

# **GERINGHOFF**

## **Rota-Disc\***

### **Parts Catalog - 2003.....**

### **No. 3061250**

RD 400, RD 500, RD 600, RD 800B, RD 900B, RD 1200B, RD 1800B

RD 600F, RD 800FB, RD 1200FB

АnnoveR  
Agro  
Замовлення запчастин

(050)-407-68-47

(050)-407-68-45

# **GERINGHOFF**

Carl Geringhoff - Vertriebsgesellschaft mbH & Co.  
Gersteinstr. 18  
D-59227 Ahlen  
Telefon 0 23 82 / 98 14 45  
Telefax 0 23 82 / 98 14 50

HINWEISE ZUR BENUTZUNG DER GERINGHOFF - ERSATZTEILLISTE  
MIT VERSCHLÜSSELTER TEILEBEZEICHNUNG (CODE)

HOW TO USE GERINGHOFF - PARTS CATALOG  
WITH CODED DESIGNATION

COMMENT UTILISER LES CATALOGUES PIECES  
GERINGHOFF A DESIGNATION CODEE

FORMA DE UTILIZAR LOS CATALOGOS DE PIEZAS DE RECAMBIO  
GERINGHOFF CON DENOMINACIONES EN CLAVE



COME USARE IL CATALOGO RICAMBI GERINGHOFF  
CON DESCRIZIONI A CODICE

**(050)-407-68-47**

**(050)-407-68-45**

HET GEBRUIK VAN DE GERINGHOFF ONDERDELEN  
CATALOGI MET GECODEERDE INDELING

---

HINWEISE ZUR BENUTZUNG DER GERINGHOFF - ERSATZTEILLISTE MIT VERSCHLÜSSELTER TEILEBEZEICHNUNG (CODE)

Aus Gründen der Vereinfachung wurde in der Ersatzteilliste auf Texte verzichtet und die Teilbezeichnung teilweise durch Code ersetzt.

Die den Bildtafeln zugeordneten Seiten sind wie folgt aufgebaut:

**51/001** (Bildtafel - Seiten Nummer)

A	B	C	D
<i>Abbildung Nr.</i>	<i>Ersatzteil Nr.</i>	<i>Stückzahl</i>	<i>Benennung</i>

Zur Beachtung: Die in der Rubrik 'Benennung' (D) angeführten Code sind fett gedruckt!

**Erläuterung der einzelnen Code:**

Code	Erklärung
RD	Maispflückvorsatz ROTA DISC
CA	Caterpillar
CL	Claas
DF	Deutz-Fahr
FE	Fendt
GL	Agco-Gleaner
IH	Case IH
JD	John Deere
LA	Laverda
MF	Massey Ferguson
NH	New Holland
SA	Sampo
<b>RD 400</b>	Maispflückvorsatz 4 reihig, Verstellbereich 70cm / 75 cm / 30 inch / 80 cm
<b>RD 570</b>	Maispflückvorsatz 5 reihig, eingestellt auf 70 cm
<b>RD 575</b>	Maispflückvorsatz 5 reihig, eingestellt auf 75 cm
<b>RD 575L</b>	Maispflückvorsatz 5 reihig, breit, eingestellt auf 75 cm
<b>RD 580L</b>	Maispflückvorsatz 5 reihig, breit, eingestellt auf 80 cm
<b>RD 670</b>	Maispflückvorsatz 6 reihig, eingestellt auf 70 cm
<b>RD 675</b>	Maispflückvorsatz 6 reihig, eingestellt auf 75 cm
<b>RD 675L</b>	Maispflückvorsatz 6 reihig, breit, eingestellt auf 75 cm
<b>RD 680L</b>	Maispflückvorsatz 6 reihig, breit, eingestellt auf 80 cm
<b>RD 870B</b>	Maispflückvorsatz 8 reihig, eingestellt auf 70 cm
<b>RD 875B</b>	Maispflückvorsatz 8 reihig, eingestellt auf 75 cm
<b>RD 880B</b>	Maispflückvorsatz 8 reihig, eingestellt auf 80 cm
<b>RD 630"</b>	Maispflückvorsatz 6 reihig, eingestellt auf 30 inch
<b>RD 822"B</b>	Maispflückvorsatz 8 reihig, eingestellt auf 22 inch
<b>RD 830"B</b>	Maispflückvorsatz 8 reihig, eingestellt auf 30 inch
<b>RD 1220"B</b>	Maispflückvorsatz 12 reihig, eingestellt auf 20 inch
<b>RD 1222"B</b>	Maispflückvorsatz 12 reihig, eingestellt auf 22 inch
<b>RD 1270B</b>	Maispflückvorsatz 12 reihig, eingestellt auf 70 cm
<b>RD 1230"B</b>	Maispflückvorsatz 12 reihig, eingestellt auf 30 inch
<b>RD 1820"B</b>	Maispflückvorsatz 18 reihig, eingestellt auf 20 inch

Code	Erklärung
RD 600FS	Maispflückvorsatz 6 reihig, klappbar, Verstellbereich 70 cm
RD 600F	Maispflückvorsatz 6 reihig, klappbar, Verstellbereich 70-75 cm
RD 600FL	Maispflückvorsatz 6 reihig, klappbar, Verstellbereich 75-80 cm
RD 670FS	Maispflückvorsatz 6 reihig, klappbar, schmal, eingestellt auf 70 cm
RD 670F	Maispflückvorsatz 6 reihig, klappbar, eingestellt auf 70 cm
RD 675F	Maispflückvorsatz 6 reihig, klappbar, eingestellt auf 75 cm
RD 675FL	Maispflückvorsatz 6 reihig, klappbar, breit, eingestellt auf 75 cm
RD 680FL	Maispflückvorsatz 6 reihig, klappbar, eingestellt auf 80 cm
RD 800FB	Maispflückvorsatz 8 reihig, klappbar
RD 870FB	Maispflückvorsatz 8 reihig, klappbar, eingestellt auf 70 cm
RD 875FB	Maispflückvorsatz 8 reihig, klappbar, eingestellt auf 75 cm
RD 880FB	Maispflückvorsatz 8 reihig, klappbar, eingestellt auf 80 cm
RD 1230"FB	Maispflückvorsatz 12 reihig, klappbar, eingestellt auf 30" inch
Rw50	Reihenabstand 50 cm
Rw55	Reihenabstand 55 cm
Rw60	Reihenabstand 60 cm
Rw65	Reihenabstand 65 cm
Rw70	Reihenabstand 70 cm
Rw75	Reihenabstand 75 cm
Rw80	Reihenabstand 80 cm
Rw20"	Reihenabstand 20 inch
Rw22"	Reihenabstand 22 inch
Rw28"	Reihenabstand 28 inch
Rw30"	Reihenabstand 30 inch
Rw36"	Reihenabstand 36 inch
Rw38"	Reihenabstand 38 inch
Rw40"	Reihenabstand 40 inch
ATP 50 ... ATP 62	Antriebsposition für bestimmten Mähdreschertyp – Seite 55/000
n.B.	Nach Bedarf
54/170	siehe Seite 54/170
5-gang/3-gang/2gang	5 Gang / 3 Gang / 2 Gang – Schaltgetriebe
bis Baujahr	Maschinenbaujahr bis einschliesslich
ab Baujahr	Maschinenbaujahr ab einschliesslich
CG-verst.	Mähdrescher ist mit Geringhoff Antriebsverstärkung ausgestattet
L	Links in Fahrtrichtung gesehen
R	Rechts in Fahrtrichtung gesehen
NA	Ausführung für Nord Amerika
mit Variator	Mähdrescher ist mit Variator zur Drehzahlregulierung der Vorsatzgeräte ausgestattet
ohne Variator	Mähdrescher ist ohne Variator zur Drehzahlregulierung der Vorsatzgeräte ausgestattet
Optional	Wahlrüstung nach Kundenwunsch
Pos. 2-5	Baugruppe
Schwenkschild	Mähdrescher bezogenes System für Seitenneigungsausgleich
rot	Ausführung in CG - rot
grün	Ausführung in JD - grün
gelb	Ausführung in CAT - gelb
mvk	Sicherungsschraube
Dichtsatz für	Dichtungssatz für

Inhaltsverzeichnis

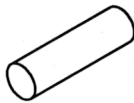
Bildtafel

	Bildtafel
<b>Adaption</b> Case IH - Axial Flow 14.., 16.., 21.., 23..	64/002
Adaption Case IH - Axial Flow 23.. - RD 1270/1275/1230"B/FB	64/011
Adaption Case IH 525/527	64/040
Adaption Claas Mega, VX, Medion	62/001
Adaption Claas Lexion	62/011
Adaption Claas Lexion - Ausführung Nordamerika	62/021
Adaption Claas Lexion - RD 1270/1275/1230"B/FB, RD 1820"B	62/026
Adaption Deutz Fahr 4..., 5...	61/001
Adaption Deutz Fahr 4..., 5... Balance	61/010
Adaption Laverda 517-524, 1950-2550	65/000
Adaption Laverda 624-627, 2560-3160, Fiat 521-627 Integrale, 2350-3160 Leveling	65/010
Adaption Gleaner R40-R75 - ohne Schwenkschild	68/001
Adaption Gleaner R40-R75 - mit Schwenkschild	68/011
Adaption Gleaner R72/R75 - ohne Schwenkschild - RD 1230"B/FB	68/020
Adaption Gleaner R72/R75 - mit Schwenkschild - RD 1230"B/FB	68/030
Adaption John Deere 20.., 22..	63/012
Adaption John Deere 9400/10/50, 9500/10/50, 9600/10/50, 9750	63/023
Adaption John Deere 9750 - RD 1270/1275/1230"B/FB, RD 1820"B	63/031
Adaption John Deere 1540/1550, 9540/60/80, 9640/60/80, 9780, 9880	63/040
Adaption Massey Ferguson 30-40, 72..., Fendt	66/001
Adaption Massey Ferguson 8560-8590 Rotary	66/011
Adaption Massey Ferguson 8680 / Gleaner C62 - ohne Schwenkschild	66/021
Adaption Massey Ferguson 8680 / Gleaner C62 - mit Schwenkschild	66/030
Adaption Massey Ferguson 8780 Rotary - ohne Schwenkschild	66/040
Adaption Massey Ferguson 8780 Rotary - mit Schwenkschild	66/050
Adaption New Holland TR 85-99	60/000
Adaption New Holland TR 98/99 - RD 1270/1275/1230"B/FB	60/005
Adaption New Holland TX 62-68, TF 76/78, TC - bis Baujahr 2001	60/011
Adaption New Holland TX 63-68, TC - ab Baujahr 2002, CR, CS, CX, Case IH-CT/AFX	60/050
Adaption New Holland CR, CX, Case IH-AFX - RD 1270/1275/1230"B/FB", RD 1820"B	60/055
Adaption Sampo 30..	68/090
<b>Antriebsposition</b> für Mähdreschertyp (ATP)	55/000
<b>Antriebsteile</b> - Kronenradantrieb RD 400 - RD 600	55/004
Antriebsteile - Kronenradantrieb RD 600	55/007
Antriebsteile - Kronenradantrieb RD 636" - RD 1800B	55/014
Antriebsteile - RD 836"B - RD1800B	55/032
<b>Getriebe</b> RD - Schneidscheibenantrieb	51/082
Getriebe RD - Getriebewelle	51/086
Getriebe RD - Einzugskettenantrieb	51/091
Getriebe RD - Rotorantrieb	51/096
Getriebeabstützung	54/100
Getriebe - Schaltgetriebe	55/042
Getriebe - Winkelgetriebe	55/101
Getriebe - Kronenradgetriebe	55/111
<b>Hydraulikanlage</b> RD 670FS / RD 675F / RD 870FB / RD 875FB	54/150
Hydraulikanlage RD 680FL / RD 880FB	54/155
Hydraulikanlage RD 1200FB	54/160
Hydraulikträger RD 600F	54/170
Hydraulikträger RD 800FB / RD 1200FB	54/180
Hydraulikkupplungen	54/303
Hydraulik-Steuerblock - Claas Lexion / Caterpillar Lexion - Maispflückvorsatz klappbar	54/312
Hydraulik-Steuerblock - Claas Lexion / Caterpillar Lexion - Maispflückvorsatz starr	54/316
Hydraulik-Steuerblock - John Deere 20..,22.. - Maispflückvorsatz klappbar	54/322
Hydraulik-Steuerblock - John Deere 20..,22.. - Maispflückvorsatz starr	54/326
Hydraulik-Multikupplung - New Holland TX 62-68, TF 76/78, CS, CR, CX, Case IH - AFX	54/331
Hydraulik-Multikupplung - Deutz Fahr 4..., 5...	54/335

<u><b>Inhaltsverzeichnis</b></u>		<b>Bildtafel</b>
Hydraulik-Multikupplung - Case IH - AF, CF	54/340	
Hydraulik-Multikupplung - Massey Ferguson 30-40, 72..., Fendt	54/346	
Hydraulik-Multikupplung - John Deere 9540/9560/9580, 9640/9660/9680, 9780, 9880	54/350	
<b>Karosserie</b> - Mittelhaube und Mittelspitze RD - Metall	53/004	
Karosserie - Klapphaube RD - Metall	53/013	
Karosserie - Außenhaube und Außenspitze RD - Metall	53/023	
Karosserie - Mittelhaube und Mittelspitze RD - Kunststoff	53/102	
Karosserie - Mittelhaube und Mittelspitze RD - Kunststoff	53/105	
Karosserie - Klapphaube RD - Kunststoff	53/111	
Karosserie - Klapphaube RD - Kunststoff	53/115	
Karosserie - Außenhaube und Außenspitze RD - Kunststoff	53/121	
<b>Kupplungssystem</b> zwischen den Pflückreihen	52/001	
Kupplungssystem zwischen den Klappteilen	52/012	
<b>Pflückplatten</b> verstellgestänge - Maispflückvorsatz starr	54/123	
Pflückplattenverstellgestänge - Maispflückvorsatz klappbar	54/114	
<b>Pflückreihe</b> RD	51/003	
Pflückreihe RD - Einzugsketten + Führung	51/024	
Pflückreihe RD - Rotoren	51/045	
Pflückreihe RD - Schneidscheibenrotor	51/061	
<b>Schneckenmulde</b> - Mittelteil RD 600F	54/004	
Schneckenmulde - Außenteil links RD 600F	54/012	
Schneckenmulde - Außenteil rechts RD 600F	54/022	
Schneckenmulde - Mittelteil RD 800FB / RD 1200FB	54/034	
Schneckenmulde - Außenteil RD 800FB / RD 1200FB	54/042	
Schneckenmulde - RD 400 - RD 600	54/053	
Schneckenmulde - RD 800B - RD 1200B	54/063	
<b>Schnecke</b> - einteilige Ausführung	54/202	
Schnecke - geteilte Ausführung	54/212	
Schnecke - Muldenmittelteil RD 600F / RD 800FB / RD 1200FB	54/252	
Schnecke - Muldenaußenteil links RD 600F / RD 800FB / RD 1200FB	54/261	
Schnecke - Muldenaußenteil rechts RD 600F / RD 800FB / RD 1200FB	54/271	
Schneckenabdeckung	56/032	
<b>Selbstfangsystem</b> ( SFS ) hinter der Mulde RD 600F	55/054	
Selbstfangsystem ( SFS ) hinter der Mulde RD 800FB	55/063	
Selbstfangsystem ( SFS ) hinter der Mulde RD 1200FB	55/071	
<b>Sensoreinheit</b> für Drehzahlkontrolle	54/131	
<b>Sonnenblumenausrüstung</b> für RD-Pflückreihe	51/106	
Sonnenblumenschutzgitter RD 400 - RD 800B	56/001	
Sonnenblumenschutzgitter RD 600FS / RD 600F / RD 600FL	56/010	
Sonnenblumenschutzgitter RD 800FB	56/020	
<b>Index</b>		

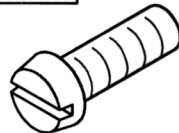
## DIN

DIN 7



Zylinderstift

DIN 84



Zylinderschraube

DIN 125



Scheibe

DIN 127



Federring

DIN 128



Federring

DIN 440-R



Scheibe

DIN 440-V



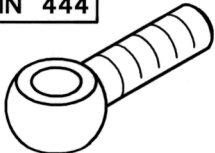
Scheibe

DIN 442



Deckel

DIN 444



Augenschraube

DIN 471



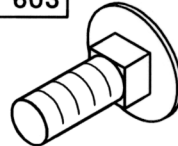
Sicherrungsring

DIN 472



Sicherrungsring

DIN 603



Flachrundschaube

DIN 625



Rillenkugellager

DIN 720



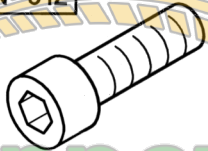
Kegelrollenlager

DIN 908



Verschlusschraube

DIN 912



Zylinderschraube

DIN 914



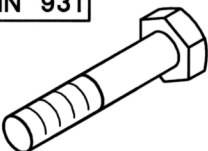
Gewindestift

DIN 916



Gewindestift

DIN 931



Sechskantschraube

DIN 933



Sechskantschraube

DIN 934



Sechskantmutter

DIN 985



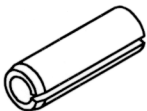
Sechskantsicherungsmutter

DIN 988



Passscheibe

DIN 1481



Spannstift

DIN 2093



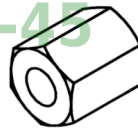
Tellerfeder

DIN 3760



Wellendichtring

DIN 6334



Sechskantmutter

DIN 6340



Scheibe

DIN 6798



Fächerscheibe

DIN 6885-A



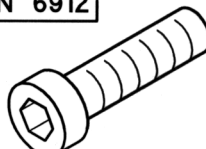
Passfeder

DIN 6885-B



Passfeder

DIN 6912



Zylinderschraube

DIN 7349



Scheibe

DIN 7603



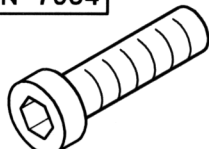
Dichtring

DIN 7980



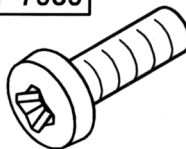
Federring

DIN 7984



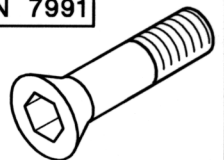
Zylinderschraube

DIN 7985



Linsenschraube

DIN 7991



Senkschraube

DIN 9021



Scheibe

DIN 71752



Gabelkopf

DIN 71802



Winkelgelenk

## HOW TO USE GERINGHOFF - PARTS CATALOG WITH CODED REFERENCE

To simplify matters the spare part list is without texts and the parts reference in parts replaced by code.

The pages related to the illustration tables are arranged as follows:

### 51/001 (illustration table - page no.)

A	B	C	D
<i>Illustration no.</i>	<i>Sparepart no.</i>	<i>Number</i>	<i>Designation</i>

Note: The codes under column 'designation' (D) are printed in heavy types!

#### Explanation of the different codes:

Code	Specification
RD	maize header ROTA DISC
CA	Caterpillar
CL	Claas
DF	Deutz-Fahr
FE	Fendt
GL	Agco – Gleaner
IH	Case IH
JD	John Deere
LA	Laverda
MF	Massey Ferguson
NH	New Holland
SA	Sampo
<b>RD 400</b>	<b>corn header 4 rows, regulation range 70 cm / 75 cm / 30 inch / 80 cm</b>
<b>RD 570</b>	<b>corn header 5 rows, set to 70 cm</b>
<b>RD 575</b>	<b>corn header 5 rows, set to 75 cm</b>
<b>RD 575L</b>	<b>corn header 5 rows, wide, set to 75 cm</b>
<b>RD 580L</b>	<b>corn header 5 rows, wide, set to 80 cm</b>
<b>RD 670</b>	<b>corn header 6 rows, set to 70 cm</b>
<b>RD 675</b>	<b>corn header 6 rows, set to 75 cm</b>
<b>RD 675L</b>	<b>corn header 6 rows, wide, set to 75 cm</b>
<b>RD 680L</b>	<b>corn header 6 rows, wide, set to 80 cm</b>
<b>RD 870B</b>	<b>corn header 8 rows, set to 70 cm</b>
<b>RD 875B</b>	<b>corn header 8 rows, set to 75 cm</b>
<b>RD 880B</b>	<b>corn header 8 rows, set to 80 cm</b>
<b>RD 630"</b>	<b>corn header 6 rows, set to 30 inch</b>
<b>RD 822"B</b>	<b>corn header 8 rows, set to 22 inch</b>
<b>RD 830"B</b>	<b>corn header 8 rows, set to 30 inch</b>
<b>RD 1220"B</b>	<b>corn header 12 rows, set to 20 inch</b>
<b>RD 1222"B</b>	<b>corn header 12 rows, set to 22 inch</b>
<b>RD 1270B</b>	<b>corn header 12 rows, set to 70 cm</b>
<b>RD 1230"B</b>	<b>corn header 12 rows, set to 30 inch</b>
<b>RD 1820"B</b>	<b>corn header 18 rows, set to 20 inch</b>

Code	Specification
RD 600FS	corn header 6 rows, folding, regulation range 70 cm
RD 600F	corn header 6 rows, folding, regulation range 70-75 cm
RD 600FL	corn header 6 rows, folding, regulation range 75-80 cm
RD 670FS	corn header 6 rows, folding, narrow, set to 70 cm
RD 670F	corn header 6 rows, folding, set to 70 cm
RD 675F	corn header 6 rows, folding, set to 75 cm
RD 675FL	corn header 6 rows, folding, wide, set to 75 cm
RD 680FL	corn header 6 rows, folding, set to 80 cm
RD 800FB	corn header 8 rows, folding
RD 870FB	corn header 8 rows, folding, set to 70 cm
RD 875FB	corn header 8 rows, folding, set to 75 cm
RD 880FB	corn header 8 rows, folding, set to 80 cm
RD 1230"FB	corn header 12 rows, folding, set to 30 inch
Rw50	row width 50 cm
Rw55	row width 55 cm
Rw60	row width 60 cm
Rw65	row width 65 cm
Rw70	row width 70 cm
Rw75	row width 75 cm
Rw80	row width 80 cm
Rw20"	row width 20 inch
Rw22"	row width 22 inch
Rw28"	row width 28 inch
Rw30"	row width 30 inch
Rw36"	row width 36 inch
Rw38"	row width 38 inch
Rw40"	row width 40 inch
ATP 50 ... ATP 62	drive position for certain combine type – page 55/000
n.B.	on request
54/170	see page 54/170
<b>5-gang/3-gang/2-gang</b>	5 – speed gear / 3 – speed gear / 2 – speed gear
<b>bis Baujahr</b>	manufactured by the end of constructional year ....
<b>ab Baujahr</b>	manufactured from the beginning of constructional year ....
<b>CG-verst.</b>	combine is equipped with Geringhoff drive reinforcement
<b>L</b>	left seen in drive direction
<b>R</b>	right seen in drive direction
<b>NA</b>	design for North-America
<b>mit Variator</b>	combine is equipped with variable speed
<b>ohne Variator</b>	combine is equipped without variable speed
<b>Optional</b>	optional equipment as per customer request
<b>Pos 2-5</b>	assembly group
<b>Schwenkschild</b>	combine related system for lateral inclination
<b>rot</b>	design in CG - red
<b>grün</b>	design in JD - green
<b>gelb</b>	design in CAT - yellow
<b>mvk</b>	safety screw
<b>Dichtsatz für</b>	sealing kit for

## Table of contents

Picture

<b>Adaption Case IH - Axial Flow 14.., 16.., 21.., 23..</b>	64/002
Adaption Case IH - Axial Flow 23.. - RD 1270/1275/1230"B/FB	64/011
Adaption Case IH 525/527	64/040
Adaption Claas Mega, VX, Medion	62/001
Adaption Claas Lexion	62/011
Adaption Claas Lexion - design North-America	62/021
Adaption Claas Lexion - RD 1270/1275/1230"B/FB, RD 1820"B	62/026
Adaption Deutz Fahr 4..., 5...	61/001
Adaption Deutz Fahr 4..., 5... Balance	61/010
Adaption Laverda 517-524, 1950-2550	65/000
Adaption Laverda 624-627, 2560-3160, Fiat 521-627 Integrale, 2350-3160 Leveling	65/010
Adaption Gleaner R40-R75 - without pivoting shield	68/001
Adaption Gleaner R40-R75 - with pivoting shield	68/011
Adaption Gleaner R72/R75 - without pivoting shield - RD 1230"B/FB	68/020
Adaption Gleaner R72/R75 - with pivoting shield - RD 1230"B/FB	68/030
Adaption John Deere 20.., 22..	63/012
Adaption John Deere 9400/10/50, 9500/10/50, 9600/10/50, 9750	63/023
Adaption John Deere 9750 - RD 1270/1275/1230"B/FB, RD 1820"B	63/031
Adaption John Deere 1540/1550, 9540/60/80, 9640/60/80, 9780, 9880	63/040
Adaption Massey Ferguson 30-40, 72..., Fendt	66/001
Adaption Massey Ferguson 8560-8590 Rotary	66/011
Adaption Massey Ferguson 8680 / Gleaner C62 - without pivoting shield	66/021
Adaption Massey Ferguson 8680 / Gleaner C62 - with pivoting shield	66/030
Adaption Massey Ferguson 8780 Rotary - without pivoting shield	66/040
Adaption Massey Ferguson 8780 Rotary - with pivoting shield	66/050
Adaption New Holland TR 85-99	60/000
Adaption New Holland TR 98/99 - RD 1270/1275/1230"B/FB	60/005
Adaption New Holland TX 62-68, TF 76/78, TC - construction year until 2001	60/011
Adaption New Holland TX 63-68, TC - construction year from 2002, CR, CS, CX, Case IH-CT/AFX	60/050
Adaption New Holland CR, CX, Case IH-AFX - RD 1270/1275/1230"B/FB", RD 1820"B	60/055
Adaption Sampo 30..	68/090
<b>Auger - not split design</b>	54/202
Auger - split design	54/212
Auger - header center frame RD 600F / RD 800FB / RD 1200FB	54/252
Auger - header outer frame left RD 600F / RD 800FB / RD 1200FB	54/261
Auger - header outer frame right RD 600F / RD 800FB / RD 1200FB	54/271
Auger cover	56/032
<b>Bodywork - center shield and center divider nose RD - metal</b>	53/004
Bodywork - folding center shield RD - metal	53/013
Bodywork - outer shield and outer divider nose RD - metal	53/023
Bodywork - center shield and center divider nose RD - plastic	53/102
Bodywork - center shield and center divider nose RD - plastic	53/105
Bodywork - folding center shield RD - plastic	53/111
Bodywork - folding center shield RD - plastic	53/115
Bodywork - outer shield and outer divider nose RD - plastic	53/121
<b>Coupling system between the row units</b>	52/001
Coupling system between the hinged frame	52/012
<b>Drive position for combine type (ATP)</b>	55/000
<b>Driving parts - crown gear drive RD 400 - RD 600</b>	55/004
Driving parts - crown gear drive RD 600	55/007
Driving parts - crown gear drive RD 636" - RD 1800B	55/014
Driving parts - RD 836"B - RD1800B	55/032


## Table of contents

**Picture**

<b>Gear RD - cutting disc drive</b>	51/082
Gear RD - gear shaft	51/086
Gear RD - gathering chain drive	51/091
Gear RD - rotor drive	51/096
Gear support	54/100
Gear - range speed gear	55/042
Gear - miter gear box	55/101
Gear - crown gear box	55/111
<b>Header frame - center part RD 600F</b>	54/004
Header frame - outer part left RD 600F	54/012
Header frame - outer part right RD 600F	54/022
Header frame - center part RD 800FB / RD 1200FB	54/034
Header frame - outer part RD 800FB / RD 1200FB	54/042
Header frame - RD 400 - RD 600	54/053
Header frame - RD 800B - RD 1200B	54/063
<b>Hydraulic plant RD 670FS / RD 675F / RD 870FB / RD 875FB</b>	54/150
Hydraulic plant RD 680FL / RD 880FB	54/155
Hydraulic plant RD 1200FB	54/160
Hydraulic carrier RD 600F	54/170
Hydraulic carrier RD 800FB / RD 1200FB	54/180
Hydraulic couplings	54/303
Hydraulic control block - Claas Lexion / Caterpillar Lexion - folding Cornhead	54/312
Hydraulic control block - Claas Lexion / Caterpillar Lexion - rigid Cornhead	54/316
Hydraulic control block - John Deere 20...,22.. - folding Cornhead	54/322
Hydraulic control block - John Deere 20...,22.. - rigid Cornhead	54/326
Hydraulic-multi clutch - New Holland TX 62-68, TF 76/78, CS, CR, CX, IH - AFX	54/331
Hydraulic-multi clutch - Deutz Fahr 4..., 5...	54/335
Hydraulic-multi clutch - Case IH - AF, CF	54/340
Hydraulic-multi clutch - Massey Ferguson 30-40, 72..., Fendt	54/346
Hydraulic-multi clutch - John Deere 9540/9560/9580, 9640/9660/9680, 9780, 9880	54/350
<b>Row unit RD</b>	51/003
Row unit RD - gathering chain + gathering chain guide	51/024
Row unit RD - rotors	51/045
Row unit RD - cutting disc rotor	51/061
<b>Selfcoupling system ( SFS ) - RD 600F</b>	55/054
Selfcoupling system ( SFS ) - RD 800FB	55/063
Selfcoupling system ( SFS ) - RD 1200FB	55/071
<b>Sensor unit for speed control</b>	54/131
<b>Stripper plate adjustment - rigid Cornhead</b>	54/123
Stripper plate adjustment bar - folging Cornhead	54/114
<b>Sunflower equipment for RD-row unit</b>	51/106
Sunflower shield RD 400 - RD 800B	56/001
Sunflower shield RD 600FS / RD 600F / RD 600FL	56/010
Sunflower shield RD 800FB	56/020

### Index

# DIN

		DIN 7  straight pin	DIN 84  cylinder head screw	DIN 125  washer
DIN 127  lock washer	DIN 128  lock washer	DIN 440-R  washer	DIN 440-V  washer	DIN 442  cover
DIN 444  eye bolt	DIN 471  locking ring	DIN 472  locking ring	DIN 603  saucer-head screw	DIN 625  grooved ball bearing
DIN 720  taper roller bearing	DIN 908  screw plug	DIN 912  cylinder head screw	DIN 914  setscrew	DIN 916  setscrew
DIN 931  hexagon head cap screw	DIN 933  hexagon head cap screw	DIN 934  hexagon nut	DIN 985  hexagon locking nut	DIN 988  shim ring
DIN 1481  dowel pin	DIN 2093  disk spring	DIN 3760  shaft sealing ring	DIN 6340  washer	DIN 6798  serrated lock washer
DIN 6885-A  fitting key	DIN 6885-B  rectangular shaft key stock	DIN 6912  cylinder head screw	DIN 7349  washer	DIN 7603  sealing ring
DIN 7980  lock washer	DIN 7984  cylinder head screw	DIN 7985  oval head screw	DIN 7991  countersunk screw	DIN 9021  washer
DIN 71752  clevis	DIN 71802  angled joint			

## MODE D'UTILISATION DE LA NOMENCLATURE GERINGHOFF : CODIFICATION DES PIÈCES DÉTACHÉES

Pour des raisons de simplification, la nomenclature des pièces détachées a été établie sans apport de texte et les libellés correspondant aux pièces ont en partie été remplacés par des codes.

Les pages correspondant aux panneaux d'illustration présentent la structure suivante:

### 51/001 (Panneaux d'illustration - Numéros de page)

A	B	C	D
<i>no.</i>	<i>no.</i>	<i>quantité</i>	<i>libellé</i>
<i>d'illustration de pièce</i>			

Attention: Les codes utilisés dans la rubrique 'Libellé' (D) sont inscrits en caractères gras!

#### Explications des Abreviations:

Code	Texte
RD	Bec cueilleur ROTA DISC
CA	Caterpillar
CL	Claas
DF	Deutz-Fahr
FE	Fendt
GL	Agco – Gleaner
IH	Case IH
JD	John Deere
LA	Laverda
MF	Massey Ferguson
NH	New Holland
SA	Sampo
<b>RD 400</b>	<b>Bec cueilleur mais-grains à 4 éléments, zone de réglage 70 cm / 75 cm / 30 inch / 80 cm</b>
<b>RD 570</b>	<b>Bec cueilleur mais-grains à 5 éléments, réglage 70 cm</b>
<b>RD 575</b>	<b>Bec cueilleur mais-grains à 5 éléments, réglage 75 cm</b>
<b>RD 575L</b>	<b>Bec cueilleur mais-grains à 5 éléments, large, réglage 75 cm</b>
<b>RD 580L</b>	<b>Bec cueilleur mais-grains à 5 éléments, large, réglage 80 cm</b>
<b>RD 670</b>	<b>Bec cueilleur mais-grains à 6 éléments, réglage 70 cm</b>
<b>RD 675</b>	<b>Bec cueilleur mais-grains à 6 éléments, réglage 75 cm</b>
<b>RD 675L</b>	<b>Bec cueilleur mais-grains à 6 éléments, large, réglage 75 cm</b>
<b>RD 680L</b>	<b>Bec cueilleur mais-grains à 6 éléments, large, réglage 80 cm</b>
<b>RD 870B</b>	<b>Bec cueilleur mais-grains à 8 éléments, réglage 70 cm</b>
<b>RD 875B</b>	<b>Bec cueilleur mais-grains à 8 éléments, réglage 75 cm</b>
<b>RD 880B</b>	<b>Bec cueilleur mais-grains à 8 éléments, réglage 80 cm</b>
<b>RD 630"</b>	<b>Bec cueilleur mais-grains à 6 éléments, réglage 30 inch</b>
<b>RD 822"B</b>	<b>Bec cueilleur mais-grains à 8 éléments, réglage 22 inch</b>
<b>RD 830"B</b>	<b>Bec cueilleur mais-grains à 8 éléments, réglage 30 inch</b>
<b>RD 1220"B</b>	<b>Bec cueilleur mais-grains à 12 éléments, réglage 20 inch</b>
<b>RD 1222"B</b>	<b>Bec cueilleur mais-grains à 12 éléments, réglage 22 inch</b>
<b>RD 1270B</b>	<b>Bec cueilleur mais-grains à 12 éléments, réglage 70 cm</b>
<b>RD 1230"B</b>	<b>Bec cueilleur mais-grains à 12 éléments, réglage 30 inch</b>
<b>RD 1820"B</b>	<b>Bec cueilleur mais-grains à 18 éléments, réglage 20 inch</b>

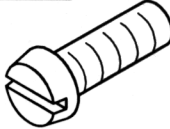





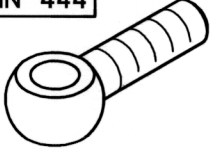


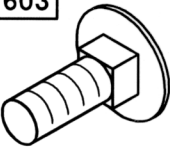



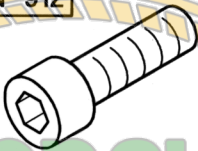






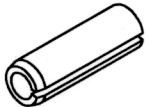



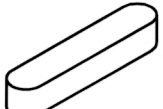




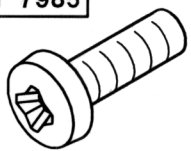
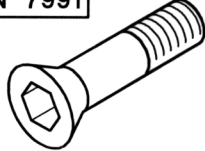


Code	Texte
RD 600FS	Bec cueilleur mais-grains à 6 éléments, repliable, zone de réglage 70 cm
RD 600F	Bec cueilleur mais-grains à 6 éléments, repliable, zone de réglage 70-75 cm
RD 600FL	Bec cueilleur mais-grains à 6 éléments, repliable, zone de réglage 75-80 cm
RD 670FS	Bec cueilleur mais-grains à 6 éléments, repliable, étroit, réglage 70 cm
RD 670F	Bec cueilleur mais-grains à 6 éléments, repliable, réglage 70 cm
RD 675F	Bec cueilleur mais-grains à 6 éléments, repliable, réglage 75 cm
RD 675FL	Bec cueilleur mais-grains à 6 éléments, repliable, large, réglage 75 cm
RD 680FL	Bec cueilleur mais-grains à 6 éléments, repliable, réglage 80 cm
RD 800FB	Bec cueilleur mais-grains à 8 éléments, repliable
RD 870FB	Bec cueilleur mais-grains à 8 éléments, repliable, réglage 70 cm
RD 875FB	Bec cueilleur mais-grains à 8 éléments, repliable, réglage 75 cm
RD 880FB	Bec cueilleur mais-grains à 8 éléments, repliable, réglage 80 cm
RD 1230"FB	Bec cueilleur mais-grains à 12 éléments, repliable, réglage 30 inch
Rw50	Distance entre éléments : 50 cm
Rw55	Distance entre éléments : 55 cm
Rw60	Distance entre éléments : 60 cm
Rw65	Distance entre éléments : 65 cm
Rw70	Distance entre éléments : 70 cm
Rw75	Distance entre éléments : 75 cm
Rw80	Distance entre éléments : 80 cm
Rw20"	Distance entre éléments : 20 inch
Rw22"	Distance entre éléments : 22 inch
Rw28"	Distance entre éléments : 28 inch
Rw30"	Distance entre éléments : 30 inch
Rw36"	Distance entre éléments : 36 inch
Rw38"	Distance entre éléments : 38 inch
Rw40"	Distance entre éléments : 40 inch
ATP 50 ... ATP 62	Position d'entraînement pour type de moissonneuse-batteuse correspondant – page 55/000
n.B.	Selon les besoins
54/170	Voir page 54/170
<b>5-gang/3-gang/2-gang</b>	Boîte à 5 / 3 / 2 vitesses
bis Baujahr	produit jusqu'à la fin du modèle ....
ab Baujahr	produit à partir de la du modèle ....
CG-verst.	Moissonneuse-batteuse équipée de l'entraînement renforcé Geringhoff
L	Gauche, par rapport au sens de la marche
R	Droite, par rapport au sens de la marche
NA	Modèle pour Amérique du nord
mit Variator	Moissonneuse-batteuse avec variateur de régulation de vitesse
ohne Variator	Moissonneuse-batteuse sans variateur de régulation de vitesse
Optional	Équipement optionnel au choix du client
Pos 2-5	Module
Schwenkschild	Système de compensation de l'inclinaison latérale adapté à la moissonneuse-batteuse
rot	Exécution en CG - rouge
grün	Exécution en JD - vert
gelb	Exécution en CAT - jaune
mvk	Vis de retenue
Dichtsatz für	Jeu d'étanchéité

**Sommaire**

	<b>Panneau d'illustrations</b>
<b>Adaptation</b> Case IH - Axial Flow 14..., 16..., 21..., 23..	64/002
Adaptation Case IH - Axial Flow 23.. - RD 1270/1275/1230"B/FB	64/011
Adaptation Case IH 525/527	64/040
Adaptation Claas Mega, VX, Medion	62/001
Adaptation Claas Lexion	62/011
Adaptation Claas Lexion - Modèle pour Amérique du Nord	62/021
Adaptation Claas Lexion - RD 1270/1275/1230"B/FB, RD 1820"B	62/026
Adaptation Deutz Fahr 4..., 5...	61/001
Adaptation Deutz Fahr 4..., 5... Balance	61/010
Adaptation Laverda 517-524, 1950-2550	65/000
Adaptation Laverda 624-627, 2560-3160, Fiat 521-627 Integrale, 2350-3160 Leveling	65/010
Adaptation Gleaner R40-R75 - sans convoyeur inclinable	68/001
Adaptation Gleaner R40-R75 - avec convoyeur inclinable	68/011
Adaptation Gleaner R72/R75 - sans convoyeur inclinable - RD 1230"B/FB	68/020
Adaptation Gleaner R72/R75 - avec convoyeur inclinable - RD 1230"B/FB	68/030
Adaptation John Deere 20..., 22..	63/012
Adaptation John Deere 9400/10/50, 9500/10/50, 9600/10/50, 9750	63/023
Adaptation John Deere 9750 - RD 1270/1275/1230"B/FB, RD 1820"B	63/031
Adaptation John Deere 1540/1550, 9540/60/80, 9640/60/80, 9780, 9880	63/040
Adaptation Massey Ferguson 30-40, 72..., Fendt	66/001
Adaptation Massey Ferguson 8560-8590 Rotary	66/011
Adaptation Massey Ferguson 8680 / Gleaner C62 - sans convoyeur inclinable	66/021
Adaptation Massey Ferguson 8680 / Gleaner C62 - avec convoyeur inclinable	66/030
Adaptation Massey Ferguson 8780 Rotary - sans convoyeur inclinable	66/040
Adaptation Massey Ferguson 8780 Rotary - avec convoyeur inclinable	66/050
Adaptation New Holland TR 85-99	60/000
Adaptation New Holland TR 98/99 - RD 1270/1275/1230"B/FB	60/005
Adaptation New Holland TX 62-68, TF 76/78, TC - jusqu' à la fin du modèle 2001	60/011
Adaptation New Holland TX 63-68, TC - a partir de la du modèle 2002, CR, CS, CX, Case IH-CT/AFX	60/050
Adaptation New Holland CR, CX, Case IH-AFX - RD 1270/1275/1230"B/FB", RD 1820"B	60/055
Adaptation Sampo 30..	68/090
<b>Bâti de vis d'alimentation</b> - élément central RD 600F	54/004
Bâti de vis d'alimentation - élément extérieur gauche RD 600F	54/012
Bâti de vis d'alimentation - élément extérieur droit RD 600F	54/022
Bâti de vis d'alimentation - élément central RD 800FB / RD 1200FB	54/034
Bâti de vis d'alimentation - élément extérieur RD 800FB / RD 1200FB	54/042
Bâti de vis d'alimentation - RD 400 - RD 600	54/053
Bâti de vis d'alimentation - RD 800B - RD 1200B	54/063
<b>Carrosserie</b> - Capot et pointe diviseur RD - métal	53/004
Carrosserie - Capot amovible RD - métal	53/013
Carrosserie - Capot et pointe extérieurs RD - métal	53/023
Carrosserie - Capot et pointe diviseur RD - matière plastique	53/102
Carrosserie - Capot et pointe diviseur RD - matière plastique	53/105
Carrosserie - Capot amovible RD - matière plastique	53/111
Carrosserie - Capot amovible RD - matière plastique	53/115
Carrosserie - Capot et pointe extérieurs RD - matière plastique	53/121
<b>Éléments cueilleurs</b> RD	51/003
Éléments cueilleurs RD - Chaînes et glissières	51/024
Éléments cueilleurs RD - Rotors	51/045
Éléments cueilleurs RD - Rotor arbre broyeur	51/061
<b>Embrayage automatique</b> ( SFS ) - derrière bâti RD 600F	55/054
Embrayage automatique ( SFS ) - derrière bâti RD 800FB	55/063
Embrayage automatique ( SFS ) - derrière bâti RD 1200FB	55/071



## DIN

	<b>DIN 7</b>  Goupille cylindrique	<b>DIN 84</b>  Vis à tête cylindrique fendue	<b>DIN 125</b>  Rondelle	
<b>DIN 127</b>  Rondelle élastique	<b>DIN 128</b>  Rondelle élastique	<b>DIN 440-R</b>  Rondelle	<b>DIN 440-V</b>  Rondelle	<b>DIN 442</b>  Chapeau
<b>DIN 444</b>  Boulon à oeil	<b>DIN 471</b>  Circlip	<b>DIN 472</b>  Circlip	<b>DIN 603</b>  Boulon à tête bombée	<b>DIN 625</b>  Roulement à billes rainuré
<b>DIN 720</b>  Roulement à rouleaux coniques	<b>DIN 908</b>  Vis de fermeture	<b>DIN 912</b>  Vis à tête cylindrique	<b>DIN 914</b>  Vis sans tête	<b>DIN 916</b>  Vis sans tête
<b>DIN 931</b>  Vis à tête hexagonale	<b>DIN 933</b>  Vis à tête hexagonale	<b>DIN 934</b>  Ecrou hexagonal	<b>DIN 985</b>  Contre-écrou hexagonal	<b>DIN 988</b>  Rondelle d'ajustage
<b>DIN 1481</b>  Goupille de serrage	<b>DIN 2093</b>  Rondelle-ressort	<b>DIN 3760</b>  Bague a lévres	<b>DIN 6340</b>  Rondelle	<b>DIN 6798</b>  Rondelle élastique plane à dents
<b>DIN 6885-A</b>  Clavette	<b>DIN 6885-B</b>  Clavette	<b>DIN 6912</b>  Vis à tête cylindrique	<b>DIN 7349</b>  Rondelle	<b>DIN 7603</b>  Bague d'étanchéité
<b>DIN 7980</b>  Rondelle élastique	<b>DIN 7984</b>  Vis à tête cylindrique	<b>DIN 7985</b>  Vis à tête bombée	<b>DIN 7991</b>  Vis à tête conique	<b>DIN 9021</b>  Rondelle
<b>DIN 71752</b>  Fourchette	<b>DIN 71802</b>  Joint à angle			

## FORMA DE UTILIZAR LOS CATALOGOS DE PIEZAS DE RECAMBIO GERINGHOFF CON DENOMINACIONES EN CLAVE

Por razones de simplificación se ha hecho esta lista sin texto y reemplazado la designación de las piezas en parte por código.

Las páginas coordinadas a las laminas están configuradas como sigue:

**51/001** (lamina - página no.)

A	B	C	D
<i>Ilustración no.</i>	<i>Pieza de recambio no.</i>	<i>Número de piezas</i>	<i>Designación</i>

Nota: Los códigos indicados en la rúbrica 'designación' (**D**) están en letras gordas!

### Identificación de los códigos diferentes:

Código	Identificación
RD	cabezal ROTA DISC
CA	Caterpillar
CL	Claas
DF	Deutz-Fahr
FE	Fendt
GL	Agco - Gleaner
IH	Case IH
JD	John Deere
LA	Laverda
MF	Massey Ferguson
NH	New Holland
SA	Sampo
RD 400	cabezal de maiz 4 filas, alcance de ajuste 70 cm / 75 cm / 30 inch / 80 cm
RD 570	cabezal de maiz 5 filas, ajustado a 70 cm
RD 575	cabezal de maiz 5 filas, ajustado a 75 cm
RD 575L	cabezal de maiz 5 filas, ancho, ajustado a 75 cm
RD 580L	cabezal de maiz 5 filas, ancho, ajustado a 80 cm
RD 670	cabezal de maiz 6 filas, ajustado a 70 cm
RD 675	cabezal de maiz 6 filas, ajustado a 75 cm
RD 675L	cabezal de maiz 6 filas, ancho, ajustado a 75 cm
RD 680L	cabezal de maiz 6 filas, ancho, ajustado a 80 cm
RD 870B	cabezal de maiz 8 filas, ajustado a 70 cm
RD 875B	cabezal de maiz 8 filas, ajustado a 75 cm
RD 880B	cabezal de maiz 8 filas, ajustado a 80 cm
RD 630"	cabezal de maiz 6 filas, ajustado a 30 inch
RD 822"B	cabezal de maiz 8 filas, ajustado a 22 inch
RD 830"B	cabezal de maiz 8 filas, ajustado a 30 inch
RD 1220"B	cabezal de maiz 12 filas, ajustado a 20 inch
RD 1222"B	cabezal de maiz 12 filas, ajustado a 22 inch
RD 1270B	cabezal de maiz 12 filas, ajustado a 70 cm
RD 1230"B	cabezal de maiz 12 filas, ajustado a 30 inch
RD 1820"B	cabezal de maiz 18 filas, ajustado a 20 inch

<i>Código</i>	<i>Identificación</i>
<b>RD 600FS</b>	<i>cabezal de maiz 6 filas, plegable, alcance de ajuste 70 cm</i>
<b>RD 600F</b>	<i>cabezal de maiz 6 filas, plegable, alcance de ajuste 70-75 cm</i>
<b>RD 600FL</b>	<i>cabezal de maiz 6 filas, plegable, alcance de ajuste 75-80 cm</i>
<b>RD 670FS</b>	<i>cabezal de maiz 6 filas, plegable, estrecho, ajustado a 70 cm</i>
<b>RD 670F</b>	<i>cabezal de maiz 6 filas, plegable, ajustado a 70 cm</i>
<b>RD 675F</b>	<i>cabezal de maiz 6 filas, plegable, ajustado a 75 cm</i>
<b>RD 675FL</b>	<i>cabezal de maiz 6 filas, plegable, ancho, ajustado a 75 cm</i>
<b>RD 680FL</b>	<i>cabezal de maiz 6 filas, plegable, ajustado a 80 cm</i>
<b>RD 800FB</b>	<i>cabezal de maiz 8 filas, plegable</i>
<b>RD 870FB</b>	<i>cabezal de maiz 8 filas, plegable, ajustado a 70 cm</i>
<b>RD 875FB</b>	<i>cabezal de maiz 8 filas, plegable, ajustado a 75 cm</i>
<b>RD 880FB</b>	<i>cabezal de maiz 8 filas, plegable, ajustado a 80 cm</i>
<b>RD 1230"FB</b>	<i>cabezal de maiz 12 filas, plegable, ajustado a 30 inch</i>
<b>Rw50</b>	<i>distancia filas 50 cm</i>
<b>Rw55</b>	<i>distancia filas 55 cm</i>
<b>Rw60</b>	<i>distancia filas 60 cm</i>
<b>Rw65</b>	<i>distancia filas 65 cm</i>
<b>Rw70</b>	<i>distancia filas 70 cm</i>
<b>Rw75</b>	<i>distancia filas 75 cm</i>
<b>Rw80</b>	<i>distancia filas 80 cm</i>
<b>Rw20"</b>	<i>distancia filas 20 inch</i>
<b>Rw22"</b>	<i>distancia filas 22 inch</i>
<b>Rw28"</b>	<i>distancia filas 28 inch</i>
<b>Rw30"</b>	<i>distancia filas 30 inch</i>
<b>Rw36"</b>	<i>distancia filas 36 inch</i>
<b>Rw38"</b>	<i>distancia filas 38 inch</i>
<b>Rw40"</b>	<i>distancia filas 40 inch</i>
<b>ATP 50 ... ATP 62</b>	<i>posición propulsora para tipo de cosechadora cierto – <b>página 55/000</b></i>
<b>n.B.</b>	<i>según demanda</i>
<b>54/170</b>	<i>véase página 54/170</i>
<b>5-gang/3-gang/2-gang</b>	<i>caja de cambios de 5 / 3 / 2 marchas</i>
<b>bis Baujahr</b>	<i>fabricado hasta fin del modelo ....</i>
<b>ab Baujahr</b>	<i>fabricado desde del modelo ....</i>
<b>CG-verst.</b>	<i>Cosechadora queda dotada de un reforzamiento de accionamiento Geringhoff</i>
<b>L</b>	<i>a izquierda visto en dirección de marcha</i>
<b>R</b>	<i>a derecha visto en dirección de marcha</i>
<b>NA</b>	<i>versión para América del Norte</i>
<b>mit Variator</b>	<i>cosechadora queda dotada con variador para la regulación de la velocidad</i>
<b>ohne Variator</b>	<i>cosechadora queda dotada sin variador para la regulación de la velocidad</i>
<b>Optional</b>	<i>equipamiento opcional según deseo del cliente</i>
<b>Pos 2-5</b>	<i>grupo constructivo</i>
<b>Schwenkschild</b>	<i>sistema referido a la cosechadora para equilibrio de la inclinación lateral</i>
<b>rot</b>	<i>ejecución en CG - rojo</i>
<b>grün</b>	<i>ejecución en JD – verde</i>
<b>gelb</b>	<i>ejecución en CAT - amarillo</i>
<b>mvk</b>	<i>tornillo de retención</i>
<b>Dichtsatz für</b>	<i>juego de obturadora para</i>







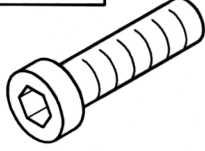
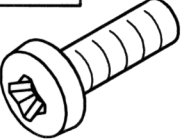

## Indice de contenido

Lamina

	Lamina
<b>Adaptación</b> Case IH - Axial Flow 14..., 16..., 21..., 23..	64/002
Adaptación Case IH - Axial Flow 23.. - RD 1270/1275/1230"B/FB	64/011
Adaptación Case IH 525/527	64/040
Adaptación Claas Mega, VX, Medion	62/001
Adaptación Claas Lexion	62/011
Adaptación Claas Lexion - diseno Norte-América	62/021
Adaptación Claas Lexion - RD 1270/1275/1230"B/FB, RD 1820"B	62/026
Adaptación Deutz Fahr 4..., 5...	61/001
Adaptación Deutz Fahr 4..., 5... Balance	61/010
Adaptación Laverda 517-524, 1950-2550	65/000
Adaptación Laverda 624-627, 2560-3160, Fiat 521-627 Integrale, 2350-3160 Leveling	65/010
Adaptación Gleaner R40-R75 - sin escudo giratorio	68/001
Adaptación Gleaner R40-R75 - con escudo giratorio	68/011
Adaptación Gleaner R72/R75 - sin escudo giratorio - RD 1230"B/FB	68/020
Adaptación Gleaner R72/R75 - con escudo giratorio - RD 1230"B/FB	68/030
Adaptación John Deere 20..., 22..	63/012
Adaptación John Deere 9400/10/50, 9500/10/50, 9600/10/50, 9750	63/023
Adaptación John Deere 9750 - RD 1270/1275/1230"B/FB, RD 1820"B	63/031
Adaptación John Deere 1540/1550, 9540/60/80, 9640/60/80, 9780, 9880	63/040
Adaptación Massey Ferguson 30-40, 72..., Fendt	66/001
Adaptación Massey Ferguson 8560-8590 Rotary	66/011
Adaptación Massey Ferguson 8680 / Gleaner C62 - sin escudo giratori	66/021
Adaptación Massey Ferguson 8680 / Gleaner C62 - con escudo giratori	66/030
Adaptación Massey Ferguson 8780 Rotary - sin escudo giratori	66/040
Adaptación Massey Ferguson 8780 Rotary - con escudo giratori	66/050
Adaptación New Holland TR 85-99	60/000
Adaptación New Holland TR 98/99 - RD 1270/1275/1230"B/FB	60/005
Adaptación New Holland TX 62-68, TF 76/78, TC - hasta fin del modelo 2001	60/011
Adaptación New Holland TX 63-68, TC - desde del modelo 2002, CR, CS, CX, Case IH-CT/AFX	60/050
Adaptación New Holland CR, CX, Case IH-AFX - RD 1270/1275/1230"B/FB", RD 1820"B	60/055
Adaptación Sampo 30..	68/090
<b>Bastidor</b> - elemento central RD 600F	54/004
Bastidor - elemento exterior a la izquierda RD 600F	54/012
Bastidor - elemento exterior a la derecha RD 600F	54/022
Bastidor - elemento central RD 800FB / RD 1200FB	54/034
Bastidor - elemento exterior RD 800FB / RD 1200FB	54/042
Bastidor - RD 400 - RD 600	54/053
Bastidor - RD 800B - RD 1200B	54/063
<b>Carrocería</b> - capota central y punta central RD - metal	53/004
Carrocería - capota rebatible RD - metal	53/013
Carrocería - capota exterior y punta exterior RD - metal	53/023
Carrocería - capota central y punta central RD - plástico	53/102
Carrocería - capota central y punta central RD - plástico	53/105
Carrocería - capota rebatible RD - plástico	53/111
Carrocería - capota rebatible RD - plástico	53/115
Carrocería - capota exterior y punta exterior RD - plástico	53/121
<b>Engranaje</b> RD - accionamiento discos cortantes	51/082
Engranaje RD - árbol de transmisión	51/086
Engranaje RD - accionamiento de las cadenas alimentadoras	51/091
Engranaje RD - accionamiento rotor	51/096
Engranaje soporte	54/100
Engranaje - cambio de marchas	55/042
Engranaje - engranaje angular	55/101
Engranaje - engranaje corona dentada	55/111



## DIN

	DIN 7  pasador cilindrico	DIN 84  tornillo cilindrico	DIN 125  arandela	
DIN 127  anillo elástico	DIN 128  anillo elástico	DIN 440-R  arandela	DIN 440-V  arandela	DIN 442  tapa
DIN 444  tornillo con ojo	DIN 471  anillo de seguridad	DIN 472  anillo de seguridad	DIN 603  tornillo de cabeza redonda	DIN 625  rodamiento ranurado de bolas
DIN 720  rodamiento de rodillos cónicos	DIN 908  tornillo tapón	DIN 912  tornillo cilindrico	DIN 914  tornillo prisionero	DIN 916  tornillo prisionero
DIN 931  tornillo de cabeza hexagonal	DIN 933  tornillo de cabeza hexagonal	DIN 934  tuerca hexagonal	DIN 985  tuerca de seguridad hexagonal	DIN 988  arandela de ajuste
DIN 1481  pasador de sujeción	DIN 2093  resorte de disco	DIN 3760  anillo-retén	DIN 6340  arandela	DIN 6798  arandela de frenado dentellado
DIN 6885-A  muelle de ajuste	DIN 6885-B  muelle de ajuste	DIN 6912  tornillo cilindrico	DIN 7349  arandela	DIN 7603  anillo obturador
DIN 7980  anillo elástico	DIN 7984  tornillo cilindrico	DIN 7985  tornillo de sebo	DIN 7991  tornillo avellanado	DIN 9021  arandela
DIN 71752  yugo	DIN 71802  codo articulado			

## COME USARE IL CATALOGO RICAMBI GERINGHOFF CON DESCRIZIONI A CODICE

Per ragioni di semplificazione il listino dei ricambi é stato fatto senza testo e l'identificazione dei pezzi sostituita in parte con codice.

Le pagine coordinate alle tavole sono configurate come segue:

### 51/001 (tavola - no. di pagina)

A	B	C	D
<i>Illustrazione no.</i>	<i>Pezzo di ricambio no.</i>	<i>Numero dei Pezzi</i>	<i>Identificazione</i>

Nota: I codici indicati nella rubrica 'identificazione' (D), sono stampati in nero!

#### Identificazione dei codici differenti:

Codice	Identificazione
RD	testata ROTA DISC
CA	Caterpillar
CL	Claas
DF	Deutz-Fahr
FE	Fendt
GL	Agco - Gleaner
IH	Case IH
JD	John Deere
LA	Laverda
MF	Massey Ferguson
NH	New Holland
SA	Sampo
RD 400	testata a mais 4 file, campo di regolazione 70 cm / 75 cm / 30 inch / 80 cm
RD 570	testata a mais 5 file, aggiustata a 70 cm
RD 575	testata a mais 5 file, aggiustata a 75 cm
RD 575L	testata a mais 5 file, larga, aggiustata a 75 cm
RD 580L	testata a mais 5 file, larga, aggiustata a 80 cm
RD 670	testata a mais 6 file, aggiustata a 70 cm
RD 675	testata a mais 6 file, aggiustata a 75 cm
RD 675L	testata a mais 6 file, larga, aggiustata a 75 cm
RD 680L	testata a mais 6 file, larga, aggiustata a 80 cm
RD 870B	testata a mais 8 file, aggiustata a 70 cm
RD 875B	testata a mais 8 file, aggiustata a 75 cm
RD 880B	testata a mais 8 file, aggiustata a 80 cm
RD 630"	testata a mais 6 file, aggiustata a 30 inch
RD 822"B	testata a mais 8 file, aggiustata a 22 inch
RD 830"B	testata a mais 8 file, aggiustata a 30 inch
RD 1220"B	testata a mais 12 file, aggiustata a 20 inch
RD 1222"B	testata a mais 12 file, aggiustata a 22 inch
RD 1270B	testata a mais 12 file, aggiustata a 70 cm
RD 1230"B	testata a mais 12 file, aggiustata a 30 inch
RD 1820"B	testata a mais 18 file, aggiustata a 20 inch

<i>Codici</i>	<i>Identificazione</i>
<b>RD 600FS</b>	<i>testata a mais 6 file, pieghevole, campo di regolazione 70 cm</i>
<b>RD 600F</b>	<i>testata a mais 6 file, pieghevole, campo di regolazione 70-75 cm</i>
<b>RD 600FL</b>	<i>testata a mais 6 file, pieghevole, campo di regolazione 75-80 cm</i>
<b>RD 670FS</b>	<i>testata a mais 6 file, pieghevole, stretta, aggiustata 70 cm</i>
<b>RD 670F</b>	<i>testata a mais 6 file, pieghevole, aggiustata 70 cm</i>
<b>RD 675F</b>	<i>testata a mais 6 file, pieghevole, aggiustata 75 cm</i>
<b>RD 675FL</b>	<i>testata a mais 6 file, pieghevole, larga, aggiustata 75 cm</i>
<b>RD 680FL</b>	<i>testata a mais 6 file, pieghevole, aggiustata 80 cm</i>
<b>RD 800FB</b>	<i>testata a mais 8 file, pieghevole</i>
<b>RD 870FB</b>	<i>testata a mais 8 file, pieghevole, aggiustata 70 cm</i>
<b>RD 875FB</b>	<i>testata a mais 8 file, pieghevole, aggiustata 75 cm</i>
<b>RD 880FB</b>	<i>testata a mais 8 file, pieghevole, aggiustata 80 cm</i>
<b>RD 1230"FB</b>	<i>testata a mais 12 file, pieghevole, aggiustata 30 inch</i>
<b>Rw50</b>	<i>distanza file 50 cm</i>
<b>Rw55</b>	<i>distanza file 55 cm</i>
<b>Rw60</b>	<i>distanza file 60 cm</i>
<b>Rw65</b>	<i>distanza file 65 cm</i>
<b>Rw70</b>	<i>distanza file 70 cm</i>
<b>Rw75</b>	<i>distanza file 75 cm</i>
<b>Rw80</b>	<i>distanza file 80 cm</i>
<b>Rw20"</b>	<i>distanza file 20 inch</i>
<b>Rw22"</b>	<i>distanza file 22 inch</i>
<b>Rw28"</b>	<i>distanza file 28 inch</i>
<b>Rw30"</b>	<i>distanza file 30 inch</i>
<b>Rw36"</b>	<i>distanza file 36 inch</i>
<b>Rw38"</b>	<i>distanza file 38 inch</i>
<b>Rw40"</b>	<i>distanza file 40 inch</i>
<b>ATP 50 ... ATP 62</b>	<i>posizione di comando per tipo di trebbiatrice certo – pagina 55/000</i>
<b>n.B.</b>	<i>a richiesta</i>
<b>54/170</b>	<i>a vedere pagina 54/170</i>
<b>5-gang/3-gang/2-gang</b>	<i>cambio a 5 / 3 / 2 marce</i>
<b>bis Baujahr</b>	<i>fabbricata fino al fine dell'anno di costruzione ....</i>
<b>ab Baujahr</b>	<i>fabbricata dell'anno di costruzione ....</i>
<b>CG-verst.</b>	<i>trebbiatrice è dotata di rinforzo comando Geringhoff</i>
<b>L</b>	<i>a sinistra visto in direzione di marcia</i>
<b>R</b>	<i>a destra visto in direzione di marcia</i>
<b>NA</b>	<i>versione per Nordamerica</i>
<b>mit Variator</b>	<i>trebbiatrice è dotata con variatore per la regolazione della velocità delle testata</i>
<b>ohne Variator</b>	<i>trebbiatrice è dotata senza variatore per la regolazione della velocità delle testata</i>
<b>Optional</b>	<i>equipaggiamento opzionale secondo la richiesta del cliente</i>
<b>Pos 2-5</b>	<i>elemento costruttivo</i>
<b>Schwenkschild</b>	<i>compensazione della inclinazione laterale</i>
<b>rot</b>	<i>versione in CG - rosso</i>
<b>grün</b>	<i>versione in JD - verde</i>
<b>gelb</b>	<i>versione in CAT - giallo</i>
<b>mvk</b>	<i>vite di sicurezza</i>
<b>Dichtsatz für</b>	<i>Gioco di tenuta per</i>

**Indice**

Tavola

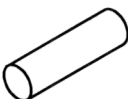
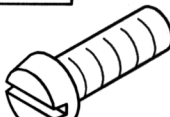






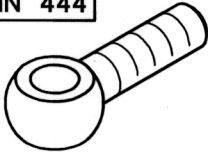


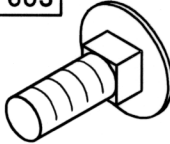



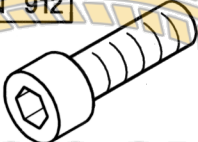


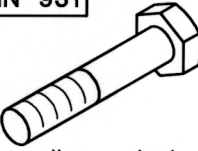











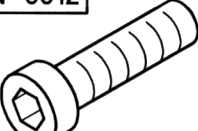



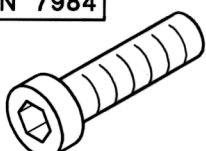
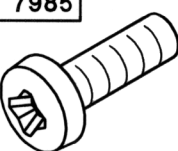
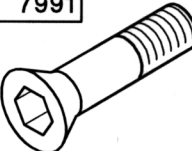



<b>Indice</b>	<b>Tavola</b>
<b>Adattamento</b> Case IH - Axial Flow 14..., 16..., 21..., 23..	64/002
Adattamento Case IH - Axial Flow 23.. - RD 1270/1275/1230"B/FB	64/011
Adattamento Case IH 525/527	64/040
Adattamento Claas Mega, VX, Medion	62/001
Adattamento Claas Lexion	62/011
Adattamento Claas Lexion - modello Nordamerica	62/021
Adattamento Claas Lexion - RD 1270/1275/1230"B/FB, RD 1820"B	62/026
Adattamento Deutz Fahr 4..., 5...	61/001
Adattamento Deutz Fahr 4..., 5... Balance	61/010
Adattamento Laverda 517-524, 1950-2550	65/000
Adattamento Laverda 624-627, 2560-3160, Fiat 521-627 Integrale, 2350-3160 Leveling	65/010
Adattamento Gleaner R40-R75 - senza scudo orientabile	68/001
Adattamento Gleaner R40-R75 - con scudo orientabile	68/011
Adattamento Gleaner R72/R75 - senza scudo orientabile - RD 1230"B/FB	68/020
Adattamento Gleaner R72/R75 - con scudo orientabile - RD 1230"B/FB	68/030
Adattamento John Deere 20..., 22..	63/012
Adattamento John Deere 9400/10/50, 9500/10/50, 9600/10/50, 9750	63/023
Adattamento John Deere 9750 - RD 1270/1275/1230"B/FB, RD 1820"B	63/031
Adattamento John Deere 1540/1550, 9540/60/80, 9640/60/80, 9780, 9880	63/040
Adattamento Massey Ferguson 30-40, 72..., Fendt	66/001
Adattamento Massey Ferguson 8560-8590 Rotary	66/011
Adattamento Massey Ferguson 8680 / Gleaner C62 - senza scudo orientabile	66/021
Adattamento Massey Ferguson 8680 / Gleaner C62 - con scudo orientabile	66/030
Adattamento Massey Ferguson 8780 Rotary - senza scudo orientabile	66/040
Adattamento Massey Ferguson 8780 Rotary - con scudo orientabile	66/050
Adattamento New Holland TR 85-99	60/000
Adattamento New Holland TR 98/99 - RD 1270/1275/1230"B/FB	60/005
Adattamento New Holland TX 62-68, TF 76/78, TC - fino al fine dell'anno di costruzione 2001	60/011
Adattamento New Holland TX 63-68, TC - dell'anno di costruzione 2002, CR, CS, CX, Case IH-CT/AFX	60/050
Adattamento New Holland CR, CX, Case IH-AFX - RD 1270/1275/1230"B/FB", RD 1820"B	60/055
Adattamento Sampo 30..	68/090
<b>Asta regolabile piastre raccogliatrici</b> - testata a mais non pieghevole	54/123
Asta regolabile piastre raccogliatrici - testata a mais pieghevole	54/114
<b>Carrozzeria</b> - schermo centrale e punta centrale RD - metallo	53/004
Carrozzeria - schermo ribaltabile RD - metallo	53/013
Carrozzeria - schermo esterno e punta esterna RD - metallo	53/023
Carrozzeria - schermo centrale e punta centrale RD - plastica	53/102
Carrozzeria - schermo centrale e punta centrale RD - plastica	53/105
Carrozzeria - schermo ribaltabile RD - plastica	53/111
Carrozzeria - schermo ribaltabile RD - plastica	53/115
Carrozzeria - schermo esterno e punta esterna RD - plastica	53/121
<b>Elementi di comando</b> - ingranaggio frontale RD 400 - RD 600	55/004
Elementi di comando - ingranaggio frontale RD 600	55/007
Elementi di comando - ingranaggio frontale RD 636" - RD 1800B	55/014
Elementi di comando - RD 836"B - RD1800B	55/032
<b>Elemento raccogliatrici</b> RD	51/003
Elemento raccogliatrici RD - catena di alimentazione + guida	51/024
Elemento raccogliatrici RD - rotori	51/045
Elemento raccogliatrici RD - rotori dischi taglienti	51/061
<b>Girasoli</b> - equipaggiamento girasoli per elemento raccogliatrice RD	51/106
Girasoli - griglia di protezione RD 400 - RD 800B	56/001
Girasoli - griglia di protezione RD 600FS / RD 600F / RD 600FL	56/010
Girasoli - griglia di protezione RD 800FB	56/020

Indice

Tavola

	Tavola
<b>Impianto idraulico</b> RD 670FS / RD 675F / RD 870FB / RD 875FB	54/150
Impianto idraulico RD 680FL / RD 880FB	54/155
Impianto idraulico RD 1200FB	54/160
Idraulico supporto RD 600F	54/170
Idraulico supporto RD 800FB / RD 1200FB	54/180
Idraulico accoppiatori	54/303
Idraulico blocco di controllo - Claas / Caterpillar Lexion - testata a mais pieghevole	54/312
Idraulico blocco di controllo - Claas / Caterpillar Lexion - testata a mais non pieghevole	54/316
Idraulico blocco di controllo - John Deere 20..., 22.. - testata a mais pieghevole	54/322
Idraulico blocco di controllo - John Deere 20..., 22.. - testata a mais non pieghevole	54/326
Idraulico multigiunto - New Holland TX 62-68, TF 76/78, CS, CR, CX, IH - AFX	54/331
Idraulico multigiunto - Deutz Fahr 4..., 5...	54/335
Idraulico multigiunto - Case IH - AF, CF	54/340
Idraulico multigiunto - Massey Ferguson 30-40, 72..., Fendt	54/346
Idraulico multigiunto - John Deere 9540/9560/9580, 9640/9660/9680, 9780, 9880	54/350
<b>Ingranaggio</b> RD - azionamento dischi taglienti	51/082
Ingranaggio RD - albero di trasmissione	51/086
Ingranaggio RD - azionamento catene di alimentazione	51/091
Ingranaggio RD - azionamento rotore	51/096
Ingranaggio supporto	54/100
Ingranaggio - cambio di velocità	55/042
Ingranaggio - ingranaggio angolare	55/101
Ingranaggio - ingranaggio frontale	55/111
<b>Posizione di comando</b> per tipo di trebbiatrice (ATP)	55/000
<b>Sistema autoaccoppiante</b> (SFS) dietro il telaio RD 600F	55/054
Sistema autoaccoppiante (SFS) dietro il telaio RD 800FB	55/063
Sistema autoaccoppiante (SFS) dietro il telaio RD 1200FB	55/071
<b>Sistema di accoppiamento</b> fra gli elementi raccoglitori	52/001
Sistema di accoppiamento fra gli elementi pieghevoli	52/012
<b>Telaio</b> - parte centrale RD 600F	54/004
Telaio - parte esterna a sinistra RD 600F	54/012
Telaio - parte esterna a destra RD 600F	54/022
Telaio - parte centrale RD 800FB / RD 1200FB	54/034
Telaio - parte esterna RD 800FB / RD 1200FB	54/042
Telaio - RD 400 - RD 600	54/053
Telaio - RD 800B - RD 1200B	54/063
<b>Unità sensore</b> per il controllo della velocità	54/131
<b>Vite elicoidale</b> - versione non divisa	54/202
Vite elicoidale - versione divisa	54/212
Vite elicoidale - telaio parte centrale RD 600F / RD 800FB / RD 1200FB	54/252
Vite elicoidale - telaio parte esterna a sinistra RD 600F / RD 800FB / RD 1200FB	54/261
Vite elicoidale - telaio parte esterna a destra RD 600F / RD 800FB / RD 1200FB	54/271
Vite elicoidale - copertura	56/032
<b>Indice</b>	

## DIN

	<b>DIN 7</b>  spina cilindrica	<b>DIN 84</b>  vite a testa cilindrica	<b>DIN 125</b>  rondella	
<b>DIN 127</b>  anello a molla	<b>DIN 128</b>  anello a molla	<b>DIN 440-R</b>  rondella	<b>DIN 440-V</b>  rondella	<b>DIN 442</b>  coperchio
<b>DIN 444</b>  vite con occhio	<b>DIN 471</b>  anello di sicurezza	<b>DIN 472</b>  anello di sicurezza	<b>DIN 603</b>  vite con testa a calotta piatta	<b>DIN 625</b>  cuscinetto rigido a sfere
<b>DIN 720</b>  cuscinetto rigido concio	<b>DIN 908</b>  tapo a vite	<b>DIN 912</b>  vite a testa cilindrica	<b>DIN 914</b>  spina filettata	<b>DIN 916</b>  spina filettata
<b>DIN 931</b>  vite con testa esagonale	<b>DIN 933</b>  vite con testa esagonale	<b>DIN 934</b>  dado esagonale	<b>DIN 985</b>  dado di sicurezza esagonale	<b>DIN 988</b>  spessore di rasamento
<b>DIN 1481</b>  perno tenditore	<b>DIN 2093</b>  molla a disco	<b>DIN 3760</b>  anello di tenuta albero	<b>DIN 6340</b>  rondella	<b>DIN 6798</b>  rondella a ventaglio
<b>DIN 6885-A</b>  molla di regolazione	<b>DIN 6885-B</b>  molla di regolazione	<b>DIN 6912</b>  vite a testa cilindrica	<b>DIN 7349</b>  rondella	<b>DIN 7603</b>  anello di tenuta
<b>DIN 7980</b>  anello a molla	<b>DIN 7984</b>  vite a testa cilindrica	<b>DIN 7985</b>  vite a goccia	<b>DIN 7991</b>  vite a testa svasata	<b>DIN 9021</b>  rondella
<b>DIN 71752</b>  testa biforcata	<b>DIN 71802</b>  articolazione angolare			

## TIPS VOOR HET GEBRUIK VAN DE GERINGHOFF - ONDERDELENLIJST MET CODES

Om het eenvoudig te houden, worden in deze onderdelenlijst geen teksten opgenomen en wordt de omschrijving van de onderdelen deels met codes aangegeven.

De pagina's met afbeeldingen zijn als volgt ingedeeld:

## 51/001 (afbeelding - paginanummer)

A	B	C	D
Afbeelding Nr.	Onderdeel Nr.	Aantal	Omschrijving

Let op: De onder 'omschrijving' (D) gebruikte codering is vet gedrukt!

## Verklaring van de codes:

Code	Verklaring
RD	<i>Maiskolvenplukker ROTA DISC</i>
CA	<i>Caterpillar</i>
CL	<i>Claas</i>
DF	<i>Deutz-Fahr</i>
FE	<i>Fendt</i>
GL	<i>Agco - Gleaner</i>
IH	<i>Case IH</i>
JD	<i>John Deere</i>
LA	<i>Laverda</i>
MF	<i>Massey Ferguson</i>
NH	<i>New Holland</i>
SA	<i>Sampo</i>
<b>RD 400</b>	<b>Maiskolvenplukker 4-rijig, verstelbaar tot 70 cm / 75 cm / 30 inch / 80 cm</b>
<b>RD 570</b>	<b>Maiskolvenplukker 5-rijig, ingesteld op 70 cm</b>
<b>RD 575</b>	<b>Maiskolvenplukker 5-rijig, ingesteld op 75 cm</b>
<b>RD 575L</b>	<b>Maiskolvenplukker 5-rijig, breed, ingesteld op 75 cm</b>
<b>RD 580L</b>	<b>Maiskolvenplukker 5-rijig, breed, ingesteld op 80 cm</b>
<b>RD 670</b>	<b>Maiskolvenplukker 6-rijig, ingesteld op 70 cm</b>
<b>RD 675</b>	<b>Maiskolvenplukker 6-rijig, ingesteld op 75 cm</b>
<b>RD 675L</b>	<b>Maiskolvenplukker 6-rijig, breed, ingesteld op 75 cm</b>
<b>RD 680L</b>	<b>Maiskolvenplukker 6-rijig, breed, ingesteld op 80 cm</b>
<b>RD 870B</b>	<b>Maiskolvenplukker 8-rijig, ingesteld op 70 cm</b>
<b>RD 875B</b>	<b>Maiskolvenplukker 8-rijig, ingesteld op 75 cm</b>
<b>RD 880B</b>	<b>Maiskolvenplukker 8-rijig, ingesteld op 80 cm</b>
<b>RD 630"</b>	<b>Maiskolvenplukker 6-rijig, ingesteld op 30 inch</b>
<b>RD 822"B</b>	<b>Maiskolvenplukker 8-rijig, ingesteld op 22 inch</b>
<b>RD 830"B</b>	<b>Maiskolvenplukker 8-rijig, ingesteld op 30 inch</b>
<b>RD 1220"B</b>	<b>Maiskolvenplukker 12-rijig, ingesteld op 20 inch</b>
<b>RD 1222"B</b>	<b>Maiskolvenplukker 12-rijig, ingesteld op 22 inch</b>
<b>RD 1270B</b>	<b>Maiskolvenplukker 12-rijig, ingesteld op 70 cm</b>
<b>RD 1230"B</b>	<b>Maiskolvenplukker 12-rijig, ingesteld op 30 inch</b>
<b>RD 1820"B</b>	<b>Maiskolvenplukker 18-rijig, ingesteld op 20 inch</b>

Code	Verklaring
RD 600FS	<i>Maiskolvenplukker 6-rijig, opklapbaar, verstelbaar tot 70 cm</i>
RD 600F	<i>Maiskolvenplukker 6-rijig, opklapbaar, verstelbaar van 70-75 cm</i>
RD 600FL	<i>Maiskolvenplukker 6-rijig, opklapbaar, verstelbaar van 75-80 cm</i>
RD 670FS	<i>Maiskolvenplukker 6-rijig, opklapbaar, smal, ingesteld op 70 cm</i>
RD 670F	<i>Maiskolvenplukker 6-rijig, opklapbaar, ingesteld op 70 cm</i>
RD 675F	<i>Maiskolvenplukker 6-rijig, opklapbaar, ingesteld op 75 cm</i>
RD 675FL	<i>Maiskolvenplukker 6-rijig, opklapbaar, breed, ingesteld op 75 cm</i>
RD 680FL	<i>Maiskolvenplukker 6-rijig, opklapbaar, ingesteld op 80 cm</i>
RD 800FB	<i>Maiskolvenplukker 8-rijig, opklapbaar</i>
RD 870FB	<i>Maiskolvenplukker 8-rijig, opklapbaar, ingesteld op 70 cm</i>
RD 875FB	<i>Maiskolvenplukker 8-rijig, opklapbaar, ingesteld op 75 cm</i>
RD 880FB	<i>Maiskolvenplukker 8-rijig, opklapbaar, ingesteld op 80 cm</i>
Rw50	<i>Rijenafstand 50 cm</i>
Rw55	<i>Rijenafstand 55 cm</i>
Rw60	<i>Rijenafstand 60 cm</i>
Rw65	<i>Rijenafstand 65 cm</i>
Rw70	<i>Rijenafstand 70 cm</i>
Rw75	<i>Rijenafstand 75 cm</i>
Rw80	<i>Rijenafstand 80 cm</i>
Rw20"	<i>Rijenafstand 20 inch</i>
Rw22"	<i>Rijenafstand 22 inch</i>
Rw28"	<i>Rijenafstand 28 inch</i>
Rw30"	<i>Rijenafstand 30 inch</i>
Rw36"	<i>Rijenafstand 36 inch</i>
Rw38"	<i>Rijenafstand 38 inch</i>
Rw40"	<i>Rijenafstand 40 inch</i>
ATP 50 ... ATP 62	<i>Aandrijfpositie voor bepaalde merken combines – paginanummer 55/000</i>
n.B.	<i>Naar behoefte</i>
54/170	<i>Zie pagina 54/170</i>
<b>5-gang/3-gang/2-gang</b>	<i>Versnellingsbak met 5/3 / 2 versnellingen</i>
<b>bis Baujahr</b>	<i>vervaardigd tot einde bouwjaar ....</i>
<b>ab Baujahr</b>	<i>vervaardigd af bouwjaar ....</i>
<b>CG-verst.</b>	<i>Combine is voorzien van een verzwaarde Geringhoff aandrijving</i>
<b>L</b>	<i>Links vanuit rijrichting gezien</i>
<b>R</b>	<i>Rechts vanuit rijrichting gezien</i>
<b>NA</b>	<i>Uitvoering voor Noord Amerika</i>
<b>mit Variator</b>	<i>Combine is uitgerust met variator voor regeling van de toerentallen vooe de aanbouwdelen</i>
<b>ohne Variator</b>	<i>Combine is uitgerust zonder variator voor regeling van de toerentallen vooe de aanbouwdelen</i>
<b>Optional</b>	<i>Klant bepaalt de uitvoering</i>
<b>Pos 2-5</b>	<i>Produktieserie</i>
<b>Schwenkschild</b>	<i>Combine uitgerust met een systeem voor het maaien op hellingen</i>
<b>rot</b>	<i>uitvoering in CG - rood</i>
<b>grün</b>	<i>uitvoering in JD – groen</i>
<b>gelb</b>	<i>uitvoering in CAT - geel</i>
<b>mvk</b>	<i>veiligheidsschroef</i>
<b>Dichtsatz für</b>	<i>Afdichtingsset voor</i>

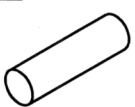
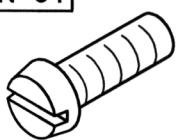






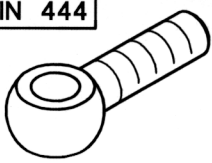


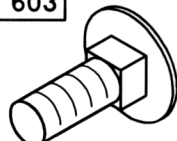





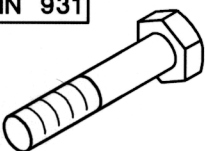




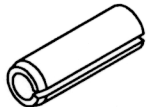




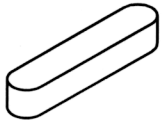

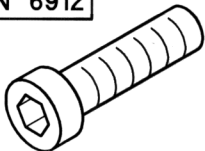



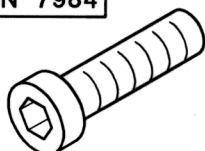
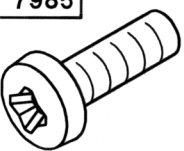
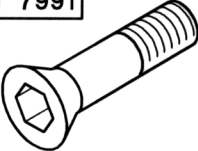

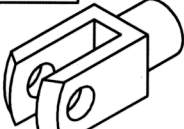
Inhoudsopgave

Afbeelding

	Afbeelding
<b>Aanbouwdelen</b> Case IH - Axial Flow 14..., 16..., 21..., 23..	64/002
Aanbouwdelen Case IH - Axial Flow 23.. - RD 1270/1275/1230"B/FB	64/011
Aanbouwdelen Case IH 525/527	64/040
Aanbouwdelen Claas Mega, VX, Medion	62/001
Aanbouwdelen Claas Lexion	62/011
Aanbouwdelen Claas Lexion - uitvoering Noord Amerika	62/021
Aanbouwdelen Claas Lexion - RD 1270/1275/1230"B/FB, RD 1820"B	62/026
Aanbouwdelen Deutz Fahr 4..., 5...	61/001
Aanbouwdelen Deutz Fahr 4..., 5... Balance	61/010
Aanbouwdelen Laverda 517-524, 1950-2550	65/000
Aanbouwdelen Laverda 624-627, 2560-3160, Fiat 521-627 Integrale, 2350-3160 Leveling	65/010
Aanbouwdelen Gleaner R40-R75 - zonder pendelend maaibord	68/001
Aanbouwdelen Gleaner R40-R75 - met pendelend maaibord	68/011
Aanbouwdelen Gleaner R72/R75 - zonder pendelend maaibord - RD 1230"B/FB	68/020
Aanbouwdelen Gleaner R72/R75 - met pendelend maaibord - RD 1230"B/FB	68/030
Aanbouwdelen John Deere 20..., 22..	63/012
Aanbouwdelen John Deere 9400/10/50, 9500/10/50, 9600/10/50, 9750	63/023
Aanbouwdelen John Deere 9750 - RD 1270/1275/1230"B/FB, RD 1820"B	63/031
Aanbouwdelen John Deere 1540/1550, 9540/60/80, 9640/60/80, 9780, 9880	63/040
Aanbouwdelen Massey Ferguson 30-40, 72..., Fendt	66/001
Aanbouwdelen Massey Ferguson 8560-8590 Rotary	66/011
Aanbouwdelen Massey Ferguson 8680 / Gleaner C62 - zonder pendelend maaibord	66/021
Aanbouwdelen Massey Ferguson 8680 / Gleaner C62 - met pendelend maaibord	66/030
Aanbouwdelen Massey Ferguson 8780 Rotary - zonder pendelend maaibord	66/040
Aanbouwdelen Massey Ferguson 8780 Rotary - met pendelend maaibord	66/050
Aanbouwdelen New Holland TR 85-99	60/000
Aanbouwdelen New Holland TR 98/99 - RD 1270/1275/1230"B/FB	60/005
Aanbouwdelen New Holland TX 62-68, TF 76/78, TC - tot einde bouwjaar 2001	60/011
Aanbouwdelen New Holland TX 63-68, TC - af bouwjaar 2002, CR, CS, CX, Case IH-CT/AFX	60/050
Aanbouwdelen New Holland CR, CX, Case IH-AFX - RD 1270/1275/1230"B/FB", RD 1820"B	60/055
Aanbouwdelen Sampo 30..	68/090
<b>Aandrijfdelen</b> - tandwielaandrijving RD 400 - RD 600	55/004
Aandrijfdelen - tandwielaandrijving RD 600	55/007
Aandrijfdelen - tandwielaandrijving RD 636" - RD 1800B	55/014
Aandrijfdelen - RD 836"B - RD1800B	55/032
<b>Aandrijfpositie</b> voor combines (ATP)	55/000
<b>Aandrijving</b> RD - aandrijving van de snijmessen op de rotor	51/082
Aandrijving RD - aandrijfjas	51/086
Aandrijving RD - aandrijving van de invoerketting	51/091
Aandrijving RD - aandrijving van de rotor	51/096
Aandrijving - bevestigingssteun voor de aandrijving	54/100
Aandrijving - schakelmechanisme	55/042
Aandrijving - haakse tandwielkast	55/101
Aandrijving - tandwielkast	55/111
<b>Carrosserie</b> - middendeel en middenpunt RD - metaal	53/004
Carrosserie - opklapbaar deel RD - metaal	53/013
Carrosserie - buitendeel en buitenpunt RD - metaal	53/023
Carrosserie - middendeel en middenpunt RD - kunststof	53/102
Carrosserie - middendeel en middenpunt RD - kunststof	53/105
Carrosserie - opklapbaar deel RD - kunststof	53/111
Carrosserie - opklapbaar deel RD - kunststof	53/115
Carrosserie - buitendeel en buitenpunt RD - kunststof	53/121
<b>Eigen opvangsysteem</b> ( SFS ) achter de vijzelbak RD 600F	55/054
Eigen opvangsysteem ( SFS ) achter de vijzelbak RD 800FB	55/063
Eigen opvangsysteem ( SFS ) achter de vijzelbak RD 1200FB	55/071



## DIN

DIN		DIN 7		DIN 84		DIN 125	
		Paspen	Schroef	Sluistring			
DIN 127	DIN 128	DIN 440-R	DIN 440-V	DIN 442			
							
Veering	Veering	Carosseriering	Carosseriering	Stofdop			
DIN 444	DIN 471	DIN 472	DIN 603	DIN 625			
							
Oogbout	Seegerring	Seegerring	Slotbout	Kogellager			
DIN 720	DIN 908	DIN 912	DIN 914	DIN 916			
							
Kegellager	Stop	Inbusbout	Stelschroef	Stelschroef			
DIN 931	DIN 933	DIN 934	DIN 985	DIN 988			
							
Zeskantbout	Zeskantbout tapbout	Moer	Zelfborgende moer	Schim			
DIN 1481	DIN 2093	DIN 3760	DIN 6340	DIN 6798			
							
Spanstift	Schijfveer	Oliekeerring	Carosseriering	Borgring			
DIN 6885-A	DIN 6885-B	DIN 6912	DIN 7349	DIN 7603			
							
Spie	Spie	Inbusbout	Ring	Afdichtring			
DIN 7980	DIN 7984	DIN 7985	DIN 7991	DIN 9021			
							
Veerring	Inbusbout	Schroef	Verzonken schroef	Carosseriering			
DIN 71752	DIN 71802						
							
Gaffel	Haaks kogelgewricht						

ERSATZTEILLISTE

PARTS CATALOG

CATALOGUES PIECES

CATALOGOS DE PIEZAS DE RECAMBIO

CATALOGO RICAMBI

ONDERDELENLIJST

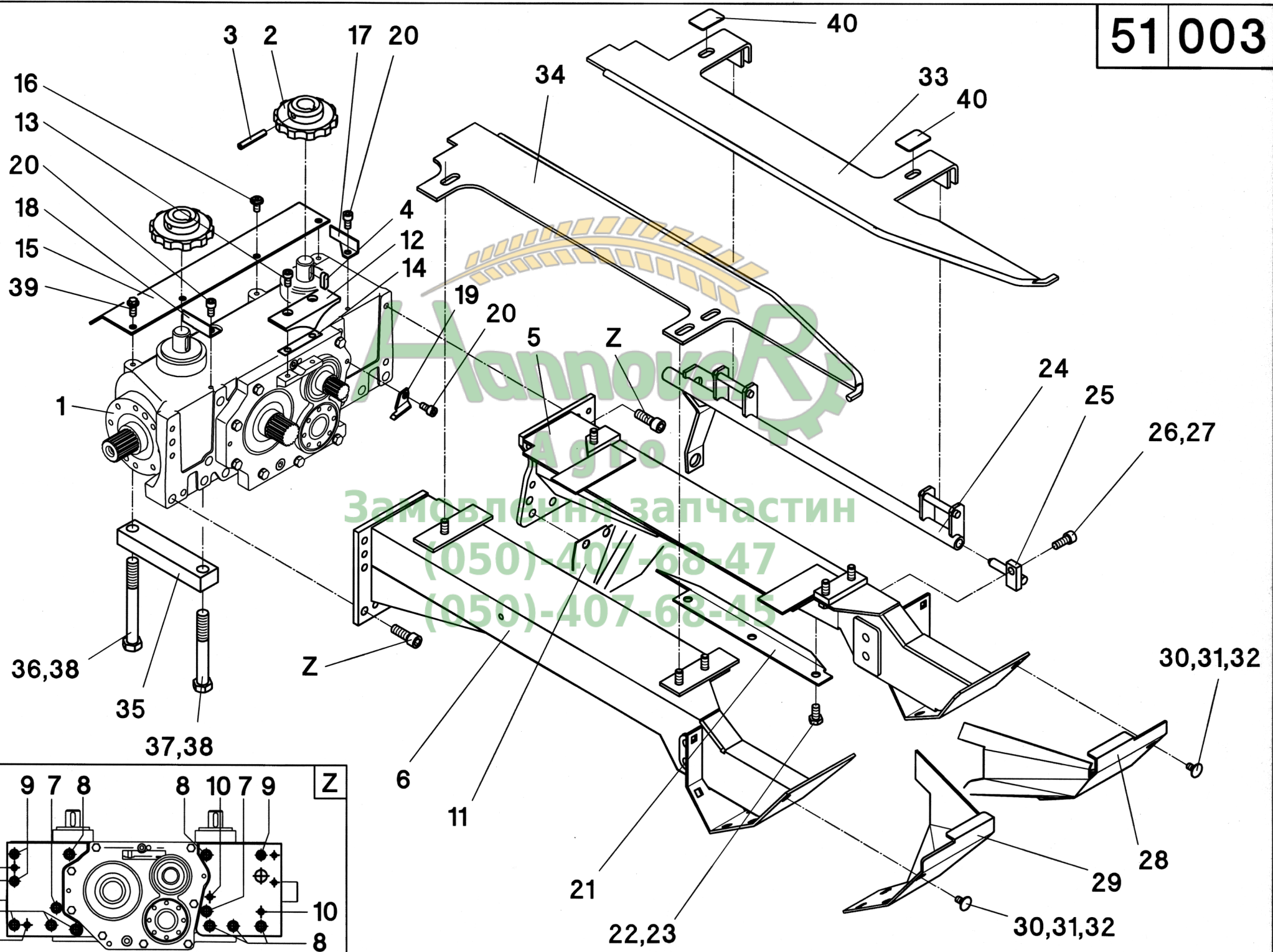


**Замовлення запчастин**

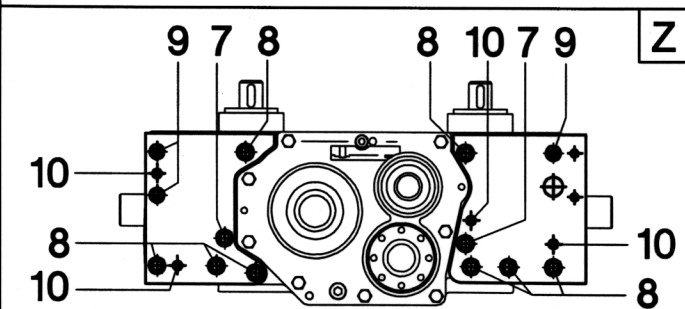
**(050)-407-68-47**

**(050)-407-68-45**

51 003

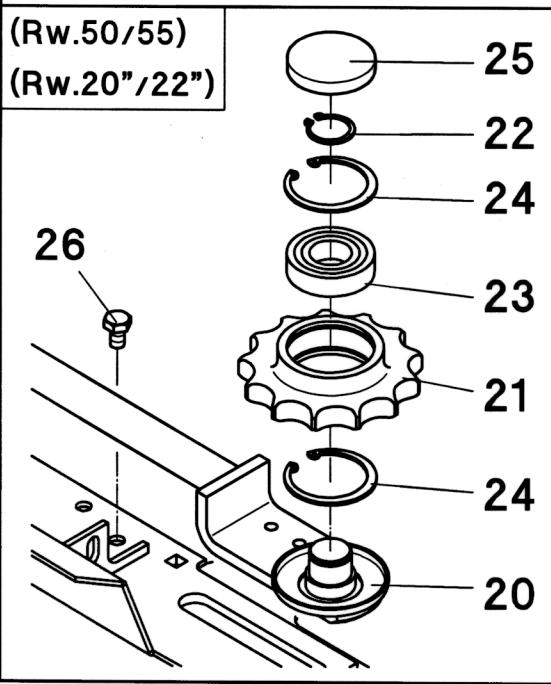
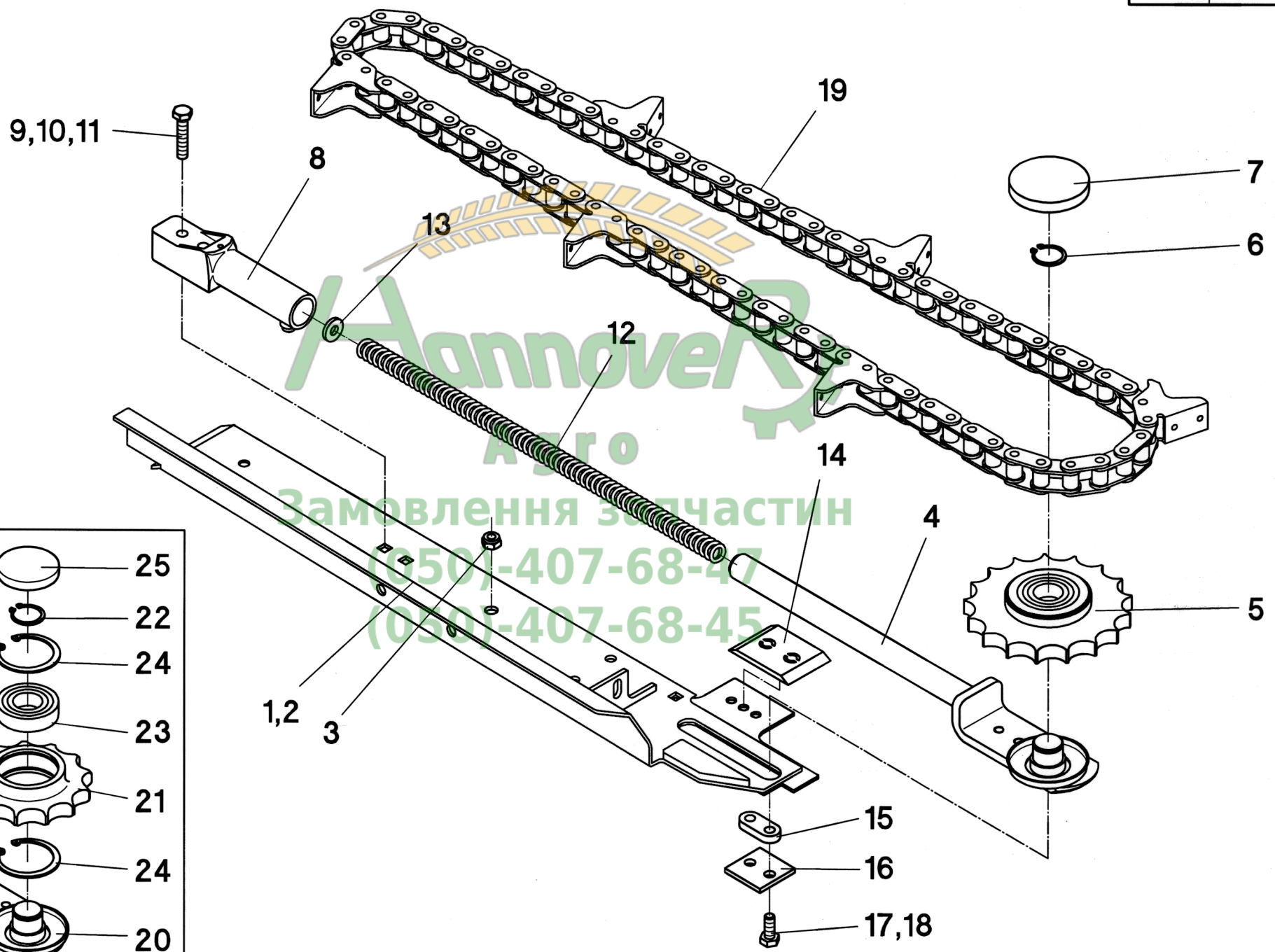


Замовлення запчастин  
(050) 407-68-47  
(050)-407-68-45



**Pflückreihe RD - Bildtafel 51/003**

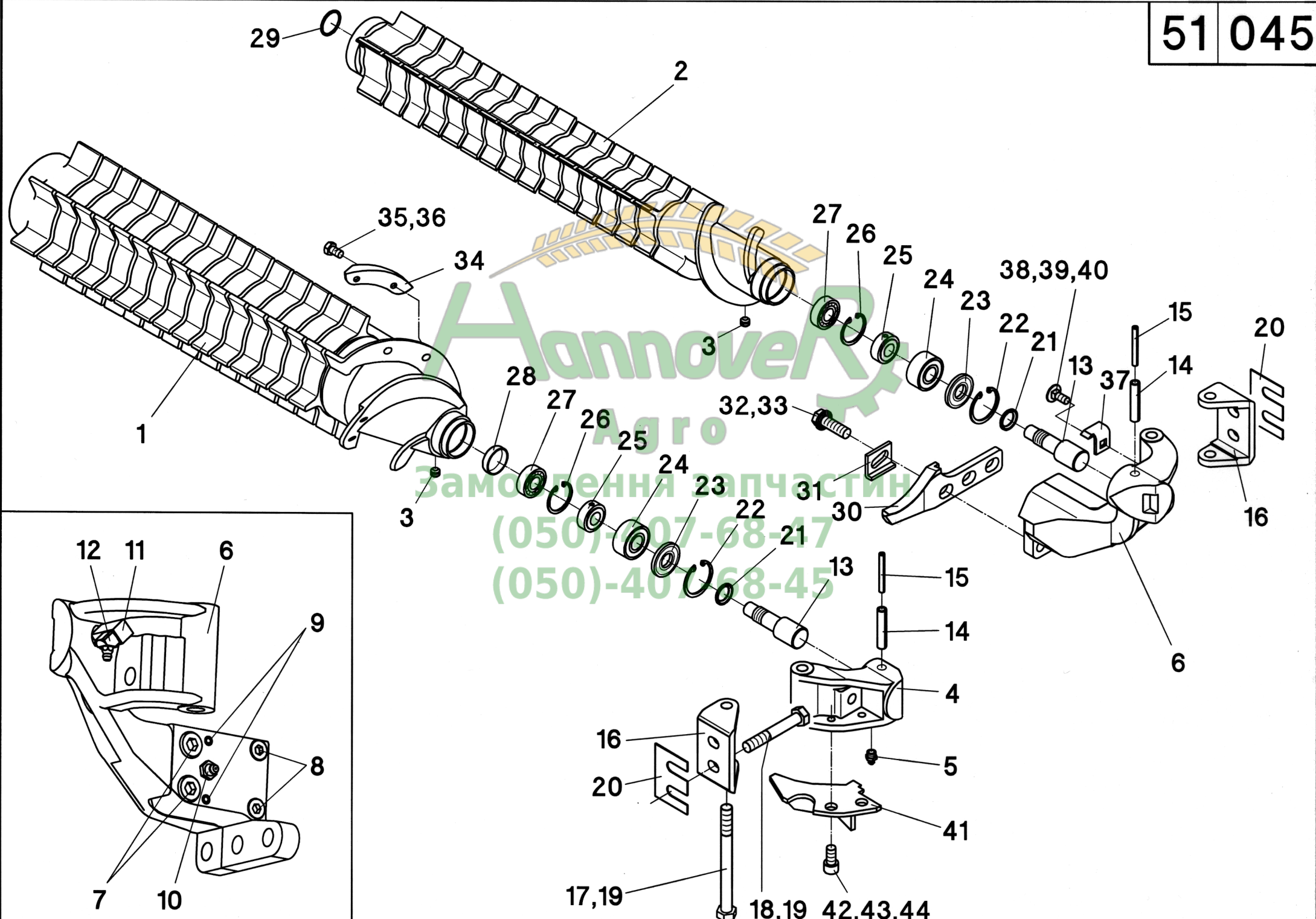
<b>Pos.</b>	<b>Teil-Nr.</b>	<b>Stk.</b>	<b>Benennung</b>
1	501500	1	RD - Getriebe
1	501501	1	RD - Getriebe - nur <b>Reihenweite 50/20"</b>
1	501502	1	RD - Getriebe links - nur <b>Reihenweite 50/20"</b>
1	501503	1	RD - Getriebe rechts - nur <b>Reihenweite 50/20"</b>
2	032009	2	Kettenrad z=10 - <b>bis Baujahr 2001</b>
2	032027	2	Kettenrad z=10 - <b>ab Baujahr 2002</b>
3	041010	2	Spannhülse 8x50 - DIN 1481
4	041042	2	Paßfeder 8x7x25 - DIN 6885
5	501009	1	Längsträger - links
5	501035	1	Längsträger - links - nur <b>Reihenweite 50/55/20"/22"</b>
6	501010	1	Längsträger - rechts
6	501036	1	Längsträger - rechts - nur <b>Reihenweite 50/55/20"/22"</b>
7	040723	2	Zylindersicherungsschraube M12x30 - DIN 912
8	040724	8	Zylindersicherungsschraube M12x35 - DIN 912
9	040731	3	Zylinderschraube Mvk M10x25 - DIN 912
10	041199	4	Spannstift 10x20 - DIN 1481
11	501339	1	Spritzschutz für PPV-Gestänge
12	501230	1	Pflückspaltabschluß
13	040909	2	Zylindersicherungsschraube M8x16 - DIN 6912
14	501256	n. B.	Distanzeisen für Pflückspaltabschluß
15	501600	1	Übergangsblech Reihe-Mulde
16	040752	2	Linse - Flanschkopfschraube M8x16 - 10.9
17	501243	1	Abstreifer - Einzugskettenrad links
18	501244	1	Abstreifer - Einzugskettenrad rechts
19	501241	1	Abstreifer - Rotor klein
20	040547	3	Zylinderschraube M8x16 - DIN 912
21	501219	1	Spritzblech
21	501399	1	Spritzblech - nur <b>Reihenweite 50/55/20"/22"</b>
22	040497	3	Sk-Schraube M10x20 - DIN 933
23	040109	3	Federring A10 - DIN 127
24	501233	1	Verstellrohr PPV
25	501238	1	Haltebolzen für PPV
26	040545	1	Zylinderschraube M10x25 - DIN 912
27	040109	1	Federring A10 - DIN 127
28	501245	1	Verschleißblech links
29	501248	1	Verschleißblech rechts
30	040612	6	Flachrundscharbe M8x16 - DIN 603
31	040201	6	Scheibe 8,4 - DIN 125
32	040014	6	Sk-Mutter M8 - DIN 934
33	501204	1	Pflückplatte links - <b>bis Baujahr 2002</b>
33	501820	1	Pflückplatte links - <b>ab Baujahr 2003</b>
34	501208	1	Pflückplatte rechts - <b>bis Baujahr 2002</b>
34	501823	1	Pflückplatte rechts - <b>ab Baujahr 2003</b>
35	002030	2	Befestigungsbrücke
36	040681	2	Sk-Schraube M16x140 - DIN 931
37	040718	2	Sk-Schraube M16x120 - DIN 931
38	040248	4	Fächerscheibe A16,5 - DIN 6798
39	040764	2	Verbus-Rippschraube M8x20 - 10.9
40	501216	2	Pflückplattenführung



АннOVER  
Агго  
Замовлення запчастин  
(050)-407-68-47  
(050)-407-68-45

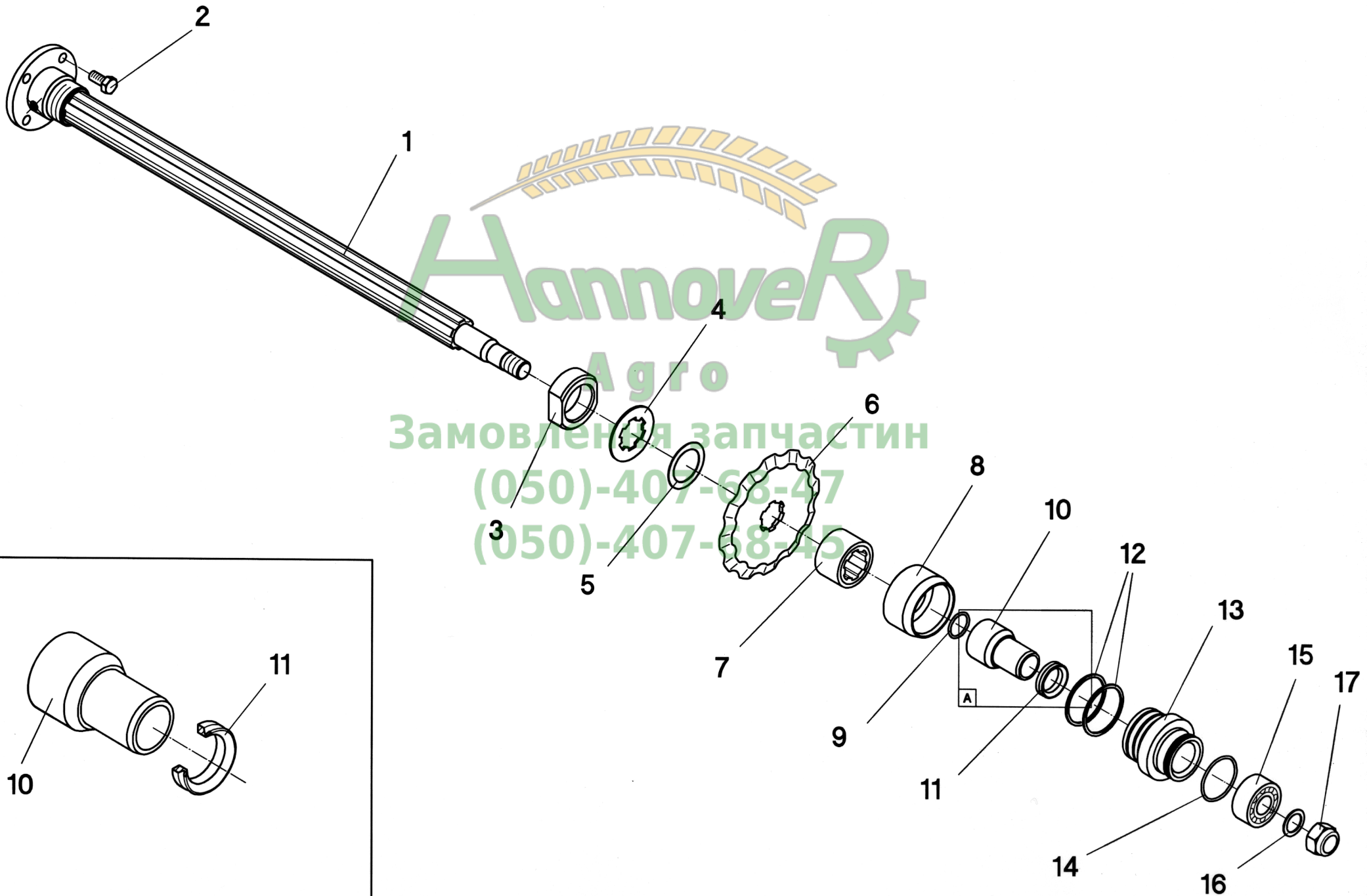


51 045



Hannover Agro  
Замовлення запчастин  
(050)-407-68-47  
(050)-407-68-45



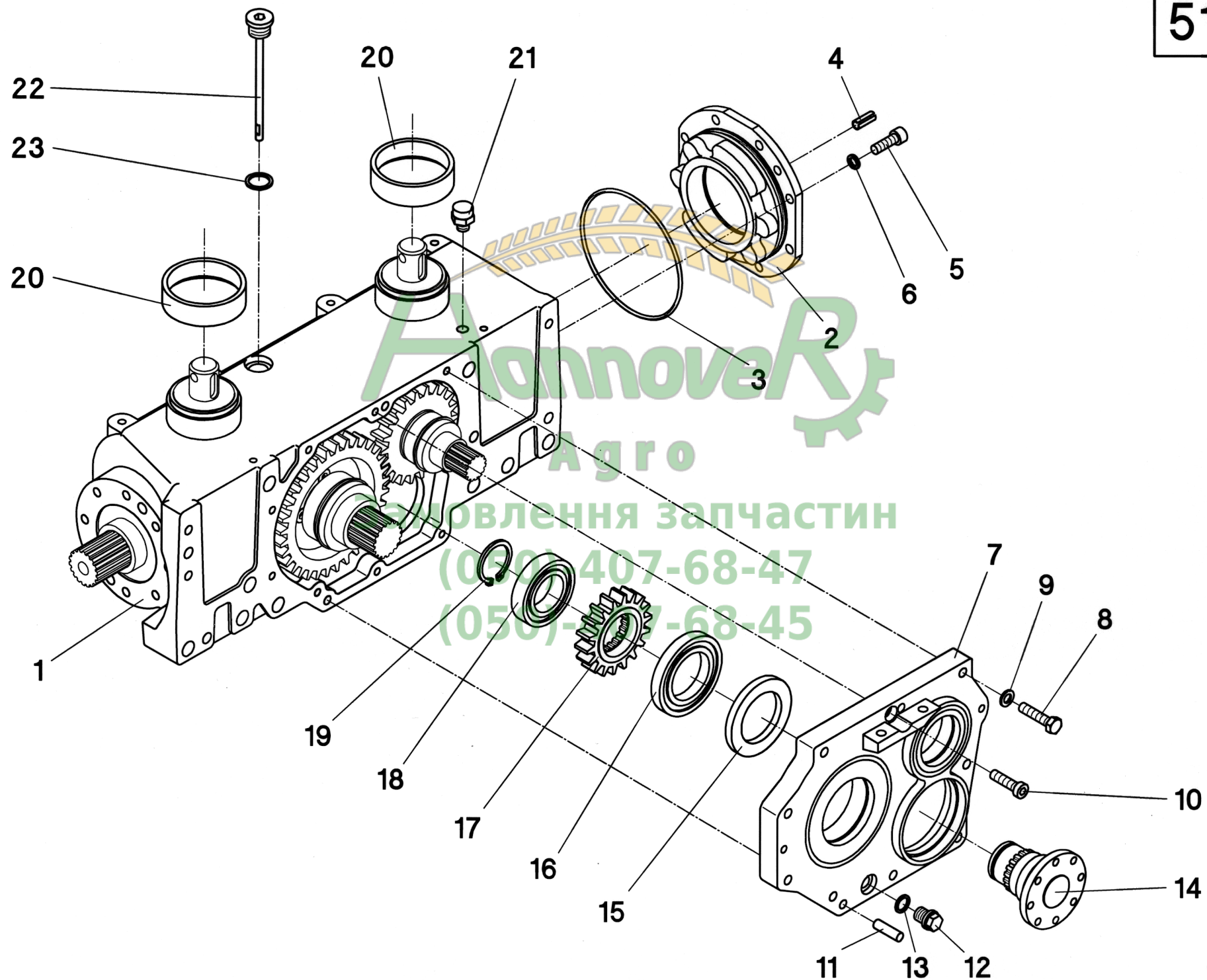


A

## Schneidscheibenrotor RD - Bildtafel 51/061

Pos.	Teil-Nr.	Stk.	Benennung
1	501073	1	Schneidscheibenwelle
2	040725	4	Sicherungsschraube M8x14 - DIN 933 - 10.9
3	501077	1	Spannhülse
4	501074	1	Sicherungsblech
5	040246	1	Paßscheibe 30x42x0,5 - DIN 988
6	501060	15	Schneidscheibe
7	501065	14	Distanzhülse
8	501070	1	Außenhülse
9	041196	1	O-Ring 20x2
10	501071	1	Abstandshülse
11	041197	1	V-Ring 22
12	041245	2	Lamellenring FKS ASD 46
13	501072	1	Dichtungshülse
14	041227	1	O-Ring 35x2
15	025105	1	Schräggugellager 3203 Z-C3
16	040366	1	Paßscheibe 17x24x1 - DIN 988
17	040061	1	Sk-Mutter M16x1,5 - DIN 985
-	501059	1	Dichtungssatz kpl. <b>Pos. 8-14</b>
-	501051	1	Schneidscheibenrotor kpl. <b>Pos. 1-20</b>

**Annover**  
**Агро**  
**Замовлення запчастин**  
**(050)-407-68-47**  
**(050)-407-68-45**

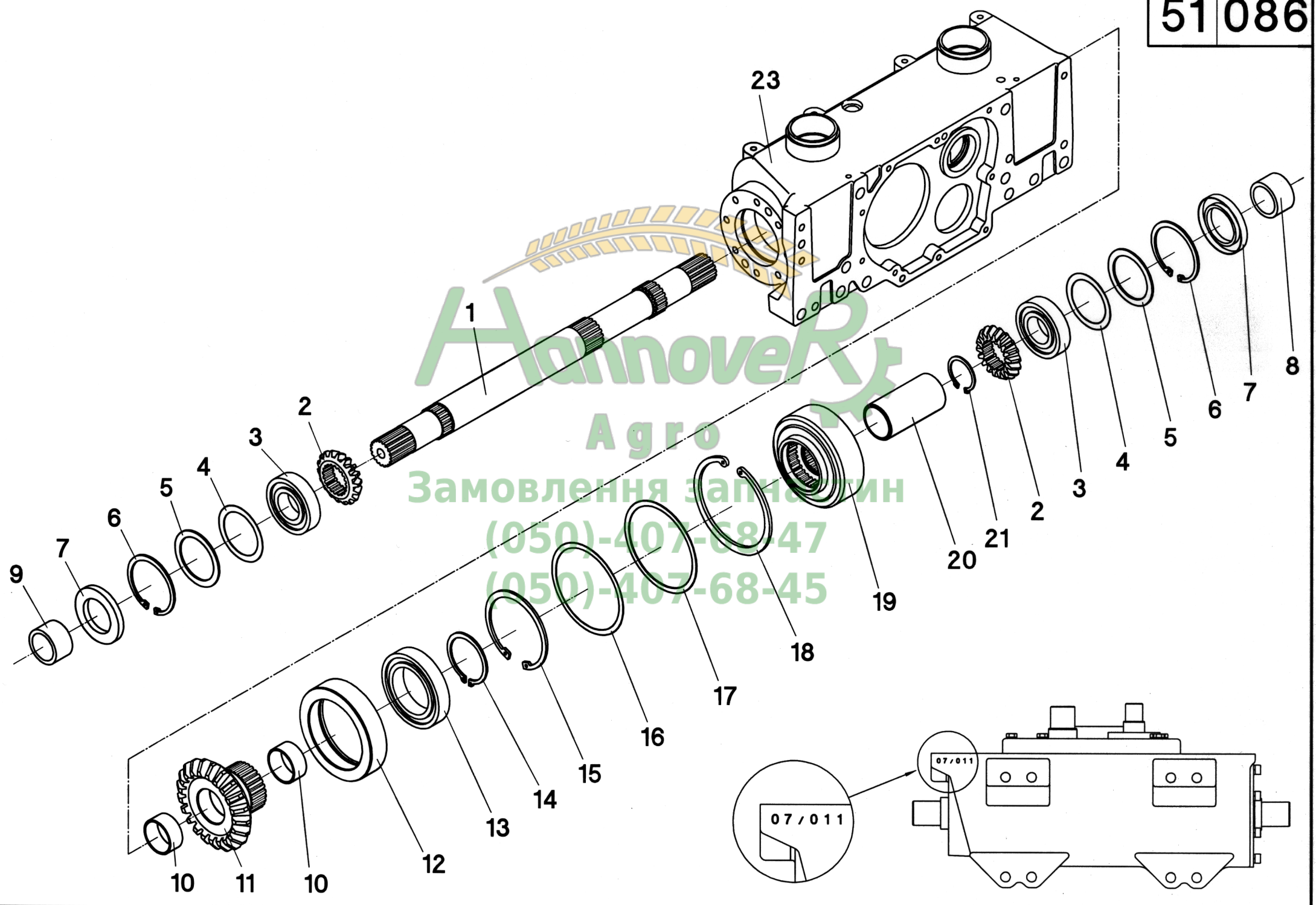


## Getriebe RD - Schneidscheibenantrieb - Bildtafel 51/082

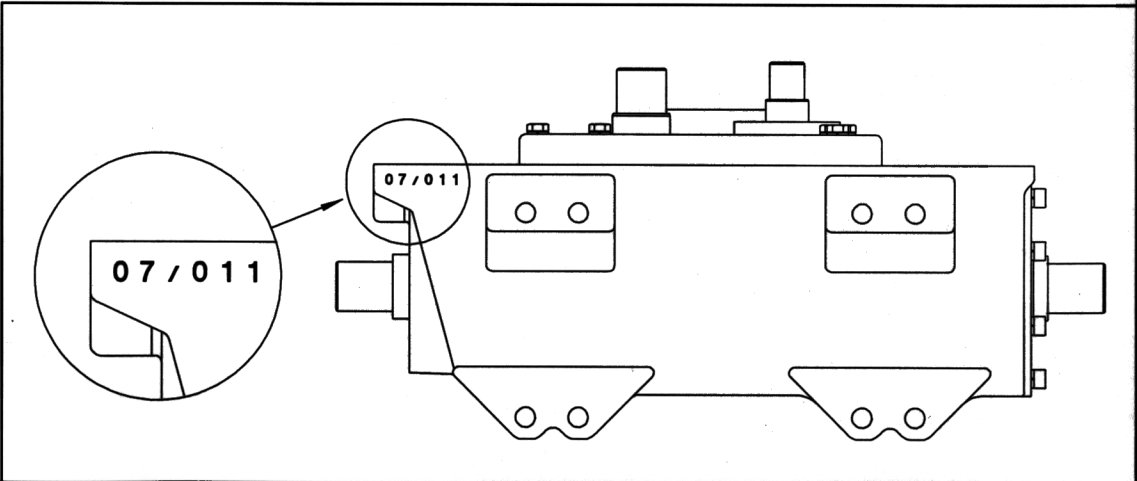
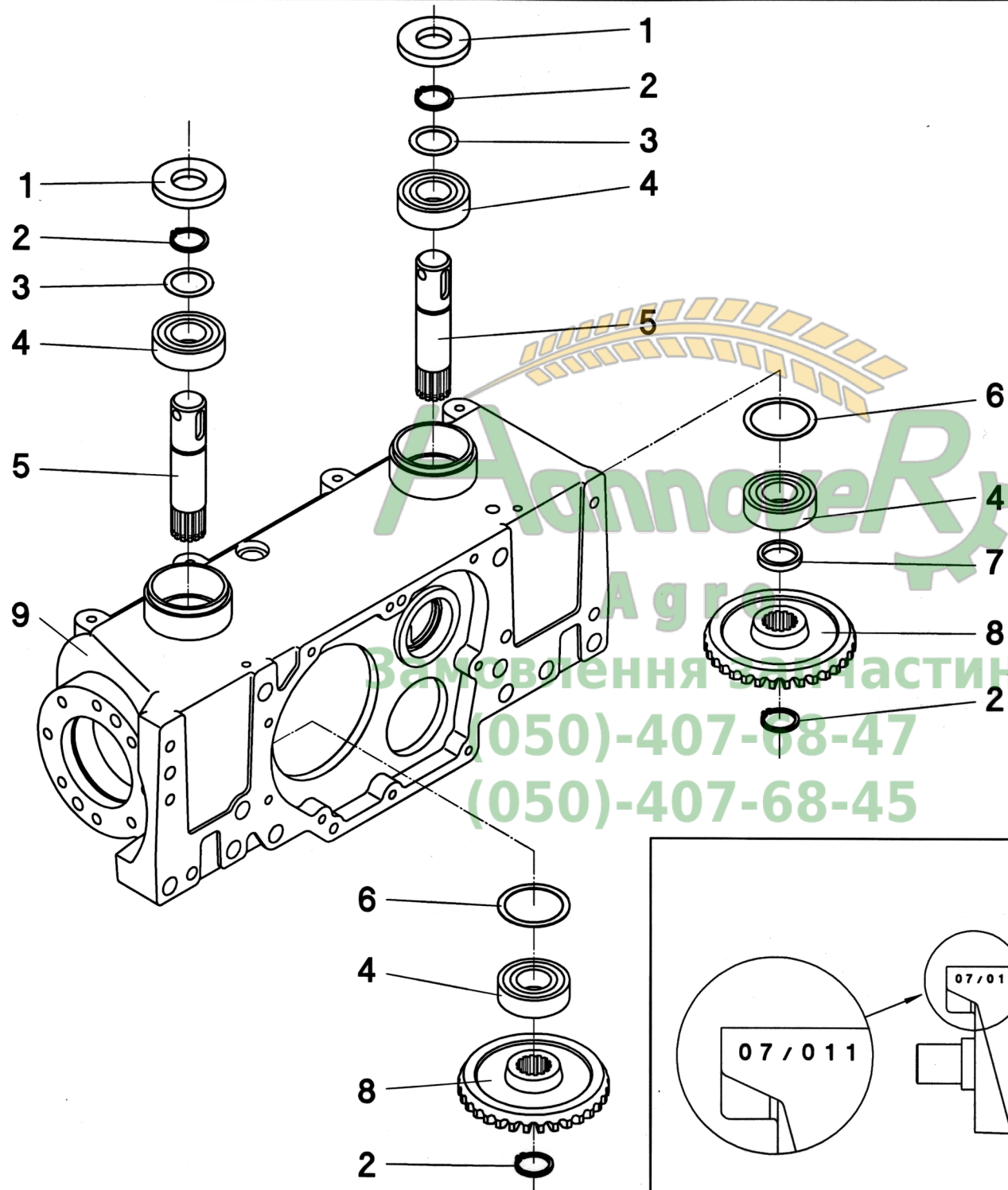
Pos.	Teil-Nr.	Stk.	Benennung
1	040828	1	Verschlusschraube mit Meßstab M18x1,5
2	041297	1	Dichtring A18x22x1,5 - DIN 7603
3	501507	1	Lagerdeckel
4	041174	1	O-Ring 115x3
5	040530	8	Zylinderschraube M8x25 - DIN 912
6	040119	8	Federring 8 - DIN 7980
7	041177	2	Spannhülse 8x20 - DIN 1481
8	501506	1	Gehäusedeckel
9	040506	8	Sk-Schraube M8x35 - DIN 933
10	040121	8	Federring 8 - DIN 128
11	040846	1	Zylinderschraube M8x30 - DIN 7984
12	041296	2	Zylinderstift 8x28 - DIN 7
13	040826	1	Verschlusschraube mit Magnet M12x1,5 - DIN 910
14	041298	1	Dichtring A12x16x1,5 - DIN 7603
15	041261	1	Wellendichtring 48x72x7 - DIN 3760
16	025139	1	Rillenkugellager 16009-C3 - DIN 625
17	501795	1	Stirnritzel Z=18
18	025140	1	Rillenkugellager 6007-C3 - DIN 625
19	041145	1	Sicherungsring 35x2,5 - DIN 471
20	501516	1	Flanschwelle
21	040827	1	Entlüftungsventil M10x1
22	501512	2	Verschleißring



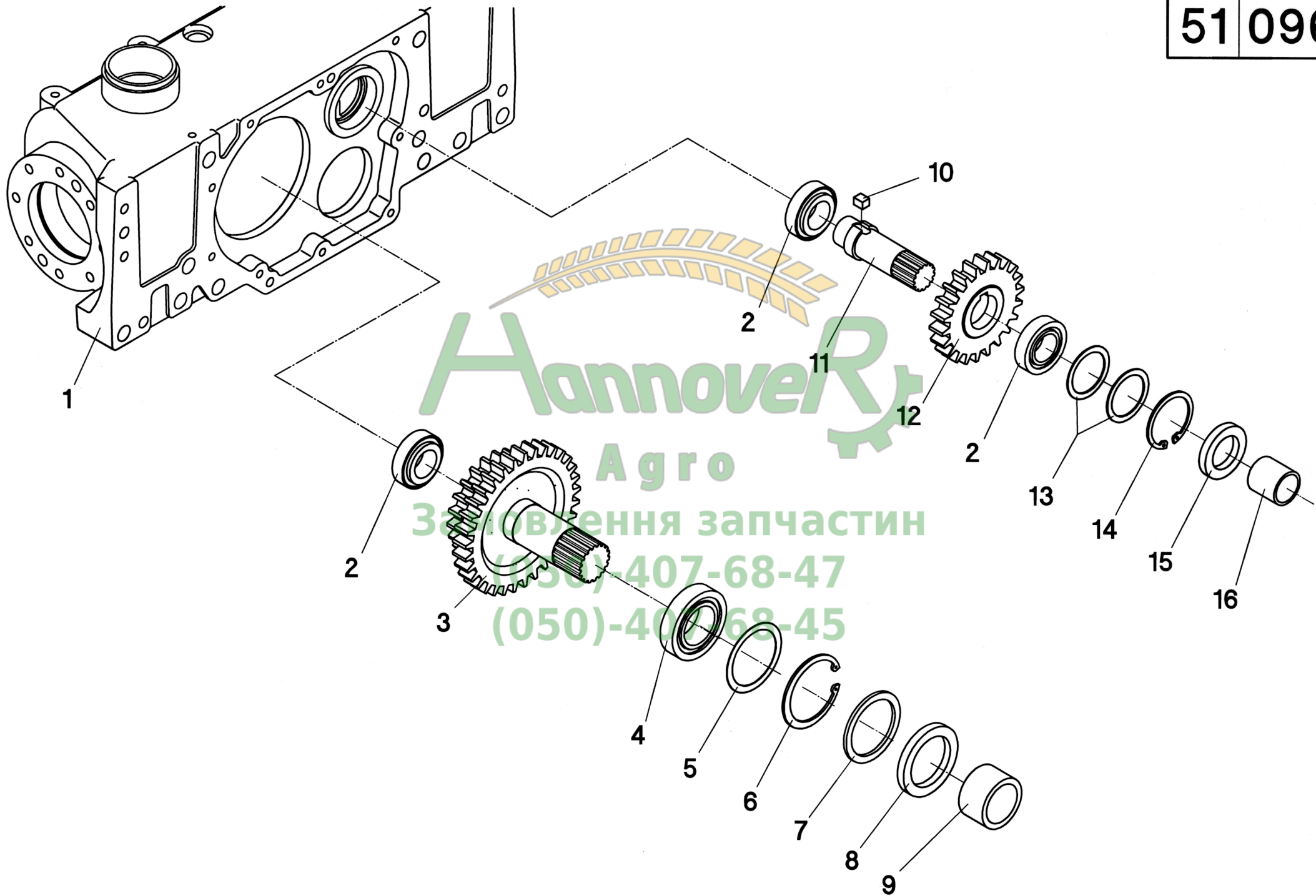
51 086



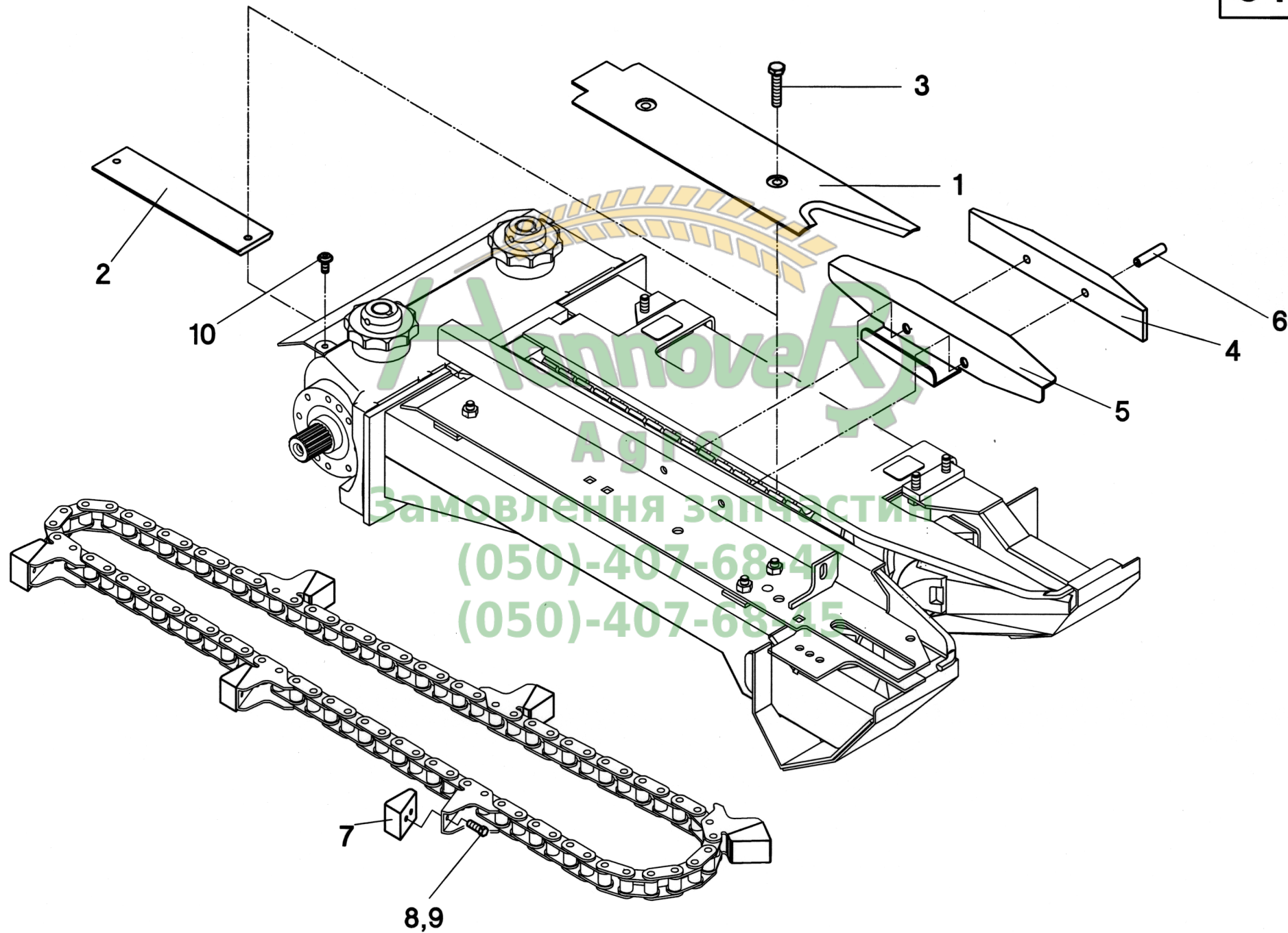




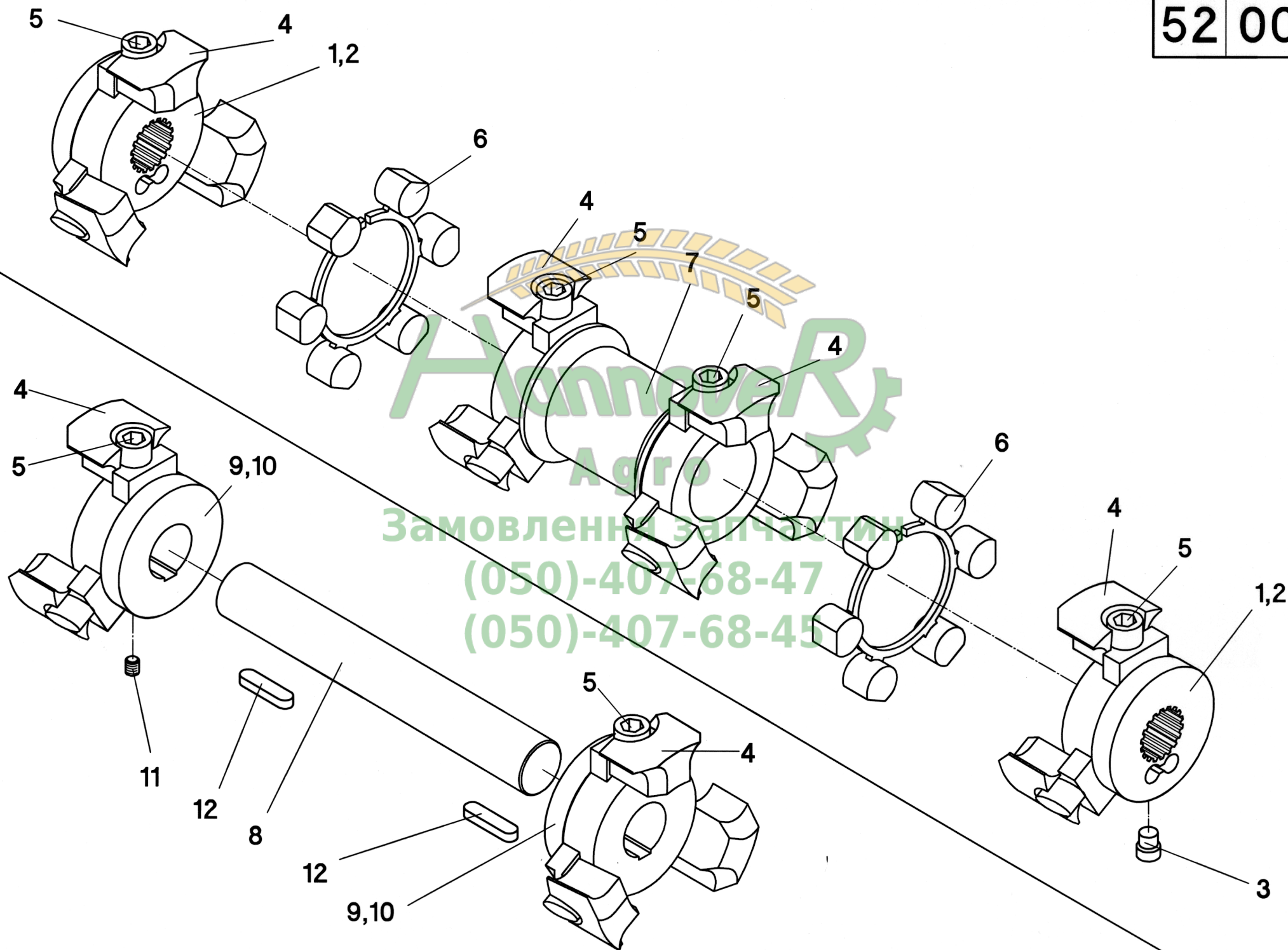






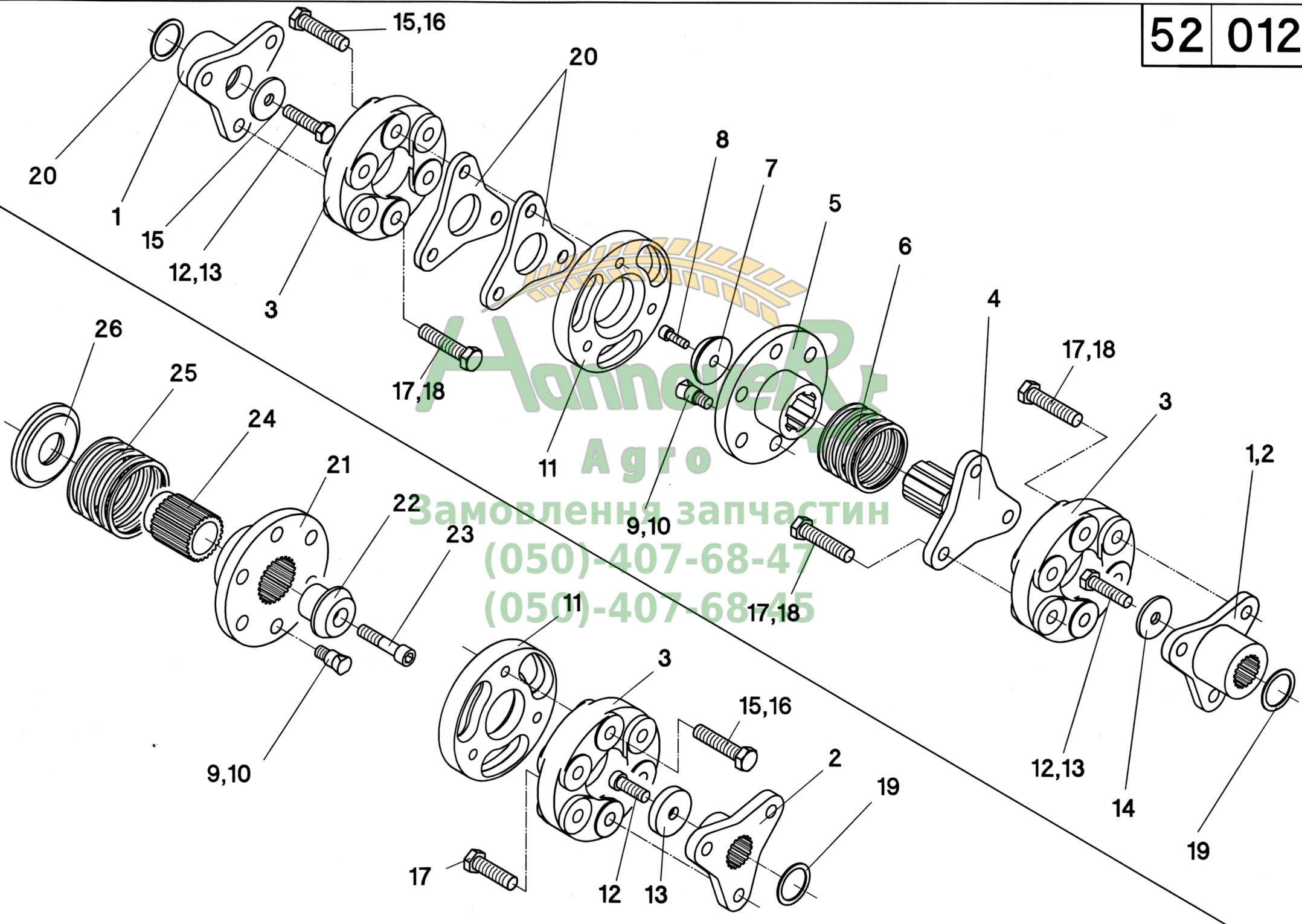






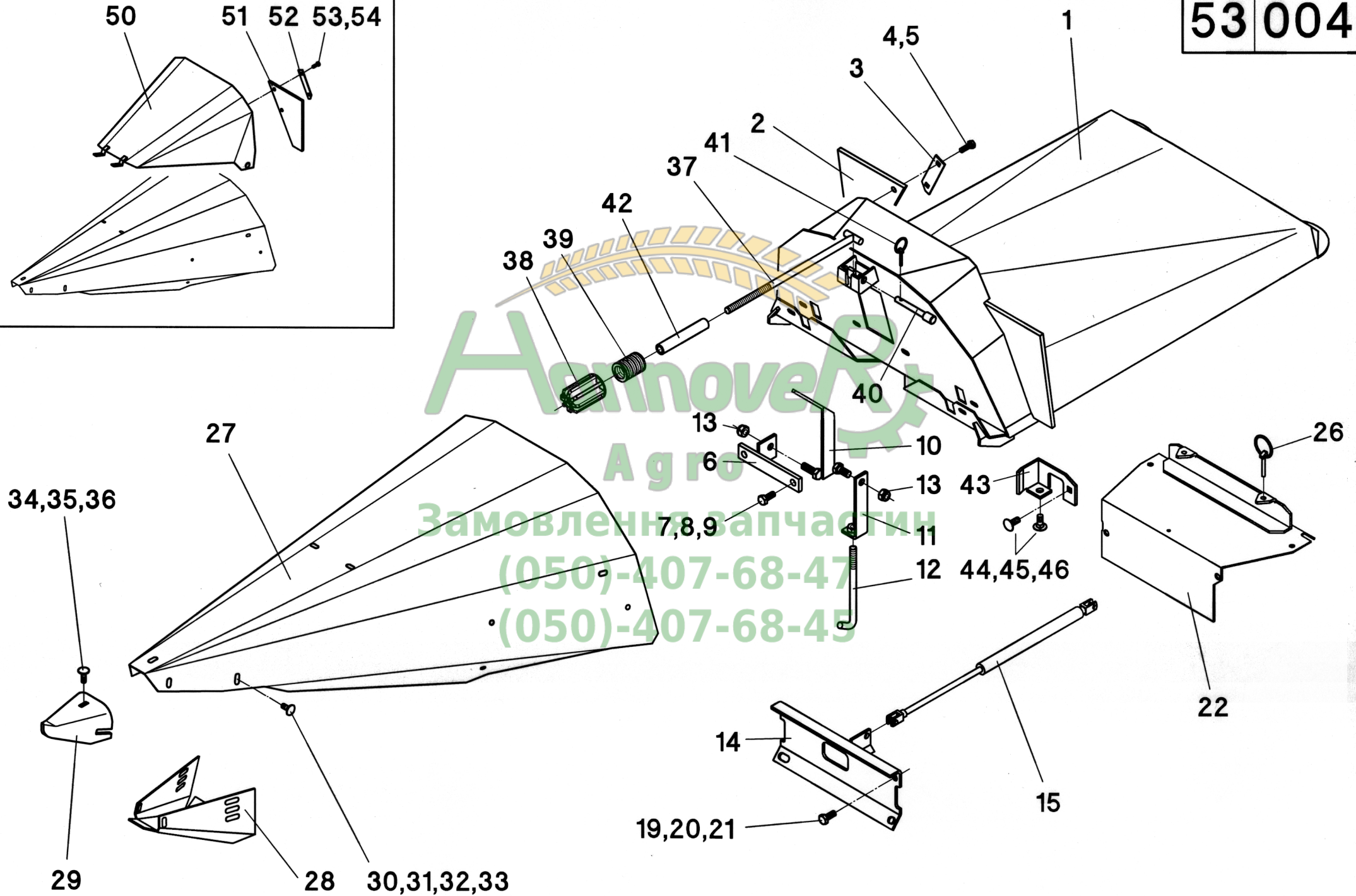
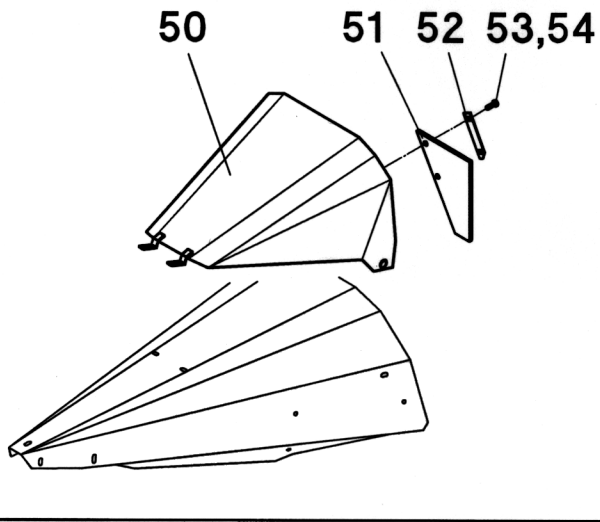
Агро  
Замовлення запчастин  
(050)-407-68-47  
(050)-407-68-45







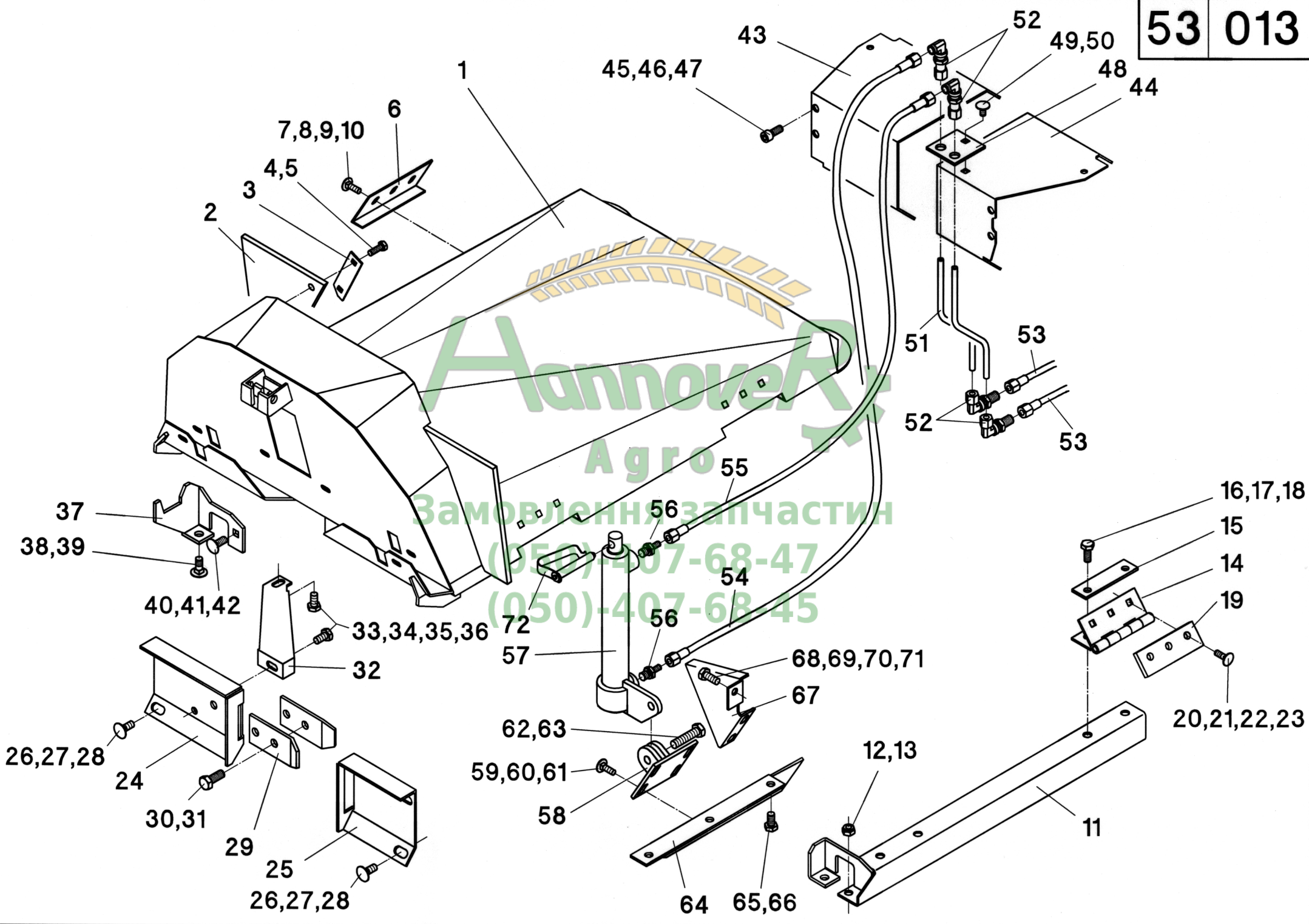
53 004



## Mittelkarosserie RD - Metall - Bildtafel 53/004

Pos.	Teil-Nr.	Stk.	Benennung
1	503563	1	Mittelhaube - <b>Rw 60</b>
1	503564	1	Mittelhaube - <b>Rw 65</b>
1	503117	1	Mittelhaube - <b>Rw 38"</b>
1	503116	1	Mittelhaube - <b>Rw 40"</b>
2	003154	2	Kolbenfanggummi
3	003215	2	Stützblech
4	040662	4	Sicherungsschraube M8x25 - DIN 933
5	040201	4	Scheibe 8,4 - DIN 125
6	004280	1	Strebe
7	040444	2	Sk-Schraube M8x20 - DIN 933
8	040201	2	Scheibe 8,4 - DIN 125
9	040008	2	Sk-Mutter M8 - DIN 985
10	003140	1	Verriegelungshebel
11	003143	1	Aufnahme für Verriegelungshaken
12	003145	1	Verriegelungshaken
13	040010	2	Sk-Mutter M12 - DIN 985
14	501652	1	Reihenabstützung - <b>Rw 60</b>
14	501657	1	Reihenabstützung - <b>Rw 65</b>
14	501649	1	Reihenabstützung - <b>Rw 36"</b>
14	501647	1	Reihenabstützung - <b>Rw 38"</b>
14	501644	1	Reihenabstützung - <b>Rw 40"</b>
15	041268	1	Gasdruckzylinder GS-22-200-DD-1300
19	040418	4	Sk-Schraube M10x25 - DIN 933
20	040217	2	Scheibe 10,5 - DIN 9021
21	040009	4	Sk-Mutter M10 - DIN 985
22	501610	1	Hintere Haubenaufnahme - <b>Rw 60</b>
22	501613	1	Hintere Haubenaufnahme - <b>Rw 65</b>
22	501622	1	Hintere Haubenaufnahme - <b>Rw 38"</b>
22	501619	1	Hintere Haubenaufnahme - <b>Rw 40"</b>
26	041309	2	Klappsplint LP6
27	503013	1	Mittelspitze - <b>Rw 60</b>
27	503014	1	Mittelspitze - <b>Rw 65</b>
27	503017	1	Mittelspitze - <b>Rw 38"</b>
27	503016	1	Mittelspitze - <b>Rw 40"</b>
28	003451	1	Kufengrundblech - <b>Rw 60/65</b>
28	003456	1	Kufengrundblech - <b>Rw 38"/40"</b>
29	003664	1	Kufe
30	040437	2	Flachrundschrabe M8x20 - DIN 603
31	040216	2	Scheibe 8,4 - DIN 9021
32	040108	2	Federring A8 - DIN 127
33	040014	2	Sk-Mutter M8 - DIN 934
34	040413	3	Flachrundschrabe M8x25 - DIN 603
35	040216	3	Scheibe 8,4 - DIN 9021
36	040008	3	Sk-Mutter M8 - DIN 985
37	503198	1	Einstellstange
38	503199	1	Federführung
39	003043	1	Druckfeder
40	503055	1	Bolzen
41	041339	1	Klappsplint LP4
42	503054	1	Anschlaghülse - nur für klappbare Maschinen an den Klappteilen
43	501430	1	Haubenführung - links
43	501431	1	Haubenführung - rechts
44	040499	4	Flachrundschrabe M10x25 - DIN 603

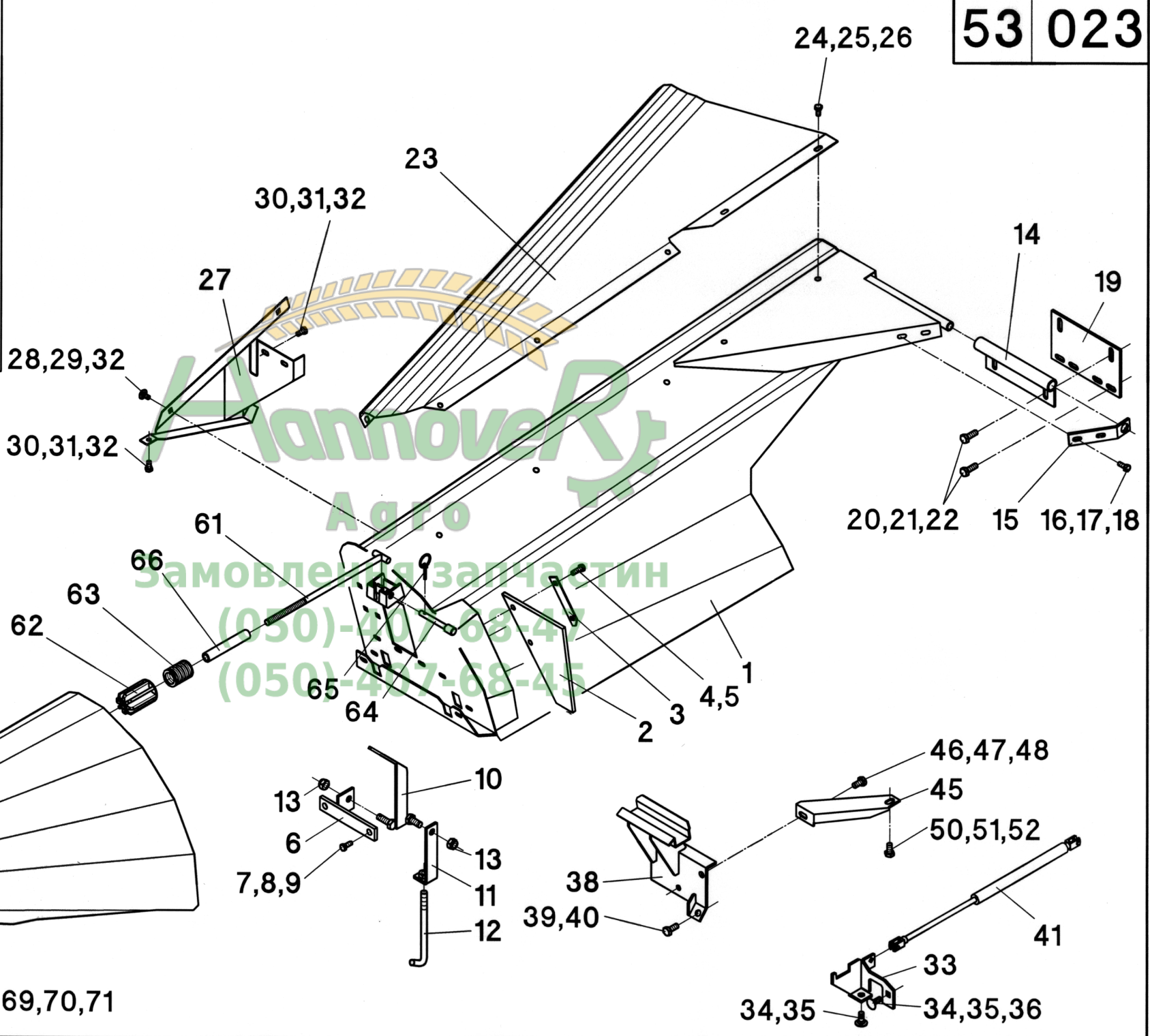
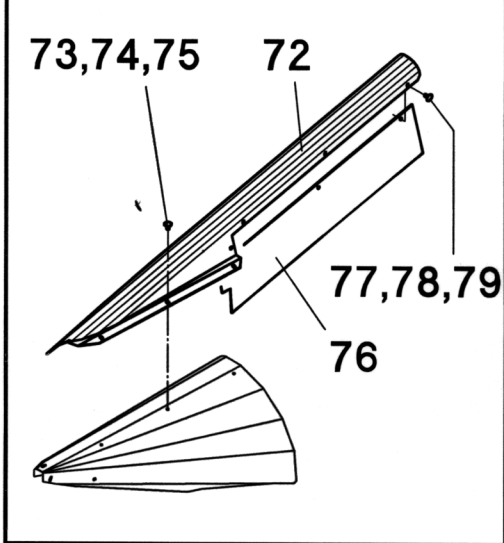




## Klapphaube RD - Metall - Bildtafel 53/013

Pos.	Teil-Nr.	Stk.	Benennung
1	503615	1	Klapphaube - <b>Rw 60</b> links
1	503616	1	Klapphaube - <b>Rw 60</b> rechts
2	003154	2	Kolbenfanggummi
3	003215	2	Stützblech
4	040662	4	Sicherungsschraube M8x25 - DIN 933
5	040201	4	Scheibe 8,4 - DIN 125
6	503264	2	Klapphaubenabstützung
7	040437	6	Flachrundschaube M8x20 - DIN 603
8	040108	6	Federring A8 - DIN 127
9	040216	6	Scheibe 8,4 - DIN 9021
10	040014	6	Sk-Mutter M8 - DIN 934
11	501348	1	Befestigungsschiene - links
11	501349	1	Befestigungsschiene - rechts
12	040217	6	Scheibe 10,5 - DIN 9021
13	040009	6	Sk-Mutter M10 - DIN 985
14	503261	2	Scharnier
15	503263	2	Scharnierverstärkung
16	040418	4	Sk-Schraube M10x25 - DIN 933
17	040109	4	Federring A10 - DIN 127
18	040217	4	Scheibe 10,5 - DIN 9021
19	503262	2	Distanzplatte
20	040413	6	Flachrundschaube M8x25 - DIN 603
21	040108	6	Federring A8 - DIN 127
22	040216	6	Scheibe 8,4 - DIN 9021
23	040014	6	Sk-Mutter M8 - DIN 934
24	501420	1	Halter für Zentrierspitze - <b>Rw 60</b> Muldenaussenteil - links
24	501421	1	Halter für Zentrierspitze - <b>Rw 60</b> Muldenaussenteil - rechts
24	501422	1	Zentrierung - <b>Rw 60</b> Muldenmittelteil - links
24	501423	1	Zentrierung - <b>Rw 60</b> Muldenmittelteil - rechts
26	040499	4	Flachrundschaube M10x25 - DIN 603
27	040217	4	Scheibe 10,5 - DIN 9021
28	040009	4	Sk-Mutter M10 - DIN 985
29	012059	2	Zentrierspitze
30	040496	2	Sk-Schraube M12x30 - DIN 933
31	040010	2	Sk-Mutter M12 - DIN 985
32	501435	1	Abstützung - links
32	501436	1	Abstützung - rechts
33	040472	2	Sk-Schraube M10x20 - DIN 933
34	040202	2	Scheibe 10,5 - DIN 125
35	040109	1	Federring A10 - DIN 127
36	040009	1	Sk-Mutter M10 - DIN 985
37	501346	1	Klapphaubenaufnahme - links
37	501347	1	Klapphaubenaufnahme - rechts
38	040499	1	Flachrundschaube M10x25 - DIN 603
39	040009	1	Sk-Mutter M10 - DIN 985
40	040499	1	Flachrundschaube M10x25 - DIN 603
41	040217	1	Scheibe 10,5 - DIN 9021
42	040009	1	Sk-Mutter M10 - DIN 985
43	501671	1	Klappkupplungsabdeckung - <b>Rw 60</b> Muldenaussenteil - links
43	501673	1	Klappkupplungsabdeckung - <b>Rw 60</b> Muldenaussenteil - rechts
44	501670	1	Klappkupplungsabdeckung - <b>Rw 60</b> Muldenmittelteil - links
44	501672	1	Klappkupplungsabdeckung - <b>Rw 60</b> Muldenmittelteil - rechts
45	040545	2	Zylinderschraube M10x25 - DIN 912



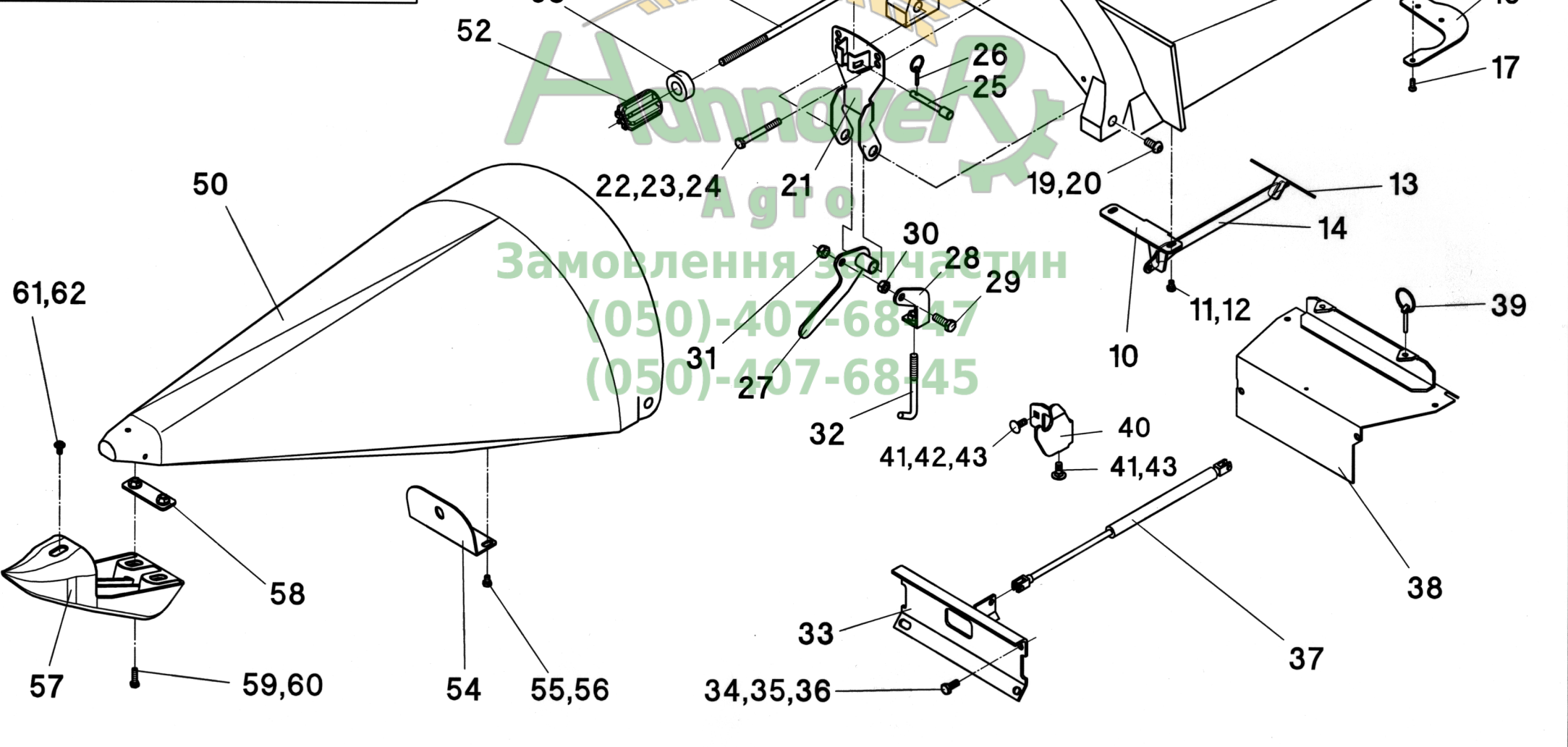
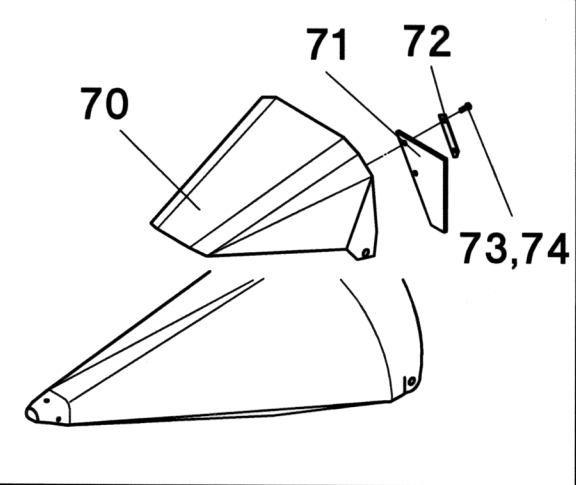


Агросервіс  
Замовлення за частин  
(050)-407-68-47  
(050)-407-68-45

## Außenkarosserie RD - Metall - Bildtafel 53/023

Pos.	Teil-Nr.	Stk.	Benennung
1	503337	1	Außenhaube - links
1	503338	1	Außenhaube - rechts
2	003154	2	Kolbenfanggummi
3	003215	2	Stützblech
4	040662	4	Sicherungsschraube M8x25 - DIN 933
5	040201	4	Scheibe 8.4 - DIN 125
6	004280	2	Strebe
7	040444	4	Sk-Schraube M8x20 - DIN 933
8	040201	4	Scheibe 8.4 - DIN 125
9	040008	4	Sk-Mutter M8 - DIN 985
10	003140	2	Verriegelungshebel
11	003143	2	Aufnahme für Verriegelungshaken
12	003145	2	Verriegelungshaken
13	040010	4	Sk-Mutter M12 - DIN 985
14	003474	2	Drehgelenk
15	003063	2	Verschlußisen
16	040444	4	Sk-Schraube M8x20 - DIN 933
17	040201	8	Scheibe 8.4 - DIN 125
18	040008	4	Sk-Mutter M8 - DIN 985
19	503369	2	Verstelleisen
20	040438	8	Sk-Schraube M10x30 - DIN 933
21	040217	16	Scheibe 10,5 - DIN 9021
22	040009	8	Sk-Mutter M10 - DIN 985
23	503366	1	Außenhaubenerhöhung - links
23	503367	1	Außenhaubenerhöhung - rechts
24	040534	12	Sk-Schraube M8x16 - DIN 933
25	040108	12	Federring A8 - DIN 127
26	040201	12	Scheibe 8.4 - DIN 125
27	503450	1	Abweisblech - links - 47,5 breit
27	503451	1	Abweisblech - rechts - 47,5 breit
27	503370	1	Abweisblech - links - 97,5 breit
27	503371	1	Abweisblech - rechts - 97,5 breit
28	040612	4	Flachrundschrabe M8x16 - DIN 603
29	040300	4	Scheibe V9 - DIN 440
30	040534	6	Sk-Schraube M8x16 - DIN 933
31	040201	10	Scheibe 8.4 - DIN 125
32	040008	10	Sk-Mutter M8 - DIN 985
33	501377	1	Haubenabstützung - links
33	501378	1	Haubenabstützung - rechts
34	040499	4	Flachrundschrabe M10x25 - DIN 603
35	040217	2	Scheibe 10,5 - DIN 9021
36	040009	4	Sk-Mutter M10 - DIN 985
38	501440	1	Außenhaubenaufnahme - links
38	501441	1	Außenhaubenaufnahme - rechts
39	040418	4	Sk-Schraube M10x25 - DIN 933
40	040009	4	Sk-Mutter M10 - DIN 985
41	041276	2	Gasdruckzylinder GS-22-200-DD-800
45	501435	1	Abstützung - links
45	501436	1	Abstützung - rechts
46	040472	2	Sk-Schraube M10x20 - DIN 933
47	040202	2	Scheibe 10,5 - DIN 125
48	040009	2	Sk-Mutter M10 - DIN 985
50	040472	4	Sk-Schraube M10x20 - DIN 933





Агро  
Замовлення за частин  
(050)-407-6847  
(050)-407-6845


## Mittelkarosserie RD - Kunststoff - Bildtafel 53/102

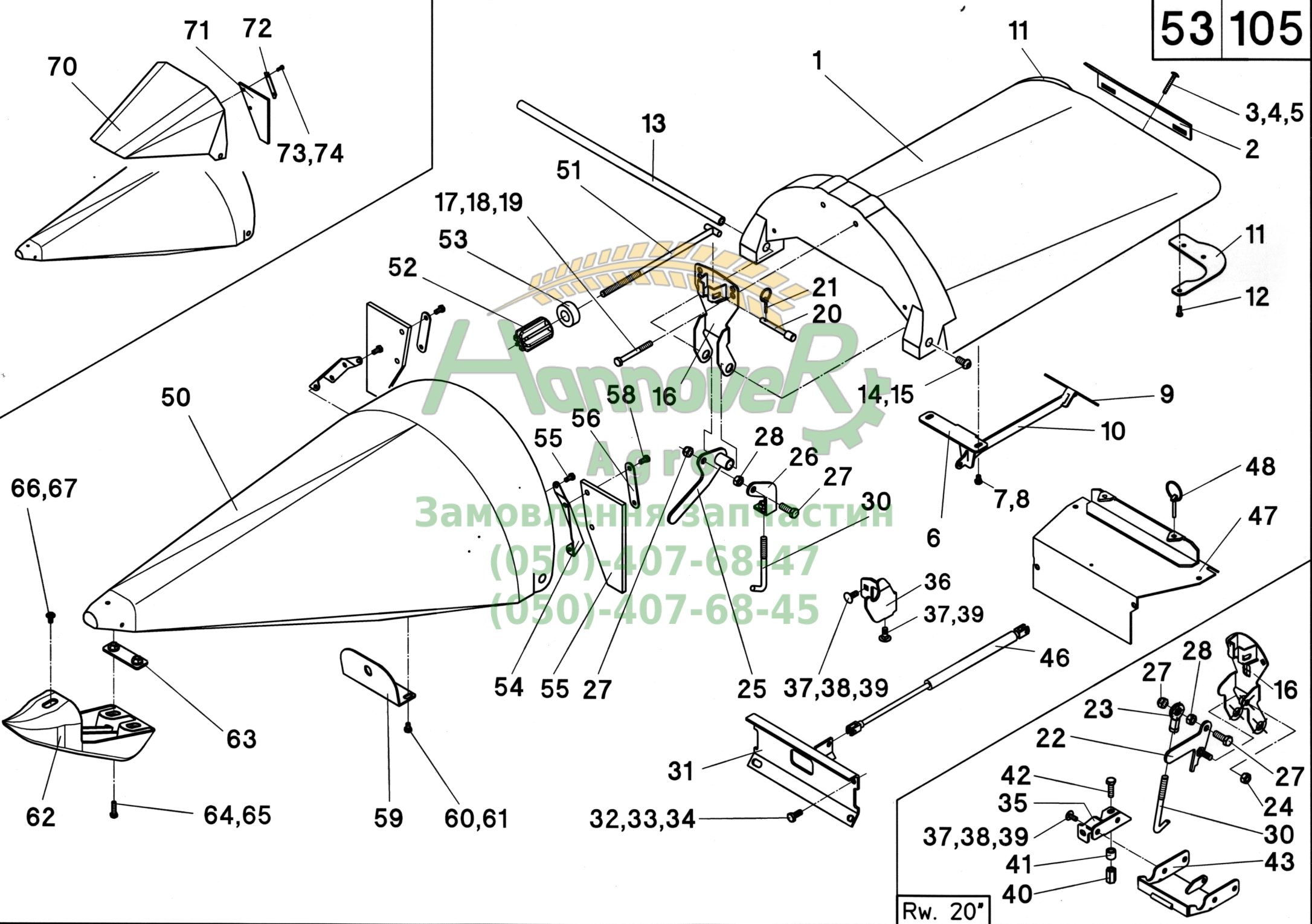
Pos.	Teil-Nr.	Stk.	Benennung
1	504110	1	Mittelhaube - <b>Rw 70 / 28"</b> - rot
1	504112	1	Mittelhaube - <b>Rw 80</b> - rot
1	504350	1	Mittelhaube - <b>Rw 36"</b> - rot
1	504113	1	Mittelhaube - <b>Rw 70 / 28"</b> - grün
1	504115	1	Mittelhaube - <b>Rw 80</b> - grün
1	504351	1	Mittelhaube - <b>Rw 36"</b> - grün
1	504116	1	Mittelhaube - <b>Rw 70 / 28"</b> - gelb
1	504118	1	Mittelhaube - <b>Rw 80</b> - gelb
1	504352	1	Mittelhaube - <b>Rw 36"</b> - gelb
2	504154	2	Kolbenfanggummi
3	003215	2	Stützblech
4	040444	4	Sk-Schraube M8x20 - DIN 933
5	040201	4	Scheibe 8,4 - DIN 125
6	504128	1	Haubenaufnahme - <b>Rw 70 / 28"</b>
6	504132	1	Haubenaufnahme - <b>Rw 80</b>
6	504136	1	Haubenaufnahme - <b>Rw 36"</b>
7	040621	4	Flachrundschrabe M8x55 - DIN 603
8	040216	4	Scheibe 8,4 - DIN 9021
9	040008	4	Sk-Mutter M8 - DIN 985
10	504171	1	Halterung für Zylinderaufnahme
11	040863	2	Sicherungsschraube M8x12 - DIN 933
12	040201	2	Scheibe 8,4 - DIN 125
13	504159	1	Halterung für Zylinderaufnahme - <b>Rw 70 / 28"</b>
13	504161	1	Halterung für Zylinderaufnahme - <b>Rw 80</b>
13	504163	1	Halterung für Zylinderaufnahme - <b>Rw 36"</b>
14	504173	1	Zylinderaufnahme
15	504152	1	Führungssichel - links
16	504153	1	Führungssichel - rechts
17	040853	6	Ejot-Pt-Schraube K70x20 - WN 1453
18	504022	1	Verbindungsrohr - <b>Rw 70 / 28"</b>
18	504024	1	Verbindungsrohr - <b>Rw 80</b>
18	504025	1	Verbindungsrohr - <b>Rw 36"</b>
19	040857	2	Linsenschraube M12x25 - ISO 7380 - 10.9
20	040218	2	Scheibe 13 - DIN 9021
21	504167	1	Frontkonsole - <b>Rw 70 / 28" / 80</b>
21	504166	1	Frontkonsole - <b>Rw 36"</b>
22	040943	2	Linsen-Flanschkopfschraube M10x80
23	040376	2	Scheibe ø11/40x2,5
24	040009	2	Sk-Mutter M10 - DIN 985
25	503055	1	Bolzen
26	041339	1	Klappsplint LP4
27	504140	1	Verriegelungshebel
28	504143	1	Aufnahme für Verriegelungshaken
29	040491	1	Sk-Schraube M12x35 - DIN 933
30	040016	1	Sk-Mutter M12 - DIN 934
31	040010	1	Sk-Mutter M12 - DIN 985
32	504145	1	Verriegelungshaken
33	501640	1	Reihenabstützung - <b>Rw 70</b>
33	501658	1	Reihenabstützung - <b>Rw 28"</b>
33	501642	1	Reihenabstützung - <b>Rw 80</b>
33	501649	1	Reihenabstützung - <b>Rw 36"</b>
34	040418	4	Sk-Schraube M10x25 - DIN 933
35	040217	2	Scheibe 10,5 - DIN 9021

## Mittelkarosserie RD - Kunststoff - Bildtafel 53/102

Pos.	Teil-Nr.	Stk.	Benennung
36	040009	4	Sk-Mutter M10 - DIN 985
37	041308	1	Gasdruckzylinder GS-22-250-DD-800
38	501601	1	Hintere Haubenaufnahme - <b>Rw 70</b>
38	501597	1	Hintere Haubenaufnahme - <b>Rw 28"</b>
38	501607	1	Hintere Haubenaufnahme - <b>Rw 80</b>
38	501625	1	Hintere Haubenaufnahme - <b>Rw 36"</b>
39	041309	2	Klappsplint LP6
40	501800	1	Vordere Haubenaufnahme - links
40	501801	1	Vordere Haubenaufnahme - rechts
41	040499	2	Flachrundschrabe M10x25 - DIN 603
42	040217	1	Scheibe 10,5 - DIN 9021
43	040009	2	Sk-Mutter M10 - DIN 985
50	504010	1	Mittelspitze - <b>Rw 70 / 28" - rot</b>
50	504012	1	Mittelspitze - <b>Rw 80 - rot</b>
50	504050	1	Mittelspitze - <b>Rw 36" - rot</b>
50	504013	1	Mittelspitze - <b>Rw 70 / 28" - grün</b>
50	504015	1	Mittelspitze - <b>Rw 80 - grün</b>
50	504051	1	Mittelspitze - <b>Rw 36" - grün</b>
50	504016	1	Mittelspitze - <b>Rw 70 / 28" - gelb</b>
50	504018	1	Mittelspitze - <b>Rw 80 - gelb</b>
50	504052	1	Mittelspitze - <b>Rw 36" - gelb</b>
51	503198	1	Einstellstange
52	503199	1	Einstellgriff
53	504026	1	Gummidämpfer
54	504023	1	Anschlagwinkel
55	040863	2	Sicherungsschraube M8x12 - DIN 933
56	040201	2	Scheibe 8,4 - DIN 125
57	504031	1	Kufe
58	504164	1	Mutternleiste
59	040528	2	Sk-Schraube M8x30 - DIN 933
60	040216	2	Scheibe 8,4 - DIN 9021
61	040915	1	Linsen-Flanschkopfschraube M8x12 - 10.9
62	040216	1	Scheibe 8,4 - DIN 9021
-	504105	1	Mittelhaube kpl. - <b>Rw 70 / 28" - rot - Pos. 1-32</b>
-	504107	1	Mittelhaube kpl. - <b>Rw 80 - rot - Pos. 1-32</b>
-	504108	1	Mittelhaube kpl. - <b>Rw 36" - rot - Pos. 1-32</b>
-	504912	1	Mittelhaube kpl. - <b>Rw 70 / 28" - grün - Pos. 1-32</b>
-	504914	1	Mittelhaube kpl. - <b>Rw 80 - grün - Pos. 1-32</b>
-	504918	1	Mittelhaube kpl. - <b>Rw 36" - grün - Pos. 1-32</b>
-	504932	1	Mittelhaube kpl. - <b>Rw 70 / 28" - gelb - Pos. 1-32</b>
-	504934	1	Mittelhaube kpl. - <b>Rw 80 - gelb - Pos. 1-32</b>
-	504936	1	Mittelhaube kpl. - <b>Rw 36" - gelb - Pos. 1-32</b>
-	504005	1	Mittelspitze kpl. - <b>Rw 70 / 28" - rot - Pos. 50-62</b>
-	504007	1	Mittelspitze kpl. - <b>Rw 80 - rot - Pos. 50-62</b>
-	504008	1	Mittelspitze kpl. - <b>Rw 36" - rot - Pos. 50-62</b>
-	504909	1	Mittelspitze kpl. - <b>Rw 70 / 28" - grün - Pos. 50-62</b>
-	504911	1	Mittelspitze kpl. - <b>Rw 80 - grün - Pos. 50-62</b>
-	504917	1	Mittelspitze kpl. - <b>Rw 36" - grün - Pos. 50-62</b>
-	504929	1	Mittelspitze kpl. - <b>Rw 70 / 28" - gelb - Pos. 50-62</b>
-	504931	1	Mittelspitze kpl. - <b>Rw 80 - gelb - Pos. 50-62</b>
-	504935	1	Mittelspitze kpl. - <b>Rw 36" - gelb - Pos. 50-62</b>
-	504000	1	Mittelkarosserie kpl. - <b>Rw 70 / 28" - rot - Pos. 1-62</b>
-	504002	1	Mittelkarosserie kpl. - <b>Rw 80 - rot - Pos. 1-62</b>

**Mittelkarosserie RD - Kunststoff - Bildtafel 53/102**

<b>Pos.</b>	<b>Teil-Nr.</b>	<b>Stk.</b>	<b>Benennung</b>
-	504003	1	Mittelkarosserie kpl. - <b>Rw 36"</b> - rot - Pos. 1-62
-	504906	1	Mittelkarosserie kpl. - <b>Rw 70 / 28"</b> - grün - Pos. 1-62
-	504908	1	Mittelkarosserie kpl. - <b>Rw 80</b> - grün - Pos. 1-62
-	504915	1	Mittelkarosserie kpl. - <b>Rw 36"</b> - grün - Pos. 1-62
-	504926	1	Mittelkarosserie kpl. - <b>Rw 70 / 28"</b> - gelb - Pos. 1-62
-	504928	1	Mittelkarosserie kpl. - <b>Rw 80</b> - gelb - Pos. 1-62
-	504916	1	Mittelkarosserie kpl. - <b>Rw 36"</b> - gelb - Pos. 1-62
			<b>Optional</b>
70	504092	1	Zusatzkolbenfänger - <b>Rw 70/28"</b>
70	504094	1	Zusatzkolbenfänger - <b>Rw 80</b>
71	504154	2	Kolbenfanggummi
72	003215	2	Stützblech
73	040444	4	Sk-Schraube M8x20 - DIN 933
74	040201	4	Scheibe 8,4 - DIN 125
			 <b>Агро</b> <b>Замовлення запчастин</b> <b>(050)-407-68-47</b> <b>(050)-407-68-45</b>



Агротех  
Замовлення запчастин  
(050)-407-68-47  
(050)-407-68-45

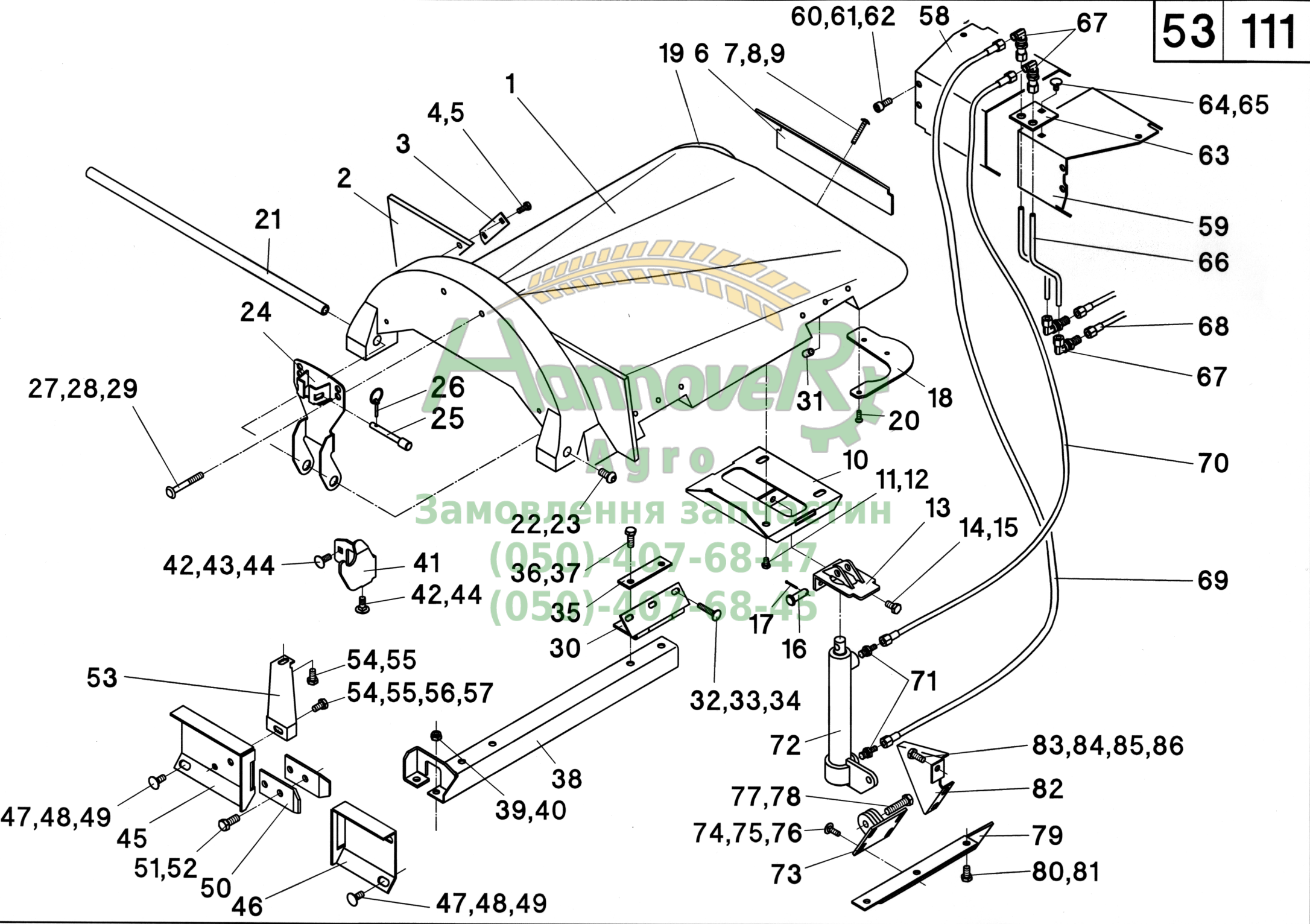
Mittelkarosserie RD - Kunststoff - Ausführung 2003 - Bildtafel 53/105

Pos.	Teil-Nr.	Stk.	Benennung
1	504730	1	Mittelhaube - <b>Rw 20"</b> - rot
1	504731	1	Mittelhaube - <b>Rw 20"</b> - grün
1	504732	1	Mittelhaube - <b>Rw 20"</b> - gelb
1	504541	1	Mittelhaube - <b>Rw 75 / 30"</b> - rot
1	504545	1	Mittelhaube - <b>Rw 75 / 30"</b> - grün
1	504549	1	Mittelhaube - <b>Rw 75 / 30"</b> - gelb
2	504771	1	Haubenaufnahme - <b>Rw 20"</b>
2	504124	1	Haubenaufnahme - <b>Rw 75 / 30"</b>
3	040621	4	Flachrundschrabe M8x55 - DIN 603
4	040216	4	Scheibe 8,4 - DIN 9021
5	040008	4	Sk-Mutter M8 - DIN 985
6	504760	1	Halterung für Zylinderaufnahme - <b>Rw 20"</b>
6	504171	1	Halterung für Zylinderaufnahme - <b>Rw 75 / 30"</b>
7	040863	2	Sicherungsschraube M8x12 - DIN 933
8	040201	2	Scheibe 8,4 - DIN 125
9	504762	1	Halterung für Zylinderaufnahme - <b>Rw 20"</b>
9	504157	1	Halterung für Zylinderaufnahme - <b>Rw 75 / 30"</b>
10	504173	1	Zylinderaufnahme
11	504763	1	Führungssichel - links - <b>Rw 20"</b>
11	504764	1	Führungssichel - rechts - <b>Rw 20"</b>
11	504152	1	Führungssichel - links - <b>Rw 75 / 30"</b>
11	504153	1	Führungssichel - rechts - <b>Rw 75 / 30"</b>
12	040853	6	Ejot-Pt-Schraube K70x20 - WN 1453
13	504770	1	Verbindungsrohr - <b>Rw 20"</b>
13	504021	1	Verbindungsrohr - <b>Rw 75 / 30"</b>
14	040857	2	Linsenschraube M12x25 - ISO 7380 - 10.9
15	040218	2	Scheibe 13 - DIN 9021
16	504753	1	Frontkonsole - <b>Rw 20"</b>
16	504167	1	Frontkonsole - <b>Rw 75 / 30"</b>
17	040943	2	Linsen-Flanschkopfschraube M10x80
18	040376	2	Scheibe ø11/40x2,5
19	040009	2	Sk-Mutter M10 - DIN 985
20	503055	1	Bolzen
21	041339	1	Klappsplint LP4
22	504751	1	Verriegelungshebel - <b>Rw 20"</b>
23	025189	1	Aufnahme für Verriegelungshaken - <b>Rw 20"</b>
24	040016	1	Sk-Mutter M12 - DIN 934
25	504140	1	Verriegelungshebel - <b>Rw 75 / 30"</b>
26	504143	1	Aufnahme für Verriegelungshaken - <b>Rw 75 / 30"</b>
27	040455	1	Sk-Schraube M12x40 - DIN 933
28	040016	1	Sk-Mutter M12 - DIN 934
29	040010	1	Sk-Mutter M12 - DIN 985
30	504145	1	Verriegelungshaken
31	501651	1	Reihenabstützung - <b>Rw 20"</b>
31	501641	1	Reihenabstützung - <b>Rw 75</b>
31	501643	1	Reihenabstützung - <b>Rw 30"</b>
32	040418	4	Sk-Schraube M10x25 - DIN 933
33	040217	2	Scheibe 10,5 - DIN 9021
34	040009	4	Sk-Mutter M10 - DIN 985
35	504768	1	Vordere Haubenaufnahme - links - <b>Rw 20"</b>
35	504769	1	Vordere Haubenaufnahme - rechts - <b>Rw 20"</b>
36	501800	1	Vordere Haubenaufnahme - links - <b>Rw 75 / 30"</b>
36	501801	1	Vordere Haubenaufnahme - rechts - <b>Rw 75 / 30"</b>

Mittelkarosserie RD - Kunststoff - Ausführung 2003 - Bildtafel 53/105

Pos.	Teil-Nr.	Stk.	Benennung
37	040499	2	Flachrundschraube M10x25 - DIN 603
38	040217	1	Scheibe 10,5 - DIN 9021
39	040009	2	Sk-Mutter M10 - DIN 985
40	042009	2	Sk-Mutter M10 - DIN 6334
41	504759	2	Distanzhülse ø19/11x17
42	040646	2	Sk-Schraube M10x35 - DIN 933
43	504756	1	Vordere Haubenaufnahme - <b>Rw 20"</b>
44	040418	4	Sk-Schraube M10x25 - DIN 933
45	040009	4	Sk-Mutter M10 - DIN 985
46	041335	1	Gasdruckzylinder GS-22-250-DD-600 - <b>Rw 20"</b>
46	041308	1	Gasdruckzylinder GS-22-250-DD-800 - <b>Rw 75/30"</b>
47	501628	1	Hintere Haubenaufnahme - <b>Rw 20"</b>
47	501604	1	Hintere Haubenaufnahme - <b>Rw 75</b>
47	501616	1	Hintere Haubenaufnahme - <b>Rw 30"</b>
48	041309	2	Klappsplint LP6
50	040740	1	Mittelspitze - <b>Rw 20"</b> - rot
50	040741	1	Mittelspitze - <b>Rw 20"</b> - grün
50	040742	1	Mittelspitze - <b>Rw 20"</b> - gelb
50	504011	1	Mittelspitze - <b>Rw 75 / 30"</b> - rot
50	504014	1	Mittelspitze - <b>Rw 75 / 30"</b> - grün
50	504017	1	Mittelspitze - <b>Rw 75 / 30"</b> - gelb
51	503198	1	Einstellstange
52	503199	1	Einstellgriff
53	504026	1	Gummidämpfer
54	504191	1	Halter für Kolbenfanggummi - links - <b>Rw 20"</b>
54	504192	1	Halter für Kolbenfanggummi - rechts - <b>Rw 20"</b>
54	504180	1	Halter für Kolbenfanggummi - links - <b>Rw 75 / 30"</b>
54	504181	1	Halter für Kolbenfanggummi - rechts - <b>Rw 75 / 30"</b>
55	040534	4	Sk-Schraube M8x16 - DIN 933
56	003154	2	Kolbenfanggummi - <b>Rw 20"</b>
56	504188	2	Kolbenfanggummi - <b>Rw 75 / 30"</b>
57	504169	2	Klemmblech
58	040725	4	Sicherungsschraube M8x14 - DIN 933
59	504023	1	Anschlagwinkel
60	040604	2	Sicherungsschraube M8x20 - DIN 933
61	040216	2	Scheibe 8,4 - DIN 9021
62	504031	1	Kufe
63	504164	1	Mutterleiste
64	040528	2	Sk-Schraube M8x30 - DIN 933
65	040216	2	Scheibe 8,4 - DIN 9021
66	040917	1	Linsen-Flanschkopfschraube M8x20 - 10.9
67	040216	1	Scheibe 8,4 - DIN 9021
-	040710	1	Mittelhaube kpl. - <b>Rw 20"</b> - rot - Pos. 1-30
-	040711	1	Mittelhaube kpl. - <b>Rw 20"</b> - grün - Pos. 1-30
-	040712	1	Mittelhaube kpl. - <b>Rw 20"</b> - gelb - Pos. 1-30
-	504521	1	Mittelhaube kpl. - <b>Rw 75 / 30"</b> - rot - Pos. 1-30
-	504525	1	Mittelhaube kpl. - <b>Rw 75 / 30"</b> - grün - Pos. 1-30
-	504529	1	Mittelhaube kpl. - <b>Rw 75 / 30"</b> - gelb - Pos. 1-30
-	040720	1	Mittelspitze kpl. - <b>Rw 20"</b> - rot - Pos. 50-67
-	040721	1	Mittelspitze kpl. - <b>Rw 20"</b> - grün - Pos. 50-67
-	040722	1	Mittelspitze kpl. - <b>Rw 20"</b> - gelb - Pos. 50-67
-	504006	1	Mittelspitze kpl. - <b>Rw 75 / 30"</b> - rot - Pos. 50-67
-	504910	1	Mittelspitze kpl. - <b>Rw 75 / 30"</b> - grün - Pos. 50-67





## Klapphaube RD - Kunststoff - Bildtafel 53/111

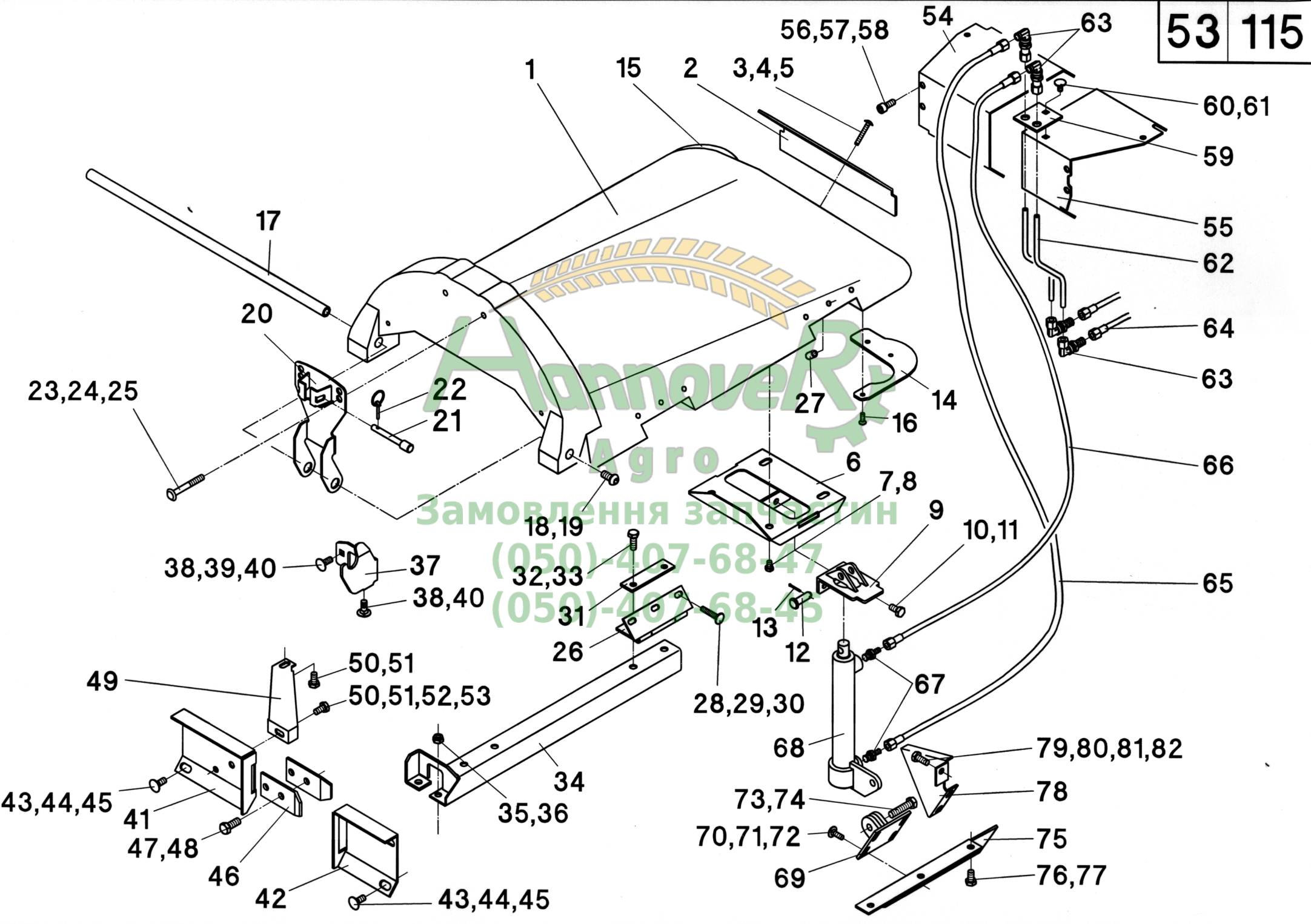
Pos.	Teil-Nr.	Stk.	Benennung
1	504608	1	Klapphaube links - <b>Rw 70 / 28"</b> - rot
1	504609	1	Klapphaube rechts - <b>Rw 70 / 28"</b> - rot
1	504612	1	Klapphaube links - <b>Rw 80</b> - rot
1	504613	1	Klapphaube rechts - <b>Rw 80</b> - rot
1	504357	1	Klapphaube links - <b>Rw 36"</b> - rot
1	504358	1	Klapphaube rechts - <b>Rw 36"</b> - rot
1	504958	1	Klapphaube links - <b>Rw 70 / 28"</b> - grün
1	504961	1	Klapphaube rechts - <b>Rw 70 / 28"</b> - grün
1	504960	1	Klapphaube links - <b>Rw 80</b> - grün
1	504963	1	Klapphaube rechts - <b>Rw 80</b> - grün
1	504363	1	Klapphaube links - <b>Rw 36"</b> - grün
1	504364	1	Klapphaube rechts - <b>Rw 36"</b> - grün
1	504976	1	Klapphaube links - <b>Rw 70 / 28"</b> - gelb
1	504979	1	Klapphaube rechts - <b>Rw 70 / 28"</b> - gelb
1	504978	1	Klapphaube links - <b>Rw 80</b> - gelb
1	504981	1	Klapphaube rechts - <b>Rw 80</b> - gelb
1	504369	1	Klapphaube links - <b>Rw 36"</b> - gelb
1	504370	1	Klapphaube rechts - <b>Rw 36"</b> - gelb
2	504154	2	Kolbenfanggummi
3	003215	2	Stützblech
4	040444	4	Sk-Schraube M8x20 - DIN 933
5	040201	4	Scheibe 8,4 - DIN 125
6	504621	1	Haubenabschluss - <b>Rw 70 / 28"</b>
6	504622	1	Haubenabschluss - <b>Rw 80</b>
6	504623	1	Haubenabschluss - <b>Rw 36"</b>
7	040621	4	Flachrundschrabe M8x55 - DIN 603
8	040216	4	Scheibe 8,4 - DIN 9021
9	040008	4	Sk-Mutter M8 - DIN 985
10	504640	1	Träger für Zylinderaufnahme
11	040863	4	Sicherungsschraube M8x12 - DIN 933
12	040201	4	Scheibe 8,4 - DIN 125
13	504655	1	Zylinderaufnahme
14	040472	1	Sk-Schraube M10x20 - DIN 933
15	040009	1	Sk-Mutter M10 - DIN 985
16	041310	1	Bolzen
17	041311	1	Splint $\varnothing 3,2 \times 25$ - DIN 94
18	504152	1	Führungssichel - links
19	504153	1	Führungssichel - rechts
20	040853	6	Ejot-Pt-Schraube K70x20 - WN 1453
21	504022	1	Verbindungsrohr - <b>Rw 70 / 28"</b>
21	504024	1	Verbindungsrohr - <b>Rw 80</b>
21	504025	1	Verbindungsrohr - <b>Rw 36"</b>
22	040857	2	Linsenschraube M12x25 - ISO 7380 - 10.9
23	040218	2	Scheibe 13 - DIN 9021
24	504167	1	Frontkonsole - <b>Rw 70 / 28"</b> / 80
24	504166	1	Frontkonsole - <b>Rw 36"</b>
25	503055	1	Bolzen
26	041339	1	Klappsplint LP4
27	040943	2	Linsen-Flanschkopfschraube M10x80
28	040376	2	Scheibe $\varnothing 11/40 \times 2,5$
29	040009	2	Sk-Mutter M10 - DIN 985
30	504630	2	Scharnier
31	504638	6	Verstärkungshülse

## Klapphaube RD - Kunststoff - Bildtafel 53/111

Pos.	Teil-Nr.	Stk.	Benennung
32	040615	6	Flachrundschraube M8x45 - DIN 603
33	040201	6	Scheibe 8,4 - DIN 125
34	040008	6	Sk-Mutter M8 - DIN 985
35	503263	2	Dopplung für Scharnier
36	040418	4	Sk-Schraube M10x25 - DIN 933
37	040109	4	Federring A10 - DIN 127
38	501348	1	Befestigungsschiene - links
38	501349	1	Befestigungsschiene - rechts
39	040217	2	Scheibe 10,5 - DIN 9021
40	040009	2	Sk-Mutter M10 - DIN 985
41	501800	1	Vordere Haubenaufnahme - links
41	501801	1	Vordere Haubenaufnahme - rechts
42	040499	2	Flachrundschraube M10x25 - DIN 603
43	040217	1	Scheibe 10,5 - DIN 9021
44	040009	2	Sk-Mutter M10 - DIN 985
45	501312	1	Halter für Zentrierspitze links - <b>Rw 70/28"</b>
45	501311	1	Halter für Zentrierspitze rechts - <b>Rw 70/28"</b>
45	501437	1	Halter für Zentrierspitze links - <b>RD 680FL</b>
45	501438	1	Halter für Zentrierspitze rechts - <b>RD 680FL</b>
45	501318	1	Halter für Zentrierspitze links - <b>RD 880FB</b>
45	501317	1	Halter für Zentrierspitze rechts - <b>RD 880FB</b>
45	501317	1	Halter für Zentrierspitze links - <b>Rw 36"</b>
45	501318	1	Halter für Zentrierspitze rechts - <b>Rw 36"</b>
46	501314	1	Zentrierung links - <b>Rw 70</b>
46	501313	1	Zentrierung rechts - <b>Rw 70</b>
46	501313	1	Zentrierung links - <b>RD 680FL</b>
46	501314	1	Zentrierung rechts - <b>RD 680FL</b>
46	501320	1	Zentrierung links - <b>RD 880FB</b>
46	501319	1	Zentrierung rechts - <b>RD 880FB</b>
46	501498	1	Zentrierung links - <b>Rw 36"</b>
46	501499	1	Zentrierung rechts - <b>Rw 36"</b>
47	040499	4	Flachrundschraube M10x25 - DIN 603
48	040217	4	Scheibe 10,5 - DIN 9021
49	040009	4	Sk-Mutter M10 - DIN 985
50	012059	2	Zentrierspitze
51	040496	2	Sk-Schraube M12x30 - DIN 933
52	040010	2	Sk-Mutter M12 - DIN 985
53	501435	1	Abstützung für Zentrierhalter - links
53	501436	1	Abstützung für Zentrierhalter - rechts
54	040472	2	Sk-Schraube M10x20 - DIN 933
55	040202	2	Scheibe 10,5 - DIN 125
56	040109	1	Federring A10 - DIN 127
57	040009	1	Sk-Mutter M10 - DIN 985
58	501661	1	Klappkupplungsabdeckung links - <b>Rw 70</b>
58	501660	1	Klappkupplungsabdeckung rechts - <b>Rw 70</b>
58	501668	1	Klappkupplungsabdeckung links - <b>Rw 80</b>
58	501669	1	Klappkupplungsabdeckung rechts - <b>Rw 80</b>
58	501674	1	Klappkupplungsabdeckung links - <b>Rw 36"</b>
58	501675	1	Klappkupplungsabdeckung rechts - <b>Rw 36"</b>
59	501663	1	Klappkupplungsabdeckung links - <b>Rw 70</b>
59	501662	1	Klappkupplungsabdeckung rechts - <b>Rw 70</b>
59	501660	1	Klappkupplungsabdeckung links - <b>Rw 80</b>
59	501661	1	Klappkupplungsabdeckung rechts - <b>Rw 80</b>

## Klapphaube RD - Kunststoff - Bildtafel 53/111

Pos.	Teil-Nr.	Stk.	Benennung
59	501669	1	Klappkupplungsabdeckung links - <b>Rw 36"</b>
59	501668	1	Klappkupplungsabdeckung rechts - <b>Rw 36"</b>
60	040545	2	Zylinderschraube M10x25 - DIN 912
61	040202	2	Scheibe 10,5 - DIN 125
62	040109	2	Federring A10 - DIN 127
63	501329	1	Anschlussblech für Hydraulikverschraubung
64	040612	1	Flachrundschrabe M10x16 - DIN 603
65	040008	1	Sk-Mutter M8 - DIN 985
66	526028	2	Hydraulikleitung
67	026069	4	Winkelschottverschraubung WSV8-PL
68	026312	2	Hydraulikschlauch 1106K-A0-A0-330
69	026386	1	Hydraulikschlauch 1106K-A0-A3-350
70	026378	1	Hydraulikschlauch links - 1106K-A3-A3-530 (345° versetzt)
70	026377	1	Hydraulikschlauch rechts - 1106K-A3-A3-530 (15° versetzt)
71	026067	2	gerade Rohrverschraubung GE8-PLM
72	503237	1	Klapphaubenzylinder - links
72	503238	1	Klapphaubenzylinder - rechts
73	503240	1	Zylinderaufnahme
74	040413	4	Flachrundschrabe M8x25 - DIN 603
75	040216	4	Scheibe 8,4 - DIN 9021
76	040008	4	Sk-Mutter M8 - DIN 985
77	040466	1	Sk-Schraube M12x50 - DIN 933
78	040010	1	Sk-Mutter M12 - DIN 985
79	503230	1	Träger für Zylinderaufnahme - links
79	503234	1	Träger für Zylinderaufnahme - rechts
80	040472	3	Sk-Schraube M10x20 - DIN 933
81	040109	3	Federring A10 - DIN 127
82	503245	1	Verstärkung für Trägerplatte - links
82	503246	1	Verstärkung für Trägerplatte - rechts
83	040418	3	Sk-Schraube M10x25 - DIN 933
84	040202	3	Scheibe 10,5 - DIN 125
85	040109	1	Federring A10 - DIN 127
86	040009	2	Sk-Mutter M10 - DIN 985
-	504600	1	Klapphaube kpl. links - <b>Rw 70 / 28" - rot - Pos. 1-37</b>
-	504601	1	Klapphaube kpl. rechts - <b>Rw 70 / 28" - rot - Pos. 1-37</b>
-	504604	1	Klapphaube kpl. links - <b>Rw 80 - rot - Pos. 1-37</b>
-	504605	1	Klapphaube kpl. rechts - <b>Rw 80 - rot - Pos. 1-37</b>
-	504355	1	Klapphaube kpl. links - <b>Rw 36" - rot - Pos. 1-37</b>
-	504356	1	Klapphaube kpl. rechts - <b>Rw 36" - rot - Pos. 1-37</b>
-	504952	1	Klapphaube kpl. links - <b>Rw 70 / 28" - grün - Pos. 1-37</b>
-	504955	1	Klapphaube kpl. rechts - <b>Rw 70 / 28" - grün - Pos. 1-37</b>
-	504954	1	Klapphaube kpl. links - <b>Rw 80 - grün - Pos. 1-37</b>
-	504957	1	Klapphaube kpl. rechts - <b>Rw 80 - grün - Pos. 1-37</b>
-	504361	1	Klapphaube kpl. links - <b>Rw 36" - grün - Pos. 1-37</b>
-	504362	1	Klapphaube kpl. rechts - <b>Rw 36" - grün - Pos. 1-37</b>
-	504970	1	Klapphaube kpl. links - <b>Rw 70 / 28" - gelb - Pos. 1-37</b>
-	504973	1	Klapphaube kpl. rechts - <b>Rw 70 / 28" - gelb - Pos. 1-37</b>
-	504972	1	Klapphaube kpl. links - <b>Rw 80 - gelb - Pos. 1-37</b>
-	504975	1	Klapphaube kpl. rechts - <b>Rw 80 - gelb - Pos. 1-37</b>
-	504367	1	Klapphaube kpl. links - <b>Rw 36" - gelb - Pos. 1-37</b>
-	504368	1	Klapphaube kpl. rechts - <b>Rw 36" - gelb - Pos. 1-37</b>



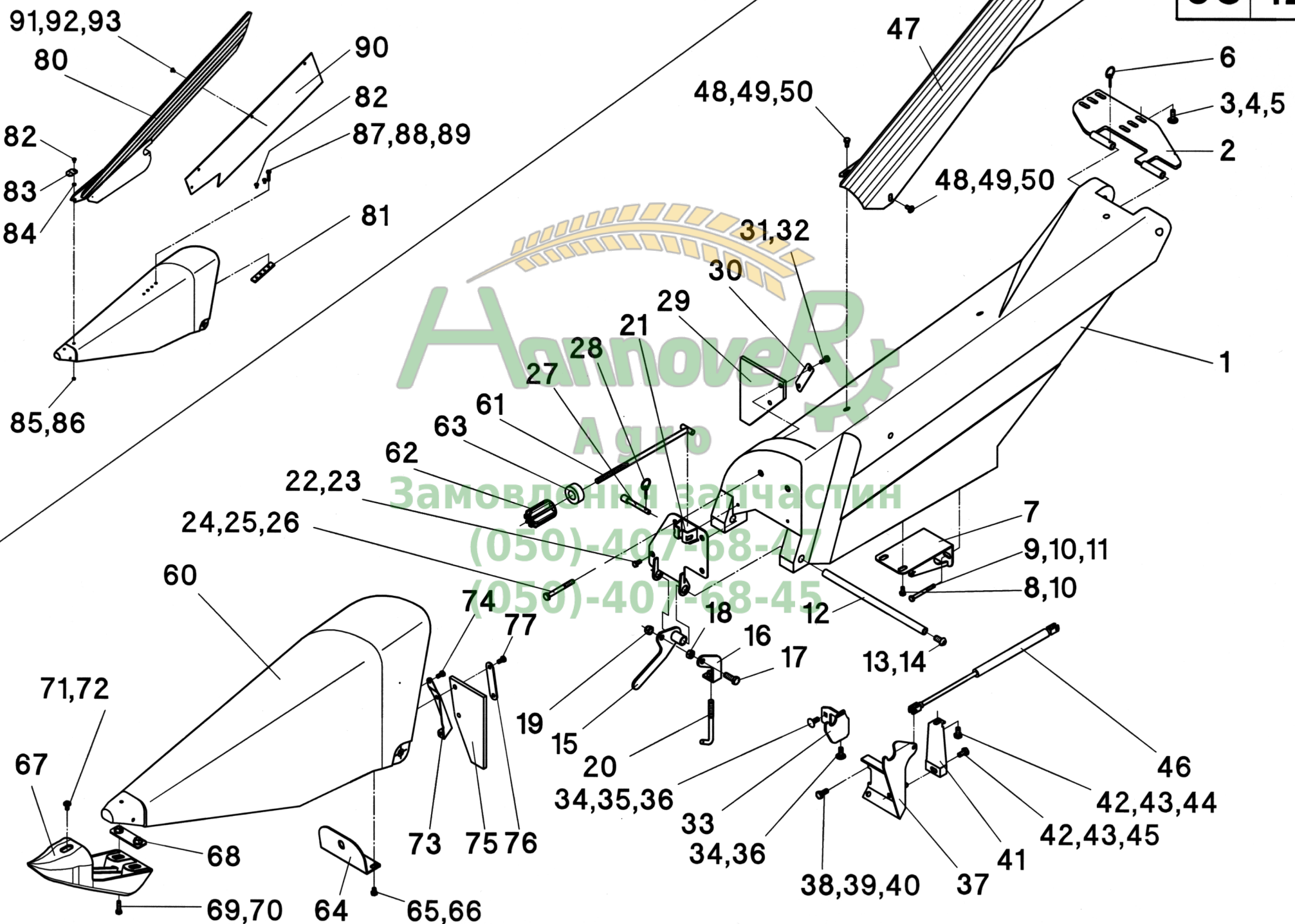
Агро  
Замовлення запчастин  
(050)-407-68-47  
(050)-407-68-45

## Klapphaube RD - Kunststoff - Ausführung 2003 - Bildtafel 53/115

Pos.	Teil-Nr.	Stk.	Benennung
1	504578	1	Klapphaube links - <b>Rw 75 / 30"</b> - rot
1	504579	1	Klapphaube rechts - <b>Rw 75 / 30"</b> - rot
1	504586	1	Klapphaube links - <b>Rw 75 / 30"</b> - grün
1	504587	1	Klapphaube rechts - <b>Rw 75 / 30"</b> - grün
1	504594	1	Klapphaube links - <b>Rw 75 / 30"</b> - gelb
1	504595	1	Klapphaube rechts - <b>Rw 75 / 30"</b> - gelb
2	504620	1	Haubenabschluss - <b>Rw 75 / 30"</b>
3	040621	4	Flachrundschaube M8x55 - DIN 603
4	040216	4	Scheibe 8,4 - DIN 9021
5	040008	4	Sk-Mutter M8 - DIN 985
6	504640	1	Träger für Zylinderaufnahme
7	040863	4	Sicherungsschraube M8x12 - DIN 933
8	040201	4	Scheibe 8,4 - DIN 125
9	504655	1	Zylinderaufnahme
10	040472	1	Sk-Schraube M10x20 - DIN 933
11	040009	1	Sk-Mutter M10- DIN 985
12	041310	1	Bolzen
13	041311	1	Splint ø3,2x25 - DIN 94
14	504152	1	Führungssichel - links
15	504153	1	Führungssichel - rechts
16	040853	6	Ejot-Pt-Schraube K70x20 - WN 1453
17	504021	1	Verbindungsrohr - <b>Rw 75 / 30"</b>
18	040857	2	Linsenschraube M12x25 - ISO 7380 - 10.9
19	040218	2	Scheibe 13 - DIN 9021
20	504167	1	Frontkonsole - <b>Rw 75 / 30"</b>
21	503055	1	Bolzen
22	041339	1	Klappsplint LP4
23	040943	2	Linsen-Flanschkopfschraube M10x80
24	040376	2	Scheibe ø11/40x2,5
25	040009	2	Sk-Mutter M10 - DIN 985
26	504630	2	Scharnier
27	504638	6	Verstärkungshülse
28	040615	6	Flachrundschaube M8x45 - DIN 603
29	040201	6	Scheibe 8,4 - DIN 125
30	040008	6	Sk-Mutter M8 - DIN 985
31	503263	2	Dopplung für Scharnier
32	040418	4	Sk-Schraube M10x25 - DIN 933
33	040109	4	Federring A10 - DIN 127
34	501348	1	Befestigungsschiene - links
34	501349	1	Befestigungsschiene - rechts
35	040217	2	Scheibe 10,5 - DIN 9021
36	040009	2	Sk-Mutter M10 - DIN 985
37	501800	1	Vordere Haubenaufnahme - links
37	501801	1	Vordere Haubenaufnahme - rechts
38	040499	2	Flachrundschaube M10x25 - DIN 603
39	040217	1	Scheibe 10,5 - DIN 9021
40	040009	2	Sk-Mutter M10 - DIN 985
41	501311	1	Halter für Zentrierspitze links - <b>Rw 75 / 30"</b>
41	501312	1	Halter für Zentrierspitze rechts - <b>Rw 75 / 30"</b>
42	501315	1	Zentrierung links - <b>Rw 75 / 30"</b>
42	501316	1	Zentrierung rechts - <b>Rw 75 / 30"</b>
43	040499	4	Flachrundschaube M10x25 - DIN 603
44	040217	4	Scheibe 10,5 - DIN 9021

## Klapphaube RD - Kunststoff - Ausführung 2003 - Bildtafel 53/115

Pos.	Teil-Nr.	Stk.	Benennung
45	040009	4	Sk-Mutter M10 - DIN 985
46	012059	2	Zentrierspitze
47	040496	2	Sk-Schraube M12x30 - DIN 933
48	040010	2	Sk-Mutter M12 - DIN 985
49	501435	1	Abstützung für Zentrierhalter - links
49	501436	1	Abstützung für Zentrierhalter - rechts
50	040472	2	Sk-Schraube M10x20 - DIN 933
51	040202	2	Scheibe 10,5 - DIN 125
52	040109	1	Federring A10 - DIN 127
53	040009	1	Sk-Mutter M10 - DIN 985
54	501666	1	Klappkupplungsabdeckung links - <b>Rw 75 / 30"</b>
54	501667	1	Klappkupplungsabdeckung rechts - <b>Rw 75 / 30"</b>
55	501664	1	Klappkupplungsabdeckung links - <b>Rw 75 / 30"</b>
55	501665	1	Klappkupplungsabdeckung rechts - <b>Rw 75 / 30"</b>
56	040545	2	Zylinderschraube M10x25 - DIN 912
57	040202	2	Scheibe 10,5 - DIN 125
58	040109	2	Federring A10 - DIN 127
59	501329	1	Anschlüssblech für Hydraulikverschraubung
60	040612	1	Flachrundschaube M10x16 - DIN 603
61	040008	1	Sk-Mutter M8 - DIN 985
62	526028	2	Hydraulikleitung
63	026069	4	Winkelschottverschraubung WSV8-PL
64	026312	2	Hydraulikschlauch 1106K-A0-A0-330
65	026386	1	Hydraulikschlauch 1106K-A0-A3-350
66	026378	1	Hydraulikschlauch links - 1106K-A3-A3-530 (345° versetzt)
66	026377	1	Hydraulikschlauch rechts - 1106K-A3-A3-530 (15° versetzt)
67	026067	2	gerade Rohrverschraubung GE8-PLM
68	503237	1	Klapphaubenzylinder - links
68	503238	1	Klapphaubenzylinder - rechts
69	503240	1	Zylinderaufnahme
70	040413	4	Flachrundschaube M8x25 - DIN 603
71	040216	4	Scheibe 8,4 - DIN 9021
72	040008	4	Sk-Mutter M8 - DIN 985
73	040466	1	Sk-Schraube M12x50 - DIN 933
74	040010	1	Sk-Mutter M12 - DIN 985
75	503230	1	Träger für Zylinderaufnahme - links
75	503234	1	Träger für Zylinderaufnahme - rechts
76	040472	3	Sk-Schraube M10x20 - DIN 933
77	040109	3	Federring A10 - DIN 127
78	503245	1	Verstärkung für Trägerplatte - links
78	503246	1	Verstärkung für Trägerplatte - rechts
79	040418	3	Sk-Schraube M10x25 - DIN 933
80	040202	3	Scheibe 10,5 - DIN 125
81	040109	1	Federring A10 - DIN 127
82	040009	2	Sk-Mutter M10 - DIN 985
-	504554	1	Klapphaube kpl. links - <b>Rw 75 / 30"</b> - rot - Pos. 1-33
-	504555	1	Klapphaube kpl. rechts - <b>Rw 75 / 30"</b> - rot - Pos. 1-33
-	504562	1	Klapphaube kpl. links - <b>Rw 75 / 30"</b> - grün - Pos. 1-33
-	504563	1	Klapphaube kpl. rechts - <b>Rw 75 / 30"</b> - grün - Pos. 1-33
-	504570	1	Klapphaube kpl. links - <b>Rw 75 / 30"</b> - gelb - Pos. 1-33
-	504571	1	Klapphaube kpl. rechts - <b>Rw 75 / 30"</b> - gelb - Pos. 1-33



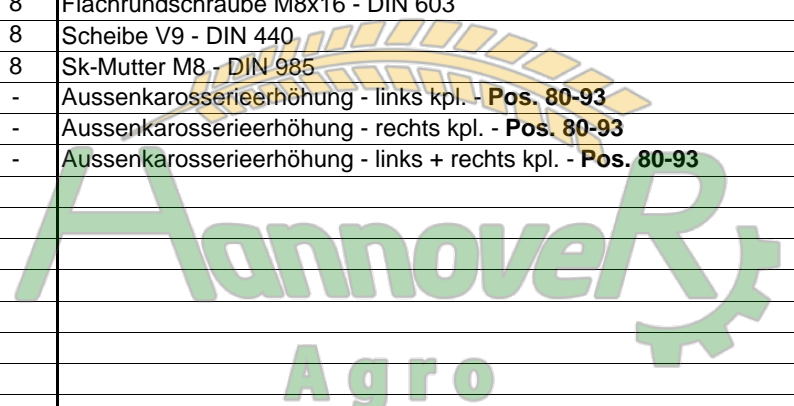
Агро  
Замовлення за частин  
(050)-407-58-47  
(050)-407-58-45

## Aussenkarosserie RD - Kunststoff - Bildtafel 53/121

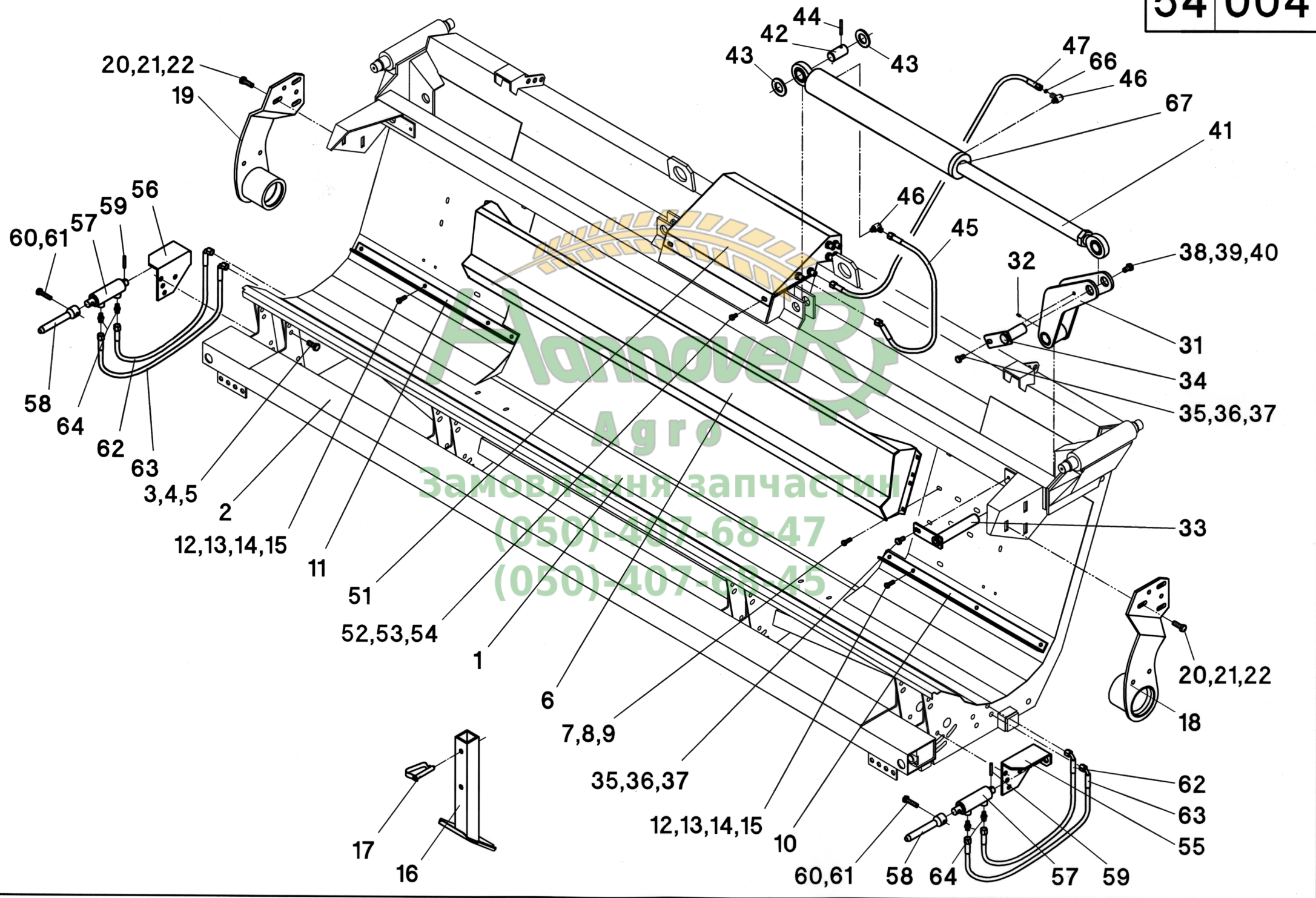
Pos.	Teil-Nr.	Stk.	Benennung
1	504208	1	Aussenhaube links - <b>rot</b>
1	504209	1	Aussenhaube rechts - <b>rot</b>
1	504212	1	Aussenhaube links - <b>grün</b>
1	504213	1	Aussenhaube rechts - <b>grün</b>
1	504216	1	Aussenhaube links - <b>gelb</b>
1	504217	1	Aussenhaube rechts - <b>gelb</b>
2	504239	1	Obere Aussenhaubenaufnahme
2	504247	1	Obere Aussenhaubenaufnahme - für <b>RD - 25°</b> Arbeitswinkel
3	040452	2	Flachrundschraube M10x30 - DIN 603
4	040217	2	Scheibe 10,5 - DIN 9021
5	040009	2	Sk-Mutter M10 - DIN 985
6	041339	1	Klappsplint LP4
7	504234	1	Zylinderaufnahme links
7	504235	1	Zylinderaufnahme rechts
8	040548	2	Sicherungsschraube M8x16 - DIN 933
9	040877	2	Sk-Schraube M8x80 - DIN 931
10	040201	6	Scheibe 8,4 - DIN 125
11	040008	2	Sk-Mutter M8 - DIN 985
12	504230	1	Verbindungsrohr
13	040857	2	Linsenschraube M12x25 - ISO 7380 - 10.9
14	040218	2	Scheibe 13 - DIN 9021
15	504140	1	Verriegelungshebel
16	504143	1	Aufnahme für Verriegelungshaken
17	040491	1	Sk-Schraube M12x35 - DIN 933
18	040016	1	Sk-Mutter M12 - DIN 934
19	040010	1	Sk-Mutter M12 - DIN 985
20	504145	1	Verriegelungshaken
21	504231	1	Frontkonsole links
21	504232	1	Frontkonsole rechts
22	040548	2	Sicherungsschraube M8x16 - DIN 933
23	040216	2	Scheibe 8,4 - DIN 9021
24	040943	2	Linsen-Flanschkopfschraube M10x80
25	040376	2	Scheibe $\varnothing 11/40 \times 2,5$
26	040009	2	Sk-Mutter M10 - DIN 985
27	503055	1	Bolzen
28	041339	1	Klappsplint LP4
29	504238	1	Kolbenfanggummi
30	003215	1	Stützblech
31	040444	2	Sk-Schraube M8x20 - DIN 933
32	040201	2	Scheibe 8,4 - DIN 125
33	501808	1	Vordere Haubenaufnahme - links
33	501809	1	Vordere Haubenaufnahme - rechts
34	040499	2	Flachrundschraube M10x25 - DIN 603
35	040217	1	Scheibe 10,5 - DIN 9021
36	040009	2	Sk-Mutter M10 - DIN 985
37	501802	1	Vordere Haubenaufnahme - links
37	501803	1	Vordere Haubenaufnahme - rechts
38	040418	2	Sk-Schraube M10x25 - DIN 933
39	040217	2	Scheibe 10,5 - DIN 9021
40	040009	2	Sk-Mutter M10 - DIN 985
41	501435	1	Abstützung für Haubenaufnahme links
41	501436	1	Abstützung für Haubenaufnahme rechts
42	040472	2	Sk-Schraube M10x20 - DIN 933
43	040202	2	Scheibe 10,5 - DIN 125
44	040109	1	Federring A10 - DIN 127
45	040009	1	Sk-Mutter M10 - DIN 985
46	041335	1	Gasdruckzylinder GS-22-250-DD-600



## Aussenkarosserie RD - Kunststoff - Bildtafel 53/121

Pos.	Teil-Nr.	Stk.	Benennung
			Optional
80	504290	1	Aussenkarosserieerhöhung - links
80	504291	1	Aussenkarosserieerhöhung - rechts
81	504299	2	Gewindeleiste
82	040917	6	Linsenflanschkopfschraube M8x20
83	504298	2	Klemmblech
84	040201	6	Scheibe 8,4 - DIN 125
85	040216	2	Scheibe 8,4 - DIN 9021
86	040008	2	Sk-Mutter M8 - DIN 985
87	040438	2	Sk-Schraube M10x30 - DIN 933
88	040109	2	Federring A10 - DIN 127
89	040217	2	Scheibe 10,5 - DIN 9021
90	504297	2	Abdeckgummi
91	040612	8	Flachrundschrabe M8x16 - DIN 603
92	040300	8	Scheibe V9 - DIN 440
93	040008	8	Sk-Mutter M8 - DIN 985
-	504288	-	Aussenkarosserieerhöhung - links kpl. - <b>Pos. 80-93</b>
-	504289	-	Aussenkarosserieerhöhung - rechts kpl. - <b>Pos. 80-93</b>
-	504285	-	Aussenkarosserieerhöhung - links + rechts kpl. - <b>Pos. 80-93</b>
			 <p style="font-size: 24px; font-weight: bold; color: green;">Hannover</p> <p style="font-size: 24px; font-weight: bold; color: green;">Агро</p> <p style="font-size: 20px; font-weight: bold; color: green;">Замовлення запчастин</p> <p style="font-size: 20px; font-weight: bold; color: green;">(050)-407-68-47</p> <p style="font-size: 20px; font-weight: bold; color: green;">(050)-407-68-45</p>

54 004



Агросервіс  
Замовлення запчастин  
(050)-407-68-47  
(050)-407-68-45

20,21,22  
19

43 42 44 43

47 66 46

67 41

60,61 57 59 56

46 45

32 38,39,40

58 64 62 63

31 34 35,36,37

3,4,5 2 12,13,14,15

11 51 52,53,54

Агросервіс  
Замовлення запчастин  
(050)-407-68-47  
(050)-407-68-45

33

20,21,22  
18

7,8,9 35,36,37

17 16

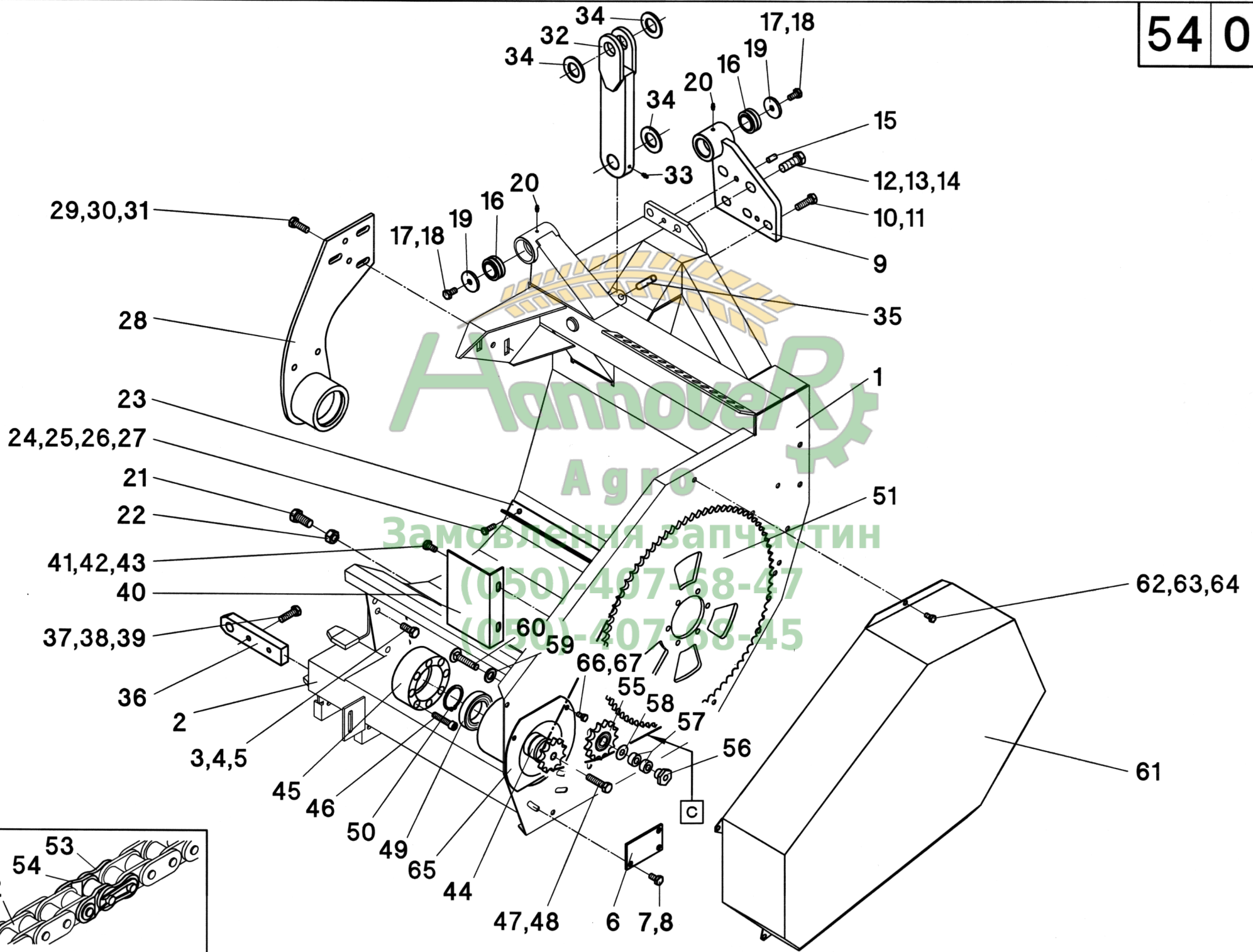
12,13,14,15

10 60,61 58 64 57 59 62 63 55

## Schneckenmulde - Mittelteil RD 600F - Bildtafel 54/004

Pos.	Teil-Nr.	Stk.	Benennung
1	586000	1	Schneckenmulde - RD 600F
1	586001	1	Schneckenmulde - RD 600FL
1	586002	1	Schneckenmulde - RD 600FS
2	586020	1	Querträger - RD 600F / RD 600FS
2	586027	1	Querträger - RD 600FL
3	040496	32	Sk-Schraube M12x30 - DIN 933
4	040203	32	Scheibe 13 - DIN 125
5	040010	32	Sk-Mutter M12 - DIN 985
6	510295	1	Kolbenspritzblech
7	040444	6	Sk-Schraube M8x20 - DIN 933
8	040201	6	Scheibe 8,4 - DIN 125
9	040008	6	Sk-Mutter M8 - DIN 985
10	510200	1	Abstreifwinkel - links
11	510201	1	Abstreifwinkel - rechts
12	040444	8	Sk-Schraube M8x20 - DIN 933
13	040201	8	Scheibe 8,4 - DIN 125
14	040108	8	Federring A8 - DIN 127
15	040014	8	Sk-Mutter M8 - DIN 934
16	588215	2	Abstellstütze
17	041110	2	Federsteckbolzen
18	512220	1	Schneckenlagerhalter - links
19	512221	1	Schneckenlagerhalter - rechts
20	040491	10	Sk-Schraube M12x35 - DIN 933
21	040203	12	Scheibe 13 - DIN 125
22	040010	10	Sk-Mutter M12 - DIN 985
31	586210	2	Lenkarm
32	026379	2	Schmiernippel - M6
33	586220	2	Drehachse
34	586218	2	Verbindungsbolzen
35	040472	4	Sk-Schraube M10x20 - DIN 933
36	040109	4	Federring A10 - DIN 127
37	040217	4	Scheibe 10,5 - DIN 9021
38	040474	2	Sk-Schraube M12x20 - DIN 933
39	040110	2	Federring A12 - DIN 127
40	040218	2	Scheibe 13 - DIN 9021
41	026375	2	Hydraulikzylinder
42	586222	2	Bolzen für Zylinderaufnahme
43	040271	4	Scheibe 31 - DIN 125
44	041002	2	Spannstift 6x50 - DIN 1481
45	026383	2	Hydraulikschlauch 1106K-A0-A2-450
46	026088	4	Schwenkverschraubung SWVE 8-PLM
47	026924	2	Hydraulikschlauch 1106K-A0-A0-700
51	526000	1	Hydraulik - Trägerbox kpl. <b>54/170 - Pos. 1-17</b>
52	040534	4	Sk-Schraube M8x16 - DIN 933
53	040216	4	Scheibe 8,4 - DIN 9021
54	040108	4	Federring A8 - DIN 127
55	586232	1	Zylinderaufnahme für Verriegelung - links
56	586233	1	Zylinderaufnahme für Verriegelung - rechts
57	026374	2	Hydraulikzylinder
58	586234	2	Zentrierdorn
59	041032	2	Spannstift 6x40 - DIN 1481
60	040646	2	Sk-Schraube M10x45 - DIN 933
61	040009	2	Sk-Mutter M10 - DIN 985





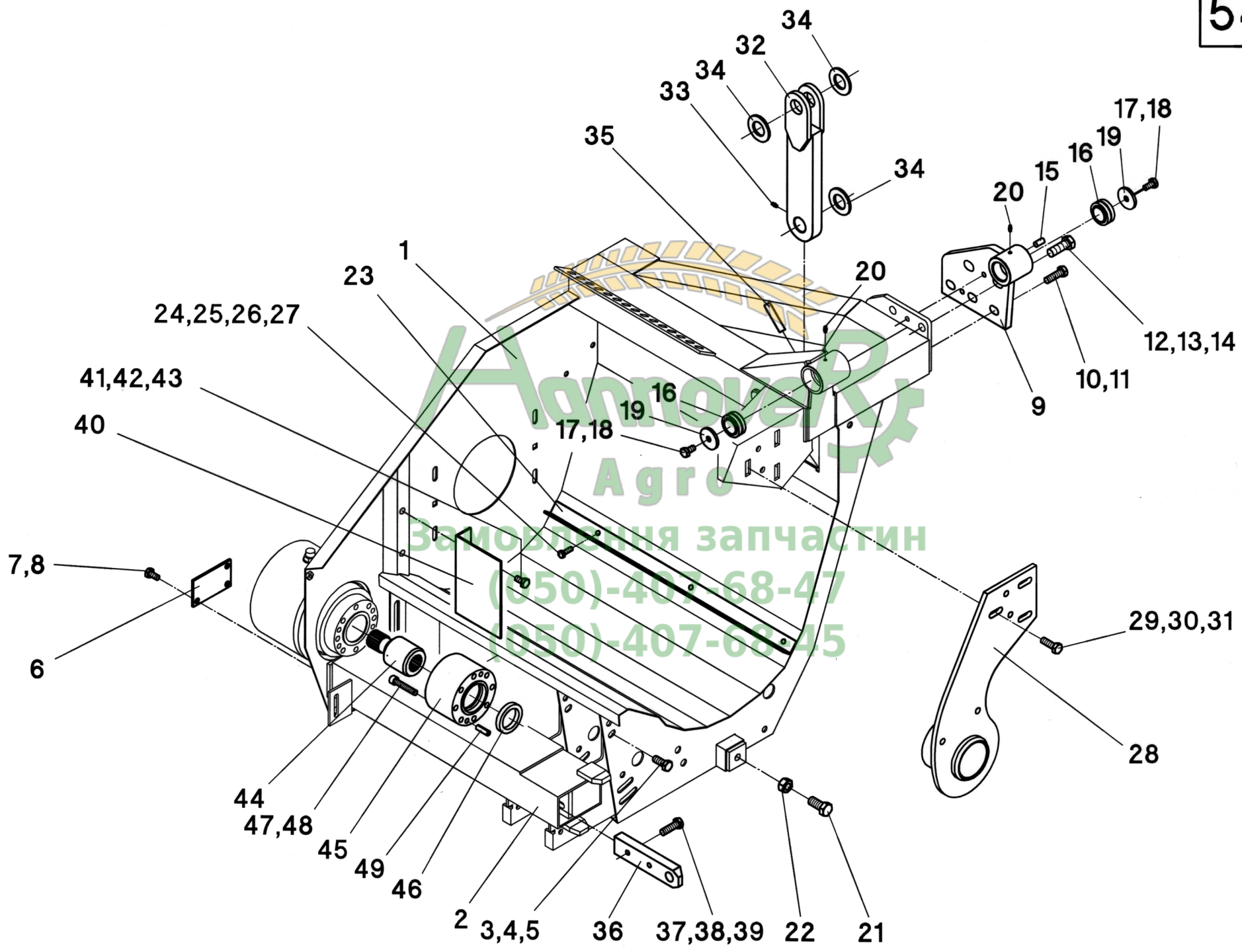
## Schneckenmulde - Außenteil links RD 600F - Bildtafel 54/012

Pos.	Teil-Nr.	Stk.	Benennung
1	586000	1	Schneckenmulde - <b>RD 600F</b>
1	586001	1	Schneckenmulde - <b>RD 600FL</b>
1	586002	1	Schneckenmulde - <b>RD 600FS</b>
2	586021	1	Querträger - <b>RD 600F</b>
2	586023	1	Querträger - <b>RD 600FL</b>
2	586025	1	Querträger - <b>RD 600FS</b>
3	040496	8	Sk-Schraube M12x30 - DIN 933
4	040203	8	Scheibe 13 - DIN 125
5	040010	8	Sk-Mutter M12 - DIN 985
6	586164	1	Schraubenplatte
7	040497	3	Sk-Schraube M10x20 - DIN 933
8	040109	3	Federring A10 - DIN 127
9	586223	1	Lageranbindung
10	040455	3	Sk-Schraube M12x40 - DIN 933
11	040208	3	Scheibe 13 - DIN 433
12	040603	2	Sk-Schraube M16x45 - DIN 933 12.9
13	040209	2	Scheibe 17 - DIN 433
14	040017	2	Sk-Mutter M16 - DIN 934
15	041199	2	Spannstift 10x20 - DIN 1481
16	025015	2	Gelenklager GE 30 DO
17	040497	2	Sk-Schraube M10x20 - DIN 933
18	040109	2	Federring A10 - DIN 127
19	040371	2	Scheibe 45/11x5
20	026379	2	Schmiernippel - M6
21	040532	1	Sk-Schraube M16x35 - DIN 933
22	040017	1	Sk-Mutter M16 - DIN 934
23	510202	1	Abstreifwinkel <b>RD 600F</b> - 660 lang
23	510204	1	Abstreifwinkel <b>RD 600FL</b> - 785 lang
23	510206	1	Abstreifwinkel <b>RD 600FS</b> - 535 lang
24	040444	3	Sk-Schraube M8x20 - DIN 933
25	040201	3	Scheibe 8.4 - DIN 125
26	040108	3	Federring A8 - DIN 127
27	040014	3	Sk-Mutter M8 - DIN 934
28	512225	1	Schneckenlagerhalter
29	040491	5	Sk-Schraube M12x35 - DIN 933
30	040203	6	Scheibe 13 - DIN 125
31	040010	5	Sk-Mutter M12 - DIN 985
32	586215	1	Lenker
33	026379	1	Schmiernippel - M6
34	040271	3	Scheibe 31 - DIN 125
35	041048	1	Spannstift 12x60 - DIN 1481
36	586235	1	Aufnahme für Verriegelungsdorn
37	040455	2	Sk-Schraube M12x40 - DIN 933
38	040203	2	Scheibe 13 - DIN 125
39	040110	2	Federring A12 - DIN 127
40	510221	1	Standblech - 120 breit - nur <b>RD 670F / RD 675FL</b>
41	040497	2	Sk-Schraube M10x20 - DIN 933
42	040202	2	Scheibe 10,5 - DIN 125
43	040109	2	Federring A10 - DIN 127
44	529060	1	Antriebsnabe mit Z=11-3/4" - 62,3 lang - <b>RD 670FS / RD 675F / RD 680 FL</b>
44	529062	1	Antriebsnabe mit Z=11-3/4" - 187,3 lang - <b>RD 670F / RD 675FL</b>
45	029202	1	Antriebsflansch - 48 lang - <b>RD 670FS / RD 675F / RD 680FL</b>
45	029201	1	Antriebsflansch - 105 lang - <b>RD 670F / RD 675FL</b>

## Schneckenmulde - Außenteil links RD 600F - Bildtafel 54/012

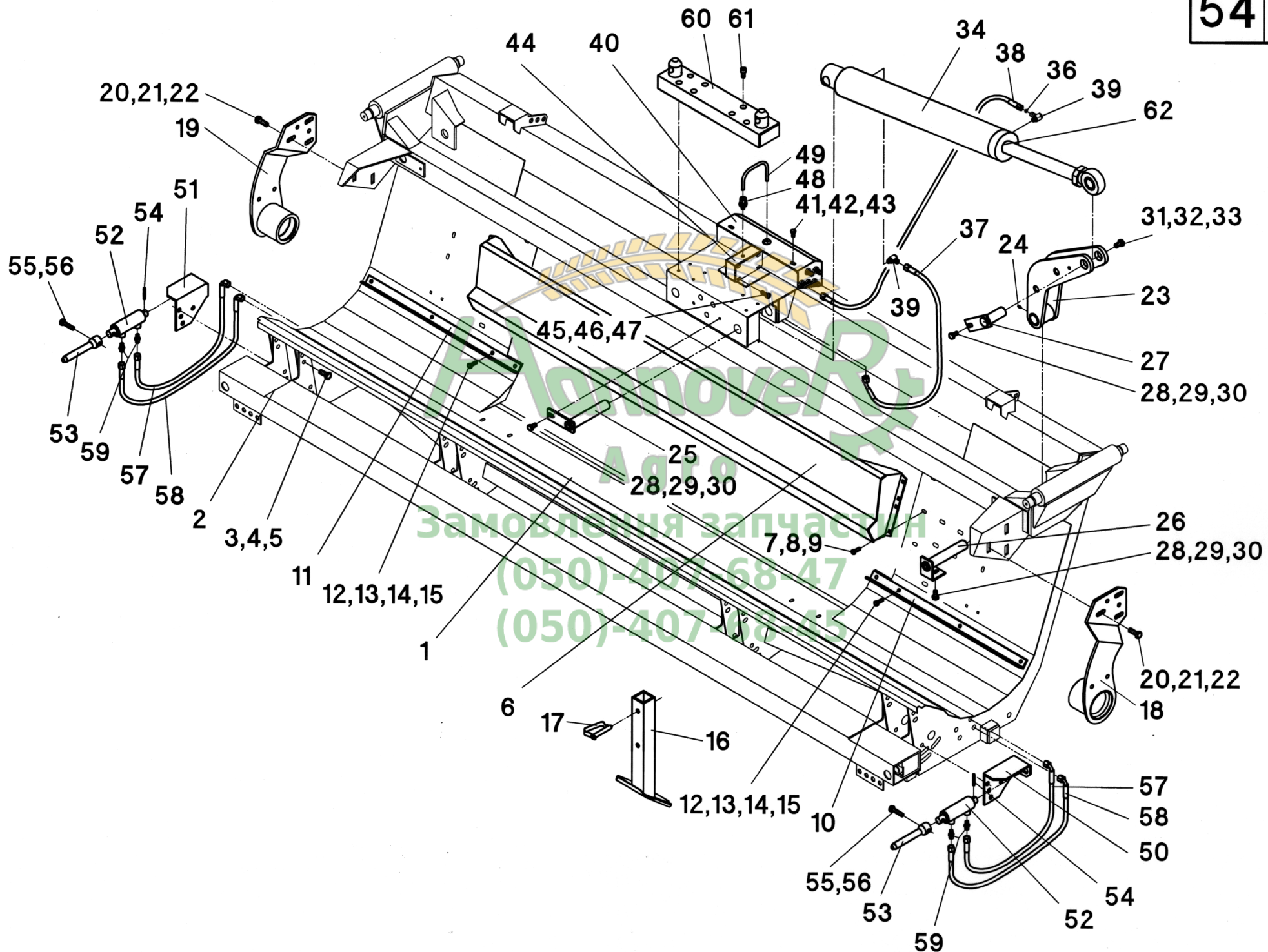
Pos.	Teil-Nr.	Stk.	Benennung
46	040566	8	Zylinderschraube M10x50 - DIN 912 - RD 670FS / RD 675F / RD 680FL
46	040688	8	Zylinderschraube M10x110 - DIN 912 - RD 670F / RD 675FL
47	040488	1	Sk-Schraube M12x60 - DIN 933 - RD 670FS / RD 675F / RD 680FL
47	040671	1	Sk-Schraube M12x180 - DIN 933 - RD 670F / RD 675FL
48	040110	1	Federring A12 - DIN 127
49	025052	1	Kugellager 6010-2RS C3
50	041082	1	Sicherungsring 50x2 - DIN 471
51	030097	1	Kettenradscheibe Z=85-3/4"
52	034100	1	Rollenkette 3/4"x100 Rollen
53	034000	1	Kettenschloß 3/4"
54	034001	1	gekr. Glied 3/4"
55	030021	1	Kettenspannrad Z=13-3/4" mit Kugellager
56	040027	1	Lagermutter - M12
57	010658	2	Distanzhülse
58	040255	n.B.	Ausgleichscheibe 32/13x1
59	040204	1	Scheibe 17 - DIN 125
60	040446	1	Flachrundscharbe M12x60 - DIN 603
61	510216	1	Schutzkasten - hohe Form 180 mm - links - RD 670FS / RD 675F / RD 680FL
61	510218	1	Schutzkasten - flache Form 65 mm - links - RD 670F / RD 675FL
62	040534	4	Sk-Schraube M8x16 - DIN 933
63	040201	4	Scheibe 8,4 - DIN 125
64	040108	4	Federring A8 - DIN 127
65	510350	1	Schutztopf - RD 670F / RD 675FL
66	040534	2	Sk-Schraube M8x16 - DIN 933
67	040008	2	Sk-Mutter M8 - DIN 985

Zamovlenня запчастин  
 (050)-407-68-47  
 (050)-407-68-45



## Schneckenmulde - Außenteil rechts RD 600F - Bildtafel 54/022

Pos.	Teil-Nr.	Stk.	Benennung
1	586000	1	Schneckenmulde - <b>RD 600F</b>
1	586001	1	Schneckenmulde - <b>RD 600FL</b>
1	586002	1	Schneckenmulde - <b>RD 600FS</b>
2	586022	1	Querträger - <b>RD 600F</b>
2	586024	1	Querträger - <b>RD 600FL</b>
2	586026	1	Querträger - <b>RD 600FS</b>
3	040496	8	Sk-Schraube M12x30 - DIN 933
4	040203	8	Scheibe 13 - DIN 125
5	040010	8	Sk-Mutter M12 - DIN 985
6	586164	1	Schraubenplatte
7	040497	3	Sk-Schraube M10x20 - DIN 933
8	040109	3	Federring A10 - DIN 127
9	588156	1	Lageranbindung
10	040455	3	Sk-Schraube M12x40 - DIN 933
11	040208	3	Scheibe 13 - DIN 433
12	040603	2	Sk-Schraube M16x45 - <b>DIN 933 12.9</b>
13	040209	2	Scheibe 17 - DIN 433
14	040017	2	Sk-Mutter M16 - DIN 934
15	041199	2	Spannstift 10x20 - DIN 1481
16	025015	2	Gelenklager GE 30 DO
17	040497	2	Sk-Schraube M10x20 - DIN 933
18	040109	2	Federring A10 - DIN 127
19	040371	2	Scheibe 45/11x5
20	026379	2	Schmiernippel - M6
21	040532	1	Sk-Schraube M16x35 - DIN 933
22	040017	1	Sk-Mutter M16 - DIN 934
23	510203	1	Abstreifwinkel <b>RD 600F</b> - 660 lang
23	510205	1	Abstreifwinkel <b>RD 600FL</b> - 785 lang
23	510207	1	Abstreifwinkel <b>RD 600FS</b> - 535 lang
24	040444	3	Sk-Schraube M8x20 - DIN 933
25	040201	3	Scheibe 8.4 - DIN 125
26	040108	3	Federring A8 - DIN 127
27	040014	3	Sk-Mutter M8 - DIN 934
28	512226	1	Schneckenlagerhalter
29	040491	5	Sk-Schraube M12x35 - DIN 933
30	040203	6	Scheibe 13 - DIN 125
31	040010	5	Sk-Mutter M12 - DIN 985
32	586215	1	Lenker
33	026379	1	Schmiernippel - M6
34	040271	3	Scheibe 31 - DIN 125
35	041048	1	Spannstift 12x60 - DIN 1481
36	586235	1	Aufnahme für Verriegelungsdorn
37	040455	2	Sk-Schraube M12x40 - DIN 933
38	040203	2	Scheibe 13 - DIN 125
39	040110	2	Federring A12 - DIN 127
40	510221	1	Standblech - 120 breit - <b>RD 670F / RD 675FL</b>
41	040497	2	Sk-Schraube M10x20 - DIN 933
42	040202	2	Scheibe 10,5 - DIN 125
43	040109	2	Federring A10 - DIN 127
44	529011	1	Zwischenwelle - 125 lang - <b>RD 670F / RD 675FL</b>
45	529010	1	Antriebsflansch - 125 lang - <b>RD 670F / RD 675FL</b>
46	041259	1	Wellendichtring 45x62x7 - DIN 3760
47	040818	8	Zylinderschraube M10x55 - DIN 912 - <b>RD 670FS / RD 675F / RD 680FL</b>
47	040745	8	Zylinderschraube M10x180 - DIN 912 - <b>RD 670F / RD 675FL</b>
48	040109	8	Federring A10 - DIN 127
49	041223	2	Spannstift 10x30 - DIN 1481

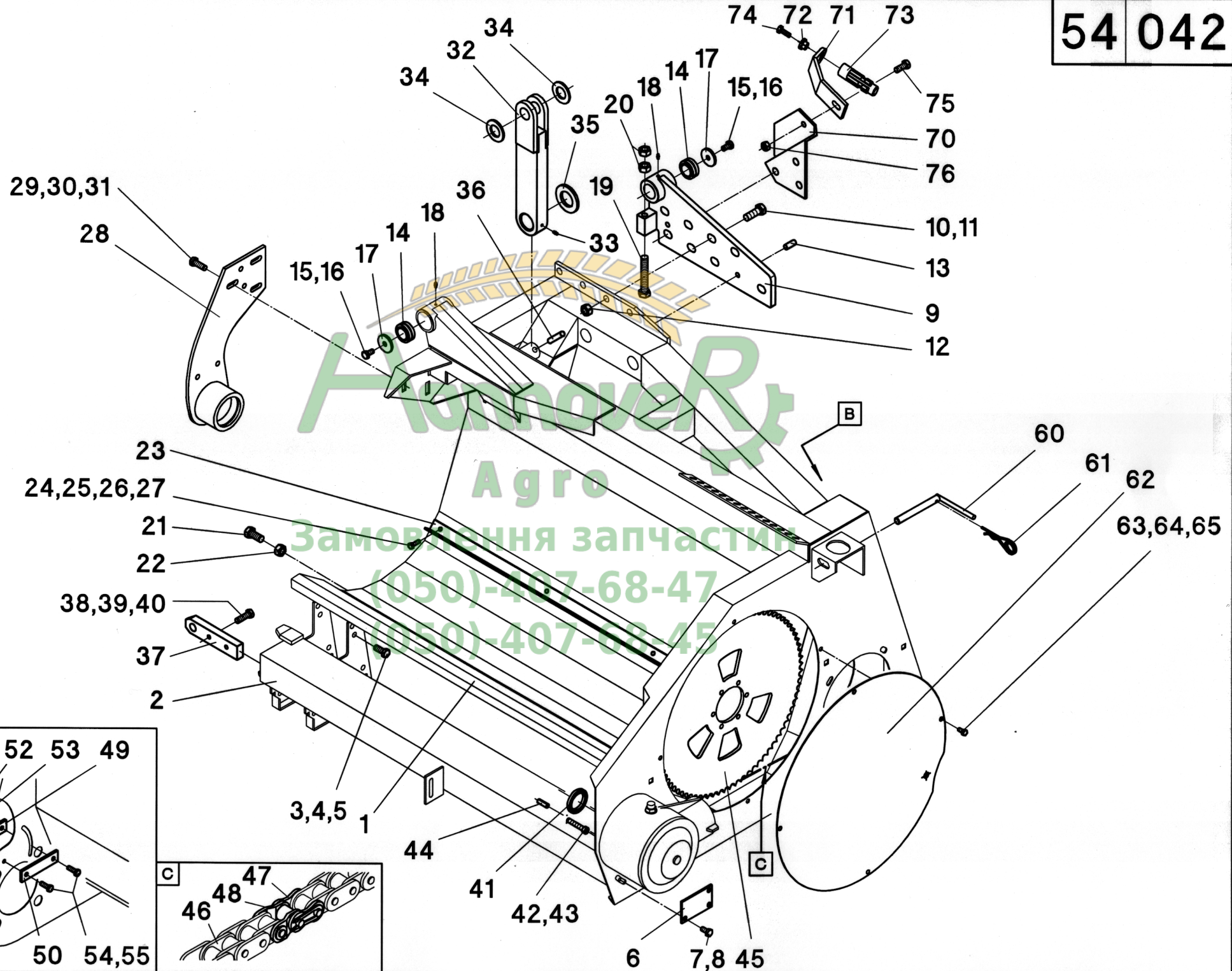


АВТО  
Замовлення запчастин  
(050)-407-68-47  
(050)-407-68-45

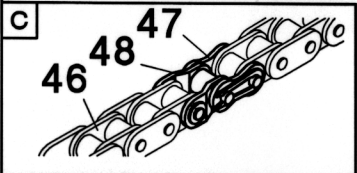
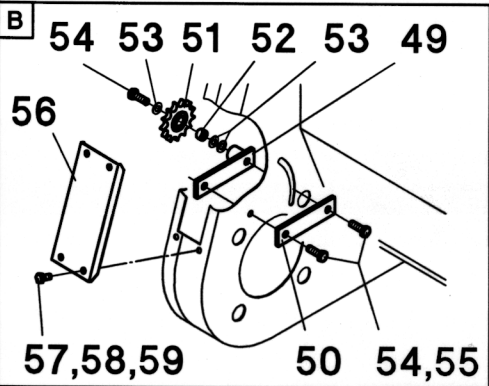
## Schneckenmulde - Mittelteil RD 800FB / RD 1200FB - Bildtafel 54/034

Pos.	Teil-Nr.	Stk.	Benennung
1	588000	1	Schneckenmulde - <b>RD 870FB</b>
1	588001	1	Schneckenmulde - <b>RD 875FB</b>
1	588004	1	Schneckenmulde - <b>RD 880FB</b>
1	582000	1	Schneckenmulde - <b>RD 1230"FB</b>
2	586020	1	Querträger - <b>RD 870FB / RD 875FB</b>
2	588020	1	Querträger - <b>RD 880FB</b>
2	582020	1	Querträger - <b>RD 1230"FB</b>
3	040496	32	Sk-Schraube M12x30 - DIN 933 - <b>RD 1230"FB = 48x</b>
4	040203	32	Scheibe 13 - DIN 125 - <b>RD 1230"FB = 48x</b>
5	040010	32	Sk-Mutter M12 - DIN 985 - <b>RD 1230"FB = 48x</b>
6	510295	1	Kolbenspritzblech
7	040444	6	Sk-Schraube M8x20 - DIN 933
8	040201	6	Scheibe 8,4 - DIN 125
9	040008	6	Sk-Mutter M8 - DIN 985
10	510200	1	Abstreifwinkel - links - <b>RD 870FB / RD 875FB</b>
10	510198	1	Abstreifwinkel - links - <b>RD 880FB</b>
10	510194	1	Abstreifwinkel - links - <b>RD 1230"FB</b>
11	510201	1	Abstreifwinkel - rechts - <b>RD 870FB / RD 875FB</b>
11	510199	1	Abstreifwinkel - rechts - <b>RD 880FB</b>
11	510195	1	Abstreifwinkel - rechts - <b>RD 1230"FB</b>
12	040444	8	Sk-Schraube M8x20 - DIN 933 - <b>RD 1230"FB = 12x</b>
13	040201	8	Scheibe 8,4 - DIN 125 - <b>RD 1230"FB = 12x</b>
14	040108	8	Federring A8 - DIN 127 - <b>RD 1230"FB = 12x</b>
15	040014	8	Sk-Mutter M8 - DIN 934 - <b>RD 1230"FB = 12x</b>
16	588215	2	Abstellstütze
17	041110	2	Federsteckbolzen
18	512220	1	Schneckenlagerhalter - links
19	512221	1	Schneckenlagerhalter - rechts
20	040491	10	Sk-Schraube M12x35 - DIN 933
21	040203	12	Scheibe 13 - DIN 125
22	040010	10	Sk-Mutter M12 - DIN 985
23	588160	2	Lenkarm - <b>RD 800FB</b>
23	582150	2	Lenkarm - <b>RD 1230"FB</b>
24	026379	2	Schmiernippel - M6
25	586220	2	Drehachse
26	588207	2	Drehachse
27	588167	2	Verbindungsbolzen - <b>RD 800FB</b>
27	582155	2	Verbindungsbolzen - <b>RD 1230"FB</b>
28	040472	6	Sk-Schraube M10x20 - DIN 933
29	040109	6	Federring A10 - DIN 127
30	040217	6	Scheibe 10,5 - DIN 9021
31	040474	2	Sk-Schraube M12x20 - DIN 933
32	040110	2	Federring A12 - DIN 127
33	040218	2	Scheibe 13 - DIN 9021
34	026000	2	Hydraulikzylinder - <b>RD 870FB</b>
34	026376	2	Hydraulikzylinder - <b>RD 875FB</b>
34	026920	2	Hydraulikzylinder - <b>RD 880FB</b>
34	026911	2	Hydraulikzylinder - <b>RD 1230"FB</b>
36	026912	2	Drosselscheibe $\varnothing 7/1,2$
37	026383	2	Hydraulikschlauch 1106K-A0-A2-450 - <b>RD 870FB / RD 875FB / RD 1230"FB</b>
37	026869	2	Hydraulikschlauch 1106K-A0-A2-550 - <b>RD 880FB</b>
38	026362	2	Hydraulikschlauch 1106K-A0-A3-800
39	026088	4	Schwenkverschraubung SWVE 8-PLM





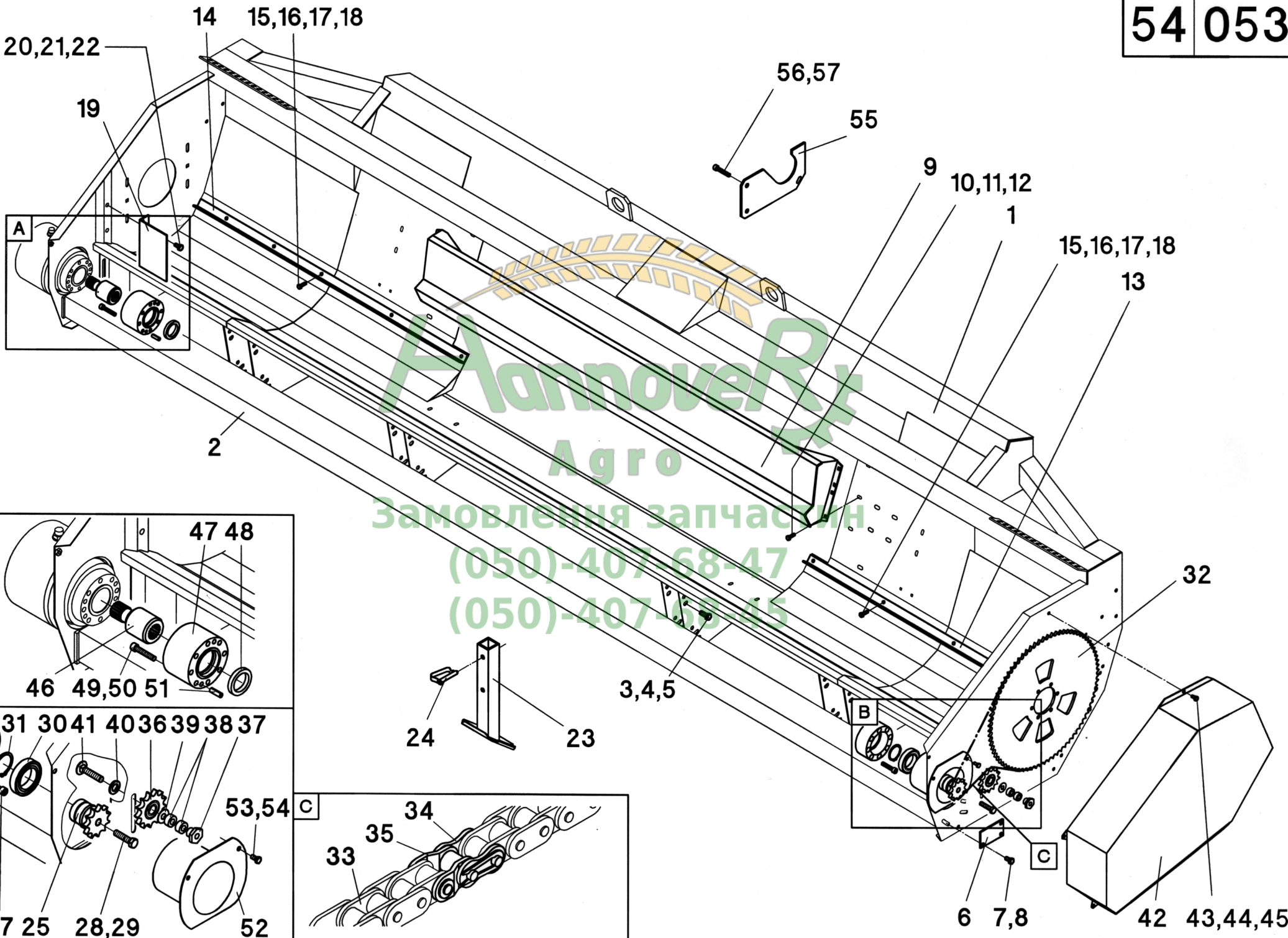
Агро  
Замовлення запчастин  
(050)-407-68-47  
(050)-407-08-45



## Schneckenmulde - Außenteil RD 800FB / RD 1200FB - Bildtafel 54/042

A	B	C	D
1	588000	1	Schneckenmulde - <b>RD 870FB</b>
1	588001	1	Schneckenmulde - <b>RD 875FB</b>
1	588004	1	Schneckenmulde - <b>RD 880FB</b>
1	582000	1	Schneckenmulde - <b>RD 1230"FB</b>
2	588021	1	Querträger links - <b>RD 870FB</b>
2	588022	1	Querträger rechts - <b>RD 870FB</b>
2	588023	1	Querträger links - <b>RD 875FB / RD 880FB</b>
2	588024	1	Querträger rechts - <b>RD 875FB / RD 880FB</b>
2	582021	1	Querträger links - <b>RD 1230"FB</b>
2	582022	1	Querträger rechts - <b>RD 1230"FB</b>
3	040496	20	Sk-Schraube M12x30 - DIN 933 - <b>RD 1230"FB = 26x</b>
4	040203	20	Scheibe 13 - DIN 125 - <b>RD 1230"FB = 26x</b>
5	040010	20	Sk-Mutter M12 - DIN 985 - <b>RD 1230"FB = 26x</b>
6	586164	2	Schraubenplatte
7	040497	6	Sk-Schraube M10x20 - DIN 933
8	040109	6	Federring A10 - DIN 127
9	588156	1	Lageranbindung - links - <b>RD 800FB</b>
9	588157	1	Lageranbindung - rechts - <b>RD 800FB</b>
9	582133	1	Lageranbindung - links - <b>RD 1230"FB</b>
9	582134	1	Lageranbindung - rechts - <b>RD 1230"FB</b>
10	040603	16	Sk-Schraube M16x45 - DIN 933 12.9
11	040117	16	Fächerscheibe A 16,5 - DIN 6798
12	040031	8	Sk-Mutter M16 - DIN 985-12
13	041256	4	Spannstift 12x30 - DIN 1481
14	025015	4	Gelenklager GE 30 DO - <b>RD 800FB</b>
14	025041	4	Gelenklager GE 40 DO - <b>RD 1230"FB</b>
15	040497	4	Sk-Schraube M10x20 - DIN 933 - <b>RD 800FB</b>
15	040427	4	Sk-Schraube M12x25 - DIN 933 - <b>RD 1230"FB</b>
16	040109	4	Federring A10 - DIN 127 - <b>RD 800FB</b>
16	040110	4	Federring A12 - DIN 127 - <b>RD 1230"FB</b>
17	040371	4	Scheibe 45/11x5 - <b>RD 800FB</b>
17	040237	4	Scheibe 60/13x8 - <b>RD 1230"FB</b>
18	026379	4	Schmiernippel - M6
19	040454	2	Sk-Schraube M16x100 - DIN 933
20	040017	4	Sk-Mutter M16 - DIN 934
21	040532	2	Sk-Schraube M16x35 - DIN 933
22	040017	2	Sk-Mutter M16 - DIN 934
23	510210	1	Abstreifwinkel links - <b>RD 870FB</b>
23	510211	1	Abstreifwinkel rechts - <b>RD 870FB</b>
23	510212	1	Abstreifwinkel links - <b>RD 875FB / RD 880FB</b>
23	510213	1	Abstreifwinkel rechts - <b>RD 875FB / RD 880FB</b>
23	510196	1	Abstreifwinkel links - <b>RD 1230"FB</b>
23	510197	1	Abstreifwinkel rechts - <b>RD 1230"FB</b>
24	040444	8	Sk-Schraube M8x20 - DIN 933 - <b>RD 1230"FB = 10x</b>
25	040201	8	Scheibe 8.4 - DIN 125 - <b>RD 1230"FB = 10x</b>
26	040108	8	Federring A8 - DIN 127 - <b>RD 1230"FB = 10x</b>
27	040014	8	Sk-Mutter M8 - DIN 934 - <b>RD 1230"FB = 10x</b>
28	512225	1	Schneckenlagerhalter - links
28	512226	1	Schneckenlagerhalter - rechts
29	040491	8	Sk-Schraube M12x35 - DIN 933
30	040203	8	Scheibe 13 - DIN 125
31	040010	8	Sk-Mutter M12 - DIN 985
32	588164	2	Lenker - <b>RD 800FB</b>



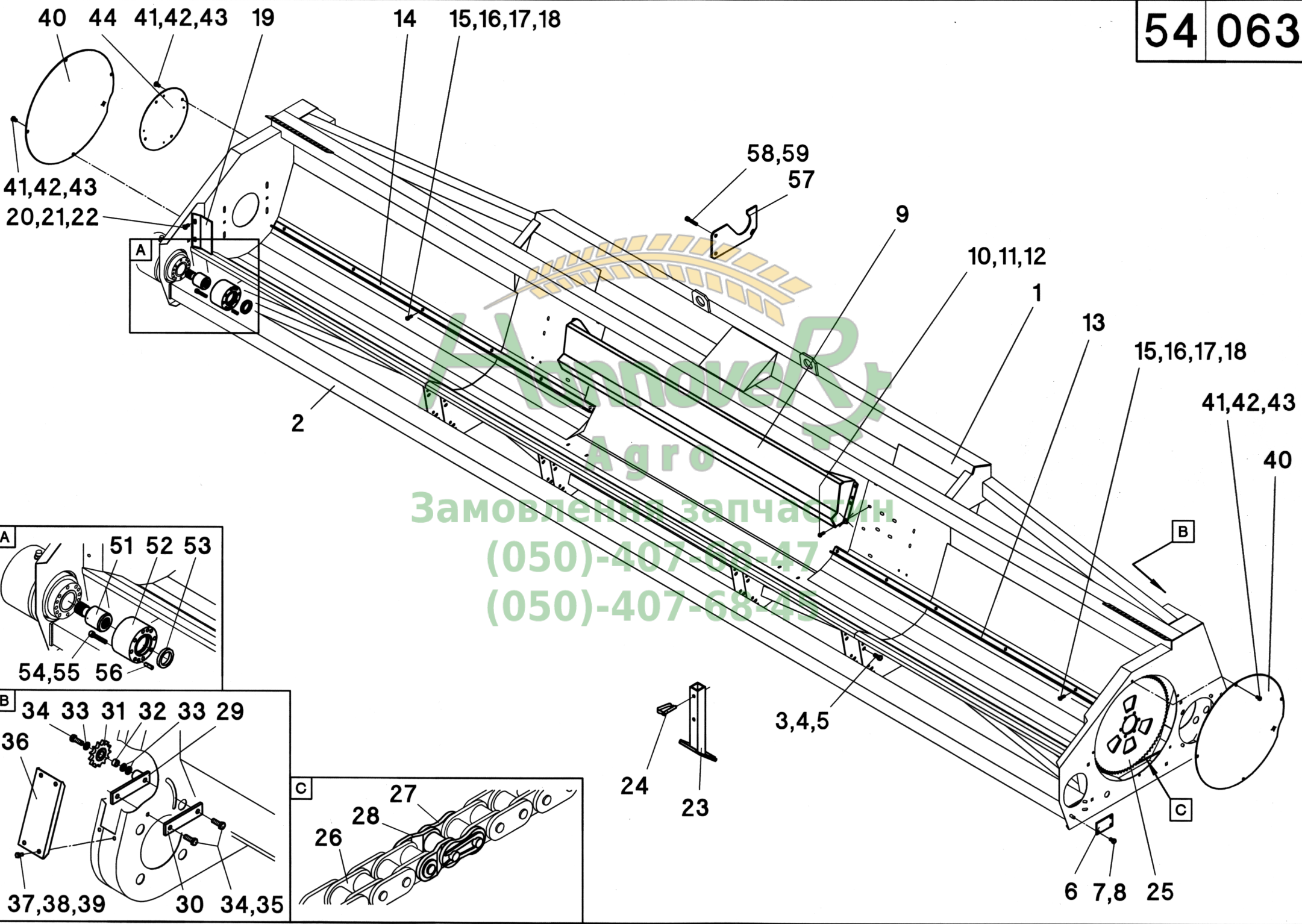


Анновік  
Агро  
Замовлення запчастин  
(050)-407-68-47  
(050)-407-68-45

## Schneckenmulde RD 400 / RD 500 / RD 600 - Bildtafel 54/053

Pos.	Teil-Nr.	Benennung	Stk. für Rw															
			470	475	480	430"	570	575	575L	580L	670	675	675L	680L	630"			
1	574001	Schneckenmulde	1	1	1	1												
1	575000	Schneckenmulde					1	1										
1	575001	Schneckenmulde							1	1								
1	576005	Schneckenmulde									1							
1	576006	Schneckenmulde										1						1
1	576007	Schneckenmulde											1	1				
2	574022	Querträger	1	1	1	1												
2	575020	Querträger					1	1										
2	575021	Querträger							1	1								
2	576020	Querträger									1							
2	576021	Querträger										1						1
2	576022	Querträger												1	1			
3	040496	Sk-Schraube M12x30 - DIN 933	16	16	16	16	16	16	16	16	16	32	32	32	32	32	32	32
4	040203	Scheibe 13 - DIN 125	16	16	16	16	16	16	16	16	16	32	32	32	32	32	32	32
5	040010	Sk-Mutter M12 - DIN 985	16	16	16	16	16	16	16	16	16	32	32	32	32	32	32	32
6	586164	Schraubenplatte	2	2	2	2	2	2	2	2	2	2	2	2	2	2	2	2
7	040497	Sk-Schraube M10x20 - DIN 933	6	6	6	6	6	6	6	6	6	6	6	6	6	6	6	6
8	040109	Federring A10 - DIN 127	6	6	6	6	6	6	6	6	6	6	6	6	6	6	6	6
9	510295	Kolbenspritzblech	1	1	1	1	1	1	1	1	1	1	1	1	1	1	1	1
10	040444	Sk-Schraube M8x20 - DIN 933	6	6	6	6	6	6	6	6	6	6	6	6	6	6	6	6
11	040201	Scheibe 8.4 - DIN 125	6	6	6	6	6	6	6	6	6	6	6	6	6	6	6	6
12	040008	Sk-Mutter M8 - DIN 985	6	6	6	6	6	6	6	6	6	6	6	6	6	6	6	6
13	510737	Abstreifwinkel links - 643 lang	1	1	1	1												
13	510700	Abstreifwinkel links - 968 lang					1	1										
13	510702	Abstreifwinkel links - 1068 lang							1	1								
13	510704	Abstreifwinkel links - 1218 lang									1							
13	510706	Abstreifwinkel links - 1373 lang										1						1
13	510708	Abstreifwinkel links - 1468 lang											1	1				
14	510738	Abstreifwinkel rechts - 643 lang	1	1	1	1												
14	510701	Abstreifwinkel rechts - 968 lang					1	1										
14	510703	Abstreifwinkel rechts - 1068 lang							1	1								
14	510705	Abstreifwinkel rechts - 1218 lang									1							
14	510707	Abstreifwinkel rechts - 1373 lang										1						1
14	510709	Abstreifwinkel rechts - 1468 lang											1	1				
15	040444	Sk-Schraube M8x20 - DIN 933	8	8	8	8	8	8	8	8	8	10	10	10	10	10	10	10
16	040201	Scheibe 8.4 - DIN 125	8	8	8	8	8	8	8	8	8	10	10	10	10	10	10	10
17	040108	Federring A8 - DIN 127	8	8	8	8	8	8	8	8	8	10	10	10	10	10	10	10
18	040014	Sk-Mutter M8 - DIN 934	8	8	8	8	8	8	8	8	8	10	10	10	10	10	10	10
19	510246	Standblech - 55 breit											1					
19	510247	Standblech - 70 breit		1		1	1		1									
19	510221	Standblech - 120 breit	2				1		1					2				
20	040444	Sk-Schraube M8x20 - DIN 933	4	2		2	4		4				2	4				
21	040201	Scheibe 8,4 - DIN 125	4	2		2	4		4				2	4				
22	040108	Federring A8 - DIN 127	4	2		2	4		4				2	4				
23	588215	Abstellstütze	2	2	2	2	2	2	2	2	2	2	2	2	2	2	2	2
24	041110	Federsteckerbolzen	2	2	2	2	2	2	2	2	2	2	2	2	2	2	2	2
25	529060	Antriebsnabe mit Z=11-3/4" - 62,3 lang			1			1		1	1				1	1		
25	529064	Antriebsnabe mit Z=11-3/4" - 122,3 lang				1							1					
25	529072	Antriebsnabe mit Z=11-3/4" - 167,3 lang		1														
25	529062	Antriebsnabe mit Z=11-3/4" - 187,3 lang	1				1		1					1				
26	029202	Antriebsflansch - 48 lang			1			1		1	1					1	1	
26	029201	Antriebsflansch - 105 lang	1	1		1	1		1				1	1				
27	040566	Zylinderschraube M10x50 - DIN 912			8			8		8	8					8	8	





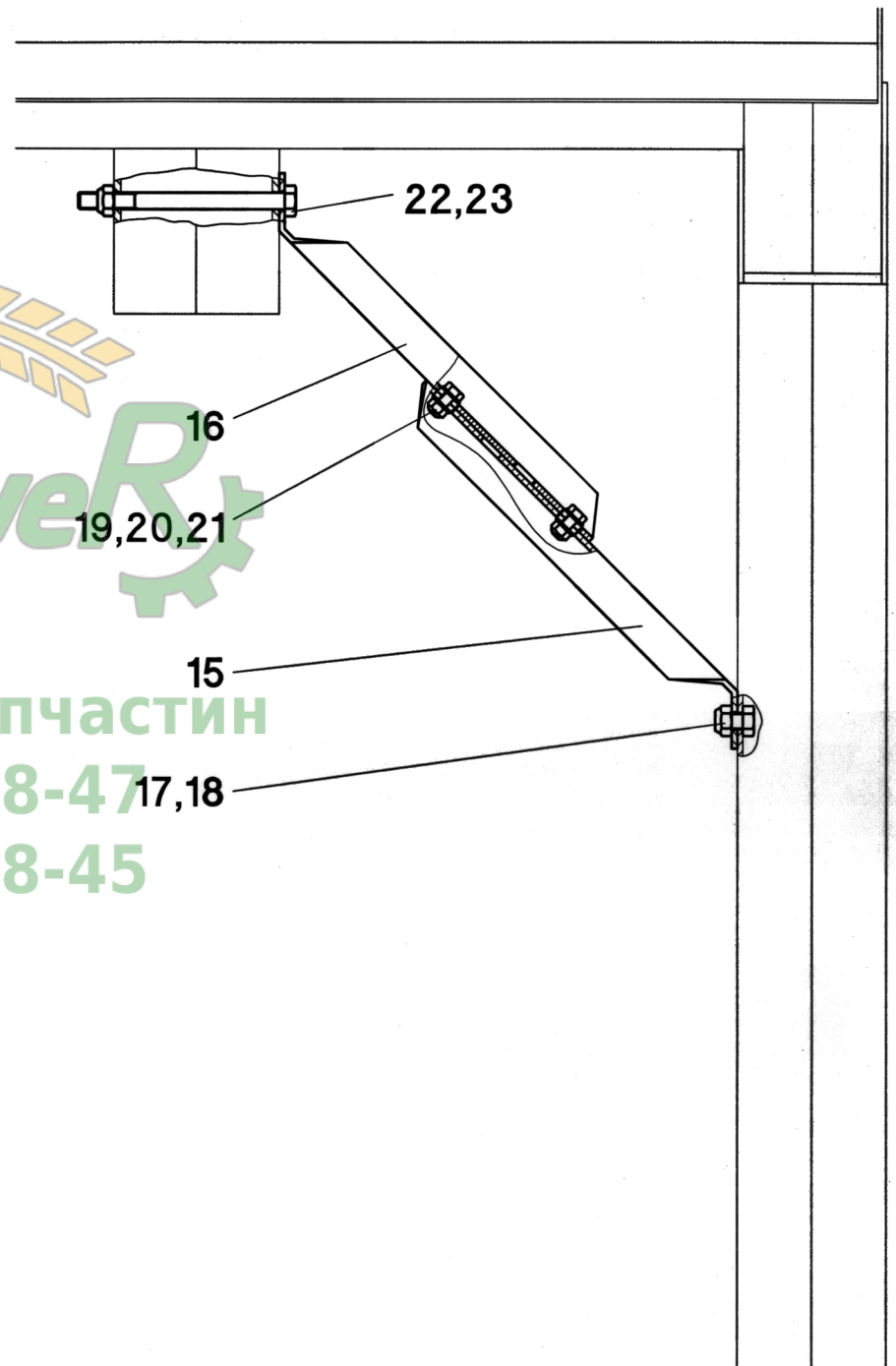
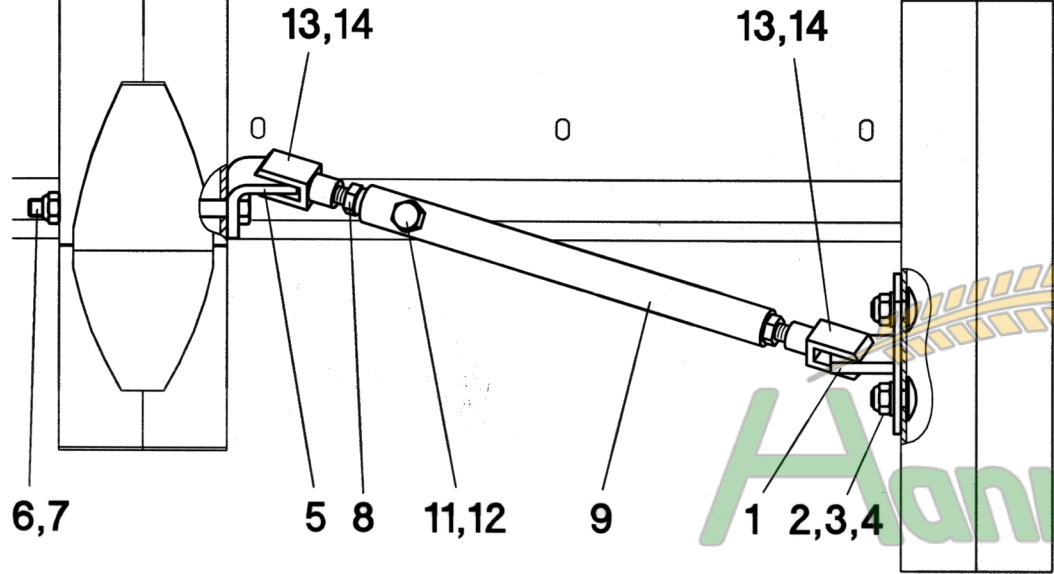
Замовлення запчастин  
(050)-407-68-47  
(050)-407-68-45



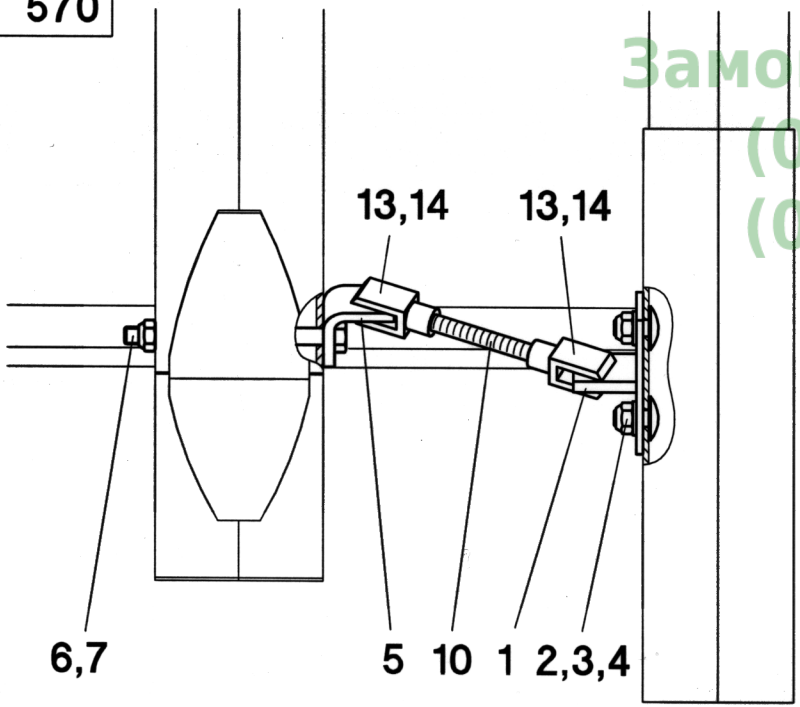


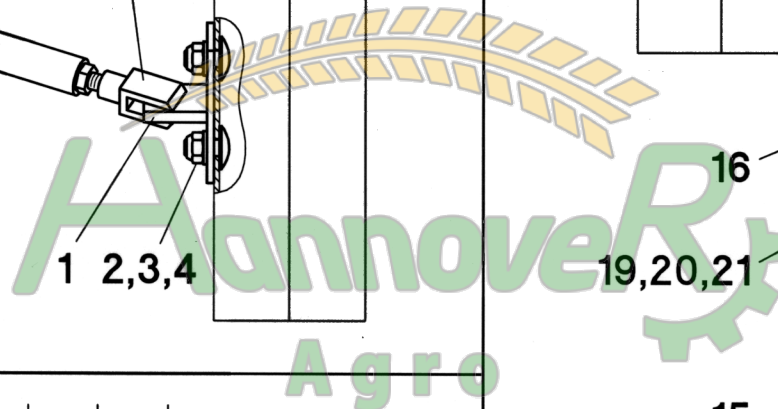
АТР 54

54 100



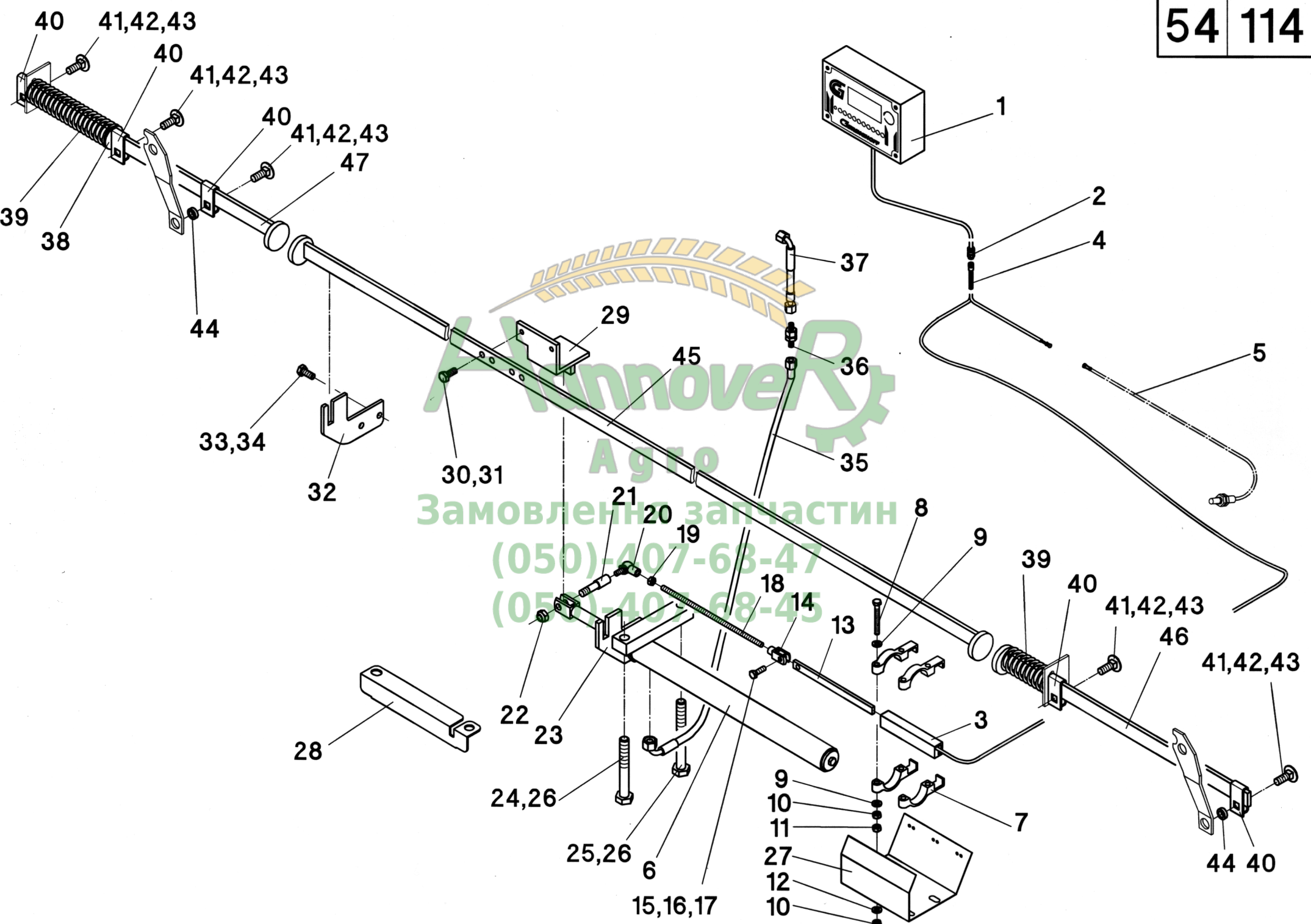
RD 570




  
**Замовлення запчастин**  
 (050)-407-68-47  
 (050)-407-68-45

## Getriebeabstützung RD - Bildtafel 54/100

Pos.	Teil-Nr.	Stk.	Benennung
1	510610	1	Halterung
2	040429	2	Flachrundschraube M12x25 - DIN 603
3	040203	2	Scheibe 13 - DIN 125
4	040010	2	Sk-Mutter M12 - DIN 985
5	510613	1	Winkel
6	040505	1	Sk-Schraube M12x150 - DIN 931
7	040010	1	Sk-Mutter M12 - DIN 985
8	510615	1	Innenrohr - 167 lang - <b>RD 575L / 580L / 670FS</b>
8	510617	1	Innenrohr - 266 lang - <b>RD 670 / 675 / 675F / 680FL</b>
8	510619	1	Innenrohr - 378 lang - <b>RD 680</b>
9	510621	1	Außenrohr - 167 lang - <b>RD 575L / 580L / 670FS / 675F</b>
9	510623	1	Außenrohr - 353 lang - <b>RD 670 / 675 / 680 / 680FL</b>
10	510614	1	Gewindestange M12x185 - <b>RD 570</b>
11	040455	1	Sk-Schraube M12x40 - DIN 933
12	040010	1	Sk-Mutter M12 - DIN 985
13	041221	2	Gabelkopf G12x24 - DIN 71752
14	041222	2	Federklappbolzen FKB 12x24
15	510605	1	Stützkonsole - außen - <b>ATP 54</b>
15	510607	1	Stützkonsole - außen - <b>ATP 54 - RD 680FL</b>
16	510606	1	Stützkonsole - innen - <b>ATP 54</b>
16	510608	1	Stützkonsole - innen - <b>ATP 54 - RD 680FL</b>
17	040474	2	Sk-Schraube M12x20 - DIN 933 - <b>ATP 54</b>
18	040010	2	Sk-Mutter M12 - DIN 985 - <b>ATP 54</b>
19	040436	4	Sk-Schraube M8x20 - DIN 933 - <b>ATP 54</b>
20	040201	8	Scheibe 8,4 - DIN 125 - <b>ATP 54</b>
21	040008	4	Sk-Mutter M8 - DIN 985 - <b>ATP 54</b>
22	040505	2	Sk-Schraube M12x150 - DIN 931 - <b>ATP 54</b>
23	040010	2	Sk-Mutter M12 - DIN 985 - <b>ATP 54</b>
			<p><b>Замовлення запчастин</b></p> <p><b>(050)-407-68-47</b></p> <p><b>Die Getriebeabstützung sind nur bei folgenden Maispflückern erforderlich!</b></p> <p><b>(050)-407-68-45</b></p> <p>5-reihig starre Maschinen zu Mähreschern mit Schwenkschild und großem Schwenkwinkel</p> <p>6-reihig starre Maschinen zu Mähreschern mit Schwenkschild und großem Schwenkwinkel</p> <p>6-reihig klappbare Maschinen ohne Selbstfangsystem zu Mähreschern mit Schwenkschild und großem Schwenkwinkel</p>

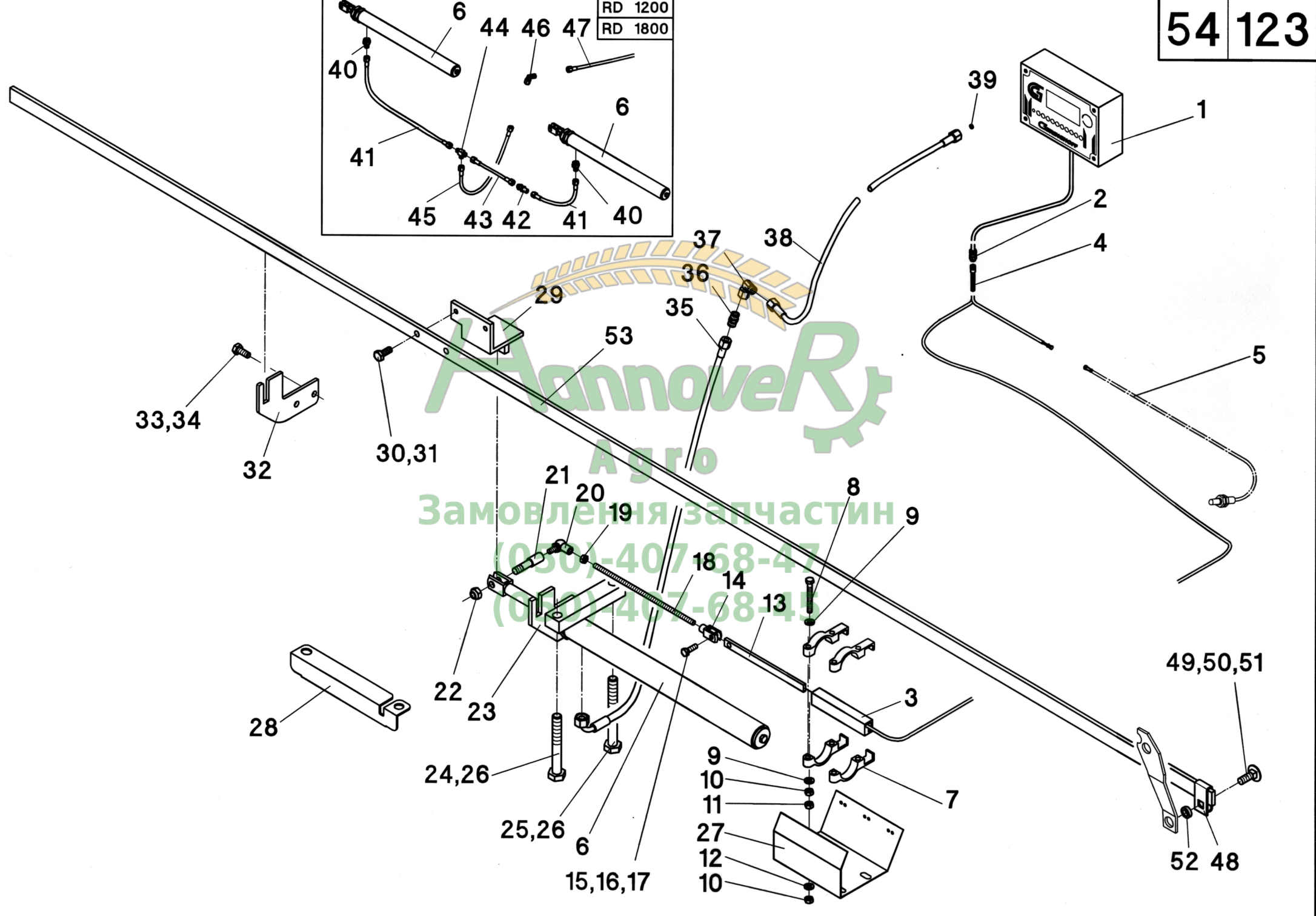


Анновейт  
Агентство  
Замовлення запчастин  
(050)-407-68-47  
(050)-407-68-45

Pflückplattenverstellgestänge RD 600F / RD 800FB / RD 1200FB - Bildtafel 54/114

Pos.	Teil-Nr.	Stk.	Benennung
1	026680	1	PPV + Drehzahlmonitor - Pos.1+2
2	028630	1	Stecker
3	028627	1	PPV-Sensorkabel - Pos. 3+4
4	028631	1	Stecker
5	028598	1	Drehzahl-Sensorkabel 400 lang
6	026388	1	Hydraulikzylinder
5	524162	4	Zylinder/Sensoraufnahme
8	040781	4	Sk-Schraube M8x65 - DIN 933
9	040201	8	Scheibe 8,4 - DIN 125
10	040008	8	Sk-Mutter M8 - DIN 985
11	040014	4	Sk-Mutter M8 - DIN 934
12	040216	4	Scheibe 8,4 - DIN 9021
13	026687	1	Schieber
14	023731	1	Gabelkopf G8x16 - DIN 71752
15	040448	1	Sk-Schraube M8x25 - DIN 933
16	040210	1	Scheibe 8,4 - DIN 125
17	040008	1	Sk-Mutter M8 - DIN 985
18	040807	1	Gewindestange M8x250
19	040014	1	Sk-Mutter M8 - DIN 934
20	023732	1	Winkelgelenk G8x16 - DIN 71802
21	524154	1	Führungsbolzen
22	040010	1	Sk-Mutter M12 - DIN 985
23	524014	1	Zylinderaufnahme
24	040718	1	Sk-Schraube M16x120 - DIN 931
25	040681	1	Sk-Schraube M16x140 - DIN 931
26	040248	2	Fächerscheibe A16,5 - DIN 6798
27	524152	1	Schutz
28	524153	1	Schutz
29	524016	1	Zylinderbefestigung
30	040497	2	Sk-Schraube M10x20 - DIN 933
31	040109	2	Federring A10 - DIN 127
32	524013	3	Gestängeführung
33	040418	6	Sk-Schraube M10x25 - DIN 933
34	040009	6	Sk-Mutter M10 - DIN 985
35	026993	1	Hydraulikschlauch 1106K-A0-A3-1500 - RD 600FS / RD 600F / RD 870FB / RD 875FB
35	026918	1	Hydraulikschlauch 1106K-A0-A3-1700 - RD 600FL / RD 880FB / RD 1200FB
36	026053	1	gerade Schottverschraubung SV 8-PL - RD 1200FB
37	026386	2	Hydraulikschlauch 1106K-A0-A3-350 - RD 1200FB
38	040286	1	Scheibe mit Langloch
39	024034	2	Druckfeder
40	024000	9	Klemme - RD 800FB = 11 x / RD 1200FB = 15x
41	040428	9	Flachrundschrube M12x35 - DIN 603 - RD 800FB = 11x / RD 1200FB = 15x
42	040203	9	Scheibe 13 - DIN 125 - RD 800FB = 11x / RD 1200FB = 15x
43	040010	9	Skt.-Mutter M12 - DIN 985 - RD 800FB = 11x / RD 1200FB = 15x
44	024027	6	Buchse - RD 800FB = 8x / RD 1200FB = 12x
45	524024	1	PPV-Gestänge - Muldenmittelteil - RD 600F / RD 870FB / RD 875FB
45	524060	1	PPV-Gestänge - Muldenmittelteil - RD 880FB
45	524062	1	PPV-Gestänge - Muldenmittelteil - RD 1230"FB
46	524040	1	PPV-Gestänge - Muldenaußenteil links - RD 600FS - 485 lang
46	524020	1	PPV-Gestänge - Muldenaußenteil links - RD 600F - 610 lang
46	524026	1	PPV-Gestänge - Muldenaußenteil links - RD 600FL - 735 lang
46	524044	1	PPV-Gestänge - Muldenaußenteil links - RD 870FB - 1185 lang
46	524048	1	PPV-Gestänge - Muldenaußenteil links - RD 875FB / RD 880FB - 1360 lang
46	524064	1	PPV-Gestänge - Muldenaußenteil links - RD 1230"FB - 2055 lang
47	524042	1	PPV-Gestänge - Muldenaußenteil rechts - RD 600FS - 535 lang
47	524022	1	PPV-Gestänge - Muldenaußenteil rechts - RD 600F - 660 lang
47	524028	1	PPV-Gestänge - Muldenaußenteil rechts - RD 600FL - 785 lang
47	524046	1	PPV-Gestänge - Muldenaußenteil rechts - RD 870FB - 1235 lang
47	524050	1	PPV-Gestänge - Muldenaußenteil rechts - RD 875FB / RD 880FB - 1410 lang
47	524066	1	PPV-Gestänge - Muldenaußenteil rechts - RD 1230"FB - 2110 lang

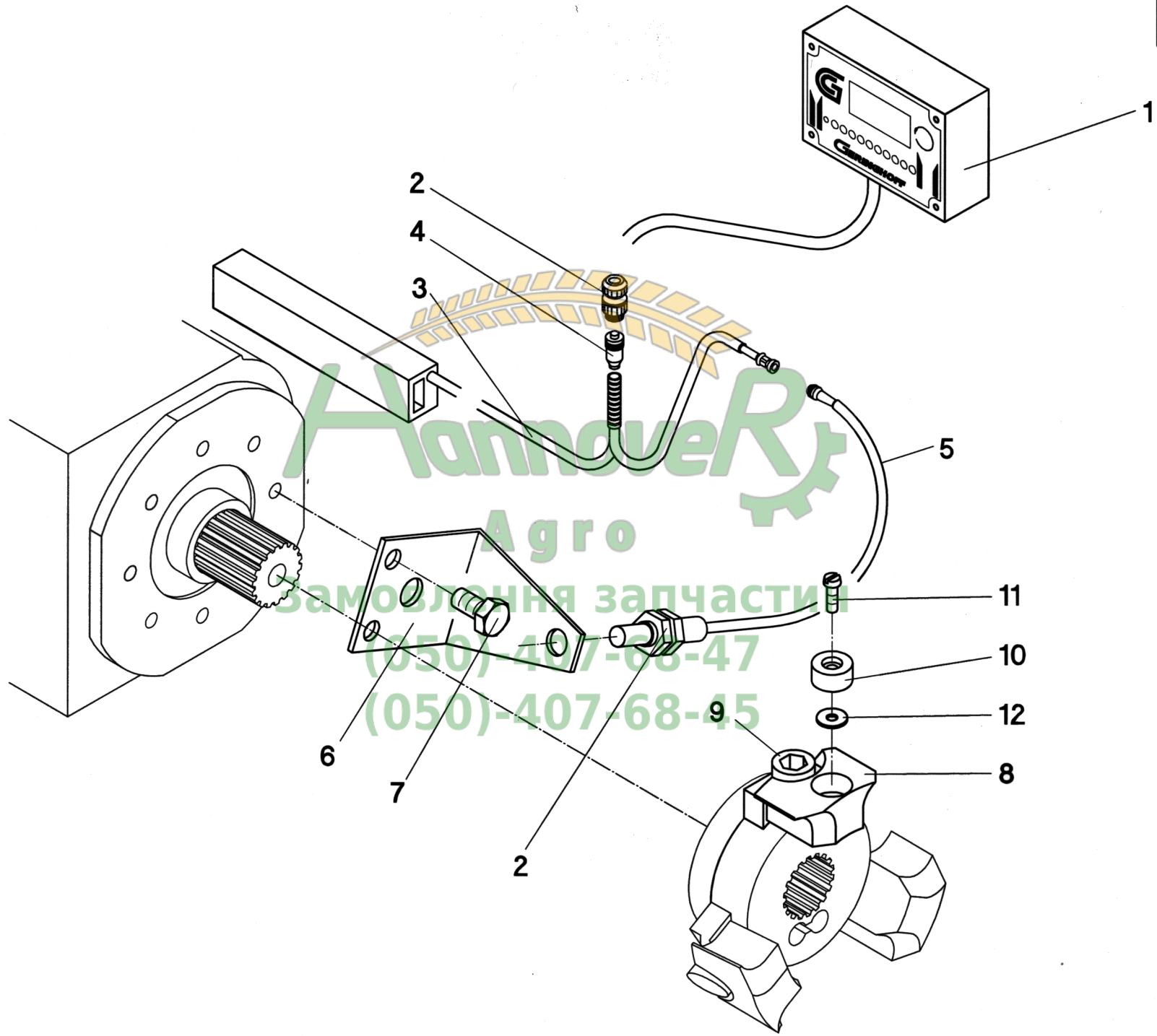
RD 1200  
RD 1800



**Pflückplattenverstellgestänge RD 400 - RD1800B - Bildtafel 54/123**

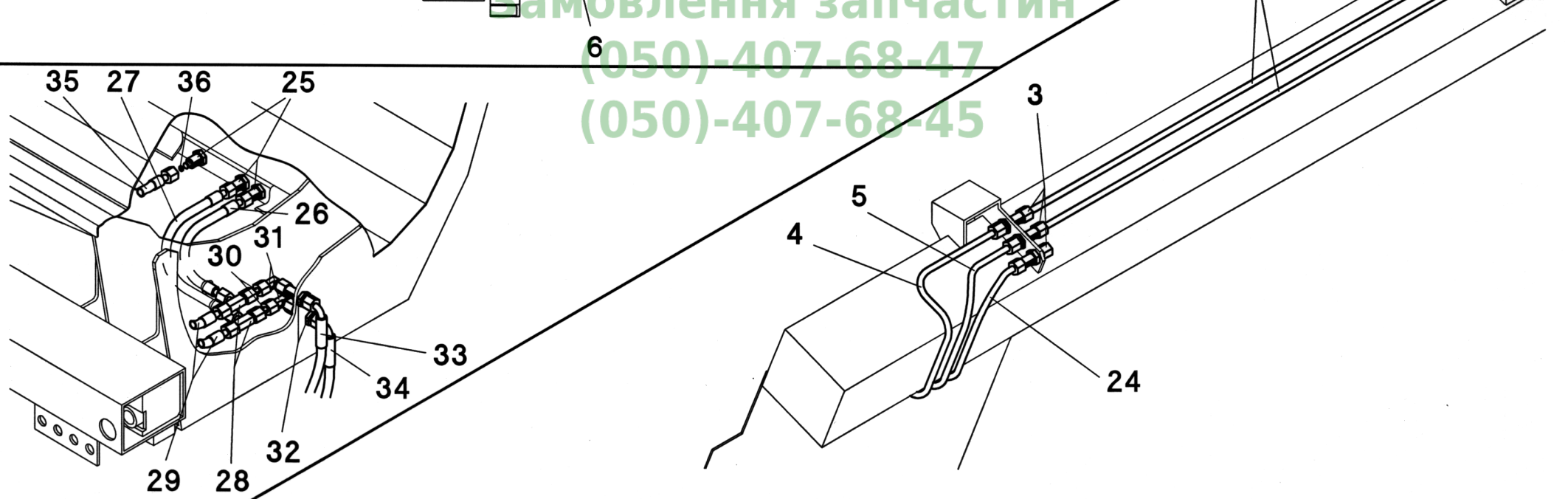
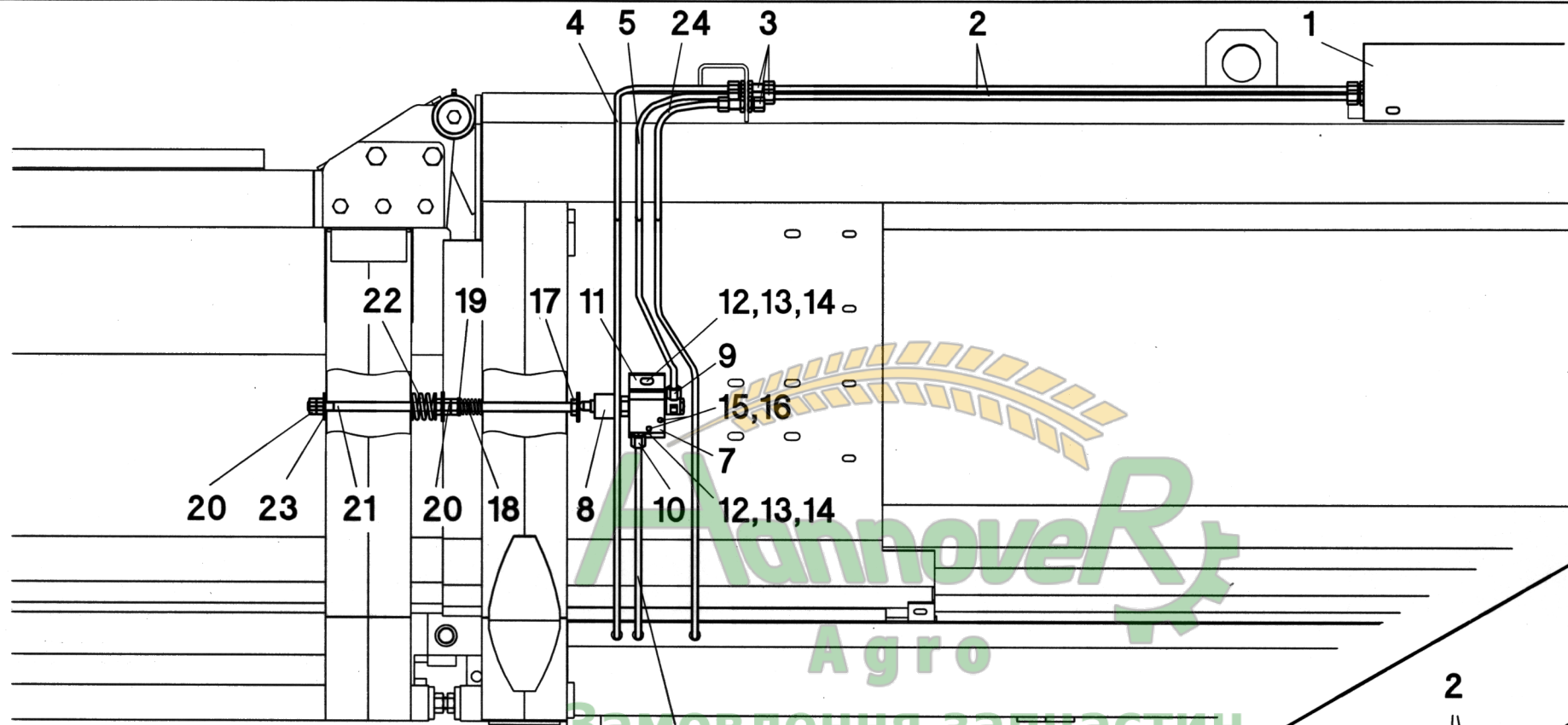
Pos.	Teil-Nr.	Stk.	Benennung
1	026680	1	PPV + Drehzahlmonitor - <b>Pos.1+2</b>
2	028630	1	Stecker
3	028627	1	PPV-Sensorkabel - <b>Pos. 3+4</b>
4	028631	1	Stecker
5	028598	1	Drehzahl-Sensorkabel 400 lang
6	026388	1	Hydraulikzylinder
5	524162	4	Zylinder/Sensoraufnahme
8	040781	4	Sk-Schraube M8x65 - DIN 933
9	040201	8	Scheibe 8,4 - DIN 125
10	040008	8	Sk-Mutter M8 - DIN 985
11	040014	4	Sk-Mutter M8 - DIN 934
12	040216	4	Scheibe 8,4 - DIN 9021
13	026687	1	Schieber
14	023731	1	Gabelkopf G8x16 - DIN 71752
15	040448	1	Sk-Schraube M8x25 - DIN 933
16	040210	1	Scheibe 8,4 - DIN 125
17	040008	1	Sk-Mutter M8 - DIN 985
18	040807	1	Gewindestange M8x250
19	040014	1	Sk-Mutter M8 - DIN 934
20	023732	1	Winkelgelenk G8x16 - DIN 71802
21	524154	1	Führungsbolzen
22	040010	1	Sk-Mutter M12 - DIN 985
23	524014	1	Zylinderaufnahme
24	040718	1	Sk-Schraube M16x120 - DIN 931
25	040681	1	Sk-Schraube M16x140 - DIN 931
26	040248	2	Fächerscheibe A16,5 - DIN 6798
27	524152	1	Schutz
28	524153	1	Schutz
29	524016	1	Zylinderbefestigung
30	040497	2	Sk-Schraube M10x20 - DIN 933
31	040109	2	Federring A10 - DIN 127
32	524013	n.B.	Gestängeführung
33	040418	n.B.	Sk-Schraube M10x25 - DIN 933
34	040009	n.B.	Sk-Mutter M10 - DIN 985
35	026993	1	Hydraulikschlauch 1106K-A0-A3-1500 - <b>RD 400 / RD 500 / RD 600</b>
35	026918	1	Hydraulikschlauch 1106K-A0-A3-1700 - <b>RD 800B</b>
36	026117	1	gerade Verschraubung G8-PL
37	026043	1	Winkelverschraubung EVW 8-PL
38	026026	1	Hydraulikschlauch 1106K-A0-A0-1500
39	026051	1	Drosselscheibe
40	026389	2	Konus-Reduzierung KOR12/8-PL
41	026918	2	Hydraulikschlauch 1106K-A0-A3-1700
42	026117	1	gerade Verschraubung G8-PL - <b>RD 1820B</b>
43	026026	1	Hydraulikschlauch 1106K-A0-A0-1500 - <b>RD 1820B</b>
44	026031	1	T-Stück T8-PL
45	026386	1	Hydraulikschlauch 1106K-A0-A3-350 - <b>RD 1820B</b>
46	026069	1	Winkelschottverschraubung WSV 8-PL - <b>RD 1820B</b>
47	026993	1	Hydraulikschlauch 1106K-A0-A3-1500
48	024000	n.B.	Klemme
49	040428	n.B.	Flachrundschrabe M12x35 - DIN 603
50	040203	n.B.	Scheibe 13 - DIN 125
51	040010	n.B.	Skt.-Mutter M12 - DIN 985
52	024027	n.B.	Buchse
53	524192	1	PPV - Gestänge - 2300 lang - <b>RD 470 / RD 475 / RD 480 / RD 430"</b>





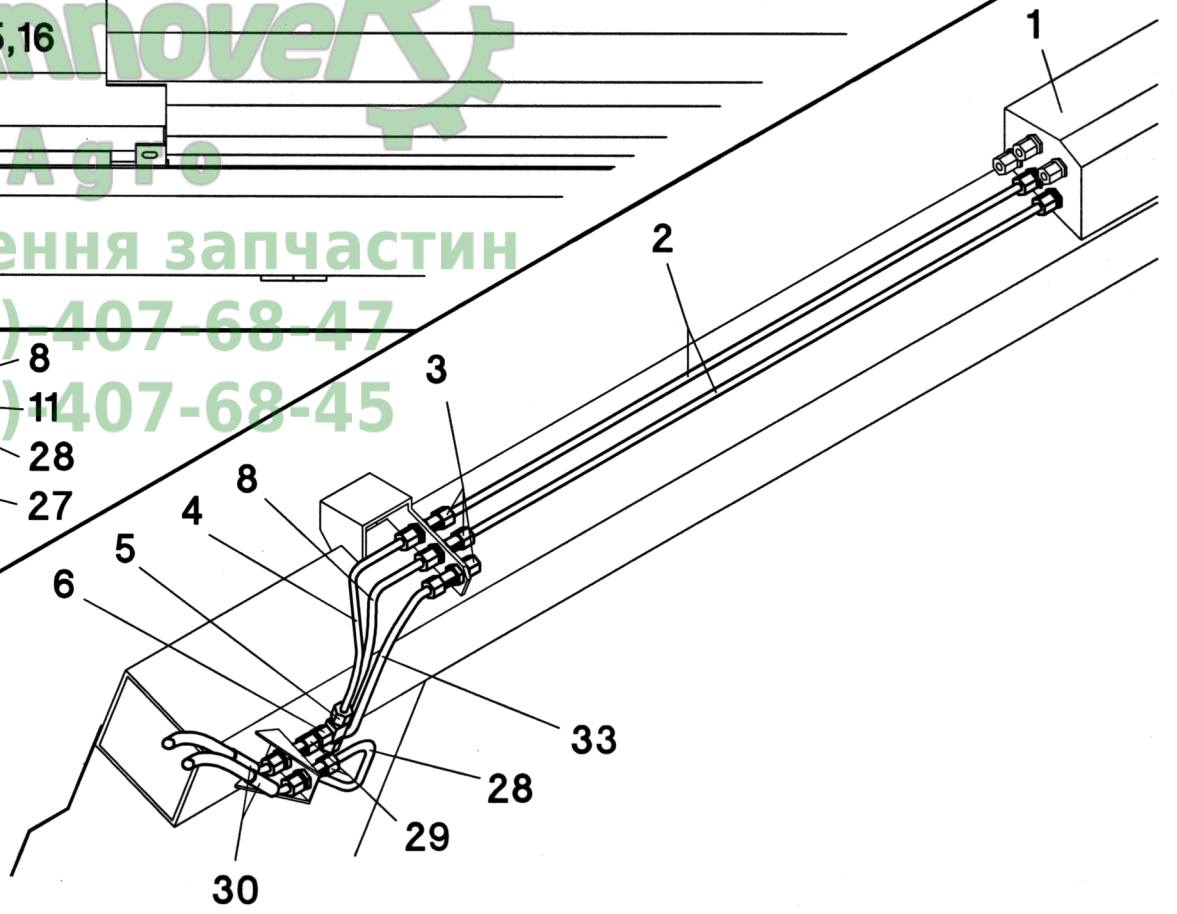
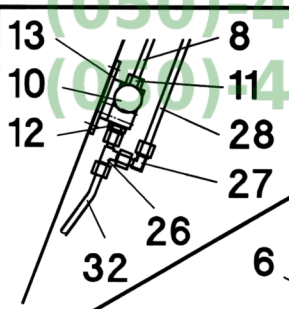
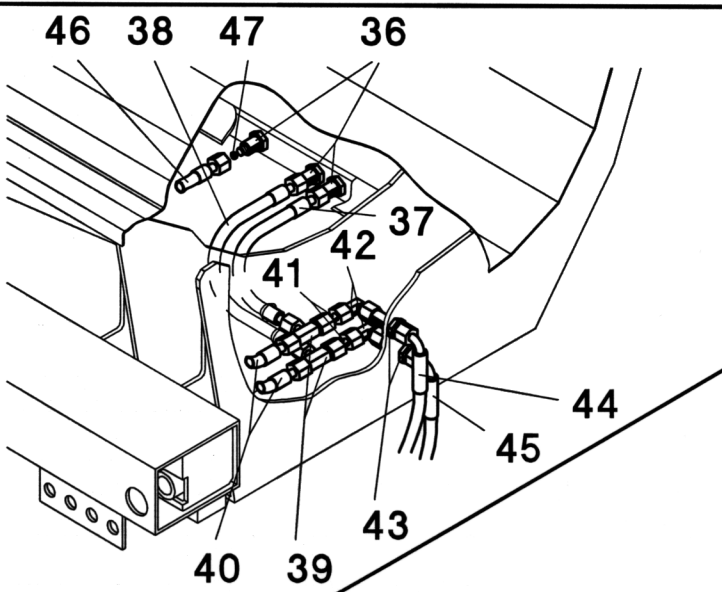
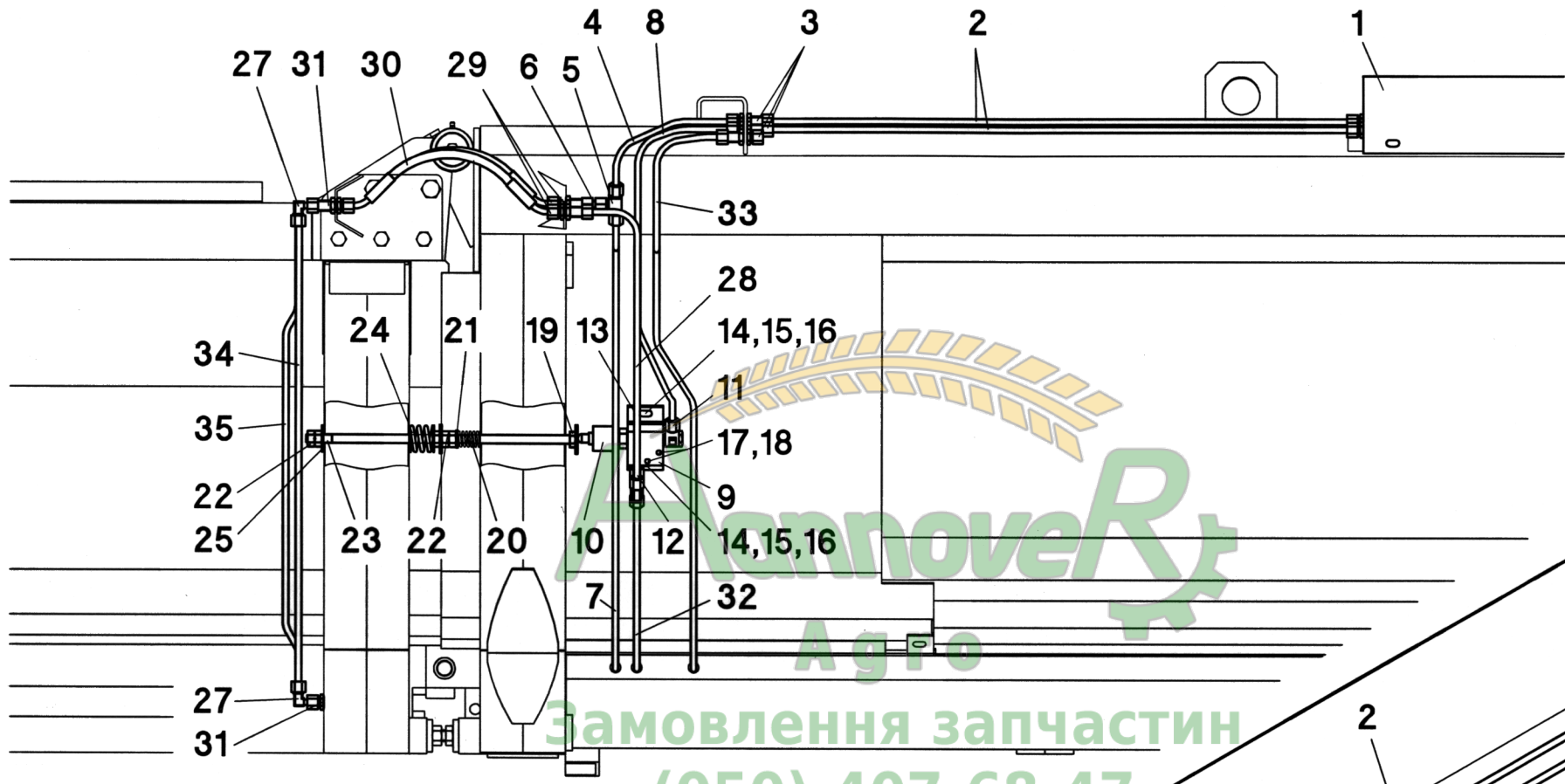
Агросервіс  
Агро  
заможниця запчастин  
(050)-407-68-47  
(050)-407-68-45





Замовлення запчастин  
(050)-407-68-47  
(050)-407-68-45

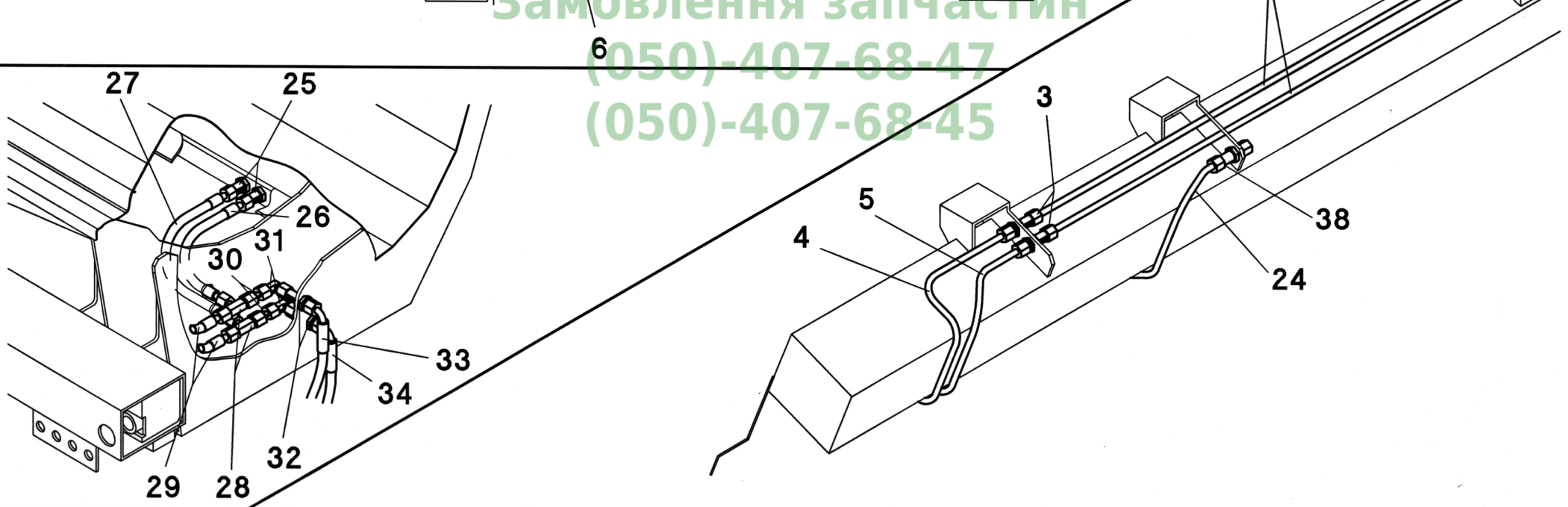
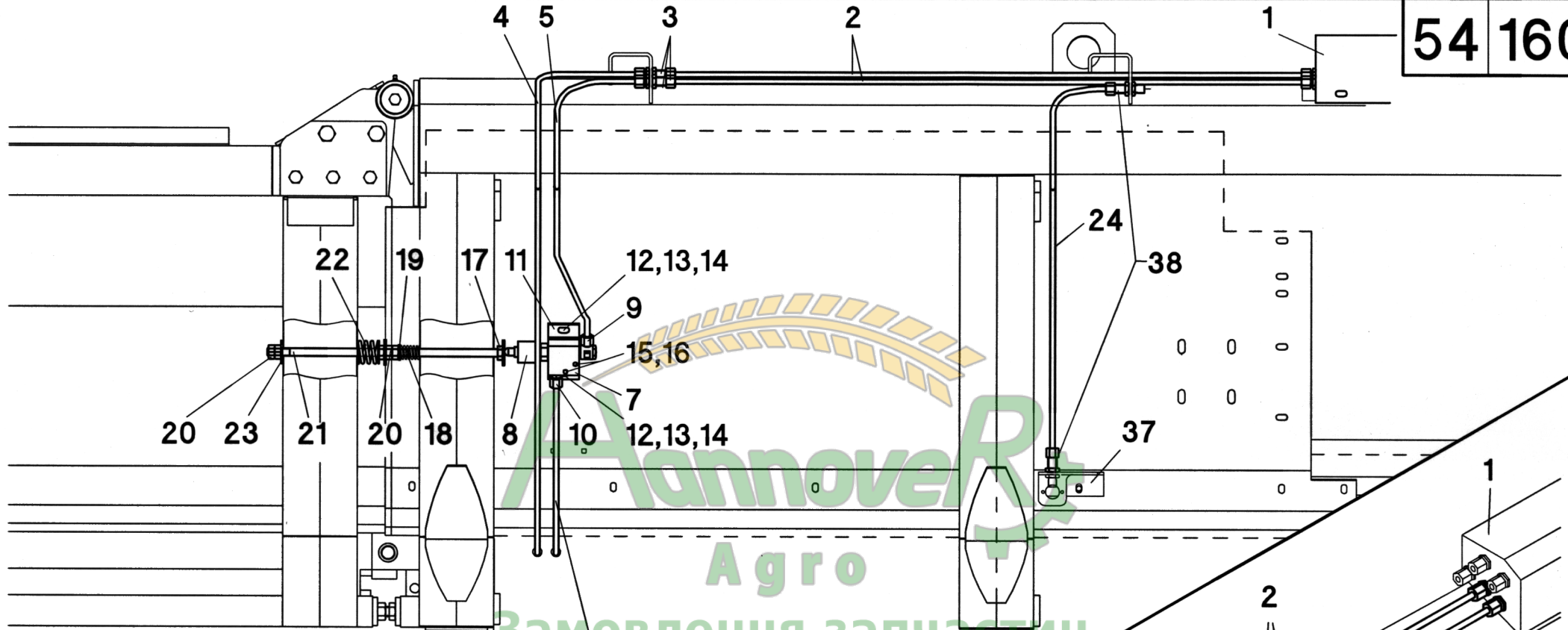




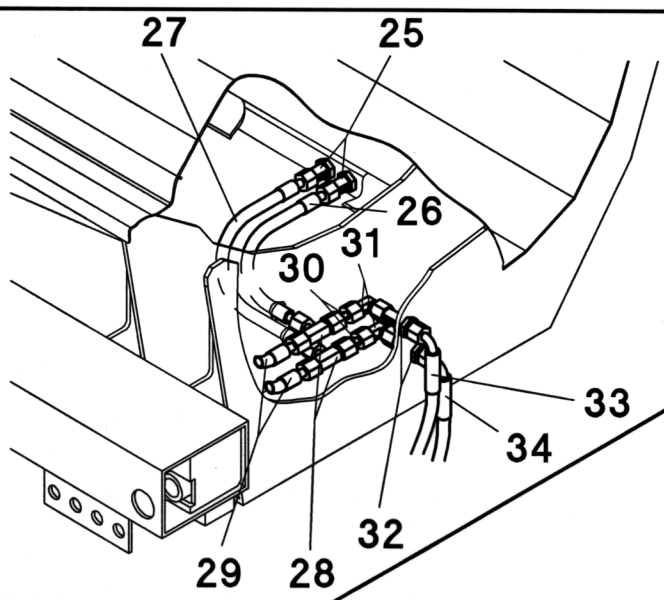
Агротрейд  
Замовлення запчастин  
(050) 407-68-47  
(050) 407-68-45

## Hydraulikanlage - RD 680FL / RD 880FB - Bildtafel 54/155

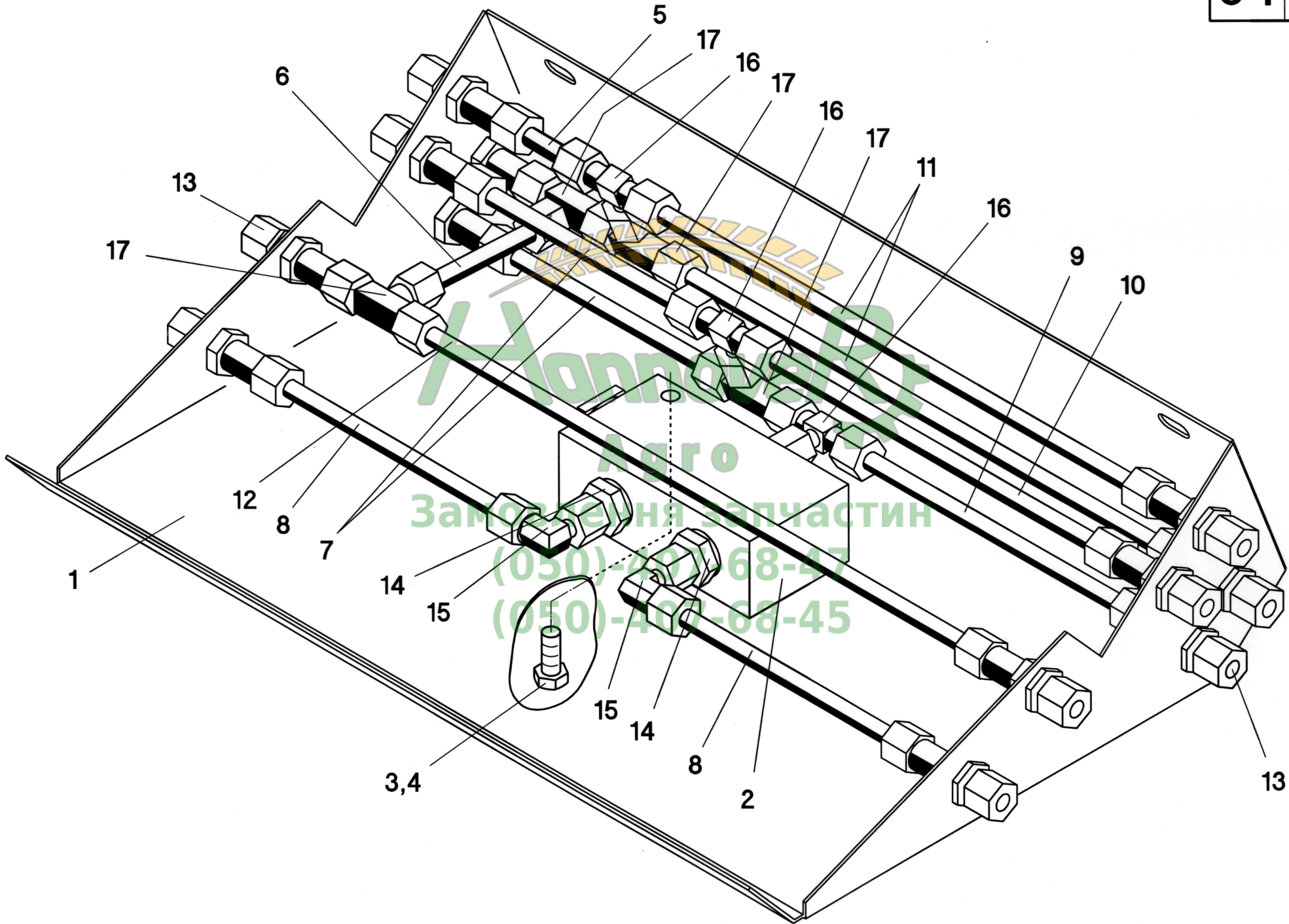
Pos.	Teil-Nr.	Stk.	Benennung
1	526000	1	Hydraulik - Trägerbox kpl. - 54/170 - Pos. 1-17 - RD 680FL
1	526100	1	Hydraulik - Trägerbox kpl. - 54/180 - Pos. 1-10 - RD 880FB
2	526020	4	Hydraulikleitung - 800 lang - RD 680FL
2	526126	4	Hydraulikleitung - 987 lang - RD 880FB
3	026053	5	gerade Schottverschraubung SV 8-PL
4	526108	1	Hydraulikleitung - links
4	526109	1	Hydraulikleitung - rechts
5	026031	2	T-Verschraubung T 8-PL
6	026302	2	gerader Zwischenstutzen GZ 8-LA3C
7	526110	2	Hydraulikleitung
8	526023	1	Hydraulikleitung - links
8	526024	1	Hydraulikleitung - rechts
9	026131	2	Ventilgehäuse
10	026132	2	Rückschlagventil
11	026118	2	Winkelschwenkverschraubung SWVE 8-PLR
12	026101	2	gerade Einschraubverschraubung GE 8PLR - ED
13	012166	1	Rückschlagventilaufnahme - links
13	012167	1	Rückschlagventilaufnahme - rechts
14	040437	4	Flachrundschrabe M8x20 - DIN 603
15	040201	4	Scheibe 8,4 - DIN 125
16	040008	4	Sk-Mutter M8 - DIN 985
17	040538	4	Sk-Schraube M6x40 - DIN 933
18	040107	4	Federring A6 - DIN 127
19	012233	2	Ventilstößel - Muldenmittelteil
20	027016	2	Druckfeder
21	040203	2	Scheibe 13 - DIN 125
22	040016	8	Sk-Mutter M12 - DIN 934
23	012111	2	Ventilstößel - Muldenaußenteil
24	003043	2	Druckfeder
25	040378	2	Scheibe 36,5/13,5x2
26	026322	2	einstellbarer L-Anschlußstutzen EVL 8-PL
27	026043	10	einstellbarer Winkel-Anschlußstutzen EVW 8-PL
28	526111	1	Hydraulikleitung - links
28	526112	1	Hydraulikleitung - rechts
29	026053	4	gerade Schottverschraubung SV 8-PL
30	026992	4	Hydraulikschlauch 1106K-A2-A2-650
31	026053	8	gerade Schottverschraubung SV 8-PL
32	526113	1	Hydraulikleitung
33	526026	1	Hydraulikleitung - links
33	526027	1	Hydraulikleitung - rechts
34	526035	2	Hydraulikleitung
35	526036	1	Hydraulikleitung - links
35	526037	1	Hydraulikleitung - rechts
36	026053	5	gerade Schottverschraubung SV 8-PL
37	026384	2	Hydraulikschlauch 1106K-A0-A0-270
38	026312	2	Hydraulikschlauch 1106K-A0-A0-330
39	026204	4	einstellbare T-Verschraubung EVT 8-PL
40	026312	4	Hydraulikschlauch 1106K-A0-A0-330
41	026302	4	gerader Zwischenstutzen GZ 8-LA3C
42	026043	4	einstellbarer Winkel-Anschlußstutzen EVW 8-PL
43	026053	4	gerade Schottverschraubung SV 8-PL
44	026160	2	Hydraulikschlauch 1106K-A0-A3-300
45	026385	2	Hydraulikschlauch 1106K-A0-A3-400
46	026918	1	Hydraulikschlauch 1106K-A0-A3-1700
47	026051	1	Drosselscheibe



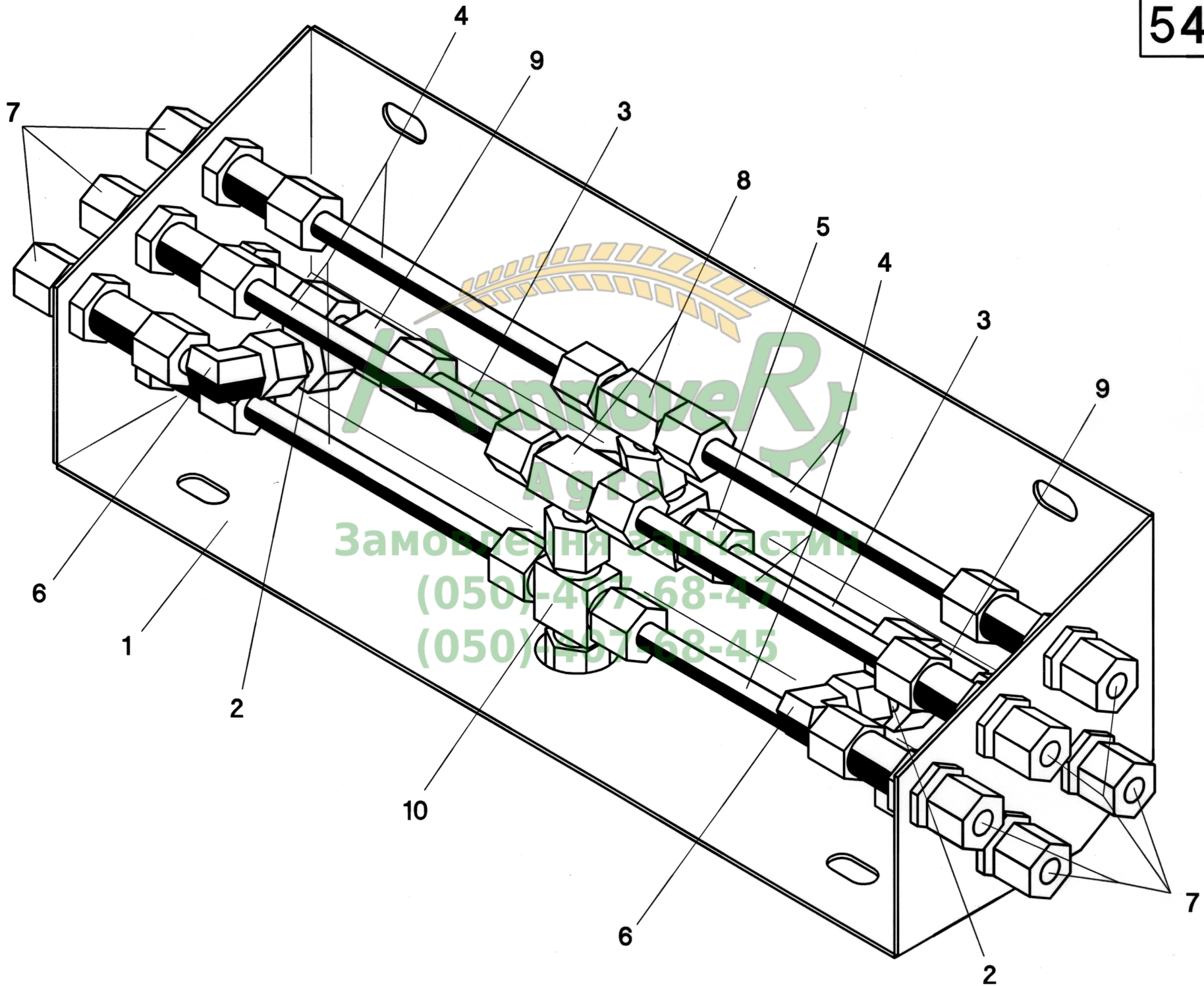
Annover Agro  
Замовлення запчастин  
(050)-407-68-47  
(050)-407-68-45





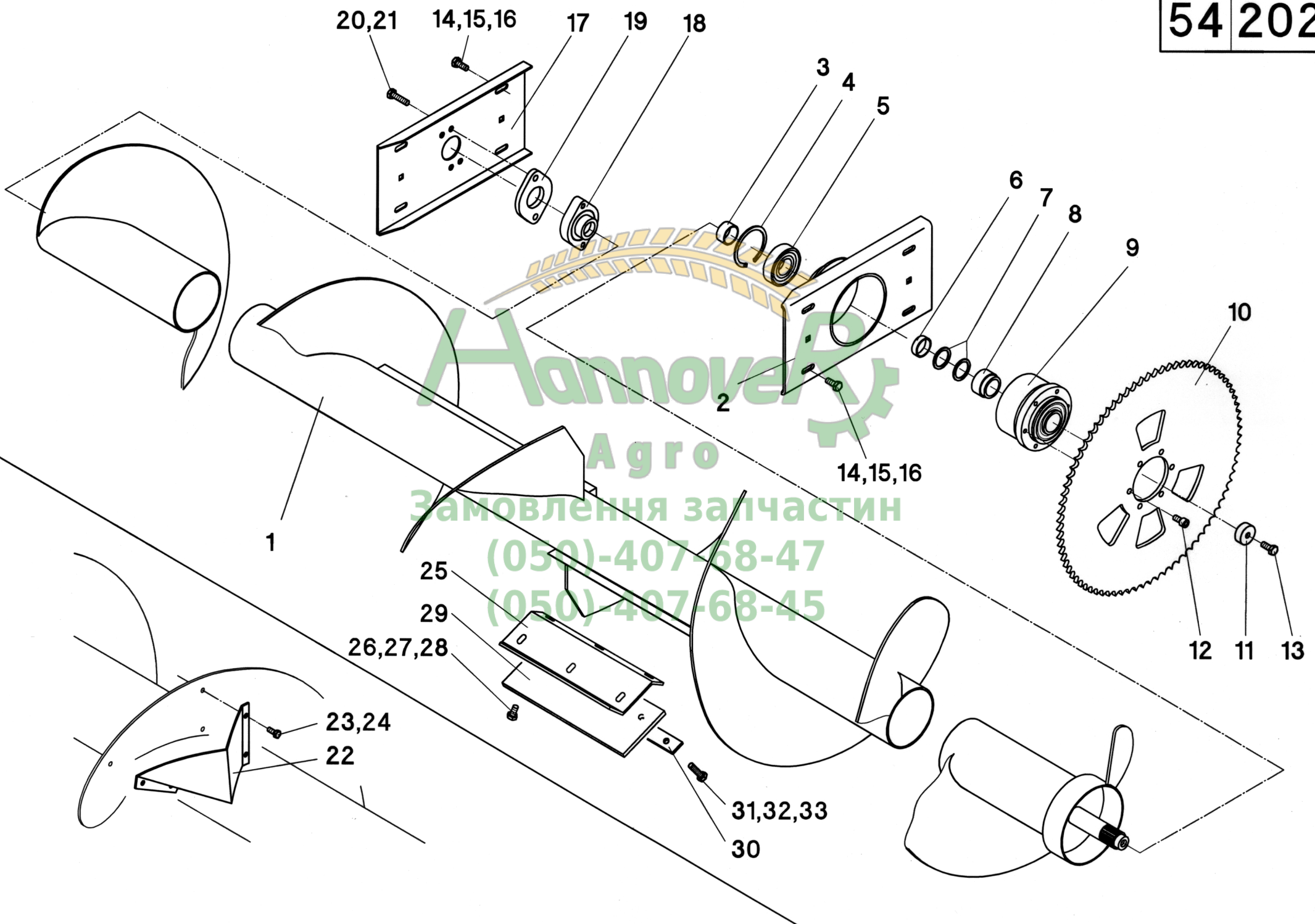






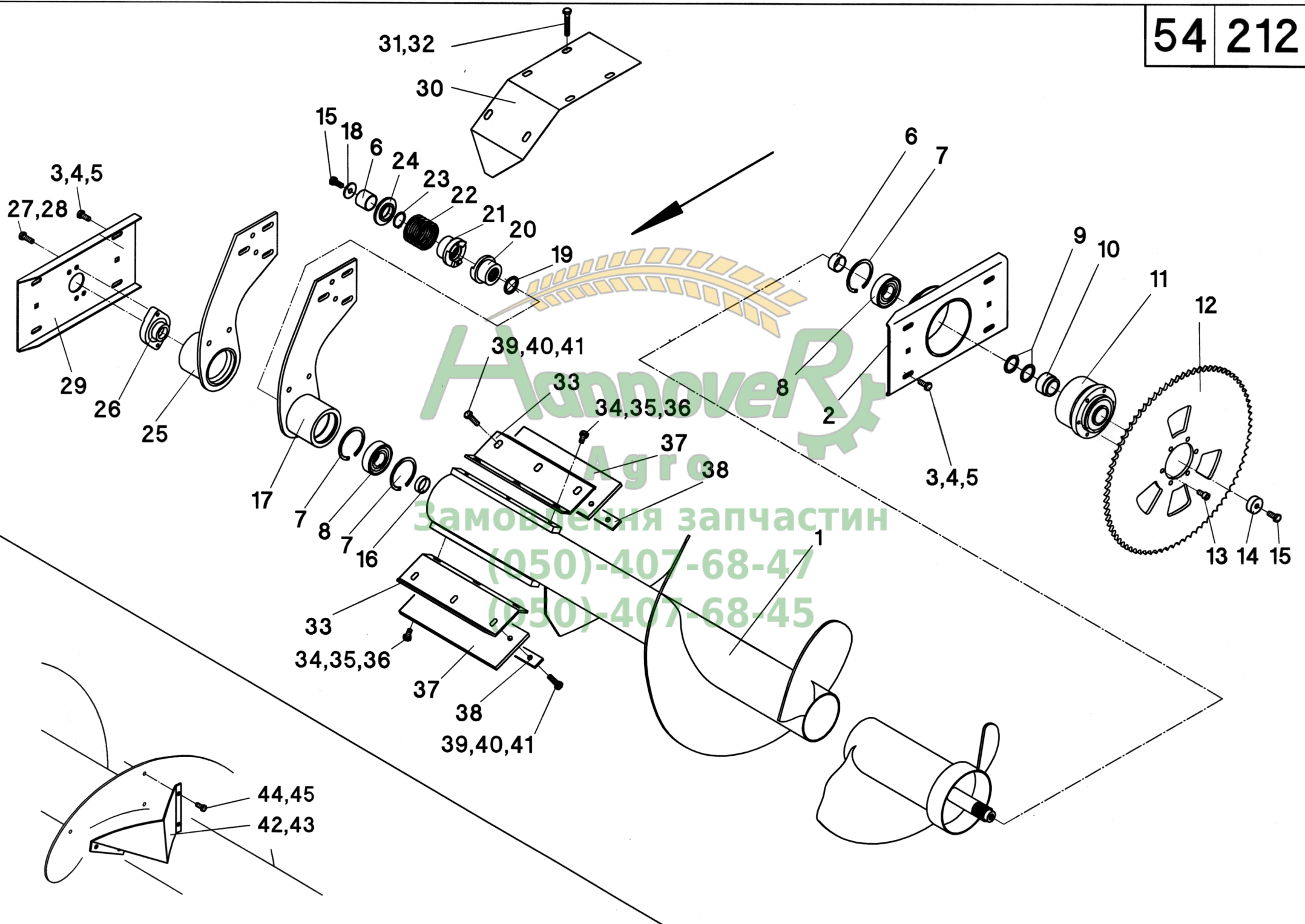
Аграрі  
Замовлення за частини  
(050) 437-68-47  
(050) 437-68-45





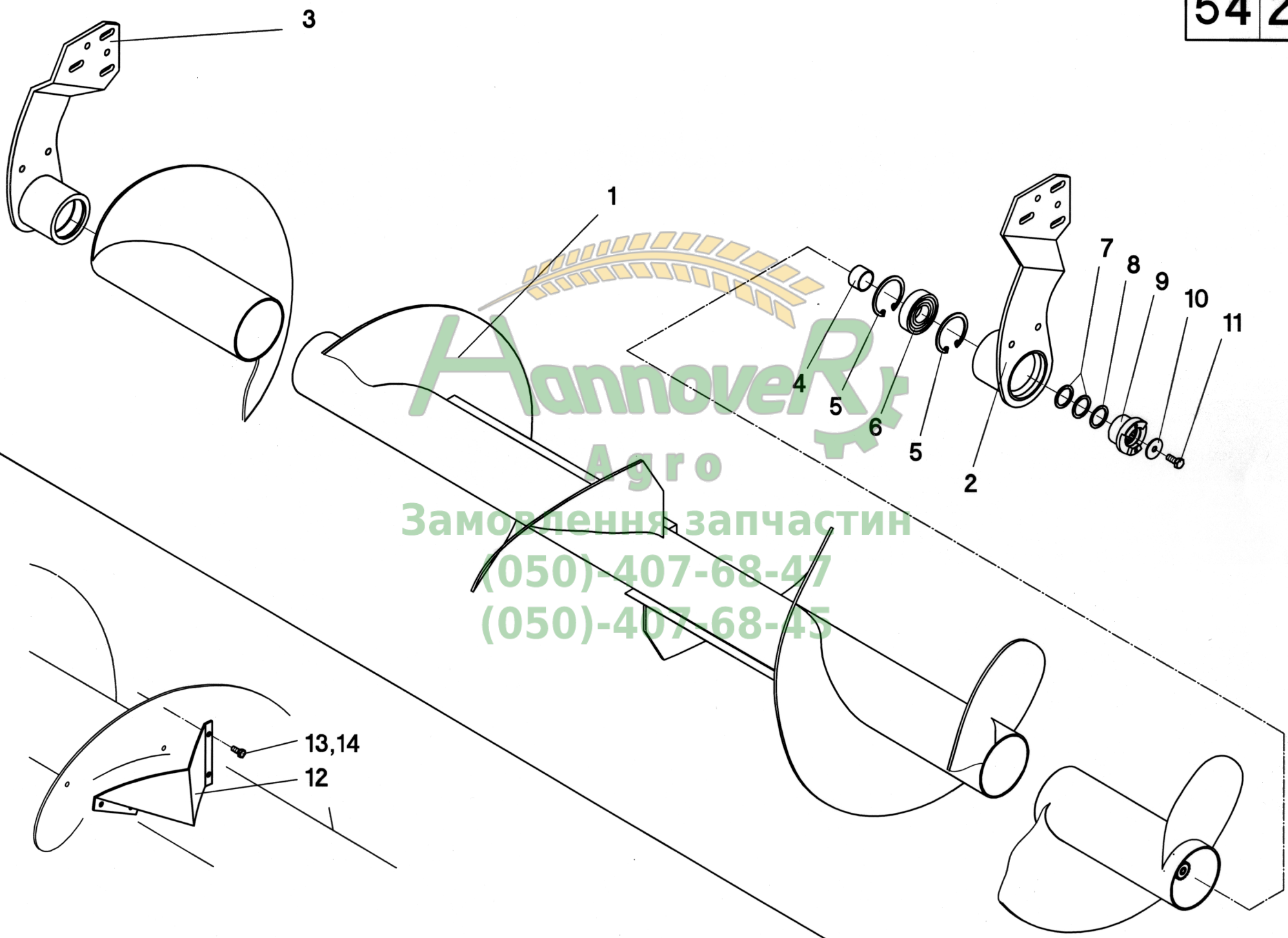
Ханновер  
Агро  
Замовлення запчастин  
(050)-407-68-47  
(050)-407-68-45





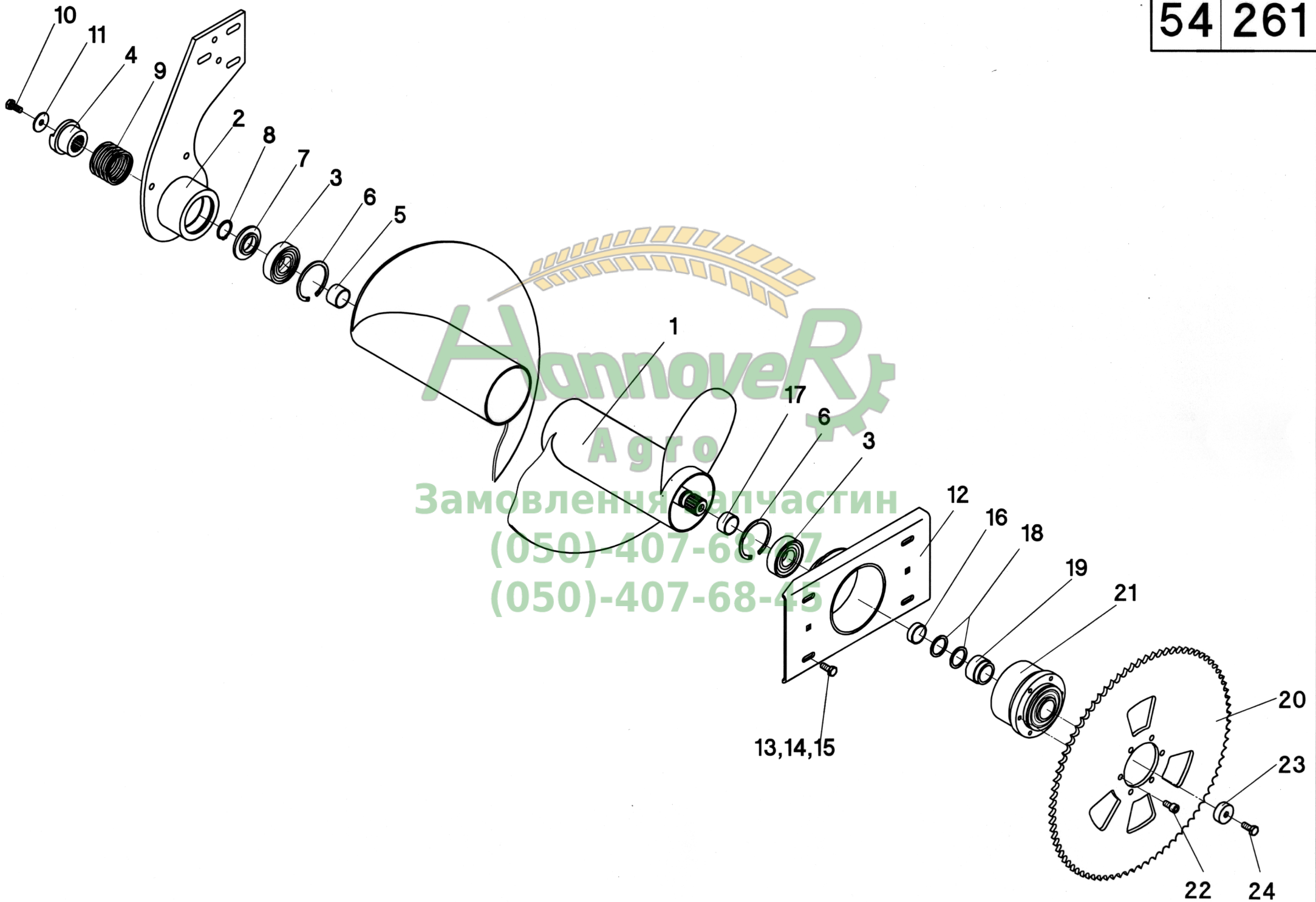






АннаовеРх  
Агро  
Замовлення запчастин  
(050)-407-68-47  
(050)-407-68-45

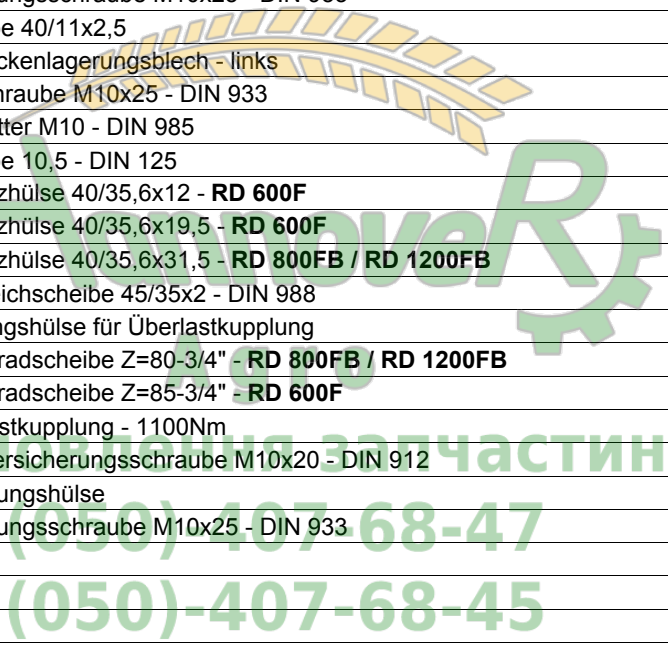


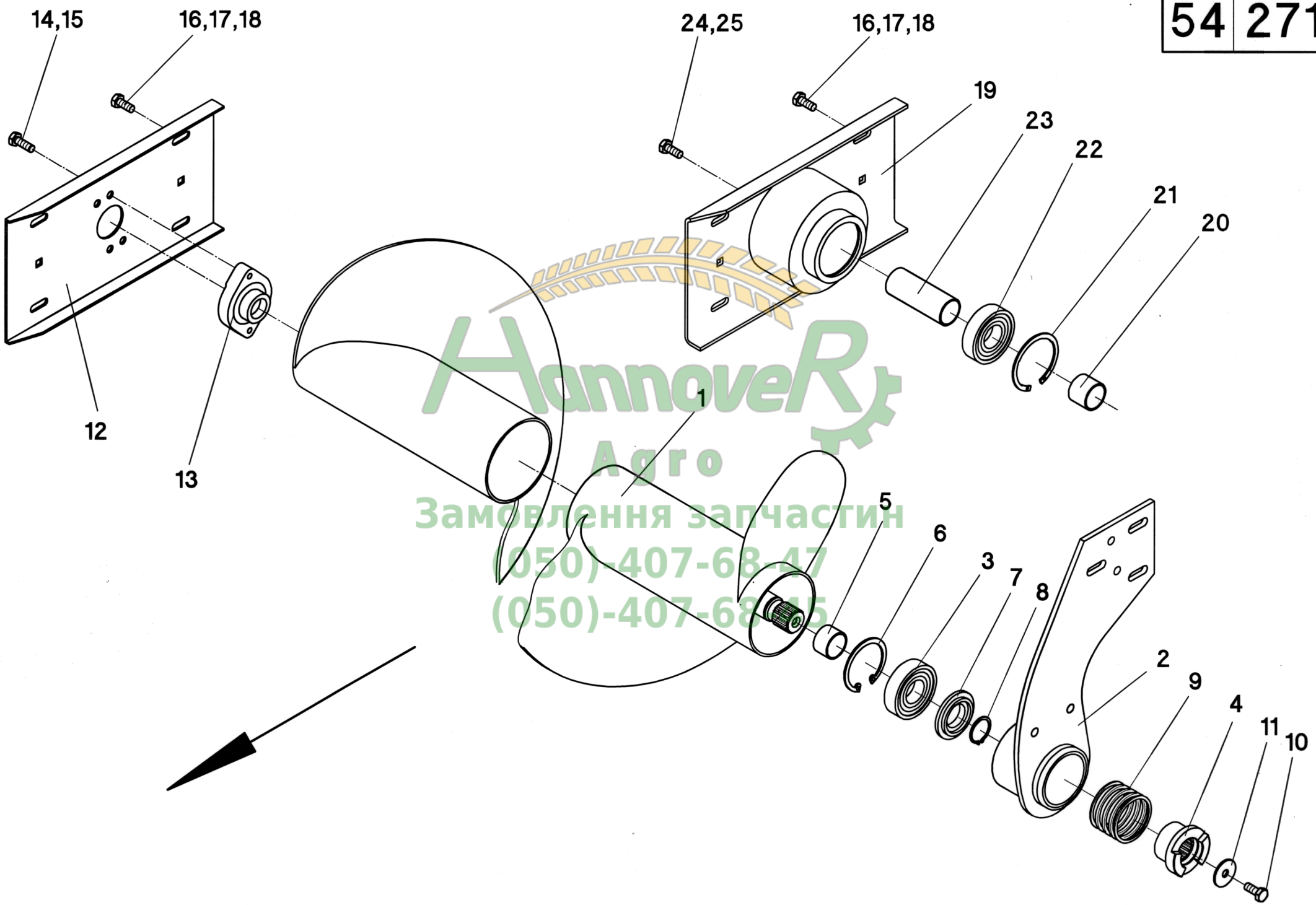


Агротрейд  
Замовлення деталей  
(050)-407-68-07  
(050)-407-68-45

**Schnecke - Muldenaußenteil - links RD 600F - RD 1200FB - Bildtafel 54/261**

Pos.	Teil-Nr.	Stk.	Benennung
1	512061	1	Schnecke - Außenteil - links <b>RD 600FS</b>
1	512063	1	Schnecke - Außenteil - links <b>RD 600F</b>
1	512064	1	Schnecke - Außenteil - links <b>RD 600FL</b>
1	512071	1	Schnecke - Außenteil - links <b>RD 870FB</b>
1	512072	1	Schnecke - Außenteil - links <b>RD 875FB / RD 880FB</b>
1	512074	1	Schnecke - Außenteil - links <b>RD 1230"FB</b>
2	512225	1	Schneckenlagerhalter - links
3	025121	2	Kugellager BE35
4	510076	1	Kupplung
5	510080	1	Distanzhülse 40/35,6x25
6	041030	2	Sicherungsring 80x2,5 - DIN 472
7	510079	1	Federführung
8	041020	1	Sicherungsring 35x1,5 - DIN 471
9	041937	1	Druckfeder D-313 S
10	040544	1	Sicherungsschraube M10x25 - DIN 933
11	040376	1	Scheibe 40/11x2,5
12	512200	1	Schneckenlagerungsblech - links
13	040418	4	Sk-Schraube M10x25 - DIN 933
14	040009	4	Sk-Mutter M10 - DIN 985
15	040202	8	Scheibe 10,5 - DIN 125
16	512205	1	Distanzhülse 40/35,6x12 - <b>RD 600F</b>
17	510088	1	Distanzhülse 40/35,6x19,5 - <b>RD 600F</b>
17	510077	1	Distanzhülse 40/35,6x31,5 - <b>RD 800FB / RD 1200FB</b>
18	040251	2	Ausgleichscheibe 45/35x2 - DIN 988
19	510086	1	Führungshülse für Überlastkupplung
20	030095	1	Kettenradscheibe Z=80-3/4" - <b>RD 800FB / RD 1200FB</b>
20	030097	1	Kettenradscheibe Z=85-3/4" - <b>RD 600F</b>
21	027112	1	Überlastkupplung - 1100Nm
22	040756	6	Zylindersicherungsschraube M10x20 - DIN 912
23	510087	1	Sicherungshülse
24	040544	1	Sicherungsschraube M10x25 - DIN 933

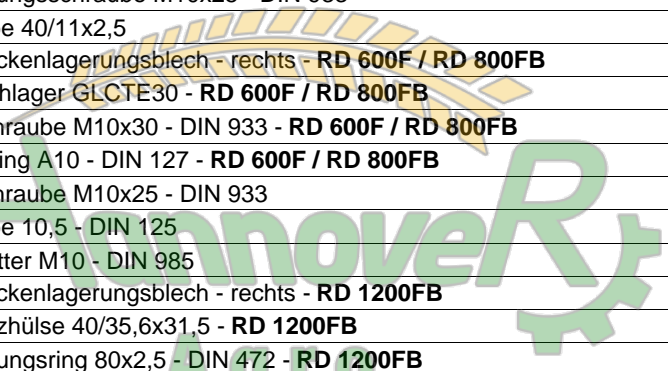


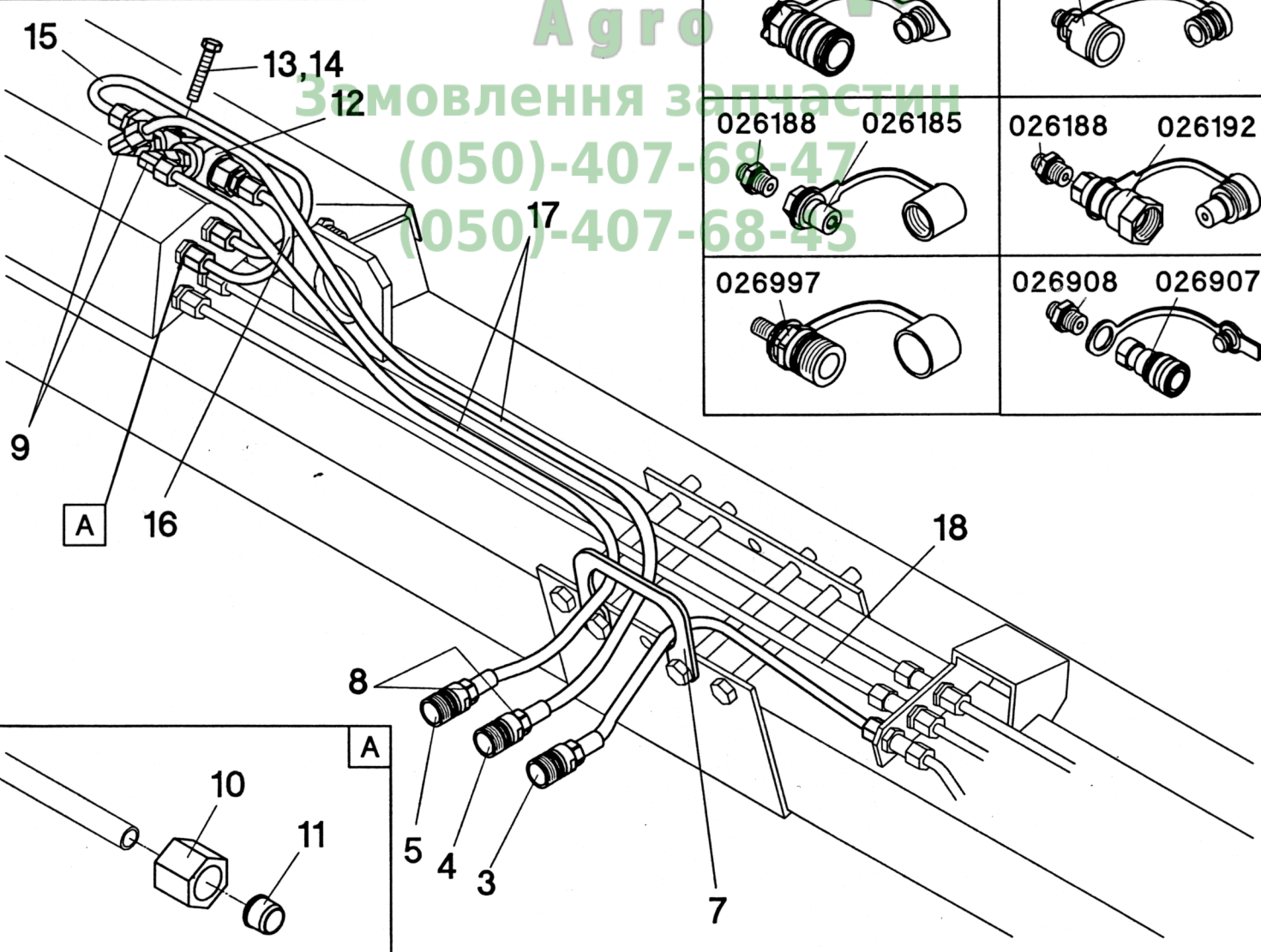
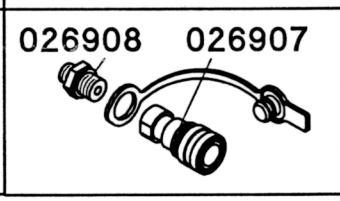
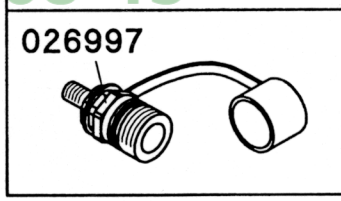
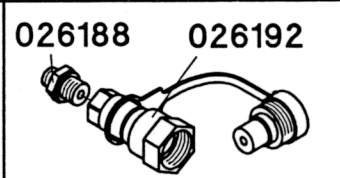
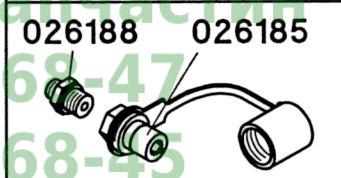
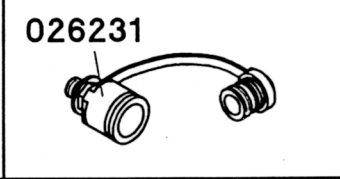
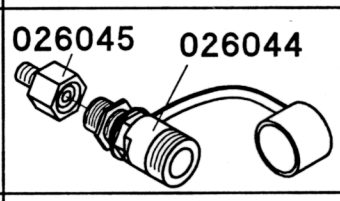
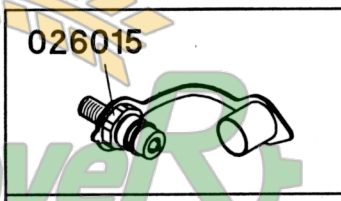
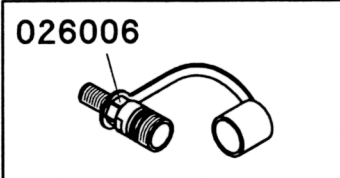
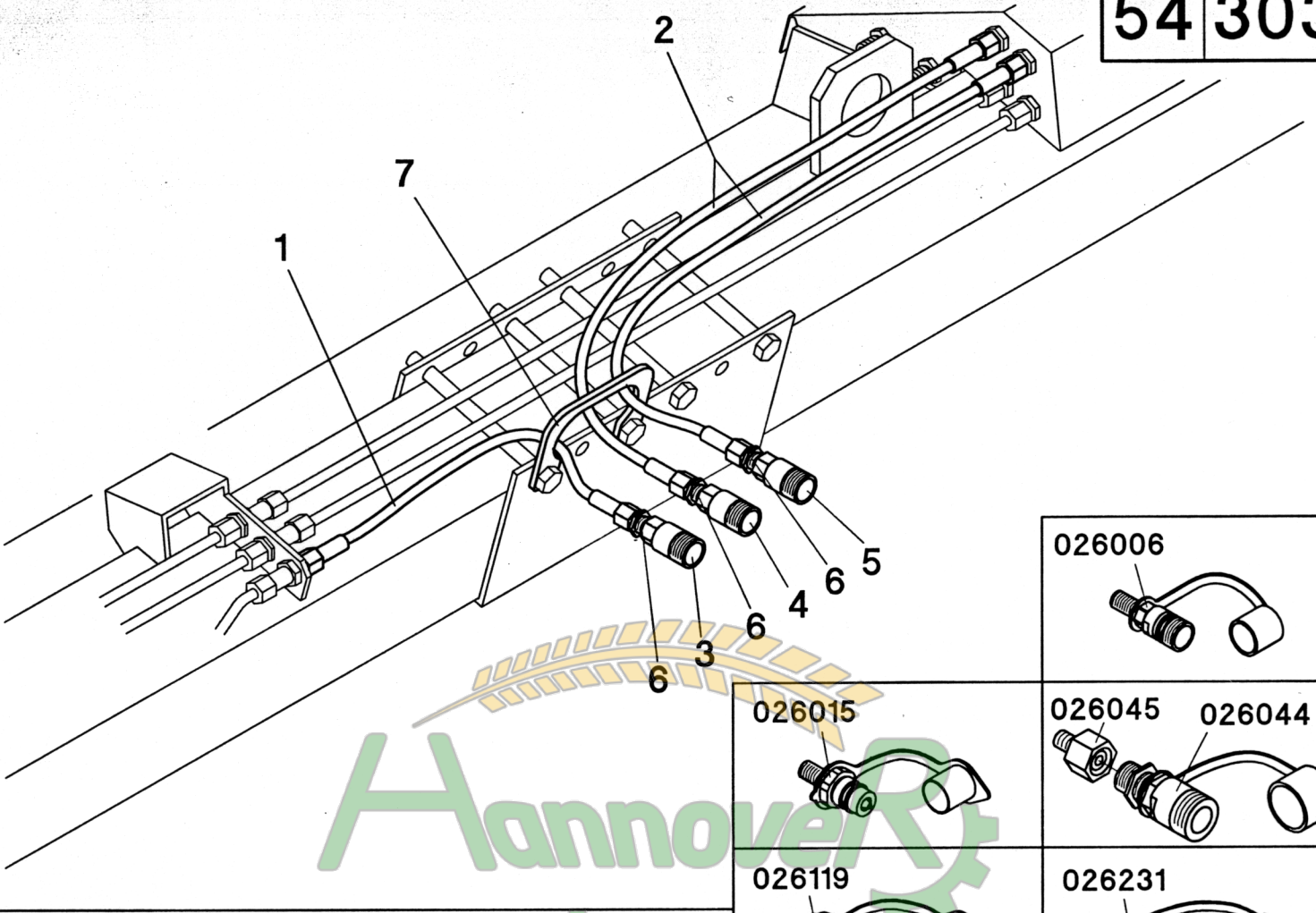


**Данновер**  
Агро  
Замовлення запчастин  
(050)-407-68-47  
(050)-407-68-15

**Schnecke - Muldenaußenteil - rechts RD 600F - RD 1200FB - Bildtafel 54/271**

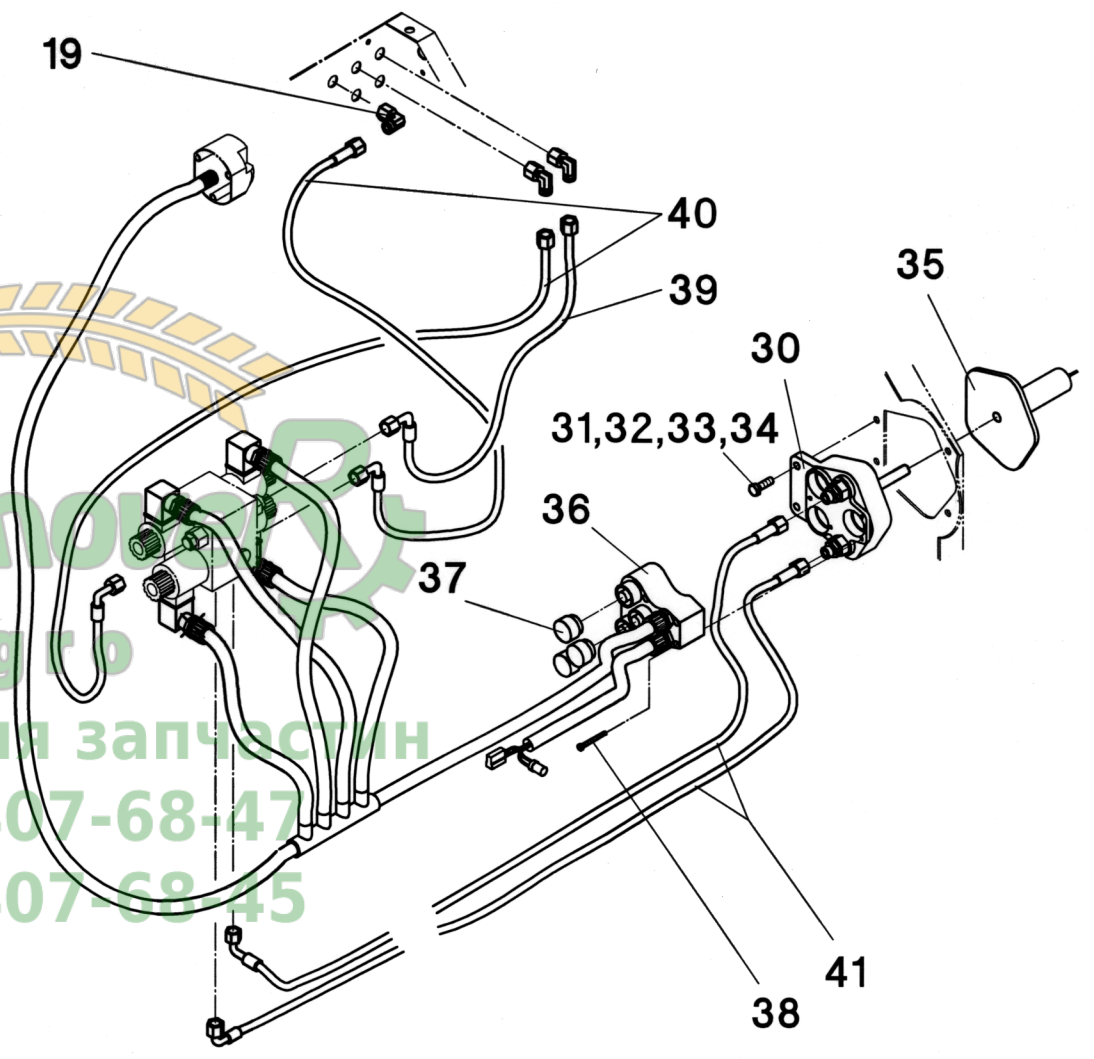
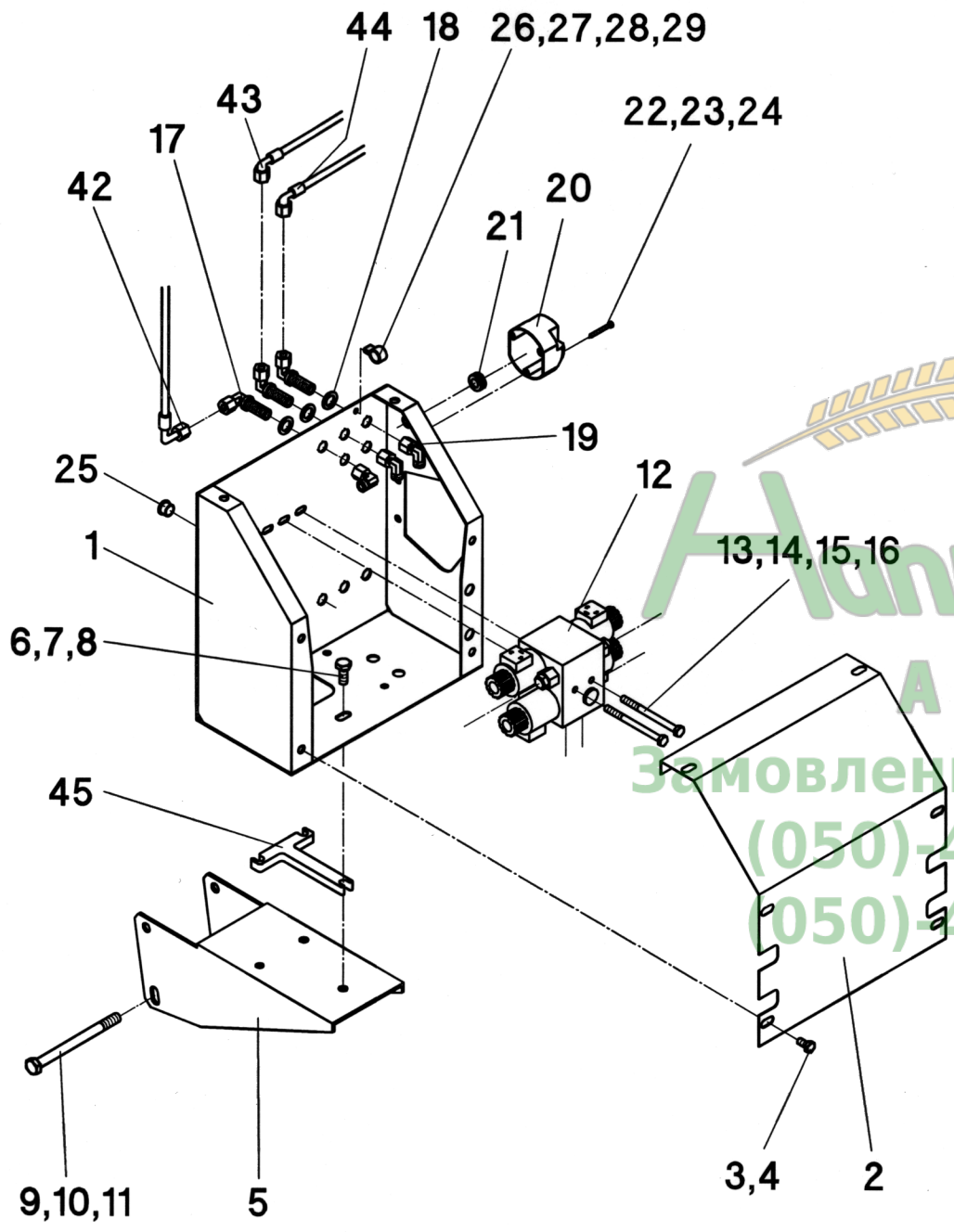
<b>Pos.</b>	<b>Teil-Nr.</b>	<b>Stk.</b>	<b>Benennung</b>
1	512066	1	Schnecke - Außenteil - rechts <b>RD 600FS</b>
1	512068	1	Schnecke - Außenteil - rechts <b>RD 600F</b>
1	512069	1	Schnecke - Außenteil - rechts <b>RD 600FL</b>
1	512076	1	Schnecke - Außenteil - rechts <b>RD 870FB</b>
1	512077	1	Schnecke - Außenteil - rechts <b>RD 875FB / RD 880FB</b>
1	512079	1	Schnecke - Außenteil - rechts <b>RD 1230"FB</b>
2	512226	1	Schneckenlagerhalter - rechts
3	025121	1	Kugellager BE35
4	510076	1	Kupplung
5	510080	1	Distanzhülse 40/35,6x25
6	041030	1	Sicherungsring 80x2,5 - DIN 472
7	510079	1	Federführung
8	041020	1	Sicherungsring 35x1,5 - DIN 471
9	041937	1	Druckfeder D-313 S
10	040544	1	Sicherungsschraube M10x25 - DIN 933
11	040376	1	Scheibe 40/11x2,5
12	510081	1	Schneckenlagerungsblech - rechts - <b>RD 600F / RD 800FB</b>
13	025115	1	Flanschlager GLCTE30 - <b>RD 600F / RD 800FB</b>
14	040438	2	Sk-Schraube M10x30 - DIN 933 - <b>RD 600F / RD 800FB</b>
15	040109	2	Federring A10 - DIN 127 - <b>RD 600F / RD 800FB</b>
16	040418	4	Sk-Schraube M10x25 - DIN 933
17	040202	8	Scheibe 10,5 - DIN 125
18	040009	4	Sk-Mutter M10 - DIN 985
19	512200	1	Schneckenlagerungsblech - rechts - <b>RD 1200FB</b>
20	510077	1	Distanzhülse 40/35,6x31,5 - <b>RD 1200FB</b>
21	041030	1	Sicherungsring 80x2,5 - DIN 472 - <b>RD 1200FB</b>
22	025121	1	Kugellager BE35 - <b>RD 1200FB</b>
23	512238	1	Distanzhülse 40/35,6x104 - <b>RD 1200FB</b>
24	040376	1	Scheibe 40/11x2,5 - <b>RD 1200FB</b>
25	040544	1	Sicherungsschraube M10x25 - DIN 933 - <b>RD 1200FB</b>

  
 ЗАО «ИнноВер»  
 Запасные части  
**(050)-407-68-47**  
**(050)-407-68-45**



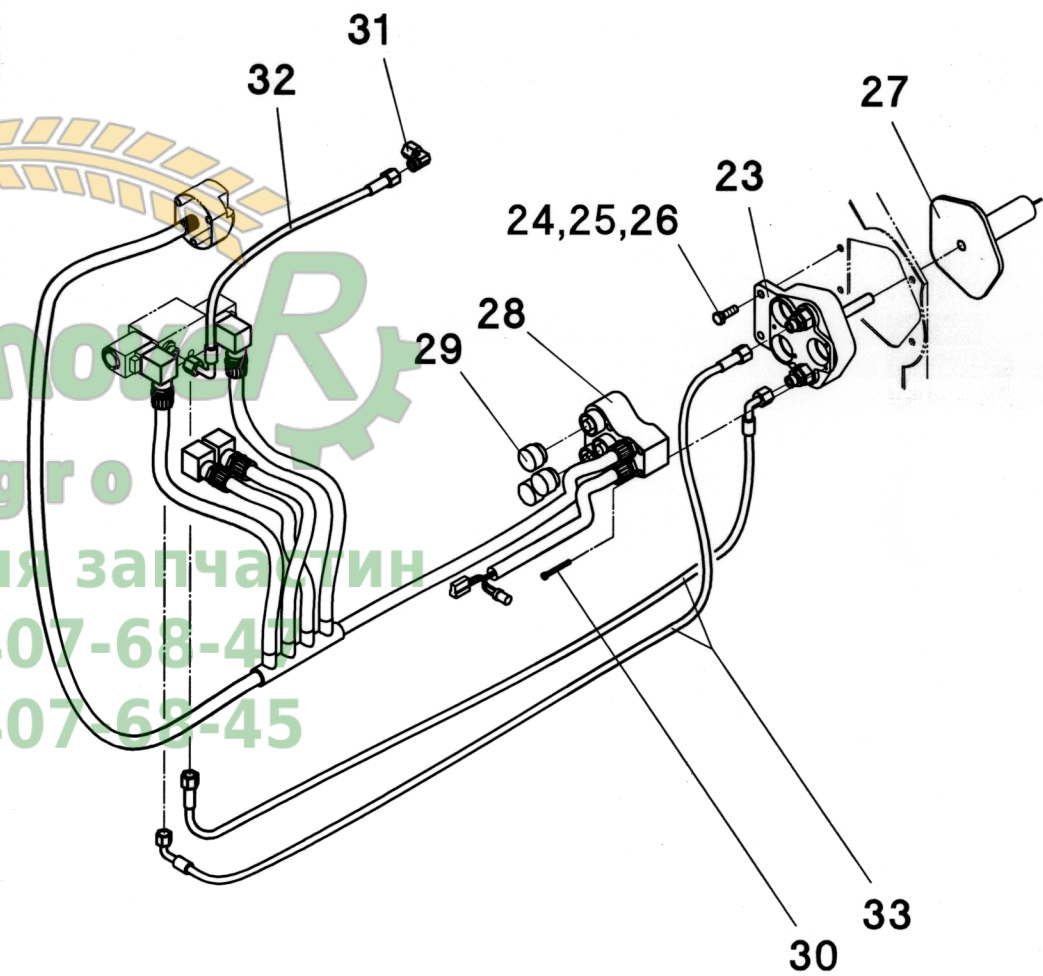
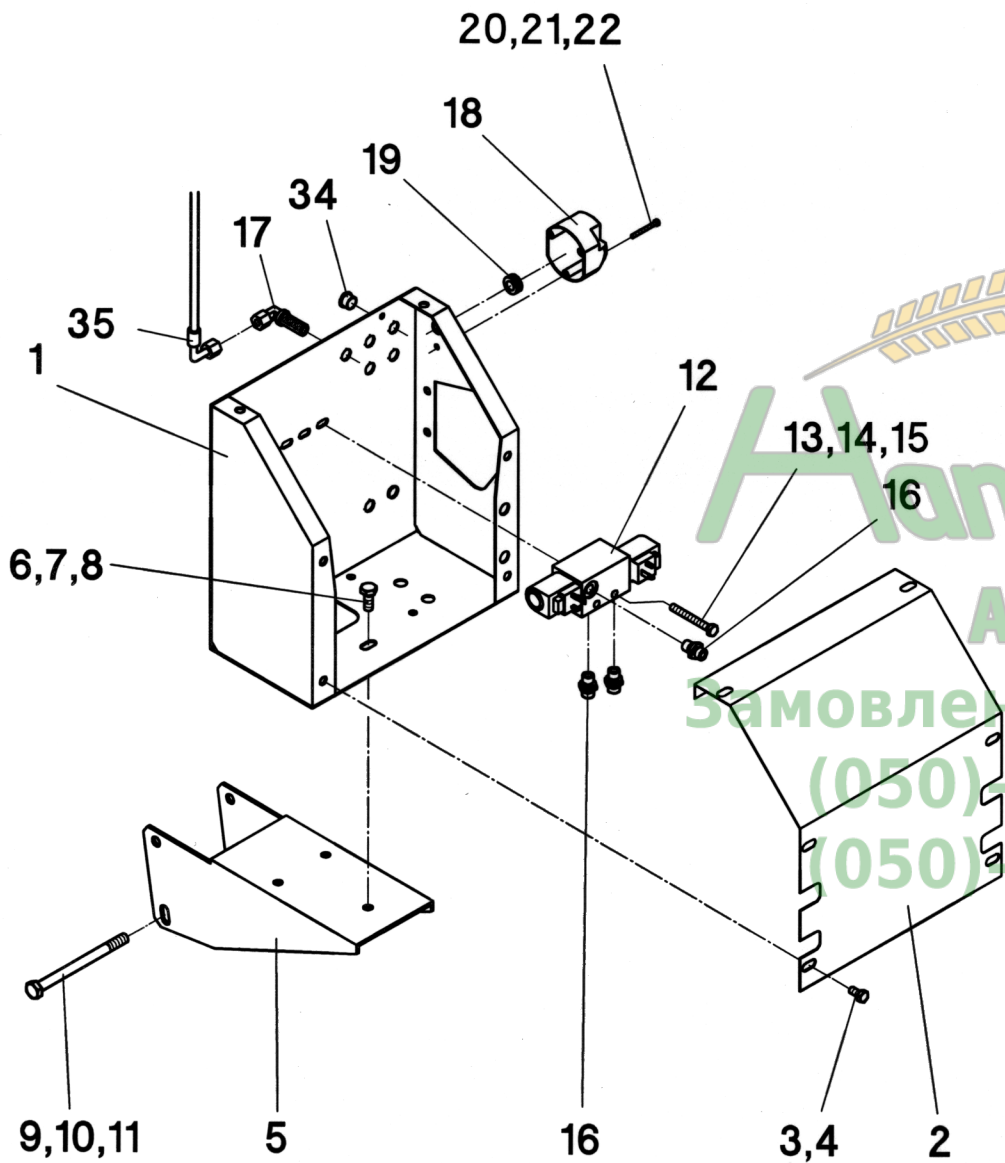
Аnnover  
 Агро  
 Замовлення запчастин  
 (050)-407-68-47  
 (050)-407-68-45





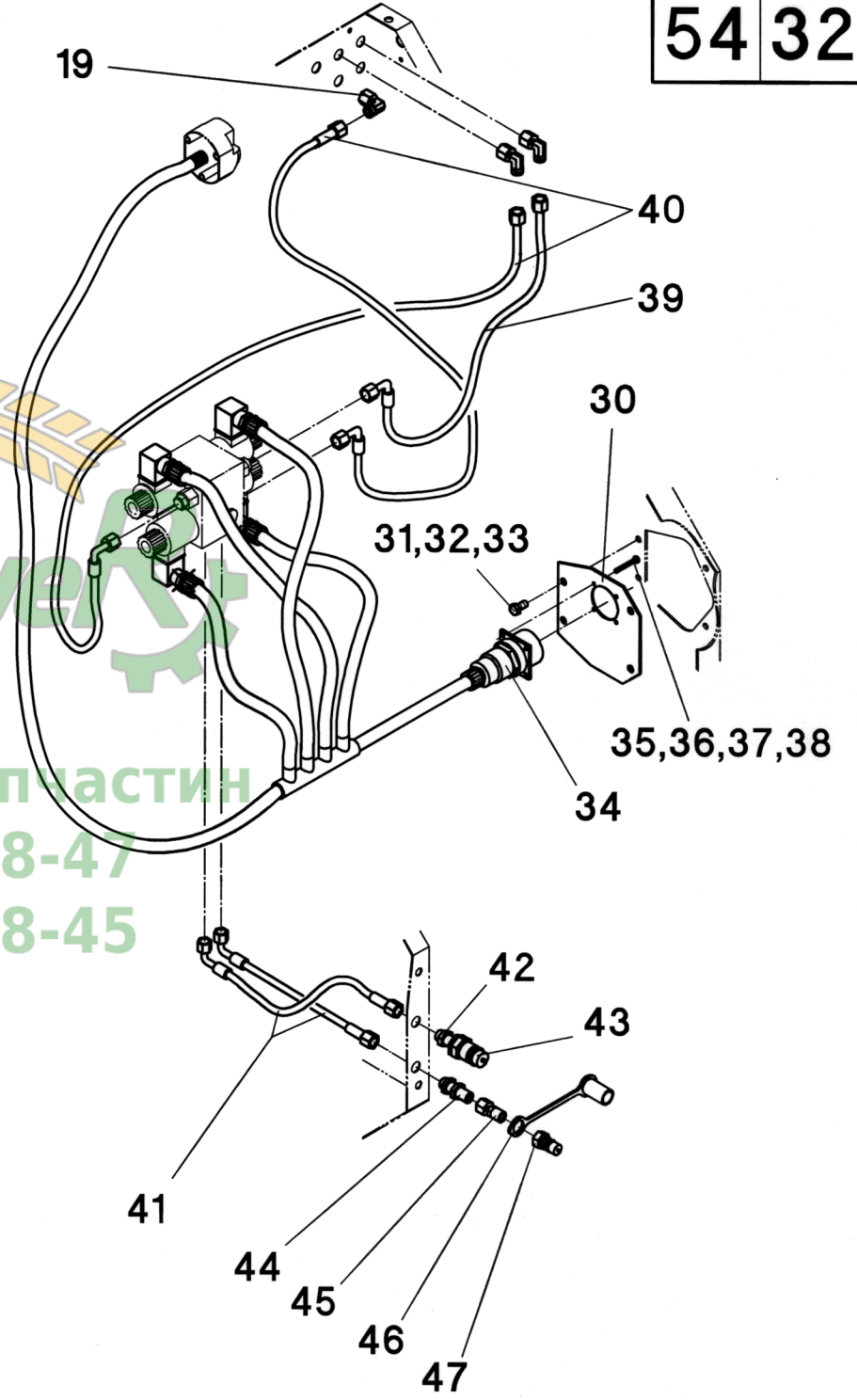
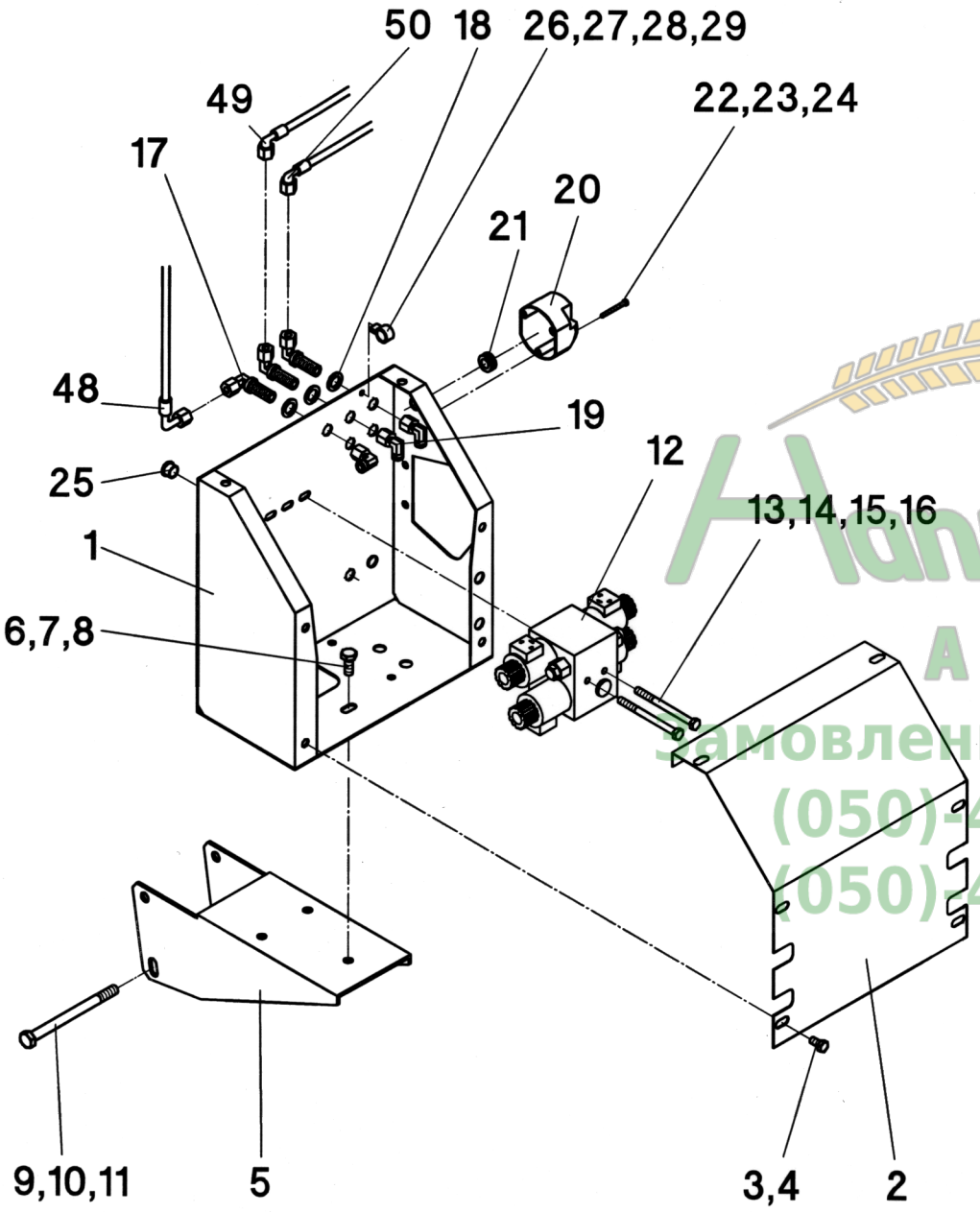
Антопа  
А дго  
Замовлення запчастин  
(050)-407-68-47  
(050)-407-68-45





Агро  
Замовлення запчастин  
(050) 407-68-44  
(050) 407-68-45

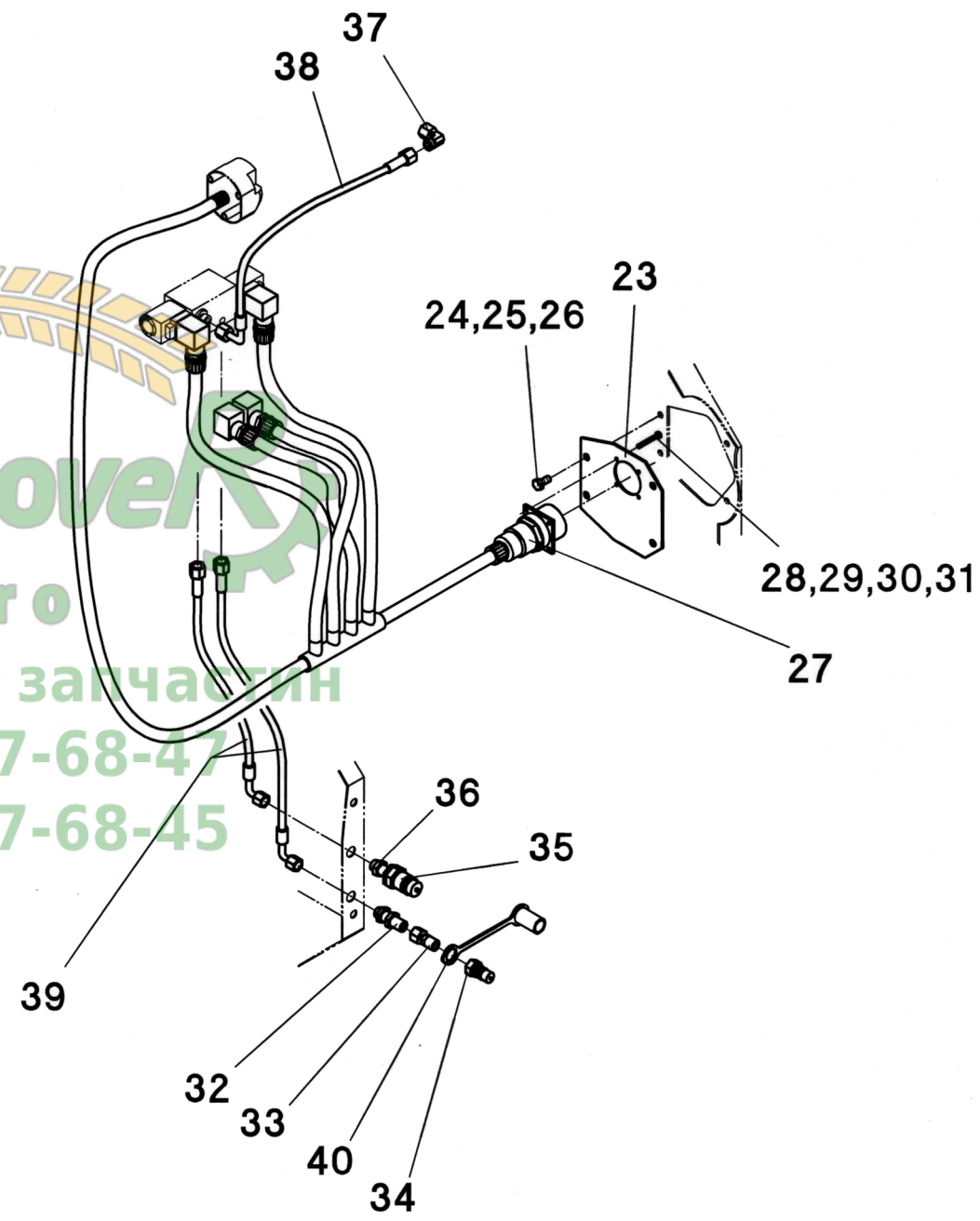
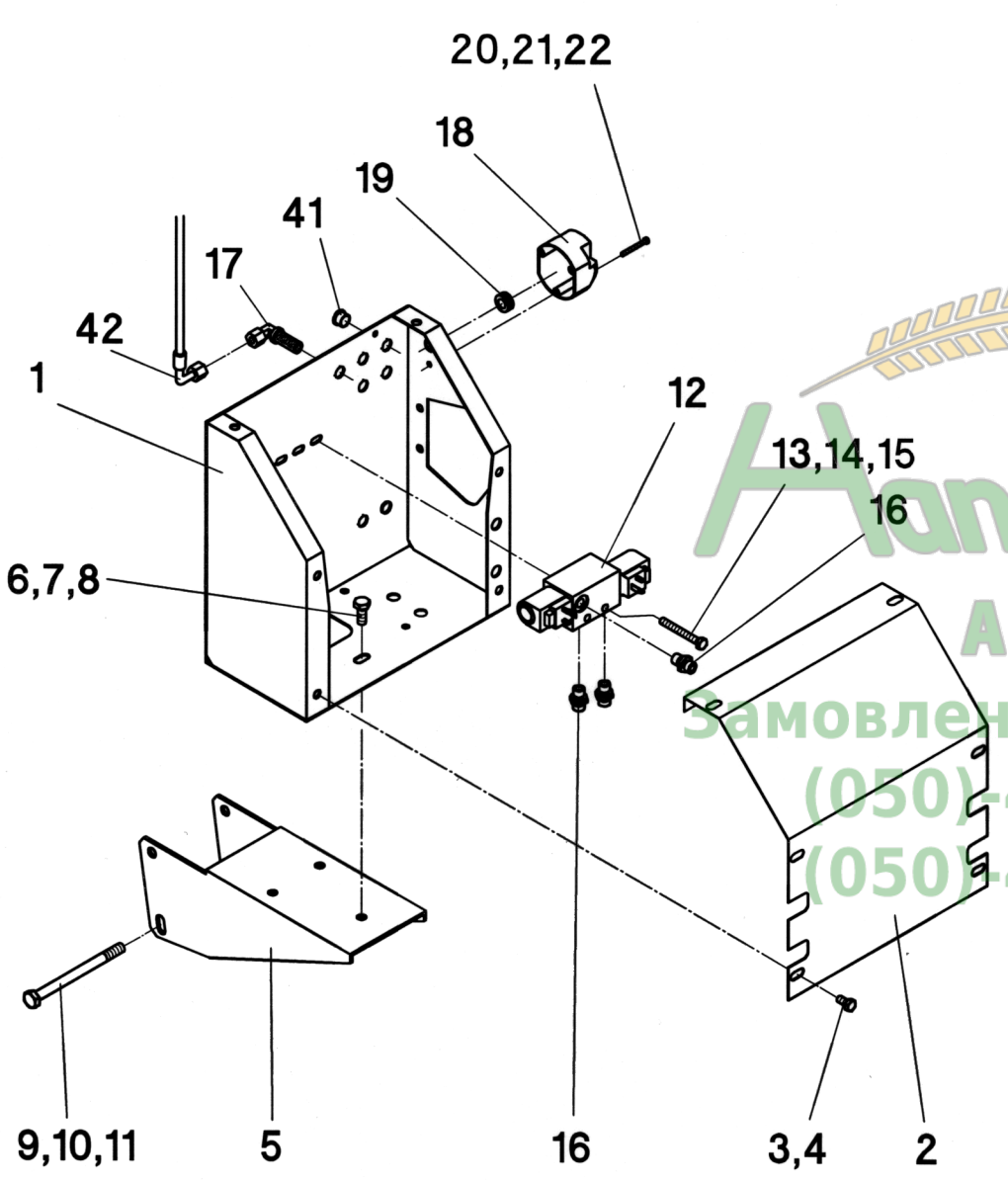




Агросервіс  
Агро  
замовлення запчастин  
(050) 407-68-47  
(050) 407-68-45

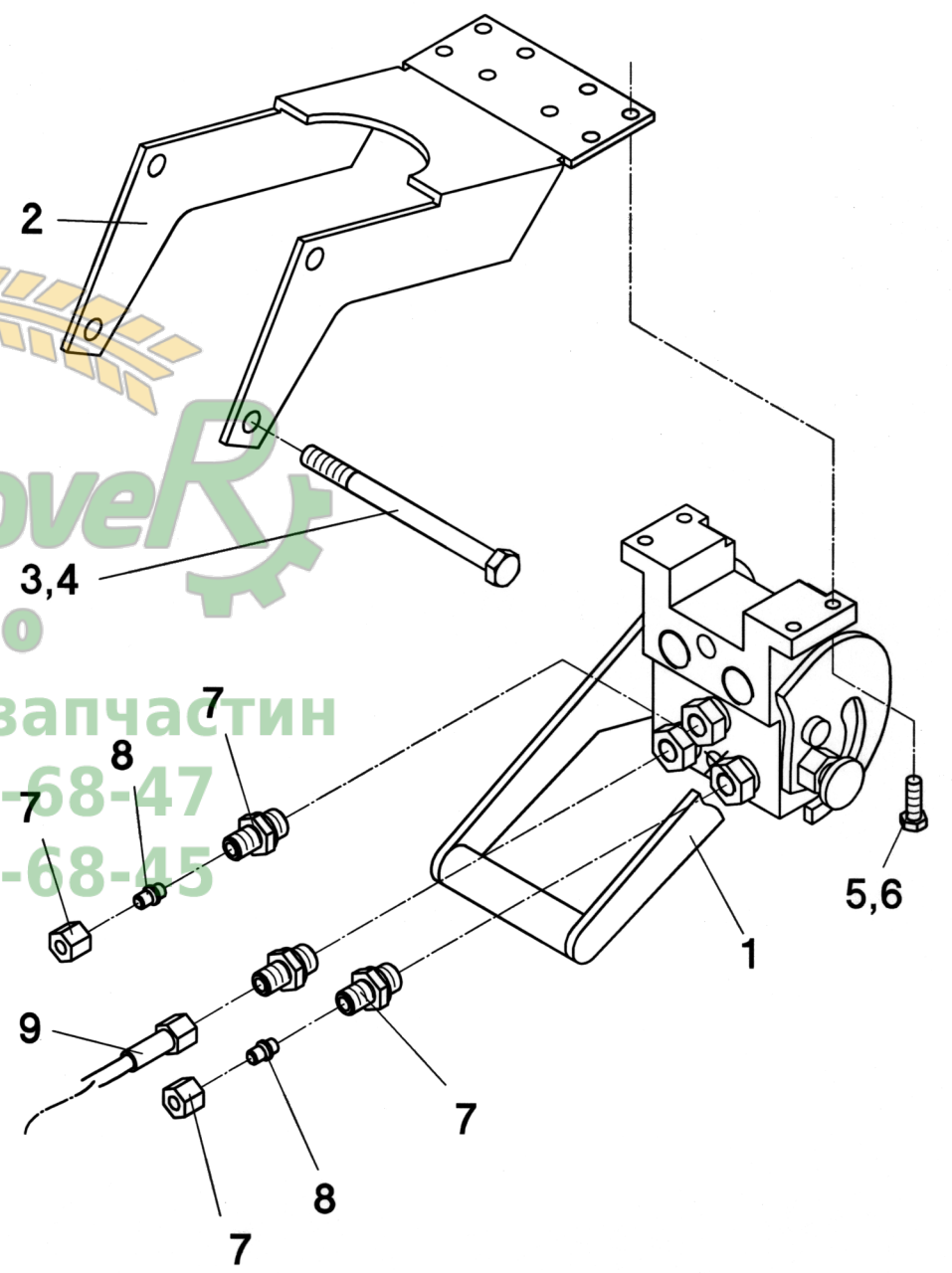
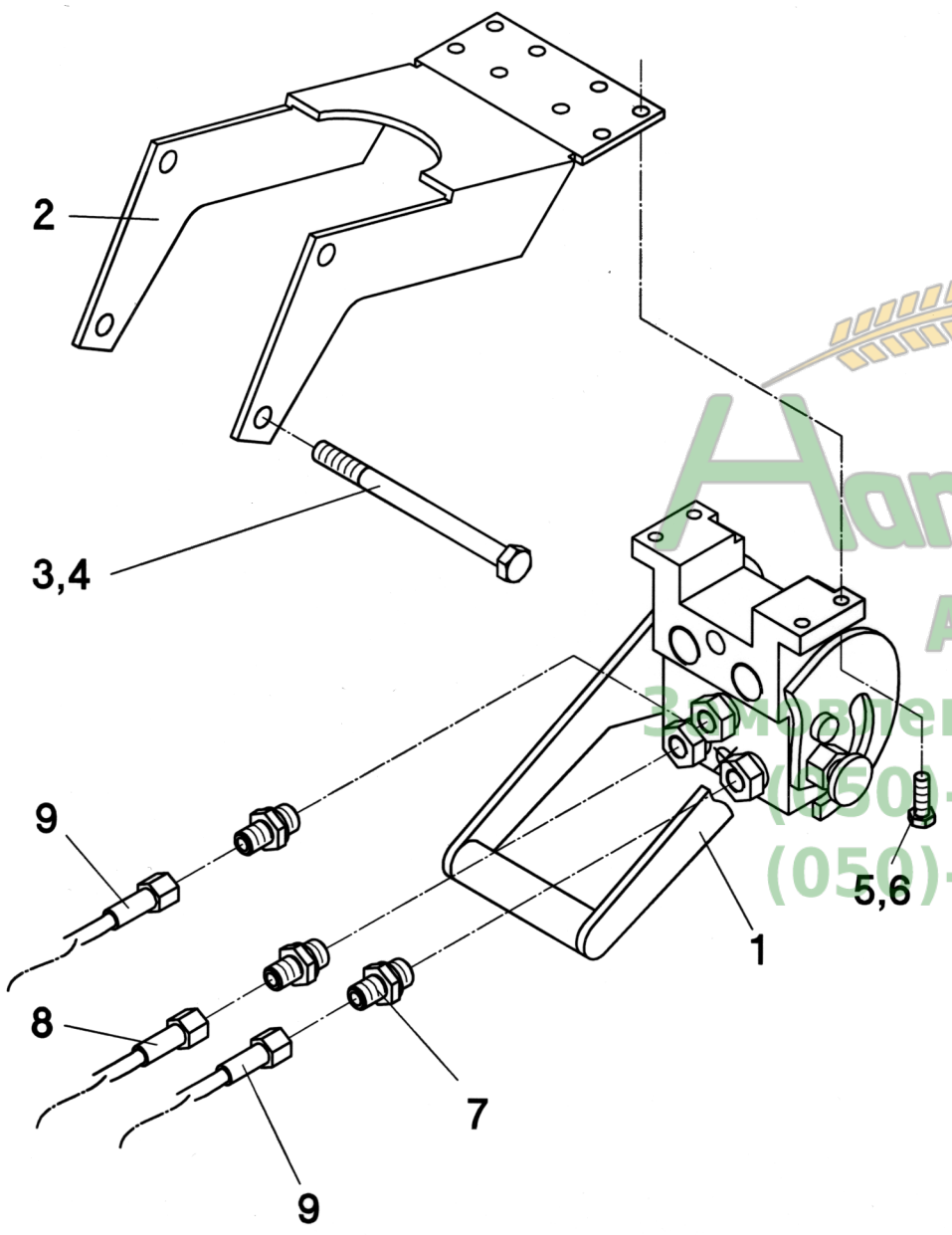
## Hydraulik-Steuerblock - John Deere 20.., 22.. - Bildtafel 54/322

Pos.	Teil-Nr.	Stk.	Benennung
1	052278	1	Hydraulikträger
2	052282	1	Deckel
3	040534	6	Sk-Schraube M8x16 - DIN 933
4	040108	6	Federring A8 - DIN 127
5	552118	1	Halterung
6	040418	3	Sk-Schraube M10x25 - DIN 933
7	040202	6	Scheibe 10,5 - DIN 125
8	040009	3	Sk-Mutter M10 - DIN 985
9	040505	2	Sk-Schraube M12x150 - DIN 931
10	040203	4	Scheibe 13 - DIN 125
11	040010	2	Sk-Mutter M12 - DIN 985
12	026995	1	Steuerblock
13	040471	2	Sk-Schraube M8x100 - DIN 931
14	040201	2	Scheibe 8,4 - DIN 125
15	040216	2	Scheibe 8,4 - DIN 9021
16	040008	2	Sk-Mutter M8 - DIN 985
17	026069	3	Winkelschottverschraubung WSV-8PL
18	040383	3	Scheibe 15 - DIN 433
19	026043	3	Winkelverschraubung EVW-8PL
20	026524	1	Steckdose 7-pol.
21	026679	1	Gummidichtung-Durchführungshülle
22	040905	3	Linsenschraube M5x30 - DIN 9785
23	040272	3	Scheibe 5,3 - DIN 9021
24	040006	3	Sk-Mutter M5 - DIN 985
25	041312	6	Verschlussstopfen EP 320 - 15,7
26	041306	1	Schlauschelle RSGU 15-12
27	040806	1	Sk-Schraube M5x12 - DIN 933
28	040272	1	Scheibe 5,3 - DIN 9021
29	040006	1	Sk-Mutter M5 - DIN 985
30	684453	1	Verschlussblech
31	040534	4	Sk-Schraube M8x16 - DIN 933
32	040201	2	Scheibe 8,4 - DIN 125
33	040008	2	Sk-Mutter M8 - DIN 985
34	026661	1	Kabelstrang
35	040895	4	Linsenschraube M4x16 - DIN 7985
36	040297	4	Scheibe 4,3 - DIN 125
37	040125	4	Federring A4 - DIN 127
38	040035	4	Sk-Mutter M4 - DIN 934
39	026827	1	Hydraulikschlauch 1106K-A0-A3-550
40	026362	2	Hydraulikschlauch 1106K-A0-A3-800
41	026848	2	Hydraulikschlauch 1106K-A0-A3-350
42	026323	1	Gegenmutter GM8-L
43	026015	1	Hydraulikkupplung
44	026053	1	gerade Schottverschraubung SV8-PL
45	026991	1	Einschraubstutzen EVGE8-L 1/4"
46	026990	1	Staubschutz
47	026989	1	Hydraulikkupplung H2-63
48	026033	1	Hydraulikschlauch 1106K-A0-A3-500
49	026425	1	Hydraulikschlauch 1106K-A0-A3-1100
50	026326	1	Hydraulikschlauch 1106K-A0-A3-1085
-	553055	1	Hydraulik-Steuerblock kpl. - <b>Pos. 1-50</b>



Анновек  
Агро  
Замовлення запчастин  
(050) 407-68-47  
(050) 407-68-45



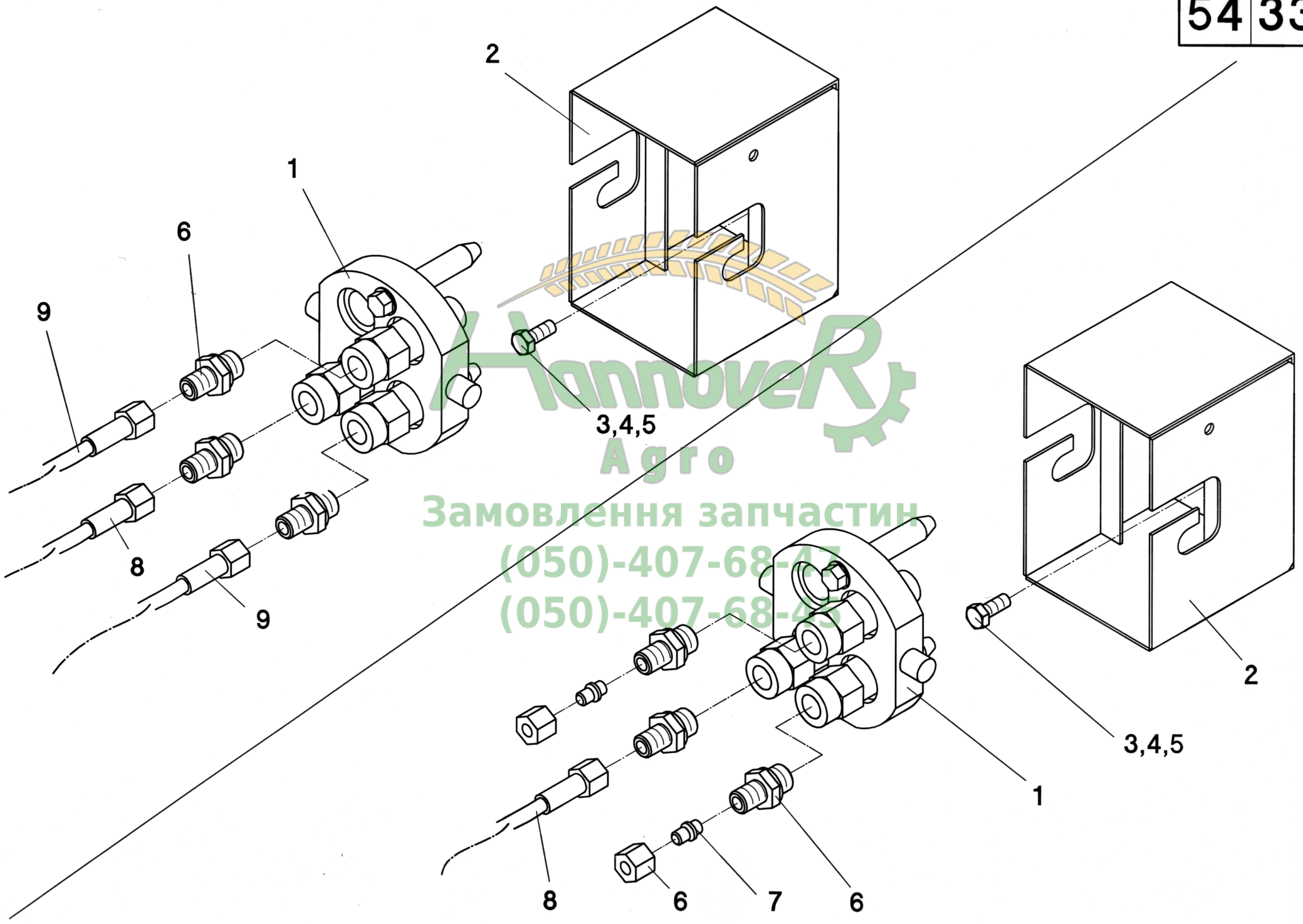


**Hannover**  
Агро  
Знаходження запчастин  
(050)-407-68-47  
(050)-407-68-45

Hydraulik-Multikupplung - NH-TX62-68,TF76/78, CS/CR/CX, IH-AFX - Bildtafel 54/331

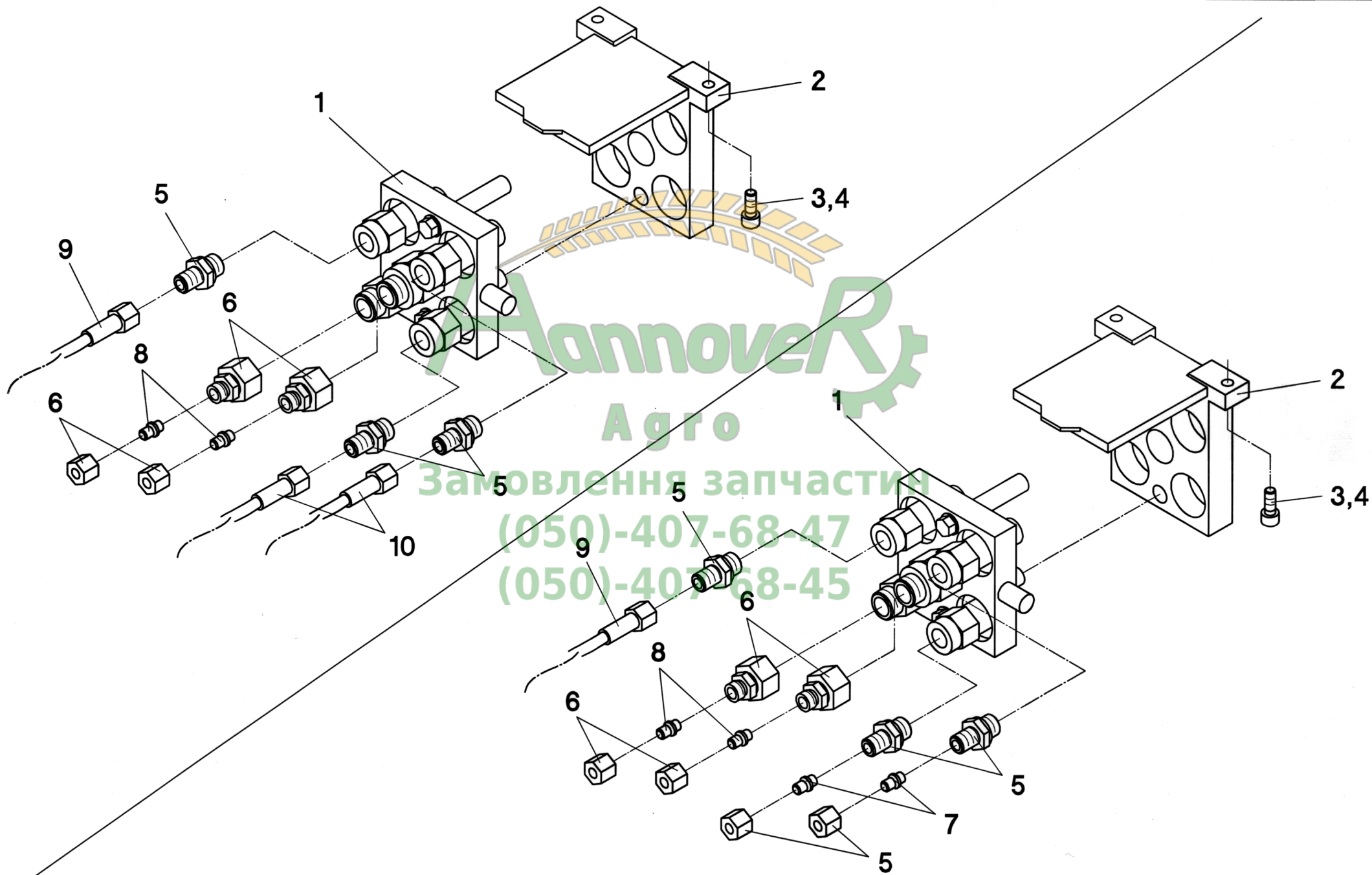
Pos.	Teil-Nr.	Stk.	Benennung
1	050765	1	Multikupplung - NH-TX62-68, TF76/78 - bis Baujahr 2001
1	550165	1	Multikupplung - NH-TX63-68, NH-CS/CR/CX, IH-AFX - ab Baujahr 2002
2	050776	1	Halter für Multikupplung
3	040505	2	Sk-Schraube M12x150 - DIN 931
4	040010	2	Sk-Mutter M12 - DIN 985
5	040596	4	Sk-Schraube M8x20 - DIN 912
6	040008	4	Sk-Mutter M8 - DIN 985
7	026089	3	Einschraubversch. GE8PLR-R 3/8" - NH-TX62-68, TF76/78 - bis Baujahr 2001
7	026823	3	Einschraubversch. XA8-L / 9/16-18 - NH-TX63-68, CS/CR/CX, IH-AFX - ab Baujahr 2002
8	026198	2	Blindstopfen - RD 400 - RD 1200B
9	026362	1	Hydraulikschlauch 1106K-A0-A3-800
10	026026	2	Hydraulikschlauch 1106K-A0-A0-1500 - RD 600F - RD 1200FB
-	550140	1	NH-TX62-68, TF76/78 - bis Baujahr 2001 - Pos. 1-9 - RD 400 - RD 1800B
-	550141	1	NH-TX62-68, TF76/78 - bis Baujahr 2001 - Pos. 1-7,9,10 - RD 600F - RD 1200FB
-	550167	1	NH-TX63-68, NH-CS/CR/CX, IH-AFX - ab Baujahr 2002 - Pos. 1-9 - RD 400 - RD 1800B
-	550168	1	NH-TX63-68, CS/CR/CX, IH-AFX - ab Baujahr 2002 - Pos. 1-7,9,10 - RD 600F - RD 1200FB



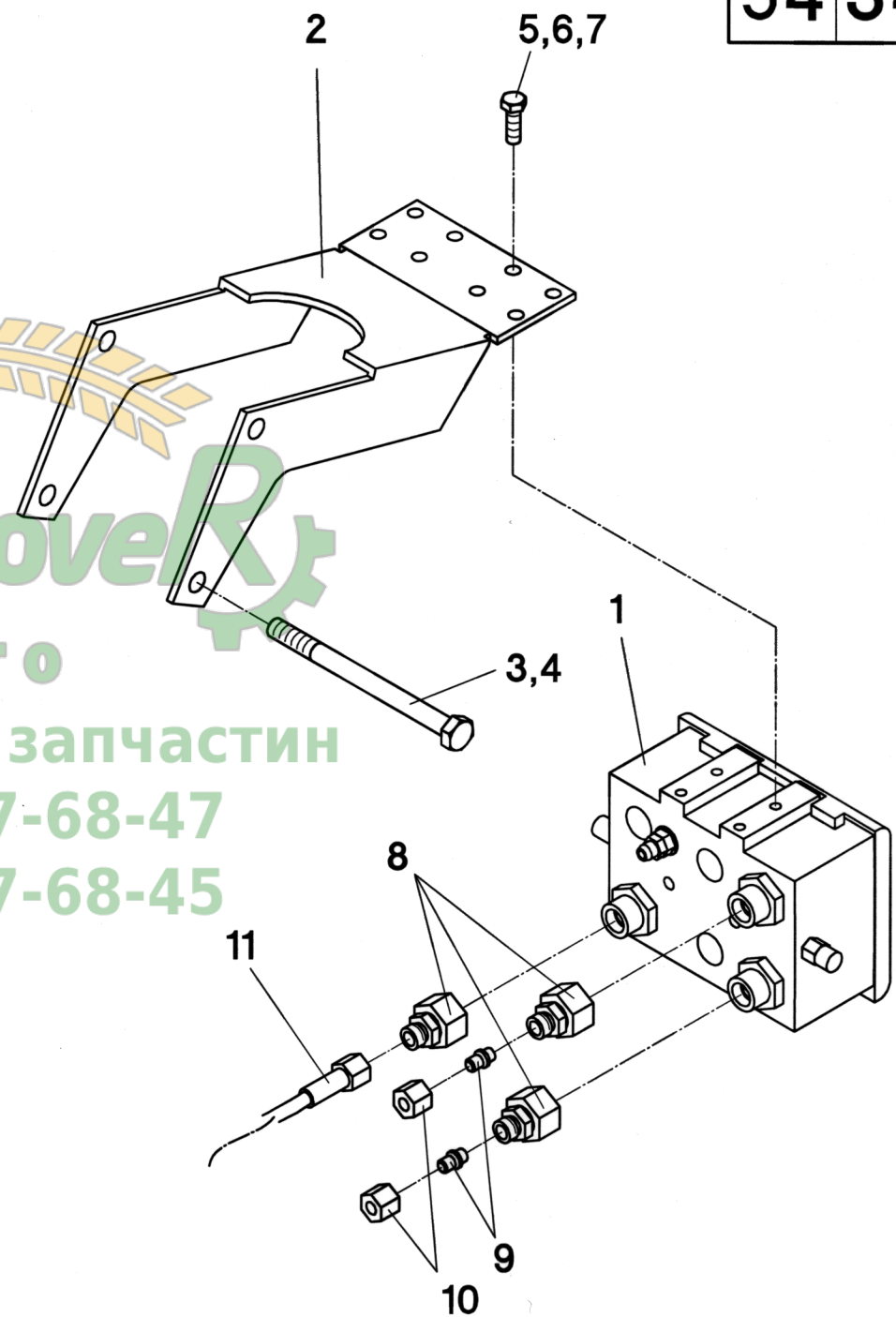
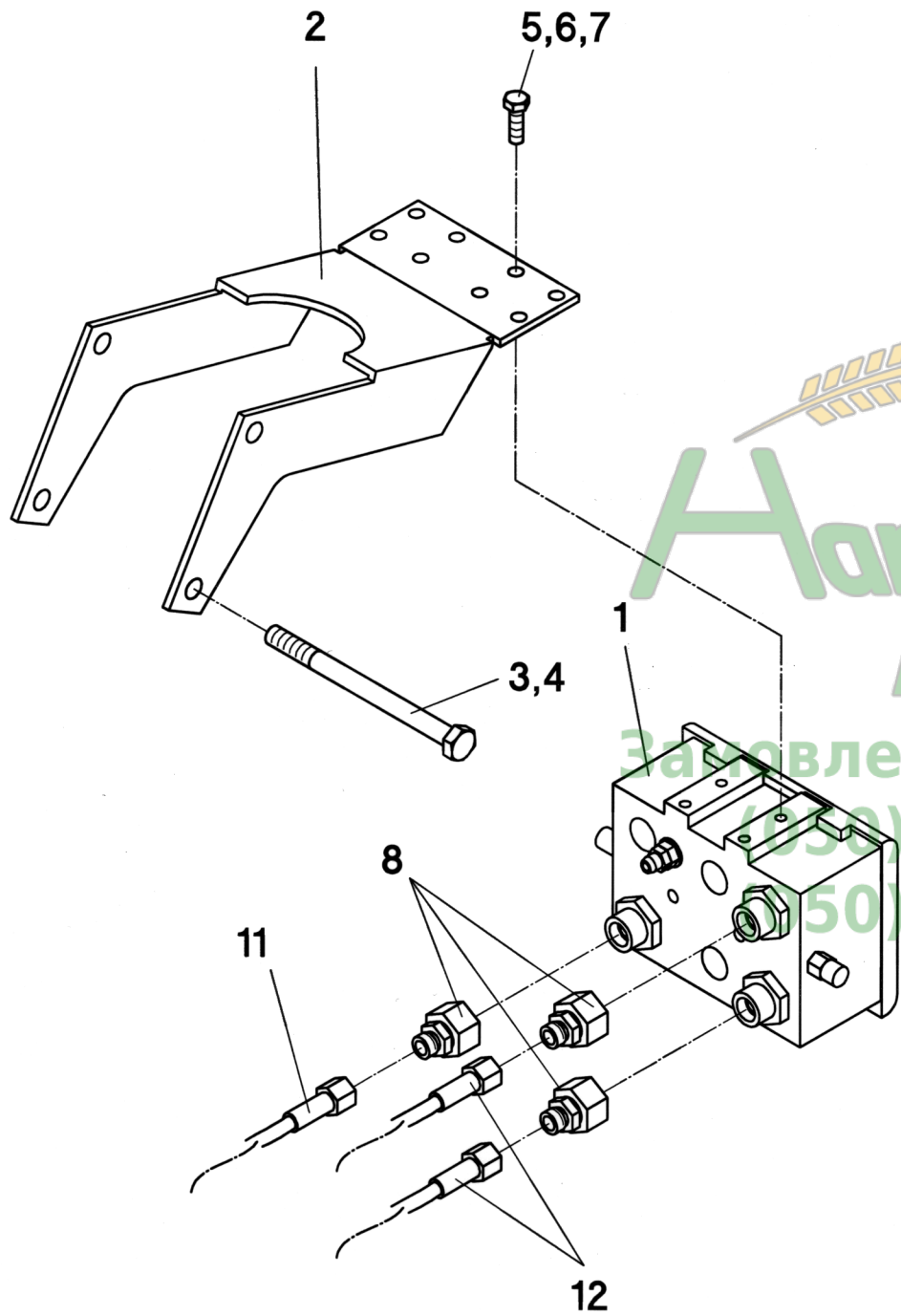


Ханновер  
Агро  
Замовлення запчастин  
(050)-407-68-45  
(050)-407-68-45



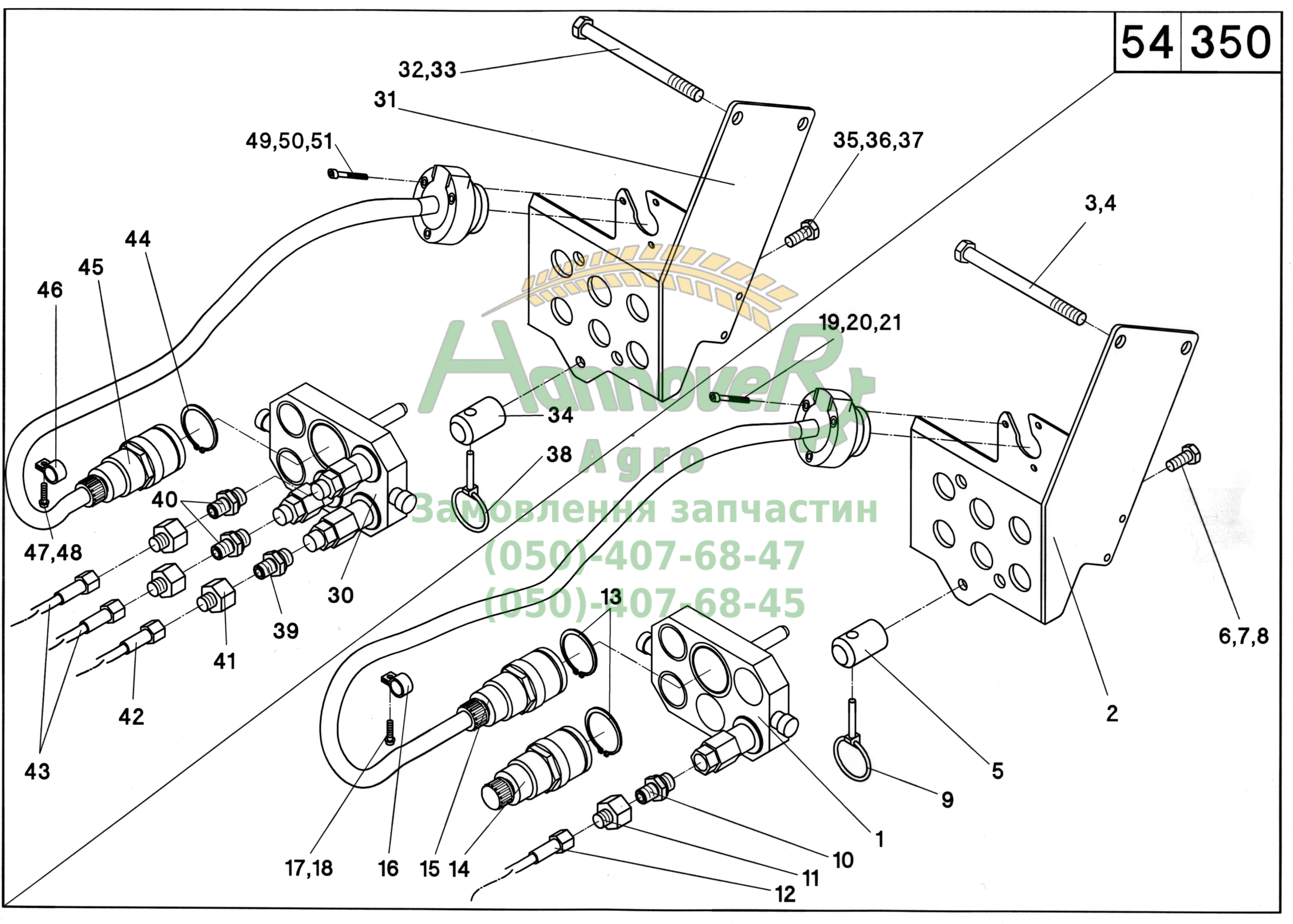






Анновейт  
Агро  
Забавлення запчастин  
(050)-407-68-47  
(050)-407-68-45





Агро  
Замовлення запчастин  
(050)-407-68-47  
(050)-407-68-45

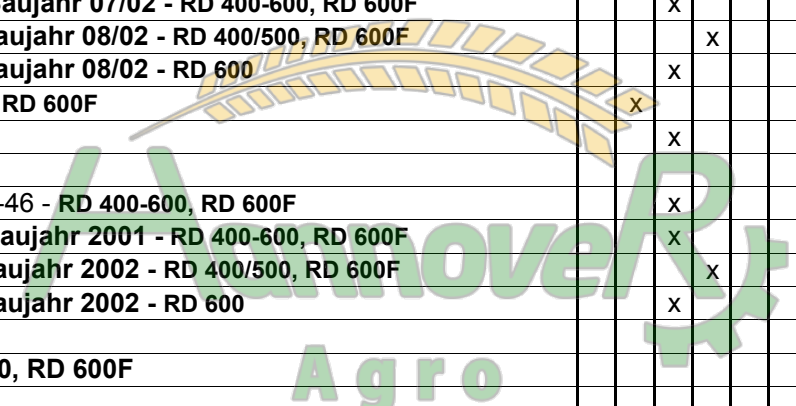


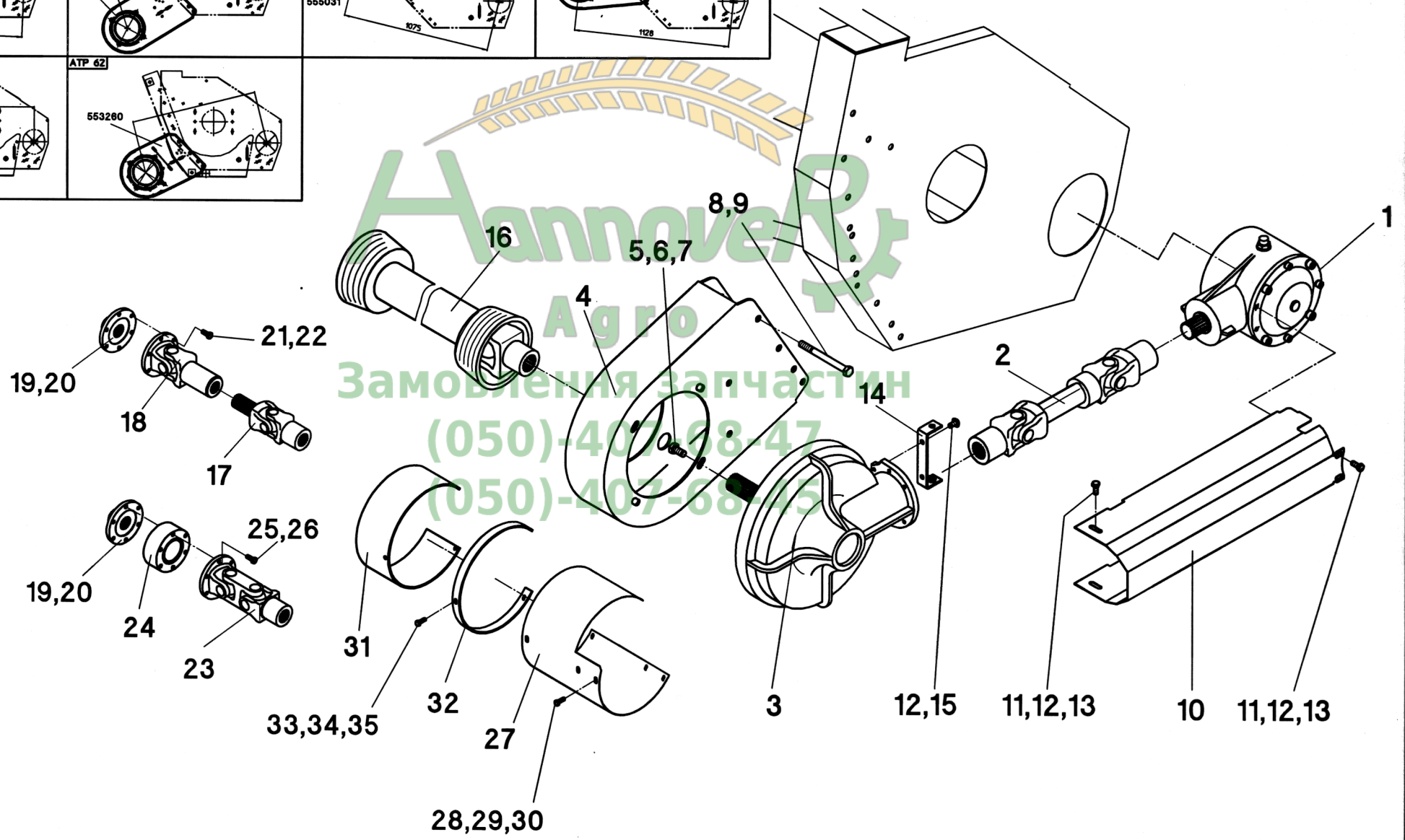
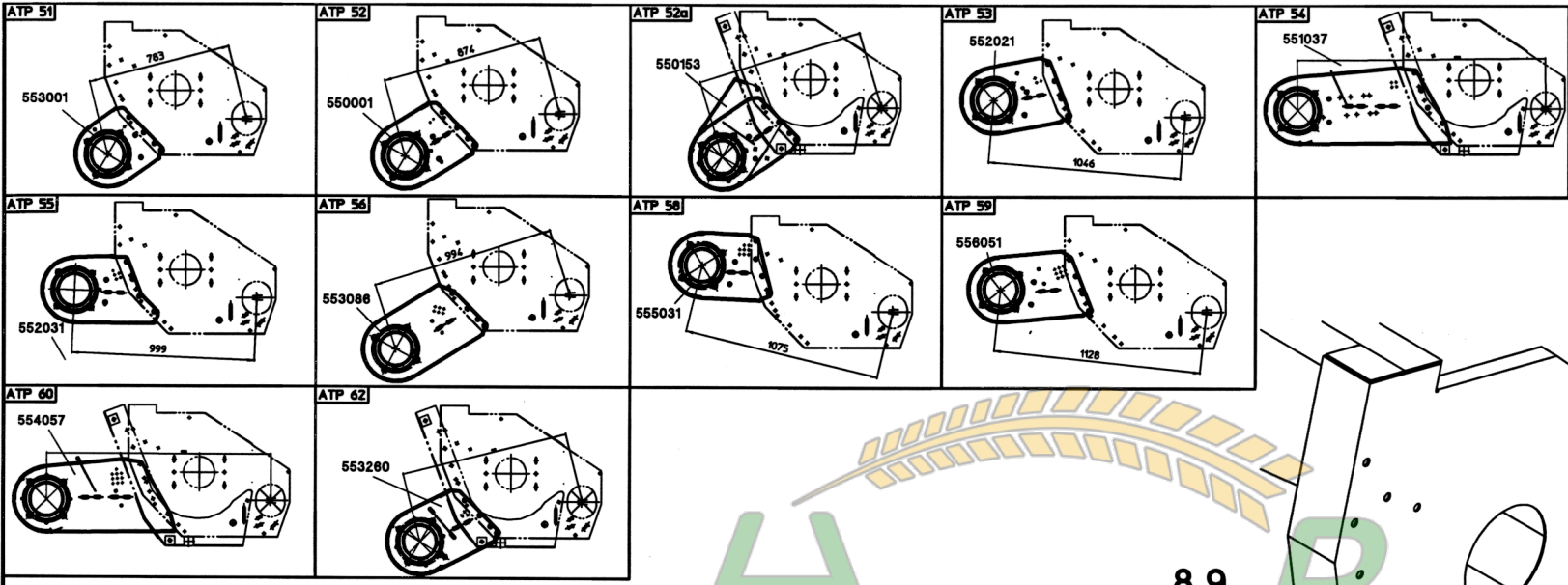
# 55/000

Antriebsposition für Mähdreschertyp (ATP) Drive position for combine type (ATP) Position d'entraînement pour type de moissonneuse-batteuse (ATP) Posición propulsora para tipo de cosechadora (ATP) Posizione di comando per tipo di trebbiatrice (ATP) Aandrijfpositie voor combines (ATP)	ATP 50	ATP 51	ATP 52	ATP 52a	ATP 53	ATP 54	ATP 55	ATP 56	ATP 58	ATP 59	ATP 60	ATP 62	ATP RD 400F
RD 636/638/640, RD 800-1800B, RD 800-1200FB <b>CL, DF, FE, GL, IH, JD, LA, MF, NH, SA</b>	x												
<b>CL - Mega, VX, Medion - RD 400-600, RD 600F</b>					x								
<b>CL - Lexion - RD 400/500, RD 600F</b>							x						
<b>CL - Lexion - RD 600</b>					x								
<b>CL - Montana - RD 500/600, RD 600F</b>						x							
<b>DF - 40.., 55.., 56.. - RD 400-600, RD 600F</b>					x								
<b>DF - 40.., 55.., 56.. Schwenkschild - RD 500, RD 600F</b>						x							
<b>DF - 40.., 55.., 56.. Schwenkschild - RD 600</b>					x								
<b>DF - 40.., 55.., 56.. Balance - RD 500-600, RD 600F</b>						x							
<b>FE - 5180 - RD 400/500</b>										x			
<b>FE - 5220-8350 - RD 400/500, RD 600F</b>										x			
<b>FE - 5220-8350 - RD 600</b>					x								
<b>GL - R40-R75, C62 - RD400/500, RD 600F</b>	x												
<b>GL - R40-R75, C62 - RD600</b>			x										
<b>IH - Axial Flow - RD 400/500, RD 600F</b>		x											
<b>IH - Axial Flow - RD 600</b>			x										
<b>IH - CT 5050-5080 - RD 400/500, RD 600F</b>				x									
<b>IH - CT 5050-5080 - RD 600</b>			x										
<b>IH - Cross Flow 50-80 - RD 400/500, RD 600F</b>						x					x		
<b>IH - Cross Flow 50-80 - RD 600</b>						x							
<b>IH - 521 - RD 400</b>										x			
<b>IH - 525/527 - RD 400/500, RD 600F</b>								x					
<b>IH - 525/527 - RD 600</b>						x							
<b>JD - 20.., 22.. - RD 400/500, RD 600F</b>	x												
<b>JD - 20.., 22.. - RD 600</b>			x										
<b>JD - 20.., 22.. Schwenkschild - RD 500, RD 600F</b>								x					
<b>JD - 20.., 22.. Schwenkschild - RD 600</b>				x									
<b>JD - 9450/9550/9650/9750 - RD 400/500, RD 600F</b>		x											
<b>JD - 9450/9550/9650/9750 - RD 600</b>			x										
<b>JD - 9540-80, 9640-80, 9780/9880, 1450/1550 - RD 400/500, RD 600F</b>													x
<b>JD - 9540-80, 9640-80, 9780/9880, 1450/1550 - RD 600</b>			x										
<b>LA - L521-627, 1950-3160 - RD 400/500, RD 600F</b>									x				
<b>LA - L521-627, 1950-3160 - RD 600</b>					x								
<b>LA - Integrale/Leveling - RD 500/600, RD 600F</b>									x				

# 55/000

Antriebsposition für Mähdreschertyp (ATP) Drive position for combine type (ATP) Position d'entraînement pour type de moissonneuse-batteuse (ATP) Posición propulsora para tipo de cosechadora (ATP) Posizione di comando per tipo di trebbiatrice (ATP) Aadrijfpositie voor combines (ATP)	ATP 50	ATP 51	ATP 52	ATP 52a	ATP 53	ATP 54	ATP 55	ATP 56	ATP 58	ATP 59	ATP 60	ATP 62	ATP RD 400F
MF - 7242 - RD 400/500										x			
MF - 30-40, 7250-7278 - RD 400/500, RD 600F										x			
MF - 30-40, 7250-7278 - RD 600					x								
MF - 8560-8590 - RD 400/500, RD 600F		x											
MF - 8560-8590 - RD 600			x										
MF - 8680/8780 - RD 400/500, RD 600F		x											
MF - 8680/8780 - RD 600			x										
NH - CR 920-970, CS 540/640, CX 720-880 - RD 400/500, RD 600F					x								
NH - CR 920-970, CS 540/640, CX 720-880 - RD 600			x										
NH - TC 52-56 - bis Baujahr 07/02 - RD 400-600, RD 600F			x										
NH - TC 52-59 - ab Baujahr 08/02 - RD 400/500, RD 600F				x									
NH - TC 52-59 - ab Baujahr 08/02 - RD 600			x										
NH - TR - RD 400/500, RD 600F		x											
NH - TR - RD 600			x										
NH - TR - RD 400F													x
NH - TX 32-36, TF 42-46 - RD 400-600, RD 600F		x											
NH - TX 62-68 - bis Baujahr 2001 - RD 400-600, RD 600F		x											
NH - TX 63-68 - ab Baujahr 2002 - RD 400/500, RD 600F				x									
NH - TX 63-68 - ab Baujahr 2002 - RD 600		x											
SA - 30.. - RD 400-600, RD 600F											x		


  
**Агро**  
**Замовлення запчастин**  
**(050)-407-68-47**  
**(050)-407-68-45**



Hannover  
Агро  
Замовлення запчастин  
(050)-407-68-47  
(050)-407-68-45





Getriebeantrieb RD 436"/438"/440", RD 500/500L - Bildtafel 55/004

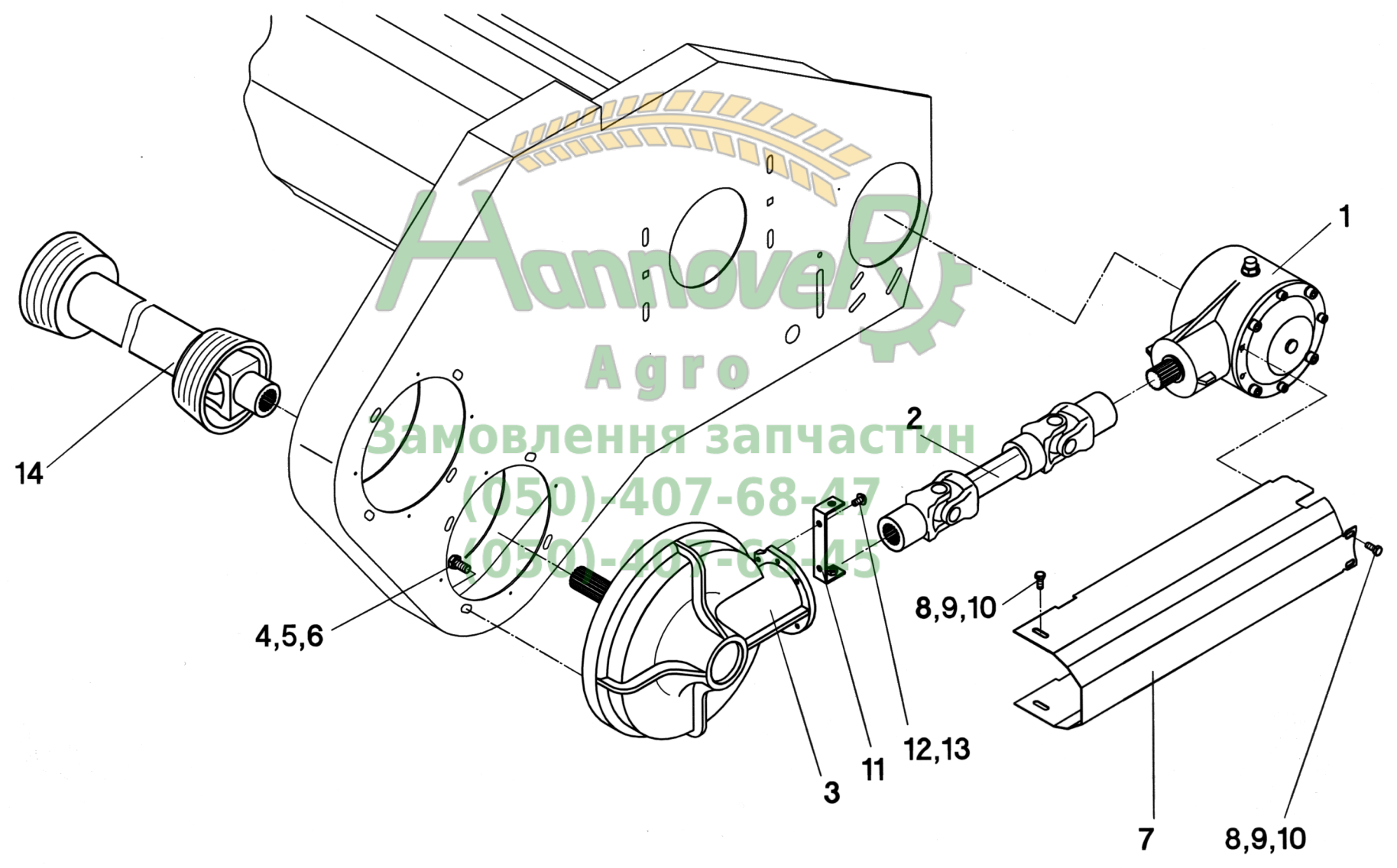
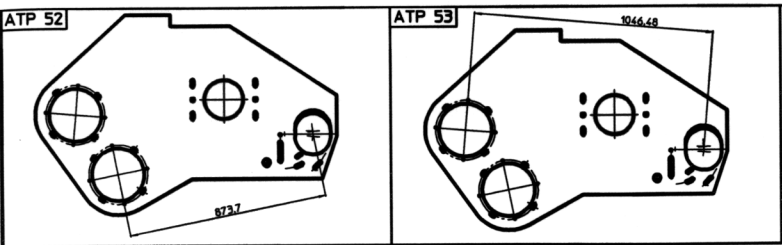
Pos.	Teil-Nr.	Benennung	NH - CS540/640, CX720-780, CX820	NH - CX840, CR920	NH - TC56, TX62 - bis Baujahr 07/02	NH - TC56 - ab Baujahr 08/02	NH - TC59	NH - TR	NH - TX63-65 - bis Baujahr 2001	NH - TX63-65 - ab Baujahr 2002	NH - TX66/67/68 - bis Baujahr 2001	NH - TX66/68 - ab Baujahr 2002	DF - 40..,55..,56..	DF - 40..,55..,56.. Schwenkschild	CL/CA - Lexion ohne Variator	CL/CA - Lexion mit Variator	CL - Mega, VX, Medion	JD - 20..,22..	JD - 20..,22.. Schwenkschild	JD - 9450/9550/9650	JD - 9540-9580,9640,9780,1450,1550	IH - Axial Flow	IH - CT5050-5080	IH - 525/527	LA - L521-L525, 1950-2550	MF - 7242, Fendt 5180	MF - 30-40, 72.., Fendt	SA - 30..
1	501575	Winkelgetriebe kpl.	1	1	1	1	1	1	1	1	1	1	1	1	1	1	1	1	1	1	1	1	1	1	1	1	1	1
2	023785	Gelenkwelle W2300-Lz189						1										1		1								
2	023786	Gelenkwelle W2300-Lz256			1				1		1												1					
2	023940	Gelenkwelle W2300-Lz290	1	1		1	1			1		1										1		1				
2	023787	Gelenkwelle W2300-Lz375											1		1	1	1							1				
2	023797	Gelenkwelle W2300-Lz450																								1	1	1
2	023871	Gelenkwelle W2300-Lz575																										1
2	023788	Gelenkwelle W2300-Lz675												1														
3	501580	Kronenradgetriebe kpl. Z=32													1		1											
3	501589	Kronenradgetriebe kpl. Z=37														1					1							
3	501590	Kronenradgetriebe kpl. Z=42	1			1		1		1		1											1					
3	501582	Kronenradgetriebe kpl. Z=44		1																				1	1			
3	501583	Kronenradgetriebe kpl. Z=47																1	1			1	1					1
3	501584	Kronenradgetriebe kpl. Z=50											1	1														
3	501586	Kronenradgetriebe kpl. Z=56			1		1		1		1																	
3	501588	Kronenradgetriebe kpl. Z=64																									1	1
4	553001	Getriebehalter - ATP 51						1										1		1		1						
4	550001	Getriebehalter - ATP 52				1			1		1																	
4	550201	Getriebehalter - ATP 52a	1	1		1	1			1		1											1					
4	552021	Getriebehalter - ATP 53											1				1											
4	550121	Getriebehalter - ATP 54												1														
4	552031	Getriebehalter - ATP 55													1	1												
4	553086	Getriebehalter - ATP 56																		1				1				
4	555031	Getriebehalter - ATP 58																								1		
4	556051	Getriebehalter - ATP 59																									1	1
4	554051	Getriebehalter - ATP 60																										1
4	556251	Getriebehalter - ATP 62																				1						
5	040427	Sk-Schraube M12x25 - DIN 933	4	4	4	4	4	4	4	4	4	4	4	4	4	4	4	4	4	4	4	4	4	4	4	4	4	4
6	040110	Federring A12 - DIN 127	4	4	4	4	4	4	4	4	4	4	4	4	4	4	4	4	4	4	4	4	4	4	4	4	4	4
7	040218	Scheibe 13 - DIN 9021	4	4	4	4	4	4	4	4	4	4	4	4	4	4	4	4	4	4	4	4	4	4	4	4	4	4
8	040540	Sk-Schraube M12x130 - DIN 933	4	4	4	4	4	4	4	4	4	4	4	4	4	4	4	4	4	4	4	4	4	4	4	4	4	4
9	040010	Sk-Mutter M12 - DIN 985	4	4	4	4	4	4	4	4	4	4	4	4	4	4	4	4	4	4	4	4	4	4	4	4	4	4
10	527251	Schutz 514 mm - ATP 51						1											1		1		1					
10	527252	Schutz 604 mm - ATP 52			1				1		1																	
10	527262	Schutz 642 mm - ATP 52a	1	1		1	1			1		1											1					
10	527253	Schutz 777 mm - ATP 53											1					1										
10	527254	Schutz 1085 mm - ATP 54												1														
10	527255	Schutz 730 mm - ATP 55													1	1												
10	527257	Schutz 725 mm - ATP 56																		1								
10	527258	Schutz 806 mm - ATP 58																								1		
10	527259	Schutz 859 mm - ATP 59																									1	1
10	527260	Schutz 957 mm - ATP 60																										1
10	527262	Schutz 642 mm - ATP 62																				1						

### Getriebeantrieb RD 436"/438"/440", RD 500/500L - Bildtafel 55/004

Pos.	Teil-Nr.	Benennung	<div style="display: flex; justify-content: space-between; font-size: small;"> <span>NH - CS540/640, CX720-780, CX820</span> <span>NH - CX840, CR920</span> <span>NH - TC56, TX62 - bis Baujahr 07/02</span> <span>NH - TC56 - ab Baujahr 08/02</span> <span>NH - TC59</span> <span>NH - TR</span> <span>NH - TX63-65 - bis Baujahr 2001</span> <span>NH - TX63-65 - ab Baujahr 2002</span> <span>NH - TX66/67/68 - bis Baujahr 2001</span> <span>NH - TX66/68 - ab Baujahr 2002</span> <span>DF - 40.,55.,56..</span> <span>DF - 40.,55.,56.. Schwenkschild</span> <span>CL/CA - Lexion ohne Variator</span> <span>CL/CA - Lexion mit Variator</span> <span>CL - Mega, VX, Medion</span> <span>JD - 20...22..</span> <span>JD - 20...22.. Schwenkschild</span> <span>JD - 9450/9550/9650</span> <span>JD - 9540-9580,9640,9780,1450,1550</span> <span>IH - Axial Flow</span> <span>IH - CT5050-5080</span> <span>IH - 525/527</span> <span>LA - L521-L525 ,1950-2550</span> <span>MF - 7242, Fendt 5180</span> <span>MF - 30-40, 72..., Fendt</span> <span>SA - 30..</span> </div>																		
			1	2	3	4	5	6	7	8	9	10	11	12	13	14	15	16	17	18	19
11	040448	Sk-Schraube M8x25 - DIN 933	4	4	4	4	4	4	4	4	4	4	4	4	4	4	4	4	4	4	
12	040108	Federring A8 - DIN 127	6	6	6	6	6	6	6	6	6	6	6	6	6	6	6	6	6	6	
13	040201	Scheibe 8,4 - DIN 125	4	4	4	4	4	4	4	4	4	4	4	4	4	4	4	4	4	4	
14	527268	Befestigungswinkel	1	1	1	1	1	1	1	1	1	1	1	1	1	1	1	1	1	1	
15	040444	Sk-Schraube M8x20 - DIN 933	2	2	2	2	2	2	2	2	2	2	2	2	2	2	2	2	2	2	
16	023716	W2400-Lz510 - 21t / 6t		1							1					1					
16	023727	W2400-Lz610 - 21t / 6t	1		1	1	1	1	1	1	1	1	1	1				1		1	
16	023725	W2400-Lz710 - 21t / 6t																1			
16	023839	W2400-Lz410 - 21t / 21t															1				
16	023729	W2400-Lz510 - 21t / 21t													1	1					
16	023720	W2400-Lz610 - 21t / 21t												1	1						
16	023790	W2400-Lz610 - 21t / SW28,6																1			

Hannover  
 Agro  
 Zamovlenня запчастин  
 (050)-407-68-47  
 (050)-407-68-45

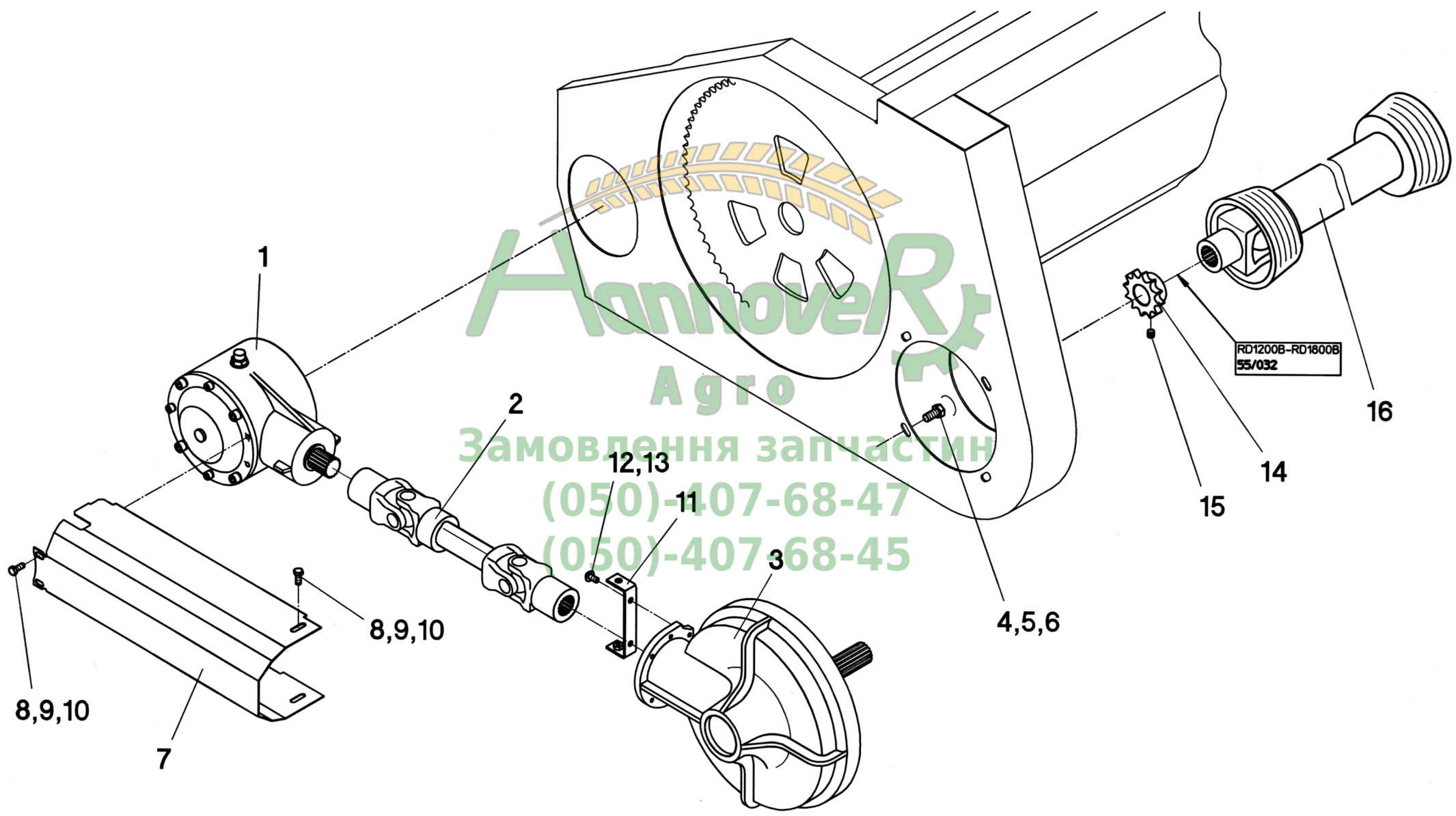




Агровейд  
Агро  
Замовлення запчастин  
(050)-407-68-47  
(050)-407-68-45

## Getriebeantrieb RD 670/675/680/630" - Bildtafel 55/007

Pos.	Teil-Nr.	Benennung	NH - CS540/640, CX720-780, CX820	NH - CX840-880, CR920/940	NH - TC56, TX62 - bis Baujahr 07/02	NH - TC56 - ab Baujahr 08/02	NH - TC59	NH - TR	NH - TX63-65 - bis Baujahr 2001	NH - TX63-65 - ab Baujahr 2002	NH - TX66/67/68 - bis Baujahr 2001	NH - TX66/68 - ab Baujahr 2002	DF - 40...55...56..	CL/ CA - Lexion ohne Variator	CL/ CA - Lexion mit Variator	CL - Mega, VX, Medion	JD - 20...22..	JD - 9450/9550/9650/9750	JD - 9540-80,9640-80/780/880, 1450, 1550	JD - 9540-9580,9780,9880 Hillmaster	JD - 9640-9680 Hillmaster	IH - Axial Flow	IH - CT5050-5080	IH - 525/527	LA - L521-L627, 1950-3160	MF - 34-40, 72... Fendt	MF - 8560-8590	MF - 8680, Gleaner - C62 ohne Variator	MF - 8680, Gleaner - C62 mit Variator	MF - 8780/9690/9790, Challenger 660/670	GL - R40-R75	
1	501575	Winkelgetriebe kpl.	1	1	1	1	1	1	1	1	1	1	1	1	1	1	1	1	1	1	1	1	1	1	1	1	1	1	1	1	1	
2	023786	Gelenkwelle W2300-Lz256	1	1	1	1	1	1	1	1	1	1					1	1	1	1	1	1	1				1	1	1	1	1	
2	023787	Gelenkwelle W2300-Lz375											1	1	1	1									1	1						
3	501580	Kronenradgetriebe kpl. Z=32													1	1													1		1	
3	501589	Kronenradgetriebe kpl. Z=37														1			1									1		1		
3	501590	Kronenradgetriebe kpl. Z=42	1			1		1		1		1											1									
3	501582	Kronenradgetriebe kpl. Z=44		1																				1	1							
3	501583	Kronenradgetriebe kpl. Z=47															1		1	1	1	1										
3	501584	Kronenradgetriebe kpl. Z=50											1																			
3	501586	Kronenradgetriebe kpl. Z=56			1		1		1		1																					
3	501588	Kronenradgetriebe kpl. Z=64																								1						
4	040427	Sk-Schraube M12x25 - DIN 933	4	4	4	4	4	4	4	4	4	4	4	4	4	4	4	4	4	4	4	4	4	4	4	4	4	4	4	4	4	
5	040110	Federring A12 - DIN 127	4	4	4	4	4	4	4	4	4	4	4	4	4	4	4	4	4	4	4	4	4	4	4	4	4	4	4	4	4	
6	040218	Scheibe 13 - DIN 9021	4	4	4	4	4	4	4	4	4	4	4	4	4	4	4	4	4	4	4	4	4	4	4	4	4	4	4	4	4	
7	527252	Schutz 604 mm - <b>ATP 52</b>	1	1	1	1	1	1	1	1	1	1					1	1	1	1	1	1	1	1			1	1	1	1	1	
7	527253	Schutz 777 mm - <b>ATP 53</b>											1	1	1	1									1	1						
8	040448	Sk-Schraube M8x25 - DIN 933	4	4	4	4	4	4	4	4	4	4	4	4	4	4	4	4	4	4	4	4	4	4	4	4	4	4	4	4	4	
9	040108	Federring A8 - DIN 127	4	4	4	4	4	4	4	4	4	4	4	4	4	4	4	4	4	4	4	4	4	4	4	4	4	4	4	4	4	
10	040201	Scheibe 8,4 - DIN 125	4	4	4	4	4	4	4	4	4	4	4	4	4	4	4	4	4	4	4	4	4	4	4	4	4	4	4	4	4	
11	527268	Befestigungswinkel	1	1	1	1	1	1	1	1	1	1	1	1	1	1	1	1	1	1	1	1	1	1	1	1	1	1	1	1	1	
12	040444	Sk-Schraube M8x20 - DIN 933	2	2	2	2	2	2	2	2	2	2	2	2	2	2	2	2	2	2	2	2	2	2	2	2	2	2	2	2	2	2
13	040108	Federring A8 - DIN 127	2	2	2	2	2	2	2	2	2	2	2	2	2	2	2	2	2	2	2	2	2	2	2	2	2	2	2	2	2	2
14	023725	W2400-Lz710 - 21t / 6t																														
14	023714	W2400-Lz810 - 21t / 6t	1	1	1	1	1	1	1	1	1	1	1			1							1		1							
14	023701	W2400-Lz910 - 21t / 6t																						1								
14	023720	W2400-Lz610 - 21t / 21t																											1	1	1	1
14	023792	W2400-Lz710 - 21t / 21t																1	1	1												
14	023719	W2400-Lz810 - 21t / 21t													1	1																
14	023717	W2400-Lz810 - 21t / SW28,6																					1									
14	023793	W2400-Lz810 - 21t / SW32																											1			
14	023933	W2500-Lz810 - 21t / 6t																									1					
14	023971	W2500-Lz540 - 21t / 21t - <b>RD 670</b>																					1									
14	023884	W2500-Lz660 - 21t / 21t - <b>RD 670</b>																								1						
14	023884	W2500-Lz660 - 21t / 21t - <b>RD 675</b>																							1							
14	023772	W2500-Lz810 - 21t / 21t - <b>RD 675</b>																							1							
14	023772	W2500-Lz810 - 21t / 21t - <b>RD 680</b>																							1	1						



Агрове Рі  
Агро  
Замовлення запчастин  
(050)-407-68-47  
(050)-407-68-45

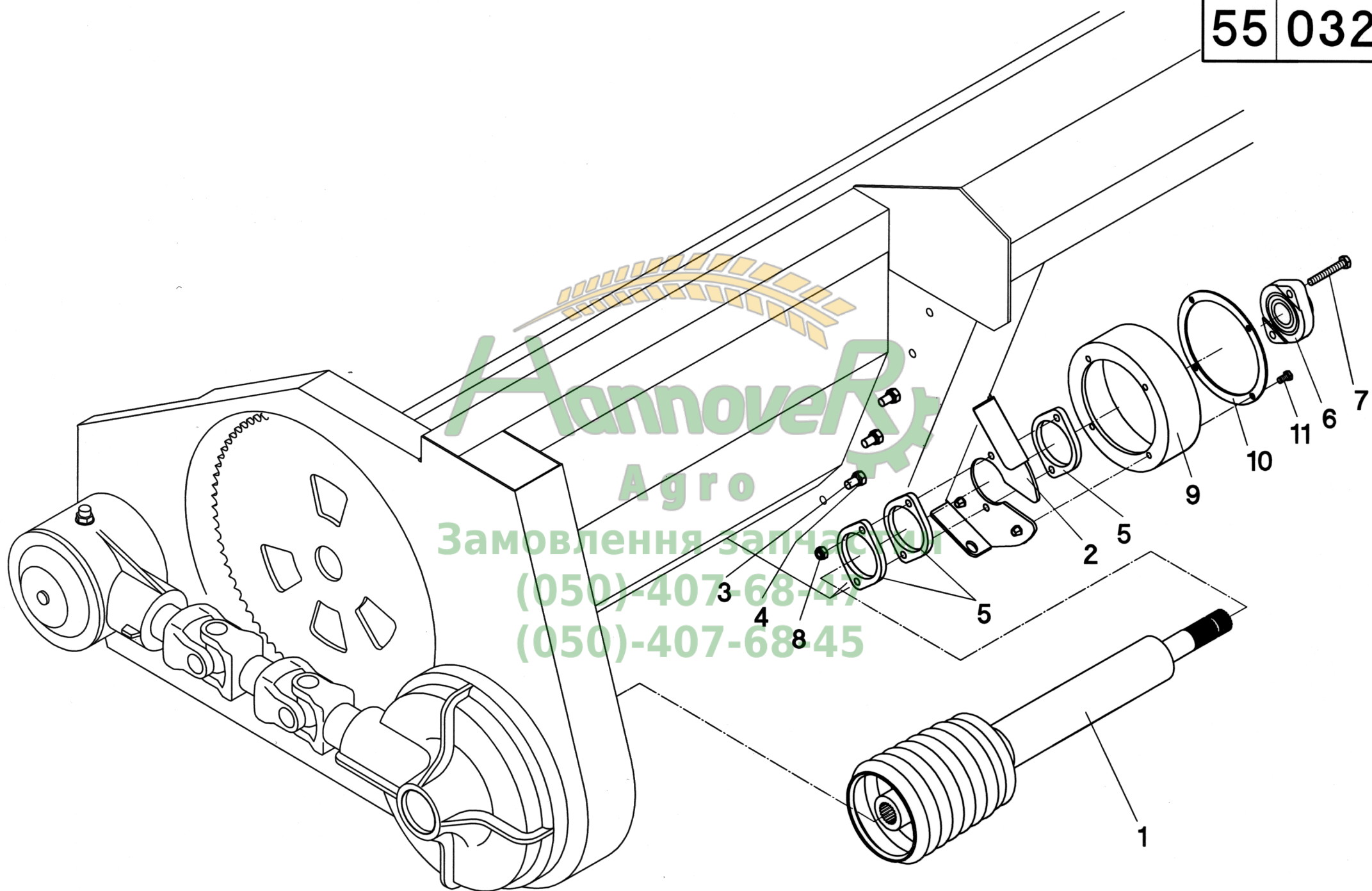




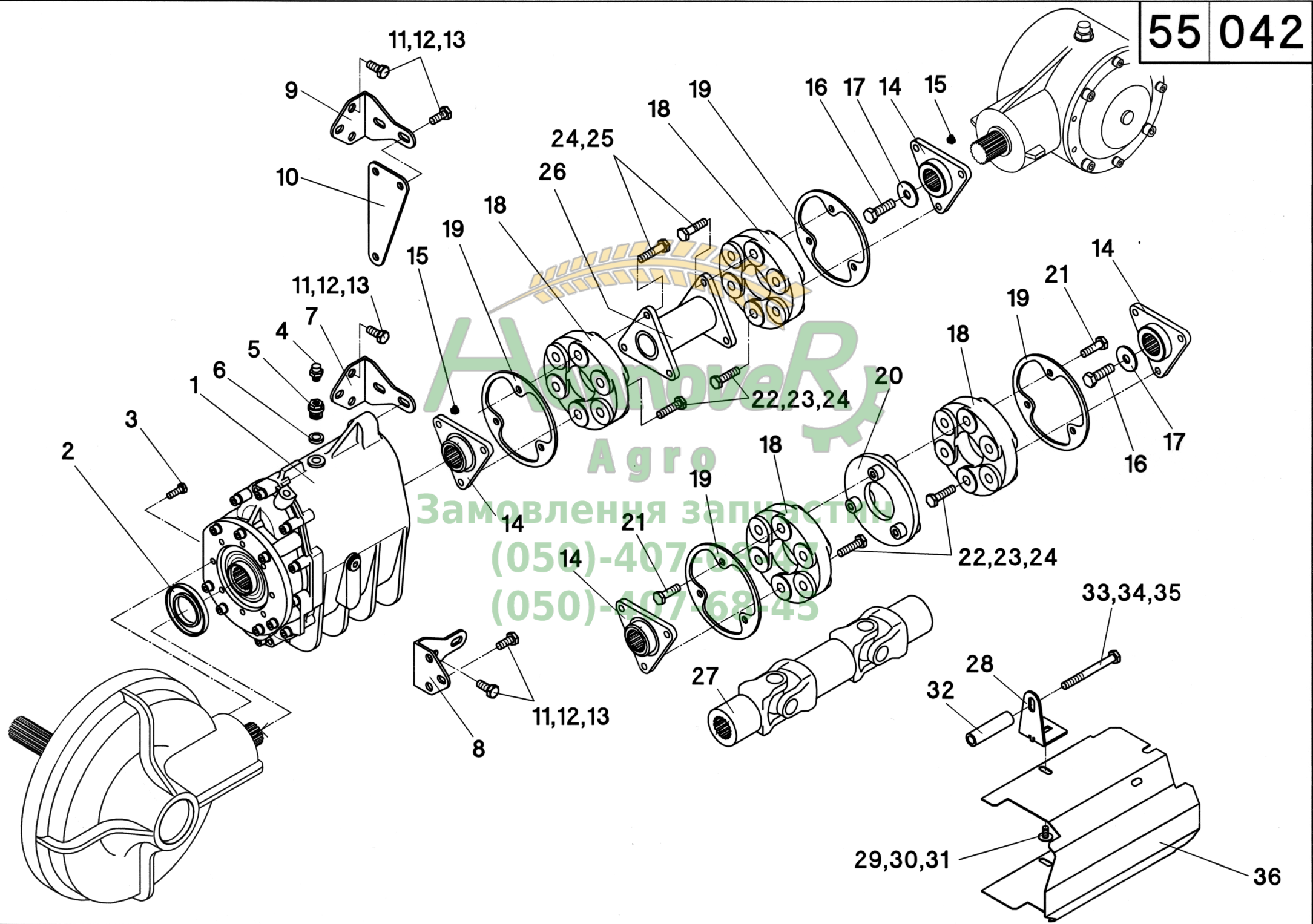
## Getriebeantrieb RD 1200B - RD 1800B - Bildtafel 55/014

Pos.	Teil-Nr.	Benennung	NH - CX860/880, CR940-980	NH - TR	NH - TX68 - bis Baujahr 2001	NH - TX68 - ab Baujahr 2002	DF - 4090, 5690	CL/CA - Lexion ohne Variator	CL/CA - Lexion mit Variator	JD - 2266	JD - 9650/9750	JD - 9650/9750 - CG-verst.	JD - 9680/9780/9880	IH - Axial Flow - 2388	IH - Axial Flow - AFX 8010	IH - CT5080	MF - 7278, Fendt 8350	MF - 8590	MF - 8780/9690/9790, Challenger 660/670	GL - R62-R75
1	501575	Winkelgetriebe kpl.	2	2	2	2	2	2	2	2	2	2	2	2	2	2	2	2	2	2
2	023785	Gelenkwelle W2300-Lz189	2	2	2	2	2	2	2	2	2	2	2	2	2	2	2	2	2	2
3	501580	Kronenradgetriebe kpl. Z=32						2												2
3	501589	Kronenradgetriebe kpl. Z=37							2		2				2					2
3	501590	Kronenradgetriebe kpl. Z=42		2		2										2				
3	501582	Kronenradgetriebe kpl. Z=44		2																
3	501583	Kronenradgetriebe kpl. Z=47								2		2	2	2						
3	501584	Kronenradgetriebe kpl. Z=50						2											2	
3	501586	Kronenradgetriebe kpl. Z=56			2															
3	501588	Kronenradgetriebe kpl. Z=64															2			
4	040427	Sk-Schraube M12x25 - DIN 933	8	8	8	8	8	8	8	8	8	8	8	8	8	8	8	8	8	8
5	040110	Federring A12 - DIN 127	8	8	8	8	8	8	8	8	8	8	8	8	8	8	8	8	8	8
6	040218	Scheibe 13 - DIN 9021	8	8	8	8	8	8	8	8	8	8	8	8	8	8	8	8	8	8
7	527251	Schutz 514 mm	2	2	2	2	2	2	2	2	2	2	2	2	2	2	2	2	2	2
8	040448	Sk-Schraube M8x25 - DIN 933	8	8	8	8	8	8	8	8	8	8	8	8	8	8	8	8	8	8
9	040108	Federring A8 - DIN 127	8	8	8	8	8	8	8	8	8	8	8	8	8	8	8	8	8	8
10	040201	Scheibe 8,4 - DIN 125	8	8	8	8	8	8	8	8	8	8	8	8	8	8	8	8	8	8
11	527268	Befestigungswinkel	2	2	2	2	2	2	2	2	2	2	2	2	2	2	2	2	2	2
12	040444	Sk-Schraube M8x20 - DIN 933	4	4	4	4	4	4	4	4	4	4	4	4	4	4	4	4	4	4
13	040108	Federring A8 - DIN 127	4	4	4	4	4	4	4	4	4	4	4	4	4	4	4	4	4	4
14	030111	Kettenrad Z=11-3/4"							2											2
14	030101	Kettenrad Z=13-3/4"								2	2				2					2
14	030102	Kettenrad Z=15-3/4"	2	2		2										2				
14	030108	Kettenrad Z=16-3/4"								2		2	2	2						
14	030103	Kettenrad Z=17-3/4"					2												2	
14	030104	Kettenrad Z=19-3/4"			2															
14	030106	Kettenrad Z=23-3/4"																2		
15	040722	Gewindestift M10x10 - DIN 916	2	2	2	2	2	2	2	2	2	2	2	2	2	2	2	2	2	2
16	023794	W2400-Lz1310 - 21t / 6t	2	2	2	2	2								2	2	2			
16	023808	W2400-Lz1110 - 21t / 21t								2	2	2	2							
16	023976	W2400-Lz1310 - 21t / 21t gek. - L						1	1											
16	023802	W2400-Lz1310 - 21t / 21t						1	1											2 2
16	023832	W2400-Lz1310 - 21t / SW28,6												2						
16	023809	W2400-Lz1310 - 21t / SW32																2		

55 032







Агро  
Замовлення запчастин  
(050)-407-1842  
(050)-407-6843

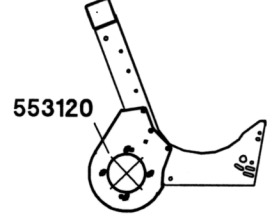
## Schaltgetriebe - Bildtafel 55/042

Pos.	Teil-Nr.	Benennung	ATP 50	ATP 51	ATP 52	ATP 52a	ATP 53	ATP 54	ATP 55	ATP 56	ATP 58	ATP 59	ATP 60	ATP 62	ATP RD 400F
1	501578	Schaltgetriebe - 2-gang	1	1	1	1	1	1	1	1	1	1	1	1	1
1	501577	Schaltgetriebe - 3-gang	1	1	1	1	1	1	1	1	1	1	1	1	1
1	501576	Schaltgetriebe - 5-gang	1	1	1	1	1	1	1	1	1	1	1	1	1
2	041294	Radialwellendichtring 45x80x8 - DIN 3760	1	1	1	1	1	1	1	1	1	1	1	1	1
3	040448	Sk-Schraube M8x25 - DIN 933	8	8	8	8	8	8	8	8	8	8	8	8	8
4	040827	Lüfter M10x1	1	1	1	1	1	1	1	1	1	1	1	1	1
5	040908	Reduzierung M18x1,5	1	1	1	1	1	1	1	1	1	1	1	1	1
6	041297	Dichtring A18x22x1,5 - DIN 7603	1	1	1	1	1	1	1	1	1	1	1	1	1
7	510652	Befestigungswinkel			1	1		1			1			1	1
8	510652	Befestigungswinkel	1										1		
9	510652	Befestigungswinkel		1			1		1	1		1			
10	510653	Befestigungsglasche		1			1		1	1		1			
11	040418	Sk-Schraube M10x25 - DIN 933	3	4	2	2	4	2	4	4	2	4	3	2	2
12	040202	Scheibe 10,5 - DIN 125	6	8	4	4	8	4	8	8	4	8	6	4	4
13	040009	Sk-Mutter M10 - DIN 985	3	4	2	2	4	2	4	4	2	4	3	2	2
14	527420	Kupplungsnabe	2	2											
14	527428	Kupplungsnabe			2	2	2		2	2				2	2
15	026379	Schmiernippel M6			2	2	2		2	2				2	2
16	040455	Sk-Schraube M12x40 - DIN 933	1	1	1	1	1		1	1				1	1
17	040175	Scheibe 13/39x3	1	1	1	1	1		1	1				1	1
18	027114	Hardyscheibe GLO 2s	2	2	2	2	2		2	2				2	2
19	527423	Stützring - 2-gang	1	1	1	1	1		1	1				1	1
19	527423	Stützring - 3-gang + 5-gang	2	2	2	2	2		2	2				2	2
20	527426	Flanschrolle	1	1											
21	040929	Sk-Schraube M10x35 - DIN 931	6	6											
22	040928	Sk-Schraube M10x40 - DIN 931	6	6	6	6	6		6	6				6	6
23	040202	Scheibe 10,5 - DIN 125	6	6	6	6	6		6	6				6	6
24	040015	Sk-Mutter M10 - DIN 934	6	6	12	12	12		12	12				12	12
25	040742	Sk-Schraube M10x45 - DIN 931			6	6	6		6	6				6	6
26	529170	Mittelflansch 103 mm			1										
26	529178	Mittelflansch 142 mm				1								1	
26	529176	Mittelflansch 162 mm													1
26	529174	Mittelflansch 223,5 mm							1	1					
26	529172	Mittelflansch 276,5 mm					1								
27	023785	Gelenkwelle W2300-Lz189									1				
27	023786	Gelenkwelle W2300-Lz256										1			
27	023882	Gelenkwelle W2300-Lz320											1		
27	023797	Gelenkwelle W2300-Lz450						1							
28	550011	Halter für Schutz	1	1	1	1	1	1	1	1	1	1	1	1	1
29	040612	Flachrundschrabe M8x16 - DIN 603	1	1	1	1	1	1	1	1	1	1	1	1	1
30	040300	Scheibe V9 - DIN 440	1	1	1	1	1	1	1	1	1	1	1	1	1
31	040008	Sk-Mutter M8 - DIN 985	1	1	1	1	1	1	1	1	1	1	1	1	1
32	700607	Distanzrohr ø20/12,5x76,65	1	1	1	1	1	1	1	1	1	1	1	1	1
33	040734	Sk-Schraube M10x100 - DIN 931	1	1	1	1	1	1	1	1	1	1	1	1	1
34	040109	Federring A10 - DIN 127	1	1	1	1	1	1	1	1	1	1	1	1	1
35	040217	Scheibe 10,5 - DIN 9021	3	2	2	2	2	2	2	2	2	2	2	2	2
36	527161	Schutzvorrichtung - 293 mm	1	1											
36	527162	Schutzvorrichtung - 383 mm			1										
36	527171	Schutzvorrichtung - 422 mm				1								1	
36	527177	Schutzvorrichtung - 442 mm													1
36	527165	Schutzvorrichtung - 504 mm							1	1					

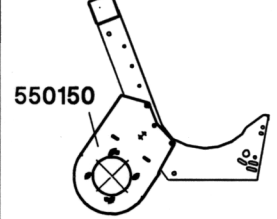


55 054

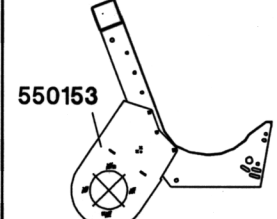
ATP 51



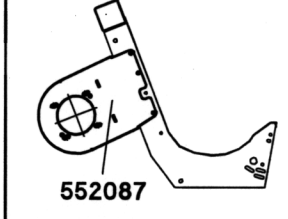
ATP 52



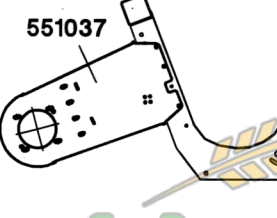
ATP 52a



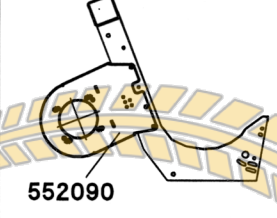
ATP 53



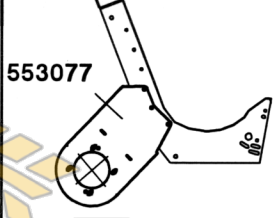
ATP 54



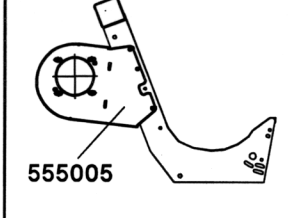
ATP 55



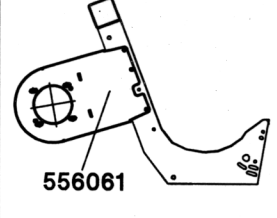
ATP 56



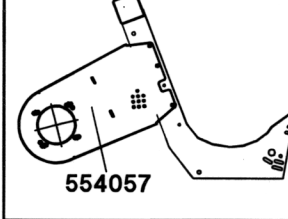
ATP 58



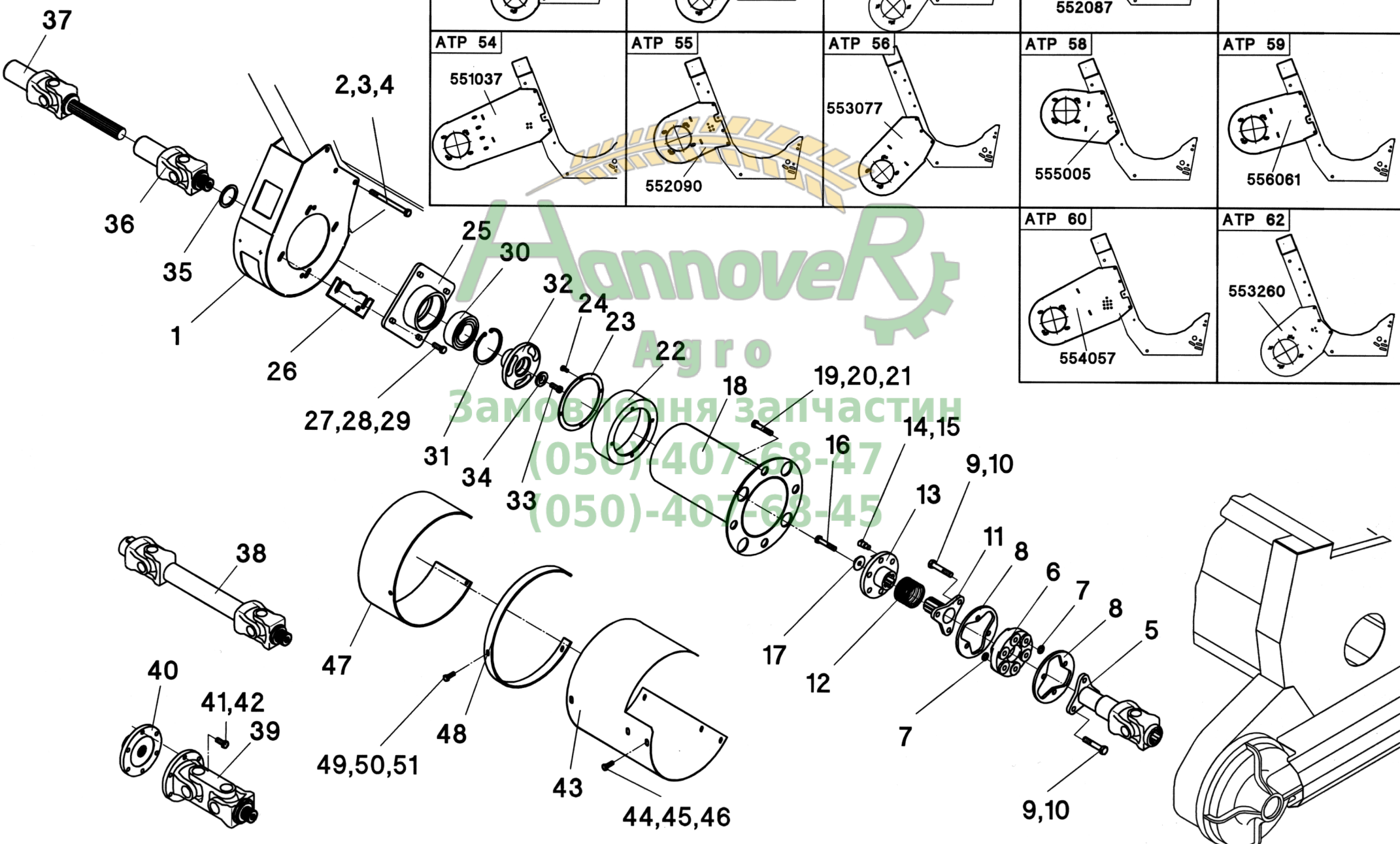
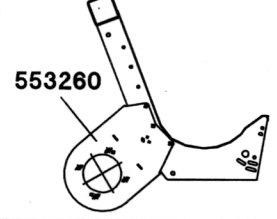
ATP 59



ATP 60



ATP 62

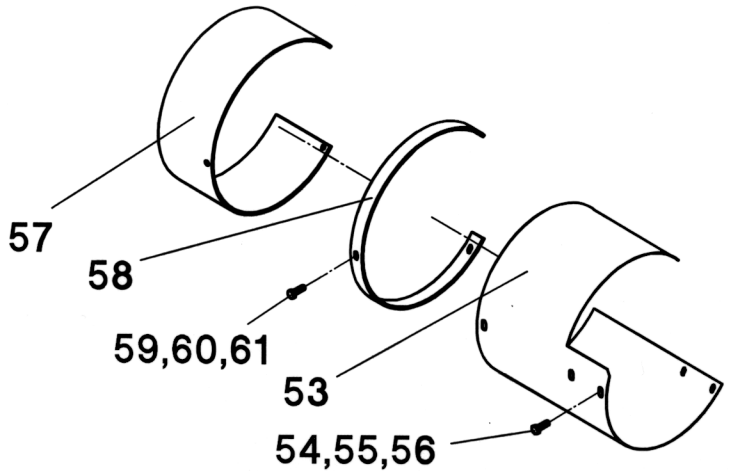
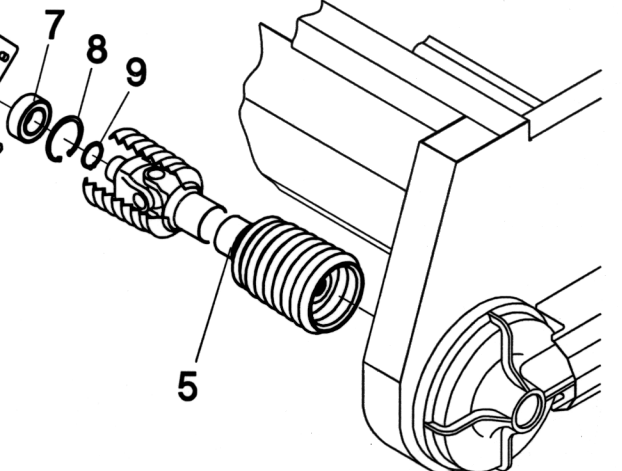
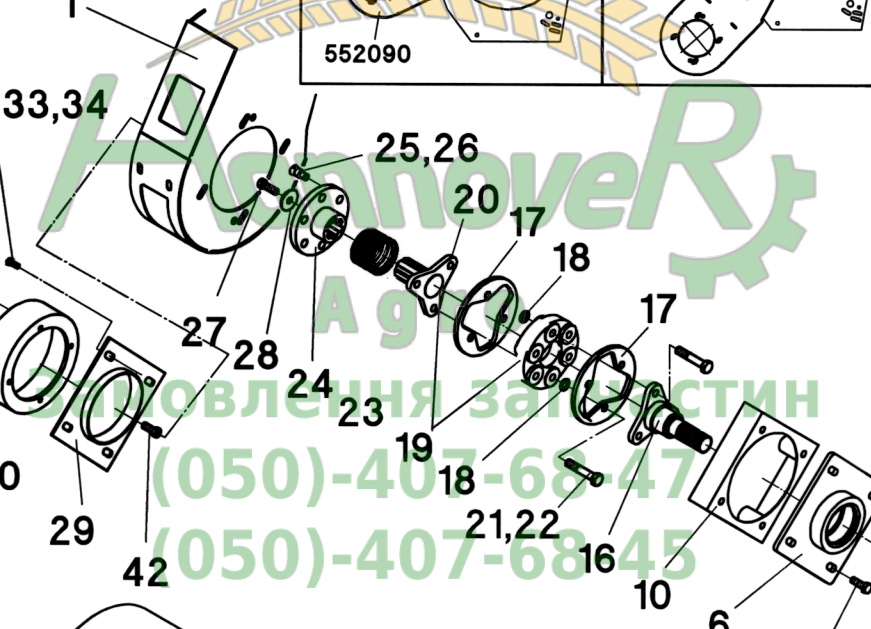
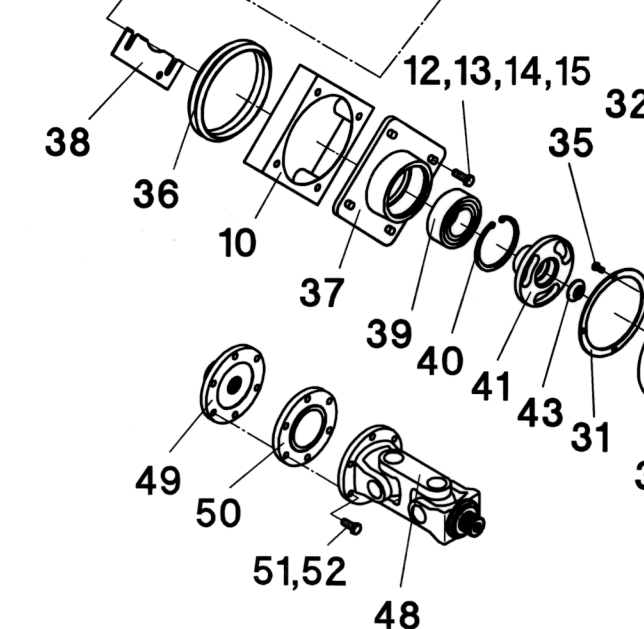
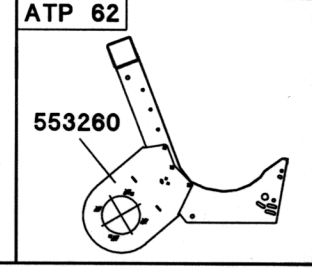
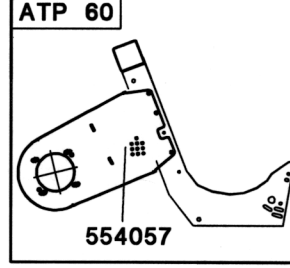
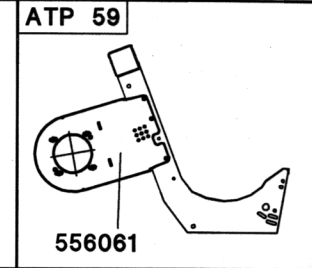
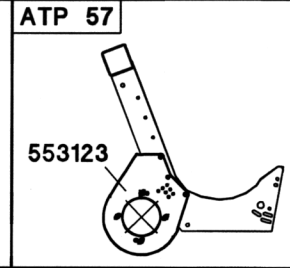
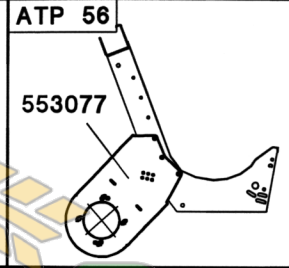
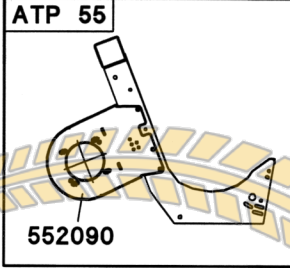
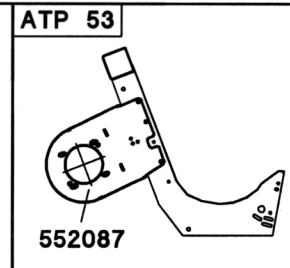
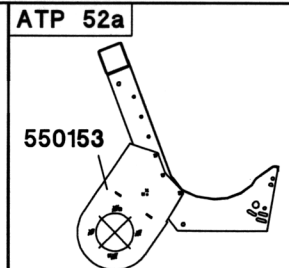
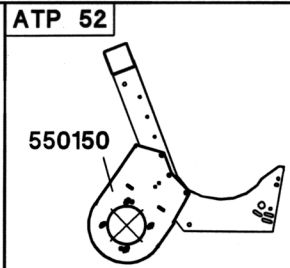
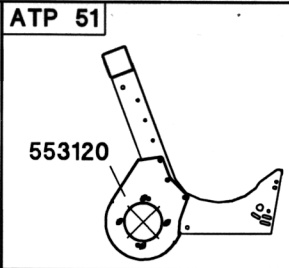
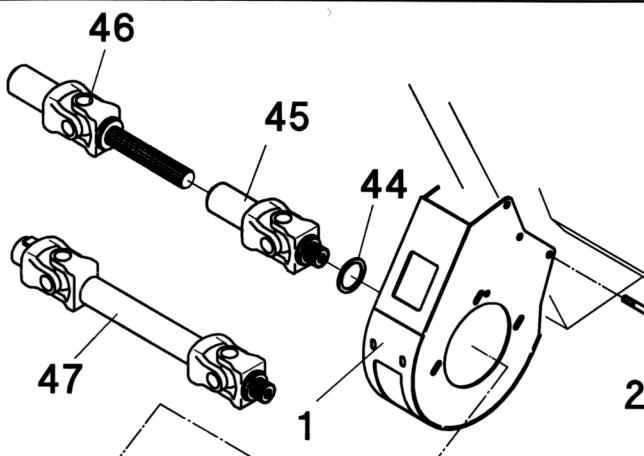


Annover Agro  
Замовлення запчастин  
(050)-407-68-47  
(050)-407-68-45





55 063



Агентство  
за управління заводу  
(050)-407-68-47  
(050)-407-68-45

## Selbstfangsystem (SFS) hinter der Mulde RD 800FB - Bildtafel 55/063

Pos.	Teil-Nr.	Benennung	NH - CX760/780	NH - CS640, CX820-880, CR920-980	NH - TX64/65 - bis Baujahr 2001	NH - TX64/65 - ab Baujahr 2002	NH - TX66/67/68 - bis Baujahr 2001	NH - TX66/68 - ab Baujahr 2002	DF - 4070-4090, 56..	CL / CA - Lexion 430/470/475	CL / CA - Lexion 440-485	CL - Mega, VX, Medion	JD - 205., 225.	JD - 205., 225. Schwenschild	JD - 206., 226.	JD - 206., 226. Schwenschild	JD - 9550/9650	JD - 9650/9750 STS	JD - 9540/9560/9580/9780/9880	JD - 9640/9660/9680	IH - Axial Flow 2388	IH - AFX 8010	IH - CT5070/5080	MF - 38/40, 7272-7278, Fendt 6300-8350	GL - R62-R75
1	553120	Lagerhalter - ATP 51											4		4		4	4			4				4
1	550150	Lagerhalter - ATP 52			4		4																		
1	550153	Lagerhalter - ATP 52a	4	4		4		4															4		
1	552087	Lagerhalter - ATP 53						4			4	4													
1	552090	Lagerhalter - ATP 55								4	4														
1	553077	Lagerhalter - ATP 56												4		4						4			
1	553123	Lagerhalter - ATP 57																							
1	556061	Lagerhalter - ATP 59																						4	
1	553260	Lagerhalter - ATP 62																	4	4					
2	040505	Sk-Schraube M12x150 - DIN 931	12	12	12	12	12	12	12	12	12	12	12	12	12	12	12	12	12	12	12	12	12	12	12
3	040203	Scheibe 13 - DIN 125	16	16	16	16	16	16	16	16	16	16	16	16	16	16	16	16	16	16	16	16	16	16	16
4	040010	Sk-Mutter M12 - DIN 985	12	12	12	12	12	12	12	12	12	12	12	12	12	12	12	12	12	12	12	12	12	12	12
5	023769	GW - W2400-Lz610 - RD 870FB	2	2		2		2	2	2	2	2	2	2		2	2	2	2	2	2	2	2	2	2
5	023770	GW - W2400-Lz810 - RD 875/880FB	2	2		2		2	2	2	2	2	2	2		2	2	2	2	2	2	2	2	2	2
5	023771	GW - W2500-Lz610 - RD 870FB			2		2							2		2									
5	023772	GW - W2500-Lz810 - RD 875/880FB			2		2							2		2									
6	012255	Lagergehäuse	2	2	2	2	2	2	2	2	2	2	2	2	2	2	2	2	2	2	2	2	2	2	2
7	025134	Schrägkugellager 3210-2RS-C3	2	2	2	2	2	2	2	2	2	2	2	2	2	2	2	2	2	2	2	2	2	2	2
8	041246	Sicherungsring 90x3 - DIN 472	2	2	2	2	2	2	2	2	2	2	2	2	2	2	2	2	2	2	2	2	2	2	2
9	041082	Sicherungsring 50x2 - DIN 471	2	2	2	2	2	2	2	2	2	2	2	2	2	2	2	2	2	2	2	2	2	2	2
10	510832	Distanzbock - links											2	2	2	2	2	2	2	2					
11	040563	Sk-Schraube M12x85 - DIN 931 - links											4	4	4	4	4	4	4	4					
12	040726	Sk-Schr. M12x100 - DIN 931 - links											4	4	4	4	4	4	4	4					
13	040491	Sk-Schraube M12x35 - DIN 933	16	16	16	16	16	16	16	16	16	16	8	8	8	8	8	8	8	8	16	16	16	16	16
14	040203	Scheibe 13 - DIN 125	32	32	32	32	32	32	32	32	32	32	28	28	28	28	28	28	28	28	32	32	32	32	32
15	040010	Sk-Mutter M12 - DIN 985	16	16	16	16	16	16	16	16	16	16	16	16	16	16	16	16	16	16	16	16	16	16	16
16	012262	Wellenzapfen	2	2	2	2	2	2	2	2	2	2	2	2	2	2	2	2	2	2	2	2	2	2	2
17	510245	Abstützung	4	4	4	4	4	4	4	4	4	4	4	4	4	4	4	4	4	4	4	4	4	4	4
18	040383	Scheibe 15 - DIN 433-140HV	12	12	12	12	12	12	12	12	12	12	12	12	12	12	12	12	12	12	12	12	12	12	12
19	027103	Hardyscheibe - GAB 105	2	2	2	2	2	2	2	2	2	2	2	2	2	2	2	2	2	2	2	2	2	2	2
20	012260	Profilzapfen	2	2	2	2	2	2	2	2	2	2	2	2	2	2	2	2	2	2	2	2	2	2	2
21	040831	Sk-Schraube M14x75 - DIN 931-10.9	12	12	12	12	12	12	12	12	12	12	12	12	12	12	12	12	12	12	12	12	12	12	12
22	040049	Sk-Mutter M14 - DIN 985	12	12	12	12	12	12	12	12	12	12	12	12	12	12	12	12	12	12	12	12	12	12	12
23	041931	Druckfeder D-389F	2	2	2	2	2	2	2	2	2	2	2	2	2	2	2	2	2	2	2	2	2	2	2
24	501457	Mitnehmerflansch	2	2	2	2	2	2	2	2	2	2	2	2	2	2	2	2	2	2	2	2	2	2	2
25	626202	Mitnehmerbolzen	6	6	6	6	6	6	6	6	6	6	6	6	6	6	6	6	6	6	6	6	6	6	6
26	040010	Sk-Mutter M12 - DIN 985	6	6	6	6	6	6	6	6	6	6	6	6	6	6	6	6	6	6	6	6	6	6	6
27	040707	Zylinderschraube M12x35 - DIN 6912	2	2	2	2	2	2	2	2	2	2	2	2	2	2	2	2	2	2	2	2	2	2	2
28	501458	Klemmscheibe	2	2	2	2	2	2	2	2	2	2	2	2	2	2	2	2	2	2	2	2	2	2	2
29	510813	Profilrondenföhrung	2	2	2	2	2	2	2	2	2	2	2	2	2	2	2	2	2	2	2	2	2	2	2
30	510846	Schutztopf	2	2	2	2	2	2	2	2	2	1	1	1	1	1	1	1	1	1	2	2	2	2	2
31	510816	Spannring für Schutztopf	2	2	2	2	2	2	2	2	2	1	1	1	1	1	1	1	1	1	2	2	2	2	2
32	040444	Sk-Schraube M8x20 - DIN 933	8	8	8	8	8	8	8	8	8	8	4	4	4	4	4	4	4	4	8	8	8	8	8
33	040201	Scheibe 8,4 - DIN 125	16	16	16	16	16	16	16	16	16	16	8	8	8	8	8	8	8	8	16	16	16	16	16
34	040008	Sk-Mutter M8 - DIN 985	8	8	8	8	8	8	8	8	8	8	4	4	4	4	4	4	4	4	8	8	8	8	8
35	040534	Sk-Schraube M8x16 - DIN 933	8	8	8	8	8	8	8	8	8	8	4	4	4	4	4	4	4	4	8	8	8	8	8

## Selbstfangsystem (SFS) hinter der Mulde RD 800FB - Bildtafel 55/063

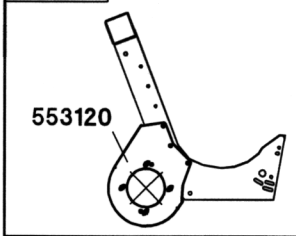
Pos.	Teil-Nr.	Benennung	NH - CX760/780	NH - CS640, CX820-880, CR920-980	NH - TX64/65 - bis Baujahr 2001	NH - TX64/65 - ab Baujahr 2002	NH - TX66/67/68 - bis Baujahr 2001	NH - TX66/68 - ab Baujahr 2002	DF - 4070-4090, 56..	CL / CA - Lexion 430/470/475	CL / CA - Lexion 440-485	CL - Mega, VX, Medion	JD - 205., 225.	JD - 205., 225. Schwenschild	JD - 206., 226.	JD - 206., 226. Schwenschild	JD - 9550/9650	JD - 9650/9750 STS	JD - 9540/9560/9580/9780/9880	JD - 9640/9660/9680	IH - Axial Flow 2388	IH - AFX 8010	IH - CT5070/5080	MF - 38/40, 7272-7278, Fendt 6300-8350	GL - R62-R75
36	510812	Rippenschutz - links											1	1	1	1	1	1	1	1					
37	012214	Lagergehäuse	2	2	2	2	2	2	2	2	2	2	2	2	2	2	2	2	2	2	2	2	2	2	2
38	012232	Distanzblech - 1,0 mm	n.B.	n.B.	n.B.	n.B.	n.B.	n.B.	n.B.	n.B.	n.B.	n.B.	n.B.	n.B.	n.B.	n.B.	n.B.	n.B.	n.B.	n.B.	n.B.	n.B.	n.B.	n.B.	n.B.
38	012212	Distanzblech - 2,0 mm	n.B.	n.B.	n.B.	n.B.	n.B.	n.B.	n.B.	n.B.	n.B.	n.B.	n.B.	n.B.	n.B.	n.B.	n.B.	n.B.	n.B.	n.B.	n.B.	n.B.	n.B.	n.B.	n.B.
38	012238	Distanzblech - 4,0 mm	n.B.	n.B.	n.B.	n.B.	n.B.	n.B.	n.B.	n.B.	n.B.	n.B.	n.B.	n.B.	n.B.	n.B.	n.B.	n.B.	n.B.	n.B.	n.B.	n.B.	n.B.	n.B.	n.B.
39	025089	Schrägkugellager 3212-2RS	2	2	2	2	2	2	2	2	2	2	2	2	2	2	2	2	2	2	2	2	2	2	2
40	041085	Sicherungsring 110x4 - DIN 472	2	2	2	2	2	2	2	2	2	2	2	2	2	2	2	2	2	2	2	2	2	2	2
41	012264	Kupplungsscheibe	2	2	2	2	2	2	2	2	2	2	2	2	2	2	2	2	2	2	2	2	2	2	2
42	040904	Senkschraube M12x30 - DIN 7991	2	2	2	2	2	2	2	2	2	2	2	2	2	2	2	2	2	2	2	2	2	2	2
43	040189	Scheibe mit Senkung 44/13x6	2	2	2	2	2	2	2	2	2	2	2	2	2	2	2	2	2	2	2	2	2	2	2
44	040381	Stützscheibe S56x72 - DIN 988	2	2	2	2	2	2	2	2	2	2	2	2	2	2	2	2	2	2	2	2	2	2	2
45	023755	Gelenkhälfte W2400-150		2			1	2				1		1	1			1	1			2	2		
45	023756	Gelenkhälfte W2400-187	2		1	2	1		2	1	1	2	1	1				1	1						
46	023723	Gelenkhälfte W2400-200 - 8L																							
46	023642	Gelenkhälfte W2400-150 - 6t		2			1	2														2	2		
46	023643	Gelenkhälfte W2400-200 - 6t							2			1													
46	023644	Gelenkhälfte W2400-250 - 6t	2		1	2	1					1													
46	023819	Gelenkhälfte W2400-150 - 21t									1		1	1				1	1						
46	023674	Gelenkhälfte W2400-150 - 21t											1	1	1			1	1						
46	023675	Gelenkhälfte W2400-200 - 21t									1							1	1						
46	023734	Gelenkhälfte W2400-250 - 21t									1														
47	023766	Gelenkwelle W2400-Lz460 - 6t			1																				
47	023768	Gelenkwelle W2400-Lz380 - 21t									1														
47	023753	Gelenkwelle W2400-Lz360 - 28,6																				2			
47	023812	Gelenkwelle W2400-Lz560 - 21t																							1
48	023931	Doppelgelenk W2400														1	1	1			1				
48	023762	Doppelgelenk W2500														1	1	1			1				1
48	023961	Doppelgelenk W2500																						2	
49	029111	Flanschnabe 1 3/8" - 21t														2	2	2			2				1
49	029128	Flanschnabe 1 3/8" - 6t																						2	
50	029121	Distanzstück - 15mm																							2
51	040496	Sk-Schraube M12x30 - DIN 933														12	12	12			12				12
51	040488	Sk-Schraube M12x100 - DIN 931																							6
52	040110	Federring A12 - DIN 127														12	12	12			12				12
53	510826	Schutz - 110 mm			1					1												2			1
53	510824	Schutz links - 218 mm		1			1	1			1		1	1	1	1	1	1	1	1	1	1	1	1	1
53	510825	Schutz rechts - 218 mm		1			1						1	1	1	1	1	1	1	1	1	1	1	1	1
53	510822	Schutz links - 353 mm	1		1	1			1	1		1													
53	510823	Schutz rechts - 353 mm	1			1	1		1		1	1													
54	040448	Sk-Schraube M8x25 - DIN 933	8	8	8	8	8	8	8	8	8	8	8	8	8	8	8	8	8	8	8	8	8	8	8
55	040108	Federring A8 - DIN 127	8	8	8	8	8	8	8	8	8	8	8	8	8	8	8	8	8	8	8	8	8	8	8
56	040216	Scheibe 8,4 - DIN 9021	8	8	8	8	8	8	8	8	8	8	8	8	8	8	8	8	8	8	8	8	8	8	8
57	510830	Abdeckgummi - 150 mm	2	2	1	2	2	2	2		1	1			1	1	1			1		2	2	1	
57	510831	Abdeckgummi - 200 mm								1	1	1	2	2				2	2					2	1
58	510821	Stützring	2	2	1	2	2	2	2	1	2	2	2	2	1	1	1	2	2	1		2	2	2	1
59	040528	Sk-Schraube M8x30 - DIN 933	6	6	3	6	6	6	6	3	6	6	6	6	3	3	3	6	6	3		6	6	6	3

## Selbstfangsystem (SFS) hinter der Mulde RD 800FB - Bildtafel 55/063

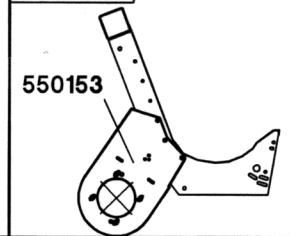
Pos.	Teil-Nr.	Benennung	NH - CX760/780	NH - CS640, CX820-880, CR920-980	NH - TX64/65 - bis Baujahr 2001	NH - TX64/65 - ab Baujahr 2002	NH - TX66/67/68 - bis Baujahr 2001	NH - TX66/68 - ab Baujahr 2002	DF - 4070-4090, 56..	CL/CA - Lexion 430/470/475	CL/CA - Lexion 440-485	CL - Mega, VX, Medion	JD - 205., 225.	JD - 205., 225. Schwenschild	JD - 206., 226.	JD - 206., 226. Schwenschild	JD - 9550/9650	JD - 9650/9750 STS	JD - 9540/9560/9580/9780/9880	JD - 9640/9660/9680	IH - Axial Flow 2388	IH - AFX 8010	IH - CT5070/5080	MF - 38/40, 7272-7278, Fendt 6300-8350	GL - R62-R75		
60	040108	Federring A8 - DIN 127	6	6	3	6	6	6	6	3	6	6	6	6	3	3	3	6	6	3		6	6	6	3		
61	040201	Scheibe 8,4 - DIN 125	6	6	3	6	6	6	6	3	6	6	6	6	3	3	3	6	6	3		6	6	6	3		
<b>RD880FB</b>																											
45	023756	Gelenkhälfte W2400-187		2			1	2			1		1	1	1	1	1	1	1	1		2	2	2	1		
46	023644	Gelenkhälfte W2400-250 - 6t		2			1	2														2	2	2			
46	023674	Gelenkhälfte W2400-150 - 21t													1	1	1			1							
46	023675	Gelenkhälfte W2400-200 - 21t											1	1				1	1						1		
46	023734	Gelenkhälfte W2400-250 - 21t									1																
47	023900	Gelenkwelle W2400-Lz390 - 6t										1															
47	023902	Gelenkwelle W2400-Lz410 - 6t						2																			
47	023766	Gelenkwelle W2400-Lz460 - 6t	2		1	2	1				1																
47	023904	Gelenkwelle W2400-Lz610 - 6t			1																						
47	023768	Gelenkwelle W2400-Lz380 - 21t										1	1					1	1								
47	023908	Gelenkwelle W2400-Lz410 - 21t									1																
47	023910	Gelenkwelle W2400-Lz460 - 21t								1																	
47	023912	Gelenkwelle W2400-Lz510 - 21t								1																	
47	023978	Gelenkwelle W2400-Lz710 - 21t																							1		
47	023914	Gelenkwelle W2400-Lz510 - 28,6																			2						
48	023762	Doppelgelenk W2500													1	1	1			1							
49	029111	Flanschnabe 1 3/8" - 21t													1	1	1			1							
50	029119	Distanzstück - 60mm															1										
50	029124	Distanzstück - 72mm													1	1				1							
51	040726	Sk-Schraube M12x100 - DIN 931															6										
51	040747	Sk-Schraube M12x110 - DIN 931													6	6				6							
52	040110	Federring A12 - DIN 127													6	6	6			6							
53	510826	Schutz - 110 mm	2		2	2	1		2	2	1	2	1	1				1	1		2				1		
53	510824	Schutz links - 218 mm													1	1	1			1							
53	510825	Schutz rechts - 218 mm																									
53	510822	Schutz links - 353 mm		1			1	1			1		1	1				1	1			1	1	1	1		
53	510823	Schutz rechts - 353 mm		1				1							1	1	1			1		1	1	1	1		
54	040448	Sk-Schraube M8x25 - DIN 933	8	8	8	8	8	8	8	8	8	8	8	8	8	8	8	8	8	8	8	8	8	8	8	8	
55	040108	Federring A8 - DIN 127	8	8	8	8	8	8	8	8	8	8	8	8	8	8	8	8	8	8	8	8	8	8	8	8	
56	040216	Scheibe 8,4 - DIN 9021	8	8	8	8	8	8	8	8	8	8	8	8	8	8	8	8	8	8	8	8	8	8	8	8	
57	510830	Abdeckgummi - 150 mm	2			1	2								1	1	1			1		2	2	2	1		
57	510831	Abdeckgummi - 200 mm									1		1	1	1	1	1	1	1	1							
58	510821	Stützring		2			1	2			1		1	1	2	2	2	1	1	2		2	2	2	1		
59	040528	Sk-Schraube M8x30 - DIN 933	6			3	6				3		3	3	6	6	6	3	3	6		6	6	6	3		
60	040108	Federring A8 - DIN 127	6			3	6				3		3	3	6	6	6	3	3	6		6	6	6	3		
61	040201	Scheibe 8,4 - DIN 125	6			3	6				3		3	3	6	6	6	3	3	6		6	6	6	3		
-	527213	<b>RD 800FB - Pos. 6-9,13-35,37-44</b>	2	2	2	2	2	2	2	2	2	2	1	1	1	1	1	1	1	1	2	2	2	2	2		
-	527214	<b>J.D. - L, RD 800FB - Pos. 6-12,14-29,36-44</b>											1	1	1	1	1	1	1	1							

55 071

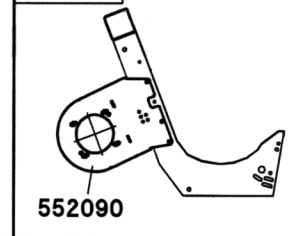
ATP 51



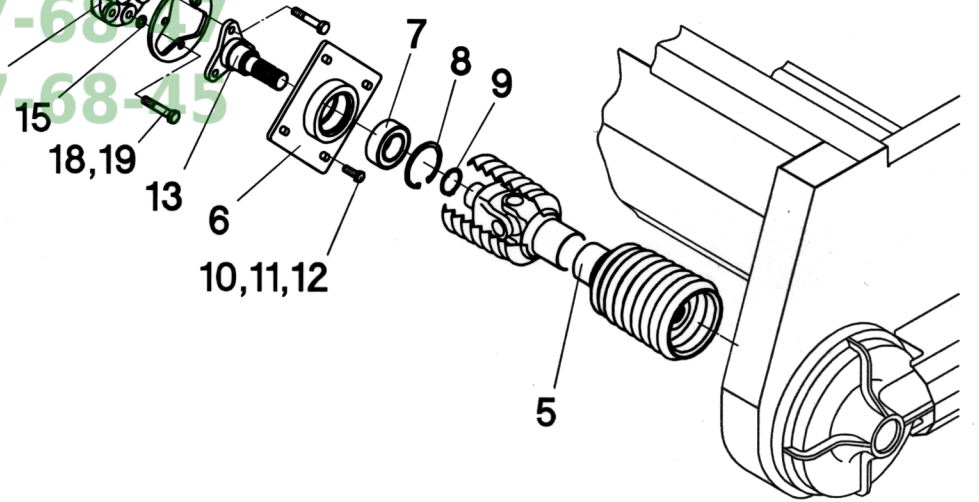
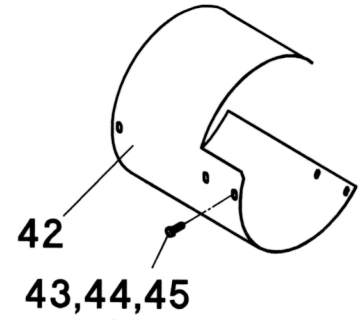
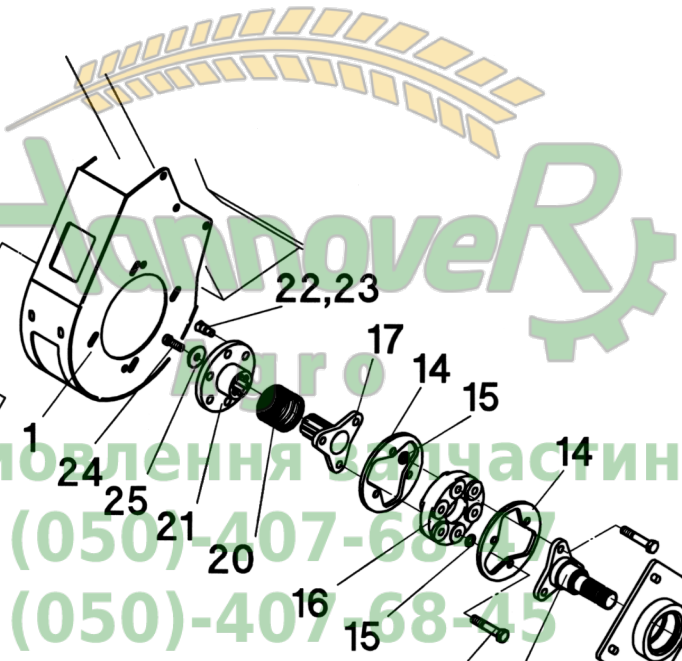
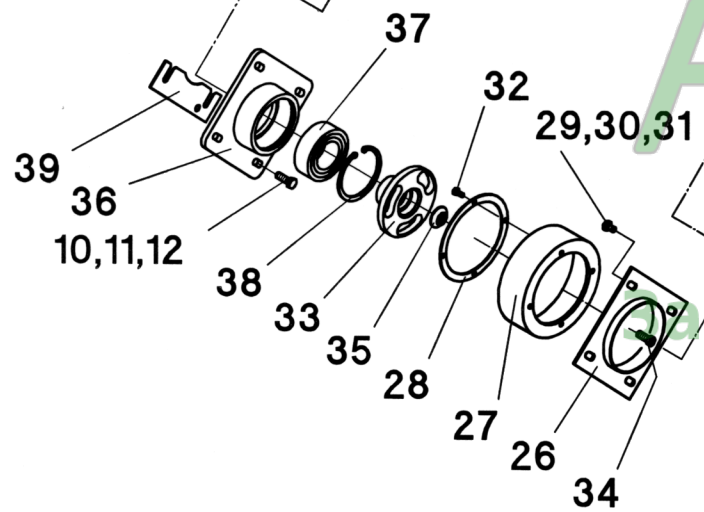
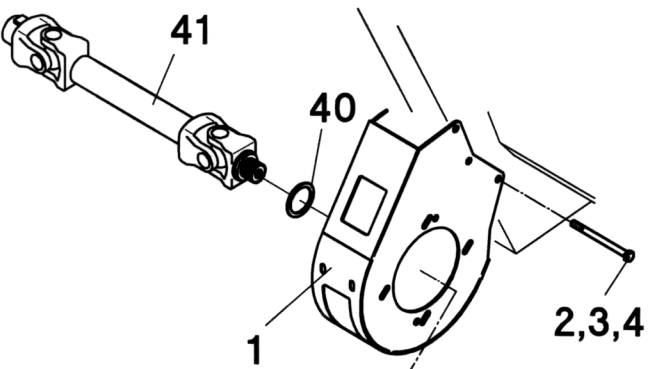
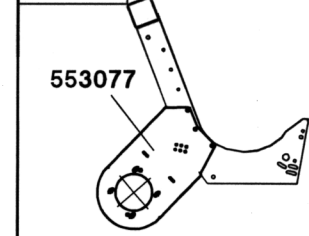
ATP 52a



ATP 55



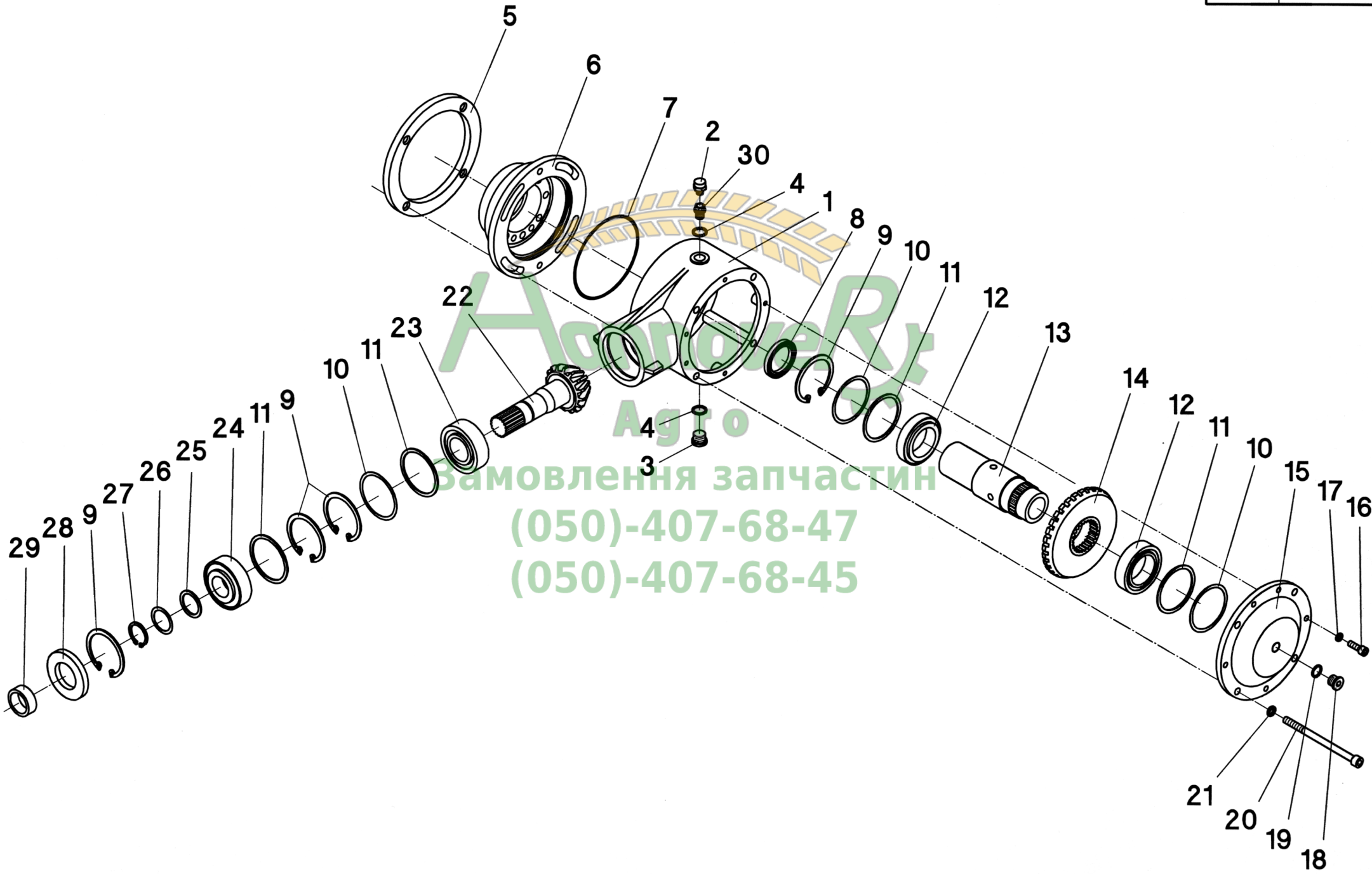
ATP 58



Характеристики  
Запчастин  
(050)-407-68-44  
(050)-407-68-45

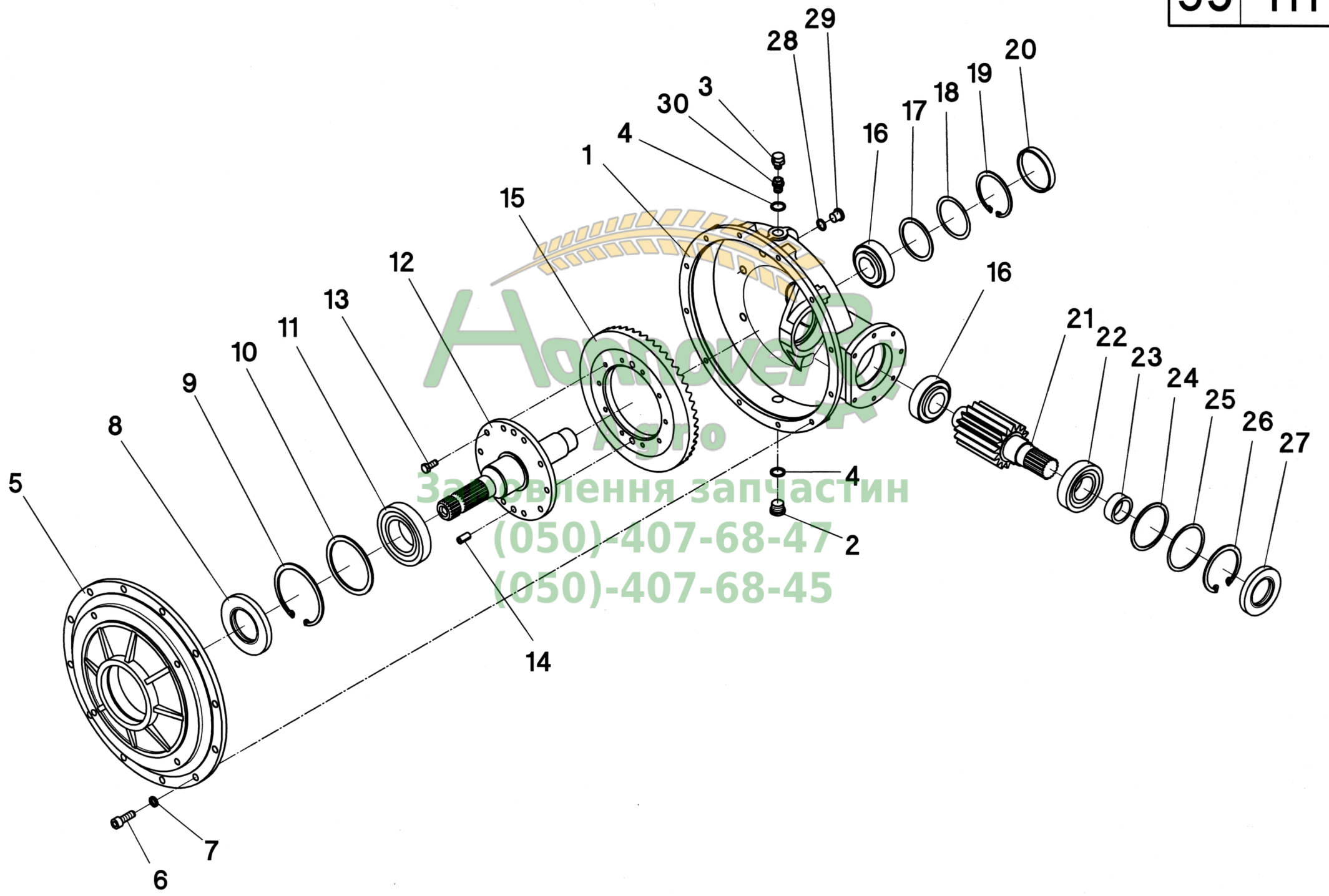
## Selbstfangsystem (SFS) hinter der Mulde RD 1200FB - Bildtafel 55/071

Pos.	Teil-Nr.	Benennung	NH - CR970/980, CX880	CL/CA - Lexion 480/485	JD - 9750	IH - Axial Flow 2388	IH - AFX 8010	GL - R72/R75
1	553120	Lagerhalter - ATP 51			4	4		4
1	550153	Lagerhalter - ATP 52a	4					
1	552090	Lagerhalter - ATP 55		4				
1	553077	Lagerhalter - ATP 56					4	
2	040505	Sk-Schraube M12x150 - DIN 931	12	12	12	12	12	12
3	040203	Scheibe 13 - DIN 125	16	16	16	16	16	16
4	040010	Sk-Mutter M12 - DIN 985	12	12	12	12	12	12
5	023802	Gelenkwelle W2400-Lz1310 - RD 1230"FB	2	2	2	2	2	2
6	012255	Lagergehäuse	2	2	2	2	2	2
7	025134	Schrägkugellager 3210-2RS-C3	2	2	2	2	2	2
8	041246	Sicherungsring 90x3 - DIN 472	2	2	2	2	2	2
9	041082	Sicherungsring 50x2 - DIN 471	2	2	2	2	2	2
10	040491	Sk-Schraube M12x35 - DIN 933	16	16	16	16	16	16
11	040203	Scheibe 13 - DIN 125	32	32	32	32	32	32
12	040010	Sk-Mutter M12 - DIN 985	16	16	16	16	16	16
13	012262	Wellenzapfen	2	2	2	2	2	2
14	510245	Abstützung	4	4	4	4	4	4
15	040383	Scheibe 15 - DIN 433-140HV	12	12	12	12	12	12
16	027103	Hardyscheibe - GAB 105	2	2	2	2	2	2
17	012260	Profilzapfen	2	2	2	2	2	2
18	040831	Sk-Schraube M14x75 - DIN 931-10.9	12	12	12	12	12	12
19	040049	Sk-Mutter M14 - DIN 985	12	12	12	12	12	12
20	041931	Druckfeder D-389F	2	2	2	2	2	2
21	501457	Mitnehmerflansch	2	2	2	2	2	2
22	626202	Mitnehmerbolzen	6	6	6	6	6	6
23	040010	Sk-Mutter M12 - DIN 985	6	6	6	6	6	6
24	040707	Zylinderschraube M12x35 - DIN 6912	2	2	2	2	2	2
25	501458	Klemmscheibe	2	2	2	2	2	2
26	510813	Profilrondenföhrung	2	2	2	2	2	2
27	510846	Schutztopf	2	2	2	2	2	2
28	510816	Spannring für Schutztopf	2	2	2	2	2	2
29	040444	Sk-Schraube M8x20 - DIN 933	8	8	8	8	8	8
30	040201	Scheibe 8,4 - DIN 125	16	16	16	16	16	16
31	040008	Sk-Mutter M8 - DIN 985	8	8	8	8	8	8
32	040534	Sk-Schraube M8x16 - DIN 933	8	8	8	8	8	8
33	012264	Kupplungsscheibe	2	2	2	2	2	2
34	040904	Senkschraube M12x30 - DIN 7991	2	2	2	2	2	2
35	040189	Scheibe mit Senkung 44/13x6	2	2	2	2	2	2
36	012214	Lagergehäuse	2	2	2	2	2	2
37	025089	Schrägkugellager 3212-2RS	2	2	2	2	2	2
38	041085	Sicherungsring 110x4 - DIN 472	2	2	2	2	2	2
39	012232	Distanzblech - 1,0 mm	n.B.	n.B.	n.B.	n.B.	n.B.	n.B.
39	012212	Distanzblech - 2,0 mm	n.B.	n.B.	n.B.	n.B.	n.B.	n.B.
39	012238	Distanzblech - 4,0 mm	n.B.	n.B.	n.B.	n.B.	n.B.	n.B.
40	040381	Stützscheibe S56x72 - DIN 988	2	2	2	2	2	2
41	023916	Gelenkwelle W2400-Lz1010 - 6t	2				2	
41	023895	Gelenkwelle W2400-Lz1010 - 21t		2	2			1
41	023897	Gelenkwelle W2400-Lz1210 - SW28,6				2		
41	023896	Gelenkwelle W2400-Lz1310 - 21t						1
42	510826	Schutz - 110 mm	2	2	2	2	2	2
43	040448	Sk-Schraube M8x25 - DIN 933	8	8	8	8	8	8
44	040108	Federring A8 - DIN 127	8	8	8	8	8	8
45	040216	Scheibe 8,4 - DIN 9021	8	8	8	8	8	8
-	527213	SFS kpl.- RD 1200FB - Pos. 6-40	2	2	2	2	2	2



Агроторг  
Замовлення запчастин  
(050)-407-68-47  
(050)-407-68-45





Автомобільні  
Запчастини  
(050)-407-68-47  
(050)-407-68-45

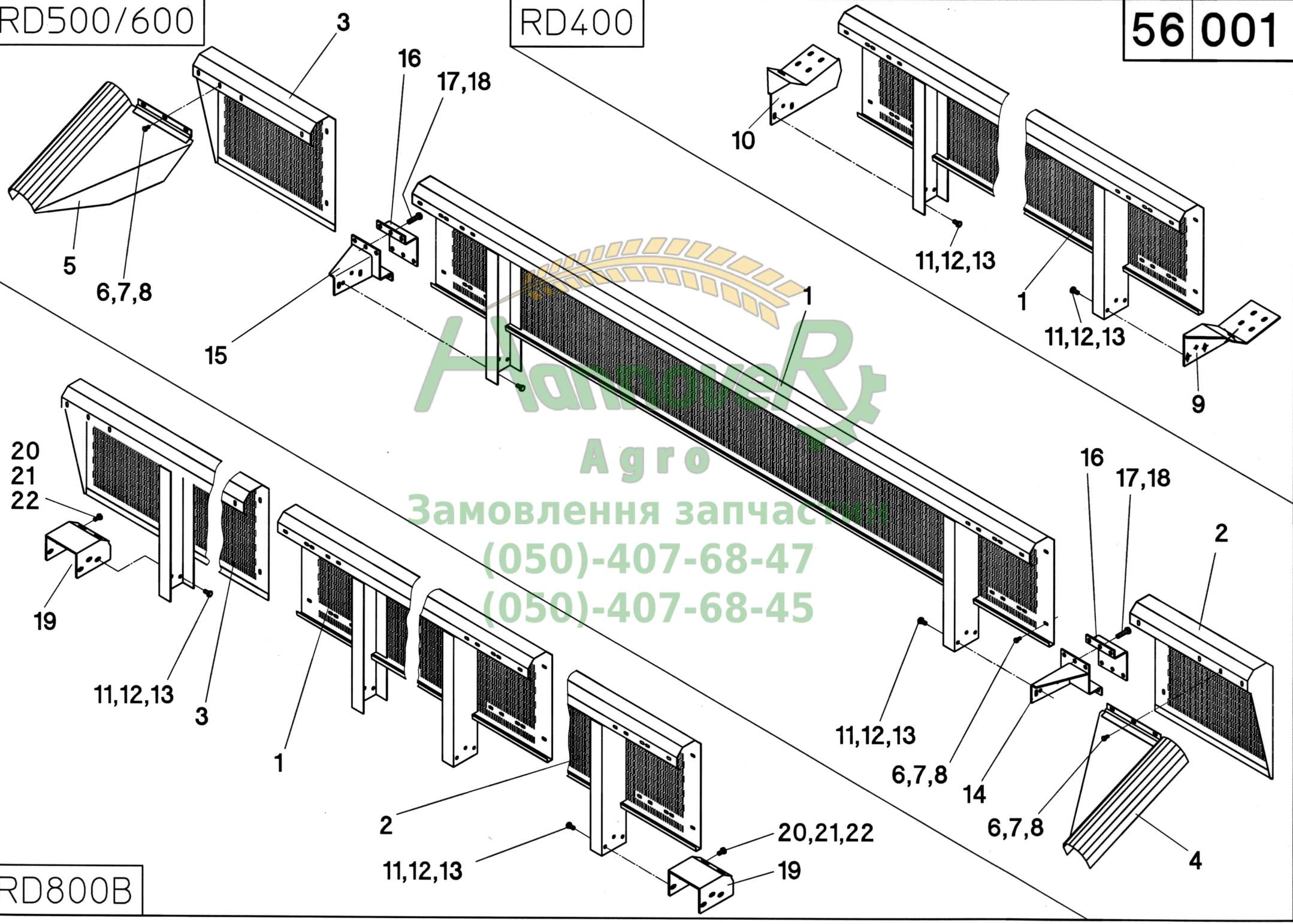
## Kronenradgetriebe RD - Bildtafel 55/111

Pos.	Teil-Nr.	Stk.	Benennung
1	501750	1	Getriebegehäuse
2	040850	1	Verschlusschraube mit Magnet M18x1,5 - DIN 908
3	040827	1	Lüfter M10x1
4	041297	2	Dichtring 18x22x1,5 - DIN 7603
5	501751	1	Gehäusedeckel
6	040682	12	Zylinderschraube M10x30 - DIN 912
7	040122	12	Federring 10 - DIN 7980
8	041271	1	Wellendichtring 55x100x10 - DIN 3760
9	041303	1	Sicherungsring 100x3 - DIN 472
10	040393	1	Stützscheibe 85x100x3
11	025153	1	Kegelrollenlager 30211 - DIN 720
12	501752	1	Flanschwelle
13	040604	10	Sicherungsschraube M8x20 - DIN 933
14	041302	2	Spannhülse 10x20
15	501532	n.B.	Kronenrad Z=32
15	501537	n.B.	Kronenrad Z=37
15	501542	n.B.	Kronenrad Z=42
15	501544	n.B.	Kronenrad Z=44
15	501547	n.B.	Kronenrad Z=47
15	501550	n.B.	Kronenrad Z=50
15	501556	n.B.	Kronenrad Z=56
15	501564	n.B.	Kronenrad Z=64
16	025151	2	Kegelrollenlager 32207 - DIN 720
17	040397	1	Paßscheibe 60x72x2 - DIN 988
18	040394	n.B.	Paßscheibe 60x72x0,1 - DIN 988
18	040395	n.B.	Paßscheibe 60x72x0,3 - DIN 988
18	040396	n.B.	Paßscheibe 60x72x0,5 - DIN 988
19	041019	1	Sicherungsring 72x2,5 - DIN 472
20	041301	1	Verschlussdeckel 72 - DIN 442
21	501753	4	Stirnitzelwelle Z=16
22	025152	1	Kegelrollenlager 32208 - DIN 720
23	501706	1	Lauftring 45x16,5
24	040389	1	Paßscheibe 70x80x2 - DIN 988
25	040390	n.B.	Paßscheibe 70x80x0,1 - DIN 988
25	040391	n.B.	Paßscheibe 70x80x0,3 - DIN 988
25	040392	n.B.	Paßscheibe 70x80x0,5 - DIN 988
26	041030	1	Sicherungsring 80x2,5 - DIN 472
27	041272	1	Wellendichtring 45x80x10 - DIN 3760
28	040296	2	Kupferring 18x14x1,3 - DIN 7603
29	040878	2	Verschlusschraube M14x1,5 - DIN 908
30	040908	1	Reduzierung M18x1,5 / M10x1
-	501580	1	Kronenradgetriebe kpl. mit Z=32 - <b>Pos. 1-30</b>
-	501589	1	Kronenradgetriebe kpl. mit Z=37 - <b>Pos. 1-30</b>
-	501590	1	Kronenradgetriebe kpl. mit Z=42 - <b>Pos. 1-30</b>
-	501582	1	Kronenradgetriebe kpl. mit Z=44 - <b>Pos. 1-30</b>
-	501583	1	Kronenradgetriebe kpl. mit Z=47 - <b>Pos. 1-30</b>
-	501584	1	Kronenradgetriebe kpl. mit Z=50 - <b>Pos. 1-30</b>
-	501586	1	Kronenradgetriebe kpl. mit Z=56 - <b>Pos. 1-30</b>
-	501588	1	Kronenradgetriebe kpl. mit Z=64 - <b>Pos. 1-30</b>

RD500/600

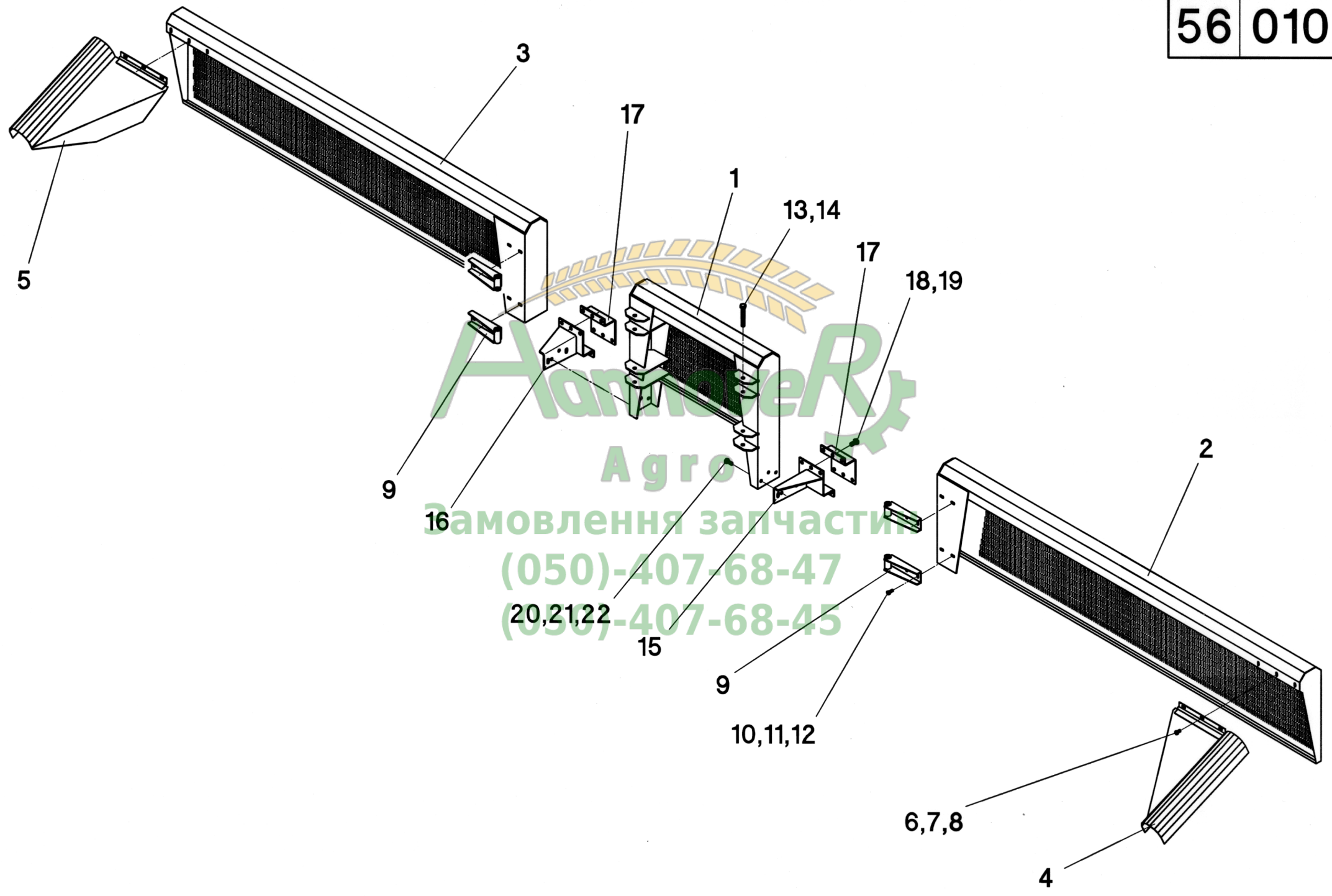
RD400

56 001



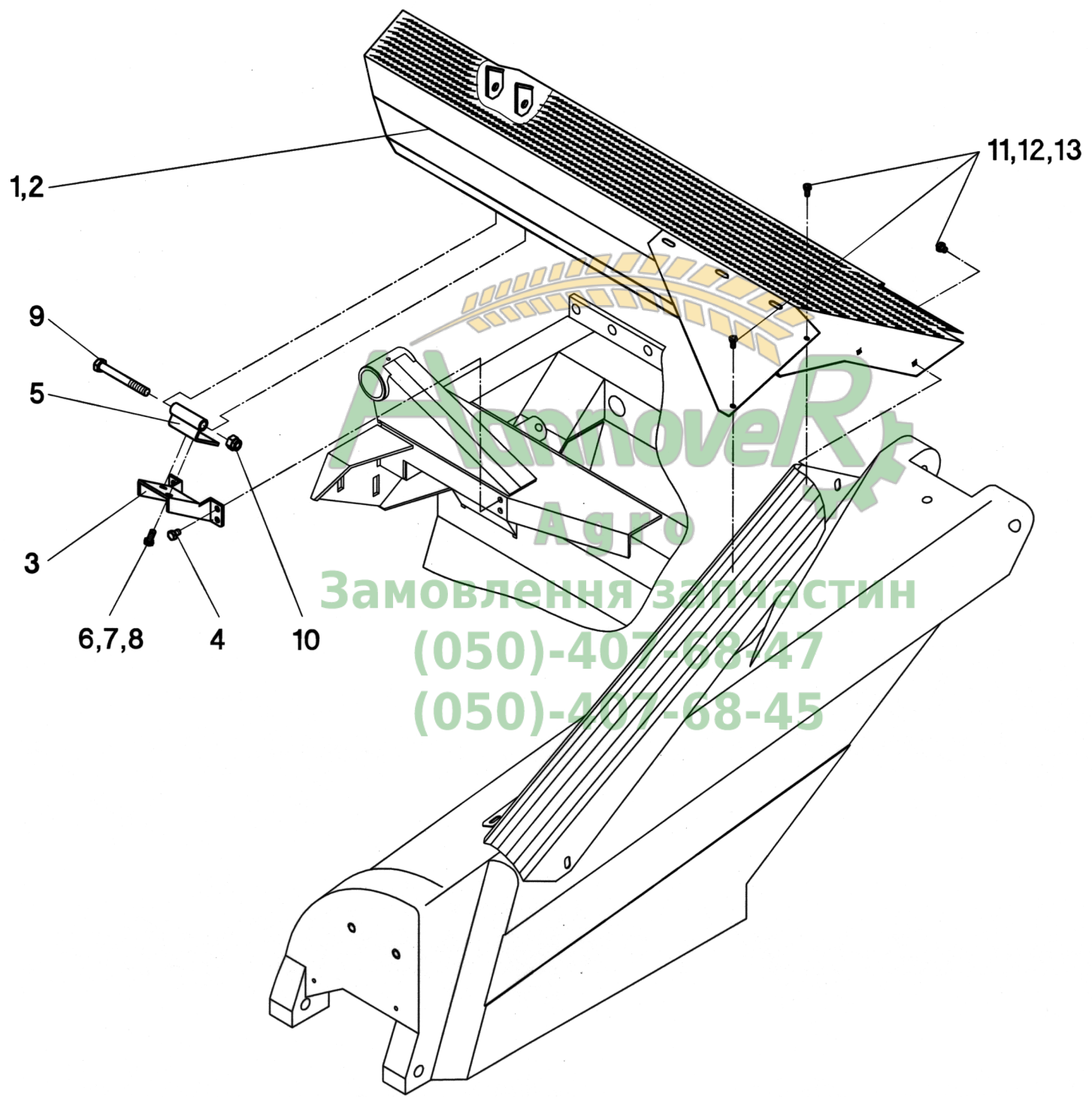
RD800B





Агроторг  
Агроторг  
Замовлення запчастин  
(050)-407-68-47  
(030)-407-68-45



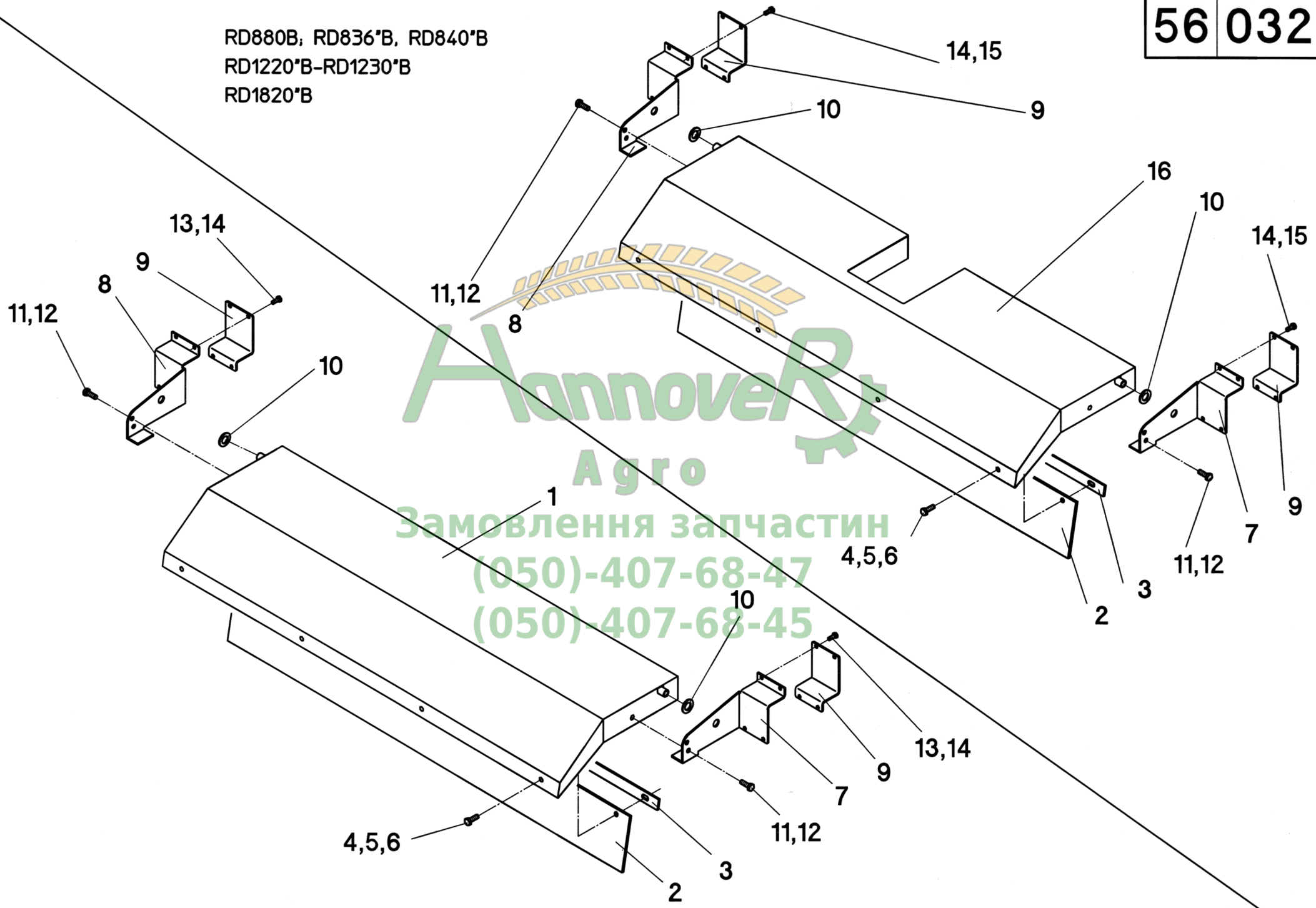


АгроТех  
Замовлення з пластику  
(050)-407-68-47  
(050)-407-68-45

## Sonnenblumenschutzgitter RD 800FB - Bildtafel 56/020

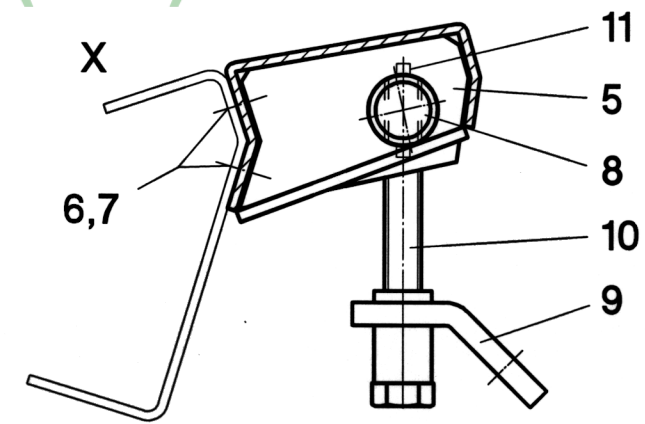
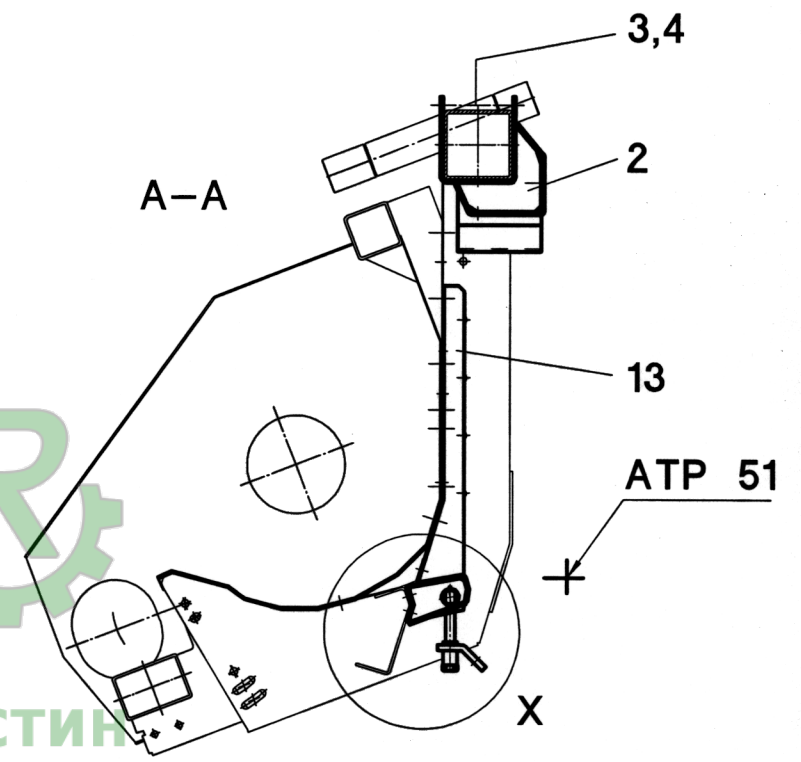
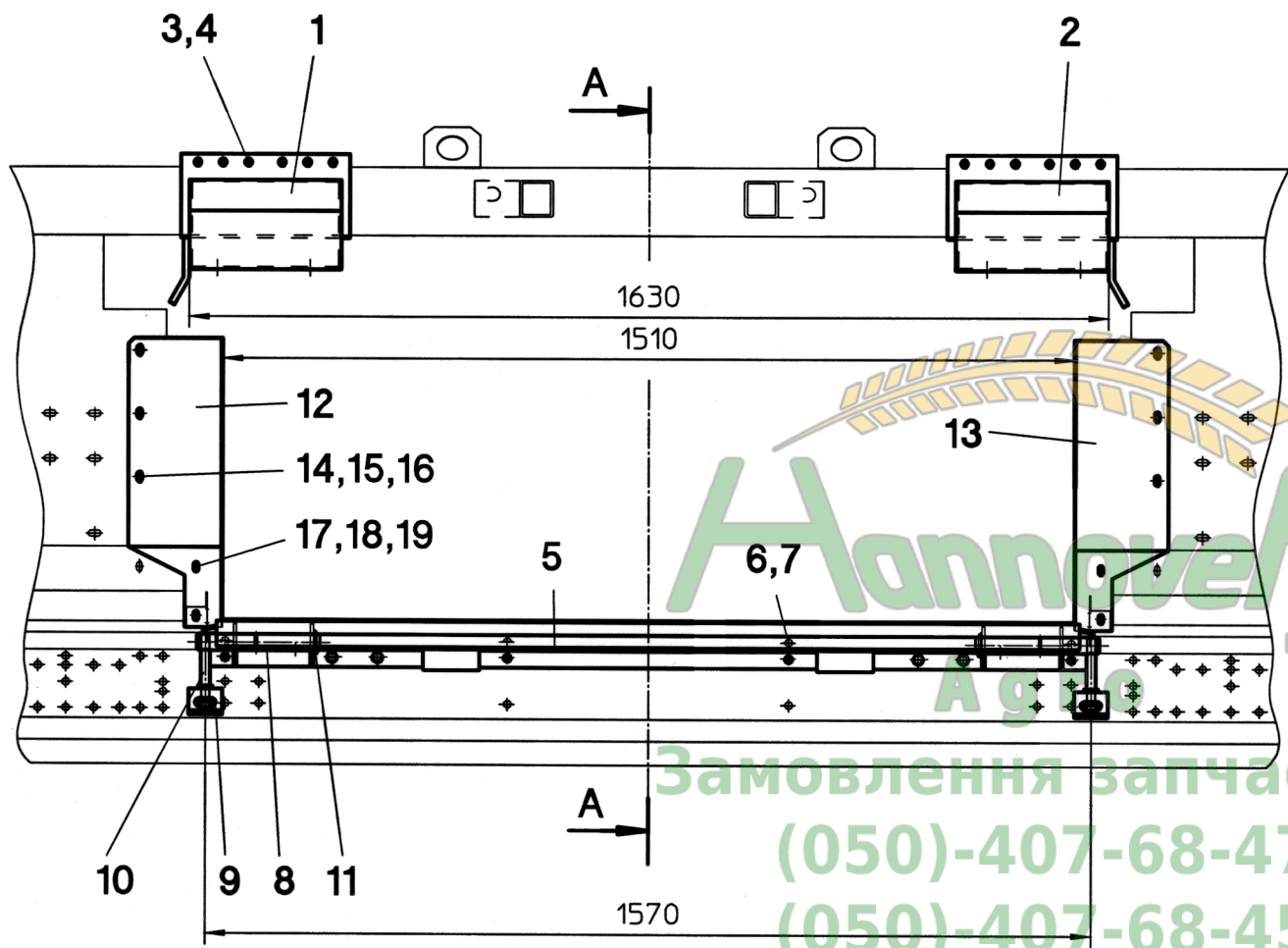
Pos.	Teil-Nr.	Stk.	Benennung
1	510370	1	Schutzgitter links - <b>RD 870FB</b>
1	510675	1	Schutzgitter links - <b>RD 875FB</b>
2	510371	1	Schutzgitter rechts - <b>RD 870FB</b>
2	510676	1	Schutzgitter rechts - <b>RD 875FB</b>
3	510378	2	Halterung
4	040548	8	Sicherungsschraube M8x16 - DIN 933
5	510379	2	Halterung
6	040534	4	Sk-Schraube M8x16 - DIN 933
7	040201	4	Scheibe 8,4 - DIN 125
8	040008	4	Sk-Mutter M8 - DIN 985
9	040726	2	Sk-Schraube M12x100 - DIN 931
10	040010	2	Sk-Mutter M12 - DIN 985
11	040458	10	Sk-Schraube M6x20 - DIN 933
12	040200	20	Scheibe 6,4 - DIN 125
13	040007	10	Sk-Mutter M6 - DIN 985
-	510307	1	Schutzgitter kpl. - <b>RD 870FB - Pos. 1-13</b>
-	510356	1	Schutzgitter kpl. - <b>RD 875FB - Pos. 1-13</b>
 <p><b>Hannover</b> <b>Aggro</b></p> <p><b>Замовлення запчастин</b> <b>(050)-407-68-47</b> <b>(050)-407-68-45</b></p>			

RD880B; RD836\*B, RD840\*B  
RD1220\*B-RD1230\*B  
RD1820\*B



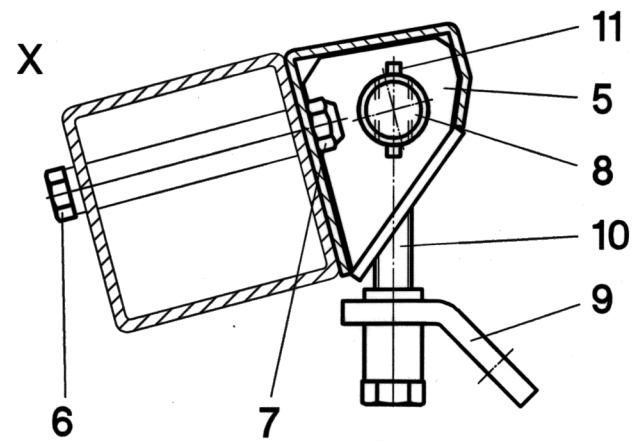
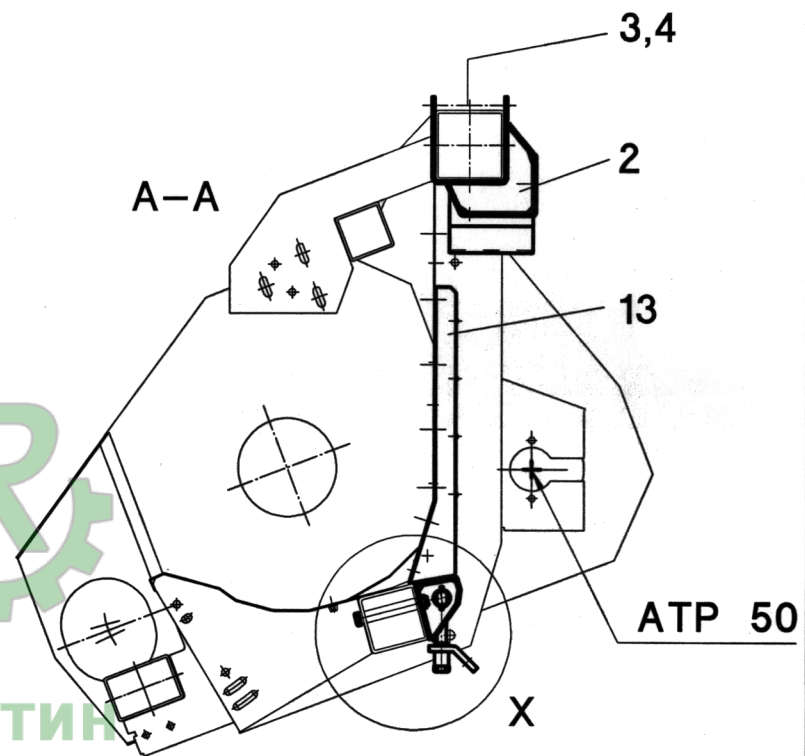
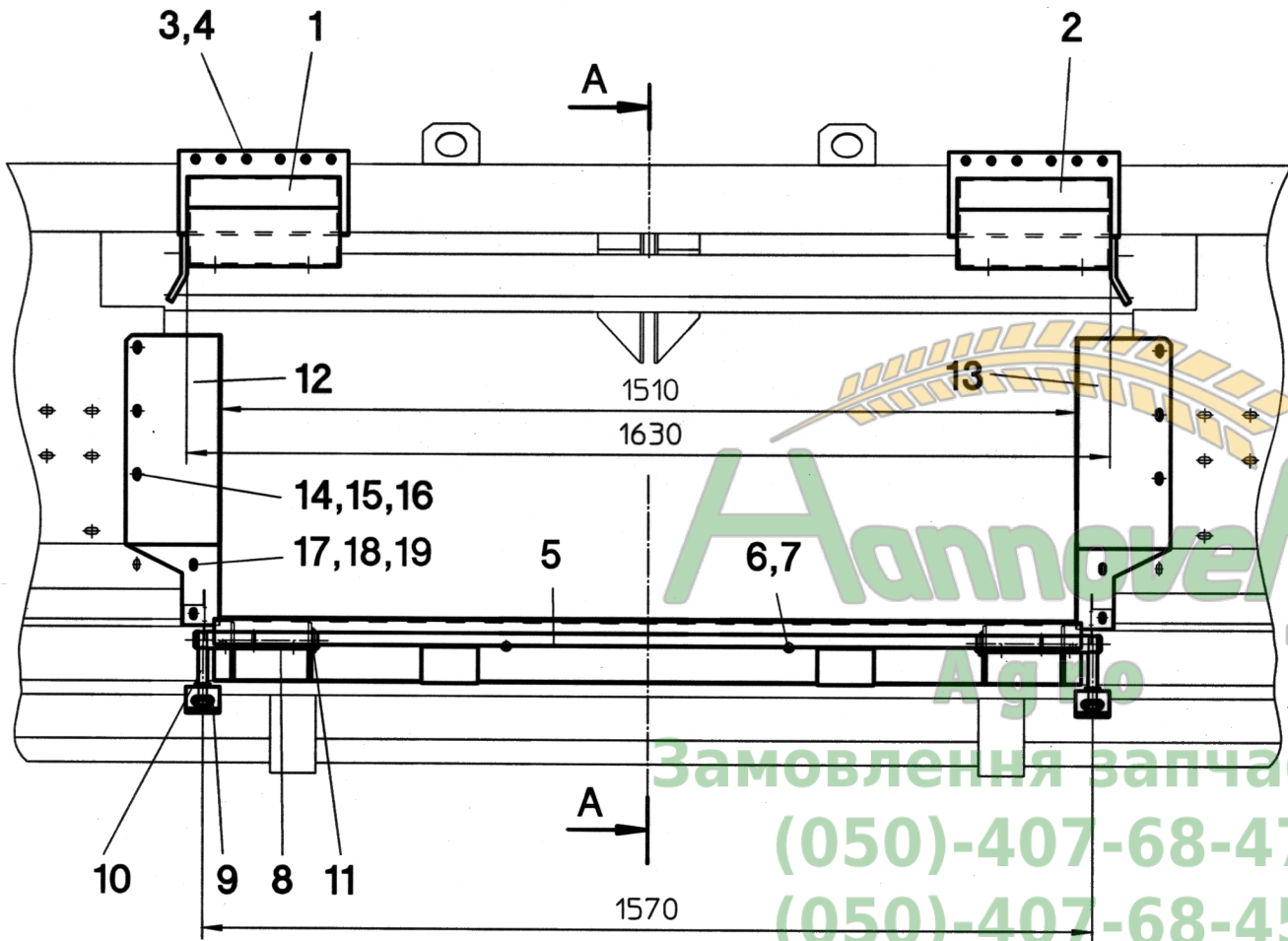


60 000



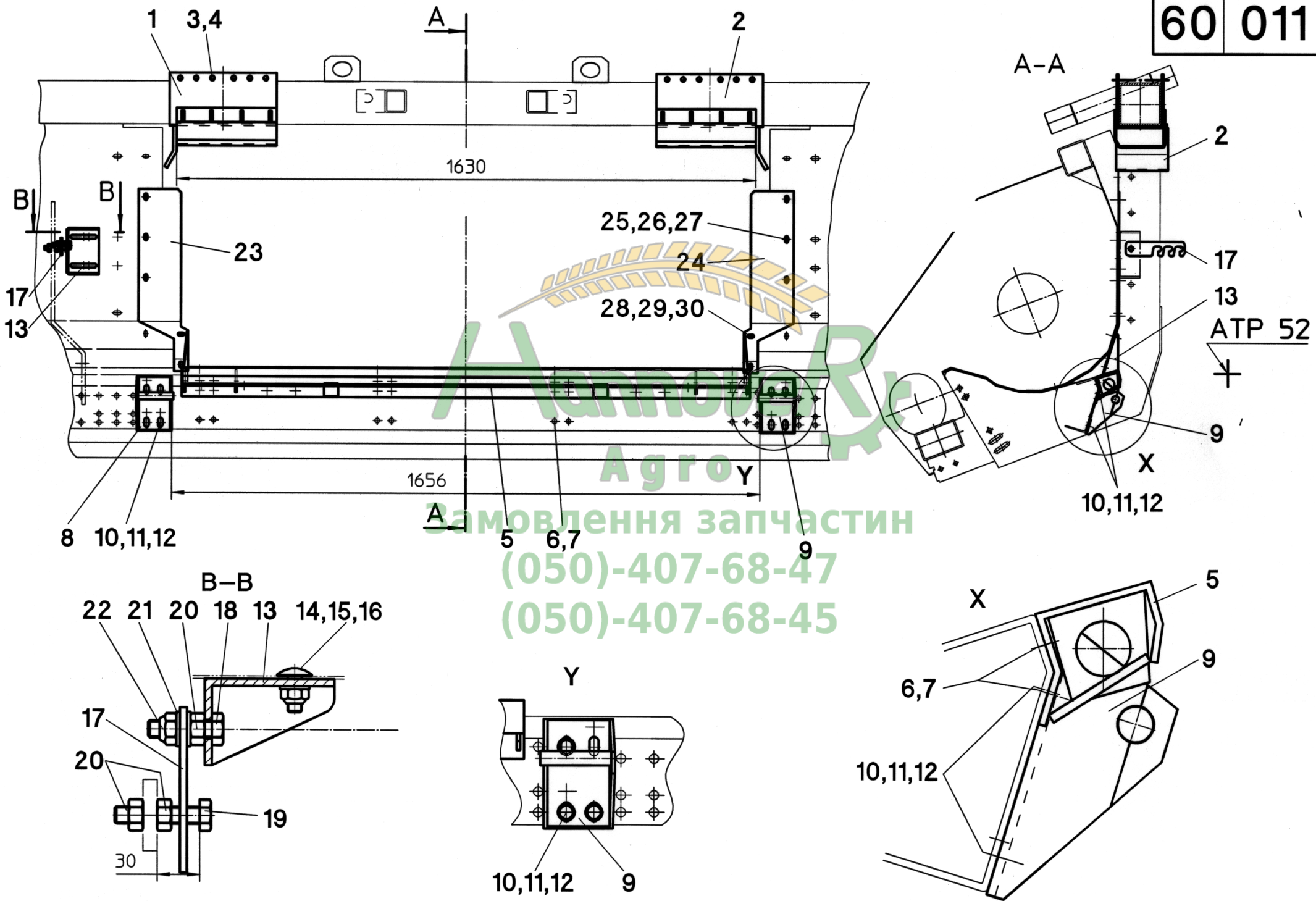
Амангве Рт  
Агро  
Замовлення запчастин  
(050)-407-68-47  
(050)-407-68-45





Анна Р  
Агло  
Замовлення запчастин  
(050)-407-68-47  
(050)-407-68-45

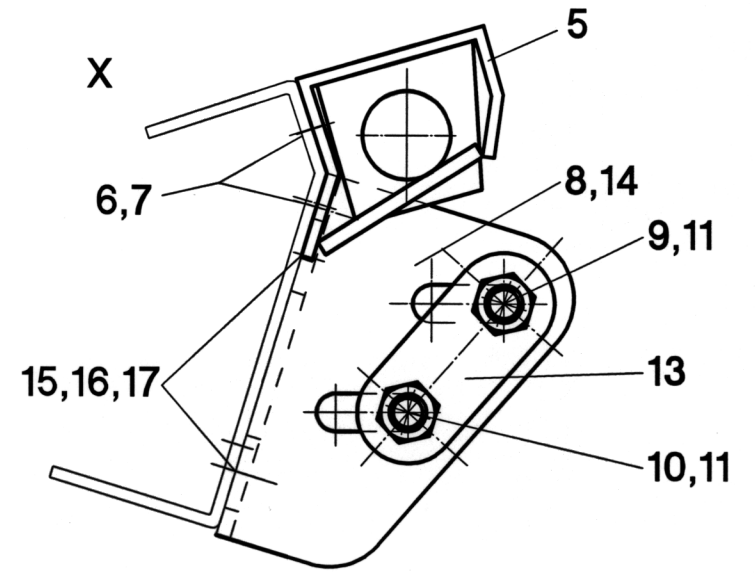
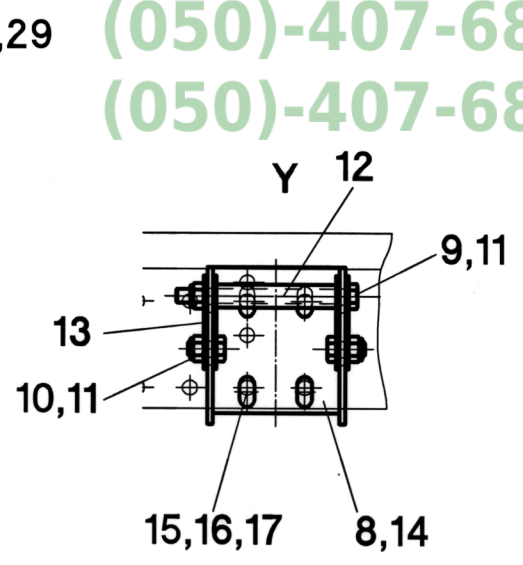
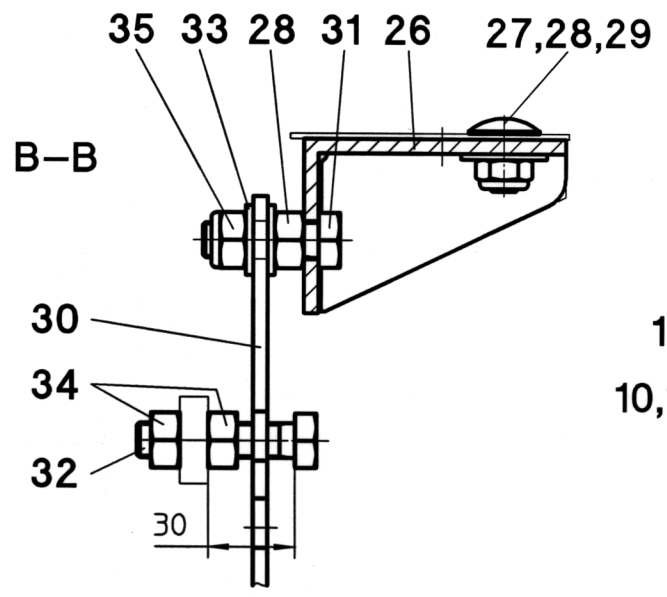
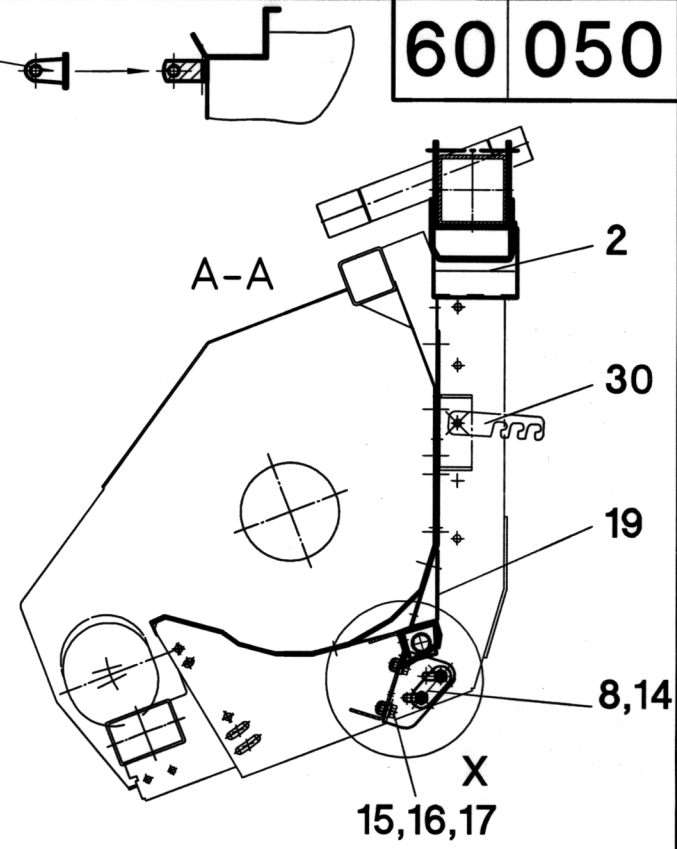
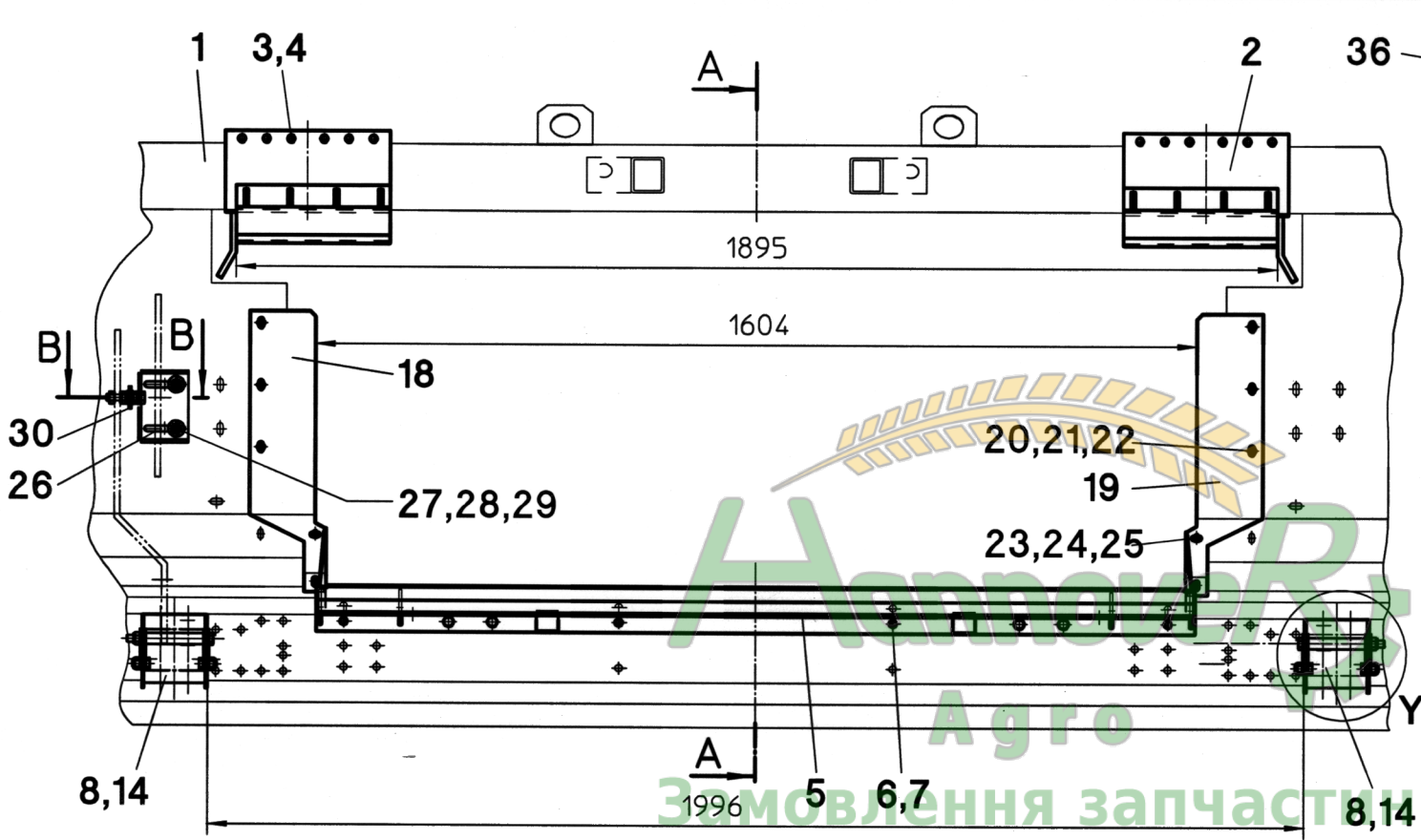




Агро  
Замовлення запчастин  
(050)-407-68-47  
(050)-407-68-45



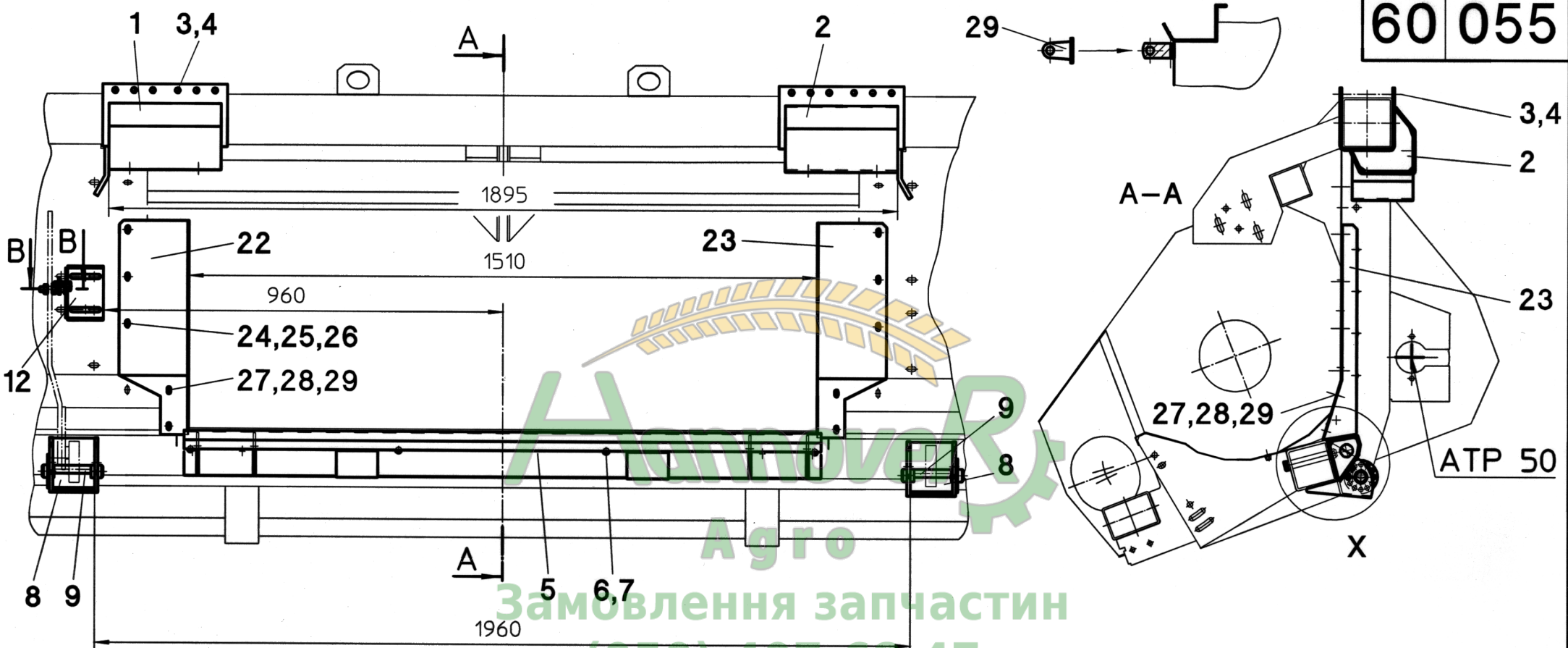
60 050



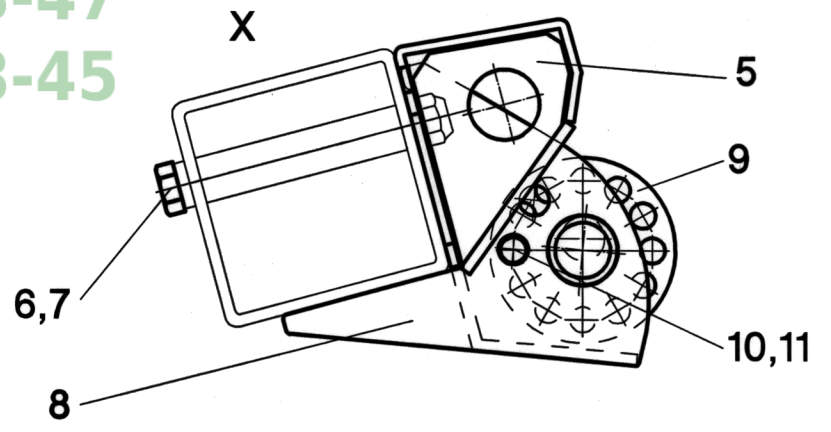
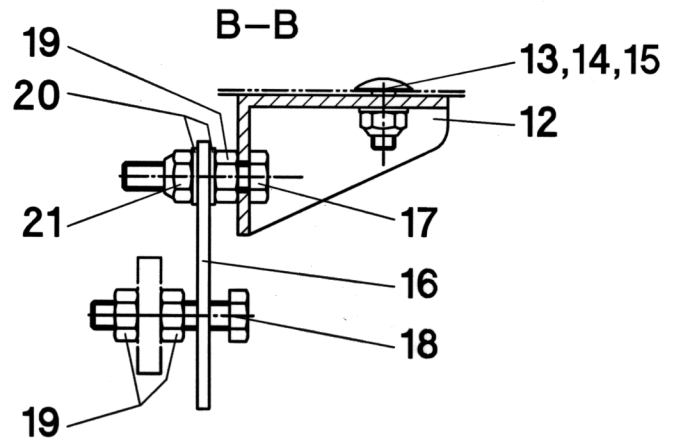
Агро  
Замовлення запчастин  
(050)-407-68-47  
(050)-407-68-45



60 055

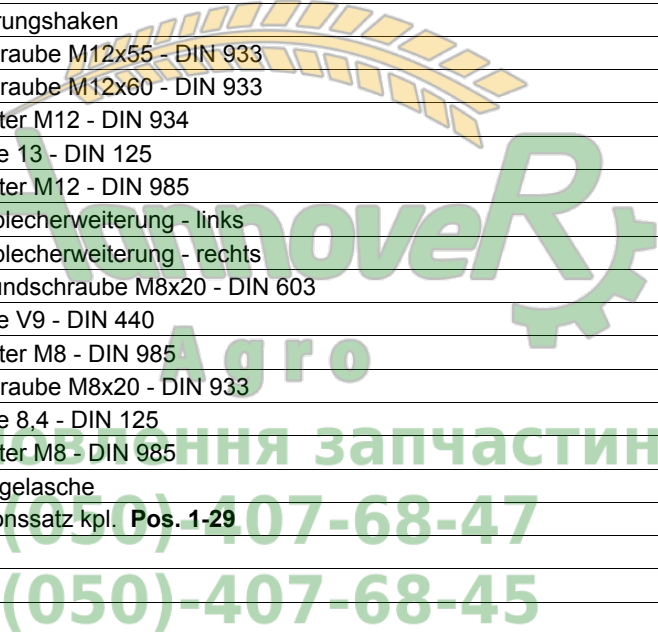


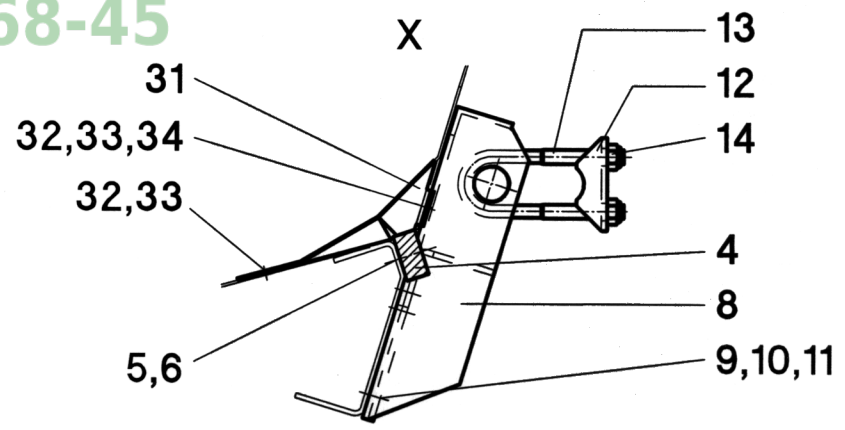
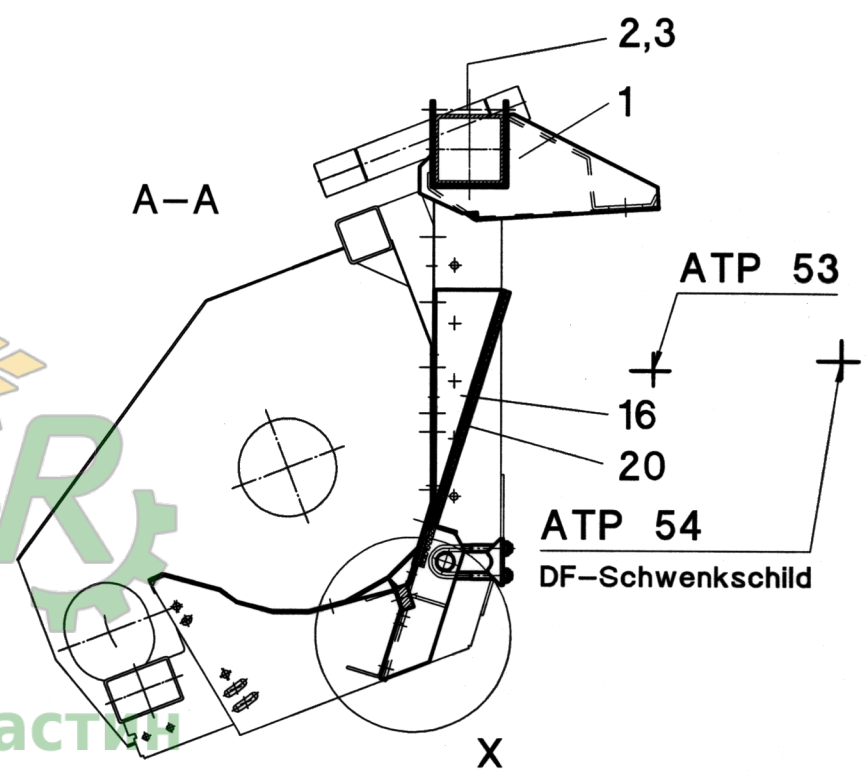
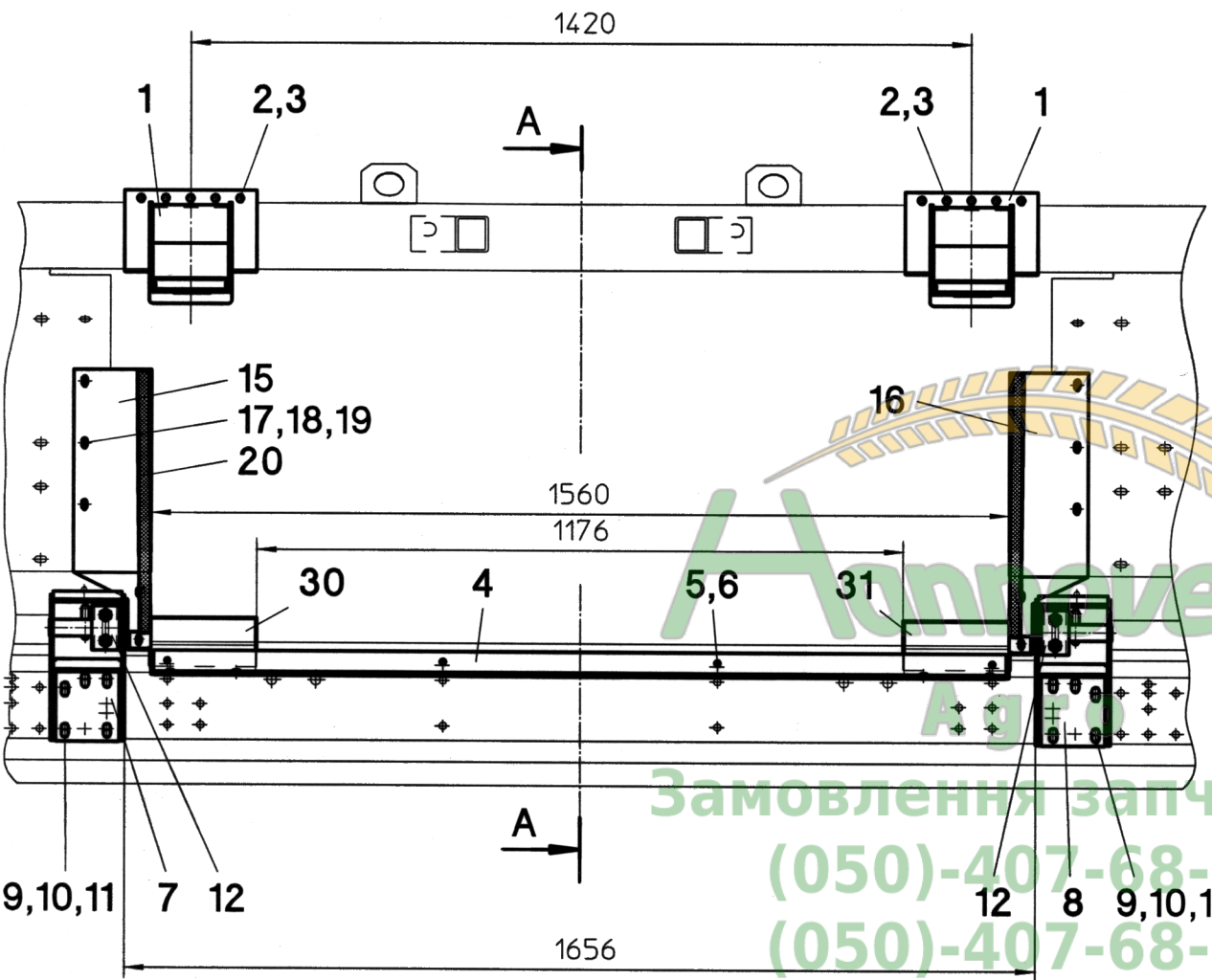
Агро  
Замовлення запчастин  
(050)-407-68-47  
(050)-407-68-45



Adaption New Holland CR/CX, IH-AFX - RD1270/1275/1230"B/FB, RD1820"B - Bildtafel 60/055

Pos.	Teil-Nr.	Stk.	Benennung
1	550080	1	Dachadapter - links
2	550081	1	Dachadapter - rechts
3	040505	8	Sk-Schraube M12x150 - DIN 931
4	040010	8	Sk-Mutter M12 - DIN 985
5	550035	1	Anlageblecherweiterung
6	040800	4	Sk-Schraube M12x120 - DIN 931
7	040010	4	Sk-Mutter M12 - DIN 985
8	550170	2	Verriegelungsbock
9	550173	2	Verriegelungsbolzen
10	040418	2	Sk-Schraube M10x25 - DIN 933
11	040009	2	Sk-Mutter M10 - DIN 985
12	550026	1	Halterung für Verriegelungshebel
13	040499	2	Flachrundschaube M10x25 - DIN 603
14	040202	2	Scheibe 10,5 - DIN 125
15	040009	2	Sk-Mutter M10 - DIN 985
16	050527	1	Arretierungshaken
17	040570	1	Sk-Schraube M12x55 - DIN 933
18	040488	1	Sk-Schraube M12x60 - DIN 933
19	040016	3	Sk-Mutter M12 - DIN 934
20	040203	2	Scheibe 13 - DIN 125
21	040010	1	Sk-Mutter M12 - DIN 985
22	550088	1	Bodenblecherweiterung - links
23	550089	1	Bodenblecherweiterung - rechts
24	040437	6	Flachrundschaube M8x20 - DIN 603
25	040300	6	Scheibe V9 - DIN 440
26	040008	6	Sk-Mutter M8 - DIN 985
27	040444	4	Sk-Schraube M8x20 - DIN 933
28	040201	6	Scheibe 8,4 - DIN 125
29	040008	2	Sk-Mutter M8 - DIN 985
30	550900	1	Aufhängelasche
-	550991	1	Adaptionssatz kpl. <b>Pos. 1-29</b>





Агрі  
Замовлення запчастин:  
(050)-407-68-47  
(050)-407-68-45

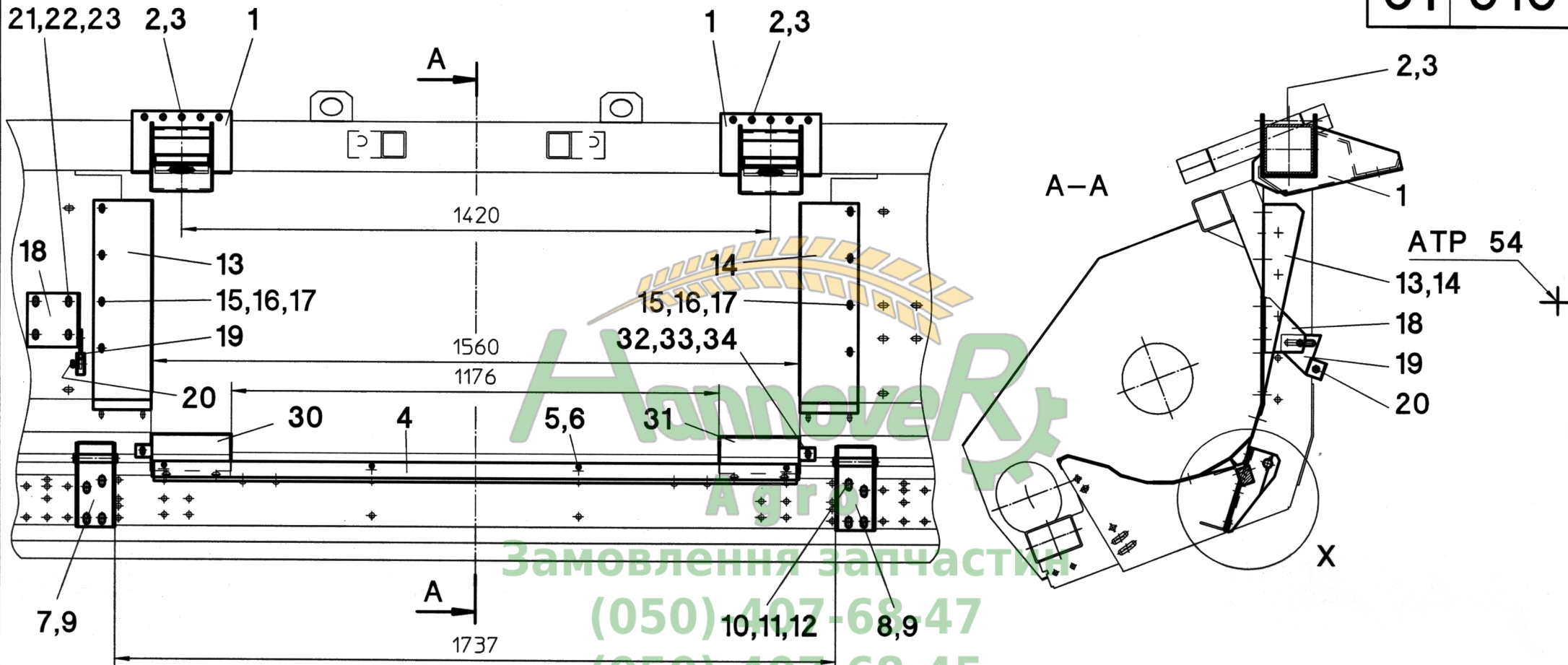
## Adaption Deutz Fahr 4..., 5... - Bildtafel 61/001

Pos.	Teil-Nr.	Stk.	Benennung
1	551060	2	Dachadapter
2	040505	8	Sk-Schraube M12x150 - DIN 931
3	040010	8	Sk-Mutter M12 - DIN 985
4	551067	1	Anlageblecherweiterung
5	040472	4	Sk-Schraube M10x20 - DIN 933
6	040109	4	Federring A10 - DIN 127
7	551070	1	Verriegelungsbock - links
8	551071	1	Verriegelungsbock - rechts
9	040427	10	Sk-Schraube M12x25 - DIN 933
10	040203	10	Scheibe 13 - DIN 125
11	040010	10	Sk-Mutter M12 - DIN 985
12	051022	2	Klemmblech für Verriegelung
13	051021	2	U-Bügel für Verriegelung - 143 lang
13	051029	2	U-Bügel für Verriegelung - 223 lang - nur wenn MD mit Adapter
14	040010	4	Sk-Mutter M12 - DIN 985
15	551120	1	Bodenblecherweiterung - links
16	551121	1	Bodenblecherweiterung - rechts
17	040437	8	Flachrundschraube M8x20 - DIN 603
18	040300	8	Scheibe V9 - DIN 440
19	040008	8	Sk-Mutter M8 - DIN 985
20	701753	2	Dichtband 20x8x500
30	551065	1	Kanaleingangsblech - links - DF 4040-4065, 55..
31	551066	1	Kanaleingangsblech - rechts - DF 4040-4065, 55..
32	040437	6	Flachrundschraube M8x20 - DIN 603 - DF 4040-4065, 55..
33	040300	6	Scheibe V9 - DIN 440 - DF 4040-4065, 55..
34	040008	2	Sk-Mutter M8 - DIN 985 - DF 4040-4065, 55..
-	551980	1	Adaptionssatz kpl. DF 4040-4065, 55.. <b>Pos. 1-34</b>
-	551981	1	Adaptionssatz kpl. DF 4070-4090, 56.. <b>Pos. 1-20</b>

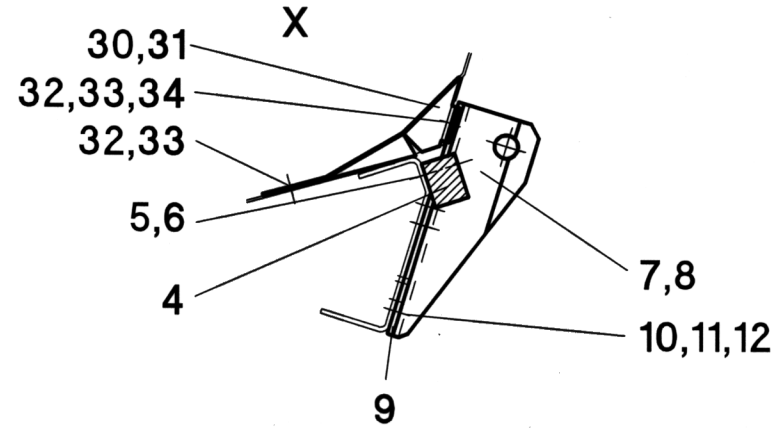
ЗАМОВЛЕННЯ ЗАПЧАСТИН

(050)-407-68-47

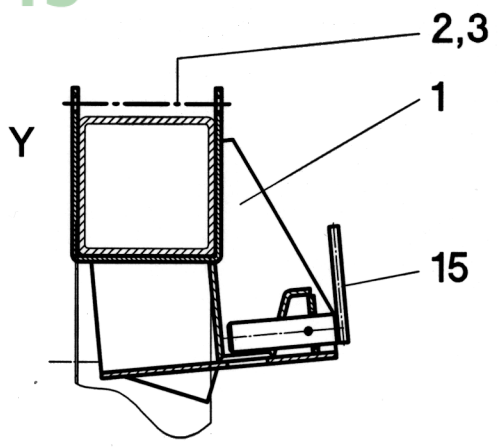
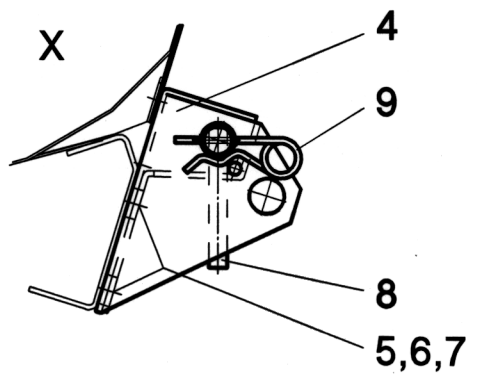
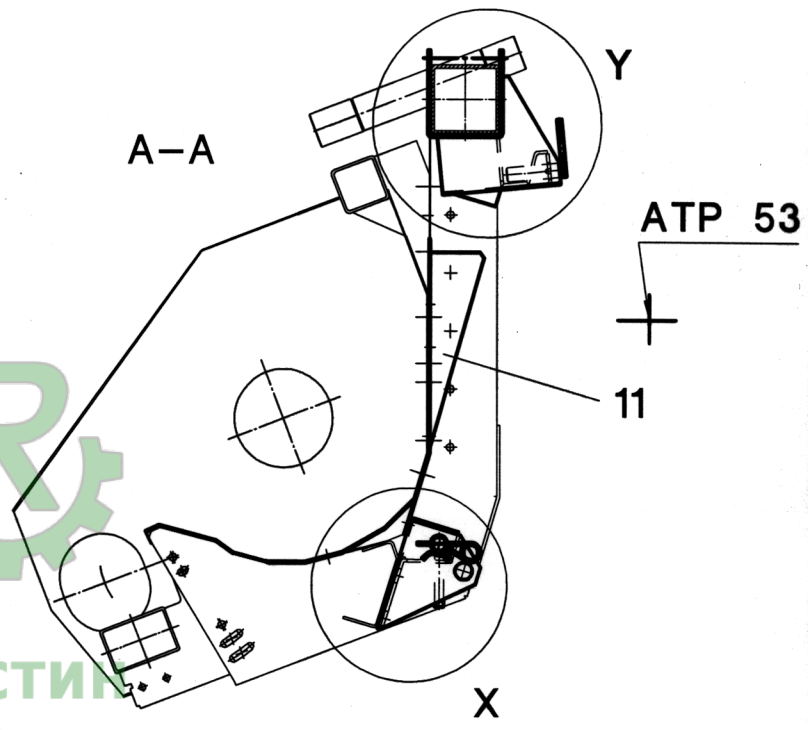
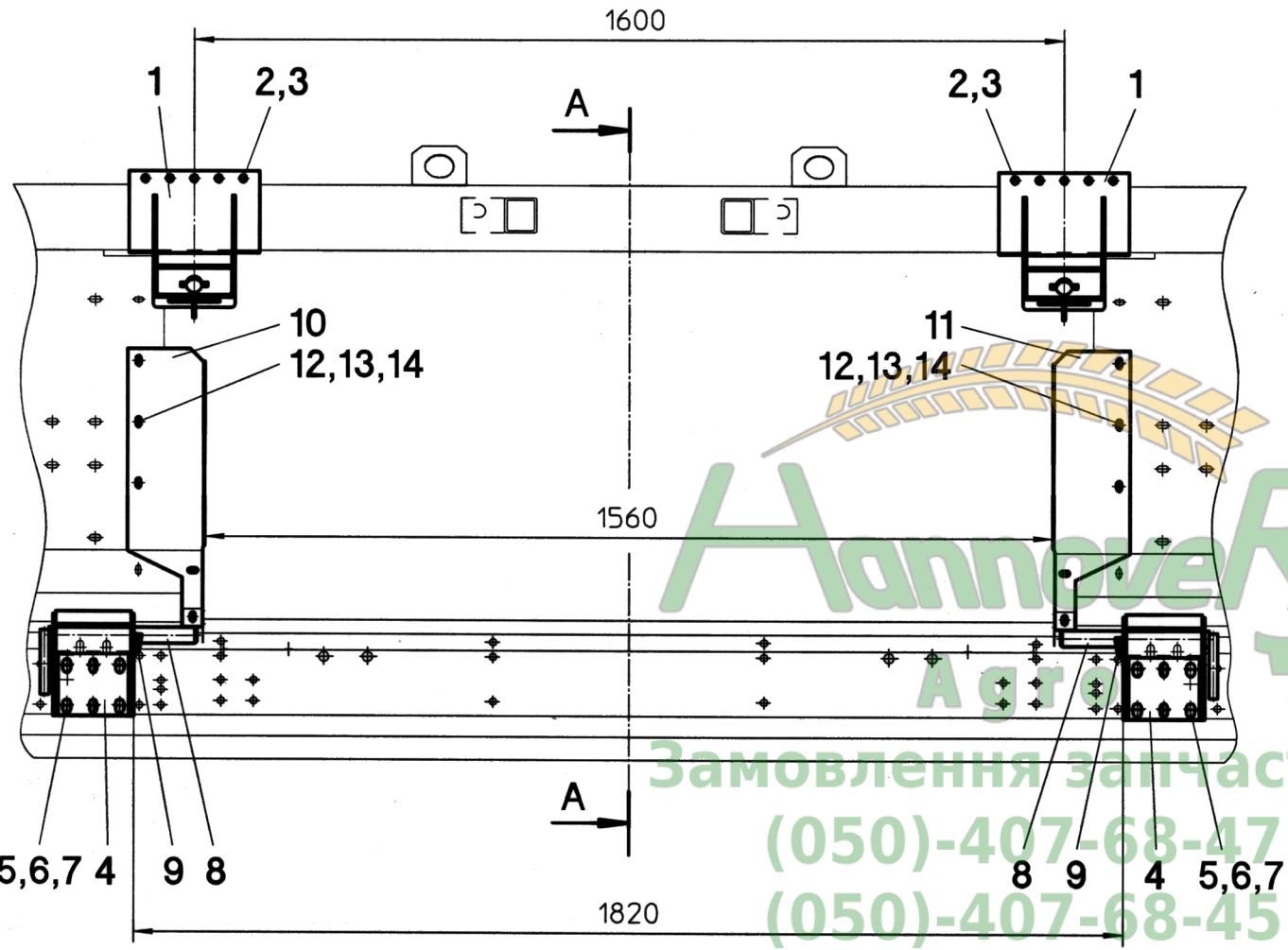
(050)-407-68-45



Аграрі  
Замовлення запчастин  
(050) 407-68-47  
(050)-407-68-45

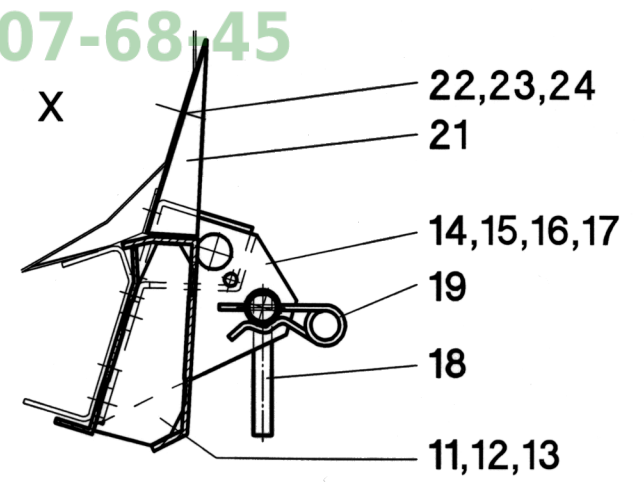
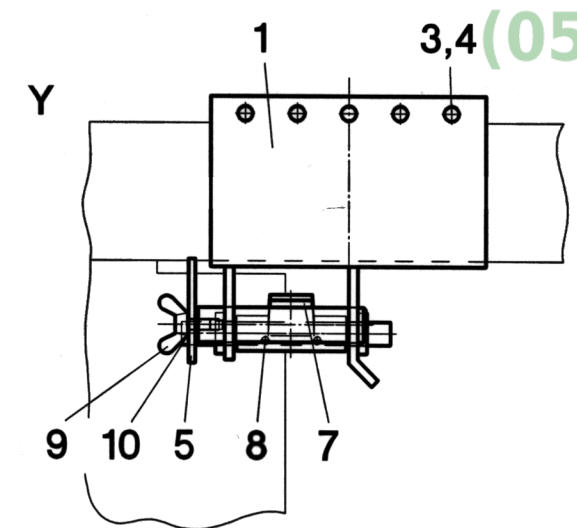
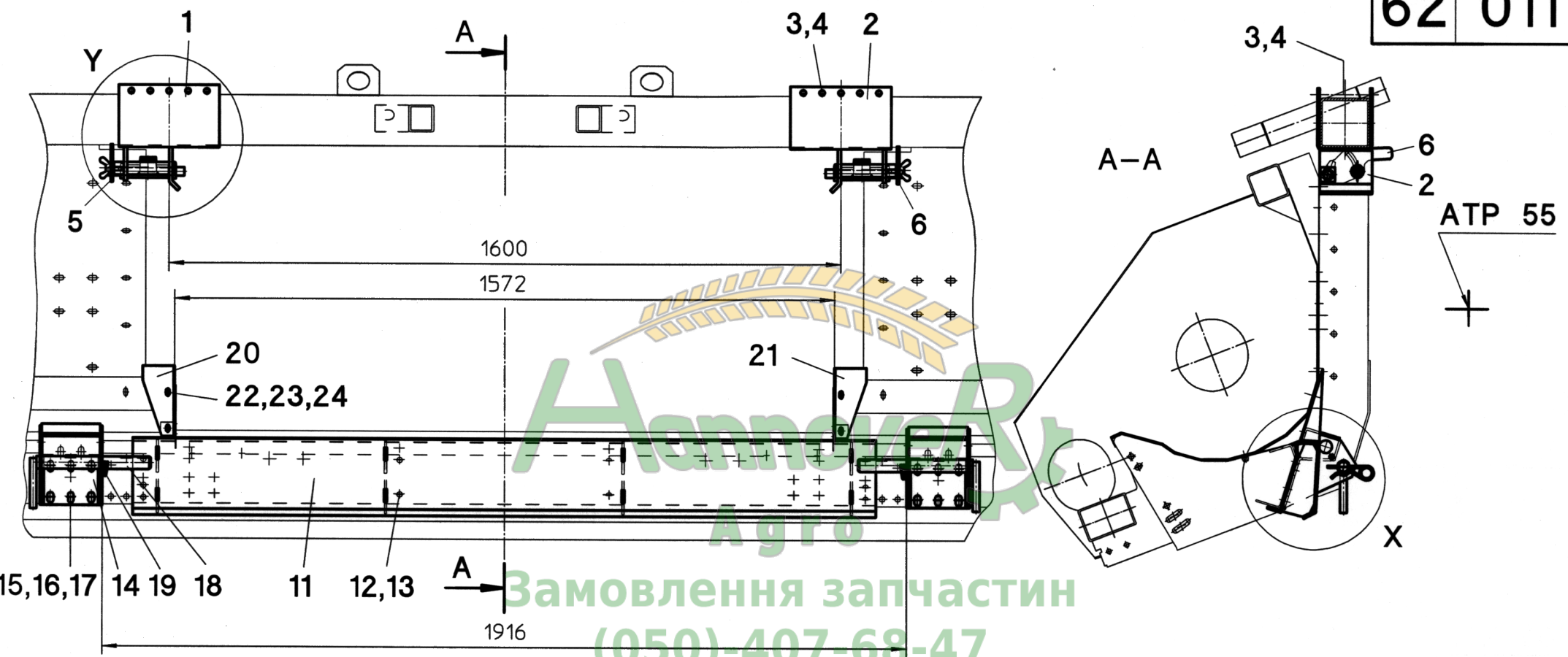






Агросервіс  
Замовлення за частини  
(050)-407-68-47  
(050)-407-68-45

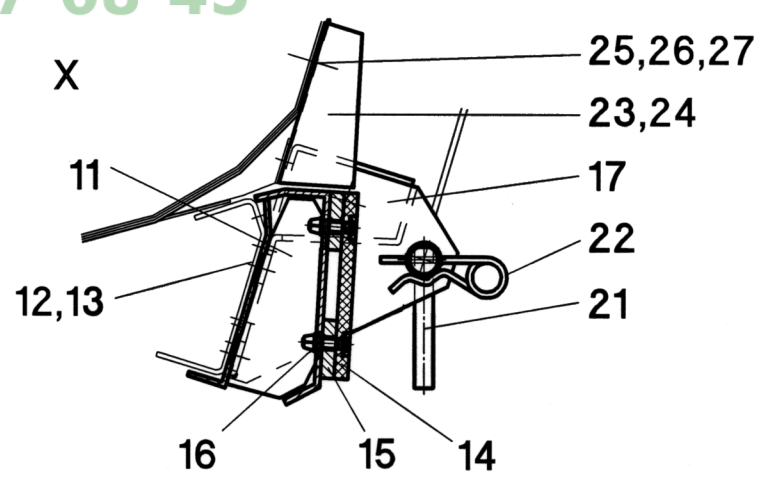
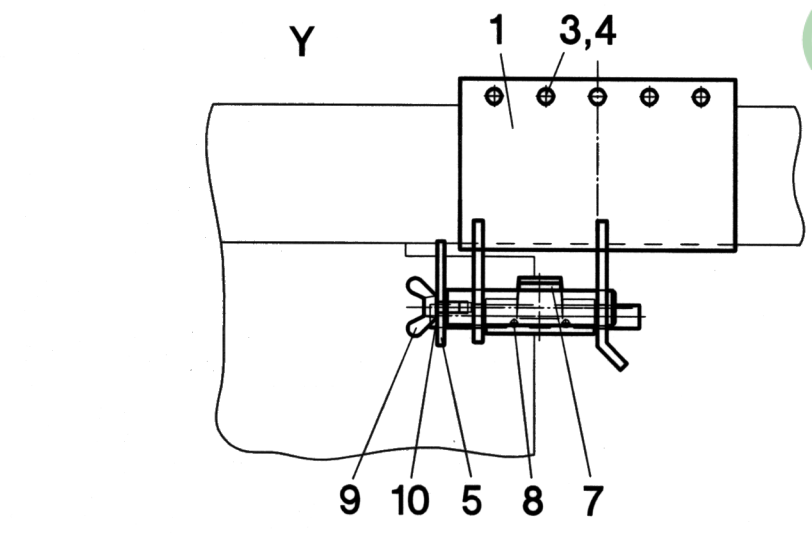
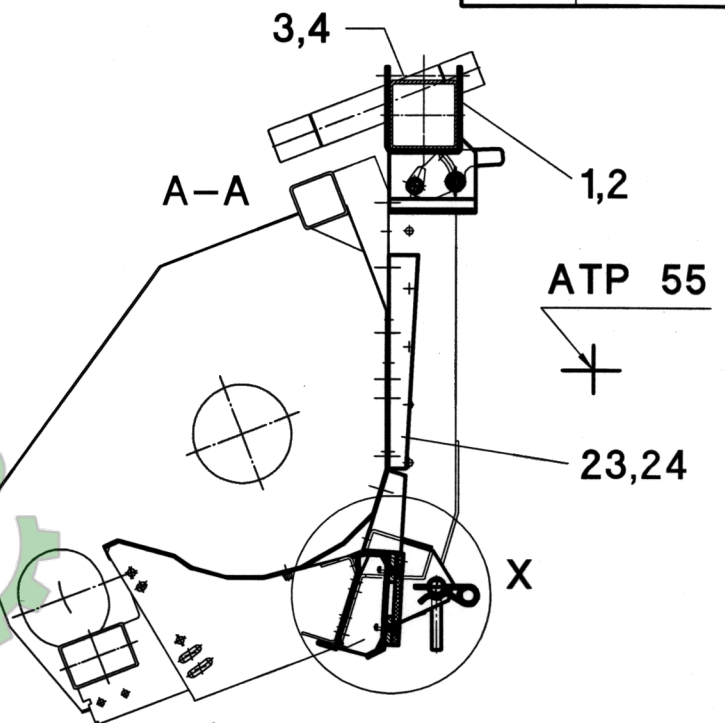
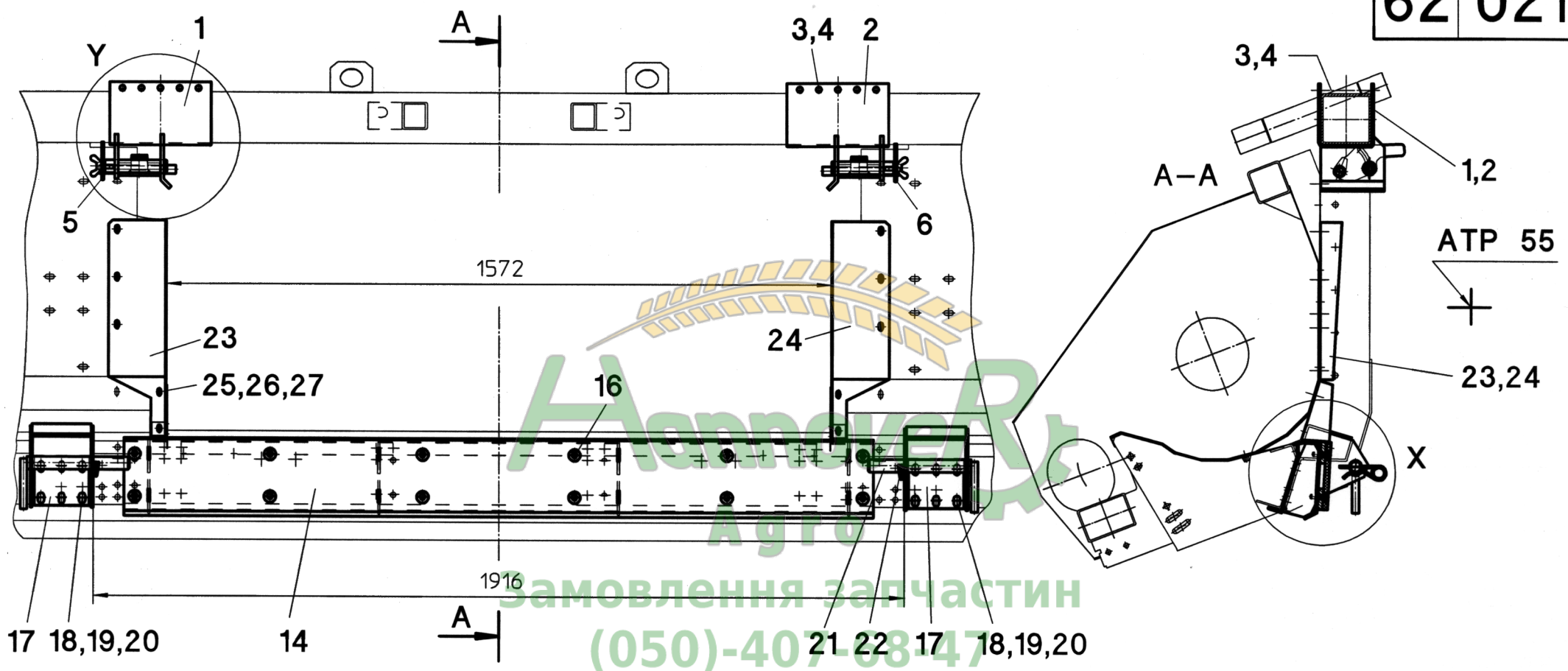




Замовлення запчастин  
(050)-407-68-47  
(050)-407-68-45

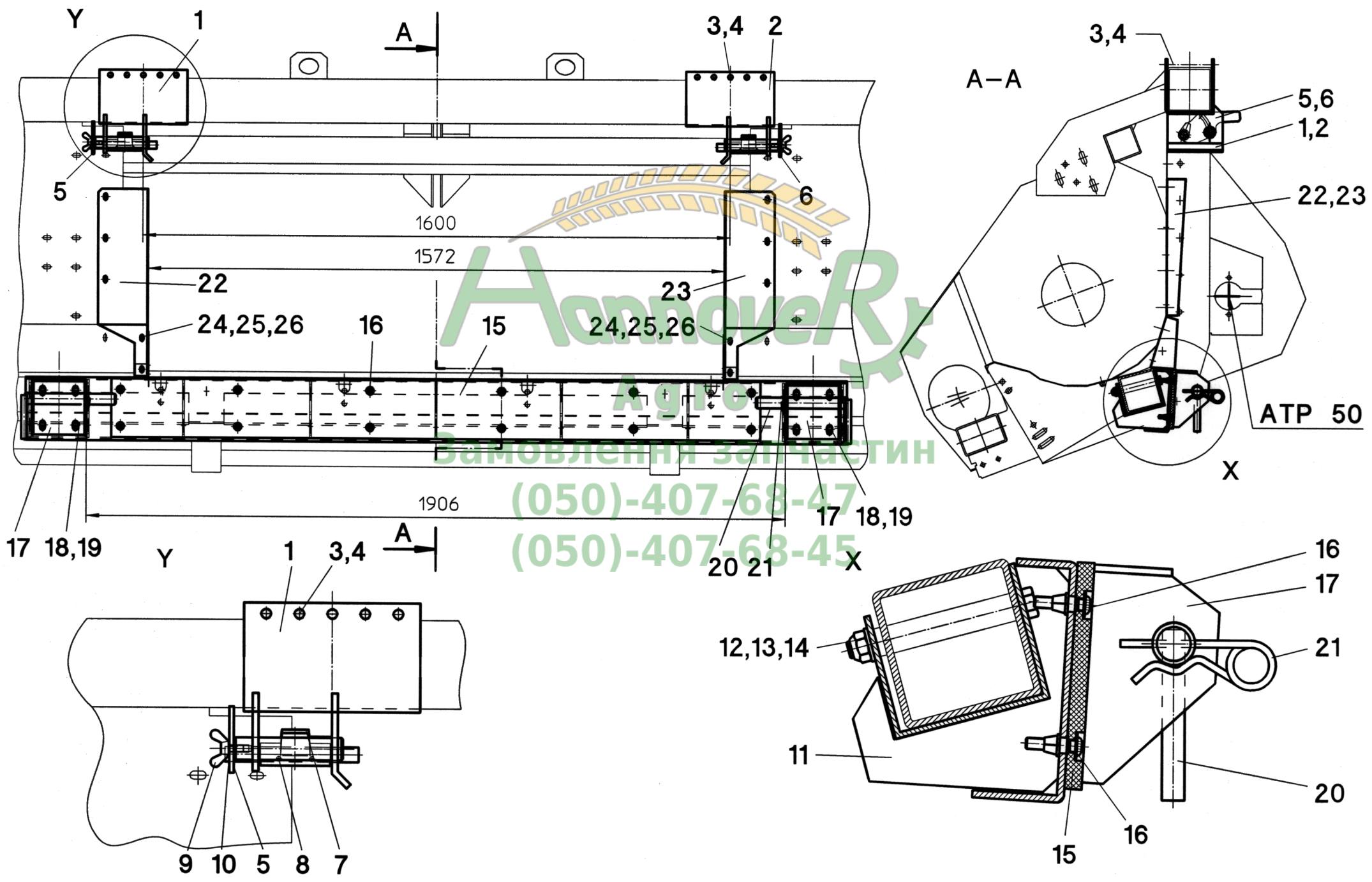
## Adaption Claas Lexion - Bildtafel 62/011

Pos.	Teil-Nr.	Stk.	Benennung
1	552100	1	Dachadapter - links
2	552101	1	Dachadapter - rechts
3	040505	8	Sk-Schraube M12x150 - DIN 931
4	040010	8	Sk-Mutter M12 - DIN 985
5	552075	1	Verriegelungshebel - links
6	552076	1	Verriegelungshebel - rechts
7	052259	2	Verriegelungsklaue
8	041027	4	Spannstift 6x30 - DIN 1481
9	040564	2	Flügelschraube M10x20 - DIN 316
10	040252	2	Tellerfeder B20 - DIN 2093
11	052270	1	Anlageblecherweiterung
12	040427	10	Sk-Schraube M12x25 - DIN 933
13	040010	10	Sk-Mutter M12 - DIN 985
14	552120	2	Verriegelungsbock
15	040496	8	Sk-Schraube M12x30 - DIN 933
16	040203	8	Scheibe 13 - DIN 125
17	040010	8	Sk-Mutter M12 - DIN 985
18	552123	2	Verriegelungsboizen
19	041023	2	Federstecker d=5 - doppelwindig
20	052273	1	Muldeneinlaufabschluß - links
21	052274	1	Muldeneinlaufabschluß - rechts
22	040444	6	Sk-Schraube M8x20 - DIN 933
23	040201	6	Scheibe 8,4 - DIN 125
24	040008	6	Sk-Mutter M8 - DIN 985
-	552080	1	Adapter links kpl. <b>Pos. 1, 3-5, 7-10</b>
-	552081	1	Adapter rechts kpl. <b>Pos. 2-4, 6-10</b>
-	552983	1	Adaptionssatz kpl. <b>Pos. 1-24</b>
			<b>Замовлення запчастин</b>
			<b>(050)-407-68-47</b>
			<b>(050)-407-68-45</b>

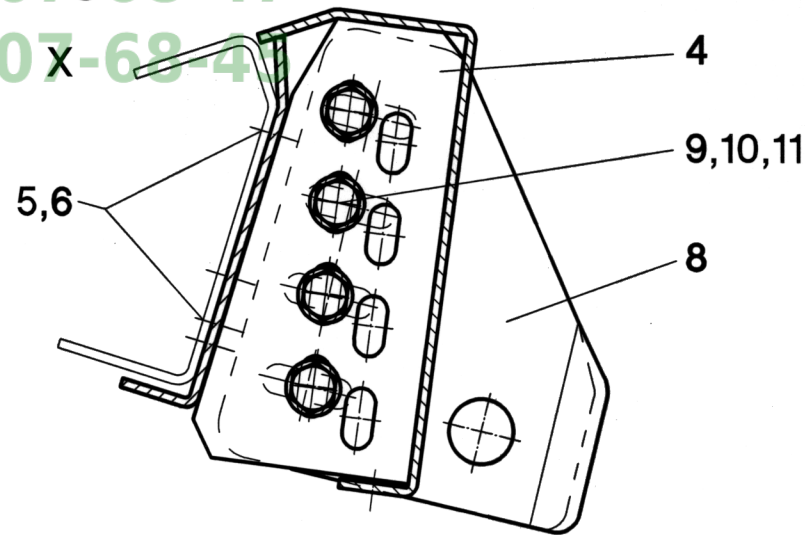
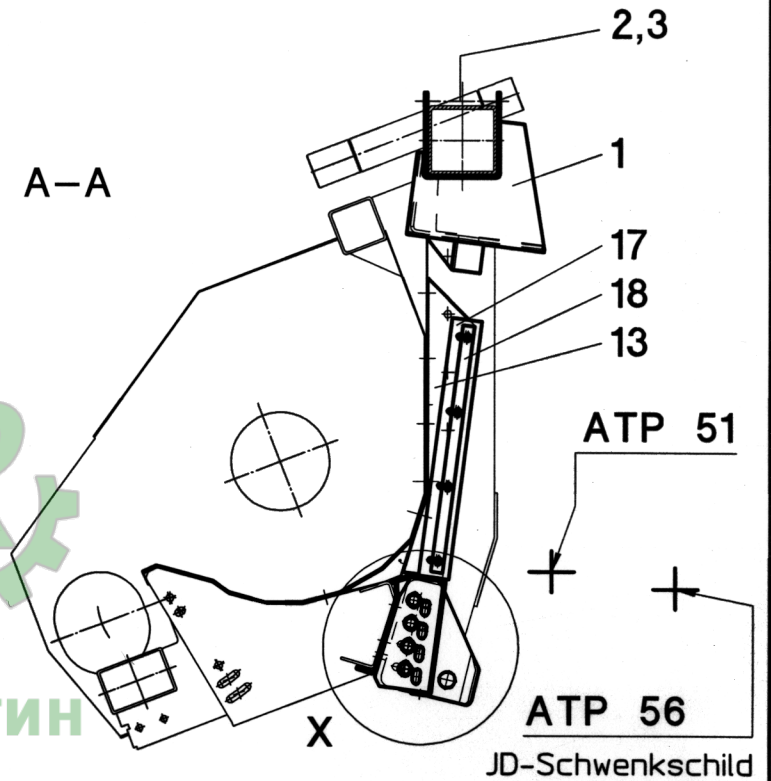
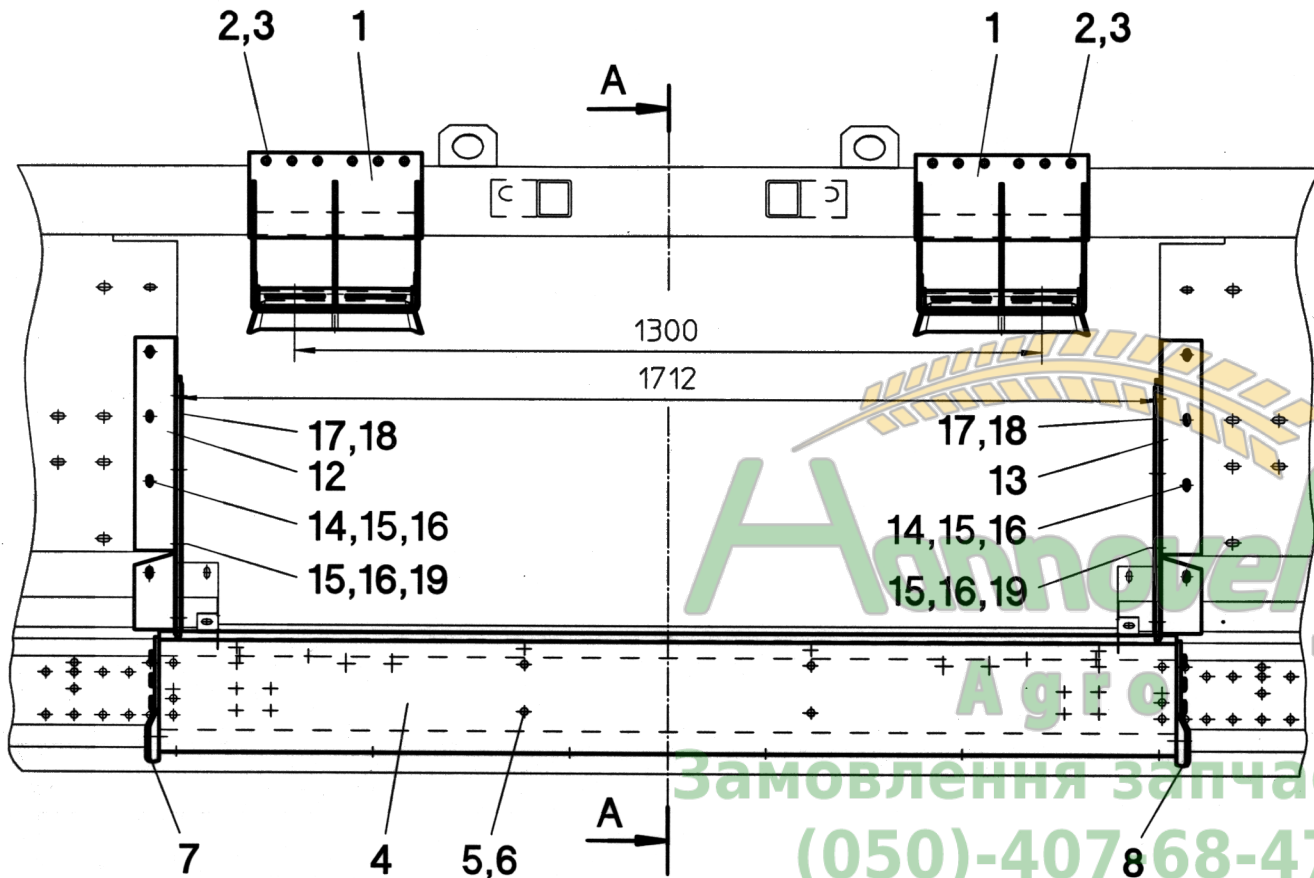


ЗАМОВЛЕННЯ ЗАПЧАСТИН  
 (050)-407-68-47  
 (050)-407-68-45



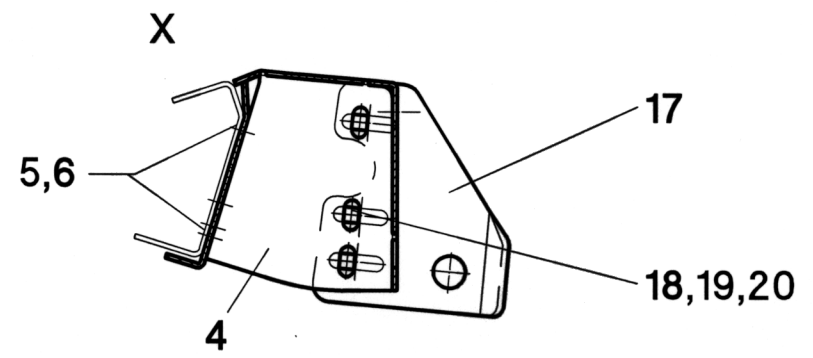
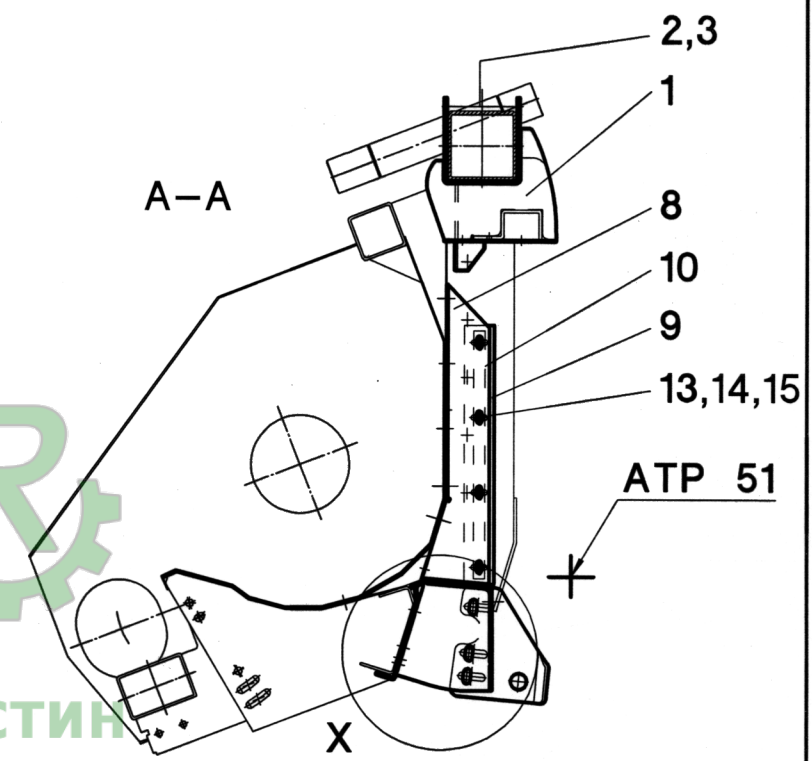
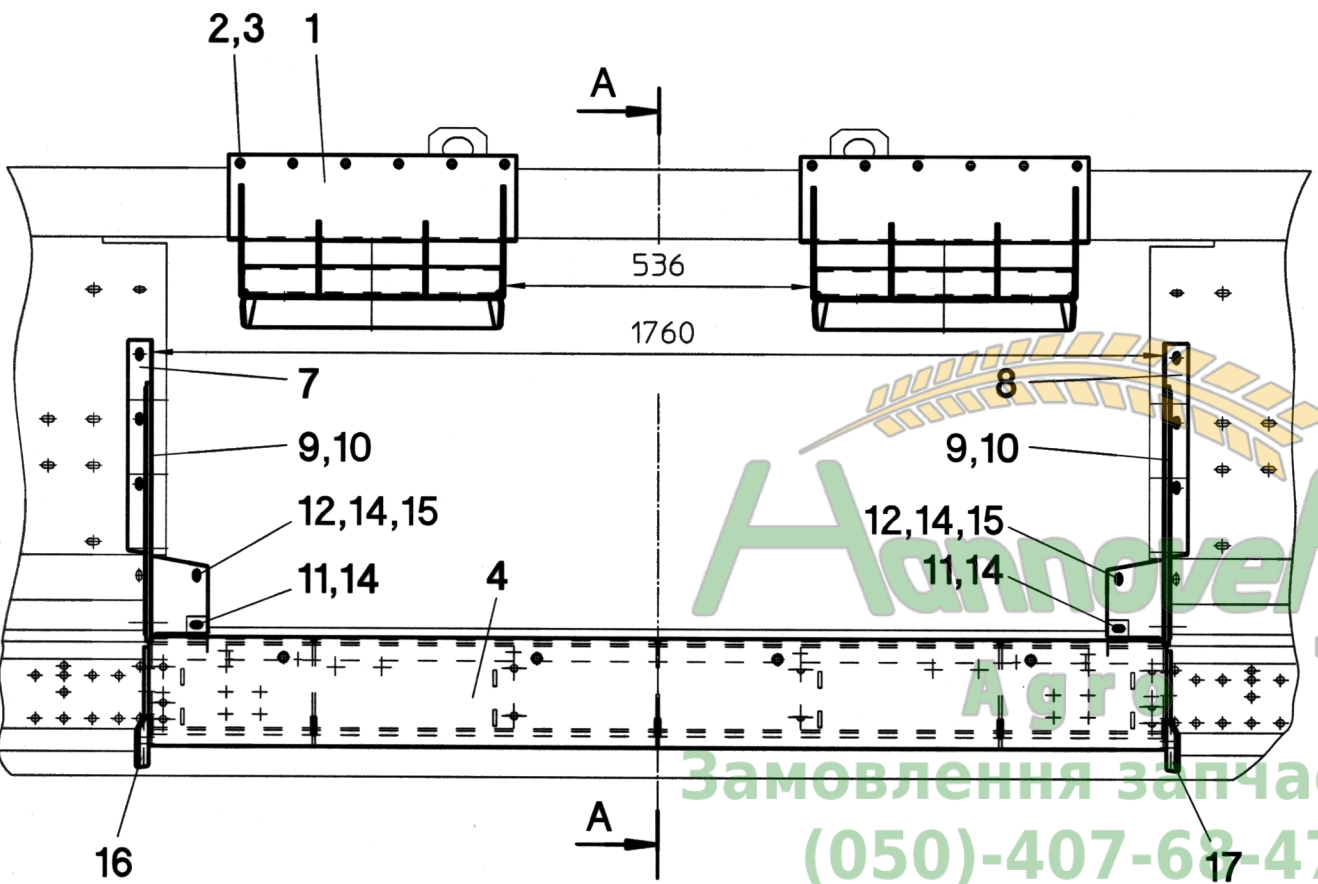






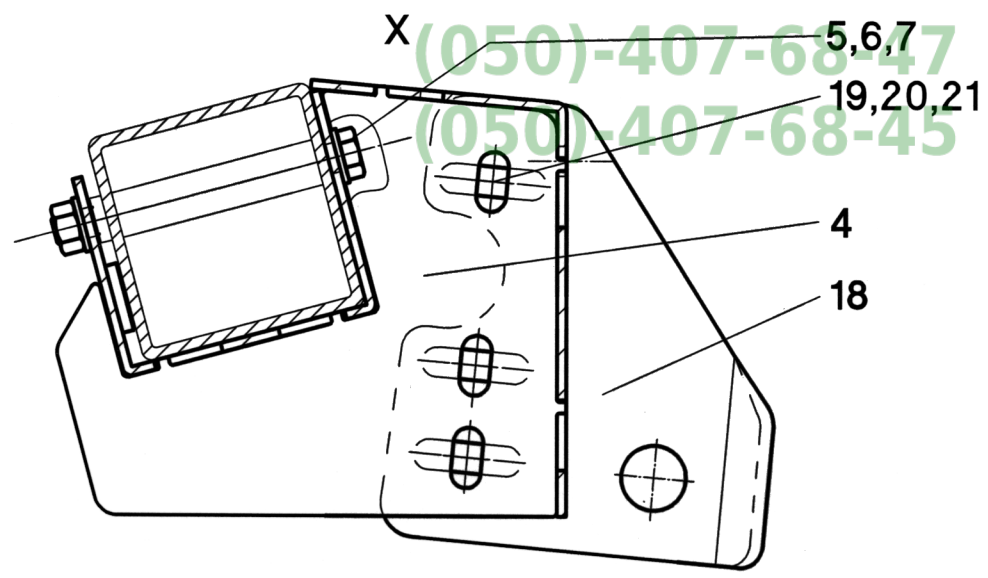
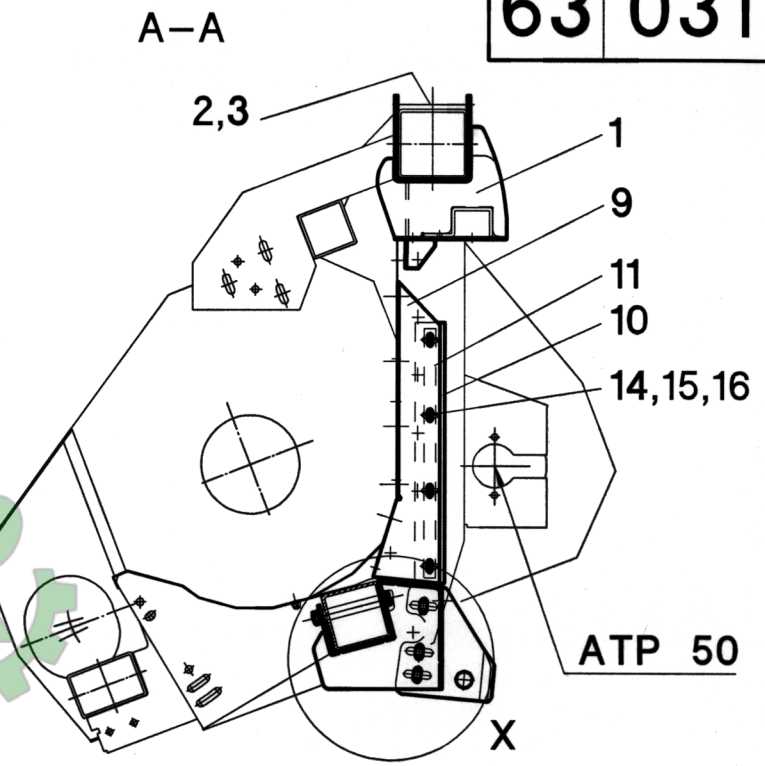
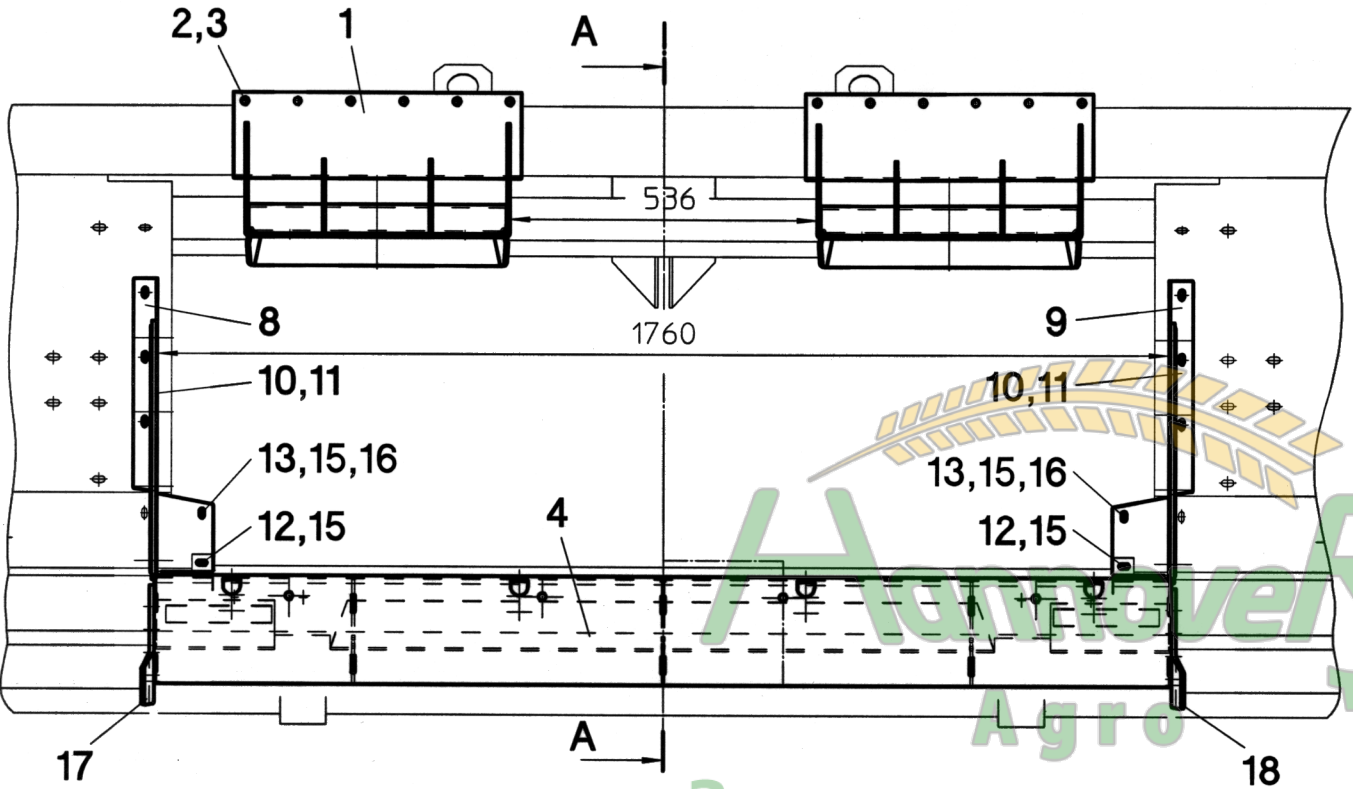
Агросервіс  
Замовлення запчастин  
(050)-407-68-47  
(050)-407-68-47



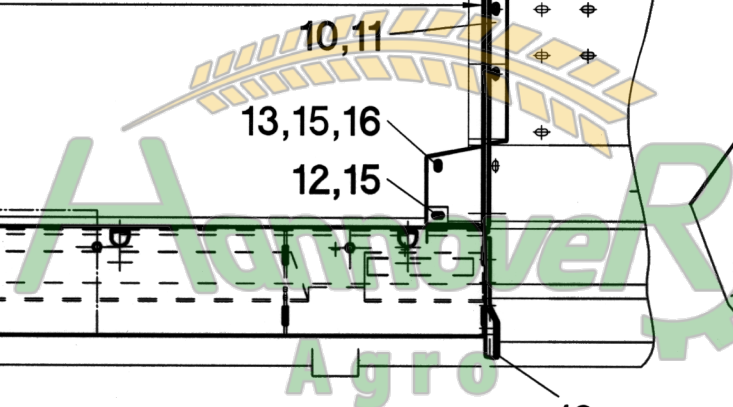


АгровеР  
Замовлення запчастин  
(050)-407-68-47  
(050)-407-68-45

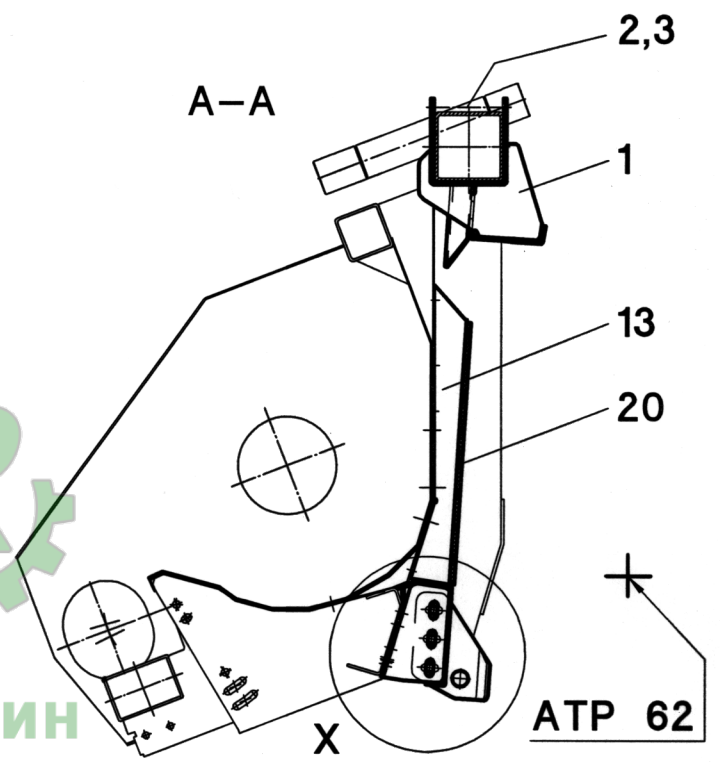
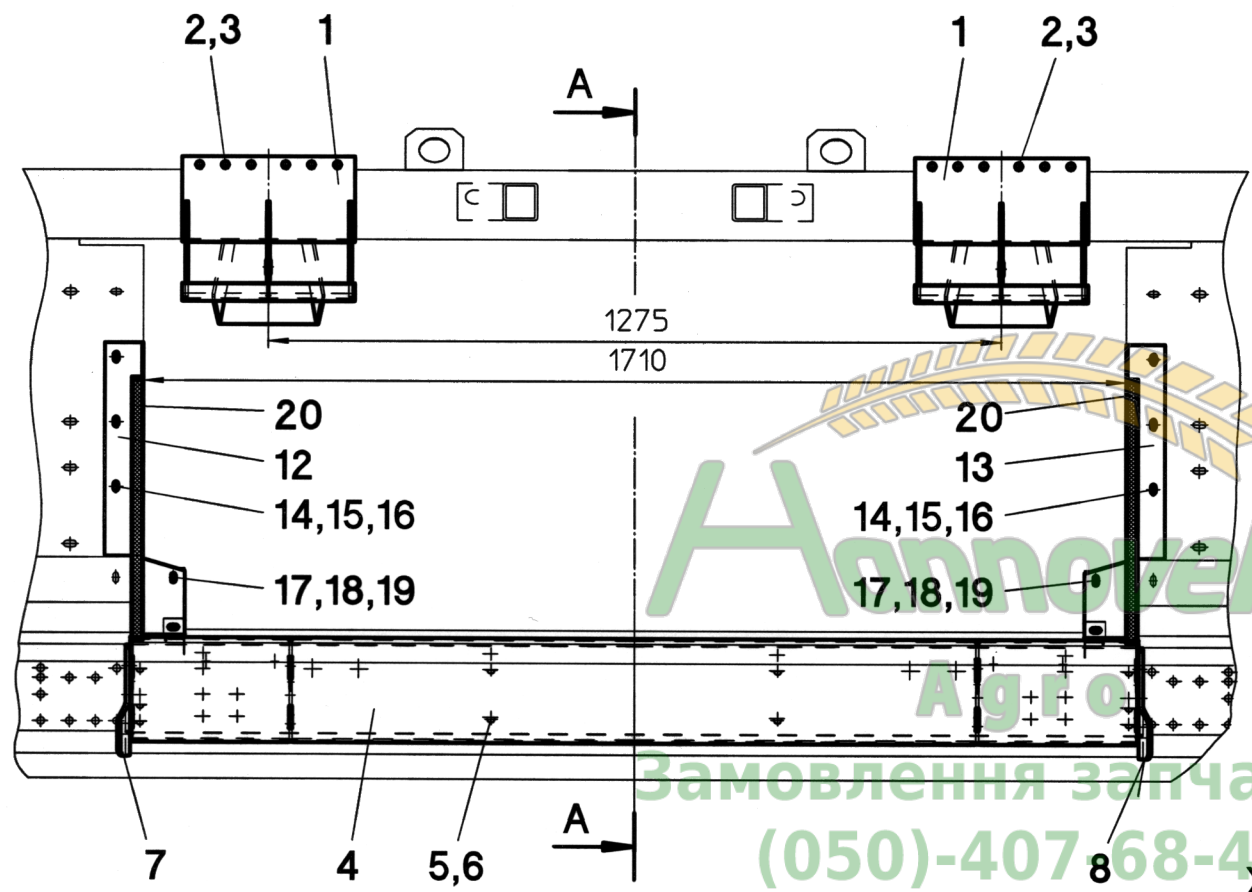




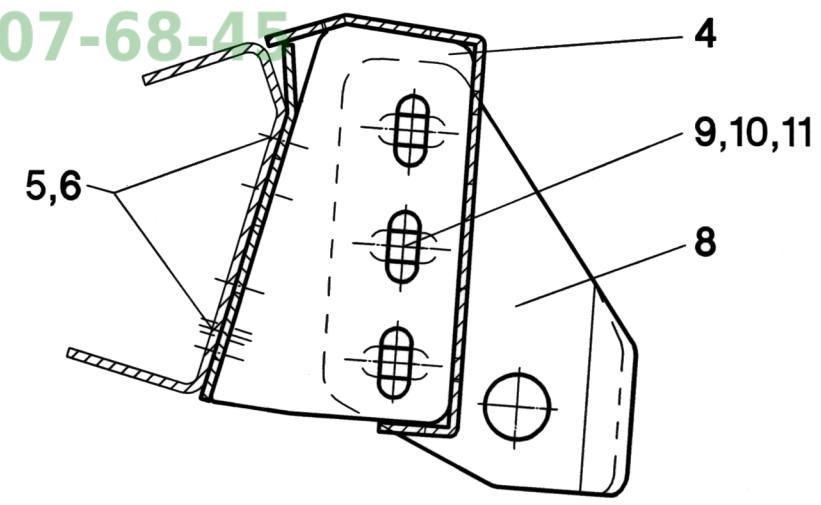
Замовлення запчастин  
(050)-407-68-47  
(050)-407-68-45





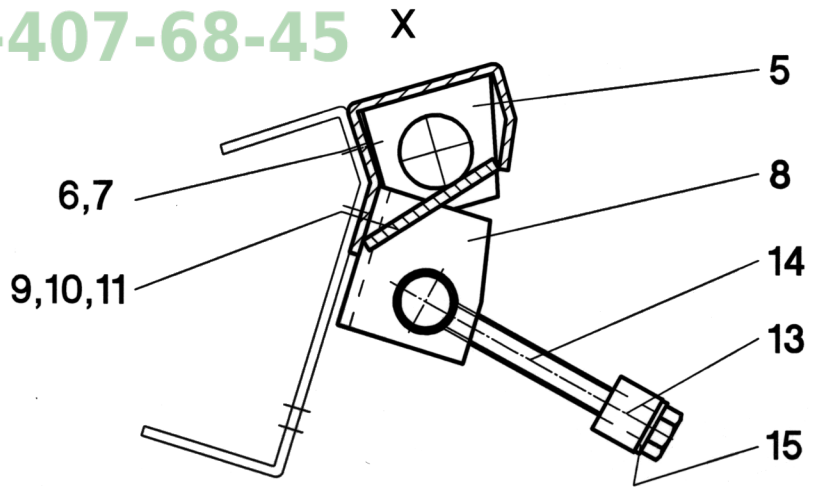
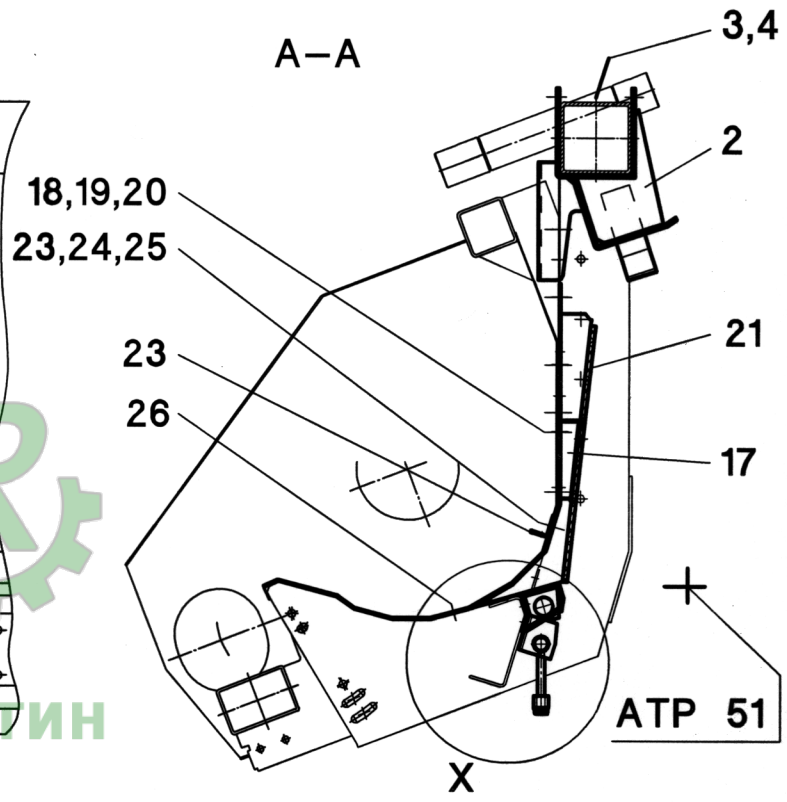
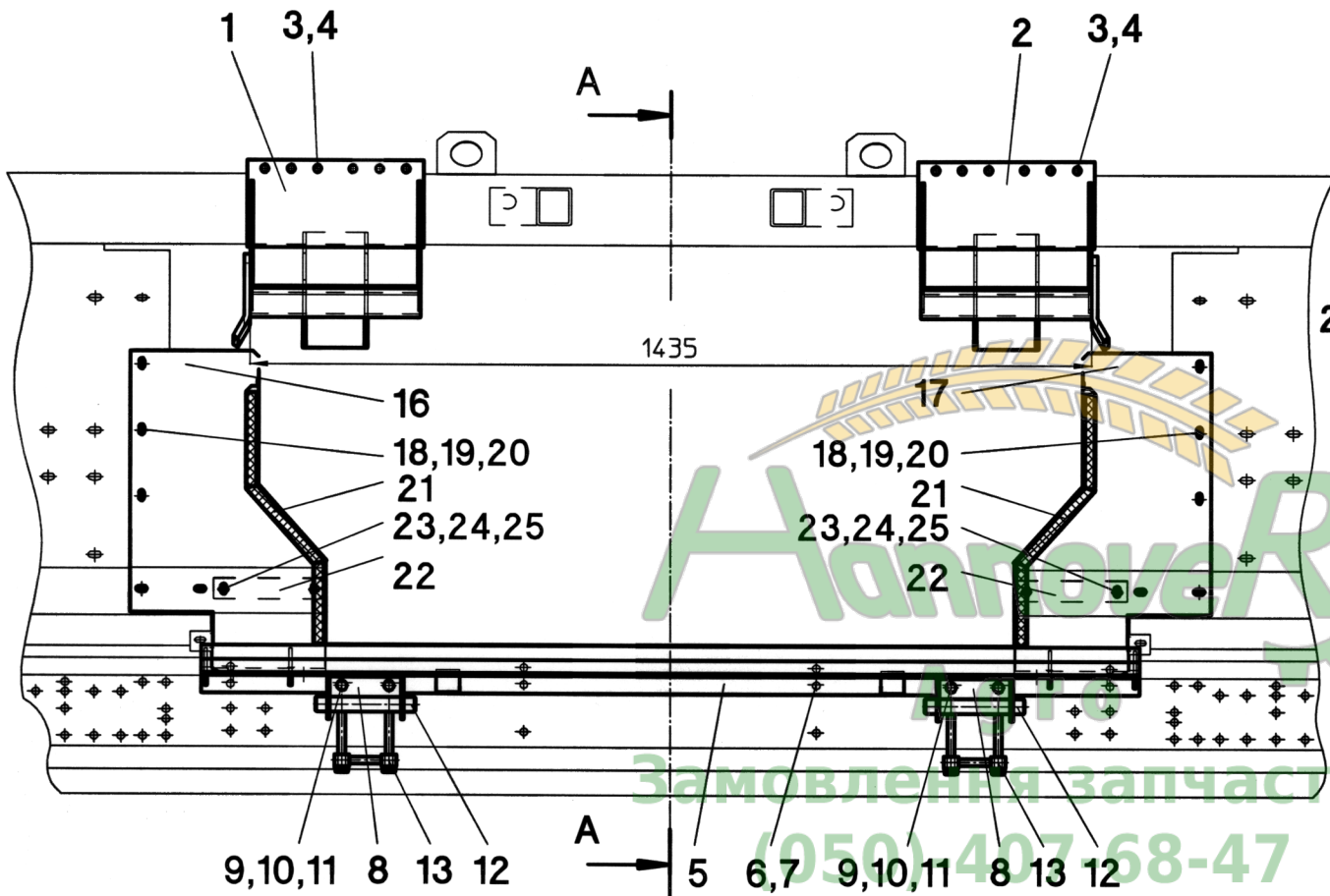


Агроторг  
Замовлення запчастин  
(050)-407-68-47  
(050)-407-68-45





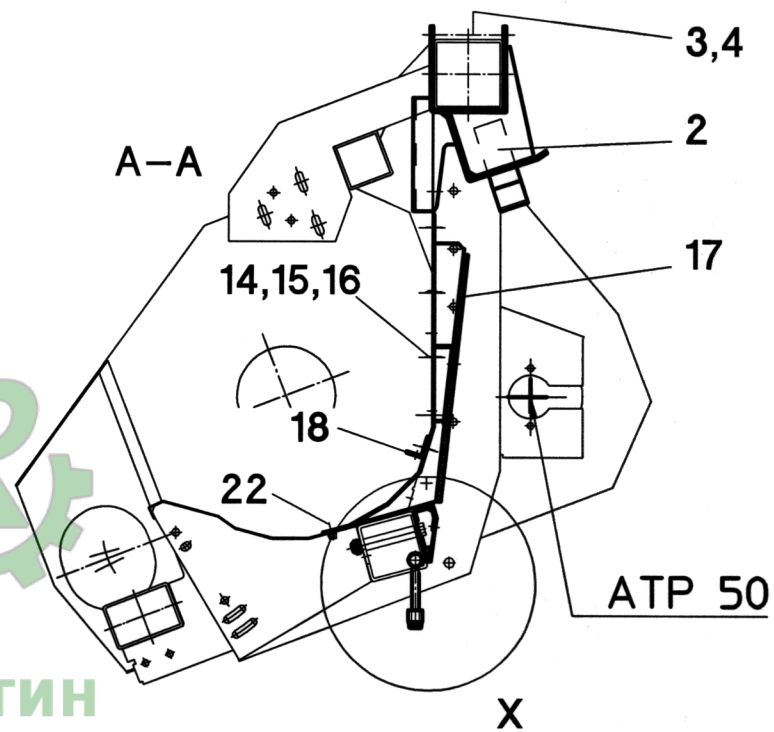
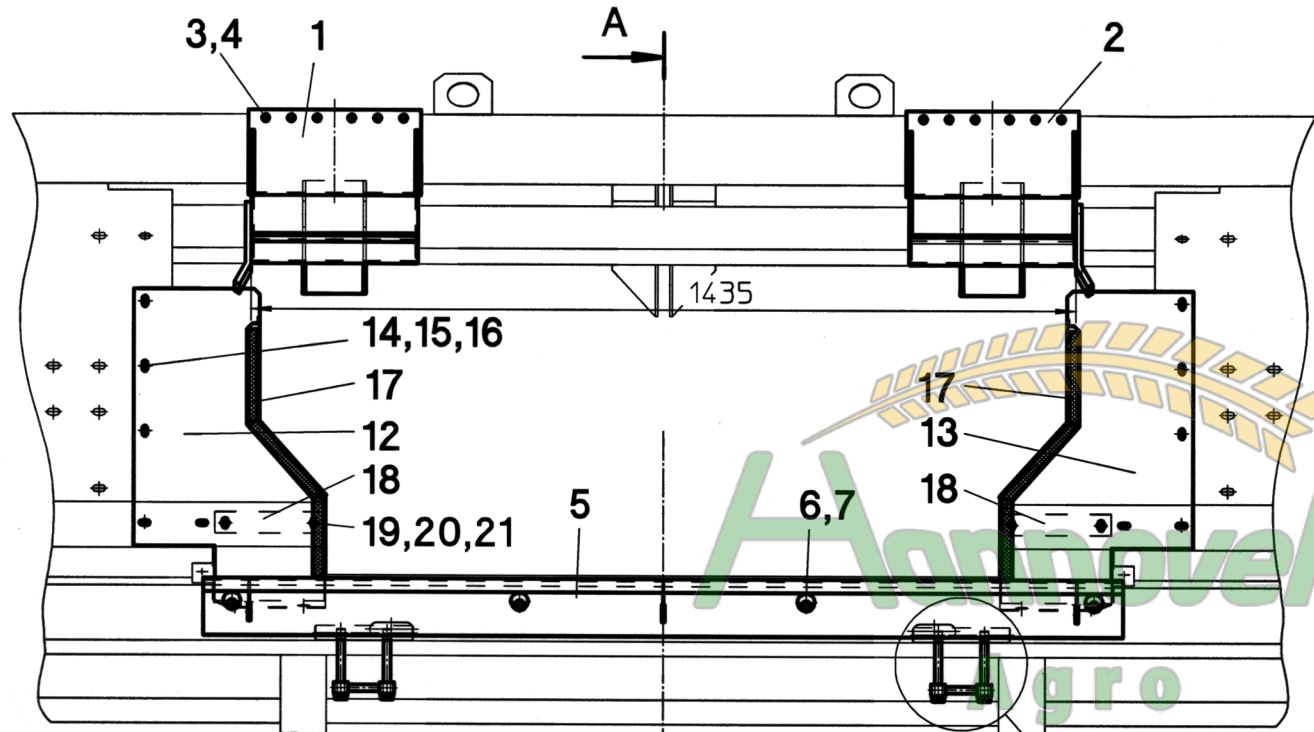
64 002



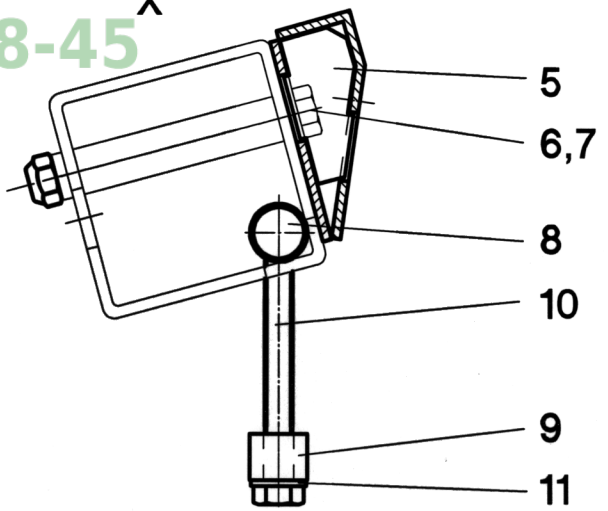
А  
1435  
16  
18,19,20  
21  
23,24,25  
22  
17  
18,19,20  
21  
23,24,25  
22  
А  
5 6,7 9,10,11 8 13 12  
А  
18,19,20  
23,24,25  
23  
26  
21  
17  
ATP 51  
X  
X  
X

Замовлення запчастин  
(050)-407-68-47  
(050)-407-68-45



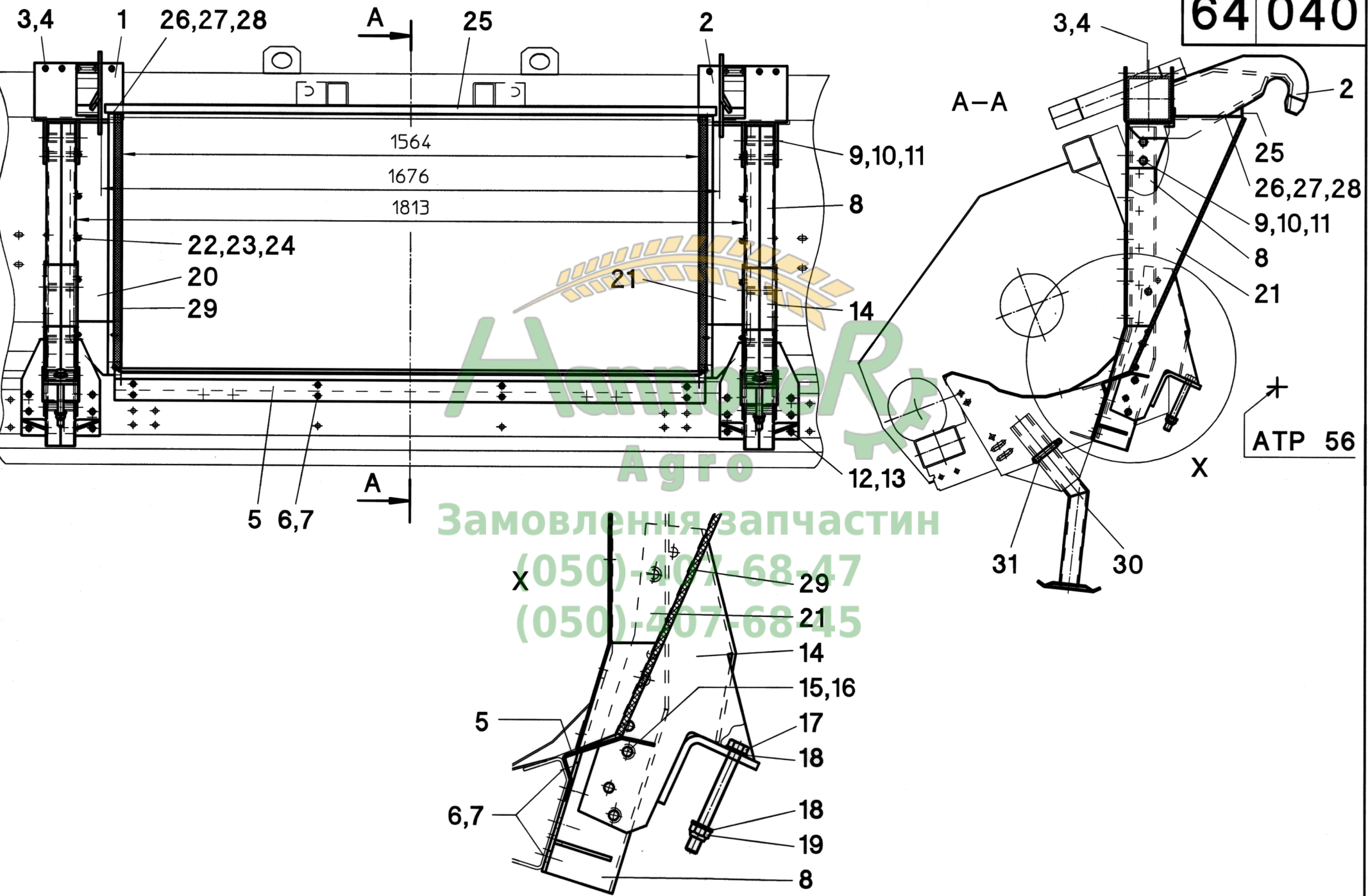


Замовлення запчастин  
(050)-407-68-47  
(050)-407-68-45



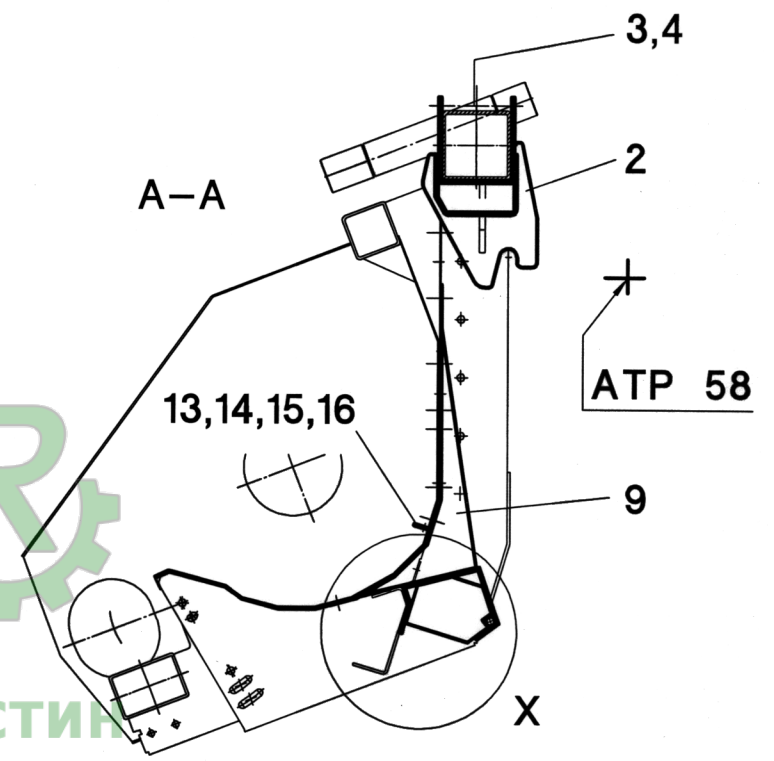
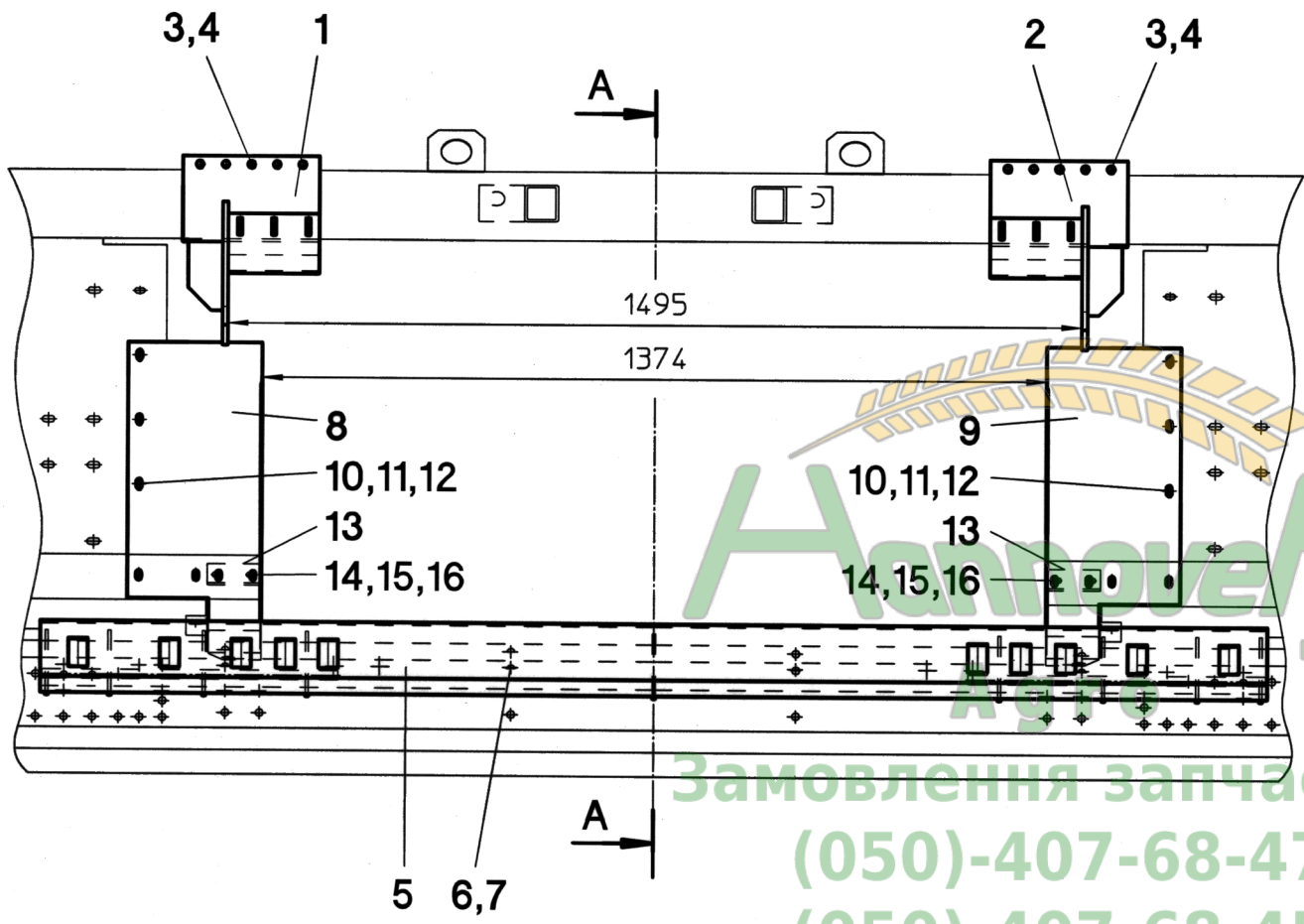


64 040

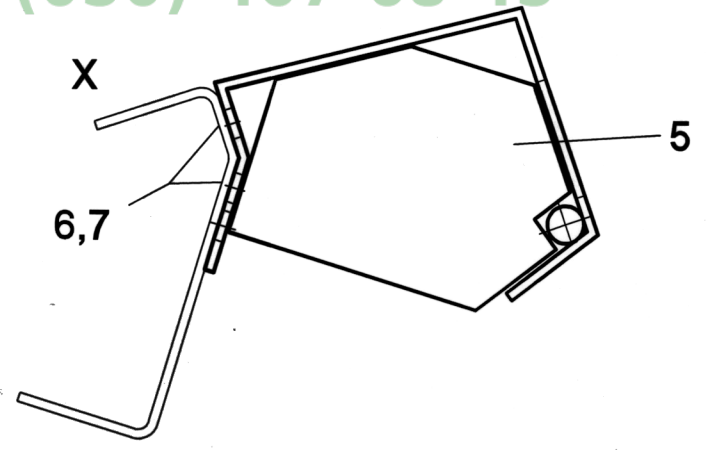




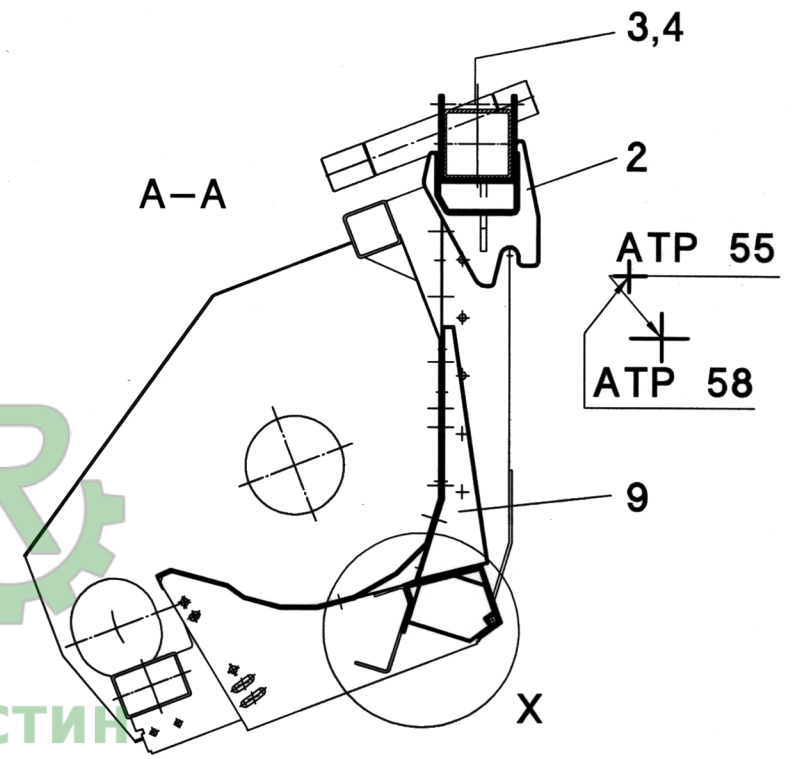
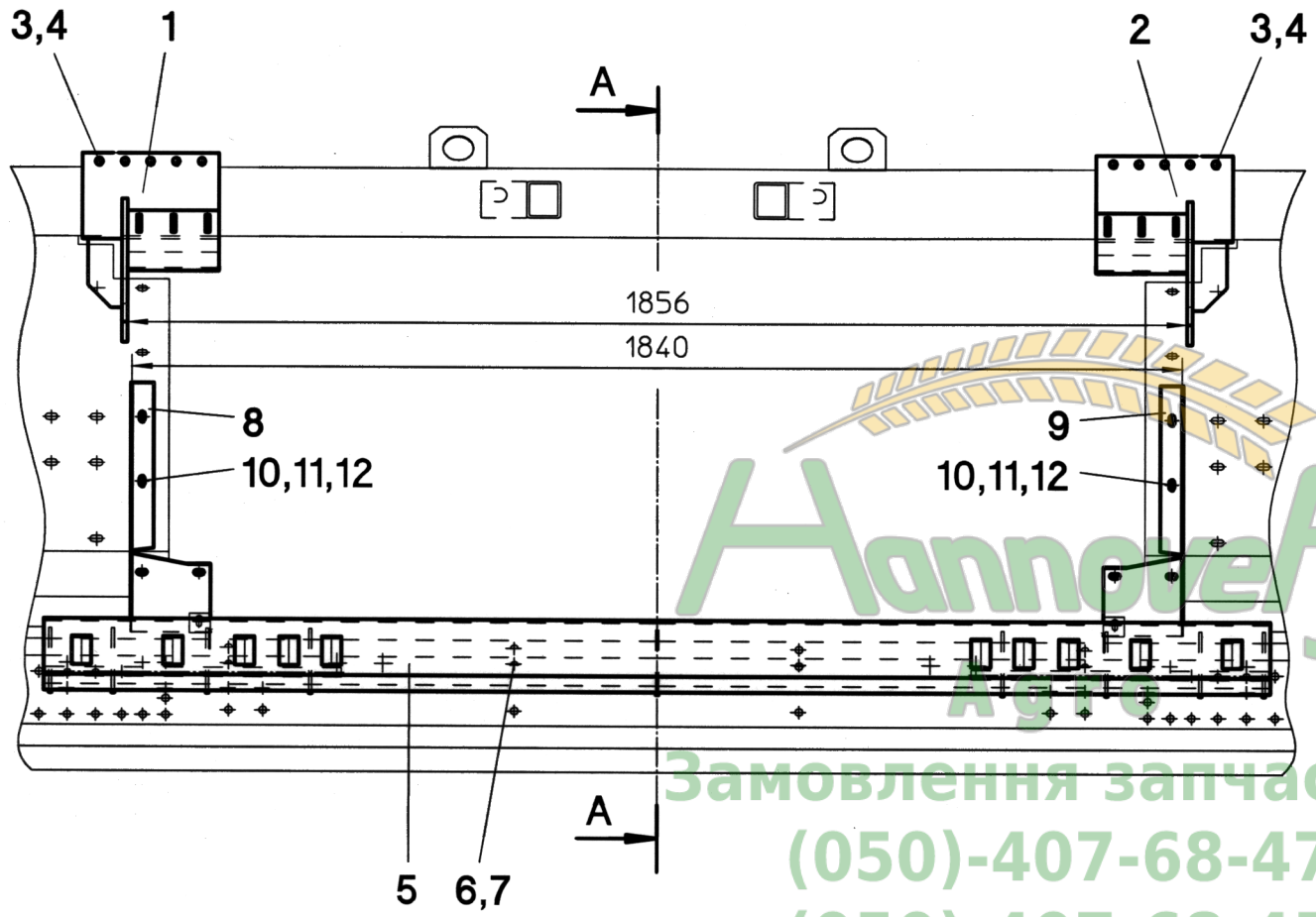
65 000



Замовлення запчастин  
(050)-407-68-47  
(050)-407-68-45

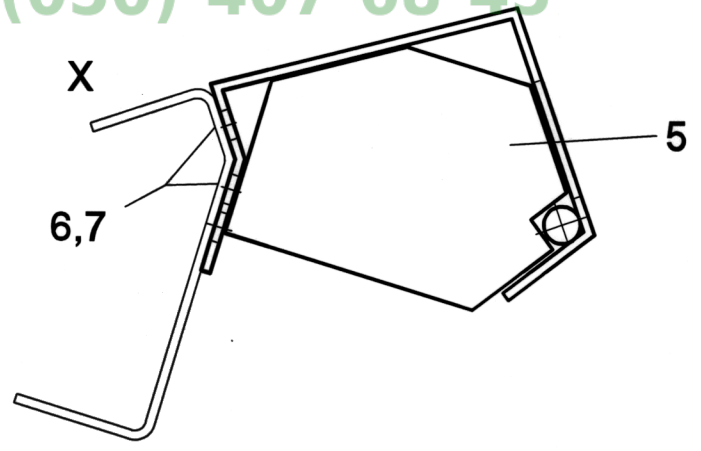






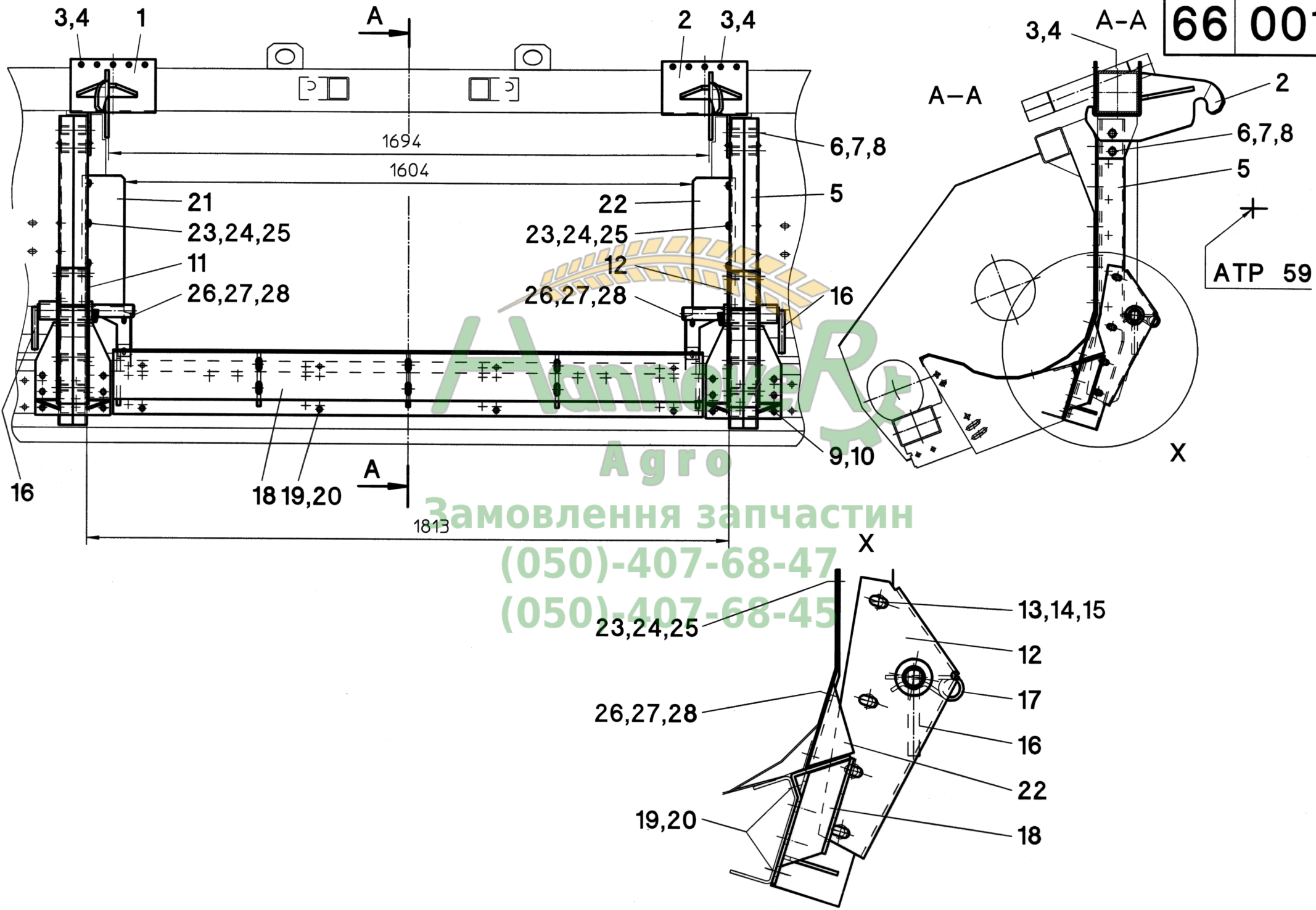
Анонотек  
Замовлення запчастин

(050)-407-68-47  
(050)-407-68-45

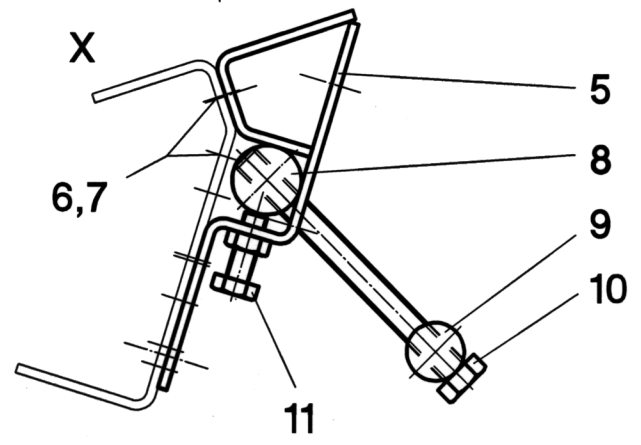
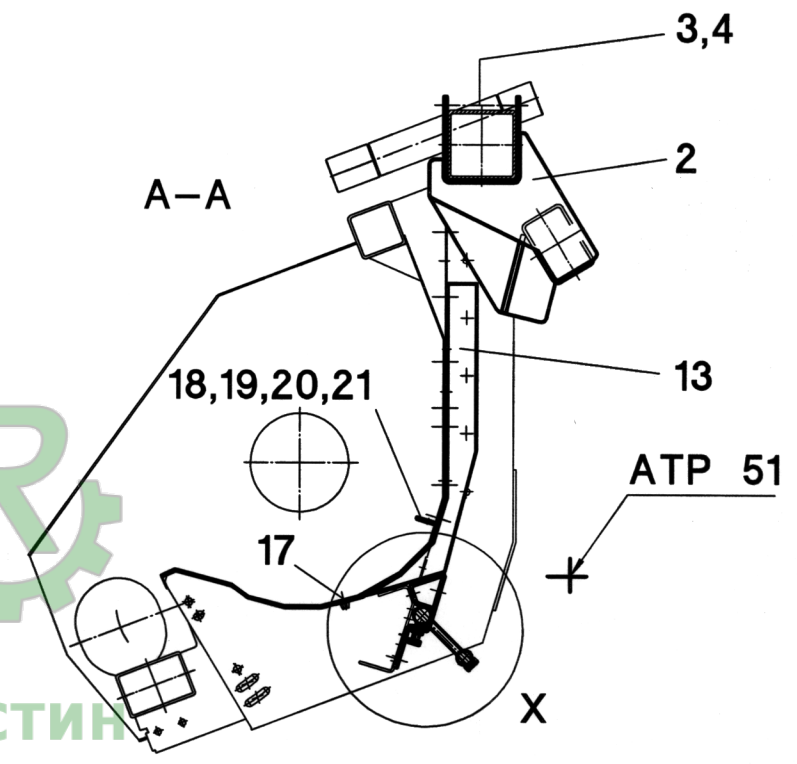
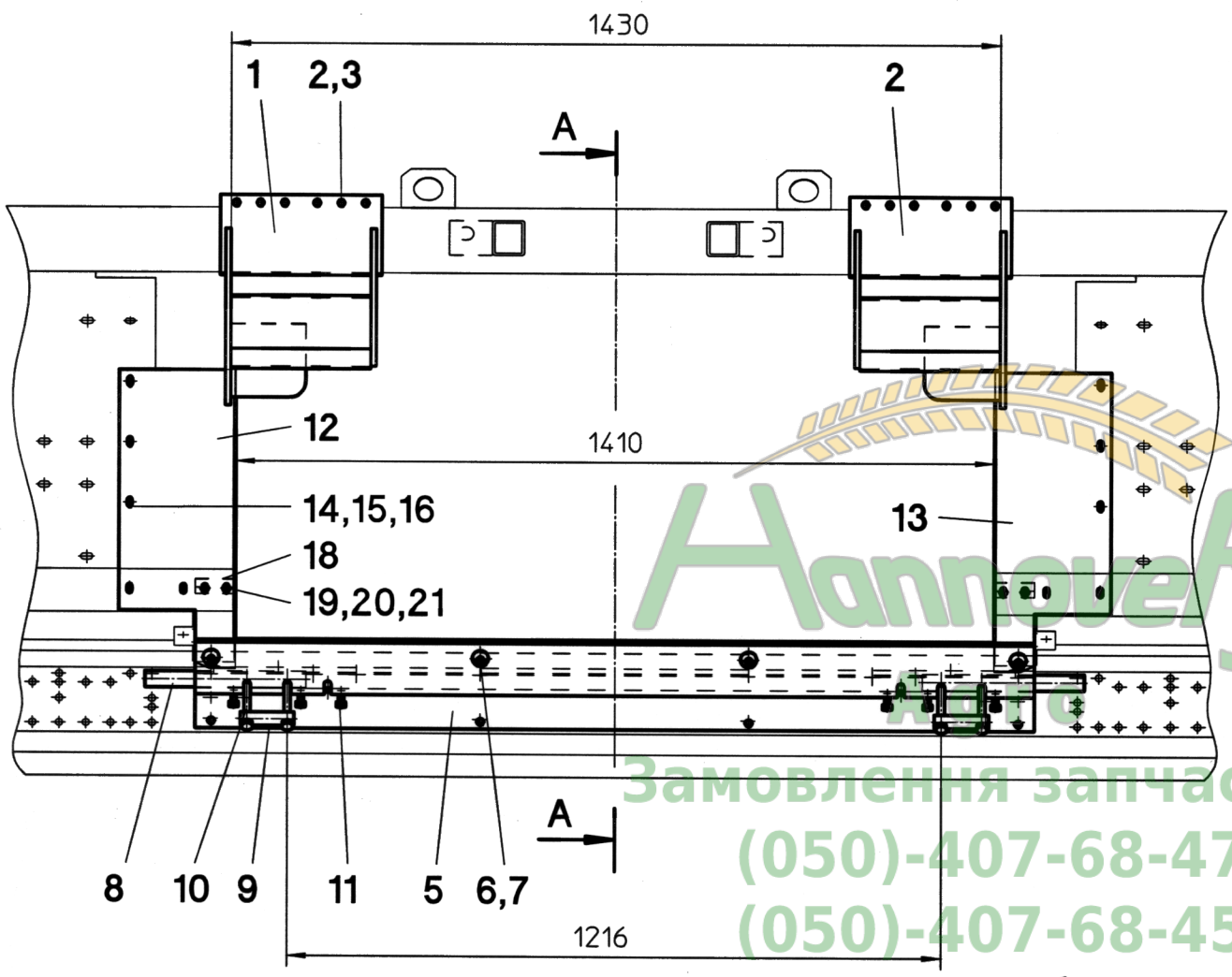




66 001



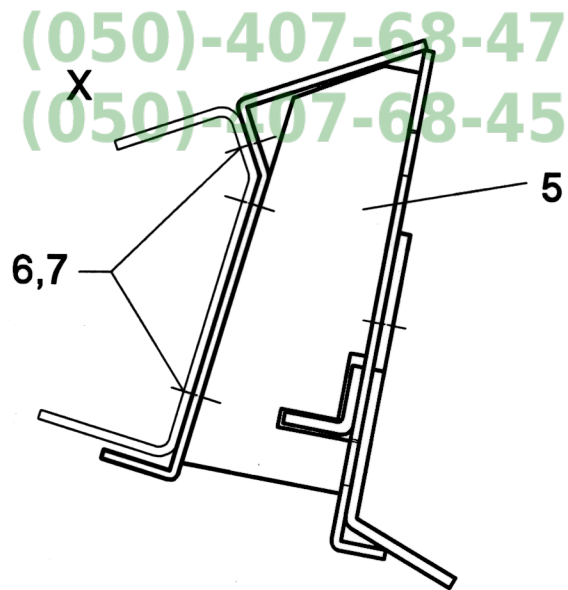
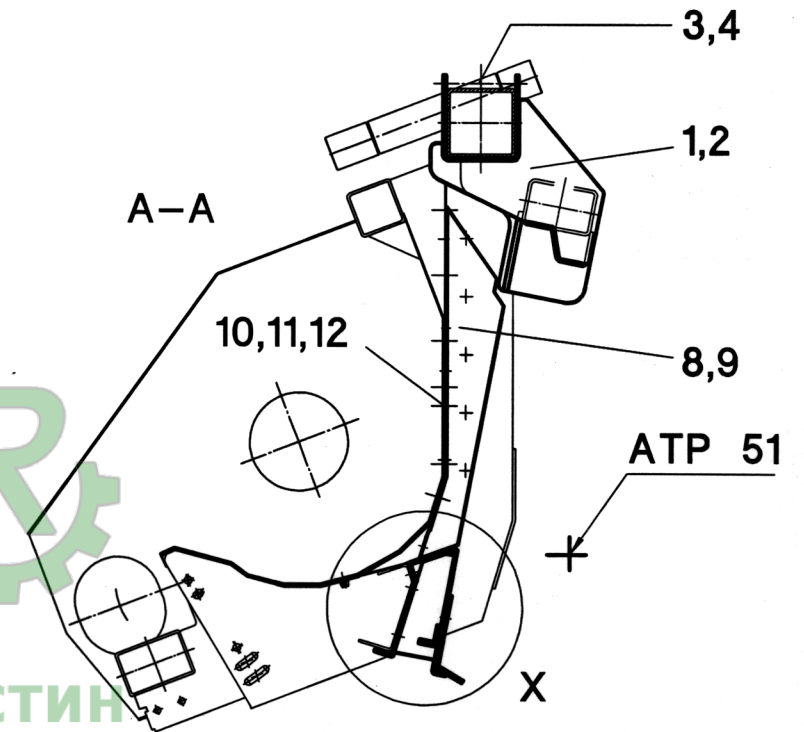
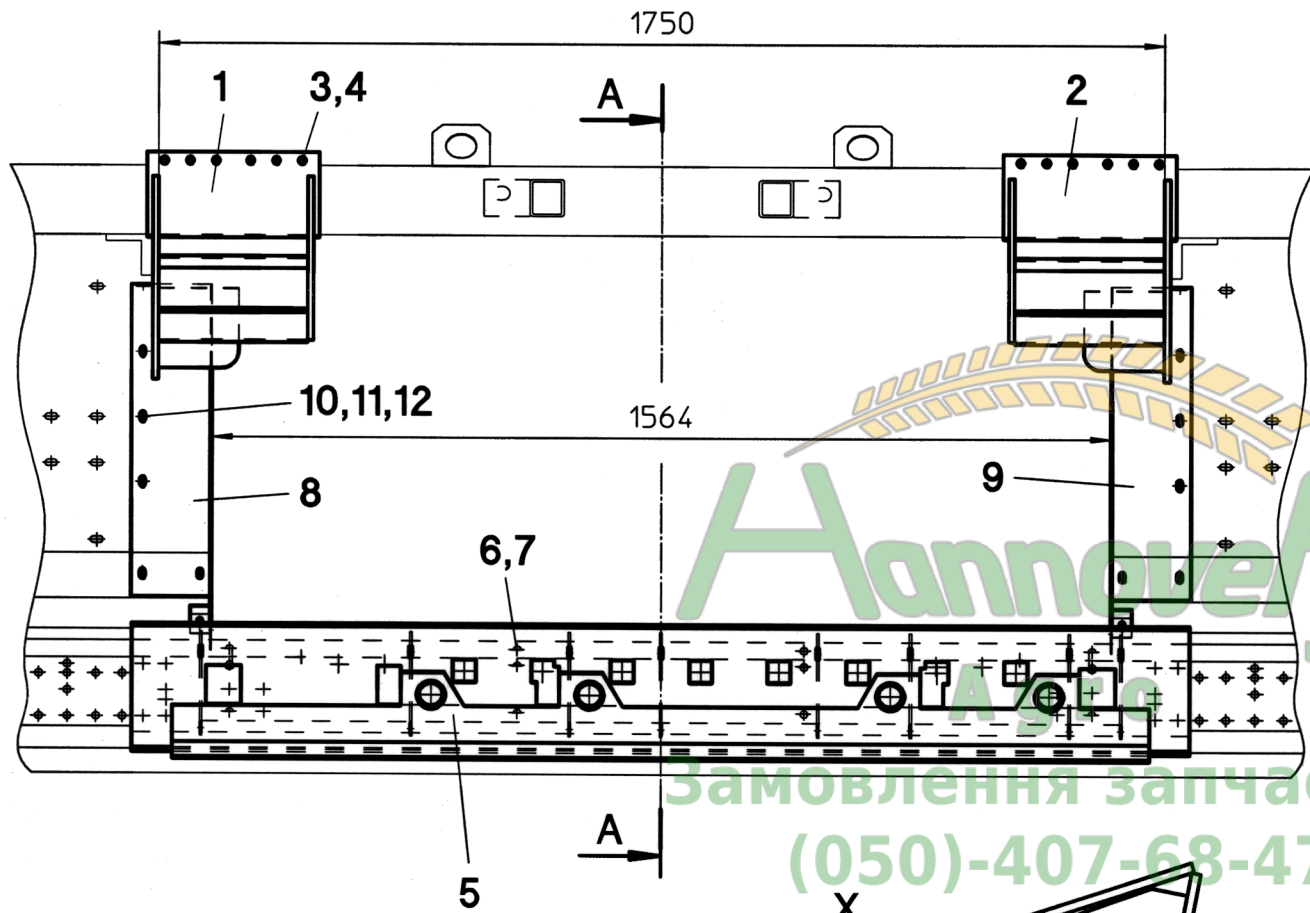




Аnnover

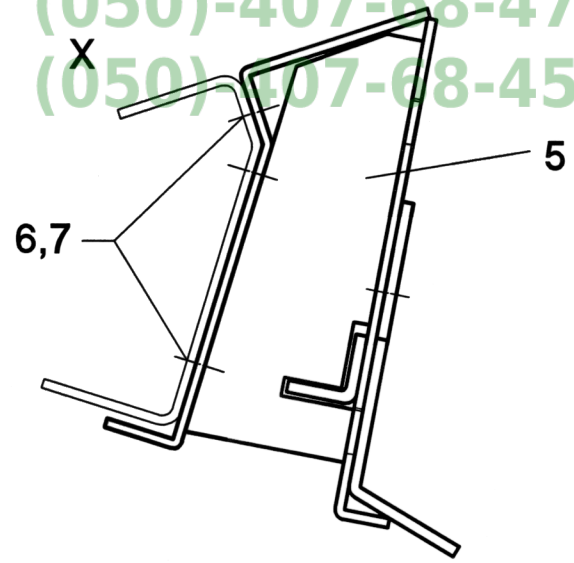
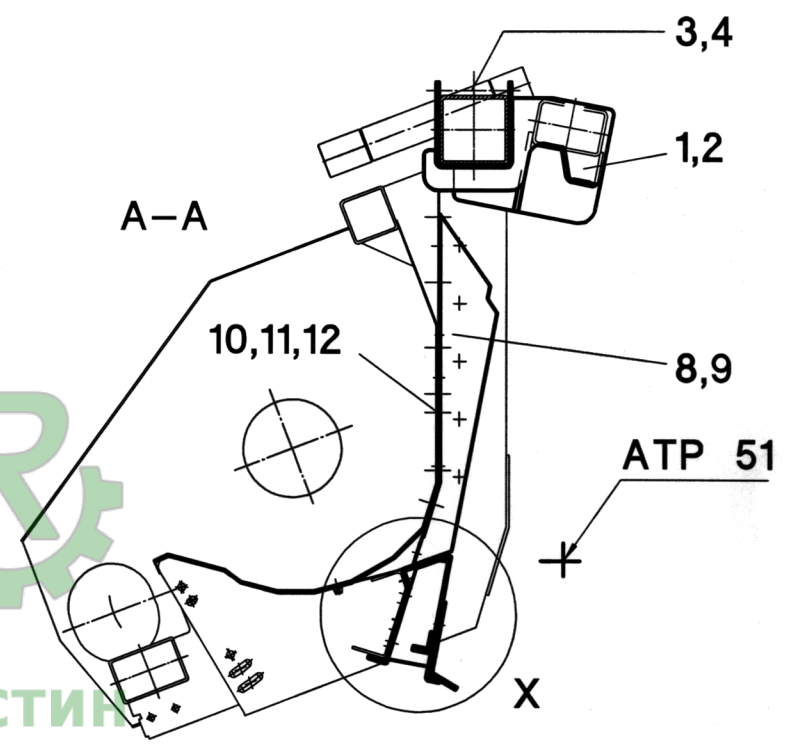
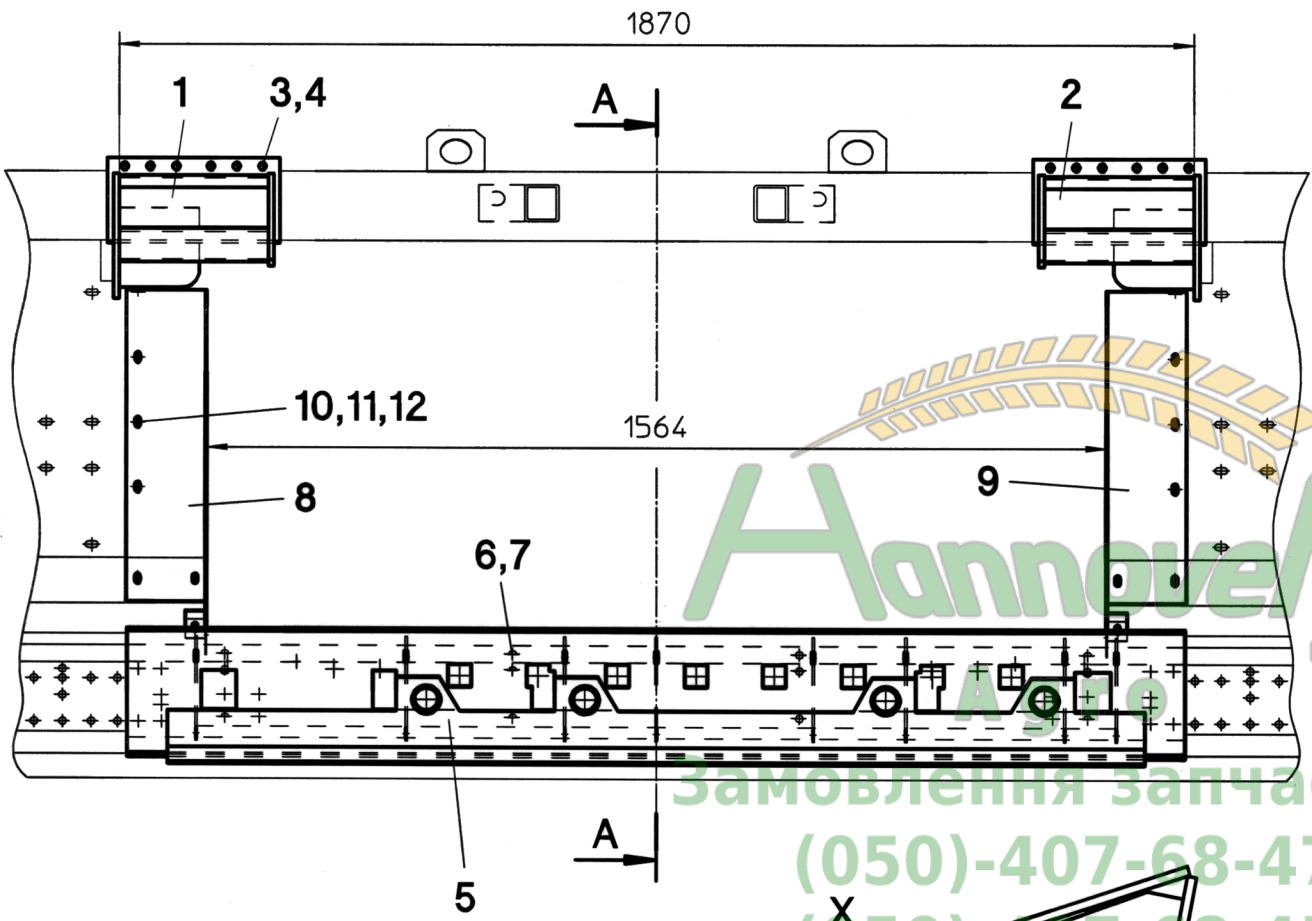
Замовлення запчастин  
(050)-407-68-47  
(050)-407-68-45





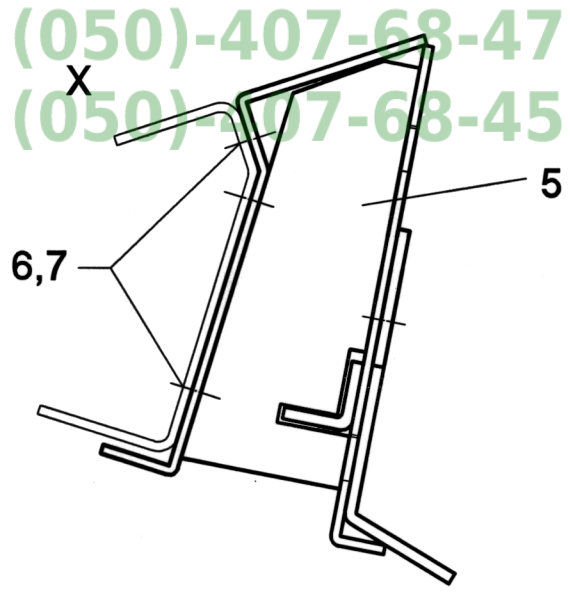
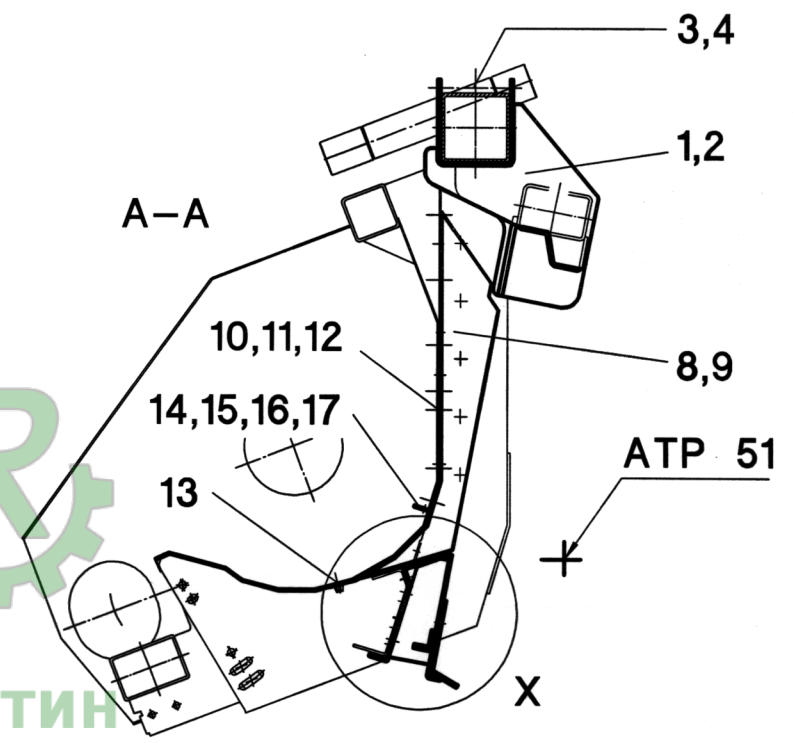
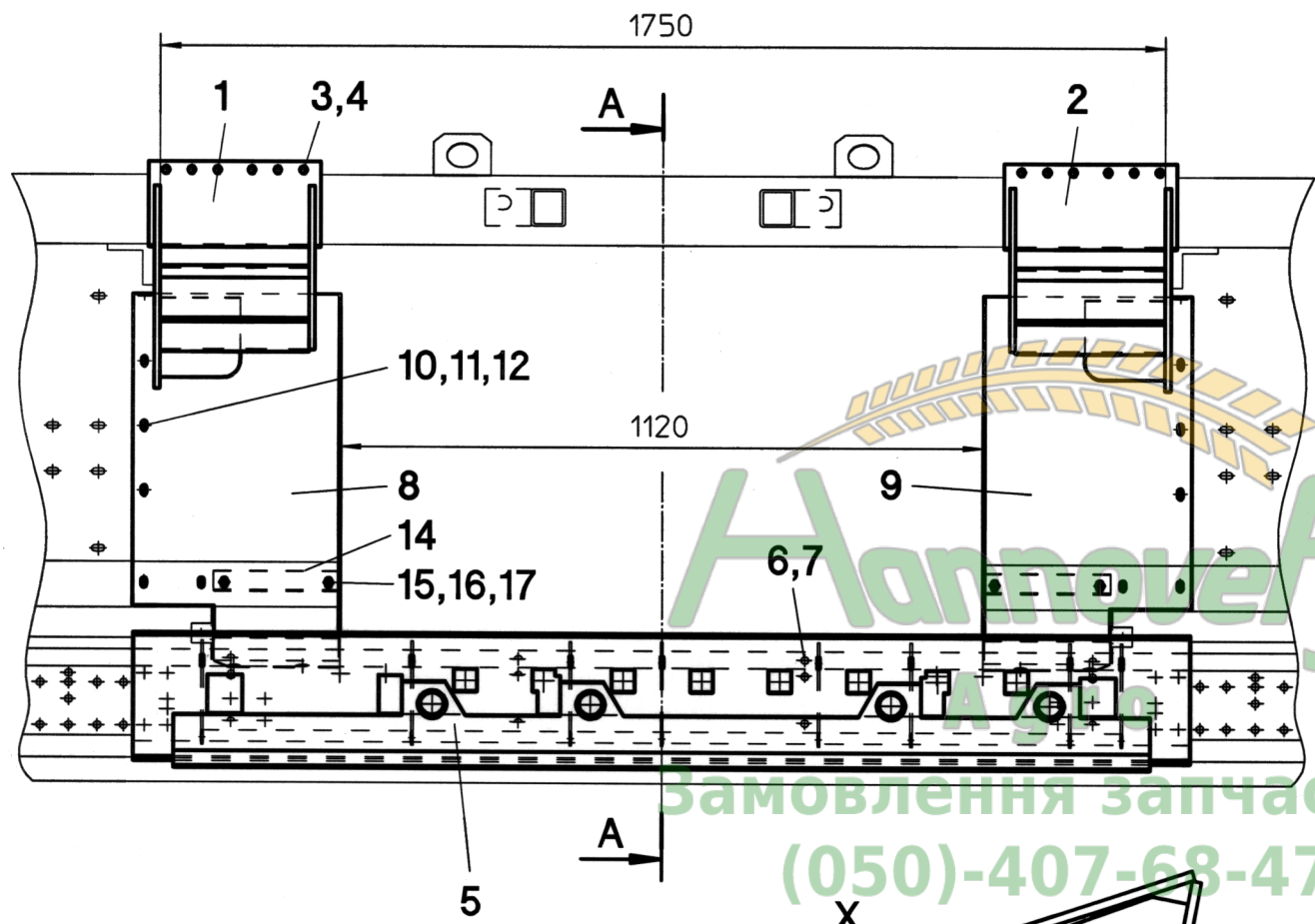
Аннавер  
Замовлення запчастин  
(050)-407-68-47  
(050)-407-68-45





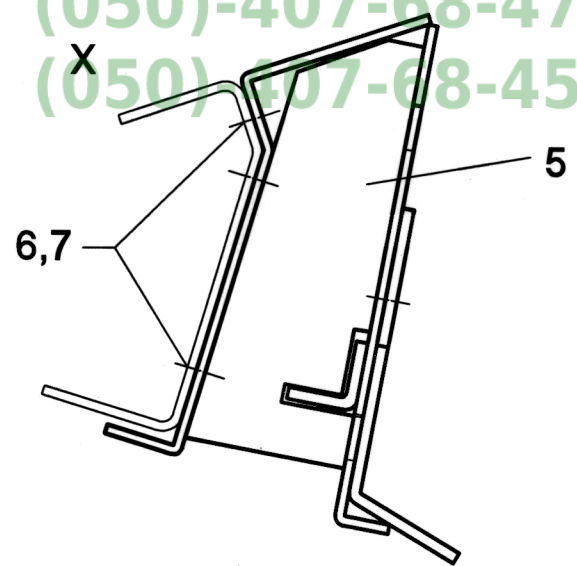
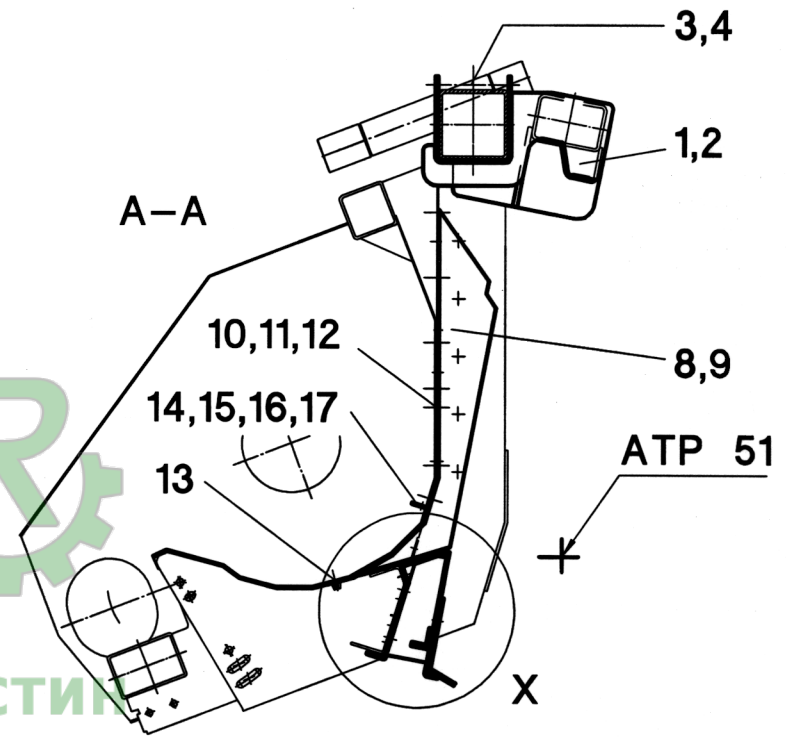
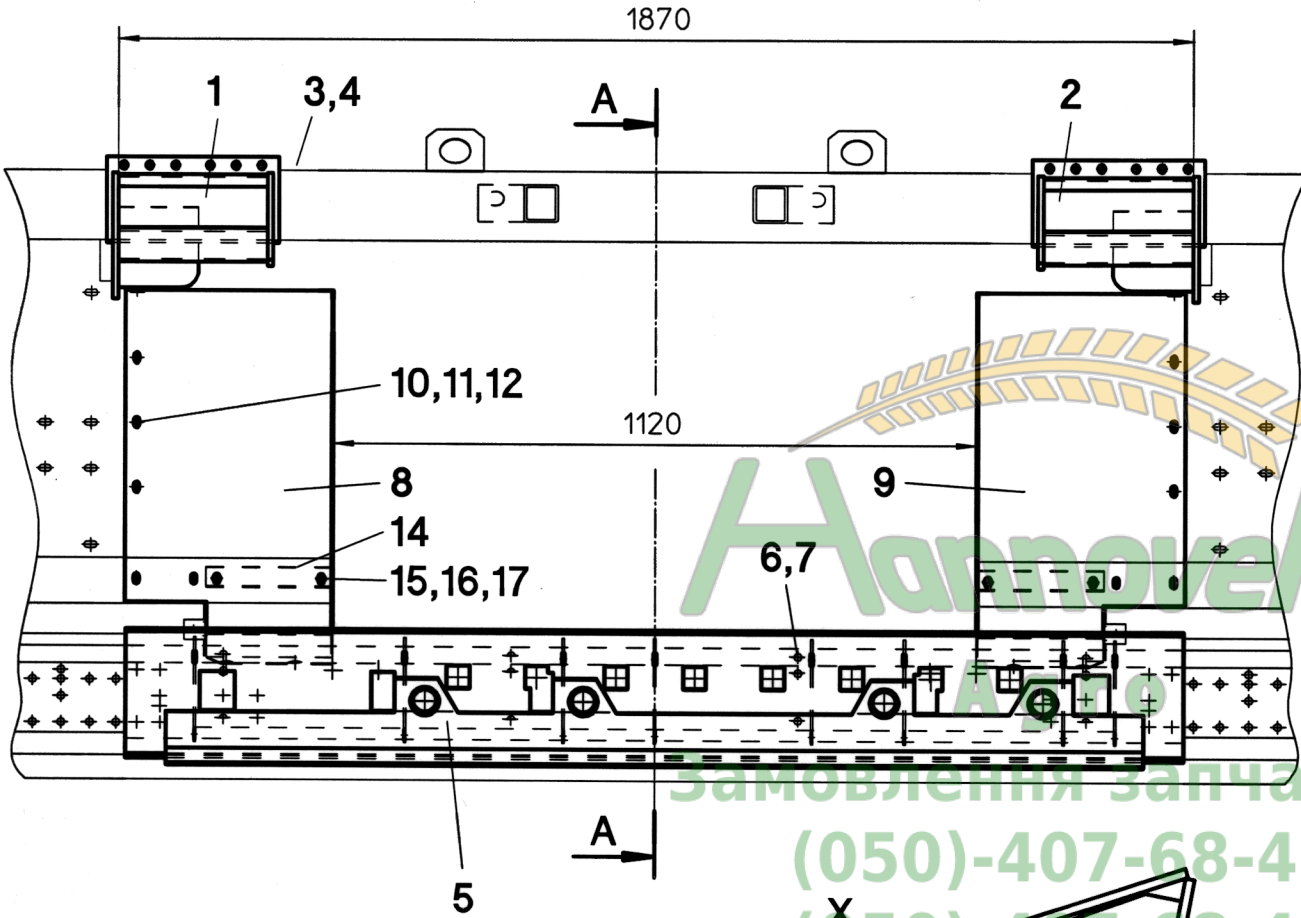
АннаовеР  
Замовлення запчастин  
(050)-407-68-47  
(050)-407-68-45





ЗАМОВЛЕННЯ ЗАПЧАСТИН  
(050)-407-68-47  
(050)-407-68-45

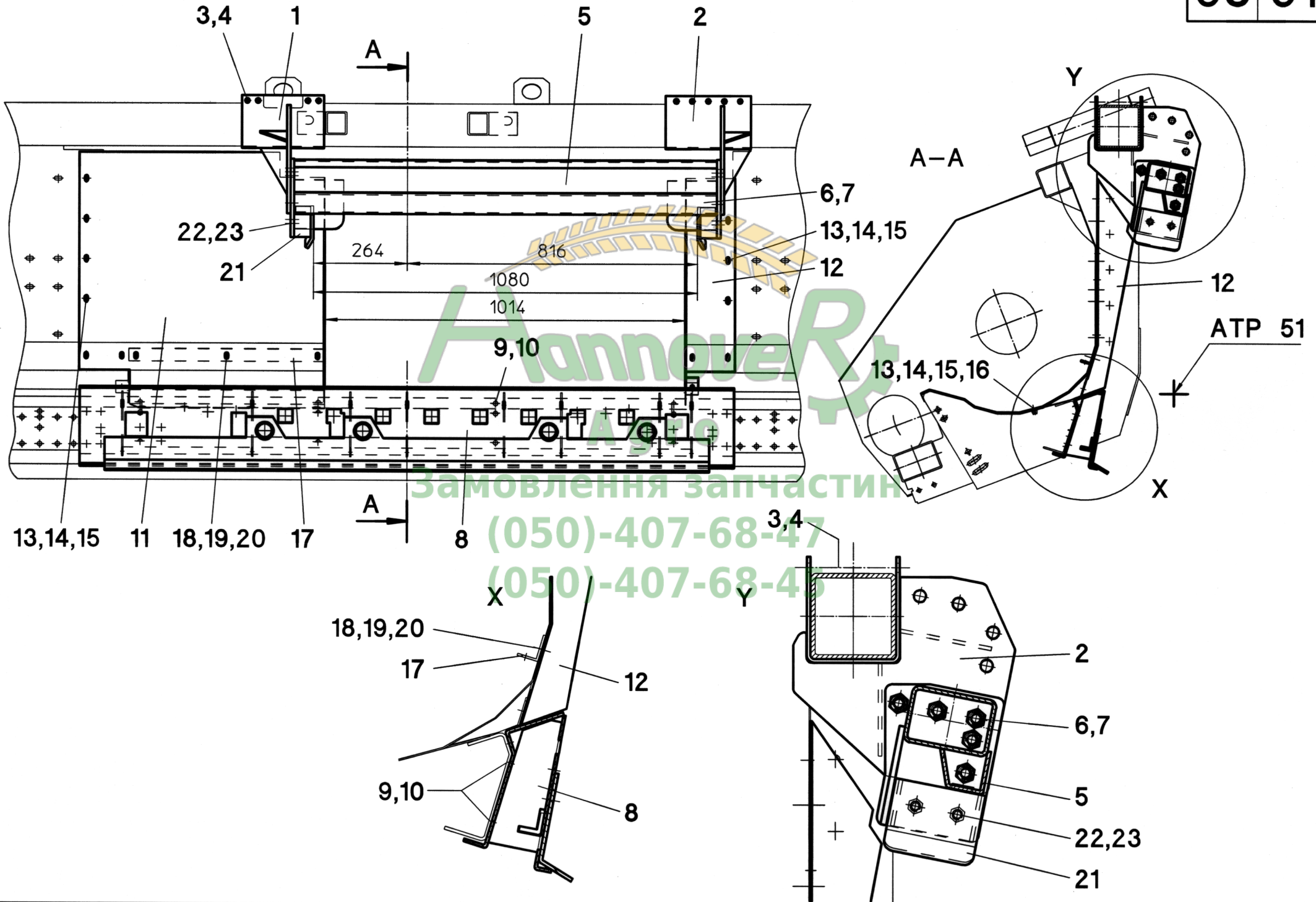




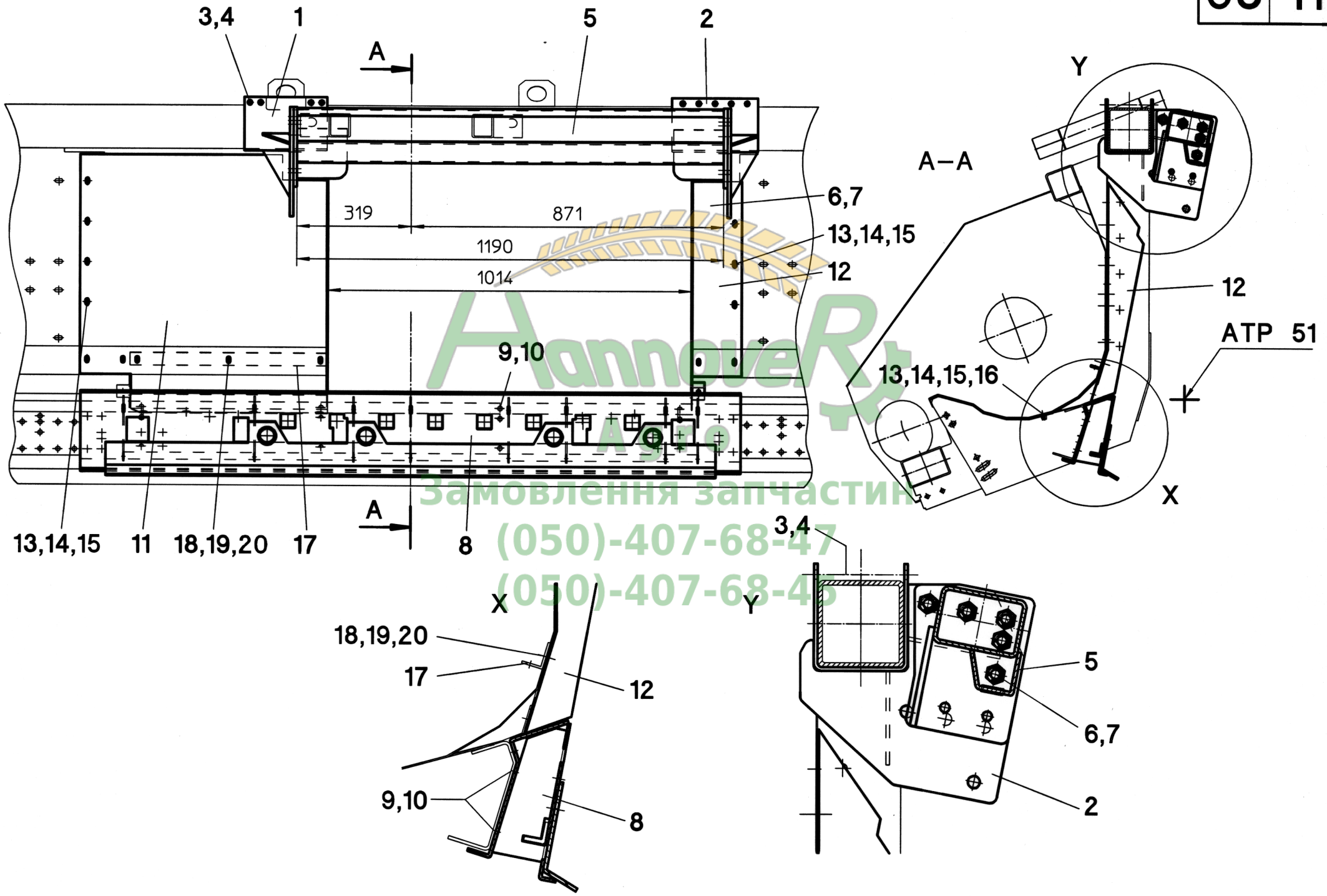
Авангард  
ЗАМОВЛЕННЯ ЗАПЧАСТИН  
(050)-407-68-47  
(050)-407-68-45

АТР 51

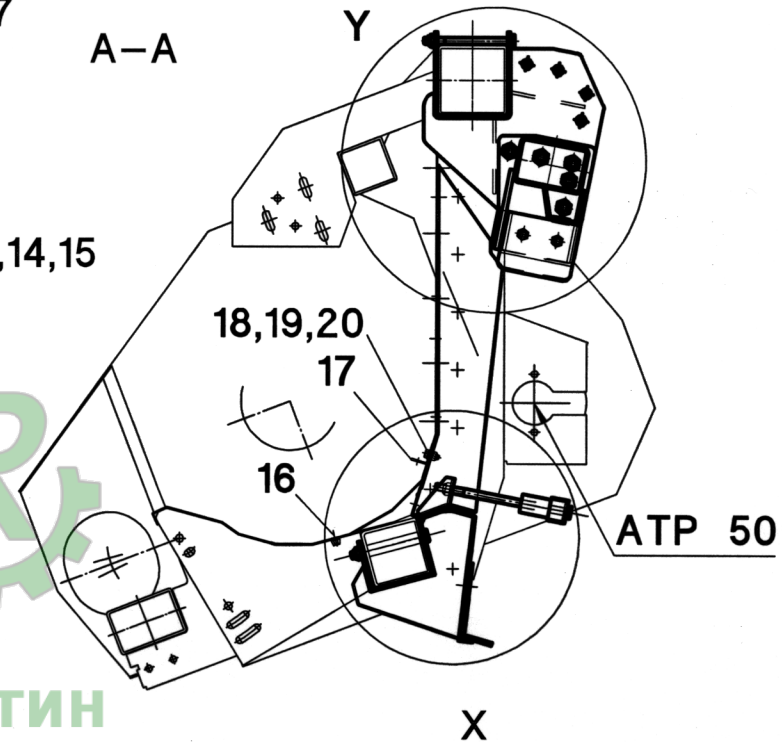
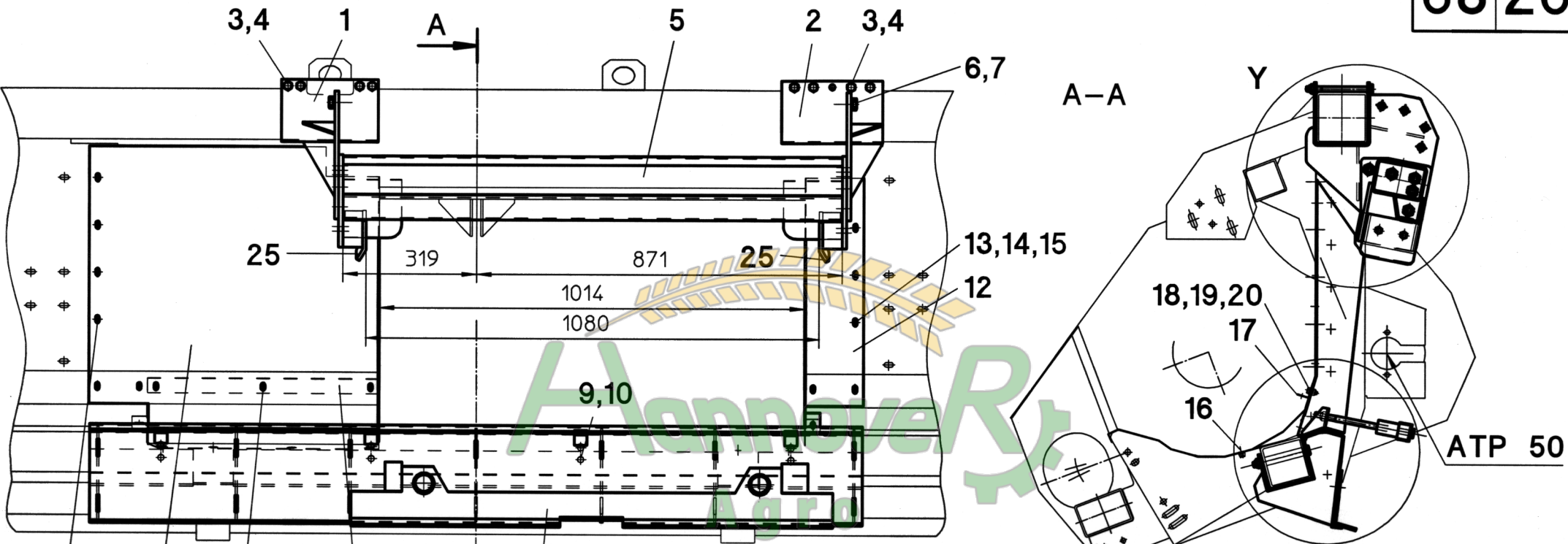






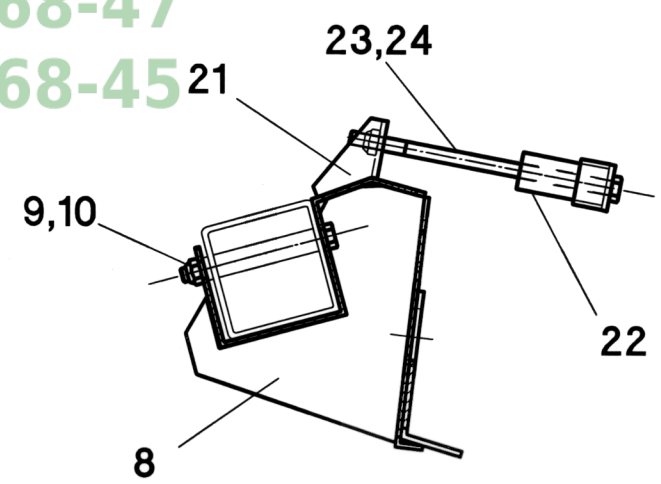
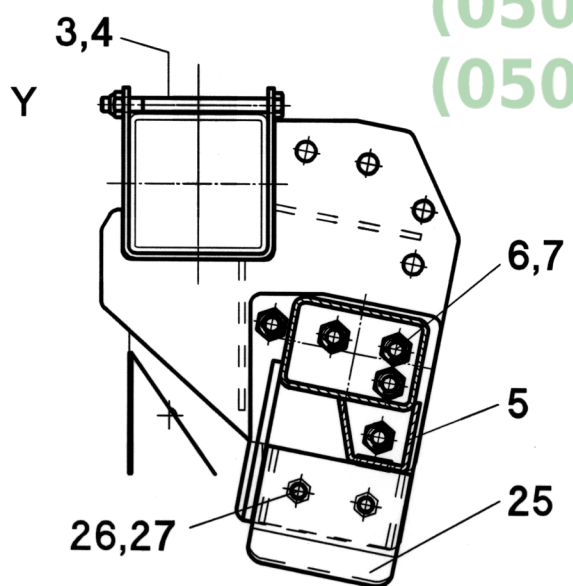




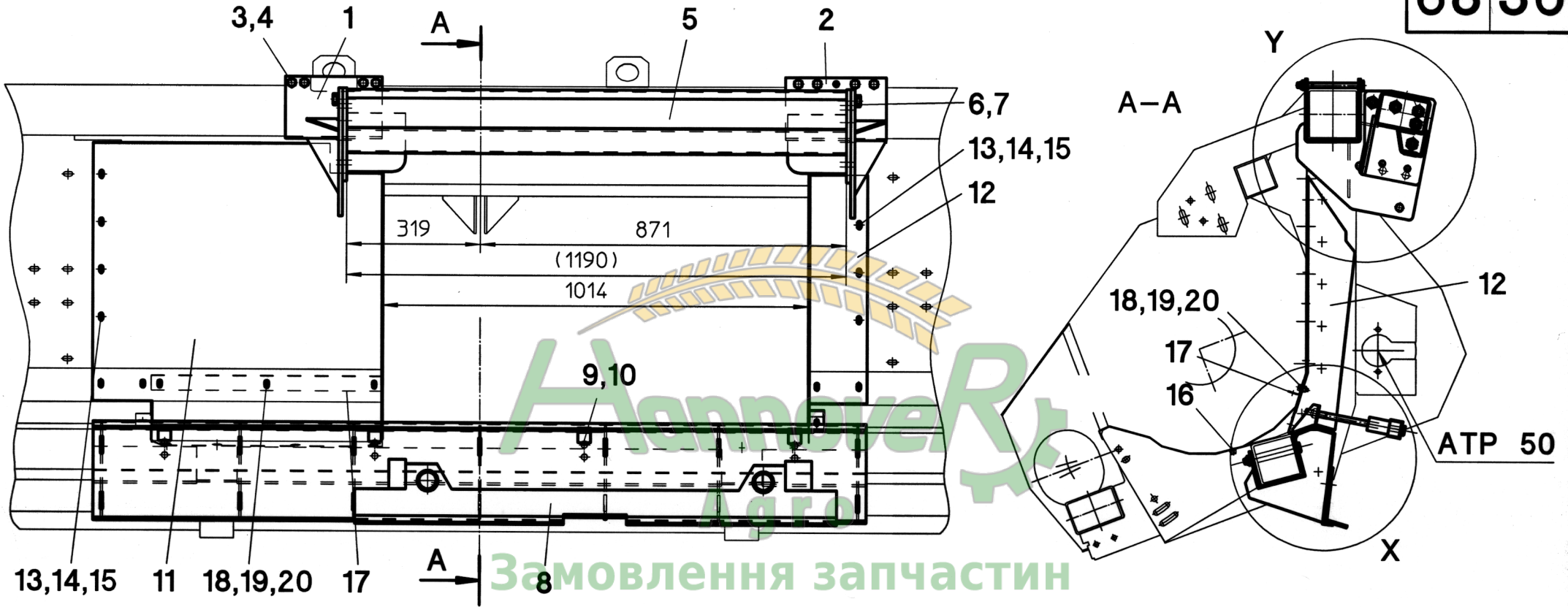


13,14,15 11 18,19,20 17

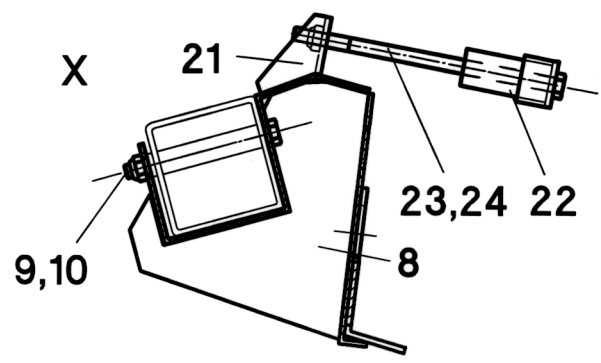
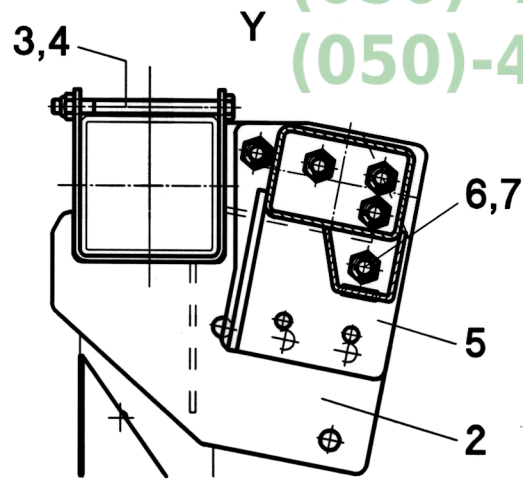
Замовлення запчастин  
(050)-407-68-47  
(050)-407-68-45



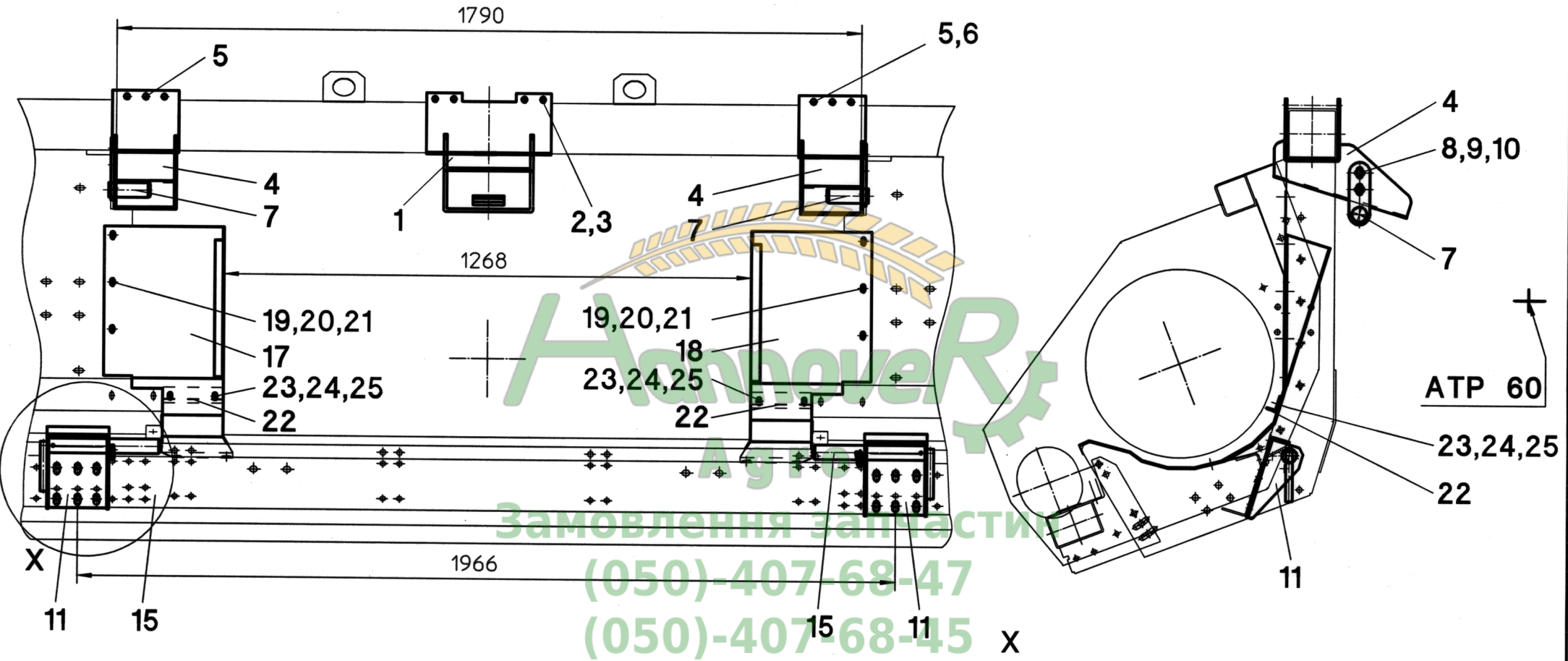




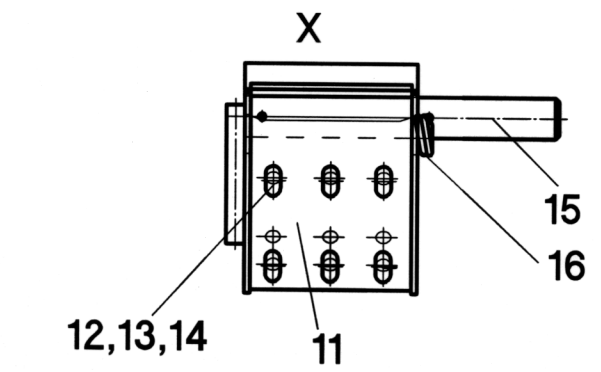
Замовлення запчастин  
(050)-407-68-47  
(050)-407-68-45







Замовлення за частини  
(050)-407-68-47  
(050)-407-68-45



ATP 60



# INDEX

Teil-Nr	Bild	Teil-Nr	Bild	Teil-Nr	Bild	Teil-Nr	Bild	Teil-Nr	Bild	Teil-Nr	Bild
Part-No	Picture	Part-No	Picture	Part-No	Picture	Part-No	Picture	Part-No	Picture	Part-No	Picture
No-Piece	Figure	No-Piece	Figure	No-Piece	Figure	No-Piece	Figure	No-Piece	Figure	No-Piece	Figure
No-Ricambi	Tabella	No-Ricambi	Tabella	No-Ricambi	Tabella	No-Ricambi	Tabella	No-Ricambi	Tabella	No-Ricambi	Tabella
No-Pieza	Tabla	No-Pieza	Tabla	No-Pieza	Tabla	No-Pieza	Tabla	No-Pieza	Tabla	No-Pieza	Tabla
Onderdeel-Nr	Afb.	Onderdeel-Nr	Afb.	Onderdeel-Nr	Afb.	Onderdeel-Nr	Afb.	Onderdeel-Nr	Afb.	Onderdeel-Nr	Afb.
001020	51/024	023535	55/004	023819	55/063	023978	55/063	026110	54/303	026823	54/331
001870	52/012	023642	55/004	023823	55/004	024000	54/114	026117	54/123	026827	54/312
002030	51/003	023643	55/004	023832	55/014	024027	54/114	026118	54/150	026840	54/350
002060	52/012	023644	55/004	023837	55/004	024034	54/114	026119	54/303	026848	54/312
002061	52/012	023673	55/004	023839	55/004	025007	51/024	026131	54/150	026854	54/160
002062	52/012	023674	55/063	023849	55/004	025015	54/012	026132	54/150	026869	54/034
002063	52/012	023675	55/004	023850	55/004	025041	54/042	026147	54/034	026872	54/350
002065	52/012	023701	55/007	023863	55/014	025042	55/032	026160	54/004	026907	54/303
002140	52/012	023708	55/004	023865	55/014	025052	54/012	026185	54/303	026911	54/034
002141	52/012	023714	55/007	023868	55/004	025089	55/054	026188	54/303	026912	54/004
002147	52/012	023716	55/004	023871	55/004	025094	51/091	026192	54/303	026918	54/114
002148	52/012	023717	55/007	023880	55/014	025095	51/086	026198	54/331	026919	54/335
002149	52/012	023719	55/007	023881	55/014	025096	51/086	026204	54/150	026920	54/034
002152	52/012	023720	55/004	023882	55/042	025103	51/045	026231	54/303	026924	54/004
003043	53/004	023723	55/063	023884	55/004	025104	51/045	026232	54/303	026948	54/316
003063	53/023	023725	55/004	023885	55/032	025105	51/061	026302	54/150	026989	54/322
003140	53/004	023727	55/004	023886	55/032	025115	54/202	026307	54/350	026990	54/322
003143	53/004	023729	55/004	023887	55/032	025121	54/202	026312	53/013	026991	54/322
003145	53/004	023731	54/114	023888	55/032	025134	55/063	026314	51/045	026992	54/155
003154	53/004	023732	54/114	023889	55/032	025139	51/082	026322	54/155	026993	54/114
003215	53/004	023734	55/063	023890	55/032	025140	51/082	026323	54/322	026995	54/312
003451	53/004	023753	55/063	023891	55/004	025146	51/096	026326	54/312	026997	54/303
003456	53/004	023755	55/063	023893	55/004	025147	51/096	026362	54/034	027016	54/150
003474	53/023	023756	55/054	023895	55/071	025148	55/101	026374	54/004	027069	52/001
003664	53/004	023757	55/054	023896	55/071	025149	55/101	026375	54/004	027070	52/001
004280	53/004	023758	55/054	023897	55/071	025150	55/101	026376	54/034	027071	52/001
010488	65/000	023759	55/054	023900	55/063	025151	55/111	026377	53/013	027072	52/001
010564	54/053	023760	55/054	023902	55/063	025152	55/111	026378	53/013	027073	52/001
010658	54/012	023761	55/054	023904	55/063	025153	55/111	026379	54/004	027074	52/001
011052	54/202	023762	55/054	023908	55/063	025189	53/105	026383	54/004	027075	52/001
011054	54/202	023766	55/054	023910	55/063	026000	54/034	026384	54/150	027076	52/001
011460	54/042	023767	55/054	023912	55/063	026006	54/303	026385	54/004	027078	52/001
011461	54/042	023768	55/054	023914	55/063	026015	54/303	026386	53/013	027079	52/001
011535	54/042	023769	55/063	023916	55/071	026026	54/303	026387	54/180	027083	52/001
012059	53/013	023770	55/063	023920	55/054	026027	51/045	026388	54/123	027084	52/001
012111	54/150	023771	55/063	023922	55/054	026028	54/303	026389	54/123	027085	52/001
012166	54/150	023772	55/004	023931	55/063	026029	54/303	026414	51/045	027086	52/001
012167	54/150	023785	55/004	023932	55/004	026031	54/123	026425	54/312	027103	52/012
012212	55/054	023786	55/004	023933	55/004	026033	54/312	026428	54/350	027112	54/202
012214	55/054	023787	55/004	023940	55/004	026043	54/004	026499	54/180	027114	55/042
012232	55/054	023788	55/004	023946	55/032	026044	54/303	026524	54/312	027150	52/001
012233	54/150	023790	55/004	023961	55/054	026045	54/303	026611	54/312	027151	52/001
012238	55/054	023792	55/007	023969	55/032	026051	54/150	026661	54/312	027152	52/001
012255	55/063	023793	55/007	023970	55/004	026053	54/114	026679	54/312	027153	52/001
012260	52/012	023794	55/014	023971	55/004	026067	53/013	026680	54/114	027154	52/001
012262	55/063	023797	55/004	023972	55/004	026069	53/013	026687	54/114	027155	52/001
012264	55/054	023802	55/014	023973	55/014	026086	54/340	026688	54/316	027156	52/001
023010	52/001	023807	55/014	023974	55/014	026088	54/004	026689	54/326	027157	52/001
023140	55/004	023808	55/014	023975	55/014	026089	54/034	026810	54/004	027160	52/001
023214	52/001	023809	55/014	023976	55/014	026100	54/340	026811	54/034	027161	52/001
023342	52/001	023812	55/054	023977	55/014	026101	54/316	026812	54/034	027162	52/001

027163	52/001	040031	54/042	040350	51/086	040474	54/004	040710	53/105	040928	55/042
027164	52/001	040035	54/322	040351	51/086	040483	51/045	040711	53/105	040929	55/042
027165	52/001	040049	52/012	040352	51/086	040488	54/012	040712	53/105	040943	53/102
027166	52/001	040061	51/061	040354	51/086	040491	53/102	040718	51/003	041002	51/045
027167	52/001	040070	51/045	040355	51/086	040492	56/001	040720	51/045	041010	51/003
027168	52/001	040107	54/150	040356	51/086	040493	55/032	040721	53/105	041015	51/024
027169	52/001	040108	53/004	040357	51/086	040496	53/013	040722	53/105	041016	51/024
027170	52/001	040109	51/003	040358	51/091	040497	51/003	040723	51/003	041019	51/086
027171	52/001	040110	52/012	040359	51/091	040498	54/202	040724	51/003	041020	54/212
027172	52/001	040111	68/001	040360	51/091	040499	53/004	040725	51/045	041023	54/042
027173	52/001	040114	51/045	040361	52/012	040500	64/040	040726	51/045	041025	52/001
027174	52/001	040117	54/042	040365	51/091	040502	56/032	040729	68/020	041027	62/011
027175	52/001	040118	52/012	040366	51/061	040505	54/053	040731	51/003	041029	51/086
027178	52/001	040119	51/082	040371	54/012	040506	51/082	040734	55/042	041030	54/202
028589	54/350	040121	51/082	040376	53/102	040507	54/202	040740	53/105	041032	51/045
028627	54/114	040122	55/101	040378	54/150	040513	55/004	040741	53/105	041042	51/003
028628	54/350	040125	54/322	040380	54/042	040525	54/303	040742	53/105	041048	54/012
028630	54/114	040174	51/096	040381	55/054	040528	53/102	040745	54/022	041056	51/091
028631	54/114	040175	55/042	040382	54/131	040530	51/082	040746	54/053	041082	54/012
029111	55/054	040188	54/042	040383	54/312	040532	54/012	040747	55/063	041085	55/054
029119	55/004	040189	55/054	040384	52/012	040534	53/023	040751	56/032	041110	53/013
029121	55/063	040199	51/096	040385	51/096	040538	54/150	040752	51/003	041145	51/082
029123	55/004	040200	56/020	040386	51/096	040540	52/012	040756	54/202	041150	51/045
029124	55/063	040201	51/003	040387	51/096	040544	54/202	040764	51/003	041166	51/086
029127	55/004	040202	51/024	040388	51/096	040545	51/003	040781	54/316	041168	51/086
029128	55/054	040203	54/004	040389	55/101	040547	51/003	040800	54/053	041169	51/086
029201	54/012	040204	54/012	040390	55/101	040548	53/121	040805	52/012	041170	51/091
029202	54/053	040207	54/212	040391	55/101	040563	55/063	040806	54/312	041171	51/086
030021	54/012	040208	54/012	040392	55/101	040564	62/011	040807	54/114	041174	51/082
030095	54/042	040209	54/012	040393	55/111	040566	54/053	040818	54/022	041177	51/082
030097	54/012	040210	54/114	040394	55/111	040569	54/350	040819	54/053	041179	51/045
030101	55/014	040212	51/024	040395	55/111	040570	60/011	040826	51/082	041193	51/045
030102	55/014	040216	53/004	040396	55/111	040582	51/024	040827	51/082	041194	51/045
030103	55/014	040217	53/004	040397	55/111	040591	52/001	040828	51/082	041196	51/061
030104	55/014	040218	53/102	040406	51/045	040592	52/001	040829	54/131	041197	51/061
030106	55/014	040226	52/012	040407	51/106	040596	54/331	040831	52/012	041199	51/003
030108	55/014	040227	55/101	040408	66/011	040600	52/012	040846	51/082	041200	51/045
030111	55/014	040228	55/101	040413	53/004	040603	54/012	040848	55/101	041211	51/096
032004	51/024	040237	54/042	040416	60/000	040604	53/105	040849	55/101	041221	54/100
032009	51/003	040241	55/101	040418	51/024	040608	51/024	040850	55/101	041222	54/100
032012	51/024	040246	51/061	040425	54/312	040612	51/003	040853	53/102	041223	54/022
032013	51/024	040248	51/003	040427	54/042	040615	53/111	040857	53/102	041227	51/061
032027	51/003	040250	56/032	040428	54/114	040621	53/102	040863	53/102	041242	51/024
034000	54/012	040251	54/202	040429	54/100	040645	61/010	040877	53/121	041245	51/061
034001	54/012	040252	62/011	040436	54/100	040646	53/105	040878	55/111	041246	55/063
034100	54/012	040255	54/012	040437	51/045	040659	52/012	040879	51/045	041256	54/042
034850	51/024	040263	51/096	040438	53/023	040660	52/012	040886	51/045	041259	51/096
034851	51/024	040271	54/004	040444	53/004	040662	53/004	040894	54/312	041260	51/096
040006	54/312	040272	54/312	040446	54/012	040671	54/012	040895	54/322	041261	51/082
040007	51/106	040274	54/042	040448	54/346	040680	52/001	040900	54/350	041268	53/004
040008	51/045	040280	53/023	040450	63/031	040681	51/003	040904	55/054	041271	55/111
040009	51/024	040286	54/114	040452	53/121	040682	55/111	040905	54/312	041272	55/101
040010	51/045	040296	55/111	040454	54/042	040688	54/012	040907	62/021	041276	53/023
040011	64/002	040297	54/322	040455	52/012	040695	52/012	040908	55/101	041294	55/042
040014	51/003	040300	53/023	040457	64/002	040696	51/045	040909	51/003	041295	51/096
040015	55/042	040344	51/086	040458	56/020	040700	53/105	040912	55/004	041296	51/082
040016	53/102	040346	51/086	040466	53/013	040701	53/105	040915	53/102	041297	51/082
040017	54/012	040347	51/091	040471	54/312	040702	53/105	040917	53/105	041298	51/082
040027	54/012	040349	51/091	040472	53/013	040707	52/012	040922	51/106	041299	55/101

041300	55/101	501051	51/061	501349	53/013	501574	55/101	501707	55/101	503226	53/013
041301	55/111	501059	51/061	501377	53/023	501575	55/004	501708	55/101	503227	53/013
041302	55/111	501060	51/061	501378	53/023	501576	55/042	501709	55/101	503230	53/013
041303	55/111	501065	51/061	501383	51/045	501577	55/042	501750	55/111	503234	53/013
041306	54/312	501070	51/061	501399	51/003	501578	55/042	501751	55/111	503237	53/013
041308	53/102	501071	51/061	501402	51/024	501580	55/004	501752	55/111	503238	53/013
041309	53/004	501072	51/061	501403	51/024	501582	55/004	501753	55/111	503240	53/013
041310	53/111	501073	51/061	501406	51/045	501583	55/004	501789	51/096	503245	53/013
041311	53/111	501074	51/061	501410	51/045	501584	55/004	501790	51/086	503246	53/013
041312	54/312	501077	51/061	501414	51/045	501586	55/004	501792	51/086	503261	53/013
041333	51/106	501080	51/045	501420	53/013	501588	55/004	501793	51/091	503262	53/013
041335	53/121	501081	51/045	501421	53/013	501589	55/004	501794	51/096	503263	53/013
041339	53/004	501085	51/045	501422	53/013	501590	55/004	501795	51/082	503264	53/013
041369	54/350	501101	51/045	501423	53/013	501597	53/102	501797	51/086	503280	53/013
041382	54/350	501104	51/045	501430	53/004	501600	51/003	501798	51/091	503300	53/023
041931	52/012	501105	51/045	501431	53/004	501601	53/102	501800	53/102	503301	53/023
041935	51/045	501106	51/045	501435	53/013	501604	53/105	501801	53/102	503302	53/023
041936	51/024	501204	51/003	501436	53/013	501607	53/102	501802	53/121	503303	53/023
041937	54/212	501208	51/003	501437	53/111	501610	53/004	501803	53/121	503306	53/023
041942	52/012	501210	51/024	501438	53/111	501613	53/004	501808	53/121	503307	53/023
041956	51/024	501211	51/024	501440	53/023	501616	53/105	501809	53/121	503320	53/023
042009	53/105	501216	51/003	501441	53/023	501619	53/004	501820	51/003	503321	53/023
050048	60/011	501217	51/024	501451	52/012	501622	53/004	501823	51/003	503327	53/023
050052	60/000	501219	51/003	501456	52/012	501625	53/102	501825	51/024	503333	53/023
050310	60/000	501220	51/024	501457	52/012	501628	53/105	501826	51/024	503334	53/023
050522	60/011	501221	51/024	501458	52/012	501640	53/102	501830	51/024	503337	53/023
050523	60/011	501224	51/024	501478	51/024	501641	53/105	501831	51/024	503338	53/023
050527	60/011	501225	51/024	501479	51/024	501642	53/102	501832	51/024	503366	53/023
050765	54/331	501226	51/024	501480	52/012	501643	53/105	501833	51/024	503367	53/023
050776	54/331	501230	51/003	501498	53/111	501644	53/004	501834	51/024	503369	53/023
051021	61/001	501231	51/045	501499	53/111	501647	53/004	501835	51/024	503370	53/023
051022	61/001	501233	51/003	501500	51/003	501649	53/102	501919	51/106	503371	53/023
051029	61/001	501238	51/003	501501	51/003	501651	53/105	501925	51/106	503450	53/023
051990	54/335	501241	51/003	501502	51/003	501652	53/004	501927	51/106	503451	53/023
052048	62/001	501243	51/003	501503	51/003	501657	53/004	501930	51/106	503553	53/004
052259	62/011	501244	51/003	501505	51/086	501658	53/102	501931	51/106	503554	53/004
052270	62/011	501245	51/003	501506	51/082	501660	53/111	501934	51/106	503563	53/004
052273	62/011	501248	51/003	501507	51/082	501661	53/111	501936	51/106	503564	53/004
052274	62/011	501249	51/045	501510	51/086	501662	53/111	502100	51/045	503600	53/013
052278	54/312	501250	51/045	501511	51/086	501663	53/111	502101	51/045	503601	53/013
052282	54/312	501251	51/045	501512	51/082	501664	53/115	502109	51/045	503615	53/013
053078	63/012	501253	51/024	501513	51/086	501665	53/115	503003	53/004	503616	53/013
053079	63/012	501254	51/024	501514	51/086	501666	53/115	503004	53/004	504000	53/102
053086	63/012	501256	51/003	501515	51/091	501667	53/115	503006	53/004	504002	53/102
054012	64/002	501311	53/111	501516	51/082	501668	53/111	503007	53/004	504003	53/102
054013	64/002	501312	53/111	501517	51/096	501669	53/111	503013	53/004	504005	53/102
054014	64/002	501313	53/111	501518	51/086	501670	53/013	503014	53/004	504006	53/105
054040	64/002	501314	53/111	501520	51/086	501671	53/013	503016	53/004	504007	53/102
056163	66/011	501315	53/115	501521	51/091	501672	53/013	503017	53/004	504008	53/102
056166	66/011	501316	53/115	501522	51/086	501673	53/013	503054	53/004	504010	53/102
056167	66/011	501317	53/111	501523	51/096	501674	53/111	503055	53/004	504011	53/105
056215	66/001	501318	53/111	501532	55/111	501675	53/111	503090	53/004	504012	53/102
058016	66/021	501319	53/111	501537	55/111	501700	55/101	503092	53/004	504013	53/102
058029	68/001	501320	53/111	501542	55/111	501701	55/101	503106	53/004	504014	53/105
088831	54/042	501329	53/013	501544	55/111	501702	55/101	503107	53/004	504015	53/102
501009	51/003	501339	51/003	501547	55/111	501703	55/101	503116	53/004	504016	53/102
501010	51/003	501346	53/013	501550	55/111	501704	55/101	503117	53/004	504017	53/105
501035	51/003	501347	53/013	501556	55/111	501705	55/101	503198	53/004	504018	53/102
501036	51/003	501348	53/013	501564	55/111	501706	51/086	503199	53/004	504021	53/105

504022	53/102	504215	53/121	504604	53/111	504955	53/111	510237	56/001	510613	54/100
504023	53/102	504216	53/121	504605	53/111	504957	53/111	510238	56/001	510614	54/100
504024	53/102	504217	53/121	504608	53/111	504958	53/111	510241	56/001	510615	54/100
504025	53/102	504230	53/121	504609	53/111	504960	53/111	510245	55/054	510617	54/100
504026	53/102	504231	53/121	504612	53/111	504961	53/111	510246	54/053	510619	54/100
504031	53/102	504232	53/121	504613	53/111	504963	53/111	510247	54/053	510621	54/100
504050	53/102	504234	53/121	504620	53/115	504970	53/111	510292	54/042	510623	54/100
504051	53/102	504235	53/121	504621	53/111	504972	53/111	510293	54/042	510652	55/042
504052	53/102	504238	53/121	504622	53/111	504973	53/111	510294	54/042	510653	55/042
504090	53/105	504239	53/121	504623	53/111	504975	53/111	510295	54/004	510675	56/020
504092	53/102	504245	53/121	504630	53/111	504976	53/111	510299	54/303	510676	56/020
504094	53/102	504246	53/121	504638	53/111	504978	53/111	510300	56/001	510697	56/001
504105	53/102	504247	53/121	504640	53/111	504979	53/111	510301	56/001	510700	54/053
504107	53/102	504285	53/121	504655	53/111	504981	53/111	510302	56/001	510701	54/053
504108	53/102	504288	53/121	504730	53/105	504984	53/121	510303	56/010	510702	54/053
504110	53/102	504289	53/121	504731	53/105	504985	53/121	510304	56/001	510703	54/053
504112	53/102	504290	53/121	504732	53/105	504986	53/121	510305	56/010	510704	54/053
504113	53/102	504291	53/121	504751	53/105	504987	53/121	510306	56/010	510705	54/053
504115	53/102	504297	53/121	504753	53/105	504988	53/121	510307	56/020	510706	54/053
504116	53/102	504298	53/121	504756	53/105	504989	53/121	510308	56/001	510707	54/053
504118	53/102	504299	53/121	504759	53/105	504990	53/121	510310	56/010	510708	54/053
504124	53/105	504350	53/102	504760	53/105	504991	53/121	510315	56/010	510709	54/053
504128	53/102	504351	53/102	504762	53/105	504992	53/121	510316	56/010	510710	54/063
504132	53/102	504352	53/102	504763	53/105	504993	53/121	510320	56/010	510711	54/063
504136	53/102	504355	53/111	504764	53/105	504994	53/121	510323	56/001	510712	54/063
504140	53/102	504356	53/111	504768	53/105	504995	53/121	510324	56/001	510713	54/063
504143	53/102	504357	53/111	504769	53/105	510075	54/212	510330	56/001	510714	54/063
504145	53/102	504358	53/111	504770	53/105	510076	54/212	510334	56/001	510715	54/063
504152	53/102	504361	53/111	504771	53/105	510077	54/202	510335	56/001	510716	54/063
504153	53/102	504362	53/111	504902	53/121	510079	54/212	510336	56/001	510717	54/063
504154	53/102	504363	53/111	504903	53/121	510080	54/212	510337	56/001	510718	54/063
504157	53/105	504364	53/111	504904	53/121	510081	54/202	510338	56/001	510719	54/063
504159	53/102	504367	53/111	504905	53/121	510086	54/202	510350	54/012	510720	54/063
504161	53/102	504368	53/111	504906	53/102	510087	54/202	510356	56/020	510723	54/063
504163	53/102	504369	53/111	504908	53/102	510088	54/202	510370	56/020	510724	54/063
504164	53/102	504370	53/111	504909	53/102	510099	54/042	510371	56/020	510725	54/063
504166	53/102	504501	53/105	504910	53/105	510140	54/252	510378	56/020	510726	54/063
504167	53/102	504505	53/105	504911	53/102	510141	54/252	510379	56/020	510727	54/063
504169	53/105	504509	53/105	504912	53/102	510194	54/034	510382	56/001	510728	54/063
504171	53/102	504521	53/105	504914	53/102	510195	54/034	510384	56/001	510729	54/063
504173	53/102	504525	53/105	504915	53/102	510196	54/042	510385	56/001	510730	54/063
504180	53/105	504529	53/105	504916	53/102	510197	54/042	510390	56/001	510731	54/063
504181	53/105	504541	53/105	504917	53/102	510198	54/034	510420	56/032	510732	54/063
504188	53/105	504545	53/105	504918	53/102	510199	54/034	510421	56/032	510733	54/063
504191	53/105	504549	53/105	504922	53/121	510200	54/004	510424	56/032	510734	54/063
504192	53/105	504554	53/115	504923	53/121	510201	54/004	510425	56/032	510737	54/053
504202	53/121	504555	53/115	504924	53/121	510202	54/012	510426	56/032	510738	54/053
504203	53/121	504562	53/115	504925	53/121	510203	54/022	510427	56/032	510739	54/063
504204	53/121	504563	53/115	504926	53/102	510204	54/012	510428	56/032	510740	54/063
504205	53/121	504570	53/115	504928	53/102	510205	54/022	510568	56/032	510745	54/042
504206	53/121	504571	53/115	504929	53/102	510206	54/012	510569	56/032	510751	54/042
504207	53/121	504578	53/115	504930	53/105	510207	54/022	510582	54/212	510752	54/042
504208	53/121	504579	53/115	504931	53/102	510210	54/042	510583	54/212	510766	54/063
504209	53/121	504586	53/115	504932	53/102	510211	54/042	510585	54/212	510767	54/063
504210	53/121	504587	53/115	504934	53/102	510212	54/042	510605	54/100	510780	56/010
504211	53/121	504594	53/115	504935	53/102	510213	54/042	510606	54/100	510781	56/010
504212	53/121	504595	53/115	504936	53/102	510216	54/012	510607	54/100	510784	56/010
504213	53/121	504600	53/111	504952	53/111	510218	54/012	510608	54/100	510785	56/010
504214	53/121	504601	53/111	504954	53/111	510221	54/012	510610	54/100	510790	56/001

510791	56/001	512380	54/212	526005	54/170	527254	55/004	529072	54/053	551120	61/001
510792	56/001	512381	54/212	526006	54/170	527255	55/004	529150	55/054	551121	61/001
510793	56/001	512382	54/212	526007	54/170	527256	55/004	529151	55/054	551130	61/010
510800	55/054	512383	54/212	526008	54/170	527257	55/004	529152	55/054	551131	61/010
510801	55/054	512384	54/212	526009	54/170	527258	55/004	529170	55/042	551134	61/010
510802	55/054	512385	54/212	526020	54/150	527259	55/004	529172	55/042	551980	61/001
510812	55/063	512386	54/212	526021	54/150	527260	55/004	529174	55/042	551981	61/001
510813	55/063	512387	54/212	526022	54/150	527262	55/004	529176	55/042	551982	61/010
510816	55/032	512388	54/212	526023	54/150	527268	55/004	529178	55/042	551983	61/010
510821	55/004	512389	54/212	526024	54/150	527300	55/042	550001	55/004	552000	62/001
510822	55/063	512390	54/212	526025	54/150	527301	55/042	550020	60/011	552003	62/001
510823	55/004	512391	54/212	526026	54/150	527302	55/042	550021	60/011	552004	62/001
510824	55/063	512398	54/212	526027	54/150	527303	55/042	550026	60/011	552021	55/004
510825	55/054	512730	54/212	526028	53/013	527304	55/042	550031	60/011	552031	55/004
510826	55/054	512741	54/212	526033	54/160	527305	55/042	550032	60/011	552055	54/312
510830	55/004	512750	54/212	526035	54/155	527306	55/042	550035	60/005	552058	54/312
510831	55/004	524013	54/114	526036	54/155	527308	55/042	550080	60/000	552075	62/011
510832	55/063	524014	54/114	526037	54/155	527309	55/042	550081	60/000	552076	62/011
510846	55/032	524016	54/114	526100	54/034	527310	55/042	550084	60/000	552080	62/011
512051	54/252	524020	54/114	526101	54/180	527312	55/042	550088	60/000	552081	62/011
512052	54/252	524022	54/114	526102	54/180	527317	55/042	550089	60/000	552087	55/054
512054	54/252	524024	54/114	526103	54/180	527318	55/042	550100	64/011	552090	55/054
512061	54/261	524026	54/114	526104	54/180	527330	55/042	550121	55/004	552093	54/312
512063	54/261	524028	54/114	526105	54/034	527331	55/042	550140	54/331	552100	62/011
512064	54/261	524040	54/114	526106	54/150	527332	55/042	550141	54/331	552101	62/011
512066	54/271	524042	54/114	526108	54/155	527333	55/042	550150	55/054	552117	54/316
512068	54/271	524044	54/114	526109	54/155	527334	55/042	550153	55/054	552118	54/312
512069	54/271	524046	54/114	526110	54/155	527335	55/042	550160	60/050	552119	54/312
512071	54/261	524048	54/114	526111	54/155	527336	55/042	550162	60/050	552120	62/001
512072	54/261	524050	54/114	526112	54/155	527338	55/042	550164	60/050	552123	62/001
512074	54/261	524060	54/114	526113	54/155	527339	55/042	550165	54/331	552130	62/021
512076	54/271	524062	54/114	526120	54/303	527340	55/042	550167	54/331	552131	62/021
512077	54/271	524064	54/114	526121	54/303	527342	55/042	550168	54/331	552132	62/026
512079	54/271	524066	54/114	526125	54/303	527347	55/042	550169	60/050	552140	62/021
512200	54/202	524120	54/123	526126	54/155	527348	55/042	550170	60/055	552141	62/021
512204	54/202	524121	54/123	527130	55/032	527360	55/042	550173	60/055	552150	62/026
512205	54/202	524122	54/123	527131	55/032	527361	55/042	550201	55/004	552152	62/021
512215	54/212	524123	54/123	527133	55/032	527362	55/042	550900	60/050	552153	62/021
512216	54/212	524124	54/123	524154	54/114	527363	55/042	550981	60/000	552154	62/021
512220	54/004	524125	54/123	524160	54/131	527364	55/042	550982	60/005	552160	62/021
512221	54/004	524126	54/123	524161	54/131	527365	55/042	550984	60/011	552163	62/021
512225	54/012	524127	54/123	524162	54/114	527366	55/042	550989	60/050	552981	62/001
512226	54/022	524128	54/123	527163	55/042	527368	55/042	550991	60/055	552983	62/011
512232	54/212	524130	54/123	527164	55/042	527369	55/042	551021	55/004	552984	62/026
512233	54/212	524131	54/123	527165	55/042	527370	55/042	551037	55/054	552985	62/021
512234	54/202	524133	54/123	527168	55/042	527372	55/042	551050	61/010	553001	55/004
512235	54/212	524134	54/123	527169	55/042	527377	55/042	551053	61/010	553020	63/023
512238	54/271	524135	54/123	527170	55/042	527378	55/042	551054	61/010	553021	63/023
512355	54/202	524138	54/123	527171	55/042	527420	55/042	551055	61/010	553040	63/012
512356	54/202	524139	54/123	527177	55/042	527423	55/042	551056	61/010	553044	63/012
512357	54/202	524141	54/123	524192	54/123	527426	55/042	551060	61/001	553045	63/012
512358	54/202	524144	54/123	527210	55/054	527428	55/042	551065	61/001	553055	54/322
512359	54/202	524152	54/114	527211	55/054	529010	54/022	551066	61/001	553056	54/326
512360	54/202	524153	54/114	527212	55/054	529011	54/022	551067	61/001	553077	55/054
512362	54/202	526000	54/004	527213	55/063	529012	54/053	551070	61/001	553086	55/004
512363	54/202	526001	54/170	527214	55/063	529013	54/053	551071	61/001	553120	55/054
512367	54/202	526002	54/170	527251	55/004	529060	54/012	551108	54/335	553123	55/063
512369	54/202	526003	54/170	527252	55/004	529062	54/012	551109	54/335	553130	63/031
512379	54/202	526004	54/170	527253	55/004	529064	54/053	551115	54/335	553140	63/023

553141	63/012	556030	66/021	571020	54/063	586164	54/012				
553142	63/012	556051	55/004	572000	54/063	586210	54/004				
553150	63/040	556061	55/054	572001	54/063	586215	54/012				
553160	63/040	556070	66/030	572002	54/063	586218	54/004				
553170	63/040	556071	66/030	572003	54/063	586220	54/004				
553171	63/040	556088	54/346	572020	54/063	586222	54/004				
553177	54/350	556089	54/346	572021	54/063	586223	54/012				
553178	54/350	556091	54/346	572022	54/063	586232	54/004				
553179	54/350	556100	66/011	572023	54/063	586233	54/004				
553180	63/040	556101	66/011	574001	54/053	586234	54/004				
553181	63/040	556110	66/021	574022	54/053	586235	54/012				
553182	54/350	556111	66/021	574108	54/063	588000	54/034				
553185	54/350	556251	55/004	575000	54/053	588001	54/034				
553187	54/350	556980	66/011	575001	54/053	588004	54/034				
553189	54/350	556981	66/001	575020	54/053	588020	54/034				
553210	63/023	556982	66/021	575021	54/053	588021	54/042				
553214	63/023	556983	66/040	576005	54/053	588022	54/042				
553260	55/054	556984	66/030	576006	54/053	588023	54/042				
553981	63/012	556985	66/050	576007	54/053	588024	54/042				
553983	63/023	557030	64/040	576020	54/053	588156	54/022				
553984	63/031	557804	64/040	576021	54/053	588157	54/042				
553986	63/040	557820	64/040	576022	54/053	588160	54/034				
554043	54/340	557833	64/040	578000	54/063	588164	54/042				
554044	54/340	557834	64/040	578001	54/063	588167	54/034				
554045	54/340	557840	64/040	578002	54/063	588190	54/034				
554046	54/340	557841	64/040	578003	54/063	588193	54/034				
554051	55/004	557842	64/040	578005	54/063	588207	54/034				
554057	55/054	557847	64/040	578007	54/063	588215	54/004				
554080	64/002	557982	64/040	578008	54/063	613196	54/042				
554081	64/002	558020	68/001	578020	54/063	626202	52/012				
554085	64/002	558021	68/001	578021	54/063	682470	61/010				
554086	64/002	558025	68/011	578022	54/063	684453	54/322				
554164	64/002	558030	68/001	578023	54/063	685426	54/042				
554980	64/002	558040	68/020	578024	54/063	700607	55/042				
554983	64/011	558045	68/020	578025	54/063	701753	61/001				
555005	55/054	558046	68/020	578027	54/063						
555011	65/000	558100	68/090	579000	54/063						
555012	65/000	558105	68/090	579020	54/063						
555017	65/000	558107	68/090	582000	54/034						
555018	65/000	558110	68/090	582020	54/034						
555022	65/010	558113	68/090	582021	54/042						
555023	65/010	558122	68/090	582022	54/042						
555024	65/000	558125	68/090	582133	54/042						
555031	55/004	558126	68/090	582134	54/042						
555980	65/000	558810	68/001	582148	54/160						
555981	65/010	558813	66/021	582150	54/034						
556003	66/011	558825	68/001	582152	54/042						
556004	66/011	558831	68/020	582155	54/034						
556008	66/011	558833	68/020	586000	54/004						
556009	66/001	558840	68/001	586001	54/004						
556010	66/001	558841	68/001	586002	54/004						
556018	66/001	558980	68/001	586020	54/004						
556019	66/001	558981	68/011	586021	54/012						
556020	66/040	558982	68/030	586022	54/022						
556021	66/040	558984	68/020	586023	54/012						
556024	66/040	558985	68/011	586024	54/022						
556025	66/001	558986	68/001	586025	54/012						
556026	66/001	558987	68/090	586026	54/022						
556028	66/001	571000	54/063	586027	54/004						