

# PCA

## Parts Catalog '94 - '98

PCA 400, PCA 500, PCA 600B, PCA 800B



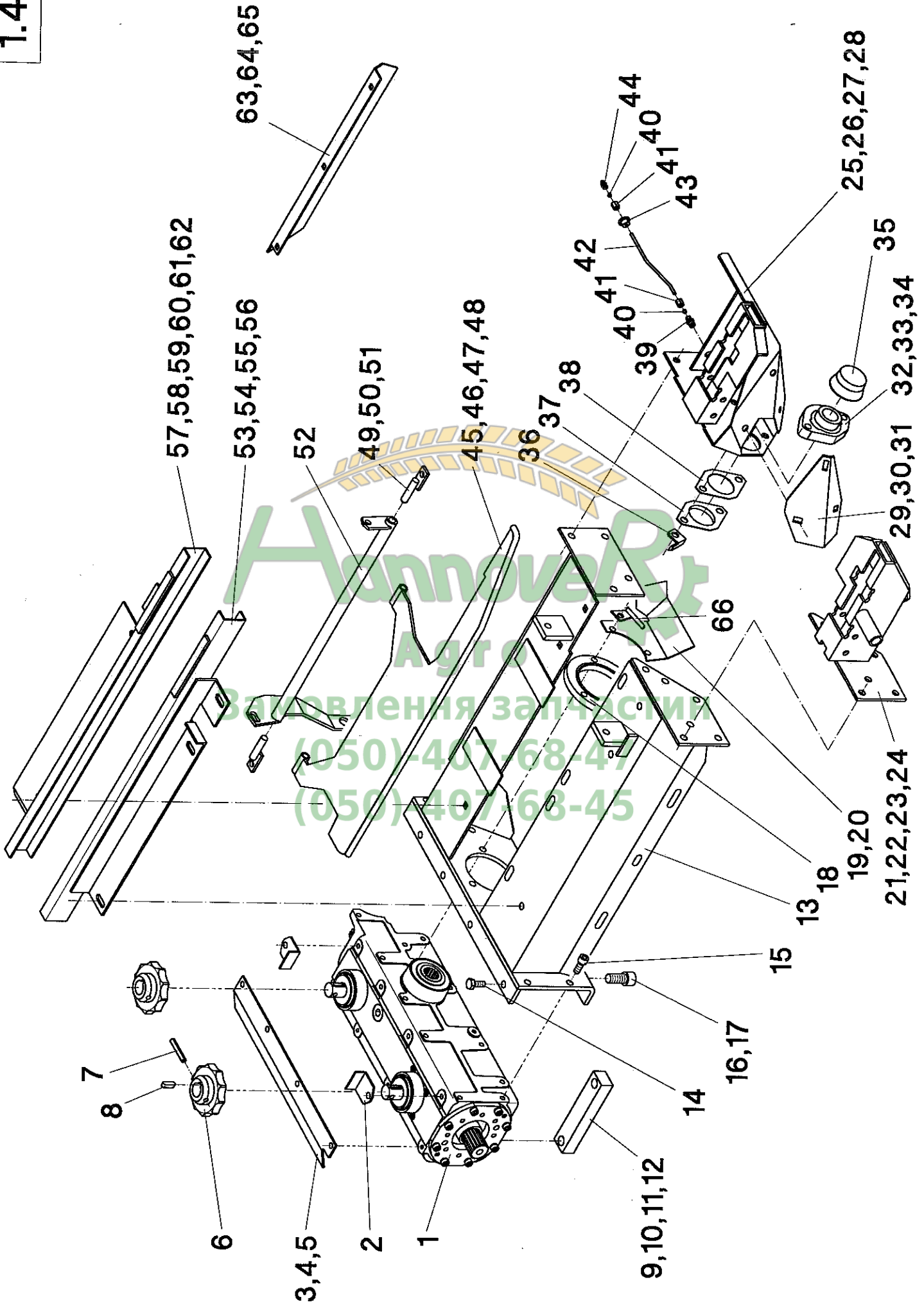
Агро  
Замовлення запчастин

(050)-407-68-47

(050)-407-68-45

# **GERINGHOFF**

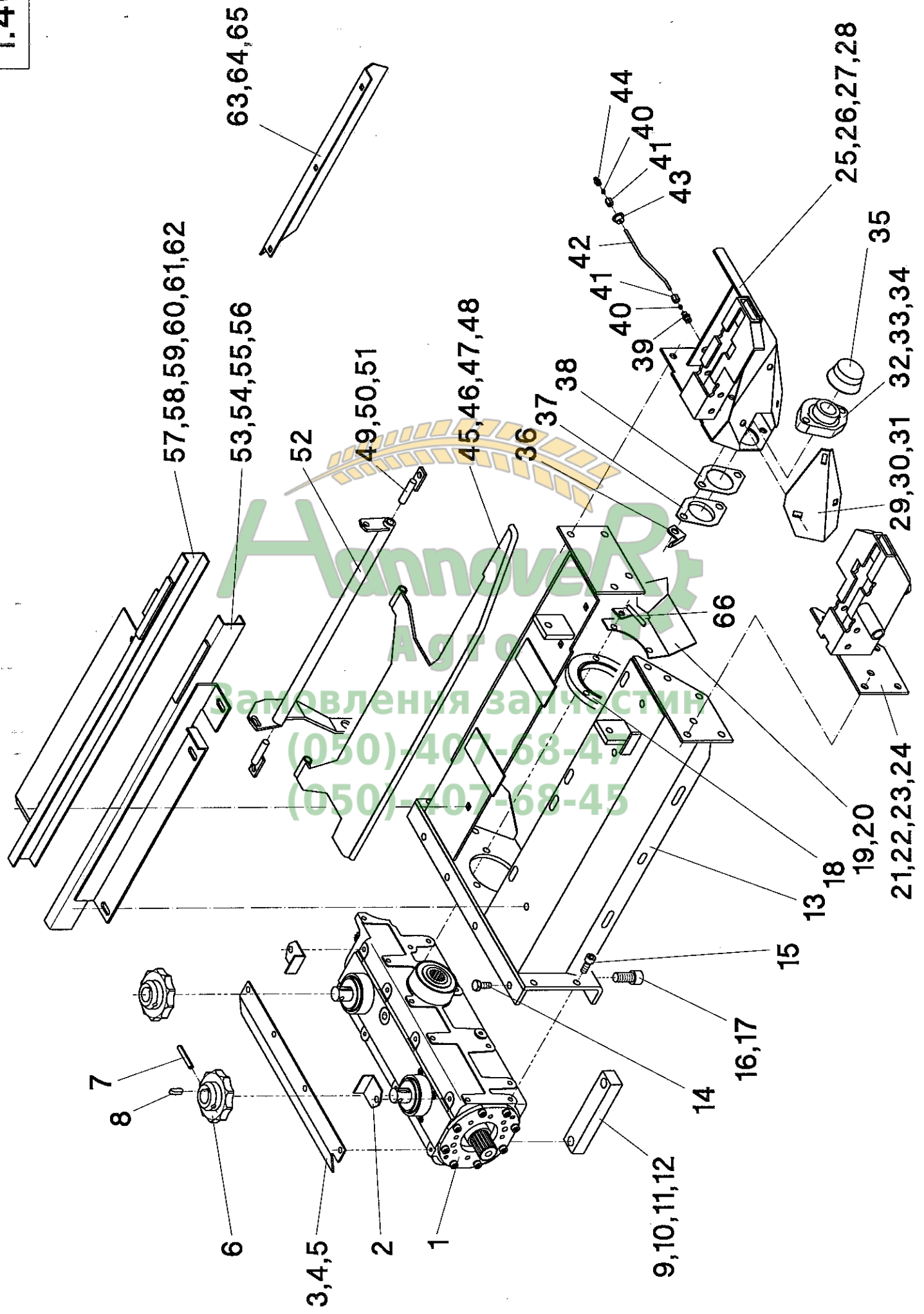
Carl Geringhoff - Vertriebsgesellschaft mbH & Co.  
Gersteinstr. 18  
D-59227 Ahlen  
Telefon 0 23 82 / 98 14 45  
Telefax 0 23 82 / 98 14 50



Харківська  
Аграрна  
Університетська  
Закладання за частини  
(050) 407-68-47  
(050) 407-68-45

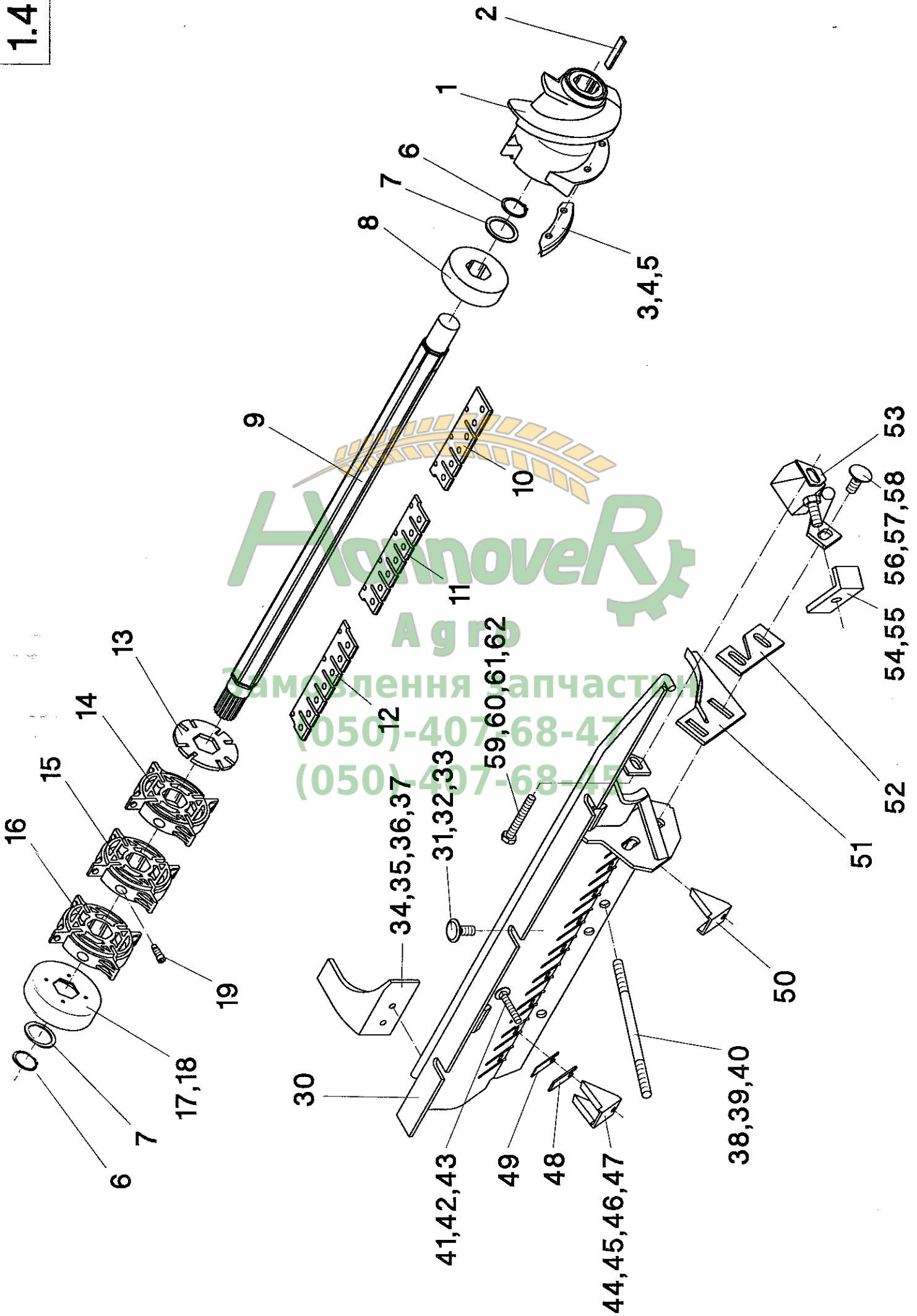
## Pflückreihe PCA - Bildtafel 1.40

Pos.	Teil-Nr.	Stk.	Benennung
1	002000	1	PCA - Getriebe
2	002036	2	Abstreifer
3	002032	1	Übergangsblech
3	002033	1	Übergangsblech - mit Abstreifer für Sonnenblumen
3	002037	1	Übergangsblech - PCA Pflückreihe auf RD Mulde
4	040444	4	Sk-Schraube M8x20 - DIN 933
5	040108	4	Federring A8 - DIN 127
6	032009	2	Einzugskettenrad Z=10
7	041010	2	Spannhülse 8x50 - DIN 1481
8	041042	2	Paßfeder 8x7x25 - DIN 6885
9	002030	2	Befestigungsbrücke
10	040681	2	Sk-Schraube M16x140 - DIN 931
11	040718	2	Sk-Schraube M16x120 - DIN 931
12	040248	4	Fächerscheibe A16,5 - DIN 6798
13	002010	1	Pflückreihenrahmen
14	040544	4	Sicherungsschraube M10x25 - DIN 933
15	040545	9	Zylinderschraube M10x25 - DIN 912
16	040684	2	Zylinderschraube M16x35 - DIN 912
17	040248	2	Fächerscheibe A16,5 - DIN 6798
18	002029	1	Flanschrolle
19	002031	1	Spritzblech
20	040683	3	Sk-Schraube M10x35 - DIN 933
21	001712	1	Kufe - rechts
22	040427	3	Sk-Schraube M12x25 - DIN 933
23	040491	2	Sk-Schraube M12x35 - DIN 933
24	040010	5	Sk-Mutter M12 - DIN 985
25	001706	1	Kufe - links
26	040496	2	Sk-Schraube M12x30 - DIN 933
27	040491	2	Sk-Schraube M12x35 - DIN 933
28	040010	4	Sk-Mutter M12 - DIN 985
29	001717	1	Verschleißblech
30	040437	3	Flachrundschrabe M8x20 - DIN 603
31	040008	3	Sk-Mutter M8 - DIN 985
32	001148	1	Flanschlager
33	040492	2	Sk-Schraube M12x45 - DIN 933
34	040010	2	Sk-Mutter M12 - DIN 985
35	001158	1	Schutzkappe
36	001047	1	Abstreifer
37	001046	1	Dichtscheibe
38	001045	n.B.	Distanzblech
39	026001	1	gerade Einschraubverschraubung GE4 LLR-1/8"
40	026003	2	Schneidring 4LL
41	026002	2	Überwurfmutter M8x1
42	001048	1	Schmierleitung
43	041014	1	Kunststoffstopfen
44	026004	1	Schmiernippel M8x1
45	001690	1	Pflückplatte
46	040493	2	Sk-Schraube M10x70 - DIN 931
47	040015	4	Sk-Mutter M10 - DIN 934
48	040231	4	Kontaktscheibe 10,2
49	001055	2	Lagerbolzen
50	040545	2	Zylinderschraube M10x25 - DIN 912
51	040009	2	Sk-Mutter M10 - DIN 985



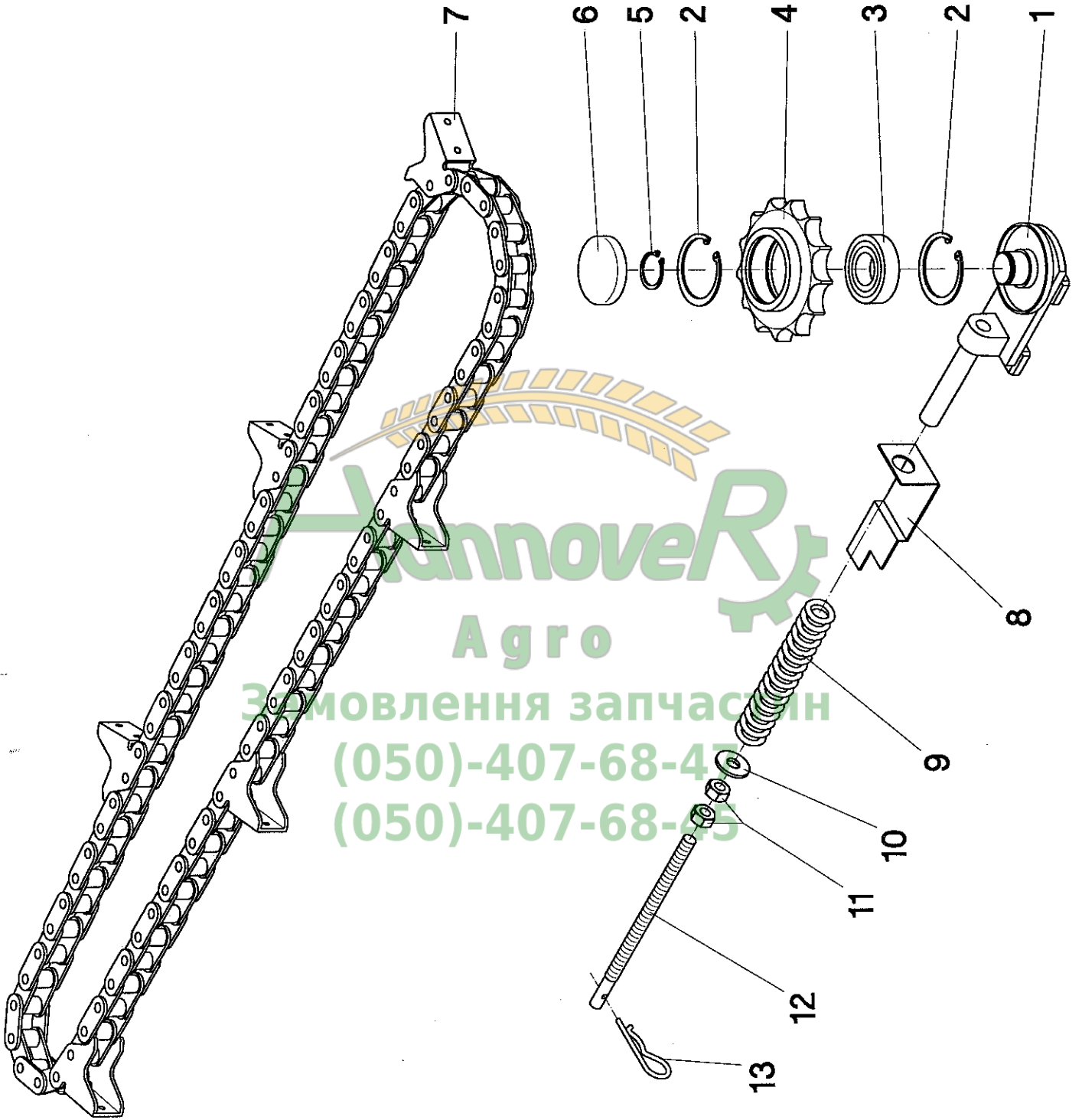
Анновіт  
Агро  
Контролювання замість  
(050)-407-68-44  
(050)-407-68-45





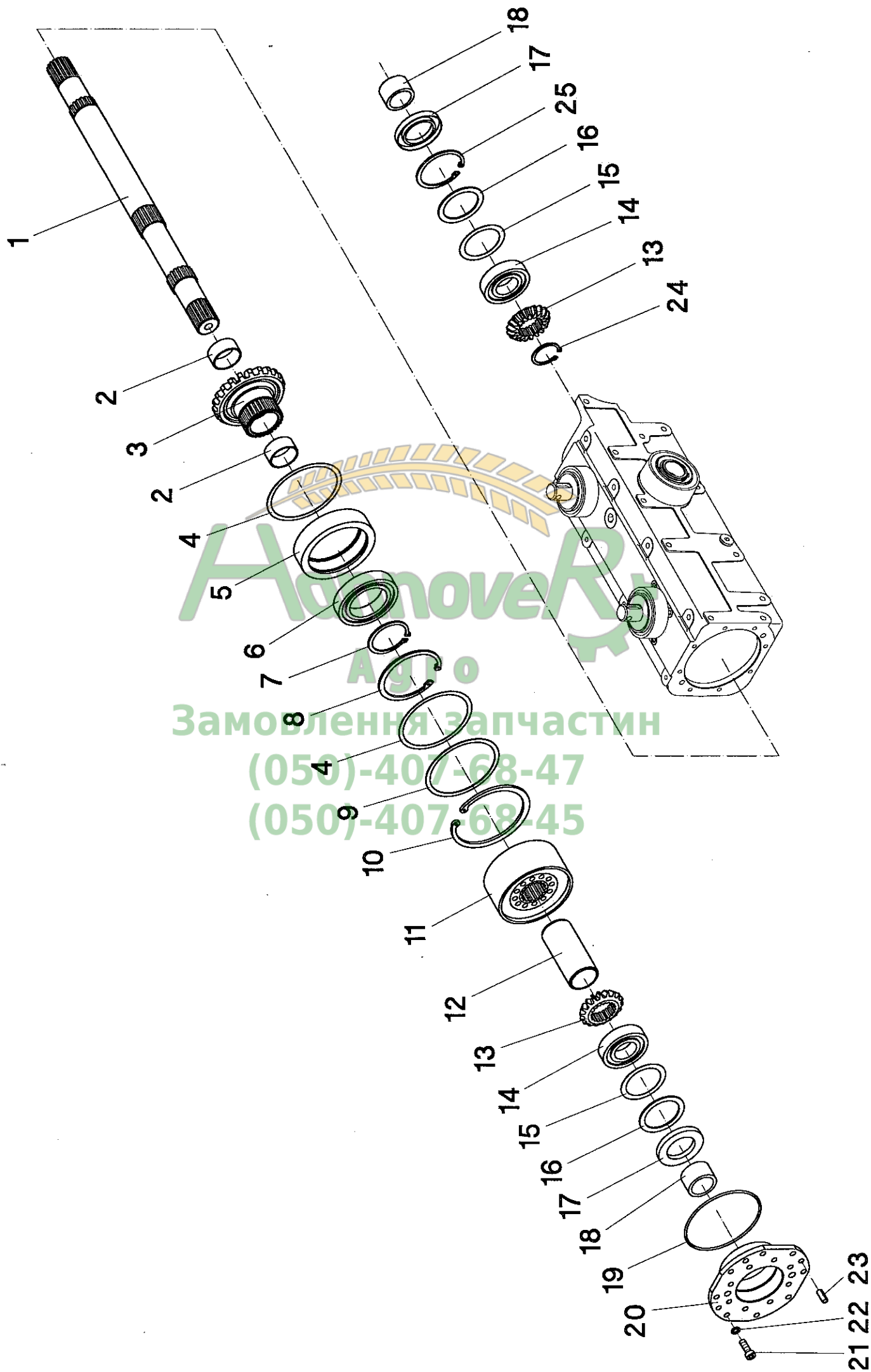
## Rotor + Teilummantelung PCA - Bildtafel 1.41

Pos.	Teil-Nr.	Stk.	Benennung
1	001260	1	Schneckenkopf
2	041075	1	Flachkeil 10x4x50 - DIN 6883
3	001461	2	Rotormesser
4	040548	4	Sicherungsschraube M8x16 - DIN 933
5	040114	1	Fächerscheibe A8,4 - DIN 6798
6	041054	2	Sicherungsring 32x2 - DIN 471
7	040227	n.B.	Ausgleichscheibe 35x45x0,5 - DIN 988
7	040226	n.B.	Ausgleichscheibe 35x45x1,0 - DIN 988
7	040251	1	Ausgleichscheibe 35x45x2,0 - DIN 988
8	001850	1	Innensegment
9	002025	1	Rotorwelle
10	001486	4	Arbeitskante A
11	001485	4	Arbeitskante C
12	002040	4	Arbeitskante D
13	001492	2	Distanzronde
14	001491	2	Übergangsegment
15	001482	16	Rotorsegment
16	002026	1	Endsegment
17	002028	1	Dichtmuffe
18	040655	4	Spax-Schraube 4x30
19	040594	40	Zylinderschraube mit Konus
30	001466	1	Teilummantelung
31	040410	3	Flachkopfschraube M12x30
32	040230	3	Scheibe 12,5x32x3
33	040010	3	Sk-Mutter M12 - DIN 985
34	001072	1	Pflückspaltabschluß
35	040472	2	Sk-Schraube M10x20 - DIN 933
36	040212	2	Scheibe 10,5 - DIN 7349
37	040109	2	Federring A10 - DIN 127
38	001067	3	Gewindestange M12x250
39	040230	6	Scheibe 12,5x32x3
40	040016	12	Sk-Mutter M12 - DIN 934
41	040412	2	Flachrundschraube M8x50 - DIN 603
42	040216	6	Scheibe 8,4 - DIN 9021
43	040014	6	Sk-Mutter M8 - DIN 934
44	001901	8	Doppelmesser
45	040490	9	Messerbefestigungsschraube M8x30 - 10.9
46	040211	9	Kontaktscheibe 8,4 - DIN 7349
47	040047	9	Sk-Mutter M8 - DIN 985 - 10
48	001676	9	Distanzblech t=2,5
49	001068	18	Distanzblech t=1,25
50	001900	1	Einzelmesser
51	001471	1	Stoppeltrenner
52	001751	1	Distanzplatte
53	001474	1	TU-Erweiterung
54	001686	1	Pratze
55	040010	1	Sk-Mutter M12 - DIN 985
56	040501	2	Flachrundschraube M12x30 - DIN 603
57	040203	2	Scheibe 13 - DIN 125
58	040010	2	Sk-Mutter M12 - DIN 985
59	040510	1	Sk-Schraube M10x75 - DIN 933
60	040217	n.B.	Scheibe 10,5 - DIN 9021
61	040009	1	Sk-Mutter M10 - DIN 985
62	040015	2	Sk-Mutter M10 - DIN 934





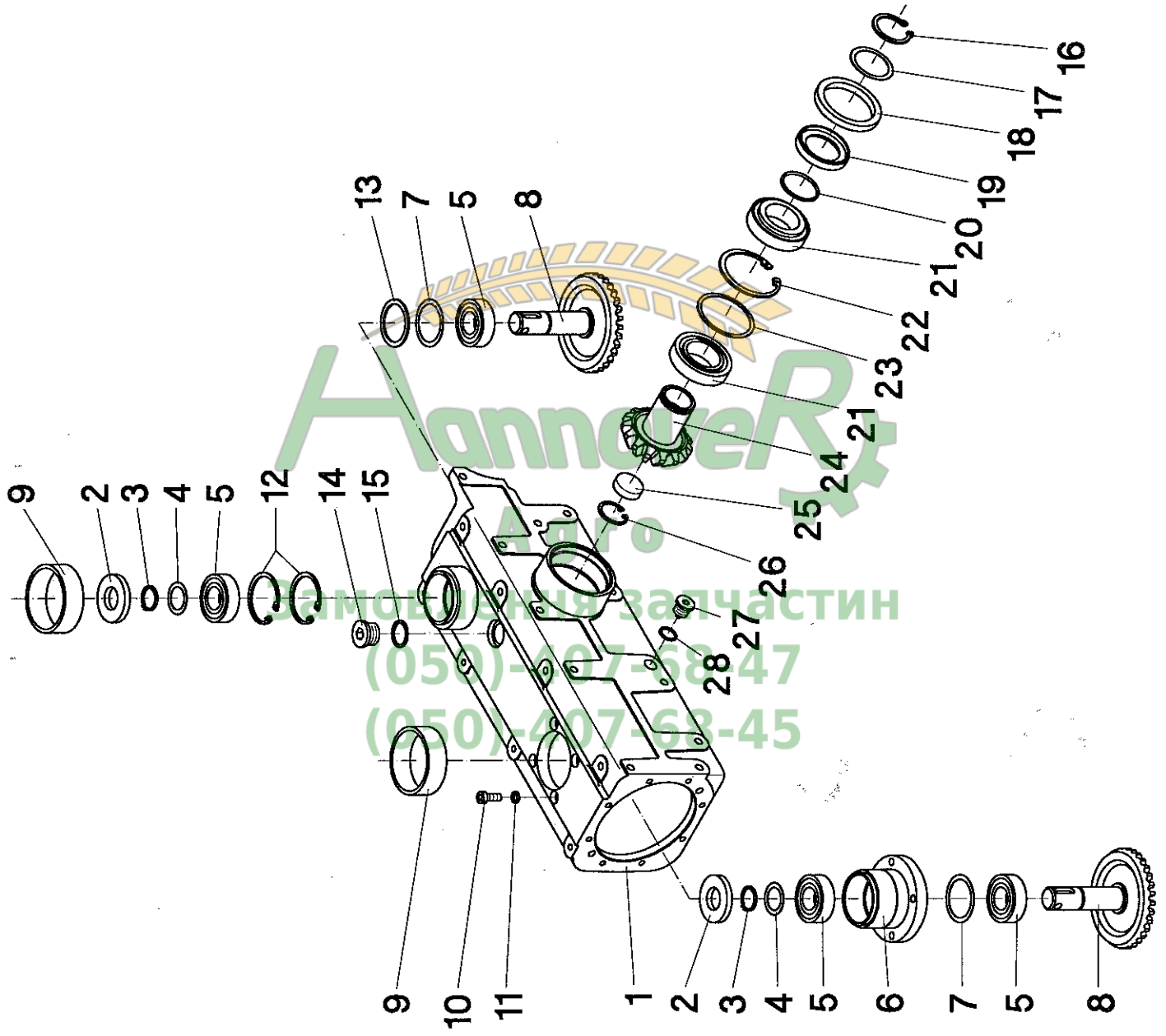
1.60



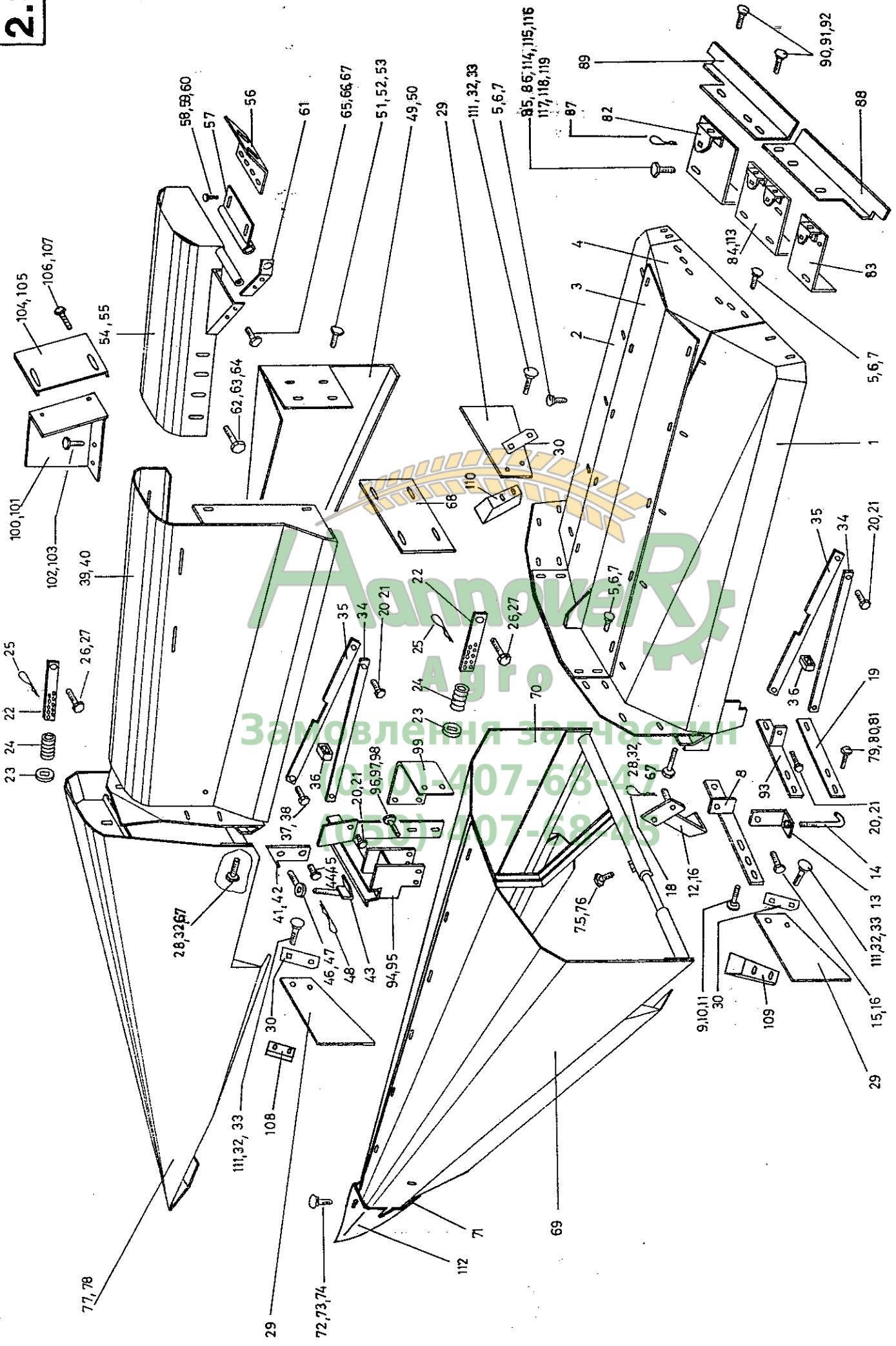
Авто  
Замовлення запчастин  
(050)-407-68-47  
(050)-407-68-45

21 22 23



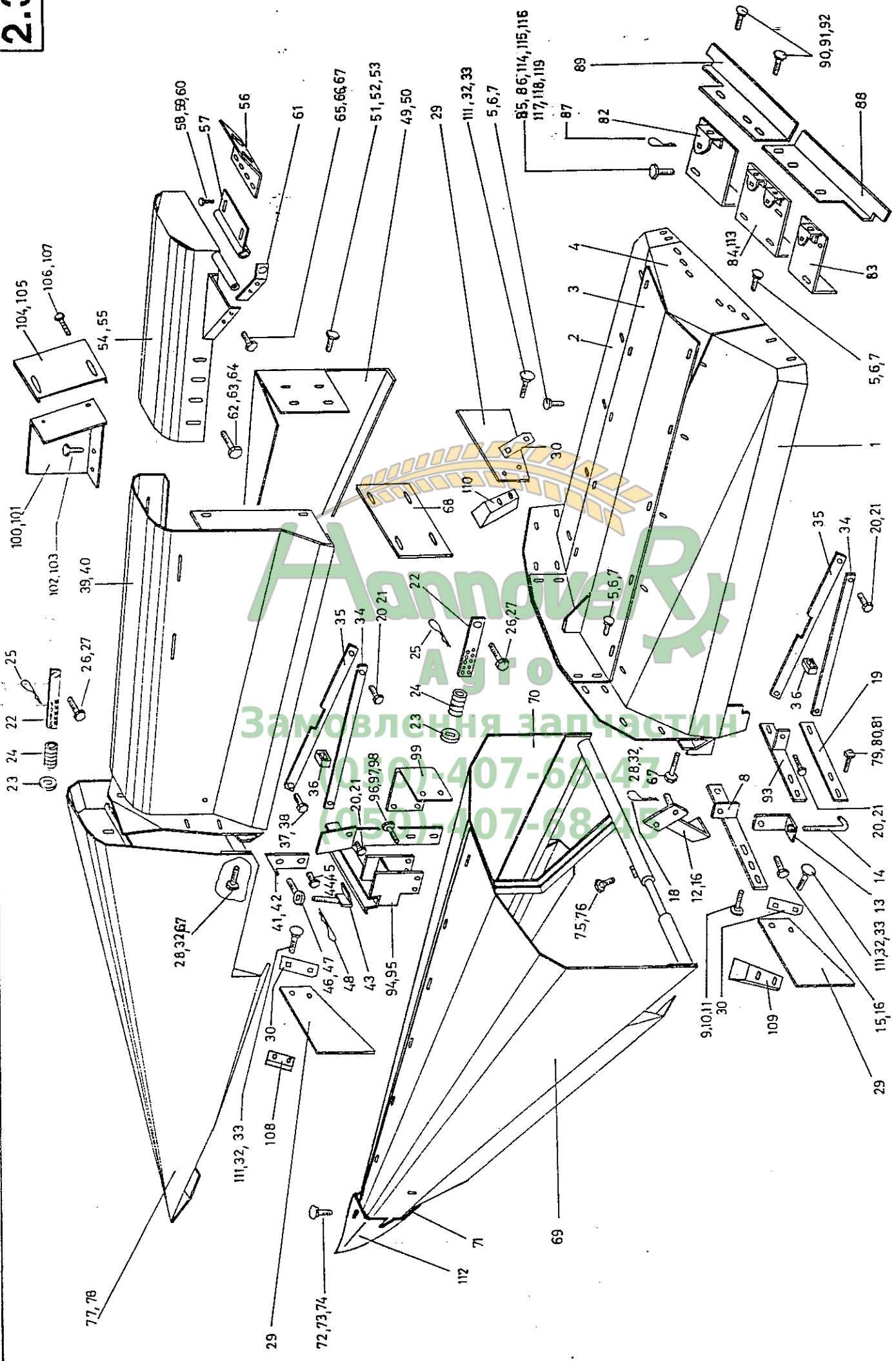






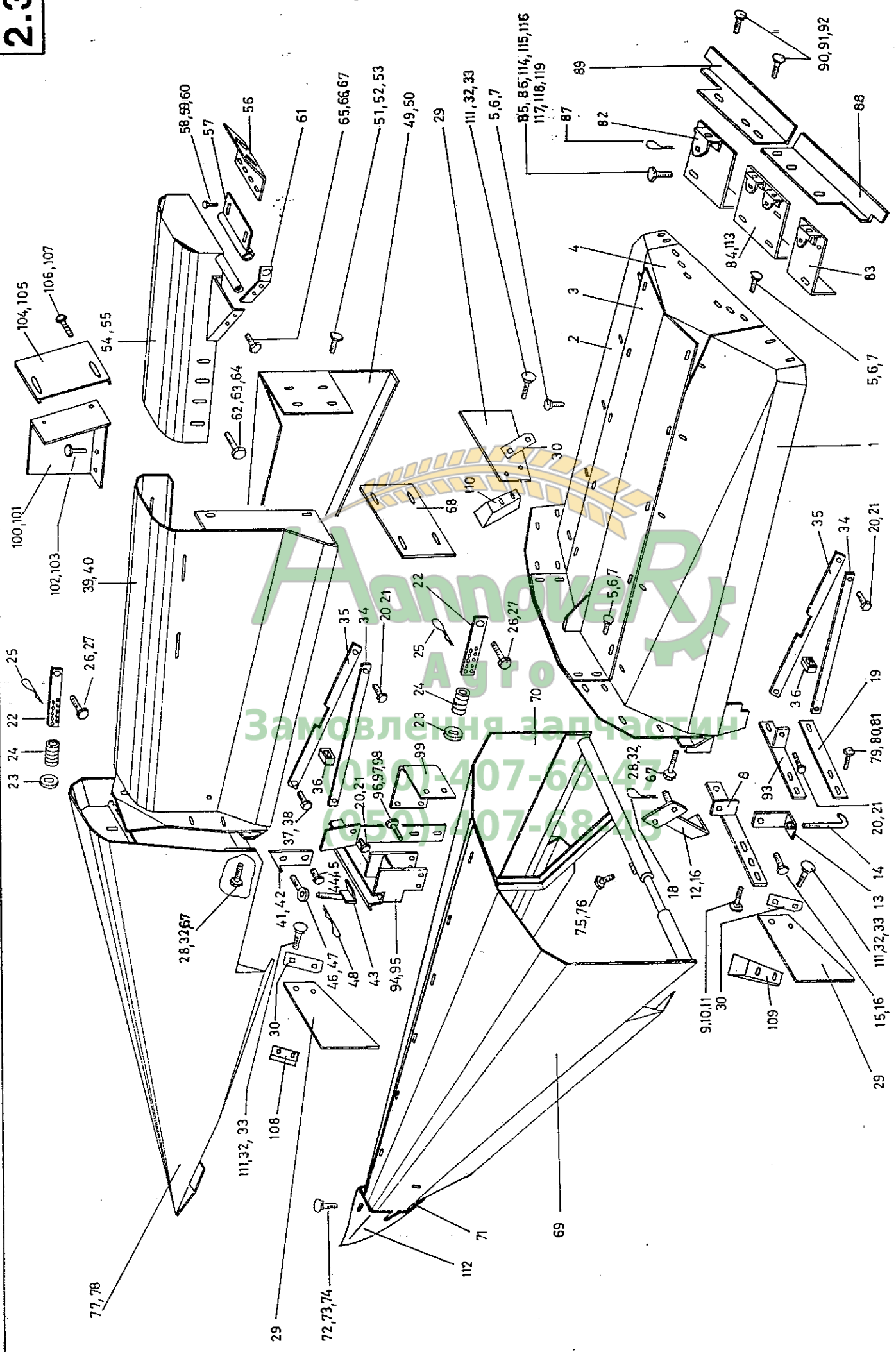
## Außenkarosserie - Mittelkarosserie zweiteilig PCA - Bildtafel 2.3

Pos.	Teil-Nr.	Stk.	Benennung
1	003196	1	Mittelhaubenteil - links Rw 80cm
1	003271	1	Mittelhaubenteil - links Rw 60/65cm
2	003197	1	Mittelhaubenteil - rechts Rw 80cm
2	003272	1	Mittelhaubenteil - rechts Rw 60/65cm
3	003209	1	Mittelhaubenteil - mitte Rw 60-80cm
4	003208	1	Mittelhaubenteil - hinten Rw 80cm
4	003283	1	Mittelhaubenteil - hinten Rw 60/65cm
5	040413	16	Flachrundschraube M8x25 - DIN 603
6	040300	16	Scheibe V9 - DIN 440
7	040008	16	Sk-Mutter M8 - DIN 985
8	003210	1	Verstrebung für Kolbenfänger Rw 80cm
8	003285	1	Verstrebung für Kolbenfänger Rw 60/65cm
9	040444	2	Sk-Schraube M8x20 - DIN 933
10	040201	2	Scheibe 8,4 - DIN 125
11	040008	2	Sk-Mutter M8 - DIN 985
12	003140	1	Verriegelungshebel
13	003143	1	Aufnahme für Verriegelungshaken
14	003145	1	Verriegelungshaken
15	040427	1	Sk-Schraube M12x25 - DIN 933
16	040010	1	Sk-Mutter M12 - DIN 985
18	041018	1	Federstecker ø4x70 - einwindig
19	010392	1	Strebe Rw 75/80
19	010394	1	Strebe Rw 65/70
19	010398	1	Strebe Rw 60
20	040427	1	Sk-Schraube M12x25 - DIN 933
21	040010	1	Sk-Mutter M12 - DIN 985
22	003362	1	Einstellstange
23	040232	1	Scheibe mit Langloch
24	003043	1	Druckfeder
25	041023	1	Federstecker ø5x100 - doppelwindig
26	040418	1	Sk-Schraube M10x25 - DIN 933
27	040009	1	Sk-Mutter M10 - DIN 985
28	040440	2	Sk-Schraube M8x50 - DIN 933
29	003154	2	Kolbenfanggummi
30	003215	2	Stützblech
32	040201	4	Scheibe 8,4 - DIN 125
33	040008	4	Sk-Mutter M8 - DIN 985
34	010336	1	Aufstellstange
35	010337	1	Aufstellstange mit Kerbe
36	010338	1	Arretierrohr
37	040434	1	Sk-Schraube M12x35 - DIN 933 mit Bohrung
38	040016	1	Sk-Mutter M12 - DIN 934
39	003006	1	Außenhaube - links
40	003007	1	Außenhaube - rechts
41	003030	1	Verriegelungshebel - links
42	003031	1	Verriegelungshebel - rechts
43	003032	1	Verriegelungshaken
44	040418	1	Sk-Schraube M10x25 - DIN 933
45	040009	1	Sk-Mutter M10 - DIN 985
46	040433	1	Augenschraube M10x40 - DIN 444
47	040009	2	Sk-Mutter M10 - DIN 985
48	041018	1	Federstecker ø4x70 - einwindig
49	003040	1	Leitblech - links



## Außenkarosserie - Mittelkarosserie zweiteilig PCA - Bildtafel 2.3

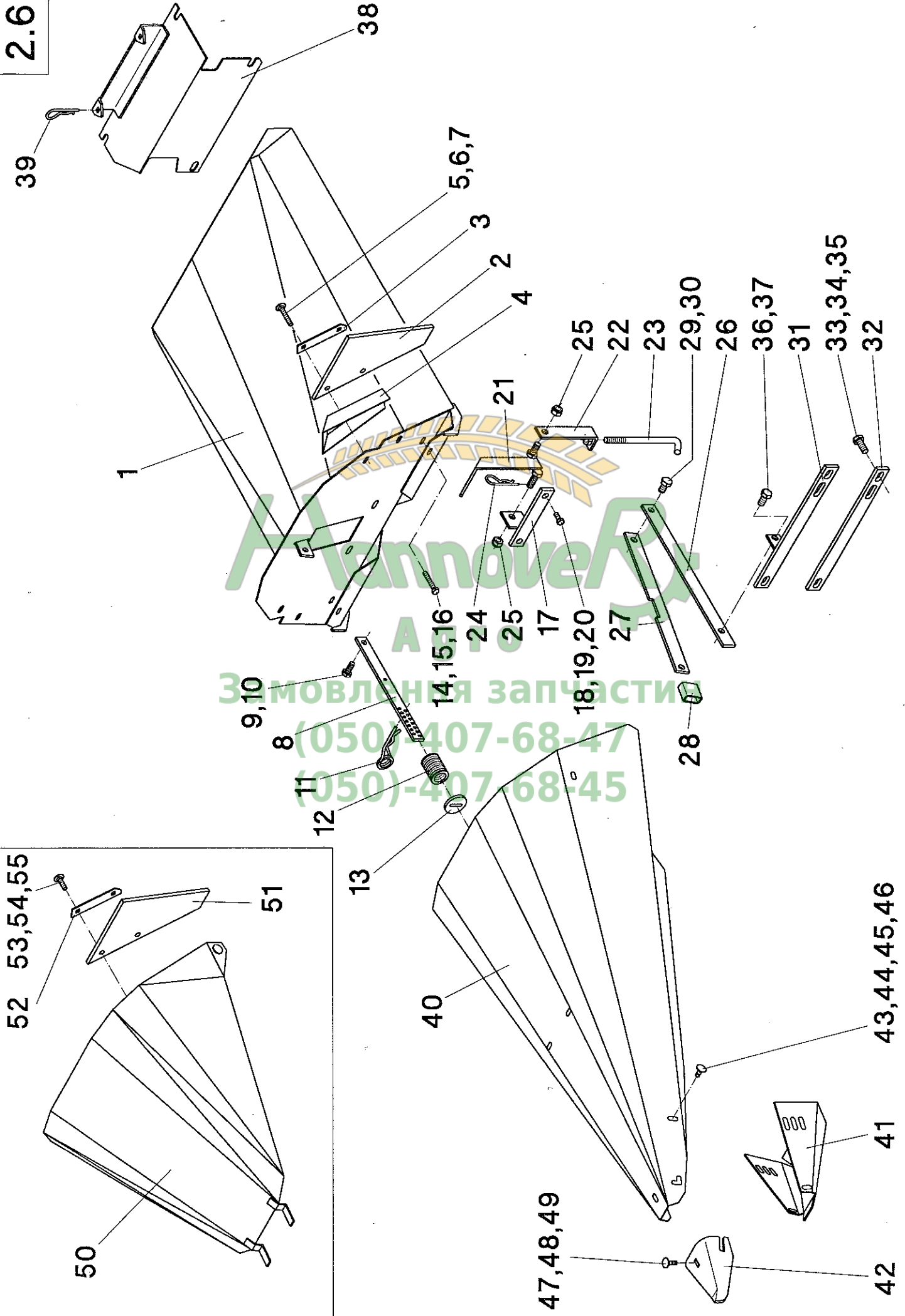
Pos.	Teil-Nr.	Stk.	Benennung
50	003041	1	Leitblech - rechts
51	040444	4	Sk-Schraube M8x20 - DIN 933
52	040201	4	Scheibe 8,4 - DIN 125
53	040008	4	Sk-Mutter M8 - DIN 985
54	003049	1	Außenhaubenverlängerung - links
55	003050	1	Außenhaubenverlängerung - rechts
56	040175	1	Verstellwinkel
57	003408	1	Drehgelenk
58	040418	2	Sk-Schraube M10x25 - DIN 933
59	040202	4	Scheibe 10,5 - DIN 125
60	040009	2	Sk-Mutter M10 - DIN 985
61	003063	1	Verschlußisen - Drehgelenk
62	040444	4	Sk-Schraube M8x20 - DIN 933
63	040216	8	Scheibe 8,4 - DIN 9021
64	040008	4	Sk-Mutter M8 - DIN 985
65	040444	2	Sk-Schraube M8x20 - DIN 933
66	040201	2	Scheibe 8,4 - DIN 125
67	040008	2	Sk-Mutter M8 - DIN 985
68	003202	1	Ausstellerweiterung
69	003221	1	Mittelspitzenenteil - links Rw 80cm
69	003641	1	Mittelspitzenenteil - links Rw 80cm kurze Ausf.
69	003296	1	Mittelspitzenenteil - links Rw 60/65cm
70	003222	1	Mittelspitzenenteil - rechts Rw 80cm
70	003642	1	Mittelspitzenenteil - rechts Rw 80cm kurze Ausf.
70	003297	1	Mittelspitzenenteil - rechts Rw 60/65cm
71	003451	1	Kufengrundblech
72	040437	11	Flachrundscharbe M8x20 - DIN 603
73	040300	11	Scheibe V9 - DIN 440
74	040008	11	Sk-Mutter M8 - DIN 985
75	040496	1	Sk-Schraube M12x30 - DIN 933
76	040016	1	Sk-Mutter M12 - DIN 934
77	003233	1	Außenspitze - links
77	003653	1	Außenspitze - links kurze Ausf.
78	003234	1	Außenspitze - rechts
78	003654	1	Außenspitze - rechts kurze Ausf.
79	040496	1	Sk-Schraube M12x30 - DIN 933
80	040203	1	Scheibe 13 - DIN 125
81	040010	1	Sk-Mutter M12 - DIN 985
93	010396	1	Strebe Rw 80cm
93	010397	1	Strebe Rw 65cm
93	010399	1	Strebe Rw 60cm
94	010324	1	Außenhaubenaufnahme - links
95	010325	1	Außenhaubenaufnahme - rechts
96	040411	2	Sk-Schraube M10x70 - DIN 933
97	040009	2	Sk-Mutter M10 - DIN 985
98	040202	2	Scheibe 10,5 - DIN 125
99	010334	1	Befestigungswinkel - links
99	010559	1	Befestigungswinkel - rechts
100	011336	1	Standblech - links
101	011337	1	Standblech - rechts
102	040685	2	Zylinderschraube M10x16 - DIN 912
103	040109	2	Federring A10 - DIN 127
104	010578	1	Standblecherweiterung - 319-366



Авто  
Заказная часть  
850-407-68-45  
850-407-68-45



2.60

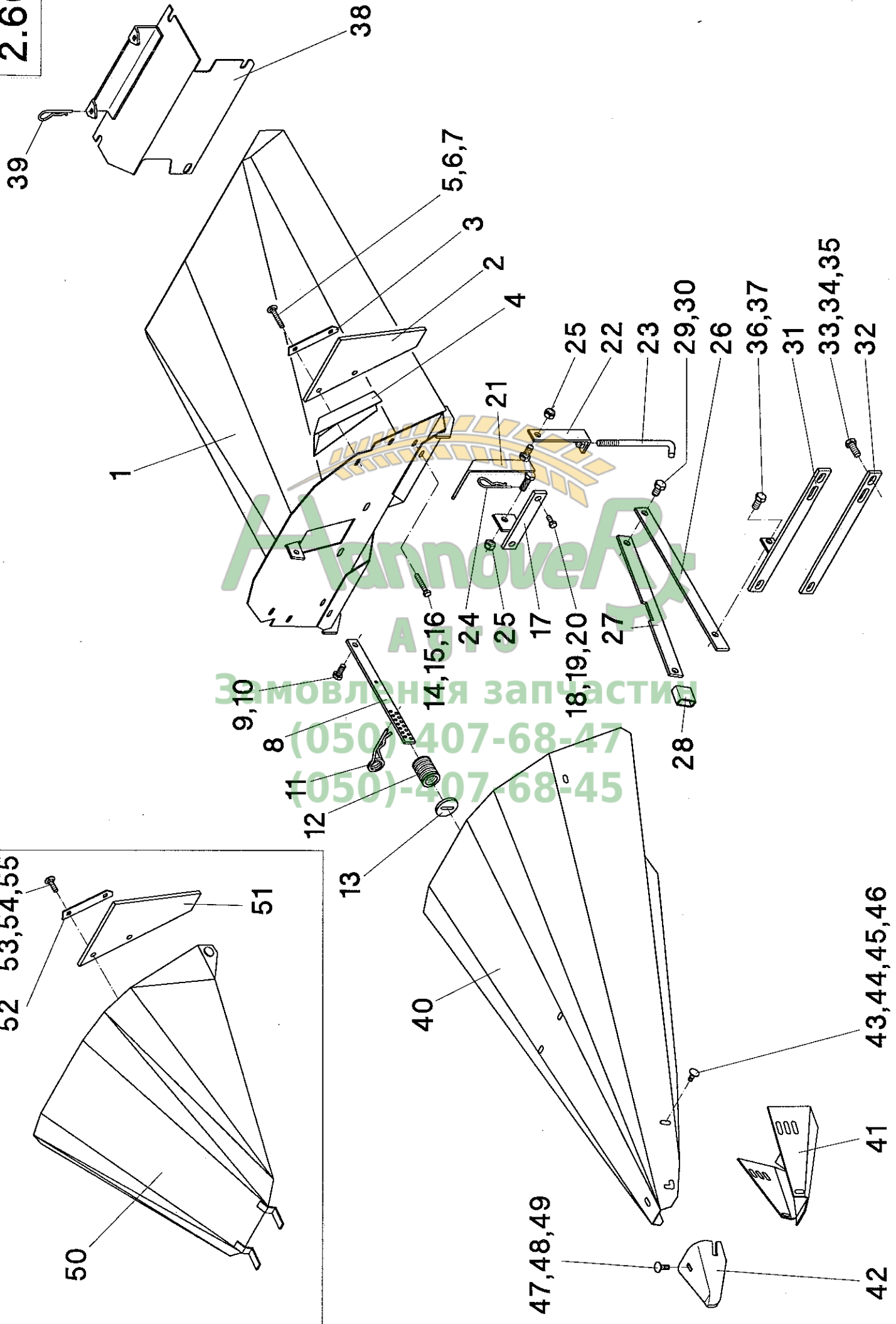


Аннов Арто  
Зимовлення запчастин  
(050)-407-68-47  
(050)-407-68-45

## Mittelkarosserie PCA - Bildtafel 2.60

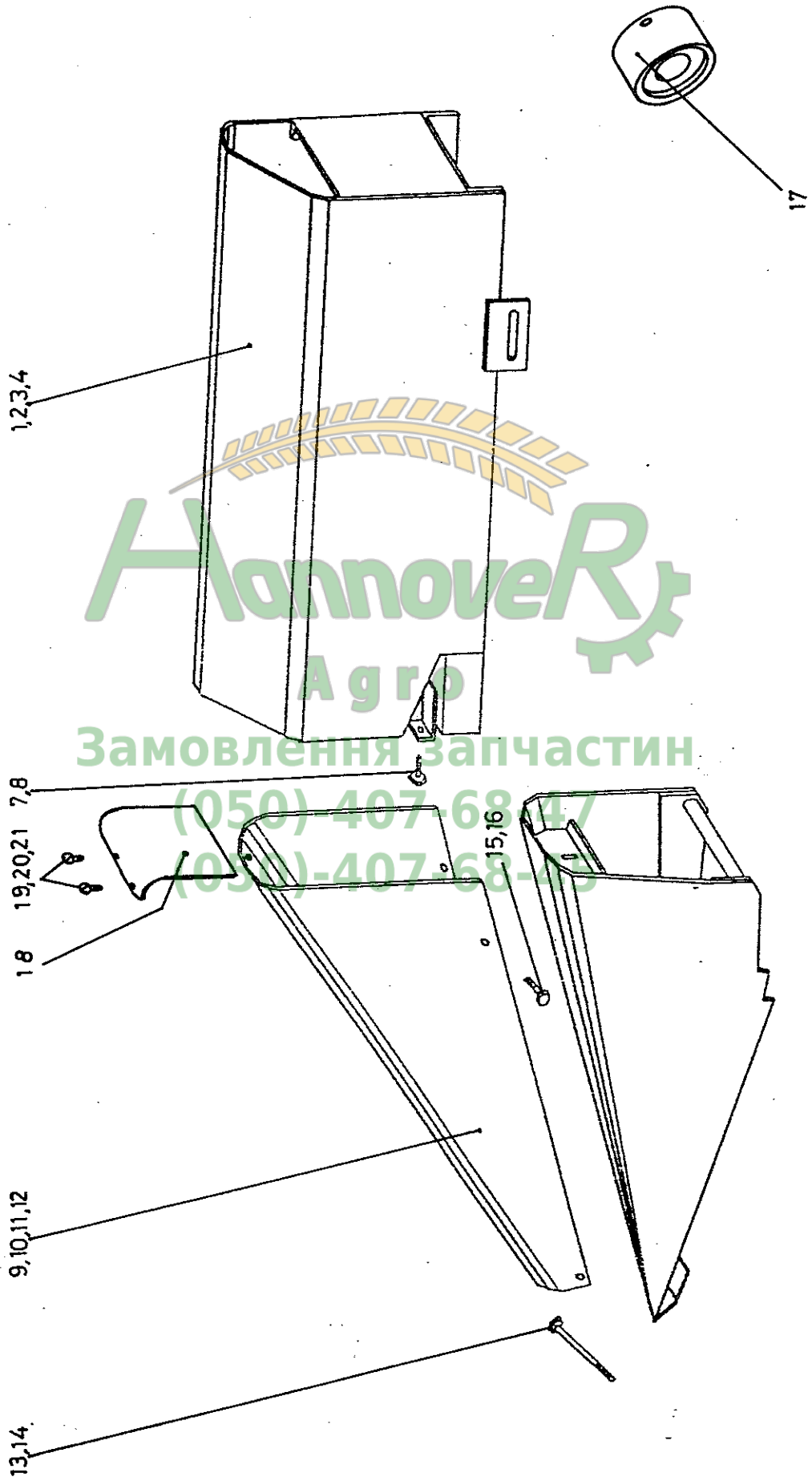
Pos.	Teil-Nr.	Stk.	Benennung
1	004291	1	Mittelhaube Rw 70cm
1	004276	1	Mittelhaube Rw 75cm
2	003154	2	Kolbenfanggummi
3	003215	2	Stützblech
4	003776	1	Distanzprofil für Kolbenfanggummi - links
4	003777	1	Distanzprofil für Kolbenfanggummi - rechts
5	040551	4	Flachrundschrabe M8x50 - DIN 603
6	040201	4	Scheibe 8,4 - DIN 125
7	040008	4	Sk-Mutter M8 - DIN 985
8	003362	1	Einstellstange
9	040418	1	Sk-Schraube M10x25 - DIN 933
10	040009	1	Sk-Mutter M10 - DIN 985
11	041023	1	Federstecker ø5x100 - doppelwindig
12	003043	1	Druckfeder
13	040232	1	Scheibe mit Langloch
14	040440	2	Sk-Schraube M8x50 - DIN 933
15	040201	2	Scheibe 8,4 - DIN 125
16	040008	2	Sk-Mutter M8 - DIN 985
17	004280	1	Strebe
18	040444	2	Sk-Schraube M8x20 - DIN 933
19	040201	2	Scheibe 8,4 - DIN 125
20	040008	2	Sk-Mutter M8 - DIN 985
21	003140	1	Verriegelungshebel
22	003143	1	Aufnahme für Verriegelungshaken
23	003145	1	Verriegelungshaken
24	041018	1	Federstecker ø4x70 - einwindig
25	040010	2	Sk-Mutter M12 - DIN 985
26	010336	1	Aufstellstange
27	010337	1	Aufstellstange mit Kerbe
28	010338	1	Arretierrohr
29	040427	1	Sk-Schraube M12x25 - DIN 933
30	040010	1	Sk-Mutter M12 - DIN 985
31	010397	1	Strebe Rw 70cm
31	010396	1	Strebe Rw 75cm
32	010394	1	Strebe Rw 70cm
32	010392	1	Strebe Rw 75cm
33	040496	4	Sk-Schraube M12x30 - DIN 933
34	040203	4	Scheibe 13 - DIN 125
35	040010	4	Sk-Mutter M12 - DIN 985
36	040427	1	Sk-Schraube M12x25 - DIN 933
37	040010	1	Sk-Mutter M12 - DIN 985
38	002104	1	Haubenaufnahme Rw 70cm
38	002107	1	Haubenaufnahme Rw 75cm
38	002136	1	Haubenaufnahme Rw 70cm - PCA Pflückreihe auf RD Mulde
38	002138	1	Haubenaufnahme Rw 75cm - PCA Pflückreihe auf RD Mulde
39	041003	2	Federstecker ø4x100 - doppelwindig
40	004286	1	Mittelspitze Rw 70cm
40	004271	1	Mittelspitze Rw 75cm
40	040283	1	Mittelspitze Rw 70cm - kurze Ausf.
40	040268	1	Mittelspitze Rw 75cm - kurze Ausf.
41	003451	1	Kufengrundblech
42	003664	1	Kufe
43	040437	2	Flachrundschrabe M8x20 - DIN 603

2.60

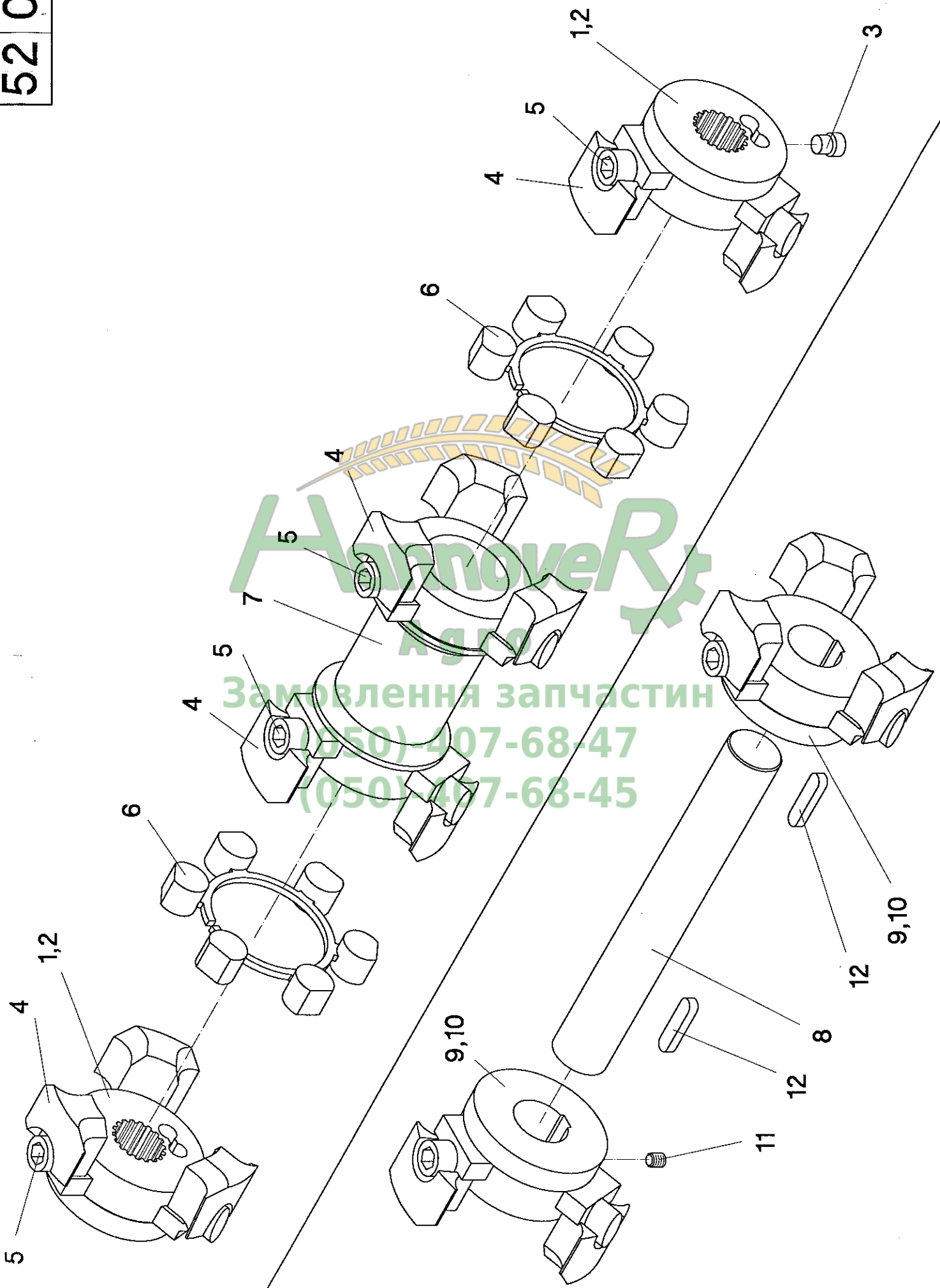


Автомобільні запчастини  
(050) 407-68-47  
(050) 407-68-45



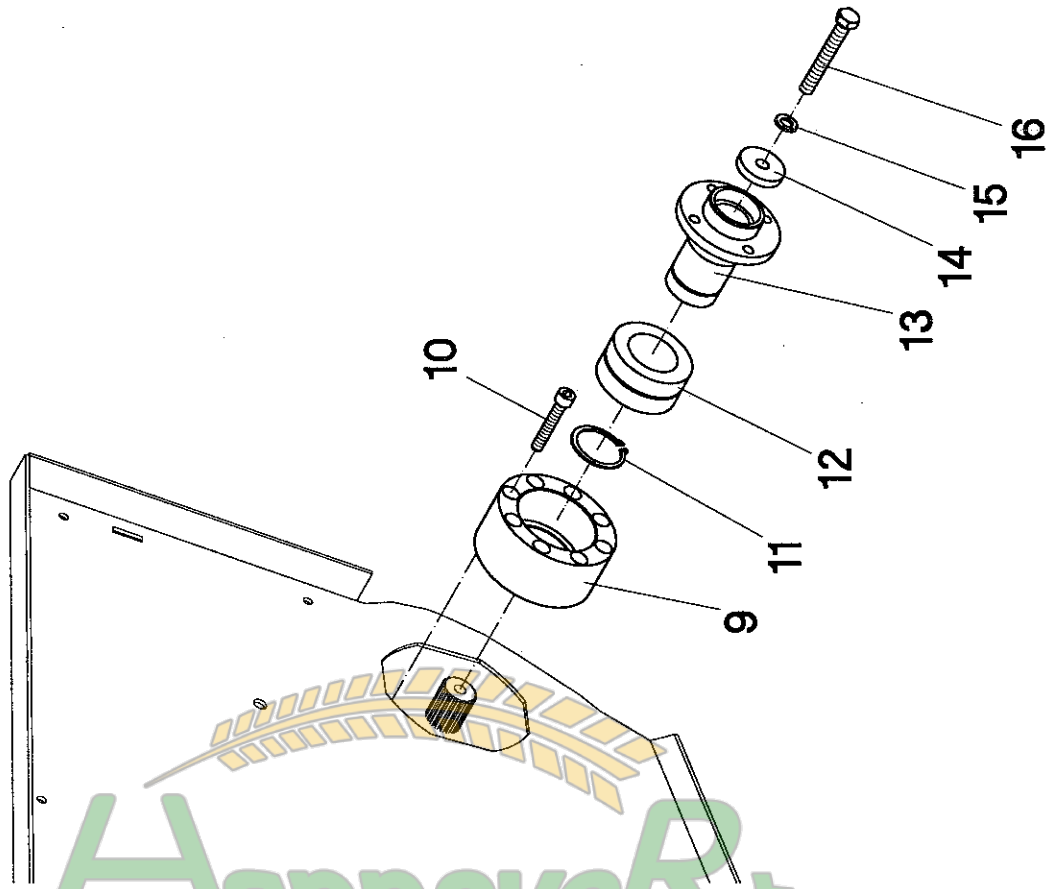






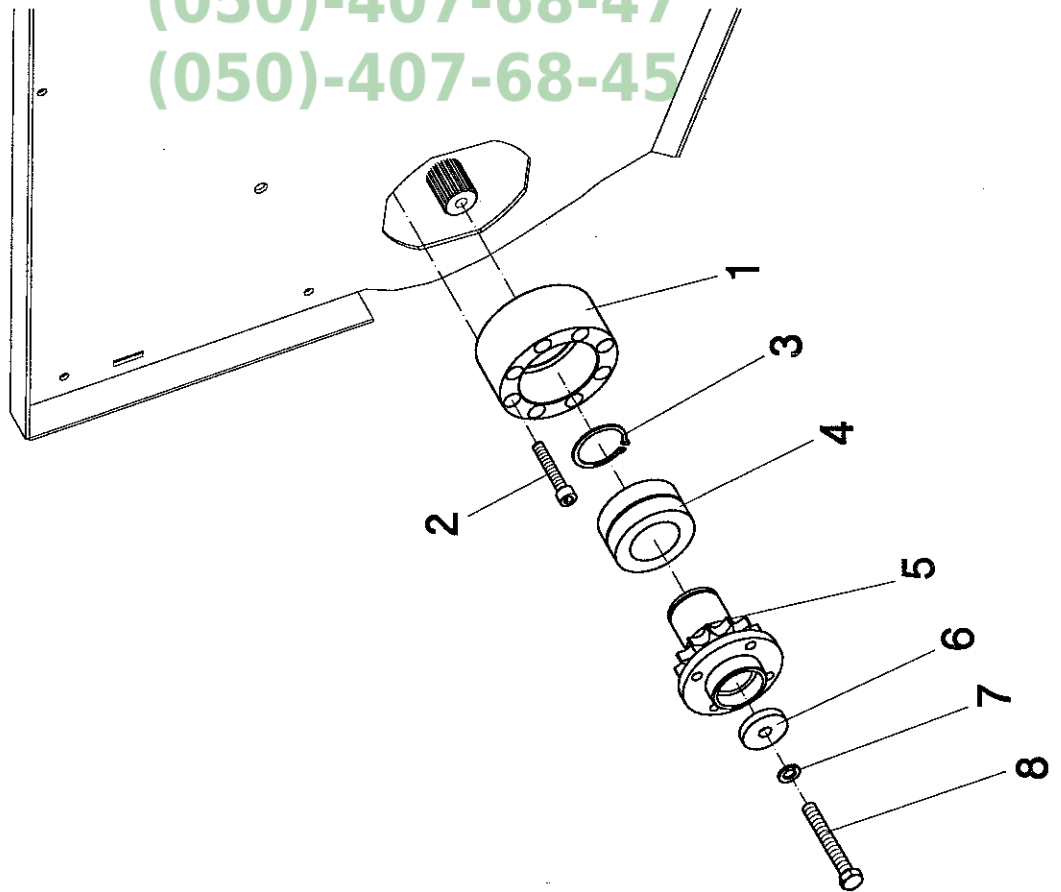
Адрес: **АнновeR**  
Замовлення запчастин  
(050)-407-68-47  
(050)-407-68-45



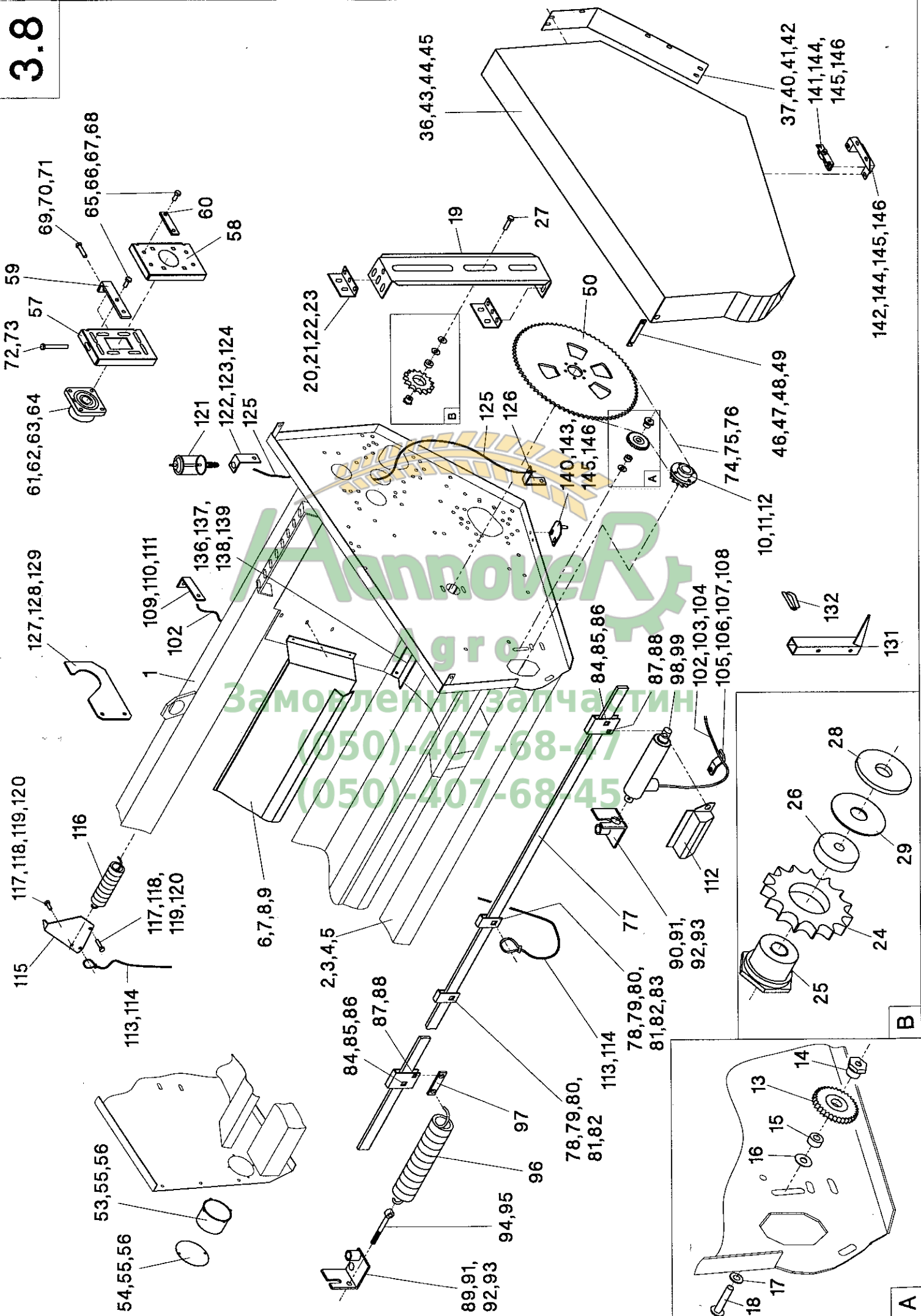


**Данновер**  
Агро

Замовлення запчастин  
(050)-407-68-47  
(050)-407-68-45



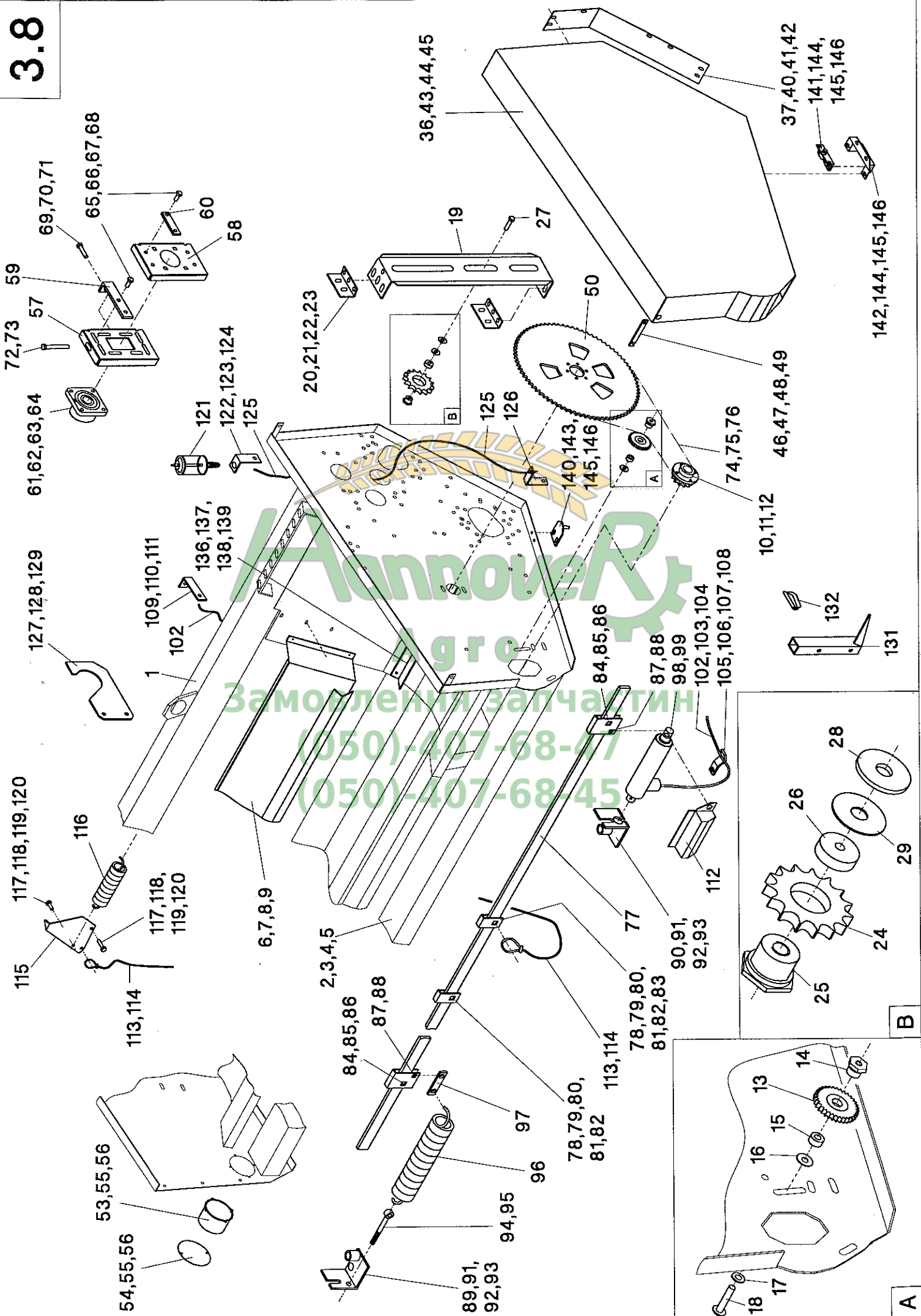




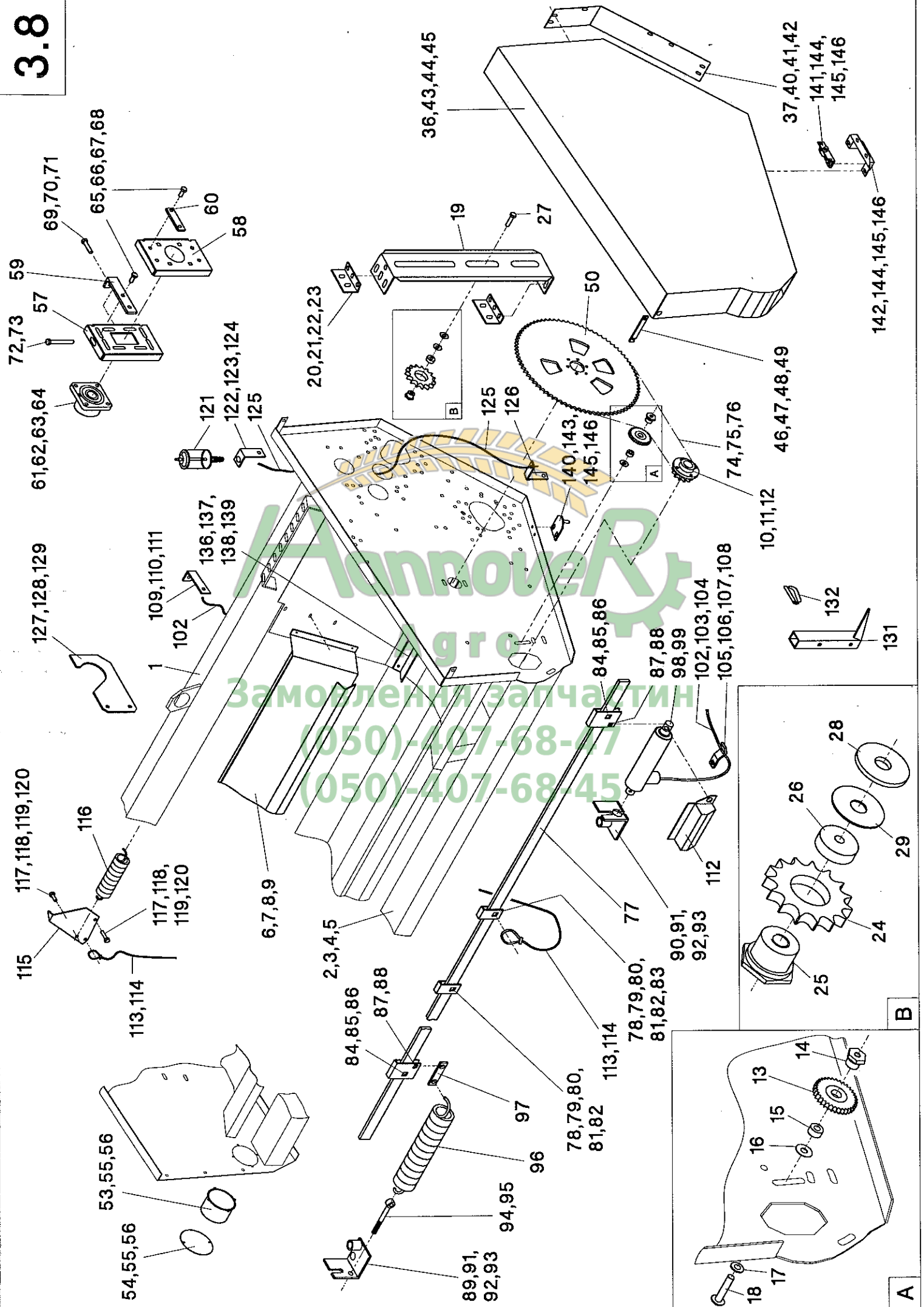
Annover  
Замовлення запчастин  
(050)-407-68-47  
(050)-407-68-45

### Schneckenmulde PCA 400/500 - Bildtafel 3.8

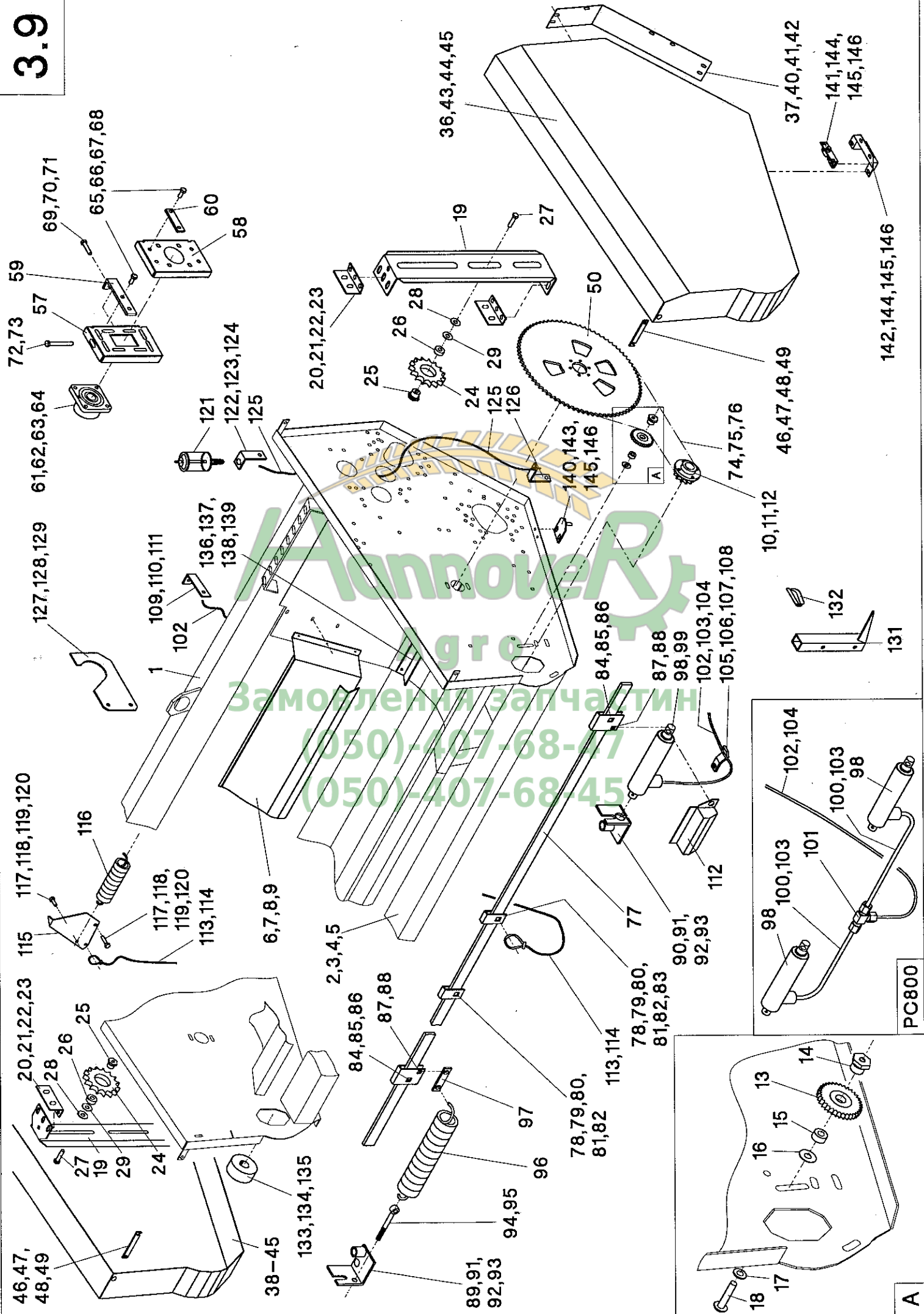
Pos.	Teil-Nr.	Benennung	Rw 470	Rw 475	Rw 480	Rw 570	Rw 570G	Rw 575G	Rw 575	Rw 580
1	102200	Schneckenmulde (einschl. Pos. 2)	1	1	1					
1	202200	Schneckenmulde (einschl. Pos. 2)				1				
1	202202	Schneckenmulde (einschl. Pos. 2)					1	1		
1	202204	Schneckenmulde (einschl. Pos. 2)							1	1
2	102057	Querträger	1	1	1					
2	202042	Querträger				1				
2	202056	Querträger					1	1		
2	202032	Querträger							1	1
3	040496	Sk-Schraube M12x30 - DIN 933	22	22	22	22	22	22	22	22
4	040203	Scheibe 13 - DIN 125	22	22	22	22	22	22	22	22
5	040010	Sk-Mutter M12 - DIN 985	22	22	22	22	22	22	22	22
6	010547	Kolbenspritzblech	1	1	1	1	1	1	1	1
7	040437	Flachrundschrabe M8x20 - DIN 603	6	6	6	6	6	6	6	6
8	040201	Scheibe 8,4 - DIN 125	6	6	6	6	6	6	6	6
9	040008	Sk-Mutter M8 - DIN 985	6	6	6	6	6	6	6	6
10	-	siehe Bildtafel 3.20								
11	-	siehe Bildtafel 3.20								
12	-	siehe Bildtafel 3.20								
13	030021	Kettenspannrad mit Lager z=13 - 3/4"	1	1	1	1	1	1	1	1
14	040027	Lagermutter M12 Sw 32x22	1	1	1	1	1	1	1	1
15	010658	Distanzhülse	1	1	1	1	1	1	1	1
16	040255	Ausgleichscheibe 13x32x1	2	2	2	2	2	2	2	2
17	040204	Scheibe 17 - DIN 125	1	1	1	1	1	1	1	1
18	040523	Flachrundschrabe M12x40 - DIN 603	1	1	1	1	1	1	1	1
19	010770	Spannschiene	1	1	1	1	1	1	1	1
20	010771	Halter für Spannschiene	2	2	2	2	2	2	2	2
21	040427	Sk-Schraube M12x25 - DIN 933	8	8	8	8	8	8	8	8
22	040203	Scheibe 13 - DIN 125	8	8	8	8	8	8	8	8
23	040010	Sk-Mutter M12 - DIN 985	8	8	8	8	8	8	8	8
24	050054	Kettenrad z=13-1" mit Lager	1	1	1	1	1	1	1	1
25	040028	Lagermutter M12 Sw 32x25	1	1	1	1	1	1	1	1
26	010772	Distanzhülse	1	1	1	1	1	1	1	1
27	040466	Sk-Schraube M12x50 - DIN 933	1	1	1	1	1	1	1	1
28	040254	Scheibe 13x32x5	2	2	2	2	2	2	2	2
29	040255	Ausgleichscheibe 13x32x1	2	2	2	2	2	2	2	2
36	010183	Schutzkasten li. (Schneckenkuppl. 2-rill.)	1	1	1					
36	010815	Schutzkasten li. (Schneckenkuppl. 3-rill.)				1	1	1	1	1
37	010190	Schutzkastenabschluß links	1	1	1	1	1	1	1	1
40	040437	Flachrundschrabe M8x20 - DIN 603	7	7	7	7	7	7	7	7
41	040114	Fächerscheibe A8,4 - DIN 6798	7	7	7	7	7	7	7	7
42	040014	Sk-Mutter M8 - DIN 934	7	7	7	7	7	7	7	7
43	040529	Sk-Schraube M10x60 - DIN 931	2	2	2	2	2	2	2	2
44	040202	Scheibe 10,5 - DIN 125	2	2	2	2	2	2	2	2
45	040009	Sk-Mutter M10 - DIN 985	2	2	2	2	2	2	2	2
46	010189	Aufstellstange	1	1	1	1	1	1	1	1
47	040437	Flachrundschrabe M8x20 - DIN 603	1	1	1	1	1	1	1	1
48	040225	Scheibe verkröpft 8,5/29x2	1	1	1	1	1	1	1	1
49	040008	Sk-Mutter M8 - DIN 985	1	1	1	1	1	1	1	1
50	030036	Kettenrad z=80-3/4"	1	1	1	1	1	1	1	1
53	010695	Schutzhaube f. Getriebewelle			1	1		1		1
54	011068	Schutzblech	1	1			1		1	
54	011068	Schutzblech	1	1			1		1	
55	040536	Zylinderschraube M6x20 - DIN 912	2	2	4	4	2	4	2	4
56	040007	Sk-Mutter M6 - DIN 985	2	2	4	4	2	4	2	4







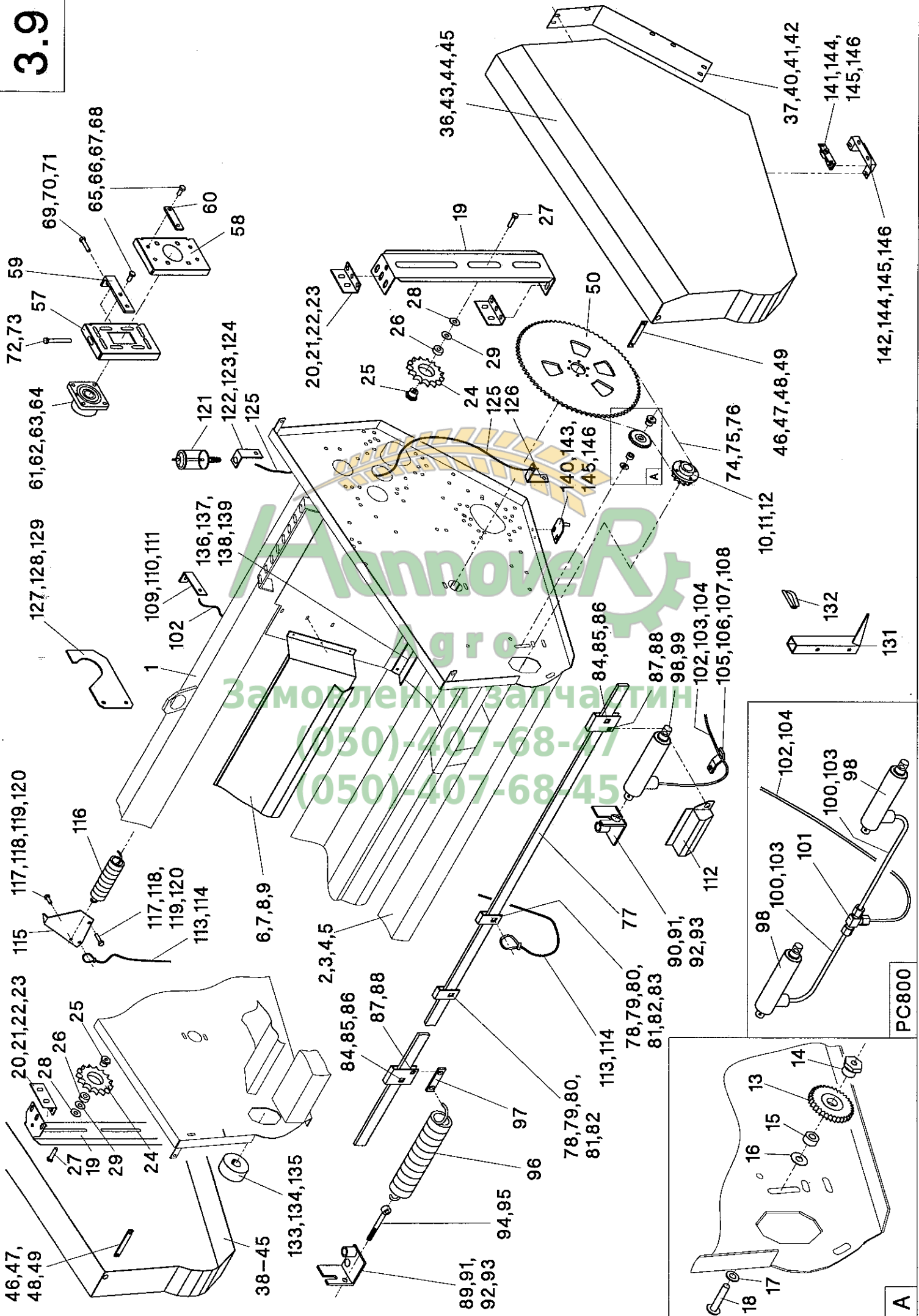




### Schneckenmulde PCA 600B/800B - Bildtafel 3.9

Pos.	Teil-Nr.	Benennung	Rw 670B	Rw 675B	Rw 680B	Rw 870B	Rw 875B	Rw 880B
1	302208	Schneckenmulde (einschl. Pos. 2)	1					
1	302215	Schneckenmulde (einschl. Pos. 2)		1				
1	302203	Schneckenmulde (einschl. Pos. 2)			1			
1	302205	Schneckenmulde (einschl. Pos. 2)				1		
1	302216	Schneckenmulde (einschl. Pos. 2)					1	
1	302217	Schneckenmulde (einschl. Pos. 2)						1
2	302257	Querträger	1					
2	302241	Querträger		1				
2	302062	Querträger			1			
2	302156	Querträger				1		
2	302237	Querträger					1	
2	302271	Querträger						1
3	040496	Sk-Schraube M12x30 - DIN 933	38	38	38	54	70	70
4	040203	Scheibe 13 - DIN 125	38	38	38	54	70	70
5	040010	Sk-Mutter M12 - DIN 985	38	38	38	54	70	70
6	010547	Kolbenspritzblech	1	1	1	1	1	1
7	040437	Flachrundschaube M8x20 - DIN 603	6	6	6	6	6	6
8	040201	Scheibe 8,4 - DIN 125	6	6	6	6	6	6
9	040008	Sk-Mutter M8 - DIN 985	6	6	6	6	6	6
10	-	siehe Bildtafel 3.20						
11	-	siehe Bildtafel 3.20						
12	-	siehe Bildtafel 3.20						
13	030021	Kettenspannrad mit Lager z=13 - 3/4"	1	1	1	1	1	1
14	040027	Lagermutter M12	1	1	1	1	1	1
15	010658	Distanzhülse	1	1	1	1	1	1
16	040255	Ausgleichscheibe 13x32 x1	2	2	2	2	2	2
17	040204	Scheibe 17 - DIN 125	1	1	1	1	1	1
18	040523	Flachrundschaube M12x40 - DIN 603	1	1	1	1	1	1
19	010770	Spannschiene	2	2	2	2	2	2
20	010771	Halter für Spannschiene	4	4	4	4	4	4
21	040427	Sk-Schraube M12x25 - DIN 933	16	16	16	16	16	16
22	040203	Scheibe 13 - DIN 125	16	16	16	16	16	16
23	040010	Sk-Mutter M12 - DIN 985	16	16	16	16	16	16
24	050054	Kettenspannrad mit Lager z13-1"	4	4	4	4	4	4
25	040028	Lagermutter M12	2	2	2	2	2	2
26	010772	Distanzhülse	2	2	2	2	2	2
27	040466	Sk-Schraube M12x50 - DIN 933	2	2	2	2	2	2
28	040254	Scheibe 13x32x1	4	4	4	4	4	4
29	040255	Ausgleichscheibe 13x32 x1	4	4	4	4	4	4
36	010815	Schutzkasten li. (Schneckenkuppl. 3-rill.)	1	1	1	1	1	1
37	010190	Schutzkastenabschluß links	1	1	1	1	1	1
38	010184	Schutzkasten rechts	1	1	1	1	1	1
39	010191	Schutzkastenabschluß rechts	1	1	1	1	1	1
40	040437	Flachrundschaube M8x20 - DIN 603	14	14	14	14	14	14
41	040114	Fächerscheibe A 8.4 - DIN 6798	14	14	14	14	14	14
42	040014	Sk-Mutter M8 - DIN 934	14	14	14	14	14	14
43	040529	Sk-Schraube M10x60 - DIN 931	4	4	4	4	4	4
44	040202	Scheibe 10,5 - DIN 125	4	4	4	4	4	4
45	040009	Sk-Mutter M10 - DIN 985	4	4	4	4	4	4
46	010189	Aufstellstange	2	2	2	2	2	2
47	040437	Flachrundschaube M8x20 - DIN 603	2	2	2	2	2	2
48	040225	Scheibe verkröpft	2	2	2	2	2	2
49	040008	Sk-Mutter M8 - DIN 985	2	2	2	2	2	2
50	030036	Kettenrad z=80-3/4"	1	1	1	1	1	1

# 3.9



Аннов Р  
Агро  
Замовлення запчастин  
(050)-407-68-47  
(050)-407-68-45

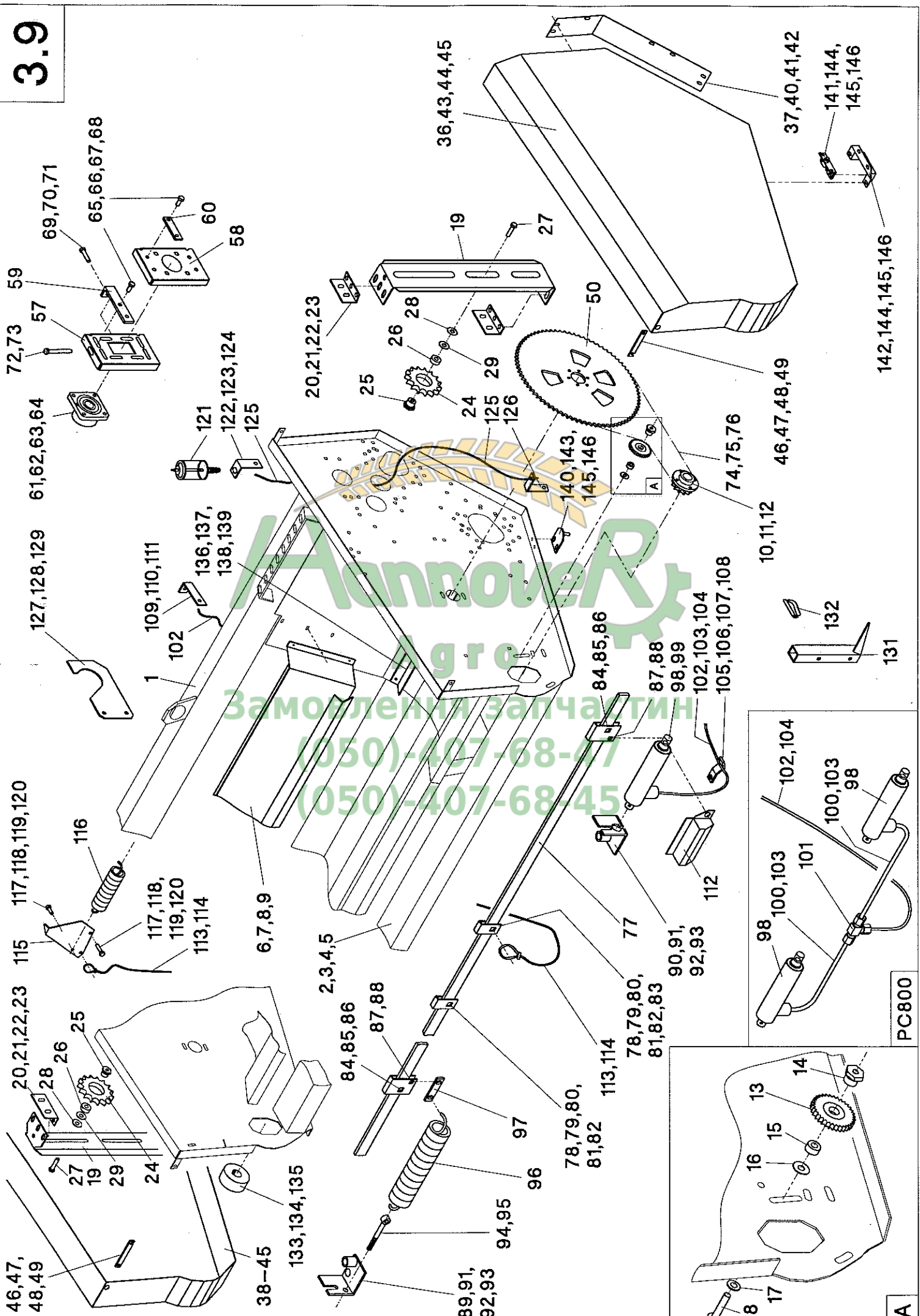
PC800

A

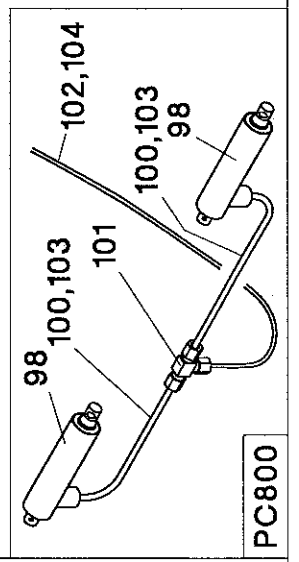
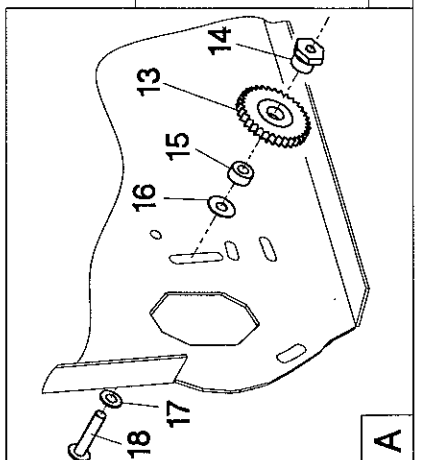
### Schneckenmulde PCA 600B/800B - Bildtafel 3.9

Pos.	Teil-Nr.	Benennung	Rw 670B	Rw 675B	Rw 680B	Rw 870B	Rw 875B	Rw 880B
57	050035	Schiebeblech	2	2	2	2	2	2
58	050034	Schiebeblech	2	2	2	2	2	2
59	050036	Distanzflacheisen	4	4	4	4	4	4
60	050033	Distanzflacheisen	4	4	4	4	4	4
61	025010	Flanschlager	4	4	4	4	4	4
62	040670	Flachrundscharbe M12x35 - normabweichend	16	16	16	16	16	16
63	040203	Scheibe 13 - DIN 125	16	16	16	16	16	16
64	040010	Sk-Mutter M12 - DIN 985	16	16	16	16	16	16
65	040491	Sk-Schraube M12x35 - DIN 933	16	16	16	16	16	16
66	040230	Scheibe 12,5x32x3	16	16	16	16	16	16
67	040110	Federring A12 - DIN 127	16	16	16	16	16	16
68	040016	Sk-Mutter M12 - DIN 934	16	16	16	16	16	16
69	040442	Sk-Schraube M12x80 - DIN 933	4	4	4	4	4	4
70	040203	Scheibe 13 - DIN 125	8	8	8	8	8	8
71	040016	Sk-Mutter M12 - DIN 934	4	4	4	4	4	4
72	040443	Sk-Schraube M12x100 - DIN 933	2	2	2	2	2	2
73	040016	Sk-Mutter M12 - DIN 934	4	4	4	4	4	4
74	034096	Rollenkette 3/4"x96 Rollen	1	1	1	1	1	1
75	034000	Kettenschloß 3/4"	1	1	1	1	1	1
76	034001	gekr. Glied 3/4"	1	1	1	1	1	1
77	024112	PPV-Gestänge (3620 mm lang)	1					
77	024120	PPV-Gestänge (3870 mm lang)		1				
77	024110	PPV-Gestänge (4120 mm lang)			1			
77	024111	PPV-Gestänge (5020 mm lang)				1		
77	024121	PPV-Gestänge (5370 mm lang)					1	
77	024116	PPV-Gestänge (5811 mm lang)						1
78	024000	Klemmhalter	7	7	7	9	9	9
79	024027	Buchse f. PPV-Hebelarm	7	7	7	9	9	9
80	040428	Flachrundscharbe M12x35 - DIN 603	7	7	7	9	9	9
81	040203	Scheibe 13 - DIN 125	7	7	7	9	9	9
82	040010	Sk-Mutter M12 - DIN 985	7	7	7	9	9	9
83	040230	Scheibe 12,5x32x3	1	1	1	1	1	1
84	024002	Halterung f. Zylinder u. Feder	2	2	2	4	4	4
85	040501	Flachrundscharbe M12x30 - DIN 603	2	2	2	4	4	4
86	040010	Sk-Mutter M12 - DIN 985	2	2	2	4	4	4
87	040452	Flachrundscharbe M10x30 - DIN 603	2	2	2	4	4	4
88	040009	Sk-Mutter M10 - DIN 985	2	2	2	4	4	4
89	024051	Federaufnahme hinten PPV	1	1	1	2	2	2
90	024050	Zylinderaufnahme hinten PPV	1	1	1	2	2	2
91	040495	Sk-Schraube M16x50 - DIN 933	2	2	2	4	4	4
92	040248	Fächerscheibe A16,5 - DIN 6798	2	2	2	4	4	4
93	024054	Distanzhülse	2	2	2	4	4	4
94	040430	Augenschraube M 10x100 - DIN 444	1	1	1	2	2	2
95	040009	Sk-Mutter M10 - DIN 985	1	1	1	2	2	2
96	024008	Zugfeder für PPV	1	1	1	2	2	2
97	024007	Federhalter	1	1	1	2	2	2
98	026005	Hydraulikzylinder	1	1	1	2	2	2
99	041027	Spannstift 6x30 - DIN 1481	1	1	1	2	2	2
100	026151	Hydraulikschlauch				2	2	2
101	026031	T-Stück				1	1	1
102	026026	Hydraulikschlauch	1	1	1	1	1	1
103	026067	Rohrverschraubung	1	1	1	2	2	2
104	026051	Drossel f. PPV	1	1	1	2	2	2
105	024015	Schlauchklemme	2	2	2	2	2	2
106	040480	Flachrundscharbe M8x20 - DIN 58450	2	2	2	2	2	2

# 3.9



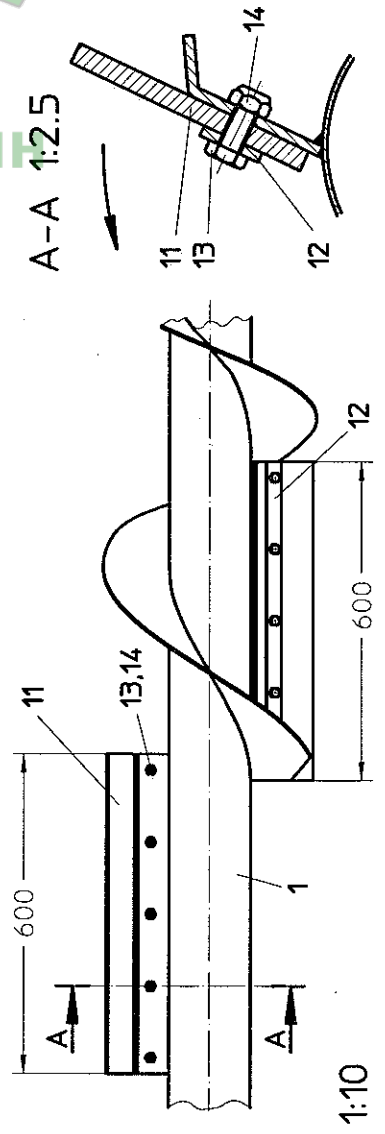
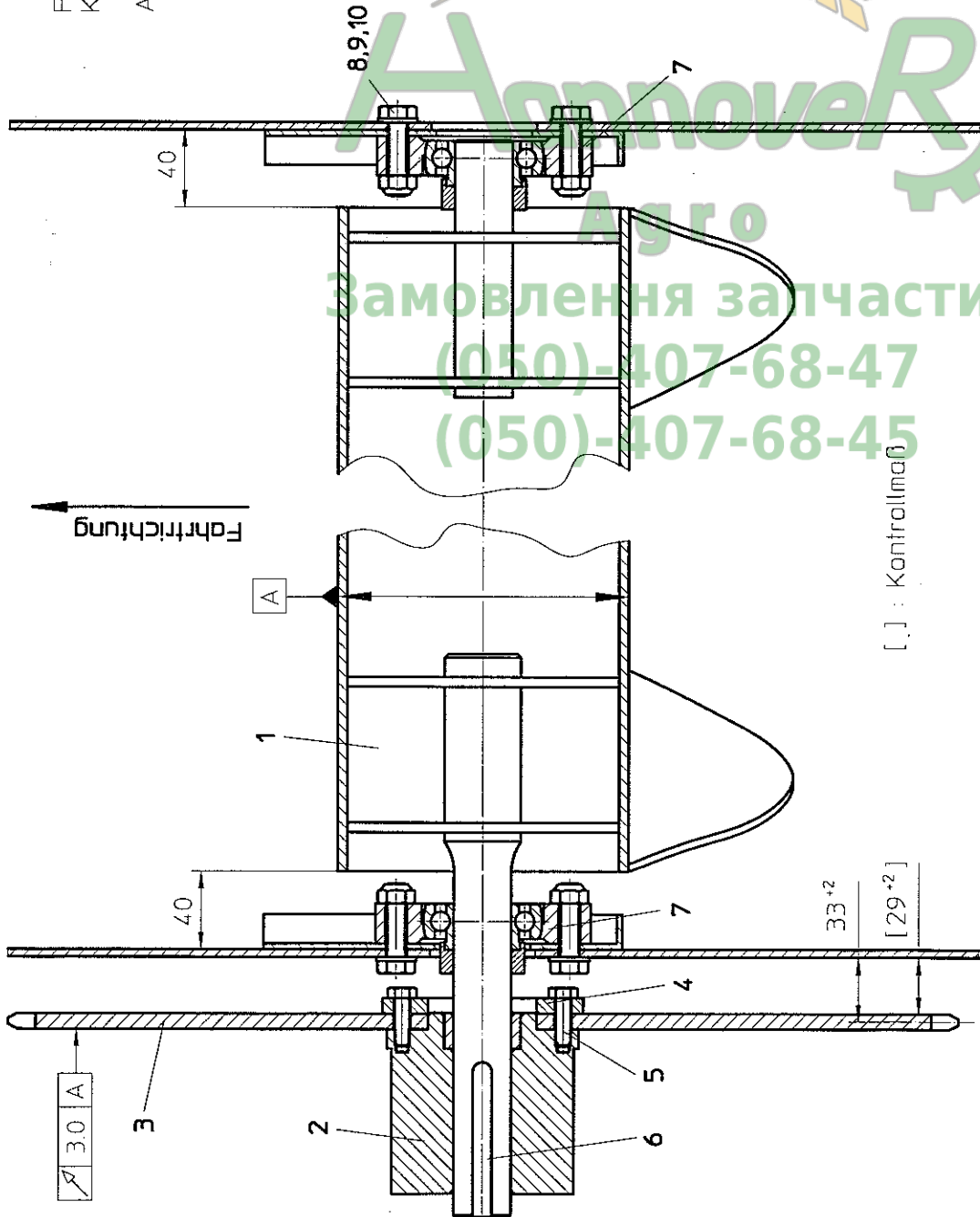
Annover  
Замовлення запчастин  
(050)-407-68-47  
(050)-407-68-45





Flanschflächen an Überlastkupplung (Pos.2) und Kettenrad (Pos.3) entfetten

Anzugsmoment der Schrauben M8x25 (Pos.5): 30-34 Nm



10	Ski-Mutter M10-DIN 985			14	040009
10	Ski-Schraube M10x30-DIN 933			13	040438
2	Flachisen für Gummipaddel			12	011054
2	Fördergummi			11	011052
4	Ski-Mutter M10-DIN 985			10	040009
4	Scheibe 10,5 DIN125			9	040202
4	Ski-Schraube M10x40-DIN933			8	040498
2	Flanschlager GLCTE 30 (mit Spannring)			7	025065
1	Nasenkeil 10x8x50-DIN 6887			6	041024
6	Sicherungsschraube M8x25-DIN 933 10.9			5	040662
1	Ronde ø105x8			4	011296
1	Kettenrad z=80 3/4"			3	030036
1	Überlastkupplung-Zweihig (600 Nm)	PC 400		2	010052
1	Überlastkupplung-Dreihig (800 Nm)	PC 500		2	010042
1	Überlastkupplung-Dreihig (900 Nm)	PC 600-800		2	011159
1	Schnecke geschweißt	PC 836 B - SA		1	011265
1	Schnecke geschweißt	PC 880 B		1	011264
1	Schnecke geschweißt	PC 875 B		1	011263
1	Schnecke geschweißt	PC 870 B		1	011262
1	Schnecke geschweißt	PC 770/860 B		1	011261
1	Schnecke geschweißt	PC 636 - SA		1	011260
1	Schnecke geschweißt	PC 680 B		1	011259
1	Schnecke geschweißt	PC 675 B		1	011258
1	Schnecke geschweißt	PC 665/670/757/850 B		1	011257
1	Schnecke geschweißt	PC 560/PC650 B		1	011256
1	Schnecke geschweißt	PC 575/580		1	011255
1	Schnecke geschweißt	PC 570/575		1	011254
1	Schnecke geschweißt	PC 565/570		1	011253
1	Schnecke geschweißt	PC 565		1	011394
1	Schnecke geschweißt	PC 436/438 - SA		1	011252
1	Schnecke geschweißt	PC 475/480		1	011251
1	Schnecke geschweißt	PC 465/470		1	011266
Sack Benennung			Pos.	Zeichnungsnummer	

Oberflächen Reihe 2 DN 3141	Passung	Abmaße	Beschreibung der Änderung	Ind	Datum	Name
Freigelegte Flächen DN 768 entfett				gez	02.09.96	Thie
1880				gep		
				Gez		
Behandlung				Maßstab	1:2.5	
Rohteil				ersch		
Halbzeug				gest		
				Wkst		
Z-Nr			Index			
011300			4			
Abmessung			DIN			
Schutzvermerk nach DIN 34 beachten! MASCHINENFABRIK GERINGHOFF GmbH & Co KG D4730 AHLEN						



Montageanleitung - Schnecke PC

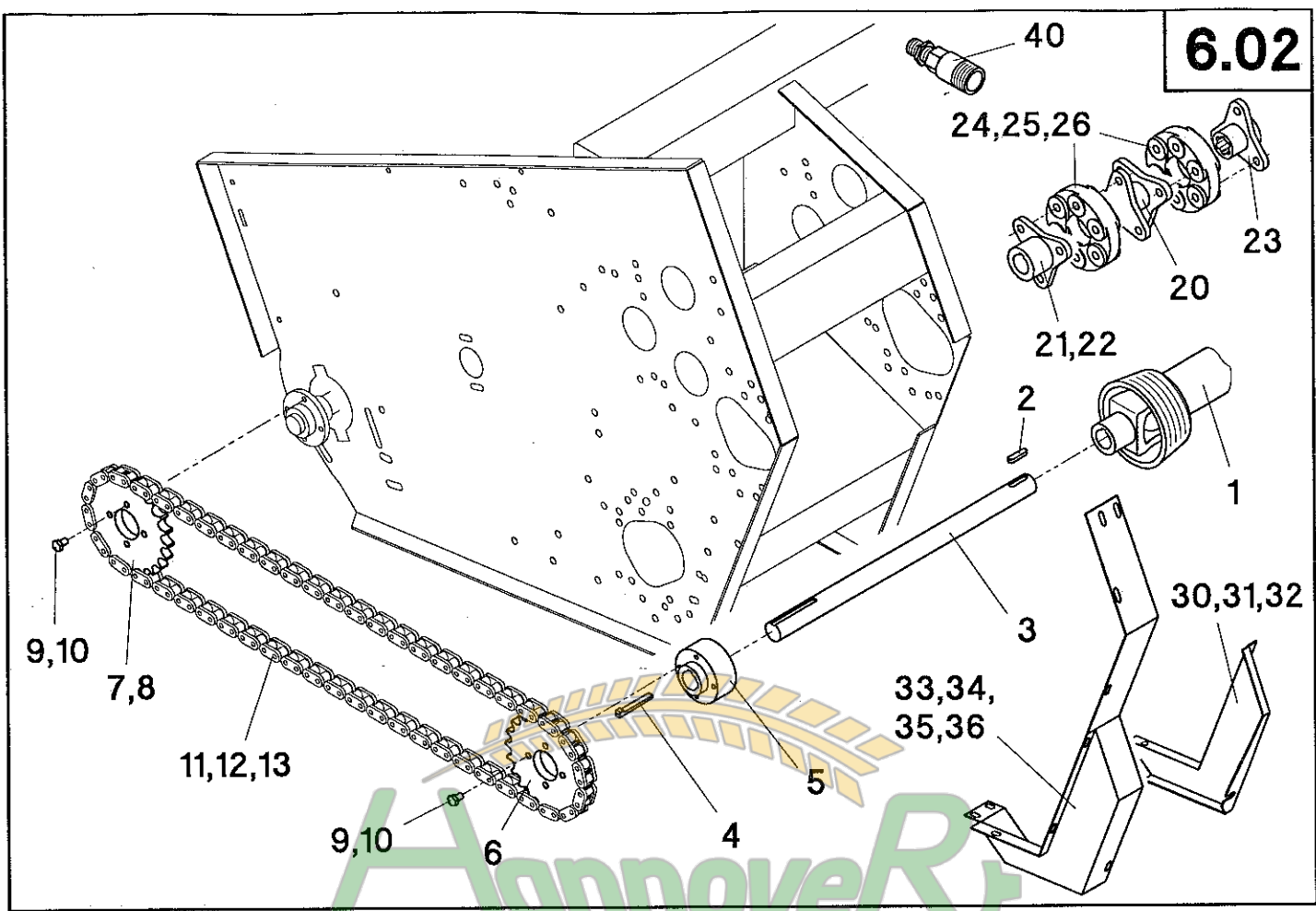
Агров  
замовлення за частини  
(050)-407-68-47  
(050)-407-68-45

[.] : Kontrollmaß

1:10





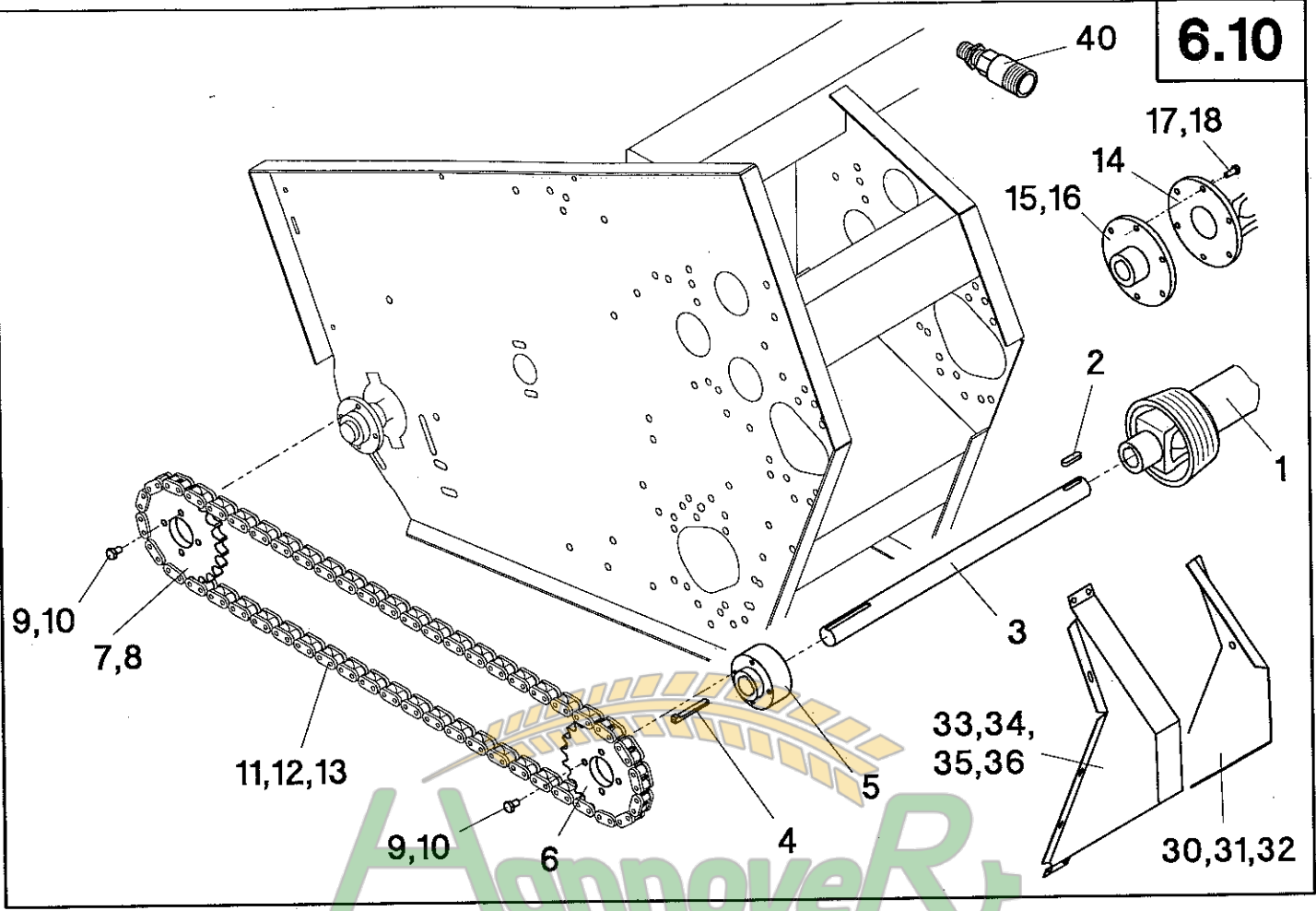


Antriebssteile - Maisausrüstung  
NH-TC 52/54/56

Pos.	Teil-Nr.	Benennung	Stückliste PC/PCA/RD							
			465-480	570/575	575/580	665/670	675	680	870	875
1	023106	Gelenkwelle W2400-Lz360 (ø35 - 1 3/8"-6)	-	1	-	-	-	-	-	-
1	023100	Gelenkwelle W2400-Lz410 (ø35 - 1 3/8"-6)	-	-	1	-	-	-	-	-
1	023101	Gelenkwelle W2400-Lz510 (ø35 - 1 3/8"-6)	-	-	-	2	-	-	-	-
2	041044	Paßfeder 10x7x40-DIN 6885	-	1	1	2	-	-	-	-
2	041025	Paßfeder 10x6x40-DIN 6885	1	-	-	-	-	-	-	-
3	023097	Vorgelegewelle ø35x310	-	1	-	-	-	-	-	-
3	023028	Vorgelegewelle ø35x391	1	-	-	-	-	-	-	-
3	023032	Vorgelegewelle ø35x380	-	-	1	-	-	-	-	-
3	023035	Vorgelegewelle ø35x415	-	-	-	2	-	-	-	-
4	041031	Nasenflachkeil 10x6x70-DIN 6884	1	1	1	2	-	-	-	-
5	029006	Kettenradnabe	1	1	1	2	-	-	-	-
6	031034	Kettenradscheibe z=33-1" (PC)	-	1	1	2	-	-	-	-
7	031026	Kettenradscheibe z=22-1" (PC)	-	1	1	2	-	-	-	-
8	031025	Kettenradscheibe z=20-1" (PC-Wechselrad)	-	1	1	2	-	-	-	-
6	031038	Kettenradscheibe z=35-1" (PCA/RD)	-	1	1	2	-	-	-	-
7	031025	Kettenradscheibe z=20-1" (PCA/RD)	-	1	1	2	-	-	-	-
8	031024	Kettenradscheibe z=19-1" (PCA-Wechselrad)	-	1	1	2	-	-	-	-
6	031033	Kettenradscheibe z=31-1" (PCA/RD)	1	-	-	-	-	-	-	-
7	031081	Kettenradscheibe z=18-1" (PCA/RD)	1	-	-	-	-	-	-	-
8	031078	Kettenradscheibe z=17-1" (PCA-Wechselrad)	1	-	-	-	-	-	-	-
9	040438	Ski-Schraube M10x30-DIN 933	8	8	8	16	-	-	-	-
10	040109	Federring A10-DIN 127	8	8	8	16	-	-	-	-
11	034400	Rollenkette 1"x100 Rollen	1	1	1	2	-	-	-	-
12	034300	Kettenschloß 1"	1	1	1	2	-	-	-	-
13	034301	Gekr. Glied 1"	1	1	1	2	-	-	-	-
20	050540	Kupplungsmittelteil	1	-	-	-	-	-	-	-
21	001874	Flanschnabe ø35	1	-	-	-	-	-	-	-
22	040406	Gewindestift mit Innensechskant M10x8-DIN 916	1	-	-	-	-	-	-	-
23	051026	Flanschnabe 1 3/8"-6	1	-	-	-	-	-	-	-
24	027103	Hardyscheibe	2	-	-	-	-	-	-	-
25	040640	Ski-Schraube M14x65-DIN 933	12	-	-	-	-	-	-	-
26	040049	Ski-Mutter M14-DIN 985	12	-	-	-	-	-	-	-
30	011161	Seitenteilerweiterung	1	-	-	-	-	-	-	-
31	040444	Ski-Schraube M8x20-DIN 933	3	-	-	-	-	-	-	-
32	040008	Ski-Mutter M8-DIN 985	3	-	-	-	-	-	-	-
33	011160	Schutzkastenerweiterung	1	-	-	-	-	-	-	-
34	040437	Flachrundscheibe M8x20-DIN 603	10	-	-	-	-	-	-	-
35	040114	Fächerscheibe A8,4-DIN 6798	10	-	-	-	-	-	-	-
36	040014	Ski-Mutter M8-DIN 934	10	-	-	-	-	-	-	-
40	026006	Hydraulikkupplung für PPV	1	1	1	1	-	-	-	-



6.10

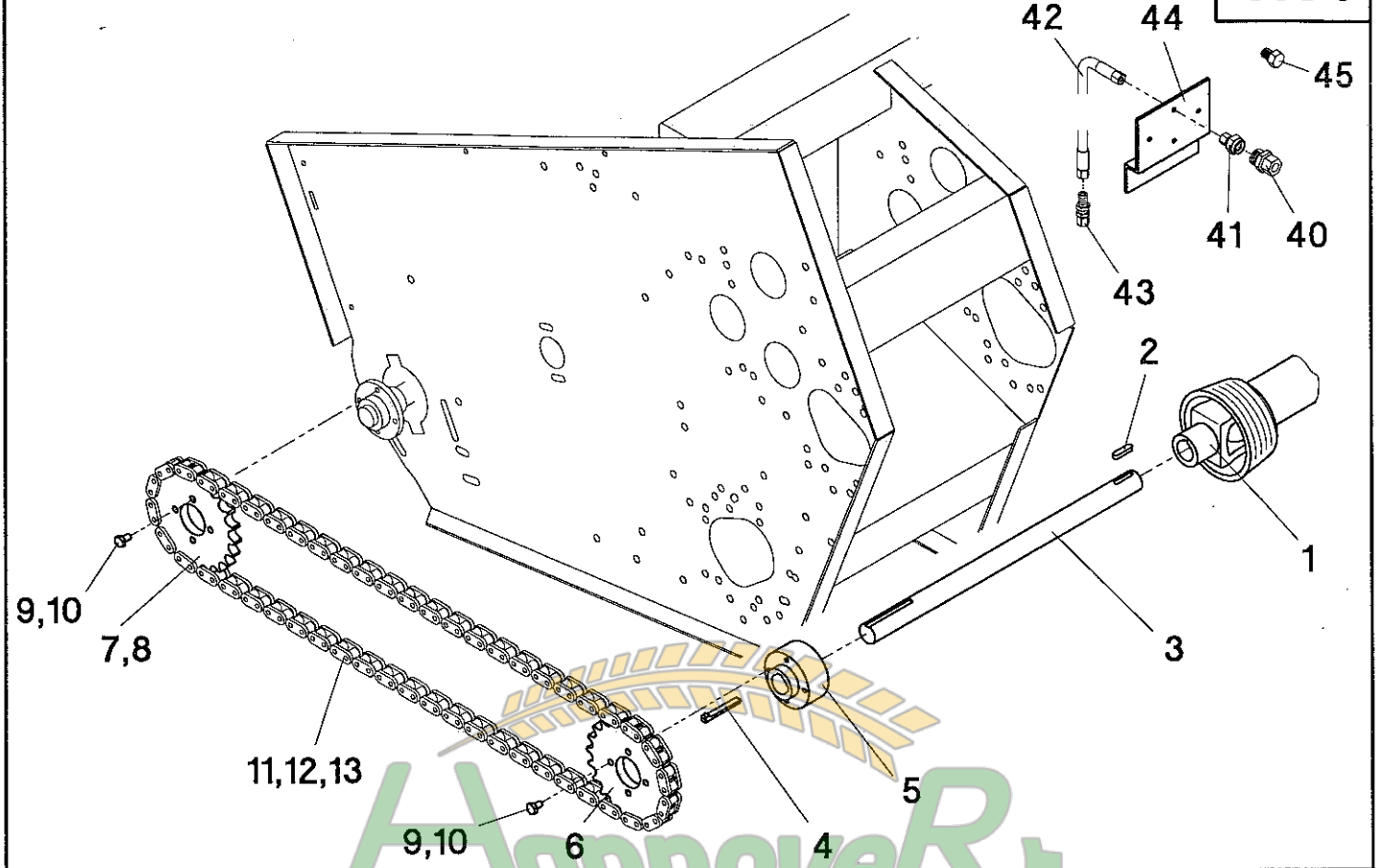


Antriebssteile - Maisausrüstung  
DF 34...35.. / 4045-65

Pos.	Teil-Nr.	Benennung	Stückliste PC/PCA/RD									
			465-480	570/575	575/580	665/670	675	680	870	875	880	
1	023100	Gelenkwelle W2400-Lz410 (ø35 - 1 3/8"-6)	-	1	-	-	-	-	-	-	-	-
1	023101	Gelenkwelle W2400-Lz510 (ø35 - 1 3/8"-6)	-	-	1	-	-	-	-	-	-	-
1	023135	Gelenkwelle W2400-Lz610 (ø35 - 1 3/8"-6)	-	-	-	2	2	2	-	-	-	-
2	041044	Paßfeder 10x7x40-DIN 6885	1	1	1	2	2	2	-	-	-	-
3	023082	Vorgelegewelle ø35x440	1	-	-	-	-	-	-	-	-	-
3	023032	Vorgelegewelle ø35x380	-	1	1	-	-	-	-	-	-	-
3	023035	Vorgelegewelle ø35x415	-	-	-	2	-	-	-	-	-	-
3	023213	Vorgelegewelle ø35x540	-	-	-	-	2	-	-	-	-	-
3	023033	Vorgelegewelle ø35x665	-	-	-	-	-	2	-	-	-	-
4	041031	Nasenflachkeil 10x6x70-DIN 6884	1	1	1	2	2	2	-	-	-	-
5	029006	Kettenradnabe	1	1	1	2	2	2	-	-	-	-
6	031033	Kettenradscheibe z=31-1* (PC)	1	1	1	2	2	2	-	-	-	-
7	031026	Kettenradscheibe z=22-1* (PC)	1	1	1	2	2	2	-	-	-	-
8	031025	Kettenradscheibe z=20-1* (PC-Wechselrad)	1	1	1	2	2	2	-	-	-	-
6	031114	Kettenradscheibe z=32-1* (PCA/RD)	1	1	1	2	2	2	-	-	-	-
7	031025	Kettenradscheibe z=20-1* (PCA/RD)	1	1	1	2	2	2	-	-	-	-
8	031024	Kettenradscheibe z=19-1* (PCA-Wechselrad)	1	1	1	2	2	2	-	-	-	-
9	040438	Skt-Schraube M10x30-DIN 933	8	8	8	16	16	16	-	-	-	-
10	040109	Federring A10-DIN 127	8	8	8	16	16	16	-	-	-	-
11	034413	Rollenkette 1"x113 Rollen	1	1	1	2	2	2	-	-	-	-
12	034300	Kettenschloß 1"	1	1	1	2	2	2	-	-	-	-
13	034301	Gekr. Glied 1"	1	1	1	2	2	2	-	-	-	-
14	023131	Doppelgelenk W2400 (6L. - 1 3/8"-6)	1	-	-	-	-	-	-	-	-	-
15	029020	Flanschnabe	1	-	-	-	-	-	-	-	-	-
16	040406	Gewindestift mit Innensechskant M10x8-DIN 916	1	-	-	-	-	-	-	-	-	-
17	040496	Skt-Schraube M12x30-DIN 933	6	-	-	-	-	-	-	-	-	-
18	040110	Federring A12-DIN 127	6	-	-	-	-	-	-	-	-	-
30	010194	Seitenleiterweiterung-links	1	1	1	1	1	1	-	-	-	-
30	010195	Seitenleiterweiterung-rechts	-	-	-	1	1	1	-	-	-	-
31	040444	Skt-Schraube M8x20-DIN933	4	4	4	8	8	8	-	-	-	-
32	040008	Skt-Mutter M8-DIN 985	4	4	4	8	8	8	-	-	-	-
33	010192	Schutzkastenerweiterung-links	1	1	1	1	1	1	-	-	-	-
33	010193	Schutzkastenerweiterung-rechts	-	-	-	1	1	1	-	-	-	-
34	040437	Flachrundschrabe M8x20-DIN 603	7	7	7	14	14	14	-	-	-	-
35	040114	Fächerscheibe A8,4-DIN 6798	7	7	7	14	14	14	-	-	-	-
36	040014	Skt-Mutter M8-DIN 934	7	7	7	14	14	14	-	-	-	-
40	026006	Hydraulikkupplung für PPV	1	1	1	1	1	1	-	-	-	-







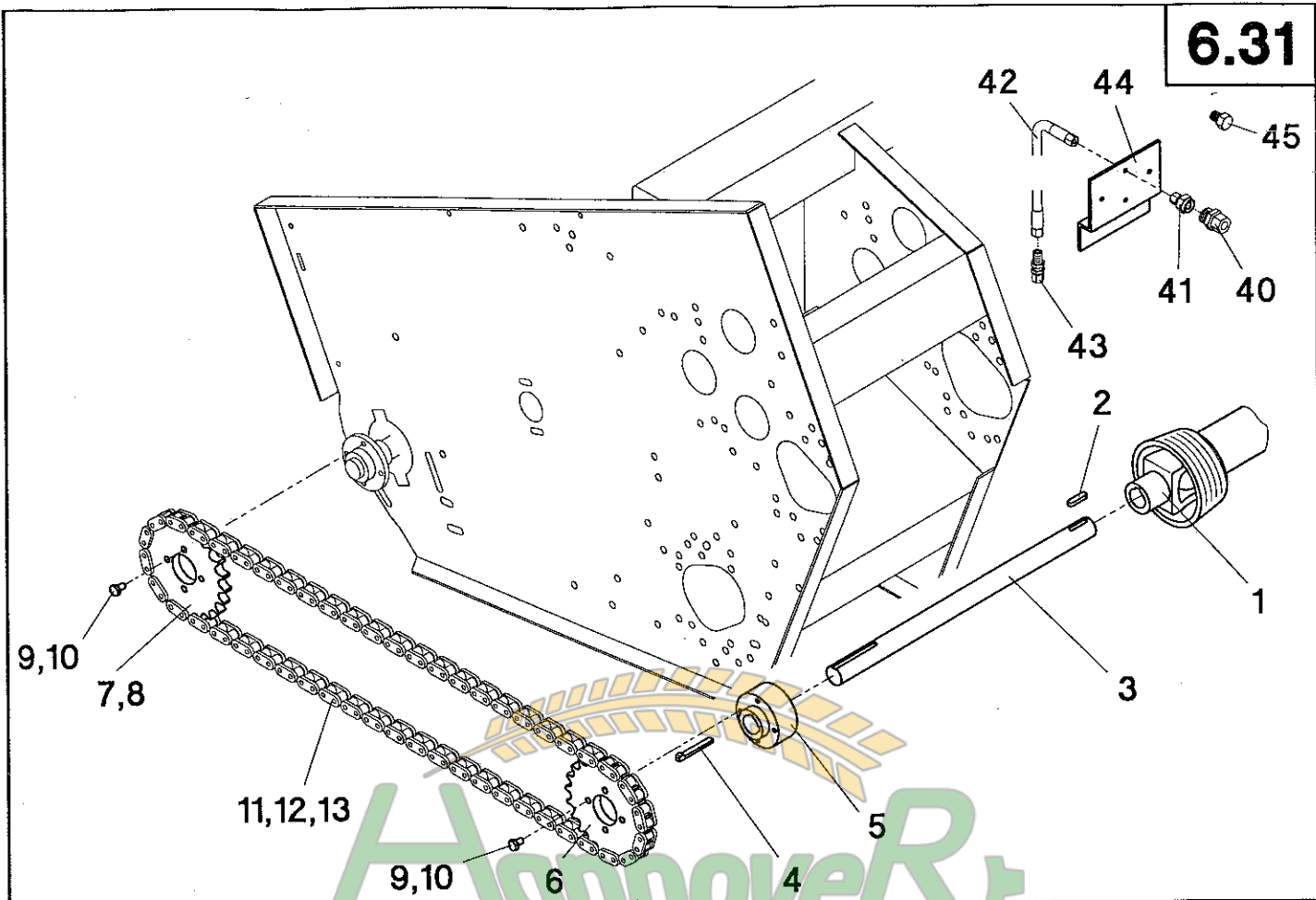
Antriebsteile - Maisausrüstung  
JD 2054-58

Замовлення запчастин

(050)-407-68-47

(050)-757-68-45

Pos.	Teil-Nr.	Benennung	Stückliste PC/PCA/RD								
			465/480	570/575	575/580	665/670	675	680	870	875	880
1	023654	Gelenkwelle W2400-Lz480 (ø35 - 1 3/8"-21)	-	-	-	2	2	2	-	-	-
1	023653	Gelenkwelle W2400-Lz710 (ø35 - 1 3/8"-21)	-	-	-	-	-	-	2	-	-
1	023655	Gelenkwelle W2400-Lz910 (ø35 - 1 3/8"-21)	-	-	-	-	-	-	-	2	2
2	041044	Paßfeder 10x7x40-DIN 6885	-	-	-	2	2	2	2	2	2
3	023200	Vorgelegewelle ø35x345	-	-	-	2	-	-	-	-	-
3	023027	Vorgelegewelle ø35x467	-	-	-	-	2	-	-	-	-
3	023099	Vorgelegewelle ø35x600	-	-	-	-	-	2	-	-	-
3	023033	Vorgelegewelle ø35x665	-	-	-	-	-	-	2	2	2
4	041031	Nasenflachkeil 10x6x70-DIN 6884	-	-	-	2	2	2	2	2	2
5	029006	Kettenradnabe	-	-	-	2	2	2	2	2	2
6	031036	Kettenradscheibe z=29-1" (PC)	-	-	-	2	2	2	-	-	-
7	031026	Kettenradscheibe z=22-1" (PC)	-	-	-	2	2	2	-	-	-
8	031025	Kettenradscheibe z=20-1" (PC-Wechselrad)	-	-	-	2	2	2	-	-	-
6	031032	Kettenradscheibe z=30-1" (PCA/RD)	-	-	-	2	2	2	2	2	2
7	031025	Kettenradscheibe z=20-1" (PCA/RD)	-	-	-	2	2	2	2	2	2
8	031024	Kettenradscheibe z=19-1" (PCA-Wechselrad)	-	-	-	2	2	2	2	2	2
9	040438	Ski-Schraube M10x30-DIN 933	-	-	-	16	16	16	16	16	16
10	040109	Federring A10-DIN 127	-	-	-	16	16	16	16	16	16
11	034389	Rollenkette 1"x89 Rollen	-	-	-	2	2	2	2	2	2
12	034300	Kettenschloß 1"	-	-	-	2	2	2	2	2	2
13	034301	Gekr. Glied 1"	-	-	-	2	2	2	2	2	2
40	026167	Gerade Einschraubverbindung GE 15PL/ 3/4"	-	-	-	1	1	1	1	1	1
41	026166	Konus-Reduzieranschluß KOR 15/8 PL	-	-	-	1	1	1	1	1	1
42	026107	Hydraulikschlauch 1106K-A0-A3-700	-	-	-	1	1	1	1	1	1
43	026053	Gerade Schottverschraubung SV 8PL	-	-	-	1	1	1	1	1	1
44	053094	Befestigungsplatte für JD-Hydraulikblock	-	-	-	1	1	1	1	1	1
45	053579	Verschlußschraube für JD-Hydraulikblock	-	-	-	2	2	2	2	2	2

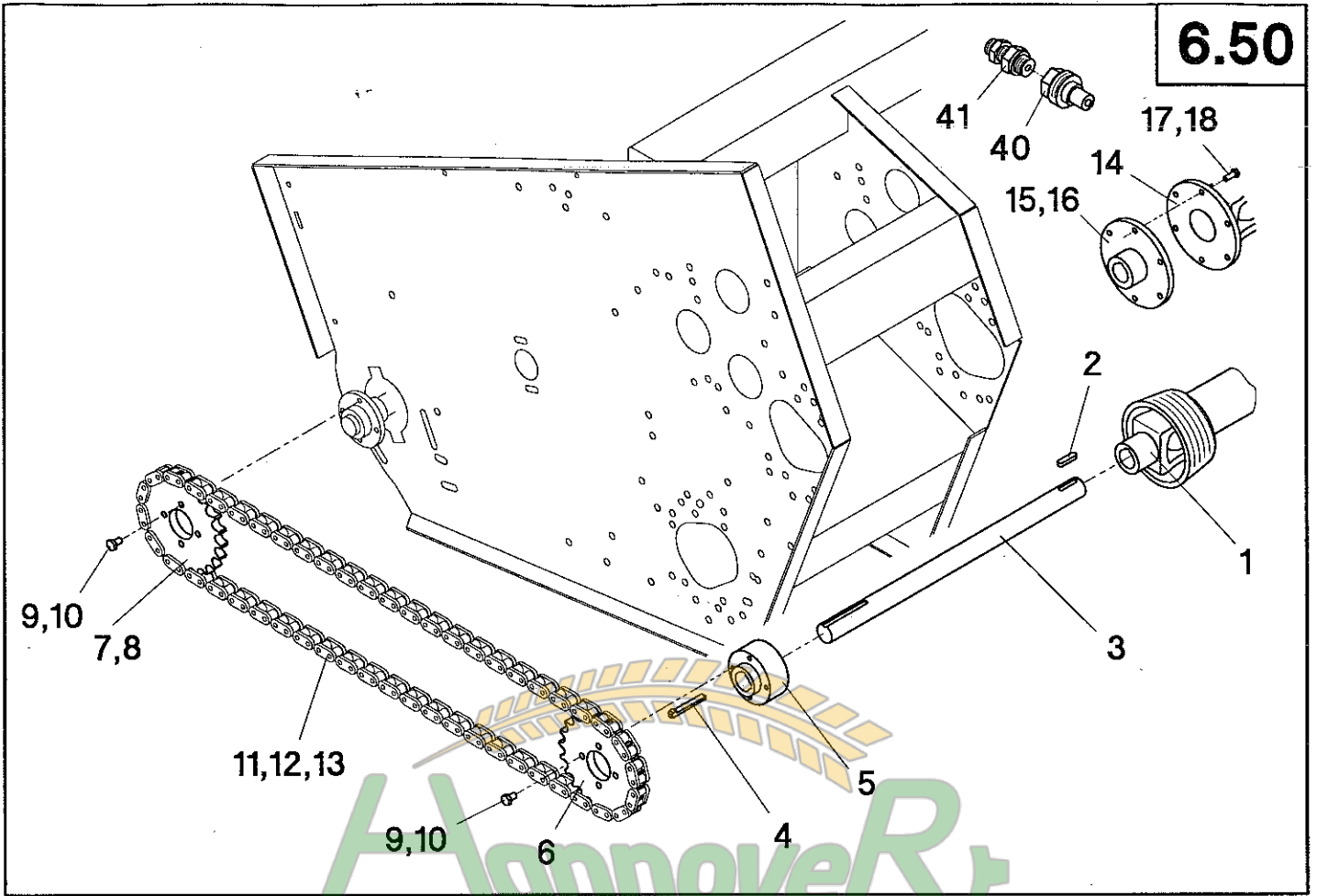


Antriebssteile - Maisausrüstung  
JD 2064/66

Pos.	Teil-Nr.	Benennung	Stückliste PC/PCA/RD									
			465-480	570/575	575/580	665/670	675	680	870	875	880	
1	023652	Gelenkwelle li. W2400-Lz340 (ø35 - 1 3/8"-21)	-	-	-	1	1	1	-	-	-	
1	023594	Gelenkwelle re. W2400-Lz410 (ø35 - 1 3/8"-21)	-	-	-	1	1	1	-	-	-	
1	023108	Gelenkwelle W2400-Lz710 (ø35 - 1 3/8"-21)	-	-	-	-	-	-	2	-	-	
1	023655	Gelenkwelle W2400-Lz910 (ø35 - 1 3/8"-21)	-	-	-	-	-	-	-	2	2	
2	041044	Paßfeder 10x7x40-DIN 6885	-	-	-	2	2	2	2	2	2	
3	023200	Vorgelegewelle ø35x345	-	-	-	2	-	-	-	-	-	
3	023027	Vorgelegewelle ø35x467	-	-	-	-	2	-	-	-	-	
3	023099	Vorgelegewelle ø35x600	-	-	-	-	-	2	-	-	-	
3	023033	Vorgelegewelle ø35x665	-	-	-	-	-	-	2	2	2	
4	041031	Nasenflachkeil 10x6x70-DIN 6884	-	-	-	2	2	2	2	2	2	
5	029006	Kettenradnabe	-	-	-	2	2	2	2	2	2	
6	031036	Kettenradscheibe z=29-1" (PC)	-	-	-	2	2	2	-	-	-	
7	031026	Kettenradscheibe z=22-1" (PC)	-	-	-	2	2	2	-	-	-	
8	031025	Kettenradscheibe z=20-1" (PC-Wechselrad)	-	-	-	2	2	2	-	-	-	
6	031032	Kettenradscheibe z=30-1" (PCA/RD)	-	-	-	2	2	2	2	2	2	
7	031025	Kettenradscheibe z=20-1" (PCA/RD)	-	-	-	2	2	2	2	2	2	
8	031024	Kettenradscheibe z=19-1" (PCA-Wechselrad)	-	-	-	2	2	2	2	2	2	
9	040438	Skt-Schraube M10x30-DIN 933	-	-	-	16	16	16	16	16	16	
10	040109	Federring A10-DIN 127	-	-	-	16	16	16	16	16	16	
11	034389	Rollenkette 1"x89 Rollen	-	-	-	2	2	2	2	2	2	
12	034300	Kettenschloß 1"	-	-	-	2	2	2	2	2	2	
13	034301	Gekr. Glied 1"	-	-	-	2	2	2	2	2	2	
40	026167	Gerade Einschraubverbindung GE 15PL/ 3/4"	-	-	-	1	1	1	1	1	1	
41	026166	Konus-Reduzieranschluß KOR 15/8 PL	-	-	-	1	1	1	1	1	1	
42	026107	Hydraulikschlauch 1106-A0-A3-700	-	-	-	1	1	1	1	1	1	
43	026053	Gerade Schottverschraubung SV 8PL	-	-	-	1	1	1	1	1	1	
44	053094	Befestigungsplatte für JD-Hydraulikblock	-	-	-	1	1	1	1	1	1	
45	053579	Verschlußschraube für JD-Hydraulikblock	-	-	-	2	2	2	2	2	2	

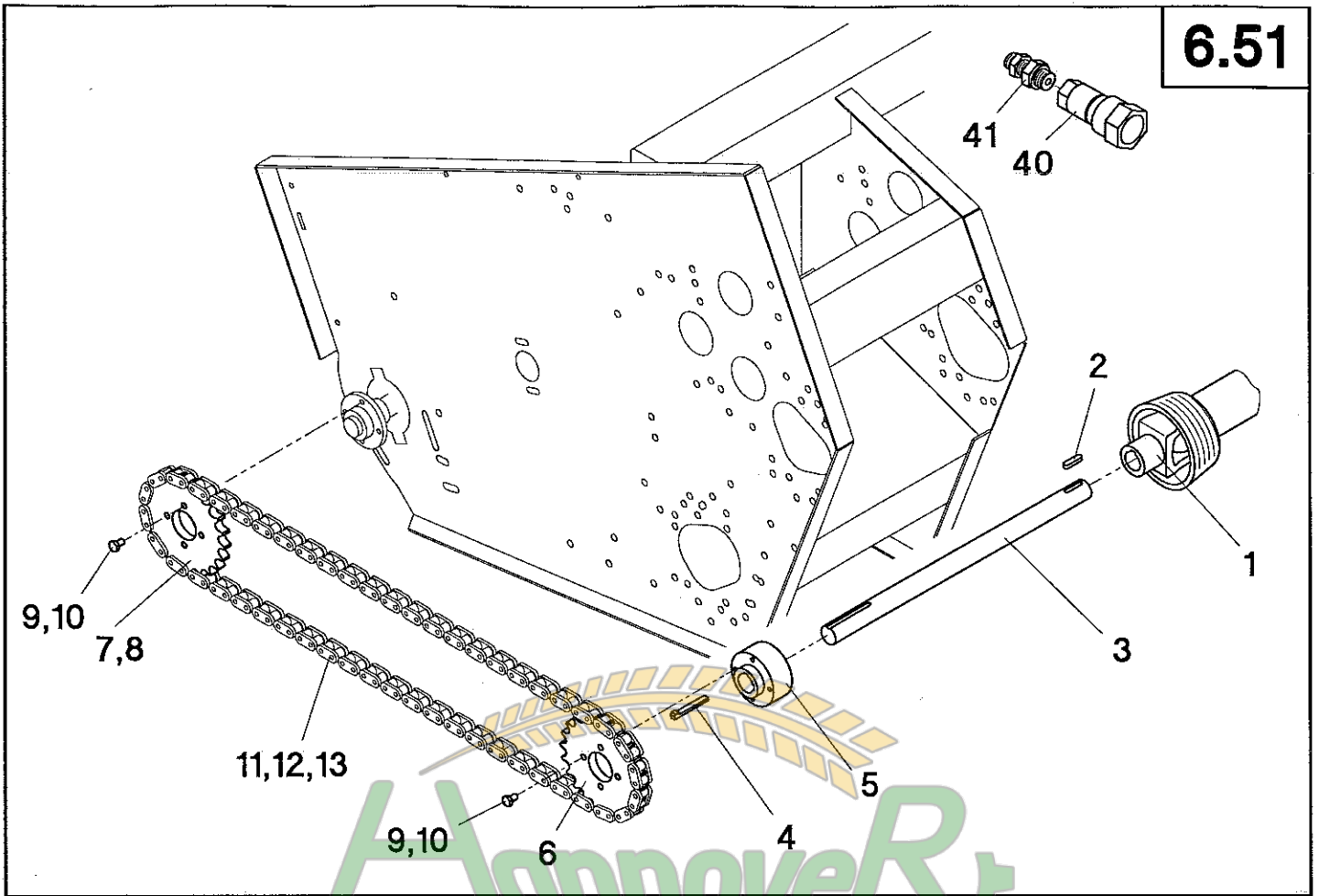


6.50



Antriebssteile - Maisausrüstung  
Fiat 517/521/524

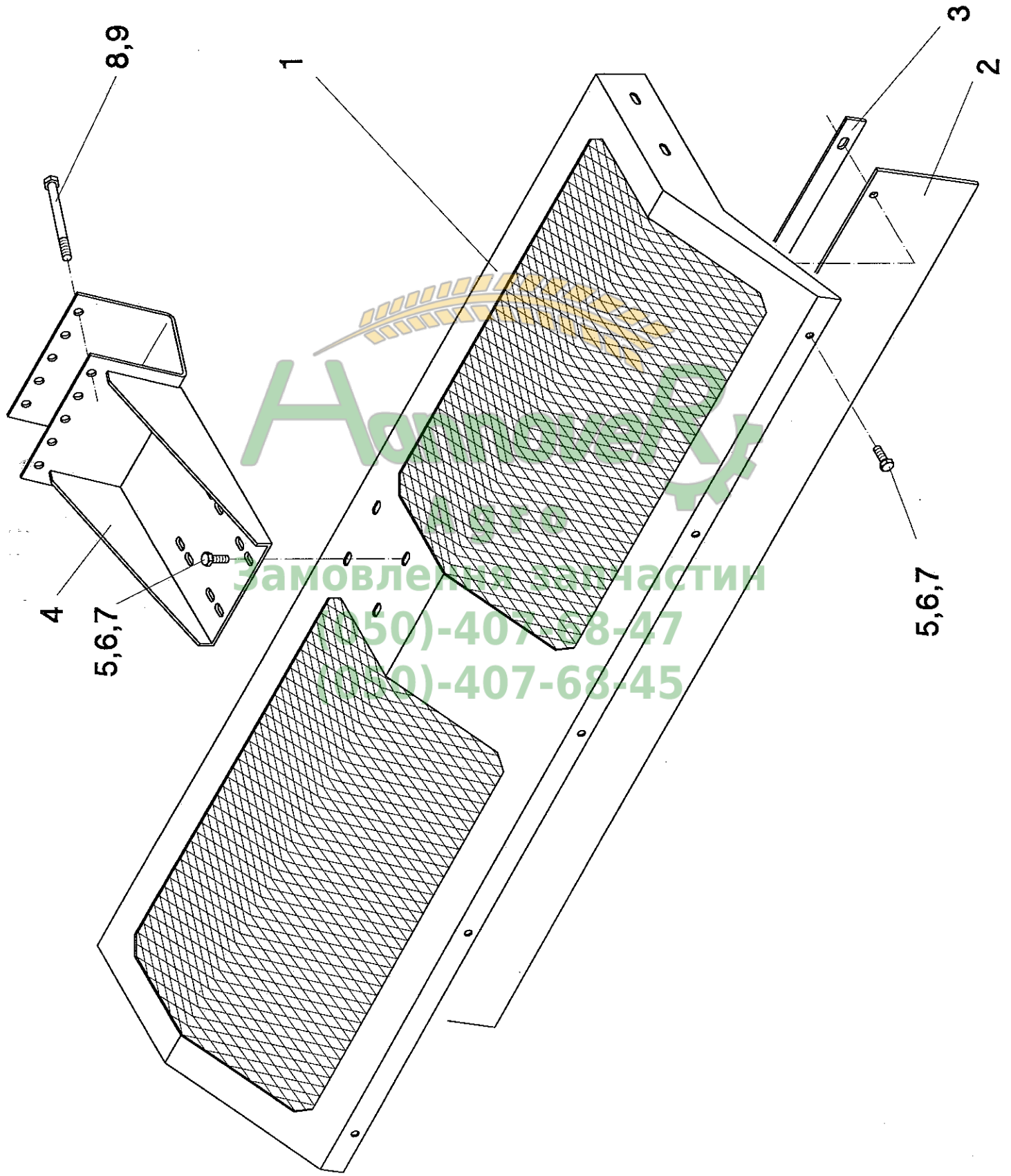
Pos.	Teil-Nr.	Benennung	Stückliste PC/PCA/RD								
			465-480	570/575	575/580	665/670	675	680	870	875	880
1	023105	Gelenkwelle W2400-Lz322 (ø35 - 1 3/8"-6)	-	1	-	-	-	-	-	-	-
1	023100	Gelenkwelle W2400-Lz410 (ø35 - 1 3/8"-6)	-	-	1	-	-	-	-	-	-
1	023101	Gelenkwelle W2400-Lz510 (ø35 - 1 3/8"-6)	-	-	-	2	2	2	-	-	-
2	041044	Paßfeder 10x7x40-DIN 6885	1	1	1	2	2	2	-	-	-
3	023200	Vorgelegewelle ø35x345	1	-	-	-	-	-	-	-	-
3	023032	Vorgelegewelle ø35x380	-	-	1	-	-	-	-	-	-
3	023035	Vorgelegewelle ø35x415	-	1	-	2	-	-	-	-	-
3	023213	Vorgelegewelle ø35x540	-	-	-	-	2	-	-	-	-
3	023033	Vorgelegewelle ø35x665	-	-	-	-	-	2	-	-	-
4	041031	Nasenflachkeil 10x6x70-DIN 6884	1	1	1	2	2	2	-	-	-
5	029006	Kettenradnabe	1	1	1	2	2	2	-	-	-
6	031036	Kettenradscheibe z=27-1" (PC)	1	1	1	2	2	2	-	-	-
7	031026	Kettenradscheibe z=22-1" (PC)	1	1	1	2	2	2	-	-	-
8	031025	Kettenradscheibe z=20-1" (PC-Wechselrad)	1	1	1	2	2	2	-	-	-
6	031035	Kettenradscheibe z=27-1" (PCA/RD)	1	1	1	2	2	2	-	-	-
7	031025	Kettenradscheibe z=20-1" (PCA/RD)	1	1	1	2	2	2	-	-	-
8	031024	Kettenradscheibe z=19-1" (PCA-Wechselrad)	1	1	1	2	2	2	-	-	-
9	040438	Skt-Schraube M10x30-DIN 933	8	8	8	16	16	16	-	-	-
10	040109	Federring A10-DIN 127	8	8	8	16	16	16	-	-	-
11	034413	Rollenkette 1"x113 Rollen	1	1	1	2	2	2	-	-	-
12	034300	Kettenschloß 1"	1	1	1	2	2	2	-	-	-
13	034301	Gekr. Glied 1"	1	1	1	2	2	2	-	-	-
14	023131	Doppelgelenk W2400 (6L. - 1 3/8"-6)	1	-	-	-	-	-	-	-	-
15	029020	Flanschnabe	1	-	-	-	-	-	-	-	-
16	040406	Gewindestift mit Innensechskant M10x8-DIN 916	1	-	-	-	-	-	-	-	-
17	040496	Skt-Schraube M12x30-DIN 933	6	-	-	-	-	-	-	-	-
18	040110	Federring A12-DIN 127	6	-	-	-	-	-	-	-	-
40	026185	Hydraulikkupplung für PPV	1	1	1	1	1	1	-	-	-
41	026188	Gerade Schloßverschraubung mit O-Ring CE 8L	1	1	1	1	1	1	-	-	-



Antriebsteile - Maisausrüstung  
Fiat 624/626

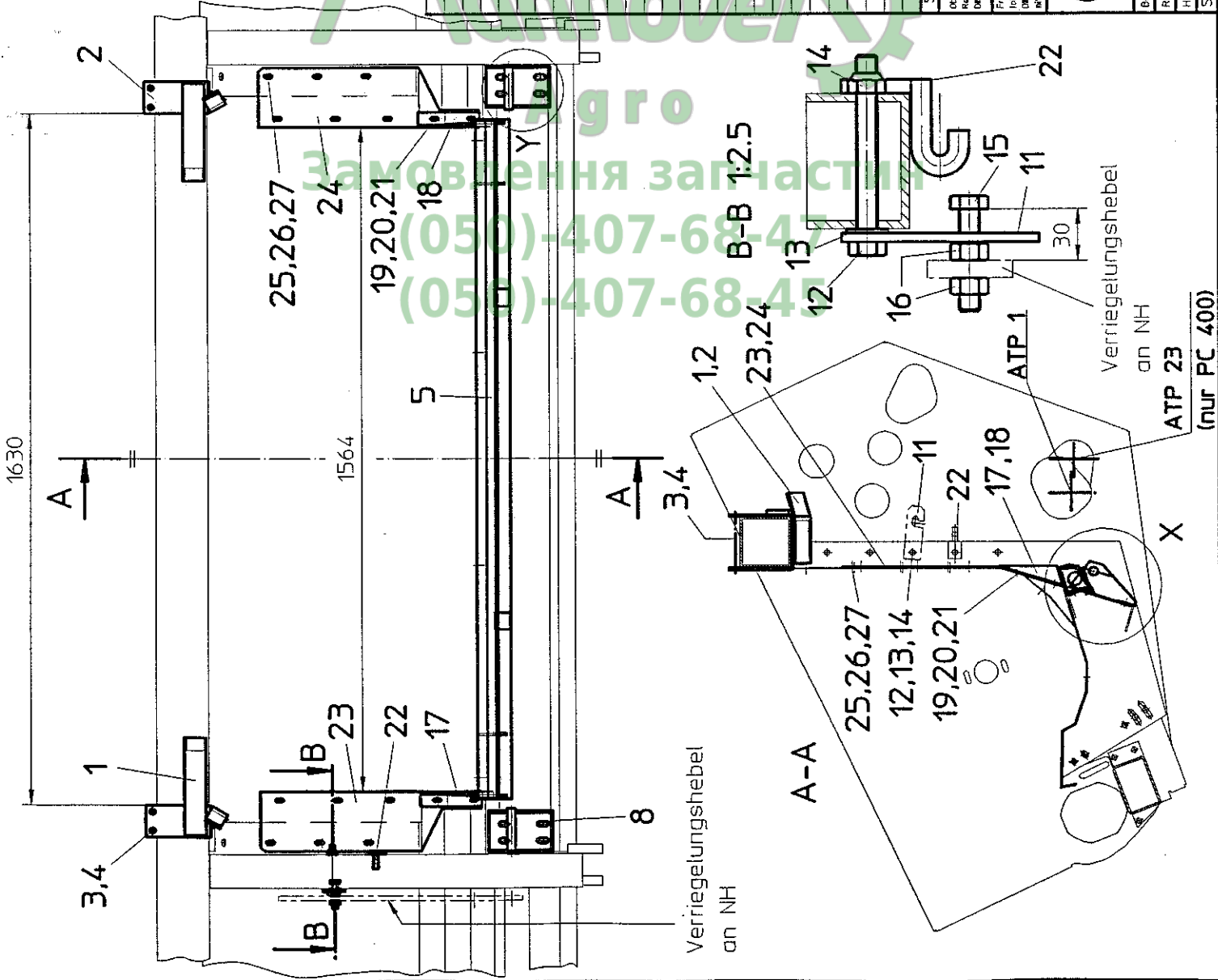
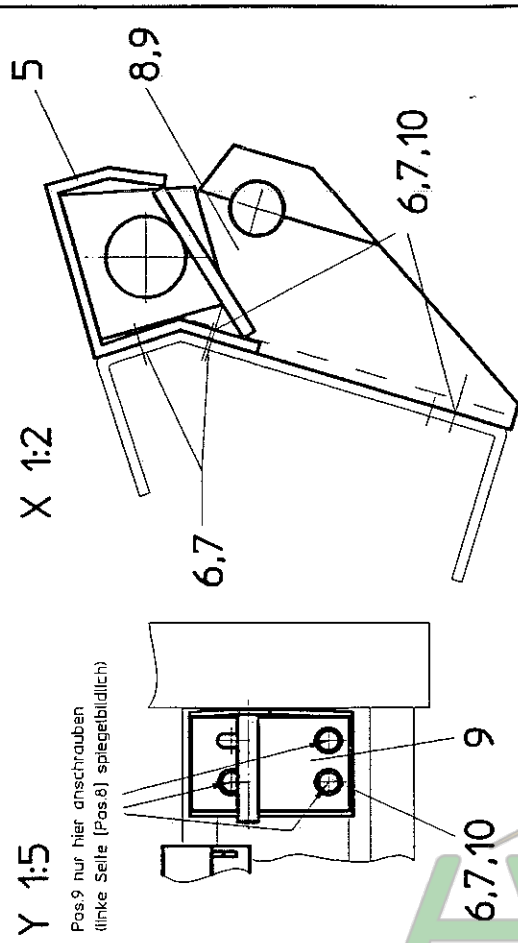
Pos.	Teil-Nr.	Benennung	Stückliste PC/PCA/RD										
			465-480	570/575	575/580	665/670	675	680	870	875	880		
1	023105	Gelenkwelle W2400-Lz322 (ø35 - 1 3/8"-6)		1	-	-	-	-	-	-	-	-	-
1	023100	Gelenkwelle W2400-Lz410 (ø35 - 1 3/8"-6)		-	1	-	-	-	-	-	-	-	-
1	023101	Gelenkwelle W2400-Lz510 (ø35 - 1 3/8"-6)		-	-	2	2	2	2	-	-	-	-
2	041044	Paßfeder 10x7x40-DIN 6885		-	1	1	2	2	2	-	-	-	-
3	023097	Vorgelegewelle ø35x310		-	1	1	-	-	-	-	-	-	-
3	023035	Vorgelegewelle ø35x415		-	-	-	2	-	-	-	-	-	-
3	023213	Vorgelegewelle ø35x540		-	-	-	-	2	-	-	-	-	-
3	023033	Vorgelegewelle ø35x665		-	-	-	-	-	2	-	-	-	-
4	041031	Nasenflachkeil 10x6x70-DIN 6884		-	1	1	2	2	2	-	-	-	-
5	029006	Kettenradnabe		-	1	1	2	2	2	-	-	-	-
6	031036	Kettenradscheibe z=27-1" (PC)		-	1	1	2	2	2	-	-	-	-
7	031026	Kettenradscheibe z=22-1" (PC)		-	1	1	2	2	2	-	-	-	-
8	031025	Kettenradscheibe z=20-1" (PC-Wechselrad)		-	1	1	2	2	2	-	-	-	-
6	031035	Kettenradscheibe z=27-1" (PCA/RD)		-	1	1	2	2	2	-	-	-	-
7	031025	Kettenradscheibe z=20-1" (PCA/RD)		-	1	1	2	2	2	-	-	-	-
8	031024	Kettenradscheibe z=19-1" (PCA-Wechselrad)		-	1	1	2	2	2	-	-	-	-
9	040438	Ski-Schraube M10x30-DIN 933		-	8	8	16	16	16	-	-	-	-
10	040109	Federring A10-DIN 127		-	8	8	16	16	16	-	-	-	-
11	034413	Rollenkette 1"x113 Rollen		-	1	1	2	2	2	-	-	-	-
12	034300	Kettenschloß 1"		-	1	1	2	2	2	-	-	-	-
13	034301	Gekr. Glied 1"		-	1	1	2	2	2	-	-	-	-
40	026192	Hydraulikkupplung für PPV		-	1	1	1	1	1	-	-	-	-
41	026188	Gerade Schloßverschraubung mit O-Ring CE 8L		-	1	1	1	1	1	-	-	-	-





Деловая  
заказ-часть  
(50)-407-68-47  
(50)-407-68-45





Stück	Benennung	Pos.	Zeilungsnummer
6	Ski-Mutter M8-DIN 985	27	040008
6	Scheibe-verkröpf. ø8.5	26	040225
6	Flachrundschraube M8x20-DIN 603	25	040437
1	Bodenblecherweiterung rechts	24	058035
1	Bodenblecherweiterung links	23	058034
1	PPV-Seliumierung geschw. NH	22	050620
1	Ski-Mutter M8-DIN 985	21	040008
1	Scheibe 8.4-DIN 125	20	040201
1	Ski-Schraube M8x20-DIN 933	19	040444
1	Abdeckung für Muldenlauf - rechts	18	050047
1	Abdeckung für Muldenlauf - links	17	050046
1	Ski-Mutter M12-DIN 934	16	040016
1	Ski-Schraube M12x40-DIN 933	15	040488
1	Ski-Mutter M12-DIN 985	14	040010
1	Scheibe 13-DIN 125	13	040203
1	Ski-Schraube M12x110-DIN 931	12	040663
1	Befestigungshaken	11	050527
6	Scheibe 13-DIN 125	10	040203
1	Aufhängebolzen rechts	9	050523
1	Aufhängebolzen links	8	050522
14	Ski-Mutter M12-DIN 985	7	040010
14	Ski-Schraube M12x25-DIN 933	6	040427
1	Anlageblecherweiterung	5	050048
4	Ski-Mutter M12-DIN 985	4	040010
4	Ski-Schraube M12x150-DIN 931	3	040505
1	Adapter rechts	2	050040
1	Adapter links	1	050039

Benennung	hinzugefügt	Pos.	Zeilungsnummer
Bodenblecherw. hinzugefügt		4	03_04_97
Teil Nr.22 zugefügt		3	20_03_95
ATP-Punkte eingetragten		2	31_01_95
Pos.9+11 geändert		1	17_05_91
Beschreibung der Änderung			
Benennung			
Adaptionsatz - PC			
NH-TC 52-56/TX 62-64 (o.Schw.)			

1880	<b>CARL GERNINGHOFF</b>	Z-Nr.	050983
Behandlg		Abmessung	
Rohteil		DIN	
Werkzeug		Index	4
		Material	1:10
		Ursach	
		Ursach	
		Ursach	

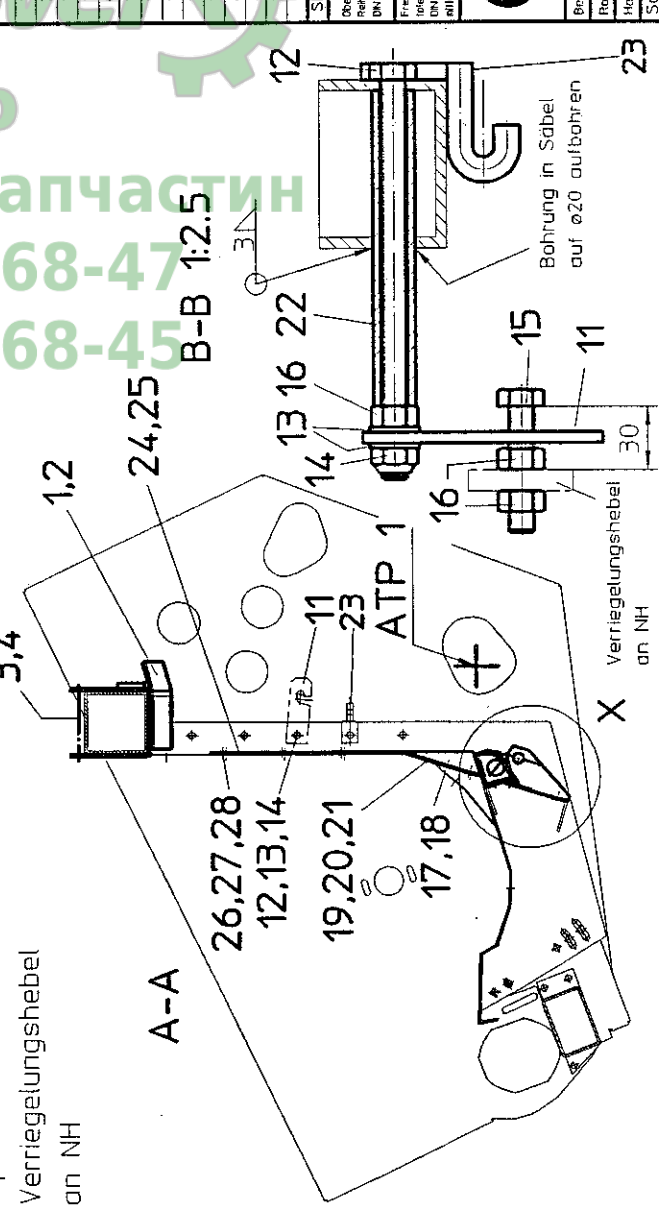
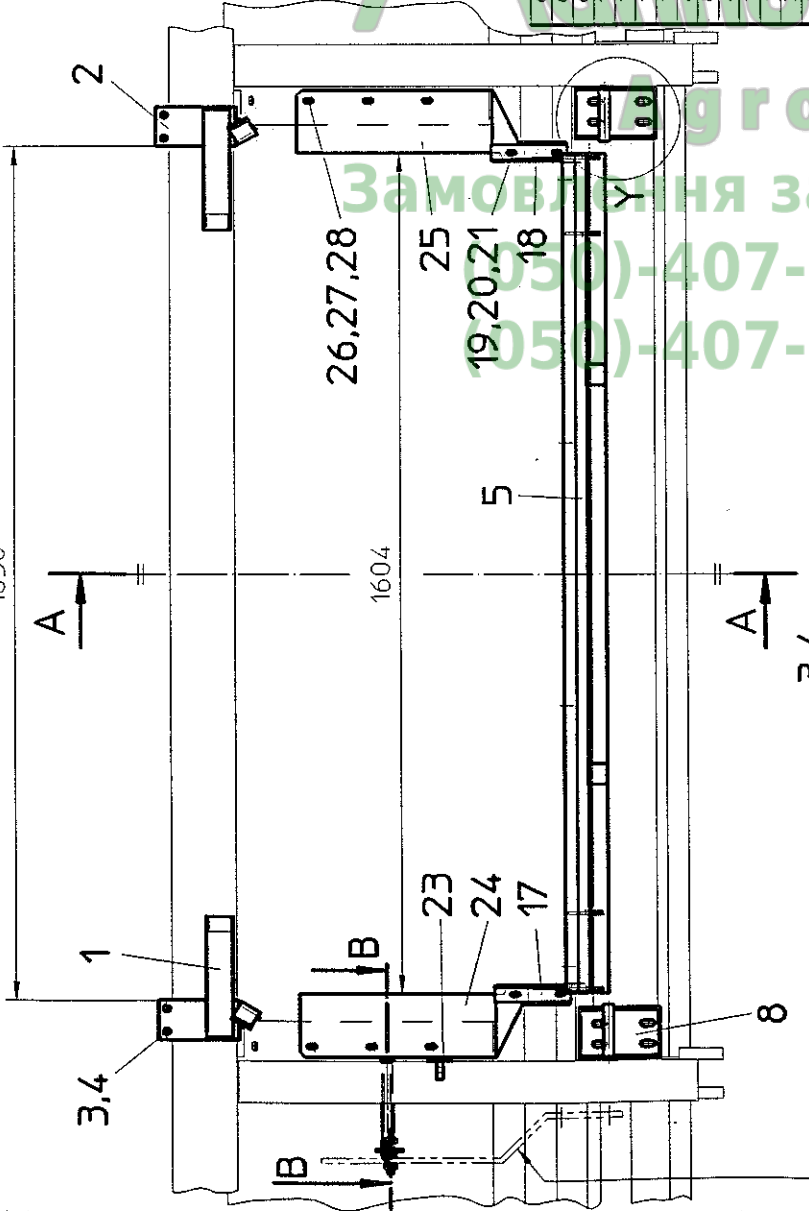
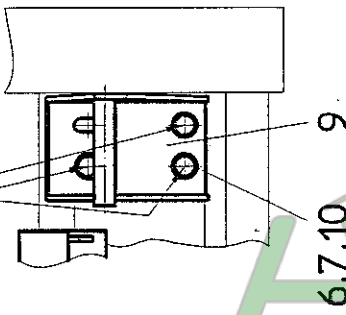
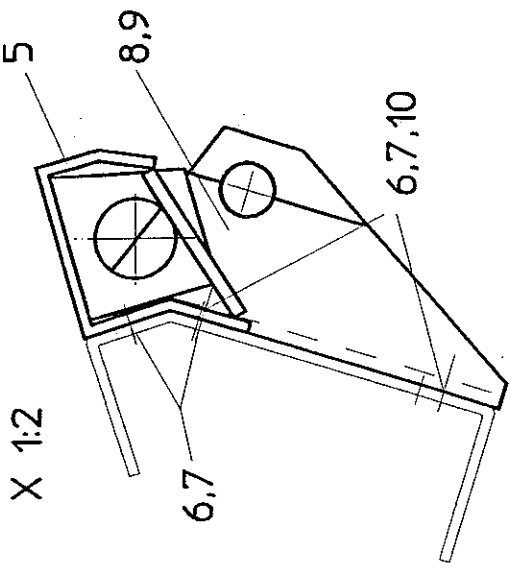
  

Schutzvermerk nach DIN 34 beachten! MASCHINENFABRIK GERHINGHOFF GMBH & CO. KG D4730 AHLEN

X 1:2

Y 1:5

Pos.9 nur hier anschrauben  
(linke Seite (Pos.8) spiegelbildlich)



6	Ski-Mutter M8-DIN 985	28	040008
6	Scheibe-verkrißl. ø85	27	040225
6	Flachschraube N8x20-DIN 603	26	040437
1	Bodenblecherweiterung rechts	25	050521
1	Bodenblecherweiterung links	24	050520
1	Seitlenkung geschw. NH	23	050620
1	Distanzhülse ø20/12,5x150	22	050528
4	Ski-Mutter M8-DIN 985	21	040008
4	Scheibe 8-DIN 125	20	040201
4	Ski-Schraube M8x20-DIN 933	19	040444
1	Abdeckung für Müdenhülse - rechts	18	050047
1	Abdeckung für Müdenhülse - links	17	050046
3	Ski-Mutter M12-DIN 934	16	040016
1	Ski-Schraube M12x60-DIN 933	15	040468
1	Ski-Mutter M12-DIN 985	14	040010
2	Scheibe 13-DIN 125	13	040203
1	Ski-Schraube M12x150-DIN 931	12	040535
1	Befestigungshaken	11	050527
1	Scheibe 13-DIN 125	10	040203
1	Aufhängebolzen rechts	9	050523
1	Aufhängebolzen links	8	050522
14	Ski-Mutter M12-DIN 985	7	040010
14	Ski-Schraube M12x25-DIN 933	6	040427
1	Antriebsblecherweiterung	5	050048
4	Ski-Mutter M12x150-DIN 985	4	040010
4	Ski-Schraube M12x150-DIN 931	3	040505
1	Adapter rechts	2	050040
1	Adapter links	1	050039
<b>Stück</b>			
<b>Benennung</b>			
Oberflächen			
Reihe 2			
DN 3161			
Fräse- löcher ø86 Ø100			
Passung			
Abmaße			
Rescheinung der Änderung			
Pos.9+11 geändert			
Stueckzahl von Pos.13+16 geae.			
Teil Nr.23 zugefügt			
Bodenblecherw. hinzugefügt			
Zählung			
Benennung			
Adaptionssatz - PC			
NH-TF 78/TX 64-68 (m. Schw.)			
1880			
CARL GERINGHOFF			
Z-Nr.			
050984			
Abmessung			
Ø			
Index			
4			
Reihe			
050984.3			
Herzueg			
Schutzvermerk nach DIN 34 beachten!			
MASCHINENFABRIK GERINGHOFF GMBH & CO KG D-730 AHNERT			

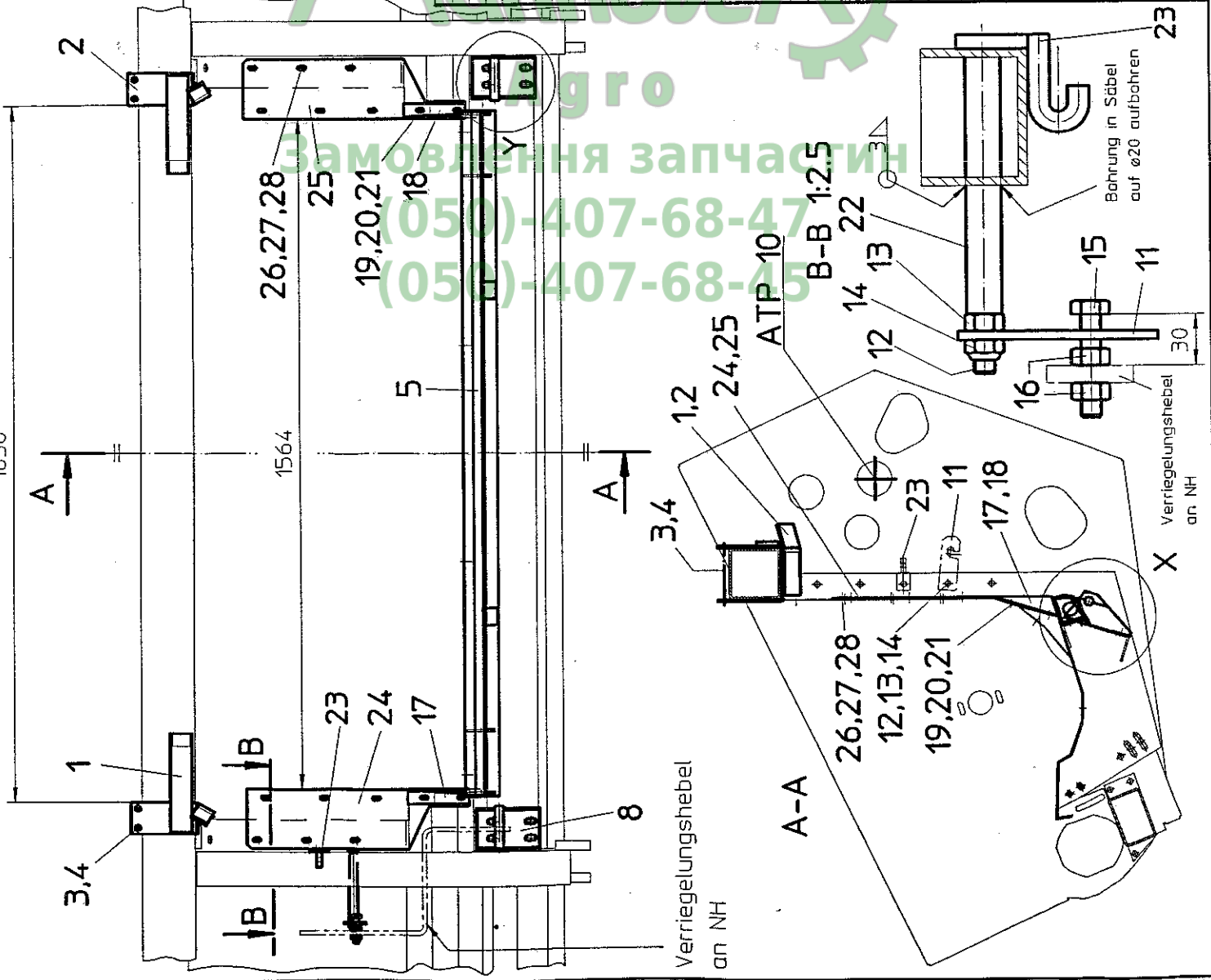
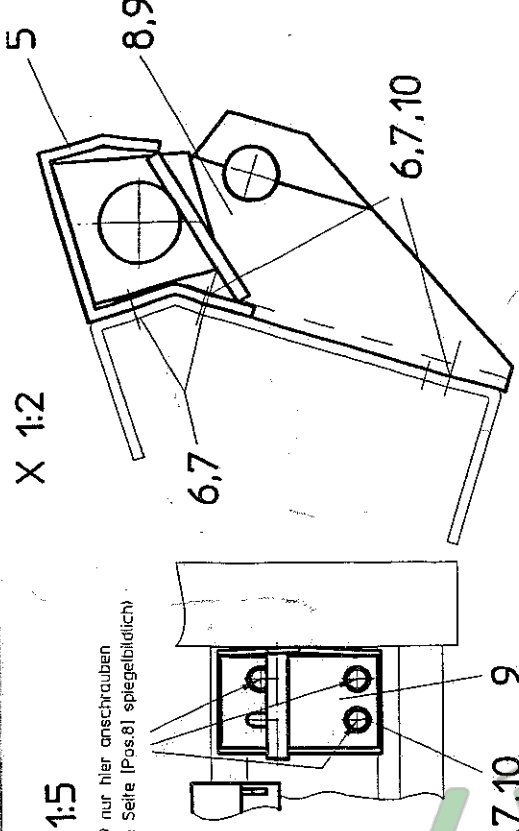




X 1:2

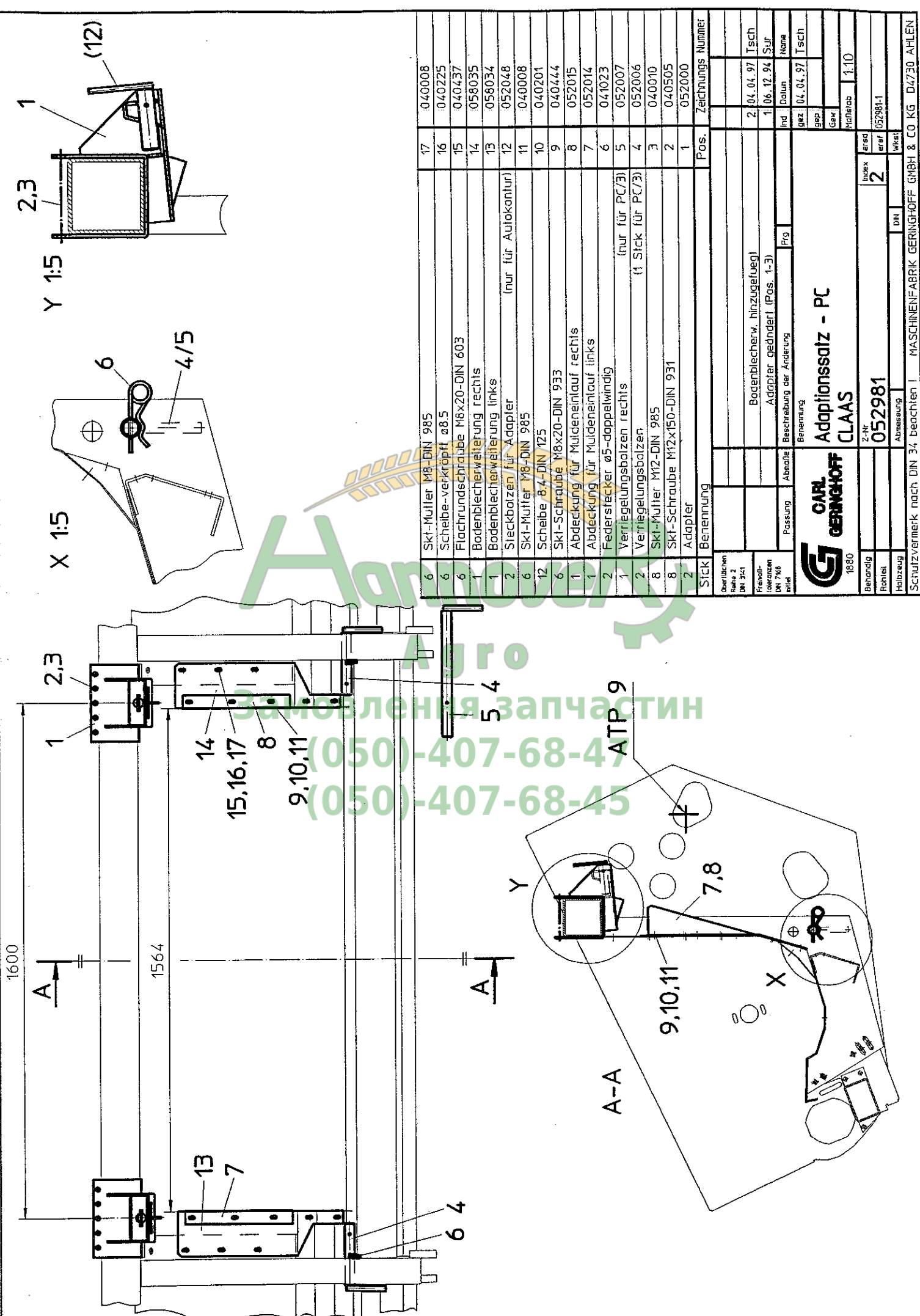
Y 1:5

Pos 9 nur hier anschrauben  
(linke Seite [Pos.8] spiegelbildlich)



6	Ski-Mutter M8-DIN 985	26	040008
6	Scheibe-verkriegt ø85	27	040225
6	Flachrundschraube M8x20-DIN 603	26	040437
1	Bodenblechverlängerung rechts	25	058035
1	Bodenblechverlängerung links	24	058034
1	Seilumlenkung beschw. NH	23	050620
1	Distanzhülse ø20/12-x150	22	050528
4	Ski-Mutter M8-DIN 985	21	040008
8	Scheibe 8,4-DIN 125	20	040201
4	Ski-Schraube M8x20-DIN 933	19	040444
1	Abdeckung für Muldenlauf - rechts	18	050047
1	Abdeckung für Muldenlauf - links	17	050046
2	Ski-Mutter M12-DIN 934	16	040076
1	Ski-Schraube M12x60-DIN 933	15	040488
1	Ski-Mutter M12-DIN 985	14	040010
1	Scheibe 13-DIN 125	13	040203
1	Ski-Schraube M12x90-DIN 931	12	040535
1	Befestigungshaken	11	050527
6	Scheibe 13-DIN 125	10	040203
1	Aufhängebolzen rechts	9	050523
1	Aufhängebolzen links	8	050522
14	Ski-Mutter M12-DIN 985	7	040610
14	Ski-Schraube M12x25-DIN 933	6	040427
1	Antriebsverlängerung	5	050048
4	Ski-Mutter M12-DIN 985	4	040010
4	Ski-Schraube M12x150-DIN 931	3	040505
1	Adapter rechts	2	050040
1	Adapter links	1	050039
Sack Benennung		Pos.	Zeichnungs-Nummer
Oberflächen Reihe 2 DN 3141		3	03.04.97 Tsch
Freiwell- toleranzen DN 788 mit		2	20.03.95 PC
Passung		Ind	Datum Name
Abmaße		gez	03.04.97 Tsch
Beschreibung der Änderung		gep	
ATP-Punkt eingetragen		Gas	
Benennung		Maßstab	1:10
<b>CARL GERINGHOFF</b> 1880		<b>Adaptionsatz - PC NH - TX36, TF46</b>	
Behandlung	z-Hr	ered	
Reihenteil	3	erol	
Halbzeug		Wskst	
Abmessung	050986	Schutzvermerk nach DIN 34 beachten! MASCHINENFABRIK GERINGHOFF GRHB & CO KG D4730 AHLEN	





Stück	Benennung	Pos.	Zeichnungs Nummer
6	SKT-Mutter M8-DIN 985	17	040008
6	Scheibe-verkröpfung ab 5	16	040225
6	Flachrundschraube M8x20-DIN 603	15	040437
1	Bodenblecherweiterung rechts	14	058035
1	Bodenblecherweiterung links	13	058034
2	Steckbolzen für Adapter (nur für Autokantur)	12	052048
6	SKT-Mutter M8-DIN 985	11	040008
12	Scheibe 8,4-DIN 125	10	040201
6	SKT-Schraube M8x20-DIN 933	9	040444
1	Abdeckung für Muldeneinlauf rechts	8	052015
1	Abdeckung für Muldeneinlauf links	7	052014
2	Federstecker ø5-doppelwindig	6	041023
1	Verriegelungsbolzen rechts (nur für PC/3)	5	052007
2	Verriegelungsbolzen (1 Stück für PC/3)	4	052006
8	SKT-Mutter M12-DIN 985	3	040010
8	SKT-Schraube M12x150-DIN 931	2	040505
2	Adapter	1	052000

Bestellnr.	Stück 3	DIN 9341	Benennung	Prüfung	Prüfung	Prüfung
			Bodenblecherw. hinzugefügt			
			Adapter geändert (Pos. 1-3)			

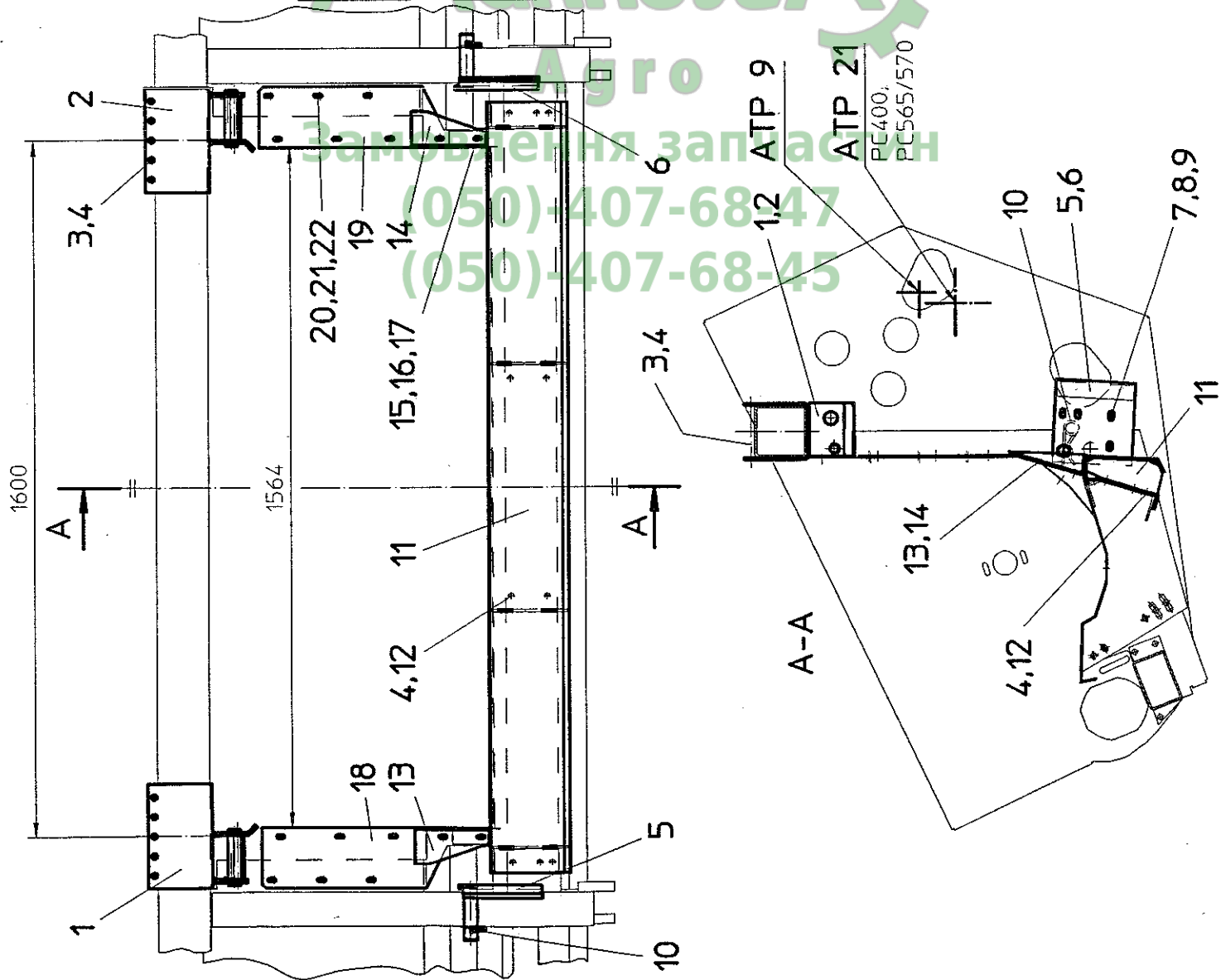
  

Passung	Abmaße	Benennung	Ind	Callum	Name
		Beschreibung der Änderung	gez.	04.04.97	Tsch
		Benennung	gep	04.04.97	Tsch

<b>CARL GERINGHOFF</b> 1880 <b>Adaptionssatz - PC CLAAS</b>	Z-Nr.	052981
	Index	2
Benennung	Abmessung	DIN
Bezeichnung	Wkrt.	

Schutzvermerk nach DIN 34 beachten! MASCHINENFABRIK GERINGHOFF GMBH & CO KG D4730 AHELEN



6	Federring A8-DIN 127	26	040108
6	Ski-Schraube M8x16-DIN 933	25	040534
1	Abdeckung f. Hydraulikträger	24	052282
1	Hydraulikträger geschw.	23	052278
nicht in Zeichnung			

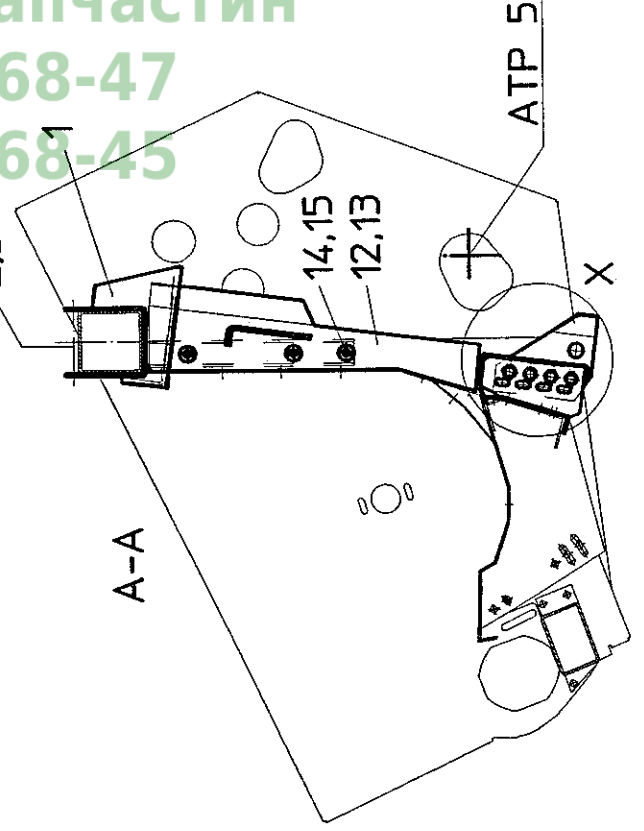
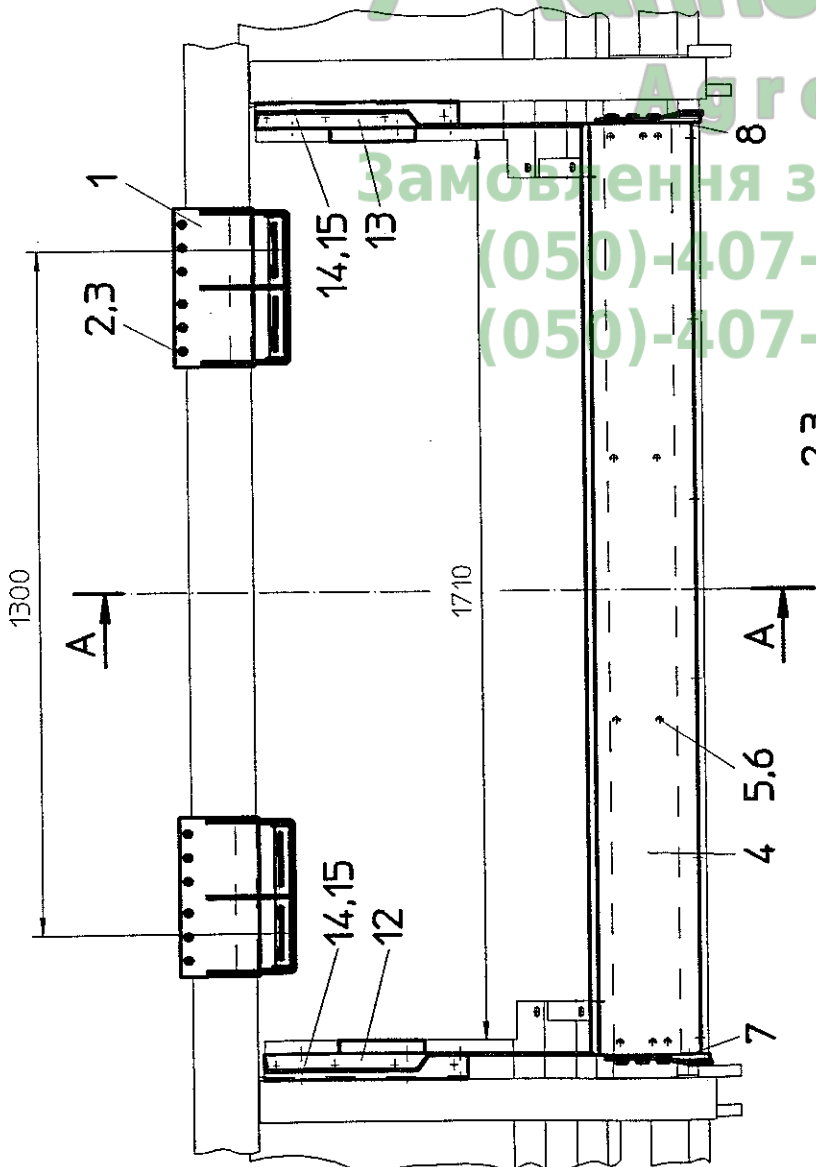
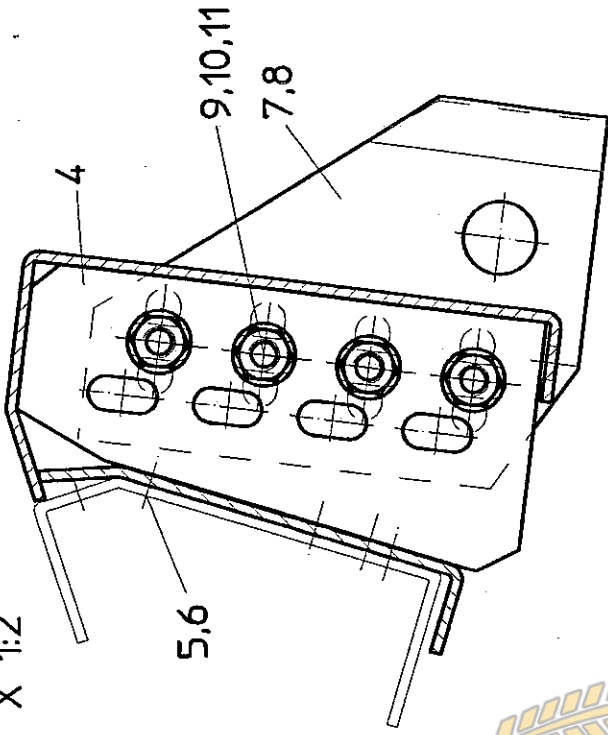
6	Ski-Mutter M8-DIN 985	22	040008
6	Scheibe-verkröpf ø8,5	21	040225
6	Flachrundschraube M8x20-DIN 603	20	040437
1	Bodenblecherweiterung rechts	19	058035
1	Bodenblecherweiterung links	18	058034
4	Ski-Mutter M8-DIN 985	17	040008
8	Scheibe 8,4-DIN 125	16	040201
4	Ski-Schraube M8x20-DIN 933	15	040444
1	Seitliche Abdeckung rechts	14	052274
1	Seitliche Abdeckung links	13	052273
10	Ski-Schraube M12x25-DIN 933	12	040427
1	Anlageblecherweiterung geschw.	11	052270
2	Federstecker ø5-doppelwindig	10	041023
8	Ski-Mutter M10-DIN 985	9	040009
8	Scheibe 10,5-DIN 125	8	040202
8	Ski-Schraube M10x35-DIN 933	7	040507
1	Verriegelungsplatte geschw. rechts	6	052289
1	Verriegelungsplatte geschw. links	5	052288
18	Ski-Mutter M12-DIN 985	4	040010
8	Ski-Schraube M12x150-DIN 931	3	040505
1	Adapter rechts	2	052286
1	Adapter links	1	052285

STCK	Benennung	Pos.	Zeichnungs Nummer
Überflächen Reihe 2 DN 341			
Ergebnis DN 7/68 mitl			
Passung	Abmaße	Prüfung	
		Beschreibung der Änderung	
		Benennung	
		Adaptionsatz PC-starr	
		Clas-Lexion	
		Z-NR 052983	
		Abmessung	
		DN	
		Index	
		1	
		erf	
		052983-0	
		Wkstl	
		1:10	
		Maßstab	
		Gew	
		gpp	
		grz 04.04.97	
		Tsch	
		Name	
		Datum	
		1.04.04.97	
		Tsch	
		Ind	
		Bodenblecherw. hinzugelegt	



1680  
 Schutzvermerk nach DIN 34, beachten! MASCHINENFABRIK GERHARDT GMBH & CO KG D4730 AHLEN

X 1:2



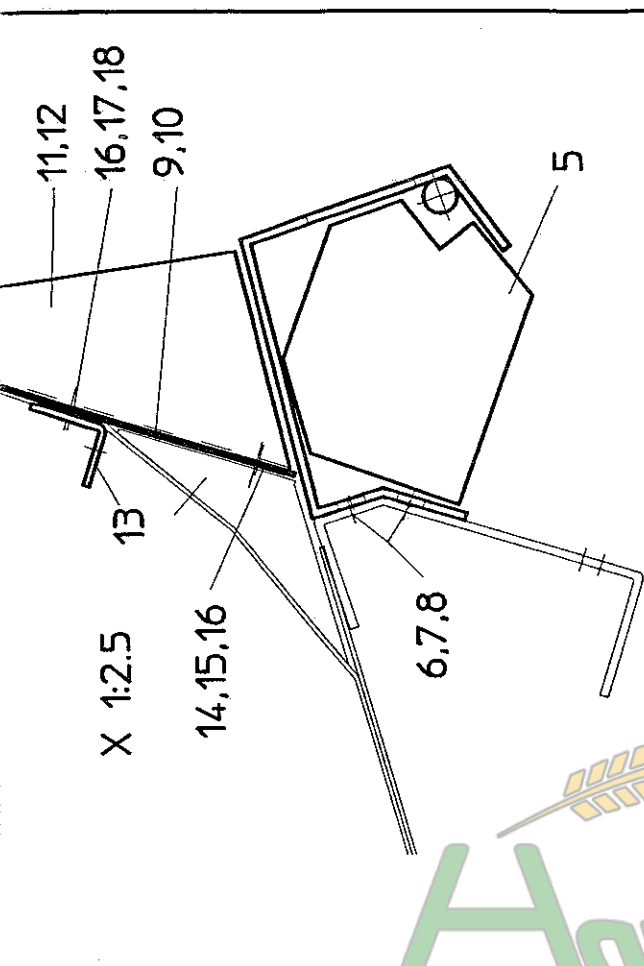
6	Ski-Mutter M12-DIN 985	15	040010
6	Ski-Schraube M12x100-DIN 933	14	040443
1	Einfahrhilfe - rechts	13	053556
1	Einfahrhilfe - links	12	053555
8	Ski-Mutter M12-DIN 985	11	040010
16	Scheibe 13-DIN 125	10	040203
8	Ski-Schraube M12x30-DIN 933	9	040496
1	Verriegelungsplatte - rechts	8	053457
1	Verriegelungsplatte - links	7	053456
10	Ski-Mutter M12-DIN 985	6	040010
10	Ski-Schraube M12x25-DIN 933	5	040427
1	Anlageblecherweiterung	4	053086
8	Ski-Mutter M12-DIN 985	3	040010
8	Ski-Schraube M12x150-DIN 931	2	040505
2	Adapter	1	053296
Stück Benennung		Pos.	Zeichnungs Nummer
Oberflächen		5	04. 04. 97 Tisch
Reihe 2		4	20. 04. 95 Rom
DN 3141		4	24. 01. 95 RDM
Frei- toleranzen DN 748 alle		3	10. 12. 94 Sur
Passung		Ind	Bolum
Abmaße		Name	
Beschreibung der Änderung		Ind	
Benennung		gez	
 <b>CARL GERGHOFF</b> 1880		Adaptionsatz - PC	
		JD 20..	
Z-Nr		Ind	
053981		5	
Abmessung		Maßstab	
1:10		053981-4	
Behälter		Merkmal	
Haltzeug		Schutzvermerk nach DIN 34 beachten!	
		MASCHEINENFABRIK GERGHOFF GMBH & CO KG D4730 AHLEN	

Авто  
 Запчасти  
 (050)-407-68-47  
 (050)-407-68-45

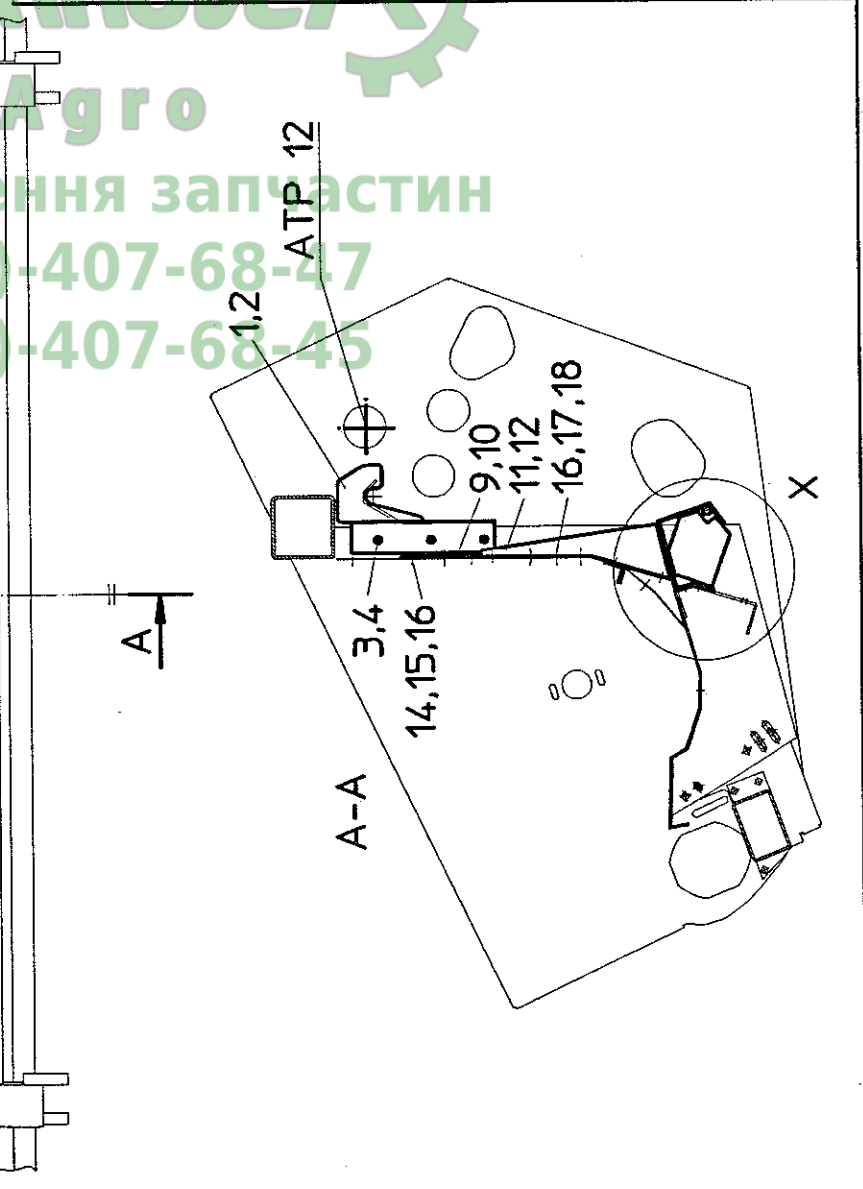


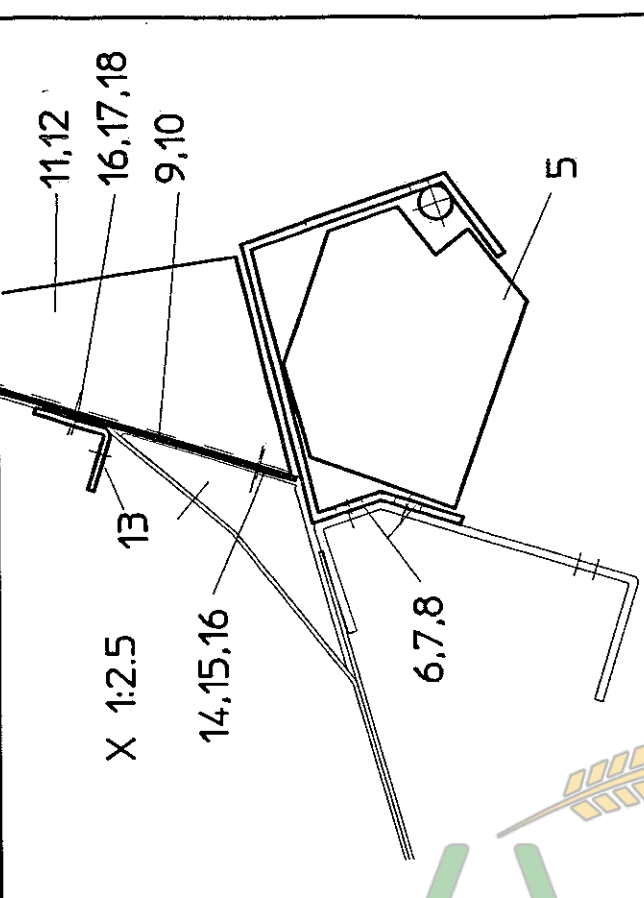




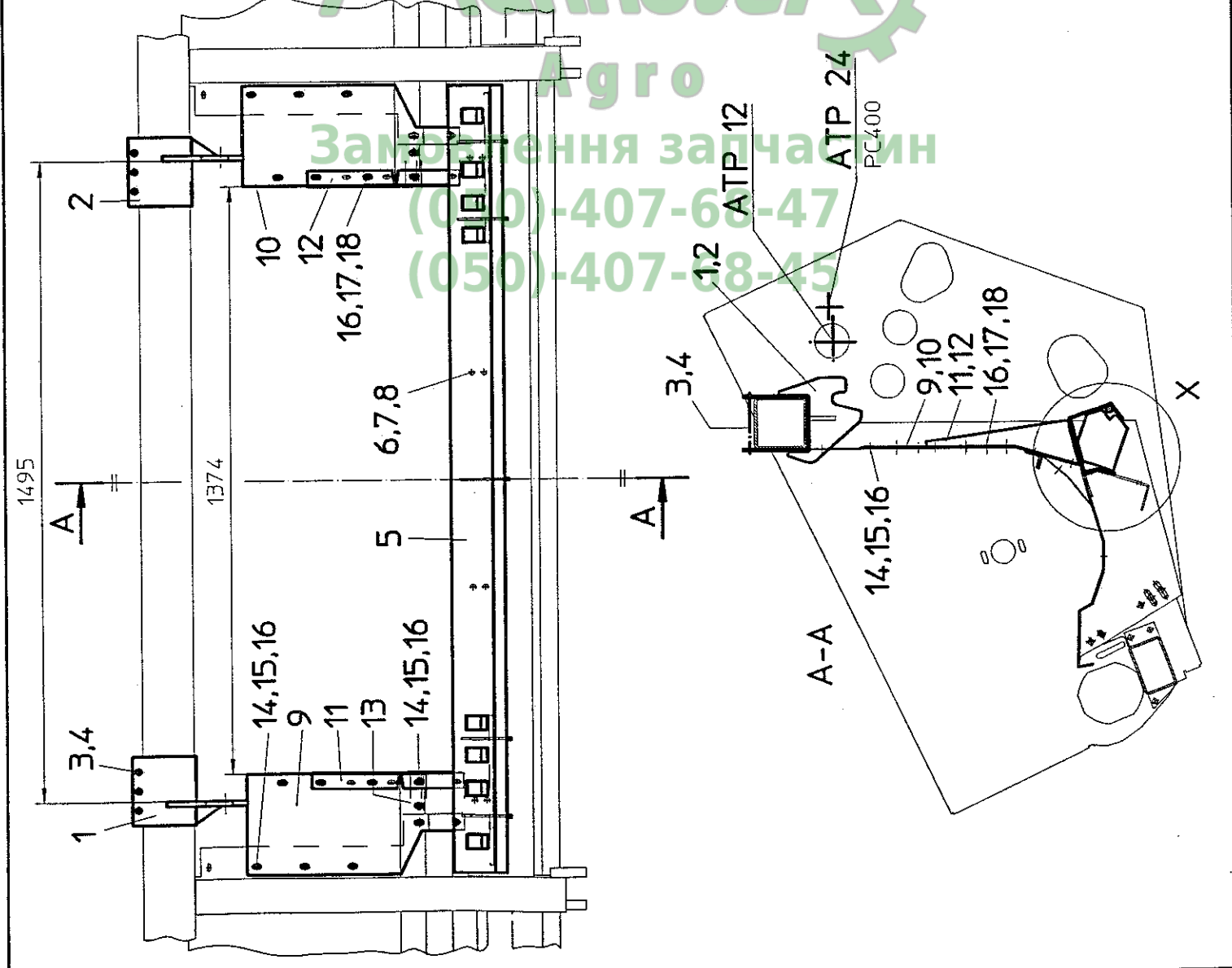


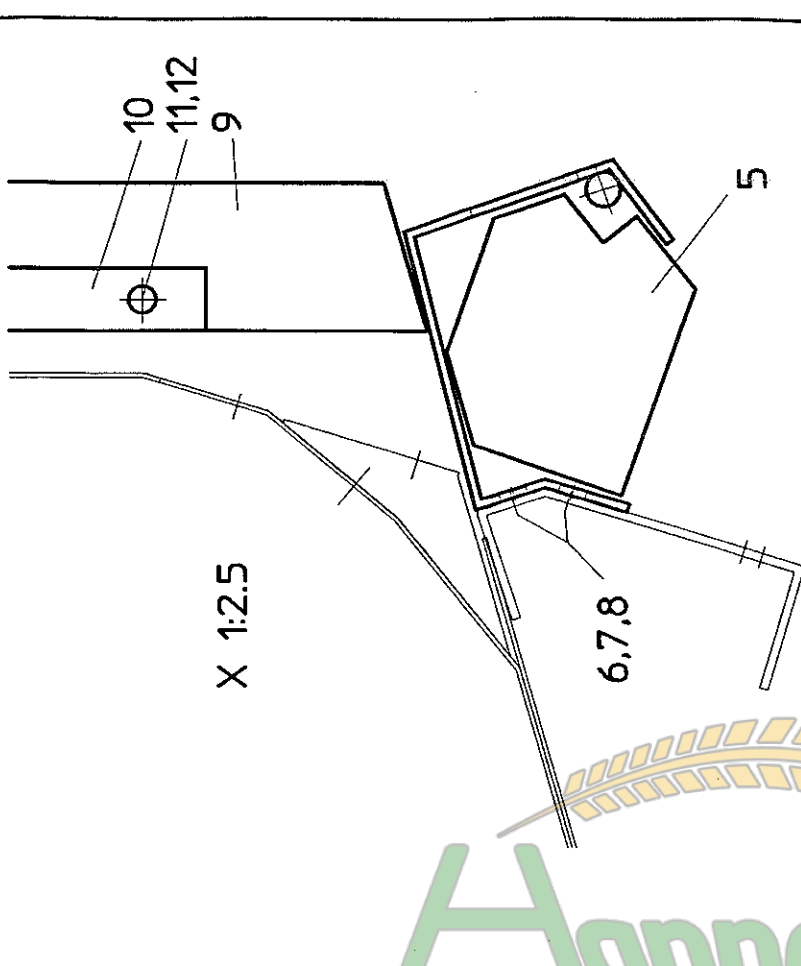
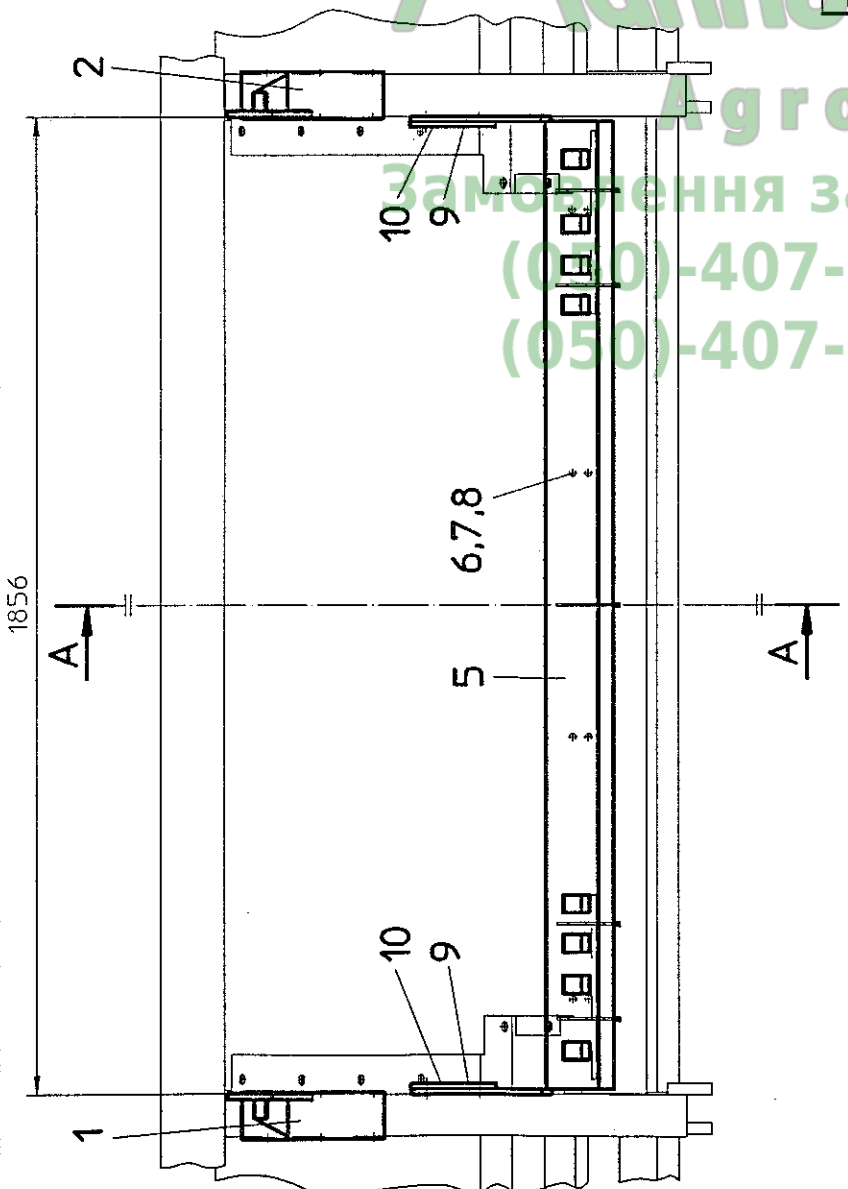
20	Scheibe 8.4-DIN 125	18	040201
10	Ski-Schraube M8x25-DIN 933	17	040448
20	Ski-Mutter M8-DIN 985	16	040008
10	Scheibe-verkröpf ø8,5	15	040225
10	Flachrundschraube M8x20-DIN 603	14	040437
2	Abstreifwinkel (95 lang)	13	010488
1	Muldeneinlaufabschluss - rechts	12	055205
1	Muldeneinlaufabschluss - links	11	055204
1	Bodenblecherweiterung - rechts (235 breit)	10	054027
1	Bodenblecherweiterung - links (235 breit)	9	054026
8	Ski-Mutter M12-DIN 934	8	040016
8	Federling A12-DIN 127	7	040110
8	Ski-Schraube M12x30-DIN 933	6	040496
1	Anlageblecherweiterung	5	055000
6	Ski-Mutter M12-DIN 985	4	040010
6	Ski-Schraube M12x150-DIN 931	3	040505
1	Adapter rechts	2	055015
1	Adapter links	1	055014
SICK Benennung		Pos.	Zeichnungs Nummer
Überflächen Raue 2 DIN 3141			
Freiblei- toranzen DIN 746 mit			
Passung	Abmaße	Beschreibung der Änderung	Prüf
		kpl. ueberarbeitet	
Benennung		Ind	1 04.04.97
Adaptionsatz - PC		Name	Tsch
FIAT 3850/3890		gez	04.04.97
		gep	
		Gez	
		Maßstab	1:10
Behandlung	Z-Nr	Index	erec
Reihell	055981	1	erec
Halbzeug	Abmessung	DIN	Wkst
SCHUTZVERMERK nach DIN 34 beachten!		MASCHINENFABRIK GERINGHOFF GMBH & CO KG D4730 AHLEN	





Pos.	Benennung	Zeichnungsnummer
20	Scheibe 8,4-DIN 125	040201
10	Ski-Schraube M8x25-DIN 933	040448
20	Ski-Mutter M8-DIN 985	040008
10	Scheibe-verkröpft ø8,5	040225
10	Flachrundscheibe M8x20-DIN 603	040437
2	Absstreifwinkel (95 lang)	010488
1	Muldeneinlaufabschluss - rechts	055205
1	Muldeneinlaufabschluss - links	055204
1	Bodenblecherweiterung - rechts (235 breit)	054027
1	Bodenblecherweiterung - links (235 breit)	054026
8	Ski-Mutter M12-DIN 934	040016
8	Federling A12-DIN 127	040110
8	Ski-Schraube M12x30-DIN 933	040496
1	Anlageblecherweiterung	055000
6	Ski-Mutter M12-DIN 985	040010
6	Ski-Schraube M12x150-DIN 931	040505
1	Adapter rechts	055006
1	Adapter links	055005
	Sick Benennung	
	Oberflächen Rein 2 DIN 3161	
	Erstsch. Isoscezen DIN 7568 Anl.	
	Passung	Abmaße
	Beschreibung der Änderung	Prüf
	Benennung	Datum
	Adaptionssatz - PC	04.04.97 Tisch
	FIAT 517/521/524	Gepl
		Gez
		Maßstab 1:10
		Index
		0
		Z-Nr
		055983
		Abmessung
		DIN
		Werkst
		1880
		CARL GERINGHOFF
		MASCHINENFABRIK GERINGHOFF GMBH & CO. KG D-4730 AHLEN





X 1:2.5

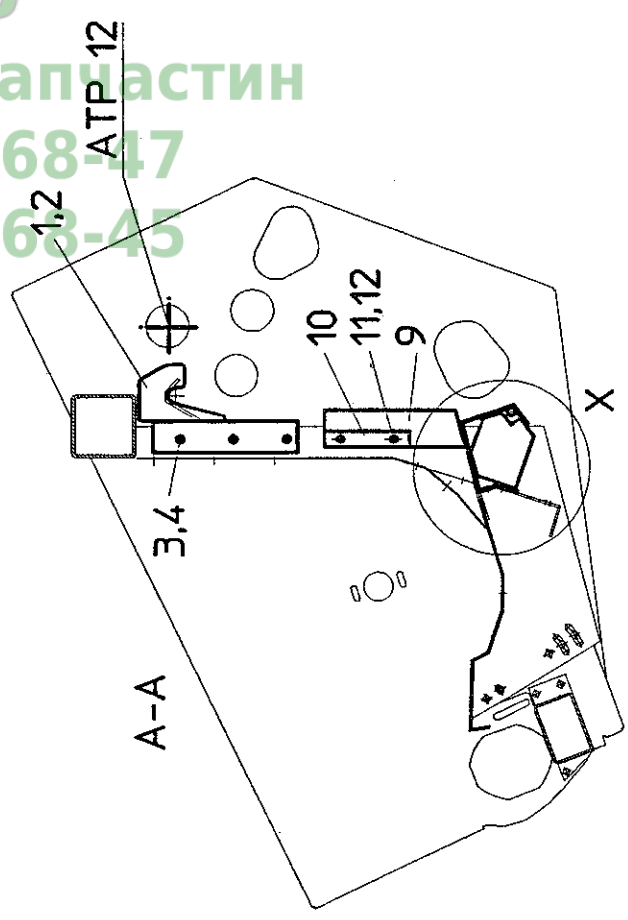
6.7.8

Stück	Benennung	Pos.	Zeichnungs Nummer
4	Skt-Mutter M12-DIN 985	12	0.40010
4	Skt-Schraube M12x120-DIN 933	11	0.40457
2	Flachisen für Muldenabdeckgummi	10	0.55036
2	Muldenabdeckgummi	9	0.55181
8	Skt-Mutter M12-DIN 934	8	0.40016
8	Federling A12-DIN 127	7	0.40110
8	Skt-Schraube M12x30-DIN 933	6	0.40496
1	Anlageblecherweiterung	5	0.55000
6	Skt-Mutter M12-DIN 985	4	0.40010
6	Skt-Schraube M12x150-DIN 931	3	0.40505
1	Adapter rechts	2	0.55015
1	Adapter links	1	0.55014

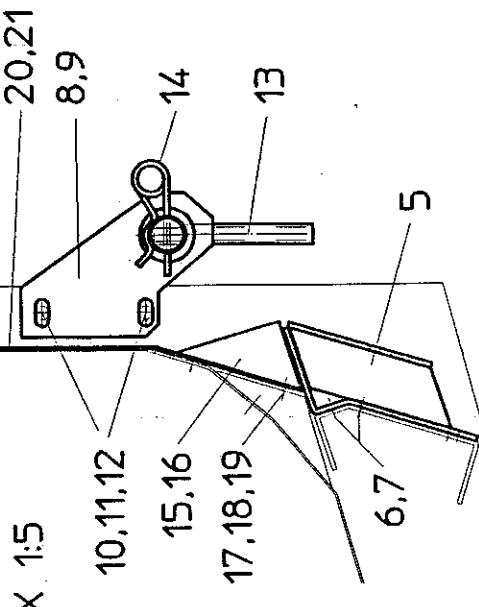
  

Überprüfen					
Reise z					
DN 314					
Früh-					
telecon					
DN 7468					
mitl					
Passung	Abmaße	Prüf	Prüf	Prüf	Prüf
Beschreibung der Änderung					
Benennung					
Adaptionsatz - PC					
FIAT 624/626					
1880					
Behälter	Z-Nr	Index	ersch	ersch	ersch
Rohrteil	055984	0	erst	erst	erst
Halbzug	Abmessung	DIN	Maßstab	1:10	
SCHÜTZVERMERK nach DIN 34 beachten !					
MASCHEINENFABRIK GERINGHOFF GMBH & CO KG D4730 AHLEN					

Hannover Agro  
запчасти  
(050)-407-68-47  
(050)-407-68-45

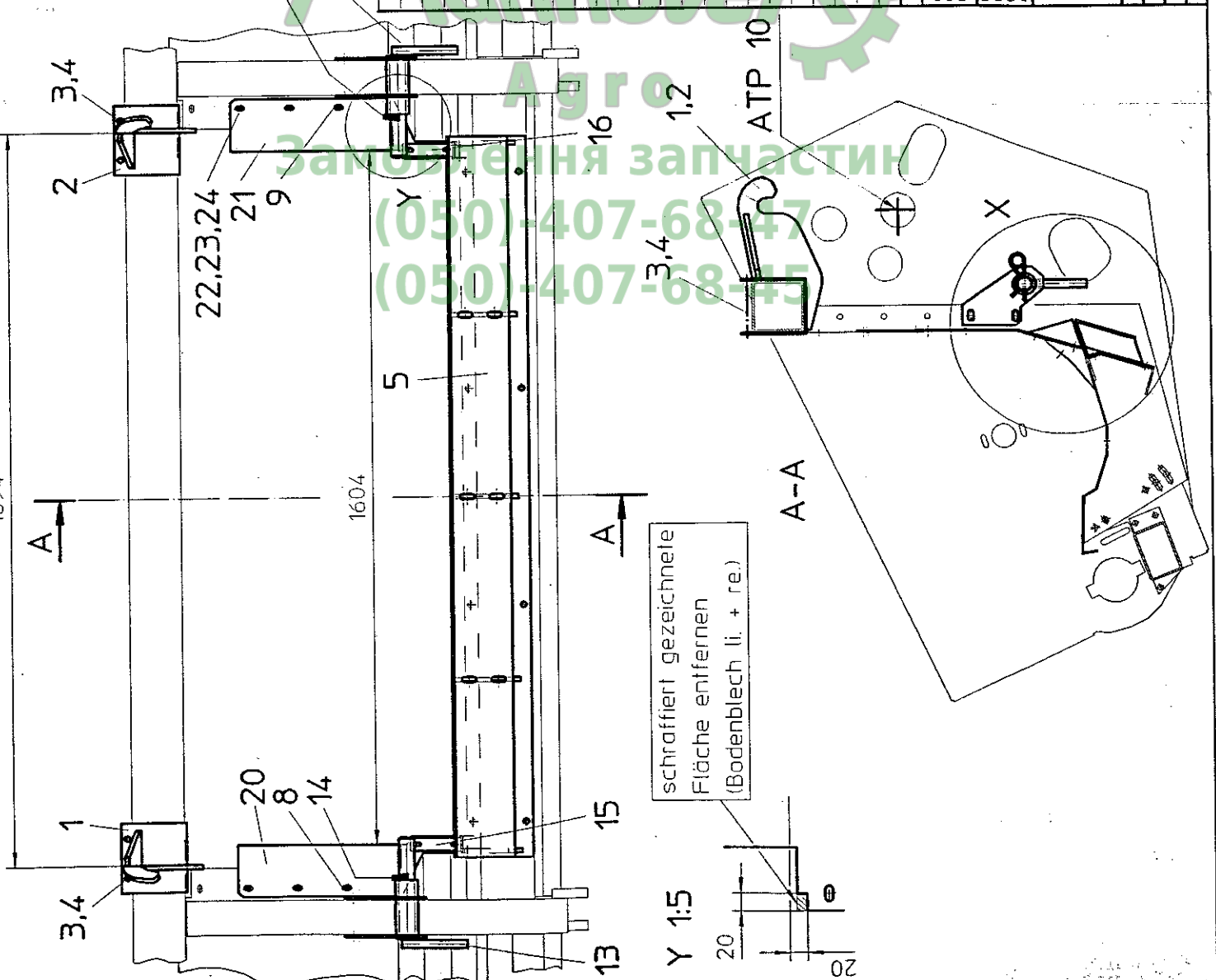






X 1:5

1694



schraffiert gezeichnete Fläche entfernen (Bodenblech li. + re.)

Y 1:5

6	Ski-Mutter M8-DIN 985	24	040008
6	Scheibe verkröpft ø8,5	23	040225
6	Flachrundschraube M8x20-DIN 603	22	040437
1	Bodenblechweiterung rechts	21	050521
1	Bodenblechweiterung links	20	050520
4	Ski-Mutter M8-DIN 985	19	040008
8	Scheibe 8,4-DIN 125	18	040201
4	Ski-Schraube M8x20-DIN 933	17	040444
1	Abdeckung für Muldenlauf - rechts	16	056225
1	Abdeckung für Muldenlauf - links	15	056224
2	Federstecker ø5-doppelwindig	14	041023
2	Verriegelungsbolzen	13	056222
4	Ski-Mutter M12-DIN 985	12	040010
8	Scheibe 13-DIN 125	11	040203
4	Ski-Schraube M12x10-DIN 933	10	040508
1	Verriegelungsbock rechts	9	056220
1	Verriegelungsbock links	8	056219
8	Ski-Mutter M12-DIN 985	7	040010
8	Ski-Schraube M12x25-DIN 933	6	040427
1	Anlageblechweiterung	5	056215
6	Ski-Mutter M12-DIN 985	4	040010
6	Ski-Schraube M12x150-DIN 931	3	040505
1	Adapter rechts	2	056211
1	Adapter links	1	056210

Sack	Benennung	Pos.	Zeichnungs Nummer
Bearbeiten	Bodenblechweiterung	3	01.10.97
Reise 2	Antigblechweiterung 50 mm gekürzt	3	30.09.97
DIN 341	Detail y, Pos. 5 geändert	2	27.02.96
Franch	ATP und Pos.8+9 geändert	1	23.05.95
Iteration			
DIN 746			
Änder			

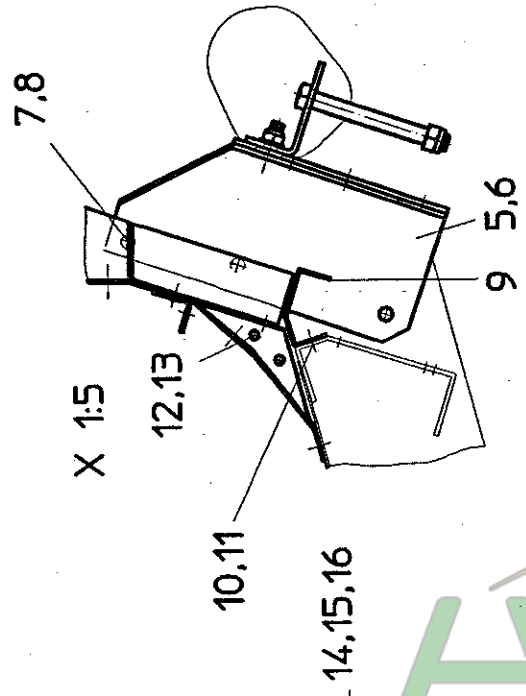
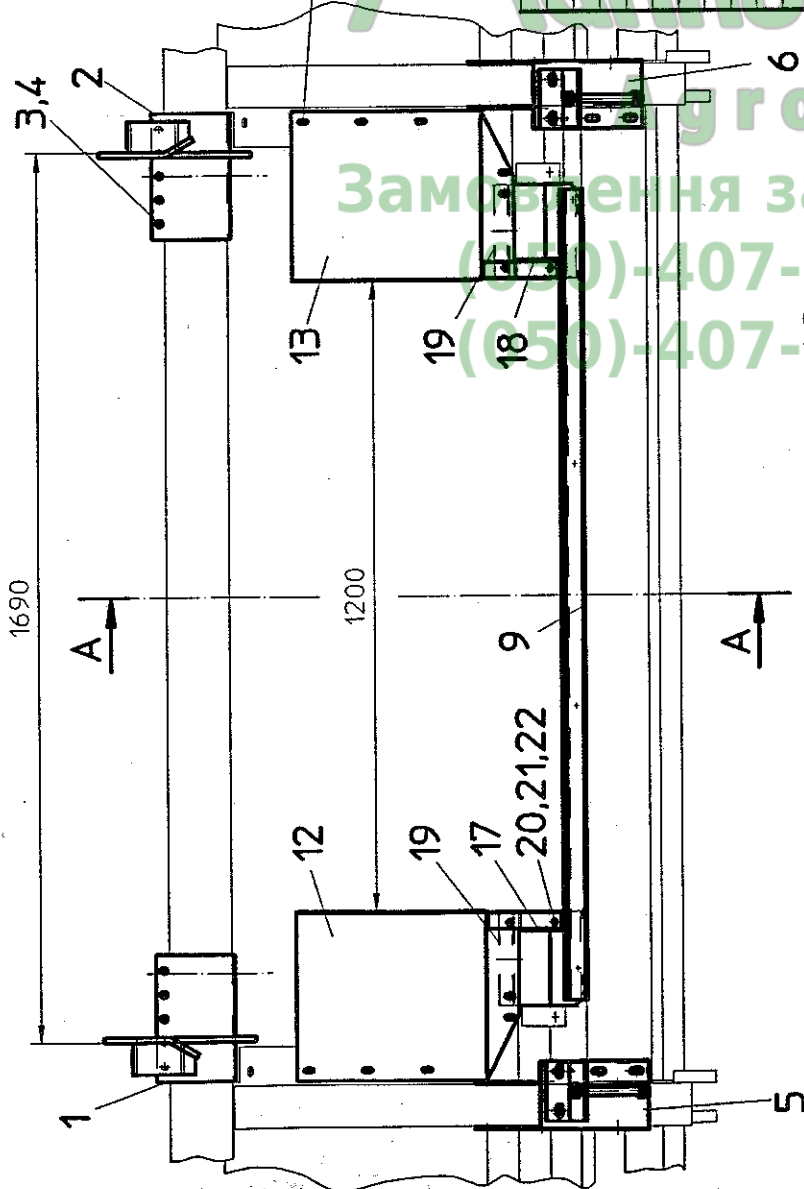
  

Passung	Abmaße	Beschreibung der Änderung	Prüf
		Benennung	

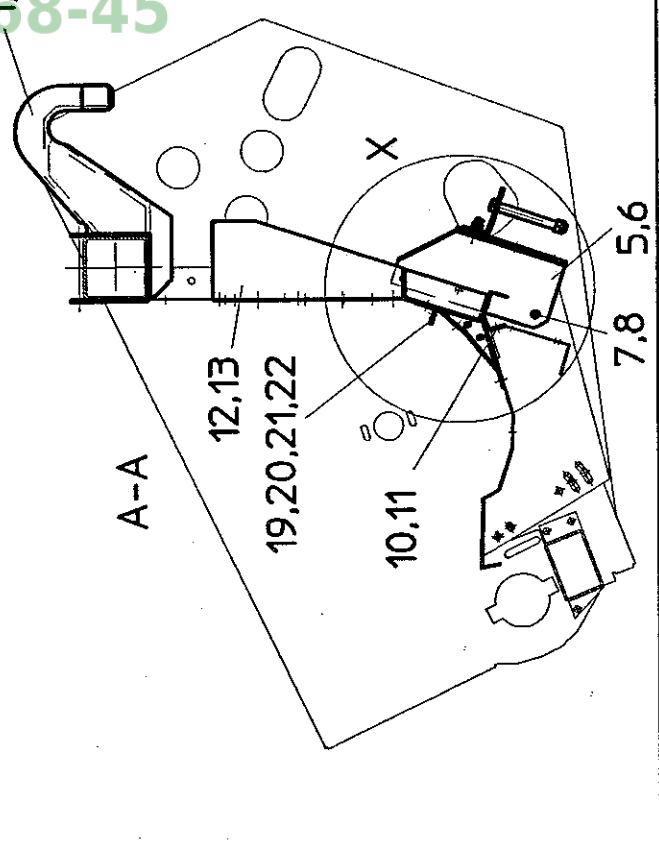
<b>CARL GERINGHOFF</b>		<b>Adaptionsatz - PC</b>	
		<b>MF 30-40 Autolevel</b>	
1880	Z-Nr.	056983	1:10
1880	index	3	
1880	ref	056983-2	
1880	Werk		
1880	Abmessung		
1880	DIN		

Schulzvermerk nach DIN 34 beachten! MASCHINENFABRIK GERINGHOFF GMBH & CO. KG D4730 AHLEN



6	Ski-Mutter M8-DIN 985	22	040008
6	Scheibe 8.7-DIN 125	21	040201
6	Ski-Schraube M8x20-DIN 933	20	040444
2	Abschweifwinkelverlängerung	19	057156
1	Muldeneinlaufabschluss rechts	18	057155
1	Muldeneinlaufabschluss links	17	057154
12	Ski-Mutter M8-DIN 985	16	040008
12	Scheibe-verkroppf ø8.5	15	040225
12	Flachrundschraube M8x20-DIN 603	14	040437
1	Bodenblechverlängerung geschw. rechts	13	057151
1	Bodenblechverlängerung geschw. links	12	057150
4	Ski-Mutter M12-DIN 985	11	040010
4	Ski-Schraube M12x25-DIN 933	10	040427
1	Anlageschiene	9	057147
6	Ski-Mutter M12-DIN 985	8	040010
6	Ski-Schraube M12x100-DIN 933	7	040747
1	Anbaukonsale kpl. rechts	6	057141
1	Anbaukonsale kpl. links	5	057140
10	Ski-Mutter M12-DIN 985	4	040010
10	Ski-Schraube M12x150-DIN 931	3	040505
1	Dachadapter kpl. geschw. rechts	2	057133
1	Dachadapter kpl. geschw. links	1	057132
Sack-Benennung		Pos.	Zeichnungs-Nummer

Überfließen Seite 2 DN 341					
Feldsch. Innentoren DN 748 Seite					
Passung	Abmaße	Beschreibung der Änderung	Prüf		
		<b>Adaptionsatz - PC</b> <b>MDW Arcus</b>			
Behandlung Reihenteil	Z-Nr. <b>057981</b>	Index 0	Maßstab 1:10		
Holzzeug	Abmessung	DIN	Wert		
Schutzvermerk nach DIN 34, beachten! MASCHINENFABRIK GERHARDT GMBH & CO KG D4730 AHLEN					



Замовлення запчастин  
 (050)-407-68-47  
 (050)-407-58-45



**Замовлення запчастин**

**(050)-407-68-47**

**(050)-407-68-45**