

VÄDERSTAD

Tempo

TPF 6-8

No. 101-



**Reservdelsbok
Spare Parts List
Ersatzteilverzeichnis**

902608
30.10.2012 1



Замовлення запчастин
(050)-407-68-47
(050)-407-68-45

1 Förklaringar av koder Explanations of codes Erklärung kodes

Fig. / Abb.

1	Slitdelslista, Wear plates, Verschleissteil	9
2	Drag, Drawbar, Deichsel	11
3	Ram, Frame, Rahmen.....	13
4	Ram, Frame, Rahmen.....	15
5	Hjulupphängning, Wheel suspension, Radaufhängung	17
6	Pneumatiska bromsar, Pneumatic breaks, Pneumatisch bremsen.....	19
7	Hydrauliska bromsar, Hydraulic breakes, Hydraulisch bremsen	23
8	Transmission, Transmission, Transmission	27
9	Systemlåda + Radar, System box + Radar, Systemeinheit + Radar	29
10	Radenhet Ram, Frame, Rahmen	31
11	Radenhet Ram, Frame, Rahmen	33
12	Radenhet Ram, Frame, Rahmen	35
13	Radenhet Ram, Frame, Rahmen	37
14	Radenhet Sålåda, Seed hopper, Saatgutbehälter.....	39
15	Radenhet Sålåda, Seed hopper, Saatgutbehälter.....	41
16	Radenhet Djupinställning, Row unit Drilling depth, Säaggregat Ablagetiefe	43
17	Radenhet Djupinställning, Row unit Drilling depth, Säaggregat Ablagetiefe	45
18	Radenhet Såhus, Row unit Seed feed housing, Säaggregat Dosierenenheit	47
19	Radenhet Såhus, Row unit Seed feed housing, Säaggregat Dosierenenheit	49
20	Radenhet Såhus, Row unit Seed feed housing, Säaggregat Dosierenenheit	51
21	Pneumatik Frötransport, Pneumatics Seed transport, Pneumatik Samen transport.....	53
22	Pneumatik Frötransport, Pneumatics Seed transport, Pneumatik Samen transport.....	55
23	Fläkt, Fan, Gebläse	57
24	Mikrogranulat låda, Micro granulate hopper, Mikrogranulatbehältter.....	59
25	Mikrogranulat utmatningshus, Micro granulate feed unit, Mikrogranulat Ausgabeeinheit.....	61
26	Radrensare, Row cleaner, Klutenräumer	63
27	Markör, Bout markers, Spuranzeiger	65
28	Markör, Bout markers, Spuranzeiger	67
29	Gödningsenhet, Fertiliser unit, Düngeaggregaten	69
30	Gödningslåda, Hopper, Düngemittelbehälter	71
31	Gödningslåda utmatning, Hopped Feeding, Düngemittelbehälter Dosierung....	73
32	Pneumatik Gödningstransport, Pneumatics Fertilizer transport, Pneumatik Düngentransport.....	75
33	Pneumatik Gödningstransport, Pneumatics Fertilizer transport, Pneumatik Düngentransport.....	77
34	Plattform, Platform, Trittbrett	79
35	Plattform, Platform, Trittbrett	81
36	Belysning, Lighting, Beluchtung	83
37	LGF-skylt, Warning sign, Warentafel.....	85
38	Säkerhetspaket Tyskland, Security package, Germany, Sicherheitspaket, Deutschland.....	87
39	Säkerhetspaket Frankrike, Security package, France, Sicherheitspaket, Frankreich	89
40	Elektronik, Electrical system, Elektrik	91

41	Hydraulik markör, Hydraulic Marker, Hydraulik Spuranzeiger	93
42	Hydraulik markör, Hydraulic Marker, Hydraulik Spuranzeiger	95
43	Hydraulik vingfällning, Hydraulic Folding, Hydraulik Klappvorrichtung	97
44	Hydraulik transporthjul, Hydraulic Transport wheels, Hydraulik Transportrad	99
45	Hydraulik stödhjul, Hydraulic Supporting wheels, Hydraulik Stützrad	101
46	Dekaler, Decals, Aufkleber	103
47	Verktyg, Tools, Werkzeug	105
48	Verktyg, Tools, Werkzeug	107



Замовлення запчастин

(050)-407-68-47

(050)-407-68-45



Замовлення запчастин

(050)-407-68-47

(050)-407-68-45

1 Förklaringar av koder

Explanations of codes

Erklärung kodes

Förkortning Shortening Verkürzungen	Svenska	English	Deutsch
EXT	Förlängning	Extension	Verlängerung
LH	Vänster	Left hand	Links
RH	Höger	Right hand	Rechts
IN	Inre	Inner	Innere
OUT	Yttre	Outer	Äußere
UP	Övre	Upper	Obere
LOW	Undre	Lower	Untere
FR	Främre	Front	Vordere
REAR	Bakre	Rear	Hintere
CR	Mitt	Center	Mitte
ML	Hane	Male	Männchen
FML	Hona	Female	Weibchen
SPEC	Special	Special	Special
PL	Slät	Plain	Glatt
ST	Rak	Straight	Gerade
TW	Vriden	Twisted	Gedreht
ANG	Böjd	Bent	Gebogen
TO	Tandad	Toothed	Gezähnt
TR	Traktormönstrat	Tractor tread	Tractor profil
RB	Ribbat	Ribbed	Gerippt
ASSY	Komplett	Complete	Komplett
P.OF	Antal i förpackning	Package of	Anzahl pro Verpackung
DI	Diameter inre	Inner diameter	Innendurchmesser
DO	Diameter yttre	Outer diameter	Außendurchmesser
D	Hydraulicylinder diameter	Hydraulicylinder diameter	Hydraulicylinder durchmesser
H	Höjd	Height	Höhe
L	Längd	Length	Länge
T	Tjocklek	Thickness	Dicke
V	Volym	Volume	Volumen
W	Bredd	Width	Breite
WI	Bred	Wide	Breit
NW	Smal	Narrow	Schmal
Z	Antal kuggar	Number of cogs	Anzahl Zacken

(050)-407-68-45



Замовлення запчастин

(050)-407-68-47

(050)-407-68-45

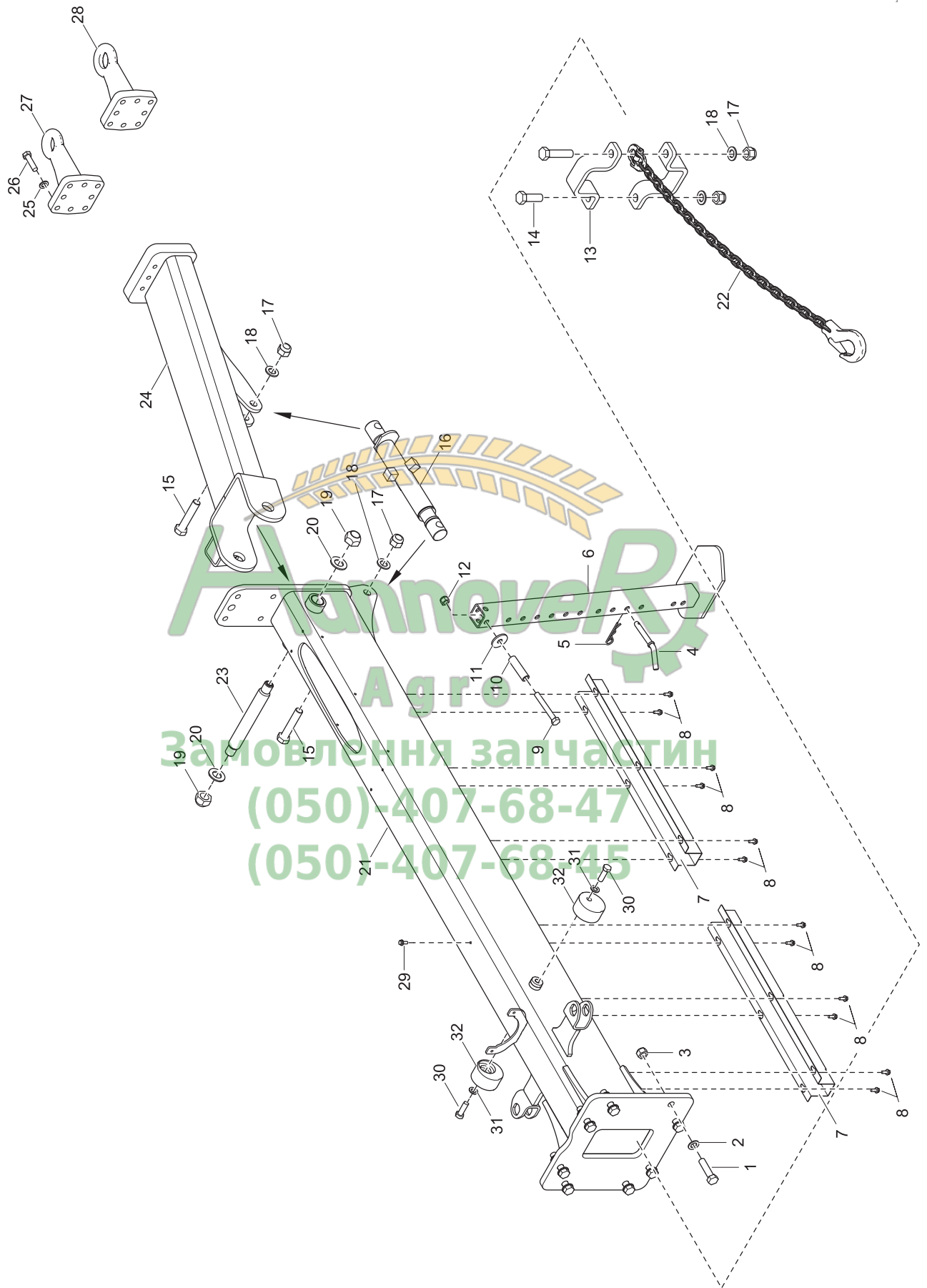
Antal slitdelar / maskin
Number of wear plates / machine
Anzahl Verschleißteile/ Maschine

		6 Row	8 Row
Tallrik, gödning Disc, fertilizer Scheibe, Dünge	451371	6	8
Tallrik, utsäde Disc, seed Scheibe, Saat	466230	12	16
Antal gödningsbill Number of fertilizer coulters Anzahl Düngeschare	432116 432117	3 3	4 4
Antal såbill Number of seed coulters Anzahl Säscharer	491762	6	8
Hjulavskrapare (Radenhet) Wheel scraper (Row unit) Radabstreifer (Säaggregat)	487538 495536	6 6	8 8
Tallriksavskrapare (Såttallrik) Discscraper (Seed disc) Scheibenabstreifer (Säscheibe)	466288 466289	6 6	8 8
Hjulavskrapare (stora hjulen) Wheel scraper (big wheels) Radabstreifer (grosse räder)	307002	2	4

Замовлення запчастин
(050)-407-68-47
(050)-407-68-45



Fig. / Abb. 2

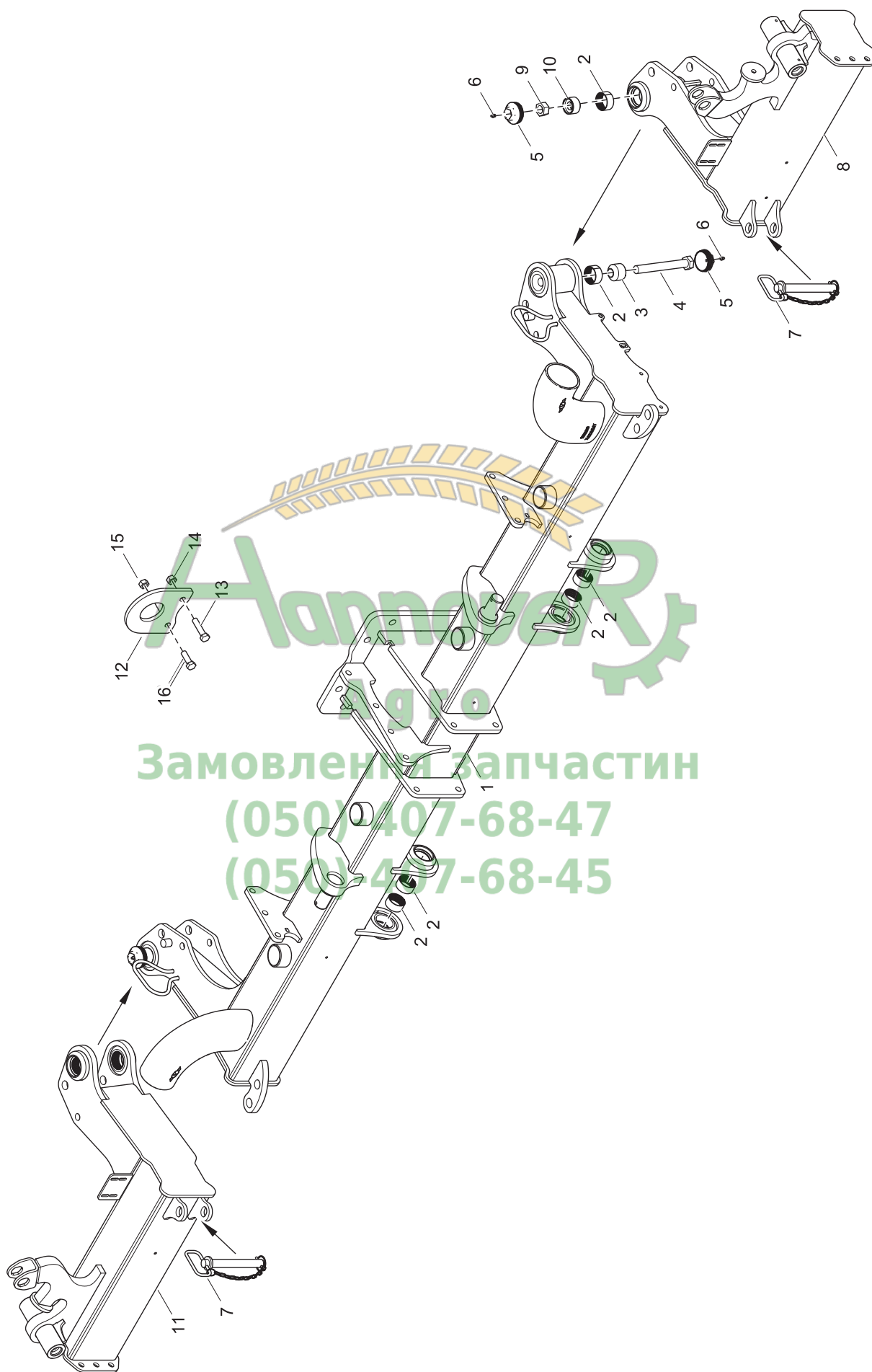


**Drag
Drawbar
Deichsel**

Pos	No.	Svenska	English	Deutsch	Dim
1	50002008011	Skruv	Screw	Schraube	M20x80
2	52002000041	Bricka	Washer	Scheibe	M20
3	51012000011	Låsmutter	Lock nut	Sicherungsmutter	M20 Kl. 10
4	401029	Sprint	Pin	Splint	
5	405080	Låsnål	Locking pin	Arretierstift	
6	454452	Stödben	Support	Stützbein	
7	497949	Plåt	Plate	Blech	
8	50140802021	Skruv	Screw	Schraube	
9	50001612021	Skruv	Screw	Schraube	M16x120
10	440418	Distansrör	Distance tube	Distanz Rohr	
11	52141600041	Bricka	Washer	Scheibe	17,5x56x5
12	51011600021	Låsmutter	Lock nut	Sicherungsmutter	M16
13	475066	Bygel	Clamp	Bügel	
14	50002407021	Skruv	Screw	Schraube	M24x70
15	415182	Skruv	Screw	Schraube	M24x120, 10.9
16	305166	Tryckstång	Push rod	Druckstange	ASSY
17	51012400021	Låsmutter	Lock nut	Sicherungsmutter	M24
18	52002400041	Bricka	Washer	Scheibe	M24
19	51023000011	Låsmutter	Lock nut	Sicherungsmutter	M30
20	52003000041	Bricka	Washer	Scheibe	M30
21	156331	Dragrör	Draw-bar tube	Rohr	
22	484601	Kedja	Chain	Kette	
23	496019	Ledbult	Pin bolt	Gelenkbolzen	
24	495429	Dragrör	Draw-bar tube	Rohr	
25	52001600041	Bricka	Washer	Scheibe	M16
26	50001606011	Skruv	Screw	Schraube	M16x60
27	471464	Dragögla	Towing eyelet	Zugöse	DI:40 mm, NW
28	460373	Dragögla	Towing eyelet	Zugöse	DI:50 mm; NW
29	50140802021	Skruv	Screw	Schraube	
30	50001605021	Skruv	Screw	Schraube	M16x50
31	52001600041	Bricka	Washer	Scheibe	M16
32	153680	Hylsa	Sleeve	Hülse	

Замовлення запчастин
(050)-407-68-47
(050)-407-68-45

Fig. / Abb. 3



Ram
Frame
Rahmen

Pos	No.	Svenska	English	Deutsch	Dim	
1	156425	Ram	Frame	Rahmen		CR, 700 mm Spacing
1	156427	Ram	Frame	Rahmen		CR, 750, 762 mm Spacing
1	156428	Ram	Frame	Rahmen		CR, 800 mm Spacing
2	467862	Glidlager	Slide bearing	Gleitlager		
3	464730	Tapp	Stud	Zapfen		
4	50002420011	Skruv	Screw	Schraube	M24x200	
5	467866	Lock	Cover	Deckel		
6	407661	Smörjnippel	Grease nipple	Schmiernippel	ST, M8	
7	498135	Sprint	Pin	Splint		
8	156424	Ram	Frame	Rahmen		LH, 700-800 mm Spacing
9	51002400011	Mutter	Nut	Mutter	M6M M24	
10	150907	Tapp	Stud	Zapfen		
11	156426	Ram	Frame	Rahmen		RH, 700-800 mm Spacing
12	154218	Plåt	Plate	Blech		
13	50001607021	Skruv	Screw	Schraube	M16x70	
14	51001600021	Mutter	Nut	Mutter	M16	
15	50001604021	Skruv	Screw	Schraube	M16x40	
16	50001605021	Skruv	Screw	Schraube	M16x50	



Замовлення запчастин
(050)-407-68-47
(050)-407-68-45

Fig. / Abb. 4



**Ram
Frame
Rahmen**
**TPF 8
101 -**

Pos	No.	Svenska	English	Deutsch	Dim	
1	156430	Ram	Frame	Rahmen		CR, 700 mm Spacing
1	156433	Ram	Frame	Rahmen		CR, 750, 762 mm Spacing
1	156438	Ram	Frame	Rahmen		CR, 800 mm Spacing
2	467862	Glidlager	Slide bearing	Gleitlager		
3	464730	Tapp	Stud	Zapfen		
4	50002420011	Skruv	Screw	Schraube	M24x200	
5	467866	Lock	Cover	Deckel		
6	407661	Smörjnippel	Grease nipple	Schmiernippel	ST, M8	
7	498135	Sprint	Pin	Splint		
8	156429	Ram	Frame	Rahmen		LH, 700 mm Spacing
8	156432	Ram	Frame	Rahmen		LH, 750 mm Spacing
8	156435	Ram	Frame	Rahmen		LH, 762 mm Spacing
8	156437	Ram	Frame	Rahmen		LH, 800 mm Spacing
9	51002400011	Mutter	Nut	Mutter	M6M M24	
10	150907	Tapp	Stud	Zapfen		
11	53022001490	Spännstift	Roll pin	Spannstift		
12	50001605021	Skruv	Screw	Schraube	M16x50	
13	51001600021	Mutter	Nut	Mutter	M16	
14	154218	Plåt	Plate	Blech		
15	50001607021	Skruv	Screw	Schraube	M16x70	
16	156431	Ram	Frame	Rahmen		RH, 700 mm Spacing
16	156434	Ram	Frame	Rahmen		RH, 750 mm Spacing
16	156436	Ram	Frame	Rahmen		RH, 762 mm Spacing
16	156439	Ram	Frame	Rahmen		RH, 800 mm Spacing


Замовлення запчастин
(050)-407-68-47
(050)-407-68-45

Fig. / Abb. 5

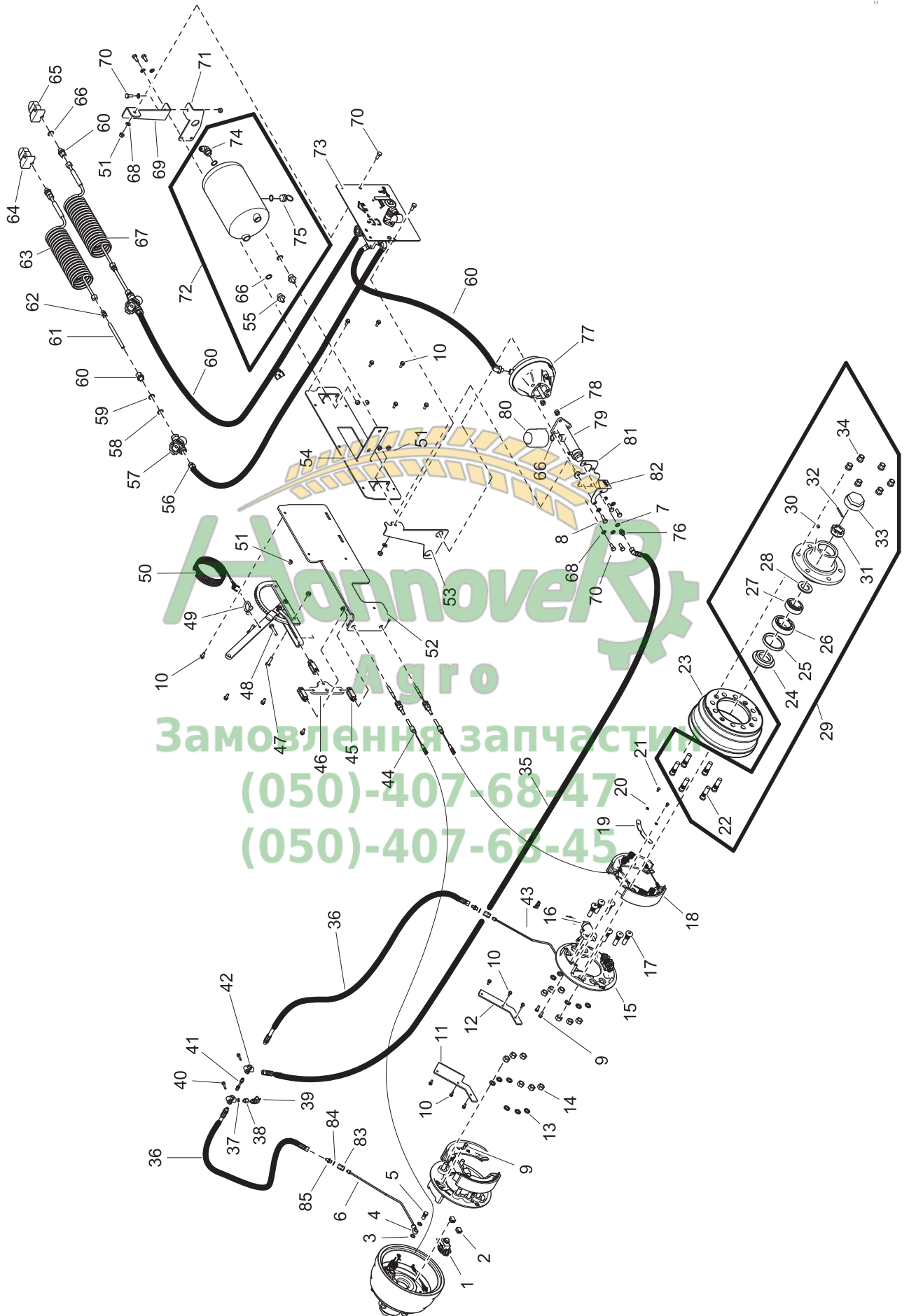


Hjulupphängning
Wheel suspension
Radaufhängung

Pos	No.	Svenska	English	Deutsch	Dim	
1	50061203021	Vagnsbult	Carriage bolt	Bolzen	M12x30	
2	497829	Arm	Arm	Arm		RH
3	51131200011	Mutter	Nut	Mutter	M12, 10.9	
4	307002	Avskrapare	Scraper	Abstreifer		
5	155001	Plåt	Plate	Blech		
6	50021202021	Skruv, Tensilock	Screw, Tensilock	Schraube, Tensilock	M12x20	
7	154963	Hjularm	Wheel support shaft	Radarm		RH, 10.0/75
7	154962	Hjularm	Wheel support shaft	Radarm		LH, 10.0/75
7	154961	Hjularm	Wheel support shaft	Radarm		RH, 11.5/80
7	154960	Hjularm	Wheel support shaft	Radarm		LH, 11.5/80
7	156228	Hjularm, Broms	Wheel support shaft, Brake	Radarm, Bremse		RH
7	156227	Hjularm, Broms	Wheel support shaft, Brake	Radarm, Bremse		LH
8	407661	Smörjnippel	Grease nipple	Schmiernippel	ST, M8	
9	467866	Lock	Cover	Deckel		
10	50002414011	Skruv	Screw	Schraube	M24x140	
11	464730	Tapp	Stud	Zapfen		
12	453528	Tätningring	Sealing ring	Dichtungsring		
13	453527	Tätning	Seal	Dichtung		
14	408170	Rullager	Roller bearing	Rollenlager	32211	
15	410926	Smörjnippel	Grease nipple	Schmiernippel	M10x1, 45°	
16	408169	Rullager	Roller bearing	Rollenlager	32208	
17	52004068540	Slitbricka	Wear washer	Verschleißscheibe		
18	404557	Kronmutter	Castle nut	Kronenmutter	M40x1,5	
19	53010505590	Spännstift	Roll pin	Spannstift	Ø5x55	
20	408165	Navkapsel	Hub cap	Radkappe		
21	452620	Nav	Hub	Nabe		
22	155383	Hjul	Wheel	Rad		RH, 10.0/75
22	155382	Hjul	Wheel	Rad		LH, 10.0/75
22	155380	Hjul	Wheel	Rad		RH, 11.5/80
22	155379	Hjul	Wheel	Rad		LH, 11.5/80
22	155381	Däck	Tyre	Reifen		10.0/75
22	155378	Däck	Tyre	Reifen		11.5/80

Замовлення запчастин
(050)-407-68-47
(050)-407-68-45

Fig. / Abb. 6

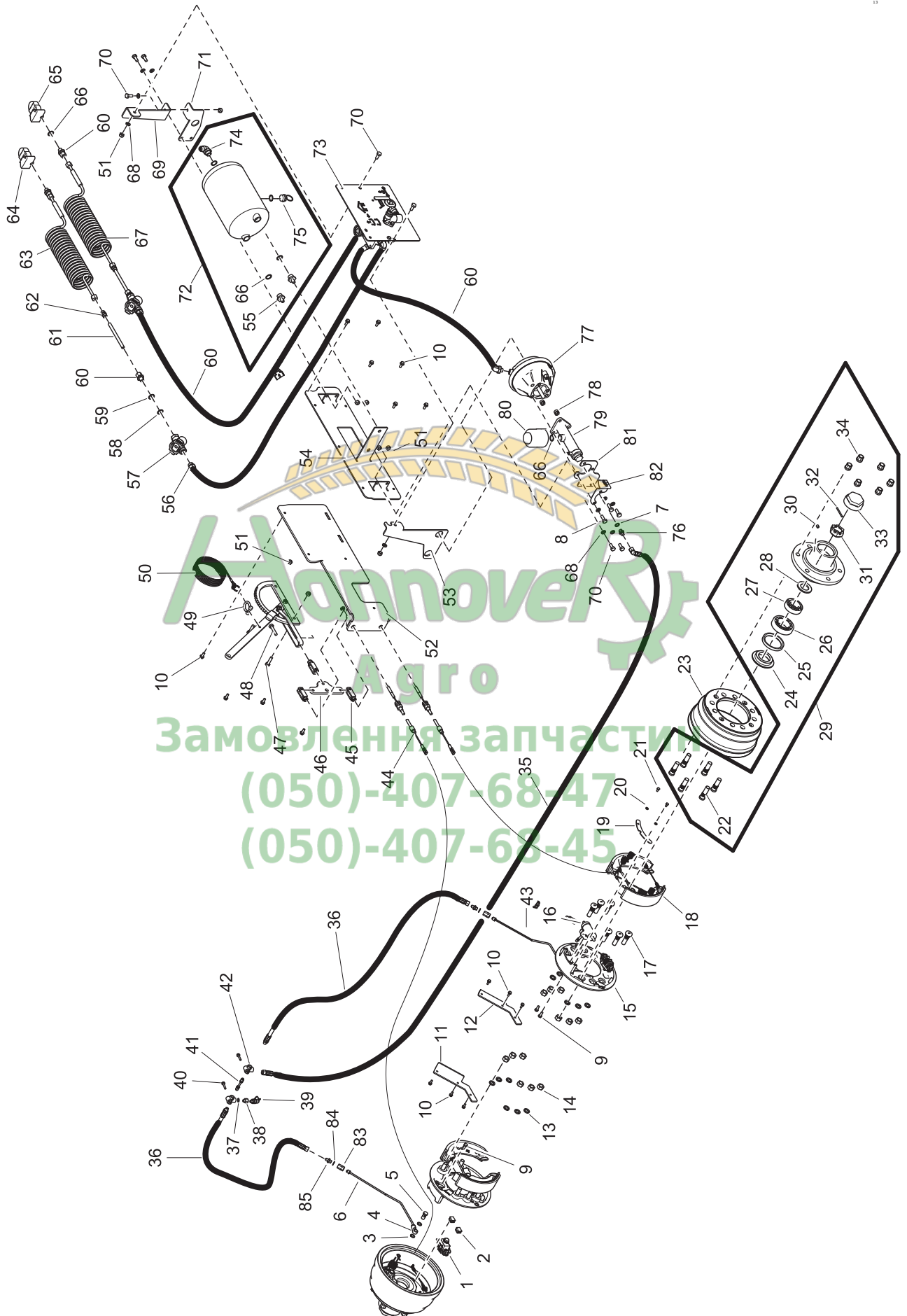


Pneumatiska bromsar
Pneumatic breaks
Pneumatisch bremsen

TPF 6-8
101 -

Pos	No.	Svenska	English	Deutsch	Dim	
1	150114	Justerskruv	Auto adjuster kit	Justierschraub		
2	150116	Plugg	Plug	Pfropfen		
3	476262	Bricka	Washer	Scheibe		
4	499991	Banjo	Banjo	Banjo		
5	499992	Banjoskruv	Banjo screw	Banjo-schraube		
6	150120	Rör	Tube	Rohr		
7	474206	Bricka	Washer	Scheibe		
8	50000802021	Skruv	Screw	Schraube	M8x20	
9	50001003021	Skruv	Screw	Schraube	M10x30	
10	50140802021	Skruv	Screw	Schraube		
11	150175	Plåt	Plate	Blech		
12	150176	Plåt	Plate	Blech		
13	52081600041	Nordlockbricka	Nordlock washer	Scheibe, Nordlock	M16	
14	51191600011	Mutter	Nut	Mutter	16x1,5	
15	150106	Bromsköld	Brake plate	Bremseblech		RH
15	150105	Bromsköld	Brake plate	Bremseblech		LH
16	150113	Bromscyliner	Brake cylinder	Bremsszylinder		
17	150104	Skruv	Screw	Schraube		
18	153883	Broms	Brake	Bremse	ASSY	
19	150107	Plåt	Plate	Blech		
20	52030600091	Fjäderbricka	Spring washer	Federscheibe	M6	
21	50000601221	Skruv	Screw	Schraube	M6x12	
22	422287	Fälgskruv	Rim screw	Felgenschraube	M18x1.5	
23	497648	Bromstrumma	Brake drum	Bremstrommel		
24	453528	Tätning	Sealing ring	Dichtungsring		
25	453527	Tätning	Seal	Dichtung		
26	408170	Rullager	Roller bearing	Rollenlager	32211	
27	408169	Rullager	Roller bearing	Rollenlager	32208	
28	52004068540	Slitbricka	Wear washer	Verschleißscheibe		
29	452624	Nav	Hub	Nabe	ASSY	
30	50051000861	Stoppskruv	Stop screw	Anschlagschraube	M10x8	
31	404557	Kronmutter	Castle nut	Kronenmutter	M40x1,5	
32	53010505590	Spännstift	Roll pin	Spannstift	Ø5x55	
33	408165	Navkapsel	Hub cap	Radkappe		
34	428723	Mutter	Nut	Mutter	M18x1.5	
35	150713	Hydraulslang	Hydraulic hose	Hydraulikschlauch		
36	150714	Hydraulslang	Hydraulic hose	Hydraulikschlauch		
37	463243	Bricka	Washer	Scheibe		
38	463247	Nippel	Nipple	Nippel		
39	463248	Nippel	Nipple	Nippel		
40	50140603021	Skruv	Screw	Schraube		
41	150122	Hydraulrör	Hydraulic tubing	Hydraulikrohr		
42	463246	Fördelare	Distributor	Verteiler		
43	150121	Rör	Tube	Rohr		
44	150125	Bromsvajer	Brake wire	Bremsseil		
45	498244	Gaffellänk	Fork link	Gabelstück		
46	495451	Bygel	Clamp	Bügel		
47	50011004021	Skruv	Screw	Schraube	M10x40	
48	50001005021	Skruv	Screw	Schraube	M10x50	
49	454870	Länk	Link	Gelenk		
50	498452	Lina	Line	Seil		
51	51011000021	Låsmutter	Lock nut	Sicherungsmutter	M10	
52	499638	Plåt	Plate	Blech		
53	150207	Fäste	Bracket	Halterung		
54	150202	Plåt	Plate	Blech		
55	427611	Plugg	Plug	Pfropfen		
56	419530	Push-in koppling	Push-in fitting	Steckkupplung	M22x1,5-10x1,5	
57	419502	Ledningsfilter	Pipe filter	Leitungsfiler		
58	419544	O-ring	O-ring	Runddichtring		
59	419545	Stödtring	Stay ring	Stützring		

Fig. / Abb. 6



Pneumatiska bromsar
Pneumatic breaks
Pneumatisch bremsen

Pos	No.	Svenska	English	Deutsch	Dim	
60	609165	Plastslang, metervara	Plastic hose, per metre	Kunststoffschlauch, Meterware		
61	419542	Hydraulrör	Hydraulic tubing	Hydraulikrohr	Ø12x150	
62	497202	Nippel	Nipple	Nippel		
63	497047	Slang	Hose	Schlauch	Yellow	
64	419501	Kopplingsnäve manöverledning (gul)	Socket for controls hose (yellow)	Anschluß Zufuhrleitung (gelb)		
65	419500	Kopplingsnäve matarledning (röd)	Socket for feed tube (red)	Anschluß Zufuhrleitung (rot)		
66	419525	Kopparbricka	Copper washer	Kupferscheibe		
67	497048	Slang	Hose	Schlauch	Red	
68	52001000041	Bricka	Washer	Scheibe	M10	
69	150206	Fäste	Bracket	Halterung		
70	50001002521	Skruv	Screw	Schraube	M10x25	
71	150204	Fäste	Bracket	Halterung		
72	499372	Lufttank	Air tank	Lufttank	ASSY	
73	150185	Bromsplåt	Brake plate	Bremsblech		6 Row
73	150710	Bromsplåt	Brake plate	Bremsblech		8 Row
74	451001	Koppling	Coupling	Kupplung	M22x1,5- 10x1,5	
75	419506	Avtappningsventil	Bleed valve	Ablaßventil		
76	419538	Nippel	Nipple	Nippel	1/4"	
77	499375	Luft cylinder	Air cylinder	Pneumatikzylinder		
78	497752	Plugg	Plug	Pfropfen		
79	463223	Cylinder	Ram	Zylinder		
80	463224	Behållare	Container	Behälter		
81	154200	Fäste	Bracket	Halterung		
82	151585	Plåt	Plate	Blech		
83	156787	Broms nippel	Brake nipple	Nippel		
84	467160	Bricka	Washer	Scheibe		
85	479963	Adapter	Adapter	Adapter		

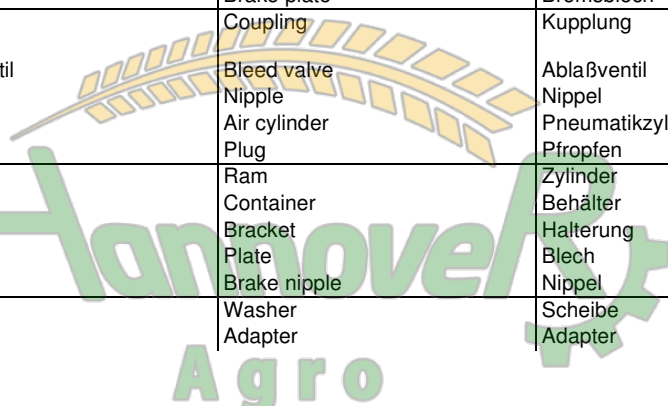
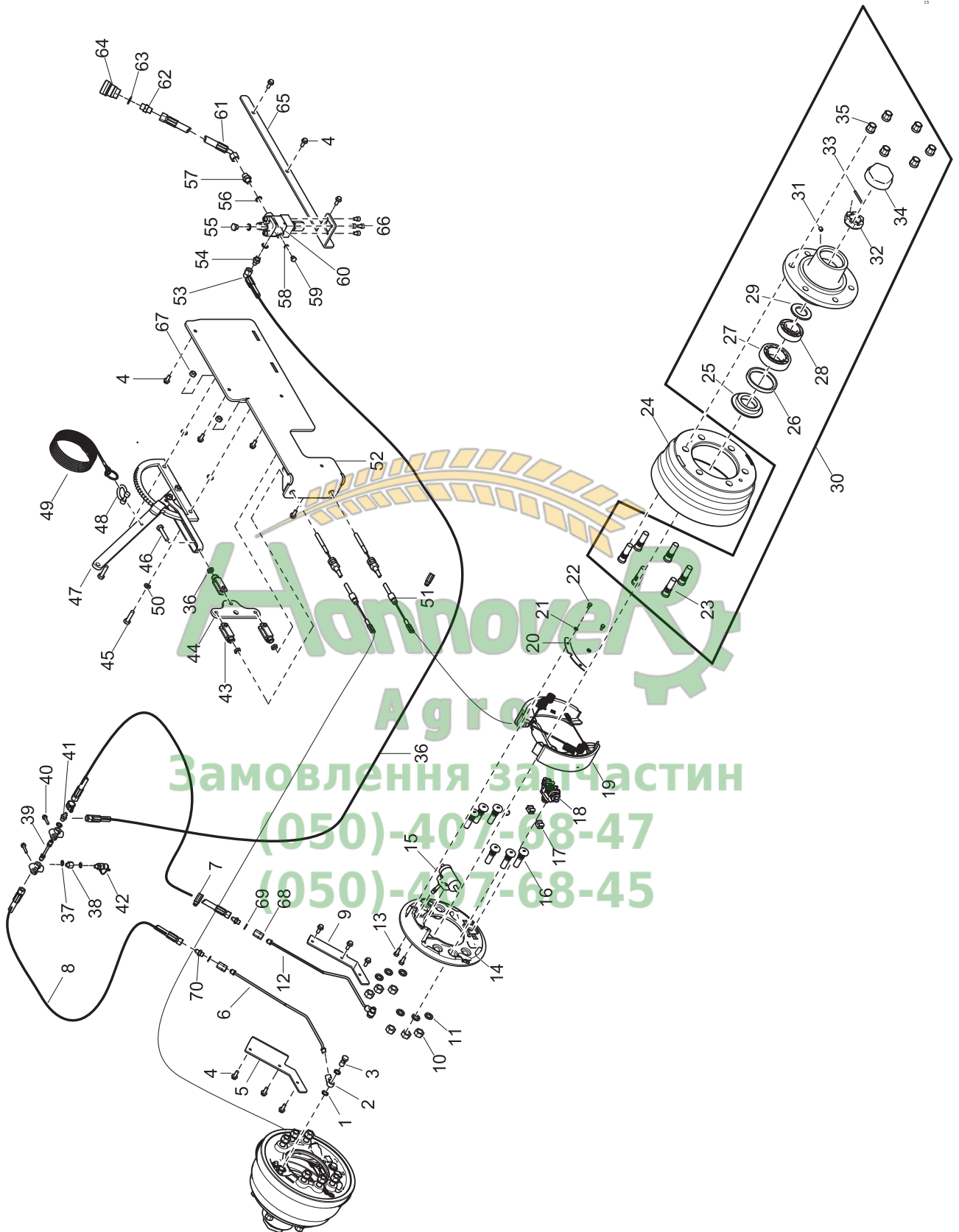

Замовлення запчастин
(050)-407-68-47
(050)-407-68-45

Fig. / Abb. 7

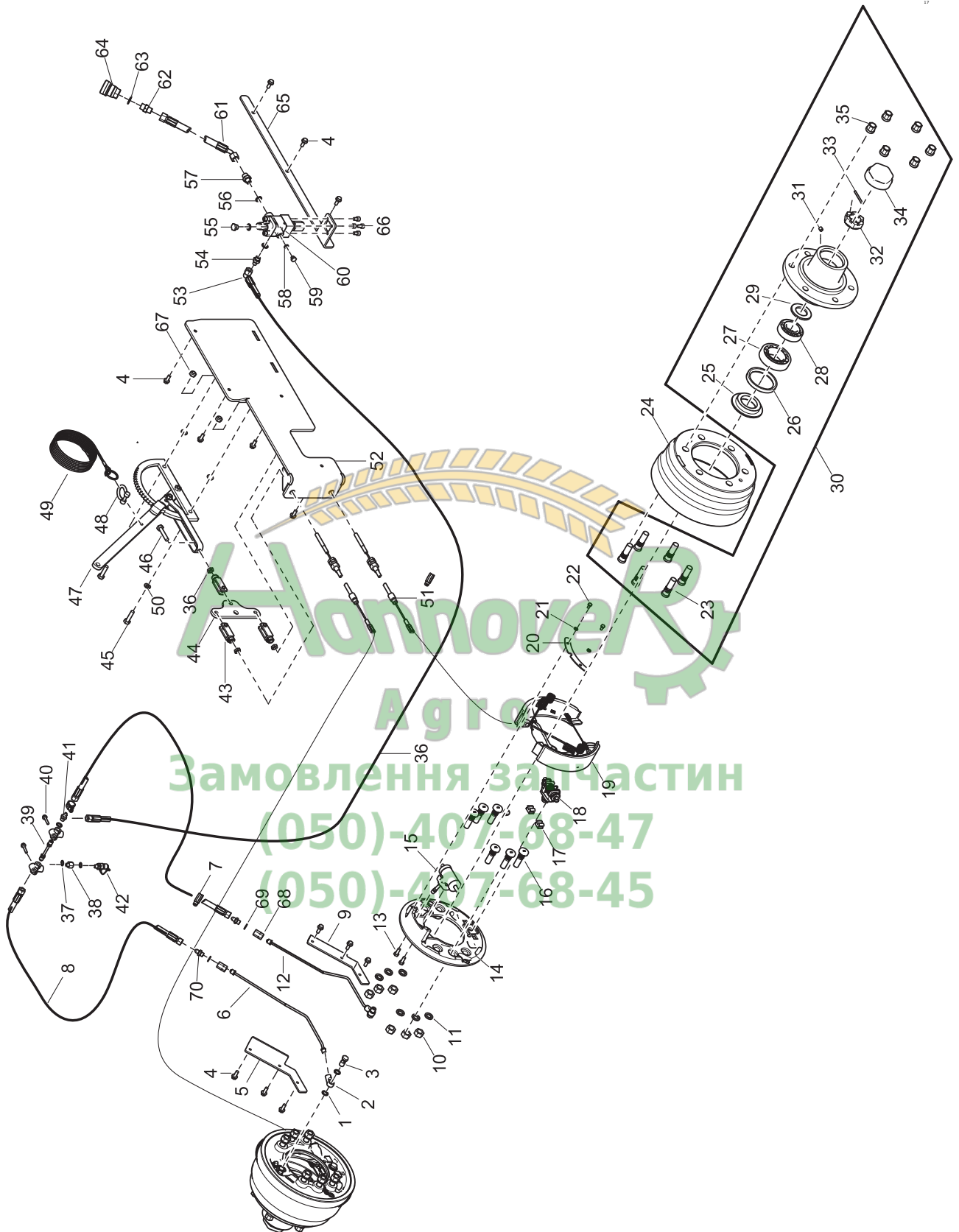


Hydrauliska bromsar
Hydraulic breakes
Hydraulisch bremsen

TPF 6-8
101 -

Pos	No.	Svenska	English	Deutsch	Dim	
1	476262	Bricka	Washer	Scheibe		
2	499991	Banjo	Banjo	Banjo		
3	499992	Banjoskruv	Banjo screw	Banjo-schraube		
4	50140802021	Skruv	Screw	Schraube		
5	150175	Plåt	Plate	Blech		
6	150120	Rör	Tube	Rohr		
7	477048	Slanghållare	Hose holder	Schlauchhalter		
8	150714	Hydraulslang	Hydraulic hose	Hydraulikschlauch		
9	150176	Plåt	Plate	Blech		
10	51191600011	Mutter	Nut	Mutter	16x1,5	
11	52081600041	Nordlockbricka	Nordlock washer	Scheibe, Nordlock	M16	
12	150121	Rör	Tube	Rohr		
13	50000802021	Skruv	Screw	Schraube	M8x20	
14	150106	Bromssköld	Brake plate	Bremseblech		
15	150113	Bromscyliner	Brake cylinder	Bremszylinder		
16	150104	Skruv	Screw	Schraube		
17	150116	Plugg	Plug	Pfropfen		
18	150114	Justerskruv	Auto adjuster kit	Justierschraub		
19	153883	Broms	Brake	Bremse	ASSY	
20	150107	Plåt	Plate	Blech		
21	52030600091	Fjäderbricka	Spring washer	Federscheibe	M6	
22	50000601221	Skruv	Screw	Schraube	M6x12	
23	422287	Fälgskruv	Rim screw	Felgenschraube	M18x1.5	
24	497648	Bromstrumma	Brake drum	Bremstrommel		
25	453528	Tätning	Seal	Dichtung		
26	453527	Tätning	Seal	Dichtung		
27	408170	Rullager	Roller bearing	Rollenlager	32211	
28	408169	Rullager	Roller bearing	Rollenlager	32208	
29	52004068540	Slitbricka	Wear washer	Verschleißscheibe		
30	452624	Nav	Hub	Nabe	ASSY	
31	50051000861	Stoppskruv	Stop screw	Anschlagschraube	M10x8	
32	404557	Kronmutter	Castle nut	Kronenmutter	M40x1,5	
33	53010505590	Spännstift	Roll pin	Spannstift	Ø5x55	
34	408165	Navkapsel	Hub cap	Radkappe		
35	428723	Mutter	Nut	Mutter	M18x1.5	
36	51031200021	Mutter	Nut	Mutter	M12	
37	463243	Bricka	Washer	Scheibe		
38	463247	Nippel	Nipple	Nippel		
39	150122	Hydraulrör	Hydraulic tubing	Hydraulikrohr		
40	50140603021	Skruv	Screw	Schraube		
41	479963	Adapter	Adapter	Adapter		
42	463248	Nippel	Nipple	Nippel		
43	498244	Gaffellänk	Fork link	Gabelstück		
44	495451	Bygel	Clamp	Bügel		
45	50011004021	Skruv	Screw	Schraube	M10x40	
46	50001005021	Skruv	Screw	Schraube	M10x50	
47	497755	Bromshantag	Brake levers			
48	454870	Länk	Link	Gelenk		
49	498452	Lina	Line	Seil		
50	52001000041	Bricka	Washer	Scheibe	M10	
51	150125	Bromsvajer	Brake wire	Bremsseil		
52	499638	Plåt	Plate	Blech		
53	150713	Hydraulslang	Hydraulic hose	Hydraulikschlauch		
54	419538	Nippel	Nipple	Nippel	1/4"	
55	473051	Skruv	Screw	Schraube		
56	472975	Bricka	Washer	Scheibe		
57	476261	Adapter	Adapter	Adapter		
58	478296	Bricka	Washer	Scheibe		
59	476270	Plugg	Plug	Pfropfen		
60	150836	Ventil	Valve	Ventil		6 Row

Fig. / Abb. 7



Hydrauliska bromsar
Hydraulic breakes
Hydraulisch bremsen

TPF 6-8
101 -

Pos	No.	Svenska	English	Deutsch	Dim
61	482042	Hydraulslang	Hydraulic hose	Hydraulikschlauch	
62	450329	Adapter	Adapter	Adapter	DO: R3/8"/DO: M18
63	450332	Gummistålbricka	Rubber steel washer	Gummistahlscheibe	M18
64	450353	Bromssnabbkoppling	Brake quick coupling	Bremse Schnellkupplung	ISO 5676 FML
65	150839	Plåt	Plate	Blech	
66	50030801221	Skruv, insetx	Screw, socket cap	Schraube, innensechskant	M8x12
67	51011000021	Låsmutter	Lock nut	Sicherungsmutter	M10

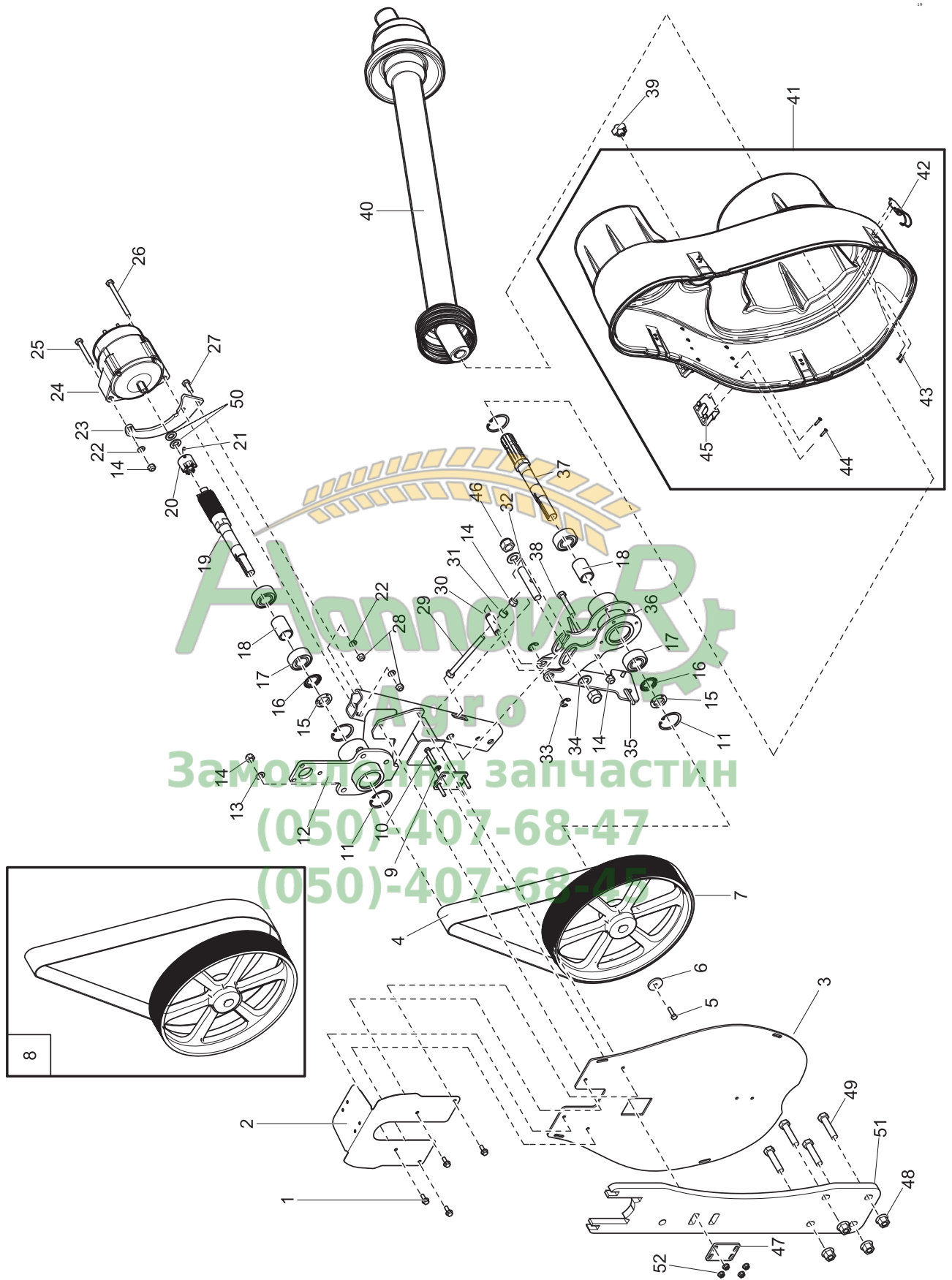


Замовлення запчастин

(050)-407-68-47

(050)-407-68-45

Fig. / Abb. 8



Ампер
Замовляйте запчастин
(050)-407-68-47
(050)-407-68-47

Transmission
Transmission
Transmission

Pos	No.	Svenska	English	Deutsch	Dim	
1	50140802021	Skruv	Screw	Schraube		
2	497528	Plåt	Plate	Blech		
3	497527	Plåt	Plate	Blech		
4	485168	Rem	Belt	Keilriemen		STD, 440 rpm
4	160293	Rem	Belt	Keilriemen		540 rpm
4	160294	Rem	Belt	Keilriemen		1000 rpm
5	50000803021	Skruv	Screw	Schraube	M8x30	
6	412339	Bricka	Washer	Scheibe		
7	485161	Remhjul	Belt wheel	Reimenrad		STD, 440 rpm
7	160295	Remhjul	Belt wheel	Reimenrad		540 rpm
7	160296	Remhjul	Belt wheel	Reimenrad		1000 rpm
8	160610	Remhjulsats	Belt wheel Kit	Reimenradsatz		540 rpm
8	152053	Remhjulsats	Kit 1000rpm	Reimenradsatz		1000 rpm
9	52000800041	Bricka	Washer	Scheibe	M8	
10	50000804521	Skruv	Screw	Schraube	M8x45	
11	54016200094	Låsring	Circlip	Seegerring	SGH 62	
12	490679	Sektion	Section	Sektion		
13	52001200041	Bricka	Washer	Scheibe	M12	
14	51011200021	Låsmutter	Lock nut	Sicherungsmutter	M12	
15	498174	Låsmutter	Lock nut	Sicherungsmutter		
16	498175	Låsbricka	Locking washer	Sicherungsscheibe		
17	420644	Lagring	Bearing	Lager	32062RS1 Std.	
18	498176	Distans	Spacer	Distanz		
19	490672	Axel	Axle	Achse		
20	485353	Koppling	Coupling	Kupplung		
21	50110600861	Insexskruv	Socket head cap screw	Innensechskantschraube		
22	52001000041	Bricka	Washer	Scheibe	M10	
23	491136	Plåt	Plate	Blech		
24	487865	Generator	Generator	Generator		
25	50001008021	Skruv	Screw	Schraube	M10x80	
26	50001012021	Skruv	Screw	Schraube	10x120	
27	50001003021	Skruv	Screw	Schraube	M10x30	
28	51011000021	Låsmutter	Lock nut	Sicherungsmutter	M10	
29	50011214021	Skruv	Screw	Schraube	12x140	
30	490856	Axel	Axle	Achse		
31	495981	Hylsa	Sleeve	Hülse		
32	156470	Axel	Axle	Achse		
33	54021500091	Låsring	Circlip	Springring	RS15	
34	52002000041	Bricka	Washer	Scheibe	M20	
35	419174	Plattkil	Flat key	Flach Keil	RK 8x7x55	
36	490675	Sektion	Section	Sektion		
37	485156	Axel	Axle	Achse		
38	50001207021	Skruv	Screw	Schraube	M12x70	
39	429895	Vred	Handle	Kurbel		
40	497660	Kraftöverf. axel	Transmission axle	Transmissionsachse		
40	151459	Kraftöverf. axel	Transmission axle	Transmissionsachse		
41	497530	Kåpa	Cover	Schutz		
42	154314	Spännare	Tightener	Klemmspannstock		
43	442392	Popnit	Pop rivet	Niet		
44	497917	Popnit	Pop rivet	Niet		
45	487870	Spännare	Tightener	Klemmspannstock		
46	51012000021	Låsmutter	Lock nut	Sicherungsmutter	M20	
47	156420	Plåt	Plate	Blech		
48	51131600021	Låsmutter	Lock nut	Sicherungsmutter	M16	
49	50001607021	Skruv	Screw	Schraube	M16x70	
50	52001600041	Bricka	Washer	Scheibe	M16	
51	156334	Plåt	Plate	Blech		
52	51170800021	Mutter	Nut	Mutter		



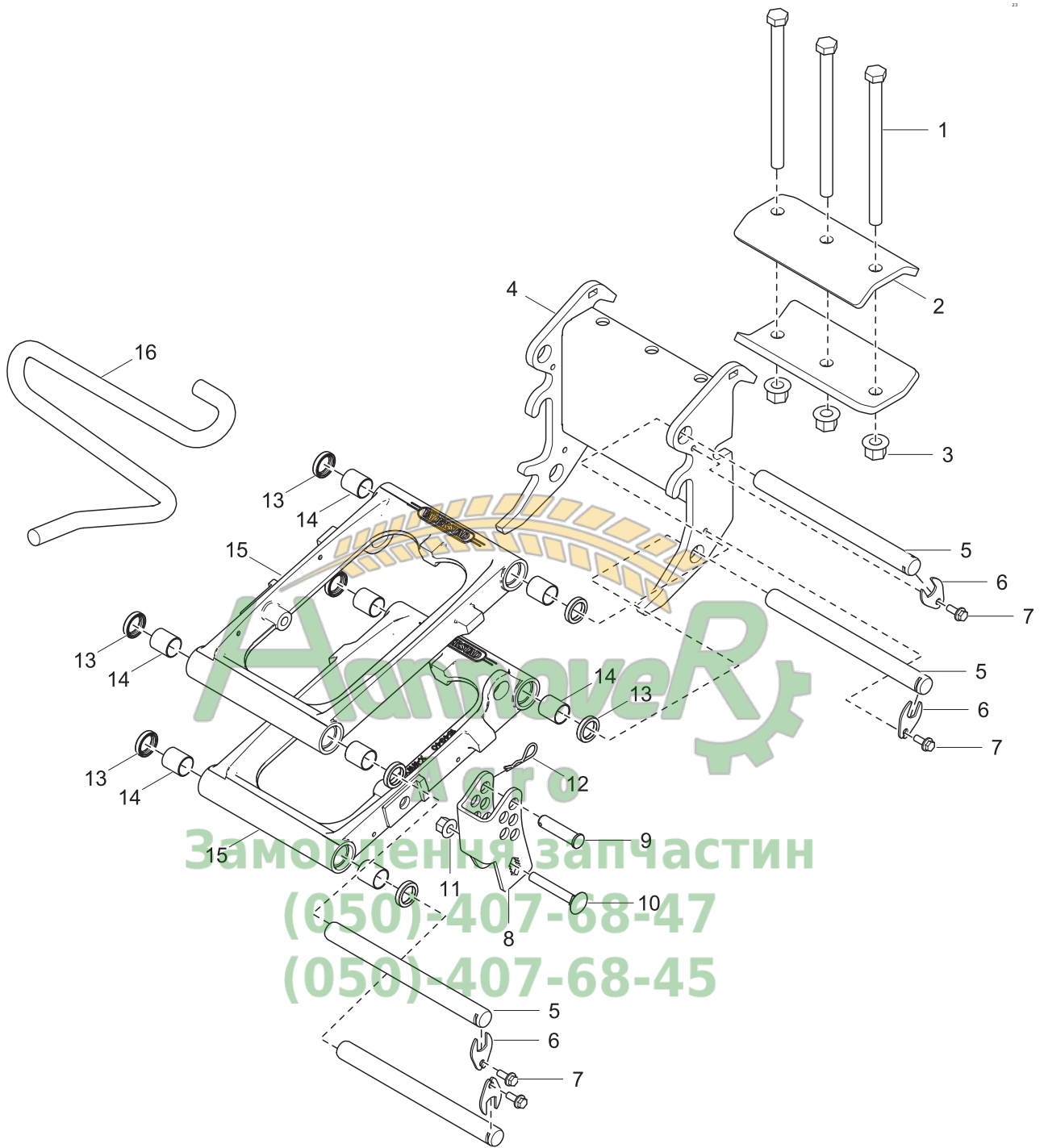
Systemlåda + Radar
System box + Radar
Systemeinheit + Radar

Pos	No.	Svenska	English	Deutsch	Dim
1	150693	Kåpa	Cover	Schutz	
2	429895	Vred	Handle	Kurbel	
3	52000800041	Bricka	Washer	Scheibe	M8
4	50000803021	Skruv	Screw	Schraube	M8x30
5	51000800021	Mutter	Nut	Mutter	M8
6	150004	Hållare	Holder	Halterung	
7	51170800021	Mutter	Nut	Mutter	
8	50001001621	Skruv	Screw	Schraube	M10x16
9	51131600021	Låsmutter	Lock nut	Sicherungsmutter	M16
10	497136	Skydd	Cover	Schutz	
11	50001604521	Skruv	Screw	Schraube	M16x45
12	52001600041	Bricka	Washer	Scheibe	M16
13	51011000021	Låsmutter	Lock nut	Sicherungsmutter	M10
14	150005	Fäste	Bracket	Halterung	
15	150670	Låda	Box	Behälter	
16	474203	Givare	Sensor	Geber	
16	484190	Givare UK	Sensor UK	Geber UK	
17	468811	Fäste	Bracket	Halterung	
18	50000601621	Skruv	Screw	Schraube	M6x16
19	52000600041	Bricka	Washer	Scheibe	M6



Замовлення запчастин
(050)-407-68-47
(050)-407-68-45

Fig. / Abb. 10



Radenhet Ram
Frame
Rahmen
TPF 6-8
140 -

Pos	No.	Svenska	English	Deutsch	Dim	
1	50001623021	Skruv	Screw	Schraube	M16x230	
2	494545	Överfall	Cover	Führungsplatte		
3	51131600028	Låsmutter	Lock nut	Sicherungsmutter		
4	155999	Fäste	Bracket	Halterung		
5	154941	Axel	Axle	Achse		
6	154947	Plåt	Plate	Blech		
7	50140802021	Skruv	Screw	Schraube		
8	156619	Plåt	Plate	Blech		
9	53041606571	Sprint	Pin	Splint	HCB Ø16x65	
10	50061208521	Vagnsbult	Carriage bolt	Bolzen	M12x85	
11	51131200011	Mutter	Nut	Mutter	M12, 10.9	
12	402220	Låsnål	Locking pin	Arretierstift		
13	154615	Tätning	Seal	Dichtung		
14	156329	Glidlager	Slide bearing	Gleitlager		
15	154940	Länkarm	Link arm	Gelenkarm		
16	157361	Fjäder	Spring	Feder		



Замовлення запчастин
(050)-407-68-47
(050)-407-68-45



Fig. / Abb. 11**Radenhet Ram
Frame
Rahmen****TPF 6-8
101 - 139**

Pos	No.	Svenska	English	Deutsch	Dim
1	51131600021	Låsmutter	Lock nut	Sicherungsmutter	M16
2	499324	Hylsa	Sleeve	Hülse	
3	497901	Stag	Stay	Strebe	
4	150761	Hylsa	Sleeve	Hülse	
5	407661	Smörjnippel	Grease nipple	Schmiernippel	ST, M8
6	50001608021	Skruv	Screw	Schraube	M16x80
7	499271	Glidlager	Slide bearing	Gleitlager	
8	499447	Axeltapp	Shaft pivot	Achszapfen	
9	50140802021	Skruv	Screw	Schraube	
10	487744	Fäste	Bracket	Halterung	
11	50001623021	Skruv	Screw	Schraube	M16x230
12	494545	Överfall	Cover	Führungsplatte	
13	51131600021	Låsmutter	Lock nut	Sicherungsmutter	M16
14	487572	Fjäder	Spring	Feder	
15	497131	Länkarm	Link arm	Gelenkarm	
16	50061206021	Vagnsbult	Carriage bolt	Bolzen	M12x60
17	51131200011	Mutter	Nut	Mutter	M12, 10.9
18	53041405071	Sprint	Pin	Splint	Ø14x50
19	402220	Låsnål	Locking pin	Arretierstift	

**Замовлення запчастин****(050)-407-68-47****(050)-407-68-45**

Fig. / Abb. 12

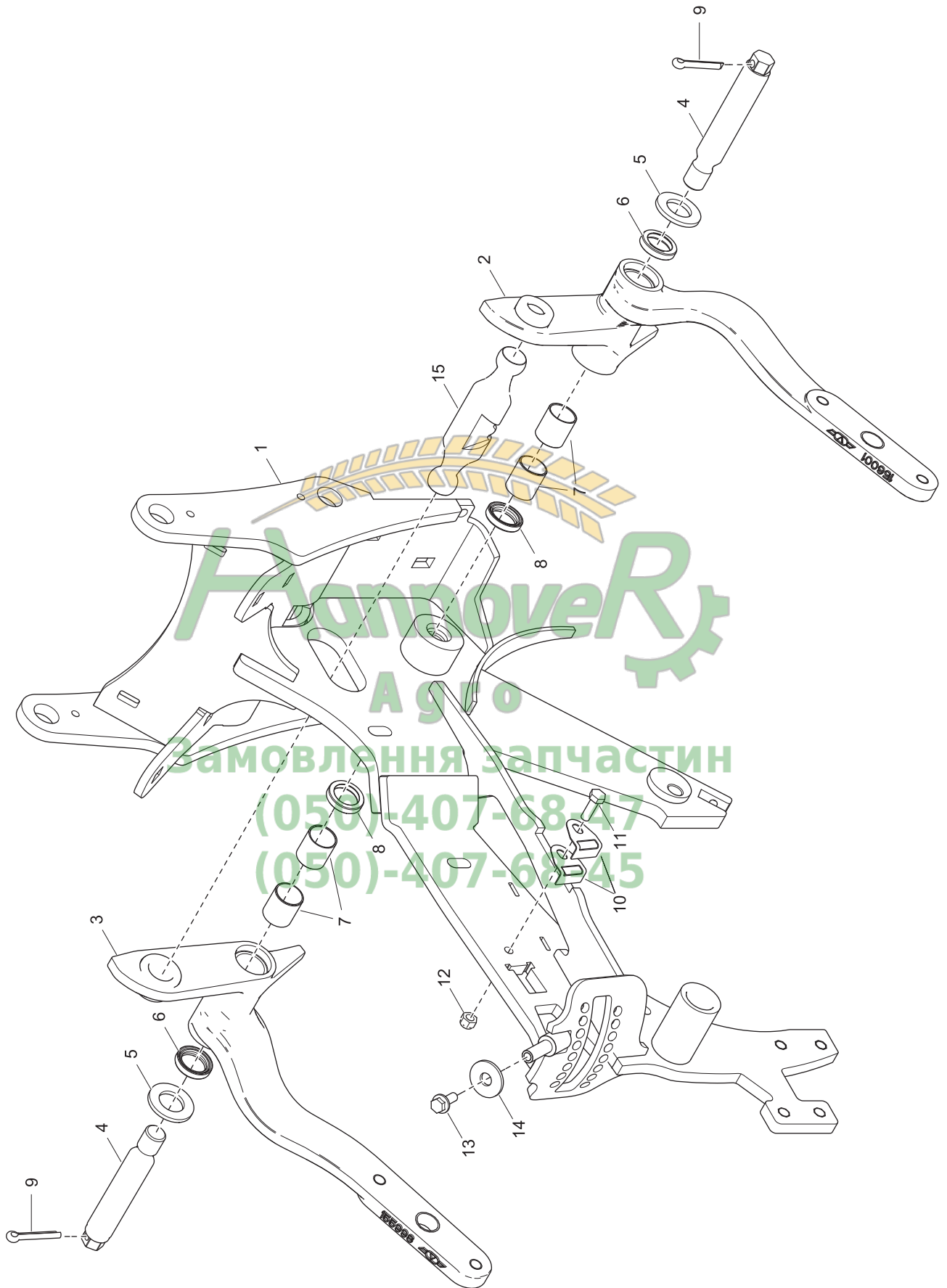


Fig. / Abb. 12**Radenhet Ram
Frame
Rahmen****TPF 6-8
140 -**

Pos	No.	Svenska	English	Deutsch	Dim	
1	155372	Ram	Frame	Rahmen		
2	156907	Hjularm	Wheel support shaft	Radarm		
3	156906	Hjularm	Wheel support shaft	Radarm		
4	155441	Axel	Axle	Achse		
5	52002400041	Bricka	Washer	Scheibe	M24	
6	154615	Tätning	Seal	Dichtung		
7	156329	Glidlager	Slide bearing	Gleitlager		
8	154615	Tätning	Seal	Dichtung		
9	53030604071	Saxpinne	Split pin	Hohlstift		
10	156233	Shims	Shims	Shims		
11	50000802521	Skruv	Screw	Schraube	M8x25	
12	51010800021	Låsmutter	Lock nut	Sicherungsmutter	M8	
13	50140802021	Skruv	Screw	Schraube		
14	52051235341	Bricka	Washer	Scheibe		
15	496585	Länk	Link	Gelenk		

**Замовлення запчастин****(050)-407-68-47****(050)-407-68-45**

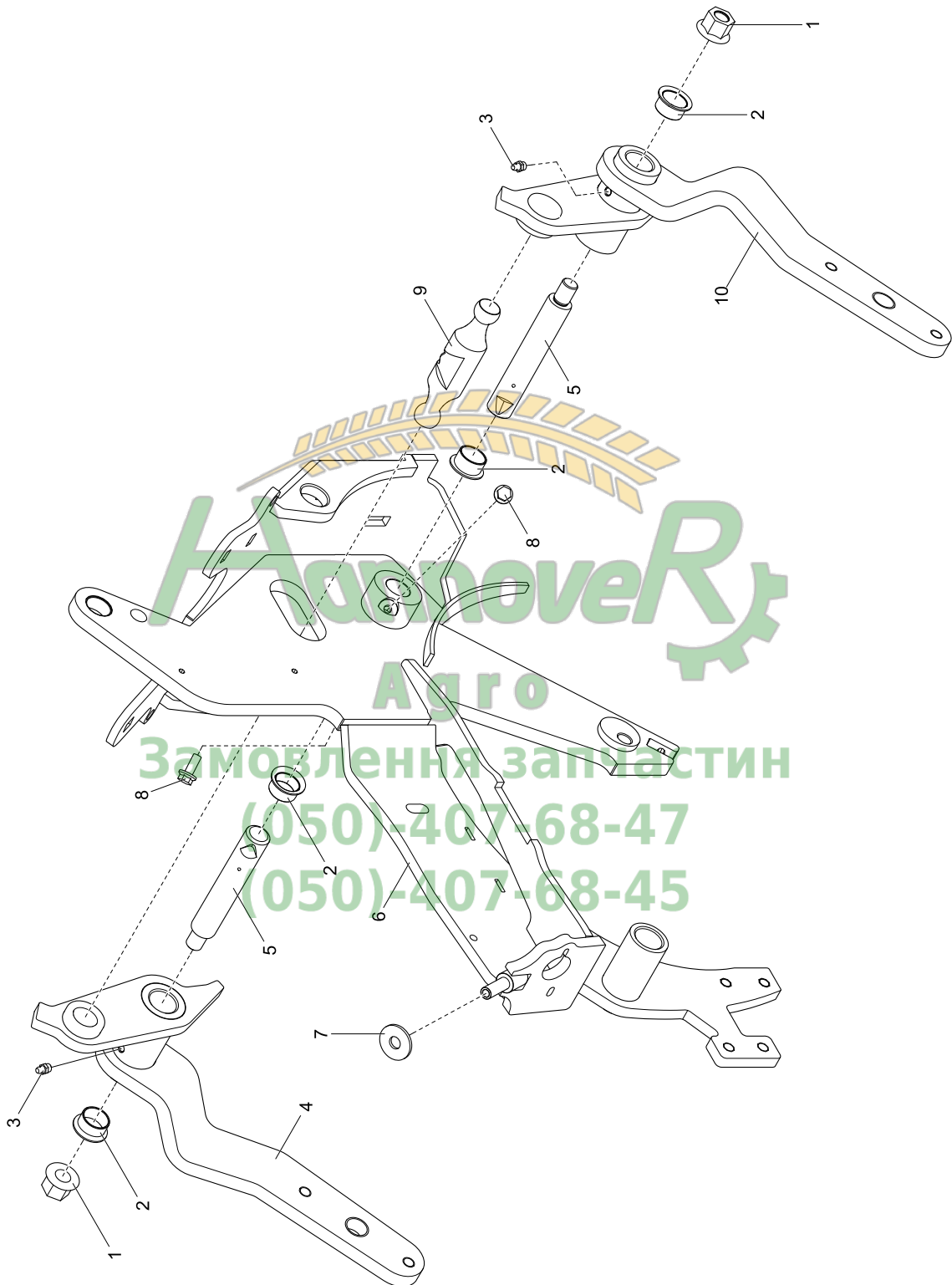


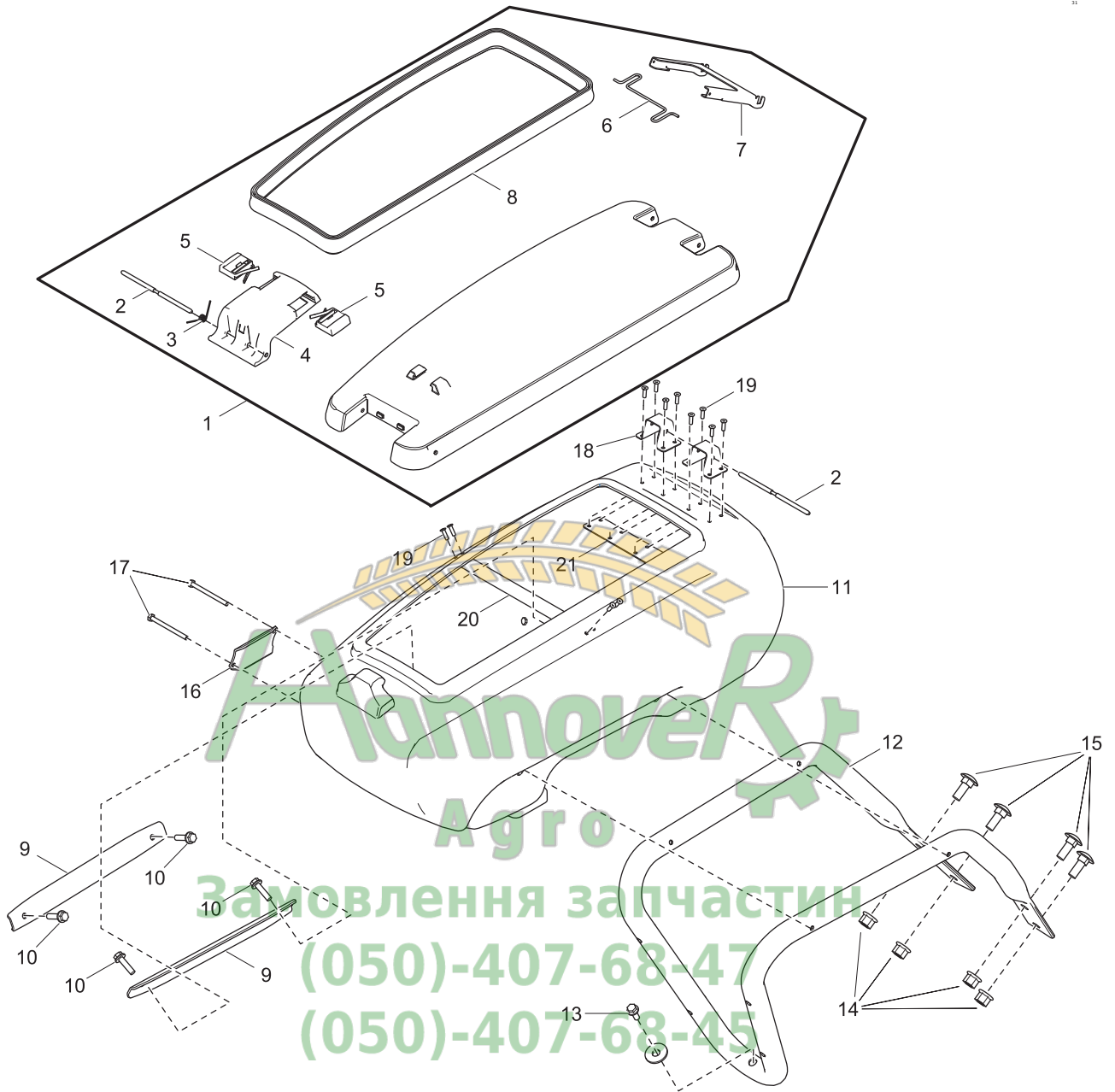
Fig. / Abb. 13**Radenhet Ram
Frame
Rahmen****TPF 6-8
101 - 139**

Pos	No.	Svenska	English	Deutsch	Dim	
1	51131600021	Låsmutter	Lock nut	Sicherungsmutter	M16	
2	499271	Glidlager	Slide bearing	Gleitlager		
3	407661	Smörjnippel	Grease nipple	Schmiernippel	ST, M8	
4	492268	Hjularm	Wheel support shaft	Radarm		
5	494720	Axel	Axle	Achse		
6	492262	Ram	Frame	Rahmen		
7	52051235341	Bricka	Washer	Scheibe		
8	50140802021	Skruv	Screw	Schraube		
9	496585	Länk	Link	Gelenk		
10	492369	Hjularm	Wheel support shaft	Radarm		



**Замовлення запчастин
(050)-407-68-47
(050)-407-68-45**

Fig. / Abb. 14

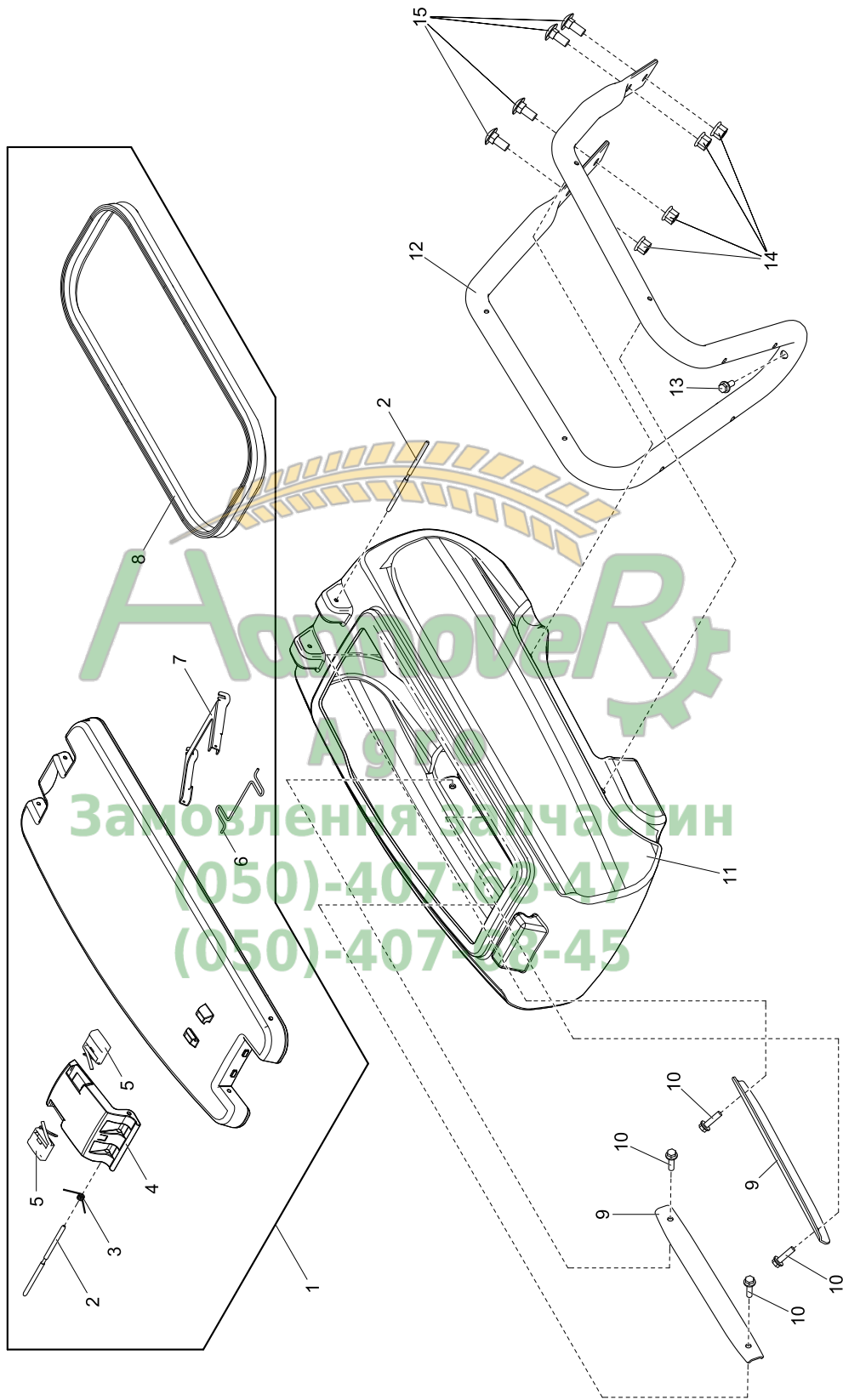


Radenhet Sålåda
Seed hopper
Saatgutbehälter
TPF 6-8
140 -

Pos	No.	Svenska	English	Deutsch	Dim
1	497517	Lock	Cover	Deckel	
2	486148	Rundstång	Round bar	Rundstange	
3	489234	Fjäder	Spring	Feder	
4	489025	Handtag	Handle	Handgriff	
5	489201	Lås	Lock	Schloß	
6	496614	Fjäder	Spring	Feder	
7	496609	Stöd	Support	Stütze	
8	486039	Tätning	Seal	Dichtung	
9	494502	Förstärkning	Reinforcement	Verstärkung	
10	50140803021	Skruv	Screw	Schraube	
11	154655	Behållare	Container	Behälter	
12	157046	Rör	Tube	Rohr	
13	50140802021	Skruv	Screw	Schraube	
14	51131200011	Mutter	Nut	Mutter	M12, 10.9
15	50061203521	Vagnsbult	Carriage bolt	Bolzen	M12x35
16	486871	Klammer	Clamp	Schelle	
17	152041	Skruv	Screw	Schraube	
18	154848	Fäste	Bracket	Halterung	
19	499267	Popnit	Pop rivet	Niet	
20	158902	Stag	Stay	Strebe	
21	156894	Plåt	Plate	Blech	



Замовлення запчастин
(050)-407-68-47
(050)-407-68-45



Автомобілі
Автомобілі
Замовлення запчастин
(050)-407-58-47
(050)-407-58-45

Fig. / Abb. 15**Radenhet Sålåda
Seed hopper
Saatgutbehälter****TPF 6-8
101 - 139**

Pos	No.	Svenska	English	Deutsch	Dim
1	497517	Lock	Cover	Deckel	
2	486148	Rundstång	Round bar	Rundstange	
3	489234	Fjäder	Spring	Feder	
4	489025	Handtag	Handle	Handgriff	
5	489201	Lås	Lock	Schloß	
6	496614	Fjäder	Spring	Feder	
7	496609	Stöd	Support	Stütze	
8	609008	Tätningsslist, metervara	Sealing strip, per metre	Dichtleiste, Meterware	
9	494502	Förstärkning	Reinforcement	Verstärkung	
10	50140803021	Skruv	Screw	Schraube	
11	483669	Behållare	Container	Behälter	
12	492376	Rör	Tube	Rohr	
13	50140802021	Skruv	Screw	Schraube	
14	51131200011	Mutter	Nut	Mutter	M12, 10.9
15	50061203021	Vagnsbult	Carriage bolt	Bolzen	M12x30

**Замовлення запчастин****(050)-407-68-47****(050)-407-68-45**



Radenhet Djupinställning
Row unit Drilling depth
Säaggregat Ablagetiefe

TPF 6-8
140 -

Pos	No.	Svenska	English	Deutsch	Dim
1	50280805021	Skruv	Screw	Schraube	
2	157152	Fjäder	Spring	Feder	
3	155519	Handtag	Handle	Handgriff	
4	155518	Arm	Arm	Arm	
5	51010800021	Låsmutter	Lock nut	Sicherungsmutter	M8
6	156233	Shims	Shims	Shims	
7	53000503091	Spännstift	Roll pin	Spannstift	Ø5x30
8	50000802521	Skruv	Screw	Schraube	M8x25
9	155517	Stag	Stay	Strebe	



Замовлення запчастин

(050)-407-68-47

(050)-407-68-45



Radenhet Djupinställning
Row unit Drilling depth
Säaggreat Ablagetiefe

TPF 6-8
101 - 139

Pos	No.	Svenska	English	Deutsch	Dim	
1	50140802021	Skruv	Screw	Schraube		
2	492365	Skala	Scale	Skala		
3	494737	Fjäder	Spring	Feder		
4	491383	Visare	Indicator	Zeiger		
5	496561	Bussning	Bushing	Buchse		
6	496560	Skruv	Screw	Schraube	ASSY	
7	496586	Stag	Stay	Strebe		



Замовлення запчастин

(050)-407-68-47

(050)-407-68-45

Fig. / Abb. 18

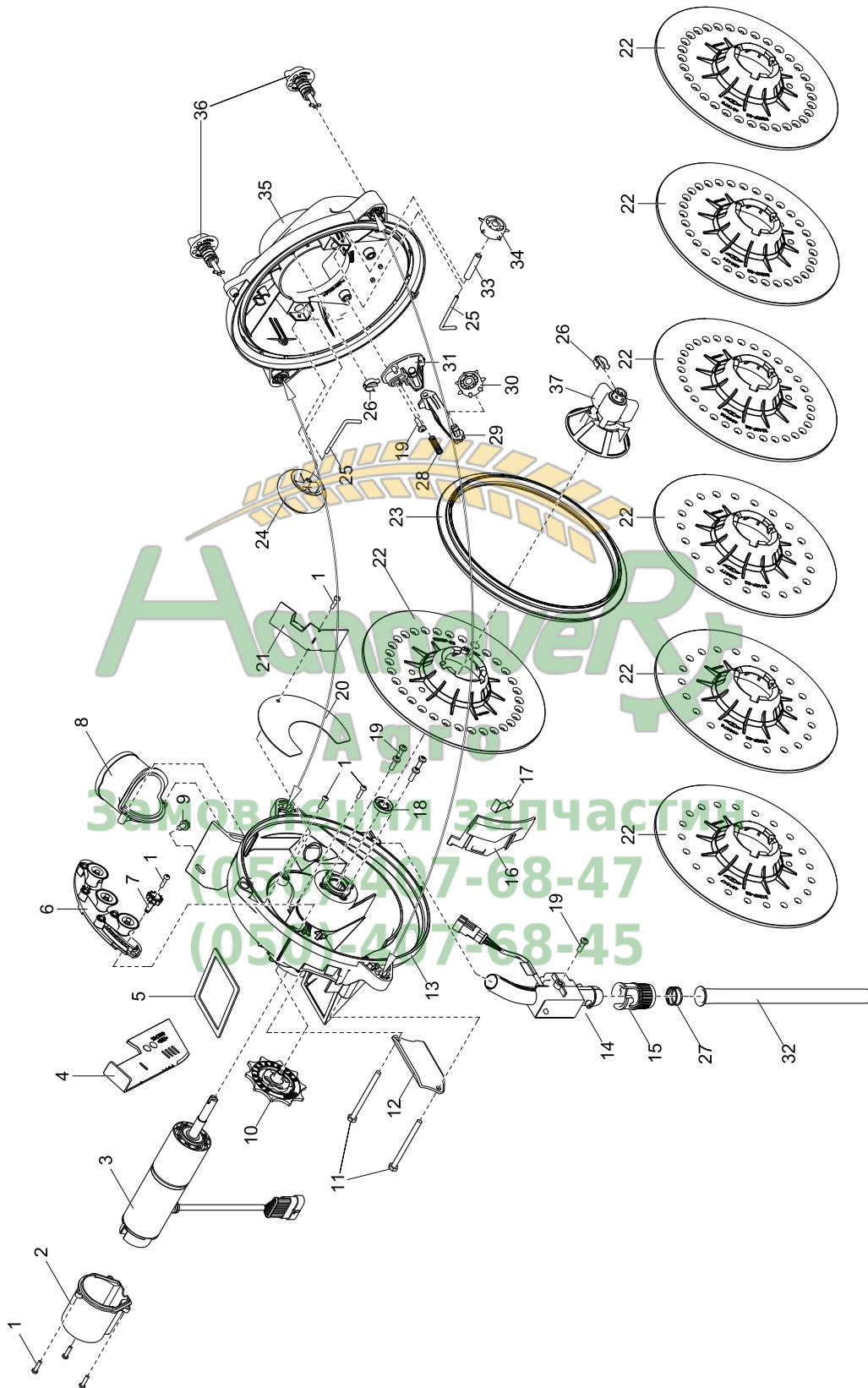


Fig. / Abb. 18

TPF 6-8
101 -Radenhet Såhus
Row unit Seed feed housing
Säaggregat Dosiereneinheit

Pos	No.	Svenska	English	Deutsch	Dim	
1	50270401612	Skruv	Screw	Schraube	PT K 40x16	
2	489841	Lock	Cover	Deckel		
3	150231	Motor	Motor	Motor		
4	489745	Lucka	Cover	Klappe		
5	486872	Tätning	Seal	Dichtung		
6	488124	Avskrapare	Scraper	Abstreifer	ASSY	
7	489399	Kugghjul	Gear	Zahnrad		
8	489832	Adapter	Adapter	Adapter		
9	152029	Skruv	Screw	Schraube		
10	489231	Vred	Handle	Kurbel		
11	50000608022	Skruv	Screw	Schraube	M6x80	
12	486871	Klammer	Clamp	Schelle		
13	497639	Såhus	Seed feed housing	Dosiereinheit		
14	495337	Givare	Sensor	Geber		
15	495124	Klammer	Clamp	Schelle		
16	488387	Avdelare	Devider	Trennwand		
17	489426	Bladfjäder	Plate spring	Blattfeder		
18	493484	Tätning	Seal	Dichtung		
19	50260501622	Skruv	Screw	Schraube	5x16	
20	489261	Galler	Grating	Gitter		
21	495614	Galler	Grating	Gitter		
22	490457	Tallrik	Disc	Scheibe		3255P-32
22	491647	Tallrik	Disc	Scheibe		2130P-32
22	499376	Tallrik	Disc	Scheibe		2135P32
22	499377	Tallrik	Disc	Scheibe		2140P-32
22	490846	Tallrik	Disc	Scheibe		3240P-32
22	490451	Tallrik	Disc	Scheibe		3250P-32
22	491975	Tallrik	Disc	Scheibe		3260P-32
23	491980	Tätning	Seal	Dichtung		
24	493945	Rulle	Roller	Rolle		
25	475614	Sprint	Pin	Splint		
26	491789	Sprint	Pin	Splint		
27	495125	Fjäder	Spring	Feder		
28	490455	Fjäder	Spring	Feder		
29	492261	Arm	Arm	Arm		
30	499655	Drev	Gear	Zahnrad		
31	492260	Fäste	Bracket	Halterung		
32	495123	Sårör	Conductor tube	Saatrohr		
33	497710	Slang	Hose	Schlauch		
34	491615	Drev	Gear	Zahnrad		
35	497641	Lock	Cover	Deckel		
36	492251	Vred	Handle	Kurbel		
37	497381	Nav	Hub	Nabe		

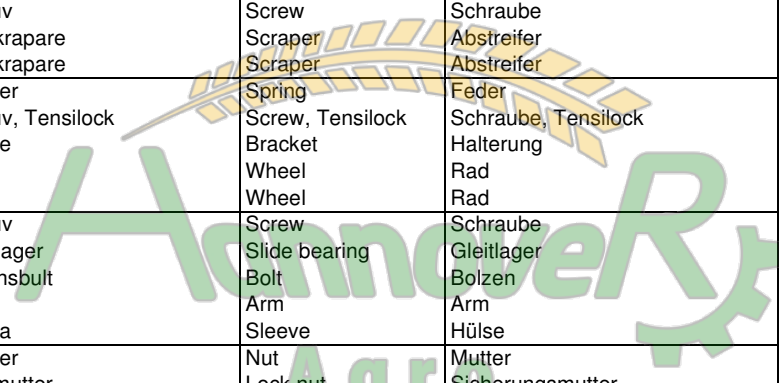
Fig. / Abb. 19



Агро
Замовлення запчастин
(050)-407-6847
(050)-407-6847

**Radenhet Såhus
Row unit Seed feed housing
Säaggregat Dosierenenheit**
**TPF 6-8
140 -**

Pos	No.	Svenska	English	Deutsch	Dim
1	50021202021	Skruv, Tensilock	Screw, Tensilock	Schraube, Tensilock	M12x20
2	487538	Avskrapare	Scraper	Abstreifer	
3	51032400021	Mutter	Nut	Mutter	M24
4	492267	Axel	Axle	Achse	
5	465914	Hjul	Wheel	Rad	ASSY
6	50001606021	Skruv	Screw	Schraube	M16x60
7	466234	Lock	Cover	Deckel	
8	51211600021	Mutter	Nut	Mutter	
9	487624	Avskrapare	Scraper	Abstreifer	
10	466289	Avskrapare	Scraper	Abstreifer	
11	466230	Tallrik	Disc	Scheibe	ASSY
12	52091622140	Bricka	Washer	Scheibe	Ø16x22x1,0
13	495471	Axel	Axle	Achse	
14	487675	Fjäder	Spring	Feder	
15	410312	Buntband	Cable tie	Spannband	
16	150734	Bälg	Bellows	Balg	
17	491762	Sårör	Conductor tube	Saatrohr	
18	50140802021	Skruv	Screw	Schraube	
19	466288	Avskrapare	Scraper	Abstreifer	
20	495536	Avskrapare	Scraper	Abstreifer	
21	481129	Fjäder	Spring	Feder	
22	50021202021	Skruv, Tensilock	Screw, Tensilock	Schraube, Tensilock	M12x20
23	490748	Fäste	Bracket	Halterung	
24	476434	Hjul	Wheel	Rad	ASSY Soft 60 Shore A
24	151827	Hjul	Wheel	Rad	ASSY Soft 70 shore A
25	50140802021	Skruv	Screw	Schraube	
26	156329	Glidlager	Slide bearing	Gleitlager	
27	50061212021	Vagnsbult	Bolt	Bolzen	
28	157033	Arm	Arm	Arm	
29	157032	Hylsa	Sleeve	Hülse	
30	51131200011	Mutter	Nut	Mutter	M12, 10.9
31	51131600021	Låsmutter	Lock nut	Sicherungsmutter	M16
32	50001609021	Skruv	Screw	Schraube	M16x90
33	52011600041	Bricka	Washer	Scheibe	M16
34	466045	Hjul	Wheel	Rad	


 Агр Сервіс
 Замоклення запчастин
 (050)-407-68-47
 (050)-407-68-45



Radenhet Såhus
Row unit Seed feed housing
Säaggregat Dosierenenheit
TPF 6-8
101 - 139

Pos	No.	Svenska	English	Deutsch	Dim	
1	50021202021	Skruv, Tensilock	Screw, Tensilock	Schraube, Tensilock	M12x20	
2	487538	Avskrapare	Scraper	Abstreifer		
3	51032400021	Mutter	Nut	Mutter	M24	
4	492267	Axel	Axle	Achse		
5	465914	Hjul	Wheel	Rad	ASSY	
5	465911	Kullager	Ball bearing	Kugellager		
6	50001606021	Skruv	Screw	Schraube	M16x60	
7	466234	Lock	Cover	Deckel		
8	51211600021	Mutter	Nut	Mutter		
9	487624	Avskrapare	Scraper	Abstreifer		
10	466289	Avskrapare	Scraper	Abstreifer		
11	466230	Tallrik	Disc	Scheibe	ASSY	
12	52091622140	Bricka	Washer	Scheibe	Ø16x22x1,0	
13	495471	Axel	Axle	Achse		
14	487675	Fjäder	Spring	Feder		
15	410312	Buntband	Cable tie	Spannband		
16	150734	Bälg	Bellows	Balg		
17	491762	Sårör	Conductor tube	Saatrohr		
18	50140802021	Skruv	Screw	Schraube		
19	466288	Avskrapare	Scraper	Abstreifer		
20	495536	Avskrapare	Scraper	Abstreifer		
21	481129	Fjäder	Spring	Feder		
22	50021202021	Skruv, Tensilock	Screw, Tensilock	Schraube, Tensilock	M12x20	
23	490748	Fäste	Bracket	Halterung		
24	476434	Hjul	Wheel	Rad	ASSY Soft 60 Shore A	
24	151827	Hjul	Wheel	Rad	ASSY Soft 70 shore A	
24	465911	Kullager	Ball bearing	Kugellager		
25	50140802021	Skruv	Screw	Schraube		
26	499271	Glidlager	Slide bearing	Gleitlager		
27	407661	Smörjnippel	Grease nipple	Schmiernippel	ST, M8	
28	499329	Axel	Axle	Achse		
29	480383	Arm	Arm	Arm		
30	499328	Hylsa	Sleeve	Hülse		
31	51131200011	Mutter	Nut	Mutter	M12, 10.9	
32	51131600021	Låsmutter	Lock nut	Sicherungsmutter	M16	
33	50001609021	Skruv	Screw	Schraube	M16x90	
34	52121730641	Bricka	Washer	Scheibe	M16	
35	466045	Hjul	Wheel	Rad		
35	465911	Kullager	Ball bearing	Kugellager		
36	492367	Axel	Axle	Achse		
37	51031600021	Mutter	Nut	Mutter	M16	



Fig. / Abb. 21
Pneumatik Frötransport
Pneumatics Seed transport
Pneumatik Samen transport
TPF 6
101 -

Pos	No.	Svenska	English	Deutsch	Dim
1	412477	Slangklämma	Hose clamp	Schlauchklemme	
2	497404	Rör	Tube	Rohr	
3	51010800021	Låsmutter	Lock nut	Sicherungsmutter	M8
4	52001000041	Bricka	Washer	Scheibe	M10
5	50060805021	Vagnsbult	Carriage bolt	Bolzen	
6	412472	Slangklämma	Hose clamp	Schlauchklemme	104-138
7	494516	Bälg	Bellows	Balg	
8	609872	Slang	Hose	Schlauch	
9	497403	Rör	Tube	Rohr	
10	50140802021	Skruv	Screw	Schraube	
11	52050800041	Bricka	Washer	Scheibe	M8
12	50000802021	Skruv	Screw	Schraube	M8x20
13	497716	Plåt	Plate	Blech	
14	494515	Rör	Tube	Rohr	
15	412473	Slangklämma	Hose clamp	Schlauchklemme	130-165
16	496335	Tätning	Seal	Dichtung	


Замовлення запчастин
(050)-407-68-47
(050)-407-68-45

Fig. / Abb. 22



Fig. / Abb. 22
**Pneumatik Frötransport
 Pneumatics Seed transport
 Pneumatik Samen transport**
**TPF 8
 101 -**

Pos	No.	Svenska	English	Deutsch	Dim
1	609872	Slang	Hose	Schlauch	
2	412477	Slangklämma	Hose clamp	Schlauchklemme	
3	497402	Fördelare	Distributor	Verteiler	
4	50060805021	Vagnsbult	Carriage bolt	Bolzen	
5	51010800021	Låsmutter	Lock nut	Sicherungsmutter	M8
6	52001000041	Bricka	Washer	Scheibe	M10
7	412472	Slangklämma	Hose clamp	Schlauchklemme	104-138
8	494516	Bälg	Bellows	Balg	
9	497401	Fördelare	Distributor	Verteiler	
10	50140802021	Skruv	Screw	Schraube	
11	52050800041	Bricka	Washer	Scheibe	M8
12	50000802021	Skruv	Screw	Schraube	M8x20
13	497716	Plåt	Plate	Blech	
14	494515	Rör	Tube	Rohr	
15	412473	Slangklämma	Hose clamp	Schlauchklemme	130-165
16	496335	Tätning	Seal	Dichtung	


Замовлення запчастин
(050)-407-68-47
(050)-407-68-45



Fig. / Abb. 23**Fläkt
Fan
Gebläse****TPF 6-8
101 -**

Pos	No.	Svenska	English	Deutsch	Dim	
1	483040	Skruv	Screw	Schraube		
2	482072	Galler	Grating	Gitter		
3	50030602021	Skruv	Screw	Schraube		
4	485585	Fläkthus	Fan housing	Gebläsegehäuse		
5	50000803021	Skruv	Screw	Schraube	M8x30	
6	412339	Bricka	Washer	Scheibe		
7	419174	Plattkil	Flat key	Flach Keil	RK 8x7x55	
8	477490	Fläkthjul	Fan wheel	Flügelrad		LH
9	50061206021	Vagnsbult	Carriage bolt	Bolzen	M12x60	
10	484384	Mutter	Nut	Mutter		
11	51040600021	Mutter	Nut	Mutter		
12	495967	Plåt	Plate	Blech		
13	52000600041	Bricka	Washer	Scheibe	M6	
14	50000602521	Skruv	Screw	Schraube	M6x25	
15	445822	Givare	Sensor	Geber		LH
16	52001200041	Bricka	Washer	Scheibe	M12	
17	51011200021	Låsmutter	Lock nut	Sicherungsmutter	M12	

**Замовлення запчастин****(050)-407-68-47****(050)-407-68-45**



Fig. / Abb. 24
Mikrogranulat låda
Micro granulate hopper
Mikrogranulatbehälter
TPF 6-8
101 -

Pos	No.	Svenska	English	Deutsch	Dim
1	489201	Lås	Lock	Schloß	
2	489025	Handtag	Handle	Handgriff	
3	486148	Rundstång	Round bar	Rundstange	
4	609008	Tätningsslist, metervara	Sealing strip, per metre	Dichtleiste, Meterware	
5	489234	Fjäder	Spring	Feder	
6	494317	Lock	Cover	Deckel	ASSY
7	50140802021	Skruv	Screw	Schraube	
8	494267	Behållare	Container	Behälter	
9	486182	Rör	Tube	Rohr	
10	51010800021	Låsmutter	Lock nut	Sicherungsmutter	M8
11	50000809021	Skruv	Screw	Schraube	M8x90


Замовлення запчастин
(050)-407-68-47
(050)-407-68-45

Fig. / Abb. 25

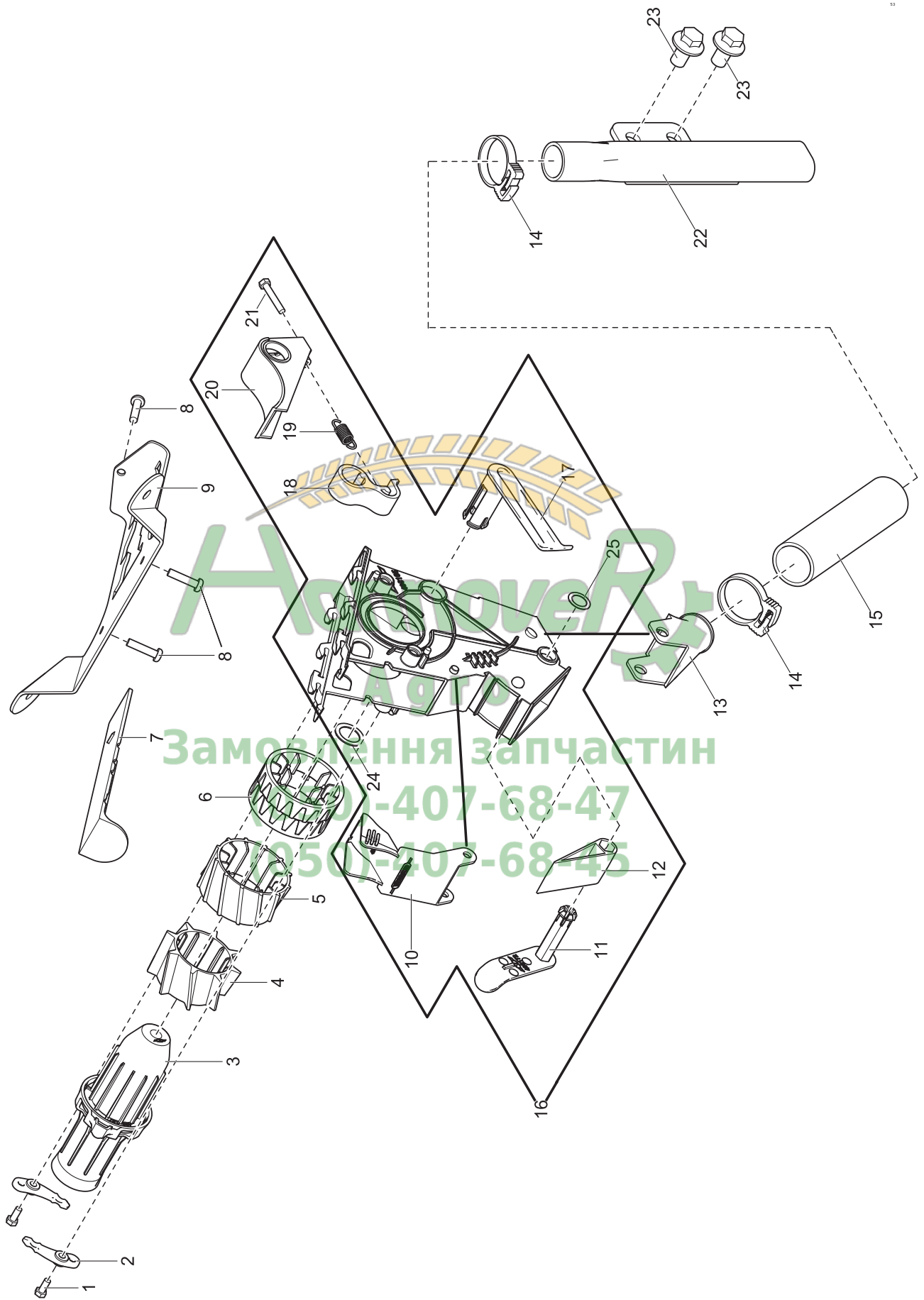


Fig. / Abb. 25

Mikrogranulat utmatningshus
Micro granulate feed unit
Mikrogranulat Ausgabereinheit

TPF 6-8
101 -

Pos	No.	Svenska	English	Deutsch	Dim
1	50000501222	Skruv	Screw	Schraube	M5x12
2	475501	Hake	Hitch	Haken	
3	498963	Drivenhet	Driving unit	Antriebseinheit	
4	496168	Utmatarvals	Seed feed wheel	Dosierwalze, Saatgut	
5	498469	Utmatarvals	Seed feed wheel	Dosierwalze, Saatgut	
6	499384	Utmatarvals	Seed feed wheel	Dosierwalze, Saatgut	
7	307865	Lucka	Cover	Schiebeklappe	
8	50270602512	Skruv	Screw	Schraube	60X25
9	485890	Plåt	Plate	Blech	
10	496170	Lucka	Cover	Klappe	
11	496172	Spak	Lever	Hebel	
12	419090	Vridprovsklaff	Flap, calibration	Klappe Abdreh	
13	307864	Slanganslutning	Hose fitting	Schlauchanschluß	
14	422774	Slangklämma	Hose clamp	Schlauchklemme	Ø38
15	609170	Såslang, metervera	Seed hose, per metre	Säschlauch, Meterware	
16	496839	Såhus	Seed feed housing	Dosiereinheit	ASSY
17	496171	Spak	Lever	Hebel	
18	420255	Klaffnav	Flap hub	Klappe nabe	
19	419093	Fjäder	Spring	Feder	
20	307191	Klaff	Flap	Klappe	
21	50010503022	Skruv	Screw	Schraube	M5x30
22	495703	Sårör	Conductor tube	Saatrohr	
23	50021202021	Skruv, Tensilock	Screw, Tensilock	Schraube, Tensilock	M12x20
24	151674	Bricka	Washer	Scheibe	
25	151675	Bricka	Washer	Scheibe	



Замовлення запчастин

(050)-407-68-47

(050)-407-68-45

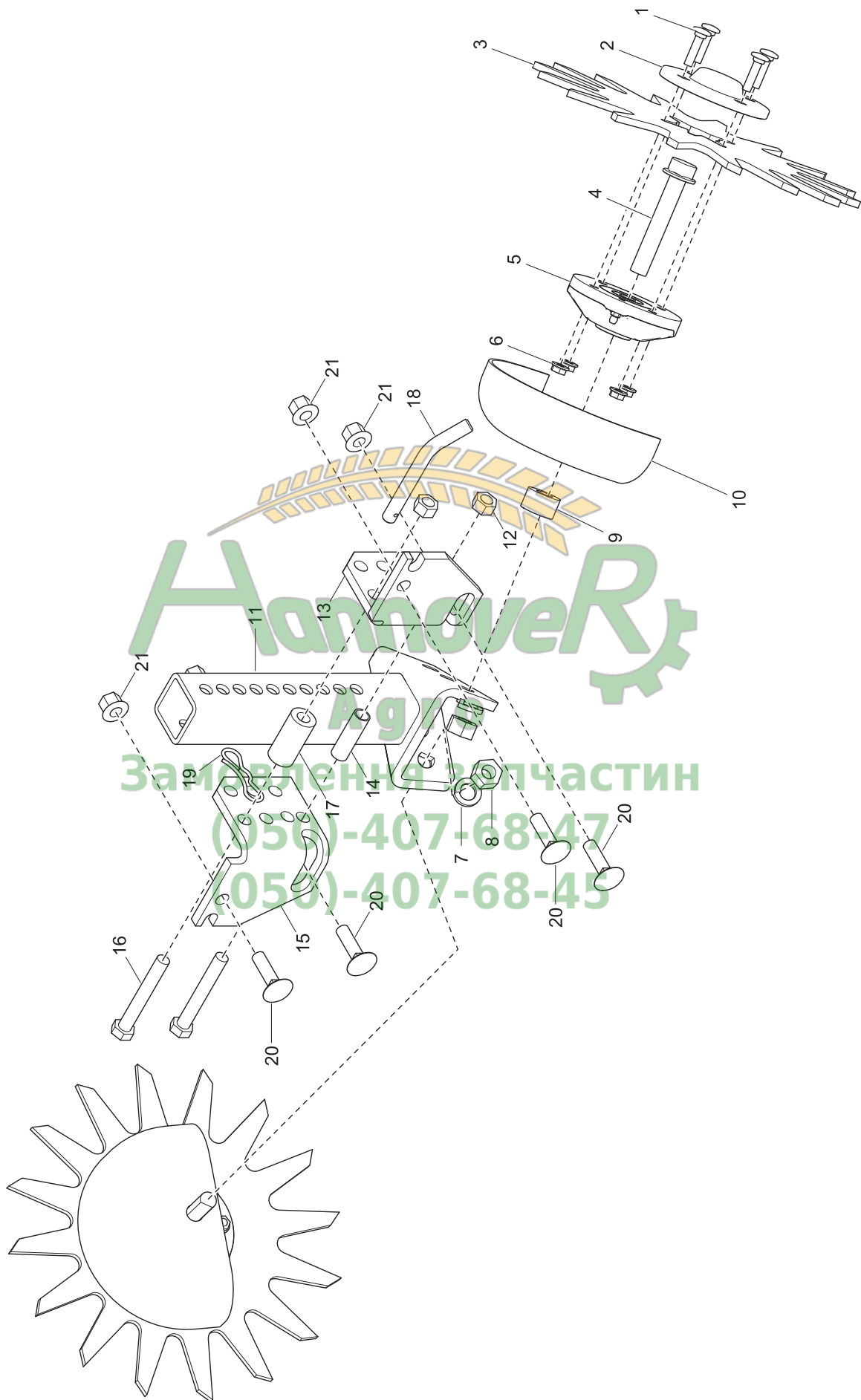
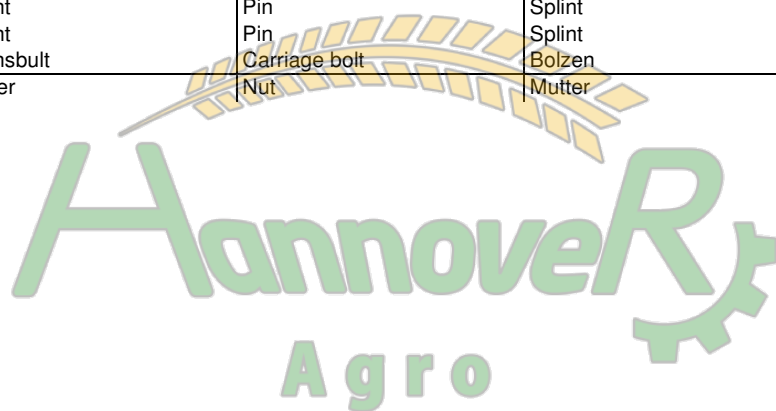


Fig. / Abb. 26

**Radrensare
Row cleaner
Klutenräumer**

**TPF 6-8
101 -**

Pos	No.	Svenska	English	Deutsch	Dim
1	156563	Skruv	Screw	Schraube	
2	156564	Lock	Cover	Deckel	
3	156565	Tallrik	Disc	Scheibe	
4	156566	Skruv	Screw	Schraube	
5	156567	Nav	Hub	Nabe	
6	156568	Mutter	Nut	Mutter	
7	156569	Bricka	Washer	Scheibe	
8	156570	Mutter	Nut	Mutter	
9	156571	Distans	Spacer	Distanz	
10	156572	Skydd	Cover	Schutz	
11	156573	Fäste	Bracket	Halterung	
12	156574	Mutter	Nut	Mutter	
13	156575	Fäste	Bracket	Halterung	
14	156576	Distans	Spacer	Distanz	
15	156577	Fäste	Bracket	Halterung	
16	156578	Skruv	Screw	Schraube	
17	156579	Distans	Spacer	Distanz	
18	156591	Sprint	Pin	Splint	
19	156592	Sprint	Pin	Splint	
20	50061204521	Vagnsbult	Carriage bolt	Bolzen	M12x45
21	156568	Mutter	Nut	Mutter	



**Замовлення запчастин
(050)-407-68-47
(050)-407-68-45**

Fig. / Abb. 27



Markör
Bout markers
Spuranzeiger
TPF 6
101 -

Pos	No.	Svenska	English	Deutsch	Dim
1	50001201621	Skruv	Screw	Schraube	M12x16
2	443333	Tallrik	Disc	Scheibe	Ø325 mm
3	433236	Pinnfäste	Tine bracket	Zinkenträger	
4	50061410021	Vagnsbult	Carriage bolt	Bolzen	M14x100
5	51011400021	Låsmutter	Lock nut	Sicherungsmutter	M14, Nyloc
6	406021	Låsring	Circlip	Seegerring	AS 30x2
7	422669	Fäste	Bracket	Halterung	
8	202181	Pinne	Tine	Zinken	
9	51011200021	Låsmutter	Lock nut	Sicherungsmutter	M12
10	52001200041	Bricka	Washer	Scheibe	M12
11	465271	Fäste	Bracket	Halterung	
12	413545	V-ring	V-ring	V-Ring	
13	50001208021	Skruv	Screw	Schraube	M12x80
14	150878	Fyrkantrör	Square tube	Vierkantröhr	
15	152840	Markörarm	Bout marker arm	Arm Spuranzeiger	
16	405080	Låsnål	Locking pin	Arretierstift	
17	401029	Sprint	Pin	Splint	
18	50061210021	Vagnsbult	Carriage bolt	Bolzen	M12x100
19	152838	Plåt	Plate	Blech	
20	50001607021	Skruv	Screw	Schraube	M16x70
21	52001600041	Bricka	Washer	Scheibe	M16
22	151409	Hylsa	Sleeve	Hülse	
23	407661	Smörjnippel	Grease nipple	Schmiernippel	ST, M8
24	425108	Lagring	Bearing	Lager	
25	151410	Axel	Axle	Achse	
26	155631	Gummidämpare	Rubber damper	Gummidämpfer	
27	152839	Plåt	Plate	Blech	
28	50021203521	Skruv, Tensilock	Screw, Tensilock	Schraube, Tensilock	M12x35
29	51131200011	Mutter	Nut	Mutter	M12, 10.9
30	51131200011	Mutter	Nut	Mutter	M12, 10.9
31	404326	Plastplugg	Plastic plug	Kunststoffpfropfen	
32	405814	Kullager	Ball bearing	Kugellager	
33	405813	Tätningring	Sealing ring	Dichtring	

Замовлення запчастин
(050)-407-68-47
(050)-407-68-45

Fig. / Abb. 28

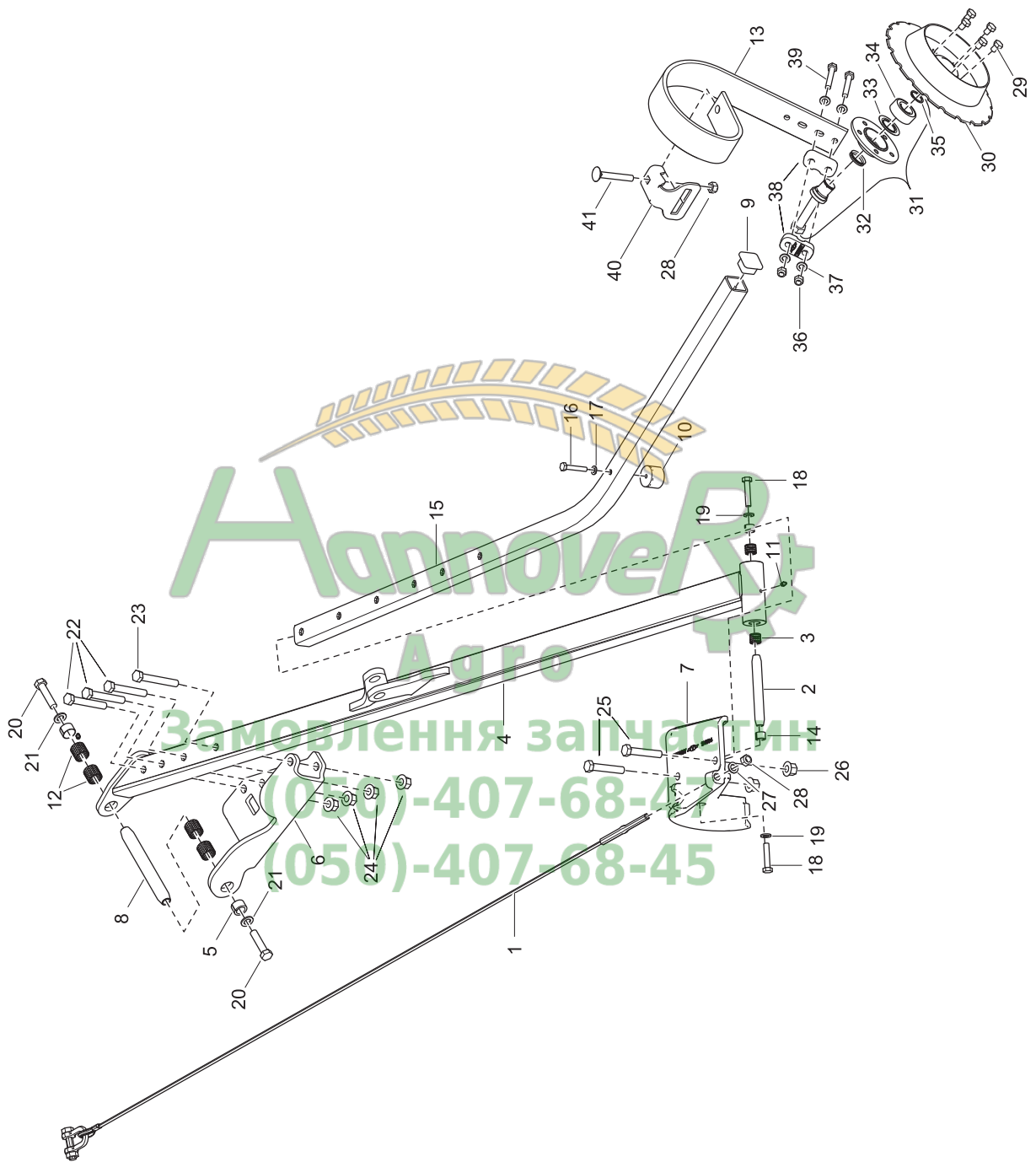


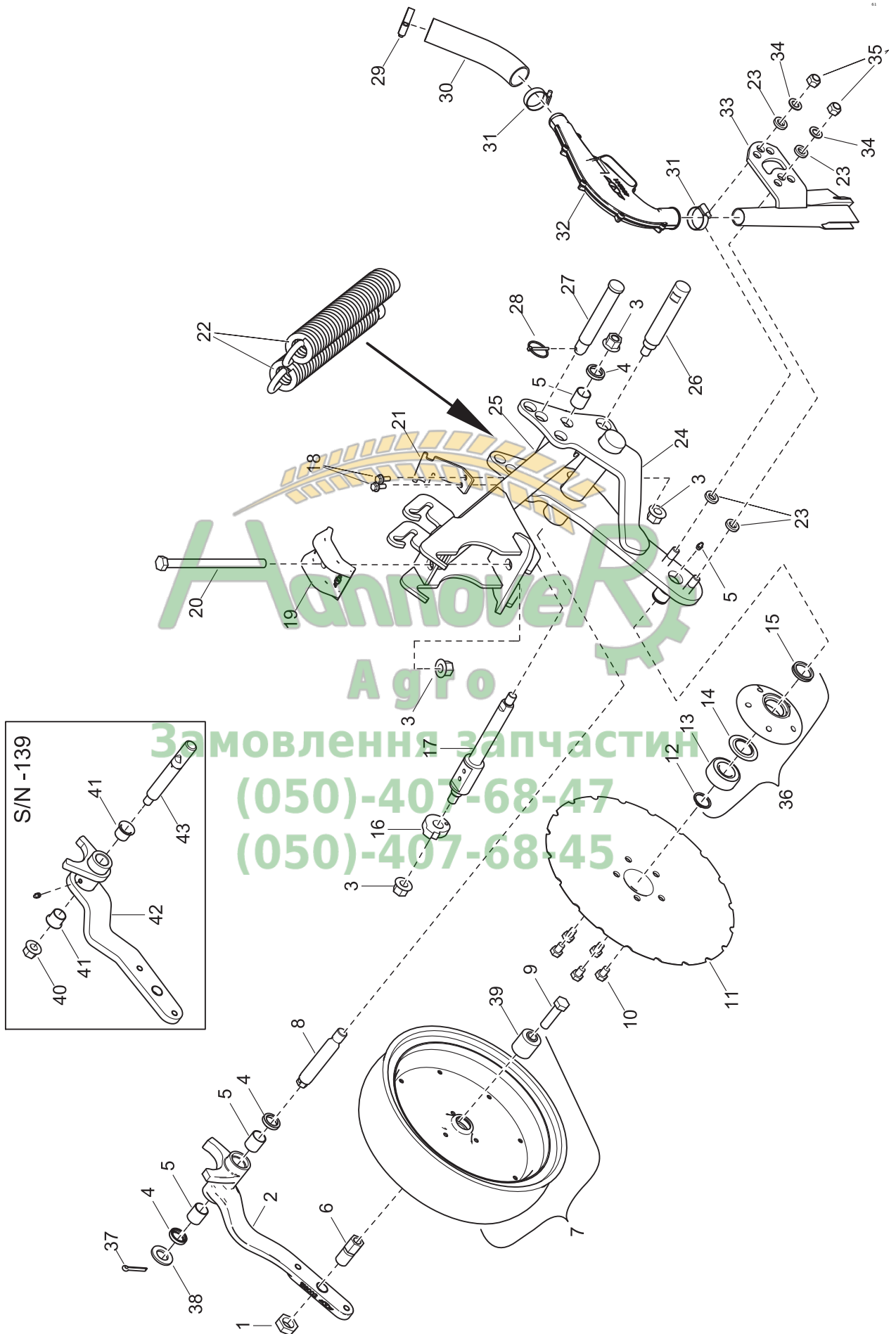
Fig. / Abb. 28

**Markör
Bout markers
Spuranzeiger**

**TPF 8
101 -**

Pos	No.	Svenska	English	Deutsch	Dim	
1	150399	Lina	Line	Seil		
2	150668	Axel	Axle	Achse		
3	150669	Glidlager	Slide bearing	Gleitlager		
4	151088	Markörarm	Marker arm	Arm Spuranzeiger		
5	151409	Hylsa	Sleeve	Hülse		
6	152133	Fäste	Bracket	Halterung		RH
6	152132	Fäste	Bracket	Halterung		LH
7	154564	Fäste	Bracket	Halterung		RH
7	152477	Fäste	Bracket	Halterung		LH
8	159475	Axel	Axle	Achse		
9	404326	Plastplugg	Plastic plug	Kunststoffpfropfen		
10	406100	Gummidämpare	Rubber damper	Gummistoßdämpfer		
11	407661	Smörjnippel	Grease nipple	Schmiernippel	ST, M8	
12	425108	Lagring	Bearing	Lager		
13	202181	Pinne	Tine	Zinken		
14	447401	Hylsa	Sleeve	Hülse		
15	499630	Fyrkantrör	Square tube	Vierkantröhr		
16	50001006021	Skruv	Screw	Schraube	M10x60	
17	52001000041	Bricka	Washer	Scheibe	M10	
18	50001206011	Skruv	Screw	Schraube	M12x60	
19	52151200041	Bricka	Washer	Scheibe		
20	50001607021	Skruv	Screw	Schraube	M16x70	
21	52001600041	Bricka	Washer	Scheibe	M16	
22	50001611021	Skruv	Screw	Schraube	M16x110	
23	50001612021	Skruv	Screw	Schraube	M16x120	
24	51131600021	Låsmutter	Lock nut	Sicherungsmutter	M16	
25	50001609021	Skruv	Screw	Schraube	M16x90	
26	51131600021	Låsmutter	Lock nut	Sicherungsmutter	M16	
27	52001400041	Bricka	Washer	Scheibe	M14	
28	51011400021	Låsmutter	Lock nut	Sicherungsmutter	M14, Nyloc	
29	50001201621	Skruv	Screw	Schraube	M12x16	
30	443333	Tallrik	Disc	Scheibe	Ø325 mm	
31	422669	Fäste	Bracket	Halterung		
32	413545	V-ring	V-ring	V-Ring		
33	405813	Tätningring	Sealing ring	Dichtring		
34	405814	Kullager	Ball bearing	Kugellager		
35	406021	Låsring	Circlip	Seegerring	AS 30x2	
36	51011200021	Låsmutter	Lock nut	Sicherungsmutter	M12	
37	52001200041	Bricka	Washer	Scheibe	M12	
38	465271	Fäste	Bracket	Halterung		
39	50001208021	Skruv	Screw	Schraube	M12x80	
40	433236	Pinnfäste	Tine bracket	Zinkenträger		
41	50061410021	Vagnsbult	Carriage bolt	Bolzen	M14x100	

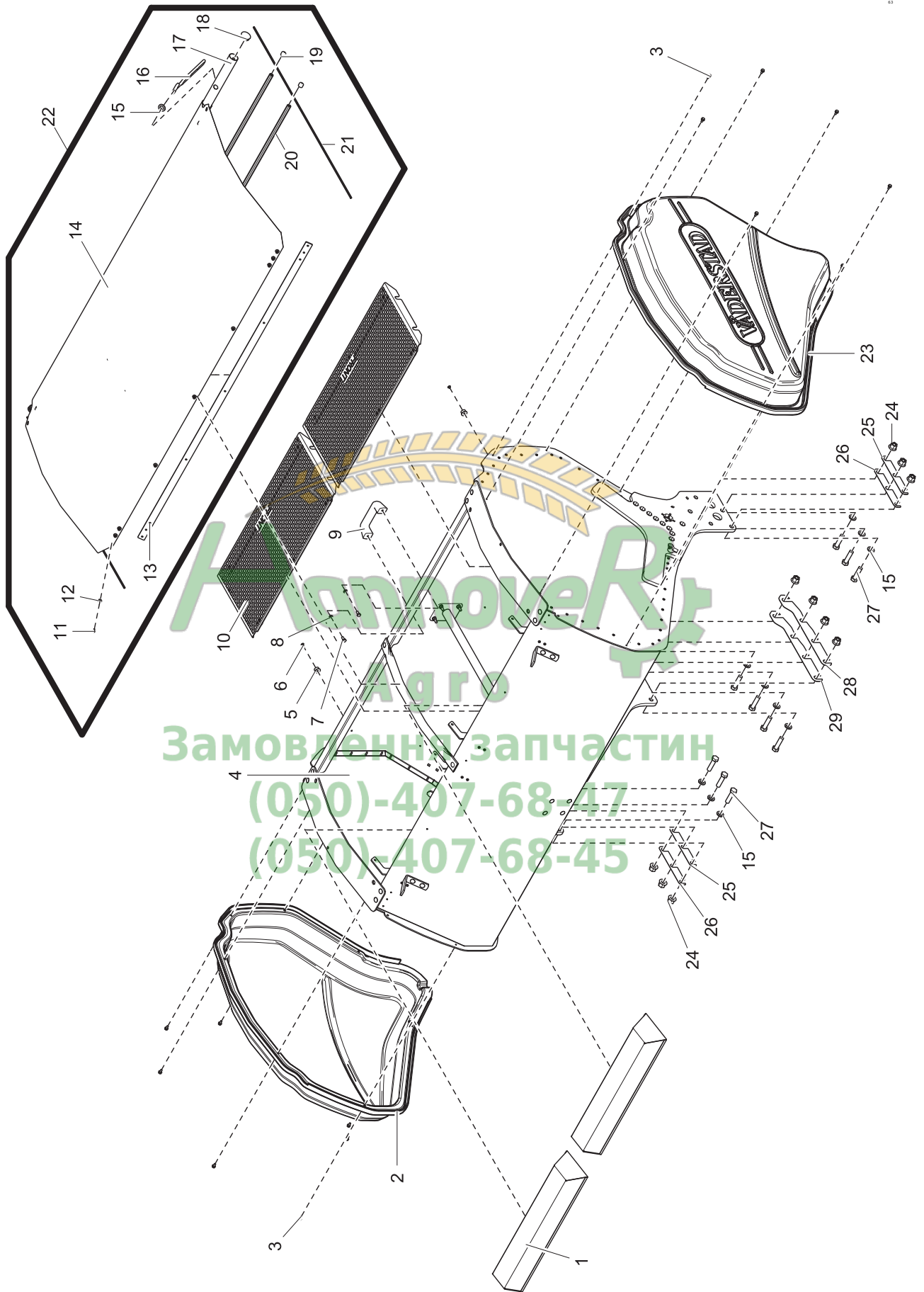
Fig. / Abb. 29



Gödningseenhet
Fertiliser unit
Düngeaggregaten

Pos	No.	Svenska	English	Deutsch	Dim	
1	51032400021	Mutter	Nut	Mutter	M24	
2	156002	Hjularm	Wheel support shaft	Radarm		LH
2	156003	Hjularm	Wheel support shaft	Radarm		RH
3	51131600028	Låsmutter	Lock nut	Sicherungsmutter		
4	154615	Tätning	Seal	Dichtung		
5	156329	Glidlager	Slide bearing	Gleitlager		
6	492267	Axel	Axle	Achse		
7	465914	Hjul	Wheel	Rad	ASSY	
8	155441	Axel	Axle	Achse		
9	50001606021	Skruv	Screw	Schraube	M16x60	
10	50001201621	Skruv	Screw	Schraube	M12x16	
11	451371	Tallrik, flat	Disc, flat	Scheibe, flach	Ø410 mm, V55	
12	406021	Låsring	Circlip	Seegerring	AS 30x2	
13	405814	Kullager	Ball bearing	Kugellager		
14	405813	Tätningring	Sealing ring	Dichtring		
15	413545	V-ring	V-ring	V-Ring		
16	499503	Excenter	Eccentric shaft	Exzenter		
17	498944	Axel	Axle	Achse		
18	50140802021	Skruv	Screw	Schraube		
19	154784	Överfall	Cover	Führungsplatte		
20	50001623021	Skruv	Screw	Schraube	M16x230	
21	498846	Plåt	Plate	Blech		LH
21	151455	Plåt	Plate	Blech		RH
22	428808	Fjäder	Spring	Feder		
23	415710	Fjäderbricka	Spring washer	Federscheibe	M14	
24	156471	Arm	Arm	Arm		LH
24	156472	Arm	Arm	Arm		RH
25	498778	Arm	Arm	Arm		
26	498850	Axel	Axle	Achse		
27	156518	Sprint	Pin	Splint		
28	410090	Ringsprint	Locking ring	Ringbolzen	4,5x40	
29	498768	Slangklämma	Hose clamp	Schlauchklemme		
30	151411	Slang	Hose	Schlauch		
31	415090	Slangklämma, rostfritt stål	Hose clamp, stainless steel	Schlauchklemme, edelstahl	26-38 A2	
32	496241	Diffusor	Diffuser	Diffusor		LH
32	496240	Diffusor	Diffuser	Diffusor		RH
33	432117	Såbill	Seed coulter	Särschar	RH	
33	432116	Såbill	Seed coulter	Särschar	LH	
34	52001400041	Bricka	Washer	Scheibe	M14	
35	51121400021	Låsmutter	Lock nut	Sicherungsmutter	M14	
36	422669	Fäste	Bracket	Halterung		
37	53030604071	Saxpinne	Split pin	Hohlstift		
38	52002400041	Bricka	Washer	Scheibe	M24	
39	465911	Kullager	Ball bearing	Kugellager		
40	51131600021	Låsmutter	Lock nut	Sicherungsmutter	M16	
41	150398	Glidlager	Slide bearing	Gleitlager		
42	499486	Hjularm	Wheel support shaft	Radarm		LH
42	498843	Hjularm	Wheel support shaft	Radarm		RH
43	150892	Axel	Axle	Achse		

Fig. / Abb. 30



Gödningslåda
Hopper
Düngemittelbehälter

Pos	No.	Svenska	English	Deutsch	Dim	
1	495503	Tråg	Tray	Trog		TPF 6
1	494392	Tråg	Tray	Trog		TPF 8
2	499625	Lucka	Cover	Klappe		
3	50140601221	Skruv	Screw	Schraube	M6x12	
4	157757	Låda	Box	Behälter		TPF 6
4	157774	Låda	Box	Behälter		TPF 8
5	407015	Fäste	Bracket	Halterung		
6	418590	Popnit	Pop rivet	Niet		
7	50000801622	Skruv	Screw	Schraube	M8x16	
8	52000800042	Bricka	Washer	Scheibe	M8	
9	415571	Handtag	Handle	Handgriff		
10	495500	Galler	Grating	Gitter		
11	499267	Popnit	Pop rivet	Niet		
12	52090500042	Bricka	Washer	Scheibe	M5	
13	496250	Plattstång	Flat bar steel	Flachstahl		TPF 6
13	496251	Plattstång	Flat bar steel	Flachstahl		TPF 8
14	496259	Presenning	Tarpaulin	Plane		TPF 6
14	496254	Presenning	Tarpaulin	Plane		TPF 8
15	52001600041	Bricka	Washer	Scheibe	M16	
16	407032	Gummispännare	Rubber strap	Gummihalterung		
17	496258	Rör	Tube	Rohr		TPF 6
17	496253	Rör	Tube	Rohr		TPF 8
18	421132	Plugg	Plug	Pfropfen		
19	417989	Pinnaxel	Tine shaft	Zinkenträger	CR	
20	496257	Rör	Tube	Rohr		TPF 6
20	496252	Rör	Tube	Rohr		TPF 8
21	420609	Resårsnöre	Elastic string	Sprungfaden		
22	496260	Presenning	Tarpaulin	Plane		TPF 6
22	496255	Presenning	Tarpaulin	Plane		TPF 8
23	499626	Lucka	Cover	Klappe		
24	51131600021	Låsmutter	Lock nut	Sicherungsmutter	M16	
25	151828	Distans	Spacer	Distanz		
26	151838	Distans	Spacer	Distanz		
27	50001606021	Skruv	Screw	Schraube	M16x60	
28	151829	Distans	Spacer	Distanz		
29	151839	Distans	Spacer	Distanz		

(050)-407-68-47

(050)-407-68-45

Fig. / Abb. 31

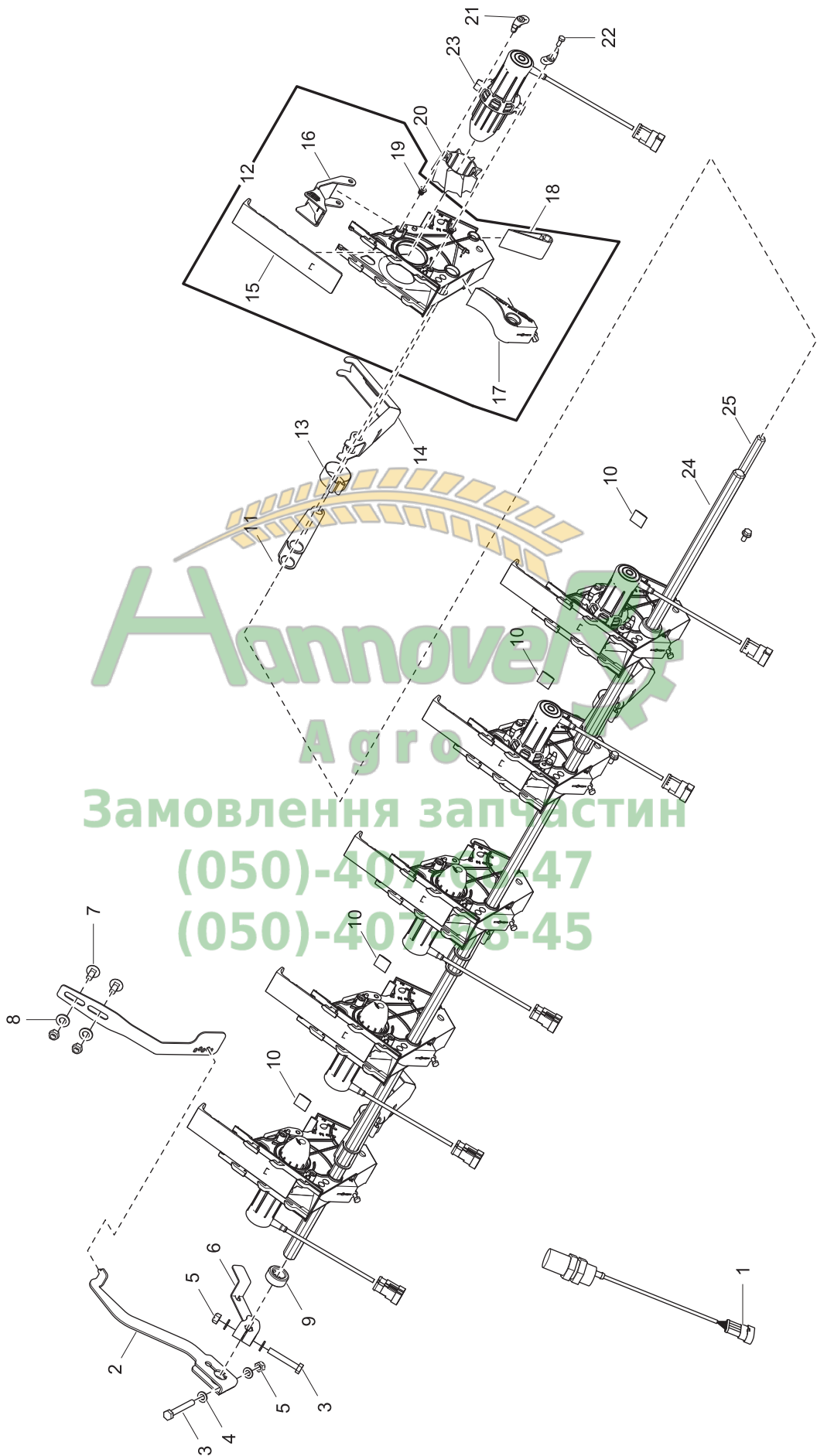
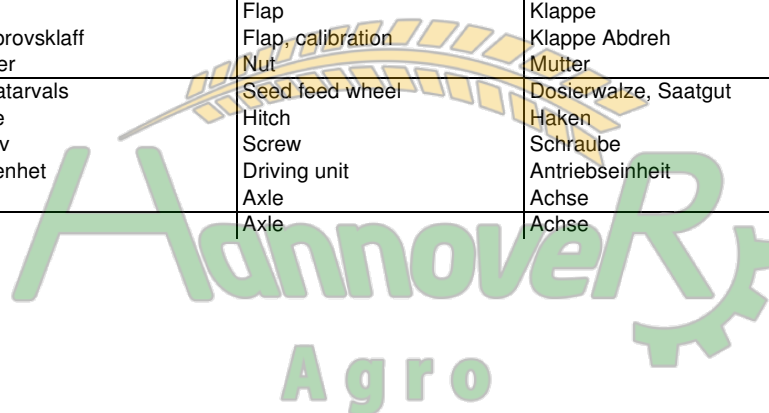


Fig. / Abb. 31

**Gödningsslåda utmatning
Hopped Feeding
Düngemittelbehälter Dosierung**

**TPF 6-8
101 -**

Pos	No.	Svenska	English	Deutsch	Dim	
1	427379	Kapacitiv givare	Capacitive sensor	Kapazitiv Geber		
2	420461	Klaffspak, utsäde	Flap lever, seed	Klappehebel, Saatgut	ASSY	
3	50000806022	Skruv	Screw	Schraube	M8x60	
4	52000800042	Bricka	Washer	Scheibe	M8	
5	51010800022	Låsmutter	Lock nut	Sicherungsmutter	M8	
6	495388	Spak	Lever	Hebel		
7	50060802022	Vagnsbult	Bolt	Bolzen		
8	52001000042	Bricka	Washer	Scheibe	M10	
9	420568	Ring	Ring	Ring		
10	420952	Dämpare	Damper	Dämpfer		
11	308140	Stopp	Stopper	Anschlag		
12	152741	Såhus	Seed feed housing	Dosiereinheit		RH
12	152740	Såhus	Seed feed housing	Dosiereinheit		LH
13	420962	Bladfjäder	Plate spring	Blattfeder		
14	487719	Hållare	Holder	Halterung		
15	307865	Lucka	Cover	Schiebeklappe		
16	496170	Lucka	Cover	Klappe		
17	420518	Klaff	Flap	Klappe	ASSY	
18	419090	Vridprovsklaff	Flap, calibration	Klappe Abdreh		
19	475509	Mutter	Nut	Mutter		
20	496168	Utmatarvals	Seed feed wheel	Dosierwalze, Saatgut		
21	475501	Hake	Hitch	Haken		
22	50000501222	Skruv	Screw	Schraube	M5x12	
23	498963	Drivenhet	Driving unit	Antriebseinheit		
24	495501	Axel	Axle	Achse		
25	495502	Axel	Axle	Achse		



Замовлення запчастин

(050)-407-68-47

(050)-407-68-45

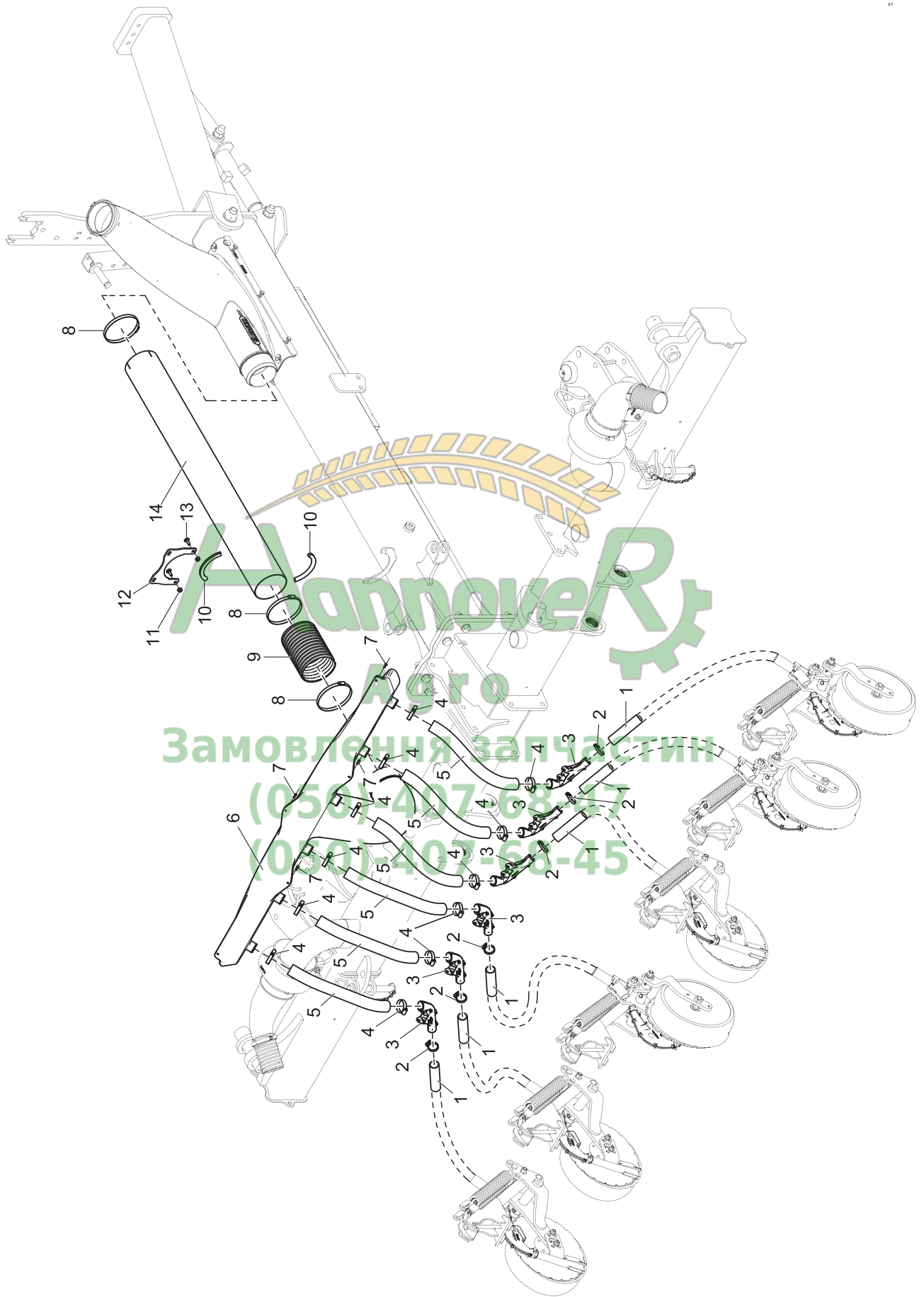


Fig. / Abb. 32

Pneumatik Godningstransport
Pneumatics Fertilizer transport
Pneumatik Dungentransport

TPF 6
101 -

Pos	No.	Svenska	English	Deutsch	Dim
1	609021	Saslang, metervara	Seed hose, per metre	Saschlauch, Meterware	Ø32
2	422774	Slangklamma	Hose clamp	Schlauchklemme	Ø38
3	493579	Ejektor	Ejector	Injektor	
4	498768	Slangklamma	Hose clamp	Schlauchklemme	
5	498727	Slang	Hose	Schlauch	
6	497335	Fordelare	Distributor	Verteiler	
7	497917	Popnit	Pop rivet	Niet	
8	412473	Slangklamma	Hose clamp	Schlauchklemme	130-165
9	498251	Slang	Hose	Schlauch	
10	496359	List	Strip	Leiste	
11	51080800021	Mutter, Tensilock	Nut, Tensilock	Mutter, Tensilock	M8
12	498603	Plat	Plate	Blech	
13	50060802521	Vagnsbult	Carriage bolt	Bolzen	M8x25
14	494865	Ror	Tube	Rohr	



Замовлення запчастин

(050)-407-68-47

(050)-407-68-45

Fig. / Abb. 33

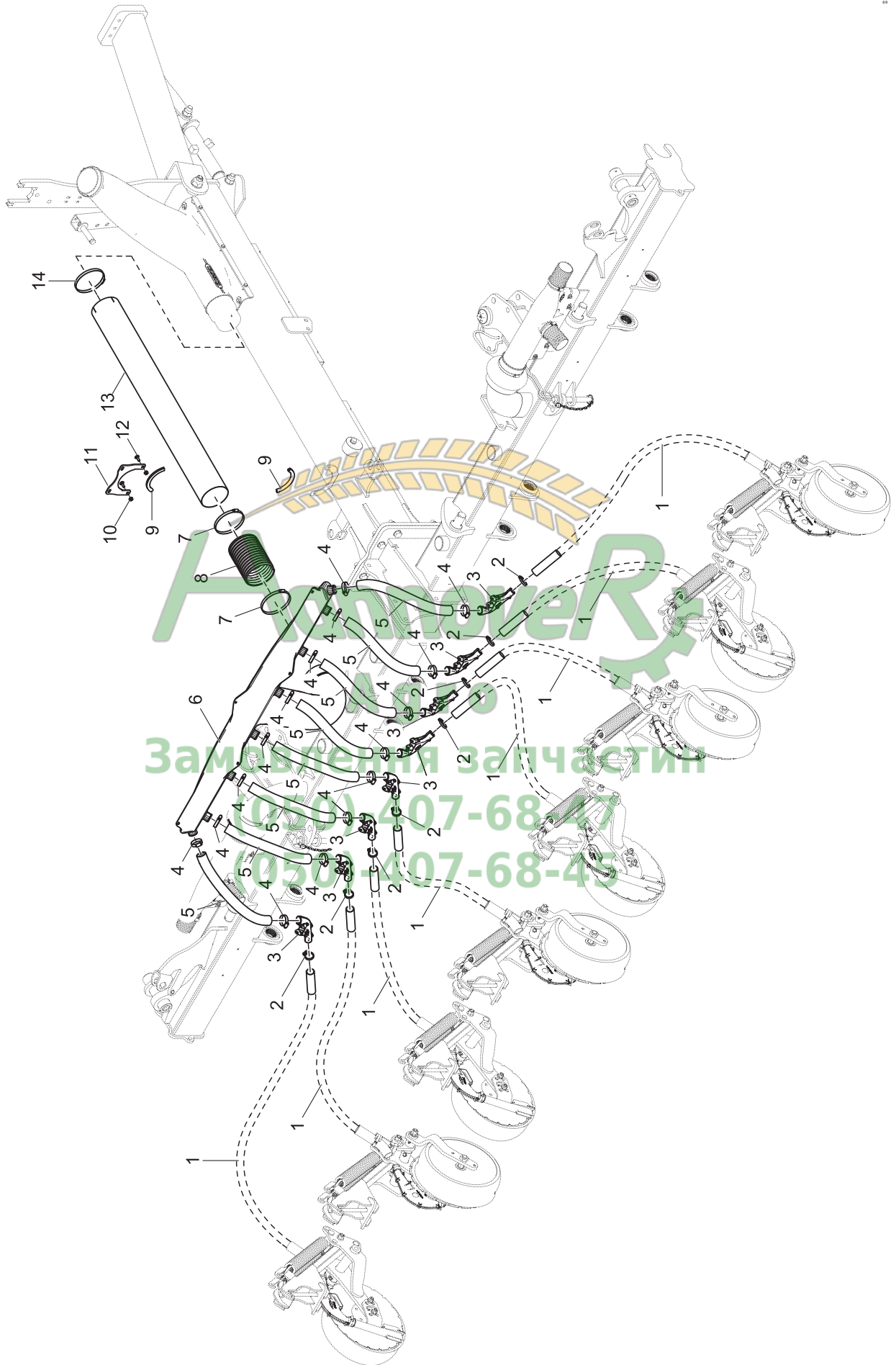


Fig. / Abb. 33
Pneumatik Gödningstransport
Pneumatics Fertilizer transport
Pneumatik Düngentransport
TPF 8
101 -

Pos	No.	Svenska	English	Deutsch	Dim
1	609021	Såslang, metervara	Seed hose, per metre	Säschlauch, Meterware	Ø32
2	422774	Slangklämma	Hose clamp	Schlauchklemme	Ø38
3	493263	Ejektor	Ejector	Injektor	
4	498768	Slangklämma	Hose clamp	Schlauchklemme	
5	498728	Slang	Hose	Schlauch	
6	497332	Fördelare	Distributor	Verteiler	
7	412473	Slangklämma	Hose clamp	Schlauchklemme	130-165
8	498251	Slang	Hose	Schlauch	
9	496359	List	Strip	Leiste	
10	51080800021	Mutter, Tensilock	Nut, Tensilock	Mutter, Tensilock	M8
11	498603	Plåt	Plate	Blech	
12	50060802521	Vagnsbult	Carriage bolt	Bolzen	M8x25
13	494865	Rör	Tube	Rohr	
14	412473	Slangklämma	Hose clamp	Schlauchklemme	130-165


Замовлення запчастин
(050)-407-68-47
(050)-407-68-45



Fig. / Abb. 34

TPF 6
101 -Plattform
Plattform
Trittbrett

Pos	No.	Svenska	English	Deutsch	Dim
1	50001609021	Skruv	Screw	Schraube	M16x90
2	52001600041	Bricka	Washer	Scheibe	M16
3	404326	Plastplugg	Plastic plug	Kunststoffpfropfen	
4	51131600021	Låsmutter	Lock nut	Sicherungsmutter	M16
5	499793	Rör	Tube	Rohr	
6	50001209021	Skruv	Screw	Schraube	M12x90
7	52001200041	Bricka	Washer	Scheibe	M12
8	50000803021	Skruv	Screw	Schraube	M8x30
9	52050800041	Bricka	Washer	Scheibe	M8
10	52000800041	Bricka	Washer	Scheibe	M8
11	407032	Gummispännare	Rubber strap	Gummihalterung	
12	50000806021	Skruv	Screw	Schraube	M8x60
13	52000800041	Bricka	Washer	Scheibe	M8
14	51170800021	Mutter	Nut	Mutter	
15	422636	Plugg	Plug	Pfropfen	
16	499989	Handtag	Handle	Handgriff	
17	479477	Plåt	Plate	Blech	
18	51131200011	Mutter	Nut	Mutter	M12, 10.9
19	53021503090	Spännstift	Roll pin	Spannstift	Ø15x30
20	50001206021	Skruv	Screw	Schraube	M12x60
21	418590	Popnit	Pop rivet	Niet	
22	407015	Fäste	Bracket	Halterung	
23	485734	Stege	Ladder	Leiter	
24	428545	Fotsteg	Footstep	Trittbrett	
25	50061206021	Vagnsbult	Carriage bolt	Bolzen	M12x60
26	421028	Buffert	Buffer	Puffer	
27	51170800021	Mutter	Nut	Mutter	
28	494804	Plåt	Plate	Blech	
29	479451	Plattform	Platform	Trittbrett	
30	495957	Förstärkning	Reinforcement	Verstärkung	
31	50290802521	Skruv	Screw	Schraube	8x25
32	50140802021	Skruv	Screw	Schraube	
33	51170800021	Mutter	Nut	Mutter	
34	50000803021	Skruv	Screw	Schraube	M8x30
35	494803	Fyrkantrör	Square tube	Viehrkanrohr	

(050)-407-68-47

(050)-407-68-45



Fig. / Abb. 35

**TPF 8
101 -**

**Plattform
Plattform
Trittbrett**

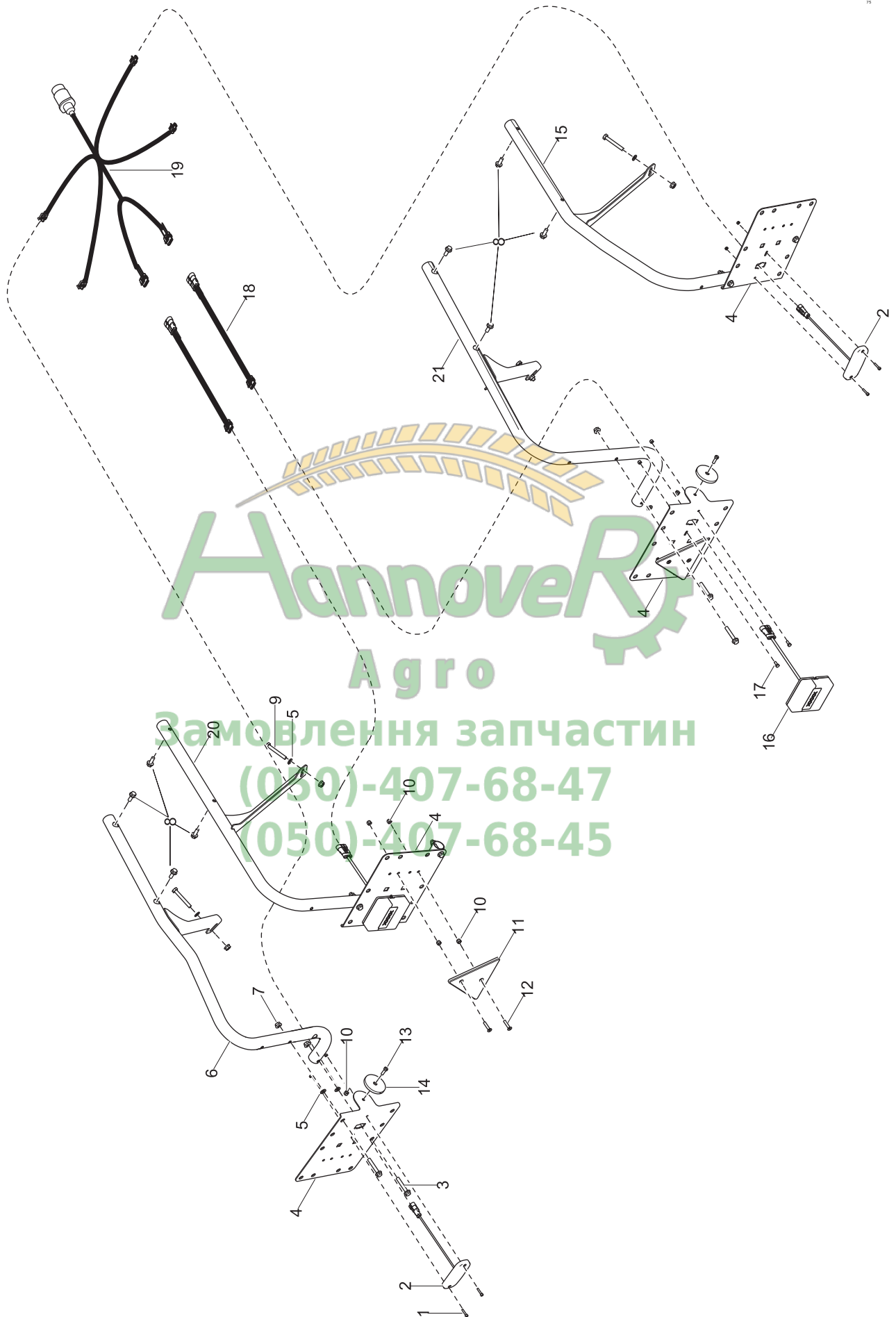
Pos	No.	Svenska	English	Deutsch	Dim
1	50001609021	Skruv	Screw	Schraube	M16x90
2	52001600041	Bricka	Washer	Scheibe	M16
3	404326	Plastplugg	Plastic plug	Kunststoffpfropfen	
4	51131600021	Låsmutter	Lock nut	Sicherungsmutter	M16
5	499793	Rör	Tube	Rohr	
6	50001209021	Skruv	Screw	Schraube	M12x90
7	52001200041	Bricka	Washer	Scheibe	M12
8	50000803021	Skruv	Screw	Schraube	M8x30
9	52050800041	Bricka	Washer	Scheibe	M8
10	52000800041	Bricka	Washer	Scheibe	M8
11	407032	Gummispännare	Rubber strap	Gummihalterung	
12	50000806021	Skruv	Screw	Schraube	M8x60
13	52000800041	Bricka	Washer	Scheibe	M8
14	51170800021	Mutter	Nut	Mutter	
15	422636	Plugg	Plug	Pfropfen	
16	499989	Handtag	Handle	Handgriff	
17	479477	Plåt	Plate	Blech	
18	51131200011	Mutter	Nut	Mutter	M12, 10.9
19	53021503090	Spännstift	Roll pin	Spannstift	Ø15x30
20	50001206021	Skruv	Screw	Schraube	M12x60
21	418590	Popnit	Pop rivet	Niet	
22	407015	Fäste	Bracket	Halterung	
23	485734	Stege	Ladder	Leiter	
24	428545	Fotsteg	Footstep	Trittbrett	
25	50061206021	Vagnsbult	Carriage bolt	Bolzen	M12x60
26	421028	Buffert	Buffer	Puffer	
27	51170800021	Mutter	Nut	Mutter	
28	494804	Plåt	Plate	Blech	
29	479451	Plattform	Platform	Trittbrett	
30	495958	Förstärkning	Reinforcement	Verstärkung	
31	50290802521	Skruv	Screw	Schraube	8x25
32	50140802021	Skruv	Screw	Schraube	
33	51170800021	Mutter	Nut	Mutter	
34	50000803021	Skruv	Screw	Schraube	M8x30
35	499811	Plåt	Plate	Blech	

Замовлення за частин

(050)-407-68-47

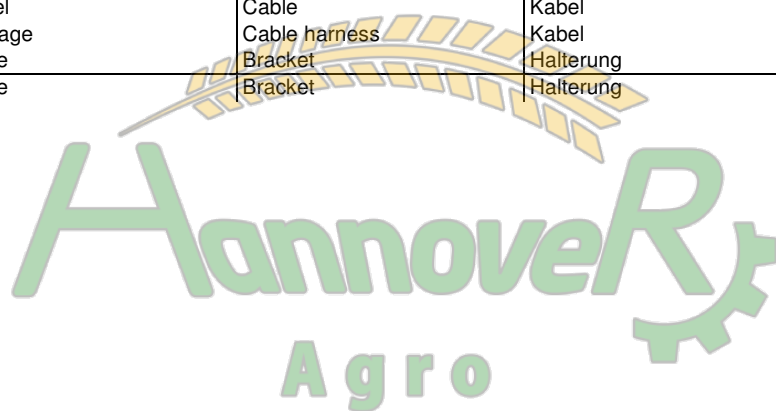
(050)-407-68-45

Fig. / Abb. 36



**Belysning
Lighting
Beluchtung**

Pos	No.	Svenska	English	Deutsch	Dim
1	50030402021	Skruv, inset	Screw, socket cap	Schraube, innensechskant	M4x20
2	498094	Belysning	Lighting	Beleuchtung	
3	50280805021	Skruv	Screw	Schraube	
4	497292	Plåt	Plate	Blech	
5	52000800041	Bricka	Washer	Scheibe	M8
6	157035	Fäste	Bracket	Halterung	
7	51170800021	Mutter	Nut	Mutter	
8	50140802021	Skruv	Screw	Schraube	
9	50000806021	Skruv	Screw	Schraube	M8x60
10	51010600021	Låsmutter	Lock nut	Sicherungsmutter	M6
11	471539	Reflex	Reflex	Reflex	
12	50040603022	Skruv, inset	Screw, socket cap	Schraube, innensechskant	M6x30
13	50130602071	Skruv	Screw	Schraube	M6x20
14	307393	Reflex, gul	Reflex, yellow	Reflex, gelb	
15	157036	Fäste	Bracket	Halterung	
16	498093	Belysning	Lighting	Beleuchtung	
17	50000501222	Skruv	Screw	Schraube	M5x12
18	489443	Kabel	Cable	Kabel	
19	489441	Kablage	Cable harness	Kabel	
20	496889	Fäste	Bracket	Halterung	
21	496943	Fäste	Bracket	Halterung	



Замовлення запчастин

(050)-407-68-47

(050)-407-68-45



Hannover
Агро
Замовлення запчастин
(050)-407-68-47
(050)-407-68-45

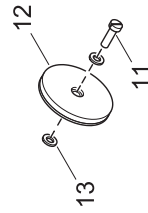
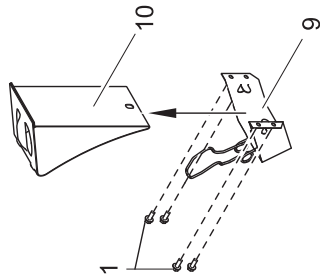
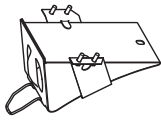
LGF-skylt
Warning sign
Warentafel

TPF 6-8
101 -

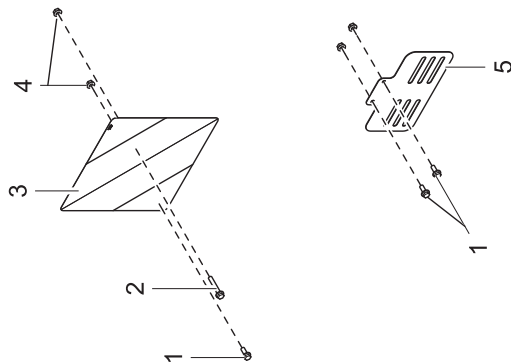
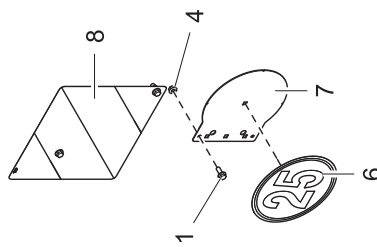
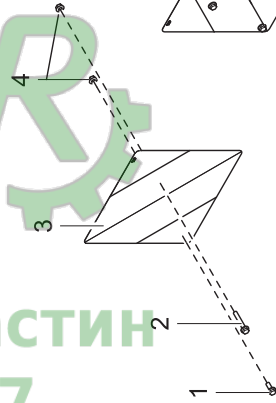
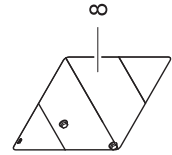
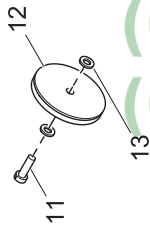
Pos	No.	Svenska	English	Deutsch	Dim
1	50060808021	Vagnsbult	Carriage bolt	Bolzen	M8x80
2	413376	Dekal "LGF"	Sticker "Slow vehicle"	Aufkleber Warndreieck"	400x350
3	422663	Plåt LGF-skylt	Plate, "slow vehicle"	Blech, Warndreieck	
4	51010800021	Låsmutter	Lock nut	Sicherungsmutter	M8
5	52050824242	Nitbricka	Washer	Scheibe	M8
6	404326	Plastplugg	Plastic plug	Kunststoffpfropfen	
7	51011600021	Låsmutter	Lock nut	Sicherungsmutter	M16
8	52001600041	Bricka	Washer	Scheibe	M16
9	52001600041	Bricka	Washer	Scheibe	M16
10	50001610021	Skruv	Screw	Schraube	M16x100
11	158347	Rör	Tube	Rohr	



Замовлення запчастин
(050)-407-68-47
(050)-407-68-45



Замовлення запчастин
(050)-407-68-47
(050)-407-68-45



Säkerhetspaket Tyskland
Security package, Germany
Sicherheitspaket, Deutschland

TPF 6-8
101 -

Pos	No.	Svenska	English	Deutsch	Dim	
1	50140802021	Skruv	Screw	Schraube		
2	50280805021	Skruv	Screw	Schraube		
3	489729	Varningsskylt	Warning panel	Warnzeichen		
4	51170800021	Mutter	Nut	Mutter		
5	474168	Plåt	Plate	Blech		
6	421434	Dekal "25 km/h"	Sticker "25 km/h"	Aufkleber "25 km/h"		
7	421460	Plåt	Plate	Blech		
8	489652	Varningsskylt	Warning panel	Warntafel		
9	419338	Fäste	Bracket	Halterung		
10	419317	Kil	Key	Keil		
11	50130601571	Skruv	Screw	Schraube	M6x15	800 mm spacing
12	307393	Reflex, gul	Reflex, yellow	Reflex, gelb		
13	52000600041	Bricka	Washer	Scheibe	M6	



Замовлення запчастин
(050)-407-68-47
(050)-407-68-45

Fig. / Abb. 39



Hannover
Agro
Замовлення запчастин
(050)-407-68-47
(050)-407-68-45

Säkerhetspaket Frankrike
Security package, France
Sicherheitspaket, Frankreich

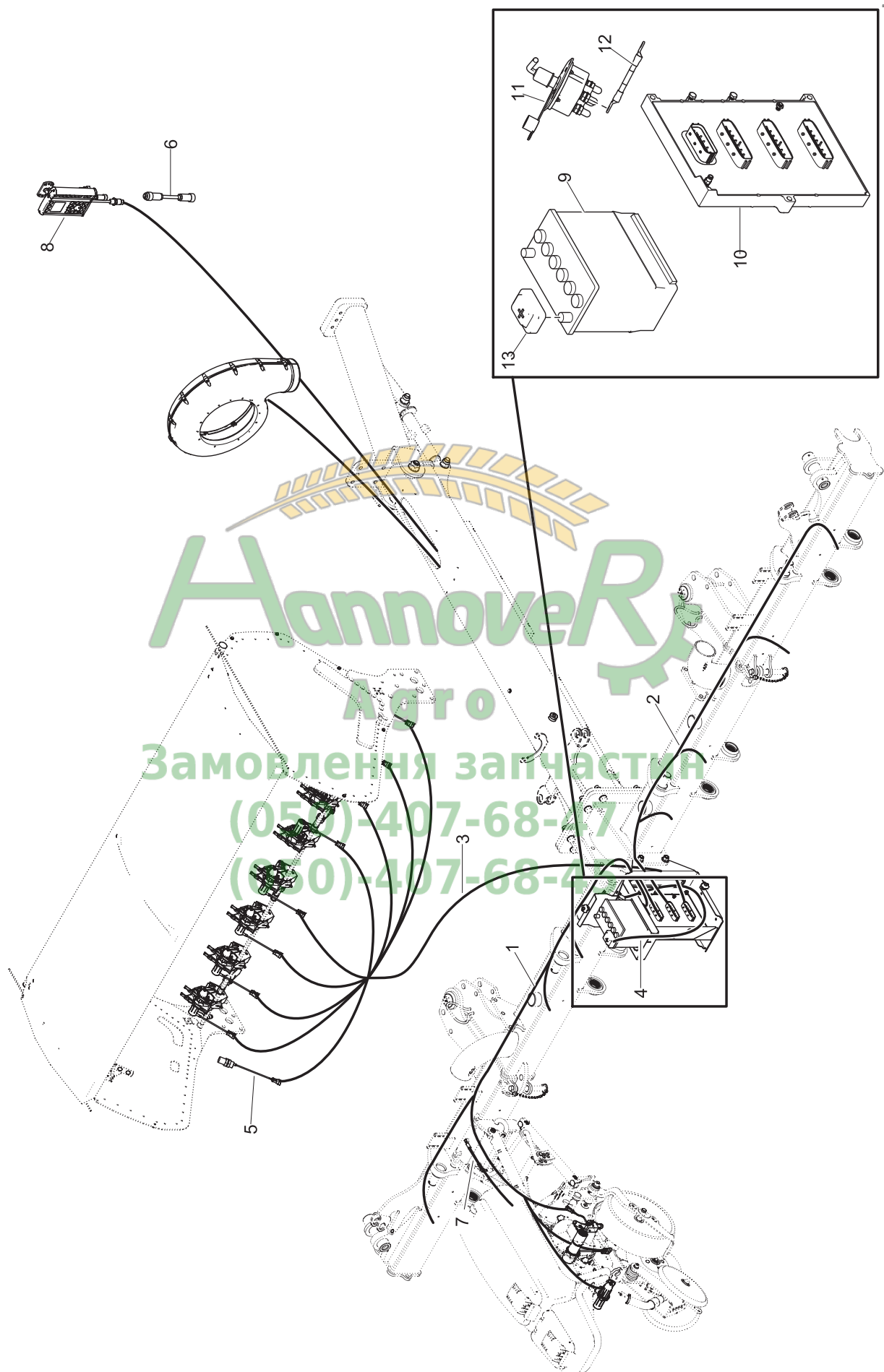
TPF 6-8
101 -

Pos	No.	Svenska	English	Deutsch	Dim
1	50140802021	Skruv	Screw	Schraube	
2	50280805021	Skruv	Screw	Schraube	
3	489729	Varningsskylt	Warning panel	Warnzeichen	
4	51170800021	Mutter	Nut	Mutter	
5	474168	Plåt	Plate	Blech	
6	421434	Dekal "25 km/h"	Sticker "25 km/h"	Aufkleber "25 km/h"	
7	421460	Plåt	Plate	Blech	
8	489652	Varningsskylt	Warning panel	Warntafel	
9	50130602071	Skruv	Screw	Schraube	M6x20
10	307393	Reflex, gul	Reflex, yellow	Reflex, gelb	
11	52000600041	Bricka	Washer	Scheibe	M6



Замовлення запчастин
(050)-407-68-47
(050)-407-68-45

Fig. / Abb. 40



Elektronik
Electrical system
Elektrik
TPF 6-8
101 -

Pos	No.	Svenska	English	Deutsch	Dim	
1	154036	Kablage	Cable harness	Kabel		TPF8 800
1	157324	Kablage	Cable harness	Kabel		TPF8 750
1	157323	Kablage	Cable harness	Kabel		TPF8 700
1	157327	Kablage	Cable harness	Kabel		TPF6 800
1	157326	Kablage	Cable harness	Kabel		TPF6 750
1	157325	Kablage	Cable harness	Kabel		TPF6 700
2	153621	Kablage	Cable harness	Kabel		TPF8 800
2	157329	Kablage	Cable harness	Kabel		TPF8 750
2	157328	Kablage	Cable harness	Kabel		TPF8 700
2	157332	Kablage	Cable harness	Kabel		TPF6 800
2	157331	Kablage	Cable harness	Kabel		TPF6 750
2	157330	Kablage	Cable harness	Kabel		TPF6 700
3	154035	Kablage	Cable harness	Kabel		TPF8
3	157333	Kablage	Cable harness	Kabel		TPF6
4	157337	Kablage	Cable harness	Kabel		
5	427379	Kapacitiv givare	Capacitive sensor	Kapazitiv Geber		
6	427779	Mellankabel	Intermediate cable	Zwischenkabel	L:3000 mm	
7	150755	Kablage	Cable harness	Kabel		
8	428004	Sats	Kit	Satz		
8	466033	Kontrollbox	Control box	Schaltkasten		
9	485356	Batteri	Battery	Batterie		
10	150311	Kopplingsbox	Jack panel	Anschlussdose		
11	157346	Strömbrytare	Switch	Schalter		
12	158839	Kabel	Cable	Kabel		
13	151454	Kontaktdon	Connector	Connectors		

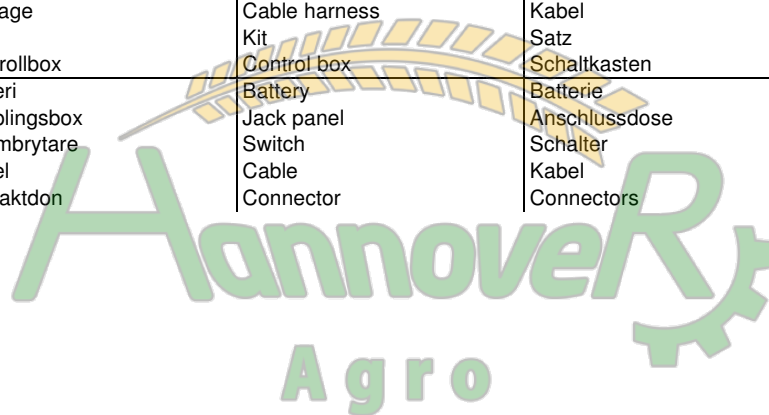

Замовлення запчастин
(050)-407-68-47
(050)-407-68-45

Fig. / Abb. 41

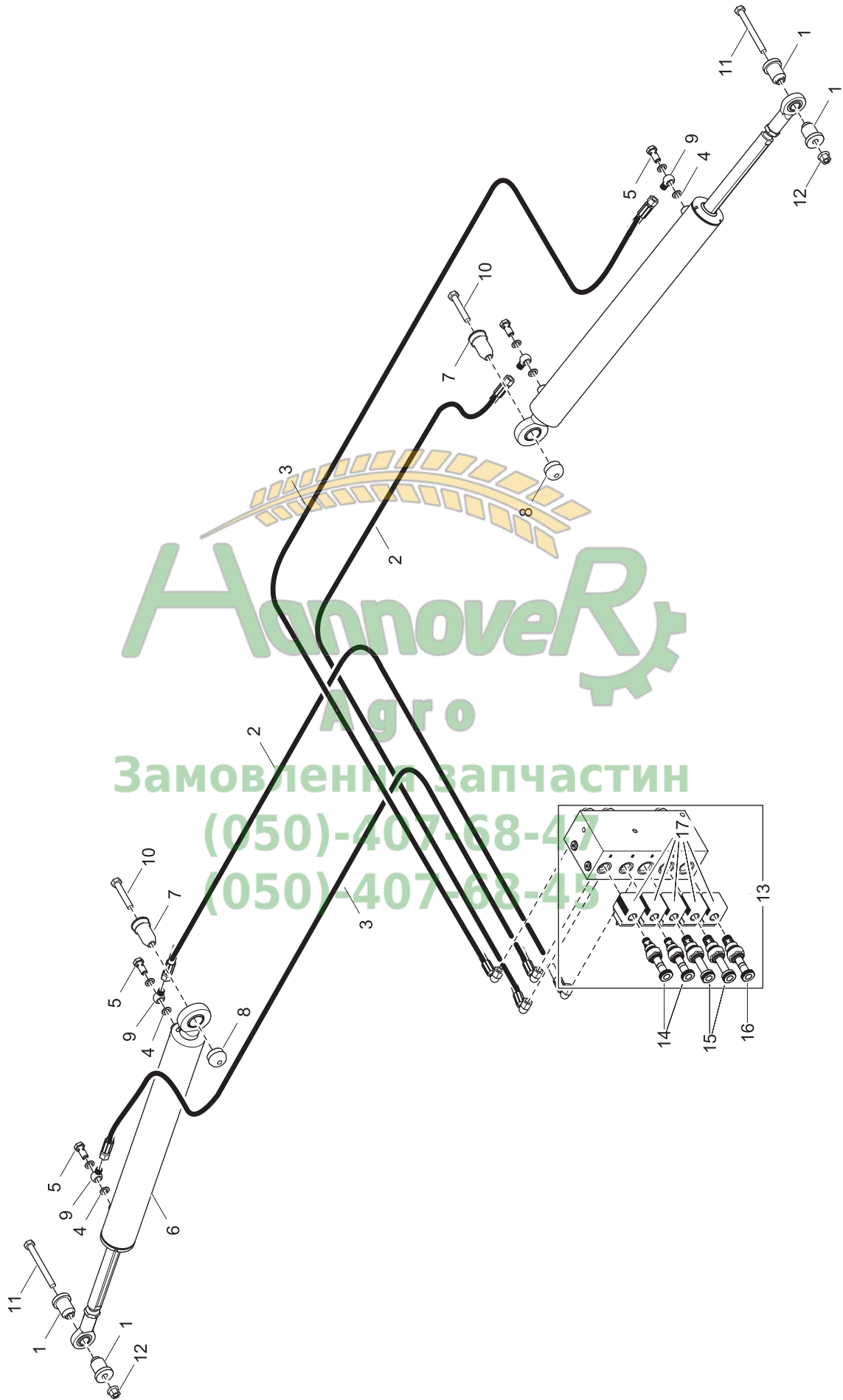
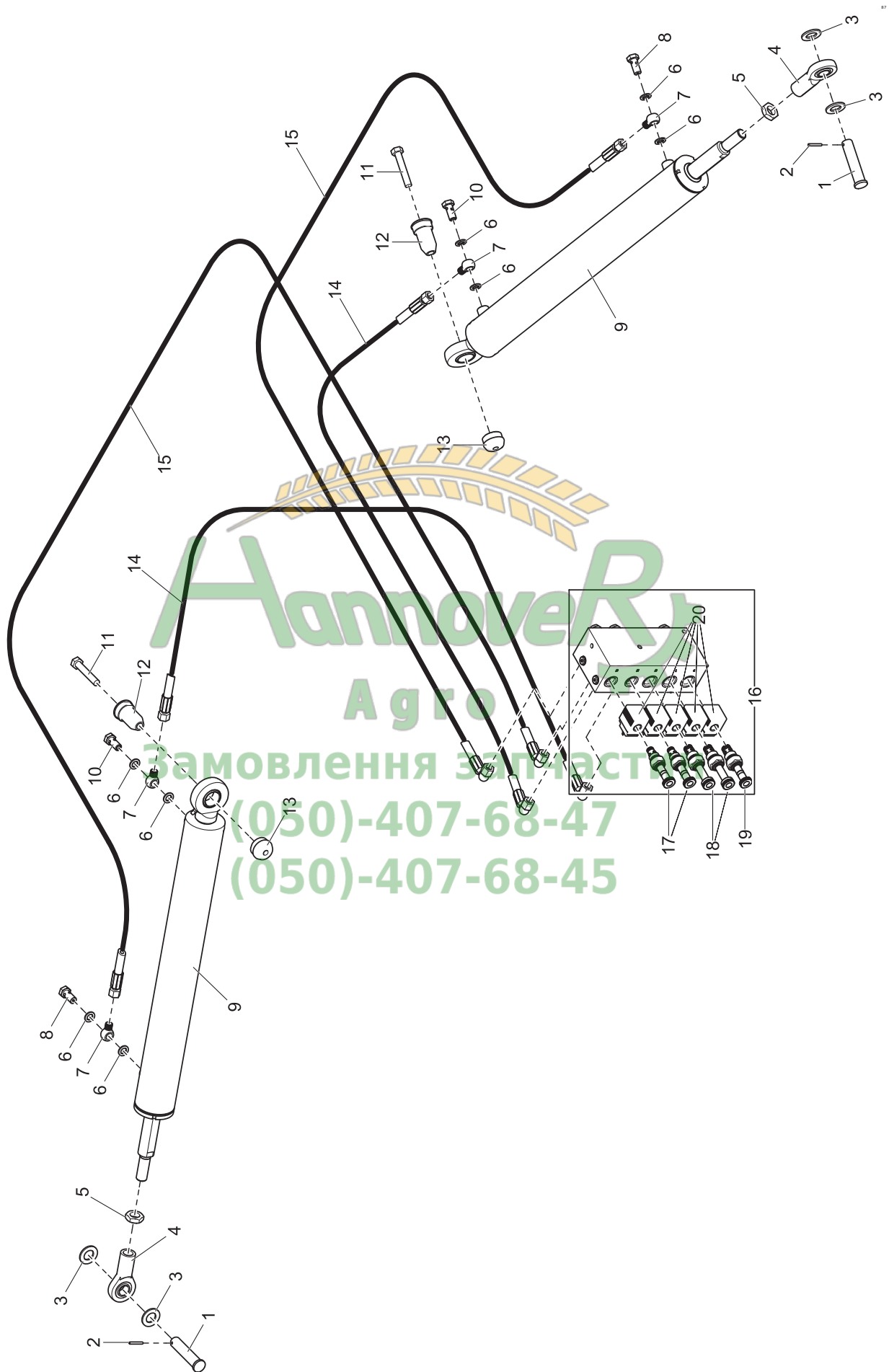


Fig. / Abb. 41
Hydraulik markör
Hydraulic Marker
Hydraulik Spuranzeiger
TPF 6
101 -

Pos	No.	Svenska	English	Deutsch	Dim
1	152846	Hylsa	Sleeve	Hülse	
2	156477	Hydraulslang	Hydraulic hose	Hydraulikschlauch	
3	156478	Hydraulslang	Hydraulic hose	Hydraulikschlauch	
4	402202	Gummistålbricka	Rubber steel washer	Gummistahlscheibe	1/4"
5	406751	Hålskruv, banjo	Hole screw, banjo	Hohlschraube, Banjo	1/4"
6	480469	Hydraulcylinder	Hydraulic ram	Hydraulik zylinder	
7	490396	Hylsa	Sleeve	Hülse	
8	490397	Hylsa	Sleeve	Hülse	
9	491563	Koppling	Coupling	Kupplung	
10	50001207021	Skruv	Screw	Schraube	M12x70
11	50001212021	Skruv	Screw	Schraube	M12x120
12	51131200011	Mutter	Nut	Mutter	M12, 10.9
13	499900	Hydraulblock	Hydraulic block	Hydraulikblock	
14	499897	Ventil	Valve	Ventil	
15	499895	Ventil	Valve	Ventil	
16	499896	Ventil	Valve	Ventil	
17	499898	Solenoid	Solenoid	Magnetschalter	


Замовлення запчастин
(050)-407-68-47
(050)-407-68-45

Fig. / Abb. 42



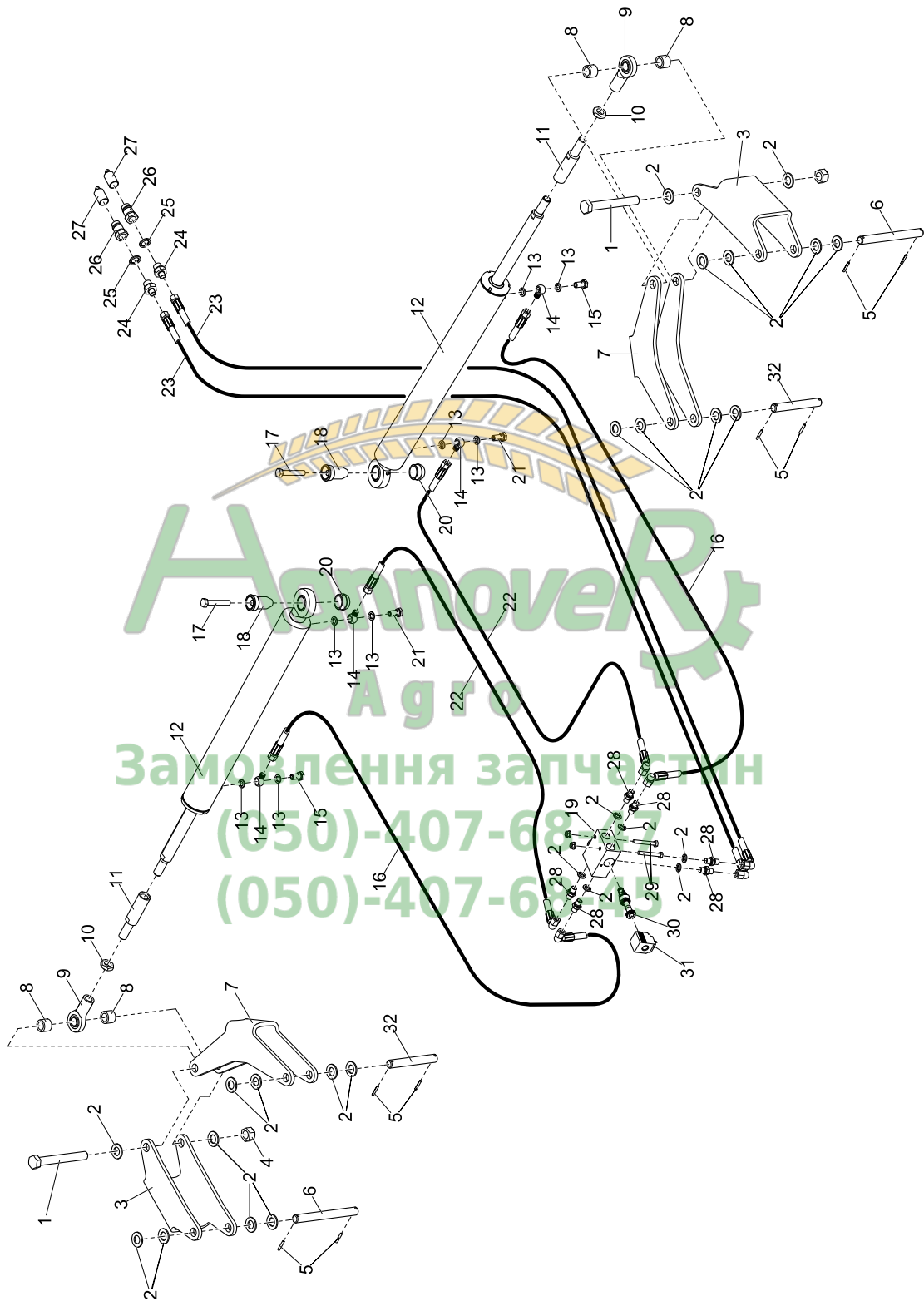
Hydraulik markör
Hydraulic Marker
Hydraulik Spuranzeiger

TPF 8
101 -

Pos	No.	Svenska	English	Deutsch	Dim
1	53042009071	Sprint	Pin	Splint	
2	53000403091	Spännstift	Roll pin	Spannstift	
3	52002000041	Bricka	Washer	Scheibe	Ø4x30 M20
4	428048	Kolvstångshuvud	Piston rod head	Kolbenstangenende	
5	428684	Mutter	Nut	Mutter	M20x1,5
6	402202	Gummistålbricka	Rubber steel washer	Gummistahlscheibe	1/4"
7	491563	Koppling	Coupling	Kupplung	
8	406755	Hålskruv, strypt 2,5 mm	Hole screw, reducing 2,5 mm	Hohlschraube, gedrosselt 2,5 mm	1/4"
9	151011	Hydraulcylinder	Hydraulic ram	Hydraulik zylinder	ASSY
9	480474	Tätningssats	Sealing kit	Dichtungssatz	
10	406751	Hålskruv, banjo	Hole screw, banjo	Hohlschraube, Banjo	1/4"
11	50001207021	Skruv	Screw	Schraube	M12x70
12	490396	Hylsa	Sleeve	Hülse	
13	490397	Hylsa	Sleeve	Hülse	
14	499812	Hydraulslang	Hydraulic hose	Hydraulikschlauch	
15	499813	Hydraulslang	Hydraulic hose	Hydraulikschlauch	
16	499900	Hydraulblock	Hydraulic block	Hydraulikblock	
17	499897	Ventil	Valve	Ventil	
18	499895	Ventil	Valve	Ventil	
19	499896	Ventil	Valve	Ventil	
20	499898	Solenoid	Solenoid	Magnetschalter	



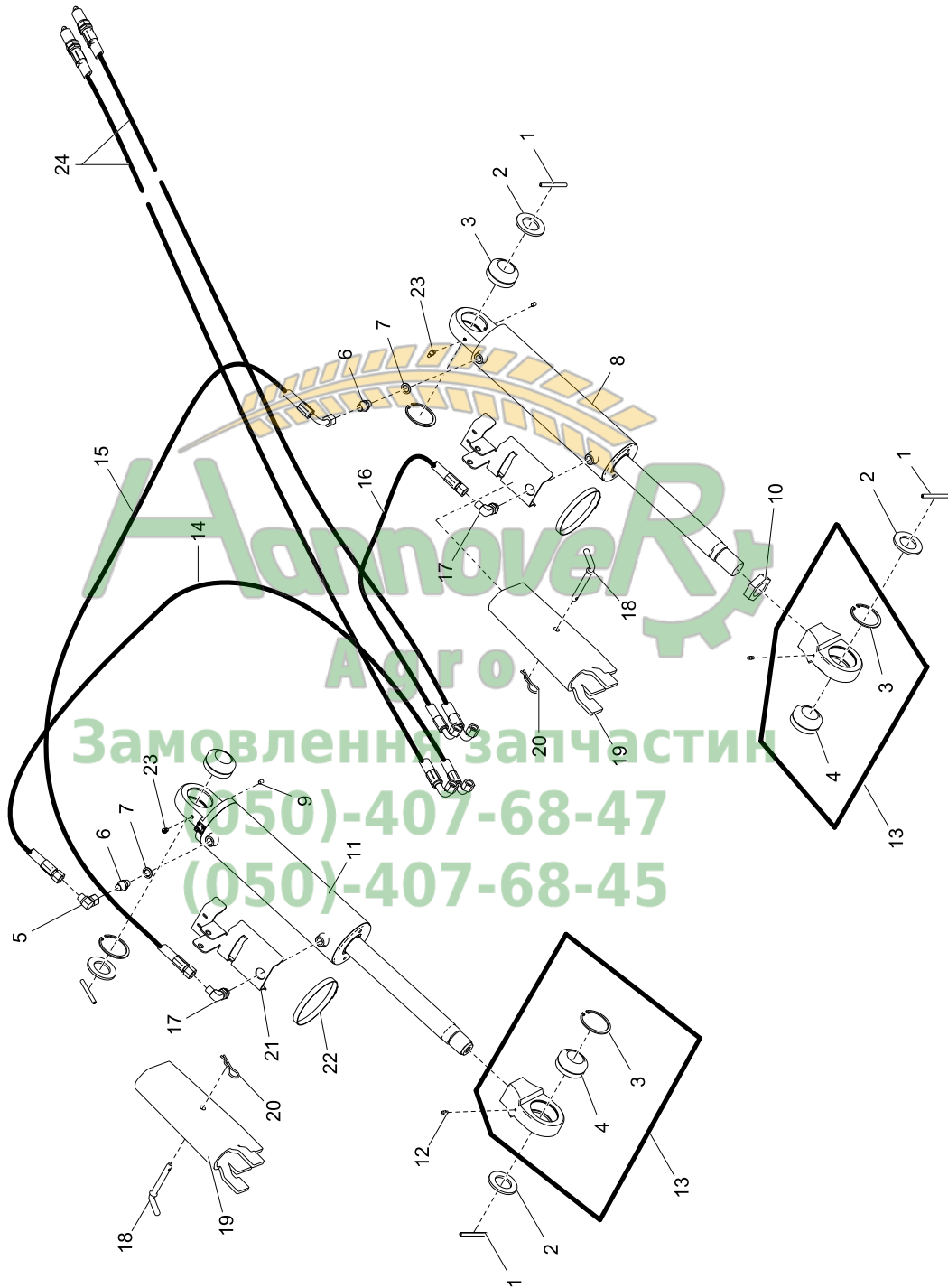
Замовлення запчастин
(050)-407-68-47
(050)-407-68-45



Hydraulik vingfällning
Hydraulic Folding
Hydraulik Klappvorrichtung

Pos	No.	Svenska	English	Deutsch	Dim
1	415191	Skruv	Screw	Schraube	M20x160, 10.9
2	52002000041	Bricka	Washer	Scheibe	M20
3	499764	Länk	Link	Gelenk	
4	51012000011	Låsmutter	Lock nut	Sicherungsmutter	M20 Kl. 10
5	53000503091	Spännstift	Roll pin	Spannstift	Ø5x30
6	499932	Rundstång	Round bar	Rundstange	
7	499763	Länk	Link	Gelenk	
8	499769	Hydraulslang	Hydraulic hose	Hydraulikschlauch	DI:1/4", L:2540
9	428048	Kolvstångshuvud	Piston rod head	Kolbenstangenende	
10	428684	Mutter	Nut	Mutter	M20x1,5
11	499797	Distans	Spacer	Distanz	
12	480470	Hydraulcylinder	Hydraulic ram	Hydraulik zylinder	ASSY
12	480474	Tätningssats	Sealing kit	Dichtungssatz	
13	402202	Gummistålbricka	Rubber steel washer	Gummistahlscheibe	1/4"
14	491563	Koppling	Coupling	Kupplung	
15	406753	Hålskrav, strypt 1,5 mm	Hole screw, reducing 1,5 mm	Hohlschraube, gedrosselt 1,5 mm	1/4"
16	499876	Hydraulslang	Hydraulic hose	Hydraulikschlauch	D 1/4" L= 1535 mm
17	50001207021	Skruv	Screw	Schraube	M12x70
18	490396	Hylsa	Sleeve	Hülse	
19	499922	Hydraulblock	Hydraulic block	Hydraulikblock	ASSY
20	490397	Hylsa	Sleeve	Hülse	
21	406751	Hålskrav, banjo	Hole screw, banjo	Hohlschraube, Banjo	1/4"
22	499877	Hydraulslang	Hydraulic hose	Hydraulikschlauch	D 1/4" L= 935 mm
23	499875	Hydraulslang	Hydraulic hose	Hydraulikschlauch	D 1/4" L= 6000 mm
24	401782	Nippel	Nipple	Nippel	1/4"-1/2"
25	401774	Gummistålbricka	Rubber steel washer	Gummistahlscheibe	1/2"
26	401776	Snabbkoppling	Quick coupling	Schnellkupplung	ML, 1/2"
27	427914	Skydd	Cover	Schutz	
28	401790	Nippel	Nipple	Nippel	1/4"-1/4"
29	50000806021	Skruv	Screw	Schraube	M8x60
30	499897	Ventil	Valve	Ventil	
31	499898	Solenoid	Solenoid	Magnetschalter	
32	499931	Rundstång	Round bar	Rundstange	

Замовлення запчастин
(050)-407-68-47
(050)-407-68-45



Hydraulik transporthjul
Hydraulic Transport wheels
Hydraulik Transportrad
TPF 6-8
101 -

Pos	No.	Svenska	English	Deutsch	Dim
1	53000807091	Spännstift	Roll pin	Spannstift	Ø8x70
2	52003900041	Bricka	Washer	Scheibe	M39
3	54017100094	Seegersäkring	Circlip	Seegerring	
4	498865	Lagring	Bearing	Lager	
5	414651	Adapter	Adapter	Adapter	DO: R3/8"/DI: 3/8"
6	401777	Adapter	Adapter	Adapter	
7	402203	Gummistålbricka	Rubber steel washer	Gummistahlscheibe	3/8"
8	151976	Hydraulcylinder	Hydraulic ram	Hydraulik zylinder	ASSY
8	151979	Tätningssats	Sealing kit	Dichtungssatz	
9	491481	Plugg	Plug	Pfropfen	
10	51193900051	Mutter	Nut	Mutter	M39x1,5
11	151981	Hydraulcylinder	Hydraulic ram	Hydraulik zylinder	ASSY
11	151985	Tätningssats	Sealing kit	Dichtungssatz	
11	491480	Givare	Sensor	Geber	
12	408471	Smörjnippel	Grease nipple	Schmiernippel	ST, M6
13	498396	Kolvstångshuvud	Piston rod head	Kolbenstangenende	
14	499864	Hydraulslang	Hydraulic hose	Hydraulikschlauch	
15	499889	Hydraulslang	Hydraulic hose	Hydraulikschlauch	
16	499866	Hydraulslang	Hydraulic hose	Hydraulikschlauch	ASSY
17	432675	Adapter	Adapter	Adapter	
18	404131	Sprint	Pin	Splint	12x85
19	499881	Spärr	Catch	Sperre	
20	401762	Låsnål	Locking pin	Arretierstift	3,5 mm
21	151234	Fäste	Bracket	Halterung	
22	412472	Slangklämma	Hose clamp	Schlauchklemme	104-138
23	408473	Smörjnippel	Grease nipple	Schmiernippel	M8, 45°
24	499863	Hydraulslang	Hydraulic hose	Hydraulikschlauch	


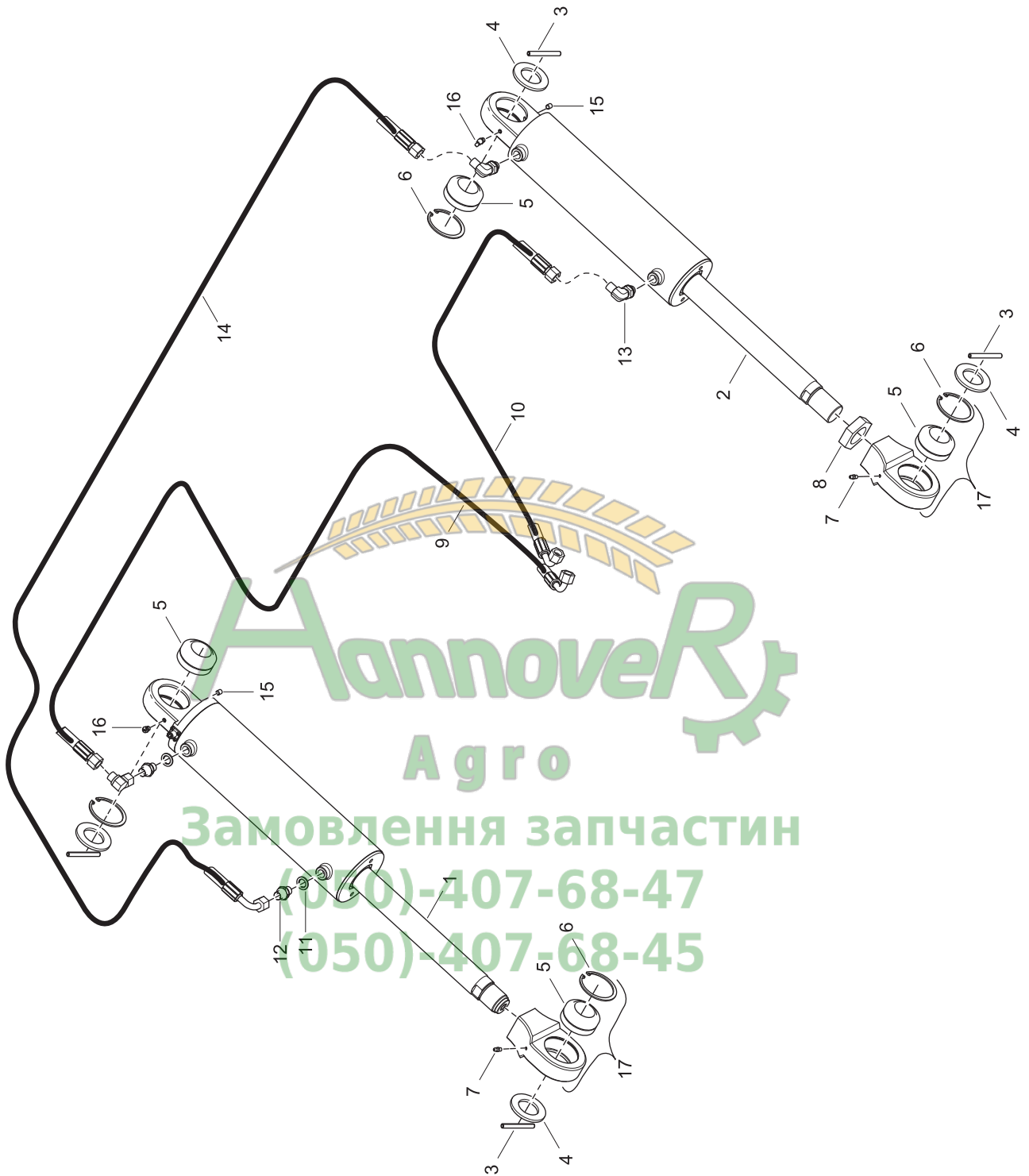
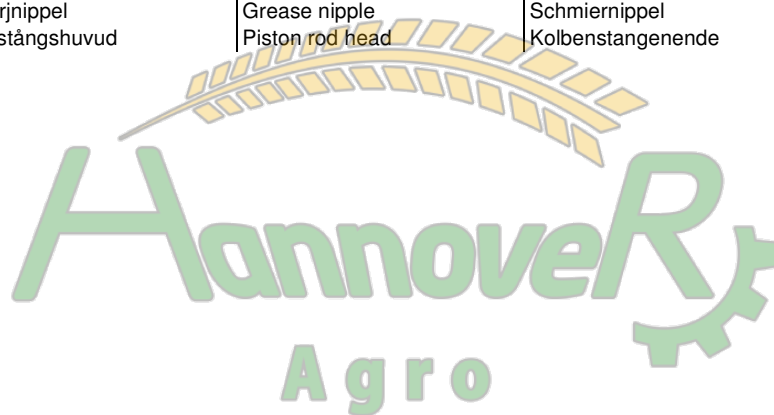

Агро
Замовлення запчастин
(050)-407-68-47
(050)-407-68-45

Fig. / Abb. 45



Hydraulik stödhjul
Hydraulic Supporting wheels
Hydraulik Stützrad

Pos	No.	Svenska	English	Deutsch	Dim
1	151981	Hydraulcylinder	Hydraulic ram	Hydraulik zylinder	ASSY
1	151985	Tätningssats	Sealing kit	Dichtungssatz	
2	151976	Hydraulcylinder	Hydraulic ram	Hydraulik zylinder	ASSY
2	151979	Tätningssats	Sealing kit	Dichtungssatz	
3	53000807091	Spännstift	Roll pin	Spannstift	Ø8x70
4	52003900041	Bricka	Washer	Scheibe	M39
5	498865	Lagring	Bearing	Lager	
6	54017100094	Seegersäkring	Circlip	Seegerring	
7	408471	Smörjnippel	Grease nipple	Schmiernippel	ST, M6
8	51193900051	Mutter	Nut	Mutter	M39x1,5
9	499884	Hydraulslang	Hydraulic hose	Hydraulikschlauch	
10	499886	Hydraulslang	Hydraulic hose	Hydraulikschlauch	
11	402203	Gummistålbricka	Rubber steel washer	Gummistahlscheibe	3/8"
12	401777	Adapter	Adapter	Adapter	
13	432675	Adapter	Adapter	Adapter	
14	499885	Hydraulslang	Hydraulic hose	Hydraulikschlauch	
15	491481	Plugg	Plug	Pfropfen	
16	408473	Smörjnippel	Grease nipple	Schmiernippel	M8, 45°
17	498396	Kolvstängshuvud	Piston rod head	Kolbenstangenende	




Замовлення запчастин

(050)-407-68-47

(050)-407-68-45

Fig. / Abb. 46

18 *Tempo F*  16

12 *Tempo F 8* *Tempo F 6* 11

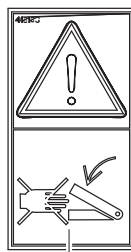
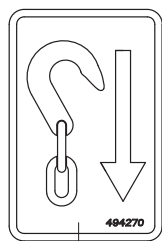
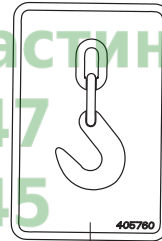
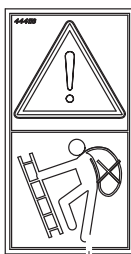
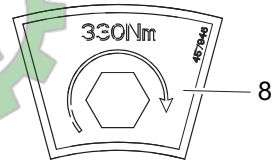
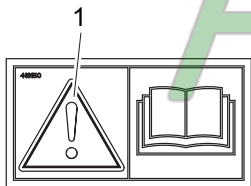
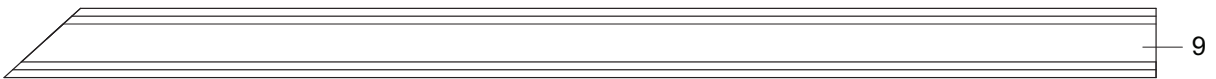


Fig. / Abb. 46

**Dekaler
Decals
Aufkleber**

**TPF 6-8
101 -**

Pos	No.	Svenska	English	Deutsch	Dim
1	416150	Varningsdekal	Warning sticker	Warnungs-Aufkleber	
2	444116	Varningsdekal	Warning sticker	Warnungs-Aufkleber	
3	416158	Varningsdekal	Warning sticker	Warnungs-Aufkleber	
4	416157	Varningsdekal	Warning sticker	Warnungs-Aufkleber	
5	456238	Dekal	Sticker	Aufkleber	
6	416151	Varningsdekal	Warning sticker	Warnungs-Aufkleber	88x167
7	405760	Dekal "Lyft här"	Sticker "Lift here"	Aufkleber "hier anheben"	60x40
8	457946	Dekal "330 Nm"	Sticker "330 Nm"	Aufkleber "330 Nm"	
9	609309	Tejp, metervara	Tape, per metre	Klebeband, Meterware	W:46 mm
10	473111	Dekal "Väderstad"	Sticker "Väderstad"	Aufkleber "Väderstad"	850x130
11	496247	Dekal	Sticker	Aufkleber	
12	498955	Dekal	Sticker	Aufkleber	
13	494270	Dekal	Sticker	Aufkleber	
14	416160	Varningsdekal	Warning sticker	Warnungs-Aufkleber	
15	416155	Varningsdekal	Warning sticker	Warnungs-Aufkleber	
16	417849	Varningsstejp, svart/gul	Warning tape black/yellow	Warnungs-Klebestreifen, schwarz/gelb	L:1000 mm, W:38 mm
17	444117	Dekal	Sticker	Aufkleber	
18	150133	Dekal	Sticker	Aufkleber	
19	432526	Varningsdekal	Warning sticker	Warnungs-Aufkleber	



**Замовлення запчастин
(050)-407-68-47
(050)-407-68-45**

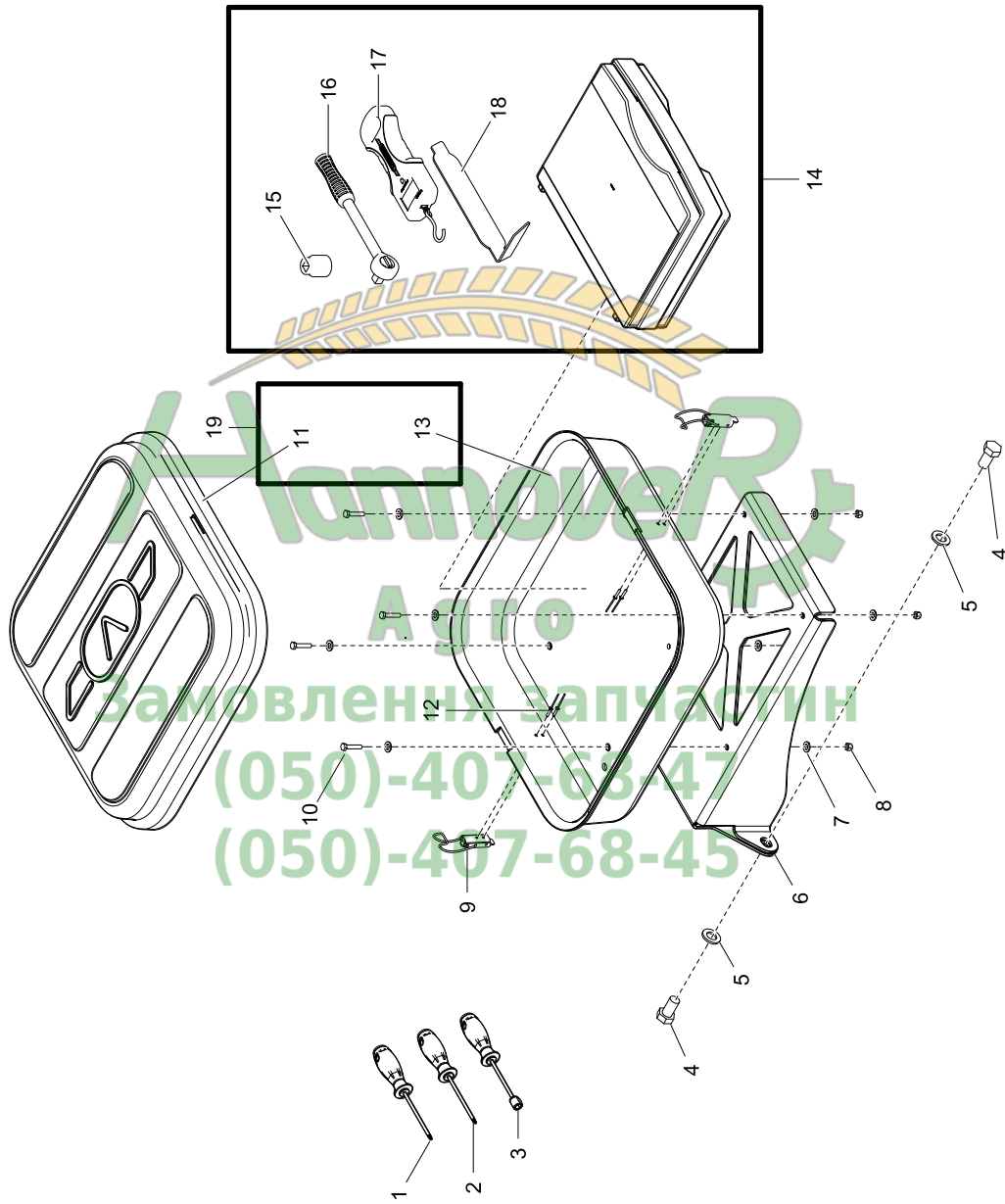


Fig. / Abb. 47

**TPF 6
101 -**

**Verktyg
Tools
Werkzeug**

Pos	No.	Svenska	English	Deutsch	Dim
1	150377	Verktyg	Tool	Werkzeug	
2	150378	Verktyg	Tool	Werkzeug	
3	150583	Verktyg	Tool	Werkzeug	
4	50001603021	Skruv	Screw	Schraube	M16x30
5	52001600041	Bricka	Washer	Scheibe	M16
6	150587	Plåt	Plate	Blech	
7	52000800041	Bricka	Washer	Scheibe	M8
8	51010600021	Låsmutter	Lock nut	Sicherungsmutter	M6
9	446927	Spännare	Tightener	Klemmspannstock	
10	50000603021	Skruv	Screw	Schraube	M6x30
11	446907	Lock	Cover	Deckel	
12	442392	Popnit	Pop rivet	Niet	
13	447051	Verktygslåda	Tool box	Werkzeugkasten	
14	452509	Kalibreringskit	Test kit	Ablagepräzisionsatz	
15	452508	Hylsa	Sleeve	Hülse	
16	452507	Nyckel	Key	Schlüssel	
17	447394	Våg	Scale	Waage	
18	418542	Djupmätare/kapsylöppnare	Depth indicator/Bottle opener	Tiefenmesser/Flaschenöffner	
19	447079	Verktygslåda	Tool box	Werkzeugkasten	ASSY



Замовлення запчастин

(050)-407-68-47

(050)-407-68-45

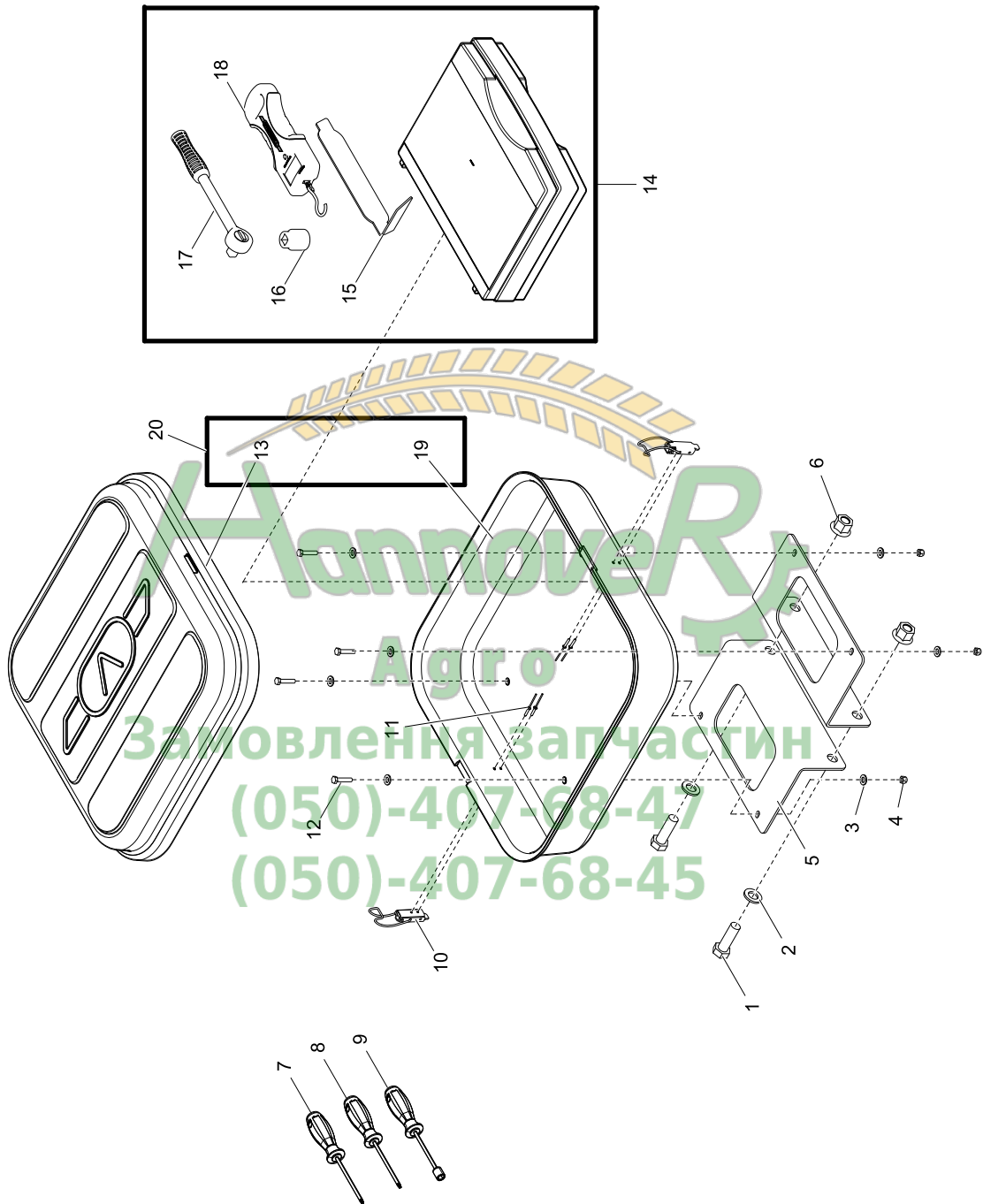


Fig. / Abb. 48

**Verktyg
Tools
Werkzeug**

**TPF 8
101 -**

Pos	No.	Svenska	English	Deutsch	Dim
1	50001605021	Skruv	Screw	Schraube	M16x50
2	52001600041	Bricka	Washer	Scheibe	M16
3	52000800041	Bricka	Washer	Scheibe	M8
4	51010600021	Låsmutter	Lock nut	Sicherungsmutter	M6
5	150666	Plåt	Plate	Blech	
6	51131600021	Låsmutter	Lock nut	Sicherungsmutter	M16
7	150377	Verktyg	Tool	Werkzeug	
8	150378	Verktyg	Tool	Werkzeug	
9	150583	Verktyg	Tool	Werkzeug	
10	446927	Spännare	Tightener	Klemmspannstock	
11	442392	Popnit	Pop rivet	Niet	
12	50000603021	Skruv	Screw	Schraube	M6x30
13	446907	Lock	Cover	Deckel	
14	452509	Kalibreringskit	Test kit	Ablagepräzisionsatz	
15	418542	Djupmätare/kapsylöppnare	Depth indicator/Bottle opener	Tiefenmesser/Flaschenöffner	
16	452508	Hylsa	Sleeve	Hülse	
17	452508	Hylsa	Sleeve	Hülse	
18	447394	Våg	Scale	Waage	
19	447051	Verktygslåda	Tool box	Werkzeugkasten	
20	447079	Verktygslåda	Tool box	Werkzeugkasten	ASSY



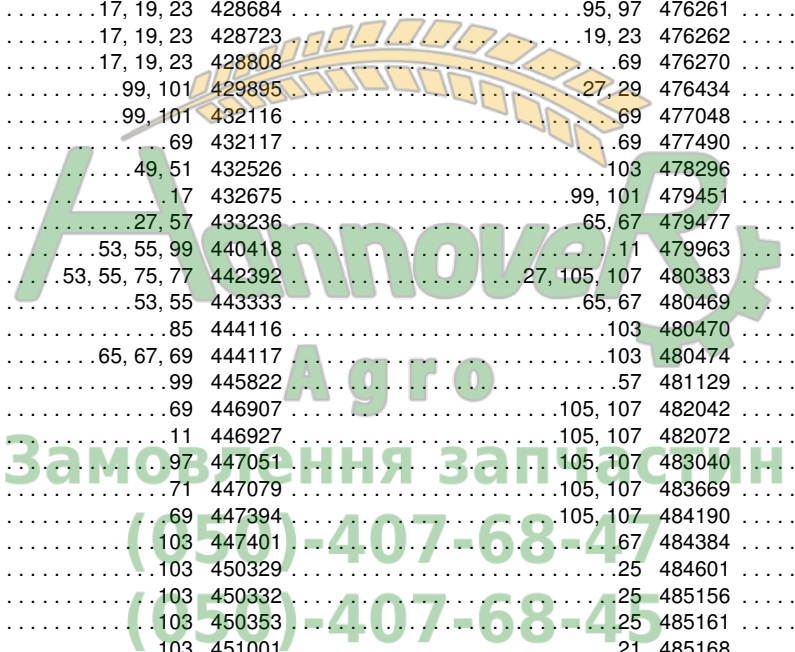
**Замовлення запчастин
(050)-407-68-47
(050)-407-68-45**



No.	Page no.	No.	Page no.	No.	Page no.
150004	29	152133	67	156477	93
150005	29	152477	67	156478	93
150104	19, 23	152740	73	156518	69
150105	19	152741	73	156563	63
150106	19, 23	152838	65	156564	63
150107	19, 23	152839	65	156565	63
150113	19, 23	152840	65	156566	63
150114	19, 23	152846	93	156567	63
150116	19, 23	153621	91	156568	63
150120	19, 23	153680	11	156569	63
150121	19, 23	153883	19, 23	156570	63
150122	19, 23	154035	91	156571	63
150125	19, 23	154036	91	156572	63
150133	103	154200	21	156573	63
150175	19, 23	154218	13, 15	156574	63
150176	19, 23	154314	27	156575	63
150185	21	154564	67	156576	63
150202	19	154615	31, 35, 69	156577	63
150204	21	154655	39	156578	63
150206	21	154784	69	156579	63
150207	19	154848	39	156591	63
150231	47	154940	31	156592	63
150311	91	154941	31	156619	31
150377	105, 107	154947	31	156787	21
150378	105, 107	154960	17	156894	39
150398	69	154961	17	156906	35
150399	67	154962	17	156907	35
150583	105, 107	154963	17	157032	49
150587	105	155001	17	157033	49
150666	107	155372	35	157035	83
150668	67	155378	17	157036	83
150669	67	155379	17	157046	39
150670	29	155380	17	157152	43
150693	29	155381	17	157323	91
150710	21	155382	17	157324	91
150713	19, 23	155383	17	157325	91
150714	19, 23	155441	35, 69	157326	91
150734	49, 51	155517	43	157327	91
150755	91	155518	43	157328	91
150761	33	155519	43	157329	91
150836	23	155631	65	157330	91
150839	25	155999	31	157331	91
150878	65	156002	69	157332	91
150892	69	156003	69	157333	91
150907	13, 15	156227	17	157337	91
151011	95	156228	17	157346	91
151088	67	156233	35, 43	157361	31
151234	99	156329	31, 35, 49, 69	157757	71
151409	65, 67	156331	11	157774	71
151410	65	156334	27	158347	85
151411	69	156420	27	158839	91
151454	91	156424	13	158902	39
151455	69	156425	13	159475	67
151459	27	156426	13	160293	27
151585	21	156427	13	160294	27
151674	61	156428	13	160295	27
151675	61	156429	15	160296	27
151827	49, 51	156430	15	160610	27
151828	71	156431	15	202181	65, 67
151829	71	156432	15	305166	11
151838	71	156433	15	307002	17
151839	71	156434	15	307191	61
151976	99, 101	156435	15	307393	83, 87, 89
151979	99, 101	156436	15	307864	61
151981	99, 101	156437	15	307865	61, 73
151985	99, 101	156438	15	308140	73
152029	47	156439	15	401029	11, 65
152041	39	156470	27	401762	99
152053	27	156471	69	401774	97
152132	67	156472	69	401776	97

INDEX

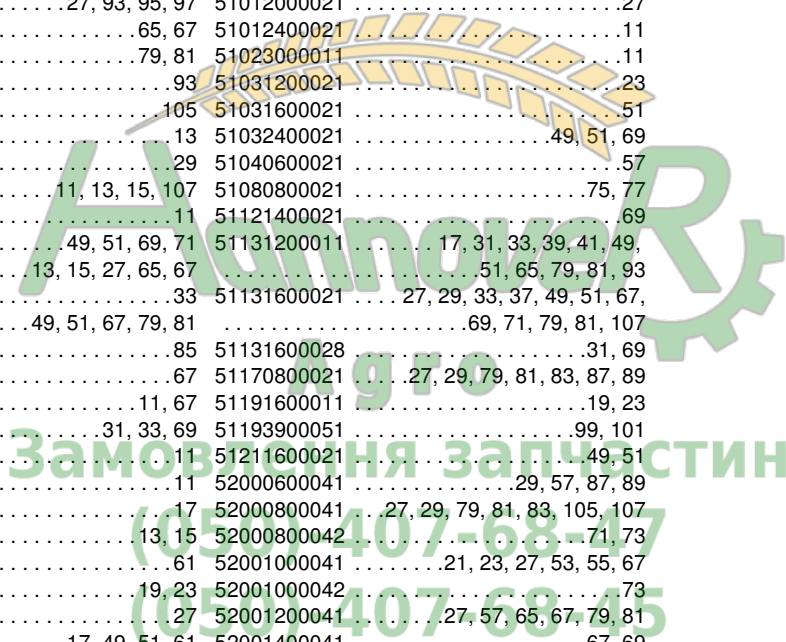
No.	Page no.	No.	Page no.	No.	Page no.
401777	99, 101	420609	71	466045	49, 51
401782	97	420644	27	466230	49, 51
401790	97	420952	73	466234	49, 51
402202	93, 95, 97	420962	73	466288	49, 51
402203	99, 101	421028	79, 81	466289	49, 51
402220	31, 33	421132	71	467160	21
404131	99	421434	87, 89	467862	13, 15
404326	65, 67, 79, 81, 85	421460	87, 89	467866	13, 15, 17
404557	17, 19, 23	422287	19, 23	468811	29
405080	11, 65	422636	79, 81	471464	11
405760	103	422663	85	471539	83
405813	65, 67, 69	422669	65, 67, 69	472975	23
405814	65, 67, 69	422774	61, 75, 77	473051	23
406021	65, 67, 69	425108	65, 67	473111	103
406100	67	427379	73, 91	474168	87, 89
406751	93, 95, 97	427611	19	474203	29
406753	97	427779	91	474206	19
406755	95	427914	97	475066	11
407015	71, 79, 81	428004	91	475501	61, 73
407032	71, 79, 81	428048	95, 97	475509	73
407661	13, 15, 17, 33, 37, 51, 65, 67	428545	79, 81	475614	47
408165	17, 19, 23	428684	95, 97	476261	23
408169	17, 19, 23	428723	19, 23	476262	19, 23
408170	17, 19, 23	428808	69	476270	23
408471	99, 101	429895	27, 29	476434	49, 51
408473	99, 101	432116	69	477048	23
410090	69	432117	69	477490	57
410312	49, 51	432526	103	478296	23
410926	17	432675	99, 101	479451	79, 81
412339	27, 57	433236	65, 67	479477	79, 81
412472	53, 55, 99	440418	11	479963	21, 23
412473	53, 55, 75, 77	442392	27, 105, 107	480383	51
412477	53, 55	443333	65, 67	480469	93
413376	85	444116	103	480470	97
413545	65, 67, 69	444117	103	480474	95, 97
414651	99	445822	57	481129	49, 51
415090	69	446907	105, 107	482042	25
415182	11	446927	105, 107	482072	57
415191	97	447051	105, 107	483040	57
415571	71	447079	105, 107	483669	41
415710	69	447394	105, 107	484190	29
416150	103	447401	67	484384	57
416151	103	450329	25	484601	11
416155	103	450332	25	485156	27
416157	103	450353	25	485161	27
416158	103	451001	21	485168	27
416160	103	451371	69	485353	27
417849	103	452507	105	485356	91
417989	71	452508	105, 107	485585	57
418542	105, 107	452509	105, 107	485734	79, 81
418590	71, 79, 81	452620	17	485890	61
419090	61, 73	452624	19, 23	486039	39
419093	61	453527	17, 19, 23	486148	39, 41, 59
419174	27, 57	453528	17, 19, 23	486182	59
419317	87	454452	11	486871	39, 47
419338	87	454870	19, 23	486872	47
419500	21	456238	103	487538	49, 51
419501	21	457946	103	487572	33
419502	19	460373	11	487624	49, 51
419506	21	463223	21	487675	49, 51
419525	21	463224	21	487719	73
419530	19	463243	19, 23	487744	33
419538	21, 23	463246	19	487865	27
419542	21	463247	19, 23	487870	27
419544	19	463248	19, 23	488124	47
419545	19	464730	13, 15, 17	488387	47
420255	61	465271	65, 67	489025	39, 41, 59
420461	73	465911	51, 69	489201	39, 41, 59
420518	73	465914	49, 51, 69	489231	47
420568	73	466033	91	489234	39, 41, 59



No.	Page no.	No.	Page no.	No.	Page no.
489261	47	495503	71	498175	27
489399	47	495536	49, 51	498176	27
489426	47	495614	47	498244	19, 23
489441	83	495703	61	498251	75, 77
489443	83	495957	79	498396	99, 101
489652	87, 89	495958	81	498452	19, 23
489729	87, 89	495967	57	498469	61
489745	47	495981	27	498603	75, 77
489832	47	496019	11	498727	75
489841	47	496168	61, 73	498728	77
490396	93, 95, 97	496170	61, 73	498768	69, 75, 77
490397	93, 95, 97	496171	61	498778	69
490451	47	496172	61	498843	69
490455	47	496240	69	498846	69
490457	47	496241	69	498850	69
490672	27	496247	103	498865	99, 101
490675	27	496250	71	498944	69
490679	27	496251	71	498955	103
490748	49, 51	496252	71	498963	61, 73
490846	47	496253	71	499267	39, 71
490856	27	496254	71	499271	33, 37, 51
491136	27	496255	71	499324	33
491383	45	496257	71	499328	51
491480	99	496258	71	499329	51
491481	99, 101	496259	71	499372	21
491563	93, 95, 97	496260	71	499375	21
491615	47	496335	53, 55	499376	47
491647	47	496359	75, 77	499377	47
491762	49, 51	496560	45	499384	61
491789	47	496561	45	499447	33
491975	47	496585	35, 37	499486	69
491980	47	496586	45	499503	69
492251	47	496609	39, 41	499625	71
492260	47	496614	39, 41	499626	71
492261	47	496839	61	499630	67
492262	37	496889	83	499638	19, 23
492267	49, 51, 69	496943	83	499655	47
492268	37	497047	21	499763	97
492365	45	497048	21	499764	97
492367	51	497131	33	499769	97
492369	37	497136	29	499793	79, 81
492376	41	497202	21	499797	97
493263	77	497292	83	499811	81
493484	47	497332	77	499812	95
493579	75	497335	75	499813	95
493945	47	497381	47	499863	99
494267	59	497401	55	499864	99
494270	103	497402	55	499866	99
494317	59	497403	53	499875	97
494392	71	497404	53	499876	97
494502	39, 41	497517	39, 41	499877	97
494515	53, 55	497527	27	499881	99
494516	53, 55	497528	27	499884	101
494545	31, 33	497530	27	499885	101
494720	37	497639	47	499886	101
494737	45	497641	47	499889	99
494803	79	497648	19, 23	499895	93, 95
494804	79, 81	497660	27	499896	93, 95
494865	75, 77	497710	47	499897	93, 95, 97
495123	47	497716	53, 55	499898	93, 95, 97
495124	47	497752	21	499900	93, 95
495125	47	497755	23	499922	97
495337	47	497829	17	499931	97
495388	73	497901	33	499932	97
495429	11	497917	27, 75	499989	79, 81
495451	19, 23	497949	11	499991	19, 23
495471	49, 51	498093	83	499992	19, 23
495500	71	498094	83	50000501222	61, 73, 83
495501	73	498135	13, 15	50000601221	19, 23
495502	73	498174	27	50000601621	29

INDEX

No.	Page no.	No.	Page no.	No.	Page no.
50000602521	57	50140802021	11, 19, 23, 27, 31, 33,	53022001490	15
50000603021	105, 107		35, 37, 39, 41, 45, 49,	53030604071	35, 69
50000608022	47		51, 53, 55, 59, 69, 79,	53041405071	33
50000801622	71		81, 83, 87, 89	53041606571	31
50000802021	19, 23, 53, 55	50140803021	39, 41	53042009071	95
50000802521	35, 43	50260501622	47	54016200094	27
50000803021	27, 29, 57, 79, 81	50270401612	47	54017100094	99, 101
50000804521	27	50270602512	61	54021500091	27
50000806021	79, 81, 83, 97	50280805021	43, 83, 87, 89	609008	41, 59
50000806022	73	50290802521	79, 81	609021	75, 77
50000809021	59	51000800021	29	609165	21
50001001621	29	51001600021	13, 15	609170	61
50001002521	21	51002400011	13, 15	609309	103
50001003021	19, 27	51010600021	83, 105, 107	609872	53, 55
50001005021	19, 23	51010800021	35, 43, 53, 55, 59, 85		
50001006021	67	51010800022	73		
50001008021	27	51011000021	19, 25, 27, 29		
50001012021	27	51011200021	27, 57, 65, 67		
50001201621	65, 67, 69	51011400021	65, 67		
50001206011	67	51011600021	11, 85		
50001206021	79, 81	51012000011	11, 97		
50001207021	27, 93, 95, 97	51012000021	27		
50001208021	65, 67	51012400021	11		
50001209021	79, 81	51023000011	11		
50001212021	93	51031200021	23		
50001603021	105	51031600021	51		
50001604021	13	51032400021	49, 51, 69		
50001604521	29	51040600021	57		
50001605021	11, 13, 15, 107	51080800021	75, 77		
50001606011	11	51121400021	69		
50001606021	49, 51, 69, 71	51131200011	17, 31, 33, 39, 41, 49,		
50001607021	13, 15, 27, 65, 67		51, 65, 79, 81, 93		
50001608021	33	51131600021	27, 29, 33, 37, 49, 51, 67,		
50001609021	49, 51, 67, 79, 81		69, 71, 79, 81, 107		
50001610021	85	51131600028	31, 69		
50001611021	67	51170800021	27, 29, 79, 81, 83, 87, 89		
50001612021	11, 67	51191600011	19, 23		
50001623021	31, 33, 69	51193900051	99, 101		
50002008011	11	51211600021	49, 51		
50002407021	11	52000600041	29, 57, 87, 89		
50002414011	17	52000800041	27, 29, 79, 81, 83, 105, 107		
50002420011	13, 15	52000800042	71, 73		
50010503022	61	52001000041	21, 23, 27, 53, 55, 67		
50011004021	19, 23	52001000042	73		
50011214021	27	52001200041	27, 57, 65, 67, 79, 81		
50021202021	17, 49, 51, 61	52001400041	67, 69		
50021203521	65	52001600041	11, 27, 29, 65, 67,		
50030402021	83		71, 79, 81, 85, 105, 107		
50030602021	57	52002000041	11, 27, 95, 97		
50030801221	25	52002400041	11, 35, 69		
50040603022	83	52003000041	11		
50051000861	19, 23	52003900041	99, 101		
50060802022	73	52004068540	17, 19, 23		
50060802521	75, 77	52011600041	49		
50060805021	53, 55	52030600091	19, 23		
50060808021	85	52050800041	53, 55, 79, 81		
50061203021	17, 41	52050824242	85		
50061203521	39	52051235341	35, 37		
50061204521	63	52081600041	19, 23		
50061206021	33, 57, 79, 81	52090500042	71		
50061208521	31	52091622140	49, 51		
50061210021	65	52121730641	51		
50061212021	49	52141600041	11		
50061410021	65, 67	52151200041	67		
50110600861	27	53000403091	95		
50130601571	87	53000503091	43, 97		
50130602071	83, 89	53000807091	99, 101		
50140601221	71	53010505590	17, 19, 23		
50140603021	19, 23	53021503090	79, 81		





Замовлення запчастин

(050)-407-68-47

(050)-407-68-45



Замовлення запчастин

(050)-407-68-47

(050)-407-68-45



590 21 VÄDERSTAD

Telefon 0142-820 00
Telefax 0142-820 10
www.vaderstad.com

**S-590 21 VÄDERSTAD
SWEDEN**

Telephone +46 142 820 00
Telefax +46 142 820 10