



ÍNDICE

APRESENTAÇÃO	03
1. IDENTIFICAÇÃO	04
2. NORMAS DE SEGURANÇA	06
3. ESPECIFICAÇÕES	14
4. PREPARAÇÃO	19
4.1 – TRATOR	19
4.2 – CABEÇALHO	19
4.3 – MACACO	19
4.4 – PRESSÃO DOS PNEUS	19
4.5 – LUBRIFICAÇÃO	20
4.6 - REAPERTO GERAL	20
5. ENGATE E DESENGATE	20
5.1 – ENGATE DA SEMEADORA AO TRATOR	20
5.2 – DESENGATE DO TRATOR	21
6. TRANSPORTE	21
7. OPERAÇÃO	22
7.1 – NIVELAMENTO	22
7.2 – ABERTURA DO SULCO	22
7.3 – PROFUNDIDADE DE SEMEADURA	24
7.4 – COMPACTAÇÃO E COBERTURA DA SEMENTE	29
7.5 – REGULAGEM DO COMPACTADOR	31
7.6 – DISTRIBUIÇÃO DA SEMENTE	33
7.7 – DISTRIBUIÇÃO DE ADUBO	35
8. SISTEMA DE TRANSMISSÃO	39
8.1 – TRANSMISSÃO DE SEMENTE	39
8.2 – TRANSMISSÃO DO ADUBO	39
8.3 – CATRACA	40
9. MANUTENÇÃO	40
9.1 - CUIDADOS COM ALGUNS COMPONENTES DA TD NG	40
9.2 - PONTOS DE LUBRIFICAÇÃO	40
9.3 - PREPARAÇÃO NO INÍCIO DA SAFRA	41
9.4 - SERVIÇO NO FINAL DA SAFRA	41
9.5 - RESERVATÓRIO DE ADUBO.....	41
10. PROBLEMAS E SOLUÇÕES	43
11. OPCIONAIS	44
11.1 - ROTOR PARA DISTRIBUIÇÃO DE ADUBO	44
11.2 - LIMITADORES DE PROFUNDIDADE	44
11.3 - COMPACTADORES	47
11.4 - LIMITADOR DE PROFUNDIDADE PARA SOJA (OPCIONAL).....	48
11.5 - CAIXA DE PASTAGEM	48

1ª PARTE - MANUAL DO OPERADOR

2ª PARTE – MANUAL DO OPERADOR



Замовлення запчастин

(050)-407-68-47

(050)-407-68-45



O MANUAL DO OPERADOR contém as informações necessárias para operação e manutenção, além das normas básicas de segurança e os dados técnicos das Semeadoras Adubadoras TDNG 520 – TDNG 520 SEED.

As Semeadoras TDNG são máquinas destinadas ao plantio convencional, cultivo mínimo e plantio direto de diversas culturas. O uso de seus equipamentos opcionais, tornam as Semeadoras TDNG, máquinas versáteis e de uso contínuo na lavoura.

Antes de colocá-la em funcionamento pela primeira vez, leia com atenção todas as instruções. A durabilidade e o desempenho da TDNG, dependerão dos cuidados dispensados à mesma.

Quando surgir qualquer dúvida, consulte a equipe técnica do Revendedor Semeato mais próximo de você.

Na segunda parte deste exemplar, encontra-se o CATÁLOGO DE PEÇAS para facilitar a identificação e o reconhecimento de cada peça que compõe as Semeadoras TDNG.

(050)-407-68-47

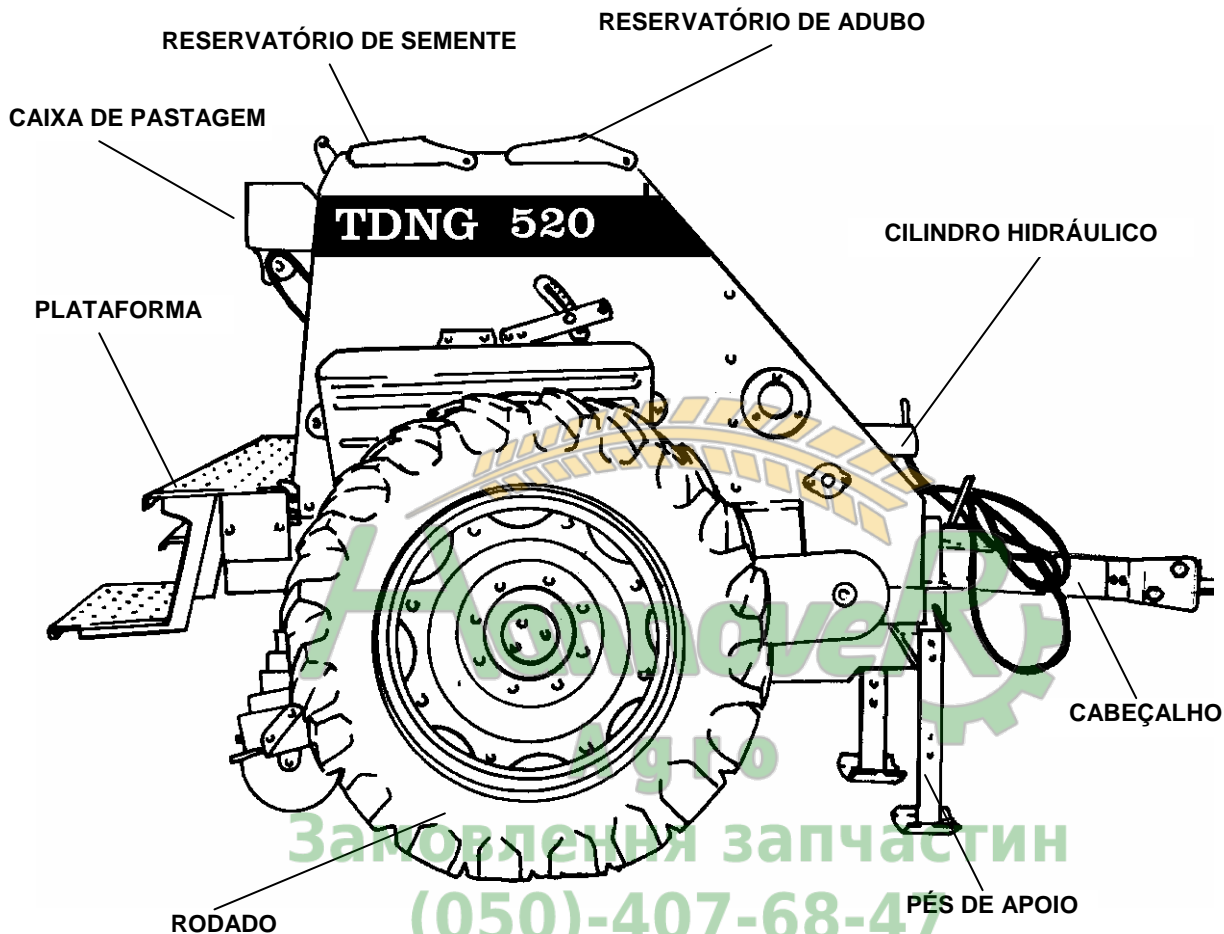
(050)-407-68-45

SEMEATO S/A -IND. E COM.

PASSO FUNDO - RS



1. IDENTIFICAÇÃO



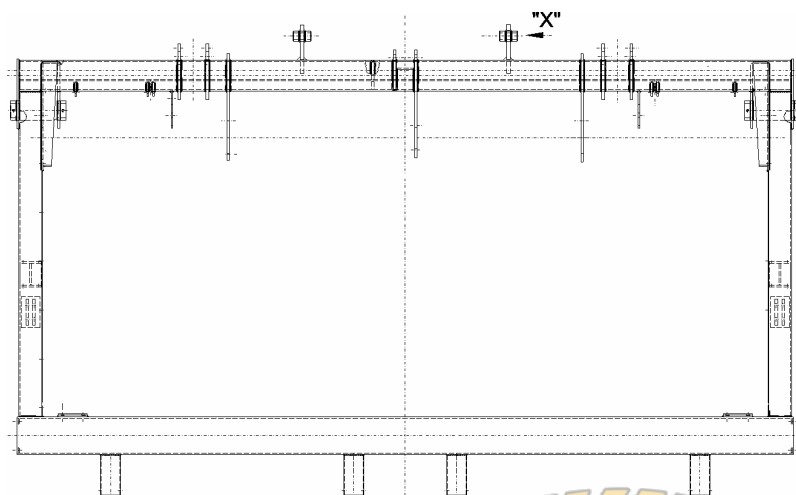
IMPORTANTE:

Ao enviar comunicações para o Serviço de Assistência Técnica, ou para pedidos de peças, indicar sempre o MODELO e NÚMERO/SÉRIE da máquina. A placa de identificação encontra-se fixada ao lado da semeadora.

SEMEATO - S/A Indústria e Comércio. Rua Camilo Ribeiro, 190 - 99060-000 - Passo Fundo - RS TEL 0XX54 315 1211 - FAX 0XX54 315 1425 C.G.C 92015064/0001-84 Indústria Brasileira		
Type / Variant Type / Modèle Tipo / Variante	Modelo	Peso/ Kg Weight Poids
identification nº Nº D'identification Nº de identificación Nº di identificazione	Nº de série	
Conforme 98/37 CE As 98/37CE		

REPOSIÇÃO DE PEÇAS:

Ao realizar a substituição de peças, solicite peças genuínas SEMEATO. As peças genuínas SEMEATO são fabricadas e aferidas com um rigoroso controle de qualidade. Para facilitar a identificação de cada peça, utilize o CATÁLOGO DE PEÇAS.



VISTA DE "X"

VISTA DE "X" MOSTRANDO O POSICIONAMENTO DO N° DE SÉRIE NO ENGATE DO CABEÇALHO NO CHASSI DO LADO DIREITO.
OBS.: O N° DO CHASSI DEVERÁ SER O MESMO DA PLACA DE IDENTIFICAÇÃO.

PEÇAS ADICIONAIS:

As Semeadoras Adubadoras TDNG 520 são acompanhadas de um conjunto de peças adicionais que permitirão diferentes regulagens de acordo com a necessidade de semeadura. Portanto, na entrega da máquina, solicite ao Revendedor Semeato, **a caixa de adicionais com as peças, conforme lista anexa.**

Замовлення запчастин
(050)-407-68-47

IMPORTANTE: A SEMEATO RESERVA-SE O DIREITO DE MODIFICAR OU APERFEIÇOAR QUALQUER DE SEUS PRODUTOS SEM AVISO PRÉVIO E SEM QUE TENHA A RESPONSABILIDADE OU COMPROMISSO DE MODIFICAR OS PRODUTOS ANTERIORMENTE FABRICADOS.



2 - NORMAS DE SEGURANÇA

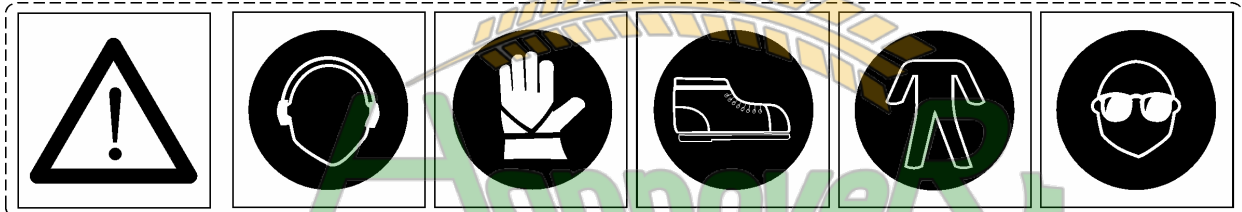
RECONHECER AS INFORMAÇÕES SOBRE SEGURANÇA

Este é o símbolo preventivo de segurança. Ao vê-lo em sua máquina ou nesta publicação seja sempre consciente do risco de lesões ou acidentes relacionados com o manejo do equipamento.



Observe as instruções de segurança e práticas de operação segura.

RECOMENDA-SE O USO DE EQUIPAMENTOS DE PROTEÇÃO INDIVIDUAL (EPIs), PARA A SEGURANÇA NA OPERAÇÃO E MANUTENÇÃO.

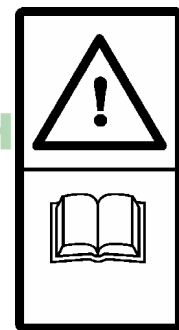


OBSERVAR AS MENSAGENS DE SEGURANÇA

Leia atentamente as mensagens de segurança nesta publicação e em seu equipamento.

Mantenha os decalcos correspondentes em bom estado. Substitua os decalcos deteriorados ou perdidos.

Aprenda como operar a máquina e como usar os controles adequadamente. Não permita que ninguém opere o equipamento sem estar devidamente instruído.



Você é o responsável pelo seu operador.

Prepare-o em todos os sentidos para tirar do equipamento o máximo de rendimento sem nenhum tipo de dano físico ou material.

Mantenha sua máquina em boas condições de funcionamento, qualquer modificação não autorizada pode resultar em deficiência de funcionamento e/ou segurança da máquina e reduzir sua vida útil.

Só admita o operador no trator. Não permita a presença de ninguém na semeadora.





Os passageiros correm o risco de se ferirem por objetos estranhos ou de cair da máquina. Além disso, os passageiros obstaculizam a visão do operador, o que resulta em um modo de conduzir inseguro por parte do operador.

2.1 - SEGURANÇA NA OPERAÇÃO

CUIDADOS ANTES DA OPERAÇÃO

·Assegure-se de que conhece os controles do trator que vai operar. Verifique se “este” trator é realmente semelhante aos outros com que já trabalhou. Conhecer o manual e dominar os controles do trator são medidas de preservação da máquina e de segurança na sua operação.

·O acoplamento da semeadora ao trator deve ser feito com o trator em marcha lenta. Não permita que ninguém permaneça entre as máquinas ao realizar esta operação.

·Certifique-se de que a semeadora está devidamente acoplada ao trator



CRIPTOGRAMAS DE SEGURANÇA NA OPERAÇÃO

·Não subir em uma plataforma carregada se a tomada de força estiver conectada e o motor estiver em funcionamento.



Não abrir ou remover dispositivos de segurança quando o motor estiver em funcionamento.



Manter distância da área do eixo de acionamento para evitar lesões graves

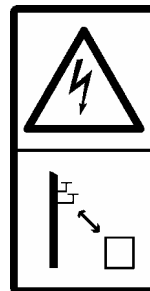




Nunca tocar ou entrar em um tanque de grão com o motor em funcionamento.



O contato com redes elétricas pode ocasionar lesões graves ou morte. Tome cuidado quando movimentar ou operar a semeadora próximo a redes elétricas, para evitar contato.



Ficar afastado das áreas de articulação durante o funcionamento do motor.



Ficar afastado das áreas de perigo entre o trator e o implemento.



Não caminhar sobre escadas ou plataforma.





RECOMENDAÇÕES BÁSICAS DE SEGURANÇA NA OPERAÇÃO:

- Não retire material de qualquer parte da máquina ou do trator quando estes estiverem em movimento.
 - Não permita ninguém acompanhar na semeadora quando em movimento.
 - A plataforma é projetada apenas para abastecer o reservatório.
 - Mantenha braços e pernas afastados dos sulcadores e discos de corte. Estes discos podem causar sérios ferimentos.
 - Mantenha as proteções nos devidos lugares quando a máquina está em operação.
- Tenha extremo cuidado quando operando próximo a canais, cerca ou em locais de maior declividade.

2.2 - SEGURANÇA NA MANUTENÇÃO

Desligue o motor do trator e retire a chave da ignição, antes de efetuar algum reparo.

Familiarize-se com os procedimentos de manutenção antes de efetuar os trabalhos. Mantenha a área limpa e seca.

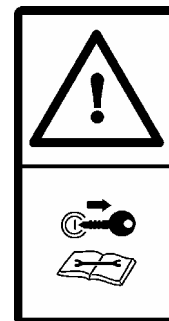
Não efetue nenhum trabalho de lubrificação ou regulagem com a máquina funcionando.

Mantenha mãos, pés e roupa sempre longe de componentes móveis. Ponha todos os comandos em ponto neutro. Não deve haver pressão no sistema hidráulico do trator.

Todos os componentes devem estar em bom estado e corretamente instalados.

Substitua qualquer peça gasta ou quebrada.

Remova todo acúmulo de graxa, óleo ou sujeira.




CRIPTOGRAMAS DE SEGURANÇA NA MANUTENÇÃO

Proteger o cilindro de levante com um dispositivo de tranca antes de entrar em áreas que representam perigo



Usar calços antes de desengatar ou estacionar a máquina.



Evitar vazamentos de fluido sob pressão. Consultar manual técnico para serviço.

O fluido sobre pressão que vaza de um circuito hidráulico pode ter tanta força que penetra na pele, causando lesões graves.

Evite este perigo aliviando a pressão antes de desconectar linhas hidráulicas e outras linhas. Aperte todas as conexões antes de aplicar pressão.



Fechar os dispositivos de segurança antes de colocar a máquina em funcionamento.





Ficar afastado das áreas de perigo entre o trator e o implemento.



Esteja preparado em caso de incêndio. Mantenha o extintor em condições.

Mantenha a mão um estojo de primeiros socorros.

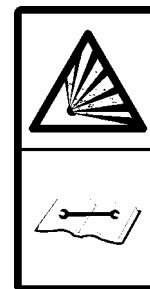
Proteja as mãos e o corpo usando EPI, recomendado.

Se ocorrer um acidente, procure um médico imediatamente, pois essas lesões podem causar infecções graves.



TENHA CUIDADO!

Ao calibrar os pneus, tenha o cuidado de não exceder a pressão máxima, pois poderá provocar o rompimento do pneu e causar danos físicos a pessoas e/ou animais.



·Depois de reparos, certifique-se de que todas as partes da máquina estão se movimentando adequadamente.

Certifique-se de que não há ninguém próximo, nem ferramentas deixadas no interior da máquina antes de operá-la.



CUIDADOS NO MANUSEIO DE PRODUTOS QUIMICOS

Os produtos químicos agrícolas podem ser perigosos. A escolha ou uso incorretos podem provocar danos físicos a pessoas e animais.

- Manuseie e aplique com segurança. Siga as instruções do fabricante do produto químico, e use equipamentos de proteção individual.

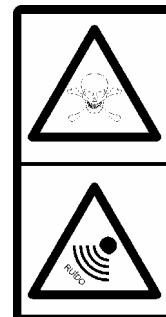
- Máscara protetora especiais providas de filtros adequados a cada tipo de produto;

- Luvas impermeáveis;

- Óculos de proteção;

- **Cuidados ao se expor a ruídos:**

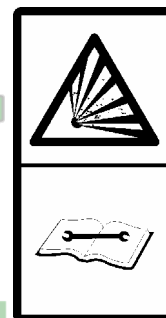
- Uso obrigatório de **protetores auriculares.**



Fonte de calor próxima a linhas pressurizadas de fluido dão origem a jatos de fogo, resultando em graves ferimentos a você e a pessoas próximas. Não produza calor por qualquer meio próximo a linhas pressurizadas de fluido ou outro material inflamável.

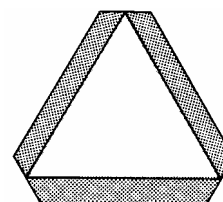
As linhas pressurizadas de fluido podem ser acidentalmente rompidas pelo calor nas proximidades. Instale anteparos resistentes ao calor para proteger mangueiras e outros materiais.

Desconecte o cabo (-) da bateria antes de efetuar trabalhos de solda na máquina.



RESPEITAR AS NORMAS DE TRÂNSITO

Familiarize-se com as normas de trânsito para circular por estradas e vias públicas.

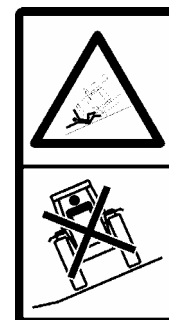


A velocidade máxima de deslocamento da semeadora para transporte em vias regulares é de 25km/h. **NÃO ULTRAPASSE.** Nunca ande a velocidade que não permita controle adequado da condução e parada.

Reduza a velocidade quando transitar por um caminho irregular.

Tome cuidado quando operar em ladeiras. O trator pode inclinar para os lados se passar sobre um buraco, valo ou outra irregularidade.

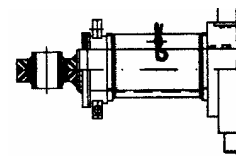
Nunca inclinar a carga em solos macios ou ladeiras.





TRANSPORTE

- Ao ser transportada em caminhão, a semeadora deverá estar com o cabeçalho levantado e utilizando os calços nos cilindros hidráulicos.
- Ao ser transportada rodando reduza a velocidade, consideravelmente, ao deslocar-se sobre o solo irregular. Mantenha o cilindro hidráulico travado.



PROTEÇÃO AO MEIO AMBIENTE

- Seja consciente de ecologia e meio ambiente.
- Observe as normas de proteção ao meio ambiente ao desfazer-se de óleo lubrificante, combustível, líquido refrigerante e baterias.

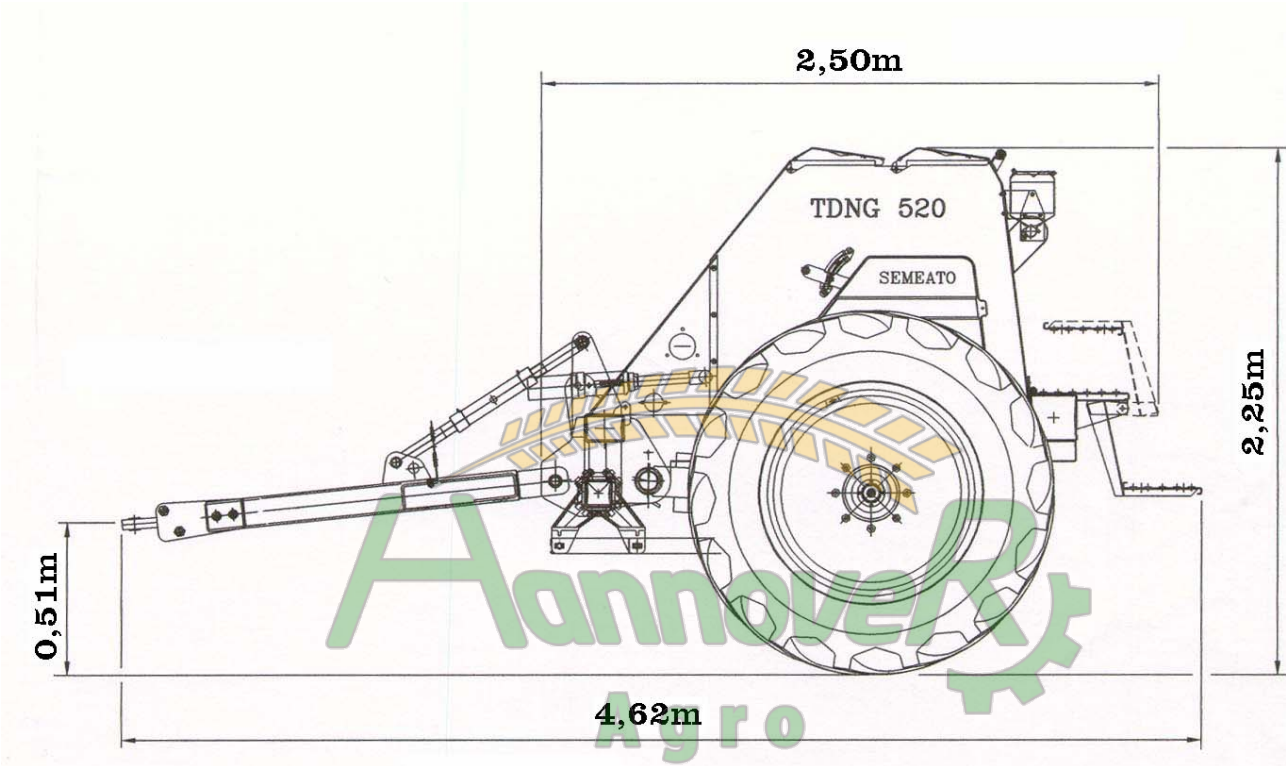


Hannover
Agro

Замовлення запчастин
(050)-407-68-47
(050)-407-68-45



3. ESPECIFICAÇÕES TÉCNICAS

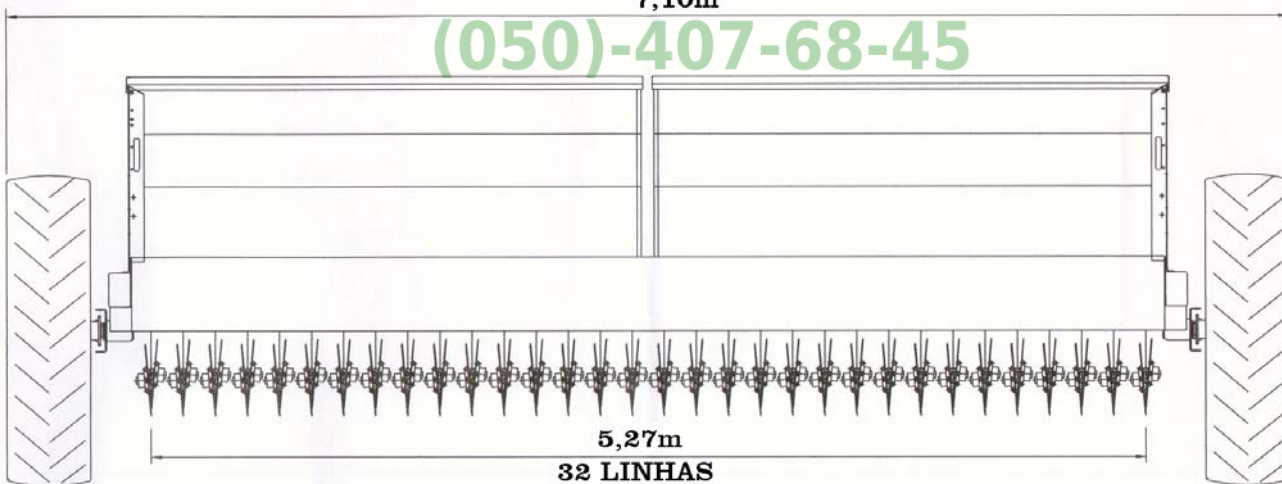


Замовлення запчастин

(050)-407-68-47

7,10m

(050)-407-68-45



TDNG 520 E TDNG 520 SEED



CARACTERÍSTICAS GERAIS:

TD NG 520 – TDNG 520 SEED

Número de Linhas	Até 32 x 17cm
Velocidade de operação	4 a 8 km/h
Potência requerida aproximada	140HP
Capacidade Máxima de sementes	1500 litros = 1125kg
Capacidade Mínima de sementes	980 litros = 735kg
Capacidade máquina seed	2720 litros = 2050kg
Capacidade Máxima de adubo	1880 litros = 2125kg
Capacidade Mínima de adubo	1355 litros = 1530kg
Capacidade caixa de Pastagem	168 litros
Pneus	18.4 – 30 (12 lonas)
Largura da máquina	7,10m
Largura de trabalho	5,27m
Largura útil	5,44m
Comprimento da máquina	4,62m
Comprimento (plataforma e cabeçalho recolhido)	2,44m
Altura da máquina (cabeçalho estendido)	2,25m
Peso Standard	5640kg
Peso com acessórios	6930kg

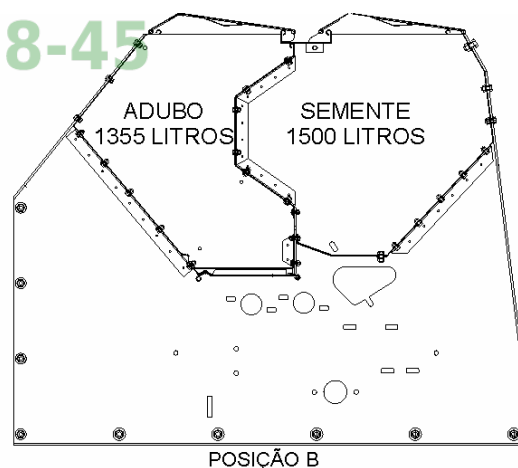
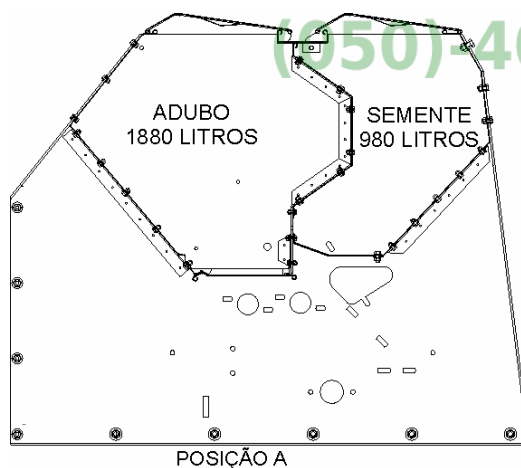
As capacidades expressas em litros e kg são valores aproximados

Замовлення запчастин

Reversão da capacidade de adubo e semente

(050)-407-68-47

(050)-407-68-45





RODADO: A articulação do rodado mantém o pneu sempre em contato com o solo, evitando possíveis falhas no plantio mesmo em terrenos irregulares, terraços ou taipas.

CHASSI: Tipo monobloco.

CABEÇALHO: Articulável, permitindo regulagem de altura para nivelamento da máquina.

DISTRIBUIÇÃO DA SEMENTE: Sistema de distribuição tipo rotor acanalado helicoidal, para manter a uniformidade de distribuição de sementes.

RESERVATÓRIO DE SEMENTE:

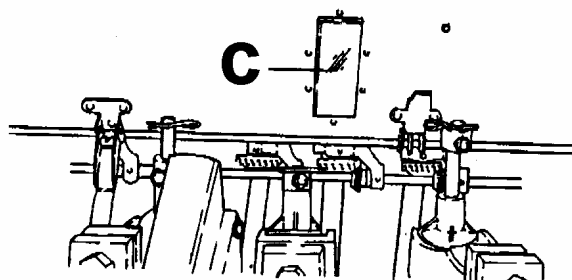
Localizado na parte traseira da máquina. Possui um sistema que permite ao agricultor visualizar o nível de sementes do reservatório, através de uma escala (A) localizada na frente da máquina. Esta escala é acionada por uma bóia (B) que encontra-se no interior do reservatório.



Аnnover
Аgro
Амурская компания запчастин
(050)-407-68-47
(050)-407-68-45

RESERVATÓRIO DE ADUBO

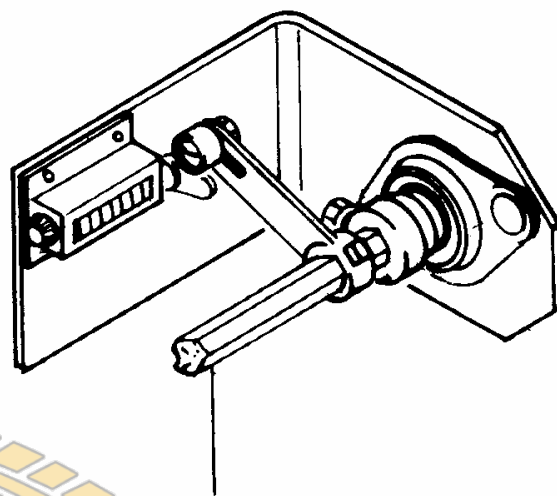
Localizado na parte dianteira da máquina. Possui um visor de acrílico (C), que permite a visualização da quantidade de adubo no reservatório.





MARCADOR DE HECTARES: Usado para medir o rendimento diário e, especialmente, para verificar a quantidade de semente. Procedimento:

1. Zerar o marcador.
2. Completar as caixas de semente, até enchê-las.
3. Plantar uma área até gastar, no mínimo 3/4 da caixa, tendo o cuidado de fazer o mesmo número de voltas para a direita como para a esquerda.
4. Fazer a leitura do marcador e calcular os hectares. Para calcular o número de hectares semeados, divida o número encontrado no marcador pela constante, conforme mostra a tabela abaixo.
5. Reabastecer a caixa novamente até a borda e anotar as quantias de semente que foram usadas para completar as caixas.
6. Dividindo a quantia de sementes gastas nessa área, pela quantia de hectares se obtém, aproximadamente, a quantidade de semente lançada por hectare.



EIXO DA CATRACA

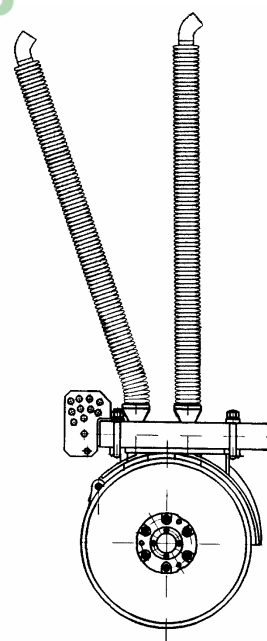
IMPORTANTE:

Para encontrar a constante, observe o modelo da máquina e o espaçamento entre linhas empregado.

ESPAÇAMENTO	Nº LINHAS	CONSTANTE
17CM	32	368

CONDUTORES:

ADUBO E SEMENTE - A condução é realizada por mangotes.





SULCADORES: Para semente e adubo: disco duplo de 14.1/2", disco duplo desencontrado de 15" de diâmetro ou, ainda, disco duplo defasado de 15" e 15.1/2", com limpador interno.

SISTEMA DE TRANSMISSÃO: É acionada pelos dois rodados, através de correntes e engrenagens intercambiáveis, que transmitem o movimento da roda de transmissão aos eixos de distribuição da semente e adubo.

CATRACA: Acoplada ao sistema de transmissão, permitindo a semeadura com metade das linhas, desligando automaticamente com o levante das linhas.

SISTEMA DE LEVANTE: Dois cilindros hidráulicos independentes, projetados para trabalhar com uma pressão de 120 kg/cm² e curso hidráulico de 213 mm.

PROFUNDIDADE DE TRABALHO: Regulável através do curso dos cilindro hidráulicos. Ajustada através do sistema de mola tripla em cada linha de semeadura.

NIVELAMENTO: Regulável através do acoplamento do trator.

COMPACTADORES: Existem dois tipos, o compactador de ferro e o compactador de borracha. Os compactadores de ferro possuem um perfil adequado que realizam a acomodação da semente no solo. Os compactadores de borracha possuem três perfis, a serem escolhidos de acordo com a condição de solo apresentada. Os perfis disponíveis são: côncavo, convexo e plano.

PLATAFORMAS: Duas plataformas projetadas para abastecimento dos reservatórios de semente e adubo.

CONTRAPESOS:

Com a finalidade de favorecer a penetração dos discos, poderão ser adicionados à TDNG 520 até 26 contrapesos de 27kg cada um, totalizando 702kg.

Estes contrapesos são colocados em compartimento especial, no interior do tubo traseiro do chassi.





4. PREPARAÇÃO

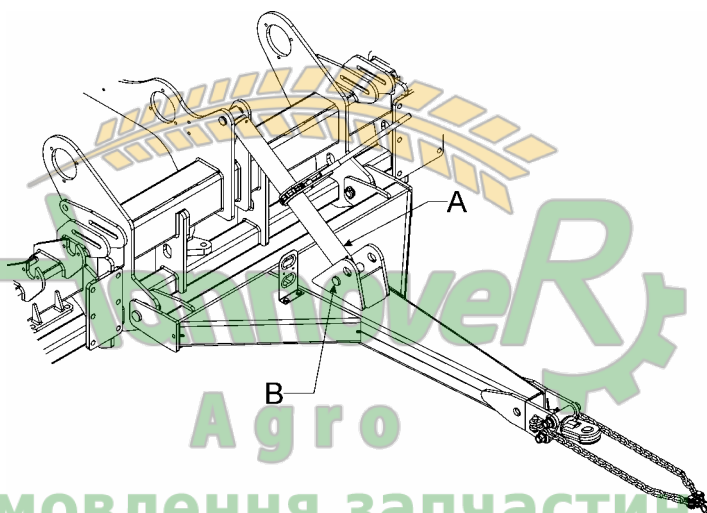
4.1 - TRATOR:

Potência: a TDNG 520 exige tratores com potência requerida aproximada 150 CV

Pressão Hidráulica: a pressão hidráulica em cada cilindro hidráulico é de 120kg/cm^2 , com curso de trabalho de 213mm. Não exceder essa pressão.

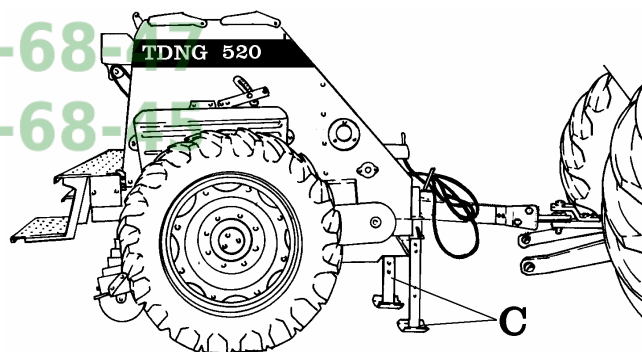
4.2 - CABEÇALHO:

Se a semeadora for armazenada com o cabeçalho levantado, baixe o cabeçalho. Fixe o fuso do cj. Tensor (A) no cabeçalho através do prisioneiro e grampos de pressão(B).



4.3 - MACACO:

O macaco(C) é destinado para a sustentação do chassi. Durante o deslocamento da máquina e a operação no campo, levante o macaco. Esta posição não interfere no funcionamento da máquina.



4.4 - PRESSÃO DOS PNEUS:

A pressão correta permite um contato perfeito com o solo e uma flexão normal, essencial para a longa duração do pneu. Excesso de pressão provoca maior desgaste da parte central da banda de rodagem. A falta de pressão ocasiona o desgaste nas laterais. Por isso, certifique-se de que os pneus da TDNG, estão calibrados com a pressão correta. Pressão recomendada: Com água 18lb/pol^2 e sem água 22lb/pol^2 .



EXCESSO DE PRESSÃO



FALTA DE PRESSÃO



PRESSÃO CORRETA



4.5 - LUBRIFICAÇÃO:

Certifique-se de que a semeadora está adequadamente lubrificada. A lubrificação é a melhor garantia para evitar contratempos. Ela ajudará você a obter melhores resultados de sua semeadora e economia nos custos de manutenção.

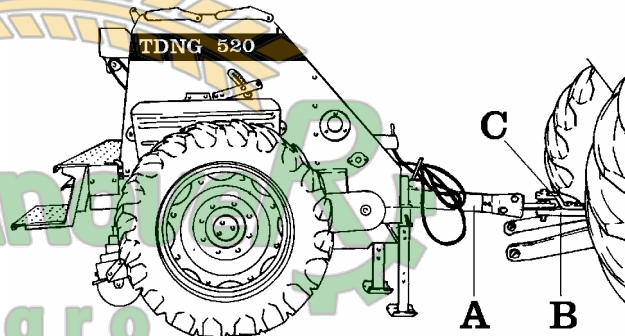
4.6 - REAPERTO GERAL:

Antes de colocar a semeadora em operação, proceda um reaperto geral em porcas e parafusos. Verifique os pinos e contrapinos para evitar possíveis perdas de peças durante a semeadura. Após as primeiras horas de trabalho, faça um novo exame e o mesmo reaperto geral e, depois, periodicamente.

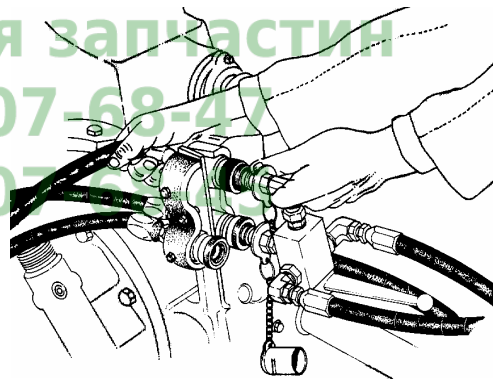
5. ENGATE E DESENGATE

5.1 - ENGATE DA SEMEADORA AO TRATOR:

Com o auxílio de um tensor, levante ou baixe o cabeçalho(A) até coincidir com a barra de tração(B) do trator. Dê marcha a ré cuidadosamente com o trator. Faça o acoplamento e fixe com o pino de engate(C).



Engate as mangueiras da semeadora no sistema hidráulico do trator. O acoplamento é feito empurrando a mangueira do engate rápido e ao mesmo tempo introduzindo o engate rápido da mangueira na máquina. Acompanha o engate rápido, a válvula tripla a qual permite, com o acionamento da alavanca realizar os arremates, bloqueando a semeadora.

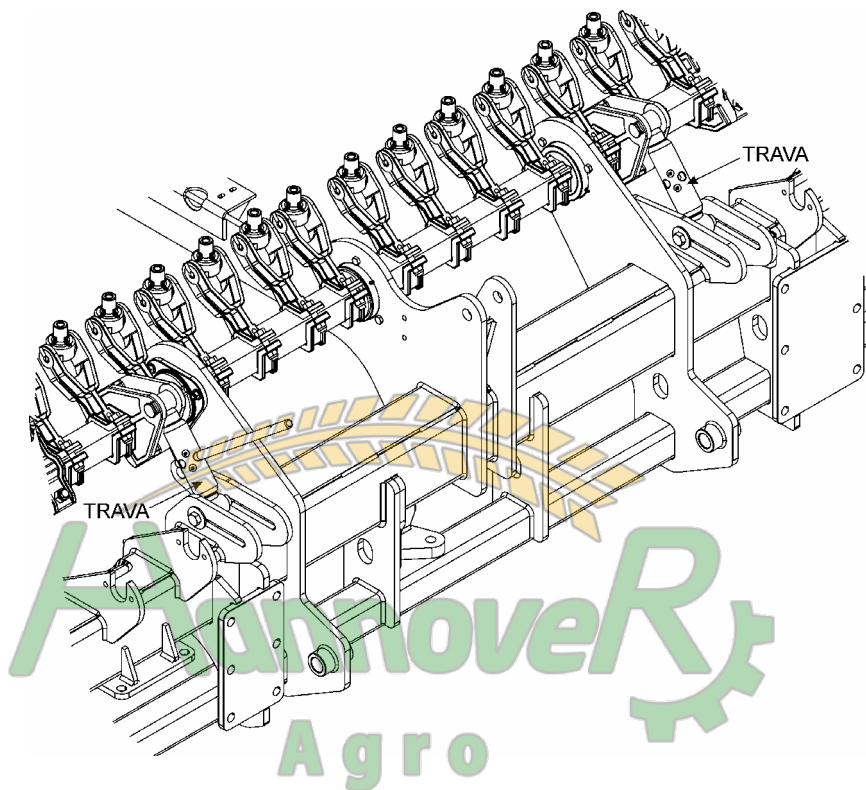


IMPORTANTE:

- * PARA EVITAR PROBLEMAS COM O ESCAPAMENTO DE ÓLEO HIDRÁULICO, ALIVIE A PRESSÃO NO SISTEMA ANTES DE PRENDER AS MANGUEIRAS NOS RESPECTIVOS ENGATES.
- * ANTES DE ACOPLAR AS MANGUEIRAS DO CILINDRO HIDRÁULICO DA SEMEADORA, LIMPE A SUPERFÍCIE DO ENGATE RÁPIDO.
- * QUANDO NÃO ESTIVER USANDO O ENGATE RÁPIDO, MANTENHA A TAMPA PLÁSTICA NO SEU LUGAR.
- * O ENGATE RÁPIDO A SER ACOPLADO DEVERÁ SER DO MESMO TIPO E MARCA USADO NO SISTEMA HIDRÁULICO DO TRATOR.
- NÃO ACOUPLE NO SISTEMA HIDRÁULICO DO TRATOR SISTEMAS HIDRÁULICOS QUE CONTENHAM IMPUREZAS NO SEU CIRCUITO, POIS ALÉM DE CONTAMINAR O ÓLEO HIDRÁULICO DO TRATOR PODERÁ CAUSAR AVARIAS NOS SEUS COMPONENTES.

**ATENÇÃO:**

. NÃO ACIONE O SISTEMA HIDRÁULICO SEM RETIRAR AS TRAVAS.

**5.2 - DESENGATE DO TRATOR:**

Quando desengatar a sementeira do trator, levante as linhas através da alavanca de controle remoto do trator. Trave o cilindro hidráulico. Alivie a pressão hidráulica no sistema. Remova as mangueiras. Baixe os macacos de maneira a calçar a máquina. Acione o tensor para levantar o cabeçalho. Remova o pino de engate e conduza o trator para a frente, promovendo a separação.

6. TRANSPORTE**ATENÇÃO:**

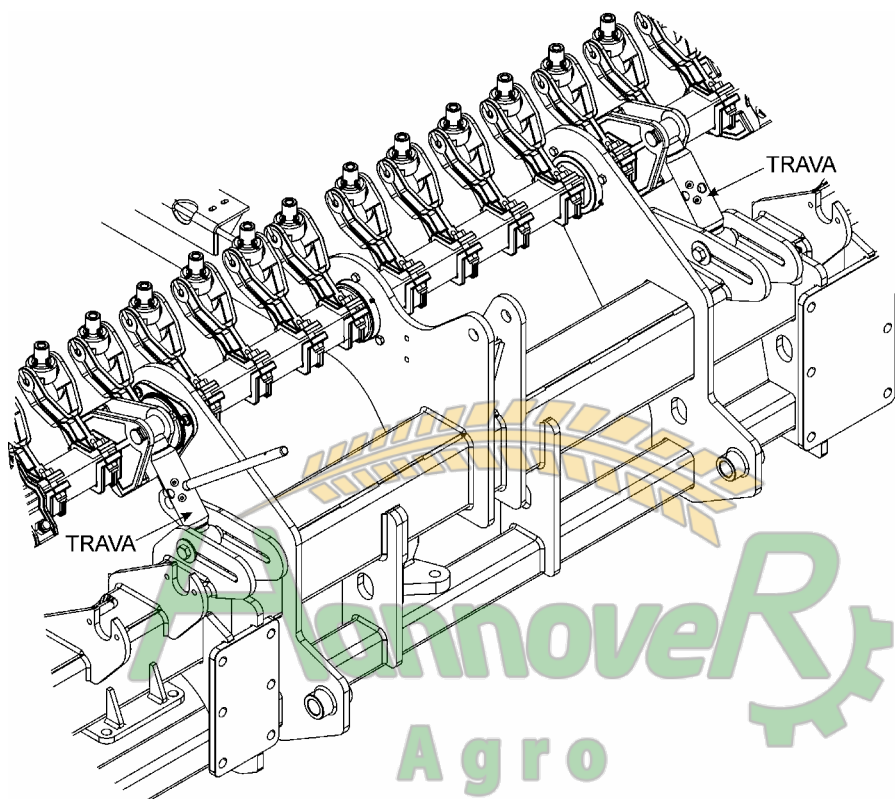
* Quando transportando a sementeira sobre superfície plana, não exceda a velocidade máxima recomendada para transporte. Reduza a velocidade consideravelmente quando a superfície for irregular.

* Não transporte a sementeira carregada. Faça seu abastecimento somente junto à lavoura.

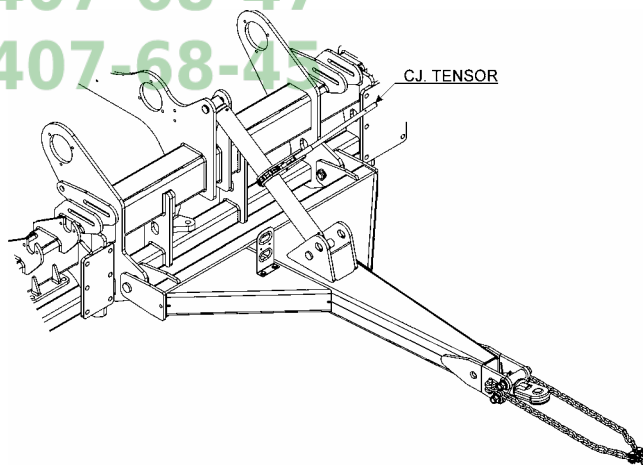
* Quando transportando a sementeira em estradas à noite ou durante o dia, faça-o de forma adequada e com sinalização.

**OBSERVAÇÃO:**

Para transporte da semeadora em estradas ou deslocando até a lavoura, mantenha os eixos de levante erguidos e o cilindro hidráulico travado.

**7. OPERAÇÃO****7.1 - NIVELAMENTO:**

Para obter um ótimo desempenho no campo, certifique-se de que a semeadora está devidamente nivelada. Na TDNG o nivelamento é obtido através do ajuste do conjunto tensor do cabeçalho. Ao iniciar a semeadura as laterais do chassi deverão estar perfeitamente niveladas.

**7.2 - ABERTURA DO SULCO:**

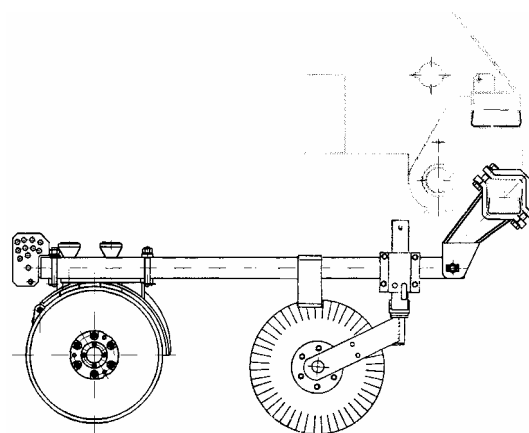
A abertura dos sulcos, pode ser realizadas por:

- Sulcador com discos duplos defasados de 15" e 15.1/2", ou 15" e 16".
- Sulcador torre alta com discos duplos defasados de 15" e 15.1/2" ou 15" e 16".
- Sulcador com discos desencontrados de 14.1/2" e 15".

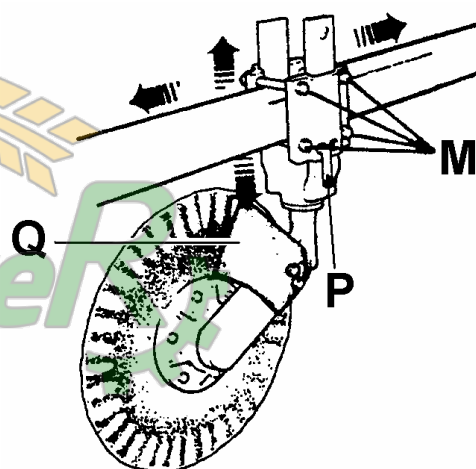


TRIPLO DISCO - PLANTIO DIRETO

O sistema triplo disco é composto por um fino disco de corte com lâmina estriada, alinhado ao disco duplo. O triplo disco permite cortar a resteva, abrir um sulco e colocar a semente uniformemente com a mínima mobilização do solo.

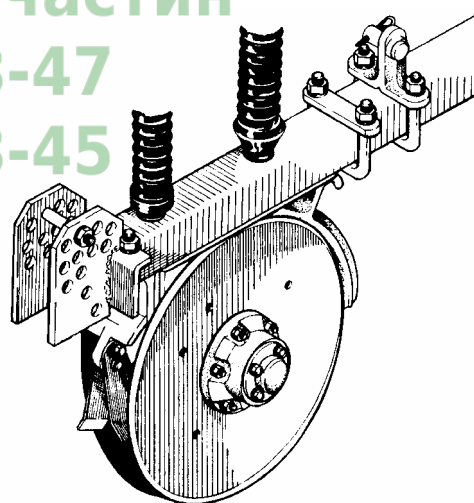


O disco estriado possui regulagem individual da profundidade através do pino (P) e dos parafusos (M). O conjunto pode ser movimentado para penetração no nível que se desejar em relação aos discos duplos, bastando para isso retirar o grampo e o pino de ajuste (P). Para evitar que a palha ou pedaços de madeira tranquem o disco de corte em seu suporte, poderá ser adaptado, opcionalmente, um limpador (Q).



DISCO DUPLO DESENCONTRADO - DIRETO E CONVENCIONAL (*)

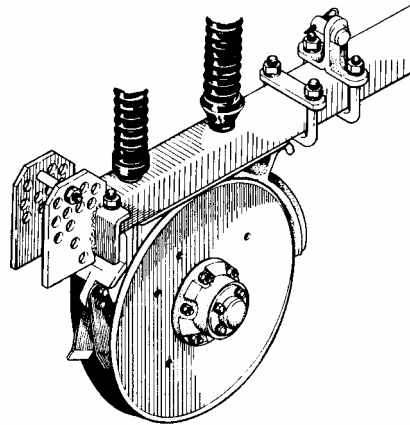
O sistema de disco duplo desencontrado é composto por dois discos planos e lisos de 14.1/2" e 15" de diâmetro, de forma que, na montagem, o centro dos discos é deslocado. Esta característica é que confere ao conjunto o seu poder de corte e penetração. O limpador dos discos deve ser ajustado de forma a não manter folga entre o disco e o limpador. Lembra-se, no entanto, que o ajuste deve permitir o giro livre dos discos. (*) - Deverá ser avaliada a condição de solo em relação à umidade, presença de restevas, torrões e planicidade da superfície.





DISCO DUPLO DEFASADO - DIRETO E CONVENCIONAL

O sistema de um disco plano de 15" e um disco de 15" 1/2" de diâmetro, de forma que, na montagem, o centro dos discos é o mesmo. A diferença de diâmetro e grau mais fechado entre os discos aumenta o poder de corte e penetração, diminuindo o revolvimento.



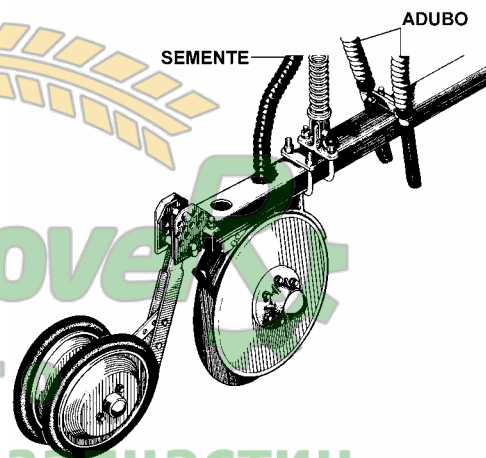
DISPOSITIVO DO ADUBO SUPERFICIAL PARA SOJA

Acompanha a máquina o dispositivo para soja (15150000) que pode ser adaptado em qualquer sistema da TDNG - disco duplo, disco duplo desencontrado ou triplo disco.

Este dispositivo foi desenvolvido para evitar o contato direto da soja com o adubo.

O adubo é lançado na superfície do solo e lateralmente a semente, por meio de dois condutores adaptados ao braço do sulcador.

Cada condutor deverá estar ligado a uma saída do reservatório do adubo.



7.3 - PROFUNDIDADE DE SEMEADURA:

A profundidade de semeadura desejada é regulada através da:

- PRESSÃO DAS MOLAS: depende do tipo ou combinação usada entre as molas externa, intermediária e interna, e da posição do regulador de pressão das molas (curso do cilindro).
- REGULAGEM DA RODA COMPACTADORA (opcional)
- REGULAGEM DO BATENTE OU LIMITADOR INDIVIDUAL.

Dependendo das condições locais, do tipo de planta, do tipo de solo, do sistema de semeadura usado (convencional, mínimo ou direto), devem ser usadas diferentes regulagens, observando-se os itens descritos a seguir.



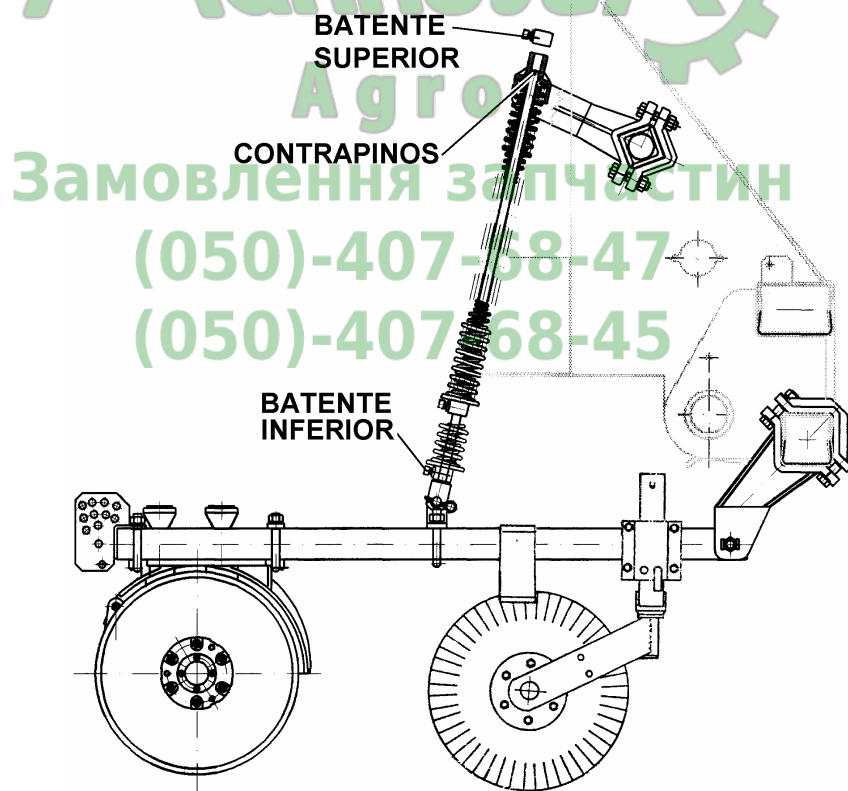
7.3.1. Combinações usadas entre as molas:

- Mola interna + Mola intermediária + Mola externa: para plantio direto e renovação de pastagens, em condições pesadas.
- Mola interna + Mola intermediária: para plantio direto e cultivo mínimo.
- Mola Interna: para semeadura no sistema convencional.

Em solo muito compactado, onde todo o curso do cilindro e o uso das três molas não foi o suficiente para penetração dos discos, pressione as molas de baixo para cima através do batente inferior. Para facilitar a operação, retire os contrapinos e batentes superiores. Acione o cilindro hidráulico para levantar as linhas sem no entanto desalojar a vareta no seu guia. Pressione a mola de baixo para cima e fixe o batente inferior na nova posição. Acione o cilindro hidráulico para baixar as linhas até conseguir colocar novamente os batentes superiores e contrapinos. É aconselhável fazer esta regulagem linha por linha.

OBSERVAÇÃO:

- 1) O máximo poder de corte é alcançado quando a máquina tende a elevar-se do rodado.
- 2) Em plantio convencional ou solo macio pode-se retirar os contrapinos do interior do tubo traseiro.

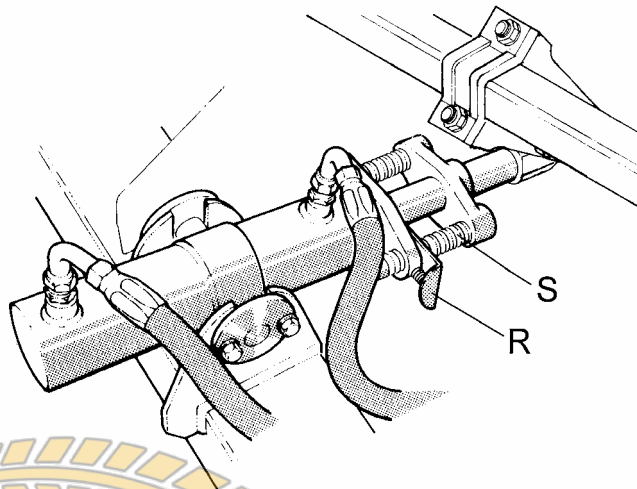




2. Posição do regulador da pressão das molas:

O curso do cilindro é regulado por uma trava com 5 posições que aumenta ou diminui a pressão nas molas sobre as linhas onde estão montados os sulcadores.

Para regular, pressione a trava(R) e desloque o batente(S) até a profundidade desejada, solte a trava e encaixe no batente.

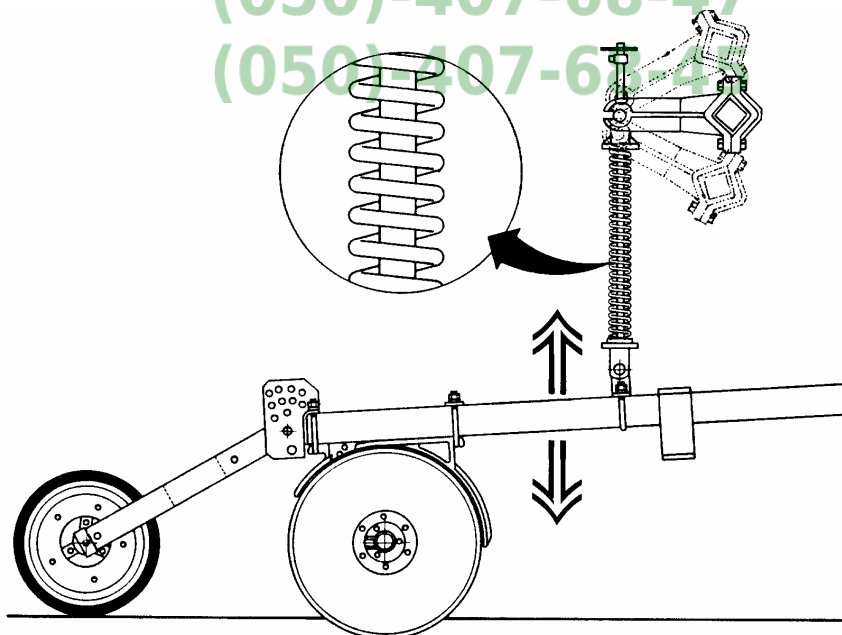


O desempenho a seguir dá um exemplo em que a escolha do tipo de mola(s) está certa.

Observe que com a profundidade desejada(T), a mola está suficientemente fechada para permitir a flutuação necessária à linha. Isso significa que quando a linha encontrar partes mais baixas no solo, a mola terá pressão suficiente para fazer penetrar os discos no solo; ou quando a linha encontrar partes mais altas, a mola não estará travada ou com excesso de pressão, podendo ainda colocar a semente na profundidade desejada.

A figura a seguir mostra a trajetória da regulagem que permite uma boa flutuação.

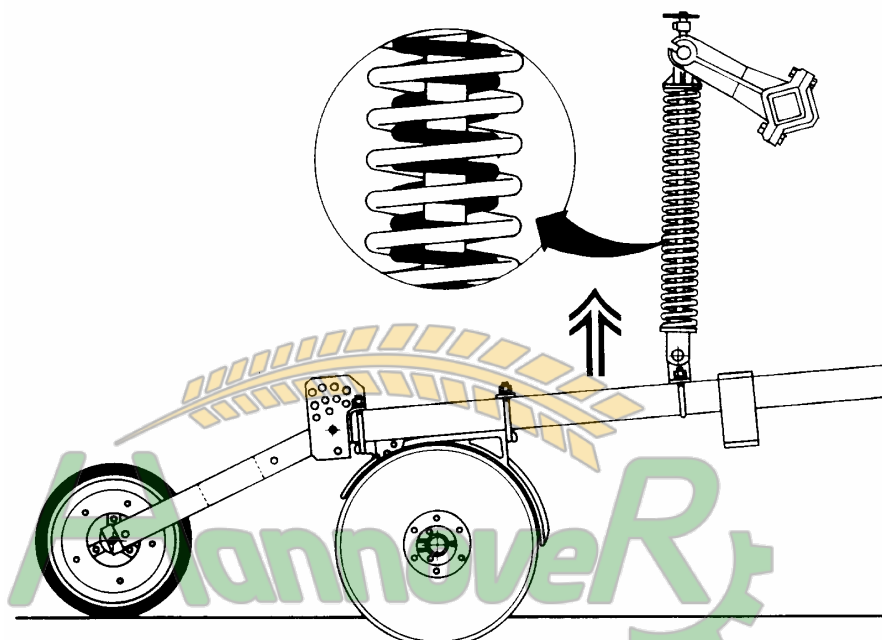
TRAJETÓRIA DE REGULAGEM





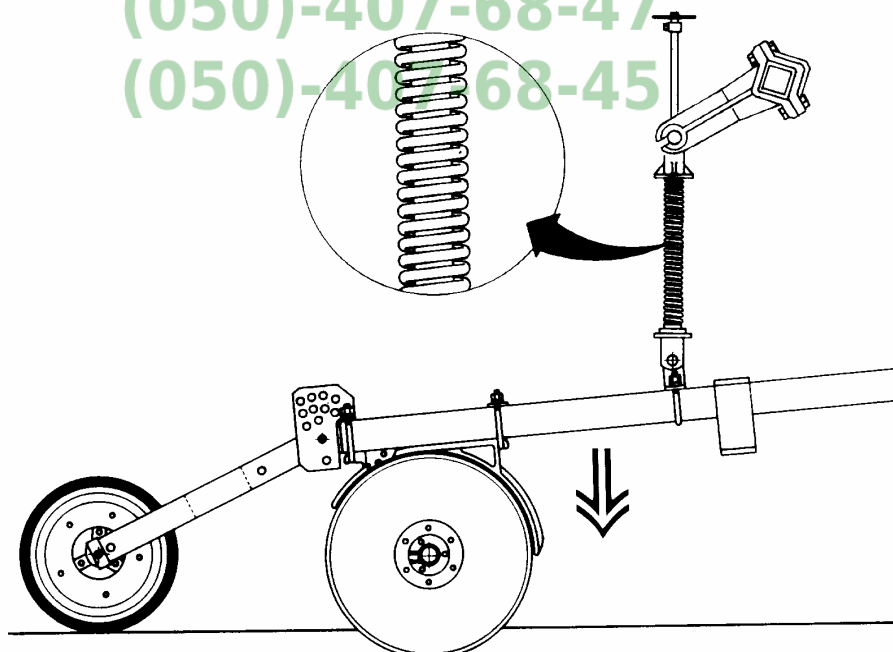
Os desenhos abaixo mostram duas regulagens ERRADAS. Apesar de estar plantando na profundidade correta, a flutuação para cima ou para baixo é zero.

FLUTUAÇÃO SOMENTE PARA CIMA
- Molas soltas, sem pressão



Posição do batente regulador de curso do cilindro muito avançado (cilindro muito aberto)

FLUTUAÇÃO SOMENTE PARA BAIXO
- Mola fechada



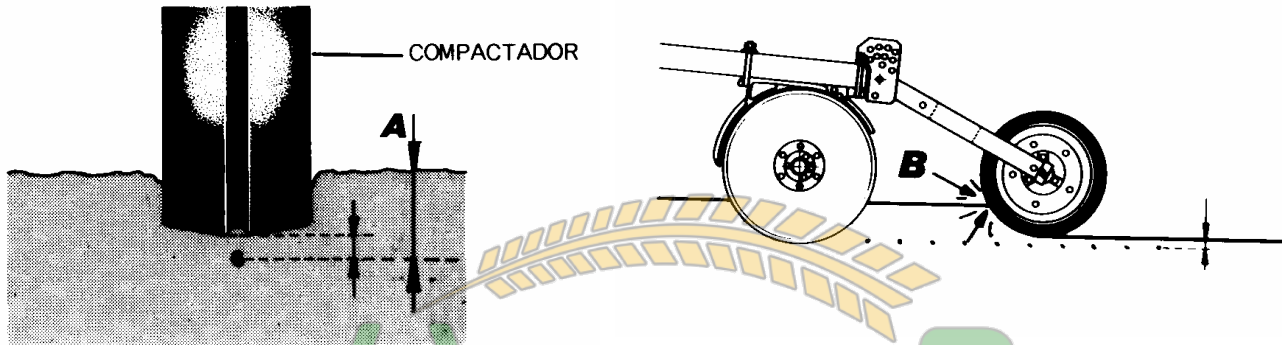
Posição do batente regulador de curso do cilindro todo fechado (cilindro muito fechado)



3. Regulagem da roda compactadora:

A roda compactadora (tipo fixo), funciona como limitador de profundidade e absorve o excesso de pressão das molas para compactar.

Por outro lado, excesso de pressão no compactador será a causa de um sulco muito profundo (A) em cima da semente e de embuchamentos na parte da frente do compactador (B).

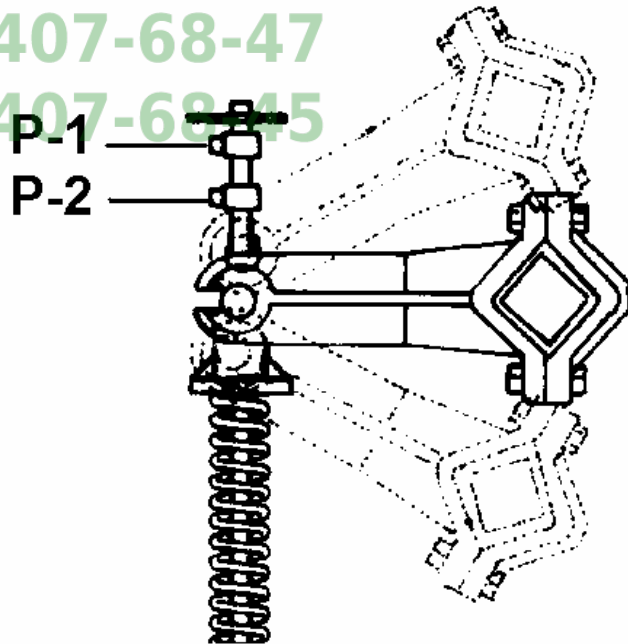


4. Regulagem do batente ou limitador individual:

O batente deve ter uma certa folga com o guia das varetas para permitir a flutuação das linhas. Para realizar esta regulagem, a máquina deverá estar em posição de plantio.

POSIÇÃO : P-1, maior flutuação das linhas para baixo, indicado para terrenos irregulares.

POSIÇÃO: P-2, menor flutuação das linhas para baixo, indicado para terrenos planos e, maior altura das linhas nas manobras e transporte.





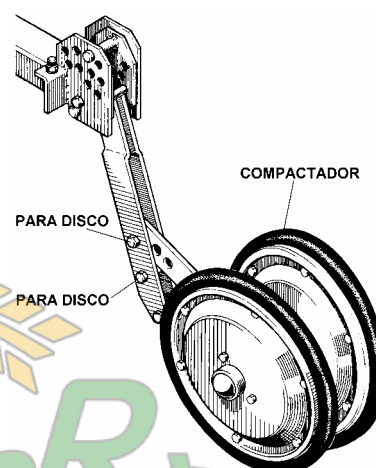
7.4 - COMPACTAÇÃO E COBERTURA DA SEMENTE:

Os compactadores possuem a função de estabelecer um melhor contato entre a semente e o solo.

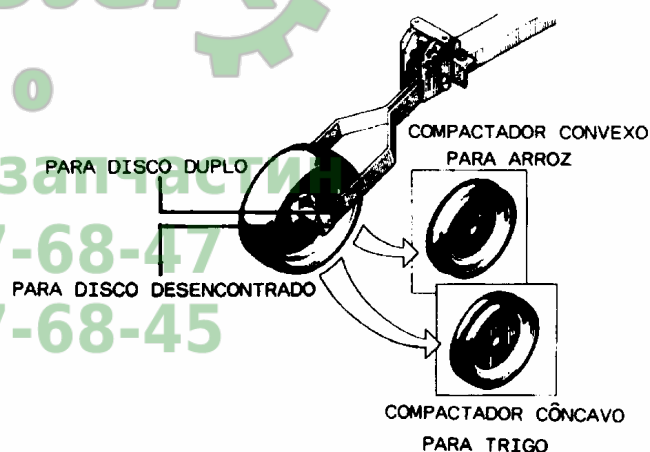
Com o trabalho de compactação a semente pode obter-se um melhor aproveitamento das condições de temperatura e umidade existentes no solo, explorando seu potencial de poder germinativo, melhorando a emergência das plantas.

As rodas compactadoras flutuantes trabalham em ângulo de forma a fechar lateralmente o sulco, deixando uma camada de solo solto sobre a semente.

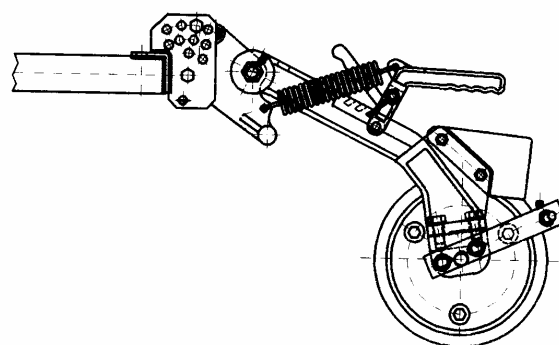
A pressão desta roda é regulada através da combinação dos furos de chapa limitadora e do conjunto posicionador. Uma mola pressiona os compactadores junto ao solo.



Os compactadores planos, côncavos e convexos, além de compactarem o solo, limitam a profundidade de semeadura.



O compactador NG que realiza duas operações ao mesmo tempo, a cobertura da semente e a compactação. A cobertura da semente é feita através da devolução do solo úmido ao sulco. Nesta devolução é exercida a força de compactação lateral, eliminando possíveis bolsões de ar ao redor da semente, dessa maneira não há a compactação do solo acima. O uso do compactador NG faz com que o máximo de solo úmido permaneça em contato com a semente, proporcionando uma germinação uniforme.



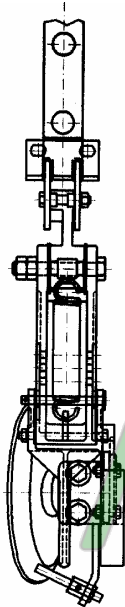
OBSERVAÇÃO:



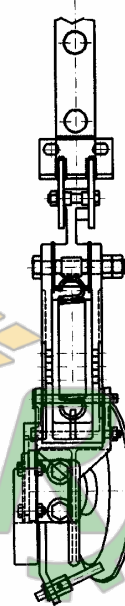
Os compactadores saem de fábrica montados de duas maneiras: esquerdo e direito, conforme a posição da roda compactadora em relação ao sulcador.

Por exemplo, compactador esquerdo é aquele que realiza a compactação no lado esquerdo do sulcador, e, compactador direito é o que realiza a compactação no lado direito.

COMPACTADOR ESQUERDO



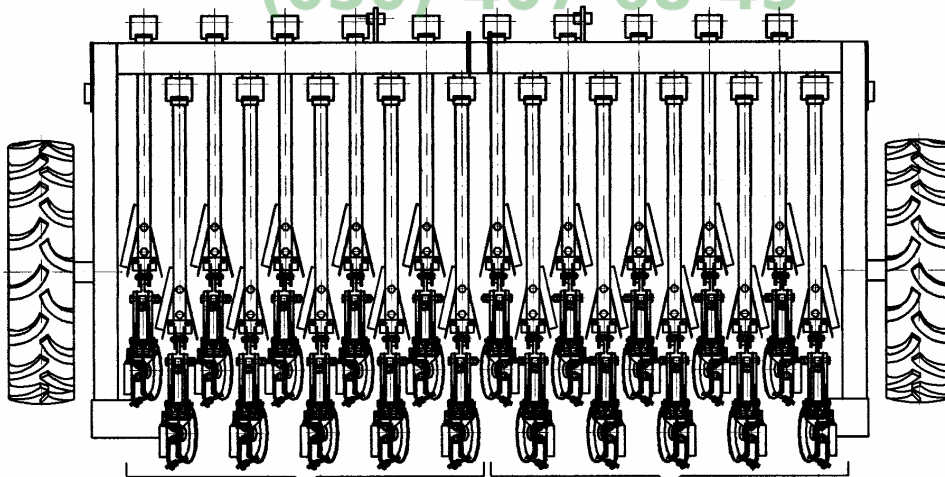
COMPACTADOR DIREITO



Замовлення запчастин

(050)-407-68-47

(050)-407-68-45



16 COMPACTADORES DIREITOS

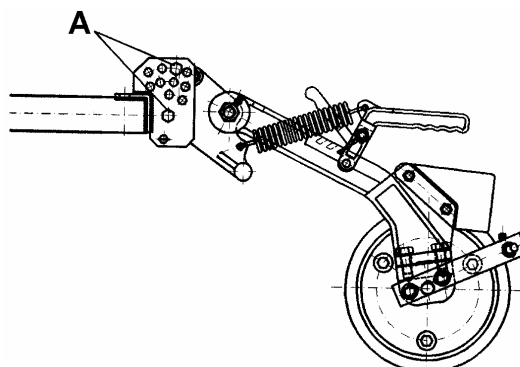
16 COMPACTADORES ESQUERDOS

TDNG 520 E TDNG 520 SEED



Caso a máquina não estiver montada de acordo com a figura acima, ou seja, o aro limitador montado no lado inverso do lado de compactação, deve-se desmontar o aro limitador e trocar de lado para que a compactação seja feita sempre no lado oposto do limitador, para um melhor funcionamento do sistema.

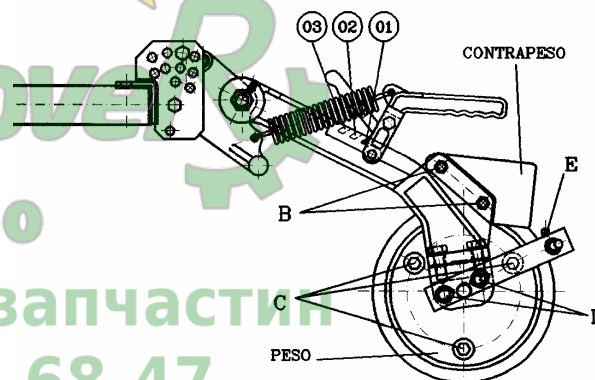
Para montar o compactador na linha da máquina, use os dois parafusos (A) que acompanham o conjunto.

**REGULAGENS:**

Os compactadores possuem três posições de regulagens para variar a pressão sobre o solo.

1. FIXAÇÃO DA MOLLA:

MAIOR PRESSÃO: POSIÇÃO 1
PRESSÃO MÉDIA: POSIÇÃO 2
MENOR PRESSÃO: POSIÇÃO 3

**2. PESO E CONTRAPESO:**

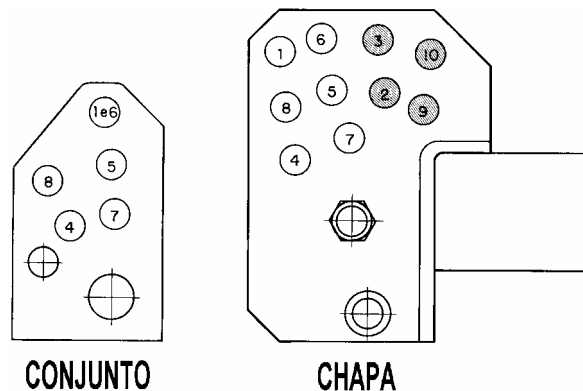
Para diminuir a pressão exercida sobre o solo, retira-se o contrapeso, soltando os parafusos (B), e ou o peso da roda, soltando os parafusos (C).

OBS.: O AJUSTE DO LIMPADOR SE FAZ ATRAVÉS DOS PARAFUSOS(D) e (E).

7.5 - REGULAGEM DO COMPACTADOR:

À medida que se vai erguendo ou baixando o compactador, os furos do conjunto posicionador vão coincidindo com os furos da chapa limitadora.

Quando o pino trava for colocado nos furos 1, 4, 5, 6, 7 e 8, o conjunto posicionador será fixado juntamente à chapa limitadora. Quando o pino trava for colocado nos furos 2, 3, 9 e 10, o conjunto posicionador ficará solto, tendo o pino trava como ENCOSTO. A sequência dos números corresponde à profundidade maior ou menor, ou seja, o número 1 corresponde à profundidade mínima e o número 10 corresponde à profundidade máxima.

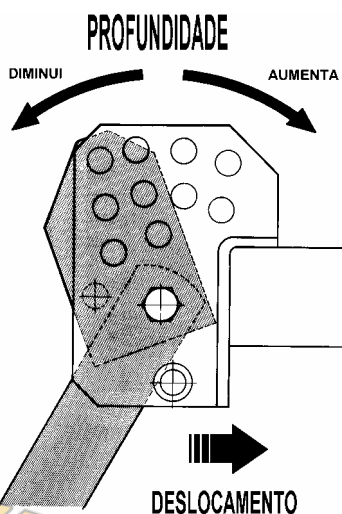




O esquema representa o movimento da roda compactadora:

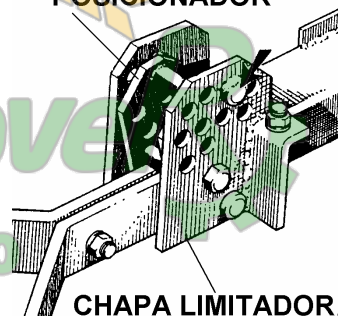
PARA FRENTE: aumenta a profundidade do sulcador.

PARA TRÁS: diminui a profundidade do sulcador. O desenho ao lado representa a regulagem feita pela parte da frente do conjunto posicionador. A regulagem indica a posição nº. 2, devendo ser fixada com o pino e grampo.



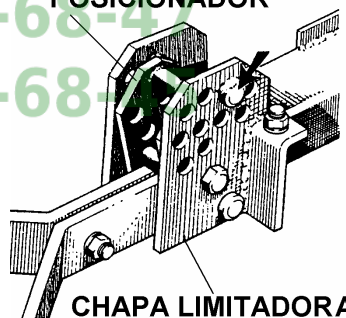
Demonstrativo da regulagem da roda compactadora na posição nº. 3, cuja fixação coincide com a parte da frente do posicionador.

CONJUNTO
POSICIONADOR

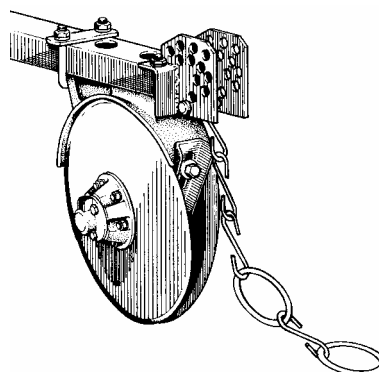


Demonstrativo da regulagem da roda compactadora na posição nº. 1, coincidindo furo com furo da chapa limitadora e do conjunto posicionador.

CONJUNTO
POSICIONADOR



No caso de não usar os compactadores, podem ser usadas as correntes de cobertura (01060300) para cobrir a semente.





7.6 - DISTRIBUIÇÃO DA SEMENTE:

7.6.1 - Sistema de Distribuição por Rotor:

A distribuição da semente nas Semeadoras TDNG é feita através de rotor acanalado helicoidal acionado por um eixo quadrado.

Cada caixa distribuidora possui regulagem individual, modificando-se a posição da alavanca (A) de acordo com o tamanho da semente a ser semeada.

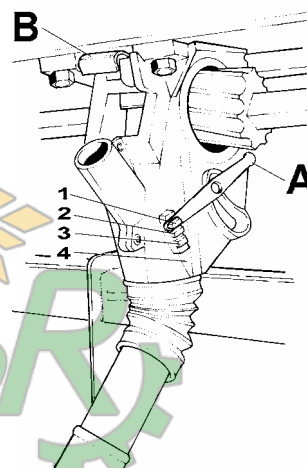
Esta regulagem dispensa o uso de qualquer ferramenta e abre o regulador da saída da semente.

POSIÇÃO 1: trigo e forrageiras

POSIÇÃO 2: arroz, aveia, cevada e sementes pequenas de soja.

POSIÇÃO 3: soja

POSIÇÃO 4: limpeza caixa distribuidora



Ao semear com menor número de linhas, isole os que não serão usados, com seu interruptor de saída da semente individual (B). Para o transporte da máquina de uma área para outra, a caixa distribuidora deve permanecer fechada.

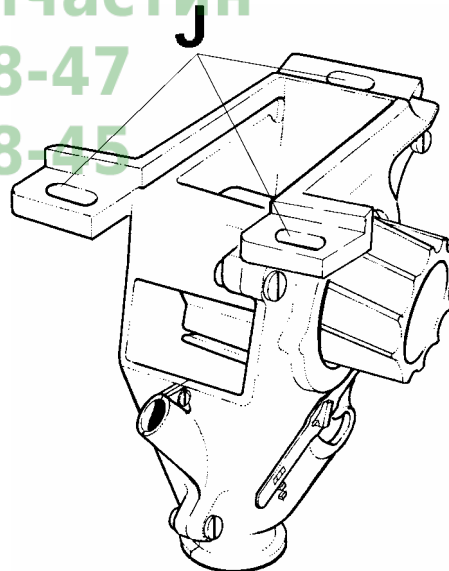
OBSERVAÇÃO:

Depois de qualquer reparo no sistema de distribuição da semente, preste atenção para os seguintes itens:

1. As caixas distribuidoras devem ficar alinhadas com o eixo quadrado de acionamento.

Verificar se o rotor não está forçando demais a carcaça e o anel dentado.

2. As caixas distribuidoras têm furos alongados (J) para deslocar a mesma lateralmente e são fixadas de tal maneira que quando a regulagem está fechada, todos os rotores também estão igualmente fechados. Isso proporcionará a mesma vazão em todos os rotores.

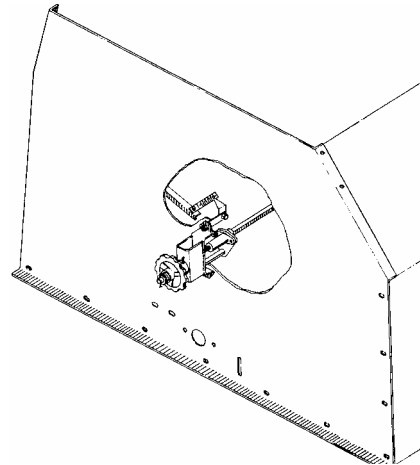


7.6.1.1 - DENSIDADE DE SEMENTES:

A manutenção da uniformidade de semeadura é que garante um bom "stand" de lavoura. A densidade de semeadura decresce quando a velocidade aumenta acima do ótimo recomendado, fazendo com que as sementes não caiam corretamente.



A maior ou menor quantidade de semente a ser distribuída é obtida movimentando-se o volante(M), situado na lateral da caixa. Este volante está ligado ao eixo de distribuição da semente abrindo e fechando os rotores.



A regulagem da quantidade de sementes a ser lançada poderá ser feita pelo número de sementes por metro linear ou quilogramas de semente por hectare.

Para a regulagem de semente por metro linear, desloque a semeadora 20 metros em solo firme e plano sem aprofundá-la no solo. Logo após, ignore as extremidades (isto é, os 5 metros iniciais e os 5 metros finais). Nos 10 metros restantes (os do centro), meça 1 metro e faça a contagem das sementes.

Repita esta contagem mais uma ou duas vezes. Desta forma é possível a constatação da distância entre as sementes na linha, bem como a visualização de danos mecânicos que porventura venham a ocorrer.

Para o cálculo da quantidade de sementes em kg/ha, proceda da seguinte maneira:

- escolha a posição da alavanca da caixa distribuidora **em cada linha**, de acordo com a espécie e variedade de semente a semear.
- conduza o volante até uma determinada divisão da escala.
- retire os mangotes das linhas que desejar fazer a coleta para amostragem (no mínimo 4 linhas).
- coloque sacos plásticos nas linhas para recolher o material.
- TDNG 520: dirija 100 metros em linha reta, previamente marcados no terreno ou dê 22,5 voltas no pneu, se preferir fazer o teste estacionário.
- pese toda a semente recolhida e divida por 4, fazendo uma média.
- multiplique o valor encontrado pela constante do espaçamento.

EXEMPLO:

TD NG - Espaçamento de 17,0cm - semente de trigo

1ª linha: 220 gramas

2ª linha: 227 gramas

3ª linha: 330 gramas

4ª linha: 226 gramas

Média : $1003 \div 4 \text{ linhas} = 250 \text{ gramas} \div 1000 = 0,25 \text{ kg}$

Média x constante = kg/ha

$0,25 \times 588 = 147 \text{ kg/ha}$

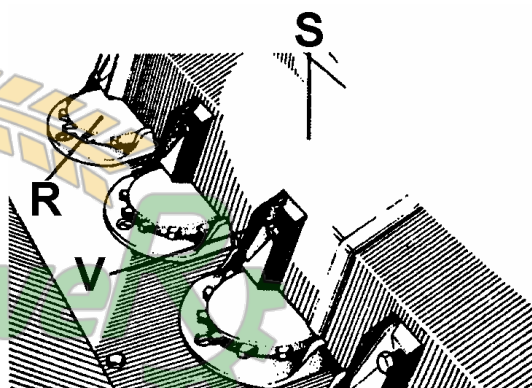


TABELA APROXIMADA DE DISTRIBUIÇÃO DE SEMENTE DE TRIGO E ARROZ ESPAÇAMENTO 17 cm

ESCALA	TRIGO kg/ha	ARROZ kg/ha
5	57	12
10	89	36
15	122	52
20	149	70
25	181	87
30	210	110
35	235	135
40	261	155

7.7 - DISTRIBUIÇÃO DE ADUBO:

A distribuição de adubo granulado na TDNG é feita através de rotores (R) de 12 dentes. Os rotores estão situados no fundo do reservatório, funcionando em posição horizontal. Acima dos rotores encontram-se as telhas (S), que têm a função de proteger os rotores do peso exercido pelo adubo. Desta forma, o movimento dos rotores é facilitado e eles carregam em seus dentes o volume correto de adubo.



A quantidade de adubo por hectare (ou por alqueire) depende da recomendação feita através da análise do solo ou recomendação específica. A regulação da queda do adubo é realizada através das alavancas (T), localizadas nas laterais do reservatório. Estas alavancas trabalham associadas a escalas de regulação (U) e são responsáveis pela maior ou menor abertura dos reguladores (V). Para movimentar as alavancas, solte a porca borboleta. Quando encontrar a posição ideal, torne a fixar a porca borboleta.



7.7.1 - AJUSTE DA ABERTURA DO REGULADOR:

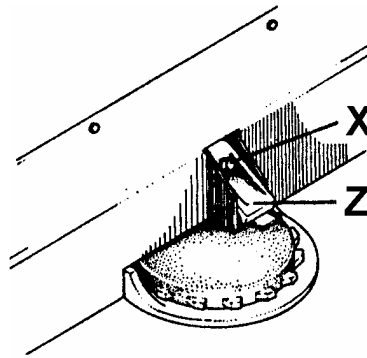
Os reguladores trabalham associados à escala de regulação. Quanto maior a leitura na escala, maior a abertura do regulador e maior a quantidade de adubo que é lançado.

Verifique, periodicamente, a abertura dos reguladores da saída do adubo. Isto evita que, durante a semeadura, uma linha largue mais adubo do que a outra.

Para modificar a altura dos reguladores recomenda-se:

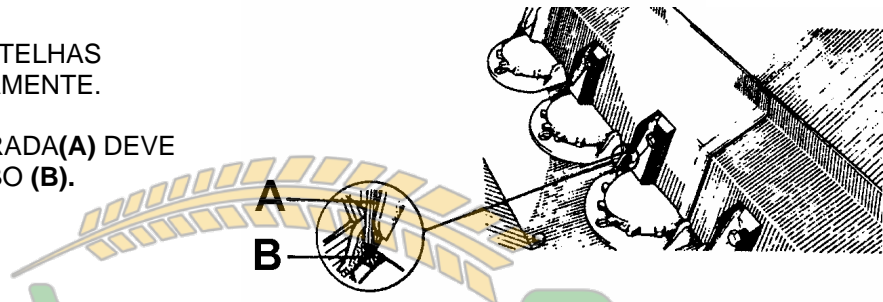


1. Conduza as alavancas laterais até a posição zero da escala.
2. Solte o parafuso (X) dos reguladores (Z).
3. Fixe os reguladores com uma abertura de 2 a 3mm. Utilize uma chapa com essa espessura como medida padrão, para que todas as linhas mantenham a mesma abertura.
4. No momento da sementeira, ao regular a alavanca no ponto que se deseja, verifique se todos os reguladores mantêm a mesma abertura.



ATENÇÃO: -VERIFICAR SE AS TELHAS ESTÃO COLOCADAS CORRETAMENTE.

- O CANTO DA CHAPA DA ENTRADA(A) DEVE ENCOSTAR NA MESA DO ADUBO (B).



7.7.2 - DIMINUIÇÃO DE LINHAS:

Ao diminuir o número de linhas ou modificar o espaçamento, há necessidade de se isolar determinadas linhas através do interruptor da saída do adubo, cujo conjunto acompanha a máquina na caixa de peças adicionais. Para colocar os interruptores é necessário remover as telhas, retirar os rotores e colocar os interruptores no lugar respectivo.

IMPORTANTE:

- PARA DIMINUIR A QUANTIDADE DE ADUBO POR HECTARE TROQUE AS ENGRENAGENS MOTRIZ DE 14 DENTES POR OUTRA DE 8 DENTES E A MOVIDA (NO EIXO DO ADUBO) DE 14 DENTES POR OUTRA DE 18 DENTES, QUE ACOMPANHAM A MÁQUINA. FAÇA ESSA TROCA NOS DOIS LADOS DA MÁQUINA.

TABELA APROXIMADA DE DISTRIBUIÇÃO DE ADUBO GRANULADO COM ROTOR E ENGRENAGEM MOTRIZ 14 DENTES – MOVIDA 14 DENTES NO EIXO DO ADUBO
ESPAÇAMENTO 17cm

ESPAÇAMENTO ENTRE LINHAS	ROTOR	REGULAGEM DA ALAVANCA kg/ha								
		0	4	8	12	16	20	24	28	32
17cm	12 dentes (15080100)	113	140	228	286	365	458	536	628	652

TABELA APROXIMADA DE DISTRIBUIÇÃO DE ADUBO GRANULADO COM ROTOR E ENGRENAGEM MOTRIZ 8 DENTES – MOVIDA 18 DENTES

ESPAÇAMENTO ENTRE LINHAS	ROTOR	REGULAGEM DA ALAVANCA kg/ha							
		0	4	8	12	16	20	24	28
17 cm	7 dentes (15081100)	146	170	192	231	275	317	362	415
	12 dentes (15080100)	63	79	89	126	170	193	237	290
	12 dentes curtos (15081000)	43	55	71	115	150	189	232	252

TDNG 520 E TDNG 520 SEED



TABELA APROXIMADA DE ADUBO GRANULADO COM ROSCA SEM-FIM 3/4"								
ESPAÇAMENTO DE 17 CM VALOR EM kg/ha PARA TDNG 520								
ENGRENAGEM MOTORA	ENGRENAGEM MOVIDA							
	16	18	20	22	24	28	32	36
16		113	102	92	85	73	63	56
18	143		114	104	95	82	71	63
20	159	141		115	106	91	79	70
22	174	155	140		116	100	87	78
24	190	169	152	138		109	95	85
28	222	197	178	161	148	127	111	99
32	254	226	203	185	169	145		113
36	285	254	228	208	190	163	143	

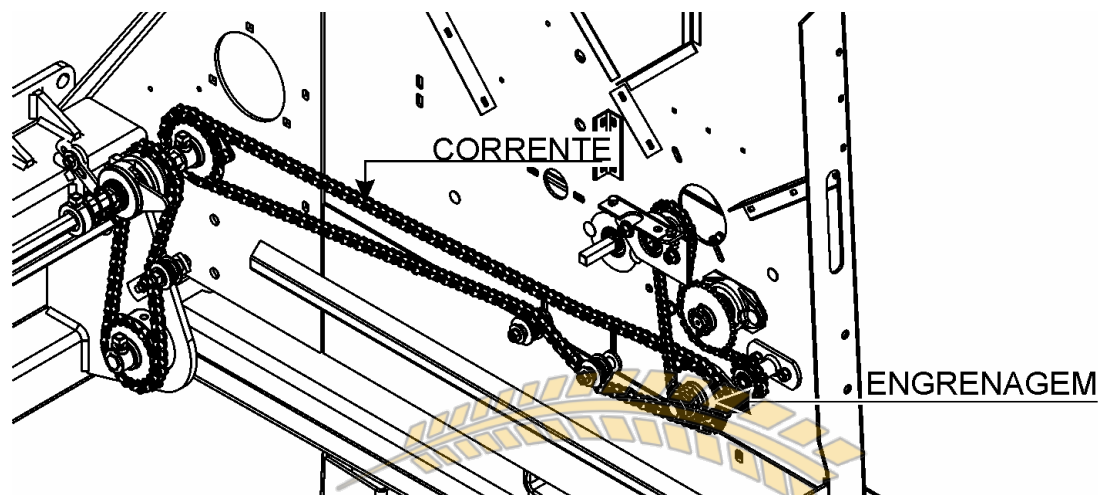
TABELA APROXIMADA DE ADUBO GRANULADO COM ROSCA SEM-FIM 1"								
ESPAÇAMENTO DE 17 CM VALOR EM kg/há PARA TDNG 520								
ENGRENAGEM MOTORA	ENGRENAGEM MOVIDA							
	16	18	20	22	24	28	32	36
16		158	142	129	119	102	89	79
18	200		160	146	133	114	100	89
20	222	198		162	148	127	111	99
22	245	218	196		163	140	122	109
24	267	237	214	194		153	133	119
28	311	277	249	227	208	178	156	138
32	356	316	285	259	237	203		158
36	400	356	320	291	267	229	200	

TABELA APROXIMADA DE ADUBO GRANULADO COM ROSCA SEM-FIM 1 1/2"								
ESPAÇAMENTO DE 17 CM VALOR EM kg/ha PARA TDNG 520								
ENGRENAGEM MOTORA	ENGRENAGEM MOVIDA							
	16	18	20	22	24	28	32	36
16		338	305	277	254	218	190	169
18	428		343	312	286	245	214	190
20	476	423		346	317	272	238	212
22	524	465	419		349	299	262	233
24	571	508	457	415		326	286	254
28	666	592	533	485	444	381	333	296
32	762	677	609	554	508	435		338
36	857	762	685	623	571	490	428	

TABELA APROXIMADA DE ADUBO GRANULADO COM ROSCA SEM-FIM 2"								
ESPAÇAMENTO DE 17 CM VALOR EM kg/ha PARA TDNG 520								
ENGRENAGEM MOTORA	ENGRENAGEM MOVIDA							
	16	18	20	22	24	28	32	36
16		402	362	329	301	258	226	201
18	509		407	370	339	291	254	226
20	565	502		411	377	323	283	251
22	622	552	497		414	355	311	276
24	678	603	542	493		387	339	301
28	791	703	633	575	527	452	396	352
32	904	804	723	657	603	517		402
36	1017	904	814	740	678	581	509	

**OBSERVAÇÃO:**

PARA A MONTAGEM DO KIT DE REDUÇÃO COM ENGRENAGENS 20/40 DEVE-SE SUBSTITUIR A CORRENTE E A ENGRENAGEM PELAS PEÇAS QUE ACOMPANHAM O KIT.



**TABELA APROXIMADA DE ADUBO GRANULADO COM ROSCA SEM-FIM 3/4"
ESPAÇAMENTO DE 17 CM VALOR EM kg/ha PARA TDNG 520
COM KIT DE REDUÇÃO ENGRENAGENS 20/40**

ENGRENAGEM MOTORA	ENGRENAGEM MOVIDA							
	16	18	20	22	24	28	32	36
16		56	51	46	42	36	32	28
18	71		57	52	48	41	36	32
20	79	70		58	53	45	40	35
22	87	78	70		58	50	44	39
24	95	85	76	69		54	48	42
28	111	99	89	81	74		63	56
32	127	113	102	92	85	73		56
36	143	127	114	104	95	82	71	

**TABELA APROXIMADA DE ADUBO GRANULADO COM ROSCA SEM-FIM 1"
ESPAÇAMENTO DE 17 CM VALOR EM kg/ha PARA TDNG 520
COM KIT DE REDUÇÃO ENGRENAGENS 20/40**

ENGRENAGEM MOTORA	ENGRENAGEM MOVIDA							
	16	18	20	22	24	28	32	36
16		79	71	65	59	51	44	40
18	100		80	73	67	57	50	44
20	111	99		81	74	64	56	49
22	122	109	98		82	70	61	54
24	133	119	107	97		76	67	59
28	156	138	125	113	104		89	78
32	178	158	142	129	119	102		79
36	200	178	160	146	133	114	100	



TABELA APROXIMADA DE ADUBO GRANULADO COM ROSCA SEM-FIM 1 1/2" ESPAÇAMENTO DE 17 CM VALOR EM kg/ha PARA TDNG 520 COM KIT DE REDUÇÃO ENGRENAGENS 20/40								
ENGRENAGEM MOTORA	ENGRENAGEM MOVIDA							
	16	18	20	22	24	28	32	36
16		169	152	138	127	109	95	85
18	214		171	156	143	122	107	95
20	238	212		173	159	136	119	106
22	262	233	209		175	150	131	116
24	286	254	228	208		163	143	127
28	333	296	267	242	222	190	167	148
32	381	338	305	277	254	218		169
36	428	381	343	312	286	245	214	

TABELA APROXIMADA DE ADUBO GRANULADO COM ROSCA SEM-FIM 2" ESPAÇAMENTO DE 17 CM VALOR EM kg/ha PARA TDNG 520 COM KIT DE REDUÇÃO ENGRENAGENS 20/40								
ENGRENAGEM MOTORA	ENGRENAGEM MOVIDA							
	16	18	20	22	24	28	32	36
16		201	181	164	151	129	113	100
18	254		203	185	170	145	127	113
20	283	251		205	188	161	141	126
22	311	276	249		207	178	155	138
24	339	301	271	247		194	170	151
28	396	352	316	288	264	226	198	176
32	452	402	362	329	301	258		201
36	509	452	407	370	339	291	254	

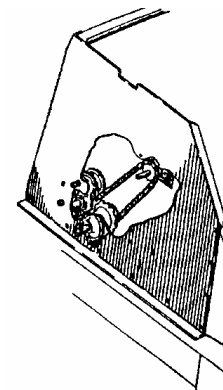
8. SISTEMA DE TRANSMISSÃO

(050)-407-68-47

(050)-407-68-45

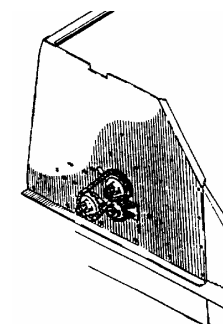
8.1 - TRANSMISSÃO DE SEMENTE:

O sistema de transmissão de semente feito através das engrenagens que estão localizadas nos dois lados da máquina (lado interno).



8.2 - TRANSMISSÃO DE ADUBO:

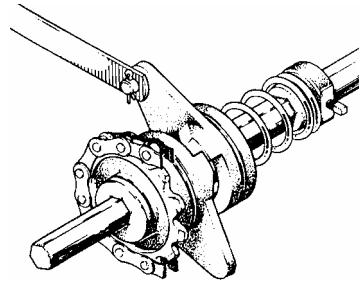
Este sistema é feito pelas engrenagens localizadas ao lado externo nos dois lados da máquina. A regulagem da quantidade de adubo é feita pelo manípulo graduado que se encontra no lado externo da máquina e também pela troca de engrenagens.





8.3 - CATRACA:

A TDNG é equipada com duas catracas localizadas nas laterais da máquina e aciona automaticamente a transmissão, ou seja, quando a máquina inicia o plantio, automaticamente a catraca é acionada. E ao levantar a máquina, a catraca interrompe a transmissão do movimento.



9. MANUTENÇÃO

As máquinas agrícolas precisam de cuidados especiais. Às vezes um simples parafuso que não foi apertado, pode causar sérios transtornos, chegando mesmo a interromper o trabalho da máquina. A estes pequenos cuidados com as diversas peças é que chamamos de MANUTENÇÃO. Isto custa pouco, mas contribui para se obter bons resultados em produção.

9.1 - CUIDADOS COM ALGUNS COMPONENTES DA TDNG:

1. ENGRENAGENS:

- mantendo-se as engrenagens limpas e lubrificadas adequadamente, a sua durabilidade pode atingir milhares de horas.
- a lubrificação deve ser feita de maneira a eliminar a possibilidade de trabalho a seco.
- a lubrificação deve atingir toda a superfície dos dentes, evitando-se o excesso.
- aplique o lubrificante com um pincel.

2. CORRENTES:

- a lubrificação das correntes deve ser feita a óleo. Pode ser feita a gotas, por banho ou a jato.
- nunca coloque um elo novo no meio dos gastos.
- não use corrente nova em engrenagens velhas.
- verifique sempre o correto alinhamento das correntes.
- em períodos de entressafra lave as correntes em querosene ou óleo diesel. Coloque-as em banho por 24 horas em óleo fino. Após o banho, deixe escorrer o excesso.

3. PARAFUSOS E PORCAS:

- um parafuso quebrado pode soltar uma peça de alto custo, que provavelmente, entortará ou quebrará, danificando outras. Um pedaço de parafuso quebrado ou uma porca pode cair entre peças, provocando a sua quebra. Reaperte periodicamente os parafusos e porcas.

4. MOLAS:

- não sobrecarregar as molas.
- troque a mola que enfraquecer.
- qualquer tentativa de consertar uma mola ou aproveitá-la esticando, etc, é inútil.

9.2 - PONTOS DE LUBRIFICAÇÃO:

- _ Lubrificar nos intervalos recomendados.
- _ Antes de lubrificar, limpe a graxeira com um pano para evitar que a poeira depositada na graxa penetre no condutor de graxa atingindo os rolamentos. Se a graxeira estiver defeituosa é necessário substituí-la.

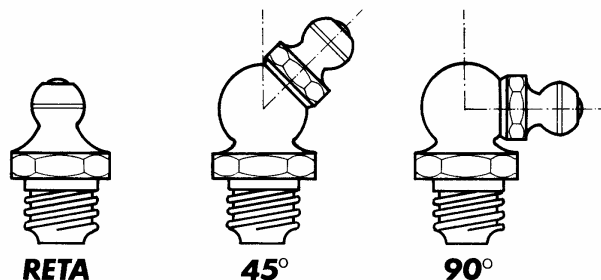




TABELA DE LUBRIFICANTES SUGERIDOS PARA A TDNG

FORNECEDOR	TIPO DE GRAXA
ATLANTIC	Lubrificant 54
BARDAHL	Bardahl GP
CASTROL	Castrol LM Grease
ESSO	Multipurpose Grease H Litholine 2
IPIRANGA	Super Graxa Ipiranga Ipiranga Super Graxa 2 Isaflex 2
MOBIL OIL	Mobilgrease MP
PETROBRÁS	Lubrax GMA - 2
SHELL	Retinax A Alvania R 2
TEXACO	Marfak MP 2 Agrotex 2

9.3 - PREPARAÇÃO NO INÍCIO DA SAFRA:

- Lubrifique toda a máquina. Isto impedirá a absorção de umidade.
- Reaperte todos os parafusos e porcas.
- Consulte o MANUAL DO OPERADOR.

9.4 - SERVIÇO NO FINAL DA SAFRA:

- Após ter terminado o plantio, armazene a semeadora em área coberta com todos os mecanismos em condições de operação.
- Faça uma limpeza completa na semeadora para remover o pó, restos de sujeira que poderão manter umidade e causar ferrugem.
- Esvazie e limpe o reservatório de semente e adubo.
- Retire os mangotes, limpe-os, lave-os e guarde-os em separado.
- Lave as correntes em óleo diesel ou querosene.
- Lubrifique a máquina.
- Inspeccione a semeadora para verificar a presença de peças desgastadas ou quebradas. Providencie-as enquanto a semeadora não necessita estar em operação. Pinte todas as partes em que a pintura for danificada.

9.5 - RESERVATÓRIO DE ADUBO:**IMPORTANTE:**

- Ao terminar o serviço do dia, deixar o reservatório abastecido com, pelo menos, 1/5 da capacidade total de adubo, de forma que todo o mecanismo de distribuição fique coberto com adubo.

Convém proceder assim, pois, ao anoitecer, o ar esfria e se condensa dentro da caixa umidecendo somente uma camada fina de adubo. Na manhã seguinte, colocar 2 sacos de adubo seco dentro do reservatório e misturar bem com o outro antes de iniciar o plantio.

Este procedimento evitará que os rotores ou distribuidores rosca sem-fim, e outras partes da distribuição estejam úmidas pela manhã, quando é feito o abastecimento, o que resultará em adubo úmido acumulado nos rotores e irregularidades na distribuição.



- Verificar diariamente a caída do adubo e limpar regularmente, a seco, a caixa e os componentes da distribuição.

- Dependendo do tipo de adubo usado, este vai se depositando nos bocais de saída e nos condutores dos sulcadores, entupindo-os. Limpar quando necessário.

Para fazer a limpeza total do reservatório do adubo, no final do plantio, siga as seguintes instruções:

1. Retire as proteções da transmissão e puxe a ponta do eixo do adubo, depois solte os engates do fundo do adubo para articular e fazer a limpeza.

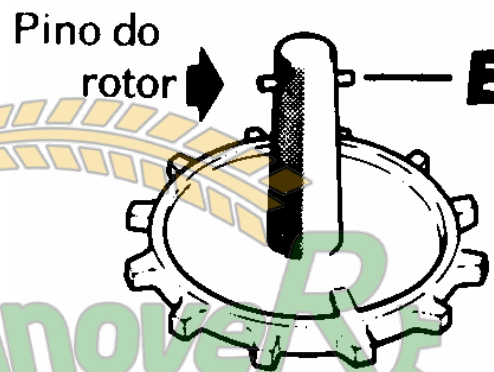
2. Retire os rotores, girando-os até desprenderem-se dos pinhões.

3. Remova todo o adubo depositado na parte inferior dos rotores. Não adicione óleo ou graxa nos rotores, pois isto fará com que a adesão de adubo seja maior, impedindo o movimento.

NOTA: Observe o pino(E) do rotor. Se defeituoso troque-o.

4. Coloque novamente as peças retiradas, invertendo a sequência de operações. Ajuste os reguladores se necessário.

5. Todas as manhãs, antes de operar a semeadora, acione o mecanismo de distribuição de adubo para certificar-se de que está funcionando normalmente.



Агро
Замовлення запчастин
(050)-407-68-47
(050)-407-68-45



10. PROBLEMAS E SOLUÇÕES

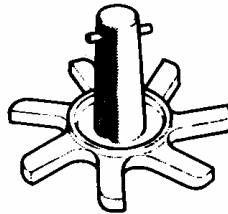
PROBLEMA	CAUSA PROVÁVEL	SOLUÇÃO PROVÁVEL
DISCOS DUPLOS NÃO GIRAM	. Limpadores ajustados com muita pressão sobre os discos.	. Regule os limpadores para que fiquem em leve contato com os discos.
	. Rolamento dos discos encravados.	. Faça reposição do rolamento e lubrifique.
	. Disco de corte muito fundo em relação aos discos sulcadores.	. Regule o disco de corte para profundidade menor.
	. Discos obstruídos de terra.	. Levantar as linhas e girar os discos ao contrário.
EMBUCHAMENTO DOS DISCOS	. Solo demasiadamente úmido.	. Não realize a sementeira quando o solo ainda se encontrar muito úmido.
	. Palha mal triturada e mal distribuída.	. Usar distribuidor de palha uniforme.
OBSTRUÇÃO DOS CONDUTORES	. Condutores com pontas danificadas . Semente com palha. . Adubo empedrado. . Adubo úmido.	. Substituir condutores . Use semente limpa. . Use adubo granulado . Efetue a limpeza dos condutores.
QUEBRA DE SEMENTES	. Alavanca da caixa distribuidora mal posicionada.	. Ajuste a posição da alavanca de acordo com o tamanho da semente. EX. Posição 2 – trigo e arroz
PROFUNDIDADE DE SEMEADURA DEMASIADA	. Muita pressão nas molas.	. Selecione as molas adequadas para o tipo de solo.
	. Cilindro hidráulico todo acionado.	. Reduza a profundidade, usando o batente regulador de curso do cilindro hidráulico.
DISTRIBUIÇÃO IRREGULAR DE ADUBO NA LINHA	. Estão sendo usados distribuidores sem-fim inadequados ou a montagem destes estão incorretos.	. Usar distribuidores sem-fim corretos.
QUANTIDADE DIFERENTE DE ADUBO NAS LINHAS	. Posição diferente do regulador do adubo. . Formação de crosta de adubo no distribuidor	. Ajuste os reguladores com folgas iguais (2 a 3mm) com os rotores. . Remover a crosta do distribuidor.



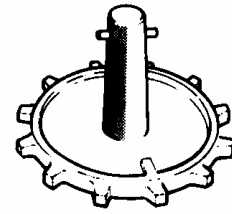
11. OPCIONAIS

11.1 - ROTOR PARA DISTRIBUIÇÃO DE ADUBO:

A TDNG em sua configuração original possui rotores de 12 dentes médios para distribuição de adubo. Mas, para maior versatilidade, podem ser colocados, como opcionais, os rotores de 7 dentes para proporcionar maior vazão de adubo e de 12 dentes curtos para menor vazão.



ROTOR 7 DENTES
15.08.11.01



ROTOR 12 DENTES
15.08.10.01

11.2 - LIMITADORES DE PROFUNDIDADE:

Existem quatro limitadores de profundidade disponíveis:

25070077 – usados no sulcador de disco defasado de 15" e 16", mantendo a profundidade constante a 15mm, também usados no sulcador de disco desencontrado de 14.1/2" e 15" mantendo a profundidade de 15mm.

25070078 - usados no sulcador de disco defasado de 15" e 16", mantendo a profundidade constante a 25mm, também usados no sulcador de disco desencontrado de 14.1/2" e 15" mantendo a profundidade de 25mm.

25070079 - usados no sulcador de disco defasado de 15" e 16", mantendo a profundidade constante a 40mm, também usados no sulcador de discos desencontrado de 14.1/2" e 15" mantendo a profundidade de 40mm.

25070080 – Usados no sulcador de disco defasado de 15" e 16", mantendo a profundidade constante a 60mm.

Para realizar a troca de um aro limitador para outro, basta afrouxar três parafusos do cubo, e em seguida, girar o aro até que este encontre seus furos maiores, dispensando a retirada total dos parafusos, evitando possíveis danos, perdas e avarias nos parafusos e limitadores.

IMPORTANTE:

* Para obter uma profundidade constante a 15; 25; 40 ou 60mm é necessário que os discos sejam novos. Quanto maior o desgaste, menor será a profundidade de semeadura.

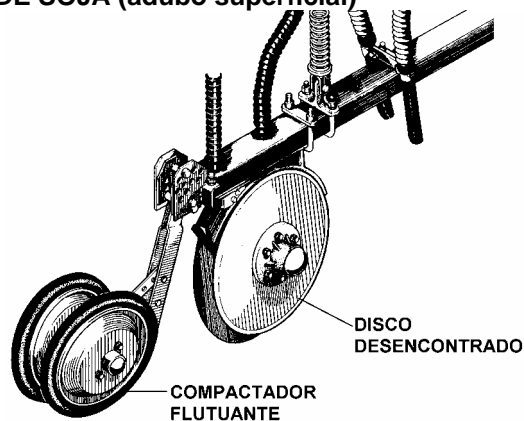
TDNG 520 E TDNG 520 SEED



LINHA PARA PLANTIO DIRETO E CONVENCIONAL DE SOJA (adubo superficial)

Equipada com:

- disco desencontrado 14.1/2" e 15"
- compactador flutuante (ou côncavo)



LINHA PARA PLANTIO DIRETO E CONVENCIONAL DE TRIGO

Equipada com:

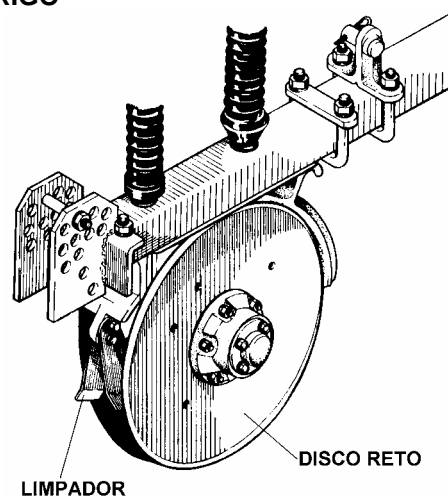
- disco duplo desencontrado 14.1/2" e 15"
- compactador flutuante (ou côncavo)



LINHA PARA PLANTIO DIRETO E CONVENCIONAL DE TRIGO

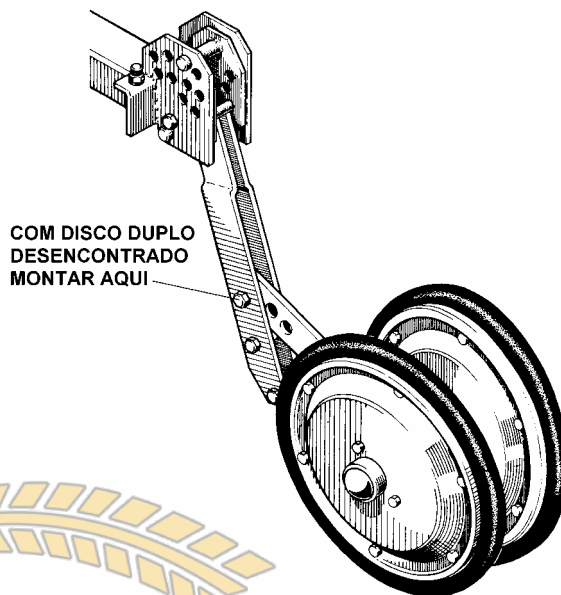
Equipada com:

- disco duplo defasado de 15" e 15"1/2"
- compactador NG



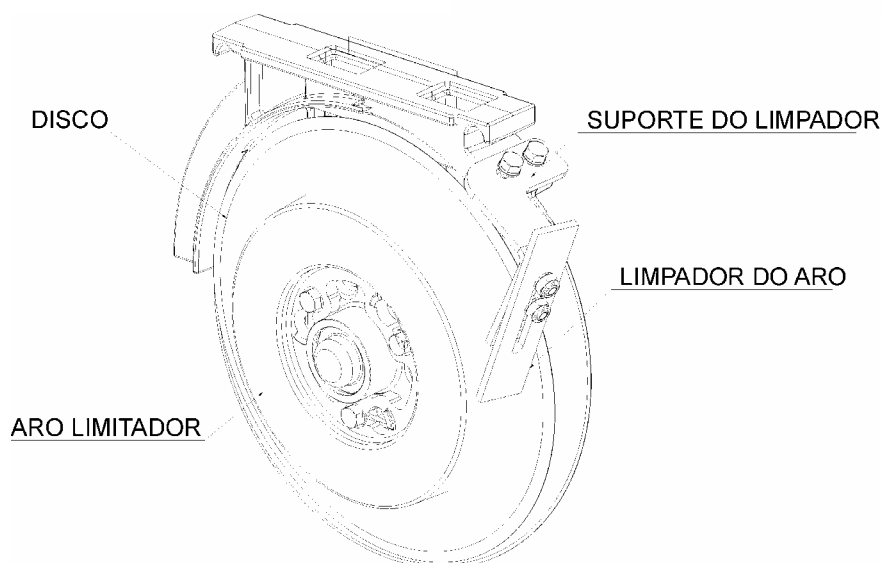
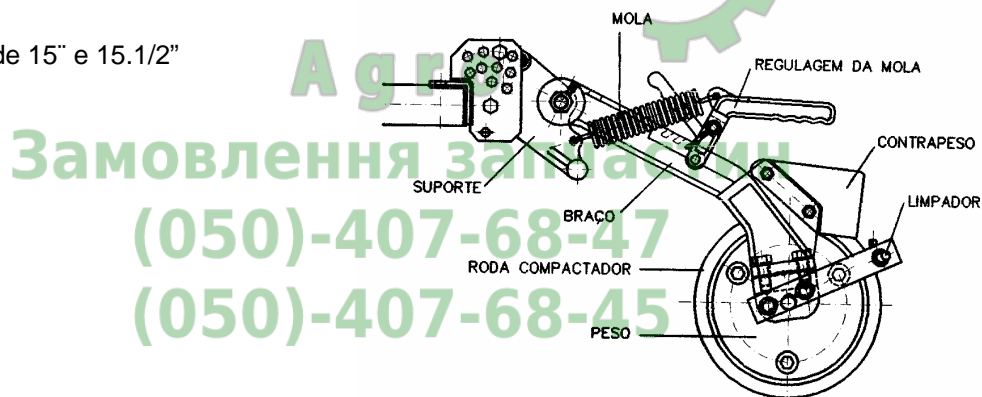
**OBSERVAÇÕES:**

- Nas máquinas equipadas com compactador flutuante, deve-se montar o suporte das rodas no primeiro furo para evitar interferência dos compactadores nos discos desencontrados ou defasados.

**LINHA PARA PLANTIO DIRETO E CONVENCIONAL DE ARROZ**

Equipada com:

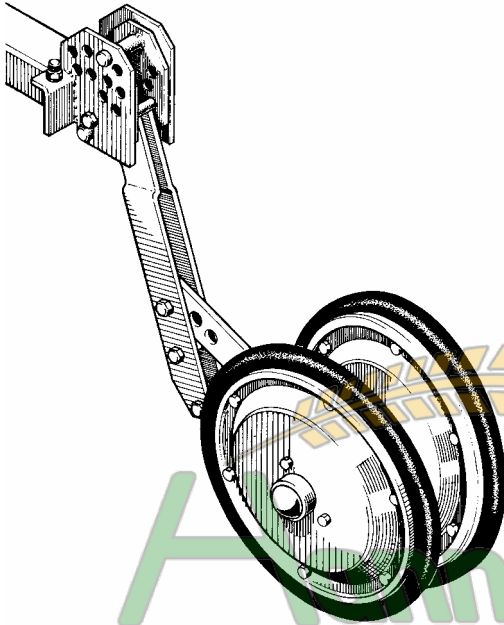
- disco duplo defasado de 15" e 15.1/2"
- compactador NG
- aro limitador





11.3 – COMPACTADORES

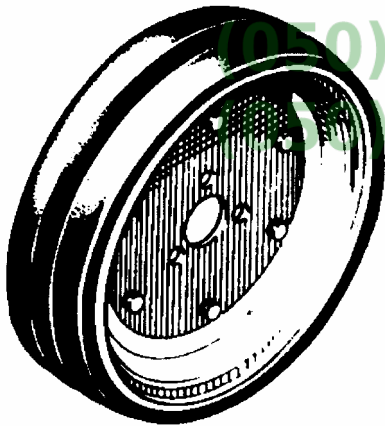
COMPACTADOR FLUTUANTE
15140000



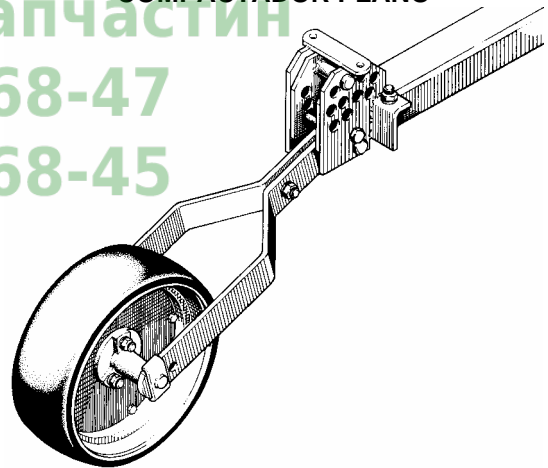
COMPACTADOR CONVEXO
15107100



COMPACTADOR CÔNCAVO
15107200



COMPACTADOR PLANO
15107300



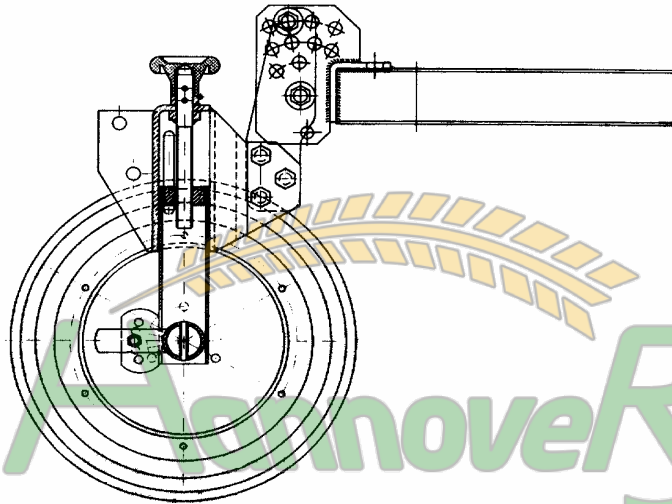
АгримовeR
Агро
Забвлення запчастин
(050)-407-68-47
-407-68-45



11.4 LIMITADOR DE PROFUNDIDADE PARA SOJA (OPCIONAL)

Este limitador, pode ser usado na linha normal da semeadora TDNG SEED, sem adubo (só semente) ou com adubo superficial (opcional 15150000). Outra opção é distribuir o adubo a lanço e plantar a soja com a linha normal da semeadora com o espaçamento mais favorável para cada região, retirando as linhas que sobrem na máquina. O limitador, tem a função de fechar o sulco também, em alguns tipos de solo.

NOTA: Espaçamento mínimo entre linhas 300mm.



11.5 - CAIXA DE PASTAGEM

A caixa de pastagem da TD NG torna possível realizar a consorciação de pastagens, distribuindo dois tipos de forrageiras, sendo para uso exclusivo de sementes finas (trevo, cornichão, alfafa, etc.).

A semeadura de pastagens concorre para o melhoramento do campo nativo aumentando consideravelmente a produção de matéria seca, qualificando o pasto, obtendo maior produtividade de carne, leite e lã por hectare.

OPERAÇÃO:

1. As sementes são distribuídas através de rotores acanalados (de fluxo contínuo) e conduzidas através de condutores transparentes até o bocal da caixa distribuidora da semente.
2. A regulagem de distribuição de sementes é feita através do manípulo localizado atrás do reservatório, associado a uma escala que comanda a regulagem dos rotores.

Catálogo de Peças

TDNG 520 E TDNG 520 Seed



ÍNDICE

1. CHASSI	
CJ. CHASSI TDNG 520 SEM BASE RODADO DE TRANSPORTE	4
CJ. CHASSI TDNG 520 COM BASE RODADO DE TRANSPORTE	6
CJ. CONTRAPESOS TDNG 520	8
2. CABEÇALHO	
CJ. CABEÇALHO TDNG 520	10
CJ. ENGATE GIRATÓRIO TDNG 520	12
CJ. TENSOR	14
CJ. HASTE	15
3. PLATAFORMA	
CJ. PLATAFORMA SUPORTE INFERIOR TDNG 520 II	16
CJ. CORRIMÃO 520	18
CJ. PLATAFORMA TDNG 520	20
CJ. COMPLEMENTO DA PLATAFORMA TDNG 520	22
4. RODADO	
CJ. RODADO TDNG 520	24
CJ. BRAÇO DO RODADO TDNG 520 II	26
5. CILINDRO HIDRÁULICO	
KIT TRAVA REGULAGEM (CICROSA) P/ MAQUINA SEM CILINDRO 80 mm	28
CJ. CILINDRO HIDRÁULICO 100 mm	30
CJ. CILINDRO HIDRÁULICO 100 mm TDNG 520	31
CJ. HASTE 100 mm	32
KIT REPARO PARA CILINDRO 100 mm	33
CJ. TRAVA DO CILINDRO	34
CJ. TRAVA	35
CJ. CILINDRO HIDRÁULICO 100 mm TDNG 520	36
CJ. CILINDRO DIAMENTRO 100 COM REGULADOR TDNG 520	37
CJ. VÁLVULA CILINDRO LEVANTE	38
CJ. SISTEMA HIDRÁULICO COM VÁLVULA DIVISORA	39
CJ. SISTEMA HIDRÁULICO 4 SAIDAS TDNG 520	40
6. TRANSMISSÃO	
CJ. TRANSMISSÃO TDNG 520 II SEED ASA 50	42
CJ. TRANSMISSÃO TDNG 520 II COMBINADA ASA 50	46
CJ. MANCAL DIREITO / ESQUERDO	50
CJ. INVERSOR 14 Z / 28 Z	52
CJ. ESTICADOR TDNG 520 II	54
CJ. ESTICADOR	56
MANCAL EIXO ADUBO	58
CJ. ESTICADO ESQUERDO / DIREITO	60
7. RESERVATÓRIOS	
CJ. RESERVATÓRIO ADUBO / SEMENTE ROTOR TDNG 520	62
CJ. RESERVATÓRIO ADUBO / SEMENTE ROSCA SEM-FIM TDNG 520	66
CJ. RESERVATÓRIO ADUBO / SEMENTE ROSCA SEM-FIM INOX TDNG 520	70
CJ. GAVETA	74
CJ. RESERVATÓRIO TDNG 520 SEED	76
CJ. CAIXA DE PASTAGEM BASCULANTE TDNG 520	80
CJ. CAIXA DE PASTAGEM MICRO GRANULADO TDNG 520	84
CJ. ESTICADOR	88

Catálogo de Peças



TDNG 520 E TDNG 520 Seed

8. DISTRIBUIDORES

CJ. DISTRIBUIDOR DE PASTAGEM.....	89
CJ. DISTRIBUIÇÃO DA SEMENTE.....	90
CJ. DISTR. DO AD. – ROTOR 12-Z NORMAIS / R. 7-Z LONGOS / R. 12-Z CURTOS	92
CJ. DISTRIBUIÇÃO DE ADUBO ROSCA SEM-FIM 3/4" / 1" / 2" / 1.1/2 ESQUERDA.....	94
CJ. BASE CÁPULA ROSCA 1.3/4" / 1" 2" / 1.1/2" 1.3/4" DIREITA INVERTIDA	95
CJ. BASE DIREITA.....	96
CJ. CÁPULA ROSCA 1.3/4" / 1" / 2" / 1.1/2" ESQUERDA.....	97

9. LEVANTE DOS DISCOS

CJ. LEVANTE DOS DISCOS.....	98
-----------------------------	----

10. LINHAS

CJ. LINHA DISCO DEFASADO 15" / 15.1/2"	100
CJ. LINHA CENTRAL DISCO DEFASADO 15" / 15.1/2"	101
CJ. CONDUTOR DO ADUBO.....	102
CJ. SULCADOR DEFASADO DIREITO/ ESQUERDO 15" X 16".....	104
CJ. SULCADOR DEFASADO DIREITO/ ESQUERDO 15" X 15.1/2".....	105
CJ. MANCAL DIREITO ROLAMENTO 2 CARREIRAS DE ESFERAS.....	106

CJ. MONTAGEM LINHA LATERAL TDNG 520	108
CJ. LINHA CENTRAL TDNG 520 SEED	110
CJ. LINHA CENTRAL TDNG 520 SEED	112
CJ. CONDUTOR TELESCÓPICO	114
CJ. TELESCÓPICO INFERIOR.....	115
CJ. DISTRIBUIÇÃO DO ADUBO PARA SOJA (OPCIONAL)	116

11. SULCADORES

CJ. SULCADOR DISCO DESENCONTRADO (OPCIONAL).....	118
CJ. SULCADOR DEFASADO TORRE ALTA 15.1/2" / 16" (OPCIONAL)	120
CJ. MONTAGEM PONTA DO SULCADOR DEFASADO (OPCIONAL).....	122
CJ. DISCO DE CORTE (OPCIONAL).....	124

12. COMPACTADORES

CJ. COMPACTADOR FLUTUANTE (OPCIONAL).....	126
CJ. COMPACTADOR EM "V"	128
CJ. COMPACTADOR TDNG DIREITO / ESQUERDO.....	130
CJ. RODA COMPACTADORA TDNG DIREITA / ESQUERDA	132
CJ. COMPACTADOR TDNG DIREITO / ESQUERDO – COXILHAS	134
CJ. COMPACTADOR CÔNCAVO / CONVEXO / PLANO P/ LINHA DA SOJA (OPCIONAL)....	136
CJ. COMPACTADOR CÔNCAVO / CONVEXO PARA ARROZ E TRIGO (OPCIONAL)	138
CJ. COMPACTADOR CÔNCAVO / CONVEXO (OPCIONAL).....	140
CJ. COMPACTADOR FUNDIDO CONVEXO (OPCIONAL).....	142
CJ. COMPACTADOR LIMITADOR.....	144

13. LIMITADORES

CJ. LIMITADOR PARA SOJA (OPCIONAL).....	146
CJ. LIMITADOR DE PROFUNDIDADE 60 mm DISCO DEFASADO DIREITO / ESQUERDO ..	148
CJ. LIMITADOR DE PROFUNDIDADE P/ DISCOS DESENCONTRADOS (OPCIONAL)	150
CJ. ARO LIMITADOR DIREITO / ESQUERDO (OPCIONAL).....	152
CJ. ARO LIMITADOR DIREITO / ESQUERDO (OPCIONAL).....	154
CJ. ARO LIMITADOR DIREITO / ESQUERDO	156
CJ. ARO LIMITADOR DE PROF. DIREITO / ESQUERDO 15 mm DISCOS DEFASADOS	157
CJ. ARO LIMITADOR DE PROF. DIREITO / ESQUERDO 25 mm DISCOS DEFASADOS	158
CJ. ARO LIMITADOR DE PROF. DIREITO / ESQUERDO 40 mm DISCOS DEFASADOS	159
CJ. ARO LIMITADOR DE PROF. DIREITO / ESQUERDO 60 mm DISCOS DEFASADOS	160

Catálogo de Peças

TDNG 520 E TDNG 520 Seed



14. SINALIZAÇÃO	
CJ. MONTAGEM SUPORTE P/ SINALIZAÇÃO (OPCIONAL)	162
15. MARCADOR DE HECTARE	
CJ. MARCADOR DE HECTARES (OPCIONAL)	164
16. RODADO AUXILIAR	
CJ. RODADO AUX. COM LANÇA SIST. HIDR. E VÁLVULA TDNG 520 (OPCIONAL)	166
CJ. RODADO AUX. COM SIST. HIDR. E VÁLVULA TDNG 520 (OPCIONAL)	167
CJ. SISTEMA HIDRÁULICO TDNG 520 RODADO AUX. SEM MARCADOR DE LINAS	168
CJ. ARGOLA CENTRAL PROTEÇÃO MANGUEIRAS.....	170
CJ. ARGOLA LATERAL PROTEÇÃO MANGUEIRAS.....	171
CJ. PROTEÇÃO CENTRAL	172
CJ. CALHA HIDRAULICA	174
CJ. SISTEMA HIDRÁULICO COMANDO TRIPLO	176
CJ. MANGUEIRAS HIDRÁULICAS COMANDO TRIPLO 520.....	178
CJ. CILINDRO DIANTEIRO 120 / TRASEIRO 107.2.....	180
CJ. VÁLVULA CILINDRO MAIOR.....	182
CJ. VÁLVULA CILINDRO MENOR	183
CJ. COMANDO ELÉTRICO P/ VÁLVULA DUPLAS (OPCIONAL)	184
CJ. CILINDRO HIDRÁULICO CABEÇALHO TDNG 520 (OPCIONAL)	186
CJ. VÁLVULA SUPORTE TDNG 520 (OPCIONAL)	187
CJ. RODADO AUXILIAR TRANSPORTE TDNG 520 (OPCIONAL).....	188
CJ. RODADO TRANSPORTE TDNG 520 (OPCIONAL)	190
CJ. ARO – PNEU (OPCIONAL)	192
CJ. LANÇA RODADO AUXILIAR TDNG 520 (OPCIONAL)	194
CJ. ENGATE ISO 730 (OPCIONAL)	196
CJ. TENSOR CABEÇALHO TDNG 520 (OPCIONAL).....	198
CJ. FREIO RODADO AUXILIAR TDNG 520 (OPCIONAL)	200
CJ. FREIO DIREITO / ESQUERDO RODADO AUXILIAR (OPCIONAL)	202
CJ. SISTEMA HIDRÁULICO FREIO (OPCIONAL)	203
CJ. PROTEÇÃO CATRAÇAS TDNG 520 II (OPCIONAL)	204
CJ. MARCADOR DE LINHAS TDNG 520 II (OPCIONAL).....	206
CJ. DISCO RECORTADO MARCADOR LINHA (OPCIONAL).....	208
KIT ENGRENAGEM 20 Z / 40 Z PARA REDONDA ROTACA (OPCIONAL)	210
17. HECTARIMETRO	
CJ. HECTARIMETRO ELETRONICO	212

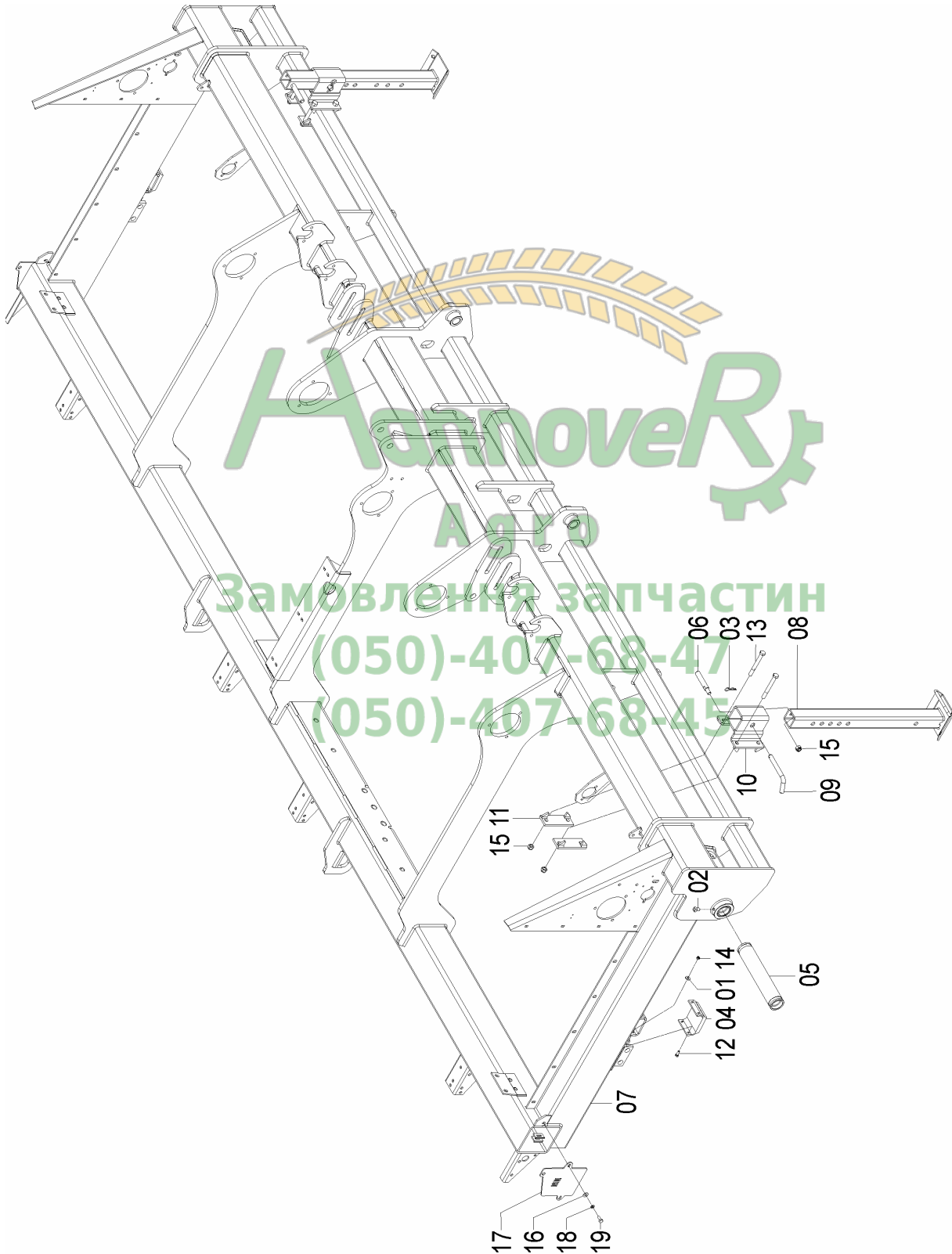
IMPORTANTE: A SEMEATO RESERVA-SE O DIREITO DE MODIFICAR OU APERFEIÇOAR QUALQUER DE SEUS PRODUTOS SEM AVISO PRÉVIO E, SEM QUE TENHA A RESPONSABILIDADE OU COMPROMISSO DE MODIFICAR OS PRODUTOS ANTERIORMENTE FABRICADOS.

Catálogo de Peças



TDNG 520 E TDNG 520 Seed

25015500 - CJ. CHASSI TDNG 520 SEM BASE RODADO DE TRANSPORTE



Catálogo de Peças

TDNG 520 E TDNG 520 Seed



25015500 - CJ. CHASSI TDNG 520 SEM BASE RODADO DE TRANSPORTE

REF.	CÓDIGO	DENOMINAÇÃO	QT./CJ.
01	01020010	ARRUELA LISA.....	8
02	03100024	PARAFUSO.....	4
03	25070074	GRAMPO DA LINHA.....	2
04	25010001	INSTBORRACHA DO BATENTE.....	2
05	25010009	TUBO EIXO.....	2
06	25010010	MANÍPULO.....	2
07	25012100	CJ. CHASSI TDNG 520.....	1
08	25010600	CJ. PÉ DE APOIO.....	2
09	15020002	PINO DO SUPORTE.....	2
10	75010400	CJ. BASE PÉ.....	2
11	75010500	CJ. APOIO PÉ.....	4
12	818808025	PARAFUSO CAB. SEXT. M 8 X 25 8.8.....	8
13	818816140	PARAFUSO CAB. SEXT. M 16 X 140 8.8.....	8
14	8200070808	PORCA AUTOTR. DIN 985 M8 8-8.....	8
15	8200071608	PORCA AUTOTR. DIN980 MA 16-8 DS.....	10
16	01030053	ARRUELA LISA.....	4
17	25113300	CJ. TAMPÁ DIREITA.....	1
17	25113400	CJ. TAMPÁ ESQUERDA.....	1
18	83010110	ARRUELA DE PRESSÃO M 10.....	4
19	818810025	PARAFUSO CAB. SEXT. M 10 X 25 8.8.....	4

Агро

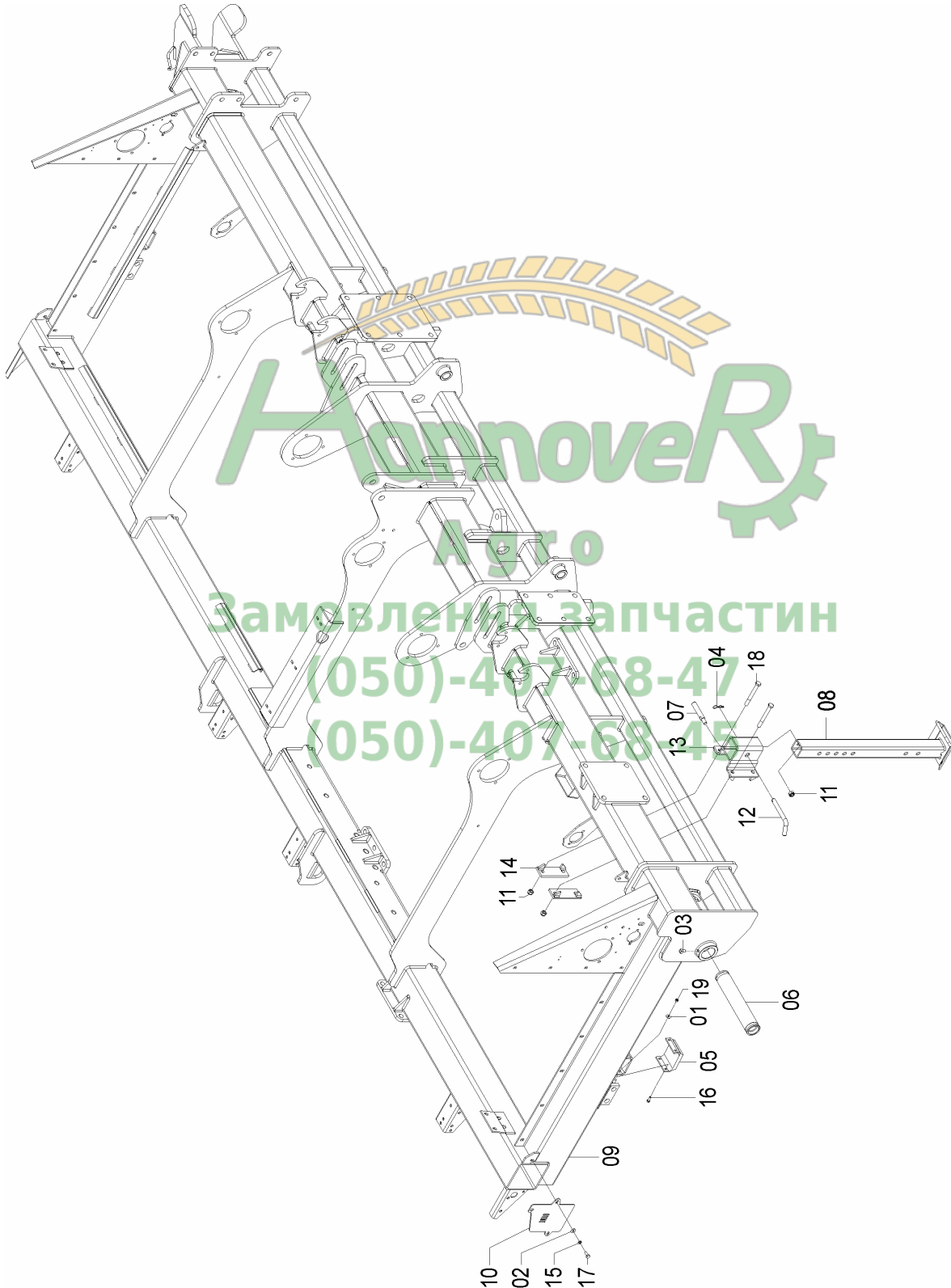
Замовлення запчастин

(050)-407-68-47

(050)-407-68-45



25016000 - CJ. CHASSI TDNG 520 COM BASE RODADO DE TRANSPORTE



Catálogo de Peças

TDNG 520 E TDNG 520 Seed



25016000 - CJ. CHASSI TDNG 520 COM BASE RODADO DE TRANSPORTE

REF.	CÓDIGO	DENOMINAÇÃO	QT./CJ.
01	01020010	ARRUELA LISA.....	8
02	01030053	ARRUELA LISA.....	4
03	03100024	PARAFUSO.....	4
04	25070074	GRAMPO LINHA.....	2
05	25010001	INST BORRACHA DO BATENTE.....	2
06	25010009	TUBO EIXO.....	2
07	25010010	MANÍPULO.....	2
08	75010600	CJ. PÉ DE APOIO.....	2
09	25012600	CJ. CHASSI TDNG 520.....	1
10	25113300	CJ. TAMPÁ DIREITA.....	1
10	25113400	CJ. TAMPÁ ESQUERDA.....	1
11	8200071608	PORCA AUTOTR. DIN980 MA 16-8 DS.....	10
12	15020002	PINO DO SUPORTE.....	2
13	75010400	CJ. BASE PÉ.....	2
14	75010500	CJ. APOIO PÉ.....	4
15	83010110	ARRUELA DE PRESSÃO M 10.....	4
16	818808025	PARAFUSO CAB. SEXT. M 8 X 25 8.8.....	8
17	818810025	PARAFUSO CAB. SEXT. M 10 X 25 8.8.....	4
18	818816140	PARAFUSO CAB. SEXT. M 16 X 140 8.8.....	8
19	8200070808	PORCA AUTOTR. DIN 985 MA 8-8.....	8

Аgro

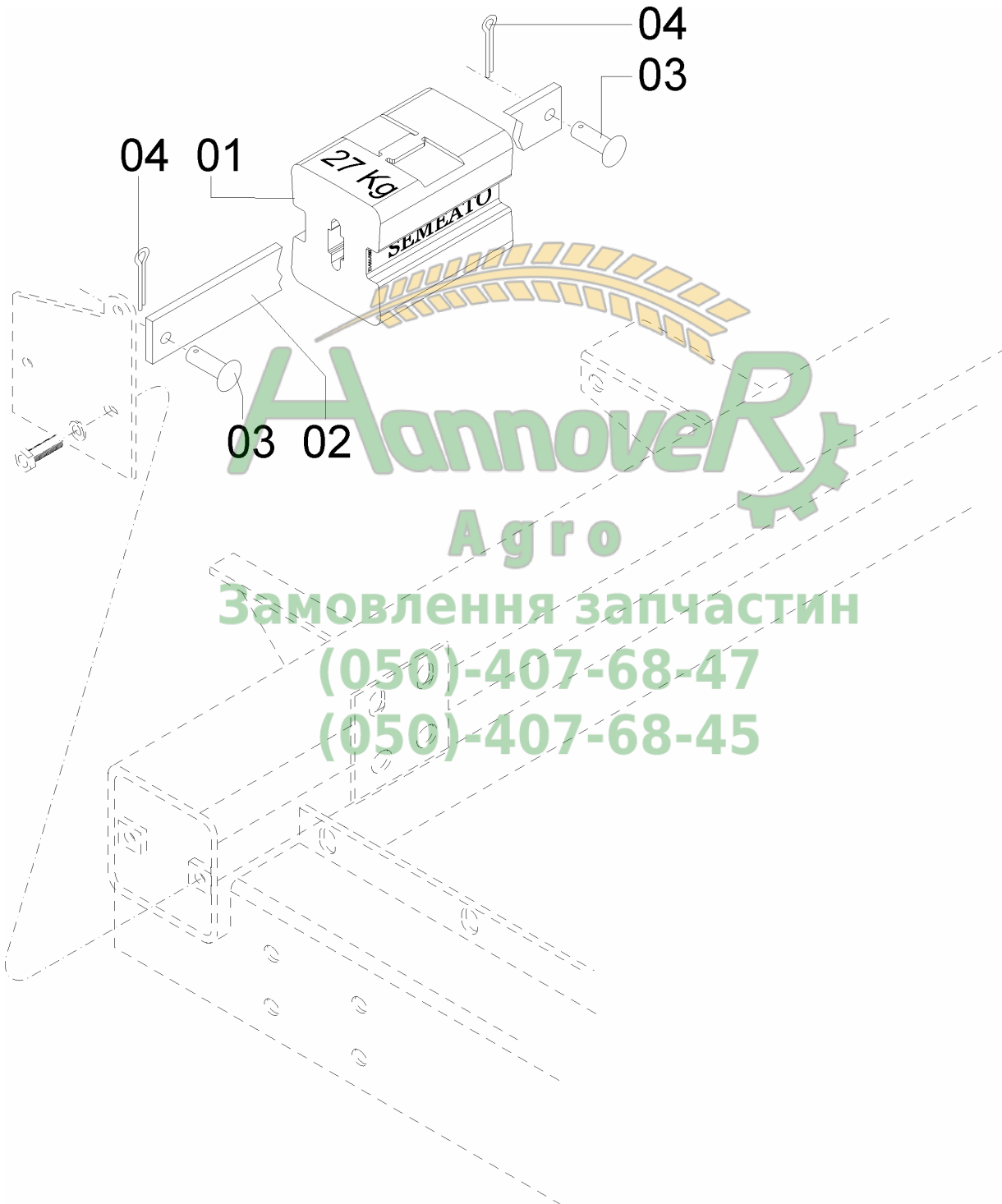
Замовлення запчастин

(050)-407-68-47

(050)-407-68-45



25245200 - C.J. CONTRAPESOS TDNG 520



Catálogo de Peças

TDNG 520 E TDNG 520 Seed



25245200 - C.J. CONTRAPESOS TDNG 520

REF.	CÓDIGO	DENOMINAÇÃO	QT.CJ.
01	28010012	CONTRAPESO.....	26
02	25010011	SUPORTE DOS CONTRAPESOS.....	3
03	05010041	PINO MENOR.....	4
04	85001035	CONTRAPINO 3/32" X 1".....	4



Замовлення запчастин

(050)-407-68-47

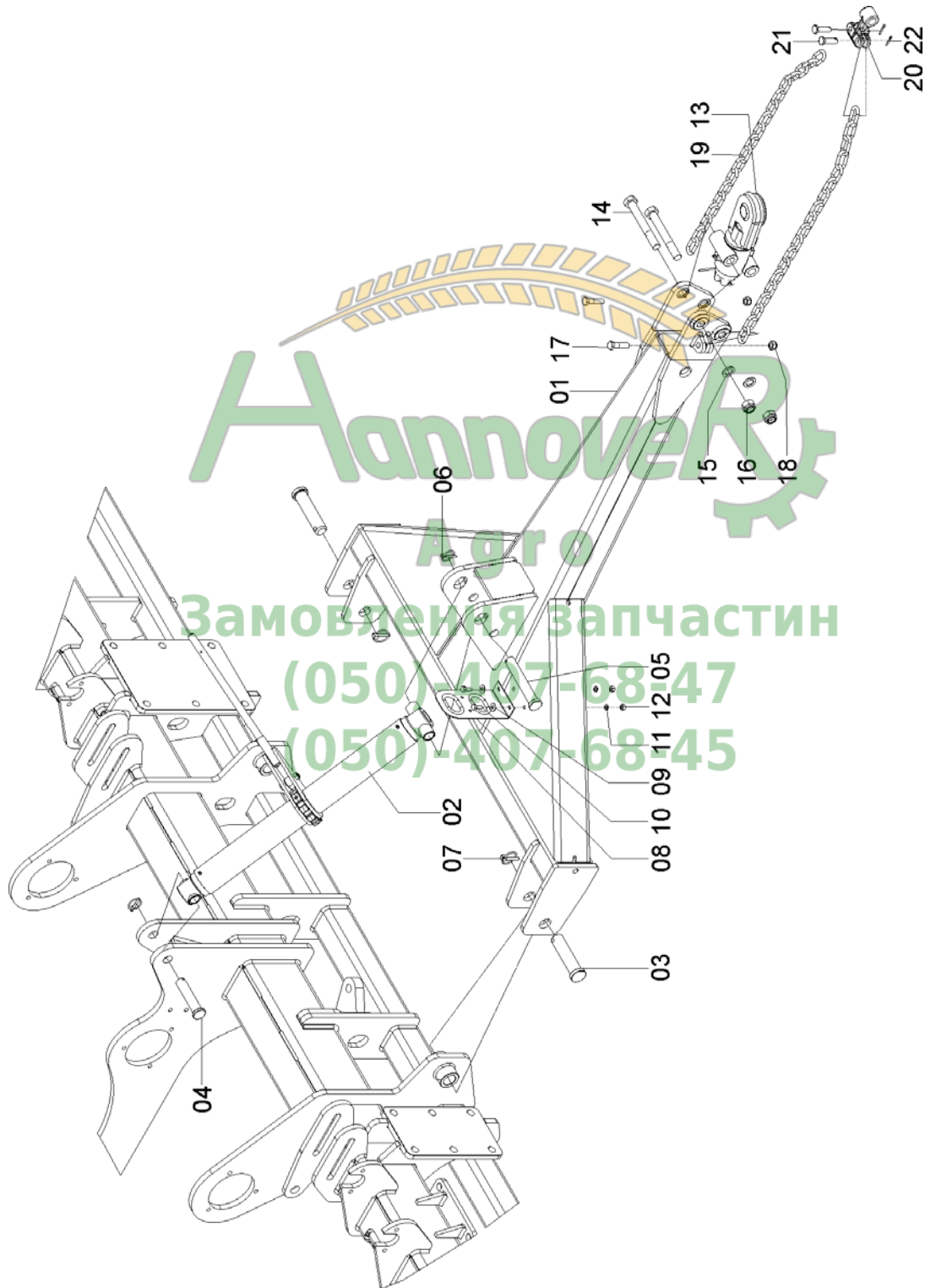
(050)-407-68-45

Catálogo de Peças



TDNG 520 E TDNG 520 Seed

25026000 - CJ. CABEÇALHO TDNG 520



Catálogo de Peças

TDNG 520 E TDNG 520 Seed



25026000 - C.J. CABEÇALHO TDNG 520

REF.	CÓDIGO	DENOMINAÇÃO	QT.CJ.
01	25023100	CJ. CABEÇALHO.....	1
02	25025800	CJ. TENSOR.....	1
03	25020017	ARTICULADOR.....	2
04	15030007	PINO MAIOR.....	1
05	25020018	ARTICULADOR.....	1
06	18010011	PINO TRAVA 1/4X2.....	2
07	92032449	PINO TRAVA 3/8" x 2".....	2
08	36045001	CJ. GUIA MANGUEIRAS.....	1
09	01030053	ARRUELA.....	2
10	818710025	PARAFUSO CAB. SEXT. M 10X25.....	2
11	83010110	ARRUELA DE PRESSÃO M 10.....	2
12	8205071008	PORCA SEXTAVADA DIN934 MA10-8.....	2
13	25025700	CJ. ENGATE GIRATÓRIO TDNG 520.....	1
14	818824190	PARAFUSO CABEÇA SEXTAVADA M 24X190 8.8.....	2
15	28040016	ARRUELA.....	2
16	8200072408	PORCA AUTOTR. DIN985 MA 24-8.....	2
17	818816060	PARAFUSO CAB. SEXT. M 16X60 8.8.....	2
18	82000816	PORCA AUTOTR. MA 16 10.9 DS.....	2
19	91125000	CORRENTE SOLDADA 130 ZC3.....	8
20	28330010	ENGATE.....	1
21	25220015	PINO.....	2
22	85001635	CONTRAPINO 3/16x1.....	2

Замовлення запчастин

(050)-407-68-47

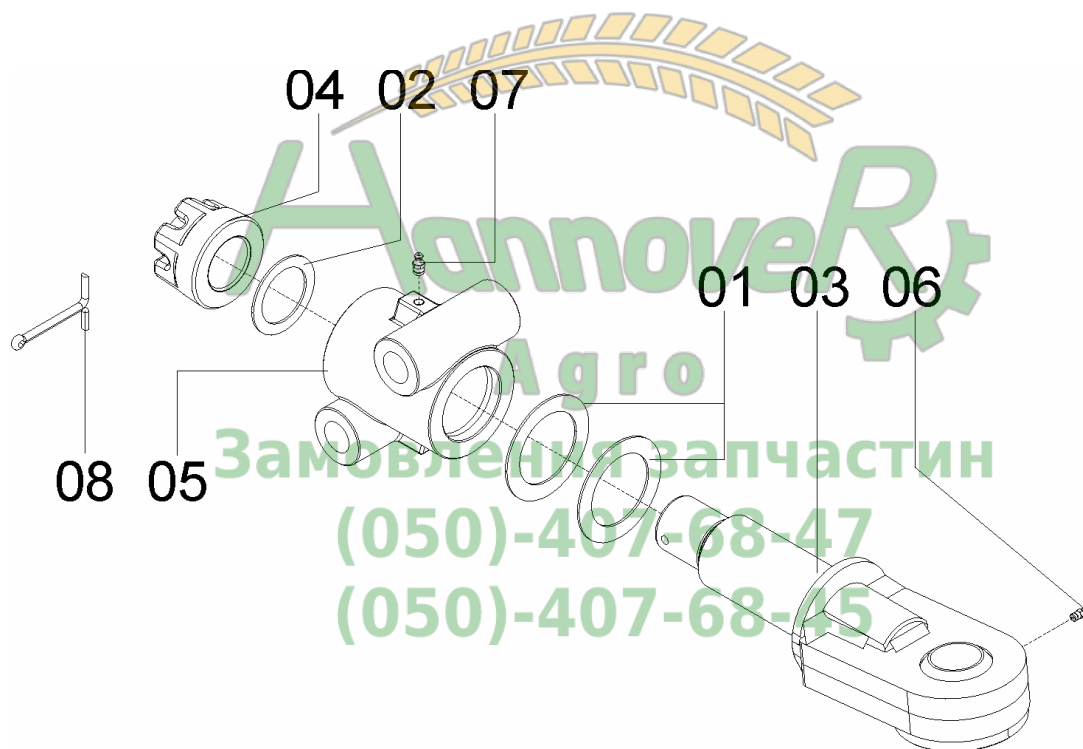
(050)-407-68-45

Catálogo de Peças



TDNG 520 E TDNG 520 Seed

25025700 - C.J. ENGATE GIRATÓRIO TDNG 520



Catálogo de Peças

TDNG 520 E TDNG 520 Seed



25025700 - CJ. ENGATE GIRATÓRIO TDNG 520

REF.	CÓDIGO	DENOMINAÇÃO	QT./CJ
01	01030019	ARRUELA LISA	2
02	01040042	ARRUELA LISA	1
03	25022300	CJ. SUPORTE ENGATE	1
04	56060015	PORCA CASTELO	1
05	58020019	MANCAL CABEÇALHO	1
06	84300618	GRAXEIRA RETA 6 X 1	1
07	84300818	GRAXEIRA RETA 8 X 1,25	1
08	85001859	CONTRAPINO ¼ X 3	1



Замовлення запчастин

(050)-407-68-47

(050)-407-68-45



25025800 - CJ. TENSOR

REF.	CÓDIGO	DENOMINAÇÃO	QT./CJ.
01	56060003	ESTRELA DO DESTORCEDOR	1
02	56060004	BARRA DA HASTE	1
03	56060500	CJ. FUSO ESQUERDO	1
04	25022900	CJ. DESTORCEDOR	1
05	25023000	CJ. FUSO DIREITO	1
06	56065403	CJ. HASTE	1
07	84300818	GRAXEIRA RETA 8X1,25	2
08	92011040	PINO ELÁSTICO 10 X 40	2



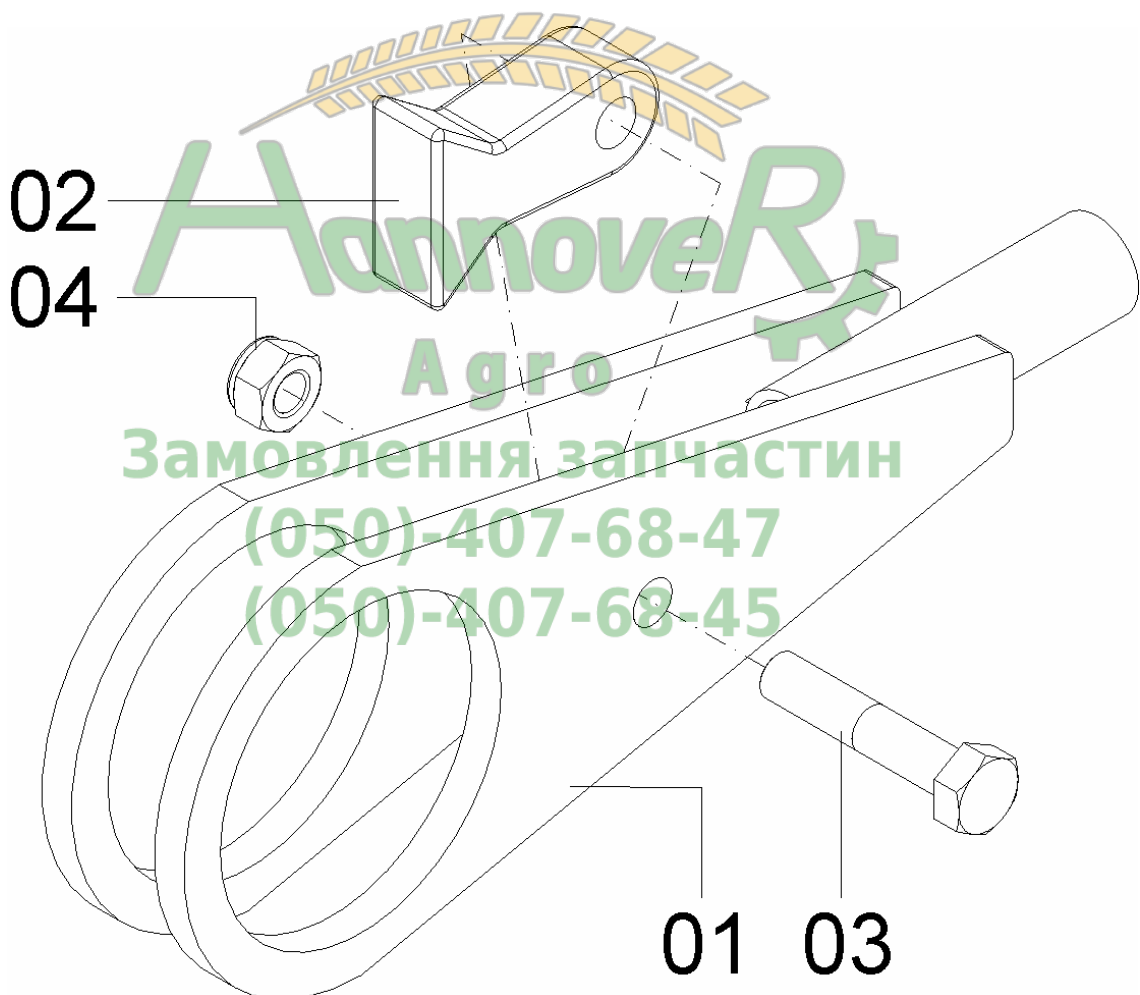
Catálogo de Peças

TDNG 520 E TDNG 520 Seed



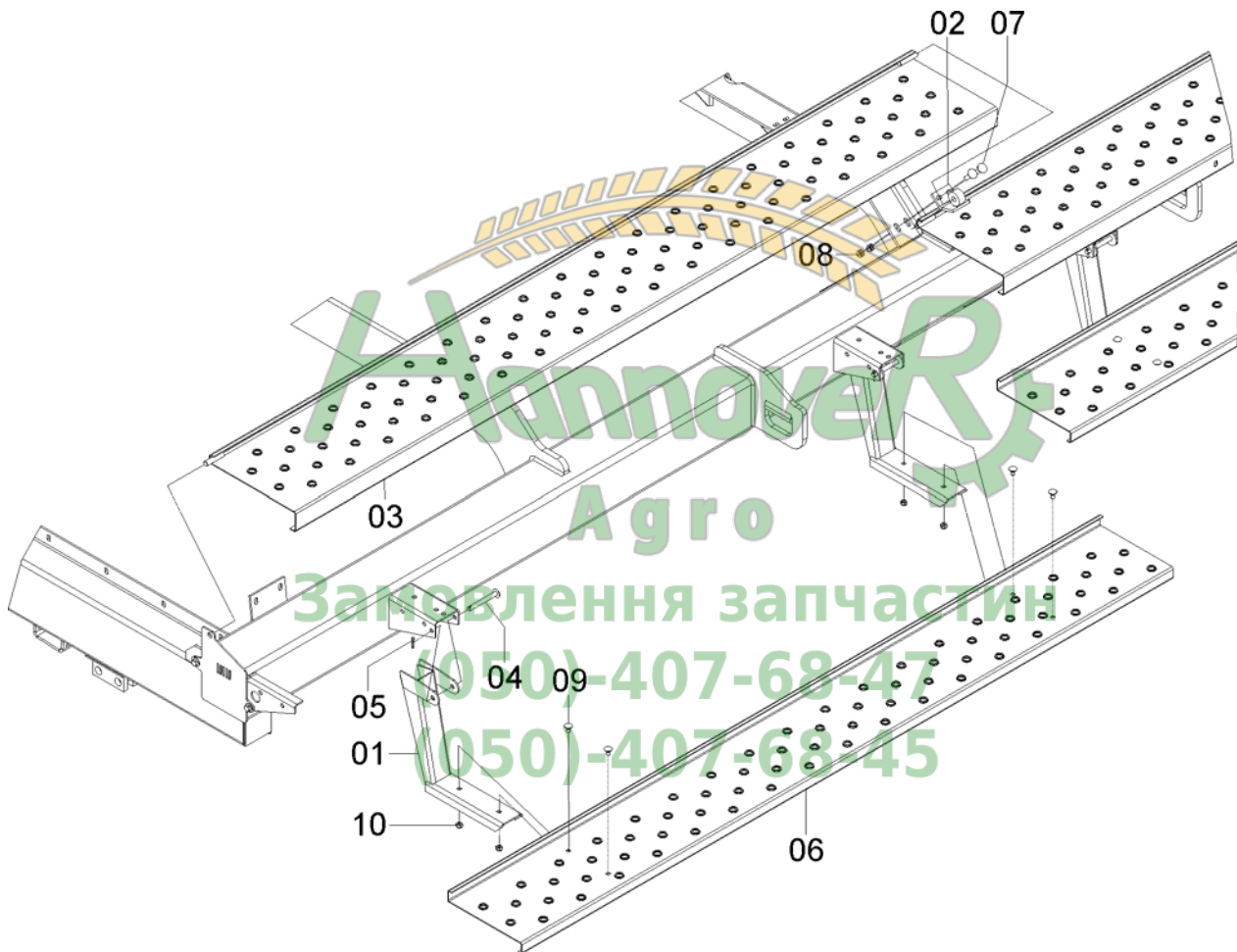
56065403-CJ. HASTE

REF.	CÓDIGO	DENOMINAÇÃO	QT./CJ.
01	56060700	CJ. HASTE.....	1
02	56060704	GATILHO	1
03	818812060	PARAF. SEXT. M 12X60 (8.8).....	1
04	82000712	PORCA AUTOTRAVANTE M 12 DS.....	1





25115400 – CJ. PLATAFORMA SUPORTE INFERIOR TDNG 520 II



Catálogo de Peças

TDNG 520 E TDNG 520 Seed



25115400 – CJ. PLATAFORMA SUPORTE INFERIOR TDNG 520 II

REF.	CÓDIGO	DENOMINAÇÃO	QT./CJ.
01	25110200	CJ. SUPORTE PLATAFORMA INFERIOR	4
02	25112300	CJ. SUPORTE PLATAFORMA	1
03	25113100	CJ. PLATAFORMA ESQUERDA TDNG 520 II	1
03	25113200	CJ. PLATAFORMA DIREITA TDNG 520 II	1
04	36160047	PINO	4
05	85001635	CONTRAPINO 3/16x1	4
06	25110020	PLATAFORMA INFERIOR 320 II MI	2
07	816812040	PARAFUSO CAB. CIL. P. Q. (FRANCÊS) M 12X40 8.8	2
08	8200071208	PORCA AUTOTR. DIN980 MA 12-8 DS	2
09	816810020	PARAFUSO CAB. CIL. P. Q. (FRANCÊS) M 10X20 8.8	8
10	8200071008	PORCA AUTOTR. DIN980 MA 10-8 DS	8



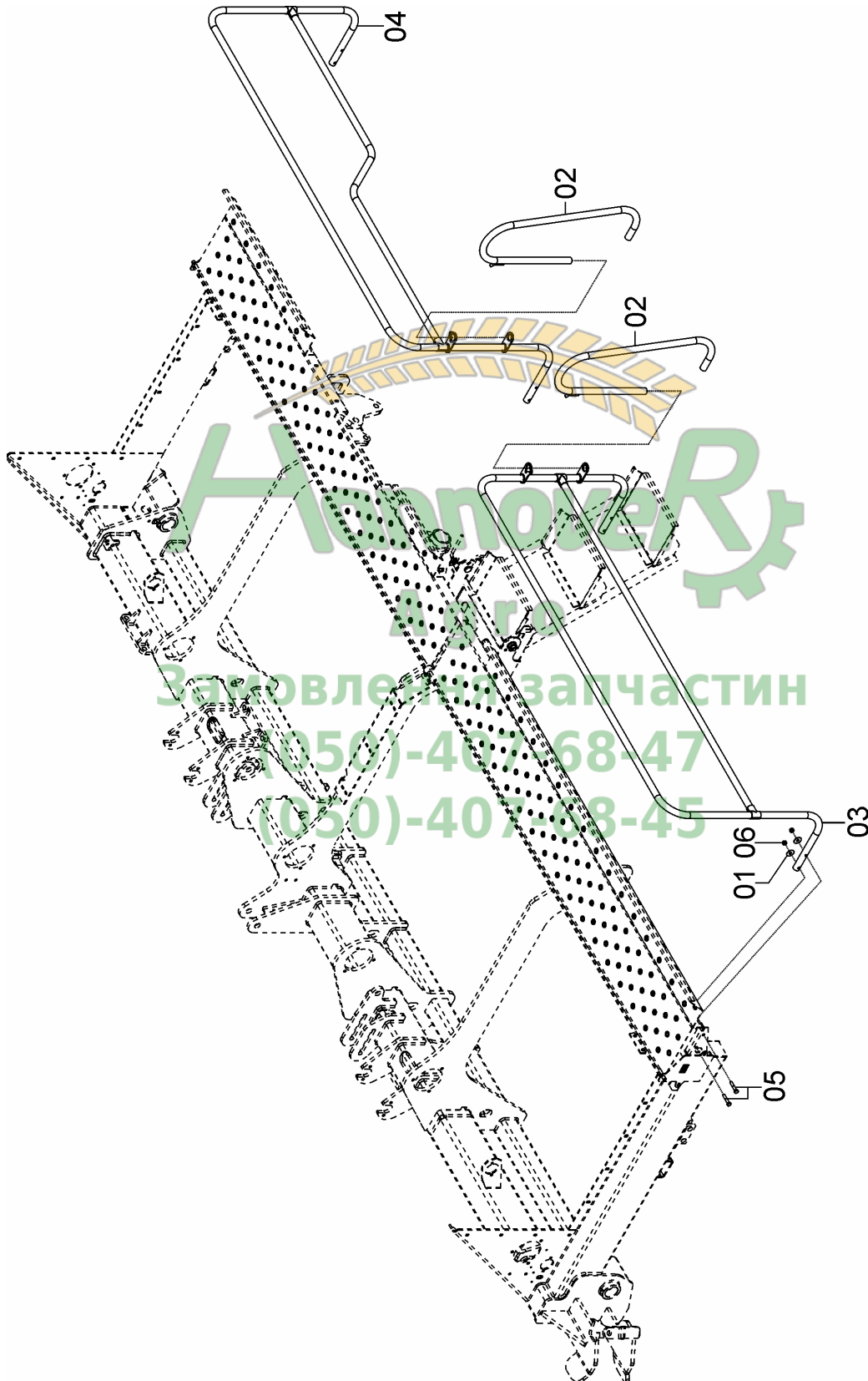
Замовлення запчастин

(050)-407-68-47

(050)-407-68-45



25265600 - C.J. CORRIMÃO 520



Catálogo de Peças

TDNG 520 E TDNG 520 Seed



25265600 - CJ. CORRIMÃO 520

REF.	CÓDIGO	DENOMINAÇÃO	QT./CJ.
01	06080004	ARRUELA LISA	8
02	25261900	CJ. PEGA MÃO SANTO ANTONIO	2
03	25262100	CJ. CORRIMÃO ESQRDO.....	1
04	25262200	CJ. CORRIMÃO DIREITO	1
05	818812060	PARAFUSO CAB. SEXT. M 12 X 60 8.8.....	8
06	8200071208	PORCA AUTOTR. DIN980 MA 12-8 DS	8



Замовлення запчастин

(050)-407-68-47

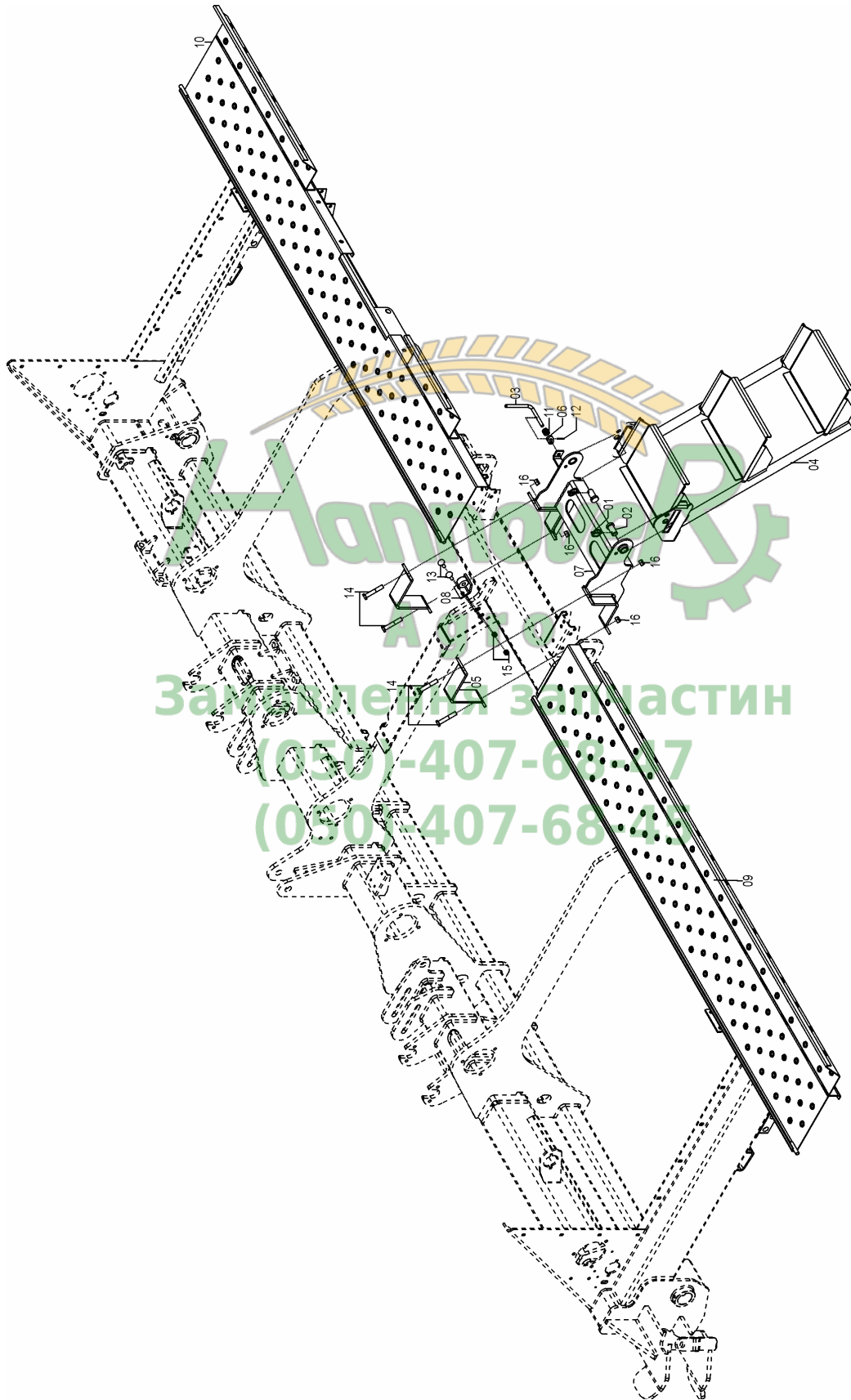
(050)-407-68-45



Catálogo de Peças

TDNG 520 E TDNG 520 Seed

25117400 - CJ. PLATAFORMA TDNG 520



Catálogo de Peças

TDNG 520 E TDNG 520 Seed



25117400 - C.J. PLATAFORMA TDNG 520

REF.	CÓDIGO	DENOMINAÇÃO	QT./CJ.
01	18010011	PINO TRAVÁ 1/4X2	2
02	25110012	PINO ESCADA.....	2
03	25110017	PINO.....	1
04	25111400	CJ. ESCADA	1
05	25111505	PRESILHA.....	2
06	25111508	BUCHA ENGATE.....	1
07	25111800	CJ. SUPORTE ESCADA.....	1
08	25112300	CONJ. SUPORTE PLATAFORMA.....	1
09	25112800	CJ. PLATAFORMA ESQ. TDNG 520.....	1
10	25112900	CJ. PLATAFORMA DIR.TDNG 520	1
11	62320025	MOLA	1
12	92010535	PINO ELÁSTICO M 5 X 35	1
13	816812040	PARAFUSO CAB. CIL. P.Q. (FRANCÊS) M12X40 8.8	2
14	818816090	PARAFUSO CAB. SEXT. M 16 X 90 8.8	4
15	8200071208	PORCA AUTOTR. DIN980 MA 12-8 DS.....	2
16	8200071608	PORCA AUTOTR. DIN980 MA 16-8 DS.....	4

Annover
Agro

Замовлення запчастин

(050)-407-68-47

(050)-407-68-45



TDNG 520 E TDNG 520 Seed

**25117401 - CJ. COMPLEMENTO DA PLATAFORMA TDNG 520
(PARA MÁQUINAS SEM RODADO DE TRANSPORTE)**



Catálogo de Peças

TDNG 520 E TDNG 520 Seed



**25117401 - CJ. COMPLEMENTO DA PLATAFORMA TDNG 520
(PARA MÁQUINAS SEM RODADO DE TRANSPORTE)**

REF.	CÓDIGO	DENOMINAÇÃO	QT./CJ
01	25110005	COMPLEMENTO DA PLATAFORMA	1
02	28040023	ARRUELA.....	3
03	83010112	ARRUELA DE PRESSÃO M 12.....	3
04	818812030	PARAFUSO CAB. SEXT. M 12X30 8.8	3
05	8200071208	PORCA AUTOTR. DIN980 MA 12 – 8 DS	3



Замовлення запчастин

(050)-407-68-47

(050)-407-68-45



Catálogo de Peças

TDNG 520 E TDNG 520 Seed

25035800 - C.J. RODADO TDNG 520



Замовлення за частин
 (050) 407-68-47
 (050) 407-68-45

Catálogo de Peças

TDNG 520 E TDNG 520 Seed



25035800 - C.J. RODADO TDNG 520

REF.	CÓDIGO	DENOMINAÇÃO	QT./CJ.
01	15040001	BUCHA	2
02	8210262010	PORCA SEXT. FLANG. MB20 P1,5 (H=28/S=30).....	16
03	25170007	PARAFUSO M 20.....	16
04	25030017	CUBO DA RODA.....	2
05	25030028	ENGRENAGEM DO CUBO ASA 50	2
06	25030019	PONTA DE EIXO.....	2
07	25030020	CALOTA	2
08	25030021	ANEL VEDAÇÃO.....	2
09	25020025	ARRUELA.....	2
10	25030600A	CJ. ARO W 16L	2
11	8200071008	PORCA AUTOTR. DIN980 MA 10-8 DS	16
12	83010106	ARRUELA DE PRESSÃO M 6	8
13	83010112	ARRUELA DE PRESSÃO M 12	2
14	84300818	GRAXEIRA RETA 8 X 1.25	2
15	85001859	CONTRAPINO 1/4x3.....	2
16	811712130	PARAFUSO CAB. CIL. SEXT. INT. (ALLEN) M12x130.....	2
17	818806016	PARAFUSO CAB SEXT. M 6X16 8.8	8
18	818810045	PARAFUSO CAB. SEXT. M 10X45 8.8	16
19	93051840	CÂMARA DE AR 18.4X38.....	2
20	56060015	PORCA CASTELO	2
21	8205071208	PORCA SEXT. DIN934 MA12-08	2
22	9301301812	PNEU IMPL. 18.4-30 TM95 12L.....	2
23	88332212PL	ROLAMENTO DE ROLOS CÔNICOS 32212	2
24	88332216PL	ROLAMENTO DE ROLOS CÔNICOS 32216	2

Замовлення запчастин

(050)-407-68-47

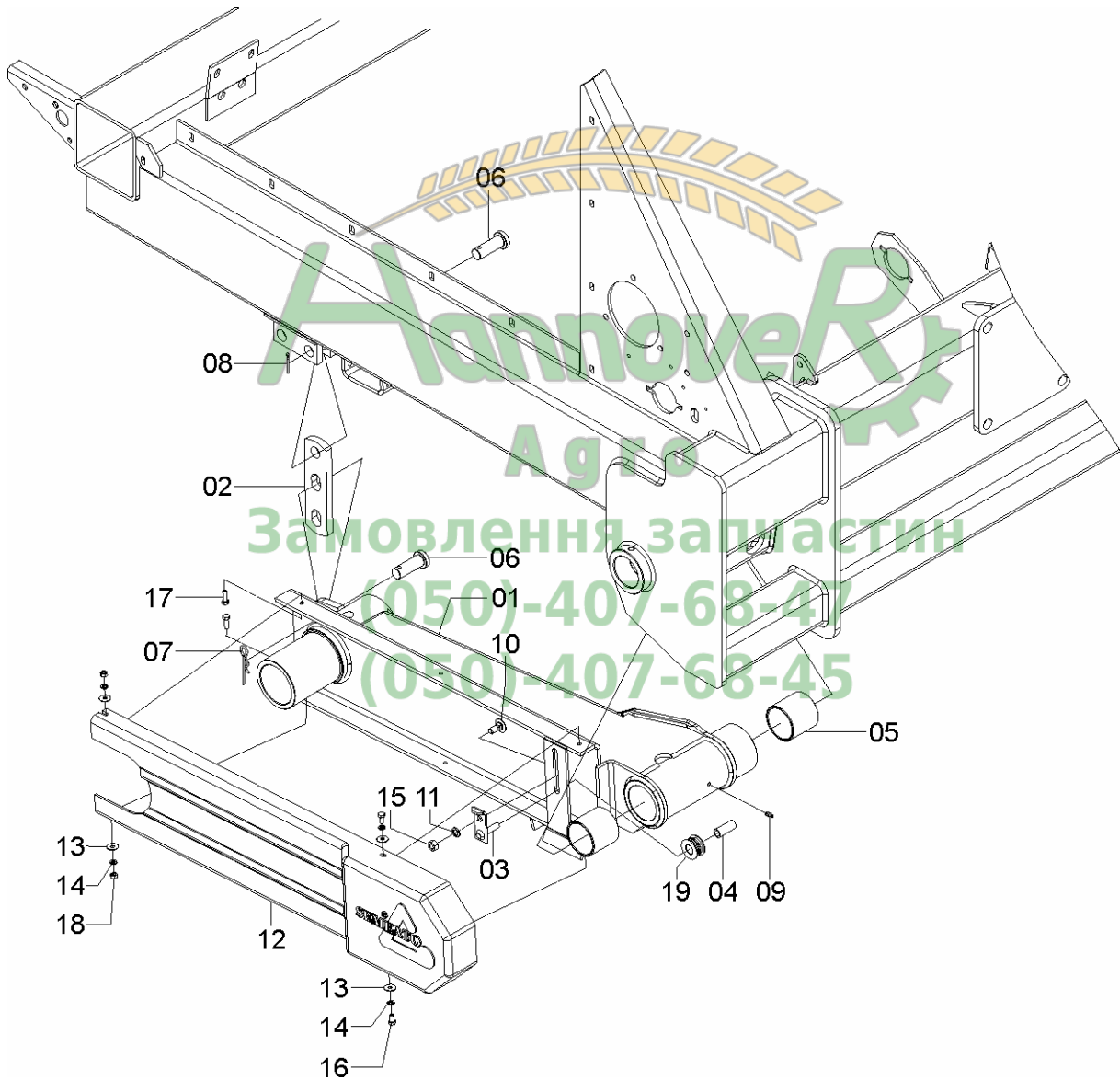
(050)-407-68-45

Catálogo de Peças



TDNG 520 E TDNG 520 Seed

25045300 - CJ. BRAÇO DO RODADO TDNG 520 II



Catálogo de Peças

TDNG 520 E TDNG 520 Seed



25045300 - CJ. BRAÇO RODADO TDNG 520 II

REF.	CÓDIGO	DENOMINAÇÃO	QT./CJ.
01	25041700	CJ. BRAÇO RODADO ESQUERDO.....	1
01	25041800	CJ. BRAÇO RODADO DIREITO.....	1
02	25040021	TRAVA.....	2
03	25040500	CJ. FIXADOR	2
04	25040005	BUCHA	2
05	25040018	BUCHA	4
06	70060004	PINO	4
07	04120001	GRAMPO.....	2
08	5001443	CONTRAPINO 5/32 X 1.1/2	2
09	84300818	GRAXEIRA RETA 8 X 1.25.....	2
10	816812030	PARAFUSO CAB. CIL. P. Q. (FRANCÊS) M 12 X 30 8.8	2
11	83010112	ARRUELA DE PRESSÃO M 12	2
12	25040002	PROTEÇÃO DIREITA CORRENTE.....	1
12	25040006	PROTEÇÃO ESQUERDA CORRENTE.....	1
13	01020010	ARRUELA LISA M 8.....	8
14	83010108	ARRUELA DE PRESSÃO M 8.....	8
15	82050712	PORCA SEXTAVADA M 12.....	2
16	818708016	PARAFUSO CAB. SEXT. M 8X16	4
17	818708025	PARAFUSO CAB. SEXT. M 8X25	4
18	82050708	PORCA SEXTAVADA M 8.....	4
19	58060014	ROLETE ESTICADOR.....	2

Агро

Замовлення запчастин

(050)-407-68-47

(050)-407-68-45

Catálogo de Peças



TDNG 520 E TDNG 520 Seed

25127103 – KIT TRAVA REGULAGEM (CICROSA) P/ MAQUINA SEM CILINDRO 80 mm



Catálogo de Peças

TDNG 520 E TDNG 520 Seed



25127103 – KIT TRAVA REGULAGEM (CICROSA) P/ MAQUINA SEM CILINDRO 80 mm

REF.	CÓDIGO	DENOMINAÇÃO	QT./CJ.
01	05022232 ^a	DAPTADOR MACHO	2
02	25121700	CJ. ROTULA.....	1
03	25125703	CJ. TRAVA CILINDRO	1
04	25127104	CJ. BOLACHAS CICROSA	1
05	28040023	ARRUELA.....	4
06	83010110	ARRUELA DE PRESSÃO M10	1
07	84300618	GRAXEIRA RETA 6 X 1	1
08	86010004	JUNTA VEDAÇÃO J36.3/8 BSP (REF.EVK)	2
09	811710025	PARAFUSO CAB. CIL. SEXT. INT. (ALLEN) M 10 X 25	1
10	818812050	PARAFUSO CAB. SEXT. M 12 X 50 8.8	4
11	8200071208	PORCA AUTOTR. DIN980 MA 12-8 DS	4



Замовлення запчастин

(050)-407-68-47

(050)-407-68-45

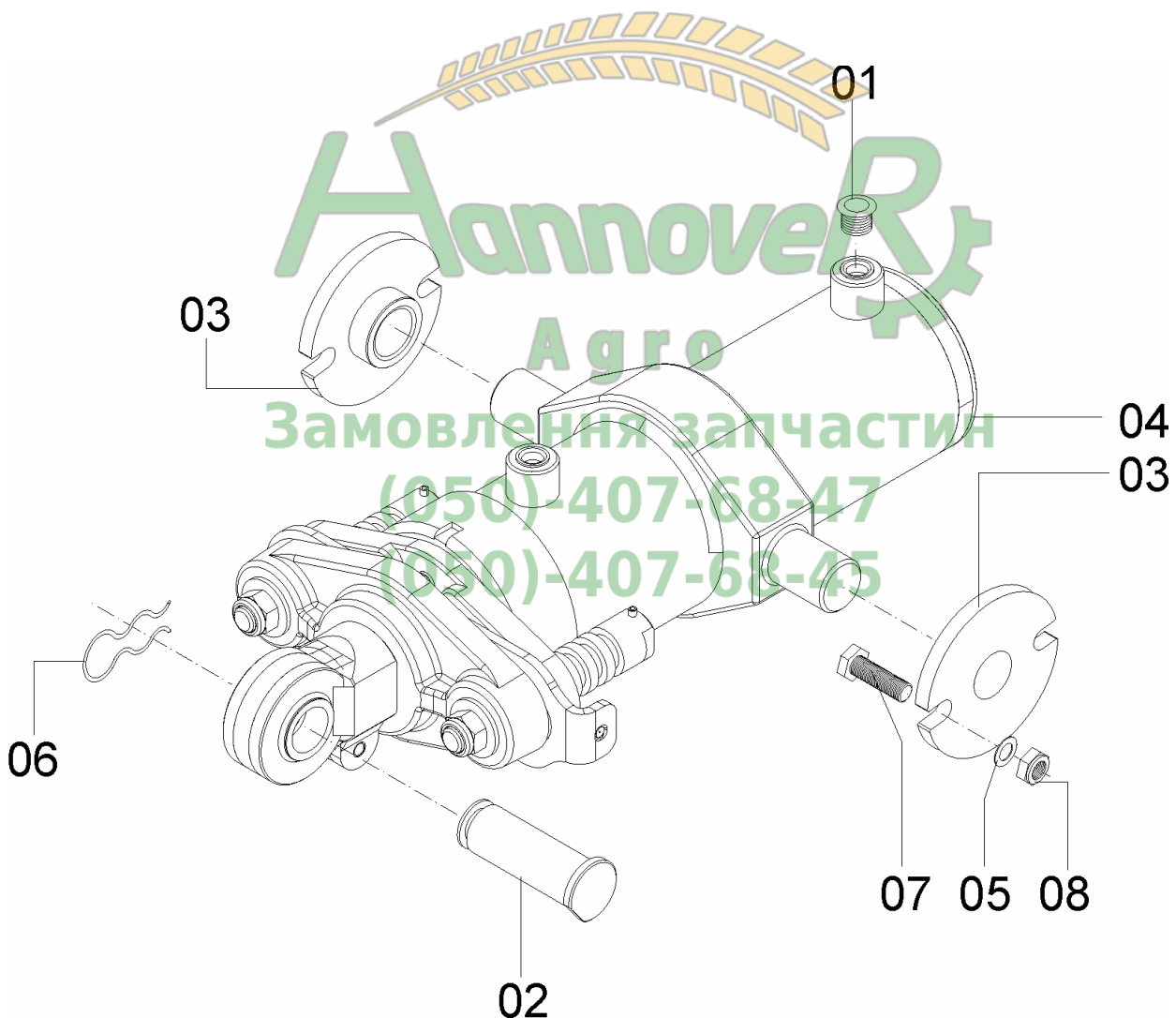
Catálogo de Peças



TDNG 520 E TDNG 520 Seed

25125700 - C.J. CILINDRO HIDRÁULICO 100 mm

REF.	CÓDIGO	DENOMINAÇÃO	QT./CJ.
01	05010102	TAMPA PLÁSTICA 1/2 A31	2
02	25050018	PINO.....	1
03	25120029	FLANGE MANCAL	2
04	25125705	CJ. CILINDRO HIDRÁULICO 100 TDNG 520	1
05	28040023	ARRUELA LISA	4
06	28080014	MOLA GRAMPO	1
07	818812050	PARAF. CABEÇA SEXTAVADA M 12 X 50 (8.8)	4
08	82000712	PORCA AUTOTRAVANTE M 12 DS	4



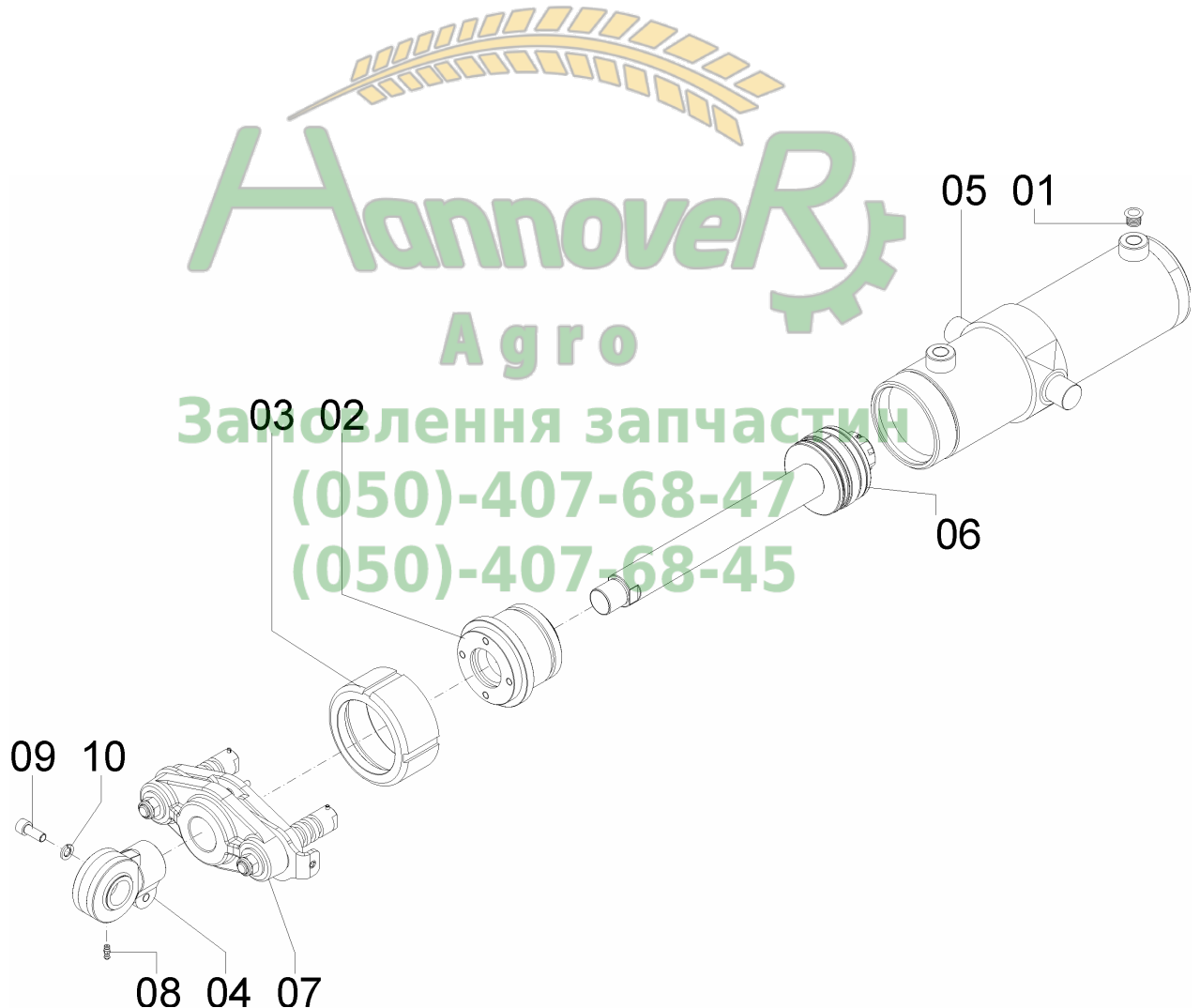
Catálogo de Peças

TDNG 520 E TDNG 520 Seed



25125705 - CJ. CILINDRO HIDRÁULICO 100 mm TDNG 520

REF.	CÓDIGO	DENOMINAÇÃO	QT./CJ.
01	15120109	TAMPA PLÁSTICA	2
02	25120018	TAMPA INTERNA	1
03	25120019F	TAMPA EXTERNA	1
04	25121700	CJ. RÓTULA.....	1
05	25122100	CJ. CAMISA.....	1
06	25125701	CJ. HASTE 100	1
07	25125703	CJ. TRAVA CILINDRO	1
08	84300618	GRAXEIRA RETA 6 X 1 A 06.....	1
09	811710025	PARAF. CABEÇA CILÍNDRICA SEXTAVADA INTERNA M 10 X 25	1
10	83010110	ARRUELA DE PRESSÃO M 10	1
	25125704	KIT REPARO P/ CILINDRO 25125700 TDNG 520	1



Catálogo de Peças



TDNG 520 E TDNG 520 Seed

25125701 - CJ. HASTE 100 mm

REF.	CÓDIGO	DENOMINAÇÃO	QT./CJ.
01	15040015	PORCA CASTELO	1
02	25120020	ARRUELA LISA	1
03	25120021	FLANGE MAIOR DO ÊMBOLO	1
04	25120022	FLANGE MENOR DO ÊMBOLO	1
05	25120023	ÊMBOLO	1
06	25120028	HASTE	1
07	92010650	PINO ELÁSTICO 6X50	1



Catálogo de Peças

TDNG 520 E TDNG 520 Seed



25125704 - KIT REPARO PARA CILINDRO 100 mm

REF.	CÓDIGO	DENOMINAÇÃO	QT./CJ.
01	86903541	GAXETA PARKER 31201750-500B	1
02	86904163	GAXETA POLIMYTE 6-39403150-3282	2
03	90112222	ANEL O'RING 2-222	1
04	90112239	ANEL O'RING 2-239	1
05	90158222	ANEL PARBAK 8-222	2
06	90158239	ANEL PARBAK 8-239	1
07	90511750	ANEL RASPADOR D-1750	1
08	90520507	ANEL GUIA P/HASTE D.42 W2-2000-500	1
09	90524050	ANEL GUIA MOLYGDARD PARKER W2-4000-500.....	1



Catálogo de Peças



TDNG 520 E TDNG 520 Seed

25125703 - CJ. TRAVA DO CILINDRO

REF.	CÓDIGO	DENOMINAÇÃO	QT./CJ.
01	15120016	MOLA DA TRAVA	1
02	25120024	GUIA DO CILINDRO.....	1
03	25120027	PARAFUSO TRAVA	2
04	25121800	CJ. TRAVA.....	1
05	25125702	CJ. TRAVA.....	1
06	818808035	PARAF. CABEÇA SEXTAVADA M 8 X 35 (8.8)	2
07	83010108	ARRUELA DE PRESSÃO M 8	2
08	92010540	PINO ELÁSTICO 5 X 40	2



Catálogo de Peças

TDNG 520 E TDNG 520 Seed



25125702 - C.J. TRAVA

REF.	CÓDIGO	DENOMINAÇÃO	QT./CJ.
01	15140010	ARRUELA LISA	2
02	25120025	BATENTE.....	1
03	25120026	EIXO TRAVA.....	2
04	82000716	PORCA AUTOTR. M16 DS	2



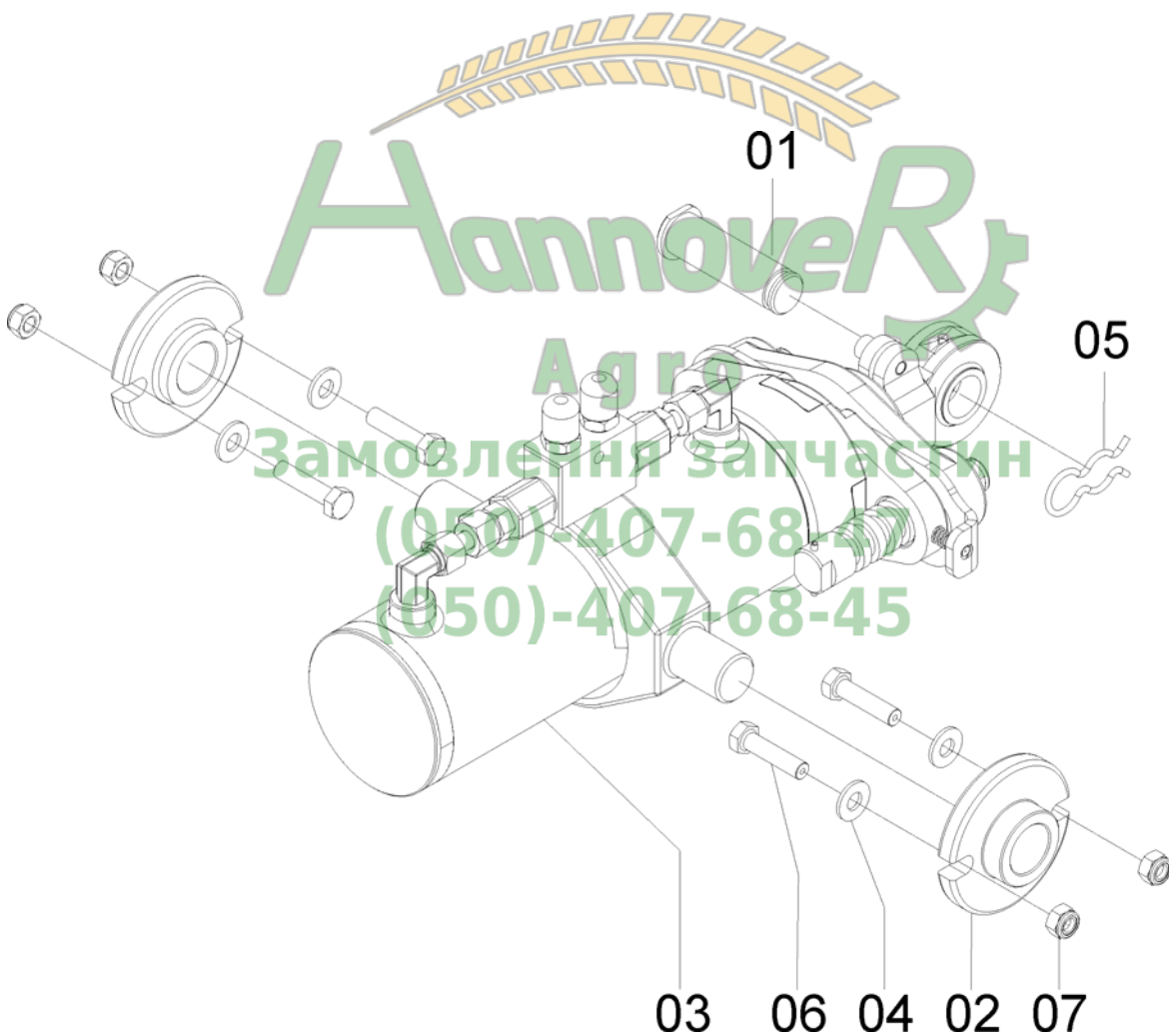
Catálogo de Peças



TDNG 520 E TDNG 520 Seed

25126200 - CJ. CILINDRO HIDRÁULICO 100 mm TDNG 520

REF.	CÓDIGO	DENOMINAÇÃO	QT./CJ.
01	25050018	PINO.....	1
02	25120029	FLANGE MANCAL.....	2
03	25126201	CJ. CILINDRO DIA. 100 C/ REG. TDNG 520.....	1
04	28040023	ARRUELA LISA.....	4
05	28080014	MOLA GRAMPO.....	1
06	818812050	PARAFUSO CABEÇA SEXTAVANDA M 12 X 50 8.8.....	4
07	82000712	PORCA AUTOTRAVANTE M 12 DS.....	4



Catálogo de Peças

TDNG 520 E TDNG 520 Seed



25126201 - C.J. CILINDRO DIAMETRO 100 COM REGULADOR TDNG 520

REF.	CÓDIGO	DENOMINAÇÃO	QT./ CJ.
01	25120018	TAMPA INTERNA.....	1
02	25120019	TAMPA EXTERNA.....	1
03	25121700	CJ. ROTULA	1
04	25122100	CJ. CAMISA	1
05	25125701	CJ. HASTE 100.....	1
06	25125703	CJ. TRAVA CILINDRO.....	1
07	25125704	KIT REPARO P/ CILINDRO 2512.....	1
08	25126102	CJ. VÁLVULA CILINDRO LEVANTE.....	1
09	811710025	PARAFUSO CAB. CIL. SEXT. INT. M 10 X 25.....	1
10	83010110	ARRUELA DE PRESSÃO M 10.....	1
11	84300618	GRAXEIRA RETA 6X1.....	1





25126102 - CJ. VÁLVULA CILINDRO LEVANTE

REF.	CÓDIGO	DENOMINAÇÃO	QT./CJ.
01	05022232	ADAPTADOR MACHO.....	2
02	08500003	TAMPÃO CONEXÃO CILINDRO.....	2
03	25120038	TUBO CILINDRO LEVANTE LINHAS.....	1
04	86010001	CONEXÃO UMS-12LX3/8 BSP-Q.....	1
05	86010002	CONEXÃO JMS-12LX3/8 NPT.....	1
06	86010003	CONEXÃO AMS-12X3/8 BSP-Q.....	1
07	86010004	JUNTA VEDAÇÃO J36.3/8 BSP (REF. EVK).....	2
08	86010005	CONEXÃO JMS-12LX3/8 NPTXDIAM.2mm.....	1
09	86319031	VÁLVULA DE RETENÇÃO PIL. VBPD/LXC/3/8"BSP.....	1



Catálogo de Peças

TDNG 520 E TDNG 520 Seed



25125900 - C.J. SISTEMA HIDRÁULICO COM VÁLVULA DIVISORA

REF.	CÓDIGO	DENOMINAÇÃO	QT./CJ.
01	05182596	ENGATE RÁPIDO NPT1/2 MACHO	2
02	05372662	TEE FÊMEA 140 8.8.8 C	1
03	25125901	CJ. MANGUEIRAS TDNG 520	1
04	05022021	ADAPTADOR MACHO NPTF/ MACHO	4
05	05282232	REGISTRO ESFERA 3/8	4
06	05351220	JOELHO MACHO 2024-0610 S	2
07	15120027	ADAPTADOR DA VÁLVULA	1
08	25121400	CJ. MANGUEIRA ½ X 1300 TDNG 520	2
09	25121500	CJ. MANGUEIRA ½ X 4 800 TDNG 520	2
10	25121600	CJ. MANGUEIRA ½ X 3 800 TDNG 520	1
11	90112116	ANEL O'RING 2-116	1

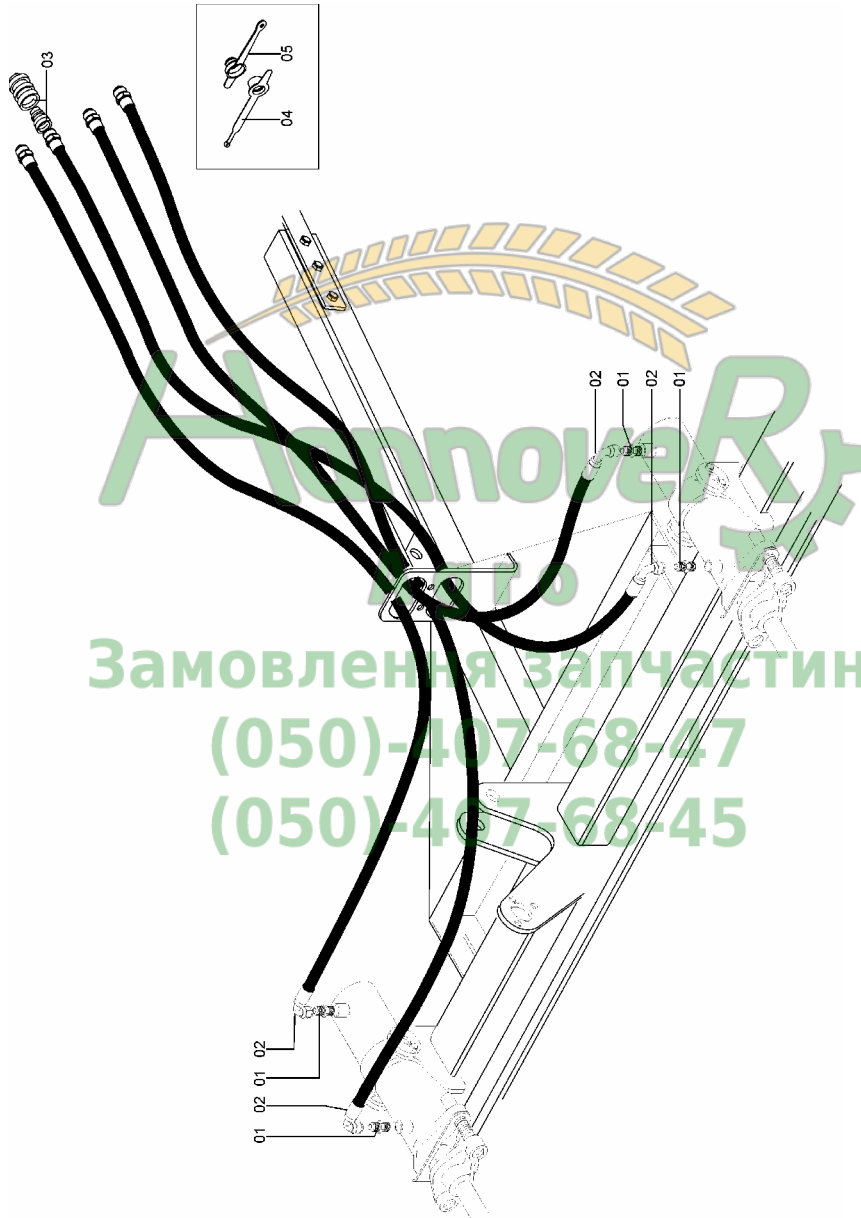


Catálogo de Peças



TDNG 520 E TDNG 520 Seed

25126000 - CJ. SISTEMA HIDRÁULICO 4 SAÍDAS TDNG 520



Замовлення запчастин
(050)-407-68-47
(050)-407-68-45

Catálogo de Peças

TDNG 520 E TDNG 520 Seed



25126000 - CJ. SISTEMA HIDRÁULICO 4 SAÍDAS TDNG 520

REF.	CÓDIGO	DENOMINAÇÃO	QT./CJ.
01	05022021	ADAPTADOR MACHO NPTF/MACHO	4
02	25123800	CJ. MANGUEIRA 1/2"X 5000.....	4
03	05182596	ENGATE RÁPIDO NPT 1/2" MACHO	4
04	05010053	TAMPA EXTERNA ENGATE RÁPIDO	4
05	05010054	TAMPA INTERNA ENGATE RÁPIDO	4



Замовлення запчастин

(050)-407-68-47

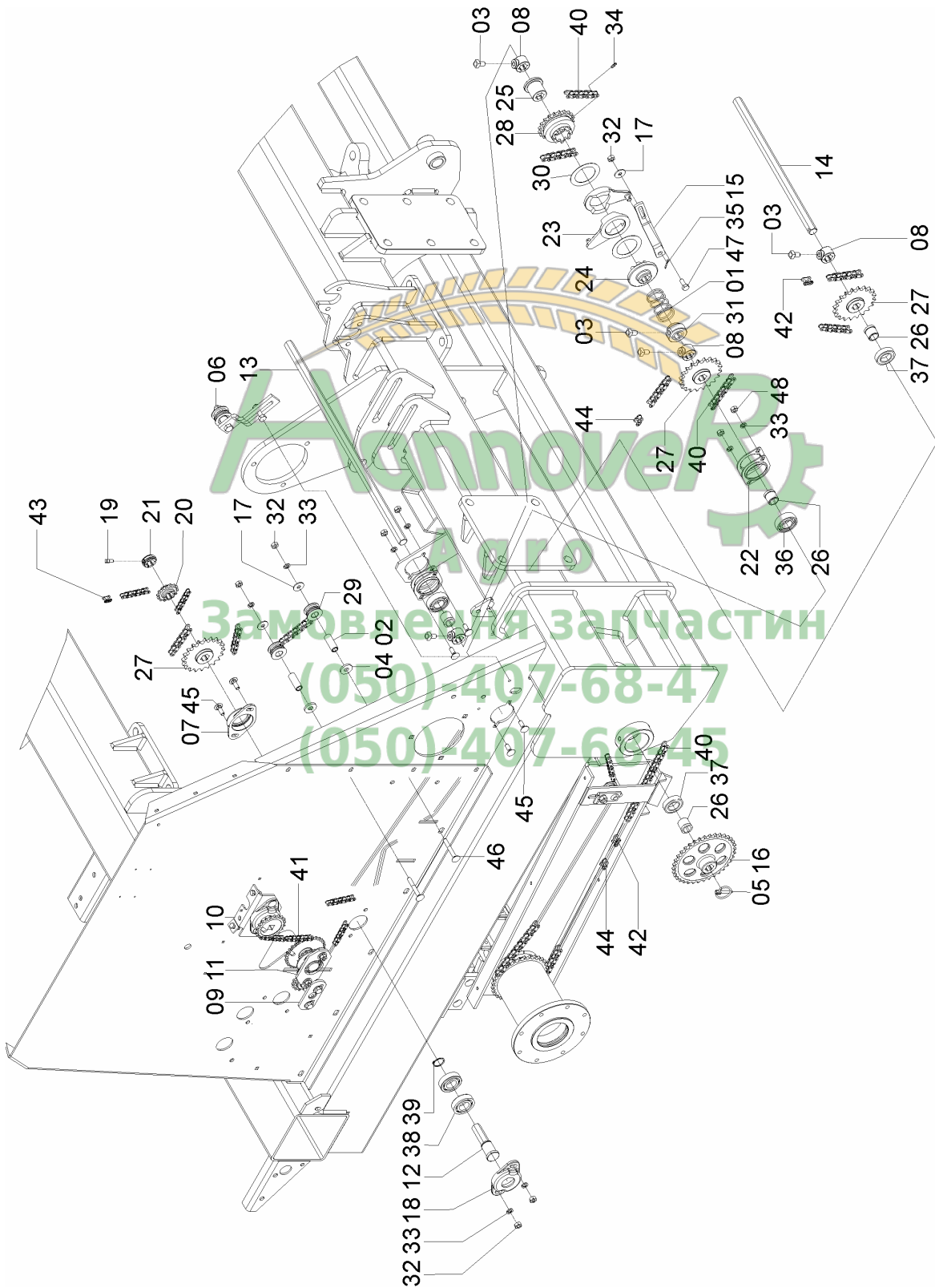
(050)-407-68-45

Catálogo de Peças



TDNG 520 E TDNG 520 Seed

25067300 – CJ. TRANSMISSÃO TDNG 520 II SEED ASA 50



Catálogo de Peças

TDNG 520 E TDNG 520 Seed



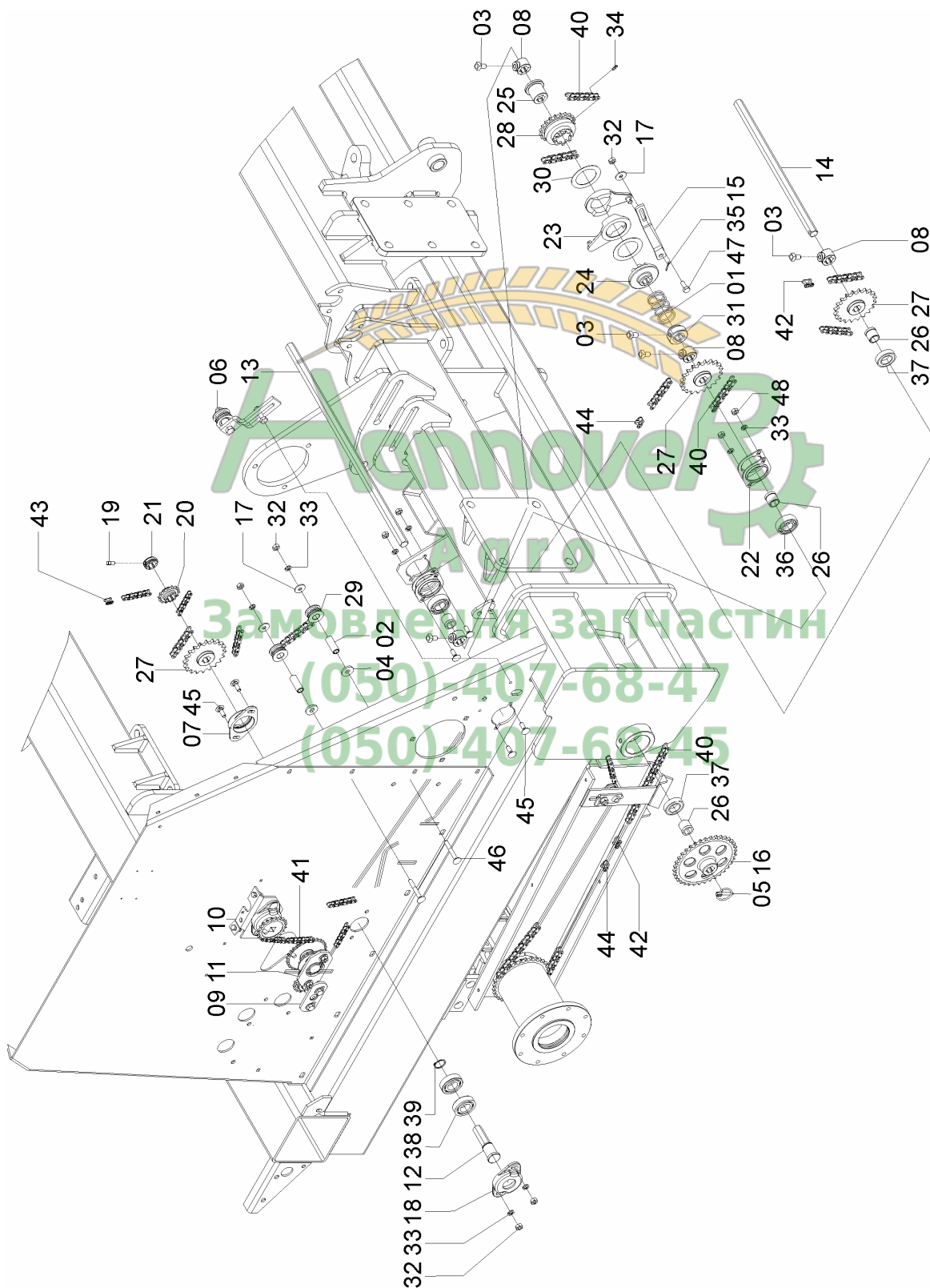
25067300 – CJ. TRANSMISSÃO TDNG 520 II SEED ASA 50

REF.	CÓDIGO	DENOMINAÇÃO	QT./CJ.
01	01030017	MOLA.....	2
02	03070086	BUCHA.....	4
03	03100024	PARAFUSO.....	10
04	03150512	ARRUELA LISA.....	4
05	18010011	PINO TRAVA ¼ X 2.....	2
06	25065020	CJ. ESTICADOR.....	2
07	25060014	MANCAL.....	2
08	25060019	BATENTE.....	8
09	25065002	CJ. ESTICADOR.....	2
10	25065004	CJ. MANCAL DIREITO.....	1
10	25065005	CJ. MANCAL ESQUERDO.....	1
11	25065018	CJ. INVERSOR 14Z/28Z.....	2
12	25190004	EIXO.....	2
13	25340001	EIXO CATRACA.....	2
14	25340002	EIXO INFERIOR.....	2
15	25340003	REGULADOR DA CATRACA.....	2
16	25340022	ENGRENAGEM.....	2
17	28040025	ARRUELA.....	6
18	28040034	MANCAL EXTERNO.....	2
19	28060025	PARAFUSO RECARTEILHADO.....	2
20	28060055	ENGRENAGEM 14 Z.....	2
21	28060062	BATENTE.....	2
22	28060073	MANCAL FLANGEADO.....	8
23	28230003	BRAÇO ESQUERDO.....	2
23	28230004	BRAÇO DIREITO.....	2
24	28230006	BUCHA DENTADA ESQUERDA.....	1
25	28230007	BUCHA CATRACA.....	2
26	35050047	BUCHA.....	8
27	56040020	ENGRENAGEM.....	6
28	58060009	ENGRENAGEM ESQUERDA CATRACA.....	1
28	58060010	ENGRENAGEM DIREITA CATRACA.....	1
29	58060014	ROLETE ESTICADOR.....	4
30	58060053	ARRUELA.....	4
31	61060029	BATENTE CATRACA.....	2
32	82050710	PORCA SEXTAVADA M 10.....	10
33	83010110	ARRUELA DE PRESSÃO M 10.....	16
34	84300618	GRAXEIRA RETA 6x1.....	2
35	85001235	CONTRAPINO 1/8 X 1.....	2
36	88200230	ROLAMENTO ORAE 30 NPPB.....	4
37	88606006	ROLAMENTO DE ESFERAS 6006 2RS.....	4
38	88606206	ROLAMENTO DE ESFERAS 6206 2RS.....	4
39	90220030	ANEL ELÁSTICO PARA EIXO E-30.....	2
40	91111050	CORRENTE DE ROLO ASA-50.....	33
41	91126000	CORRENTE DE ROLO ASA-40.....	17
42	91225000	EMENDA ASA 50.....	6
43	91226000	EMENDA ASA 40.....	2
44	91325000	REDUÇÃO ASA 50.....	6



TDNG 520 E TDNG 520 Seed

25067300 – CJ. TRANSMISSÃO TDNG 520 II SEED ASA 50
(CONTINUAÇÃO)



Catálogo de Peças

TDNG 520 E TDNG 520 Seed



25067300 – CJ. TRANSMISSÃO TDNG 520 II SEED ASA 50 (CONTINUAÇÃO)

REF.	CÓDIGO	DENOMINAÇÃO	QT./CJ.
45	816810030	PARAFUSO CAB. CIL. P. Q. (FRANCÊS) M 10X30 8.8	12
46	816810075	PARAFUSO CAB. CIL. P. Q. (FRANCÊS) M 10X75 8.8	4
47	818710025	PARAFUSO CAB. SEXT. M 10X25	2
48	8205071008	PORCA SEXTAVADA DIN934 MA 10-8	8

25005001 – CJ. CAIXAS ADICIONAIS BASE TDNG 320 II / 420 II

25340024	ENGRENAGEM TDNG 320 II	2
25340026	ENGRENAGEM TDNG 320 II	2
25340027	ENGRENAGEM TDNG 320 II	2
25340028	ENGRENAGEM TDNG 320 II	2
25340029	ENGRENAGEM TDNG 320 II	2
25340030	ENGRENAGEM TDNG 320 II	2
56040017	ENGRENAGEM Z 16	2
91111050	CORRENTE DE ROLO ASA 50	15
91225000	EMENDA ASA 50	2
91325000	REDUÇÃO ASA 50	2

Agro

Замовлення запчастин

(050)-407-68-47

(050)-407-68-45

Catálogo de Peças



TDNG 520 E TDNG 520 Seed

25067400 – CJ. TRANSMISSÃO TDNG 520 II COMBINADA ASA 50



Catálogo de Peças

TDNG 520 E TDNG 520 Seed



25067400 – CJ. TRANSMISSÃO TDNG 520 II COMBINADA ASA 50

REF.	CÓDIGO	DENOMINAÇÃO	QT./CJ.
01	91325000	REDUÇÃO ASA 50	6
02	88606006	ROLAMENTO DE ESFERAS 6006 2RS.....	4
03	35050047	BUCHA	8
04	25340002	EIXO INFERIOR.....	2
05	18010011	PINO TRAVA ¼ X 2	4
06	25340022	ENGRENAGEM.....	2
07	56040020	ENGRENAGEM.....	6
08	25060019	BATENTE	8
09	03100024	PARAFUSO.....	10
10	25340001	EIXO CATRACA.....	2
11	28060073	MANCAL FLANGEADO	8
12	88200230	ROLAMENTO ORAE 30 NPPB.....	4
13	816810030	PARAFUSO CAB. CIL. P. Q. (FRANCÊS) M 10X30 8.8	12
14	83010110	ARRUELA DE PRESSÃO M 10	16
15	8205071008	PORCA SEXTAVADA DIN934 MA10-8	8
16	58060009	ENGRENAGEM ESQUERDA CATRACA.....	1
16	58060010	ENGRENAGEM DIRIETA CATRACA.....	1
17	28230007	BUCHA CATRACA.....	2
18	84300618	GRAXEIRA RETA 6x1.....	2
19	58060053	ARRUELA.....	4
20	28230003	BRAÇO ESQUERDO	2
20	28230004	BRAÇO DIRIETO	2
21	25340003	REGULADOR DA CATRACA	2
22	818710025	PARAFUSO CAB. SEXT. M 10X25	2
23	28040025	ARRUELA.....	6
24	82050710	PORCA SEXTAVADA M 10	10
25	85001235	CONTRAPINO 1/8 X 1	2
26	28230005	BUCHA DENTADA DIREITA	1
26	28230006	BUCHA DENTADA ESQUERDA	1
27	01030017	MOLA.....	2
28	61060029	BATENTE CATRACA.....	2
29	816810075	PARAFUSO CAB. CIL. P. Q. (FRANCÊS) M 10X75 8.8	4
30	03150512	ARRUELA LISA.....	4
31	03070086	BUCHA	4
32	58060014	ROLETE ESTICADOR	4
33	28040034	MANCAL EXTERNO	2
34	88606206	ROLAMENTO DE ESFERAS 6206 2RS.....	4
35	25060002	EIXO	2
36	90220030	ANEL ELÁSTICO P/ EIXO E-30.....	2
37	25060014	MANCAL.....	2
38	28060055	ENGRENAGEM 14 Z	2
39	28060062	BATENTE	2
40	28060025	PARAFUSO RECARILHADO	2
41	25065004	CJ. MANCAL DIREITO.....	1
41	25065005	CJ. MANCAL ESQUERDO	1
42	03070076	ARRUELA.....	2
43	25340023	ENGRENAGEM.....	2
44	25065018	CJ. INVERSOR 14Z/28Z.....	2
45	25065020	CJ. ESTICADOR	2
46	25065002	CJ. ESTICADOR	2
47	25065021	CJ. MANCAL EIXO ADUBO.....	2



Catálogo de Peças

TDNG 520 E TDNG 520 Seed

25067400 – CJ. TRANSMISSÃO TDNG 520 II COMBINADA ASA 50
(CONTINUAÇÃO)



Catálogo de Peças

TDNG 520 E TDNG 520 Seed



25067400 – CJ. TRANSMISSÃO TDNG 520 II COMBINADA ASA 50 (CONTINUAÇÃO)

REF.	CÓDIGO	DENOMINAÇÃO	QT./CJ.
48	25065022	CJ. ESTICADOR DIREITO	1
48	25065023	CJ. ESTICADOR ESQUERDO	1
49	91111050	CORRENTE DE ROLO ASA-504.....	1
50	91225000	EMENDA ASA 50.....	8
51	91126000	CORRENTE DE ROLO ASA-40.....	17
52	91226000	EMENDA ASA 40.....	2
53	25340004	PROTEÇÃO DIREITA	1
53	25040005	PROTEÇÃO ESQUERDA	1
54	816808025	PARAFUSO CAB. CIL. P.Q. (FRANCÊS) M 8X25 8.8	4
55	01020010	ARRUELA LISA M 8.....	4
56	83010108	ARRUELA DE PRESSÃO M 8.....	4
57	82020708	PORCA BORBOLETA M 8.....	4

25005001 – CJ. CAIXAS ADICIONAIS BASE TDNG 320 II / 420 II

25340024	ENGRENAGEM TDNG 320 II	2
25340026	ENGRENAGEM TDNG 320 II	2
25340027	ENGRENAGEM TDNG 320 II	2
25340028	ENGRENAGEM TDNG 320 II	2
25340029	ENGRENAGEM TDNG 320 II	2
25340030	ENGRENAGEM TDNG 320 II	2
56040017	ENGRENAGEM Z 16	2
91111050	CORRENTE DE ROLO ASA 50.....	15
91225000	EMENDA ASA 50.....	2
91325000	REDUÇÃO ASA 50	2

(050)-407-68-47

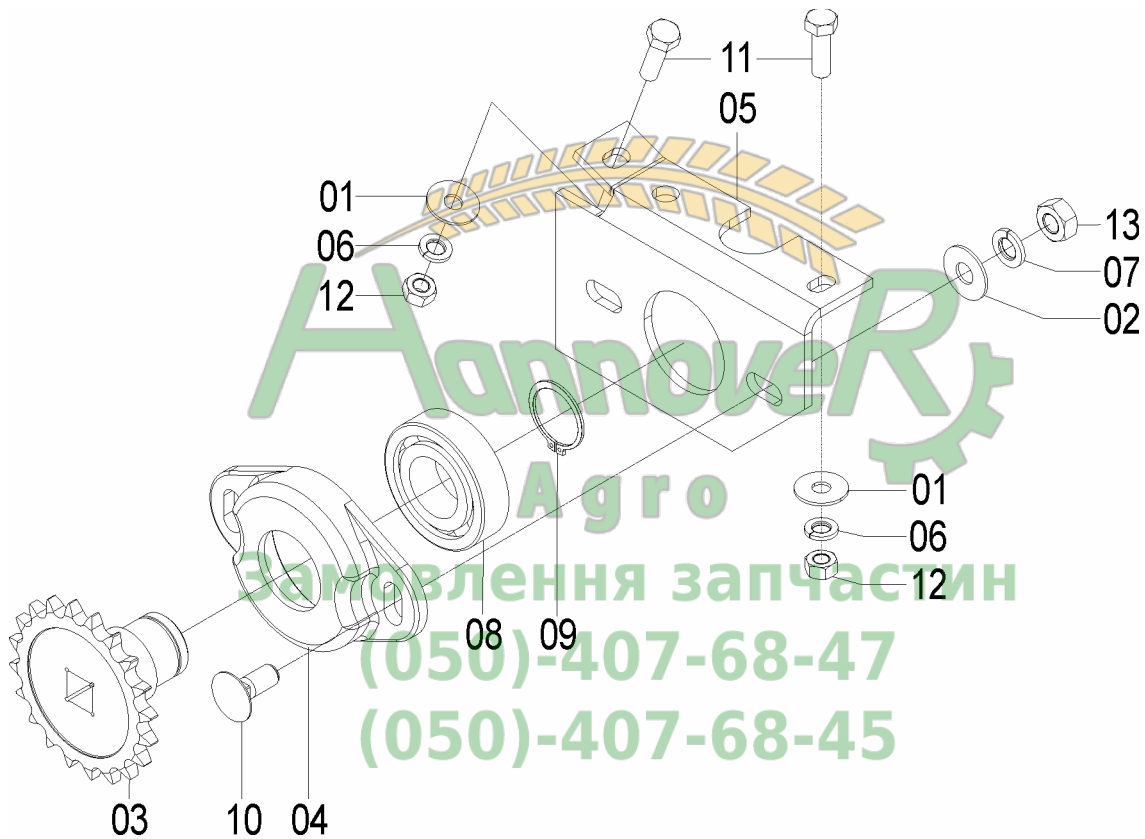
(050)-407-68-45

Catálogo de Peças



TDNG 520 E TDNG 520 Seed

25065004 - C.J. MANCAL DIREITO
25065005 - C.J. MANCAL ESQUERDO



Catálogo de Peças

TDNG 520 E TDNG 520 Seed



25065004 - CJ. MANCAL DIREITO
25065005 - CJ. MANCAL ESQUERDO

REF.	CÓDIGO	DENOMINAÇÃO	QT./CJ.	
			DIR.	ESQ.
01	01020010	ARRUELA LISA	2	2
02	01030053	ARRUELA LISA	2	2
03	26080005	ENGRENAGEM 20 Z.....	1	1
04	28040034	MANCAL EXTERNO.....	1	1
05	61060021	SUORTE DIREITO	1	-
05	61060022	SUORTE ESQUERDO.....	-	1
06	83010108	ARRUELA DE PRESSÃO M 8	2	2
07	83010110	ARRUELA DE PRESSÃO M 10	2	2
08	88606206	ROLAMENTO ESFÉRICO 6206 2 RS.....	1	1
09	90220030	ANEL ELÁSTICO PARA EIXO E-30.....	1	1
10	816810025	PARAF. CABEÇA CILÍNDRICA PESC. QUAD. M 10X25 (8.8) ..	2	2
11	818708025	PARAF. CABEÇA SEXTAVADA M 8 X 25.....	2	2
12	8205070808	PORCA SEXT. M 8.....	2	2
13	8205071008	PORCA SEXT. M 10.....	2	2

Annover
Agro

Замовлення запчастин

(050)-407-68-47

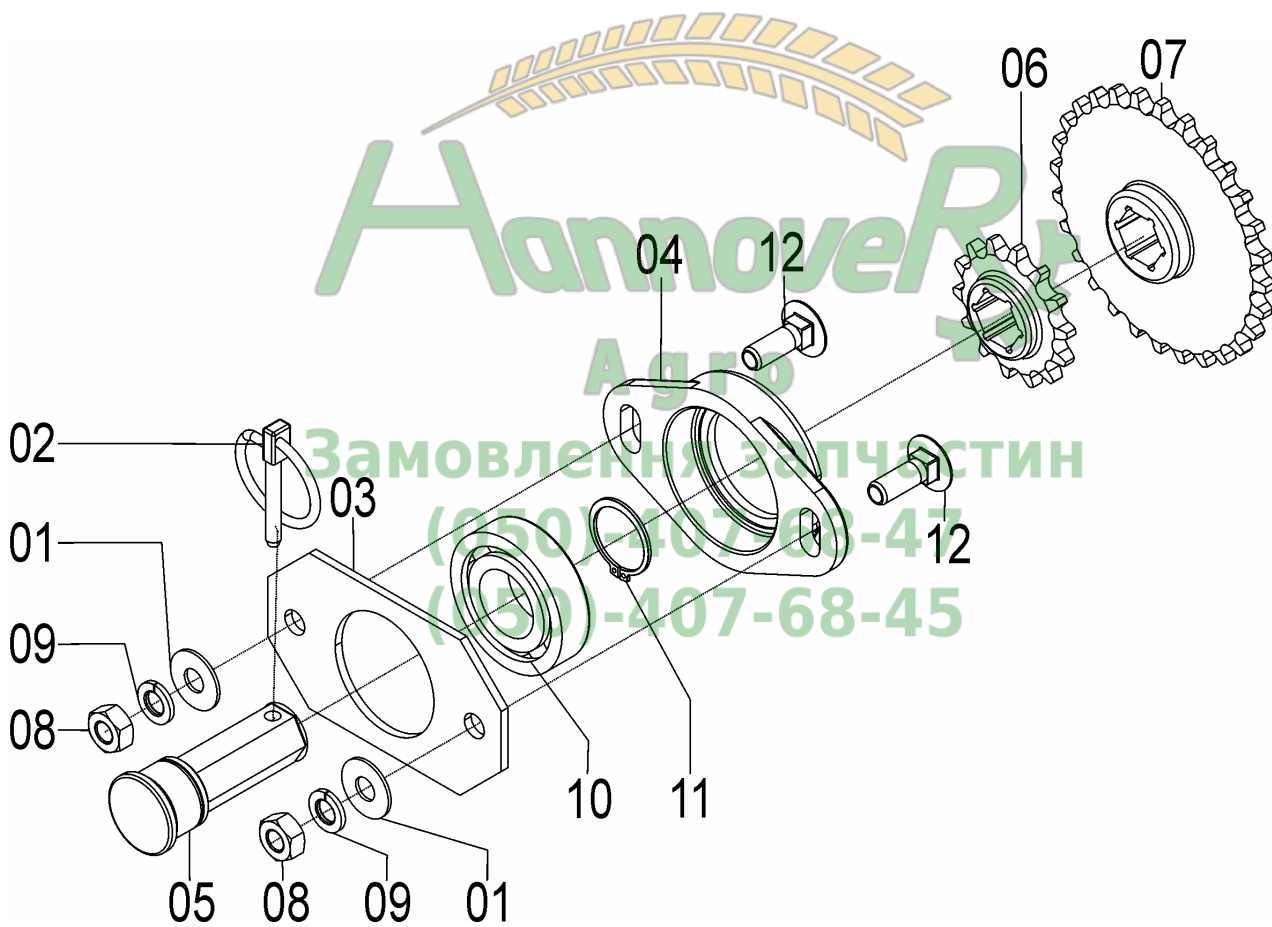
(050)-407-68-45

Catálogo de Peças



TDNG 520 E TDNG 520 Seed

25065018 - C.J. INVERSOR 14 Z / 28 Z



Catálogo de Peças

TDNG 520 E TDNG 520 Seed



25065018 - CJ. INVERSOR 14 Z / 28 Z

REF.	CÓDIGO	DENOMINAÇÃO	QT./ CJ.
01	01030053	ARRUELA.....	2
02	18010011	PINO TRAVA 1/4X2	1
03	25060006	CALÇO	1
04	25060014	MANCAL.....	1
05	25340019	EIXO SEXTAVADO/ REDONDO	1
06	25340020	ENGRENAGEM 14 Z	1
07	28060051	ENGRENAGEM Z 28	1
08	82050710	PORCA SEXTAVADA M10.....	2
09	83010110	ARRUELA PRESSÃO M10.....	2
10	88606206	ROLAMENTO DE ESFERAS 6206 2RS.....	1
11	90220030	ANEL ELÁSTICO P/ EIXO E-30.....	1
12	816810030	PARAFUSO CAB. CIL. P. Q. (FRANCÊS) M10X30 8.8.....	2



Замовлення запчастин

(050)-407-68-47

(050)-407-68-45

Catálogo de Peças



TDNG 520 E TDNG 520 Seed

25065020 – C.J. ESTICADOR TDNG 520 II



Catálogo de Peças

TDNG 520 E TDNG 520 Seed



25065020 – CJ. ESTICADOR TDNG 520 II

REF.	CÓDIGO	DENOMINAÇÃO	QT./CJ.
01	01030053	ARRUELA.....	1
02	01040034	ARRUELA LISA.....	1
03	26330019	SUPORTE DO ESTICADOR.....	1
04	35050015	BUCHA.....	1
05	58060014	ROLETE ESTICADOR.....	1
06	82050710	PORCA SEXTAVADA M 10.....	1
07	82050712	PORCA SEXTAVADA M 12.....	1
08	83010110	ARRUELA DE PRESSÃO M 10.....	1
09	83010112	ARRUELA DE PRESSÃO M 12.....	1
10	818710040	PARAFUSO CAB. SEXT. M 10X40.....	1
11	818712070	PARAFUSO CAB. SEXT. M 12X70.....	1



Замовлення запчастин

(050)-407-68-47

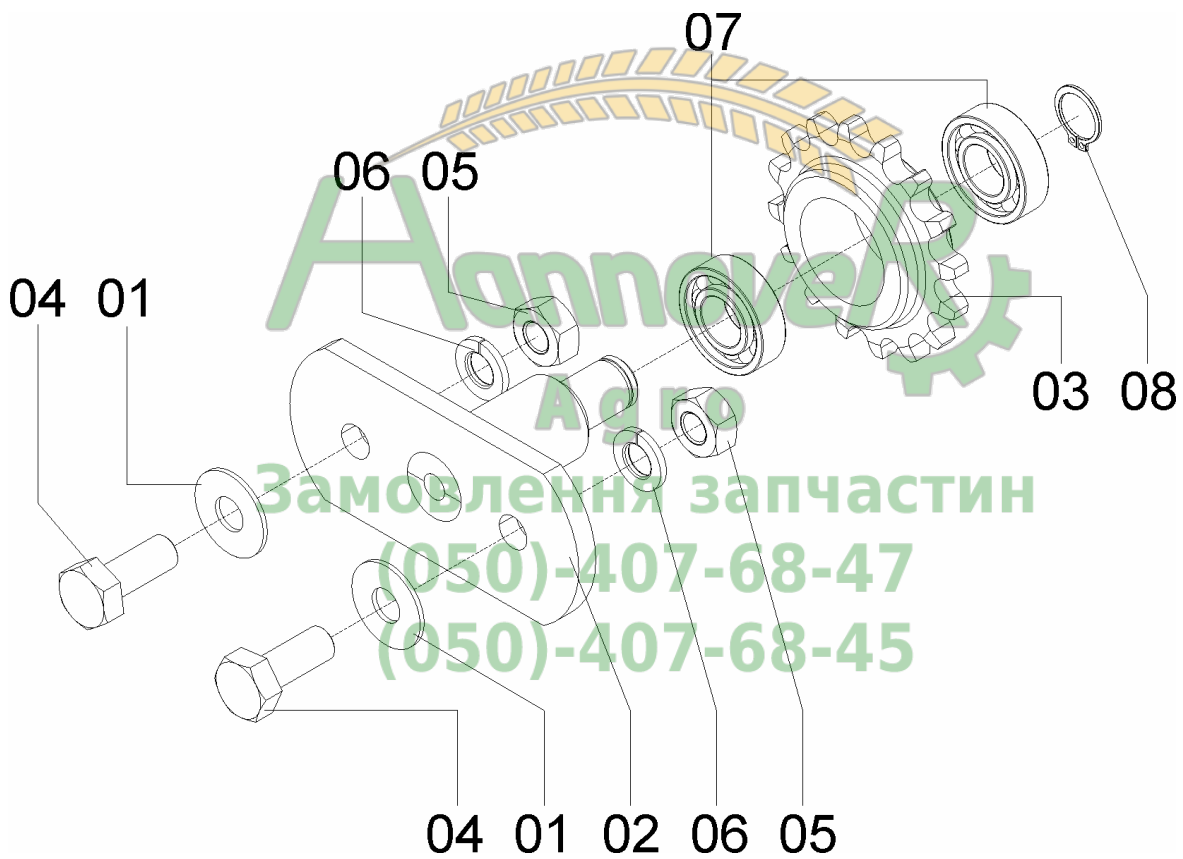
(050)-407-68-45

Catálogo de Peças



TDNG 520 E TDNG 520 Seed

25065002 - C.J. ESTICADOR



Catálogo de Peças

TDNG 520 E TDNG 520 Seed



25065002 - CJ. ESTICADOR

REF.	CÓDIGO	DENOMINAÇÃO	QT./CJ.
01	01030053	ARRUELA LISA	2
02	25060200	CJ. PINO	1
03	28060059	ENGRENAGEM 16 Z	1
04	818710025	PARAF. CABEÇA SEXTAVADA M 10X25	2
05	82050710	PORCA SEXT. M 10	2
06	83010110	ARRUELA DE PRESSÃO M 10	2
07	88606002	ROLAMENTO ESFÉRICO 6002 2 RS	2
08	90220015	ANEL ELÁSTICO PARA EIXO E-15	1



Замовлення запчастин

(050)-407-68-47

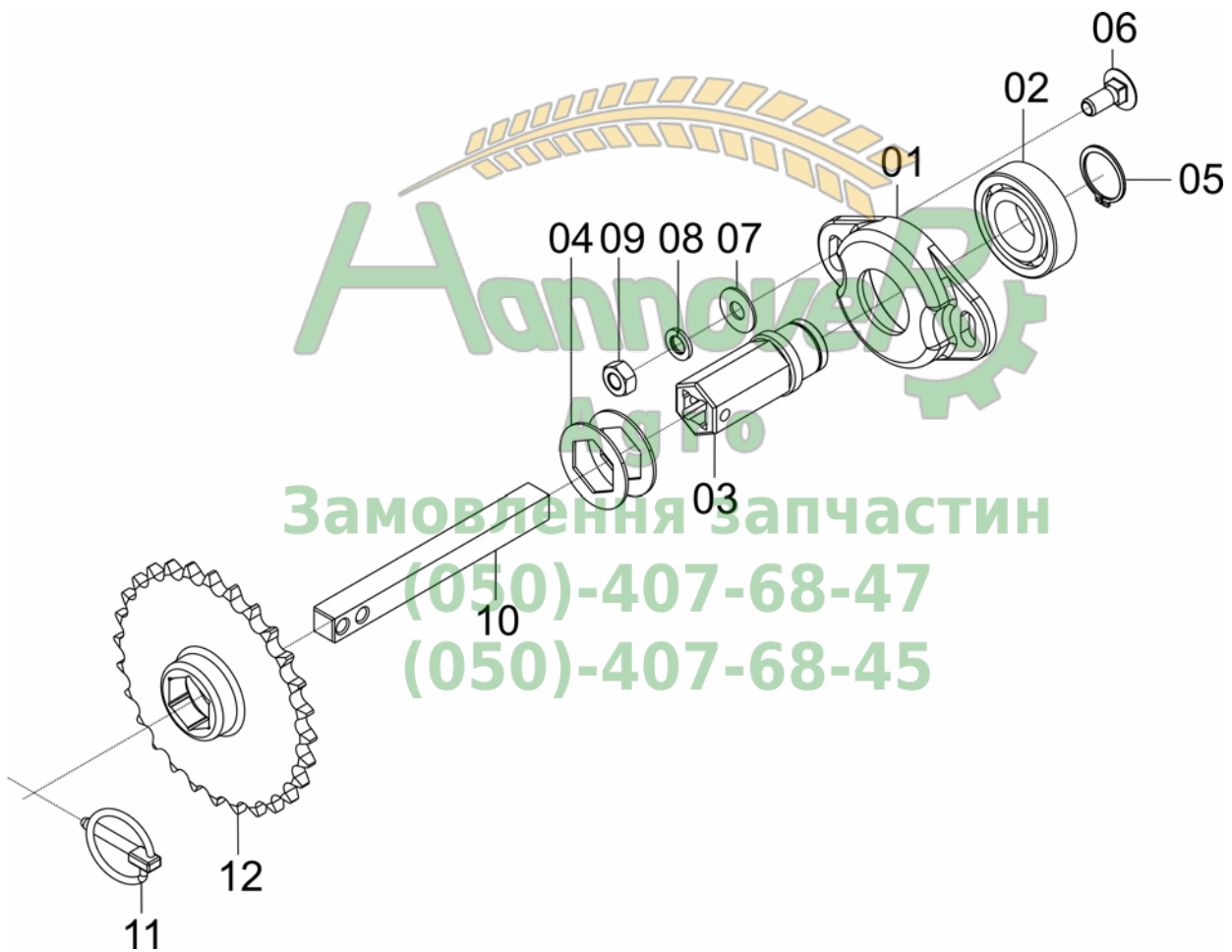
(050)-407-68-45

Catálogo de Peças



TDNG 520 E TDNG 520 Seed

25065021 - CJ. MANCAL EIXO ADUBO



Catálogo de Peças

TDNG 520 E TDNG 520 Seed



25065021 - CJ. MANCAL EIXO ADUBO

REF.	CÓDIGO	DENOMINAÇÃO	QT./CJ.
01	2804003	MANCAL EXTERNO.....	1
02	88606206	ROLAMENTO DE ESFERAS 6206 2RS	1
03	25060001	BUCHA EIXO.....	1
04	03070076	ARRUELA.....	2
05	90220030	ANEL ELÁSTICO P/ EIXO E-30.....	1
06	816810025	PARAFUSO CAB. CIL. P. Q. (FRANCÊS) M 10X25 8.8.....	2
07	01030053	ARRUELA.....	2
08	83010110	ARRUELA DE PRESSÃO M 10.....	2
09	8205071008	PORCA SEXTAVADA DIN934 MA 10-8.....	2
10	25080007	PONTA DE EIXO.....	1
11	18010011	PINO TRAVA ¼ X 2.....	1
12	25340023	ENGRENAGEM.....	1



Замовлення запчастин

(050)-407-68-47

(050)-407-68-45

Catálogo de Peças



TDNG 520 E TDNG 520 Seed

25065022 – C.J. ESTICADOR DIREITO
25065023 - C.J. ESTICADOR ESQUERDO



Catálogo de Peças

TDNG 520 E TDNG 520 Seed



25065022 – CJ. ESTICADOR DIREITO
25065023 - CJ. ESTICADOR ESQUERDO

REF.	CÓDIGO	DENOMINAÇÃO	QT./ CJ.	
			25065022	25065023
01	25062300	CJ. HASTE ESTICADOR	1	1
02	53010015	ANEL	2	2
03	25060056	APOIO MAIOR HASTE	1	1
04	03100019	BUCHA	1	1
05	58060014	ROLETE ESTICADOR	2	2
06	25060055	TRAVA.....	1	1
07	818812050	PARAFUSO CAB. SEXT. M 12 X 50 8.8	1	1
08	01040034	ARRUELA LISA.....	2	2
09	83010112	ARRUELA DE PRESSÃO M 12	2	2
10	8205071208	PORCA SEXTAVADA DIN934 MA 12-8	2	2
11	818812080	PARAFUSO CAB. SEXT. M 12 X 80 8.8	1	1
12	28040037	MOLA.....	1	1



Замовлення запчастин

(050)-407-68-47

(050)-407-68-45



Catálogo de Peças

TDNG 520 E TDNG 520 Seed

25295400 - C.J. RESERVATÓRIO ADUBO / SEMENTE ROTOR TDNG 520



Catálogo de Peças

TDNG 520 E TDNG 520 Seed



25295400 - C.J. RESERVATÓRIO ADUBO / SEMENTE ROTOR TDNG 520

REF.	CÓDIGO	DENOMINAÇÃO	QT./MAQ.
01	816808020	PARAF. FRANCÊS M 8 X 20 (8.8)	12
02	27070009	PUXADOR DA TAMPA	4
03	82000708	PORCA AUTOTRAVANTE M 8 DS	8
04	83010106	ARRUELA DE PRESSÃO M 6	180
05	82050706	PORCA SEXT. M 6	180
06	25332200	CJ. CALHA	2
07	15100047	SUORTE CENTRAL	2
08	25332100	CJ. TAMPA	4
09	28020012	BUCHA	8
10	818708030	PARAF. SEXT. M 8 X 30	14
11	25330018	BARRA DE APOIO	2
12	818710025	PARAF. SEXT. M 10 X 25	4
13	15100046	SUORTE DIREITO	2
13	15100045	SUORTE ESQUERDO	2
14	83010110	ARRUELA DE PRESSÃO M 10	22
15	82050710	PORCA SEXT. M 10	22
16	25330016	PAINEL TRASEIRO DIREITO	1
16	25330012	PAINEL TRASEIRO ESQUERDO	1
17	25330100	CJ. CABECEIRA DIREITA (CAIXA DIREITA)	1
17	25330300	CJ. CABECEIRA ESQUERDA (CAIXA ESQUERDA)	1
18	818710020	PARAF. SEXT. M 10 X 20	2
19	818708020	PARAF. SEXT. M 8 X 20	32
20	03070070	ARRUELA LISA	30
21	01100023	ARRUELA LISA	180
22	83010108	ARRUELA DE PRESSÃO M 8	106
23	82050708	PORCA SEXT. M 8	130
24	25332000	CJ. CABECEIRA CENTRAL DIREITA	1
24	25331900	CJ. CABECEIRA CENTRAL ESQUERDA	1
25	25100600	CJ. BARRA E EIXO	2
26	01030049	ARRUELA LISA	2
27	37100001	BÓIA	2
28	01020010	ARRUELA LISA	12
29	85001030	CONTRAPINO 3/32" X 3/4"	2
30	818706020	PARAF. SEXT. M 6 X 20	16
31	25100047	TERMINAL FUNDO ADUBO	3
32	25100001	BASE DO MARCADOR	2
33	25332600	CJ. EIXO MARCADOR	2
34	01040034	ARRUELA LISA	22
35	818708025	PARAF. SEXT. M 8 X 25	2
36	56105203	CJ. TRAVA DA TAMPA	1
37	818706016	PARAF. SEXT. M 6 X 16	142
38	25332400	CJ. DIVISÓRIA MÓVEL	2
39	25324100	CJ. FUNDO ADUBO ESQUERDO.....	1
39	25284200	CJ. FUNDO ADUBO DIREITO	1
40	25330400	CJ. TRAVESSA	2
41	25330015	FUNDO SEMENTE DIREITO	1
41	25330013	FUNDO SEMENTE ESQUERDO	1
42	25331600	CJ. PAINEL INTERMEDIÁRIO DIREITO	1
42	25331700	CJ. PAINEL INTERMEDIÁRIO ESQUERDO.....	1
43	816810025	PARAF. FRANCÊS M 10 X 25 (8.8)	14
44	816812025	PARAF. FRANCÊS M 12 X 25 (8.8)	10
45	83010112	ARRUELA DE PRESSÃO M 12	18
46	82050712	PORCA SEXT. M 12	18
47	816808016	PARAF. FRANCÊS M 8 X 16 (8.8)	30

Catálogo de Peças



TDNG 520 E TDNG 520 Seed

25295400 - CJ. RESERVATÓRIO ADUBO / SEMENTE ROTOR TDNG 520
(continuação)



Агромагн
Агро
Замовлення запчастин
(050)-407-68-47
(050)-407-68-45

Catálogo de Peças

TDNG 520 E TDNG 520 Seed



25295400 - CJ. RESERVATÓRIO ADUBO / SEMENTE ROTOR TDNG 520
(continuação)

REF.	CÓDIGO	DENOMINAÇÃO	QT./ MÁQ.
48	28020300	CJ. FECHO	10
49	28020019	GANCHO	10
50	15100055	VISOR	2
51	25330014	PAINEL DIANTEIRO DIREITO	1
51	25330011	PAINEL DIANTEIRO ESQUERDO	1
52	818706012	PARAF. SEXT. M 6 X 12	22
53	25350020	PROTEÇÃO DIREITA	1
53	25350019	PROTEÇÃO ESQUERDA	1
54	01030053	ARRUELA LISA	14
55	03080014	ENGATE DA CAIXA	10
56	818712025	PARAF. SEXT. M 12 X 25	4
57	25100029	REFORÇO	2
58	818712030	PARAF. SEXT. M 12 X 30	4
59	25330017	VEDAÇÃO DO FUNDO DA SEMENTE	2
60	56100035	ENGATE	2
61	56110500	CJ. TRAVA DA TAMPA	2
62	56120007	PARAFUSO DA TAMPA	8
63	82020708	PORCA BORBOLETA M 8	8
64	25332500	CJ. DIVISÓRIA	4
65	25332300	CJ. DEFLETOR	4
66	25330018	SUPORTE DA PROTEÇÃO	2

Agro

Замовлення запчастин

(050)-407-68-47

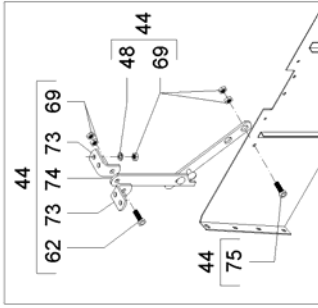
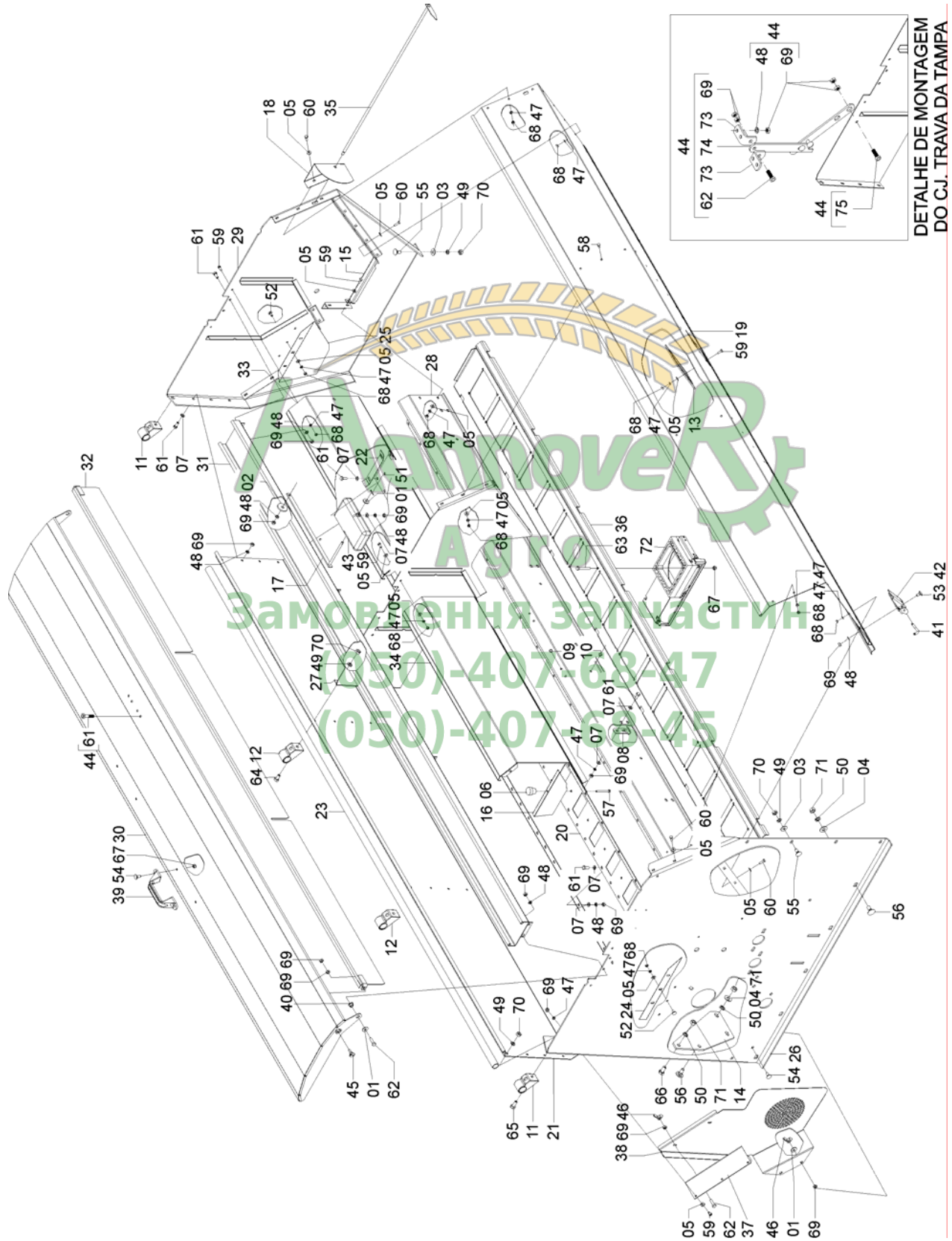
(050)-407-68-45

Catálogo de Peças

TDNG 520 E TDNG 520 Seed



25106600 - C.J. RESERVATÓRIO ADUBO / SEMENTE SEM-FIM TDNG 520



Агротехніка
 Zamovleniia zamastin
 (850)-407-68-47
 (050)-407-68-45

Catálogo de Peças

TDNG 520 E TDNG 520 Seed



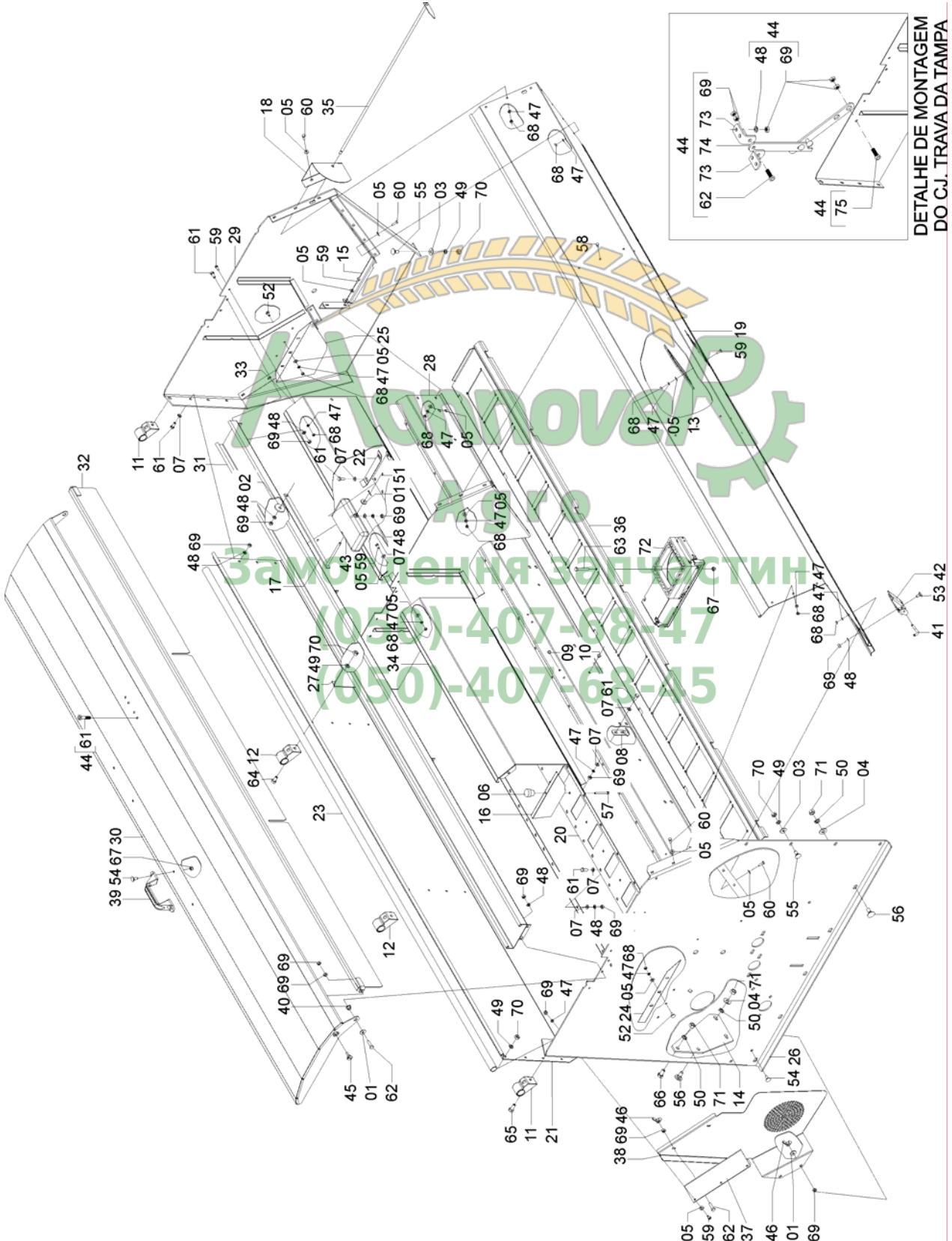
25106600 - CJ. RESERVATÓRIO ADUBO / SEMENTE SEM-FIM TDNG 520

REF.	CÓDIGO	DENOMINAÇÃO	QT./CJ.
01	01020010	ARRUELA LISA	14
02	01030049	ARRUELA LISA	2
03	01030053	ARRUELA LISA	14
04	01040034	ARRUELA LISA	22
05	01100023	ARRUELA LISA	180
06	01100059	MANIPULO	30
07	03070070	ARRUELA LISA	30
08	03080014	ENGATE DA CAIXA	14
09	06070047	TAMPA.....	12
10	06070050	TAMPA.....	6
11	15100045	SUPORTE ESQUERDO BARRA APOIO	2
11	15100046	SUPORTE DIREITO BARRA APOIO	2
12	15100047	SUPORTE CENTRAL BARRA APOIO.....	4
13	15100055	VISOR.....	2
14	25100029	REFORÇO.....	2
15	25100047	TERMINAL FUNDO ADUBO	4
16	25100056	DEFLETOR MAIOR	30
17	25100600	CJ. BARRA E EIXO	2
18	25330001	BASE DO MARCADOR.....	2
19	25330011	PAINEL DIANTEIRO ESQUERDO.....	1
19	25330014	PAINEL DIANTEIRO DIREITO.....	1
20	25330013	FUNDO SEMENTE ESQUERDO.....	1
20	25330015	FUNDO SEMENTE DIREITO.....	1
21	25330012	PAINEL TRASEIRO ESQUERDO.....	1
21	25330016	PAINEL TRASEIRO DIREITO.....	1
22	25330017	VEDAÇÃO FUNDO SEMENTE	4
23	25330018	BARRA DE APOIO.....	2
24	25330021	DEFLETOR MAIOR ESQUERDO.....	1
24	25330022	DEFLETOR MAIOR DIREITO.....	1
25	25330023	DEFLETOR MENOR DIREITO.....	1
25	25330024	DEFLETOR MENOR DIREITO.....	1
26	25330100	CJ. CABECEIRA DIREITA.....	1
26	25330300	CJ. CABECEIRA ESQUERDA.....	1
27	25330400	CJ. TRAVESSA.....	4
28	25331600	CJ. PAINEL INTERMEDIARIO DIREITO	1
28	25331700	CJ. PAINEL INTERMEDIARIO ESQUERDO.....	1
29	25331900	CJ. CABECEIRA CENTRAL ESQUERDO.....	1
29	25332000	CJ. CABECEIRA CENTRAL DIREITO	1
30	25332100	CJ. TAMPA	4
31	25332200	CJ. CALHA.....	2
32	25332300	CJ. DEFLETOR.....	4
33	25332400	CJ. DIVISÓRIA ESQUERDA	2
34	25332500	CJ. DIVISÓRIA.....	4
35	25332600	CJ. EIXO MARCADOR	2
36	25334900	CJ. FUNDO ADUBO	2
37	25350018	SUPORTE PROTEÇÃO	2



TDNG 520 E TDNG 520 Seed

25106600 - C.J. RESERVATÓRIO ADUBO / SEMENTE SEM-FIM TDNG 520
(continuação)



DETALHE DE MONTAGEM DO C.J. TRAVA DA TAMPA

Catálogo de Peças

TDNG 520 E TDNG 520 Seed



25106600 - CJ. RESERVATÓRIO ADUBO / SEMENTE SEM-FIM TDNG 520
(continuação)

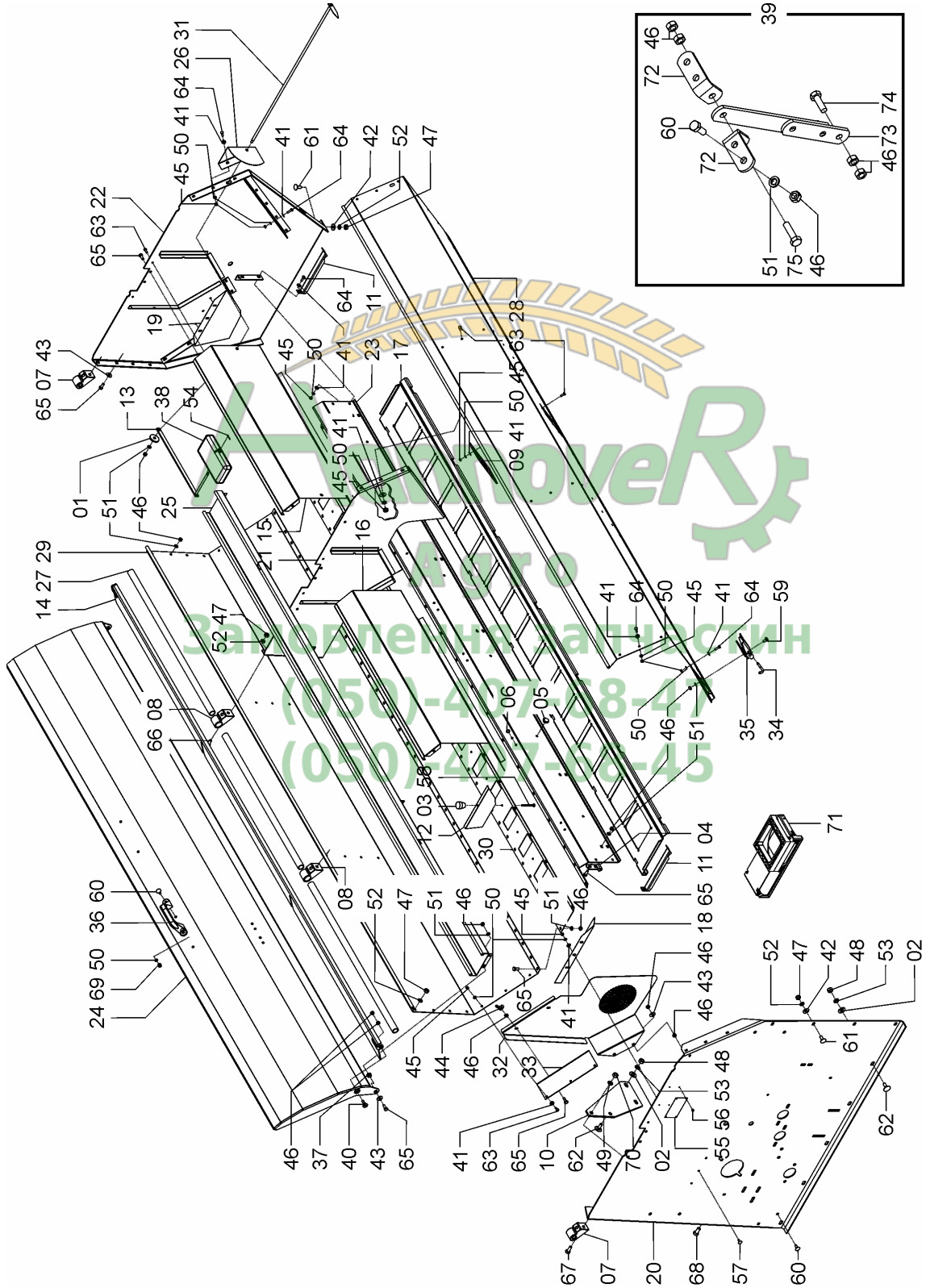
REF.	CÓDIGO	DENOMINAÇÃO	QT./CJ.
38	25350019	PROTEÇÃO TRASEIRA ESQUERDA.....	1
38	25350020	PROTEÇÃO TRASEIRA DIREITA.....	1
39	27070009	PUXADOR DA TAMPA.....	8
40	28020012	BUCHA.....	8
41	28020019	GANCHO.....	14
42	28020300	CJ. FECHO.....	14
43	37100001	BOIA.....	2
44	56105203	CJ. TRAVA TAMPA.....	4
45	56120007	PARAFUSO DA TAMPA.....	8
46	82020708	PORCA BORBOLETA M 8.....	8
47	83010106	ARRUELA DE PRESSÃO M 6.....	180
48	83010108	ARRUELA DE PRESSÃO M 8.....	100
49	83010110	ARRUELA DE PRESSÃO M 10.....	22
50	83010112	ARRUELA DE PRESSÃO M 12.....	18
51	85001030	CONTRÁPINO 3/32 X 3/4.....	2
52	816806016	PARAFUSO CAB. CIL. P. Q. (FRANCÊS) M 6 X 16 8.8.....	6
53	816808016	PARAFUSO CAB. CIL. P. Q. (FRANCÊS) M 8 X 16 8.8.....	30
54	816808020	PARAFUSO CAB. CIL. P. Q. (FRANCÊS) M 8 X 20 8.8.....	16
55	816810025	PARAFUSO CAB. CIL. P. Q. (FRANCÊS) M 10 X 25 8.8.....	14
56	816812030	PARAFUSO CAB. CIL. P. Q. (FRANCÊS) M 12 X 30 8.8.....	14
57	818006060	PARAFUSO CAB. SEXT. M 6X60RI 8.8.....	30
58	818706012	PARAFUSO CAB. SEXT. M 6 X 12.....	14
59	818806016	PARAFUSO CAB. SEXT. M 6 X 16 8.8.....	142
60	818806020	PARAFUSO CAB. SEXT. M 6 X 20 8.8.....	16
61	818808020	PARAFUSO CAB. SEXT. M 8 X 20 8.8.....	96
62	818808030	PARAFUSO CAB. SEXT. M 8 X 30 8.8.....	10
63	818808055	PARAFUSO CAB. SEXT. M 8 X 55 8.8.....	96
64	818810020	PARAFUSO CAB. SEXT. M 10 X 20 8.8.....	82
65	818810025	PARAFUSO CAB. SEXT. M 10 X 25 8.8.....	82
66	818812025	PARAFUSO CAB. SEXT. M 12 X 25 8.8.....	2
67	8200070808	PORCA AUTOTR. DIN 985 MA 8-8.....	55
68	8205070608	PORCA SEXTAVADA DIN934 MA06-8.....	180
69	8205070808	PORCA SEXTAVADA DIN934 MA08-8.....	151
70	8205071008	PORCA SEXTAVADA DIN934 MA10-8.....	22
71	8205071208	PORCA SEXTAVADA DIN934 MA12-8.....	18
72	DI02015040	CJ. GAVETA.....	16
73	56100035	ENGATE.....	8
74	56110500	CJ. TRAVA TAMPA.....	4
75	818808025	CJ. PARAFUSO CAB. SEXT. M 8 X 25 8.8.....	4

Catálogo de Peças



TDNG 520 E TDNG 520 Seed

25107300 - CJ. RESERVATÓRIO ADUBO / SEMENTE SEM-FIM TDNG 520 INOX



Catálogo de Peças

TDNG 520 E TDNG 520 Seed



25107300 - C.J. RESERVATÓRIO ADUBO / SEMENTE SEM-FIM TDNG 520 INOX

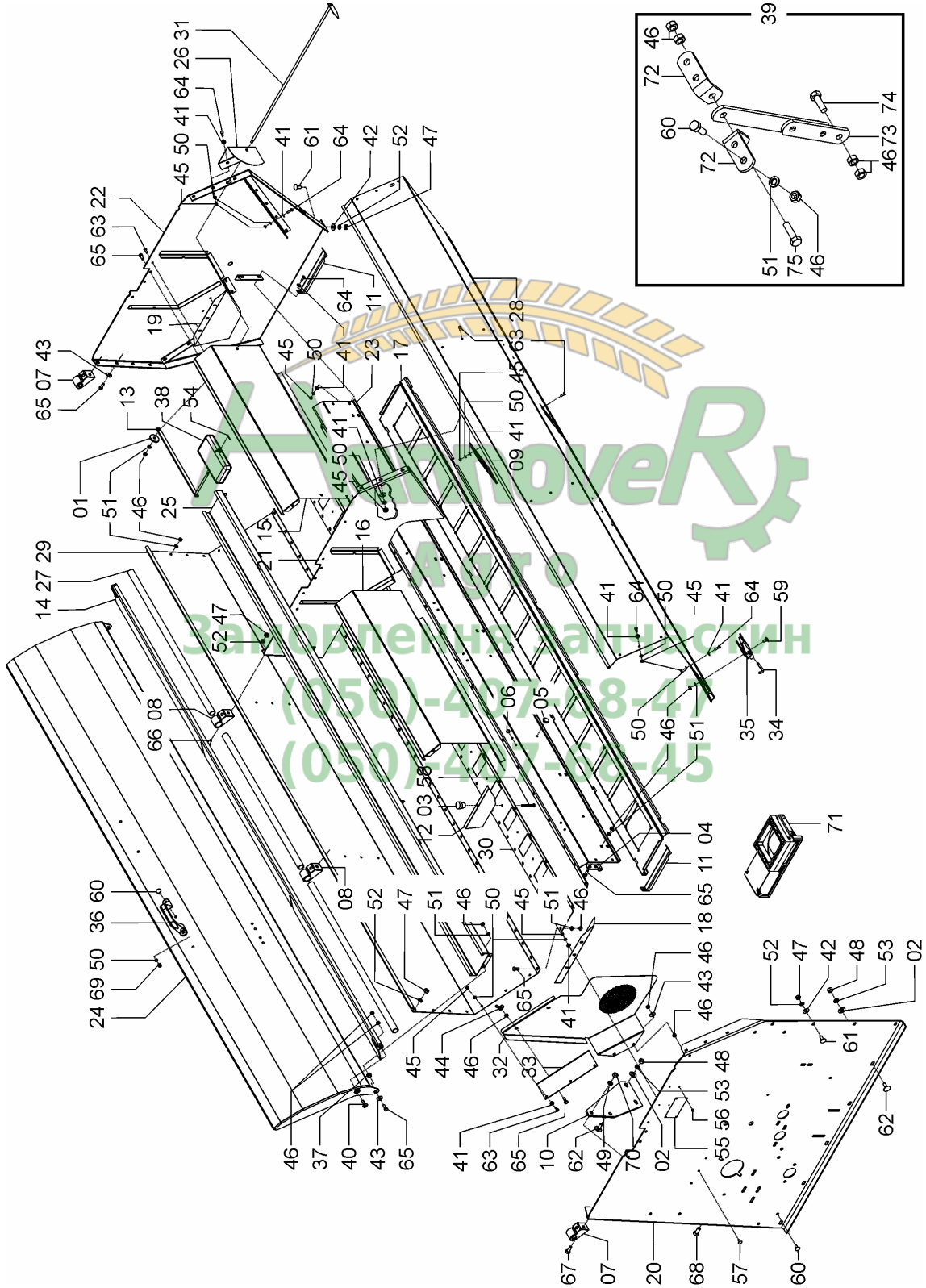
REF.	CÓDIGO	DENOMINAÇÃO	QT./CJ.
01	01030049	ARRUELA LISA	1
02	01040034	ARRUELA LISA	7
03	01100059	MANIPULO	15
04	03080014	ENGATE DA CAIXA	7
05	06070047	TAMPA 19.....	6
06	06070050	TAMPA 8,5.....	12
07	15100045	SUPORTE ESQUERDO BARRA APOIO	2
07	15100046	SUPORTE DIREITO BARRA APOIO	2
08	15100047	SUPORTE CENTRAL BARRA APOIO.....	2
09	15100055	VISOR	1
10	25100029	REFORÇO	1
11	25100035	TERMINAL FUNDO ADUBO INOX	2
12	25100066	DEFLETOR MAIOR	15
13	25100600	CJ. BARRA E EIXO	1
14	25104700	CJ. DEFLETOR TDNG 520 INOX	2
15	25104800	CJ. DIVISÓRIA ESQUERDA TDNG 520 INOX	2
16	25104900	CJ. DIVISÓRIA TDNG 520 INOX	4
17	25274600	CJ. FUNDO ADUBO TDNG 520 INOX	1
18	25320044	DEFLETOR MAIOR DIREITO INOX.....	1
19	25320046	DEFLETOR MENOR ESQUERDO INOX.....	1
20	25322000	CJ. CABECEIRA DIREITA INOX.....	1
20	25322100	CJ. CABECEIRA ESQUERDA INOX.....	1
21	25322200	CJ. TRAVESSA.....	4
22	25323400	CJ. CABECEIRA CENTRAL DIREITO 420 II INOX	1
22	25323500	CJ. CABECEIRA CENTRAL ESQUERDO 420 II INOX	1
23	25324600	CJ. PAINEL INTERM. DIR. 520 INOX.....	1
23	25324700	CJ. PAINEL INTERM. ESQ. 520 INOX	1
24	25324800	CJ. TAMPA 520 INOX	2
25	25324900	CJ. CALHA TDNG 520 INOX.....	1
26	25330001	BASE DO MARCADOR	1
27	25330018	BARRA DE APOIO	1
28	25330025	PAINEL DIANTEIRO ESQUERDO TDNG 520 INOX.....	1
28	25330026	PAINEL DIANTEIRO DIREITO TDNG 520 INOX.....	1
29	25330027	PAINEL TRASEIRO ESQUERDO TDNG 520 INOX	1
29	25330028	PAINEL TRASEIRO DIREITO TDNG 520 INOX	1
30	25330029	FUNDO SEMENTE DIREITO TDNG 520 INOX	1
30	25330030	FUNDO SEMENTE ESQUERDO TDNG 520 INOX	1
31	25332600	CJ. EIXO MARCADOR	1
32	25350026	PROTEÇÃO TRASEIRA ESQ. INOX AD/SEM.	1
32	25350027	PROTEÇÃO TRASEIRA DIR. INOX AD/SEM.....	1
33	25350028	SUPORTE PROTEÇÃO 320/420 II INOX	1
34	26200011	GANCHO	7
35	26200500	CJ. FECHO	7
36	27070009	PUXADOR DA TAMPA.....	4
37	28020012	BUCHA.....	4
38	37100001	BOIA.....	1
39	56105203	CJ TRAVA TAMPA	4
40	56120007	PARAFUSO DA TAMPA.....	4
41	56120023	ARRUELA LISA M 6 INOX	61
42	56120024	ARRUELA LISA M 10 INOX	7
43	56120025	ARRUELA LISA M 8 INOX	21
44	82020708	PORCA BORB M 8	2

Catálogo de Peças



TDNG 520 E TDNG 520 Seed

25107300 - CJ. RESERVATÓRIO ADUBO / SEMENTE SEM-FIM TDNG 520 INOX
(CONTINUAÇÃO)



Catálogo de Peças

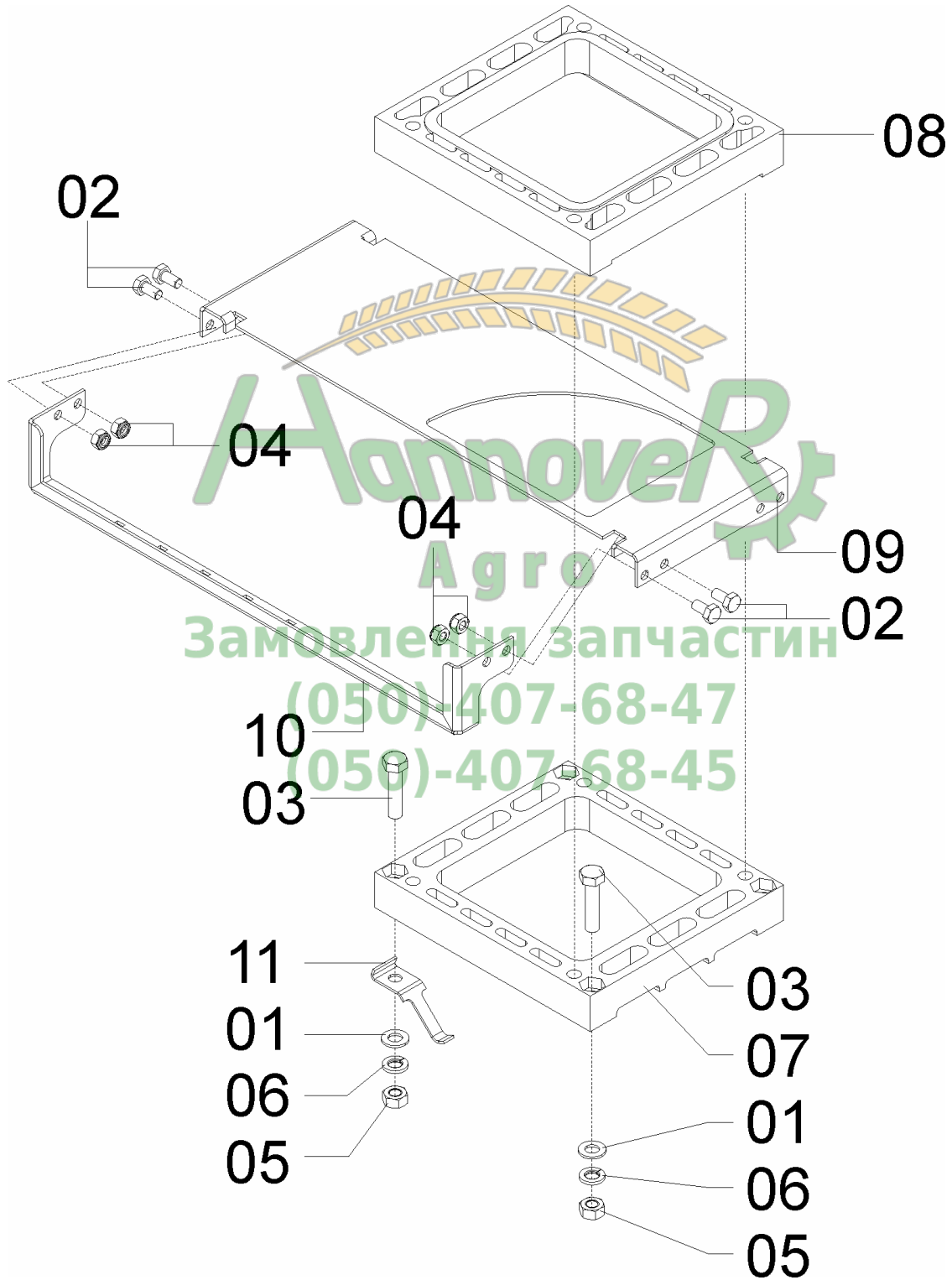
TDNG 520 E TDNG 520 Seed


**25107300 - CJ. RESERVATÓRIO ADUBO / SEMENTE SEM-FIM TDNG 520 INOX
(CONTINUAÇÃO)**

REF.	CÓDIGO	DENOMINAÇÃO	QT./CJ.
45	82150706	PORCA SEXTAVADA M 6 INOX.....	57
46	82150708	PORCA SEXTAVADA M 8 INOX.....	148
47	82150710	PORCA SEXTAVADA M 10 INOX.....	11
48	82150712	PORCA SEXTAVADA M 12 INOX.....	7
49	83010112	ARRUELA DE PRESSÃO M 12.....	2
50	83080106	ARRUELA DE PRESSÃO M 6 INOX.....	61
51	83080108	ARRUELA DE PRESSÃO M 8 INOX.....	82
52	83080110	ARRUELA DE PRESSÃO M 10 INOX.....	11
53	83080112	ARRUELA DE PRESSÃO M 12 INOX.....	7
54	85001030	CONTRAPINO 3/32 X 3/4.....	1
55	86807014	PLACA AÇA IDENTIFICAÇÃO 140 X 70.....	1
56	87301221	REBITE AL POP CAB. ABAULADA 3.2 X 10.....	4
57	816806016	PARAFUSO CAB. CIL. P. Q. (FRANCÊS) M 6 X 16 8.8.....	6
58	818006060	PARAFUSO CAB. SEXT. M 6 X 60 RI 8.8.....	15
59	8161008016	PARAFUSO CAB. CIL. P. Q. (FRANCÊS) M 8 X 16 INOX.....	21
60	8161008020	PARAFUSO CAB. CIL. P. Q. (FRANCÊS) M 8 X 20 INOX.....	26
61	8161010025	PARAFUSO CAB. CIL. P. Q. (FRANCÊS) M 10 X 25 INOX.....	7
62	8161012030	PARAFUSO CAB. CIL. P. Q. (FRANCÊS) M 12 X 30 INOX.....	7
63	8181006016	PARAFUSO CABEÇA SEXTAVADA M 6 X 16 INOX.....	28
64	8181006020	PARAFUSO CABEÇA SEXTAVADA M 6 X 20 INOX.....	20
65	8181008020	PARAFUSO CABEÇA SEXTAVADA M 8 X 20 INOX.....	51
66	8181010020	PARAFUSO CAB. SEXT. M 10 X 20 INOX.....	2
67	8181010025	PARAFUSO CAB. SEXT. M 10 X 25 INOX.....	2
68	8181012025	PARAFUSO CAB. SEXT. M 12 X 25 INOX.....	2
69	8200070808	PORCA AUTOTR. DIN 985 MA 8-8.....	8
70	8205071208	PORCA SEXT. DIN934 MA12 - 08.....	2
71	D102015040	CJ. GAVETA.....	16
72	56100035	ENGATE.....	8
73	56110500	CJ. TRAVA TAMPA.....	4
74	818708025	PARAFUSO CAB. SEXT. M 8 X 25.....	4
75	818708030	PARAFUSO CAB. SEXT. M 8 X 30.....	4



DI02015040 - C.J. GAVETA



Catálogo de Peças

TDNG 520 E TDNG 520 Seed



DI02015040 - C.J. GAVETA

REF. CÓDIGO	DENOMINAÇÃO	QT./CJ.
01 25190030	ARRUELA LISA M 8 INOX.....	4
02 8181006012	PARAFUSO CAB. SEXT. M 6 X 12 INOX	4
03 8181008035	PARAFUSO CAB. SEXTAVADA M 8 X 35 INOX	4
04 82180706	PORCA SEXTAVADA M 6 INOX	4
05 82150708	PORCA SEXT. M 8 INOX	4
06 83080108	ARRUELA PRESSÃO M 8 INOX.....	4
07 DI02010050	BASE INFERIOR DA GAVETA	1
08 DI02010051	BASE SUPERIOR DA GAVETA	1
09 DI02010052	CHAPA TAMPA DA GAVETA.....	1
10 DI02010054	TRAVA DA TAMPA DA GAVETA	1
11 DI02010055	TRAVA.....	1



Замовлення запчастин

(050)-407-68-47

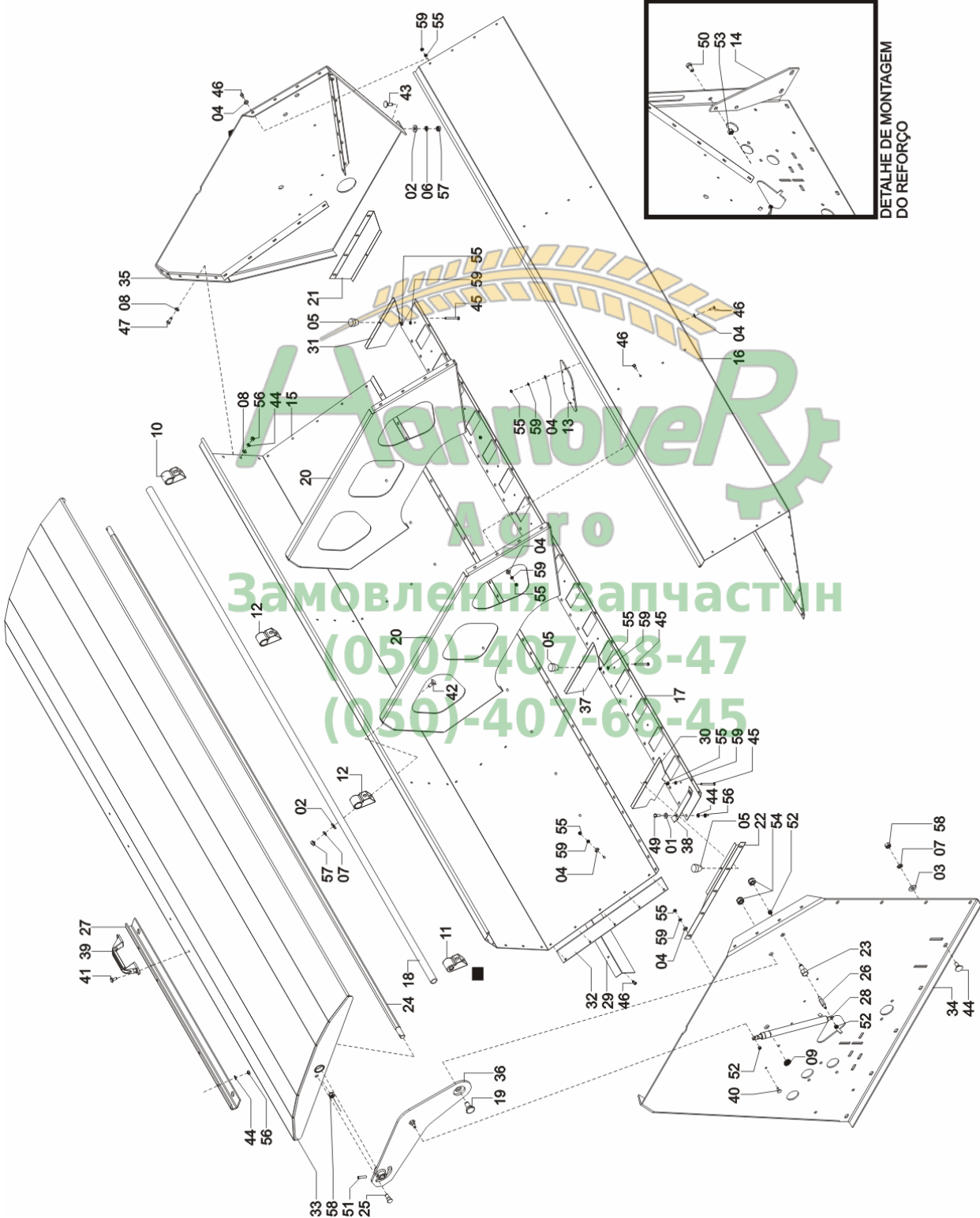
(050)-407-68-45

Catálogo de Peças



TDNG 520 E TDNG 520 Seed

25295000 – CJ. RESERVATÓRIO TDNG 520 SEED



Catálogo de Peças

TDNG 520 E TDNG 520 Seed



25295000 - C.J. RESERVATÓRIO TDNG 520 SEED

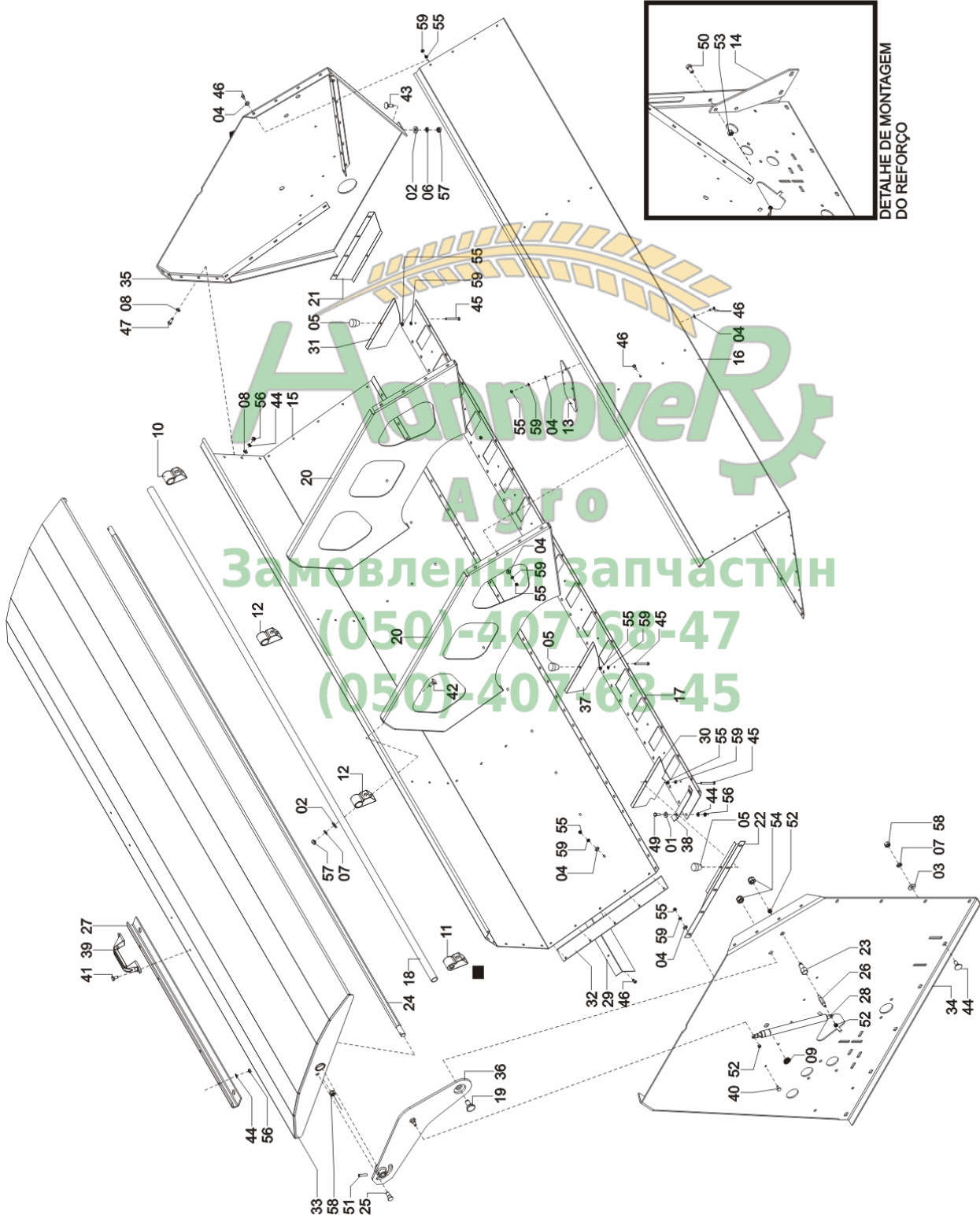
REF.	CÓDIGO	DENOMINAÇÃO	QT./CJ.
01	01020010	ARRUELA LISA	2
02	01030053	ARRUELA LISA	16
03	01040034	ARRUELA LISA	14
04	01100023	ARRUELA LISA	86
05	01100059	MANIPULO DO ADUBO	34
06	83010110	ARRUELA PRESSÃO M 10	24
07	83010112	ARRUELA PRESSÃO M 12	28
08	03070070	ARRUELA LISA	24
09	06070047	TAMPA	4
10	15100045	SUPORTE ESQ. ARRA APOIO	2
11	15100046	SUPORTE DIR. ARRA APOIO	2
12	15100047	SUPORTE CEN. ARRA APOIO	4
13	15100055	VISOR	2
14	25100029	REFORÇO	2
15	25290001	CHAPA TRASEIRA DIREITA	1
15	25290002	CHAPA TRASEIRA ESQUERDA	1
16	25290003	CHAPA DIANTEIRA DIREITA	1
16	25290004	CHAPA DIANTEIRA ESQUERDA	1
17	25290005	FUNDO CAIXA SEED DIREITA	1
17	25290006	FUNDO CAIXA SEED ESQUERDA	1
18	25290007	BARRA APOIO	2
19	25290008	PARAFUSO TAMPA	4
20	25290009	TRAVESSA	4
21	25290013	DEFLETOR INTERNO DIREITO	1
21	25290010	DEFLETOR INTERNO ESQUERDO	1
22	25290011	DEFLETOR EXTERNO DIREITO	1
22	25290012	DEFLETOR EXTERNO ESQUERDO	1
23	25290014	BATENTE	4
24	25290015	EIXO TAMPA	2
25	25290016	PARAFUSO MENOR	4
26	25290017	PARAFUSO MENOR	4
27	25290020	APOIO	2
28	25290021	MOLA A GÁS 60K 5860	4
29	25290022	DEFLETOR	2
30	25290023	DEFLETOR MAIOR DIREITO	1
31	25290024	DEFLETOR MAIOR ESQUERDO	1
32	25290025	SUPORTE PROTEÇÃO	2
33	25290100	CJ. TAMPA TDNG 520	2
34	25290200	CJ. CABECEIRA EXTERNA ESQ.	1
34	25290800	CJ. CABECEIRA EXTERNA DIR.	1
35	25290300	CJ. CABECEIRA INTERNA ESQ.	1
35	25290900	CJ. CABECEIRA INTERNA DIR.	1
36	25290400	CJ. BRAÇO ESQUERDO	2
36	25290700	CJ. BRAÇO DIREITO	2
37	25320006	DEFLETOR MAIOR	32
38	25330017	VEDAÇÃO FUNDO SEMENTE	2
39	27070009	PUXADOR DA TAMPA	4
40	816806016	PARAF. CABEÇA CILÍNDRICA PESCOÇO QUADRADO M 6 X 16	18
41	816808020	PARAF. CABEÇA CILÍNDRICA PESCOÇO QUADRADO M 8 X 20	8
42	816810025	PARAF. CABEÇA CILÍNDRICA PESCOÇO QUADRADO M 10 X 25	8
43	818810025	PARAF. CABEÇA CILÍNDRICA PESCOÇO QUADRADO M 10 X 30	6
44	83010108	ARRUELA PRESSÃO M 8	24
45	818006060	PARAF. CABEÇA SEXTAVADA M 6 X 60 RI 8	34
46	818706016	PARAF. CABEÇA SEXTAVADA M 6 X 16	110
47	818708020	PARAF. CABEÇA SEXTAVADA M 8 X 20	16

Catálogo de Peças



TDNG 520 E TDNG 520 Seed

25295000 - C.J. RESERVATÓRIO TDNG 520 SEED (continuação)



Catálogo de Peças

TDNG 520 E TDNG 520 Seed



25295000 - C.J. RESERVATÓRIO TDNG 520 SEED (continuação)

REF.	CÓDIGO	DENOMINAÇÃO	QT./CJ.
48	818708030	PARAF. CABEÇA SEXTAVADA M 8 X 30.....	4
49	818710025	PARAF. CABEÇA SEXTAVADA M 10 X 25.....	6
50	818712025	PARAF. CABEÇA SEXTAVADA M 12 X 25.....	4
51	92010836	PINO ELASTICO 8 X 36	4
52	8200070808	PORCA AUTOTRAVANTE DIN 985 MA 8-8	14
53	8200071208	PORCA AUTOTRAVANTE DIN 980 MA 12- 8 DS.....	4
54	8200071608	PORCA AUTOTRAVANTE DIN 980 MA 16-8 DS.....	8
55	82050706	PORCA SEXTAVADA M 6	144
56	82050708	PORCA SEXTAVADA M 8	16
57	82050710	PORCA SEXTAVADA M 10	24
58	82050712	PORCA SEXTAVADA M 12	18
59	83010106	ARRUELA PRESSÃO M 6	144



Замовлення запчастин

(050)-407-68-47

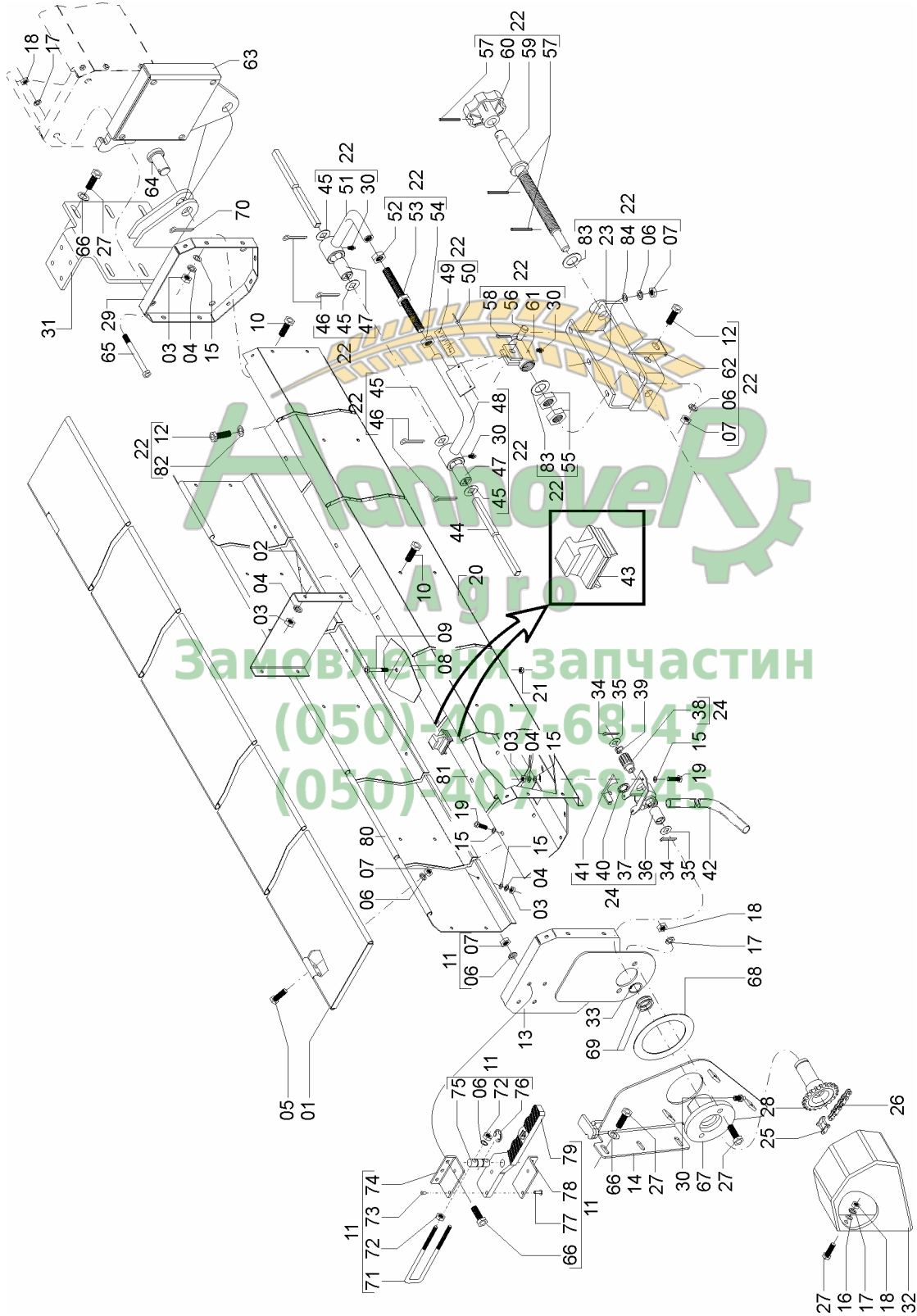
(050)-407-68-45

Catálogo de Peças



TDNG 520 E TDNG 520 Seed

25295300 - CJ. CAIXA DE PASTAGEM BASCULANTE TDNG 520



Catálogo de Peças

TDNG 520 E TDNG 520 Seed



25295300 - CJ. CAIXA DE PASTAGEM BASCULANTE TDNG 520

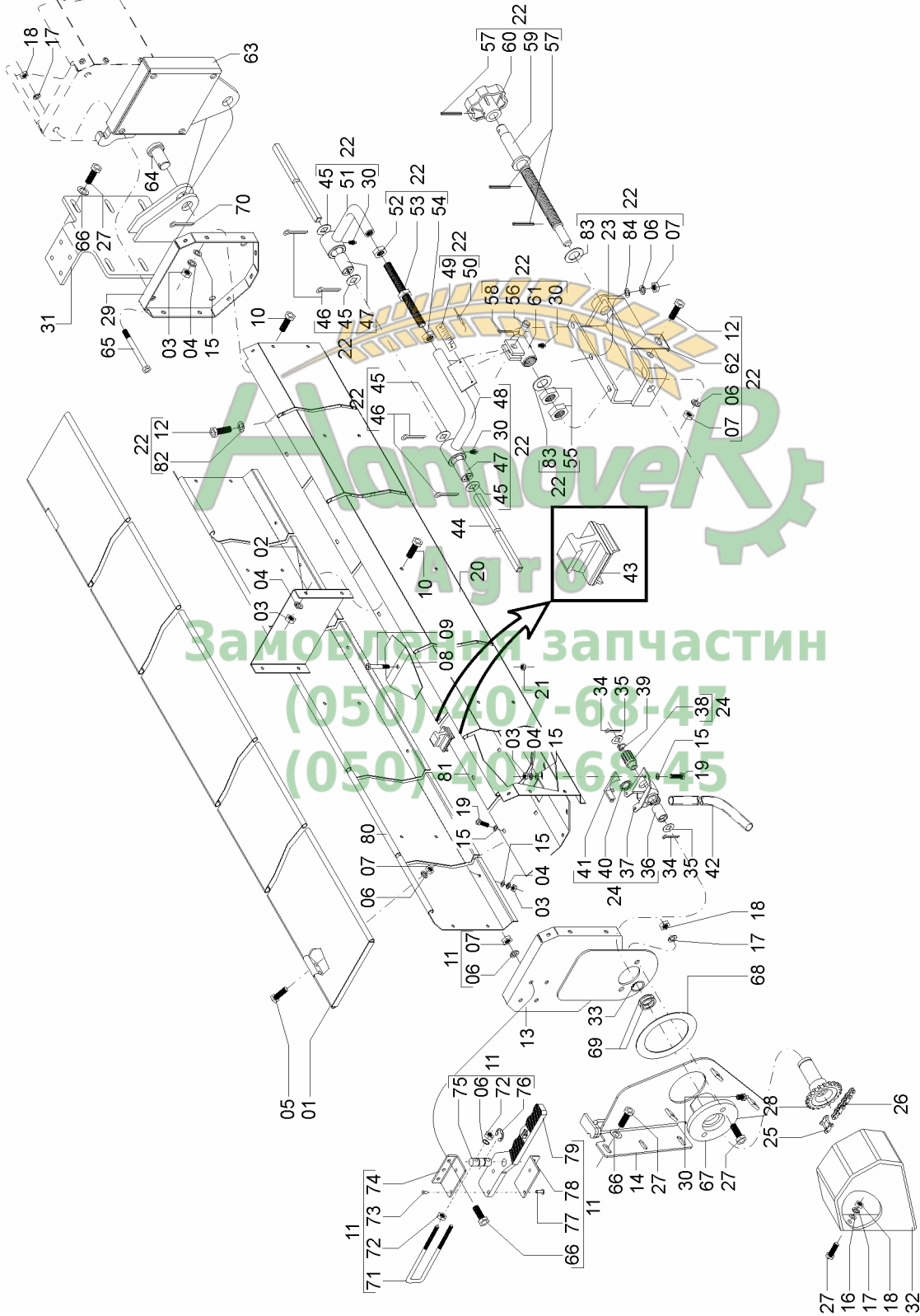
REF.	CÓDIGO	DENOMINAÇÃO	QT./MAQ.
01	25132200	CJ. TAMPA	2
02	15190038	SEPARADOR	4
03	82050705	PORCA SEXT. M 5	172
04	83010105	ARRUELA DE PRESSÃO M 5	172
05	818706012	PARAF. SEXT. M 6 X 12	16
06	83010106	ARRUELA PRESSÃO M 6	25
07	82050706	PORCA SEXT. M 6	23
08	15190024	TAMPA	31
09	818706025	PARAF. SEXT. M 6 X 25	31
10	818705010	PARAFUSO SEXT. M 5 X 10	110
11	58175300	CJ. PRISIONEIRO	2
12	818706016	PARAF. SEXT. M 6 X 16	8
13	25130700	CJ. CABECEIRA DIREITA	1
13	25130800	CJ. CABECEIRA ESQUERDA	1
14	25132000	CJ. FIXADOR DIREITO CAIXA	2
14	25132500	CJ. FIXADOR ESQUERDO CAIXA	2
15	03100411	ARRUELA LISA M 5	172
16	01020010	ARRUELA LISA M 8	16
17	83010108	ARRUELA DE PRESSÃO M 8	20
18	82050708	PORCA SEXT. M 8	20
19	818705016	PARAF. SEXT. M 5 X 16	96
20	25130043	CHAPA DIANTEIRA	2
21	82010706	PORCA AUTOTRAVANTE M 6	31
22	25135101	CJ. REGULAGEM SEMENTE PASTAGEM	1
23	15191300	CJ. SUPORTE DO EIXO	1
24	15195004	CJ. CAIXA SEMENTE PASTAGEM	32
25	91226000	EMENDA ASA 40	2
26	91126000	CORRENTE ROLO ASA 40 (110 ELOS)	2
27	818708020	PARAF. SEXT. M 8 X 20	8
28	15190002	ENGRENAGEM Z-20	2
29	25130016	CJ. CABECEIRA CENTRAL	2
30	84300618	GRAXEIRA RETA M 6 X 1	5
31	25132100	CJ. SUPORTE CAIXA PASTAGEM	1
32	25130006	PROTEÇÃO ESQUERDA	1
32	25130007	PROTEÇÃO DIREITA	1
33	90220025	ANEL ELÁSTICO E-25	2
34	85001235	CONTRAPINO 1/8" X 1"	64
35	01130012	ARRUELA	64
36	15190047	GUIA DO ROTOR	32
37	15190065	CAIXA DISTRIBUIÇÃO SEMENTE	32
38	15190046	ROTOR Z-12	32
39	01130013	MOLA	32
40	15190048	ARRUELA DENTADA	32
41	15190064	INTERRUPTOR	32
42	25130040	CONDUTOR	32
43	15190063	INTERRUPTOR CAIXA PASTAGEM	18
44	25130045	EIXO	2
45	15190043	CHAPA ENCOSTO	4
45	15190037	CHAPA AJUSTE (0,55mm ESP.)	4
46	85001435	CONTRAPINO 5/32" X 1"	4
47	15190040	BUCHA	2
48	25130400	CJ. HASTE ESQUERDA	1
49	23130005	ESCALA	1
50	87301221	REBITE POP 3,2 X 8,9	2

Catálogo de Peças



TDNG 520 E TDNG 520 Seed

25295300 - CAIXA DE PASTAGEM BASCULANTE TDNG 520 (continuação)



Catálogo de Peças

TDNG 520 E TDNG 520 Seed


25295300 - CAIXA DE PASTAGEM BASCULANTE TDNG 520
 (continuação)

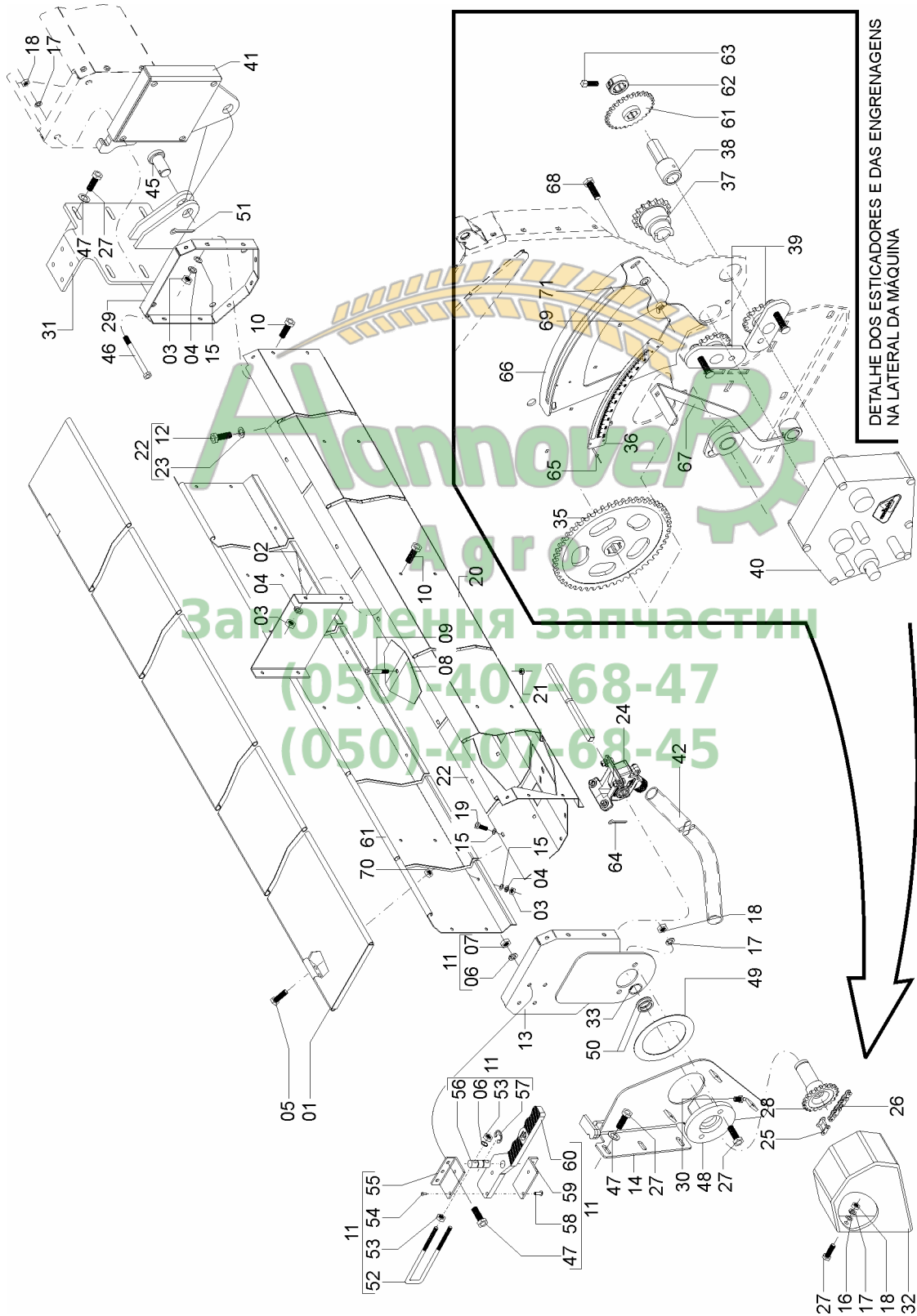
REF.	CÓDIGO	DENOMINAÇÃO	QT./MAQ.
51	25130300	CJ. HASTE DIREITA	1
52	82050126	PORCA SEXT. UNC. 1/2"	1
53	15190041	FUSO	1
54	15190039	PORCA ESQUERDA	1
55	82051718	PORCA SEXT. M 18 BAIXA	3
56	15090045	PINO	1
57	92010526	PINO ELÁSTICO 5 X 26	3
58	85001035	CONTRAPINO 5/32" X 1"	1
59	15190066	CJ. EIXO	1
60	28020021	MANIPULO	1
61	15090700	CJ. PORCA REGULADORA	1
62	15090046	PONTEIRO	1
63	25131100	CJ. UNIÃO CAIXA PASTAGEM	1
64	25130014	PINO	4
65	818708050	PARAF. SEXT. M 8 X 50	4
66	818708025	PARAFUSO SEXT. M 8 X 25	16
67	25130900	CJ. MANCAL	2
68	25130015	ARRUELA	2
69	28040015	ARRUELA	8
70	85001635	CONTRAPINO 3/16" X 1	1
71	58170004	ALÇA ENGATE	1
72	82150706	PORCA SEXT. MA 6 INOX	4
73	AR 03020004	REBITE MACHO RECARTILHADO	1
74	58170006	SUPORTE ESQUERDO	1
75	58170005	EIXO ARTICULADOR	1
76	90220112	ANEL ELÁSTICO E-12 ESP.	2
77	AR 03020009	REBITE FÊMEA Ø 5 X 17mm	1
78	58170007	SUPORTE DIREITO	1
79	58175301	SUB. CJ. PRISIONEIRO	1
80	25130044	CHAPA TRASEIRA	2
81	25130042	FUNDO DIREITO	1
81	25130041	FUNDO ESQUERDO	1
82	15200005	ARRUELA LISA	2
83	28030017	ARRUELA	2
84	01100023	ARRUELA LISA	7
85	25130015	ARRUELA	2

Catálogo de Peças



TDNG 520 E TDNG 520 Seed

25135900 – CJ. CAIXA DE PASTAGEM MICRO GRANULADO TDNG 520



DETALHE DOS ESTICADORES E DAS ENGENHAGENS NA LATERAL DA MÁQUINA

Catálogo de Peças

TDNG 520 E TDNG 520 Seed



25135900 – CJ. CAIXA DE PASTAGEM MICRO GRANULADO TDNG 520

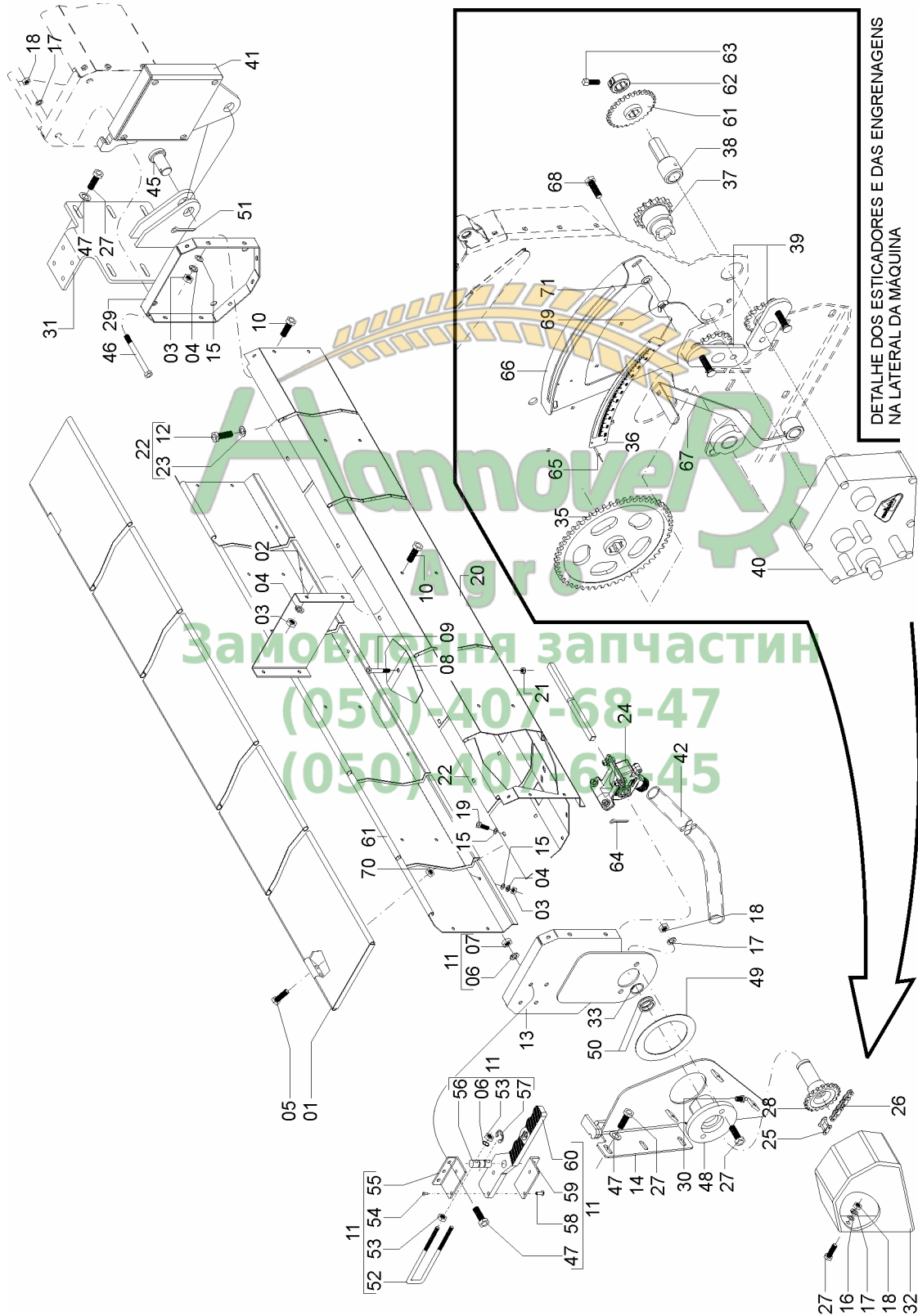
REF	CÓDIGO	DENOMINAÇÃO	QT./CJ
01	25132200	CJ. TAMPA.....	2
02	15190038	SEPARADOR.....	4
03	82050705	PORCA SEXTAVADA M 5.....	172
04	83010105	ARRUELA DE PRESSÃO M 5.....	172
05	818706012	PARAF. CABEÇA SEXTAVADA M 6 X 12.....	16
06	83010106	ARRUELA DE PRESSÃO M 6.....	12
07	82050706	PORCA SEXTAVADA M 6.....	12
08	15190024	TAMPA.....	31
09	818706025	PARAF. CABEÇA SEXTAVADA M 6 X 25.....	25
10	818705010	PARAF. CABEÇA SEXTAVADA M 5 X 10.....	110
11	58175300	CJ. PRISIONEIRO.....	3
12	818706016	PARAF. CABEÇA SEXTAVADA M 6X16.....	12
13	25130700	CJ. CABECEIRA DIREITA.....	1
13	25130800	CJ. CABECEIRA ESQUERDA.....	1
14	25132000	CJ. FIXADOR DIREITO DA CAIXA.....	2
14	25132500	CJ. FIXADOR ESQUERDO DA CAIXA.....	2
15	03100411	ARRUELA LISA.....	172
16	01020010	ARRUELA LISA.....	16
17	83010108	ARRUELA DE PRESSÃO M 8.....	20
18	82050708	PORCA SEXTAVADA M 8.....	20
19	818705016	PARAF. SEXTAVADO M 5 X 16.....	96
20	25130043	CHAPA DIANTEIRA.....	2
21	82010706	PORCA AUTOTRAVANTE M 6.....	25
22	25130054	FUNDO.....	2
23	15200005	ARRUELA LISA.....	2
24	DI01035000	CJ. CAIXA DISTRIBUIDORA DE PASTAGEM.....	32
25	91226000	EMENDA ASA 40.....	2
26	91126000	CORRENTE DE ROLOS ASA 40 (110 ELOS).....	2
27	818708020	PARAF. SEXTAVADO M 8X20.....	8
28	15190002	ENGRENAGEM Z-20.....	2
29	25130016	CJ. CABECEIRA CENTRAL.....	2
30	84300618	GRAXEIRA RETA M 6 X 1.....	5
31	25132100	CJ. SUPORTE CAIXA DE PASTAGEM.....	1
32	25130006	PROTEÇÃO ESQUERDA.....	1
32	25130007	PROTEÇÃO ESQUERDA.....	1
33	90220025	ANEL ELÁSTICO E-25.....	2
34	85001235	CONTRAPINO 1/8"X1".....	64
35	25140024	ENGRENAGEM Z-52.....	2
36	25290027	ESCALA DIREITA.....	1
36	25290028	ESCALA ESQUERDA.....	1
37	25340006	ENGRENAGEM DA CATRACA Z-16 ESQUERDA.....	1
37	25340007	ENGRENAGEM DA CATRACA Z-16 DIREITA.....	1
38	25340200	CJ. EIXO PROLONGADOR.....	1
39	25345100	CJ. ESTICADOR.....	1
40	86000016	CAIXA DE TRANSMISSÃO SW 20.....	1
40	86000017	CAIXA DE TRANSMISSÃO SW 20.....	1
41	25131100	CJ. UNIÃO DA CAIXA DE PASTAGEM.....	1
42	25130040	CONDUTOR.....	32
43	25130044	CHAPA TRASEIRA.....	2
44	25130056	EIXO DA CAIXA DE PASTAGEM.....	2
45	25130014	PINO.....	1
46	818708050	PARAF. CABEÇA SEXTAVADA M 8 X 50.....	4
47	818708025	PARAF. CABEÇA SEXTAVADA M 8 X 25.....	8
48	25130900	CJ. MANCAL.....	2
49	25130015	ARRUELA.....	2

Catálogo de Peças



TDNG 520 E TDNG 520 Seed

25135900 – CJ. CAIXA DE PASTAGEM MICRO GRANULADO TDNG 520 (CONTINUAÇÃO)



Catálogo de Peças

TDNG 520 E TDNG 520 Seed


**25135900 – CJ. CAIXA DE PASTAGEM MICRO GRANULADO TDNG 520
(CONTINUAÇÃO)**

REF	CÓDIGO	DENOMINAÇÃO	QT./CJ
50	28040015	ARRUELA.....	8
51	85001635	CONTRAPINO 3/16"X1".....	1
52	58170004	ALÇA DO ENGATE.....	1
53	82150706	PORCA SEXTAVADA MA 6 INOX.....	4
54	AR03030004	REBITE MACHO RECARILHADO.....	1
55	58170006	SUPORTE ESQUERDO.....	1
56	58170005	EIXO ARTICULADOR.....	1
57	90220112	ANEL ELÁSTICO E-12 ESP.....	2
58	AR03020009	REBITE FÊMEA Ø 5X17mm.....	1
59	58170007	SUPORTE DIREITO.....	1
60	58175301	SUBCJ. PRISIONEIRO.....	1
61	28060051	ENGRENAGEM Z-28.....	2
62	28060062	BATENTE.....	2
63	28060025	PARAF. RECARILHADO.....	2
64	85001435	CONTRAPINO 5/32"X1".....	4
65	87301221	REBITE POP 3,2X8,9.....	2
66	25291000	CJ. REGULAGEM DIREITA.....	1
66	25291100	CJ. REGULAGEM ESQUERDA.....	1
67	25291200	CJ. ALAVANCA DIREITA.....	1
67	25291300	CJ. ALAVANCA ESQUERDA.....	1
68	818706020	PARAF. CABEÇA SEXTAVADA M 6X20.....	4
69	82020706	PORCA BORBOLETA M 6.....	4
70	82000706	PORCA AUTOTRAVANTE M 6.....	25
71	01100023	ARRUELA LISA.....	4
72	15090046	PONTEIRO.....	2
73	818810025	PARAF. CABEÇA SEXTAVADA M10X25 (8.8).....	2
74	82050710	PORCA SEXTAVADA M 10.....	2
75	01130012	ARRUELA LISA.....	2

(050)-407-68-47
(050)-407-68-45

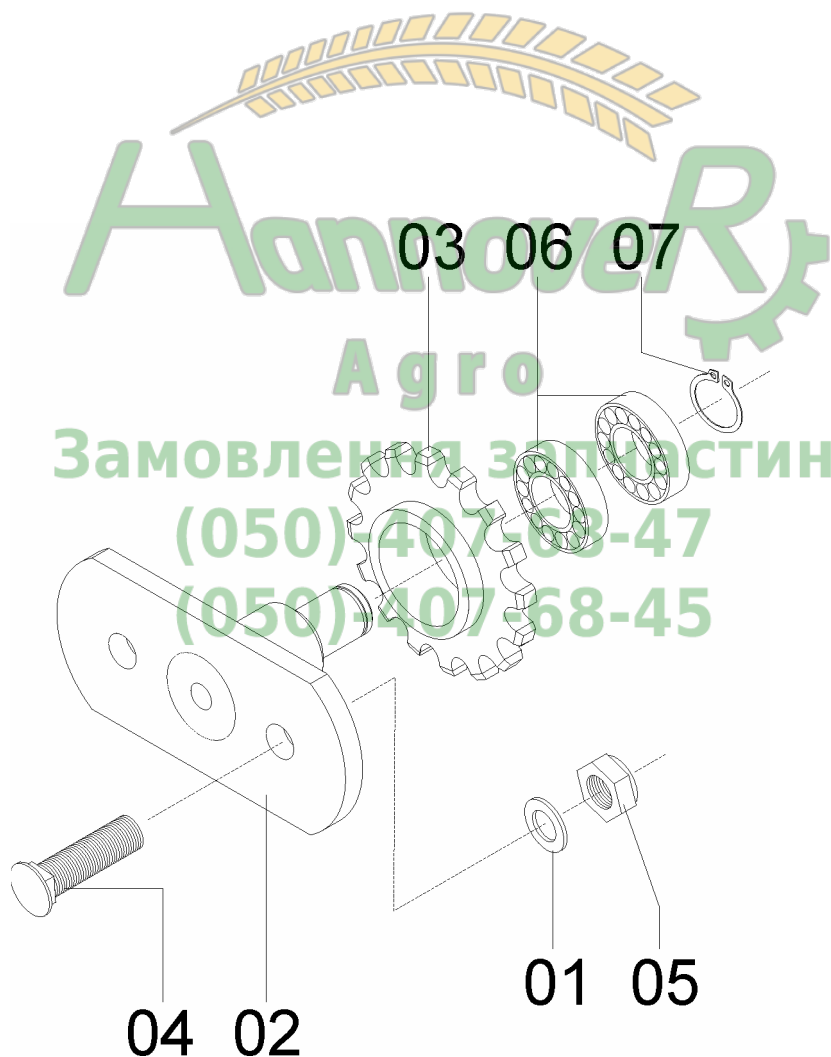
Catálogo de Peças



TDNG 520 E TDNG 520 Seed

25345100 - C.J. ESTICADOR

REF.	CÓDIGO	DENOMINAÇÃO	QT./CJ.
01	01030053	ARRUELA LISA	2
02	25340100	CJ.PINO	1
03	28060059	ENGRENAGEM 16 Z	1
04	816810030	PARAFUSO CAB. CIL. P.Q. M 10 X 30 8.8	2
05	82000710	PORCA AUTOTR. M 10 DS	2
06	88606002	ROLAMENTO ESF.6002 2 RS	2
07	90220015	ANEL ELÁSTICO P/ EIXO E-15	1



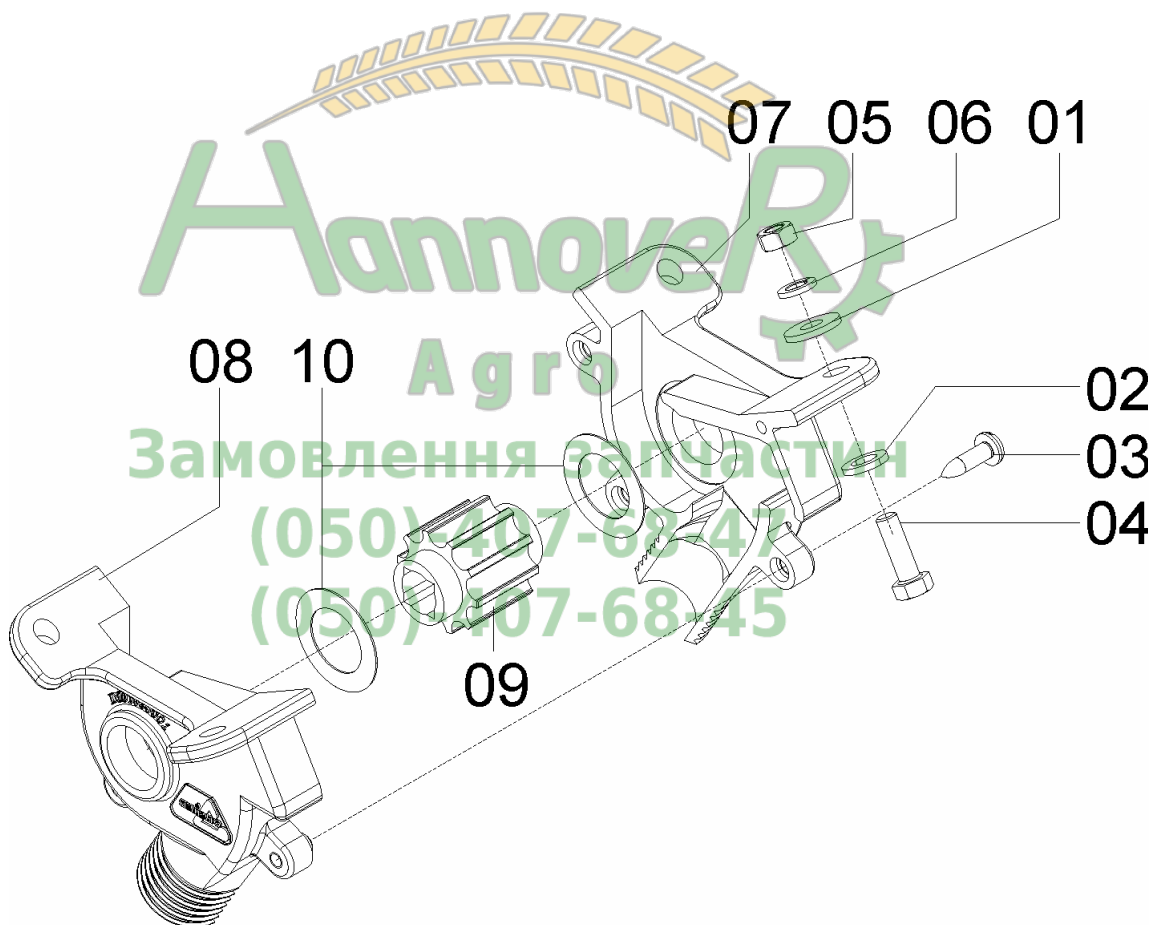
Catálogo de Peças

TDNG 520 E TDNG 520 Seed



DI01035000 - CJ. DISTRIBUIDOR PASTAGEM

REF.	CÓDIGO	DENOMINAÇÃO	QT./CJ.
01	03100411	ARRUELA LISA.....	4
02	15070071	ARRUELA LISA.....	4
03	815104015	PARAFUSO C. PAN. A. AUT. 4,0 X 15	3
04	818705016	PARAFUSO CAB. SEXT. M 5 X 16	4
05	82050705	PORCA SEXT. M 5	4
06	83010105	ARRUELA DE PRESSÃO M 5	4
07	DI01030001	BASE	1
08	DI01030002	BASE	1
09	DI01030003	ROTOR	1
10	DI01030004	ARRUELA	2

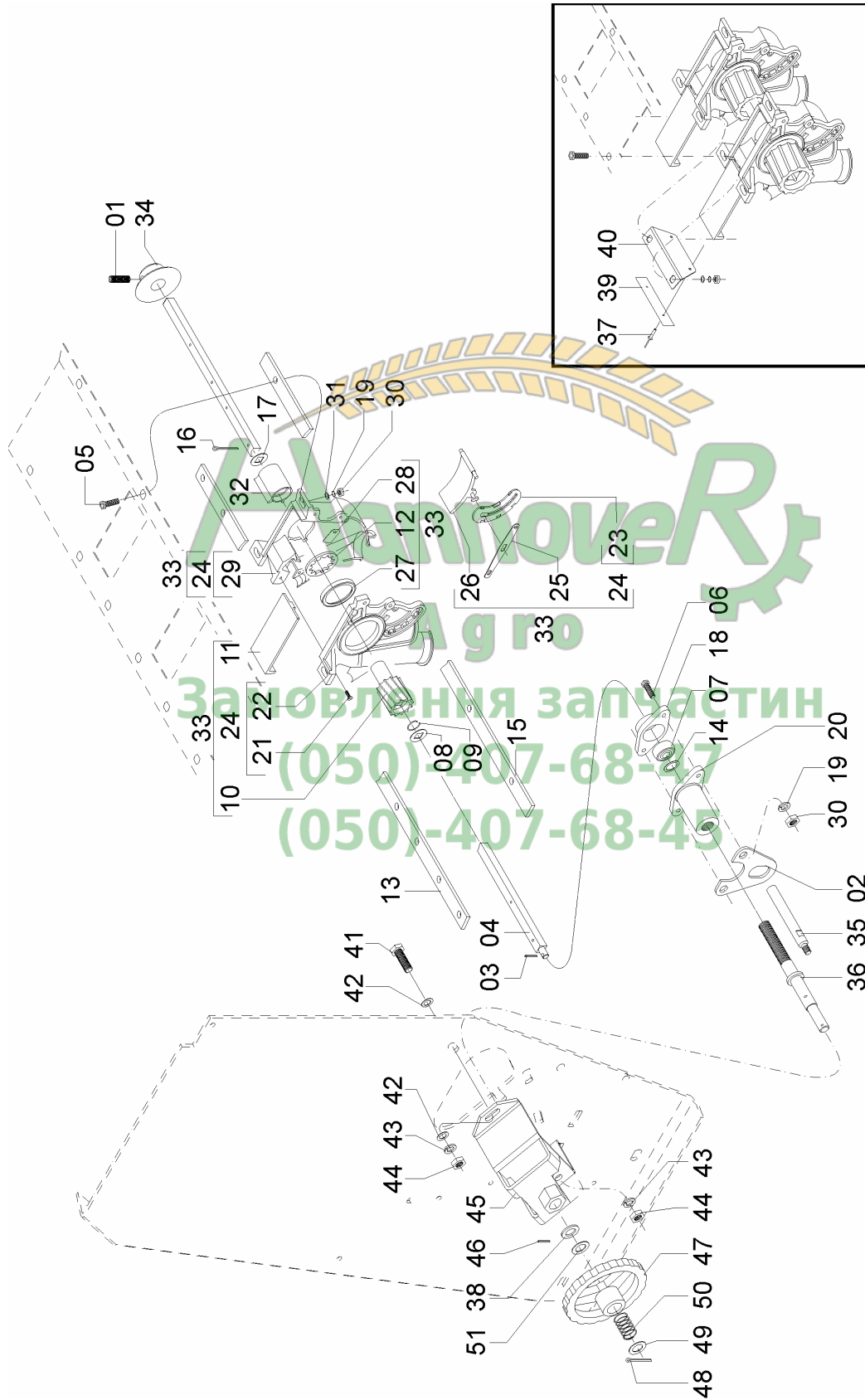


Catálogo de Peças



TDNG 520 E TDNG 520 Seed

25095900 - DISTRIBUIÇÃO DA SEMENTE



FIXAÇÃO DO SUPORTE DA ESCALA
ENTRE OS DOIS PRIMEIROS C.J. CAIXA
DISTRIBUIDORAS DA SEMENTE

Catálogo de Peças

TDNG 520 E TDNG 520 Seed



25095900 - DISTRIBUIÇÃO DA SEMENTE

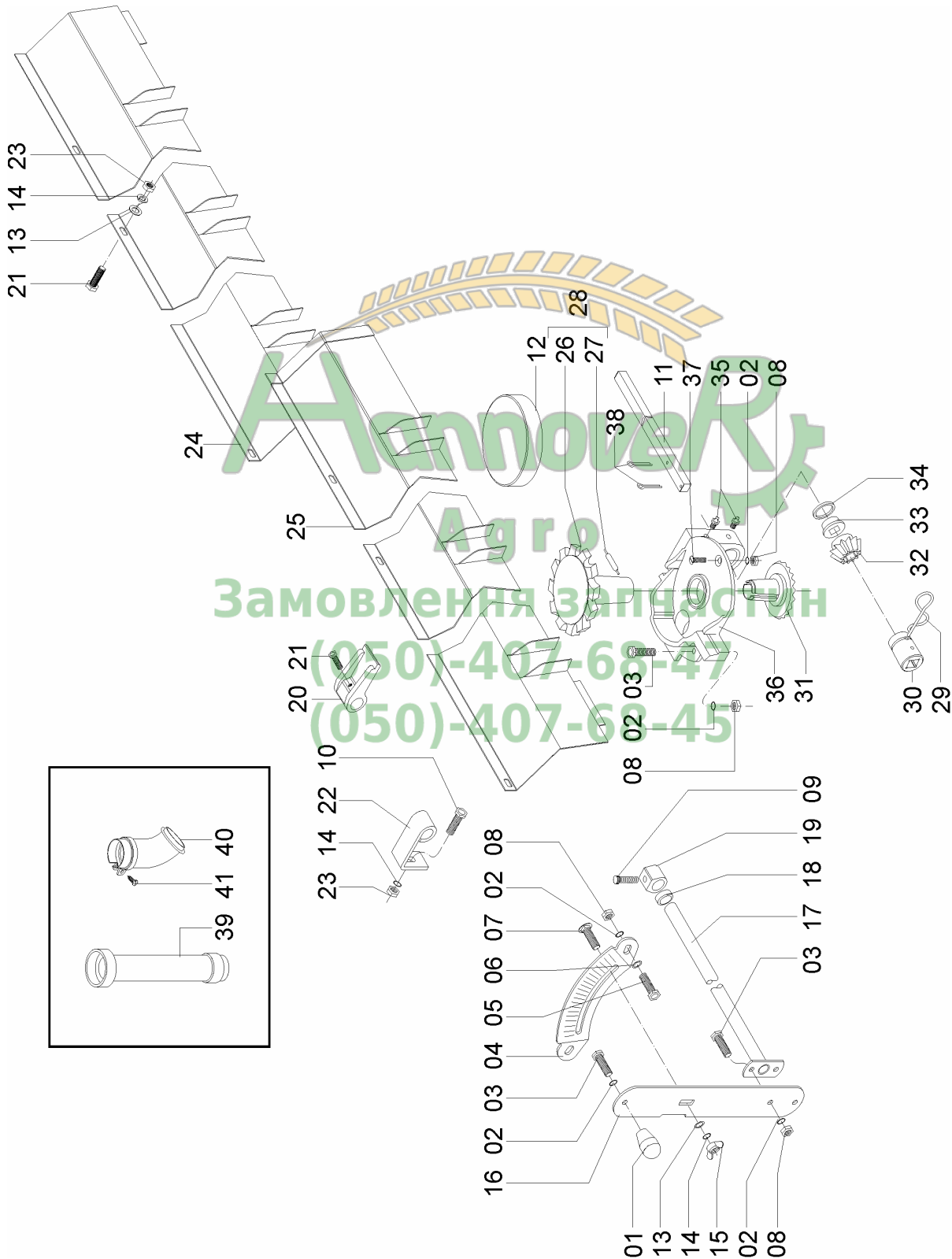
REF.	CÓDIGO	DENOMINAÇÃO	QT./CJ.
01	812708010	PARAF. SEM CABEÇA SEXTAVADO INTERNO M 8X10	1
02	25090026	TRAVA	2
03	92010622	PINO ELÁSTICO 6 X 22	2
04	25090065	EIXO SEMENTE	2
05	818708030	PARAFUSO SEXT. M 8 X 30	98
06	818708025	PARAF. SEXT. M 8 X 25	2
07	88606202	ROLAMENTO ESFERAS 6202 2RS	2
08	15090043	ENCOSTO	32
09	15090004	MOLA	32
10	15090052	ROTOR	32
11	15090012	INTERRUPTOR	32
11	15090012	INTERRUPTOR (ADICIONAL)	3
12	15090053	ANEL DENTADO RETO 4mm	32
13	25090064	LONGARINA TRASEIRA	2
14	01050008	ARRUELA LISA M 16	2
15	25090063	LONGARINA DIANTEIRA	2
16	85001432	CONTRAPINO 5/32" X 7/8"	64
17	15090005	ARRUELA	32
18	26070005	MANCAL	2
19	83010108	ARRUELA DE PRESSÃO M 8	100
20	25090027	GUIA	2
21	810004016	PARAF. F. A. ATAR. COM CAB. PAINEL 4,8 X 16	160
22	15090055	LATERAL DIREITA	32
23	15090057	OBSTACULIZADOR	32
24	15095501	CJ. LATERAL CAIXA	32
25	15090059	ACIONADOR	32
26	15090058	REGULADOR	32
27	15090011	BUCHA	32
28	15090060	FIXADOR	32
29	15090056	LATERAL ESQUERDA	32
30	82050708	PORCA SEXT. M 8	100
31	01020010	ARRUELA LISA	96
32	15090002	GUIA DO ROTOR	32
33	15095500	CJ. CX. DE DISTRIBUIÇÃO DA SEMENTE	32
34	25060088	PONTEIRO	2
35	25090028	EIXO TRAVA	2
36	25090045	EIXO	2
37	87301221	REBITE POP 3,2 X 8,9	4
38	28030017	ARRUELA	4
39	25090011	ESCALA	2
40	28060089	SUPORTE DO PONTEIRO	2
41	818710025	PARAF. SEXT. M 10 X 25	4
42	03030009	ARRUELA	8
43	83010110	ARRUELA DE PRESSÃO M 10	6
44	82050710	PORCA SEXT. M 10	6
45	25090900	CJ. SUPORTE REGULADOR	1
45	25090600	CJ. SUPORTE REGULADOR ESQUERDO	1
46	92010550	PINO ELÁSTICO 5 X 50	2
47	25090029	VOLANTE	2
48	85001243	CONTRAPINO 1/8" X 1.1/2"	2
49	28020044	ARRUELA	4
50	15170012	MOLA	2
51	40080025	ARRUELA	2

Catálogo de Peças



TDNG 520 E TDNG 520 Seed

- 25089300 - CJ. DISTRIBUIDOR DO ADUBO – ROTOR 12-Z NORMAIS
 25089800 - CJ. DISTRIBUIDOR DO ADUBO – ROTOR 7-Z LONGOS
 25089900 - CJ. DISTRIBUIDOR DO ADUBO – ROTOR 12-Z CURTOS



Catálogo de Peças

TDNG 520 E TDNG 520 Seed



25089300 - C.J. DISTRIBUIDOR DO ADUBO – ROTOR 12-Z NORMAIS

25089800 - C.J. DISTRIBUIDOR DO ADUBO – ROTOR 7-Z LONGOS

25089900 - C.J. DISTRIBUIDOR DO ADUBO – ROTOR 12-Z CURTOS

REF.	CÓDIGO	DENOMINAÇÃO	QT./ MÁQ.		
			25089300	28089800	25089900
01	01100059	MANIPULO	2	2	2
02	83010106	ARRUELA DE PRESSÃO M 6	88	88	88
03	818706016	PARAF. SEXT. M 6 X 16	58	58	58
04	15080013	ESCALA DIREITA	1	1	1
04	15080014	ESCALA ESQUERDA	1	1	1
05	818706025	PARAF. SEXT. M 6 X 25	4	4	4
06	01100023	ARRUELA LISA M 6	4	4	4
07	816808030	PARAF. FRANCÊS M 8 X 30 (8.8)	2	2	2
08	82050706	PORCA SEXT. M 6	86	86	86
09	818710016	PARAF. SEXT. M 10 X 16	2	2	2
10	818708020	PARAF. SEXT. M 8 X 20	10	10	10
11	25080052	EIXO ADUBO DIREITO	1	1	1
11	25080051	EIXO ADUBO ESQUERDO	1	1	1
12	08050012	INTER. SAÍDA ADUBO RO-42 (ADICIONAL)	23	23	23
13	01020010	ARRUELA LISA M 8	14	14	14
14	83010108	ARRUELA DE PRESSÃO M 8	24	24	24
15	82020708	PORCA BORBOLETA M 8	2	2	2
16	15080001	ALAVANCA DIREITA	1	1	1
16	15080002	ALAVANCA ESQUERDA	1	1	1
17	25082300	CJ. EIXO DE REGULAGEM	1	1	1
17	25082400	CJ. EIXO DE REGULAGEM ESQUERDO	1	1	1
18	15080020	BUCHA	2	2	2
19	15080003	BATENTE	2	2	2
20	15080004	REGULADOR SAÍDA ADUBO	32	32	32
21	818708016	PARAF. SEXT. M 8 X 16	12	12	12
22	15080005	SUPORTE DO EIXO	10	10	10
23	82050708	PORCA SEXTAVADA M 8	22	22	22
24	25082200	CJ. TELHA INTERNA DIREITA	1	1	1
24	25080050	TELHA INTERNA ESQUERDA	1	1	1
25	25082100	CJ. TELHA EXTERNA DIREITA	1	1	1
25	25082000	CJ. TELHA EXTERNA ESQUERDA	1	1	1
26	15080101	ROTOR DO ADUBO	32	-	-
26	15081101	ROTOR 7-Z	-	32	-
26	15081001	ROTOR DO ADUBO	-	-	32
27	01090102	PINO DO ROTOR	32	32	32
28	15080100	CJ. ROTOR DO ADUBO 12-Z NORMAIS	32	-	-
28	15081100	CJ. ROTOR DO ADUBO 7-Z LONGOS	-	32	-
28	15081000	CJ. ROTOR DO ADUBO 12-Z CURTOS	-	-	32
29	28040046	GRAMPO	2	2	2
30	28020035	BUCHA DO ENGATE	2	2	2
31	01090029	SATÉLITE Z-12	32	32	32
32	01090030	PINHÃO	32	32	32
33	03090018	BUCHA	32	32	32
34	03100052	ARRUELA LISA M 30	32	32	32
35	84300818	GRAXEIRA RETA M 8 X 1,25	64	64	64
36	15080019	MESA DISTRIBUIÇÃO ADUBO	32	32	32
37	819706016	PARAF. CAB. ESC. FENDA M 6 X 16	32	32	32
38	85001435	CONTRAPINO 32" X 1"	4	4	4
39	15040028	PROLONGADOR	16	16	16
40	37090001	BOCAL CURVO	16	16	16
41	815104016	PARAF. F. AAT. C. P. 4,8 X 16	16	16	16

Catálogo de Peças



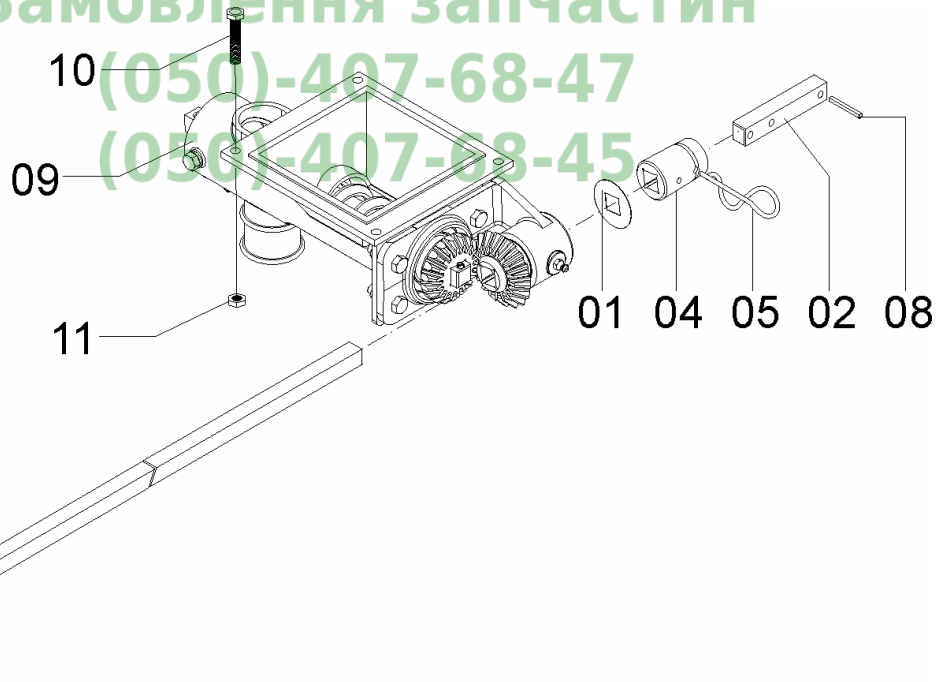
TDNG 520 E TDNG 520 Seed

25089400 - CJ. DISTRIBUIÇÃO DE ADUBO ROSCA SEM-FIM 3/4"ESQUERDA
 25089500 - CJ. DISTRIBUIÇÃO DE ADUBO ROSCA SEM-FIM 1"ESQUERDA
 25089600 - CJ. DISTRIBUIÇÃO DE ADUBO ROSCA SEM-FIM 2"ESQUERDA
 25089700 - CJ. DISTRIBUIÇÃO DE ADUBO ROSCA SEM-FIM 1.1/2"ESQUERDA

REF.	CÓDIGO	DENOMINAÇÃO	QT./ CJ.			
			3/4"	1"	2"	1.1/2"
01	15090038	ARRUELA LISA	2	2	2	2
02	25080033	PONTA DO EIXO.....	2	2	2	2
03	25080048	EIXO ADUBO DIREITO ROSCA SEM-FIM.....	1	1	1	1
03	25080049	EIXO ADUBO ESQUERDO ROSCA SEM-FIM.....	1	1	1	1
04	28020035	BUCHA	2	2	2	2
05	28040046	MOLA GRAMPO.....	2	2	2	2
06	28060025	PARAFUSO RECARTEILHADO M-8.....	2	2	2	2
07	35050001	BATENTE	2	2	2	2
08	92010420	PINO ELÁSTICO 4X20.....	2	2	-	2
08	92010520	PINO ELÁSTICO 5X20.....	-	-	2	-
09	DI02015030	CJ. BASE CÁPSULA 1.3/4" DIREITA INVERTIDA	32	-	-	-
09	DI02015024	CJ. BASE CÁPSULA 1" DIREITA INVERTIDA	-	32	-	-
09	DI02015026	CJ. BASE CÁPSULA 2" DIREITA INVERTIDA	-	-	32	-
09	DI02015028	CJ. BASE CÁPSULA 1.1/2" DIREITA INVERTIDA	-	-	-	32
10	818808050	PARAFUSO CAB. SEXT. M 8 X 50 8.8.....	128	-	-	-
11	8200070808	PORCA AUTR. DIN985 MA 8-8	128	-	-	-



Замовлення запчастин



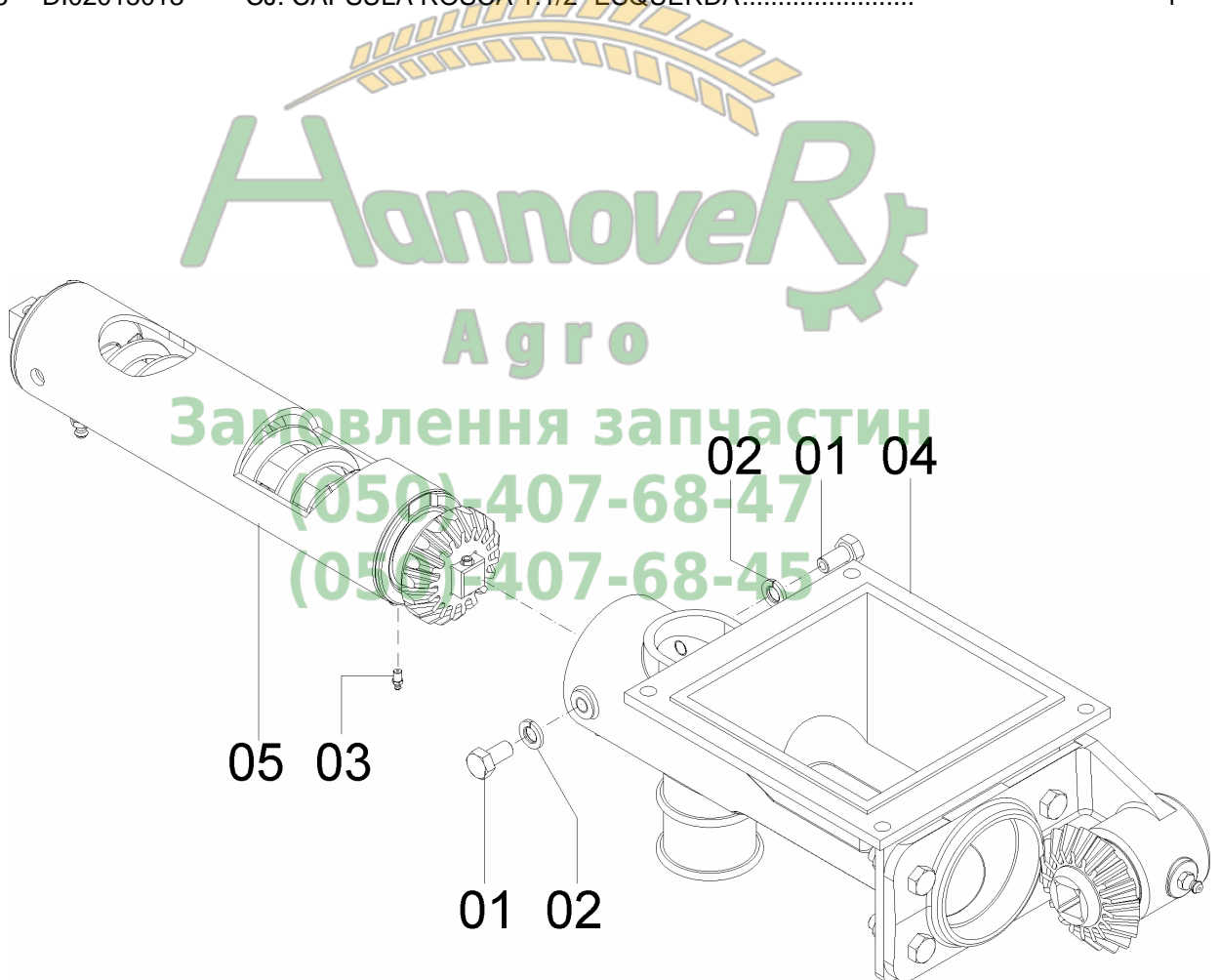
Catálogo de Peças

TDNG 520 E TDNG 520 Seed



DI02015030 - CJ. BASE CÁPSULA 1.3/4" DIREITA INVERTIDA
DI02015024 - CJ. BASE CÁPSULA 1" DIREITA INVERTIDA
DI02015026 - CJ. BASE CÁPSULA 2" DIREITA INVERTIDA
DI02015028 - CJ. BASE CÁPSULA 1.1/2" DIREITA INVERTIDA
DI02015030 - CJ. BASE CÁPSULA 1.3/4" DIREITA INVERTIDA

REF. CÓDIGO	DENOMINAÇÃO	QT./ CJ			
		3/4"	1"	2"	1.1/2"
01 8181008016	PARAF. CABEÇA SEXTAVADA M 8X16 INOX.....	2	2	2	2
02 83080108	ARRUELA DE PRESSÃO M 8 INOX	2	2	2	2
03 84300821	GRAXEIRA RETA M-8X1X25X21	1	1	1	1
04 DI02015006	CJ. BASE DIREITA	1	1	1	1
05 DI02015015	CJ. CÁPSULA ROSCA 1.3/4 ESQUERDA	1	-	-	-
05 DI10201509	CJ. CÁPSULA ROSCA 1" ESQUERDA.....	-	1	-	-
05 DI02015011	CJ. CÁPSULA ROSCA 2" ESQUERDA.....	-	-	1	-
05 DI02015013	CJ. CÁPSULA ROSCA 1.1/2" ESQUERDA.....	-	-	-	1





Catálogo de Peças

TDNG 520 E TDNG 520 Seed

DI02015006 - CJ. BASE DIREITA

REF.	CÓDIGO	DENOMINAÇÃO	QT./CJ.
01	03090045	PINHÃO CONDUTOR	1
02	03100052	ARRUELA LISA.....	2
03	25080024	MANCAL.....	1
04	56120025	ARRUELA LISA M 8 INOX.....	4
05	8181008030	PARAF. CABEÇA SEXTAVADA M 8X30 INOX.....	4
06	82150708	PORCA SEXTAVADA M 8 INOX	4
07	83080108	ARRUELA DE PRESSÃO M 8 INOX	4
08	84300818	GRAXEIRA RETA 8X1,25.....	1
09	90220029	ANEL ELÁSTICO P/ EIXO E-29.....	1
10	DI02010001	BASE	1



Catálogo de Peças

TDNG 520 E TDNG 520 Seed



DI02015015 - C.J. CÁPSULA ROSCA 1.3/4" ESQUERDA
 DI10201509 - C.J. CÁPSULA ROSCA 1" ESQUERDA
 DI02015011 - C.J. CÁPSULA ROSCA 2" ESQUERDA
 DI02015013 - C.J. CÁPSULA ROSCA 1.1/2" ESQUERDA

REF.	CÓDIGO	DENOMINAÇÃO	3/4"	QT./ CJ		
				1"	2"	1.1/2"
01	06070040	BUCHA	2	2	2	2
02	06070058	ROSCA SEM-FIM 3/4" ESQUERDA.....	1	-	1	-
02	06070037	ROSCA SEM-FIM 1" ESQUERDA.....	-	1	-	-
02	36080005	ROSCA SEM-FIM 2" ESQUERDA.....	-	-	1	-
02	06070067	ROSCA SEM-FIM 1.1/2" ESQUERDA.....	-	-	-	1
03	06070069	BUCHA.....	2	2	2	2
04	15090038	ARRUELA LISA.....	1	1	1	1
05	84301245	GRAXEIRA R.LONGA M8X1,25X29,5	1	1	1	1
06	85001635	CONTRAPINO 3/16X.....	1	1	1	1
07	90112216	ANEL O'RING 2-216.....	2	2	2	2
08	92010520	PINO ELÁSTICO 5X20.....	1	1	1	1
09	DI02010003	TUBO MEIA-LUA DIREITA.....	1	-	1	-
09	DI02010002	TUBO DA ROSCA SEM-FIM.....	-	1	1	1
10	DI02010005	PINHÃO CONDUZIDO.....	1	1	1	1
11	DI02010006	EIXO.....	1	1	1	1



Catálogo de Peças



TDNG 520 E TDNG 520 Seed

25055400 - CJ. LEVANTE DOS DISCOS



Агросервис
 Zamovleniya zapchastin
 (050)-497-68-47
 (050)-497-68-45

Catálogo de Peças

TDNG 520 E TDNG 520 Seed



25055400 - CJ. LEVANTE DOS DISCOS

REF.	CÓDIGO	DENOMINAÇÃO	QT./CJ
01	17000380	ARRUELA LISA	4
02	18040008	BUCHA.....	2
03	25050003	GUIA VARETAS	32
04	25050004	SUPORTE VARETAS.....	32
05	25050008	PRESILHA	32
06	25050011	CHAPA DE APOIO	2
07	25050012	SUPORTE BRAÇO.....	2
08	25050013	ABRAÇADEIRA	12
09	25050018	PINO	2
10	25050027	MANCAL CENTRAL	2
11	25050028	ALAVANCA DO CILINDRO	4
12	25050029	BRAÇO ACIONAMENTO CATRACA.....	2
13	25050036	EIXO ALTERNADOR DIREITO.....	1
14	25050037	EIXO ALTERNADOR ESQUERDO.....	1
15	26040001	MANCAL.....	5
16	26040002	BUCHA.....	6
17	28040023	ARRUELA	21
18	28040025	ARRUELA	2
19	28080014	MOLA GRAMPO.....	2
20	56060004	BARRA DA HASTE.....	1
21	61050008	PRESILHA DO CILINDRO.....	4
22	75050001	SEDE ARTICULAÇÃO EXTERNA	2
23	75050005	TAMPA LATERAL.....	2
24	75050006	JUNTA VEDAÇÃO LATERAL.....	2
25	75055001	CJ. TRAVA EIXO LEVANTE.....	2
26	84300818	GRAXEIRA RETA 8 X 1.25	9
27	816812045	PARAFUSO CAB. CIL. P. Q. (FRANCÊS) M 12 X 45 8.8.....	6
28	818808035	PARAFUSO CAB. SEXT. M 8 X 35 8.8.....	12
29	818810035	PARAFUSO CAB. SEXT. M 10 X 35 8.8.....	2
30	818810100	PARAFUSO CAB. SEXT. M 10 X 100 8.8.....	4
31	818812050	PARAFUSO CAB. SEXT. M 12 X 50 8.8.....	15
32	818816070	PARAFUSO CAB. SEXT. M 16 X 70 8.8.....	64
33	818820065	PARAFUSO CAB. SEXT. M 20 X 65 8.8.....	8
34	818820150	PARAFUSO CAB. SEXT. M 20 X 150 8.8.....	2
35	8200070808	PORCA AUTOTR. DIN 985 MA 8-8	12
36	8200071008	PORCA AUTOTR. DIN980 MA 10-8 DS	6
37	8200071208	PORCA AUTOTR. DIN980 MA 12-8 DS	21
38	8200071608	PORCA AUTOTR. DIN980 MA 16-8 DS	64
39	8200072008	PORCA AUTOTR. DIN980 MA 20-8 DS	10
40	25050030	BUCHA.....	1
41	25050031	TENSOR TRAVA	1
42	25051000	CJ. FUSO ESQUERDO.....	1
43	25051200	CJ. FUSO DIREITO	1



TDNG 520 E TDNG 520 Seed

25197900 – CJ. LINHA DISCO DEFASADO 15" / 15.1/2"

REF.	CÓDIGO	DENOMINAÇÃO	QT./CJ.
01	25075019	CJ. SULCADOR DISCO DEFASADO 15"	1
02	25197701	CJ. LINHA DE PLANTIO TDNG 520	1



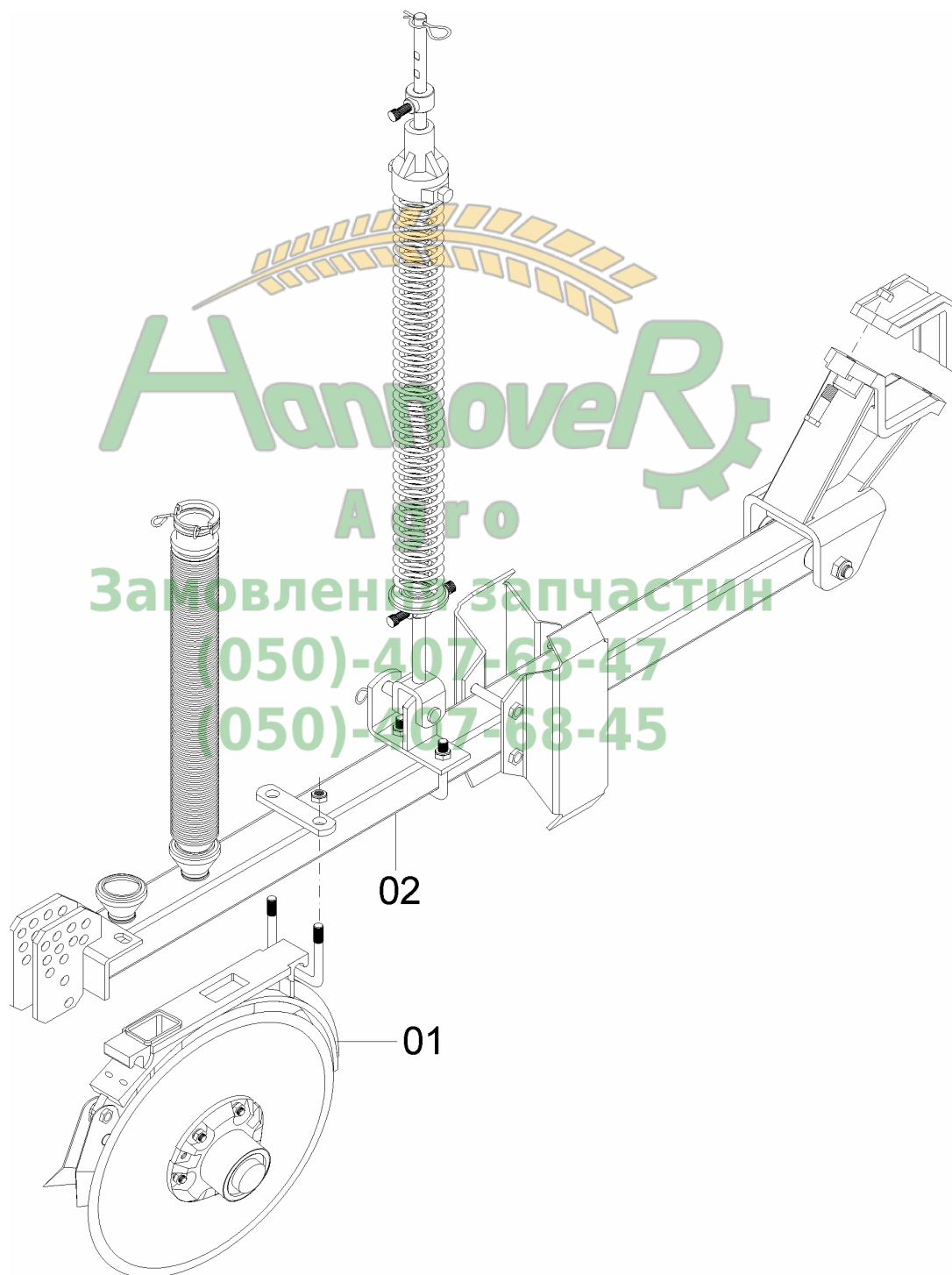
Catálogo de Peças

TDNG 520 E TDNG 520 Seed



25198000 – CJ. LINHA CENTRAL DISCO DEFASADO 15”/ 15.1/2”

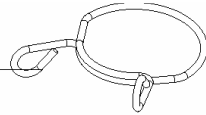
REF.	CÓDIGO	DENOMINAÇÃO	QT./ CJ.
01	25075019	CJ. SULCADOR DISCO DEFASADO 15”	1
02	25198001	CJ. LINHA CENTRAL TDNG 520.....	1



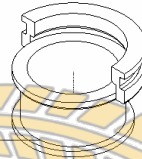


25079800 – CJ. CONDUTOR DO ADUBO

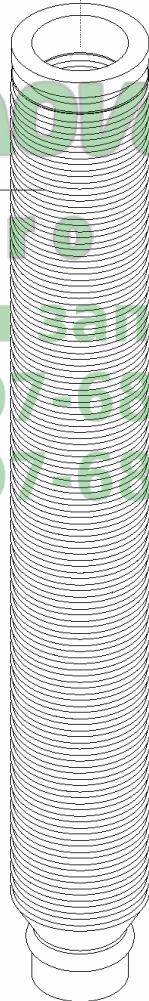
02



03



01



Замовлення за частин
(050)-407-68-47
(050)-407-68-45

Catálogo de Peças

TDNG 520 E TDNG 520 Seed



25079800 – CJ. CONDUTOR DO ADUBO

REF.	CÓDIGO	DENOMINAÇÃO	QUANT.
01	25070014	CONDUTOR	1
02	56020065	GRAMPO SUPERIOR	1
03	56020073	BOCAL SUPERIOR	1



Замовлення запчастин

(050)-407-68-47

(050)-407-68-45

Catálogo de Peças



TDNG 520 E TDNG 520 Seed

25075032 – CJ. SULCADOR DEFASADO DIREITO 15" X 16"
25075033 – CJ. SULCADOR DEFASADO ESQUERDO 16" X 15"

REF.	CÓDIGO	DENOMINAÇÃO	QT./ CJ.	
			25075032	25075033
01	15070056	LIMPADOR INTERNO DIREITO	1	1
02	15070057	LIMPADOR INTERNO ESQUERDO	1	1
03	25070057	DISCO PLANO LISO 15" X 3.5	1	1
04	25070058	DISCO RETO 16"	1	1
05	25180002	SUPORTE DIREITO DOS DISCOS DEFASADO	1	-
05	25180003	SUPORTE ESQUERDO DOS DISCOS DEFASADO	-	1
06	70305017	CJ. MANCAL DIR. ROLAMENTO 2 CAR. DE ESF.....	1	1
07	70305018	CJ. MANCAL ESQ. ROLAMENTO 2 CAR. DE ESF.	1	1
08	83010108	ARRUELA DE PRESSÃO M 8	12	12
09	818808040	PARAFUSO CAB. SEXT. M 8 X 40 8.8.....	1	1
10	8200070808	PORCA AUTOTR. DIN 985 MA 8-8	1	1
11	8205070808	PORCA SEXTAVADA DIN934 MA08-8	12	12
12	81980802001	PARAFUSO ESC. FENDA CRUZ M 8 X 20 DIN965.....	12	12
13	25070091	ORIENTADOR SEMENTE SEMENTE	1	1
14	25070092	ORIENTADOR ADUBO	1	1



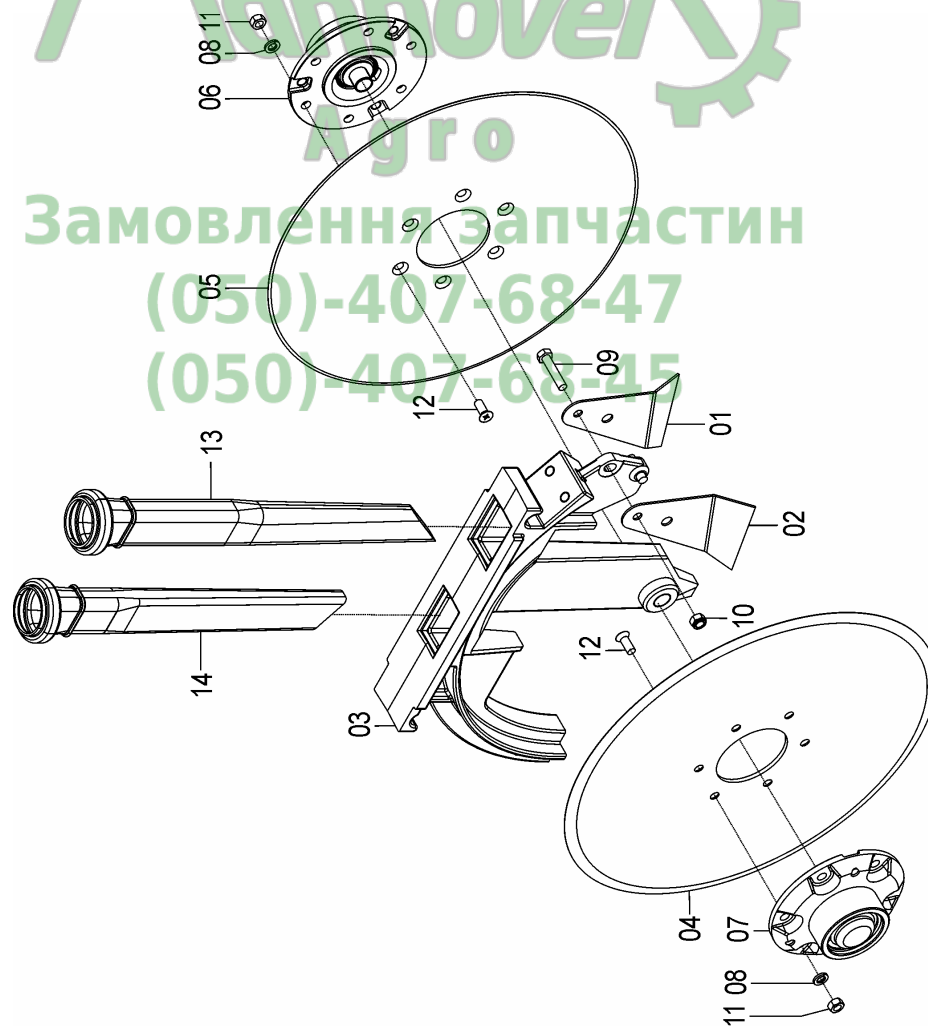
Catálogo de Peças

TDNG 520 E TDNG 520 Seed



25075034 – C.J. SULCADOR DEFASADO DIREITO 15" X 15.1/2"
 25075035 – C.J. SULCADOR DEFASADO ESQUERDO 15.1/2" X 15"

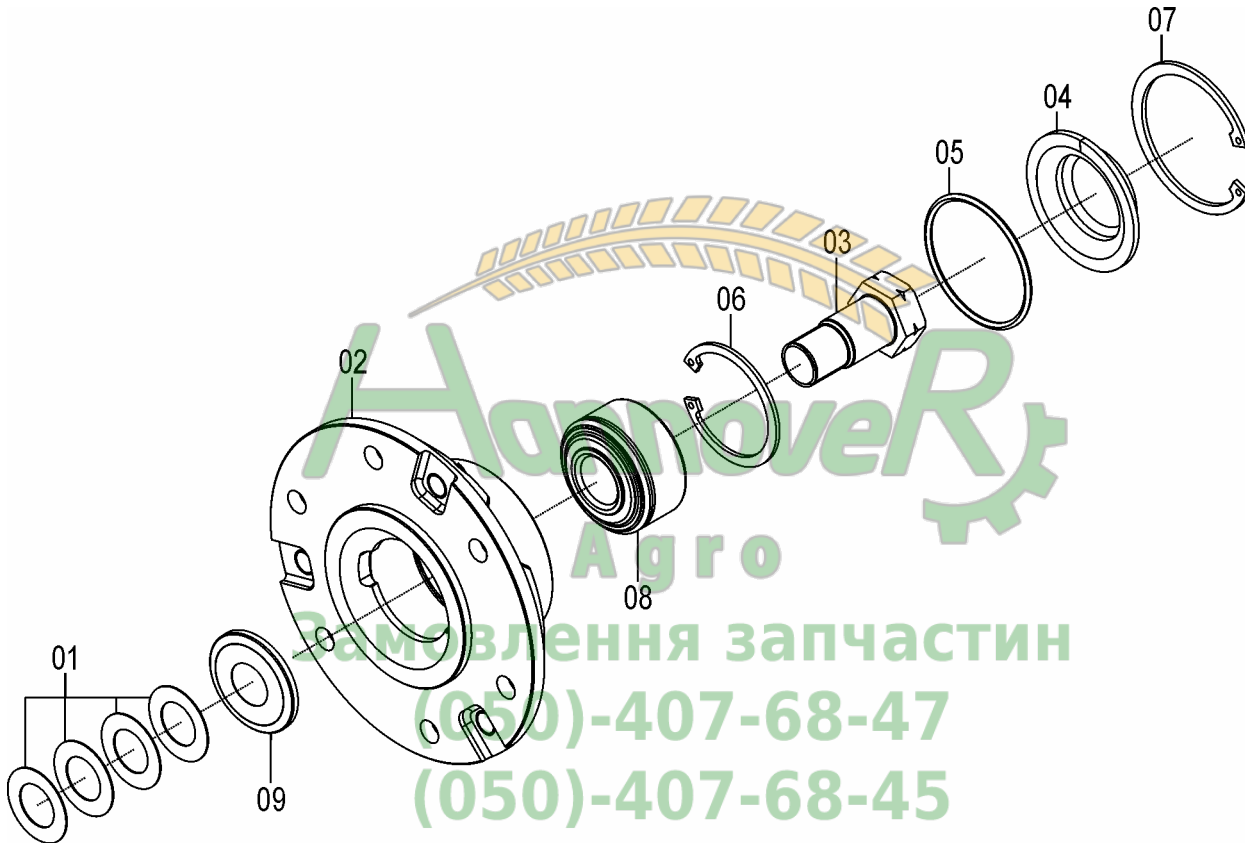
REF.	CÓDIGO	DENOMINAÇÃO	QT./ CJ.	
			25075034	25075035
01	15070056	LIMPADOR INTERNO DIREITO.....	1	1
02	15070057	LIMPADOR INTERNO ESQUERDO.....	1	1
03	25180002	SUPORE DIREITO DOS DISCOS DEFASADO.....	1	-
03	25180003	SUPORE ESQ. DOS DISCOS DEFASADO.....	-	1
04	28320017	DISCO RETO 15.1/2".....	1	-
05	28320018	DISCO RETO 15".....	-	1
06	70305017	CJ. MANCAL DIR. ROLAMENTO 2 CAR. DE ESF.....	1	1
07	70305018	CJ. MANCAL ESQ. ROLAMENTO 2 CAR. DE ESF.....	1	1
08	83010108	ARRUELA DE PRESSÃO M8.....	12	12
09	818808040	PARAFUSO CAB. SEXT. M 8 X 40 8.8.....	1	1
10	8200070808	PORCA AUTOTR. DIN 985 MA 8-8.....	1	1
11	8205070808	PORCA SEXTAVADA DIN934 MA08-8.....	12	12
12	81980802001	PARAFUSO ESC. FENDA CRUZ M 8 X 20 DIN965.....	12	12
13	25070091	ORIENTADOR SEMENTE SEMENTE.....	1	1
14	25070092	ORIENTADOR ADUBO.....	1	1





TDNG 520 E TDNG 520 Seed

70305017 – CJ. MANCAL DIREITO ROLAMENTO 2 CARREIRAS DE ESFERAS
70305018 – CJ. MANCAL ESQUERDO ROLAMENTO 2 CARREIRAS DE ESFERAS



Catálogo de Peças

TDNG 520 E TDNG 520 Seed



70305017 – CJ. MANCAL DIREITO ROLAMENTO 2 CARREIRA DE ESFERA
70305018 – CJ. MANCAL ESQUERDO ROLAMENTO 2 CARREIRA DE ESFERA

REF.	CÓDIGO	DENOMINAÇÃO	QT./ CJ.	
			70305017	70305018
01	15160010	ARRUELA.....	4	4
02	70300015	APOIO DO DISCO	1	1
03	70300018	APOIO DIREITO.....	1	1
04	70300020	OBSTACULIZADOR.....	1	1
05	90112136	ANEL O'RING 2-136	1	1
06	90220247	ANEL ELÁSTICO PARA FURO I-47.....	1	1
07	90220358	ANEL ELÁSTICO PARA FURO I-522.058.....	1	1
08	888110390	ROLAMENTO DUAS CARR. ESF. F-110390 INA.....	1	1
09	9016110390	ANEL NILOS F- 110390AV INOX Ø18 (+0.05/-0)	1	1



Замовлення запчастин

(050)-407-68-47

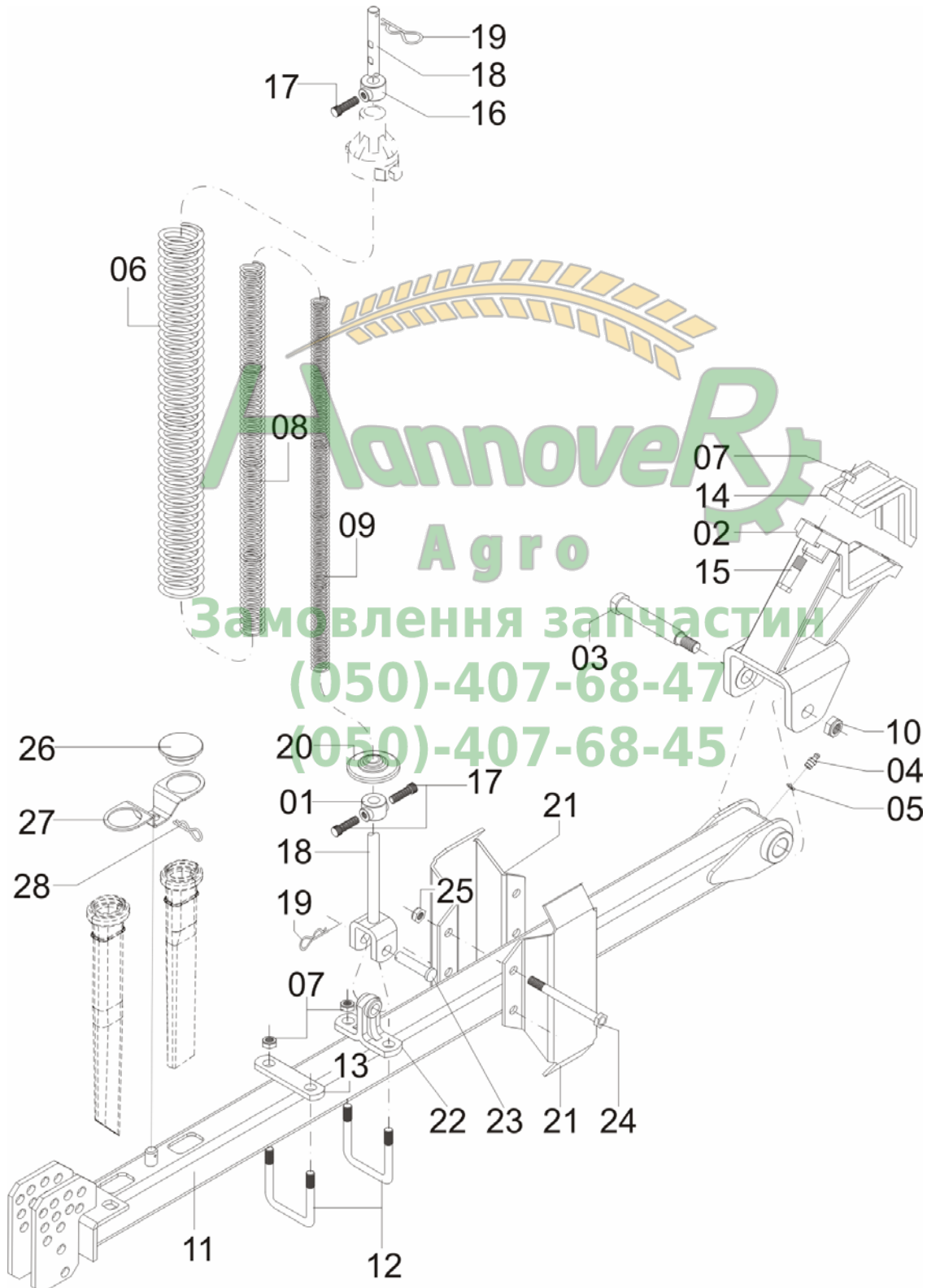
(050)-407-68-45



Catálogo de Peças

TDNG 520 E TDNG 520 Seed

25197701 - CJ. MONTAGEM LINHA LATERAL TDNG 520



Catálogo de Peças

TDNG 520 E TDNG 520 Seed



25197701 - CJ. MONTAGEM LINHA LATERAL TDNG 520

REF.	CÓDIGO	DENOMINAÇÃO	QT./CJ.
01	25140030	BATENTE.....	1
02	25070075	GARRA DA LINHA.....	1
03	25070076	PINO DA LINHA.....	1
04	84300818	GRAXEIRA RETA M 8 X 1,25	1
05	15070071	ARRUELA LISA	1
06	25070090	MOLA EXTERNA.....	1
07	82000716	PORCA AUTOTRAVANTE M 16 DS.....	8
08	25070089	MOLA INTERMEDIÁRIA.....	1
09	25070088	MOLA INTERNA	1
10	82000720	PORCA AUTOTRAVANTE M 20 DS.....	1
11	25071100	CJ. BRAÇO DA LINHA	1
12	15070012	ABRAÇADEIRA LONGA.....	3
13	15070011	PRESILHA	2
14	28160001	PRESILHA	1
15	818816075	PARAF. SEXT. M 16 X 75 (8.8)	2
16	03100022	BATENTE DA VARETA DE PROFUNDIDADE	1
17	03100024	PARAF. RECARTILHADO.....	3
18	25071000	CJ. VARETA	1
19	15070001	GRAMPO	2
20	15070028	GUIA INFERIOR DA MOLA.....	1
21	25070037	CJ. ESPAÇADOR	1
22	15070021	GUIA DA VARETA.....	1
23	03130010	PINO	1
24	818812085	PARAF. SEXT. M 12 X 85 (8.8)	4
25	82000712	PORCA AUTOTRAVANTE M 12 DS.....	4
26	25070072	TAMPÃO DO CONDUTOR.....	1
27	25070095	PRESILHA CONDUTOR	1
28	25070074	GRAMPO LINHA	1

(050)-407-68-47

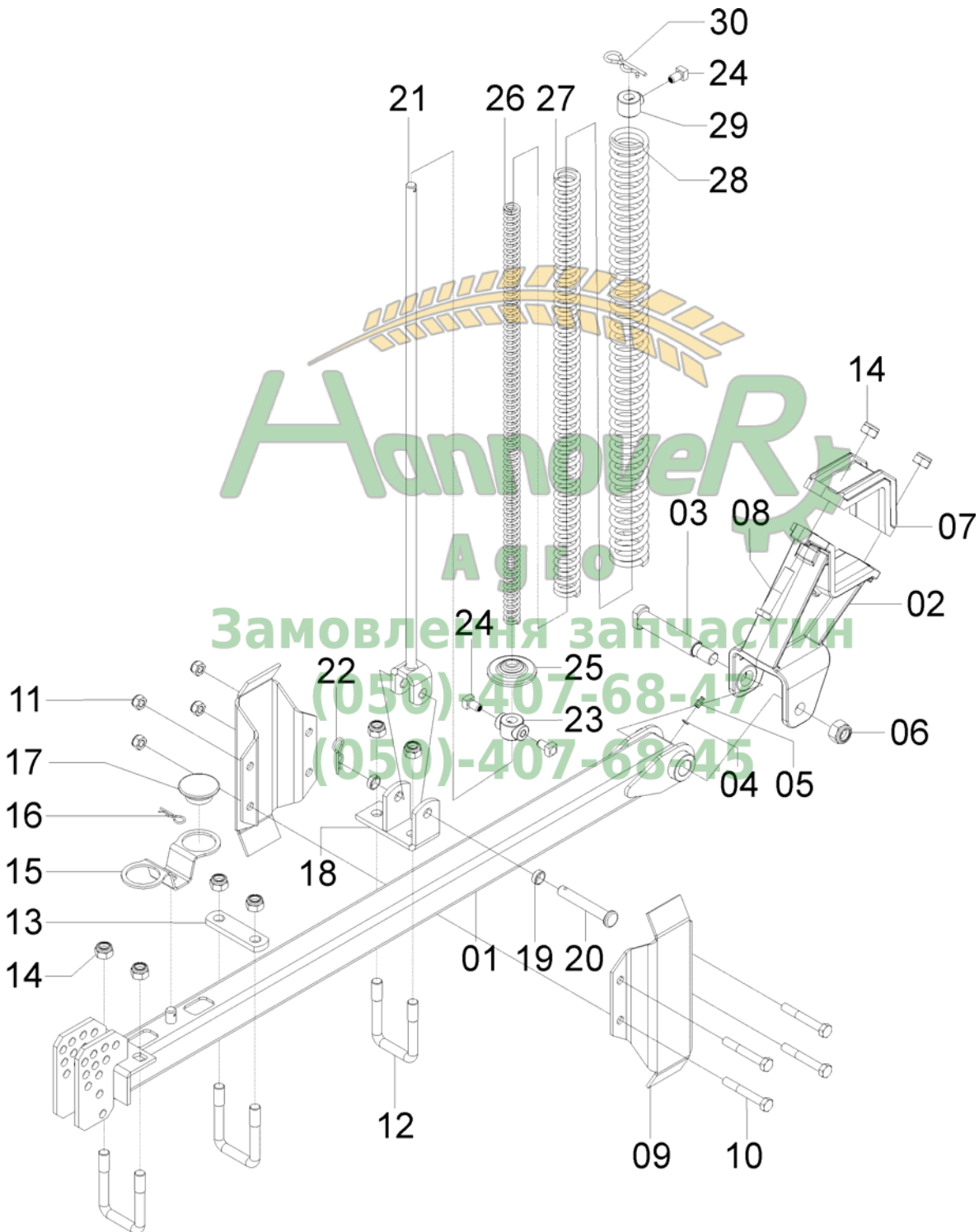
(050)-407-68-45

Catálogo de Peças



TDNG 520 E TDNG 520 Seed

25197801- CJ. LINHA CENTRAL TDNG 520 SEED



Catálogo de Peças

TDNG 520 E TDNG 520 Seed



25197801- CJ. LINHA CENTRAL TDNG 520 SEED

REF.	CÓDIGO	DENOMINAÇÃO	QT./CJ.
01	25071100	CJ. BRAÇO DA LINHA.....	1
02	25070075	GARRA DA LINHA.....	1
03	25070076	PINO DA LINHA.....	1
04	15070071	ARRUELA.....	1
05	84300818	GRAXEIRA RETA 8 X 1.25.....	1
06	82000720	PORCA AUTOTR. M 20 DS.....	1
07	28160001	PRESILHA.....	1
08	818816075	PARAFUSO CAB. SEXT. M 16X75 8.8.....	2
09	25070037	ESPAÇADOR.....	2
10	818812085	PARAFUSO CAB. SEXT. M 12X85 8.8.....	4
11	8200071208	PORCA AUTOTR. DIN980 MA 12-8 DS.....	4
12	15070012	ABRAÇADEIRA.....	3
13	15070011	PRESILHA.....	1
14	8200071608	PORCA AUTOTR. DIN980 MA 16-8 DS.....	8
15	25070095	PRESILHA CONDUTORES.....	1
16	03090017	GRAMPO.....	1
17	25070072	TAMPÃO CONDUTOR.....	1
18	25140600	CJ. GUIA DA VARETA.....	1
19	15080020	BUCHA.....	2
20	15230028	PINO.....	1
21	25071000	CJ. VARETA.....	1
22	15070001	GRAMPO.....	1
23	25140030	BATENTE.....	1
24	03100024	PARAFUSO.....	3
25	15070028	GUIA INFERIOR DA MOLA.....	1
26	25070088	MOLA INTERNA.....	1
27	25070089	MOLA INTERMEDIARIA.....	1
28	25070090	MOLA EXTERNA.....	1
29	03100022	BATENTE.....	1
30	25070074	GRAMPO LINHA.....	1

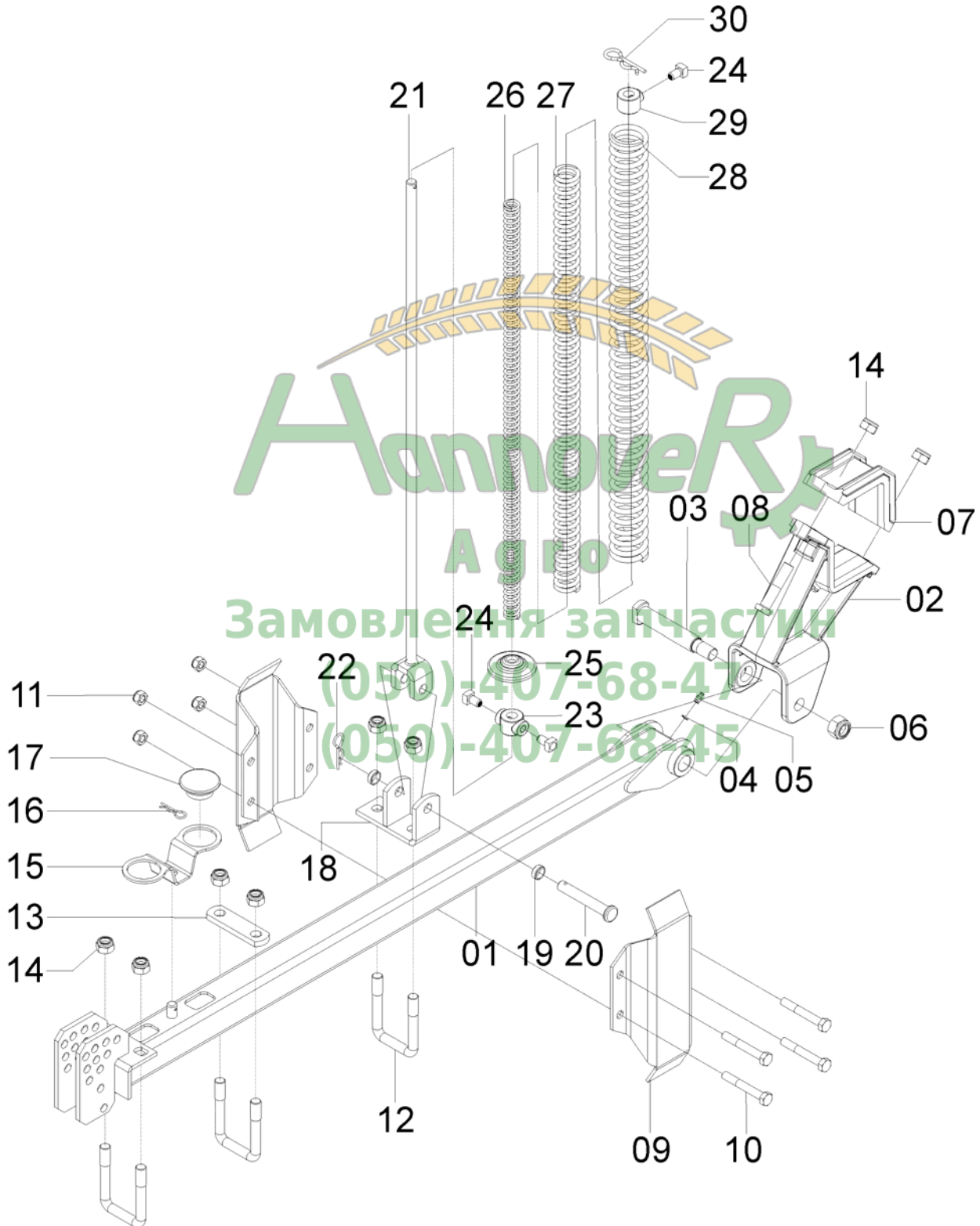
(050)-407-68-45

Catálogo de Peças



TDNG 520 E TDNG 520 Seed

25198001 - C.J. LINHA CENTRAL TDNG 520 SEED



Catálogo de Peças

TDNG 520 E TDNG 520 Seed



25198001 - CJ. LINHA CENTRAL TDNG 520 SEED

REF.	CÓDIGO	DENOMINAÇÃO	QT./CJ.
01	25070075	GARRA DA LINHA	1
02	25071100	CJ. BRAÇO DA LINHA.....	1
03	25070076	PINO DA LINHA	1
04	8200072008	PORCA AUTOTR. DIN980 MA 20-8 DS	1
05	28160001	PRESILHA.....	1
06	818816075	PARAFUSO CAB. SEXT. M 16X75 8.8	2
07	8200071608	PORCA AUTOTR. DIN980 MA 16-8 DS	8
08	15070071	ARRUELA.....	1
09	84300818	GRAXEIRA RETA 8 X 1.25.....	1
10	25070037	ESPAÇADOR	2
11	818812085	PARAFUSO CAB SEXT. M 12X85 8.8	4
12	8200071208	PORCA AUTOTR. DIN980 MA 12-8 DS	4
13	25140600	CJ. GUIA DA VARETA.....	1
14	25071000	CJ. VARETA.....	1
15	15080020	BUCHA	2
16	15230028	PINO.....	1
17	15070001	GRAMPO.....	1
18	15070012	ABRAÇADEIRA.....	3
19	25140030	BATENTE	1
20	03100024	PARAFUSO	3
21	15070028	GUIA INFERIOR DA MOLA	1
22	25070088	MOLA INTERNA.....	1
23	25070089	MOLA INTERMEDIARIA	1
24	25070090	MOLA EXTERNA	1
25	03100022	BATENTE	1
26	25070074	GRAMPO LINHA	1
27	25070095	PRESILHA CONDUTORES.....	1
28	03090017	GRAMPO.....	1
29	15070011	PRESILHA.....	1

(050)-407-68-47

 (050)-407-68-45



25077800 - CJ. CONDUTOR TELESCÓPICO

REF.	CÓDIGO	DENOMINAÇÃO	QT./CJ.
01	15070045	MANGOTE TELESCÓPICO	1
02	25075702	CJ. TELESCOPICO INFERIOR.....	1
03	35220013	CONDUTOR	1
04	56020065	GRAMPO SUPERIOR	1
05	56020073	BOCAL SUPERIOR.....	1
06	86050050	ABRAÇADEIRA INSULOK 4,8X170MM.....	1
07	86050055	ABRAÇADEIRA INSULOK 4,8X250MM.....	1



Catálogo de Peças

TDNG 520 E TDNG 520 Seed



25075702 – C.J. TELESCÓPICO INFERIOR

REF.	CÓDIGO	DENOMINAÇÃO	QT./CJ.
01	25070031	CONDUTOR II	1
02	25070032	CONDUTOR III	1
03	25070033	CONDUTOR III	1





TDNG 520 E TDNG 520 Seed

**15150000 - DISTRIBUIÇÃO DO ADUBO PARA SOJA PARA SOJA
(OPCIONAL)**



Catálogo de Peças

TDNG 520 E TDNG 520 Seed



15150000 - DISTRIBUIÇÃO DO ADUBO PARA SOJA (OPCIONAL)

REF.	CÓDIGO	DENOMINAÇÃO	QT./MAQ.	
			TDNG 320	TDNG 420
01	01060004	CONDUTOR ADUBO RO - 41	16	20
02	01060007	ABRAÇADEIRA MENOR	16	20
03	15150001	FIXADOR	8	10
04	15150002	ABRAÇADEIRA	8	10
05	818708020	PARAF. SEXT. MA 8 X 20	16	20
06	82050708	PORCA SEXT. MA 8	32	40
07	83010108	ARRUELA DE PRESSÃO M 8	32	40



Замовлення запчастин

(050)-407-68-47

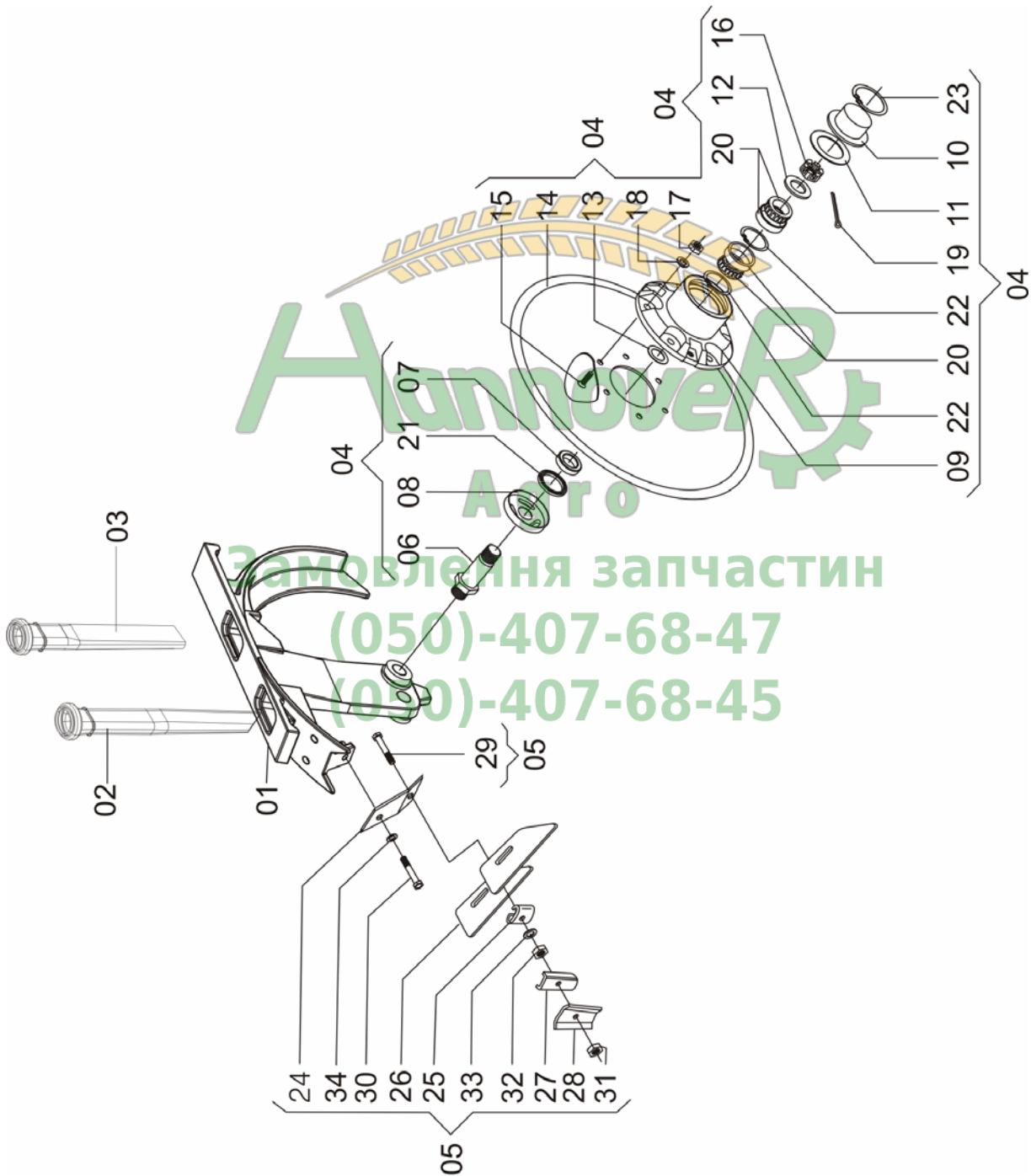
(050)-407-68-45

Catálogo de Peças



TDNG 520 E TDNG 520 Seed

25075022 - C.J. SULCADOR DISCO DESENCONTRADO (OPCIONAL)



Catálogo de Peças

TDNG 520 E TDNG 520 Seed

25075022 - C.J. SULCADOR DISCO DESENCONTRADO
(OPCIONAL)

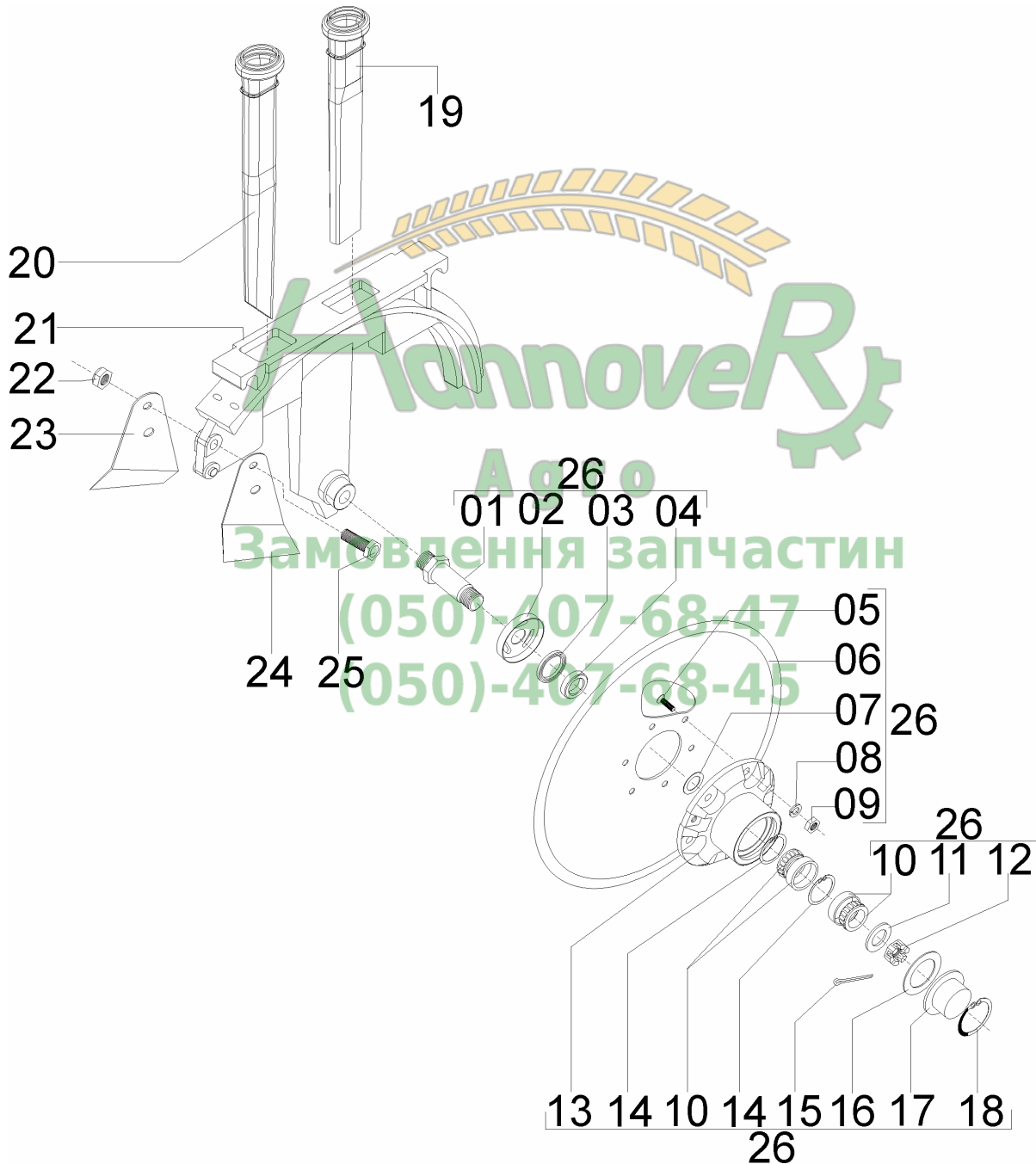
REF.	CÓDIGO	DENOMINAÇÃO	QT./CJ.
01	25070028	SULCADOR	1
02	25070091	ORIENTADOR SEMENTE.....	1
03	25070092	ORIENTADOR ADUBO	1
04	25075302	CJ. DISCO RETO 14.1/2" ESQUERDO	1
04	25075303	CJ. DISCO RETO 15" DIREITO	1
05	25075900	CJ. LIMPADOR INTERNO COM MOLA.....	1
06	25070024	EIXO DIREIDO	1
06	25070025	EIXO ESQUERDO.....	1
07	25070027	BUCHA.....	2
08	25070036	CALOTA.....	2
09	25070040	CUBA	2
10	25070041	CALOTA SEM PARAFUSO	2
11	25070042	JUNTA.....	2
12	28070046	ARRUELA LISTA	2
13	28070017	ARRUELA LISTA	2
14	25070035	DISCO PLANO LISO 15" X 4,00	1
14	61070057	DISCO PLANO LISO 14.1/2" X 3,50	1
15	8198080201	PARAFUSO ESC. FENDA CRUZ M 8X20 (8.8) DIN 965	12
16	82030716	PORCA CASTELO M 16 DIN 979	2
17	8205070808	PORCA SEXT. DIN 934 MA 08 – 08	12
18	83010108	ARRUELA DE PRESSÃO M 8	12
19	85001235	CONTRAPINO 1/8Z1	2
20	88330204	ROLAMENTO CON. 30204	4
21	89201707	RETENTOR 01707-BRG	2
22	90220247	ANEL ELÁSTICO P/ FURO I-47	4
23	90220358	ANEL ELÁSTICO P/ FURO I-58 522.058.....	4
24	25070049	SUPORTE	1
25	30050018	BASE DOS LIMPADORES	1
26	35060005	LIMPADOR	2
27	56020038	APOIO MOLA	1
28	56020039	MOLA DO LIMPADOR.....	1
29	818008050	PARAFUSO CAB. SEXT. M 8 X 50 RI (8.8).....	1
30	818710025	PARAFUSO CAB. SEXT. M 10 X 25.....	1
31	8200070808	PORCA AUTR. DIN 985 MA 8-8.....	1
32	820500708	PORCA SEXT. M 8.....	1
33	83010108	ARRUELA DE PRESSÃO M 8	1
34	83010108	ARRUELA DE PRESSÃO M 10	1

Catálogo de Peças



TDNG 520 E TDNG 520 Seed

25075023 – CJ. SULCADOR DEFASADO TORRE ALTA 15.1/2”
 25075024 – CJ. SULCADOR DEFASADO TORRE ALTA 16”
 (OPCIONAL)



Catálogo de Peças

TDNG 520 E TDNG 520 Seed



25075023 – CJ. SULCADOR DEFASADO TORRE ALTA 15.1/2”

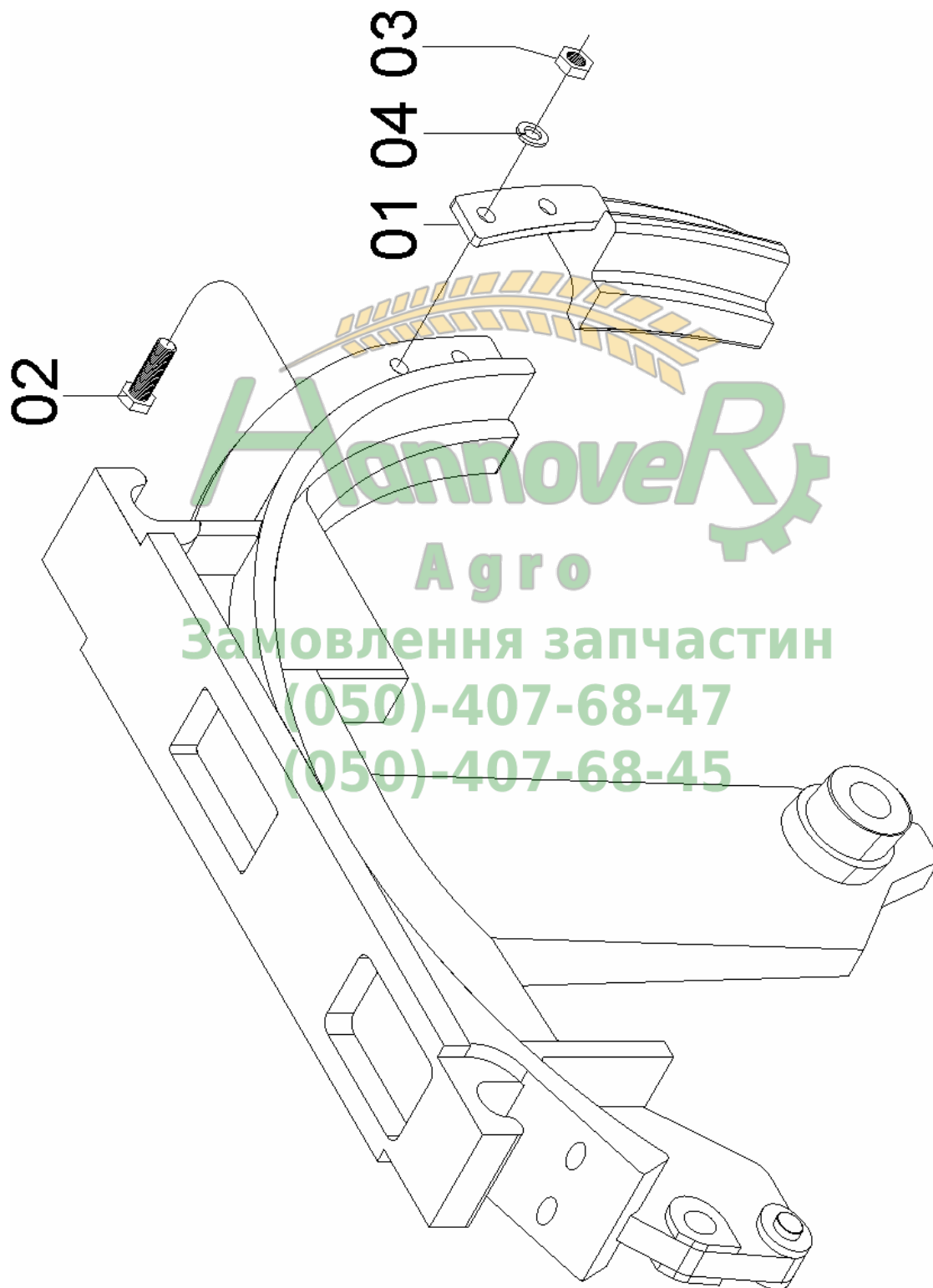
25075024 – CJ. SULCADOR DEFASADO TORRE ALTA 16”

(OPCIONAL)

REF.	CÓDIGO	DENOMINAÇÃO	QT./ LINHA	
			25075023	25075024
01	25070024	EIXO DIREITO	1	1
01	25070025	EIXO ESQUERDO	1	1
02	25070036	CALOTA	2	2
03	89201707	RETENTOR 01707 – BRG	2	2
04	25070027	BUCHA	2	2
05	81980802001	PARAF. ESC. FENDA CRUZ M8 X 20 8.8 DIN 965	12	12
06	28320017	DISCO PLANO LISO 15.1/2 “X 4,00	1	-
06	28320018	DISCO PLANO LISO 15.1/2 “X 3,50	1	-
06	25070057	DISCO RETO 15”	-	1
06	25070058	DISCO RETO 16”	-	1
07	28030017	ARRUELA LISA	2	2
08	83010108	ARRUELA DE PRESSÃO M 8	12	12
09	8205070808	PORCA SEXTAVADA DIN 934 MA 08-08	12	12
10	88330204	ROLAMENTO CON. 30204	4	4
11	25070046	ARRUELA LISA	2	2
12	82030716	PORCA CASTELO M 16 DIN. 979	2	2
13	25070040	CUBO	2	2
14	90220247	ANEL ELÁSTICO P/ FURO I-47	4	4
15	85001235	CONTRAPINO 1/8X1	2	2
16	25070042	JUNTA	2	2
17	25070041	CALOTA SEM PARAFUSO	2	2
18	90220358	ANEL ELÁSTICO	2	2
19	25070096	ORIENTADOR ADUBO	1	1
20	25070091	ORIENTADOR SEMENTE	1	1
21	61070012	SUORTE DOS DISCOS	1	1
22	82010708	PORCA AUTOTRAVANTE M8 DL	1	1
23	61070015	LIMPADOR INTERNO ESQUERDO	1	1
24	61070016	LIMPADOR INTERNO DIREITO	1	1
25	818708040	PARAFUSO SEXT. M8 X 40	1	1
26	25075004	CJ. DISCO RETO 15 1/2”	1	-
26	25075005	CJ. DISCO RETO 15”	1	-
26	25077602	CJ. DISCO RETO 16”	-	1
26	25077601	CJ. DISCO RETO 15”	-	1



25075800 - CJ. MONTAGEM PONTA DO SULCADOR DEFASADO
(OPCIONAL)



Catálogo de Peças

TDNG 520 E TDNG 520 Seed



**25075800 - CJ. MONTAGEM PONTA DO SULCADOR DEFASADO
(OPCIONAL)**

REF.	CÓDIGO	DENOMINAÇÃO	QT./MÁQ.
01	25070048	PONTA SULCADOR DEFASADO DIREITO	1
02	818706025	PARAFUSO CAB. SEXT. M 6 X 25	2
03	82050706	PORCA SEXT. M 6	2
04	83010106	ARRUELA DE PRESSÃO M 6	2



Замовлення запчастин

(050)-407-68-47

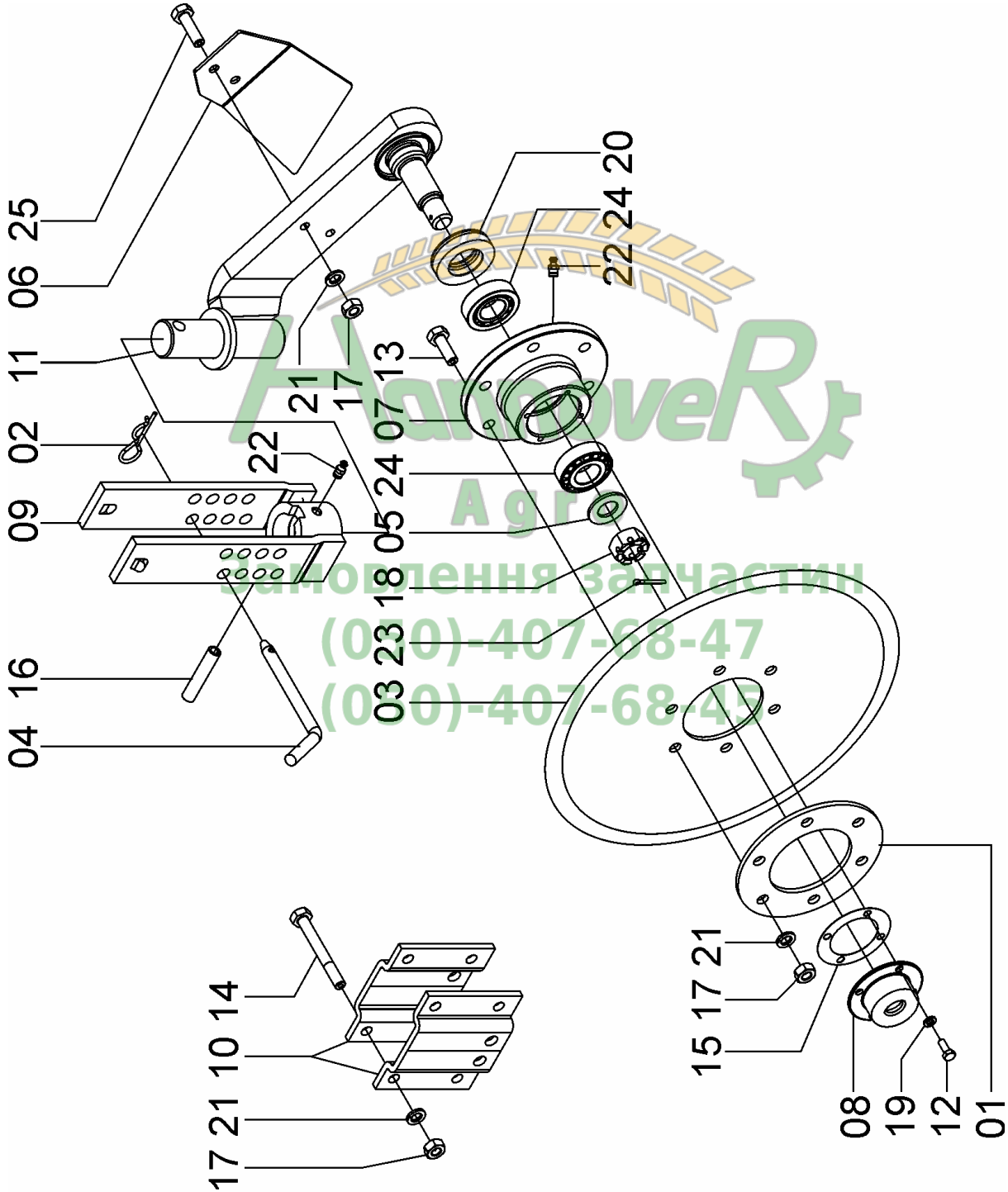
(050)-407-68-45

Catálogo de Peças



TDNG 520 E TDNG 520 Seed

15135001 - CJ. DISCO DE CORTE
(OPCIONAL)



Catálogo de Peças

TDNG 520 E TDNG 520 Seed

15135001 - C.J. DISCO DE CORTE
(OPCIONAL)

REF.	CÓDIGO	DENOMINAÇÃO	QT./MAQ.
01	03190017	CHAPA SEPARADORA	1
02	15070001	GRAMPO	1
03	15130001	DISCO ESTRIADO 14"	1
03	15130014	DISCO DE CORTE LISO 14" (OPCIONAL)	-
04	15130004	PINO DE REGULAGEM	1
05	18020002	ARRUELA	1
06	15130007	LIMPADOR (OPCIONAL)	1
07	15130008	CUBO DO DISCO	1
08	15130009	TAMPA DO MANCAL	1
09	15130500	CJ. SUPORTE DA HASTE	1
10	15130013	FIXADOR	2
11	15130400	CJ. HASTE	1
12	818706016	PARAF. SEXT. M 6 X 16	4
13	818710030	PARAF. SEXT. M 10 X 30	6
14	818710085	PARAF. SEXT. M 10 X 85	4
15	18070017	JUNTA DE VEDAÇÃO	1
16	92011260	PINO ELÁSTICO 12 X 60 (PESADO)	1
17	82050710	PORCA SEXT. M 10	12
18	82031620	PORCA CASTELO M 20 DIN. 979	1
19	83010106	ARRUELA DE PRESSÃO M 6	4
20	89101551	RETENTOR SABÓ 01551 BR-1 (RAVEL 10406)	1
21	83010110	ARRUELA DE PRESSÃO M 10	12
22	84300818	GRAXEIRA RETA M 8 X 1,25	2
23	85001235	CONTRAPINO 1/8" X 1"	1
24	88330205	ROLAMENTO 30205	2
25	818710035	PARAF. SEXT. M 10X35	2

(050)-407-68-47

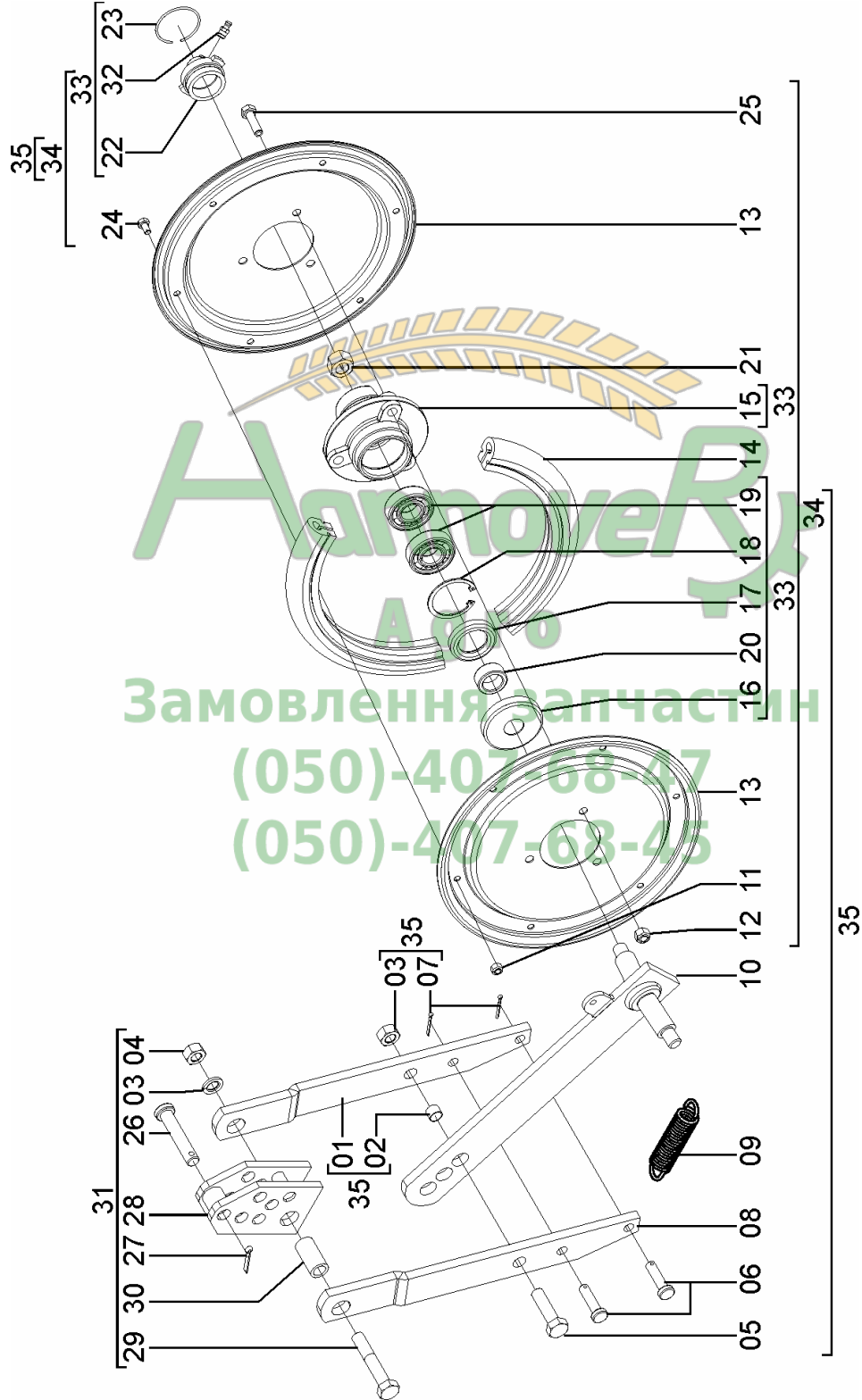
(050)-407-68-45



Catálogo de Peças

TDNG 520 E TDNG 520 Seed

15145100 - CJ. COMPACTADOR FLUTUANTE (OPCIONAL)



АгроАвтомобили
 Заповнення запчастин
 (050)-407-68-47
 (050)-407-68-45

Catálogo de Peças

TDNG 520 E TDNG 520 Seed

15145100 - C.J. COMPACTADOR FLUTUANTE
(OPCIONAL)

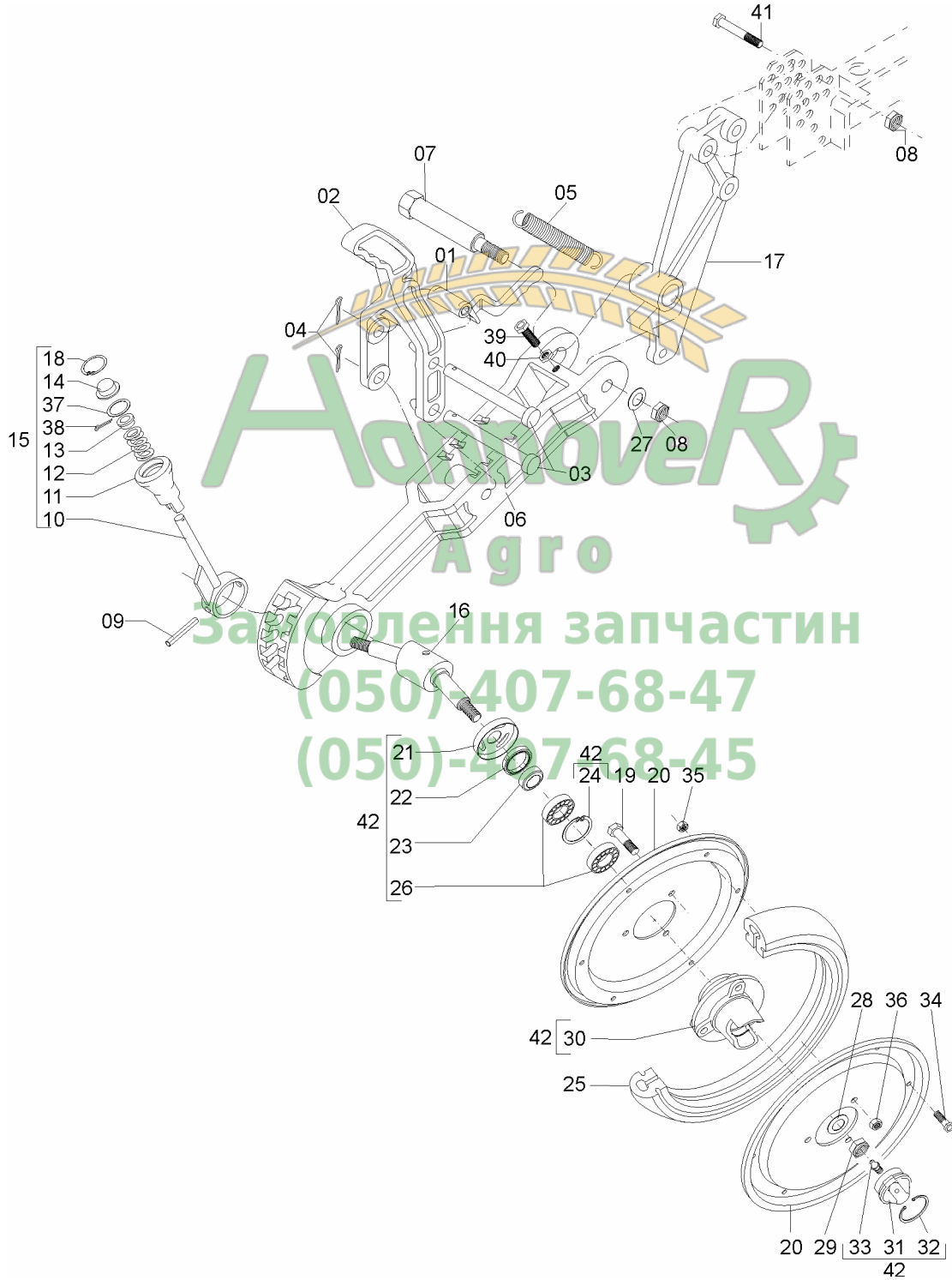
REF.	CÓDIGO	DENOMINAÇÃO	QT./LINHA
01	15140022	HASTE DIREITA	1
02	15140002	BUCHA	1
03	83010112	ARRUELA DE PRESSÃO M 12	3
04	82050712	PORCA SEXT. M 12	3
05	818712045	PARAF. SEXT. M 12 X 45	1
06	15140003	PINO	2
07	85001035	CONTRAPINO 3/32" X 1"	1
08	15140021	HASTE ESQUERDA	1
09	15140008	MOLA	1
10	15140500	CJ. SUPORTE	1
11	82010706	PORCA SEXT. AUTOTRAVANTE M 6 (DODI LOC)	12
12	82010708	PORCA AUTOTRAVANTE M 8 (DODI LOC)	6
13	35200031	FLANGE	4
14	15140007	BANDA DE COMPACTAÇÃO	2
15	35200029	CUBO DO COMPACTADOR	2
16	35200035	PROTEÇÃO	2
17	89200131	RETENTOR SABÓ 00131 BR	2
18	90220247	ANEL ELÁSTICO P/ FURO I-47	2
19	88106204	ROLAMENTO ESFERAS 6204	4
20	35200012	BUCHA	2
21	82010614	PORCA AUTOTRAVANTE M 14 X 1,5 (DODI LOC)	2
22	35200028	TAMPA	2
23	15140019	ANEL	2
24	818706012	PARAF. SEXT. M 6 X 12	1
25	818708030	PARAF. SEXT. M 8 X 30	8
26	01050027	PINO	1
27	85001435	CONTRAPINO 5/32" X 1"	1
28	15170700	CJ. POSICIONADOR	1
29	818712070	PARAF. SEXT. M 12 X 70	2
30	15170014	BUCHA	1
31	15145101	CJ. POSICIONADOR	1
32	84300818	GRAXEIRA RETA M 8 X 1,25	2
33	35207600	CJ. MONT. CUBO COMPACTADOR	2
34	28185109	CJ. BANDA COMPACTADORA	2
35	15145103	CJ. COMPACTADOR FLUTUANTE	1

Catálogo de Peças



TDNG 520 E TDNG 520 Seed

25305000 - CJ. COMPACTADOR EM "V"



Агро
 Заборлення запчастин
 (050)-407-68-47
 (050)-407-68-45

Catálogo de Peças

TDNG 520 E TDNG 520 Seed



25305000 - CJ. COMPACTADOR EM "V"

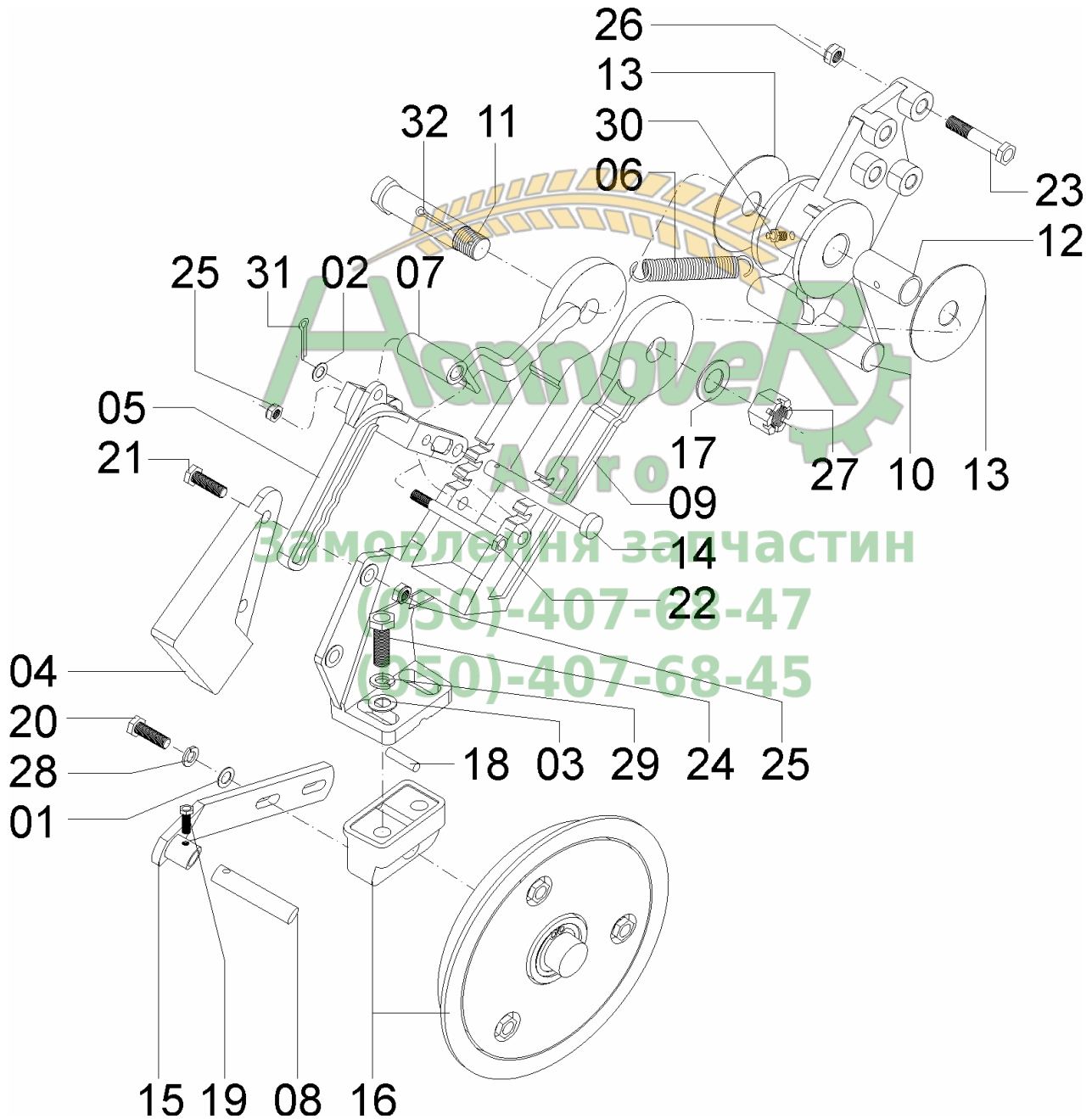
REF.	CÓDIGO	DENOMINAÇÃO	QT./LINHA
01	56020012	GATILHO.....	1
02	56020011	BRAÇO REGULADOR DA MOLA.....	1
03	56020032	PINO.....	2
04	85001235	CONTRAPINO 1/8" X 1".....	2
05	53060008	MOLA RECOLHEDORA.....	1
06	25300003	BRAÇO COMPACTADOR.....	1
07	56020045	PARAF. DO COMPACTADOR.....	1
08	82000712	PORCA AUTOTRAVANTE M 12 DODI STOP.....	4
09	92010845	PINO ELÁSTICO M 8 X 45.....	1
10	56020500	CJ. REGULADOR.....	1
11	287450075	MANÍPULO.....	1
12	15170012	MOLA.....	1
13	56020031	GUIA DA MOLA.....	1
14	28450076	CALOTA.....	1
15	56025201	CJ. MONTAGEM REGULADOR.....	1
16	25300004	EIXO DO COMPACTADOR.....	1
17	25300001	ADAPTADOR DO COMPACTADOR.....	1
18	90220235	ANEL ELÁSTICO PARA FURO I-35.....	1
19	818808030	PARAFUSO SEXT. M 8 X 30 (8.8).....	6
20	35200031	FLANGE.....	4
21	35200035	PROTEÇÃO.....	2
22	89200131	RETENTOR 00131 BR.....	2
23	35200012	BUCHA.....	2
24	90220247	ANEL ELÁSTICO P/ FURO I-47.....	2
25	15140007	BANDA DE COMPACTAÇÃO.....	2
26	88106204	ROLAMENTO DE ESFERAS 6204.....	4
27	03100051	ARRUELA.....	4
28	56020037	ARRUELA.....	2
29	82000614	PORCA AUTOTRAVANTE M 14 DS.....	2
30	35200029	CUBO DO LIMITADOR.....	2
31	35200028	TAMPA DO MANCAL.....	2
32	15140019	ANEL.....	2
33	84300818	GRAXEIRA RETA M 8 X 1,25.....	2
34	818806012	PARAF. SEXT. M 6 X 12 (8.8).....	12
35	8201070608	PORCA AUTOTRAVANTE DIN 980 MA 6-8.....	12
36	8201070808	PORCA AUTOTRAVANTE DIN 980 MA 8-8.....	6
37	28450078	JUNTA DE VEDAÇÃO.....	1
38	85001030	CONTRAPINO 3/32" X 3/4.....	1
39	36190005	PARAFUSO.....	1
40	8205071608	PORCA SEXT. MA 16-8 BAIXA.....	1
41	818812070	PARAF. SEXT. M 12X70 (8.8).....	3
42	35200076	CJ. MONTAGEM DO CUBO COMPACTADOR.....	2

Catálogo de Peças



TDNG 520 E TDNG 520 Seed

25235400 - C.J. COMPACTADOR TDNG DIREITO
25235500 - C.J. COMPACTADOR TDNG ESQUERDO



Catálogo de Peças

TDNG 520 E TDNG 520 Seed


25235400 - C.J. COMPACTADOR TDNG DIREITO
25235500 - C.J. COMPACTADOR TDNG ESQUERDO

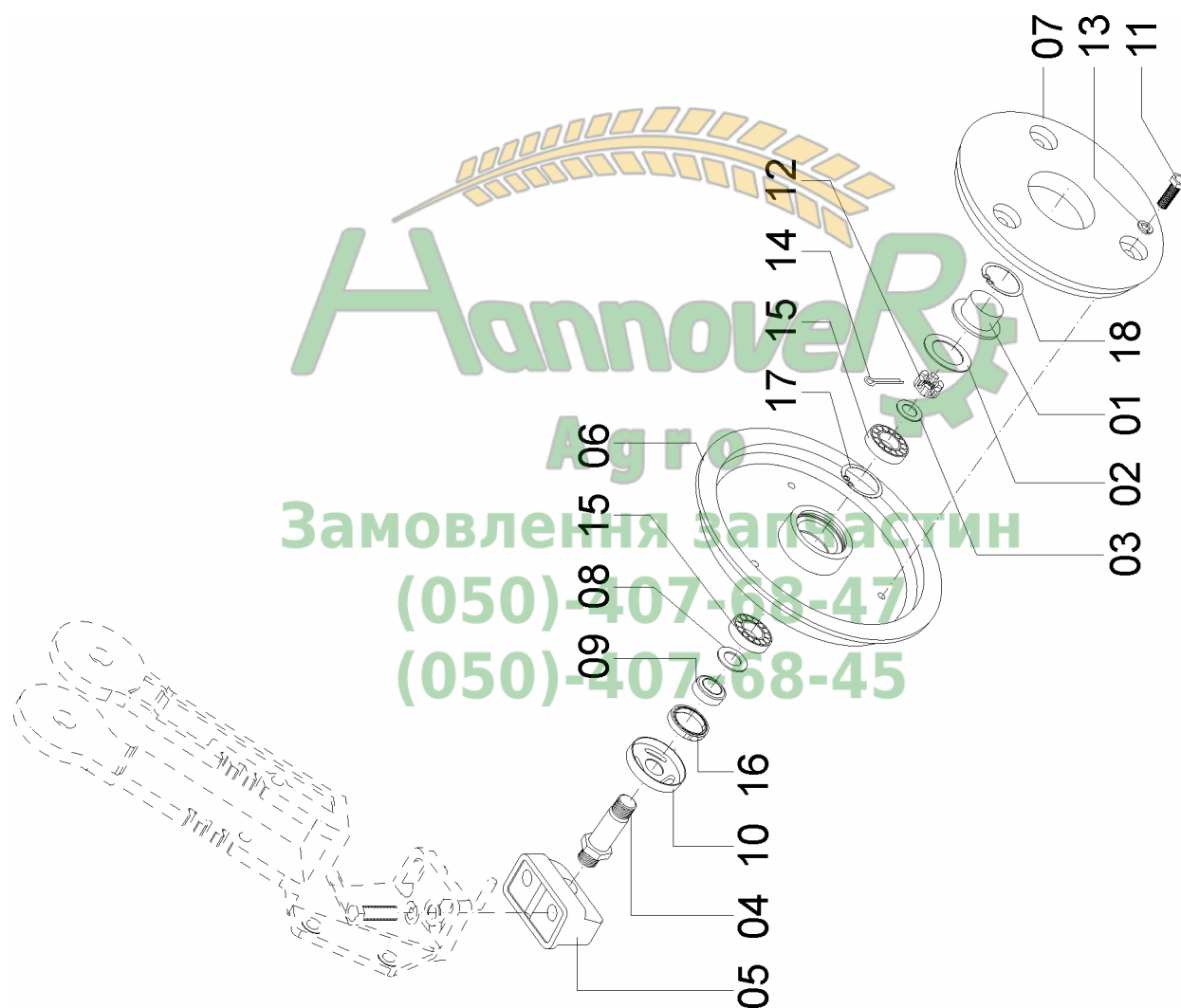
REF.	CÓDIGO	DENOMINAÇÃO	QT./ CJ	
			25235400	25235500
01	01030053	ARRUELA LISA.....	6	6
02	03220028	ARRUELA LISA.....	1	1
03	15140010	ARRUELA LISA.....	2	2
04	15240016	CONTRAPESO	1	1
05	25230007	ALAVANCA.....	1	1
06	25230010	MOLA.....	1	1
07	25230011	ENGATE.....	1	1
08	25230012	LIMPADOR.....	1	1
09	25230017	BRAÇO COMPACTADOR DIREITO.....	1	-
09	25230018	braço COMPACTADOR ESQUERDO	-	1
10	25230019	SUORTE DIREITO.....	1	-
10	25230020	SUORTE ESQUERDO.....	-	1
11	25230021	PINO DO COMPACTADOR.....	1	1
12	25230022	BUCHA DO COMPACTADOR	1	1
13	25230023	ARRUELA.....	2	2
14	25230024	PINO TRAVA.....	1	1
15	25230100	CJ. SUORTE LIMPADOR DIREITO.....	1	-
15	25230200	CJ. SUORTE LIMPADOR ESQUERDO.....	-	1
16	25235401	CJ. RODA COMPACTADORA TDNG DIREITA	1	-
16	25235501	CJ. RODA COMPACTADORA TDNG ESQUERDA	-	1
17	28040016	ARRUELA LISA.....	1	1
18	35060024	PINO.....	1	1
19	818810020	PARAF. CABEÇA SEXTAVADA M 10 X 20 (8.8).....	1	1
20	818810025	PARAF. CABEÇA SEXTAVADA M 10 X 25 (8.8).....	2	2
21	818810040	PARAF. CABEÇA SEXTAVADA M 10 X 40 (8.8).....	2	2
22	818810130	PARAF. CABEÇA SEXTAVADA M 10 X 130 (8.8).....	1	1
23	818812070	PARAF. CABEÇA SEXTAVADA M 12 X 70 (8.8).....	3	3
24	818816040	PARAF. CABEÇA SEXTAVADA M 16 X 40 (8.8).....	2	2
25	82000710	PORCA AUTOTRAVANTE M 10 DS	3	3
26	82000712	PORCA AUTOTRAVANTE M 12 DS	3	3
27	82030724	PORCA CASTELO M 24.....	1	1
28	83010110	ARRUELA DE PRESSÃO M 10.....	2	2
29	83010116	ARRUELA DE PRESSÃO M 16.....	2	2
30	84300818	GRAXEIRA RETA 8 X 1,25.....	1	1
31	85001432	CONTRAPINO 5/32"X7/8"	1	1
32	85001643	CONTRAPINO 3/16" X 1.1/2".....	1	1

Catálogo de Peças



TDNG 520 E TDNG 520 Seed

25235401 - CJ. RODA COMPACTADORA TDNG DIREITA
25235501 - CJ. RODA COMPACTADOR TDNG ESQUERDA



Catálogo de Peças

TDNG 520 E TDNG 520 Seed



25235401 - CJ. RODA COMPACTADORA TDNG DIREITA
25235501 - CJ. RODA COMPACTADOR TDNG ESQUERDA

REF.	CÓDIGO	DENOMINAÇÃO	QT./ CJ.	
			25235401	25235501
01	25070041	CALOTA SEM PARAFUSO.....	1	1
02	25070042	JUNTA	1	1
03	25070046	ARRUELA LISA 1,5 X 16,5 X 34.....	1	1
04	25230005	EIXO DIREITO	1	-
04	25230006	EIXO ESQUERDO	-	1
05	25230008	FIXADOR COMP. DIREITO	1	-
05	25230009	FIXADOR COMP. ESQUERDO	-	1
06	25230013	RODA COMPACTADORA	1	1
07	25230014	PESO.....	1	1
08	28030017	ARRUELA LISA.....	1	1
07	35200012	BUCHA	1	1
10	35200021	CALOTA	1	1
11	818810025	PARAF. CABEÇA SEXTAVADA M 10 X 25 (8.8).....	3	3
12	82030716	PORCA CASTELO M 16 DIN.979.....	1	1
13	83010110	ARRUELA DE PRESSÃO M 10	3	3
14	85001235	CONTRAPINO 1/8" X 1".....	1	1
15	88330204	ROLAMENTO CÔN. 30204.....	2	2
16	89200131	RETENTOR 00131-BR.....	1	1
17	90220247	ANEL ELÁSTICO P/ FURO I-47.....	2	2
18	90220358	ANEL ELÁSTICO P/ FURO I-58 522.058	1	1

Agro

Замовлення запчастин

(050)-407-68-47

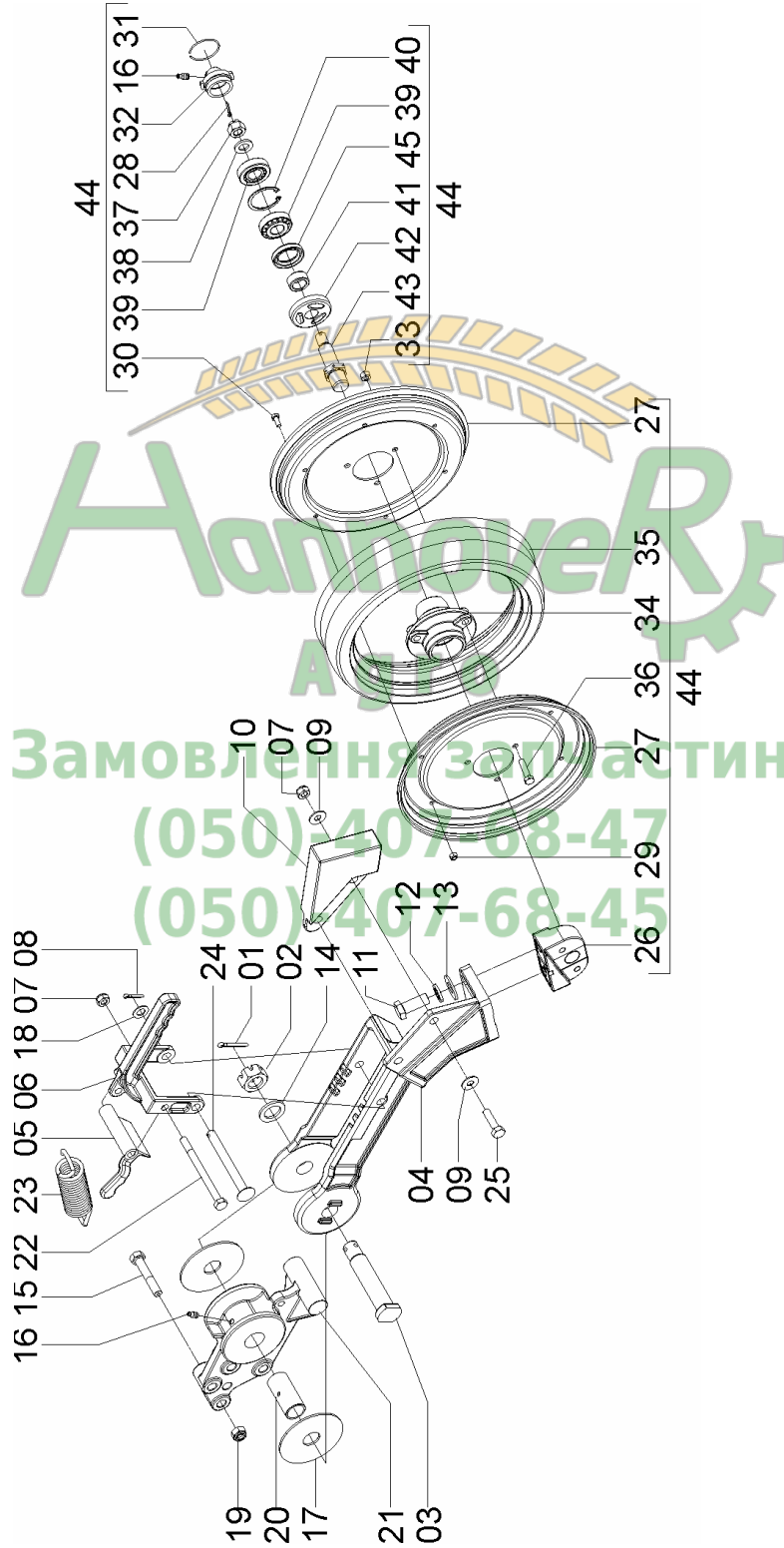
(050)-407-68-45

Catálogo de Peças



TDNG 520 E TDNG 520 Seed

25315000 - CJ. COMPACTADOR TDNG DIREITO PARA COXILHAS
 25315100 - CJ. COMPACTADOR TDNG ESQUERDO PARA COXILHAS



Catálogo de Peças

TDNG 520 E TDNG 520 Seed

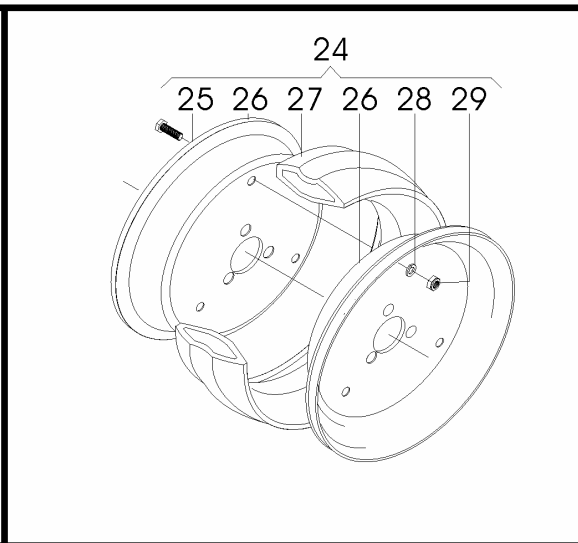
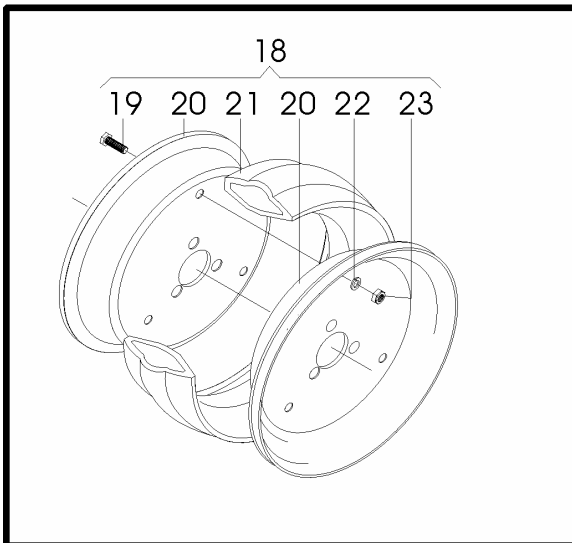
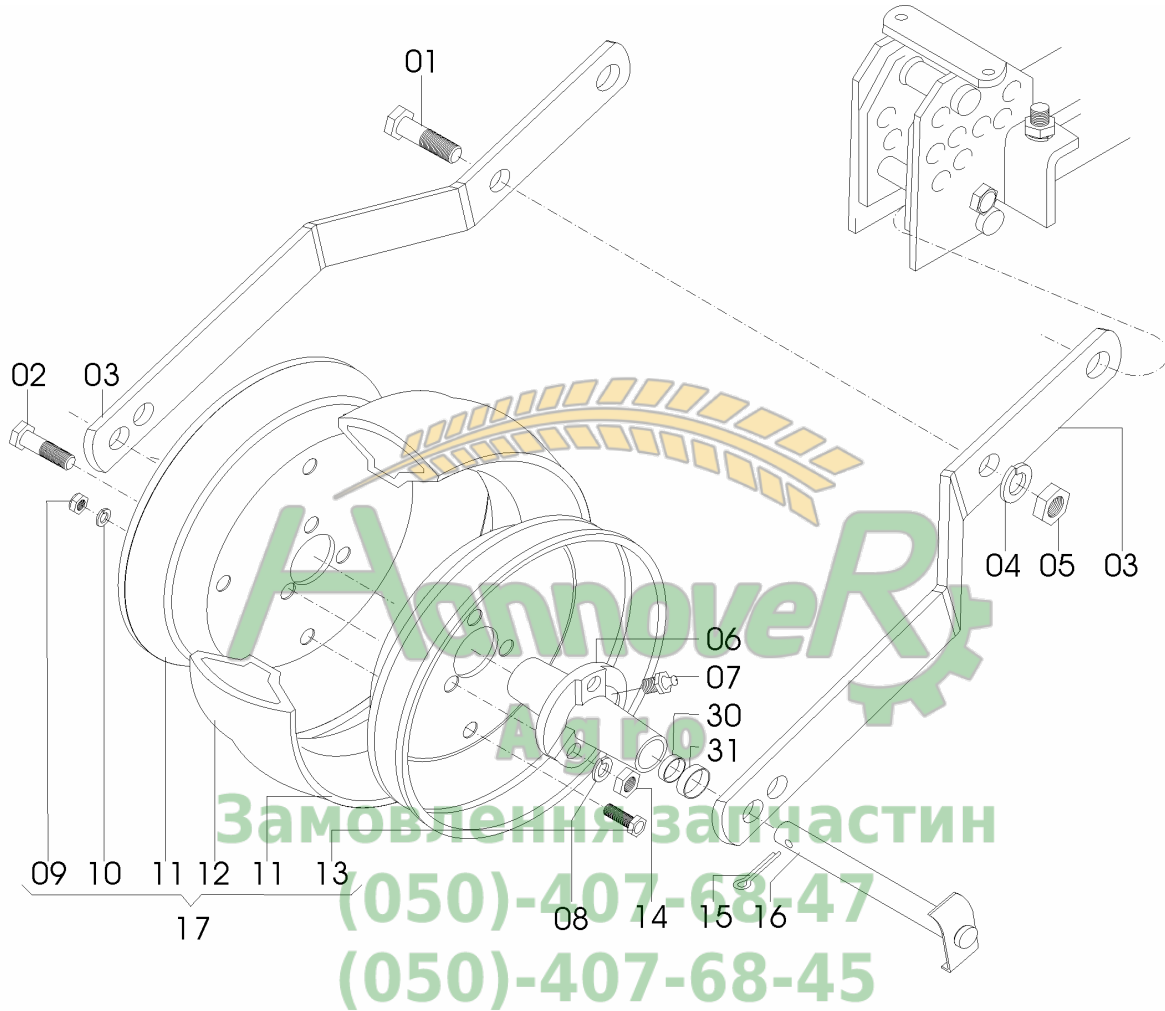


25315000 - C.J. COMPACTADOR TDNG DIREITO PARA COXILHAS
25315100 - C.J. COMPACTADOR TDNG ESQUERDO PARA COXILHAS

REF.	CÓDIGO	DENOMINAÇÃO	QT./CJ.	
			25315000	25315100
01	85001643	CONTRAPINO 3/16"x1.1/2".....	1	1
02	82000724	PORCA CASTELO M 24.....	1	1
03	25230021	PINO DO COMPACTADOR.....	1	1
04	25230017	BRAÇO DO COMPACTADOR DIREITO.....	1	-
04	25230018	BRAÇO DO COMPACTADOR ESQUERDO.....	-	1
05	25230011	ENGATE.....	1	1
06	25230007	ALAVANCA.....	1	1
07	82000710	PORCA AUTOTRAVANTE M 10 DS.....	3	3
08	85001432	CONTRAPINO 5/32" X 7 / 8".....	1	1
09	01030053	ARRUELA LISA.....	4	4
10	15240016	CONTRAPESO.....	1	1
11	818816040	PARAF. SEXT. M 16X40 (8.8).....	2	2
12	83010116	ARRUELA DE PRESSÃO M 16.....	2	2
13	15140010	ARRUELA.....	2	2
14	28040016	ARRUELA.....	1	1
15	818812070	PARAF. SEXT. M 12X70 (8.8).....	3	3
16	84300818	GRAXEIRA RETA M 8 X 1,25.....	2	2
17	25230023	ARRUELA.....	2	2
18	03220028	ARRUELA.....	1	1
19	82000712	PORCA AUTOTRAVANTE M 12 DS.....	1	1
20	25230022	BUCHA DO COMPACTADOR.....	1	1
21	25230019	SUPORTE DO COMPACTADOR DIREITO.....	1	-
21	25230020	SUPORTE DO COMPACTADOR ESQUERDO.....	-	1
22	818810130	PARAF. SEXT. M 10X130 (8.8).....	1	1
23	25230010	MOLA.....	1	1
24	35060024	PINO.....	1	1
25	818810040	PARAF. SEXT. M 10X40 (8.8).....	2	2
26	25230008	FIXADOR DO COMPACTADOR DIREITO.....	1	-
26	25230009	FIXADOR DO COMPACTADOR ESQUERDO.....	-	1
27	26100041	FLANGE.....	2	2
28	85001235	CONTRAPINO 1/8" X 1".....	1	1
29	82010706	PORCA AUTOTRAVANTE M 6 DL.....	6	6
30	818806016	PARAF. SEXT. M 6X16 (8.8).....	6	6
31	15140019	ANEL.....	1	1
32	35200028	TAMPA DO MANCAL.....	1	1
33	82000708	PORCA AUTOTRAVANTE M 8 DL.....	3	3
34	56020026	CUBO DO COMPACTADOR.....	1	1
35	26100032	BANDA FLEXÍVEL.....	1	1
36	818808035	PARAF. SEXT. M 8X35 (8.8).....	3	3
37	82030714	PORCA CASTELO M 14X1,5.....	1	1
38	56020037	ARRUELA.....	1	1
39	88330204	ROLAMENTO CÔNICO 30204.....	2	2
40	90220247	ANEL ELÁSTICO PARA FURO I-47.....	1	1
41	35200012	BUCHA.....	1	1
42	56020058	PROTEÇÃO.....	1	1
43	25310001	EIXO DIREITO.....	1	-
43	25310002	EIXO ESQUERDO.....	-	1
44	25315001	CJ. BANDA DIREITA.....	1	-
44	25315101	CJ. BANDA ESQUERDA.....	-	1
45	89200131	RETENTOR 00131 BR.....	1	1



CJ. COMPACTADOR CÔNCAVO / CONVEXO / PLANO PARA LINHA DE SOJA
(OPCIONAL)



Catálogo de Peças

TDNG 520 E TDNG 520 Seed


**CJ. COMPACTADOR CÔNCAVO / CONVEXO / PLANO PARA LINHA DE SOJA
(OPCIONAL)**

REF.	CÓDIGO	DENOMINAÇÃO	QT./MAQ.
01	818712035	PARAF. SEXT. MA 12 X 35	1
02	81871030	PARAF. SEXT. MA 10 X 30	3
03	15170018	BRAÇO	2
04	83010112	ARRUELA DE PRESSÃO M 12	1
05	82050712	PORCA SEXT. MA 12	1
06	35200006	CUBO	1
07	84300618	GRAXEIRA RETA M 6 X 1,0	1
08	83010110	ARRUELA DE PRESSÃO M 10	3
09	82050708	PORCA SEXT. MA 8	4
10	83010108	ARRUELA PRESSÃO M 8	4
11	35200005	ARO	2
12	35200004	BANDA DE COMPACTAÇÃO PLANA	1
13	818708016	PARAF. SEXT. MA 8 X 16	4
14	82050710	PORCA SEXT. MA 10	3
15	85001643	CONTRAPINO 3/16" X 1.1/2"	1
16	35200500	CJ. EIXO	1
17	35205000	CJ. RODA DE COMPACTAÇÃO PLANA	-
18	15175301	CJ. RODA DE COMPACTAÇÃO CONVEXA	-
19	818708016	PARAF. SEXT. MA 8 X 16	5
20	15170010	ARO	2
21	15170011	BANDA DE COMPACTAÇÃO CONVEXA	1
22	83010108	ARRUELA DE PRESSÃO M 8	5
23	82050708	PORCA SEXT. MA 8	5
24	15175201	CJ. RODA DE COMPACTAÇÃO CÔNCAVA	-
25	818708016	PARAF. SEXT. MA 8 X 16	5
26	15170010	ARO	2
27	15170013	BANDA DE COMPACTAÇÃO CÔNCAVA	1
28	83010108	ARRUELA DE PRESSÃO M 8	5
29	82050708	PORCA SEXT. MA 8	5
30	89200286	RETENTOR 00286 BR	2
31	28180022	CAPA DE PROTEÇÃO	2
	15175200	CJ. COMPACTADOR CÔNCAVO	
	15175300	CJ. COMPACTADOR CONVEXO	
	15175400	CJ. COMPACTADOR PLANO	



TDNG 520 E TDNG 520 Seed

CJ. COMPACTADOR CÔNCAVO / CONVEXO PARA ARROZ E TRIGO (OPCIONAL)



Catálogo de Peças

TDNG 520 E TDNG 520 Seed


**COMPACTADOR CÔNCAVO / CONVEXO PARA ARROZ E TRIGO
(OPCIONAL)**

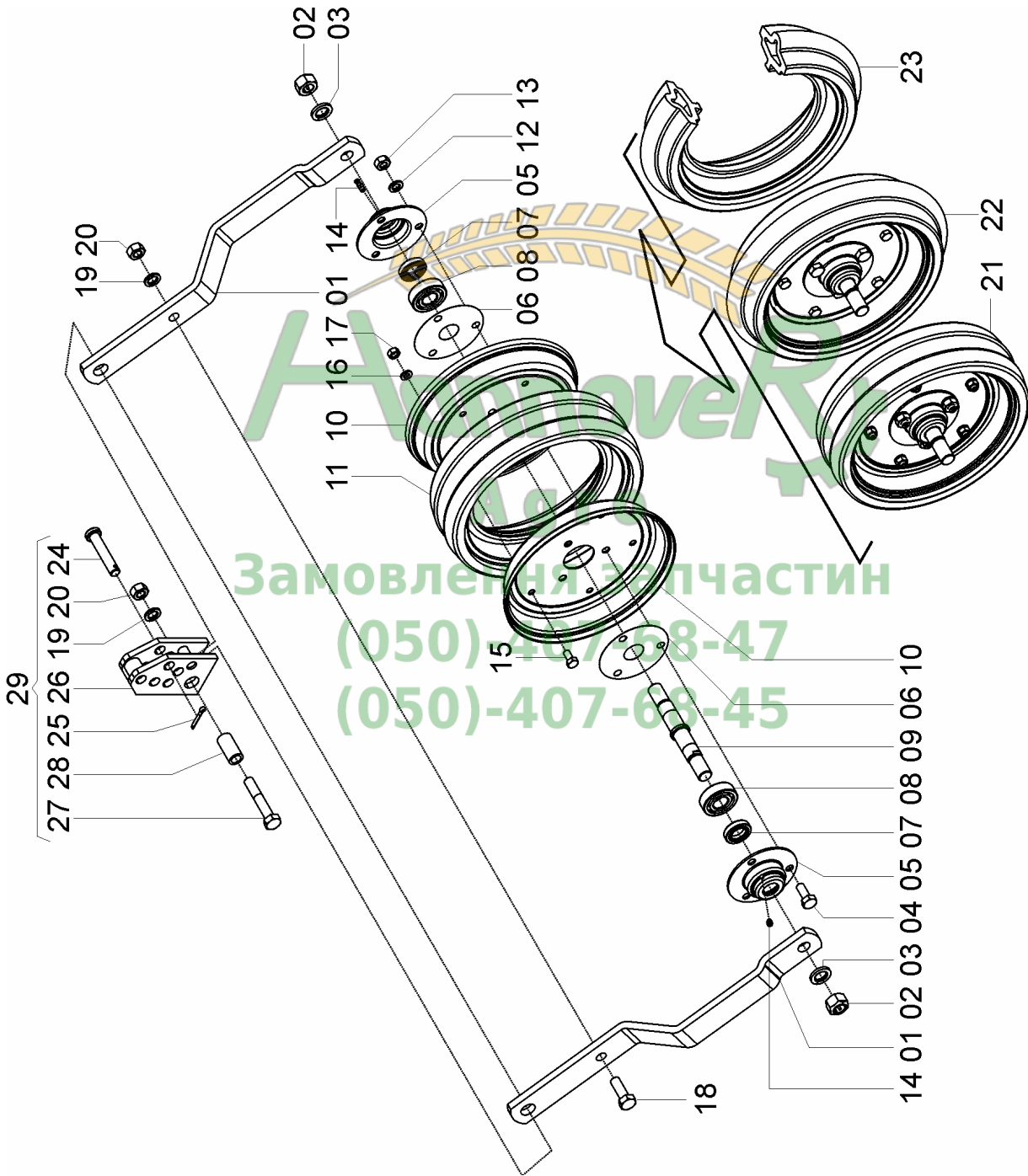
REF.	CÓDIGO	DENOMINAÇÃO	QT./LINHA
01	818712035	PARAF. SEXT. M 12 X 35	1
02	818710030	PARAF. SEXT. M 10 X 30	3
03	15170015	BRAÇO	2
04	83010112	ARRUELA DE PRESSÃO M 12	1
05	82050712	PORCA SEXT. M 12	1
06	15170016	CUBO	1
07	84300618	GRAXEIRA RETA M 6 X 1,0	1
08	83010110	ARRUELA DE PRESSÃO M 10	3
09	28180022	CAPA DE PROTEÇÃO	2
10	89200286	RETENTOR 00286 BR	2
11	82050708	PORCA SEXT. M 8	5
12	83010108	ARRUELA DE PRESSÃO M 8	5
13	15170010	ARO	2
14	15170013	BANDA DE COMPACTAÇÃO CÔNCAVA	1
15	818708016	PARAF. SEXT. M 8 X 16	5
16	15175201	CJ. RODA DE COMPACTAÇÃO CÔNCAVA	-
17	82050710	PORCA SEXT. M 10	3
18	85001643	CONTRAPINO 3/16" X 1.1/2"	1
19	15170900	CJ. EIXO	1
20	818708016	PARAF. SEXT. M 8 X 16	5
21	15170010	ARO	2
22	15170011	BANDA DE COMPACTAÇÃO CONVEXA	1
23	83010108	ARRUELA DE PRESSÃO M 8	5
24	82050708	PORCA SEXT. M 8	5
25	15175301	CJ. RODA DE COMPACTAÇÃO CONVEXA	-
26	01050027	PINO	1
27	15170014	BUCHA ARTICULAÇÃO	1
28	15170700	CJ. POSICIONADOR	1
29	818712070	PARAF. SEXT. M 12 X 70	1
30	85001435	CONTRAPINO 5/32" X 1"	1
31	15145101	CJ. POSICIONADOR	1
32	15175501	CJ. COMPACTADOR CÔNCAVO	1
32	15175601	CJ. COMPACTADOR CONVEXO	1
	15175500	CJ. COMPACTADOR CÔNCAVO	
	15175600	CJ. COMPACTADOR CONVEXO	

Catálogo de Peças



TDNG 520 E TDNG 520 Seed

25205000 C.J. COMPACTADOR CÔNCAVO (OPCIONAL)
25205100 C.J. COMPACTADOR CONVEXO (OPCIONAL)





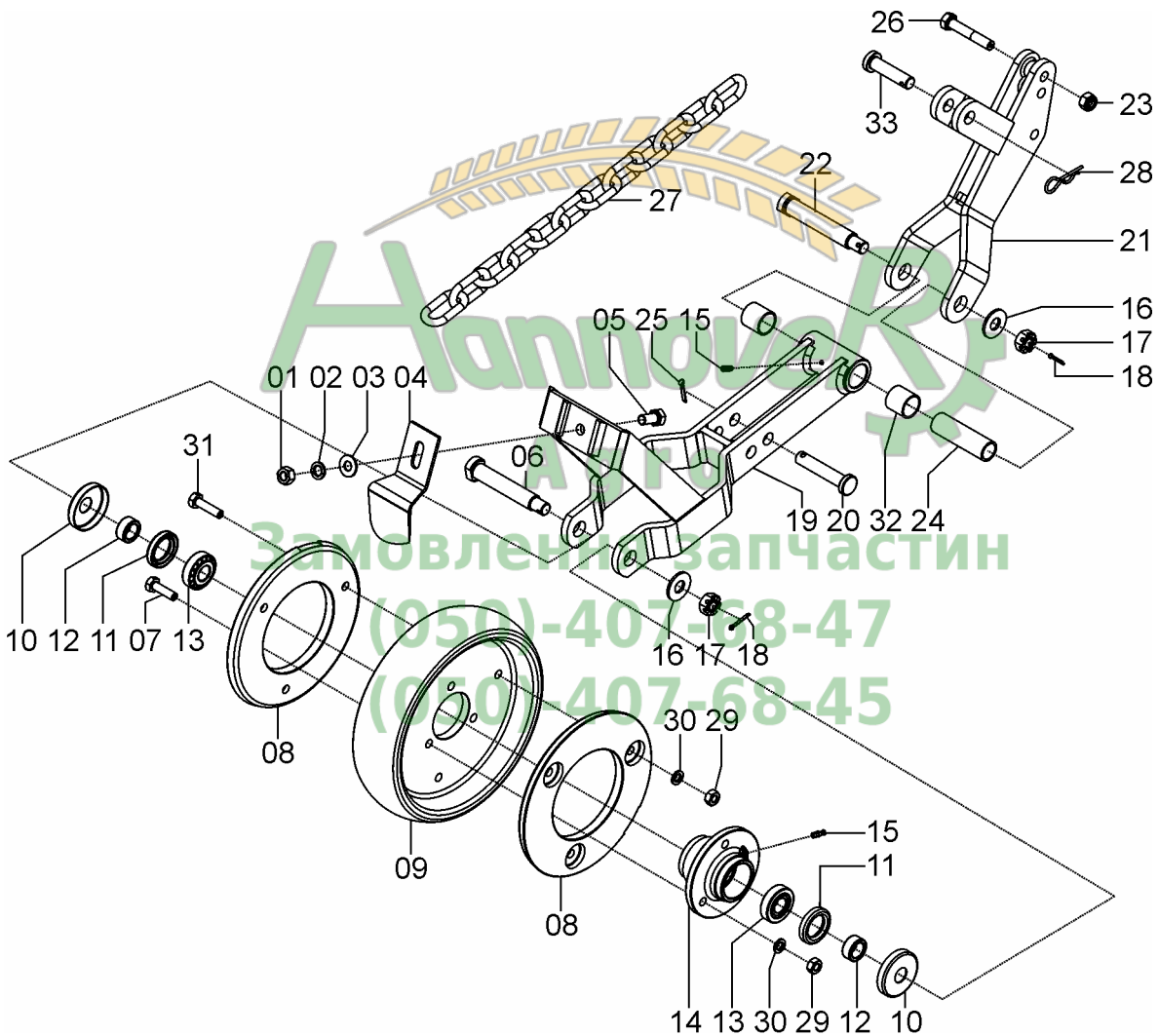
25205000 CJ. COMPACTADOR CÔNCAVO (OPCIONAL)
25205100 CJ. COMPACTADOR CONVEXO (OPCIONAL)

REF.	CÓDIGO	DENOMINAÇÃO	Q.T./LINHA
01	25200001	BRAÇO DO COMPACTADOR	2
02	82010716	PORCA SEXT. AUTOTRAVANTE M 16 DL	2
03	83010116	ARRUELA DE PRESSÃO M 16	2
04	818710025	PARAF. SEXT. M 10X25	3
05	03240001	MANCAL	2
06	03240005	JUNTA DE VEDAÇÃO	2
07	89101386	RETENTOR 01386 BRG	2
08	88606204	ROLAMENTO DE ESFERAS 6204	2
09	15170003	EIXO DO CUBO	1
10	15170010	ARO COMPACTADOR	2
11	15170013	BANDA DE COMPACTAÇÃO CÔNCAVA	1
12	83010110	ARRUELA DE PRESSÃO M 10	3
13	82050710	PORCA SEXT. M 10	3
14	84300618	GRAXEIRA RETA M 6X10	2
15	818701016	PARAF. SEXT. M 8X16	5
16	83010108	ARRUELA DE PRESSÃO M 8	5
17	82050708	PORCA SEXT. M 8	5
18	818712035	PARAF. SEXT. M 12X35	1
19	83010112	ARRUELA DE PRESSÃO M 12	3
20	82010112	PORCA SEXT M 12	3
21	15107201	CJ. RODA COMPACT. CÔNCAVO P/ TRIGO	1
22	15107101	CJ. RODA COMPACT. CONVEXA P/ ARROZ	1
23	15170011	BANDA DE COMPACTAÇÃO CONVEXA 77X9	1
24	01050027	PINO	1
25	85001435	CONTRAPINO 5/32" X 1"	1
26	15170700	CJ. POSICIONADOR	1
27	818712070	PARAF. SEXT. M 12 X 70	2
28	15170014	BUCHA	1
29	15145101	CJ. POSICIONADOR	1

(050)-407-68-45



25215000 - C.J. COMPACTADOR FUNDIDO CONVEXO
(OPCIONAL)



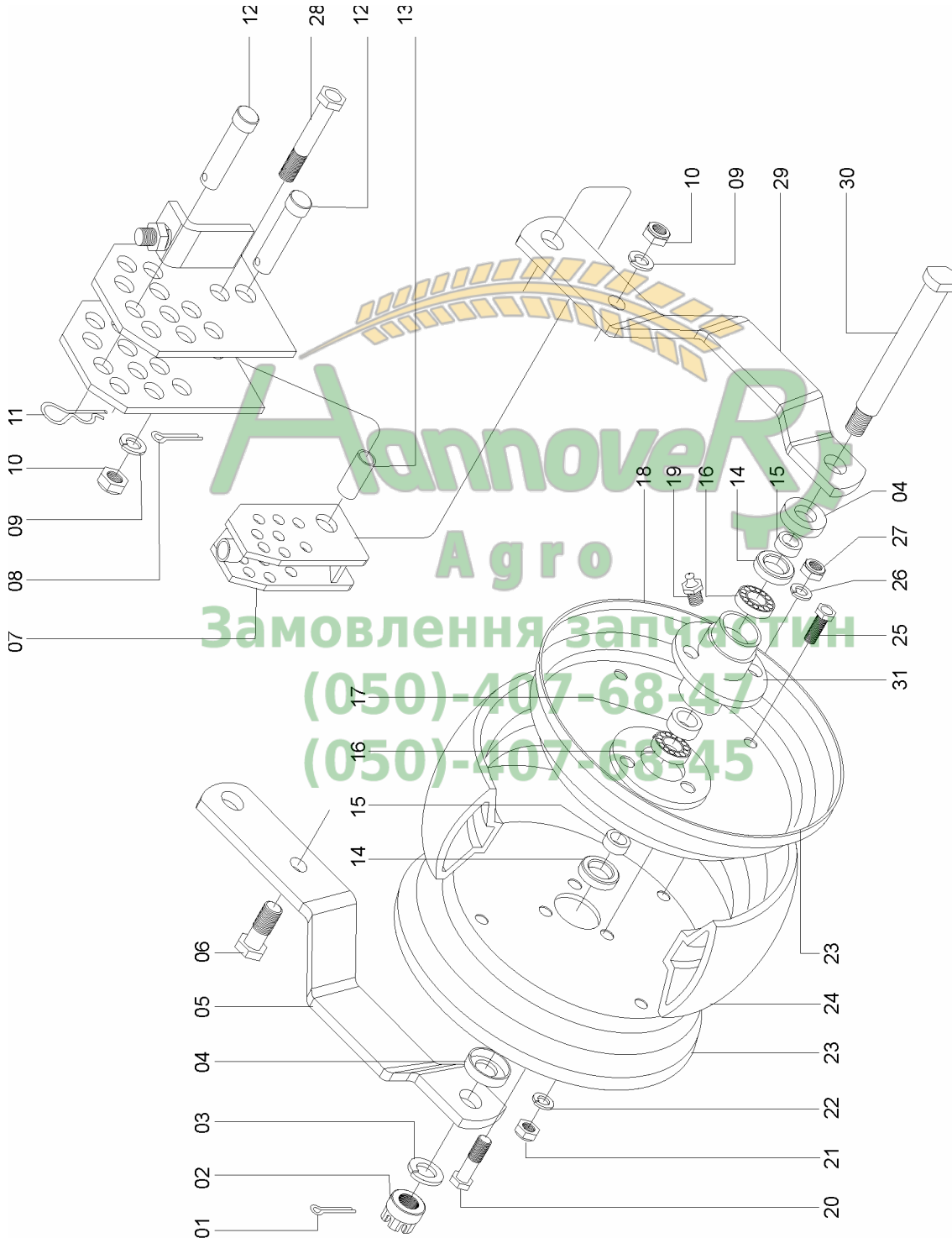


25215000 - CJ. COMPACTADOR FUNDIDO CONVEXO (OPCIONAL)

REF.	CÓDIGO	DENOMINAÇÃO	Q.T./CJ.
01	82050712	PORCA SEXT. M 12	1
02	83010112	ARRUELA DE PRESSÃO M 12	1
03	03100051	ARRUELA	1
04	25210005	LIMPADOR	1
05	818712025	PARAF. SEXT. M 12 X 25	1
06	25210001	PINO EIXO	1
07	818710035	PARAF. SEXT. M 10 X 35	3
08	25210006	CONTRAPESO	2
09	25210004	RODA COMPACTADORA	1
10	35200035	PROTEÇÃO	2
11	89200131	RETENTOR 00131 BR	2
12	35200012	BUCHA	2
13	88330204	ROLAMENTO CÔNICO 30204	2
14	25210003	CUBO	1
15	84300618	GRAXEIRA RETA M 6 X 1	2
16	15140010	ARRUELA	2
17	82030716	PORCA CASTELO M 16 DIN 979	2
18	85001235	CONTRAPINO 1/8" X 1"	2
19	25210100	CJ. GARFO COMPACTADOR	1
20	25210009	PINO	1
21	25210200	CJ. PROLONGADOR GARFO	1
22	25210007	PINO ARTICULAÇÃO	1
23	82000612	PORCA AUTOTRAVANTE M 12 DS	2
24	25210002	BUCHA	1
25	85001435	CONTRAPINO 5/32" X 1"	1
26	818812070	PARAF. SEXT. M 12 X 70 (8.8)	3
27	91121006	CORRENTE ELOS RETOS 95 C 9,5 X 36 X 57 (11 ELOS)	1
28	15070001	GRAMPO	1
29	82050710	PORCA SEXT. M 10	6
30	83010110	ARRUELA DE PRESSÃO M 10	6
31	818710040	PARAF. SEXT. M 10 X 40	3
32	25210008	BUCHA	2
33	03130010	PINO	1



61135000 - CJ. COMPACTADOR LIMITADOR





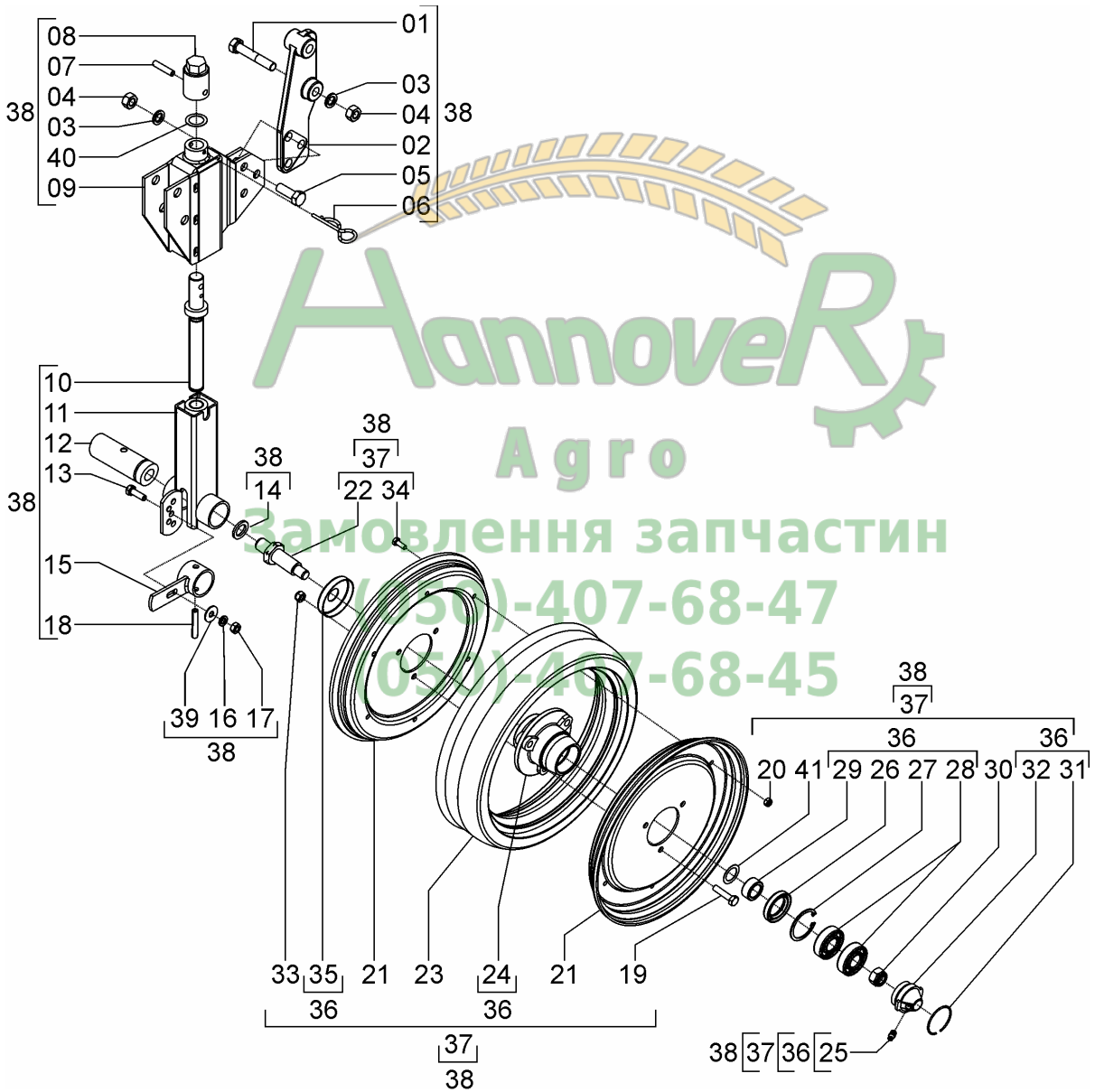
61135000 - CJ. COMPACTADOR LIMITADOR

REF.	CÓDIGO	DENOMINAÇÃO	QT./LINHA
01	85001435	CONTRAPINO 5/32 "x1".....	1
02	8203 0716	PORCA CASTELO M16 DIN 979.....	1
03	28040072	ARRUELA.....	1
04	35200035	PROTEÇÃO.....	2
05	61130003	BRAÇO GARFO COMPACTADOR.....	1
06	818712035	PARAF. SEXT. M 12 X 35.....	1
07	61130100	CJ. POSICIONADOR.....	1
08	85001235	CONTRAPINO 1/8 "X1".....	1
09	83010112	ARRUELA DE PRESSÃO M 12.....	2
10	82050712	PORCA SEXT. M 12.....	2
11	15070001	GRAMPO DE PRESSÃO.....	1
12	01050027	PINO.....	2
13	15170014	BUCHA DE ARTICULAÇÃO.....	1
14	89200131	RETENTOR DO 131 BR.....	2
15	35200012	BUCHA.....	2
16	88106204	ROLAMENTO ESF. 6204.....	2
17	61130002	BUCHA SEPARADORA.....	1
18	25210003	CUBO COMPACTADOR.....	1
19	84300618	GRAXEIRA RETA M 6 X 1.....	1
20	818710030	PARAF. SEXT. M 10 X 30.....	3
21	82050708	PORCA SEXT. M 8.....	4
22	83010108	ARRUELA DE PRESSÃO M 8.....	4
23	61130004	ARO DO COMPACTADOR.....	2
24	35200004	BANDA DE COMPACTAÇÃO.....	1
25	818708016	PARAF SEXT. M 8 X 16.....	4
26	83010110	ARRUELA DE PRESSÃO M 10.....	3
27	82050710	PORCA SEXT. M10.....	3
28	818812070	PARAF. SEXT. M 12 X 70 (8.8).....	1
29	61130003	BRAÇO GARFO COMPACTADOR.....	1
30	25210001	PINO EIXO.....	1
31	61130005	FLANGE.....	1

(050)-407-68-45



25185000 - C.J. LIMITADOR PARA SOJA (OPCIONAL)



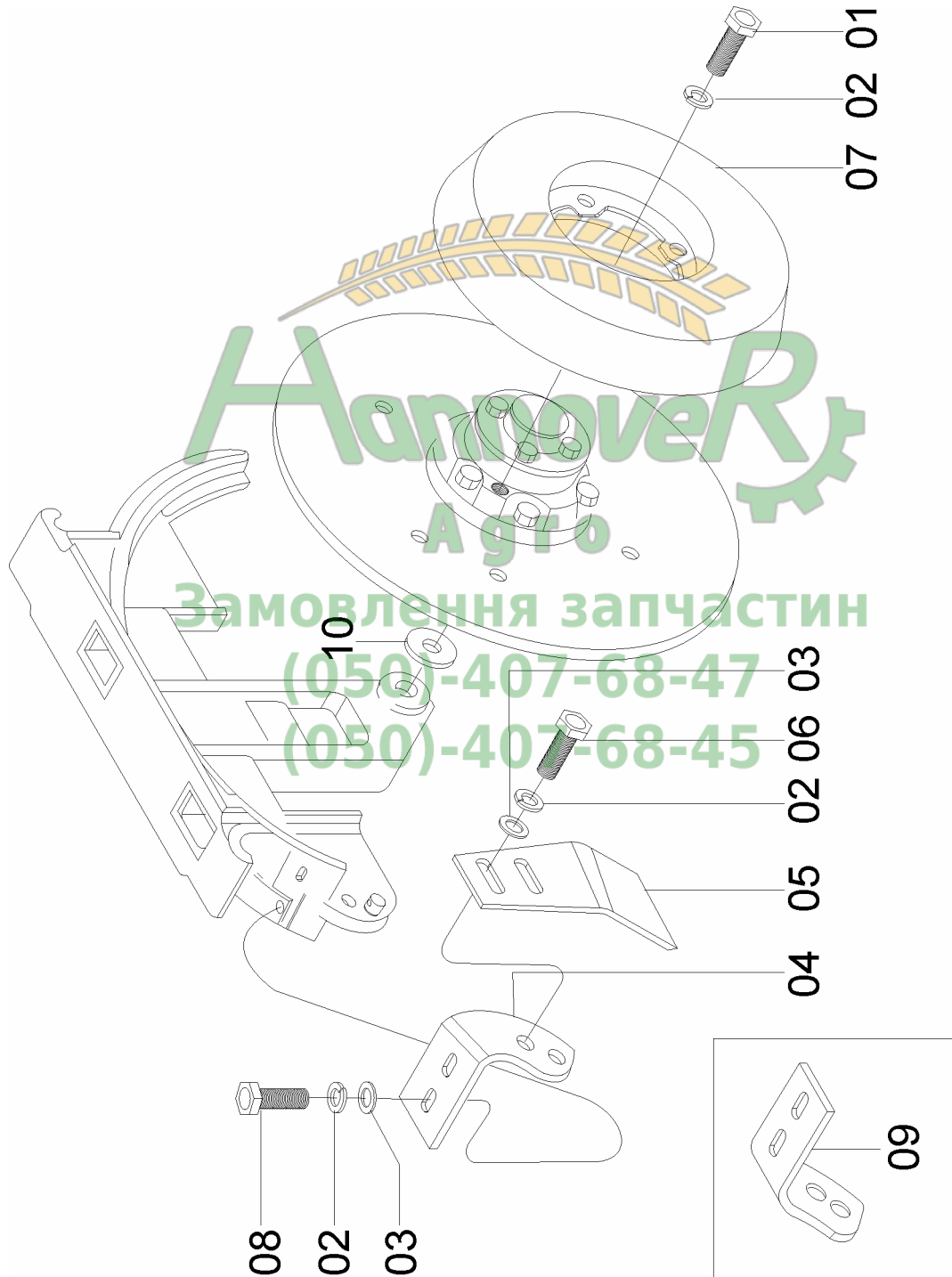


25185000 - CJ. LIMITADOR PARA SOJA (OPCIONAL)

REF.	CÓDIGO	DENOMINAÇÃO	QT./LINHA
01	818712070	PARAFUSO SEXT. M 12 X 70.....	2
02	25180001	ADAPTADOR DO LIMITADOR	1
03	83010112	ARRUELA DE PRESSÃO M 12	5
04	82050712	PORCA SEXT. M 12	5
05	818712035	PARAFUSO SEXT. M 12 X 35	3
06	28040046	GRAMPO	1
07	92010530	PINO ELÁSTICO 5 X 30	2
08	28020021	MANIPULO (MBM 7142)	1
09	26102900	CJ. SUPORTE	1
10	62011200	CJ. FUSO	1
11	26102600	CJ. TUBO SUPORTE	1
12	26100031	EIXO	1
13	818708025	PARAFUSO SEXT. M 8 X 25	1
14	28030018	ARRUELA	4
15	26100900	CJ. REGULADOR	1
16	83010108	ARRUELA DE PRESSÃO M 8	1
17	82050708	PORCA SEXT. M 8	1
18	92010845	PINO ELÁSTICO 8 X 45	1
19	818708030	PARAFUSO SEXT. M 8 X 30	6
20	82010706	PORCA AUTOTRAVANTE M 6	12
21	26100041	FLANGE	4
22	35200033	EIXO ESQUERDO	1
22	35200032	EIXO DIREITO	1
23	26100032	BANDA FLEXÍVEL	2
24	35200029	CUBO DO COMPACTADOR	2
25	84300818	GRAXEIRA RETA M 8 X 1,25	2
26	89200131	RETENTOR SABÓ 00131 BR	2
27	90220247	ANEL ELÁSTICO P/FURO I- 47	2
28	88106204	ROLAMENTO 6204	4
29	35200012	BUCHA	2
30	82010614	PORCA AUTOTRAVANTE M 14 X 1,5 DL	2
31	15140019	ANEL	2
32	35200028	TAMPA	2
33	82010708	PORCA AUTOTRAVANTE M 8	6
34	818706012	PARAFUSO SEXT. M 6 X 12	12
35	35200035	PROTEÇÃO	2
36	35207600	CJ. MONT. CUBO COMPACTADOR	2
37	26105007	CJ. BANDA DIREITA	1
37	26105008	CJ. BANDA ESQUERDA	1
38	26105004	CJ. LIMITADOR.....	1
39	01020010	ARRUELA LISA.....	1
40	15070022	ARRUELA LISA.....	1



25076900 - CJ. LIMITADOR DE PROFUNDIDADE 60mm DISCO DEFASADO ESQUERDO
 25076800 - CJ. LIMITADOR DE PROFUNDIDADE 60mm DISCO DEFASADO DIREITO
 (OPCIONAL)





25076900 - CJ. LIMITADOR DE PROFUNDIDADE 60mm DISCO DEFASADO ESQUERDO
25076800 – CJ. LIMITADOR DE PROFUNDIDADE 60mm DISCO DEFASADO DIREITO
 (OPCIONAL)

REF.	CÓDIGO	DENOMINAÇÃO	QT./LINHA	
			DIR.	ESQ.
01	818110025	PARAF. SEXT. M 10 X 25 INOX.....	3	3
02	83010110	ARRUELA PRESSÃO M 10	7	7
03	15070065	ARRUELA LISA	4	4
04	25070007	SUPORTE LIMPADOR DIREITO	1	-
05	25070052	LIMPADOR DIREITO (ARO 60)	1	-
05	25070051	LIMPADOR ESQUERDO (ARO 60)	-	1
05	25070005	LIMPADOR DIREITO (ARO 40 E 25)	1	-
05	25070006	LIMPADOR ESQUERDO (ARO 40 E 25)	-	1
06	818710016	PARAF. SEXT. M 10 X 16	2	2
07	25070086	LIMITADOR 60 DISCO 15" DIREITO.....	1	1
07	25070012	LIMITADOR 40 DISCO 15"	1	1
07	25070013	LIMITADOR 25 DISCO 15"	1	1
08	818710030	PARAF. SEXT. M 10 X 30.....	2	2
09	25070008	SUPORTE LIMPADOR ESQUERDO	-	1
10	25070070	ARRUELA.....	2	2
25076300		CJ. LIMITADOR DE PROFUNDIDADE 40 DIREITO DISCO DEFASADO		
25076400		CJ. LIMITADOR DE PROFUNDIDADE 40 ESQUERDO DISCO DEFASADO		
25076500		CJ. LIMITADOR DE PROFUNDIDADE 25 DIREITO DISCO DEFASADO		
25076600		CJ. LIMITADOR DE PROFUNDIDADE 25 ESQUERDO DISCO DEFASADO		

Agro

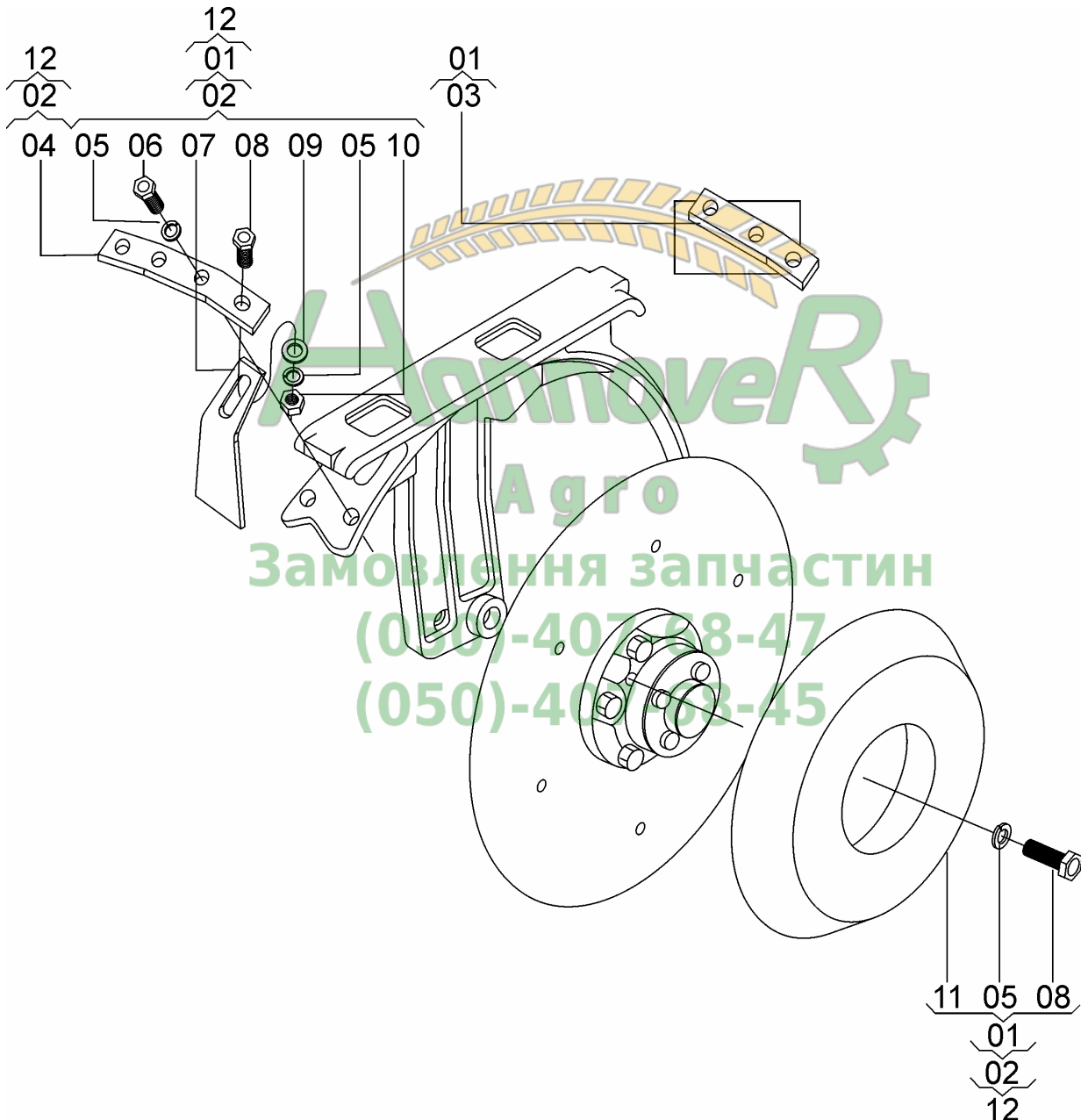
Замовлення запчастин

(050)-407-68-47

(050)-407-68-45



CJ. LIMITADOR DE PROFUNDIDADE PARA DISCOS DESENCONTRADOS
(OPCIONAL)





CJ. LIMITADOR DE PROFUNDIDADE PARA DISCOS DESENCONTRADOS (OPCIONAL)

REF.	CÓDIGO	DENOMINAÇÃO	QT./CONJ.	
01	25075501	CJ. LIMIT. PROF. SIMPLES 25	-	
02	25075502	CJ. LIMIT. PROF. DUPLO 25	-	
03	15070037	SUPORTE LIMPADOR SIMPLES	1	
04	15070034	SUPORTE LIMPADOR DUPLO	1	
05	83010110	ARRUELA DE PRESSÃO M 10	7	*6
06	818710020	PARAF. SEXT. M 10 X 20	2	*2
07	15070036	LIMPADOR DO SEMI-ARO 25	2	*1
07	15070035	LIMPADOR SEMI-ARO 40	2	*1
08	818710025	PARAF. SEXT. M 10 X 25	5	*4
09	15070065	ARRUELA LISA M 10	2	*1
10	82050710	PORCA SEXT. M 10	2	*1
11	25070012	LIMITADOR 40 DISCO 15"	2	*1
11	25070013	LIMITADOR 25 DISCO 15" (OPCIONAL)	-	-
12	25075503	CJ. LIMITADOR DE PROF. 40 SIMPLES - DISCO DESENC. 15" .	-	-
12	25075504	CJ. LIMITADOR DE PROF. 40 DUPLO - DISCO DESENC. 15"	-	-

* QUANTIDADE PARA SEMI-ARO SIMPLES



Замовлення запчастин

(050)-407-68-47

(050)-407-68-45



25076100 – CJ. ARO LIMITADOR DIREITO
 25076200 – CJ. ARO LIMITADOR ESQUERDO
 (OPCIONAL)



TDNG 520 E TDNG 520 Seed



25076100 – CJ. ARO LIMITADOR DIREITO
 25076200 – CJ. ARO LIMITADOR ESQUERDO
 (OPCIONAL)

REF.	CÓDIGO	DENOMINAÇÃO	QT./CJ.	
			25076100	25076200
01	15070065	ARRUELA LISA.....	6	6
02	25070012	ARO LIMITADOR 40 DISCO 15".....	1	1
03	25070054	LIMPADOR DIREITO.....	1	-
03	25070053	LIMPADOR ESQUERDO.....	-	1
04	25070055	SUPORTE LIMPADOR ESQUERDO.....	1	-
04	25070056	SUPORTE LIMPADOR DIREITO.....	-	1
05	25070070	ARRUELA.....	2	2
06	810810025	PARAFUSO CAB. SEXT. FLANGEADO M 10 X 25.....	3	3
07	818710020	PARAFUSO CAB. SEXT. M 10 X 20.....	2	2
08	818710025	PARAFUSO CAB. SEXT. M 10 X 25.....	2	2
09	82050710	PORCA SEXT. M 10.....	2	2
10	83010110	ARRUELA DE PRESSÃO M 10.....	7	7



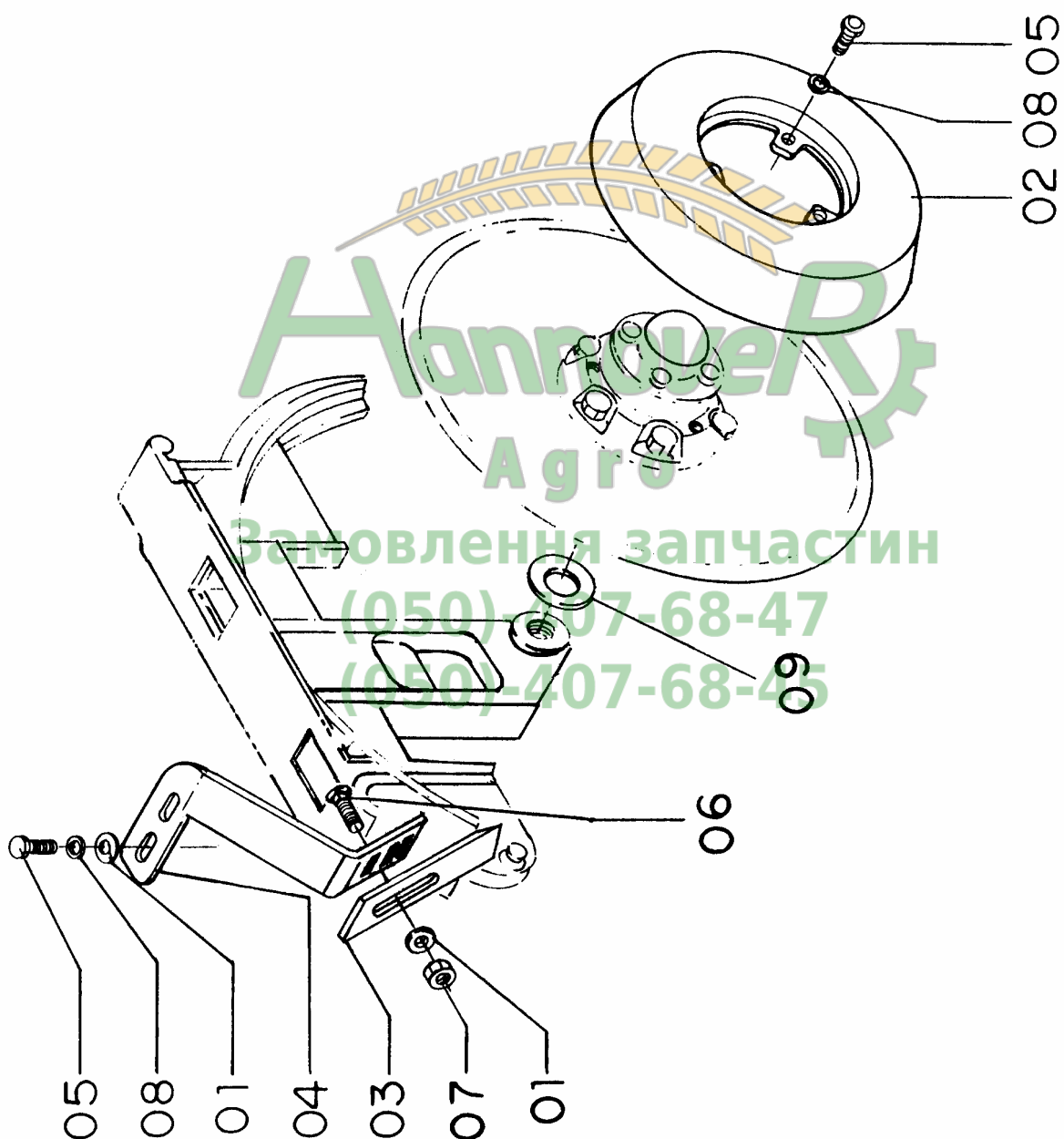
Замовлення запчастин

(050)-407-68-47

(050)-407-68-45



25077000 – CJ. ARO LIMITADOR DIREITO
 25077100 – CJ. ARO LIMITADOR ESQUERDO
 (OPCIONAL)



TDNG 520 E TDNG 520 Seed



25077000 – CJ. ARO LIMITADOR DIREITO
25077100 – CJ. ARO LIMITADOR ESQUERDO
(OPCIONAL)

REF.	CÓDIGO	DENOMINAÇÃO	QT./LINHA	
			25077000	25077100
01	01030053	ARRUELA LISA	6	6
02	25070012	LIMITADOR 40 DISCO 15"	1	1
03	25070068	LIMPADOR DIREITO	1	1
04	25070059	SUPORTE LIMPADOR DIREITO	1	-
04	25070060	SUPORTE LIMPADOR ESQUERDO	-	1
05	818810025	PARAF. SEXT. M 10 X 25 (8.8)	5	5
06	816810025	PARAF. FRANCÊS M 10 X 25 (8.8)	2	2
07	82050710	PORCA SEXT. M 10	2	2
08	83010110	ARRUELA DE PRESSÃO M 10	7	7
09	25070070	ARRUELA	2	2

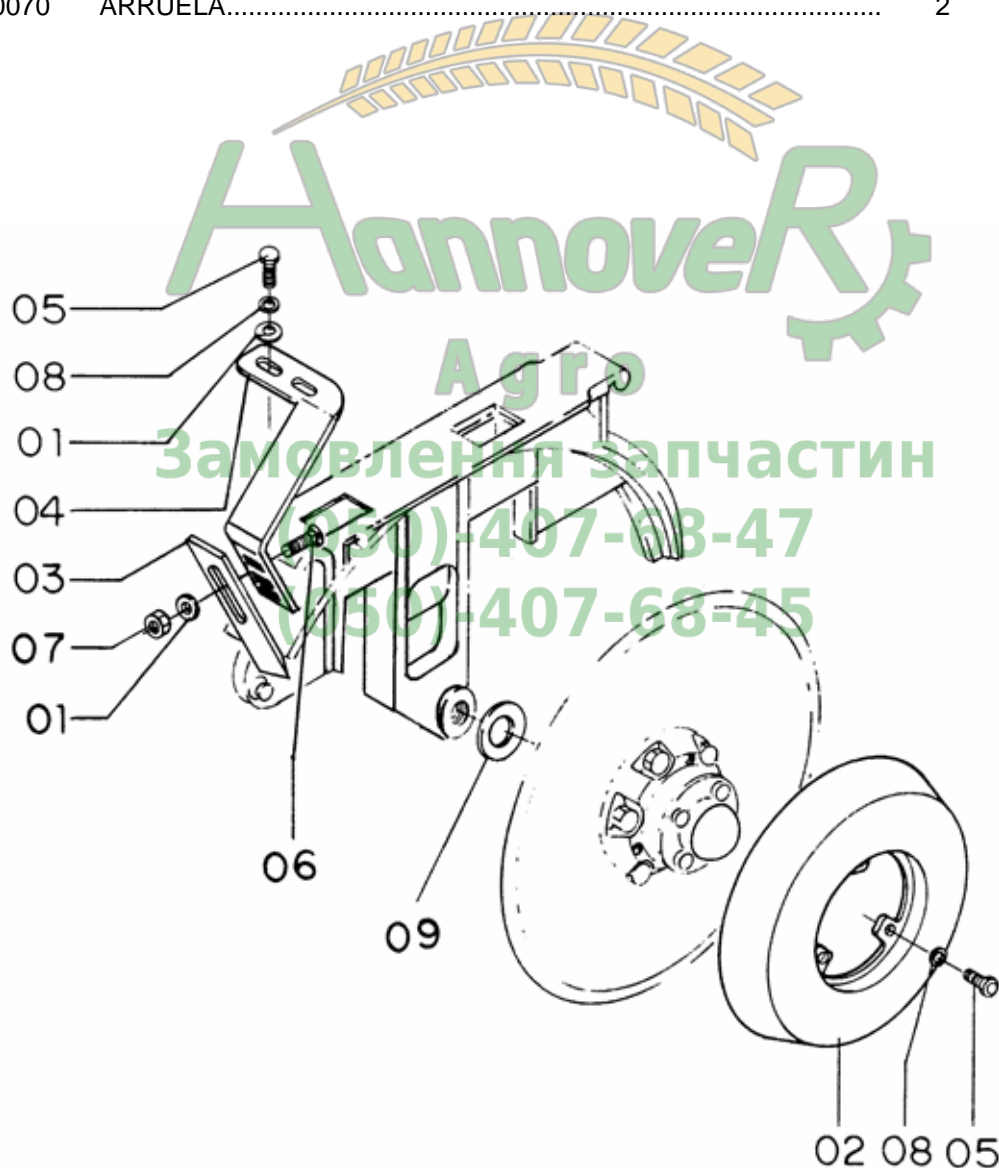


Замовлення запчастин
(050)-407-68-47
(050)-407-68-45



25077900 – CJ. ARO LIMITADOR DIREITO
25078000 – CJ. ARO LIMITADOR ESQUERDO
(OPCIONAL)

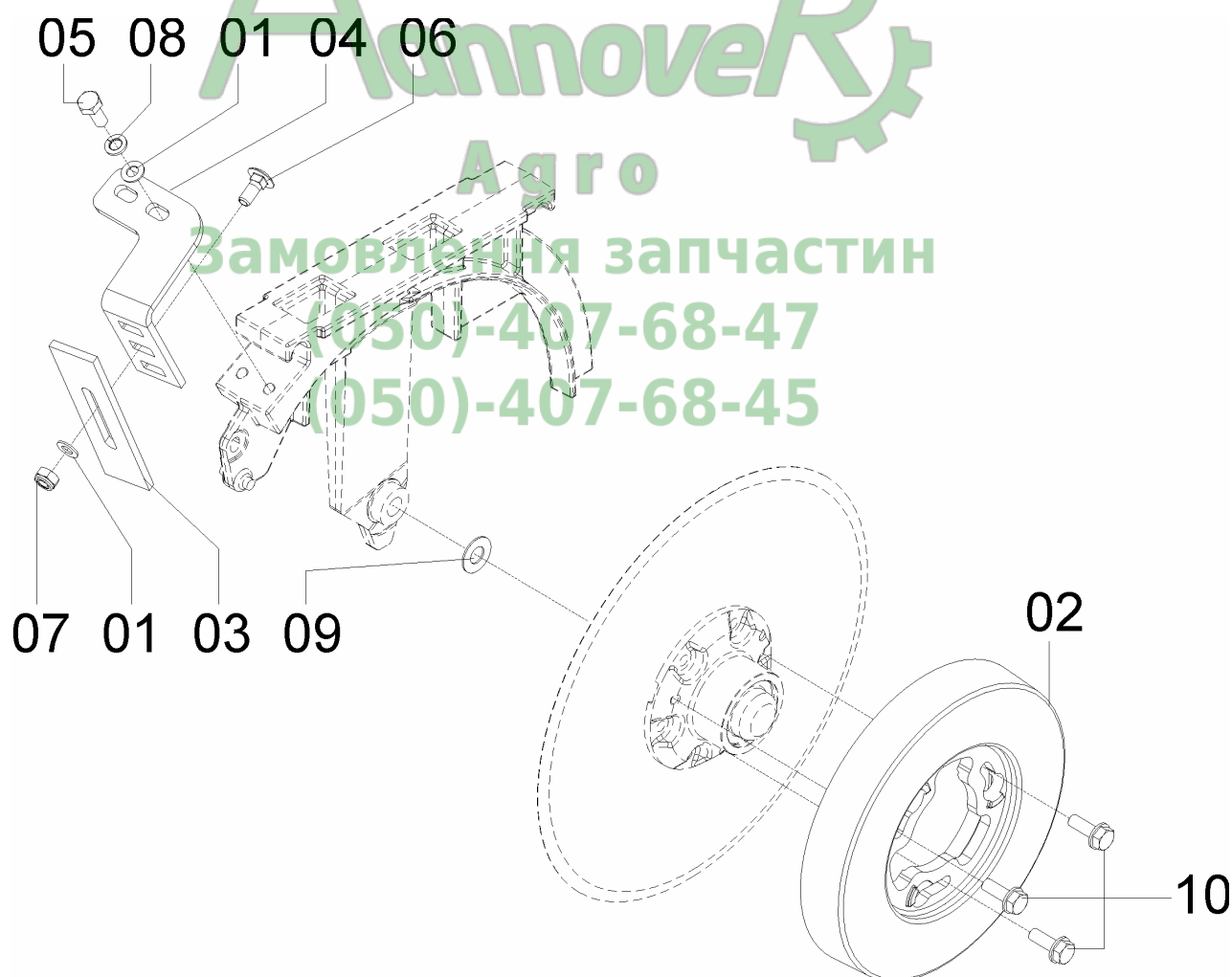
REF.	CÓDIGO	DENOMINAÇÃO	QT./LINHA	
			25077900	25078000
01	01030053	ARRUELA LISA	6	6
02	25070013	LIMITADOR 25 DISCO 15"	1	1
03	25070068	LIMPADOR DIREITO	1	1
04	25070059	SUPORTE LIMPADOR DIREITO	1	-
04	25070060	SUPORTE LIMPADOR ESQUERDO	-	1
05	818810025	PARAF. SEXT. M 10 X 25 (8.8)	5	5
06	816810025	PARAF. FRANCÊS M 10 X 25 (8.8)	2	2
07	82050710	PORCA SEXT. M 10	2	2
08	83010110	ARRUELA DE PRESSÃO M 10	7	7
09	25070070	ARRUELA.....	2	2





25078200 – CJ. ARO LIMITADOR DE PROFUNDIDADE DIREITO 15 mm DISCOS DEFASADOS
25078300 – CJ. ARO LIMITADOR DE PROFUNDIDADE ESQUERDO 15 mm DISCOS DEFASADOS
(OPCIONAL)

REF.	CÓDIGO	DENOMINAÇÃO	QT./LINHA	
			25078200	25078300
01	01030053	ARRUELA LISA	6	6
02	25070083	ARO LIMITADOR 15 DISCO 15" DIREITO	1	-
02	25070077	ARO LIMITADOR 15 DISCO 15"	-	1
03	25070068A	LIMPADOR DIREITO	1	1
04	25070059A	SUPORTE LIMPADOR DIREITO	1	-
04	25070060A	SUPORTE LIMPADOR ESQUERDO	-	1
05	818810025	PARAF. CABEÇA SEXTAVADA M 10 X 25 (8.8)	2	2
06	816810025	PARAF. CABEÇA CILÍNDRICA PESC. QUAD. M 10 X 25 (8.8)	2	2
07	82000710	PORCA AUTOTRAVANTE M 10 DS	2	2
08	83010110	ARRUELA DE PRESSÃO M 10	2	2
09	25070070	ARRUELA	2	2
10	818110025	PARAF. CABEÇA SEXTAVADA FLANGEADO M 10X25 INOX.....	3	3





25078400 – CJ. ARO LIMITADOR DE PROFUNDIDADE DIREITO 25 mm DISCOS DEFASADOS
 25078500 – CJ. ARO LIMITADOR DE PROFUNDIDADE ESQUERDO 25 mm DISCOS DEFASADOS
 (OPCIONAL)

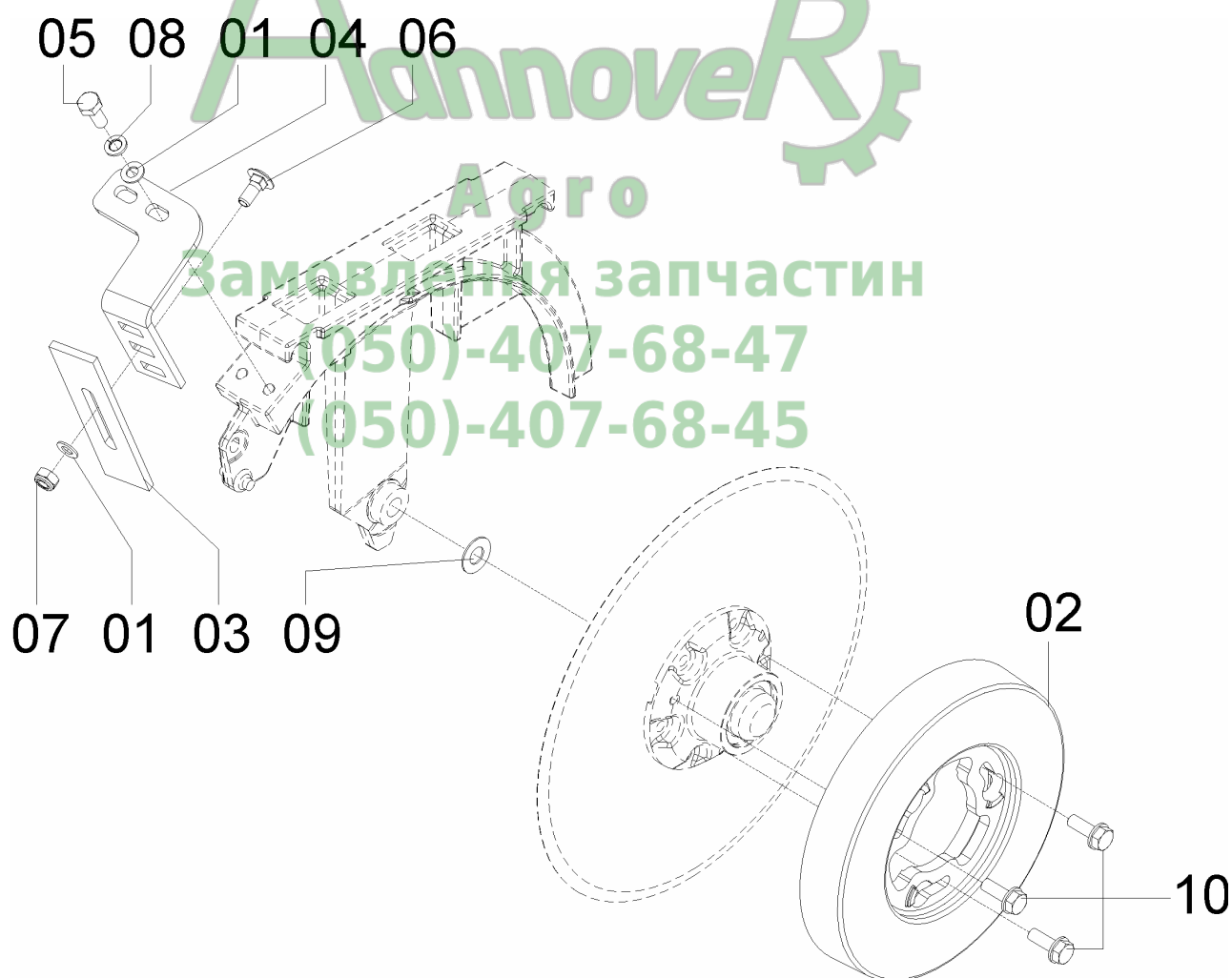
REF.	CÓDIGO	DENOMINAÇÃO	QT./LINHA	
			25078400	25078500
01	01030053	ARRUELA LISA	6	6
02	25070084	ARO LIMITADOR 25 DISCO 15" DIREITO.....	1	-
02	25070078	ARO LIMITADOR 25 DISCO 15"	-	1
03	25070068A	LIMPADOR DIREITO	1	1
04	25070059A	SUPORTE LIMPADOR DIREITO	1	-
04	25070060A	SUPORTE LIMPADOR ESQUERDO	-	1
05	818810025	PARAF. CABEÇA SEXTAVADA M 10 X 25 (8.8)	2	2
06	816810025	PARAF. CABEÇA CILÍNDRICA PESC. QUAD. M 10 X 25 (8.8).....	2	2
07	82000710	PORCA AUTOTRAVANTE M 10 DS	2	2
08	83010110	ARRUELA DE PRESSÃO M 10	2	2
09	25070070	ARRUELA.....	2	2
10	818110025	PARAF. CABEÇA SEXTAVADA FLANGEADO M 10X25 INOX	3	3





25078600 – CJ. ARO LIMITADOR DE PROFUNDIDADE DIREITO 40 mm DISCOS DEFASADOS
25078700 – CJ. ARO LIMITADOR DE PROFUNDIDADE ESQUERDO 40 mm DISCOS DEFASADOS
(OPCIONAL)

REF.	CÓDIGO	DENOMINAÇÃO	QT./LINHA	
			25078600	25078700
01	01030053	ARRUELA LISA	6	6
02	25070085	ARO LIMITADOR 40 DISCO 15" DIREITO	1	-
02	25070079	ARO LIMITADOR 40 DISCO 15"	-	1
03	25070068A	LIMPADOR DIREITO	1	1
04	25070059A	SUPORTE LIMPADOR DIREITO	1	-
04	25070060A	SUPORTE LIMPADOR ESQUERDO	-	1
05	818810025	PARAF. CABEÇA SEXTAVADA M 10 X 25 (8.8)	2	2
06	816810025	PARAF. CABEÇA CILÍNDRICA PESC. QUAD. M 10 X 25 (8.8)	2	2
07	82000710	PORCA AUTOTRAVANTE M 10 DS	2	2
08	83010110	ARRUELA DE PRESSÃO M 10	2	2
09	25070070	ARRUELA	2	2
10	818010025	PARAF. CABEÇA SEXTAVADA FLANGEADO M 10X25 INOX.....	3	3





25078800 – CJ. ARO LIMITADOR DE PROFUNDIDADE DIREITO 60 mm DISCOS DEFASADOS
 25078900 – CJ. ARO LIMITADOR DE PROFUNDIDADE ESQUERDO 60 mm DISCOS DEFASADOS
 (OPCIONAL)



TDNG 520 E TDNG 520 Seed



25078800 – CJ. ARO LIMITADOR DE PROFUNDIDADE DIREITO 60 mm DISCOS DEFASADOS
 25078900 – CJ. ARO LIMITADOR DE PROFUNDIDADE ESQUERDO 60 mm DISCOS DEFASADOS
 (OPCIONAL)

REF.	CÓDIGO	DENOMINAÇÃO	QT./LINHA	
			25078800	25078900
01	01030053	ARRUELA LISA	6	6
02	25070086	ARO LIMITADOR 60 DISCO 15" DIREITO	1	-
02	25070080	ARO LIMITADOR 60 DISCO 15"	-	1
03	25070068A	LIMPADOR DIREITO	1	1
04	25070059A	SUPORTE LIMPADOR DIREITO	1	-
04	25070060A	SUPORTE LIMPADOR ESQUERDO	-	1
05	818810025	PARAF. CABEÇA SEXTAVADA M 10 X 25 (8.8)	2	2
06	816810025	PARAF. CABEÇA CILÍNDRICA PESC. QUAD. M 10 X 25 (8.8)	2	2
07	82000710	PORCA AUTOTRAVANTE M 10 DS	2	2
08	83010110	ARRUELA DE PRESSÃO M 10	2	2
09	25070070	ARRUELA	2	2
10	818110025	PARAF. CABEÇA SEXTAVADA FLANGEADO M 10X25 INOX.....	3	3



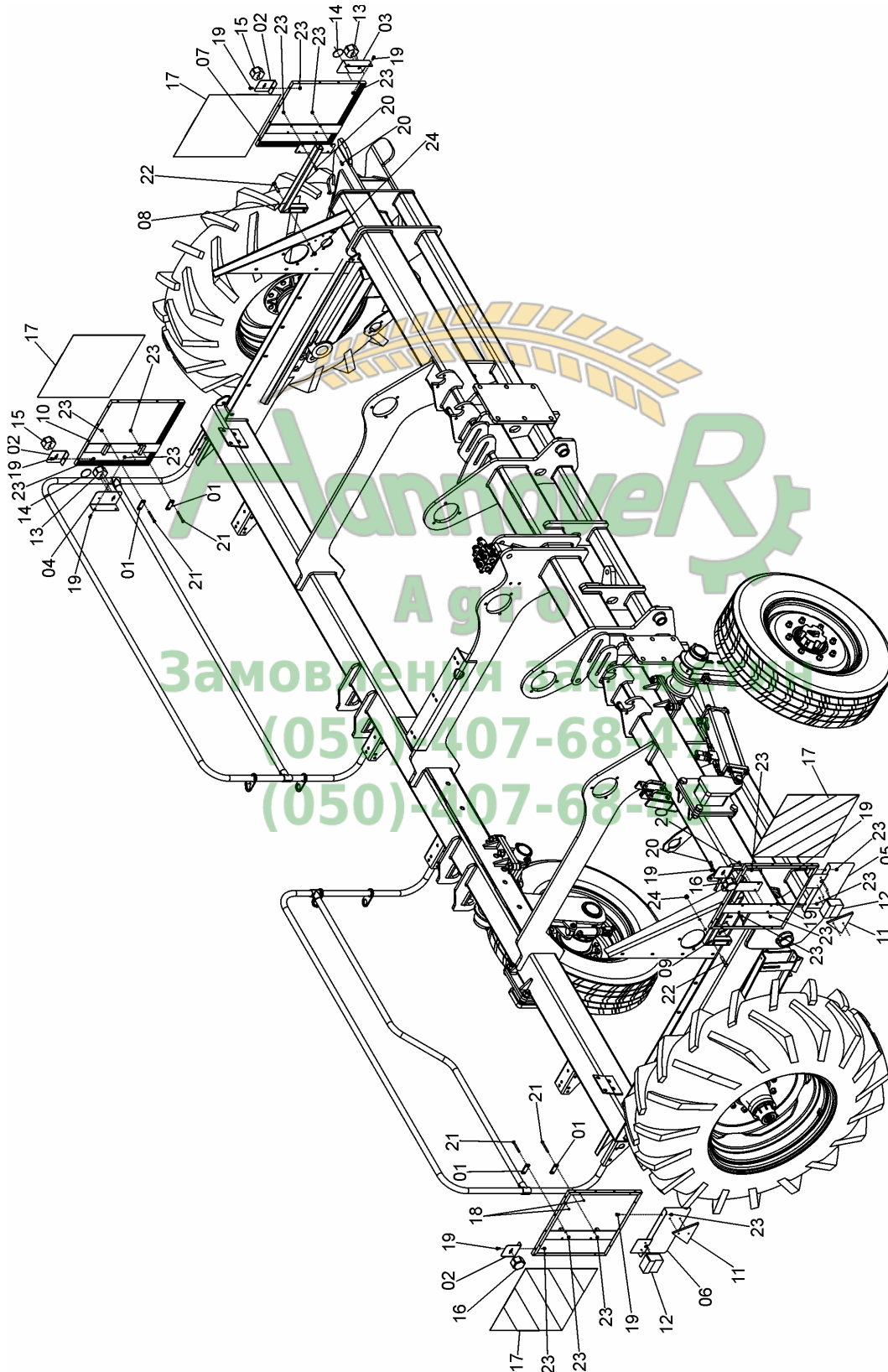
Замовлення запчастин

(050)-407-68-47

(050)-407-68-45



25255601 - C.J. MONTAGEM SUPORTES P/ SINALIZAÇÃO
(OPCIONAL)





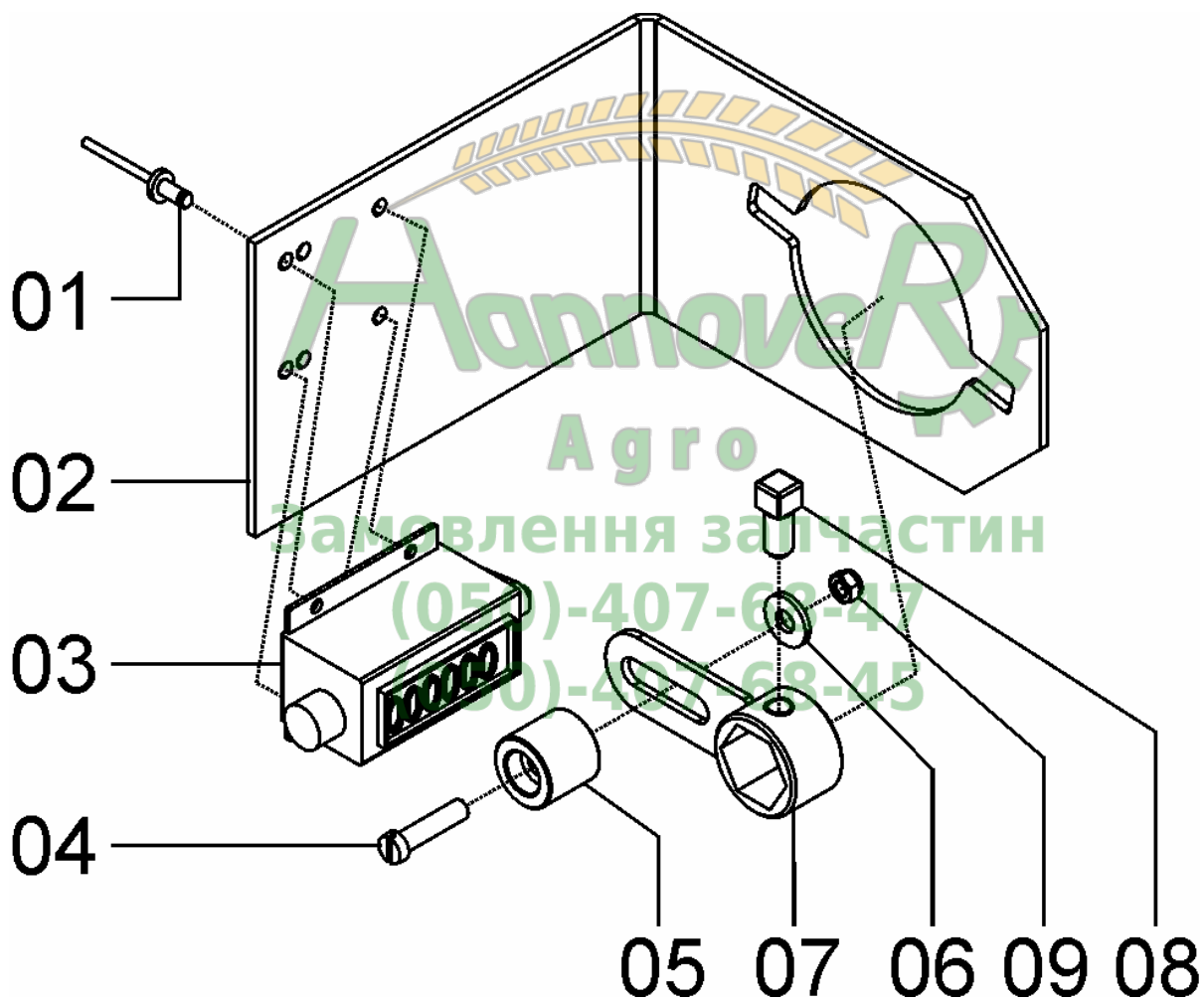
25255601 - C.J. MONTAGEM SUPORTES P/ SINALIZAÇÃO (OPCIONAL)

REF.	CÓDIGO	DENOMINAÇÃO	QT.MÁQ.
01	25250014	PRESILHA SINALIZAÇÃO.....	4
02	25250015	SUP. SINALIZAÇÃO FRONTAL.....	4
03	25250016	SUP. SINALIZAÇÃO FRONTAL DIREITO.....	1
04	25250017	SUP. SINALIZAÇÃO FRONTAL ESQUERDO.....	1
05	25250018	SUP. SINALIZAÇÃO TRASEIRA DIREITO.....	1
06	25250019	SUP. SINALIZAÇÃO TRASEIRA ESQUERDO.....	1
07	25250500	SUPORTE SINALIZAÇÃO DIREITO.....	2
08	25250600	SUPORTE DIREITO FRONTAL.....	1
09	25250700	SUPORTE DIREITO TRASEIRO.....	1
10	25250800	SUPORTE SINALIZAÇÃO ESQUERDO.....	2
11	86951243	TRIANGULO REFLETOR VERMLHO 764-R.....	2
12	86951245	SINALEIRA GUIA TRAZEIRA 874.....	2
13	86951246	SINALEIRA DIANT. EXT. INCOLOR (RINDER 871).....	2
14	86951247	SINALEIRA REFLETORA REDONDA INCOLOR 746-I.....	2
15	86951248	SINALEIRA DIANTEIRA INCOLOR (RINDER 894).....	2
16	86951249	SINALEIRA TRASEIRA EXTERNA VERMELHA (870).....	2
17	86951253	PAINEL EXCESSO LATERAL 5703.....	4
18	87301221	REBITE AL POOP CAB. ABAULADA 3.2 X 10.....	32
19	818808015	PARAFUSO CAB. SEXT. M 8X15 8.8.....	12
20	818808020	PARAFUSO CAB. SEXT. M 8X20 8.8.....	8
21	818808075	PARAFUSO CAB. SEXT. M 8X75 8.8.....	8
22	818812060	PARAFUSO CAB. SEXT. M 12X60 8.8.....	4
23	8200070808	PORCA AUTOTR. DIN 985 MA 8-8.....	28
24	8200071208	PORCA AUTOTR. DIN980 MA 12-8 DS.....	4

Замовлення запчастин

(050)-407-68-47

(050)-407-68-45

25155500 - MARCADOR HECTARES
(OPCIONAL)



25155500 - MARCADOR HECTARES (OPCIONAL)

REF.	CÓDIGO	DENOMINAÇÃO	QT./MAQ.
01	87301224	REBITE ALUMÍNIO COM ABA 3,2 X 10,2.....	4
02	25150008	SUPORE DO CONTADOR	1
03	86427216	CONTADOR DE BATIDAS RS-207-6	1
04	814706025	PARAF. CABEÇA CILÍNDRICA COM FENDA M 6 X 25	1
05	25150007	BATENTE	1
06	01100023	ARRUELA LISA.....	1
07	25150100	CJ. ACIONADOR	1
08	28060025	PARAF. RECARILHADO M 8	1
09	82000705	PORCA AUTOTRAVANTE M 5 DS	1



Замовлення запчастин

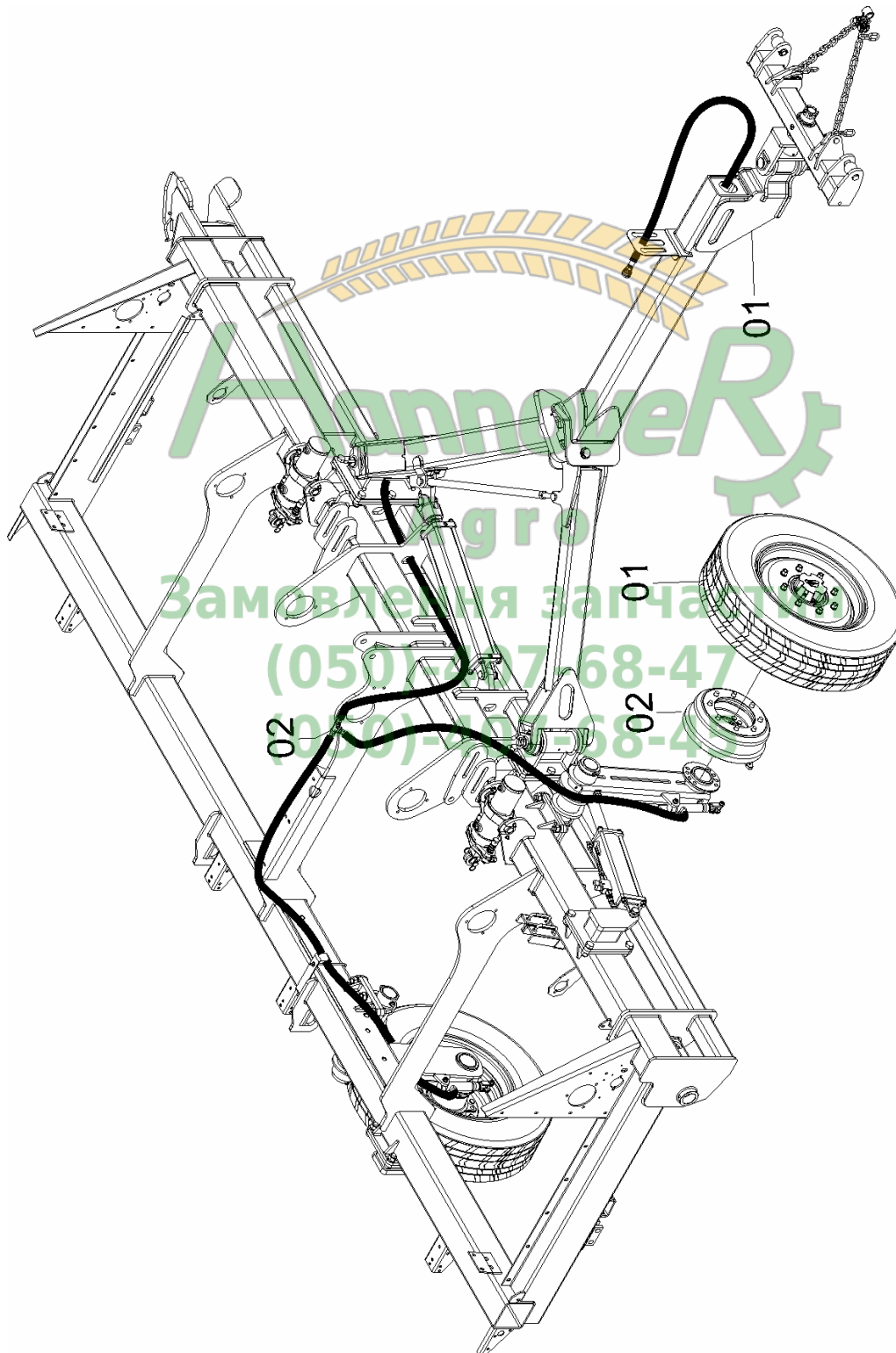
(050)-407-68-47

(050)-407-68-45



25385300 - CJ. RODADO AUXILIAR COM LANÇA SISTEMA HIDRÁULICO E VÁLVULA TDNG 520
(OPCIONAL)

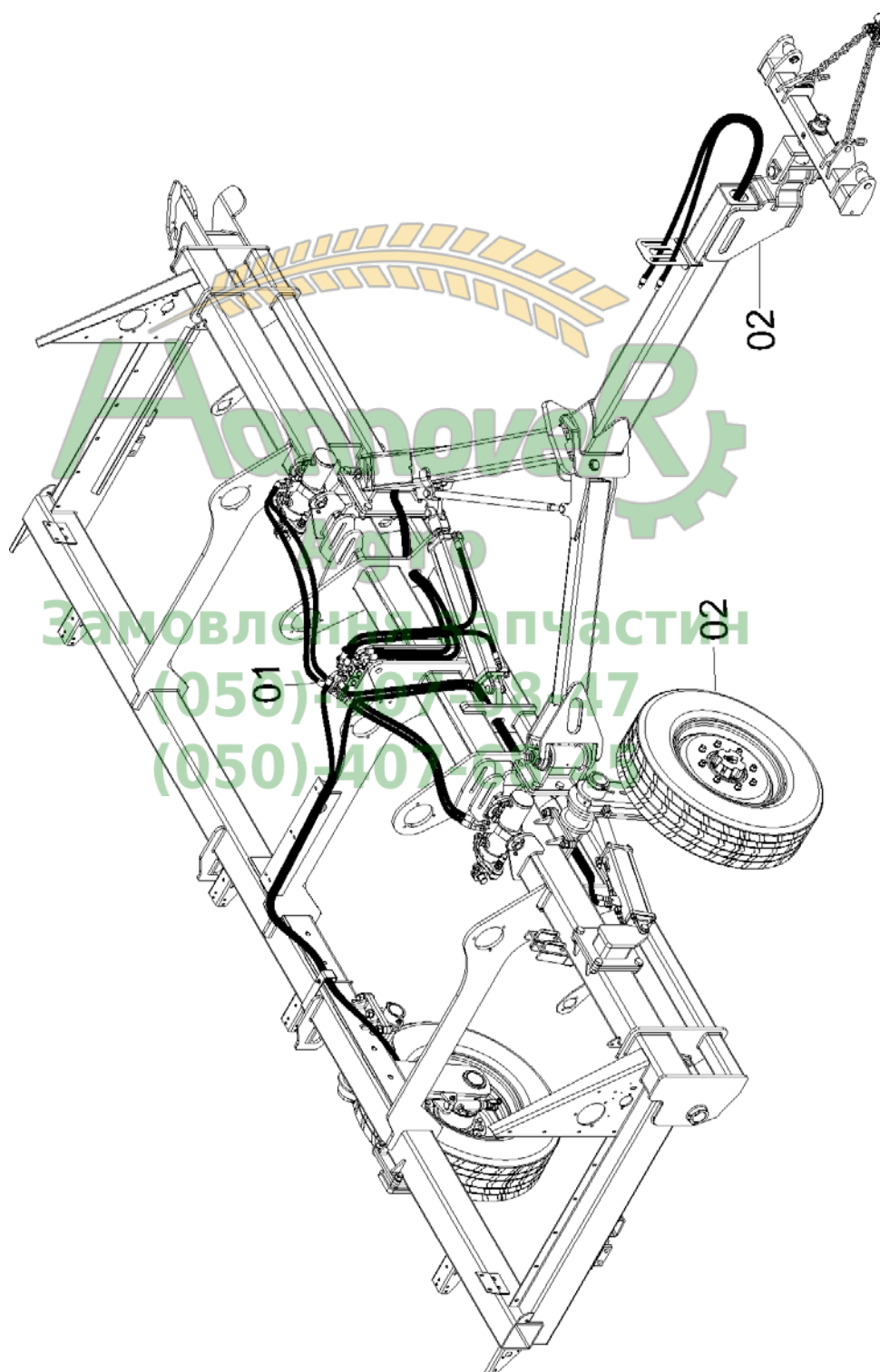
REF.	CÓDIGO	DENOMINAÇÃO	QT./ CJ.
01	25385200	CJ. RODADO AUX. COM SIST. HIDR. E VÁLVULA TDNG	1
02	25386000	CJ. FREIO RODADO AUXILIAR TDNG 520.....	1





25385200 - C.J. RODADO AUXILIAR COM SISTEMA HIDRÁULICO E VÁLVULA TDNG 520 (OPCIONAL)

REF.	CÓDIGO	DENOMINAÇÃO	QT./CJ.
01	25226700	CJ. SISTEMA HIDRÁULICO 520 RODADO AUXILIAR.....	1
02	25385100	RODADO AUXILIAR TRANSPORTE LANÇA.....	1





25229000 – CJ. SISTEMA HIDRÁULICO TDNG 520 RODADO AUXILIAR SEM MARCADOR DE LINHAS





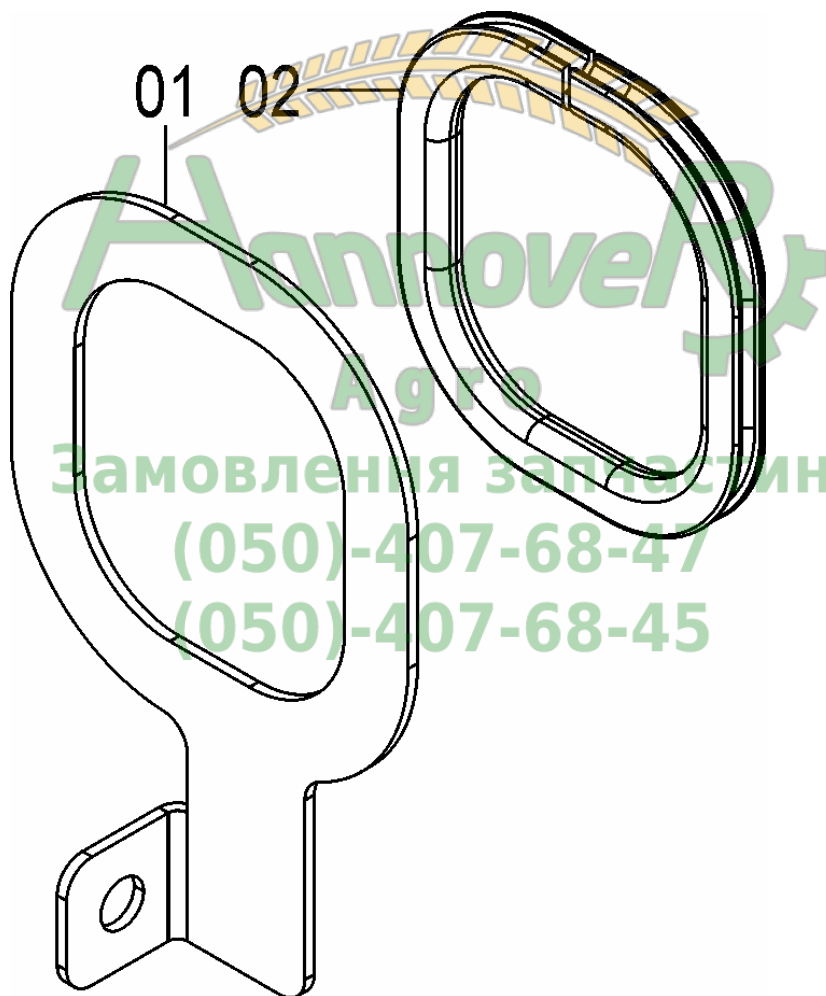
25229000 – CJ. SISTEMA HIDRÁULICO TDNG 520 RODADO AUXILIAR SEM MARCADOR DE LINHAS

REF.	CÓDIGO	DENOMINAÇÃO	QT./CJ.
01	05350017	JOELHO MACHO 1/2" X 7/8"	4
02	05351220	JOELHO MACHO 3/8" X 7/8" (2024-0610 S)	2
03	05372662	TEE FÊMEA 140 8.8.8. C	2
04	18010011	PINO TRAVA ¼ X 2	6
05	25120050	ARRUELA ENCOSTO CILINDRO	4
06	25120051	ARTICULADOR MAIOR	1
07	25120056	ARTICULADOR CILINDRO DIANTEIRO	1
08	25126500	CJ. ARGOLA CENTRAL PROTEÇÃO MANGUEIRAS	1
09	25127300	CJ. ARGOLA LATERAL PROTEÇÃO MANGUEIRAS	2
10	25126700	CJ. PROTEÇÃO CENTRAL	1
11	25127600	CJ. CALHA HIDRÁULICA TDNG 520	1
12	25127400	CJ. CILINDRO DIANTEIRO 120	1
13	25127500	CJ. CILINDRO TRASEIRO 107.2	1
14	25220022	ARTICULADOR	2
15	25220026	ARTICULADOR	2
16	25220056	SUPORTE MANGUEIRAS	1
17	25220071	NIPEL 1/2" NPTF 105	1
18	25226300	CJ. CILINDRO HIDRÁULICO	1
19	25228801	CJ. 2 VÁLVULAS COM PROTEÇÃO	1
20	29050006	NIPEL 1/2" NPTF LONGO	1
21	86020026	PROTEÇÃO PARA MANGUEIRA DIAM. 26 X 3 ESPIRAL	6
22	86020043	PROTEÇÃO PARA MANGUEIRA DIAM. 43 X 3 ESPIRAL	12
23	86050052	ABRAÇADEIRA INSULOK 4,6 X 110	30
24	818810025	PARAFUSO CABEÇA SEXTAVADA M 12 X 25 8.8	2
25	8200071208	PORCA AUTOTR. DIN980 MA 12-8 DS	2
26	25226003	CJ. COMANDO ELÉTRICO PARA 2 VA	1
27	05020600	CJ. MANGUEIRA 12,7 X 700 X 2 X 2 X 29	1
28	25227801	CJ. MANGUEIRA ½" X 3900	1
29	25220062	CJ. MANGUEIRA ½" X 4200 MM	1
30	25228101	CJ. MANGUEIRA ½" X 5100	4
31	25228201	CJ. MANGUEIRA ½" X 5500	1
32	25228301	CJ. MANGUEIRA ½" X 6200	1
33	25228401	CJ. MANGUEIRA ½" X 9000	1



25126500 - CJ. ARGOLA CENTRAL PROTEÇÃO MANGUEIRAS

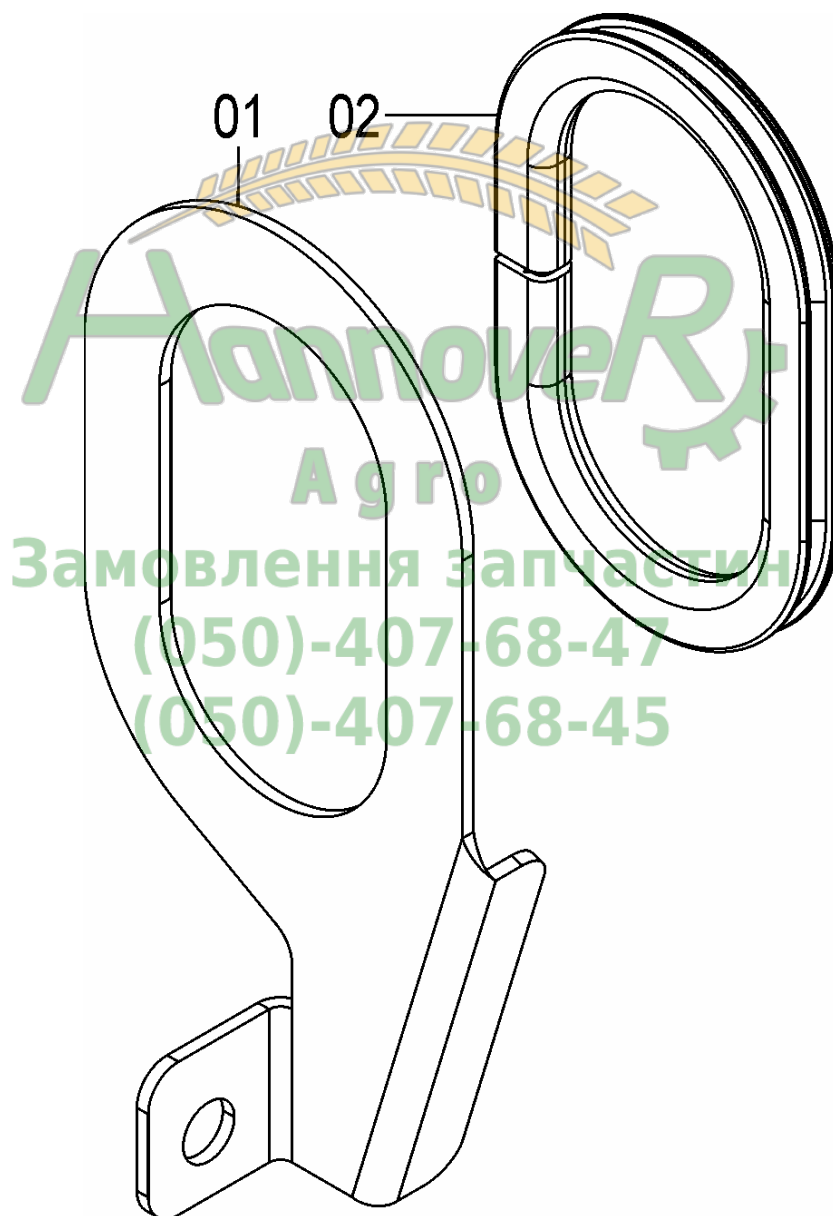
REF.	CÓDIGO	DENOMINAÇÃO	QT./ CJ.
01	25120039	CHAPA GUIA CENTRAL.....	1
02	25120040	PROTEÇÃO ARGOLA CENTRAL	1





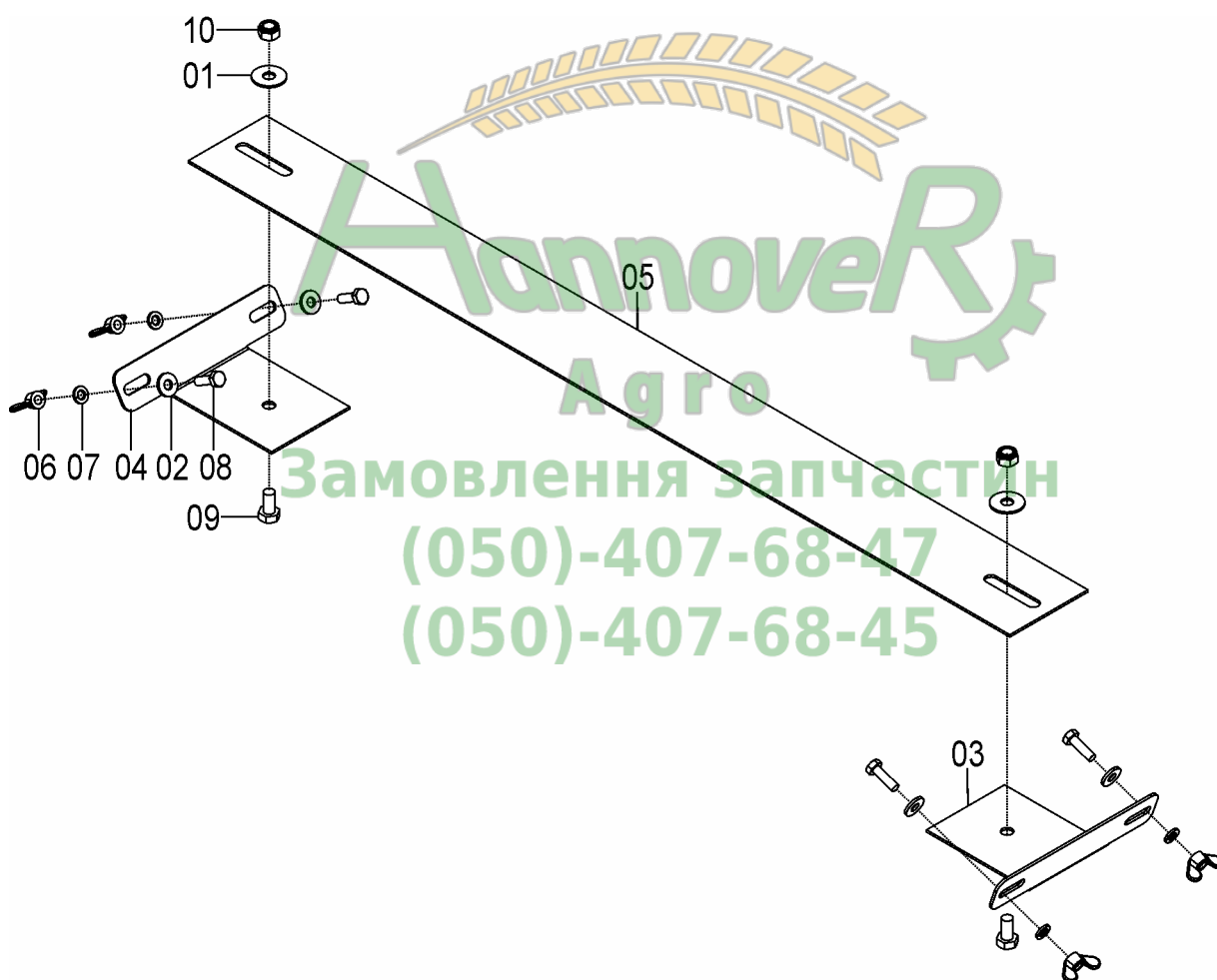
25127300 - CJ. ARGOLA LATERAL PROTEÇÃO MANGUEIRAS

REF.	CÓDIGO	DENOMINAÇÃO	QT./CJ.
01	25120041	CHAPA GUIA LATERAL.....	2
02	25120042	PROTEÇÃO LATERAL ARGOLA.....	2





25126700 – CJ. PROTEÇÃO CENTRAL





25126700 – CJ. PROTEÇÃO CENTRAL

REF.	CÓDIGO	DENOMINAÇÃO	QT./CJ.
01	01020010	ARRUELA LISA M 8	2
02	01100023	ARRUELA	4
03	25120043	CHAPA TRASEIRA COBERTURA	1
04	25120044	CHAPA FRONTAL COBERTURA	1
05	25120045	COBERTURA PROTEÇÃO MANGUEIRA	1
06	82020706	PORCA BORB. M 6	4
07	83010106	ARRUELA DE PRESSÃO M 6.....	4
08	818806020	PARAFUSO CAB. SEXT. M 6 X 20 8.8.....	4
09	818808016	PARAFUSO CAB. SEXT. M 8 X 16 8.8.....	2
10	8200070808	PORCA AUTOTR. DIN 985 MA 8-8.....	2



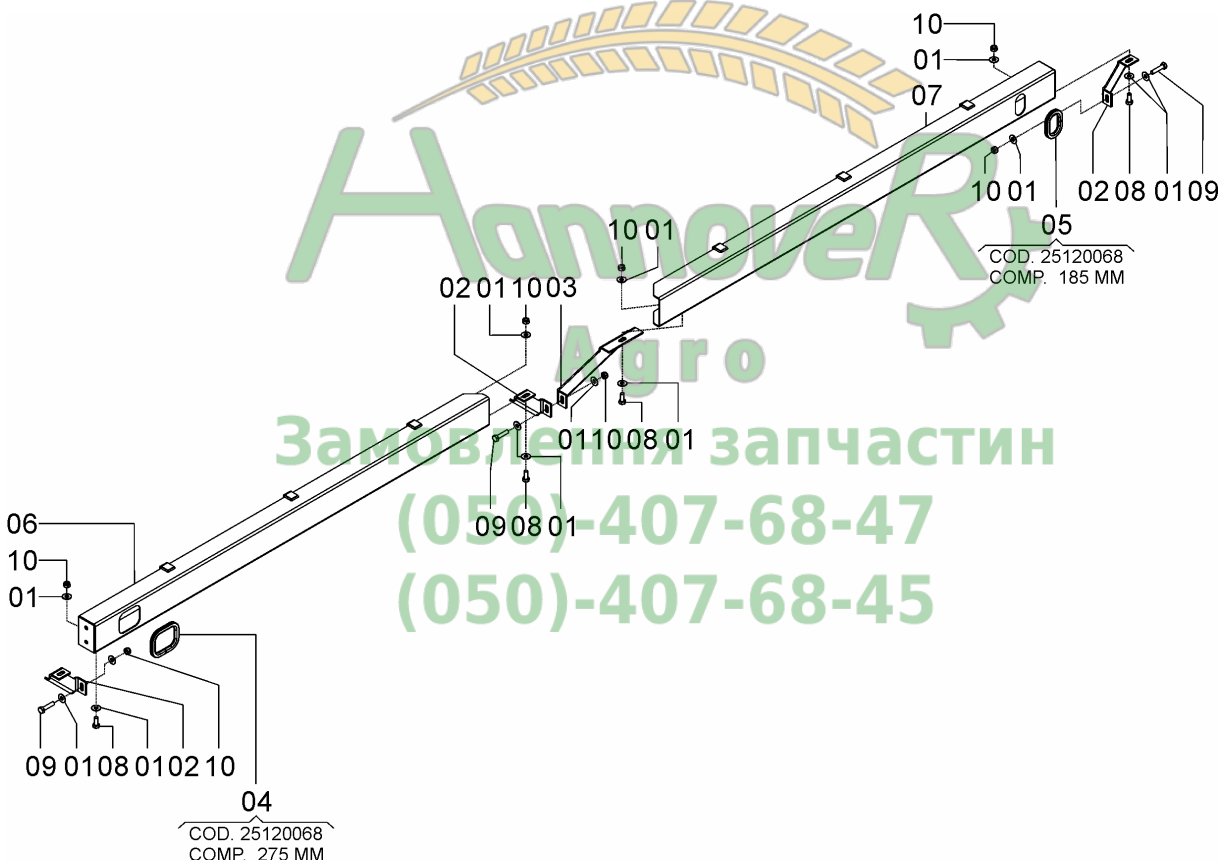
Замовлення запчастин

(050)-407-68-47

(050)-407-68-45



25127600 – CJ. CALHA HIDRÁULICA TDNG 520



Агро
Заповнення запчастин
(050)-407-68-47
(050)-407-68-45



25127600 – CJ. CALHA HIDRÁULICA TDNG 520

REF.	CÓDIGO	DENOMINAÇÃO	QT./CJ.
01	01030053	ARRUELA	14
02	25120065	CHAPA SUPORTE CALHAS 520.....	3
03	25120066	CHAPA MAIOR SUPORTE CALHAS 520.....	1
04	25120068	PROTEÇÃO MANGUEIRAS CALHA TDNG 520	1
05	25120068	INSTPROTEÇÃO MANGUEIRAS CALHA TDNG 520	1
06	25123700	CJ. CALHA DIREITA 520	1
07	25123900	CJ. CALHA ESQUERDA 520	1
08	818710025	PARAFUSO CAB. SEXT. M 10 X 25.....	4
09	818810045	PARAFUSO CAB. SEXT. M 10 X 45 8.8.....	3
10	8200071008	PORCA AUTOTR. DIN980 MA 10-8 DS.....	7



Замовлення запчастин

(050)-407-68-47

(050)-407-68-45



25227500 CJ.SISTEMA HIDRÁULICO COMANDO TRIPLO





25227500 CJ. SISTEMA HIDRÁULICO COMANDO TRIPLO

REF.	CÓDIGO	DENOMINAÇÃO	QT./ CJ.
01	18010011	PINO TRAVA 1/4 X 2	6
02	25220022	ARTICULADOR.....	2
03	25220026	ARTICULADOR.....	4
04	25220048	PRESILHA MANG. ROD. AUX. TDNG	2
05	25220049	ABRAÇADEIRA "L" TDNG 520	2
06	25220056	SUPORTE MANGUEIRAS	1
07	25225400	CJ. CILINDRO HIDRÁULICO.....	1
08	25225500	CJ. CILINDRO HIDRÁULICO D95.....	1
09	25226300	CJ. CILINDRO HIDR. CABEÇALHO.....	1
10	25226900	CJ. MANG. HID. COM.TRIPLO 520.....	1
11	818812025	PARAFUSO CAB. SEXT.12 X 25 8.8	2
12	8200070808	PORCA AUTOTR. DIN985 MA8-8.....	4
13	8200071208	PORCA AUTOTR. DIN980 MA12-8.....	2
14	86050052	ABRAÇADEIRA INSULOK 4.6 X 11	25



Замовлення запчастин

(050)-407-68-47

(050)-407-68-45



25226900 - CJ. MANGUEIRAS HIDRÁULICAS COMANDO TRIPLO 520





25226900 - CJ. MANGUEIRAS HIDRÁULICAS COMANDO TRIPLO 520

REF.	CÓDIGO	DENOMINAÇÃO	QT./ CJ.
01	05030009	ADAPTADOR MACHO NPT3/8"-18.....	4
02	05182595	ENGATE RÁPIDO NPT 1/2 FÊMEA.....	6
03	05182596	ENGATE RÁPIDO NPT 1/2 MACHO.....	6
04	05372662	TEE FÊMEA 140 8.8.8 C.....	2
05	25223100	CJ. MANGUEIRA 1/2" X 1200.....	4
06	25227000	CJ. MANGUEIRA 1/2" X 6700.....	2
07	25227100	CJ. MANGUEIRA 1/2" X 7400.....	2
08	25227200	CJ. MANGUEIRA 1/2" X 9400.....	1
09	25227300	CJ. MANGUEIRA 1/2" X 10200.....	1
10	25383200	CJ. MANGUEIRA 1/2" X 5700.....	1
11	86020034	PROTEÇÃO P/ MANGUEIRA DIAM 34 X 3 ESPIRAL.....	6
12	86020043	PROTEÇÃO P/ MANGUEIRA DIAM 43 X 3 ESPIRAL.....	4



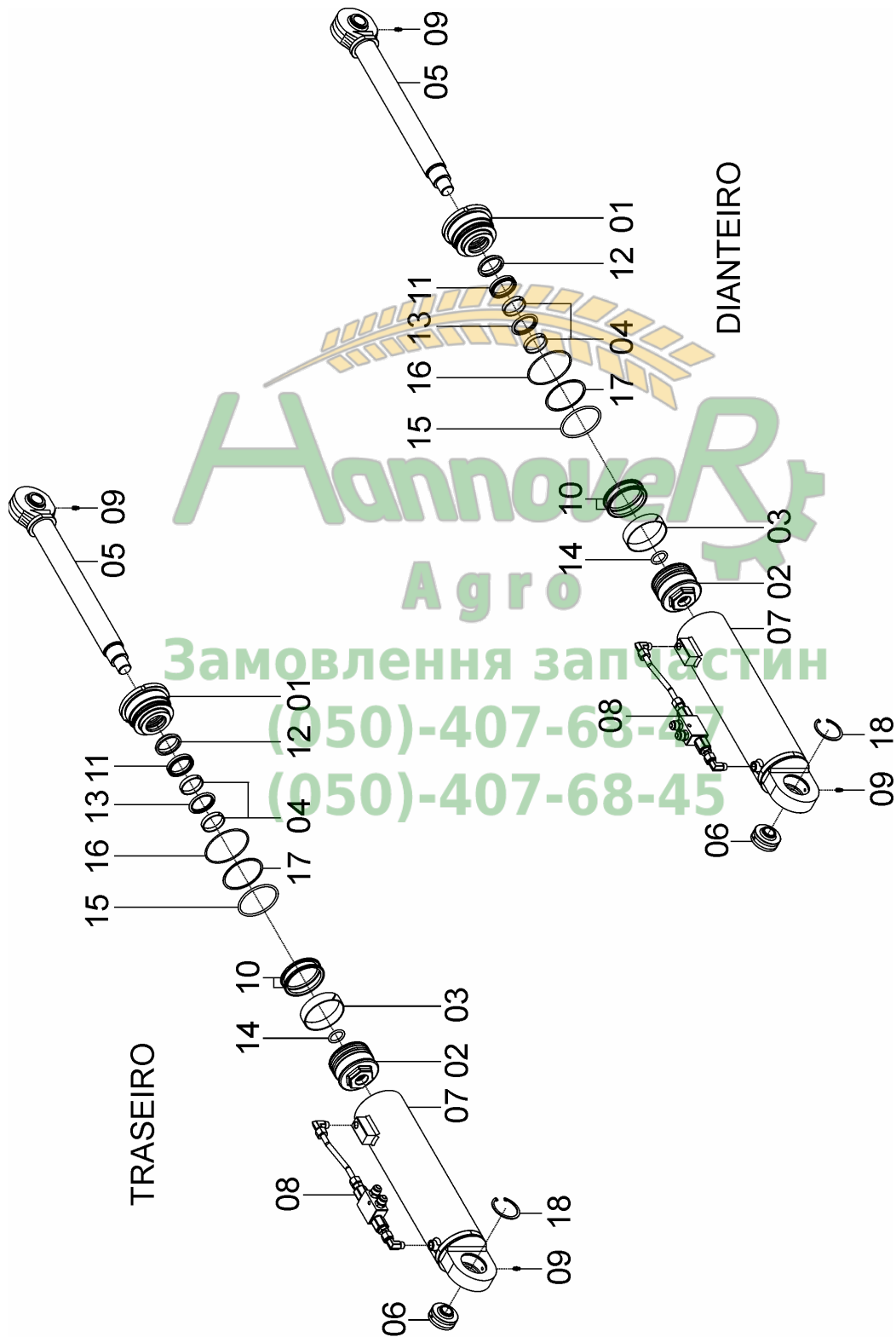
Замовлення запчастин

(050)-407-68-47

(050)-407-68-45



25127400 – CJ. CILINDRO DIANTEIRO 120
 25127500 – CJ. CILINDRO TRASEIRO 107.2



Hannover
 Agro
 Заповнення запчастин
 (050)-407-68-47
 (050)-407-68-45



25127400 – CJ. CILINDRO DIANTEIRO 120
25127500 – CJ. CILINDRO TRASEIRO 107.2

REF.	CÓDIGO	DENOMINAÇÃO	QT./ CJ.	
			25127400 DIANTEIRO	25127500 TRASEIRO
01	25120052	TAMPA CILINDRO.....	1	-
01	25120054	TAMPA CILINDRO TRASEIRO	-	1
02	25120053	EMBOLO CILINDRO 120	1	-
02	25120055	EMBOLO CILINDRO 107.2	-	1
03	25120058	FITA GUIA 25 X 2,5 (115 MM).....	1	-
03	25120059	FITA GUIA 25 X 2,5 (102 MM).....	-	1
04	25120060	FITA GUIA 9.7 X 2,5 (54 MM).....	2	2
05	25122700	CJ. ROTULA SOLDADA.....	1	1
06	25122800	CJ. ROTULA TRASEIRO CILINDRO RODADO	1	1
07	25122900	CJ. FUNDO CILINDRO DIANTEIRO	1	-
07	25123000	CJ. FUNDO CILINDRO TRASEIRO	-	1
08	25225402	CJ. VÁLVULA CILINDRO MAIOR	1	-
08	25225502	CJ. VÁLVULA CILINDRO MENOR	-	1
09	84300818	GRAXEIRA RETA M 8 X 1,25	2	2
10	86902001	GRAXEIRA TRELLEBORG PTO30120.....	2	-
10	86902002	GRAXEIRA TRELLEBORG PTO30127.....	-	2
11	86902003	GRAXEIRA TRELLEBORG RUE30212.....	1	1
12	86904001	ANEL RASPADOR TRELLEBORG W.....	1	1
13	86904170	ANEL VEDAÇÃO TRELLEBORG HASTE.....	1	1
14	90111260	ANEL O' RING TRELLEBORG ORA.....	1	1
15	90111261	ANEL O' RING TRELLEBORG ORA.....	1	-
15	90111262	ANEL O' RING TRELLEBORG ORA.....	-	1
16	90111263	ANEL O' RING TRELLEBORG ORA.....	1	-
16	90111264	ANEL O' RING TRELLEBORG ORA.....	-	1
17	90111301	ANEL BACK-UP TRELLEBORG BB.....	-	1
17	90111302	ANEL BACK-UP TRELLEBORG BB.....	1	-
18	90220270	ANEL ELÁSTICO PARA FURO I-70.....	1	1

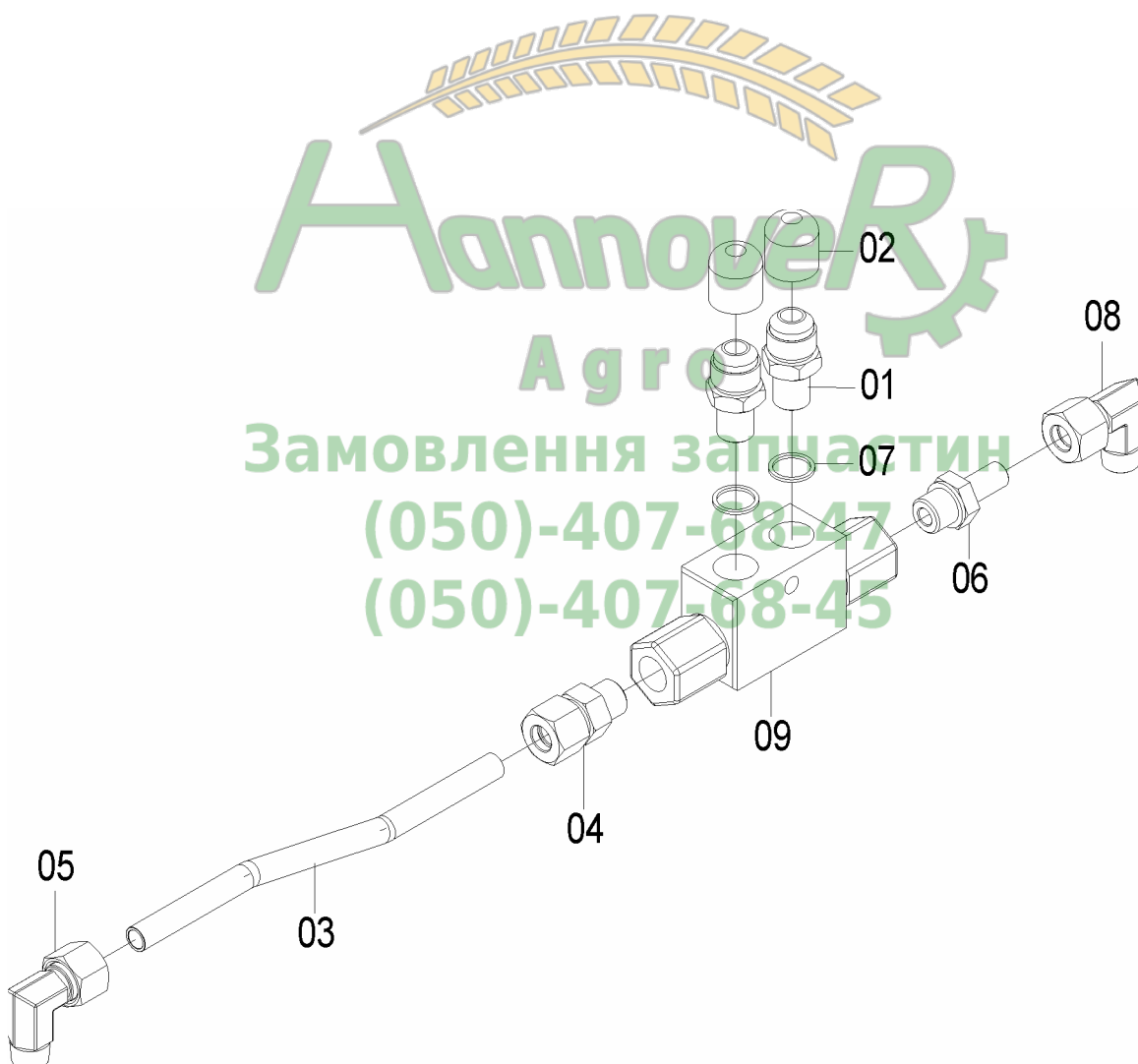
(050)-407-68-47

(050)-407-68-45



25225402 - CJ. VÁLVULA CILINDRO MAIOR

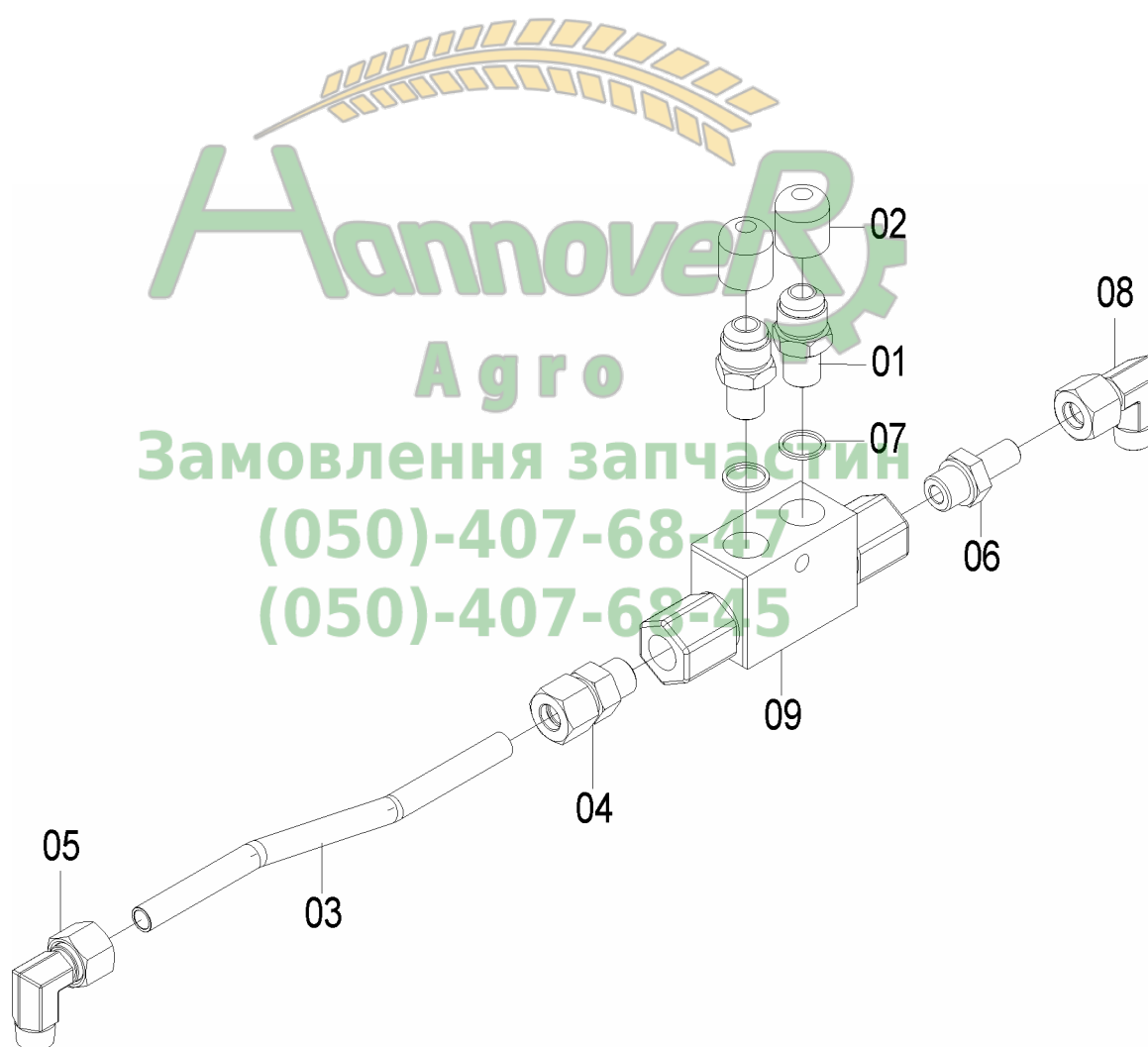
REF.	CÓDIGO	DENOMINAÇÃO	QT./CJ.
01	05022232	ADAPTADOR MACHO	2
02	08500003	TAMPÃO CONEXÃO CILINDRO	2
03	25220053	TUBO CILINDRO ROD. TRANSPORTE	1
04	86010001	CONEXÃO UMS-12L X 3/8 BSP-Q	1
05	86010002	CONEXÃO JMS-12L X 3/8 NPT	1
06	86010003	CONEXÃO AMS-12 X 3/8 BSP-Q	1
07	86010004	JUNTA VEDAÇÃO J 36.3/8 BSP (REF. EVK).....	2
08	86010005	CONEXÃO JMS-12LX3/8 NPTXDIAM.2mm	1
09	86319031	VALVULA DE RETENÇÃO PIL. VBPD/LXC/3/8 "BSP.....	1





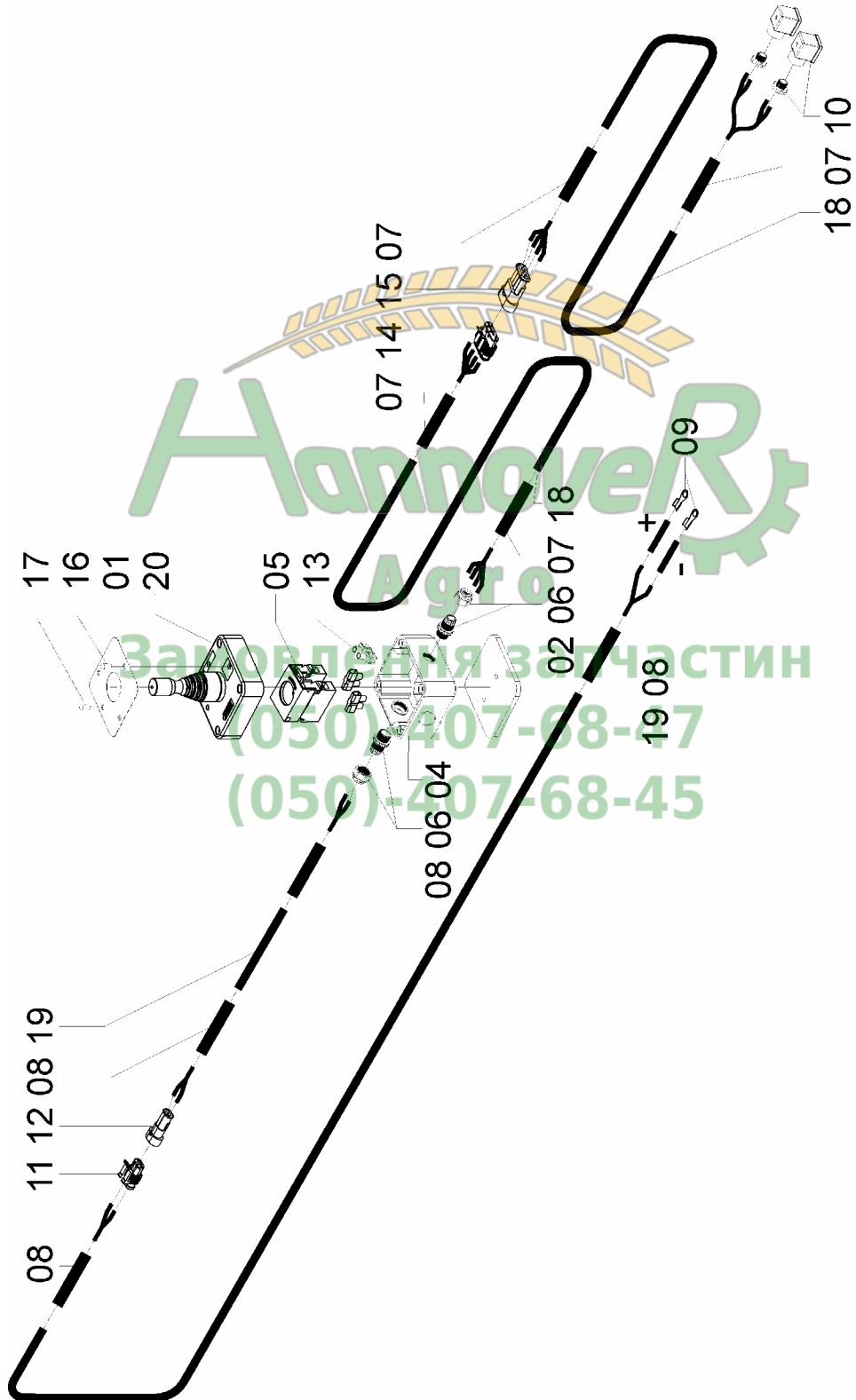
25225502 - C.J. VÁLVULA CILINDRO MENOR

REF.	CÓDIGO	DENOMINAÇÃO	QT./CJ.
01	05022232	ADAPTADOR MACHO.....	2
02	08500003	TAMPÃO CONEXÃO CILINDRO.....	2
03	25220053	TUBO CILINDRO ROD. TRANSPORTE	1
04	86010001	CONEXÃO UMS-12LX3/8 BSP-Q	1
05	86010002	CONEXÃO JMS-12LX3/8 NPT	1
06	86010003	CONEXÃO AMS-12X3/8 BSP-Q.....	1
07	86010004	JUNTA VEDAÇÃO J 36.3/8 BSP (REF. EVK)	2
08	86010005	CONEXÃO JMS-12LX3/8 NPTXDIAM. 2mm.....	1
09	86319031	VALVULA DE RETENÇÃO PIL. VBPD/ X C/ 3/8 "BSP	1





**25226003 - C.J. COMANDO ELÉTRICO P/ 2 VÁLVULA DUPLAS
(OPCIONAL)**





25226003 - CJ. COMANDO ELÉTRICO P/ 2 VÁLVULA DUPLAS (OPCIONAL)

REF.	CÓDIGO	DENOMINAÇÃO	QT./CJ.
01	22262007	PLACA ID. INDICADORA DE POSIÇÃO (JOESTICK).....	1
02	25220039	IMA JOYSTICK TDNG	1
03	86000019	RESISTOR 1/8" W 560R.....	2
04	86310023	CAIXA PLASTICA S-QIK 75 X 75 MM.....	1
05	86310024	BLOCO CONTATO SIMPLES NF BCO1 (BWBOO1VN)	2
06	86310025	PRENSA CAB. O PVC ½.....	2
07	86950109	ESPAGUETE TERMICO P/ FIO 5 MM	0,5
08	86950114	ESPAGUETE TERMICO P/ FIO 10 MM	0,4
09	86950618	TERMINAL TIPO OLHAL P/ FIO.....	2
10	86950710	CONECTOR ELÉTRICO P/ SOLENOIDE DE DIN43650	2
11	86950718	PLUG CONECTOR 2 VIAS MACHO	1
12	86950719	TAB CONECTOR 2 VIAS FEMEA	1
13	86950722	CONECTOR SINDAL 2,5 MM.....	1
14	86950723	PLUG CONECTOR 4 VIAS MACHO	1
15	86950724	TAB CONECTOR (FEMEA).....	1
16	86950729	DIODO LED 5 MM VERMELHO ALTO BRILHO	1
17	86950730	DIODO LED 5 MM AZUL ALTO BRILHO	1
18	86951215	CAB. O FLEXIVEL PP 4 X 1 MM.....	9
19	86951217	CAB. O FLEXIVEL PP 2 X 2,5 MM.....	4
20	86951231	MANIPULADOR JOYSTICK 3 POSIÇÕES C/ TRAVA.....	1



Замовлення запчастин

(050)-407-68-47

(050)-407-68-45



25226300 - CJ. CILINDRO HIDRÁULICO CABEÇALHO TDNG 520
(OPCIONAL)

REF.	CÓDIGO	DENOMINAÇÃO	QT./CJ.
01	03140002	EMBOLO 110 mm	1
02	15120109	TAMPA PLASTICA.....	2
03	25220019	TAMPA TRASEIRA.....	1
04	25220023	TAMPA GUIA	1
05	25220040	CAMISA CILINDRO CAB. EÇÁLHO.....	1
06	25220041	HASTE CILINDRO CAB. EÇÁLHO.....	1
07	25220042	CONTRA-PORCA	1
08	25220043	TERMINAL HASTE M 48	1
09	25222200	CJ. PRISIONEIRO CILINDRO	4
10	85001843	CONTRAPINO ¼ X 1.1/2	1
11	8200071608	PORCA AUTOTR. DIN980 MA 16-8 DS.....	4
12	8203163608	PORCA CASTELO DIN979 MB36-08.....	1
13	25225401	CJ. REPAROS CILINDRO D 110.....	1

Hannover
Agro

Замовлення запчастин

(050)-407-68-47

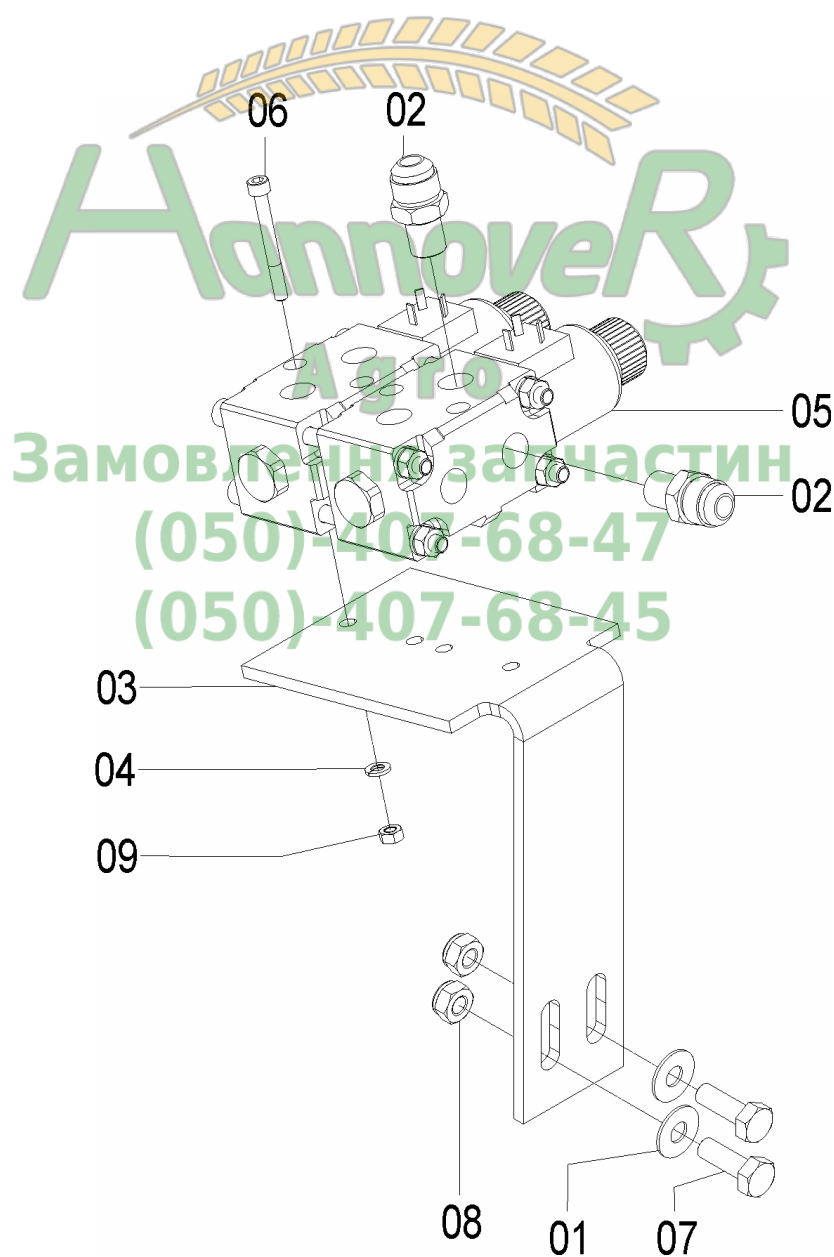
(050)-407-68-45

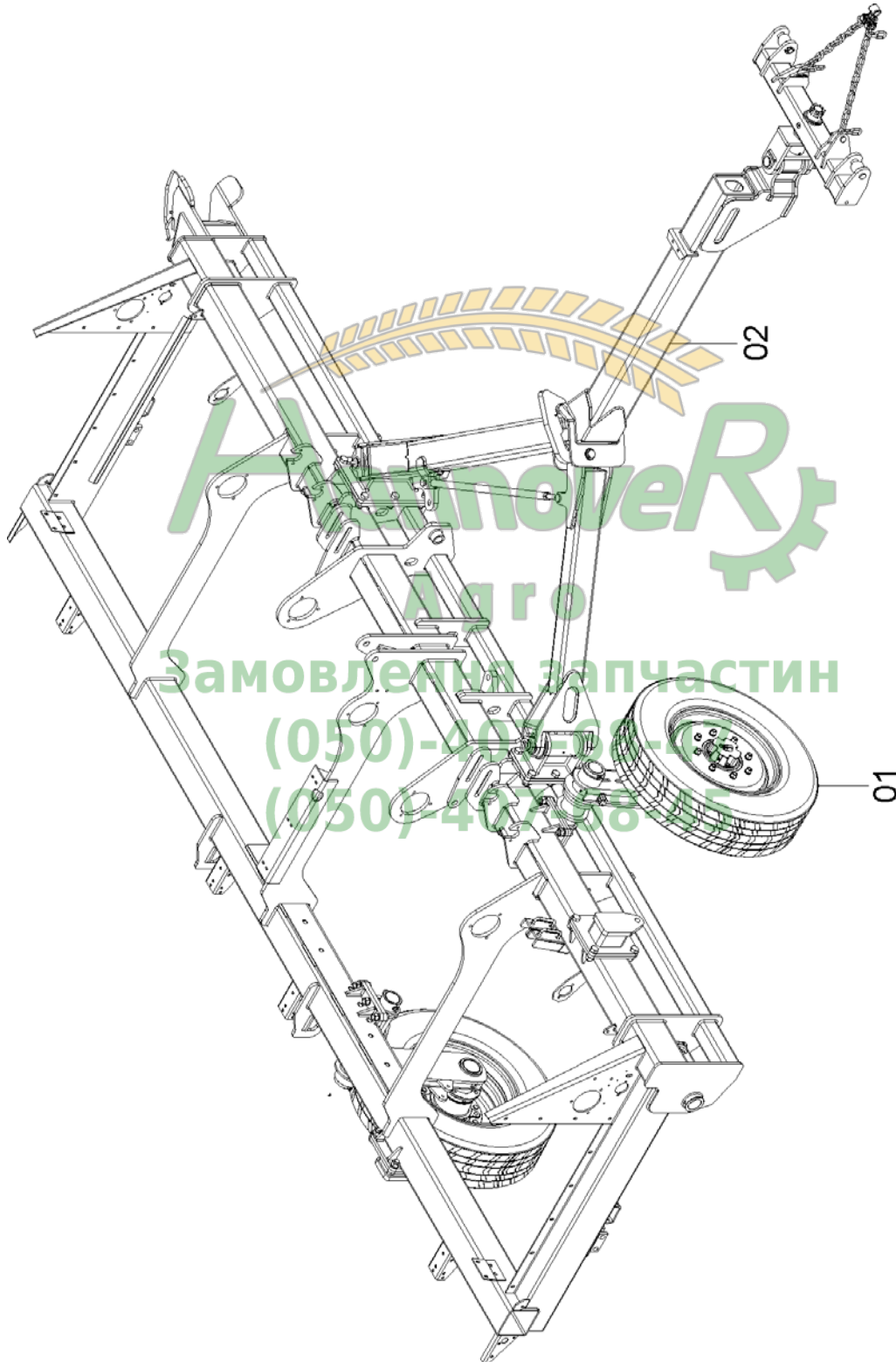




25226403 - CJ. VÁLVULA SUPORTE TDNG 520 (OPCIONAL)

REF.	CÓDIGO	DENOMINAÇÃO	QT./CJ.
01	01030053	ARRUELA LISA.....	2
02	05022232	ADAPTADOR MACHO JIC 7/8 X 3.....	8
03	25220029	SUPORTE VÁLVULA ROD. TRANS.....	1
04	83010106	ARRUELA DE PRESSÃO M 6.....	2
05	86319026	CJ. 2 VÁLVULA DIREC. DFE100.....	1
06	811706055	PARAFUSO CAB. CIL . SEXT. INT. (ALLEN) M6x55.....	2
07	818810030	PARAFUSO CAB. SEXT. M 10 X 30 8.8.....	2
08	8200071008	PORCA AUTOTR. DIN980 MA 10-8 DS.....	2
09	8205070608	PORCA SEXTAVADA DIN934 MA06-8.....	2



**25385100 - CJ. RODADO AUXILIAR TRANSPORTE TDNG 520
(OPCIONAL)**

TDNG 520 E TDNG 520 Seed



25385100 - CJ. RODADO AUXILIAR TRANSPORTE TDNG 520 (OPCIONAL)

REF.	CÓDIGO	DENOMINAÇÃO	QT./CJ.
01	25385001	CJ. RODADÔ TRANSPORTE.....	1
02	25385101	CJ. LANÇA P/ RODADO AUXILIAR	1



Замовлення запчастин

(050)-407-68-47

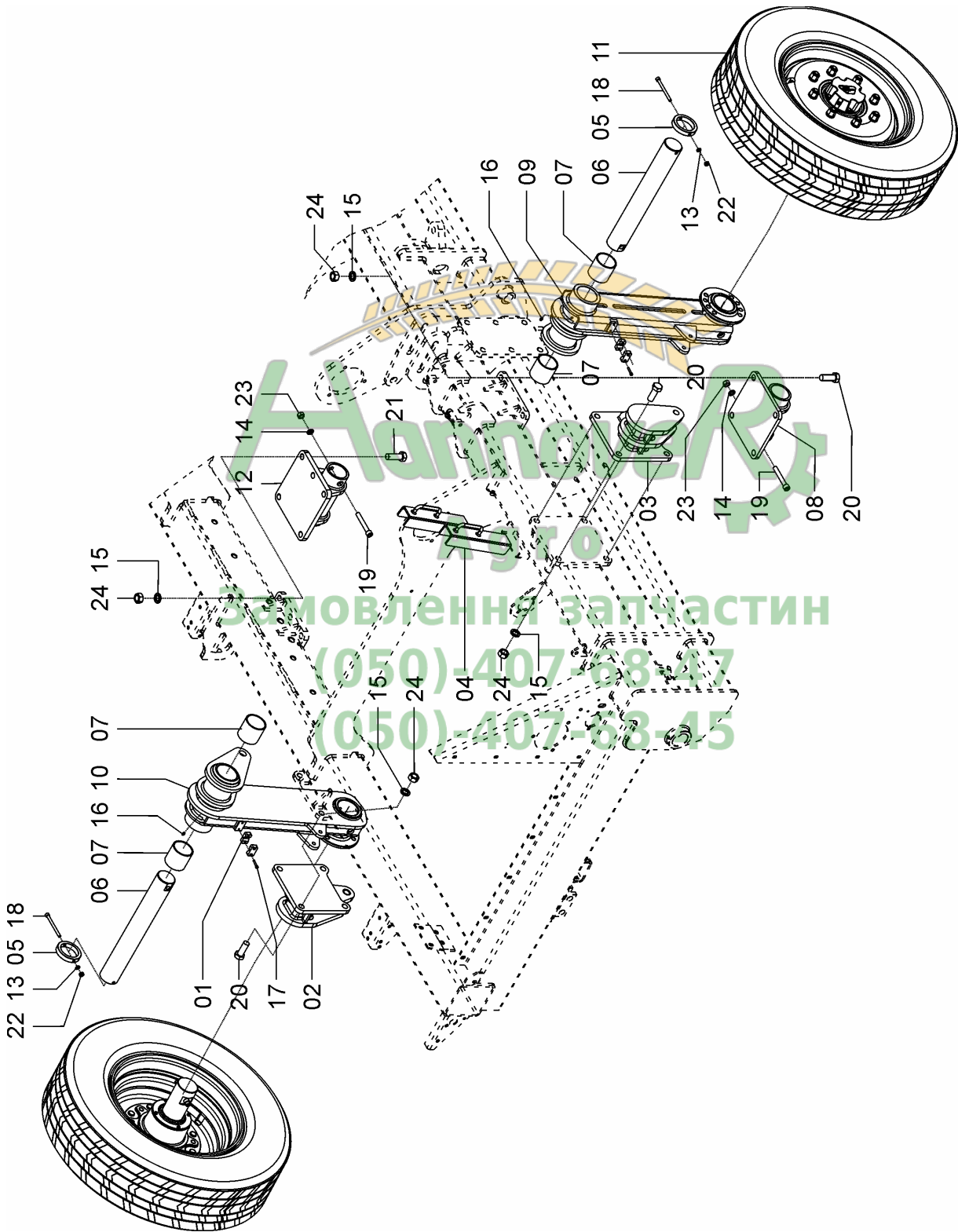
(050)-407-68-45

Catálogo de Peças

TDNG 520 E TDNG 520 Seed



25385001 - C.J. RODADO TRANSPORTE TDNG 520
(OPCIONAL)





25385001 - C.J. RODADO TRANSPORTE TDNG 520 (OPCIONAL)

REF.	CÓDIGO	DENOMINAÇÃO	QT./CJ.
01	25120049	MORDENTE ABRAÇADEIRA.....	4
02	25123200	CJ. SUPORTE TRASEIRO TDNG 520.....	1
03	25123400	SUPORTE DIANTEIRO TDNG 520.....	1
04	25123500	CJ. CALÇO CILINDRO RODADO DE TRANSPORTE	2
05	25220008	BUCHA.....	2
06	25360015	APOIO DIREITO	2
07	25360016	SEDE	4
08	25362900	CJ. ARTICULADOR MENOR	1
09	25364800	CJ. INTERLIGADOR DIANTEIRO	1
10	25364900	CJ. INTERLIGADOR TRASEIRO	1
11	25365007	CJ. ARO-PNEU.....	2
12	25381200	CJ. ARTICULADOR RODADO TRASEIRO.....	1
13	83010110	ARRUELA DE PRESSÃO M 10.....	2
14	83010116	ARRUELA DE PRESSÃO M 16.....	2
15	83010124	ARRUELA DE PRESSÃO M 24.....	17
16	84300818	GRAXEIRA RETA 8 X 1.25	2
17	811706035	PARAFUSO CAB. CIL. SEXT. INT. (ALLEN) M 6 X 35.....	4
18	811710120	PARAFUSO CAB. CIL. SEXT. INT. (ALLEN) M 10 X 120.....	2
19	811716110	PARAFUSO CAB. CIL. SEXT. INT. (ALLEN) M 16 X 110.....	2
20	818824065	PARAFUSO CABEÇA SEXTAVADA M 24 X 65 8.8.....	12
21	818824070	PARAFUSO CABEÇA SEXTAVADA M 24 X 70 8.8.....	5
22	8205071008	PORCA SEXTAVADA DIN934 MA10-8.....	2
23	8205071608	PORCA SEXTAVADA DIN934 MA16-8.....	2
24	8205072408	PORCA SEXTAVADA DIN934 MA24-8.....	17

Замовлення запчастин

(050)-407-68-47

(050)-407-68-45



25365007 - CJ. ARO - PNEU
(OPCIONAL)



Замовлення за частин
(050) 407-68-47
(050) 407-68-45



25365007 - C.J. ARO – PNEU (OPCIONAL)

REF.	CÓDIGO	DENOMINAÇÃO	QT./CJ.
01	15040001	BUCHA.....	1
02	25020025	ARRUELA	1
03	8210262010	PORCA SEXT. FLANG. MB 20 P1,5 (H=28/S=30)	8
04	25170007	PARAFUSO M 20	8
05	25030021	ANEL VEDAÇÃO	1
06	25030025	JUNTA DE VEDAÇÃO.....	1
07	25030026	CALOTA DO CUBO.....	1
08	25380004	MANCAL DE VEDAÇÃO.....	1
09	25380007	JUNTA DE VEDAÇÃO.....	1
10	25380008	CUBO DA RODA	1
11	25380027	PORCA SEXTAVADA M 45x3.....	1
12	25380028	PONTA DE EIXO.....	1
13	25382300	CJ. RODA W 7,5"x 22,5".....	1
14	83010106	ARRUELA DE PRESSÃO M 6.....	8
15	83010112	ARRUELA DE PRESSÃO M 12.....	1
16	84050823	GRAXEIRA 45° M 8 X 1,25.....	1
17	85001859	CONTRAPINO ¼ X 3.....	1
18	811712130	PARAFUSO CAB. CIL. SEXT. INT. (ALLEN) M 12X130.....	1
19	818806016	PARAFUSO CAB. SEXT. M 6 X 16 8.8.....	8
20	8205071208	PORCA SEXTAVADA DIN934 MA 12-8.....	1
21	93017527516	PNEU 275/80R 22.5 LISO 16 LONAS.....	1
22	88332216PL	ROLAMENTO DE ROLOS CÔNICOS 32216.....	1
23	88333014PL	ROLAMENTO CÔNICO 33014.....	1

Замовлення запчастин

(050)-407-68-47

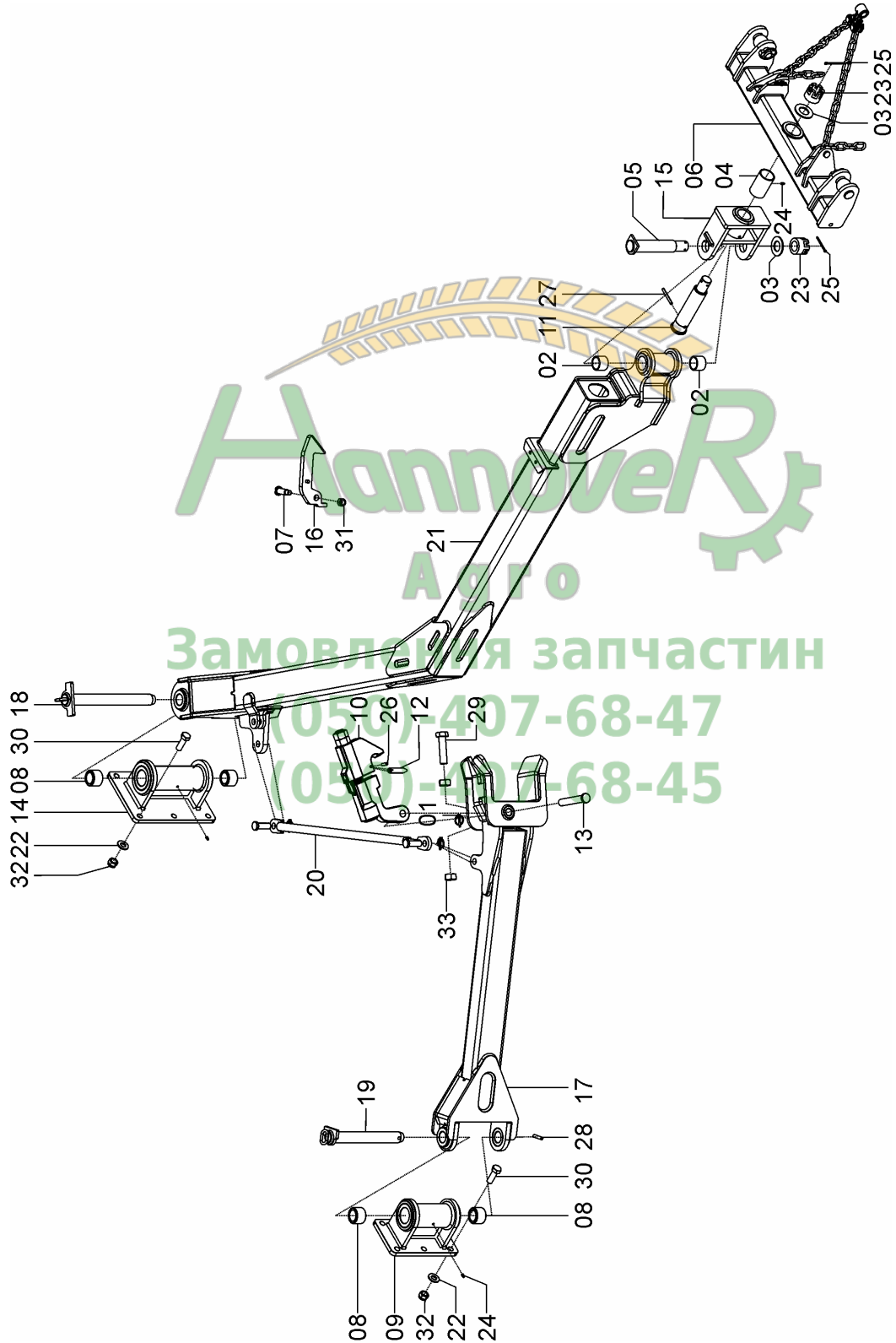
(050)-407-68-45

Catálogo de Peças

TDNG 520 E TDNG 520 Seed



25385101 - CJ. LANÇA RODADO AUXILIAR TDNG 520
(OPCIONAL)

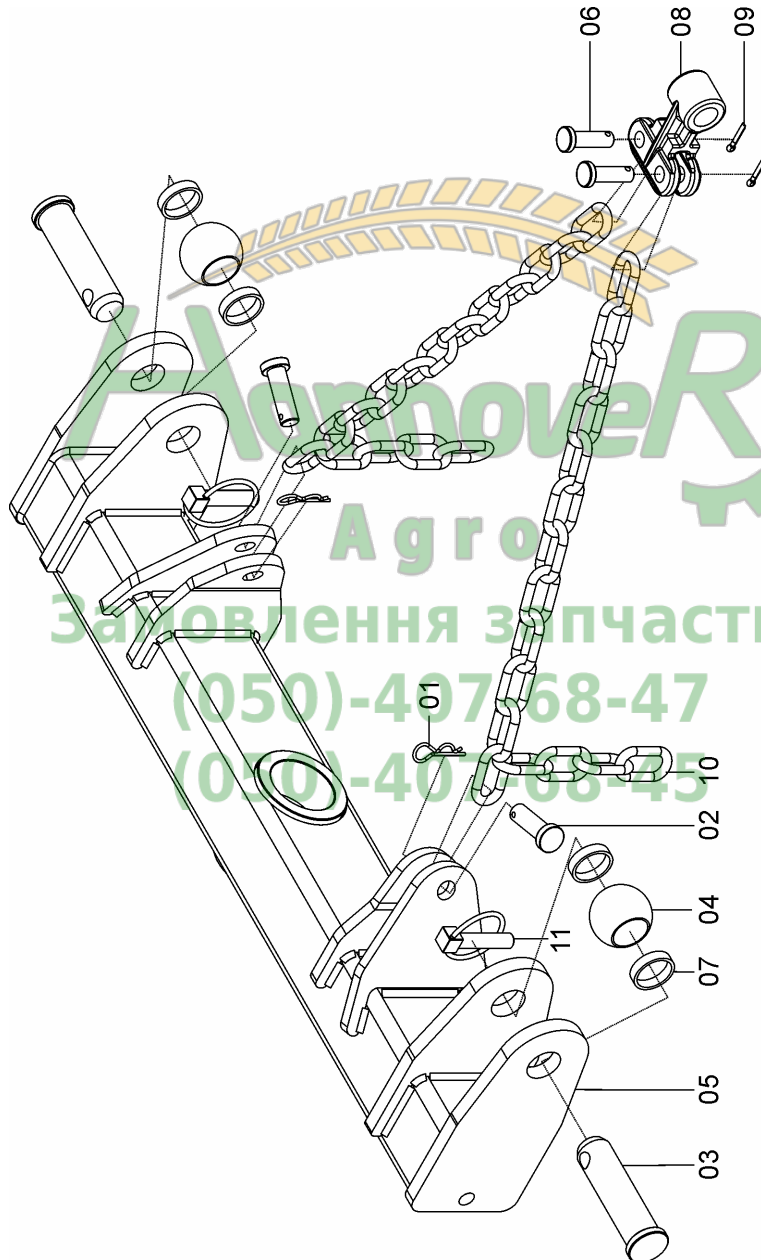


TDNG 520 E TDNG 520 Seed



25385101 - CJ. LANÇA RODADO AUXILIAR TDNG 520 (OPCIONAL)

REF.	CÓDIGO	DENOMINAÇÃO	QT./CJ.
01	18010011	PINO TRAVA ¼ X 2	1
02	25020008	BUCHA	2
03	25020013	ARRUELA.....	2
04	25020020	BUCHA	1
05	25021700	CJ. PINO	1
06	25026601	CJ. ENGATE ISO 730	1
07	25360005	PINO ARTICULAÇÃO	1
08	25360012	SEDE CABEÇALHO.....	4
09	25362600	CJ. APOIO DIREITO CABEÇALHO.....	1
10	25366200	CJ. TRAVA CENTRAL CABEÇALHO 520.....	1
11	25380015	EIXO DO ENGATE.....	1
12	25380022	PINO DESARME.....	1
13	25380024	PINO ARTICULADOR DA TRAVA.....	1
14	25380100	CJ. APOIO ESQ. CABEÇALHO.....	1
15	25380600	CJ. ARTICULADOR TDNG 520.....	1
16	25381000	CJ. ENGATE TDNG 520.....	1
17	25383600	INTERLIGADOR MENOR CABEÇALHO TDNG 520.....	1
18	25383700	CJ. ARTICULADOR ESQUERDO.....	1
19	25383800	CJ. ARTICULADOR MENOR.....	1
20	25385005	CJ. TENSOR CABEÇALHO TDNG 520.....	1
21	25410100	CJ. BRAÇO ESQUERDO CABEÇALHO TDNG 520.....	1
22	35030903	ARRUELA.....	12
23	35040002	PORCA CASTELO.....	2
24	84300818	GRAXEIRA RETA M 8 X 1.25.....	4
25	85001859	CONTRAPINO ¼ X 3.....	2
26	92011035	PINO ELÁSTICO M 10 X 35.....	1
27	92011090	PINO ELÁSTICO M 10 X 90.....	1
28	92011260	PINO ELÁSTICO M 12 X 60.....	2
29	818030120	PARAFUSO CAB. SEXT. M 30 X 120 RI 8.8.....	1
30	818824070	PARAFUSO CABEÇA SEXTAVADA M 24 X 70 8.8.....	12
31	8200072008	PORCA AUTOTR. DIN980 MA 20-8 DS.....	1
32	8200072408	PORCA AUTOTR. DIN985 MA 24-8.....	12
33	8205073008	PORCA SEXTAVADA DIN934 MA30-8.....	2

25026601 - C.J. ENGATE ISO 730
(OPCIONAL)



25026601 - CJ. ENGATE ISO 730 (OPCIONAL)

REF.	CÓDIGO	DENOMINAÇÃO	QT./CJ.
01	15070001	GRAMPO.....	2
02	25020011	PINO.....	2
03	25020027	ARTICULADOR FIXADOR.....	2
04	25020503	ROTULA.....	2
05	25024600	CJ. ENGATE ISO 730.....	1
06	25220015	PINO.....	2
07	25360029	AJUSTE DA ROTULA.....	4
08	28330010	ENGATE.....	1
09	85001635	CONTRAPINO 3/16 X 1.....	2
10	91125000	CORRENTE SOLDADA 130 ZC.....	32
11	92032450	PINO TRAVA 5/8 X 2.5/8 COM ANEL 68 mm.....	2



Замовлення запчастин

(050)-407-68-47

(050)-407-68-45



25385005 - CJ. TENSOR CABEÇALHO TDNG 520
(OPCIONAL)



TDNG 520 E TDNG 520 Seed



25385005 - CJ. TENSOR CABEÇALHO TDNG 520 (OPCIONAL)

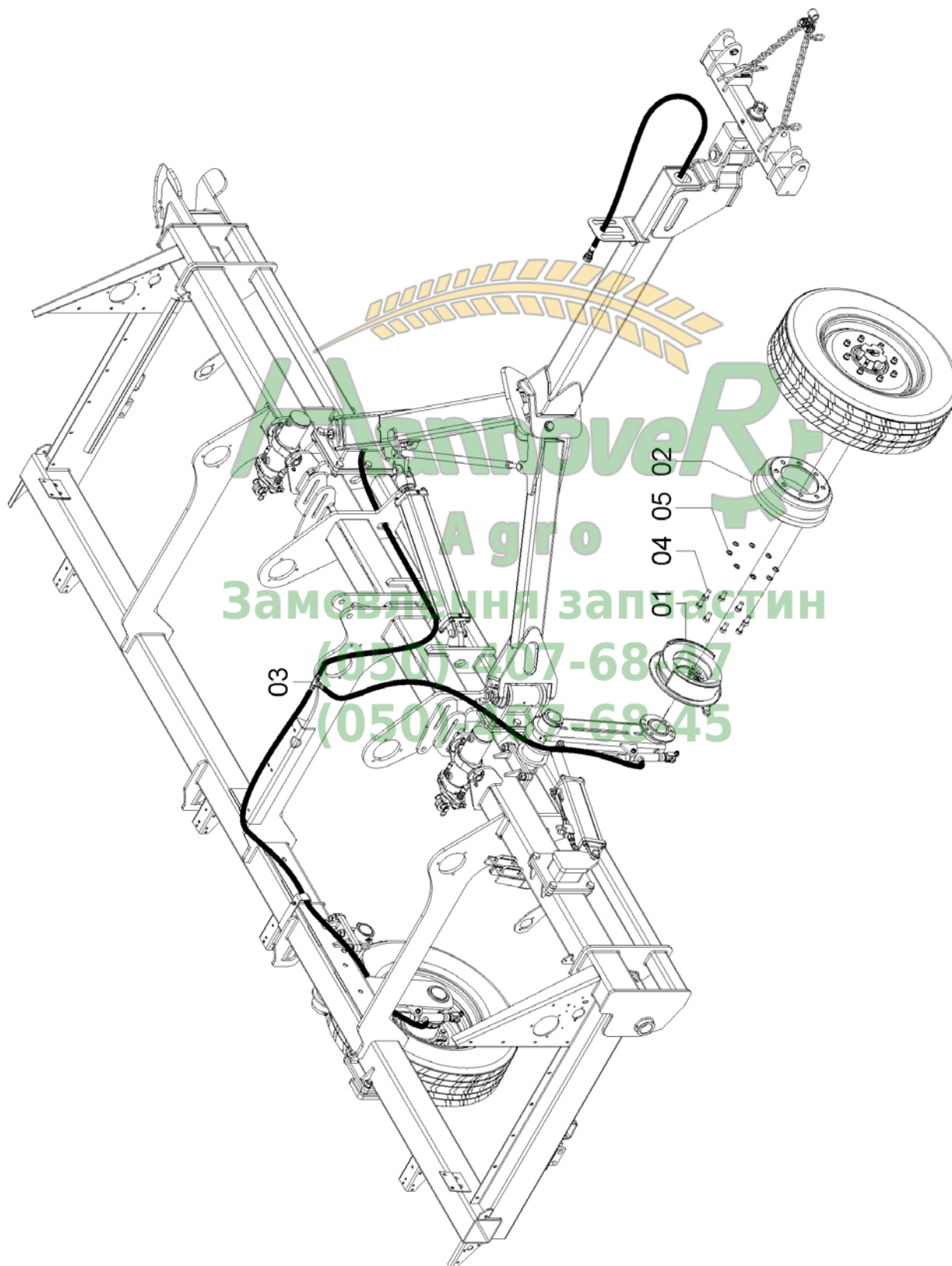
REF.	CÓDIGO	DENOMINAÇÃO	QT./CJ.
01	18010011	PINO TRAVÁ 1/4X2	2
02	25363300	CJ. FUSO TENSOR.....	1
03	25380200	CJ. HASTE TENSOR TDNG 520	1
04	70060004	PINO	2



Замовлення запчастин

(050)-407-68-47

(050)-407-68-45

25386000 - C.J. FREIO RODADO AUXILIAR TDNG 520
(OPCIONAL)

TDNG 520 E TDNG 520 Seed



25386000 - CJ. FREIO RODADO AUXILIAR TDNG 520 (OPCIONAL)

REF.	CÓDIGO	DENOMINAÇÃO	QT./CJ.
01	25366001	CJ. FREIO DIREITIO RODADO AUXILIAR	1
01	25366002	CJ. FREIO ESQUERDORODADO AUXILIAR	1
02	25380003	PANELA FREIO TAMBOR	2
03	25386001	CJ. SISTEMA HIDRÁULICO FREIO TDNG	1
04	818820040	PARAFUSO CAB. SEXT. M 20 X 40 8.8	16
05	83010120	ARRUELA DE PRESSÃO M 20	16



Замовлення запчастин

(050)-407-68-47

(050)-407-68-45

Catálogo de Peças



TDNG 520 E TDNG 520 Seed

25366001 - CJ. FREIO DIREITIO RODADO AUXILIAR
25366002 - CJ. FREIO ESQUERDO RODADO AUXILIAR
(OPCIONAL)

REF.	CÓDIGO	DENOMINAÇÃO	QT./CJ.	
			25366001	25366002
01	36250004	ARRUELA LISA	8	8
02	818816050	PARAFUSO CAB. SEXT. M 16 X 50 8.8.....	5	5
03	8200071608	PORCA AUTOTR. DIN980 MA16-8	8	8
04	86410006	CJ. FREIO ESQUERDO.....	1	-
04	86410007	CJ. FREIO DIREITO.....	-	1





25366006 – C.J. SISTEMA HIDRÁULICO FREIO (OPCIONAL)

REF.	CÓDIGO	DENOMINAÇÃO	QT./CJ.
01	05182600	ENGATE RÁPIDO SEMALE IFR6 (FÊMEA)	1
02	05351219	CONEXÃO JOELHO 2024-0608S	2
03	05372665	TEE MACHO JIC 3/4" X JIC 3/4" X JIC 3/4"	1
04	25228501	CJ. MANGUEIRA 3/8" X 1800	1
05	25228601	CJ. MANGUEIRA 3/8" X 5800	1
06	25228701	CJ. MANGUEIRA 3/8" X 9000	1
07	25386101	CJ. CILINDRO HIDRÁULICO DIAM.37 (FREIO).....	2
08	86020020	PROTEÇÃO PARA MANGUEIRA DIAM. 20X3 ESPIRAL POLIETILENO.....	2

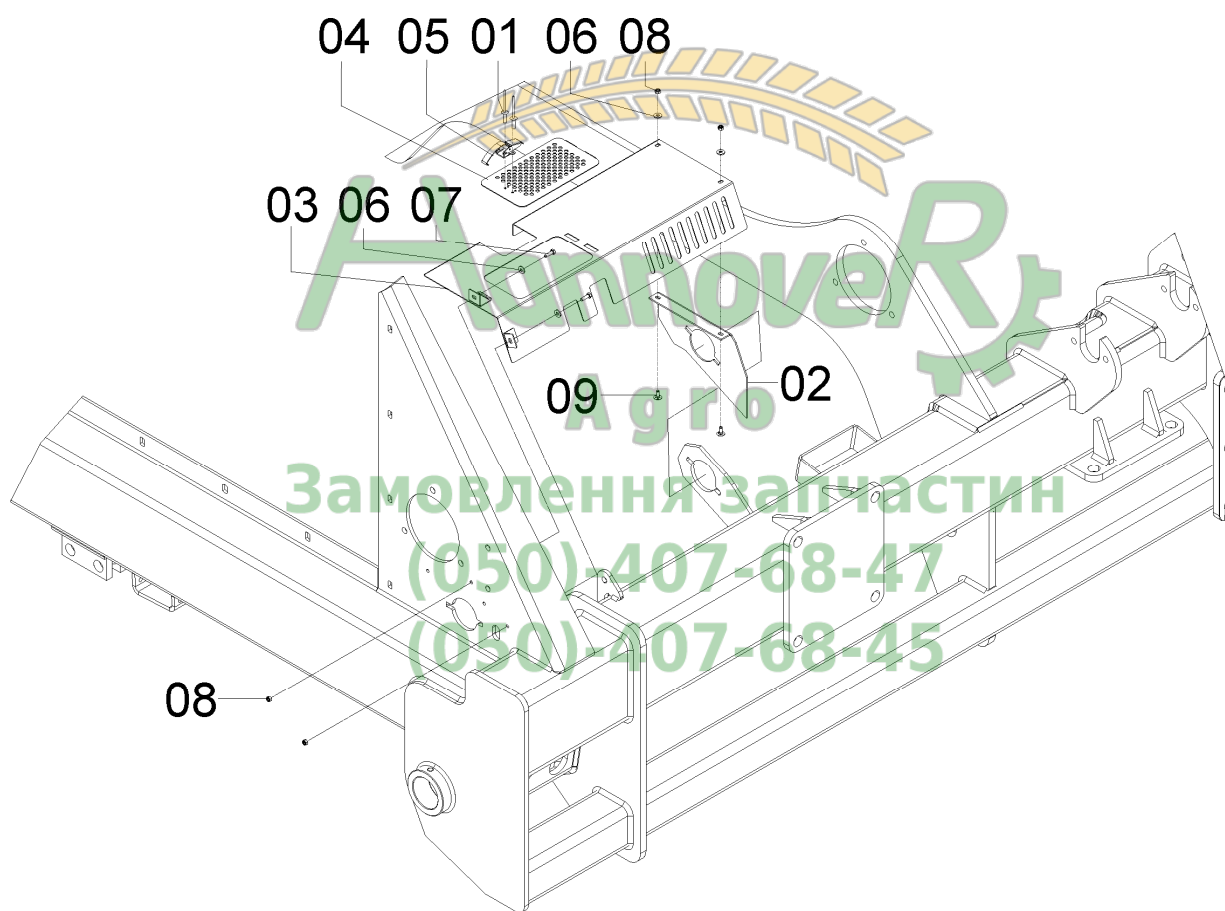


Catálogo de Peças



TDNG 520 E TDNG 520 Seed

25355800 – CJ. PROTEÇÃO CATRACAS TDNG 520 II
(OPCIONAL)



TDNG 520 E TDNG 520 Seed



25355800 – CJ. PROTEÇÃO CATRACAS TDNG 520 II (OPCIONAL)

REF.	CÓDIGO	DENOMINAÇÃO	QT./CJ.
01	87300407	REBITE ALPOP CAB. ABAUL. 4X7	4
02	25350005	SUPORTE DIREITO TDNG 520	1
02	25350006	SUPORTE ESQUERDO TDNG 520	1
03	25350700	CJ. PROTEÇÃO DIANTERA DIREITA	1
03	25350800	CJ. PROTEÇÃO DIANTEIRA ESQUERDA	1
04	25190099	CHAPA SUPERIOR CATRACA	2
05	86621518	FECHO RAPIDO RSA ZINCADO	2
06	01100023	ARRUELA LISA.....	8
07	818806020	PARAFUSO CAB SEXT. M 6X20 8.8	4
08	8200070608	PORCA AUTOTR. DIN980 MA 06-8 DS.....	8
09	816806016	PARAFUSO CAB. CIL. P. Q. (FRANCÊS) M 6x16 8.8.....	4



Замовлення запчастин

(050)-407-68-47

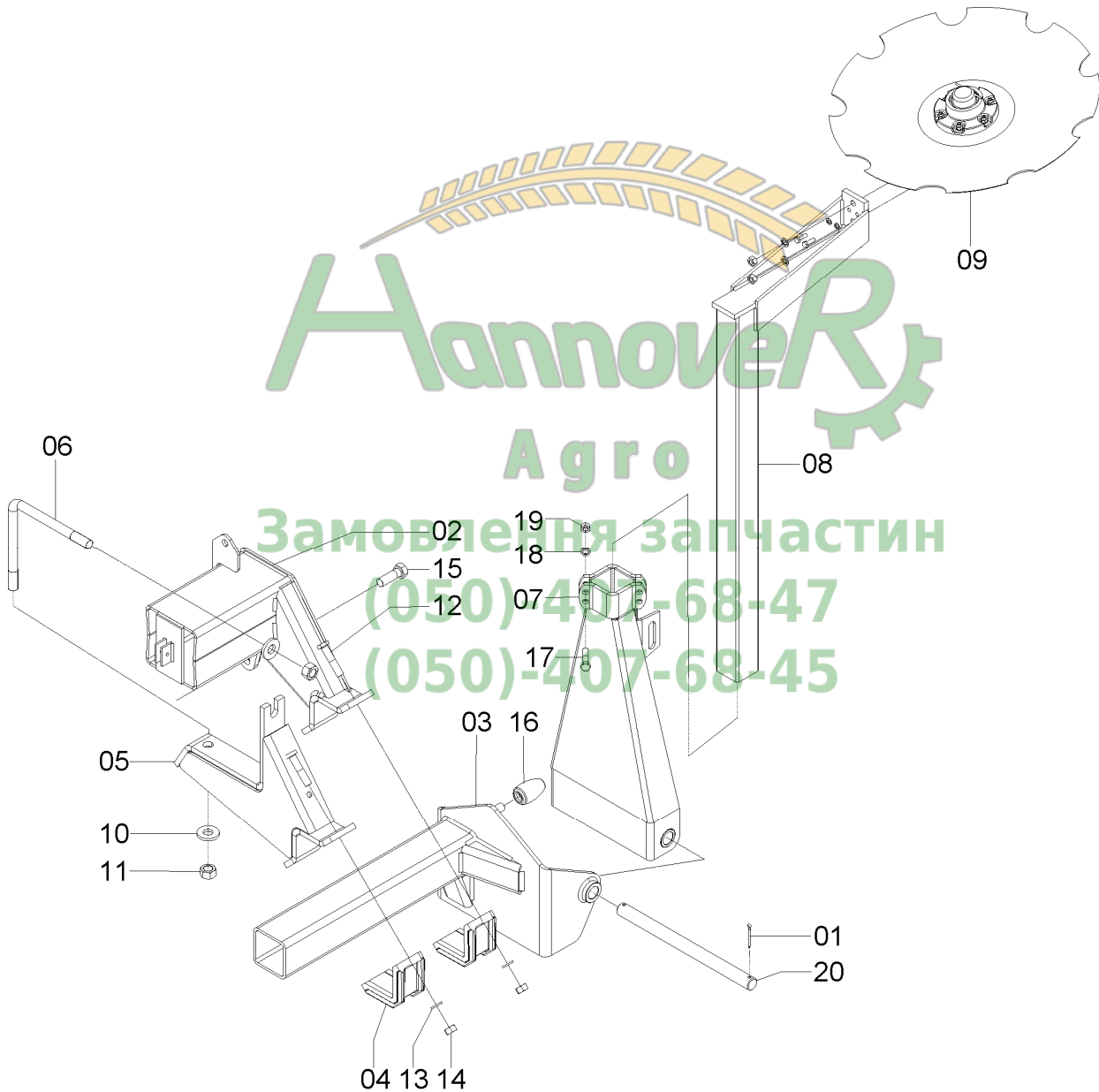
(050)-407-68-45

Catálogo de Peças



TDNG 520 E TDNG 520 Seed

25165701 - CJ. MARCADOR DE LINHAS TDNG 520 II
(OPCIONAL)





25165701 - CJ. MARCADOR DE LINHAS TDNG 520 II (OPCIONAL)

REF.	CÓDIGO	DENOMINAÇÃO	QT./CJ.
01	85001649	CONTRAPINO 3/16x2.....	4
02	25161900	CJ. SUPORTE DIR. M. L. 520	1
02	25162000	CJ. SUPORTE ESQ. M. L.520	1
03	25162400	CJ. BASE DIR. M. L. TDNG	1
03	25162500	CJ. BASE ESQ. M. L. TDNG.....	1
04	28160001	PRESILHA.....	4
05	25161400	CJ. DISTANCIADOR MENOR	2
06	28070003	APOIO "L".....	2
07	25162100	CJ. BRAÇO MARCADOR DE LINHAS	2
08	25162700	SUPORTE MENOR DISCO TDNG 520 MI	2
09	581050C	CJ.DISCO RECORTADO MARCADOR LINHA.....	2
10	03190019	ARRUELA.....	4
11	82050622	PORCA SEXTAVADA MB M 22.....	4
12	818816075	PARAFUSO CAB. SEXT. M 16X75 8.8	8
13	83010116	ARRUELA DE PRESSÃO M 16	8
14	8205071608	PORCA SEXTAVADA DIN934 MA16-8	8
15	818820060	PARAFUSO CAB. SEXT. M 20X60 8.8	2
16	03130021	BUCHA DE ENCOSTO MARCADOR DE LINHA	2
17	818812060	PARAFUSO CAB. SEXT. M 12X60 8.8	8
18	83010112	ARRUELA DE PRESSÃO M 12	8
19	8205071208	PORCA SEXTAVADA DIN934 MA12-8	8
20	25160003	EIXO ART. M. LINHA	2

Замовлення запчастин

(050)-407-68-47

(050)-407-68-45

Catálogo de Peças



TDNG 520 E TDNG 520 Seed

251050C - CJ. DISCO RECORTADO MARCADOR LINHAS (OPCIONAL)





251050C - CJ. DISCO RECORTADO MARCADOR LINHAS (OPCIONAL)

REF.	CÓDIGO	DENOMINAÇÃO	QT./CJ.
01	58100014	ROLAMENTO DE ROLOS CONICOS 302062	
03	58100003	EIXO MARCADOR DE LINHA	1
04	03090046	ARRUELA.....	2
05	82030722	PORCA CASTELO M 22X2.5 BAIXA.....	1
06	85001643	CONTRAPINO 3/16x1.1/2.....	1
07	58100023	CALOTA	1
08	90220268	ANEL ELÁSTICO PARA FURO I-68	1
09	58100022	BUCHA	1
10	89101109	RETENTOR SABO 01109 BR.....	1
11	58100013	CHAPA VEDAÇÃO.....	1
12	58100025	DISCO RECORTADO 18" FUNDO PLANO.....	1
13	818808025	PARAFUSO CAB SEXT. M 8X25 8.8	8
14	83010108	ARRUELA DE PRESSÃO M 8	8
15	8205070808	PORCA SEXTAVADA DIN934 MA08-8	6
16	58100002	TRAVA SUPERIOR.....	1
17	28040009	ARRUELA.....	1
18	83010122	ARRUELA DE PRESSÃO M 22	1
19	8205072208	PORCA SEXTAVADA DIN934 MA22-8	1
20	58100001	TRAVA INFERIOR	1
21	818812060	PARAFUSO CAB SEXT. M 12X60 8.8	2
22	83010112	ARRUELA DE PRESSÃO M 12	2
23	8205071208	PORCA SEXTAVADA DIN934 MA12-8	2

Замовлення запчастин

(050)-407-68-47

(050)-407-68-45

*TDNG 520 E TDNG 520 Seed*

**25995800 – KIT ENGRENAGEM 20 Z / 40 Z PARA REDONDA ROTACA
(OPCIONAL)**





**25995800 – KIT ENGRENAGEM 20Z/40Z PARA REDONDA ROTACA
(OPCIONAL)**

REF.	CÓDIGO	DENOMINAÇÃO	QT./CJ.
01	56040025	ENGRENAGEM.....	2
02	91111050	CORRENTE DE ROLO ASA 50.....	25



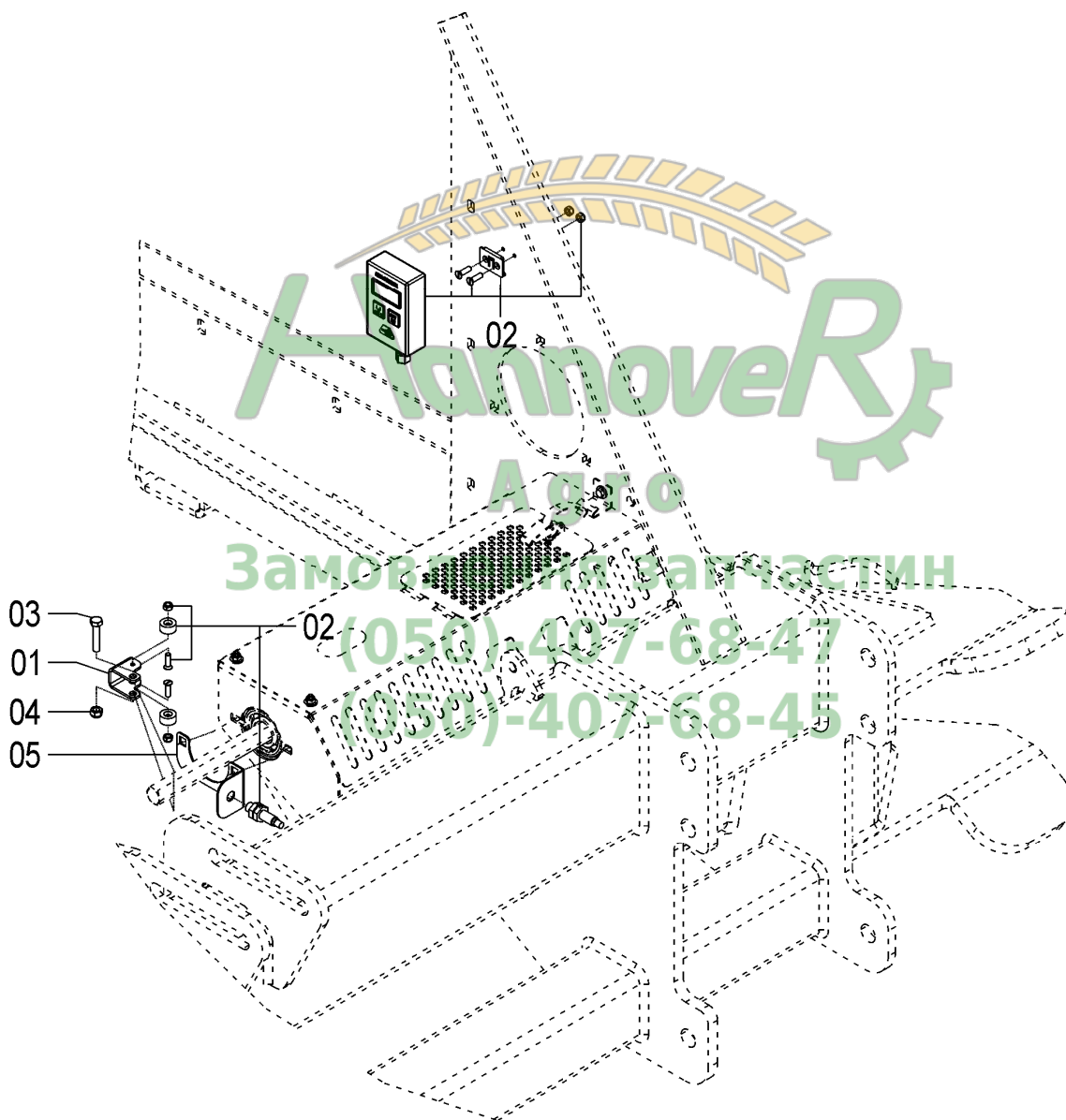
Замовлення запчастин

(050)-407-68-47

(050)-407-68-45



25155600 – CJ. HECTARIMETRO ELETRÔNICO





25155600 – CJ. HECTARIMETRO ELETRÓNICO

REF.	CÓDIGO	DENOMINAÇÃO	QUANT.
01	61180003	FIXAÇÃO DOS IMAS	1
02	86432100	HECTARIMETRO ELECTRÓNICO.....	1
03	818808040	PARAFUSO CAB. SEXT. M 8 X 40 8.8	1
04	8200070808	PORCA AUTOTR. DIN 985 MA 8-8	1
05	61180004	PRESILHA DO SENSOR	1



Замовлення запчастин

(050)-407-68-47

(050)-407-68-45

Catálogo de Peças*TDNG 520 E TDNG 520 Seed*

PLANTIO DIRETO

Semeato S/A Industria e Comércio
Rua Camilo Ribeiro 190 - Passo Fundo - RS - Brasil
CEP 99060-000 Fone: (54) 21032400
SAC +55 (54) 2103 2400

**Замовлення запчастин****(050)-407-68-47****(050)-407-68-45****Passo Fundo, janeiro de 12**