

# Manual do Operador

TDNG 320 E TDNG 420 SEED



## ÍNDICE

<b>APRESENTAÇÃO .....</b>	<b>03</b>
<b>1. IDENTIFICAÇÃO .....</b>	<b>04</b>
<b>2. NORMAS DE SEGURANÇA .....</b>	<b>06</b>
<b>3. ESPECIFICAÇÕES.....</b>	<b>14</b>
<b>4. PREPARAÇÃO .....</b>	<b>19</b>
4.1 - TRATOR.....	19
4.2 - CABEÇALHO .....	19
4.3 - MACACO .....	20
4.4 - PRESSÃO DOS PNEUS .....	20
4.5 - LUBRIFICAÇÃO .....	20
4.6 - REAPERTO GERAL .....	20
<b>5. ENGATE E DESENGATE .....</b>	<b>21</b>
5.1 - ENGATE DA SEMEADORA AO TRATOR .....	21
5.2 - DESENGATE DO TRATOR .....	22
<b>6. TRANSPORTE .....</b>	<b>23</b>
<b>7. OPERAÇÃO .....</b>	<b>24</b>
7.1 - NIVELAMENTO .....	24
7.2 - ABERTURA DO SULCO .....	24
7.3 - PROFUNDIDADE DE SEMEADURA .....	26
7.4 - COMPACTAÇÃO E COBERTURA DA SEMENTE .....	30
7.5 - REGULAGEM DO COMPACTADOR .....	33
7.6 - DISTRIBUIÇÃO DA SEMENTE .....	34
<b>8. SISTEMA DE TRANSMISSÃO .....</b>	<b>37</b>
8.1 - TRANSMISSÃO DE SEMENTE .....	37
8.2 - CATRACA .....	37
<b>9. MANUTENÇÃO .....</b>	<b>38</b>
9.1 - CUIDADOS COM ALGUNS COMPONENTES DA TDNG .....	38
9.2 - PONTOS DE LUBRIFICAÇÃO .....	38
9.3 - PREPARAÇÃO NO INÍCIO DA SAFRA .....	39
9.4 - SERVIÇO NO FINAL DA SAFRA .....	39
<b>10. PROBLEMAS E SOLUÇÕES .....</b>	<b>40</b>
<b>11. OPCIONAIS .....</b>	<b>41</b>
11.1 - LIMITADORES DE PROFUNDIDADE .....	41
11.2- LINHAS PARA SEMEADURA DE TRIGO.....	41
11.3 - LINHAS PARA SEMEADURA DE ARROZ .....	43
11.4 – COMPACTADORES.....	44
11.5 - CAIXA DE PASTAGEM .....	45

**1ª PARTE - MANUAL DO OPERADOR**  
**2ª PARTE - CATÁLOGO DE PEÇAS**



## Manual do Operador

*TDNG 320 E TDNG 420 SEED*



**Замовлення запчастин**

**(050)-407-68-47**

**(050)-407-68-45**

# Manual do Operador

*TDNG 320 E TDNG 420 SEED*



O MANUAL DO OPERADOR contém as informações necessárias para operação e manutenção, além das normas básicas de segurança e os dados técnicos das Semeadoras TDNG 320/420 SEED.

As Semeadoras TDNG são máquinas destinadas ao plantio convencional, cultivo mínimo e plantio direto de diversas culturas. O uso de seus equipamentos opcionais, tornam as Semeadoras TDNG, máquinas versáteis e de uso contínuo na lavoura.

Antes de colocá-la em funcionamento pela primeira vez, leia com atenção todas as instruções. A durabilidade e o desempenho da TDNG, dependerão dos cuidados dispensados à mesma.

Quando surgir qualquer dúvida, consulte a equipe técnica do Revendedor Semeato mais próximo de você.

Na segunda parte deste exemplar, encontra-se o CATÁLOGO DE PEÇAS para facilitar a identificação e o reconhecimento de cada peça que compõe as Semeadoras TDNG.



SEMEATO S/A -IND. E COM.

PASSO FUNDO - RS

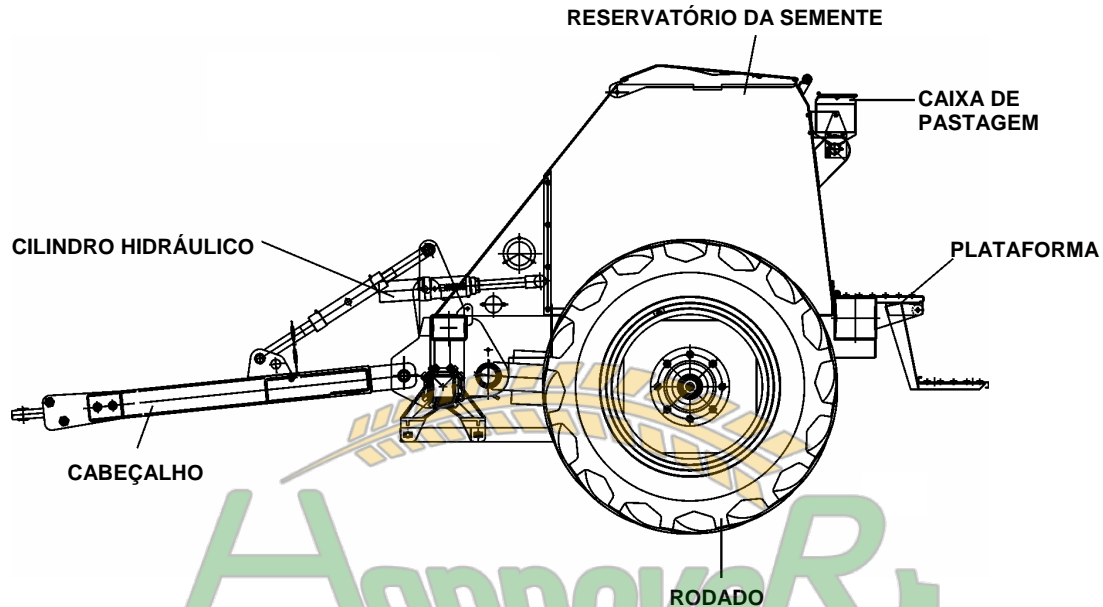
**Замовлення запчастин**

**(050)-407-68-47**

**(050)-407-68-45**



### 1. IDENTIFICAÇÃO

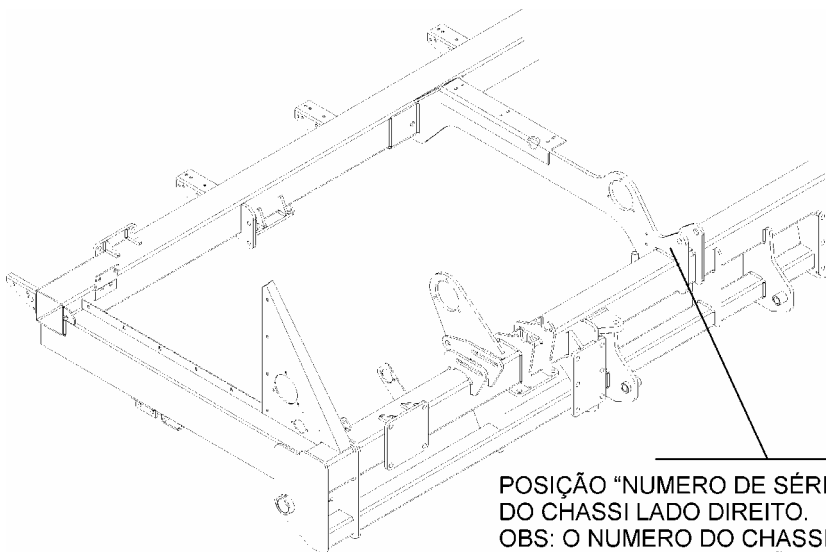


Ao enviar comunicações para o serviço de ASSISTÊNCIA TÉCNICA ou para pedidos de peças, indicar sempre o MODELO, NÚMERO/SÉRIE da sementeira.

Aplaca de identificação encontra-se no lado direito da sementeira.

Os lados direito e esquerdo da sementeira referem-se à posição da máquina no sentido do deslocamento.

<b>SEMEATO - S/A INDÚSTRIA E COMÉRCIO.</b> RUA CAMILO RIBEIRO, 190 - 99060-000 - PASSO FUNDO - RS TELEF. 0XX54 315 1911 - FAX 0XX54 315 1425 C.G.C 92015064/0001-84 - INDÚSTRIA BRASILEIRA		
MODELO	<input type="text"/>	
Nº SÉRIE	<input type="text"/>	PESO <input type="text"/>



POSIÇÃO "NÚMERO DE SÉRIE" NO ENGATE DO CABEÇALHO DO CHASSI LADO DIREITO.  
 OBS: O NÚMERO DO CHASSI DEVERÁ SER O MESMO DA PLACA DE IDENTIFICAÇÃO.

# Manual do Operador

TDNG 320 E TDNG 420 SEED



## REPOSIÇÃO DE PEÇAS:

Ao fazer substituição de peças, insista em peças genuínas SEMEATO. Somente estas peças são fabricadas com os desenhos originais inspecionados por Controle de Qualidade. Para facilitar a identificação de cada peça, utilize o CATÁLOGO DE PEÇAS.

## PEÇAS ADICIONAIS:

As Semeadoras Adubadoras TD NG saem de fábrica acompanhadas de um conjunto de peças adicionais que permitirão diferentes regulagens de acordo com sua necessidade de semeadura. Portanto, na entrega da máquina, exija do Revendedor Semeato, a caixa de adicionais com as peças, conforme lista anexa.



**IMPORTANTE:** A SEMEATO RESERVA-SE O DIREITO DE MODIFICAR OU APERFEIÇOAR QUALQUER DE SEUS PRODUTOS SEM AVISO PRÉVIO E SEM QUE TENHA A RESPONSABILIDADE OU COMPROMISSO DE MODIFICAR OS PRODUTOS ANTERIORMENTE FABRICADOS.

(050)-407-68-47

(050)-407-68-45



# Manual do Operador

TDNG 320 E TDNG 420 SEED

## 2. NORMAS DE SEGURANÇA

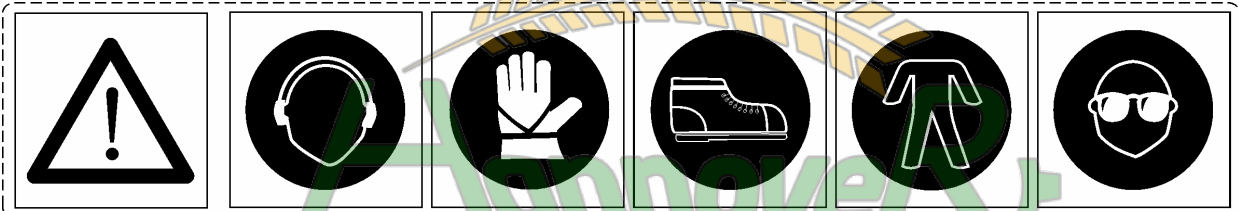
### RECONHECER AS INFORMAÇÕES SOBRE SEGURANÇA

Este é o símbolo preventivo de segurança. Ao vê-lo em sua máquina ou nesta publicação seja sempre consciente do risco de lesões ou acidentes relacionados com o manejo do equipamento.



Observe as instruções de segurança e práticas de operação segura.

### RECOMENDA-SE O USO DE EQUIPAMENTOS DE PROTEÇÃO INDIVIDUAL (EPIs), PARA A SEGURANÇA NA OPERAÇÃO E MANUTENÇÃO.

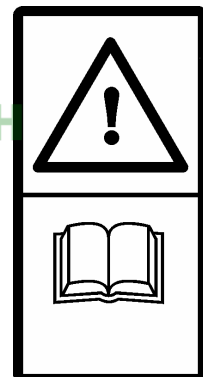


### OBSERVAR AS MENSAGENS DE SEGURANÇA

Leia atentamente as mensagens de segurança nesta publicação e em seu equipamento.

Mantenha os decalcos correspondentes em bom estado. Substitua os decalcos deteriorados ou perdidos.

Aprenda como operar a máquina e como usar os controles adequadamente. Não permita que ninguém opere o equipamento sem estar devidamente instruído.



### Você é o responsável pelo seu operador.

Prepare-o em todos os sentidos para tirar do equipamento o máximo de rendimento sem nenhum tipo de dano físico ou material.

Mantenha sua máquina em boas condições de funcionamento, qualquer modificação não autorizada pode resultar em deficiência de funcionamento e/ou segurança da máquina e reduzir sua vida útil.

Só admita o operador no trator. Não permita a presença de ninguém na semeadora.



# Manual do Operador

TDNG 320 E TDNG 420 SEED



Os passageiros correm o risco de se ferirem por objetos estranhos ou de cair da máquina. Além disso, os passageiros obstaculizam a visão do operador, o que resulta em um modo de conduzir inseguro por parte do operador.

## 2.1 - SEGURANÇA NA OPERAÇÃO

### CUIDADOS ANTES DA OPERAÇÃO

·Assegure-se de que conhece os controles do trator que vai operar. Verifique se “este” trator é realmente semelhante aos outros com que já trabalhou. Conhecer o manual e dominar os controles do trator são medidas de preservação da máquina e de segurança na sua operação.

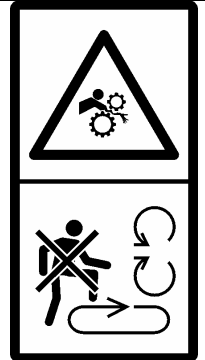
·O acoplamento da semeadora ao trator deve ser feito com o trator em marcha lenta. Não permita que ninguém permaneça entre as máquinas ao realizar esta operação.

·Certifique-se de que a semeadora está devidamente acoplada ao trator



### CRIOGRAMAS DE SEGURANÇA NA OPERAÇÃO

·Não subir em uma plataforma carregada se a tomada de força estiver conectada e o motor estiver em funcionamento.



Não abrir ou remover dispositivos de segurança quando o motor estiver em funcionamento.





# Manual do Operador

## TDNG 320 E TDNG 420 SEED

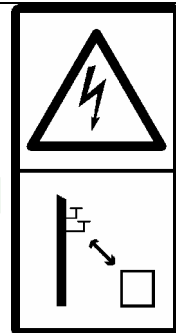
Manter distância da área do eixo de acionamento para evitar lesões graves



Nunca tocar ou entrar em um tanque de grão com o motor em funcionamento.



O contato com redes elétricas pode ocasionar lesões graves ou morte. Tome cuidado quando movimentar ou operar a semeadora próximo a redes elétricas, para evitar contato.



Ficar afastado das áreas de articulação durante o funcionamento do motor.



Замовлення запчастин  
(050)-407-68-47  
(050)-407-68-45

# Manual do Operador

TDNG 320 E TDNG 420 SEED



Ficar afastado das áreas de perigo entre o trator e o implemento.



Não caminhar sobre escadas ou plataforma.



## RECOMENDAÇÕES BÁSICAS DE SEGURANÇA NA OPERAÇÃO:

- Não retire material de qualquer parte da máquina ou do trator quando estes estiverem em movimento.
- Não permita ninguém acompanhar na semeadora quando em movimento.
- A plataforma é projetada apenas para abastecer o reservatório.
- Mantenha braços e pernas afastados dos sulcadores e discos de corte. Estes discos podem causar sérios ferimentos.
- Mantenha as proteções nos devidos lugares quando a máquina está em operação.

Tenha extremo cuidado quando operando próximo a canais, cerca ou em locais de maior declividade.



# Manual do Operador

## TDNG 320 E TDNG 420 SEED

### 2.2 - SEGURANÇA NA MANUTENÇÃO

Desligue o motor do trator e retire a chave da ignição, antes de efetuar algum reparo.

Familiarize-se com os procedimentos de manutenção antes de efetuar os trabalhos. Mantenha a área limpa e seca.

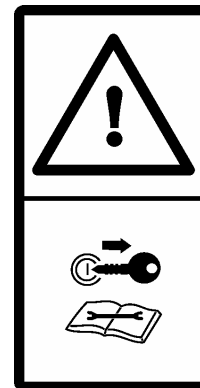
Não efetue nenhum trabalho de lubrificação ou regulagem com a máquina funcionando.

Mantenha mãos, pés e roupa sempre longe de componentes móveis. Ponha todos os comandos em ponto neutro. Não deve haver pressão no sistema hidráulico do trator.

Todos os componentes devem estar em bom estado e corretamente instalados.

Substitua qualquer peça gasta ou quebrada.

Remova todo acúmulo de graxa, óleo ou sujeira.



### CRIPTOGRAMAS DE SEGURANÇA NA MANUTENÇÃO

Proteger o cilindro de levante com um dispositivo de tranca antes de entrar em áreas que representam perigo

(050)-407-68-47

(050)-407-68-45



Usar calços antes de desengatar ou estacionar a máquina.



# Manual do Operador

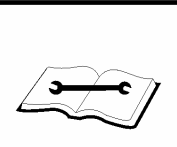
## TDNG 320 E TDNG 420 SEED



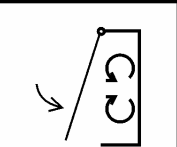
Evitar vazamentos de fluido sob pressão. Consultar manual técnico para serviço.

O fluido sobre pressão que vaza de um circuito hidráulico pode ter tanta força que penetra na pele, causando lesões graves.

Evite este perigo aliviando a pressão antes de desconectar linhas hidráulicas e outras linhas. Aperte todas as conexões antes de aplicar pressão.



Fechar os dispositivos de segurança antes de colocar a máquina em funcionamento.



Ficar afastado das áreas de perigo entre o trator e o implemento.

**Агро**  
**Замовлення запчастин**  
**(050)-407-68-47**  
**(050)-407-68-45**

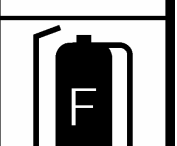


Esteja preparado em caso de incêndio. Mantenha o extintor em condições.

Mantenha a mão um estojo de primeiros socorros.

Proteja as mãos e o corpo usando EPI, recomendado.

Se ocorrer um acidente, procure um médico imediatamente, pois essas lesões podem causar infecções graves.



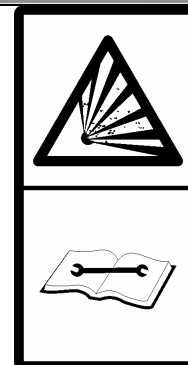


# Manual do Operador

## TDNG 320 E TDNG 420 SEED

### TENHA CUIDADO!

Ao calibrar os pneus, tenha o cuidado de não exceder a pressão máxima, pois poderá provocar o rompimento do pneu e causar danos físicos a pessoas e/ou animais.



**-Depois de reparos, certifique-se de que todas as partes da máquina estão se movimentando adequadamente.**

**Certifique-se de que não há ninguém próximo, nem ferramentas deixadas no interior da máquina antes de operá-la.**

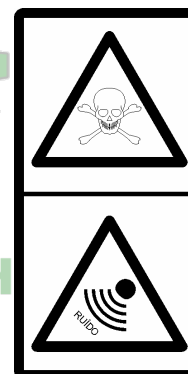
### CUIDADOS NO MANUSEIO DE PRODUTOS QUIMICOS

Os produtos químicos agrícolas podem ser perigosos. A escolha ou uso incorretos podem provocar danos físicos a pessoas e animais.

- Manuseie e aplique com segurança. Siga as instruções do fabricante do produto químico, e use equipamentos de proteção individual.

- Máscara protetora especiais providas de filtros adequados a cada tipo de produto;
- Luvas impermeáveis;
- Óculos de proteção;

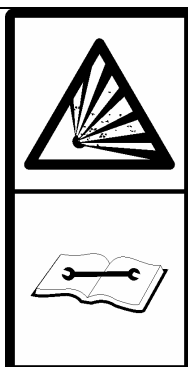
- **Cuidados ao se expor a ruídos:**
- Uso obrigatório de **protetores auriculares.**



Fonte de calor próxima a linhas pressurizadas de fluído dão origem a jatos de fogo, resultando em graves ferimentos a você e a pessoas próximas. Não produza calor por qualquer meio próximo a linhas pressurizadas de fluído ou outro material inflamável.

As linhas pressurizadas de fluído podem ser acidentalmente rompidas pelo calor nas proximidades. Instale anteparos resistentes ao calor para proteger mangueiras e outros materiais.

Desconecte o cabo (-) da bateria antes de efetuar trabalhos de solda na máquina.



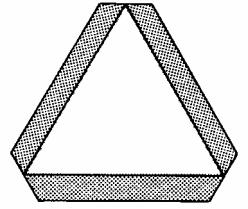
# Manual do Operador

## TDNG 320 E TDNG 420 SEED



### RESPEITAR AS NORMAS DE TRÂNSITO

Familiarize-se com as normas de trânsito para circular por estradas e vias públicas.

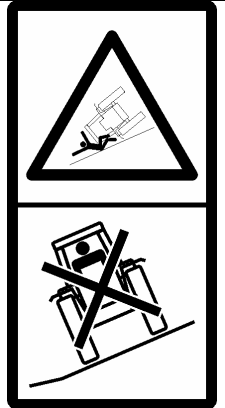


A velocidade máxima de deslocamento da semeadora para transporte em vias regulares é de 25km/h. **NÃO ULTRAPASSE.** Nunca ande a velocidade que não permita controle adequado da condução e parada.

Reduza a velocidade quando transitar por um caminho irregular.

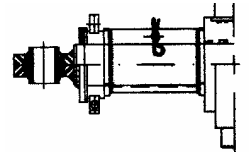
Tome cuidado quando operar em ladeiras. O trator pode inclinar para os lados se passar sobre um buraco, valo ou outra irregularidade.

Nunca inclinar a carga em solos macios ou ladeiras.



### TRANSPORTE

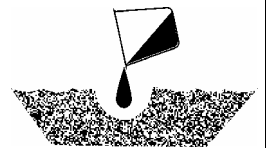
- Ao ser transportada em caminhão, a semeadora deverá estar com o cabeçalho levantado e utilizando os calços nos cilindros hidráulicos.
- Ao ser transportada rodando reduza a velocidade, consideravelmente, ao deslocar-se sobre o solo irregular. Mantenha o cilindro hidráulico travado.



### PROTEÇÃO AO MEIO AMBIENTE

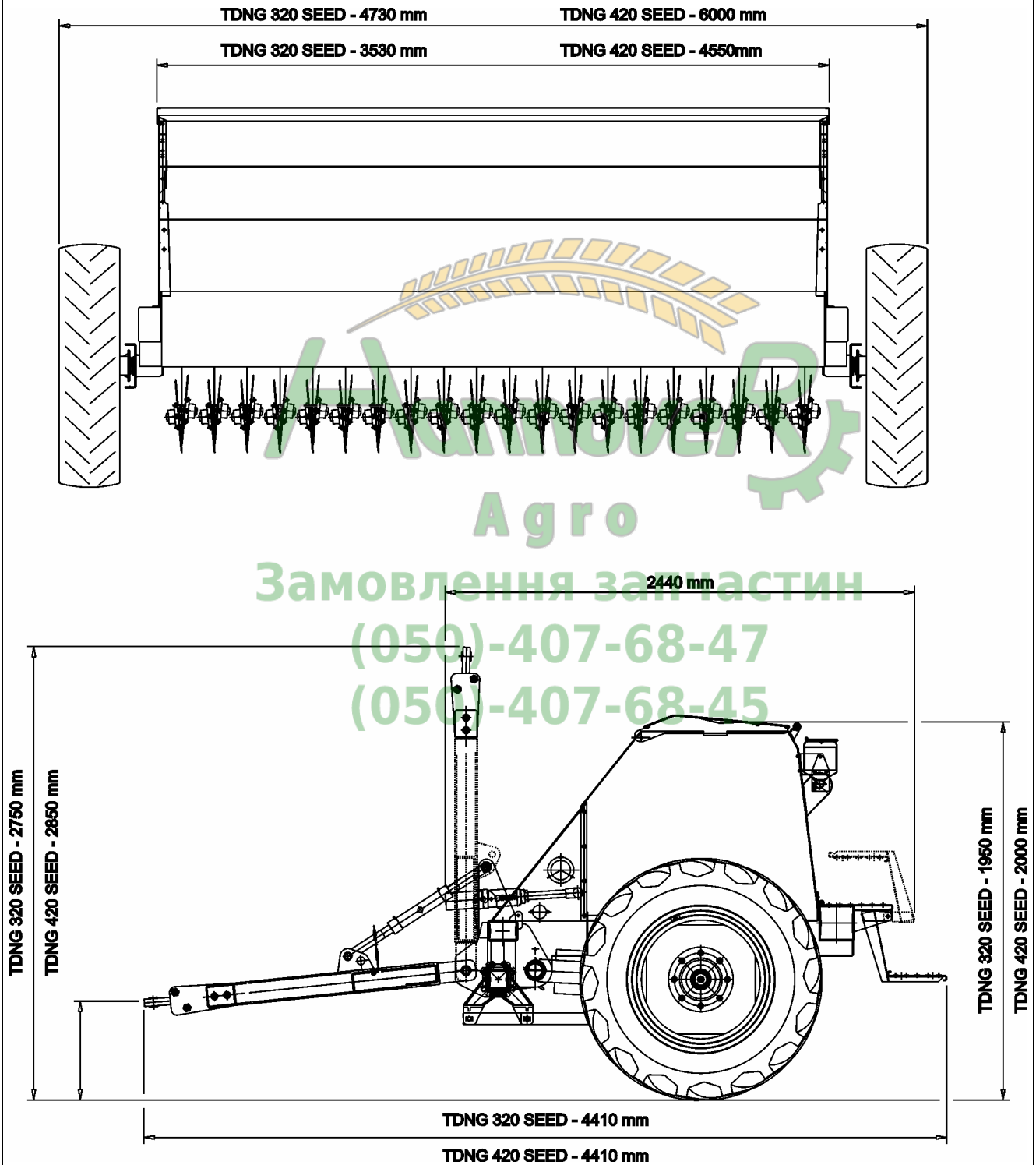
•Seja consciente de ecologia e meio ambiente.

•Observe as normas de proteção ao meio ambiente ao desfazer-se de óleo lubrificante, combustível, líquido refrigerante e baterias.



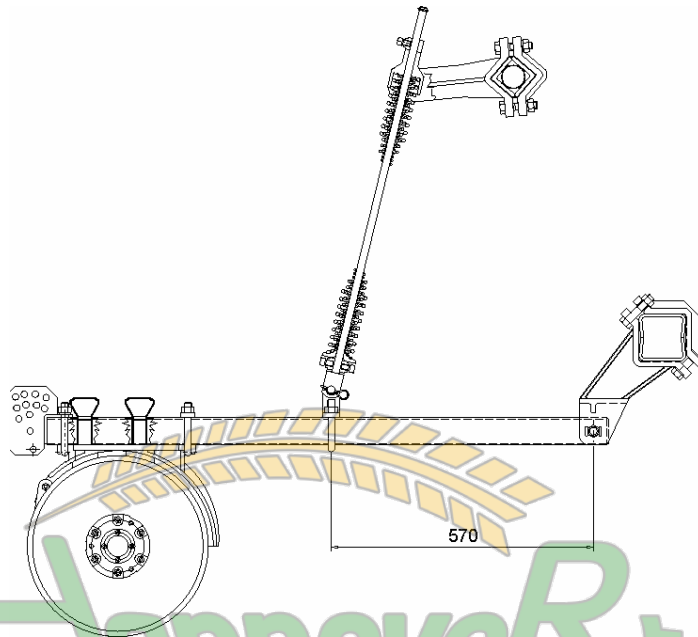


### 3. ESPECIFICAÇÕES



# Manual do Operador

## TDNG 320 E TDNG 420 SEED



### CARACTERÍSTICAS GERAIS:

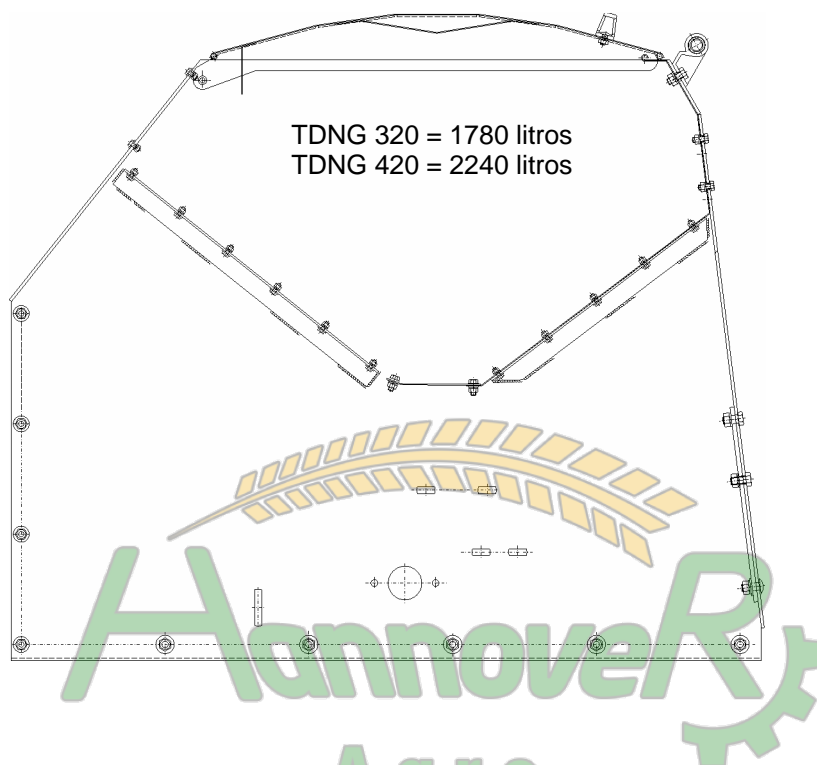
<b>TD NG 320</b>	
Potência mínima requerida	85 HP
Potência média	100 HP
Velocidade de operação	4 a 8 km/h
Peso aproximado	3540 kg
Capacidade de semente	1780 litros
Capacidade de semente de pastagem	110 litros
Peso (com compactador NG e aro limitador)	4190 kg
Peso (com compactador NG)	4040 kg
Peso com compactador Flutuante	3780 kg
Pneu da máquina	14.9 x 28
<b>TD NG 420</b>	
Potência mínima requerida	100 HP
Potência média	130 HP
Velocidade de operação	4 a 8 km/h
Peso aproximado (sem compactador)	4610 kg
Capacidade de semente	2240 litros
Capacidade de semente de pastagem	140 litros
Peso (com compactador NG)	5260 kg
Peso com compactador NG e aro limitador	5450 kg
Peso com compactador flutuante	4920 kg
Pneu da máquina	16.9 x 28



# Manual do Operador

## TDNG 320 E TDNG 420 SEED

### TDNG 320/ 420 SEED



**RODADO:** Dois rodados articulados, independentes. Os pneus são especiais 14.9 x 28 com garradeiras para TDNG 320 SEED e pneus 16.9 x 28 para TDNG 420 SEED.

**CHASSI:** Chassi tipo monobloco.

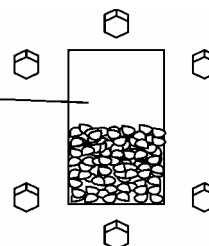
**CABEÇALHO:** Articulável, possibilitando duas posições: operação e armazenamento. Possui regulagem de altura para nivelamento da máquina.

**DISTRIBUIÇÃO DA SEMENTE:** Sistema de distribuição de rotor acanalado helicoidal para semente fina.

#### RESERVATÓRIO DE SEMENTE:

O reservatório de sementes possui um visor transparente que permite visualizar a quantidade de semente para que seja feito o reabastecimento.

**VISOR**



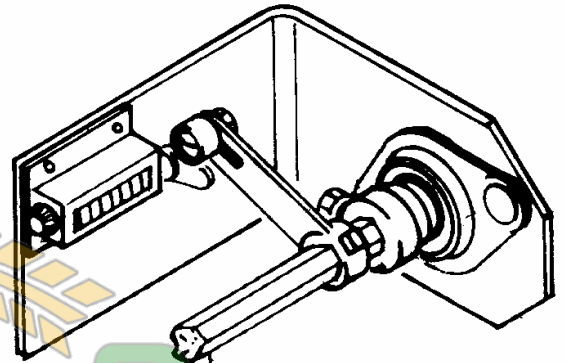
# Manual do Operador

## TDNG 320 E TDNG 420 SEED



**MARCADOR DE HECTARES:** O marcador de hectares, pode ser usado para medir o rendimento diário e, especialmente, para verificar a quantidade de semente. Procedimento:

1. Zerar o marcador.
2. Completar as caixas de semente, até enchê-las.
3. Plantar uma área até gastar, no mínimo 3/4 da caixa, tendo o cuidado de fazer o mesmo número de voltas para a direita como para a esquerda.
4. Fazer a leitura do marcador e calcular os hectares. Para calcular o número de hectares semeados, divida o número encontrado no marcador pela constante, conforme mostra a tabela abaixo.
5. Reabastecer a caixa novamente até a borda e anotar as quantias de semente que foram usadas para completar as caixas.
6. Dividindo a quantia de sementes gastas nessa área, pela quantia de hectares se obtém, aproximadamente, a quantidade de semente lançada por hectare.



EIXO DA CATRACA

**IMPORTANTE:** **Замовлення запчастин**  
Para encontrar a constante, observe o modelo da máquina e o espaçamento entre linhas empregado.

(050)-407-68-47

(050)-407-68-45

TDNG 320

ESPAÇAMENTO	NÚMERO DE LINHAS	CONSTANTE
170	20	622

TDNG420

ESPAÇAMENTO	NÚMERO DE LINHAS	CONSTANTE
170	26	456

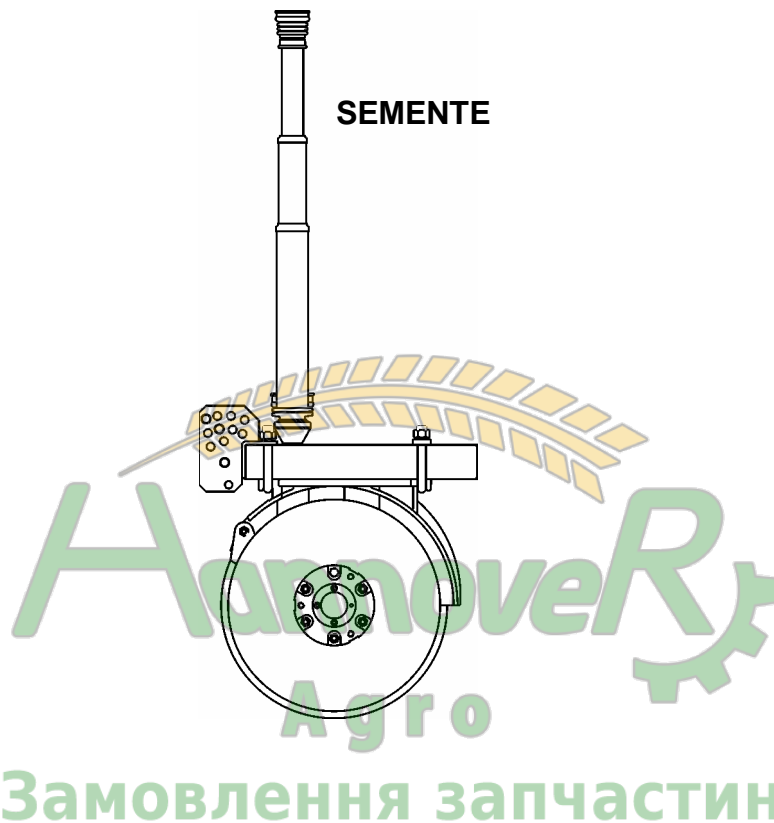


# Manual do Operador

## TDNG 320 E TDNG 420 SEED

### CONDUTORES:

**SEMENTE** – A condução da semente é realizada por condutores telescópicos



**SULCADORES:** Para semente: disco duplo de 14.1/2", disco duplo desencontrado de 15" de diâmetro, disco duplo defasado de 15" e 15.1/2" ou 15" e 16", com limpador interno.

**SISTEMA DE TRANSMISSÃO:** É acionada pelos dois rodados, através de correntes e engrenagens intercambiáveis, que transmitem o movimento da roda de transmissão aos eixos de distribuição da semente.

**CATRACA:** Acoplada ao sistema de transmissão, permitindo a semeadura com metade das linhas, desligando automaticamente com o levante das linhas.

**SISTEMA DE LEVANTE:** Dois cilindros hidráulicos independentes, projetados para trabalhar com uma pressão máxima de 170 kg/cm<sup>2</sup> e curso hidráulico de 213 mm.

**PROFUNDIDADE DE TRABALHO:** Regulável através do curso dos cilindros hidráulicos, limitada pelos aros limitadores de profundidade, ajustada através do sistema de mola tripla em cada linha de semeadura.

**NIVELAMENTO:** Regulável através do acoplamento do acoplamento.

**COMPACTADORES:** Uma roda de ferro maciça (NG) que realiza o trabalho de cobertura e compactação da semente. Pode também ser côncavo, convexo ou plano.

**PLATAFORMAS:** Duas plataformas projetadas para abastecimento dos reservatórios de semente.

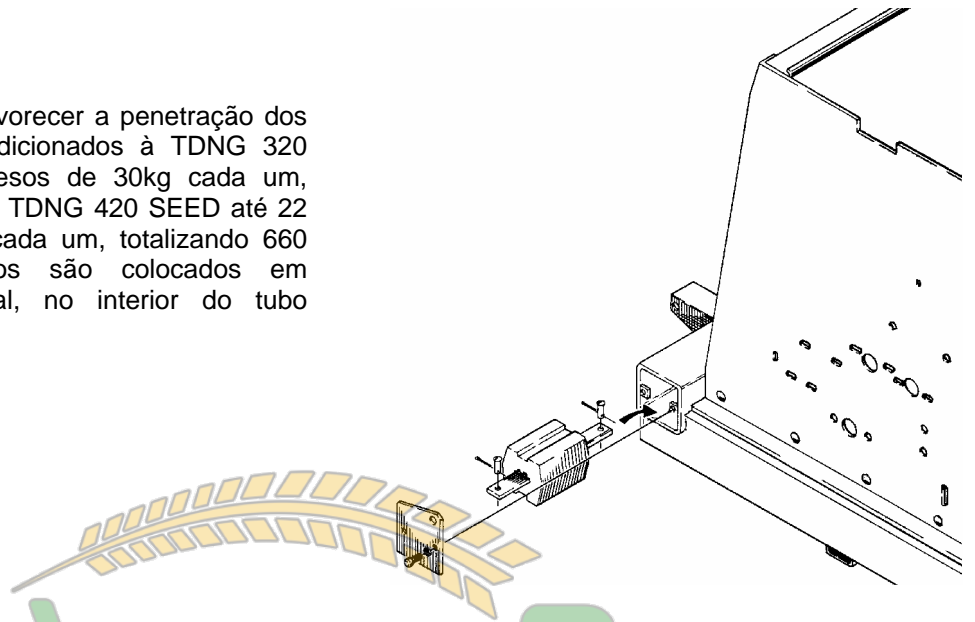
# Manual do Operador

## TDNG 320 E TDNG 420 SEED



### CONTRAPESOS:

Com a finalidade de favorecer a penetração dos discos, poderão ser adicionados à TDNG 320 SEED até 16 contrapesos de 30kg cada um, totalizando 480kg, e na TDNG 420 SEED até 22 contrapesos de 30kg cada um, totalizando 660 kg. Estes contrapesos são colocados em compartimento especial, no interior do tubo traseiro do chassi.



## 4. PREPARAÇÃO

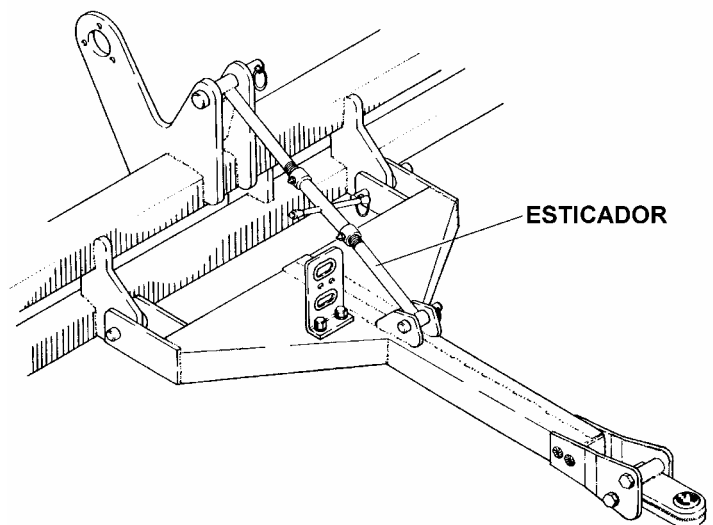
### 4.1 - TRATOR:

Potência: a TDNG 320 SEED exige tratores com potência em média 100 HP e, a TDNG 420 SEED exige uma potência em média 130 HP.

Pressão Hidráulica: a pressão hidráulica em cada cilindro hidráulico é de  $170\text{kg/cm}^2$  com curso de trabalho de 213mm. Não exceder essa pressão.

### 4.2 - CABEÇALHO:

Se a semeadora for armazenada com o cabeçalho levantado, baixe o cabeçalho. Fixe o esticador(A) no cabeçalho através do prisioneiro e grampos de pressão(B).



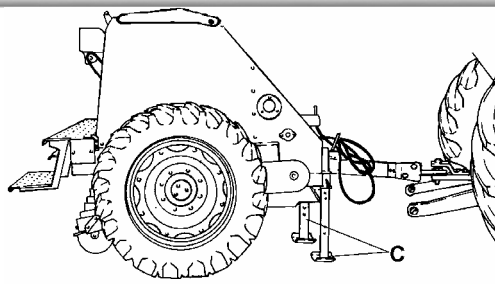


## Manual do Operador

### TDNG 320 E TDNG 420 SEED

#### 4.3 - MACACO:

O macaco(C) é destinado para a sustentação do chassi. Durante o deslocamento da máquina e a operação no campo, levante o macaco. Esta posição não interfere no funcionamento da máquina.



#### 4.4 - PRESSÃO DOS PNEUS:

A pressão correta permite um contato perfeito com o solo e uma flexão normal, essencial para a longa duração do pneu. Excesso de pressão provoca maior desgaste da parte central da banda de rodagem. A falta de pressão ocasiona o desgaste nas laterais, irregular no centro da banda de rodagem e aumento da temperatura interna. Por isso, certifique-se de que os pneus da TD NG, estão inflados na faixa correta. Com água 18 lb/pol<sup>2</sup> e sem água 26lb/pol<sup>2</sup>.



#### 4.5 - LUBRIFICAÇÃO:

Certifique-se de que a semeadora está adequadamente lubrificada. A lubrificação é a melhor garantia para evitar contratempos. Ela ajudará você a obter melhores serviços de sua semeadora e economia nos custos de manutenção.

#### 4.6 - REAPERTO GERAL:

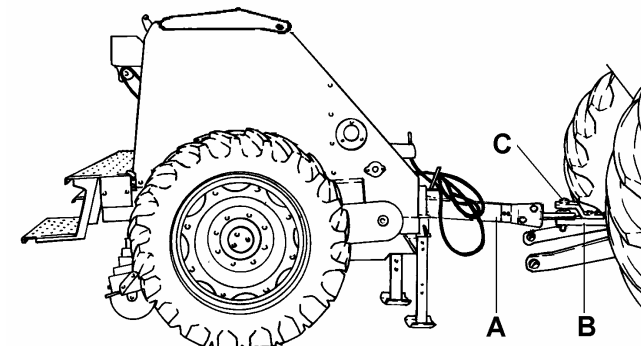
Antes de colocar a semeadora em operação, faça uma vistoria e, se necessário proceda um reaperto em porcas e parafusos. Verifique os pinos e contrapinos para evitar possíveis perdas de peças durante a semeadura. Após as primeiras horas de trabalho, faça novo exame e, depois, periodicamente.



## 5. ENGATE E DESENGATE

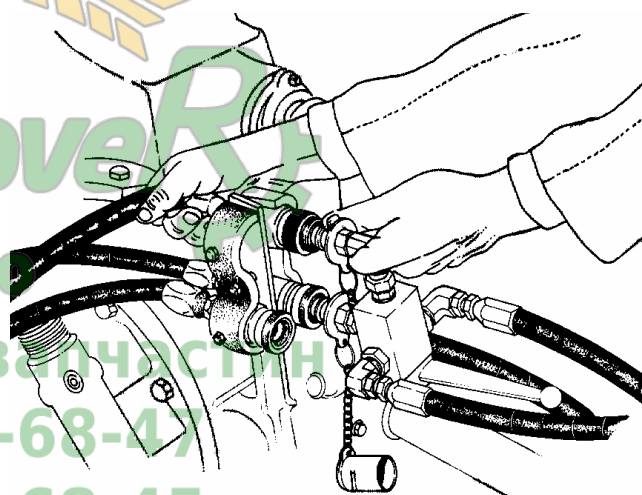
### 5.1 - ENGATE DA SEMEADORA AO TRATOR:

Com o auxílio do esticador, levante ou baixe o cabeçalho(A) até coincidir com a barra de tração(B) do trator. Dê marcha a ré cuidadosamente com o trator. Faça o acoplamento e fixe com o pino de engate(C).



Engate as mangueiras da sementeira no sistema hidráulico do trator. O acoplamento é feito empurrando em direção a parte dianteira do trator a mangueira com engate rápido da máquina contra o engate rápido do trator.

A válvula divisora de fluxo, montada no conjunto, permite através do acionamento de uma alavanca efetuar arremates bloqueando, alternadamente as linhas do lado direito ou esquerdo conforme posição da alavanca.

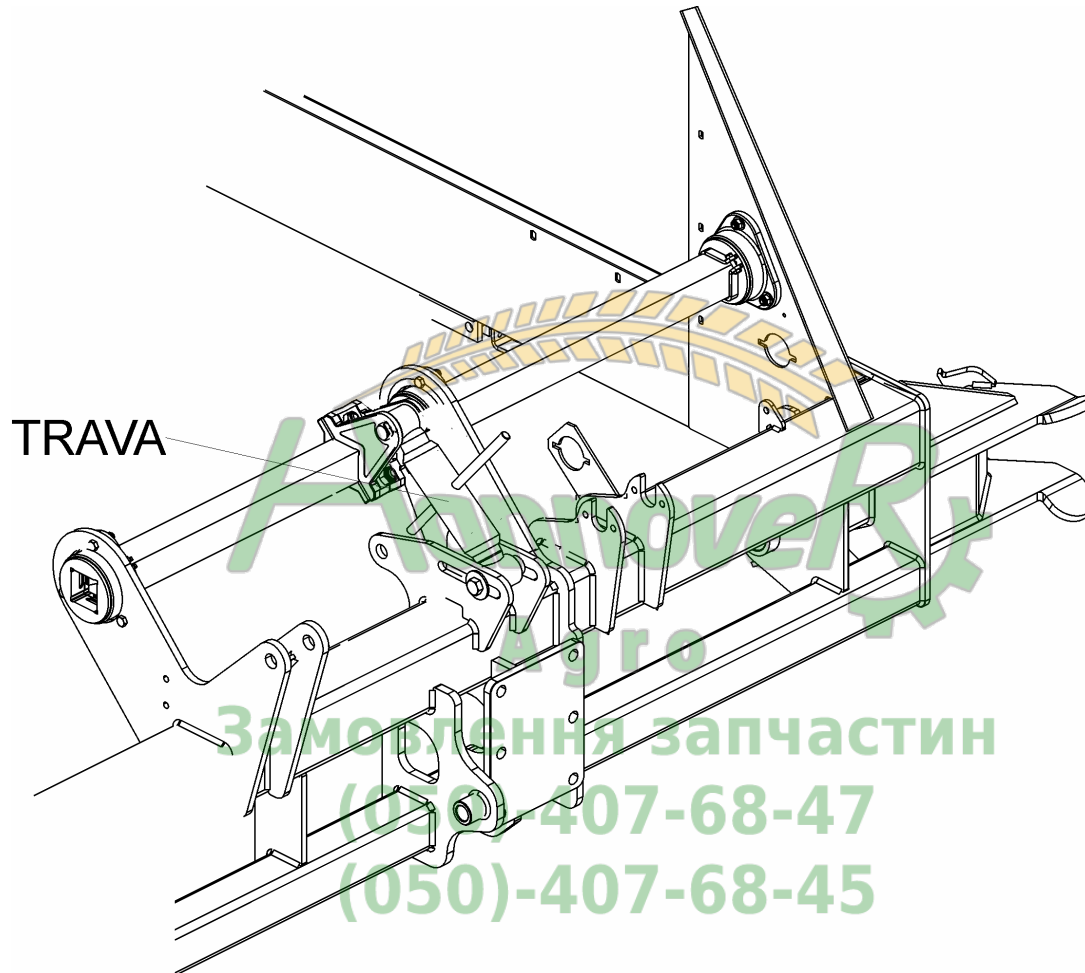


#### IMPORTANTE:

- PARA EVITAR PROBLEMAS COM ESCAPAMENTO DE ÓLEO HIDRÁULICO, ALIVIE A PRESSÃO NO SISTEMA ANTES DE PRENDER AS MANGUEIRAS NOS RESPECTIVOS ENGATES.
- ANTES DE ACOPLAR AS MANGUEIRAS DO CILINDRO HIDRÁULICO DA SEMEADORA, LIMPE A SUPERFÍCIE DO ENGATE RÁPIDO.
- QUANDO NÃO ESTIVER USANDO O ENGATE RÁPIDO, MANTENHA A TAMPA PLÁSTICA NO SEU LUGAR.
- O ENGATE RÁPIDO A SER ACOPLADO DEVERÁ SER DO MESMO TIPO E MARCA USADO NO SISTEMA HIDRÁULICO DO TRATOR.
- NÃO ACOPLAR NO SISTEMA HIDRÁULICO DO TRATOR SISTEMAS HIDRÁULICOS QUE CONTENHAM IMPUREZAS NO SEU CIRCUITO, POIS ALÉM DE CONTAMINAR O ÓLEO HIDRÁULICO DO TRATOR PODERÁ CAUSAR AVARIAS NOS SEUS COMPONENTES.

**ATENÇÃO:**

. NÃO ACIONE O SISTEMA HIDRÁULICO SEM RETIRAR A TRAVA.

**5.2 - DESENGATE DO TRATOR:**

Quando desengatar a semeadora do trator, levante-a através da alavanca de controle remoto do trator.

Trave o cilindro hidráulico. Alivie a pressão hidráulica no sistema.

Remova as mangueiras. Baixe os macacos de maneira a calçar a máquina.

Acione o esticador para levantar o cabeçalho.

Remova o pino de engate e dirija o trator para a frente, promovendo a separação.



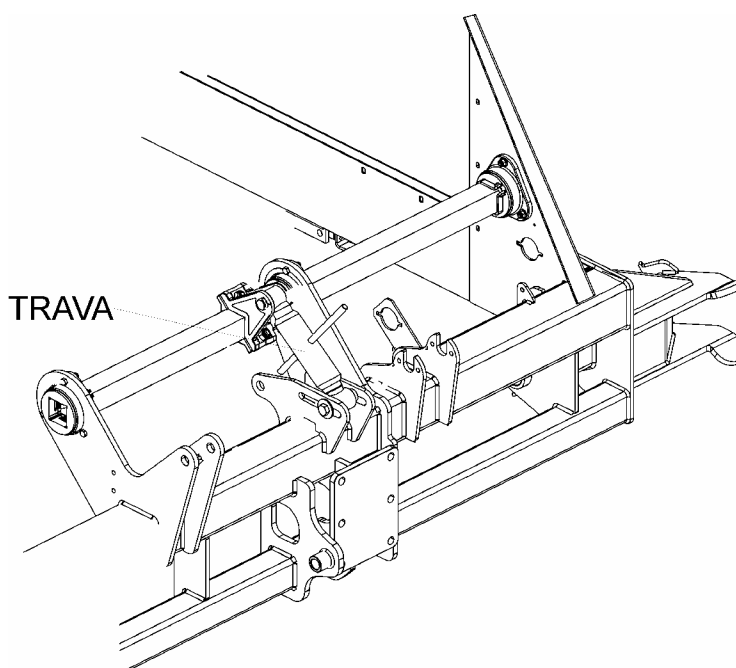
## 6. TRANSPORTE

### ATENÇÃO:

- Quando transportando a semeadora sobre superfície plana, não exceda a velocidade máxima recomendada para transporte. Reduza a velocidade consideravelmente quando a superfície for irregular.
- Não transporte a semeadora carregada. Faça o abastecimento da semente junto à lavoura.
- Quando transportando a semeadora em estradas à noite ou durante o dia, faça-o de forma adequada e com sinalização.

### OBSERVAÇÃO:

Para transporte da semeadora em estradas ou deslocando até a lavoura, mantenha os eixos de levante erguidos e o cilindro hidráulico travado. Para transporte em caminhão, levante o cabeçalho e trave os braços dos rodados.



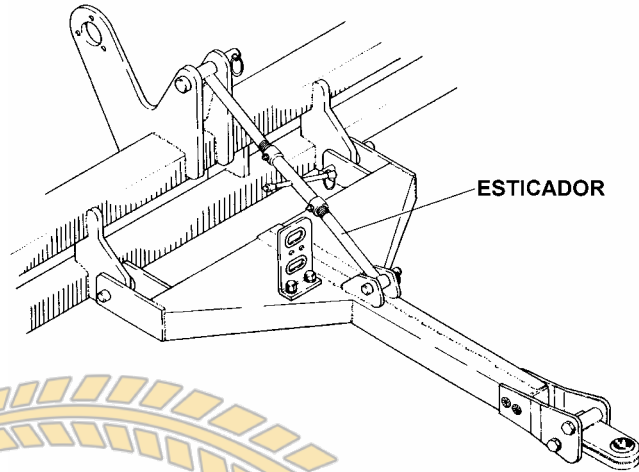
TRAVA



### 7. OPERAÇÃO

#### 7.1 - NIVELAMENTO:

Para obter um ótimo desempenho no campo, certifique-se de que a semeadora está devidamente nivelada. Na TD NG o conjunto esticador tem por finalidade nivelar o engate do cabeçalho à barra de tração do trator para o acoplamento, bem como horizontalizar a semeadora. Ao iniciar a semeadura observe as laterais do chassi. Elas deverão estar perfeitamente em nível.

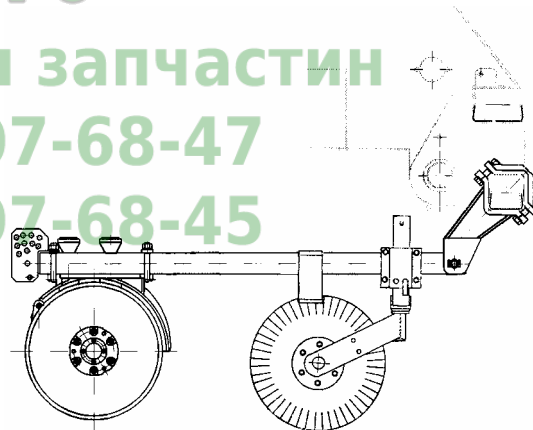


#### 7.2 - ABERTURA DO SULCO:

A abertura dos sulcos, podem ser realizadas por discos duplos defasados de 15" e 15.1/2", ou 15" e 16", ou discos duplos desencontrados de 14.1/2" e 15" ou ainda discos duplos defasados torre alta de 15" e 15.1/2", ou 15" e 16"

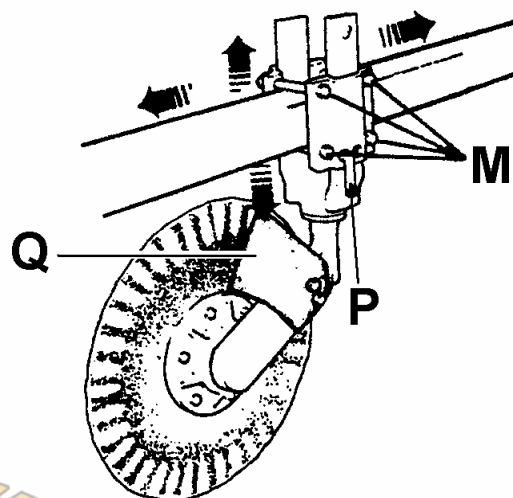
#### TRIPLO DISCO - PLANTIO DIRETO

O sistema triplo disco é composto por um fino disco de corte com lâmina estriada, alinhado ao disco duplo. O triplo disco permite cortar a resteva, abrir um sulco e colocar a semente uniformemente com a mínima mobilização do solo.



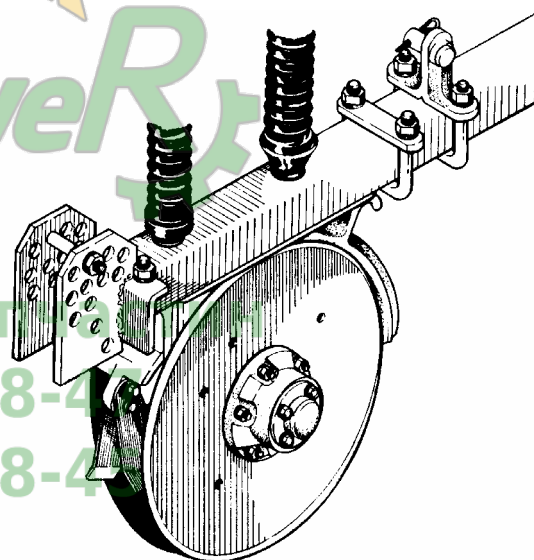


O disco estriado possui regulagem individual da profundidade através do pino(P) e dos parafusos(M). O conjunto pode ser movimentado para penetração no nível que se desejar em relação aos discos duplos, bastando para isso retirar o grampo e o pino de ajuste(P). Para evitar que a palha ou pedaços de madeira tranquem o disco de corte em seu suporte, poderá ser adaptado, opcionalmente, um limpador(Q).



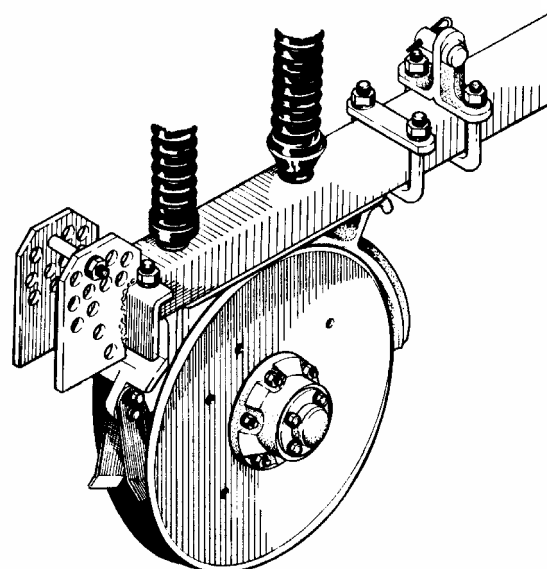
#### DISCO DUPLO DESENCONTRADO - DIRETO E CONVENCIONAL (\*)

O sistema de disco duplo desencontrado é composto por dois discos planos e lisos de 14.1/2" e 15" de diâmetro, de forma que, na montagem, o centro dos discos é deslocado. Esta característica é que confere ao conjunto o seu poder de corte e penetração. O limpador dos discos deve ser ajustado de forma a não manter folga entre o disco e o limpador. Lembra-se, no entanto, que o ajuste deve permitir o giro livre dos discos. (\*) - Deverá ser avaliada a condição de solo em relação à umidade, presença de restevas, torrões e planicidade da superfície.



#### DISCO DUPLO DEFASADO .

O sistema de um disco plano de 15" e um disco de 15" 1/2" ou 16" de diâmetro, de forma que, na montagem, o centro dos discos é o mesmo. A diferença de diâmetro e grau mais fechado entre os discos aumenta o poder de corte e penetração, diminui o revolvimento.





### 7.3 - PROFUNDIDADE DE SEMEADURA:

A profundidade de semeadura desejada é regulada através do:

- ARO LIMITADOR ( acoplado junto ao disco )
- PRESSÃO DAS MOLAS: depende do tipo ou combinação usada entre as molas externa, intermediária e interna, e da posição do regulador de pressão das molas (curso do cilindro).
- REGULAGEM DA RODA COMPACTADORA (opcional)

Dependendo das condições locais, do tipo de planta, do tipo de solo, do sistema de semeadura usado (convencional, mínimo ou direto), devem ser usadas diferentes regulagens, observando-se os seguintes itens:

#### 7.3.1. Combinações usadas entre as molas:

- Mola interna + Mola intermediária + Mola externa: para plantio direto e renovação de pastagens, em condições pesadas.
- Mola interna + Mola intermediária: para plantio direto e cultivo mínimo.
- Mola Interna: para semeadura no sistema convencional.

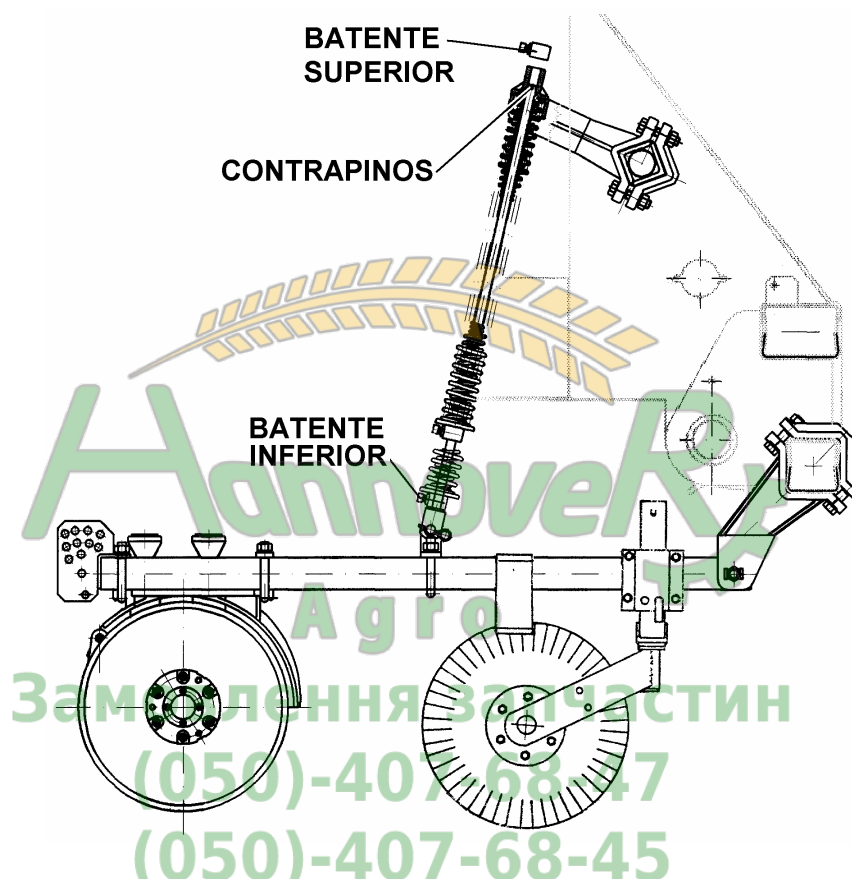
Em solo muito compactado, onde todo o curso do cilindro e uso das três molas não foi o suficiente para penetração dos discos, pressione as molas de baixo para cima através do batente inferior.

Para facilitar a operação, retire os contrapinos e batentes superiores. Acione o cilindro hidráulico para levantar as linhas sem no entanto desalojar a vareta no seu guia. Pressione a mola de baixo para cima e fixe o batente inferior na nova posição. Acione o cilindro hidráulico para baixar as linhas até conseguir colocar novamente os batentes superiores e contrapinos. É aconselhável fazer esta regulagem linha por linha.

(050)-407-68-45

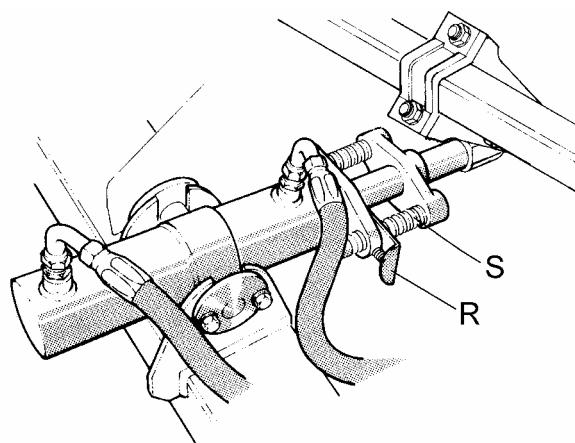
**OBSERVAÇÃO:**

- 1) O máximo poder de corte é alcançado quando a máquina tende a elevar-se do rodado.
- 2) Em plantio convencional ou solo macio pode-se retirar os contrapesos do interior do tubo traseiro.

**2. Posição do regulador da pressão das molas:**

O curso do cilindro é regulado por uma trava com 6 posições que aumenta ou diminui a pressão nas molas sobre as linhas onde estão montados os sulcadores.

Para regular, pressione a trava(R) e desloque o batente(S) até a profundidade desejada, solte a trava e encaixe no batente.



O desenho a seguir dá um exemplo em que a escolha do tipo de mola(s) está certa.

Observe que com a profundidade desejada(T), a mola está suficientemente fechada para dar a flutuação necessária à linha. Isso significa que quando a linha encontrar partes mais baixas no solo, a mola terá pressão suficiente para fazer penetrar os discos no solo; ou quando a linha encontrar partes mais altas, a mola não estará travada ou com excesso de pressão, podendo ainda colocar a semente na profundidade desejada.

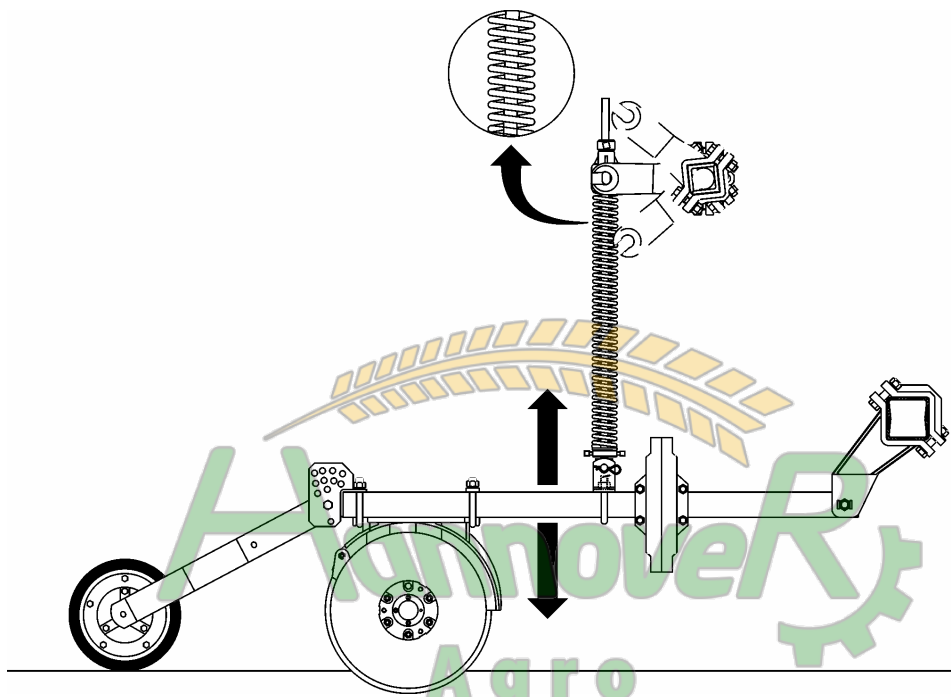


# Manual do Operador

## TDNG 320 E TDNG 420 SEED

A figura a seguir mostra a trajetória da regulagem que permite uma boa flutuação.

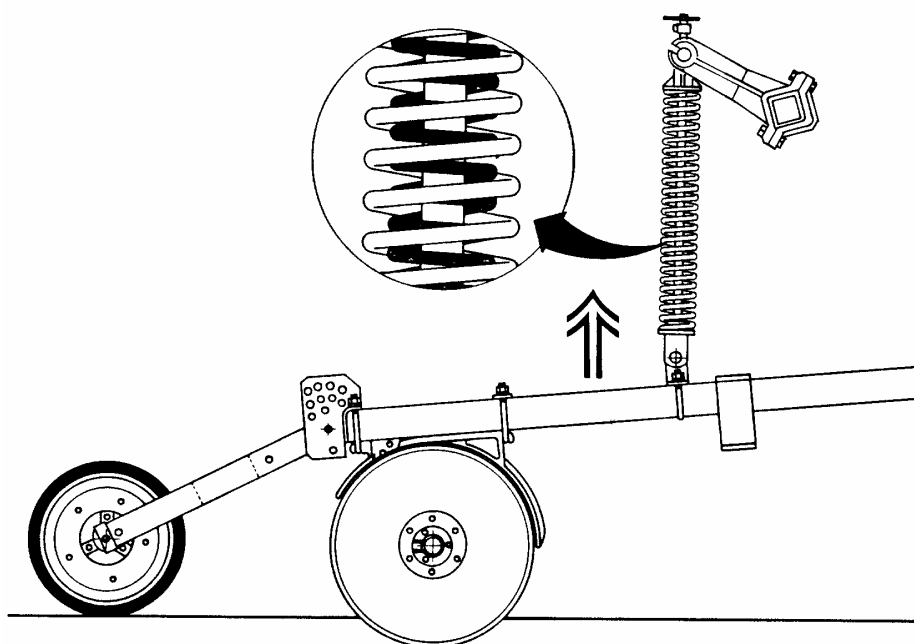
### TRAJETÓIRA DE REGULAGEM



Os desenhos abaixo mostram duas regulagens ERRADAS. Apesar de estar plantando na profundidade correta, a flutuação para cima ou para baixo é zero.

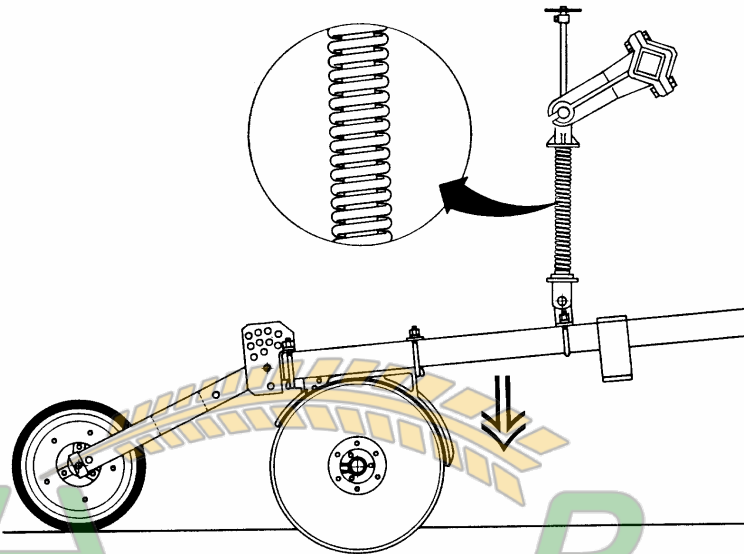
### **FLUTUAÇÃO SOMENTE PARA CIMA**

**(Molas soltas, sem pressão)**





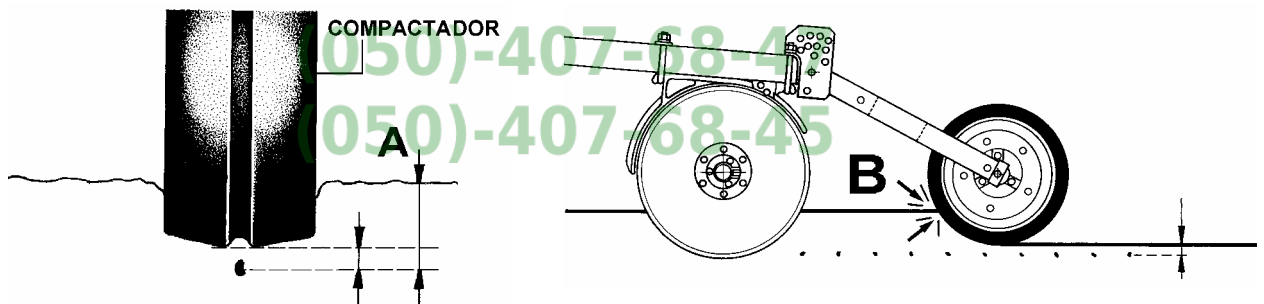
### FLUTUAÇÃO SOMENTE PARA BAIXO Mola fechada



#### 3. Regulagem da roda compactadora:

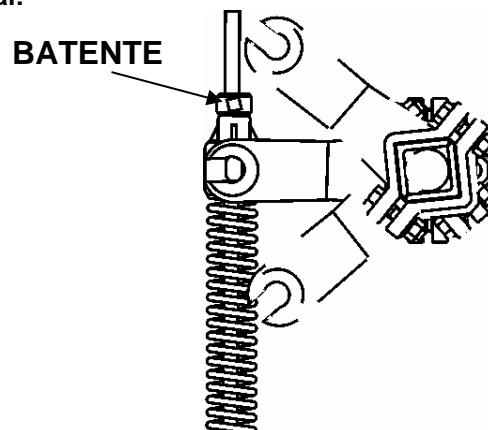
A roda compactadora (tipo fixo), funciona como limitador de profundidade e absorve o excesso de pressão das molas para compactar.

Por outro lado, excesso de pressão no compactador será a causa de um sulco muito profundo (A) em cima da semente e de embuchamentos na parte da frente do compactador (B).



#### 4. Regulagem do batente ou limitador individual:

A profundidade de plantio desejada é obtida através da regulagem precisa da pressão das molas e limitadores de profundidade. Estes batentes são para limitar a queda da linha dentro de um valo ou buraco e suspender a linha o suficiente para não arrastar os sulcadores e compactadores durante as manobras.



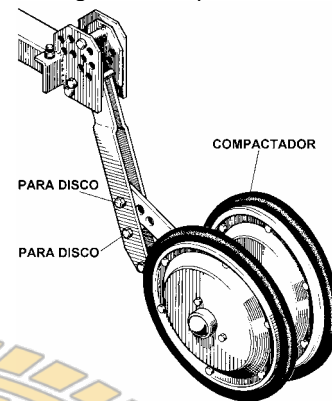


### 7.4 - COMPACTAÇÃO E COBERTURA DA SEMENTE:

Os compactadores desempenham a função de estabelecer um melhor contato entre a semente e o solo. Com o trabalho de compactação a semente pode melhor aproveitar as condições de temperatura e umidade existentes no solo, explorando seu potencial de poder germinativo, além de melhorar a emergência das plantas.

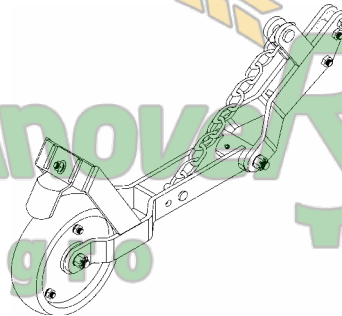
As rodas compactadoras flutuantes trabalham em ângulo de forma a fechar lateralmente o sulco, deixando uma camada de solo solto sobre a semente.

A pressão desta roda é regulada através da combinação dos furos de chapa limitadora e do conjunto posicionador. Uma mola que trabalha por tração mantém os compactadores junto ao solo.

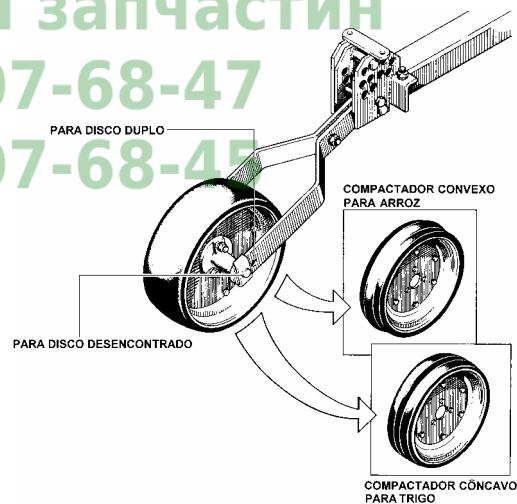


#### Compactador Fundido Convexo

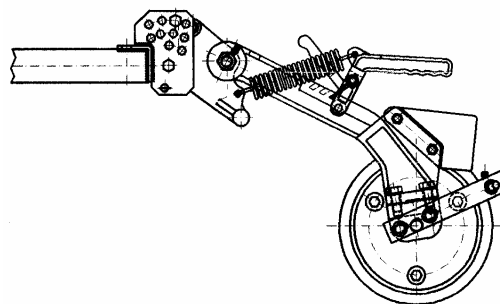
O compactador fundido convexo é usado para plantio convencional ou direto de arroz. Acompanha as ondulações do terreno com pressão constante do próprio peso.



Os compactadores planos, côncavos e convexos, além de compactarem o solo, limitam a profundidade de semeadura.



O compactador NG que realiza duas operações ao mesmo tempo, a cobertura da semente e a compactação. A cobertura é feita através da devolução do solo úmido ao sulco. Nesta devolução é exercida a força de compactação lateral, eliminando possíveis bolsões de ar ao redor da semente, dessa maneira não há a compactação do solo acima. O uso do compactador NG faz com que o máximo de solo úmido permaneça em contato com a semente, proporcionando uma germinação uniforme.



# Manual do Operador

## TDNG 320 E TDNG 420 SEED



### OBSERVAÇÃO:

Os compactadores saem de fábrica montados de duas maneiras: esquerdo e direito, conforme a posição da roda compactadora em relação ao sulcador.

Por exemplo, compactador esquerdo é aquele que realiza a compactação no lado esquerdo do sulcador, e, compactador direito é o que realiza a compactação no lado direito.

### COMPACTADOR ESQUERDO

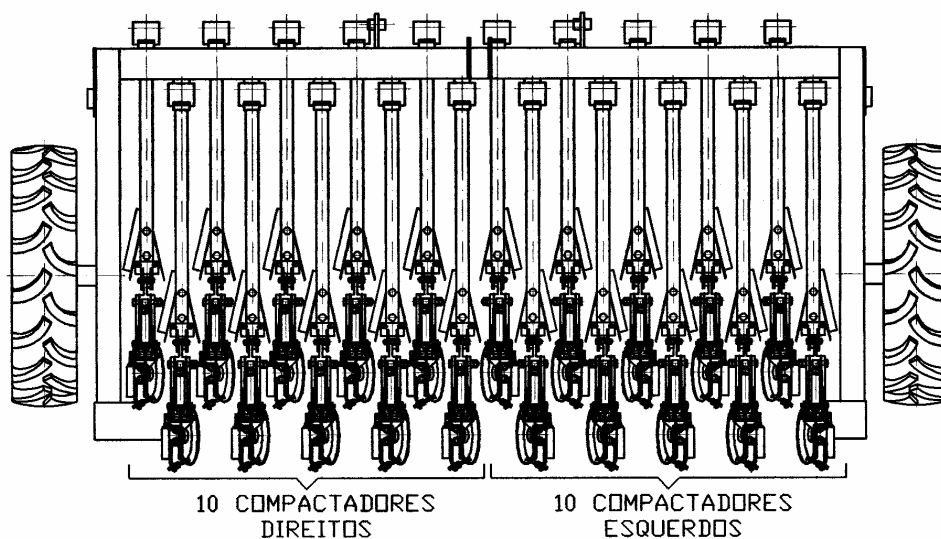
### COMPACTADOR DIREITO



Dependendo do modelo da semeadora TD NG, os compactadores direitos e esquerdos são divididos da seguinte maneira:

**TD NG 320: 10 compactadores direitos e 10 esquerdos;**

**TD NG 420: 13 compactadores direitos e 13 esquerdos.**



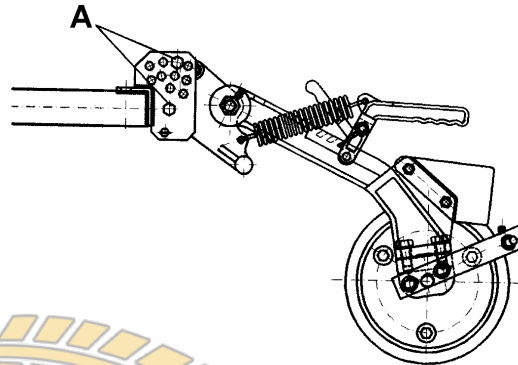


# Manual do Operador

## TDNG 320 E TDNG 420 SEED

Caso a máquina não estiver montada de acordo com a figura acima, ou seja, o aro limitador montado no lado inverso do lado de compactação, deve-se desmontar o aro limitador e trocar de lado para que a compactação seja feita sempre no lado oposto do limitador. Para melhor funcionamento do sistema.

Para montar o compactador na linha da máquina, use os dois parafusos (A) que acompanham o conjunto.

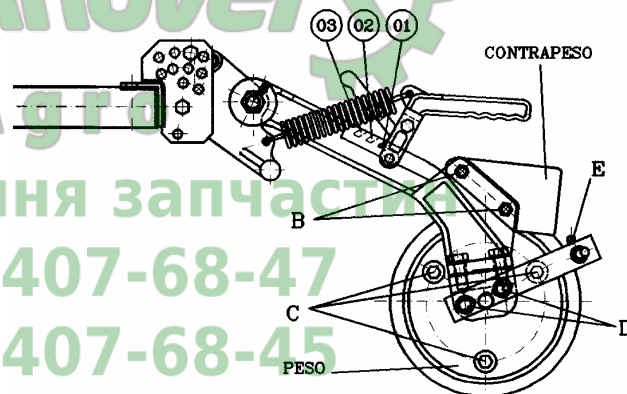


### REGULAGENS:

Os compactadores possuem três posições de regulagens para variar a pressão sobre o solo.

#### 1. FIXAÇÃO DA MOLA:

MAIOR PRESSÃO: POSIÇÃO 1  
PRESSÃO MÉDIA: POSIÇÃO 2  
MENOR PRESSÃO: POSIÇÃO 3



#### 2. PESO E CONTRAPESO:

Para diminuir a pressão exercida sobre o solo, retira-se o contrapeso, soltando os parafusos (B), e ou o peso da roda, soltando os parafusos (C).

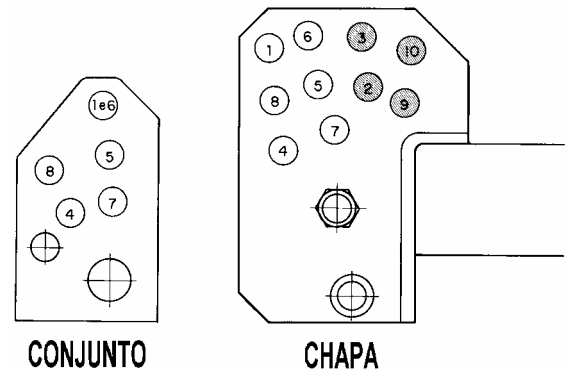
**OBS.:** O AJUSTE DO LIMPADOR SE FAZ ATRAVÉS DOS PARAFUSOS(D) e (E).



### 7.5 - REGULAGEM DO COMPACTADOR:

À medida que se vai erguendo ou baixando o compactador, os furos do conjunto posicionador vão coincidindo com os furos da chapa limitadora.

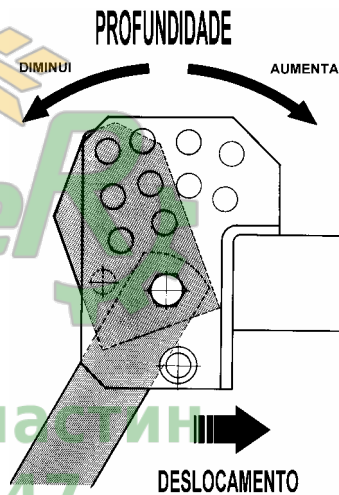
Quando o pino trava for colocado nos furos 1, 4, 5, 6, 7 e 8, o conjunto posicionador será fixado juntamente à chapa limitadora. Quando o pino trava for colocado nos furos 2, 3, 9 e 10, o conjunto posicionador ficará solto, tendo o pino trava como ENCOSTO. A sequência dos números corresponde à profundidade maior ou menor, ou seja, o número 1 corresponde à profundidade mínima e o número 10 corresponde à profundidade máxima.



O esquema representa o movimento da roda compactadora:

**PARA FRENTE:** aumenta a profundidade do sulcador.

**PARA TRÁS:** diminui a profundidade do sulcador. O desenho ao lado representa a regulagem feita pela parte da frente do conjunto posicionador. A regulagem indica a posição nº. 2, devendo ser fixada com o pino e grampo.



Demonstrativo da regulagem da roda compactadora na posição nº. 3, cuja fixação coincide com a parte da frente do posicionador.

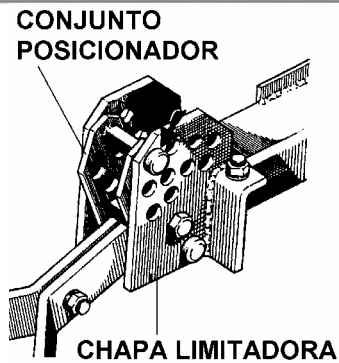




# Manual do Operador

## TDNG 320 E TDNG 420 SEED

Demonstrativo da regulagem da roda compactadora na posição nº. 1, coincidindo furo com furo da chapa limitadora e do conjunto posicionador.



No caso de não usar os compactadores, podem ser usadas as correntes de cobertura (01060300) para cobrir a semente.



### 7.6 - DISTRIBUIÇÃO DA SEMENTE:

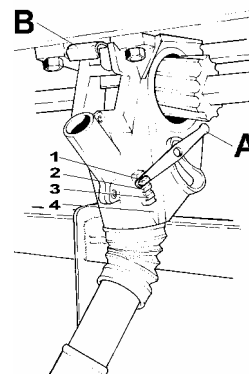
#### 7.6.1 - Sistema de Distribuição por Rotor:

A distribuição da semente nas Semeadoras TDNG é feita através de rotor acanalado helicoidal acionado por um eixo quadrado.

Cada caixa distribuidora possui regulagem individual, modificando-se a posição da alavanca (A) de acordo com o tamanho da semente a ser semeada.

Esta regulagem dispensa o uso de qualquer ferramenta e abre o regulador da saída da semente.

- POSIÇÃO 1:** trigo, centeio, triticale e forrageiras
- POSIÇÃO 2:** arroz, aveia, cevada e sementes pequenas de soja.
- POSIÇÃO 3:** soja
- POSIÇÃO 4:** limpeza caixa distribuidora



Ao semear com menor número de linhas, isole os que não serão usados, com seu interruptor de saída da semente individual(B). Para o transporte da máquina de uma área para outra, a caixa distribuidora deve permanecer fechada.

**OBSERVAÇÃO:**

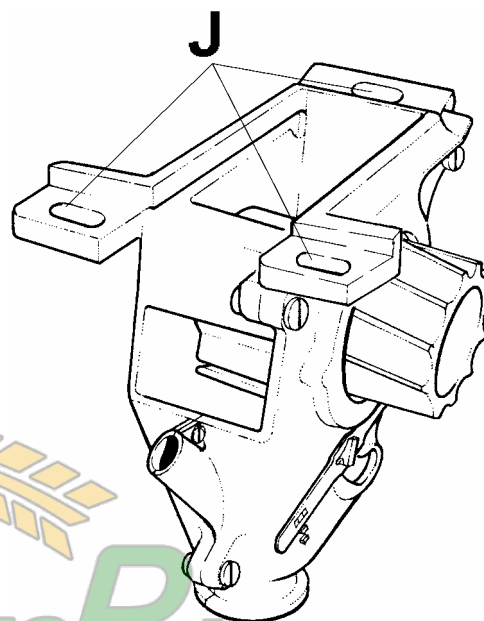
Depois de qualquer reparo no sistema de distribuição da semente, preste atenção para os seguintes itens:

1. As caixas distribuidoras devem ficar alinhadas com o eixo quadrado de acionamento.

Verificar se o rotor não está forçando demais a carcaça e o anel dentado.

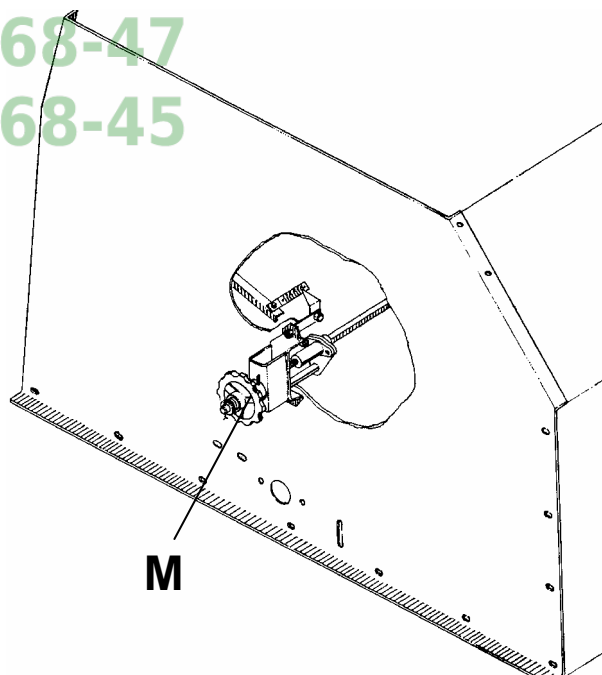
2. As caixas distribuidoras têm furos alongados (**J**) para deslocar a mesma lateralmente e são fixadas de tal maneira que quando a regulagem está fechada, todos os rotores também estão igualmente fechados. Isso proporcionará a mesma vazão em todos os rotores.

3. No caso de irregularidades na distribuição dos rotores, usa-se o recurso do furo alongado (**J**) para obter a mesma vazão (exemplo: desgaste maior em alguns rotores).

**7.6.1.1 - DENSIDADE DE SEMENTES:**

A manutenção da uniformidade de semeadura é que garante um bom "stand" de lavoura. A densidade de semeadura decresce quando a velocidade aumenta acima do ótimo recomendado, fazendo com que as sementes não caiam corretamente.

A maior ou menor quantidade de semente a ser distribuída é obtida movimentando-se o volante (**M**), situado na lateral da caixa. Este volante está ligado ao eixo de distribuição da semente abrindo e fechando os rotores.





## Manual do Operador

### TDNG 320 E TDNG 420 SEED

A regulagem da quantidade de sementes a ser lançada poderá ser feita pelo número de sementes por metro linear ou quilogramas de semente por hectare.

Para a regulagem de semente por metro linear, desloque a semeadora 20 metros em solo firme e plano sem aprofundá-la no solo. Logo após, ignore as extremidades (isto é, os 5 metros iniciais e os 5 metros finais). Nos 10 metros restantes (os do centro), meça 1 metro e faça a contagem das sementes.

Repita esta contagem mais uma ou duas vezes. Desta forma é possível a constatação da distância entre as sementes na linha, bem como a visualização de danos mecânicos que porventura venham a ocorrer.

Para o cálculo da quantidade de sementes em kg/ha, proceda da seguinte maneira:

- escolha a posição da alavanca da caixa distribuidora **em cada linha**, de acordo com a espécie e variedade de semente a semear.
- conduza o volante até uma determinada divisão da escala.
- retire os mangotes das linhas que desejar fazer a coleta para amostragem (no mínimo 4 linhas).
- coloque sacos plásticos nas linhas para recolher o material.
- TDNG 320 SEEDSeed: dirija 100 metros em linha reta, previamente marcados no terreno ou dê 25,4 voltas no pneu , se preferir fazer o teste estacionário.
- TDNG 420 SEED Seed: dirija 100 metros em linha reta, previamente marcados no terreno ou dê 24,2 voltas no pneu , se preferir fazer o teste estacionário.
- pese toda a semente recolhida e divida por 4, fazendo uma média.
- multiplique o valor encontrado pela constante do espaçamento.

#### EXEMPLO:

TD NG - Espaçamento de 17,0cm - semente de trigo

1ª linha: 220 gramas

2ª linha: 227 gramas

3ª linha: 330 gramas

4ª linha: 226 gramas

Média :  $1003 \div 4 \text{ linhas} = 250 \text{ gramas} \div 1000 = 0,25 \text{ kg}$

Média x constante = kg/ha

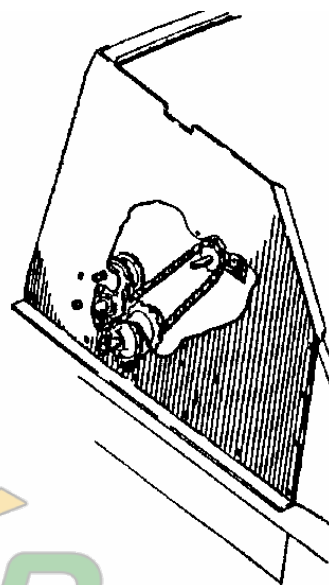
$0,25 \times 588 = 147 \text{ kg/ha}$



## 8. SISTEMA DE TRANSMISSÃO

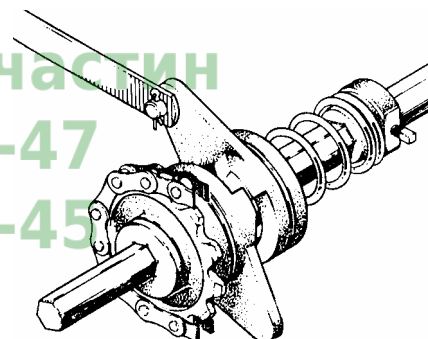
### 8.1 - TRANSMISSÃO DE SEMENTE:

O sistema de transmissão de semente feito através das engrenagens que estão localizadas nos dois lados da máquina (lado interno).



**Hannover**  
Agro

Замовлення запчастин  
(050)-407-68-47  
(050)-407-68-45



### 8.2 - CATRACA:

A TDNG é equipada com duas catracas localizadas nas laterais da máquina e aciona automaticamente a transmissão, ou seja, quando a máquina inicia o plantio, automaticamente a catraca é acionada. E ao levantar a máquina, a catraca interrompe a transmissão do movimento.



### 9. MANUTENÇÃO

As máquinas agrícolas precisam de cuidados especiais. Não é apenas combustível e lubrificantes que as máquinas exigem. Às vezes um simples parafuso que não foi apertado, pode causar sérios aborrecimentos, chegando mesmo a interromper o trabalho da máquina. A estes pequenos cuidados com as diversas peças é que chamamos de Manutenção. Isto custa pouco, mas dá grandes resultados em produção.

#### 9.1 - CUIDADOS COM ALGUNS COMPONENTES DA TDNG SEED:

##### 1. ENGRENAGENS:

- mantendo-se as engrenagens limpas e lubrificadas adequadamente, a sua durabilidade pode atingir milhares de horas.
- a lubrificação deve ser feita de maneira a eliminar a possibilidade de trabalho a seco.
- a lubrificação deve atingir toda a superfície dos dentes, evitando-se o excesso.
- aplique o lubrificante com um pincel.

##### 2. CORRENTES:

- a lubrificação das correntes deve ser feita a óleo. Pode ser feita a gotas, por banho ou a jato.
- nunca coloque um elo novo no meio dos gastos.
- não use corrente nova em engrenagens velhas.
- verifique sempre o correto alinhamento das correntes.
- em períodos de entressafra lave as correntes em querosene ou óleo diesel.
- Coloque-as em banho por 24 horas em óleo fino. Após o banho, deixe escorrer o excesso.

##### 3. PARAFUSOS E PORCAS:

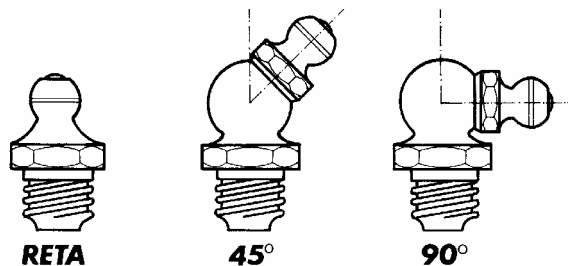
- um parafuso quebrado pode soltar uma peça de alto custo, que provavelmente, entortará ou quebrará, danificando outras. Um pedaço de parafuso quebrado ou uma porca pode cair entre peças, provocando a sua quebra. Reaperte diariamente os parafusos e porcas.

##### 4. MOLAS:

- não sobrecarregar as molas.
- troque a mola que enfraquecer.
- qualquer tentativa de consertar uma mola ou aproveitá-la esticando, etc, é inútil.

#### 9.2 - PONTOS DE LUBRIFICAÇÃO:

- \_ Lubrificar nos intervalos recomendados.
- \_ Antes de lubrificar, limpe a graxeira com um pano para evitar que a poeira depositada na graxa penetre no condutor de graxa atingindo os rolamentos. Se a graxeira estiver defeituosa é necessário substituí-la.



# Manual do Operador

## TDNG 320 E TDNG 420 SEED



### TABELA DE LUBRIFICANTES SUGERIDOS PARA A TD NG

FORNECEDOR	TIPO DE GRAXA
ATLANTIC	Lubricant 54
BARDAHL	Bardahl GP
CASTROL	Castrol Lm Grease
ESSO	Multipurpose Grease H
	Litholine 2
IPIRANGA	Super Graxa Ipiranga
	Ipiranga Super Graxa 2
	Isaflex 2
MOBIL OIL	Mobilgrease MP
PETROBRÁS	Lubrax GMA – 2
SHELL	Retinax A
	Retinax R2
TEXACO	Marfak MP
	Agrotex 2

#### 9.3 - PREPARAÇÃO NO INÍCIO DA SAFRA:

- Lubrifique toda a máquina. Isto impedirá a absorção de umidade.
- Reaperte todos os parafusos e porcas.
- Consulte o MANUAL DO OPERADOR.

#### 9.4 - SERVIÇO NO FINAL DA SAFRA:

- Após ter terminado o plantio, armazene a semeadora em área coberta com todos os mecanismos em condições de operação.
- Faça uma limpeza completa na semeadora para remover o pó, restos de sujeira que poderão manter umidade e causar ferrugem.
- Lave as correntes em óleo diesel ou querosene.
- Lubrifique a máquina.
- Inspeccione a semeadora para verificar a presença de peças desgastadas ou quebradas. Providencie-as enquanto a semeadora não necessita estar em operação. Pinte todas as partes em que a pintura for danificada.



### 10. PROBLEMAS E SOLUÇÕES

PROBLEMA	CAUSA PROVÁVEL	SOLUÇÃO PROVÁVEL
DISCOS DUPLOS NÃO GIRAM	<ul style="list-style-type: none"> <li>• Limpadores ajustados com muita pressão entre os discos.</li> </ul>	<ul style="list-style-type: none"> <li>• Diminua a pressão dos limpadores internos dos discos.</li> </ul>
	<ul style="list-style-type: none"> <li>• Rolamento dos discos encravados.</li> </ul>	<ul style="list-style-type: none"> <li>• Faça a reposição do rolamento e lubrifique.</li> </ul>
	<ul style="list-style-type: none"> <li>• Disco estriado corta muito profundo em relação aos sulcadores.</li> </ul>	<ul style="list-style-type: none"> <li>• Regule o disco estriado para menos profundidade de corte.</li> </ul>
	<ul style="list-style-type: none"> <li>• Discos obstruídos de terra.</li> </ul>	<ul style="list-style-type: none"> <li>• Não dê marcha ré com os discos abaixados.</li> <li>• Ajustar os limpadores internos dos discos.</li> </ul>
EMBUCHAMENTO DOS DISCOS	<ul style="list-style-type: none"> <li>• Solo demasiadamente úmido.</li> </ul>	<ul style="list-style-type: none"> <li>• Não realize a semeadura quando o solo ainda se encontrar muito úmido.</li> </ul>
	<ul style="list-style-type: none"> <li>• Palha mal triturada e mal distribuída.</li> </ul>	<ul style="list-style-type: none"> <li>• Use picador e distribuidor de palha na automotriz no ato da colheita.</li> </ul>
OBSTRUÇÃO DOS CONDUTORES	<ul style="list-style-type: none"> <li>• Semente com palha</li> </ul>	<ul style="list-style-type: none"> <li>• Use semente limpa</li> </ul>
QUEBRA DE SEMENTES	<ul style="list-style-type: none"> <li>• Alavanca da caixa distribuidora mal posicionada.</li> </ul>	<ul style="list-style-type: none"> <li>• Ajuste a posição da alavanca de acordo com o tamanho da semente.</li> </ul>
PROFUNDIDADE DE SEMEADURA DEMASIADA	<ul style="list-style-type: none"> <li>• Muita pressão nas molas.</li> </ul>	<ul style="list-style-type: none"> <li>• Selecione as molas adequadas para o tipo de solo.</li> </ul>
	<ul style="list-style-type: none"> <li>• Excessiva regulagem do cilindro hidráulico.</li> <li>• Aro limitador de diâmetro errado.</li> </ul>	<ul style="list-style-type: none"> <li>• Reduza a profundidade.</li> <li>• Usar aro limitador adequado</li> </ul>
DISTRIBUIÇÃO IRREGULAR DE SEMENTES	<ul style="list-style-type: none"> <li>• Distribuidores de sementes mal posicionados ou regulados.</li> </ul>	<ul style="list-style-type: none"> <li>• Posicionar os distribuidores.</li> <li>• Regular todas as alavancas na mesma posição.</li> </ul>



## 11. OPCIONAIS

### 11.1 - LIMITADORES DE PROFUNDIDADE:

Existem quatro tamanhos de limitadores de profundidade disponíveis:

25070077

25070083 - usados nos sulcadores defasados e desencontrados, mantendo a profundidade constante a 15mm no disco de 15".

25070078

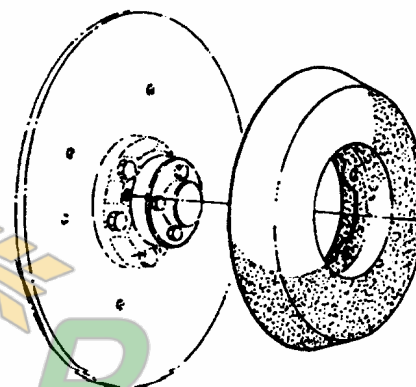
25070084 - usados nos sulcadores defasados e desencontrados, mantendo a profundidade constante a 25mm no disco de 15".

25070079

25070085 - usados nos sulcadores defasados e desencontrados, mantendo a profundidade constante a 40mm no disco de 15".

25070080

25070086 - usados nos sulcadores defasados e desencontrados, mantendo a profundidade constante a 60mm no disco de 15".

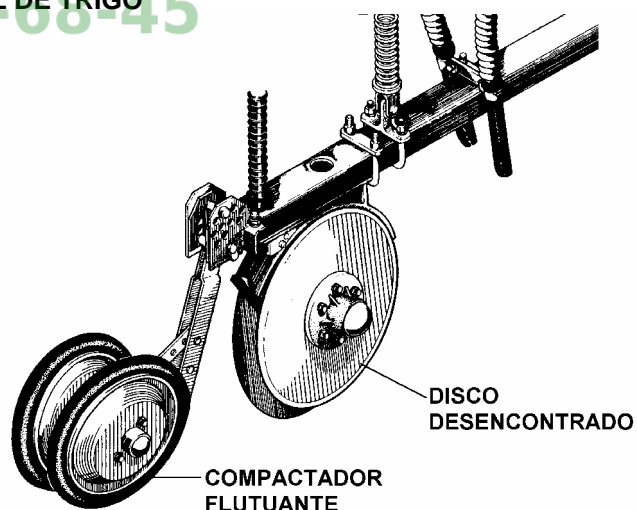


### 11.2- LINHAS PARA SEMEADURA DE TRIGO

#### LINHA PARA PLANTIO DIRETO E CONVENCIONAL DE TRIGO

Equipada com:

- disco duplo desencontrado 14.1/2" e 15"
- compactador flutuante (ou côncavo)





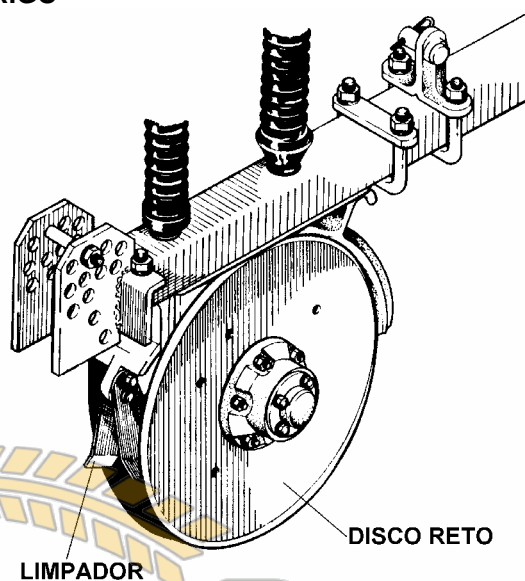
# Manual do Operador

## TDNG 320 E TDNG 420 SEED

### LINHA PARA PLANTIO DIRETO E CONVENCIONAL DE TRIGO

Equipada com:

- disco duplo defasado de 15" e 15"1/2" ou 16"
- disco duplo defasado torre alta 15" e 15".1/2" ou 16"

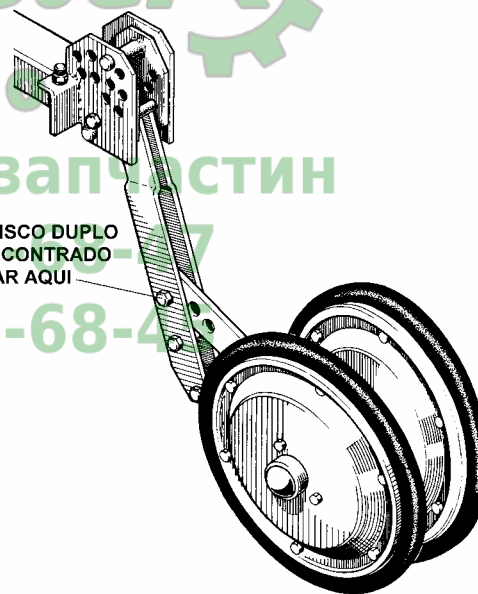


LIMPADOR

DISCO RETO

### OBSERVAÇÕES:

- Nas máquinas equipadas com compactador flutuante, deve-se montar o suporte das rodas no primeiro furo para evitar interferência dos compactadores nos discos desencontrados ou defasados.



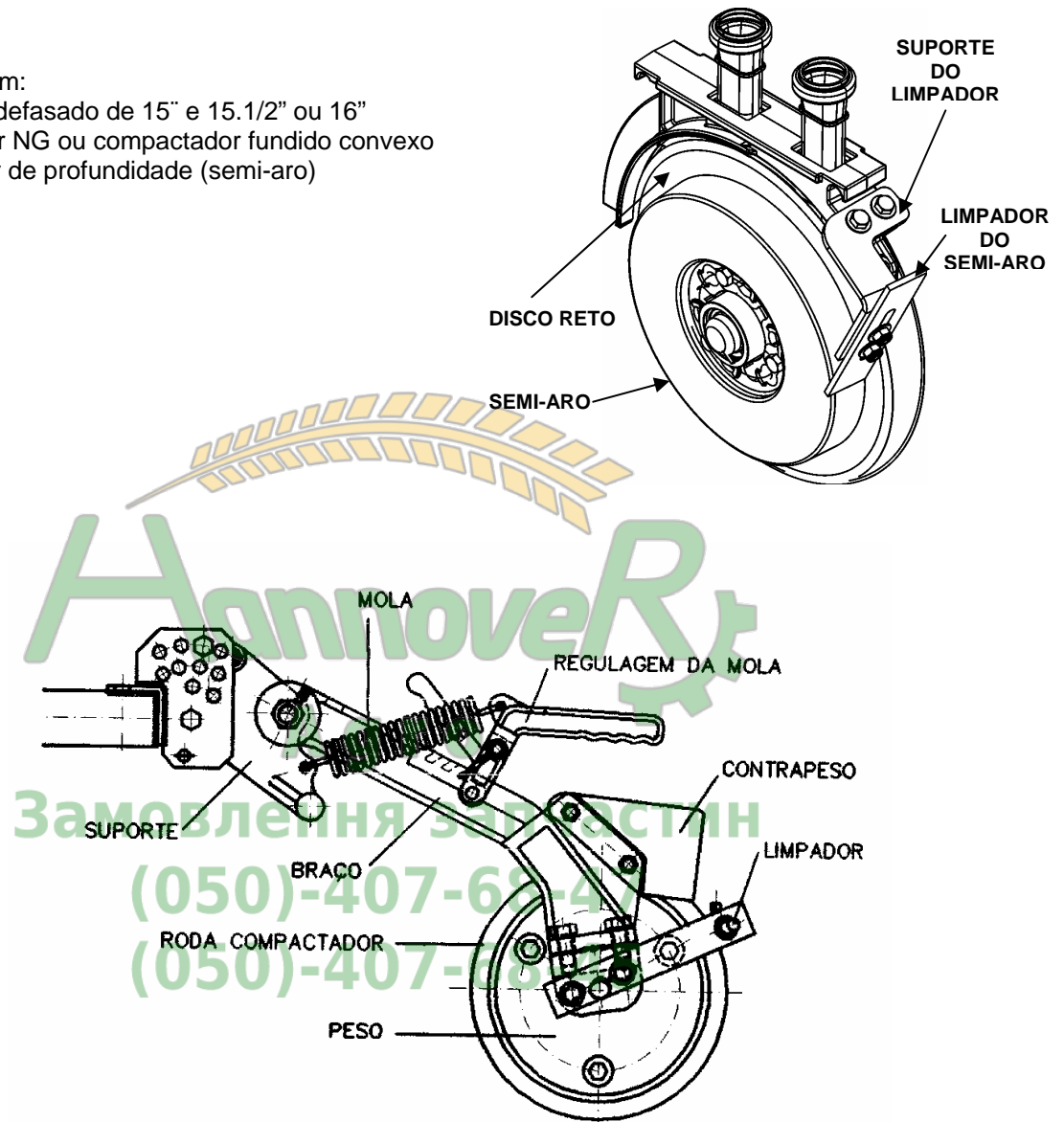
COM DISCO DUPLO  
DESENCONTRADO  
MONTAR AQUI



### 11.3 - LINHA PARA PLANTIO DIRETO E CONVENCIONAL DE ARROZ

Equipada com:

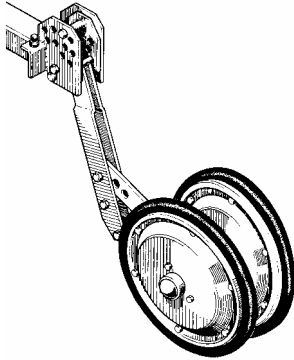
- disco duplo defasado de 15" e 15.1/2" ou 16"
- compactador NG ou compactador fundido convexo
- Aro limitador de profundidade (semi-aro)



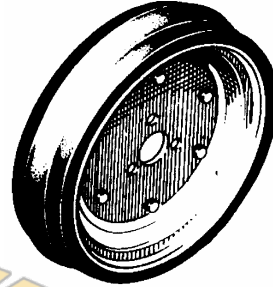


### 11.4 - COMPACTADORES

**COMPACTADOR  
FLUTUANTE  
1514000**



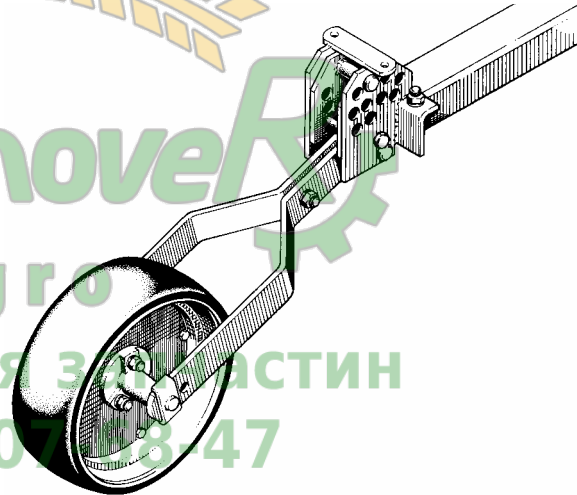
**COMPACTADOR  
CONVEXO  
15107100**



**COMPACTADOR CÔNCAVO  
15107200**

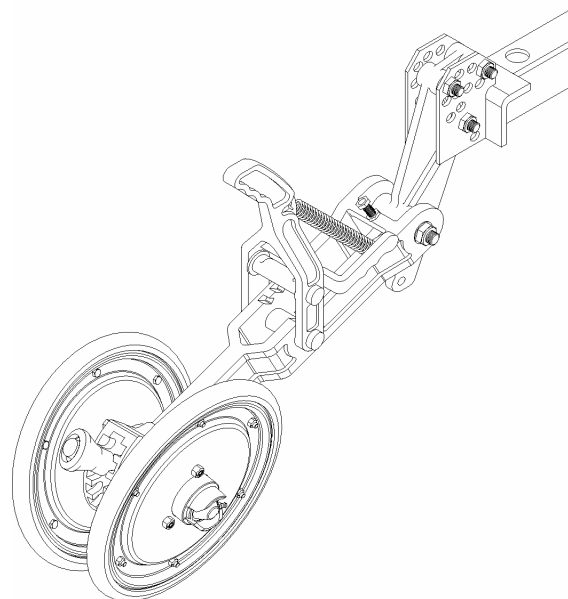
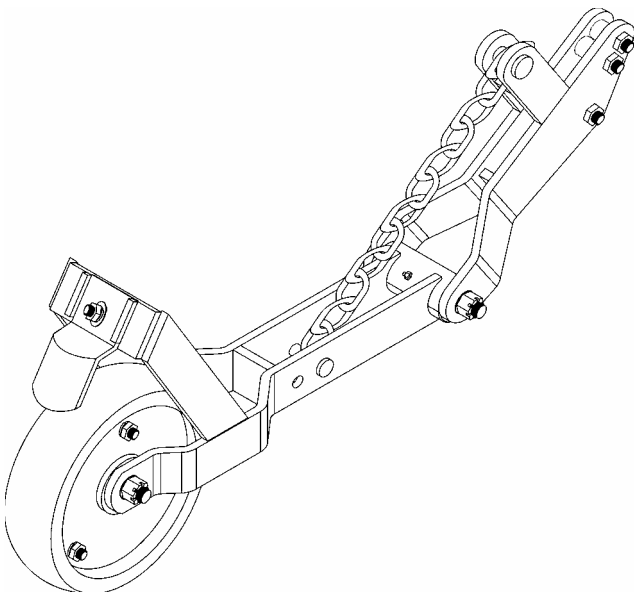


**COMPACTADOR PLANO**



**COMPACTADOR FUNDIDO CONVEXO  
25215000**

**COMPACTADOR "V"  
25305000**



**11.5 - CAIXA DE PASTAGEM**

A caixa de pastagem da TD NG torna possível realizar a consorciação de pastagens, distribuindo dois tipos de forrageiras, sendo para uso exclusivo de sementes finas (canola, trevo, cornichão, alfafa, etc.).

A semeadura de pastagens concorre para o melhoramento do campo nativo aumentando consideravelmente a produção de matéria seca, qualificando o pasto, obtendo maior produtividade de carne, leite e lã por hectare.

**OPERAÇÃO:**

1. As sementes são distribuídas através de rotores canalados helicoidais (de fluxo contínuo) e conduzidas através de condutores transparentes até o bocal da caixa distribuidora da semente.
2. A regulagem de distribuição de sementes é feita através de um manípulo localizado atrás do reservatório, associado a uma escala que comanda a abertura dos rotores.





## Manual do Operador

*TDNG 320 E TDNG 420 SEED*



**Замовлення запчастин**

**(050)-407-68-47**

**(050)-407-68-45**

# Catálogo de Peças

## TDNG 320 E TDNG 420 Seed



O PRESENTE CATÁLOGO DE PEÇAS CONTÉM O DESENHO, O CÓDIGO E A DENOMINAÇÃO DE CADA PEÇA DATDNG SEED, FACILITANDO ASSIM A IDENTIFICAÇÃO E O RECONHECIMENTO DAS MESMAS NO ATO DA COMPRA E SUBSTITUIÇÃO.

### ÍNDICE

#### CHASSI

CJ. CHASSI TDNG 320 COM BASE PARA RODADO DE TRANSPORTE .....	04
CJ. CHASSI TDNG 320 SEM BASE PARA RODADO DE TRANSPORTE .....	06
CJ. CHASSI TDNG 420 COM BASE PARA RODADO DE TRANSPORTE .....	08
CJ. CHASSI TDNG 420 SEM BASE PARA RODADO DE TRANSPORTE .....	10

#### CABEÇALHO

CJ. CABEÇALHO COM ENGATE GIRATÓRIO TDNG 320/420 .....	12
CJ. ENGATE GIRATÓRIO TDNG 320/420 .....	14

#### RODADO

CJ. RODADO TDNG 320 SEED .....	16
CJ. RODADO TDNG 420 SEED .....	18
CJ. BRAÇO DO RODADO TDNG 320 II .....	20
CJ. BRAÇO DO RODADO TDNG 420 II .....	21

#### PLATAFORMA

CJ. PLATAFORMA TDNG 320 .....	22
CJ. PLATAFORMA TDNG 420 .....	24
CJ. COMPLEMENTO PLATAFORMA TDNG 420 / 320 .....	26
CJ. COMPLEMENTO PLATAFORMA TDNG 320 II .....	28
CJ. CORRIMÃO 320 .....	30
CJ. CORRIMÃO 420 .....	32

#### RESERVATÓRIOS CARBONO

CJ. RESERVATÓRIO SEMENTE TDNG 320 SEED .....	34
CJ. RESERVATÓRIO SEMENTE TDNG 420 SEED .....	36
CJ. DISTRIBUIÇÃO DA SEMENTE TDNG 320 SEED .....	40
CJ. DISTRIBUIÇÃO DA SEMENTE TDNG 420 SEED .....	42

#### CAIXAS DE PASTAGEM

CJ. CAIXA DE PASTAGEM TDNG 320 (OPCIONAL) .....	44
CJ. CAIXA DE PASTAGEM TDNG 420 (OPCIONAL) .....	48
CJ. CAIXA DE PASTAGEM BASCULANTE PARA ESPANHA TDNG 320 SEED (OPCIONAL) .....	52
CJ. CAIXA DE PASTAGEM BASCULANTE PARA ESPANHA TDNG 420 (OPCIONAL) .....	56
CJ. CAIXA DE PASTAGEM MICRO GRANULADO TDNG 320 (OPCIONAL) .....	60
CJ. CAIXA DE PASTAGEM MICRO GRANULADO TDNG 420 (OPCIONAL) .....	64
CJ. CAIXA DE PASTAGEM BASCULANTE TDNG 320 (OPCIONAL) .....	68
CJ. CAIXA DE PASTAGEM BASCULANTE TDNG 420 (OPCIONAL) .....	72

#### TRANSMISSÃO

CJ. TRANSMISSÃO TDNG 320 II SEED ASA 50 .....	76
CJ. TRANSMISSÃO TDNG 420 II SEED ASA 50 .....	80
CJ. ESTICADOR .....	84
CJ. MANCAL DIREITO / ESQUERDO .....	86
CJ. INVERSOR 14 Z / 28 Z .....	88
CJ. ESTICADOR TDNG 320 II .....	90
CJ. ESTICADOR TDNG 420 II .....	92

#### LEVANTE DOS DISCOS

CJ. LEVANTE DOS DISCOS TDNG 320 SEED .....	94
CJ. LEVANTE DOS DISCOS TDNG 420 SEED .....	96

#### CJ. CILINDRO HIDRÁULICO

KIT TRAVA REGULAGEM (CICROSA) P/ MAQUINA SEM CILINDRO 100 mm .....	98
CJ. CILINDRO COMPLETO .....	100
CJ. CILINDRO HIDRÁULICO 3.1 / 4" .....	101
CJ. CILINDRO COMPLETO .....	102
CJ. CILINDRO HIDRÁULICO 3.1 / 4" COM VÁLVULA .....	103
CJ. VÁLVULA DO CILINDRO .....	104



# Catálogo de Peças

## TDNG 320 E TDNG 420 Seed

CJ. CILINDRO HIDRÁULICO 3.1 / 4" .....	105
CJ. BATENTE.....	106
KIT REPARO PARA CILINDRO .....	107
CJ. SISTEMA HIDRÁULICO COM VÁLVULA DIVISORA TDNG 320/420 SEED .....	108

### LINHAS

CJ. LINHA CENTRAL TDNG 320 / 420 SEED .....	110
CJ. LINHA DA SEMENTE TDNG 320 / 420 SEED .....	112
CJ. LINHA CENTRAL TDNG 320/420 SEED .....	114
CJ. SULCADOR DEFASADO DIREITO / ESQUERDO 15" X 16" .....	116
CJ. SULCADOR DEFASADO DIREITO DISCO 15" X 15.1/2" .....	117
CJ. MANCAL DIR. / ESQ. ROLAMENTO 2 CARREIRAS ESFERAS.....	118
CJ. SULCADOR DEFASADO TORRE ALTA 15.1/2" / 16" (OPCIONAL) .....	120
CJ. SULCADOR DISCO DESENCONTRADO (OPCIONAL) .....	122
CJ. CONDUTOR TELESCÓPICO .....	124
CJ. TELESCÓPICO INFERIOR.....	125
CJ. DISCO DE CORTE TDNG 320 / 420 (OPCIONAL).....	126
CJ; COMPACTADOR FLUTUANTE TDNG 320 / 420 (OPCIONAL) .....	128
CJ. COMPACTADOR CÔNCAVO/CONVEXO / PLANO P/ LINHA DE SOJA TDNG 320 / 420 (OPCIONAL) ...	130
CJ. COMPACTADOR CÔNCAVO/CONVEXO / PLANO P/ ARROZ E TRIGO TDNG 320/420 (OPCIONAL)....	132
CJ. COMPACTADOR CÔNCAVO / CONVEXO (OPCIONAL) .....	134
CJ. COMPACTADOR FUNDIDO CONVEXO (OPCIONAL) .....	136
CJ. COMPACTADOR LIMITADOR.....	138
CJ. COMPACTADOR TDNG DIREITO / ESQUERDO .....	140
CJ. COMPACTADOR TDNG DIREITO P/ COXILHAS / CJ. COMPAC. ESQUERDO P/ COXILHAS .....	142
CJ. COMPACTADOR EM "V" .....	144
CJ. LIMITADOR PARA SOJA (OPCIONAL).....	146
CJ. LIMITADOR DE PROFUNDIDADE 60mm DISCO DEFASADO DIREITO / ESQUERDO (OPCIONAL).....	148
CJ. ARO LIMITADOR DIREITO / ESQUERDO (OPCIONAL) .....	150
CJ. ARO LIMITADOR DIREITO / ESQUERDO (OPCIONAL) .....	152
CJ. ARO LIMITADOR DIREITO / ESQUERDO (OPCIONAL) .....	154
CJ. LIMITADOR DE PROF. P/ DISCOS DESENCONTRADOR TDNG 320 / 420 SEED (OPCIONAL).....	156

### MARCADOR DE LINHAS

CJ. MARCADOR DE LINHAS COM SISTEMA HIDRÁULICO .....	158
CJ. MARCADOR DE LINHA TDNG .....	160
CJ. DISCO RECORTADO MARCADOR DE LINHA.....	162
CJ. SISTEMA HIDRÁULICO MARCADOR DE LINHAS (P/ MÁQ. S/ RODADO DE TRANSPORTE).....	164
CJ. CILINDRO E MANGUEIRAS DO MARCADOR DE LINHAS (P/ MÁQ. S/ RODADO DE TRANSPORTE) ..	166
CJ. SISTEMA HIDRÁULICO MARCADOR DE LINHAS (P/ MÁQ. C/ RODADO DE TRANSPORTE) .....	168
CJ. CILINDRO E MANGUEIRAS DO MARCADOR DE LINHAS (P/ MÁQ. C/ RODADO DE TRANSPORTE) .	170
CJ. SISTEMA HIDRÁULICO QUATRO SAÍDAS (OPCIONAL) TDNG 320 / 420 .....	172

### CONTRAPESOS

CJ. CONTRAPESOS TDNG 320/TDNG 420 (OPCIONAL) .....	174
--	-----

### MARCADOR HECTARES

CJ. MARCADOR HECTARES TDNG 320 / 420 (OPCIONAL) .....	176
---	-----

### RODADO AUXILIAR

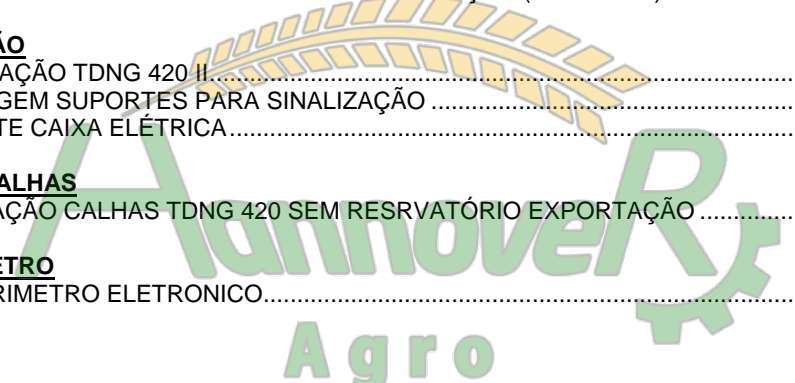
CJ. RODADO AUXILIAR TDNG 320 II .....	178
CJ. RODADO AUXILIAR TDNG 420 II .....	180
CJ. ARO-PNEU .....	182
CJ. FREIO DIREITO / ESQUERDO RODADO AUXILIAR .....	183
CJ. SISTEMA HIDRÁULICO FREIO TDNG 320 II.....	184
CJ. SISTEMA HIDRÁULICO FREIO TDNG 420 II.....	185
CJ. CILINDRO .....	186
CJ. LANÇA DO RODADO AUXILIAR TDNG 320 II .....	188
CJ. LANÇA DO RODADO AUXILIAR TDNG 420 II .....	190
CJ. ENGATE ISO 730 .....	192
CJ. TENSOR DO CABEÇALHO 320/420 .....	194
CJ. SISTEMA HIDRÁULICO TDNG 320 ROD. AUX. SEM MARCADOR DE LINHAS.....	196
CJ. COMANDO ELÉTRICO P/ 2 VÁLVULA DUPLAS .....	198
CJ. CILINDRO DIANTEIRO 120 / TRASEIRO 107.2.....	200

# Catálogo de Peças

## TDNG 320 E TDNG 420 Seed



CJ. VÁLVULA CILINDRO MAIOR .....	202
CJ. VÁLVULA CILINDRO MENOR .....	203
CJ. VÁLVULA DUPLA / SUPORTE / ADAPTDORES .....	204
CJ. CILINDRO HIDRÁULICO TDNG 320 .....	205
CJ. SISTEMA HIDRÁULICO TDNG 420 RODADO AUXILIAR SEM MARCADOR DE LINHAS.....	206
CJ. ARGOLA CENTRAL PROTEÇÃO MANGUEIRAS.....	208
CJ. ARGOLA LATERAL PROTEÇÃO MANGUEIRAS.....	209
CJ. PROTEÇÃO CENTRAL.....	210
CJ. CALHA MANGUEIRAS TDNG 420 .....	212
CJ. CILINDRO HIDRÁULICO CABEÇALHO TDNG 420 .....	214
CJ. 2 VÁLVULAS COM PROTEÇÃO.....	215
CJ. 2 VALVULAS DIRECIONAL DFE 100 .....	216
CJ. PROTEÇÃO CATRACAS TDNG 320 II.....	217
CJ. PROTEÇÃO CATRACAS TDNG 420 II.....	218
<b><u>KIT ENGRENAGEM</u></b>	
KIT ENGRENAGEM 20 Z / 40 Z PARA REDUZIR ROTAÇÃO (OPCIONAL) .....	219
<b><u>CJ. SINALIZAÇÃO</u></b>	
CJ. SINALIZAÇÃO TDNG 420 II.....	220
CJ. MONTAGEM SUPORTES PARA SINALIZAÇÃO .....	222
CJ. SUPORTE CAIXA ELÉTRICA.....	224
<b><u>KIT FIXAÇÃO CALHAS</u></b>	
CJ. KIT FIXAÇÃO CALHAS TDNG 420 SEM RESERVATÓRIO EXPORTAÇÃO .....	226
<b><u>CJ. HECTARIMETRO</u></b>	
CJ. HECTARIMETRO ELETRONICO.....	228

  
**Замовлення запчастин**  
**(050)-407-68-47**  
**(050)-407-68-45**

**IMPORTANTE: A SEMEATO RESERVA-SE O DIREITO DE MODIFICAR OU APERFEIÇOAR QUALQUER DE SEUS PRODUTOS SEM AVISO PRÉVIO E, SEM QUE TENHA A RESPONSABILIDADE OU COMPROMISSO DE MODIFICAR OS PRODUTOS ANTERIORMENTE FABRICADOS.**



# Catálogo de Peças

## TDNG 320 E TDNG 420 Seed

25015600 – C.J. CHASSI TDNG 320 COM BASE PARA RODADO DE TRANSPORTE



# Catálogo de Peças

## TDNG 320 E TDNG 420 Seed



### 25015600 – CJ. CHASSI TDNG 320 COM BASE PARA RODADO DE TRANSPORTE

REF.	CÓDIGO	DENOMINAÇÃO	QT./CJ.
01	01020010	ARRUELA LISA M 8 .....	8
02	01030053	ARRUELA .....	4
03	03100024	PARAFUSO .....	4
04	15020001	MANIPULO DO SUPORTE .....	2
05	15020002	PINO DO SUPORTE .....	2
06	15070001	GRAMPO .....	2
07	25010001	BORRACHA DO BATENTE.....	2
08	25010004	TUBO EIXO .....	2
09	25010400	CJ. SUPORTE CHASSI.....	2
10	25012400	CJ. CHASSI TDNG 320 II COM BASE.....	1
11	25113300	CJ. TAMPA DIREITA .....	1
11	25113400	CJ. TAMPA ESQUERDA .....	1
12	8205071008	PORCA SEXTAVADA DIN934 MA10-8.....	4
13	8205070808	PORCA SEXTAVADA DIN934 MA08-8.....	8
14	62310300	PE DE APOIO.....	2
15	82050712	PORCA SEXTAVADA M 12.....	4
16	83010108	ARRUELA DE PRESSÃO M 8 .....	8
17	83010110	ARRUELA DE PRESSÃO M 10 .....	4
18	83010112	ARRUELA DE PRESSÃO M 12 .....	4
19	818812140	PARAFUSO CAB. SEXT. M 12 X 140.....	4
20	818808025	PARAFUSO CAB. SEXT. M 8 X 25 8.8.....	8
21	818810025	PARAFUSO CAB. SEXT. M 10 X 25 8.8.....	2
22	818810035	PARAFUSO CAB. SEXT. M 10 X 35 8.8.....	2

**Замовлення запчастин**

**(050)-407-68-47**

**(050)-407-68-45**

# Catálogo de Peças



## TDNG 320 E TDNG 420 Seed

25015800 – C.J. CHASSI TDNG 320 SEM BASE PARA RODADO DE TRANSPORTE



# Catálogo de Peças

## TDNG 320 E TDNG 420 Seed



### 25015800 – CJ. CHASSI TDNG 320 SEM BASE PARA RODADO DE TRANSPORTE

REF.	CÓDIGO	DENOMINAÇÃO	QT./CJ.
01	01020010	ARRUELA LISA M 8 .....	8
02	01030053	ARRUELA .....	4
03	03100024	PARAFUSO .....	4
04	15020001	MANIPULO DO SUPORTE .....	2
05	15020002	PINO DO SUPORTE .....	2
06	15070001	GRAMPO .....	2
07	25010001	BORRACHA DO BATENTE.....	2
08	25010004	TUBO EIXO .....	2
09	25010400	CJ. SUPORTE CHASSI.....	2
10	25012700	CJ. CHASSI TDNG 320 II SEM BASE RODADO.....	1
11	25113300	CJ. TAMPA DIREITA .....	1
11	25113400	CJ. TAMPA ESQUERDA .....	1
12	8205071008	PORCA SEXTAVADA DIN934 MA10-8.....	4
13	8205070808	PORCA SEXTAVADA DIN934 MA08-8.....	8
14	62310300	PE DE APOIO.....	2
15	82050712	PORCA SEXTAVADA M 12.....	4
16	83010108	ARRUELA DE PRESSÃO M 8 .....	8
17	83010110	ARRUELA DE PRESSÃO M 10 .....	4
18	83010112	ARRUELA DE PRESSÃO M 12 .....	4
19	818812140	PARAFUSO CAB. SEXT. M 12 X 140.....	4
20	818808025	PARAFUSO CAB. SEXT. M 8 X 25 8.8.....	8
21	818810025	PARAFUSO CAB. SEXT. M 10 X 25 8.8.....	2
22	818810035	PARAFUSO CAB. SEXT. M 10 X 35 8.8.....	2

**Замовлення запчастин**

**(050)-407-68-47**

**(050)-407-68-45**

# Catálogo de Peças



## TDNG 320 E TDNG 420 Seed

25015700 - CJ. CHASSI TDNG 420 COM BASE PARA RODADO DE TRANSPORTE



# Catálogo de Peças

## TDNG 320 E TDNG 420 Seed



### 25015700 - CJ. CHASSI TDNG 420 COM BASE PARA RODADO DE TRANSPORTE

REF.	CÓDIGO	DENOMINAÇÃO	QT./ CJ.
01	01020010	ARRUELA LISA.....	8
02	01030053	ARRUELA LISA.....	4
03	03100024	PARAFUSO 12 X 20 RECARTILHADO.....	4
04	15020001	MANÍPULO DO SUPORTE.....	2
05	15020002	PINO DO SUPORTE.....	2
06	15070001	GRAMPO .....	2
07	25010001	BORRACHA DO BATENTE.....	2
08	25010009	TUBO EIXO.....	2
09	25010400	CJ. SUPORTE CHASSI.....	2
10	25012500	CJ. CHASSI TDNG 420 II.....	1
11	25013100	CJ.OBSTACULIZADOR DIREITO TDNG 450.....	1
11	25013200	CJ.OBSTACULIZADOR ESQUERDO TDNG 450.....	1
12	62310300	CJ.SUPORTE PÉ DE APOIO .....	2
13	82050712	PORCA SEXTAVADA M 12.....	4
14	83010108	ARRUELA DE PRESSÃO M 8.....	8
15	83010110	ARRUELA DE PRESSÃO M 10.....	4
16	83010112	ARRUELA DE PRESSÃO M 12.....	4
17	818808025	PARAFUSO CAB. SEXT. M 8 X 25 8.8.....	8
18	818810030	PARAFUSO CAB. SEXT. M 10 X 30 8.8.....	4
19	818812140	PARAFUSO CAB. SEXT. M 12 X 140 8.8.....	4
20	8205070808	PORCA SEXTAVADA DIN934 MA08-8.....	8
21	8205071008	PORCA SEXTAVADA DIN934 MA10-8.....	4

Agro

Замовлення запчастин

(050)-407-68-47

(050)-407-68-45

# Catálogo de Peças



## TDNG 320 E TDNG 420 Seed

25015900 - CJ. CHASSI TDNG 420 SEM BASE PARA RODADO DE TRANSPORTE



# Catálogo de Peças

## TDNG 320 E TDNG 420 Seed



### 25015900 - C.J. CHASSI TDNG 420 SEM BASE PARA RODADO DE TRANSPORTE

REF.	CÓDIGO	DENOMINAÇÃO	QT./ CJ.
01	01020010	ARRUELA LISA M 8.....	8
02	01030053	ARRUELA.....	4
03	03100024	PARAFUSO.....	4
04	15020001	MANIPULO DO SUPORTE.....	2
05	15020002	PINO DO SUPORTE.....	2
06	15070001	GRAMPO.....	2
07	25010001	BORRACHA DO BATENTE.....	2
08	25010004	TUBO EIXO.....	2
09	25010400	CJ. SUPORTE CHASSI.....	2
10	25012800	CJ. CHASSI TDNG 420 II SEM BASE RODADO.....	1
11	25113300	CJ. TAMPА DIREITA.....	1
11	25113400	CJ. TAMPА ESQUERDA.....	1
12	8205071008	PORCA SEXTAVADA DIN934 MA10-8.....	4
13	8205070808	PORCA SEXTAVADA DIN934 MA08-8.....	8
14	62310300	PE DE APOIO.....	2
15	82050712	PORCA SEXTAVADA M 12.....	4
16	83010108	ARRUELA DE PRESSÃO M 8.....	8
17	83010110	ARRUELA DE PRESSÃO M 10.....	4
18	83010112	ARRUELA DE PRESSÃO M 12.....	4
19	818808025	PARAFUSO CAB. SEXT. M 8 X 25 8.8.....	8
20	818810025	PARAFUSO CAB. SEXT. M 10 X 25 8.8.....	2
21	818810035	PARAFUSO CAB. SEXT. M 10 X 35 8.8.....	2
22	818812140	PARAFUSO CAB. SEXT. M 12 X 140 8.8.....	4

**Замовлення запчастин**

**(050)-407-68-47**

**(050)-407-68-45**

# Catálogo de Peças



## TDNG 320 E TDNG 420 Seed

250206500 - CJ. CABEÇALHO COM ENGATE GIRATÓRIO TDNG 320/420



# Catálogo de Peças

## TDNG 320 E TDNG 420 Seed



### 250206500 - CJ. CABEÇALHO COM ENGATE GIRATÓRIO TDNG 320/420

REF.	CÓDIGO	DENOMINAÇÃO	QT./ CJ.
01	25023500	CJ. CABEÇALHO.....	1
02	25025700	CJ. ENGATE GIRATÓRIO TDNG 320/420.....	1
03	15030800	CJ. FUSO DIREITO.....	1
04	15030900	CJ. FUSO ESQUERDO.....	1
05	15031000	CJ. DISTORCEDOR.....	1
06	15030008	HASTE DO ESTICADOR.....	1
07	15030002	MANÍPULO.....	2
08	15030007	PINO MAIOR.....	3
09	15030006	PINO MENOR.....	1
10	18010011	PINO TRAVA 1/4X2.....	4
11	36045001	CJ. GUIA MANGUEIRAS.....	1
12	01030053	ARRUELA.....	2
13	818710025	PARAFUSO CAB. SEXT. M 10X25.....	2
14	83010110	ARRUELA DE PRESSÃO M 10.....	2
15	82050710	PORCA SEXTAVADA M 10.....	2
16	84300618	GRAXEIRA RETA 6x1.....	2
17	818824190	PARAFUSO CABEÇA SEXTAVADA M 24X190 8.8.....	2
18	28040016	ARRUELA.....	2
19	8200072408	PORCA AUTOTR. DIN985 MA 24-8.....	2
20	818816060	PARAFUSO CAB. SEXT. M 16X60 8.8.....	2
21	82000816	PORCA AUTOTR. MA 16 10.9 DS.....	2
22	91125000	CORRENTE SOLDADA 130 ZC.....	38
23	28330010	ENGATE.....	1
24	25220015	PINO.....	2
25	85001635	CONTRAPINO 3/16 X 1.....	2

**Замовлення запчастин**

**(050)-407-68-47**

**(050)-407-68-45**

# Catálogo de Peças



## TDNG 320 E TDNG 420 Seed

25025700 - CJ. ENGATE GIRATÓRIO TDNG 320/420



# Catálogo de Peças

*TDNG 320 E TDNG 420 Seed*



## 25025700 - CJ. ENGATE GIRATÓRIO TDNG 320/420

REF.	CÓDIGO	DENOMINAÇÃO	QT./ CJ.
01	58020019	MANCAL CABEÇALHO .....	1
02	25022300	CJ. SUPORTE ENGATE .....	1
03	01030019	ARRUELA.....	2
04	01040042	ARRUELA LISA.....	1
05	56060015	PORCA CASTELO.....	1
06	85001859	CONTRAPINO 1/4x3.....	1
07	84300818	GRAXEIRA RETA 8 x 1.25 .....	1
08	84300618	GRAXEIRA RETA 6 x 1.....	1



**Замовлення запчастин**

**(050)-407-68-47**

**(050)-407-68-45**

# Catálogo de Peças



## TDNG 320 E TDNG 420 Seed

25036100 - CJ. RODADO TDNG 320 SEED



# Catálogo de Peças

## TDNG 320 E TDNG 420 Seed



### 25036100 - CJ. RODADO TDNG 320 SEED

REF.	CÓDIGO	DENOMINAÇÃO	QT./ CJ.
01	93012814	PNEU IMPL. 14.9-28 TM95 8L.....	2
02	25030011	PONTA DE EIXO.....	2
03	15040001	BUCHA.....	2
04	811712110	PARAFUSO CAB. CIL. SEXT. INT. (ALLEN) M 12 X 110.....	2
05	8200071208	PORCA AUTOTR. DIN980 MA 12-8 DS.....	2
06	88332212PL	PLROLAMENTO DE ROLOS CÔNICOS 32212.....	2
07	25030012	CUBO DA RODA.....	2
08	88332208PL	PLROLAMENTO DE ROLOS CÔNICOS 32208 SKF.....	2
09	25030027	ENGRENAGEM DO CUBO ASA 50.....	2
10	15040007	ARRUELA.....	2
11	15040015	PORCA SEXT. CASTELO S/ COROA.....	2
12	85001649	CONTRAPINO 3/16 X 2.....	2
13	15040013	JUNTA VEDAÇÃO.....	2
14	15040008	CALOTA.....	2
15	84300818	GRAXEIRA RETA 8 X 1.25.....	2
16	15040004	PROTECTOR DE FELTRO.....	2
17	818810045	PARAFUSO CAB. SEXT. M 10X45 8.8.....	16
18	83010106	ARRUELA DE PRESSÃO M 6.....	8
19	818806016	PARAFUSO CAB SEXT. M 6X16 8.8.....	8
20	8200071008	PORCA AUTOTR. DIN980 MA 10-8 DS.....	16
21	25170007	PARAFUSO M 20.....	16
22	25031300	RODA W 12 X 28.....	2
23	8210262010	PORCA SEXT. FLANG. MB 20 P1,5 (H=28/S=30).....	16
24	93052814	CÂMARA DE AR 28T790 12 X 28.....	2

**Замовлення запчастин**

**(050)-407-68-47**

**(050)-407-68-45**

# Catálogo de Peças



## TDNG 320 E TDNG 420 Seed

25036200 – CJ. RODADO TDNG 420 SEED



# Catálogo de Peças

## TDNG 320 E TDNG 420 Seed



### 25036200 – CJ. RODADO TDNG 420 II

REF.	CÓDIGO	DENOMINAÇÃO	QT./ CJ.
01	93052814	CÂMARA DE AR 28T790 12X28 .....	2
02	25030019	PONTA DE EIXO.....	2
03	15040001	BUCHA.....	2
04	811712130	PARAFUSO CAB. CIL SEXT. INT. (ALLEN) M12x130.....	2
05	8200071208	PORCA AUTOTR. DIN980 MA 12-8 DS .....	2
06	88332216PL	ROLAMENTO DE ROLOS CÔNICOS 32216 .....	2
07	25030017	CUBO DA RODA.....	2
08	88332212PL	ROLAMENTO DE ROLOS CÔNICOS 32212 .....	2
09	25030028	ENGRENAGEM DO CUBO ASA 50 .....	2
10	25030021	ANEL VEDAÇÃO.....	2
11	25020025	ARRUELA.....	2
12	56060015	PORCA CASTELO.....	2
13	85001859	CONTRAPINO 1/4x3.....	2
14	25030024	JUNTA DE VEDAÇÃO .....	2
15	25030020	CALOTA .....	2
16	84300818	GRAXEIRA RETA 8 X 1.25.....	2
17	83010106	ARRUELA DE PRESSÃO M 6 .....	8
18	818806016	PARAFUSO CAB SEXT. M 6X16 8.8 .....	8
19	818810045	PARAFUSO CAB. SEXT. M 10X45 8.8 .....	16
20	8200071008	PORCA AUTOTR. DIN980 MA 10-8 DS .....	16
21	25170007	PARAFUSO M 20.....	16
22	25031200	CJ. RODA W 15X28.....	2
23	9301281608	PNEU IMPL. 16.9-28 TM95 08L.....	2
24	8210262010	PORCA SEXT. FLANG. MB20 P1,5 (H=28/S=30).....	16

**Замовлення запчастин**

**(050)-407-68-47**

**(050)-407-68-45**

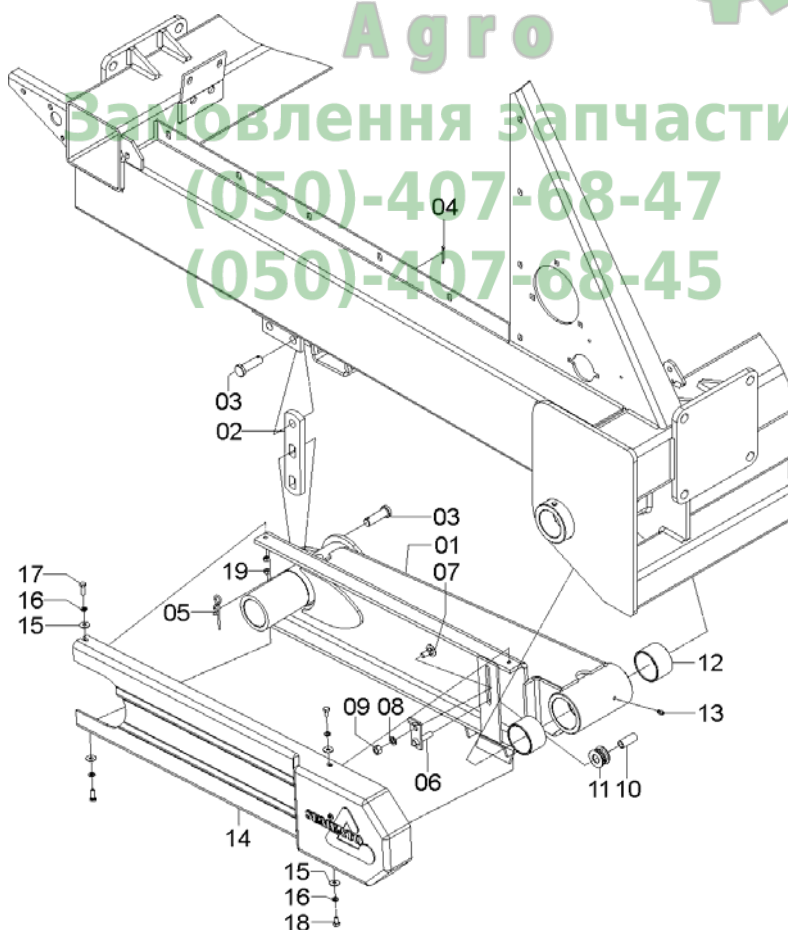
# Catálogo de Peças



## TDNG 320 E TDNG 420 Seed

### 25045400 - CJ. BRAÇO DO RODADO TDNG 320 II

REF.	CÓDIGO	DENOMINAÇÃO	QT./CJ.
01	25040300	CJ. BRAÇO DIREITO .....	1
01	25040400	CJ. BRAÇO ESQUERDO .....	1
02	25040003	HASTE TRAVA ART. RODADO .....	2
03	25040012	PINO .....	4
04	85001443	CONTRAPINO 5/32 X 1.1/2 .....	2
05	04120001	GRAMPO .....	2
06	25040500	CJ. FIXADOR .....	2
07	816812030	PARAFUSO CAB. CIL. P. Q. (FRANCÊS) M 12X30 8.8 .....	2
08	83010112	ARRUELA DE PRESSÃO M 12 .....	2
09	82050712	PORCA SEXTAVADA M 12 .....	2
10	25040005	BUCHA .....	2
11	58060014	ROLETE ESTICADOR .....	2
12	25040304	BUCHA .....	4
13	84300818	GRAXEIRA RETA 8 X 1.25 .....	2
14	25040002	PROTEÇÃO DIREITO CORRNTE .....	1
14	25040006	PROTEÇÃO ESQUERDO CORRNTE .....	1
15	01020010	ARRUELA LISA M 8 .....	8
16	83010108	ARRUELA DE PRESSÃO M 8 .....	8
17	818808025	PARAFUSO CAB. SEXT. M 8X25 8.8 .....	4
18	818808016	PARAFUSO CAB. SEXT. M 8X16 8.8 .....	4
19	8205070808	PORCA SEXTAVADA DIN934 MA 08-8 .....	4



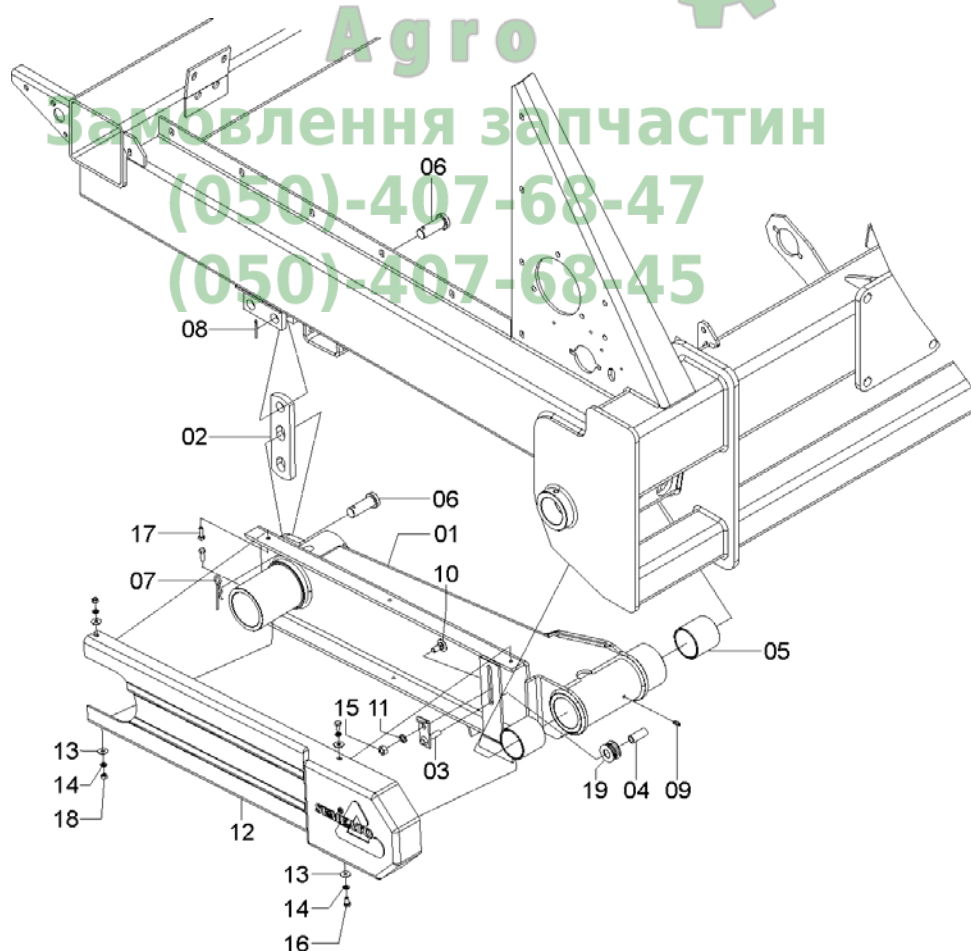
# Catálogo de Peças

## TDNG 320 E TDNG 420 Seed



### 25045300 - CJ. BRAÇO RODADO TDNG 420 II

REF.	CÓDIGO	DENOMINAÇÃO	QT./ CJ.
01	25041700	CJ. BRAÇO RODADO ESQUERDO.....	1
01	25041800	CJ. BRAÇO RODADO DIREITO.....	1
02	25040021	TRAVA.....	2
03	25040500	CJ. FIXADOR.....	2
04	25040005	BUCHA.....	2
05	25040018	BUCHA.....	4
06	70060004	PINO.....	4
07	04120001	GRAMPO.....	2
08	5001443	CONTRAPINO 5/32 X 1.1/2.....	2
09	84300818	GRAXEIRA RETA 8 X 1.25.....	2
10	816812030	PARAFUSO CAB. CIL. P. Q. (FRANCÊS) M 12 X 30 8.8.....	2
11	83010112	ARRUELA DE PRESSÃO M 12.....	2
12	25040002	PROTEÇÃO DIREITO CORRNTE.....	1
12	25040006	PROTEÇÃO ESQUERDO CORRNTE.....	1
13	01020010	ARRUELA LISA M 8.....	8
14	83010108	ARRUELA DE PRESSÃO M 8.....	8
15	82050712	PORCA SEXTAVADA M 12.....	2
16	818708016	PARAFUSO CAB. SEXT. M 8X16.....	4
17	818708025	PARAFUSO CAB. SEXT. M 8X25.....	4
18	82050708	PORCA SEXTAVADA M 8.....	4
19	58060014	ROLETE ESTICADOR.....	2

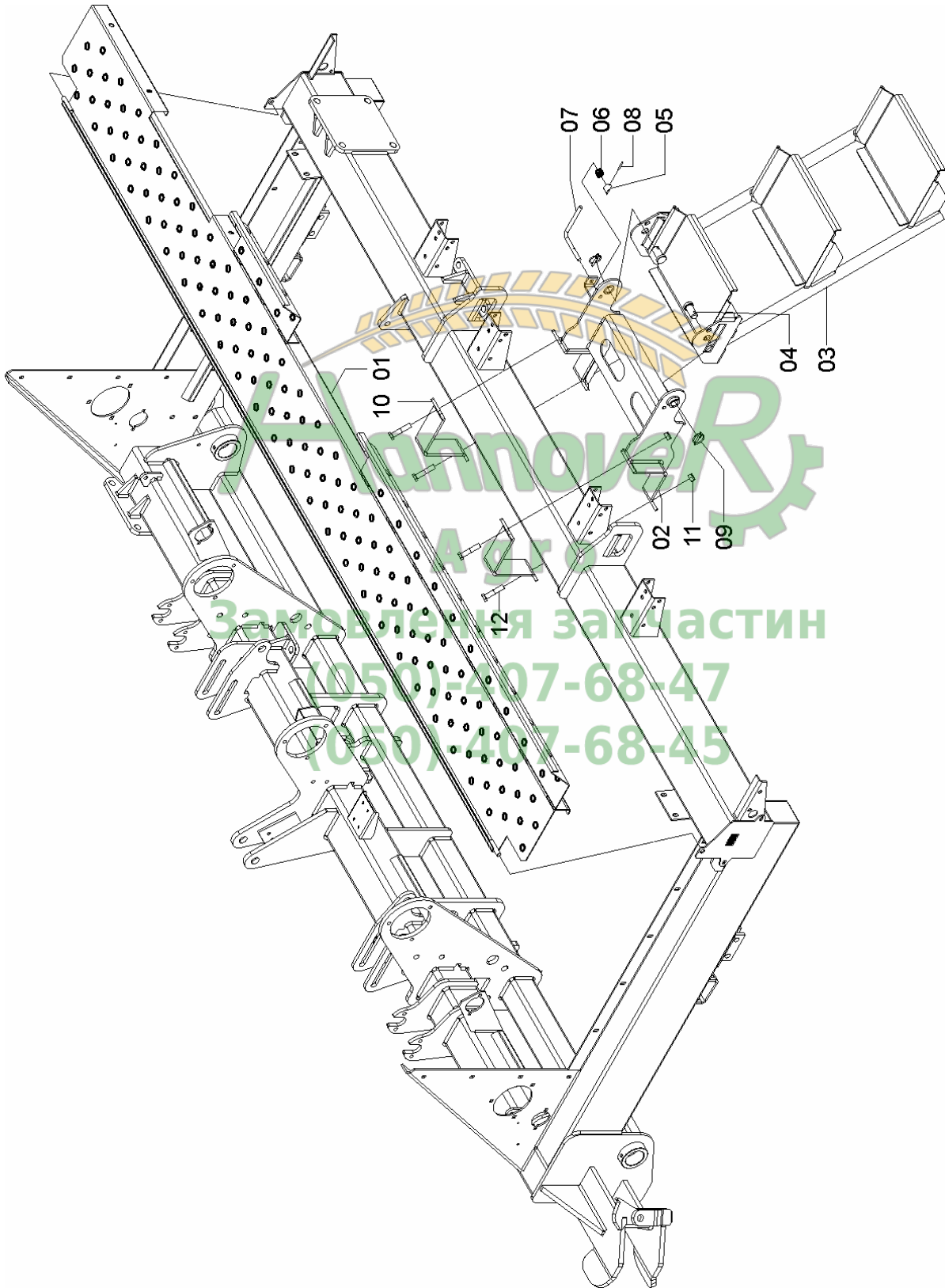




# Catálogo de Peças

## TDNG 320 E TDNG 420 Seed

### 25117300 - CJ. PLATAFORMA TDNG 320



# Catálogo de Peças

## TDNG 320 E TDNG 420 Seed



### 25117300 - CJ. PLATAFORMA TDNG 320 II

REF.	CÓDIGO	DENOMINAÇÃO	QT./CJ.
01	25112700	CJ. PLATAFORMA.....	1
02	25111800	CJ. SUPORTE ESCADA.....	1
03	25111400	CJ. ESCADA .....	1
04	25110012	PINO ESCADA .....	2
05	25111508	BUCHA ENGATE .....	1
06	62320025	MOLA .....	1
07	25110017	PINO.....	1
08	92010535	PINO ELÁSTICO M 5X35 .....	1
09	18010011	PINO TRAVA ¼ X 2 .....	2
10	25111505	PRESILHA.....	2
11	8200071608	PORCA AUTOTR. DIN980 MA 16-8 DS .....	4
12	818816075	PARAFUSO CAB. SEXT. M 16X75 8.8 .....	4



**Замовлення запчастин**

**(050)-407-68-47**

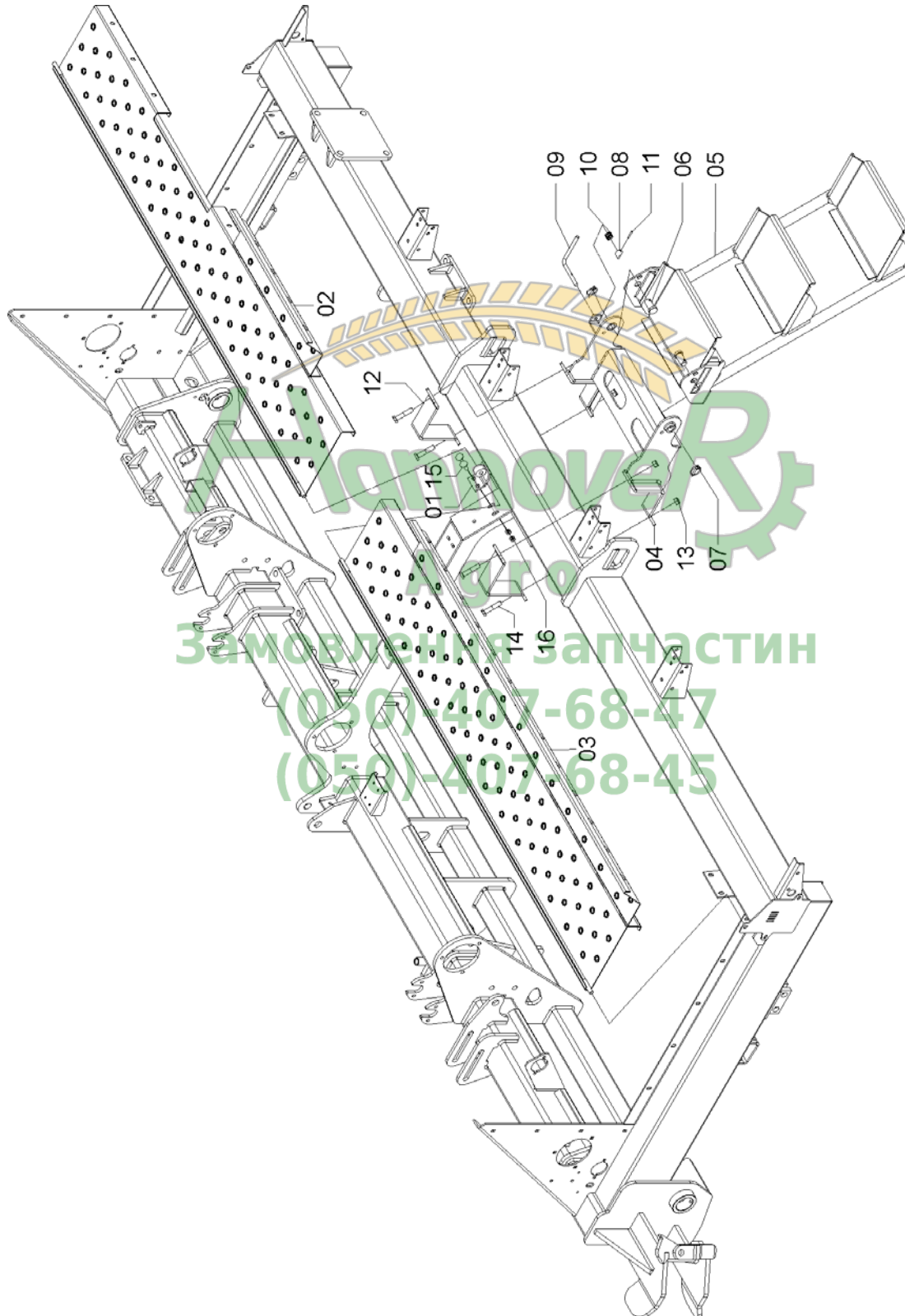
**(050)-407-68-45**



# Catálogo de Peças

## TDNG 320 E TDNG 420 Seed

### 25117200 - CJ. PLATAFORMA TDNG 420



# Catálogo de Peças

## TDNG 320 E TDNG 420 Seed



### 25117200 - C.J. PLATAFORMA TDNG 420 II

REF.	CÓDIGO	DENOMINAÇÃO	QT./ CJ.
01	25112600	CJ. SUPORTE PLATAFORMA .....	1
02	25112400	CJ. PLATAFORMA DIREITA .....	1
03	25112500	CJ. PLATAFORMA ESQUERDA .....	1
04	25111800	CJ. SUPORTE ESCADA .....	1
05	25111400	CJ. ESCADA .....	1
06	25110012	PINO ESCADA .....	2
07	18010011	PINO TRAVA ¼ X 2 .....	2
08	25111508	BUCHA ENGATE .....	1
09	25110017	PINO .....	1
10	62320025	MOLA .....	1
11	92010535	PINO ELÁSTICO M 5X35 .....	1
12	25111505	PRESILHA .....	2
13	8200071608	PORCA AUTOTR. DIN980 MA 16-8 DS .....	4
14	818816075	PARAFUSO CAB. SEXT. M 16X75 8.8 .....	4
15	816812040	PARAFUSO CAB. CIL. P. Q. (FRANCÊS) M 12X40 8.8 .....	2
16	8200071208	PORCA AUTOTR. DIN980 MA 12-8 DS .....	2

**Annover**  
Agro

**Замовлення запчастин**

**(050)-407-68-47**

**(050)-407-68-45**

# Catálogo de Peças



## TDNG 320 E TDNG 420 Seed

25117201 - CJ. COMPLEMENTO PLATAFORMA TDNG 420  
 25117301 - CJ. COMPLEMENTO PLATAFORMA TDNG 320



# Catálogo de Peças

## TDNG 320 E TDNG 420 Seed



25117201 - CJ. COMPLEMENTO PLATAFORMA TDNG 420

25117301 - CJ. COMPLEMENTO PLATAFORMA TDNG 320

REF.	CÓDIGO	DENOMINAÇÃO	QT./CJ.	
			25117201	25117301
01	25110003	COMPLEMENTO DA PLATAFORMA.....	1	-
01	25110004	COMPLEMENTO DA PLATAFORMA.....	-	1
02	28040023	ARRUELA LISA.....	4	3
03	83010112	ARRUELA DE PRESSÃO M 12.....	4	3
04	818812030	PARAFUSO CAB. SEXT. M 12 X 30 8.8.....	4	3
05	8200071208	PORCA AUTOTRAVANTE DIN 980 MA 12 - 8.....	4	3



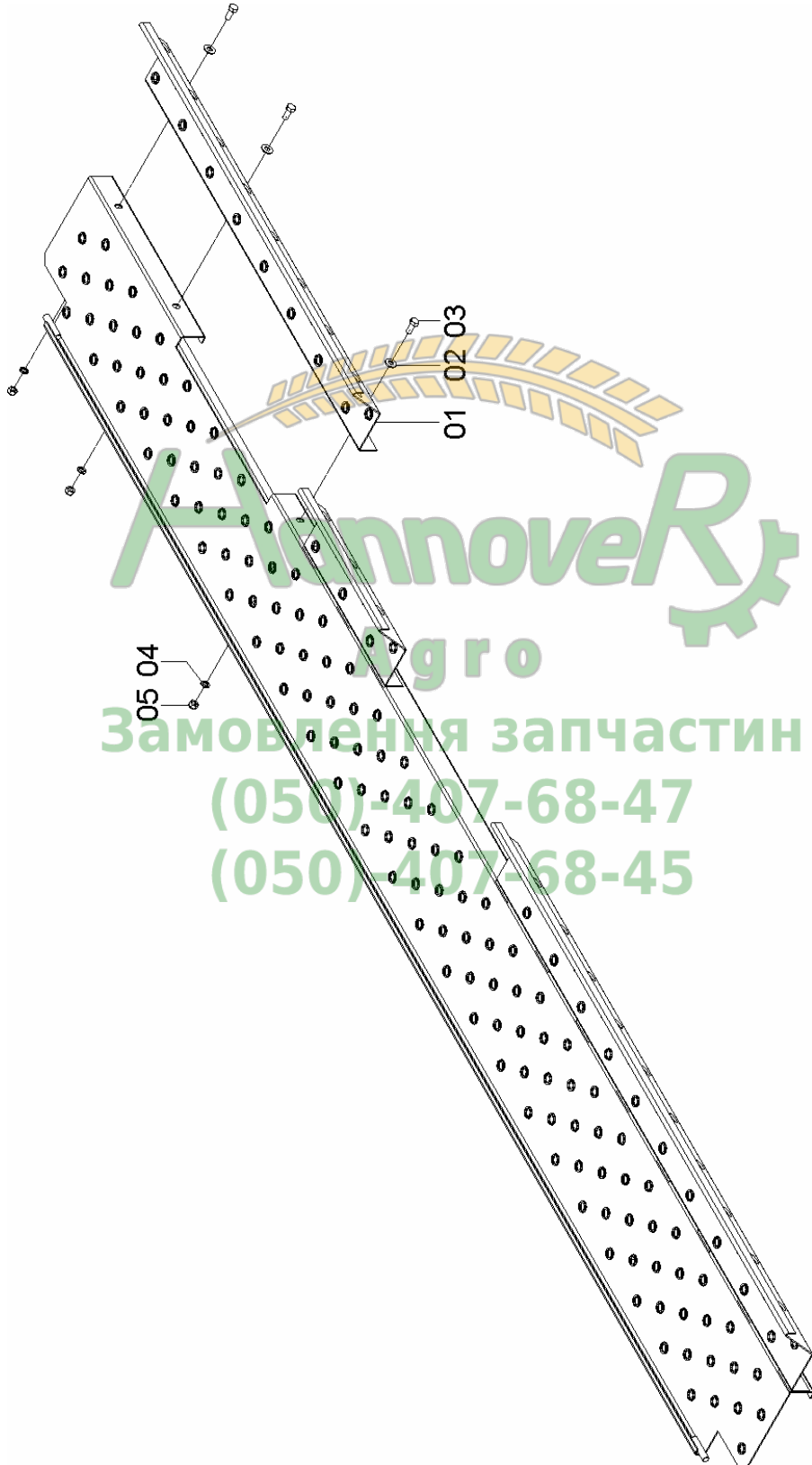
**Замовлення запчастин**

**(050)-407-68-47**

**(050)-407-68-45**



## 25117301 - CJ. COMPLEMENTO PLATAFORMA TDNG 320 II



# Catálogo de Peças

*TDNG 320 E TDNG 420 Seed*



## 25117301 - C.J. COMPLEMENTO PLATAFORMA TDNG 320 II

REF.	CÓDIGO	DENOMINAÇÃO	QT./CJ.
01	25110004	COMPLEMENTO PLATAFORMA.....	1
02	28040023	ARRUELA.....	3
03	818812030	PARAFUSO CAB. SEXT. M 12X30 8.8 .....	3
04	83010112	ARRUELA DE PRESSÃO M 12.....	3
05	8200071208	PORCA AUTOTR. DIN980 MA 12-8 DS.....	3



**Замовлення запчастин**

**(050)-407-68-47**

**(050)-407-68-45**

# Catálogo de Peças



## TDNG 320 E TDNG 420 Seed

25265500 - C.J. CORRIMÃO TDNG 320



# Catálogo de Peças

*TDNG 320 E TDNG 420 Seed*



## 25265500 - CJ. CORRIMÃO TDNG 320

REF.	CÓDIGO	DENOMINAÇÃO	QT./CJ.
01	06080004	ARRUELA LISA.....	8
02	25261700	CJ. CORRIMÃO DIREITO .....	1
03	25261800	CJ. CORRIMÃO ESQUERDO .....	1
04	25261900	CJ. PEGA MAO ST. ANTONIO.....	2
05	25262500	CJ. FIXADOR ST ANTONIO DIREITO .....	1
06	25262600	CJ. FIXADOR ST ANTONIO ESQUERDO .....	1
07	818812030	PARAFUSO CAB. SEXT. MT M 12 X 30 8.8.....	4
08	818812060	PARAFUSO CAB. SEXT. TMT M 12 X 60 8.8.....	8
09	8200071208	PORCA AUTOTR. DIN980 MA 12-8 DS.....	12
10	28040023	ARRUELA .....	4



**Замовлення запчастин**

**(050)-407-68-47**

**(050)-407-68-45**



25265400 - C.J. CORRIMÃO TDNG 420



# Catálogo de Peças

*TDNG 320 E TDNG 420 Seed*



## 25265400 - CJ. CORRIMÃO TDNG 420

REF.	CÓDIGO	DENOMINAÇÃO	QT./CJ.
01	06080004	ARRUELA LISA .....	8
02	25261500	CJ. CORRIMAO DIREITO .....	1
03	25261600	CJ. CORRIMAO ESQUERDO .....	1
04	25261900	CJ. PEGA MÃO STO. ANTONIO .....	2
05	818812060	PARAFUSO CAB. SEXT. M 12 X 60 8.8.....	8
06	8200071208	PORCA AUTOTR. DIN980 MA 12-8 DS .....	8



**Замовлення запчастин**

**(050)-407-68-47**

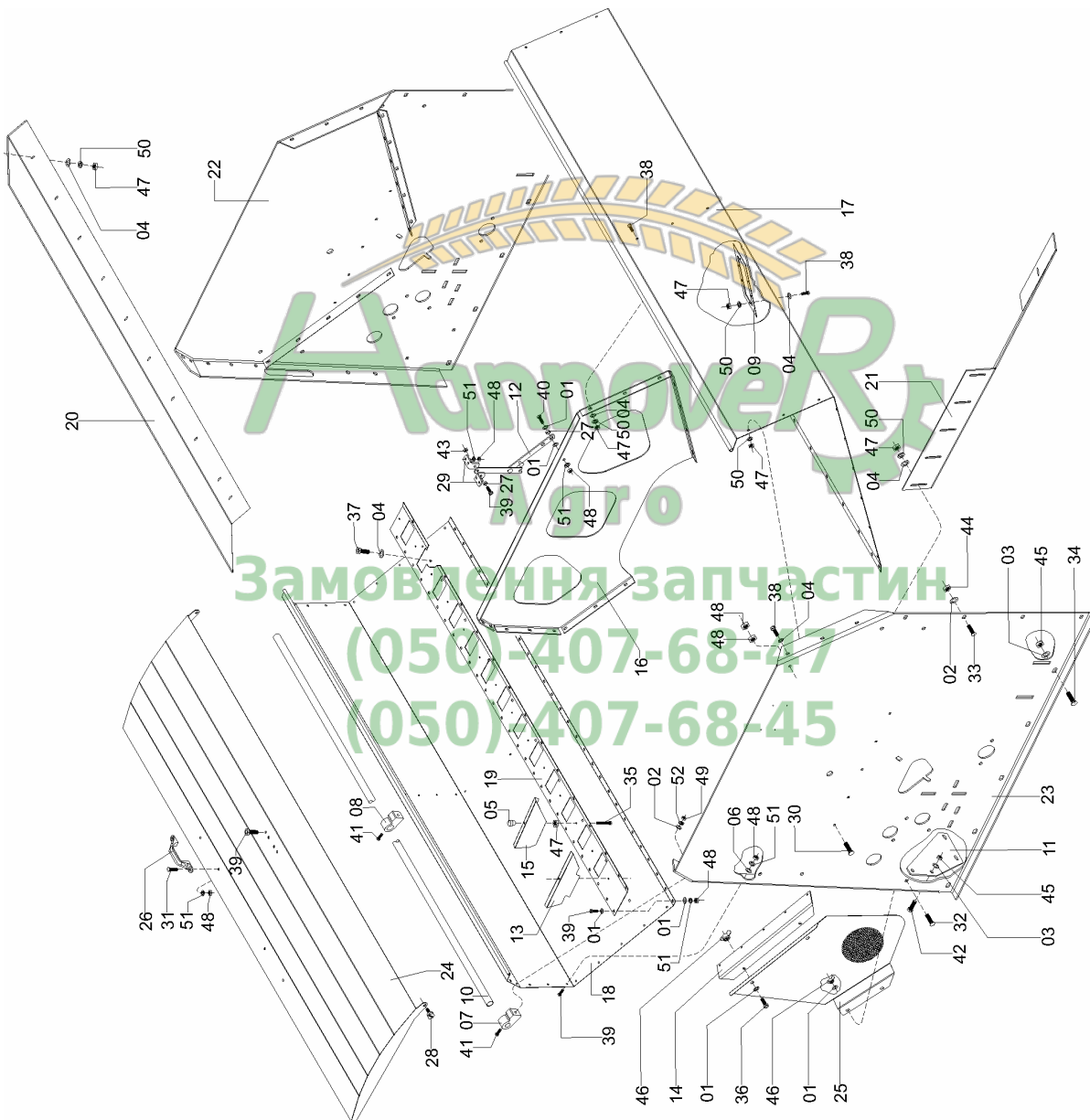
**(050)-407-68-45**



# Catálogo de Peças

## TDNG 320 E TDNG 420 Seed

25325500 - CJ. RESERVATÓRIO SEMENTE TDNG 320 SEED



## Catálogo de Peças

## TDNG 320 E TDNG 420 Seed



## 25325500 - CJ. RESERVATÓRIO SEMENTE TDNG 320 SEED

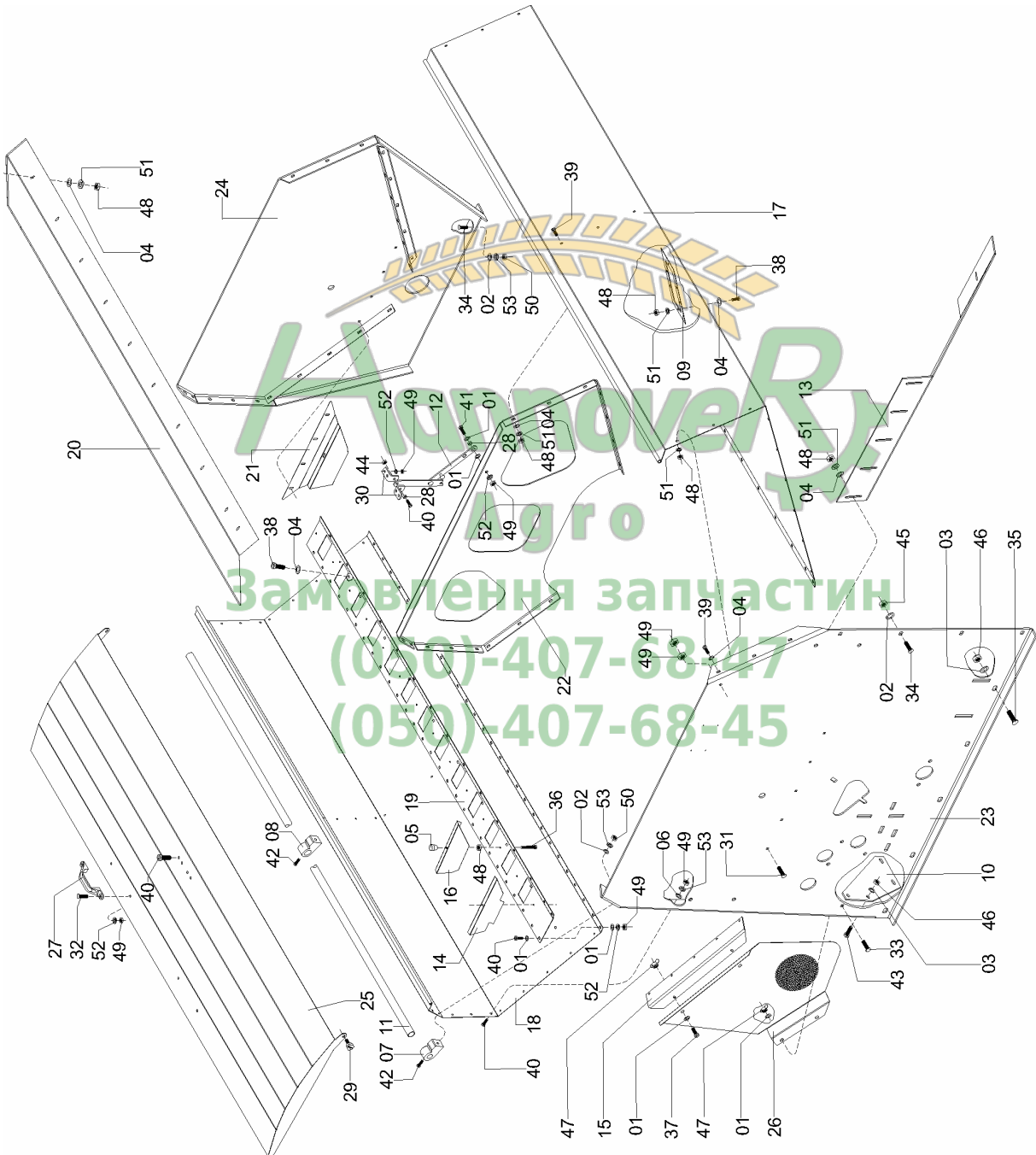
REF.	CÓDIGO	DENOMINAÇÃO	QT./ MAQ.
01	01020010	ARRUELA LISA.....	2
02	01030053	ARRUELA LISA.....	8
03	01040034	ARRUELA LISA.....	10
04	01100023	ARRUELA LISA.....	78
05	01100059	MANIPULO ADUBO.....	21
06	03070070	ARRUELA LISA.....	2
07	15100045	SUPORTE ESQUERDO BARRA APOIO.....	1
07	15100046	SUPORTE DIREITO BARRA APOIO.....	1
08	15100047	SUPORTE CENTRAL BARRA APOIO.....	2
09	15100055	VISOR.....	1
10	25100004	BARRA APOIO.....	1
11	25100029	REFORÇO.....	2
12	25193000	CJ. TRAVA TAMPA.....	1
13	25290023	DEFLETOR MAIOR DIREITO.....	1
13	25290024	DEFLETOR MAIOR ESQUERDO.....	1
14	25290025	SUPORTE PROTEÇÃO.....	2
15	25320006	DEFLETOR MAIOR.....	19
16	25320029	TRAVESSA TDNG 320/420 SEED.....	2
17	25320031	CHAPA DIANTEIRA.....	1
18	25320032	CHAPA TRASEIRA.....	1
19	25320033	FUNDO CAIXA TDNG 320 II SEED.....	1
20	25320034	DEFLETOR TDNG 320 II SEED.....	1
21	25320036	DEFLETOR DIREITO.....	1
21	25320037	DEFLETOR ESQUERDO.....	1
22	25320800	CJ. CABECEIRA EXT ESQUERDA.....	1
23	25320900	CJ. CABECEIRA EXT. DIREITA.....	1
24	25321300	CJ. TAMPA.....	1
25	25350001	PROTEÇÃO TRASEIRA ESQUERDA.....	1
25	25350002	PROTEÇÃO TRASEIRA DIREITA.....	1
26	27070009	PUXADOR TAMPA.....	2
27	27190011	BUCHA.....	1
28	56100019	PARAFUSO TAMPA.....	2
29	56100035	ENGATE.....	2
30	816806020	PARAF. CAB. CILINDRICA M 6 X 20.....	10
31	816808020	PARAF. CAB. CILINDRICA M 8 X 20.....	4
32	816808030	PARAF. CAB. CILINDRICA M 8 X 30.....	4
33	816810030	PARAF. CAB. CILINDRICA M 10 X 30.....	8
34	816812025	PARAF. CAB. CILINDRICA M 12 X 30.....	10
35	818006060	PARAF. SEXT 6 X 60 RI.....	21
36	818708030	PARAF. SEXT. M 8 X 30.....	4
37	818806016	PARAF. SEXT. M 6 X 16 8.8.....	20
38	818806020	PARAF. SEXT. M 6 X 20 8.8.....	58
39	818808020	PARAF. SEXT. M 8 X 20 8.8.....	10
40	818808030	PARAF. SEXT. M 8 X 30 8.8.....	2
41	818810025	PARAF. SEXT. M 10 X 25 8.8.....	4
42	818812025	PARAF. SEXT. M 12 X 25 8.8.....	4
43	82000708	PORCA AUTOTRAVANTE M 8 DS.....	9
44	82000710	PORCA AUTOTRAVANTE M 10 DS.....	8
45	82000712	PORCA AUTOTRAVANTE M 12 DS.....	14
46	82020708	PORCA BORBOLETA M 8.....	8
47	82050706	PORCA SEXT. M 6.....	88
48	82050708	PORCA SEXT. M 8.....	17
49	82050710	PORCA SEXT. M 10.....	4
50	83010106	ARRUELA DE PRESSÃO M 6.....	88
51	83010108	ARRUELA DE PRESSÃO M 8.....	25
52	83010110	ARRUELA DE PRESSÃO M 10.....	4

# Catálogo de Peças



## TDNG 320 E TDNG 420 Seed

### 25325400 - CJ. RESERVATÓRIO SEMENTE TDNG 420 SEED



## Catálogo de Peças

## TDNG 320 E TDNG 420 Seed



## 25325400 - CJ. RESERVATÓRIO SEMENTE TDNG 420 SEED

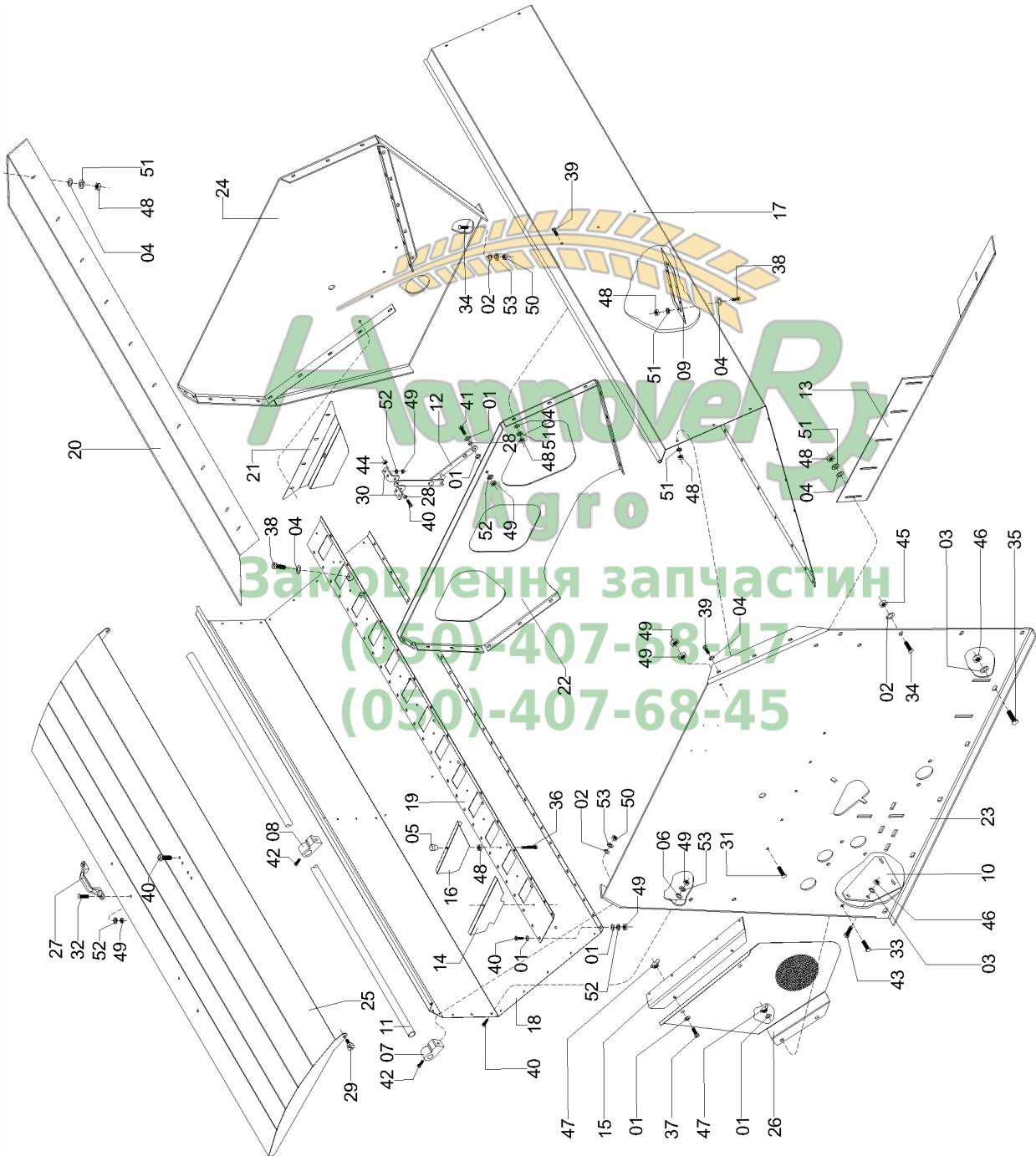
REF.	CÓDIGO	DENOMINAÇÃO	QT./ MAQ.
01	01020010	ARRUELA LISA .....	4
02	01030053	ARRUELA LISA.....	14
03	01040034	ARRUELA LISA.....	10
04	01100023	ARRUELA LISA .....	120
05	01100059	MANIPULO ADUBO .....	28
06	03070070	ARRUELA LISA .....	2
07	15100045	SUPORTE ESQUERDO BARRA APOIO.....	2
07	15100046	SUPORTE DIREITO BARRA APOIO.....	2
08	15100047	SUPORTE CENTRAL BARRA APOIO.....	2
09	15100055	VISOR .....	2
10	25100029	REFORÇO .....	2
11	25190018	BARRA APOIO.....	2
12	25193000	CJ. TRAVA TAMPA.....	2
13	25290011	DEFLETOR EXTERNO DIREITO .....	1
13	25290012	DEFLETOR EXTERNO ESQUERDO.....	1
14	25290023	DEFLETOR MAIOR DIREITO .....	1
14	25290024	DEFLETOR MAIOR ESQUERDO.....	1
15	25290025	SUPORTE PROTEÇÃO .....	2
16	25320006	DEFLETOR MAIOR.....	24
17	25320019	CHAPA DIANTEIRA ESQUERDA.....	1
17	25320021	CHAPA DIANTEIRA DIREITA.....	1
18	25320020	CHAPA TRASEIRA ESQUERDA.....	1
18	25320022	CHAPA TRASEIRA DIREITA.....	1
19	25320023	FUNDO CAIXA SEED DIREITA.....	1
19	25320024	FUNDO CAIXA SEED ESQUERDA.....	1
20	25320025	DEFLETOR ESQUERDO.....	1
20	25320030	DEFLETOR DIREITO.....	1
21	25320036	DEFLETOR INTERNO ESQUERDO.....	1
21	25320037	DEFLETOR INTERNO DIREITO.....	1
22	25320029	TRAVESSA TDNG 320/420 SEED.....	2
23	25320800	CJ. CABECEIRA EXT. ESQUERDA.....	1
23	25320900	CJ. CABECEIRA EXT. DIREITA.....	1
24	25321000	CJ. CABECEIRA INTERNA ESQUERDA.....	1
24	25321100	CJ. CABECEIRA INTERNA DIREITA.....	1
25	25321200	CJ. TAMPA.....	2
26	25350001	PROTEÇÃO TRASEIRA ESQUERDA .....	1
26	25350002	PROTEÇÃO TRASEIRA DIREITA .....	1
27	27070009	PUXADOR TAMPA .....	4
28	27190011	BUCHA 7,5 X 8,5 X 14,28 .....	4
29	56100019	PARAFUSO TAMPA .....	4
30	56100035	ENGATE .....	4
31	816806020	PARAF. CAB. CILINDRICA M 6 X 20 .....	18
32	816808020	PARAF. CAB. CILINDRICA M 8 X 20 .....	12
33	816808030	PARAF. CAB. CILINDRICA M 8 X 30 .....	4
34	816810030	PARAF. CAB. CILINDRICA M 10 X 30 .....	14
35	816812030	PARAF. CAB. CILINDRICA M 12 X 30 .....	10
36	818006060	PARAF. SEXT. M 6 X 60 RI .....	28
37	818708030	PARAF. SEXT. M 8 X 30.....	4
38	818806016	PARAF. SEXT. M 6 X 16 8.8.....	32
39	818806020	PARAF. SEXT. M 6 X 20 8.8.....	88
40	818808020	PARAF. SEXT. M 8 X 20 8.8.....	20
41	818808030	PARAF. SEXT. M 8 X 30 8.8.....	4
42	818810025	PARAF. SEXT. M 10 X 25 8.8.....	6
43	818812025	PARAF. SEXT. M 12 X 25 8.8.....	4
44	82000708	PORCA AUTOTRAVANTE M 8 DS .....	2
45	82000710	PORCA AUTOTRAVANTE M 10 DS .....	14



# Catálogo de Peças

## TDNG 320 E TDNG 420 Seed

### 25325400 - CJ. RESERVATÓRIO SEMENTE TDNG 420 SEED (CONTINUAÇÃO)



# Catálogo de Peças

## TDNG 320 E TDNG 420 Seed



### 25325400 - CJ. RESERVATÓRIO SEMENTE TDNG 420 SEED (CONTINUAÇÃO)

REF.	CÓDIGO	DENOMINAÇÃO	QT./ MAQ.
46	82000712	PORCA AUTOTRAVANTE M 12 DS .....	14
47	82020708	PORCA BORBOLETA M 8.....	8
48	82050706	PORCA SEXT. M 6 .....	166
49	82050708	PORCA SEXT. M 8 .....	42
50	82050710	PORCA SEXT. M 10 .....	6
51	83010106	ARRUELA DE PRESSÃO M 6 .....	166
52	83010108	ARRUELA DE PRESSÃO M 8 .....	34
53	83010110	ARRUELA DE PRESSÃO M 10 .....	6



**Замовлення запчастин**

**(050)-407-68-47**

**(050)-407-68-45**

# Catálogo de Peças



## TDNG 320 E TDNG 420 Seed

### 25095200 - DISTRIBUIÇÃO DA SEMENTE TDNG 320 SEED



Замовлення запчастин  
 (050)-407-68-47  
 (050)-407-68-45

## Catálogo de Peças

## TDNG 320 E TDNG 420 Seed



## 25095200 - DISTRIBUIÇÃO DA SEMENTE TDNG 320 SEED

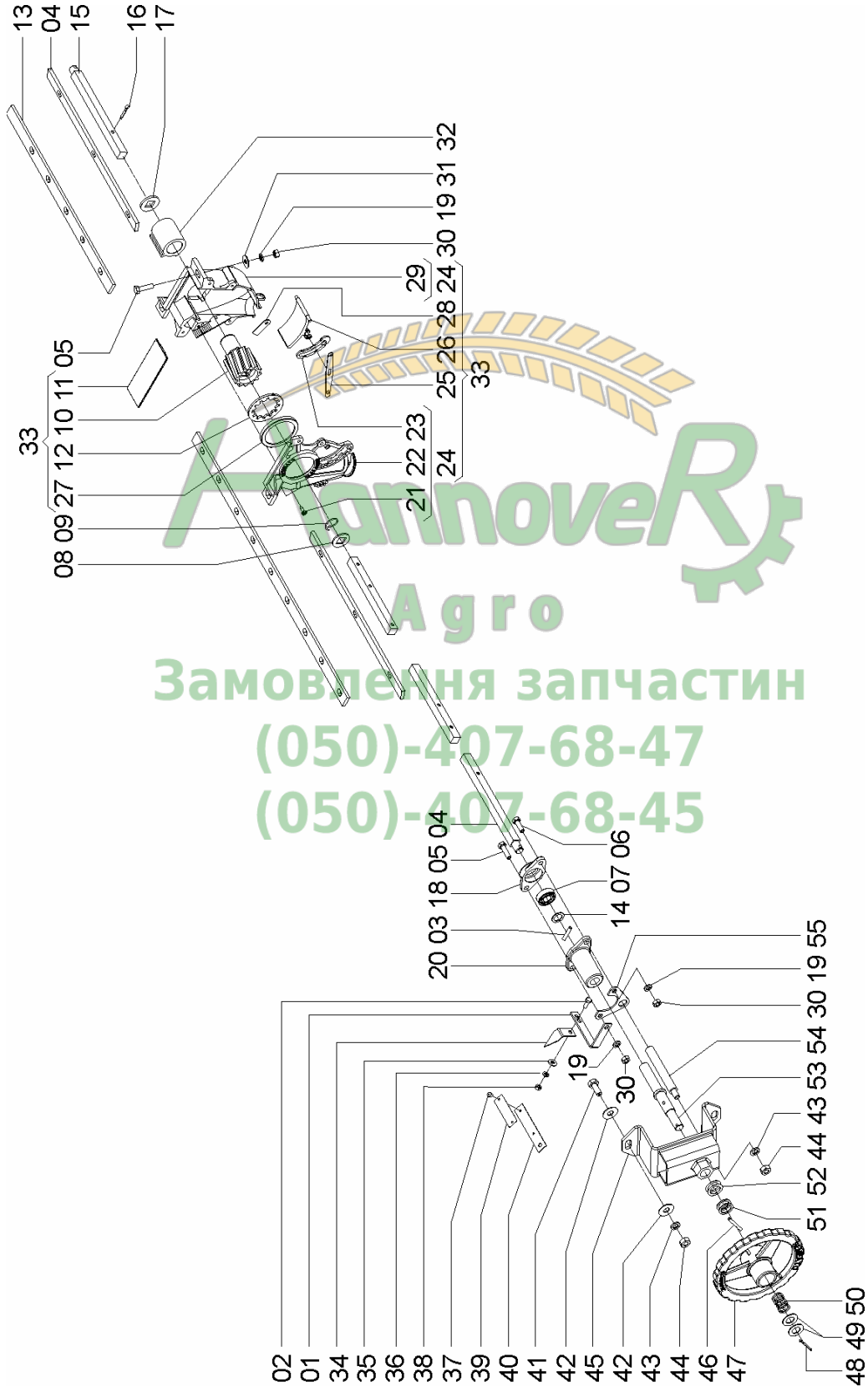
REF.	CÓDIGO	DENOMINAÇÃO	QT./CJ.
01	25090030	SUPORTE PONTEIRO.....	1
02	818706016	PARAF. SEXT. M 6 X 16.....	1
03	920106022	PINO ELÁSTICO 6 X 22.....	2
04	25090025	EIXO SEMENTE DIREITO.....	1
05	92010630	PINO ELÁSTICO 6 X 30.....	1
06	26320011	MANCAL.....	1
07	88606202	ROLAMENTO ESFERS 6202 2RS.....	2
08	15090043	ENCOSTO.....	20
09	15090004	MOLA.....	20
10	15090052	ROTOR.....	20
11	15090012	INTERRUPTOR.....	20
11	15090012	INTERRUPTOR (ADICIONAL.....	3
12	15090053	ANEL DENTADO RETO 4 mm.....	20
13	25090008	LONGARINA TRASEIRA.....	1
14	25090024	EIXO SEMENTE ESQUÉRDO.....	1
15	25090007	LONGARINA DIANTEIRA.....	1
16	85001432	CONTRAPINO 5/32" X 7/8".....	40
17	15090005	ARRUELA.....	20
18	26070005	MANCAL.....	2
19	83010108	ARRUELA DE PRESSÃO M 8.....	64
20	818708012	PARAFUSO SEXT. M 8 X 12.....	2
21	810004016	PARAFUSO F. AT. CAB. PANELA 4,8 X 16.....	100
22	15090055	LATERAL DIREITA.....	20
23	15090057	OBSTACULIZADOR.....	20
24	15095501	CJ. LATERAL CAIXA.....	20
25	15090059	ACIONADOR.....	20
26	15090058	REGULADOR.....	20
27	15090011	BUCHA.....	20
28	15090060	FIXADOR.....	20
29	15090056	LATERAL ESQUERDA.....	20
30	82050708	PORCA SEXT. M 8.....	62
31	01020010	ARRUELA LISA.....	60
32	15090002	GUIA DO ROTOR.....	20
33	15095500	CJ. CX. DISTR. SEMENTE.....	20
34	25090031	PONTEIRO.....	20
35	01100023	ARRUELA.....	1
36	83010106	ARRUELA DE PRESSÃO M 6.....	1
37	87301221	REBITE POP 3,2 X 8,9.....	2
38	82050706	PORCA SEXT. M 6.....	1
39	25090011	ESCALA.....	1
40	25090033	SUPORTE ESCALA.....	1
41	818710025	PARAF. SEXT. M 10 X 25.....	2
42	03030009	ARRUELA.....	4
43	83010110	ARRUELA DE PRESSÃO M 10.....	3
44	82050710	PORCA SEXT. M 10.....	3
45	25090600	CJ. SUP. REGULADOR.....	1
46	92010550	PINO ELÁSTICO 5 X 50.....	1
47	25090029	VOLANTE.....	1
48	85001243	CONTRAPINO 1/8" X 1.1/2".....	1
49	28020044	ARRUELA.....	1
50	15170012	MOLA.....	1
51	40080025	ARRUELA.....	1
52	28030017	ARRUELA.....	2
53	25090500	CJ. EIXO.....	1
54	25090028	EIXO TRAVA.....	1
55	25090026	TRAVA.....	1
56	25090027	GUIA.....	1
57	01050008	ARRUELA LISA M 16.....	2
58	818708025	PARAF. SEXT. M 8 X 25.....	1
59	818708030	PARAF. SEXT. M 8 X 30.....	61

# Catálogo de Peças



## TDNG 320 E TDNG 420 Seed

### 25195400 - DISTRIBUIÇÃO DA SEMENTE TDNG 420 SEED



Замовлення запчастин  
 (050)-407-68-47  
 (050)-407-68-45

## Catálogo de Peças

## TDNG 320 E TDNG 420 Seed



## 25195400 - DISTRIBUIÇÃO DA SEMENTE TDNG 420 SEED

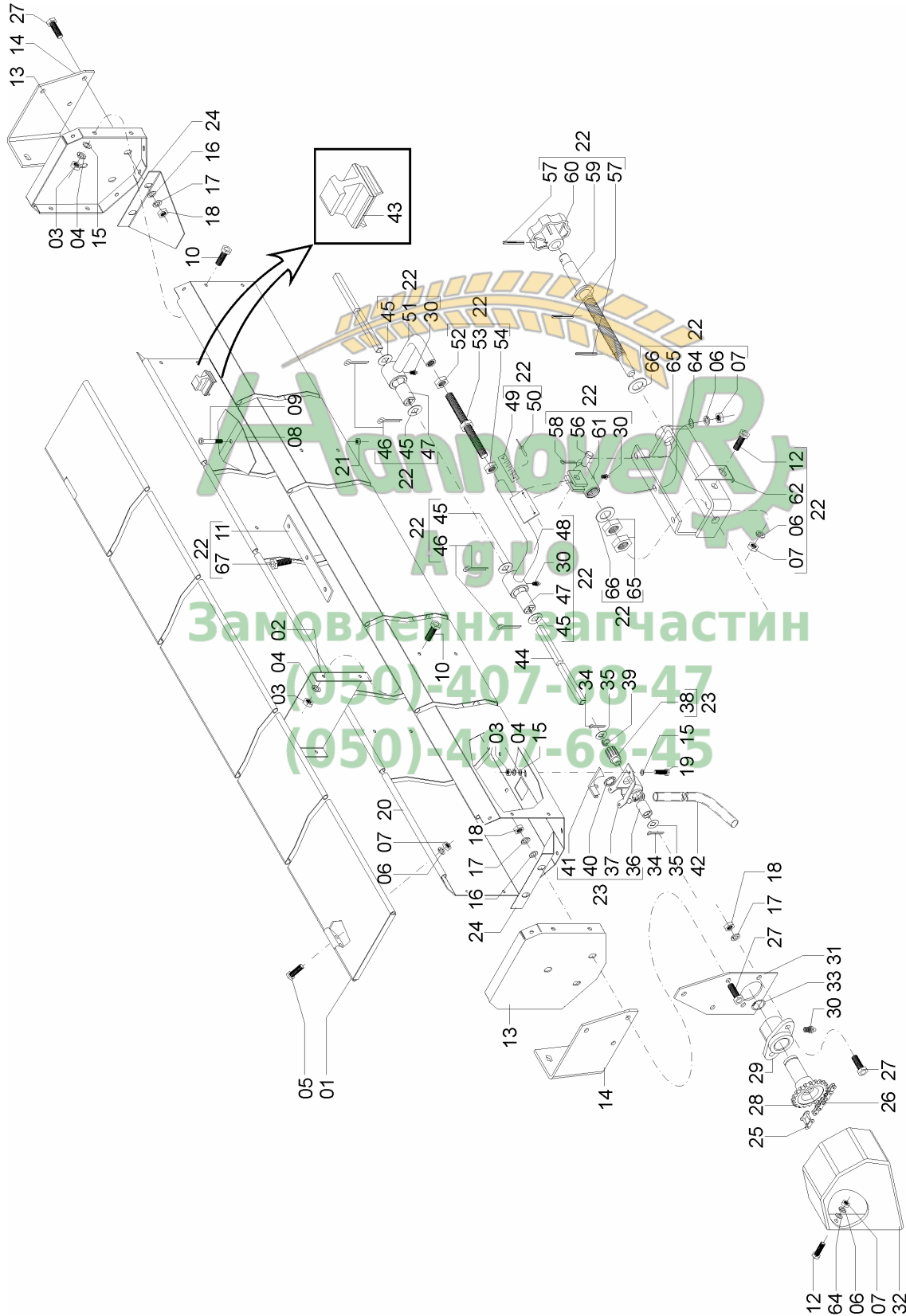
REF.	CÓDIGO	DENOMINAÇÃO	QT./CJ.
01	25090030	SUORTE PONTEIRO .....	2
02	818706016	PARAF. SEXT. M 6 X 16 .....	2
03	920106022	PINO ELÁSTICO 6 X 22 .....	2
04	25190020	EIXO SEMENTE .....	2
05	818708030	PARAF. SEXT. M 8 X 30 .....	80
06	818708025	PARAF. SEXT. M 8 X 25 .....	2
07	88606202	ROLAMENTO ESFERAS 6202 2RS .....	2
08	15090043	ENCOSTO .....	26
09	15090004	MOLA .....	26
10	15090052	ROTOR .....	26
11	15090012	INTERRUPTOR .....	26
11	15090012	INTERRUPTOR (ADICIONAL) .....	3
12	15090053	ANEL DENTADO RETO 4 mm .....	26
13	25090016	LONGARINA TRASEIRA .....	2
14	01050008	ARRUELA LISA M 16 .....	2
15	25090015	LONGARINA DIANTEIRA .....	2
16	85001432	CONTRAPINO 5/32" X 7/8" .....	52
17	15090005	ARRUELA .....	26
18	26070005	MANCAL .....	2
19	83010108	ARRUELA DE PRESSÃO M 8 .....	82
20	25090027	GUIA .....	2
21	810004016	PARAF. F.AAT CAB. PANELA 4,8 X 16 .....	130
22	15090055	LATERAL DIREITA .....	26
23	15090057	OBSTACULIZADOR .....	26
24	15095501	CJ. LATERAL CAIXA .....	26
25	15090059	ACIONADOR .....	26
26	15090058	REGULADOR .....	26
27	15090011	BUCHA .....	26
28	15090060	FIXADOR .....	26
29	15090056	LATERAL ESQUERDA .....	26
30	82050708	PORCA SEXT. M 8 .....	82
31	01020010	ARRUELA LISA .....	78
32	15090002	GUIA DO ROTOR .....	26
33	15095500	CJ. CX. DISTR. SEMENTE .....	26
34	25090031	PONTEIRO .....	2
35	01100023	ARRUELA .....	2
36	83010106	ARRUELA DE PRESSÃO M 6 .....	2
37	87301221	REBITE POP 3,2 X 8,9 .....	4
38	82050706	PORCA SEXT. M 6 .....	2
39	25090011	ESCALA .....	2
40	25090033	SUORTE ESCALA .....	2
41	818710025	PARAF. SEXT. M 10 X 25 .....	4
42	03030009	ARRUELA .....	8
43	83010110	ARRUELA DE PRESSÃO M 10 .....	6
44	82050710	PORCA SEXT. M 10 .....	6
45	25090600	CJ. SUP. REGULADOR .....	2
46	92010550	PINO ELÁSTICO 5 X 50 .....	2
47	25090029	VOLANTE .....	2
48	85001243	CONTRAPINO 1/8" X 1.1/2" .....	2
49	28020044	ARRUELA .....	2
50	15170012	MOLA .....	2
51	40080025	ARRUELA .....	2
52	28030017	ARRUELA .....	4
53	25090045	EIXO .....	2
54	25090028	EIXO TRAVA .....	2
55	25090026	TRAVA .....	2

# Catálogo de Peças



## TDNG 320 E TDNG 420 Seed

### 25135000 - CAIXA DE PASTAGEM TDNG 320 SEED (OPCIONAL)



## Catálogo de Peças

## TDNG 320 E TDNG 420 Seed


**25135000 - CAIXA DE PASTAGEM TDNG 320 SEED  
(OPCIONAL)**

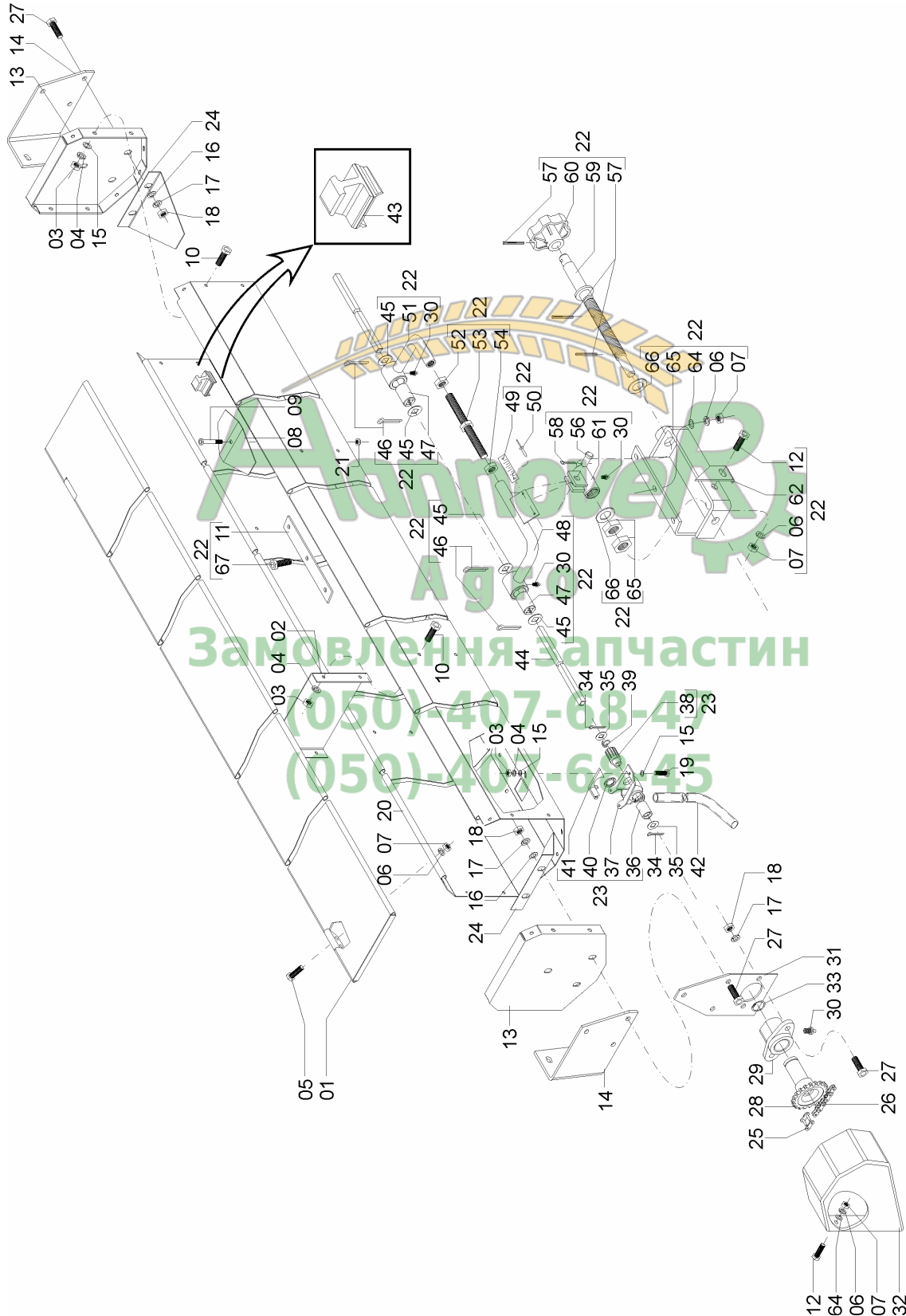
REF.	CÓDIGO	DENOMINAÇÃO	QT./CJ.
01	25130100	CJ. TAMPA .....	1
02	15190038	SEPARADOR .....	3
03	82050705	PORCA SEXT. M 5 .....	9
04	83010105	ARRUELA PRESSÃO M 5 .....	9
05	818706012	PARAF. SEXT. M 6 X 12 .....	1
06	83010106	ARRUELA PRESSÃO M 6 .....	1
07	82050706	PORCA SEXT. M 6 .....	1
08	15190024	TAMPA .....	1
09	818706025	PARAF. SEXT. M 6 X 25 .....	1
10	818705012	PARAF. SEXT. M 5 X 12 .....	3
11	15190044	REFORÇO CAIXA .....	1
12	818706016	PARAF. SEXT. M 6 X 16 .....	6
13	15190036	EXTREMIDADE .....	2
14	25130004	FIXADOR ESQUERDO CAIXA .....	1
14	25130003	FIXADOR DIREITO CAIXA .....	1
15	03100411	ARRUELA LISA M 5 .....	7
16	01020010	ARRUELA LISA M 8 .....	1
17	83010108	ARRUELA PRESSÃO M 8 .....	1
18	82050708	PORCA SEXT. M 8 .....	1
19	818705016	PARAF. SEXT. M 5 X 16 .....	6
20	25130001	CHAPA DO RESERVATÓRIO .....	1
21	82010706	PORCA AUTOTRAVANTE M 6 .....	1
22	15195002	CJ. REGULAGEM SEMENTE PASTAGEM .....	-
23	15195004	CJ. CAIXA SEMENTE PASTAGEM .....	-
24	15190023	SEPARADOR LATERA .....	2
25	91226000	EMENDA ASA 40 .....	2
26	91126000	CORRENTE ROLO ASA 40 (110 ELOS) .....	2
27	818708020	PARAF. SEXT. M 8 X 20 .....	1
28	15190002	ENGRENAGEM Z-20 .....	2
29	15190004	GUIA .....	2
30	84300618	GRAXEIRA RETA M 6 X 1 .....	5
31	25130002	CHAPA DO MANCAL .....	2
32	25130006	PROTEÇÃO ESQUERDA .....	1
32	25130007	PROTEÇÃO DIREITA .....	1
33	90220025	ANEL ELÁSTICO E-25 .....	2
34	85001235	CONTRAPINO 1/8" X 1" .....	4
35	01130012	ARRUELA .....	4
36	15190047	GUIA DO ROTOR .....	2
37	15190065	CAIXA DISTRIBUIÇÃO DA SEMENTE .....	2
38	15190046	ROTOR Z-12 .....	2
39	01130013	MOLA .....	2
40	15190048	ARRUELA DENTADA .....	2
41	15190064	INTERRUPTOR .....	2
42	25130040	CONDUTOR .....	2
43	15190063	INTERRUPTOR CAIXA PASTAGEM .....	1
44	15190059	EIXO ESQUERDO .....	2
45	15190043	CHAPA ENCOSTO .....	4
45	15190037	CHAPA AJUSTE (0,55mm ESPESSURA) .....	4
46	85001435	CONTRAPINO 5/32" X 1" .....	4
47	15190040	BUCHA .....	2
48	15191500	CJ. HASTE ESQUERDA .....	1
49	25130005	ESCALA .....	1
50	87301221	REBITE POP 3,2 X 8,9 .....	2

# Catálogo de Peças



## TDNG 320 E TDNG 420 Seed

### 25135000 - CAIXA PASTAGEM TDNG 320 SEED (OPCIONAL) (CONTINUAÇÃO)



# Catálogo de Peças

## TDNG 320 E TDNG 420 Seed



### 25135000 - CAIXA PASTAGEM TDNG 320 SEED (OPCIONAL) (CONTINUAÇÃO)

REF.	CÓDIGO	DENOMINAÇÃO	QT./CJ.
51	15191600	CJ. HASTE DIREITA .....	1
52	82050126	PORCA SEXT. UNC. 1/2" .....	1
53	15190041	FUSO .....	1
54	15190039	PORCA ESQUERDA .....	1
55	82051718	PORCA SEXT. M 18 BAIXA .....	3
56	15090045	PINO .....	1
57	92010526	PINO ELÁSTICO 5 X 26 .....	3
58	85001035	CONTRAPINO 3/32" X 1" .....	1
59	15190066	CJ. EIXO .....	1
60	28020021	MANIPULO .....	1
61	15090700	CJ. PORCA REGULADORA .....	1
62	15090046	PONTEIRO .....	1
63	15191300	CJ. SUPORTE DO EIXO .....	1

**Hannover**  
**Agro**

**Замовлення запчастин**

**(050)-407-68-47**

**(050)-407-68-45**

# Catálogo de Peças



## TDNG 320 E TDNG 420 Seed

### 25135100 - CJ. CAIXA DE PASTAGEM TDNG 420 (OPCIONAL)



## Catálogo de Peças

## TDNG 320 E TDNG 420 Seed

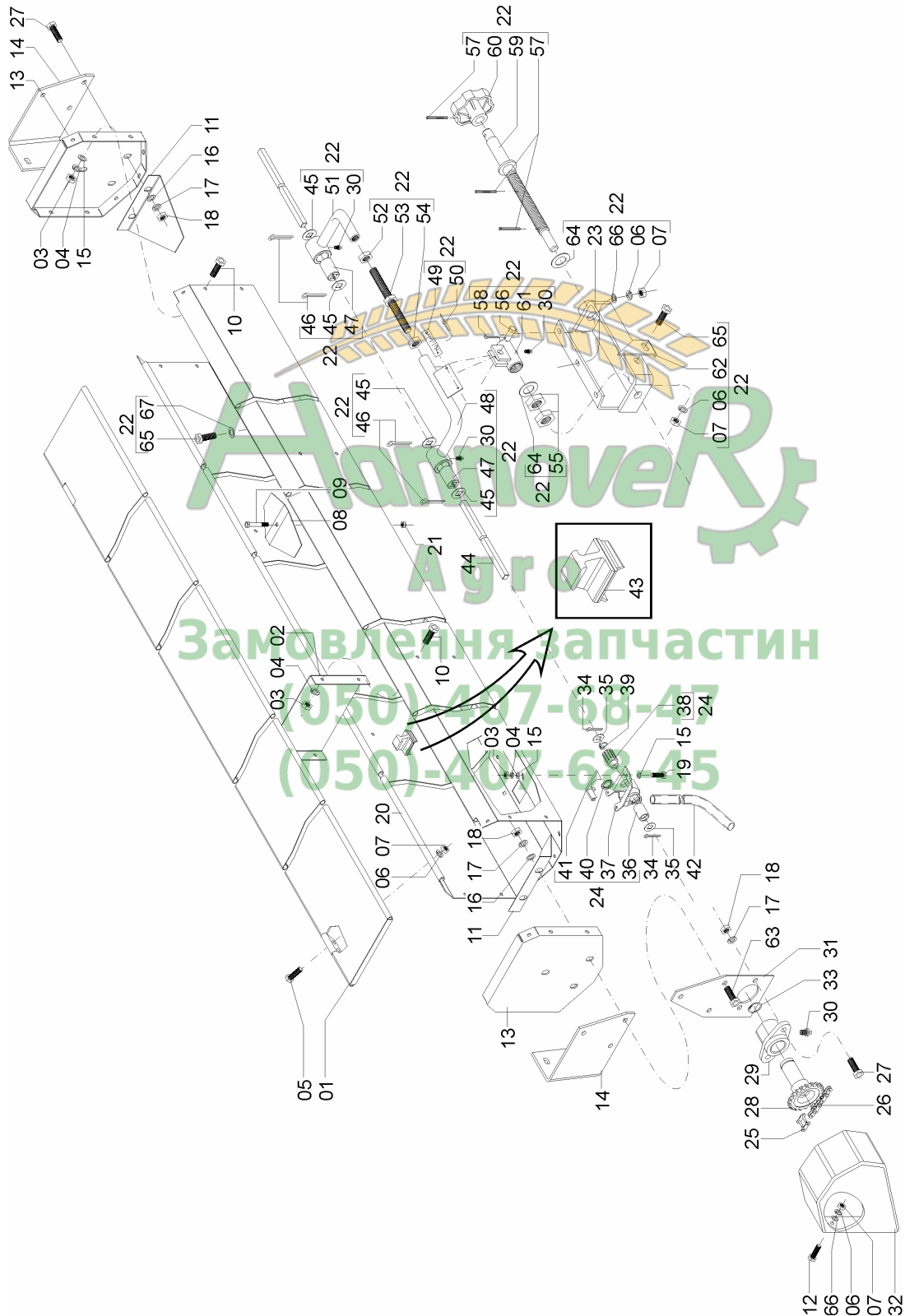

**25135100 - CJ. CAIXA DE PASTAGEM TDNG 420  
(OPCIONAL)**

REF.	CÓDIGO	DENOMINAÇÃO	QT./MAQ.
01	25130200	CJ. TAMPA.....	2
02	15190038	SEPARADOR .....	4
03	82050705	PORCA SEXT. M 5 .....	130
04	83010105	ARRUELA PRESSÃO M 5 .....	130
05	818706012	PARAF. SEXT. M 6 X 12 .....	16
06	83010106	ARRUELA PRESSÃO M 6 .....	23
07	82050706	PORCA SEXT. M 6 .....	23
08	15190024	TAMPA .....	25
09	818706025	PARAF. SEXT. M 6 X 25 .....	25
10	818705012	PARAF. SEXT. M 5 X 12 .....	52
11	15190023	SEPARADOR LATERAL .....	4
12	818706016	PARAF. SEXT. M 6 X 16 .....	4
13	15190036	CABECEIRA .....	4
14	25130004	FIXADOR ESQUERDO CAIXA .....	2
14	25130003	FIXADOR DIREITO CAIXA .....	2
15	03100411	ARRUELA LISA M 5 .....	192
16	01020010	ARRUELA LISA M 8 .....	12
17	83010108	ARRUELA PRESSÃO M 8 .....	16
18	82050708	PORCA SEXT. M 8 .....	16
19	818705016	PARAF. SEXT. M 5 X 16 .....	78
20	25130010	CHAPA DO RESERVATÓRIO ESQUERDO .....	1
20	25130009	CHAPA DO RESERVATÓRIO DIREITO .....	1
21	82010706	PORCA AUTOTRAVANTE M 6 .....	25
22	25135101	CJ. REGULAGEM SEMENTE PASTAGEM .....	1
23	15191300	CJ. SUPORTE DO EIXO .....	1
24	15195004	CJ. CAIXA SEMENTE PASTAGEM .....	26
25	91226000	EMENDA ASA 40 .....	2
26	91126000	CORRENTE ROLO ASA 40 (110 ELOS) .....	2
27	818708020	PARAF. SEXT. M 8 X 20 .....	10
28	15190002	ENGRENAGEM Z-20 .....	2
29	15190004	GUIA .....	2
30	84300618	GRAXEIRA RETA M 6 X 1 .....	5
31	25130002	CHAPA DO MANCAL .....	2
32	25130006	PROTEÇÃO ESQUERDA .....	1
32	25130007	PROTEÇÃO DIREITA .....	1
33	90220025	ANEL ELÁSTICO E-25 .....	2
34	85001235	CONTRAPINO 1/8" X 1" .....	54
35	01130012	ARRUELA .....	54
36	15190047	GUIA DO ROTOR .....	26
37	15190065	CAIXA DISTRIBUIÇÃO SEMENTE .....	26
38	15190046	ROTOR Z-12 .....	26
39	01130013	MOLA .....	26
40	15190048	ARRUELA DENTADA .....	26
41	15190064	INTERRUPTOR .....	26
42	25130040	CONDUTOR .....	26
43	15190063	INTERRUPTOR CAIXA PASTAGEM .....	14
44	25130013	EIXO .....	2
45	15190037	ARRUELA LISA .....	4
46	85001435	CONTRAPINO 5/32" X 1" .....	4
47	15190040	BUCHA .....	2
48	25130400	CJ. HASTE ESQUERDA .....	1
49	23130005	ESCALA .....	1
50	87301221	REBITE POP 3,2 X 8,9 .....	2



# TDNG 320 E TDNG 420 Seed

## 25135100 - CJ. CAIXA DE PASTAGEM TDNG 420 (OPCIONAL) (CONTINUAÇÃO)



# Catálogo de Peças

## TDNG 320 E TDNG 420 Seed



### 25135100 - CJ. CAIXA DE PASTAGEM TDNG 420 (OPCIONAL) (CONTINUAÇÃO)

REF.	CÓDIGO	DENOMINAÇÃO	QT./MAQ.
51	25130300	CJ. HASTE DIREITA .....	1
52	82050126	PORCA SEXT. UNC. 1/2" .....	1
53	15190041	FUSO .....	1
54	15190039	PORCA ESQUERDA .....	1
55	82051718	PORCA SEXT. M 18 BAIXA .....	2
56	15090045	PINO .....	1
57	92010526	PINO ELÁSTICO 5 X 26 .....	3
58	85001035	CONTRAPINO 5/32" X 1" .....	1
59	15190066	CJ. EIXO .....	1
60	28020021	MANIPULO .....	1
61	15090700	CJ. PORCA REGULADORA .....	1
62	25130032	PONTEIRO .....	1
63	818708025	PARAF. SEXT. M 8 X 25 .....	6
64	28030017	ARRUELA .....	2
65	818706020	PARAF. SEXT. M 6 X 20 .....	3
66	01100023	ARRUELA LISA .....	7
67	15200005	ARRUELA LISA .....	2



**Замовлення запчастин**

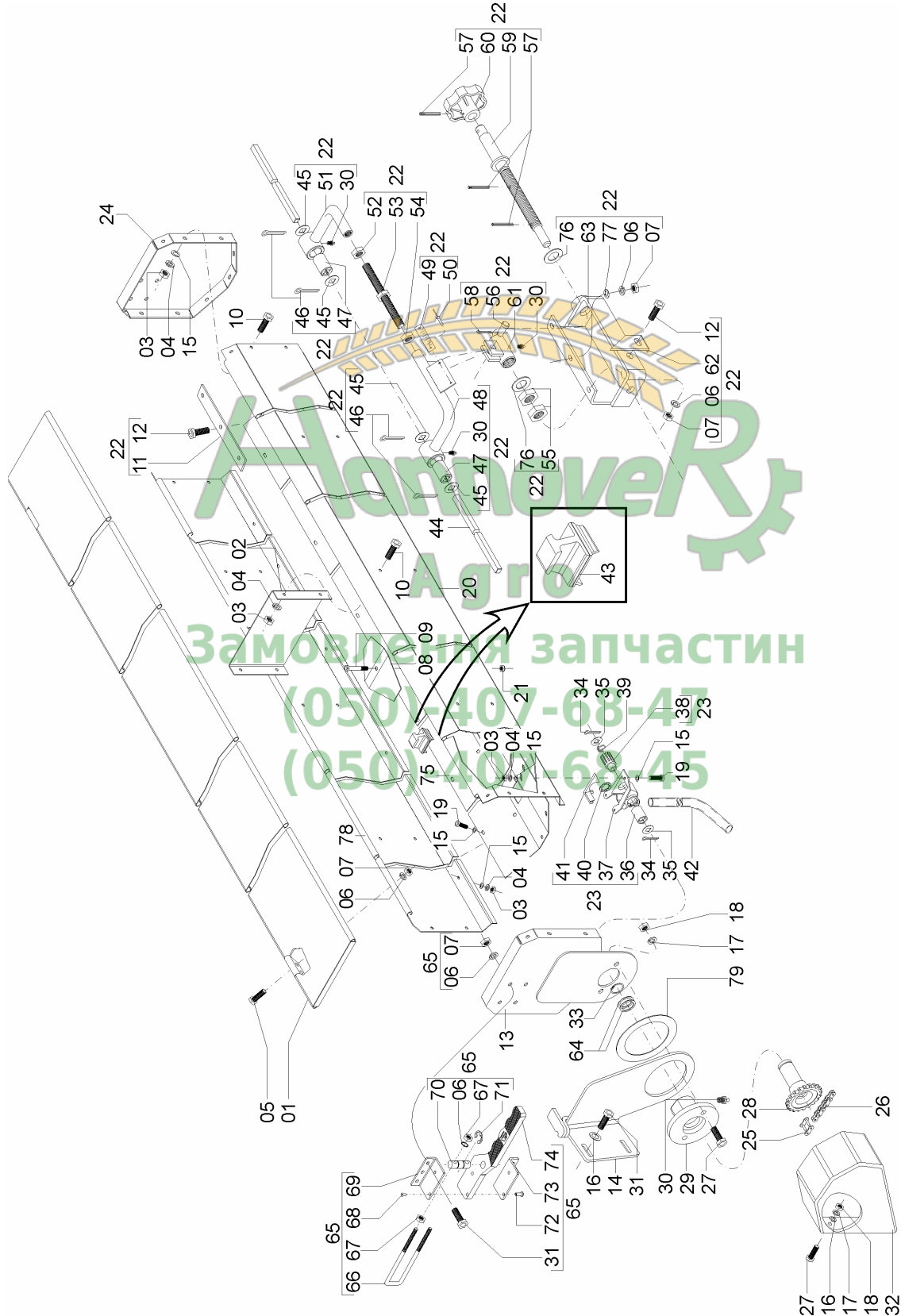
**(050)-407-68-47**

**(050)-407-68-45**



# TDNG 320 E TDNG 420 Seed

## 25135200 - CAIXA DE PASTAGEM BASCULANTE PARA ESPANHA TDNG 320 SEED (OPCIONAL)



## Catálogo de Peças

## TDNG 320 E TDNG 420 Seed

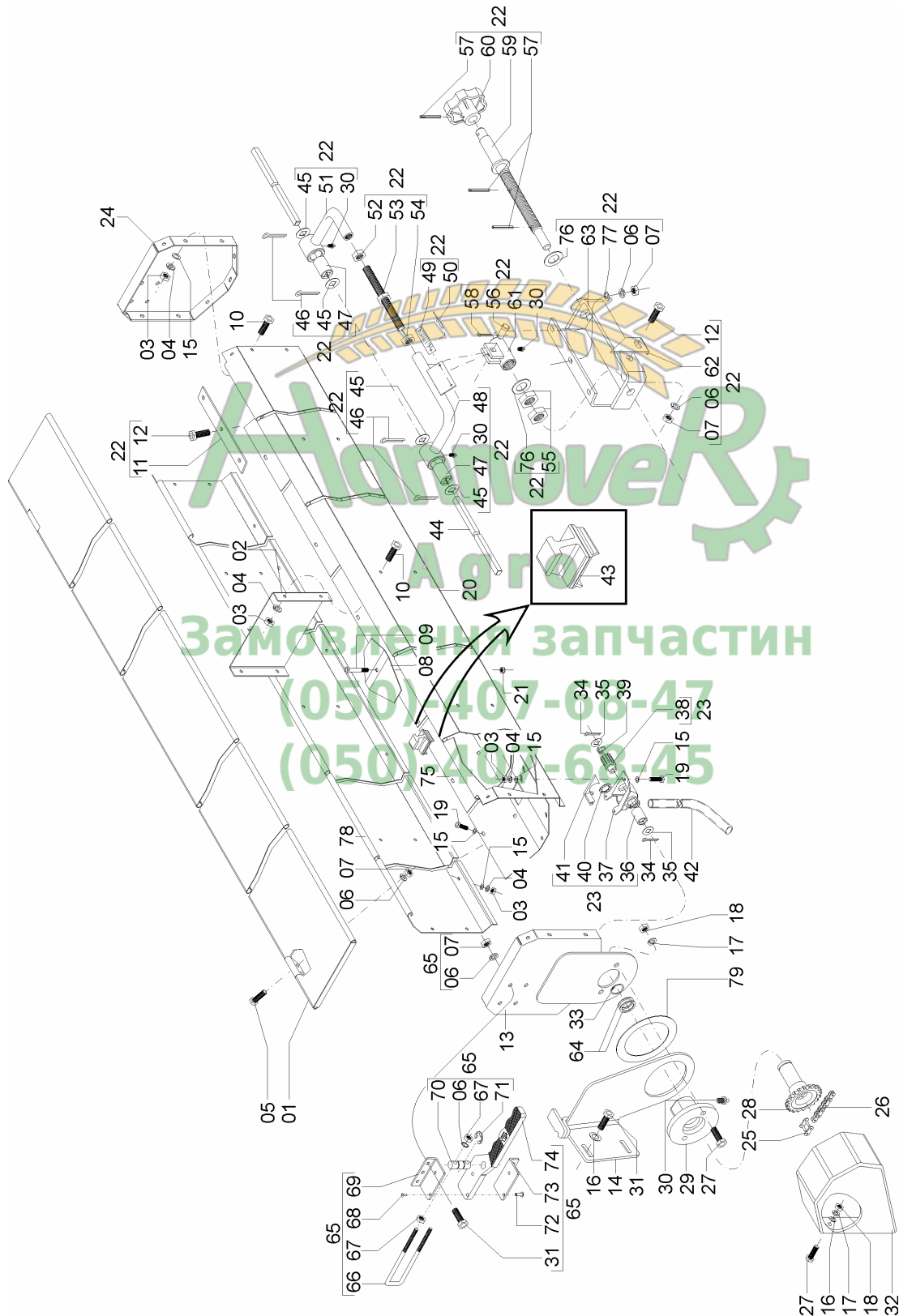

**25135200 - CJ. CAIXA DE PASTAGEM BASCULANTE - PARA ESPANHA  
(OPCIONAL) TDNG 320**

REF.	CÓDIGO	DENOMINAÇÃO	QT./MAQ.
01	25131500	CJ. TAMPA .....	1
02	15190038	SEPARADOR .....	3
03	82050705	PORCA SEXT. M 5 .....	118
04	83010105	ARRUELA PRESSÃO M 5 .....	118
05	818706012	PARAF. SEXT. M 6 X 12 .....	10
06	83010106	ARRUELA PRESSÃO M 6 .....	18
07	82050706	PORCA SEXT. M 6 .....	18
08	15190024	TAMPA .....	19
09	818706025	PARAF. SEXT. M 6 X 25 .....	19
10	818705010	PARAF. SEXT. M 5 X 10 .....	58
11	15190044	REFORÇO CAIXA .....	1
12	818706016	PARAF. SEXT. M 6 X 16 .....	14
13	25130800	CJ. CABECEIRA ESQUERDA .....	1
14	25130500	CJ. FIXADOR DIREITO CAIXA .....	1
14	25130600	CJ. FIXADOR ESQUERDO CAIXA .....	1
15	03100411	ARRUELA LISA M 5 .....	106
16	01020010	ARRUELA LISA M 8 .....	10
17	83010108	ARRUELA PRESSÃO M 8 .....	8
18	82050708	PORCA SEXT. M 8 .....	8
19	818705016	PARAF. SEXT. M 5 X 16 .....	60
20	25131503	CHAPA DIANTEIRA .....	1
21	82010706	PORCA AUTOTRAVANTE M 6 .....	19
22	25135001	CJ. REGULAGEM SEMENTE PASTAGEM .....	-
23	15195004	CJ. CAIXA SEMENTE PASTAGEM .....	-
24	25130700	CJ. CABECEIRA DIREITA .....	1
25	91226000	EMENDA ASA 40 .....	2
26	91126000	CORRENTE ROLO ASA 40 (110 ELOS) .....	2
27	818708020	PARAF. SEXT. M 8 X 20 .....	14
28	15190002	ENGRENAGEM Z-20 .....	2
29	25130900	CJ. MANCAL .....	2
30	84300618	GRAXEIRA RETA M 6 X 1 .....	5
31	818708025	PARAF. SEXT. M 8 X 25 .....	4
32	25130006	PROTEÇÃO ESQUERDA .....	1
32	25130007	PROTEÇÃO DIREITA .....	1
33	90220025	ANEL ELÁSTICO E-25 .....	2
34	85001235	CONTRAPINO 1/8" X 1" .....	40
35	01130012	ARRUELA .....	40
36	15190047	GUIA DO ROTOR .....	20
37	15190065	CAIXA DISTRIBUIÇÃO DA SEMENTE .....	20
38	15190046	ROTOR Z-12 .....	20
39	01130013	MOLA .....	20
40	15190048	ARRUELA DENTADA .....	20
41	15190064	INTERRUPTOR .....	20
42	25130040	CONDUTOR .....	20
43	15190063	INTERRUPTOR CAIXA PASTAGEM .....	10
44	15190059	EIXO ESQUERDO .....	2
45	15190043	CHAPA ENCOSTO .....	4
45	15190037	CHAPA AJUSTE (0,55mm ESPESSURA) .....	4
46	85001435	CONTRAPINO 5/32" X 1" .....	4
47	15190040	BUCHA .....	2
48	15191500	CJ. HASTE ESQUERDA .....	1
49	25130005	ESCALA .....	1
50	87301221	REBITE POP 3,2 X 8,9 .....	2



# TDNG 320 E TDNG 420 Seed

25135200 - CJ. CAIXA DE PASTAGEM BASCULANTE - PARA ESPANHA  
(OPCIONAL) TDNG 320 (CONTINUAÇÃO)



## Catálogo de Peças

## TDNG 320 E TDNG 420 Seed


**25135200 - CJ. CAIXA DE PASTAGEM BASCULANTE - PARA ESPANHA  
(OPCIONAL) TDNG 320 (CONTINUAÇÃO)**

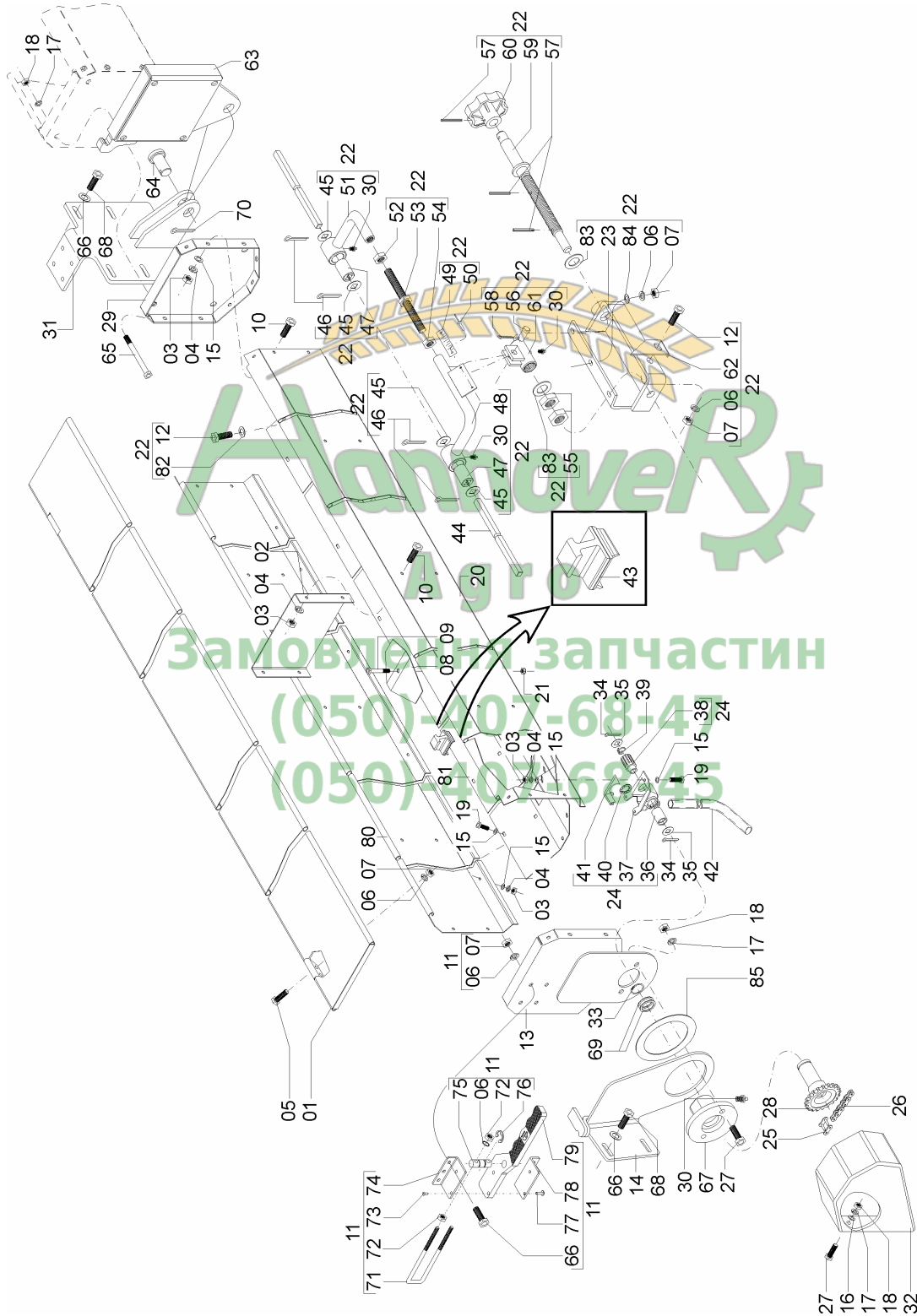
REF.	CÓDIGO	DENOMINAÇÃO	QT./MAQ.
51	15191600	CJ. HASTE DIREITA .....	1
52	82050126	PORCA SEXT. UNC. 1/2" .....	1
53	15190041	FUSO .....	1
54	15190039	PORCA ESQUERDA .....	1
55	82051718	PORCA SEXT. M 18 BAIXA .....	3
56	15090045	PINO .....	1
57	92010526	PINO ELÁSTICO 5 X 26 .....	3
58	85001035	CONTRAPINO 3/32" X 1" .....	1
59	15190066	CJ. EIXO .....	1
60	28020021	MANIPULO .....	1
61	15090700	CJ. PORCA REGULADORA .....	1
62	15090046	PONTEIRO .....	1
63	15191300	CJ. SUPORTE DO EIXO .....	1
64	28040015	ARRUELA LISA .....	8
65	58175300	CJ. PRISIONEIRO .....	2
66	58170004	ALÇA ENGATE .....	1
67	82150706	PORCA SEXT. MA 6 INOX.....	4
68	AR03020004	REBITE MACHO RECARTILHADO .....	1
69	58170006	SUPORTE ESQUERDO .....	1
70	58170005	EIXO ARTICULADOR.....	1
71	90220112	ANEL ELÁSTICO E-12 ESP.....	2
72	AR03020009	REBITE FÊMEA Ø 5 X 17mm .....	1
73	58170007	SUPORTE DIREITO.....	1
74	58175301	SUB. CJ. PROSIONEIRO.....	1
75	25130035	FUNDO .....	1
76	28030017	ARRUELA LISA .....	2
77	01100023	ARRUELA LISA .....	7
78	25130034	CHAPA TRASEIRA.....	1
79	25130015	ARRUELA .....	2

(050)-407-68-45



# TDNG 320 E TDNG 420 Seed

## 25135300 - C.J. CAIXA DE PASTAGEM BASCULANTE PARA ESPANHA TDNG 420 (OPCIONAL)



## Catálogo de Peças

## TDNG 320 E TDNG 420 Seed

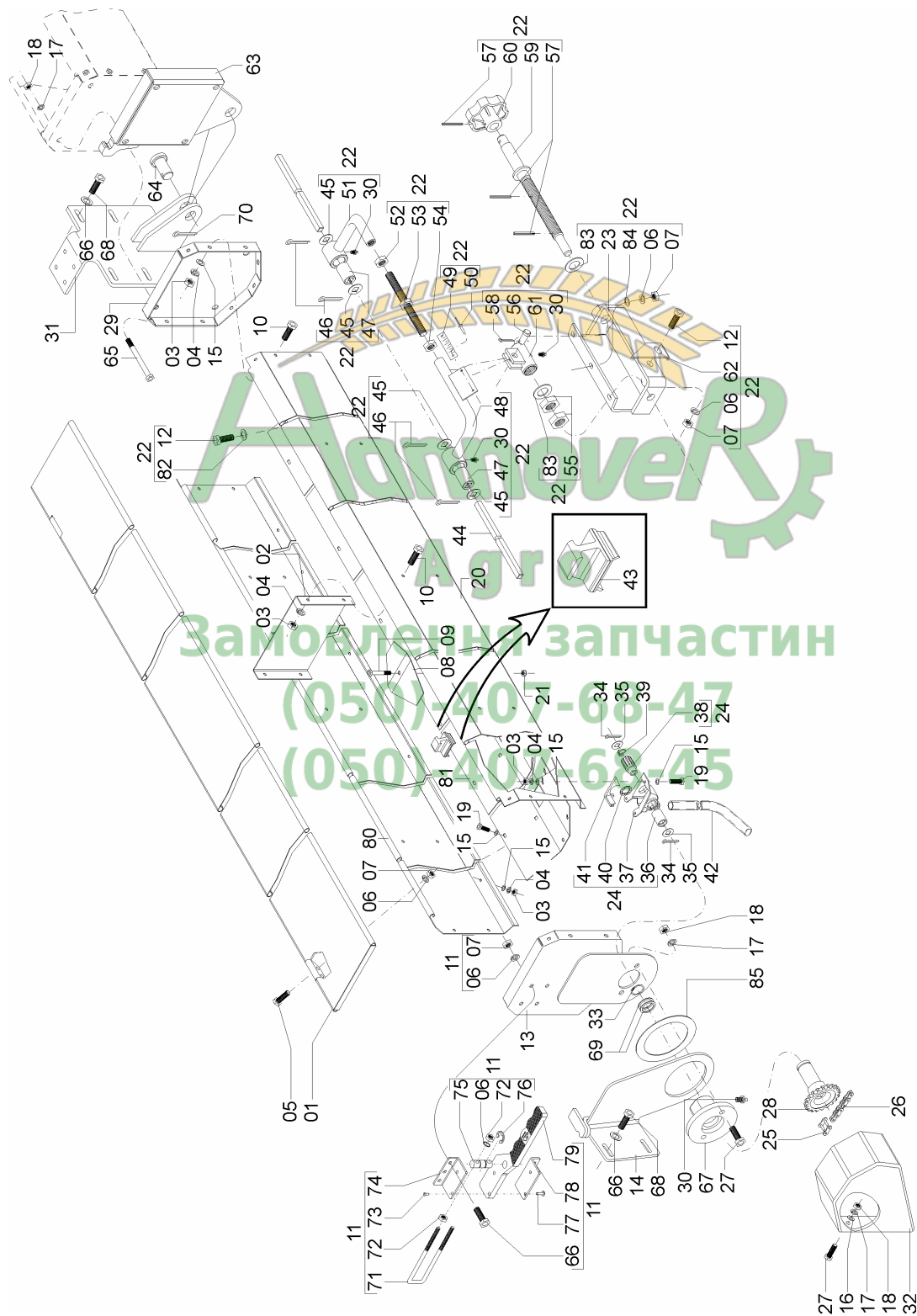

**25135300 - CJ. CAIXA DE PASTAGEM BASCULANTE PARA ESPANHA  
(OPCIONAL) TDNG 420**

REF.	CÓDIGO	DENOMINAÇÃO	QT./MAQ.
01	25131400	CJ. TAMPA .....	2
02	15190038	SEPARADOR .....	4
03	82050705	PORCA SEXT. M 5 .....	154
04	83010105	ARRUELA PRESSÃO M 5 .....	154
05	818706012	PARAF. SEXT. M 6 X 12 .....	16
06	83010106	ARRUELA PRESSÃO M 6 .....	25
07	82050706	PORCA SEXT. M 6 .....	23
08	15190024	TAMPA .....	25
09	818706025	PARAF. SEXT. M 6 X 25 .....	25
10	818705010	PARAF. SEXT. M 5 X 10 .....	92
11	58175300	CJ. PRISIONEIRO .....	2
12	818706016	PARAF. SEXT. M 6 X 16 .....	8
13	25130700	CJ. CABECEIRA DIREITA .....	1
13	25130800	CJ. CABECEIRA ESQUERDA .....	1
14	25130500	CJ. FIXADOR DIREITO CAIXA .....	2
14	25130600	CJ. FIXADOR ESQUERDO CAIXA .....	2
15	03100411	ARRUELA LISA M 5 .....	154
16	01020010	ARRUELA LISA M 8 .....	16
17	83010108	ARRUELA PRESSÃO M 8 .....	20
18	82050708	PORCA SEXT. M 8 .....	20
19	818705016	PARAF. SEXT. M 5 X 16 .....	78
20	25130030	CHAPA DIANTEIRA .....	2
21	82010706	PORCA AUTOTRAVANTE M 6 .....	25
22	25135101	CJ. REGULAGEM SEMENTE PASTAGEM .....	1
23	15191300	CJ. SUPORTE DO EIXO .....	1
24	15195004	CJ. CAIXA SEMENTE PASTAGEM .....	26
25	91226000	EMENDA ASA 40 .....	2
26	91126000	CORRENTE ROLO ASA 40 (110 ELOS) .....	2
27	818708020	PARAF. SEXT. M 8 X 20 .....	8
28	15190002	ENGRENAGEM Z-20 .....	2
29	25130016	CJ. CABECEIRA CENTRAL .....	2
30	84300618	GRAXEIRA RETA M 6 X 1 .....	5
31	25130100	CJ. SUPORTE CAIXA PASTAGEM .....	1
32	25130006	PROTEÇÃO ESQUERDA .....	1
32	25130007	PROTEÇÃO DIREITA .....	1
33	90220025	ANEL ELÁSTICO E-25 .....	2
34	85001235	CONTRAPINO 1/8" X 1" .....	52
35	01130012	ARRUELA .....	52
36	15190047	GUIA DO ROTOR .....	26
37	15190065	CAIXA DISTRIBUIÇÃO SEMENTE .....	26
38	15190046	ROTOR Z-12 .....	26
39	01130013	MOLA .....	26
40	15190048	ARRUELA DENTADA .....	26
41	15190064	INTERRUPTOR .....	26
42	25130040	CONDUTOR .....	26
43	15190063	INTERRUPTOR CAIXA PASTAGEM .....	14
44	25130013	EIXO .....	2
45	15190043	CHAPA ENCOSTO .....	4
45	15190037	CHAPA AJUSTE (0,55mm ESP.) .....	4
46	85001435	CONTRAPINO 5/32" X 1" .....	4
47	15190040	BUCHA .....	2
48	25130400	CJ. HASTE ESQUERDA .....	1
49	23130005	ESCALA .....	1
50	87301221	REBITE POP 3,2 X 8,9 .....	2



# TDNG 320 E TDNG 420 Seed

## 25135300 - CAIXA PASTAGEM BASCULANTE PARA ESPANHA (OPCIONAL) TDNG 420 (CONTINUAÇÃO)



## Catálogo de Peças

## TDNG 320 E TDNG 420 Seed

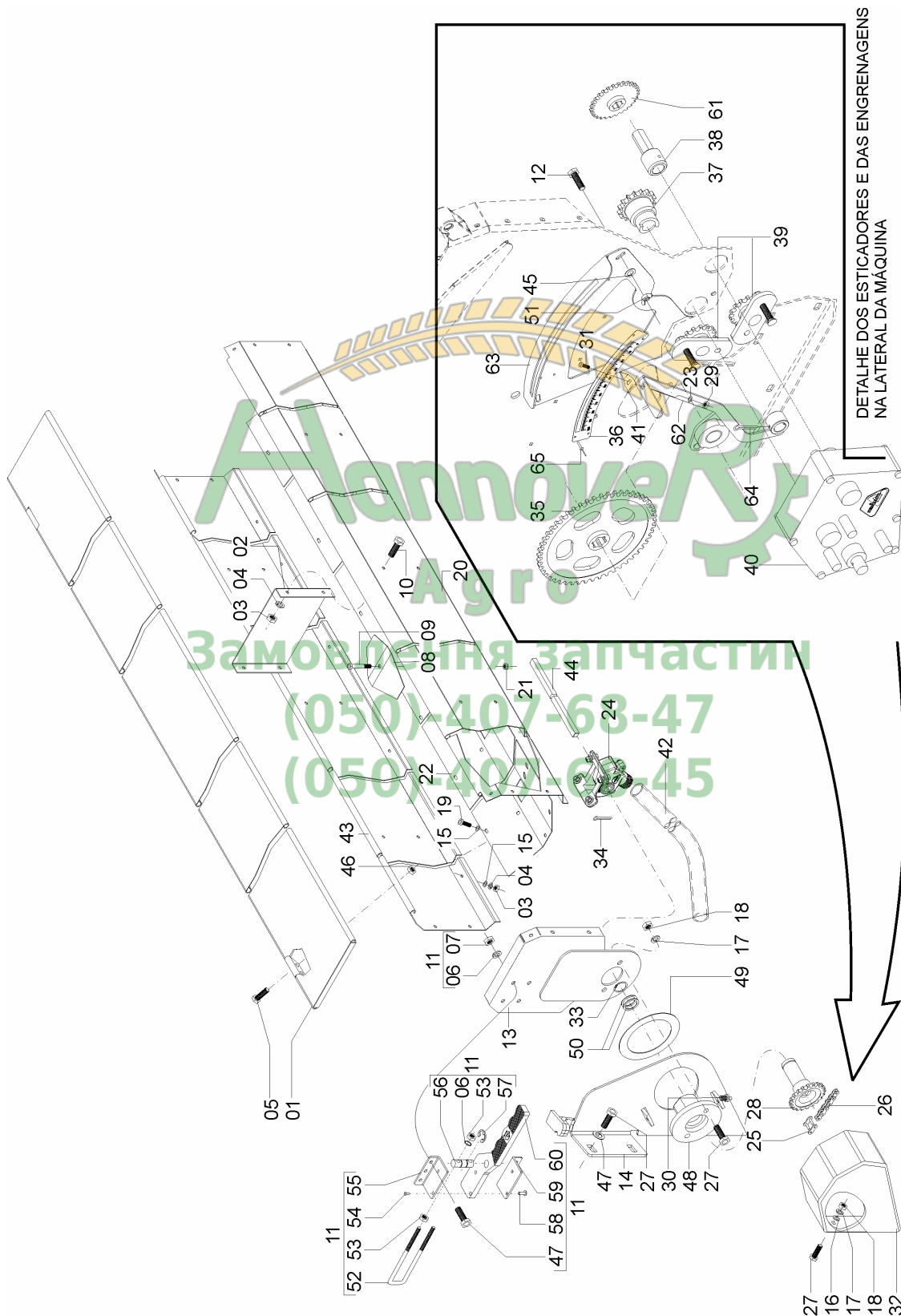

**25135300 - CAIXA PASTAGEM BASCULANTE PARA ESPANHA  
(OPCIONAL) TDNG 420 (CONTINUAÇÃO)**

REF.	CÓDIGO	DENOMINAÇÃO	QT./MAQ.
51	25130300	CJ. HASTE DIREITA .....	1
52	82050126	PORCA SEXT. UNC. 1/2" .....	1
53	15190041	FUSO .....	1
54	15190039	PORCA ESQUERDA .....	1
55	82051718	PORCA SEXT. M 18 BAIXA .....	3
56	15090045	PINO .....	1
57	92010526	PINO ELÁSTICO 5 X 26 .....	3
58	85001035	CONTRAPINO 5/32" X 1" .....	1
59	15190066	CJ. EIXO .....	1
60	28020021	MANIPULO .....	1
61	15090700	CJ. PORCA REGULADORA .....	1
62	15090046	PONTEIRO .....	1
63	25131100	CJ. UNIÃO CAIXA PASTAGEM .....	1
64	25130014	PINO .....	4
65	818708050	PARAF. SEXT. M 8 X 50 .....	4
66	818708025	PARAF. SEXT. M 8 X 25 .....	16
67	25130900	CJ. MANCAL .....	2
68	25130015	ARRUELA .....	2
69	28040015	ARRUELA .....	8
70	85001635	CONTRAPINO 3/16" X 1 .....	1
71	58170004	ALÇA ENGATE .....	1
72	82150706	PORCA SEXT. MA 6 INOX .....	4
73	AR 03020004	REBITE MACHO RECARTILHADO .....	1
74	58170006	SUPORTE ESQUERDO .....	1
75	58170005	EIXO ARTICULADOR .....	1
76	90220112	ANEL ELÁSTICO E-12 ESP. .....	2
77	AR 03020009	REBITE FÊMEA Ø 5 X 17mm .....	1
78	58170007	SUPORTE DIREITO .....	1
79	58175301	SUB. CJ. PRISIONEIRO .....	1
80	25130031	CHAPA TRASEIRA .....	2
81	25130028	FUNDO DIREITO .....	1
81	25130029	FUNDO ESQUERDO .....	1
82	15200005	ARRUELA LISA .....	2
83	28030017	ARRUELA .....	2
84	01100023	ARRUELA LISA .....	7
85	25130015	ARRUELA .....	2



# TDNG 320 E TDNG 420 Seed

25135700 - CJ. CAIXA DE PASTAGEM MICRO GRANULADO TDNG 320 (OPCIONAL)



## Catálogo de Peças

## TDNG 320 E TDNG 420 Seed



## 25135700 - CJ. CAIXA DE PASTAGEM MICRO GRANULADO TDNG 320 (OPCIONAL

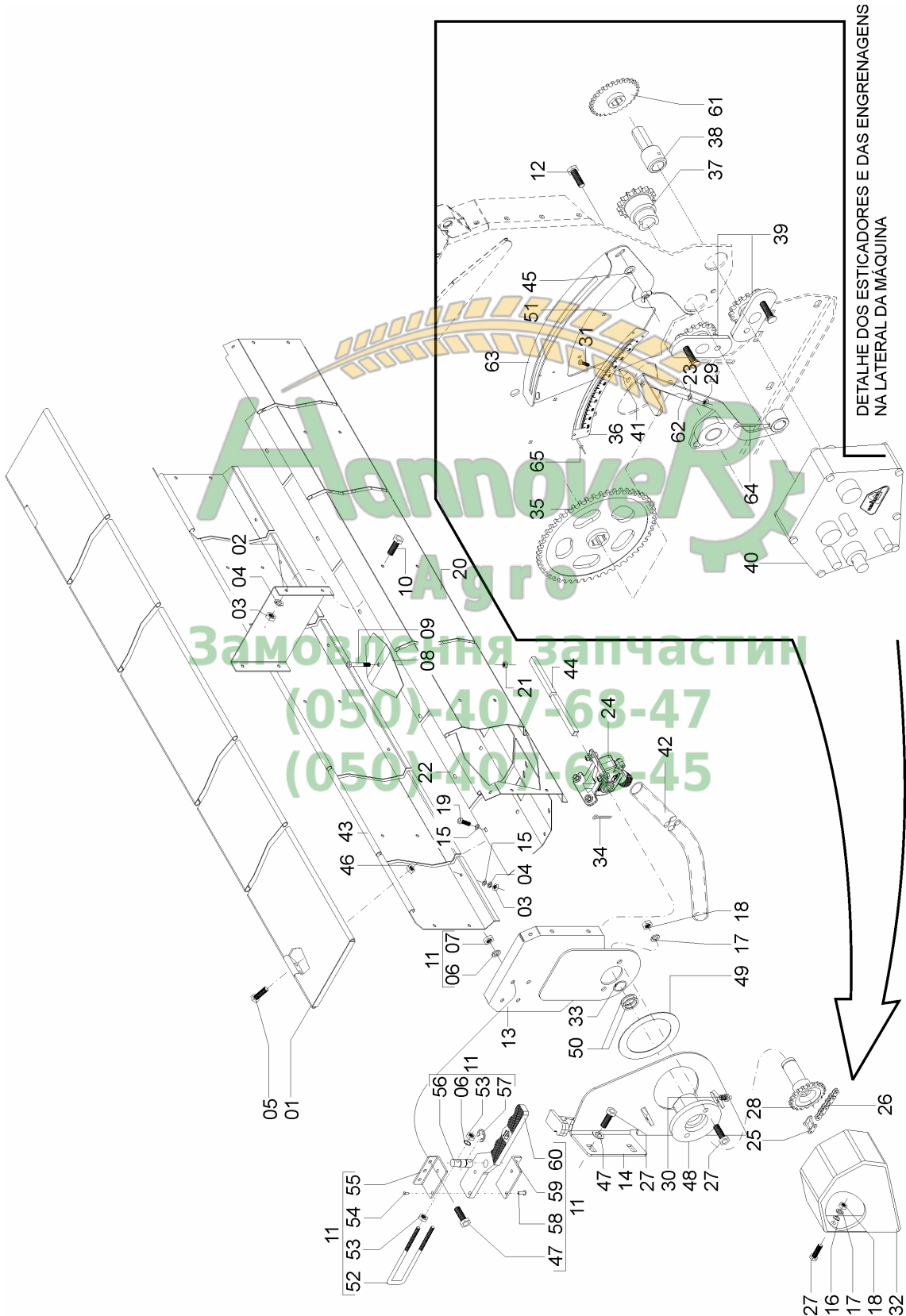
REF	CÓDIGO	DENOMINAÇÃO	QT./MAQ.
01	25131500	CJ. TAMPA.....	1
02	15190038	SEPARADOR.....	3
03	82050705	PORCA SEXTAVADA M 5.....	118
04	83010105	ARRUELA DE PRESSÃO M 5.....	118
05	818706012	PARAF. CABEÇA SEXTAVADA M 6X12.....	10
06	83010106	ARRUELA DE PRESSÃO M 6.....	10
07	82050706	PORCA SEXTAVADA M 6.....	10
08	15190024	TAMPA.....	19
09	818706025	PARAF. CABEÇA SEXTAVADA M 6X25.....	19
10	818705010	PARAF. CABEÇA SEXTAVADA M 5X10.....	8
11	58175300	CJ. PRISIONEIRO.....	2
12	818706016	PARAF. CABEÇA SEXTAVADA M 6X16.....	4
13	25130700	CJ. CABECEIRA DIREITA.....	1
13	25130800	CJ. CABECEIRA ESQUERDA.....	1
14	25132300	CJ. FIXADOR ESQUERDO DA CAIXA.....	1
14	25132400	CJ. FIXADOR DIREITO DA CAIXA.....	1
15	03100411	ARRUELA LISA.....	106
16	01020010	ARRUELA LISA.....	10
17	83010108	ARRUELA DE PRESSÃO M 8.....	8
18	82050708	PORCA SEXTAVADA M 8.....	8
19	818705016	PARAF. SEXTAVADO M 5X16.....	60
20	25130033	CHAPA DIANTEIRA.....	1
21	82000706	PORCA AUTOTRAVANTE M 6 DS.....	19
22	25130050	FUNDO.....	1
23	01130012	ARRUELA LISA.....	2
24	DI01035000	CJ. CAIXA DISTRIBUIDORA DE PASTAGEM.....	20
25	91226000	EMENDA ASA 40.....	2
26	91126000	CORRENTE DE ROLOS ASA 40 (110 ELOS).....	2
27	818708020	PARAF. SEXTAVADO M 8X20.....	8
28	15190002	ENGRENAGEM Z-20.....	2
29	82050710	PORCA SEXT. M 10.....	2
30	84300618	GRAXEIRA RETA M 6X1.....	2
31	818810025	PARAFUSO CAB. SEXTAVADA M10 X 25 8.8.....	2
32	25130006	PROTEÇÃO ESQUERDA.....	1
32	25130007	PROTEÇÃO DIREITA.....	1
33	90220025	ANEL ELÁSTICO E-25.....	2
34	85001235	CONTRAPINO 1/8"X1".....	40
35	25140024	ENGRENAGEM Z-52.....	2
36	25290027	ESCALA DIREITA.....	1
36	25290028	ESCALA ESQUERDA.....	1
37	25340006	ENGRENAGEM DA CATRACA Z-16 ESQUERDA.....	1
37	25340007	ENGRENAGEM DA CATRACA Z-16 DIREITA.....	1
38	25340200	CJ. EIXO PROLONGADOR.....	2
39	25345100	CJ. ESTICADOR.....	4
40	86000016	CAIXA DE TRANSMISSÃO SW 20.....	1
40	86000017	CAIXA DE TRANSMISSÃO SW 20.....	1
41	15090046	PONTEIRO.....	2
42	25130040	CONDUTOR.....	20
43	25130034	CHAPA TRASEIRA.....	1
44	25130049	EIXO DA CAIXA DE PASTAGEM.....	2
45	01100023	ARRUELA LISA.....	4
46	8200070608	PORCA AUTOTRAVANTE DIN 980 MA 06-8DS.....	19
47	818708025	PARAF. CABEÇA SEXTAVADA M 8X25.....	4
48	25130900	CJ. MANCAL.....	2
49	25130015	ARRUELA.....	2



# Catálogo de Peças

## TDNG 320 E TDNG 420 Seed

25135700 - C.J. CAIXA DE PASTAGEM MICRO GRANULADO TDNG 320  
(OPCIONAL) (CONTINUAÇÃO)



DETALHE DOS ESTICADORES E DAS ENGRENAGENS  
NA LATERAL DA MÁQUINA

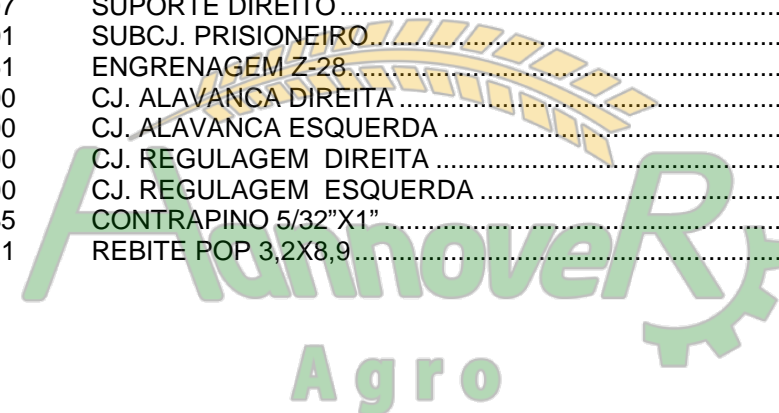
# Catálogo de Peças

## TDNG 320 E TDNG 420 Seed



### 25135700 - CJ. CAIXA DE PASTAGEM MICRO GRANULADO TDNG 320 (OPCIONAL) (CONTINUAÇÃO)

REF.	CÓDIGO	DENOMINAÇÃO	QT./CJ
50	28040015	ARRUELA .....	8
51	82020706	PORCA BORBOLETA M 6 .....	4
52	58170004	ALÇA DO ENGATE .....	2
53	82150706	PORCA SEXTAVADA MA 6 INOX .....	8
54	AR03030004	REBITE MACHO RECARTEILHADO .....	4
55	58170006	SUPORTE ESQUERDO .....	2
56	58170005	EIXO ARTICULADOR.....	2
57	90220112	ANEL ELÁSTICO E-12 ESP .....	4
58	AR03020009	REBITE FÊMEA Ø 5X17mm .....	4
59	58170007	SUPORTE DIREITO .....	2
60	58175301	SUBCJ. PRISIONEIRO.....	2
61	28060051	ENGRENAGEM Z-28.....	2
62	25291200	CJ. ALAVANCA DIREITA .....	1
62	25291300	CJ. ALAVANCA ESQUERDA .....	1
63	25291000	CJ. REGULAGEM DIREITA .....	1
63	25291100	CJ. REGULAGEM ESQUERDA .....	1
64	85001435	CONTRAPINO 5/32"X1" .....	4
65	87301221	REBITE POP 3,2X8,9 .....	8



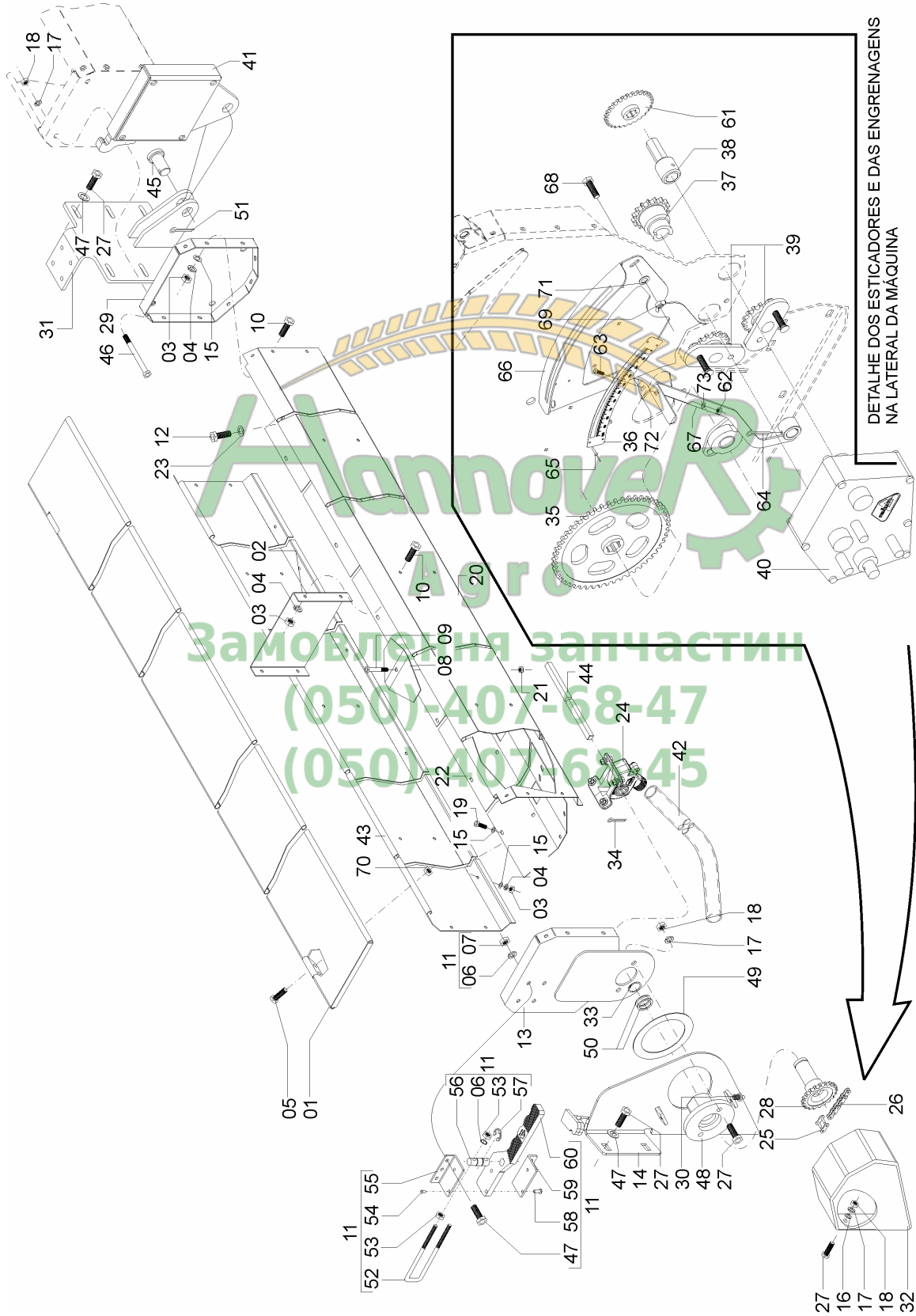
## Замовлення запчастин

(050)-407-68-47

(050)-407-68-45



### 25135800 – CJ. CAIXA DE PASTAGEM MICRO GRANULADO TDNG 420 (OPCIONAL)



## Catálogo de Peças

## TDNG 320 E TDNG 420 Seed



## 25135800 – CJ. CAIXA DE PASTAGEM MICRO GRANULADO TDNG 420 (OPCIONAL)

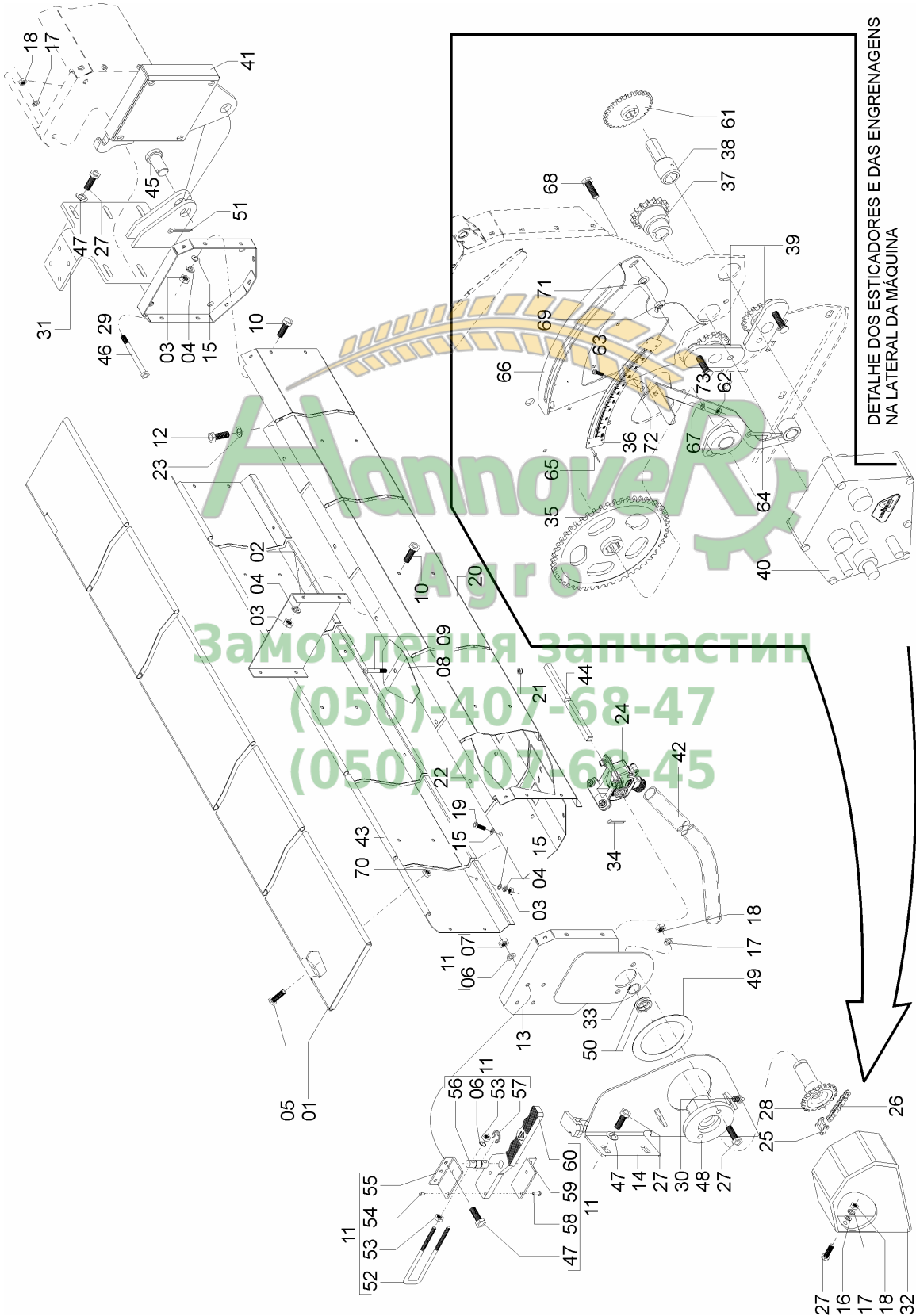
REF	CÓDIGO	DENOMINAÇÃO	QT./CJ
01	25131400	CJ. TAMPA.....	2
02	15190038	SEPARADOR.....	4
03	82050705	PORCA SEXTAVADA M 5.....	154
04	83010105	ARRUELA DE PRESSÃO M 5.....	154
05	818706012	PARAF. CABEÇA SEXTAVADA M 6X12.....	16
06	83010106	ARRUELA DE PRESSÃO M 6.....	12
07	82050706	PORCA SEXTAVADA M 6.....	12
08	15190024	TAMPA.....	25
09	818706025	PARAF. CABEÇA SEXTAVADA M 6X25.....	25
10	818705010	PARAF. CABEÇA SEXTAVADA M 5X10.....	92
11	58175300	CJ. PRISIONEIRO.....	3
12	818706016	PARAF. CABEÇA SEXTAVADA M 6X16.....	8
13	25130700	CJ. CABECEIRA DIREITA.....	1
13	25130800	CJ. CABECEIRA ESQUERDA.....	1
14	25132000	CJ. FIXADOR ESQUERDO DA CAIXA.....	2
14	25132500	CJ. FIXADOR DIREITO DA CAIXA.....	2
15	03100411	ARRUELA LISA.....	154
16	01020010	ARRUELA LISA.....	16
17	83010108	ARRUELA DE PRESSÃO M 8.....	20
18	82050708	PORCA SEXTAVADA M 8.....	20
19	818705016	PARAF. SEXTAVADO M 5X16.....	78
20	25130043	CHAPA DIANTEIRA.....	2
21	82000706	PORCA AUTOTRAVANTE M 6.....	25
22	25130052	FUNDO.....	2
23	15200005	ARRUELA LISA.....	2
24	DI01035000	CJ. CAIXA DISTRIBUIDORA DE PASTAGEM.....	26
25	91226000	EMENDA ASA 40.....	2
26	91126000	CORRENTE DE ROLOS ASA 40 (110 ELOS).....	2
27	818708020	PARAF. SEXTAVADO M 8X20.....	4
28	15190002	ENGRENAGEM Z-20.....	2
29	25130016	CJ. CABECEIRA CENTRAL.....	2
30	84300618	GRAXEIRA RETA M 6X1.....	5
31	25131000	CJ. SUPORTE CAIXA DE PASTAGEM.....	1
32	25130006	PROTEÇÃO ESQUERDA.....	1
32	25130007	PROTEÇÃO ESQUERDA.....	1
33	90220025	ANEL ELÁSTICO E-25.....	2
34	85001235	CONTRAPINO 1/8"X1".....	52
35	25140024	ENGRENAGEM Z-52.....	2
36	25290027	ESCALA DIREITA.....	1
36	25290028	ESCALA ESQUERDA.....	1
37	25340006	ENGRENAGEM DA CATRACA Z-16 ESQUERDA.....	1
37	25340007	ENGRENAGEM DA CATRACA Z-16 DIREITA.....	1
38	25340200	CJ. EIXO PROLONGADOR.....	2
39	25345100	CJ. ESTICADOR.....	4
40	86000016	CAIXA DE TRANSMISSÃO SW 20.....	1
40	86000017	CAIXA DE TRANSMISSÃO SW 20.....	1
41	25131100	CJ. UNIÃO DA CAIXA DE PASTAGEM.....	1
42	25130040	CONDUTOR.....	26
43	25130044	CHAPA TRASEIRA.....	2
44	25130056	EIXO DA CAIXA DE PASTAGEM.....	2
45	25130014	PINO.....	1
46	818708050	PARAF. CABEÇA SEXTAVADA M 8X50.....	4
47	818708025	PARAF. CABEÇA SEXTAVADA M 8X25.....	8
48	25130900	CJ. MANCAL.....	2
49	25130015	ARRUELA.....	2



# Catálogo de Peças

## TDNG 320 E TDNG 420 Seed

25135800 – CJ. CAIXA DE PASTAGEM MICRO GRANULADO TDNG 420  
(OPCIONAL) (CONTINUAÇÃO)



# Catálogo de Peças

## TDNG 320 E TDNG 420 Seed



**25135800 – CJ. CAIXA DE PASTAGEM MICRO GRANULADO TDNG 420  
(OPCIONAL) (CONTINUAÇÃO)**

REF.	CÓDIGO	DENOMINAÇÃO	QT./CJ
50	28040015	ARRUELA.....	8
51	85001635	CONTRAPINO 3/16"X1".....	1
52	58170004	ALÇA DO ENGATE.....	1
53	82150706	PORCA SEXTAVADA MA 6 INOX.....	4
54	AR03030004	REBITE MACHO RECARTEILHADO.....	1
55	58170006	SUPORTE ESQUERDO.....	1
56	58170005	EIXO ARTICULADOR.....	1
57	90220112	ANEL ELÁSTICO E-12 ESP.....	2
58	AR03020009	REBITE FÊMEA Ø 5X17mm.....	1
59	58170007	SUPORTE DIREITO.....	1
60	58175301	SUBCJ. PRISIONEIRO.....	1
61	28060051	ENGRENAGEM Z-28.....	2
62	82050710	PORCA SEXTAVADA M 10.....	2
63	818810025	PARAF. CABEÇA SEXTAVADA M10X25 ( 8.8 ).....	2
64	85001435	CONTRAPINO 5/32"X1".....	4
65	87301221	REBITE POP 3,2X8,9.....	2
66	25291000	CJ. REGULAGEM DIREITA.....	1
66	25291100	CJ. REGULAGEM ESQUERDA.....	1
67	25291200	CJ. ALAVANCA DIREITA.....	1
67	25291300	CJ. ALAVANCA ESQUERDA.....	1
68	818706020	PARAF. CABEÇA SEXTAVADA M 6X20.....	4
69	82020706	PORCA BORBOLETA M 6.....	4
70	82000706	PORCA AUTOTRAVANTE M 6.....	25
71	01100023	ARRUELA LISA.....	4
72	15090046	PONTEIRO.....	2
73	01130012	ARRUELA LISA.....	2

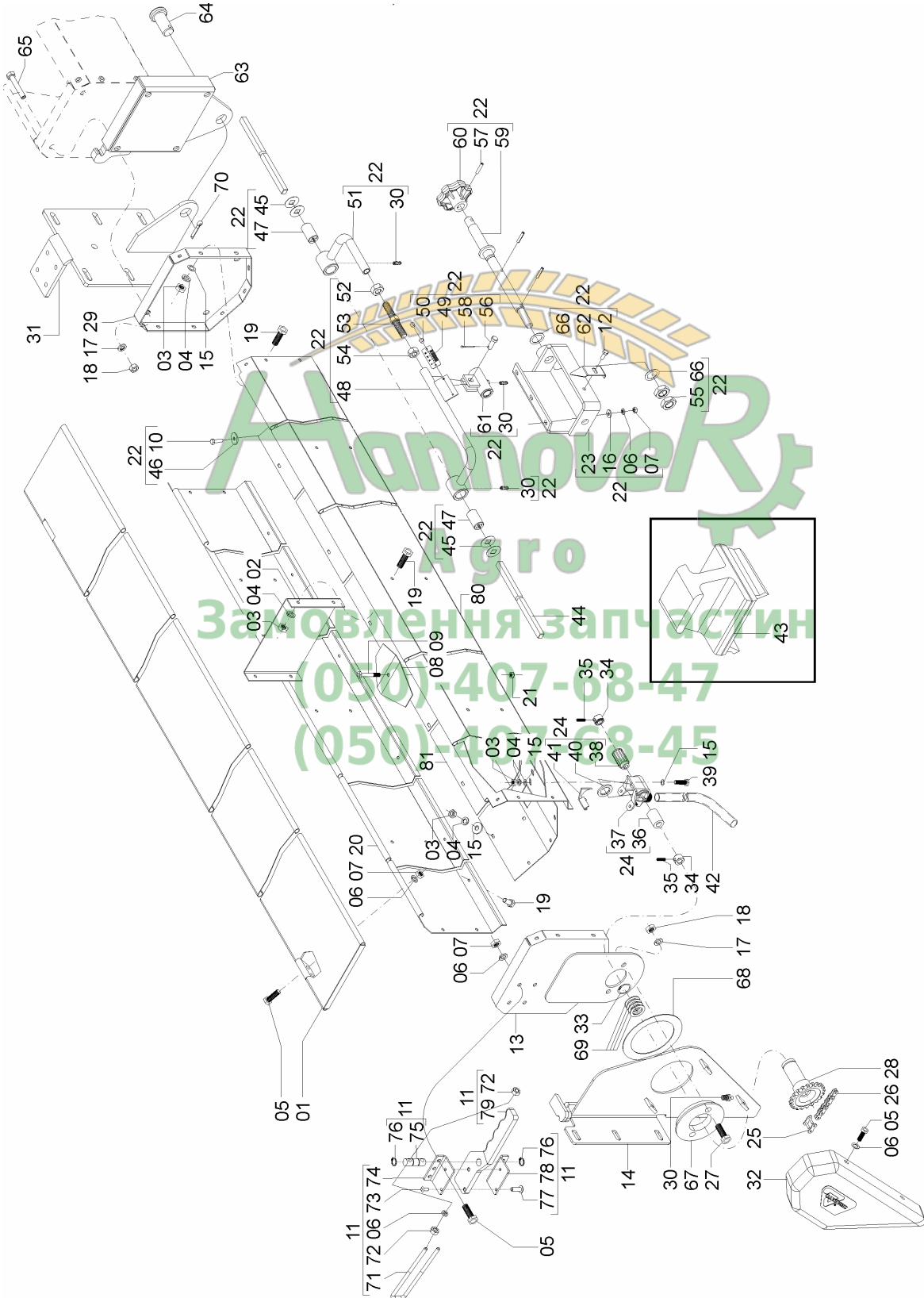
**(050)-407-68-47**

**(050)-407-68-45**



## TDNG 320 E TDNG 420 Seed

### 25136100 - CAIXA DE PASTAGEM BASCULANTE TDNG 320 (OPCIONAL)



## Catálogo de Peças

## TDNG 320 E TDNG 420 Seed


**25136100 - CAIXA DE PASTAGEM BASCULANTE TDNG 320  
(OPCIONAL)**

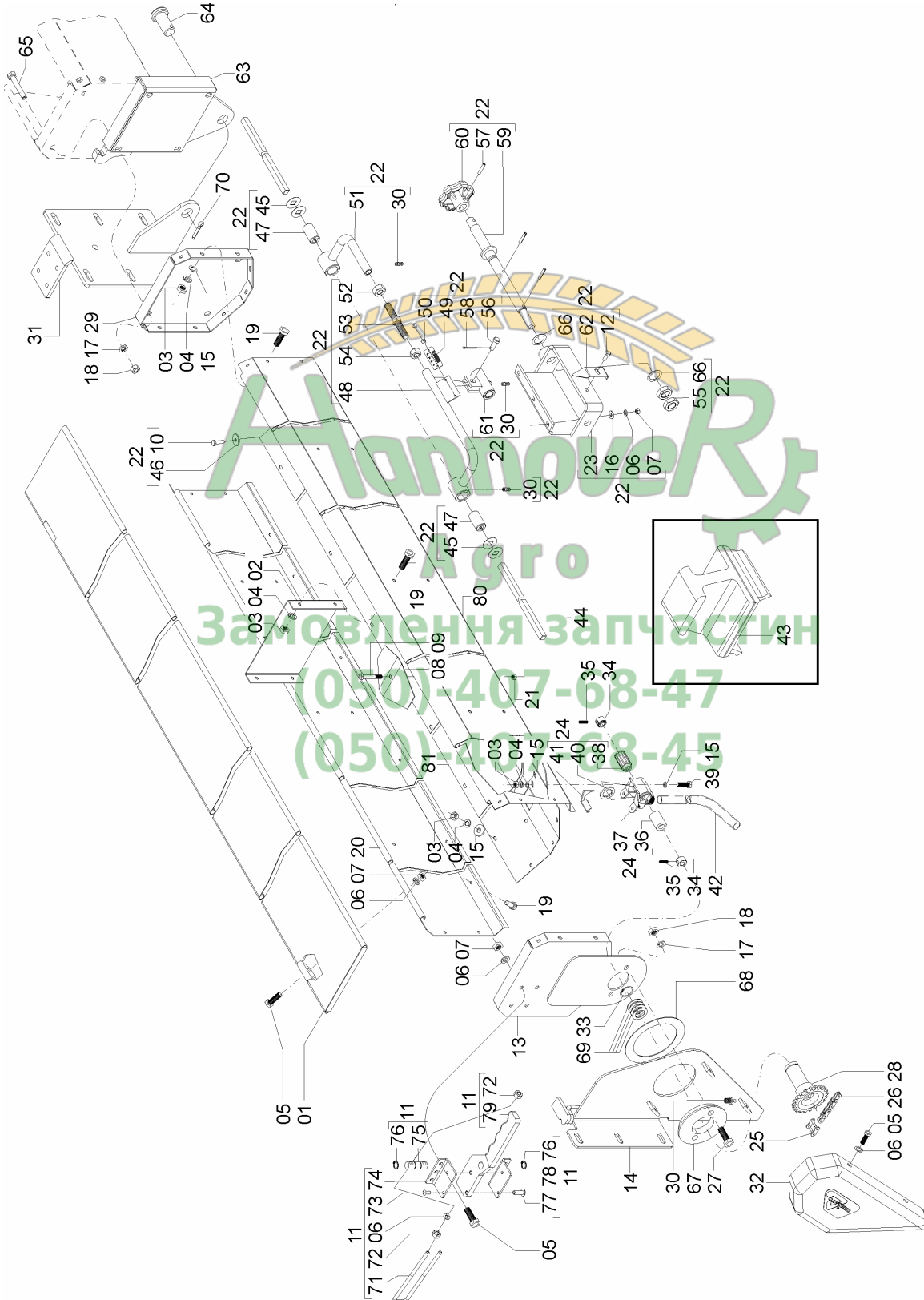
REF.	CÓDIGO	DENOMINAÇÃO	QT./CJ.
01	25131500	CJ. TAMPA .....	1
02	15190038	SEPARADOR .....	3
03	82050705	PORCA SEXT. M 5 .....	116
04	83010105	ARRUELA DE PRESSÃO M 5 .....	116
05	818806012	PARAFUSO CAB. SEXT. M 6 X 12 .....	36
06	83010106	ARRUELA DE PRESSÃO M 6 .....	12
07	8205070608	PORCA SEXT. DIN934MA 06-8 .....	10
08	15190024	TAMPA .....	19
09	818806025	PARAFUSO CAB. SEXT. M 6 X 25 .....	24
10	818806020	PARAFUSO CAB. SEXT. M 6 X 16 .....	2
11	58175300	CJ. PRISIONEIRO .....	2
12	818806016	PARAFUSO SEXT. M 6 X 16 .....	1
13	25130700	CJ. CABECEIRA DIREITA .....	1
13	25130800	CJ. CABECEIRA ESQUERDA .....	1
14	25132000	CJ. FIXADOR DIREITO CAIXA .....	1
14	25132500	CJ. FIXADOR ESQUERDO CAIXA .....	1
15	03100411	ARRUELA LISA .....	106
16	01100023	ARRUELA LISA .....	3
17	83010108	ARRUELA DE PRESSÃO M 8 .....	12
18	8205070808	PORCA SEXT. DIN934 MA 08-8 .....	12
19	818805012	PARAFUSO SEXT. M 5 X 12 .....	92
20	25130033	CHAPA DIANTEIRA .....	1
21	8200070608	PORCA AUTOTRAVANTE DIN980 MA 06-8 DS .....	19
22	25135001	CJ. REGULAGEM SEMENTE PASTAGEM .....	1
23	15191300	CJ. SUPORTE DO EIXO .....	1
24	15195004	CJ. CAIXA SEMENTE PASTAGEM .....	20
25	91226000	EMENDA ASA 40 .....	2
26	91126000	CORRENTE ROLO ASA 40 (110 ELOS) .....	2
27	818808025	PARAFUSO SEXT. M 8 X 25 .....	4
28	15190002	ENGRENAGEM Z-20 .....	2
29	25130016	CJ. CABECEIRA CENTRAL .....	2
30	84300618	GRAXEIRA RETA M 6 X 1 .....	5
31	25132100	CJ. SUPORTE CAIXA PASTAGEM .....	1
32	25130037	PROTEÇÃO ESQUERDA .....	1
32	25130038	PROTEÇÃO DIREITA .....	1
33	90220025	ANEL ELÁSTICO E-25 .....	2
34	25130057	APOIO .....	40
35	812708008	PARAFUSO SEM CAB. SEXT. INT. (ALLEN) .....	40
36	15190047	GUIA DO ROTOR .....	1
37	15190065	CAIXA DISTRIBUIÇÃO SEMENTE .....	1
38	15190046	ROTOR Z-12 .....	1
39	818705016	PARAFUSO CAB. SEXT. M 5 X 16 .....	78
40	15190048	ARRUELA DENTADA .....	1
41	15190064	INTERRUPTOR .....	1
42	25130040	CONDUTOR .....	20
43	15190063	INTERRUPTOR CAIXA PASTAGEM (ADICIONAL) .....	14
44	25130061	EIXO .....	2
45	15190037	ARRUELA LISA .....	4
46	15200005	ARRUELA LISA .....	2
47	15190040	BUCHA .....	2
48	25130500	CJ. HASTE ESQUERDA .....	1
49	23130005	ESCALA .....	1
50	87301221	REBITE POP 3,2 X 8,9 .....	2



# Catálogo de Peças

## TDNG 320 E TDNG 420 Seed

### 25136100 - CAIXA DE PASTAGEM BASCULANTE TDNG 320 (OPCIONAL) (CONTINUAÇÃO)



## Catálogo de Peças

## TDNG 320 E TDNG 420 Seed


**25136100 - CAIXA DE PASTAGEM BASCULANTE TDNG 320  
(OPCIONAL) (CONTINUAÇÃO)**

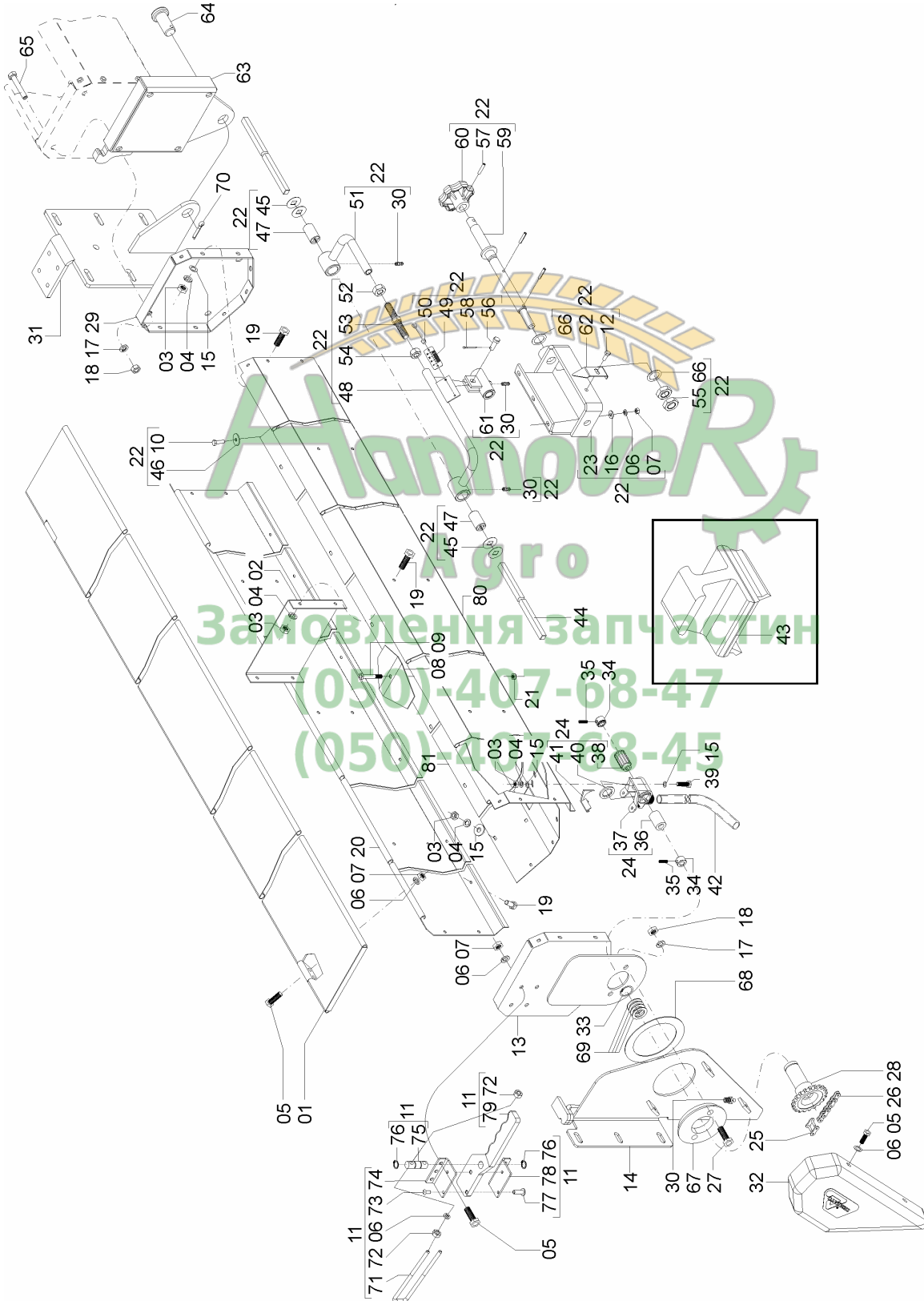
REF.	CÓDIGO	DENOMINAÇÃO	QT./CJ.
51	15191600	CJ. HASTE DIREITA .....	1
52	82050126	PORCA SEXT. UNC. 1/2" .....	1
53	15190041	FUSO .....	1
54	15190039	PORCA ESQUERDA .....	1
55	82051718	PORCA SEXT. M 18 BAIXA .....	2
56	15090045	PINO .....	1
57	92010526	PINO ELÁSTICO 5 X 26 .....	3
58	85001035	CONTRAPINO 5/32" X 1" .....	1
59	15190066	CJ. EIXO .....	1
60	28020021	MANIPULO .....	1
61	15090700	CJ. PORCA REGULADORA .....	1
62	25130032	PONTEIRO .....	1
63	25131100	CJ. UNIÃO CAIXA PASTAGEM .....	1
64	25130014	PINO .....	1
65	818808050	PARAFUSO SEXT. M 8 X 50 .....	4
66	28030017	ARRUELA LISA .....	2
67	25130900	CJ. MANCAL .....	2
68	25130015	ARRUELA .....	2
69	28040015	ARRUELA .....	8
70	85001235	CONTRAPINO 1/8" X 1" .....	1
71	58170004	ALÇA ENGATE .....	1
72	82150706	PORCA SEXT. MA 6 INOX .....	4
73	AR 03020004	REBITE MACHO RECARTILHADO .....	1
74	58170006	SUPORTE ESQUERDO .....	1
75	58170005	EIXO ARTICULADOR .....	1
76	90220112	ANEL ELÁSTICO P/ EIXO E-122 .....	2
77	AR 03020009	REBITE FÊMEA Ø 5 X 17mm .....	1
78	58170007	SUPORTE DIREITO .....	1
79	58175301	SUB. CJ. PRISIONEIRO .....	1
80	25130034	CHAPA TRASEIRA .....	1
81	25130035	FUNDO .....	1



# Catálogo de Peças

## TDNG 320 E TDNG 420 Seed

### 25136000 - CAIXA DE PASTAGEM BASCULANTE TDNG 420 (OPCIONAL)



# Catálogo de Peças

## TDNG 320 E TDNG 420 Seed



### 25136000 - CAIXA PASTAGEM BASCULANTE TDNG 420 (OPCIONAL)

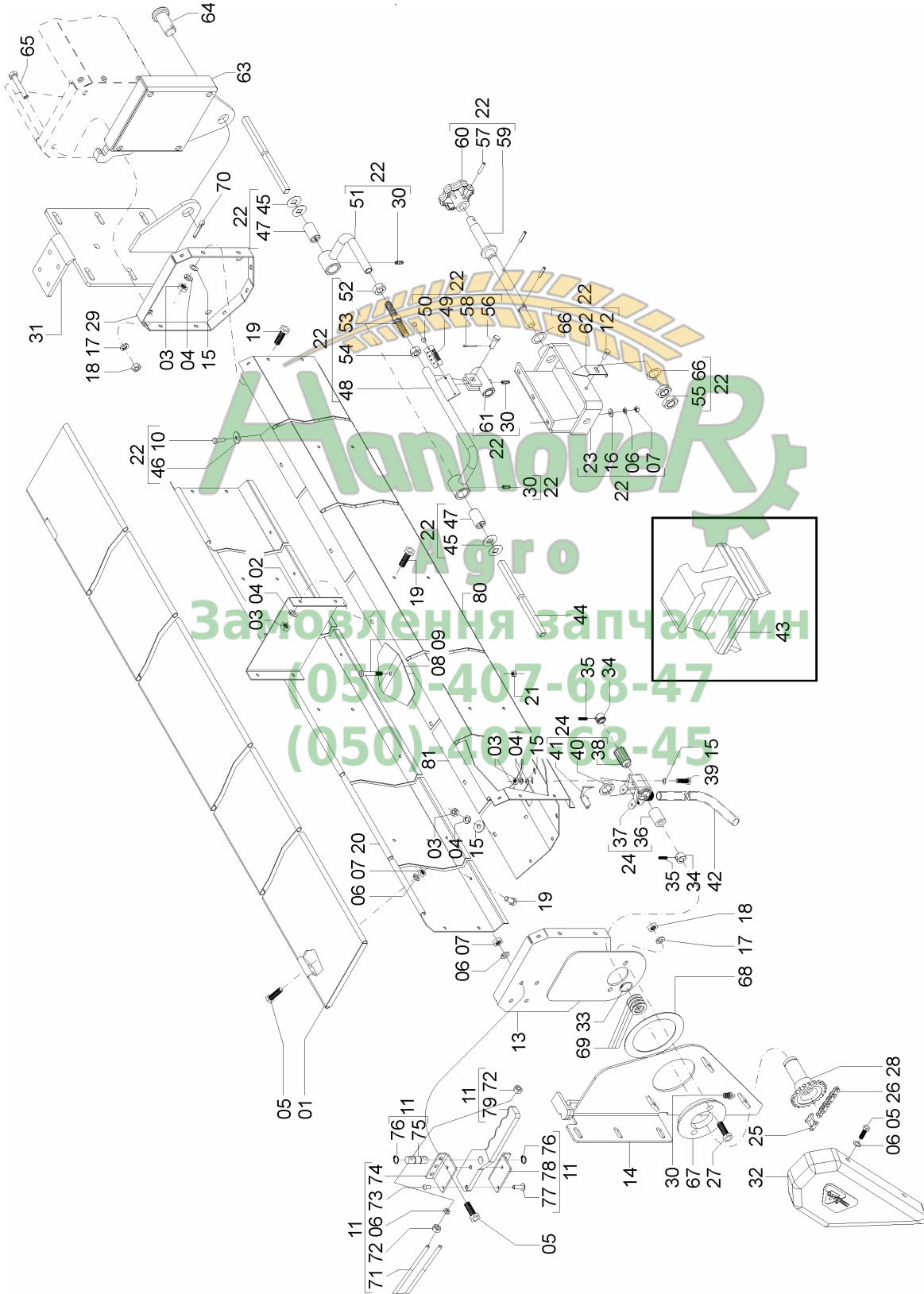
REF.	CÓDIGO	DENOMINAÇÃO	QT./MAQ.
01	25131400	CJ. TAMPA .....	2
02	15190038	SEPARADOR .....	4
03	82050705	PORCA SEXT. M 5 .....	151
04	83010105	ARRUELA DE PRESSÃO M 5 .....	151
05	818806012	PARAF. CAB. SEXT. M 6 X 12 .....	36
06	83010106	ARRUELA DE PRESSÃO M 6 .....	17
07	8205070608	PORCA SEXT. DIN934MA 06-8 .....	27
08	15190024	TAMPA .....	24
09	818806025	PARAFUSO CAB. SEXT. M 6 X 25 .....	24
10	818806020	PARAFUSO CAB. SEXT. M 6 X 16 .....	2
11	58175300	CJ. PRISIONEIRO .....	2
12	818806016	PARAFUSO SEXT. M 6 X 16 .....	1
13	25130700	CJ. CABECEIRA DIREITA .....	1
13	25130800	CJ. CABECEIRA ESQUERDA .....	1
14	25132000	CJ. FIXADOR DIREITO CAIXA .....	2
14	25132500	CJ. FIXADOR ESQUERDO CAIXA .....	2
15	03100411	ARRUELA LISA .....	154
16	01100023	ARRUELA LISA .....	3
17	83010108	ARRUELA DE PRESSÃO M 8 .....	20
18	8205070808	PORCA SEXT. DIN934 MA 08-8 .....	8
19	818805012	PARAFUSO SEXT. M 5 X 12 .....	92
20	25130030	CHAPA DIANTEIRA .....	2
21	8200070608	PORCA AUTOTRAVANTE DIN980 MA 06-8 DS .....	24
22	25135101	CJ. REGULAGEM SEMENTE PASTAGEM .....	1
23	15191300	CJ. SUPORTE DO EIXO .....	1
24	15195004	CJ. CAIXA SEMENTE PASTAGEM .....	26
25	91226000	EMENDA ASA 40 .....	2
26	91126000	CORRENTE ROLO ASA 40 (110 ELOS) .....	2
27	818808025	PARAFUSO SEXT. M 8 X 25 .....	4
28	15190002	ENGRENAGEM Z-20 .....	2
29	25130016	CJ. CABECEIRA CENTRAL .....	2
30	84300618	GRAXEIRA RETA M 6 X 1 .....	5
31	25132100	CJ. SUPORTE CAIXA PASTAGEM .....	1
32	25130037	PROTEÇÃO ESQUERDA .....	1
32	25130038	PROTEÇÃO DIREITA .....	1
33	90220025	ANEL ELÁSTICO E-25 .....	2
34	25130057	APOIO .....	52
35	812708008	PARAFUSO SEM CAB. SEXT. INT. (ALLEN) .....	52
36	15190047	GUIA DO ROTOR .....	1
37	15190065	CAIXA DISTRIBUIÇÃO SEMENTE .....	1
38	15190046	ROTOR Z-12 .....	1
39	818805016	PARAFUSO CAB. SEXT. M 5 X 16 8.8 .....	78
40	15190048	ARRUELA DENTADA .....	1
41	15190064	INTERRUPTOR .....	1
42	25130040	CONDUTOR .....	26
43	15190063	INTERRUPTOR CAIXA PASTAGEM (ADICIONAL) .....	14
44	25130060	EIXO .....	2
45	15190037	ARRUELA LISA .....	4
46	15200005	ARRUELA LISA .....	2
47	15190040	BUCHA .....	2
48	25130400	CJ. HASTE ESQUERDA .....	1
49	23130005	ESCALA .....	1
50	87301221	REBITE POP 3,2 X 8,9 .....	2

# Catálogo de Peças



## TDNG 320 E TDNG 420 Seed

### 25136000 - CAIXA PASTAGEM BASCULANTE TDNG 420 (OPCIONAL) (CONTINUAÇÃO)



## Catálogo de Peças

## TDNG 320 E TDNG 420 Seed

25136000 - CAIXA PASTAGEM BASCULANTE TDNG 420  
(OPCIONAL) (CONTINUAÇÃO)

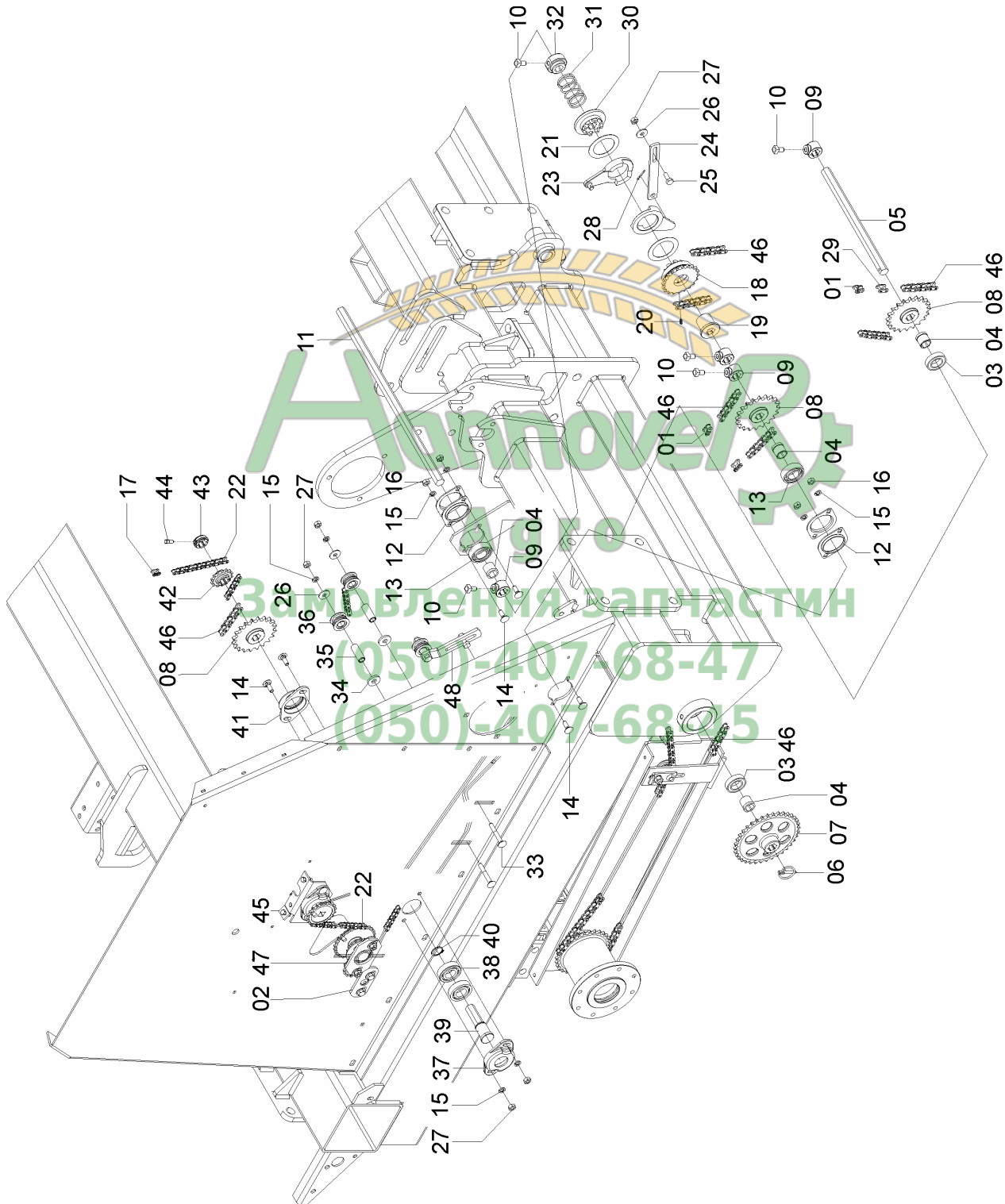
REF.	CÓDIGO	DENOMINAÇÃO	QT./MAQ.
51	25130300	CJ. HASTE DIREITA .....	1
52	82050126	PORCA SEXT. UNC. 1/2" .....	1
53	15190041	FUSO .....	1
54	15190039	PORCA ESQUERDA .....	1
55	82051718	PORCA SEXT. M 18 BAIXA .....	2
56	15090045	PINO .....	1
57	92010526	PINO ELÁSTICO 5 X 26 .....	3
58	85001035	CONTRAPINO 5/32" X 1" .....	1
59	15190066	CJ. EIXO .....	1
60	28020021	MANIPULO .....	1
61	15090700	CJ. PORCA REGULADORA .....	1
62	25130032	PONTEIRO .....	1
63	25131100	CJ. UNIÃO CAIXA PASTAGEM .....	1
64	25130014	PINO .....	1
65	818808050	PARAFUSO SEXT. M 8 X 50 .....	4
66	28030017	ARRUELA LISA .....	2
67	25130900	CJ. MANCAL .....	2
68	25130015	ARRUELA .....	2
69	28040015	ARRUELA .....	8
70	85001635	CONTRAPINO 3/16" X 1 .....	1
71	58170004	ALÇA ENGATE .....	1
72	82150706	PORCA SEXT. MA 6 INOX .....	4
73	AR 03020004	REBITE MACHO RECARTEILHADO .....	1
74	58170006	SUPORTE ESQUERDO .....	1
75	58170005	EIXO ARTICULADOR .....	1
76	90220112	ANEL ELÁSTICO P/ EIXO E-122 .....	2
77	AR 03020009	REBITE FÊMEA Ø 5 X 17mm .....	1
78	58170007	SUPORTE DIREITO .....	1
79	58175301	SUB. CJ. PRISIONEIRO .....	1
80	25130031	CHAPA TRASEIRA .....	2
81	25130028	FUNDO DIREITO .....	1
81	25130029	FUNDO ESQUERDO .....	1



# Catálogo de Peças

## TDNG 320 E TDNG 420 Seed

25067100 – CJ. TRANSMISSÃO TDNG 320 II SEED ASA 50



## Catálogo de Peças

## TDNG 320 E TDNG 420 Seed



## 25067100 – CJ. TRANSMISSÃO TDNG 320 II SEED ASA 50

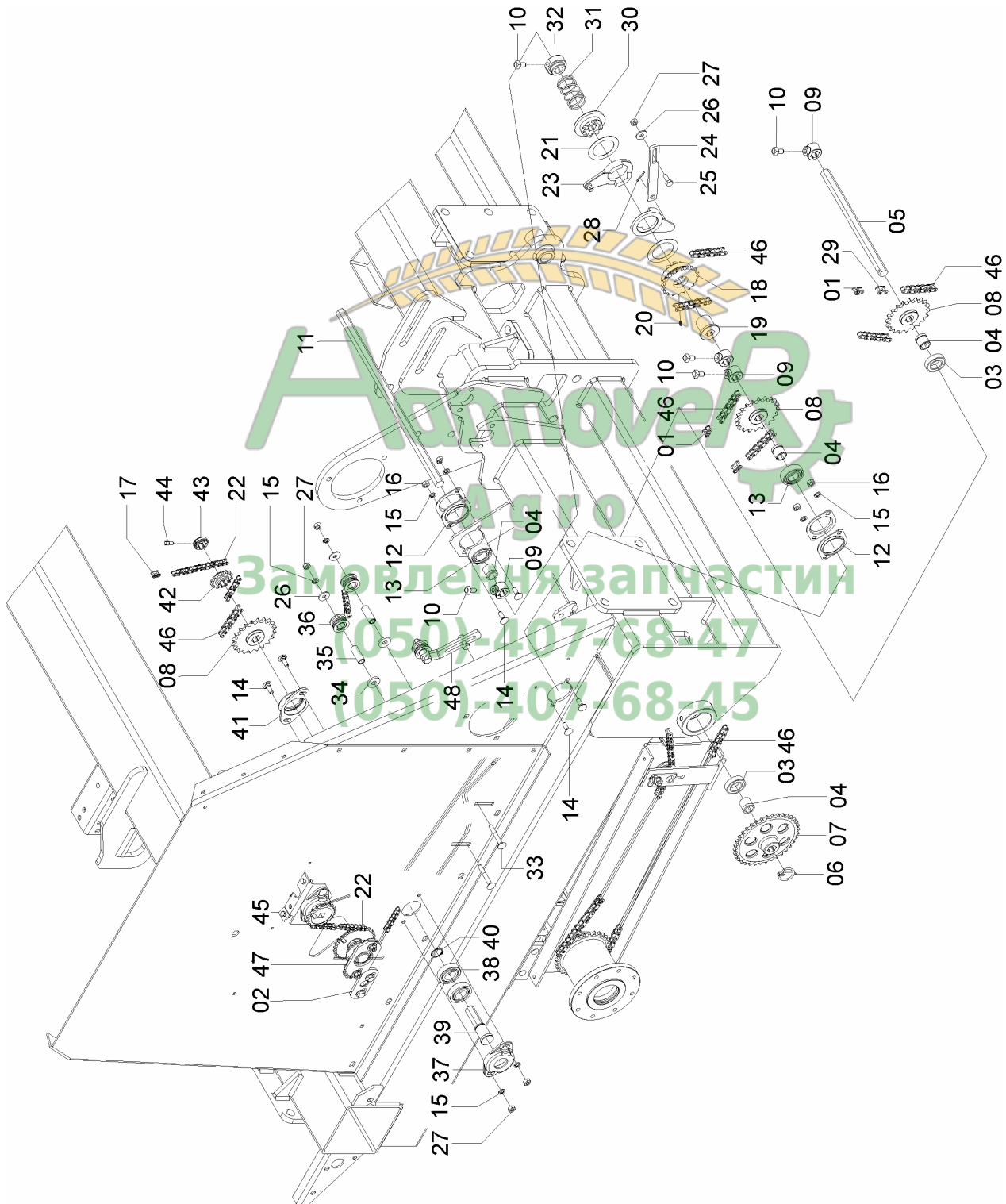
REF.	CÓDIGO	DENOMINAÇÃO	QT./CJ.
01	91325000	REDUÇÃO ASA 50 .....	6
02	25065002	CJ. ESTICADOR .....	2
03	88606006	ROLAMENTO DE ESFERAS 6006 2RS.....	4
04	35050047	BUCHA .....	8
05	25060004	EIXO .....	2
06	18010011	PINO TRAVA ¼ X 2 .....	2
07	25340022	ENGRENAGEM.....	2
08	56040020	ENGRENAGEM.....	6
09	25060019	BATENTE .....	8
10	03100024	PARAFUSO .....	10
11	28440012	EIXO CAMBO.....	2
12	28060073	MANCAL FLANGEADO .....	8
13	88200230	ROLAMENTO ORAE 30 NPPB.....	4
14	816810030	PARAFUSO CAB. CIL. P. Q. (FRANCÊS) M 10X30 8.8 .....	12
15	83010110	ARRUELA DE PRESSÃO M 10 .....	16
16	8205071008	PORCA SEXTAVADA DIN934 MA 10-8 .....	8
17	91226000	EMENDA ASA 40 .....	2
18	58060009	ENGRENAGEM ESQUERDA CATRACA .....	1
18	58060010	ENGRENAGEM DIREITA CATRACA .....	1
19	28230007	BUCHA CATRACA.....	2
20	84300618	GRAXEIRA RETA 6x1.....	2
21	58060053	ARRUELA.....	4
22	91126000	CORRENTE DE ROLO ASA-40.....	17
23	28230003	BRAÇO ESQUERDO .....	2
23	28230004	BRAÇO DIREITO .....	2
24	25060018	REGULADOR DA CATRACA .....	2
25	818710025	PARAFUSO CAB. SEXT. M 10X25 .....	2
26	28040025	ARRUELA.....	6
27	82050710	PORCA SEXTAVADA M 10 .....	10
28	85001235	CONTRAPINO 1/8 X 1 .....	2
29	91225000	EMENDA ASA 50 .....	6
30	28230005	BUCHA DENTADA DIREITA .....	1
30	28230006	BUCHA DENTADA ESQUERDA .....	1
31	01030017	MOLA.....	2
32	61060029	BATENTE CATRACA.....	2
33	816810075	PARAFUSO CAB.CIL. P. Q. (FRANCÊS) M 10X75 8.8 .....	4
34	03150512	ARRUELA LISA .....	4
35	03070086	BUCHA .....	4
36	58060014	ROLETE ESTICADOR .....	4
37	28040034	MANCAL EXTERNO .....	2
38	88606206	ROLAMENTO DE ESFERAS 6206 2RS.....	4
39	25190004	EIXO .....	2
40	90220030	ANEL ELÁSTICO P/ EIXO E-30.....	2
41	25060014	MANCAL.....	2
42	28060055	ENGRENAGEM 14 Z .....	2
43	28060062	BATENTE .....	2
44	28060025	PARAFUSO RECARILHAD .....	2



# Catálogo de Peças

## TDNG 320 E TDNG 420 Seed

25067100 – CJ. TRANSMISSÃO TDNG 320 II SEED ASA 50  
(CONTINUAÇÃO)



# Catálogo de Peças

## TDNG 320 E TDNG 420 Seed

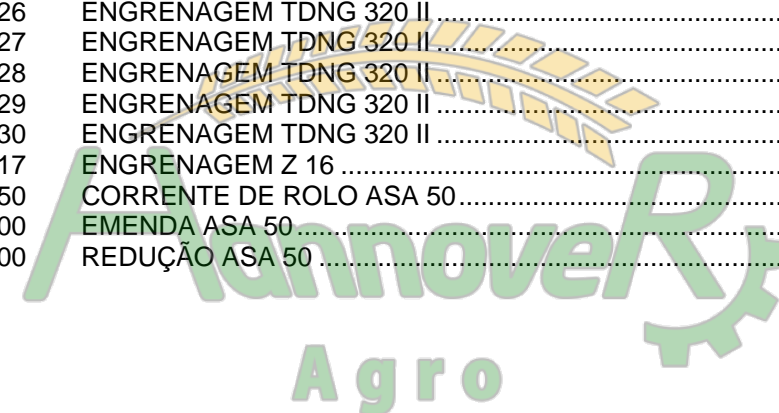


### 25067100 – CJ. TRANSMISSÃO TDNG 320 II SEED ASA 50 (CONTINUAÇÃO)

REF.	CÓDIGO	DENOMINAÇÃO	QT./CJ.
45	25065004	CJ. MANCAL DIREITO.....	1
45	25065005	CJ. MANCAL ESQUERDO .....	1
46	91111050	CORRENTE DE ROLO ASA-50.....	820
47	25065018	CJ. INVERSOR 14Z/28Z.....	2
48	25065019	CJ. ESTICADOR .....	2

### 25005001 – CJ. CAIXA ADICIONAIS BASE TDNG 320 II / 420 II

25340024	ENGRENAGEM TDNG 320 II .....	2
25340026	ENGRENAGEM TDNG 320 II .....	2
25340027	ENGRENAGEM TDNG 320 II .....	2
25340028	ENGRENAGEM TDNG 320 II .....	2
25340029	ENGRENAGEM TDNG 320 II .....	2
25340030	ENGRENAGEM TDNG 320 II .....	2
56040017	ENGRENAGEM Z 16 .....	2
91111050	CORRENTE DE ROLO ASA 50.....	15
91225000	EMENDA ASA 50 .....	2
91325000	REDUÇÃO ASA 50 .....	2



**Замовлення запчастин**

**(050)-407-68-47**

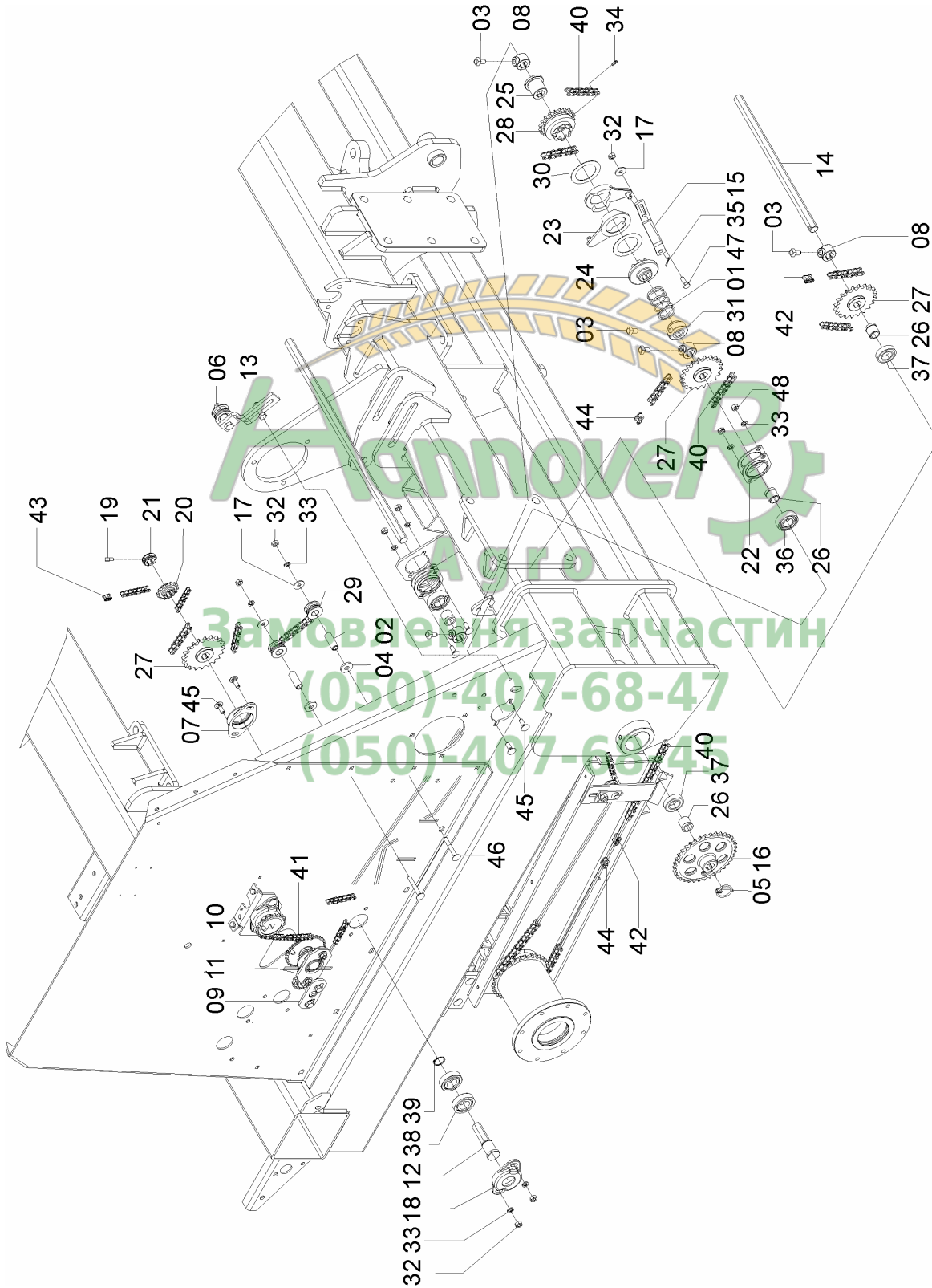
**(050)-407-68-45**

# Catálogo de Peças



## TDNG 320 E TDNG 420 Seed

25067300 – CJ. TRANSMISSÃO TDNG 420 II SEED ASA 50



## Catálogo de Peças

## TDNG 320 E TDNG 420 Seed



## 25067300 – CJ. TRANSMISSÃO TDNG 420 II SEED ASA 50

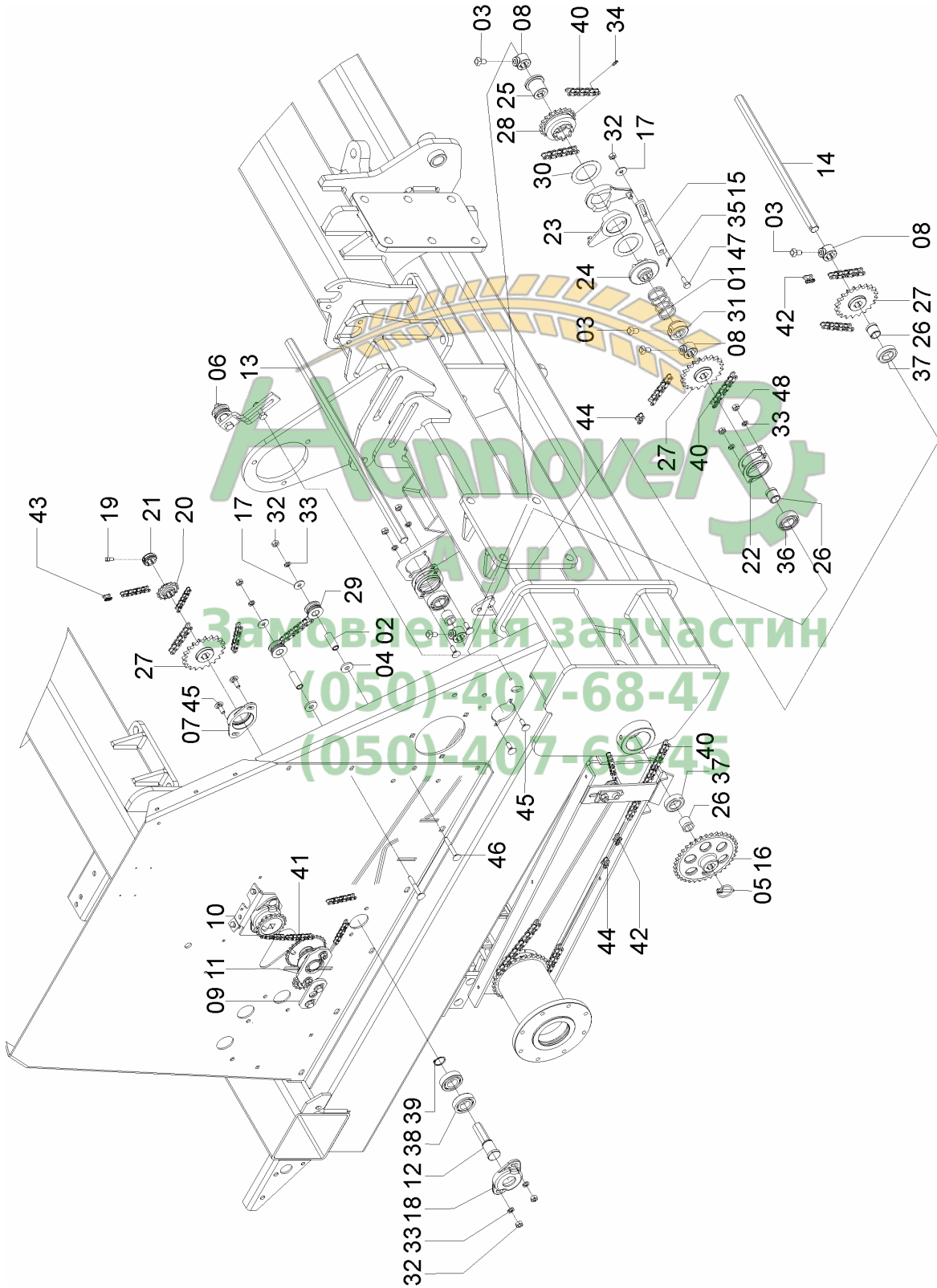
REF.	CÓDIGO	DENOMINAÇÃO	QT./CJ.
01	01030017	MOLA.....	2
02	03070086	BUCHA.....	4
03	03100024	PARAFUSO.....	10
04	03150512	ARRUELA LISA.....	4
05	18010011	PINO TRAVA ¼ X 2.....	2
06	25065020	CJ. ESTICADOR.....	2
07	25060014	MANCAL.....	2
08	25060019	BATENTE.....	8
09	25065002	CJ. ESTICADOR.....	2
10	25065004	CJ. MANCAL DIREITO.....	1
10	25065005	CJ. MANCAL ESQUERDO.....	1
11	25065018	CJ. INVERSOR 14Z/28Z.....	2
12	25190004	EIXO.....	2
13	25340001	EIXO CATRACA.....	2
14	25340002	EIXO INFERIOR.....	2
15	25340003	REGULADOR DA CATRACA.....	2
16	25340022	ENGRENAGEM.....	2
17	28040025	ARRUELA.....	6
18	28040034	MANCAL EXTERNO.....	2
19	28060025	PARAFUSO RECARTEILHADO.....	2
20	28060055	ENGRENAGEM 14 Z.....	2
21	28060062	BATENTE.....	2
22	28060073	MANCAL FLANGEADO.....	8
23	28230003	BRAÇO ESQUERDO.....	2
23	28230004	BRAÇO DIREITO.....	2
24	28230005	BUCHA DENTADA DIREITA.....	1
24	28230006	BUCHA DENTADA ESQUERDA.....	1
25	28230007	BUCHA CATRACA.....	2
26	35050047	BUCHA.....	8
27	56040020	ENGRENAGEM.....	6
28	58060009	ENGRENAGEM ESQUERDA CATRACA.....	1
28	58060010	ENGRENAGEM DIREITA CATRACA.....	1
29	58060014	ROLETE ESTICADOR.....	4
30	58060053	ARRUELA.....	4
31	61060029	BATENTE CATRACA.....	2
32	82050710	PORCA SEXTAVADA M 10.....	10
33	83010110	ARRUELA DE PRESSÃO M 10.....	16
34	84300618	GRAXEIRA RETA 6x1.....	2
35	85001235	CONTRAPINO 1/8 X 1.....	2
36	88200230	ROLAMENTO ORAE 30 NPPB.....	4
37	88606006	ROLAMENTO DE ESFERAS 6006 2RS.....	4
38	88606206	ROLAMENTO DE ESFERAS 6206 2RS.....	4
39	90220030	ANEL ELÁSTICO PARA EIXO E-30.....	2
40	91111050	CORRENTE DE ROLO ASA-50.....	33
41	91126000	CORRENTE DE ROLO ASA-40.....	17
42	91225000	EMENDA ASA 50.....	6
43	91226000	EMENDA ASA 40.....	2
44	91325000	REDUÇÃO ASA 50.....	6

# Catálogo de Peças



## TDNG 320 E TDNG 420 Seed

25067300 – CJ. TRANSMISSÃO TDNG 420 II SEED ASA 50  
(CONTINUAÇÃO)



# Catálogo de Peças

## TDNG 320 E TDNG 420 Seed



### 25067300 – CJ. TRANSMISSÃO TDNG 420 II SEED ASA 50 (CONTINUAÇÃO)

REF.	CÓDIGO	DENOMINAÇÃO	QT./CJ.
45	816810030	PARAFUSO CAB. CIL. P. Q. (FRANCÊS) M 10X30 8.8 .....	12
46	816810075	PARAFUSO CAB. CIL. P. Q. (FRANCÊS) M 10X75 8.8 .....	4
47	818710025	PARAFUSO CAB. SEXT. M 10 X 25 .....	2
48	8205071008	PORCA SEXTAVADA DIN934 MA 10-8 .....	8

### 25005001 – CJ. CAIXA ADICIONAIS BASE TDNG 320 II / 420 II

25340024	ENGRENAGEM TDNG 320 II .....	2
25340026	ENGRENAGEM TDNG 320 II .....	2
25340027	ENGRENAGEM TDNG 320 II .....	2
25340028	ENGRENAGEM TDNG 320 II .....	2
25340029	ENGRENAGEM TDNG 320 II .....	2
25340030	ENGRENAGEM TDNG 320 II .....	2
56040017	ENGRENAGEM Z 16 .....	2
91111050	CORRENTE DE ROLO ASA 50 .....	15
91225000	EMENDA ASA 50 .....	2
91325000	REDUÇÃO ASA 50 .....	2



**Замовлення запчастин**

**(050)-407-68-47**

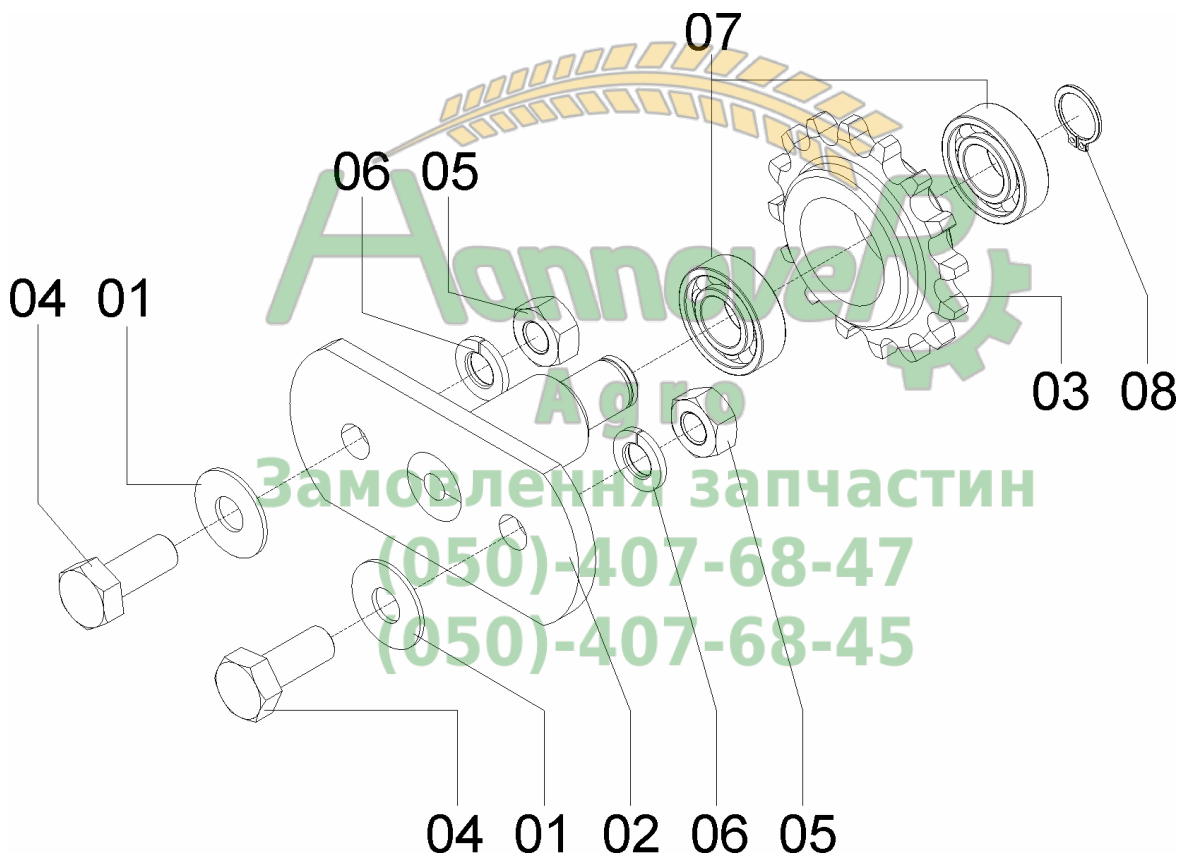
**(050)-407-68-45**

# Catálogo de Peças



TDNG 320 E TDNG 420 Seed

25065002 - C.J. ESTICADOR



# Catálogo de Peças

*TDNG 320 E TDNG 420 Seed*



## 25065002 - CJ. ESTICADOR

REF.	CÓDIGO	DENOMINAÇÃO	QT./CJ.
01	01030053	ARRUELA LISA .....	2
02	25060200	CJ. PINO .....	1
03	28060059	ENGRENAGEM 16 Z .....	1
04	818710025	PARAF. CABEÇA SEXTAVADA M 10X25 .....	2
05	82050710	PORCA SEXT. M 10 .....	2
06	83010110	ARRUELA DE PRESSÃO M 10.....	2
07	88606002	ROLAMENTO ESFÉRICO 6002 2 RS.....	2
08	90220015	ANEL ELÁSTICO PARA EIXO E-15.....	1



**Замовлення запчастин**

**(050)-407-68-47**

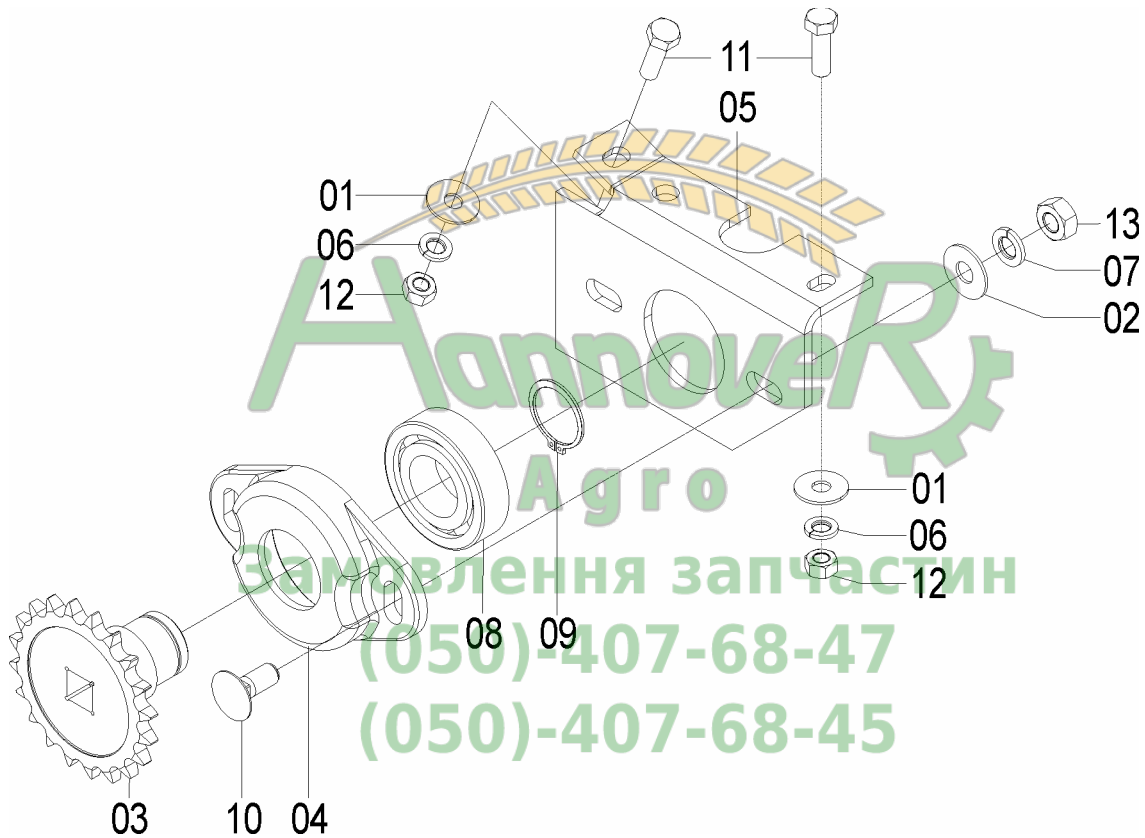
**(050)-407-68-45**

# Catálogo de Peças



*TDNG 320 E TDNG 420 Seed*

**25065004 - CJ. MANCAL DIREITO**  
**25065005 - CJ. MANCAL ESQUERDO**



# Catálogo de Peças

## TDNG 320 E TDNG 420 Seed



25065004 - C.J. MANCAL DIREITO  
25065005 - C.J. MANCAL ESQUERDO

REF.	CÓDIGO	DENOMINAÇÃO	QT./CJ.	
			DIR.	ESQ.
01	01020010	ARRUELA LISA .....	2	2
02	01030053	ARRUELA LISA .....	2	2
03	26080005	ENGRENAGEM 20 Z.....	1	1
04	28040034	MANCAL EXTERNO.....	1	1
05	61060021	SUORTE DIREITO .....	1	-
05	61060022	SUORTE ESQUERDO .....	-	1
06	83010108	ARRUELA DE PRESSÃO M 8 .....	2	2
07	83010110	ARRUELA DE PRESSÃO M 10 .....	2	2
08	88606206	ROLAMENTO ESFÉRICO 6206 2 RS.....	1	1
09	90220030	ANEL ELÁSTICO PARA EIXO E-30.....	1	1
10	816810025	PARAF. CABEÇA CILÍNDRICA PESC. QUAD. M 10X25 (8.8) .....	2	2
11	818708025	PARAF. CABEÇA SEXTAVADA M 8 X 25 .....	2	2
12	8205070808	PORCA SEXT. M 8 .....	2	2
13	8205071008	PORCA SEXT. M 10 .....	2	2

**Annover**  
Agro

**Замовлення запчастин**

**(050)-407-68-47**

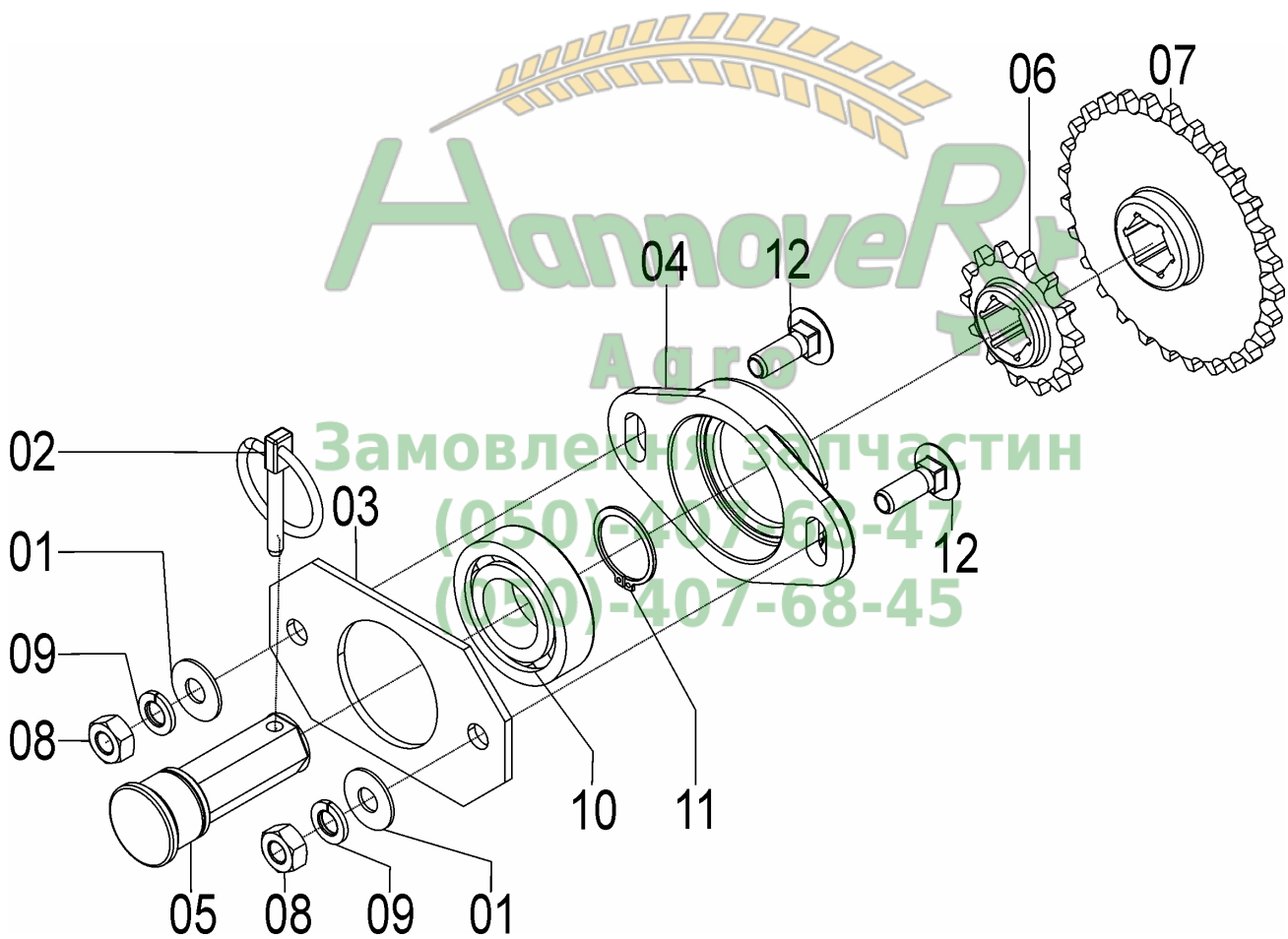
**(050)-407-68-45**

# Catálogo de Peças



*TDNG 320 E TDNG 420 Seed*

25065018 - CJ. INVERSOR 14 Z / 28 Z



# Catálogo de Peças

## TDNG 320 E TDNG 420 Seed



### 25065018 - CJ. INVERSOR 14 Z / 28 Z

REF.	CÓDIGO	DENOMINAÇÃO	QT./CJ.
01	01030053	ARRUELA.....	2
02	18010011	PINO TRAVA 1/4X2 .....	1
03	25060006	CALÇO .....	1
04	25060014	MANCAL.....	1
05	25340019	EIXO SEXTAVADO/ REDONDO .....	1
06	25340020	ENGRENAGEM 14 Z .....	1
07	28060051	ENGRENAGEM Z 28 .....	1
08	82050710	PORCA SEXTAVADA M10.....	2
09	83010110	ARRUELA PRESSÃO M10.....	2
10	88606206	ROLAMENTO DE ESFERAS 6206 2RS.....	1
11	90220030	ANEL ELÁSTICO P/ EIXO E-30.....	1
12	816810030	PARAFUSO CAB. CIL. P. Q. (FRANCÊS) M10X30 8.8.....	2



**Замовлення запчастин**

**(050)-407-68-47**

**(050)-407-68-45**

# Catálogo de Peças



TDNG 320 E TDNG 420 Seed

25065019 – CJ. ESTICADOR TDNG 320 II



# Catálogo de Peças

## TDNG 320 E TDNG 420 Seed



### 25065019 – CJ. ESTICADOR TDNG 320 II

REF.	CÓDIGO	DENOMINAÇÃO	QT./CJ.
01	28070026	SUPORTE DO ESTICADOR RODADO.....	1
02	35050015	BUCHA.....	1
03	58060014	ROLETE ESTICADOR.....	1
04	818712070	PARAFUSO CAB. SEXT. M 12X70.....	1
05	01040034	ARRUELA LISA.....	1
06	83010112	ARRUELA DE PRESSÃO M 12.....	1
07	82050712	PORCA SEXTAVADA M 12.....	1
08	01030053	ARRUELA.....	1
09	818710035	PARAFUSO CAB. SEXT. M 10X35.....	1
10	83010110	ARRUELA DE PRESSÃO M 10.....	1
11	82050710	PORCA SEXTAVADA M 10.....	1



**Замовлення запчастин**

**(050)-407-68-47**

**(050)-407-68-45**

# Catálogo de Peças



TDNG 320 E TDNG 420 Seed

25065020 – C.J. ESTICADOR TDNG 420 II



# Catálogo de Peças

## TDNG 320 E TDNG 420 Seed



### 25065020 – CJ. ESTICADOR TDNG 420 II

REF.	CÓDIGO	DENOMINAÇÃO	QT./ CJ.
01	01030053	ARRUELA.....	1
02	01040034	ARRUELA LISA.....	1
03	26330019	SUPORTE DO ESTICADOR.....	1
04	35050015	BUCHA.....	1
05	58060014	ROLETE ESTICADOR.....	1
06	82050710	PORCA SEXTAVADA M 10.....	1
07	82050712	PORCA SEXTAVADA M 12.....	1
08	83010110	ARRUELA DE PRESSÃO M 10.....	1
09	83010112	ARRUELA DE PRESSÃO M 12.....	1
10	818710040	PARAFUSO CAB. SEXT. M 10X40.....	1
11	818712070	PARAFUSO CAB. SEXT. M 12X70.....	1



**Замовлення запчастин**

**(050)-407-68-47**

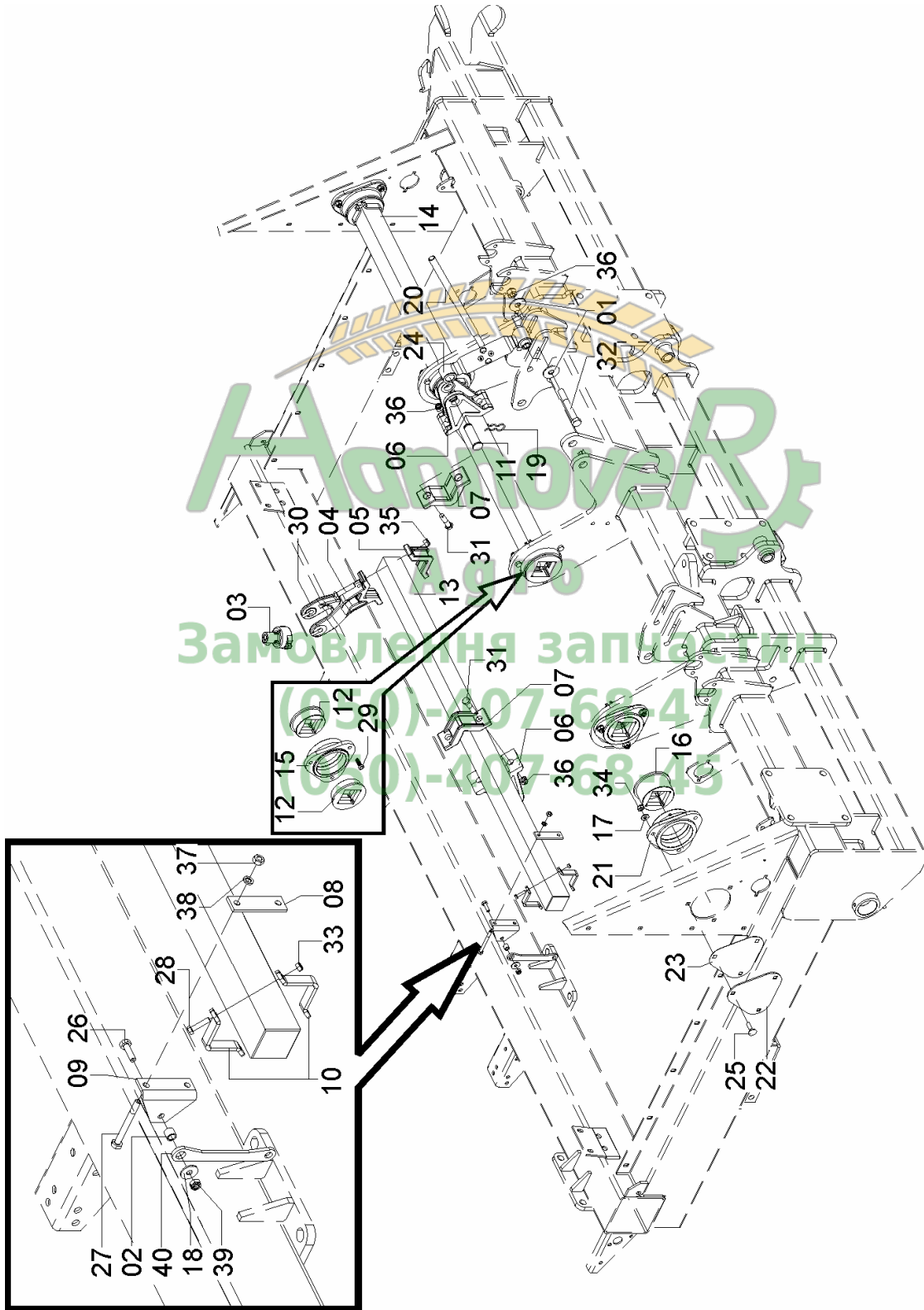
**(050)-407-68-45**

# Catálogo de Peças



## TDNG 320 E TDNG 420 Seed

### 25055500 - CJ. LEVANTE DOS DISCOS TDNG 320 SEED



## Catálogo de Peças

## TDNG 320 E TDNG 420 Seed



## 25055500 - CJ. LEVANTE DOS DISCOS TDNG 320 SEED

REF.	CÓDIGO	DENOMINAÇÃO	QT./CJ.
01	17000399	ARRUELA LISA 6,30 X 21,0 X 64,0.....	4
02	18040008	BUCHA 1 5X 12,5 X 17 .....	2
03	25050003	GUIA VARETA .....	20
04	25050004	SUPORTE VARETAS .....	20
05	25050008	PRESILHA.....	20
06	25050009	ALAVANCA CILINDRO .....	4
07	25050010	PRESILHA CILINDRO .....	4
08	25050011	CHAPA DE APOIO.....	2
09	25050012	SUPORTE BRACO .....	2
10	25050013	ABRACADEIRA.....	6
11	25050018	PINO.....	2
12	25050027	MANCAL CENTRAL.....	2
13	25050032	EIXO DIREITO TDNG 320.....	1
14	25050033	EIXO ESQUERDO TDNG 320.....	1
15	26040001	MANCAL.....	3
16	26040002	BUCHA.....	4
17	28040023	ARRUELA LISA 2,65 X 13,0 X 28,0.....	15
18	28040025	ARRUELA LISA 2,65 X 10,4 X 31,0.....	2
19	28080014	MOLA GRAMPO.....	2
20	56060004	BARRA DA HASTE.....	1
21	75050001	SEDE ARTICULACAO EXTERNA.....	2
22	75050005	TAMPA LATERAL.....	2
23	75050006	JUNTA VEDACAO LATERAL.....	2
24	75055001	CJ. TRAVA EIXO LEVANTE.....	2
25	816812045	PARAFUSO CAB. CIL. P. Q. M 12 X 45 8.8 (FRANCES).....	6
26	818710035	PARAFUSO CAB. SEXT. M 10 X 35.....	2
27	818710100	PARAFUSO CAB. SEXT. M 10 X 1 00.....	4
28	818808035	PARAFUSO CAB. SEXT. M 8 X 35 8.8.....	6
29	818812050	PARAFUSO CAB. SEXT. M 12 X 50 8.8.....	9
30	818816070	PARAFUSO CAB. SEXT. M 16 X 70 8.8.....	52
31	818820075	PARAFUSO CAB. SEXT. M 20 X 75 8.8.....	8
32	818820150	PARAFUSO CAB. SEXT. M 20 X 150 8.8.....	2
33	8200070808	PORCA AUTR. DIN985 MA 8-8.....	6
34	8200071208	PORCA AUTOTR. DIN980 MA12-8 DS.....	15
35	8200071608	PORCA AUTOTR. DIN980 MA16-8 DS.....	52
36	8200072008	PORCA AUTOTR. DIN980 MA20-8 DS.....	10
37	82050710	PORCA SEXT. M 10.....	4
38	83010110	ARRUELA PRESSAO M 10.....	4
39	8200071008	PORCA AUTOTR. DIN 980 MA10-8DS.....	2
40	25050029	BRACO ACIONAMENTO CATRACA.....	2

# Catálogo de Peças



## TDNG 320 E TDNG 420 Seed

### 25055600 - CJ. LEVANTE DOS DISCOS TDNG 420 SEED



## Catálogo de Peças

## TDNG 320 E TDNG 420 Seed



## 25055600 - CJ. LEVANTE DOS DISCOS TDNG 420

REF.	CÓDIGO	DENOMINAÇÃO	QT./CJ.
01	17000380	ARRUELA LISA .....	4
02	18040008	BUCHA.....	2
03	25050003	GUIA VARETAS .....	32
04	25050004	SUPOORTE VARETAS.....	32
05	25050008	PRESILHA .....	32
06	25050011	CHAPA DE APOIO .....	2
07	25050012	SUPOORTE BRAÇO.....	2
08	25050013	ABRAÇADEIRA .....	12
09	25050018	PINO .....	2
10	25050027	MANCAL CENTRAL .....	2
11	25050028	ALAVANCA DO CILINDRO .....	4
12	25050029	BRAÇO ACIONAMENTO CATRACA.....	2
13	25050036	EIXO ALTERNADOR DIREITO.....	1
14	25050037	EIXO ALTERNADOR ESQUERDO.....	1
15	26040001	MANCAL.....	5
16	26040002	BUCHA.....	6
17	28040023	ARRUELA.....	21
18	28040025	ARRUELA.....	2
19	28080014	MOLA GRAMPO.....	2
20	56060004	BARRA DA HASTE.....	1
21	61050008	PRESILHA DO CILINDRO.....	4
22	75050001	SEDE ARTICULAÇÃO EXTERNA .....	2
23	75050005	TAMPA LATERAL.....	2
24	75050006	JUNTA VEDAÇÃO LATERAL.....	2
25	75055001	CJ. TRAVA EIXO LEVANTE.....	2
26	84300818	GRAXEIRA RETA 8 X 1.25 .....	9
27	816812045	PARAFUSO CAB. CIL. P. Q. (FRANCÊS) M 12 X 45 8.8.....	6
28	818808035	PARAFUSO CAB. SEXT. M 8 X 35 8.8.....	12
29	818810035	PARAFUSO CAB. SEXT. M 10 X 35 8.8.....	2
30	818810100	PARAFUSO CAB. SEXT. M 10 X 100 8.8.....	4
31	818812050	PARAFUSO CAB. SEXT. M 12 X 50 8.8.....	15
32	818816070	PARAFUSO CAB. SEXT. M 16 X 70 8.8.....	64
33	818820065	PARAFUSO CAB. SEXT. M 20 X 65 8.8.....	8
34	818820150	PARAFUSO CAB. SEXT. M 20 X 150 8.8.....	2
35	8200070808	PORCA AUTOTR. DIN 985 MA 8-8 .....	12
36	8200071008	PORCA AUTOTR. DIN980 MA 10-8 DS .....	6
37	8200071208	PORCA AUTOTR. DIN980 MA 12-8 DS .....	21
38	8200071608	PORCA AUTOTR. DIN980 MA 16-8 DS .....	64
39	8200072008	PORCA AUTOTR. DIN980 MA 20-8 DS .....	10
40	25050030	BUCHA.....	1
41	25050031	TENSOR TRAVA .....	1
42	25051000	CJ. FUSO ESQUERDO.....	1
43	25051200	CJ. FUSO DIREITO .....	1

# Catálogo de Peças



## TDNG 320 E TDNG 420 Seed

25127203 – KIT TRAVA REGULAGEM (CICROSA) P/ MAQUINA SEM CILINDRO 100 mm



# Catálogo de Peças

## TDNG 320 E TDNG 420 Seed



### 25127203 – KIT TRAVA REGULAGEM (CICROSA) P/ MAQUINA SEM CILINDRO 100 mm

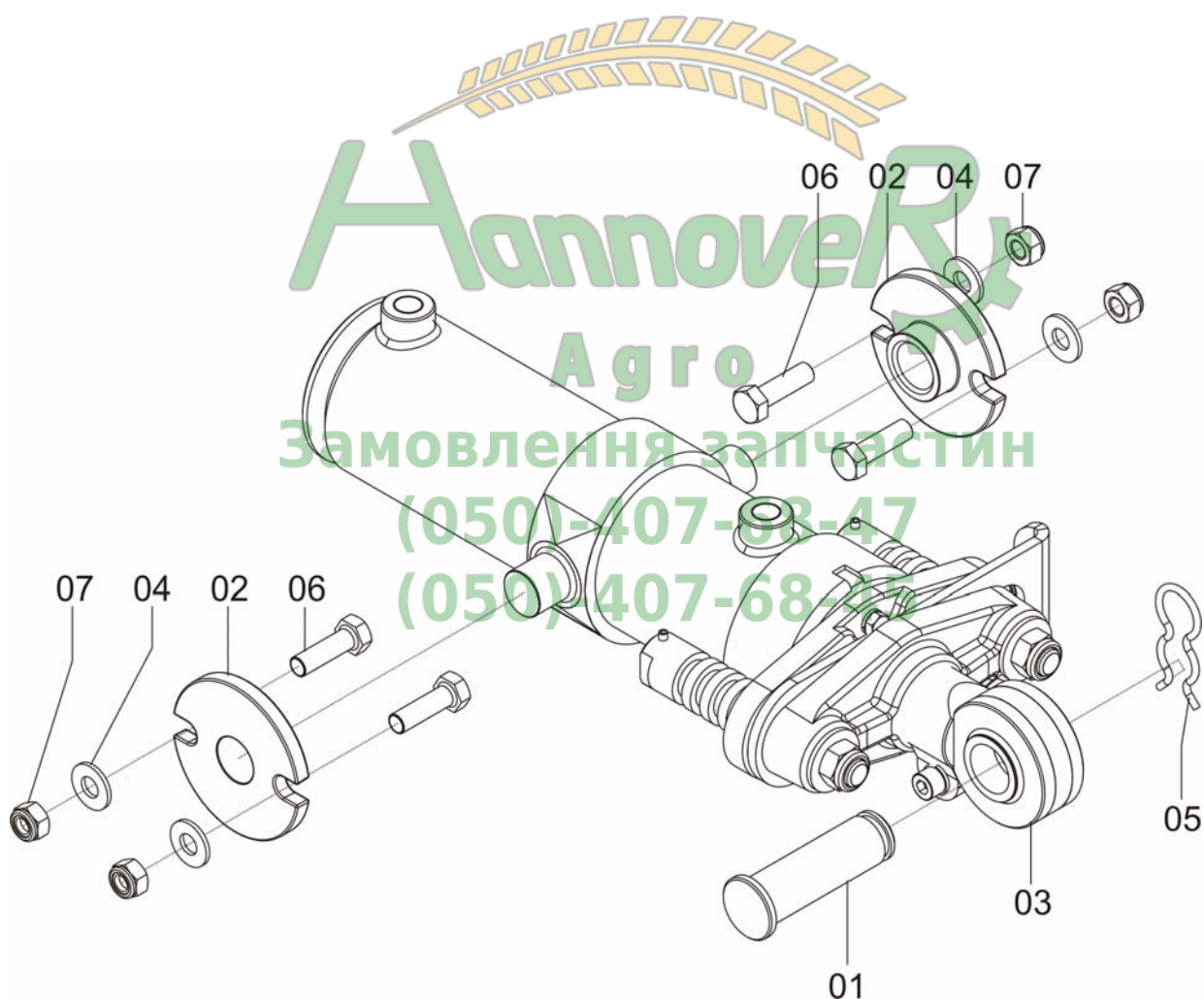
REF.	CÓDIGO	DENOMINAÇÃO	QT./CJ.
01	05022232	ADAPTADOR MACHO.....	2
02	15120016	MOLA.....	1
03	25120027	PARAFUSO TRAVA.....	2
04	25120036	GUIA DO CILINDRO .....	1
05	25121100	CJ. ROTULA.....	1
06	25122000	CJ. TRAVA .....	1
07	25125803	CJ. BATENTE.....	1
08	25127204	CJ. BOLACHAS PINO CICROSA .....	1
09	28040023	ARRUELA.....	4
10	28080014	MOLA GRAMPO .....	1
11	83010108	ARRUELA DE PRESSÃO M 8 .....	2
12	83010110	ARRUELA DE PRESSÃO M 10 .....	1
13	84300618	GRAXEIRA RETA 6 x 1.....	1
14	86010004	JUNTA VEDAÇÃO J36.3/8 BSP ( REF.EVK).....	2
15	92010540	PINO ELÁSTICO M 5 X 40.....	2
16	811710025	PARAFUSO CAB. CIL. SEXT. INT. (ALLEN) M 10 x 25.....	1
17	818808035	PARAFUSO CAB. SEXT. M 8 X 35 8.8 .....	2
18	818812040	PARAFUSO CAB. SEXT. M 12 X 40 8.8 .....	4
19	8200071208	PORCA AUTOTR. DIN980 MA 12-8 DS.....	4

  
**Agro**  
**Замовлення запчастин**  
**(050)-407-68-47**  
**(050)-407-68-45**



## 25125800 - C.J. CILINDRO COMPLETO

REF.	CODIGO	DENOMINAÇÃO	QT./CJ.
01	25050018	PINO .....	1
02	25120005	FLANGE.....	2
03	25125805	CJ. CILINDRO HIDRÁULICO .....	1
04	28040023	ARRUELA LISA .....	4
05	28080014	MOLA GRAMPO.....	1
06	818712040	PARAFUSO CABEÇA SEXT. M 12 X 40 .....	4
07	8200071208	PORCA AUTOTRAVANTE DIN 980 MA 12-8DS.....	4



## Catálogo de Peças

TDNG 320 E TDNG 420 Seed



## 25125805 - CJ CILINDRO HIDRÁULICO 3.1/4"

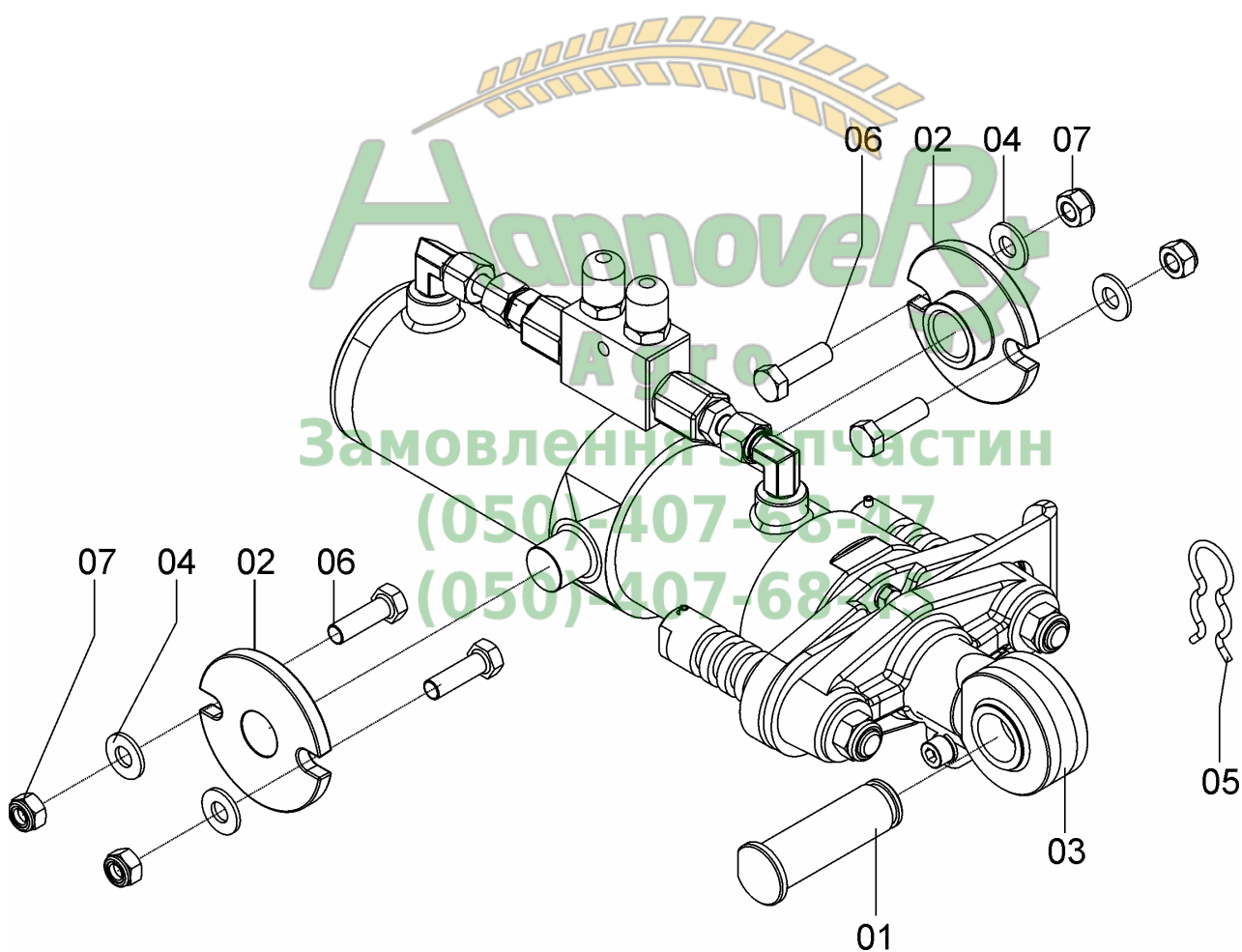
REF.	CODIGO	DENOMINAÇÃO	QT./CJ.
01	15120016	MOLA DA TRAVA .....	1
02	25120027	PARAFUSO TRAVA.....	2
03	25120036	GUIA DO CILINDRO.....	1
04	25121100	CJ. ROTULA.....	1
05	25122000	CJ. TRAVA .....	1
06	25125801	CJ. CILINDRO HIDRÁULICO 3.1/4.....	1
07	25125803	CJ. BATENTE.....	1
08	25125804	KIT REPARO PARA CILINDRO 25125800.....	1
09	811710025	PARAFUSO CAB. CIL. SEXT. INT. M 10 X 25 ( ALLEN ) .....	1
10	818808025	PARAFUSO CAB. SEXT. M8 X 25 8.8 .....	2
11	83010108	ARRUELA PRESSÃO M 8 .....	2
12	83010110	ARRUELA PRESSÃO M 10 .....	1
13	84300618	GRAXEIRA RETA M 6 X 1 .....	1
14	92010540	PINO ELÁSTICO 5 X 40.....	2





## 25126100 - C.J. CILINDRO COMPLETO

REF.	CODIGO	DENOMINAÇÃO	QT./CJ.
01	25050018	PINO .....	1
02	25120005	FLANGE.....	2
03	25126101	CJ. CILINDRO 3.1/4 COM VÁLVULA.....	1
04	28040023	ARRUELA LISA .....	4
05	28080014	MOLA GRAMPO.....	1
06	818712040	PARAFUSO CABEÇA SEXT. M 12 X 40 .....	4
07	8200071208	PORCA AUTOTRAVANTE DIN 980 MA 12-8DS.....	4



## Catálogo de Peças

TDNG 320 E TDNG 420 Seed



## 25126101 - CJ. CILINDRO HIDRÁULICO 3.1/4" COM VÁLVULA

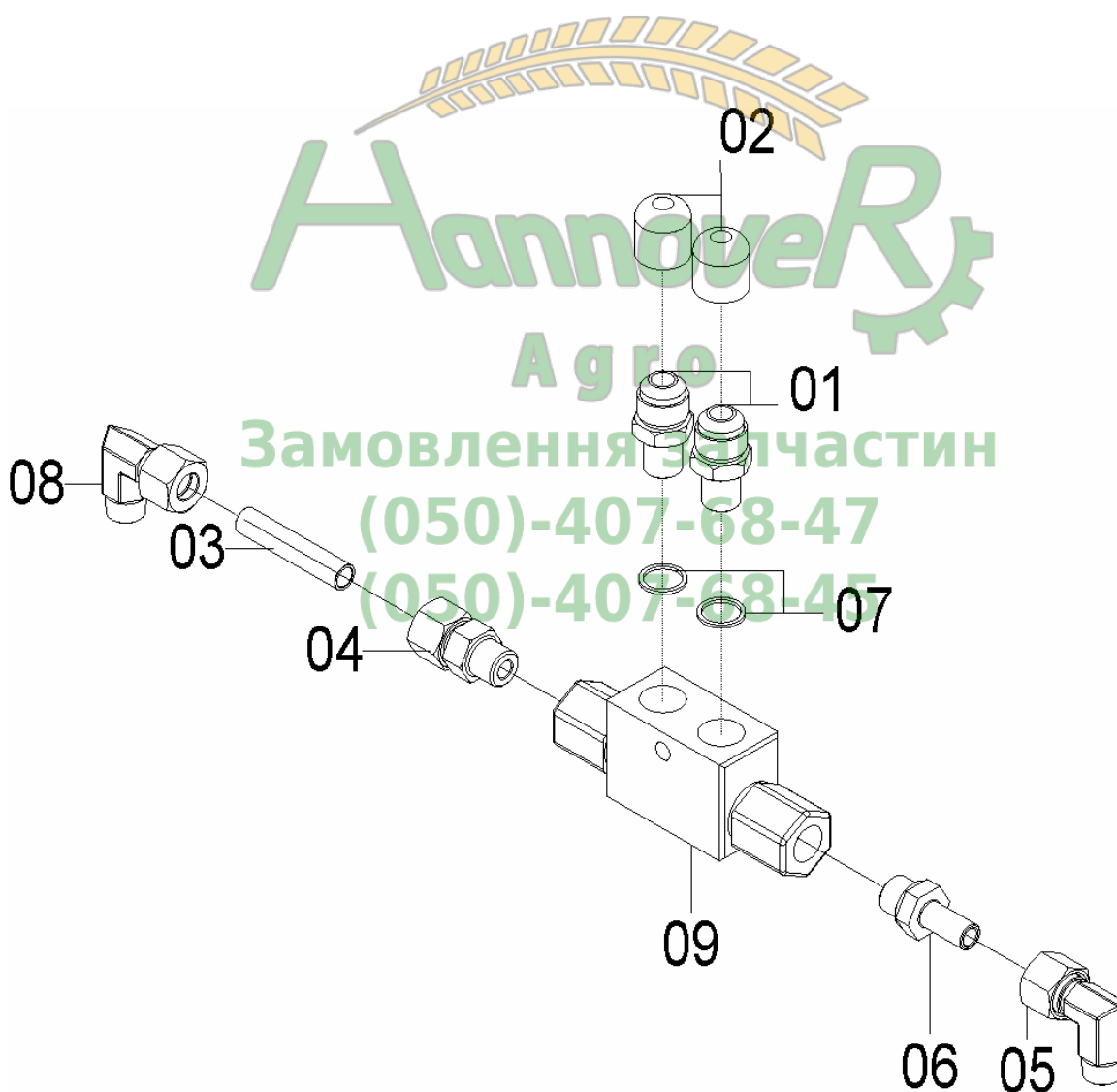
REF.	CODIGO	DENOMINAÇÃO	QT./CJ.
01	15120016	MOLA DA TRAVA.....	1
02	25120027	PARAFUSO TRAVA.....	2
03	25120036	GUIA DO CILINDRO.....	1
04	25121100	CJ. ROTULA.....	1
05	25122000	CJ. TRAVA.....	1
06	25125801	CJ. CILINDRO HIDRAULICO 3.1/4.....	1
07	25125803	CJ. BATENTE.....	1
08	25125804	KIT REPARO PARA CILINDRO 25125800.....	1
09	811710025	PARAFUSO CAB. CIL. SEXT. INT.M 10 X 25 ( ALLEN ).....	1
10	818808025	PARAFUSO CAB. SEXT. M 8 X 25 8.8.....	2
11	83010108	ARRUELA DE PRESSÃO M 8.....	2
12	83010110	ARRUELA DE PRESSÃO M 10.....	1
13	84300618	GRAXEIRA RETA M 6 X 1.....	1
14	92010540	PINO ELÁSTICO 5 X 40.....	2
15	25156102	CJ. VÁLVULA DO CILINDRO.....	1





## 25126102 - CJ. VÁLVULA DO CILINDRO

REF.	CÓDIGO	DENOMINAÇÃO	QT./CJ.
01	05022232	ADAPTADOR MACHO .....	2
02	08500003	TAMPÃO CONEXÃO CILINDRO.....	2
03	25120038	TUBO CILINDRO LEVANTE LINHAS .....	1
04	86010001	CONEXÃO UMS-12LX3/8 BSP-Q .....	1
05	86010002	CONEXÃO JMS-12LX3/8 NPT .....	1
06	86010003	CONEXÃO AMS-12X3/8 BSP-Q .....	1
07	86010004	JUNTA VEDAÇÃO J 36.3/8 BSP ( REF. EVK).....	2
08	86010005	CONEXÃO JMS-12LX3/8 NPT X DIAM. 2mm .....	1
09	86319031	VALVULA DE RETENÇÃO PIL. VBPD/ XC/ 3/ 8"BSP .....	1



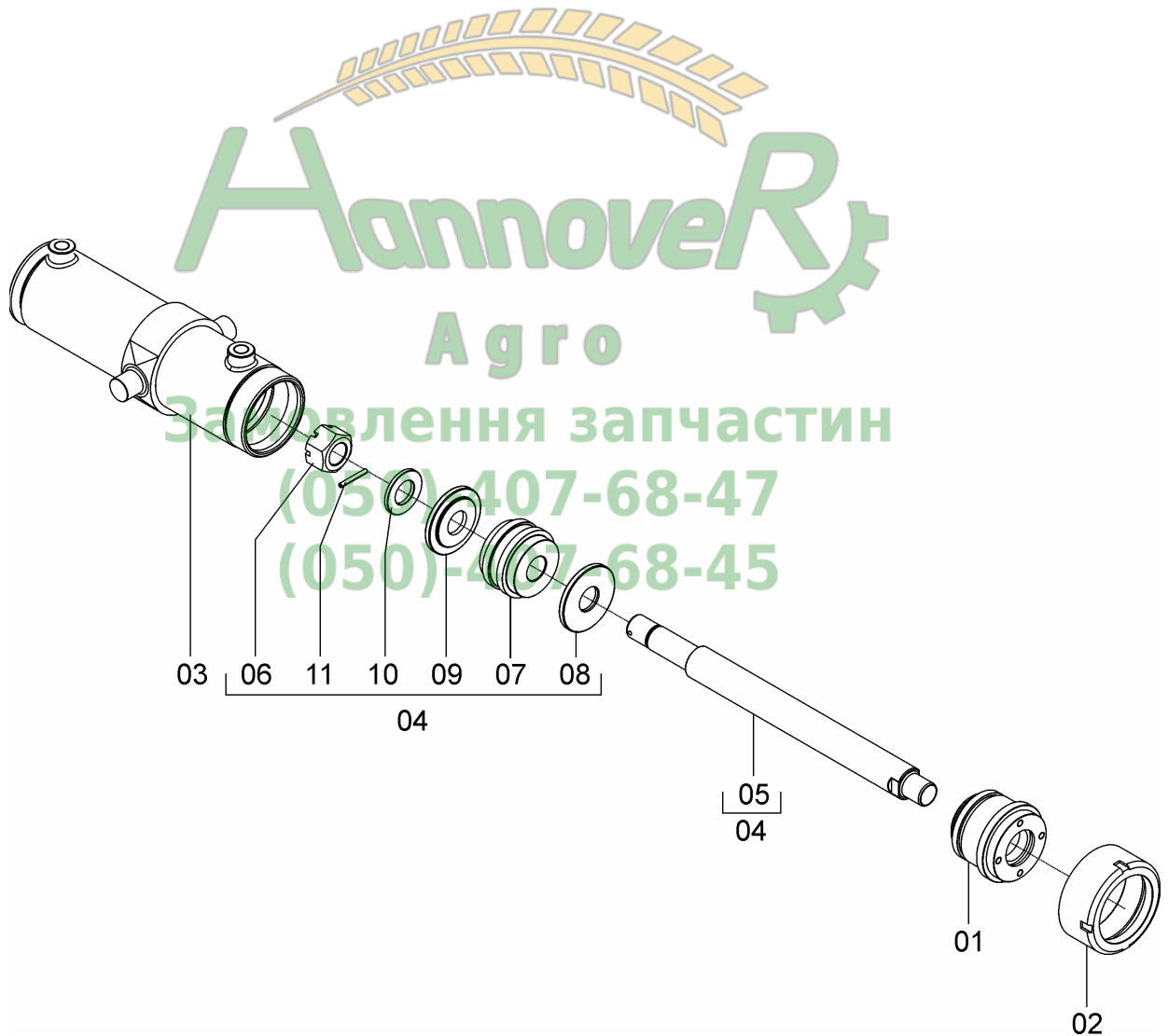
# Catálogo de Peças

## TDNG 320 E TDNG 420 Seed



### 25125801 - CJ. CILINDRO HIDRÁULICO 3.1/4"

REF.	CODIGO	DENOMINAÇÃO	QT./CJ.
01	25120034	TAMPA INTERNA .....	1
02	25120035	TAMPA EXTERNA .....	1
03	25121900	CJ. CAMISA.....	1
04	25125802	CJ. HASTE / EMBOLO.....	1
05	25120013	HASTE.....	1
06	25120016	PORCA CASTELO M 28 X 2.....	1
07	25120030	EMBOLO .....	1
08	25120031	FLANGE MENOR EMBOLO .....	1
09	25120032	FLANGE MAIOR EMBOLO .....	1
10	25120033	ARRUELA.....	1
11	92010540	PINO ELASTICO 5 X 40.....	1



  
 Hannover  
 Agro  
 Заповнення запчастин  
 (050) 407-68-47  
 (050) 407-68-45



## 25125803 - CJ. BATENTE

REF.	CODIGO	DENOMINAÇÃO	QT./CJ.
01	15140010	ARRUELA LISA .....	2
02	25120026	EIXO TRAVA.....	2
03	25120037	BATENTE.....	1
04	8200071608	PORCA AUTOTRAVANTE DIN980 MA16 - 8DS.....	2



# Catálogo de Peças

## TDNG 320 E TDNG 420 Seed



### 25125804 - KIT REPARO PARA CILINDRO

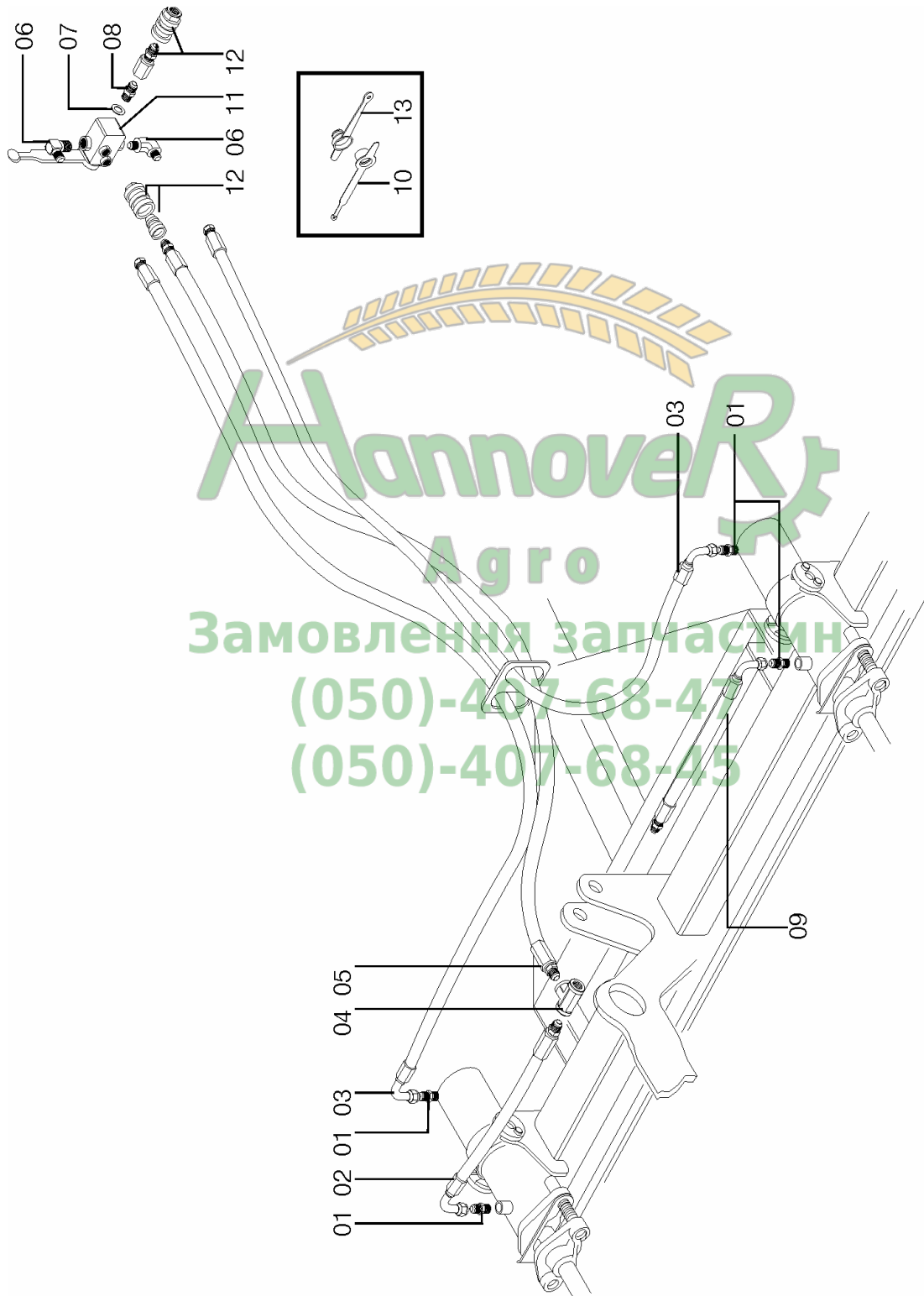
REF.	CODIGO	DENOMINAÇÃO	QT./CJ.
01	86904162	GAXETA POLIMYTE 2500275037.....	2
02	86904349	GAXETA PARKER 25001500-375.....	1
03	90112122	ANEL ORING 2-122.....	1
04	90112234	ANEL ORING 2-234 N3006-90 .....	1
05	90158234	ANEL PARBAK 8-234 .....	1
06	90511500	ANEL RASPADOR D-1500 .....	1
07	90520507	ANEL GUIA P/ HASTE D. 42 W2.....	1
08	90526000	ANEL GUIA P/ EMBOLO W2- 3250.....	1





# TDNG 320 E TDNG 420 Seed

25125200 - CJ. SISTEMA HIDRÁULICO COM VÁLVULA DIVISORA  
TDNG 320 / 420 SEED



# Catálogo de Peças

## TDNG 320 E TDNG 420 Seed



### 25125200 - CJ. SISTEMA HIDRÁULICO COM VÁLVULA DIVISORA TDNG 320 / 420 SEED

REF.	CÓDIGO	DENOMINAÇÃO	QT./MAQ.
01	05030009	ADAPTADOR NPT 7/8" X 3/8" .....	4
02	25120200	CJ. MANGUEIRA 1/2" (1060mm) .....	1
03	25120600	CJ. MANGUEIRA 1/2" (3380mm) .....	2
04	05372662	"T" FÊMEA 1/2" .....	1
05	25120700	CJ. MANGUEIRA 1/2" (2670mm) .....	1
06	05351220	JOELHO MACHO NPT 2024-6-10S .....	2
07	90112116	ANEL O'RING PARKER 2-116 .....	1
08	15120027	ADAPTADOR DA VÁLVULA 1/2" NPT X 7/8" NF .....	1
09	15121800	CJ. MANGUEIRA 1/2" (900mm) .....	1
10	05010053	TAMPA EXTERNA ENGATE RÁPIDO .....	2
11	05282232	REGISTRO DE ESFERAS 3/8" .....	1
12	05102594	ENGATE RÁPIDO 1/2" - 14 NPT .....	2
13	05010054	TAMPA INTERNA ENGATE RÁPIDO .....	2



**Замовлення запчастин**

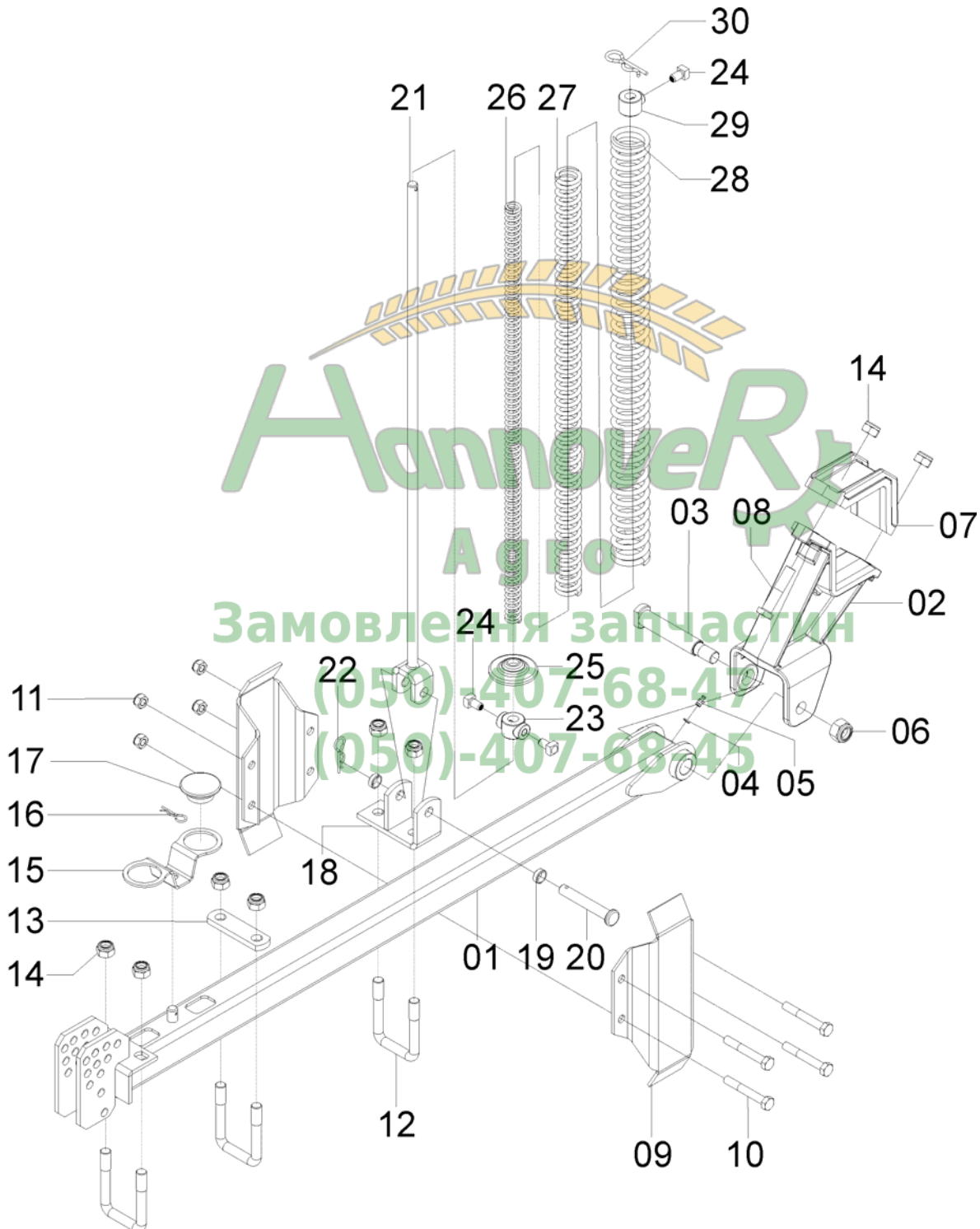
**(050)-407-68-47**

**(050)-407-68-45**



# TDNG 320 E TDNG 420 Seed

25197801- CJ. LINHA CENTRAL TDNG 320 / 420 SEED



## Catálogo de Peças

## TDNG 320 E TDNG 420 Seed



## 25197801- CJ. LINHA CENTRAL TDNG 320 / 420 SEED

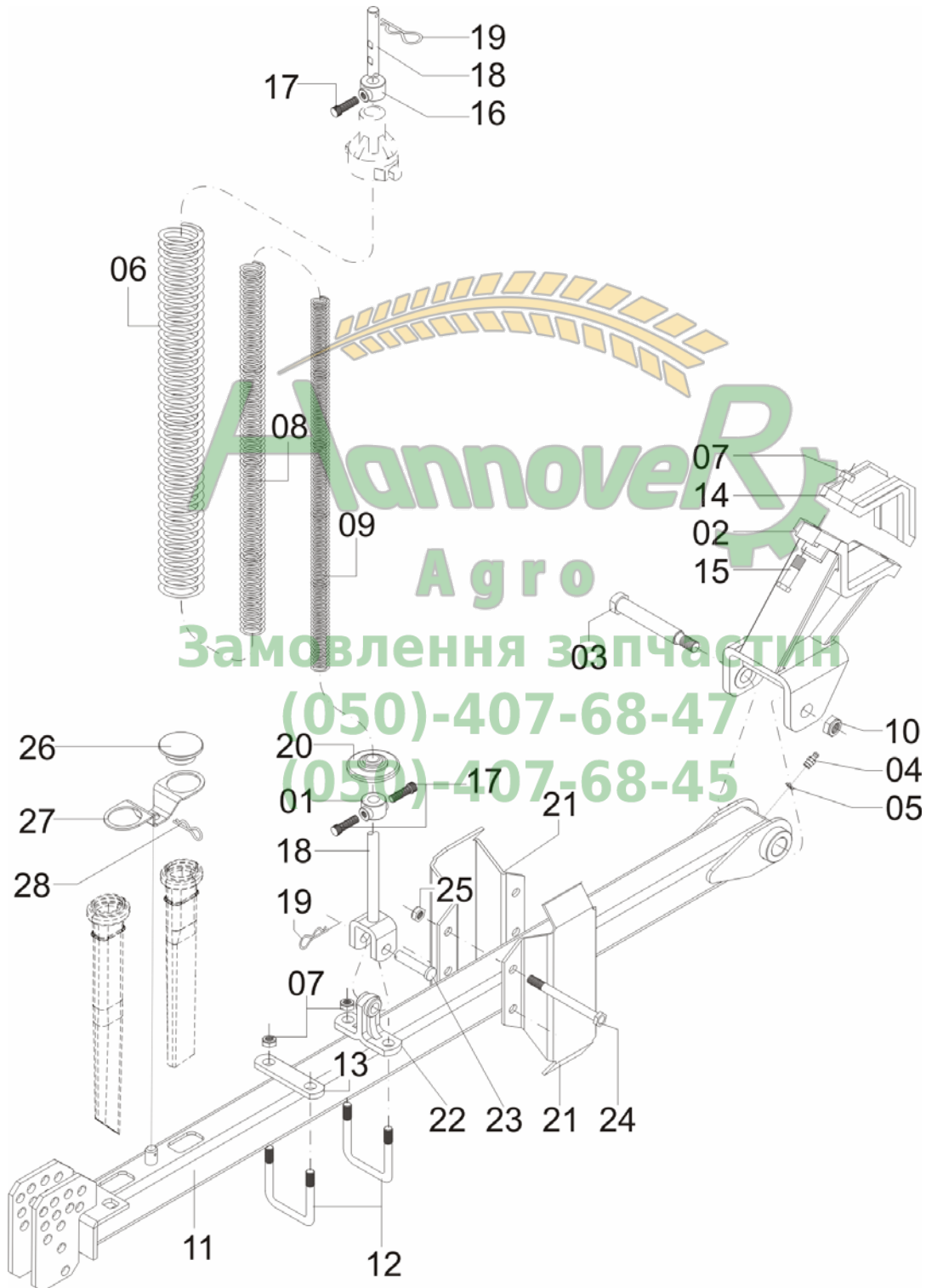
REF.	CÓDIGO	DENOMINAÇÃO	QT./ CJ.
01	25071100	CJ. BRAÇO DA LINHA.....	1
02	25070075	GARRA DA LINHA.....	1
03	25070076	PINO DA LINHA.....	1
04	15070071	ARRUELA.....	1
05	84300818	GRAXEIRA RETA 8 X 1.25.....	1
06	82000720	PORCA AUTOTR. M 20 DS.....	1
07	28160001	PRESILHA.....	1
08	818816075	PARAFUSO CAB. SEXT. M 16X75 8.8.....	2
09	25070037	ESPAÇADOR.....	2
10	818812085	PARAFUSO CAB. SEXT. M 12X85 8.8.....	4
11	8200071208	PORCA AUTOTR. DIN980 MA 12-8 DS.....	4
12	15070012	ABRAÇADEIRA.....	3
13	15070011	PRESILHA.....	1
14	8200071608	PORCA AUTOTR. DIN980 MA 16-8 DS.....	8
15	25070095	PRESILHA CONDUTORES.....	1
16	03090017	GRAMPO.....	1
17	25070072	TAMPÃO CONDUTOR.....	1
18	25140600	CJ. GUIA DA VARETA.....	1
19	15080020	BUCHA.....	2
20	15230028	PINO.....	1
21	25071000	CJ. VARETA.....	1
22	15070001	GRAMPO.....	1
23	25140030	BATENTE.....	1
24	03100024	PARAFUSO.....	3
25	15070028	GUIA INFERIOR DA MOLA.....	1
26	25070088	MOLA INTERNA.....	1
27	25070089	MOLA INTERMEDIARIA.....	1
28	25070090	MOLA EXTERNA.....	1
29	03100022	BATENTE.....	1
30	25070074	GRAMPO LINHA.....	1

(050)-407-68-45



## TDNG 320 E TDNG 420 Seed

25197701 - CJ. LINHA DA SEMENTE TDNG 320 / 420 SEED



## Catálogo de Peças

## TDNG 320 E TDNG 420 Seed



## 25197701 - CJ. LINHA DA SEMENTE TDNG 320 / 420 SEED

REF.	CÓDIGO	DENOMINAÇÃO	QT./CJ.
01	25140030	BATENTE.....	1
02	25070075	GARRA DA LINHA.....	1
03	25070076	PINO DA LINHA.....	1
04	84300818	GRAXEIRA RETA M 8 X 1,25.....	1
05	15070071	ARRUELA LISA.....	1
06	25070090	MOLA EXTERNA.....	1
07	82000716	PORCA AUTOTRAVANTE M 16 DS.....	8
08	25070089	MOLA INTERMEDIÁRIA.....	1
09	25070088	MOLA INTERNA.....	1
10	82000720	PORCA AUTOTRAVANTE M 20 DS.....	1
11	25071100	CJ. BRAÇO DA LINHA.....	1
12	15070012	ABRAÇADEIRA LONGA.....	3
13	15070011	PRESILHA.....	2
14	28160001	PRESILHA.....	1
15	818816075	PARAF. SEXT. M 16 X 75 (8.8).....	2
16	03100022	BATENTE DA VARETA DE PROFUNDIDADE.....	1
17	03100024	PARAF. RECARTILHADO.....	3
18	25071000	CJ. VARETA.....	1
19	15070001	GRAMPO.....	2
20	15070028	GUIA INFERIOR DA MOLA.....	1
21	25070037	CJ. ESPAÇADOR.....	1
22	15070021	GUIA DA VARETA.....	1
23	03130010	PINO.....	1
24	818812085	PARAF. SEXT. M 12 X 85 (8.8).....	4
25	82000712	PORCA AUTOTRAVANTE M 12 DS.....	4
26	25070072	TAMPÃO DO CONDUTOR.....	1
27	25070095	PRESILHA CONDUTOR.....	1
28	25070074	GRAMPO LINHA.....	1

(050)-407-68-47

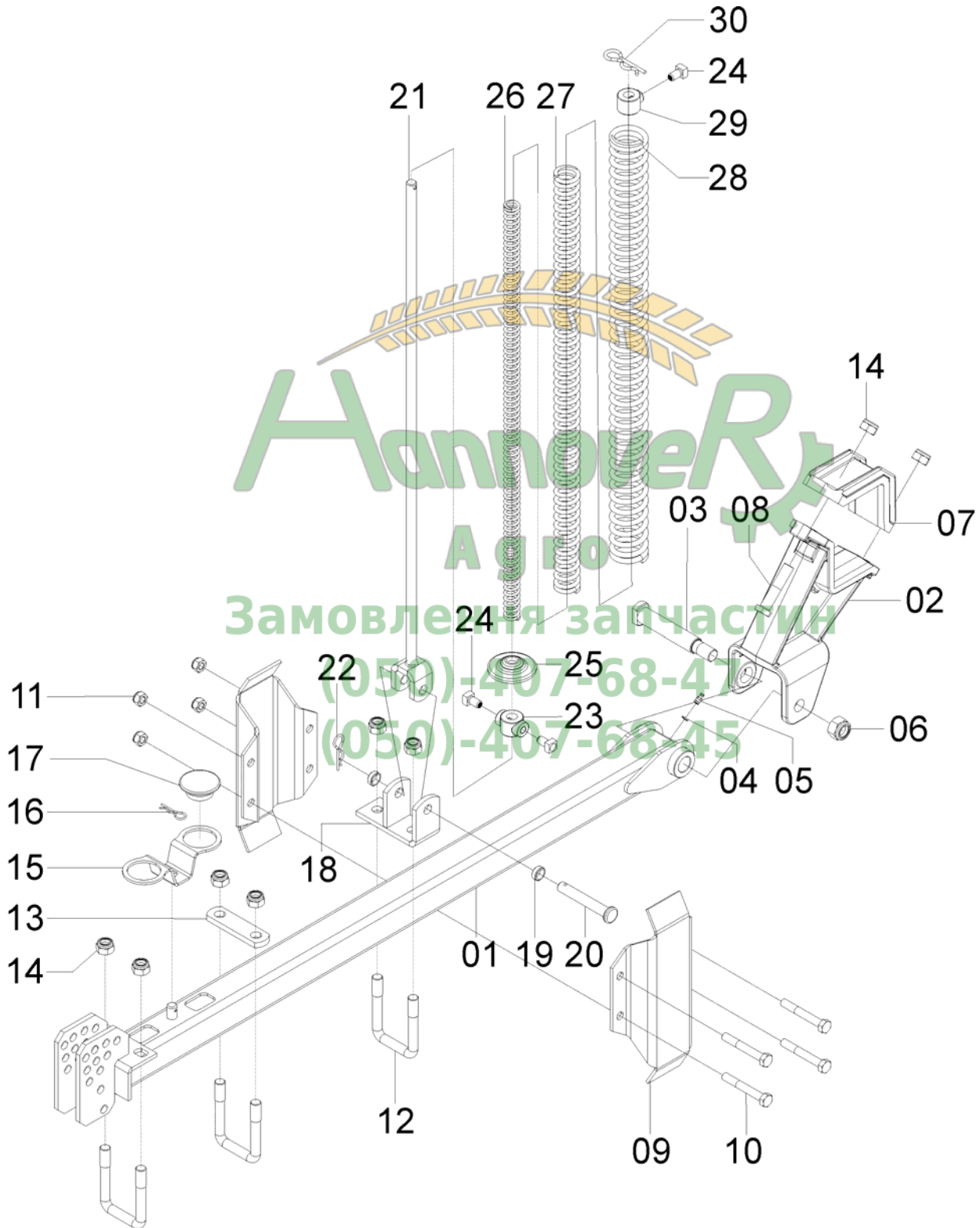
(050)-407-68-45

# Catálogo de Peças



## TDNG 320 E TDNG 420 Seed

25198001- CJ. LINHA CENTRAL TDNG 320 / 420 SEED



## Catálogo de Peças

## TDNG 320 E TDNG 420 Seed



## 25198001- CJ. LINHA CENTRAL TDNG 320 / 420 SEED

REF.	CÓDIGO	DENOMINAÇÃO	QT./ CJ.
01	25070075	GARRA DA LINHA .....	1
02	25071100	CJ. BRAÇO DA LINHA.....	1
03	25070076	PINO DA LINHA .....	1
04	8200072008	PORCA AUTOTR. DIN980 MA 20-8 DS .....	1
05	28160001	PRESILHA.....	1
06	818816075	PARAFUSO CAB. SEXT. M 16X75 8.8 .....	2
07	8200071608	PORCA AUTOTR. DIN980 MA 16-8 DS .....	8
08	15070071	ARRUELA.....	1
09	84300818	GRAXEIRA RETA 8 X 1.25.....	1
10	25070037	ESPAÇADOR .....	2
11	818812085	PARAFUSO CAB SEXT. M 12X85 8.8 .....	4
12	8200071208	PORCA AUTOTR. DIN980 MA 12-8 DS .....	4
13	25140600	CJ. GUIA DA VARETA.....	1
14	25071000	CJ. VARETA.....	1
15	15080020	BUCHA.....	2
16	15230028	PINO.....	1
17	15070001	GRAMPO.....	1
18	15070012	ABRAÇADEIRA.....	3
19	25140030	BATENTE .....	1
20	03100024	PARAFUSO.....	3
21	15070028	GUIA INFERIOR DA MOLA .....	1
22	25070088	MOLA INTERNA.....	1
23	25070089	MOLA INTERMEDIARIA .....	1
24	25070090	MOLA EXTERNA.....	1
25	03100022	BATENTE .....	1
26	25070074	GRAMPO LINHA.....	1
27	25070095	PRESILHA CONDUTORES.....	1
28	03090017	GRAMPO.....	1
29	15070011	PRESILHA.....	1

(050)-407-68-47  
(050)-407-68-45



## TDNG 320 E TDNG 420 Seed

25075032 – CJ. SULCADOR DEFASADO DIREITO 15" X 16"  
25075033 – CJ. SULCADOR DEFASADO ESQUERDO 16" X 15"

REF.	CÓDIGO	DENOMINAÇÃO	QT./CJ.	
			25075032	25075033
01	15070056	LIMPADOR INTERNO DIREITO .....	1	1
02	15070057	LIMPADOR INTERNO ESQUERDO .....	1	1
03	25070057	DISCO PLANO LISO 15" X 3.5 .....	1	1
04	25070058	DISCO RETO 16" .....	1	1
05	25180002	SUORTE DIREITO DOS DISCOS DEFASADO .....	1	-
05	25180003	SUORTE ESQUERDO DOS DISCOS DEFASADO .....	-	1
06	70305017	CJ. MANCAL DIR. ROLAMENTO 2 CAR. DE ESF.....	1	1
07	70305018	CJ. MANCAL ESQ. ROLAMENTO 2 CAR. DE ESF.....	1	1
08	83010108	ARRUELA DE PRESSÃO M 8 .....	12	12
09	818808040	PARAFUSO CAB. SEXT. M 8 X 40 8.8.....	1	1
10	8200070808	PORCA AUTOTR. DIN 985 MA 8-8 .....	1	1
11	8205070808	PORCA SEXTAVADA DIN934 MA08-8 .....	12	12
12	81980802001	PARAFUSO ESC. FENDA CRUZ M 8 X 20 DIN965.....	12	12
13	25070091	ORIENTADOR SEMENTE SEMENTE .....	1	1
14	25070092	ORIENTADOR ADUBO .....	1	1



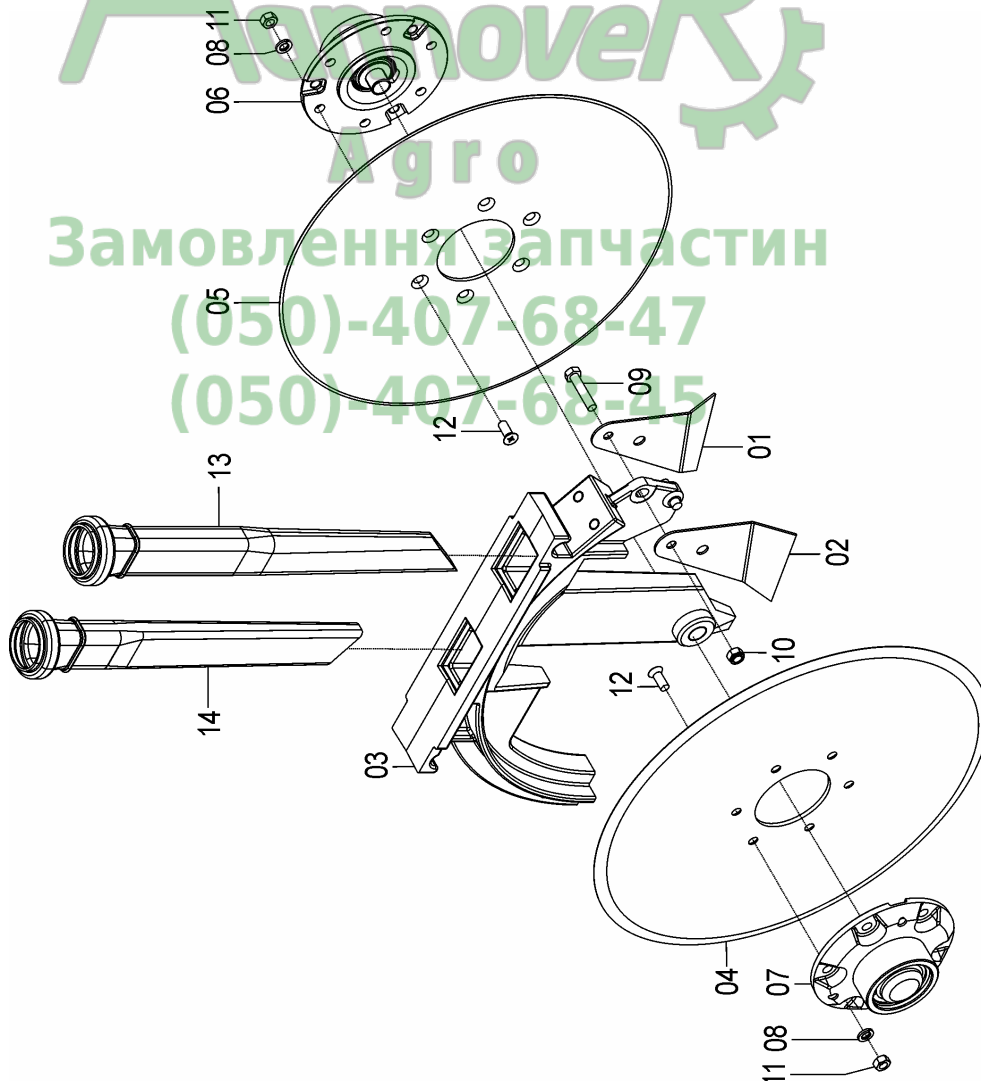
## Catálogo de Peças

TDNG 320 E TDNG 420 Seed



25075034 – CJ. SULCADOR DEFASADO DIREITO 15" X 15.1/2"  
 25075035 – CJ. SULCADOR DEFASADO ESQUERDO 15.1/2" X 15"

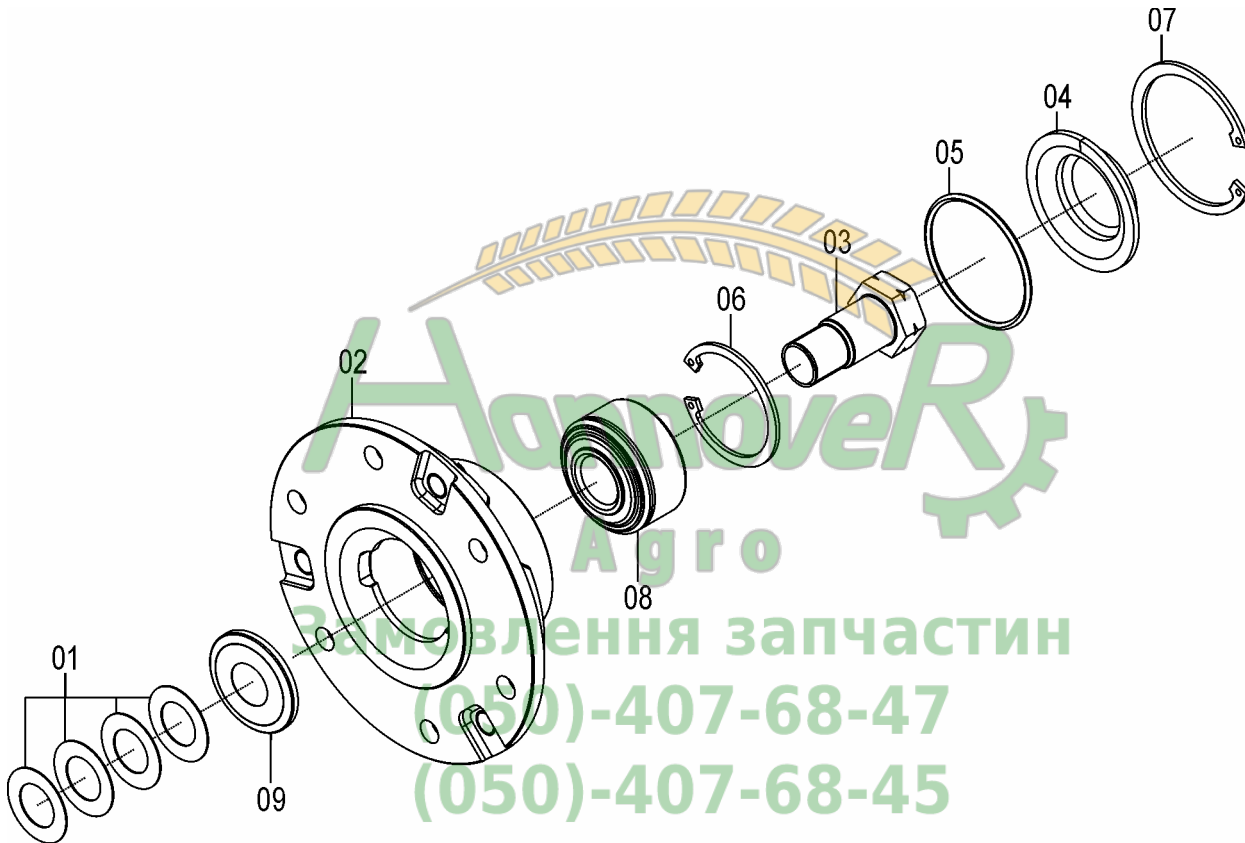
REF.	CÓDIGO	DENOMINAÇÃO	QT./CJ.	
			25075034	25075035
01	15070056	LIMPADOR INTERNO DIREITO.....	1	1
02	15070057	LIMPADOR INTERNO ESQUERDO.....	1	1
03	25180002	SUPORTE DIREITO DOS DISCOS DEFASADO.....	1	-
03	25180003	SUPORTE ESQ. DOS DISCOS DEFASADO.....	-	1
04	28320017	DISCO RETO 15.1/2".....	1	-
05	28320018	DISCO RETO 15".....	-	1
06	70305017	CJ. MANCAL DIR. ROLAMENTO 2 CAR. DE ESF.....	1	1
07	70305018	CJ. MANCAL ESQ. ROLAMENTO 2 CAR. DE ESF.....	1	1
08	83010108	ARRUELA DE PRESSÃO M8.....	12	12
09	818808040	PARAFUSO CAB. SEXT. M 8 X 40 8.8.....	1	1
10	8200070808	PORCA AUTOTR. DIN 985 MA 8-8.....	1	1
11	8205070808	PORCA SEXTAVADA DIN934 MA08-8.....	12	12
12	81980802001	PARAFUSO ESC. FENDA CRUZ M 8 X 20 DIN965.....	12	12
13	25070091	ORIENTADOR SEMENTE SEMENTE.....	1	1
14	25070092	ORIENTADOR ADUBO.....	1	1





## TDNG 320 E TDNG 420 Seed

70305017 – CJ. MANCAL DIREITO ROLAMENTO 2 CARREIRAS DE ESFERAS  
70305018 – CJ. MANCAL ESQUERDO ROLAMENTO 2 CARREIRAS DE ESFERAS



# Catálogo de Peças

## TDNG 320 E TDNG 420 Seed



70305017 – CJ. MANCAL DIREITO ROLAMENTO 2 CARREIRA DE ESFERA  
70305018 – CJ. MANCAL ESQUERDO ROLAMENTO 2 CARREIRA DE ESFERA

REF.	CÓDIGO	DENOMINAÇÃO	QT./CJ.	
			70305017	70305018
01	15160010	ARRUELA.....	4	4
02	70300015	APOIO DO DISCO .....	1	1
03	70300018	APOIO DIREITO.....	1	1
04	70300020	OBSTACULIZADOR.....	1	1
05	90112136	ANEL O'RING 2-136 .....	1	1
06	90220247	ANEL ELÁSTICO PARA FURO I-47 .....	1	1
07	90220358	ANEL ELÁSTICO PARA FURO I-522.058.....	1	1
08	888110390	ROLAMENTO DUAS CARR. ESF. F-110390 INA.....	1	1
09	9016110390	ANEL NILOS F- 110390AV INOX Ø18 (+0.05/-0) .....	1	1



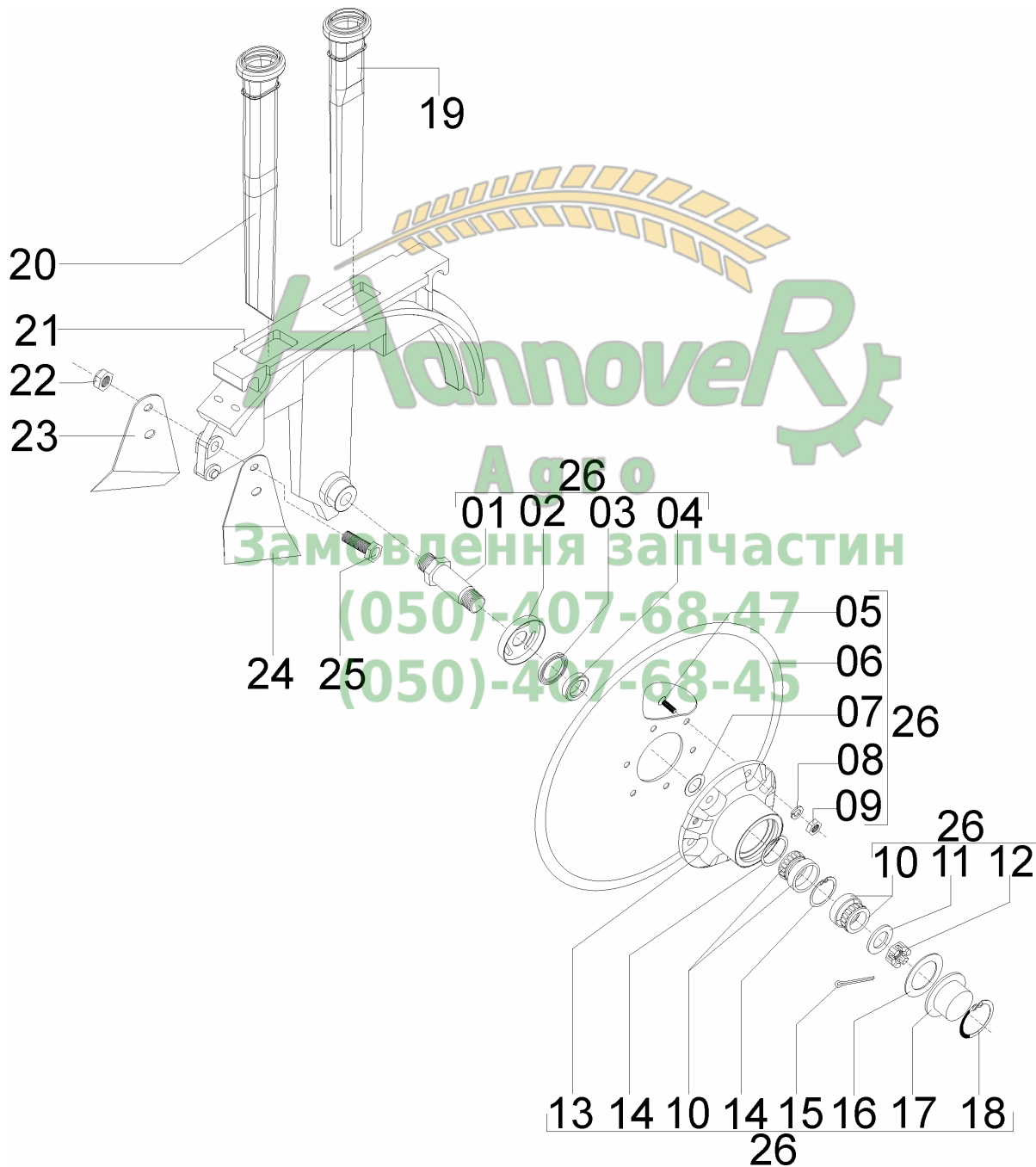
**Замовлення запчастин**

**(050)-407-68-47**

**(050)-407-68-45**


*TDNG 320 E TDNG 420 Seed*

25075023 – C.J. SULCADOR DEFASADO TORRE ALTA 15.1/2”  
 25075024 – C.J. SULCADOR DEFASADO TORRE ALTA 16”  
 (OPCIONAL)



## Catálogo de Peças

## TDNG 320 E TDNG 420 Seed

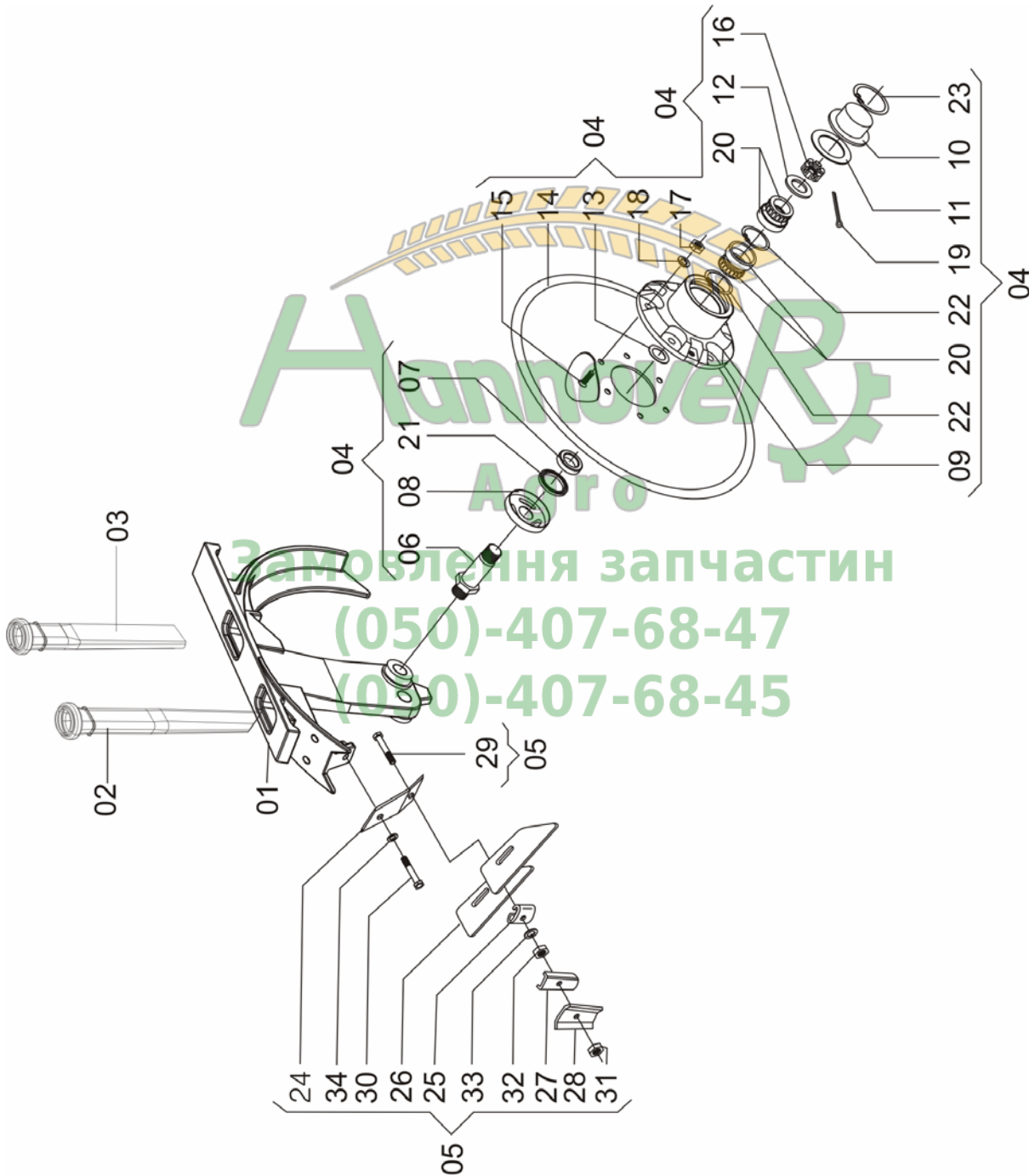


25075023 – CJ. SULCADOR DEFASADO TORRE ALTA 15.1/2”  
 25075024 – CJ. SULCADOR DEFASADO TORRE ALTA 16”  
 (OPCIONAL)

REF.	CÓDIGO	DENOMINAÇÃO	QT./ LINHA	
			25075023	25075024
01	25070024	EIXO DIREITO .....	1	1
01	25070025	EIXO ESQUERDO .....	1	1
02	25070036	CALOTA .....	2	2
03	89201707	RETENTOR 01707 – BRG.....	2	2
04	25070027	BUCHA .....	2	2
05	81980802001	PARAF. ESC. FENDA CRUZ M 8 X 20 8.8 DIN 965.....	12	12
06	28320017	DISCO PLANO LISO 15.1/2 “X 4,00.....	1	-
06	28320018	DISCO PLANO LISO 15.1/2 “X 3,50.....	1	-
06	25070057	DISCO RETO 15” .....	-	1
06	25070058	DISCO RETO 16” .....	-	1
07	28030017	ARRUELA LISA.....	2	2
08	83010108	ARRUELA DE PRESSÃO M 8.....	12	12
09	8205070808	PORCA SEXTAVADA DIN 934 MA 08-08.....	12	12
10	88330204	ROLAMENTO CÔNICO 30204 .....	4	4
11	25070046	ARRUELA LISA.....	2	2
12	82030716	PORCA CASTELO M 16 DIN. 979.....	2	2
13	25070040	CUBO .....	2	2
14	90220247	ANEL ELÁSTICO P/ FURO I-47 .....	4	4
15	85001235	CONTRAPINO 1/8 X 1 .....	2	2
16	25070042	JUNTA.....	2	2
17	25070041	CALOTA SEM PARAFUSO.....	2	2
18	90220358	ANEL ELÁSTICO.....	2	2
19	25070096	ORIENTADOR ADUBO.....	1	1
20	25070091	ORIENTADOR SEMENTE.....	1	1
21	61070012	SUPORTE DOS DISCOS .....	1	1
22	82010708	PORCA AUTOTRAVANTE M 8 DL.....	1	1
23	61070015	LIMPADOR INTERNO ESQUERDO.....	1	1
24	61070016	LIMPADOR INTERNO DIREITO.....	1	1
25	818708040	PARAFUSO SEXT. M 8 X 40.....	1	1
26	25075004	CJ. DISCO RETO 15 1/2” .....	1	-
26	25075005	CJ. DISCO RETO 15” .....	1	-
26	25077602	CJ. DISCO RETO 16” .....	-	1
26	25077601	CJ. DISCO RETO 15” .....	-	1



### 25075022- CJ. SULCADOR DISCO DESENCONTRADO (OPCIONAL)



## Catálogo de Peças

## TDNG 320 E TDNG 420 Seed


**25075022 - CJ. SULCADOR DISCO DESENCONTRADO TDNG 320/420  
(OPCIONAL)**

REF.	CÓDIGO	DENOMINAÇÃO	QT./CJ.
01	25070028	SULCADOR .....	1
02	25070091	ORIENTADOR SEMENTE .....	1
03	25070092	ORIENTADOR ADUBO .....	1
04	25075302	CJ. DISCO RETO 14.1/2" ESQUERDO .....	1
04	25075303	CJ. DISCO RETO 15" DIREITO.....	1
05	25075900	CJ. LIMPADOR INTERNO COM MOLA .....	1
06	25070024	EIXO DIREIDO.....	1
06	25070025	EIXO ESQUERDO .....	1
07	25070027	BUCHA.....	2
08	25070036	CALOTA.....	2
09	25070040	CUBA .....	2
10	25070041	CALOTA SEM PARAFUSO .....	2
11	25070042	JUNTA.....	2
12	28070046	ARRUELA LISA .....	2
13	28070017	ARRUELA LISA .....	2
14	25070035	DISCO PLANO LISO 15" X 4,00.....	1
14	61070057	DISCO PLANO LISO 14.1/2" X 3,50.....	1
15	8198080201	PARAFUSO ESC. FENDA CRUZ M 8X20 (8.8) DIN 965 .....	12
16	82030716	PORCA CASTELO M 16 DIN 979 .....	2
17	8205070808	PORCA SEXT. DIN 934 MA 08 - 08 .....	12
18	83010108	ARRUELA DE PRESSÃO M 8.....	12
19	85001235	CONTRAPINO 1/8Z 1 .....	2
20	88330204	ROLAMENTO CON. 30204 .....	4
21	89201707	RETENTOR 01707-BRG .....	2
22	90220247	ANEL ELÁSTICO P/ FURO I-47 .....	4
23	90220358	ANEL ELÁSTICO P/ FURO I-58 522.058.....	4
24	25070049	SUPORTE .....	1
25	30050018	BASE DOS LIMPADORES .....	1
26	35060005	LIMPADOR.....	2
27	56020038	APOIO MOLA.....	1
28	56020039	MOLA DO LIMPADOR.....	1
29	818008050	PARAFUSO CAB. SEXT. M 8X50 RI (8.8).....	1
30	818710025	PARAFUSO CAB. SEXT. M 10X25 .....	1
31	8200070808	PORCA AUTR. DIN 985 MA 8-8.....	1
32	820500708	PORCA SEXT. M 8 .....	1
33	83010108	ARRUELA DE PRESSÃO M 8.....	1
34	83010108	ARRUELA DE PRESSÃO M 10.....	1



## 25077800 - C.J. CONDUTOR TELESCÓPICO

REF.	CÓDIGO	DENOMINAÇÃO	QT./CJ.
01	15070045	MANGOTE TELESCÓPICO .....	1
02	25075702	CJ. TELESCOPICO INFERIOR.....	1
03	35220013	CONDUTOR .....	1
04	56020065	GRAMPO SUPERIOR .....	1
05	56020073	BOCAL SUPERIOR.....	1
06	86050050	ABRAÇADEIRA INSULOK 4,8 X 170 MM.....	1
07	86050055	ABRAÇADEIRA INSULOK 4,8 X 250 MM.....	1



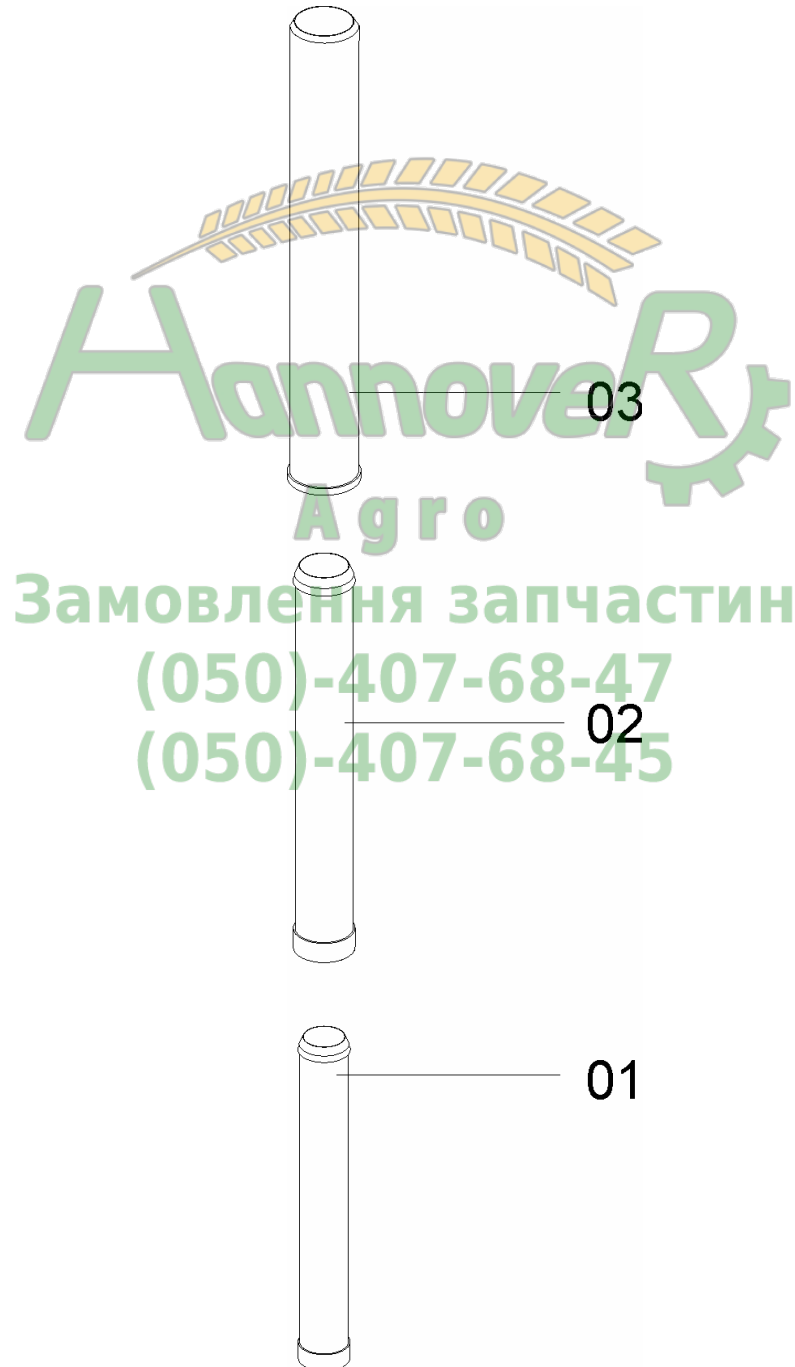
## Catálogo de Peças

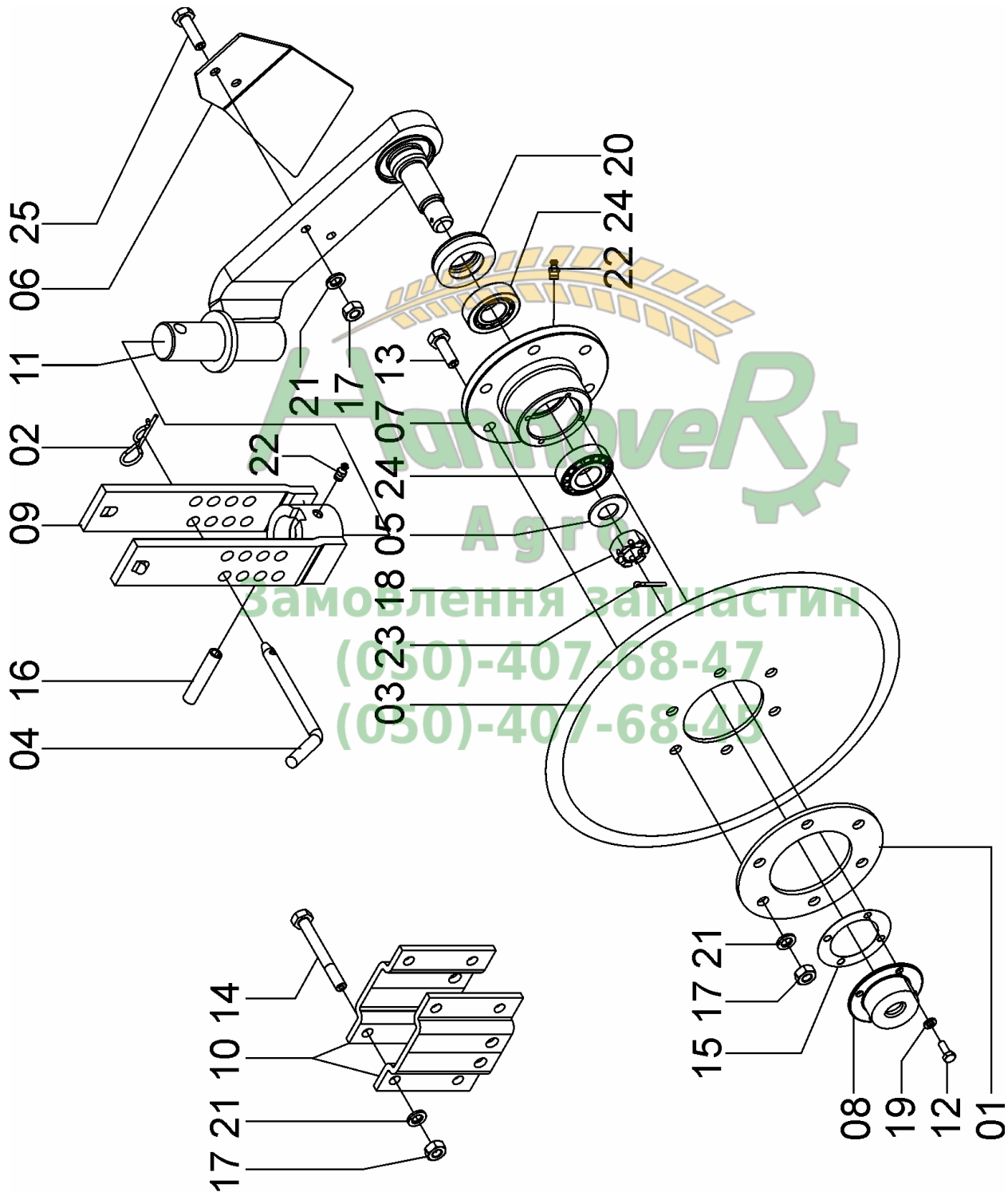
TDNG 320 E TDNG 420 Seed



## 25075702 – CJ. TELESCÓPICO INFERIOR

REF.	CÓDIGO	DENOMINAÇÃO	QT./ CJ.
01	25070031	CONDUTOR II .....	1
02	25070032	CONDUTOR III .....	1
03	25070033	CONDUTOR III .....	1




*TDNG 320 E TDNG 420 Seed*
**15135001 - CJ. DISCO DE CORTE TDNG 320 / 420 (OPCIONAL)**


## Catálogo de Peças

## TDNG 320 E TDNG 420 Seed



## 15135001 - CJ. DISCO DE CORTE TDNG 320 / 420 (OPCIONAL)

REF.	CÓDIGO	DENOMINAÇÃO	QT./MAQ.
01	03190017	CHAPA SEPARADORA .....	1
02	15070001	GRAMPO .....	1
03	15130001	DISCO ESTRIADO 14" .....	1
03	15130014	DISCO DE CORTE LISO 14" (OPCIONAL) .....	-
04	15130004	PINO DE REGULAGEM .....	1
05	18020002	ARRUELA .....	1
06	15130007	LIMPADOR (OPCIONAL) .....	1
07	15130008	CUBO DO DISCO .....	1
08	15130009	TAMPA DO MANCAL .....	1
09	15130500	CJ. SUPORTE DA HASTE .....	1
10	15130013	FIXADOR .....	2
11	15130400	CJ. HASTE .....	1
12	818706016	PARAF. SEXT. M 6 X 16 .....	4
13	818710030	PARAF. SEXT. M 10 X 30 .....	6
14	818710085	PARAF. SEXT. M 10 X 85 .....	4
15	18070017	JUNTA DE VEDAÇÃO .....	1
16	92011260	PINO ELÁSTICO 12 X 60 (PESADO) .....	1
17	82050710	PORCA SEXT. M 10 .....	12
18	82031620	PORCA CASTELO M 20 DIN. 979 .....	1
19	83010106	ARRUELA DE PRESSÃO M 6 .....	4
20	89101551	RETENTOR SABÓ 01551 BR-1 (RAVEL 10406) .....	1
21	83010110	ARRUELA DE PRESSÃO M 10 .....	12
22	84300818	GRAXEIRA RETA M 8 X 1,25 .....	2
23	85001235	CONTRAPINO 1/8" X 1" .....	1
24	88330205	ROLAMENTO 30205 .....	2
25	818710035	PARAF. SEXT. M 10 X 35 .....	2

Замовлення запчастин

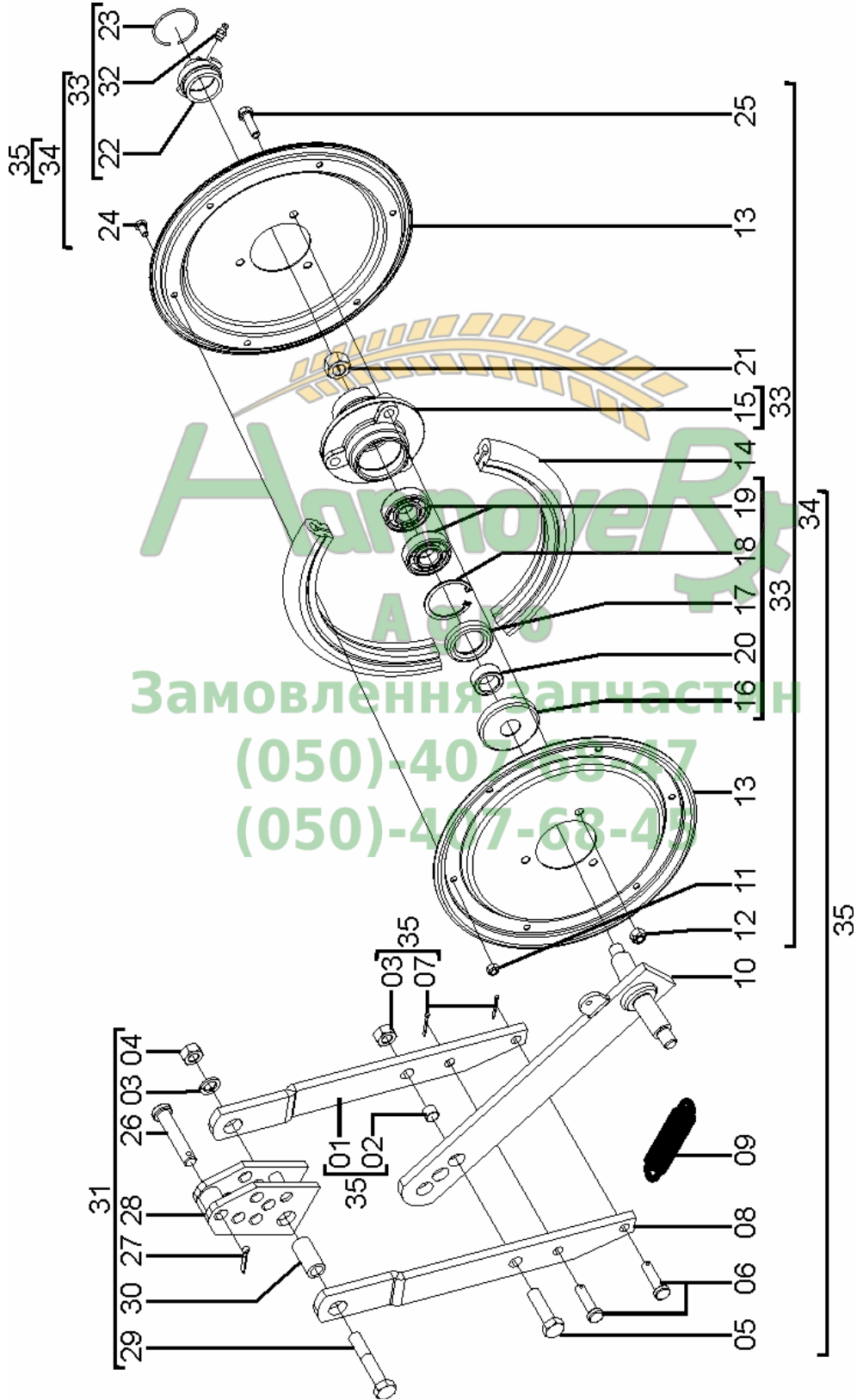
(050)-407-68-47

(050)-407-68-45



TDNG 320 E TDNG 420 Seed

15145100 – CJ. COMPACTADOR FLUTUANTE TDNG 320 / 420 (OPCIONAL)



## Catálogo de Peças

## TDNG 320 E TDNG 420 Seed

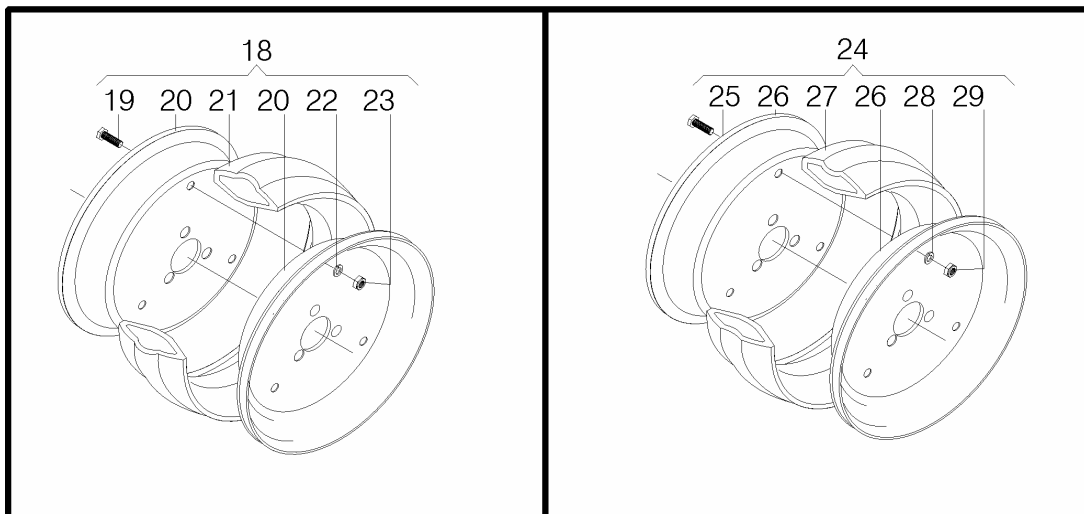
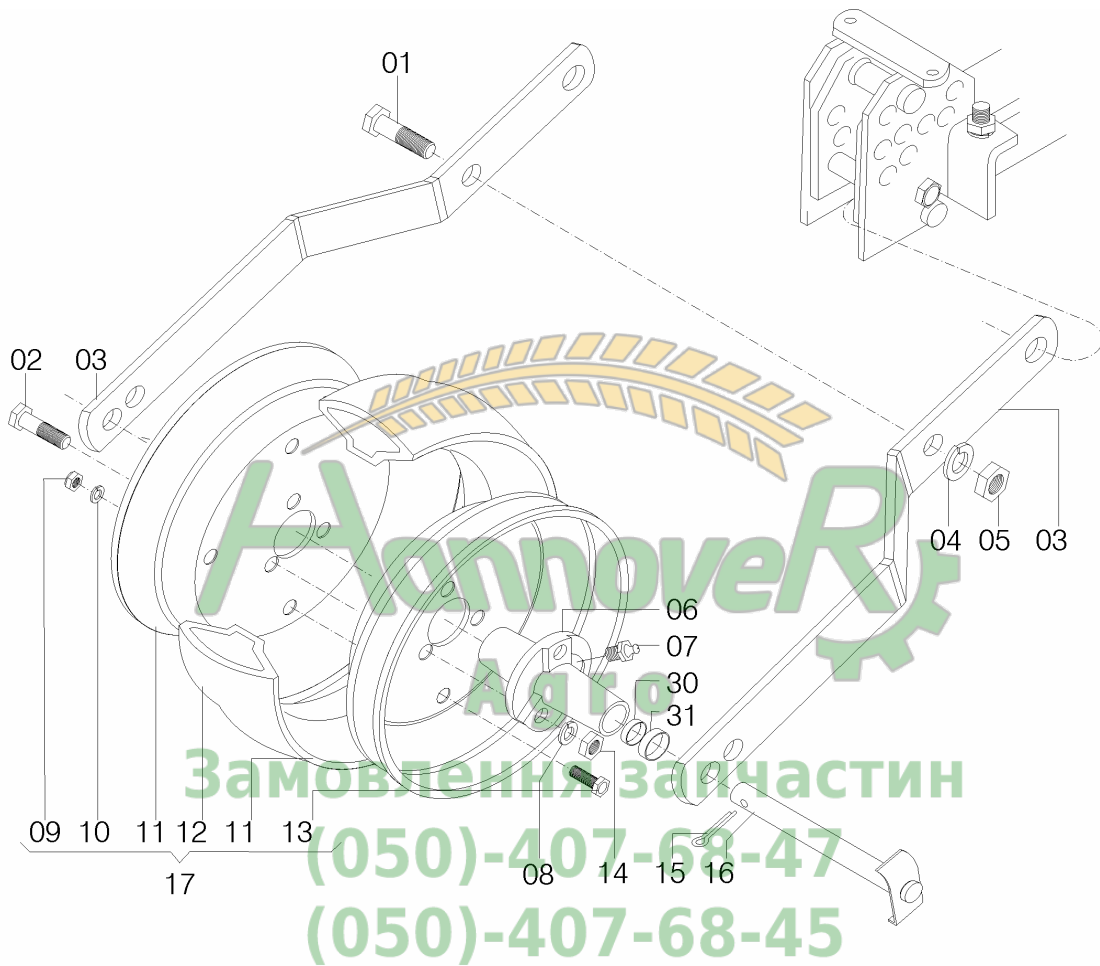


## 15145100 – CJ. COMPACTADOR FLUTUANTE TDNG 320 / 420 (OPCIONA)

REF.	CÓDIGO	DENOMINAÇÃO	QT./LINHA
01	15140022	HASTE DIREITA .....	1
02	15140002	BUCHA .....	1
03	83010112	ARRUELA DE PRESSÃO M 12 .....	3
04	82050712	PORCA SEXT. M 12 .....	3
05	818712045	PARAF. SEXT. M 12 X 45 .....	1
06	15140003	PINO .....	2
07	85001035	CONTRAPINO 3/32" X 1" .....	1
08	15140021	HASTE ESQUERDA .....	1
09	15140008	MOLA .....	1
10	15140500	CJ. SUPORTE .....	1
11	82010706	PORCA SEXT. AUTOTRAVANTE M 6 (DODI LOC) .....	12
12	82010708	PORCA AUTOTRAVANTE M 8 (DODI LOC) .....	6
13	35200031	FLANGE .....	4
14	15140007	BANDA DE COMPACTAÇÃO .....	2
15	35200029	CUBO DO COMPACTADOR .....	2
16	35200035	PROTEÇÃO .....	2
17	89200131	RETENTOR SABÓ 00131 BR .....	2
18	90220247	ANEL ELÁSTICO P/ FURO I-47 .....	2
19	88106204	ROLAMENTO ESFERAS 6204 .....	4
20	35200012	BUCHA .....	2
21	82010614	PORCA AUTOTRAVANTE M 14 X 1,5 (DODI LOC) .....	2
22	35200028	TAMPA .....	2
23	15140019	ANEL .....	2
24	818706012	PARAF. SEXT. M 6 X 12 .....	1
25	818708030	PARAF. SEXT. M 8 X 30 .....	8
26	01050027	PINO .....	1
27	85001435	CONTRAPINO 5/32" X 1" .....	1
28	15170700	CJ. POSICIONADOR .....	1
29	818712070	PARAF. SEXT. M 12 X 70 .....	2
30	15170014	BUCHA .....	1
31	15145101	CJ. POSICIONADOR .....	1
32	84300818	GRAXEIRA RETA M 8 X 1,25 .....	2
33	35207600	CJ. MONT. CUBO COMPACTADOR .....	2
34	28185109	CJ. BANDA COMPACTADORA .....	2
35	15145103	CJ. COMPACTADOR FLUTUANTE .....	1



CJ. COMPACTADOR CÔNCAVO / CONVEXO / PLANO PARA LINHA DE SOJA TDNG 320 / 420  
(OPCIONAL)



## Catálogo de Peças

TDNG 320 E TDNG 420 Seed


**CJ. COMPACTADOR CÔNCAVO / CONVEXO / PLANO PARA LINHA DE SOJA TDNG 320 / 420  
(OPCIONAL)**

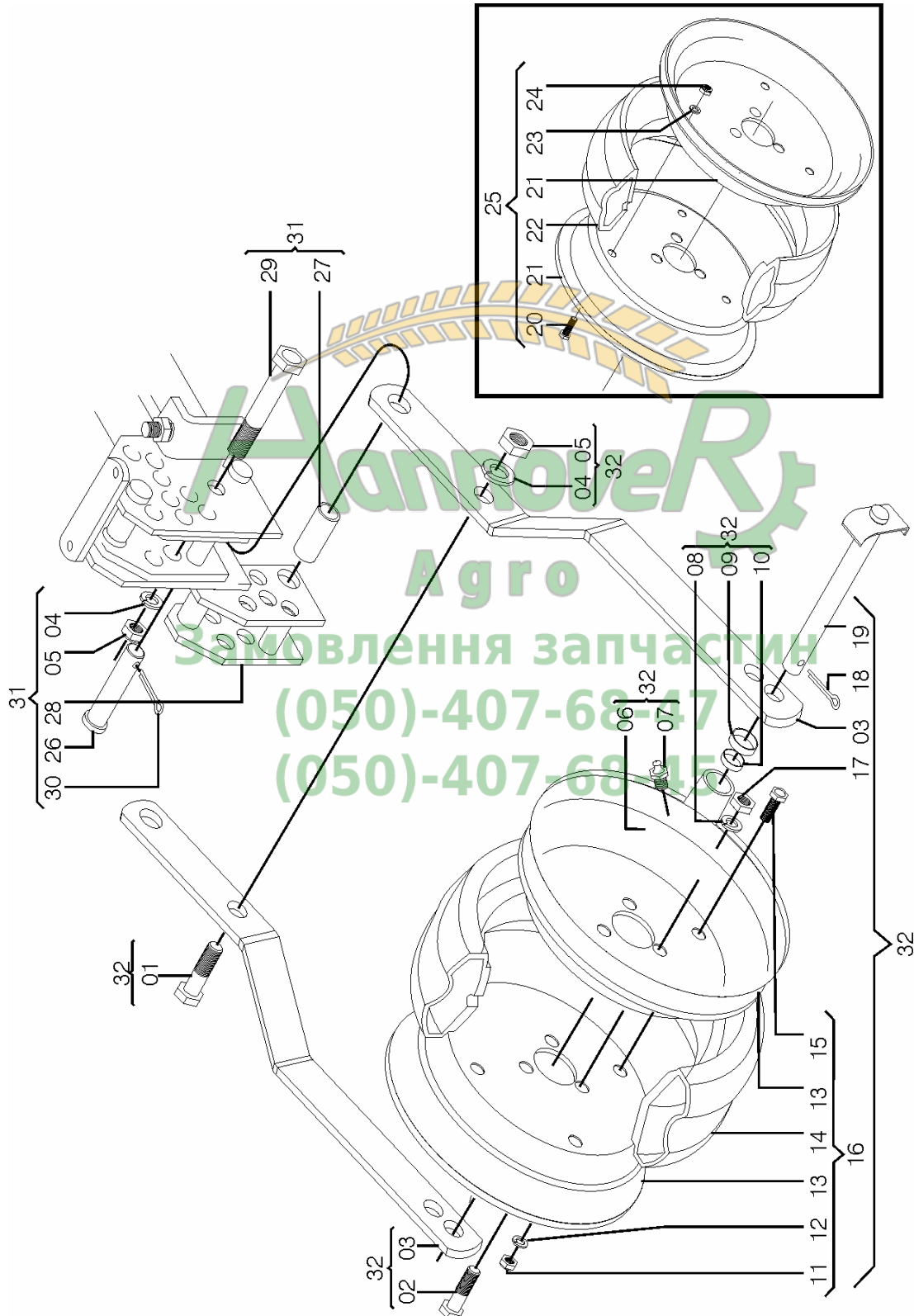
REF.	CÓDIGO	DENOMINAÇÃO	QT./MAQ.
01	818712035	PARAF. SEXT. MA 12 X 35 .....	1
02	81871030	PARAF. SEXT. MA 10 X 30 .....	3
03	15170018	BRAÇO .....	2
04	83010112	ARRUELA DE PRESSÃO M 12 .....	1
05	82050712	PORCA SEXT. MA 12 .....	1
06	35200006	CUBO .....	1
07	84300618	GRAXEIRA RETA M 6 X 1,0 .....	1
08	83010110	ARRUELA DE PRESSÃO M 10 .....	3
09	82050708	PORCA SEXT. MA 8 .....	4
10	83010108	ARRUELA PRESSÃO M 8 .....	4
11	35200005	ARO .....	2
12	35200004	BANDA DE COMPACTAÇÃO PLANA .....	1
13	818708016	PARAF. SEXT. MA 8 X 16 .....	4
14	82050710	PORCA SEXT. MA 10 .....	3
15	85001643	CONTRAPINO 3/16" X 1.1/2" .....	1
16	35200500	CJ. EIXO .....	1
17	35205000	CJ. RODA DE COMPACTAÇÃO PLANA .....	-
18	15175301	CJ. RODA DE COMPACTAÇÃO CONVEXA .....	-
19	818708016	PARAF. SEXT. MA 8 X 16 .....	5
20	15170010	ARO .....	2
21	15170011	BANDA DE COMPACTAÇÃO CONVEXA .....	1
22	83010108	ARRUELA DE PRESSÃO M 8 .....	5
23	82050708	PORCA SEXT. MA 8 .....	5
24	15175201	CJ. RODA DE COMPACTAÇÃO CÔNCAVA .....	-
25	818708016	PARAF. SEXT. MA 8 X 16 .....	5
26	15170010	ARO .....	2
27	15170013	BANDA DE COMPACTAÇÃO CÔNCAVA .....	1
28	83010108	ARRUELA DE PRESSÃO M 8 .....	5
29	82050708	PORCA SEXT. MA 8 .....	5
30	89200286	RETENTOR 00286 BR .....	2
31	28180022	CAPA DE PROTEÇÃO .....	2

**15175200 CJ. COMPACTADOR CÔNCAVO**  
**15175300 CJ. COMPACTADOR CONVEXO**  
**15175400 CJ. COMPACTADOR PLANO**



TDNG 320 E TDNG 420 Seed

CJ. COMPACTADOR CÔNCAVO / CONVEXO PARA ARROZ E TRIGO TDNG 320 / 420 (OPCIONAL)



## Catálogo de Peças

TDNG 320 E TDNG 420 Seed


**CJ. COMPACTADOR CÔNCAVO / CONVEXO PARA ARROZ E TRIGO TDNG 320 / 420  
(OPCIONAL)**

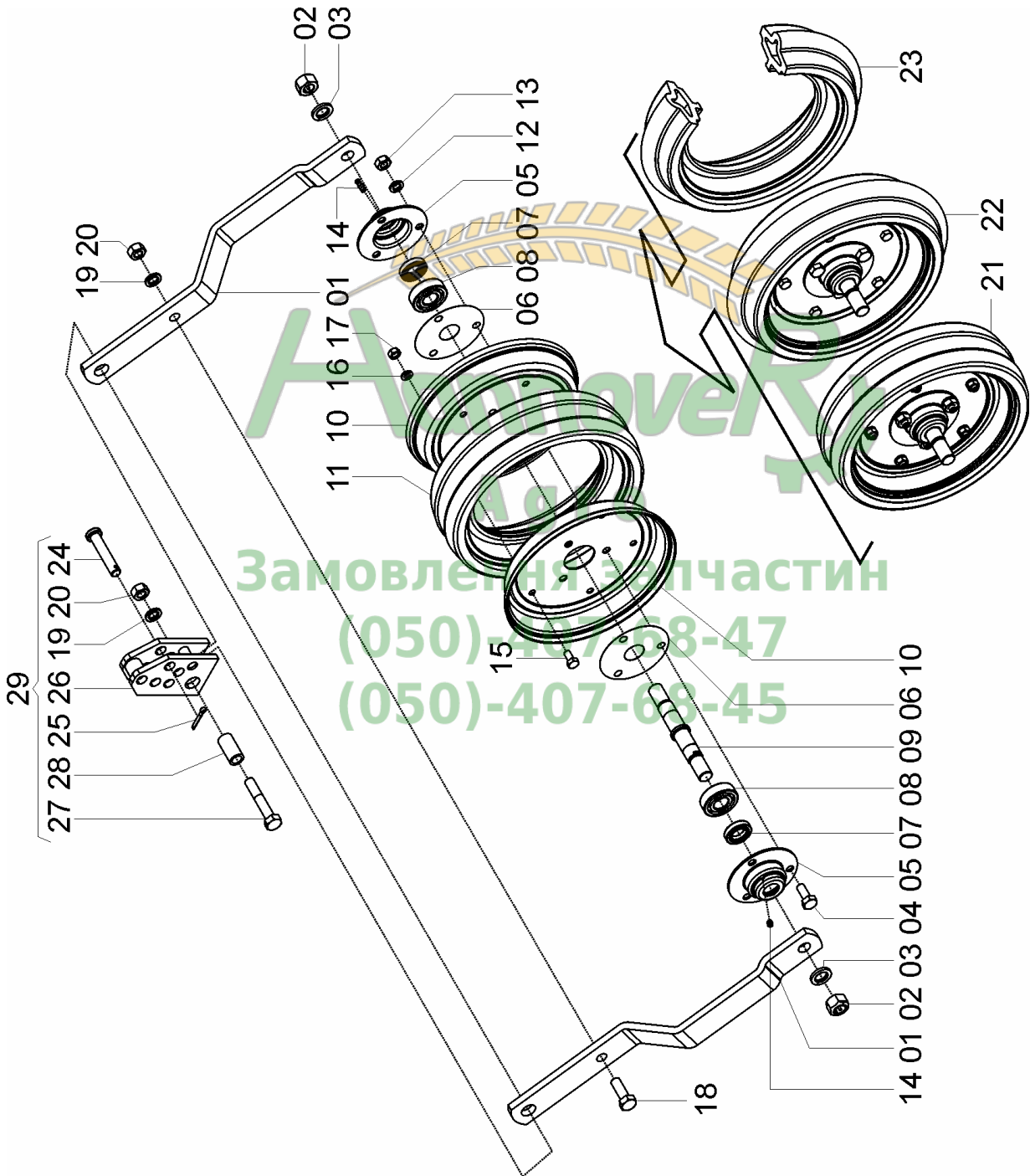
REF.	CÓDIGO	DENOMINAÇÃO	QT./LINHA
01	818712035	PARAF. SEXT. M 12 X 35 .....	1
02	818710030	PARAF. SEXT. M 10 X 30 .....	3
03	15170015	BRAÇO .....	2
04	83010112	ARRUELA DE PRESSÃO M 12 .....	1
05	82050712	PORCA SEXT. M 12 .....	1
06	15170016	CUBO .....	1
07	84300618	GRAXEIRA RETA M 6 X 1,0 .....	1
08	83010110	ARRUELA DE PRESSÃO M 10 .....	3
09	28180022	CAPA DE PROTEÇÃO .....	2
10	89200286	RETENTOR 00286 BR .....	2
11	82050708	PORCA SEXT. M 8 .....	5
12	83010108	ARRUELA DE PRESSÃO M 8 .....	5
13	15170010	ARO .....	2
14	15170013	BANDA DE COMPACTAÇÃO CÔNCAVA .....	1
15	818708016	PARAF. SEXT. M 8 X 16 .....	5
16	15175201	CJ. RODA DE COMPACTAÇÃO CÔNCAVA .....	-
17	82050710	PORCA SEXT. M 10 .....	3
18	85001643	CONTRAPINO 3/16" X 1.1/2" .....	1
19	15170900	CJ. EIXO .....	1
20	818708016	PARAF. SEXT. M 8 X 16 .....	5
21	15170010	ARO .....	2
22	15170011	BANDA DE COMPACTAÇÃO CONVEXA .....	1
23	83010108	ARRUELA DE PRESSÃO M 8 .....	5
24	82050708	PORCA SEXT. M 8 .....	5
25	15175301	CJ. RODA DE COMPACTAÇÃO CONVEXA .....	-
26	01050027	PINO .....	1
27	15170014	BUCHA ARTICULAÇÃO .....	1
28	15170700	CJ. POSICIONADOR .....	1
29	818712070	PARAF. SEXT. M 12 X 70 .....	1
30	85001435	CONTRAPINO 5/32" X 1" .....	1
31	15145101	CJ. POSICIONADOR .....	1
32	15175501	CJ. COMPACTADOR CÔNCAVO .....	1
32	15175601	CJ. COMPACTADOR CONVEXO .....	1
	<b>15175500</b>	<b>CJ. COMPACTADOR CÔNCAVO</b>	
	<b>15175600</b>	<b>CJ. COMPACTADOR CONVEXO</b>	

# Catálogo de Peças



## TDNG 320 E TDNG 420 Seed

25205000 - C.J. COMPACTADOR CÔNCAVO (OPCIONAL)  
 25205100 - C.J. COMPACTADOR CONVEXO (OPCIONAL)



## Catálogo de Peças

TDNG 320 E TDNG 420 Seed



25205000 - CJ. COMPACTADOR CÔNCAVO (OPCIONAL)

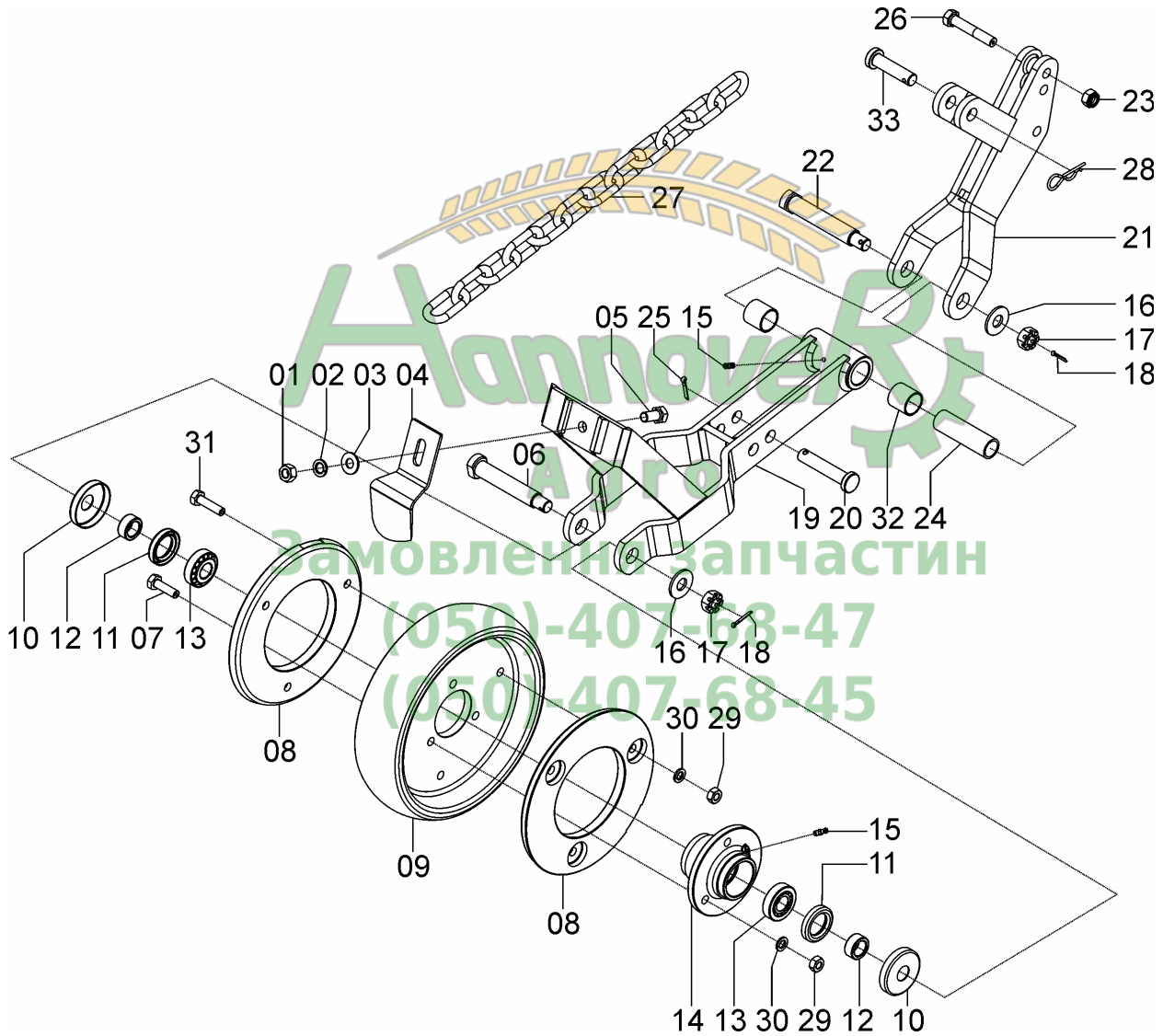
25205100 - CJ. COMPACTADOR CONVEXO (OPCIONAL)

REF.	CÓDIGO	DENOMINAÇÃO	Q.T./LINHA
01	25200001	BRAÇO DO COMPACTADOR .....	2
02	82010716	PORCA SEXT. AUTO TRAVANTE M 16 DL .....	2
03	83010116	ARRUELA DE PRESSÃO M 16 .....	2
04	818710025	PARAF. SEXT. M 10X25 .....	3
05	03240001	MANCAL .....	2
06	03240005	JUNTA DE VEDAÇÃO .....	2
07	89101386	RETENTOR 01386 BRG .....	2
08	88606204	ROLAMENTO DE ESFERAS 6204 .....	2
09	15170003	EIXO DO CUBO .....	1
10	15170010	ARO COMPACTADOR .....	2
11	15170013	BANDA DE COMPACTAÇÃO CÔNCAVA .....	1
12	83010110	ARRUELA DE PRESSÃO M 10 .....	3
13	82050710	PORCA SEXT. M 10 .....	3
14	84300618	GRAXEIRA RETA M 6X10 .....	2
15	818701016	PARAF. SEXT. M 8X16 .....	5
16	83010108	ARRUELA DE PRESSÃO M 8 .....	5
17	82050708	PORCA SEXT. M 8 .....	5
18	818712035	PARAF. SEXT. M 12X35 .....	1
19	83010112	ARRUELA DE PRESSÃO M 12 .....	3
20	82010112	PORCA SEXT M 12 .....	3
21	15107201	CJ. RODA COMPACT. CÔNCAVO P/ TRIGO .....	1
22	15107101	CJ. RODA COMPACT. CONVEXA P/ ARROZ .....	1
23	15170011	BANDA DE COMPACTAÇÃO CONVEXA 77X9 .....	1
24	01050027	PINO .....	1
25	85001435	CONTRAPINO 5/32" X 1" .....	1
26	15170700	CJ. POSICIONADOR .....	1
27	818712070	PARAF. SEXT. M 12 X 70 .....	2
28	15170014	BUCHA .....	1
29	15145101	CJ. POSICIONADOR .....	1

(050)-407-68-45



25215000 - C.J. COMPACTADOR FUNDIDO CONVEXO  
(OPCIONAL)



## Catálogo de Peças

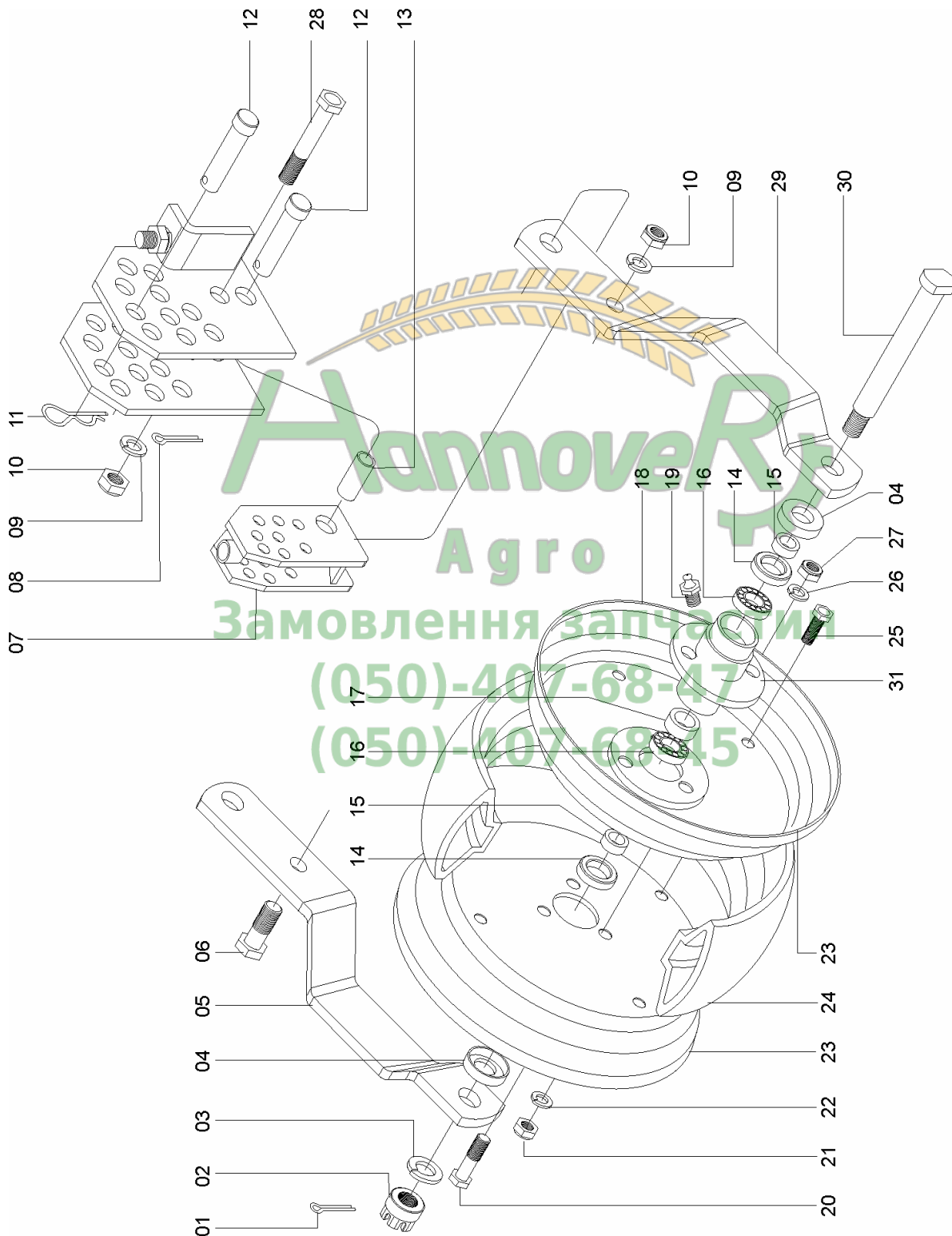
TDNG 320 E TDNG 420 Seed

25215000 - CJ. COMPACTADOR FUNDIDO CONVEXO  
(OPCIONAL)

REF.	CÓDIGO	DENOMINAÇÃO	Q.T./CJ.
01	82050712	PORCA SEXT. M 12 .....	1
02	83010112	ARRUELA DE PRESSÃO M 12 .....	1
03	03100051	ARRUELA .....	1
04	25210005	LIMPADOR .....	1
05	818712025	PARAF. SEXT. M 12 X 25 .....	1
06	25210001	PINO EIXO .....	1
07	818710035	PARAF. SEXT. M 10 X 35 .....	3
08	25210006	CONTRAPESO .....	2
09	25210004	RODA COMPACTADORA .....	1
10	35200035	PROTEÇÃO .....	2
11	89200131	RETENTOR 00131 BR .....	2
12	35200012	BUCHA .....	2
13	88330204	ROLAMENTO CÔNICO 30204 .....	2
14	25210003	CUBO .....	1
15	84300618	GRAXEIRA RETA M 6 X 1 .....	2
16	15140010	ARRUELA .....	2
17	82030716	PORCA CASTELO M 16 DIN 979 .....	2
18	85001235	CONTRAPINO 1/8" X 1" .....	2
19	25210100	CJ. GARFO COMPACTADOR .....	1
20	25210009	PINO .....	1
21	25210200	CJ. PROLONGADOR GARFO .....	1
22	25210007	PINO ARTICULAÇÃO .....	1
23	82000612	PORCA AUTOTRAVANTE M 12 DS .....	2
24	25210002	BUCHA .....	1
25	85001435	CONTRAPINO 5/32" X 1" .....	1
26	818812070	PARAF. SEXT. M 12 X 70 (8.8) .....	3
27	91121006	CORRENTE ELOS RETOS 95 C 9,5 X 36 X 57 (11 ELOS) .....	1
28	15070001	GRAMPO .....	1
29	82050710	PORCA SEXT. M 10 .....	6
30	83010110	ARRUELA DE PRESSÃO M 10 .....	6
31	818710040	PARAF. SEXT. M 10 X 40 .....	3
32	25210008	BUCHA .....	2
33	03130010	PINO .....	1



## 61135000 - CJ. COMPACTADOR LIMITADOR



## Catálogo de Peças

TDNG 320 E TDNG 420 Seed



## 61135000 - CJ. COMPACTADOR LIMITADOR

REF.	CÓDIGO	DENOMINAÇÃO	QT./CJ.
01	85001435	CONTRAPINO 5/32 " x 1".....	1
02	8203 0716	PORCA CASTELO M 16 DIN 979.....	1
03	28040072	ARRUELA.....	1
04	35200035	PROTEÇÃO.....	2
05	61130003	BRAÇO GARFO COMPACTADOR.....	1
06	818712035	PARAF. SEXT. M 12 X 35.....	1
07	61130100	CJ. POSICIONADOR.....	1
08	85001235	CONTRAPINO 1/8 " X 1".....	1
09	83010112	ARRUELA PRESSÃO M 12.....	2
10	82050712	PORCA SEXT. M 12.....	2
11	15070001	GRAMPO DE PRESSÃO.....	1
12	01050027	PINO.....	2
13	15170014	BUCHA DE ARTICULAÇÃO.....	1
14	89200131	RETENTOR DO 131 BR.....	2
15	35200012	BUCHA.....	2
16	88106204	ROLAMENTO ESF. 6204.....	2
17	61130002	BUCHA SEPARADORA.....	1
18	25210003	CUBO COMPACTADOR.....	1
19	84300618	GRAXEIRA RETA M 6 X 1.....	1
20	818710030	PARAF. SEXT. M 10 X 30.....	3
21	82050708	PORCA SEXT. M 8.....	4
22	83010108	ARRUELA DE PRESSÃO M 8.....	4
23	61130004	ARO DO COMPACTADOR.....	2
24	35200004	BANDA DE COMPACTAÇÃO.....	1
25	818708016	PARAF SEXT. M 8 X 16.....	4
26	83010110	ARRUELA DE PRESSÃO M 10.....	3
27	82050710	PORCA SEXT. M 10.....	3
28	818812070	PARAF. SEXT. M 12 X 70 (8.8).....	1
29	61130003	BRAÇO GARFO COMPACTADOR.....	1
30	25210001	PINO EIXO.....	1
31	61130005	FLANGE.....	1

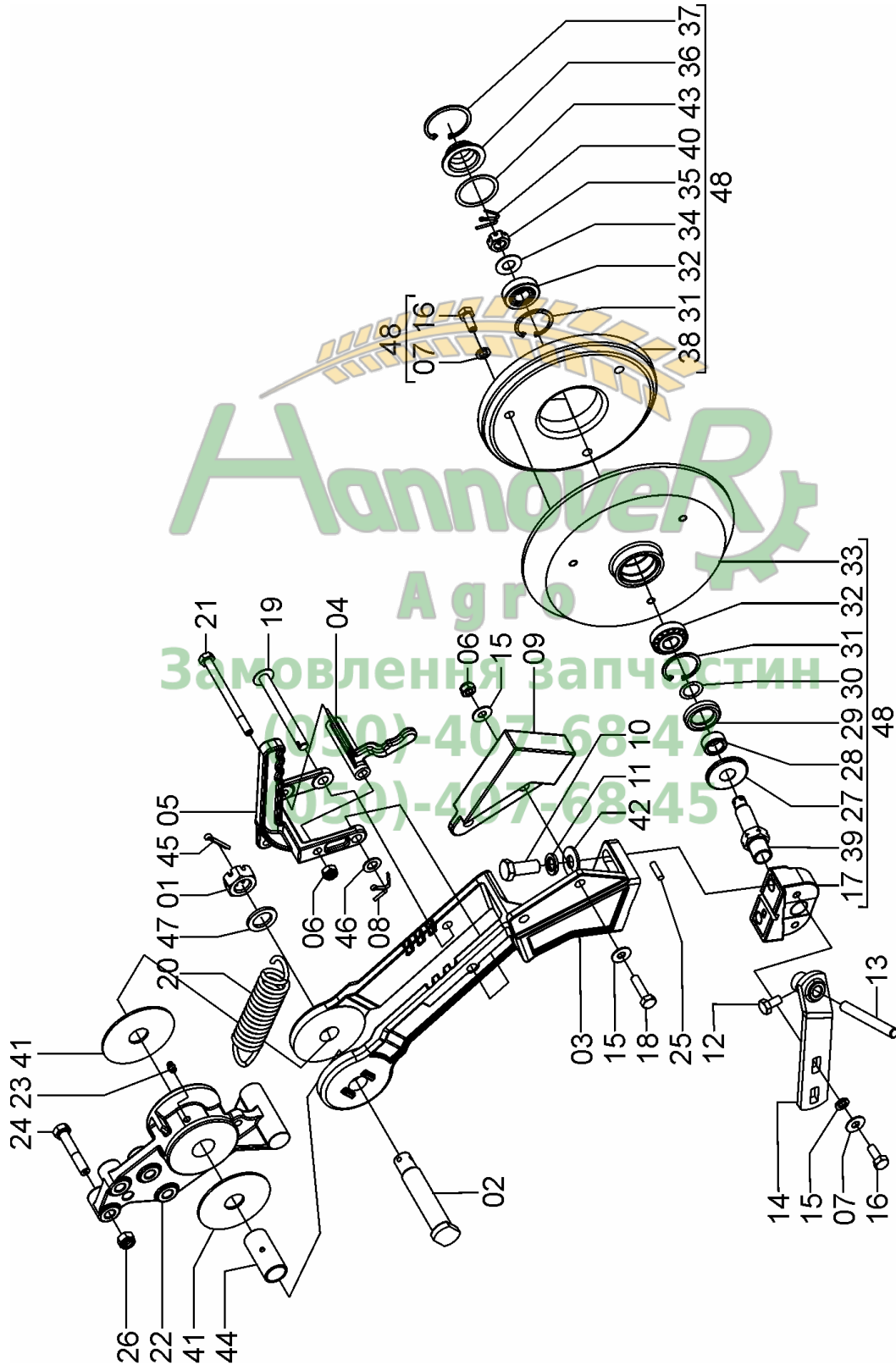
(050)-407-68-45

# Catálogo de Peças



## TDNG 320 E TDNG 420 Seed

25235400 - C.J. COMPACTADOR TDNG DIREITO  
 25235500 - C.J. COMPACTADOR TDNG ESQUERDO



## Catálogo de Peças

## TDNG 320 E TDNG 420 Seed



25235400 - C.J. COMPACTADOR TDNG DIREITO  
25235500 - C.J. COMPACTADOR TDNG ESQUERDO

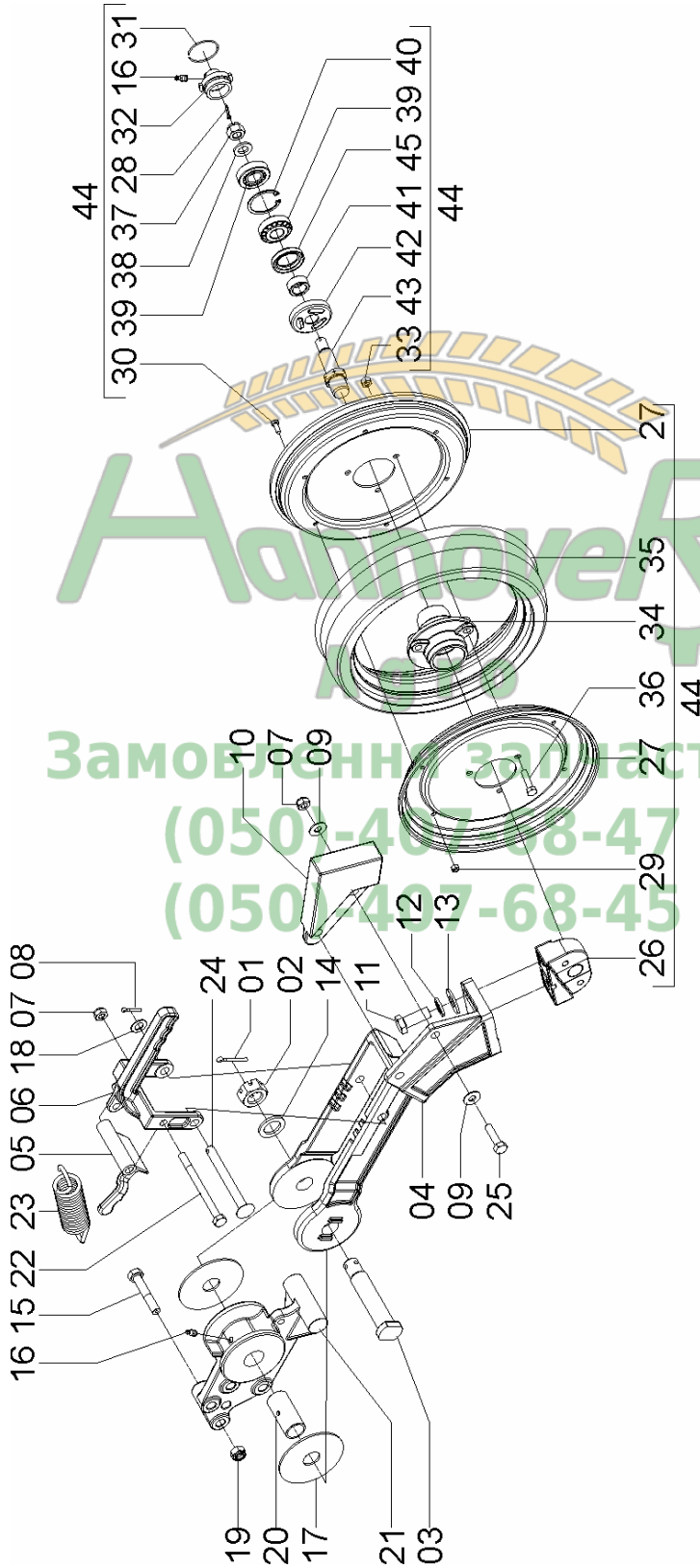
REF.	CÓDIGO	DENOMINAÇÃO	QT./CJ.	
			25235400	25235500
01	82030724	PORCA CASTELO M 24 .....	1	1
02	25230021	PINO COMPACTADOR.....	1	1
03	25230017	BRAÇO COMPACTADOR DIREITO .....	1	-
03	25230018	BRAÇO COMPACTADOR ESQUERDO .....	-	1
04	25230011	ENGATE.....	1	1
05	25230007	ALAVANCA .....	1	1
06	82000710	PORCA AUTOTRAVANTE M 10 DS .....	3	3
07	83010110	ARRUELA DE PRESSÃO M 10 .....	3	3
08	85001432	CONTRAPINO 5/32" X 7/8.....	1	1
09	15240016	CONTRAPESO .....	1	1
10	818816040	PARAF. SEXT. M 16 X 40 (8.8.....	2	2
11	83010116	ARRUELA DE PRESSÃO M 16 .....	2	2
12	28060025	PARAF. RECATILHADO M 8 X 16 (8.8.....	1	1
13	25230012	LIMPADOR.....	1	1
14	25230100	CJ. SUPORTE LIMPADOR DIREITO.....	1	-
14	25230200	CJ. SUPORTE LIMPADOR ESQUERDO.....	-	1
15	01030053	ARRUELA.....	6	6
16	818810025	PARAF. SEXT. M 10 X 25 (8.8.....	5	5
17	25230008	FIXADOR DO COMPACTADOR DIREITO.....	1	-
17	25230009	FIXADOR DO COMPACTADOR ESQUERDO.....	-	1
18	818810040	PARAF. SEXT. M 10 X 40 (8.8.....	2	2
19	35060024	PINO.....	1	1
20	25230010	MOLA .....	1	1
21	818810130	PARAF. SEXT. M 10 X 130 (8.8.....	1	1
22	25230019	SUPORTE COMPACTADOR DIREITO.....	1	-
22	25230020	SUPORTE COMPACTADOR ESQUERDO.....	-	1
23	84300818	GRAXEIRA RETA M 8 X 1,25 .....	1	1
24	818812070	PARAF. SEXT. M 12 X 70 (8.8.....	3	3
25	25230024	PINO TRAVA.....	1	1
26	82000712	PORCA AUTOTRAVANTE M 12 DS.....	3	3
27	35200021	CALOTA.....	1	1
28	35200012	BUCHA.....	1	1
29	89200131	RETENTOR SABÓ 00131 BR.....	1	1
30	28030017	ARRUELA.....	1	1
31	90220247	ANEL ELÁSTICO P/ FURO I-47.....	2	2
32	88330204	ROLAMENTO CÔNICO 30204.....	2	2
33	25230013	RODA COMPACTADORA.....	1	1
34	25070046	ARRUELA LISA.....	1	1
35	82030716	PORCA CASTELO M 16 .....	1	1
36	25070041	CALOTA .....	1	1
37	90220358	ANEL ELÁSTICO 522-058 .....	1	1
38	25230014	PESO .....	1	1
39	25230005	EIXO DIREITO .....	1	-
39	25030006	EIXO ESQUERDO .....	-	1
40	85001235	CONTRAPINO 1/8" X 1".....	1	1
41	25230023	ARRUELA.....	2	2
42	15140010	ARRUELA.....	2	2
43	25070042	JUNTA.....	1	1
44	25230022	BUCHA DO COMPACTADOR .....	2	2
45	85001643	CONTRAPINO 3/16" X 1.1/2".....	1	1
46	03220028	ARRUELA.....	1	1
47	28040016	ARRUELA.....	1	1
48	25235501	CJ. RODA DO COMPACTADOR TDNG ESQUERDA .....	-	1
48	25235401	CJ. RODA DO COMPACTADOR TDNG DIREITA .....	1	-
49	25235402	CJ. SUPORTE COMPACTADOR DIREITO .....	1	-
49	25235502	CJ. SUPORTE COMPACTADOR ESQUERDO .....	-	1

# Catálogo de Peças



## TDNG 320 E TDNG 420 Seed

25315000 - C.J. COMPACTADOR TDNG DIREITO PARA COXILHAS  
 25315100 - C.J. COMPACTADOR TDNG ESQUERDO PARA COXILHAS



АгроСервис  
 (050) 407-68-47  
 (050) 407-68-45

## Catálogo de Peças

TDNG 320 E TDNG 420 Seed

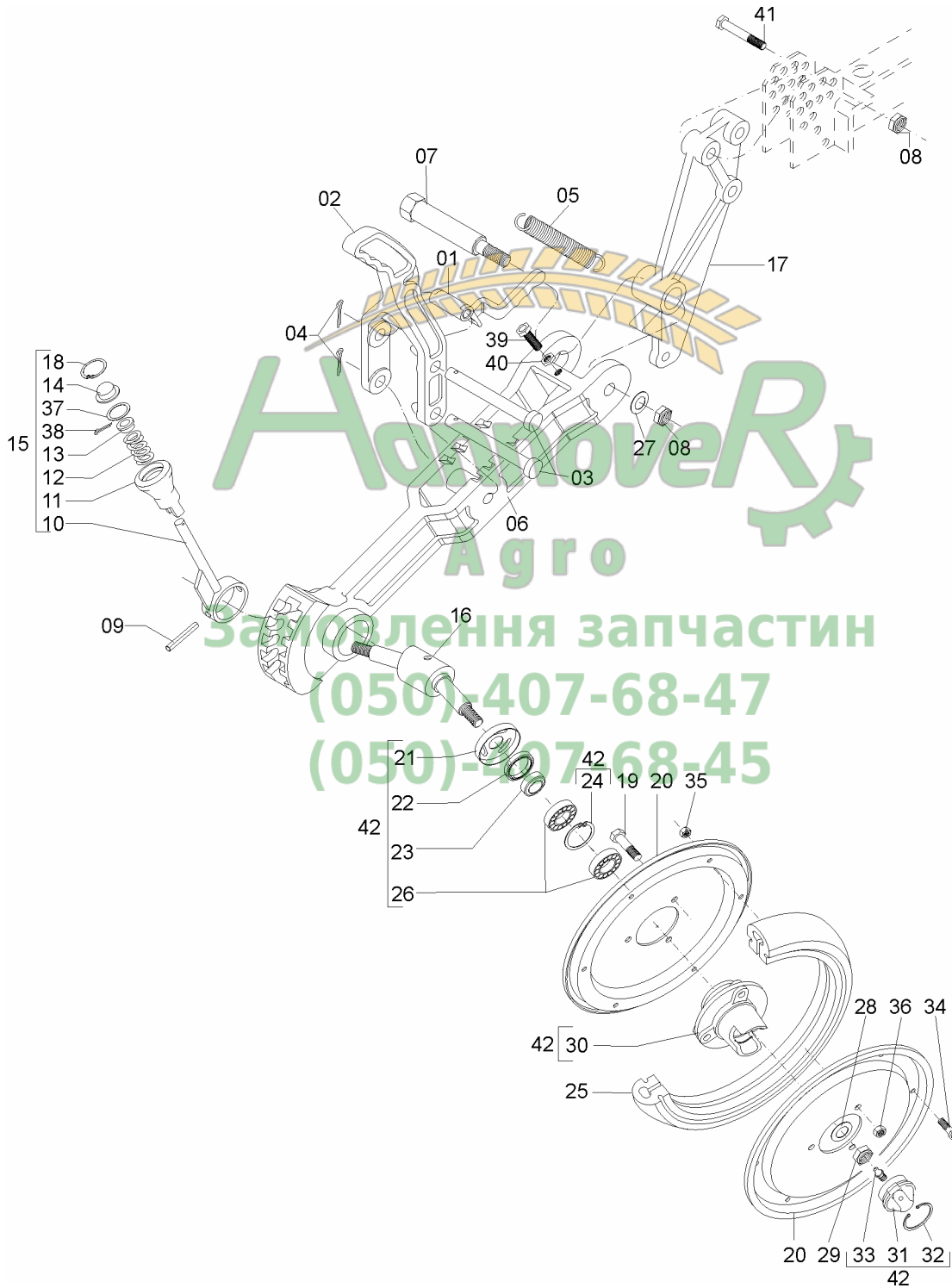


25315000 - C.J. COMPACTADOR TDNG DIREITO PARA COXILHAS  
25315100 - C.J. COMPACTADOR TDNG ESQUERDO PARA COXILHAS

REF.	CÓDIGO	DENOMINAÇÃO	QT./CJ.	
			25315000	25315100
01	85001643	CONTRAPINO 3/16" x 1.1/2" .....	1	1
02	82000724	PORCA CASTELO M 24.....	1	1
03	25230021	PINO DO COMPACTADOR.....	1	1
04	25230017	BRAÇO DO COMPACTADOR DIREITO .....	1	-
04	25230018	BRAÇO DO COMPACTADOR ESQUERDO .....	-	1
05	25230011	ENGATE.....	1	1
06	25230007	ALAVANCA .....	1	1
07	82000710	PORCA AUTO TRAVANTE M 10 DS .....	3	3
08	85001432	CONTRAPINO 5/32" X 7/8".....	1	1
09	01030053	ARRUELA LISA.....	4	4
10	15240016	CONTRAPESO.....	1	1
11	818816040	PARAF. SEXT. M 16X40 (8.8) .....	2	2
12	83010116	ARRUELA DE PRESSÃO M 16.....	2	2
13	15140010	ARRUELA.....	2	2
14	28040016	ARRUELA.....	1	1
15	818812070	PARAF. SEXT. M 12X70 (8.8) .....	3	3
16	84300818	GRAXEIRA RETA M 8X1,25.....	2	2
17	25230023	ARRUELA.....	2	2
18	03220028	ARRUELA.....	1	1
19	82000712	PORCA AUTOTRAVANTE M 12 DS .....	1	1
20	25230022	BUCHA DO COMPACTADOR.....	1	1
21	25230019	SUPORTE DO COMPACTADOR DIREITO .....	1	-
21	25230020	SUPORTE DO COMPACTADOR ESQUERDO .....	-	1
22	818810130	PARAF. SEXT. M 10X130 (8.8) .....	1	1
23	25230010	MOLA .....	1	1
24	35060024	PINO.....	1	1
25	818810040	PARAF. SEXT. M 10X40 (8.8) .....	2	2
26	25230008	FIXADOR DO COMPACTADOR DIREITO.....	1	-
26	25230009	FIXADOR DO COMPACTADOR ESQUERDO.....	-	1
27	26100041	FLANGE.....	2	2
28	85001235	CONTRAPINO 1/8" X 1".....	1	1
29	82010706	PORCA AUTO TRAVANTE M 6 DL.....	6	6
30	818806016	PARAF. SEXT. M 6X16 (8.8) .....	6	6
31	15140019	ANEL .....	1	1
32	35200028	TAMPA DO MANCAL.....	1	1
33	82000708	PORCA AUTOTRAVANTE M 8 DL.....	3	3
34	56020026	CUBO DO COMPACTADOR .....	1	1
35	26100032	BANDA FLEXÍVEL .....	1	1
36	818808035	PARAF. SEXT. M 8X35 (8.8) .....	3	3
37	82030714	PORCA CASTELO M 14X1,5 .....	1	1
38	56020037	ARRUELA.....	1	1
39	88330204	ROLAMENTO CÔNICO 30204 .....	2	2
40	90220247	ANEL ELÁSTICO PARA FURO I-47 .....	1	1
41	35200012	BUCHA.....	1	1
42	56020058	PROTEÇÃO .....	1	1
43	25310001	EIXO DIREITO .....	1	-
43	25310002	EIXO ESQUERDO .....	-	1
44	25315001	CJ. BANDA DIREITA .....	1	-
44	25315101	CJ. BANDA ESQUERDA .....	-	1
45	89200131	RETENTOR 00131 BR.....	1	1



25305000 - CJ. COMPACTADOR EM "V"



## Catálogo de Peças

TDNG 320 E TDNG 420 Seed



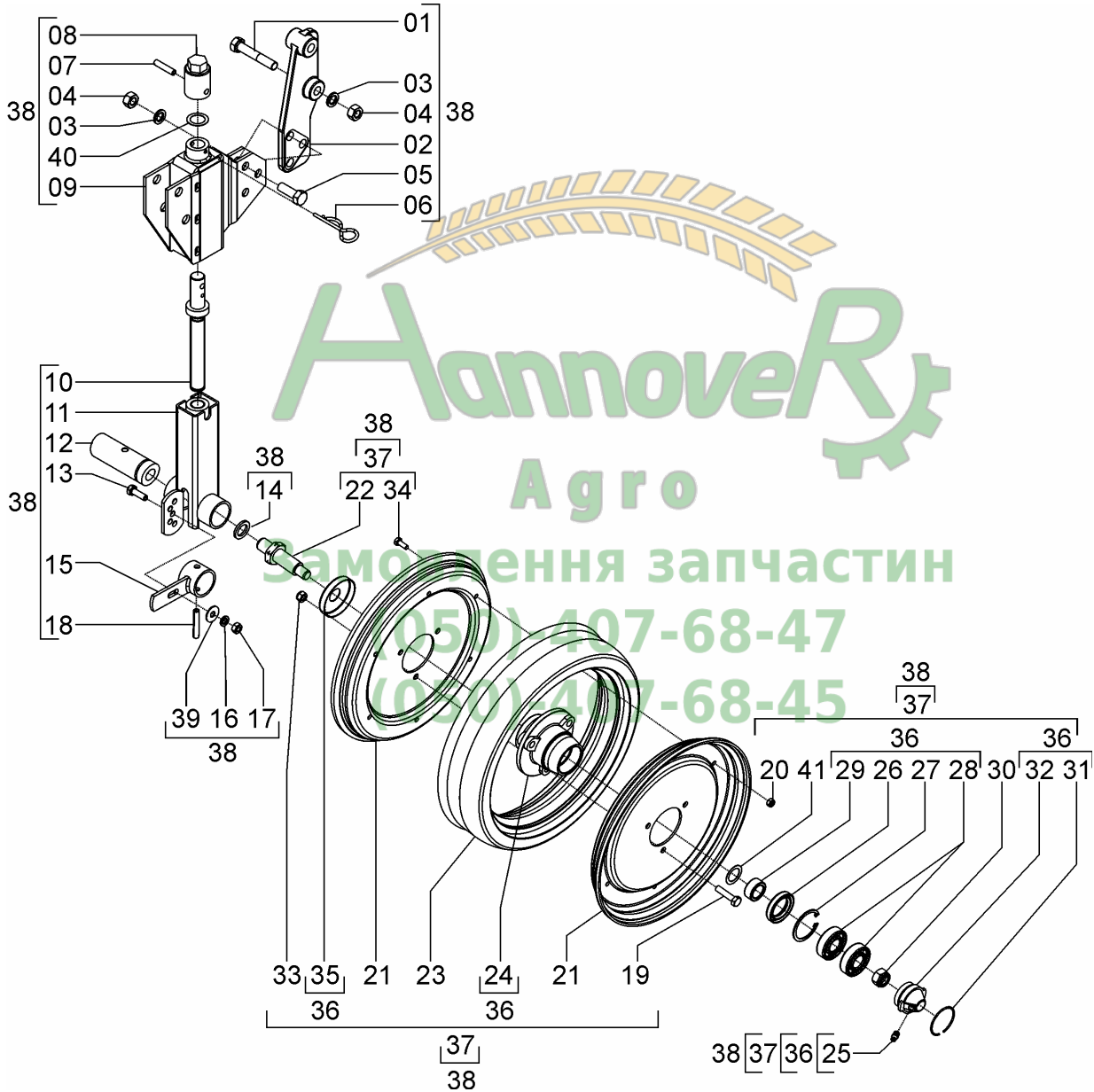
## 25305000 - C.J. COMPACTADOR EM "V"

REF.	CÓDIGO QT./LINHA	DENOMINAÇÃO	
01	56020012	GATILHO .....	1
02	56020011	BRAÇO REGULADOR DA MOLA .....	1
03	56020032	PINO .....	2
04	85001235	CONTRAPINO 1/8" X 1" .....	2
05	25300005	MOLA RECOLHEDORA .....	1
06	25300003	BRAÇO COMPACTADOR .....	1
07	56020045	PARAF. DO COMPACTADOR .....	1
08	82000712	PORCA AUTOTRAVANTE M 12 DODI STOP .....	4
09	92010845	PINO ELÁSTICO M 8 X 45 .....	1
10	56020500	CJ. REGULADOR .....	1
11	287450075	MANÍPULO .....	1
12	15170012	MOLA .....	1
13	56020031	GUIA DA MOLA .....	1
14	28450076	CALOTA .....	1
15	56025201	CJ. MONTAGEM REGULADOR .....	1
16	25300004	EIXO DO COMPACTADOR .....	1
17	25300001	ADAPTADOR DO COMPACTADOR .....	1
18	90220235	ANEL ELÁSTICO PARA FURO I-35 .....	1
19	818808030	PARAF. SEXT. M 8 X 30 (8.8) .....	6
20	35200031	FLANGE .....	4
21	35200035	PROTEÇÃO .....	2
22	89200131	RETENTOR 00131 BR .....	2
23	35200012	BUCHA .....	2
24	90220247	ANEL ELÁSTICO P/ FURO I-47 .....	2
25	15140007	BANDA DE COMPACTAÇÃO .....	2
26	88106204	ROLAMENTO DE ESFERAS 6204 .....	4
27	03100051	ARRUELA .....	4
28	56020037	ARRUELA .....	2
29	82000614	PORCA AUTOTRAVANTE M 14 DS .....	2
30	35200029	CUBO DO LIMITADOR .....	2
31	35200028	TAMPA DO MANCAL .....	2
32	15140019	ANEL .....	2
33	84300818	GRAXEIRA RETA M 8 X 1,25 .....	2
34	818806012	PARAF. SEXT. M 6 X 12 (8.8) .....	12
35	8201070608	PORCA AUTOTRAVANTE DIN 980 MA 6-8 .....	12
36	8201070808	PORCA AUTOTRAVANTE DIN 980 MA 8-8 .....	6
37	28450078	JUNTA DE VEDAÇÃO .....	1
38	85001030	CONTRAPINO 3/32" X 3/4 .....	1
39	36190005	PARAFUSO .....	1
40	8205071608	PORCA SEXT. MA 16-8 BAIXA .....	1
41	818812070	PARAF. SEXT. M 12X70 (8.8) .....	3
42	35200076	CJ. MONTAGEM DO CUBO COMPACTADOR .....	2



## TDNG 320 E TDNG 420 Seed

### 25185000 - CJ. LIMITADOR PARA SOJA (OPCIONAL)



## Catálogo de Peças

TDNG 320 E TDNG 420 Seed

25185000 - C.J. LIMITADOR PARA SOJA  
(OPCIONAL)

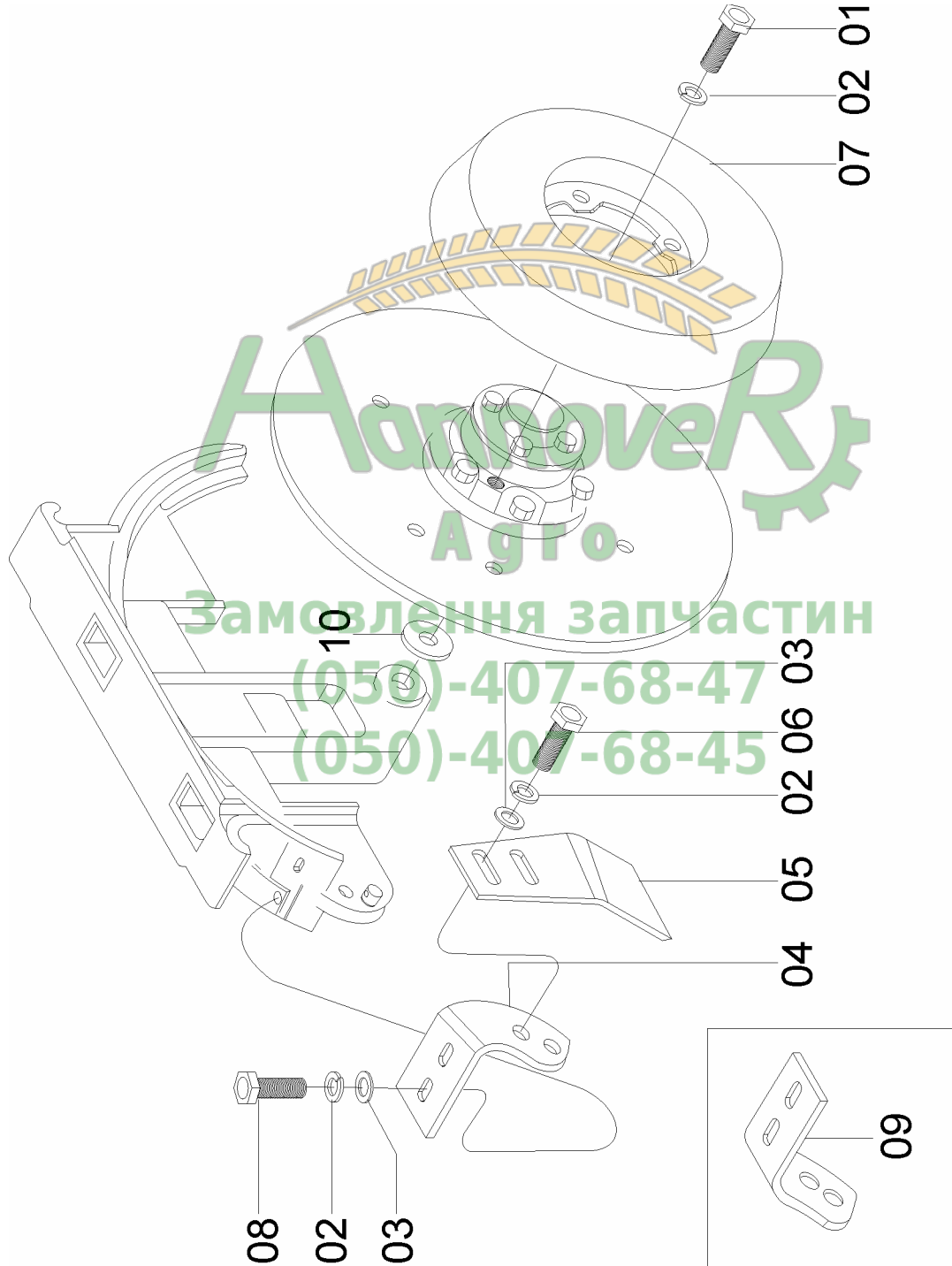
REF.	CÓDIGO	DENOMINAÇÃO	QT./LINHA
01	818712070	PARAFUSO SEXT. M 12 X 70 .....	2
02	25180001	ADAPTADOR DO LIMITADOR .....	1
03	83010112	ARRUELA DE PRESSÃO M 12 .....	5
04	82050712	PORCA SEXT. M 12 .....	5
05	818712035	PARAFUSO SEXT. M 12 X 35 .....	3
06	28040046	GRAMPO .....	1
07	92010530	PINO ELÁSTICO 5 X 30 .....	2
08	28020021	MANIPULO (MBM 7142) .....	1
09	26102900	CJ. SUPORTE .....	1
10	62011200	CJ. FUSO .....	1
11	26102600	CJ. TUBO SUPORTE .....	1
12	26100031	EIXO .....	1
13	818708025	PARAFUSO SEXT. M 8 X 25 .....	1
14	28030018	ARRUELA .....	4
15	26100900	CJ. REGULADOR .....	1
16	83010108	ARRUELA DE PRESSÃO M 8 .....	1
17	82050708	PORCA SEXT. M 8 .....	1
18	92010845	PINO ELÁSTICO 8 X 45 .....	1
19	818708030	PARAFUSO SEXT. M 8 X 30 .....	6
20	82010706	PORCA AUTOTRAVANTE M 6 .....	12
21	26100041	FLANGE .....	4
22	35200033	EIXO ESQUERDO .....	1
22	35200032	EIXO DIREITO .....	1
23	26100032	BANDA FLEXÍVEL .....	2
24	35200029	CUBO DO CAMPACTADOR .....	2
25	84300818	GRAXEIRA RETA M 8 X 1,25 .....	2
26	89200131	RETENTOR SABÓ 00131 BR .....	2
27	90220247	ANÉL ELÁSTICO P/ FURO I - 47 .....	2
28	88106204	ROLAMENTO 6204 .....	4
29	35200012	BUCHA .....	2
30	82010614	PORCA AUTOTRAVANTE M 14 X 1,5 DL .....	2
31	15140019	ANEL .....	2
32	35200028	TAMPA .....	2
33	82010708	PORCA AUTOTRAVANTE M 8 .....	6
34	818706012	PARAFUSO SEXT. M 6 X 12 .....	12
35	35200035	PROTEÇÃO .....	2
36	35207600	CJ. MONT. CUBO COMPACTADOR .....	2
37	26105007	CJ. BANDA DIREITA .....	1
37	26105008	CJ. BANDA ESQUERDA .....	1
38	26105004	CJ. LIMITADOR .....	1
39	01020010	ARRUELA LISA .....	1
40	15070022	ARRUELA LISA .....	1

# Catálogo de Peças



## TDNG 320 E TDNG 420 Seed

25076900 - CJ. LIMITADOR DE PROFUNDIDADE 60mm DISCO DEFASADO ESQUERDO  
 25076800 - CJ. LIMITADOR DE PROFUNDIDADE 60mm DISCO DEFASADO DIREITO  
 (OPCIONAL)



## Catálogo de Peças

TDNG 320 E TDNG 420 Seed



**25076900 - CJ. LIMITADOR DE PROFUNDIDADE 60mm DISCO DEFASADO ESQUERDO**  
**25076800 – CJ. LIMITADOR DE PROFUNDIDADE 60mm DISCO DEFASADO DIREITO**  
**(OPCIONAL)**

REF.	CÓDIGO	DENOMINAÇÃO	QT./LINHA	
			DIR.	ESQ.
01	818710025	PARAF. SEXT. M 10 X 25 .....	3	3
02	83010110	ARRUELA PRESSÃO M 10 .....	7	7
03	15070065	ARRUELA LISA .....	4	4
04	25070007	SUORTE LIMPADOR DIREITO .....	1	-
05	25070052	LIMPADOR DIREITO (ARO 60) .....	1	-
05	25070051	LIMPADOR ESQUERDO (ARO 60) .....	-	1
05	25070005	LIMPADOR DIREITO (ARO 40 E 25).....	1	-
05	25070006	LIMPADOR ESQUERDO (ARO 40 E 25).....	-	1
06	818710016	PARAF. SEXT. M 10 X 16 .....	2	2
07	25070086	LIMITADOR 60 DISCO 15" DIREITO .....	1	1
07	25070012	LIMITADOR 40 DISCO 15" .....	1	1
07	25070013	LIMITADOR 25 DISCO 15" .....	1	1
08	818710030	PARAF. SEXT. M 10 X 30 .....	2	2
09	25070008	SUORTE LIMPADOR ESQUERDO .....	-	1
10	25070070	ARRUELA.....	2	2

**25076300 CJ. LIMITADOR DE PROFUNDIDADE 40 DIREITO DISCO DEFASADO**  
**25076400 CJ. LIMITADOR DE PROFUNDIDADE 40 ESQUERDO DISCO DEFASADO**  
**25076500 CJ. LIMITADOR DE PROFUNDIDADE 25 DIREITO DISCO DEFASADO**  
**25076600 CJ, LIMITADOR DE PROFUNDIDADE 25 ESQUERDO DISCO DEFASADO**

**Замовлення запчастин**

**(050)-407-68-47**

**(050)-407-68-45**



*TDNG 320 E TDNG 420 Seed*

25076100 – CJ. ARO LIMITADOR DIREITO  
 25076200 – CJ. ARO LIMITADOR ESQUERDO  
 (OPCIONAL)



## Catálogo de Peças

TDNG 320 E TDNG 420 Seed



25076100 – CJ. ARO LIMITADOR DIREITO  
 25076200 – CJ. ARO LIMITADOR ESQUERDO  
 (OPCIONAL)

REF.	CÓDIGO	DENOMINAÇÃO	QT./CJ.	
			25076100	25076200
01	15070065	ARRUELA LISA .....	6	6
02	25070012	ARO LIMITADOR 40 DISCO 15".....	1	1
03	25070054	LIMPADOR DIREITO .....	1	-
03	25070053	LIMPADOR ESQUERDO .....	-	1
04	25070055	SUORTE LIMPADOR ESQUERDO .....	1	-
04	25070056	SUORTE LIMPADOR DIREITO .....	-	1
05	25070070	ARRUELA .....	2	2
06	810810025	PARAFUSO CAB. SEXT. FLANGEADO M 10 X 25 .....	3	3
07	818710020	PARAFUSO CAB. SEXT. M 10 X 20.....	2	2
08	818710025	PARAFUSO CAB. SEXT. M 10 X 25.....	2	2
09	82050710	PORCA SEXT, M 10.....	2	2
10	83010110	ARRUELA DE PRESSÃO M 10.....	7	7

**Hannover**  
 Agro

**Замовлення запчастин**

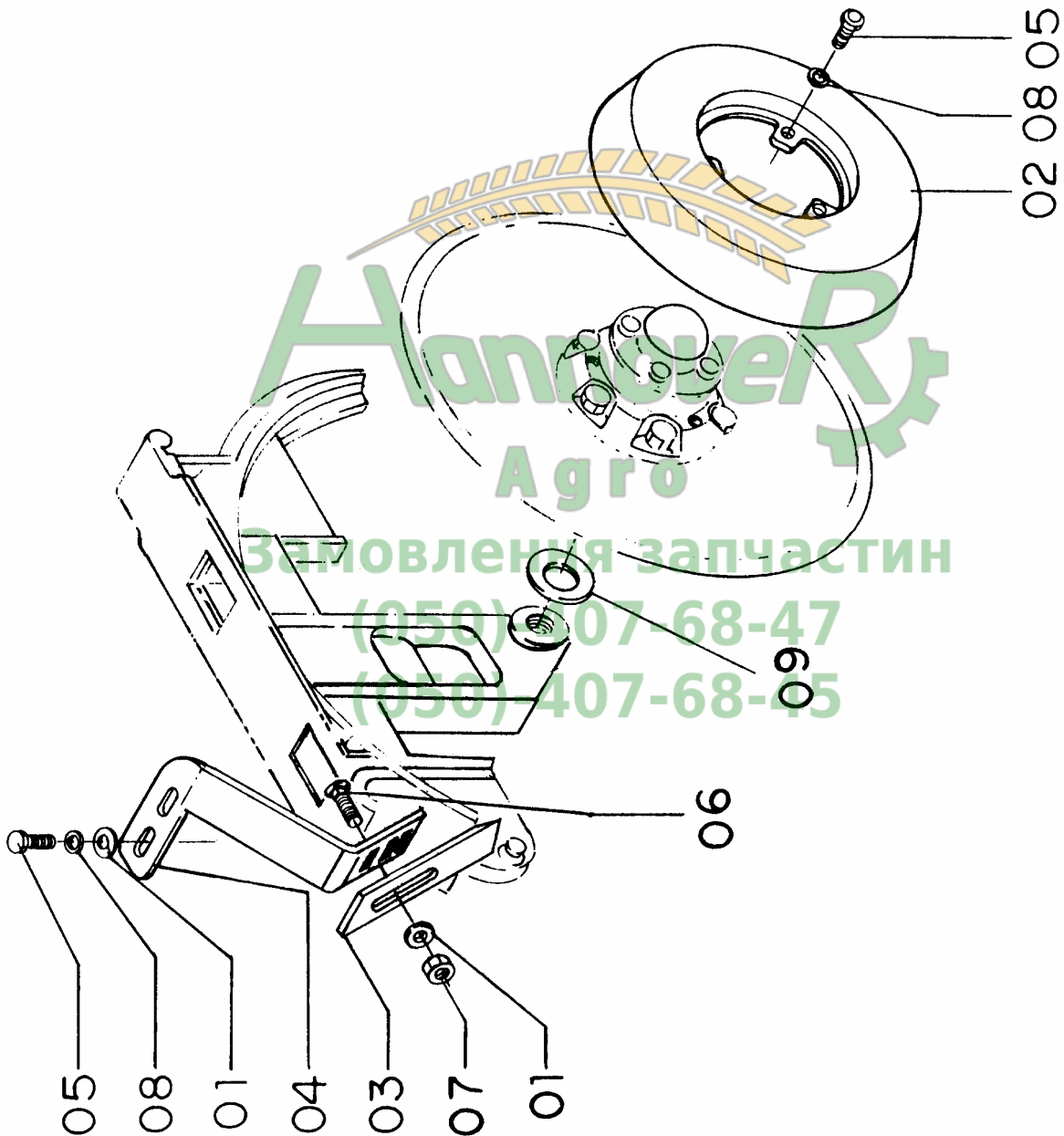
**(050)-407-68-47**

**(050)-407-68-45**



*TDNG 320 E TDNG 420 Seed*

25077000 – CJ. ARO LIMITADOR DIREITO  
 25077100 – CJ. ARO LIMITADOR ESQUERDO  
 (OPCIONAL)



## Catálogo de Peças

TDNG 320 E TDNG 420 Seed



25077000 – CJ. ARO LIMITADOR DIREITO  
 25077100 – CJ. ARO LIMITADOR ESQUERDO  
 (OPCIONAL)

REF.	CÓDIGO	DENOMINAÇÃO	QT./LINHA	
			25077000	25077100
01	15070065	ARRUELA LISA .....	6	6
02	25070012	LIMITADOR 40 DISCO 15" .....	1	1
03	25070068	LIMPADOR DIREITO .....	1	1
04	25070059	SUPORTE LIMPADOR DIREITO .....	1	-
04	25070060	SUPORTE LIMPADOR ESQUERDO .....	-	1
05	818810025	PARAF. SEXT. M 10 X 25 (8.8) .....	5	5
06	816810025	PARAF. FRANCÊS M 10 X 25 (8.8) .....	2	2
07	82050710	PORCA SEXT. M 10 .....	2	2
08	83010110	ARRUELA DE PRESSÃO M 10 .....	7	7
09	25070070	ARRUELA.....	2	2



Замовлення запчастин

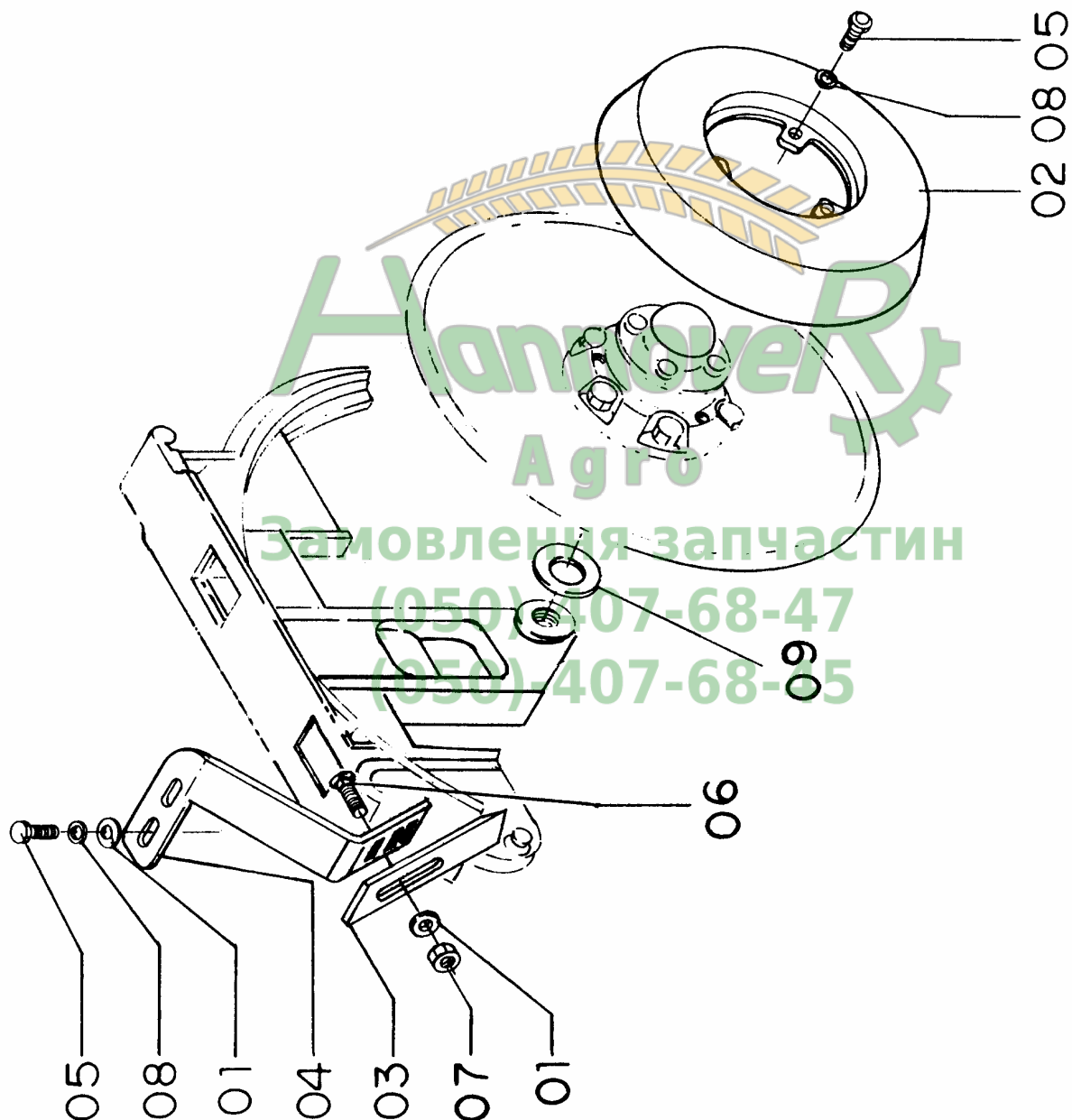
(050)-407-68-47

(050)-407-68-45



*TDNG 320 E TDNG 420 Seed*

25077900 – CJ. ARO LIMITADOR DIREITO  
 25078000 – CJ. ARO LIMITADOR ESQUERDO  
 (OPCIONAL)



## Catálogo de Peças

TDNG 320 E TDNG 420 Seed



25077900 – CJ. ARO LIMITADOR DIREITO  
 25078000 – CJ. ARO LIMITADOR ESQUERDO  
 (OPCIONAL)

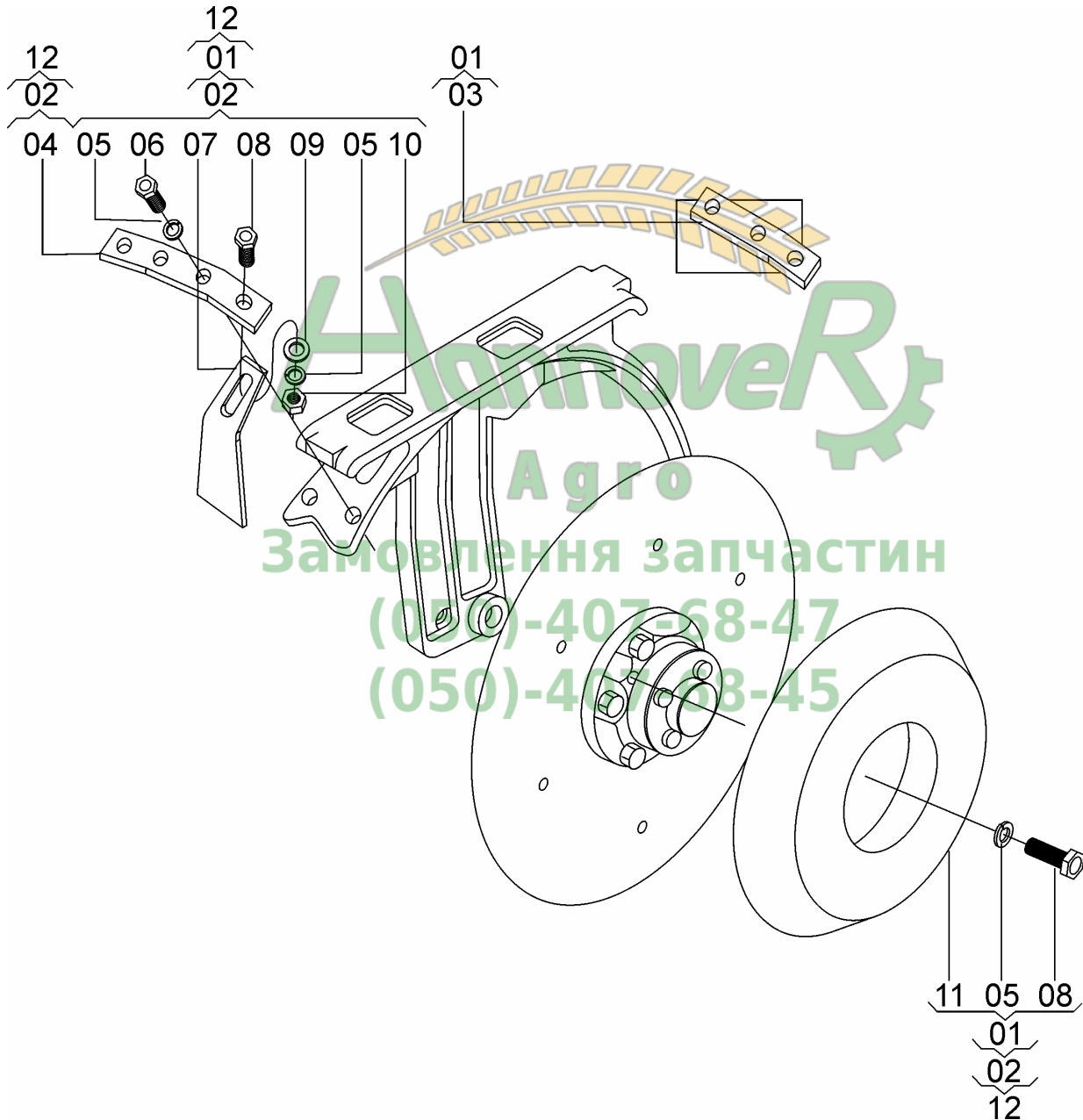
REF.	CÓDIGO	DENOMINAÇÃO	QT./LINHA	
			25077900	25078000
01	15070065	ARRUELA LISA .....	6	6
02	25070013	LIMITADOR 25 DISCO 15" .....	1	1
03	25070068	LIMPADOR DIREITO .....	1	1
04	25070059	SUPORTE LIMPADOR DIREITO .....	1	-
04	25070060	SUPORTE LIMPADOR ESQUERDO .....	-	1
05	818810025	PARAF. SEXT. M 10 X 25 (8.8) .....	5	5
06	816810025	PARAF. FRANCÊS M 10 X 25 (8.8) .....	2	2
07	82050710	PORCA SEXT. M 10 .....	2	2
08	83010110	ARRUELA DE PRESSÃO M 10 .....	7	7
09	25070070	ARRUELA.....	2	2



Замовлення запчастин

(050)-407-68-47

(050)-407-68-45


*TDNG 320 E TDNG 420 Seed*
**CJ. LIMITADOR DE PROFUNDIDADE PARA DISCOS DESENCONTRADOS TDNG 320 / 420 SEED  
(OPCIONAL)**


## Catálogo de Peças

TDNG 320 E TDNG 420 Seed


**CJ. LIMITADOR DE PROFUNDIDADE PARA DISCOS DESENCONTRADOS TDNG 320 / 420 SEED  
(OPCIONAL)**

REF.	CÓDIGO	DENOMINAÇÃO	QT./CJ.
01	25075501	CJ. LIMIT. PROF. SIMPLES 25 .....	-
02	25075502	CJ. LIMIT. PROF. DUPLO 25 .....	-
03	15070037	SUPORTE LIMPADOR SIMPLES .....	1
04	15070034	SUPORTE LIMPADOR DUPLO .....	1
05	83010110	ARRUELA DE PRESSÃO M 10 .....	7 *6
06	818710025	PARAF. SEXT. M 10 X 25 .....	2 *2
07	15070036	LIMPADOR DO SEMI-ARO 25 .....	2 *1
07	15070035	LIMPADOR SEMI-ARO 40 .....	2 *1
08	818710025	PARAF. SEXT. M 10 X 25 .....	5 *4
09	15070065	ARRUELA LISA M 10 .....	2 *1
10	82050710	PORCA SEXT. M 10 .....	2 *1
11	25070012	LIMITADOR 40 DISCO 15" .....	2 *1
11	25070013	LIMITADOR 25 DISCO 15" (OPCIONAL) .....	- -
12	25075503	CJ. LIMITADOR DE PROF. 40 SIMPLES - DISCO DESENC. 15" .....	- -
12	25075504	CJ. LIMITADOR DE PROF. 40 DUPLO - DISCO DESENC. 15" .....	- -

\* QUANTIDADE PARA SEMI-ARO SIMPLES

**Annover**  
Agro

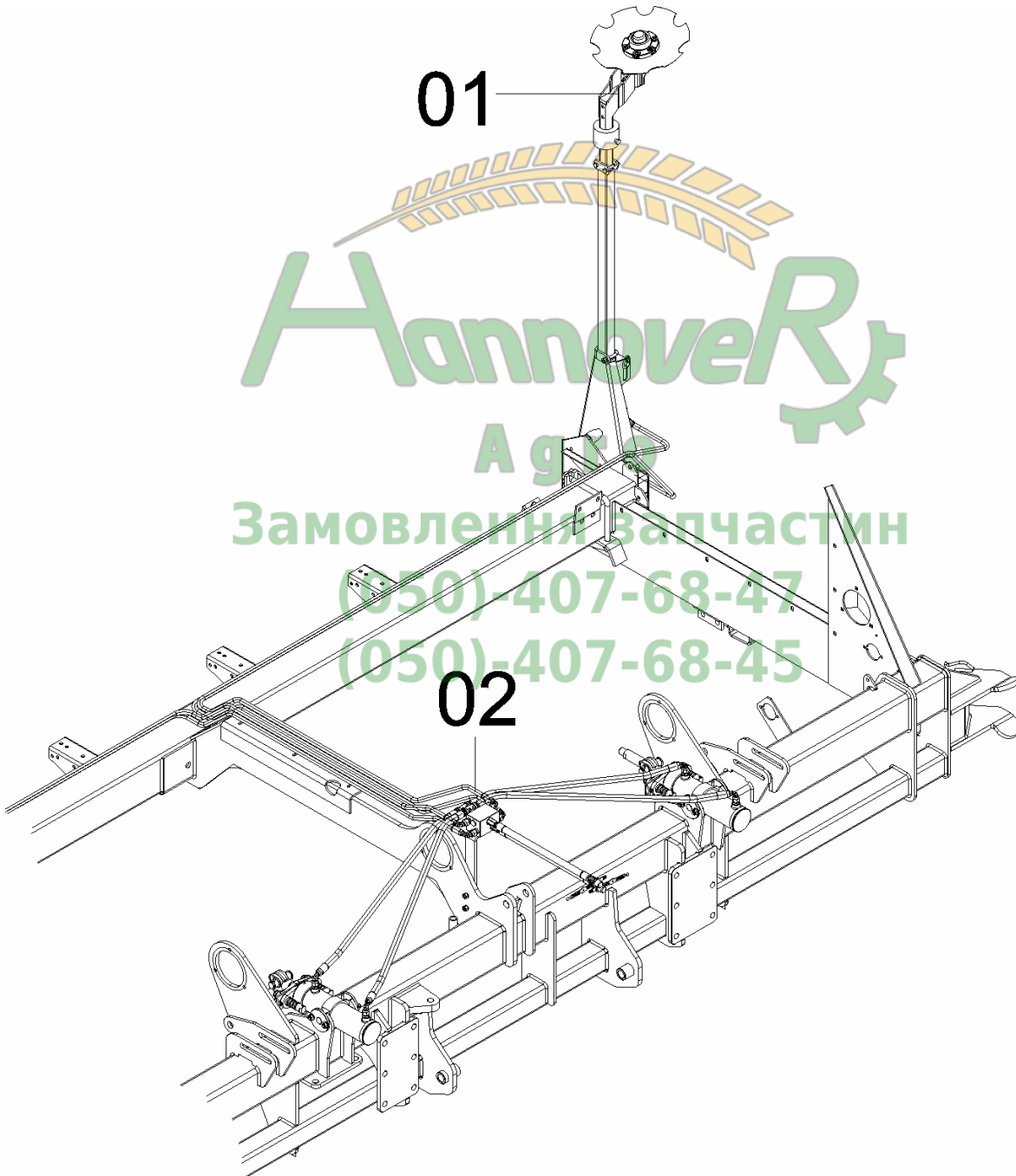
**Замовлення запчастин**

**(050)-407-68-47**

**(050)-407-68-45**



25165300 - CJ. MARCADOR DE LINHAS COM SISTEMA HIDRÁULICO



## Catálogo de Peças

TDNG 320 E TDNG 420 Seed



## 25165300 - C.J. MARCADOR DE LINHAS COM SISTEMA HIDRÁULICO

REF.	CÓDIGO	DENOMINAÇÃO	QT./CJ.
01	25165301	CJ. MARCADOR DE LINHAS TDNG.....	1
02	25165302	CJ. SISTEMA HIDRAULICO C/ MARCADOR DE LINHAS.....	1



Замовлення запчастин  
 (050)-407-68-47  
 (050)-407-68-45



## TDNG 320 E TDNG 420 Seed

### 25165301 - CJ. MARCADOR DE LINHAS TDNG



# Catálogo de Peças

## TDNG 320 E TDNG 420 Seed



### 25165301 - CJ. MARCADOR DE LINHAS TDNG

REF.	CÓDIGO	DENOMINAÇÃO	QT./CJ.
01	03130021	BATENTE DO MARCADOR.....	2
02	03190019	ARRUELA LISA.....	4
03	25160003	EIXO ARTICULAÇÃO MARCADOR LINHA.....	2
04	25161000	CJ. SUPORTE DIREITO MARCADOR LINHA 320/420.....	1
04	25161100	CJ. SUPORTE ESQUERDO MARCADOR LINHA 320/420.....	1
05	8205071608	PORCA SEXTAVADA DIN934 MA16-8.....	8
06	25161400	CJ. DISTANCIADOR MENOR.....	2
07	25162100	CJ. BRAÇO MARCADOR DE LINHAS.....	2
08	25162200	CJ. SUPORTE DISCO MARCADOR.....	2
09	25162400	CJ. BASE DIREITA MARCADOR LINHA TDNG.....	1
09	25162500	CJ. BASE ESQUERDA MARCADOR LINHA TDNG.....	1
10	581050C	CJ. DISCO RECORTADO MARCADOR LINHA.....	2
11	25162600	SUPORTE MENOR DISCO TDNG.....	1
12	28070003	APOIO "L".....	2
13	28160001	PRESILHA.....	4
14	58102700	CJ. TUBO INTERMEDIÁRIO.....	2
15	82050622	PORCA SEXTAVADA MB M 22.....	4
16	83010112	ARRUELA DE PRESSÃO M 12.....	16
17	83010116	ARRUELA DE PRESSÃO M 16.....	8
18	85001649	CONTRAPINO 3/16 X 2.....	4
19	818812060	PARAFUSO CAB. SEXT. M 12 X 60 8.8.....	16
20	818816075	PARAFUSO CAB. SEXT. M 16 X 75 8.8.....	8
21	818820060	PARAFUSO CAB. SEXT. M 20 X 60 8.8.....	2
22	8205071208	PORCA SEXT. TAVADA DIN934 MA12-8.....	16
23	8205071608	PORCA SEXT. TAVADA DIN934 MA16-8.....	8

**Замовлення запчастин**

**(050)-407-68-47**

**(050)-407-68-45**



## 581050C - CJ. DISCO RECORTADO MARCADOR DE LINHA



## Catálogo de Peças

TDNG 320 E TDNG 420 Seed



## 581050C - CJ. DISCO RECORTADO MARCADOR DE LINHA

REF.	CÓDIGO	DENOMINAÇÃO	QT. / CJ.
01	03090046	ARRUELA .....	2
02	28040009	ARRUELA LISA .....	1
03	58100001	TRAVA INFERIOR .....	1
04	58100002	TRAVA SUPERIOR .....	1
05	58100003	EIXO MARCADOR DE LINHA .....	1
06	58100013	CHAPA DE VEDAÇÃO .....	1
07	58100014	CUBO MARCADOR DE LINHA .....	1
08	58100022	BUCHA .....	1
09	58100023	CALOTA .....	1
10	58100025	DISCO RECORTADO 18" FUNDO PLANO .....	1
11	82030722	PORCA CASTELO M 22 X 2.5 BAIXA .....	1
12	83010108	ARRUELA DE PRESSÃO M 8 .....	8
13	83010112	ARRUELA DE PRESSÃO M 12 .....	2
14	83010122	ARRUELA DE PRESSÃO M 22 .....	1
15	85001643	CONTRAPINO 3/16 X 1.1/2 .....	1
16	88330206	ROLAMENTO DE ROLOS CÔNICOS 30206 .....	2
17	89101109	RETENTOR SABO 01109 BR .....	1
18	90220268	ANEL ELÁSTICO P/ FURO I-68 .....	1
19	818808025	PARAFUSO CAB. SEXTAVADA M 8 X 25 8.8 .....	8
20	818812060	PARAFUSO CAB. SEXTAVADA M 12 X 60 8.8 .....	2
21	8205070808	PORCA SEXTAVADA DIN934 MA 08-8 .....	6
22	8205071208	PORCA SEXTAVADA DIN934 MA 12-8 .....	2
23	8205072208	PORCA SEXTAVADA DIN934 MA 22-8 .....	1
24	58100024	VEDAÇÃO VELUMOIDE .....	1

Замовлення запчастин

(050)-407-68-47

(050)-407-68-45



TDNG 320 E TDNG 420 Seed

25165302 – C.J. SISTEMA HIDRÁULICO MARCADOR DE LINHAS  
(PARA MÁQUINAS SEM RODADO DE TRANSPORTE)



# Catálogo de Peças

## TDNG 320 E TDNG 420 Seed



### 25165302 – CJ. SISTEMA HIDRÁULICO MARCADOR DE LINHAS (PARA MÁQUINAS SEM RODADO DE TRANSPORTE)

REF.	CÓDIGO	DENOMINAÇÃO	QT./CJ.
01	01030053	ARRUELA .....	2
02	01050028	ARRUELA LISA.....	8
03	818812045	PARAFUSO CAB. SEXT. M 12X45 8.8 .....	2
04	05182596	ENGATE RÁPIDO NPT 1/2 MACHO .....	2
05	05372662	TEE FÊMEA 140 8.8.8.C .....	2
06	15070001	GRAMPO .....	8
07	15220002	PINO ARTICULAÇÃO MARCADOR LINHAS.....	2
08	23101451	PINO.....	2
09	25165303	CJ. CILINDRO E MANGUEIRAS MARCADOR DE LINHAS.....	1
10	8205071208	PORCA SEXTAVADA DIN934 MA 12-8.....	2
11	25160001	SUPORTE VÁLVULA.....	1
12	83010112	ARRUELA DE PRESSÃO M 12.....	2
13	81812235	PARAFUSO CAB. SEXT. 3/8 X 1 .....	2
14	83010110	ARRUELA DE PRESSÃO M 10.....	2

**Hannover**  
Agro

**Замовлення запчастин**

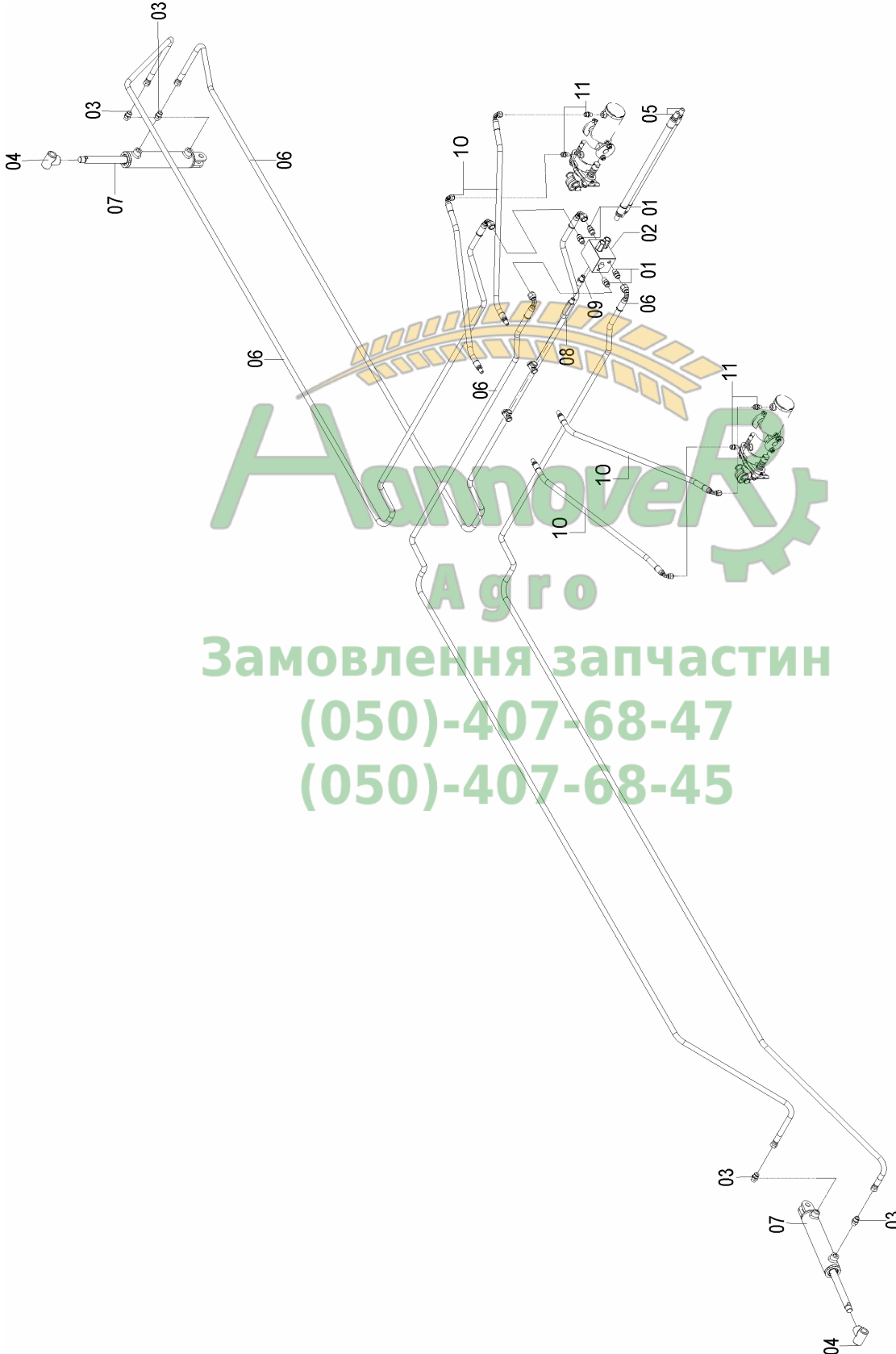
**(050)-407-68-47**

**(050)-407-68-45**



TDNG 320 E TDNG 420 Seed

25165303 - C.J. CILINDRO E MANGUEIRAS DO MARCADOR DE LINHAS  
(PARA MÁQUINAS SEM RODADO DE TRANSPORTE)



# Catálogo de Peças

## TDNG 320 E TDNG 420 Seed



### 25165303 - C.J. CILINDRO E MANGUEIRAS DO MARCADOR DE LINHAS (PARA MÁQUINAS SEM RODADO DE TRANSPORTE)

REF.	CÓDIGO	DENOMINAÇÃO	QT./CJ.
01	05030020	ADAPTADOR 3/8" x 3/4" .....	4
02	05252622	VÁLVULA DIVISORA DE FLUXO SEQUENCIAL .....	1
03	15220005	ADAPTADOR 3/8" x 3/4" .....	4
04	15220007	ARTICULADOR MARC. LINHAS .....	2
05	25160500	CJ. MANGUEIRA 1/2"x3050.....	2
06	25161700	CJ. MANGUEIRA 3/8"x4900.....	4
07	28055302	CJ. CILINDRO MARC. LINHA .....	2
08	29050005	NIPEL 1/2" NPTF LONGO.....	1
09	29050006	NIPEL 1/2" NPTF LONGO.....	1
10	25160200	CJ. MANGUEIRA 12,7 X 1200 X 1 X 2 .....	4
11	05030009	ADAPTADOR MACHO NPT3/8"-18 .....	4



**Замовлення запчастин**

**(050)-407-68-47**

**(050)-407-68-45**



## TDNG 320 E TDNG 420 Seed

**25226201 – C.J. SISTEMA HIDRÁULICO MARCADOR DE LINHAS  
(PARA MÁQUINAS COM RODADO DE TRANSPORTE)**



# Catálogo de Peças

## TDNG 320 E TDNG 420 Seed



### 25226201 – CJ. SISTEMA HIDRÁULICO MARCADOR DE LINHAS (PARA MÁQUINAS COM RODADO DE TRANSPORTE)

REF.	CÓDIGO	DENOMINAÇÃO	QT./CJ.
01	01030053	ARRUELA .....	2
02	01050028	ARRUELA LISA .....	8
03	818812045	PARAFUSO CAB. SEXT. M 12X45 8.8.....	2
04	05182596	ENGATE RÁPIDO NPT 1/2 MACHO.....	2
05	83010110	ARRUELA DE PRESSÃO M 10 .....	2
06	15070001	GRAMPO .....	8
07	15220002	PINO ARTICULAÇÃO MARCADOR LINHAS .....	2
08	23101451	PINO .....	2
09	25226202	CJ. CILINDRO E MANGUEIRAS MARCADOR DE LINHAS .....	1
10	8205071208	PORCA SEXTAVADA DIN934 MA 12-8 .....	2
11	25160001	SUPORTE VÁLVULA .....	1
12	83010112	ARRUELA DE PRESSÃO M 12.....	2
13	81812235	PARAFUSO CAB. SEXT. 3/8 X 1.....	2



**Замовлення запчастин**

**(050)-407-68-47**

**(050)-407-68-45**



## TDNG 320 E TDNG 420 Seed

**25226202 - CJ. CILINDRO E MANGUEIRAS MARCADOR DE LINHAS  
(PARA MÁQUINAS COM RODADO DE TRANSPORTE)**



**Замовлення запчастин  
(050)-407-68-47  
(050)-407-68-45**

# Catálogo de Peças

## TDNG 320 E TDNG 420 Seed



### 25226202 - C.J. CILINDRO E MANGUEIRAS MARCADOR DE LINHAS (PARA MÁQUINAS SEM RODADO DE TRANSPORTE)

REF.	CÓDIGO	DENOMINAÇÃO	QT./CJ.
01	05030020	ADAPTADOR 3/8" x 3/4".....	4
02	05252622	VÁLVULA DIVISORA DE FLUXO SEQUÊNCIAL .....	1
03	15220005	ADAPTADOR 3/8" x 3/4".....	4
04	15220007	ARTICULADOR MARC. LINHAS.....	2
05	25224400	CJ. MANGUEIRA 1/2"x4300 .....	2
06	25161700	CJ. MANGUEIRA 3/8"x4900 .....	4
07	28055302	CJ. CILINDRO MARC. LINHA .....	2



**Замовлення запчастин**

**(050)-407-68-47**

**(050)-407-68-45**



# TDNG 320 E TDNG 420 Seed

25125400 - SISTEMA HIDRÁULICO QUATRO SAÍDAS (OPCIONAL) TDNG 320 / 420



# Catálogo de Peças

## TDNG 320 E TDNG 420 Seed



### 25125400 - SISTEMA HIDRÁULICO QUATRO SAÍDAS (OPCIONAL) TDNG 320/ 420

REF.	CÓDIGO	DENOMINAÇÃO	QT./CJ.
01	05030009	ADAPTADOR 7/8" X 3/8" NPT.....	4
02	25120800	CJ. MANGUEIRA 1/2" .....	4
03	05182594	ENGATE RÁPIDO S-40-4 1/2" NPT .....	4
04	05010053	TAMPA EXTERNA ENGATE RÁPIDO .....	4
05	05010054	TAMPA INTERNA ENGATE RÁPIDO .....	4
06	25125401	CJ. MANGUEIRAS TDNG 420 .....	1



**Замовлення запчастин**

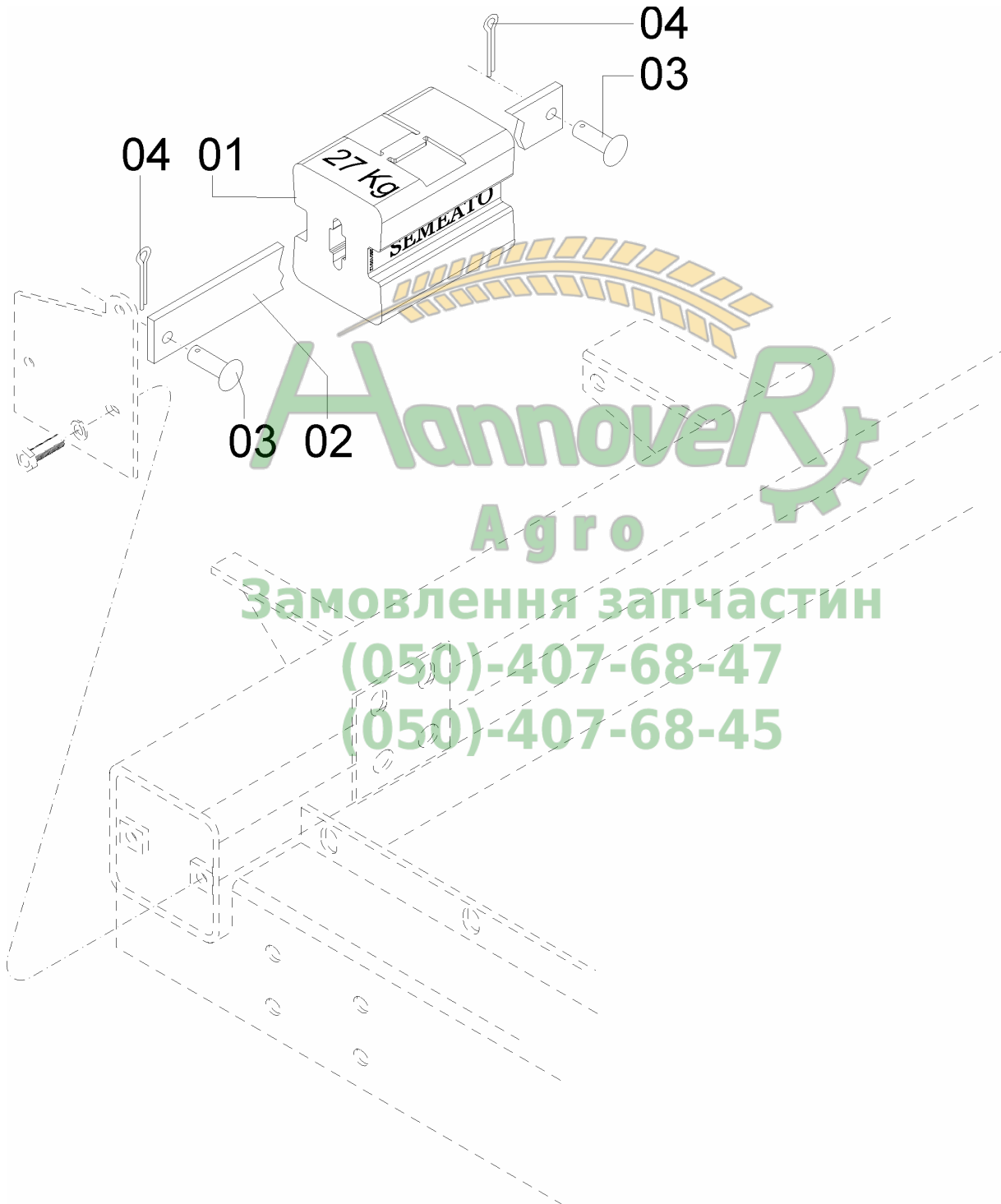
**(050)-407-68-47**

**(050)-407-68-45**



TDNG 320 E TDNG 420 Seed

25015101 - C.J. CONTRAPESOS TDNG 320 SEED  
 25015701 - C.J. CONTRAPESOS TDNG 420 SEED  
 (OPCIONAL)



# Catálogo de Peças

## TDNG 320 E TDNG 420 Seed



25015101 - CJ. CONTRAPESOS TDNG 320 SEED  
25015701 - CJ. CONTRAPESOS TDNG 420 SEED  
(OPCIONAL)

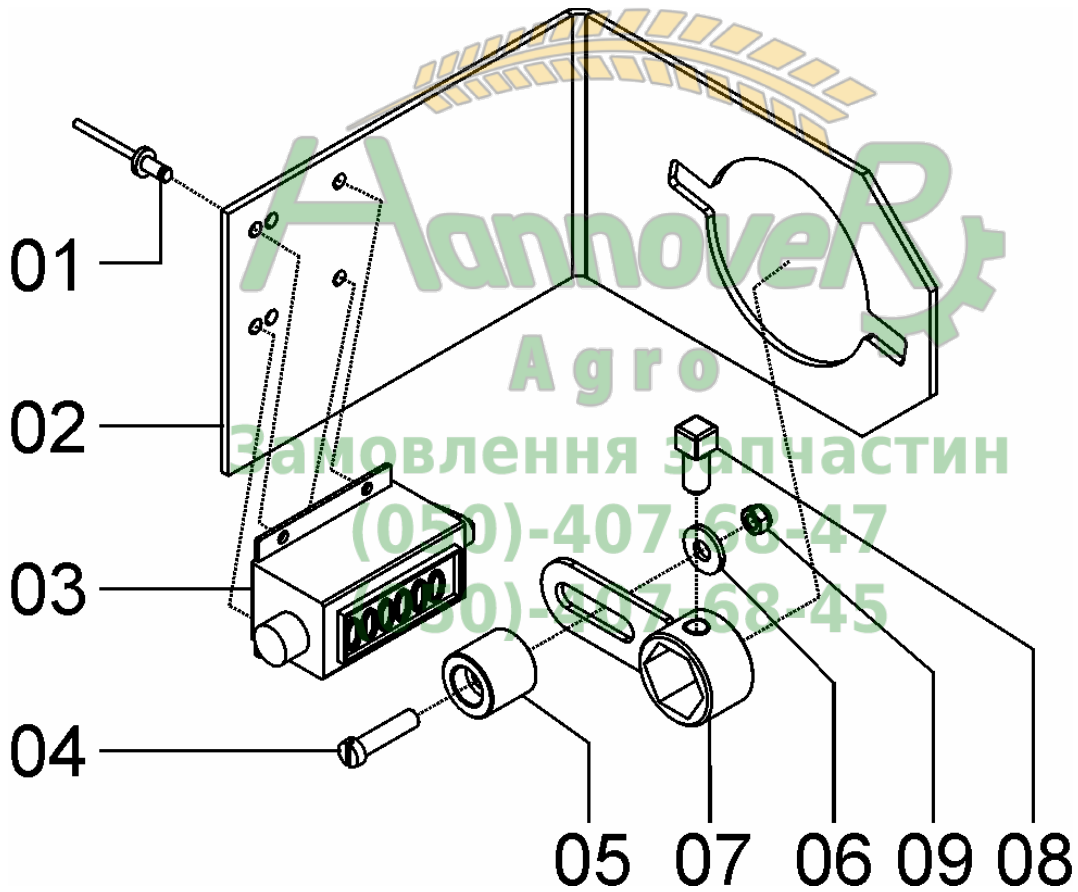
REF.	CÓDIGO	DENOMINAÇÃO	QT.CJ.	
			25015101	25015701
01	28010012	CONTRAPESO.....	16	20
02	25010002	SUORTE DOS CONTRAPESOS.....	2	-
02	25010006	SUORTE DOS CONTRAPESOS.....	-	2
03	05010041	PINO MENOR.....	4	4
04	85001035	CONTRAPINO 3/32" X 1".....	4	4



**Замовлення запчастин**  
**(050)-407-68-47**  
**(050)-407-68-45**



25155500 - MARCADOR HECTARES TDNG 320 / 420  
(OPCIONAL)



# Catálogo de Peças

## TDNG 320 E TDNG 420 Seed



### 25155500 - MARCADOR HECTARES TDNG 320/420 (OPCIONAL)

REF.	CÓDIGO	DENOMINAÇÃO	QT./CJ.
01	87301224	REBITE ALUMINIO COM ABA 3,2 X 10,2 .....	4
02	25150008	SUORTE DO CONTADOR .....	1
03	86427216	CONTADOR DE BATIDAS RS-207-6 .....	1
04	814706025	PARAF. CABEÇA CILINDRICA COM FENDA M 6 X 25 .....	1
05	25150007	BATENTE .....	1
06	01100023	ARRUELA LISA .....	1
07	25150100	CJ. ACIONADOR.....	1
08	28060025	PARAF. RECARTILHADO M 8.....	1
09	82000705	PORCA AUTOTRAVANTE M 5 DS.....	1



**Замовлення запчастин**

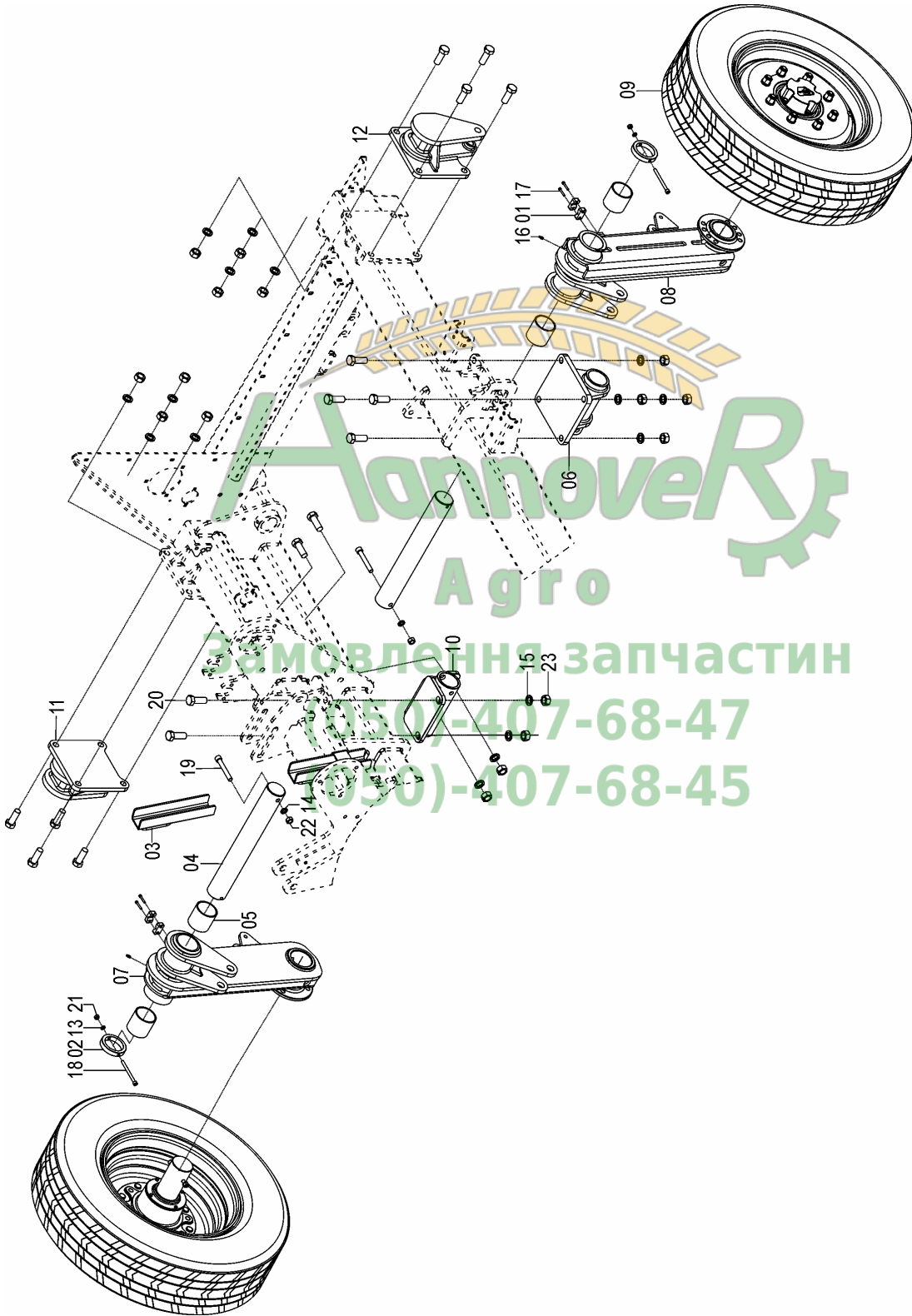
**(050)-407-68-47**

**(050)-407-68-45**



## TDNG 320 E TDNG 420 Seed

### 25375101 – CJ. RODADO AUXILIAR TDNG 320 II



# Catálogo de Peças

## TDNG 320 E TDNG 420 Seed



### 25375101 – C.J. RODADO AUXILIAR TDNG 320 II

REF.	CÓDIGO	DENOMINAÇÃO	QT./ CJ.
01	25120049	MORDENTE ABRAÇADEIRA .....	4
02	25220008	BUCHA .....	2
03	25123500	CJ. CALÇA CILINDRO RODADO DE TRANSPORTE .....	2
04	25360015	APOIO DIREITO.....	2
05	25360016	SEDE.....	4
06	25364700	CJ. ARTICULADOR RODADO TRASEIRO.....	1
07	25364800	CJ. INTERLIGADOR DIANTEIRO .....	1
08	25364900	CJ. INTERLIGADOR TRASEIRO.....	1
09	25365007	CJ. ARO-PNEU .....	2
10	25370700	CJ. ARTICULADOR RODADO DIANTEIRO.....	1
11	25123100	CJ. SUPORTE DIANTEIRO TDNG 320/420.....	1
12	25123200	CJ. SUPORTE TRASEIRO TDNG .....	1
13	83010110	ARRUELA DE PRESSÃO M 10.....	2
14	83010116	ARRUELA DE PRESSÃO M 16.....	2
15	83010124	ARRUELA DE PRESSÃO M 24.....	16
16	84300818	GRAXEIRA RETA 8 X 1.25.....	2
17	811706035	PARAFUSO CAB. CIL. SEXT. INT. (ALLEN) M 6 X 35.....	4
18	811710120	PARAFUSO CAB. CIL. SEXT. INT. (ALLEN) M 10 X 120.....	2
19	811716110	PARAFUSO CAB. CIL. SEXT. INT. (ALLEN) M 16 X 110.....	2
20	818824065	PARAFUSO CABEÇA SEXTAVADA M 24 X 65 8.8.....	16
21	8205071008	PORCA SEXTAVADA DIN934 MA10-8.....	2
22	8205071608	PORCA SEXTAVADA DIN934 MA16-8.....	2
23	8205072408	PORCA SEXTAVADA DIN934 MA24-8.....	16

# Agro

## Замовлення запчастин

### (050)-407-68-47

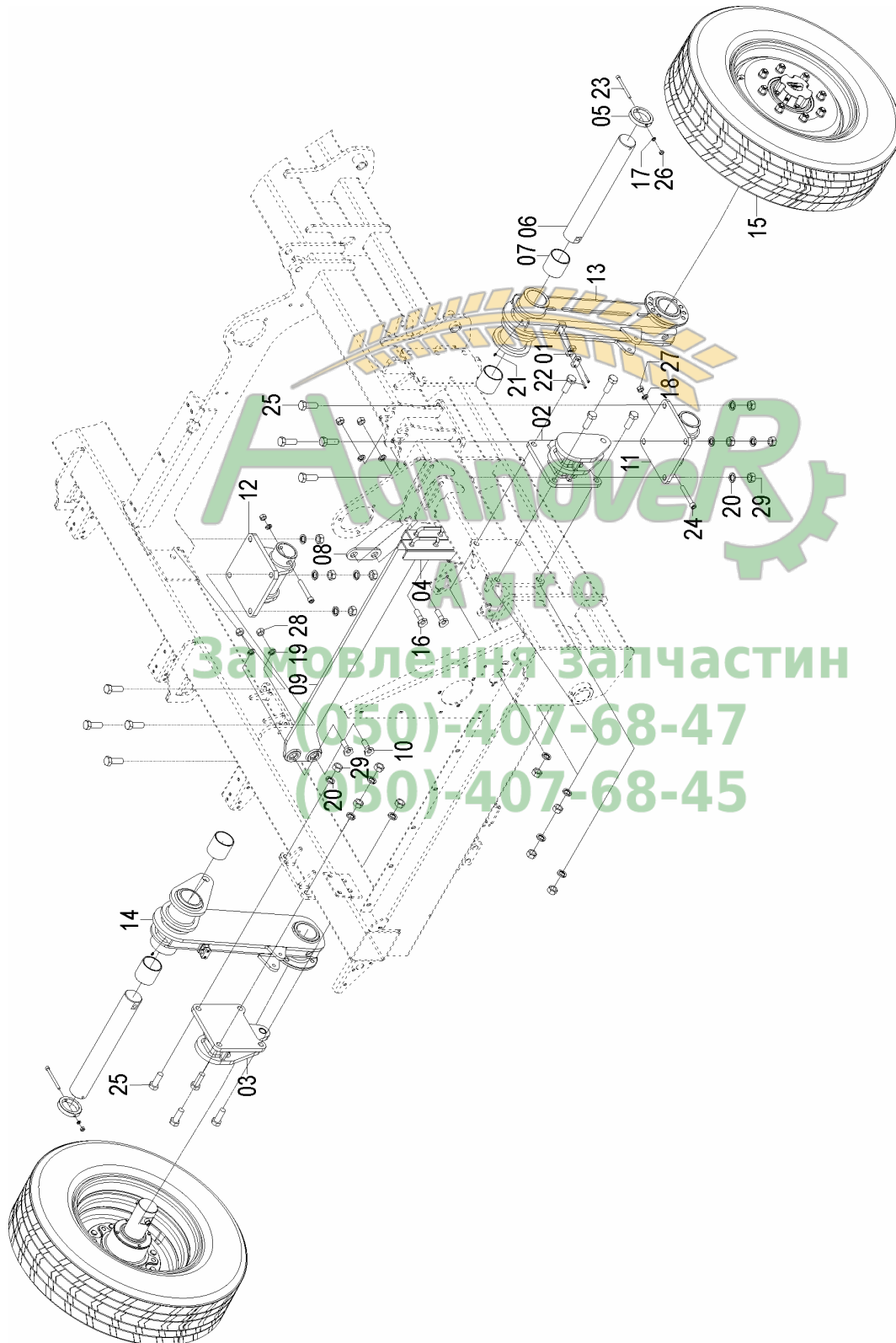
### (050)-407-68-45



# Catálogo de Peças

## TDNG 320 E TDNG 420 Seed

25365101 – C.J. RODADO AUXILIAR TDNG 420 II



## Catálogo de Peças

TDNG 320 E TDNG 420 Seed



## 25365101 – CJ. RODADO AUXILIAR TDNG 420 II

REF.	CÓDIGO	DENOMINAÇÃO	QT./CJ.
01	25120049	MORDENTE ABRAÇADEIRA.....	4
02	25123100	CJ. SUPORTE DIANTEIRO.....	1
03	25123200	CJ. SUPORTE TRASEIRO.....	1
04	25123500	CJ. CALÇO CILINDRO RODADO DE TRANSPORTE .....	2
05	25220008	BUCHA.....	2
06	25360015	APOIO DIREITO .....	2
07	25360016	SEDE .....	4
08	25360020	ENCOSTO TIRANTE .....	1
09	25362400	CJ. TIRANTE .....	1
10	25362500	CJ. PINO TIRANTE.....	2
11	25362900	CJ. ARTICULADOR MENOR .....	1
12	25364700	CJ. ARTICULADOR ROD. TRASEIRO .....	1
13	25364800	CJ. INTERLIGADOR DIANTEIRO.....	1
14	25364900	CJ. INTERLIGADOR TRASEIRO.....	1
15	25365007	CJ. ARO-PNEU.....	2
16	25371600	CJ. PINO MAIOR TIRANTE.....	2
17	83010110	ARRUELA DE PRESSÃO M 10.....	2
18	83010116	ARRUELA DE PRESSÃO M 16.....	2
19	83010120	ARRUELA DE PRESSÃO M 20.....	4
20	83010124	ARRUELA DE PRESSÃO M 24.....	16
21	84300818	GRAXEIRA R. 8 X 1.25 .....	2
22	811706035	PARAFUSO CAB. CIL. SEXT. INT. (ALLEN) M 6 X 35.....	4
23	811710120	PARAFUSO CAB. CIL. SEXT. INT. (ALLEN) M 10 X 120.....	2
24	811716110	PARAFUSO CAB. CIL. SEXT. INT. (ALLEN) M 16 X 110.....	2
25	818824065	PARAFUSO CABEÇA SEXTAVADA M 24 X 65 8.8 .....	16
26	8205071008	PORCA SEXTAVADA DIN934 MA10-8.....	2
27	8205071608	PORCA SEXTAVADA DIN934 MA16-8.....	2
28	8205072008	PORCA SEXTAVADA DIN934 MA20-8.....	4
29	8205072408	PORCA SEXTAVADA DIN934 MA24-8.....	16

(050)-407-68-45



## 25365007 - CJ. ARO-PNEU TDNG 320/420

REF.	CÓDIGO	DENOMINAÇÃO	QT./ CJ.
01	15040001	BUCHA.....	1
02	25020025	ARRUELA.....	1
03	8210262010	PORCA SEXT. FLANG. MB 20 P1,5 (H=28/S=30).....	8
04	25170007	PARAFUSO M 20.....	8
05	25030021	ANEL VEDAÇÃO .....	1
06	25030025	JUNTA DE VEDAÇÃO .....	1
07	25030026	CALOTA DO CUBO .....	1
08	25380004	MANCAL DE VEDAÇÃO .....	1
09	25380007	JUNTA DE VEDAÇÃO .....	1
10	25380008	CUBO DA RODA.....	1
11	25380027	PORCA SEXTAVADA M 45x3 .....	1
12	25380028	PONTA DE EIXO.....	1
13	25382300	CJ. RODA W7,5"x 22,5" .....	1
14	83010106	ARRUELA DE PRESSAO M 6.....	8
15	83010112	ARRUELA DE PRESSAO M 12.....	1
16	84050823	GRAXEIRA 45° M 8X1,25.....	1
17	85001859	CONTRAPINO 1/4x3.....	1
18	811712130	PARAFUSO CAB. CIL. SEXT. INT. (ALLEN) M12x130 .....	1
19	818806016	PARAFUSO CAB SEXT. M 6X16 8.8 .....	8
20	8205071208	PORCA SEXTAVADA DIN934 MA12-8 .....	1
21	93017527516	PNEU 275/80 R22.5 LISO 16 LONAS .....	1
22	88332216PL	ROLAMENTO DE ROLOS CÔNICOS 32216.....	1
23	88333014PL	ROLAMENTO CÔNICO 33014.....	1



# Catálogo de Peças

## TDNG 320 E TDNG 420 Seed



25366001 - CJ. FREIO DIREITO RODADO AUXILIAR  
25366002 - CJ. FREIO ESQUERDO RODADO AUXILIAR

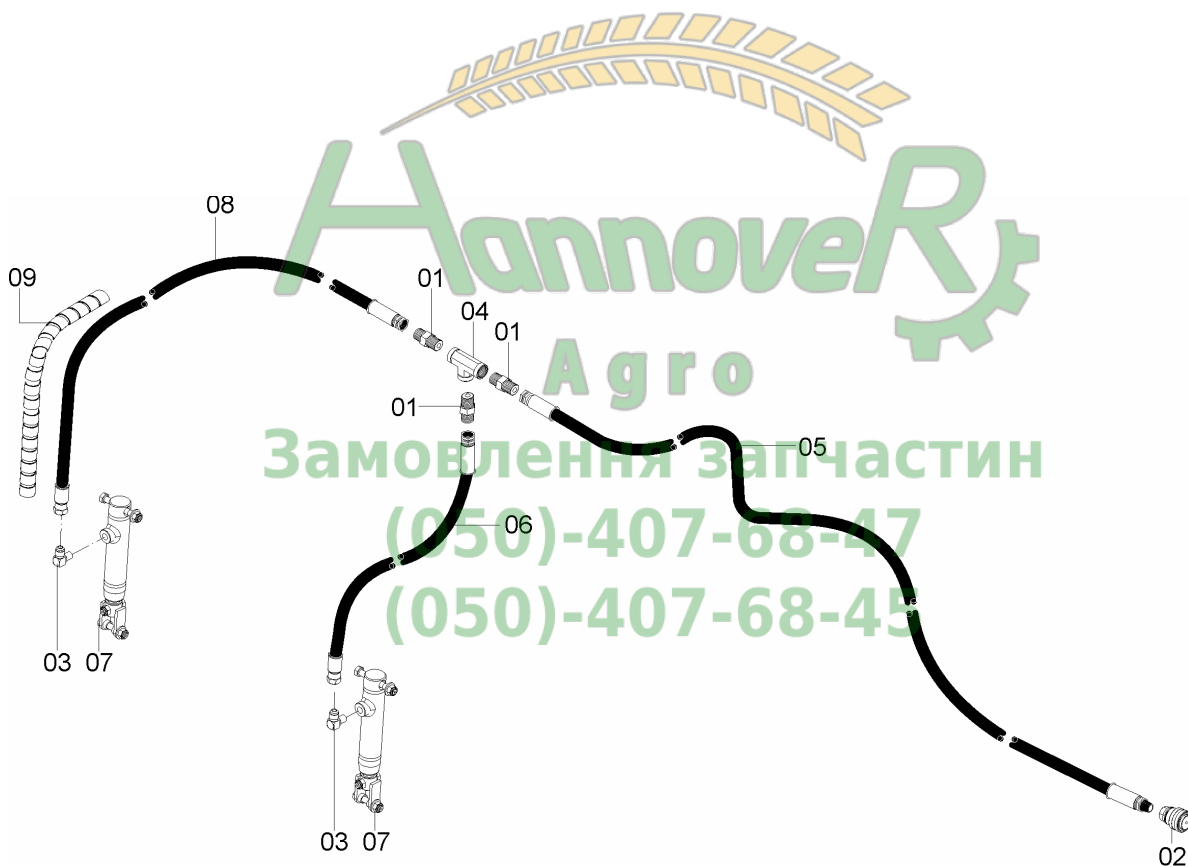
REF.	CÓDIGO	DENOMINAÇÃO	QT./CJ.	
			25366001	25366002
01	36250004	ARRUELA LISA.....	8	8
02	818816050	PARAFUSO CAB. SEXT. M 16 X 50 8.8.....	5	5
03	8200071608	PORCA AUTOTR. DIN980 MA16-8.....	8	8
04	86410006	CJ. FREIO ESQUERDO.....	1	-
04	86410007	CJ. FREIO DIREITO.....	-	1





## 25376001 - C.J. SISTEMA HIDRÁULICO FREIO TDNG 320 II

REF.	CÓDIGO	DENOMINAÇÃO	QT./CJ.
01	05021921	MACHO NPTF ½ X 3/4 JIC 8-8 S.....	3
02	05182600	ENGATE RÁPIDO SEMALE IFR6 (FEMEA) .....	1
03	05351219	CONEXÃO JOELHO 2024-0608S .....	2
04	05372662	TEE FÊMEA 140 8.8.8 C .....	1
05	25223800	CJ. MANGUEIRA 3/8" X 5000 .....	1
06	25223400	CJ. MANGUEIRA 3/8" X 1400 .....	1
07	25386101	CJ. CILINDRO HIDRÁULICO Ø 37 (FREIO).....	2
08	25223700	CJ. MANGUEIRA 3 / 8" X 5000 .....	1
09	86020020	PROTEÇÃO PARA MANGUEIRA Ø 20 X 3 ESPIRAL 4,5 m.....	1



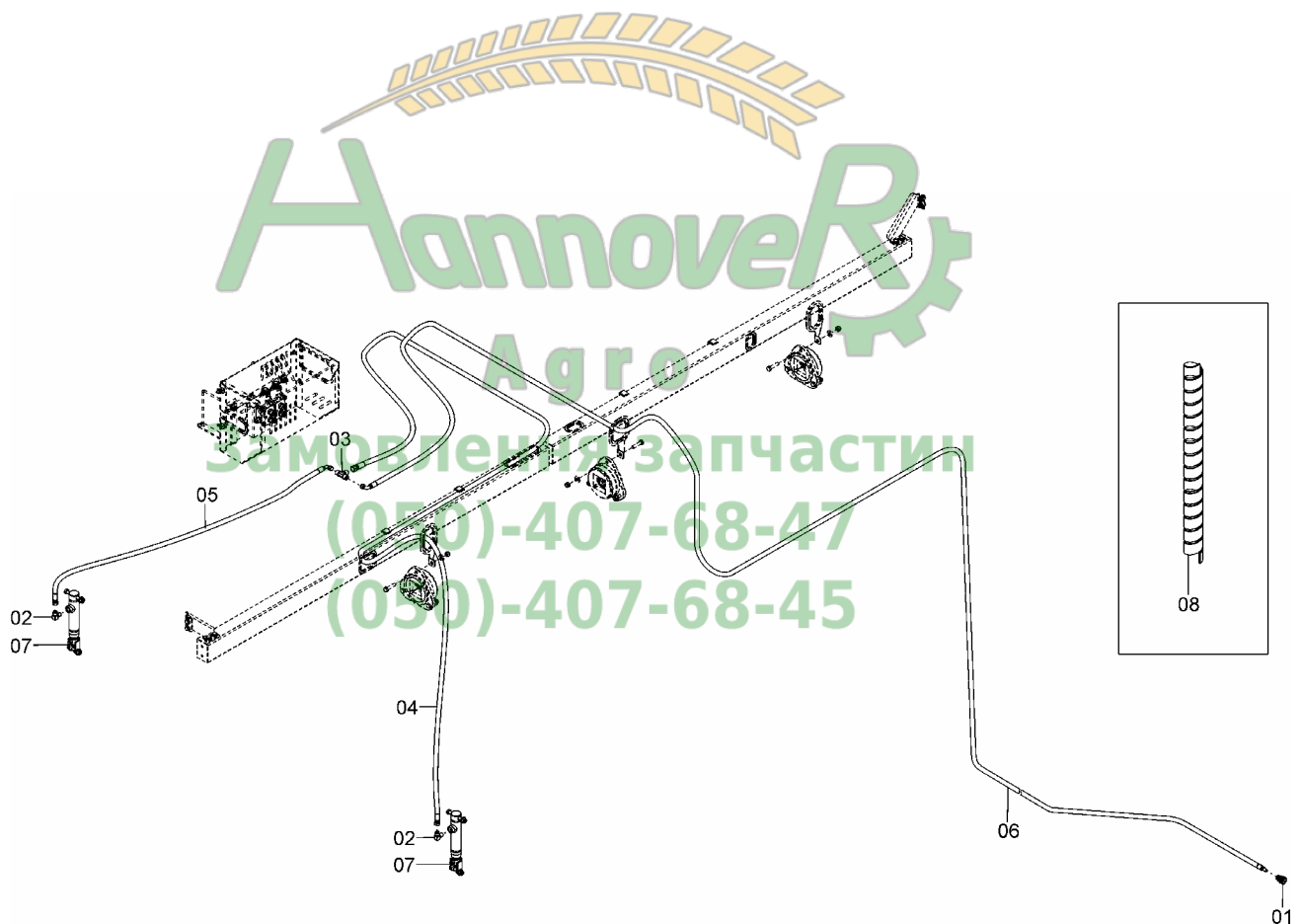
## Catálogo de Peças

TDNG 320 E TDNG 420 Seed



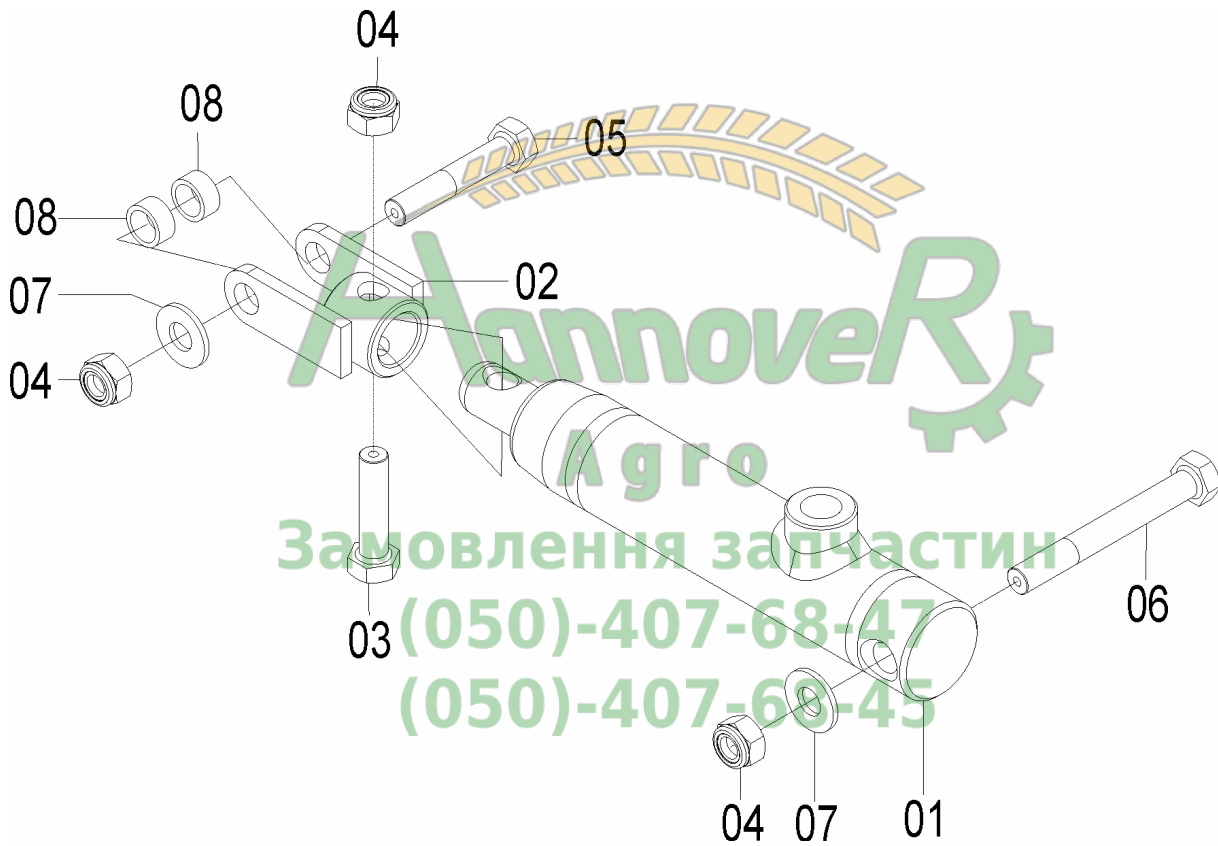
## 25366005 – C.J. SISTEMA HIDRÁULICO FREIO TDNG 420

REF.	CÓDIGO	DENOMINAÇÃO	QT./CJ.
01	05182600	ENGATE RÁPIDO SEMALE IFR6 .....	1
02	05351219	CONEXÃO JOELHO 2024-0608S .....	2
03	05372665	TEE MACHO JIC 3/4" X JIC 3/4" .....	1
04	25228500	CJ. MANGUEIRA 3/8" X 1150 MM .....	1
05	25228600	CJ. MANGUEIRA 3/8" X 4550 MM .....	1
06	25228700	CJ. MANGUEIRA 3/8" X 8000 MM .....	1
07	25386101	CJ. CILINDRO HIDRÁULICO DIÂMETRO .....	2
08	86020020	PROTEÇÃO PARA MANGUEIRA DIÂMETRO .....	2





25386101 - C.J. CILINDRO



# Catálogo de Peças

*TDNG 320 E TDNG 420 Seed*



## 25386101 - C.J. CILINDRO

REF.	CÓDIGO	DENOMINAÇÃO	QT./CJ.
01	25386102	CJ. CILINDRO .....	1
02	25383900	CJ. PONTEIRA .....	1
03	818812050	PARAFUSO CAB. SEXT. M 12 X 50 8.8.....	1
04	8200071208	PORCA AUTOTR. DIN980 MA 12-8 DS .....	3
05	818812065	PARAFUSO CAB. SEXT. M 12 X 65 8.8.....	1
06	818812100	PARAFUSO CAB. SEXT. M 12 X 100 8.8.....	1
07	28040023	ARRUELA .....	2
08	25380005	BUCHA .....	2



**Замовлення запчастин**

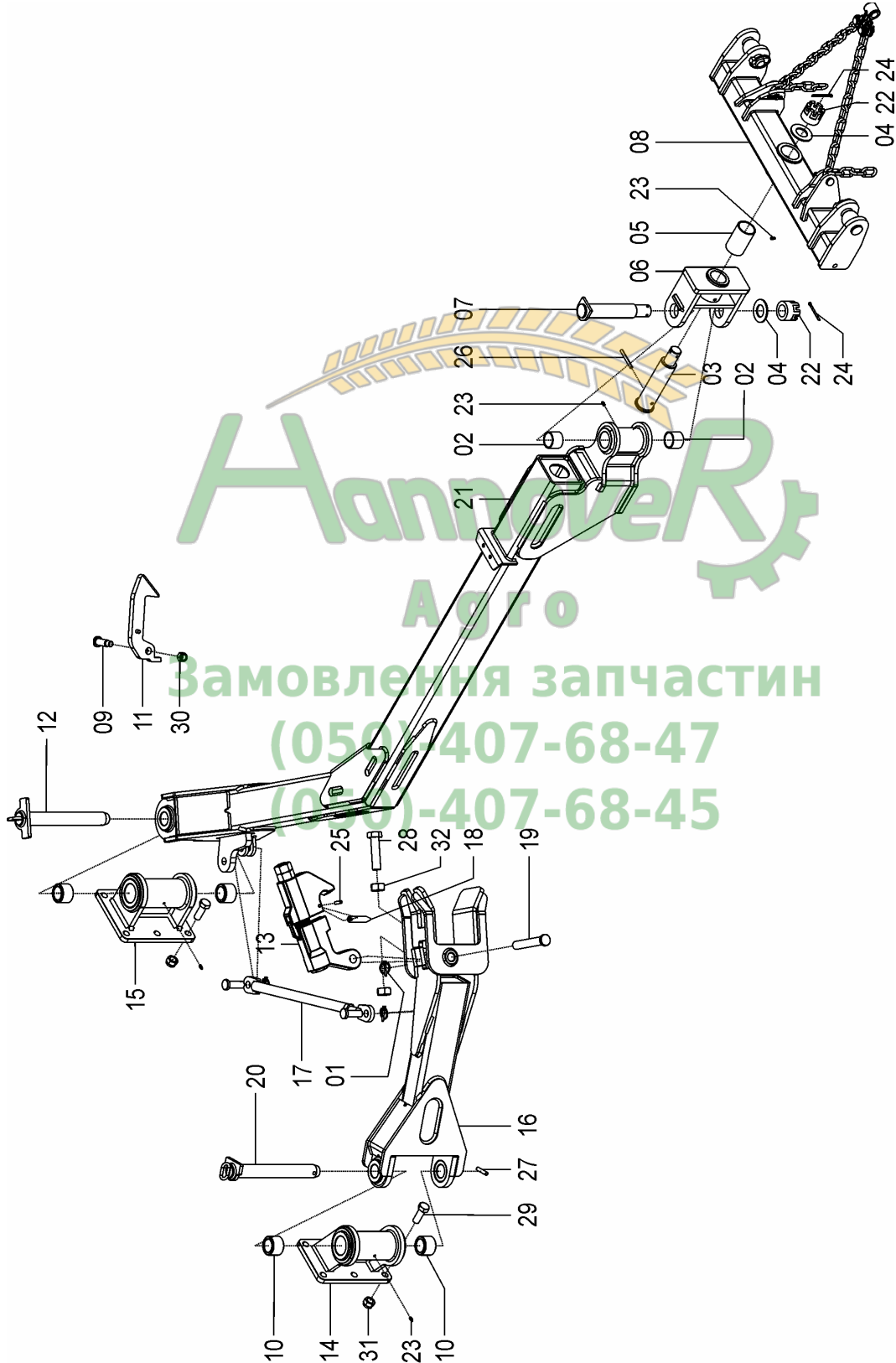
**(050)-407-68-47**

**(050)-407-68-45**



## TDNG 320 E TDNG 420 Seed

## 25375102 - CJ. LANÇA RODADO AUXILIAR TDNG 320 II



## Catálogo de Peças

## TDNG 320 E TDNG 420 Seed



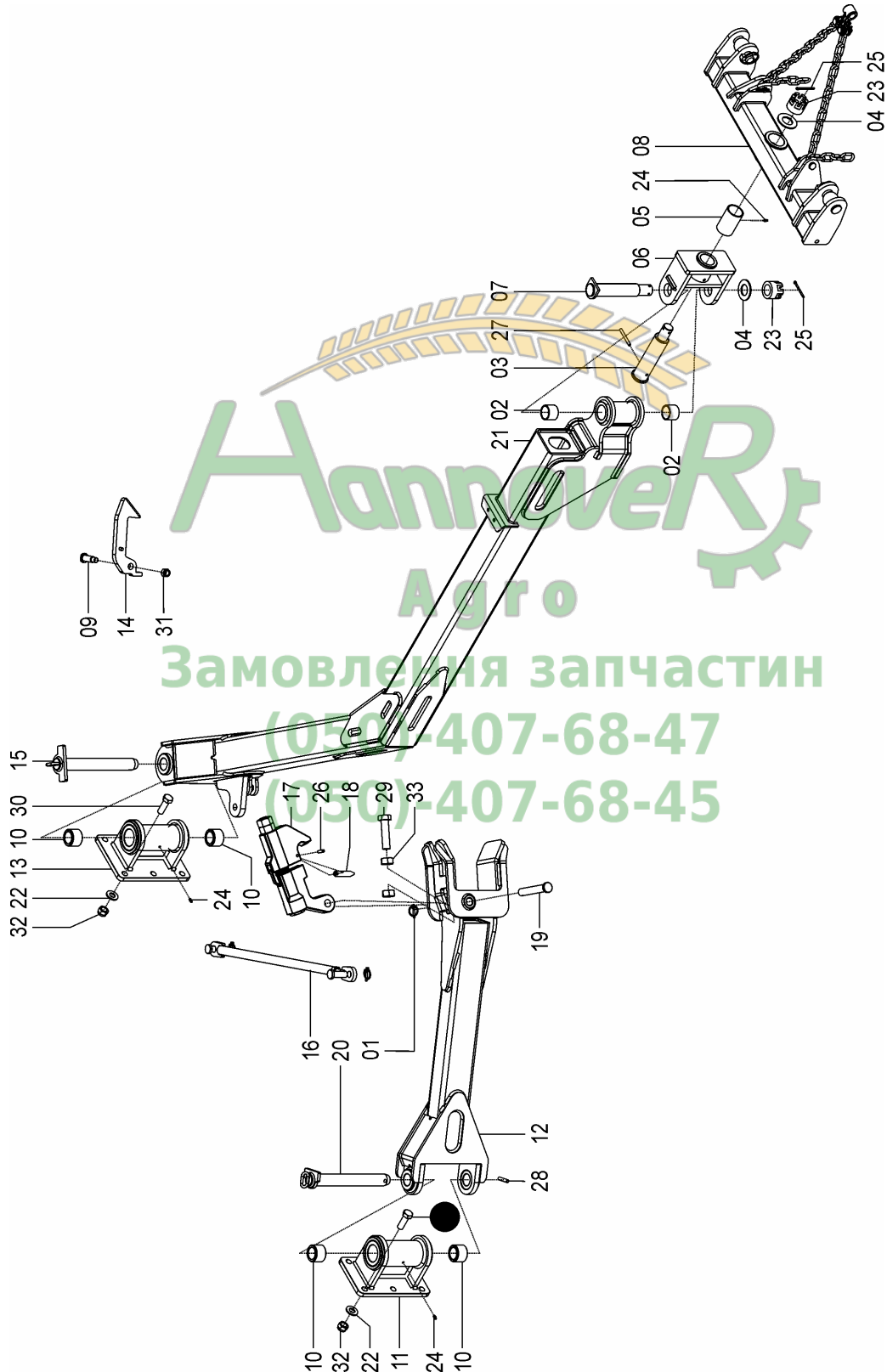
## 25375102 - CJ. LANÇA RODADO AUXILIAR TDNG 320 II

REF.	CÓDIGO	DENOMINAÇÃO	QT./CJ.
01	18010011	PINO TRAVA ¼ X 2 .....	1
02	25020008	BUCHA .....	2
03	25020010	EIXO DO ENGATE .....	1
04	25020013	ARRUELA .....	2
05	25020020	BUCHA .....	1
06	25021600	CJ. ARTICULADOR .....	1
07	25021700	CJ. PINO .....	1
08	25026601	CJ. ENGATE ISSO 730 .....	1
09	25360005	PINO ARTICULAÇÃO .....	1
10	25360012	SEDE CABEÇALHO .....	4
11	25364200	CJ. ENGATE CABEÇALHO .....	1
12	25364600	CJ. ARTICULADOR BRAÇO MAIOR .....	1
13	25366100	CJ. TRAVA CENTRAL CABEÇALHO .....	1
14	25370900	CJ. APOIO DIREITO CABEÇALHO .....	1
15	25371000	CJ. APOIO ESQUERDO CABEÇALHO .....	1
16	25371200	INTERLIGADOR MENOR CABEÇALHO TDNG 320 .....	1
17	25375103	CJ. TENSOR CABEÇALHO .....	1
18	25380022	PINO DESARME .....	1
19	25380024	PINO ARTICULADOR DA TRAVA .....	1
20	25383800	CJ. ARTICULADOR MENOR .....	1
21	25390100	CJ. BRAÇO ESQUERDO CABEÇALHO TDNG 320 .....	1
22	35040002	PORCA CASTELO .....	2
23	84300818	GRAXEIRA RETA M 8 X 1.25 .....	4
24	85001859	CONTRAPINO ¼ X 3 .....	2
25	92011035	PINO ELÁSTICO M 10 X 35 .....	1
26	92011090	PINO ELÁSTICO M 10 X 90 .....	1
27	92011260	PINO ELÁSTICO M 12 X 60 .....	2
28	818030120	PARAFUSO CAB. SEXT. M 30 X 120 RI 8.8 .....	1
29	818824065	PARAFUSO CABEÇA SEXTAVADA M 24 X 65 8.8 .....	12
30	8200072008	PORCA AUTOTR. DIN980 MA 20-8 DS .....	1
31	8200072408	PORCA AUTOTR. DIN985 MA 24-8 .....	12
32	8205073008	PORCA SEXTAVADA DIN934 MA30-8 .....	2



TDNG 320 E TDNG 420 Seed

25365102 - CJ. LANÇA RODADO AUXILIAR TDNG 420 II



## Catálogo de Peças

## TDNG 320 E TDNG 420 Seed

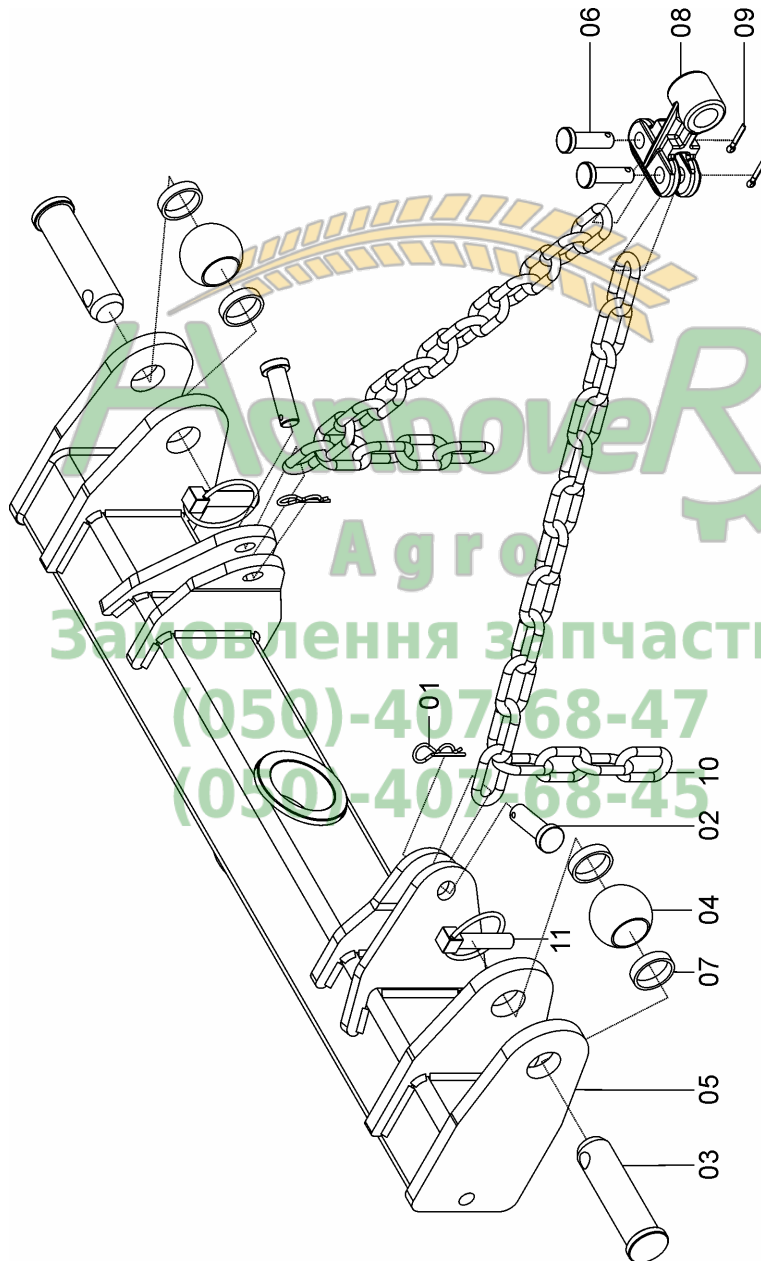


## 25365102 - CJ. LANÇA RODADO AUXILIAR TDNG 420 II

REF.	CÓDIGO	DENOMINAÇÃO	QT./CJ.
01	18010011	PINO TRAVA ¼ X 2 .....	1
02	25020008	BUCHA .....	2
03	25020010	EIXO DO ENGATE .....	1
04	25020013	ARRUELA .....	2
05	25020020	BUCHA .....	1
06	25021600	CJ. ARTICULADOR .....	1
07	25021700	CJ. PINO .....	1
08	25026601	CJ. ENGATE ISO 730 .....	1
09	25360005	PINO ARTICULAÇÃO .....	1
10	25360012	SEDE CABEÇALHO .....	4
11	25362600	CJ. APOIO DIREITA CABEÇALHO .....	1
12	25362700	INTERLIGADOR MENOR CABEÇALHO TDNG 420 .....	1
13	25364100	CJ. APOIO ESQUERDO CABEÇALHO .....	1
14	25364200	CJ. ENGATE CABEÇALHO .....	1
15	25364600	CJ. ARTICULADOR BRAÇO MAIOR .....	1
16	25365006	CJ. TENSOR CABEÇALHO .....	1
17	25366100	CJ. TRAVA CENTRAL CABEÇALHO .....	1
18	25380022	PINO DESARME .....	1
19	25380024	PINO ARTICULADOR DA TRAVA .....	1
20	25383800	CJ. ARTICULADOR MENOR .....	1
21	25400100	CJ. BRAÇO ESQUERDO CABEÇALHO TDNG 420 .....	1
22	35030903	ARRUELA .....	12
23	35040002	PORCA CASTELO .....	2
24	84300818	GRAXEIRA RETA 8 X 1.25 .....	4
25	85001859	CONTRAPINO ¼ X 3 .....	2
26	92011035	PINO ELÁSTICO M 10 X 35 .....	1
27	92011090	PINO ELÁSTICO M 10 X 90 .....	1
28	92011260	PINO ELÁSTICO M 12 X 60 .....	2
29	818030120	PARAFUSO CAB. SEXT. M 30 X 120 RI 8.8 .....	1
30	818824070	PARAFUSO CABEÇA SEXTAVADA M 24 X 70 8.8 .....	12
31	8200072008	PORCA AUTOTR. DIN980 MA 20-8 DS .....	1
32	8200072408	PORCA AUTOTR. DIN985 MA 24-8 .....	12
33	8205073008	PORCA SEXTAVADA DIN934 MA30-8 .....	2



25026601 - C.J. ENGATE ISO 730



# Catálogo de Peças

## TDNG 320 E TDNG 420 Seed



25026601 - CJ. ENGATE ISO 730

REF.	CÓDIGO	DENOMINAÇÃO	QT./CJ.
01	15070001	GRAMPO.....	2
02	25020011	PINO.....	2
03	25020027	ARTICULADOR FIXADOR.....	2
04	25020503	ROTULA.....	2
05	25024600	CJ. ENGATE ISO 730.....	1
06	25220015	PINO.....	2
07	25360029	AJUSTE DA ROTULA.....	4
08	28330010	ENGATE.....	1
09	85001635	CONTRAPINO 3/16 X 1.....	2
10	91125000	CORRENTE SOLDADA 130 ZC.....	32
11	92032450	PINO TRAVA 5/8 X 2.5/8 COM ANEL 68 mm.....	2



**Замовлення запчастин**

**(050)-407-68-47**

**(050)-407-68-45**



## TDNG 320 E TDNG 420 Seed

25375103 – CJ. TENSOR CABEÇALHO TDNG 320  
25365006 – CJ. TENSOR CABEÇALHO TDNG 420



# Catálogo de Peças

## TDNG 320 E TDNG 420 Seed



25375103 – CJ. TENSOR CABEÇALHO TDNG 320

25365006 – CJ. TENSOR CABEÇALHO TDNG 420

REF.	CÓDIGO	DENOMINAÇÃO	QT./CJ.	
			25375103	25365006
01	18010011	PINO TRAVA ¼ X 2.....	2	2
02	25363300	CJ. FUSO TENSOR.....	1	1
03	25371300	HASTE TENSOR TDNG 320.....	1	-
03	25363400	HASTE TENSOR TDNG 420.....	-	1
04	70060004	PINO.....	2	2



**Замовлення запчастин**

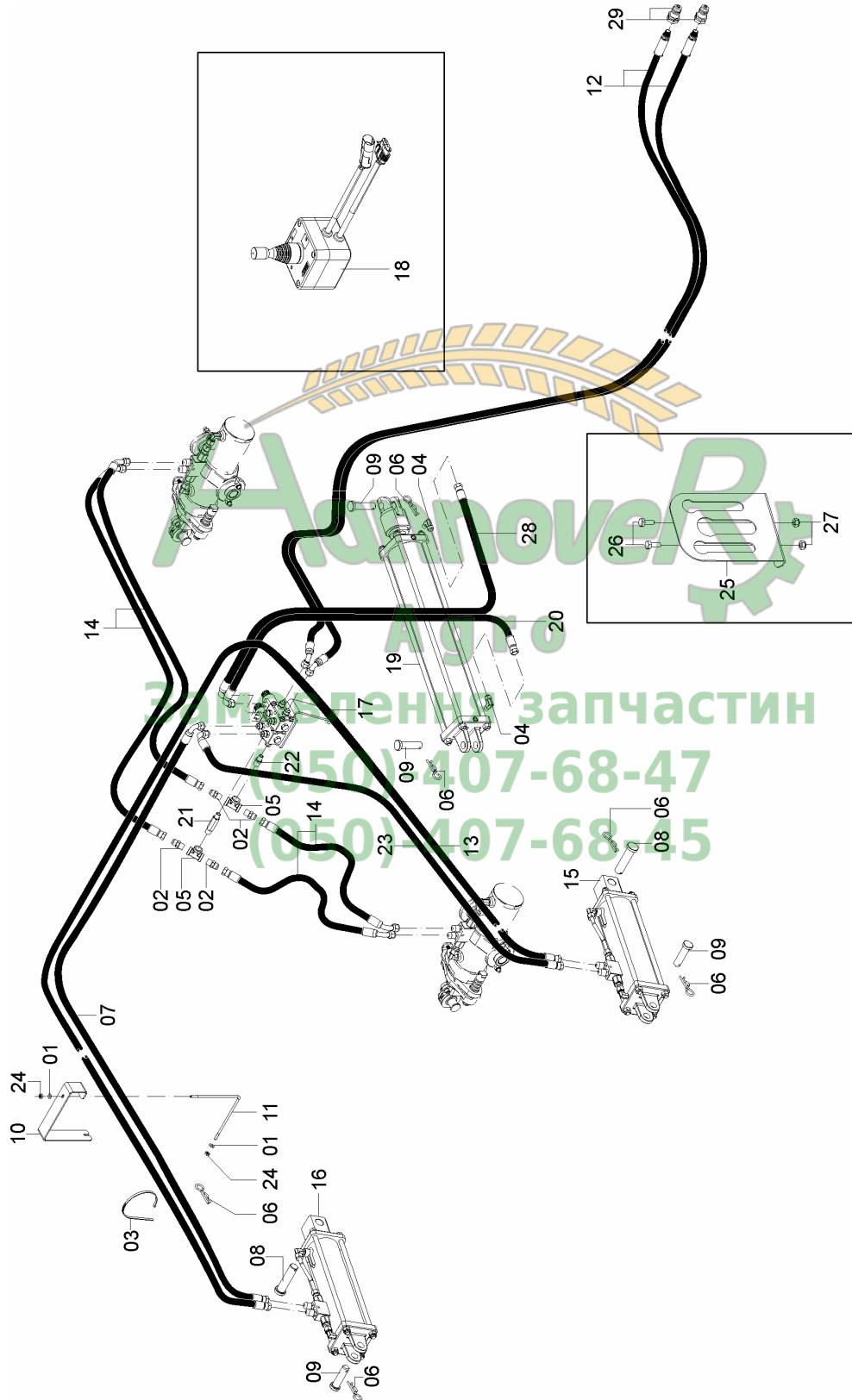
**(050)-407-68-47**

**(050)-407-68-45**



## TDNG 320 E TDNG 420 Seed

25226100 - CJ. SISTEMA HIDRÁULICO TDNG 320 ROD. AUX. SEM MARCADOR DE LINHAS



## Catálogo de Peças

## TDNG 320 E TDNG 420 Seed



## 25226100 - C.J. SISTEMA HIDRÁULICO TDNG 320 ROD. AUX. SEM MARCADOR DE LINHAS

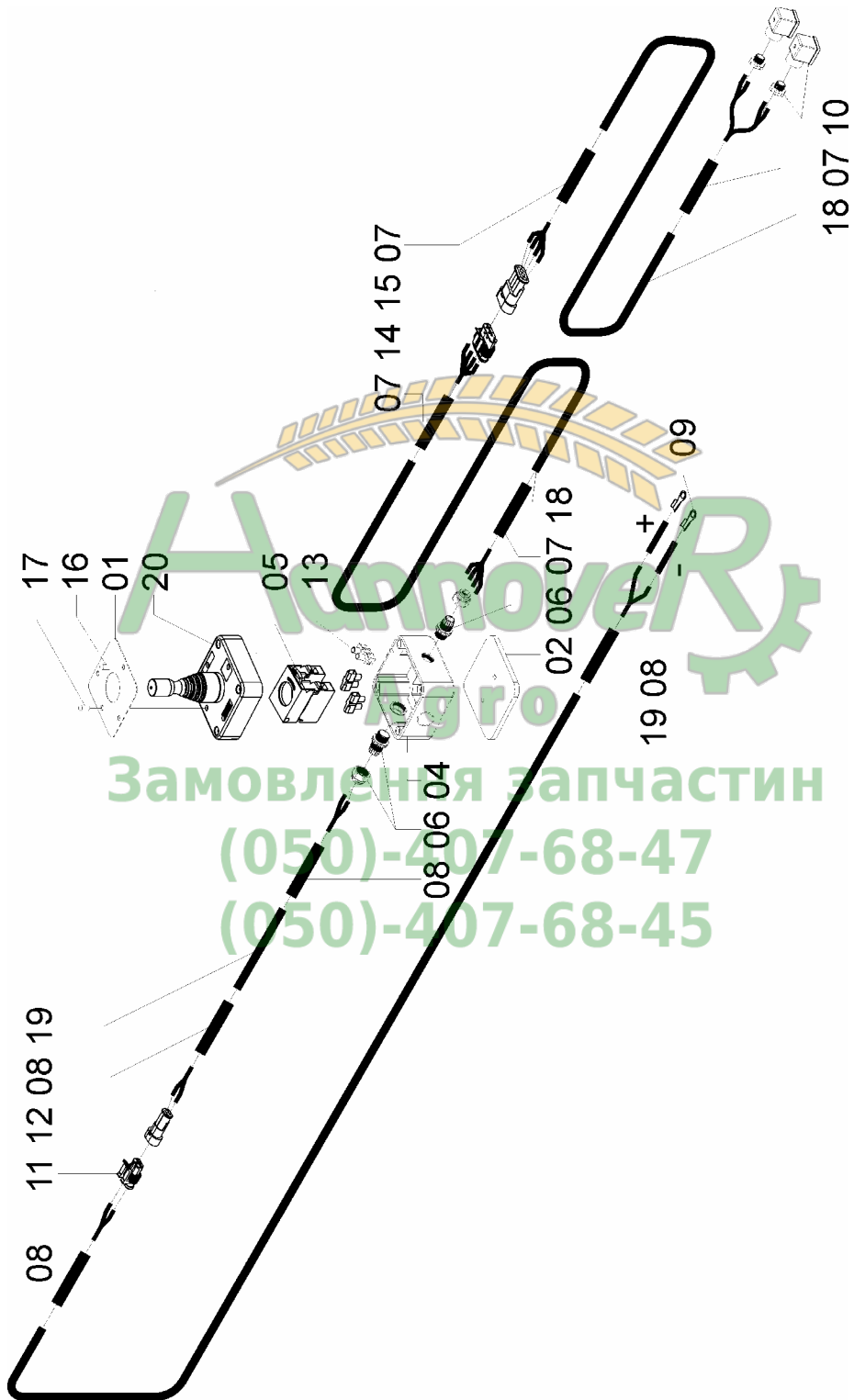
REF.	CÓDIGO	DENOMINAÇÃO	QT./ CJ.
01	01020010	ARRUELA LISA .....	4
02	05022021	ADAPTADOR MACHO NPTF1/2-MA.....	4
03	86050052	ABRAÇADEIRA INSULOK T-50-L .....	30
04	05351220	JOELHO MACHO 2024-0610 S .....	2
05	05372662	TEE FÊMEA 140 8.8.8 C.....	2
06	25070047	GRAMPO LINHA .....	6
07	25222900	CJ. MANGUEIRA 1/2" X 5600.....	1
08	25220022	ARTICULADOR .....	2
09	25220026	ARTICULADOR .....	4
10	25220046	PRESILHA MANG. ROD. AUX. TDNG .....	2
11	25220047	ABRAÇADEIRA "L" TDNG 320/420 .....	2
12	25222700	CJ. MANGUEIRA 1/2" X 6000.....	2
13	25223000	CJ. MANGUEIRA 1/2" X 3700 .....	1
14	25223100	CJ. MANGUEIRA 1/2" X 1200.....	4
15	25225400	CJ. CILINDRO HIDRÁULICO .....	1
16	25225500	CJ. CILINDRO HIDRÁULICO D95 .....	1
17	25226001	CJ. VÁLVULA DUPLA/ SUPORTE ADAPTADORES .....	1
18	25226003	CJ. COMANDO ELÉTRICO P/2 VA .....	1
19	25226800	CJ. CILINDRO HIDR. CABEÇALHO .....	1
20	25382600	CJ. MANGUEIRA 1/2" X 1000.....	2
21	29050005	NÍPEL LONGO .....	1
22	29050006	NÍPEL.....	1
23	25126400	CJ. MANGUEIRA 12"x1800.....	1
24	8200070808	PORCA AUTR. DIN985 MA8-8 .....	4
25	25220056	SUPORTE MANGUEIRAS .....	1
26	818812025	PARAFUSO CAB. SEXT. M 12 X 25 8.8 .....	2
27	8200071208	PORCA AUTOTR. DIN980 MA12-8 DS .....	2
28	25222300	CJ. MANGUEIRA 12" x 800 .....	1
29	05182596	ENGATE RÁPIDO NPT 1/2 MACHO .....	2

(050)-407-68-47  
(050)-407-68-45



TDNG 320 E TDNG 420 Seed

25226003 - CJ. COMANDO ELÉTRICO P/ 2 VÁLVULA DUPLAS



Замовлення запчастин  
 (050)-407-68-47  
 (050)-407-68-45

## Catálogo de Peças

TDNG 320 E TDNG 420 Seed



## 25226003 - CJ. COMANDO ELÉTRICO P/ 2 VÁLVULA DUPLAS

REF.	CÓDIGO	DENOMINAÇÃO	QT./CJ.
01	22262007	PLACA ID. INDICADORA DE POSIÇÃO (JOYSTICK) .....	1
02	25220039	IMA JOYSTICK TDNG .....	1
03	86000019	RESISTOR 1/8" W 560R.....	2
04	86310023	CAIXA PLASTICA S-QIK 75 X 75 MM.....	1
05	86310024	BLOCO CONTATO SIMPLES NF BCO1 (BWBOO1VN) .....	2
06	86310025	PRESA CABO PVC 1/2.....	2
07	86950109	ESPAGUETE TERMICO P/ FIO 5 MM .....	0,5
08	86950114	ESPAGUETE TERMICO P/ FIO 10 MM .....	0,4
09	86950618	TERMINAL TIPO OLHAL P/ FIO .....	2
10	86950710	CONECTOR ELÉTRICO P/ SOLENOIDE DE DIN43650.....	2
11	86950718	PLUG CONECTOR 2 VIAS MACHO .....	1
12	86950719	TAB CONECTOR 2 VIAS FEMEA .....	1
13	86950722	CONECTOR SINDAL 2,5 MM.....	1
14	86950723	PLUG CONECTOR 4 VIAS MACHO .....	1
15	86950724	TAB CONECTOR (FEMEA).....	1
16	86950729	DIODO LED 5 MM VERMELHO ALTO BRILHO .....	1
17	86950730	DIODO LED 5 MM AZUL ALTO BRILHO .....	1
18	86951215	CABO FLEXIVEL PP 4 X 1 MM.....	6
19	86951217	CABO FLEXIVEL PP 2 X 2,5 MM.....	4
20	86951231	MANIPULADOR JOYSTICK 3 POSIÇÕES C/ TRAVA.....	1

Агро

Замовлення запчастин

(050)-407-68-47

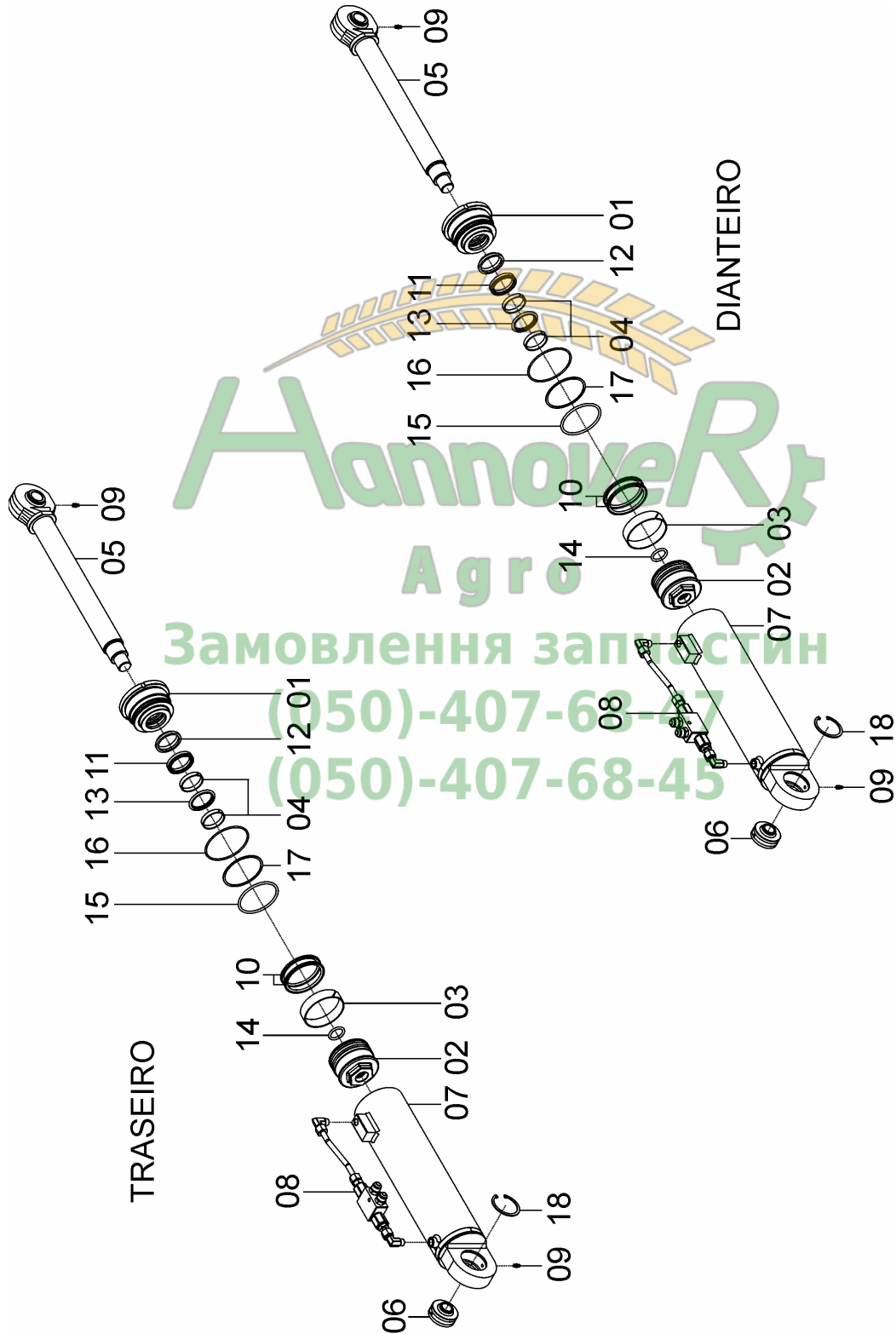
(050)-407-68-45

# Catálogo de Peças



TDNG 320 E TDNG 420 Seed

25127400 – CJ. CILINDRO DIANTEIRO 120  
 25127500 – CJ. CILINDRO TRASEIRO 107.2



## Catálogo de Peças

TDNG 320 E TDNG 420 Seed



25127400 – CJ. CILINDRO DIANTEIRO 120  
25127500 – CJ. CILINDRO TRASEIRO 107.2

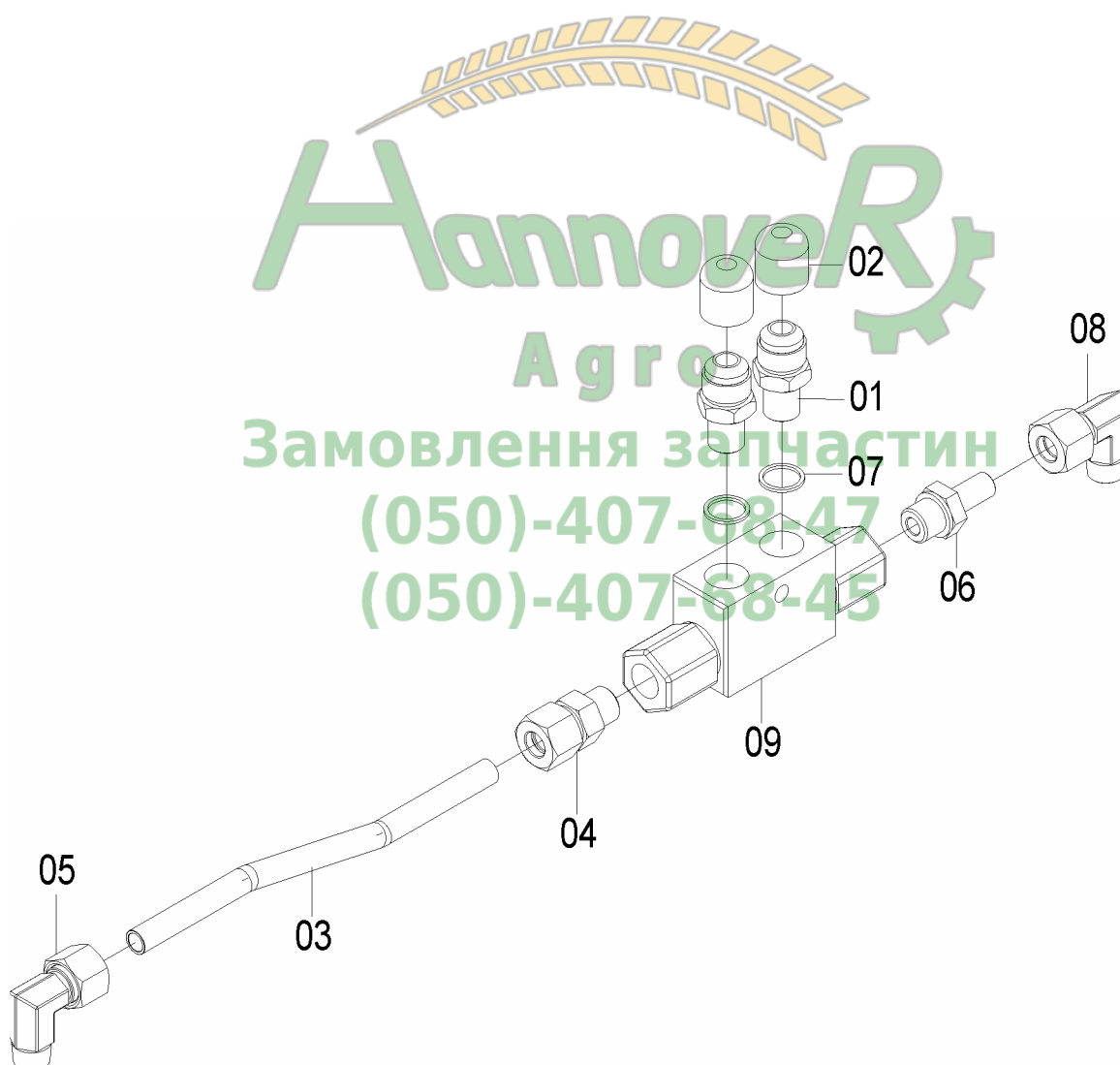
REF.	CÓDIGO	DENOMINAÇÃO	QT./CJ.	
			25127400 DIANTEIRO	25127500 TRASEIRO
01	25120052	TAMPA CILINDRO.....	1	-
01	25120054	TAMPA CILINDRO TRASEIRO.....	-	1
02	25120053	EMBOLO CILINDRO 120.....	1	-
02	25120055	EMBOLO CILINDRO 107.2.....	-	1
03	25120058	FITA GUIA 25 X 2,5 (115 MM).....	1	-
03	25120059	FITA GUIA 25 X 2,5 (102 MM).....	-	1
04	25120060	FITA GUIA 9.7 X 2,5 (54 MM).....	2	2
05	25122700	CJ. ROTULA SOLDADA.....	1	1
06	25122800	CJ. ROTULA TRASEIRO CILINDRO RODADO.....	1	1
07	25122900	CJ. FUNDO CILINDRO DIANTEIRO.....	1	-
07	25123000	CJ. FUNDO CILINDRO TRASEIRO.....	-	1
08	25225402	CJ. VÁLVULA CILINDRO MAIOR.....	1	-
08	25225502	CJ. VÁLVULA CILINDRO MENOR.....	-	1
09	84300818	GRAXEIRA RETA M 8 X 1,25.....	2	2
10	86902001	GRAXEIRA TRELLEBORG PTO30120.....	2	-
10	86902002	GRAXEIRA TRELLEBORG PTO30127.....	-	2
11	86902003	GRAXEIRA TRELLEBORG RUE30212.....	1	1
12	86904001	ANEL RASPADOR TRELLEBORG W.....	1	1
13	86904170	ANEL VEDAÇÃO TRELLEBORG HASTE.....	1	1
14	90111260	ANEL O' RING TRELLEBORG ORA.....	1	1
15	90111261	ANEL O' RING TRELLEBORG ORA.....	1	-
15	90111262	ANEL O' RING TRELLEBORG ORA.....	-	1
16	90111263	ANEL O' RING TRELLEBORG ORA.....	1	-
16	90111264	ANEL O' RING TRELLEBORG ORA.....	-	1
17	90111301	ANEL BACK-UP TRELLEBORG BB.....	-	1
17	90111302	ANEL BACK-UP TRELLEBORG BB.....	1	-
18	90220270	ANEL ELÁSTICO PARA FURO I-70.....	1	1

(050)-407-68-45



## 25225402 - CJ. VÁLVULA CILINDRO MAIOR

REF.	CÓDIGO	DENOMINAÇÃO	QT./CJ.
01	05022232	ADAPTADOR MACHO .....	2
02	08500003	TAMPÃO CONEXÃO CILINDRO .....	2
03	25220053	TUBO CILINDRO ROD. TRANSPORTE .....	1
04	86010001	CONEXÃO UMS-12LX3/8 BSP-Q .....	1
05	86010002	CONEXÃO JMS-12LX3/8 NPT .....	1
06	86010003	CONEXÃO AMS-12X3/8 BSP-Q .....	1
07	86010004	JUNTA VEDAÇÃO J 36.3/8 BSP ( REF. EVK).....	2
08	86010005	CONEXÃO JMS-12LX3/8 NPTXDIAM.2mm .....	1
09	86319031	VALVULA DE RETENÇÃO PIL. VBPD/LXC/3/8 "BSP.....	1



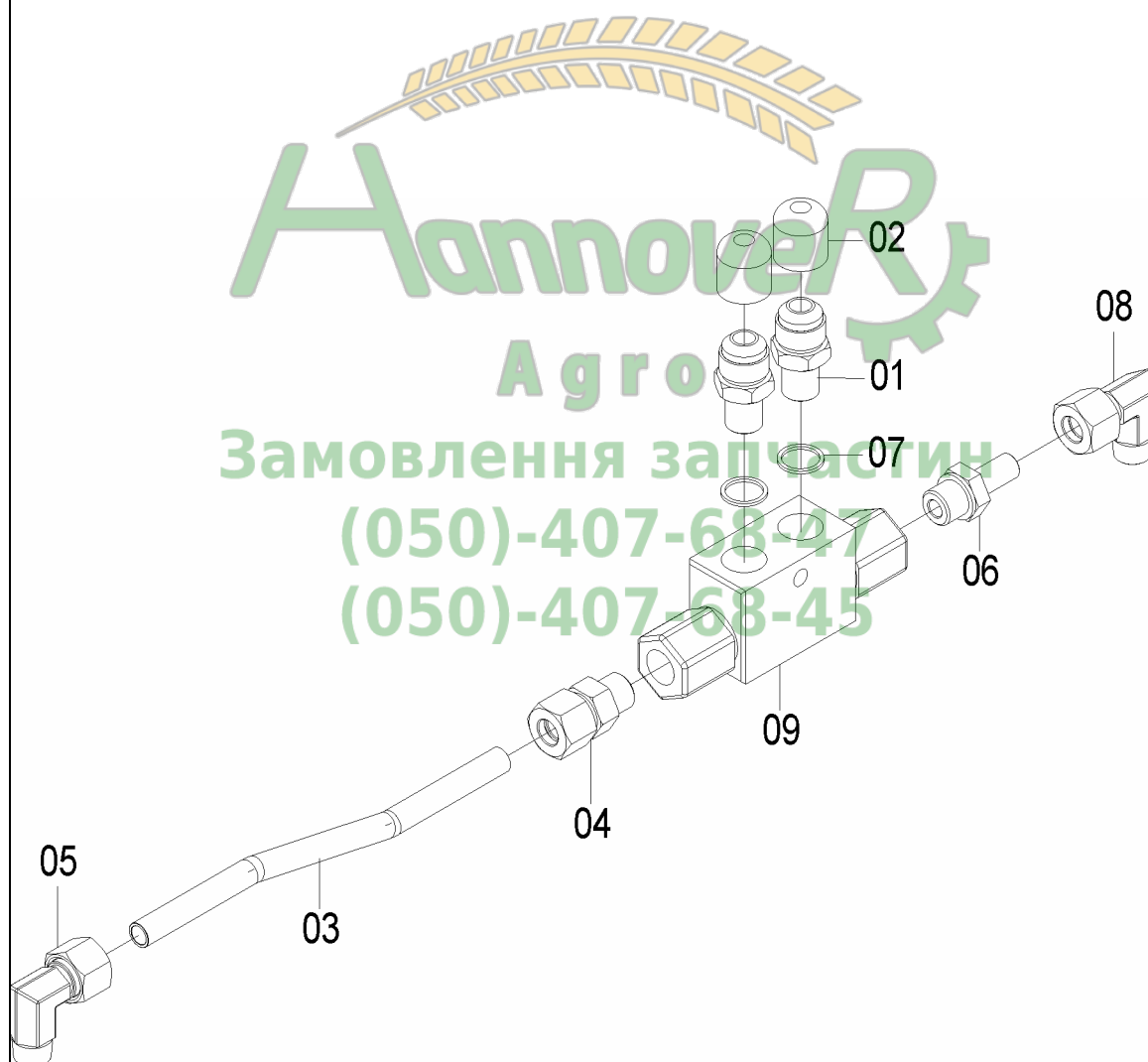
## Catálogo de Peças

TDNG 320 E TDNG 420 Seed



## 25225502 - CJ. VÁLVULA CILINDRO MENOR

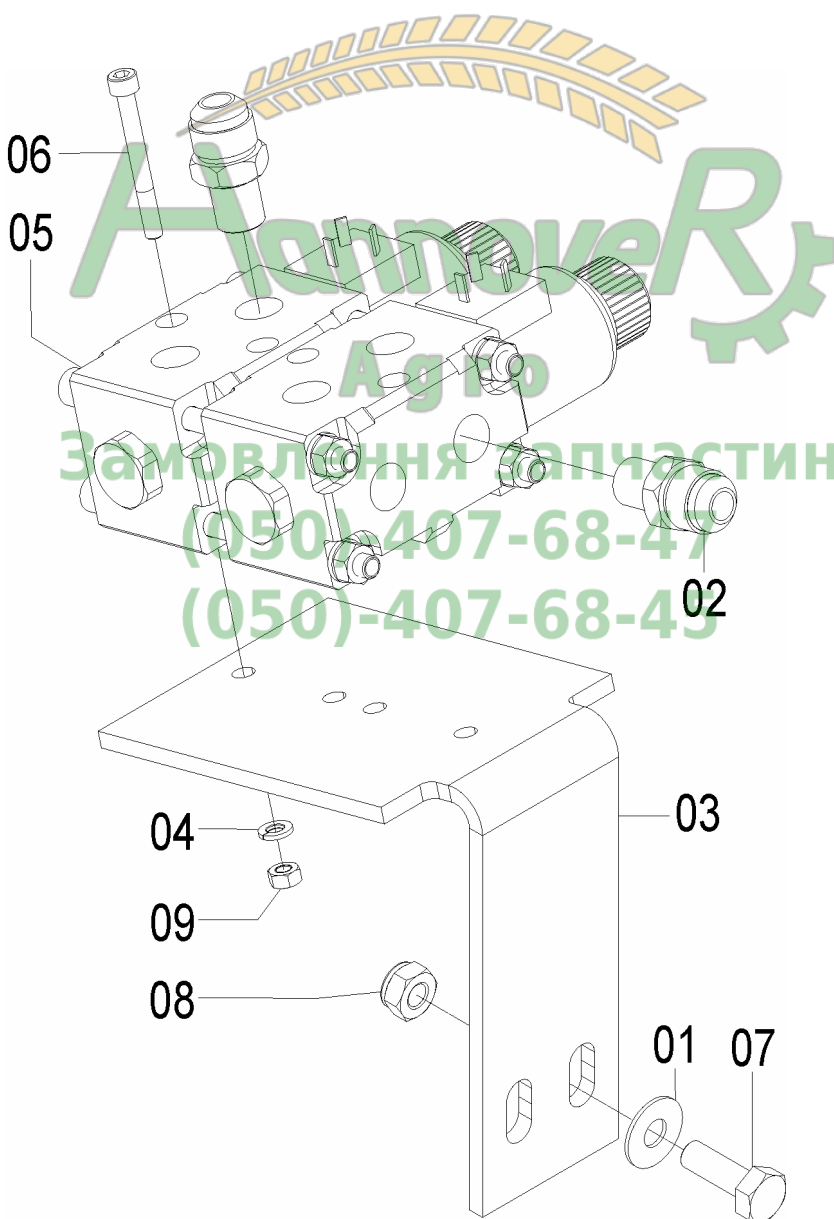
REF.	CÓDIGO	DENOMINAÇÃO	QT./CJ.
01	05022232	ADAPTADOR MACHO.....	2
02	08500003	TAMPÃO CONEXÃO CILINDRO.....	2
03	25220053	TUBO CILINDRO ROD. TRANSPORTE .....	1
04	86010001	CONEXÃO UMS-12LX3/8 BSP-Q .....	1
05	86010002	CONEXÃO JMS-12LX3/8 NPT .....	1
06	86010003	CONEXÃO AMS-12X3/8 BSP-Q.....	1
07	86010004	JUNTA VEDAÇÃO J 36.3/8 BSP ( REF. EVK) .....	2
08	86010005	CONEXÃO JMS-12LX3/8 NPTXDIAM. 2mm.....	1
09	86319031	VALVULA DE RETENÇÃO PIL. VBPD/L X C/ 3/8 "BSP .....	1





## 25226001 - CJ. VÁLVULA DUPLA / SUPORTE / ADAPTORES

REF.	CÓDIGO	DENOMINAÇÃO	QT./CJ.
01	01030053	ARRUELA .....	2
02	05022232	ADAPTADOR MACHO .....	8
03	25220034	SUPORTE VALVULA .....	1
04	83010106	ARRUELA DE PRESSÃO M 6 .....	2
05	86319026	CJ. 2 VALVULA DIREC. DFE 100.....	1
06	811706055	PARAFUSO CAB. CIL. SEXT. INT. (ALLEN) M 6 X 55 .....	2
07	818810030	PARAFUSO CAB. SEXT. M 10 X 30 8.8.....	2
08	8200071008	PORCA AUTOTR. DIN980 MA 10-8 DS .....	2
09	8205070608	PORCA SEXTAVADA DIN934 MA06-8 .....	2



## Catálogo de Peças

TDNG 320 E TDNG 420 Seed



## 25226800 - CJ. CILINDRO HIDRÁULICO TDNG 320

REF.	CÓDIGO	DENOMINAÇÃO	QT./CJ.
01	03140002	EMBOLO 110mm.....	1
02	15120109	TAMPA PLASTICA .....	2
03	25220019	TAMPA TRASEIRA.....	1
04	25220023	TAMPA GUIA .....	1
05	25220042	CONTRA-PORCA.....	1
06	25220043	TERMINAL HASTE M 48 .....	1
07	25220054	HASTE CILINDRO CABEÇALHO .....	1
08	25220055	CAMISA CILINDRO CABEÇALHO.....	1
09	25224900	CJ. PRISIONEIRO CILINDRO CABEÇALHO .....	4
10	25225401	CJ. PRISIONEIRO CILINDRO.....	1
11	85001843	CONTRAPINO 1/4x1.1/2 .....	1
12	8200071608	PORCA AUTOTR. DIN980 MA 16-8 DS .....	4
13	8203163608	PORCA CASTELO DIN979 MB36-08 .....	1

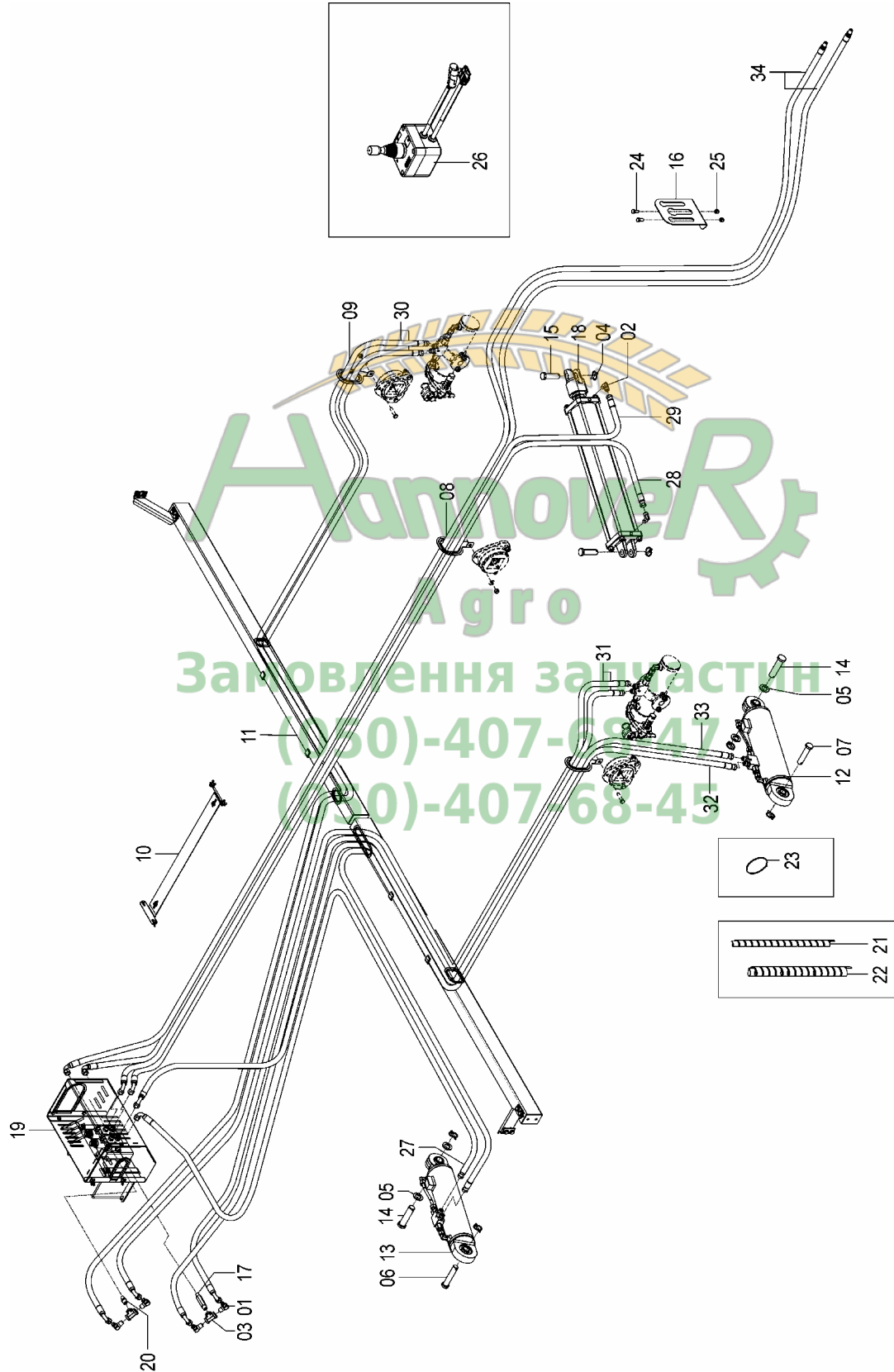


# Catálogo de Peças

## TDNG 320 E TDNG 420 Seed



### 25228900 – CJ. SISTEMA HIDRÁULICO TDNG 420 RODADO AUXILIAR SEM MARCADOR DE LINHAS



## Catálogo de Peças

## TDNG 320 E TDNG 420 Seed

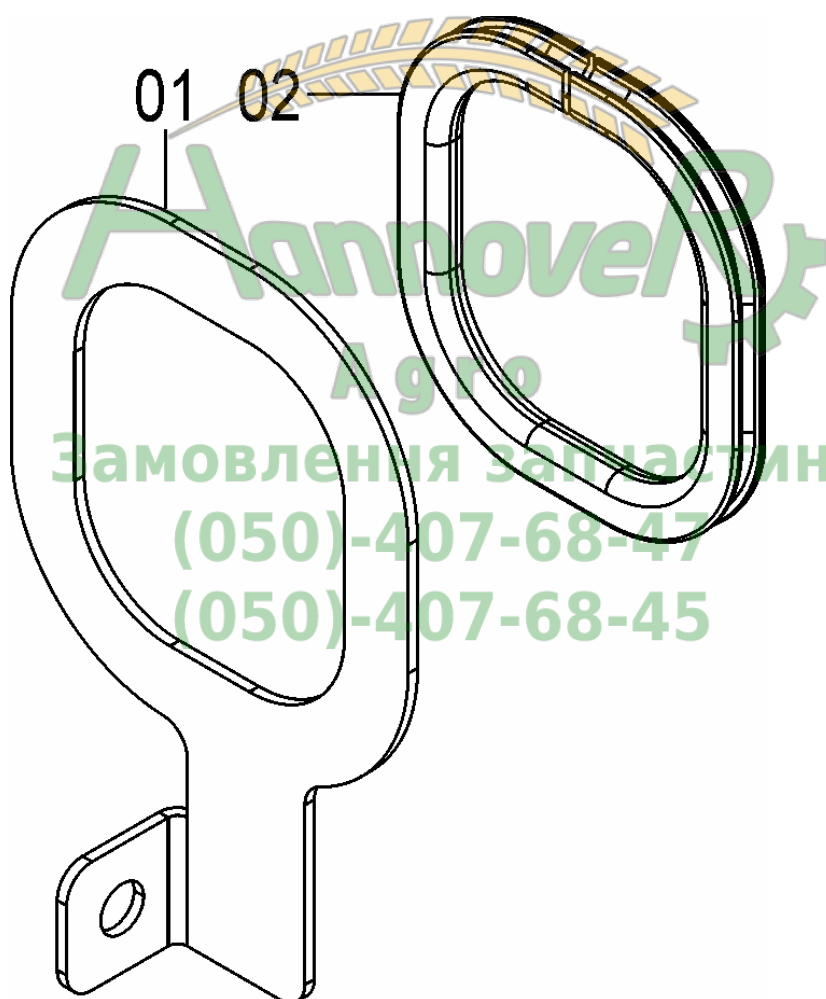

**25228900 – CJ. SISTEMA HIDRÁULICO TDNG 420  
RODADO AUXILIAR SEM MARCADOR DE LINHAS**

REF.	CÓDIGO	DENOMINAÇÃO	QT./CJ.
01	05350017	JOELHO MACHO 1/2" x 7/8" .....	4
02	05351220	JOELHO MACHO 3/8"x7/8" (2024-0610 S).....	2
03	05372662	TEE FÊMEA 140 8.8.8. C .....	2
04	18010011	PINO TRAVA 1/4X2 .....	6
05	25120050	ARRUELA ENCOSTO CILINDRO .....	4
06	25120051	ARTICULADOR MAIOR .....	1
07	25120056	ARTICULADOR CILINDRO DIANTEIRO .....	1
08	25126500	CJ. ARGOLA CENTRAL PROTEÇÃO MANGUEIRAS .....	1
09	25126600	CJ. ARGOLA LATERAL PROTEÇÃO MANGUEIRAS .....	2
10	25126700	CJ. PROTEÇÃO CENTRAL.....	1
11	25126800	CJ. CALHA MANGUEIRAS TDNG 420 .....	1
12	25127400	CJ. CILINDRO DIANTEIRO 120 .....	1
13	25127500	CJ. CILINDRO TRASEIRO 107.2 .....	1
14	25220022	ARTICULADOR .....	2
15	25220026	ARTICULADOR .....	2
16	25220056	SUPORTE MANGUEIRAS .....	1
17	25220071	NIPEL 1/2" NPTF 105 .....	1
18	25226300	CJ. CILINDRO HIDRÁULICO .....	1
19	25228800	CJ. 2 VÁLVULAS COM PROTEÇÃO .....	1
20	29050006	NIPEL 1/2" NPTF LONGO .....	1
21	86020026	PROTEÇÃO PARA MANGUEIRA DIAM. 26 X 3 ESPIRAL .....	6
22	86020043	PROTEÇÃO PARA MANGUEIRA DIAM. 43 X 3 ESPIRAL .....	12
23	86050052	ABRAÇADEIRA INSULOK 4,6 X 110 .....	30
24	818812025	PARAFUSO CABEÇA SEXTAVADA M 12 X 25 8.8 .....	2
25	8200071208	PORCA AUTOTR. DIN980 MA 12-8 DS.....	2
26	25226003	CJ. COMANDO ELÉTRICO PARA 2 VA.....	1
27	25227700	CJ. MANGUEIRO 1/2" X 1150 MM.....	1
28	25227800	CJ. MANGUEIRO 1/2" X 2850 MM.....	1
29	25227900	CJ. MANGUEIRO 1/2" X 3000 MM.....	1
30	25228000	CJ. MANGUEIRO 1/2" X 3870 MM.....	2
31	25228100	CJ. MANGUEIRO 1/2" X 4000 MM.....	2
32	25228200	CJ. MANGUEIRO 1/2" X 4200 MM.....	1
33	25228300	CJ. MANGUEIRO 1/2" X 5400 MM.....	1
34	25228400	CJ. MANGUEIRO 1/2" X 8000 MM.....	2



## 25126500 - C.J. ARGOLA CENTRAL PROTEÇÃO MANGUEIRAS

REF.	CÓDIGO	DENOMINAÇÃO	QT./ C.J.
01	25120039	CHAPA GUIÁ CENTRAL.....	1
02	25120040	PROTEÇÃO ARGOLA CENTRAL .....	1



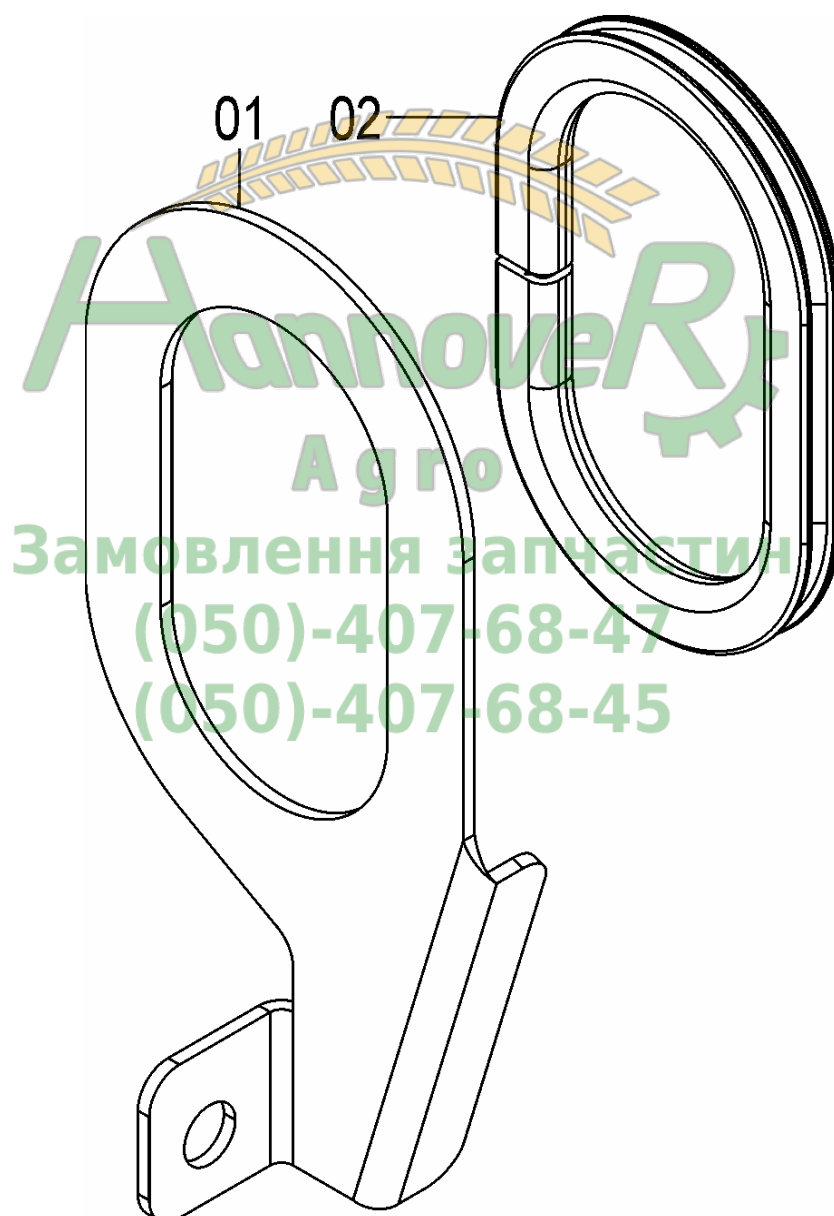
## Catálogo de Peças

TDNG 320 E TDNG 420 Seed



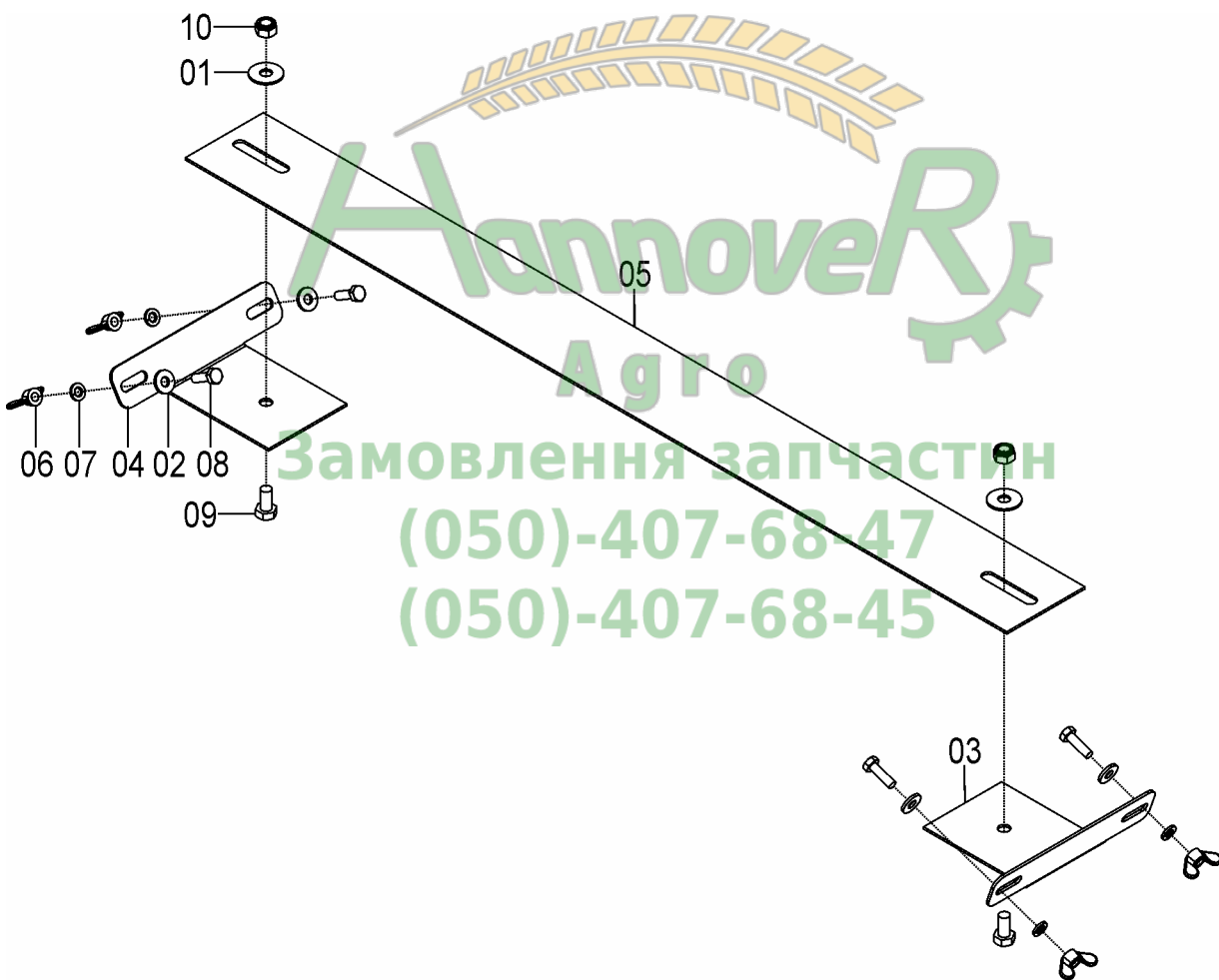
## 25126600 - CJ. ARGOLA LATERAL PROTEÇÃO MANGUEIRAS

REF.	CÓDIGO	DENOMINAÇÃO	QT./CJ.
01	25120041	CHAPA GUIÁ LATERAL.....	2
02	25120042	PROTEÇÃO LATERAL ARGOLA.....	2





## 25126700 – C.J. PROTEÇÃO CENTRAL



# Catálogo de Peças

*TDNG 320 E TDNG 420 Seed*



## 25126700 – CJ. PROTEÇÃO CENTRAL

REF.	CÓDIGO	DENOMINAÇÃO	QT./CJ.
01	01020010	ARRUELA LISA M 8 .....	2
02	01100023	ARRUELA .....	4
03	25120043	CHAPA TRASEIRA COBERTURA .....	1
04	25120044	CHAPA FRONTAL COBERTURA .....	1
05	25120045	COBERTURA PROTEÇÃO MANGUEIRA .....	1
06	82020706	PORCA BORB. M 6 .....	4
07	83010106	ARRUELA DE PRESSÃO M 6.....	4
08	818806020	PARAFUSO CAB. SEXT. M 6 X 20 8.8.....	4
09	818808016	PARAFUSO CAB. SEXT. M 8 X 16 8.8.....	2
10	8200070808	PORCA AUTOTR. DIN 985 MA 8-8.....	2



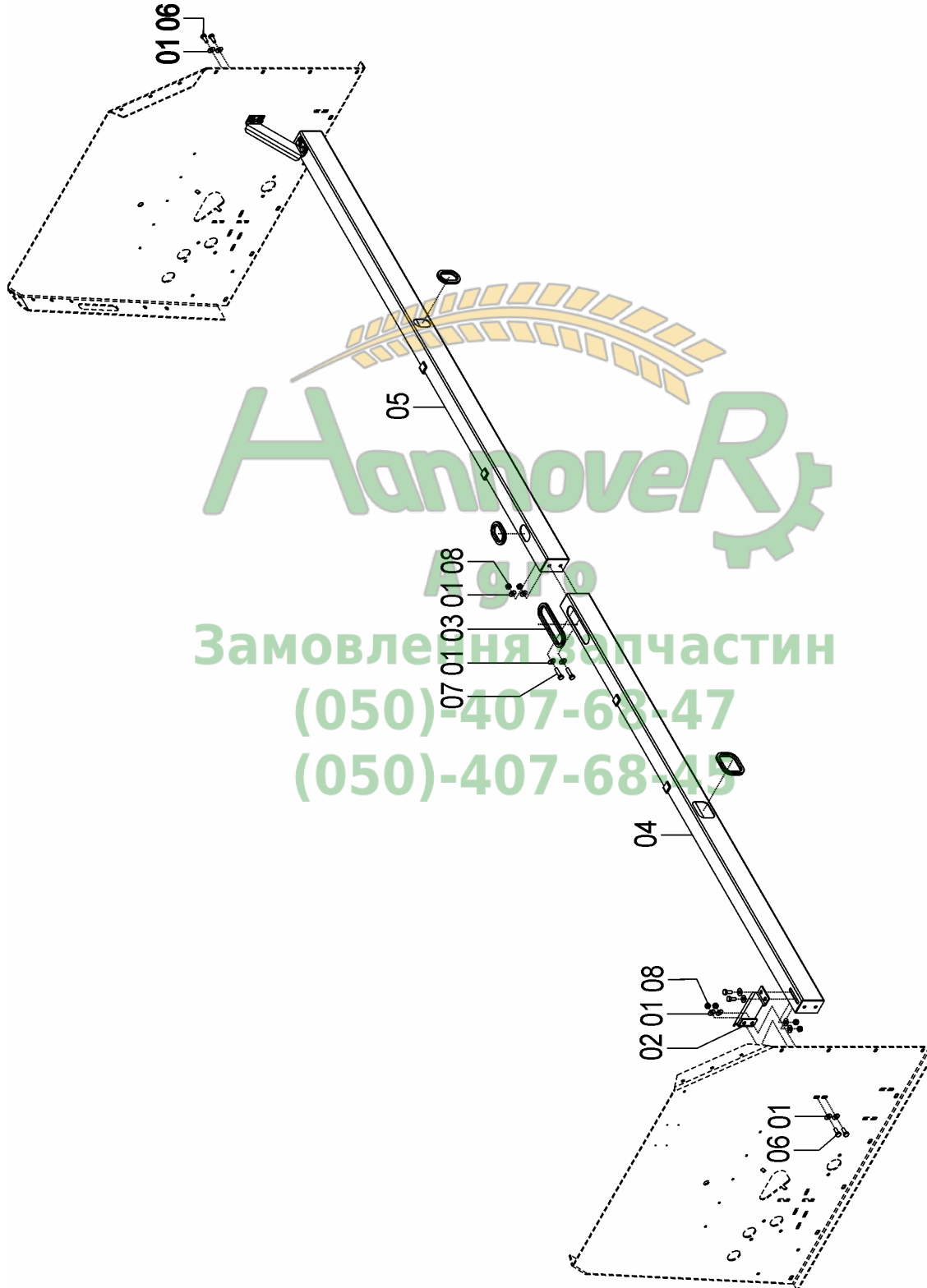
**Замовлення запчастин**

**(050)-407-68-47**

**(050)-407-68-45**



25126800 – CJ. CALHA MANGUEIRAS TDNG 420



# Catálogo de Peças

## TDNG 320 E TDNG 420 Seed



### 25126800 – CJ. CALHA MANGUEIRAS TDNG 420

REF.	CÓDIGO	DENOMINAÇÃO	QT./CJ.
01	01030053	ARRUELA .....	20
02	25120046	CHAPA SUPORTE CALHAS .....	2
03	25120047	PROTEÇÃO MANGUEIRAS CALHA TDNG .....	1
04	25122500	CJ. CALHA DIREITA.....	1
05	25122600	CJ. CALHA ESQUERDA.....	1
06	818810025	PARAFUSO CAB. SEXT. M 10 X 25 8.8.....	8
07	818810040	PARAFUSO CAB. SEXT. M 10 X 40 8.8.....	2
08	8200071008	PORCA AUTOTR. DIN980 MA 10-8 DS.....	10



**Замовлення запчастин**

**(050)-407-68-47**

**(050)-407-68-45**



## 25226300 - CJ. CILINDRO HIDRÁULICO CABEÇALHO TDNG 420

REF.	CÓDIGO	DENOMINAÇÃO	QT./CJ.
01	03140002	EMBOLO 110mm .....	1
02	15120109	TAMPA PLASTICA.....	2
03	25220019	TAMPA TRASEIRA.....	1
04	25220023	TAMPA GUIA .....	1
05	25220040	CAMISA CILINDRO CABEÇÁLHO .....	1
06	25220041	HASTE CILINDRO CABEÇÁLHO .....	1
07	25220042	CONTRA-PORCA .....	1
08	25220043	TERMINAL HASTE M 48 .....	1
09	25222200	CJ. PRISIONEIRO CILINDRO .....	4
10	85001843	CONTRAPINO ¼ X 1.1/2 .....	1
11	8200071608	PORCA AUTOTR. DIN980 MA 16-8 DS.....	4
12	8203163608	PORCA CASTELO DIN979 MB36-08.....	1
13	25225401	CJ. REPAROS CILINDRO D110.....	1

**Hannover**  
Agro

Замовлення запчастин

(050)-407-68-47

(050)-407-68-45



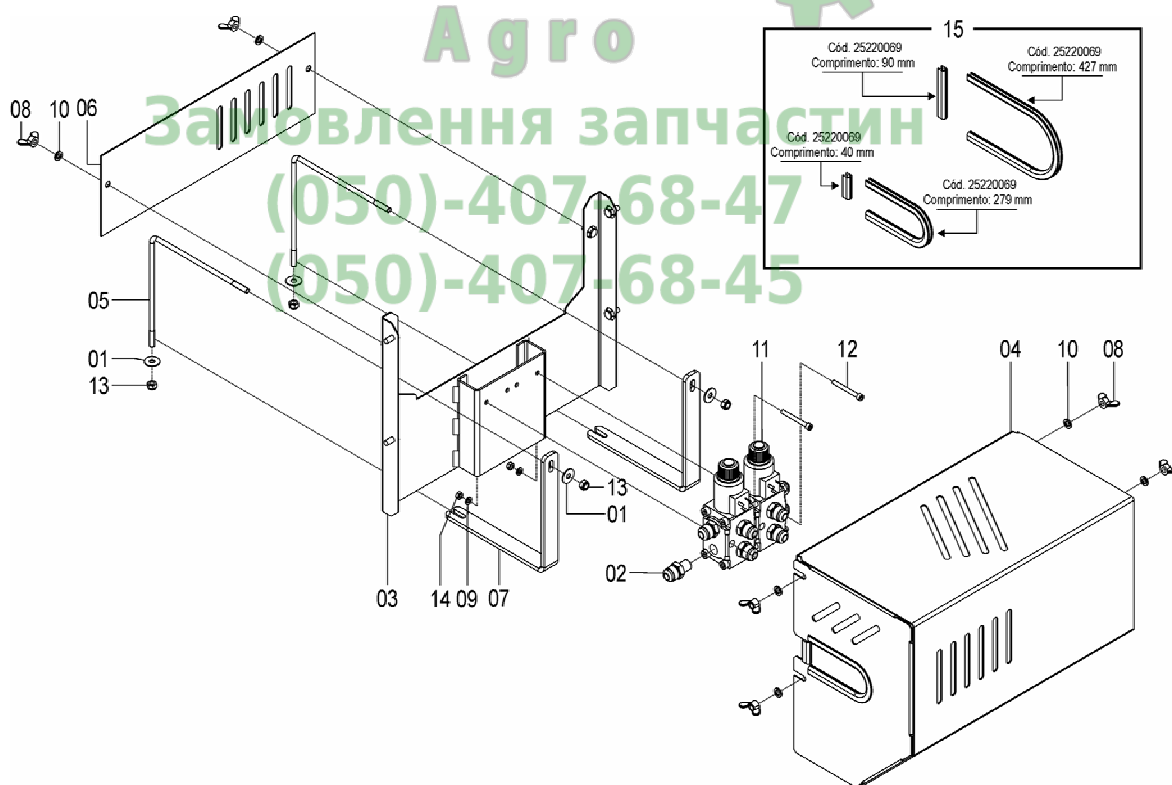
## Catálogo de Peças

TDNG 320 E TDNG 420 Seed



## 25228800 – CJ. 2 VÁLVULAS COM PROTEÇÃO

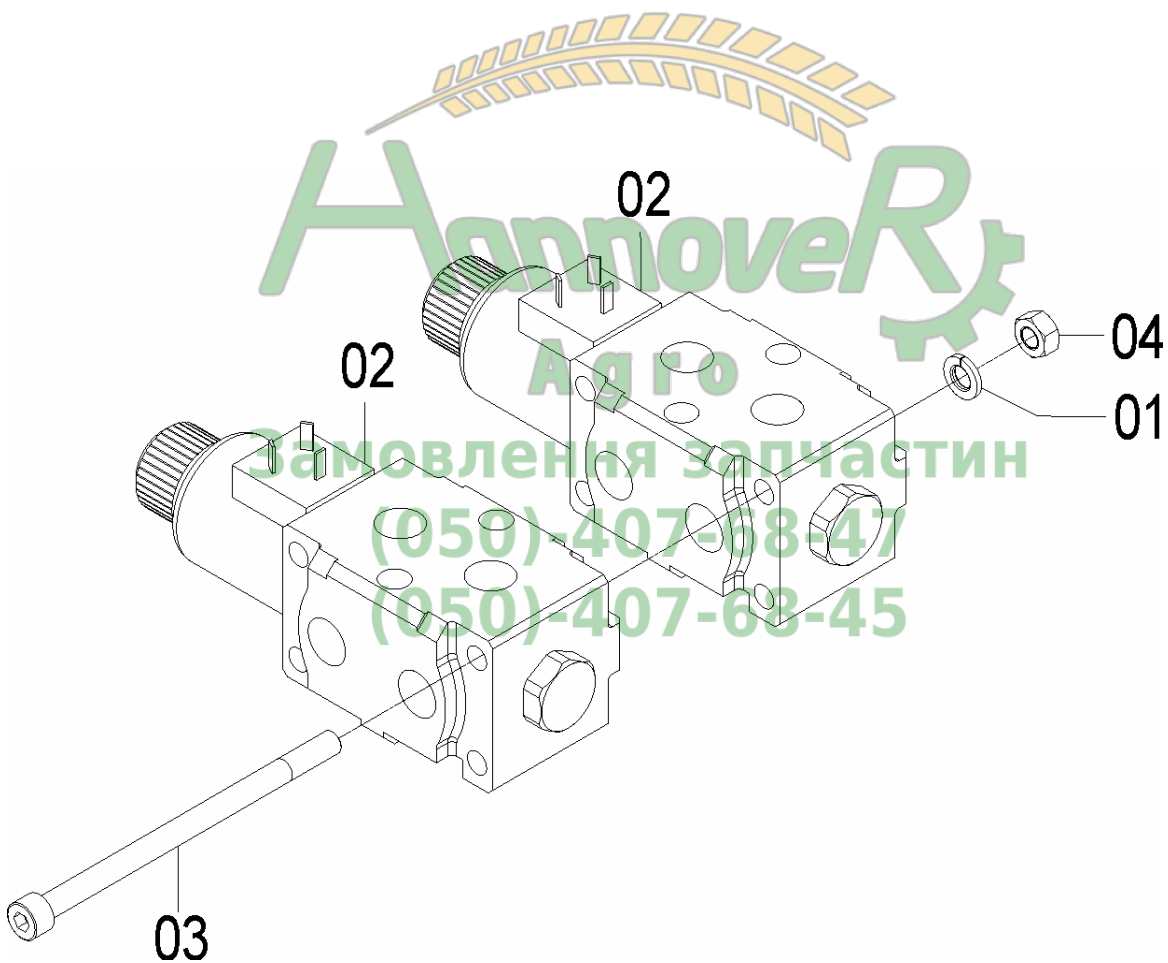
REF.	CÓDIGO	DENOMINAÇÃO	QT./CJ.
01	01020010	ARRUELA LISA M 8 .....	4
02	05022232	ADAPTADOR MACHO .....	8
03	25122200	CJ. BASE CARENAGEM VÁLVULA.....	1
04	25123300	CJ. TAMPA CARENAGEM VÁLVULA.....	1
05	25220047	ABRAÇADEIRA "L" .....	2
06	25220068	CHAPA SUPERIOR CARENAGEM.....	1
07	25220070	CHAPA FIXAÇÃO CARENAGEM.....	2
08	82020708	PORCA BORB. M 8 .....	6
09	83010106	ARRUELA DE PRESSÃO M 6.....	2
10	83010108	ARRUELA DE PRESSÃO M 8.....	6
11	86319026	CJ. 2 VÁLVULAS DIREC. DFE100/A-18-ES-W-201 .....	1
12	811706055	PARAFUSO CAB. CIL. SEXT. INT. (ALLEN) M 6 X 55.....	2
13	8200070808	PORCA AUTOTR. DIN 985 MA 8-8.....	4
14	8205070608	PORCA SEXTÁVADA DIN934 MA06-8.....	2
15	25220069	PROTEÇÃO MANGUEIRAS.....	1





## 86319026 - C.J. 2 VÁLVULAS DIRECIONAL DFE 100

REF.	CÓDIGO	DENOMINAÇÃO	QT./CJ
01	83010108	ARRUELA DE PRESSÃO M 8 .....	4
02	86319025	VALVULAS DIRECIONAL.....	2
03	811708130	PARAFUSO CAB. CIL. SEXT. INT. (ALLEN) M 8 X 130.....	4
04	8205070808	PORCA SEXTAVADA DIN934 MA08-8.....	4



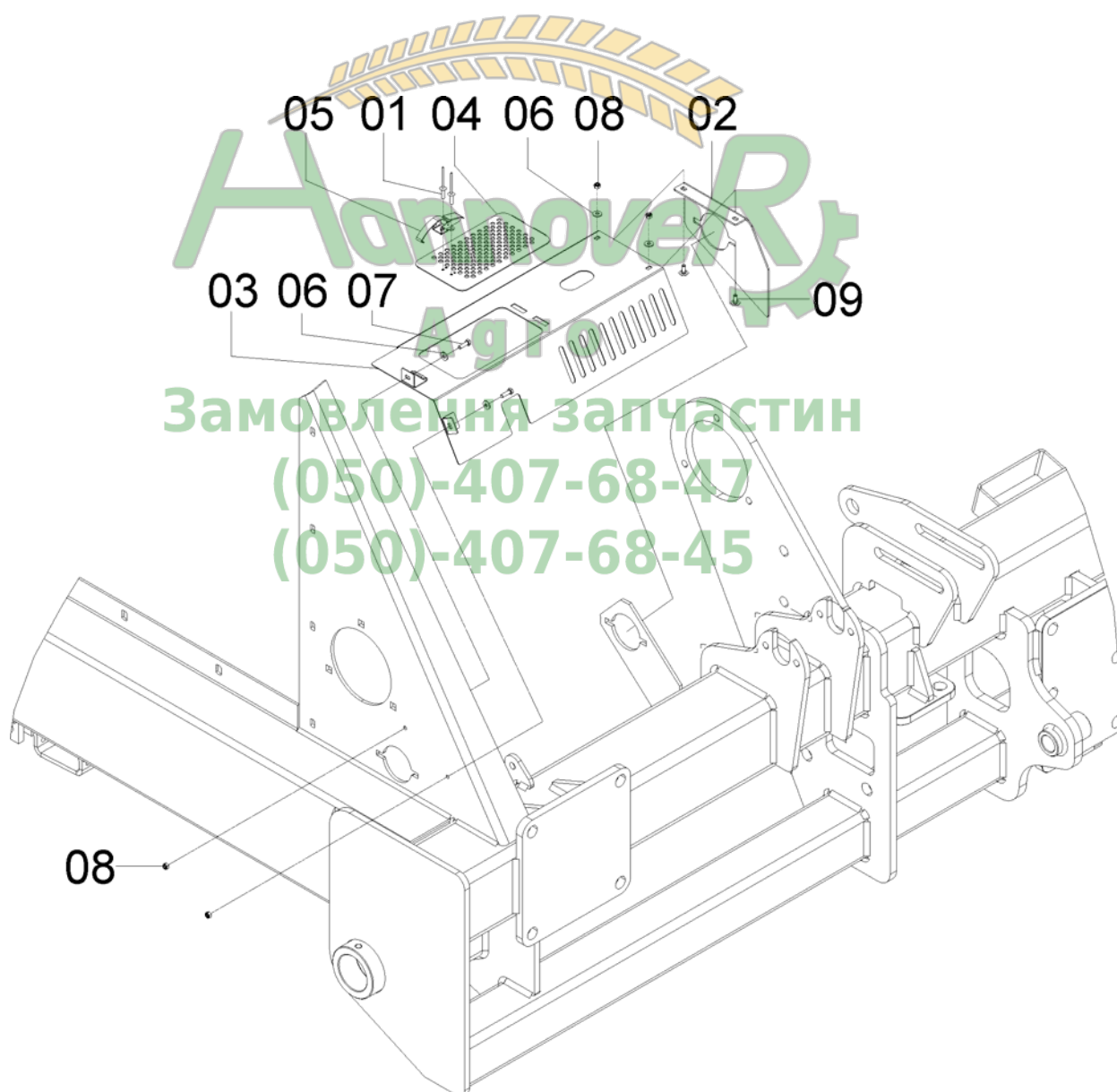
## Catálogo de Peças

TDNG 320 E TDNG 420 Seed



## 25355700 – CJ. PROTEÇÃO CATRACAS TDNG 320 II

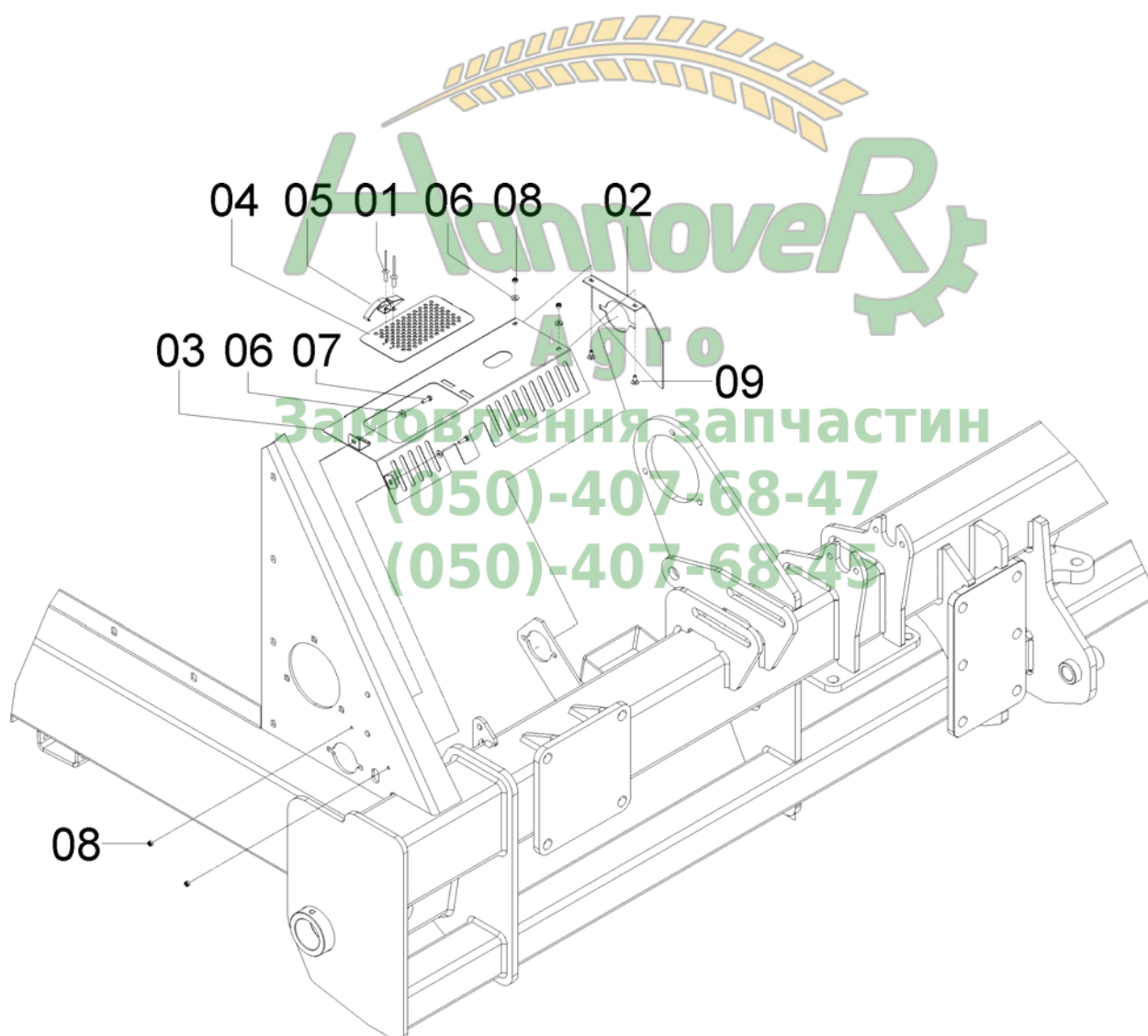
REF.	CÓDIGO	DENOMINAÇÃO	QT./CJ.
01	87300407	REBITE ALPOP CAB. ABAUL. 4X7.....	4
02	25350024	SUPORE DIREITO.....	1
02	25350025	SUPORE ESQUERDO.....	1
03	25350500	CJ. PROTECAO DIANTERA DIREITA .....	1
03	25350600	CJ. PROTECAO DIANTEIRA ESQUERDA .....	1
04	25190099	CHAPA SUPERIOR CATRACA.....	2
05	86621518	FECHO RAPIDO RSA ZINCADO .....	2
06	01100023	ARRUELA.....	8
07	818806020	PARAFUSO CAB SEXT. M 6X20 8.8 .....	4
08	8200070608	PORCA AUTOTR. DIN980 MA 06-8 DS.....	8
09	816806016	PARAFUSO CAB. CIL. P. Q. (FRANCÊS) M 6x16 8.8.....	4





## 25355600 – CJ. PROTEÇÃO CATRACAS TDNG 420 II

REF.	CÓDIGO	DENOMINAÇÃO	QT./CJ.
01	87300407	REBITE ALPOP CAB. ABAUL. 4X7 .....	4
02	25350022	SUPORE DIREITO .....	1
02	25350023	SUPORE ESQUERDO .....	1
03	25350300	CJ. PROTEÇÃO DIANTERA DIREITA.....	1
03	25350400	CJ. PROTECAO DIANTEIRA ESQUERDA.....	1
04	25190099	CHAPA SUPERIOR CATRACA .....	2
05	86621518	FECHO RAPIDO RSA ZINCADO.....	2
06	01100023	ARRUELA.....	8
07	818806020	PARAFUSO CAB SEXT. M 6X20 8.8 .....	4
08	8200070608	PORCA AUTOTR. DIN980 MA 06-8 DS .....	8
09	816806016	PARAFUSO CAB. CIL. P. Q. (FRANCÊS) M 6x16 8.8 .....	4

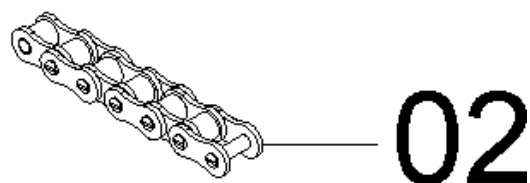


## Catálogo de Peças

TDNG 320 E TDNG 420 Seed

25995800 – KIT ENGRENAGEM 20Z/40Z PARA REDUZIR ROTAÇÃO  
(OPCIONAL)

REF.	CÓDIGO	DENOMINAÇÃO	QT./CJ.
01	56040025	ENGRENAGEM.....	2
02	91111050	CORRENTE DE ROLO ASA 50.....	25

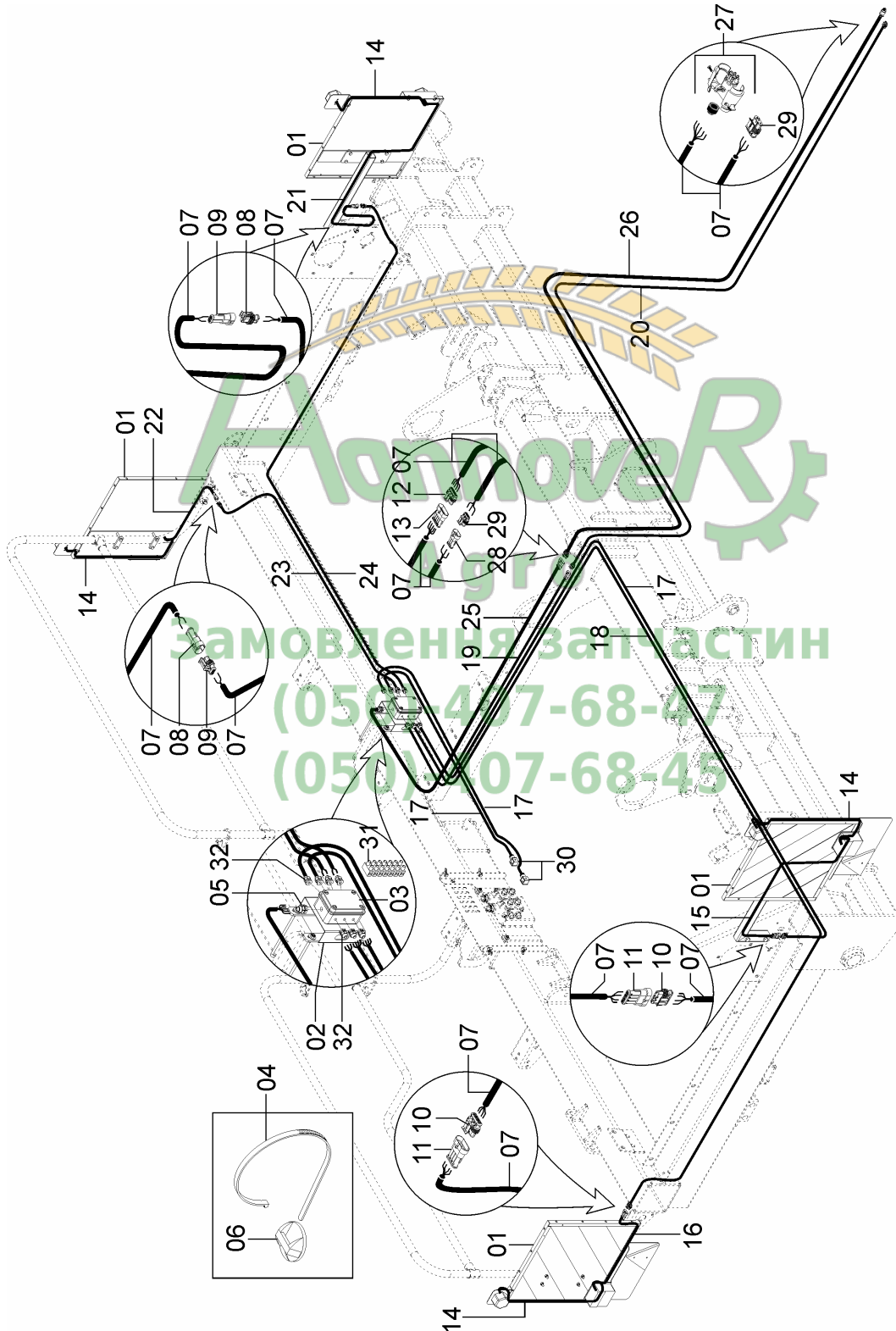


# Catálogo de Peças

## TDNG 320 E TDNG 420 Seed



### 25255400 - C.J. SINALIZAÇÃO TDNG 420 II



## Catálogo de Peças

TDNG 320 E TDNG 420 Seed

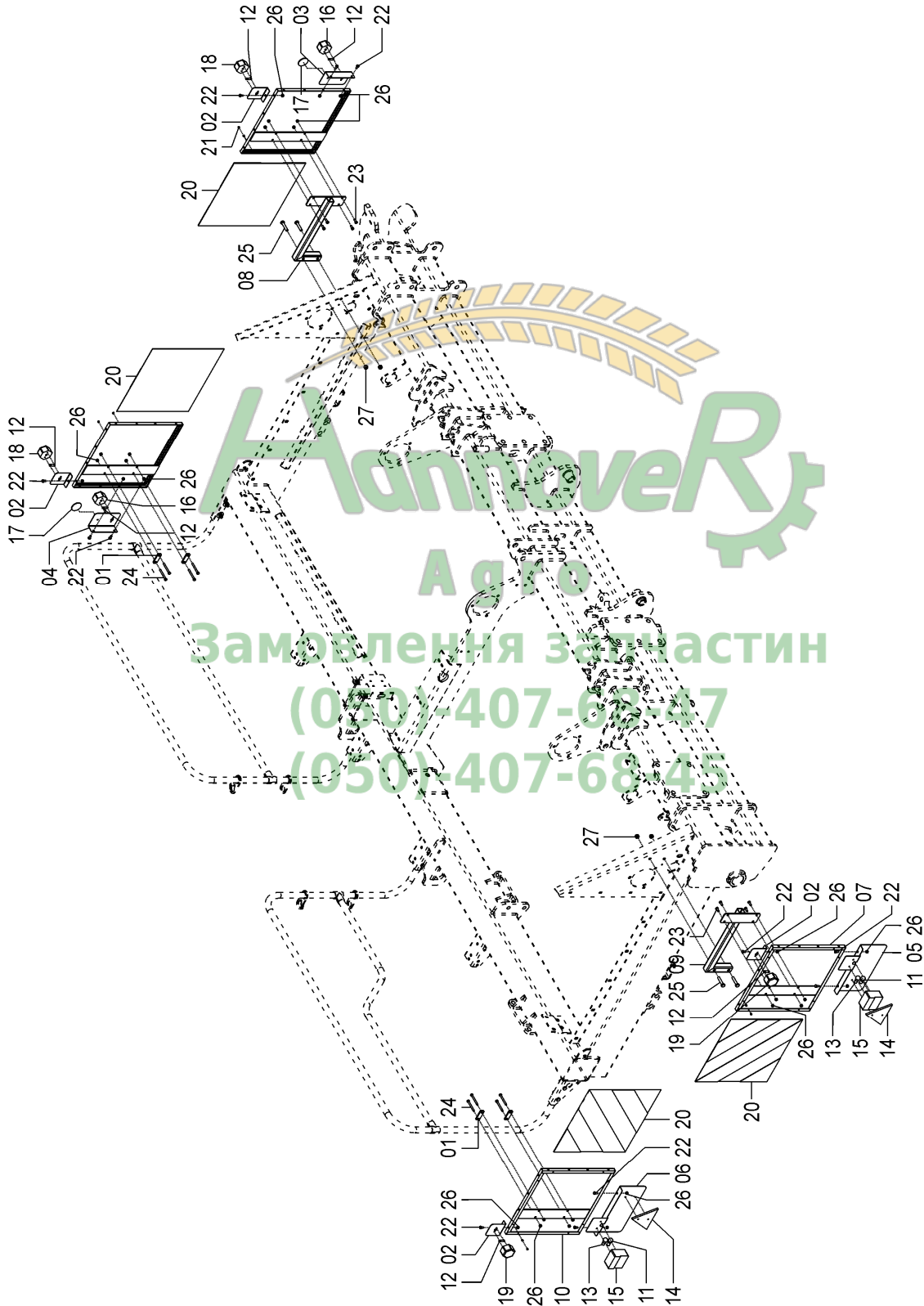


## 25255400 - CJ. SINALIZAÇÃO TDNG 420 II

REF.	CÓDIGO	DENOMINAÇÃO	QT./CJ.
01	25255601	CJ. MONTAGEM SUPORTES PARA SINALIZAÇÃO .....	1
02	25255700	CJ. SUPORTE CAIXA ELÉTRICA .....	1
03	86007001	BOTOEIRA 120 X 80 X 50 (CEMAR 914052) .....	1
04	86050051	ABRAÇADEIRA INSULOK 3,7 X 30 .....	30
05	86310025	PRENSA CABO PVC 1/2" .....	1
06	86314400	FIXADOR AUTO-ADESIVO LKCS .....	20
07	86950114	ESPAGUETE TÉRMICO PARA FIO 6 M .....	0,2
08	86950731	ALOJAMENTO MACHO 2 POSIÇÃO .....	2
09	86950732	ALOJAMENTO FÊMEA 2 POSIÇÕES .....	2
10	86950733	ALOJAMENTO 4 POSIÇÃO .....	2
11	86950734	ALOJAMENTO FÊMEA 4 POSIÇÃO .....	2
12	86950738	ALOJAMENTO MACHO 5 POSIÇÕES .....	1
13	86950739	ALOJAMENTO FÊMEA 5 POSIÇÕES .....	1
14	86951213	CABO FLEXÍVEL PP 2 X 1 MM ( 0,80 M ) .....	4
15	86951213	CABO FLEXÍVEL PP 2 X 1 MM ( 1,00 M ) .....	1
16	86951213	CABO FLEXÍVEL PP 2 X 1 MM ( 180 M ) .....	1
17	86951213	CABO FLEXÍVEL PP 2 X 1 MM ( 2,00 M ) .....	3
18	86951213	CABO FLEXÍVEL PP 2 X 1 MM ( 3,50 M ) .....	1
19	86951214	CABO FLEXÍVEL PP 3 X 1 MM ( 2,40 M ) .....	1
20	86951214	CABO FLEXÍVEL PP 3 X 1 MM ( 8,00 M ) .....	1
21	86951215	CABO FLEXÍVEL PP 4 X 1 MM ( 1,00 M ) .....	1
22	86951215	CABO FLEXÍVEL PP 4 X 1 MM ( 1,80 M ) .....	1
23	86951215	CABO FLEXÍVEL PP 4 X 1 MM ( 5,00 M ) .....	1
24	86951215	CABO FLEXÍVEL PP 4 X 1 MM ( 7,00 M ) .....	1
25	86951219	CABO FLEXÍVEL PP 5 X 1 MM ( 2,40 M ) .....	1
26	86951219	CABO FLEXÍVEL PP 5 X 1 MM ( 8,00 M ) .....	1
27	86951242	CONECTOR METÁLICO 7 PÓLOS .....	1
28	86950746	ALOJAMENTO FÊMEA 3 POSIÇÕES .....	1
29	86950747	ALOJAMENTO MACHO 3 POSIÇÕES .....	2
30	86950710	CONECTOR ELÉTRICO PARA SOLENÓIDE DE DIN43650 .....	2
31	86950728	CONECTOR T SINDAL 10,00 MM .....	1
32	86310026	PRENSA CABO PVC 3/8" .....	7



### 25255601 – CJ. MONTAGEM SUPORTES PARA SINALIZAÇÃO



## Catálogo de Peças

TDNG 320 E TDNG 420 Seed



## 25255601 – CJ. MONTAGEM SUPORTES PARA SINALIZAÇÃO

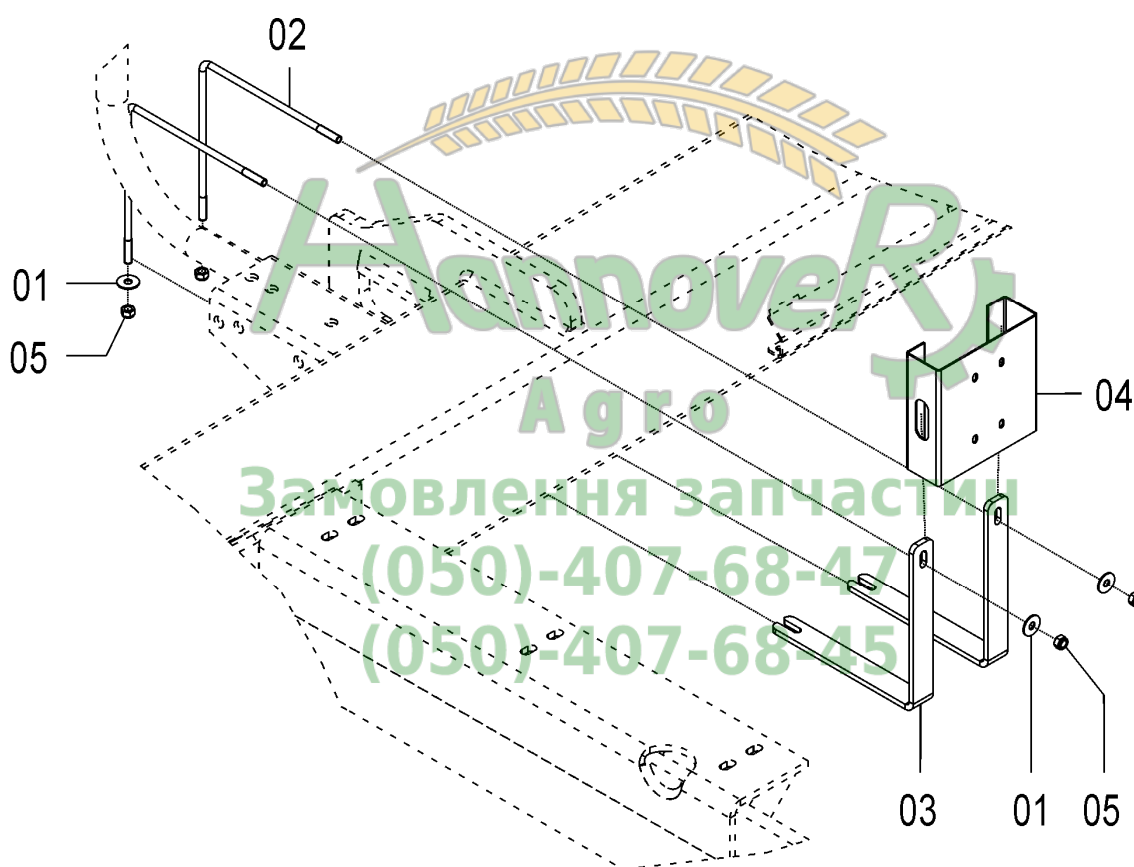
REF.	CÓDIGO	DENOMINAÇÃO	QT./CJ.
01	25250014	PRESILHA SINALIZAÇÃO .....	4
02	25250015	SUPORTE SINALIZAÇÃO FRONTAL.....	4
03	25250016	SUPORTE SINALIZAÇÃO FRONTAL DIREITO .....	1
04	25250017	SUPORTE SINALIZAÇÃO FRONTAL ESQUERDO .....	1
05	25250018	SUPORTE SINALIZAÇÃO TRASEIRA DIREITO .....	1
06	25250019	SUPORTE SINALIZAÇÃO TRASEIRO ESQUERDO.....	1
07	25250500	SUPORTE SINALIZAÇÃO DIREITO .....	2
08	25250600	SUPORTE DIR. FRONTAL.....	1
09	25250700	SUPORTE DIR. TRASEIRO .....	1
10	25250800	SUPORTE SINALIZAÇÃO ESQUERDO .....	2
11	86940023	LÂMPADA 2 POLOS 20/5 W 12499 PHILIPS .....	2
12	86940025	LÂMPADA TORPEDO 10 W 10 X 36 mm .....	6
13	86940026	LÂMPADA 1 POLO 21 W 12498 PHILIPS .....	2
14	86951243	TRIANGULO REFLETOR VERMELHO 764-R.....	2
15	86951245	SINALEIRA GUIA TRAZEIRA 874.....	2
16	86951246	SINALEIRA DIANT. EXT. INCOLOR (RINDER 871).....	2
17	86951247	SINALEIRA REFLETORA REDONDA INCOLOR 746-I.....	2
18	86951248	SINALEIRA DIANTEIRA INCOLOR (RINDER 894).....	2
19	86951249	SINALEIRA TRASEIRA EXTERNA VERMELHA (870).....	2
20	86951253	PAINEL EXCESSO LATERAL 5703.....	4
21	87301221	REBITE AL POP CAB. ABAULADA 3.2X10.....	28
22	818808015	PARAFUSO CAB. SEXT. M 8 X 15 8.8.....	12
23	818808020	PARAFUSO CAB. SEXT. M 8 X 20 8.8.....	8
24	818808075	PARAFUSO CAB. SEXT. M 8 X 75 8.8.....	8
25	818812060	PARAFUSO CAB. SEXT. M 12 X 60 8.8.....	4
26	8200070808	PORCA AUTOTR. DIN 985 MA 8-8.....	32
27	8200071208	PORCA AUTOTR. DIN980 MA 12-8 DS.....	4

(050)-407-68-47

(050)-407-68-45



## 25255700 – CJ. SUPORTE CAIXA ELÉTRICA



# Catálogo de Peças

*TDNG 320 E TDNG 420 Seed*



## 25255700 – CJ. SUPORTE CAIXA ELÉTRICA

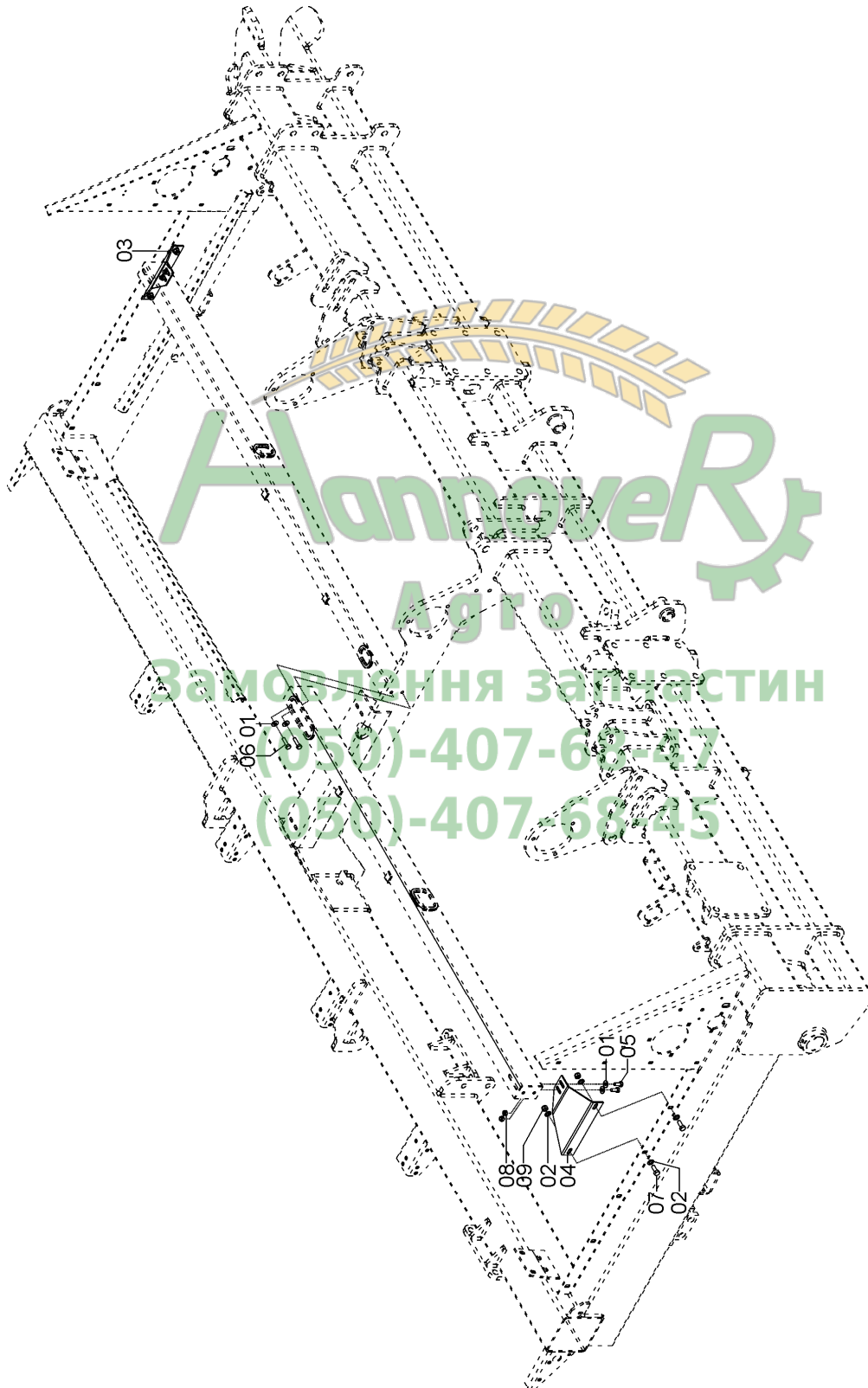
REF.	CÓDIGO	DENOMINAÇÃO	QT./CJ.
01	25250014	PRESILHA SINALIZAÇÃO .....	4
01	01020010	ARRUELA LISA M 8 .....	4
02	25220047	ABRAÇADEIRA "L" .....	2
03	25220070	CHAPA FIXAÇÃO CARENAGEM.....	2
04	25250023	SUPORTE CAIXA ELÉTRICA .....	1
05	8200070808	PORCA AUTOTR. DIN 985 MA 8-8.....	4



**Замовлення запчастин**

**(050)-407-68-47**

**(050)-407-68-45**

**25996000 - CJ. KIT FIXAÇÃO CALHAS TDNG 420 SEM  
RESERVATÓRIO EXPORTAÇÃO**

# Catálogo de Peças

## TDNG 320 E TDNG 420 Seed



### 25996000 - CJ. KIT FIXAÇÃO CALHAS TDNG 420 SEM RESERVATÓRIO EXPORTAÇÃO

REF.	CÓDIGO	DENOMINAÇÃO	QT./CJ.
01	01030053	ARRUELA LISA .....	6
02	03220028	ARRUELA LISA .....	8
03	25120069	CHAPA ESPECIAL CALHA ESQUERDA.....	1
04	25120070	CHAPA ESPECIAL CALHA DIREITA.....	1
05	818810025	PARAFUSO CAB. SEXT. M 10 X 25 8.8.....	4
06	818810040	PARAFUSO CAB. SEXT. M 10 X 40 8.8.....	2
07	818812030	PARAFUSO CAB. SEXT. M 12 X 30 8.8.....	4
08	8200071008	PORCA AUTOTR. DIN980 MA 10-8 DS .....	4
09	8200071208	PORCA AUTOTR. DIN980 MA 12-8 DS .....	4



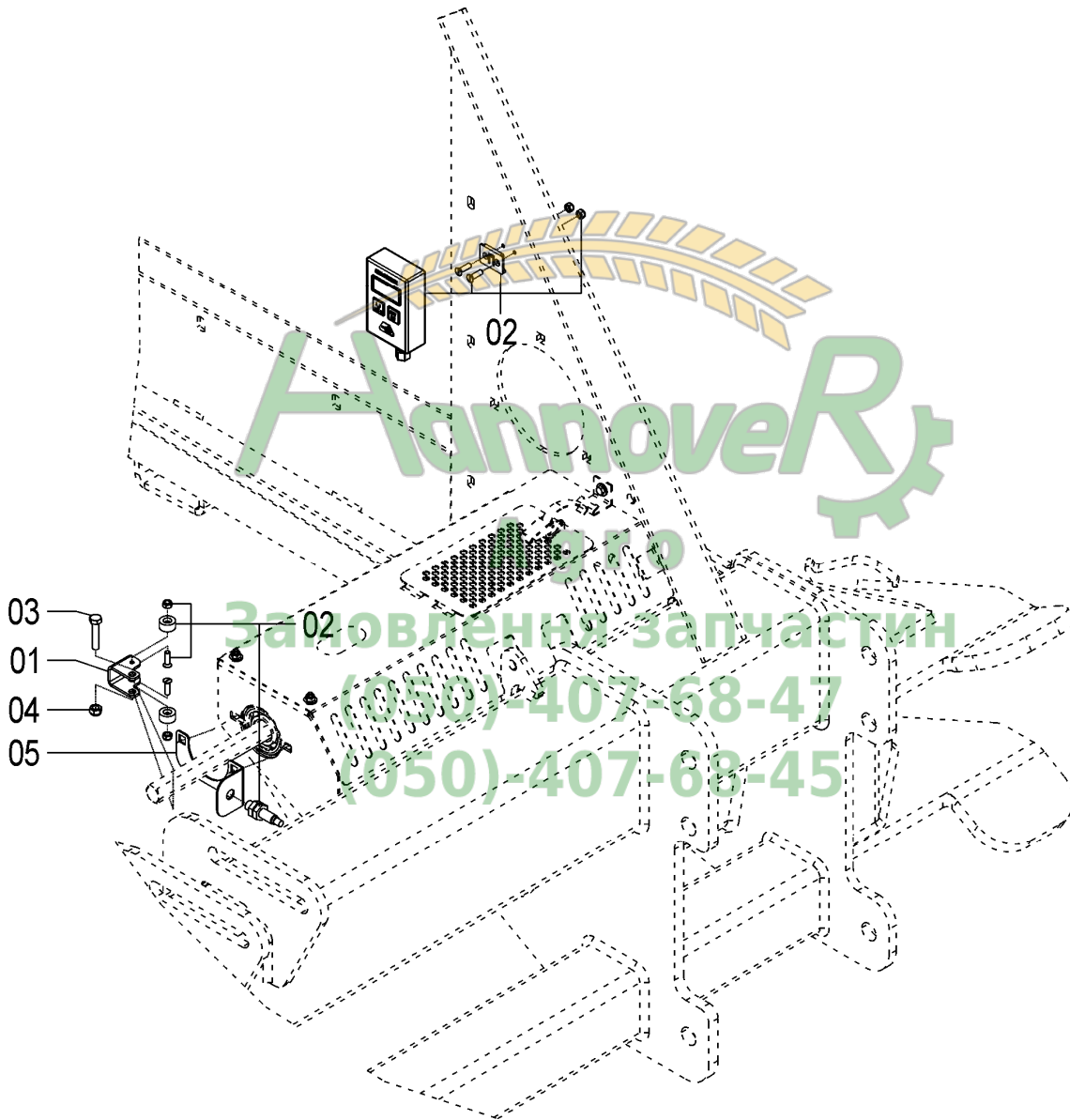
**Замовлення запчастин**

**(050)-407-68-47**

**(050)-407-68-45**



## 25155600 – CJ. HECTARIMETRO ELETRÔNICO



# Catálogo de Peças

*TDNG 320 E TDNG 420 Seed*



## 25155600 – CJ. HECTARIMETRO ELETRÓNICO

REF.	CÓDIGO	DENOMINAÇÃO	QUANT.
01	61180003	FIXAÇÃO DOS IMAS .....	1
02	86432100	HECTARIMETRO ELECTRÓNICO.....	1
03	818808040	PARAFUSO CAB. SEXT. M 8 X 40 8.8 .....	1
04	8200070808	PORCA AUTOTR. DIN 985 MA 8-8.....	1
05	61180004	PRESILHA DO SENSOR .....	1



**Замовлення запчастин**

**(050)-407-68-47**

**(050)-407-68-45**



PLANTIO DIRETO

Semeato S/A Industria e Comércio  
Rua Camilo Ribeiro 190 - Passo Fundo - RS - Brasil  
CEP 99060-000 Fone: (54) 21032400  
SAC +55 (54) 2103 2400

**Hannover**  
Passo Fundo, janeiro de 12  
**Agro**

**Замовлення запчастин**

**(050)-407-68-47**

**(050)-407-68-45**