



ÍNDICE

APRESENTAÇÃO	3
1 – IDENTIFICAÇÃO	4
2 - NORMAS DE SEGURANÇA	6
2.1 - SEGURANÇA NA OPERAÇÃO	7
2.2 - SEGURANÇA NA MANUTENÇÃO.....	9
3 – ESPECIFICAÇÕES	14
4. PREPARAÇÃO	20
4.1 - CABEÇALHO	20
4.2 - PRESSÃO DOS PNEUS.....	20
4.3 – LUBRIFICAÇÃO	21
4.4 - REAPERTO GERAL	21
4.5 - TROCA DE ESPAÇAMENTOS	21
4.6 - MONTAGEM DOS CONJUNTOS DISTRIBUIDORES DE SEMENTES.....	22
4.7 - MONTAGEM DA TRANSMISSÃO.....	24
4.8 – CATRACA	24
5. ENGATE E DESENGATE	25
5.1 – ENGATE	25
5.2 - DESENGATE	26
6. TRANSPORTE	26
7. REGULAGENS DA SEMEADORA	27
7.1 - DISTRIBUIÇÃO DA SEMENTE	27
7.2 - DISTRIBUIÇÃO DO ADUBO	35
7.3 - SULCADORES DE ADUBO	64
7.4 – SULCADORES PARA SEMENTE	69
7.5 - NIVELAMENTO E REGULAGEM DA CAPACIDADE DE CORTE	71
8. MANUTENÇÃO	72
8.1 - CUIDADOS COM ALGUNS COMPONENTES DA SSM 33	72
8.2 - PONTOS DE LUBRIFICAÇÃO COM GRAXA.....	72
8.3 - SERVIÇO NO FINAL DA SAFRA.....	72
8.4 - PREPARAÇÃO NO INÍCIO DA SAFRA	72
9. PROBLEMAS E SOLUÇÕES	74

1ª PARTE – MANUAL DO OPERADOR
2ª PARTE – CATÁLOGO DE PEÇAS
3ª PARTE - OPCIONAIS



Manual do Operador

SSM 33 E SSM 33 SEED



Замовлення запчастин

(050)-407-68-47

(050)-407-68-45



O MANUAL DO OPERADOR contém as informações necessárias para operação e manutenção, além das normas básicas de segurança e os dados técnicos da SEMEADORA SSM 33 e SSM 33 SEED.

As semeadoras SSM 33 são máquinas que se adaptam a diferentes culturas e sistemas de plantio o que as tornam bastante versáteis.

Antes de colocá-la em funcionamento pela primeira vez, leia com atenção todas as instruções. A durabilidade e o desempenho da SSM 33, dependerão dos cuidados dispensados à mesma.

Para qualquer dúvida que possa surgir, a Semeato coloca à disposição o seu SERVIÇO DE ASSISTÊNCIA TÉCNICA.

Na segunda parte deste exemplar encontra-se o CATÁLOGO DE PEÇAS para facilitar a identificação e o reconhecimento de cada peça que compõe as semeadoras SSM 33 .

SEMEATO S/A - IND. E COM.

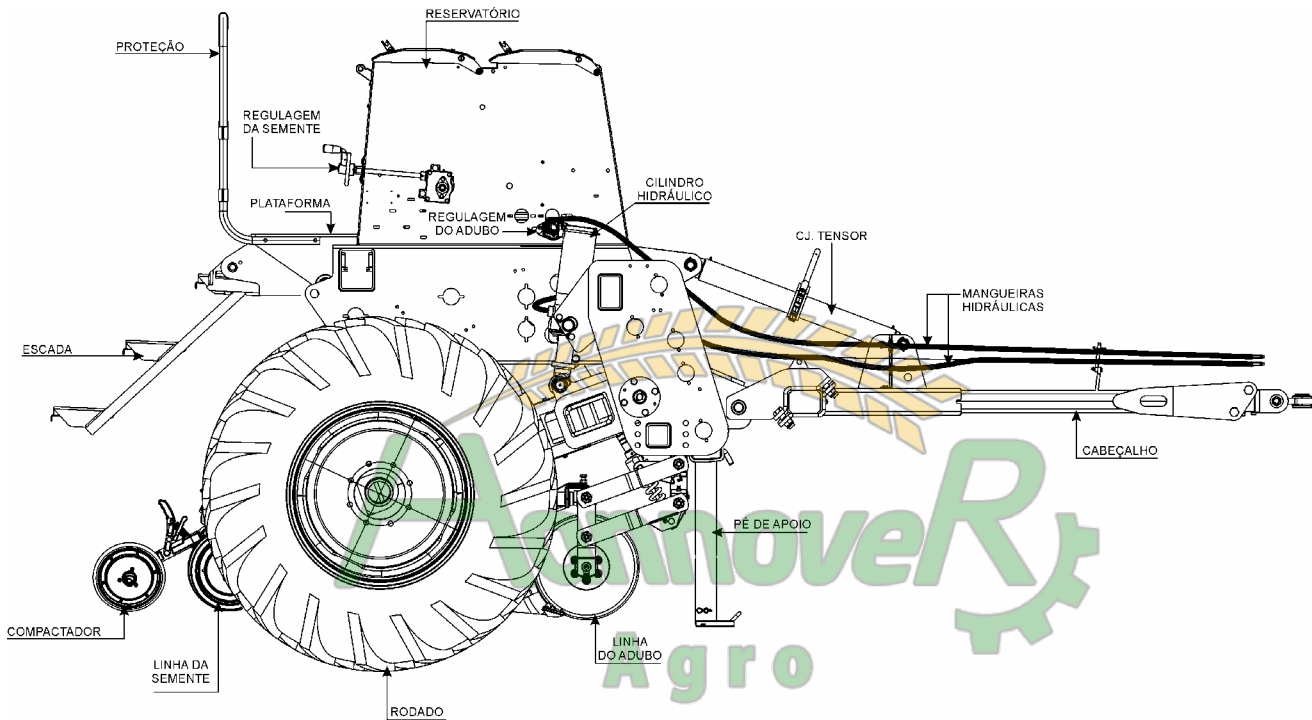
PASSO FUNDO - RS



Manual do Operador

SSM 33 E SSM 33 SEED

1 – IDENTIFICAÇÃO



Замовлення запчастин
(050)-407-68-47

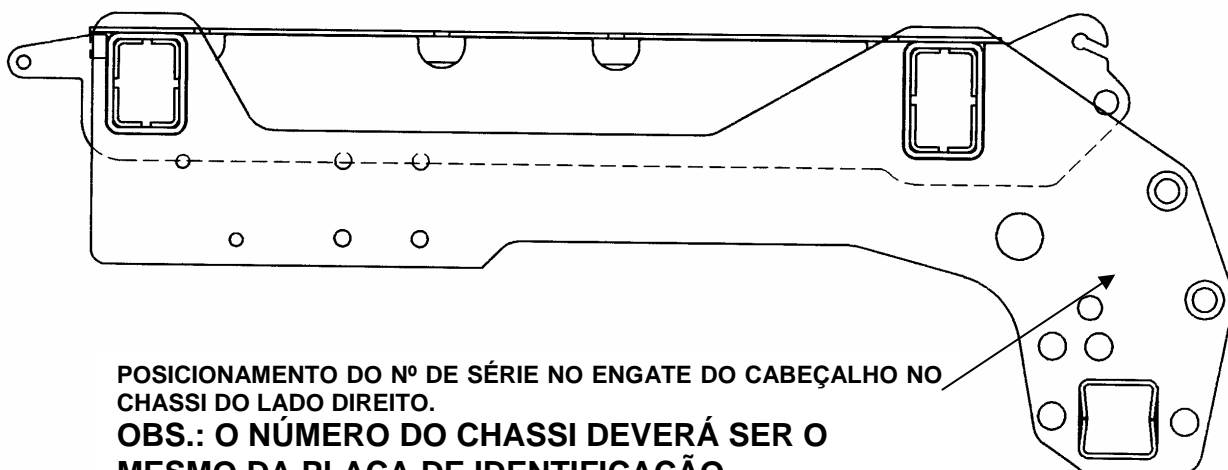
(050) 407-68-45

Ao enviar comunicações para o serviço de ASSISTÊNCIA TÉCNICA ou para pedidos de peças, indicar sempre o **MODELO**, **NÚMERO/SÉRIE** da sementeira.

Aplaca de identificação encontra-se no lado direito da sementeira.

Os lados direito e esquerdo da sementeira referem-se à posição da máquina no sentido do deslocamento.

SEMEATO - S/A INDÚSTRIA E COMÉRCIO RUA CAMILO RIBEIRO, 190 - 99060-000 - PASSO FUNDO - RS TELEF. 0XX54 315 1911 - FAX 0XX54 315 1425 C.G.C 92015064/0001-84 - INDÚSTRIA BRASILEIRA		
MODELO	<input type="text"/>	
Nº SÉRIE	<input type="text"/>	PESO <input type="text"/>



POSICIONAMENTO DO Nº DE SÉRIE NO ENGATE DO CABEÇALHO NO CHASSI DO LADO DIREITO.

OBS.: O NÚMERO DO CHASSI DEVERÁ SER O MESMO DA PLACA DE IDENTIFICAÇÃO.



REPOSIÇÃO DE PEÇAS

Ao fazer substituição de peças, insista sempre em peças genuínas SEMEATO. Só as peças genuínas para reposição são fabricadas de acordo com os desenhos originais e materiais inspecionados pôr Controle de Qualidade.

Para facilitar a identificação de cada peça, utilize o CATÁLOGO DE PEÇAS.

PEÇAS ADICIONAIS

As semeadoras SSM 33 saem de fábrica acompanhadas de um conjunto de peças adicionais que permitirão diferentes regulagens de acordo com sua necessidade de plantio. Portanto, na entrega de sua máquina, exija do revendedor SEMEATO as peças, conforme lista anexa.



Manual do Operador

SSM 33 E SSM 33 SEED

2 - NORMAS DE SEGURANÇA

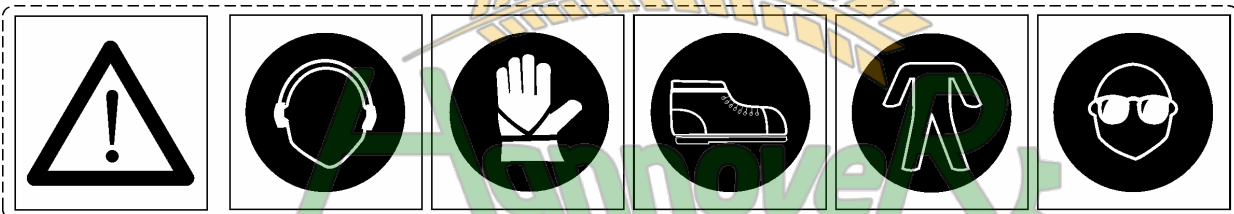
RECONHECER AS INFORMAÇÕES SOBRE SEGURANÇA

Este é o símbolo preventivo de segurança. Ao vê-lo em sua máquina ou nesta publicação seja sempre consciente do risco de lesões ou acidentes relacionados com o manejo do equipamento.

Observe as instruções de segurança e práticas de operação segura.



RECOMENDA-SE O USO DE EQUIPAMENTOS DE PROTEÇÃO INDIVIDUAL (EPIs), PARA A SEGURANÇA NA OPERAÇÃO E MANUTENÇÃO.

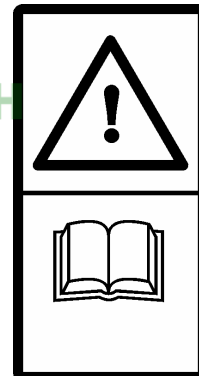


OBSERVAR AS MENSAGENS DE SEGURANÇA

Leia atentamente as mensagens de segurança nesta publicação e em seu equipamento.

Mantenha os decalcos correspondentes em bom estado. Substitua os decalcos deteriorados ou perdidos.

Aprenda como operar a máquina e como usar os controles adequadamente. Não permita que ninguém opere o equipamento sem estar devidamente instruído.



Você é o responsável pelo seu operador. Prepare-o em todos os sentidos para tirar do equipamento o máximo de rendimento sem nenhum tipo de dano físico ou material.

Mantenha sua máquina em boas condições de funcionamento, qualquer modificação não autorizada pode resultar em deficiência de funcionamento e/ou segurança da máquina e reduzir sua vida útil.

Só admita o operador no trator. Não permita a presença de ninguém na semeadora.



Os passageiros correm o risco de se ferirem por objetos estranhos ou de cair da máquina. Além disso, os passageiros obstaculizam a visão do operador, o que resulta em um modo de conduzir inseguro por parte do operador.



2.1 - SEGURANÇA NA OPERAÇÃO

CUIDADOS ANTES DA OPERAÇÃO

·Assegure-se de que conhece os controles do trator que vai operar. Verifique se “este” trator é realmente semelhante aos outros com que já trabalhou. Conhecer o manual e dominar os controles do trator são medidas de preservação da máquina e de segurança na sua operação.

·O acoplamento da semeadora ao trator deve ser feito com o trator em marcha lenta. Não permita que ninguém permaneça entre as máquinas ao realizar esta operação.



·Certifique-se de que a semeadora está devidamente acoplada ao trator

CRIPTOGRAMAS DE SEGURANÇA NA OPERAÇÃO

·Não subir em uma plataforma carregada se a tomada de força estiver conectada e o motor estiver em funcionamento.



Não abrir ou remover dispositivos de segurança quando o motor estiver em funcionamento.





Manual do Operador

SSM 33 E SSM 33 SEED

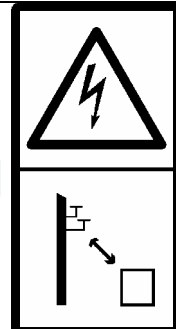
Manter distância da área do eixo de acionamento para evitar lesões graves



Nunca tocar ou entrar em um tanque de grão com o motor em funcionamento.



O contato com redes elétricas pode ocasionar lesões graves ou morte. Tome cuidado quando movimentar ou operar a semeadora próximo a redes elétricas, para evitar contato.



Ficar afastado das áreas de articulação durante o funcionamento do motor.



Ficar afastado das áreas de perigo entre o trator e o implemento.





Não caminhar sobre escadas ou plataforma.



RECOMENDAÇÕES BÁSICAS DE SEGURANÇA NA OPERAÇÃO:

- Não retire material de qualquer parte da máquina ou do trator quando estes estiverem em movimento.
- Não permita ninguém acompanhar na semeadora quando em movimento.
- A plataforma é projetada apenas para abastecer o reservatório.
- Mantenha braços e pernas afastados dos sulcadores e discos de corte. Estes discos podem causar sérios ferimentos.
- Mantenha as proteções nos devidos lugares quando a máquina está em operação.

Tenha extremo cuidado quando operando próximo a canais, cerca ou em locais de maior declividade.

2.2 - SEGURANÇA NA MANUTENÇÃO

Desligue o motor do trator e retire a chave da ignição, antes de efetuar algum reparo.

Familiarize-se com os procedimentos de manutenção antes de efetuar os trabalhos. Mantenha a área limpa e seca.

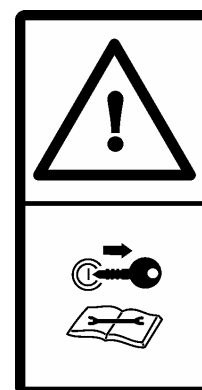
Não efetue nenhum trabalho de lubrificação ou regulagem com a máquina funcionando.

Mantenha mãos, pés e roupa sempre longe de componentes móveis. Ponha todos os comandos em ponto neutro. Não deve haver pressão no sistema hidráulico do trator.

Todos os componentes devem estar em bom estado e corretamente instalados.

Substitua qualquer peça gasta ou quebrada.

Remova todo acúmulo de graxa, óleo ou sujeira.




CRIOGRAMAS DE SEGURANÇA NA MANUTENÇÃO

Proteger o cilindro de levante com um dispositivo de tranca antes de entrar em áreas que representam perigo.



Usar calços antes de desengatar ou estacionar a máquina.



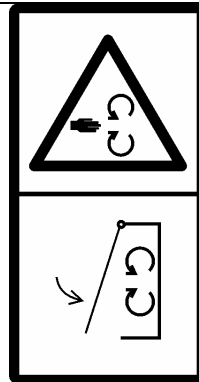
Evitar vazamentos de fluido sob pressão. Consultar manual técnico para serviço.

O fluido sobre pressão que vaza de um circuito hidráulico pode ter tanta força que penetra na pele, causando lesões graves.

Evite este perigo aliviando a pressão antes de desconectar linhas hidráulicas e outras linhas. Aperte todas as conexões antes de aplicar pressão.



Fechar os dispositivos de segurança antes de colocar a máquina em funcionamento.





Ficar afastado das áreas de perigo entre o trator e o implemento.



Esteja preparado em caso de incêndio. Mantenha o extintor em condições.

Mantenha a mão um estojo de primeiros socorros.

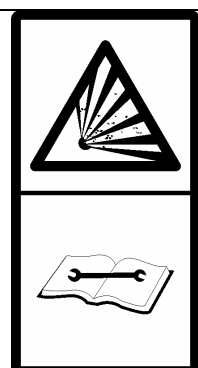
Proteja as mãos e o corpo usando EPI, recomendado.

Se ocorrer um acidente, procure um médico imediatamente, pois essas lesões podem causar infecções graves.



TENHA CUIDADO!

Ao calibrar os pneus, tenha o cuidado de não exceder a pressão máxima, pois poderá provocar o rompimento do pneu e causar danos físicos a pessoas e/ou animais.



·Depois de reparos, certifique-se de que todas as partes da máquina estão se movimentando adequadamente.

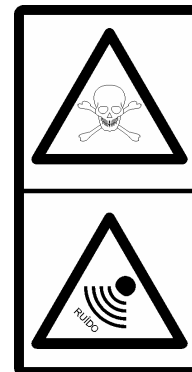
Certifique-se de que não há ninguém próximo, nem ferramentas deixadas no interior da máquina antes de operá-la.



CUIDADOS NO MANUSEIO DE PRODUTOS QUÍMICOS

Os produtos químicos agrícolas podem ser perigosos. A escolha ou uso incorretos podem provocar danos físicos a pessoas e animais.

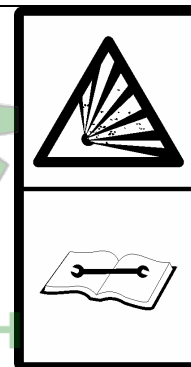
- Manuseie e aplique com segurança. Siga as instruções do fabricante do produto químico, e use equipamentos de proteção individual.
- Máscara protetora especiais providas de filtros adequados a cada tipo de produto;
- Luvas impermeáveis;
- Óculos de proteção;
- Cuidados ao se expor a ruídos:
- Uso obrigatório de protetores auriculares.



Fonte de calor próxima a linhas pressurizadas de fluido dão origem a jatos de fogo, resultando em graves ferimentos a você e a pessoas próximas. Não produza calor por qualquer meio próximo a linhas pressurizadas de fluido ou outro material inflamável.

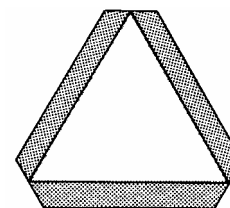
As linhas pressurizadas de fluido podem ser acidentalmente rompidas pelo calor nas proximidades. Instale anteparos resistentes ao calor para proteger mangueiras e outros materiais.

Desconecte o cabo (-) da bateria antes de efetuar trabalhos de solda na máquina.



RESPEITAR AS NORMAS DE TRÂNSITO

Familiarize-se com as normas de trânsito para circular por estradas e vias públicas.

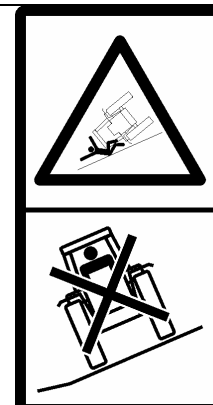


A velocidade máxima de deslocamento da semeadora para transporte em vias regulares é de 25km/h. **NÃO ULTRAPASSE.** Nunca ande a velocidade que não permita controle adequado da condução e parada.

Reduza a velocidade quando transitar por um caminho irregular.

Tome cuidado quando operar em ladeiras. O trator pode inclinar para os lados se passar sobre um buraco, valo ou outra irregularidade.

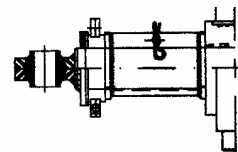
Nunca inclinar a carga em solos macios ou ladeiras.





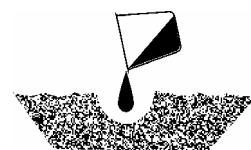
TRANSPORTE

- Ao ser transportada em caminhão, a semeadora deverá estar com o cabeçalho levantado e utilizando os calços nos cilindros hidráulicos.
- Ao ser transportada rodando reduza a velocidade, consideravelmente, ao deslocar-se sobre o solo irregular. Mantenha o cilindro hidráulico travado.



PROTEÇÃO AO MEIO AMBIENTE

- Seja consciente de ecologia e meio ambiente.
- Observe as normas de proteção ao meio ambiente ao desfazer-se de óleo lubrificante, combustível, líquido refrigerante e baterias.



Annover
Agro

Замовлення запчастин

(050)-407-68-47

(050)-407-68-45



3 - ESPECIFICAÇÕES

A SSM 33 é uma máquina versátil e eficiente para distribuição de sementes miúdas e graúdas, portanto de uso múltiplo para as diferentes culturas.

O objetivo principal é atender aos médios e grandes produtores, sendo possível a adoção do sistema de plantio direto com rotação de culturas utilizando somente uma única máquina.

Para semeadura de grãos graúdos a semeadora SSM 33 apresenta 03 opções de linhas sulcadoras para corte e colocação de adubo:

- Facão com efeito guilhotina de fácil regulagem na posição da ponteira ao disco, com giro livre lateral e montagem com defasagem entre linhas sem a necessidade de peças adicionais (apenas inverte-se a montagem da garra que o fixa ao tubo porta ferramentas).

- Disco de corte de 18" de diâmetro com facão afastado (permite defasagem entre linhas idêntico ao facão guilhotina).

- Triplo disco: Disco de corte de 18" de diâmetro montado à frente do sulcador defasado (16"x15").

Para colocação de sementes utiliza-se sulcadores defasados, sendo um disco de 16" e outro de 15" de diâmetro, com controle de profundidade regulável através de duas rodas limitadoras com banda de borracha.

Para grãos graúdos é necessário ainda a utilização de compactadores para fechamento do sulco e compactação lateral da semente.

Para semeadura de grãos miúdos a semeadora SSM 33 utiliza linhas de plantio unificadas para adubo e semente, com sistema de discos defasados e controle de profundidade descritos acima. As linhas são montadas de forma intercaladas nos tubos porta ferramentas dianteiro e traseiro com os espaçamentos desejados, ligando-se os condutores de adubo e semente em cada linha do reservatório principal.

Аgro

Замовлення запчастин

(050)-407-68-47

(050)-407-68-45



MODELO	SSM 33	
GRÃOS FINOS	33 linhas x 17 cm 29 linhas x 20 cm 26 linhas x 22 cm 23 linhas x 24,5 cm 19 linhas x 30 cm	
GRÃOS GRAÚDOS	17 linhas x 35 cm 15 linhas x 40 cm 13 linhas x 45 cm (máquina padrão) 11 linhas x 55 cm 12 linhas x 50 cm 09 linhas x 70 cm 08 linhas x 80 cm 07 linhas x 85 cm 07 linhas x 90 cm	
Potência requerida aproximada para máquina padrão	150 HP - (disco defasado) 150 HP - (triplo disco) 165 HP - (facão guilhotina) 205 HP - (facão afastado)	
Pneus	Tm 95 18.4 x 30 - 12 lonas	
Capacidade de semente	Mínima 955 litros ~ 716 kg	Máxima 1490 litros ~ 1117 kg
Capacidade (do adubo)	1457 litros ~ 1647 kg	1992 litros ~ 2250 kg
Capacidade máquina seed	2670 litros ~ 2000 kg	
Peso aproximado	6940 kg - grãos graúdos	
Velocidade de operação	6 a 8 km/h (soja e grãos finos) 4 a 6 km/h (milho)	

***Importante:**

Estas opções de espaçamentos, só poderão ser utilizadas em terrenos não compactados, pois não haverá possibilidade de montar linhas da semente, que estariam rompendo a camada compactada do solo. É obrigatório a seleção do conjunto contrapesos no item opcionais, quando selecionar alguns destes espaçamentos.

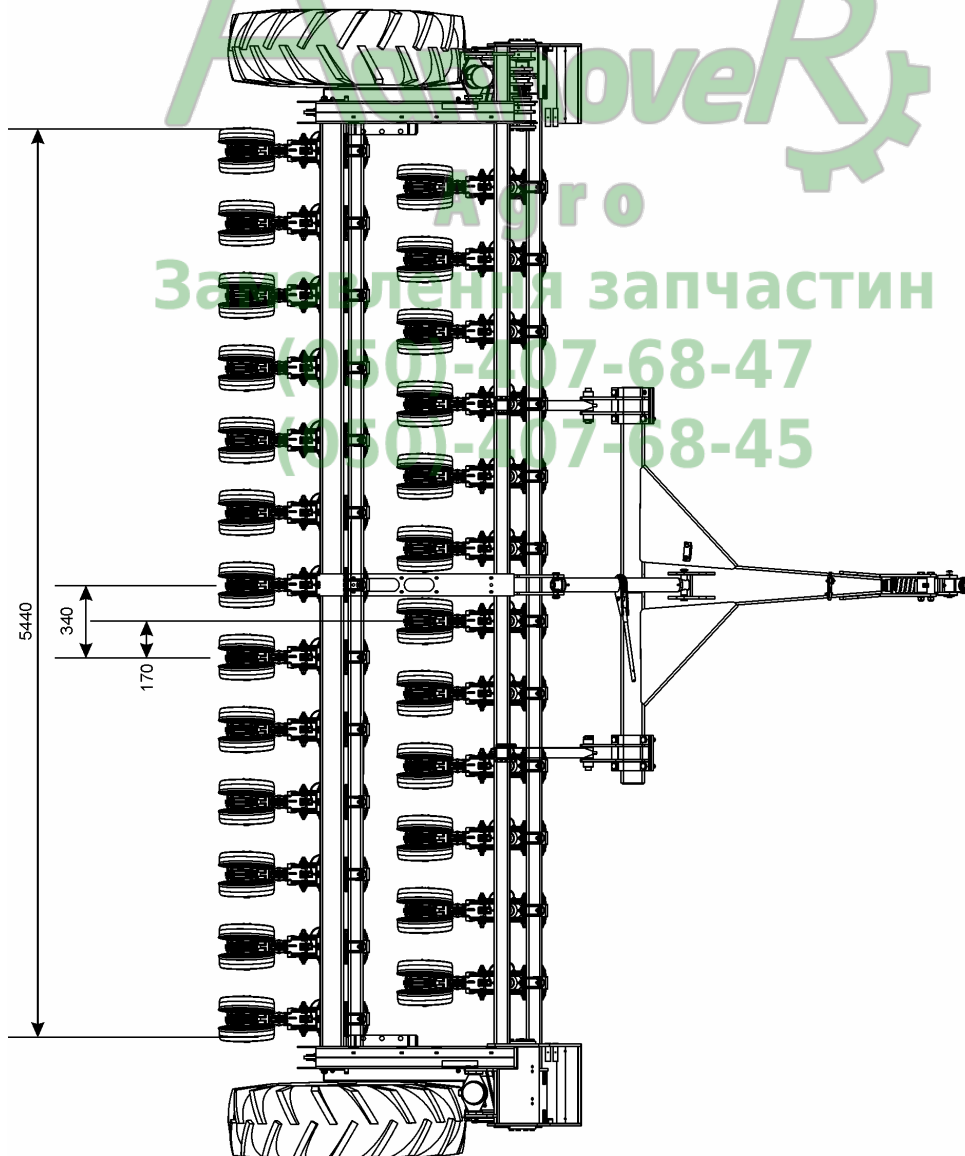
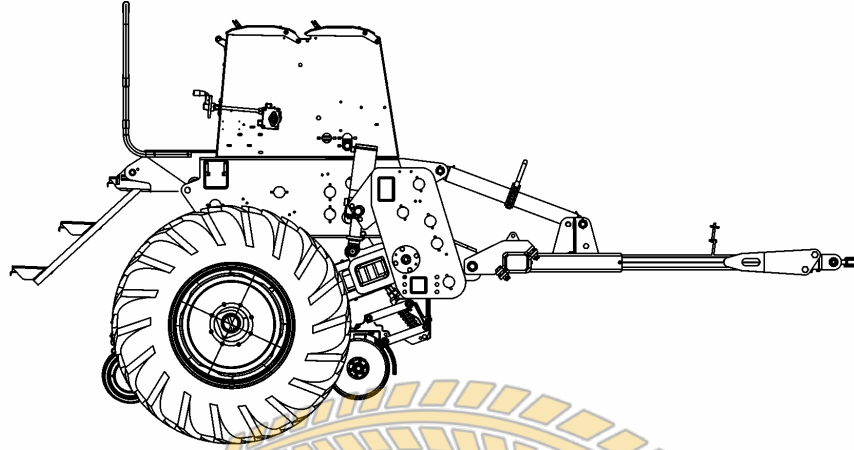
OBS: O peso da máquina montada para grãos finos refere-se a máquina com 33 linhas. O peso da máquina montada para grãos graúdos refere-se a máquina padrão com facão afastado.



Manual do Operador

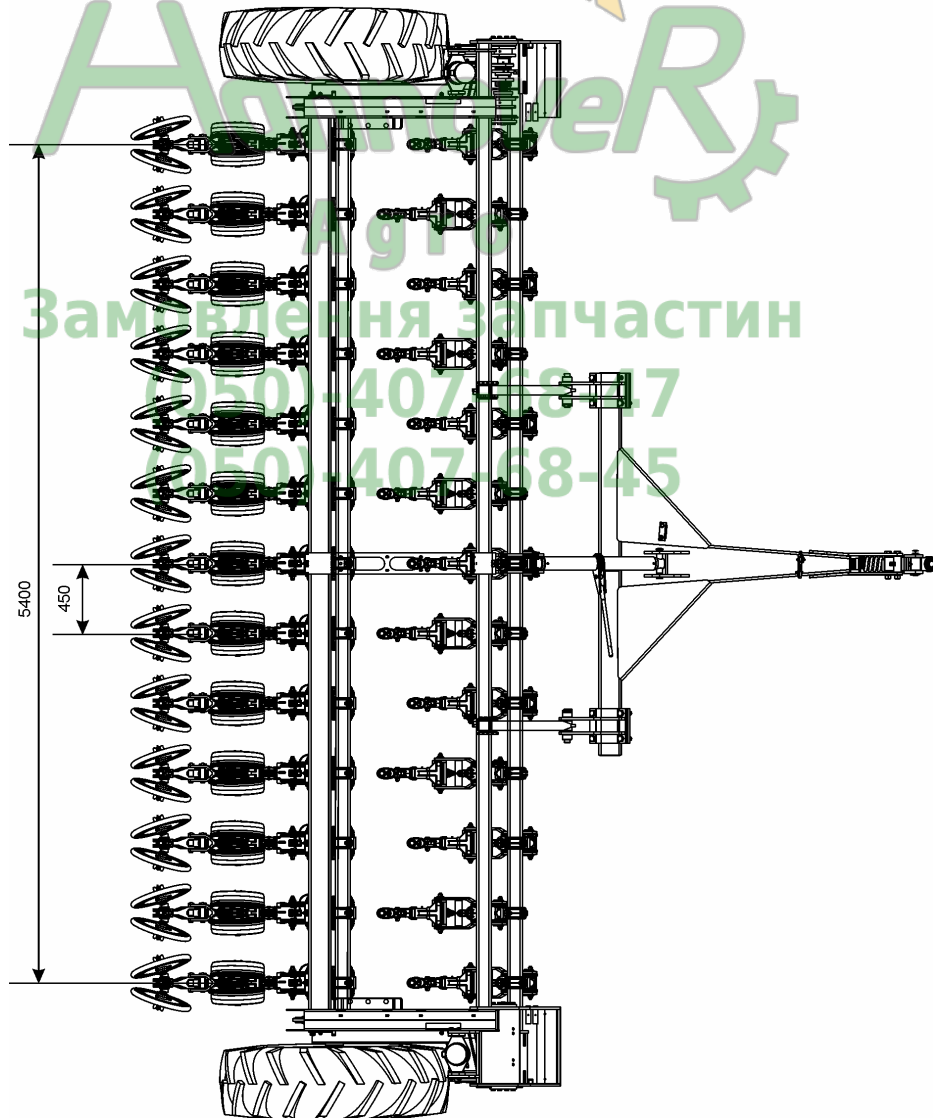
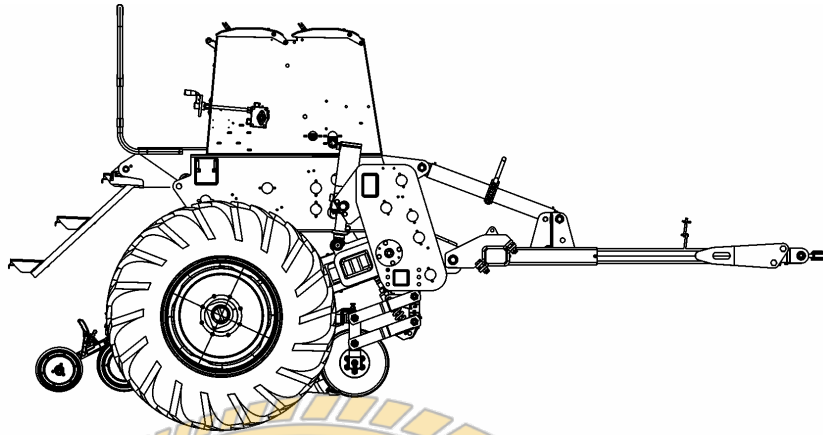
SSM 33 E SSM 33 SEED

SSM 33 VERSÃO GRÃOS FINOS (TRIGO)





SSM 33 VERSÃO GRÃOS GROSSOS (SOJA)



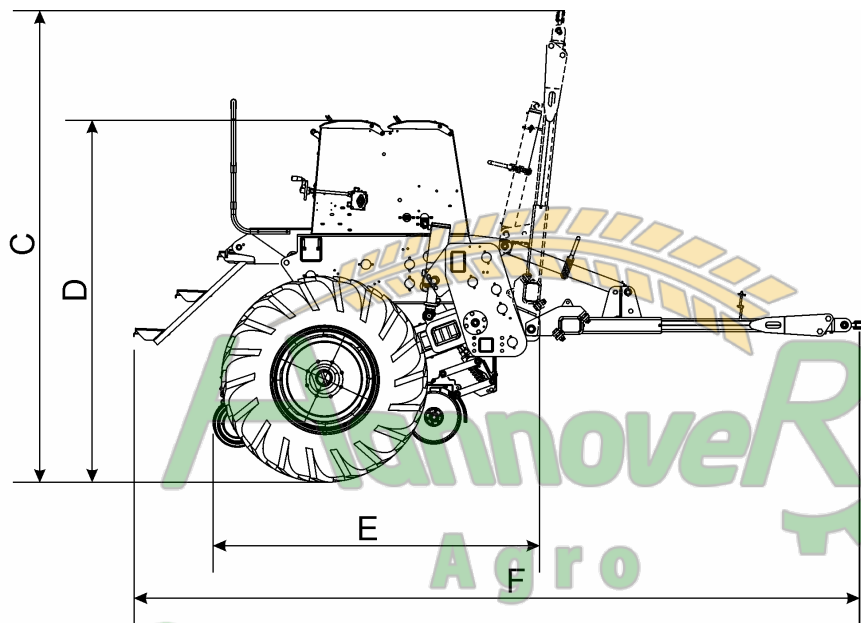


Manual do Operador

SSM 33 E SSM 33 SEED

SSM 33

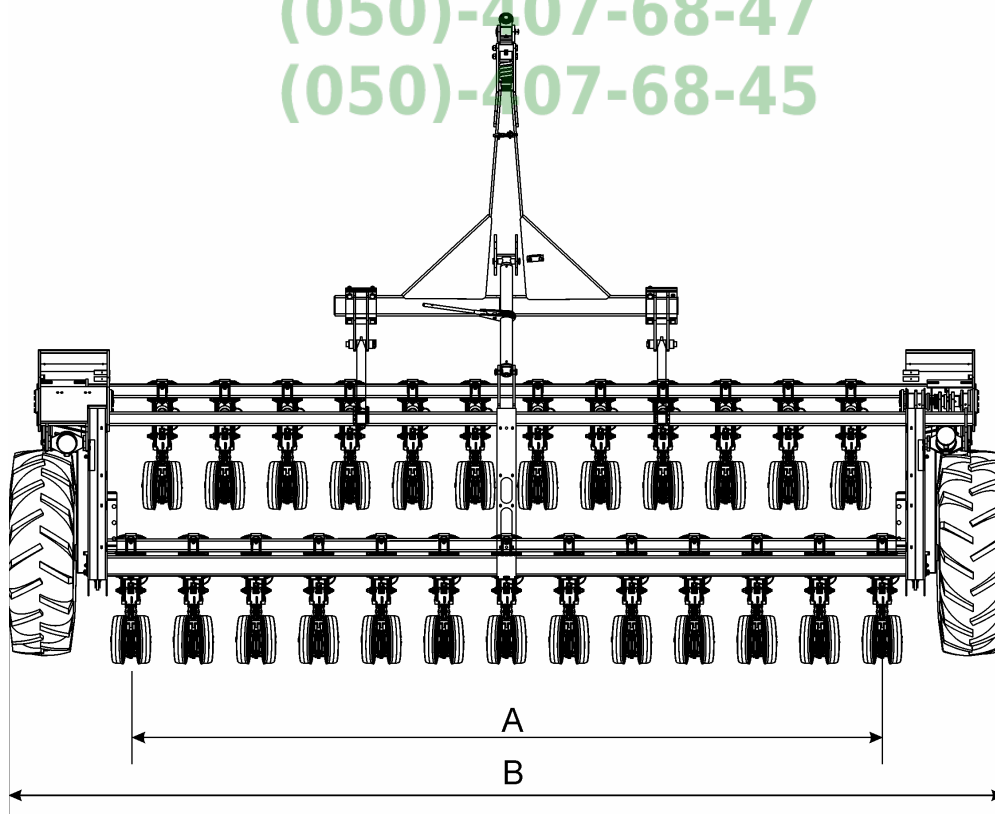
MODELO	DIMENSÃO "A" Largura útil(m)	DIMENSÃO "B" largura total(m)	DIMENSÃO "C" comp. total(m)	DIMENSÃO "D" (m)	DIMENSÃO "E" (m)	DIMENSÃO "F" (m)
Grãos finos	5,44	7,31	2,85	1,83	2,23	5,23
Grãos graúdos	5,40					



Замовлення запчастин

(050)-407-68-47

(050)-407-68-45





CARACTERÍSTICAS CONSTRUTIVAS

Distribuição da semente:

Sementes miúdas:

Sistemas de rotor acanalado helicoidal

Sementes graúdos:

Sistemas de discos alveolados

Sistemas de dedos transportadores

Sistema de copo distribuidor (soja, sorgo, feijão, amendoim)

Distribuição do adubo:

Através de sistema de rosca sem-fim, ajustáveis por rotação.

Tanto o fertilizante quanto a semente é conduzida ao solo por condutores telescópicos.

Elementos sulcadores:

Sistemas de grãos miúdos:

Linhas pantográficas de plantio unificadas para adubo e semente, com sistema de discos defasados, sendo um de 16" e outro de 15" de diâmetro, ambos fixados no mesmo centro de giro.

Sistemas de grãos graúdos:

ADUBO:

a) Facão com efeito guilhotina de fácil regulagem na posição da ponteira ao disco, com giro livre lateral e montagem com defasagem entre linhas sem necessidade de peças adicionais (apenas inverte-se a montagem da garra que o fixa no tubo porta ferramentas.

b) Disco de corte de 18" de diâmetro com facão afastado (permite defasagem entre linhas idênticas ao facão guilhotina).

c) Triplo disco: disco de corte de 18" montado a frente do sulcador defasado (16" x 15" de diâmetro)

SEMENTE: Sulcadores defasados, sendo um disco de 16" e outro de 15" de diâmetro.

Cabeçalho:

Articulado para armazenamento e transporte.

Conta com fuso para nivelamento da semeadora.

Compactadores:

Duas rodas em forma de "v" para fechamento do sulco e compactação lateral da semente. A pressão da compactação é realizada através de pressão de mola, ajustada através de uma alavanca, também apresenta regulagem do ângulo das rodas compactadoras que se realiza através de um manípulo.

Apresenta ainda, como opção, roda compactadora NG, composta de uma roda de ferro fundido com atuação lateral ao sulco da semeadura. A pressão da compactação se realiza através de mola e contrapesos.

Rodado:

Articulado com pressão sobre o solo mantida por mola. Este sistema torna possível que os pneus estejam sempre em contato com o solo, garantindo assim a distribuição de semente e fertilizante, através de redução da patinagem.

Os rodados possuem cilindros hidráulicos individuais em cada lado da máquina, dispensando a utilização de eixo alternador.

Chassi:

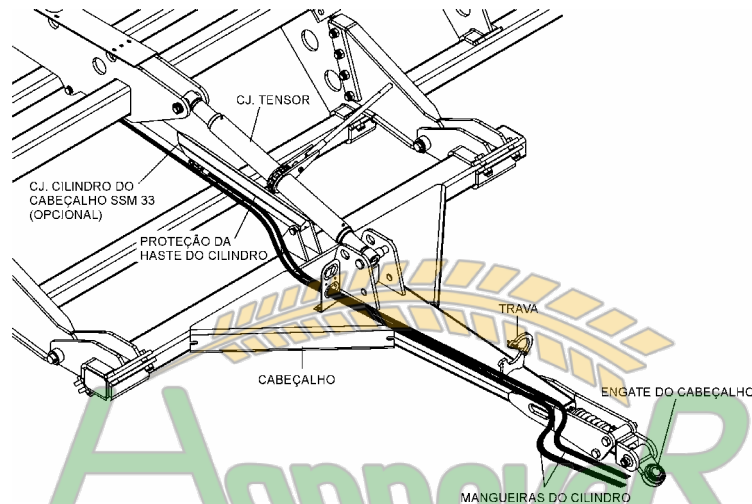
Robusto, com dois painéis duplos nas laterais e duas travessas centralizadas unindo os tubos porta ferramentas com o engate do cabeçalho. O tubo porta ferramentas traseiro é móvel, fixado nas laterais e nas travessas centrais por intermédio de parafusos.



4. PREPARAÇÃO

4.1 - CABEÇALHO

A semeadora SSM 33 possui um cabeçalho articulado, equipado com um Cj. Tensor que permite o nivelamento do mesmo na hora do engate e desengate ao trator. O cj. Cabeçalho pode ser levantado, facilitando o armazenamento da máquina.



Para o armazenamento da máquina com o cabeçalho levantado retire o pino (F) e desloque o Cj. tensor para a frente, prendendo-o com a trava. Levante o cabeçalho, travando-o novamente com o pino (F).



OBSERVAÇÃO:

O levantamento do cj. Pode ser feito manualmente ou através do acionamento do Cj. Sistema hidráulico Cabeçalho ssm 33 – 56086000 (OPCIONAL) quando este estiver montado na máquina.

4.2 - PRESSÃO DOS PNEUS

A pressão adequada é essencial para a longa duração dos pontos dos pneus. Por isso, devem ser mantidos com 35 a 45 lbs/(pol)2.



Excesso de pressão



Falta de pressão



Pressão Correta



4.3 - LUBRIFICAÇÃO

Certifique-se de que a Semeadora está adequadamente lubrificada, pois esta é a melhor garantia para evitar contratempos. Ela ajudará a obter melhores serviços de sua Semeadora e economia nos custos de manutenção.

4.4 - REAPERTO GERAL

Antes de colocar a Semeadora em operação, proceda um reaperto geral em porcas e parafusos. Verifique os pinos e contrapinos para evitar possíveis perdas durante a semeadura.

Aperte especialmente as abraçadeiras que fixam as unidades de semeadura ao chassi e as articulações das mesmas, diariamente.

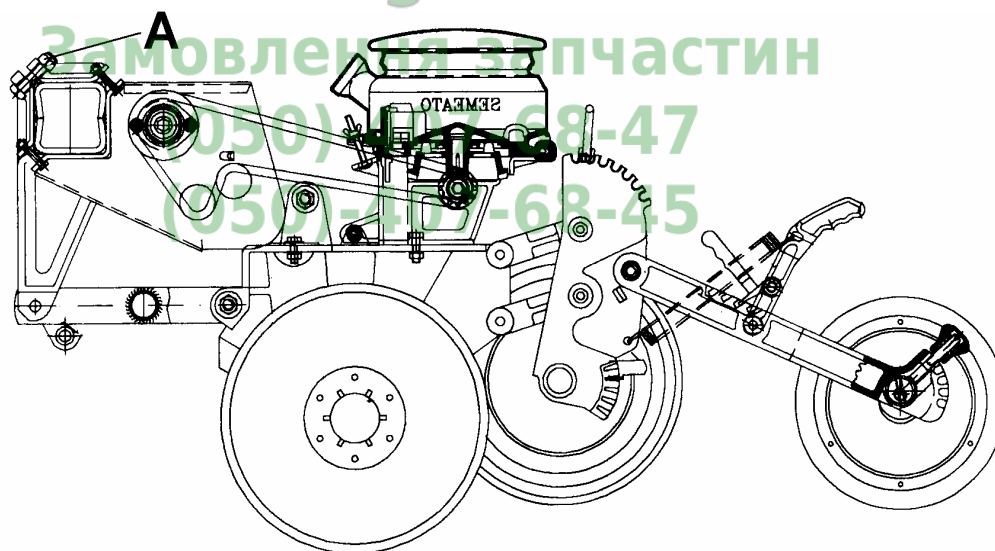
Após um dia de trabalho, faça novo exame e o mesmo reaperto geral, bem como a lubrificação.

4.5 - TROCA DE ESPAÇAMENTOS

a) Para fazer a troca de espaçamentos, levante a máquina e trave o cilindro;

b) Afrouxe as porcas(A) e desloque lateralmente as linhas, conforme o espaçamento desejado, se necessário, retire ou coloque mais linhas.

c) Certifique-se de que todas as porcas e parafusos afrouxados foram novamente reapertados;

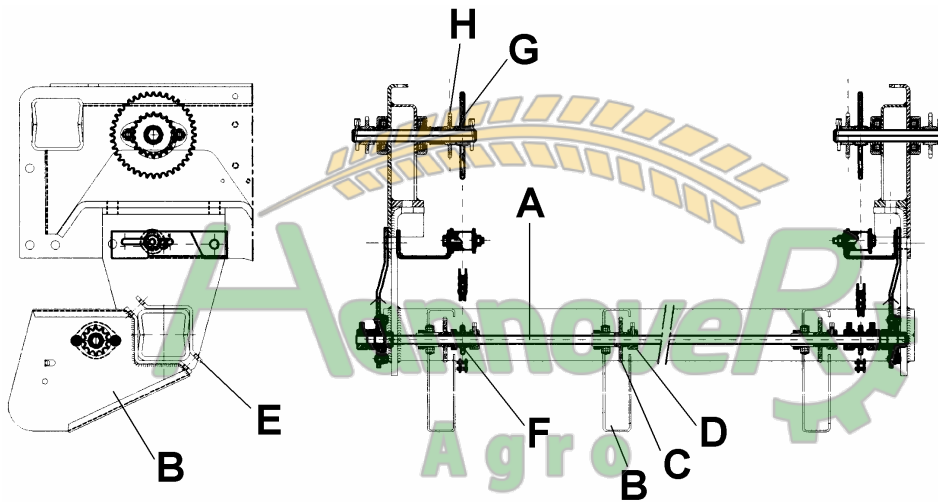




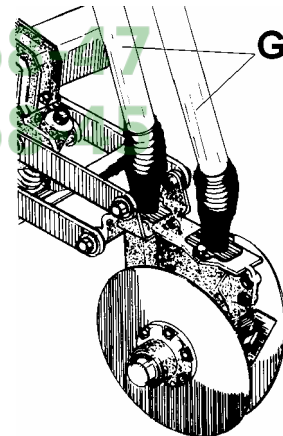
4.6 - MONTAGEM DOS CONJUNTOS DISTRIBUIDORES DE SEMENTES

1. Monte, EM SEPARADO, o eixo de transmissão(A) com os suportes-mancais (B), as engrenagens Z-20 (C) e os batentes(D). Um para cada linha de plantio.
2. Fixe todo este conjunto no tubo traseiro da máquina, através das presilhas dos suportes (E).
3. Nas extremidades dos eixos, coloque as engrenagens Z-12 (F) que irão receber a transmissão.
4. Colocar a corrente que parte da engrenagem Z-25 (G) que está situada nos painéis internos da máquina, até a engrenagem Z-12 (F) da extremidade dos eixos .

OBSERVAÇÃO: Para semear com discos alveolados, retire a corrente que parte da engrenagem Z-20(H) até a engrenagem da extremidade do eixo da caixa de sementes.

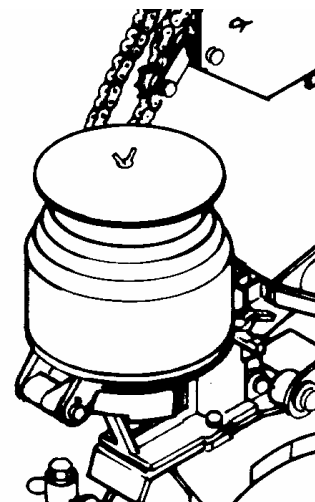


5. Retire os condutores de plástico(G) das linhas da semente.

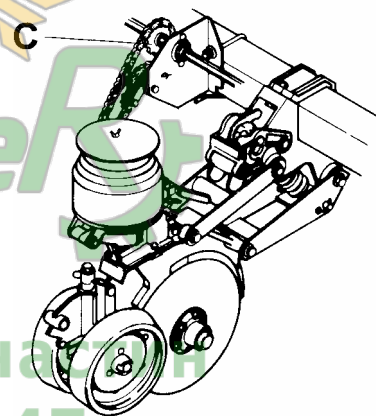




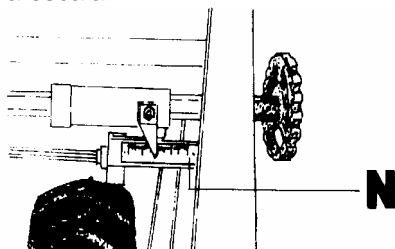
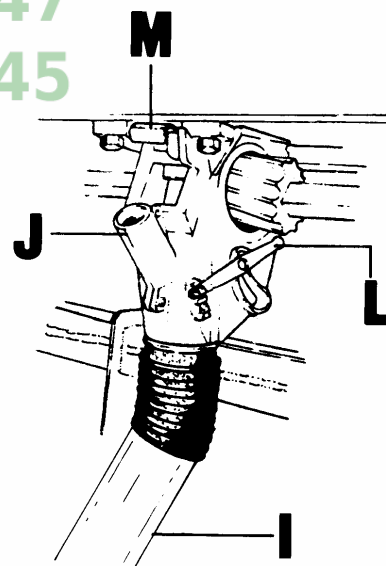
6. Fixe os distribuidores de semente (discos alveolados ou dedos transportadores) sobre as linhas, através dos parafusos(H).



7. Colocar a corrente que parte da engrenagem Z-20 (C) do eixo, até a engrenagem do conjunto distribuidor. Deve-se tomar o cuidado de manter o alinhamento entre as duas engrenagens e o esticador da corrente.



8. Colocar os mangotes que acompanham o conjunto(I) desde a caixa da semente até os distribuidores. Nas linhas que forem utilizadas, as caixinhas(J) devem permanecer abertas e a alavanca(L) na posição 4 (totalmente abertas). As linhas que não forem utilizadas devem permanecer fechadas através do interruptor(M). Os rotores das caixinhas devem permanecer fechados. Girar o manípulo(N) até atingir o 0 (zero) na escala.



Annove Agro
 Zamovleniya zapchastey
 (050)-407-68-47
 (050)-407-68-45



4.7 - MONTAGEM DA TRANSMISSÃO

O sistema de transmissão da SSM 33 é feito através de engrenagens e correntes localizadas nas caixas de cambio e laterais do chassi da máquina, conforme desenho a seguir:

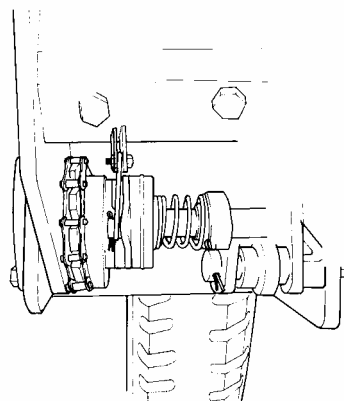


4.8 - CATRACA

As Semeadoras SSM 33 são equipadas com duas catracas localizadas nas laterais da máquina que são responsáveis pela transmissão do movimento do rodado aos eixos de distribuição de semente e adubo.

Quando a máquina inicia o plantio, automaticamente a catraca é acionada.

Ao levantar a máquina, a catraca interrompe a transmissão do movimento.

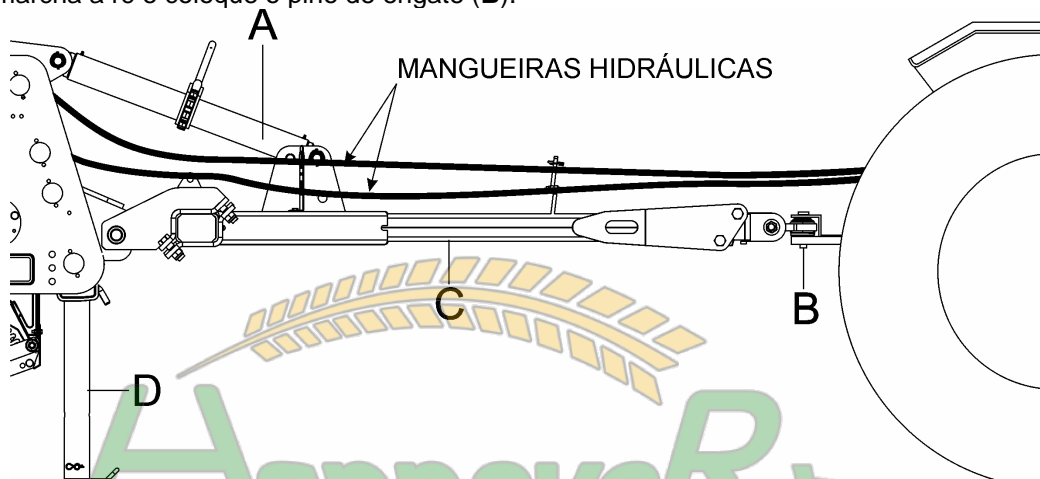




5. ENGATE E DESENGATE

5.1 – ENGATE

- a) Com o auxílio do Cj. Tensor (A), levante ou abaixe o cabeçalho (C) até coincidir o mesmo com a barra de tração do trator;
- b) Dê marcha a ré e coloque o pino de engate (B).



c) IMPORTANTE:

- Antes de acoplar as mangueiras do cilindro hidráulico da sementeira, limpe a superfície do engate rápido.
- quando não estiver usando o engate rápido, mantenha a tampa plástica no seu lugar.
- o engate rápido a ser acoplado deverá ser do mesmo tipo e marca usado no sistema hidráulico do trator.
- não acople no sistema hidráulico do trator, sistemas hidráulicos que contenham impurezas no seu circuito, pois além de contaminar o óleo hidráulico do trator, poderá causar avarias nos seus componentes.
- Após tomar as precauções, acople as mangueiras do sistema hidráulico da sementeira no trator através dos engates rápidos.

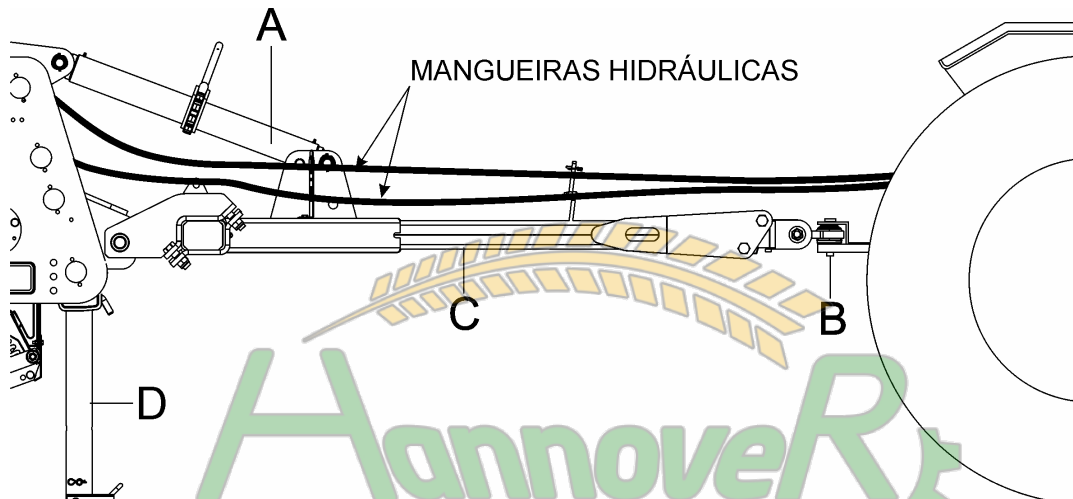
- d) levante a máquina através do cilindro hidráulico e recolha os pés de apoio.



5.2 - DESENGATE

Abaixe os pés de apoio da máquina travando-os com os pinos e trave o cilindro hidráulico;

- Desligue o trator e alivie a pressão hidráulica. Desacople as mangueiras e monte as tampas plásticas nos terminais das mangueiras.
- Remova o pino de engate (B) e desloque o trator para a frente; Levante o cabeçalho (C) com o Cj. tensor (A), até que o peso da máquina seja transferido da barra de tração para os pés de apoio da mesma.



6. TRANSPORTE

Para transportar a Semeadora SSM 33 rodando, utilize os calços maiores nos cilindros hidráulicos.

Quando transportando a Semeadora sobre superfície plana, não exceda a velocidade máxima recomendada para transporte (20 km/h).

Reduza a velocidade consideravelmente quando transportar sobre superfície irregular.

IMPORTANTE: NÃO TRANSPORTE A SEMEADORA CARREGADA. FAÇA O ABASTECIMENTO DA SEMENTE E ADUBO JUNTO A LAVOURA.



7. REGULAGENS DA SEMEADORA

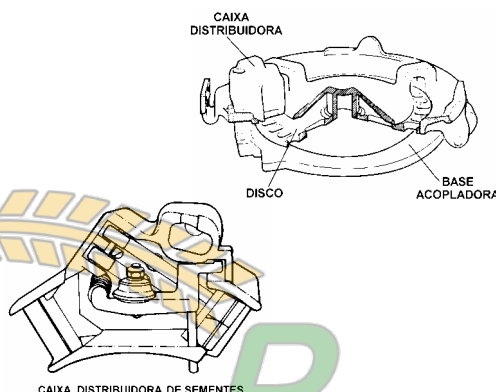
7.1 - DISTRIBUIÇÃO DA SEMENTE

As semeadoras SSM 33 são equipadas com três sistemas de distribuição de sementes: sistema de rotor acanalados para plantio de culturas de sementes miúdas e de soja, sistema vertical (que utiliza dedos transportadores para plantio de milho e copo dosador para soja, sorgo, feijão e amendoim) e disco alveolado para soja, milho, sorgo, feijão e outros.

7.1.1 - SISTEMA DE DISCOS ALVEOLADOS:

A distribuição de sementes também pode ser feita através de discos alveolados com sistema de caixa distribuidora.

Os discos possuem perfurações próprias para diversos tamanhos de sementes e o que regula o número de sementes a se depositar nos furos é a caixa distribuidora.



7.1.1.1 TIPOS DE DISCOS ALVEOLADOS:

A Semeato dispõe de diferentes discos distribuidores de semente para cada tipo de cultura ou tamanho de semente. Você deve escolher o que melhor se adaptar ao tipo e tamanho da semente a ser distribuída. Após escolher o tipo de disco a ser utilizado, verifique na tabela 03, se é necessário o uso de anel e que rolete você deve montar no distribuidor.

OBS: Se necessário outros discos em perfurações diferentes, consultar na tabela 03.

Algumas sementes variam muito em tamanho e forma, como milho, pôr exemplo, a semente pode ser encontrada em diferentes espessuras, larguras e comprimentos. A mesma variedade de semente pode variar em tamanho de um ano para o outro dependendo das condições do clima, etc.; Pôr isso, os produtores devem escolher o disco que melhor se adapte a sua semente.

Para obter discos perfurados com dimensões exatas das sementes, a Semeato tem a disposição discos cegos:

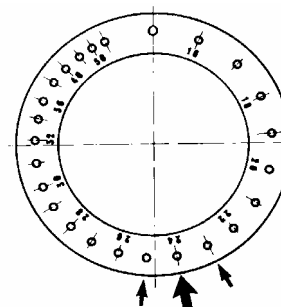
- 03100038 - usado sem anel;
- 03100049 - usado com anel de 3,0mm;
- 03100056 - usado com anel de 4,0mm.

Para furar o disco cego utilize o gabarito para círculo de furos - código 03100080 que permite a marcação nos discos cegos da quantidade de furos que se desejar, desde 16 até 50 furos.

Pôr exemplo, para fazer um disco de 24 furos utilize o furo do gabarito correspondente ao número 24, o furo anterior e o furo posterior.

Prossiga trabalhando apenas com estes três furos para manter a distância correta.

Os furos deverão ser escareados.





Manual do Operador

SSM 33 E SSM 33 SEED

TABELA 03

TABELA DE DISCOS ALVEOLADOS, ANÉIS E CONJUNTOS DE SUPORTE E ROLETE COM SUAS ESPECIFICAÇÕES
TÉCNICAS – 2002

Cultura	Código do disco	Nº furos/ Dentes	Furo/ Dente (mm)	Espessura disco (mm)	Anel (mm)	Código do anel	Rolete	Código do rolete	Suporte de rolete	Código do suporte do rolete	Conjunto rolete	Código do conj. rolete
Soja	03.10.00.35	34	10,5x16,5	8,5	Sem anel		5 dentes longos	35.12.00.36	Cinza	35.12.00.21	Duplo	35.12.69.00
Soja	35.12.00.17	34	8,0x18,0	4,5	4,0	03.10.00.31	5 dentes longos	35.12.00.36	Cinza	35.12.00.21	Duplo	35.12.69.00
Soja	35.12.00.56**	32	7,5	5,5	3,0	03.10.00.76	4 dentes	35.12.00.54	Branco	03.10.04.12	Simples	03.10.62.09
Soja	35.12.00.57**	32	8,25	5,5	3,0	03.10.00.76	4 dentes	35.12.00.54	Branco	03.10.04.12	Simples	03.10.62.09
Soja	35.12.00.58**	32	9,0	5,5	3,0	03.10.00.76	4 dentes	35.12.00.54	branco	03.10.04.12	simples	03.10.62.09
Soja	03.10.00.33	38	8,0x18,0	8,5	Sem anel		5 dentes longos	35.12.00.36	Cinza	35.12.00.21	Duplo	35.12.69.00
Soja	03.10.00.81	40	7,0x11,5	8,5	Sem anel		5 dentes helicoidais	03.10.00.96	Branco	03.10.04.12	Simples	03.10.62.02
Soja	03.10.00.34	40	9,0x14,0	8,5	Sem anel		5 dentes longos	35.12.00.36	Cinza	35.12.00.21	Duplo	35.12.69.00
Soja	35.12.00.24	78	9,0	5,5	3,0	03.10.00.76	5 dentes longos	35.12.00.36	Cinza	35.12.00.21	Duplo	35.12.69.00
Soja	35.12.00.29	90	8,25	5,5	3,0	03.10.00.76	5 dentes longos	35.12.00.36	Cinza	35.12.00.21	Duplo	35.12.69.00
Soja	35.12.00.28	90	9,0	5,5	3,0	03.10.00.76	5 dentes longos	35.12.00.36	Cinza	35.12.00.21	Duplo	35.12.69.00
Soja	35.12.00.25	100	7,5	5,5	3,0	03.10.00.76	5 dentes longos	35.12.00.36	Cinza	35.12.00.21	Duplo	35.12.69.00
Soja	35.12.00.59	100	6,5	4,5	4,0	03.10.00.31	5 dentes longos	35.12.00.36	Cinza	35.12.00.21	Duplo	35.12.69.00
Soja	35.12.00.60	100	7,25	4,5	4,0	03.10.00.31	5 dentes longos	35.12.00.36	Cinza	35.12.00.21	Duplo	35.12.69.00
Algodão/Soja	35.12.00.18	40	7,0x12,0	4,5	4,0	03.10.00.31	5 dentes helicoidais	03.10.00.96	Branco	03.10.04.12	Simples	03.10.62.02
Algodão - P9	35.12.00.40	72	5,25x10,0	4,5	4,0	03.10.00.31	5 dentes longos	35.12.00.36	Cinza	35.12.00.21	Duplo	35.12.69.00
Algodão - P11	35.12.00.41	72	6,0x11,0	4,5	4,0	03.10.00.31	5 dentes longos	35.12.00.36	Cinza	35.12.00.21	Duplo	35.12.69.00
Algodão	35.12.00.32	80	6,25x11,0	4,5	4,0	03.10.00.31	5 dentes longos	35.12.00.36	Cinza	35.12.00.21	Duplo	35.12.69.00
Feijão	03.10.00.66	40	-	5,5	3,0	03.10.00.76	5 dentes helicoidais	03.10.00.96	Preto	03.10.04.08	Simples	03.10.62.01
Feijão - pérola/jalo	35.12.00.44	62	9,0x14,0	5,5	3,0	03.10.00.76	5 dentes longos	35.12.00.36	Cinza	35.12.00.21	Duplo	35.12.69.00*
Feijão - pérola	35.12.00.43	64	8,0x13,0	5,5	3,0	03.10.00.76	5 dentes longos	35.12.00.36	Cinza	35.12.00.21	Duplo	35.12.69.00*
Feijão - carioca	35.12.00.42	72	7,0x12,0	5,5	3,0	03.10.00.76	5 dentes longos	35.12.00.36	Cinza	35.12.00.21	Duplo	35.12.69.00
Arroz	03.10.00.50	40	6,5x17,5	5,5	3,0	03.10.00.76	5 dentes longos	35.12.00.36	Cinza	35.12.00.21	Duplo	35.12.69.00
Arroz	35.12.00.39	40	6,5x19,0	5,5	3,0	03.10.00.76	Liso de ferro	03.10.04.09	Branco	03.10.04.12	Simples	35.12.52.02
Sorgo	03.10.00.94	72	5,0x5,5	3,0	5,5	03.10.00.95	8 dentes	03.10.00.88	Preto	03.10.04.08	Simples	35.12.61.01
Sorgo	35.12.00.45	90	5,0	3,0	5,5	35.12.00.46	5 dentes longos	35.12.00.36	Cinza	35.12.00.21	Duplo	35.12.69.00

* Discos para feijão pérola/jalo (35.12.00.44) e feijão pérola (35.12.00.43), o conjunto rolete deverá ser montado com o rolete interno virado.

** Discos para soja (35.12.00.56; 35.12.00.57; 35.12.00.58) usado apenas nas máquinas SSM com espaçamento reduzido.



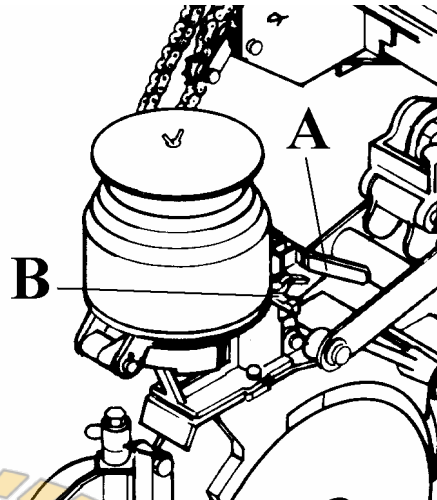
TABELA 03 (continuação)

Cultura	Código do disco	Nº furos/ Dentes	Furo/ Dente (mm)	Espessura disco (mm)	Anel (mm)	Código do anel	Roleta	Código do rolete	Suporte de rolete	Código do suporte do rolete	Conjunto rolete	Código do conj. rolete
Milho	03.10.00.46	24	13,5	5,5	3,0	03.10.00.76	4 dentes	35.12.00.54	Branco	03.10.04.12	Simples	03.10.62.09
Milho	03.10.00.42	24	9,5x14,0	5,5	3,0	03.10.00.76	4 dentes	35.12.00.54	Branco	03.10.04.12	Simples	03.10.62.09
Milho	03.10.00.59	24	9,0x15,0	4,5	4,0 s/ reb.	03.10.00.31	4 dentes	35.12.00.54	Branco	03.10.04.12	Simples	03.10.62.09
Milho	03.10.00.59	24	9,0x15,0	4,5	4,0 c/ reb.	35.12.00.02	4 dentes	35.12.00.54	Branco	03.10.04.12	Simples	03.10.62.09
Milho	35.12.00.04	24	11,0x16,0	4,5	4,0 s/ reb.	03.10.00.31	4 dentes	35.12.00.54	Branco	03.10.04.12	Simples	03.10.62.09
Milho	35.12.00.04	24	11,0x16,0	4,5	4,0 c/ reb.	35.12.00.02	4 dentes	35.12.00.54	Branco	03.10.04.12	Simples	03.10.62.09
Milho	35.12.00.47	28	9,0	4,5	4,0 s/ reb.	03.10.00.31	4 dentes	35.12.00.54	Branco	03.10.04.12	Simples	03.10.62.09
Milho	35.12.00.47	28	9,0	4,5	4,0 c/ reb.	35.12.00.02	4 dentes	35.12.00.54	Branco	03.10.04.12	Simples	03.10.62.09
Milho	35.12.00.48	28	10,0	4,5	4,0 s/ reb.	03.10.00.31	4 dentes	35.12.00.54	Branco	03.10.04.12	Simples	03.10.62.09
Milho	35.12.00.48	28	10,0	4,5	4,0 c/ reb.	35.12.00.02	4 dentes	35.12.00.54	Branco	03.10.04.12	Simples	03.10.62.09
Milho	35.12.00.51	28	11,0	4,5	4,0 s/ reb.	03.10.00.31	4 dentes	35.12.00.54	Branco	03.10.04.12	Simples	03.10.62.09
Milho	35.12.00.51	28	11,0	4,5	4,0 c/ reb.	35.12.00.02	4 dentes	35.12.00.54	Branco	03.10.04.12	Simples	03.10.62.09
Milho	35.12.00.52	28	12,0	4,5	4,0 s/ reb.	03.10.00.31	4 dentes	35.12.00.54	Branco	03.10.04.12	Simples	03.10.62.09
Milho	35.12.00.52	28	12,0	4,5	4,0 c/ reb.	35.12.00.02	4 dentes	35.12.00.54	Branco	03.10.04.12	Simples	03.10.62.09
Milho	35.12.00.53	28	13,0	4,5	4,0 s/ reb.	03.10.00.31	4 dentes	35.12.00.54	Branco	03.10.04.12	Simples	03.10.62.09
Milho	35.12.00.53	28	13,0	4,5	4,0 c/ reb.	35.12.00.02	4 dentes	35.12.00.54	Branco	03.10.04.12	Simples	03.10.62.09
Milho	35.12.00.49	28	8,0x11,0	4,5	4,0 s/ reb.	03.10.00.31	4 dentes	35.12.00.54	Branco	03.10.04.12	Simples	03.10.62.09
Milho	35.12.00.49	28	8,0x11,0	4,5	4,0 c/ reb.	35.12.00.02	4 dentes	35.12.00.54	Branco	03.10.04.12	Simples	03.10.62.09
Milho	35.12.00.50	28	8,5x12,0	4,5	4,0 s/ reb.	03.10.00.31	4 dentes	35.12.00.54	Branco	03.10.04.12	Simples	03.10.62.09
Milho	35.12.00.50	28	8,5x12,0	4,5	4,0 c/ reb.	35.12.00.02	4 dentes	35.12.00.54	Branco	03.10.04.12	Simples	03.10.62.09
Girassol	03.10.00.85	24	4,5x12,0	3,0	5,5	03.10.00.95	5 dentes helicoidais	03.10.00.96	Branco	03.10.04.12	Simples	03.10.62.02
Girassol	03.10.00.92	24	5,25x12,5	4,5	4,0	03.10.00.31	4 dentes	35.12.00.54	Branco	03.10.04.12	Simples	03.10.62.09
Girassol	03.10.00.82	24	6,0x13,0	4,5	4,0	03.10.00.31	4 dentes	35.12.00.54	Branco	03.10.04.12	Simples	03.10.62.09
Girassol	35.12.00.30	24	5,25x12,5	3,5	0,9	35.12.00.31	4 dentes	35.12.00.54	Branco	03.10.04.12	Simples	03.10.62.09
Girassol	35.12.00.30	24	5,25x12,5	3,5	0,4	03.10.00.31	4 dentes	35.12.00.54	Branco	03.10.04.12	Simples	03.10.62.09



7.1.1.2 - COMO FAZER A TROCA DOS DISCOS:

7.1.1.2.1 Solte o engate(A) e a mola fixadora da base(B).

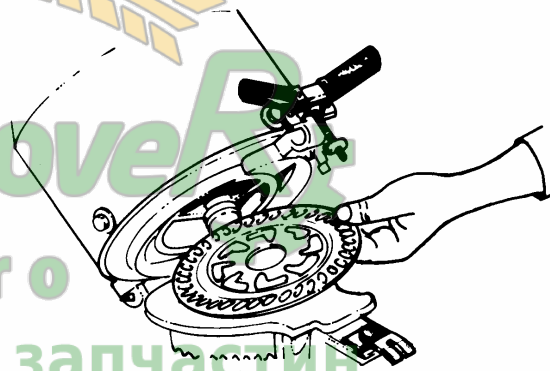


7.1.1.2.2. Empurre o reservatório para frente. Retire o disco antigo e, em seguida, coloque o disco selecionado para o plantio.

IMPORTANTE:

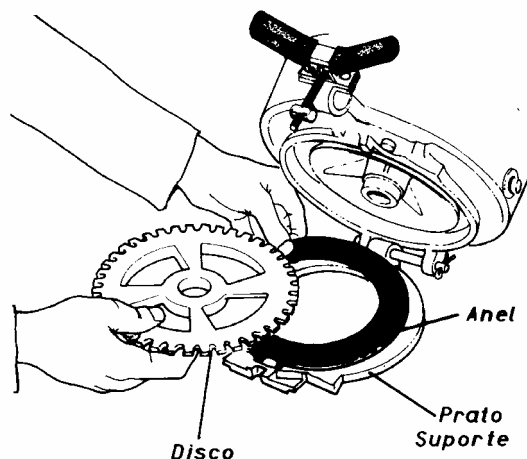
NOTE QUE NO PRÓPRIO DISCO VEM GRAVADO: "ESTE LADO PARA BAIXO". ESTA DEVE SER A POSIÇÃO QUANDO O RESERVATÓRIO ESTIVER MONTADO NA MÁQUINA.

VERIFIQUE SE O ROLETE E OS GATILHOS DA CAIXA DISTRIBUIDORA DA SEMENTE ESTÃO TRABALHANDO LIVREMENTE. O ROLETE DEVE ESTAR ALINHADO COM OS FUROS DOS DISCOS.



7.1.1.2.3. - Colocação do anel:

No caso de serem utilizados discos de 5,5mm e 4,5mm de espessura, use o anel adequado. No disco de plantio está gravado qual o anel a ser empregado. Coloque primeiro o anel e depois o disco.

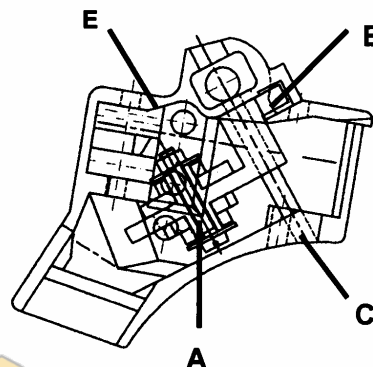




7.1.1.2.4. - Mudança do rolete:

A Semeato dispõe de 04 tipos de roletes e 03 suportes. De acordo com o disco a ser utilizado deve-se utilizar o rolete e o suporte adequado, conforme indica a tabela 01.

O rolete (A) deve ser montado no suporte (B) dependendo do tamanho ou formato do furo do disco a ser utilizado para o plantio. A montagem deve permitir que o rolete trabalhe sempre sobre as perfurações dos discos.

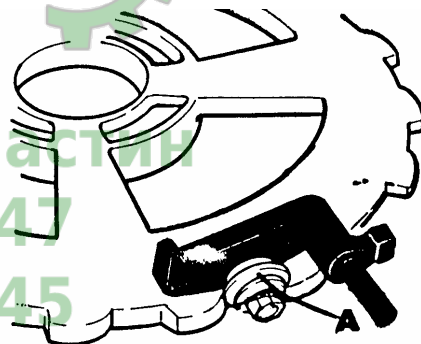


Para trocar a posição do rolete, basta substituir o suporte (B) que sai montado na máquina pelo suporte que acompanha a máquina na caixa de peças adicionais. Para isso, retire o pino © e o suporte com o rolete. Monte da mesma forma o novo suporte com o rolete.

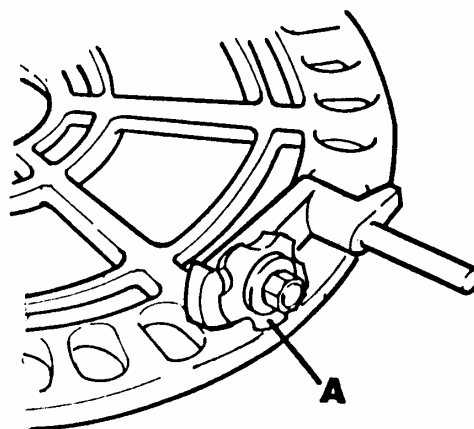
OBSERVAÇÕES:

- Quando for usado o disco para feijão código 03100066 e demais discos, conforme a tabela, use o suporte do rolete código 03100408 de cor escura, que sai montado na máquina.

Observe a montagem do rolete, como mostra ao lado.



- Quando for usado o disco para soja de código 03100033 e demais discos, conforme a tabela, use o suporte do rolete código 03100412 de cor clara (adicional). Observe a montagem do rolete como mostra a figura ao lado.



- Para os discos em ferro fundido usar rolete de aço de código 03100409. Pode ser usado o de nylon - código 03100096, porém apresenta desgaste excessivo.



4. Para os discos de nylon usar somente os roletes dentados de nylon 03100096 e, 03100088, conforme tabela. O rolete de aço danifica o disco de nylon.

IMPORTANTE:

PARA UM BOM FUNCIONAMENTO DO SISTEMA DE DISTRIBUIÇÃO DE SEMENTES, RECOMENDA-SE O USO DE GRAFITE (PV 115 T - 140 MALHA) NA PROPORÇÃO DE 1 COLHER DE CHÁ SOBRE A SEMENTE, POR RESERVATÓRIO DE SEMENTE. ESTE GRAFITE TEM POR FUNÇÃO, LUBRIFICAR OS MECANISMOS REDUZINDO O ATRITO ENTRE AS PARTES MÓVEIS E, TAMBÉM PARA FACILITAR A ENTRADA E SAÍDA DAS SEMENTES DOS ALVÉOLOS DO DISCO.

7.1.1.2.5 Abaixar o reservatório, prenda a mola fixadora da base e fixe a porca borboleta.

Quando os discos estão corretamente montados, a base intermediária(C) estará perfeitamente assentada na base acopladora(D).

4. Examine todos os reservatórios, certificando-se de que estão na posição correta.



OBSERVAÇÕES IMPORTANTES: (050)-407-68-47

1. Escolha o disco de acordo com a semente. Faça o teste conferindo a semente com a furação do disco.
2. A montagem deve permitir que o rolete trabalhe sempre sobre as perfurações dos discos, para expulsar as sementes.
3. Para os discos de nylon, após a montagem do conjunto, gire o disco com a mão e verifique se está girando livre e se o rolete está perfeitamente encaixado nas perfurações do disco.
4. Observe que no próprio disco já vem gravado que anel deve ser usado, bem como o lado que deve estar montado o disco em posição de trabalho.
5. Nunca use discos de nylon com rolete de aço, pois este danifica rapidamente o disco.
6. Os discos 03100085 e 03100094 só devem ser usados com anel de nylon 03100095.
7. Para os discos cegos, escolher o rolete e o suporte do rolete depois de feito os furos de acordo com a semente, de maneira que os dentes encaixem nos furos para expulsar as sementes.

7.1.1.3 - REGULAGEM DA DENSIDADE DE SEMENTES:

A velocidade de deslocamento em conjunto com a mudança das engrenagens da transmissão, ajustam a distância das sementes na linha, conferindo maior ou menor velocidade de giro do distribuidor e, conseqüentemente maior ou menor número de sementes será lançado. Por isso, para termos a máxima precisão do sistema devemos operar em velocidade entre 4 e 5,5 km/h.

A regulagem da distribuição das sementes deve ser feita de acordo com o desenho e tabela a seguir:

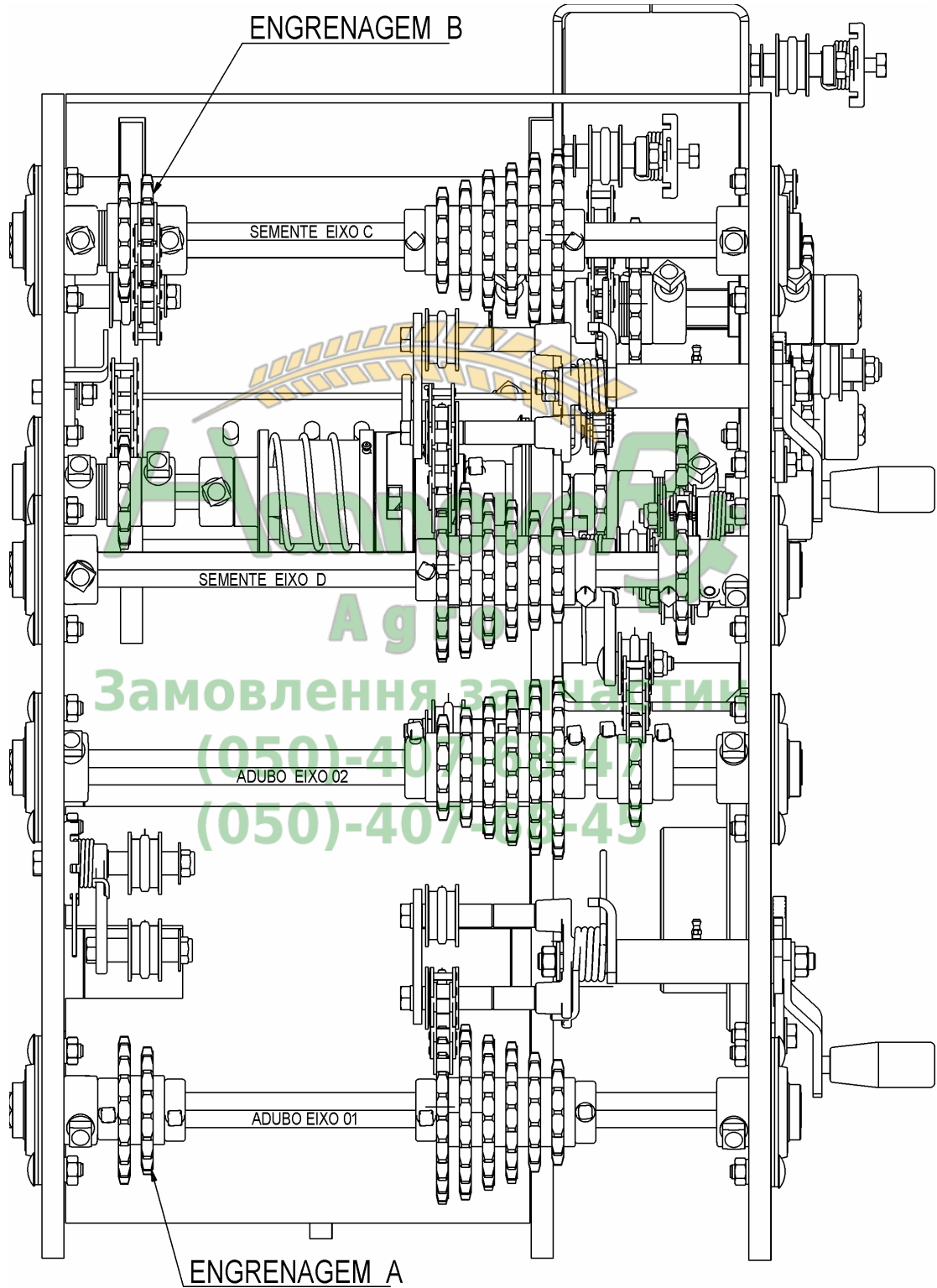




TABELA DE DISTRIBUIÇÃO DE SEMENTES

ENGRENAGENS				DISCO	DISCO	DISCO	DISCO	DISCO	DISCO	DISCO	DISCO	DISCO	DISCO
				34,0	38,0	40,0	62,0	64,0	72,0	78,0	90,0	100	
				FUROS	FUROS	FUROS	FUROS	FUROS	FUROS	FUROS	FUROS	FUROS	FUROS
A	B	C	D	*S/M	*S/M	*S/M	*S/M	*S/M	*S/M	*S/M	*S/M	*S/M	*S/M
17	17	14	14	3,4	3,8	4,0	6,2	6,4	7,2	7,8	9,0	10,0	
17	17	14	16	3,0	3,3	3,5	5,4	5,6	6,3	6,8	7,9	8,8	
17	17	14	19	2,5	2,8	3,0	4,6	4,7	5,3	5,8	6,7	7,4	
17	17	14	21	2,3	2,5	2,7	4,1	4,3	4,8	5,2	6,0	6,7	
17	17	14	24	2,0	2,2	2,3	3,6	3,7	4,2	4,6	5,3	5,9	
17	17	14	25	1,9	2,1	2,2	3,5	3,6	4,0	4,4	5,1	5,6	
17	17	14	14	3,4	3,8	4,0	6,2	6,4	7,2	7,8	9,0	10,0	
17	17	16	19	2,9	3,2	3,4	5,2	5,4	6,1	6,6	7,6	8,5	
17	17	16	21	2,6	2,9	3,1	4,7	4,9	5,5	6,0	6,9	7,6	
17	17	16	24	2,3	2,5	2,7	4,1	4,3	4,8	5,2	6,0	6,7	
17	17	16	25	2,2	2,4	2,6	4,0	4,1	4,6	5,0	5,8	6,4	
17	17	16	14	3,9	4,4	4,6	7,1	7,3	8,3	8,9	10,3	11,5	
17	17	19	16	4,1	4,5	4,8	7,4	7,6	8,6	9,3	10,7	11,9	
17	17	19	21	3,1	3,5	3,6	5,6	5,8	6,5	7,1	8,2	9,1	
17	17	19	24	2,7	3,0	3,2	4,9	5,1	5,7	6,2	7,2	7,9	
17	17	19	25	2,6	2,9	3,1	4,7	4,9	5,5	5,9	6,9	7,6	
17	17	19	14	4,6	5,2	5,4	8,4	8,7	9,8	10,6	12,3	13,6	
17	17	21	16	4,5	5,0	5,3	8,2	8,4	9,5	10,3	11,9	13,2	
17	17	21	19	3,8	4,2	4,4	6,9	7,1	8,0	8,7	10,0	11,1	
17	17	21	24	3,0	3,3	3,5	5,4	5,6	6,3	6,8	7,9	8,8	
17	17	21	25	2,9	3,2	3,4	5,2	5,4	6,1	6,6	7,6	8,4	
17	17	21	14	5,1	5,7	6,0	9,3	9,6	10,8	11,7	13,5	15,1	
17	17	24	16	5,1	5,7	6,0	9,3	9,6	10,8	11,7	13,5	15,1	
17	17	24	19	4,3	4,8	5,1	7,9	8,1	9,1	9,9	11,4	12,7	
17	17	24	21	3,9	4,4	4,6	7,1	7,3	8,3	8,9	10,3	11,5	
17	17	24	25	3,3	3,7	3,9	6,0	6,2	6,9	7,5	8,7	9,6	
17	17	24	14	5,8	6,5	6,9	10,7	11,0	12,4	13,4	15,5	17,2	
17	17	25	14	6,1	6,8	7,2	11,1	11,5	12,9	14,0	16,1	17,9	
17	17	25	16	5,3	6,0	6,3	9,7	10,0	11,3	12,2	14,1	15,7	
17	17	25	19	4,5	5,0	5,3	8,2	8,5	9,5	10,3	11,9	13,2	
17	17	25	21	4,1	4,5	4,8	7,4	7,6	8,6	9,3	10,8	11,9	
17	17	25	24	3,6	4,0	4,2	6,5	6,7	7,5	8,2	9,4	10,5	

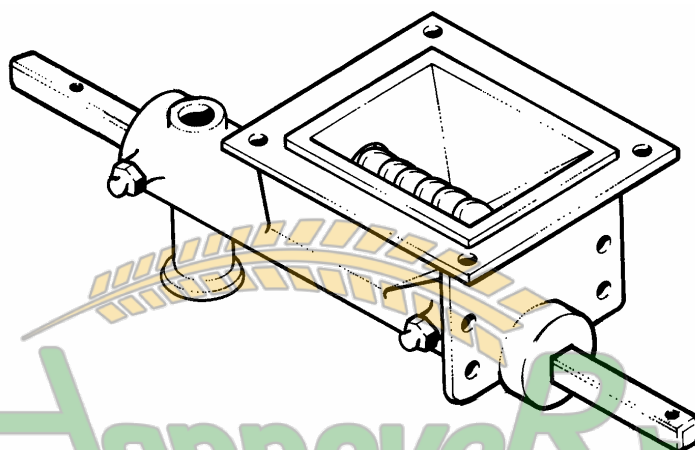
Para aferir a regulagem de sementes por metro linear, desloque a máquina 20 metros em solo firme e plano, sem aprofundá-la no solo. Logo após, ignore as extremidades, isto é, os 5 metros iniciais e os 5 metros finais. Nos 10 metros restantes, os do centro, meça 1 metro e faça a contagem das sementes. Desta forma, é possível a constatação da distância entre as sementes na linha, bem como a visualização de danos mecânicos que possam ocorrer. Repita a contagem mais uma ou duas vezes. Durante o plantio confira novamente.



7.2 - DISTRIBUIÇÃO DO ADUBO

DISTRIBUIDOR DO ADUBO ROSCA SEM-FIM

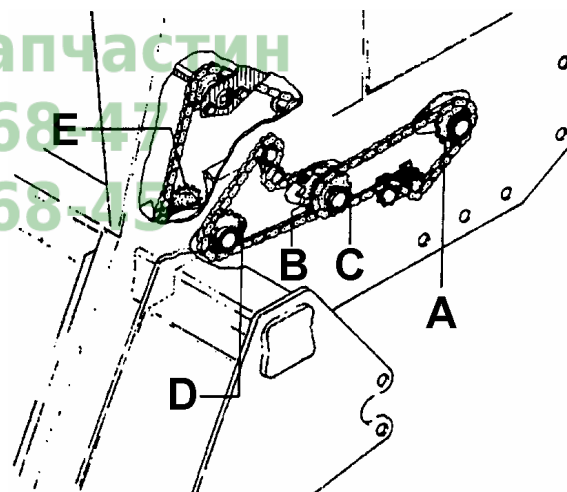
O sistema distribuidor do adubo por rosca sem-fim permite a distribuição de diferentes formulações físicas com precisão, e por ter sido desenvolvido em material termoplástico é de fácil limpeza e evita a corrosão dos componentes, prolongando sua vida útil.



A quantidade de adubo utilizado por hectare depende da recomendação feita através da análise do solo ou recomendação específica por cultura.

A regulagem da quantidade do adubo é realizada através da caixa de cambio. Para selecionar as engrenagens basta procurar nas tabelas (39 a 64)

OBSERVAÇÃO: Normalmente as culturas do milho e do sorgo exigem uma quantidade maior do que aquela que a máquina permite. Nestes casos se faz necessário utilizar dois condutores de adubo no mesmo sulcador. O adubo vai ser distribuído por dois distribuidores para cada linha, caindo assim o dobro de adubo do que indicam as tabelas (14) e (50).

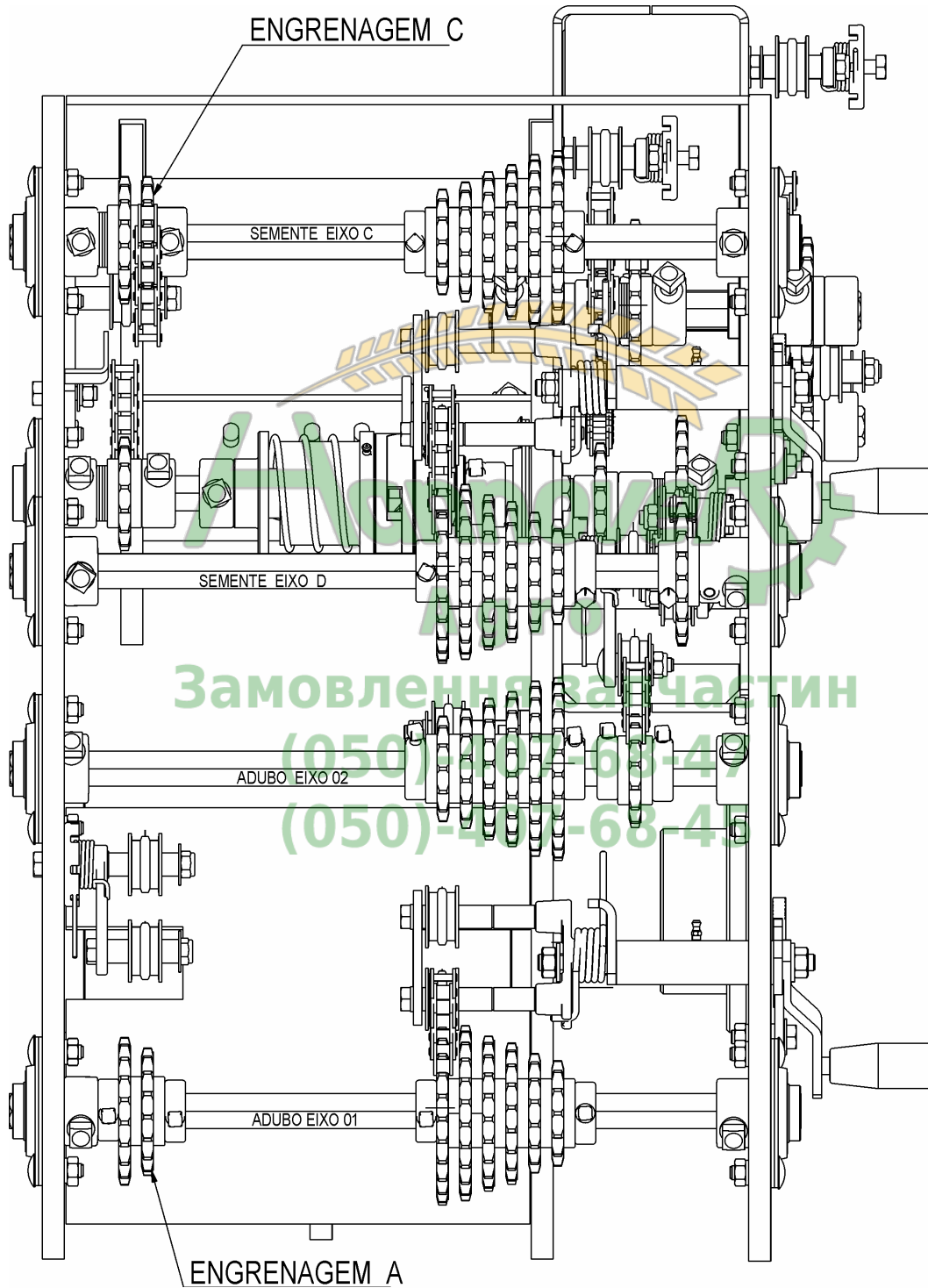


Para fazer a regulagem em kg/ha, observe nas tabelas 39 e 64 de acordo com o espaçamento desejado a quantidade de adubo kg/ha desejada, após segue-se na mesma linha para esquerda até encontrar a coluna das engrenagens do eixo motor(01) e subir na mesma coluna até encontrar a linha das engrenagens do eixo movido(02).

OBS: OBSERVAR NA MÁQUINA QUE ENGRENAÇÃO ESTÁ MONTADA NA POSIÇÃO (A) PARA SELECIONAR A TABELA ADEQUADA. OBSERVAR TAMBÉM O ESPAÇAMENTO ENTRE LINHAS UTILIZADO.



O desenho abaixo indica a posição das engrenagens utilizadas nas tabelas a seguir:





TABELAS DE DISTRIBUIÇÃO DE ADUBO

QUANT. ADUBO ROSCA 1" (ENGR. A=17 DENTES) ESPAS. DE 17CM (KG/HA)

ENGR.	25	24	21	19	16	14
14	135	141	161	178	211	241
15	145	151	172	190	226	259
16	154	161	184	203	241	276
17	164	171	195	216	256	293
19	183	191	218	241	287	327
20	193	201	230	254	302	345
21	203	211	241	267	317	362
24	232	241	276	305	362	414
25	241	251	287	317	377	431

QUANT. ADUBO ROSCA 1" (ENGR. A=17 DENTES) ESPAS. DE 21CM (KG/HA)

ENGR.	25	24	21	19	16	14
14	109	114	130	144	171	195
15	117	122	140	154	183	209
16	125	130	149	164	195	223
17	133	138	158	175	208	237
19	148	155	177	195	232	265
20	156	163	186	206	244	279
21	164	171	195	216	256	293
24	188	195	223	247	293	335
25	195	203	233	257	305	349

QUANT. ADUBO ROSCA 1" (ENGR. A=17 DENTES) ESPAS. DE 22CM (KG/HA)

ENGR.	25	24	21	19	16	14
14	104	109	124	137	163	186
15	112	117	133	147	175	200
16	119	124	142	157	186	213
17	127	132	151	167	198	226
19	142	148	169	186	221	253
20	149	155	178	196	233	266
21	157	163	186	206	245	280
24	179	186	213	236	280	320
25	186	194	222	245	291	333



QUANT. ADUBO ROSCA 1" (ENGR. A=17 DENTES) ESPAS. DE 23CM (KG/HA)

ENGR.	25	24	21	19	16	14
14	100	104	119	131	156	178
15	107	111	127	141	167	191
16	114	119	136	150	178	204
17	121	126	144	160	189	217
19	136	141	161	178	212	242
20	143	149	170	188	223	255
21	150	156	178	197	234	268
24	171	178	204	225	268	306
25	178	186	212	235	279	318

QUANT. ADUBO ROSCA 1" (ENGR. A=17 DENTES) ESPAS. DE 24.5CM (KG/HA)

ENGR.	25	24	21	19	16	14
14	94	98	112	123	146	167
15	100	105	120	132	157	179
16	107	112	128	141	167	191
17	114	119	136	150	178	203
19	127	133	151	167	199	227
20	134	140	159	176	209	239
21	141	146	167	185	220	251
24	161	167	191	211	251	287
25	167	174	199	220	262	299

QUANT. ADUBO ROSCA 1" (ENGR. A=17 DENTES) ESPAS. DE 30CM (KG/HA)

ENGR.	25	24	21	19	16	14
14	77	80	91	101	120	137
15	82	85	98	108	128	146
16	88	91	104	115	137	156
17	93	97	111	122	145	166
19	104	108	124	137	162	186
20	109	114	130	144	171	195
21	115	120	137	151	179	205
24	131	137	156	173	205	234
25	137	142	163	180	214	244

QUANT. ADUBO ROSCA 1" (ENGR. A=17 DENTES) ESPAS. DE 34CM (KG/HA)

ENGR.	25	24	21	19	16	14
14	68	70	80	89	106	121
15	72	75	86	95	113	129
16	77	80	92	102	121	138
17	82	85	98	108	128	146
19	92	96	109	121	143	164
20	97	101	115	127	151	172
21	101	106	121	133	158	181
24	116	121	138	152	181	207
25	121	126	144	159	188	215

SSM 33 E SSM 33 SEED



QUANT. ADUBO ROSCA 1" (ENGR. A=17 DENTES) ESPAS. DE35CM (KG/HA)

ENGR.	25	24	21	19	16	14
14	66	68	78	86	103	117
15	70	73	84	93	110	126
16	75	78	89	99	117	134
17	80	83	95	105	125	142
19	89	93	106	117	139	159
20	94	98	112	123	146	167
21	98	103	117	130	154	176
24	113	117	134	148	176	201
25	117	122	140	154	183	209

QUANT. ADUBO ROSCA 1" (ENGR. A=17 DENTES) ESPAS. DE40CM (KG/HA)

ENGR.	25	24	21	19	16	14
14	57	60	68	76	90	103
15	62	64	73	81	96	110
16	66	68	78	86	103	117
17	70	73	83	92	109	125
19	78	81	93	103	122	139
20	82	85	98	108	128	146
21	86	90	103	113	135	154
24	98	103	117	130	154	176
25	103	107	122	135	160	183

QUANT. ADUBO ROSCA 1" (ENGR. A=17 DENTES) ESPAS. DE45CM (KG/HA)

ENGR.	25	24	21	19	16	14
14	51	53	61	67	80	91
15	55	57	65	72	85	98
16	58	61	69	77	91	104
17	62	65	74	82	97	111
19	69	72	82	91	108	124
20	73	76	87	96	114	130
21	77	80	91	101	120	137
24	88	91	104	115	137	156
25	91	95	109	120	142	163

QUANT. ADUBO ROSCA 1" (ENGR. A=17 DENTES) ESPAS. DE 50CM (KG/HA)

ENGR.	25	24	21	19	16	14
14	46	48	55	60	72	82
15	49	51	59	65	77	88
16	53	55	63	69	82	94
17	56	58	66	73	87	100
19	62	65	74	82	97	111
20	66	68	78	86	103	117
21	69	72	82	91	108	123
24	79	82	94	104	123	141
25	82	85	98	108	128	146



Manual do Operador

SSM 33 E SSM 33 SEED

QUANT. ADUBO ROSCA 1" (ENGR. A=17 DENTES) ESPAS. DE 55CM (KG/HA)

ENGR.	25	24	21	19	16	14
14	42	44	50	55	65	75
15	45	47	53	59	70	80
16	48	50	57	63	75	85
17	51	53	60	67	79	91
19	57	59	67	75	89	101
20	60	62	71	79	93	107
21	63	65	75	82	98	112
24	72	75	85	94	112	128
25	75	78	89	98	117	133

QUANT. ADUBO ROSCA 1" (ENGR. A=17 DENTES) ESPAS. DE 70CM (KG/HA)

ENGR.	25	24	21	19	16	14
14	33	34	39	43	51	59
15	35	37	42	46	55	63
16	38	39	45	49	59	67
17	40	42	47	52	62	71
19	45	46	53	59	70	80
20	47	49	56	62	73	84
21	49	51	59	65	77	88
24	56	59	67	74	88	100
25	59	61	70	77	92	105

QUANT. ADUBO ROSCA 1" (ENGR. A=17 DENTES) ESPAS. DE 73CM (KG/HA)

ENGR.	25	24	21	19	16	14
14	31	33	37	41	49	56
15	34	35	40	44	53	60
16	36	37	43	47	56	64
17	38	40	45	50	60	68
19	43	44	51	56	67	76
20	45	47	54	59	70	80
21	47	49	56	62	74	84
24	54	56	64	71	84	96
25	56	59	67	74	88	100

QUANT. ADUBO ROSCA 1" (ENGR. A=17 DENTES) ESPAS. DE 80CM (KG/HA)

ENGR.	25	24	21	19	16	14
14	29	30	34	38	45	51
15	31	32	37	40	48	55
16	33	34	39	43	51	59
17	35	36	42	46	54	62
19	39	41	46	51	61	70
20	41	43	49	54	64	73
21	43	45	51	57	67	77
24	49	51	59	65	77	88
25	51	53	61	67	80	92

Manual do Operador

SSM 33 E SSM 33 SEED



QUANT. ADUBO ROSCA 1" (ENGR. A =17 DENTES) ESPAS. DE 85CM (KG/HA)

ENGR.	25	24	21	19	16	14
14	27	28	32	36	42	48
15	29	30	34	38	45	52
16	31	32	37	41	48	55
17	33	34	39	43	51	59
19	37	38	44	48	57	65
20	39	40	46	51	60	69
21	41	42	48	53	63	72
24	46	48	55	61	72	83
25	48	50	57	63	75	86

QUANT. ADUBO ROSCA 1" (ENGR. A =17 DENTES) ESPAS. DE 90CM (KG/HA)

ENGR.	25	24	21	19	16	14
14	26	27	30	34	40	46
15	27	28	33	36	43	49
16	29	30	35	38	46	52
17	31	32	37	41	48	55
19	35	36	41	46	54	62
20	36	38	43	48	57	65
21	38	40	46	50	60	68
24	44	46	52	58	68	78
25	46	47	54	60	71	81

QUANT. ADUBO ROSCA 1" (ENGR. A =20 DENTES) ESPAS. DE 17CM (KG/HA)

ENGR.	25	24	21	19	16	14
14	115	120	137	151	179	205
15	123	128	146	162	192	220
16	131	137	156	173	205	234
17	139	145	166	183	218	249
19	156	162	186	205	244	278
20	164	171	195	216	256	293
21	172	179	205	227	269	308
24	197	205	234	259	308	352
25	205	214	244	270	320	366



QUANT. ADUBO ROSCA 1" (ENGR. A=20 DENTES) ESPAS. DE 21CM (KG/HA)

ENGR.	25	24	21	19	16	14
14	93	97	111	122	145	166
15	100	104	119	131	156	178
16	106	111	126	140	166	190
17	113	118	134	149	176	202
19	126	131	150	166	197	225
20	133	138	158	175	208	237
21	139	145	166	183	218	249
24	159	166	190	210	249	285
25	166	173	198	218	259	296

QUANT. ADUBO ROSCA 1" (ENGR. A=20 DENTES) ESPAS. DE 22CM (KG/HA)

ENGR.	25	24	21	19	16	14
14	89	92	106	117	139	158
15	95	99	113	125	149	170
16	101	106	121	133	158	181
17	108	112	128	142	168	192
19	120	125	143	158	188	215
20	127	132	151	167	198	226
21	133	139	158	175	208	238
24	152	158	181	200	238	272
25	158	165	189	209	248	283

QUANT. ADUBO ROSCA 1" (ENGR. A=20 DENTES) ESPAS. DE 23CM (KG/HA)

ENGR.	25	24	21	19	16	14
14	85	88	101	112	133	152
15	91	95	108	120	142	162
16	97	101	115	128	152	173
17	103	107	123	136	161	184
19	115	120	137	152	180	206
20	121	126	144	160	189	217
21	127	133	152	168	199	227
24	146	152	173	191	227	260
25	152	158	180	199	237	271

QUANT. ADUBO ROSCA 1" (ENGR. A=20 DENTES) ESPAS. DE 24.5CM (KG/HA)

ENGR.	25	24	21	19	16	14
14	80	83	95	105	125	142
15	85	89	102	112	133	152
16	91	95	108	120	142	163
17	97	101	115	127	151	173
19	108	113	129	142	169	193
20	114	119	136	150	178	203
21	120	125	142	157	187	213
24	137	142	163	180	213	244
25	142	148	169	187	222	254

Manual do Operador

SSM 33 E SSM 33 SEED



QUANT. ADUBO ROSCA 1" (ENGR. A =20 DENTES) ESPAS. DE 30CM (KG/HA)

ENGR.	25	24	21	19	16	14
14	65	68	77	86	102	116
15	70	73	83	92	109	125
16	74	77	89	98	116	133
17	79	82	94	104	123	141
19	88	92	105	116	138	158
20	93	97	111	122	145	166
21	98	102	116	128	153	174
24	112	116	133	147	174	199
25	116	121	138	153	182	208

QUANT. ADUBO ROSCA 1" (ENGR. A =20 DENTES) ESPAS. DE 34CM (KG/HA)

ENGR.	25	24	21	19	16	14
14	57	60	68	76	90	103
15	62	64	73	81	96	110
16	66	68	78	86	103	117
17	70	73	83	92	109	125
19	78	81	93	103	122	139
20	82	85	98	108	128	146
21	86	90	103	113	135	154
24	98	103	117	130	154	176
25	103	107	122	135	160	183

QUANT. ADUBO ROSCA 1" (ENGR. A =20 DENTES) ESPAS. DE 40CM (KG/HA)

ENGR.	25	24	21	19	16	14
14	49	51	58	64	76	87
15	52	54	62	69	82	93
16	56	58	66	73	87	100
17	59	62	71	78	93	106
19	66	69	79	87	104	118
20	70	73	83	92	109	125
21	73	76	87	96	114	131
24	84	87	100	110	131	149
25	87	91	104	115	136	156



QUANT. ADUBO ROSCA 1" (ENGR. A =20 DENTES) ESPAS. DE 40CM (KG/HA)

ENGR.	25	24	21	19	16	14
14	49	51	58	64	76	87
15	52	54	62	69	82	93
16	56	58	66	73	87	100
17	59	62	71	78	93	106
19	66	69	79	87	104	118
20	70	73	83	92	109	125
21	73	76	87	96	114	131
24	84	87	100	110	131	149
25	87	91	104	115	136	156

QUANT. ADUBO ROSCA 1" (ENGR. A =20 DENTES) ESPAS. DE 45CM (KG/HA)

ENGR.	25	24	21	19	16	14
14	43	45	52	57	68	77
15	46	48	55	61	73	83
16	50	52	59	65	77	89
17	53	55	63	69	82	94
19	59	61	70	77	92	105
20	62	65	74	82	97	111
21	65	68	77	86	102	116
24	74	77	89	98	116	133
25	77	81	92	102	121	138

QUANT. ADUBO ROSCA 1" (ENGR. A =20 DENTES) ESPAS. DE 50CM (KG/HA)

ENGR.	25	24	21	19	16	14
14	39	41	46	51	61	70
15	42	44	50	55	65	75
16	45	46	53	59	70	80
17	47	49	56	62	74	85
19	53	55	63	70	83	95
20	56	58	66	73	87	100
21	59	61	70	77	92	105
24	67	70	80	88	105	120
25	70	73	83	92	109	125

QUANT. ADUBO ROSCA 1" (ENGR. A =20 DENTES) ESPAS. DE 55CM (KG/HA)

ENGR.	25	24	21	19	16	14
14	35	37	42	47	55	63
15	38	40	45	50	59	68
16	41	42	48	53	63	72
17	43	45	51	57	67	77
19	48	50	57	63	75	86
20	51	53	60	67	79	91
21	53	55	63	70	83	95
24	61	63	72	80	95	109
25	63	66	75	83	99	113

Manual do Operador

SSM 33 E SSM 33 SEED



QUANT. ADUBO ROSCA 1" (ENGR. A =20 DENTES) ESPAS. DE 70CM (KG/HA)

ENGR.	25	24	21	19	16	14
14	28	29	33	37	44	50
15	30	31	36	39	47	53
16	32	33	38	42	50	57
17	34	35	40	45	53	60
19	38	39	45	50	59	68
20	40	42	47	52	62	71
21	42	44	50	55	65	75
24	48	50	57	63	75	85
25	50	52	59	66	78	89

QUANT. ADUBO ROSCA 1" (ENGR. A =20 DENTES) ESPAS. DE 73CM (KG/HA)

ENGR.	25	24	21	19	16	14
14	27	28	32	35	42	48
15	29	30	34	38	45	51
16	31	32	36	40	48	55
17	32	34	39	43	51	58
19	36	38	43	48	57	65
20	38	40	45	50	60	68
21	40	42	48	53	63	72
24	46	48	55	60	72	82
25	48	50	57	63	75	85

QUANT. ADUBO ROSCA 1" (ENGR. A =20 DENTES) ESPAS. DE 80CM (KG/HA)

ENGR.	25	24	21	19	16	14
14	24	25	29	32	38	44
15	26	27	31	34	41	47
16	28	29	33	37	44	50
17	30	31	35	39	46	53
19	33	35	39	44	52	59
20	35	36	42	46	54	62
21	37	38	44	48	57	65
24	42	44	50	55	65	75
25	44	45	52	57	68	78

QUANT. ADUBO ROSCA 1" (ENGR. A =20 DENTES) ESPAS. DE 85CM (KG/HA)

ENGR.	25	24	21	19	16	14
14	23	24	27	30	36	41
15	25	26	29	32	38	44
16	26	27	31	35	41	47
17	28	29	33	37	44	50
19	31	32	37	41	49	56
20	33	34	39	43	51	59
21	34	36	41	45	54	62
24	39	41	47	52	62	70
25	41	43	49	54	64	73



QUANT. ADUBO ROSCA 1" (ENGR. A=20 DENTES) ESPAS. DE 90CM (KG/HA)

ENGR.	25	24	21	19	16	14
14	22	23	26	29	34	39
15	23	24	28	31	36	42
16	25	26	30	33	39	44
17	26	27	31	35	41	47
19	29	31	35	39	46	53
20	31	32	37	41	48	55
21	33	34	39	43	51	58
24	37	39	44	49	58	66
25	39	40	46	51	61	69

QUANT. ADUBO ROSCA 1.3/4" (ENGR. A=20 DENTES) ESPAS. DE 17CM (KG/HA)

ENGR.	25	24	21	19	16	14
14	75	78	89	99	117	134
15	80	84	96	106	126	144
16	86	89	102	113	134	153
17	91	95	109	120	143	163
19	102	106	121	134	159	182
20	107	112	128	141	168	192
21	113	117	134	148	176	201
24	129	134	153	169	201	230
25	134	140	160	176	210	240

QUANT. ADUBO ROSCA 1.3/4" (ENGR. A=20 DENTES) ESPAS. DE 21CM (KG/HA)

ENGR.	25	24	21	19	16	14
14	61	63	72	80	95	109
15	65	68	78	86	102	116
16	69	72	83	91	109	124
17	74	77	88	97	115	132
19	83	86	98	109	129	147
20	87	90	103	114	136	155
21	91	95	109	120	143	163
24	104	109	124	137	163	186
25	109	113	129	143	170	194

Manual do Operador

SSM 33 E SSM 33 SEED



QUANT. ADUBO ROSCA 1.3/4" (ENGR. A=20 DENTES) ESPAS. DE 22CM (KG/HA)

ENGR.	25	24	21	19	16	14
14	58	60	69	76	91	104
15	62	65	74	82	97	111
16	66	69	79	87	104	118
17	70	73	84	93	110	126
19	79	82	94	104	123	141
20	83	86	99	109	130	148
21	87	91	104	115	136	155
24	100	104	118	131	155	178
25	104	108	123	136	162	185

QUANT. ADUBO ROSCA 1.3/4" (ENGR. A=20 DENTES) ESPAS. DE 23CM (KG/HA)

ENGR.	25	24	21	19	16	14
14	56	58	66	73	87	99
15	59	62	71	78	93	106
16	63	66	76	83	99	113
17	67	70	80	89	105	120
19	75	78	90	99	118	135
20	79	83	94	104	124	142
21	83	87	99	110	130	149
24	95	99	113	125	149	170
25	99	103	118	130	155	177

QUANT. ADUBO ROSCA 1.3/4" (ENGR. A=20 DENTES) ESPAS. DE 24.5CM (KG/HA)

ENGR.	25	24	21	19	16	14
14	52	54	62	69	81	93
15	56	58	66	73	87	100
16	60	62	71	78	93	106
17	63	66	75	83	99	113
19	71	74	84	93	111	126
20	74	78	89	98	116	133
21	78	81	93	103	122	140
24	89	93	106	118	140	160
25	93	97	111	122	145	166

QUANT. ADUBO ROSCA 1.3/4" (ENGR. A=20 DENTES) ESPAS. DE 30CM (KG/HA)

ENGR.	25	24	21	19	16	14
14	43	44	51	56	67	76
15	46	48	54	60	71	81
16	49	51	58	64	76	87
17	52	54	62	68	81	92
19	58	60	69	76	90	103
20	61	63	72	80	95	109
21	64	67	76	84	100	114
24	73	76	87	96	114	130
25	76	79	90	100	119	136



QUANT. ADUBO ROSCA 1.3/4" (ENGR. A =20 DENTES) ESPAS. DE 34CM (KG/HA)

ENGR.	25	24	21	19	16	14
14	38	39	45	49	59	67
15	40	42	48	53	63	72
16	43	45	51	56	67	77
17	46	48	54	60	71	81
19	51	53	61	67	80	91
20	54	56	64	71	84	96
21	56	59	67	74	88	101
24	64	67	77	85	101	115
25	67	70	80	88	105	120

QUANT. ADUBO ROSCA 1.3/4" (ENGR. A =20 DENTES) ESPAS. DE 35CM (KG/HA)

ENGR.	25	24	21	19	16	14
14	36	38	43	48	57	65
15	39	41	47	51	61	70
16	42	43	50	55	65	74
17	44	46	53	58	69	79
19	50	52	59	65	77	88
20	52	54	62	69	81	93
21	55	57	65	72	86	98
24	63	65	74	82	98	112
25	65	68	78	86	102	116

QUANT. ADUBO ROSCA 1.3/4" (ENGR. A =20 DENTES) ESPAS. DE 40CM (KG/HA)

ENGR.	25	24	21	19	16	14
14	32	33	38	42	50	57
15	34	36	41	45	53	61
16	36	38	43	48	57	65
17	39	40	46	51	61	69
19	43	45	52	57	68	77
20	46	48	54	60	71	81
21	48	50	57	63	75	86
24	55	57	65	72	86	98
25	57	59	68	75	89	102

Manual do Operador

SSM 33 E SSM 33 SEED



QUANT. ADUBO ROSCA 1.3/4" (ENGR. A=20 DENTES) ESPAS. DE 45CM (KG/HA)

ENGR.	25	24	21	19	16	14
14	28	30	34	37	44	51
15	30	32	36	40	48	54
16	32	34	39	43	51	58
17	34	36	41	45	54	62
19	39	40	46	51	60	69
20	41	42	48	53	63	72
21	43	44	51	56	67	76
24	49	51	58	64	76	87
25	51	53	60	67	79	90

QUANT. ADUBO ROSCA 1.3/4" (ENGR. A=20 DENTES) ESPAS. DE 50CM (KG/HA)

ENGR.	25	24	21	19	16	14
14	26	27	30	34	40	46
15	27	29	33	36	43	49
16	29	30	35	38	46	52
17	31	32	37	41	48	55
19	35	36	41	46	54	62
20	36	38	43	48	57	65
21	38	40	46	50	60	68
24	44	46	52	58	68	78
25	46	48	54	60	71	81

QUANT. ADUBO ROSCA 1.3/4" (ENGR. A=20 DENTES) ESPAS. DE 55CM (KG/HA)

ENGR.	25	24	21	19	16	14
14	23	24	28	31	36	41
15	25	26	30	33	39	44
16	27	28	32	35	41	47
17	28	29	34	37	44	50
19	32	33	38	41	49	56
20	33	35	39	44	52	59
21	35	36	41	46	54	62
24	40	41	47	52	62	71
25	41	43	49	55	65	74

QUANT. ADUBO ROSCA 1.3/4" (ENGR. A=20 DENTES) ESPAS. DE 70CM (KG/HA)

ENGR.	25	24	21	19	16	14
14	18	19	22	24	29	33
15	20	20	23	26	31	35
16	21	22	25	27	33	37
17	22	23	26	29	35	40
19	25	26	29	33	39	44
20	26	27	31	34	41	47
21	27	29	33	36	43	49
24	31	33	37	41	49	56
25	33	34	39	43	51	58



QUANT. ADUBO ROSCA 1.3/4" (ENGR. A=20 DENTES) ESPAS. DE 73CM (KG/HA)

ENGR.	25	24	21	19	16	14
14	17	18	21	23	27	31
15	19	20	22	25	29	33
16	20	21	24	26	31	36
17	21	22	25	28	33	38
19	24	25	28	31	37	42
20	25	26	30	33	39	45
21	26	27	31	35	41	47
24	30	31	36	39	47	54
25	31	33	37	41	49	56

QUANT. ADUBO ROSCA 1.3/4" (ENGR. A=20 DENTES) ESPAS. DE 80CM (KG/HA)

ENGR.	25	24	21	19	16	14
14	16	17	19	21	25	29
15	17	18	20	23	27	31
16	18	19	22	24	29	33
17	19	20	23	26	30	35
19	22	23	26	29	34	39
20	23	24	27	30	36	41
21	24	25	29	32	37	43
24	27	29	33	36	43	49
25	29	30	34	38	45	51

QUANT. ADUBO ROSCA 1.3/4" (ENGR. A=20 DENTES) ESPAS. DE 85CM (KG/HA)

ENGR.	25	24	21	19	16	14
14	15	16	18	20	23	27
15	16	17	19	21	25	29
16	17	18	20	23	27	31
17	18	19	22	24	29	33
19	20	21	24	27	32	36
20	21	22	26	28	34	38
21	23	23	27	30	35	40
24	26	27	31	34	40	46
25	27	28	32	35	42	48

QUANT. ADUBO ROSCA 1.3/4" (ENGR. A=20 DENTES) ESPAS. DE 90CM (KG/HA)

ENGR.	25	24	21	19	16	14
14	14	15	17	19	22	25
15	15	16	18	20	24	27
16	16	17	19	21	25	29
17	17	18	21	23	27	31
19	19	20	23	25	30	34
20	20	21	24	27	32	36
21	21	22	25	28	33	38
24	24	25	29	32	38	43
25	25	26	30	33	40	45

Manual do Operador

SSM 33 E SSM 33 SEED



QUANT. ADUBO ROSCA 1.3/4" (ENGR. A=17 DENTES) ESPAS. DE 17CM (KG/HA)

ENGR.	25	24	21	19	16	14
14	88	92	105	116	138	158
15	95	99	113	125	148	169
16	101	105	120	133	158	180
17	107	112	128	141	168	192
19	120	125	143	158	187	214
20	126	132	150	166	197	225
21	133	138	158	174	207	237
24	151	158	180	199	237	271
25	158	164	188	208	247	282

QUANT. ADUBO ROSCA 1.3/4" (ENGR. A=17 DENTES) ESPAS. DE 21CM (KG/HA)

ENGR.	25	24	21	19	16	14
14	72	75	85	94	112	128
15	77	80	91	101	120	137
16	82	85	97	108	128	146
17	87	90	103	114	136	155
19	97	101	116	128	152	173
20	102	106	122	134	160	182
21	107	112	128	141	168	192
24	123	128	146	161	192	219
25	128	133	152	168	200	228

QUANT. ADUBO ROSCA 1.3/4" (ENGR. A=17 DENTES) ESPAS. DE 22CM (KG/HA)

ENGR.	25	24	21	19	16	14
14	68	71	81	90	107	122
15	73	76	87	96	114	131
16	78	81	93	103	122	139
17	83	86	99	109	130	148
19	93	97	110	122	145	165
20	98	102	116	128	152	174
21	102	107	122	135	160	183
24	117	122	139	154	183	209
25	122	127	145	160	191	218

QUANT. ADUBO ROSCA 1.3/4" (ENGR. A=17 DENTES) ESPAS. DE 23CM (KG/HA)

ENGR.	25	24	21	19	16	14
14	65	68	78	86	102	117
15	70	73	83	92	109	125
16	75	78	89	98	117	133
17	79	83	94	104	124	142
19	89	92	106	117	139	158
20	93	97	111	123	146	167
21	98	102	117	129	153	175
24	112	117	133	147	175	200
25	117	121	139	153	182	208



QUANT. ADUBO ROSCA 1.3/4" (ENGR. A=17 DENTES) ESPAS. DE 24.5CM (KG/HA)

ENGR.	25	24	21	19	16	14
14	61	64	73	81	96	109
15	66	68	78	86	103	117
16	70	73	83	92	109	125
17	74	78	89	98	116	133
19	83	87	99	109	130	149
20	88	91	104	115	137	156
21	92	96	109	121	144	164
24	105	109	125	138	164	188
25	109	114	130	144	171	196

QUANT. ADUBO ROSCA 1.3/4" (ENGR. A=17 DENTES) ESPAS. DE 30CM (KG/HA)

ENGR.	25	24	21	19	16	14
14	50	52	60	66	78	89
15	54	56	64	71	84	96
16	57	60	68	75	89	102
17	61	63	72	80	95	109
19	68	71	81	89	106	121
20	72	75	85	94	112	128
21	75	78	89	99	117	134
24	86	89	102	113	134	153
25	89	93	106	118	140	160

QUANT. ADUBO ROSCA 1.3/4" (ENGR. A=17 DENTES) ESPAS. DE 34CM (KG/HA)

ENGR.	25	24	21	19	16	14
14	44	46	53	58	69	79
15	47	49	56	62	74	85
16	50	53	60	66	79	90
17	54	56	64	71	84	96
19	60	62	71	79	94	107
20	63	66	75	83	99	113
21	66	69	79	87	104	118
24	76	79	90	100	118	135
25	79	82	94	104	123	141

QUANT. ADUBO ROSCA 1.3/4" (ENGR. A=17 DENTES) ESPAS. DE 35CM (KG/HA)

ENGR.	25	24	21	19	16	14
14	43	45	51	56	67	77
15	46	48	55	61	72	82
16	49	51	58	65	77	88
17	52	54	62	69	81	93
19	58	61	69	77	91	104
20	61	64	73	81	96	109
21	64	67	77	85	101	115
24	74	77	88	97	115	131
25	77	80	91	101	120	137

Manual do Operador

SSM 33 E SSM 33 SEED



QUANT. ADUBO ROSCA 1.3/4" (ENGR. A=17 DENTES) ESPAS. DE 40CM (KG/HA)

ENGR.	25	24	21	19	16	14
14	38	39	45	49	59	67
15	40	42	48	53	63	72
16	43	45	51	56	67	77
17	46	48	54	60	71	81
19	51	53	61	67	80	91
20	54	56	64	71	84	96
21	56	59	67	74	88	101
24	64	67	77	85	101	115
25	67	70	80	88	105	120

QUANT. ADUBO ROSCA 1.3/4" (ENGR. A=17 DENTES) ESPAS. DE 45CM (KG/HA)

ENGR.	25	24	21	19	16	14
14	33	35	40	44	52	60
15	36	37	43	47	56	64
16	38	40	45	50	60	68
17	41	42	48	53	63	72
19	45	47	54	60	71	81
20	48	50	57	63	75	85
21	50	52	60	66	78	89
24	57	60	68	75	89	102
25	60	62	71	78	93	106

QUANT. ADUBO ROSCA 1.3/4" (ENGR. A=17 DENTES) ESPAS. DE 50CM (KG/HA)

ENGR.	25	24	21	19	16	14
14	30	31	36	40	47	54
15	32	34	38	42	50	57
16	34	36	41	45	54	61
17	36	38	43	48	57	65
19	41	42	49	54	64	73
20	43	45	51	56	67	77
21	45	47	54	59	70	80
24	52	54	61	68	80	92
25	54	56	64	71	84	96

QUANT. ADUBO ROSCA 1.3/4" (ENGR. A=17 DENTES) ESPAS. DE 55CM (KG/HA)

ENGR.	25	24	21	19	16	14
14	27	28	33	36	43	49
15	29	30	35	39	46	52
16	31	33	37	41	49	56
17	33	35	39	44	52	59
19	37	39	44	49	58	66
20	39	41	46	51	61	70
21	41	43	49	54	64	73
24	47	49	56	62	73	84
25	49	51	58	64	76	87



QUANT. ADUBO ROSCA 1.3/4" (ENGR. A=17 DENTES) ESPAS. DE 70CM (KG/HA)

ENGR.	25	24	21	19	16	14
14	21	22	26	28	34	38
15	23	24	27	30	36	41
16	25	26	29	32	38	44
17	26	27	31	34	41	47
19	29	30	35	38	46	52
20	31	32	36	40	48	55
21	32	34	38	42	50	57
24	37	38	44	48	57	66
25	38	40	46	50	60	68

QUANT. ADUBO ROSCA 1.3/4" (ENGR. A=17 DENTES) ESPAS. DE 73CM (KG/HA)

ENGR.	25	24	21	19	16	14
14	21	21	24	27	32	37
15	22	23	26	29	34	39
16	24	24	28	31	37	42
17	25	26	30	33	39	45
19	28	29	33	37	44	50
20	29	31	35	39	46	52
21	31	32	37	41	48	55
24	35	37	42	46	55	63
25	37	38	44	48	57	66

QUANT. ADUBO ROSCA 1.3/4" (ENGR. A=17 DENTES) ESPAS. DE 80CM (KG/HA)

ENGR.	25	24	21	19	16	14
14	19	20	22	25	29	34
15	20	21	24	26	31	36
16	21	22	26	28	34	38
17	23	24	27	30	36	41
19	25	27	30	34	40	46
20	27	28	32	35	42	48
21	28	29	34	37	44	50
24	32	34	38	42	50	57
25	34	35	40	44	52	60

QUANT. ADUBO ROSCA 1.3/4" (ENGR. A=17 DENTES) ESPAS. DE 85CM (KG/HA)

ENGR.	25	24	21	19	16	14
14	18	18	21	23	28	32
15	19	20	23	25	30	34
16	20	21	24	27	32	36
17	21	22	26	28	34	38
19	24	25	29	32	37	43
20	25	26	30	33	39	45
21	27	28	32	35	41	47
24	30	32	36	40	47	54
25	32	33	38	42	49	56

Manual do Operador

SSM 33 E SSM 33 SEED



QUANT. ADUBO ROSCA 1.3/4" (ENGR. A=17 DENTES) ESPAS. DE 90CM (KG/HA)

ENGR.	25	24	21	19	16	14
14	17	17	20	22	26	30
15	18	19	21	24	28	32
16	19	20	23	25	30	34
17	20	21	24	27	32	36
19	23	24	27	30	35	40
20	24	25	28	31	37	43
21	25	26	30	33	39	45
24	29	30	34	38	45	51
25	30	31	35	39	47	53

QUANT. ADUBO ROSCA 2" (ENGR. A=17 DENTES) ESPAS. DE 17CM (KG/HA)

ENGR.	25	24	21	19	16	14
14	275	286	327	361	429	491
15	294	307	350	387	460	526
16	314	327	374	413	491	561
17	334	347	397	439	521	596
19	373	388	444	491	583	666
20	392	409	467	516	613	701
21	412	429	491	542	644	736
24	471	491	561	620	736	841
25	491	511	584	645	766	876

QUANT. ADUBO ROSCA 2" (ENGR. A=17 DENTES) ESPAS. DE 21CM (KG/HA)

ENGR.	25	24	21	19	16	14
14	222	232	265	293	347	397
15	238	248	284	314	372	425
16	254	265	303	334	397	454
17	270	281	321	355	422	482
19	302	314	359	397	472	539
20	318	331	378	418	496	567
21	334	347	397	439	521	596
24	381	397	454	502	596	681
25	397	414	473	523	620	709

QUANT. ADUBO ROSCA 2" (ENGR. A=17 DENTES) ESPAS. DE 22CM (KG/HA)

ENGR.	25	24	21	19	16	14
14	212	221	253	279	332	379
15	227	237	271	299	355	406
16	243	253	289	319	379	433
17	258	269	307	339	403	460
19	288	300	343	379	450	514
20	303	316	361	399	474	542
21	318	332	379	419	498	569
24	364	379	433	479	569	650
25	379	395	451	499	592	677



QUANT. ADUBO ROSCA 2" (ENGR. A=17 DENTES) ESPAS. DE 23CM (KG/HA)

ENGR.	25	24	21	19	16	14
14	203	212	242	267	317	363
15	218	227	259	286	340	388
16	232	242	276	305	363	414
17	247	257	294	324	385	440
19	276	287	328	363	431	492
20	290	302	345	382	453	518
21	305	317	363	401	476	544
24	348	363	414	458	544	622
25	363	378	432	477	567	647

QUANT. ADUBO ROSCA 2" (ENGR. A=17 DENTES) ESPAS. DE 24.5CM (KG/HA)

ENGR.	25	24	21	19	16	14
14	191	199	227	251	298	340
15	204	213	243	269	319	365
16	218	227	259	287	340	389
17	231	241	276	305	362	413
19	259	269	308	340	404	462
20	272	284	324	358	425	486
21	286	298	340	376	447	511
24	327	340	389	430	511	584
25	340	355	405	448	532	608

QUANT. ADUBO ROSCA 2" (ENGR. A=17 DENTES) ESPAS. DE 30CM (KG/HA)

ENGR.	25	24	21	19	16	14
14	156	162	185	205	243	278
15	167	174	199	219	261	298
16	178	185	212	234	278	318
17	189	197	225	249	295	338
19	211	220	252	278	330	377
20	222	232	265	293	347	397
21	234	243	278	307	365	417
24	267	278	318	351	417	477
25	278	290	331	366	434	496

QUANT. ADUBO ROSCA 2" (ENGR. A=17 DENTES) ESPAS. DE 34CM (KG/HA)

ENGR.	25	24	21	19	16	14
14	137	143	164	181	215	245
15	147	153	175	194	230	263
16	157	164	187	207	245	280
17	167	174	199	219	261	298
19	186	194	222	245	291	333
20	196	204	234	258	307	350
21	206	215	245	271	322	368
24	235	245	280	310	368	420
25	245	255	292	323	383	438

Manual do Operador

SSM 33 E SSM 33 SEED



QUANT. ADUBO ROSCA 2" (ENGR. A =17 DENTES) ESPAS. DE 35CM (KG/HA)

ENGR.	25	24	21	19	16	14
14	133	139	159	176	208	238
15	143	149	170	188	223	255
16	152	159	182	201	238	272
17	162	169	193	213	253	289
19	181	189	216	238	283	323
20	191	199	227	251	298	340
21	200	208	238	263	313	357
24	229	238	272	301	357	408
25	238	248	284	314	372	425

QUANT. ADUBO ROSCA 2" (ENGR. A =17 DENTES) ESPAS. DE 40CM (KG/HA)

ENGR.	25	24	21	19	16	14
14	117	122	139	154	182	208
15	125	130	149	165	195	223
16	133	139	159	176	208	238
17	142	148	169	187	222	253
19	158	165	189	208	248	283
20	167	174	199	219	261	298
21	175	182	208	230	274	313
24	200	208	238	263	313	357
25	208	217	248	274	326	372

QUANT. ADUBO ROSCA 2" (ENGR. A =17 DENTES) ESPAS. DE 45CM (KG/HA)

ENGR.	25	24	21	19	16	14
14	104	108	124	137	162	185
15	111	116	132	146	174	199
16	119	124	141	156	185	212
17	126	131	150	166	197	225
19	141	147	168	185	220	252
20	148	154	176	195	232	265
21	156	162	185	205	243	278
24	178	185	212	234	278	318
25	185	193	221	244	290	331

QUANT. ADUBO ROSCA 2" (ENGR. A =17 DENTES) ESPAS. DE 50 CM (KG/HA)

ENGR.	25	24	21	19	16	14
14	87	91	104	114	136	155
15	93	97	111	123	146	166
16	99	104	118	131	155	178
17	106	110	126	139	165	189
19	118	123	141	155	185	211
20	124	129	148	164	194	222
21	131	136	155	172	204	233
24	149	155	178	196	233	266
25	155	162	185	204	243	277



QUANT. ADUBO ROSCA 2" (ENGR. A=17 DENTES) ESPAS. DE 55 CM (KG/HA)

ENGR.	25	24	21	19	16	14
14	79	82	94	104	124	141
15	85	88	101	112	132	151
16	90	94	108	119	141	161
17	96	100	114	126	150	172
19	107	112	128	141	168	192
20	113	118	135	149	177	202
21	119	124	141	156	185	212
24	136	141	161	178	212	242
25	141	147	168	186	221	252

QUANT. ADUBO ROSCA 2" (ENGR. A=17 DENTES) ESPAS. DE 70 CM (KG/HA)

ENGR.	25	24	21	19	16	14
14	62	65	74	82	97	111
15	67	69	79	88	104	119
16	71	74	85	93	111	127
17	75	79	90	99	118	135
19	84	88	100	111	132	151
20	89	92	106	117	139	159
21	93	97	111	123	146	166
24	107	111	127	140	166	190
25	111	116	132	146	173	198

QUANT. ADUBO ROSCA 2" (ENGR. A=17 DENTES) ESPAS. DE 73 CM (KG/HA)

ENGR.	25	24	21	19	16	14
14	60	62	71	78	93	106
15	64	67	76	84	100	114
16	68	71	81	90	106	122
17	72	75	86	95	113	129
19	81	84	96	106	126	144
20	85	89	101	112	133	152
21	89	93	106	118	140	160
24	102	106	122	134	160	182
25	106	111	127	140	166	190

QUANT. ADUBO ROSCA 2" (ENGR. A=17 DENTES) ESPAS. DE 80 CM (KG/HA)

ENGR.	25	24	21	19	16	14
14	54	57	65	72	85	97
15	58	61	69	77	91	104
16	62	65	74	82	97	111
17	66	69	79	87	103	118
19	74	77	88	97	115	132
20	78	81	92	102	121	139
21	82	85	97	107	127	146
24	93	97	111	123	146	166
25	97	101	116	128	152	173

Manual do Operador

SSM 33 E SSM 33 SEED



QUANT. ADUBO ROSCA 2" (ENGR. A=17 DENTES) ESPAS. DE 85 CM (KG/HA)

ENGR.	25	24	21	19	16	14
14	51	53	61	67	80	91
15	55	57	65	72	86	98
16	58	61	70	77	91	104
17	62	65	74	82	97	111
19	69	72	83	91	109	124
20	73	76	87	96	114	131
21	77	80	91	101	120	137
24	88	91	104	115	137	157
25	91	95	109	120	143	163

QUANT. ADUBO ROSCA 2" (ENGR. A=17 DENTES) ESPAS. DE 90CM (KG/HA)

ENGR.	25	24	21	19	16	14
14	48	50	58	64	76	86
15	52	54	62	68	81	92
16	55	58	66	73	86	99
17	59	61	70	77	92	105
19	66	68	78	86	103	117
20	69	72	82	91	108	123
21	73	76	86	95	113	129
24	83	86	99	109	129	148
25	86	90	103	114	135	154

QUANT. ADUBO ROSCA 2" (ENGR. A=20 DENTES) ESPAS. DE 17CM (KG/HA)

ENGR.	25	24	21	19	16	14
14	218	227	259	286	340	388
15	233	243	277	307	364	416
16	249	259	296	327	388	444
17	264	275	314	348	413	472
19	295	308	351	388	461	527
20	311	324	370	409	486	555
21	326	340	388	429	510	583
24	373	388	444	491	583	666
25	388	405	462	511	607	694

QUANT. ADUBO ROSCA 2" (ENGR. A=20 DENTES) ESPAS. DE 21CM (KG/HA)

ENGR.	25	24	21	19	16	14
14	176	183	210	232	275	314
15	189	197	225	248	295	337
16	201	210	240	265	314	359
17	214	223	255	281	334	382
19	239	249	285	314	373	427
20	252	262	300	331	393	449
21	264	275	314	348	413	472
24	302	314	359	397	472	539
25	314	328	374	414	491	562



Manual do Operador

SSM 33 E SSM 33 SEED

QUANT. ADUBO ROSCA 2" (ENGR. A =20 DENTES) ESPAS. DE 22CM (KG/HA)

ENGR.	25	24	21	19	16	14
14	168	175	200	221	263	300
15	180	188	214	237	281	322
16	192	200	229	253	300	343
17	204	213	243	269	319	365
19	228	238	272	300	356	407
20	240	250	286	316	375	429
21	252	263	300	332	394	450
24	288	300	343	379	450	515
25	300	313	357	395	469	536

QUANT. ADUBO ROSCA 2" (ENGR. A =20 DENTES) ESPAS. DE 23CM (KG/HA)

ENGR.	25	24	21	19	16	14
14	161	167	191	212	251	287
15	172	179	205	227	269	308
16	184	191	219	242	287	328
17	195	203	232	257	305	349
19	218	227	260	287	341	390
20	230	239	273	302	359	410
21	241	251	287	317	377	431
24	276	287	328	363	431	492
25	287	299	342	378	449	513

QUANT. ADUBO ROSCA 2" (ENGR. A =20 DENTES) ESPAS. DE 24.5CM (KG/HA)

ENGR.	25	24	21	19	16	14
14	151	157	180	199	236	270
15	162	168	193	213	253	289
16	173	180	205	227	270	308
17	183	191	218	241	286	327
19	205	213	244	270	320	366
20	216	225	257	284	337	385
21	226	236	270	298	354	404
24	259	270	308	340	404	462
25	270	281	321	355	421	481

Manual do Operador

SSM 33 E SSM 33 SEED



QUANT. ADUBO ROSCA 2" (ENGR. A =20 DENTES) ESPAS. DE 30CM (KG/HA)

ENGR.	25	24	21	19	16	14
14	123	128	147	162	193	220
15	132	138	157	174	206	236
16	141	147	168	185	220	252
17	150	156	178	197	234	267
19	167	174	199	220	261	299
20	176	183	210	232	275	314
21	185	193	220	243	289	330
24	211	220	252	278	330	377
25	220	229	262	290	344	393

QUANT. ADUBO ROSCA 2" (ENGR. A =20 DENTES) ESPAS. DE 34CM (KG/HA)

ENGR.	25	24	21	19	16	14
14	109	113	129	143	170	194
15	117	121	139	153	182	208
16	124	129	148	164	194	222
17	132	138	157	174	206	236
19	148	154	176	194	231	264
20	155	162	185	204	243	277
21	163	170	194	215	255	291
24	186	194	222	245	291	333
25	194	202	231	256	303	347

QUANT. ADUBO ROSCA 2" (ENGR. A =20 DENTES) ESPAS. DE 35CM (KG/HA)

ENGR.	25	24	21	19	16	14
14	106	110	126	139	165	189
15	113	118	135	149	177	202
16	121	126	144	159	189	216
17	128	134	153	169	200	229
19	143	149	171	189	224	256
20	151	157	180	199	236	270
21	158	165	189	209	248	283
24	181	189	216	238	283	323
25	189	197	225	248	295	337

QUANT. ADUBO ROSCA 2" (ENGR. A =20 DENTES) ESPAS. DE 40CM (KG/HA)

ENGR.	25	24	21	19	16	14
14	92	96	110	122	144	165
15	99	103	118	130	155	177
16	106	110	126	139	165	189
17	112	117	134	148	175	200
19	125	131	149	165	196	224
20	132	138	157	174	206	236
21	139	144	165	182	217	248
24	158	165	189	209	248	283
25	165	172	197	217	258	295



QUANT. ADUBO ROSCA 2" (ENGR. A =20 DENTES) ESPAS. DE 45CM (KG/HA)

ENGR.	25	24	21	19	16	14
14	82	86	98	108	128	147
15	88	92	105	116	138	157
16	94	98	112	124	147	168
17	100	104	119	131	156	178
19	112	116	133	147	174	199
20	117	122	140	154	183	210
21	123	128	147	162	193	220
24	141	147	168	185	220	252
25	147	153	175	193	229	262

QUANT. ADUBO ROSCA 2" (ENGR. A =20 DENTES) ESPAS. DE 50CM (KG/HA)

ENGR.	25	24	21	19	16	14
14	74	77	88	97	116	132
15	79	83	94	104	124	142
16	85	88	101	111	132	151
17	90	94	107	118	140	160
19	100	105	120	132	157	179
20	106	110	126	139	165	189
21	111	116	132	146	173	198
24	127	132	151	167	198	226
25	132	138	157	174	206	236

QUANT. ADUBO ROSCA 2" (ENGR. A =20 DENTES) ESPAS. DE 55CM (KG/HA)

ENGR.	25	24	21	19	16	14
14	67	70	80	88	105	120
15	72	75	86	95	113	129
16	77	80	91	101	120	137
17	82	85	97	107	128	146
19	91	95	109	120	143	163
20	96	100	114	126	150	172
21	101	105	120	133	158	180
24	115	120	137	152	180	206
25	120	125	143	158	188	214

QUANT. ADUBO ROSCA 2" (ENGR. A =20 DENTES) ESPAS. DE 70CM (KG/HA)

ENGR.	25	24	21	19	16	14
14	53	55	63	70	83	94
15	57	59	67	74	88	101
16	60	63	72	79	94	108
17	64	67	76	84	100	115
19	72	75	85	94	112	128
20	75	79	90	99	118	135
21	79	83	94	104	124	142
24	91	94	108	119	142	162
25	94	98	112	124	147	168

Manual do Operador

SSM 33 E SSM 33 SEED



QUANT. ADUBO ROSCA 2" (ENGR. A =20 DENTES) ESPAS. DE 73CM (KG/HA)

ENGR.	25	24	21	19	16	14
14	51	53	60	67	79	90
15	54	57	65	71	85	97
16	58	60	69	76	90	103
17	62	64	73	81	96	110
19	69	72	82	90	107	123
20	72	75	86	95	113	129
21	76	79	90	100	119	136
24	87	90	103	114	136	155
25	90	94	108	119	141	162

QUANT. ADUBO ROSCA 2" (ENGR. A =20 DENTES) ESPAS. DE 80CM (KG/HA)

ENGR.	25	24	21	19	16	14
14	46	48	55	61	72	83
15	50	52	59	65	77	88
16	53	55	63	70	83	94
17	56	58	67	74	88	100
19	63	65	75	83	98	112
20	66	69	79	87	103	118
21	69	72	83	91	108	124
24	79	83	94	104	124	142
25	83	86	98	109	129	147

QUANT. ADUBO ROSCA 2" (ENGR. A =20 DENTES) ESPAS. DE 85CM (KG/HA)

ENGR.	25	24	21	19	16	14
14	44	45	52	57	68	78
15	47	49	55	61	73	83
16	50	52	59	65	78	89
17	53	55	63	70	83	94
19	59	62	70	78	92	105
20	62	65	74	82	97	111
21	65	68	78	86	102	117
24	75	78	89	98	117	133
25	78	81	92	102	121	139

QUANT. ADUBO ROSCA 2" (ENGR. A =20 DENTES) ESPAS. DE 90CM (KG/HA)

ENGR.	25	24	21	19	16	14
14	41	43	49	54	64	73
15	44	46	52	58	69	79
16	47	49	56	62	73	84
17	50	52	59	66	78	89
19	56	58	66	73	87	100
20	59	61	70	77	92	105
21	62	64	73	81	96	110
24	70	73	84	93	110	126
25	73	76	87	97	115	131



7.2.1.4 - LIMPEZA DO RESERVATÓRIO DE ADUBO:

IMPORTANTE: PARA PROTEÇÃO CONTRA OS EFEITOS CORROSIVOS DOS FERTILIZANTES COMERCIAIS, O RESERVATÓRIO DE ADUBO DEVE SER LIMPO NO FINAL DE CADA DIA DE TRABALHO. ISTO É ESPECIALMENTE IMPORTANTE QUANDO O NÍVEL DE UMIDADE DO AR É ALTO.

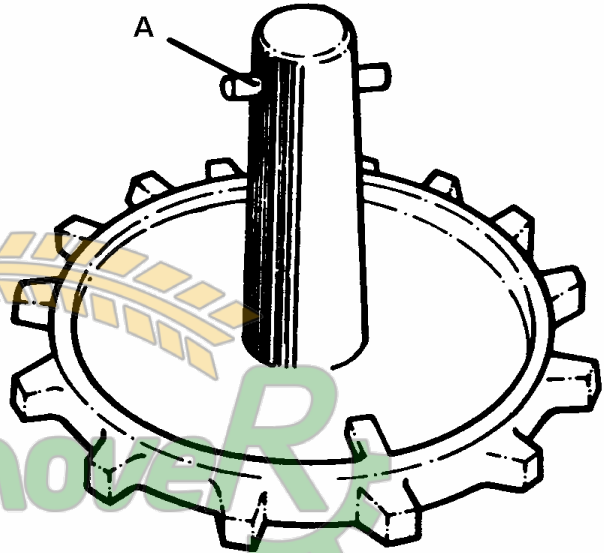
Para melhor limpeza, bascule o fundo do reservatório, gire e levante os rotores até retirá-los. Remova todo o adubo depositado na parte inferior dos rotores.

Para bascular o fundo, puxe o manípulo da extremidade do eixo quadrado do reservatório, situado na parte externa da lateral da máquina, após reposicionar o fundo, empurre o manípulo para engatar a transmissão.

Não adicione graxa ou óleo nos rotores, pois isto fará com que a adesão de adubo seja maior, impedindo o movimento.

NOTA: Observe o pino (A) do rotor. Se defeituoso, troque-o.

Todas as manhãs, antes de operar a Semeadora, acione o mecanismo de distribuição de adubo para certificar-se de que está funcionando de acordo.

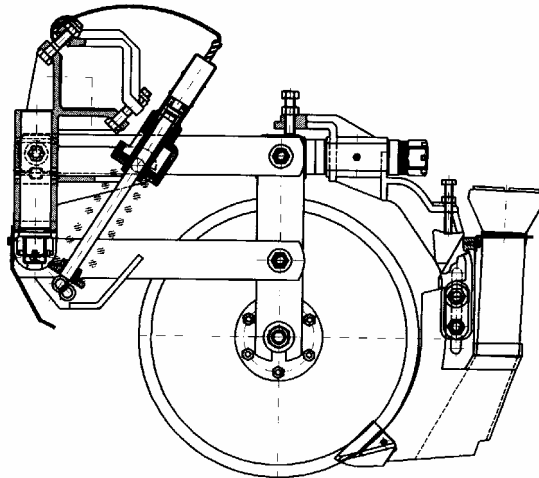


7.3 - SULCADORES DE ADUBO

7.3.1 - FACÇÃO COM EFEITO GUILHOTINA

Este conjunto possibilita a colocação de adubo na mesma linha e abaixo da semente, ou ainda ao lado da mesma. Este sulcador é usado somente quando a máquina é utilizada para semeadura de grãos graúdos.

A mola transfere o peso da máquina para o conjunto sulcador, favorecendo a penetração dos mesmos. A pressão deve ser ajustada através do fuso (D) da mola, tomando-se o cuidado de regular todas as linhas aproximadamente iguais, para isso a quantidade de rosca que sobrar deve ser semelhante.



IMPORTANTE:

Para obter-se o bom desempenho do conjunto sulcador do adubo com efeito guilhotina, é necessário que este esteja regulado adequadamente, ou seja, a aproximação da ponteira ao disco é que vai propiciar um bom desempenho no corte da palha.



Para ajustar a aproximação da ponteira ao disco, proceda como segue:

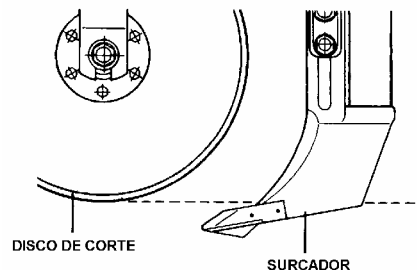
a. Para solos compactados, com pisoteio e sem resteva, recomenda-se manter o sulcador afastado do disco de corte e abaixo da linha de corte do mesmo.

Nos solos compactados, a penetração do disco de

corte é mais difícil, por isso torne-se necessário

que o sulcador trabalhe mais profundo para forçar

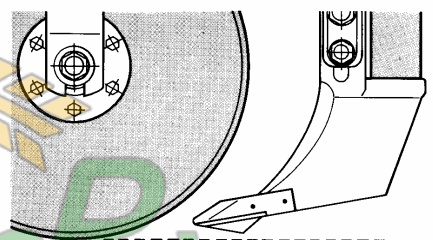
a calagem do mesmo.



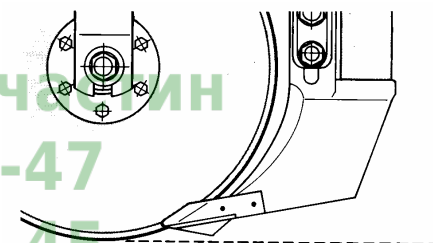
b. Para solos descompactados e sem resteva, recomenda-se manter o sulcador afastado do disco de corte e ligeiramente acima da linha de corte.

Regula-se a altura do sulcador conforme a

profundidade de colocação do adubo.



c. Para solos com resteva, recomenda-se que o sulcador esteja montado de modo que o disco de corte passe pelo interior do rasgo da ponteira (posição em que ocorre o efeito guilhotina) sem pressão (demasiada) para evitar o travamento do disco.



Para isso, o sulcador deve estar posicionado próximo o suficiente ao disco de corte para possibilitar o contato da ponteira com o disco.

A altura do sulcador deverá ser regulada conforme o tipo de solo e conforme se deseja a profundidade de colocação do adubo.



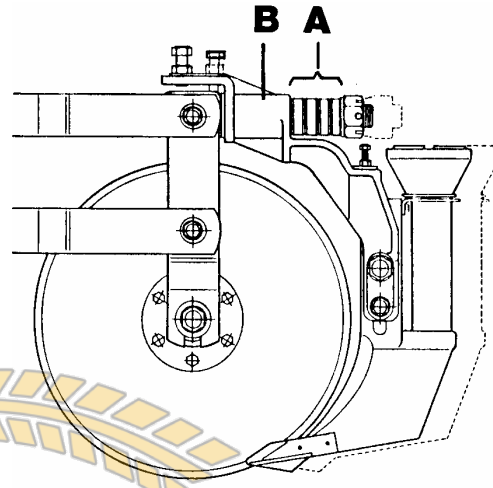
REGULAGENS

1- PARA APROXIMAR OU AFASTAR O SULCADOR EM RELAÇÃO AO DISCO DE CORTE, NO SENTIDO HORIZONTAL

Passando as buchas "A" uma a uma, para parte da frente do suporte do sulcador "B", consegue-se distâncias crescentes entre o disco de corte e o sulcador.

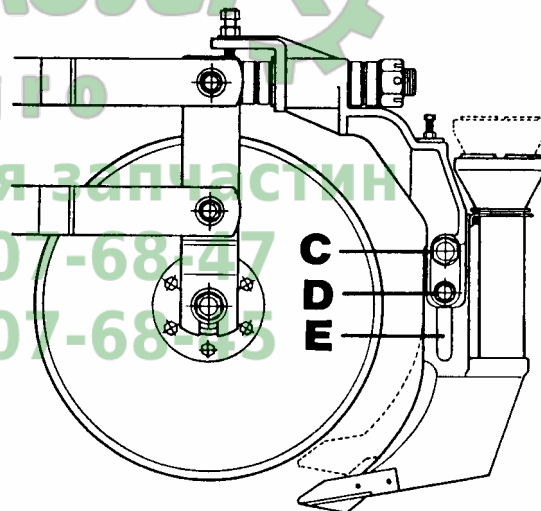
O conjunto sulcador do adubo sai de fábrica montado com 4 buchas para efetuar essa regulagem, isso possibilita quatro graduações de distâncias no sentido horizontal, entre o disco de corte e o sulcador do adubo.

Para aproximar o sulcador do disco de corte, basta fazer a operação inversa, montando as buchas atrás do suporte do sulcador.

**2 - PARA APROXIMAR OU AFASTAR O SULCADOR EM RELAÇÃO AO DISCO DE CORTE, NO SENTIDO VERTICAL**

Afrouxa-se os parafusos "C" e "D" e faz-se o sulcador deslizar para cima ou para baixo, através do furo alongado "E", até que se consiga a posição desejada.

Quanto mais para baixo estiver posicionado o sulcador, maior será o poder de penetração do conjunto. Quanto mais para cima se regular o sulcador, mais para trás deverá ser deslocado o suporte do mesmo.

**3) PARA APROXIMAR OU AFASTAR A PONTEIRA DO DISCO DE CORTE**

Para uma regulagem mais fina ao se aproximar ou afastar a ponteira, afrouxa-se o parafuso excêntrico "F" e desloca-se o sulcador para frente ou para trás, a uma pequena distância. Esse recurso é usado para promover melhor corte da palha através do pequeno ajuste da posição da ponteira em relação ao disco de corte.



4) PARA AUMENTAR OU DIMINUIR A PROFUNDIDADE DE CORTE

Dependendo do tipo de solo, pode-se regular a profundidade de penetração de todo o conjunto sulcador através das três posições de fixação indicado na figura ao lado.

-Posição 1, menor profundidade

-Posição 2, maior profundidade

FIGURA 1

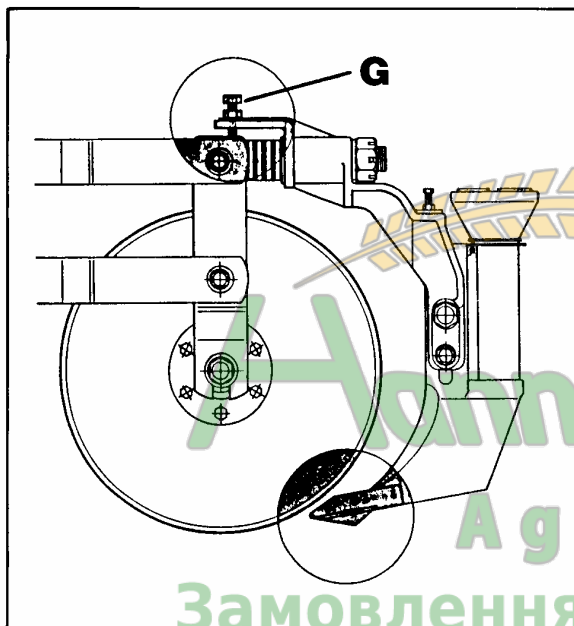
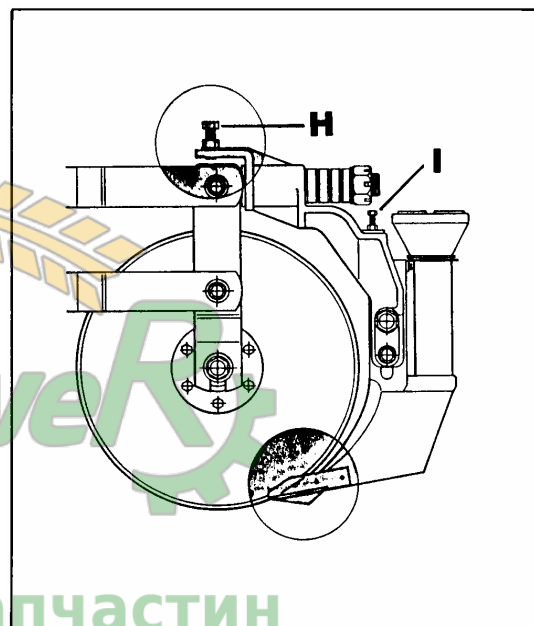


FIGURA 2



ATENÇÃO

Quando o sulcador estiver afastado do disco de corte, os parafusos "G" deverão estar apertados para evitar que o sulcador oscile lateralmente durante o trabalho no solo (figura 1)

Quando o sulcador estiver próximo ao disco de corte e este estiver passando pelo interior do rasgo da ponteira, os parafusos "H" deverão ser afastados o necessário para permitir que o sulcador acompanhe, através da ponteira, os deslocamentos laterais do disco de corte, evitando o desgaste prematuro no rasgo da ponteira.

Para fixar esta posição, aperte o parafuso "I" da trava do sulcador (figura 2).

OBSERVAÇÃO:

A Semeato recomenda que o proprietário procure orientação agrônômica para iniciar o plantio direto, pois o conjunto sulcador deve ser usado em solos com resistência à penetração até 16 kgf/cm^2 , porque em solos mais pesados o grande esforço exigido pelos sulcadores pode ocasionar avarias no chassi da Semeadora, também pode comprometer o desenvolvimento radicular da cultura. Se a recomendação técnica aprovar o plantio direto nestas áreas, este deve ser feito após uma chuva quando o solo encontra-se com umidade tornando-se mais leve e, quando voltar a secar, parar o plantio.



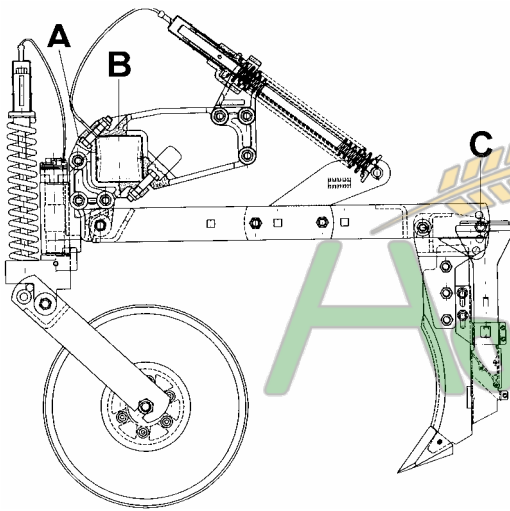
7.3.2 - DISCO DE CORTE DE 18" COM FACÃO AFASTADO

Este conjunto possibilita a colocação de adubo na mesma linha e abaixo da semente, ou ainda ao lado da mesma. Este sulcador é usado somente quando a máquina é utilizada para semeadura de grãos graúdos.

O sistema de facão afastado com disco de corte é recomendado para ser utilizado em solos com pouca cobertura vegetal, no máximo de 3 ton/há, porque em solos com cobertura maior poderá ocorrer embuchamento entre o disco de corte e o facão afastado.

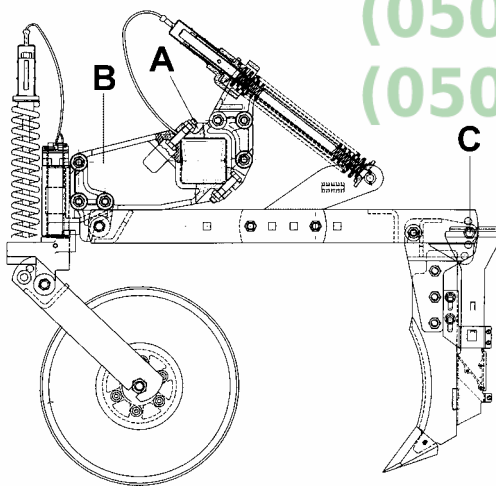
Observe que os componentes das linhas longas e curtas são iguais, para defasar as linhas apenas inverte-se a posição de montagem das peças "A" e "B", conforme mostra o desenho ao lado.

LINHA LONGA



Para regular o ângulo de ataque ao solo do facão, posicionar o parafuso C nas furações do suporte.

LINHA CURTA



Замовлення запчастин

(050)-407-68-47

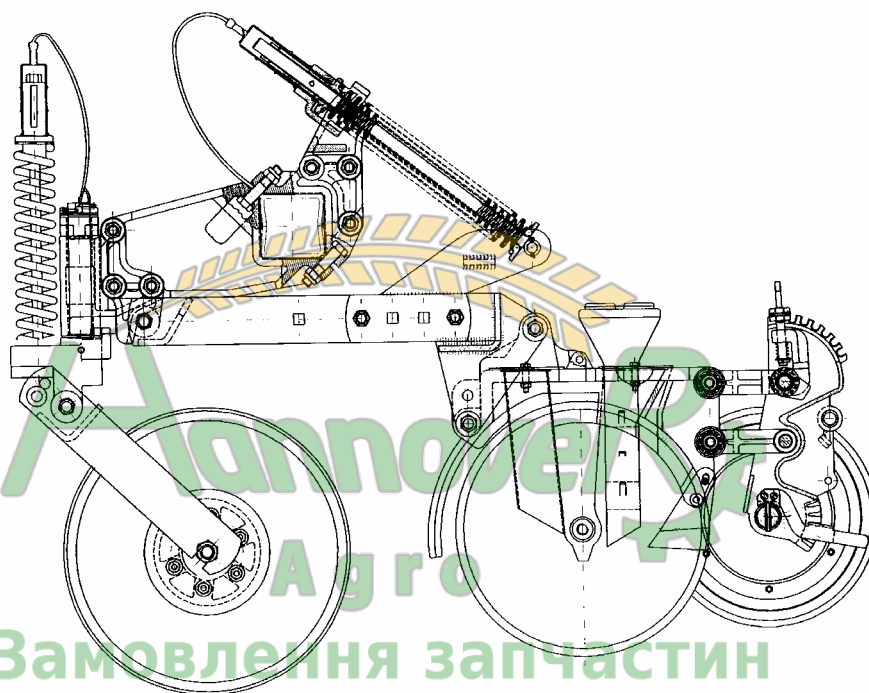
(050)-407-68-45



7.3.3 - TRIPLO DISCO - DISCO DE CORTE DE 18" COM SULCADOR DEFASADO

Este conjunto é recomendado para solos com pouca compactação, devido a seu menor poder de corte em relação ao facão guilhotina e facão afastado.

Utiliza o mesmo disco de corte do conjunto facão afastado (página anterior), modificando apenas a montagem do sulcador com discos defasados e limitador de profundidade na posição do facão afastado.



Pode-se defasar as linhas de triplo disco procedendo-se da mesma forma que o facão afastado (página anterior), porém os limitadores de profundidade terão que ser retirados.

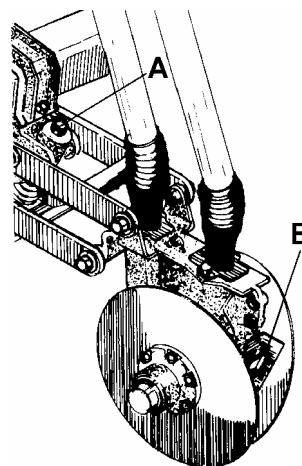
7.4 – SULCADORES PARA SEMENTE

7.4.1 – LINHA PANTOGRÁFICA COM SULCADOR DEFASADO

Discos duplos defasados sendo um de 16" e outro de 15" de diâmetro com limpadores internos reguláveis.

A regulagem para maior ou menor penetração, é realizada através da maior ou menor pressão das molas. Esta regulagem é feita no fuso da mola (A). A regulagem da pressão dos limpadores internos com os discos se faz apertando-se o parafuso (B) situado entre os discos na parte traseira do conjunto.

Em semeadura de grãos finos o sulcador defasado destina-se à colocação de adubo e semente no mesmo conjunto.





7.4.1.1 - PROFUNDIDADE DE SEMEADURA

A profundidade de semeadura é um dos fatores que mais interferem na germinação e emergência das plantas.

A uniformidade na profundidade de semeadura é realizada através de limitadores de profundidade que estão montados ao lado e ligeiramente atrás do conjunto de discos da semente, permitindo copiar as irregularidades do terreno.

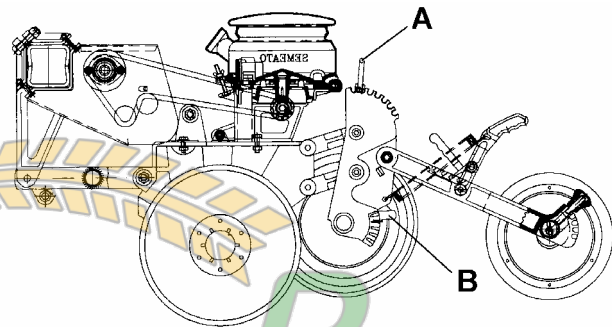
Cada linha de semeadura tem um conjunto de limitador de profundidade que pode ser ajustado como segue:

a) Levante a máquina para aliviar o peso sobre os limitadores de profundidade;

b) Aumente ou diminua a profundidade de semeadura movimentando-se o manípulo (A) para frente para aumentar a profundidade e para trás para diminuir a profundidade.

c) Regule todas as linhas de maneira que fiquem com a mesma profundidade.

O conjunto limitador de profundidade possui ainda uma regulagem do ângulo de abertura das rodas limitadoras através da alavanca (B) situada entre as rodas.



7.4.1.2 - COMPACTAÇÃO

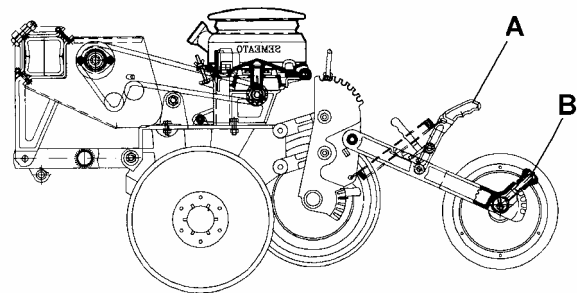
Os compactadores são em forma de "V" ou NG (opcional) e fecham o sulco depois dos discos da semente.

OBSERVAÇÃO: OS COMPACTADORES EM "V" SÓ SÃO MONTADOS PARA SEMEADURA DE GRÃOS GRAUDOS, POIS NA SEMEADURA DE GRÃOS FINO OS LIMITADORES DE PROFUNDIDADE FAZEM O FECHAMENTO DO SULCO ACOMODANDO O SOLO QUE ESTÁ AO LADO DA LINHA DA SEMEADURA, CASO ISSO NÃO OCORRA PODE-SE UTILIZAR OS COMPACTADORES TIPO NG (OPCIONAIS).

A regulagem da compactação se dá através de pressão de molas. Para regular a pressão das molas dos compactadores basta posicionar a alavanca (A) para frente para diminuir e para trás para aumentar a pressão das molas.

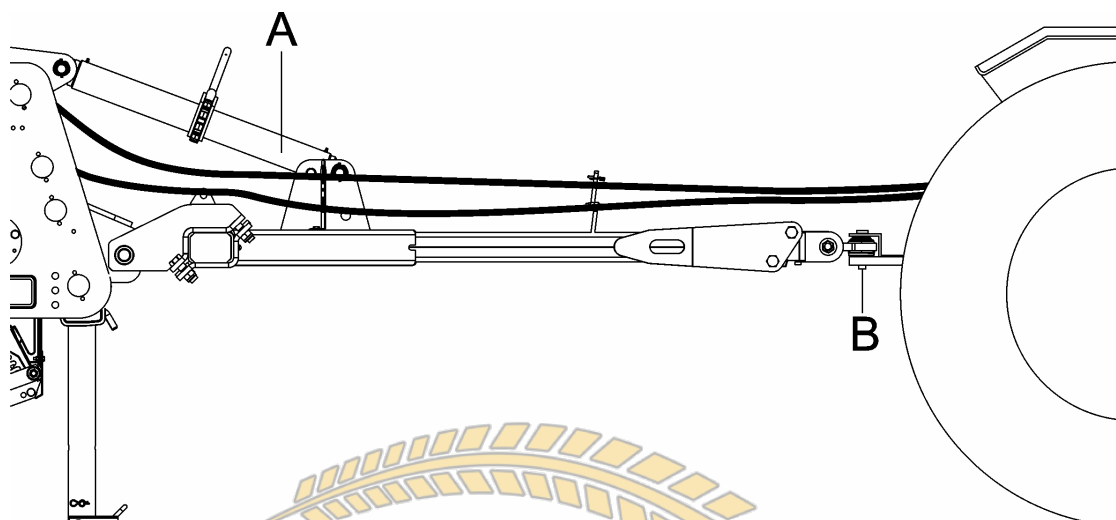
Os compactadores possuem ainda regulagem do ângulo de ataque das rodas ao solo, realizado da seguinte forma:

- Nos compactadores em "V" basta posicionar o manípulo (B) para cima ou para baixo, encaixando-o nos dentes do braço do compactador.





7.5 - NIVELAMENTO E REGULAGEM DA CAPACIDADE DE CORTE



O nivelamento da semeadora deve ser feito no momento do plantio da lavoura. Para fazer o nivelamento da máquina utiliza-se o Cj. Tensor (A) do cabeçalho, girando-o conforme o necessário, para um lado ou para o outro.

A máquina estará nivelada para plantio quando as linhas dos sulcadores do adubo e as linhas das sementes estiverem com os pantógrafos nivelados (paralelos e na linha horizontal); caso isso não ocorra, diminua ou aumente a pressão das molas nos sulcadores de adubo e semente, em conjunto com o Cj. Tensor (A) até atingir o nível ideal.

Na semeadura de grãos finos, onde se monta as linhas de forma intercaladas nos tubos porta ferramentas dianteiro e traseiro é de fundamental importância que a máquina esteja totalmente nivelada, para que não haja diferença de poder de corte entre as linhas dianteiras e traseiras.

Na semeadura de grãos grossos em terrenos muito compactados pode se conseguir mais poder de corte nos sulcadores de adubo baixando-se um pouco a frente da máquina, tomando-se o cuidado de não baixar demasiadamente a frente da máquina para não alterar o ângulo de penetração da ponteira no caso de se usar facão com efeito guilhotina.

Em terrenos leves ou em ladeiras onde a máquina estiver cortando em desnível ou mais do que se deseja pode-se diminuir a capacidade de corte reduzindo-se a pressão das molas ou adicionando mais um calço(B) em cada cilindro hidráulico da máquina (Os calços acompanham a máquina na caixa de adicionais). No caso de se adicionar mais um calço nos cilindros deve-se nivelar novamente a máquina conforme procedimento descrito anteriormente.



8. MANUTENÇÃO

As máquinas agrícolas precisam de cuidados especiais. Não é apenas combustíveis e lubrificantes que as máquinas exigem. Às vezes, um simples parafuso que não foi apertado, pode causar sérios aborrecimentos, chegando mesmo a interromper o trabalho da máquina.

A estes pequenos cuidados com as diversas partes da máquina, chama-se manutenção. Isto custa pouco, mas dá grandes resultados em produção.

8.1 - CUIDADOS COM ALGUNS COMPONENTES DA SSM 33

8.1.1 - ENGRENAGENS

- . Mantendo-se as engrenagens limpas e lubrificadas adequadamente, a sua durabilidade pode atingir milhares de horas.
- . A lubrificação deve ser feita de maneira a eliminar a possibilidade de trabalho a seco.
- . A lubrificação deve atingir toda a superfície dos dentes, evitando-se o excesso.
- . Aplicar o lubrificante com um pincel.

8.1.2 - CORRENTES

- . A lubrificação das correntes deve ser feita a óleo. Pode ser feita a gotas, por banho ou a jato.
- . Nunca colocar um elo novo no meio dos gastos.
- . Verifique que as correntes e engrenagens estejam perfeitamente alinhadas.
- . Em períodos de entressafra, lave as correntes em querosene ou óleo diesel. Coloque as correntes em banho por 24 horas em óleo fino. Após o banho, deixar escorrer o excesso.

8.1.3 - PARAFUSOS

- . Um parafuso quebrado pode soltar uma peça de alto custo que, provavelmente entortará ou quebrará, danificando outras. Um pedaço de parafuso quebrado ou uma porca pode cair entre peças provocando sua quebra.

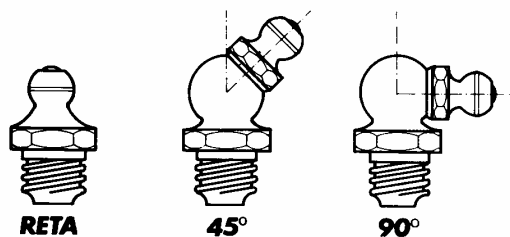
8.2 - PONTOS DE LUBRIFICAÇÃO COM GRAXA

Lubrifique as graxeiros a cada 10 horas de trabalho.

As graxeiros têm inclinações diferentes para facilitar o serviço de lubrificação. Antes de lubrificar é muito importante limpar a graxeira com um pano.

Isto evita que a poeira depositada na graxa velha penetre no condutor de graxa atingindo os rolamentos.

Se a graxeira estiver defeituosa é necessário substituí-la.





Recomenda-se que no início de cada safra sejam retiradas as calotas e seja verificada a necessidade de nova lubrificação. Não use graxa em excesso.

TABELA DE LUBRIFICANTES SUGERIDOS PARA A SSM

FORNECEDOR	TIPO DE GRAXA
ATLANTIC	Lubricant 54
BARDAHL	Bardahl GP
CASTROL	Castrol LM Grease
ESSO	Multipurpose Grease H Litholine 2
IPIRANGA	Super Graxa Ipiranga Ipiranga Super Graxa 2 Ipirflex 2
MOBIL OIL	Mobilgrease MP
PETROBRÁS	Lubrax GMA 2
SHELL	Retinax A Alvania R 2
TEXACO	Marfak MP 2 Multifak 2

8.3 - SERVIÇO NO FINAL DA SAFRA

- Quando o plantio está completo, coloque a Semeadora em área coberta com todas suas partes em condições de operação.
- Faça uma limpeza completa na Semeadora para remover o pó, restos e sujeiras que poderão manter umidade e causar ferrugem.
- Retire os mangotes, limpe-os e guarde-os em separado.
- Esvazie e limpe o reservatório da semente.
- Lave bem as correntes em óleo diesel ou querosene.
- Lubrificar a máquina.
- Inspecione a Semeadora para verificar a presença de peças desgastadas ou quebradas. Providencie-as enquanto a Semeadora não necessita estar em operação.
- Pinte todas as partes que estão lascadas ou desgastadas que exijam repintura.

8.4 - PREPARAÇÃO NO INÍCIO DA SAFRA

- Lubrifique toda a máquina. Isto forçará qualquer umidade absorvida.
- Aperte todos os parafusos e porcas.
- Revise seu Manual do Operador.



9. PROBLEMAS E SOLUÇÕES

PROBLEMA	CAUSA PROVÁVEL	SOLUÇÃO PROVÁVEL
DISCOS DUPLOS NÃO GIRAM	. Limpadores ajustados com muita pressão sobre os discos.	. Diminua a pressão dos limpadores internos dos discos
	. Rolamento dos discos encravados.	. Faça reposição do rolamento e lubrifique.
	. Discos obstruídos de terra.	. Não dê marcha a ré com os discos baixados. . Ajustar os limpadores internos dos discos
EMBUCHAMENTO DOS DISCOS	. Solo demasiadamente úmido.	. Não realize a sementeira quando o solo ainda se encontrar muito úmido.
	. Palha mal triturada e mal distribuída.	. Use picador e distribuidor de palha na automotriz no ato da colheita.
OBSTRUÇÃO DOS CONDUTORES	. Semente com palha.	. Use semente limpa.
	. Alavanca da caixa distribuidora mal posicionada.	. Ajuste a posição da alavanca de acordo com o tamanho da semente.
QUEBRA DE SEMENTES	. Discos inadequados.	. Use os discos próprios para cada tipo de semente.
	. Desgaste excessivo das bases.	. Substituir as bases desgastadas.
	. Discos mal colocados (virados).	. Observe a posição correta dos discos.
DISTRIBUIÇÃO IRREGULAR DE SEMENTES	. Caixinhas de sementes mal reguladas.	. Regule todas as alavancas na mesma posição.
	. Discos inadequados.	. Use discos próprios para cada tipo de semente.
PROFUNDIDADE DE SEMEADURA DEMASIADA	. Limitadores de profundidade mal regulados.	. Regular adequadamente os limitadores.
DISTRIBUIÇÃO IRREGULAR DE ADUBO	. Adubo empedrado ou úmido.	. Destorroar e secar o adubo.
	. Regulagem desuniforme nas linhas.	. Ajuste os reguladores do adubo.
	. Pino do rotor quebrado.	. Retire o adubo do reservatório e substitua o pino quebrado.



CATÁLOGO



DE

Замовлення за частини
(050)-407-68-47
(050)-407-68-45

PEÇAS



Catálogo de Peças

SSM 33 E SSM 33 SEED

O PRESENTE CATÁLOGO DE PEÇAS CONTÉM O DESENHO, O CÓDIGO E A DENOMINAÇÃO DE CADA PEÇA DA **SSM 33**, FACILITANDO ASSIM A IDENTIFICAÇÃO E O RECONHECIMENTO DAS MESMAS NO ATO DA COMPRA E SUBSTITUIÇÃO.

ÍNDICE

1. CHASSI	
CJ. CHASSI SSM 33.....	4
CJ. APOIO CHASSI	6
2. CABEÇALHO	
CJ. CABEÇALHO SSM 33	8
CJ. TENSOR	10
CJ. ENGATE	11
CJ. ENGATE	12
3. C.J. PLATAFORMA	
CJ. PLATAFORMA SSM 33.....	14
4. C.J. RODADO	
CJ. RODADO SSM 33	16
CJ. RODADO ESQUERDO/ DIREITO SSM 33	18
CJ. ARO PNEU SSM 33	20
CJ. APOIO RODADO.....	22
CJ. ESTICADOR RODADO SSM 33.....	23
CJ. RODADO TRANSPORTE	24
CJ. RODADO TRANSPORTE COM FACÃO TRANSPORTE	26
CJ. CILINDRO 127/145.....	28
CJ. RODADO AUXILIAR.....	30
CJ. ENGATE CABEÇALHO AUXILIAR.....	32
CJ. RODADO (COM RODADO DE TRANSPORTE)	34
CJ. RODADO ESQUERDO (COM RODADO DE TRANSPORTE)	36
CJ. MANCAL CENTRAL	38
CJ. ARO / PNEU RODADO ESQUERDO	40
CJ. CUBO MONTADO	42
5. TRANSMISSÃO	
CJ. TRANSMISSÃO SSM 33.....	44
CJ. TRANSMISSÃO SSM 33 SEED.....	48
CJ. CATRACA DIREITA / ESQUERDA	52
CJ. ESTICADOR	53
CJ. ESTICADOR	54
CJ. MANCAL CENTRAL SSM 33.....	55
CJ. ESTICADOR DA CATRACA	56
CJ. ESTICADOR	57
CJ. ESTICADOR FRONTAL	58
CJ. ESTICADOR	60
6. C.J. RESERVATÓRIO	
CJ. RESERVATÓRIO REVERSÍVEL RSF SSM 33	62
CJ. RESERVATÓRIO DIREITO/ ESQUERDO REVERSIVEL	64
CJ. TRAVA TAMPA.....	68
CJ. DISTRIBUIDORES RSF 3/4"/ 1"/ 1.1/2"/ 2".....	70
CJ. REGULAGEM SEMENTE RESERVATÓRIO REVERSÍVEL DIREITO/ ESQUERDO	72
CJ. RESERVATÓRIO REVERSIVEL INOX RSF SSM 33	74
CJ. TRAVA TAMPA.....	76
CJ. CAIXA DISTRIBUIDOR DA SEMENTE DIREITA/ESQUERDA	78
CJ. CAIXA DISTRIBUIDOR DA SEMENTE	80
CJ. LATERAL DISTRIBUIDOR DE SEMENTES.....	82
CJ. RESERVATÓRIO SSM 33 SEED	84
CJ. RESERVATÓRIO SSM 33 SEED DIREITO / ESQUERDO	86
CJ. TRAVA TAMPA.....	90
CJ. REGULAGEM SEMENTE RESERVATÓRIO DIREITO/ ESQUERDO	92
CJ. CAIXA DISTRIBUIDOR DA SEMENTE	94
CJ. LATERAL DISTRIBUIDOR DE SEMENTES.....	95

Catálogo de Peças

SSM 33 E SSM 33 SEED



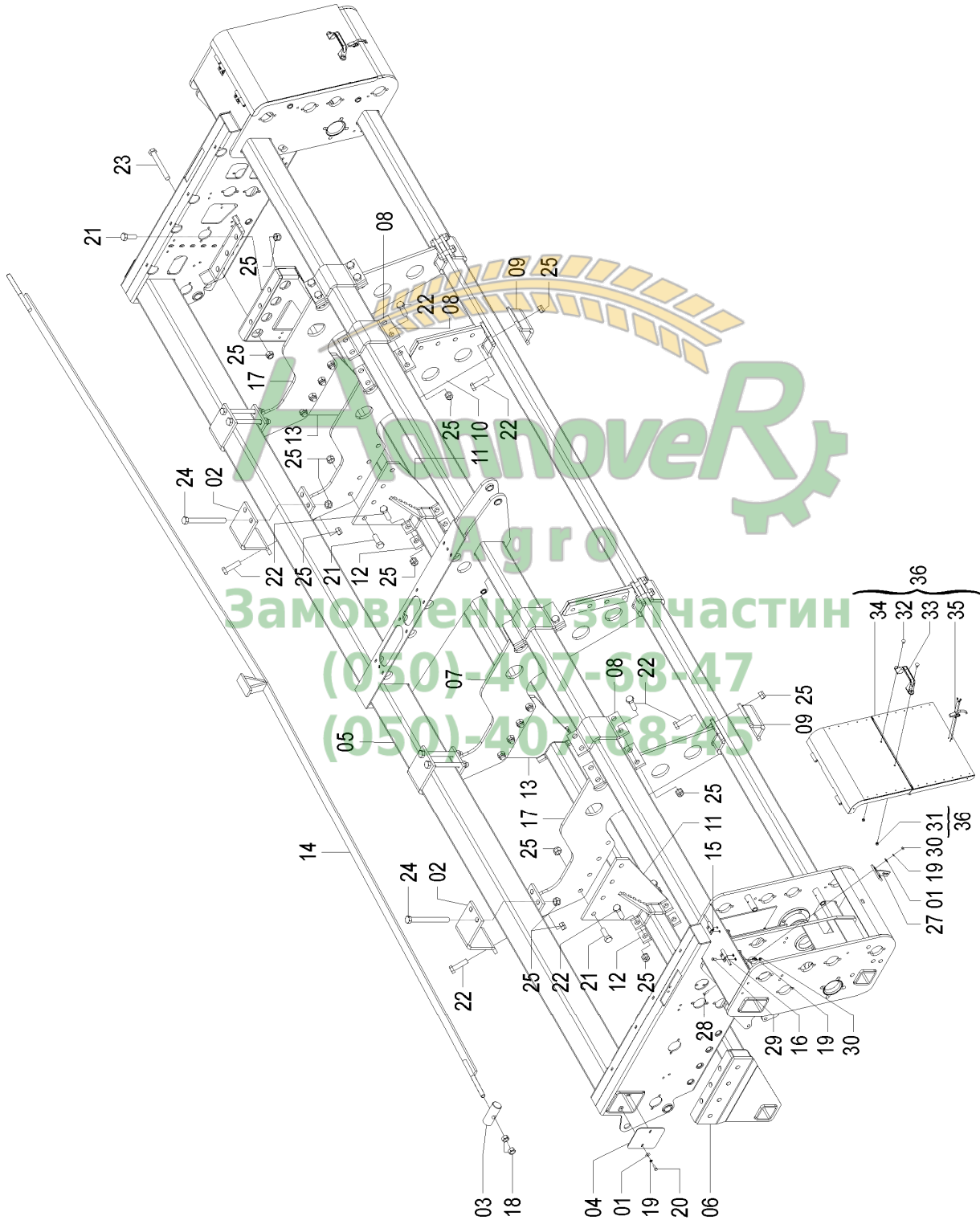
7. CAIXA DE PASTAGEM	
CJ. CAIXA PASTAGEM SSM 33.....	96
CJ. CAIXA PASTAGEM DIREITA/ESQUERDA SSM 33.....	98
CJ. CAIXA SEMENTE PASTAGEM COMPLETA	102
8. LINHA DO ADUBO	
CJ. FACÃO GUILHOTINA.....	104
CJ. FACÃO GUILHOTINA COM CONDUTOR REGULÁVEL	108
CJ. FACÃO GUILHOTINA COM CONDUTOR REGULAVEL	112
CJ. FACÃO GUILHOTINA COM CONDUTOR REGULAVEL	116
CJ. DISCO DE CORTE 18" PARA FACÃO GUILHOTINA	120
CJ. DISCO DE CORTE PARA FACÃO GUILHOTINA LINHA LONGA	122
CJ. DISCO DE CORTE 20" LINHA CURTA	124
CJ. DISCO DE CORTE 18" ONDULADO NA LINHA GUILHOTINA	126
CJ. FACÃO AFASTADO DIREITO/ ESQUERDO	128
TRIPLO DISCO DIREITO/ ESQUERDO COM SULCADOR E LIMITADOR	132
ADAPTADOR TRIPLO DISCO.....	138
CJ. DISCO DE CORTE ONDULADO 18" DIREITO/ ESQUERDO.....	140
CJ. DISCO DE CORTE ONDULADO 18" DIREITO/ ESQUERDO.....	142
CJ. DISCO DE CORTE CORRUGADO 18" DIREITO/ ESQUERDO.....	144
9. LINHAS DA SEMENTE	
CJ. LINHA DA SEMENTE ESQUERDA / DIREITA	146
CJ. LIMITADOR DE PROFUNDIDADE SSM	148
CJ. BRAÇO SUPERIOR	150
CJ. BRAÇO INFERIOR	151
CJ. SUPORTE	152
CJ. BANDA DIREITA ESQUERDA	153
CJ. APOIO 3 FUROS DIREITO	154
CJ. APOIO 3 FUROS ESQUERDO.....	155
CJ. SULCADOR LINHA ESQUERDA 15"/16"	156
CJ. SULCADOR LINHA DIREITA 15"/16"	157
CJ. MANCAL DIREITO COM ROLAMENTO 2 CARREIRAS DE ESFERAS	158
CJ. MANCAL ESQUERDO COM ROLAMENTO 2 CARREIRAS DE ESFERAS	159
CJ. COMPACTADOR.....	160
CJ. COMPACTADOR.....	162
CJ. COMPACTADOR CONVEXO.....	164
CJ. TAPADOR DE SULCO LINHA DA SEMENTE (OPCIONAL).....	166
CJ. DISCO DE CORTE DIREITO.....	168
CJ. DISCO TAPADOR DE SULCO.....	170
CJ. CUBO MONTADO (OPCIONAL)	172
10. SISTEMA HIDRÁULICO	
CJ. SISTEMA HIDRÁULICO SSM 33 – SEM MARCADOR DE LINHAS.....	174
CJ. SISTEMA HIDRÁULICO DA CATRACA	176
CJ. CILINDRO E MANGUEIRAS CATRACA	177
CJ. MONTAGEM CILINDRO.....	178
CJ. ENGATE HIDRÁULICO DA CATRACA.....	179
CJ. SISTEMA HIDRÁULICO SSM 33 – COM MARCADOR DE LINHAS	180
CJ. SISTEMA HIDRÁULICO CABEÇALHO	182
CJ. CILINDRO CABEÇALHO SSM 33.....	183
11. MARCADOR DE LINHAS	
CJ. MARCADOR DE LINHAS SSM 33	184
12. CONDUTORES TELESCÓPICOS	
CJ. CONDUTOR TELESCÓPICO.....	186
CJ. CONDUTOR TELESCÓPICO P/ SEMENTE PIPOQUEIRA.....	187
CJ. CONDUTOR TRIPLO DISCO E FACÃO AFASTADO	188
CJ. CONDUTOR TELESCÓPICO GUILHOTINA SSM 33	189
CJ. CONDUTOR TELESCÓPICO LINHA TRASEIRA	190
CJ. CONDUTOR TELESCÓPICO PIPOQUEIRA SSM 33.....	191
CJ. TELESCÓPICO	192
CJ. TELESCÓPICO INFERIOR	193
CJ. TELESCÓPICO	194



Catálogo de Peças

SSM 33 E SSM 33 SEED

56066000 – CJ. CHASSI



Catálogo de Peças

SSM 33 E SSM 33 SEED



56066000 – C.J. CHASSI

REF.	CÓDIGO	DENOMINAÇÃO	QT./CJ.
01	01020010	ARRUELA LISA.....	8
02	56060038	PRESILHA LONGA 150 X 100.....	4
03	56060039	APOIO FUSO TENSOR.....	2
04	56060040	FECHAMENTO TUBO 150 X 180.....	2
05	56062700	CJ. CHASSI SSM 33.....	1
06	56062800	CJ. SUPORTE LINHA.....	1
07	56063200	CJ. TRAVESSA INTERNA ESQUERDA.....	1
08	56063202	APOIO TUBO 100 X 150.....	4
09	56063204	APOIO TUBO 100 X 100.....	4
10	56063300	CJ. TRAVESSA INTERNA DIREITA.....	1
11	56063400	CJ. APOIO ESQUERDO TUBO LINHA.....	2
12	56063401	PRESILHA 100 X 100 X 70.....	4
13	56063500	CJ. APOIO DIR. TUBO LINHA.....	2
14	56064200	CJ. TENSOR.....	1
15	56064800	CJ. DOBRADIÇA ESQUERDA.....	2
16	56064900	CJ. DOBRADIÇA DIREITA.....	2
17	56220100	CJ. TRAVESSA INTERMEDIÁRIA.....	2
18	82050622	PORCA SEXTAVADA MB M 22.....	4
19	83010108	ARRUELA DE PRESSÃO M 8.....	20
20	818808025	PARAFUSO CAB. SEXT. M 8 X 25 8.8.....	4
21	818824065	PARAFUSO CABEÇA SEXTAVADA M 24 X 65 8.8.....	22
22	818824085	PARAFUSO CABEÇA SEXTAVADA M 24 X 85 8.8.....	48
23	818824190	PARAFUSO CABEÇA SEXTAVADA M 24 X 190 8.8.....	8
24	818824250	PARAFUSO CABEÇA SEXTAVADA M 24 X 250 8.8.....	8
25	8200072408	PORCA AUTOTR. DIN985 MA 24-8.....	94
26	56066002	CJ. TAMPÁ ARTICULADA ESQUERDA CAIXA CAMBIO.....	1
26	56066003	CJ. TAMPÁ ARTICULADA DIREITA CAIXA CAMBIO.....	1
27	56064700	CJ. REGULADOR CATRACA.....	2
28	818808022	PARAFUSO CAB. SEXTAVADA M 8 X 22 8.8.....	4
29	818808020	PARAFUSO CAB. SEXTAVADA M 8 X 20 8.8.....	12
30	8205070808	PORCA SEXTAVADA DIN934 MA 8-8.....	16
31	82010708	PORCA AUTOTR. 8 DL.....	4
32	816808020	PARAFUSO CAB. CIL. P. Q. (FRANCÊS) M 8 X 20.....	4
33	27070009	PUXADOR DA TAMPÁ.....	2
34	56221000	CJ. SOLDADO TAMPÁ ESQUERDA ARTICULADA DO CAMBIO.....	1
34	56221100	CJ. SOLDADO TAMPÁ DIREITA ARTICULADA DO CAMBIO.....	1
35	86621518	FECHO RÁPIDO RSA ZINCADO.....	2
36	56066002	CJ. TAMPÁ ARTICULADA ESQUERDA CAIXA CAMBIO.....	1
36	56066003	CJ. TAMPÁ ARTICULADA DIREITA CAIXA CAMBIO.....	1



Catálogo de Peças

SSM 33 E SSM 33 SEED

56065405 – C.J. APOIO CHASSI



Catálogo de Peças

SSM 33 E SSM 33 SEED

56065405 – CJ. APOIO CHASSI

REF.	CÓDIGO	DENOMINAÇÃO	QT./CJ.
01	15070001	GRAMPO.....	3
02	28160001	PRESILHA.....	1
03	28380019	PINO.....	3
04	28382400	CJ. APOIO MAIOR.....	1
05	28382500	CJ. APOIO MENOR.....	1
06	58170300	CJ. REGULAGEM DE ALTURA.....	1
07	58170400	CJ. SUPORTE DO MAÇACO.....	1
08	83010116	ARRUELA DE PRESSÃO M 16.....	2
09	818816075	PARAFUSO CAB. SEXTAVADA M 16 X 75 8.8.....	2
10	818820150	PARAFUSO CAB. SEXTAVADA M 20 X 150 8.8.....	1
11	8201072008	PORCA AUTOTRAVANTE M 20 DIN 980-20 MA.....	1
12	8205071608	PORCA SEXTAVADA DIN934 MA 16-8.....	2



Замовлення запчастин

(050)-407-68-47

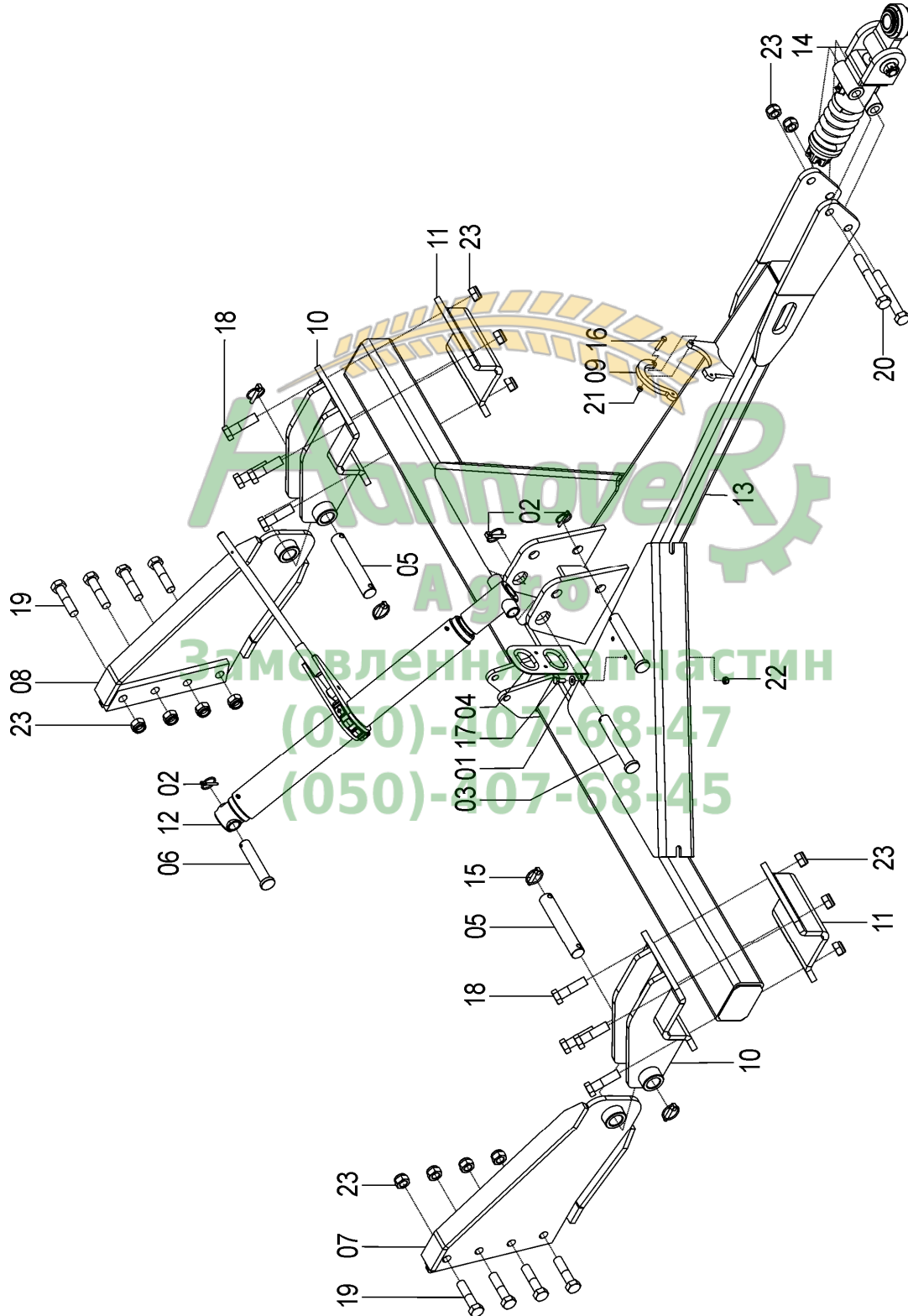
(050)-407-68-45



Catálogo de Peças

SSM 33 E SSM 33 SEED

56066100 – CJ. CABEÇALHO SSM 33



Catálogo de Peças

SSM 33 E SSM 33 SEED**56066100 – CJ. CABEÇALHO SSM 33**

REF.	CÓDIGO	DENOMINAÇÃO	QT./CJ.
01	01030053	ARRUELA LISA.....	2
02	18010011	PINO TRAVA 1/4X2	2
03	25020018	ARTICULADOR.....	2
04	36045001	CJ. GUIA MANGUEIRAS	1
05	56060037	PINO CABEÇALHO.....	2
06	56060041	ARTICULADOR.....	1
07	56063600	CJ. SUPORTE ESQ. CABEÇALHO.....	1
08	56063700	CJ. SUPORTE DIR. CABEÇALHO	1
09	56063821	TRAVA DO TENSOR	1
10	56063900	CJ. INTERLIGADOR	2
11	56063902	PRESILHA 100 X 150 X 230.....	2
12	56066101	CJ. TENSOR SSM 33	1
13	56220300	CJ CABEÇALHO SSM 33	1
14	58025005	CJ. ENGATE	1
15	92032449	PINO TRAVA 3/8" x 2"	6
16	818808040	PARAFUSO CAB. SEXT. M 8 X 40 8.8	1
17	818810025	PARAFUSO CAB. SEXT. M 10 X 25 8.8	2
18	818824085	PARAFUSO CABEÇA SEXTAVADA M 24 X 85 8.8.....	8
19	818824100	PARAFUSO CABEÇA SEXTAVADA M 24 X 100 8.8.....	8
20	818824170	PARAFUSO CABEÇA SEXTAVADA M 24 X 170 8.8.....	2
21	8200070808	PORCA AUTOTR. DIN 985 MA 8-8.....	1
22	8200071008	PORCA AUTOTR. DIN980 MA 10-8 DS.....	2
23	8200072408	PORCA AUTOTR. DIN985 MA 24-81	8

Замовлення запчастин

(050)-407-68-47

(050)-407-68-45



SSM 33 E SSM 33 SEED

56066101 – CJ. TENSOR SSM 33

REF.	CÓDIGO	DENOMINAÇÃO	QT./CJ.
01	25022900	CJ. DISTORCEDOR	1
02	56060003	ESTRELA DO DISTORCEDOR	1
03	56060004	BARRA DA HASTE.....	1
04	56060500	CJ. FUSO ESQUERDO	1
05	56065403	CJ. MONTAGEM HASTE	1
06	56220500	CJ. FUSO DIREITO	1
07	84300818	GRAXEIRA RETA 8 X 1.25	2
08	92011040	PINO ELÁSTICO M 10 X 40.....	2



Catálogo de Peças

SSM 33 E SSM 33 SEED



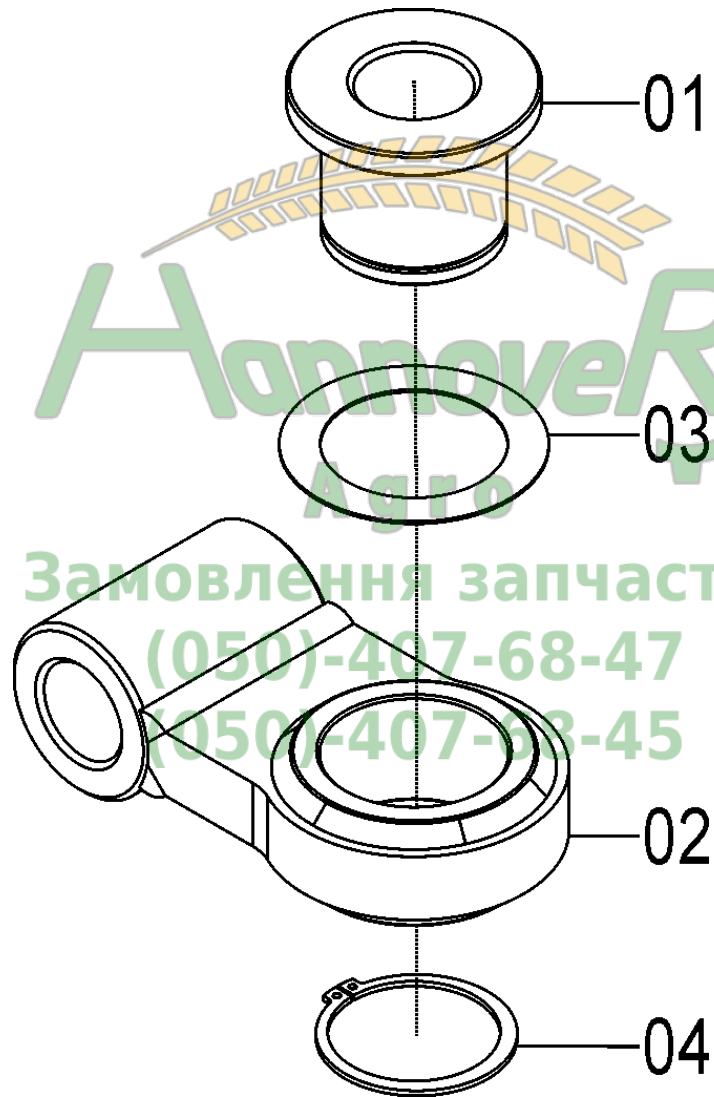
58025005 – CJ. ENGATE

REF.	CÓDIGO	DENOMINAÇÃO	QT./CJ.
01	03070020	ARRUELA LISA.....	1
02	23121603	MOLA	1
03	56060015	PORCA CASTELO	1
04	56060018	PORCA.....	1
05	56060019	TRAVA.....	1
06	58020017	MOLA DO ENGATE	1
07	58020018	ARRUELA.....	1
08	58020019	MANCAL CABEÇALHO	1
09	58020400	SUPORTE ENGATE	1
10	58021900	CJ. EIXO CABEÇALHO	1
11	58025007	CJ. ENGATE	1
12	82030724	PORCA CASTELO M 24 X 3 ABNT172.....	1
13	84300818	GRAXEIRA RETA 8 X 1.25.....	1
14	85001859	CONTRAPINO 1/4 X 3.....	1



**SSM 33 E SSM 33 SEED**

58025007 – CJ. ENGATE



Catálogo de Peças

SSM 33 E SSM 33 SEED

58025007 – CJ. ENGATE

REF.	CÓDIGO	DENOMINAÇÃO	QT./CJ.
01	56060013	BUCHA INTERNA	1
02	56061300	ENGATE	1
03	58060053	ARRUELA	1
04	90220160	ANEL ELÁSTICO PARA EIXO E-60	1



Замовлення запчастин

(050)-407-68-47

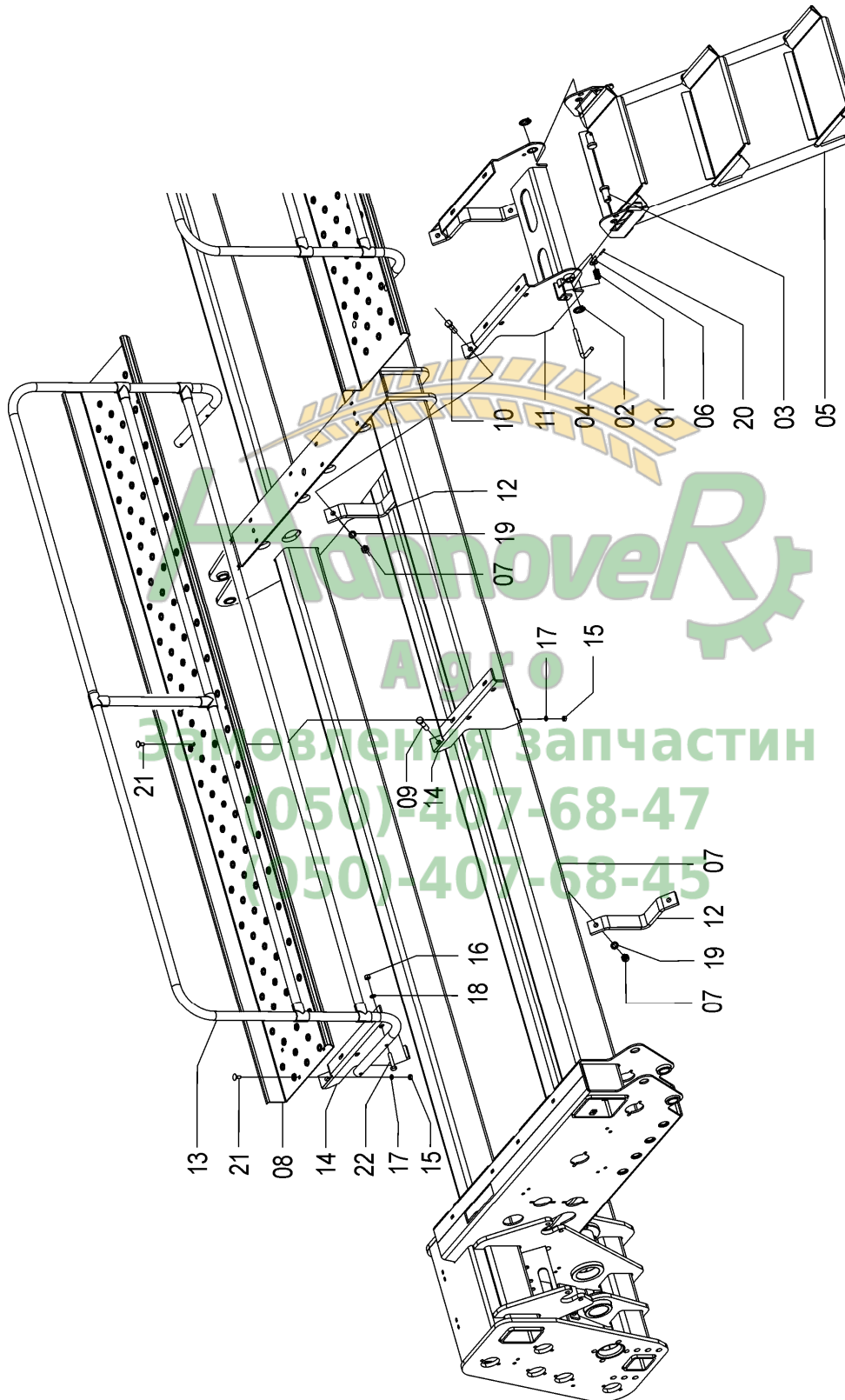
(050)-407-68-45



Catálogo de Peças

SSM 33 E SSM 33 SEED

56076200 - CJ. PLATAFORMA SSM 33



Catálogo de Peças

SSM 33 E SSM 33 SEED

56076200 – CJ. PLATAFORMA SSM 33

REF.	CÓDIGO	DENOMINAÇÃO	QT./CJ.
01	15170012	MOLA	1
02	18010011	PINO TRAVA 1/4X 2	2
03	25110012	PINO ESCADA	2
04	25110017	PINO	1
05	25111400	CJ. ESCADA	1
06	25111508	BUCHA ENGATE	1
07	8205071608	PORCA SEXTAVADA DIN934 MA16-8	12
08	56070022	PLATAFORMA ESQUERDA	1
08	56070023	PLATAFORMA DIREITA	1
09	818816080	PARAFUSO CAB. SEXT. M 16 X 80 8.8	8
10	818816075	PARAFUSO CAB. SEXT. M 16 X 75 8.8	4
11	56074700	CJ. APOIO PLATAFORMA	1
12	56074704	FIXADOR	6
13	56074800	CJ. SANTO ANTONIO SSM 33	2
14	56130100	CJ. APOIO DA PLATAFORMA SSM 33	2
15	82050710	PORCA SEXTAVADA M 10	18
16	82050712	PORCA SEXTAVADA M 12	8
17	83010110	ARRUELA DE PRESSÃO M 10	18
18	83010112	ARRUELA DE PRESSAO M 12	8
19	83010116	ARRUELA DE PRESSAO M 16	12
20	92010535	PINO ELÁSTICO M 5 X 35	1
21	816810025	PARAFUSO CAB. CIL. P. Q. (FRANCÊS) M 10 X 25 8.8	18
22	818712060	PARAFUSO CAB. SEXT. M 12 X 60	8

Замовлення запчастин

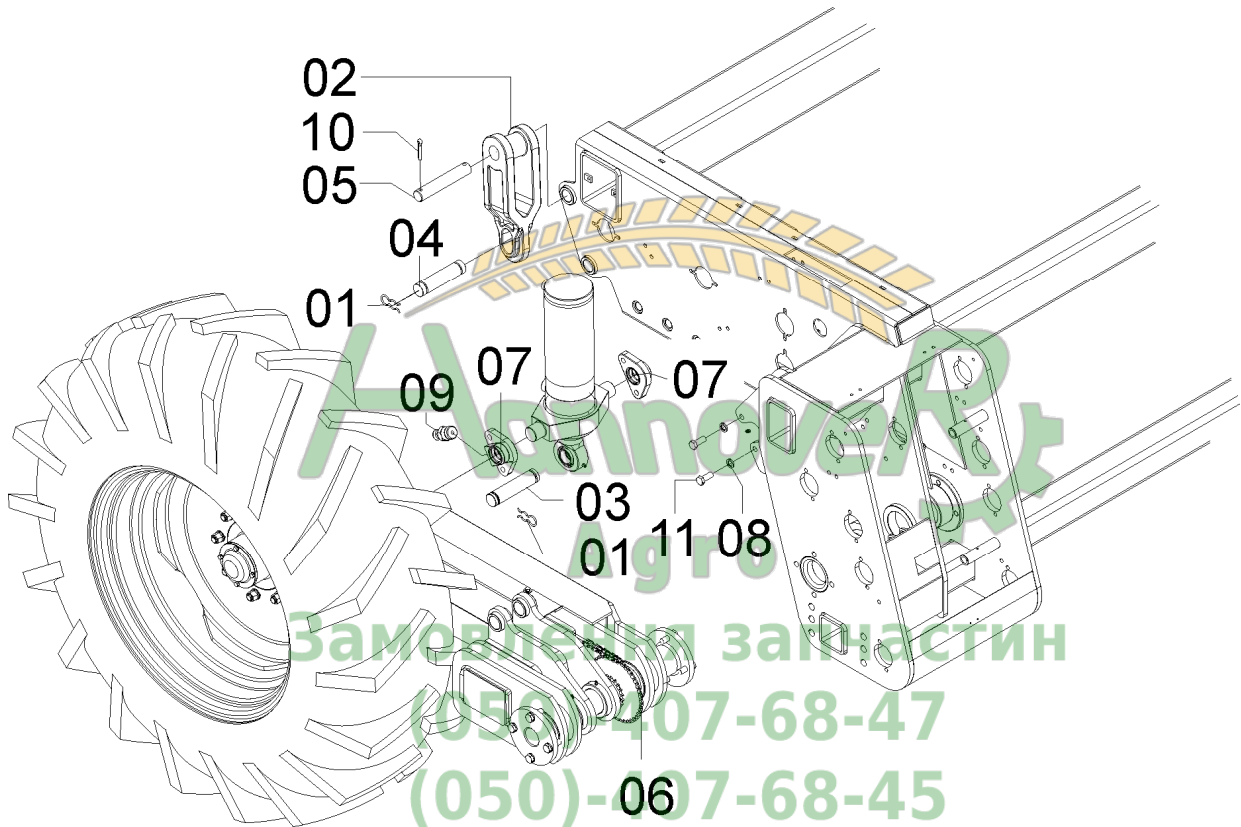
(050)-407-68-47

(050)-407-68-45



SSM 33 E SSM 33 SEED

56055800 – C.J. RODADO SSM 33



Catálogo de Peças

SSM 33 E SSM 33 SEED**56055800 – CJ. RODADO SSM 33**

REF.	CÓDIGO	DENOMINAÇÃO	QT./CJ.
01	28080014	MOLA GRAMPO	8
02	56160070	SUPORE MOVEL.....	2
03	56050044	PINO CILINDRO.....	2
04	56050061	GUIA DO SUPORTE	2
05	56050046	ARTICULADOR TRAVA RODADO.....	2
06	56055801	CJ. RODADO ESQUERDO SSM 33.....	1
06	56055802	CJ. RODADO DIREITO SSM 33.....	1
07	58032200	CJ FLANGE TRASEIRO	4
08	83010116	ARRUELA DE PRESSÃO M 16.....	8
09	84300818	GRAXEIRA RETA 8 X 1.25.....	4
10	85002249	CONTRAPINO 3/8 X 2	4
11	818816040	PARAFUSO CAB. SEXT. M 16 X 40 8.8	8



Замовлення запчастин

(050)-407-68-47

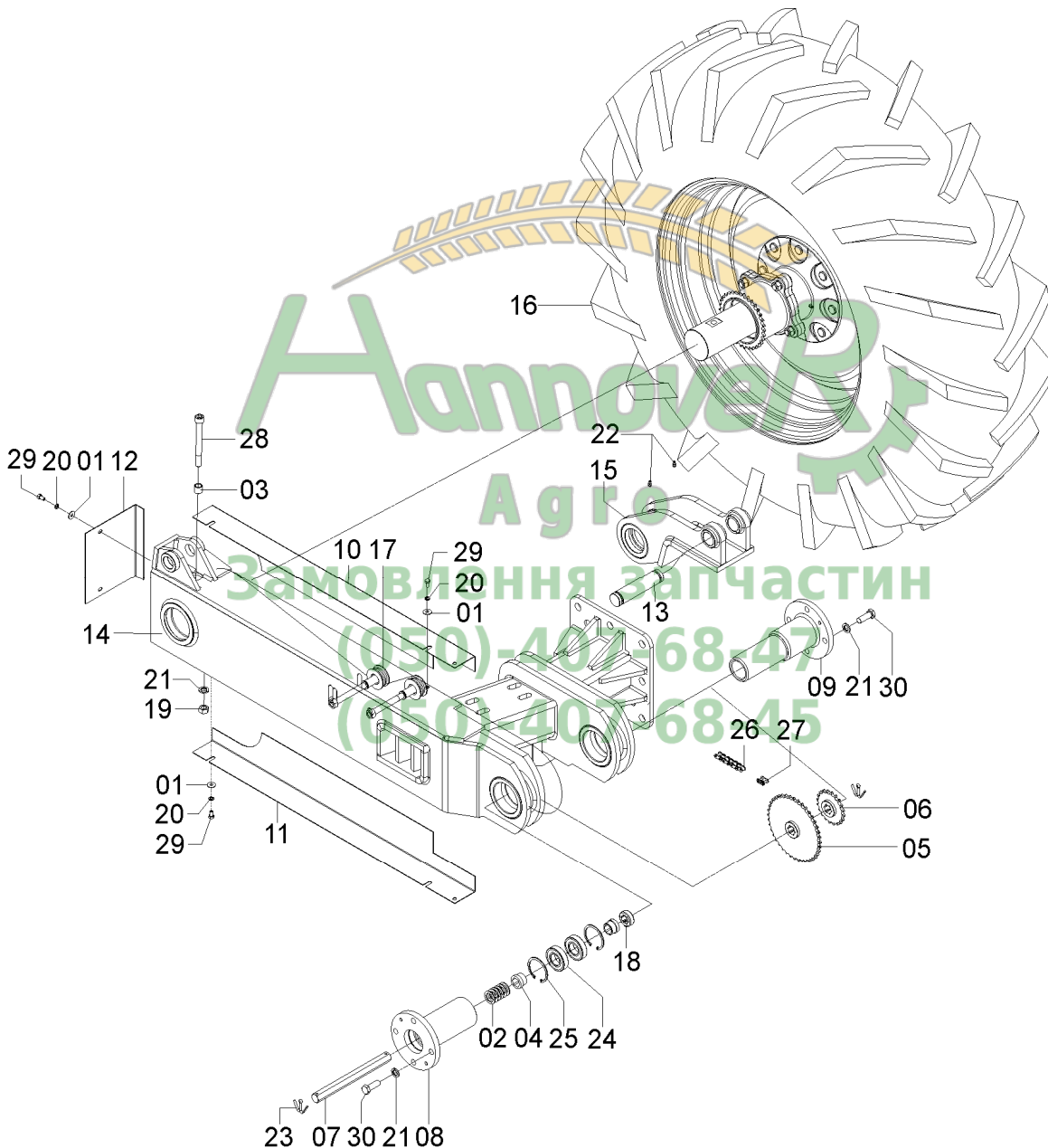
(050)-407-68-45



SSM 33 E SSM 33 SEED

56055801 – C.J. RODADO ESQUERDO SSM 33

56055802 – C.J. RODADO DIREITO SSM 33



Catálogo de Peças

SSM 33 E SSM 33 SEED

56055801 - C.J. RODADO ESQUERDO SSM 33
56055802 - C.J. RODADO DIREITO SSM 33

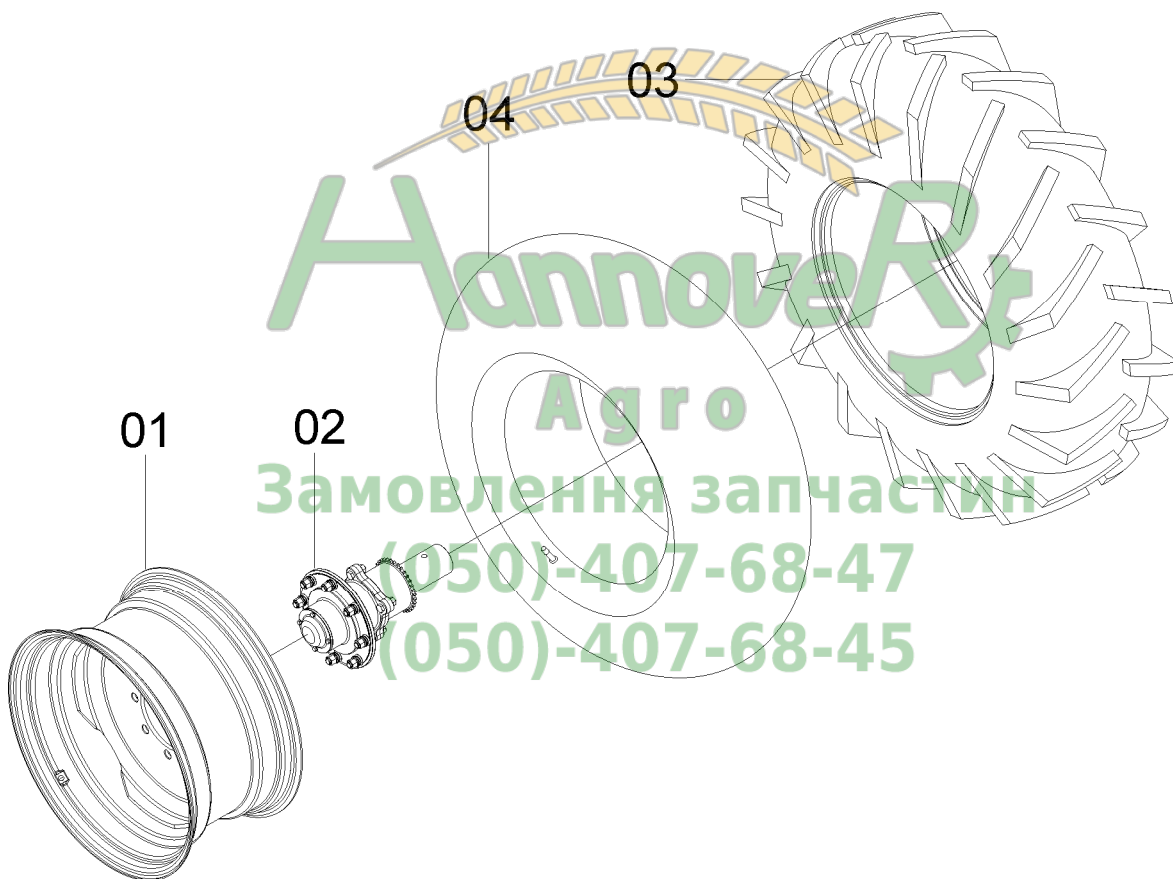
REF.	CÓDIGO	DENOMINAÇÃO	QT. / CJ.	
			56055801	56055802
01	01020010	ARRUELA LISA M 8.....	6	6
02	36050034	ARRUELA S.26 mm	6	6
03	56020085	BUCHA INTERNA	1	1
04	56040039	BUCHA GUIA	2	2
05	56040044	ENGRENAGEM Z-40	1	1
06	56040049	ENGRENAGEM Z-20	1	1
07	56040092	EIXO	1	1
08	56050037	MANCAL CENTRAL.....	1	1
09	56050038	MANCAL LATERAL.....	1	1
10	56050041	PROTEÇÃO DIREITO RODADO.....	1	1
11	56050042	PROTEÇÃO ESQUERDO RODADO.....	1	1
12	56050043	VEDAÇÃO RODADO.....	1	1
13	56050044	PINO CILINDRO.....	1	1
14	56162400	CJ. BRAÇO RODADO AUXILIAR.....	1	1
15	56052700	CJ. ARTICULADOR DIR.	1	1
16	56055803	CJ. ARO/PNEU SSM 33	1	1
17	56055805	CJ. ESTICADOR RODADO SSM 33	2	2
18	58030088	BATENTE S. 1" x 15 mm	1	1
19	82050716	PORCA SEXTAVADA M 16	1	1
20	83010108	ARRUELA DE PRESSÃO M 8	6	6
21	83010116	ARRUELA DE PRESSÃO M 16	9	9
22	84300818	GRAXEIRA RETA 8x1.25	4	4
23	85001843	CONTRAPINO ¼ x 1.1/2.....	2	2
24	88606207	ROLAMENTO DE ESFERAS 6207 2RS.....	2	2
25	90220272	ANEL ELÁSTICO P/ FURO I-72	2	2
26	91111050	CORRENTE DE ROLO ASA-50 (ELOS 196)	1	1
27	91225000	EMENDA ASA 50	1	1
28	811716150	PARAFUSO CAB. CIL. SEXT. INT. (ALLEN) M16x150.....	1	1
29	818808016	PARAFUSO CAB. SEXT. M 8 X 16 8.8	6	6
30	818816045	PARAFUSO CAB. SEXT. M 16 X 45 8.8	8	8



Catálogo de Peças

SSM 33 E SSM 33 SEED

56055803 - CJ. ARO PNEU SSM 33



Catálogo de Peças

SSM 33 E SSM 33 SEED

56055803 - CJ. ARO PNEU SSM 33

REF.	CÓDIGO	DENOMINAÇÃO	QT./CJ.
01	25030600	CJ. ARO	1
02	56055804	CJ. APOIO RODADO	1
03	9301301812	PNEU IMPL. 18.4 - 30 TM 95 12L.....	1
04	930518430	CAMARA DE AR 18.4 X 30.....	1



Замовлення запчастин

(050)-407-68-47

(050)-407-68-45



Catálogo de Peças

SSM 33 E SSM 33 SEED

56055804 – CJ. APOIO RODADO

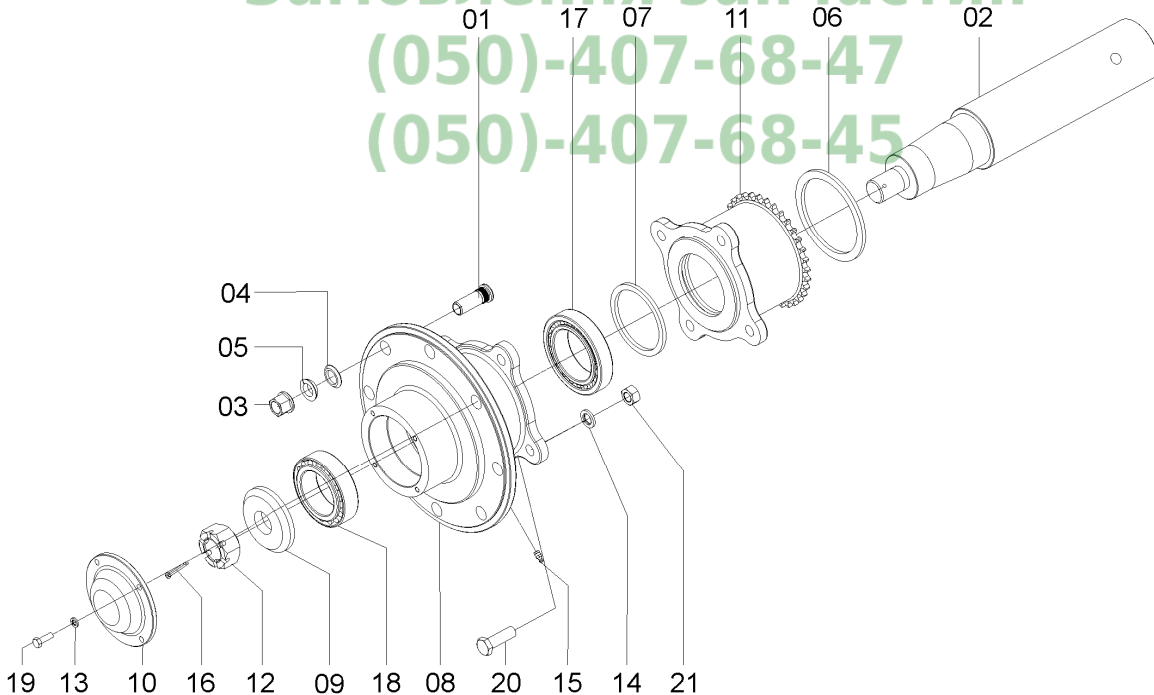
REF.	CÓDIGO	DENOMINAÇÃO	QT./CJ.
01	25030008	PARAFUSO M 20	8
02	56050039	PONTA DE EIXO	1
03	58030013	PORCA ESFERICA M 20	8
04	58030018	ARRUELA LISA CÔNICA	8
05	58030019	ARRUELA DE PRESSÃO CÔNICA M 20	8
06	56050062	ANEL DE VEDAÇÃO	1
07	66220027	FILTRO	1
08	66220034	CUBO	1
09	66220035	ARRUELA	1
10	66220036	TAMPA	1
11	66220037	CUBO ENGRENAGEM	1
12	82030736	PORCA CASTELO M 36	1
13	83010108	ARRUELA DE PRESSÃO M 8	4
14	83010116	ARRUELA DE PRESSÃO M 16	4
15	84300818	GRAXEIRA RETA 8 X 1.25	1
16	85001649	CONTRAPINO 3/16 X 2	1
17	88322016	ROLAMENTO CÔNICO 32016	1
18	88333014	ROLAMENTO CÔNICO 33014	1
19	818808025	PARAFUSO CAB. SEXT. M 8 X 25 8.8	4
20	818816050	PARAFUSO CAB. SEXT. M 16 X 50 8.8	4
21	8205071608	PORCA SEXTAVADA DIN 934 MA 16-8	4

Аgro

Замовлення запчастин

(050)-407-68-47

(050)-407-68-45



Catálogo de Peças

SSM 33 E SSM 33 SEED**56055805 - CJ. ESTICADOR RODADO SSM 33**

REF.	CÓDIGO	DENOMINAÇÃO	QT./CJ.
01	01050008	ARRUELA LISA	4
02	03170010	BUCHA	1
03	35110007	ROLETE	1
04	56052900	CJ. APOIO ESTICADOR.....	1
05	82000614	PORCA AUTOTR. M 14 X 1,5 DS	1
06	88606302	ROLAMENTO DE ESFERAS 6302 2RS.....	1
07	90220242	ANEL ELÁSTICO P/ FURO I-42	1

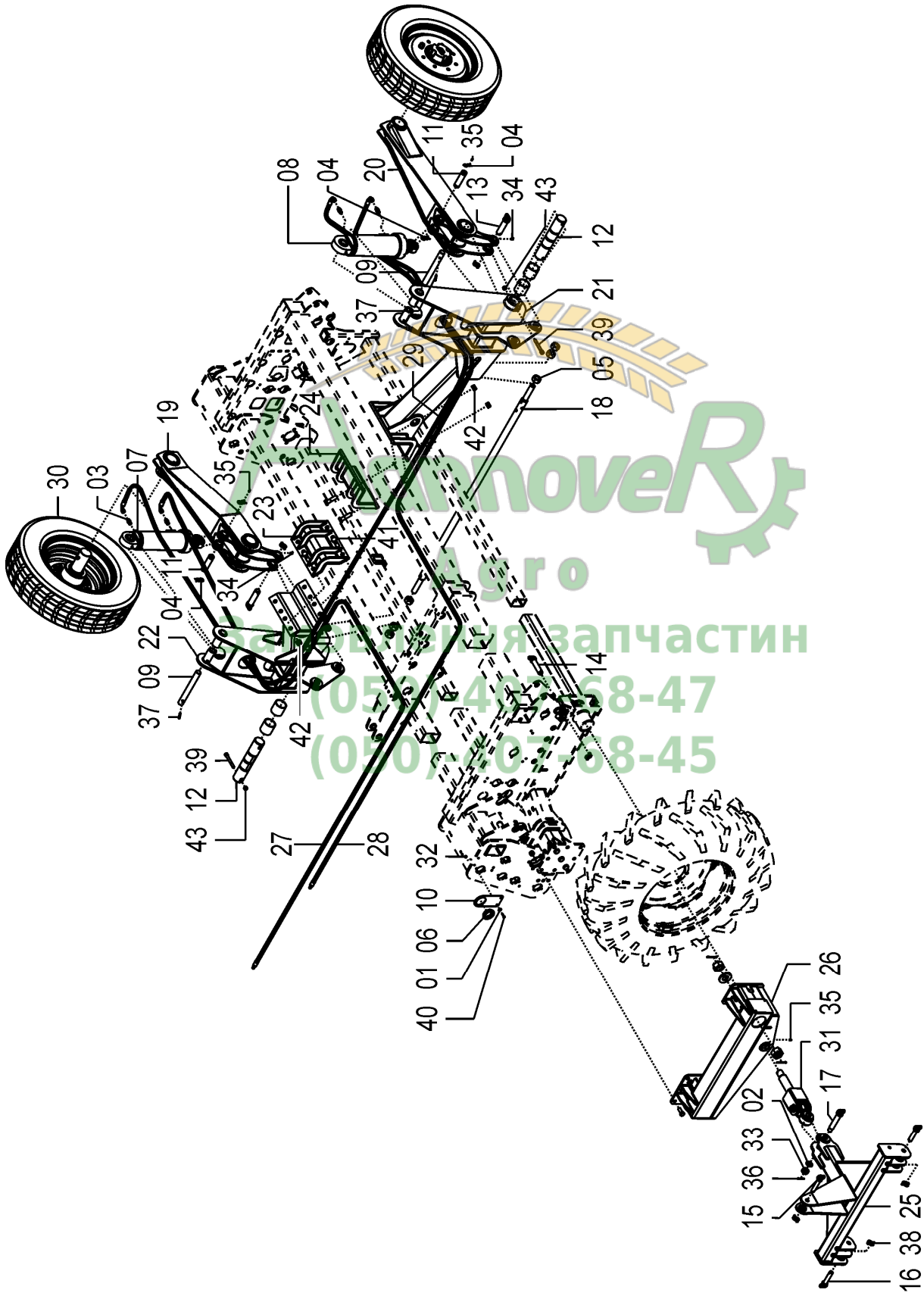




Catálogo de Peças

SSM 33 E SSM 33 SEED

56165300 - CJ. RODADO TRANSPORTE SSM 33



Catálogo de Peças

SSM 33 E SSM 33 SEED



56165300 - CJ. RODADO TRANSPORTE SSM 33

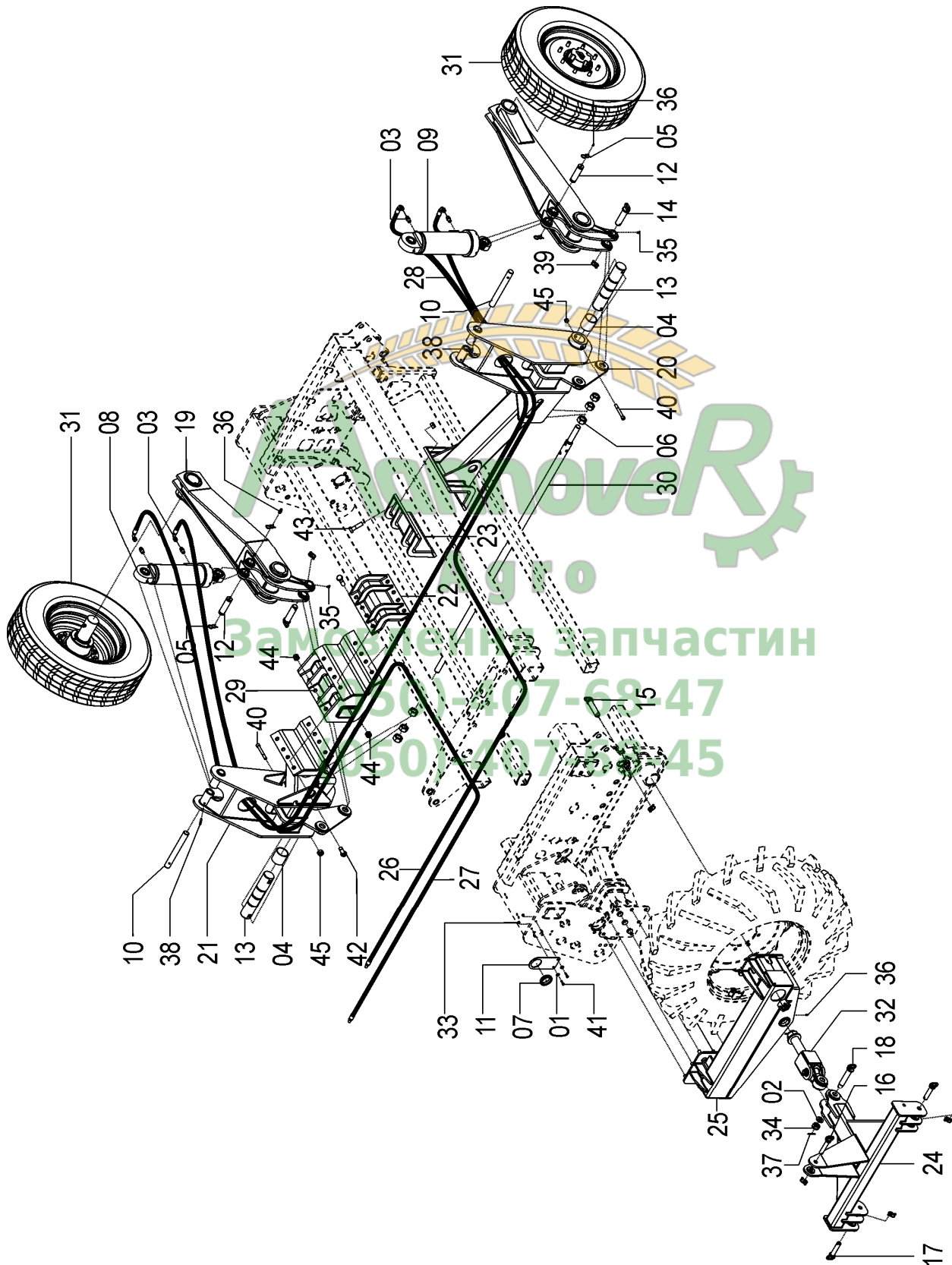
REF.	CÓDIGO	DENOMINAÇÃO	QT./CJ.
01	01020010	ARRUELA LISA.....	2
02	03190009	ARRUELA.....	1
03	05022021	ADAPTADOR MACHO.....	4
04	28080014	MOLA GRAMPO.....	4
05	8205063608	PORCA SEXT. DIN934 MB36-08.....	6
06	56060035	PROTEÇÃO DAS MANGUEIRAS 4.75.....	1
07	56085030	CJ. CILINDRO HIDRÁULICO D127.....	1
08	56085031	CJ. CILINDRO HIDRÁULICO D145.....	1
09	56160022	PINO SUPERIOR DO CILINDRO.....	2
10	56160025	SUPORTE DAS MANGUEIRAS.....	1
11	56160026	PINO CILINDRO.....	2
12	56160027	EIXO 80 X 406.....	2
13	56161900	CJ. PINO TRAVA MENOR.....	2
14	56162000	CJ. PINO MAIOR.....	1
15	56162100	CJ. PINO SUPERIOR.....	1
16	56162200	CJ. PINO INFERIOR DO CABEÇALHO.....	2
17	56162300	CJ. PINO DO CABEÇALHO.....	1
18	56162500	CJ. TENSOR INTERNO.....	1
19	56162800	CJ. BRAÇO DIREITO RODADO AUXILIAR SSM 33.....	1
20	56162900	CJ. BRAÇO ESQUERDO RODADO AUXILIAR SSM 33.....	1
21	56163000	CJ. SUPORTE RODADO TRANSPORTE TRASEIRO.....	1
22	56163100	CJ. SUPORTE RODADO DIANTEIRO.....	1
23	56163200	CJ. FIXADOR 100 X 150 X 400.....	1
24	56163300	CJ. FIXADOR 150 X 180 X 400.....	1
25	56163400	CJ. CABEÇALHO.....	1
26	56163500	CJ. BARRA DE ENGATE DO CABEÇALHO.....	1
27	56163600	CJ. MANGUEIRA ½ X 10400 X 1 X 2 X 90.....	1
28	56163700	CJ. MANGUEIRA ½ X 11700 X 1 X 2 X 90.....	1
29	56163800	CJ. MANGUEIRA ½ X 3400 X 2 X 2 X 90.....	1
30	56165301	CJ. RODADO SSM 33 - RODADO AUXILIAR.....	2
31	56165303	CJ. ENGATE CABEÇALHO AUXILIAR.....	1
32	82010708	PORCA AUTOTRAVANTE M 8 DL.....	2
33	82030730	PORCA CASTELO M 30 X 3.5 BAIXAS ABNT340.....	1
34	84100818	GRAXEIRA 90° MB 8 X 1,25.....	2
35	84300818	GRAXEIRA RETA 8 X 1.25.....	3
36	85001649	CONTRAPINO 3/16 X 2.....	1
37	92011060	PINO ELÁSTICO M 10 X 60.....	2
38	92032449	PINO TRAVA 3/8" X 2".....	6
39	811716120	PARAFUSO CAB. CIL. SEXT. INT. 12 X 120 (ALLEN).....	4
40	818808030	PARAFUSO CAB. SEXT. M 8 X 30 8.8.....	2
41	818824085	PARAFUSO CABEÇA SEXTAVADA M 24 X 85 8.8.....	16
42	8200072408	PORCA AUTOTR. DIN 985-MB 24-8.....	16
43	8200071208	PORCA AUTOTR. DIN980 MA12-8 DS.....	4



Catálogo de Peças

SSM 33 E SSM 33 SEED

56165400 - CJ. RODADO TRANSPORTE SSM 33 COM FACÃO AFASTADO



Catálogo de Peças

SSM 33 E SSM 33 SEED



56165400 - CJ. RODADO TRANSPORTE SSM 33 COM FACÃO AFASTADO

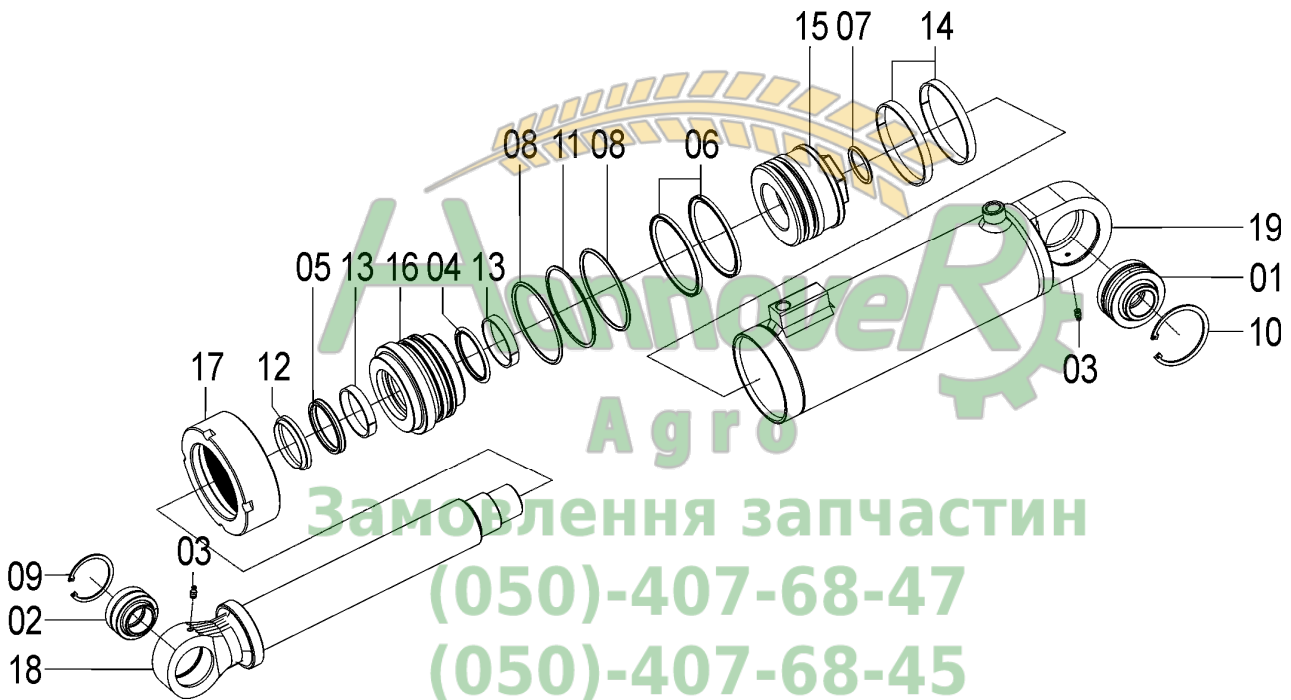
REF.	CÓDIGO	DENOMINAÇÃO	QT./CJ.
01	01020010	ARRUELA LISA.....	2
02	03190009	ARRUELA LISA.....	1
03	05022021	ADAPTADOR MACHO.....	4
04	25360016	SEDE.....	4
05	28080014	MOLA GRAMPO.....	4
06	8205063608	PORCA SEXT. DIN934 MB36-08.....	6
07	56060035	PROTEÇÃO DAS MANGUEIRAS 4.75.....	1
08	56085030	CJ. CILINDRO HIDRÁULICO D127.....	1
09	56085031	CJ. CILINDRO HIDRÁULICO D145.....	1
10	56160022	PINO SUPERIOR DO CILINDRO.....	2
11	56160025	SUPORTE DAS MANGUEIRAS.....	1
12	56160026	PINO CILINDRO.....	2
13	56160027	EIXO 80 X 406.....	2
14	56161900	CJ. PINO TRAVA MENOR.....	2
15	56162000	CJ. PINO MAIOR.....	1
16	56162100	CJ. PINO SUPERIOR.....	1
17	56162200	CJ. PINO INFERIOR DO CABEÇALHO.....	2
18	56162300	CJ. PINO DO CABEÇALHO.....	1
19	56162800	CJ. BRAÇO DIR. RODADO AUXILIAR SSM 33.....	1
20	56163000	CJ. SUPORTE ROD. TRANSPORTE TRASEIRO.....	1
21	56163100	CJ. SUPORTE ROD. DIANTEIRO.....	1
22	56163200	CJ. FIXADOR 100 X 150 X 400.....	1
23	56163300	CJ. FIXADOR 150 X 180 X 400.....	1
24	56163400	CJ. CABEÇALHO.....	1
25	56163500	CJ. BARRA DE ENGATE DO CABEÇALHO.....	1
26	56163600	CJ. MANGUEIRA ½ X 10400 X 1 X 2 X 90.....	1
27	56163700	CJ. MANGUEIRA ½ X 11700 X 1 X 2 X 90.....	1
28	56163800	CJ. MANGUEIRA ½ X 3400 X 2 X 2 X 90.....	1
29	56163900	CJ. PROLONGADOR RODADO DE TRANSPORTE.....	1
30	56164000	CJ. TENSOR INTERNO.....	1
31	56165301	CJ. RODADO SSM 33 - RODADO AUXILIAR.....	2
32	56165303	CJ. ENGATE CABEÇALHO AUXILIAR.....	1
33	82010708	PORCA AUTOTRAVANTE M8 DL.....	2
34	82030730	PORCA CASTELO M 30 X 3.5 BAIXAS ABNT340.....	1
35	84100818	GRAXEIRA 90° MB 8 X 1,25.....	2
36	84300818	GRAXEIRA R. 8 X 1.25.....	3
37	85001649	CONTRAPINO 3/16 X 2.....	1
38	92011060	PINO ELASTICO M 10 X 60.....	2
39	92032449	PINO TRAVA 3/8" X 2".....	6
40	811716120	PARAFUSO CAB. CIL. SEXT. INT. 12 X 120 (ALLEN).....	4
41	818808030	PARAFUSO CAB SEXT. M 8 X 30 8.8.....	2
42	818824070	PARAFUSO CABEÇA SEXTAVADA M 24 X 70 8.8.....	8
43	818824085	PARAFUSO CABEÇA SEXTAVADA M 24 X 85 8.8.....	16
44	8200062408	PORCA AUTOTR. DIN 985-MB 24-8.....	24
45	8200071208	PORCA AUTOTR. DIN980 MA12-8 DS.....	4

Catálogo de Peças



SSM 33 E SSM 33 SEED

56085030 - C.J. CILINDRO 127
56085031 - C.J. CILINDRO 145



Catálogo de Peças

SSM 33 E SSM 33 SEED



56085030 - CJ. CILINDRO 127
56085031 - CJ. CILINDRO 145

REF.	CÓDIGO	DENOMINAÇÃO	QT. / CJ.	
			56085030	56085031
01	62101800	CJ. RÓTULA.....	1	1
02	66076001	CJ. ROTULA.....	1	1
03	84300818	GRAXEIRA RETA 8 X 1.25.....	2	3
04	86904136	ANEL VEDAÇÃO OD070005200171D-BR.....	1	1
05	86904353	GAXETA PARKER 25002750-375B.....	1	1
06	86906121	ANEL DE VEDAÇÃO PTFE OE145005200211E-BR.....	-	2
06	86906122	ANEL VEDAÇÃO OE127005200211D-BR.....	2	-
07	90112328	ANEL O'RING 2-328.....	1	1
08	90112350	ANEL O'RING 2-350.....	2	-
08	90112350	ANEL O'RING 2-350 70B.....	-	2
09	90220270	ANEL ELÁSTICO PARA FURO I-70.....	1	1
10	90220290	ANEL ELÁSTICO PARA FURO I-90.....	1	1
11	90418350	ANEL ANTI-EXTRUSÃO 8-350.....	1	-
11	90418356	ANEL PARBAK 8-356.....	-	1
12	90512750	ANEL RASPADOR D-2750.....	1	1
13	90520502	ANEL GUIA W2 3000 500.....	2	2
14	90520506	ANEL GUIA W2 5000 500.....	2	-
14	90520518	ANEL GUIA PARKER W2-05750-500.....	-	2
15	CSM080056	EMBOLO CAMISA 127.....	1	-
15	CSM080060	EMBOLO CAMISA 145.....	1	1
16	CSM080057	TAMPA CILINDRO 127.....	1	-
16	CSM080059	TAMPA CILINDRO 145.....	-	1
17	CSM080058	TAMPA EXTERNA CILINDRO 127.....	1	-
17	CSM080061	TAMPA EXTERNA CILINDRO 145.....	-	1
18	CSM084600	CJ. HASTE CILINDRO.....	1	1
19	CSM084700	CJ. CAMISA CILINDRO 127.....	1	-
19	CSM084900	CJ. CAMISA CILINDRO 145.....	-	1

(050)-407-68-47

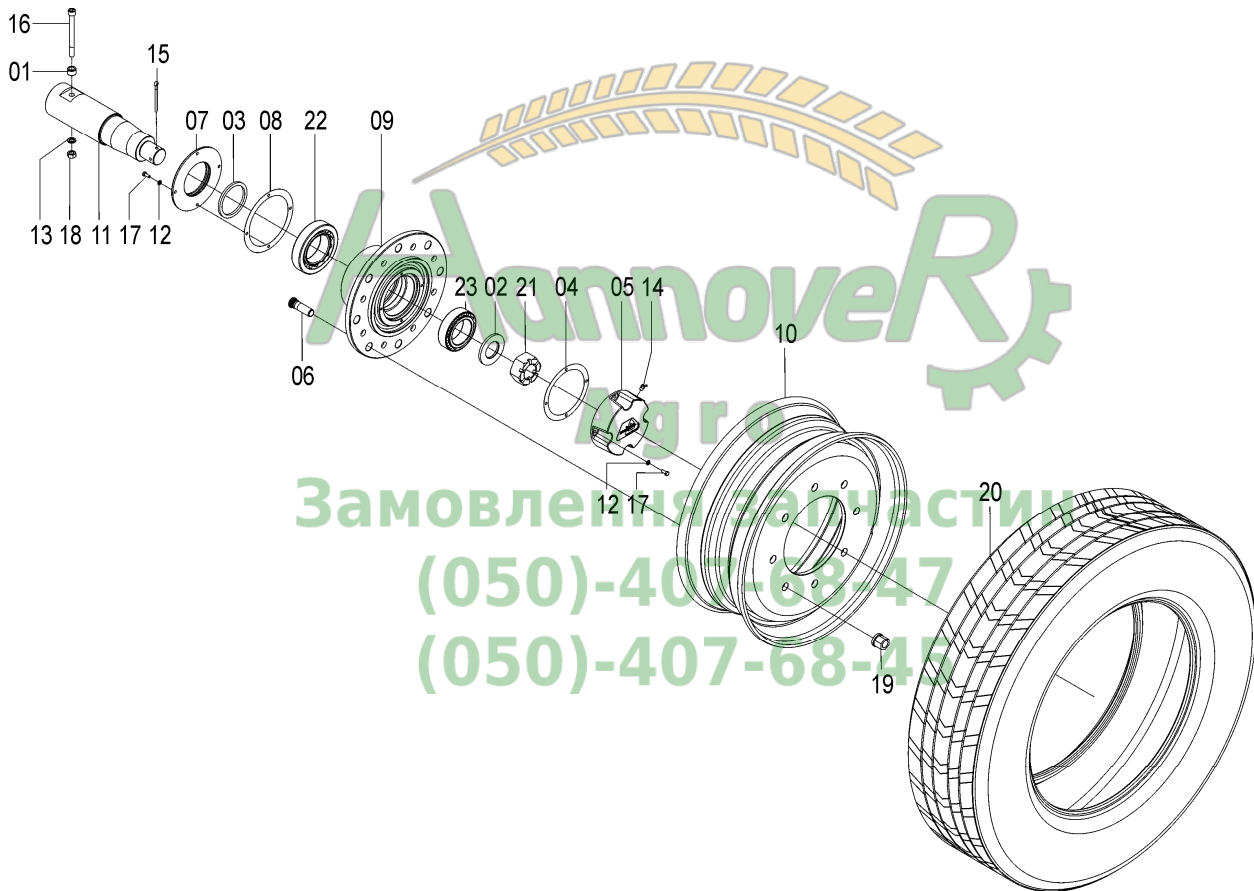
(050)-407-68-45



Catálogo de Peças

SSM 33 E SSM 33 SEED

56165301 - CJ. RODADO AUXILIAR SSM 33



Catálogo de Peças

SSM 33 E SSM 33 SEED**56165301 - CJ. RODADO AUXILIAR SSM 33**

REF.	CÓDIGO	DENOMINAÇÃO	QT./CJ.
01	15040001	BUCHA	1
02	25020025	ARRUELA Ø 85 X Ø 46 X 6.35	1
03	25030021	ANEL VEDAÇÃO	1
04	25030025	JUNTA DE VEDAÇÃO	1
05	25030026	CALOTA DO CUBO	1
06	25170007	PARAFUSO M 20	8
07	25380004	MANCAL DE VEDAÇÃO	1
08	25380007	JUNTA DE VEDAÇÃO	1
09	25380008	CUBO DA RODA	1
10	25382300	CJ. RODA W 7,5" X 22,5"	1
11	56160018	PONTA DE EIXO	1
12	83010106	ARRUELA DE PRESSÃO M 6	8
13	83010112	ARRUELA DE PRESSÃO M 12	1
14	84050823	GRAXEIRA 45° M 8 X 1,25	1
15	85001859	CONTRAPINO ¼ X 3	1
16	811712130	PARAFUSO CAB. CIL. SEXT. INT. (ALLEN) M 12 X 130	1
17	818806016	PARAFUSO CAB. SEXT. M 6 X 16 8.8	8
18	8205071208	PORCA SEXTAVADA DIN934 MA12-8	1
19	8210262010	PORCA SEXT. FLANG. MB20 P 1,5	8
20	93017527516	PNEU 275/80R22.5 LISO 16 LONAS	1
21	25380027	PORCA SEXTAVADA CASTELO M 45 X 3	1
22	88332216PL	ROLAMENTO DE ROLOS CÔNICOS 32216	1
23	88333014PL	ROLAMENTO CÔNICO 33014	1

Замовлення запчастин

(050)-407-68-47

(050)-407-68-45



SSM 33 E SSM 33 SEED

56165303 - CJ. ENGATE CABEÇALHO AUXILIAR



Catálogo de Peças

SSM 33 E SSM 33 SEED**56165303 - CJ. ENGATE CABEÇALHO AUXILIAR**

REF.	CÓDIGO	DENOMINAÇÃO	QT./CJ.
01	03070020	ARRUELA LISA.....	1
02	23121603	MOLA	1
03	56060018	PORCA.....	1
04	56060019	TRAVA.....	1
05	56160021	BUCHA INTERNA	1
06	56162600	CJ. ENGATE	1
07	56162700	SUORTE ENGATE	1
08	58020018	ARRUELA.....	1
09	58021900	CJ. EIXO CABECALHO	1
10	58060053	ARRUELA.....	2
11	82030724	PORCA CASTELO M24X3 ABNT172.....	1
12	85001649	CONTRAPINO 3/16x2.....	1
13	85001859	CONTRAPINO 1/4x3.....	1
14	90220160	ANEL ELASTICO P/ EIXO E-60.....	1
15	8203074508	PORCA CASTELO DIN 979 M45-08	1

Annover
Agro

Замовлення запчастин

(050)-407-68-47

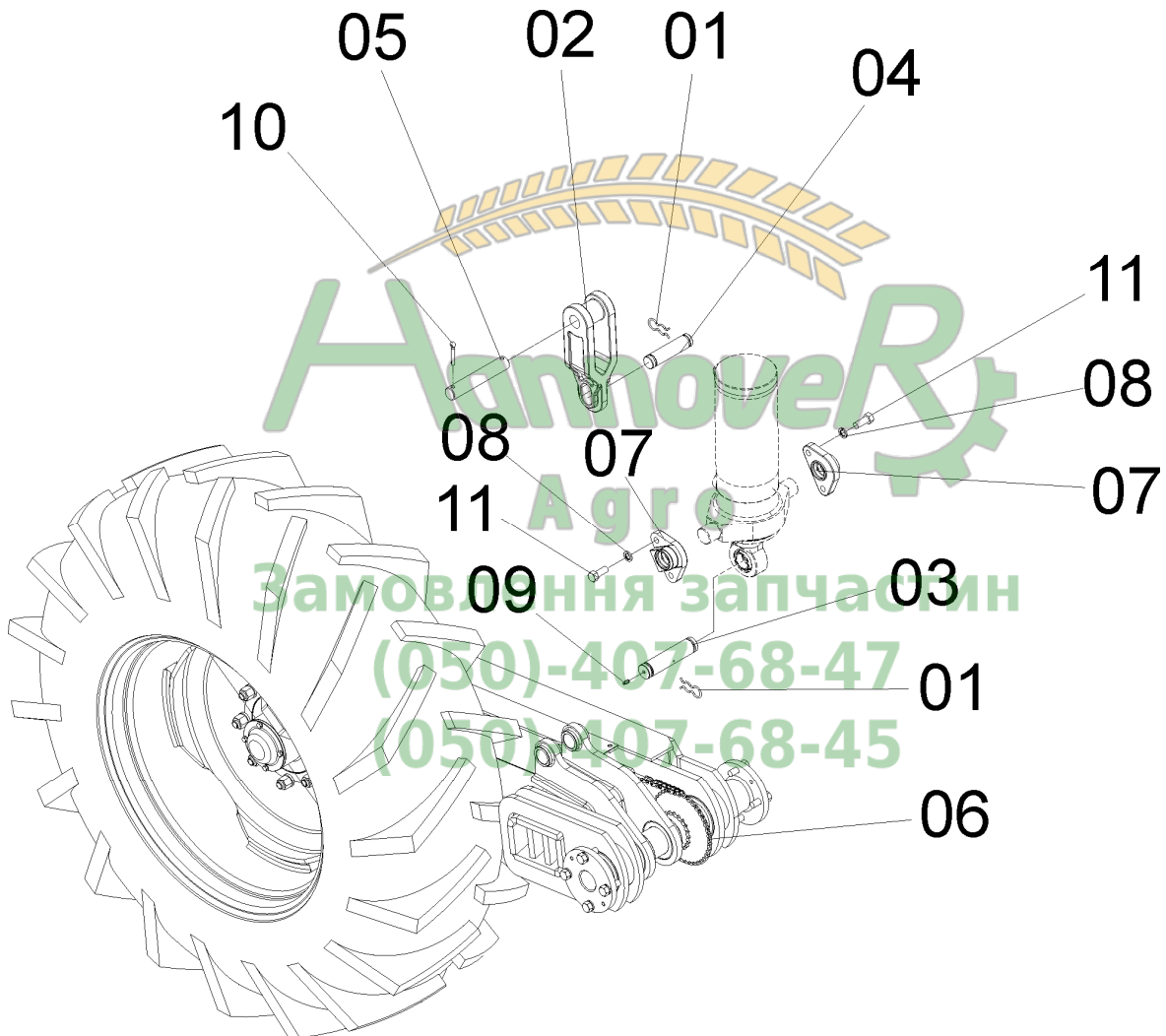
(050)-407-68-45



Catálogo de Peças

SSM 33 E SSM 33 SEED

56055900 – C.J. RODADO SSM 33
(COM RODADO DE TRANSPORTE)



Catálogo de Peças

SSM 33 E SSM 33 SEED
**56055900 – CJ. RODADO SSM 33
(COM RODADO DE TRANSPORTE)**

REF.	CÓDIGO	DENOMINAÇÃO	QT./CJ.
01	28080014	MOLA GRAMPO	8
02	56160070	SUPORTE MOVEL.....	2
03	56050044	PINO CILINDRO.....	2
04	56050061	GUIA DO SUPORTE	2
05	56050046	ARTICULADOR TRAVA RODADO.....	2
06	56055802	CJ. RODADO DIREITO SSM 33.....	1
06	56055901	CJ. RODADO ESQUERDO P/ RODADO TRANSPORTE.....	1
07	58032200	CJ FLANGE TRASEIRO	4
08	83010116	ARRUELA DE PRESSÃO M 16.....	8
09	84300818	GRAXEIRA RETA 8 X 1.25.....	2
10	85002249	CONTRAPINO 3/8 X 2.....	4
11	818816040	PARAFUSO CAB. SEXT. M 16 X 40 8.8.....	8



Замовлення запчастин

(050)-407-68-47

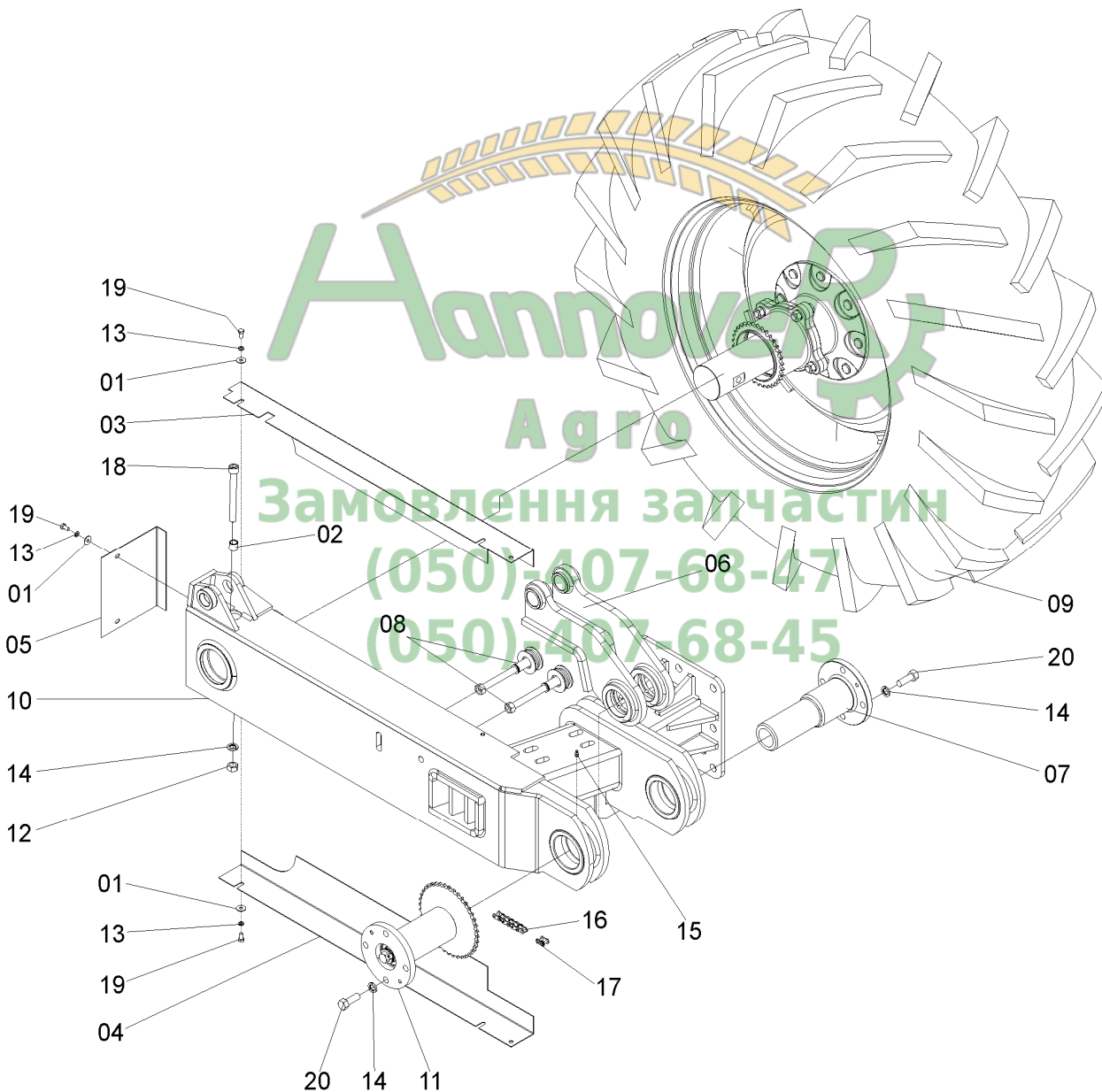
(050)-407-68-45



Catálogo de Peças

SSM 33 E SSM 33 SEED

56055901 - CJ. RODADO ESQUERDO SSM 33
(COM RODADO DE TRANSPORTE)



Catálogo de Peças

SSM 33 E SSM 33 SEED
**56055901 - C.J. RODADO ESQUERDO SSM 33
(COM RODADO DE TRANSPORTE)**

REF.	CÓDIGO	DENOMINAÇÃO	QT./CJ.
01	01020010	ARRUELA LISA M8.....	6
02	56020085	BUCHA INTERNA.....	1
03	56050041	PROTEÇÃO DIR. RODADO.....	1
04	56050042	PROTEÇÃO ESQ. RODADO.....	1
05	56050043	VEDAÇÃO RODADO.....	1
06	56052700	CJ. ARTICULADOR DIR.....	1
07	56053100	CJ. MANCAL LATERAL.....	1
08	56055805	CJ. ESTICADOR RODADO SSM33.....	2
09	56055902	CJ. ARO / PNEU RODADO ESQ. SSM33.....	1
10	56162400	CJ. BRAÇO DO RODADO AUXILIAR SSM33.....	1
11	56195303	MANCAL CENTRAL SSM 33.....	1
12	82050716	PORCA SEXTAVADA M16.....	1
13	83010108	ARRUELA PRESSAO M8.....	6
14	83010116	ARRUELA PRESSAO M16.....	9
15	84300818	GRAXEIRA R. 8 x1.25.....	4
16	91111050	CORRENTE DE ROLO ASA-50.....	1
17	91225000	EMENDA ASA 50.....	1
18	811716150	PARAFUSO CAB. CIL. SEX. INT.(ALLEN) M16x150.....	1
19	818808016	PARAFUSO CAB SEX M8X16 8.8.....	6
20	818816045	PARAFUSO CAB. SEX. M16X45 8.8.....	8

Агро

Замовлення запчастин

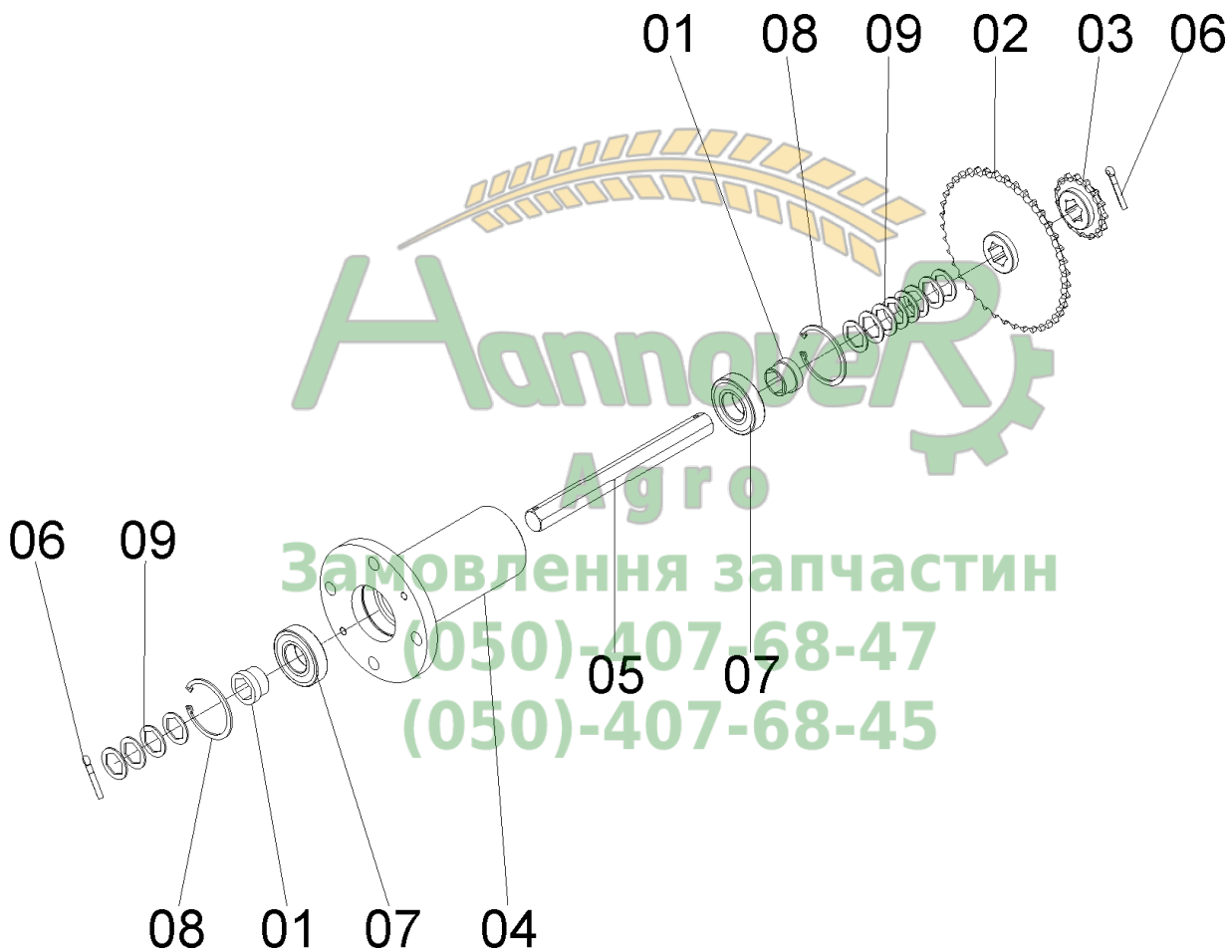
(050)-407-68-47

(050)-407-68-45



SSM 33 E SSM 33 SEED

56195303 - CJ. MANCAL CENTRAL SSM 33
(COM RODADO DE TRANSPORTE)



Catálogo de Peças

SSM 33 E SSM 33 SEED
**56195303 - C.J. MANCAL CENTRAL SSM 33
(COM RODADO DE TRANSPORTE)**

REF.	CÓDIGO	DENOMINAÇÃO	QT./CJ.
01	56040039	BUCHA GUIA	2
02	56040044	ENGRENAGEM Z-40	1
03	56040053	ENGRENAGEM Z-15	1
04	56050037	MANCAL CENTRAL.....	1
05	56190008	APOIO MOTOR.....	1
06	85001843	CONTRAPINO 1/4x1.1/2.....	2
07	88606207	ROLAMENTO DE ESFERAS 6207 2RS.....	2
08	90220272	ANEL ELASTICO P/ FURO I-72	2
09	36050034	ARRUELA	3



Замовлення запчастин

(050)-407-68-47

(050)-407-68-45

**SSM 33 E SSM 33 SEED**

56055902 - C.J. ARO/ PNEU RODADO ESQUERDO SSM 33
(COM RODADO DE TRANSPORTE)



Catálogo de Peças

SSM 33 E SSM 33 SEED
**56055902 - CJ. ARO/ PNEU RODADO ESQUERDO SSM 33
(COM RODADO DE TRANSPORTE)**

REF.	CÓDIGO	DENOMINAÇÃO	QT./ CJ.
01	25030600	CJ. ARO W16A.....	1
02	56055807	CJ. CUBO MONTADO	1
03	930518430	CÂMARA DE AR 18.4 X 30.....	1
04	9301301812	PNEU IMPL. 18.4-30 TM 95 12L.....	1



Замовлення запчастин

(050)-407-68-47

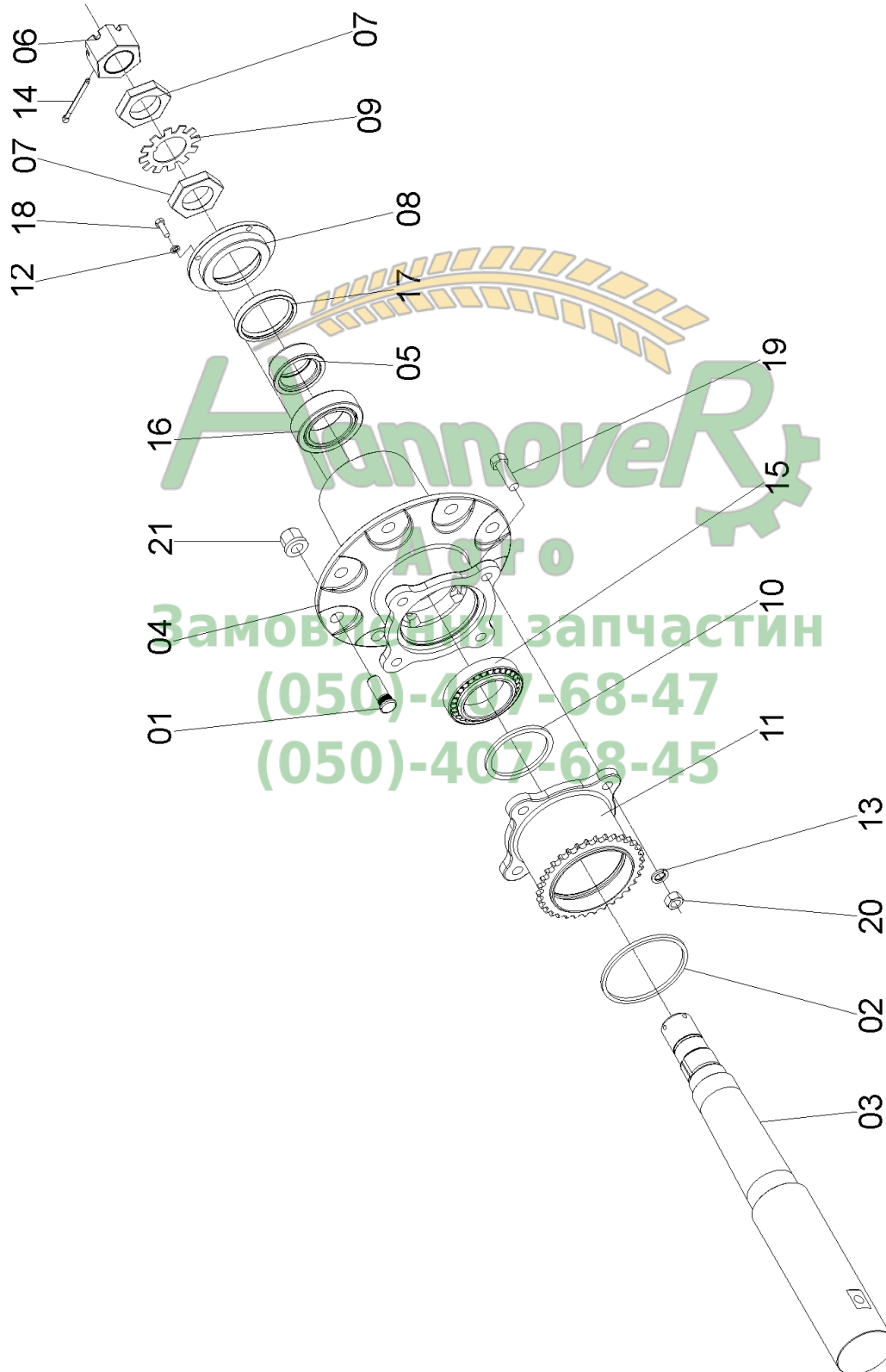
(050)-407-68-45



Catálogo de Peças

SSM 33 E SSM 33 SEED

56055807 - CJ. CUBO MONTADO SSM 33
(COM RODADO DE TRANSPORTE)



Catálogo de Peças

SSM 33 E SSM 33 SEED
**56055807 - CJ. CUBO MONTADO SSM 33
(COM RODADO DE TRANSPORTE)**

REF.	CÓDIGO	DENOMINAÇÃO	QT./CJ.
01	25030008	PARAFUSO M 20.....	8
02	56050062	ANEL DE VEDAÇÃO 6 X 131 X 143.....	1
03	56050063	PONTA DE EIXO.....	1
04	56050064	CUBO	1
05	56050065	MANCAL DO RETENTOR	1
06	56050066	PORCA CASTELO SEXTAVADA M 50 X 3 X 48	1
07	56050067	PORCA M 55 X 3 X 15.....	2
08	56050068	MANCAL DO RETENTOR	1
09	56050069	ARRUELA TRAVA M 55	1
10	66220027	FILTRO	1
11	66220037	CUBO ENGRENAGEM.....	1
12	83010108	ARRUELA DE PRESSÃO M 8.....	4
13	83010116	ARRUELA DE PRESSÃO M 16.....	4
14	85001859	CONTRAPINO 1/4 X 3.....	1
15	88332016	ROLAMENTO DE ROLOS CONICOS 32016X.....	1
16	88333014	ROLAMENTO CÔNICO 33014	1
17	89100504	RETENTOR 00504 BGO.....	1
18	818808025	PARAFUSO CAB SEXT. M 8 X 25 8.8	4
19	818816050	PARAFUSO CAB. SEXT. M 16 X 50 8.8	4
20	8205071608	PORCA SEXTAVADA DIN934 MA16-8	4
21	8210262010	PORCA SEXT. FLANG. MB20 P1,5	8

Agro

Замовлення запчастин

(050)-407-68-47

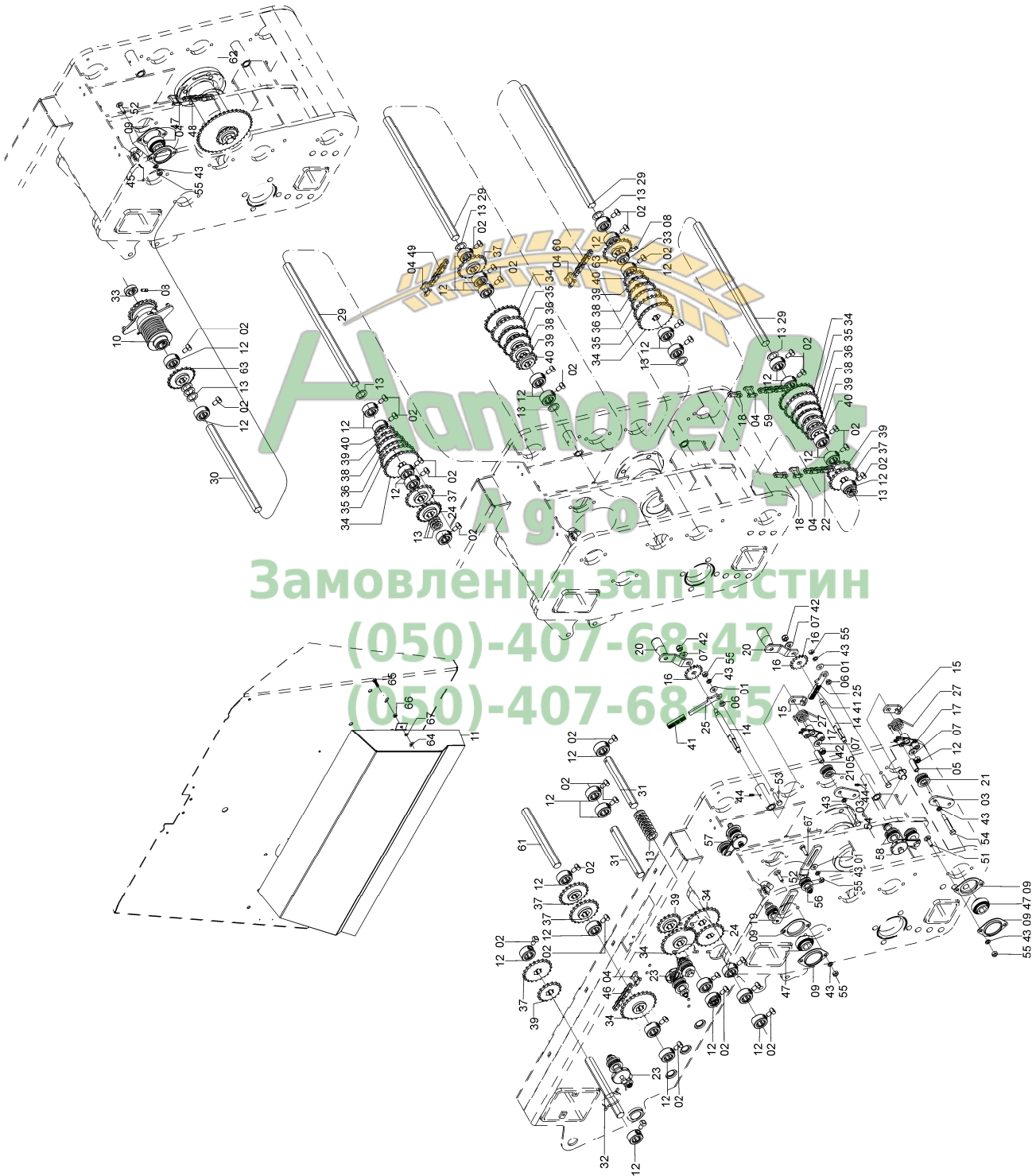
(050)-407-68-45



Catálogo de Peças

SSM 33 E SSM 33 SEED

56195300 – CJ. TRANSMISSÃO SSM 33



Catálogo de Peças

SSM 33 E SSM 33 SEED



56195300 – CJ. TRANSMISSÃO SSM 33

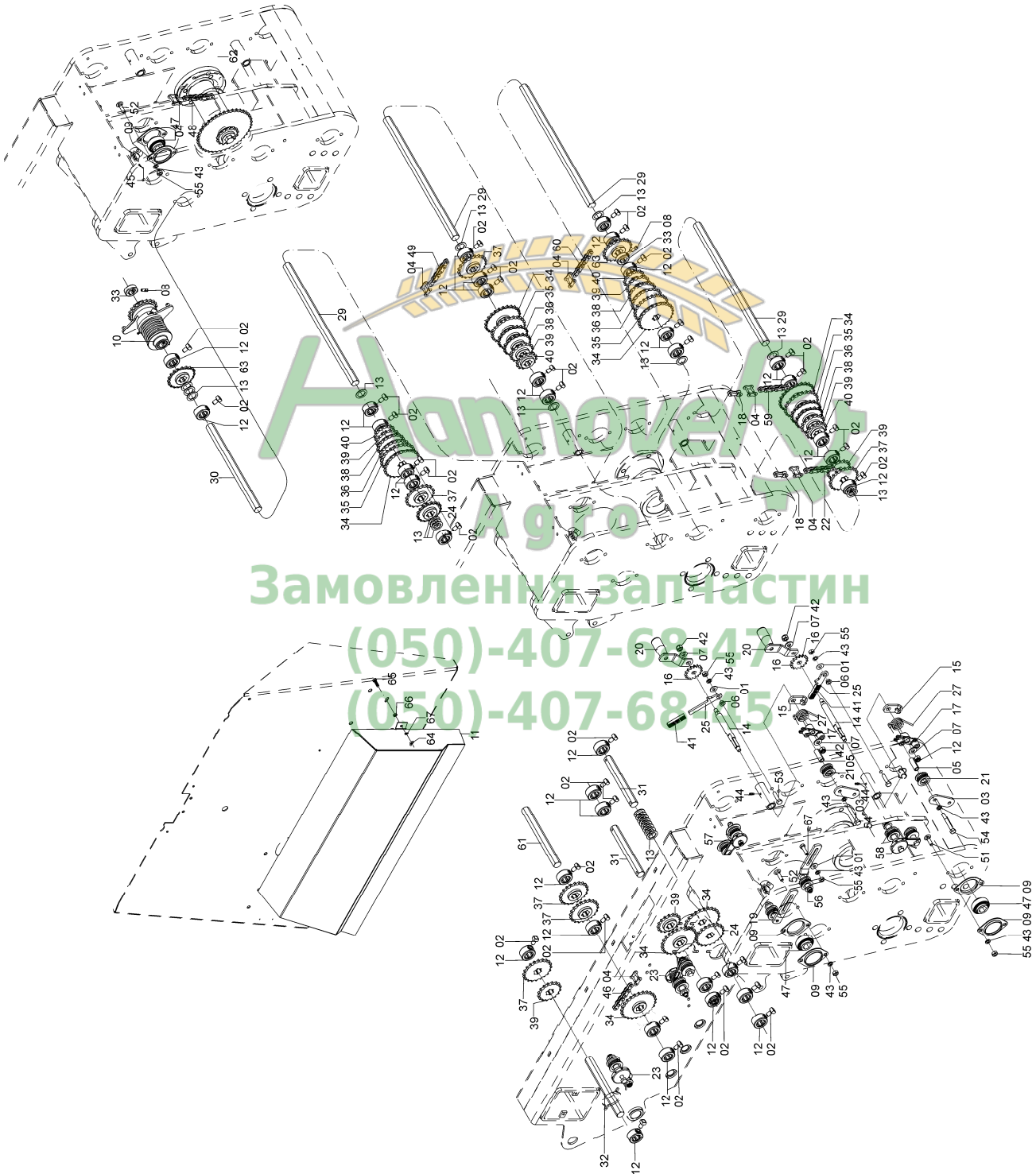
REF.	CÓDIGO	DENOMINAÇÃO	QT./CJ.
01	01030053	ARRUELA.....	6
02	03100024	PARAFUSO.....	72
03	03570018	CHAPA FECHAMENTO.....	4
04	91225000	EMENDA ASA 50.....	12
05	17000638	BUCHA 46 X 12 X 17.....	8
06	28020012	BUCHA.....	4
07	28040023	ARRUELA.....	8
08	28060025	PARAFUSO RECARTILHADO.....	4
09	28060073	MANCAL FLANGEADO.....	72
10	56195301	CJ CATRACA DIREITA.....	1
10	56195302	CJ CATRACA ESQUERDA.....	1
11	56190400	CJ. TAMPA LATERAL DIREITA.....	1
11	59190300	CJ. TAMPA LATERAL ESQUERDA.....	1
12	36050010	BATENTE S.1".....	72
13	36050034	ARRUELA S. 26 MM.....	51
14	36050048	EIXO DO ESTICADOR.....	4
15	36050049	CHAPA DA MOLA.....	4
16	36050050	CATRACA DO ESTICADOR.....	4
17	36050053	ESTICADOR.....	4
18	91215000	REDUÇÃO ASA 50.....	4
19	56195305	CJ. ESTICADOR LATERAL.....	2
20	36056104	CJ. MANIPULO.....	4
21	56040027	ROLETE ESTICADOR.....	8
22	91116000	CORRENTE DE ROLOS ASA 50 (101 ELOS).....	2
23	56195307	CJ. ESTICADOR ESQUERDO.....	4
24	58060062	ENGRENAGEM Z-17.....	10
25	56040076	TRAVA.....	4
26	56040077	MOLA DIREITA.....	2
27	56040078	MOLA ESQUERDA.....	2
28	56050037	MANCAL CENTRAL.....	2
29	56190009	APOIO PINHEIRINHO.....	8
30	56190010	APOIO CATRACA.....	2
31	56190011	APOIO INTERMEDIÁRIO.....	4
32	56190012	APOIO SEMENTE.....	4
33	58030088	BATENTE S.1"X15MM.....	5
34	58060057	ENGRENAGEM Z-25.....	16
35	58060058	ENGRENAGEM Z-24.....	8
36	58060059	ENGRENAGEM Z-21.....	8
37	58060060	ENGRENAGEM Z-20.....	10
38	58060061	ENGRENAGEM Z-19.....	8
39	58060063	ENGRENAGEM Z-16.....	8
40	58060065	ENGRENAGEM Z-14.....	8
41	60040010	PROTEÇÃO.....	4
42	82000712	PORCA AUTOTR. M 12 DS.....	8
43	83010110	ARRUELA DE PRESSÃO M 10.....	86
44	84300618	GRAXEIRA RETA 6 X 1.....	4
45	85001235	CONTRAPINO 1/8 X 1.....	2
46	91116000	CORRENTE DE ROLOS ASA 50 (65 ELOS).....	2
47	88110864	ROLAMENTO ESFERAS F110864 1".....	36
48	91116000	CORRENTE DE ROLOS ASA 50 (43 ELOS).....	2
49	91116000	CORRENTE DE ROLOS ASA 50 (103 ELOS).....	2
50	816810030	PARAFUSO CAB. CIL. P. Q. (FRANCÊS) M 10 X 30 8.8.....	32



Catálogo de Peças

SSM 33 E SSM 33 SEED

56195300 – CJ. TRANSMISSÃO SSM 33
(CONTINUAÇÃO)



Catálogo de Peças

SSM 33 E SSM 33 SEED**56195300 – CJ. TRANSMISSÃO SSM 33**

REF.	CÓDIGO	DENOMINAÇÃO	QT./CJ.
51	816810035	PARAFUSO CAB. CIL. P. Q. (FRANCÊS) M 10 X 35 8.8.....	34
52	816810040	PARAFUSO CAB. CIL. P. Q. (FRANCÊS) M 10 X 40 8.8.....	6
53	818810040	PARAFUSO CAB. SEXT. M 10 X 40 8.8.....	4
54	818810080	PARAFUSO CAB. SEXT. M 10 X 80 8.8.....	8
55	8205071008	PORCA SEXTAVADA DIN934 MA10-8.....	80
56	56195304	CJ. ESTICADOR DA CATRACA.....	2
57	56195308	CJ. ESTICADOR ESQUEDO.....	2
58	56195306	CJ. ESTICADOR FRONTAL.....	2
59	91116000	CORRENTE DE ROLOS ASA 50 (56 ELOS).....	2
60	91116000	CORRENTE DE ROLOS ASA 50 (130 ELOS).....	2
61	56190008	APOIO MOTOR.....	2
62	56195303	CJ. MANCAL CENTRAL.....	2
63	56040053	ENGRENAGEM Z-15.....	4
64	82070708	PORCA BORBOLETA M 8.....	4
65	818808025	PARAFUSO CAB. SEXTAVADA M 8 X 25 8.8.....	4
66	8205070808	PORCA SEXTAVADA DIN 934MA 08-08.....	4
67	83010108	ARRUELA DE PRESSÃO M 8.....	4

Annover
Agro

Замовлення запчастин

(050)-407-68-47

(050)-407-68-45

Catálogo de Peças

SSM 33 E SSM 33 SEED



56195400 – CJ. TRANSMISSÃO SSM 33 SEED

REF.	CÓDIGO	DENOMINAÇÃO	QT./CJ.
01	01030053	ARRUELA.....	16
02	03100024	PARAFUSO.....	48
03	03570018	CHAPA FECHAMENTO.....	2
04	91225000	EMENDA ASA 50.....	12
05	17000638	BUCHA.....	2
06	28020012	BUCHA.....	2
07	28040023	ARRUELA.....	4
08	28060025	PARAFUSO RECARTEADO.....	4
09	28060073	MANCAL FLANGEADO.....	56
10	56195301	CJ CATRACA DIREITA.....	1
10	56195302	CJ CATRACA ESQUERDA.....	1
11	56040015	ENGRENAGEM Z-14.....	2
12	36050010	BATENTE S.1".....	48
13	36050034	ARRUELA S. 26 MM.....	51
14	36050048	EIXO DO ESTICADOR.....	2
15	36050049	CHAPA DA MOLA.....	2
16	36050050	CATRACA DO ESTICADOR.....	2
17	36050053	ESTICADOR.....	2
18	91325000	REDUÇÃO ASA 50.....	8
19	56195305	CJ. ESTICADOR LATERAL.....	2
20	36056104	CJ. MANIPULO.....	2
21	56040027	ROLETE ESTICADOR.....	4
22	91116000	CORRENTE DE ROLOS ASA 50 (101 ELOS).....	2
23	56195307	CJ. ESTICADOR ESQUERDO.....	4
24	83010108	ARRUELA DE PRESSÃO M 8.....	4
25	56040076	TRAVA.....	2
26	56040077	MOLA DIREITA.....	1
27	56040078	MOLA ESQUERDA.....	1
28	56050037	MANCAL CENTRAL.....	2
29	56190009	APOIO PINHEIRINHO.....	6
30	56190010	APOIO CATRACA.....	2
31	56190011	APOIO INTERMEDIÁRIO.....	4
32	56190012	APOIO SEMENTE.....	4
33	58030088	BATENTE S.1" X 15MM.....	5
34	58060057	ENGRENAGEM Z-25.....	6
35	58060058	ENGRENAGEM Z-24.....	8
36	58060059	ENGRENAGEM Z-21.....	6
37	58060060	ENGRENAGEM Z-20.....	2
38	58060061	ENGRENAGEM Z-19.....	6
39	58060063	ENGRENAGEM Z-16.....	6
40	58060065	ENGRENAGEM Z-14.....	6
41	60040010	PROTEÇÃO.....	2
42	82000712	PORCA AUTOTR. M 12 DS.....	4
43	83010110	ARRUELA DE PRESSÃO M10.....	80
44	84300618	GRAXEIRA R. 6 X 1.....	2
45	85001235	CONTRAPINO 1/8 X 1.....	2
46	91116000	CORRENTE DE ROLOS ASA 50 (65 ELOS).....	2
47	88110864	ROLAMENTO ESFERAS F110864 1".....	24
48	91116000	CORRENTE DE ROLOS ASA 50 (43 ELOS).....	2
50	816810030	PARAFUSO CAB. CIL. P. Q. (FRANCÊS) M 10 X 30 8.8.....	36

Catálogo de Peças



SSM 33 E SSM 33 SEED

56195400 – CJ. TRANSMISSÃO SSM 33 SEED
(CONTINUAÇÃO)



Catálogo de Peças

SSM 33 E SSM 33 SEED**56195400 – CJ. TRANSMISSÃO SSM 33 SEED**

REF.	CÓDIGO	DENOMINAÇÃO	QT./CJ.
51	816810035	PARAFUSO CAB. CIL. P. Q. (FRANCÊS) M 10 X 35 8.8.....	18
52	816810040	PARAFUSO CAB. CIL. P. Q. (FRANCÊS) M 10 X 40 8.8.....	6
53	818810040	PARAFUSO CAB. SEXT. M 10 X 40 8.8.....	2
54	818810080	PARAFUSO CAB. SEXT. M 10 X 80 8.8.....	4
55	8205071008	PORCA SEXTAVADA DIN934 MA10-8.....	80
56	56195304	CJ. ESTICADOR DA CATRACA.....	2
57	56195308	CJ. ESTICADOR ESQUERDO.....	2
58	56195306	CJ. ESTICADOR FRONTAL.....	2
59	91116000	CORRENTE DE ROLOS ASA 50 (56 ELOS).....	2
60	91116000	CORRENTE DE ROLOS ASA 50 (130 ELOS).....	2
61	25320009	EIXO SEXTAVADO.....	2
62	56195303	CJ. MANCAL CENTRAL.....	2
63	56190600	CJ. TAMPO LATERAL DIREITO.....	1
63	59190500	CJ. TAMPO LATERAL ESQUERDO.....	1
64	82070708	PORCA BORBOLETA M 8.....	4
65	818808025	PARAFUSO CAB. SEXT. M 8 X 25 8.8.....	4
66	01020010	ARRUELA.....	4
67	56040053	ENGRENAGEM Z-15.....	2
68	818810030	PARAFUSO CAB. SEXT. M 10 X 30 8.8.....	8
69	56190016	SUPORTE DO MANCAL.....	2
70	28040034	MANCAL.....	4
71	88606206	ROLAMENTO DE ROLOS 6206.....	4
72	35050047	BUCHA.....	4
73	28060062	BATENTE.....	4
74	28060025	PARAFUSO RECARTILHADO.....	4
75	91111050	CORRENTE DE ROLOS ASA 50 (75 ELOS).....	2
76	70305003	CJ. ESTICADOR.....	2
77	56040014	ENGRENAGEM 25 X 78 X 14 X S22.3.....	2
78	56040020	ENGRENAGEM Z-20.....	2
79	91111050	CORRENTE DE ROLOS ASA 50 (85 ELOS).....	2

(050)-407-68-47

(050)-407-68-45

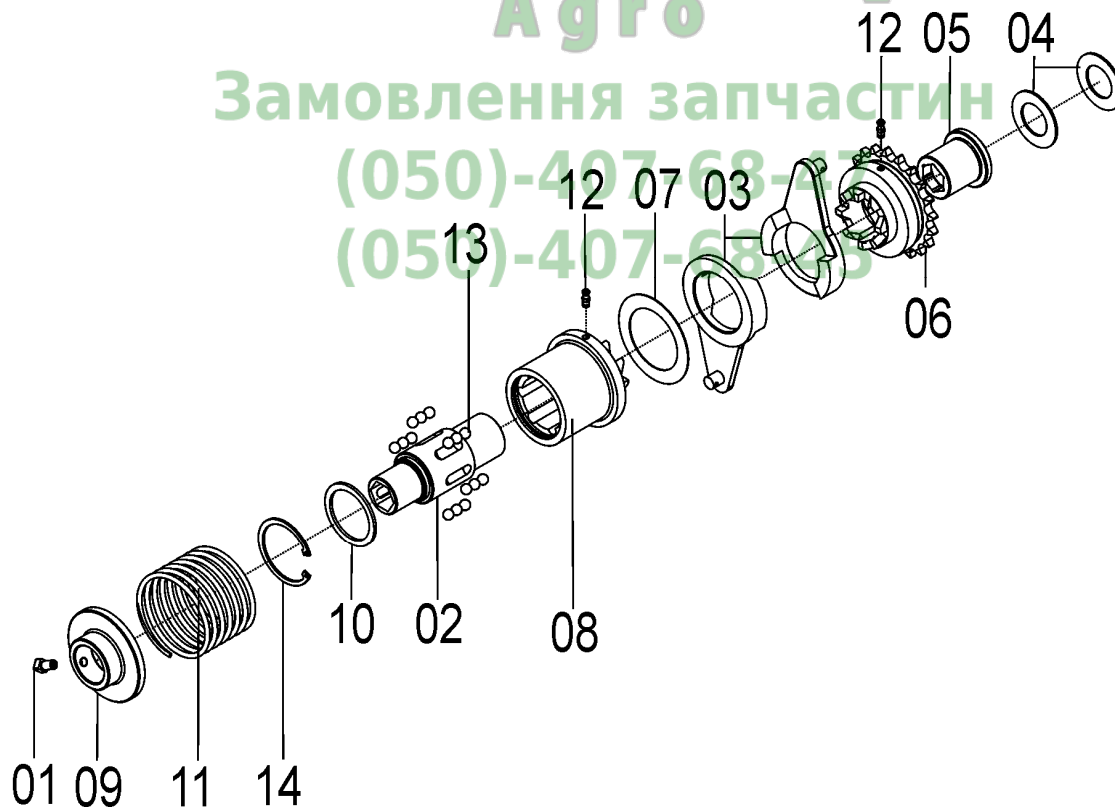


Catálogo de Peças

SSM 33 E SSM 33 SEED

56195301 - C.J. CATRACA DIREITA
56195302 - C.J. CATRACA ESQUERDA

REF.	CÓDIGO	DENOMINAÇÃO	QT./CJ.	
			56195301	56195302
01	28060025	PARAFUSO RECARTEILHADO	1	1
02	28210016	GUIA COM ESFERA	1	1
03	35050065	BRAÇO	2	-
03	72050014	BRAÇO ESQUERDO.....	-	2
04	28230019	ARRUELA LISA	2	2
05	36050009	BUCHA CATRACA S1"	1	1
06	58060010	ENGRENAGEM DIREITA DA CATRACA	1	-
06	58060009	ENGRENAGEM ESQUERDA DA CATRACA	-	1
07	58060053	ARRUELA	1	1
08	72050016	BUCHA DENTADA ESQUERDA S1"	-	1
08	72050015	BUCHA DENTADA DIREITA	1	-
09	72050017	BATENTE	1	1
10	72050018	ANEL.....	1	1
11	72050019	MOLA.....	1	1
12	84300618	GRAXEIRA RETA 6 X 1	2	2
13	86940008	ESFERA.....	18	18
14	90220262	ANEL ELÁSTICO PARA FURO I-62	1	1

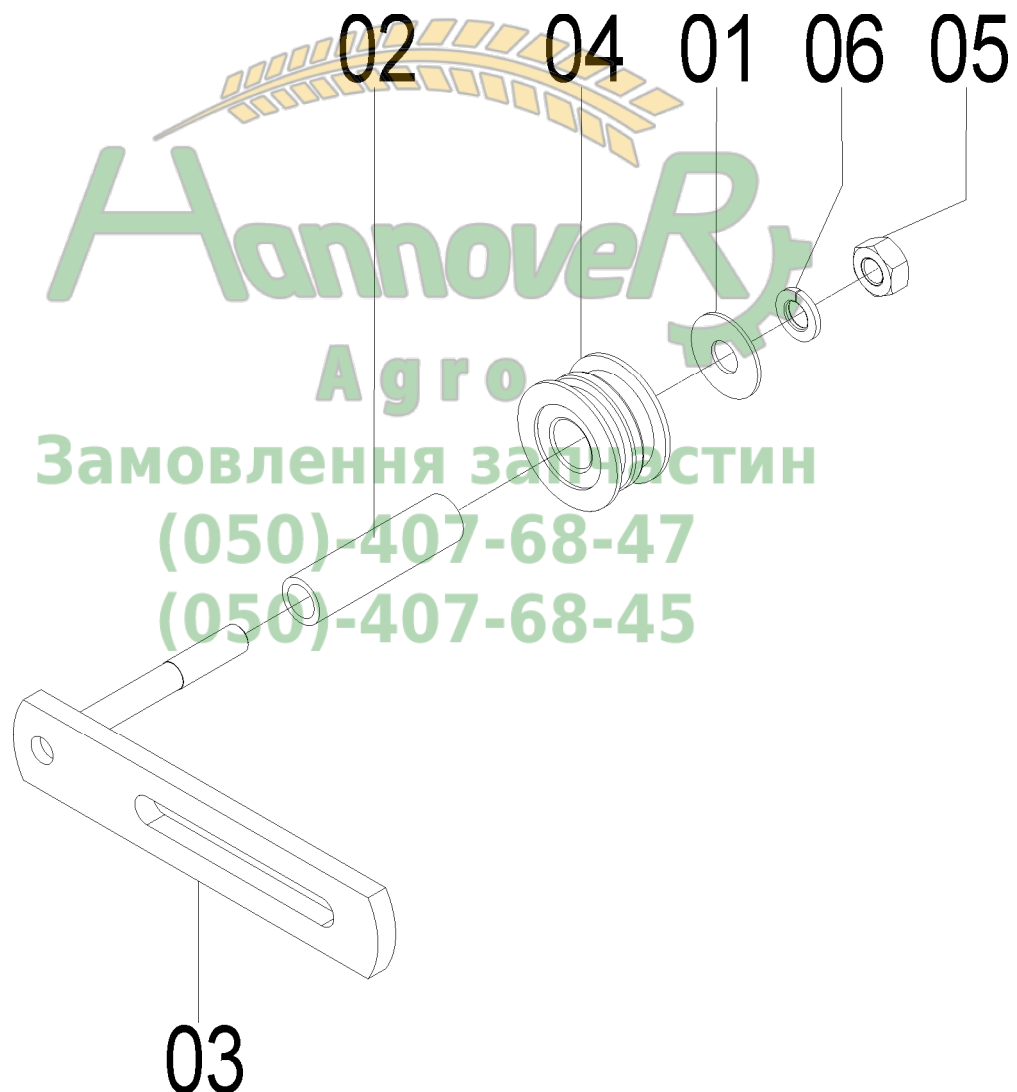


Catálogo de Peças

SSM 33 E SSM 33 SEED

56195305 – CJ. ESTICADOR

REF.	CÓDIGO	DENOMINAÇÃO	QT./CJ.
01	03030009	ARRUELA.....	1
02	36050055	BUCHA.....	1
03	36053100	CJ. ESTICADOR.....	1
04	56040027	ROLETE ESTICADOR.....	1
05	82050710	PORCA SEXTAVADA M 10.....	1
06	83010110	ARRUELA DE PRESSÃO M 10.....	1

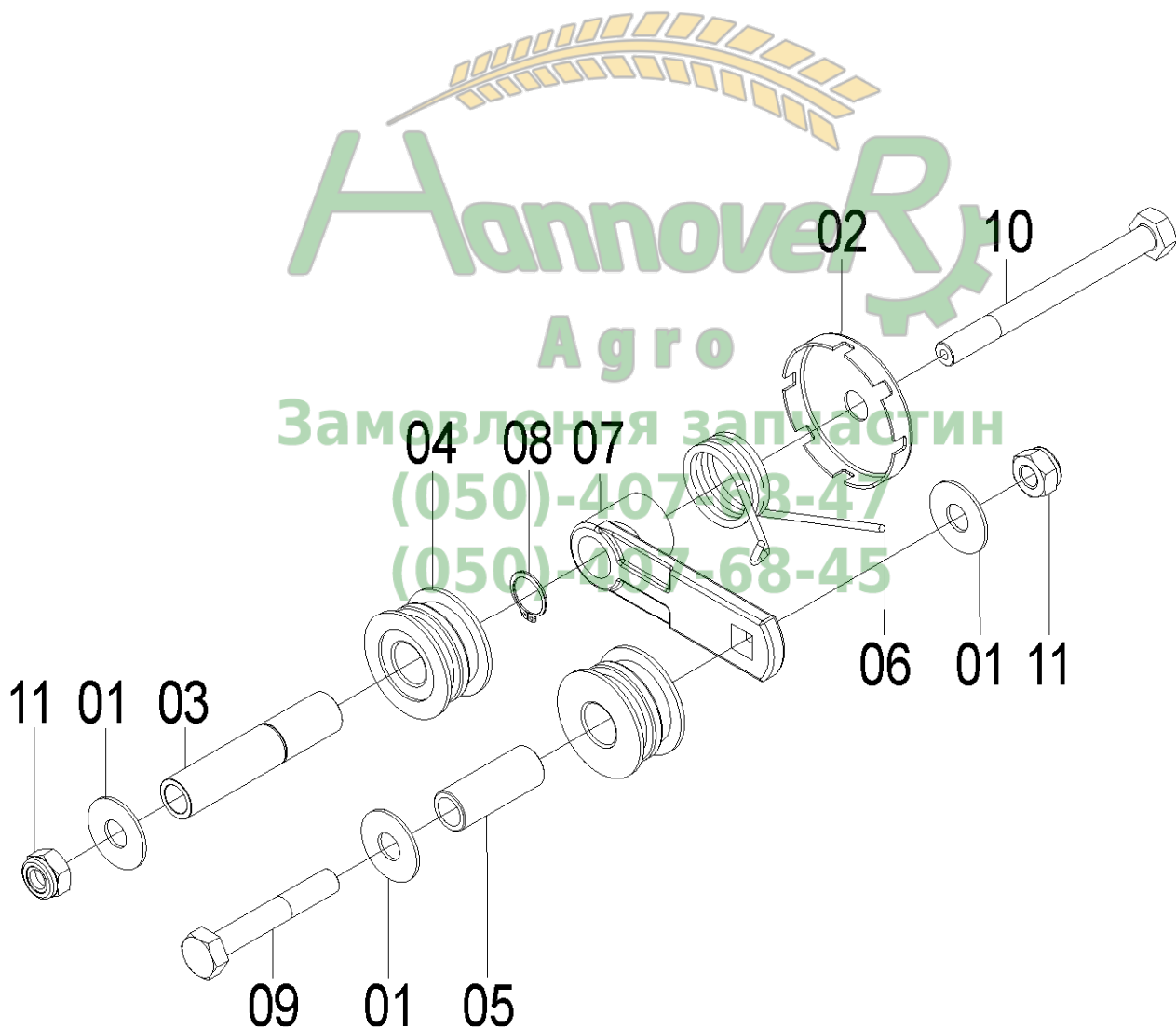




SSM 33 E SSM 33 SEED

56195307 – C.J. ESTICADOR

REF.	CÓDIGO	DENOMINAÇÃO	QT./CJ.
01	03030009	ARRUELA LISA	3
02	25060055	TRAVA	1
03	28244402	TUBO GUIA	1
04	56040027	ROLETE ESTICADOR.....	3
05	56040064	BUCHA INTERNA.....	1
06	56040071	MOLA ESQUERDA.....	1
07	71080041	BRAÇO DO ESTICADOR.....	1
08	90220017	ANEL ELÁSTICO PARA EIXO E-17.....	1
09	818710065	PARAFUSO CAB. SEXT. M 10 X 65.....	1
10	818810110	PARAFUSO CAB. SEXT. M 10 X 110 8.8.....	1
11	8200071008	PORCA AUTOTR. DIN980 MA 10-8 DS	2



Catálogo de Peças

SSM 33 E SSM 33 SEED



56195303 – MANCAL CENTRAL SSM 33

REF.	CÓDIGO	DENOMINAÇÃO	QT./CJ.
01	56040039	BUCHA GUIÁ	2
02	56040044	ENGRENAGEM Z-40	1
03	56040053	ENGRENAGEM Z-15	1
04	56050037	MANCAL CENTRAL.....	1
05	56190008	APOIO MOTOR.....	1
06	85001843	CONTRAPINO ¼ X 1.1/2	2
07	88606207	ROLAMENTO DE ESFERAS 6207 2RS.....	2
08	90220272	ANEL ELÁSTICO PARA FURO I-72.....	2
09	36050034	ARRUELA.....	3





SSM 33 E SSM 33 SEED

56195304 – CJ. ESTICADOR DA CATRACA

REF.	CÓDIGO	DENOMINAÇÃO	QT./CJ.
01	28070026	SUPORE ESTICADOR	1
02	70050019	BUCHA	1
03	56040027	ROLETE ESTICADOR	1
04	818810085	PARAFUSO CAB. SEXT. M 10 X 85.....	1
05	03030009	ARRUELA.....	1
06	83010110	ARRUELA DE PRESSÃO M 10	1
07	8205071008	PORCA SEXTAVADA DIN934 MA10-8.....	1



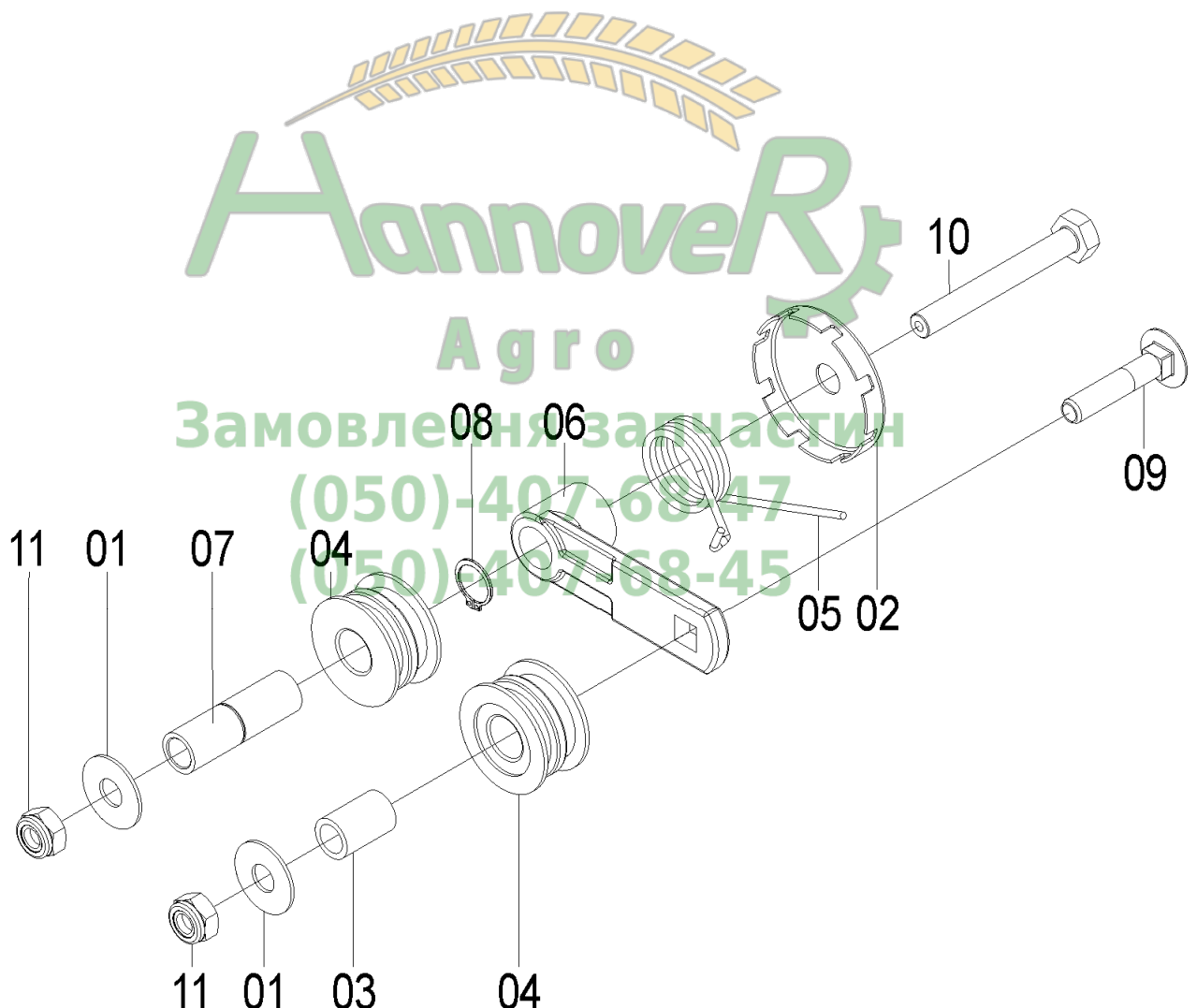
Catálogo de Peças

SSM 33 E SSM 33 SEED



56195308 - CJ. ESTICADOR

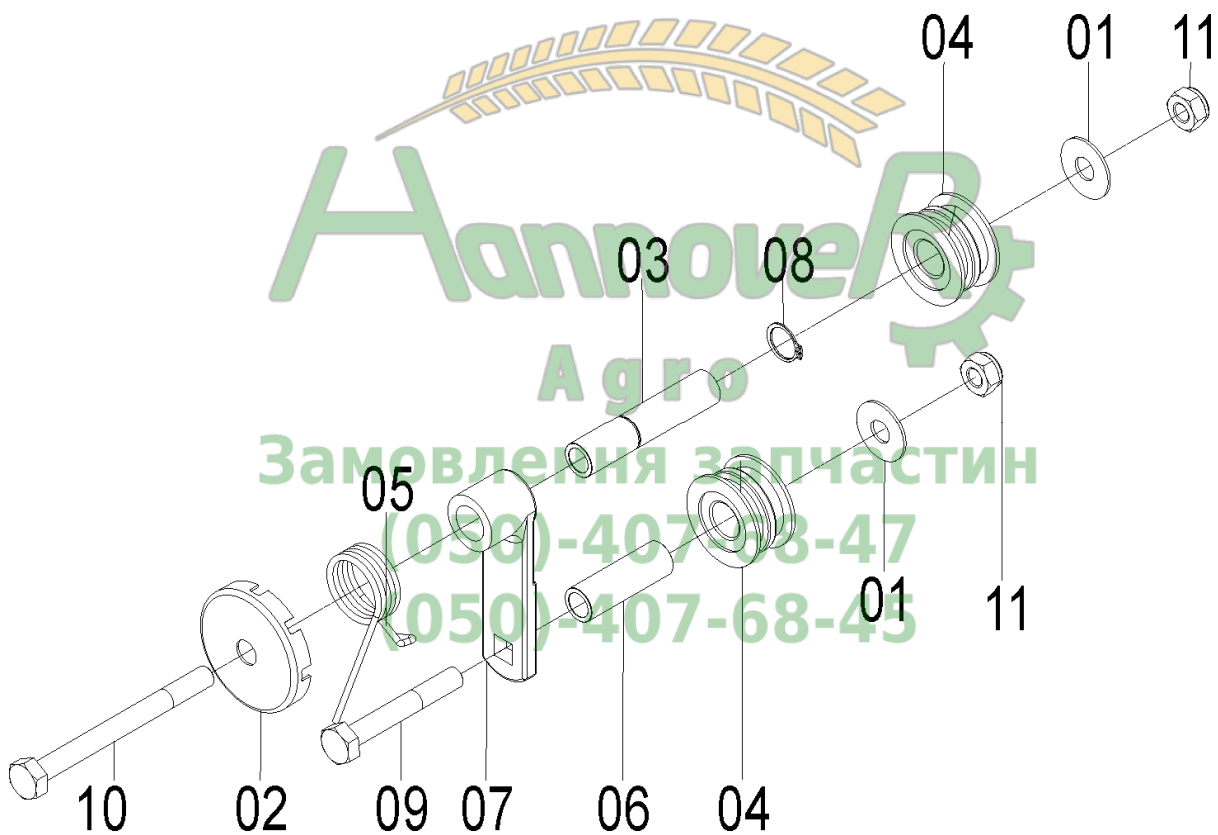
REF.	CÓDIGO	DENOMINAÇÃO	QT./CJ.
01	03030009	ARRUELA.....	2
02	25060055	TRAVA.....	1
03	28040076	BUCHA.....	1
04	56040027	ROLETE ESTICADOR.....	2
05	56040071	MOLA ESQUERDA.....	1
06	71080041	BRAÇO DO ESTICADOR.....	1
07	71080042	BUCHA.....	1
08	90220017	ANEL ELASTICO PARA EIXO E-17.....	1
09	816810050	PARAFUSO CAB. CIL. P. Q. (FRANCÊS) M 10 X 50 8.8.....	1
10	818010080	PARAFUSO CAB. SEXT. M 10 X 80 R. I 5.8.....	1
11	8200071008	PORCA AUTOTR. DIN 980 MA 10-8 DS.....	2





SSM 33 E SSM 33 SEED

56195306 - CJ. ESTICADOR FRONTAL



Catálogo de Peças

SSM 33 E SSM 33 SEED**56195306 - CJ. ESTICADOR FRONTAL**

REF.	CÓDIGO	DENOMINAÇÃO	QT./CJ.
01	03030009	ARRUELA LISA.....	2
02	25060055	TRAVA.....	1
03	28244402	TUBO GUIA.....	1
04	56040027	ROLETE ESTICADOR.....	2
05	56040071	MOLA ESQUERDA.....	1
06	62320034	BUCHA.....	1
07	71080041	BRAÇO DO ESTICADOR.....	1
08	90220017	ANEL ELASTICO PARA EIXO E-17.....	1
09	818710070	PARAFUSO CAB. SEXT. M 10 X 70.....	1
10	818810110	PARAFUSO CAB. SEXT. M 10 X 110 8.8.....	1
11	8200071008	PORCA AUTOTR. DIN980 MA 10-8 DS.....	2



Замовлення запчастин

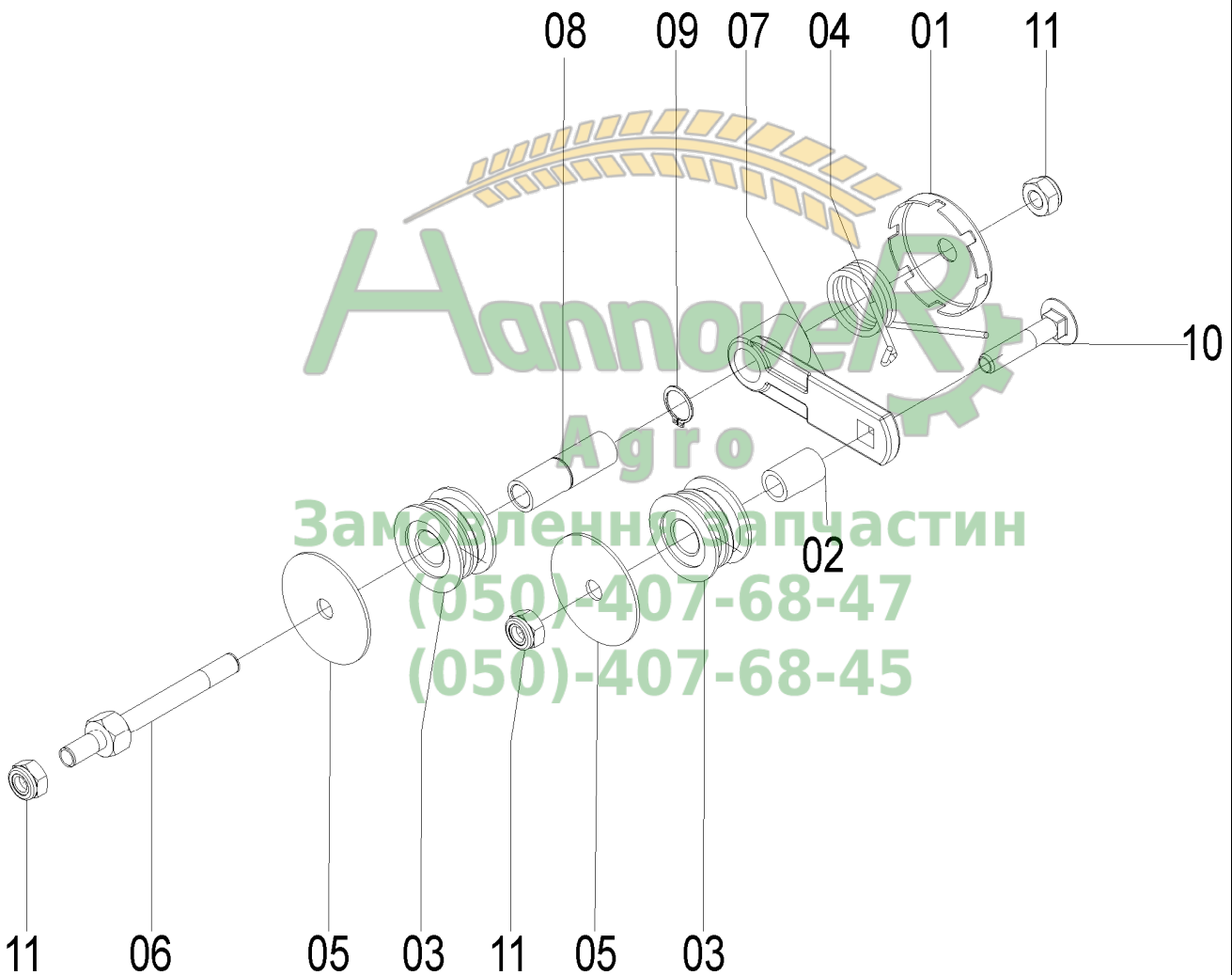
(050)-407-68-47

(050)-407-68-45



SSM 33 E SSM 33 SEED

70305003 - CJ. ESTICADOR



Catálogo de Peças

SSM 33 E SSM 33 SEED**70305003 - CJ. ESTICADOR**

REF.	CÓDIGO	DENOMINAÇÃO	QT./CJ.
01	25060055	TRAVA.....	1
02	28040076	BUCHA.....	1
03	56040027	ROLETE ESTICADOR.....	2
04	56040071	MOLA ESQUERDA.....	1
05	58080020	ARRUELA ENCOSTO.....	2
06	70300041	EIXO DO ESTICADOR.....	1
07	71080041	BRAÇO DO ESTICADOR.....	1
08	71080042	BUCHA.....	1
09	90220017	ANEL ELASTICO PARA EIXO E-17.....	1
10	816810050	PARAFUSO CAB. CIL. P. Q. (FRANCÊS) M 10 X 50 8.8.....	1
11	8200071008	PORCA AUTOTR. DIN980 MA 10-8 DS.....	3



Замовлення запчастин

(050)-407-68-47

(050)-407-68-45



Catálogo de Peças

SSM 33 E SSM 33 SEED

56146200 - CJ. RESERVATÓRIO REVERSÍVEL RSF SSM 33



Catálogo de Peças

SSM 33 E SSM 33 SEED**56146200 - CJ. RESERVATÓRIO REVERSÍVEL RSF SSM 33**

REF.	CÓDIGO	DENOMINAÇÃO	QT./CJ.
01	56100004	JUNTA CAIXA SEMENTE.....	2
02	56110005	JUNTA CAIXA ADUBO	2
03	56140022	PARAFUSO DA TAMPA SSM 33	2
04	56146201	CJ. RESERVATÓRIO DIREITO REVERSÍVEL	1
04	56146202	CJ. RESERVATÓRIO ESQUERDO REVERSÍVEL	1
05	818808060	PARAFUSO CAB. SEXT. M 8 X 60 8.81	2
06	8200070808	PORCA AUTR. DIN985 MA 8-8	5
07	8205070808	PORCA SEXT. DIN934 MA 08-08	7
08	83010108	ARRUELA DE PRESSÃO M 8	7
09	86807014	PLACA IDENT. 140X70	1
10	87301221	REBITE POP CAB. ABAUL.....	4



Замовлення запчастин

(050)-407-68-47

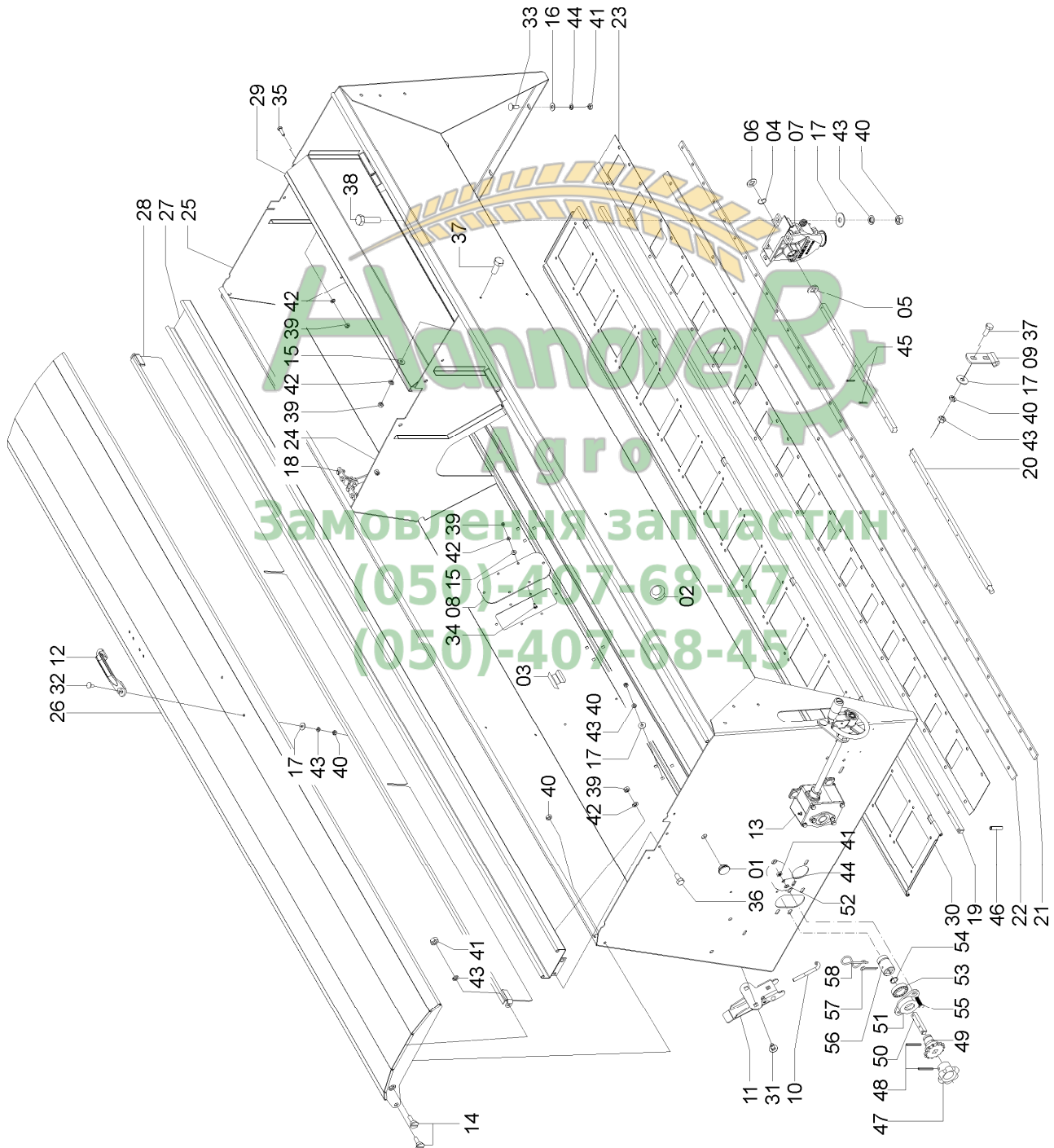
(050)-407-68-45



Catálogo de Peças

SSM 33 E SSM 33 SEED

56146201 - CJ. RESERVATÓRIO DIREITO RSF
56146202 - CJ. RESERVATÓRIO ESQUERDO RSF



Catálogo de Peças

SSM 33 E SSM 33 SEED



56146201 - CJ. RESERVATÓRIO DIREITO RSF
56146202 - CJ. RESERVATÓRIO ESQUERDO RSF

REF. CÓDIGO	DENOMINAÇÃO	QT./CJ.		
		56146201	56146202	
01	06070047	TAMPA 19.....	1	1
02	06070049	TAMPA 6,5.....	7	7
03	06070050	TAMPA 8,5.....	10	10
04	15090004	MOLA HELIC. COMPRESSÃO CIL.....	17	17
05	15090005	ARRUELA LISA	22	22
06	15090043	ARRUELA LISA	17	17
07	15095500	CJ. CAIXA DISTRIBUIÇÃO SEMENTE.....	17	17
08	15100055	VISOR	1	1
09	03080014	ENGATE DA CAIXA	6	6
10	28020019	GANCHO	6	6
11	28020300	CJ. FECHO	6	6
12	27070009	PUXADOR DA TAMPA.....	2	2
13	56105204	CJ. REGULAGEM SEMENTE RESER. REVERSÍVEL.....	1	1
13	56105205	CJ. REGULAGEM SEMENTE RESER. REVERSÍVEL.....	1	1
14	56100019	PARAFUSO DA TAMPA.....	6	6
15	01100023	ARRUELA LISA M 6	22	22
16	01030053	ARRUELA LISA M 10	7	7
17	01020010	ARRUELA LISA M 8	83	83
18	56105206	CJ. TRAVA TAMPA	2	2
19	56140011	EIXO DO ADUBO SF SSM 33.....	1	1
20	56140012	EIXO DISTRIBUIÇÃO DA SEMENTE	1	1
21	56140015	LONGARINA TRASEIRA SSM 33.....	1	1
22	56140016	LONGARINA DIANTEIRA SSM 33.....	1	1
23	56140013	FUNDO DIREITO SEMENTE SSM 33	1	1
23	56140014	FUNDO ESQUERDO SEMENTE SSM 33	1	1
24	56142900	CJ. TRAVESSA.....	2	2
25	56143200	CJ. CAIXA DIREITA SSM 33.....	1	1
25	56143300	CJ. CAIXA ESQUERDA SSM 33.....	1	1
26	56143400	CJ. TAMPA SSM 33	2	2
27	56143500	CJ. CALHA SSM 33	1	1
28	56143600	CJ. DEFLETOR SSM 33	2	2
29	56143700	CJ. DIVISÓRIA SSM 33	3	3
30	56145803	CJ. FUNDO ADUBO SSM 33	1	1
31	816808016	PARAFUSO CAB. CIL. P. Q. M 8 X 16 8.8	18	18
32	816808020	PARAFUSO CAB. CIL. M 8 X 20 8.8.....	16	16
33	816810030	PARAFUSO CAB. CIL. P. Q. M 10 X 30 8.8	8	8
34	818806016	PARAFUSO CAB. SEXT. M 6X 16 8.8.....	24	24
35	818806020	PARAFUSO CAB. SEXT. M 6 X 20 8.8.....	2	2
36	818808016	PARAFUSO CAB. SEXT. M 8 X 16 8.8.....	6	6
37	818808020	PARAFUSO CAB. SEXT. M 8 X 20 8.8.....	10	10
38	818808030	PARAFUSO CAB. SEXT. M 8 X 30 8.8.....	42	42
39	8205070608	PORCA SEXT. DIN 934 MA 06-08	26	26
40	8205070808	PORCA SEXT. DIN 934 MA 08-08.....	140	140
41	8205071008	PORCA SEXT. DIN 934 MA 10-08.....	13	13
42	83010106	ARRUELA DE PRESSÃO M 6	26	26
43	83010108	ARRUELA DE PRESSÃO M 8	140	140
44	83010110	ARRUELA DE PRESSÃO M 10	13	13
45	85001432	CONTRAPINO 5/32 X 7/8.....	28	28
46	92010622	PINO ELÁSTICO	2	2
47	28020021	MANÍPULO	1	1
48	92010528	PINO ELÁSTICO 5X28.....	1	1
49	56040015	ENGRENAGEM Z-14.....	1	1
50	56190015	EIXO DESLIGADOR DO ADUBO	1	1



Catálogo de Peças

SSM 33 E SSM 33 SEED

56146201 - CJ. RESERVATÓRIO DIREITO RSF
 56146202 - CJ. RESERVATÓRIO ESQUERDO RSF
 (CONTINUAÇÃO)



Catálogo de Peças

SSM 33 E SSM 33 SEED

56146201 - CJ. RESERVATÓRIO DIREITO RSF
 56146202 - CJ. RESERVATÓRIO ESQUERDO RSF
 (CONTINUAÇÃO)

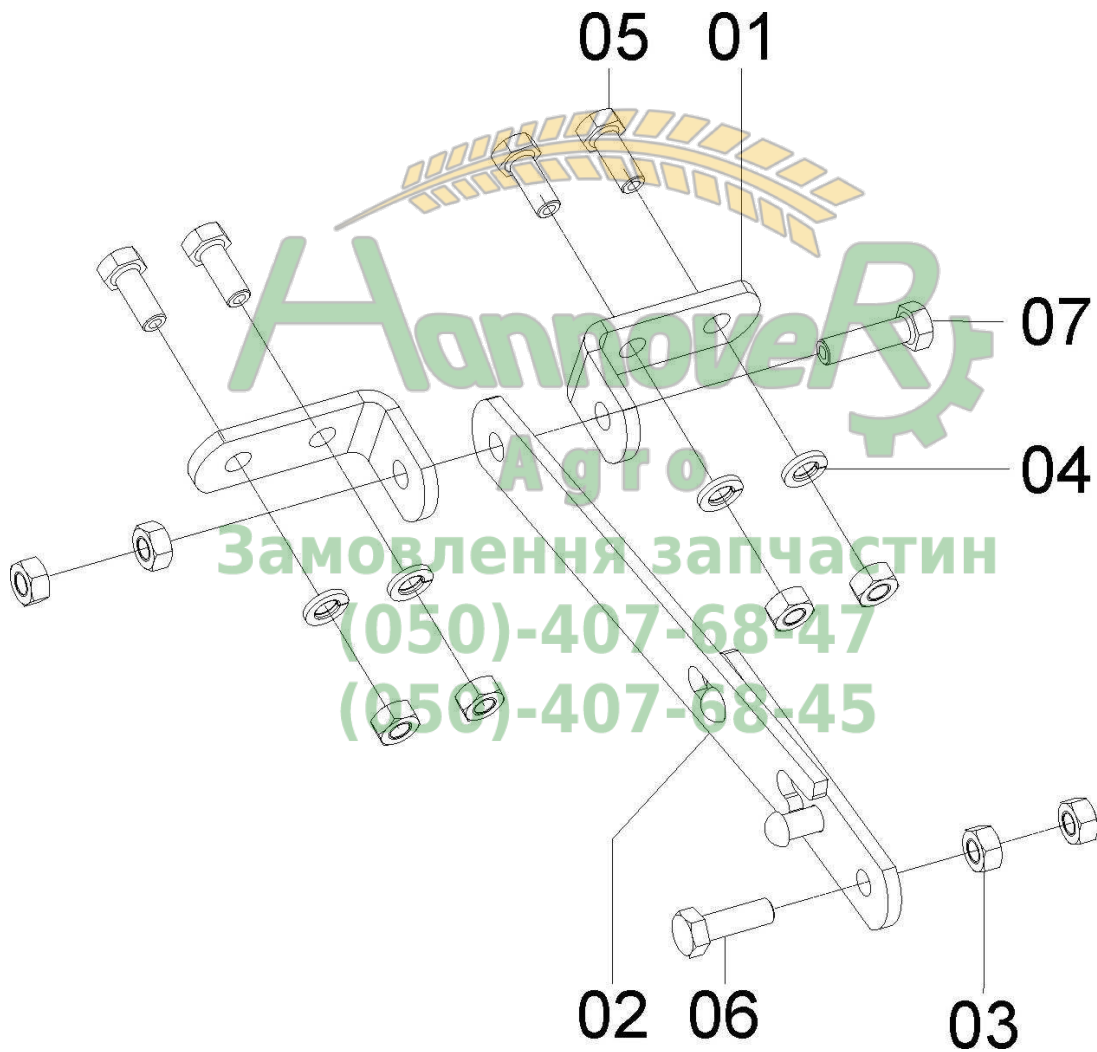
REF. CÓDIGO	DENOMINAÇÃO	QT./CJ.	
		56146201	56146202
51	28040034 MANCAL	1	1
52	01030053 ARRUELA	2	2
53	88606206 ROLAMENTO DE ESFERAS 6206 -2RS	2	2
54	90220030 ANEL ELÁSTICO PARA EIXO E-30.....	2	2
55	8161010025 PARAFUSO FRANCÊS M 10 X 25	2	2
56	28020035 BUCHA	1	1
57	85002043 CONTRAPINO 5/16" X 1.1/2"	1	1
58	28040046 MOLA GRAMPO.....	1	1



Замовлення запчастин
(050)-407-68-47
(050)-407-68-45

**SSM 33 E SSM 33 SEED**

56105206 – CJ. TRAVA TAMPA



Catálogo de Peças

SSM 33 E SSM 33 SEED**56105206 – CJ. TRAVA TAMPA**

REF.	CÓDIGO	DENOMINAÇÃO	QT./CJ.
01	56100035	ENGATE.....	2
02	56111200	CJ. TRAVA TAMPA.....	1
03	82050708	PORCA SEXTAVADA M 8.....	8
04	83010108	ARRUELA DE PRESSÃO M 8.....	4
05	818708020	PARAFUSO CAB. SEXT. M 8 X 20.....	4
06	818708025	PARAFUSO CAB. SEXT. M 8 X 25.....	1
07	818708030	PARAFUSO CAB. SEXT. M 8 X 30.....	1



Замовлення запчастин

(050)-407-68-47

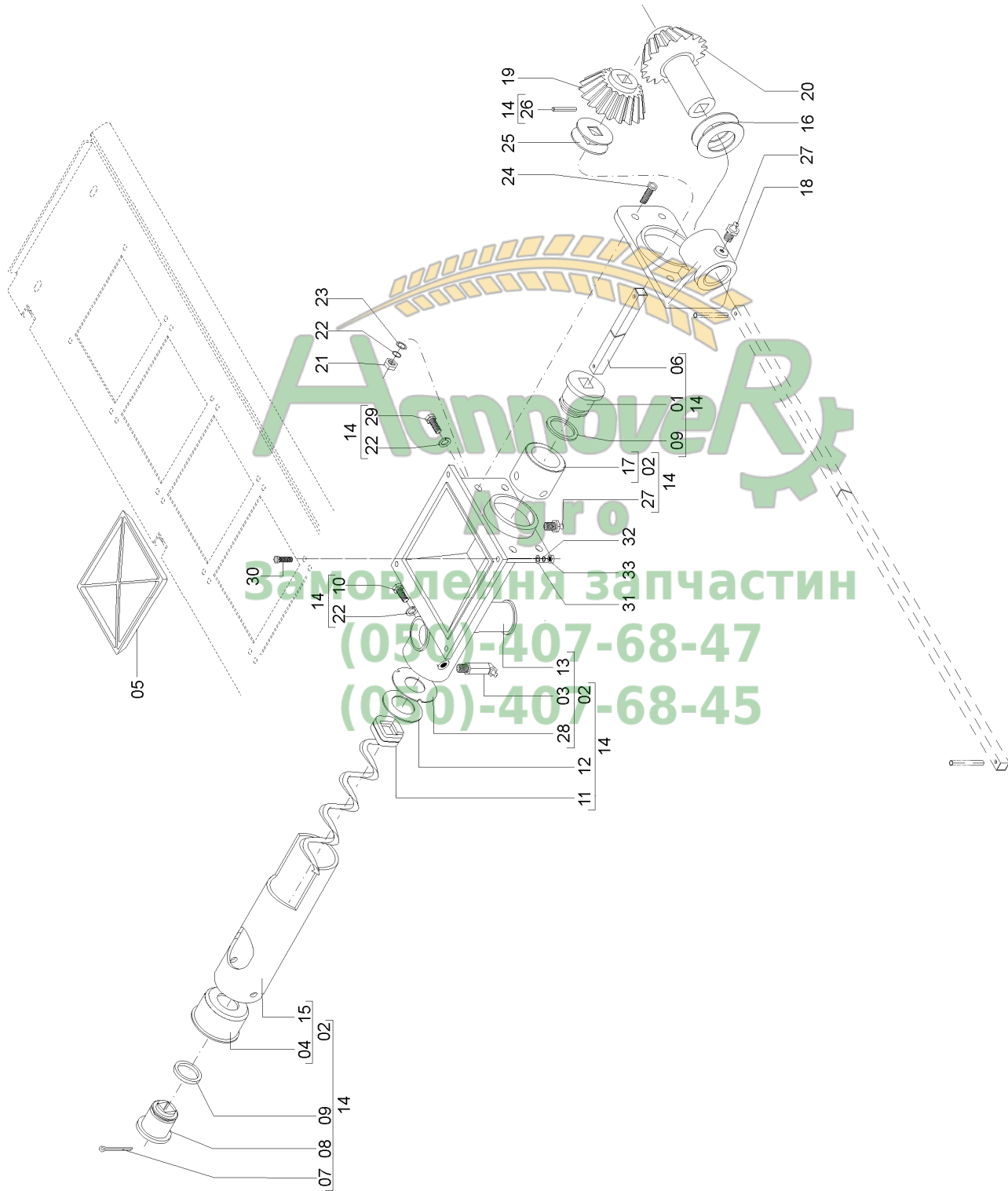
(050)-407-68-45



Catálogo de Peças

SSM 33 E SSM 33 SEED

CJ. DISTRIBUIDORES ROSCA SEM-FIM – 3/4”/ 1”/ 1.1/2”/ 2”



Catálogo de Peças

SSM 33 E SSM 33 SEED



CJ. DIRSTRIBUIDORES ROSCA SEM-FIM – 3/4”/ 1”/ 1.1/2”/ 2”

REF.	CÓDIGO	DENOMINAÇÃO	QT./ CJ							
			3/4”		1”		1.1/2”		2”	
			E	D	E	D	E	D	E	D
01	06070041	BUCHA.....	1	1	1	1	1	1	1	1
02	06076801	SUB CJ. BASE.....	1	-	1	-	1	-	1	-
02	06076802	SUB CJ. BASE.....	-	1	-	1	-	1	-	1
03	84301245	GRAXEIRA RETA LONGA M 8 X 1,25 X 29,5....	1	1	1	1	1	1	1	1
04	06070069	BUCHA.....	1	1	1	1	1	1	1	1
05	25080015	TAMPA.....								
06	03090036	EIXO.....	1	1	1	1	1	1	1	1
07	85001635	CONTRAPINO 3/16” X 1”.....	1	1	1	1	1	1	1	1
08	06070040	BUCHA.....	1	1	1	1	1	1	1	1
09	90112216	ANEL O-RING 2-216 PARKER.....	2	2	2	2	2	2	2	2
10	818808016	PARAF. SEXT. M 8 X 16 (8.8).....	1	1	1	1	1	1	1	1
11	06070058	ROSCA SEM-FIM 3/4” ESQUERDA.....	1	-	-	-	-	-	-	-
11	06070057	ROSCA SEM-FIM 3/4” DIREITA.....	-	1	-	-	-	-	-	-
11	06070037	ROSCA SEM-FIM 1” ESQUERDA.....	-	-	1	-	-	-	-	-
11	06070036	ROSCA SEM-FIM 1” DIREITA.....	-	-	-	1	-	-	-	-
11	06070067	ROSCA SEM-FIM 1.1/2” ESQUERDA.....	-	-	-	-	1	-	-	-
11	06070066	ROSCA SEM-FIM 1.1/2” DIREITA.....	-	-	-	-	-	1	-	-
11	36080005	ROSCA SEM-FIM 2” ESQUERDA.....	-	-	-	-	-	-	1	-
11	36080004	ROSCA SEM-FIM 2” DIREITA.....	-	-	-	-	-	-	-	1
12	15090038	ARRUELA LISA.....	1	1	1	1	1	1	1	1
13	06070059	BASE ROSCA SEM-FIM.....	1	1	1	1	1	1	1	1
14	56145405	CJ. MONTAGEM DA BASE.....	1	-	-	-	-	-	-	-
14	56155604	CJ. MONTAGEM DA BASE.....	-	1	-	-	-	-	-	-
14	25085202	CJ. BASE DISTRIBUIDOR RSF.....	-	-	1	-	-	-	-	-
14	61085002	CJ. BASE DISTRIBUIDOR RSF.....	-	-	-	1	-	-	-	-
14	56145408	CJ. BASE MONTADA RSF 1.1/2” ESQ.....	-	-	-	-	1	-	-	-
14	56145608	CJ. BASE MONTADA RSF 1.1/2” DIR.....	-	-	-	-	-	1	-	-
14	25086302	CJ. DISTRIBUIÇÃO DO ADUBO RSF 2”.....	-	-	-	-	-	-	1	-
14	61087402	CJ. DISTRIBUIÇÃO DO ADUBO RSF 2”.....	-	-	-	-	-	-	-	1
15	06070060	TUBO.....	1	-	1	-	1	-	1	-
15	06070076	TUBO.....	1	-	1	-	1	-	1	-
16	03100052	ARRUELA LISA.....	2	2	2	2	2	2	2	2
17	06070042	BUCHA.....	1	1	1	1	1	1	1	1
18	25080024	MANCAL.....	1	1	1	1	1	1	1	1
19	03090034	PINHÃO CONDUZIDO.....	1	1	1	1	1	1	1	1
20	03090045	PINHÃO CONDUTOR.....	1	1	1	1	1	1	1	1
21	82050708	PORCA SEXT. M 8.....	4	4	4	4	4	4	4	4
22	83010108	ARRUELA DE PRESSÃO M 8.....	6	6	6	6	6	6	6	6
23	01020010	ARRUELA LISA.....	4	4	4	4	4	4	4	4
24	818708025	PARAF. SEXT. M 8 X 25.....	4	4	4	4	4	4	4	4
25	03090046	ARRUELA.....	2	2	2	2	2	2	2	2
26	92010520	PINO ELÁSTICO ø 5 X 20.....	1	1	1	1	1	1	1	1
27	84300818	GRAXEIRA RETA M 8 X 1,25.....	2	2	2	2	2	2	2	2
28	06070063	ARRUELA INOX.....	1	1	1	1	1	1	1	1
29	818808020	PARAF. SEXT. M 8 X 20 (8.8).....	1	1	1	1	1	1	1	1
30	818706020	PARAF. SEXT. M 6 X 20.....	4	4	4	4	4	4	4	4
31	01100023	ARRUELA LISA.....	4	4	4	4	4	4	4	4
32	83010106	ARRUELA DE PRESSÃO M 6.....	4	4	4	4	4	4	4	4
33	82050706	PORCA SEXT. M 6.....	4	4	4	4	4	4	4	4
	56145404	CJ. DISTRIBUIDOR DO ADUBO R S F 3/4” ESQ. CARB.....							17/MÁQUINA	
	56145604	CJ. DISTRIBUIDOR DO ADUBO R S F 3/4” DIR. CARB.....							17/MÁQUINA	
	25085401	CJ. DISTRIBUIDOR DO ADUBO R S F 1” ESQ. CARB.....							17/MÁQUINA	
	61085201	CJ. DISTRIBUIDOR DO ADUBO R S F 1” DIR. CARB.....							17/MÁQUINA	
	56145409	CJ. DISTRIBUIDOR DO ADUBO R S F 1.1/2” ESQ. CARB.....							17/MÁQUINA	
	56145609	CJ. DISTRIBUIDOR DO ADUBO R S F 1.1/2” DIR. CARB.....							17/MÁQUINA	
	25086301	CJ. DISTRIBUIDOR DO ADUBO R S F 2” ESQ. CARB.....							17/MÁQUINA	

Catálogo de Peças



SSM 33 E SSM 33 SEED

56105204 - C.J. REGULAGEM SEMENTE RESERVATÓRIO REVERSÍVEL DIREITO
 56105205 - C.J. REGULAGEM SEMENTE RESERVATÓRIO REVERSÍVEL ESQUERDO



Catálogo de Peças

SSM 33 E SSM 33 SEED



56105204 - CJ. REGULAGEM SEMENTE RESERVATÓRIO REVERSIVEL
56105205 - CJ. REGULAGEM SEMENTE RESERVATÓRIO REVERSIVEL

REF.	CÓDIGO	DENOMINAÇÃO	QUANT./CJ.	
			56105204	56105205
01	01050008	ARRUELA LISA.....	2	2
02	01100023	ARRUELA LISA.....	1	1
03	15070022	ARRUELA LISA.....	4	4
04	15170012	MOLA COMPACTADOR.....	1	1
05	23121384	ARRUELA LISA.....	1	1
06	25090011	ESCALA.....	1	1
07	26070005	MANCAL.....	1	1
08	28020044	ARRUELA LISA.....	1	1
09	40080025	ARRUELA LISA.....	1	1
10	56100038	EIXO REGULAGEM SEMENTES.....	1	1
11	56100039	SUORTE.....	1	1
12	56100040	PONTEIRO DIREITO.....	1	-
12	56100065	PONTEIRO ESQUERDO.....	-	1
13	56100067	DISTANCIADOR.....	1	1
14	56101100	CJ. SUORTE MANCAL.....	1	1
15	56101200	CJ. FUSO DIREITO.....	1	-
15	56101300	CJ. FUSO ESQUERDO.....	-	1
16	56105406	CJ. MANIVELA.....	1	1
17	61090017	PARAFUSO SEM-FIM.....	1	1
18	61090018	ENGRENAGEM Z 22.....	1	1
19	61090023	EIXO TRAVA.....	1	1
20	61090024	VOLANTE.....	1	1
21	61090025	ARRUELA.....	6	6
22	61090031	CAIXA ESQUERDA.....	1	-
22	61090032	CAIXA DIREITA.....	-	1
23	61090033	TAMPA.....	1	1
24	61090034	VEDAÇÃO.....	1	1
25	61090035	PARAFUSO SEXT. M 10 X 9.....	1	1
26	61090700	CJ. MANCAL.....	1	1
27	8161012025	PARAFUSO CAB. CIL. P. Q. M 12 X 25.....	2	2
28	816810025	PARAFUSO CAB. CIL. P. Q. M 10 X 25.....	2	2
29	818706016	PARAFUSO CAB. SEXT. M 6 X 16.....	2	2
30	818708015	PARAFUSO CAB. SEXT. M 8 X 15.....	2	2
31	818708020	PARAFUSO CAB. SEXT. M 8 X 20.....	1	1
32	818708025	PARAFUSO CAB. SEXT. M 8 X 25.....	8	8
33	818708035	PARAFUSO CAB. SEXT. M 8 X 35.....	1	1
34	82050706	PORCA SEXT. M 6.....	2	2
35	82050708	PORCA SEXT. M 8.....	7	7
36	82050710	PORCA SEXT. M 10.....	2	2
37	82050712	PORCA SEXT. M 12.....	2	2
38	83010106	ARRUELA DE PRESSÃO M 6.....	2	2
39	83010108	ARRUELA DE PRESSÃO M 8.....	13	13
40	83010110	ARRUELA DE PRESSÃO M 10.....	2	2
41	83010112	ARRUELA DE PRESSÃO M 12.....	2	2
42	84300818	GRAXEIRA RETA 8 X 1,25.....	1	1
43	85001243	CONTRAPINO 1/8 X 1.1/2.....	1	1
44	88606202	ROLAMENTO ESF. 6202 2 RS.....	1	1
45	92010530	PINO ELÁSTICO.....	1	1
46	92010540	PINO ELÁSTICO.....	2	2
47	92010550	PINO ELÁSTICO.....	1	1
48	92010622	PINO ELÁSTICO.....	1	1
49	92010630	PINO ELÁSTICO.....	1	1
50	56190300	CJ. TAMPO ESQUERDO.....	-	1
50	56190400	CJ. TAMPO DIREITO.....	1	-

Catálogo de Peças

SSM 33 E SSM 33 SEED



56156200 – CJ. RESERVATÓRIO REVERSIVEL INOX RSF SSM 33

REF.	CÓDIGO	DENOMINAÇÃO	QT./CJ.
01	01030053	ARRUELA LISA.....	22
02	06070047	TAMPA 19.....	5
03	15100055	VISOR.....	2
04	26200009	ENGATE DA CAIXA.....	12
05	26200011	GANCHO.....	12
06	26200500	CJ. FECHO.....	12
07	27070009	PUXADOR DA TAMPA.....	4
08	28020021	MANÍPULO MBM 7142.....	2
09	28020035	BUCHA.....	2
10	28040034	MANCAL EXTERNO.....	2
11	28040046	MOLA GRAMPO.....	2
12	56040015	ENGRENAGEM Z 14.....	2
13	56100004	JUNTA CAIXA DE SEMENTES.....	2
14	56100019	PARAFUSO DA TAMPA.....	16
15	56105204	CJ. REGULAGEM SEMENTE RESERV. REV. DIREITO.....	1
15	56105205	CJ. REGULAGEM SEMENTE RESERV. REV. ESQUERDO.....	1
16	56110005	JUNTA CAIXA ADUBO.....	2
17	56120023	ARRUELA LISA M 6 INOX.....	61
18	56120025	ARRUELA LISA M 8 INOX.....	62
19	56125205	CJ. TRAVA TAMPA.....	4
20	56140015	LONGARINA TRASEIRA SSM 33.....	2
21	56140016	LONGARINA DIANTEIRA SSM 33.....	2
22	56150011	FUNDO DIREITO SEMENTE SSM 33.....	1
22	56150012	FUNDO ESQUERDO SEMENTE SSM 33.....	1
23	56153000	CJ. CAIXA DIREITA SSM 33 INOX.....	1
24	56153100	CJ. CAIXA ESQUERDA SSM 33 INOX.....	1
25	56153200	CJ. TAMPA SSM 33 INOX.....	4
26	56153300	CJ. CALHA SSM 33 INOX.....	2
27	56153400	CJ. DEFLETOR SSM 33 INOX.....	4
28	56153500	CJ. DIVISÓRIA SSM 33 INOX.....	6
29	56153700	CJ. CHAPA DIVISÓRIA.....	4
30	56156203	CJ. FUNDO ADUBO SSM33 INOX.....	2
31	56156204	CJ. CAIXA DISTRIBUIÇÃO SEMENTES DIREITA.....	1
31	56156205	CJ. CAIXA DISTRIBUIÇÃO SEMENTES ESQUERDA.....	1
32	56190015	EIXO DESLIGADOR ADUBO.....	2
33	82150706	PORCA SEXTAVADA M 6 INOX.....	56
34	82150708	PORCA SEXTAVADA M 8 INOX.....	95
35	83010110	ARRUELA DE PRESSÃO M 10.....	22
36	83080106	ARRUELA DE PRESSÃO M 6 INOX.....	56
37	83080108	ARRUELA DE PRESSÃO M D8 INOX.....	99
38	86807014	PLACA IDENTIFICAÇÃO 140 X 70.....	1
39	87301221	REBITE POP CAB. ABAULADA 3.2 X 10.....	4
40	88606206	ROLAMENTO DE ESFERAS 6206 2RS.....	2
41	90220030	ANEL ELÁSTICO PARA EIXO E-30.....	2
42	92010528	PINO ELÁSTICO M 5 X 28.....	2
43	92010535	PINO ELÁSTICO M 5 X 35.....	2
44	816810025	PARAFUSO CAB. CIL. P. Q. (FRANCÊS) M 10 X 25 8.8.....	4
45	816810030	PARAFUSO CAB. CIL. P. Q. (FRANCÊS) M 10 X 30 8.8.....	18
46	8161008016	PARAFUSO CAB. CIL. P. Q. (FRANCÊS) M 8 X 16 INOX.....	36
47	8161008020	PARAFUSO CAB. CIL. P. Q. (FRANCÊS) M 8 X 20 INOX.....	32
48	8181006016	PARAFUSO CABEÇA SEXTAVADA M 6 X 16 INOX.....	44
49	8181006020	PARAFUSO CABEÇA SEXTAVADA M 6 X 20 INOX.....	12
50	8181008020	PARAFUSO CABEÇA SEXTAVADA M 8 X 20 INOX.....	2
51	8181008060	PARAFUSO CABEÇA SEXTAVADA M 8 X 60 INOX.....	12
52	8205071008	PORCA SEXTAVADA DIN934 MA10-8.....	22



Catálogo de Peças

SSM 33 E SSM 33 SEED

56125205 – CJ. TRAVA TAMPA



SSM 33 E SSM 33 SEED



56125205 – CJ. TRAVA TAMPA

REF.	CÓDIGO	DENOMINAÇÃO	QT./ CJ.
01	56100035	ENGATE.....	2
02	56110500	CJ. TRAVA TAMPA.....	1
03	82050708	PORCA SEXTAVADA M 8.....	8
04	83010108	ARRUELA DE PRESSÃO M 8.....	4
05	818708020	PARAFUSO CAB. SEXT. M 8 X 20.....	4
06	818708025	PARAFUSO CAB. SEXT. M 8 X 25.....	1
07	818708030	PARAFUSO CAB. SEXT. M 8 X 30.....	1



Замовлення запчастин

(050)-407-68-47

(050)-407-68-45



Catálogo de Peças

SSM 33 E SSM 33 SEED

56156204 – CJ. CAIXA DISTRIBUIÇÃO SEMENTES DIREITA
 56156205 – CJ. CAIXA DISTRIBUIÇÃO SEMENTES ESQUERDA



Catálogo de Peças

SSM 33 E SSM 33 SEED

56156204 – CJ. CAIXA DISTRIBUIÇÃO SEMENTES DIREITA
56156205 – CJ. CAIXA DISTRIBUIÇÃO SEMENTES ESQUERDA

REF.	CÓDIGO	DENOMINAÇÃO	QT. / CJ.	
			56156204	56156205
01	15090004	MOLA HELICOIDAL COMPRESSÃO	17	17
02	15090005	ARRUELA LISA.....	17	17
03	15090043	ARRUELA LISA.....	17	17
04	15095500	CJ. CAIXA DISTRIBUIÇÃO DA SEMENTE	17	17
05	56120025	ARRUELA LISA M 8 INOX.....	51	51
06	56140012	EIXO DISTRIBUIÇÃO DA SEMENTE SSM 33.....	1	1
07	82150708	PORCA SEXTAVADA M 8 INOX	51	51
08	83080108	ARRUELA DE PRESSÃO M 8 INOX	51	54
09	85001432	CONTRAPINO 5/32 X 7/8.....	34	34
10	8181008030	PARAFUSO CABEÇA SEXTAVADA M 8 X 30 INOX.....	51	51



Замовлення запчастин

(050)-407-68-47

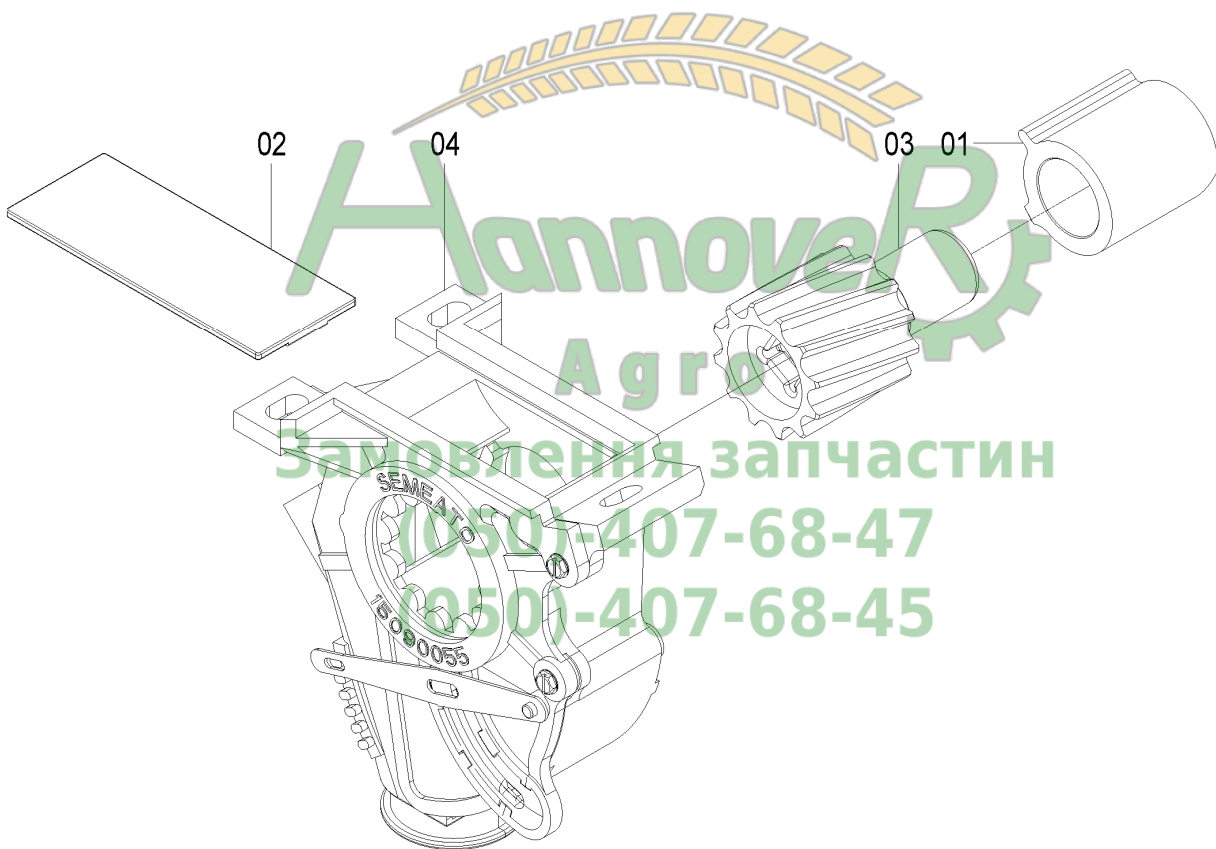
(050)-407-68-45



Catálogo de Peças

SSM 33 E SSM 33 SEED

15095500 – CJ. CAIXA DISTRIBUIÇÃO DA SEMENTE



Catálogo de Peças

SSM 33 E SSM 33 SEED**15095500 – CJ. CAIXA DISTRIBUIÇÃO DA SEMENTE**

REF.	CÓDIGO	DENOMINAÇÃO	QT./ CJ.
01	15090002	GUIA DO ROTOR SINTERIZADO	1
02	15090012	INTERRUPTOR SAÍDA SEMENTE	1
03	15090052	ROTOR.....	1
04	15095501	CJ. LATERAL DISTRIBUIÇÃO DA SEMENTE.....	1



Замовлення запчастин

(050)-407-68-47

(050)-407-68-45



Catálogo de Peças

SSM 33 E SSM 33 SEED

15095501 – C.J. LATERAL DISTRIBUIÇÃO DA SEMENTE



Catálogo de Peças

SSM 33 E SSM 33 SEED**15095501 – CJ. LATERAL DISTRIBUIÇÃO DA SEMENTE**

REF.	CÓDIGO	DENOMINAÇÃO	QT./ CJ.
01	15090011	BUCHA PLÁSTICA RO-44	1
02	15090053	ANEL DENTADO INTERNO	1
03	15090055	LATERAL DIREITA	1
04	15090056	LATERAL ESQUERDA	1
05	15090057	OBSTACULIZADOR.....	1
06	15090058	REGULADOR.....	1
07	15090059	ACIONADOR.....	1
08	15090060	FIXADOR.....	1
09	810004016	PARAFUSO AUTO ATARRAXANTE 4.8X16 CAB. FLANGEADA FENDA	5



Замовлення запчастин

(050)-407-68-47

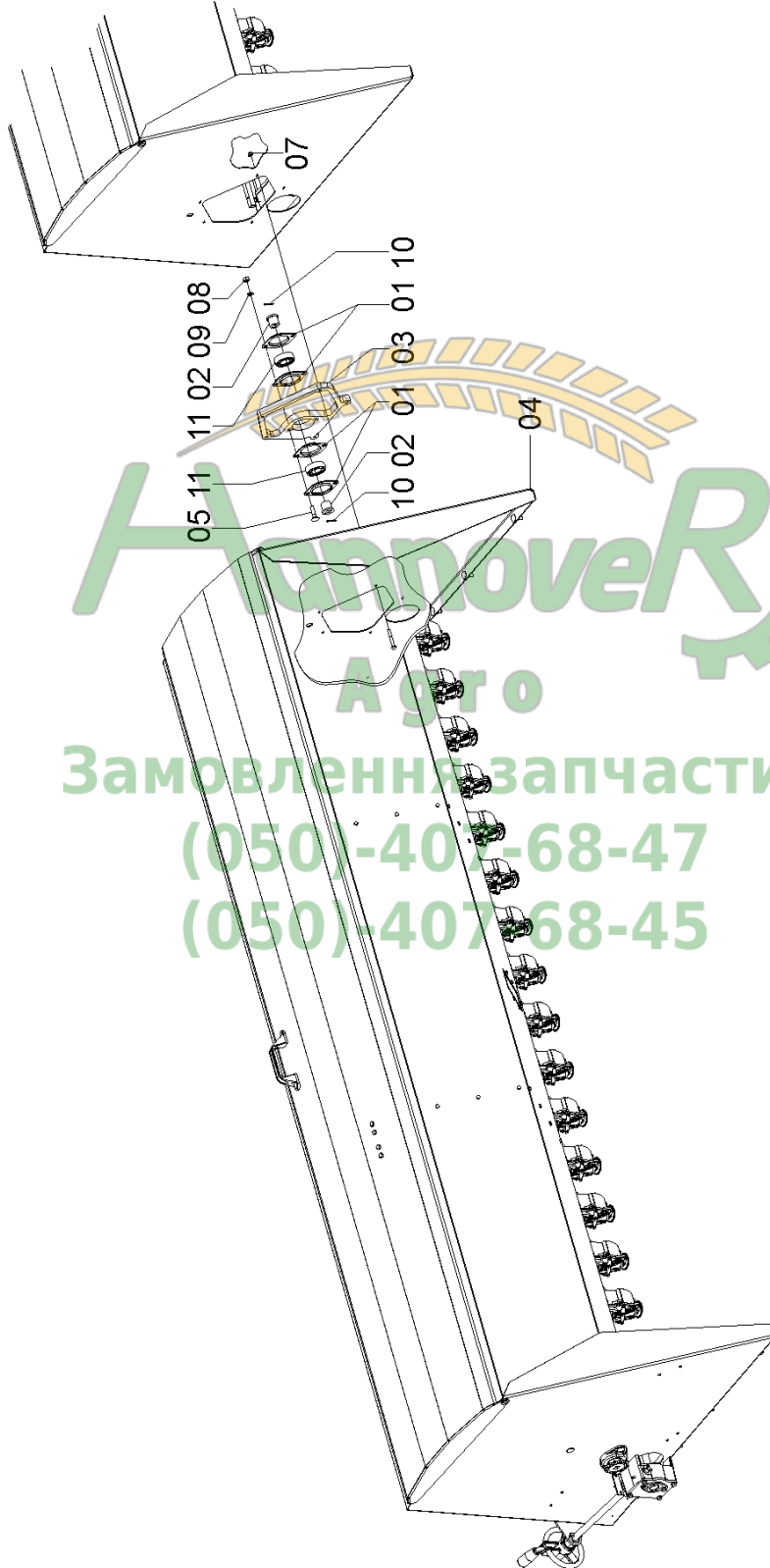
(050)-407-68-45



Catálogo de Peças

SSM 33 E SSM 33 SEED

56106400 – CJ. RESERVATÓRIO SSM 33 SEED



Catálogo de Peças

SSM 33 E SSM 33 SEED**56106400 - CJ. RESERVATÓRIO SSM 33 SEED**

REF.	CÓDIGO	DENOMINAÇÃO	QT./CJ.
01	28060073	MANCAL FLANGEADO	4
02	28240052	BUCHA MANCAL ADUBO	2
03	56100046	JUNTA CAIXA SEMENTES	2
04	56106401	CJ. RESERVATÓRIO SEED DIREITO	1
04	56106402	CJ. RESERVATÓRIO SEED ESQUERDO	1
05	816810045	PARAFUSO CAB. CIL. P. Q. M 10 X 45	2
06	818808060	PARAFUSO CAB. SEXT. M 8 X 60 8.8	5
07	8200070808	PORCA AUTR. DIN985 MA 8-8	5
08	8205071008	PORCA SEXT. DIN934 MA 10-8	2
09	83010110	ARRUELA DE PRESSÃO M 10	2
10	85001235	CONTRAPINO 1/8 X 1	2
11	88200230	ROLAMENTO ORAE 30 NPPB.....	2



Замовлення запчастин

(050)-407-68-47

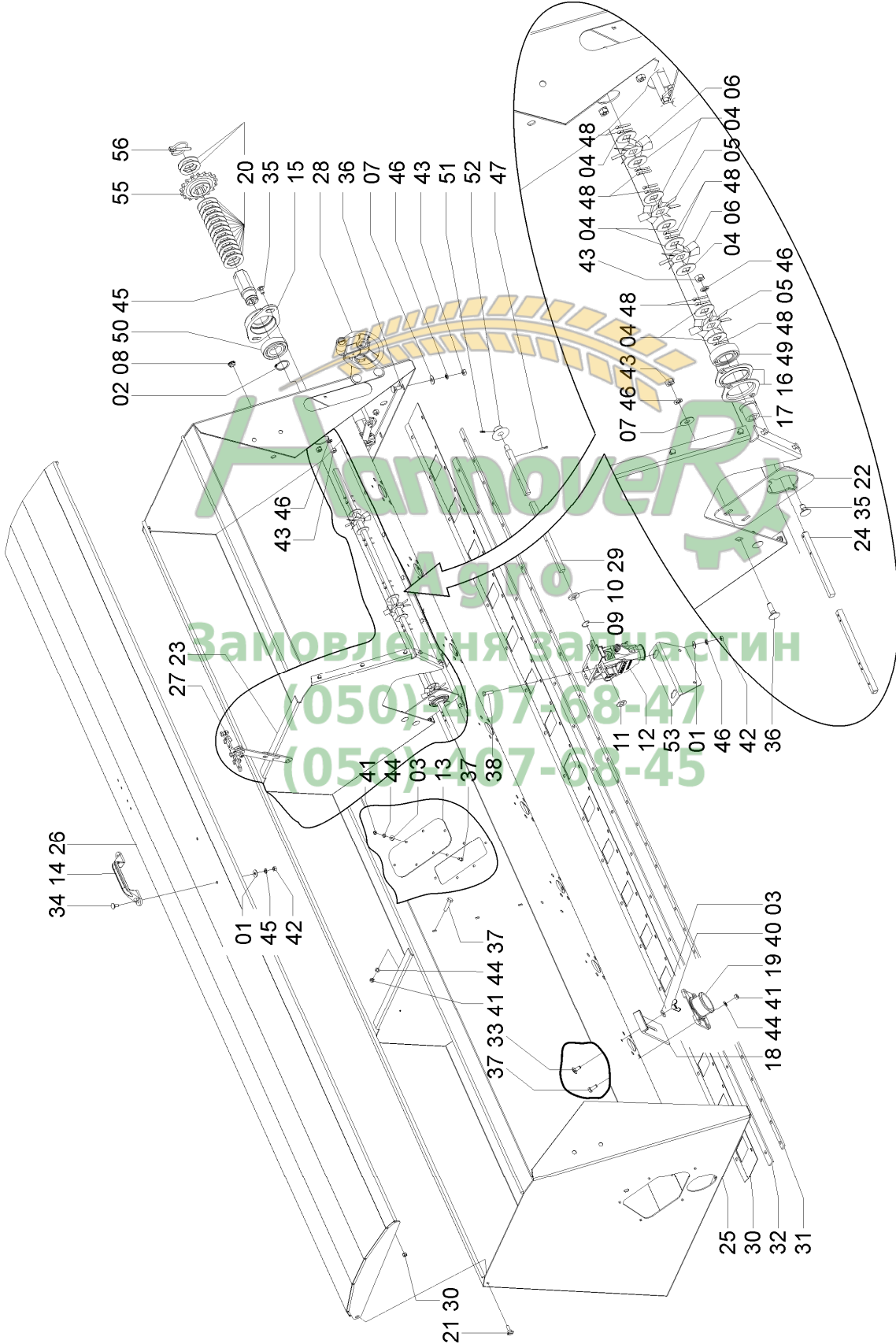
(050)-407-68-45



Catálogo de Peças

SSM 33 E SSM 33 SEED

56106401 - CJ. RESERVATÓRIO SEED DIREITO SSM 33
56106402 - CJ. RESERVATÓRIO SEED ESQUERDO SSM 33



Catálogo de Peças

SSM 33 E SSM 33 SEED



56106401 - C.J. RESERVATÓRIO DIREITO SSM 33 SEED
56106402 - C.J. RESERVATÓRIO ESQUERDO SSM 33 SEED

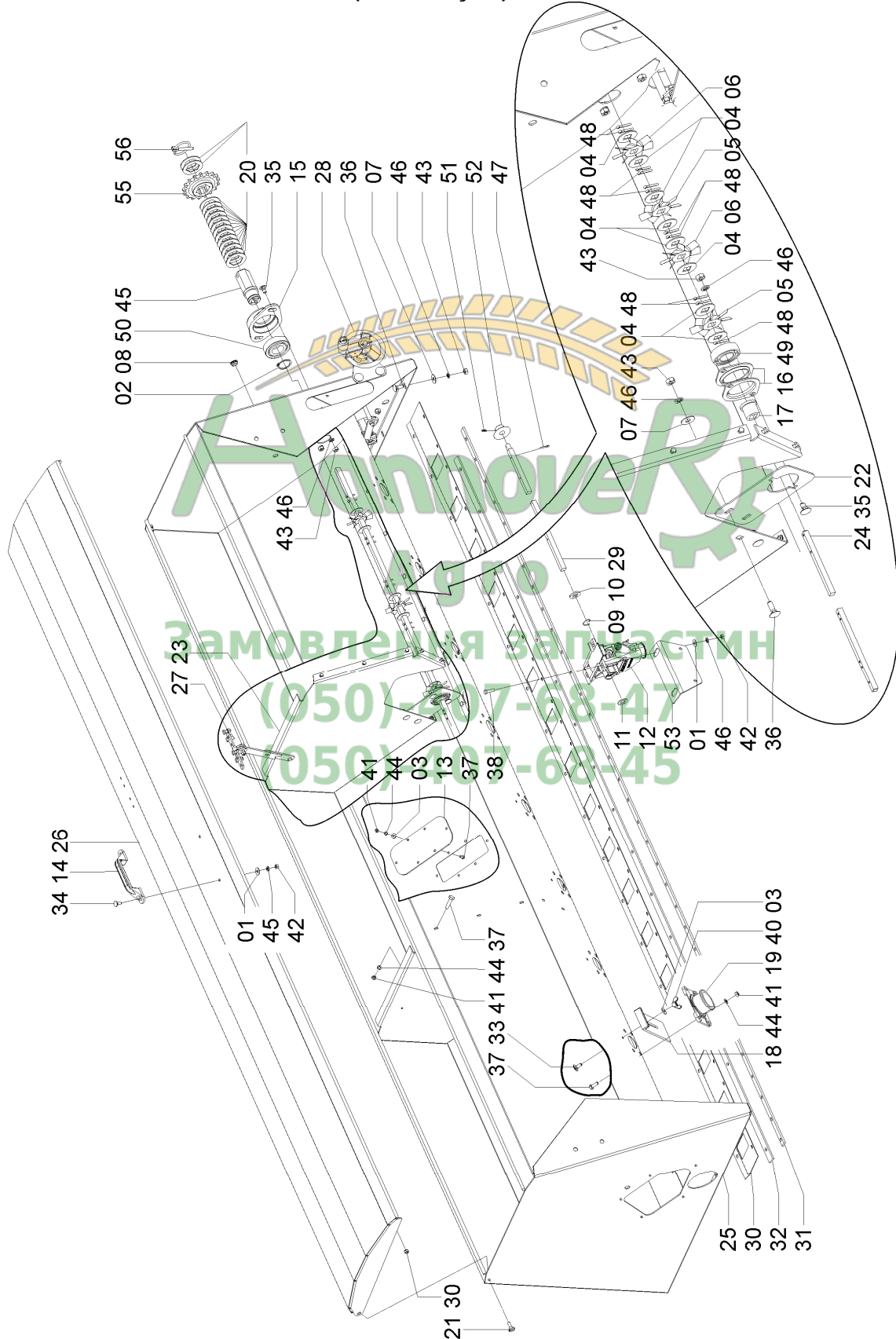
REF.	CÓDIGO	DENOMINAÇÃO	QT./CJ.	
			56106401	56106402
01	01020010	ARRUELA LISA	51	51
02	90220030	ANEL ELÁSTICO P/ EIXO E-30	1	1
03	01100023	ARRUELA LISA	13	13
04	02110027	ARRUELA LISA	34	34
05	02110028	ROTOR DIREITO RI-05.....	9	9
06	02110029	ROTOR ESQUERDO DO ADUBO	8	8
07	03030009	ARRUELA LISA	12	12
08	06070048	TAMPA 9,5.....	4	4
09	15090004	MOLA HELIC. COMPRESSAO CIL.....	17	17
10	15090005	ARRUELA LISA	17	17
11	15090043	ARRUELA LISA	17	17
12	15095500	CJ. CAIXA DISTRIBUIÇÃO SEMENTE.....	17	17
13	15100055	VISOR	1	1
14	27070009	PUXADOR DA TAMPA	1	1
15	28040034	MANCAL EXTERNO.....	1	1
16	28060073	MANCAL FLANGEADO	4	4
17	28240052	BUCHA MANCAL ADUBO.....	2	2
18	36090015	INTERRUPTOR	7	7
19	36090016	BOCAL	7	7
20	03070076	ARRUELA	30	30
21	56100019	PARAFUSO DA TAMPA.....	1	1
22	56100059	SUORTE MANCAL	2	2
23	56100076	TRAVESSA SEED	2	2
24	56100077	APOIO MEXEDOR SSM 33 SEED	1	1
25	56103100	CJ. RESERVATÓRIO SEED DIREITO.....	1	-
25	56103200	CJ. RESERVATÓRIO SEED ESQUERDO.....	-	1
26	56103300	CJ. TAMPA SEED SSM 33.....	1	1
27	56105402	CJ. TRAVA TAMPA	1	1
28	56105403	CJ. REGULAGEM SEMENTE RESERV. DIREITO.....	1	-
28	56105405	CJ. REGULAGEM SEMENTE RESERV. ESQUERDO....	-	1
29	56140012	EIXO DISTRIBUIÇÃO DA SEMENTE	1	1
30	56140013	FUNDO DIREITO SEMENTE SSM 33	1	-
30	56140014	FUNDO ESQUERDO SEMENTE SSM 33	-	1
31	56140015	LONGARINA TRASEIRA SSM 33	1	1
32	56140016	LONGARINA DIANTEIRA SSM 33.....	1	1
33	816806016	PARAFUSO CAB. CIL. P. Q. M 6 X 16.....	7	7
34	816808020	PARAFUSO CAB. CIL. P. Q. M 8 X 20.....	2	2
35	816810020	PARAFUSO CAB. CIL. P. Q. M 10 X 20.....	6	6
36	816810030	PARAFUSO CAB. CIL. P. Q. M 10 X 30.....	11	22
37	818806016	PARAFUSO CAB. SEXT. M 6 X 16 8.8.....	55	44
38	818808030	PARAFUSO CAB. SEXT. M 8 X 30 8.8.....	44	22
39	8200070808	PORCA AUTR. DIN985 MA 8-8.....	1	1
40	82020706	PORCA BORBOLETA M 6	7	7
41	8205070608	PORCA SEXT. DIN934 MA 06-08	55	44
42	8205070808	PORCA SEXT. DIN934 MA 08-08	44	88
43	8205071008	PORCA SEXT. DIN934 MA 10-8	22	11



Catálogo de Peças

SSM 33 E SSM 33 SEED

56106401 - CJ. RESERVATÓRIO DIREITO SSM 33 SEED
 56106402 - CJ. RESERVATÓRIO ESQUERDO SSM 33 SEED
 (COTINUAÇÃO)



Catálogo de Peças

SSM 33 E SSM 33 SEED

56106401 - C.J. RESERVATÓRIO DIREITO SSM 33 SEED
 56106402 - C.J. RESERVATÓRIO ESQUERDO SSM 33 SEED
 (COTINUAÇÃO)

REF.	CÓDIGO	DENOMINAÇÃO	QT./CJ.	
			56106401	56106402
44	83010106	ARRUELA DE PRESSÃO M 6.....	55	44
45	83010108	ARRUELA DE PRESSÃO M 8.....	44	88
46	83010110	ARRUELA DE PRESSÃO M 10.....	22	11
47	85001235	CONTRAPINO 1/8 X 1.....	33	22
48	85001432	CONTRAPINO 5/32 X 7/8.....	22	88
49	88200230	ROLAMENTO ORAE 30 NPPB.....	2	2
50	88606206	ROLAMENTO ESF. 6206 2 RS.....	1	1
51	812708010	PARAFUSO SEM CAB. SEXT. INTERNO.....	1	1
52	25060088	PONTEIRO.....	2	2
53	25060089	SUPORTE PONTEIRO.....	2	2
54	25060001	BUCHA EIXO.....	2	2
55	56190030	MOVIMENTADO 17 DENTES.....	2	2
56	18010011	PINO TRAVA.....	2	2

Hannover
 Agro

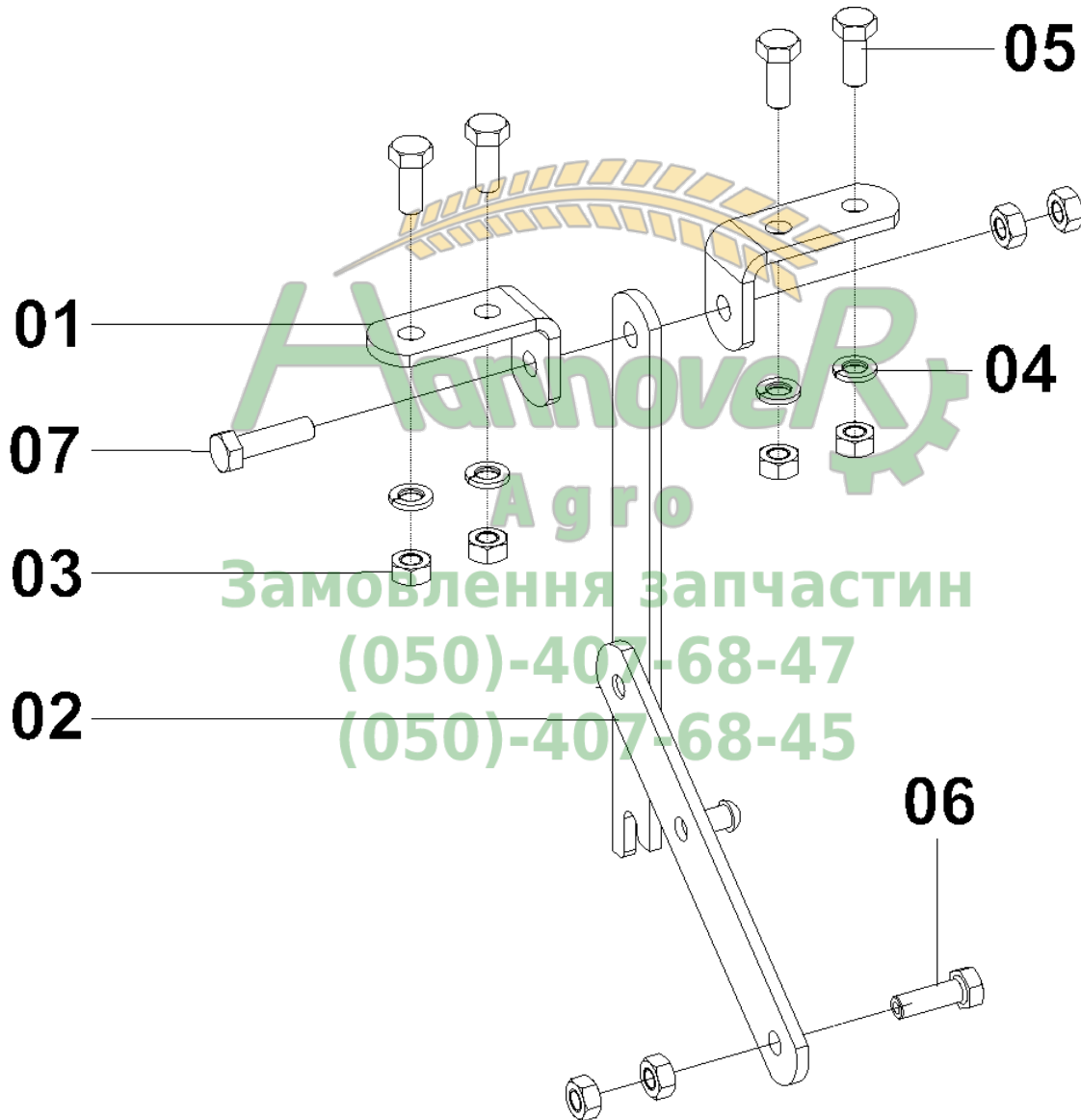
Замовлення запчастин
(050)-407-68-47
(050)-407-68-45



Catálogo de Peças

SSM 33 E SSM 33 SEED

56105402 – CJ. TRAVA TAMPA



Catálogo de Peças

SSM 33 E SSM 33 SEED**56105402 – CJ. TRAVA TAMPA**

REF.	CÓDIGO	DENOMINAÇÃO	QT./ CJ.
01	56100035	ENGATE	2
02	56101900	CJ. TRAVA TAMPA	1
03	82050708	PORCA SEXTAVADA M 8	8
04	83010108	ARRUELA DE PRESSÃO M 8	4
05	818708020	PARAFUSO CAB. SEXT. M 8 X 20	4
06	818708025	PARAFUSO CAB. SEXT. M 8 X 25	1
07	818708030	PARAFUSO CAB. SEXT. M 8 X 30	1



Замовлення запчастин

(050)-407-68-47

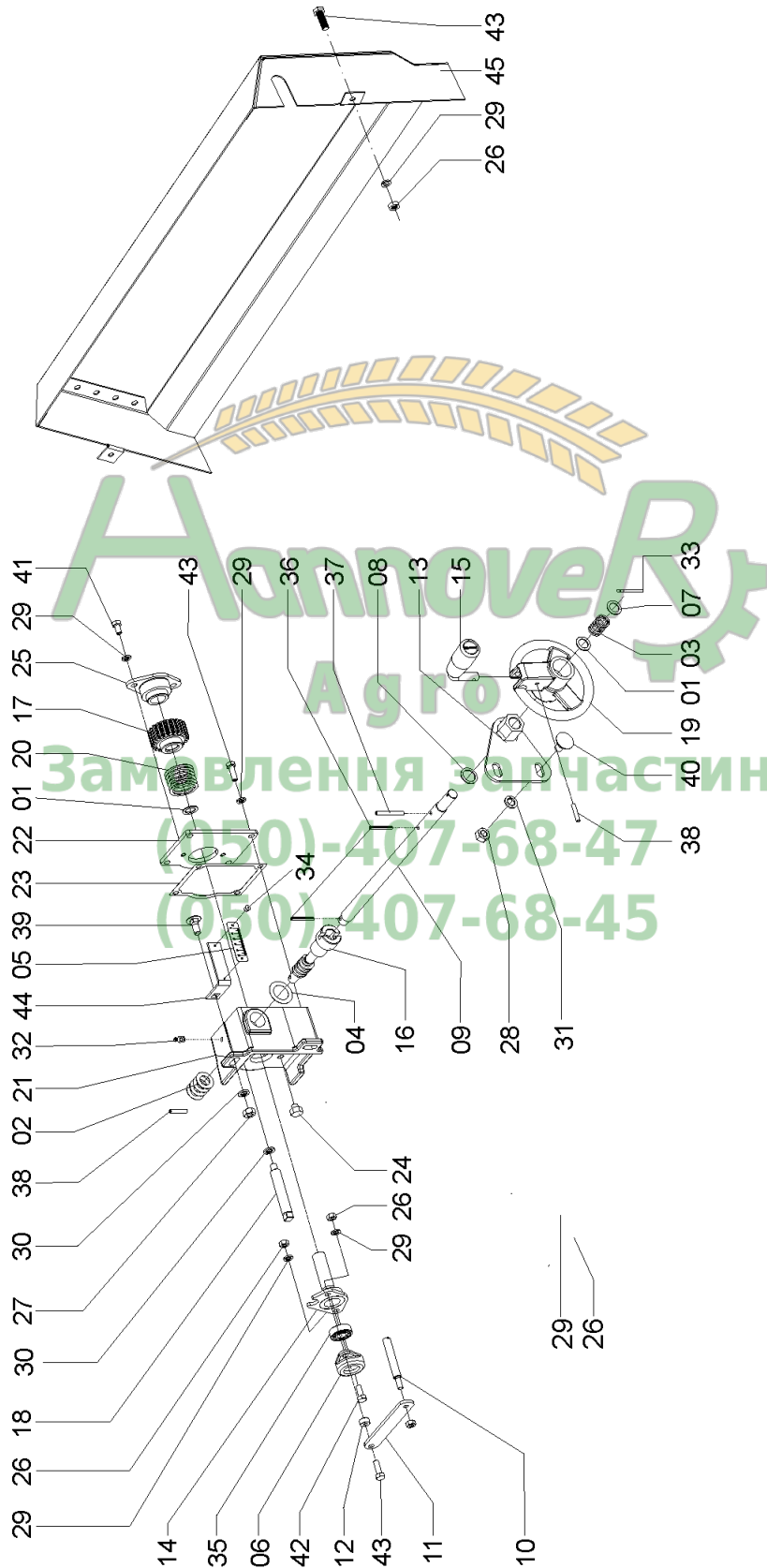
(050)-407-68-45



Catálogo de Peças

SSM 33 E SSM 33 SEED

56105403 – CJ. REGULAGEM SEMENTE RESERVATÓRIO DIREITO
 56105405 – CJ. REGULAGEM SEMENTE RESERVATÓRIO ESQUERDO



Catálogo de Peças

SSM 33 E SSM 33 SEED



56105403 – CJ. REGULAGEM SEMENTE RESERVATÓRIO DIREITO
56105405 – CJ. REGULAGEM SEMENTE RESERVATÓRIO ESQUERDO

REF.	CÓDIGO	DENOMINAÇÃO	QT./ CJ.	
			56105403	56105405
01	01050008	ARRUELA LISA	2	2
02	15070022	ARRUELA.....	4	4
03	15170012	MOLA.....	1	1
04	23121384	ARRUELA LISA	1	1
05	25090011	ESCALA.....	1	1
06	26070005	MANCAL.....	1	1
07	28020044	ARRUELA.....	1	1
08	40080025	ARRUELA.....	1	1
09	56100054	EIXO REGULAGEM SEMENTE.....	1	1
10	56100055	PONTEIRO.....	1	1
11	56100057	SUPORTE ESCALA.....	1	1
12	56100067	DISTANCIADOR.....	1	1
13	56101100	SUPORTE MANCAL.....	1	1
14	56101200	CJ. FUSO DIREITO.....	1	-
14	56103000	CJ. FUSO ESQUERDO.....	-	1
15	56105406	CJ. MANÍVELA CAIXA SEMENTE.....	1	1
16	61090017	PARAFUSO SEM – FIM.....	1	1
17	61090018	ENGRENAGEM Z 22.....	1	1
18	61090023	EIXO TRAVA.....	1	1
19	61090024	VOLANTE.....	1	1
20	61090025	ARRUELA.....	6	6
21	61090031	CAIXA ESQUERDA.....	1	-
21	61090032	CAIXA DIREITA.....	-	1
22	61090033	TAMPA.....	1	1
23	61090034	VEDAÇÃO.....	1	1
24	61090035	PARAFUSO SEXT. M 10 X 9.....	1	1
25	61090700	CJ. MANCAL.....	1	1
26	82050708	(PORCA SEXTAVADA M 8.....	7	7
27	82050710	(PORCA SEXTAVADA M 10.....	2	2
28	82050712	(PORCA SEXTAVADA M 12.....	2	2
29	83010108	(ARRUELA DE PRESSÃO M 8.....	12	12
30	83010110	ARRUELA DE PRESSÃO M 10.....	3	3
31	83010112	ARRUELA DE PRESSÃO M 12.....	2	2
32	84300818	GRAXEIRA RETA M 8 X 1.25.....	1	1
33	85001243	CONTRAPINO 1/8 X 1.1/2.....	1	1
34	87301221	REBITE AL POP CAB. ABAULADA 3.2 X 10.....	2	2
35	88606202	ROLAMENTO DE ESFERAS 6202 2RS.....	1	1
36	92010540	PINO ELÁSTICO M 5 X 40.....	2	2
37	92010550	PINO ELÁSTICO M 5 X 50.....	1	1
38	92010630	PINO ELÁSTICO M 6 X 30.....	2	2
39	816810025	PARAFUSO CAB. CIL. P. Q. (FRANCÊS) M 10 X 25 8.8.....	2	2
40	816812025	PARAFUSO CAB. CIL. P. Q. (FRANCÊS) M 12 X 25 8.8.....	2	2
41	818708015	PARAFUSO CAB. SEXT. M 8 X 15.....	2	2
42	818708020	PARAFUSO CAB. SEXT. M 8 X 20.....	1	1
43	818708025	PARAFUSO CAB. SEXT. M 8 X 25.....	9	9
44	56100056	SUPORTE ESCALA.....	1	1
45	56190300	CJ. TAMPO LATERAL ESQUERDO.....	-	1
45	56190400	CJ. TAMPO LATERAL DIREITO.....	1	-



Catálogo de Peças

SSM 33 E SSM 33 SEED

15095500 – CJ. CAIXA DISTRIBUIDOR DA SEMENTE

REF.	CÓDIGO	DENOMINAÇÃO	QT./CJ.
01	15090002	GUIA DO RÓTOR	1
02	15090012	INTERRUPTOR.....	1
03	15090052	ROTOR.....	1
04	15095501	CJ. LATERAL DISTRIBUIDOR DE SEMENTES	1



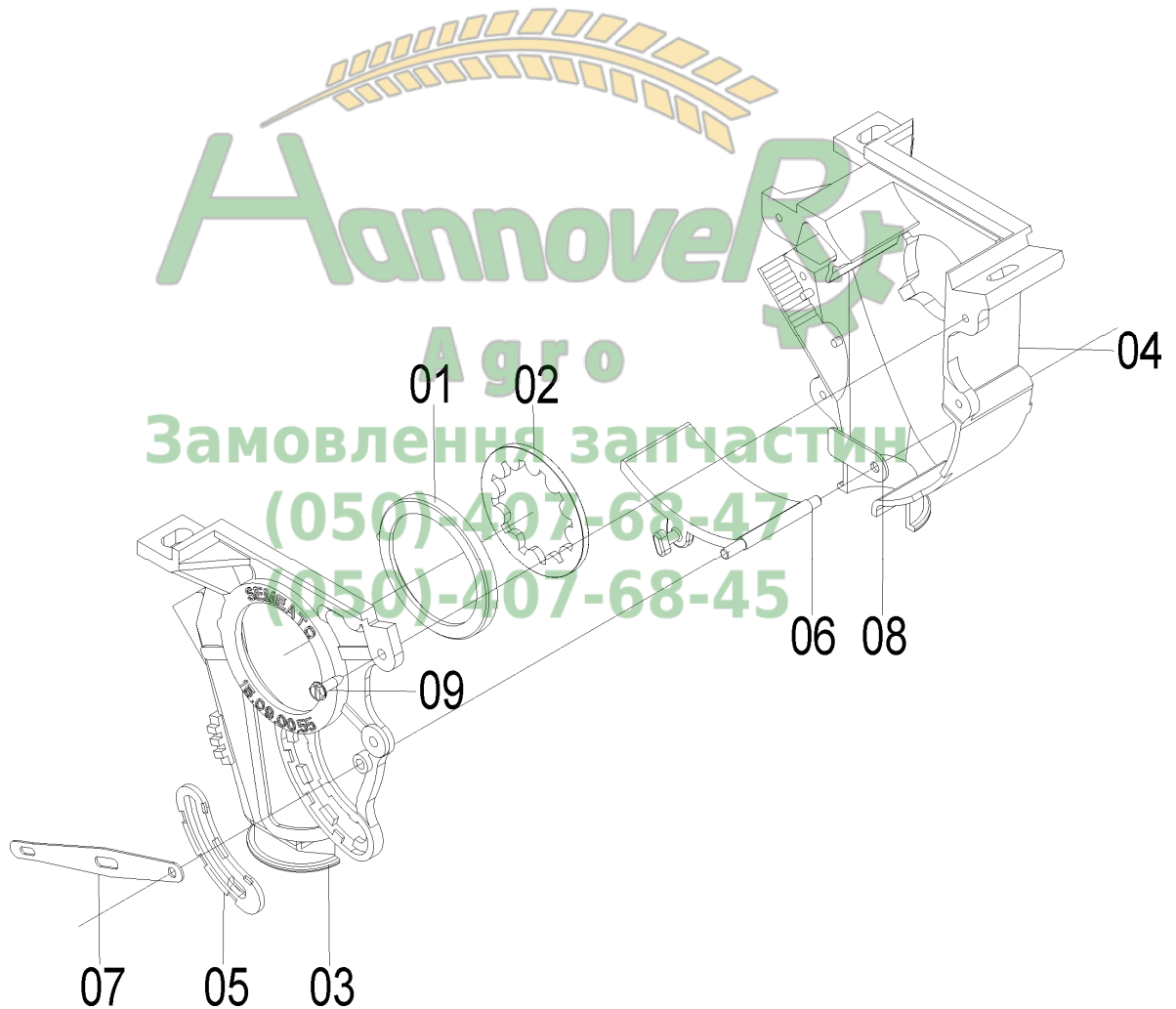
Catálogo de Peças

SSM 33 E SSM 33 SEED



15095501 - CJ. LATERAL DISTRIBUIDOR DE SEMENTES

REF.	CÓDIGO	DENOMINAÇÃO	QT./ CJ.
01	15090011	BUCHA DA CHAPA DENTADA.....	1
02	15090053	ANEL DENTADO RETO 4 MM.....	1
03	15090055	LATERAL DIREITA.....	1
04	15090056	LATERAL ESQUERDA.....	1
05	15090057	OBSTACULIZADOR.....	1
06	15090058	REGULADOR DISTR. SEMENTE.....	1
07	15090059	ACIONADOR.....	1
08	15090060	FIXADOR.....	1
09	810004016	PARAF. A. ATAR. 4.8 X 16 CAB. FLANGEADA FENDA.....	5



Catálogo de Peças

SSM 33 E SSM 33 SEED**56106300 – CJ. CAIXA PASTAGEM SSM 33**

REF.	CÓDIGO	DENOMINAÇÃO	QT./CJ.
01	01030053	ARRUELA LISA	18
02	26080004	ARRUELA SEXTAVADA.....	28
03	28040034	MANCAL EXTERNO.....	8
04	28060025	PARAFUSO RECARTILHADO	14
05	28060054	ENGRENAGEM	2
06	28060062	BATENTE.....	14
07	56040017	ENGRENAGEM Z 16	4
08	56100017	CONDUTOR	34
09	56100080	SUORTE MANCAL DIREITO	1
09	56100081	SUORTE MANCAL ESQUERDO	1
10	91126000	CORRENTE DE ROLO ASA 40	2
11	56100082	EIXO.....	4
12	56106302	CJ. CAIXA PASTAGEM DIREITA SSM 33.....	1
12	56106303	CJ. CAIXA PASTAGEM ESQUERDA SSM 33.....	1
13	75060016	BUCHA.....	8
14	83010108	ARRUELA DE PRESSÃO M 8.....	8
15	83010110	ARRUELA DE PRESSÃO M 10.....	18
16	88606206	ROLAMENTO DE ESFERAS 6206 2RS	8
17	91225000	EMENDA ASA 50.....	2
18	91326000	REDUÇÃO ASA 40	2
19	816810025	PARAFUSO CAB. CIL. P. Q. (FRANCÉS) M 10 X 25 8.8.....	18
20	818808020	PARAFUSO CAB. SEXT. M 8 X 20 8.8	8
21	8205070808	PORCA SEXTAVADA DIN934 MA08-8.....	8
22	8205071008	PORCA SEXTAVADA DIN934 MA10-8.....	18
23	91111050	CORRENTE DE ROLO ASA 50	2

Замовлення запчастин

(050)-407-68-47

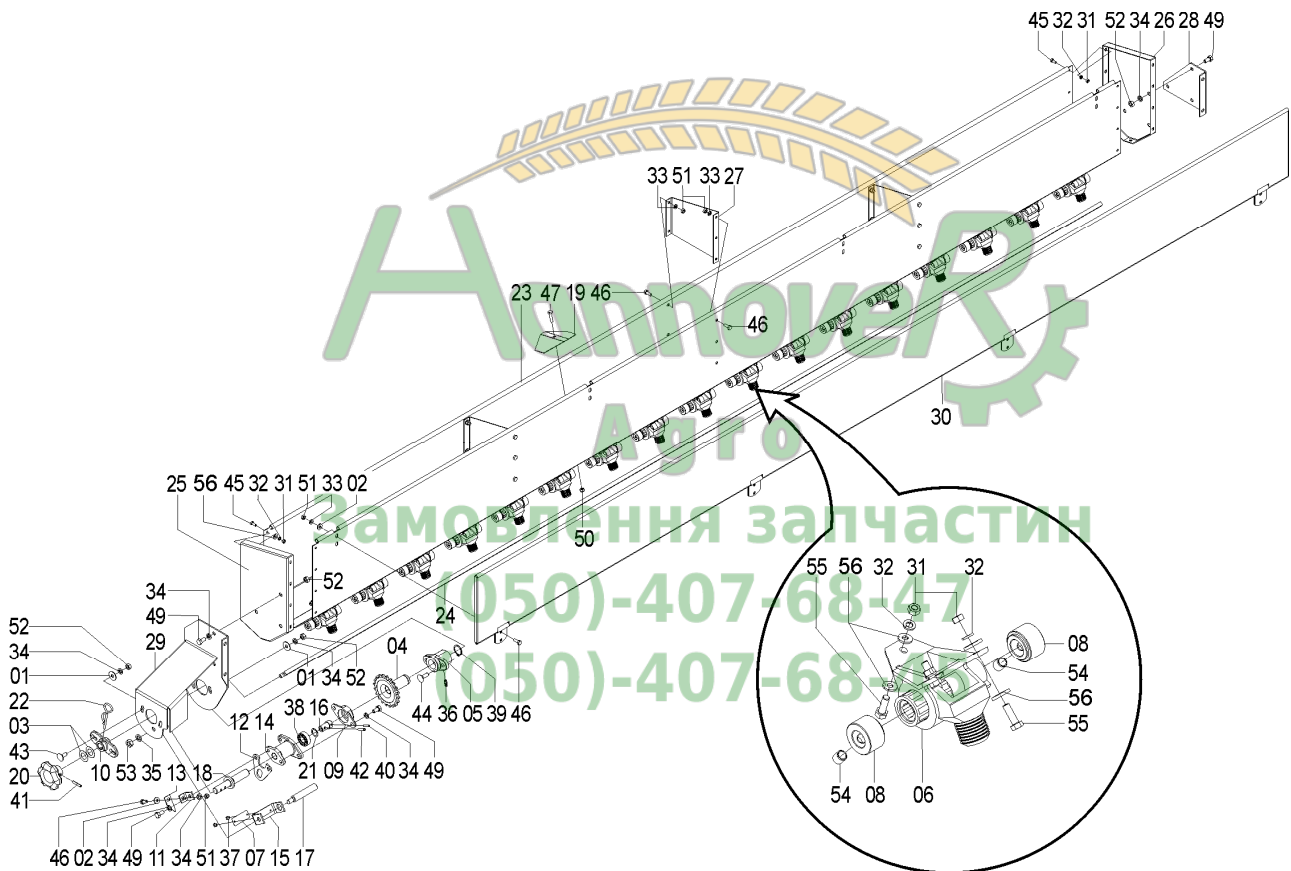
(050)-407-68-45

Catálogo de Peças



SSM 33 E SSM 33 SEED

56106302 – CJ. CAIXA PASTAGEM DIREITA SSM 33
56106303 – CJ. CAIXA PASTAGEM ESQUERDA SSM 33



Catálogo de Peças

SSM 33 E SSM 33 SEED



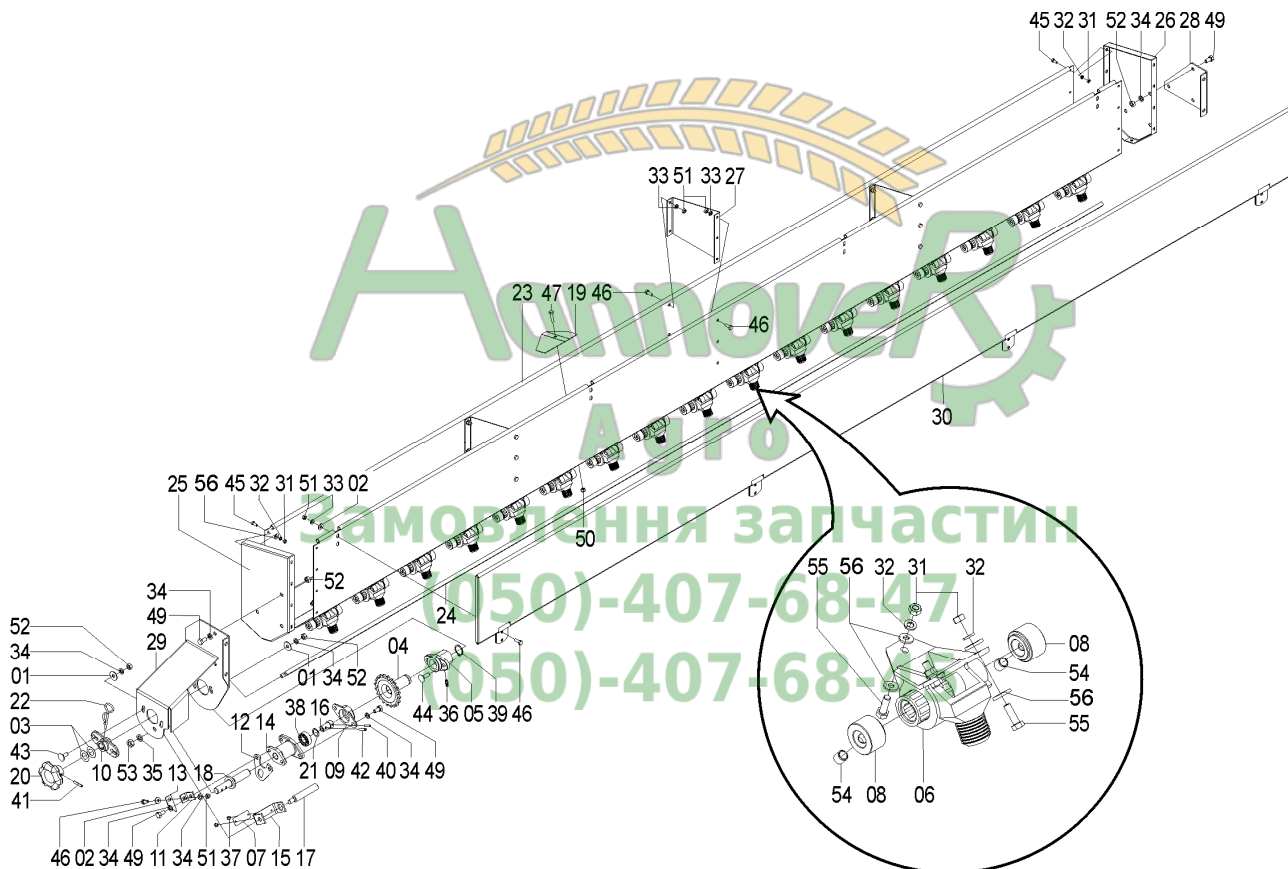
56106302 – CJ. CAIXA PASTAGEM DIREITA SSM 33
56106303 – CJ. CAIXA PASTAGEM ESQUERDA SSM 33

REF.	CÓDIGO	DENOMINAÇÃO	QT./CJ.	
			56106302	56106303
01	01020010	ARRUELA LISA	4	2
02	01100023	ARRUELA LISA	9	9
03	15070022	ARRUELA LISA	2	1
04	15190002	ENGRENAGEM Z 20	1	1
05	15190004	GUIA.....	1	1
06	15195004	CJ. CAIXA SEMENTE PASTAGEM COMPLETA	17	17
07	18060015	ESCALA DE REGULAGEM.....	1	1
08	25130057	APOIO	34	34
09	26070005	MANCAL	1	1
10	26070009	MANCAL	1	1
11	26070010	CANTONEIRA.....	1	1
12	26070011	TRAVA	1	1
13	26070012	PONTEIRO.....	1	1
14	26110009	GUIA.....	1	1
15	26110010	SUPORE	1	1
16	26110011	BUCHA.....	1	1
17	26110012	TRAVA	1	1
18	26110200	CJ. EIXO	1	1
19	26350006	TAMPA.....	16	16
20	28020021	MANÍPULO	1	1
21	28020048	ARRUELA	1	1
22	28040046	MOLA GRAMPO.....	1	1
23	56100068	PAINEL PASTAGEM SSM 33	1	1
24	56100070	APOIO PASTAGEM SSM 33.....	1	1
25	56100073	LATERAL DIREITA.....	1	1
26	56100074	LATERAL ESQUERDA.....	1	1
27	56100075	SEPARADOR.....	3	3
28	56100078	SUPORE CENTRAL DIREITO SSM 33.....	1	-
28	56100079	SUPORE CENTRAL ESQUERDO SSM 33.....	-	1
29	56103400	CJ. SUPORE ESQUERDO SSM 33.....	-	-
29	56103500	CJ. SUPORE DIREITO SSM 33.....	1	-
30	56106301	CJ. FECHAMENTO SSM 33.....	1	1
31	82050705	PORCA SEXTAVADA M 5.....	75	75
32	83010105	ARRUELA DE PRESSÃO M 5.....	75	75
33	83010106	ARRUELA DE PRESSÃO M 6.....	23	24
34	83010108	ARRUELA DE PRESSÃO M 8.....	15	14
35	83010110	ARRUELA DE PRESSÃO M 10.....	1	1
36	84300618	GRAXEIRA RETA 6 X 1.....	1	1
37	87301221	REBITE AL POOP CAB. ABAULADA 3.2 X 10	2	2
38	88606202	ROLAMENTO DE ESFERAS 6202 2RS	1	1
39	90220025	ANEL ELÁSTICO PARA EIXO E-25.....	1	1
40	92010420	PINO ELÁSTICO M 4 X 20	1	1
41	92010528	PINO ELÁSTICO M 5 X 28	1	1
42	92010622	PINO ELÁSTICO M 6 X 22	1	1
43	816808020	PARAFUSO CAB. CIL. P. Q. (FRANCÊS) M 8 X 20 8.8.....	2	2
44	816808025	PARAFUSO CAB. CIL. P. Q. (FRANCÊS) M 8 X 25 8.8.....	2	2
45	818805012	PARAFUSO CABEÇA SEXTAVADA M 5 X 12 8.8	24	18
46	818806016	PARAFUSO CAB. SEXT. M 6 X 16 8.8	24	20
47	818806025	PARAFUSO CAB. SEXT. M 6 X 25 8.8	16	16
48	818808012	PARAFUSO CAB. SEXT. M 8 X 12 8.8.....	1	1
49	818808016	PARAFUSO CAB. SEXT. M 8 X 16 8.8.....	9	9
50	8200070608	PORCA AUTOTR. DIN980 MA 06-8 DS.....	16	16



SSM 33 E SSM 33 SEED

56106302 – CJ. CAIXA PASTAGEM DIREITA SSM 33
 56106303 – CJ. CAIXA PASTAGEM ESQUERDA SSM 33
 (CONTINUAÇÃO)



Catálogo de Peças

SSM 33 E SSM 33 SEED

56106302 – CJ. CAIXA PASTAGEM DIREITA SSM 33
 56106303 – CJ. CAIXA PASTAGEM ESQUERDA SSM 33
 (CONTINUAÇÃO)

REF.	CÓDIGO	DENOMINAÇÃO	QT./CJ.	
			56106302	56106303
51	8205070608	PORCA SEXTAVADA DIN934 MA06-8.....	20	20
52	8205070808	PORCA SEXTAVADA DIN934 MA08-8.....	10	10
53	8205071008	PORCA SEXTAVADA DIN934 MA10-8.....	1	1
54	812708008	PARAFUSO SEM CAB. SEXT. INTERNO M 8 X 10.....	34	34
55	818805016	PARAFUSO CAB. SEXT. M 5 X 16 8.8.....	51	42
56	03100411	ARRUELA LISA	126	126



Замовлення запчастин
(050)-407-68-47
(050)-407-68-45

**SSM 33 E SSM 33 SEED**

15195004 – CJ. CAIXA SEMENTE PASTAGEM COMPLETA



Catálogo de Peças

SSM 33 E SSM 33 SEED**15195004 – CJ. CAIXA SEMENTE PASTAGEM COMPLETA**

REF.	CÓDIGO	DENOMINAÇÃO	QT./CJ.
01	15190046	ROTOR Z - 12.....	1
02	15190047	GUIA DO ROTOR.....	1
03	15190048	ARRUELA DENTADA	1
04	15190064	INTERRUPTOR	1
05	15190065	CAIXA SEMENTE PASTAGEM.....	1



Замовлення запчастин

(050)-407-68-47

(050)-407-68-45



Catálogo de Peças

SSM 33 E SSM 33 SEED

56015200 - C.J. FACÃO GUILHOTINA



Catálogo de Peças

SSM 33 E SSM 33 SEED



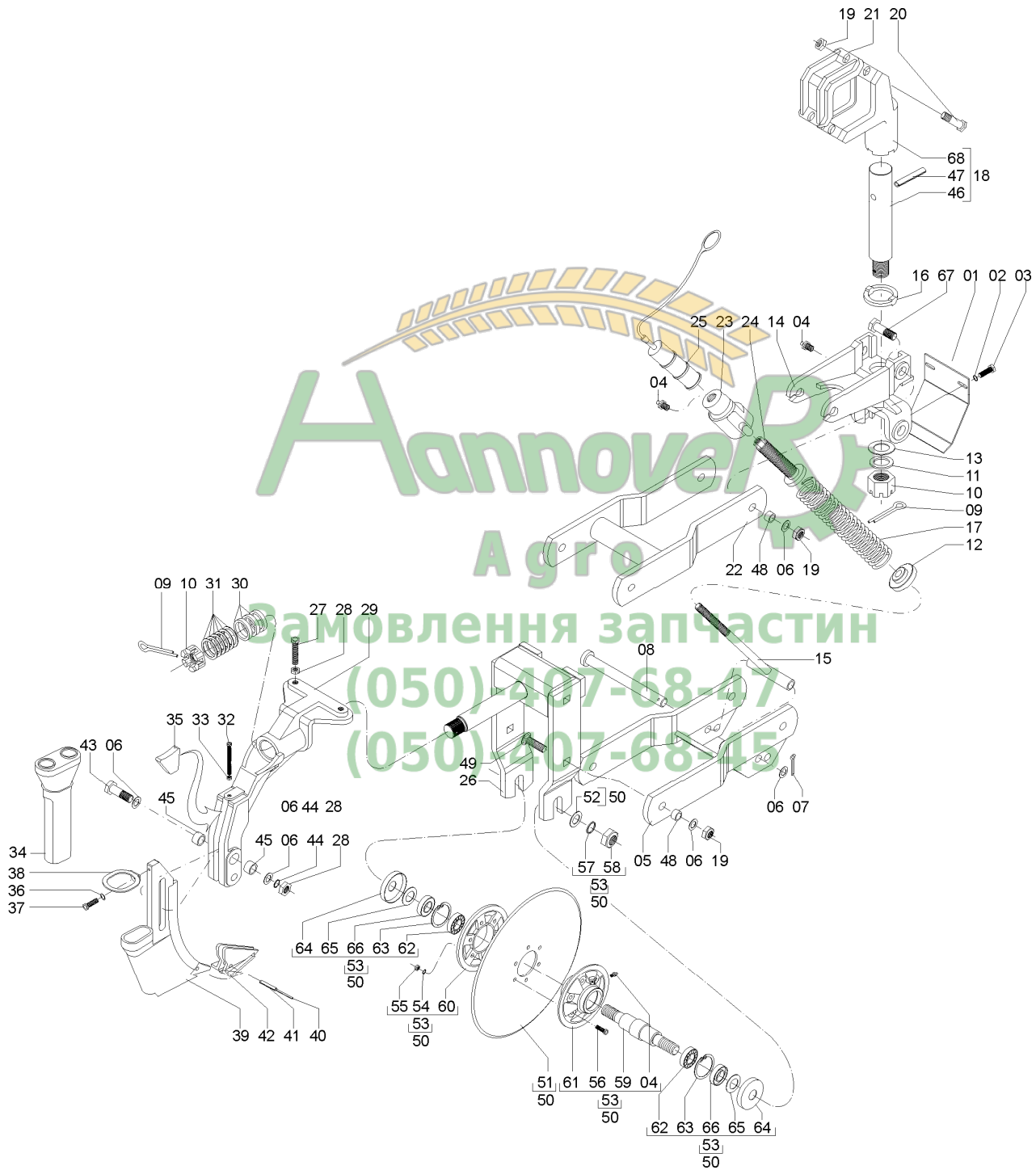
56015200 - CJ. FACÃO GUILHOTINA

REF.	CÓDIGO	DENOMINAÇÃO	QT./CJ.
01	56010014	PROTEÇÃO DA LINHA	1
02	83010108	ARRUELA DE PRESSÃO M 8.....	4
03	818708012	PARAF. SEXT. M 8X12	2
04	84300818	GRAXEIRA RETA M 8 X 1,25	3
05	58092100	CJ. PANTÓGRAFO INFERIOR	1
06	15140010	ARRUELA LISA	11
07	85001235	CONTRAPINO 1/8"X1"	1
08	28160025	PINO	1
09	85001649	CONTRAPINO 3/16"X2"	2
10	15040015	PORCA CASTELO M 36X2"	2
11	83010136	ARRUELA DE PRESSÃO M 36.....	1
12	56010007	GUIA INFERIOR	1
13	43080017	ARRUELA LISA	1
14	56010002	SUPORTE DA LINHA	1
15	56010300	CJ. VARETA	1
16	56010004	ARRUELA TRAVA	1
17	56010008	MOLA	1
18	56015001	CJ. GARRA DO PIVÔ	1
19	82000716	PORCA AUTO TRAVANTE M 16 (DS)	10
20	818816075	PARAF. SEXT. M 16 X 75 (8.8)	2
21	28160001	PRESÍLHA DO SUPORTE	1
22	56011500	CJ. PANTÓGRAFO SUPERIOR	1
23	56010005	PORCA GUIA.....	1
24	56010006	FUSO GUIA	1
25	58090001	TAMPA DA REGULAGEM.....	1
26	28161300	CJ. SUPORTE DO DISCO	1
27	818016060	PARAF. SEXT. M 16X60 RI	2
28	82050716	PORCA SEXT. M 16	4
29	28160040	SUPORTE SULCADOR.....	1
30	28160050	BUCHA.....	3
31	01030051	ARRUELA LISA	6
32	818012080	PARAF. SEXT. M 12X80 RI	1
33	82050712	PORCA SEXT. M 12	1
34	28160044	CONDUTOR	1
35	28160049	TRAVA	1
36	818706012	PARAF. SEXT. M 6X12	1
37	83010106	ARRUELA DE PRESSÃO M 6.....	1
38	28160044	ANEL CONDUTOR	1
39	28160051	SULCADOR	1
40	92010520	PINO ELÁSTICO ø 5X20.....	1
41	92010820	PINO ELÁSTICO ø 8X20.....	1
42	03290001	PONTEIRA P/ FACÃO GUILHOTINA C/ RECORTE	1
42	03290017	PONTEIRA P/ FACÃO GUILHOTINA S/ RECORTE (ADICIONAL).....	1
42	03290011	PONTEIRA DE CHAPA PARA FACÃO GUILHOTINA (ADICIONAL).....	1
43	818816080	PARAF. SEXT. M 16 X 80 (8.8).....	2
44	83010116	ARRUELA DE PRESSÃO M 16.....	2
45	28160052	BUCHA.....	2
46	56010003	PINO PIVÔ.....	1
47	92011070	PINO ELÁSTICO ø 10X70.....	1
48	28040092	BUCHA.....	8
49	816816050	PARAF. FRANCÊS M 16 X 50 (8.8).....	4
50	28165501	CJ. DISCO	1



SSM 33 E SSM 33 SEED

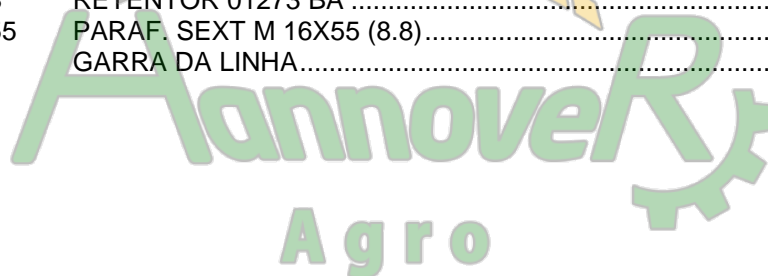
56015200 - CJ. FACÃO GUILHOTINA
(Continuação)



Catálogo de Peças

SSM 33 E SSM 33 SEED
56015200 - CJ. FACÃO GUILHOTINA
 (continuação)

REF.	CÓDIGO	DENOMINAÇÃO	QT./LINHA
51	28160046	DISCO DE CORTE LISO 18"	1
52	02030102	ARRUELA	2
53	03297103	CJ. MANCAL DO DISCO DE CORTE	1
54	83010110	ARRUELA DE PRESSÃO M 10.....	6
55	8205071008	PORCA SEXT. DIN 934 MA 10-8.....	6
56	818810035	PARAF. SEXT. M 10X35	6
57	83010122	ARRUELA DE PRESSÃO M 22.....	2
58	8205072208	PORCA SEXT. DIN 934 MA22-8	2
59	03190004	EIXO DO CUBO.....	1
60	03190020	FLANGE DE ENCOSTO	1
61	03190021	CUBO DO DISCO	1
62	88206206	ROLAMENTO DE ESFERAS 6206 Z	2
63	90220262	ANEL ELÁSTICO PARA FURO 1-62.....	2
64	03190016	CHAPA DE VEDAÇÃO	2
65	03090019	ARRUELA LISA	2
66	89201273	RETENTOR 01273 BA	2
67	818816055	PARAF. SEXT M 16X55 (8.8).....	4
68	56010001	GARRA DA LINHA.....	1



Замовлення запчастин

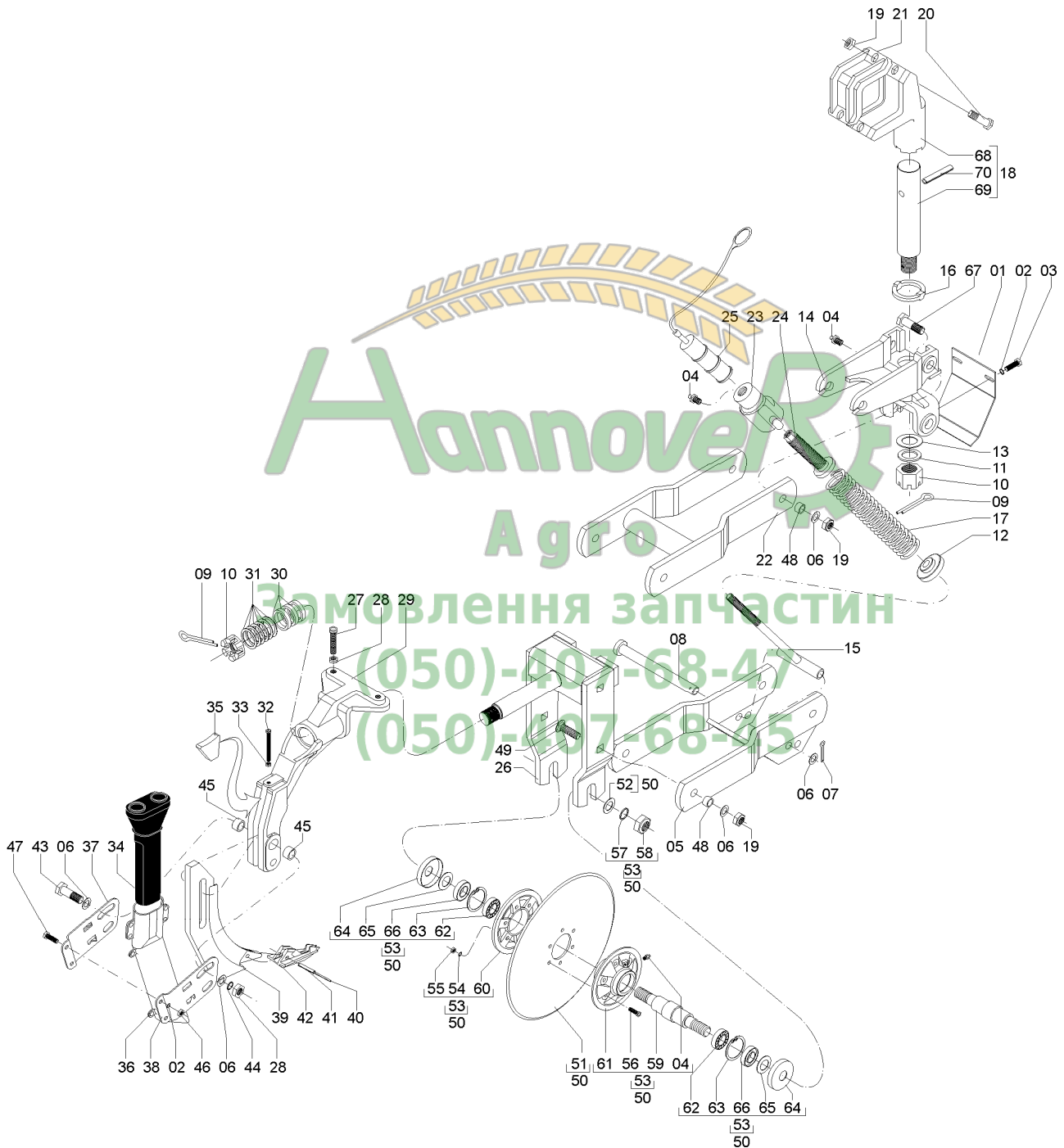
(050)-407-68-47

(050)-407-68-45



SSM 33 E SSM 33 SEED

56016600 - C.J. FACÃO GUILHOTINA COM CONDUTOR REGULÁVEL



Catálogo de Peças

SSM 33 E SSM 33 SEED



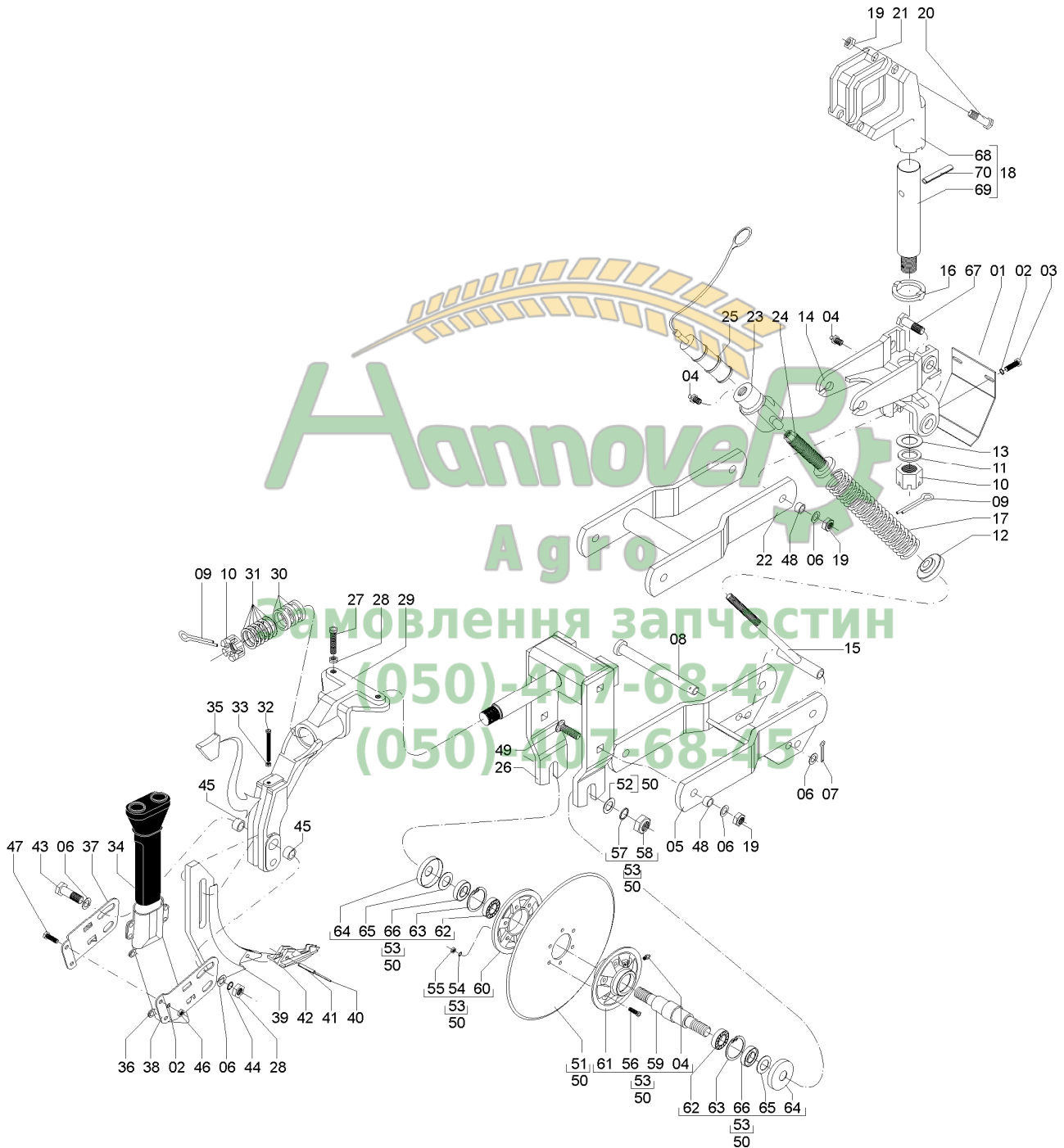
56016600 - C.J. FACÃO GUILHOTINA COM CONDUTOR REGULÁVEL

REF.	CÓDIGO	DENOMINAÇÃO	QT./CJ.
01	56010014	PROTEÇÃO DA LINHA	1
02	83010108	ARRUELA DE PRESSÃO M 8.....	4
03	818708012	PARAF. SEXT. M 8X12	2
04	84300818	GRAXEIRA RETA M 8 X 1,25	3
05	56012800	CJ. PANTÓGRAFO INFERIOR	1
06	15140010	ARRUELA LISA	13
07	85001235	CONTRAPINO 1/8"X1"	1
08	28160025	PINO	1
09	85001649	CONTRAPINO 3/16"X2"	2
10	15040015	PORCA CASTELO M 36 X 2"	2
11	83010136	ARRUELA DE PRESSÃO M 36.....	1
12	56010007	GUIA INFERIOR	1
13	43080017	ARRUELA LISA	1
14	56010002	SUPORTE DA LINHA	1
15	56010300	CJ. VARETA	1
16	56010004	ARRUELA TRAVA	1
17	56010008	MOLA	1
18	56015001	CJ. GARRA DO PIVÔ	1
19	82000716	PORCA AUTO TRAVANTE M 16 (DS)	10
20	818816075	PARAF. SEXT. M 16X75 (8.8)	2
21	28160001	PRESÍLHA DO SUPORTE	1
22	56012900	CJ. PANTÓGRAFO SUPERIOR	1
23	56010005	PORCA GUIA.....	1
24	56010006	FUSO GUIA	1
25	58090001	TAMPA DA REGULAGEM.....	1
26	28161300	CJ. SUPORTE DO DISCO	1
27	818016060	PARAF. SEXT. M 16X60 RI	2
28	82050716	PORCA SEXT. M 16.....	4
29	28160040	SUPORTE SULCADOR.....	1
30	28160050	BUCHA.....	3
31	01030051	ARRUELA LISA	6
32	818012080	PARAF. SEXT. M 12X80 RI.....	1
33	82050712	PORCA SEXT. M 12.....	1
34	28160045	CONDUTOR	1
35	28160049	TRAVA	1
36	58096906	CJ. CONDUTOR.....	1
37	58090042	ABRAÇADEIRA DIREITA	1
38	58090043	ABRAÇADEIRA ESQUERDA.....	1
39	58090044	SULCADOR	1
40	92010520	PINO ELÁSTICO ø 5X20.....	1
41	92010820	PINO ELÁSTICO ø 8X20.....	1
42	03090001	PONTEIRA DO FACÃO.....	1
42	03290001	PONTEIRA P/ FACÃO GUILHOTINA C/ RECORTE (ADICIONAL)	1
42	03290017	PONTEIRA P/ FACÃO GUILHOTINA S/ RECORTE (ADICIONAL).....	1
42	03290011	PONTEIRA DE CHAPA PARA FACÃO GUILHOTINA (ADICIONAL).....	1
42	28160006	PONTEIRA S/ RECORTE LATERAL BAIXA D (ADICIONAL)	1
42	58090055	PONTEIRA S/ ASA C/ RECORTE (ADICIONAL).....	1
43	818816090	PARAF. SEXT. M 16X90 (8.8).....	2
44	83010116	ARRUELA DE PRESSÃO M 16.....	2
45	28160052	BUCHA.....	2
46	82050708	PORCA SEXT. M8.....	2
47	818808020	PARAF. SEXT. M 8X20 (8.8).....	2
48	28040092	BUCHA.....	8
49	816816050	PARAF. FRANCÊS M 16X50 (8.8)	4
50	28165501	CJ. DISCO	1
51	28160046	DISCO DE CORTE LISO 18".....	1



SSM 33 E SSM 33 SEED

56016600 - CJ. FACÃO GUILHOTINA COM CONDUTOR REGULÁVEL
(Continuação)



Catálogo de Peças

SSM 33 E SSM 33 SEED
56016600 - CJ. FACÃO GUILHOTINA COM CONDUTOR REGULÁVEL
 (continuação)

REF.	CÓDIGO	DENOMINAÇÃO	QT./LINHA
52	02030102	ARRUELA	2
53	03297103	CJ. MANCAL DO DISCO DE CORTE	1
54	83010110	ARRUELA DE PRESSÃO M 10.....	6
55	8205071008	PORCA SEXT. DIN 934 MA 10-8.....	6
56	818810035	PARAF. SEXT. M 10 X 35	6
57	83010122	ARRUELA DE PRESSÃO M 22.....	2
58	8205072208	PORCA SEXT. DIN 934 MA22-8.....	2
59	03190004	EIXO DO CUBO.....	1
60	03190020	FLANGE DE ENCOSTO.....	1
61	03190021	CUBO DO DISCO	1
62	88206206	ROLAMENTO DE ESFERAS 6206 Z.....	2
63	90220262	ANEL ELÁSTICO PARA FURO I-62.....	2
64	03190016	CHAPA DE VEDAÇÃO	2
65	03090019	ARRUELA LISA	2
66	89201273	RETENTOR 01273 BA	2
67	818816055	PARAF. SEXT. M 16 X 55 (8.8).....	4
68	56010001	GARRA DA LINHA.....	1
69	56010003	PINO PIVÔ.....	1
70	92011070	PINO ELÁSTICO ø 10 X 70.....	1



Замовлення запчастин

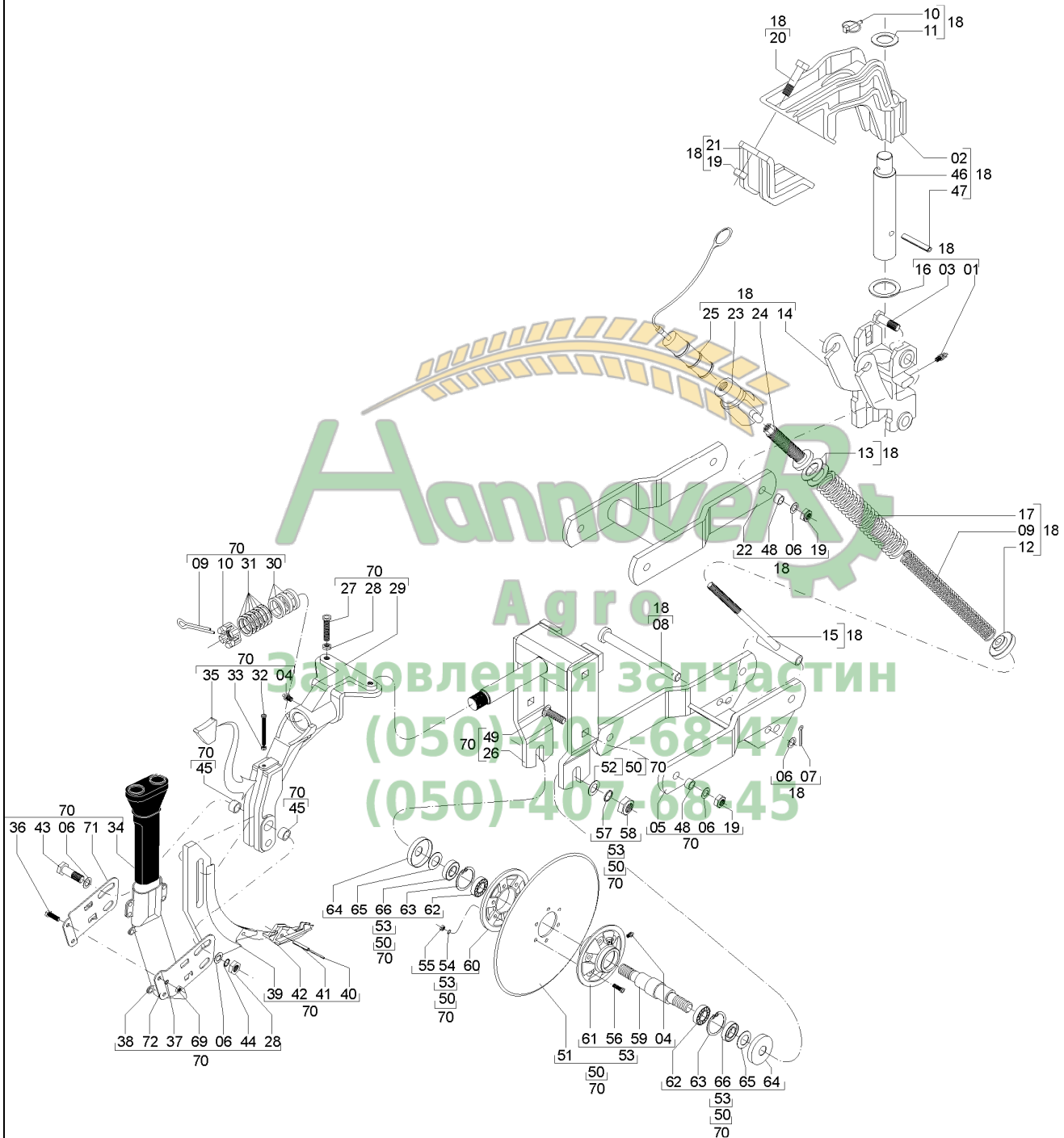
(050)-407-68-47

(050)-407-68-45



SSM 33 E SSM 33 SEED

56017000 - C.J. FACÃO GUILHOTINA COM CONDUTOR REGULAVEL



Catálogo de Peças

SSM 33 E SSM 33 SEED



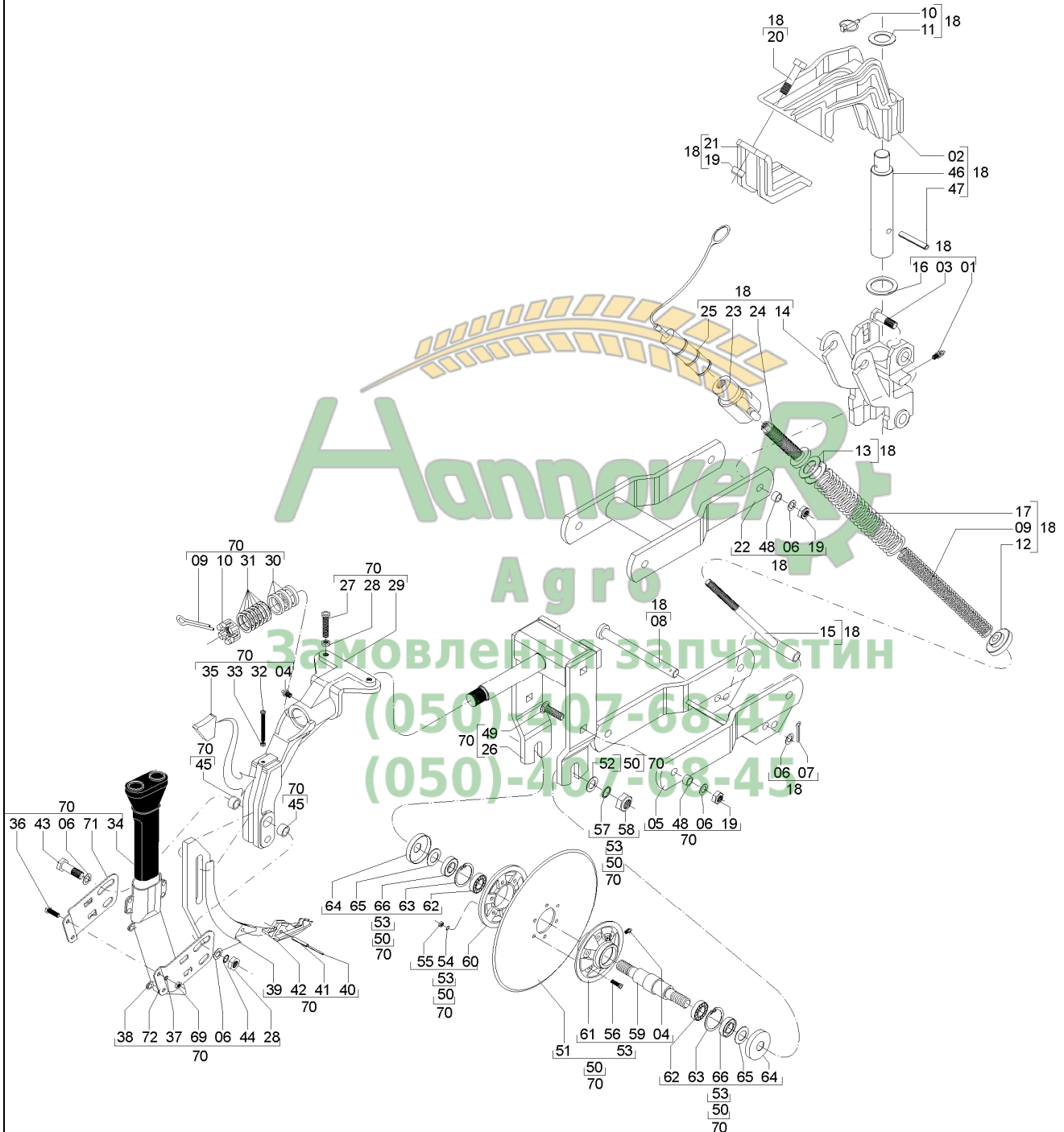
56017000 - CJ. FACÃO GUILHOTINA COM CONDUTOR REGULAVEL

REF.	CÓDIGO	DENOMINAÇÃO	QT./CJ.
01	84100818	GRAXEIRA 90°M 8 X 1,25	1
02	58090028	GARRA MENOR	1
03	818816055	PARAF. SEXT. M 16 X 55 (8.8)	4
04	84300818	GRAXEIRA RETA M 8 X 1,25	2
05	58092100	CJ. PANTÓGRAFO INFERIOR.....	1
06	15140010	ARRUELA LISA.....	11
07	85001235	CONTRAPINO 1/8" X 1".....	1
08	28160025	PINO	1
09	28190001	MOLA INTERNA.....	1
10	92032449	PINO TRAVA 7/16" X 2"	1
11	15140007	ARRUELA.....	1
12	56010007	GUIA INFERIOR.....	1
13	28160005	ARRUELA.....	2
14	58090002	SUORTE DA LINHA.....	1
15	56010300	CJ. VARETA.....	1
16	28160058	ARRUELA	1
17	56010008	MOLA.....	1
18	56016901	CJ. GARRA DO FACÃO GUILHOTINA	1
19	82000716	PORCA AUTO TRAVANTE M 16 (DS)	10
20	818816075	PARAF. SEXT. M 16 X 75 (8.8)	2
21	28160001	PRESÍLHA DO SUPORTE.....	1
22	56011500	CJ. PANTÓGRAFO SUPERIOR	1
23	56010005	PORCA GUIA	1
24	56010006	FUSO GUIA.....	1
25	58090001	TAMPA DA REGULAGEM	1
26	28161300	CJ. SUPORTE DO DISCO	1
27	818016060	PARAF. SEXT. M 16 X 60 RI	2
28	82050716	PORCA SEXT. M 16	4
29	28160040	SUPORTE SULCADOR	1
30	28160050	BUCHA	3
31	01030051	ARRUELA LISA.....	6
32	818012080	PARAFUSO SEXT. M 12 X 80 RI	1
33	82050712	PORCA SEXT. M 12	1
34	28160084	CONDUTOR DO FACÃO GUILHOTINA.....	1
35	28160049	TRAVA.....	1
36	818808/020	PARAF. SEXT. M 8 X 20 (8.8)	2
37	83010108	ARRUELA DE PRESSÃO M 8	2
38	58096903	CJ. CONDUTOR	1
39	28160063	FACÃO GUILHOTINA 20"	1
40	92010520	PINO ELÁSTICO ø 5X20	1
41	92010820	PINO ELÁSTICO ø 8X20	1
42	03290001	PONTEIRA PARA FACÃO GUILHOTINA COM RECORTE	1
42	03290011	PONTEIRA DE CHAPA PARA FACÃO GUILHOTINA (ADICIONAL)	1
43	818816090	PARAF. SEXT. M 16 X 90 (8.8)	2
44	83010116	ARRUELA DE PRESSÃO M 16	2
45	28160052	BUCHA	2
46	58090029	PINO DO SUPORTE	1
47	92011070	PINO ELÁSTICO ø 10 X 70	1
48	28040092	BUCHA	8
49	816816050	PARAFUSO FRANCÊS M 16 X 50 (8.8).....	4
50	58097004	CJ. DISCO	1



SSM 33 E SSM 33 SEED

56017000 - CJ. FACÃO GUILHOTINA COM CONDUTOR REGULÁVEL
(Continuação)



Catálogo de Peças

SSM 33 E SSM 33 SEED
56017000 - CJ. FACÃO GUILHOTINA COM CONDUTOR REGULAVEL
 (continuação)

REF.	CÓDIGO	DENOMINAÇÃO	QT./LINHA
51	28190003	DISCO DE CORTE LISO 20"	1
52	02030102	ARRUELA.....	2
53	03297103	CJ. MANCAL DO DISCO DE CORTE.....	1
54	83010110	ARRUELA DE PRESSÃO M 10	6
55	8205071008	PORCA SEXT. DIN 934 MA 10-8	6
56	818810035	PARAF. SEXT. M 10X35.....	6
57	83010122	ARRUELA DE PRESSÃO M 22	2
58	8205072208	PORCA SEXT. DIN 934 MA22-8.....	2
59	03190004	EIXO DO CUBO	1
60	03190020	FLANGE DE ENCOSTO	1
61	03190021	CUBO DO DISCO	1
62	88206206	ROLAMENTO DE ESFERAS 6206 Z.....	2
63	90220262	ANEL ELÁSTICO PARA FURO I-62.....	2
64	03190016	CHAPA DE VEDAÇÃO.....	2
65	03090019	ARRUELA LISA.....	2
66	89201273	RETENTOR 01273 BA.....	2
67	15040015	PORCA CASTELO.....	1
68	85001649	CONTRAPINO 3/16"X2".....	1
69	82050708	PORCA SEXT. M 8	1
70	28167201	CJ. DISCO 20" FACÃO GUILHOTINA.....	1
71	58090042	LATERAL DIREITA	1
72	58090043	LATERAL ESQUERDA	1

Agro

Замовлення запчастин

(050)-407-68-47

(050)-407-68-45



SSM 33 E SSM 33 SEED

56017100 - CJ. FACÇÃO GUILHOTINA COM CONDUTOR REGULÁVEL



Catálogo de Peças

SSM 33 E SSM 33 SEED



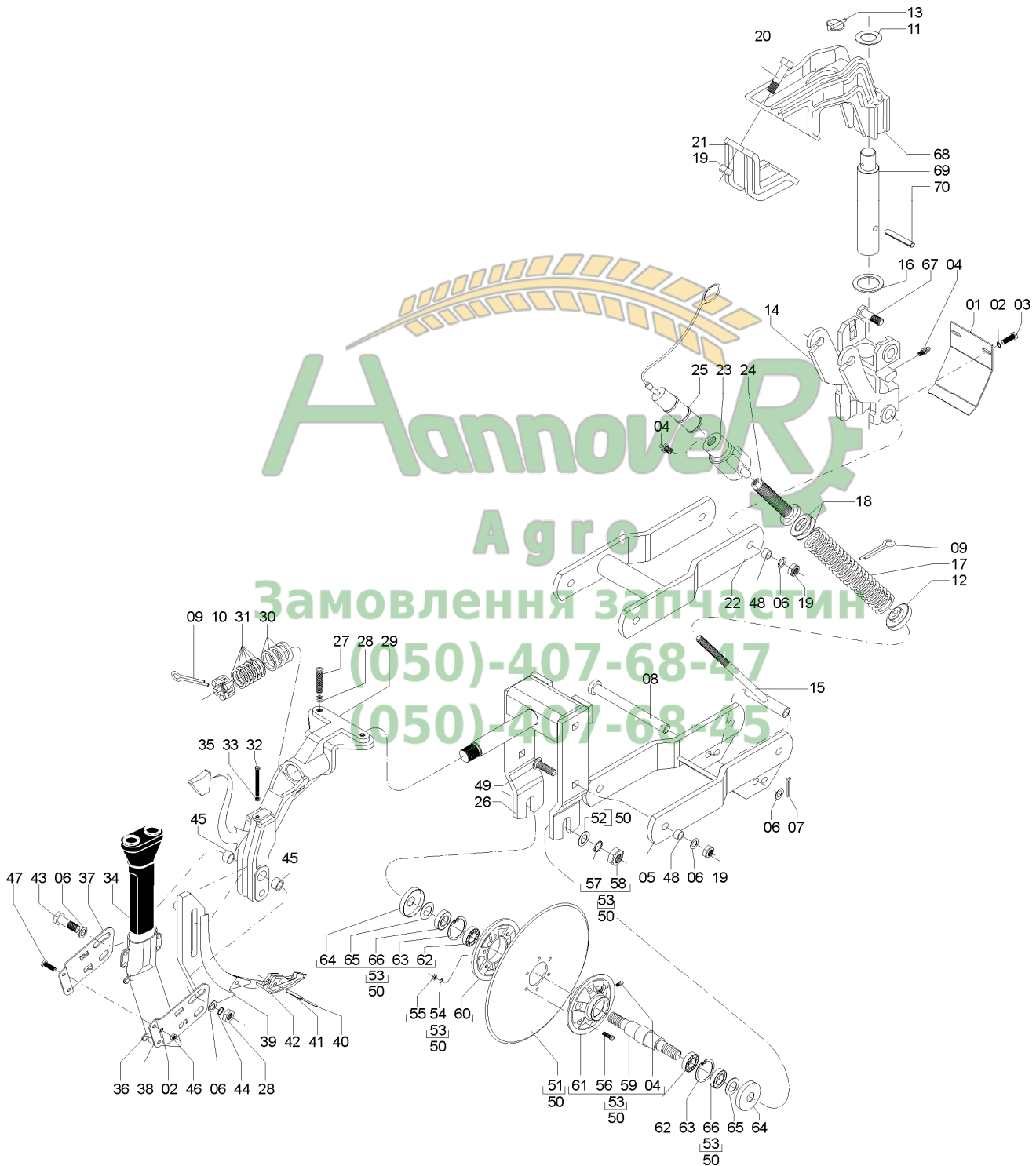
56017100 – CJ. FACÃO GUILHOTINA COM CONDUTOR REGULÁVEL

REF.	CÓDIGO	DENOMINAÇÃO	QT./CJ.
01	56010014	PROTEÇÃO DA LINHA.....	1
02	83010108	ARRUELA DE PRESSÃO M 8.....	4
03	818708012	PARAF. SEXT. M 8X12.....	2
04	84300818	GRAXEIRA RETA M 8 X 1,25.....	3
05	58092100	CJ. PANTÓGRAFO INFERIOR.....	1
06	15140010	ARRUELA LISA.....	13
07	85001235	CONTRAPINO 1/8"X1".....	1
08	28160025	PINO.....	1
09	85001649	CONTRAPINO 3/16"X2".....	2
10	15040015	PORCA CASTELO M 36X2".....	2
11	15040007	ARRUELA.....	1
12	56010007	GUIA INFERIOR.....	1
13	92032449	PINO TRAVA.....	1
14	58090002	SUORTE DA LINHA.....	1
15	56010300	CJ. VARETA.....	1
16	28160058	ARRUELA TRAVA.....	1
17	56010008	MOLA.....	1
18	28160005	ARRUELA.....	2
19	82000716	PORCA AUTO TRAVANTE M 16 (DS).....	10
20	818816075	PARAF. SEXT. M 16 X 75 (8.8).....	2
21	28160001	PRESÍLHA DO SUORTE.....	1
22	56011500	CJ. PANTÓGRAFO SUPERIOR.....	1
23	56010005	PORCA GUIA.....	1
24	56010006	FUSO GUIA.....	1
25	58090001	TAMPA DA REGULAGEM.....	1
26	28161300	CJ. SUORTE DO DISCO.....	1
27	818016060	PARAF. SEXT. M 16X60 RI.....	2
28	82050716	PORCA SEXT. M 16.....	4
29	28160040	SUORTE SULCADOR.....	1
30	28160050	BUCHA.....	3
31	01030051	ARRUELA LISA.....	6
32	818012080	PARAF. SEXT. M 12X80 RI.....	1
33	82050712	PORCA SEXT. M 12.....	1
34	28160045	CONDUTOR.....	1
35	28160049	TRAVA.....	1
36	58096906	CJ. CONDUTOR.....	1
37	58090042	ABRAÇADEIRA DIREITA.....	1
38	58090043	ABRAÇADEIRA ESQUERDA.....	1
39	58090044	SULCADOR.....	1
40	92010520	PINO ELÁSTICO ø 5X20.....	1
41	92010820	PINO ELÁSTICO ø 8X20.....	1
42	03090001	PONTEIRA DO FACÃO.....	1
42	03290001	PONTEIRA PARA FACÃO GUILHOTINA C/ RECORTE (ADICIONAL).....	1
42	03290017	PONTEIRA PARA FACÃO GUILHOTINA S/ RECORTE (ADICIONAL).....	1
42	03290011	PONTEIRA DE CHAPA PARA FACÃO GUILHOTINA (ADICIONAL).....	1
42	28160006	PONTEIRA S/ RECORTE LATERAL BAIXA D (ADICIONAL).....	1
42	58090055	PONTEIRA S/ ASA C/ RECORTE (ADICIONAL).....	1
43	818816090	PARAF. SEXT. M 16X90.....	2
44	83010116	ARRUELA DE PRESSÃO M 16.....	2
45	28160052	BUCHA.....	2
46	82050708	PORCA SEXT. M8.....	2
47	818808020	PARAF. SEXT. M 8 X 20 (8.8).....	2
48	28040092	BUCHA.....	8
49	816816050	PARAF. FRANCÊS M 16 X 50 (8.8).....	4
50	28165501	CJ. DISCO.....	1



SSM 33 E SSM 33 SEED

56017100 - C.J. FACÃO GUILHOTINA COM CONDUTOR REGULÁVEL
(Continuação)



Catálogo de Peças

SSM 33 E SSM 33 SEED
56017100 - CJ. FACÃO GUILHOTINA COM CONDUTOR REGULÁVEL
 (continuação)

REF. CÓDIGO	DENOMINAÇÃO	QT./LINHA
51 28160046	DISCO DE CORTE LISO 18"	1
52 02030102	ARRUELA	2
53 03297103	CJ. MANCAL DO DISCO DE CORTE.....	1
54 83010110	ARRUELA DE PRESSÃO M 10	6
55 8205071008	PORCA SEXT. DIN 934 MA 10-8	6
56 818810035	PARAF. SEXT. M 10X35	6
57 83010122	ARRUELA DE PRESSÃO M 22	2
58 8205072208	PORCA SEXT. DIN 934 MA22-8	2
59 03190004	EIXO DO CUBO	1
60 03190020	FLANGE DE ENCOSTO	1
61 03190021	CUBO DO DISCO	1
62 88206206	ROLAMENTO DE ESFERAS 6206 Z.....	2
63 90220262	ANEL ELÁSTICO PARA FURO I-62	2
64 03190016	CHAPA DE VEDAÇÃO	2
65 03090019	ARRUELA LISA	2
66 89201273	RETENTOR 01273 BA.....	2
67 818816055	PARAF. SEXT. M 16 X 55 (8.8)	4
68 58190028	GARRA MENOR	1
69 58090029	PIÑO DO SUPORTE	1
70 92011070	PIÑO ELÁSTICO Ø 10X70	1



Замовлення запчастин

(050)-407-68-47

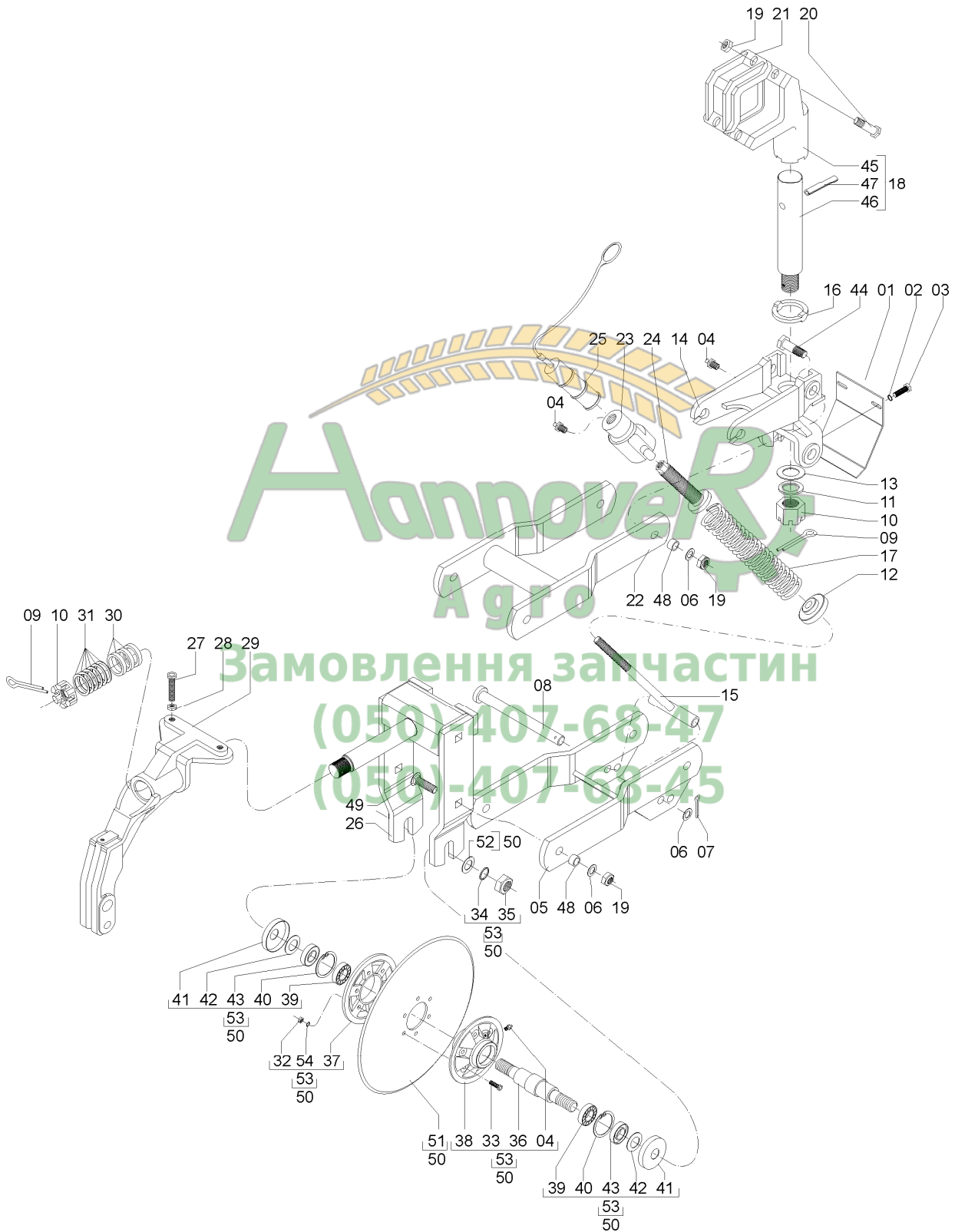
(050)-407-68-45



Catálogo de Peças

SSM 33 E SSM 33 SEED

56015201 - CJ. DISCO DE CORTE 18" PARA FACÇÃO GUILHOTINA



Catálogo de Peças

SSM 33 E SSM 33 SEED



56015201 - CJ. DISCO DE CORTE 18" PARA FACÇÃO GUILHOTINA

REF.	CÓDIGO	DENOMINAÇÃO	QT./CJ.
01	56010014	PROTEÇÃO DA LINHA.....	1
02	83010108	ARRUELA DE PRESSÃO M 8.....	2
03	818708012	PARAF. SEXT. M 8X12.....	2
04	84300818	GRAXEIRA RETA M 8 X 1,25.....	3
05	58092100	CJ. PANTÓGRAFO INFERIOR.....	1
06	15140010	ARRUELA LISA.....	9
07	85001235	CONTRAPINO 1/8"X1".....	1
08	28160025	PINO.....	1
09	85001649	CONTRAPINO 3/16"X2".....	2
10	15040015	PORCA CASTELO M 36X2".....	2
11	83010136	ARRUELA DE PRESSÃO M 36.....	1
12	56010007	GUIA INFERIOR.....	1
13	43080017	ARRUELA LISA.....	1
14	56010002	SUORTE DA LINHA.....	1
15	56010300	CJ. VARETA.....	1
16	56010004	ARRUELA TRAVA.....	1
17	56010008	MOLA.....	1
18	56015001	CJ. GARRA DO PIVÔ.....	1
19	82000716	PORCA AUTO TRAVANTE M 16 (DS).....	10
20	818816075	PARAF. SEXT. M 16 X 75 (8.8).....	2
21	28160001	PRESÍLHA DO SUORTE.....	1
22	56011500	CJ. PANTÓGRAFO SUPERIOR.....	1
23	56010005	PORCA GUIA.....	1
24	56010006	FUSO GUIA.....	1
25	58090001	TAMPA DA REGULAGEM.....	1
26	28161300	CJ. SUORTE DO DISCO.....	1
27	818016060	PARAF. SEXT. M 16X60 RI.....	2
28	82050716	PORCA SEXT. M 16.....	2
29	28160040	SUORTE SULCADOR.....	1
30	28160050	BUCHA.....	3
31	01030051	ARRUELA LISA.....	6
32	8205071008	PORCA SEXT. DIN 934 MA 10-8.....	6
33	818810035	PARAF. SEXT. M 10X35.....	6
34	83010122	ARRUELA DE PRESSÃO M 22.....	2
35	8205072208	PORCA SEXT. DIN 934 MA22-8.....	2
36	03190004	EIXO DO CUBO.....	1
37	03190020	FLANGE DE ENCOSTO.....	1
38	03190021	CUBO DO DISCO.....	1
39	88206206	ROLAMENTO DE ESFERAS 6206 Z.....	2
40	90220262	ANEL ELÁSTICO PARA FURO I-62.....	2
41	03190016	CHAPA DE VEDAÇÃO.....	2
42	03090019	ARRUELA LISA.....	2
43	89201273	RETENTOR 01273 BA.....	2
44	818816055	PARAF. SEXT M 16 X 55 (8.8).....	4
45	56010001	GARRA DA LINHA.....	1
46	56010003	PINO PIVÔ.....	1
47	92011070	PINO ELÁSTICO ø 10X70.....	1
48	28040092	BUCHA.....	8
49	816816050	PARAF. FRANCÊS M 16 X 50 (8.8).....	4
50	28165501	CJ. DISCO.....	1
51	28160046	DISCO DE CORTE LISO 18".....	1
52	02030102	ARRUELA.....	2
53	03297103	CJ. MANCAL DO DISCO DE CORTE.....	1
54	83010110	ARRUELA DE PRESSÃO M 10.....	6



SSM 33 E SSM 33 SEED

56016702 - C.J. DISCO DE CORTE PARA FACÃO GUILHOTINA LINHA LONGA



Catálogo de Peças

SSM 33 E SSM 33 SEED



56016702 - C.J. DISCO DE CORTE PARA FACÇÃO GUILHOTINA LINHA LONGA

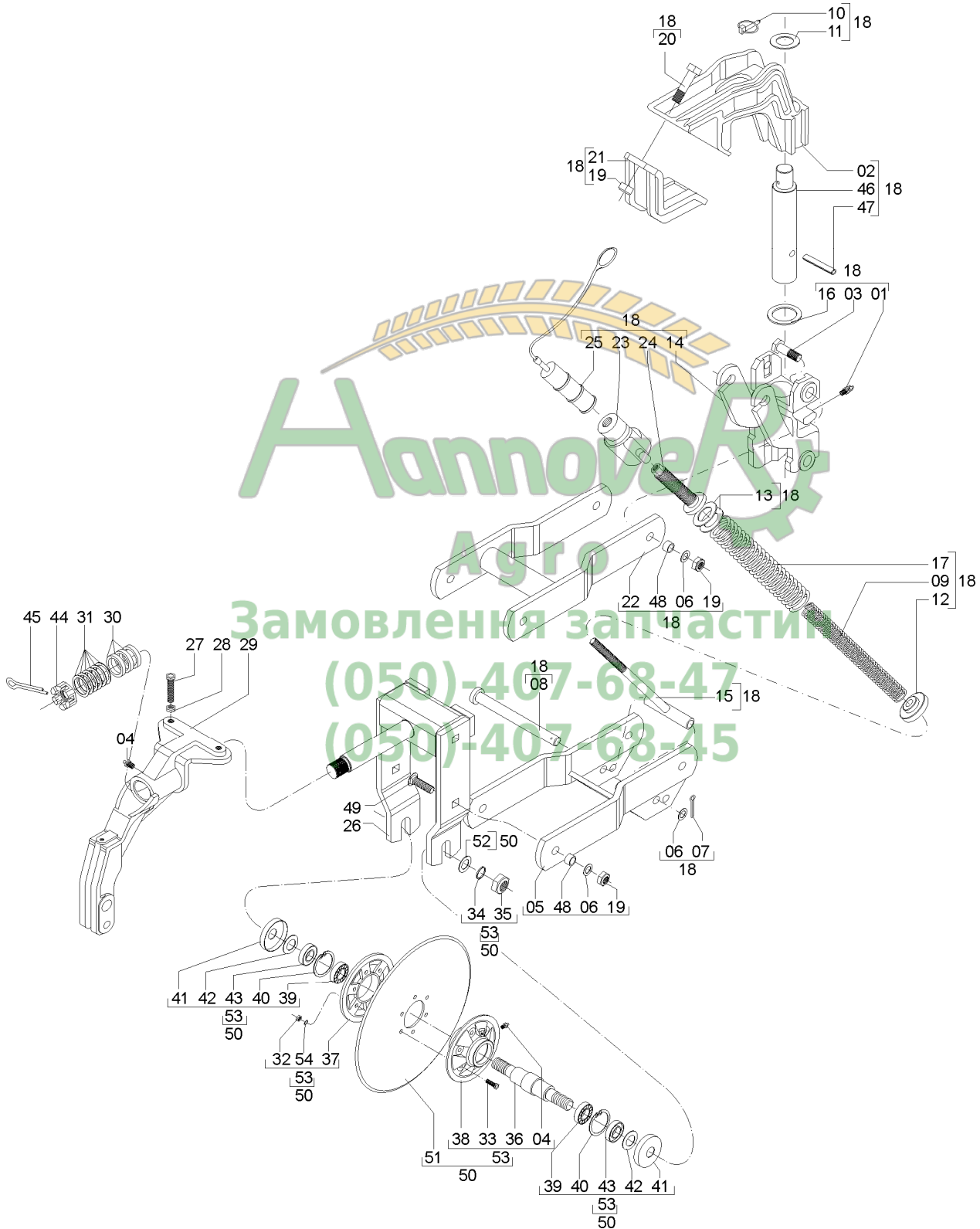
REF.	CÓDIGO	DENOMINAÇÃO	QT./CJ.
01	56010014	PROTEÇÃO DA LINHA.....	1
02	83010108	ARRUELA DE PRESSÃO M 8.....	2
03	818708012	PARAF. SEXT. M 8X12.....	2
04	84300818	GRAXEIRA RETA M 8 X 1,25.....	3
05	58092100	CJ. PANTÓGRAFO INFERIOR.....	1
06	15140010	ARRUELA LISA.....	11
07	85001235	CONTRAPINO 1/8"X1".....	1
08	28160025	PINO.....	1
09	85001649	CONTRAPINO 3/16"X2".....	2
10	15040015	PORCA CASTELO M 36 X 2".....	2
11	83010136	ARRUELA DE PRESSÃO M 36.....	1
12	56010007	GUIA INFERIOR.....	1
13	43080017	ARRUELA LISA.....	1
14	56010002	SUORTE DA LINHA.....	1
15	56010300	CJ. VARETA.....	1
16	56010004	ARRUELA TRAVA.....	1
17	56010008	MOLA.....	1
18	56015001	CJ. GARRA DO PIVÔ.....	1
19	82000716	PORCA AUTO TRAVANTE M 16 (DS).....	10
20	818816075	PARAF. SEXT. M 16 X 75 (8.8).....	2
21	28160001	PRESÍLHA DO SUPORTE.....	1
22	56011500	CJ. PANTÓGRAFO SUPERIOR.....	1
23	56010005	PORCA GUIA.....	1
24	56010006	FUSO GUIA.....	1
25	58090001	TAMPA DA REGULAGEM.....	1
26	28161300	CJ. SUPORTE DO DISCO.....	1
27	818016060	PARAF. SEXT. M 16X60 RI.....	2
28	82050716	PORCA SEXT. M 16.....	2
29	28160040	SUORTE SULCADOR.....	1
30	28160050	BUCHA.....	3
31	01030051	ARRUELA LISA.....	6
32	8205071008	PORCA SEXT. DIN 934 MA 10-8.....	6
33	818810035	PARAF. SEXT. M 10X35.....	6
34	83010122	ARRUELA DE PRESSÃO M 22.....	2
35	8205072208	PORCA SEXT. DIN 934 MA22-8.....	2
36	03190004	EIXO DO CUBO.....	1
37	03190020	FLANGE DE ENCOSTO.....	1
38	03190021	CUBO DO DISCO.....	1
39	88206206	ROLAMENTO DE ESFERAS 6206 Z.....	2
40	90220262	ANEL ELÁSTICO PARA FURO I-62.....	2
41	03190016	CHAPA DE VEDAÇÃO.....	2
42	03090019	ARRUELA LISA.....	2
43	89201273	RETENTOR 01273 BA.....	2
44	818816055	PARAF. SEXT. M 16 X 55 (8.8).....	4
45	56010001	GARRA DA LINHA.....	1
46	56010003	PINO PIVÔ.....	1
47	92011070	PINO ELÁSTICO ø 10X70.....	1
48	28040092	BUCHA.....	8
49	816816050	PARAF. FRANCÊS M 16 X 50 (8.8).....	4
50	28165501	CJ. DISCO.....	1
51	28160046	DISCO DE CORTE LISO 18".....	1
52	02030102	ARRUELA.....	2
53	03297103	CJ. MANCAL DO DISCO DE CORTE.....	1
54	83010110	ARRUELA DE PRESSÃO M 10.....	6



Catálogo de Peças

SSM 33 E SSM 33 SEED

56016902 - C.J. DISCO DE CORTE 20" LINHA CURTA



Catálogo de Peças

SSM 33 E SSM 33 SEED



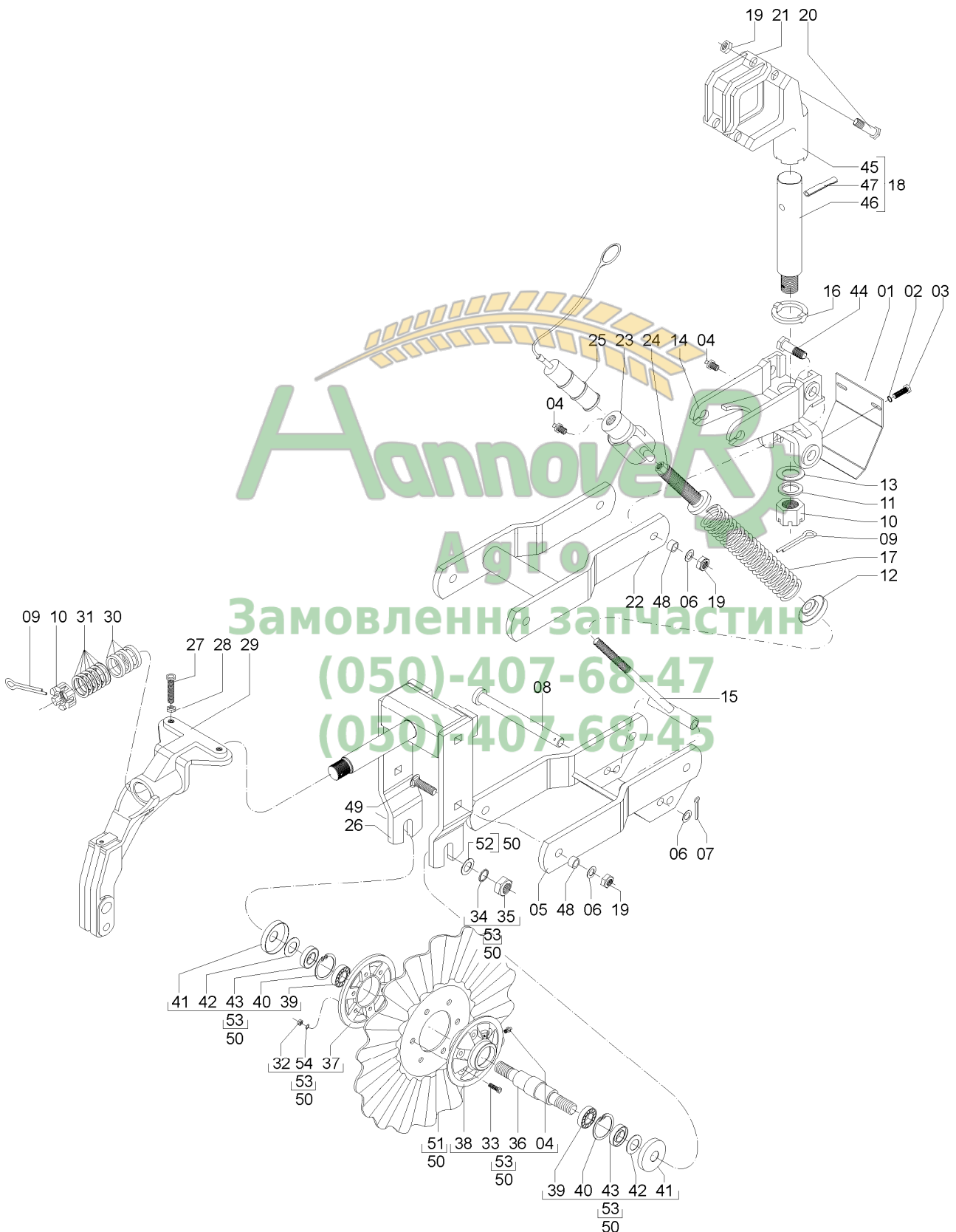
56016902 - CJ. DISCO DE CORTE 20" LINHA CURTA

REF.	CÓDIGO	DENOMINAÇÃO	QT./CJ.
01	84100818	GRAXEIRA 90°M 8 X 1,25.....	1
02	58090028	GARRA MENOR	1
03	818816055	PARAF. SEXT. M 16 X 55 (8.8).....	4
04	84300818	GRAXEIRA RETA M 8 X 1,25	2
05	58092100	CJ. PANTÓGRAFO INFERIOR	1
06	15140010	ARRUELA LISA	9
07	85001235	CONTRAPINO 1/8"X1"	1
08	28160025	PINO	1
09	28190001	MOLA INTERNA	1
10	92032449	PINO TRAVA 7/16"X2"	1
11	15140007	ARRUELA	1
12	56010007	GUIA INFERIOR	1
13	28160005	ARRUELA	2
14	58090002	SUORTE DA LINHA	1
15	56010300	CJ. VARETA	1
16	28160058	ARRUELA	1
17	56010008	MOLA	1
18	56016901	CJ. GARRA DO FACÃO GUILHOTINA	1
19	82000716	PORCA AUTO TRAVANTE M 16 (DS)	10
20	818816075	PARAF. SEXT. M 16 X 75 (8.8)	2
21	28160001	PRESÍLHA DO SUPORTE	1
22	56011500	CJ. PANTÓGRAFO SUPERIOR	1
23	56010005	PORCA GUIA.....	1
24	56010006	FUSO GUIA	1
25	58090001	TAMPA DA REGULAGEM.....	1
26	28161300	CJ. SUPORTE DO DISCO	1
27	818016060	PARAF. SEXT. M 16X60 RI	2
28	82050716	PORCA SEXT. M 16	2
29	28160040	SUORTE SULCADOR.....	1
30	28160050	BUCHA.....	3
31	01030051	ARRUELA LISA	6
32	8205071008	PORCA SEXT. DIN 934 MA 10-8	6
33	818810035	PARAF. SEXT. M 10X35	6
34	83010122	ARRUELA DE PRESSÃO M 22.....	2
35	8205072208	PORCA SEXT. DIN 934 MA22-8	2
36	03190004	EIXO DO CUBO	1
37	03190020	FLANGE DE ENCOSTO	1
38	03190021	CUBO DO DISCO	1
39	88206206	ROLAMENTO DE ESFERAS 6206 Z	2
40	90220262	ANEL ELÁSTICO PARA FURO I-62.....	2
41	03190016	CHAPA DE VEDAÇÃO	2
42	03090019	ARRUELA LISA	2
43	89201273	RETENTOR 01273 BA	2
44	15040015	PORCA CASTELO	1
45	85001649	CONTRAPINO 3/16"X2"	1
46	58090029	PINO DO SUPORTE	1
47	92011070	PINO ELÁSTICO ø 10X70.....	1
48	28040092	BUCHA.....	8
49	816816050	PARAF. FRANCÊS M 16 X 50 (8.8).....	4
50	58097004	CJ. DISCO	1
51	28190003	DISCO DE CORTE LISO 20"	1
52	02030102	ARRUELA	2
53	03297103	CJ. MANCAL DO DISCO DE CORTE	1
54	83010110	ARRUELA DE PRESSÃO M 10.....	6



SSM 33 E SSM 33 SEED

56017200 - CJ. DISCO DE CORTE 18" ONDULADO NA LINHA GUILHOTINA



Catálogo de Peças

SSM 33 E SSM 33 SEED



56017200 - C.J. DISCO DE CORTE 18" ONDULADO NA LINHA GUILHOTINA

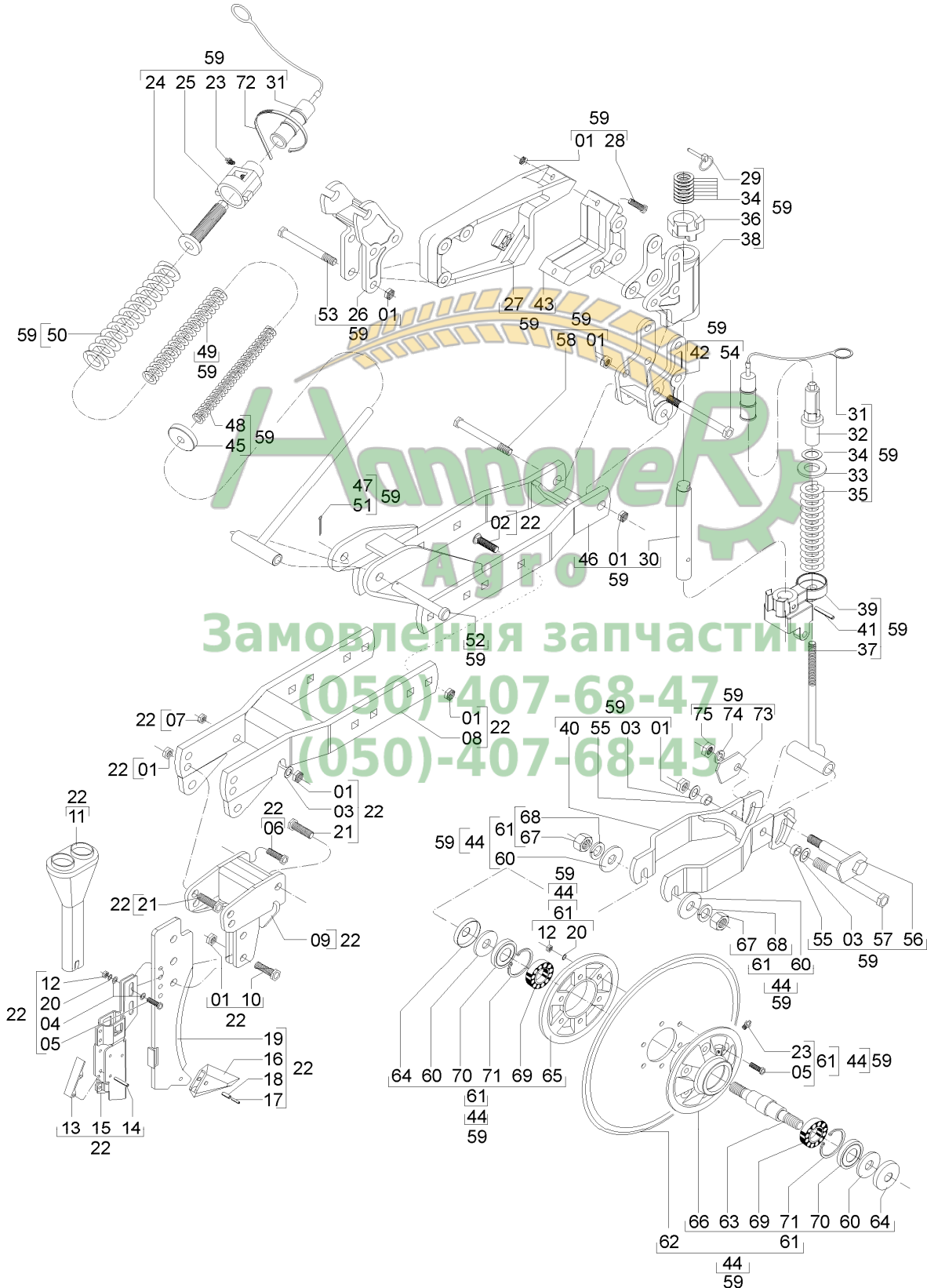
REF.	CÓDIGO	DENOMINAÇÃO	QT./CJ.
01	56010014	PROTEÇÃO DA LINHA.....	1
02	83010108	ARRUELA DE PRESSÃO M 8.....	2
03	818708012	PARAF. SEXT. M 8 X 12.....	2
04	84300818	GRAXEIRA RETA M 8 X 1,25.....	3
05	58092100	CJ. PANTÓGRAFO INFERIOR.....	1
06	15140010	ARRUELA LISA.....	9
07	85001235	CONTRAPINO 1/8"X1".....	1
08	28160025	PINO.....	1
09	85001649	CONTRAPINO 3/16"X2".....	2
10	15040015	PORCA CASTELO M 36 X 2".....	2
11	83010136	ARRUELA DE PRESSÃO M 36.....	1
12	56010007	GUIA INFERIOR.....	1
13	43080017	ARRUELA LISA.....	1
14	56010002	SUORTE DA LINHA.....	1
15	56010300	CJ. VARETA.....	1
16	56010004	ARRUELA TRAVA.....	1
17	56010008	MOLA.....	1
18	56015001	CJ. GARRA DO PIVÔ.....	1
19	82000716	PORCA AUTO TRAVANTE M 16 (DS).....	10
20	818816075	PARAF. SEXT. M 16 X 75 (8.8).....	2
21	28160001	PRESÍLHA DO SUORTE.....	1
22	56011500	CJ. PANTÓGRAFO SUPERIOR.....	1
23	56010005	PORCA GUIA.....	1
24	56010006	FUSO GUIA.....	1
25	58090001	TAMPA DA REGULAGEM.....	1
26	28161300	CJ. SUORTE DO DISCO.....	1
27	818016060	PARAF. SEXT. M 16 X 60 RI.....	2
28	82050716	PORCA SEXT. M 16.....	2
29	28160040	SUORTE SULCADOR.....	1
30	28160050	BUCHA.....	3
31	01030051	ARRUELA LISA.....	6
32	8205071008	PORCA SEXT. DIN 934 MA 10-8.....	6
33	818810035	PARAF. SEXT. M 10 X 35.....	6
34	83010122	ARRUELA DE PRESSÃO M 22.....	2
35	8205072208	PORCA SEXT. DIN 934 MA22-8.....	2
36	03190004	EIXO DO CUBO.....	1
37	03190020	FLANGE DE ENCOSTO.....	1
38	03190021	CUBO DO DISCO.....	1
39	88206206	ROLAMENTO DE ESFERAS 6206 Z.....	2
40	90220262	ANEL ELÁSTICO PARA FURO I-62.....	2
41	03190016	CHAPA DE VEDAÇÃO.....	2
42	03090019	ARRUELA LISA.....	2
43	89201273	RETENTOR 01273 BA.....	2
44	818816055	PARAF. SEXT. M 16 X 55 (8.8).....	4
45	56010001	GARRA DA LINHA.....	1
46	56010003	PINO PIVÔ.....	1
47	92011070	PINO ELÁSTICO ø 10 X 70.....	1
48	28040092	BUCHA.....	8
49	816816050	PARAF. FRANCÊS M 16 X 50 (8.8).....	4
50	56015804	CJ. DISCO ONDULADO 18" 12 ONDAS.....	1
51	56010031	DISCO ONDULADO 18" 12 ONDAS.....	1
52	02030102	ARRUELA.....	2
53	03297103	CJ. MANCAL DO DISCO DE CORTE.....	1
54	83010110	ARRUELA DE PRESSÃO M 10.....	6



Catálogo de Peças

SSM 33 E SSM 33 SEED

56016000 - CJ. FACÃO AFASTADO DIREITO
56016100 - CJ. FACÃO AFASTADO ESQUERDO



Catálogo de Peças

SSM 33 E SSM 33 SEED



56016000 - CJ. FACÃO AFASTADO DIREITO
56016100 - CJ. FACÃO AFASTADO ESQUERDO

REF. CÓDIGO	DENOMINAÇÃO	QT./LINHA		
		56016000	56016100	
01	82000716	PORCA AUTOTRAVANTE M 16 DS	20	20
02	816816050	PARAF. FRANCÊS M 16 X 50 (8.8)	4	4
03	15140010	ARRUELA LISA	5	5
04	01030012	ARRUELA LISA	2	2
05	818810035	PARAF. SEXT. M 10 X 35 (8.8)	8	8
06	818812040	PARAF. SEXT. M 12 X 40 (8.8)	1	1
07	82000712	PORCA AUTOTRAVANTE M 12 DS	1	1
08	56011700	CJ. SUPORTE DO FACÃO	1	1
09	56011100	CJ. SUPORTE DA HASTE	1	1
10	818816050	PARAF. SEXT. M 10 X 50 (8.8)	3	3
11	62010020	CONDUTOR DO ADUBO RETO	1	1
12	8205071008	PORCA SEXT. DIN 934 MA 10-8	8	8
13	26150003	LINGUETA	1	1
14	92010635	PINO ELÁSTICO Ø 6 X 35	2	2
15	03292300	CJ. CONDUTOR	1	1
16	03290044	PONTEIRA	1	1
17	92010520	PINO ELÁSTICO Ø 5 X 20	1	1
18	92010820	PINO ELÁSTICO Ø 8 X 20	1	1
19	03292400	CJ. FACÃO 10 mm	1	1
20	83010110	ARRUELA DE PRESSÃO M 10	8	8
21	818816045	PARAF. SEXT. M 16 X 45 (8.8)	3	3
22	56016002	CJ. FACÃO	1	1
23	84300818	GRAXEIRA RETA M 8 X 1,25	2	2
24	56010106	FUSO GUIA	1	1
25	56010005	PORCA GUIA	1	1
26	56010026	SUPORTE DIREITO	1	-
26	56010027	SUPORTE ESQUERDO	-	1
27	56010020	GARRA MAIOR	1	1
28	818816075	PARAF. SEXT. M 16 X 75 (8.8)	2	2
29	92032449	PINO TRAVA 7/16" X 2"	1	1
30	56010024	EIXO GIRATÓRIO	1	1
31	58090001	TAMPA DA REGULAGEM	2	2
32	28150016	ENCOSTO DA MOLA	1	1
33	28180054	ARRUELA LISA	1	1
34	56010037	ARRUELA LISA	8	8
35	28150006	MOLA	1	1
36	56010023	CALÇO DO DISCO	1	1
37	60050600	CJ. VARETA	1	1
38	56010018	SUPORTE DO DISCO DE CORTE	1	1
39	56010036	SUPORTE DO BRAÇO	1	1
40	56012600	CJ. BRAÇO	1	1
41	920110060	PINO ELÁSTICO Ø 10 X 60	1	1
42	56010025	SUPORTE DO BRAÇO	1	1
43	56010021	GARRA MENOR	1	1
44	28165501	CJ. DISCO DE CORTE 18" LISO	1	1
45	15070028	GUIA INFERIOR DA MOLA	1	1
46	56011600	CJ. BRAÇO DIREITO	1	-
46	56011900	CJ. BRAÇO ESQUERDO	-	1
47	56012100	CJ. VARETA	1	1
48	15070003	MOLA	1	1
49	15070004	MOLA	1	1
50	15070005	MOLA	1	1



Catálogo de Peças

SSM 33 E SSM 33 SEED

56016000 - CJ. FACÃO AFASTADO DIREITO
 56016100 - CJ. FACÃO AFASTADO ESQUERDO
 (continuação)



Catálogo de Peças

SSM 33 E SSM 33 SEED

56016000 - CJ. FAÇÃO AFASTADO DIREITO
56016100 – CJ. FAÇÃO AFASTADO ESQUERDO
 (continuação)

REF.	CÓDIGO	DENOMINAÇÃO	QT./LINHA	
			56016000	56016100
51	85000135	CONTRAPINO 1/8" X 1"	1	1
52	56010028	PINO	1	1
53	818816100	PARAF. SEXT. M 16 X 100 (8.8).....	3	3
54	818816130	PARAF. SEXT. M 16 X 130 (8.8).....	3	3
55	28040092	BUCHA.....	4	4
56	60050400	CJ. PINO DA LINHA	1	1
57	818816150	PARAF. SEXT. M 16 X 150 (8.8).....	1	1
58	818816180	PARAF. SEXT M 16 X 180 (8.8).....	1	1
59	56016001	CJ. DISCO DE CORTE DIREITO	1	-
59	56016101	CJ. DISCO DE CORTE ESQUERDO	-	1
60	03190019	ARRUELA LISA	4	4
61	03297103	CJ. MANCAL DO DISCO DE CORTE	1	1
62	28160046	DISCO DE CORTE LISO 18" X 4,76	1	1
63	03190004	EIXO DO CUBO	1	1
64	03190016	CHAPA DE VEDAÇÃO	2	2
65	03190020	FLANGE DE ENCOSTO	1	1
66	03190021	CUBO DO DISCO	1	1
67	8205072208	PORCA SEXT. DIN 934 MA 22-8	2	2
68	83010122	ARRUELA DE PRESSÃO M 22	2	2
69	88206206	ROLAMENTO ESFERAS 6206 Z	2	2
70	89201273	RETENTOR 01273 BA	2	2
71	90220262	ANEL ELÁSTICO PARA FURO I-62	2	2
72	86050050	ABRAÇADEIRA INSULOK 4,8X17	1	1
73	60050006	ARRUELA	1	1
74	83010116	ARRUELA DE PRESSÃO M 16	1	1
75	8205071608	PORCA SEXT DIN 934 MA 16-8	1	1

(050)-407-68-47

(050)-407-68-45

Catálogo de Peças

SSM 33 E SSM 33 SEED


56016200 - C.J. TRIPLO DISCO DIREITO COM SULCADOR E LIMITADOR
56016300 – C.J. TRIPLO DISCO ESQUERDO COM SULCADOR E LIMITADOR

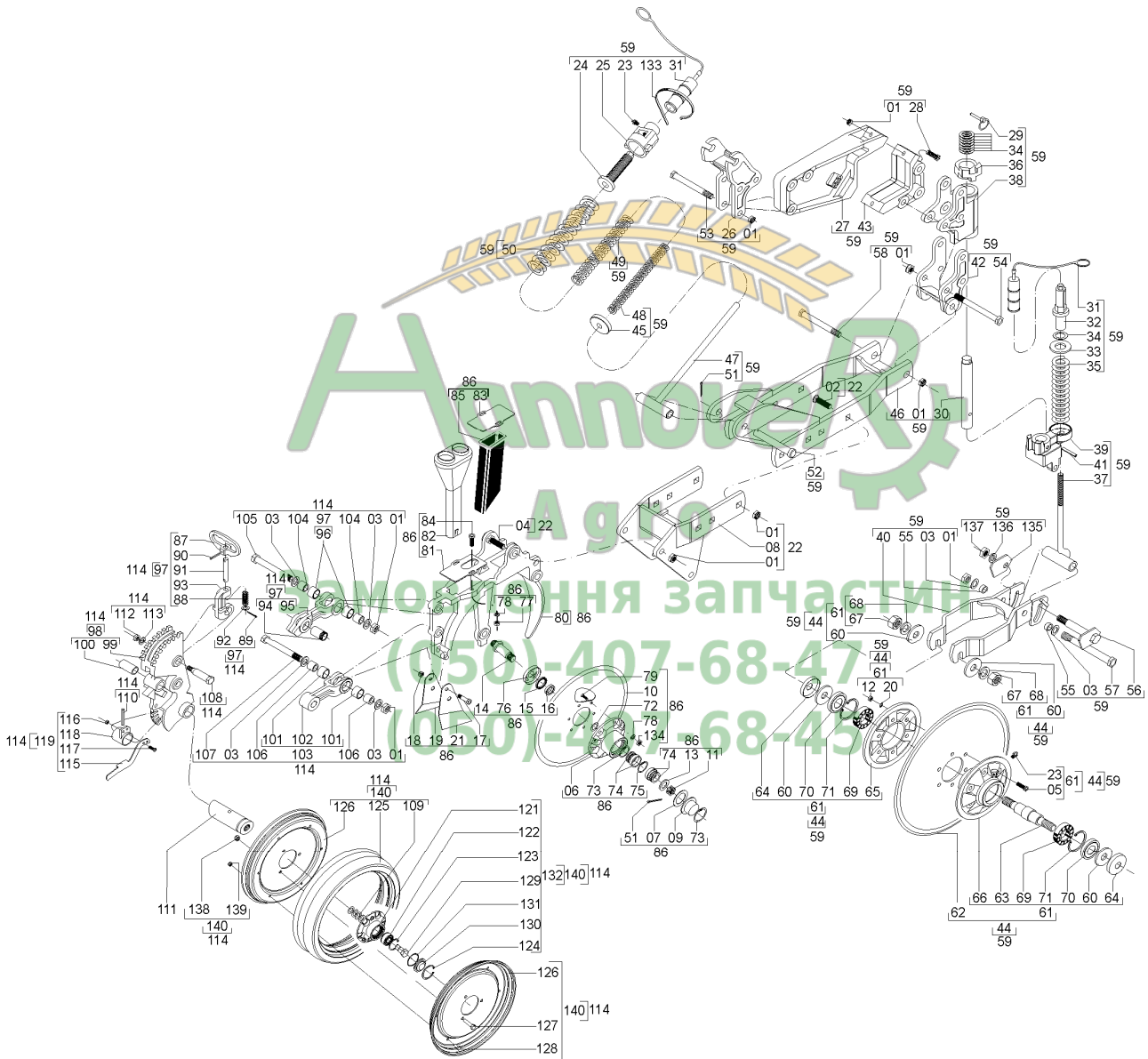
REF.	CÓDIGO	DENOMINAÇÃO	QT./LINHA	
			56016200	56016300
01	82000716	PORCA AUTOTRAVANTE M 16 DS	22	22
02	816816050	PARAF. FRANCÊS M 16 X 50 (8.8)	4	4
03	15140010	ARRUELA LISA	6	6
04	818816050	PARAF. SEXT. M 16X50 (8.8)	4	4
05	818810035	PARAF. SEXT. M 10 X35 (8.8)	8	8
06	25070040	CUBO.....	2	2
07	25070042	JUNTA	2	2
08	56012000	CJ. SUPORTE SULCADOR.....	1	1
09	25070041	CALOTA.....	2	2
10	56020005	DISCO PLANO LISO 16"	1	1
10	56020006	DISCO RETO LISO 15"	1	1
11	82030716	PORCA CASTELO M 16.....	2	2
12	8205071008	PORCA SEXT. DIN 934 MA 10-8	6	6
13	25070046	ARRUELA LISA	2	2
14	25070024	EIXO DIREITO	1	1
14	25070025	EIXO ESQUERDO	1	1
15	25070027	BUCHA	2	2
16	89201707	RETENTOR 01707 BRG.....	2	2
17	818708045	PARAF. SEXT. M 8 X 45.....	1	1
18	82000708	PORCA AUTO TRAVANTE M 8 DS	1	1
19	15070056	LIMPADOR INTERNO DIREITO	1	1
20	83010110	ARRUELA DE PRESSÃO M 10.....	6	6
21	15070057	LIMPADOR INTERNO ESQUERDO	1	1
22	56016201	CJ. ADAPTADOR TRIPLO DISCO	1	1
23	84300818	GRAXEIRA RETA M 8 X 1,25	2	2
24	56010106	FUSO GUIA	1	1
25	56010005	PORCA GUIA.....	1	1
26	56010026	SUPORTE DIREITO	1	-
26	56010027	SUPORTE ESQUERDO	-	1
27	56010020	GARRA MAIOR.....	1	1
28	818816075	PARAF. SEXT. M 16 X 75 (8.8)	2	2
29	92032449	PINO TRAVA 7/16" X 2"	1	1
30	56010024	EIXO GIRATÓRIO	1	1
31	58090001	TAMPA DA REGULAGEM.....	2	2
32	28150016	ENCOSTO DA MOLA	1	1
33	28180054	ARRUELA LISA	1	1
34	56010037	ARRUELA LISA	8	8
35	28150006	MOLA.....	1	1
36	56010023	CALÇO DO DISCO	1	1
37	60050600	CJ. VARETA	1	1
38	56010018	SUPORTE DO DISCO DE CORTE.....	1	1
39	56010036	SUPORTE DO BRAÇO.....	1	1
40	56012600	CJ. BRAÇO.....	1	1
41	920110060	PINO ELÁSTICO Ø 10 X 60.....	1	1
42	56010025	SUPORTE DO BRAÇO.....	1	1
43	56010021	GARRA MENOR	1	1
44	28165501	CJ. DISCO DE CORTE 18" LISO.....	1	1
45	15070028	GUIA INFERIOR DA MOLA	1	1
46	56011600	CJ. BRAÇO DIREITO	1	-
46	56011900	CJ. BRAÇO ESQUERDO.....	-	1
47	56012100	CJ. VARETA	1	1
48	15070003	MOLA.....	1	1
49	15070004	MOLA.....	1	1
50	15070005	MOLA.....	1	1



Catálogo de Peças

SSM 33 E SSM 33 SEED

56016200 - C.J. TRIPLO DISCO DIREITO COM SULCADOR E LIMITADOR
 56016300 - C.J. TRIPLO DISCO ESQUERDO COM SULCADOR E LIMITADOR
 (continuação)



Catálogo de Peças

SSM 33 E SSM 33 SEED



56016200 - C.J. TRIPLO DISCO DIREITO COM SULCADOR E LIMITADOR
56016300 – C.J. TRIPLO DISCO ESQUERDO COM SULCADOR E LIMITADOR
(continuação)

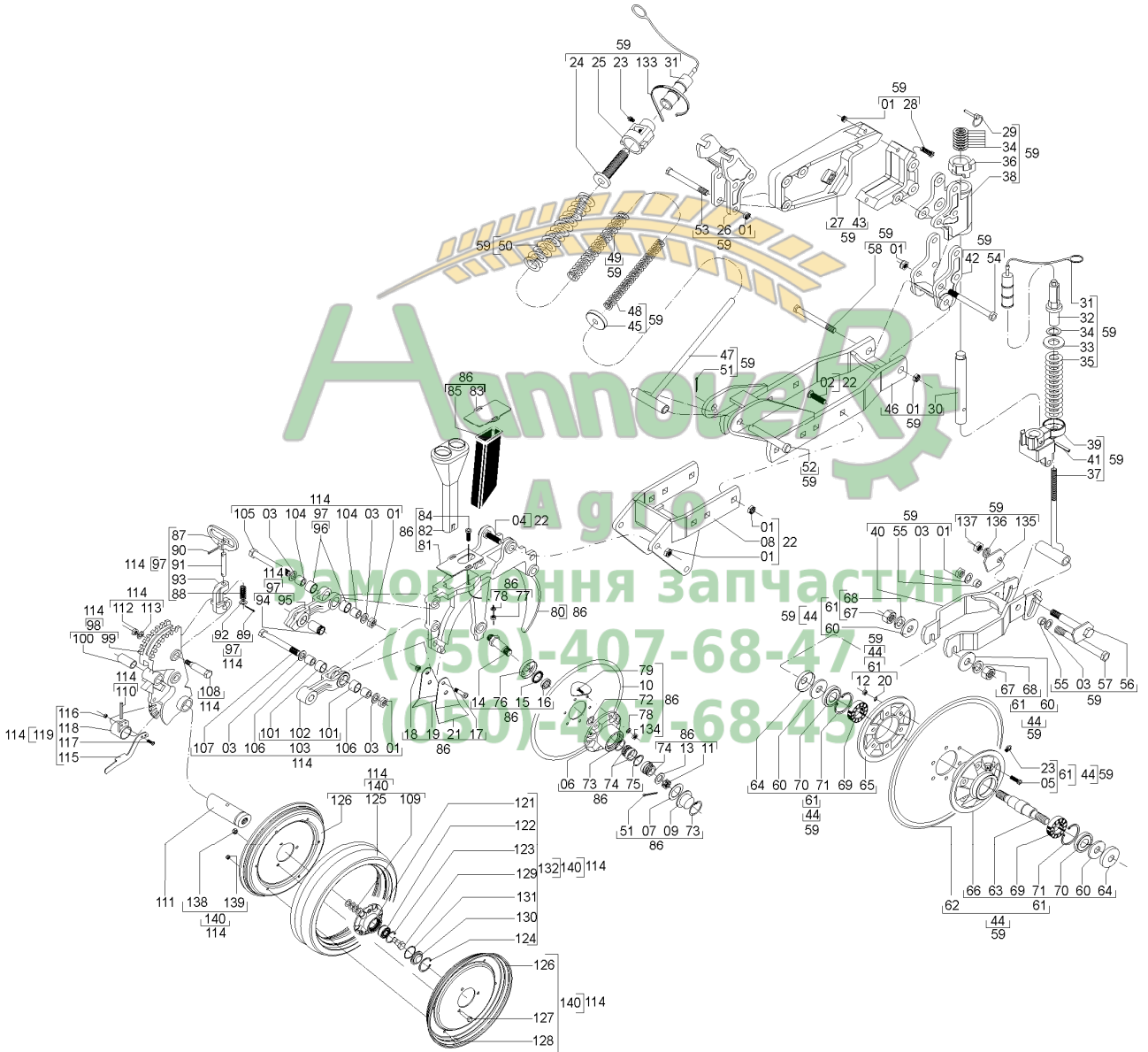
REF.	CÓDIGO	DENOMINAÇÃO	QT./LINHA	
			56016200	56016300
51	85001235	CONTRAPINO 1/8" X 1".....	3	3
52	56010028	PINO	1	1
53	818816100	PARAF. SEXT. M 16 X 100 (8.8)	3	3
54	818816130	PARAF. SEXT. M 16 X 130 (8.8)	3	3
55	28040092	BUCHA.....	4	4
56	60050400	CJ. PINO DA LINHA.....	1	1
57	818816150	PARAF. SEXT. M 16 X 150 (8.8)	1	1
58	818816180	PARAF. SEXT M 16 X 180 (8.8)	1	1
59	56016001	CJ. DISCO DE CORTE DIREITO.....	1	-
59	56016101	CJ. DISCO DE CORTE ESQUERDO.....	-	1
60	03190019	ARRUELA LISA.....	4	4
61	03297103	CJ. MANCAL DO DISCO DE CORTE	1	1
62	28160046	DISCO DE CORTE LISO 18" X 4,76	1	1
63	03190004	EIXO DO CUBO.....	1	1
64	03190016	CHAPA DE VEDAÇÃO	2	2
65	03190020	FLANGE DE ENCOSTO	1	1
66	03190021	CUBO DO DISCO	1	1
67	8205072208	PORCA SEXT. DIN 934 MA 22-8.....	2	2
68	83010122	ARRUELA DE PRESSÃO M 22	2	2
69	88206206	ROLAMENTO ESFERAS 6206 Z.....	2	2
70	89201273	RETENTOR 01273 BA.....	2	2
71	90220262	ANEL ELÁSTICO PARA FURO I-62	2	2
72	28030017	ARRUELA	2	2
73	90220358	ANEL ELÁSTICO 522-058.....	2	2
74	88330204	ROLAMENTO CÔNICO 30204	4	4
75	90220247	ANEL ELÁSTICO PARA FURO I-47	4	4
76	25070036	CALOTA.....	2	2
77	82050708	PORCA SEXT. M 8	4	4
78	83010108	ARRUELA DE PRESSÃO M 8	16	16
79	81980802001	PARAF. ESCAREADO FENDA CRUZ M 8X20.....	12	12
80	56020059	SULCADOR	1	1
81	56010030	BASE DO CONDUTOR.....	1	1
82	62010020	CONDUTOR DO ADUBO.....	1	1
83	58080010	BASE DO SUPORTE	1	1
84	818708040	PARAF. SEXT. M 8 X 40.....	4	4
85	56020072	CONDUTOR DO ADUBO.....	1	1
86	56016203	CJ. SULCADOR DA LINHA TRIPLO DISCO DIREITA	1	-
86	56016302	CJ. SULCADOR DA LINHA TRIPLO DISCO ESQUERDA	-	1
87	56020019	MANÍPULO.....	1	1
88	15170012	MOLA	1	1
89	85001432	CONTRAPINO 5/32" X 7/8".....	1	1
90	92010532	PINO ELÁSTICO 5 X 32	1	1
91	56020013	PINO	1	1
92	03220028	ARRUELA LISA.....	1	1
93	56020010	REGULADOR DE PROFUNDIDADE	1	1
94	56020015	BUCHA.....	1	1
95	56020007	BRAÇO SUPERIOR.....	1	1
96	56020024	BUCHA.....	2	2
97	56025003	CJ. BRAÇO SUPERIOR	1	1
98	56025008	CJ. SUPORTE.....	1	1
99	56020048	SUPORTE DO LIMITADOR	1	1
100	56020025	BUCHA.....	1	1



Catálogo de Peças

SSM 33 E SSM 33 SEED

56016200 – TRIPLO DISCO DIREITO COM SULCADOR E LIMITADOR
56016300 – TRIPLO DISCO ESQUERDO COM SULCADOR E LIMITADOR
(continuação)



Catálogo de Peças

SSM 33 E SSM 33 SEED



56016200 - C.J. TRIPLO DISCO DIREITO COM SULCADOR E LIMITADOR
 56016300 – C.J. TRIPLO DISCO ESQUERDO COM SULCADOR E LIMITADOR
 (continuação)

REF.	CÓDIGO	DENOMINAÇÃO	QT./LINHA	
			56016200	56016300
101	56020023	BUCHA.....	2	2
102	56020008	BRAÇO INFERIOR	1	1
103	56025004	CJ. BRAÇO INFERIOR	1	1
104	56020014	BUCHA.....	2	2
105	818816090	PARAF. SEXT. M 16 X 90 (8.8)	1	1
106	56020018	BUCHA.....	2	2
107	818816080	PARAF. SEXT. M 16 X 80 (8.8)	1	1
108	56020046	PARAF. DO LIMITADOR.....	2	2
109	15160010	ARRUELA LISA.....	8	8
110	92010845	PINO ELÁSTICO 8 X 45	1	1
111	36190014	EIXO MAIOR RDCE.....	1	1
112	82010712	PORCA AUTO TRAVANTE M 12 DL.....	2	2
113	03100051	ARRUELA LISA.....	2	2
114	56025002	CJ. LIMITADOR DE PROFUNDIDADE	1	1
115	56020082	MANÍPULO.....	1	1
116	82000706	PORCA AUTO TRAVANTE M 6 DS.....	2	2
117	818806016	PARAF. SEXT. M 6 X 16 (8.8)	2	2
118	560203A	REGULADOR.....	1	1
119	56025012	CJ. REGULADOR.....	1	1
120	89200131	RETENTOR 00131 BR.....	2	2
121	70300050	APOIO 3 FUROS	2	2
122	888110390	ROLAMENTO DUAS CARREIRAS ESF. F- 110390 INA.....	2	2
123	90220247	ANEL ELASTICO PARA FURO I-47	2	2
124	90220358	ANEL ELASTICO PARA FURO I-522.058	2	2
125	26100032	BANDA FLEXÍVEL	2	2
126	36190012	FLANGE DA BANDA ESTREITA (RDCE).....	4	4
127	818808035	PARAF. SEXT. M 8 X 35 (8.8)	6	6
128	818806016	PARAF. SEXT. M6 X 16 (8.8)	12	12
129	70300018	APOIO DIREITO	1	1
129	70300019	APOIO ESQUERDO	1	1
130	70300020	OBSTACULIZADOR	2	2
131	90112136	ANEL O' RING 2-136	2	2
132	70305030	CJ. APOIO 3 FUROS DIREITO.....	1	1
132	70305031	CJ. APOIO 3 FUROS ESQUERDO.....	1	1
133	86050050	ABRAÇADEIRA INSULOK 4,8 X 17.....	1	1
134	8205070808	PORCA SEXT. DIN 934 MA 08-8.....	12	12
135	60050006	ARRUELA	1	1
136	83010116	ARRUELA DE PRESSÃO M 16	1	1
137	8205071608	PORCA SEXT. DIN 934 MA 16-8.....	1	1
138	820070808	PORCA AUTOTRAVANTE DIN 985 MA8-8.....	6	6
139	820070608	PORCA AUTOTRAVANTE DIN 980 MA06-8 DS	12	12
140	36195505	CJ. BANDA DIREITA (RDCE).....	1	1
140	36195506	CJ. BANDA ESQUERDA (RDCE).....	1	1

**SSM 33 E SSM 33 SEED**

56016201 – ADAPTADOR TRIPLO DISCO



Catálogo de Peças

SSM 33 E SSM 33 SEED**56016201 – ADAPTADOR TRIPLO DISCO**

REF.	CÓDIGO	DENOMINAÇÃO	QT./LINHA
01	816816050	PARAF. FRANCÊS M 16 X 50 (8.8).....	4
02	82000716	PORCA AUTOTRAVANTE M 16 DS.....	8
03	818816050	PARAF. SEXT. M 16 X 50 (8.8)	4
04	56012000	CJ. SUPORTE DO SULCADOR	1



Замовлення запчастин

(050)-407-68-47

(050)-407-68-45

Catálogo de Peças



SSM 33 E SSM 33 SEED

56016401 - CJ. DISCO DE CORTE ONDULADO 18" DIREITO
 56016501 - CJ. DISCO DE CORTE ONDULADO 18" ESQUERDO



Catálogo de Peças

SSM 33 E SSM 33 SEED



56016401 - CJ. DISCO DE CORTE ONDULADO 18" DIREITO
56016501 - CJ. DISCO DE CORTE ONDULADO 18" ESQUERDO

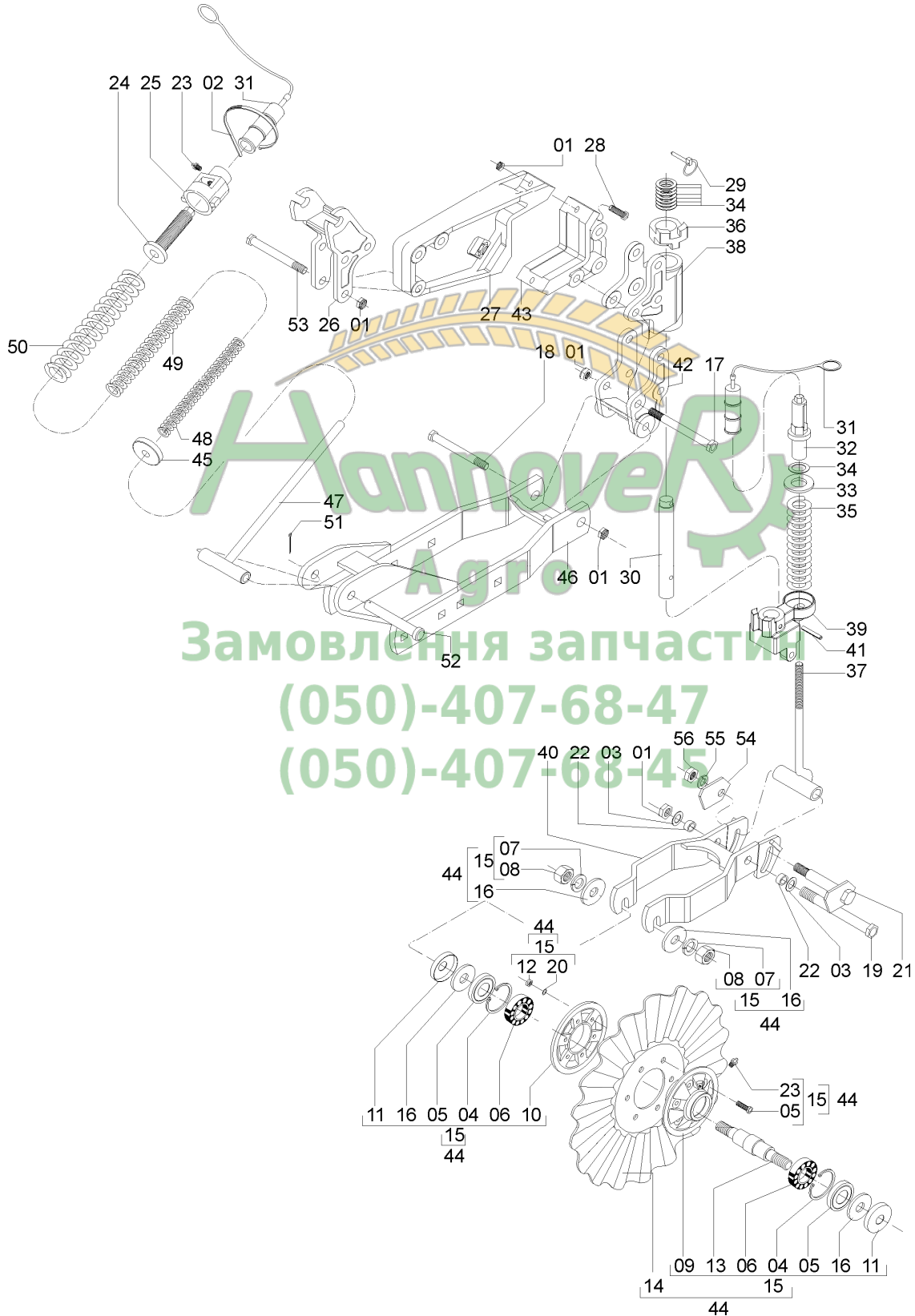
REF.	CÓDIGO	DENOMINAÇÃO	QT./LINHA	
			56016401	56016501
01	82000716	PORCA AUTOTRAVANTE M 16 DS.....	10	10
02	86050050	ABRAÇADEIRA INSULOK 4,8 X 17.....	1	1
03	15140010	ARRUELA LISA.....	4	4
04	90220262	ANEL ELÁSTICO PARA FURO I-62.....	2	2
05	89201273	RETENTOR 01273 BA.....	2	2
06	88206206	ROLAMENTO ESFERAS 6206 Z.....	2	2
07	83010122	ARRUELA DE PRESSÃO M 22.....	2	2
08	8205072208	PORCA SEXT. DIN 934 MA 22-8.....	2	2
09	03190021	CUBO DO DISCO.....	1	1
10	03190020	FLANGE DE ENCOSTO.....	1	1
11	03190016	CHAPA DE VEDAÇÃO.....	2	2
12	8205071008	PORCA SEXT. DIN 934 MA 10-8.....	6	6
13	03190004	EIXO DO CUBO.....	1	1
14	56010022	DISCO DE CORTE ONDULADO 18".....	1	1
15	03297103	CJ. MANCAL DO DISCO DE CORTE.....	1	1
16	03190019	ARRUELA LISA.....	4	4
17	818816130	PARAF. SEXT. M 16 X 130 (8.8).....	3	3
18	818816180	PARAF. SEXT M 16 X 180 (8.8).....	1	1
19	818816150	PARAF. SEXT. M 16 X 150 (8.8).....	1	1
20	83010110	ARRUELA DE PRESSÃO M 10.....	6	6
21	60050400	CJ. PINO DA LINHA.....	1	1
22	28040092	BUCHA.....	4	4
23	84300818	GRAXEIRA RETA M 8 X 1,25.....	2	2
24	56010106	FUSO GUIA.....	1	1
25	56010005	PORCA GUIA.....	1	1
26	56010026	SUPORTE DIREITO.....	1	-
26	56010027	SUPORTE ESQUERDO.....	-	1
27	56010020	GARRA MAIOR.....	1	1
28	818816075	PARAF. SEXT. M 16 X 75 (8.8).....	2	2
29	92032449	PINO TRAVA 7/16" X 2".....	1	1
30	56010024	EIXO GIRATÓRIO.....	1	1
31	58090001	TAMPA DA REGULAGEM.....	2	2
32	28150016	ENCOSTO DA MOLA.....	1	1
33	28180054	ARRUELA LISA.....	1	1
34	56010037	ARRUELA LISA.....	8	8
35	28150006	MOLA.....	1	1
36	56010023	CALÇO DO DISCO.....	1	1
37	60050600	CJ. VARETA.....	1	1
38	56010018	SUPORTE DO DISCO DE CORTE.....	1	1
39	56010036	SUPORTE DO BRAÇO.....	1	1
40	56012600	CJ. BRAÇO.....	1	1
41	920110060	PINO ELÁSTICO Ø 10 X 60.....	1	1
42	56010025	SUPORTE DO BRAÇO.....	1	1
43	56010021	GARRA MENOR.....	1	1
44	56015803	CJ. DISCO ONDULADO 18".....	1	1
45	15070028	GUIA INFERIOR DA MOLA.....	1	1
46	56011600	CJ. BRAÇO DIREITO.....	1	-
46	56011900	CJ. BRAÇO ESQUERDO.....	-	1
47	56012100	CJ. VARETA.....	1	1
48	15070003	MOLA.....	1	1
49	15070004	MOLA.....	1	1
50	15070005	MOLA.....	1	1
51	85000135	CONTRAPINO 1/8" X 1".....	1	1
52	56010028	PINO.....	1	1
53	818816100	PARAF. SEXT. M 16 X 100 (8.8).....	3	3
54	60050006	ARRUELA.....	1	1
55	83010116	ARRUELA DE PRESSÃO M 16.....	1	1
56	8205071608	PORCA SEXT. DIN 934 MA 16-8.....	1	1



Catálogo de Peças

SSM 33 E SSM 33 SEED

56016004 - CJ. DISCO DE CORTE ONDULADO 18" DIREITO
56016103 - CJ. DISCO DE CORTE ONDULADO 18" ESQUERDO



Catálogo de Peças

SSM 33 E SSM 33 SEED



56016004 - CJ. DISCO DE CORTE ONDULADO 18" DIREITO
56016103 - CJ. DISCO DE CORTE ONDULADO 18" ESQUERDO

REF.	CÓDIGO	DENOMINAÇÃO	QT./LINHA	
			56016004	56016103
01	82000716	PORCA AUTOTRAVANTE M 16 DS.....	10	10
02	86050050	ABRAÇADEIRA INSULOK 4,8 X 17.....	1	1
03	15140010	ARRUELA LISA.....	4	4
04	90220262	ANEL ELÁSTICO PARA FURO I-62.....	2	2
05	89201273	RETENTOR 01273 BA.....	2	2
06	88206206	ROLAMENTO ESFERAS 6206 Z.....	2	2
07	83010122	ARRUELA DE PRESSÃO M 22.....	2	2
08	8205072208	PORCA SEXT. DIN 934 MA 22-8.....	2	2
09	03190021	CUBO DO DISCO.....	1	1
10	03190020	FLANGE DE ENCOSTO.....	1	1
11	03190016	CHAPA DE VEDAÇÃO.....	2	2
12	8205071008	PORCA SEXT. DIN 934 MA 10-8.....	6	6
13	03190004	EIXO DO CUBO.....	1	1
14	56010031	DISCO DE CORTE ONDULADO 18".....	1	1
15	03297103	CJ. MANCAL DO DISCO DE CORTE.....	1	1
16	03190019	ARRUELA LISA.....	4	4
17	818816130	PARAF. SEXT. M 16 X 130 (8.8).....	3	3
18	818816180	PARAF. SEXT. M 16 X 180 (8.8).....	1	1
19	818816150	PARAF. SEXT. M 16 X 150 (8.8).....	1	1
20	83010110	ARRUELA DE PRESSÃO M 10.....	6	6
21	60050400	PINO.....	1	1
22	28040092	BUCHA.....	4	4
23	84300818	GRAXEIRA RETA M 8 X 1,25.....	2	2
24	56010106	FUSO GUIA.....	1	1
25	56010005	PORCA GUIA.....	1	1
26	56010026	SUPORTE DIREITO.....	1	-
26	56010027	SUPORTE ESQUERDO.....	-	1
27	56010020	GARRA MAIOR.....	1	1
28	818816075	PARAF. SEXT. M 16 X 75 (8.8).....	2	2
29	92032449	PINO TRAVA 7/16" X 2".....	1	1
30	56010024	EIXO GIRATÓRIO.....	1	1
31	58090001	TAMPA DA REGULAGEM.....	2	2
32	28150016	ENCOSTO DA MOLA.....	1	1
33	28180054	ARRUELA LISA.....	1	1
34	56010037	ARRUELA LISA.....	8	8
35	28150006	MOLA.....	1	1
36	56010023	CALÇO DO DISCO.....	1	1
37	60050600	CJ. VARETA.....	1	1
38	56010018	SUPORTE DO DISCO DE CORTE.....	1	1
39	56010036	SUPORTE DO BRAÇO.....	1	1
40	56012600	CJ. BRAÇO.....	1	1
41	920110060	PINO ELÁSTICO Ø 10 X 60.....	1	1
42	56010025	SUPORTE DO BRAÇO.....	1	1
43	56010021	GARRA MENOR.....	1	1
44	56015804	CJ. DISCO ONDULADO 18" 12 ONDAS.....	1	1
45	15070028	GUIA INFERIOR DA MOLA.....	1	1
46	56011600	CJ. BRAÇO DIREITO.....	1	-
46	56011900	CJ. BRAÇO ESQUERDO.....	-	1
47	56012100	CJ. VARETA.....	1	1
48	15070003	MOLA.....	1	1
49	15070004	MOLA.....	1	1
50	15070005	MOLA.....	1	1
51	85000135	CONTRAPINO 1/8" X 1".....	1	1
52	56010028	PINO.....	1	1
53	818816100	PARAF. SEXT. M 16 X 100 (8.8).....	3	3
54	60050006	ARRUELA.....	1	1
55	83010116	ARRUELA DE PRESSÃO M 16.....	1	1
56	8205071608	PORCA SEXT. DIN 934 MA 16-8.....	1	1



Catálogo de Peças

SSM 33 E SSM 33 SEED

56016005 - CJ. DISCO DE CORTE CORRUGADO 18" DIREITO
56016105 - CJ. DISCO DE CORTE CORRUGADO 18" ESQUERDO



Catálogo de Peças

SSM 33 E SSM 33 SEED


56016005 - CJ. DISCO DE CORTE CORRUGADO 18" DIREITO
56016105 - CJ. DISCO DE CORTE CORRUGADO 18" ESQUERDO

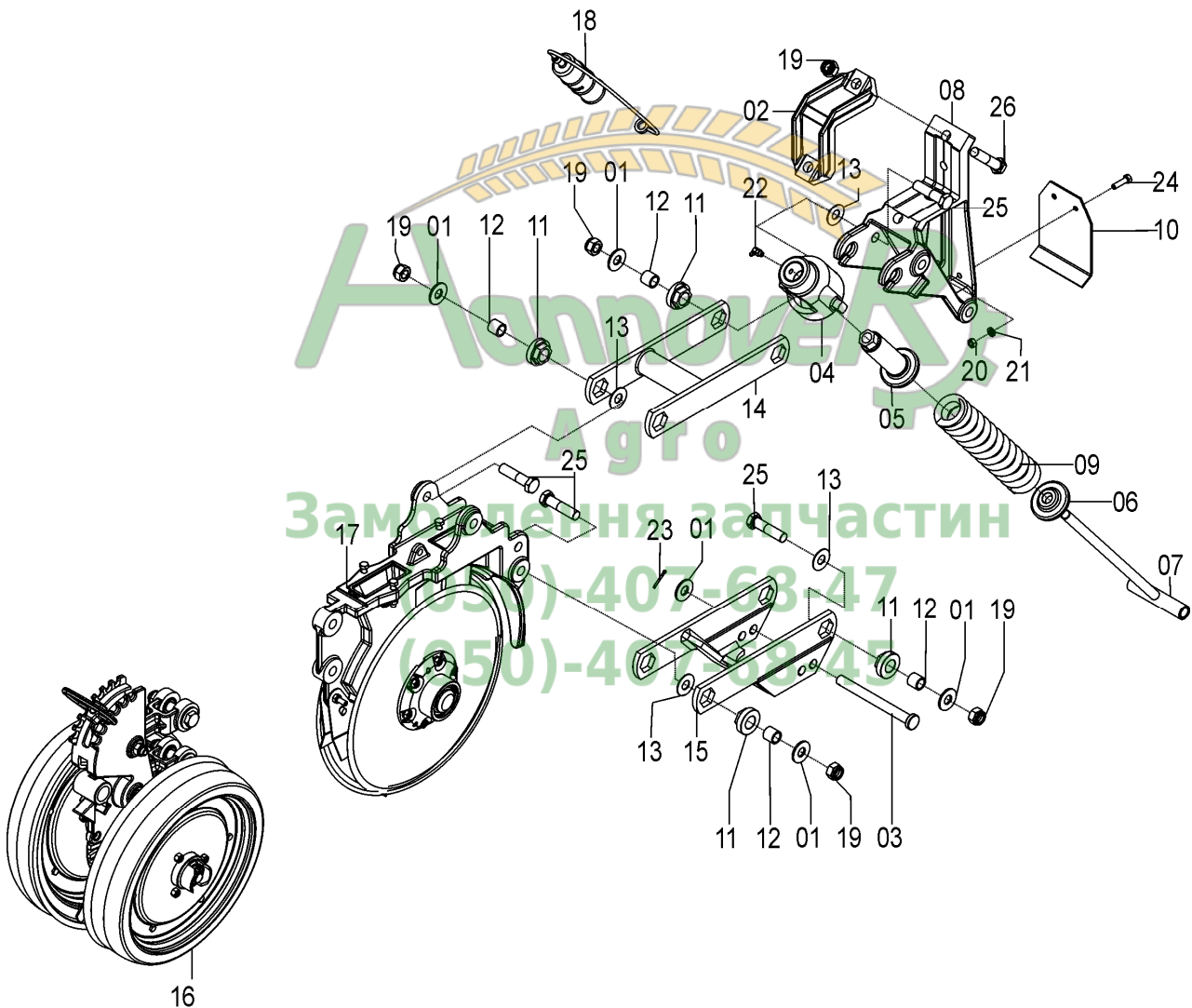
REF.	CÓDIGO	DENOMINAÇÃO	QT./LINHA	
			56016005	56016105
01	82000716	PORCA AUTOTRAVANTE M 16 DS	10	10
02	86050050	ABRAÇADEIRA INSULOK 4,8 X 17	1	1
03	15140010	ARRUELA LISA	4	4
04	90220262	ANEL ELÁSTICO PARA FURO I-62	2	2
05	89201273	RETENTOR 01273 BA	2	2
06	88206206	ROLAMENTO ESFERAS 6206 Z	2	2
07	83010122	ARRUELA DE PRESSÃO M 22	2	2
08	8205072208	PORCA SEXT. DIN 934 MA 22-8	2	2
09	03190021	CUBO DO DISCO	1	1
10	03190020	FLANGE DE ENCOSTO	1	1
11	03190016	CHAPA DE VEDAÇÃO	2	2
12	8205071008	PORCA SEXT. DIN 934 MA 10-8	6	6
13	03190004	EIXO DO CUBO	1	1
14	56010034	DISCO DE CORTE CORRUGADO 18"	1	1
15	03297103	CJ. MANCAL DO DISCO DE CORTE	1	1
16	03190019	ARRUELA LISA	2	2
17	818816130	PARAF. SEXT. M 16 X 130 (8.8)	3	3
18	818816180	PARAF. SEXT M 16 X 180 (8.8)	1	1
19	818816150	PARAF. SEXT. M 16 X 150 (8.8)	1	1
20	83010110	ARRUELA DE PRESSÃO M 10	6	6
21	60050400	CJ. PINO DA LINHA	1	1
22	28040092	BUCHA	4	4
23	84300818	GRAXEIRA RETA M 8 X 1,25	2	2
24	56010106	FUSO GUIA	1	1
25	56010005	PORCA GUIA	1	1
26	56010026	SUPORTE DIREITO	1	-
26	56010027	SUPORTE ESQUERDO	-	1
27	56010020	GARRA MAIOR	1	1
28	818816075	PARAF. SEXT. M 16 X 75 (8.8)	2	2
29	92032449	PINO TRAVA 7/16" X 2"	1	1
30	56010024	EIXO GIRATÓRIO	1	1
31	58090001	TAMPA DA REGULAGEM	2	2
32	28150016	ENCOSTO DA MOLA	1	1
33	28180054	ARRUELA LISA	1	1
34	56010037	ARRUELA LISA	8	8
35	28150006	MOLA	1	1
36	56010023	CALÇO DO DISCO	1	1
37	60050600	CJ. VARETA	1	1
38	56010018	SUPORTE DO DISCO DE CORTE	1	1
39	56010036	SUPORTE DO BRAÇO	1	1
40	56012600	CJ. BRAÇO	1	1
41	920110060	PINO ELÁSTICO Ø 10 X 60	1	1
42	56010025	SUPORTE DO BRAÇO	1	1
43	56010021	GARRA MENOR	1	1
44	56015003	CJ. DISCO DE CORTE CORRUGADO 18"	1	1
45	15070028	GUIA INFERIOR DA MOLA	1	1
46	56011600	CJ. BRAÇO DIREITO	1	-
46	56011900	CJ. BRAÇO ESQUERDO	-	1
47	56012100	CJ. VARETA	1	1
48	15070003	MOLA	1	1
49	15070004	MOLA	1	1
50	15070005	MOLA	1	1
51	85000135	CONTRAPINO 1/8" X 1"	1	1
52	56010028	PINO	1	1
53	818816100	PARAF. SEXT. M 16 X 100 (8.8)	3	3
54	60050006	ARRUELA	1	1
55	83010116	ARRUELA DE PRESSÃO M 16	1	1
56	8205071608	PORCA SEXT. DIN 934 MA 16-8	1	1
57	02030102	ARRUELA LISA	2	2



SSM 33 E SSM 33 SEED

56025000 - CJ.LINHA ESQUERDA SEMENTE

56025100 - CJ.LINHA DIREITA SEMENTE



Catálogo de Peças

SSM 33 E SSM 33 SEED

56025000 - CJ. LINHA ESQUERDA SEMENTE

56025100 - CJ. LINHA DIREITA SEMENTE

REF.	CÓDIGO	DENOMINAÇÃO	QT./ CJ.	
			56025000	56025100
01	15140010	ARRUELA.....	9	9
02	28160001	PRESILHA.....	1	1
03	28160025	PINO.....	1	1
04	56010005	PORCA GUIA.....	1	1
05	56010006	FUSO GUIA.....	1	1
06	56010007	GUIA INFERIOR.....	1	1
07	56010300	CJ. VARETA.....	1	1
08	56020002	SUPORTE DA LINHA.....	1	1
09	56020004	MOLA.....	1	1
10	56020033	PROTEÇÃO DA LINHA.....	1	1
11	56020084	BUCHA SEXTAVADA.....	8	8
12	56020085	BUCHA INTERNA.....	8	8
13	56020099	ARRUELA DE APOIO 38x16,5x1,5.....	8	8
14	56021000	CJ.PANTÓGRAFO SUPERIOR.....	1	1
15	56021100	CJ.PANTÓGRAFO INFERIOR.....	1	1
16	56025002	CJ. LIMITADOR PROFUNDIDADE.....	1	1
17	56025009	CJ. SULCADOR LINHA ESQUERDA 15"/16".....	1	-
17	56025102	CJ. SULCADOR LINHA DIREITA 15"/16".....	-	1
18	58090001	REGUL. LIMIT. PROFUND. DA SEMENTE.....	1	1
19	82000716	PORCA AUTOTR. M16 DS.....	10	10
20	82050708	PORCA SEXTAVADA M8.....	2	2
21	83010108	ARRUELA PRESSÃO M8.....	2	2
22	84100818	GRAXEIRA 90° MB 8X1,25.....	1	1
23	85001235	CONTRAPINO 1/8x1.....	1	1
24	818708030	PARAFUSO CAB. SEX. M8X30.....	2	2
25	818816065	PARAFUSO CAB. SEX. M 16X65 8.8.....	8	8
26	818816075	PARAFUSO CAB. SEX. M 16X75 8.8.....	2	2

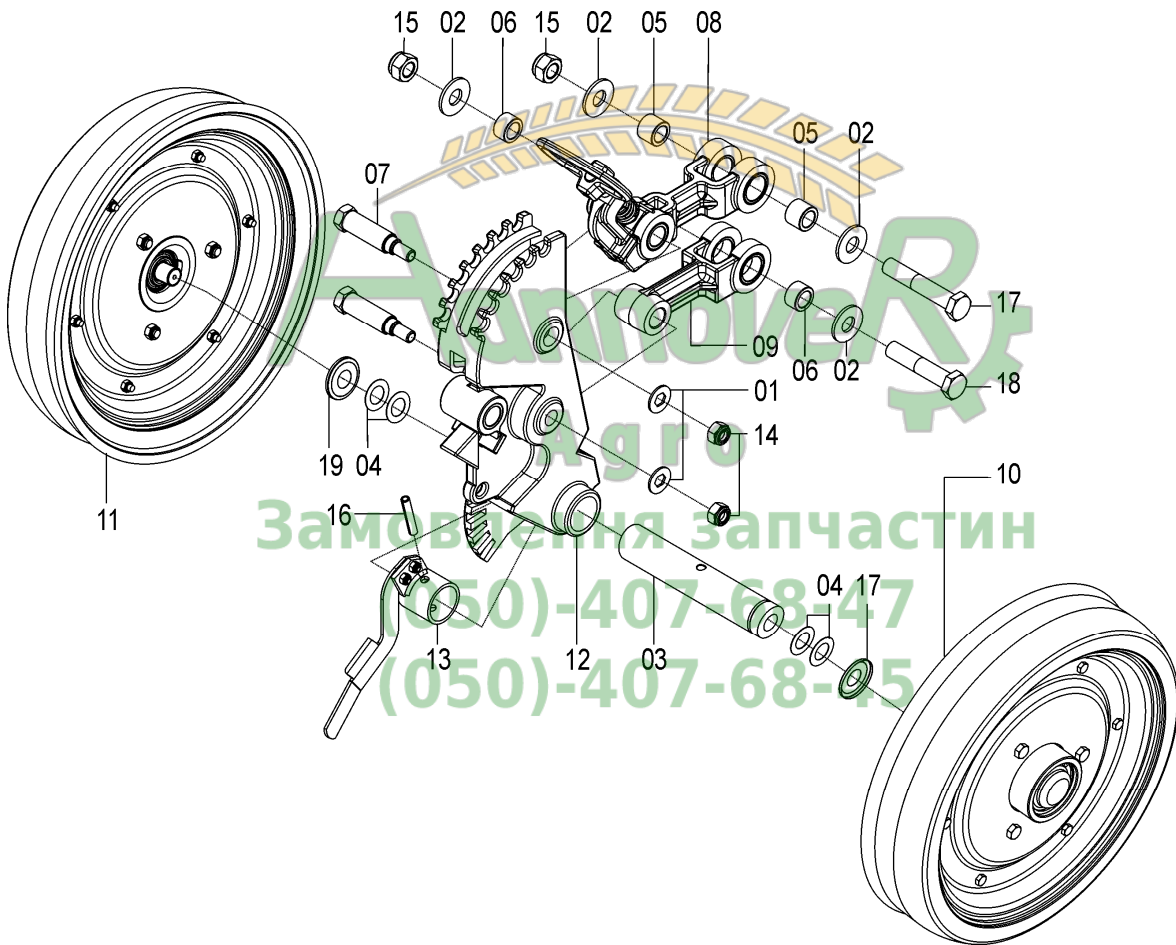
(050)-407-68-47

(050)-407-68-45



SSM 33 E SSM 33 SEED

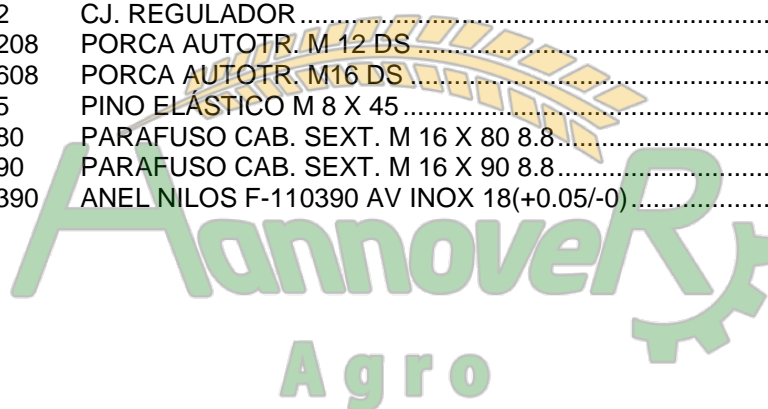
56025002 - C.J. LIMITADOR PROFUNDIDADE SSM



Catálogo de Peças

SSM 33 E SSM 33 SEED**56025002 - CJ. LIMITADOR PROFUNDIDADE SSM**

REF.	CÓDIGO	DENOMINAÇÃO.....	QT./CJ.
01	03100051	ARRUELA LISA	2
02	15140010	ARRUELA LISA	4
03	36190014	EIXO MAIOR RDCE	1
04	15160010	ARRUELA LISA	4
05	56020014	BUCHA.....	2
06	56020018	BUCHA.....	2
07	56020046	PARAFUSO DO LIMITADOR	2
08	56025003	CJ. BRAÇO SUPERIOR	1
09	56025004	CJ. BRAÇO INFERIOR.....	1
10	36195505	CJ. BANDA DIREITA (RDCE)	1
11	36195506	CJ. BANDA ESQUERDA (RDCE)	1
12	56025008	CJ. SUPORTE	1
13	56025012	CJ. REGULADOR.....	1
14	8200071208	PORCA AUTOTR. M 12 DS	2
15	8200071608	PORCA AUTOTR. M16 DS	2
16	92010845	PINO ELÁSTICO M 8 X 45.....	1
17	818816080	PARAFUSO CAB. SEXT. M 16 X 80 8.8.....	1
18	818816090	PARAFUSO CAB. SEXT. M 16 X 90 8.8.....	1
19	9016110390	ANEL NILOS F-110390 AV INOX 18(+0.05/-0).....	2



Замовлення запчастин

(050)-407-68-47

(050)-407-68-45

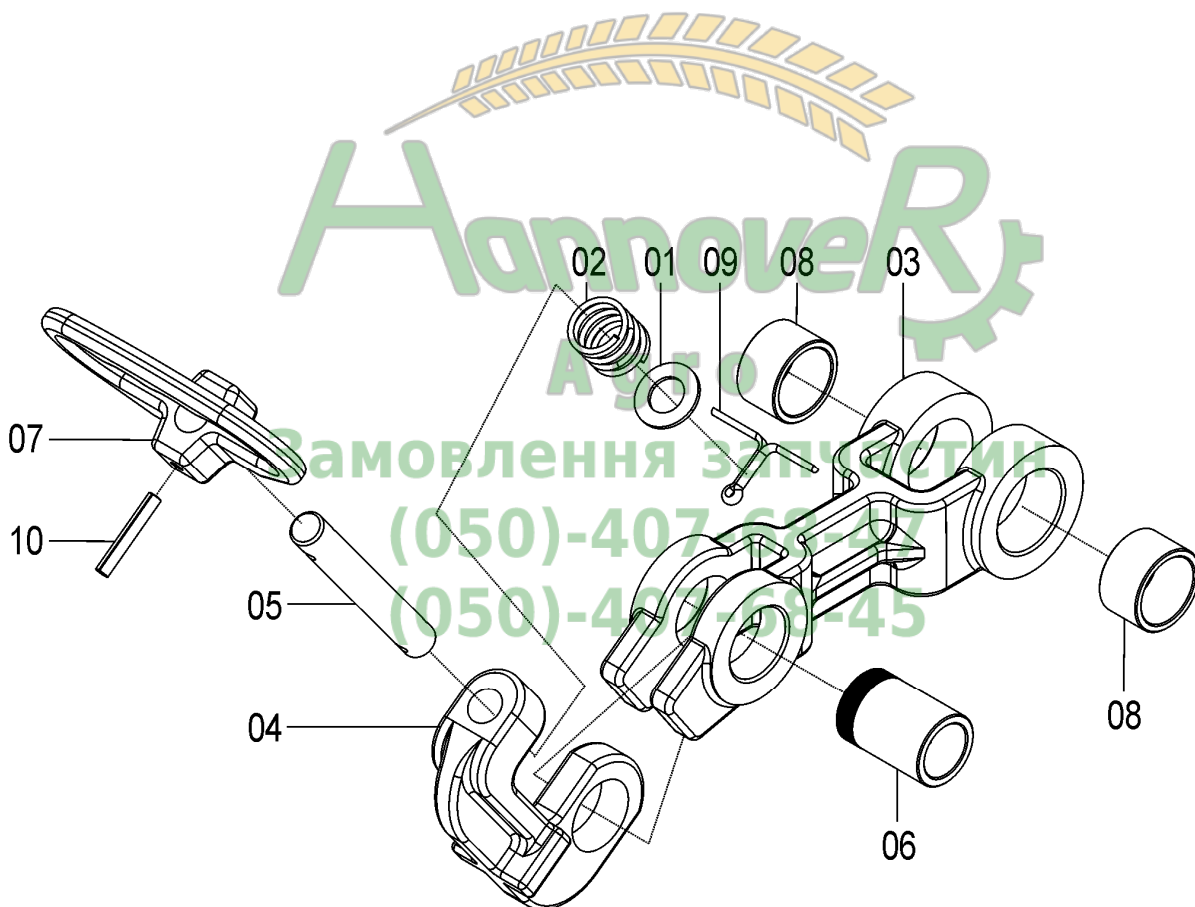


Catálogo de Peças

SSM 33 E SSM 33 SEED

56025003 - CJ. BRAÇO SUPERIOR

REF.	CÓDIGO	DENOMINAÇÃO	QT./CJ.
01	03220028	ARRUELA.....	1
02	15170012	MOLA	1
03	56020007	BRAÇO SUPERIOR.....	1
04	56020010	REGULADOR PROFUNDIDADE.....	1
05	56020013	PINO.....	1
06	56020015	BUCHA.....	1
07	56020019	MANÍPULO.....	1
08	56020024	BUCHA.....	2
09	85001432	CONTRAPINO 5/32 X 7/8.....	1
10	92010532	PINO ELÁSTICO M 5 X 32	1



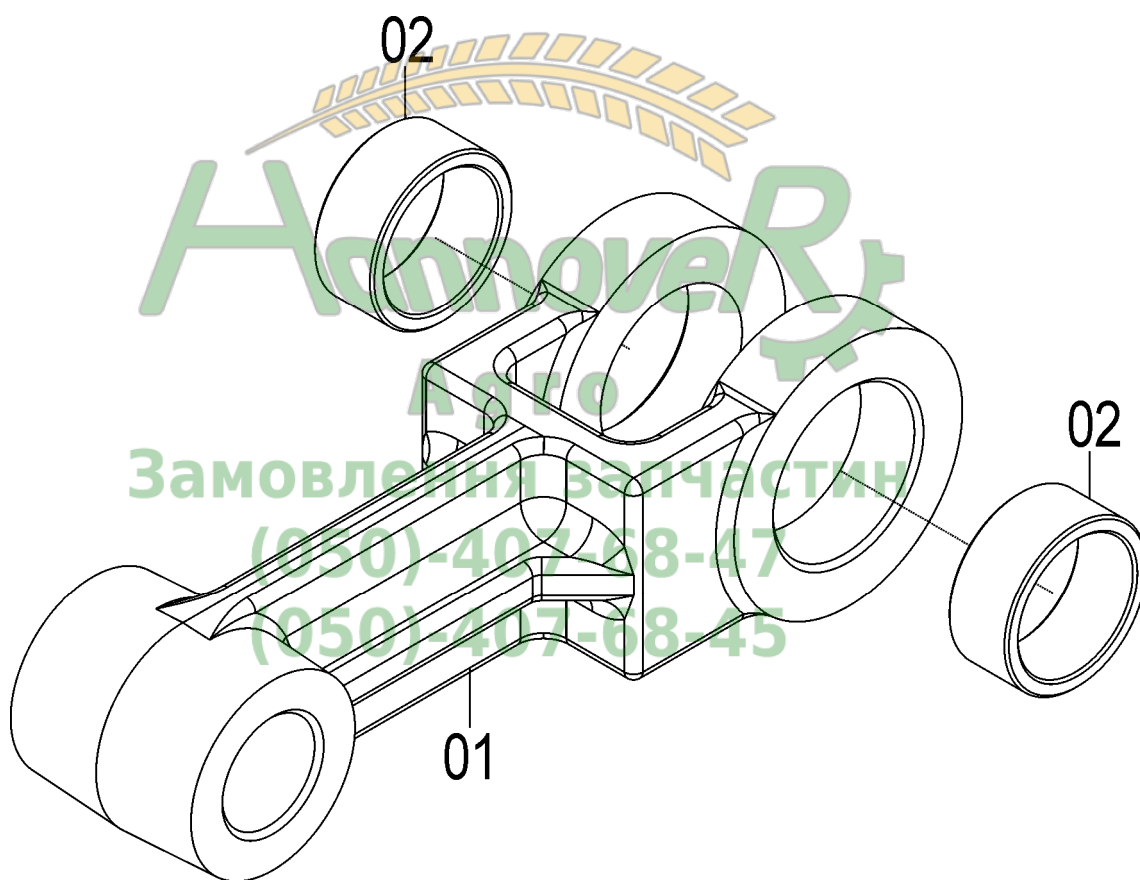
Catálogo de Peças

SSM 33 E SSM 33 SEED



56025004 – CJ. BRAÇO INFERIOR

REF.	CÓDIGO	DENOMINAÇÃO	QT./CJ.
01	56020008	BRAÇO INFERIOR	1
02	56020023	BUCHA	2

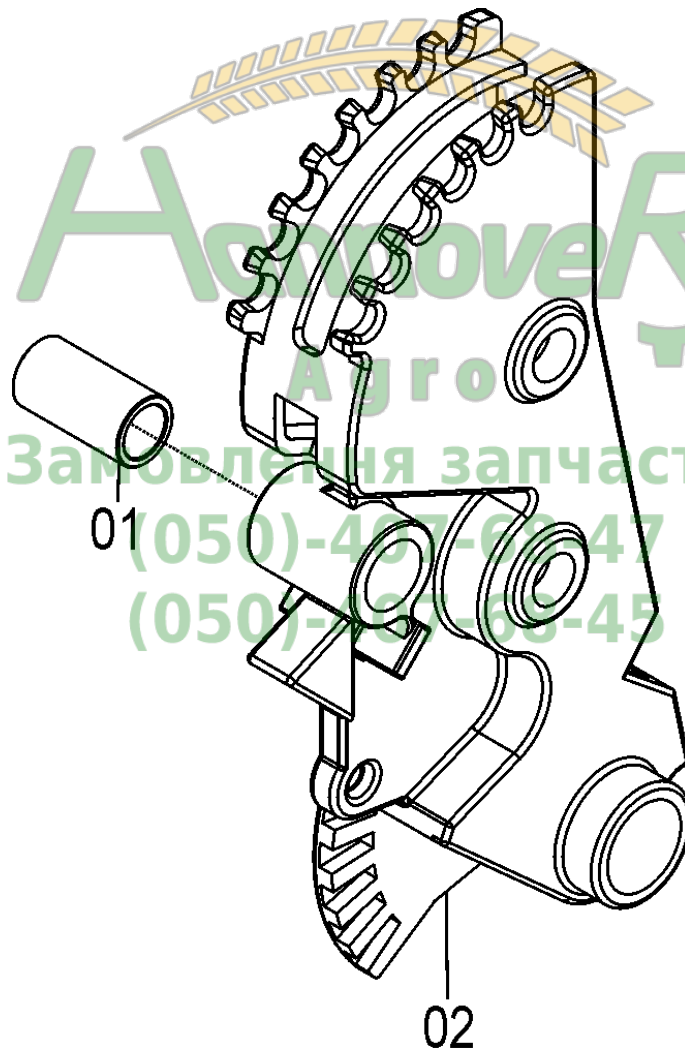




SSM 33 E SSM 33 SEED

56025008 - C.J. SUPORTE

REF.	CÓDIGO	DENOMINAÇÃO	QT./CJ.
01	56020025	BUCHA	1
02	56020048	SUPORTE DO LIMITADOR	1



Catálogo de Peças

SSM 33 E SSM 33 SEED



36195505 – CJ. BANDA DIREITA (RDCE)
36195506 - CJ. BANDA ESQUERDA (RDCE)

REF.	CÓDIGO	DENOMINAÇÃO	QT./CJ.	
			36195505	36195506
01	26100032	BANDA FLEXÍVEL	1	1
02	8200070808	PORCA AUTOTR. DIN 985 MA 8-8	3	3
03	36190012	FLANGE DA BANDA ESTREITA (RDCE)	2	2
04	70305030	CJ. APOIO 3 FUROS DIREITO.	1	-
04	70305031	CJ. APOIO 3 FUROS ESQUERDO	-	1
05	818806016	PARAFUSO CAB. SEXT. M 6 X 16 8.8	6	6
06	818808035	PARAFUSO CAB. SEXT. M 8 X 35 8.8	3	3
07	8200070608	PORCA AUTOTR. DIN980 MA 06-8 DS	6	6





Catálogo de Peças

SSM 33 E SSM 33 SEED

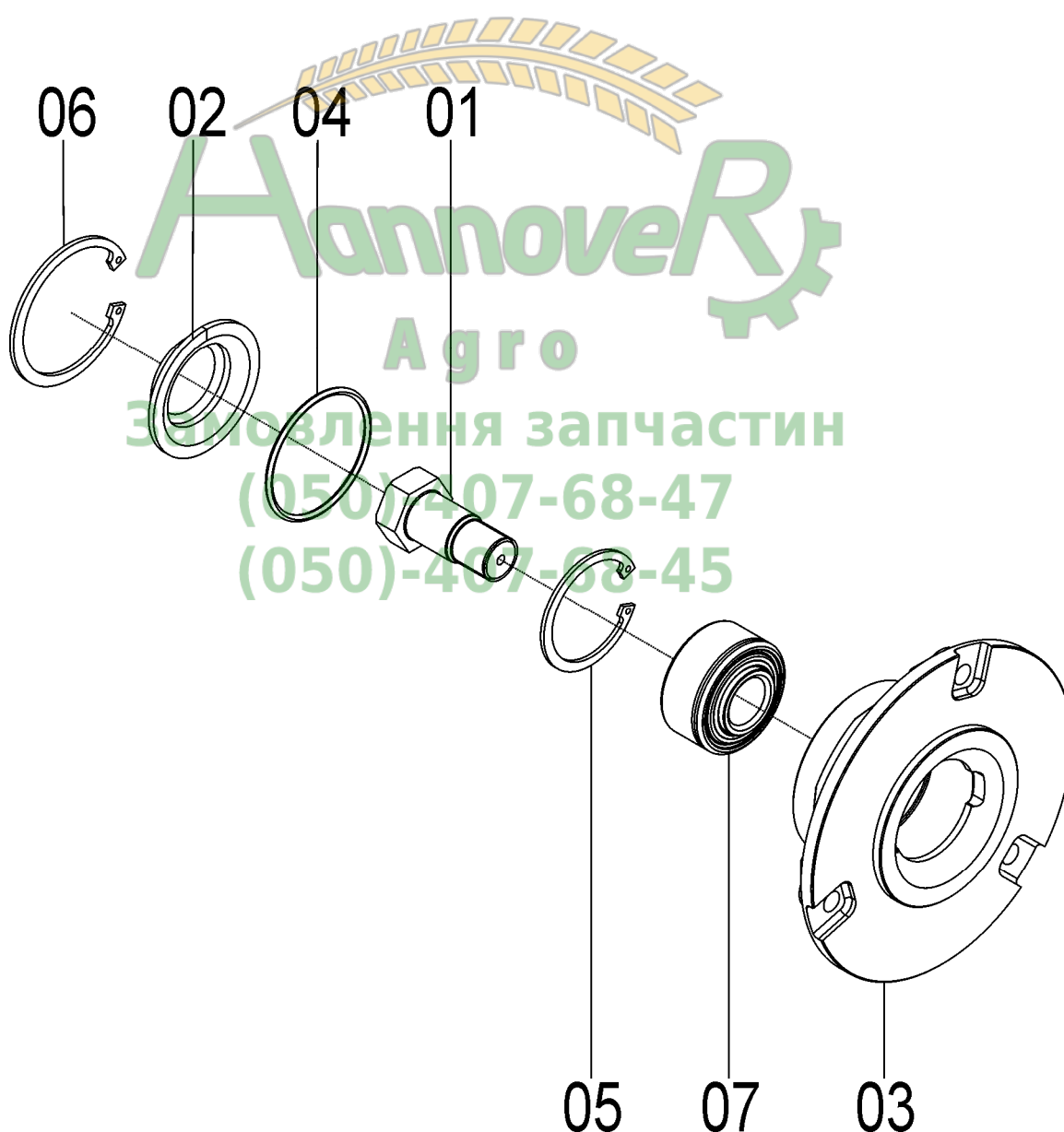
70305030 - C.J. APOIO 3 FUROS DIREITO

REF.	CÓDIGO	DENOMINAÇÃO	QT./CJ.
01	70300018	APOIO DIREITO.....	1
02	70300020	OBSTACULIZADOR.....	1
03	70300050	APOIO 03 FUROS.....	1
04	90112136	ANEL O'RING 2-136	1
05	90220247	ANEL ELÁSTICO P/ FURO I-47	1
06	90220358	ANEL ELÁSTICO P/ FURO I-58 522.058	1
07	888110390	ROLAMENTO DUAS CARR. ESF. F-110390 INA.....	1



SSM 33 E SSM 33 SEED**70305031 - CJ. APOIO 3 FUROS ESQUERDO**

REF.	CÓDIGO	DENOMINAÇÃO	QT. /CJ.
01	70300019	APOIO ESQUERDO	1
02	70300020	OBSTACULIZADOR	1
03	70300050	APOIO 03 FUROS	1
04	90112136	ANEL O'RING 2-136	1
05	90220247	ANEL ELÁSTICO P/ FURO I-47	1
06	90220358	ANEL ELÁSTICO P/ FURO I-58 522.058	1
07	888110390	ROLAMENTO DUAS CARR. ESF. F-110390 INA	1

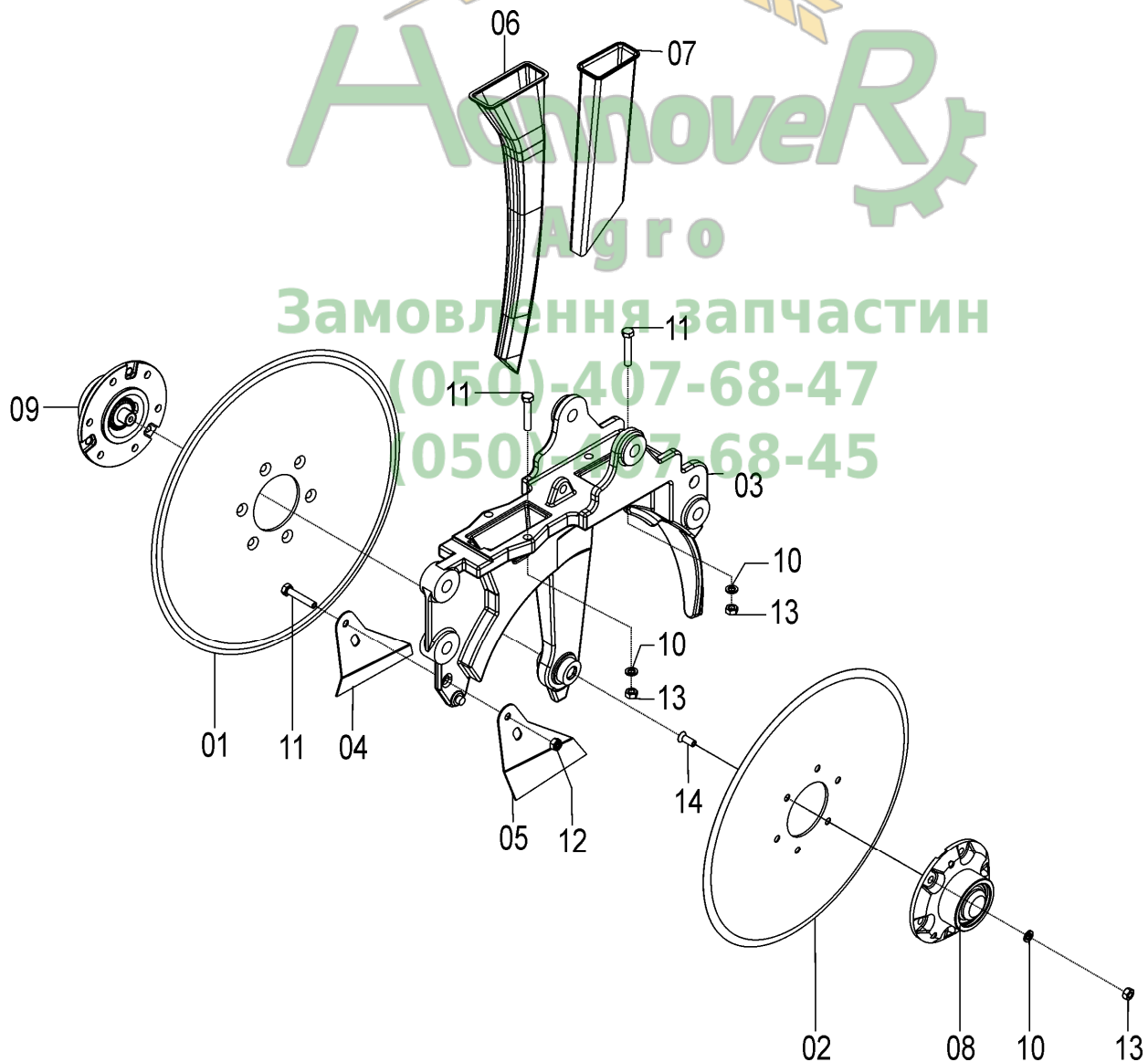




SSM 33 E SSM 33 SEED

56025009 - CJ. SULCADOR LINHA ESQUERDA 15"/16"

REF.	CÓDIGO	DENOMINAÇÃO	QT./CJ.
01	56020005	DISCO PLANO (16").....	1
02	56020006	DISCO RETO (15").....	1
03	56020059	SULCADOR.....	1
04	56020069	LIMPADOR INTERNO ESQUERDO.....	1
05	56020070	LIMPADOR INTERNO DIREITO.....	1
06	56020071	CONDUTOR SEMENTE.....	1
07	56020072	CONDUTOR ADUBO.....	1
08	70305017	CJ. MANCAL DIR. ROLAMENTO 2 CAR. DE ESF.....	1
09	70305018	CJ. MANCAL ESQ.ROLAMENTO 2 CAR. DE ESF.....	1
10	83010108	ARRUELA PRESSÃO M8.....	16
11	818808045	PARAFUSO CAB SEX M8X45 8.8.....	5
12	8200070808	PORCA AUTOTR. DIN 985 MA 8-8.....	1
13	8205070808	PORCA SEXTAVADA DIN934 MA08-8.....	16
14	81980802001	PARAFUSO ESC. FENDA CRUZ M8X20 DIN 965.....	12



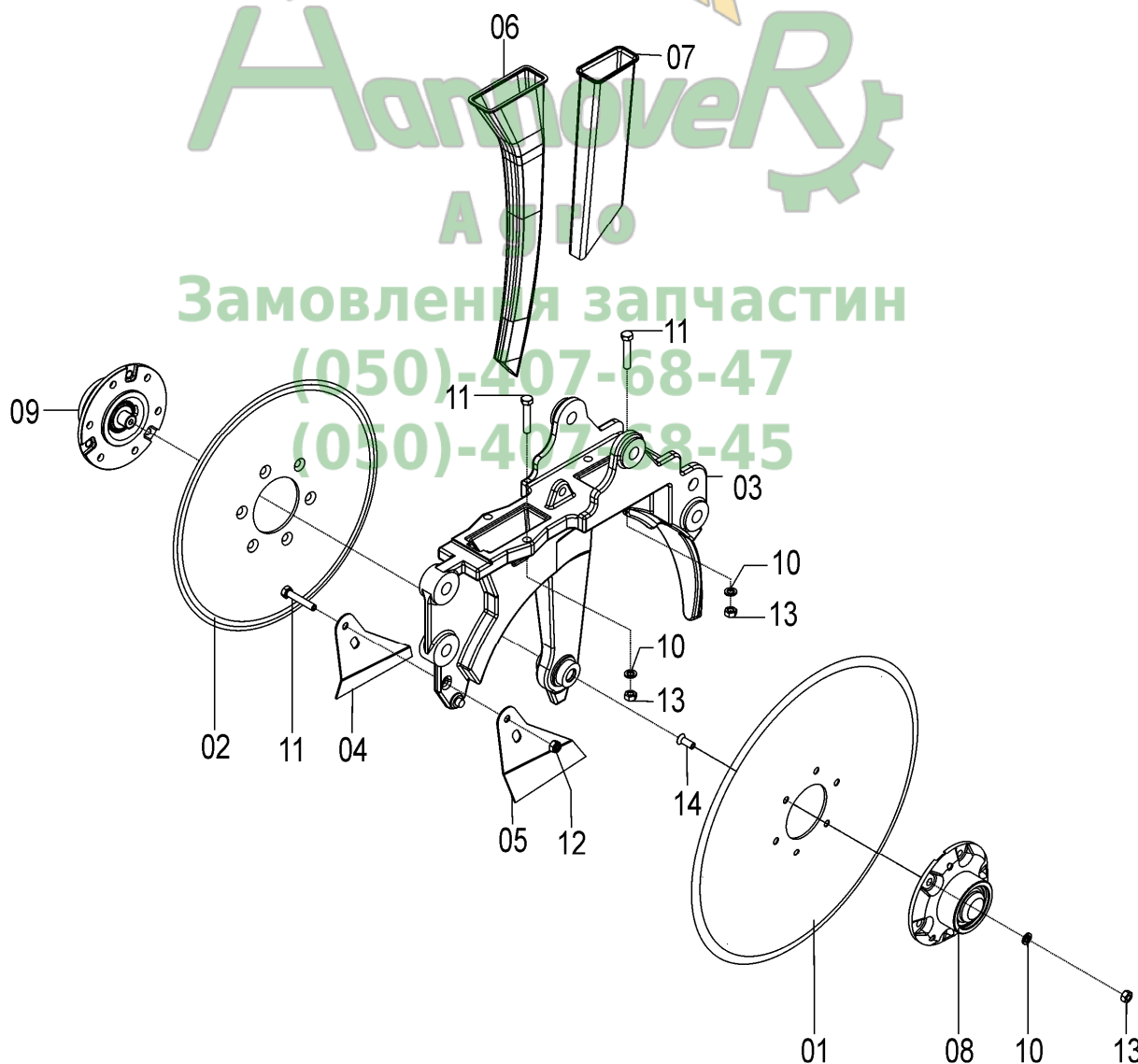
Catálogo de Peças

SSM 33 E SSM 33 SEED



56025102 - CJ. SULCADOR LINHA DIREITA 15"/16"

REF.	CÓDIGO	DENOMINAÇÃO	QT./CJ.
01	56020005	DISCO PLANO (16")	1
02	56020006	DISCO RETO (15")	1
03	56020059	SULCADOR.....	1
04	56020069	LIMPADOR INTERNO ESQUERDO.....	1
05	56020070	LIMPADOR INTERNO DIREITO.....	1
06	56020071	CONDUTOR SEMENTE	1
07	56020072	CONDUTOR ADUBO.....	1
08	70305017	CJ. MANCAL DIR. ROLAMENTO 2 CAR. DE ESF.	1
09	70305018	CJ. MANCAL ESQ.ROLAMENTO 2 CAR. DE ESF.....	1
10	83010108	ARRUELA PRESSÃO M8.....	16
11	818808045	PARAFUSO CAB SEX M8X45 8.8.....	5
12	8200070808	PORCA AUTOTR. DIN 985 MA 8-8.....	1
13	8205070808	PORCA SEXTAVADA DIN934 MA08-8	16
14	81980802001	PARAFUSO ESC. FENDA CRUZ M8X20 DIN 965	12

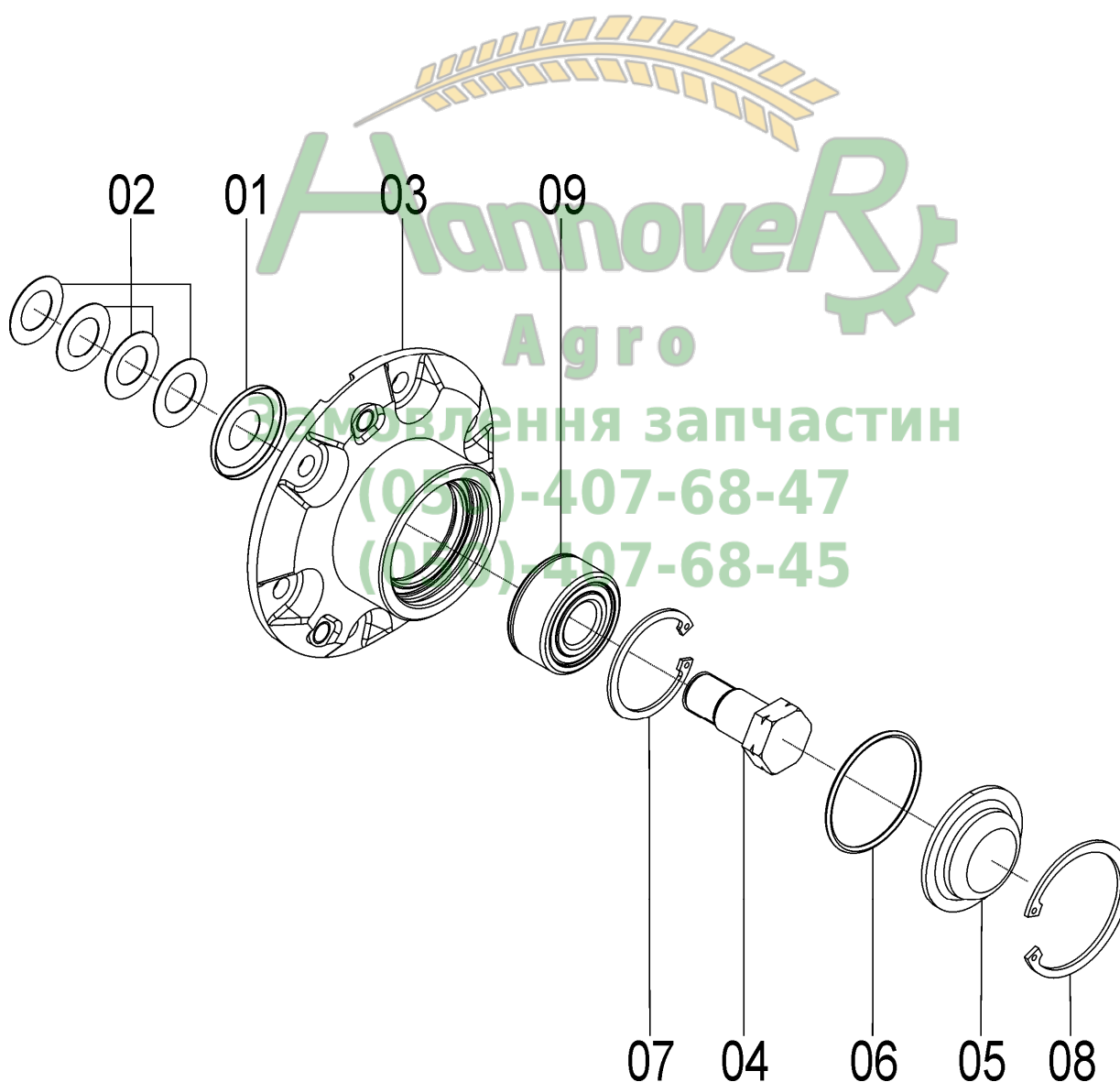




SSM 33 E SSM 33 SEED

70305017 - CJ. MANCAL DIREITO COM ROLAMENTO DE 2 CARREIRAS DE ESFERAS

REF.	CÓDIGO	DENOMINAÇÃO	QT./CJ.
01	9016110390	ANEL NILOS F- 110390AV INOX Ø18 (+0.05/-0)	1
02	15160010	ARRUELA	4
03	70300015	APOIO DO DISCO	1
04	70300018	APOIO DIREITO	1
05	70300020	OBSTACULIZADOR	1
06	90112136	ANEL O'RING 2-136	1
07	90220247	ANEL ELÁSTICO P/ FURO I-47	1
08	90220358	ANEL ELÁSTICO P/ FURO I-58 522.058.....	1
09	888110390	ROLAMENTO DUAS CARREIRAS ESFERAS F-110390 INA	1



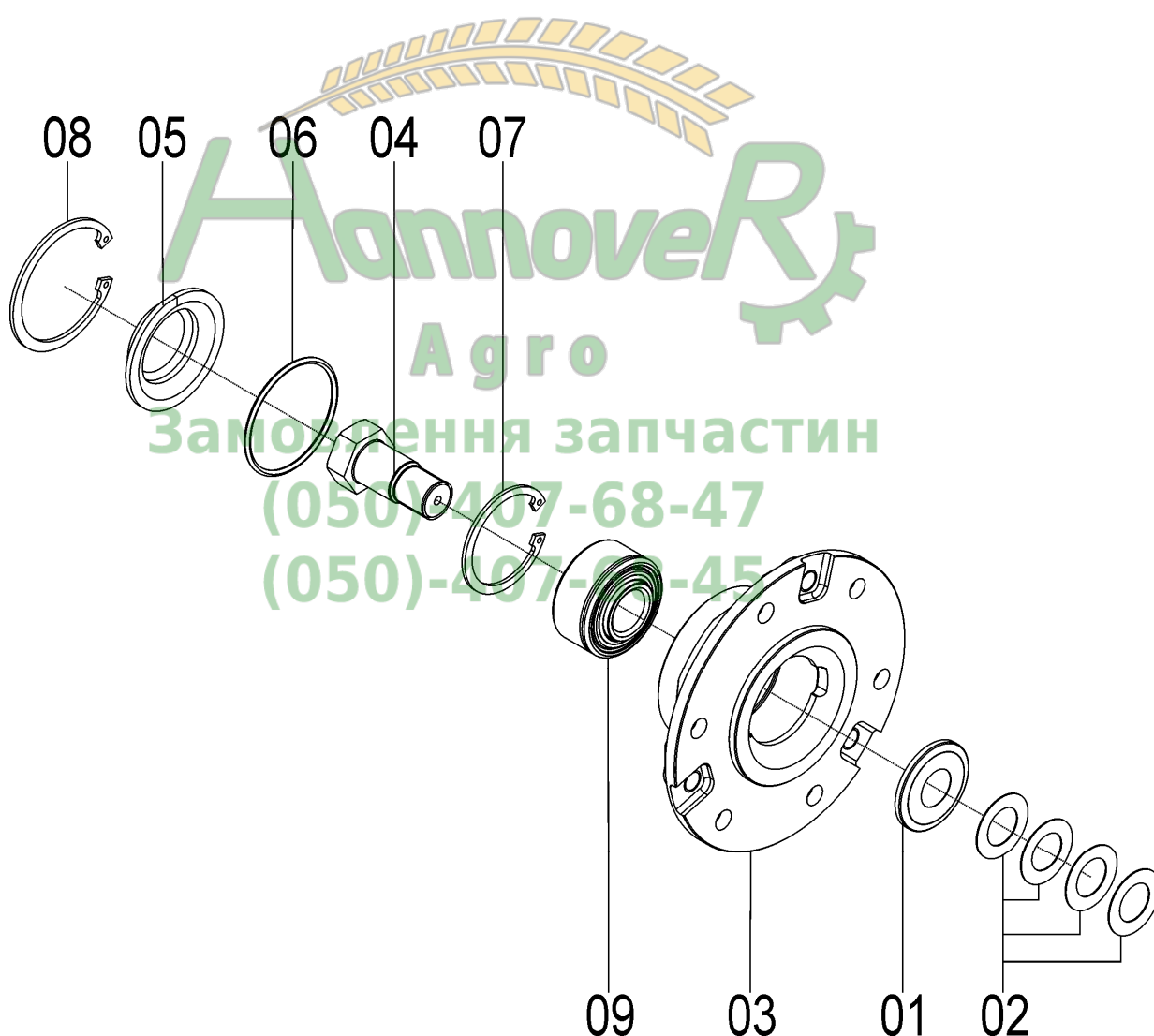
Catálogo de Peças

SSM 33 E SSM 33 SEED



70305018 - CJ. MANCAL ESQUERDO COM ROLAMENTO DE 2 CARREIRAS DE ESFERAS

REF.	CÓDIGO	DENOMINAÇÃO	QT./CJ.
01	9016110390	ANEL NILOS F- 110390AV INOX Ø18 (+0.05/-0)	1
02	15160010	ARRUELA	4
03	70300015	APOIO DO DISCO	1
04	70300019	APOIO ESQUERDO	1
05	70300020	OBSTACULIZADOR	1
06	90112136	ANEL O'RING 2-136	1
07	90220247	ANEL ELÁSTICO P/ FURO I-47	1
08	90220358	ANEL ELÁSTICO P/ FURO I-58 522.058	1
09	888110390	ROLAMENTO DUAS CARREIRAS ESFERAS F-110390 INA.....	1





SSM 33 E SSM 33 SEED

56025200 - C.J. COMPACTADOR



Замовлення запчастин
 (050)-407-6847
 (050)-407-6845

Catálogo de Peças

SSM 33 E SSM 33 SEED



56025200 - CJ. COMPACTADOR

REF.	CÓDIGO	DENOMINAÇÃO	QT./LINHA
01	56020012	GATILHO	1
02	56020011	BRAÇO REGULADOR DA MOLA	1
03	56020032	PINO	2
04	85001235	CONTRAPINO 1/8" X 1"	4
05	53060008	MOLA RECOLHEDORA	1
06	56020047	BRAÇO COMPACTADOR	1
07	56020045	PARAF. DO COMPACTADOR	1
08	82000712	PORCA AUTOTRAVANTE M 12 DODI STOP	1
09	92010845	PINO ELÁSTICO M 8 X 45	1
10	56020500	CJ. REGULADOR	1
11	28450075	MANÍPULO	1
12	15170012	MOLA	1
13	56020031	GUIA DA MOLA	1
14	28450076	CALOTA	1
15	56025201	CJ. MONTAGEM REGULADOR	1
16	56020030	EIXO COMPACTADOR	1
17	28030018	ARRUELA LISA	4
18	56020027	EIXO DIREITO	1
18	56020028	EIXO ESQUERDO	1
19	818808030	PARAF. SEXT. M 8 X 30 (8.8)	6
20	35200031	FLANGE	4
21	56020058	PROTEÇÃO	2
22	89200131	RETENTOR 00131 BR	2
23	35200012	BUCHA	2
24	90220247	ANEL ELÁSTICO P/FURO I-47	2
25	15140007	BANDA DE COMPACTAÇÃO	2
26	88330204	ROLAMENTO CÔNICO 30204	4
27	03100051	ARRUELA	4
28	56020037	ARRUELA	2
29	82030714	PORCA CASTELO M 14 X 1.5	2
30	56020026	CUBO DO COMPACTADOR	2
31	35200028	TAMPA DO MANCAL	2
32	15140019	ANEL	2
33	84300818	GRAXEIRA RETA M 8 X 1,25	2
34	818806012	PARAF. SEXT. M 6 X 12 (8.8)	12
35	8201070608	PORCA AUTOTRAVANTE DIN 980 MA 6-8	12
36	8201070808	PORCA AUTOTRAVANTE DIN 980 MA 8-8	6
37	56025202	CJ. BANDA DO COMPACTADOR DIREITO	1
37	56025203	CJ. BANDA DO COMPACTADOR ESQUERDO	1
38	85001030	CONTRAPINO 3/32" X 3/4	1
39	36190005	PARAFUSO	1
40	8205071608	PORCA SEXT. MA 16-8 BAIXA	1
41	90220235	ANEL ELÁSTICO PARA FURO I-35	1
42	28450078	JUNTA DE VEDAÇÃO	1

Catálogo de Peças



SSM 33 E SSM 33 SEED

56027600 - C.J. COMPACTADOR



Catálogo de Peças

SSM 33 E SSM 33 SEED



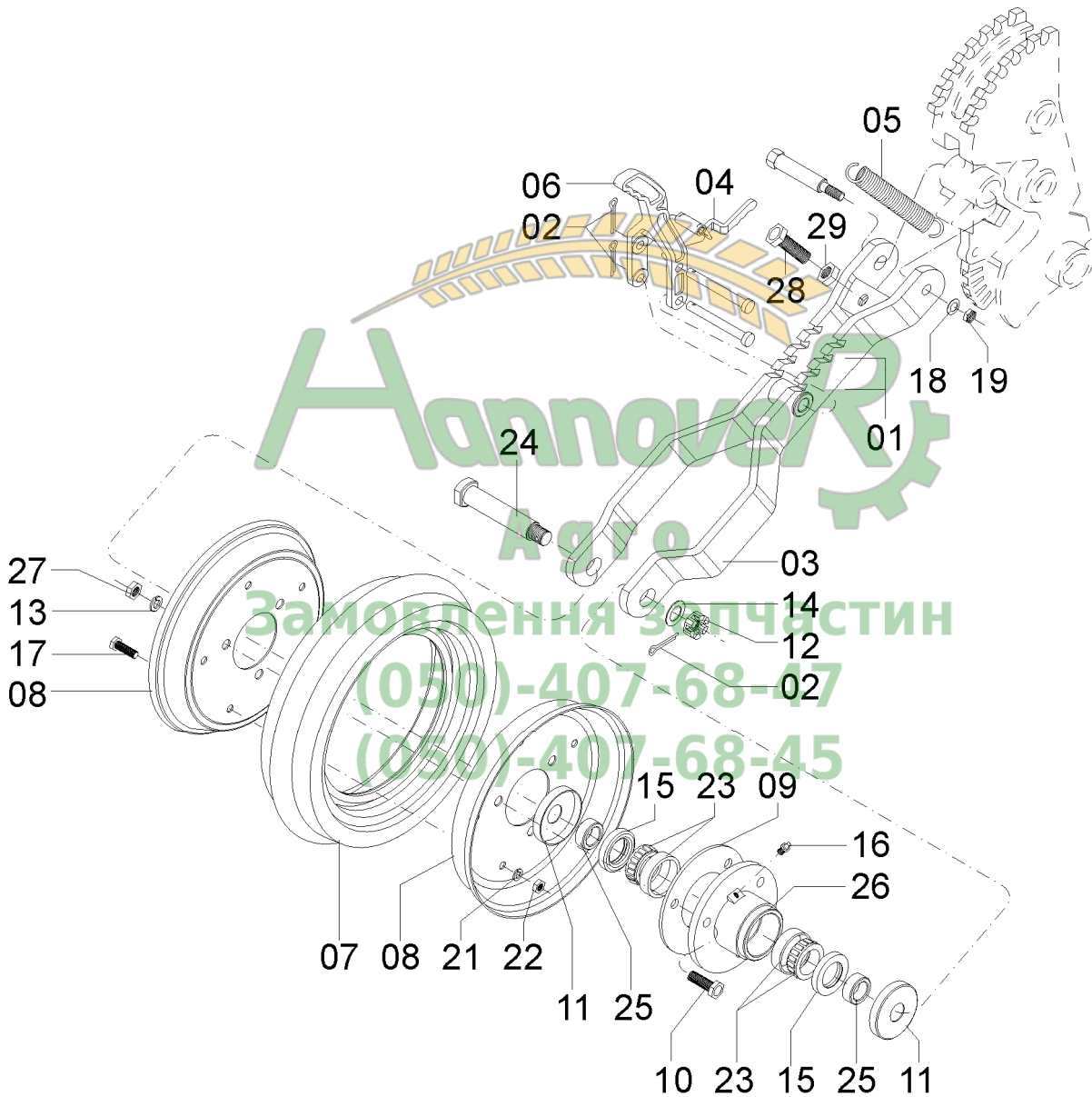
56027600 - CJ. COMPACTADOR

REF.	CÓDIGO	DENOMINAÇÃO	QT./LINHA
01	56020012	GATILHO	1
02	56020011	BRAÇO REGULADOR DA MOLA	1
03	56020032	PINO	2
04	85001235	CONTRAPINO 1/8" X 1	2
05	53060008	MOLA RECOLHEDORA	1
06	25300003	BRAÇO COMPACTADOR	1
07	56020045	PARAF. DO COMPACTADOR	1
08	82000712	PORCA AUTOTRAVANTE M 12 DODI STOP	4
09	92010845	PINO ELÁSTICO M 8 X 45	1
10	56020500	CJ. REGULADOR	1
11	287450075	MANÍPULO	1
12	15170012	MOLA	1
13	56020031	GUIA DA MOLA	1
14	28450076	CALOTA	1
15	56025201	CJ. MONTAGEM REGULADOR	1
16	56020090	EIXO DO COMPACTADOR	1
17	56021600	CJ. SUPORTE DO COMPACTADOR	1
18	90220235	ANEL ELÁSTICO PARA FURO I-35	1
19	818808030	PARAF. SEXT. M 8 X 30 (8.8)	6
20	35200031	FLANGE	4
21	35200035	PROTEÇÃO	2
22	89200131	RETENTOR 00131 BR	2
23	35200012	BUCHA	2
24	90220247	ANEL ELÁSTICO P/FURO I-47	2
25	15140007	BANDA DE COMPACTAÇÃO	2
26	88106204	ROLAMENTO DE ESFERAS 6204	4
27	03100051	ARRUELA	4
28	56020037	ARRUELA	2
29	82000614	PORCA AUTOTRAVANTE M 14 DS	2
30	35200029	CUBO DO LIMITADOR	2
31	35200028	TAMPA DO MANCAL	2
32	15140019	ANEL	2
33	84300818	GRAXEIRA RETA M 8 X 1,25	2
34	818806012	PARAF. SEXT. M 6 X 12 (8.8)	12
35	8201070608	PORCA AUTOTRAVANTE DIN 980 MA 6-8	12
36	8201070808	PORCA AUTOTRAVANTE DIN 980 MA 8-8	6
37	28450078	JUNTA DE VEDAÇÃO	1
38	85001030	CONTRAPINO 3/32" X 3/4	1
39	36190005	PARAFUSO	1
40	8205071608	PORCA SEXT. MA 16-8 BAIXA	1
41	818812070	PARAF. SEXT. M 12 X 70 (8.8)	3
42	35207600	CJ. CUBO DO COMPACTADOR	2



SSM 33 E SSM 33 SEED

56026800- CJ. COMPACTADOR CONVEXO



Catálogo de Peças

SSM 33 E SSM 33 SEED



56026800- CJ. COMPACTADOR CONVEXO

REF.	CÓDIGO	DENOMINAÇÃO	QT./CJ.
01	56020032	PINO	2
02	85001235	CONTRAPINO 1/8"X1"	3
03	56020900	CJ. BRAÇO COMPACTADOR	1
04	56020012	GATILHO	1
05	56060008	MOLA RECOLHEDORA.....	1
06	56020011	BRAÇO REGULADOR DA MOLA.....	1
07	15070011	BANDA COMPACTADORA CONVEXA.....	1
08	56020078	ARO	2
09	61130005	FLANGE	1
10	818710030	PARAF. SEXT. M 10 X 30.....	3
11	35200035	PROTEÇÃO.....	2
12	82030716	PORCA CASTELO M 16	1
13	83010110	ARRUELA DE PRESSÃO M 10	3
14	15140010	ARRUELA LISA	1
15	89200131	RETENTOR 00131 BR.....	2
16	84300618	GRAXEIRA RETA M 6 X 1	1
17	818708016	PARAF. SEXT. M 8 X 16.....	5
18	03100051	ARRUELA LISA	1
19	82000712	PORCA SEXT. M 12 DS	1
20	56020045	PARAF. DO COMPACTADOR.....	1
21	83010108	ARRUELA DE PRESSÃO M 8	5
22	82050708	PORCA SEXT. M 8	5
23	88330204	ROLAMENTO DE ROLOS CÔNICOS 30204	2
24	25210001	PINO EIXO	1
25	35200012	BUCHA	2
26	25210003	CUBO	1
27	82050710	PORCA SEXT. M 10	3
28	36190005	PARAF. SEXT. M 16X55.....	1
29	8205071608	PORCA SEXT. BAIXA M 16-8.....	1

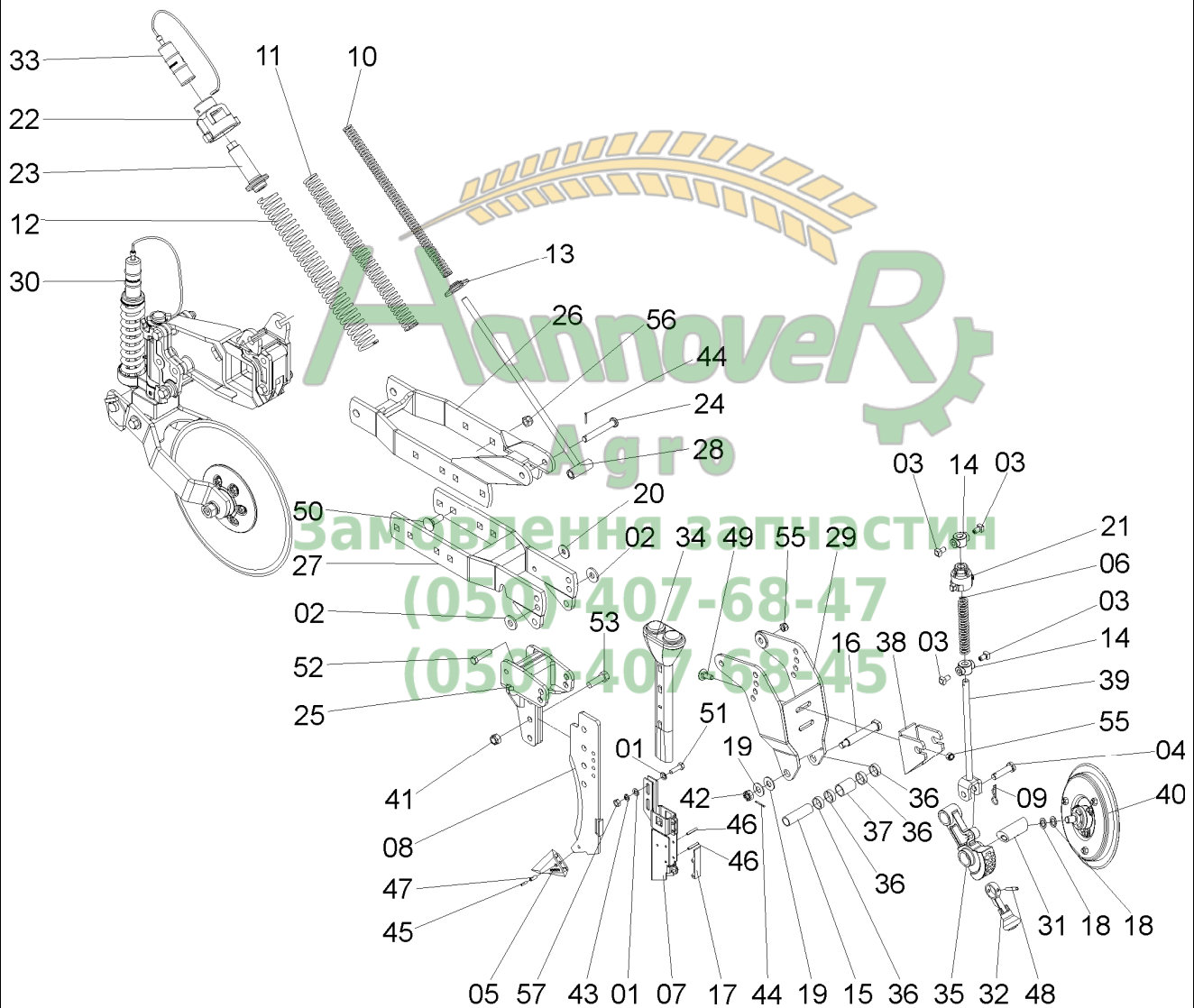
(050)-407-68-47

(050)-407-68-45



SSM 33 E SSM 33 SEED

56016400 - CJ. TAPADOR DE SULCO LINHA DA SEMENTE
(OPCIONAL)



Catálogo de Peças

SSM 33 E SSM 33 SEED

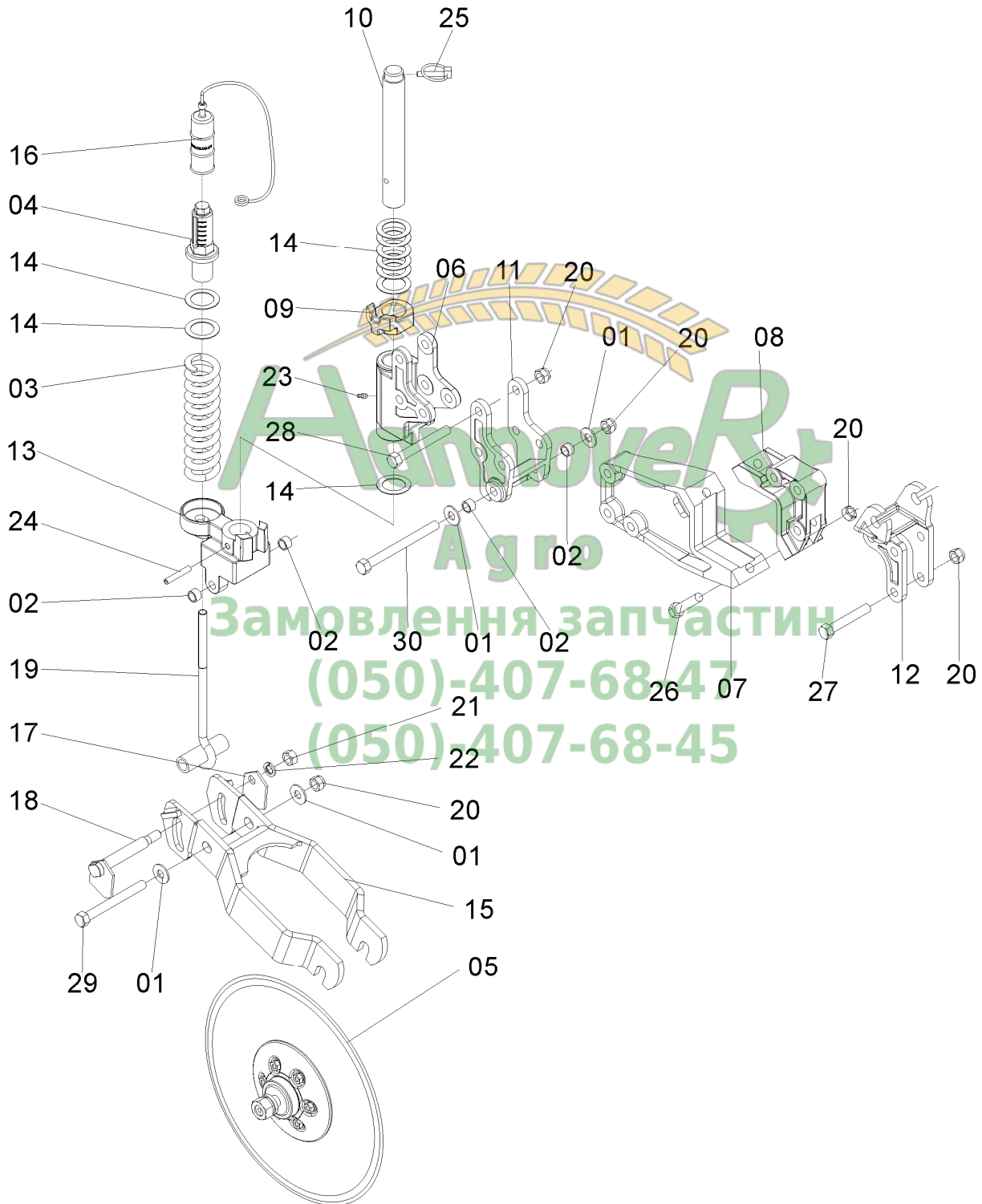
56016400 - CJ. TAPADOR DE SULCO LINHA DA SEMENTE
(OPCIONAL)

REF.	CÓDIGO	DENOMINAÇÃO	QT./CJ.
01	01130012	ARRUELA	4
02	03070034	ARRUELA LISA.....	2
03	03100024	PARAFUSO.....	4
04	03130010	PINO.....	1
05	03290044	PONTEIRA	1
06	03290058	MOLA	1
07	03292300	CJ. CONDUTOR	1
08	03292400	CJ. FACÃO AFASTADO 10 mm	1
09	15070001	GRAMPO	1
10	15070003	MOLA INTERNA	1
11	15070004	MOLA	1
12	15070005	MOLA	1
13	15070028	GUIA INFERIOR DA MOLA	1
14	25140030	BATENTE	2
15	25210002	BUCHA	1
16	25210007	PINO ARTICULADO	1
17	26150003	LINGUETA	1
18	28030018	ARRUELA	2
19	28040072	ARRUELA	2
20	35030013	ARRUELA LISA.....	1
21	35180012	GUIA VARETAS 5/8" PARA MOLA DUPLA.....	1
22	56010005	PORCA GUIA.....	1
23	56010006	FUSO GUIA.....	1
24	56010028	PINO.....	1
25	56011100	SUPORTE HASTE.....	1
26	56011600	CJ. BRAÇO DIREITO.....	1
27	56011700	CONJ. SUPORTE FACÃO.....	1
28	56012100	CJ. VARETA.....	1
29	56013600	CJ. SUPORTE TAPADOR DE SULCO.....	1
30	56016001	CJ. DISCO DE CORTE DIR DEFASADO.....	1
31	56020030	EIXO COMPACTADOR.....	1
32	56025201	CJ. MONTAGEM REGULADOR.....	1
33	58090001	REGUL. LIMIT. PROFUND. DA SEMENTE.....	1
34	62010020	CONDUTOR DE ADUBO RETO.....	1
35	62010044	BRAÇO TAPADOR DE SULCO.....	1
36	62010045	BUCHA.....	4
37	62010046	BUCHA.....	1
38	62012300	CJ. SUPORTE DA VARETA	1
39	62012400	CJ. VARETA TAPADOR DE SULCO	1
40	62017101	CJ. DISCO TAPADOR DE SULCO	1
41	82000716	PORCA AUTOTR. M16 DS.....	3
42	82030716	PORCA CASTELO M16X1.5 DIN979	1
43	83010110	ARRUELA PRESSAO M10	2
44	85001235	CONTRAPINO 1/8x1.....	2
45	92010520	PINO ELASTICO M5X20	1
46	92010635	PINO ELASTICO M6X35	2
47	92010820	PINO ELASTICO M8X20	1
48	92010845	PINO ELASTICO M8X45	1
49	816812035	PARAFUSO CAB. CIL P.Q. (FRANCÊS) M12X35 8.8	2
50	816816050	PARAFUSO CAB. CIL. P.Q. (FRANCÊS) M16x50 8.8	4
51	818810035	PARAFUSO CAB. SEX. M10X35 8.8	2
52	818812055	PARAFUSO CAB SEX M12X55 8.8.....	1
53	818816050	PARAFUSO CAB. SEX. M16X50 8.8.....	3
54	818816055	PARAFUSO CAB. SEX. M16X55 8.8.....	3
55	8200071208	PORCA AUTOTR. DIN980 MA 12-8 DS	3
56	8200071608	PORCA AUTOTR. DIN980 MA 16-8 DS	7
57	8205071008	PORCA SEXTAVADA DIN934 MA10-8	2



SSM 33 E SSM 33 SEED

56016001 - C.J. DISCO DE CORTE DIREITO
(OPCIONAL)



Catálogo de Peças

SSM 33 E SSM 33 SEED

56016001 - C.J. DISCO DE CORTE DIREITO
(OPCIONAL)

REF.	CÓDIGO	DENOMINAÇÃO	QT./CJ.
01	15140010	ARRUELA	4
02	28040092	BUCHA.....	4
03	28150006	MOLA	1
04	28150016	REGULADOR DA MOLA	1
05	28165501	CJ. DISCO RETO 18"	1
06	56010018	SUPORTE DISCO DE CORTE.....	1
07	56010020	GARRA MAIOR.....	1
08	56010021	GARRA DA LINHA.....	1
09	56010023	CALÇO DO DISCO	1
10	56010024	EIXO GIRATÓRIO DISCO DE CORTE	1
11	56010025	SUPORTE BRAÇO	1
12	56010026	SUPORTE ESQUERDO	1
13	56010036	SUPORTE BRAÇO	1
14	56010037	ARRUELA LISA 62.5x42.5x1.5.....	9
15	56012600	CONJUNTO BRAÇO.....	1
16	58090001	REGUL. LIMIT. PROFUND. DA SEMENTE	1
17	60050006	ARRUELA	1
18	60050400	CJ. PINO DA LINHA.....	1
19	60050600	CJ. VARETA.....	1
20	82000716	PORCA AUTOTR. M16 DS.....	10
21	82050716	PORCA SEXTAVADA M16.....	1
22	83010116	ARRUELA PRESSAO M16.....	1
23	84300818	GRAXEIRA R. 8x1.25	1
24	92011060	PINO ELASTICO M10X60.....	1
25	92032449	PINO TRAVA 3/8" x 2".....	1
26	818816075	PARAFUSO CAB. SEX. M16X75 8.8	2
27	818816100	PARAFUSO CAB. SEX. M16X100 8.8	3
28	818816130	PARAFUSO CAB. SEX. M16X130 8.8	3
29	818816150	PARAFUSO CAB. SEX. M16X150 8.8	1
30	818816180	PARAFUSO CAB. SEX. M16X180 8.8	1

(050)-407-68-45



SSM 33 E SSM 33 SEED

62017101 - CJ. DISCO TAPADOR DE SULCO
(OPCIONAL)



Catálogo de Peças

SSM 33 E SSM 33 SEED
**62017101 - CJ. DISCO TAPADOR DE SULCO
(OPCIONAL)**

REF.	CÓDIGO	DENOMINAÇÃO	QT./CJ.
01	62010047	PESO	1
02	62010048	DISCO TAPADOR DE SULCO	1
03	818808035	PARAFUSO CAB SEX M8X35 8.8	3
04	818810040	PARAFUSO CAB. SEX. M10X40 8.8	3
05	8201070808	PORCA AUTOTRAVANTE M8 DIN 980-8 MA	3
06	8201071008	PORCA AUTOTRAVANTE M10 DIN 980-10 MA	3
07	56KS010300	CJ. MONTADO CUBO	1



Замовлення запчастин

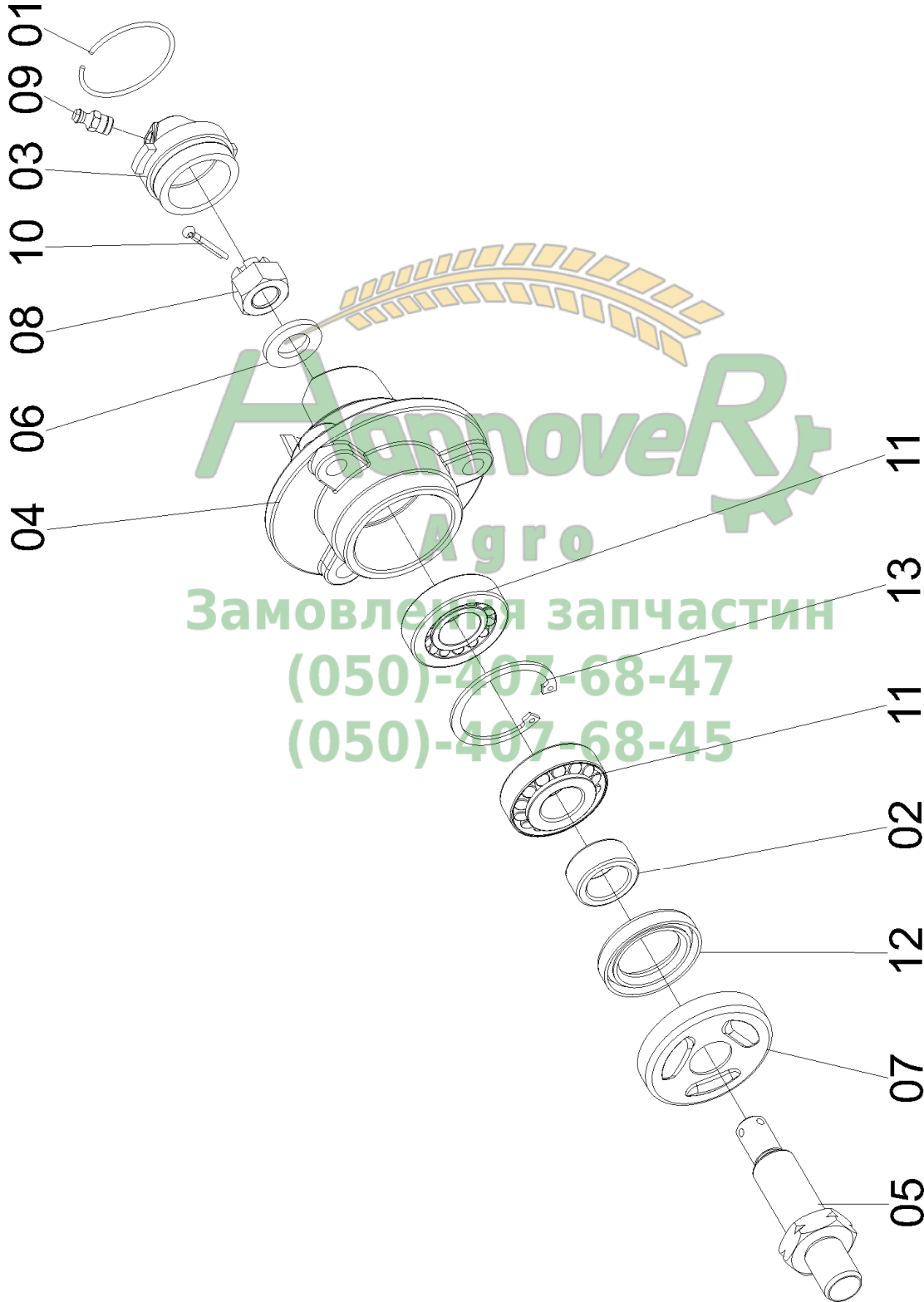
(050)-407-68-47

(050)-407-68-45



SSM 33 E SSM 33 SEED

56KS010300 - C.J. CUBO MONTADO
(OPCIONAL)



Агротрейдер
Agro
Замовлення запчастин
(050)-407-68-47
(050)-407-68-45

Catálogo de Peças

SSM 33 E SSM 33 SEED
**56KS010300 - C.J. CUBO MONTADO
(OPCIONAL)**

REF.	CÓDIGO	DENOMINAÇÃO	QT./CJ.
01	15140019	ANEL	1
02	35200012	BUCHA	1
03	35200028	TAMPA	1
04	56020026	CUBO DO COMPACTADOR	1
05	56020027	EIXO DIREITO	1
06	56020037	ARRUELA	1
07	56020058	PROTEÇÃO	1
08	82030714	PORCA CASTELO M14X1.5	1
09	84300818	GRAXEIRA R. 8x1.25	1
10	85001235	CONTRAPINO 1/8x1	1
11	88330204	ROLAMENTO DE ROLOS CONICOS 30204.....	2
12	89200131	RETENTOR SABO 00131 BR	1
13	90220247	ANEL ELASTICO P/ FURO I-47	1



Замовлення запчастин

(050)-407-68-47

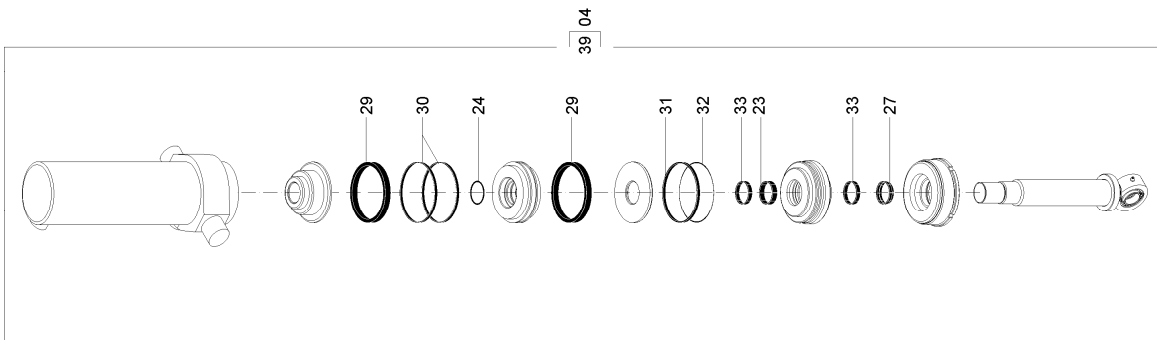
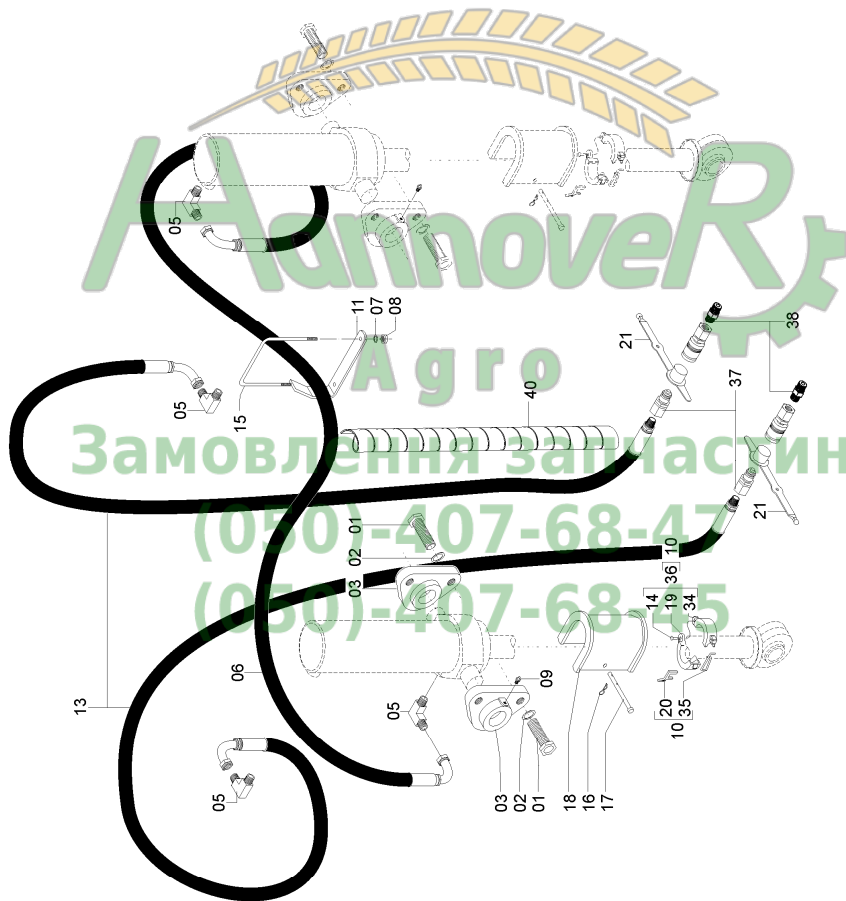
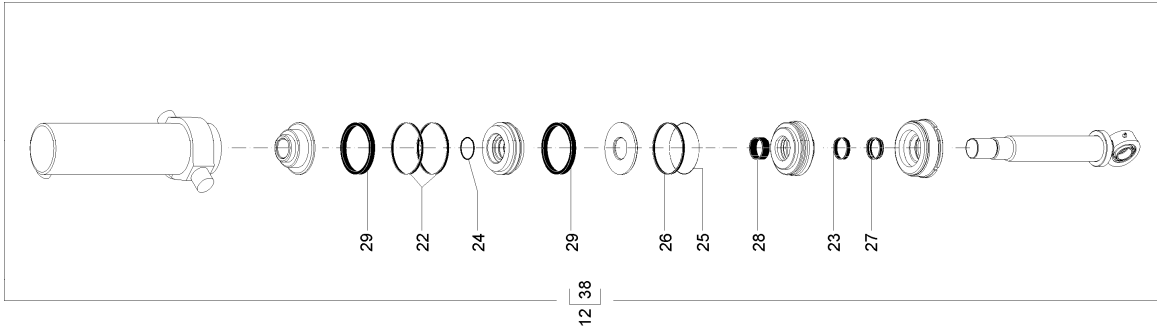
(050)-407-68-45



Catálogo de Peças

SSM 33 E SSM 33 SEED

56085700 - C.J. SISTEMA HIDRÁULICO SSM 33 – SEM MARCADOR DE LINHAS



Catálogo de Peças

SSM 33 E SSM 33 SEED



56085700 - CJ. SISTEMA HIDRÁULICO SSM 33 – SEM MARCADOR DE LINHAS

REF.	CÓDIGO	DENOMINAÇÃO	QT./MÁQ.
01	818816040	PARAF. SEXT. M 16 X 40 (8.8).....	8
02	83010116	ARRUELA DE PRESSÃO M 16.....	8
03	58032200	FLANGE TRASEIRA.....	4
04	56085019	CJ. CILINDRO 145 mm.....	1
05	05350017	JOELHO MACHO.....	4
06	56083700	CJ. MANGUEIRA 1/2" (7700 mm).....	1
07	83010108	ARRUELA DE PRESSÃO M 8.....	16
08	82050708	PORCA SEXT. M 8.....	16
09	84300818	GRAXEIRA RETA M 8 X 1,25.....	4
10	58076005	CJ. CALÇO RÁPIDO.....	2
11	56080025	SUPORTE MANGUEIRAS.....	8
12	56080018	CJ. CILINDRO HIDRÁULICO 125 mm.....	1
13	56083600	CJ. MANGUEIRA 1/2" (8000 mm).....	2
14	87200620	REBITE DE FERRO CABEÇA REDONDA 6 X 20.....	2
15	56080024	ABRAÇADEIRA.....	8
16	03090017	GRAMPO.....	2
17	58070002	PINO.....	2
18	56083100	CJ. CALÇO.....	2
19	58070004	CALÇO MACHO DO PISTÃO.....	2
20	35170403	GATILHO.....	2
21	05010053	TAMPA EXTERNA ENGATE RÁPIDO.....	2
22	86904167	GAXETA POLIMYTE 8-31504291.....	2
23	86904353	GAXETA PARKER 25002750-375.....	2
24	90112229	ANEL O'RING 2-229 70B.....	2
25	90112348	ANEL O'RING 2-348 70B.....	1
26	90418348	ANEL PARBAK 8-348.....	1
27	90512750	ANEL RASPADOR D-2750.....	2
28	90520514	ANEL GUIA PARKER W2-05000.....	1
29	90520517	ANEL GUIA PARKER W2-03000.....	4
30	86904168	GAXETA POLIMYTE 6-39404920.....	2
32	90112354	ANEL O'RING 2-354 BUNA N.....	1
31	90418354	ANEL PARBAK 8-354.....	1
33	90520518	ANEL GUIA PARKER W2-05750.....	1
35	35170018	MOLA ENGATE.....	2
34	58070003	CALÇO FÊMEA DO PISTÃO.....	2
36	580760A	SUB CJ. CALÇO.....	1
37	05182596	ENGATE RÁPIDO NPT 1/2" MACHO.....	2
38	56085020	CJ. REPARO P/CILINDRO 125 mm.....	1
39	56085021	CJ. REPARO P/CILINDRO 145 mm.....	1
40	86020043	PROTEÇÃO DA MANGUEIRA.....	3



SSM 33 E SSM 33 SEED

56085600 – C.J. SISTEMA HIDRÁULICO DA CATRACA

REF.	CÓDIGO	DENOMINAÇÃO	QT./CJ.
01	05010053	TAMPA EXT. ENGATE RÁPIDO.....	2
02	05182596	ENGATE RÁPIDO NPT 1/2 MACHO.....	2
03	05372662	TEE FÊMEA 140 8.8.8. C.....	1
04	28180023	PINO TRAVA	2
05	56084100	CJ. TERMINAL DUPLO SSM 33	2
06	56083500	CONJ. MANGUEIRA	1
07	56085601	CJ. CILINDRO E MANGUEIRAS CATRACA	1
08	56085302	CJ. ENGATE HIDRÁULICO DA CATRACA	1
09	85001235	CONTRAPINO 1/8x1	4
10	86020043	PROTEÇÃO.....	3



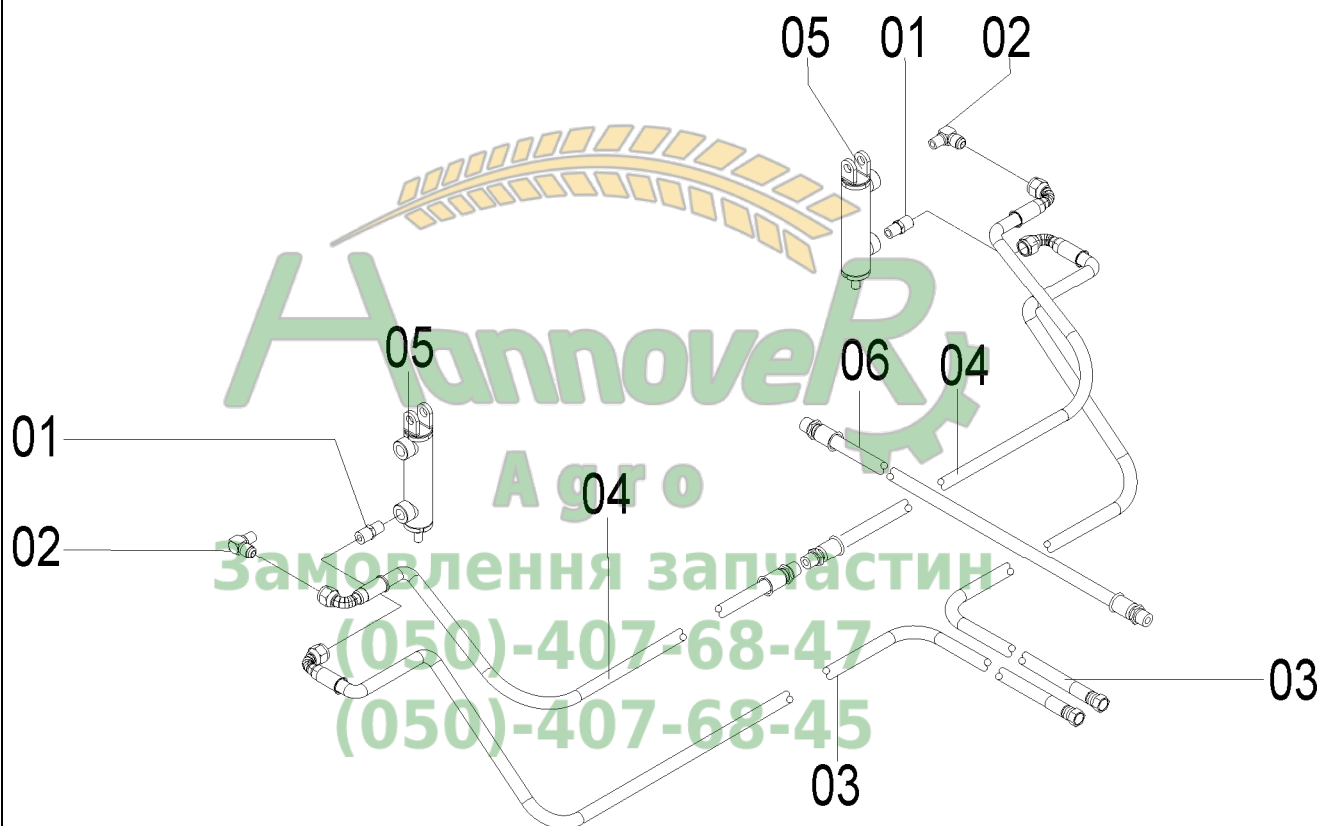
Catálogo de Peças

SSM 33 E SSM 33 SEED



56085601 - CJ. CILINDRO E MANGUEIRAS CATRACA

REF.	CÓDIGO	DENOMINAÇÃO	QT./CJ.
01	05022230	ADAPTADOR MACHO NPTF 3/8"X3/4"	2
02	05351219	CONEXÃO JOELHO 2024-0608S	2
03	56081800	CONJ. MANGUEIRA	2
04	28100700	CONJ. MANGUEIRA	2
05	56085100	CJ MONTAGEM CILINDRO	2
06	25223800	CONJ. MANGUEIRA	1

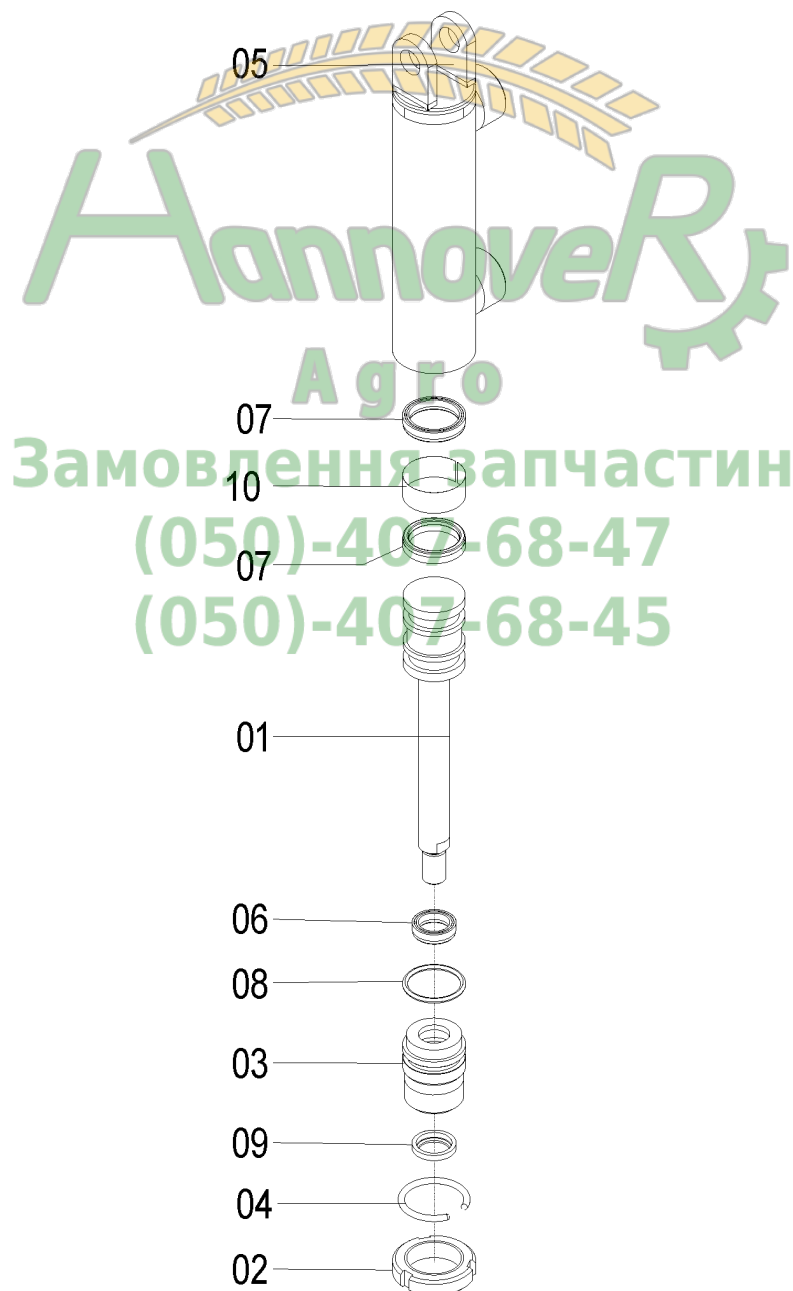




SSM 33 E SSM 33 SEED

56085100 - CJ MONTAGEM CILINDRO

REF.	CÓDIGO	DENOMINAÇÃO	QT./CJ.
01	56080013	HASTE	1
02	56080014	PORCA DA GUIA	1
03	56080015	GUIA	1
04	56080016	ANEL DE SEGURANÇA.....	1
05	56081400	CJ. CAMISA.....	1
06	86904148	GAXETA PARKER 12500625-250	1
07	86904151	GAXETA PARKER 12501000-250	2
08	90112121	ANEL O'RING 2-121	1
09	90510625	ANEL RASPADOR D-625	1
10	90524070	ANEL GUIA W1 1250 500	1



Catálogo de Peças

SSM 33 E SSM 33 SEED



56085302 – CJ. ENGATE HIDRÁULICO DA CATRACA

REF.	CÓDIGO	DENOMINAÇÃO	QT./CJ.
01	05021921	ADAPTADOR MACHO	2
02	05030022	ADAPTADOR MACHO 1/2" NPT BUJÃO SEXT.	1
03	56080027	PROTEÇÃO INFERIOR.....	1
04	56080028	PROTEÇÃO SUPERIOR	1
05	56080029	DIVISOR DE FLUXO	1
06	56080030	NIPEL MACHO 1/2" NPT.....	2
07	56080031	REFORÇO DAS VÁLVULAS	2
08	56080032	REFORÇO INTERNO	1
09	56083400	CJ. SUPORTE	1
10	8200070608	PORCA AUTOTR. DIN 980 MA 06-8 DS	2
11	86319019	VÁLVULA ESFERA BBVM20080201	2
12	818806016	PARAFUSO CABEÇA SEXTAVADA M 6 X 16 8.8	2
13	818810020	PARAFUSO CAB. SEXT. M 10 X 20 8.8	2
14	818810085	PARAFUSO CAB. SEXT. M 10 X 85 8.8	2
15	8200071008	PORCA AUTOTR. DIN980 MA 10-8 DS	4

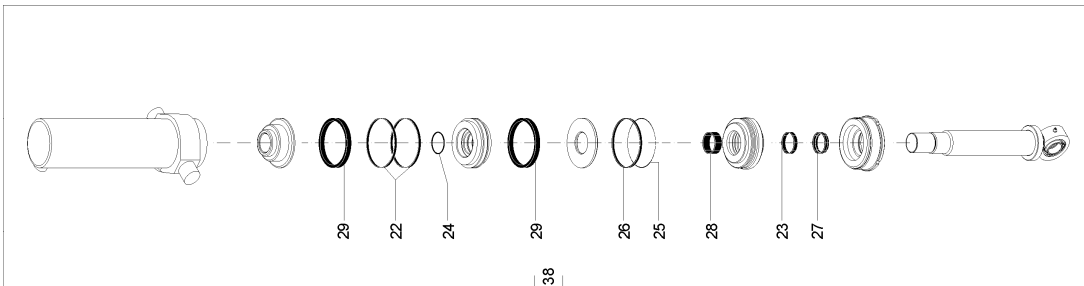


Catálogo de Peças

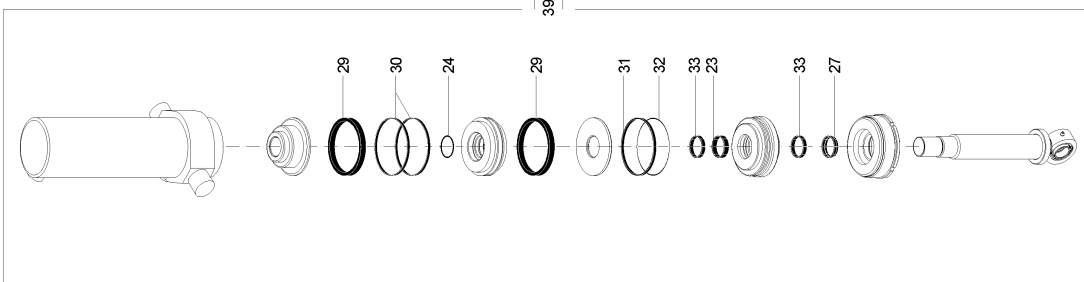
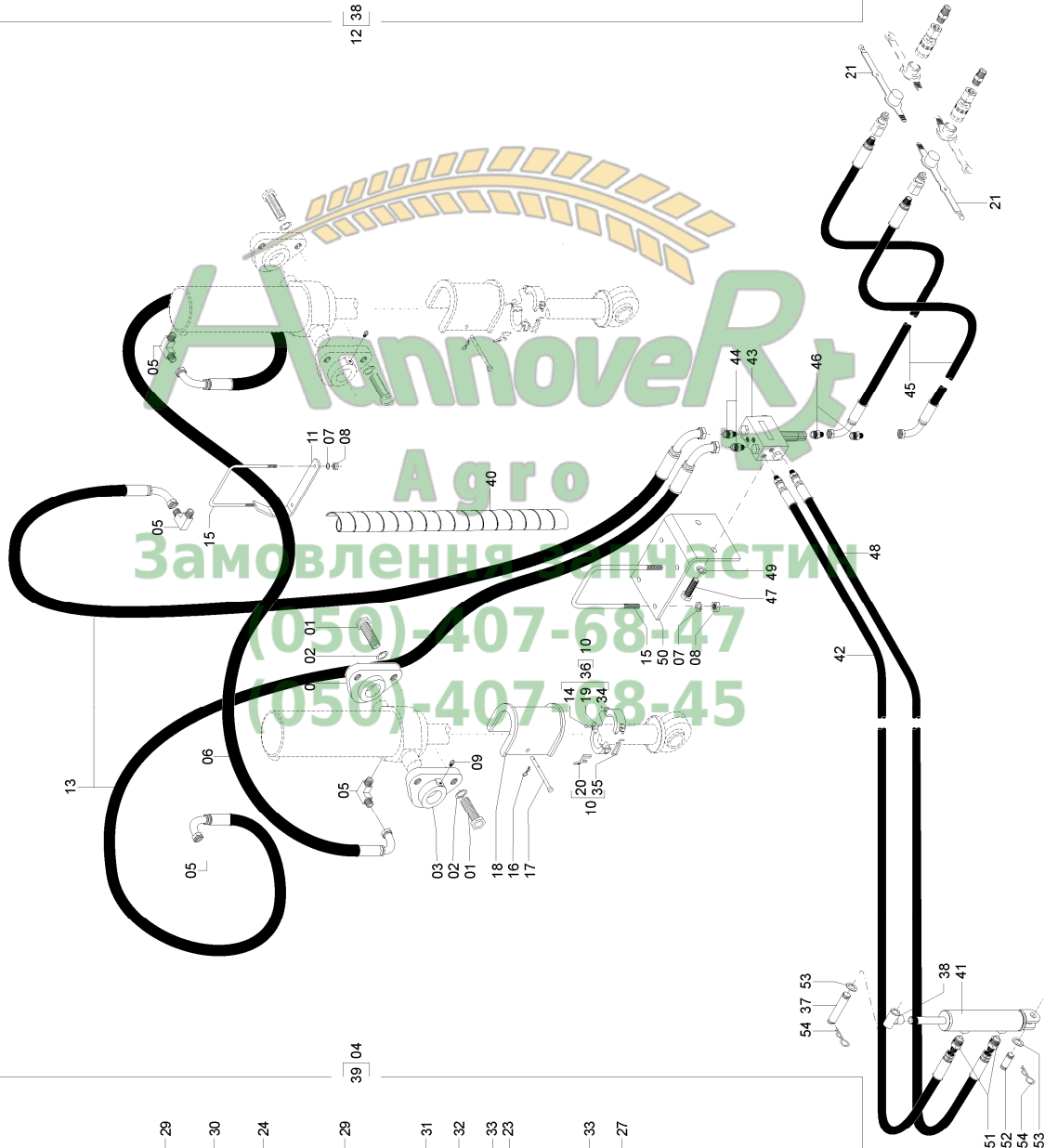


SSM 33 E SSM 33 SEED

56085800 - C.J. SISTEMA HIDRÁULICO SSM 33 – COM MARCADOR DE LINHAS



12 38



39 04

Catálogo de Peças

SSM 33 E SSM 33 SEED



56085800 - CJ. SISTEMA HIDRÁULICO SSM 33 – COM MARCADOR DE LINHAS

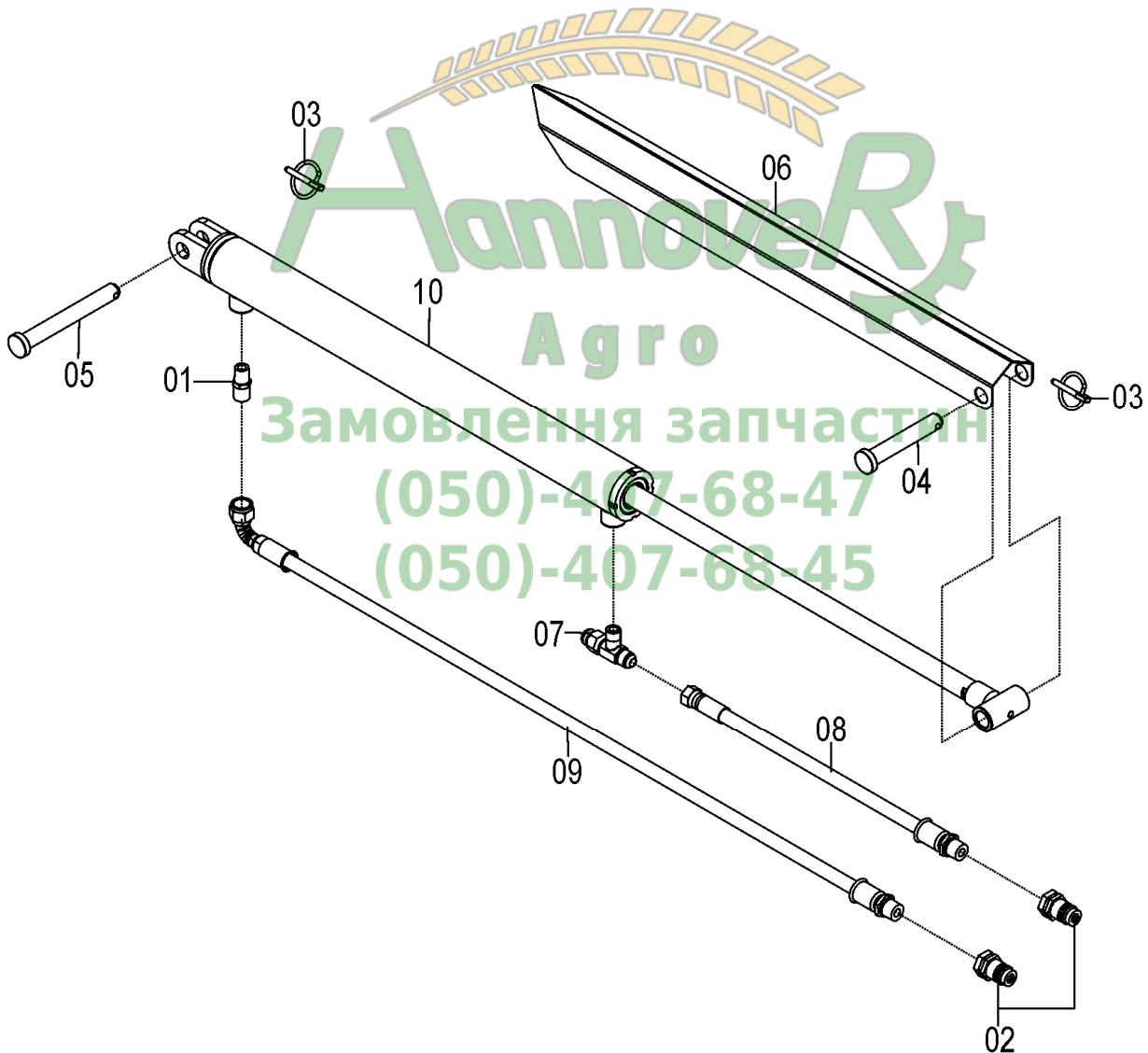
REF.	CÓDIGO	DENOMINAÇÃO	QT./MÁQ.
01	818816040	PARAF. SEXT. M 16 X 40 (8.8).....	8
02	83010116	ARRUELA DE PRESSÃO M 16.....	8
03	58032200	FLANGE TRASEIRA.....	4
04	56080019	CJ. CILINDRO 145 mm.....	1
05	05350017	JOELHO MACHO.....	4
06	56083700	CJ. MANGUEIRA 1/2" (7700 mm).....	1
07	83010108	ARRUELA DE PRESSÃO M 8.....	16
08	82050708	PORCA SEXT. M 8.....	16
09	84300818	GRAXEIRA RETA M 8 X 1,25.....	4
10	58076005	CJ. CALÇO RÁPIDO.....	2
11	56080025	SUPORTE MANGUEIRAS.....	8
12	56080018	CJ. CILINDRO HIDRÁULICO 125 mm.....	1
13	56082800	CJ. MANGUEIRA 12,7X8000X2X1X90.....	2
14	87200620	REBITE DE FERRO CABEÇA REDONDA 6 X 20.....	2
15	56080024	ABRAÇADEIRA.....	8
16	03090017	GRAMPO.....	2
17	58070002	PINO.....	2
18	56083100	CJ. CALÇO.....	2
19	58070004	CALÇO MACHO DO PISTÃO.....	2
20	35170403	GATILHO.....	2
21	05010053	TAMPA EXTERNA ENGATE RÁPIDO.....	2
22	86904167	GAXETA POLIMYTE 8-31504291.....	2
23	86904353	GAXETA PARKER 25002750-375.....	2
24	90112229	ANEL O'RING 2-229 70B.....	2
25	90112348	ANEL O'RING 2-348 70B.....	1
26	90418348	ANEL PARBAK 8-348.....	1
27	90512750	ANEL RASPADOR D-2750.....	2
28	90520514	ANEL GUIA PARKER W2-05000.....	1
29	90520517	ANEL GUIA PARKER W2-03000.....	4
30	86904168	GAXETA POLIMYTE 6-39404920.....	2
32	90112354	ANEL O'RING 2-354 BUNA N.....	1
31	90418354	ANEL PARBAK 8-354.....	1
33	90520518	ANEL GUIA PARKER W2-05750.....	1
35	35170018	MOLA ENGATE.....	2
34	58070003	CALÇO FÊMEA DO PISTÃO.....	2
36	580760A	SUB CJ. CALÇO.....	1
37	56170003	PINO DO CILINDRO.....	2
38	15220200	CJ. ARTICULAÇÃO.....	2
39	56085021	CJ. REPARO P/CILINDRO 145 mm.....	1
40	86020043	PROTEÇÃO DA MANGUEIRA.....	3
41	28055302	CJ. CILINDRO MARCADOR DE LINHAS PAR.....	2
42	36171500	CJ. MANGUEIRA 9,52x4200x2x1.....	2
43	05252622	VALVULA DIVISORA.....	1
44	05030009	ADAPTADOR NPT 7/8"X3/8".....	2
45	60290100	CJ. MANGUEIRA PLASTICA 12,7x4300x2x1x90.....	2
46	05010025	ADAPTADOR MACHO 1/2"LPT N.P/ 7/8"JIC.....	2
47	81812230	PARAF. SEXT. NC 3/8"X3/4".....	2
48	28084900	CJ. MANGUEIRA MARC. LIN.9,52X3500X2X1.....	2
49	83010110	ARRUELA DE PRESSÃO M 10.....	2
50	56080026	SUPORTE DA VÁLVULA.....	1
51	15220005	ADAPTADOR 3/8"X 3/4".....	4
52	23101451	ARTICULADOR DO CILINDRO.....	2
53	01050028	ARRUELA LISA.....	4
54	15170001	GRAMPO DE PRESSÃO.....	8



SSM 33 E SSM 33 SEED

56086000 - CJ. SISTEMA HIDR. CABEÇALHO SSM 33

REF. CÓDIGO	DENOMINAÇÃO	QT./CJ.
01 05022230	ADAPTADOR MACHO NPTF 3/8"X3/4"	1
02 05182596	ENGATE RÁPIDO NPT 1/2 MACHO	2
03 18010011	PINO TRAVA 1/4X2	2
04 29080401	PINO	1
05 56060042	PINO 19.05X155	1
06 56080035	PROTEÇÃO DO CILINDRO.....	1
07 56084300	CJ. VÁLVULA DE ALÍVIO	1
08 56084400	CJ. MANGUEIRA 3/8X4100.....	1
09 56084500	CJ. MANGUEIRA 3/8x4600	1
10 56087000	CJ. CILINDRO CABEÇALHO SSM 33.....	1



Catálogo de Peças

SSM 33 E SSM 33 SEED



56087000 - CJ. CILINDRO CABEÇALHO SSM 33

REF. CÓDIGO	DENOMINAÇÃO	QT./ CJ.
01	28080039 ANEL DE SEGURANÇA.....	1
02	56080034 HASTE	1
03	56084200 CONJUNTO CAMISA	1
04	72090004 TAMPA.....	1
05	72090005 ÊMBOLO.....	1
06	72090006 PORCA CILINDRO	1
07	72090900 CJ. CONEXÃO CILINDRO	1
08	82000618 PORCA AUTOTR. MB 18 DS	1
09	86904149 GAXETA PARKER 6-329501378-354B.....	2
10	86904151 GAXETA PARKER 12501000-250 B.....	1
11	90112019 ANEL O'RING 2-019	1
12	90112224 ANEL O'RING 2-224	2
13	90511000 ANEL RASPADOR D-1000.....	1

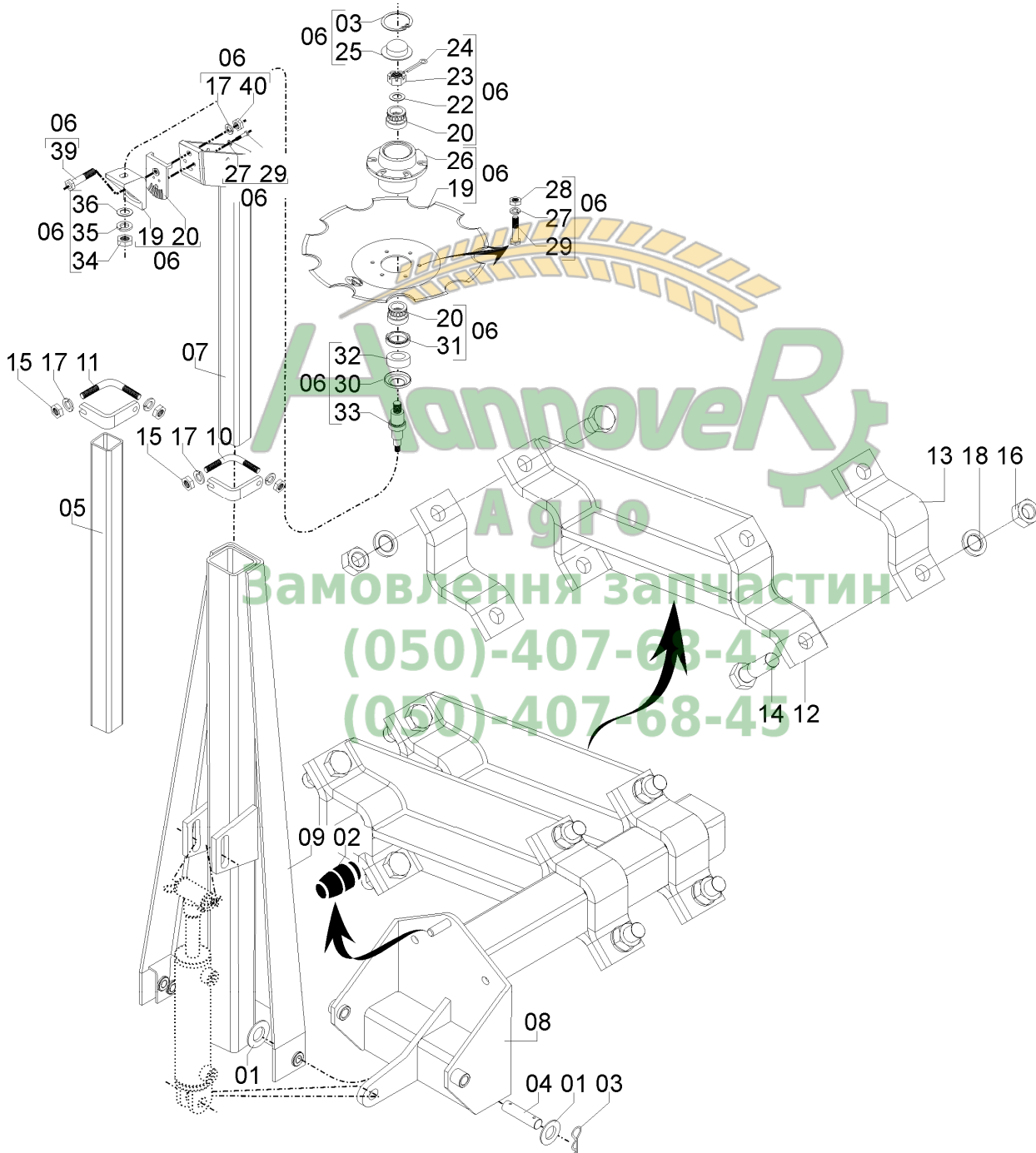




Catálogo de Peças

SSM 33 E SSM 33 SEED

56175500 - CJ. MARCADOR DE LINHAS SSM 33



Catálogo de Peças

SSM 33 E SSM 33 SEED



56175500 - CJ. MARCADOR DE LINHAS SSM 33

REF.	CÓDIGO	DENOMINAÇÃO	QT./CJ.
01	01050028	ARRUELA LISA 1,90X22,5X42,5.....	8
02	03130021	BATENTE DO MARCADOR	2
03	15070001	GRAMPO.....	8
04	15220002	PINO ARTICULAÇÃO	4
05	28054700	CJ. TUBO MAIOR 3000/3600	2
06	28053603	CJ. DISCO RECORTADO MARCADOR DE LINHAS 14"	2
07	28101400	CJ. SUPORTE DISCO MARCADOR DE LINHAS PAR 4500	2
08	28101500	CJ. BASE MARCADOR DE LINHAS PAR 4500	2
09	28101600	CJ. BRAÇO MARCADOR DE LINHAS PAR 4500.....	2
10	36100008	ABRAÇADEIRA L.....	2
11	36100009	ABRAÇADEIRA L.....	2
12	56171100	CJ. SUPORTE DO MARCADOR DE LINHAS	4
13	56063401	ABRAÇADEIRA.....	8
14	818824080	PARAFUSO CABEÇA SEXT. 24X80 8.8	16
15	82050712	PORCA SEXT, M 12	4
16	82050724	PORCA SEXT, M 24	16
17	83010112	ARRUELA DE PRESSÃO M 12	8
18	83010124	ARRUELA DE PRESSÃO M 24	16
19	28100005	DISCO RECORTADO 14" FUNDO PLANO	1
20	88330206	ROLAMENTO ROLOS CONICOS 30206	2
21	90220268	ANEL ELÁSTICO P/ FURO I-68	1
22	03090046	ARRUELA LISA 0,9XØ24XØ45	2
23	82030722	PORCA CASTELO M 22 BAIXA	1
24	85001243	CONTRA PINO 1/8X1.1/2	1
25	58100023	CALOTA	1
26	58100014	CUBO MARCADOR DE LINHAS	1
27	83010108	ARRUELA DE PRESSÃO M8	8
28	8205070808	PORCA SEXT, DIN934MA08-08	6
29	818808025	PARAFUSO SEXT, M 8 X 25 8.8	8
30	58100013	CHAPA DE VEDAÇÃO	1
31	89101109	RETENTOR SABO 01109.....	1
32	58100022	BUCHA	1
33	58100003	EIXO MARCADOR DE LINHAS.....	1
34	8205072208	PORCA SEXT, DIN934MA22-08	1
35	83010122	ARRUELA DE PRESSÃO M 22	1
36	28040009	ARRUELA LISA	1
37	58100002	TRAVA SUPERIOR.....	1
38	58100001	TRAVA INFERIOR	1
39	818812060	PARAFUSOSEXT, M12X60 8.8.....	2
40	8205071208	PORCA SEXT, DIN 934 MA12-08	2



Catálogo de Peças

SSM 33 E SSM 33 SEED

56026100 - CJ. CONDUTOR TELESCÓPICO

REF.	CÓDIGO	DENOMINAÇÃO	QT./CJ.
01	25075701	CJ. TELESCÓPICO.....	1
02	36120003	JUNTA FLEXÍVEL.....	1
03	56020060	BOCAL INFERIOR.....	1
04	56020061	BOCAL SUPERIOR.....	1
05	56020062	CONDUTOR INFERIOR RETO.....	1
06	56020063	MANGOTE TELESCÓPICO.....	1
07	56020064	GRAMPO INFERIOR.....	1
08	56020065	GRAMPO SUPERIOR.....	1
09	86050050	ABRAÇADEIRA INSULOK 4,8x50.....	1



Catálogo de Peças

SSM 33 E SSM 33 SEED



56026300 – CJ. CONDUTOR TELESCÓPICO P/ SEMENTE PIPOQUEIRA

REF.	CÓDIGO	DENOMINAÇÃO	QT./ CJ.
01	25075703	CJ. TELESCÓPICO	1
02	35220013	CONDUTOR.....	1
03	36120003	JUNTA FLEXÍVEL.....	1
04	56020065	GRAMPO SUPERIOR.....	1
05	56020073	BOCAL SUPERIOR	1

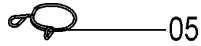




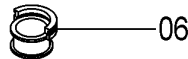
SSM 33 E SSM 33 SEED

56028601 - CJ. CONDUTOR TRIPLO DISCO E FACÃO AFASTADO

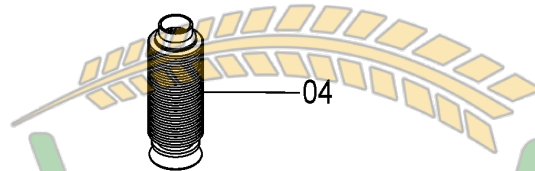
REF.	CÓDIGO	DENOMINAÇÃO	QT./CJ.
01	15070045	MANGOTE TELESCÓPICO	1
02	25070030	CONDUTOR I	1
03	25075702	CONJ. TELESCÓPICO INFERIOR	1
04	35220013	CONDUTOR	1
05	56020065	GRAMPO SUPERIOR	1
06	56020073	BOCAL SUPERIOR	1



05



06

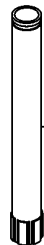


04

Hannover
Agro
Замовлення запчастин
(050)-407-68-47
(050)-407-68-45



03



02



01

Catálogo de Peças

SSM 33 E SSM 33 SEED



56028602 - CJ. CONDUTOR TELESCÓPICO GUILHOTINA SSM 33

REF.	CÓDIGO	DENOMINAÇÃO	QT./ CJ.
01	15070026	MANGOTE SEMENTE.....	1
02	15070045	MANGOTE TELESCÓPICO.....	1
03	25075702	CONJ. TELESCÓPICO INFERIOR.....	1
04	56020065	GRAMPO SUPERIOR.....	1
05	56020073	BOCAL SUPERIOR	1

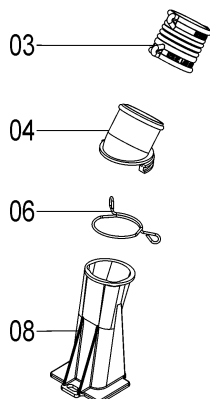




SSM 33 E SSM 33 SEED

56028700 - C.J. CONDUTOR TELESCÓPICO LINHA TRASEIRA

REF.	CÓDIGO	DENOMINAÇÃO	QT./CJ.
01	15070026	CONDUTOR DA SEMENTE.....	1
02	25075702	CONJ. TELESCÓPICO INFERIOR.....	1
03	36120003	JUNTA FLEXÍVEL.....	1
04	56020060	BOCAL INFERIOR.....	1
05	56020061	BOCAL SUPERIOR.....	1
06	56020064	GRAMPO INFERIOR.....	1
07	56020065	GRAMPO SUPERIOR.....	1
08	56020066	CONDUTOR INFERIOR.....	1
09	86050050	ABRAÇADEIRA INSULOK 4.8X50.....	1



Catálogo de Peças

SSM 33 E SSM 33 SEED**56028701 - CJ. CONDUTOR TELESCÓPICO PIPOQUEIRA SSM 33**

REF.	CÓDIGO	DENOMINAÇÃO	QT./ CJ.
01	15070026	MANGOTE SEMENTE	1
02	25075702	CONJ. TELESCÓPICO INFERIOR	1
03	36120003	JUNTA FLEXÍVEL	1
04	56020061	BOCAL SUPERIOR.....	1
05	56020065	GRAMPO SUPERIOR.....	1





SSM 33 E SSM 33 SEED

25075701 - C.J. TELESCÓPICO

REF.	CÓDIGO	DENOMINAÇÃO	QT./CJ.
01	25070030	CONDUTOR I	1
02	25075702	CONJ. TELESCÓPICO INFERIOR	1



Catálogo de Peças

SSM 33 E SSM 33 SEED**25075702 - CJ. TELESCÓPICO INFERIOR**

REF.	CÓDIGO	DENOMINAÇÃO	QT./ CJ.
01	25070031	CONDUTOR II.....	1
02	25070032	CONDUTOR III.....	1
03	25070033	CONDUTOR IV.....	1



**SSM 33 E SSM 33 SEED**

25075703 - C.J. TELESCÓPICO



02



01

Hannover
Agro
Замовлення запчастин
(050)-407-68-47
(050)-407-68-45

Catálogo de Peças

SSM 33 E SSM 33 SEED**25075703 - C.J. TELESCÓPICO**

REF.	CÓDIGO	DENOMINAÇÃO	QT./CJ.
01	25070032	CONDUTOR III.....	1
02	25070033	CONDUTOR IV.....	1



Замовлення запчастин

(050)-407-68-47

(050)-407-68-45

**SSM 33 E SSM 33 SEED**

“Sempre fazemos todos os esforços para o desenvolvimento contínuo de nossos produtos, poderemos fazer alterações técnicas eventualmente, após a confecção deste.”

**PLANTIO DIRETO**

Semeato S/A Industria e Comércio
Rua Camilo Ribeiro 190 - Passo Fundo - RS - Brasil
CEP 99060-000 Fone: (54) 21032400
SAC +55 (54) 2103 2400

Агро**Замовлення запчастин****(050)-407-68-47****(050)-407-68-45****Passo Fundo, janeiro de 12**



ÍNDICE – OPCIONAIS

1 -	CAIXA DE PASTAGEM.....	3
2 -	COMPACTADORES NG.....	7
3 -	AROS LIMITADORES.....	11
4 -	CJ. PROTEÇÃO.....	13
5 -	CJ. EIXO TRANSMISSÃO DISTRIBUIÇÃO.....	15
6 -	FACÃO GUILHOTINA.....	19
7 -	CJ. DISCO CORRUGADO PARA FACÃO GUILHOTINA.....	24
8 -	CJ. CABEÇALHO ARTICULADO.....	26
9 -	CJ. ENGATE.....	28
10 -	CJ. FUSO DE REGULAGEM DO CABEÇALHO.....	30
11 -	CJ. ENGATE.....	32
12 -	CJ. ENGATE.....	34

Agro

Замовлення запчастин

(050)-407-68-47

(050)-407-68-45

Оpcionais*SSM 33 E SSM 33 SEED***Замовлення запчастин****(050)-407-68-47****(050)-407-68-45**

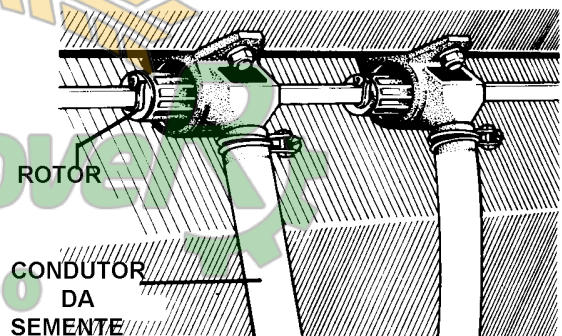


1. CAIXA DE PASTAGENS

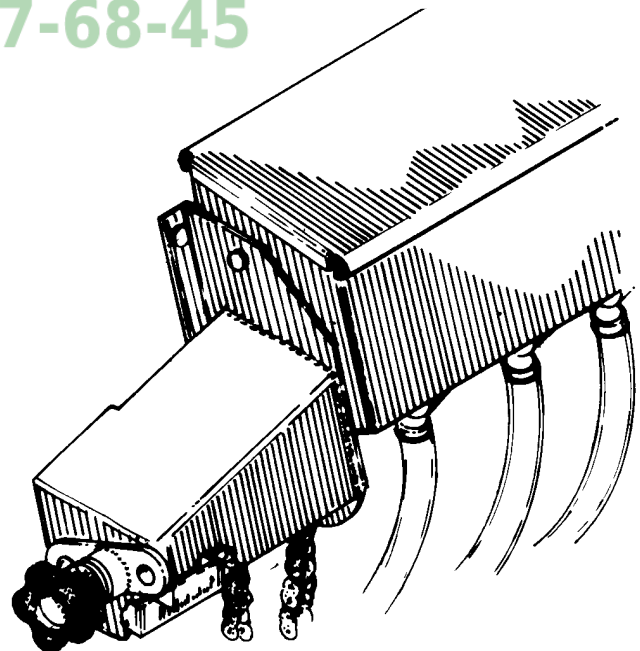
A caixa de pastagem da SSM 27 torna possível realizar a consorciação de pastagens, distribuindo dois tipos de forragens, um na caixa normal de sementes (aveia, azevém, etc.) e outro na caixa de pastagens, de uso exclusivo para sementes finas (trevo, cornichão, alfafa, etc.).

1.1 - OPERAÇÃO:

1. As sementes são distribuídas através de rotores acanalados (de fluxo contínuo) e conduzidas através de condutores transparentes até o bocal da caixa distribuidora de sementes.



2. A regulagem de distribuição de sementes é feita através do manipulador, localizado no centro e atrás do reservatório, associado a uma escala que comanda a abertura dos rotores.

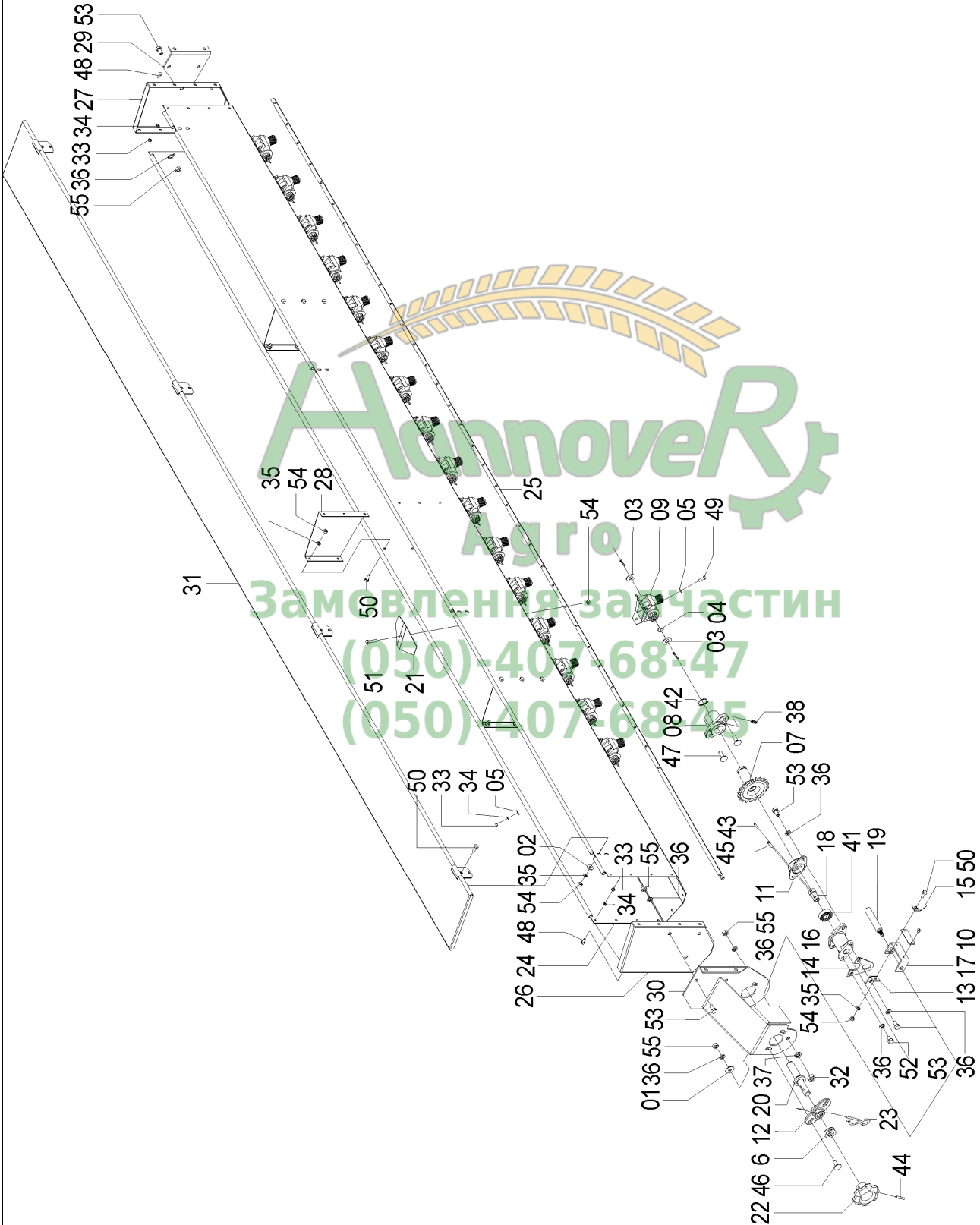




Opcionais

SSM 33 E SSM 33 SEED

56106302 – CJ. CAIXA PASTAGEM DIREITA SSM 33
56106303 – CJ. CAIXA PASTAGEM ESQUERDA SSM 33



Opcionais

SSM 33 E SSM 33 SEED



56106302 – CJ. CAIXA PASTAGEM DIREITA SSM 33
56106303 – CJ. CAIXA PASTAGEM ESQUERDA SSM 33

REF.	CÓDIGO	DENOMINAÇÃO	QUANT./CJ.	
			56106302	56106303
01	01020010	ARRUELA LISA M 8	2	2
02	01100023	ARRUELA	7	7
03	01130012	ARRUELA	34	34
04	01130013	MOLA	17	17
05	03100411	ARRUELA	83	83
06	15070022	ARRUELA	2	2
07	15190002	ENGRENAGEM Z 20	1	1
08	15190004	GUIA	1	1
09	15195004	CJ. CAIXA SEMENTE PASTAGEM COMPL.	17	17
10	18060015	ESCALA DE REGULAGEM	1	1
11	26070005	MANCAL	1	1
12	26070009	MANCAL	1	1
13	26070010	CANTONEIRA	1	1
14	26070011	TRAVA	1	1
15	26070012	PONTEIRO	1	1
16	26110009	GUIA	1	1
17	26110010	SUPORTE	1	1
18	26110011	BUCHA	1	1
19	26110012	TRAVA	1	1
20	26110200	CJ. EIXO	1	1
21	26350006	TAMPA	16	16
22	28020021	MANÍPULO	1	1
23	28040046	MOLA GRAMPO	1	1
24	56100068	PAINEL DIREITO SSM 33	1	-
24	56100069	PAINEL ESQUERDO SSM 33	-	1
25	56100070	APOIO PASTAGEM SSM 33	1	1
26	56100073	LATERAL DIREITA	1	1
27	56100074	LATERAL ESQUERDA	1	1
28	56100075	SEPARADOR	3	3
29	56100078	SUPORTE CENTRAL DIR. SSM 33	-	1
29	56100079	SUPORTE CENTRAL ESQ. SSM 33	1	-
30	56103400	CJ. SUPORTE ESQ. SSM 33	-	1
30	56103500	CJ. SUPORTE DIR. SSM 33	1	-
31	56106301	C. FECHAMENTO SSM 33	1	1
32	8205071008	PORCA SEXTAVADA DIN934 MA10-8	1	1
33	82050705	PORCA SEXTAVADA M 5	60	60
34	83010105	ARRUELA DE PRESSÃO M 5	60	60
35	83010106	ARRUELA DE PRESSÃO M 6	20	20
36	83010108	ARRUELA DE PRESSÃO M 8	17	17
37	83010110	ARRUELA DE PRESSÃO M 10	1	1
38	84300618	GRAXEIRA RETA 6 X 1	1	1
39	85001235	CONTRAPINO 1/8 X 13	34	34
40	87301221	REBITE AL POOP CAB. ABAULADA 3.2 X 10	2	2
41	88606202	ROLAMENTO DE ESFERAS 6202 2RS	1	1
42	90220025	ANEL ELÁSTICO P/ EIXO E-25	1	1
43	92010420	PINO ELÁSTICO M 4 X 20	1	1
44	92010528	PINO ELÁSTICO M 5 X 28	1	1
45	92010622	PINO ELÁSTICO M 6 X 22	1	1
46	816808020	PARAFUSO CAB. CIL. P.Q. (FRANCÊS) M 8 X 20 8.8	2	2
47	816808025	PARAFUSO CAB. CIL. P.Q. (FRANCÊS) M 8 X 25 8.8	2	2
48	818805012	PARAFUSO CAB. EÇA SEXT. TAVADA M 5 X 12 8.8	18	18
49	818805016	PARAFUSO CAB. EÇA SEXT. TAVADA M 5 X 16 8.8	42	42
50	818806016	PARAFUSO CAB. SEXT. M 6 X 16 8.8	20	20
51	818806025	PARAFUSO CAB. SEXT. M 6 X 25 8.8	16	16
52	818808012	PARAFUSO CAB. SEXT. M 8 X 12 8.8	1	1
53	818808016	PARAFUSO CAB. SEXT. M 8 X 16 8.8	9	9
54	8205070608	PORCA SEXTAVADA DIN934 MA06-8	20	20
55	8205070808	PORCA SEXTAVADA DIN934 MA08-8	10	10

Оpcionais*SSM 33 E SSM 33 SEED***Замовлення запчастин****(050)-407-68-47****(050)-407-68-45**



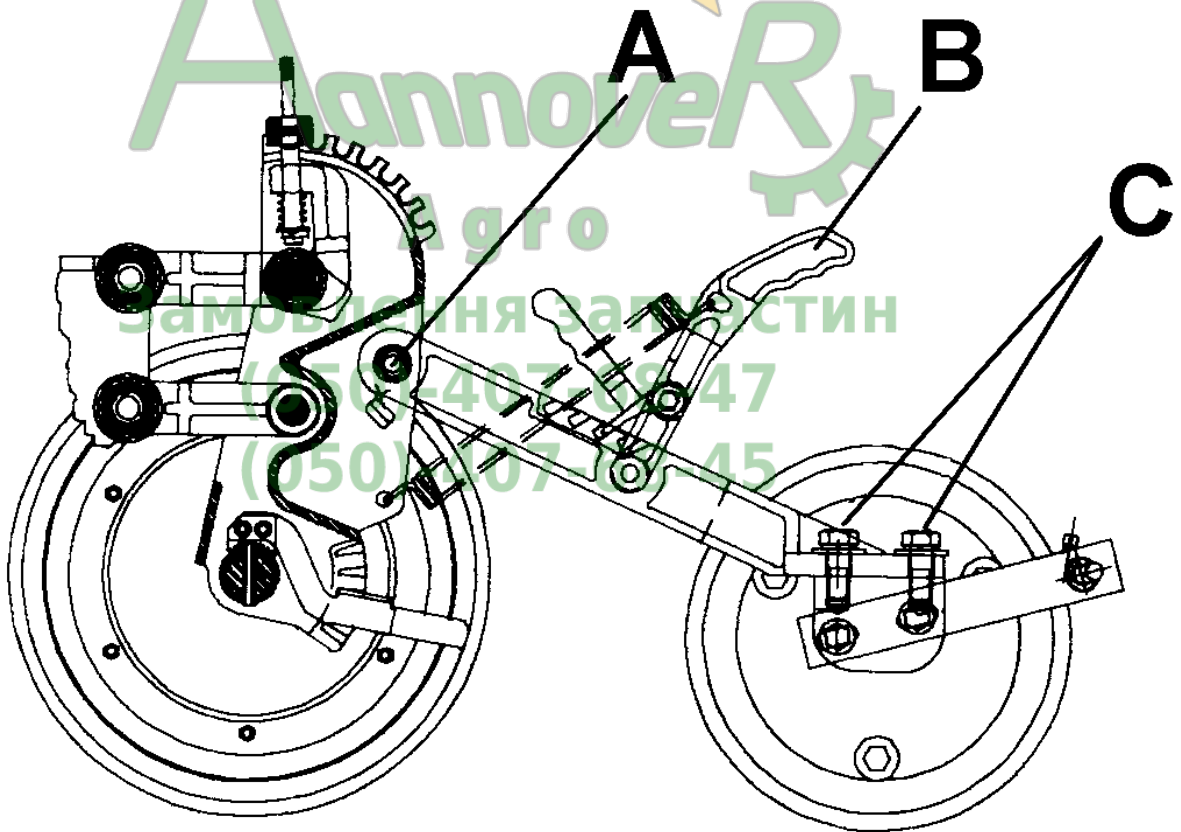
2 - COMPACTADORES NG:

Utilizado para sementeira de grãos finos ou graúdos, quando em determinados tipos de terreno os limitadores (no caso de grãos finos) ou os compactadores em “v” (no caso de grãos graúdos) não foram suficientes para fechar o sulco e promover a compactação necessária sobre a semente.

Para adaptar os compactadores NG na máquina, basta monta-los nos limitadores de profundidade das linhas pantografadas através do parafuso **(A)**.

Para ajustar a pressão de compactação deve-se posicionar a alavanca **(B)** para frente para diminuir a pressão de compactação e para trás para aumentar a pressão de compactação.

Para regular o ângulo de ataque da roda do compactador, afrouxar os parafusos **(C)** que prendem as rodas ao braço, posicionar a roda conforme se deseja e apertar novamente os parafusos, fixando a roda ao braço.





Opcionais

SSM 33 E SSM 33 SEED

56025400 – CJ. COMPACTADOR NG

56025500 – CJ. COMPACTADOR NG



Opcionais

SSM 33 E SSM 33 SEED



56025400 – C.J. COMPACTADOR NG
56025500 – C.J. COMPACTADOR NG

REF.	CÓDIGO	DENOMINAÇÃO	QT./LINHA	56025400	56025500
01	82000712	PORCA AUTOTRAVANTE M 12 DODI STOP	1	1	1
02	56020045	PARAF. DO COMPACTADOR	1	1	1
03	56020049	BRAÇO COMPACTADOR DIREITO	1	-	-
03	56020050	BRAÇO COMPACTADOR ESQUERDO	-	1	1
04	56020012	GATILHO	1	1	1
05	56020011	BRAÇO REGULADOR DA MOLA	1	1	1
06	15140010	ARRUELA	2	2	2
07	83010110	ARRUELA DE PRESSÃO M 10.....	5	5	5
08	85001235	CONTRAPINO 1/8" X 1"	3	3	3
09	25070042	JUNTA.....	1	1	1
10	818816040	PARAF. SEXT. M 16 X 40 (8.8)	2	2	2
11	83010116	ARRUELA DE PRESSÃO M 16.....	2	2	2
12	25230025	PARAF. RECARTEADO	1	1	1
13	25230012	LIMPADOR	1	1	1
14	25230400	CJ. SUPORTE LIMPADOR DIREITO.....	1	-	-
14	25230200	CJ. SUPORTE LIMPADOR ESQUERDO	-	1	1
15	01030053	ARRUELA	2	2	2
16	818710025	PARAF. SEXT. M 10 X 25	5	5	5
17	25230008	FIXADOR COMPACTADOR DIREITO	1	-	-
17	25230009	FIXADOR COMPACTADOR ESQUERDO	-	1	1
18	25230013	RODA COMPACTADORA.....	1	1	1
19	56020032	PINO	2	2	2
20	53060008	MOLA RECOLHEDORA.....	1	1	1
21	25230005	EIXO DIREITO	1	-	-
21	25230006	EIXO ESQUERDO.....	-	1	1
22	25230014	PESO	1	1	1
23	90220358	ANEL ELÁSTICO 522-058.....	1	1	1
24	25070041	CALOTA.....	1	1	1
25	82030716	PORCA CASTELO M 16	1	1	1
26	25070046	ARRUELA LISA	1	1	1
27	35200021	CALOTA.....	1	1	1
28	35200012	BUCHA.....	1	1	1
29	89200131	RETENTOR SABÓ 00131 BR	1	1	1
30	28030017	ARRUELA	1	1	1
31	90220247	ANEL ELÁSTICO P/FURO I-47	2	2	2
32	88330204	ROLAMENTO CÔNICO 30204.....	2	2	2

Оpcionais*SSM 33 E SSM 33 SEED***Замовлення запчастин****(050)-407-68-47****(050)-407-68-45**

Opcionais

SSM 33 E SSM 33 SEED

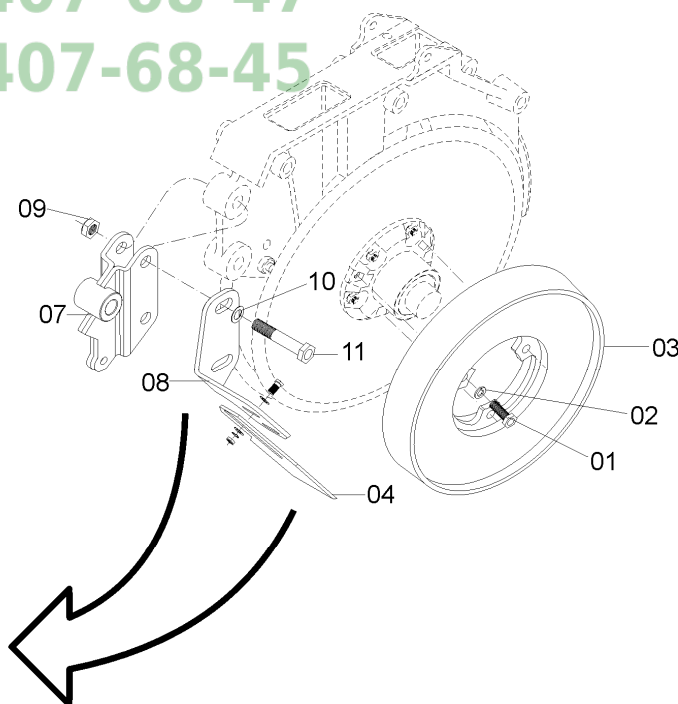
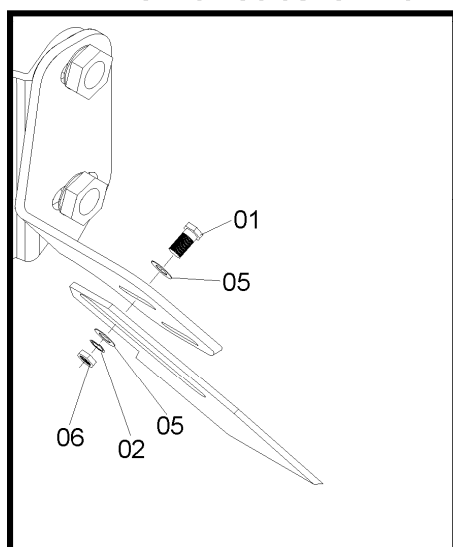


3- AROS LIMITADORES

56027300- CJ. ARO LIMITADOR DIREITO DE 25
 56027000- CJ. ARO LIMITADOR ESQUERDO DE 25
 56025600- CJ. ARO LIMITADOR DIREITO DE 40
 56025700- CJ. ARO LIMITADOR ESQUERDO DE 40
 56027100- CJ. ARO LIMITADOR DIREITO DE 60
 56027200- CJ. ARO LIMITADOR ESQUERDO DE 60

REF.	CÓDIGO	DENOMINAÇÃO	QT./CJ					
			56027300	56027000	56025600	56025700	56027100	56027200
01	818710025	PARAF. SEXT. M 10X25	5	5	5	5	5	5
02	83010110	ARRUELA DE PRESSÃO M 10.....	5	5	5	5	5	5
03	56020067	ARO LIMITADOR DE 25.....	1	1	-	-	-	-
03	56020052	ARO LIMITADOR DE 40.....	-	-	1	1	-	-
03	56020053	ARO LIMITADOR DE 60.....	-	-	-	-	1	1
04	56020076	LIMPADOR DIREITO.....	1	-	1	-	1	-
04	56020077	LIMPADOR ESQUERDO.....	-	1	-	1	-	1
05	01030053	ARRUELA LISA	4	4	4	4	4	4
06	82050710	PORCA SEXT. M 10.....	2	2	2	2	2	2
07	56020600	CJ. SUPORTE DO COMPACTADOR	1	1	1	1	1	1
08	56020054	SUPORTE DO LIMPADOR DIREITO.....	1	-	1	-	1	-
08	56020055	SUPORTE DO LIMPADOR ESQUERDO.....	-	1	-	1	-	1
09	82000716	PORCA AUTO TRAVANTE M16 DS.....	2	2	2	2	2	2
10	15140010	ARRUELA LISA	2	2	2	2	2	2
11	818816070	PARAF. SEXT. M 10X70	2	2	2	2	2	2

DETALHE
DA FIXAÇÃO DOS
LIMPADORES NOS SUPORTES



Opçionais*SSM 33 E SSM 33 SEED***Замовлення запчастин****(050)-407-68-47****(050)-407-68-45**

Opcionais

SSM 33 E SSM 33 SEED



4. CJ. PROTEÇÃO

CJ. PROTEÇÃO PARA MONTAR NA PARTE FRONTAL DO CJ. SULCADOR LINHA ESQUERDA/DIREITA EM MÁQUINAS FABRICADAS ATÉ ABRIL/2000.

56026400 – KIT CJ. PROTEÇÃO (OPCIONAL)

REF.	CÓDIGO	DENOMINAÇÃO	QT./LINHA
01	56020700	CJ. PROTEÇÃO.....	1
02	82050716	PORCA SEXT. M 16.....	1
03	83010116	ARRUELA DE PRESSÃO M 16.....	1
04	818716045	PARAF. SEXT. M 16 X 45.....	1



Opçionais*SSM 33 E SSM 33 SEED***Замовлення запчастин****(050)-407-68-47****(050)-407-68-45**

Opcionais

SSM 33 E SSM 33 SEED



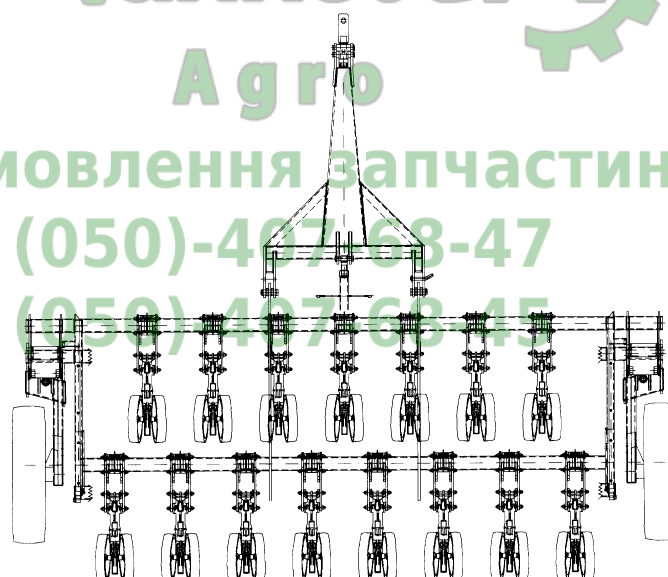
5. C.J. EIXO TRANSMISSÃO DISTRIBUIÇÃO

Quando se deseja realizar o plantio de grãos grossos, como soja, sorgo e outras culturas com espaçamentos inferiores a 33cm é necessário intercalar as linhas de semente, colocando uma no tubo dianteiro e uma no tubo traseiro da máquina, no espaçamento desejado. Devendo-se ter o cuidado em colocar o maior número de linhas no tubo traseiro da máquina. Para que seja possível realizar a montagem deve-se utilizar um eixo de transmissão distribuição no tubo dianteiro da SSM.

Com esta opção de montagem, a máquina não poderá utilizar linhas somente para a distribuição de adubo, pois os dois tubos do chassi da máquina estarão sendo utilizados para fixar as linhas da semente. Neste caso o adubo deverá ser distribuído de outra forma.

OBS.: Esta opção de montagem só poderá ser utilizada em terrenos não compactados, pois não haverá possibilidade de montar um sistema de facão a frente da linha da semente.

EXEMPLO DE MONTAGEM



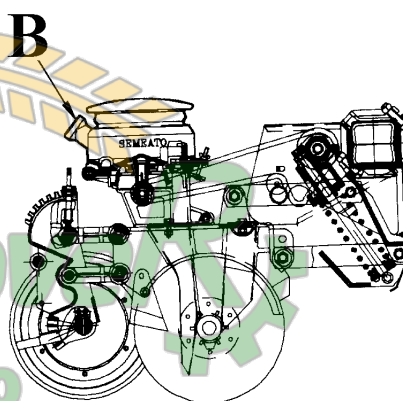
**Espaçamentos Possíveis**

Nº DE LINHAS	ESPAÇAMENTO	Nº LINHAS TUBO TRASEIRO	Nº LINHAS TUBO DIANTEIRO
27	16,5cm	14	13
21	21,0cm	11	10
19	23,0cm	10	9
17	24,5cm	9	8

MONTAGEM

Para montar as linhas de grãos graúdos no tubo dianteiro da SSM, deve-se proceder da seguinte maneira:

- Fixar as linhas no tubo dianteiro e traseiro da máquina, no espaçamento desejado. Observando que fique o maior número de linhas no tubo traseiro;
- Inverter os reservatórios "B" do sistema distribuidor disco alveolado, deixando a abertura de entrada de semente para trás, como mostra a figura. A inversão dos reservatórios deverá ser feita somente nos conjuntos que irão ser utilizados nas linhas presas ao tubo dianteiro do chassi.
- Montar o sistema distribuidor disco alveolado nas linhas da máquina;



Montar o mancal eixo de transmissão preso ao chassi ao lado de cada linha, tendo o cuidado de manter o alinhamento entre as engrenagens para posteriormente colocar a corrente;

Montar o cj. Eixo transmissão distribuição preso no tubo da máquina, mantendo o alinhamento da engrenagem "C" com a "D".

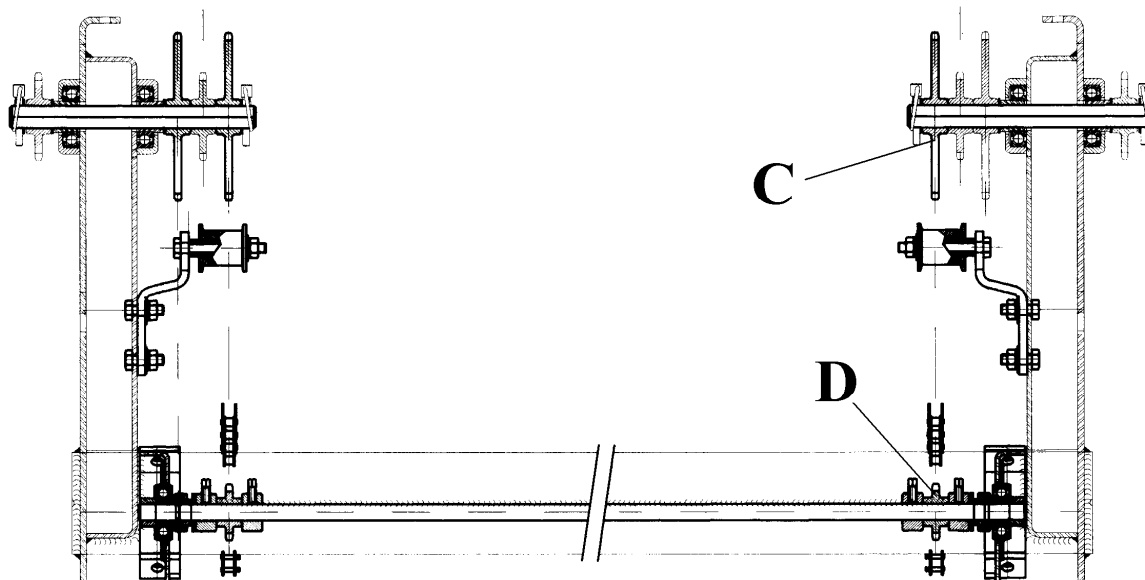
O esticador deve ser montado na lateral da máquina, puxando a corrente para baixo, de modo a afastar as extremidades da corrente, no lado esquerdo e o esticador deve ser montado empurrando a corrente para cima, de modo a aproximar as duas extremidades da corrente.

Regular a quantidade de semente utilizando a tabela indicada no manual do operador (tabela 05);

Proceder a montagem igual para os dois lados da máquina;

Montar o marcador de hectares do lado esquerdo da máquina;

OBS.: O lado esquerdo deve ser observado no sentido de trabalho da máquina.



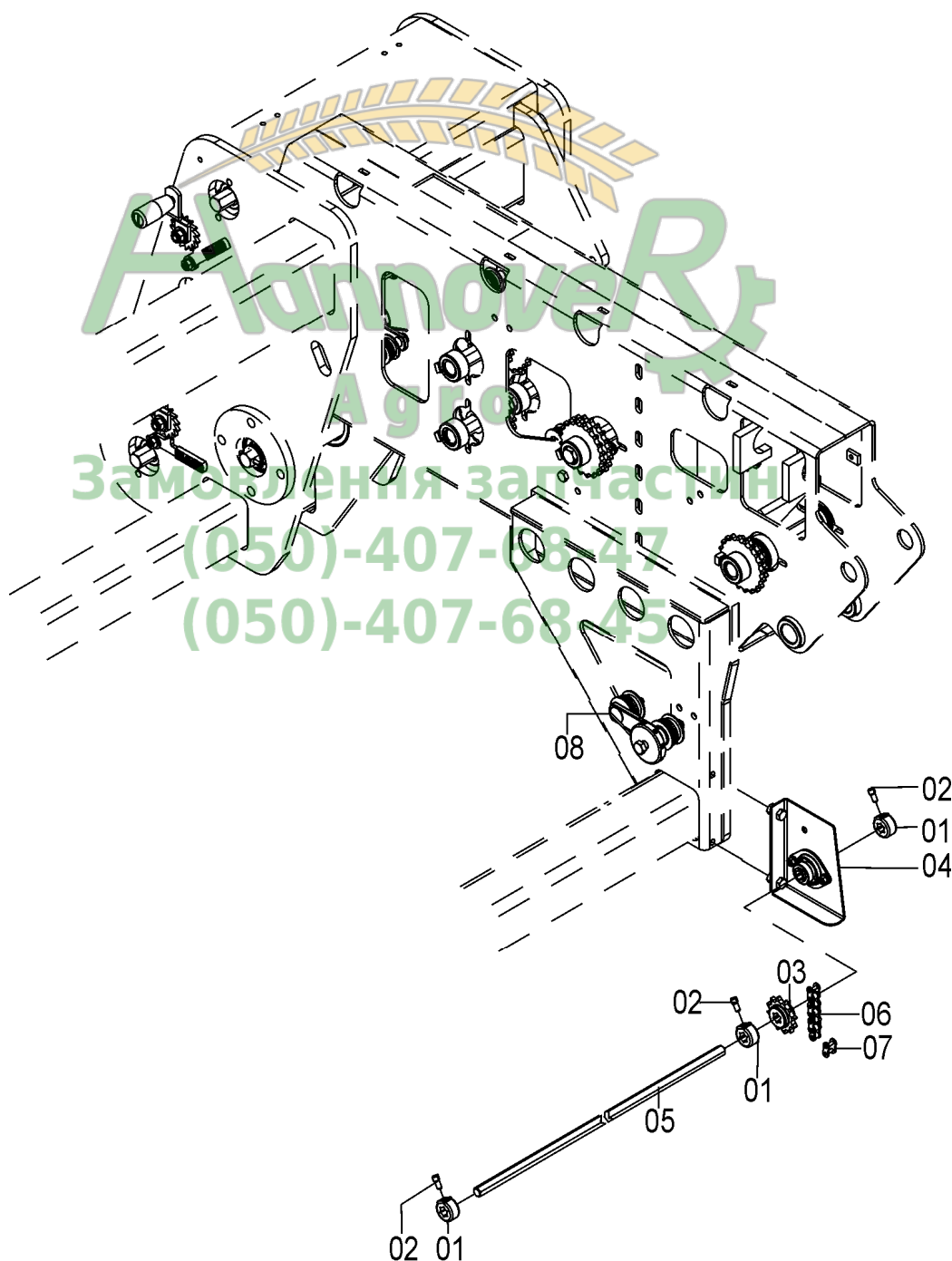
Opcionais

SSM 33 E SSM 33 SEED



56047700 – CJ. EIXO DE TRANSMISSÃO DO DISTRIBUIDOR

REF.	CÓDIGO	DENOMINAÇÃO	QT./CJ.
01	28060016	BATENTE	6
02	28060025	PARAFUSO RECARTEILHADO.....	6
03	56040026	ENGRENAGEM Z-12	2
04	56047701	CJ. MANCAL DIR. SSM33	1
04	56047702	CJ. MANCAL ESQ. SSM33.....	1
05	28390002	EIXO DA SEMENTE.....	2
06	91111050	CORRENTE DE ROLO ASA-50.....	2
07	91225000	EMENDA ASA 50	2
08	56195308	CJ. ESTICADOR	2



Opcionais

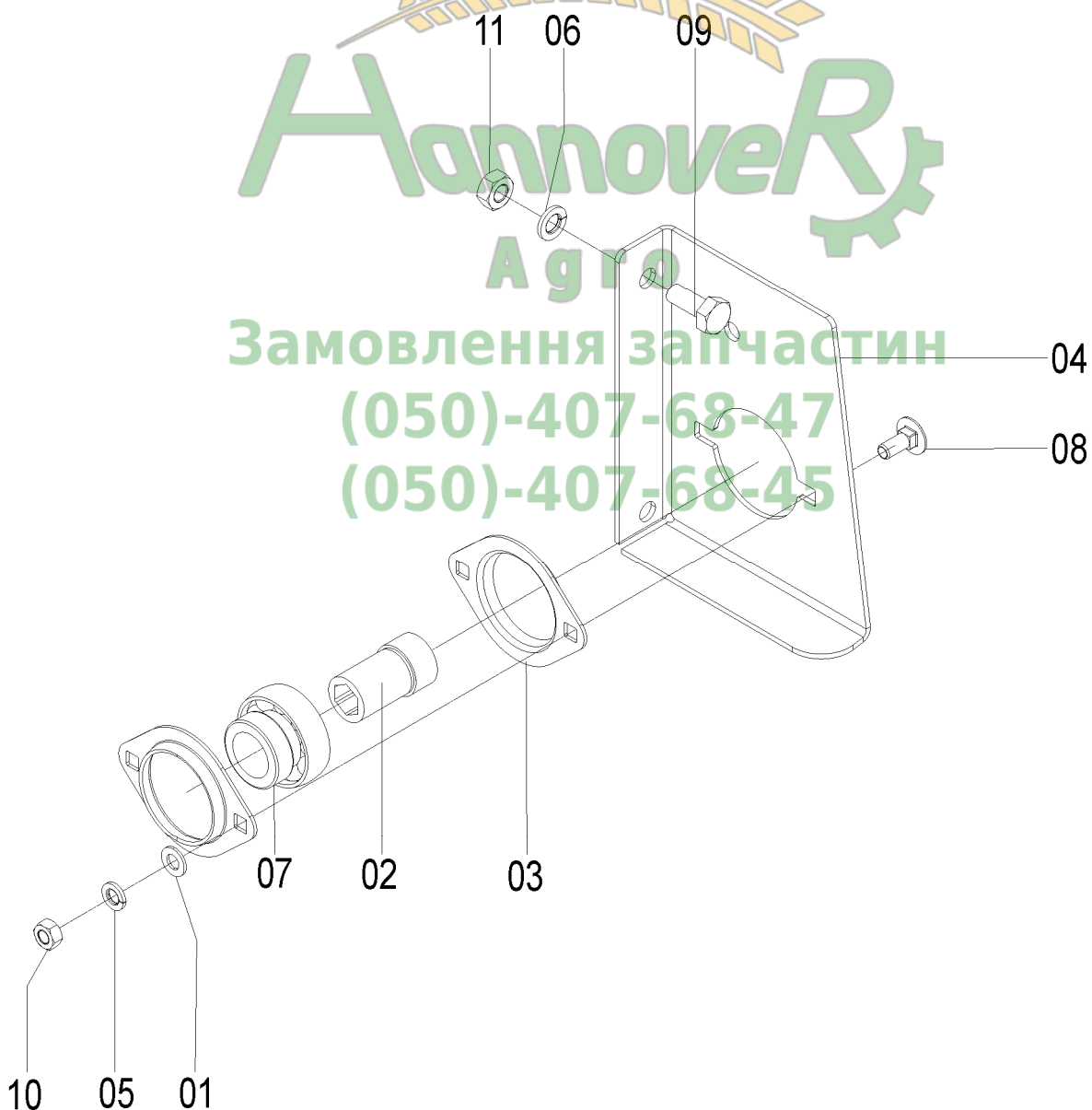


SSM 33 E SSM 33 SEED

56047701 - C.J. MANCAL DIR. SSM33

56047702 - C.J. MANCAL ESQ. SSM33

REF.	CÓDIGO	DENOMINAÇÃO	QT./ C.J.	
			56047701	56047702
01	03070070	ARRUELA LISA	2	2
02	28040031	BUCHA	1	1
03	28060074	MANCAL FLANGEADO.....	2	2
04	56190013	BASE SUPORTE DIR. SSM33.....	1	-
04	56190014	BASE SUPORTE ESQ. SSM33	-	1
05	83010108	ARRUELA PRESSAO M8	2	2
06	83010110	ARRUELA PRESSAO M10	2	2
07	88200025	ROLAMNETO GRAE 25 NPPB.....	1	1
08	816808020	PARAFUSO CAB. CIL. P.Q. (FRANCÊS) M8X20 8.8.....	2	2
09	818810025	PARAFUSO CAB. SEX. M10X25 8.8.....	2	2
10	8205070808	PORCA SEXTAVADA DIN934 MA08-8.....	2	2
11	8205071008	PORCA SEXTAVADA DIN934 MA10-8.....	2	2



Opcionais

SSM 33 E SSM 33 SEED



6- FACÃO COM EFEITO GUILHOTINA

Este conjunto possibilita a colocação de adubo na mesma linha e abaixo da semente, ou ainda ao lado da mesma. **Este sulcador é usado somente quando a máquina é utilizada para semeadura de grãos graúdos.**

A mola transfere o peso da máquina para o conjunto sulcador, favorecendo a penetração dos mesmos. A pressão deve ser ajustada através do fuso (D) da mola, tomando-se o cuidado de regular todas as linhas aproximadamente iguais, para isso a quantidade de rosca que sobrar deve ser semelhante.

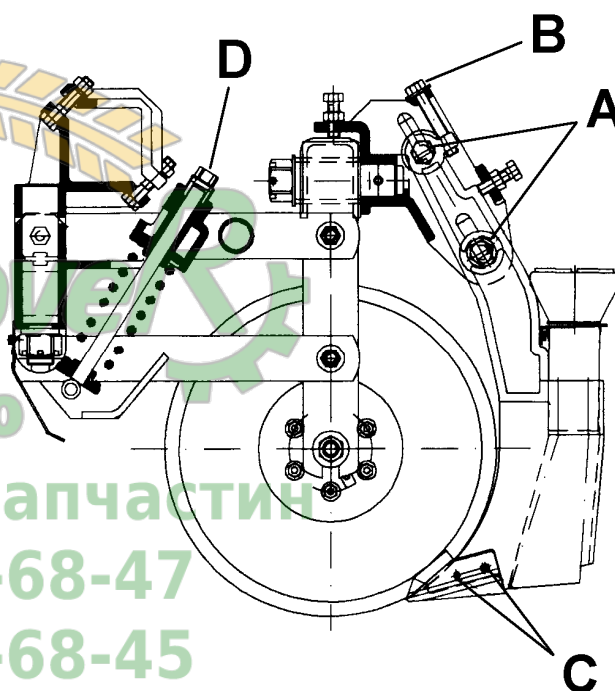
IMPORTANTE:

Para obter-se o bom desempenho do conjunto sulcador do adubo com efeito guilhotina, é necessário que este esteja regulado adequadamente, ou seja, a aproximação da ponteira ao disco é que vai propiciar um bom desempenho no corte da palha.

Para ajustar a aproximação da ponteira ao disco, afrouxa-se os parafusos (A), após aperta-se o parafuso (B) até que a folga entre o disco e a ponteira seja a mínima possível para que o disco gire livremente.

Tomando esses cuidados no ajuste, pode-se apertar bem os parafusos (A).

Quando houver necessidade da troca da ponteira, basta retirar os pinos (C), substituir a ponteira e recolocar novamente os pinos (C). Após a troca verificar se a aproximação da ponteira ao disco está correta.



OBSERVAÇÃO:

A Semeato recomenda que o proprietário procure orientação agrônômica para iniciar o plantio direto, pois o conjunto sulcador deve ser usado em solos com resistência à penetração até 16 kgf/cm², porque em solos mais pesados o grande esforço exigido pelos sulcadores pode ocasionar avarias no chassi da Semeadora, também pode comprometer o desenvolvimento radicular da cultura.

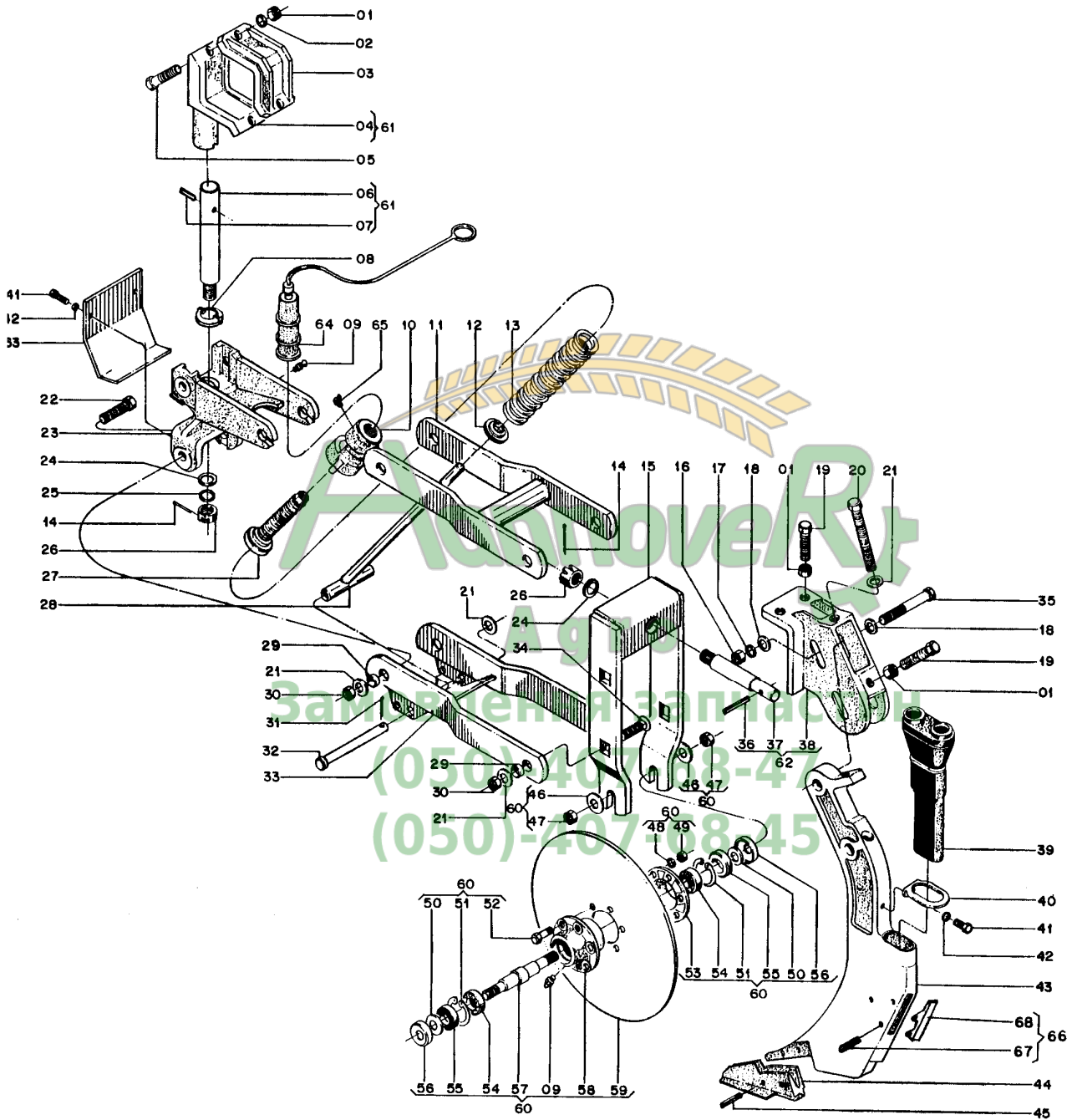
Se a recomendação técnica aprovar o plantio direto nestas áreas, este deve ser feito após uma chuva quando o solo encontra-se com umidade tornando-se mais leve e, quando voltar a secar, parar o plantio.



Opcionais

SSM 33 E SSM 33 SEED

56015000 - CJ. FACÃO GUILHOTINA



Opcionais

SSM 33 E SSM 33 SEED



56015000 - CJ. FACÃO GUILHOTINA

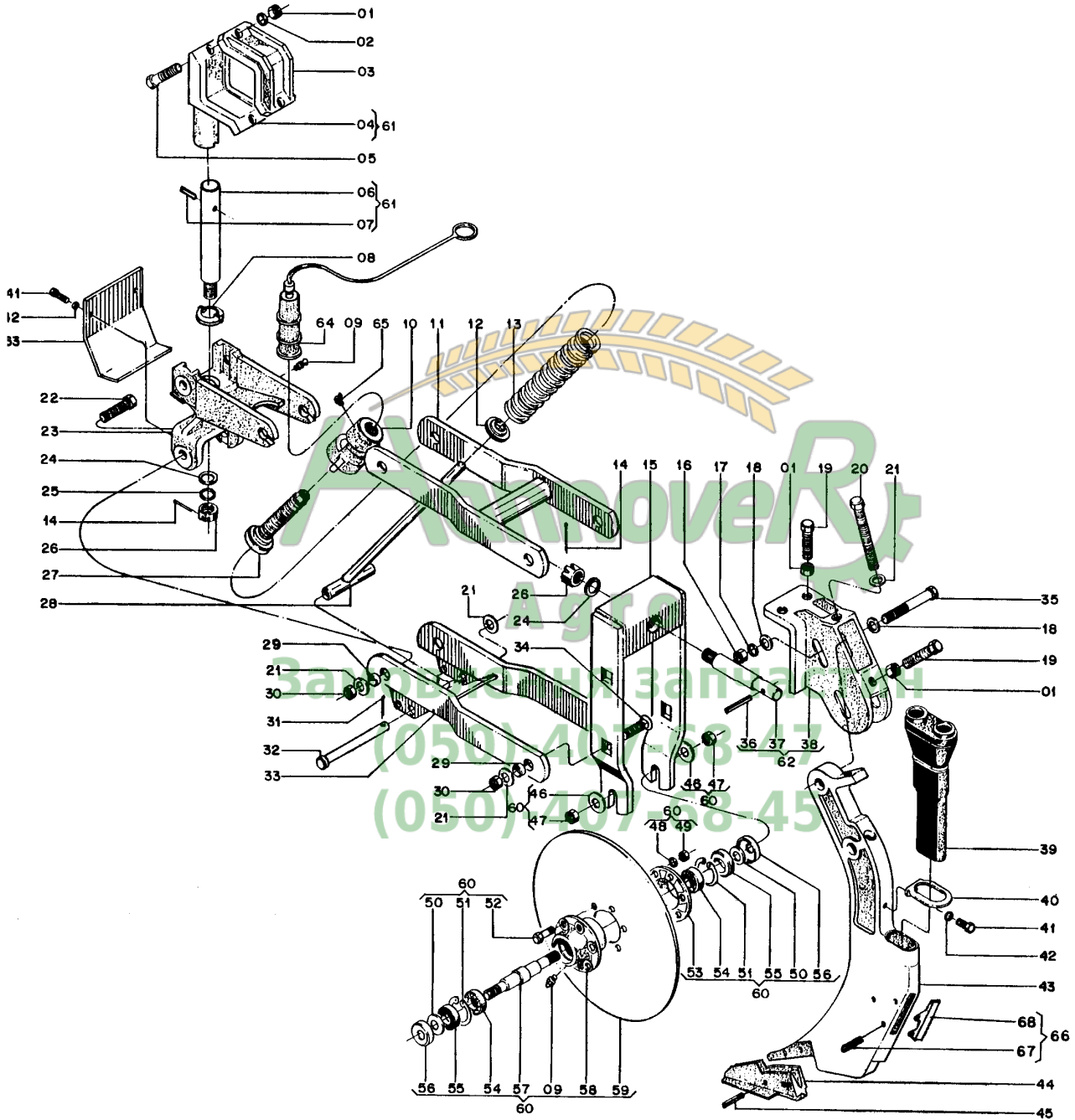
REF.	CÓDIGO	DENOMINAÇÃO	QT./LINHA
01	82050716	PORCA SEXT. M 16.....	5
02	83010116	ARRUELA DE PRESSÃO M 16.....	2
03	28160001	PRESILHA SUPORTE.....	1
04	56010001	GARRA DA LINHA.....	1
05	818816075	PARAF. SEXT. M 16 X 75.....	2
06	56010003	PINO PIVÔ.....	1
07	92011070	PINO ELÁSTICO 10 X 70.....	1
08	56010004	ARRUELA TRAVA.....	1
09	84300818	GRAXEIRA RETA M 8 X 1,25.....	2
10	56010005	PORCA GUIA.....	1
11	56010200	CJ. PANTÓGRAFO SUPERIOR.....	1
12	56010007	GUIA INFERIOR.....	1
13	56010008	MOLA.....	1
14	85001649	CONTRAPINO 3/16" X 2".....	2
15	56010400	CJ. GARFO DO DISCO.....	1
16	82050720	PORCA SEXT. M 20.....	2
17	83010120	ARRUELA DE PRESSÃO M 20.....	2
18	17000380	ARRUELA LISA.....	4
19	818816050	PARAF. SEXT. M 16 X 50 (8.8).....	3
20	56010015	PARAF. SEXT. M 16 X 100 (8.8).....	1
21	15140010	ARRUELA LISA.....	10
22	818816055	PARAF. SEXT. M 16 X 55 (8.8).....	4
23	56010002	SUPORTE DA LINHA.....	1
24	01030051	ARRUELA LISA.....	2
25	83010136	ARRUELA DE PRESSÃO M 36.....	1
26	15040015	PORCA CASTELO M 36 X 2.....	2
27	56010006	FUSO GUIA.....	1
28	56010300	CJ. VARETA.....	1
29	28040092	BUCHA.....	8
30	82000716	PORCA AUTOTRAVANTE M 16 DODI STOP.....	8
31	85001235	CONTRAPINO 1/8" X 1".....	1
32	28160025	PINO.....	1
33	56010100	CJ. PANTOGRÁFICO INFERIOR.....	1
34	816816050	PARAF. FRANCÊS M 16 X 50 (8.8).....	4
35	818820100	PARAF. SEXT. M 20 X 100 (8.8).....	2
36	92011270	PINO ELÁSTICO 12 X 70.....	1
37	56010010	EIXO SUPERIOR DO SULCADOR.....	1
38	56010009	SUPORTE DO SULCADOR.....	1
39	28160045	CONDUTOR DUPLO.....	1
40	28160044	ANEL DO CONDUTOR.....	1
41	818708012	PARAF. SEXT. M 8 X 12.....	3
42	83010108	ARRUELA DE PRESSÃO M 8.....	3
43	56010012	SULCADOR.....	1
44	56010013	PONTEIRA DO FACÃO.....	1
45	92010820	PINO ELÁSTICO 8 X 20.....	2
46	12040202	ARRUELA LISA.....	2
47	8205072208	PORCA SEXT. MA 22-8 DIN 934.....	2
48	83010110	ARRUELA PRESSÃO M 10.....	6
49	8205071008	PORCA SEXT. MA 10-8 DIN 934.....	6
50	03190019	ARRUELA LISA.....	2
51	90220262	ANEL ELÁSTICO P/FURO I-62.....	2
52	818810035	PARAF. SEXT. M 10 X 35 (8.8).....	6



Opcionais

SSM 33 E SSM 33 SEED

56015000 - CJ. FACÃO GUILHOTINA (Continuação)



Opcionais

SSM 33 E SSM 33 SEED


56015000 - CJ. FACÃO GUILHOTINA
 (Continuação)

REF.	CÓDIGO	DENOMINAÇÃO	QT./LINHA
53	03190020	FLANGE DE ENCOSTO	1
54	88206206	ROLAMENTO DE ESFERAS 6206 Z.....	2
55	89201273	RETENTOR 01273 BA.....	2
56	03190016	CHAPA DE VEDAÇÃO.....	2
57	03190004	EIXO DO CUBO	1
58	03190021	CUBO DO DISCO	1
59	28160046	DISCO DE CORTE LISO 18"	1
60	28165501	CJ. DISCO RETO 18".....	1
61	56015001	CJ. PIVÔ DA GARRA.....	1
62	56015002	CJ. SUPORTE DO SULCADOR	1
63	56010014	PROTEÇÃO DA LINHA.....	2
64	58090001	TAMPA DA REGULAGEM	1
65	84100818	GRAXEIRA 90º MB 8 X 1,25.....	1
66	56015005	CJ. SULCADOR SSM	1
67	92010635	PINO ELÁSTICO 6X35.....	2
68	26150003	LINGUETA.....	1

Annover
Agro

Замовлення запчастин

(050)-407-68-47

(050)-407-68-45



Opcionais

SSM 33 E SSM 33 SEED

7 - CJ. DISCO CORRUGADO PARA FACÃO GUILHOTINA

56015004 - CJ. DISCO CORRUGADO PARA FACÃO GUILHOTINA



Opcionais

SSM 33 E SSM 33 SEED



56015004 - CJ. DISCO CORRUGADO PARA FACÃO GUILHOTINA

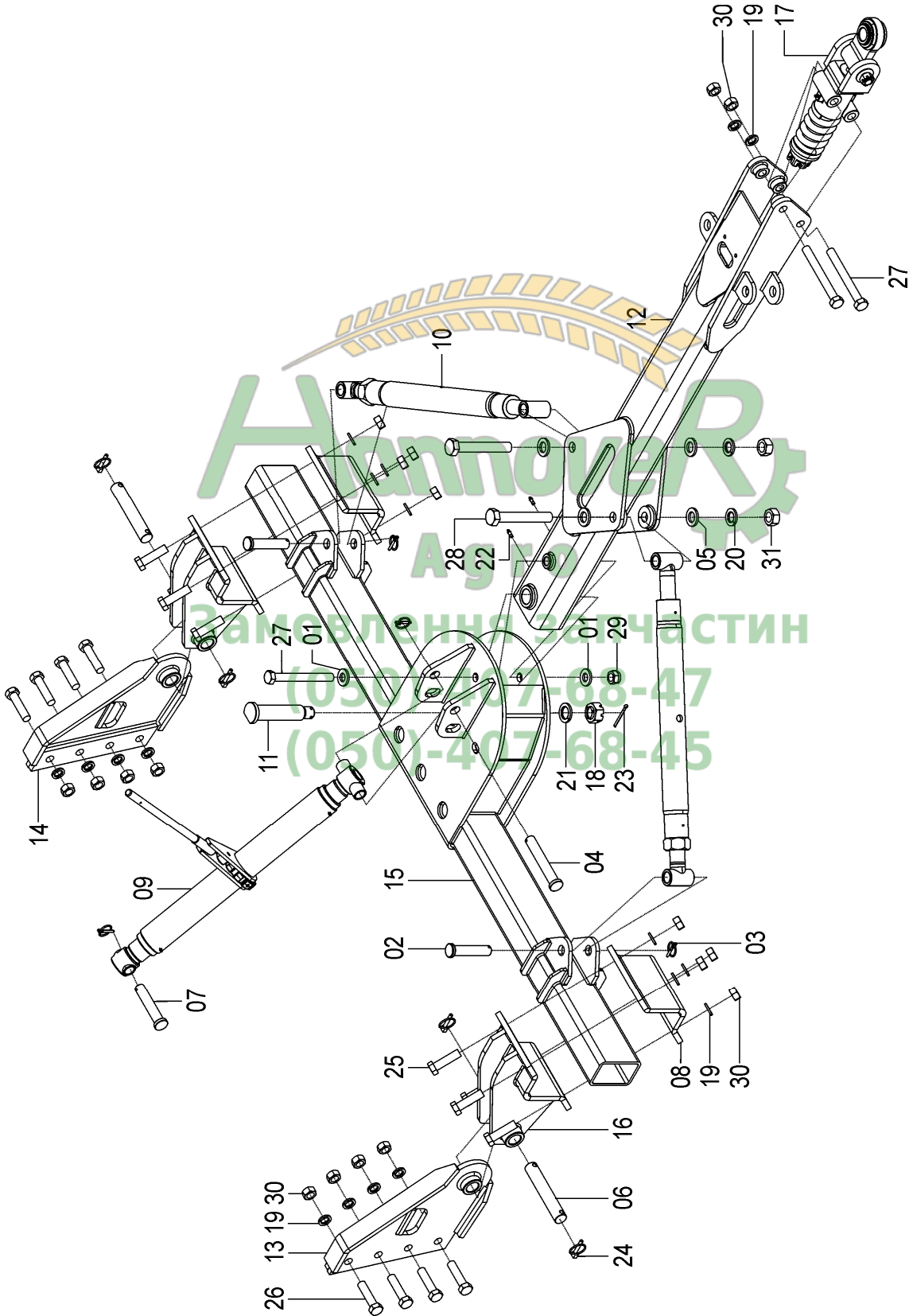
REF.	CÓDIGO	DENOMINAÇÃO	QT./CJ.
01	56010014	PROTEÇÃO DA LINHA	1
02	83010108	ARRUELA DE PRESSÃO M 8.....	4
03	818708012	PARAF. SEXT. M 8X12	2
04	84300818	GRAXEIRA RETA M 8X1,25	3
05	58092100	CJ. PANTÓGRAFO INFERIOR	1
06	15140010	ARRUELA LISA	13
07	85001235	CONTRAPINO 1/8"X1"	1
08	28160025	PINO	1
09	85001649	CONTRAPINO 3/16"X2"	2
10	15040015	PORCA CASTELO M 36X2"	2
11	83010136	ARRUELA DE PRESSÃO M 36.....	1
12	56010007	GUIA INFERIOR	1
13	43080017	ARRUELA LISA	1
14	56010002	SUPORTE DA LINHA	1
15	56010300	CJ. VARETA	1
16	56010004	ARRUELA TRAVA	1
17	56010008	MOLA	1
18	56015001	CJ. GARRA DO PIVÔ	1
19	82000716	PORCA AUTO TRAVANTE M 16 (DS)	10
20	818816075	PARAF. SEXT. M 16X75 (8.8)	2
21	28160001	PRESÍLHA DO SUPORTE	1
22	56011500	CJ. PANTÓGRAFO SUPERIOR.....	1
23	56010005	PORCA GUIA.....	1
24	56010006	FUSO GUIA	1
25	58090001	TAMPA DA REGULAGEM.....	1
26	28161300	CJ. SUPORTE DO DISCO	1
27	92011070	PINO ELÁSTICO ø 10X70.....	1
28	56010003	PINO PIVÔ.....	1
29	56010001	GARRA DA LINHA.....	1
30	818816055	PARAF. SEXT M 16X55 (8.8).....	4
31	89201273	RETENTOR 01273 BA	2
32	03090019	ARRUELA LISA	2
33	03090016	CHAPA DE VEDAÇÃO	2
34	90220262	ANEL ELÁSTICO PARA FURO I-62.....	2
35	88206206	ROLAMENTO DE ESFERAS 6206 Z	2
36	03190021	CUBO DO DISCO.....	1
37	03190020	FLANGE DE ENCOSTO	1
38	03190004	EIXO DO CUBO.....	1
39	8205072208	PORCA SEXT. DIN 934 MA22-8	2
40	83010122	ARRUELA DE PRESSÃO M 22.....	2
41	818810035	PARAF. SEXT. M 10X35	6
42	8205071008	PORCA SEXT. DIN 934 MA 10-8.....	6
43	83010110	ARRUELA DE PRESSÃO M 10.....	6
44	03297103	CJ. MANCAL DO DISCO DE CORTE	1
45	02030102	ARRUELA	2
46	56010034	DISCO DE CORTE CORRUGADO 18"	1
47	56015003	CJ. DISCO CORRUGADO 18"	1
48	28040092	BUCHA.....	8
49	816816055	PARAF. FRANCÊS M 16X55 (8.8)	4



Opcionais

SSM 33 E SSM 33 SEED

56066116 - CJ. CABEÇALHO ARTICULADO SSM 33



Opcionais

SSM 33 E SSM 33 SEED



56066116 - CJ. CABEÇALHO ARTICULADO SSM 33

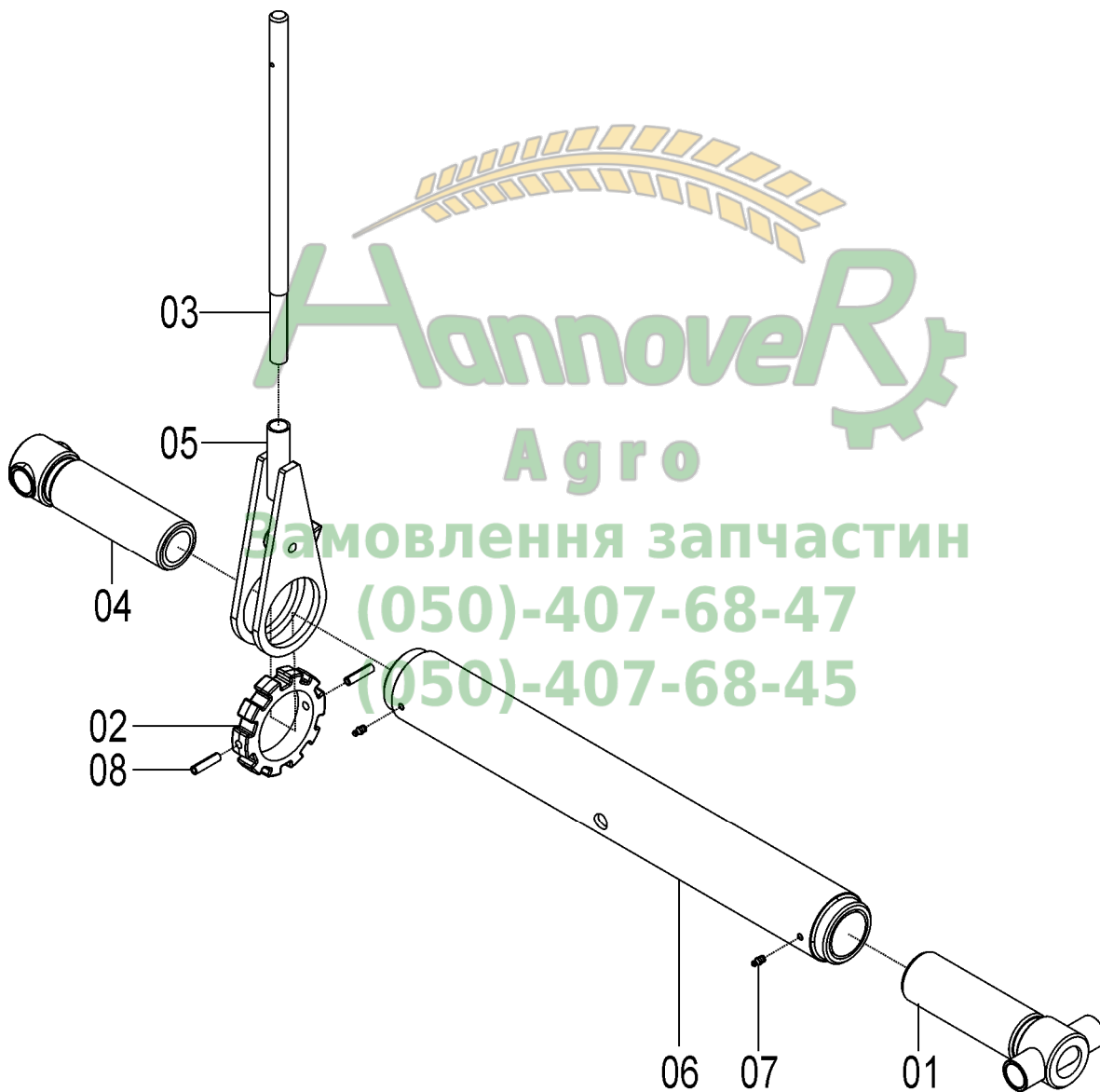
REF.	CÓDIGO	DENOMINAÇÃO	QT./CJ.
01	03190009	ARRUELA LISA	2
02	15030007	PINO MAIOR.....	2
03	18010011	PINO TRAVA ¼ X 2.....	4
04	25020018	ARTICULADOR	1
05	32012902	ARRUELA LISA	4
06	56060037	PINO CABEÇALHO	2
07	56060041	ARTICULADOR	1
08	56063902	PRESILHA 100 X 150 X 230	2
09	56065406	CJ. TENSOR.....	1
10	56065407	CJ. FUSO DE REGULAGEM DO CABEÇALHO.....	2
11	56220002	PINO DO CABEÇALHO.....	1
12	56221200	CJ. LANÇA DO CABEÇALHO.....	1
13	56221400	CJ. SUPORTE DIREITO DO CABEÇALHO.....	1
14	56221500	CJ. SUPORTE ESQUERDO DO CABEÇALHO.....	1
15	56221600	CJ. ENGATE DO CABEÇALHO	1
16	56221700	CJ. INTERLIGADOR.....	2
17	58025005	CJ. ENGATE	1
18	82030736	PORCA CASTELO M 36	1
19	83010124	ARRUELA DE PRESSÃO M 24.....	18
20	83010130	ARRUELA DE PRESSÃO M 30.....	2
21	83010136	ARRUELA DE PRESSÃO M 36.....	1
22	84301245	GRAXEIRA RETA LONGA M 8 X 1.25 X 29.5	2
23	85001859	CONTRAPINO ¼ X 3.....	1
24	92032449	PINO TRAVA 3/8" X 2".....	4
25	818824085	PARAFUSO CABEÇA SEXTAVADA M 24 X 85 8.8	8
26	818824100	PARAFUSO CABEÇA SEXTAVADA M 24 X 100 8.8.....	8
27	818824220	PARAFUSO CABEÇA SEXTAVADA M 24 X 220 8.8.....	3
28	818830200	PARAFUSO CABEÇA SEXTAVADA M 30 X 200 8.8	2
29	8200062408	PORCA AUTOTR. DIN 985-MB 24-8	1
30	8205072408	PORCA SEXTAVADA DIN934 MA24-8.....	18
31	8205073008	PORCA SEXTAVADA DIN934 MA30-8.....	2

Opcionais



SSM 33 E SSM 33 SEED

56065406 - CJ. ENGATE



Opcionais

SSM 33 E SSM 33 SEED



56065406 - CJ. ENGATE

REF.	CÓDIGO	DENOMINAÇÃO	QT./CJ.
01	25023000	CJ. FUSO DIREITO	1
02	56060003	ESTRELA DO DISTORCEDOR.....	1
03	56060004	BARRA DA HASTE.....	1
04	56060500	CJ. FUSO ESQUERDO	1
05	56065403	CJ. MONTAGEM HASTE	1
06	56221800	CJ. DISTORCEDOR	1
07	84300818	GRAXEIRA RETA 8 X 1.25	2
08	92011040	PINO ELÁSTICO M 10 X 40.....	2



Замовлення запчастин

(050)-407-68-47

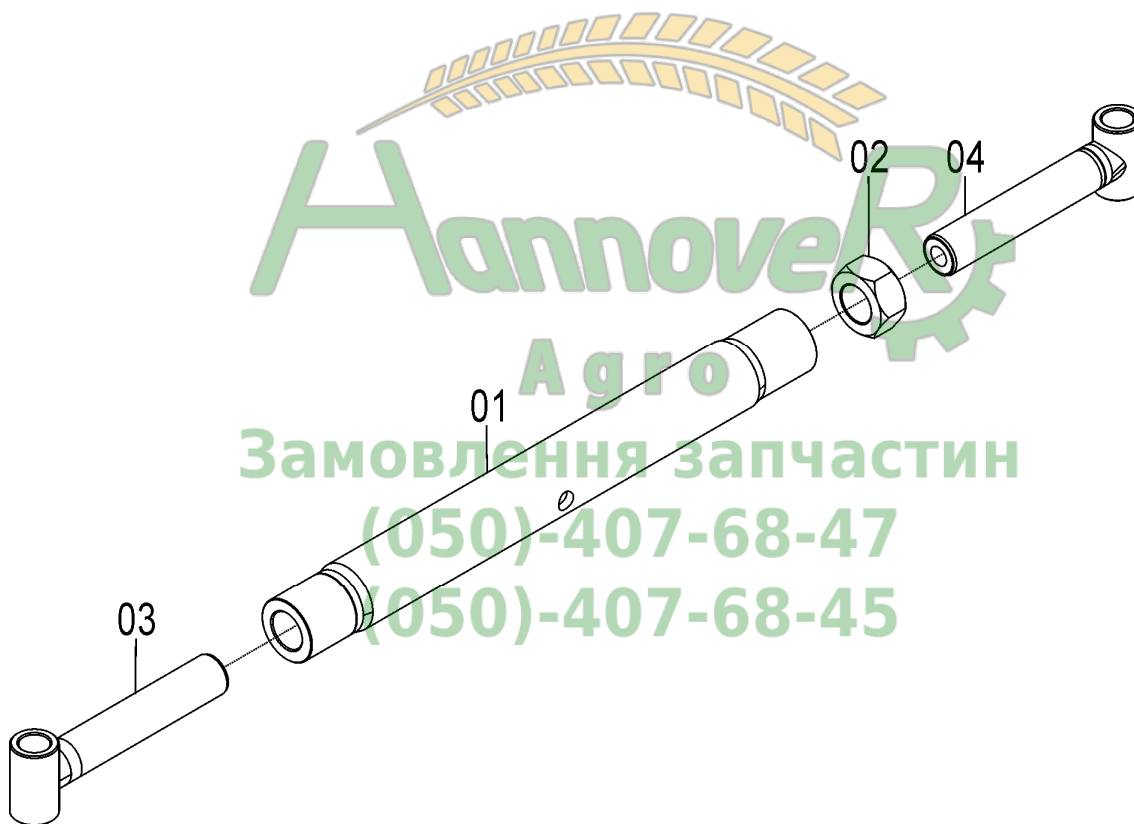
(050)-407-68-45

Opcionais



SSM 33 E SSM 33 SEED

56065407 - CJ. FUSO DE REGULAGEM DO CABEÇALHO



Opcionais

SSM 33 E SSM 33 SEED



56065407 - CJ. FUSO DE REGULAGEM DO CABEÇALHO

REF.	CÓDIGO	DENOMINAÇÃO	QT./CJ.
01	56221300	CJ. TUBO DO TENSOR	1
02	72680004	PORCA M 45 X 3.....	1
03	72680600	CJ. FUSO ESQUERDO	1
04	72680700	CJ. FUSO DIREITO	1



Замовлення запчастин

(050)-407-68-47

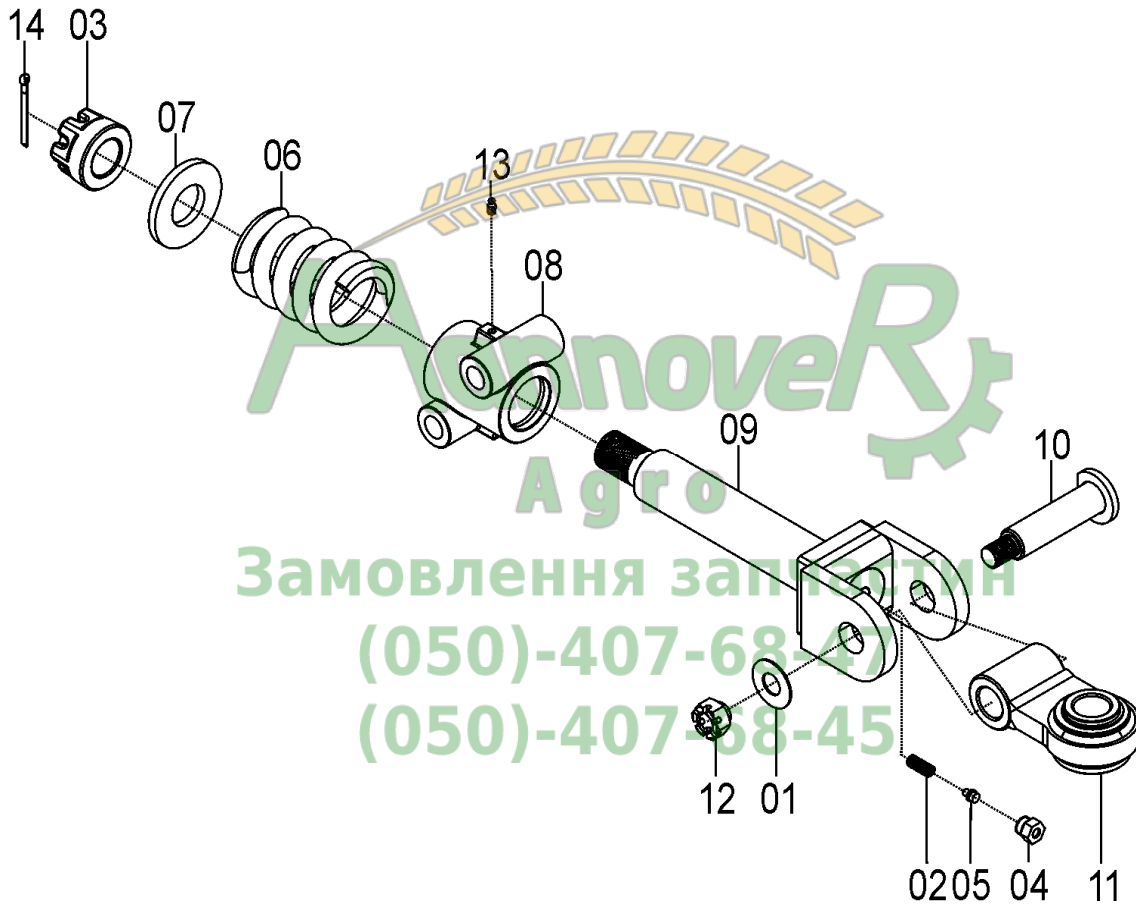
(050)-407-68-45

Opcionais



SSM 33 E SSM 33 SEED

58025005 - CJ. ENGATE



Opcionais

SSM 33 E SSM 33 SEED



58025005 - CJ. ENGATE

REF.	CÓDIGO	DENOMINAÇÃO	QT./CJ.
01	03070020	ARRUELA LISA	1
02	23121603	MOLA	1
03	56060015	PORCA CASTELO	1
04	56060018	PORCA	1
05	56060019	TRAVA	1
06	58020017	MOLA DO ENGATE.....	1
07	58020018	ARRUELA	1
08	58020019	MANCAL CABEÇALHO.....	1
09	58020400	SUPORTE ENGATE.....	1
10	58021900	CJ. EIXO CABEÇALHO.....	1
11	58025007	CJ. ENGATE	1
12	82030724	PORCA CASTELO M 24 X 3 ABNT 172	1
13	84300818	GRAXEIRA RETA 8 X 1.25	1
14	85001859	CONTRAPINO 1/4 X 3.....	1



Замовлення запчастин

(050)-407-68-47

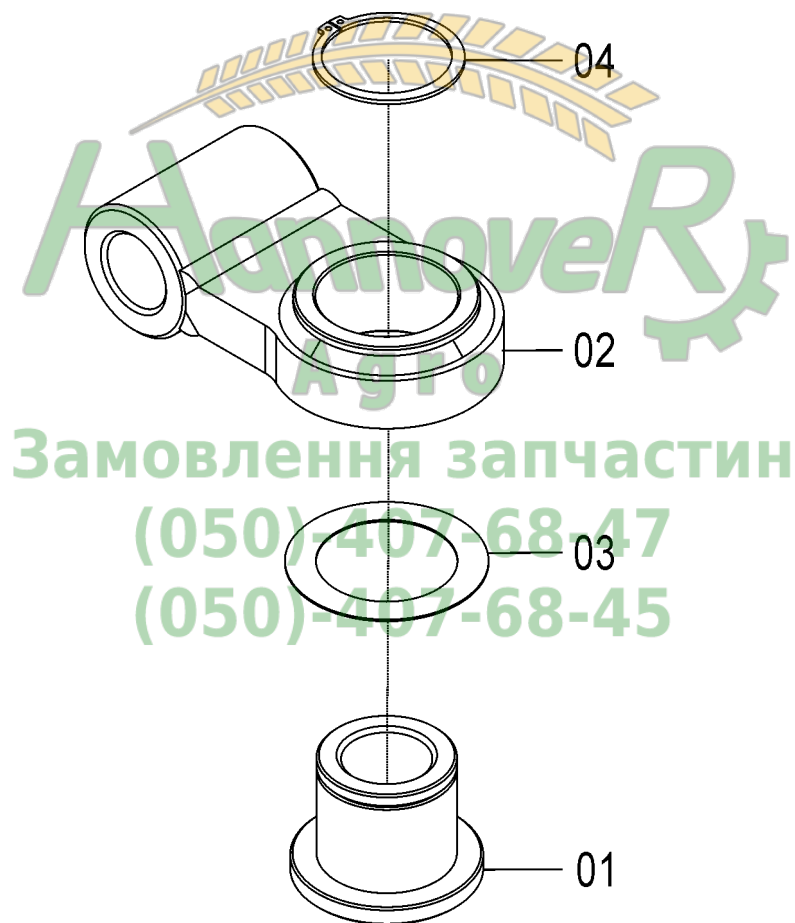
(050)-407-68-45



Opcionais

SSM 33 E SSM 33 SEED

58025007 - CJ. ENGATE



Opcionais

SSM 33 E SSM 33 SEED



58025007 - CJ. ENGATE

REF.	CÓDIGO	DENOMINAÇÃO	QT./CJ.
01	56060013	BUCHA INTERNA.....	1
02	56061300	ENGATE	1
03	58060053	ARRUELA	1
04	90220160	ANEL ELÁSTICO PARA EIXO E-60.....	1



Замовлення запчастин

(050)-407-68-47

(050)-407-68-45

Opcionais



SSM 33 E SSM 33 SEED

“Sempre fazemos todos os esforços para o desenvolvimento contínuo de nossos produtos, poderemos fazer alterações técnicas eventualmente, após a confecção deste.”



PLANTIO DIRETO

Semeato S/A Industria e Comércio
Rua Camilo Ribeiro 190 - Passo Fundo - RS - Brasil
CEP 99060-000 Fone: (54) 21032400
SAC +55 (54) 2103 2400

Замовлення запчастин

(050)-407-68-47

(050)-407-68-45

Passo Fundo, janeiro de 12