

Заводской номер комплекта

---

**КОМПЛЕКТ ОБОРУДОВАНИЯ ДЛЯ УБОРКИ КУКУРУЗЫ НА ЗЕРНО КОК-8-2**

**Каталог деталей и сборочных единиц**

**Замовлення запчастин**

**КЗК-12-1-0500000 КДС**

**(050)-407-68-47**

**(050)-407-68-45**



**Замовлення запчастин**

**(050)-407-68-47**

**(050)-407-68-45**

## 1 ПРАВИЛА ПОЛЬЗОВАНИЯ КАТАЛОГОМ

Комплект оборудования для уборки кукурузы на зерно КОК-8-2 предназначен для уборки кукурузы в агрегате с комбайном зерноуборочным самоходным КЗС-1218.

Каталог деталей и сборочных единиц предназначен для составления заявок на запасные части, необходимые при техническом обслуживании и ремонте комплекта оборудования для уборки кукурузы на зерно КОК-8-2.

Каталог содержит перечень деталей и сборочных единиц комплекта оборудования для уборки кукурузы на зерно КОК-8-2, а также сведения об их количестве в каждой сборочной единице. Каталог иллюстрирован.

При составлении заявок на запасные части достаточно в указателе иллюстраций правильно определить номер рисунка, на рисунке номер позиции детали или сборочной единицы и в спецификации напротив соответствующей позиции в графе «Обозначение» – искомую деталь или сборочную единицу.

В спецификациях сборочные единицы и детали расположены следующим образом:

- оригинальные сборочные единицы;
- заимствованные сборочные единицы;
- оригинальные детали;
- заимствованные детали;
- стандартные изделия.

Обозначения сборочных единиц и деталей в группах и подгруппах приведены в возрастающем порядке.

В обозначение стандартных изделий входят параметры изделия и последними цифрами после тире – обозначение ГОСТа на данное изделие.

Настоящий каталог деталей и сборочных единиц соответствует технической документации по состоянию на ноябрь 2012 года.

Изготовитель комплекта постоянно проводит работы по совершенствованию конструкции изделий входящих в комплект, в связи с чем возможны отдельные изменения в конструкции изделий, не отраженные в настоящем каталоге.

**2 УКАЗАТЕЛЬ РИСУНКОВ**

<b>№ рис</b>	<b>Наименование рисунка</b>	<b>Стр.</b>	<b>№ рис</b>	<b>Наименование рисунка</b>	<b>Стр.</b>
1	Комплект оборудования для уборки кукурузы на зерно КОК-8-2 КЗК-12-1-0500000	<b>6</b>	15	Установка делителей КЗК 0800010 (лист 1)	<b>47</b>
2	Установка монтажных изделий на камеру наклонную	<b>8</b>	16	Установка делителей КЗК 0800010 (лист 2)	<b>48</b>
3	Муфта предохранительная КЗК-12-1-0502090	<b>11</b>	17	Делитель КЗК 0500030	<b>51</b>
4	Успокоитель КЗК-12-1800090А	<b>14</b>	18	Кожух КЗК 0500040	<b>52</b>
5	Установка понижающего редуктора	<b>15</b>	19	Носок КЗК 0500050	<b>54</b>
6	Редуктор КЗК-12-0123000	<b>18</b>	20	Кожух боковой 1.325.907	<b>56</b>
7	Водило КЗК-12-0123020	<b>21</b>	21	Носок левый и правый 1.325.908 и 1.325.909	<b>58</b>
8	Жатка КЗК 0800000 (лист 1)	<b>23</b>	22	Муфта предохранительная 1.314.166	<b>61</b>
9	Жатка КЗК 0800000 (лист 2)	<b>25</b>	23	Контрпривод 1.320.193	<b>63</b>
10	Жатка КЗК 0800000 (лист 3)	<b>28</b>	24	Устройство натяжное 1.320.243	<b>64</b>
11	Жатка КЗК 0800000 (лист 4)	<b>33</b>	25	Успокоитель 1.320.338	<b>66</b>
12	Жатка КЗК 0800000 (лист 5)	<b>37</b>	26	Шнек 1.320.451	<b>67</b>
13	Жатка КЗК 0800000 (лист 6)	<b>40</b>	27	Шарнир 1.321.476	<b>69</b>
14	Жатка КЗК 0800000 (лист 7)	<b>43</b>	28	Устройство натяжное 1.322.209	<b>70</b>

№ рис	Наименование рисунка	Стр.	№ рис	Наименование рисунка	Стр.
29	Опоры 1.323.989 и 1.323.990	71	43	Стакан КПС-4-0515260	101
30	Щиток 1.328.466	73	44	Стакан КПС-4-0515280	102
31	Проставка 1.329.551-03	74	45	Мультипликатор КПС-4-0517100 (корпуса, крышки)	103
32	Русло КПС-4-0510200-01 (лист 1)	76	46	Мультипликатор КПС-4-0517100 (валы, шестерни)	106
33	Русло КПС-4-0510200-01 (лист 2)	79	47	Стакан КПС-4-0516000	111
34	Русло КПС-4-0510200-01 (лист 3)	83	48	Установка монтажных изделий на тележку транспортную	113
35	Опоры КПС-4-0510030 и КПС-4-0510030-01	87			
36	Звездочка КПС-4-0510060	89			
37	Ротор КПС-4-0513000	90			
38	Привод КПС-4-0518100-01	92			
39	Редуктор КПС-4-0515200-01	94			
40	Стакан КПС-4-0515210	97			
41	Стакан КПС-4-0515230	98			
42	Вал КПС-4-0515250-01	100			

### 3 СБОРОЧНЫЕ ЕДИНИЦЫ И ДЕТАЛИ

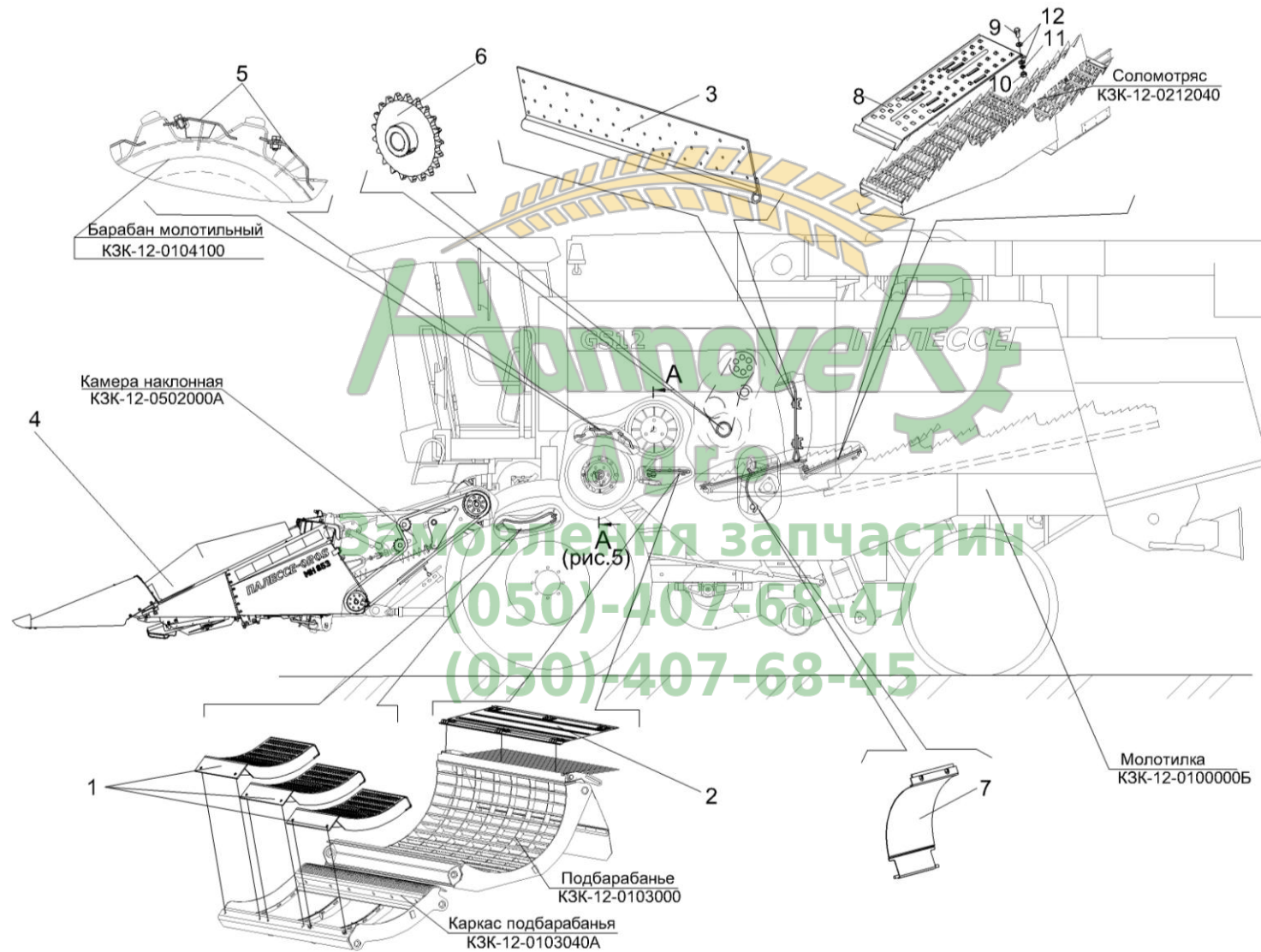


Рисунок 1 – Комплект оборудования для уборки кукурузы на зерно КОК-8-2 КЗК-12-1-0500000

№ рис	№ поз	Обозначение	Наименование	Куда входит	
				Обозначение	Кол. на 1 сб.ед.

**КОМПЛЕКТ ОБОРУДОВАНИЯ ДЛЯ УБОРКИ КУКУРУЗЫ НА ЗЕРНО КОК-8-2 КЗК-12-1-0500000 (рисунок 1)**

1	1-12	КЗК-12-1-0500000	Комплект оборудования для уборки кукурузы на зерно КОК-8-2		
	1	КЗК-12-0503050	Дека	КЗК-12-1-0500000	3
	2	КЗК-12-0503200	Щиток	КЗК-12-1-0500000	1
	3	КЗК-12-0508000	Фартук	КЗК-12-1-0500000	1
	4	КЗК 0800000	Жатка	КЗК-12-1-0500000	1
	5	КЗК-10-0504000	Щиток	КЗК-12-1-0500000	10
	6	КЗК-10-0509000	Звездочка z=21	КЗК-12-1-0500000	1
	7	КЗР 0207150	Крышка	КЗК-12-1-0500000	1
	8	КЗК-8-0506402	Щиток	КЗК-12-1-0500000	5
	9		Болт М8-6х16 – 7796	КЗК-12-1-0500000	15
	10		Гайка М8-6G – 5915	КЗК-12-1-0500000	15
	11		Шайба 8Т 65Г – 6402	КЗК-12-1-0500000	15
	12		Шайба А 8.01 – 10450	КЗК-12-1-0500000	30

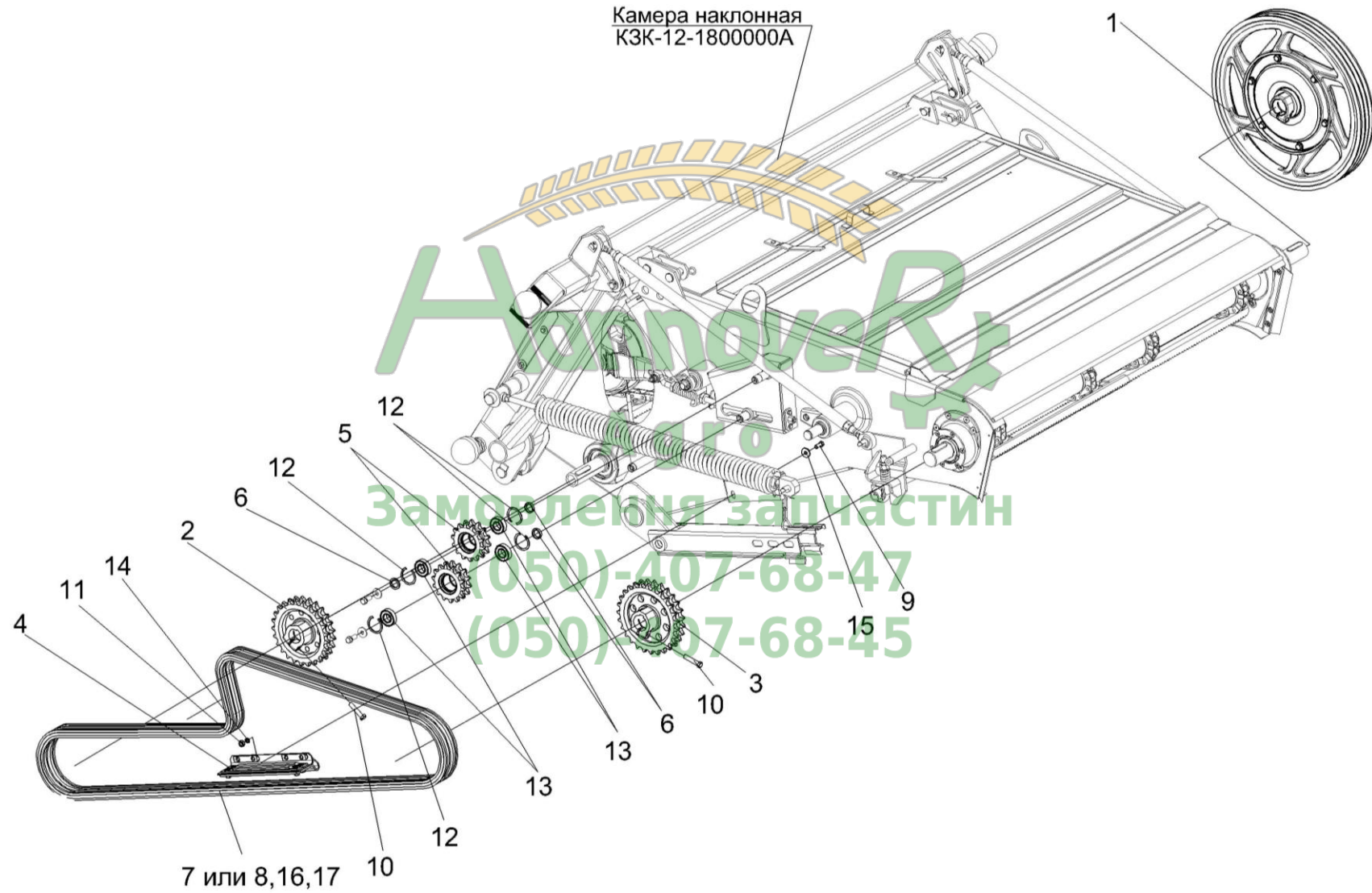


Рисунок 2 – Установка монтажных изделий на камеру наклонную

№ рис	№ поз	Обозначение	Наименование	Куда входит	
				Обозначение	Кол. на 1 сб.ед.
<b>УСТАНОВКА МОНТАЖНЫХ ИЗДЕЛИЙ НА КАМЕРУ НАКЛОННУЮ (рисунок 2)</b>					
2	5,12,13	КЗК-12-1800040	Звездочка z=14	КЗК-12-1-0500000	2
	1	КЗК-12-1-0502090	Муфта предохранительная	КЗК-12-1-0500000	1
	2	КЗК-12-1800070	Блок звездочек z=25	КЗК-12-1-0500000	1
	3	КЗК-12-1800080	Блок звездочек z=27	КЗК-12-1-0500000	1
	4	КЗК-12-1800090А	Успокоитель	КЗК-12-1-0500000	1
	5	КЗК-12-1800615	Звездочка	КЗК-12-1800040	1
	6	КЗК-12-1800803	Втулка	КЗК-12-1-0500000	3
	7	ЦЕП 0000043	Цепь 16А-2 ISO 606 (L=3581,4 мм, 141 зв.) (Латвия, "Ditton")	КЗК-12-1-0500000	1
	8	ЦЕП 0000046	Цепь 16А-2 ISO 606/DIN8188-1/ANSI (L=3581,4 мм, 141 зв.) ("Wipperman" или "Craft", Германия)	КЗК-12-1-0500000	1
	9		Болт М10-6х25 – 7796	КЗК-12-1-0500000	2
	10		Болт М12-6х55 – 7796	КЗК-12-1-0500000	2
	11		Гайка М10-6G – 5915	КЗК-12-1-0500000	2
	12		Кольцо В52 – 13941	КЗК-12-1800040	2
	13		Подшипник 180205 – 8882	КЗК-12-1800040	2
	14		Шайба 10Т 65Г – 6402	КЗК-12-1-0500000	2
	15		Шайба А 10.01 – 6958	КЗК-12-1-0500000	2

№ рис	№ поз	Обозначение	Наименование	Куда входит	
				Обозначение	Кол. на 1 сб.ед.
2	16		Звено переходное 16 А-2 ISO 606	КЗК-12-1-0500000	1
	17		Звено соединительное 16 А-2 ISO 606	КЗК-12-1-0500000	1



**Замовлення запчастин**

**(050)-407-68-47**

**(050)-407-68-45**

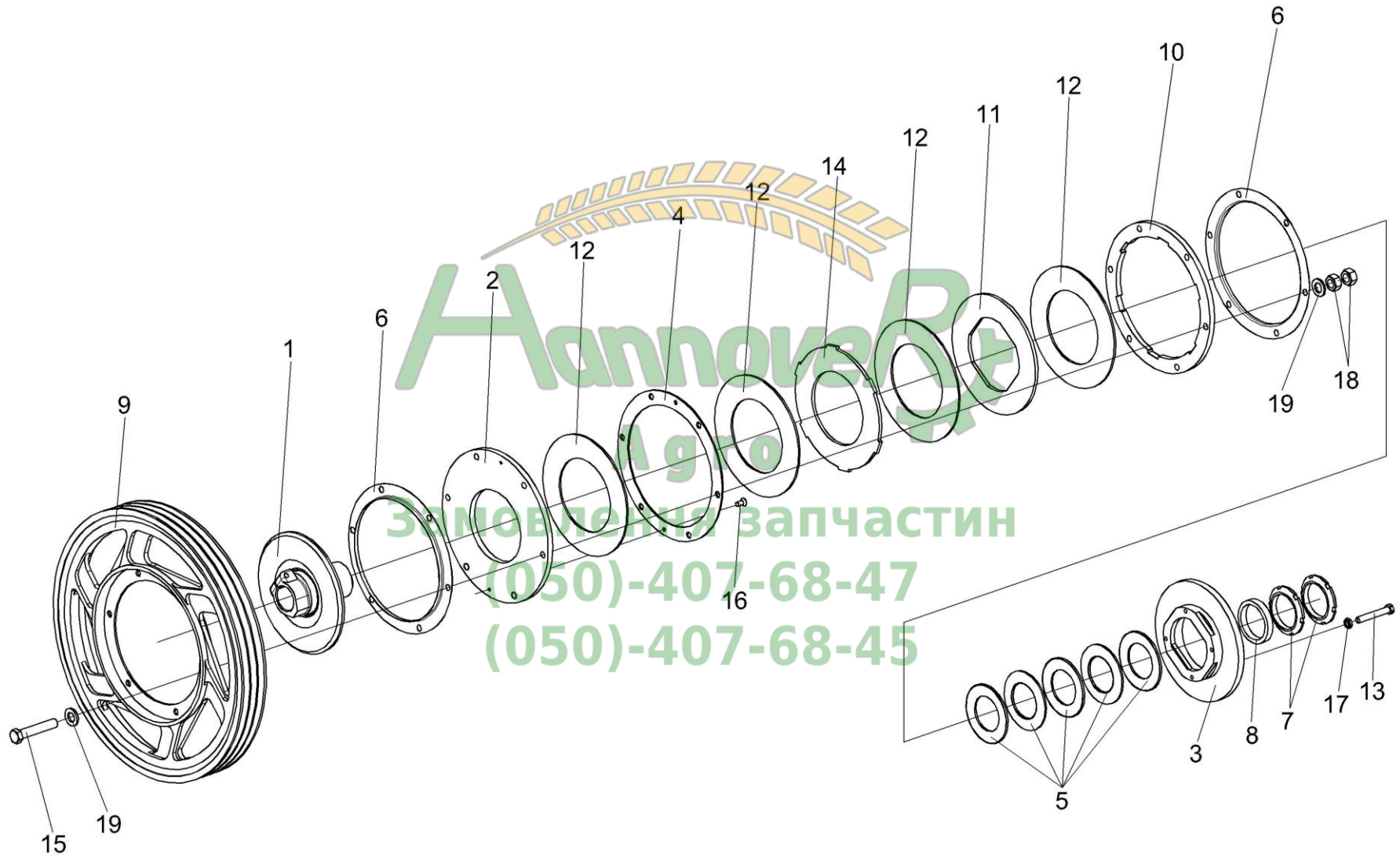


Рисунок 3 – Муфта предохранительная КЗК-12-1-0502090

№ рис	№ поз	Обозначение	Наименование	Куда входит	
				Обозначение	Кол. на 1 сб.ед.
<b>МУФТА ПРЕДОХРАНИТЕЛЬНАЯ КЗК-12-1-0502090 (рисунок 3)</b>					
<b>3</b>	1-19	КЗК-12-1-0502090	Муфта предохранительная	КЗК-12-1-0500000	1
	1-8,10-19	КЗК-12-1-0502100	Муфта предохранительная	КЗК-12-1-0502090	1
	1	КЗК-10-0502110	Ступица	КЗК-12-1-0502100	1
	2	КЗК-10-0502401	Диск	КЗК-12-1-0502100	1
	3	КЗК-10-0502402	Корпус	КЗК-12-1-0502100	1
	4	КЗК-10-0502403	Диск	КЗК-12-1-0502100	1
	5	КЗК 1773401	Пружина тарельчатая	КЗК-12-1-0502100	5
	6	КЗК 1773407	Кожух	КЗК-12-1-0502100	2
	7	КЗК 1773604	Гайка	КЗК-12-1-0502100	2
	8	КЗК 1773802	Втулка	КЗК-12-1-0502100	1
	9	КЗК 1873101	Шкив	КЗК-12-1-0502090	1
	10	КГС 0202204-01	Диск	КЗК-12-1-0502100	1
	11	КГС 0202412	Диск	КЗК-12-1-0502100	1
	12	КЗР 0313003	Накладка фрикционная	КЗК-12-1-0502100	4
	13	КЗР 0313603	Болт	КЗК-12-1-0502100	4
14	МКС 0502423	Диск	КЗК-12-1-0502100	1	
15		Болт М12-6х70 – 7796	КЗК-12-1-0502100	6	

№ рис	№ поз	Обозначение	Наименование	Куда входит	
				Обозначение	Кол. на 1 сб.ед.
3	16		Винт В2.М6-6ех12 – 17475	КЗК-12-1-0502100	2
	17		Гайка М8-6G – 2526	КЗК-12-1-0502100	4
	18		Гайка М12-6G – 5915	КЗК-12-1-0502100	12
	19		Шайба С.12.01 – 11371	КЗК-12-1-0502100	12



**Замовлення запчастин**

**(050)-407-68-47**

**(050)-407-68-45**

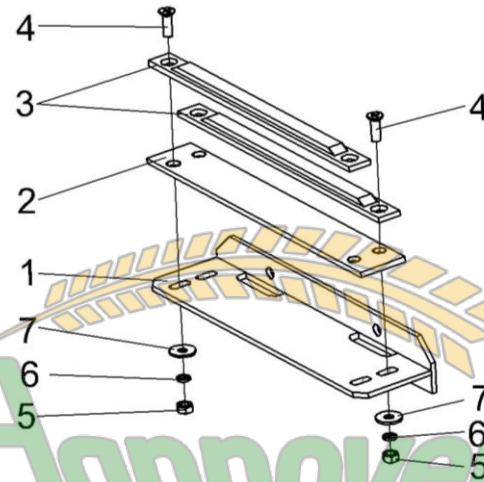


Рисунок 4 – Успокоитель КЗК-12-1800090А

№ рис	№ поз	Обозначение	Наименование	Куда входит	
				Обозначение	Кол. на 1 сб.ед.
<b>УСПОКОИТЕЛЬ КЗК-12-1800090А (рисунок 4)</b>					
4	1-7	КЗК-12-1800090А	Успокоитель	КЗК-12-1-0500000	1
	1	КЗК-12-1800180	Уголок	КЗК-12-1800090А	1
	2	КЗК-12-1800477А	Пластина	КЗК-12-1800090А	1
	3	КПК 0100006	Успокоитель	КЗК-12-1800090А	2
	4		Винт В2.М8-6ех25 – 17475	КЗК-12-1800090А	4
	5		Гайка М8-6G – 5915	КЗК-12-1800090А	4
	6		Шайба 8Т 65Г – 6402	КЗК-12-1800090А	4
	7		Шайба А 8.01 – 6958	КЗК-12-1800090А	4

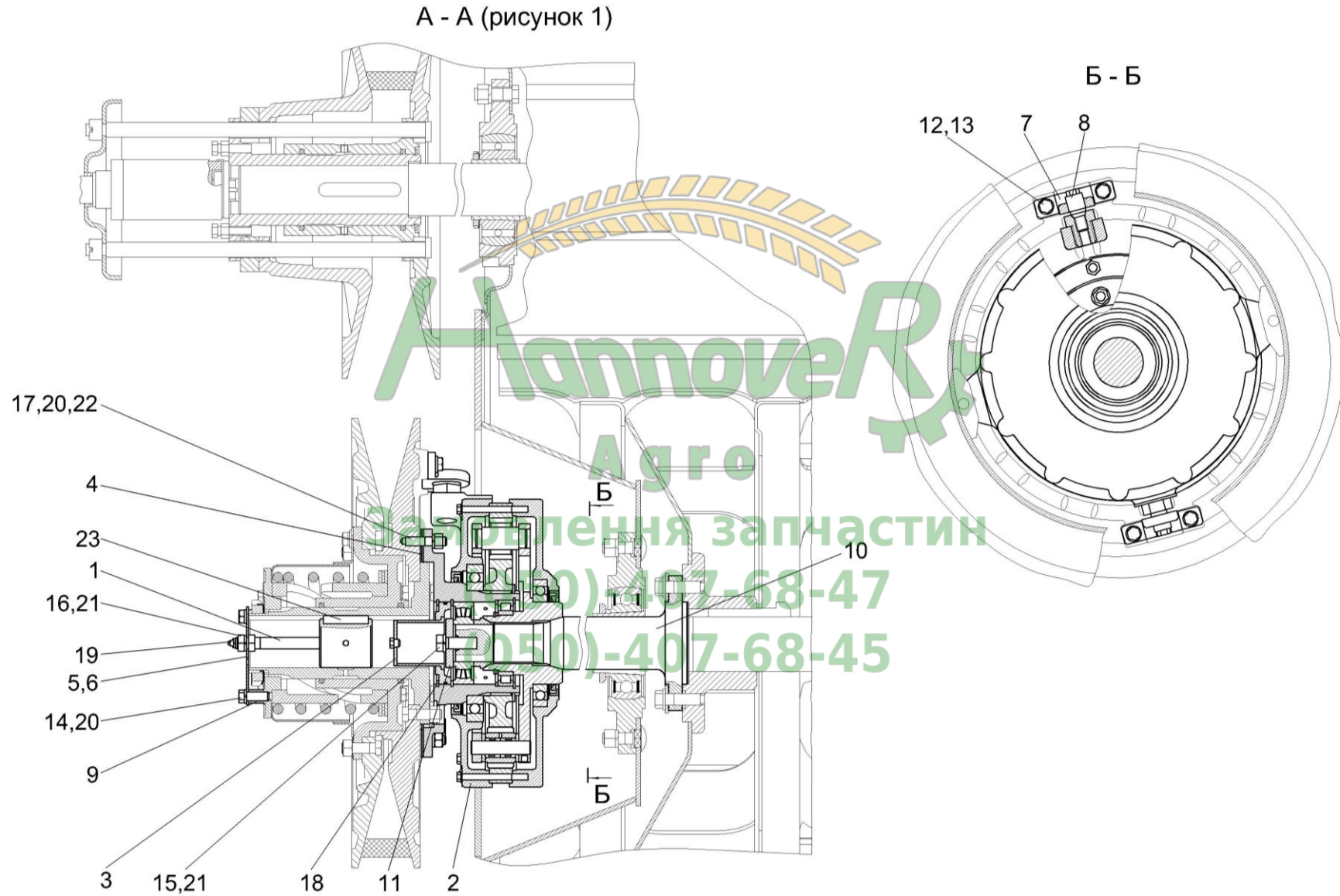


Рисунок 5 – Установка понижающего редуктора

№ рис	№ поз	Обозначение	Наименование	Куда входит	
				Обозначение	Кол. на 1 сб.ед.
<b>УСТАНОВКА ПОНИЖАЮЩЕГО РЕДУКТОРА (рисунок 5)</b>					
<b>5</b>	1	K3K-12-0102800	Вставка	K3K-12-1-0500000	1
	2	K3K-12-0123000	Редуктор	K3K-12-1-0500000	1
	3	K3K-12-0123040	Крышка	K3K-12-1-0500000	1
	4	K3K-12-0102479	Прокладка	K3K-12-1-0500000	3 Наиб.кол.
	5	K3K-12-0102479-01	Прокладка	K3K-12-1-0500000	3 Наиб.кол.
	6	K3K-12-0102486	Упор	K3K-12-1-0500000	1
	7	K3K-12-0102628	Кронштейн	K3K-12-1-0500000	2
	8	K3K-12-0102629	Винт фиксирующий	K3K-12-1-0500000	2
	9	K3K-12-0102816	Втулка	K3K-12-1-0500000	3
	10	K3K-12-0104615	Цапфа	K3K-12-1-0500000	1
	11	K3K-12-0104616	Шайба	K3K-12-1-0500000	1
	12	КПТ 0100612А-01	Болт	K3K-12-1-0500000	4
	13	УЭС 0100607	Шайба	K3K-12-1-0500000	4
	14		Болт М12-6х30 – 7796	K3K-12-1-0500000	3
	15		Болт М16-6х45 – 7796	K3K-12-1-0500000	1
	16		Гайка М16-6G – 2526	K3K-12-1-0500000	1

№ рис	№ поз	Обозначение	Наименование	Куда входит	
				Обозначение	Кол. на 1 сб.ед.
5	17		Гайка М12-6G – 5915	КЗК-12-1-0500000	10
	18		Кольцо В110 – 13943	КЗК-12-1-0500000	1
	19		Масленка 1.2 – 19853	КЗК-12-1-0500000	1
	20		Шайба 12Т 65Г – 6402	КЗК-12-1-0500000	13
	21		Шайба 16Т 65Г – 6402	КЗК-12-1-0500000	2
	22		Шпилька 2 М12-6х40 – 22036	КЗК-12-1-0500000	10
	23		Шпонка 18x11x70 – 23360	КЗК-12-1-0500000	1



**Замовлення запчастин**

**(050)-407-68-47**

**(050)-407-68-45**

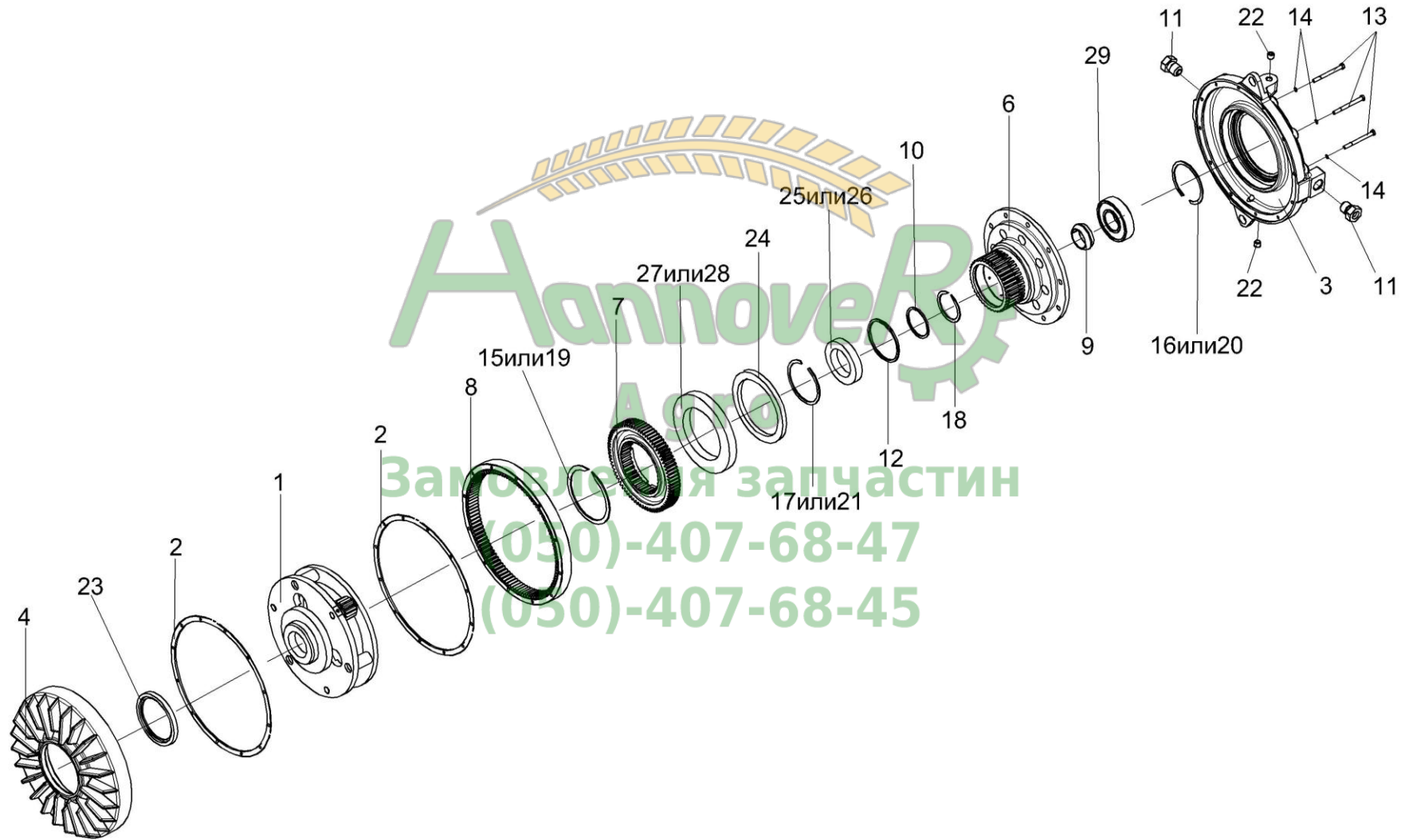


Рисунок 6 – Редуктор КЗК-12-0123000

№ рис	№ поз	Обозначение	Наименование	Куда входит	
				Обозначение	Кол. на 1 сб.ед.
<b>РЕДУКТОР КЗК-12-0123000 (рисунок 6)</b>					
6	1-29	КЗК-12-0123000	Редуктор	КЗК-12-1-0500000	1
	1	КЗК-12-0123020	Водило	КЗК-12-0123000	1
	2	КЗК-12-0123001	Прокладка	КЗК-12-0123000	2
	3	КЗК-12-0123201	Корпус	КЗК-12-0123000	1
	4	КЗК-12-0123202А	Корпус	КЗК-12-0123000	1
	6	КЗК-12-0123601	Ступица	КЗК-12-0123000	1
	7	КЗК-12-0123605	Шестерня	КЗК-12-0123000	1
	8	КЗК-12-0123609А	Шестерня	КЗК-12-0123000	1
	9	КЗК-12-0123611	Втулка	КЗК-12-0123000	1
	10	КЗК-12-0123413	Шайба	КЗК-12-0123000	1
	11	КЗК-12-0123614	Пробка	КЗК-12-0123000	2
	12	КЗК-12-0123814	Шайба	КЗК-12-0123000	1
	13		Болт М8-6х90 – 7796	КЗК-12-0123000	12
	14		Шайба 8Т 65Г – 6402	КЗК-12-0123000	12
	15		Кольцо В140 – 13940	КЗК-12-0123000	1
	16		Кольцо В110 – 13941	КЗК-12-0123000	1
	17		Кольцо В115 – 13941	КЗК-12-0123000	1

№ рис	№ поз	Обозначение	Наименование	Куда входит	
				Обозначение	Кол. на 1 сб.ед.
6	18		Кольцо В72 – 13942	КЗК-12-0123000	1
	19		Кольцо В140 – 13942	КЗК-12-0123000	1
	20		Кольцо В110 – 13943	КЗК-12-0123000	1
	21		Кольцо В115 – 13943	КЗК-12-0123000	1
	22		Пробка 2-3МК16	КЗК-12-0123000	2
	23		Манжета BAUMSLX7 110-140-12 Артикул №521013 ("Simrit", Германия)	КЗК-12-0123000	1
	24		Манжета BAUMSLX7 162-190-12 Артикул №520229 ("Simrit", Германия)	КЗК-12-0123000	1
	25		Подшипник NU1015ML ("SKF", Швеция)	КЗК-12-0123000	1
	26		Подшипник NU1015-M1 ("FAG", Германия)	КЗК-12-0123000	1
	27		Подшипник 16028/С3 ("SKF", Швеция)	КЗК-12-0123000	1
	28		Подшипник 16028-С3 ("FAG", Германия)	КЗК-12-0123000	1
	29		Подшипник 21310E "EXPLORER" ("SKF", Швеция)	КЗК-12-0123000	1

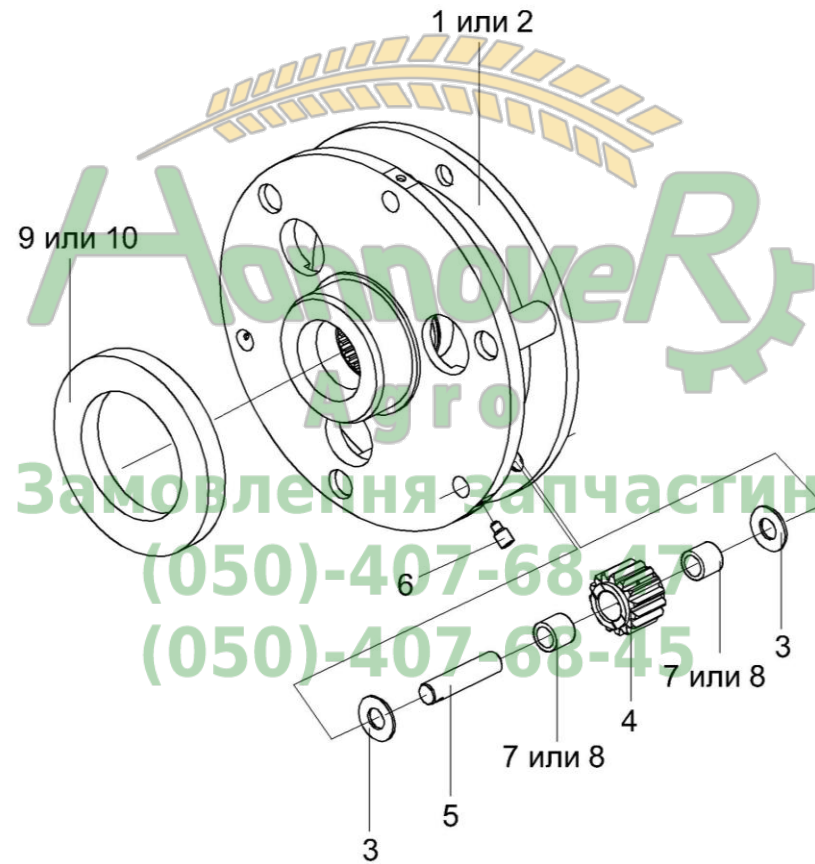


Рисунок 7 – Водило КЗК-12-0123020

№ рис	№ поз	Обозначение	Наименование	Куда входит	
				Обозначение	Кол. на 1 сб.ед.
<b>ВОДИЛО КЗК-12-0123020 (рисунок 7)</b>					
7	1-10	КЗК-12-0123020	Водило	КЗК-12-0123000	1
	1	КЗК-12-0123010	Водило	КЗК-12-0123020	1
	2	КЗК-12-0123030	Водило	КЗК-12-0123020	1
	3	КЗК-12-0123401	Шайба	КЗК-12-0123020	6
	4	КЗК-12-0123606	Сателлит	КЗК-12-0123020	3
	5	КЗК-12-0123607А	Ось	КЗК-12-0123020	3
	6	КЗК-12-0123608	Винт	КЗК-12-0123020	3
	7		Подшипник К18х25х22 ("FAG", Германия)	КЗК-12-0123020	6
	8		Подшипник КТ 182522 ("IKO", Япония)	КЗК-12-0123020	6
	9		Подшипник 16022/С3 ("SKF", Швеция)	КЗК-12-0123020	1
	10		Подшипник 16022-С3 ("FAG", Германия)	КЗК-12-0123020	1

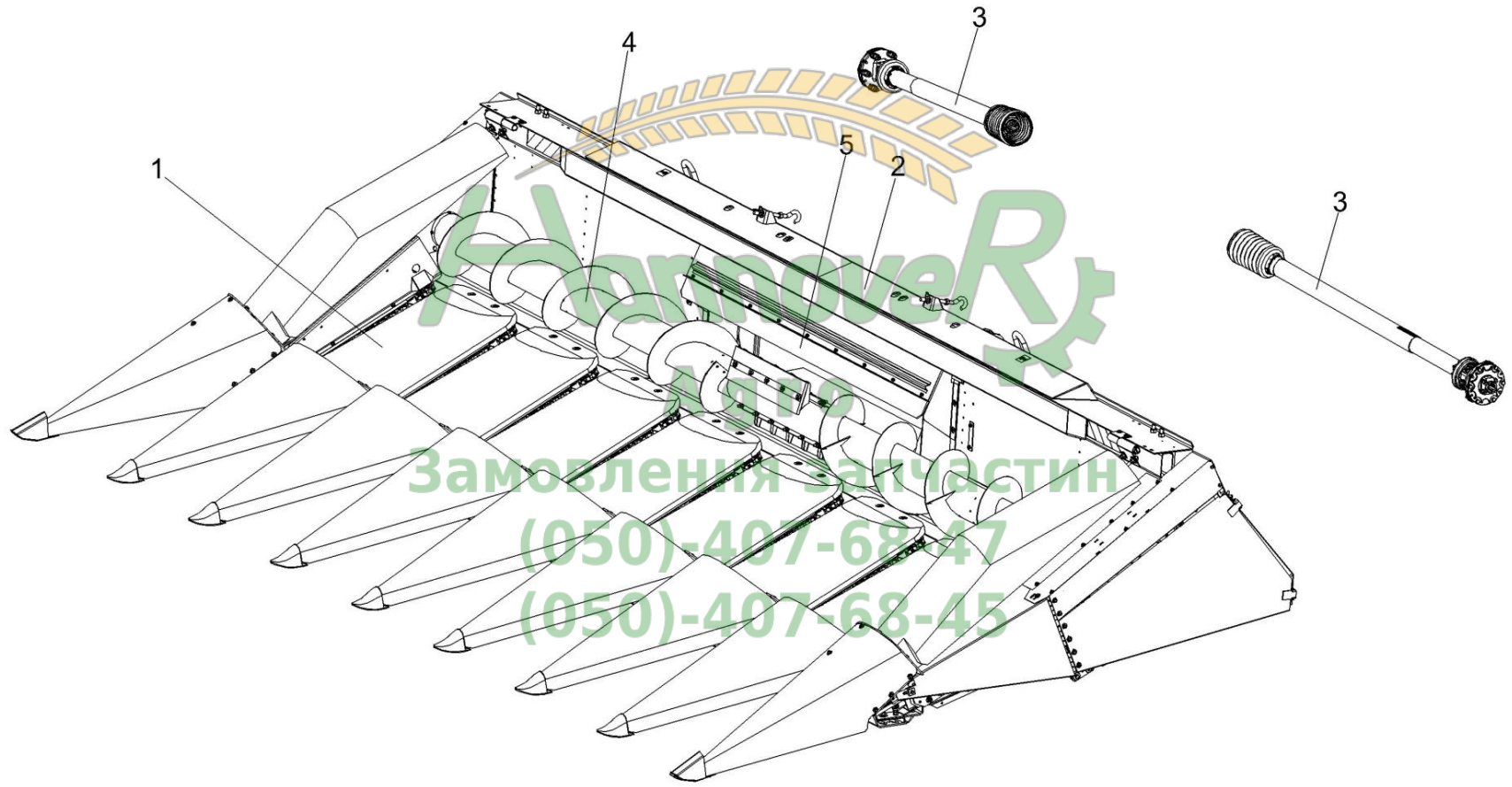


Рисунок 8 – Жатка КЗК 0800000 (лист 1)

№ рис	№ поз	Обозначение	Наименование	Куда входит	
				Обозначение	Кол. на 1 сб. ед.
<b>ЖАТКА КЗК 0800000 (ЛИСТ 1) (рисунок 8)</b>					
8	1-5	КЗК 0800000	Жатка	КЗК-12-1-0500000	1
	1	КЗК 0800010	Установка делителей	КЗК 0800000	1
	2	КЗК 0801000	Рама	КЗК 0800000	1
	3	1.314.457	Вал карданный	КЗК 0800000	2
	4	1.320.451	Шнек	КЗК 0800000	1
	5	1.328.466	Щиток	КЗК 0800000	1



**Замовлення запчастин**  
**(050)-407-68-47**  
**(050)-407-68-45**

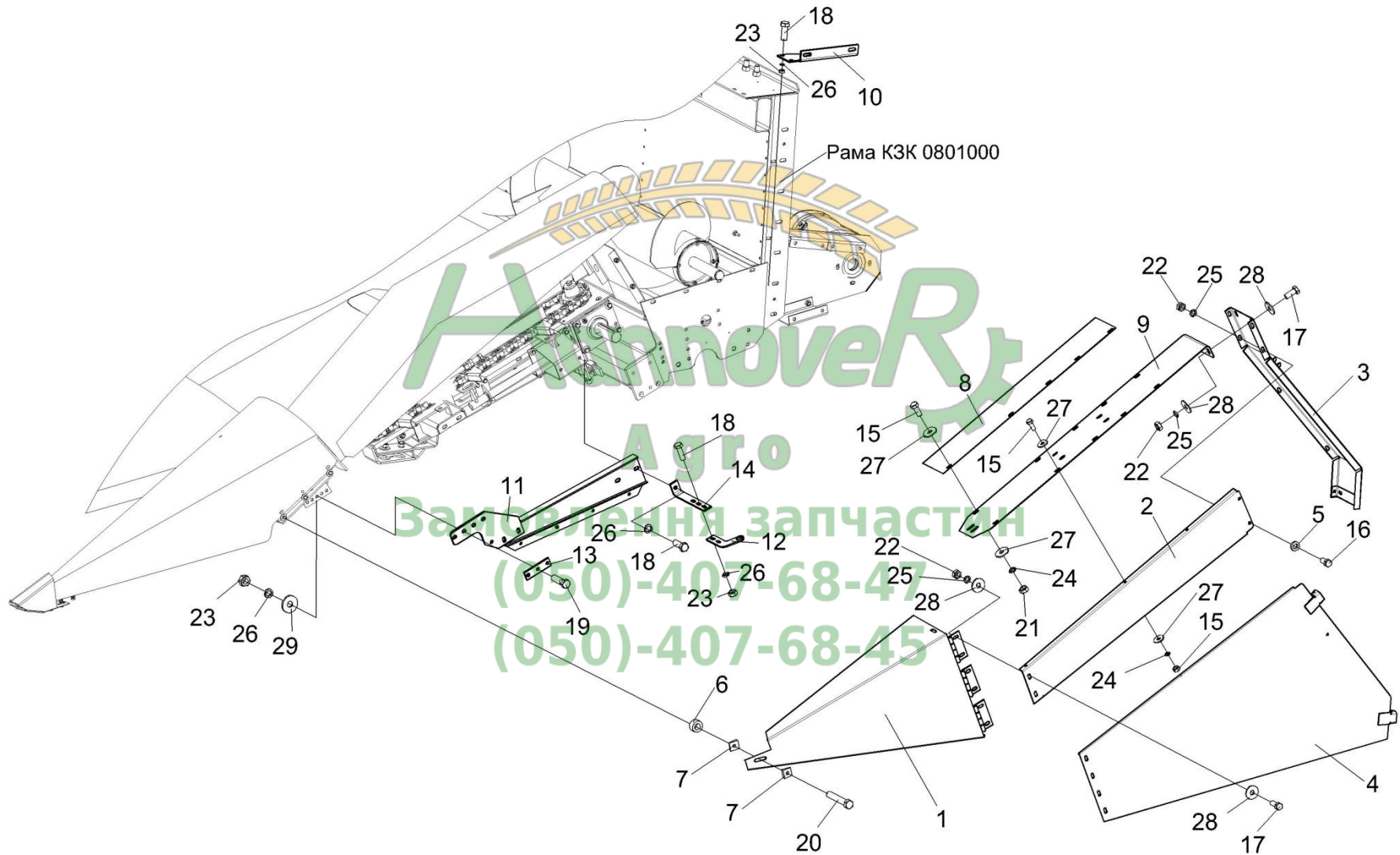
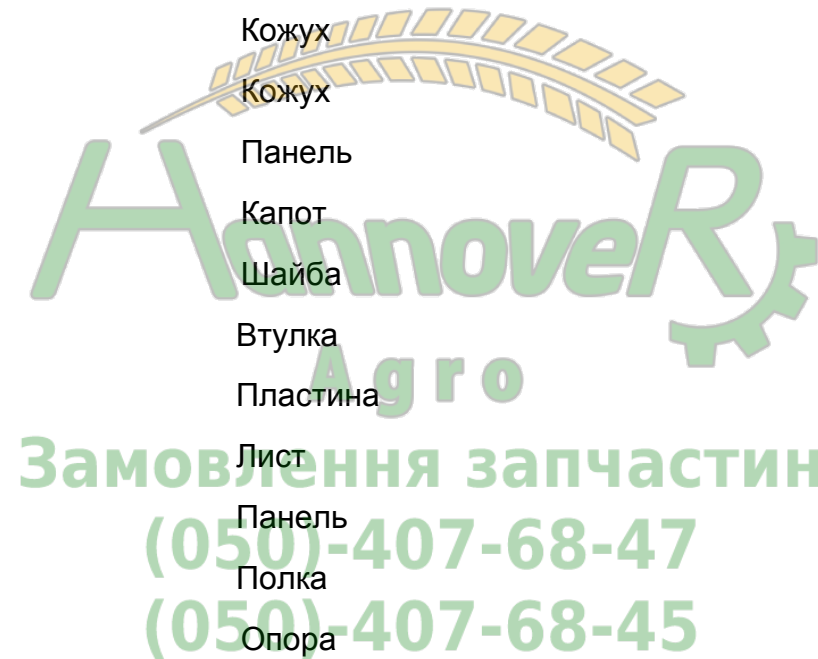



Рисунок 9 – Жатка КЗК 0800000 (лист 2)

№ рис	№ поз	Обозначение	Наименование	Куда входит	
				Обозначение	Кол. на 1 сб. ед.
<b>ЖАТКА КЗК 0800000 (ЛИСТ 2) (рисунок 9)</b>					
9	1-29	КЗК 0800000	Жатка	КЗК-12-1-0500000	1
	1	1.302.256	Кожух	КЗК 0800000	1
	2	1.320.223	Кожух	КЗК 0800000	1
	3	1.320.763	Панель	КЗК 0800000	1
	4	1.320.770	Капот	КЗК 0800000	1
	5	КИЛ 0116445	Шайба	КЗК 0800000	24
	6	1.301.766	Втулка	КЗК 0800000	2
	7	1.302.356	Пластина	КЗК 0800000	4
	8	1.320.487	Лист	КЗК 0800000	2
	9	1.322.659	Панель	КЗК 0800000	2
	10	1.322.942	Полка	КЗК 0800000	1
	11	1.315.673	Опора	КЗК 0800000	1
	12	1.320.311	Ребро	КЗК 0800000	2
	13	1.320.356	Планка	КЗК 0800000	1
	14	1.320.477	Уголок	КЗК 0800000	2
	15		Болт М6-6х16 – 7798	КЗК 0800000	37
	16		Болт М8-6х16 – 7796	КЗК 0800000	27



№ рис	№ поз	Обозначение	Наименование	Куда входит	
				Обозначение	Кол. на 1 сб. ед.
9	17		Болт М8-6х20 – 7796	КЗК 0800000	61
	18		Болт М10-6х25 – 7796	КЗК 0800000	47
	19		Болт М10-6х35 – 7796	КЗК 0800000	15
	20		Болт М10-6х60 – 7796	КЗК 0800000	2
	21		Гайка М6-6G – 5915	КЗК 0800000	4
	22		Гайка М8-6G – 5915	КЗК 0800000	161
	23		Гайка М10-6G – 5915	КЗК 0800000	81
	24		Шайба 6Т 65Г – 6402	КЗК 0800000	39
	25		Шайба 8Т 65Г – 6402	КЗК 0800000	211
	26		Шайба 10Т 65Г – 6402	КЗК 0800000	111
	27		Шайба С 6.01 – 6958	КЗК 0800000	42
	28		Шайба С 8.01 – 6958	КЗК 0800000	117
	29		Шайба С 10.01 – 6958	КЗК 0800000	104


  
**Агро**  
 Замокленная запчастин  
 (050)-407-68-47  
 (050)-407-68-45

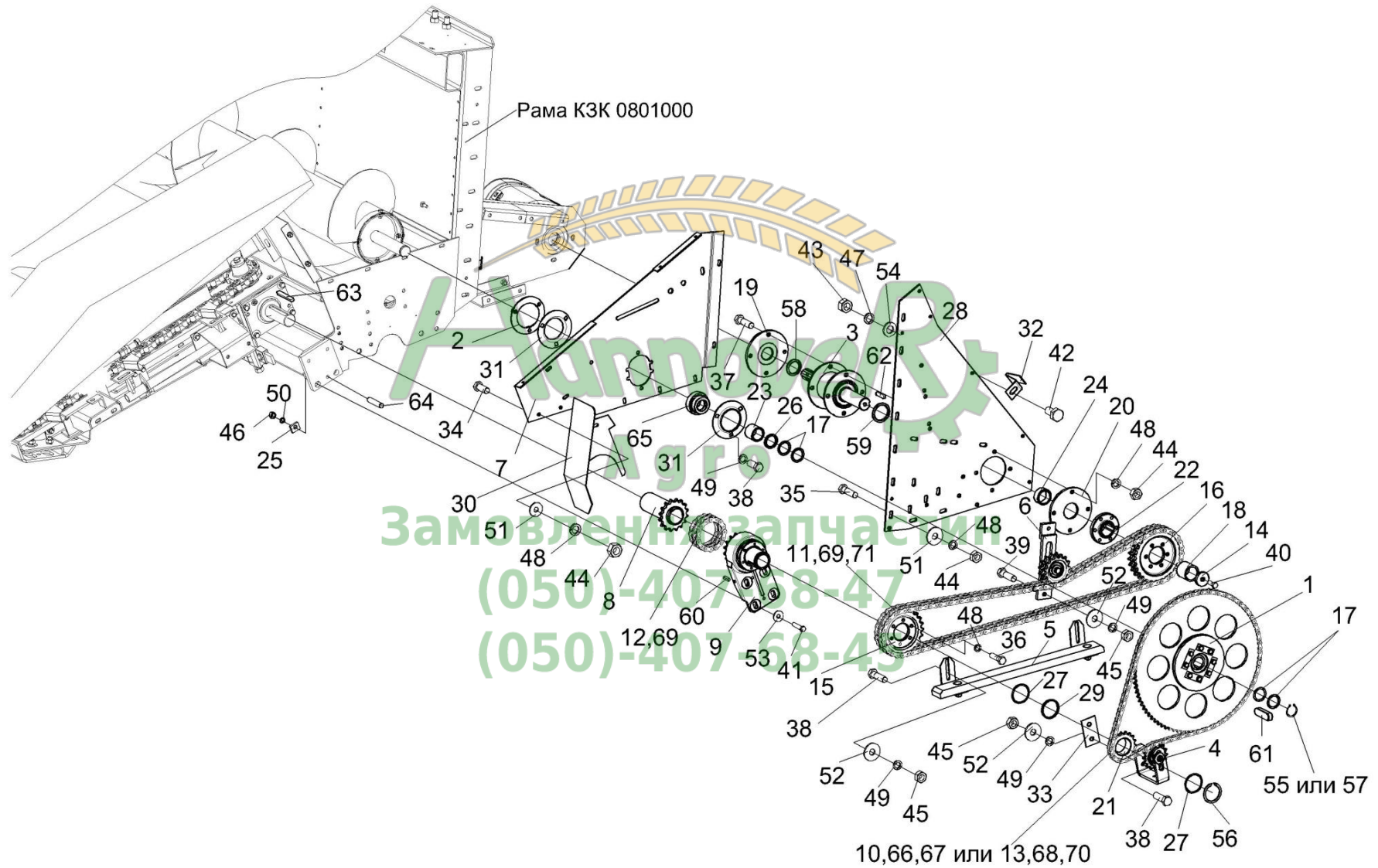


Рисунок 10 – Жатка КЗК 0800000 (лист 3)

№ рис	№ поз	Обозначение	Наименование	Куда входит	
				Обозначение	Кол. на 1 сб. ед.
<b>ЖАТКА КЗК 0800000 (ЛИСТ 3) (рисунок 10)</b>					
<b>10</b>	1-71	КЗК 0800000	Жатка	КЗК-12-1-0500000	1
	1	1.314.166	Муфта предохранительная	КЗК 0800000	1
	2	1.320.190	Кольцо	КЗК 0800000	2
	3	1.320.193	Контрпривод	КЗК 0800000	2
	4	1.320.243	Устройство натяжное	КЗК 0800000	1
	5	1.320.338	Успокоитель	КЗК 0800000	2
	6	1.322.209	Устройство натяжное	КЗК 0800000	2
	7	1.322.655	Боковина	КЗК 0800000	1
	8	1.323.895	Звездочка	КЗК 0800000	1
	9	1.323.989	Опора	КЗК 0800000	1
	10	ЦЕП0000001	Цепь 10 А-1 ISO 606 (L=1635,125 мм, 103 зв.)	КЗК 0800000	1
	11	ЦЕП0000027	Цепь 12 А-2 ISO 606 (L=2381,25 мм, 125 зв.)	КЗК 0800000	2
	12	ЦЕП0000031	Цепь 12 А-2 ISO 606 (L=285,75 мм, 15 зв.)	КЗК 0800000	2
	13	ЦЕП0001013	Цепь ПР-15,875-23 – 13568 (L=1635,125 мм, 103 зв.)	КЗК 0800000	1
	14	1.301.302	Шайба	КЗК 0800000	2
	15	1.307.367	Звездочка	КЗК 0800000	2

№ рис	№ поз	Обозначение	Наименование	Куда входит	
				Обозначение	Кол. на 1 сб. ед.
10	16	1.307.496	Звездочка	КЗК 0800000	2
	17	1.309.011	Шайба	КЗК 0800000	6
	18	1.310.897	Втулка	КЗК 0800000	2
	19	1.320.001	Диск	КЗК 0800000	2
	20	1.320.002	Диск	КЗК 0800000	2
	21	1.320.010	Звездочка	КЗК 0800000	1
	22	1.320.173	Ступица	КЗК 0800000	2
	23	1.320.191	Втулка	КЗК 0800000	1
	24	1.320.195	Втулка	КЗК 0800000	2
	25	1.320.196	Платик	КЗК 0800000	4
	26	1.320.540	Шайба	КЗК 0800000	5
	27	1.320.762	Шайба	КЗК 0800000	7
	28	1.320.768	Панель	КЗК 0800000	2
	29	1.320.919	Кольцо	КЗК 0800000	1
	30	1.328.097	Щиток	КЗК 0800000	1
	31	616.068.0	Чашка	КЗК 0800000	4
	32	1.319.432	Скоба	КЗК 0800000	2
33	1.322.012	Планка	КЗК 0800000	2	
34		Болт М8-6х20 – 7796	КЗК 0800000	61	

№ рис	№ поз	Обозначение	Наименование	Куда входит	
				Обозначение	Кол. на 1 сб. ед.
10	35		Болт М8-6х25 – 7796	КЗК 0800000	79
	36		Болт М8-6х30 – 7796	КЗК 0800000	12
	37		Болт М8-6х35 – 7796	КЗК 0800000	12
	38		Болт М10-6х25 – 7796	КЗК 0800000	47
	39		Болт М10-6х35 – 7796	КЗК 0800000	15
	40		Болт М12-6х30 – 7796	КЗК 0800000	34
	41		Болт М12-6х55 – 7796	КЗК 0800000	4
	42		Болт М6-6х12 – 7798	КЗК 0800000	2
	43		Гайка М6-6G – 5915	КЗК 0800000	4
	44		Гайка М8-6G – 5915	КЗК 0800000	161
	45		Гайка М10-6G – 5915	КЗК 0800000	81
	46		Гайка М12-6G – 5915	КЗК 0800000	45
	47		Шайба 6Т 65Г – 6402	КЗК 0800000	39
	48		Шайба 8Т 65Г – 6402	КЗК 0800000	211
	49		Шайба 10Т 65Г – 6402	КЗК 0800000	111
	50		Шайба 12Т 65Г – 6402	КЗК 0800000	47
	51		Шайба С 8.01 – 6958	КЗК 0800000	117
	52		Шайба С 10.01 – 6958	КЗК 0800000	104
53		Шайба С 12.01 – 6958	КЗК 0800000	48	

№ рис	№ поз	Обозначение	Наименование	Куда входит	
				Обозначение	Кол. на 1 сб. ед.
10	54		Шайба С.6.01 – 11371	КЗК 0800000	2
	55		Кольцо В35 – 13940	КЗК 0800000	1
	56		Кольцо В55 – 13940	КЗК 0800000	1
	57		Кольцо В35 – 13942	КЗК 0800000	1
	58		Кольцо СП-52-39-5	КЗК 0800000	2
	59		Кольцо СП-62-49-5	КЗК 0800000	2
	60		Шпонка 8x7x32 – 23360	КЗК 0800000	1
	61		Шпонка 10x8x40 – 23360	КЗК 0800000	1
	62		Шпонка 12x8x45 – 23360	КЗК 0800000	2
	63		Шпонка 12x8x90 – 23360	КЗК 0800000	7
	64		Штифт 8x40.019 – 3128	КЗК 0800000	4
	65		Подшипник УЕТ 207	КЗК 0800000	2
	66		Звено С-ПР-15,875-23	КЗК 0800000	1
	67		Звено П-ПР-15,875-23	КЗК 0800000	2
	68		Звено соединительное 10 А-1 ISO 606	КЗК 0800000	1
	69		Звено соединительное 12 А-2 ISO 606	КЗК 0800000	10
	70		Звено переходное 10 А-1 ISO 606	КЗК 0800000	2
71		Звено переходное 12 А-2 ISO 606	КЗК 0800000	4	

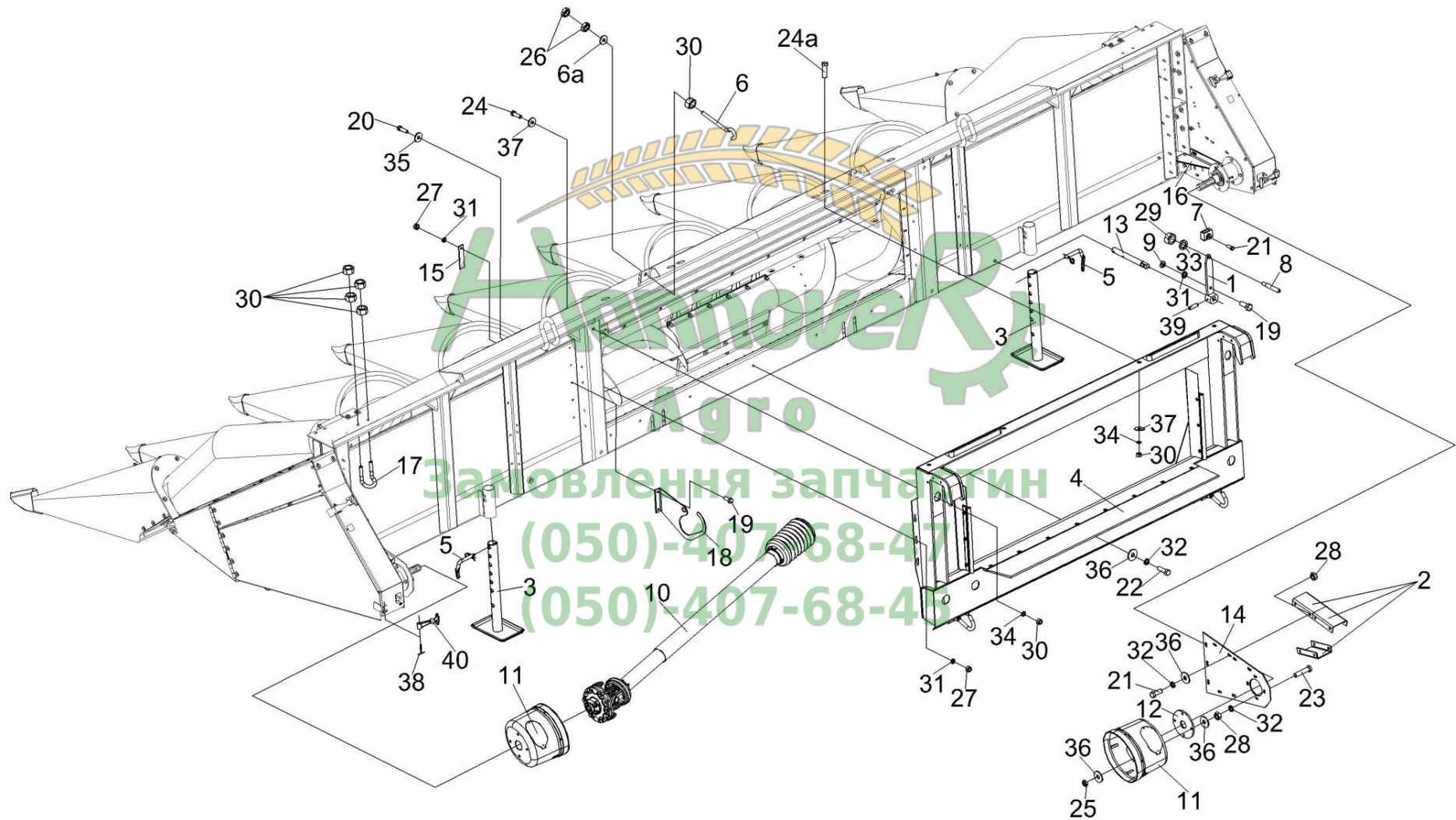


Рисунок 11 – Жатка КЗК 0800000 (лист 4)

№ рис	№ поз	Обозначение	Наименование	Куда входит	
				Обозначение	Кол. на 1 сб. ед.
<b>ЖАТКА КЗК 0800000 (ЛИСТ 4) (рисунок 11)</b>					
11	1-40	КЗК 0800000	Жатка	КЗК-12-1-0500000	1
	1	КПС-4-0500130	Рычаг	КЗК 0800000	1
	2	1.320.183	Швеллер	КЗК 0800000	6
	3	1.320.258	Стойка	КЗК 0800000	2
	4	1.329.551-03	Проставка	КЗК 0800000	1
	5	25.541.14.5000	Палец	КЗК 0800000	2
	6	КЗР 1590602	Зацеп	КЗК 0800000	2
	6а	КЗР 1590604	Шайба	КЗК 0800000	2
	7	1.309.270	Опора	КЗК 0800000	1
	8	1.309.274	Стержень	КЗК 0800000	1
	9	1.309.282	Втулка	КЗК 0800000	1
	10	1.314.457	Вал карданный	КЗК 0800000	2
	11	1.314.748	Колпак	КЗК 0800000	2
	12	1.320.001	Диск	КЗК 0800000	2
	13	1.320.239	Стержень	КЗК 0800000	1
	14	1.320.769	Плита	КЗК 0800000	2
	15	1.322.037	Пластина	КЗК 0800000	2

№ рис	№ поз	Обозначение	Наименование	Куда входит	
				Обозначение	Кол. на 1 сб. ед.
11	16	1.322.943	Полка	КЗК 0800000	1
	17	1.329.968	Скоба	КЗК 0800000	2
	18	1.354.037	Кронштейн	КЗК 0800000	2
	19		Болт М8-6х20 – 7796	КЗК 0800000	61
	20		Болт М8-6х25 – 7796	КЗК 0800000	79
	21		Болт М10-6х25 – 7796	КЗК 0800000	47
	22		Болт М10-6х30 – 7796	КЗК 0800000	30
	23		Болт М10-6х45 – 7796	КЗК 0800000	8
	24		Болт М16-6х40 – 7796	КЗК 0800000	2
	24a		Болт М16-6х50 – 7796	КЗК 0800000	4
	25		Гайка М10-6G – 2526	КЗК 0800000	8
	26		Гайка М16-6G – 2526	КЗК 0800000	4
	27		Гайка М8-6G – 5915	КЗК 0800000	161
	28		Гайка М10-6G – 5915	КЗК 0800000	81
	29		Гайка М12-6G – 5915	КЗК 0800000	45
	30		Гайка М16-6G – 5915	КЗК 0800000	16
	31		Шайба 8Т 65Г – 6402	КЗК 0800000	211
32		Шайба 10Т 65Г – 6402	КЗК 0800000	111	

№ рис	№ поз	Обозначение	Наименование	Куда входит	
				Обозначение	Кол. на 1 сб. ед.
11	33		Шайба 12Т 65Г – 6402	КЗК 0800000	47
	34		Шайба 16Т 65Г – 6402	КЗК 0800000	6
	35		Шайба С 8.01 – 6958	КЗК 0800000	117
	36		Шайба С 10.01 – 6958	КЗК 0800000	104
	37		Шайба С 16.01 – 6958	КЗК 0800000	6
	38		Шплинт 5x56.019 – 397	КЗК 0800000	4
	39		Штифт 6x20 DIN 1481	КЗК 0800000	1
	40		Фиксатор 801.991.0	КЗК 0800000	4

**Замовлення запчастин**

**(050)-407-68-47**

**(050)-407-68-45**

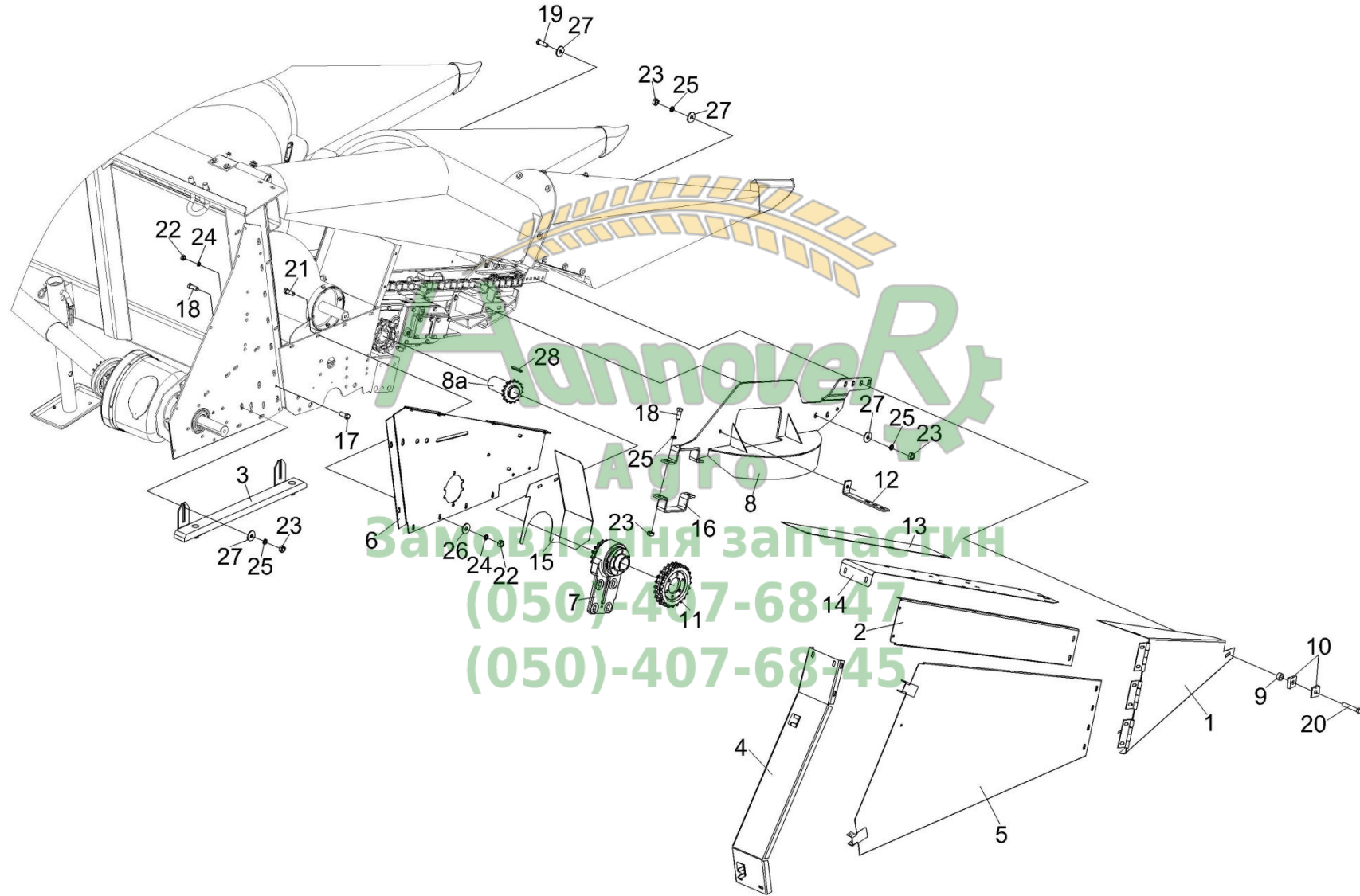



Рисунок 12 – Жатка КЗК 0800000 (лист 5)

№ рис	№ поз	Обозначение	Наименование	Куда входит	
				Обозначение	Кол. на 1 сб. ед.
<b>ЖАТКА КЗК 0800000 (ЛИСТ 5) (рисунок 12)</b>					
12	1-28	КЗК 0800000	Жатка	КЗК-12-1-0500000	1
	1	1.302.255	Кожух	КЗК 0800000	1
	2	1.320.224	Кожух	КЗК 0800000	1
	3	1.320.338	Успокоитель	КЗК 0800000	2
	4	1.320.765	Панель	КЗК 0800000	1
	5	1.320.771	Капот	КЗК 0800000	1
	6	1.322.656	Боковина	КЗК 0800000	1
	7	1.323.990	Опора	КЗК 0800000	1
	8	1.329.784	Кронштейн	КЗК 0800000	1
	8a	1.329.810	Звездочка	КЗК 0800000	1
	9	1.301.766	Втулка	КЗК 0800000	2
	10	1.302.356	Пластина	КЗК 0800000	4
	11	1.307.367	Звездочка	КЗК 0800000	2
	12	1.320.477	Уголок	КЗК 0800000	2
	13	1.320.487	Лист	КЗК 0800000	2
	14	1.322.659	Панель	КЗК 0800000	2
	15	1.328.098	Щиток	КЗК 0800000	1

№ рис	№ поз	Обозначение	Наименование	Куда входит	
				Обозначение	Кол. на 1 сб. ед.
12	16	1.329.788-01	Скоба	КЗК 0800000	1
	17		Болт М8-6х25 – 7796	КЗК 0800000	79
	18		Болт М10-6х25 – 7796	КЗК 0800000	47
	19		Болт М10-6х30 – 7796	КЗК 0800000	30
	20		Болт М10-6х60 – 7796	КЗК 0800000	2
	21		Болт М8-6х25 – 7802	КЗК 0800000	8
	22		Гайка М8-6G – 5915	КЗК 0800000	161
	23		Гайка М10-6G – 5915	КЗК 0800000	81
	24		Шайба 8Т 65Г – 6402	КЗК 0800000	211
	25		Шайба 10Т 65Г – 6402	КЗК 0800000	111
	26		Шайба С 8.01 – 6958	КЗК 0800000	117
	27		Шайба С 10.01 – 6958	КЗК 0800000	104
	28		Шпонка 12х8х36 – 23360	КЗК 0800000	7


  
**Агро**
  
**Замовлення за частин**
  
**(050)-407-68-47**
  
**(050)-407-68-45**

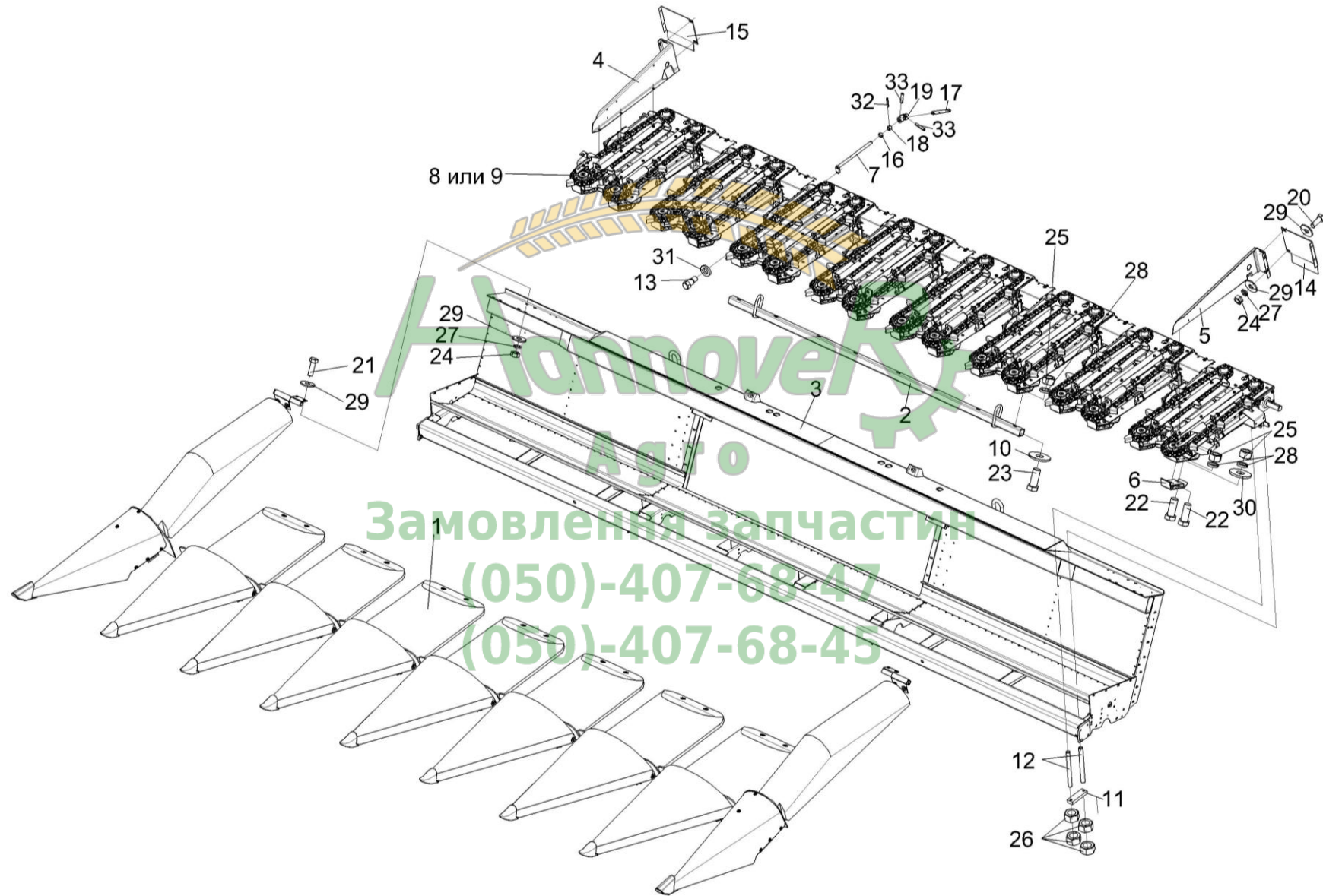


Рисунок 13 – Жатка КЗК 0800000 (лист 6)

№ рис	№ поз	Обозначение	Наименование	Куда входит	
				Обозначение	Кол. на 1 сб. ед.
<b>ЖАТКА КЗК 0800000 (ЛИСТ 6) (рисунок 13)</b>					
13	1-33	КЗК 0800000	Жатка	КЗК-12-1-0500000	1
	1	КЗК 0800010	Установка делителей	КЗК 0800000	1
	2	КЗК 0800040	Балка строповки	КЗК 0800000	1
	3	КЗК 0801000	Рама	КЗК 0800000	1
	4	1.302.246	Кожух	КЗК 0800000	1
	5	1.302.247	Кожух	КЗК 0800000	1
	6	1.308.093	Опора	КЗК 0800000	16
	7	1.320.241	Ось	КЗК 0800000	1
	8	КПС-4-0510200-01	Русло	КЗК 0800000	8
	9		Русло в сборе 1.329.957 (Венгрия, ОАО "Linamar Hungary Nyrt.")	КЗК 0800000	8
	10	КЗР0103439	Шайба	КЗК 0800000	8
	11	1.300.229	Планка	КЗК 0800000	16
	12	1.300.926	Шпилька	КЗК 0800000	32
	13	1.302.244	Болт	КЗК 0800000	1
	14	1.302.396	Панель	КЗК 0800000	1
	15	1.302.397	Панель	КЗК 0800000	1
16	1.309.255-01	Втулка	КЗК 0800000	1	

№ рис	№ поз	Обозначение	Наименование	Куда входит	
				Обозначение	Кол. на 1 сб. ед.
13	17	1.309.274	Стержень	КЗК 0800000	1
	18	1.309.280	Втулка	КЗК 0800000	2
	19	1.321.476	Шарнир	КЗК 0800000	1
	20		Болт М8-6х20 – 7796	КЗК 0800000	61
	21		Болт М8-6х25 – 7796	КЗК 0800000	79
	22		Болт М12-6х30 – 7796	КЗК 0800000	34
	23		Болт М12-6х35 – 7796	КЗК 0800000	12
	24		Гайка М8-6G – 5915	КЗК 0800000	161
	25		Гайка М12-6G – 5915	КЗК 0800000	45
	26		Гайка М14-6G – 5915	КЗК 0800000	64
	27		Шайба 8Т 65Г – 6402	КЗК 0800000	211
	28		Шайба 12Т 65Г – 6402	КЗК 0800000	47
	29		Шайба С 8.01 – 6958	КЗК 0800000	117
	30		Шайба С 12.01 – 6958	КЗК 0800000	48
	31		Шайба С.14.01 – 11371	КЗК 0800000	1
	32		Штифт 5х36 DIN 1481	КЗК 0800000	2
	33		Штифт 8х40 DIN 1481	КЗК 0800000	2

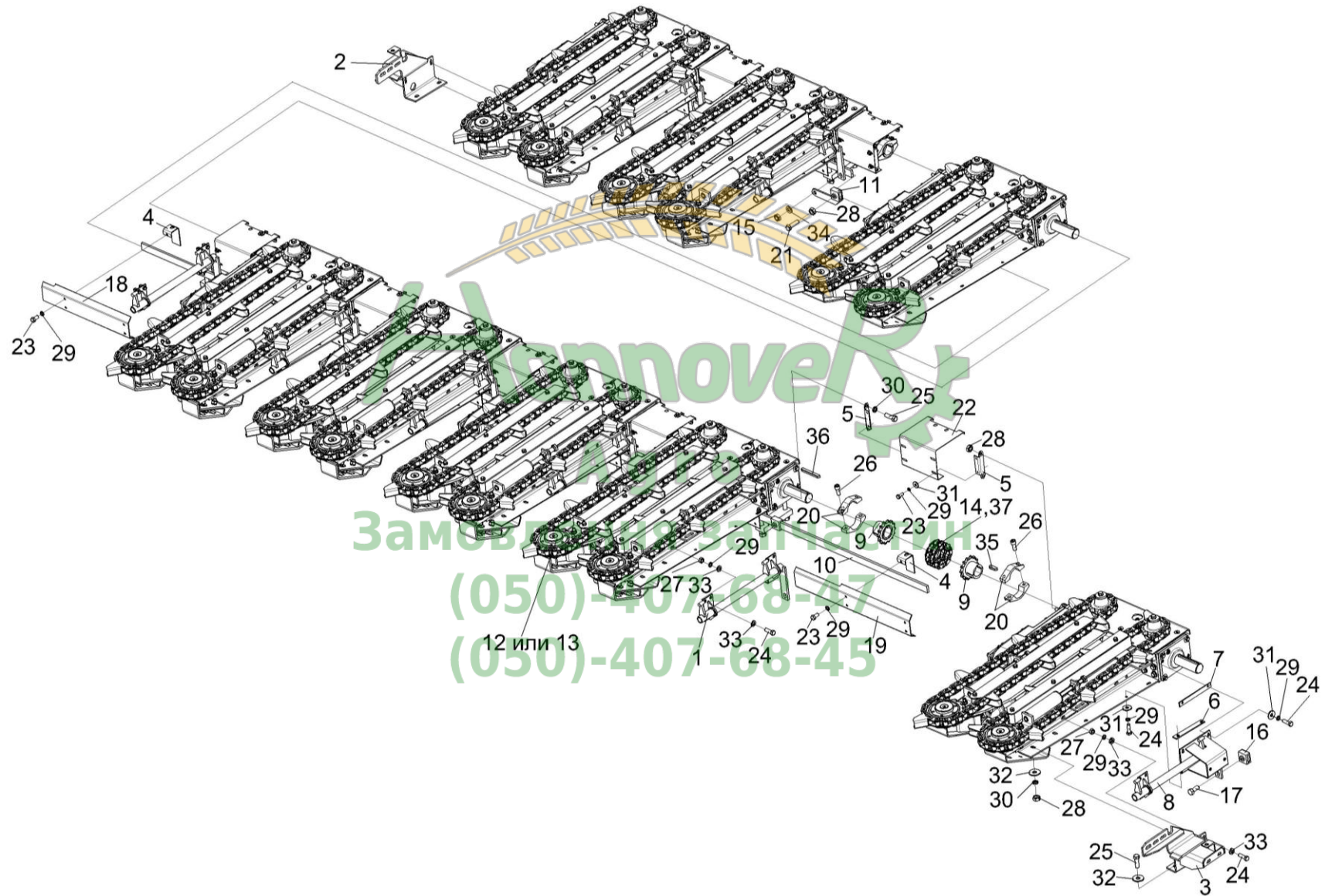


Рисунок 14 – Жатка КЗК 0800000 (лист 7)

№ рис	№ поз	Обозначение	Наименование	Куда входит	
				Обозначение	Кол. на 1 сб. ед.
<b>ЖАТКА КЗК 0800000 (ЛИСТ 7) (рисунок 14)</b>					
14	1-37	КЗК 0800000	Жатка	КЗК-12-1-0500000	1
	1	1.301.434	Распорка	КЗК 0800000	7
	2	1.302.173	Опора	КЗК 0800000	1
	3	1.302.174	Опора	КЗК 0800000	1
	4	1.314.105	Кронштейн	КЗК 0800000	16
	5	1.314.285	Серьга	КЗК 0800000	14
	6	1.315.685	Планка	КЗК 0800000	1
	7	1.315.687	Планка	КЗК 0800000	1
	8	1.315.724	Кронштейн	КЗК 0800000	1
	9	1.321.592	Звездочка	КЗК 0800000	12
	10	1.329.813	Полоса	КЗК 0800000	1
	11	1.329.912	Ухо	КЗК 0800000	1
	12	КПС-4-0510200-01	Русло	КЗК 0800000	8
	13		Русло в сборе 1.329.957 (Венгрия, ОАО "Linamar Hungary Nyrt.")	КЗК 0800000	8
	14	ЦЕП0000028	Цепь 12 А-2 ISO 606 (L=247,65 мм,13зв.)	КЗК 0800000	6
	15	ПКК 0200625-01	Гайка самостопорящаяся	КЗК 0800000	1
	16	1.301.442-01	Опора	КЗК 0800000	7

№ рис	№ поз	Обозначение	Наименование	Куда входит	
				Обозначение	Кол. на 1 сб. ед.
14	17	1.301.451	Болт	КЗК 0800000	7
	18	1.314.108	Панель	КЗК 0800000	2
	19	1.315.214	Панель	КЗК 0800000	6
	20	1.321.605	Хомут	КЗК 0800000	24
	21	1.328.809	Болт	КЗК 0800000	1
	22	1.329.432	Панель	КЗК 0800000	7
	23		Болт М8-6х16 – 7796	КЗК 0800000	27
	24		Болт М8-6х25 – 7796	КЗК 0800000	79
	25		Болт М10-6х30 – 7796	КЗК 0800000	30
	26		Винт М12-6х30 – 11738	КЗК 0800000	24
	27		Гайка М8-6G – 5915	КЗК 0800000	161
	28		Гайка М10-6G – 5915	КЗК 0800000	81
	29		Шайба 8Т 65Г – 6402	КЗК 0800000	211
	30		Шайба 10Т 65Г – 6402	КЗК 0800000	111
	31		Шайба С 8.01 – 6958	КЗК 0800000	117
	32		Шайба С 10.01 – 6958	КЗК 0800000	104
	33		Шайба С.8.01 – 11371	КЗК 0800000	94
	34		Шайба С.10.01 – 11371	КЗК 0800000	1

№ рис	№ поз	Обозначение	Наименование	Куда входит	
				Обозначение	Кол. на 1 сб. ед.
14	35		Шпонка 12x8x36 – 23360	КЗК 0800000	7
	36		Шпонка 12x8x90 – 23360	КЗК 0800000	7
	37		Звено соединительное 12 А-2 ISO 606	КЗК 0800000	10



**Замовлення запчастин**

**(050)-407-68-47**

**(050)-407-68-45**

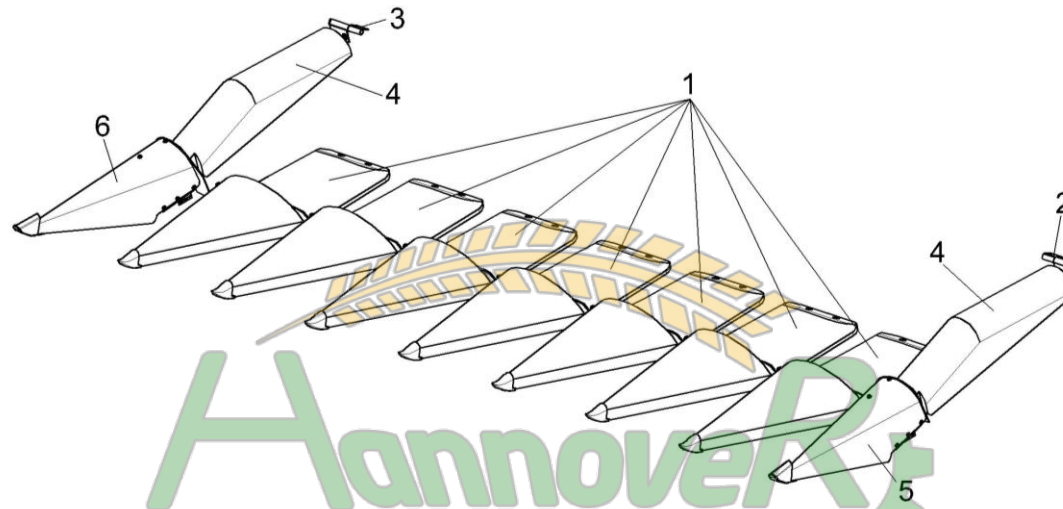


Рисунок 15 – Установка делителей КЗК 0800010 (лист 1)

№ рис	№ поз	Обозначение	Наименование	Куда входит	
				Обозначение	Кол. на 1 сб. ед.
<b>УСТАНОВКА ДЕЛИТЕЛЕЙ КЗК 0800010 (ЛИСТ 1) (рисунок 15)</b>					
15	1-6	КЗК 0800010	Установка делителей	КЗК 0800000	1
	1	КЗК 0500030	Делитель	КЗК 0800010	7
	2	1.320.210	Петля	КЗК 0800010	1
	3	1.320.211	Петля	КЗК 0800010	1
	4	1.325.907	Кожух боковой	КЗК 0800010	2
	5	1.325.908	Носок левый	КЗК 0800010	1
	6	1.325.909	Носок правый	КЗК 0800010	1

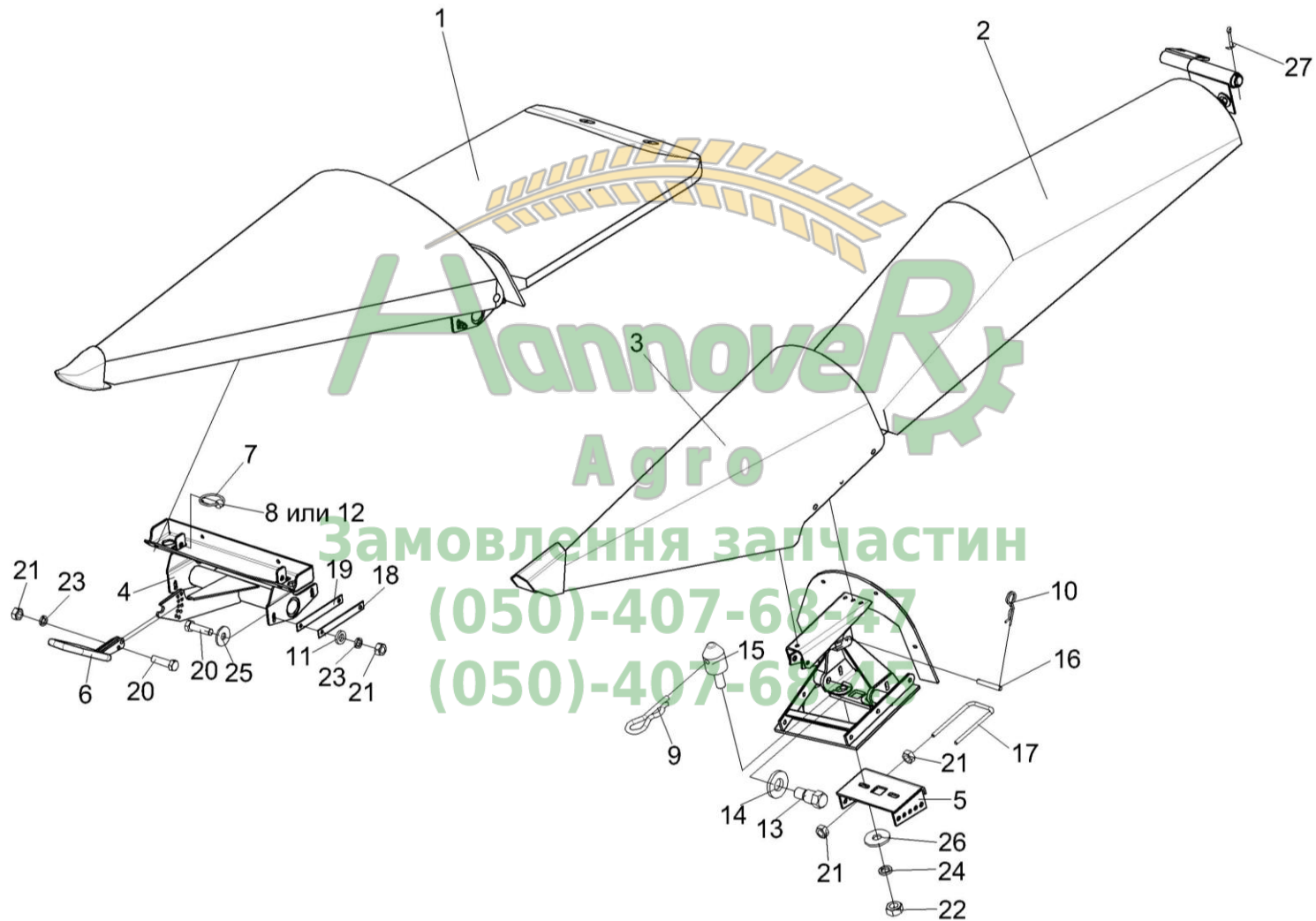



Рисунок 16 – Установка делителей КЗК 0800010 (лист 2)

№ рис	№ поз	Обозначение	Наименование	Куда входит	
				Обозначение	Кол. на 1 сб. ед.
<b>УСТАНОВКА ДЕЛИТЕЛЕЙ КЗК 0800010 (ЛИСТ 2) (рисунок 16)</b>					
16	1-27	КЗК 0800010	Установка делителей	КЗК 0800000	1
	1	КЗК 0500030	Делитель	КЗК 0800010	7
	2	1.325.907	Кожух боковой	КЗК 0800010	2
	3	1.325.908	Носок левый	КЗК 0800010	1
	4	КПС-4-0529000-01	Балка	КЗК 0800010	7
	5	1.322.481	Кронштейн	КЗК 0800010	2
	6	1.328.862	Зацеп	КЗК 0800010	7
	7	А 61.05.001	Кольцо	КЗК 0800010	14
	8	А 61.05.002	Чека	КЗК 0800010	14
	9	А 61.07.001	Шплинт	КЗК 0800010	4
	10	КЗР 1590611	Шплинт	КЗК 0800010	4
	11	КИЛ 0116445	Шайба	КЗК 0800010	28
	12	УЭС 0104609	Чека	КЗК 0800010	14
	13	1.302.244	Болт	КЗК 0800010	4
	14	1.302.245	Шайба	КЗК 0800010	4
	15	1.310.009	Палец	КЗК 0800010	4
	16	1.325.892	Стержень	КЗК 0800010	2

№ рис	№ поз	Обозначение	Наименование	Куда входит	
				Обозначение	Кол. на 1 сб. ед.
16	17	1.325.893	Скоба	КЗК 0800010	2
	18	1.329.751	Планка	КЗК 0800010	14
	19	1.329.752	Планка	КЗК 0800010	28
	20		Болт М8-6х30 – 7796	КЗК 0800010	35
	21		Гайка М8-6G.8.01 – 5915	КЗК 0800010	43
	22		Гайка М10-6G – 5915	КЗК 0800010	4
	23		Шайба 8Т 65Г – 6402	КЗК 0800010	35
	24		Шайба 10Т 65Г – 6402	КЗК 0800010	4
	25		Шайба А 8.01 – 6958	КЗК 0800010	28
	26		Шайба А 10.01 – 6958	КЗК 0800010	4
	27		Шплинт 5х40 – 397	КЗК 0800010	2


  
**Агро**
  
**Замовлення запчастин**
  
**(050)-407-68-47**
  
**(050)-407-68-45**

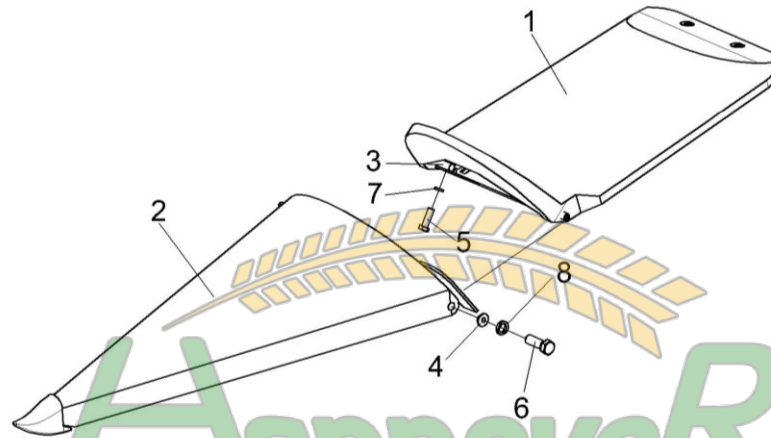


Рисунок 17 – Делитель КЗК 0500030

№ рис	№ поз	Обозначение	Наименование	Куда входит	
				Обозначение	Кол. на 1 сб. ед.
<b>ДЕЛИТЕЛЬ КЗК 0500030 (рисунок 17)</b>					
17	1-8	КЗК 0500030	Делитель	КЗК 0800010	7
	1	КЗК 0500040	Кожух	КЗК 0500030	1
	2	КЗК 0500050	Носок	КЗК 0500030	1
	3	1.353.461	Стержень	КЗК 0500030	2
	4	1.353.462	Втулка	КЗК 0500030	2
	5		Болт М8-6х25 – 7796	КЗК 0500030	2
	6		Болт М12-6х35 – 7796	КЗК 0500030	2
	7		Шайба 8Т 65Г – 6402	КЗК 0500030	2
	8		Шайба 12Т 65Г – 6402	КЗК 0500030	2

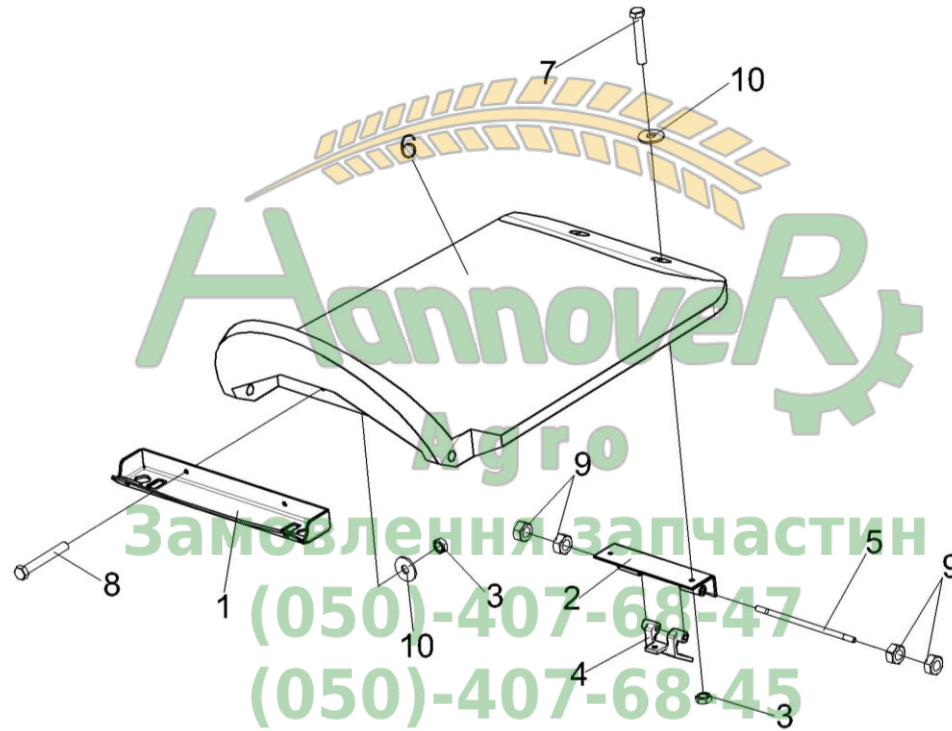


Рисунок 18 – Кожух КЗК 0500040

№ рис	№ поз	Обозначение	Наименование	Куда входит	
				Обозначение	Кол. на 1 сб. ед.
<b>КОЖУХ КЗК 0500040 (рисунок 18)</b>					
18	1-10	КЗК 0500040	Кожух	КЗК 0500030	1
	1	1.328.856	Планка	КЗК 0500040	1
	2	1.328.859	Петля	КЗК 0500040	1
	3	ПКК 0200625	Гайка самостопорящаяся	КЗК 0500040	4
	4	1.314.213	Кронштейн	КЗК 0500040	1
	5	1.321.211	Шпилька	КЗК 0500040	1
	6	1.326.623	Кожух	КЗК 0500040	1
	7		Болт М8-6х50 – 7796	КЗК 0500040	2
	8		Болт М8-6х60 – 7796	КЗК 0500040	2
	9		Гайка М10-6G – 5915	КЗК 0500040	4
10		Шайба А 8.01 – 6958	КЗК 0500040	4	

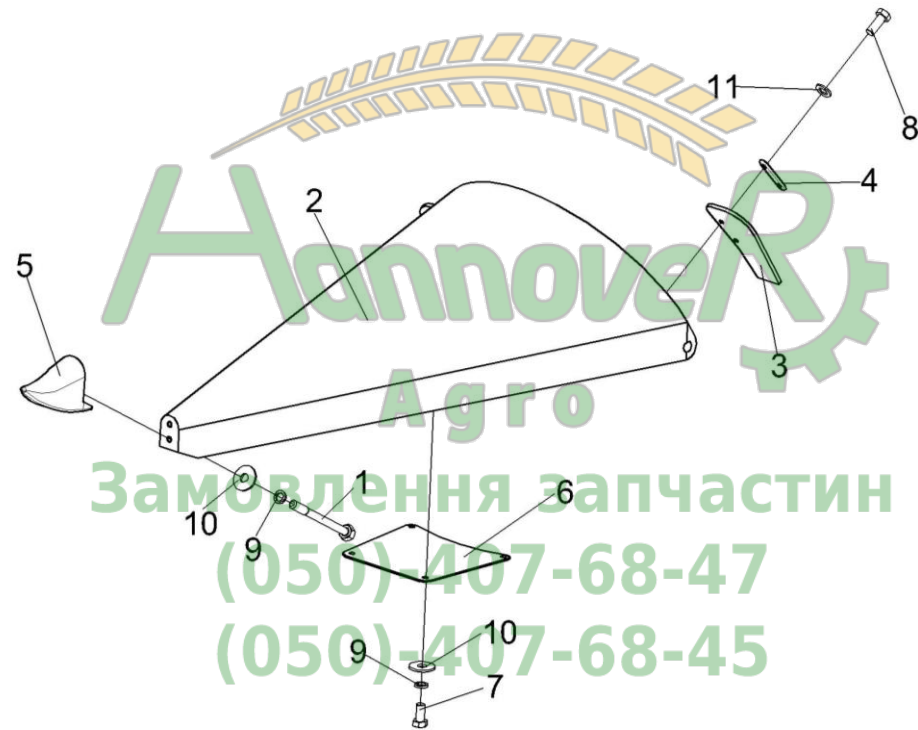


Рисунок 19 – Носок КЗК 0500050

№ рис	№ поз	Обозначение	Наименование	Куда входит	
				Обозначение	Кол. на 1 сб. ед.
<b>НОСОК КЗК 0500050 (рисунок 19)</b>					
<b>19</b>	1-11	КЗК 0500050	Носок	КЗК 0500030	7
	1	КЗК 0500060	Болт	КЗК 0500050	1
	2	1.326.624	Носок (ОАО "ИНВЕТ" п. Бигосово)	КЗК 0500050	1
	3	1.329.163А	Фартук (г. Бобруйск)	КЗК 0500050	2
	4	1.329.164	Планка	КЗК 0500050	2
	5	1.354.310	Носок	КЗК 0500050	1
	6	1.354.667	Пластина	КЗК 0500050	1
	7		Болт М8-6х16 – 7796	КЗК 0500050	4
	8		Болт М8-6х20 – 7796	КЗК 0500050	4
	9		Шайба 8Т 65Г – 6402	КЗК 0500050	5
	10		Шайба А 8.01 – 6958	КЗК 0500050	5
11		Шайба С.8.01 – 11371	КЗК 0500050	4	

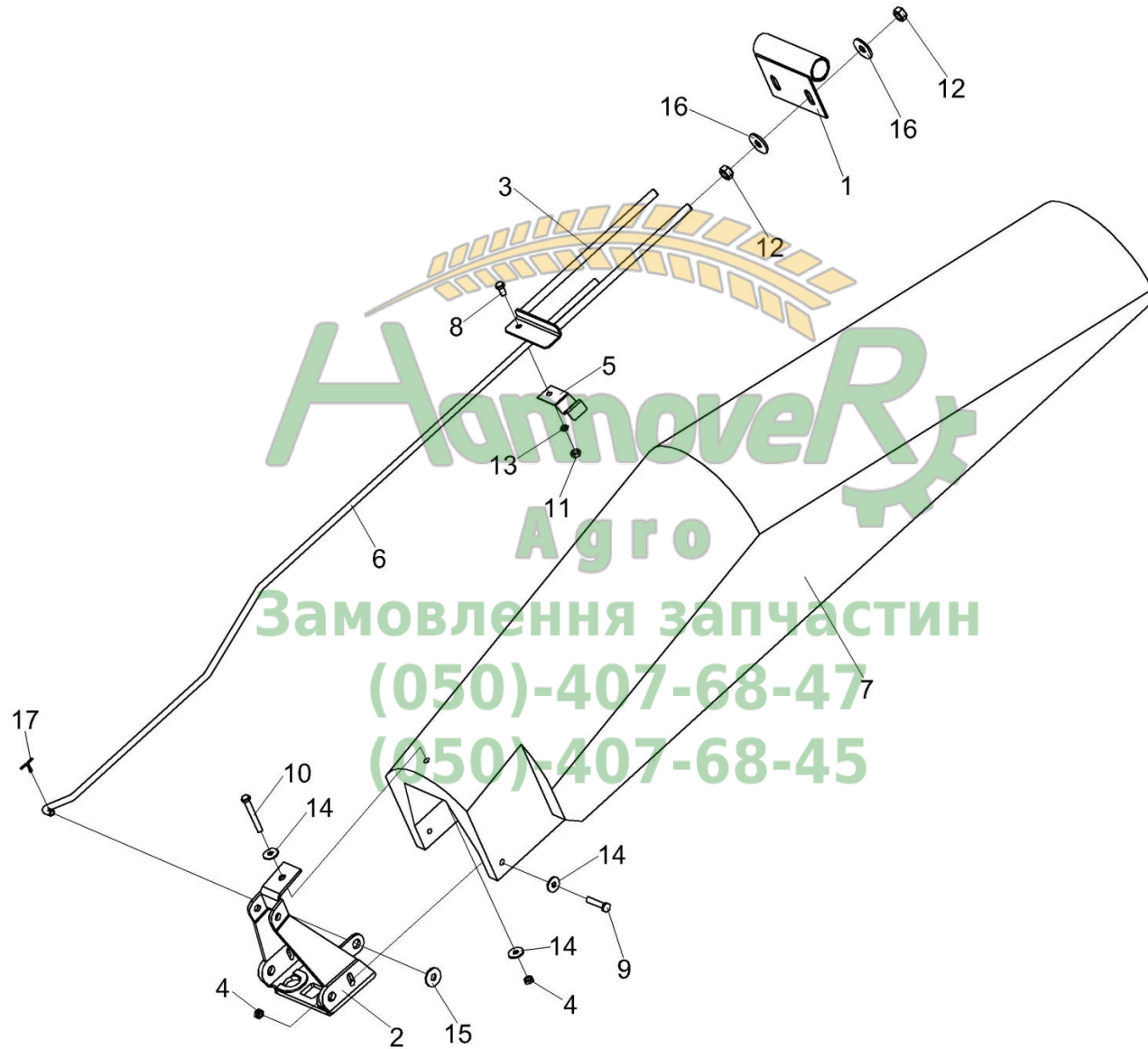


Рисунок 20 – Кожух боковой 1.325.907

№ рис	№ поз	Обозначение	Наименование	Куда входит	
				Обозначение	Кол. на 1 сб. ед.
<b>КОЖУХ БОКОВОЙ 1.325.907 (рисунок 20)</b>					
<b>20</b>	1-17	1.325.907	Кожух боковой	КЗК 0800010	2
	1	1.320.308	Петля	1.325.907	1
	2	1.325.881	Опора	1.325.907	1
	3	1.326.878	Скоба	1.325.907	1
	4	ПКК 0200625	Гайка самостопорящаяся	1.325.907	3
	5	1.302.222	Пластина	1.325.907	1
	6	1.326.876	Пруток	1.325.907	1
	7	1.322.335	Кожух боковой (ОАО "ИНВЕТ" п. Бигосова)	1.325.907	
	8		Болт М8-6х16 – 7796	1.325.907	1
	9		Болт М8-6х45 – 7796	1.325.907	2
	10		Болт М8-6х65 – 7796	1.325.907	1
	11		Гайка М8-6G – 5915	1.325.907	1
	12		Гайка М12-6G – 5915	1.325.907	4
	13		Шайба 8Т 65Г – 6402	1.325.907	1
	14		Шайба А 8.01 – 6958	1.325.907	4
	15		Шайба А 10.01 – 6958	1.325.907	1
	16		Шайба А 12.01 – 6958	1.325.907	4
	17		Шплинт 3,2х20 – 397	1.325.907	1

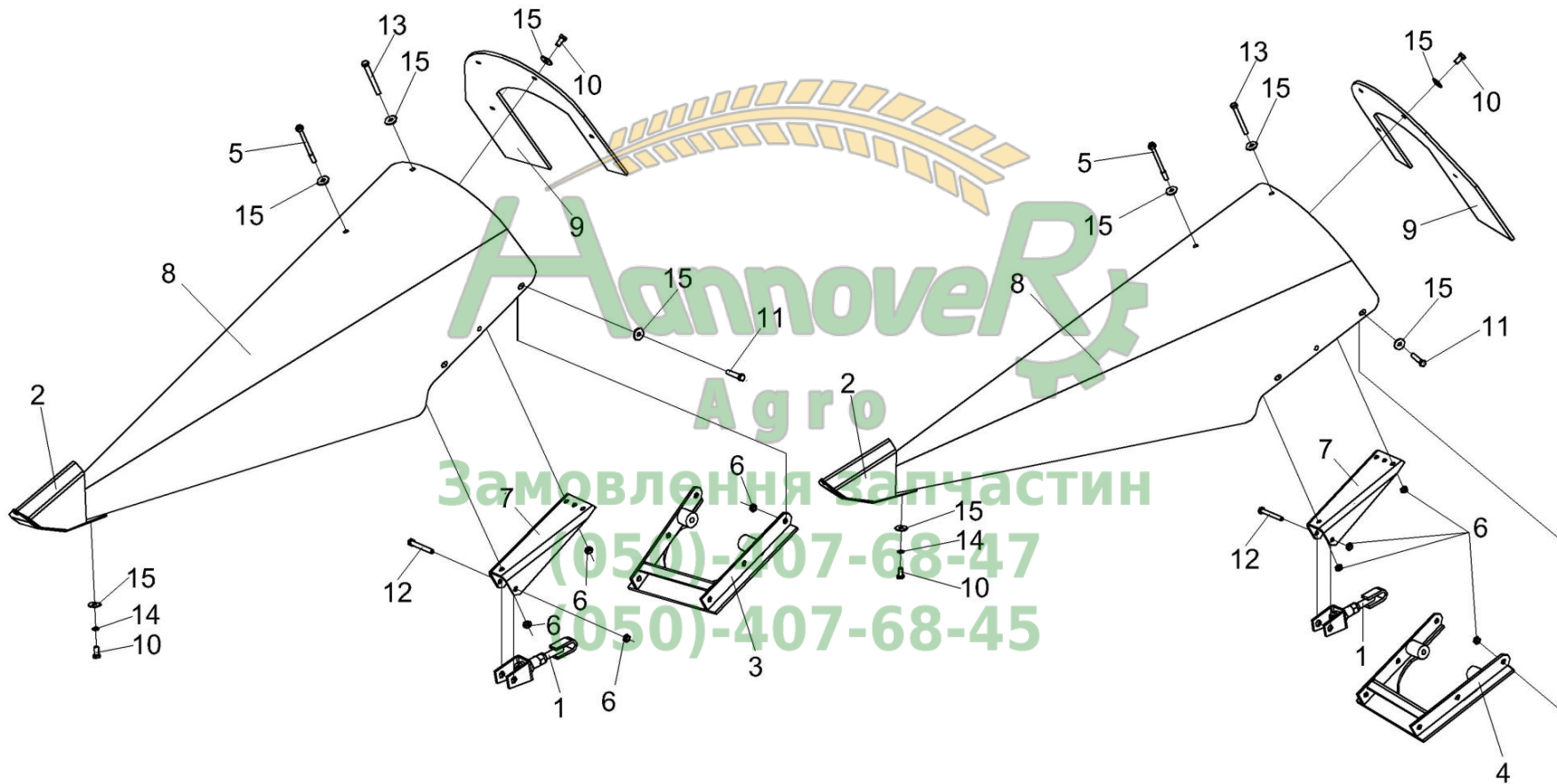
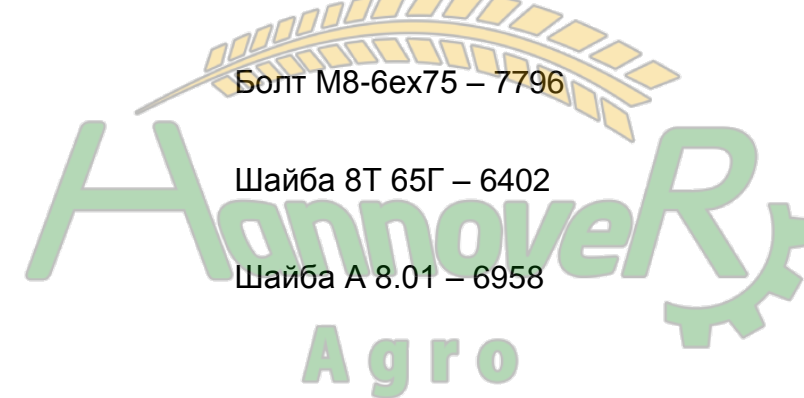


Рисунок 21 – Носок левый и правый 1.325.908 и 1.325.909

№ рис	№ поз	Обозначение	Наименование	Куда входит	
				Обозначение	Кол. на 1 сб. ед.
<b>НОСОК ЛЕВЫЙ И ПРАВЫЙ 1.325.908 И 1.325.909 (рисунок 21)</b>					
21	1-3,5-15	1.325.908	Носок левый	КЗК 0800010	1
	1,2,4-15	1.325.909	Носок правый	КЗК 0800010	1
	1	1.322.988	Тяга	1.325.908	1
				1.325.909	1
	2	1.323.952	Носок	1.325.908	1
				1.325.909	1
	3	1.325.876	Кронштейн	1.325.908	1
	4	1.325.877	Кронштейн	1.325.909	1
	5	КЗК 0500060	Болт	1.325.908	1
				1.325.909	1
6	ПКК 0200625	Гайка самостопорящаяся	1.325.908	9	
			1.325.909	9	
7	1.322.482	Жесткость	1.325.908	1	
			1.325.909	1	
8	1.322.337	Носок боковой (ОАО "ИНВЕТ" п Бигосова)	1.325.908	1	
			1.325.909	1	
9	1.322.523А	Вставка (г.Бобруйск)	1.325.908	1	
			1.325.909	1	
10		Болт М8-6х16 – 7796	1.325.908	6	
			1.325.909	6	

№ рис	№ поз	Обозначение	Наименование	Куда входит	
				Обозначение	Кол. на 1 сб. ед.
21	11		Болт М8-6ех40 – 7796	1.325.908	6
				1.325.909	6
	12		Болт М8-6ех60 – 7796	1.325.908	1
				1.325.909	1
	13		Болт М8-6ех75 – 7796	1.325.908	1
				1.325.909	1
	14		Шайба 8Т 65Г – 6402	1.325.908	2
				1.325.909	2
	15		Шайба А 8.01 – 6958	1.325.908	14
				1.325.909	14



**Замовлення запчастин**

**(050)-407-68-47**

**(050)-407-68-45**

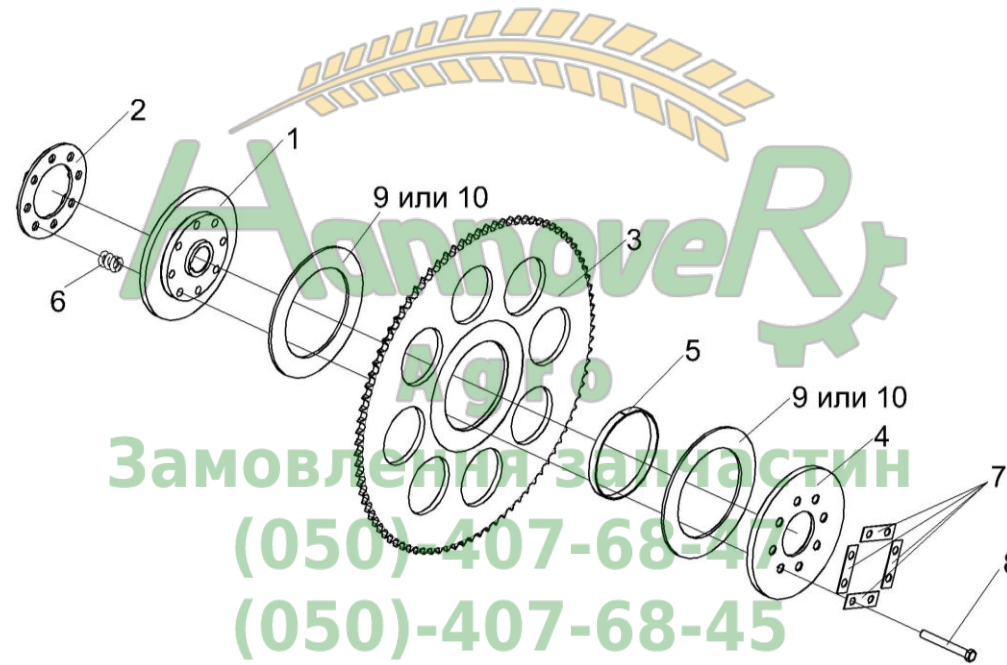


Рисунок 22 – Муфта предохранительная 1.314.166

№ рис	№ поз	Обозначение	Наименование	Куда входит	
				Обозначение	Кол. на 1 сб. ед.
<b>МУФТА ПРЕДОХРАНИТЕЛЬНАЯ 1.314.166 (рисунок 22)</b>					
<b>22</b>	1-10	1.314.166	Муфта предохранительная	КЗК 0800000	1
	1	1.323.936	Ступица	1.314.166	1
	2	1.314.168	Диск	1.314.166	1
	3	1.310.778	Звездочка	1.314.166	1
	4	1.314.167	Диск нажимной	1.314.166	1
	5	1.310.780	Кольцо	1.314.166	1
	6	25.541.33.43.02	Пружина	1.314.166	8
	7	1.314.820	Планка	1.314.166	4
	8		Болт М10-6ех80 – 7796	1.314.166	8
	9		Накладка фрикционная 25.553.20.10.07 (Венгрия, ОАО "Linamar Hungary Nyrt.")	1.314.166	2
	10		Накладка фрикционная ТР.С-005, ТИИР-118, 180х125х3,8 (ОАО "ТИИР")	1.314.166	2

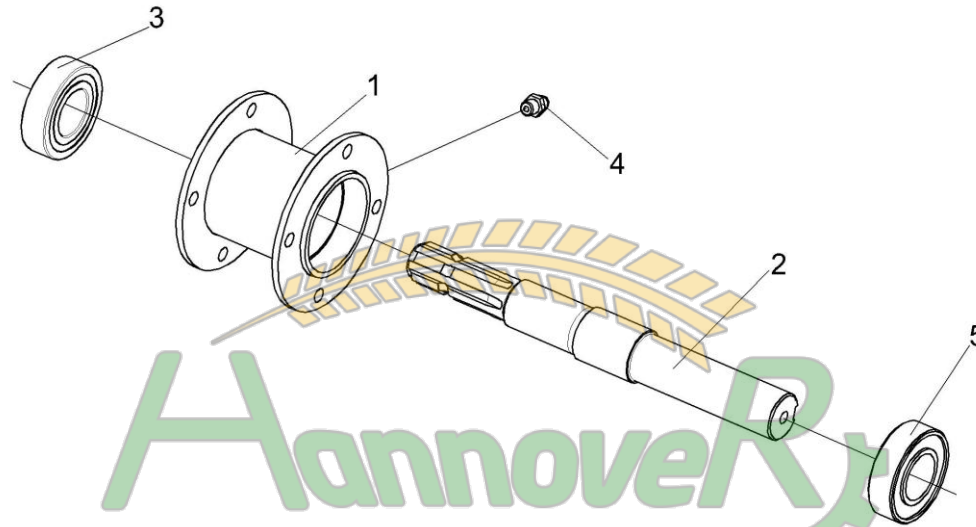


Рисунок 23 – Контрпривод 1.320.193

№ рис	№ поз	Обозначение	Наименование	Куда входит	
				Обозначение	Кол. на 1 сб. ед.
<b>КОНТРПРИВОД 1.320.193 (рисунок 23)</b>					
23	1-5	1.320.193	Контрпривод	КЗК 0800000	2
	1	1.320.071	Корпус	1.320.193	1
	2	1.320.176	Вал	1.320.193	1
	3		Подшипник 4208А (Швеция, "SKF")	1.320.193	1
	4		Масленка 1.1.Ц6 – 19853	1.320.193	1
	5		Подшипник 22208Е (Швеция, "SKF")	1.320.193	1

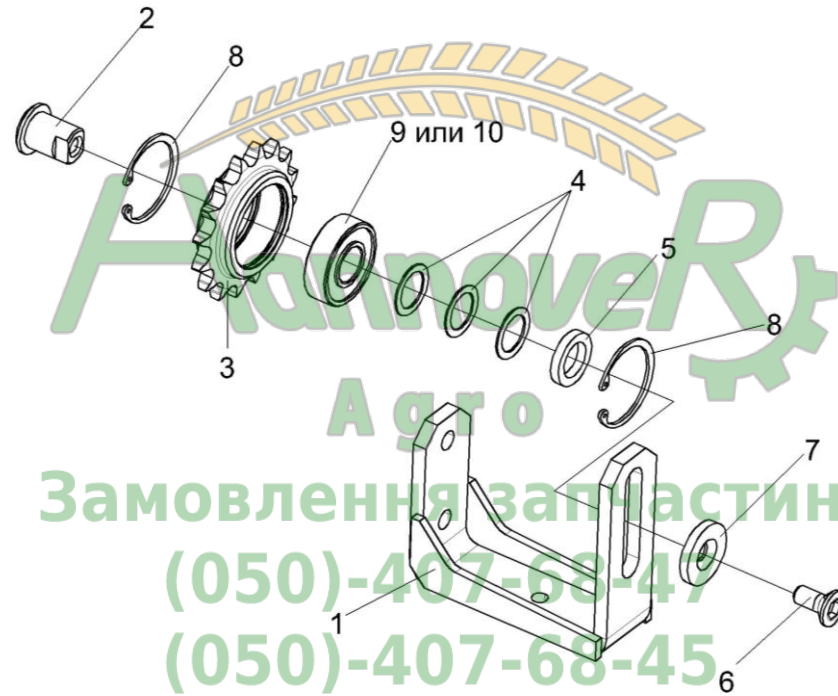


Рисунок 24 – Устройство натяжное 1.320.243

№ рис	№ поз	Обозначение	Наименование	Куда входит	
				Обозначение	Кол. на 1 сб. ед.
<b>УСТРОЙСТВО НАТЯЖНОЕ 1.320.243 (рисунок 24)</b>					
<b>24</b>	1-10	1.320.243	Устройство натяжное	КЗК 0800000	1
	1	1.320.245	Опора	1.320.243	1
	2	1.320.244	Втулка	1.320.243	1
	3	1.309.052	Звездочка	1.320.243	1
	4	1.315.070	Шайба	1.320.243	3
	5	1.301.761	Шайба	1.320.243	1
	6	1.308.456	Винт	1.320.243	1
	7	1.308.223	Шайба	1.320.243	1
	8		Кольцо В47 – 13943	1.320.243	2
	9		Подшипник 180204 – 8882	1.320.243	1
	10		Подшипник 6204-2RS1	1.320.243	1

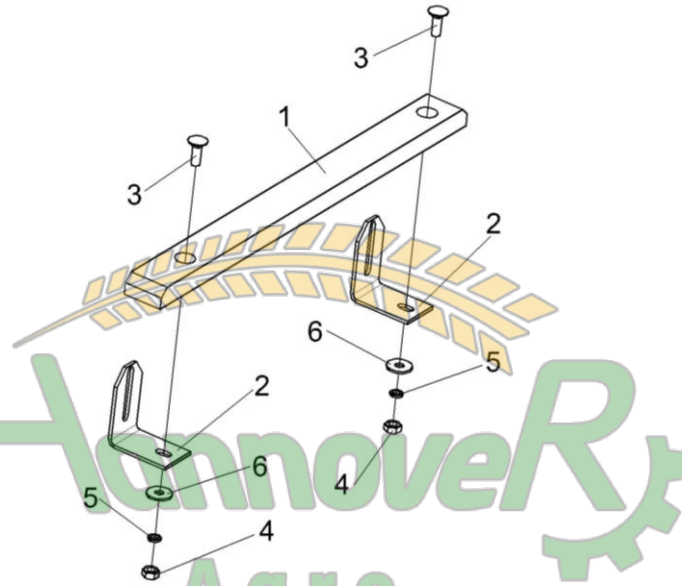


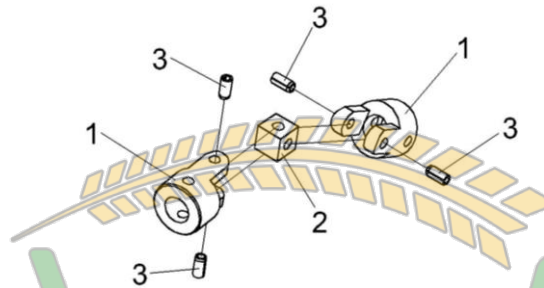
Рисунок 25 – Успокоитель 1.320.338

№ рис	№ поз	Обозначение	Наименование	Куда входит	
				Обозначение	Кол. на 1 сб. ед.
<b>УСПОКОИТЕЛЬ 1.320.338 (рисунок 25)</b>					
25	1-6	1.320.338	Успокоитель	КЗК 0800000	2
	1	1.304.144	Планка	1.320.338	1
	2	1.320.242	Уголок	1.320.338	2
	3		Болт М10-6ех30 – 7802	1.320.338	2
	4		Гайка М10-6G – 5915	1.320.338	2
	5		Шайба 10 65Г – 6402	1.320.338	2
	6		Шайба А 10.01 – 6958	1.320.338	2



Рисунок 26 – Шнек 1.320.451

№ рис	№ поз	Обозначение	Наименование	Куда входит	
				Обозначение	Кол. на 1 сб. ед.
<b>ШНЕК 1.320.451 (рисунок 26)</b>					
26	1-16	1.320.451	Шнек	КЗК 0800000	1
	1	1.304.769	Гребенка	1.320.451	1
	2	1.304.770	Гребенка	1.320.451	1
	3	1.319.576	Шнек	1.320.451	1
	4	1.320.185	Опора	1.320.451	1
	5	1.320.187	Опора	1.320.451	1
	6	1.304.876	Полоса	1.320.451	2
	7	1.321.511	Пластина	1.320.451	2
	8	1.321.512	Полоса	1.320.451	2
	9	1.321.513	Полоса	1.320.451	2
	10	ПКК 0200625	Гайка самостопорящаяся	1.320.451	8
	11		Болт М8-6ех20 – 7796	1.320.451	8
	12		Болт М10-6ех35 – 7796	1.320.451	22
	13		Гайка М10-6G – 5915	1.320.451	12
	14		Шайба 10Т 65Г – 6402	1.320.451	12
	15		Шайба А 10.01 – 6958	1.320.451	10
	16		Шайба С.10.01 – 11371	1.320.451	24



**АннаовеR**  
**Агро**  
 Заказовые запчасти

Рисунок 27 – Шарнир 1.321.476

№ рис	№ поз	Обозначение	Наименование	Куда входит	
				Обозначение	Кол. на 1 сб. ед.
<b>27</b>	1-3	1.321.476	Шарнир	КЗК 0800000	1
	1	1.321.477	Вилка	1.321.476	2
	2	1.321.478	Сухарик	1.321.476	1
	3		Штифт 8x16 DIN 1481 (Германия, "Wurth")	1.321.476	4

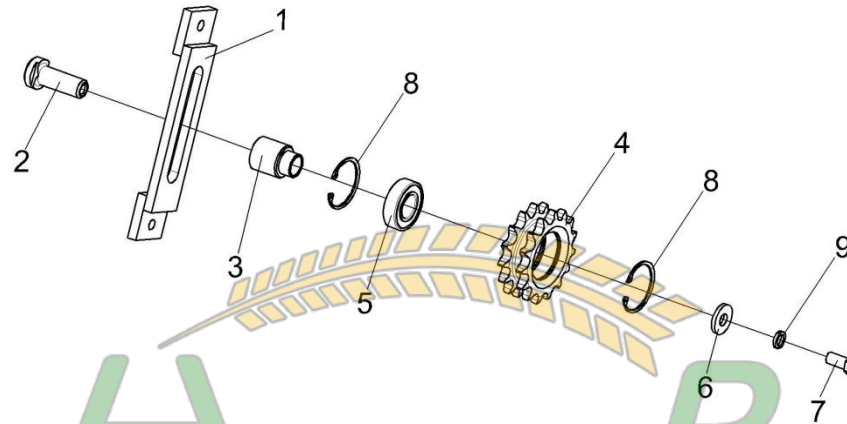


Рисунок 28 – Устройство натяжное 1.322.209

№ рис	№ поз	Обозначение	Наименование	Куда входит	
				Обозначение	Кол. на 1 сб. ед.
			<b>УСТРОЙСТВО НАТЯЖНОЕ 1.322.209 (рисунок 28)</b>		
28	1-9	1.322.209	Устройство натяжное	КЗК 0800000	2
	1	1.314.113	Планка	1.322.209	1
	2	1.320.343	Ось	1.322.209	1
	3	1.320.344	Втулка	1.322.209	1
	4	1.306.104	Звездочка	1.322.209	1
	5	87000620512	Подшипник	1.322.209	1
	6	1.302.240	Шайба	1.322.209	1
	7	79412002566	Болт	1.322.209	1
	8		Кольцо В52 – 13943	1.322.209	2
	9		Шайба 12Т 65Г – 6402	1.322.209	1

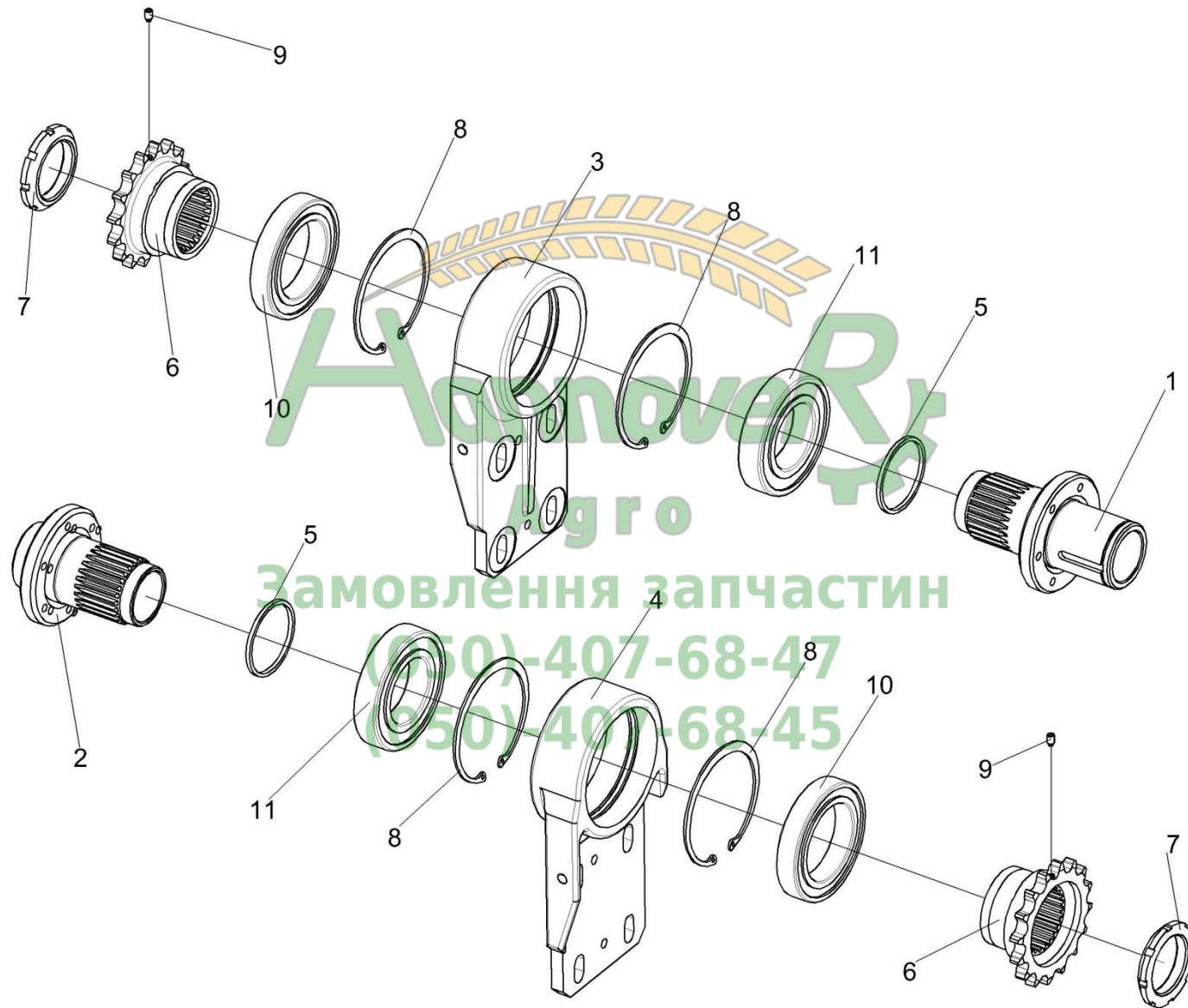
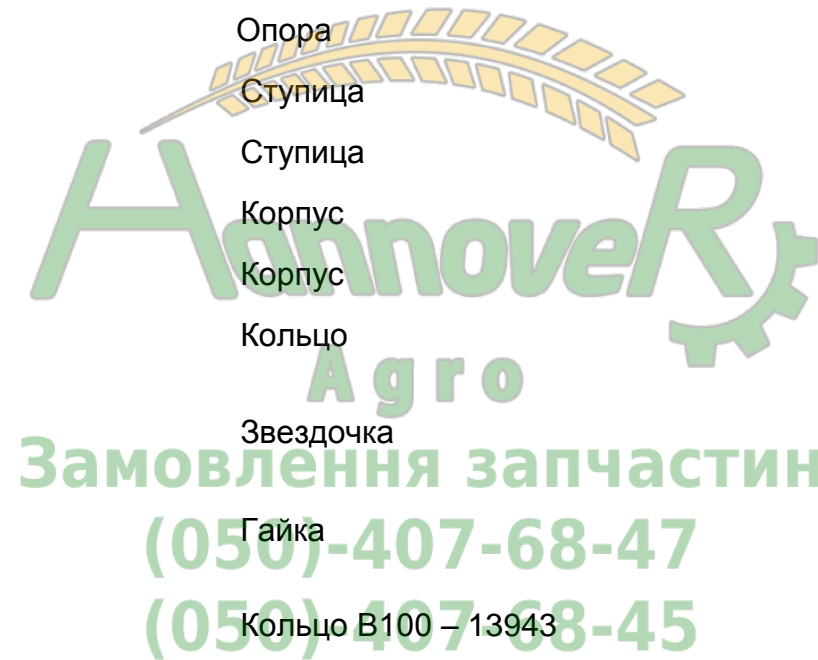


Рисунок 29 –Опоры 1.323.989 и 1.323.990

№ рис	№ поз	Обозначение	Наименование	Куда входит	
				Обозначение	Кол. на 1 сб. ед.
<b>ОПОРЫ 1.323.989 И 1.323.990 (рисунок 29)</b>					
<b>29</b>	1,3,5-11	1.323.989	Опора	КЗК 0800000	1
	2,4-11	1.323.990	Опора	КЗК 0800000	1
	1	1.326.709	Ступица	1.323.989	1
	2	1.326.710	Ступица	1.323.990	1
	3	1.322.989	Корпус	1.323.989	1
	4	1.322.990	Корпус	1.323.990	1
	5	1.320.194	Кольцо	1.323.989	1
				1.323.990	1
	6	1.326.711	Звездочка	1.323.989	1
				1.323.990	1
	7	1.326.712	Гайка	1.323.989	1
			1.323.990	1	
8		Кольцо В100 – 13943	1.323.989	2	
			1.323.990	2	
9		Винт М6х10 DIN 915	1.323.989	1	
			1.323.990	1	
10		Подшипник 6013-2RS1	1.323.989	1	
			1.323.990	1	
11		Подшипник 6211-2RS1	1.323.989	1	
			1.323.990	1	



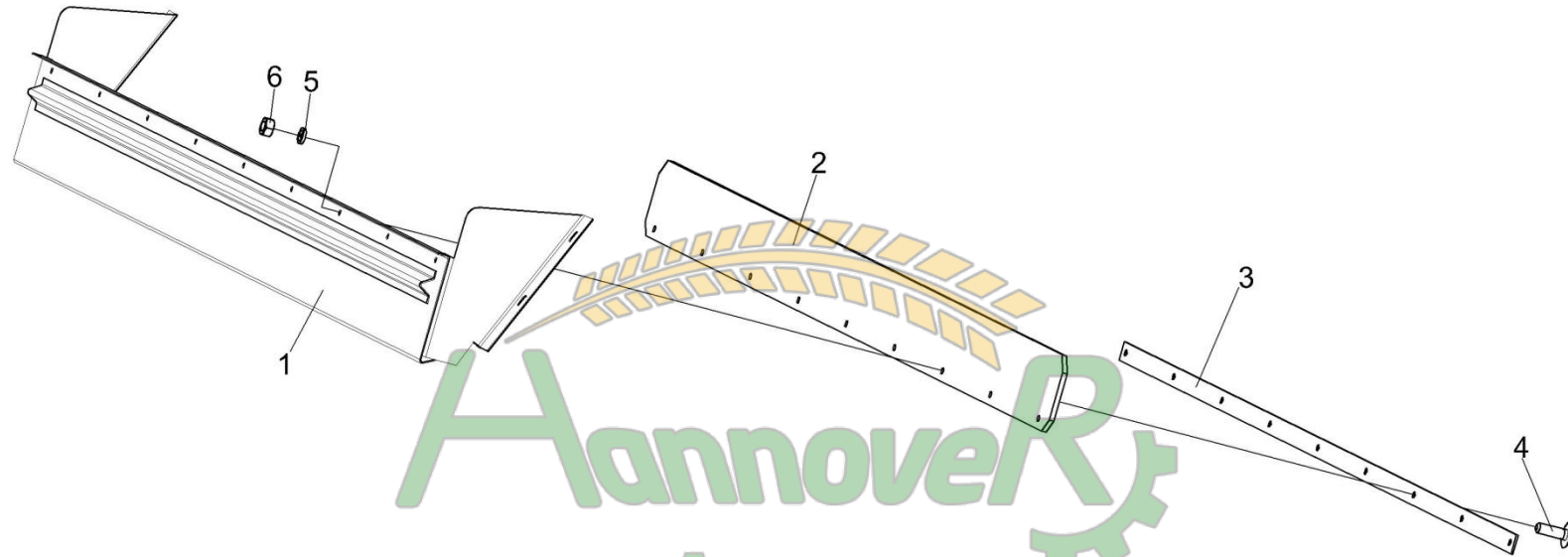


Рисунок 30 – Щиток 1.328.466

№ рис	№ поз	Обозначение	Наименование	Куда входит	
				Обозначение	Кол. на 1 сб. ед.
<b>ЩИТОК 1.328.466 (рисунок 30)</b>					
30	1-6	1.328.466	Щиток	КЗК 0800000	1
	1	1.328.467	Ограждение	1.328.466	1
	2	1.328.464	Фартук	1.328.466	1
	3	1.328.465	Полоса	1.328.466	1
	4	610.099.1	Винт	1.328.466	9
	5		Шайба 8Т 65Г – 6402	1.328.466	9
	6		Гайка М8-6Г – 5915	1.328.466	9

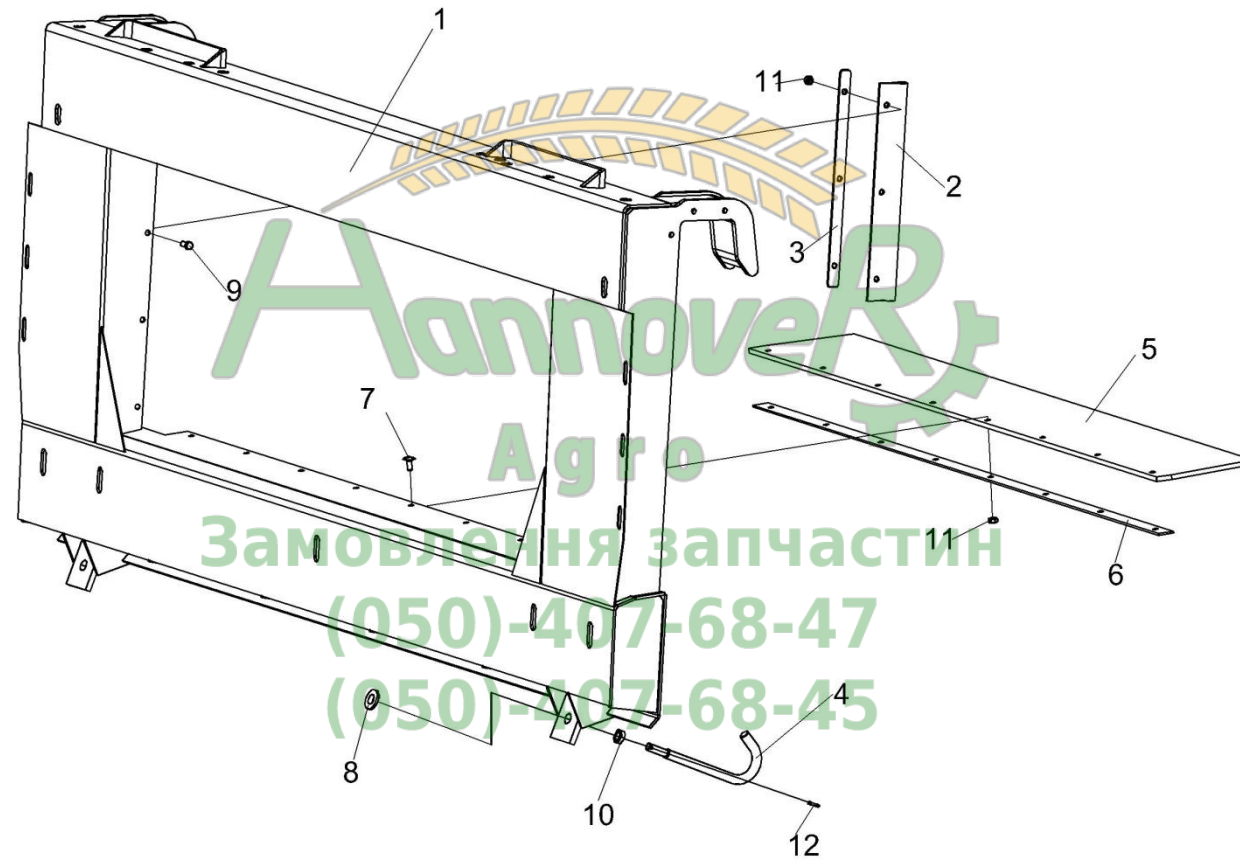


Рисунок 31 – Проставка 1.329.551-03

№ рис	№ поз	Обозначение	Наименование	Куда входит	
				Обозначение	Кол. на 1 сб. ед.
<b>ПРОСТАВКА 1.329.551-03 (рисунок 31)</b>					
<b>31</b>	1-12	1.329.551-03	Проставка	КЗК 0800000	1
	1	1.329.552	Стенка	1.329.551-03	1
	2	1.320.280	Полоса	1.329.551-03	2
	3	1.328.539	Уплотнение	1.329.551-03	2
	4	1.329.562	Зацеп	1.329.551-03	2
	5	1.329.565	Полоса	1.329.551-03	1
	6	1.329.566	Полоса	1.329.551-03	1
	7	610.098.1	Винт	1.329.551-03	8
	8	КЗР 1590604	Шайба	1.329.551-03	2
	9		Болт М8-6х20 – 7796	1.329.551-03	6
	10		Гайка М16-6G – 2526	1.329.551-03	2
	11		Гайка М8-6G – 5915	1.329.551-03	14
	12		Шплинт 4х22 – 397	1.329.551-03	2

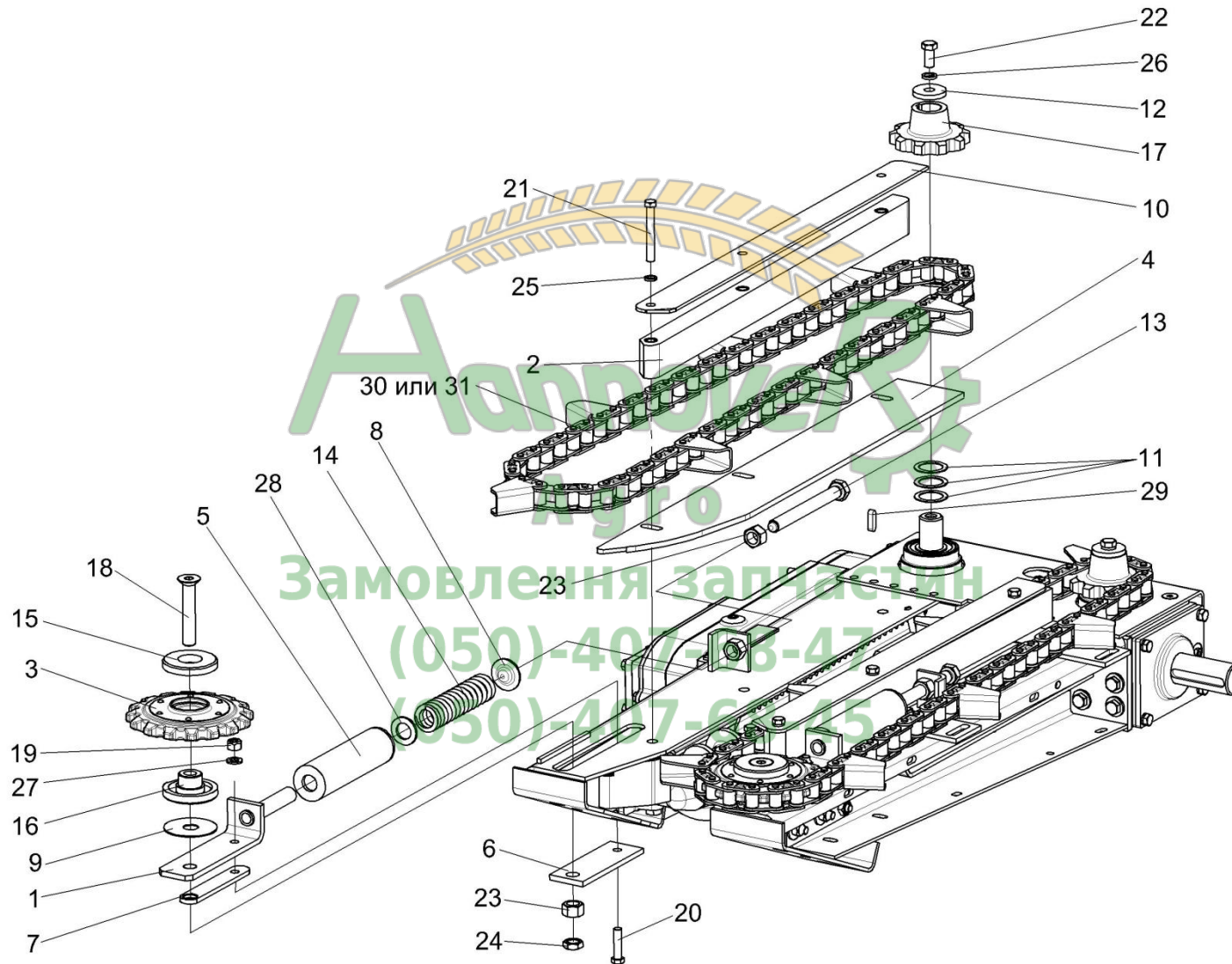


Рисунок 32 – Русло КПС-4-0510200-01 (лист 1)

№ рис	№ поз	Обозначение	Наименование	Куда входит	
				Обозначение	Кол. на 1 сб. ед.
<b>РУСЛО КПС-4-0510200-01 (лист 1) (рисунок 32)</b>					
<b>32</b>	1-31	КПС-4-0510200-01	Русло	КЗК 0800000	8
	1	КПС-4-0510020-01	Кронштейн	КПС-4-0510200-01	1
	2	КПС-4-0510040	Успокоитель	КПС-4-0510200-01	2
	3	КПС-4-0510060	Звездочка	КПС-4-0510200-01	2
	4	КПС-4-0510120	Отсекатель	КПС-4-0510200-01	1
	5	КПС-4-0510001	Кожух	КПС-4-0510200-01	2
	6	КПС-4-0510401	Пластина	КПС-4-0510200-01	2
	7	КПС-4-0510402	Пластина	КПС-4-0510200-01	2
	8	КПС-4-0510404	Шайба	КПС-4-0510200-01	2
	9	КПС-4-0510405	Шайба	КПС-4-0510200-01	4 наиб. кол
	10	КПС-4-0510423	Пластина	КПС-4-0510200-01	1
	11	КПС-4-0510431	Шайба регулировочная	КПС-4-0510200-01	10 наиб. кол.
	12	КПС-4-0510432	Шайба	КПС-4-0510200-01	2
	13	КПС-4-0510606	Болт упорный	КПС-4-0510200-01	2
	14	КПС-4-0510607	Пружина	КПС-4-0510200-01	2
	15	КПС-4-0510616	Шайба	КПС-4-0510200-01	2

№ рис	№ поз	Обозначение	Наименование	Куда входит	
				Обозначение	Кол. на 1 сб. ед.
32	16	КПС-4-0510617	Втулка	КПС-4-0510200-01	2
	17	КПС-4-0510621	Звездочка	КПС-4-0510200-01	2
	18	КПС-4-0510655	Винт	КПС-4-0510200-01	2
	19	ПКК 0200625-01	Гайка самостопорящаяся	КПС-4-0510200-01	8
	20		Болт М10-6ех40 – 7796	КПС-4-0510200-01	6
	21		Болт М10-6ех75 – 7796	КПС-4-0510200-01	6
	22		Болт М12-6ех25 – 7796	КПС-4-0510200-01	10
	23		Гайка М16-6G – 5915	КПС-4-0510200-01	4
	24		Гайка М16-6G – 2526	КПС-4-0510200-01	2
	25		Шайба 10Т 65Г – 6402	КПС-4-0510200-01	16
	26		Шайба 12Т 65Г – 6402	КПС-4-0510200-01	2
	27		Шайба С.10.01 – 11371	КПС-4-0510200-01	10
	28		Шайба С.20.01 – 11371	КПС-4-0510200-01	2
	29		Шпонка 8x7x28 – 23360	КПС-4-0510200-01	2
	30		Цепь СА627-СРЕF1/РС с выштамповкой на наружных звеньях (70 зв./7 СРЕF1) (Китай, "Donghua")	КПС-4-0510200-01	2
	31		Цепь СА2801-ТМ91Е 70L(ЕNDLESS RIVETED) с 7 зацепами (Китай, "Unibear")	КПС-4-0510200-01	2

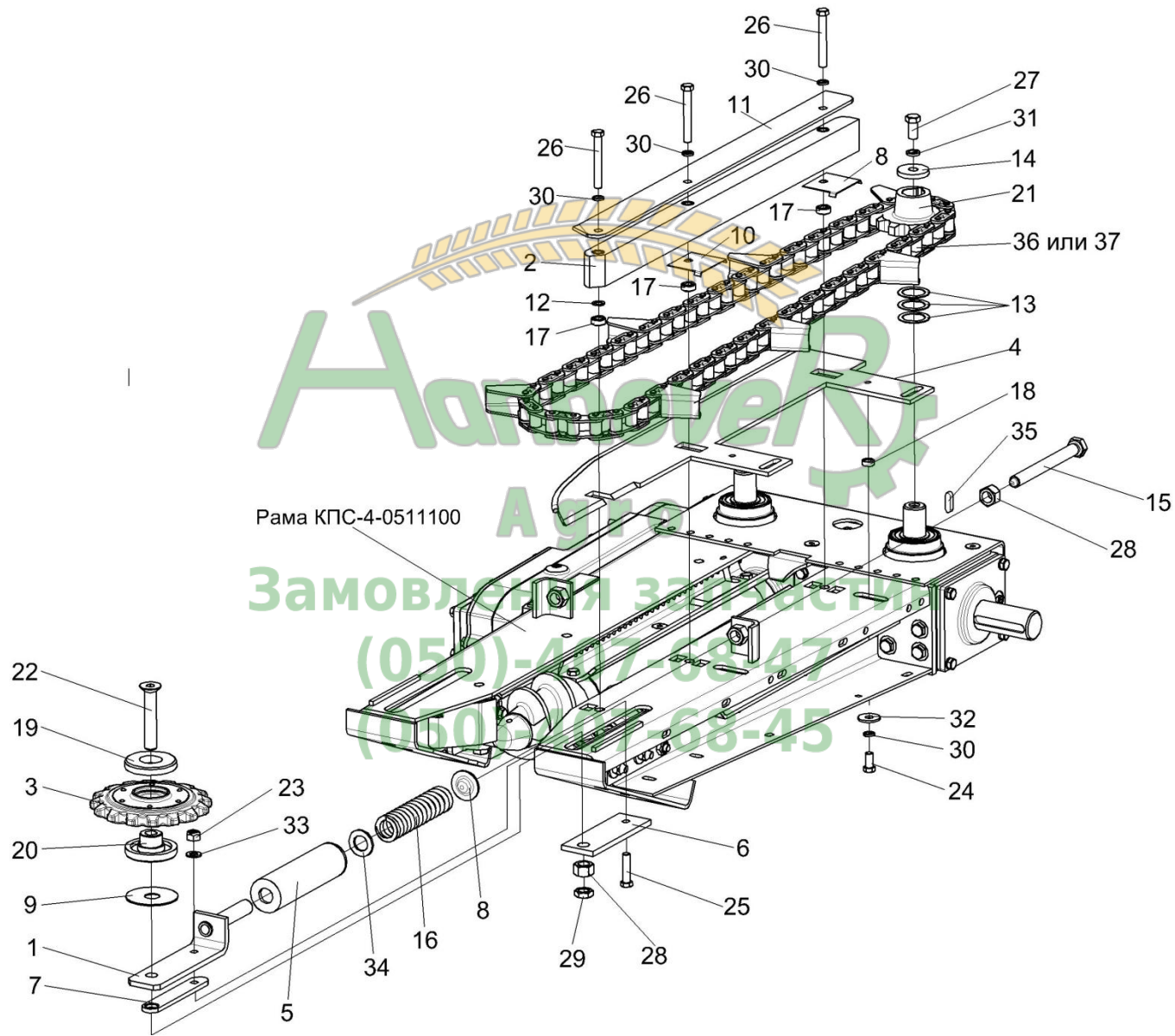


Рисунок 33 – Русло КПС-4-0510200-01 (лист 2)

№ рис	№ поз	Обозначение	Наименование	Куда входит	
				Обозначение	Кол. на 1 сб. ед.
<b>РУСЛО КПС-4-0510200-01 (лист 2) (рисунок 33)</b>					
<b>33</b>	1-37	КПС-4-0510200-01	Русло	КЗК 0800000	8
	1	КПС-4-0510020	Кронштейн	КПС-4-0510200-01	1
	2	КПС-4-0510040	Успокоитель	КПС-4-0510200-01	2
	3	КПС-4-0510060	Звездочка	КПС-4-0510200-01	2
	4	КПС-4-0510110	Отсекатель	КПС-4-0510200-01	1
	5	КПС-4-0510001	Кожух	КПС-4-0510200-01	2
	6	КПС-4-0510401	Пластина	КПС-4-0510200-01	2
	7	КПС-4-0510402	Пластина	КПС-4-0510200-01	2
	8	КПС-4-0510404	Шайба	КПС-4-0510200-01	2
	9	КПС-4-0510405	Шайба	КПС-4-0510200-01	4
	10	КПС-4-0510421	Накладка	КПС-4-0510200-01	2
	11	КПС-4-0510423-01	Пластина	КПС-4-0510200-01	1
	12	КПС-4-0510429	Шайба	КПС-4-0510200-01	1
	13	КПС-4-0510431	Шайба регулировочная	КПС-4-0510200-01	10
	14	КПС-4-0510432	Шайба	КПС-4-0510200-01	2
	15	КПС-4-0510606	Болт упорный	КПС-4-0510200-01	2
	16	КПС-4-0510607	Пружина	КПС-4-0510200-01	2

№ рис	№ поз	Обозначение	Наименование	Куда входит	
				Обозначение	Кол. на 1 сб. ед.
33	17	КПС-4-0510611	Втулка	КПС-4-0510200-01	3
	18	КПС-4-0510613	Втулка	КПС-4-0510200-01	2
	19	КПС-4-0510616	Шайба	КПС-4-0510200-01	2
	20	КПС-4-0510617	Втулка	КПС-4-0510200-01	2
	21	КПС-4-0510621	Звездочка	КПС-4-0510200-01	2
	22	КПС-4-0510655	Винт	КПС-4-0510200-01	2
	23	ПКК 0200625-01	Гайка самостопорящаяся	КПС-4-0510200-01	8
	24		Болт М10-6ех20 – 7796	КПС-4-0510200-01	2
	25		Болт М10-6ех40 – 7796	КПС-4-0510200-01	6
	26		Болт М10-6ех75 – 7796	КПС-4-0510200-01	6
	27		Болт М12-6ех25 – 7796	КПС-4-0510200-01	10
	28		Гайка М16-6G – 5915	КПС-4-0510200-01	4
	29		Гайка М16-6G – 2526	КПС-4-0510200-01	2
	30		Шайба 10Т 65Г – 6402	КПС-4-0510200-01	16
	31		Шайба 12Т 65Г – 6402	КПС-4-0510200-01	2
	32		Шайба А 10.01 – 6958	КПС-4-0510200-01	10
33		Шайба С.10.01 – 11371	КПС-4-0510200-01	10	
34		Шайба С.20.01 – 11371	КПС-4-0510200-01	2	

№ рис	№ поз	Обозначение	Наименование	Куда входит	
				Обозначение	Кол. на 1 сб. ед.
33	35		Шпонка 8x7x28 – 23360	КПС-4-0510200-01	2
	36		Цепь СА627-СРЕF1/РС с выштамповкой на наружных звеньях (70 зв./7 СРЕF1) (Китай, "Donghua")	КПС-4-0510200-01	2
	37		Цепь СА2801-ТМ91Е 70L(ENDLESS RIVETED) с 7 зацепами (Китай, "Unibear")	КПС-4-0510200-01	2



**Замовлення запчастин**

**(050)-407-68-47**

**(050)-407-68-45**

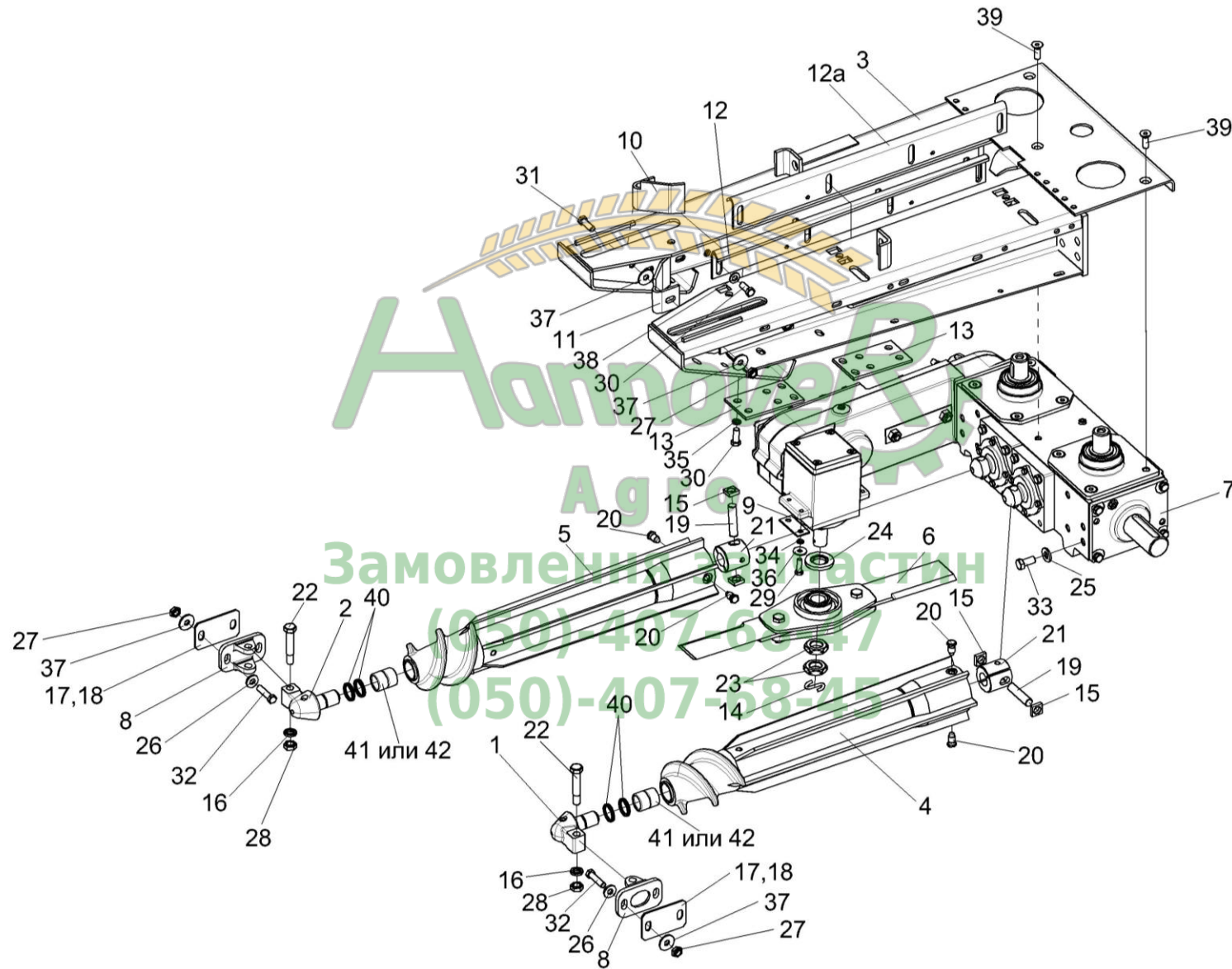


Рисунок 34 – Руло КПС-4-0510200-01 (лист 3)

№ рис	№ поз	Обозначение	Наименование	Куда входит	
				Обозначение	Кол. на 1 сб. ед.
<b>РУСЛО КПС-4-0510200-01 (лист 3) (рисунок 34)</b>					
<b>34</b>	1-42	КПС-4-0510200-01	Русло	КЗК 0800000	8
	1	КПС-4-0510030	Опора	КПС-4-0510200-01	1
	2	КПС-4-0510030-01	Опора	КПС-4-0510200-01	1
	3	КПС-4-0511100	Рама	КПС-4-0510200-01	1
	4	КПС-4-0512050А	Валец	КПС-4-0510200-01	1
	5	КПС-4-0512060А	Валец	КПС-4-0510200-01	1
	6	КПС-4-0513000	Ротор	КПС-4-0510200-01	1
	7	КПС-4-0518100-01	Привод	КПС-4-0510200-01	1
	8	КПС-4-0510301	Кронштейн	КПС-4-0510200-01	2
	9	КПС-4-0510419	Прокладка	КПС-4-0510200-01	2 наиб. кол.
	10	КПС-4-0510422	Направляющая	КПС-4-0510200-01	1
	11	КПС-4-0510422-01	Направляющая	КПС-4-0510200-01	1
	12	КПС-4-0510433А	Чистик	КПС-4-0510200-01	1
	12а	КПС-4-0510433А-01	Чистик	КПС-4-0510200-01	1
	13	КПС-4-0510435	Опора	КПС-4-0510200-01	2
	14	КПС-4-0510603	Компенсатор Проволока 5,0-О-Ч – 3282 (L=80±1 мм)	КПС-4-0510200-01	1

№ рис	№ поз	Обозначение	Наименование	Куда входит	
				Обозначение	Кол. на 1 сб. ед.
34	15	КПС-4-0510604	Сухарь	КПС-4-0510200-01	4
	16	КПС-4-0510608	Шайба	КПС-4-0510200-01	2
	17	КПС-4-0512411	Прокладка	КПС-4-0510200-01	4 наиб. кол.
	18	КПС-4-0512411-01	Прокладка	КПС-4-0510200-01	4 наиб. кол.
	19	КПС-4-0512605	Штифт	КПС-4-0510200-01	2
	20	КПС-4-0512607	Винт стопорный	КПС-4-0510200-01	4
	21	КПС-4-0512608	Втулка	КПС-4-0510200-01	2
	22	КПС-4-0512611	Болт	КПС-4-0510200-01	2
	23	КПС-4-0513604	Гайка	КПС-4-0510200-01	2
	24	КПС-4-0513605	Шайба	КПС-4-0510200-01	1
	25	КЗР 0103439	Шайба	КПС-4-0510200-01	8
	26	КСН 0100665-01	Шайба	КПС-4-0510200-01	4
	27	ПКК 0200625-01	Гайка самостопорящаяся	КПС-4-0510200-01	8
	28	ПКК 0200625-02	Гайка самостопорящаяся	КПС-4-0510200-01	2
	29		Болт М8-6х25 – 7796	КПС-4-0510200-01	4
	30		Болт М10-6х25 – 7796	КПС-4-0510200-01	16
31		Болт М10-6х30 – 7796	КПС-4-0510200-01	2	

№ рис	№ поз	Обозначение	Наименование	Куда входит	
				Обозначение	Кол. на 1 сб. ед.
34	32		Болт М10-6ех40 – 7796	КПС-4-0510200-01	6
	33		Болт М12-6ех25 – 7796	КПС-4-0510200-01	10
	34		Шайба 8Т 65Г – 6402	КПС-4-0510200-01	4
	35		Шайба 10Т 65Г – 6402	КПС-4-0510200-01	16
	36		Шайба А 8.01 – 6958	КПС-4-0510200-01	4
	37		Шайба А 10.01 – 6958	КПС-4-0510200-01	10
	38		Шайба С.10.01 – 11371	КПС-4-0510200-01	10
	39		Винт М10х30-8.8 DIN 7991 Арт. 0089 010 30 (Германия, "Wurth")	КПС-4-0510200-01	3
	40		Манжета G 25х32х4 (Швеция, "SKF Eurotrade AB"), (Франция, "NTN-SNR ROULEMENTS")	КПС-4-0510200-01	4
	41		Подшипник НК 2538 (Швеция, "SKF")	КПС-4-0510200-01	2
	42		Подшипник НК 2538ZWD (Франция, "NTN-SNR ROULEMENTS")	КПС-4-0510200-01	2



Рисунок 35 – Опоры КПС-4-0510030 и КПС-4-0510030-01

№ рис	№ поз	Обозначение	Наименование	Куда входит	
				Обозначение	Кол. на 1 сб. ед.
<b>ОПОРЫ КПС-4-0510030 И КПС-4-0510030-01 (рисунок 35)</b>					
<b>35</b>	1,3,5-7	КПС-4-0510030	Опора	КПС-4-0510200-01	1
	2,4-7	КПС-4-0510030-01	Опора	КПС-4-0510200-01	1
	1	КПС-4-0510302	Опора	КПС-4-0510030	1
	2	КПС-4-0510302-01	Опора	КПС-4-0510030-01	1
	3	КПС-4-0510601	Ось	КПС-4-0510030	1
	4	КПС-4-0510601-01	Ось	КПС-4-0510030-01	1
	5	КПС-4-0510653	Штифт	КПС-4-0510030 КПС-4-0510030-01	1 1
6		Масленка 1.1 – 19853	КПС-4-0510030 КПС-4-0510030-01	1 1	
7		Кольцо внутреннее подшипника IR 20x25x26,5 (Швеция, "SKF Eurotrade AB"), (Франция, "NTN-SNR ROULEMENTS")	КПС-4-0510030 КПС-4-0510030-01	2 2	

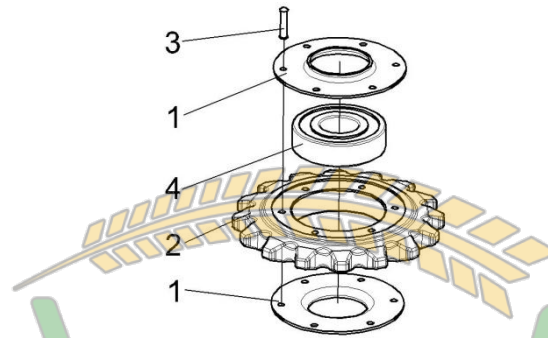
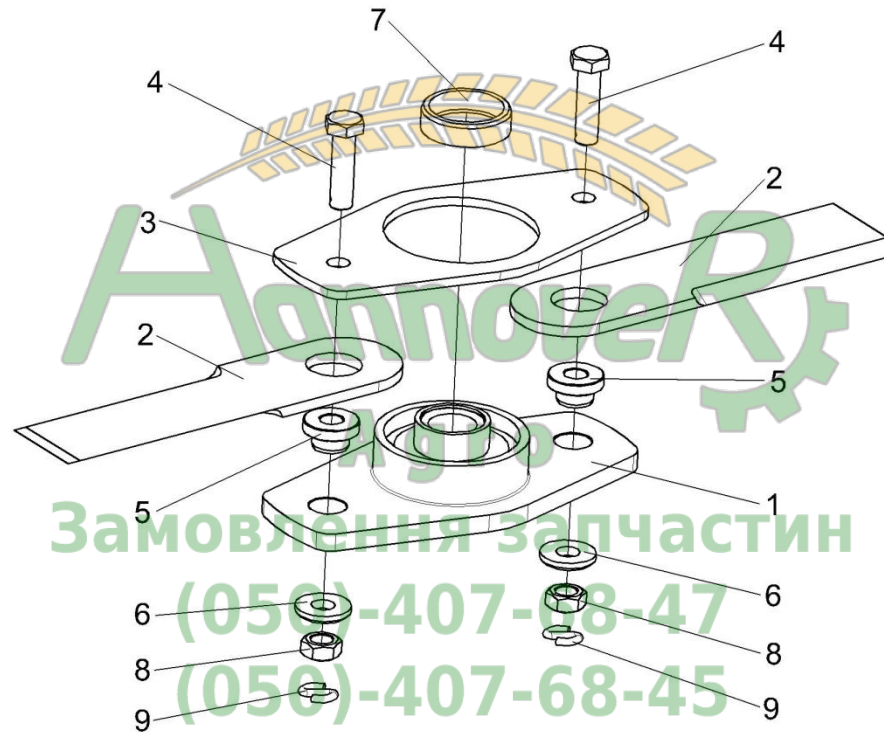


Рисунок 36 – Звездочка КПС-4-0510060

Замовлення запчастин

№ рис	№ поз	Обозначение	Наименование	Куда входит	
				Обозначение	Кол. на 1 сб. ед.
<b>ЗВЕЗДОЧКА КПС-4-0510060 (рисунок 36)</b>					
36	1-4	КПС-4-0510060	Звездочка	КПС-4-0510200-01	2
	1	КПС-4-0510409	Крышка	КПС-4-0510060	2
	2	КПС-4-0510602	Звездочка	КПС-4-0510060	1
	3		Заклепка 6x36 – 10299	КПС-4-0510060	6
	4		Подшипник 180306 – 8882	КПС-4-0510060	1



Замовлення запчастин  
(050)-407-68-47  
(050)-407-68-45

Рисунок 37 – Ротор КПС-4-0513000

№ рис	№ поз	Обозначение	Наименование	Куда входит	
				Обозначение	Кол. на 1 сб. ед.
<b>РОТОР КПС-4-0513000 (рисунок 37)</b>					
<b>37</b>	1-9	КПС-4-0513000	Ротор	КПС-4-0510200-01	1
	1,5,7	КПС-4-0513010	Ступица	КПС-4-0513000	1
	1	КПС-4-0513201	Корпус	КПС-4-0513010	1
	2	КПС-4-0513401	Нож	КПС-4-0513000	2
	3	КПС-4-0513402	Крышка	КПС-4-0513000	1
	4	КПС-4-0513602	Болт	КПС-4-0513000	2
	5	КПС-4-0513603	Втулка	КПС-4-0513010	2
	6	КПС-4-0513606	Шайба	КПС-4-0513000	2
	7	КПС-4-0513801	Кольцо	КПС-4-0513010	1
8	ПКК 0200625-02	Гайка самостопорящаяся	КПС-4-0513000	2	
9	КПС-4-0513601	Компенсатор Проволока 4,0-О-Ч – 3282 (L=50±1 мм)	КПС-4-0510200	2	

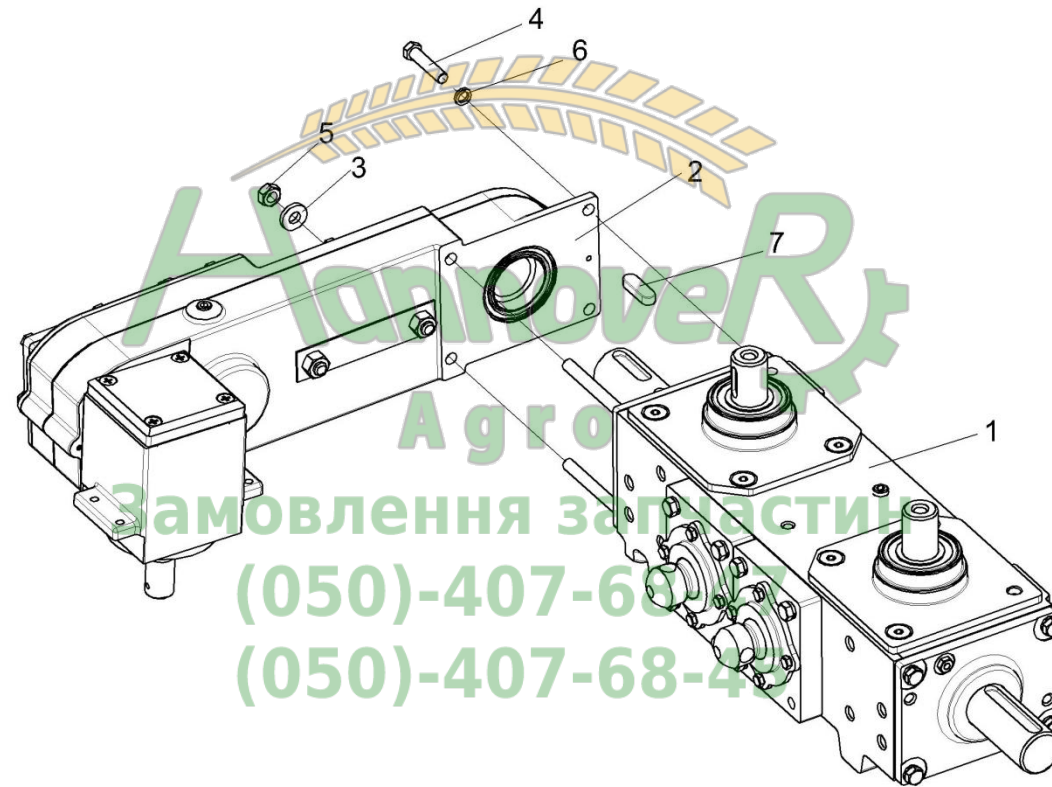


Рисунок 38 – Привод КПС-4-0518100-01

№ рис	№ поз	Обозначение	Наименование	Куда входит	
				Обозначение	Кол. на 1 сб. ед.
<b>ПРИВОД КПС-4-0518100-01 (рисунок 38)</b>					
<b>38</b>	1-7	КПС-4-0518100-01	Привод	КПС-4-0510200-01	1
	1	КПС-4-0515200-01	Редуктор	КПС-4-0518100-01	1
	2	КПС-4-0517100	Мультипликатор	КПС-4-0518100-01	1
	3	КСН 0100665	Шайба	КПС-4-0518100-01	2
	4		Болт М10-6х40 – 7796	КПС-4-0518100-01	2
	5		Гайка М10-6G – 5915	КПС-4-0518100-01	2
	6		Шайба 10Т 65Г – 6402	КПС-4-0518100-01	2
7		Шпонка 12х8х40 – 23360	КПС-4-0518100-01	1	

**Замовлення запчастин**  
**(050)-407-68-47**  
**(050)-407-68-45**

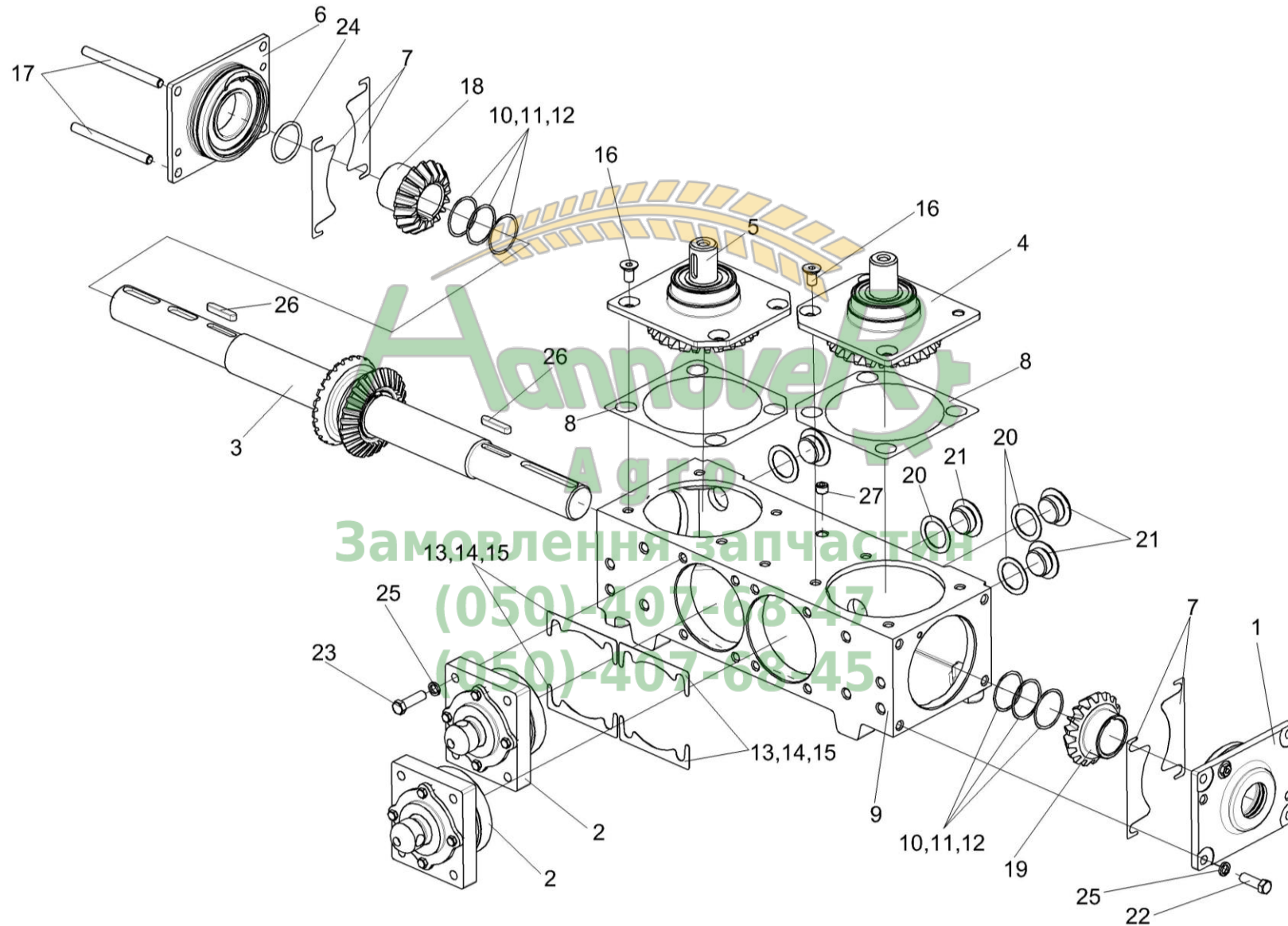


Рисунок 39 – Редуктор КПС-4-0515200-01

№ рис	№ поз	Обозначение	Наименование	Куда входит	
				Обозначение	Кол. на 1 сб. ед.
<b>РЕДУКТОР КПС-4-0515200-01 (рисунок 39)</b>					
39	1-27	КПС-4-0515200	Редуктор	КПС-4-0518100-01	1
	1	КПС-4-0515210	Стакан	КПС-4-0515200-01	1
	2	КПС-4-0515230	Стакан	КПС-4-0515200-01	2
	3	КПС-4-0515250-01	Вал	КПС-4-0515200-01	1
	4	КПС-4-0515260	Стакан	КПС-4-0515200-01	1
	5	КПС-4-0515260-01	Стакан	КПС-4-0515200-01	1
	6	КПС-4-0515280	Стакан	КПС-4-0515200-01	1
	7	КПС-4-0515001	Прокладка	КПС-4-0515200-01	6 наиб. кол.
	8	КПС-4-0515012	Прокладка	КПС-4-0515200-01	4 наиб. кол.
	9	КПС-4-0515241	Корпус	КПС-4-0515200-01	1
	10	КПС-4-0515502	Прокладка	КПС-4-0515200-01	6 наиб. кол.
	11	КПС-4-0515502-01	Прокладка	КПС-4-0515200-01	4 наиб. кол.
	12	КПС-4-0515502-02	Прокладка	КПС-4-0515200-01	4 наиб. кол.
13	КПС-4-0515503	Прокладка	КПС-4-0515200-01	12 наиб. кол.	

№ рис	№ поз	Обозначение	Наименование	Куда входит	
				Обозначение	Кол. на 1 сб. ед.
39	14	КПС-4-0515503-01	Прокладка	КПС-4-0515200-01	8 наиб. кол.
	15	КПС-4-0515503-02	Прокладка	КПС-4-0515200-01	4 наиб. кол.
	16	КПС-4-0515611-01	Винт	КПС-4-0515200-01	6
	17	КПС-4-0515612	Шпилька	КПС-4-0515200-01	2
	18	КПС-4-0515644	Шестерня	КПС-4-0515200-01	1
	19	КПС-4-0515644-01	Шестерня	КПС-4-0515200-01	1
	20	КЗР 0210001А	Прокладка	КПС-4-0515200-01	1
	21	КЗР 0210603А	Пробка	КПС-4-0515200-01	4
	22		Болт М10-6х30 – 7796	КПС-4-0515200-01	4
	23		Болт М10-6х35 – 7796	КПС-4-0515200-01	8
	24		Кольцо 040-045-30-2-2 – 18829/9833	КПС-4-0515200-01	1
	25		Шайба 10Т 65Г – 6402	КПС-4-0515200-01	12
	26		Шпонка 8x7x40 – 23360	КПС-4-0515200-01	2
	27		Пробка 2-КГ 1 1/4"	КПС-4-0515200-01	1

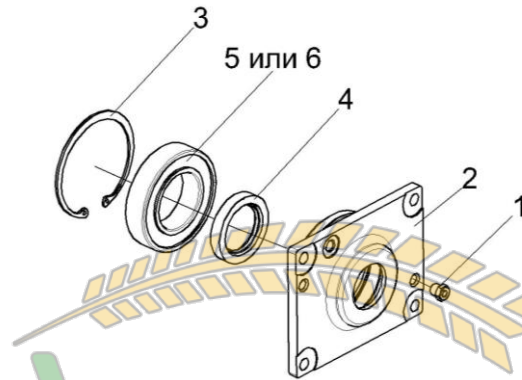


Рисунок 40 – Стакан КПС-4-0515210

№ рис	№ поз	Обозначение	Наименование	Куда входит	
				Обозначение	Кол. на 1 сб. ед.
<b>СТАКАН КПС-4-0515210 (рисунок 40)</b>					
<b>40</b>	1-6	КПС-4-0515210	Стакан	КПС-4-0515200-01	1
	1	КУЖ 0108010	Клапан предохранительный	КПС-4-0515210	1
	2	КПС-4-0515242	Стакан	КПС-4-0515210	1
	3		Кольцо В90 – 13941	КПС-4-0515210	1
	4		Манжета 1.2-40x60-1 – 8752	КПС-4-0515210	1
	5		Подшипник 6210-2RSR	КПС-4-0515210	1
	6		Подшипник 6210-2RS1	КПС-4-0515210	1



Рисунок 41 – Стакан КПС-4-0515230

№ рис	№ поз	Обозначение	Наименование	Куда входит	
				Обозначение	Кол. на 1 сб. ед.
<b>СТАКАН КПС-4-0515230 (рисунок 41)</b>					
41	1-15	КПС-4-0515230	Стакан	КПС-4-0515200-01	2
	1,15	КПС-4-0515240	Крышка	КПС-4-0515230	1
	1	КПС-4-0515111	Крышка	КПС-4-0515240	1
	2	КПС-4-0515244	Стакан	КПС-4-0515230	1
	3	КПС-4-0515641	Вал-шестерня	КПС-4-0515230	1
	4	КПС-4-0515811	Втулка	КПС-4-0515230	1
	5	КЗР 0003502	Прокладка регулировочная	КПС-4-0515230	3 наиб.кол.
	6	КЗР 0003502-01	Прокладка регулировочная	КПС-4-0515230	2 наиб.кол.
	7	КЗР 0003502-02	Прокладка регулировочная	КПС-4-0515230	1 наиб.кол.
	8		Болт М6-6ех16 – 7798	КПС-4-0515230	4
	9		Кольцо В80 – 13941	КПС-4-0515230	1
	10		Кольцо В35 – 13942	КПС-4-0515230	1
	11		Кольцо 094-100-36-2-2 – 18829/9833	КПС-4-0515230	1
	12		Шайба 6Т 65Г – 6402	КПС-4-0515230	4
	13		Подшипник 6207-2RS1	КПС-4-0515230	1
14		Подшипник 6210-2RS1	КПС-4-0515230	1	
15		Манжета ВАУМ3х7 35-55-7	КПС-4-0515240	1	

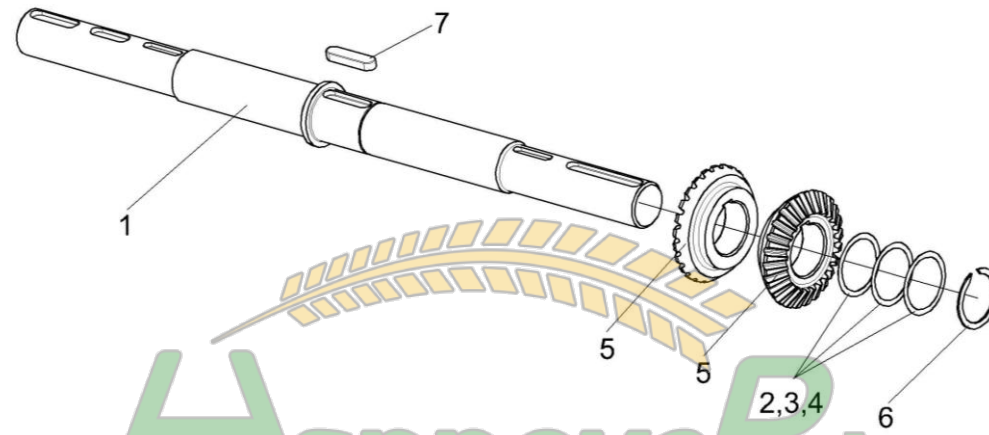


Рисунок 42 – Вал КПС-4-0515250-01

№ рис	№ поз	Обозначение	Наименование	Куда входит	
				Обозначение	Кол. на 1 сб. ед.
			<b>ВАЛ КПС-4-0515250-01 (рисунок 42)</b>		
42	1-6	КПС-4-0515250	Вал	КПС-4-0515200-01	1
	1	КПС-4-0515642-01	Вал	КПС-4-0515250-01	1
	2	КПС-4-0515501	Прокладка	КПС-4-0515250-01	2 наиб.кол.
	3	КПС-4-0515501-01	Прокладка	КПС-4-0515250-01	2 наиб.кол.
	4	КПС-4-0515501-02	Прокладка	КПС-4-0515250-01	1 наиб.кол.
	5	КПС-4-0515643	Шестерня	КПС-4-0515250-01	2
	6		Кольцо В35 – 13942	КПС-4-0515250-01	1
	7		Шпонка 12x8x50 – 23360	КПС-4-0515250-01	1

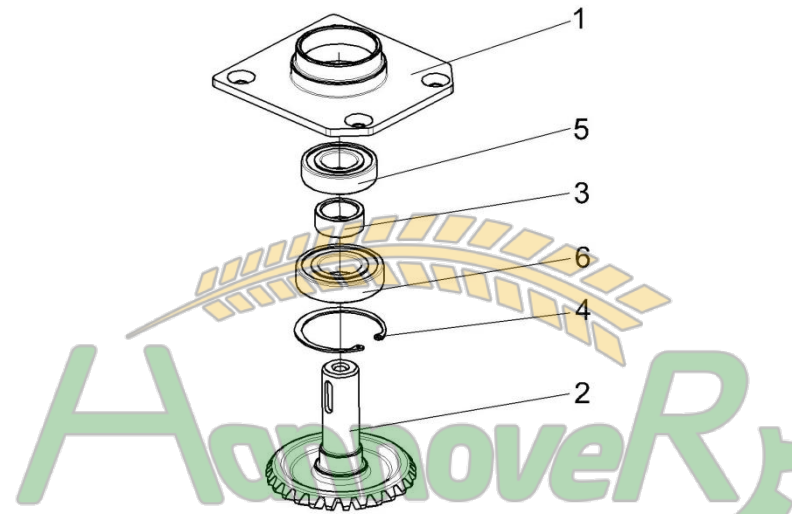


Рисунок 43 – Стакан КПС-4-0515260

№ рис	№ поз	Обозначение	Наименование	Куда входит	
				Обозначение	Кол. на 1 сб. ед.
<b>СТАКАН КПС-4-0515260 (рисунок 43)</b>					
<b>43</b>	1-6	КПС-4-0515260	Стакан	КПС-4-0515200-01	1
	1	КПС-4-0515115	Стакан	КПС-4-0515260	1
	2	КПС-4-0515603	Вал-шестерня	КПС-4-0515260	1
	3	КПС-4-0515609	Втулка	КПС-4-0515260	1
	4		Кольцо В72 – 13943	КПС-4-0515260	1
	5		Подшипник 6206-2RS1	КПС-4-0515260	1
	6		Подшипник 6207-2RS1	КПС-4-0515260	1

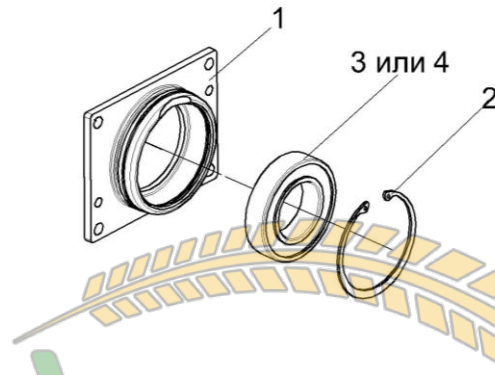


Рисунок 44 – Стакан КПС-4-0515280

№ рис	№ поз	Обозначение	Наименование	Куда входит	
				Обозначение	Кол. на 1 сб. ед.
<b>СТАКАН КПС-4-0515280 (рисунок 44)</b>					
44	1-4	КПС-4-0515280	Стакан	КПС-4-0515200-01	1
	1	КПС-4-0515243	Стакан	КПС-4-0515280	1
	2		Кольцо В90 – 13941	КПС-4-0515280	1
	3		Подшипник 6210-2RSR	КПС-4-0515280	1
	4		Подшипник 6210-2RS1	КПС-4-0515280	1

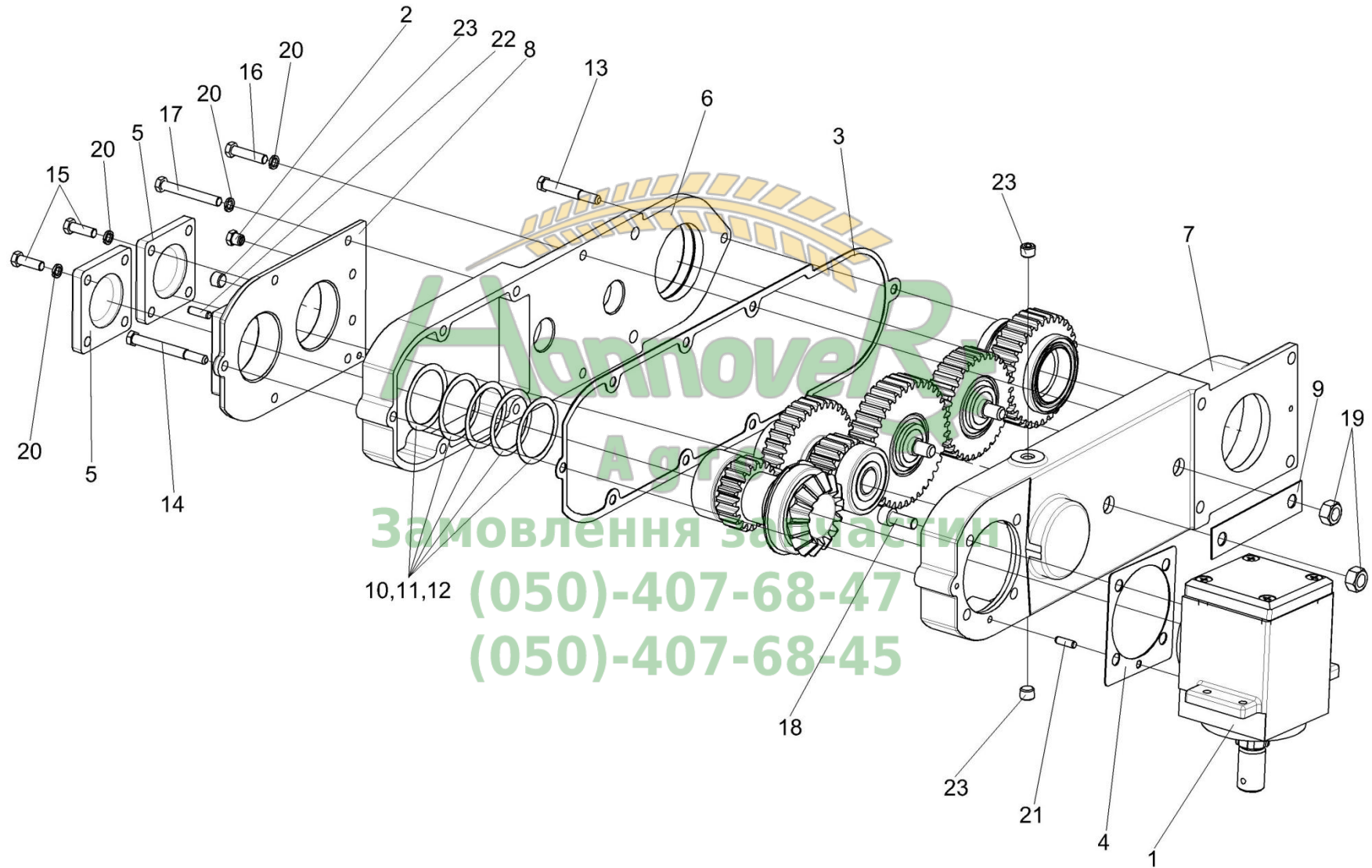


Рисунок 45 – Мультипликатор КПС-4-0517100 (корпуса, крышки)

№ рис	№ поз	Обозначение	Наименование	Куда входит	
				Обозначение	Кол. на 1 сб. ед.
<b>МУЛЬТИПЛИКАТОР КПС-4-0517100 (корпуса, крышки) (рисунок 45)</b>					
<b>45</b>	1-23	КПС-4-0517100	Мультипликатор	КПС-4-0518100-01	1
	1	КПС-4-0516000	Стакан	КПС-4-0517100	1
	2	КУЖ 0108010	Клапан предохранительный	КПС-4-0517100	1
	3	КПС-4-0517001	Прокладка	КПС-4-0517100	1
	4	КПС-4-0517004	Прокладка	КПС-4-0517100	1
	5	КПС-4-0517101	Крышка	КПС-4-0517100	2
	6	КПС-4-0517211	Корпус	КПС-4-0517100	1
	7	КПС-4-0517212	Корпус	КПС-4-0517100	1
	8	КПС-4-0517223	Крышка	КПС-4-0517100	1
	9	КПС-4-0517404	Пластина	КПС-4-0517100	1
	10	КПС-4-0517503	Прокладка	КПС-4-0517100	2 наиб. кол.
	11	КПС-4-0517503-01	Прокладка	КПС-4-0517100	3 наиб. кол.
	12	КПС-4-0517503-02	Прокладка	КПС-4-0517100	5 наиб. кол.
	13	КПС-4-0517611	Болт	КПС-4-0517100	1
	14	КПС-4-0517611-01	Болт	КПС-4-0517100	1
	15		Болт М8-6х25 – 7796	КПС-4-0517100	8

№ рис	№ поз	Обозначение	Наименование	Куда входит	
				Обозначение	Кол. на 1 сб. ед.
45	16		Болт М8-6х35 – 7796	КПС-4-0517100	2
	17		Болт М8-6х60 – 7796	КПС-4-0517100	4
	18		Винт М10-6х25 – 11738	КПС-4-0517100	4
	19		Гайка М12-6G – 5915	КПС-4-0517100	2
	20		Шайба 8Т 65Г – 6402	КПС-4-0517100	14
	21		Штифт 6х20 – 3128	КПС-4-0517100	1
	22		Штифт 8х24 – 3128	КПС-4-0517100	1
	23		Пробка 2-КГ 1/4"	КПС-4-0517100	3

**Замовлення запчастин**

**(050)-407-68-47**

**(050)-407-68-45**

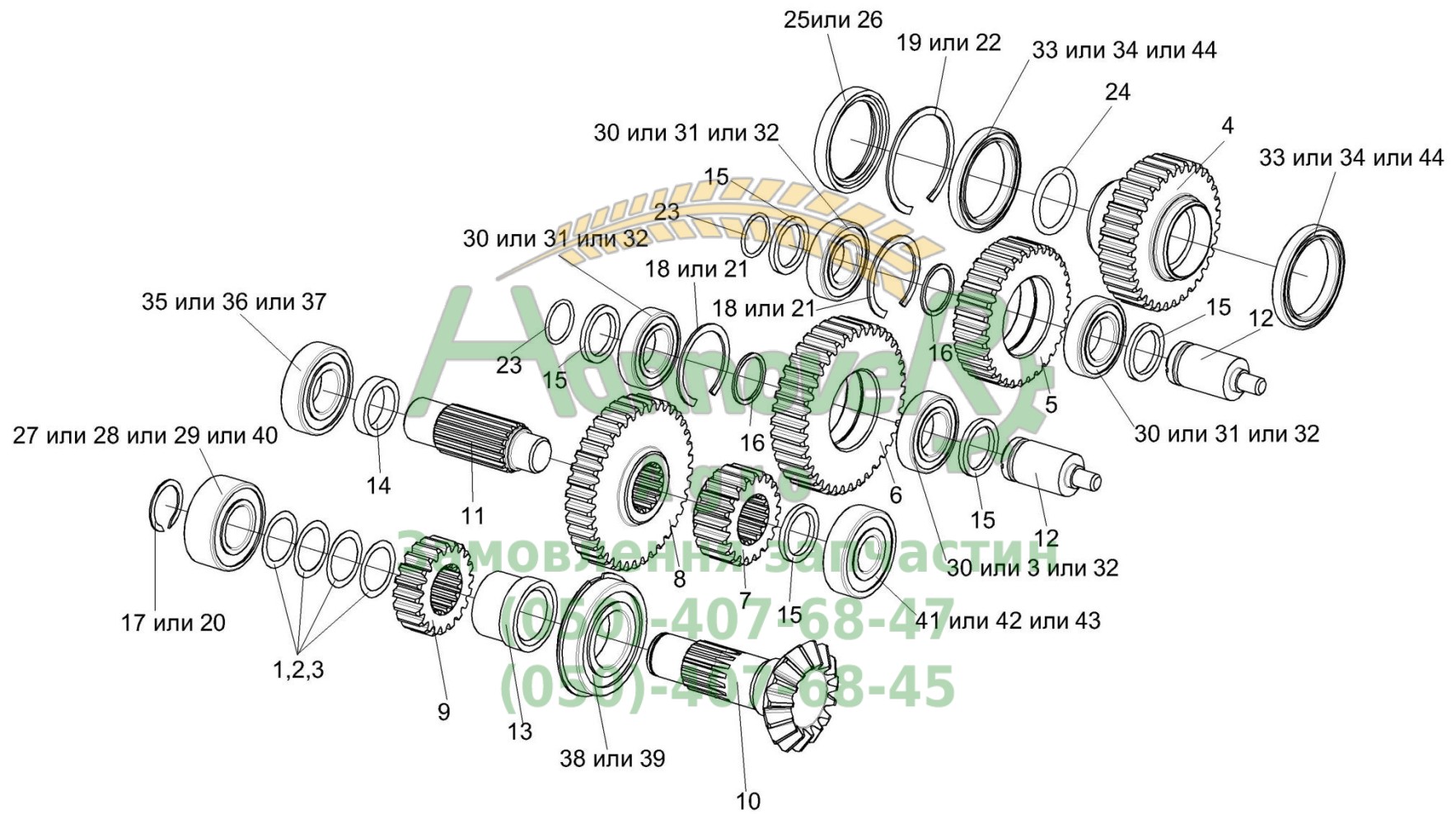



Рисунок 46 – Мультипликатор КПС-4-0517100 (валы, шестерни)

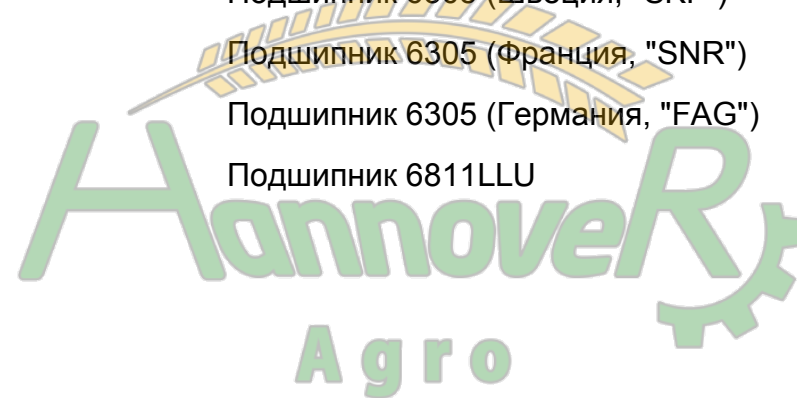
№ рис	№ поз	Обозначение	Наименование	Куда входит	
				Обозначение	Кол. на 1 сб. ед.
<b>МУЛЬТИПЛИКАТОР КПС-4-0517100 (валы, шестерни) (рисунок 46)</b>					
46	1-44	КПС-4-0517100	Мультипликатор	КПС-4-0518100-01	1
	4,24	КПС-4-0517010	Шестерня	КПС-4-0517100	1
	5,16,18,21, 30-32	КПС-4-0517020	Шестерня	КПС-4-0517100	1
	6,16,18, 21,30-32	КПС-4-0517030	Шестерня	КПС-4-0517100	1
	12,23	КПС-4-0517040	Ось	КПС-4-0517100	2
	1-3,9,10, 13,17,20, 27-29, 38-40	КПС-4-0517060	Вал-шестерня	КПС-4-0517100	1
	1	КПС-4-0517502	Прокладка	КПС-4-0517060	2 наиб. кол.
	2	КПС-4-0517502-01	Прокладка	КПС-4-0517060	3 наиб. кол
	3	КПС-4-0517502-02	Прокладка	КПС-4-0517060	5 наиб. кол
	4	КПС-4-0517601	Шестерня	КПС-4-0517010	1
	5	КПС-4-0517602	Шестерня	КПС-4-0517020	1
	6	КПС-4-0517603	Шестерня	КПС-4-0517030	1
	7	КПС-4-0517604	Шестерня	КПС-4-0517100	1

  
**Annover Agro**  
 Замоклення запчастин  
 (050)-407-68-47  
 (050)-407-68-45

№ рис	№ поз	Обозначение	Наименование	Куда входит	
				Обозначение	Кол. на 1 сб. ед.
46	8	КПС-4-0517605	Шестерня	КПС-4-0517100	1
	9	КПС-4-0517606	Шестерня	КПС-4-0517060	1
	10	КПС-4-0517607	Вал-шестерня	КПС-4-0517060	1
	11	КПС-4-0517608	Вал	КПС-4-0517100	1
	12	КПС-4-0517609	Ось	КПС-4-0517040	1
	13	КПС-4-0517801	Втулка	КПС-4-0517060	1
	14	КПС-4-0517802	Шайба	КПС-4-0517100	1
	15	КПС-4-0517803	Шайба	КПС-4-0517100	5
	16	КВК 0204401	Шайба	КПС-4-0517020	1
				КПС-4-0517030	1
	17		Кольцо В30 – 13940	КПС-4-0517060	1
	18		Кольцо В55 – 13941	КПС-4-0517020	1
				КПС-4-0517030	1
	19		Кольцо В72 – 13941	КПС-4-0517100	1
	20		Кольцо В30 – 13942	КПС-4-0517060	1
	21		Кольцо В55 – 13943	КПС-4-0517020	1
				КПС-4-0517030	1
	22		Кольцо В72 – 13943	КПС-4-0517100	1
	23		Кольцо 026-030-25-2-2 – 18829/9833	КПС-4-0517040	1
	24		Кольцо 040-048-46-2-2 – 18829/9833	КПС-4-0517010	1

№ рис	№ поз	Обозначение	Наименование	Куда входит		
				Обозначение	Кол. на 1 сб. ед.	
46	25		Манжета CR 55x72x10 HMSA10 V (Швеция, "SKF")	КПС-4-0517100	1	
	26		Манжета BAUMSL 55-72-10	КПС-4-0517100	1	
	27		Подшипник 3206A (Швеция, "SKF")	КПС-4-0517060	1	
	28		Подшипник 3206A-B-TVH (Германия, "FAG")	КПС-4-0517060	1	
	29		Подшипник 3206 B	КПС-4-0517060	1	
	30			Подшипник 6006 (Швеция, "SKF")	КПС-4-0517020	2
					КПС-4-0517030	2
	31			Подшипник 6006 (Франция, "SNR")	КПС-4-0517020	2
					КПС-4-0517030	2
	32			Подшипник 6006 (Германия, "FAG")	КПС-4-0517020	2
					КПС-4-0517030	2
	33			Подшипник 61811-2RS1 (Швеция, "SKF")	КПС-4-0517100	2
	34			Подшипник 61811-2RSR-Y (Германия, "FAG")	КПС-4-0517100	2
	35			Подшипник 6206 (Швеция, "SKF")	КПС-4-0517100	1
	36			Подшипник 6206 (Франция, "SNR")	КПС-4-0517100	1
	37			Подшипник 6206 (Германия, "FAG")	КПС-4-0517100	1
	38			Подшипник 6208 NR (Швеция, "SKF")	КПС-4-0517060	1
	39			Подшипник 6208 NR (Франция, "SNR")	КПС-4-0517060	1

№ рис	№ поз	Обозначение	Наименование	Куда входит	
				Обозначение	Кол. на 1 сб. ед.
46	40		Подшипник 5206S (Франция, "NIN SNR ROULEMENTS")	КПС-4-0517060	1
	41		Подшипник 6305 (Швеция, "SKF")	КПС-4-0517100	1
	42		Подшипник 6305 (Франция, "SNR")	КПС-4-0517100	1
	43		Подшипник 6305 (Германия, "FAG")	КПС-4-0517100	1
	44		Подшипник 6811LLU	КПС-4-0517100	2



**Замовлення запчастин**

**(050)-407-68-47**

**(050)-407-68-45**



Рисунок 47 – Стакан КПС-4-0516000

№ рис	№ поз	Обозначение	Наименование	Куда входит	
				Обозначение	Кол. на 1 сб. ед.
<b>СТАКАН КПС-4-0516000 (рисунок 47)</b>					
<b>47</b>	1-12	КПС-4-0516000	Стакан	КПС-4-0517100	1
	1,6	КПС-4-0516010	Вал	КПС-4-0516000	1
	1	КПС-4-0516605	Вал	КПС-4-0516010	1
	2	КПС-4-0516001	Прокладка	КПС-4-0516000	4 наиб. кол.
	3	КПС-4-0516101	Крышка	КПС-4-0516000	1
	4	КПС-4-0516201	Корпус	КПС-4-0516000	1
	5	КПС-4-0516501	Кольцо	КПС-4-0516000	2 наиб. кол.
	6	КПС-4-0516601	Втулка	КПС-4-0516010	1
	7	КПС-4-0516602	Втулка	КПС-4-0516000	1
	8	КПС-4-0516604	Шестерня	КПС-4-0516000	1
	9		Винт В2.М8-6ex25 – 17475	КПС-4-0516000	4
	10		Подшипник 6208-2RS1 (Швеция, "SKF")	КПС-4-0516000	2
	11		Подшипник 6208-2RSR (Германия, "FAG")	КПС-4-0516000	2
12		Манжета CR 48x62x8 HMSA10 V (Швеция, "SKF")	КПС-4-0516000	1	
13		Манжета BAUMSLX7 48-62-8 (Германия, "Freu denberg Simirit KD")	КПС-4-0516000	1	

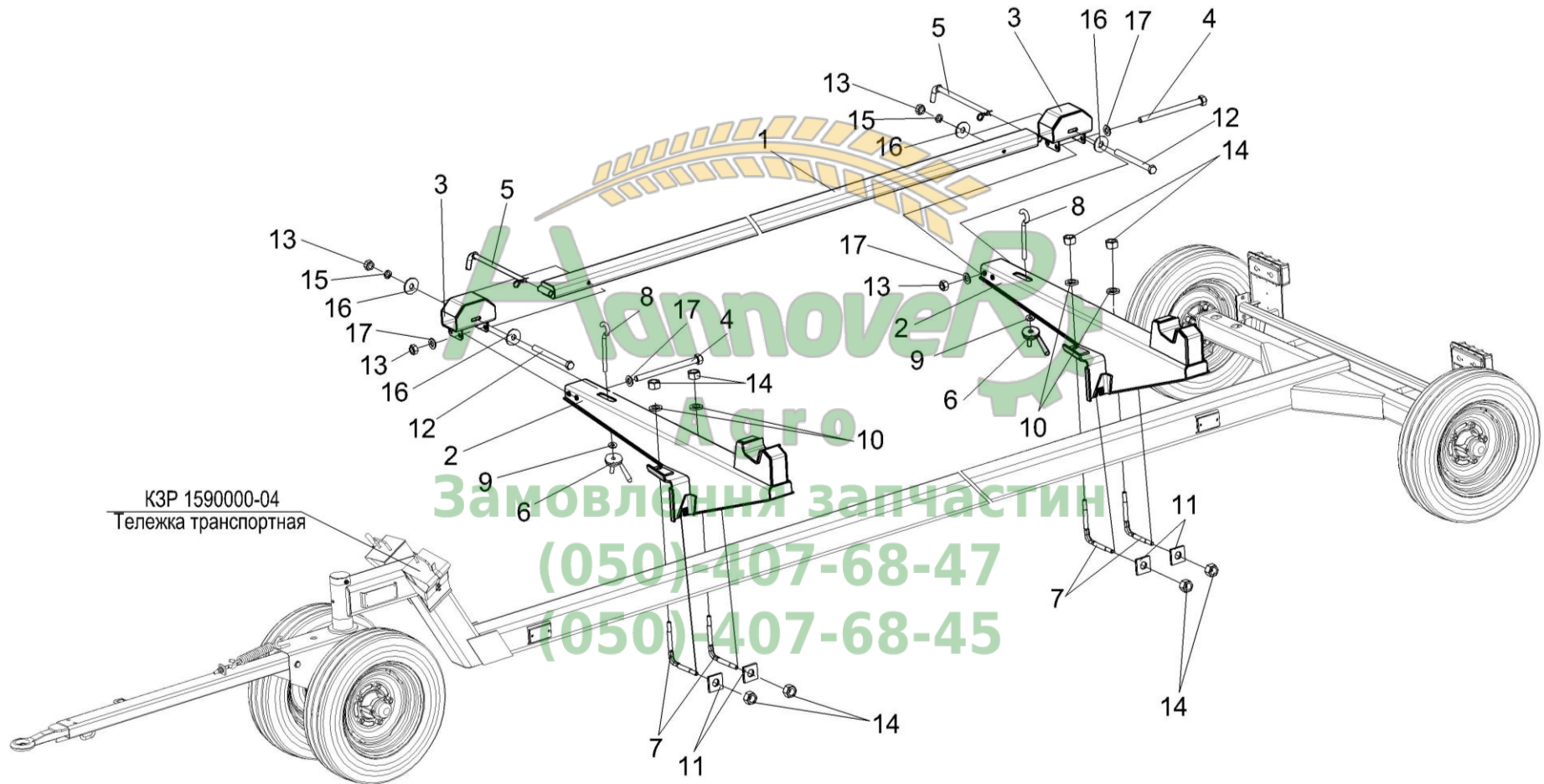


Рисунок 48 – Установка монтажных изделий на тележку транспортную

№ рис	№ поз	Обозначение	Наименование	Куда входит	
				Обозначение	Кол. на 1 сб.ед.
<b>УСТАНОВКА МОНТАЖНЫХ ИЗДЕЛИЙ НА ТЕЛЕЖКУ ТРАНСПОРТНУЮ (рисунок 48)</b>					
48	1,3,12,13,15,16	КЗК-12-1-0590010	Балка	КЗК-12-1-0500000	1
	1	КЗК-12-1-0590020	Балка	КЗК-12-1-0590010	1
	2	КЗК-12-1-0594000	Пожемент	КЗК-12-1-0500000	2
	3	КЗК-10-0590030	Ловитель	КЗК-12-1-0590010	2
	4	КЗК-10-0594010	Болт	КЗК-12-1-0500000	4
	5	КЗК-10-0594020	Фиксатор	КЗК-12-1-0500000	2
	6	КЗР 1590010	Зажим	КЗК-12-1-0500000	2
	7	КЗК-12-1590607	Скоба	КЗК-12-1-0500000	4
	8	КЗР 1590602	Зацеп	КЗК-12-1-0500000	2
	9	КЗР 1590604	Шайба	КЗК-12-1-0500000	2
	10	КСН0100636	Шайба	КЗК-12-1-0500000	4
	11	ПКК 0204505	Накладка	КЗК-12-1-0500000	4
	12		Болт 2М12-6ех140 – 7796	КЗК-12-1-0590010	2
	13		Гайка М12-6G – 5915	КЗК-12-1-0500000 КЗК-12-1-0590010	4 2
	14		Гайка М16-6G – 5915	КЗК-12-1-0500000	8
	15		Шайба 12 65Г – 6402	КЗК-12-1-0590010	2
	16		Шайба А12.01 – 6958	КЗК-12-1-0590010	4
	17		Шайба С.12.01 – 11371	КЗК-12-1-0500000	8

## СОДЕРЖАНИЕ

1 Правила пользования каталогом	3
2 Указатель рисунков	4
3 Сборочные единицы и детали	6



**Замовлення запчастин**

**(050)-407-68-47**

**(050)-407-68-45**