

TAVOLA 1 - TELAIO RIBALTABILE - COCLEA - ALBERO DI SERVIZIO
TABLEAU 1 - CHASSIS REPLIABLE - VIS SANS FIN - ARBRE DE COMMANDE
TABLE 1 - FOLDING FRAME - AUGER - DRIVE SHAFT
TABELLE 1 - KLAPPBARER RAHMEN - SCHNECKE - ANTRIEBSWELLE

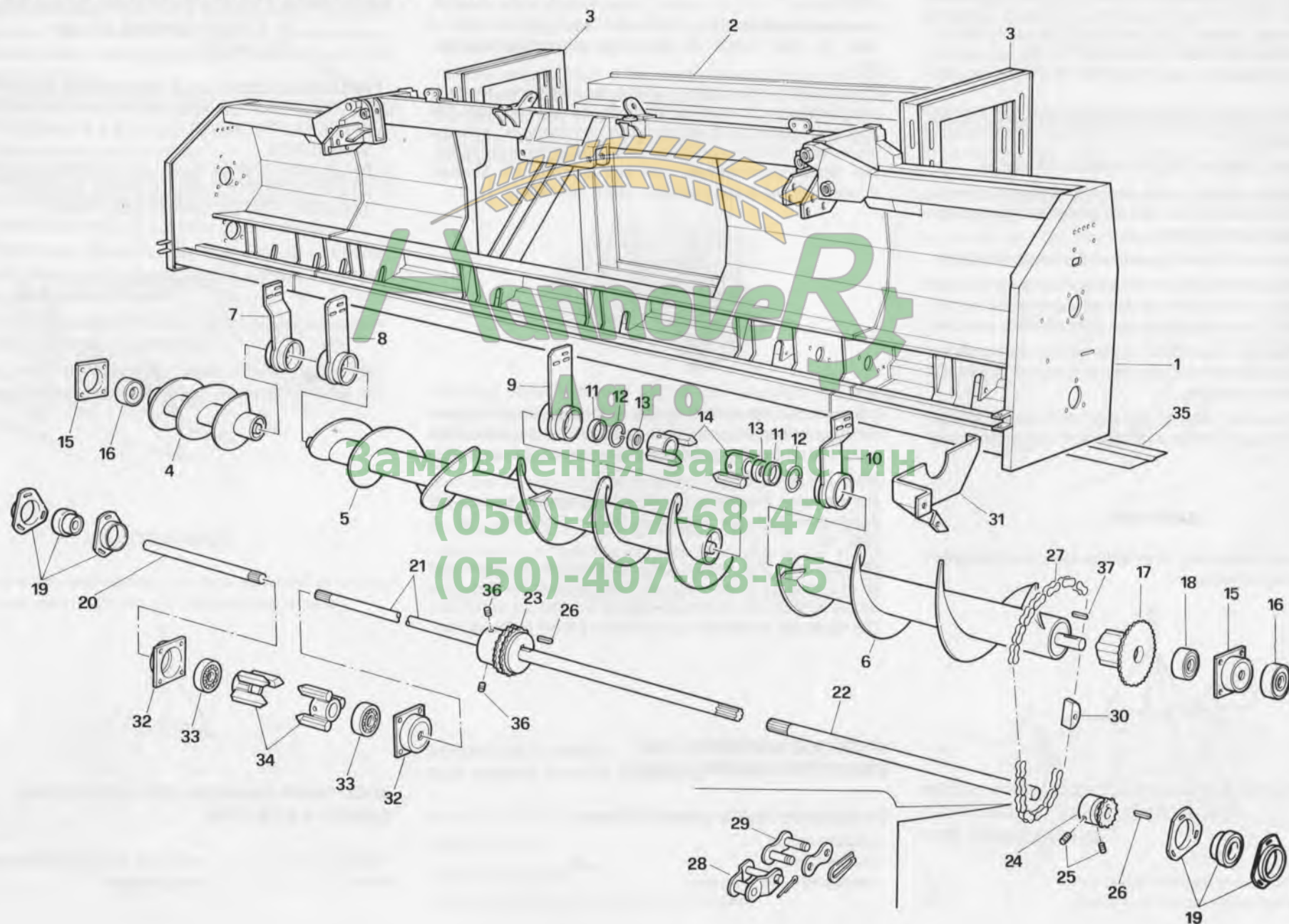


TAVOLA 1 - TELAIO RIBALTABILE - COCLEA - ALBERO DI SERVIZIO
TABLEAU 1 - CHASSIS REPLIABLE - VIS SANS FIN - ARBRE DE COMMANDE
TABLE 1 - FOLDING FRAME - AUGER - DRIVE SHAFT
TABELLE 1 - KLAPPBARER RAHMEN - SCHNECKE - ANTRIEBSWELLE

Pos.	Cod.-Kode	Descrizione	Description	Description	Beschreibung
1	4001 015	Telaio 5 file	Châssis 5 rangs	5-row frame	Rahmen, 5 Reihen
1	4001 016	Telaio 6 file	Châssis 6 rangs	6-row frame	Rahmen, 6 Reihen
2	4001 020	Attacco mietitrebbia	Attelage moissonneuse-batteuse	Connection to combine-harvester	Mähdrescherkupplung
3	4001 030	Trasmissione	Transmission	Transmission	Antrieb
4	4001 045	Coclea later. destra 5 file	Vis laterale droite 5 rangs	5-row lateral auger, right	Seitenschnecke, 5 Reihen, rechts
4	4001 046	Coclea later. destra 6 file	Vis latérale droite 6 rangs	6-row lateral auger, right	Seitenschnecke, 6 Reihen, rechts
5	4001 055	Coclea centr. 5 file	Vis centrale 5 rangs	5-row central auger	Mittelschnecke, 5 Reihen
5	4001 056	Coclea centr. 6 file	Vis centrale 6 rangs	6-row central auger	Mittelschnecke, 6 Reihen
6	4001 065	Coclea later. sin. 5 file	Vis latérale gauche 5 rangs	5-row lateral auger, left	Seitenschnecke, 5 Reihen, links
6	4001 066	Coclea later. sin. 6 file	Vis latérale gauche 6 rangs	6-row lateral auger, left	Seitenschnecke, 6 Reihen, links
7	4001 070	Supporto coclea	Palier de la vis	Auger support	Schneckenhalter
8	4001 080	Supporto coclea	Palier de la vis	Auger support	Schneckenhalter
9	4001 090	Supporto coclea	Palier de la vis	Auger support	Schneckenhalter
10	4001 100	Supporto coclea	Palier de la vis	Auger support	Schneckenhalter
11	4001 110	Boccola	Bague	Bushing	Buchse
12	4001 120	Seeger	Circlip	Snap ring	Seegerring
13	4001 130	Cuscinetto	Roulement	Bearing	Lager
14	4001 140	Innesfo	Clabot	Coupling	Schaltkupplung
15	4001 150	Supporto	Palier	Support	Halter
16	4001 160	Cuscinetto	Roulement	Bearing	Lager
17	4001 170	Frizione	Embrayage	Clutch	Reibungskupplung
18	4001 180	Distanziale	Entretoise	Spacer	Distanzstück
19	4001 190	Supporto	Palier	Support	Halter
20	4001 205	Albero lat. destro 5 file	Arbre latéral droit 5 rangs	5-row lateral shaft, right	Seitenwelle, 5 Reihen, rechts
20	4001 206	Albero lat. destro 6 file	Arbre latéral droit 6 rangs	6-row lateral shaft, right	Seitenwelle, 6 Reihen, rechts
21	4001 215	Albero centr. 5 file	Arbre central 5 rangs	5-row central shaft	Mittelwelle, 5 Reihen
21	4001 216	Albero centr. 6 file	Arbre central 6 rangs	6-row central shaft	Mittelwelle, 6 Reihen
22	4001 225	Albero lat. sinis. 5 file	Arbre latéral gauche 5 rangs	5-row lateral shaft, left	Seitenwelle, 5 Reihen, links
22	4001 226	Albero lat. sinis. 6 file	Arbre latéral gauche 6 rangs	6-row lateral shaft, left	Seitenwelle, 6 Reihen, links
23	4001 230	Pignone	Pignon	Pinion	Ritzel

TAVOLA 1 - TELAIO RIBALTABILE - COCLEA - ALBERO DI SERVIZIO
TABLEAU 1 - CHASSIS REPLIABLE - VIS SANS FIN - ARBRE DE COMMANDE
TABLE 1 - FOLDING FRAME - AUGER - DRIVE SHAFT
TABELLE 1 - KLAPPBARER RAHMEN - SCHNECKE - ANTRIEBSWELLE

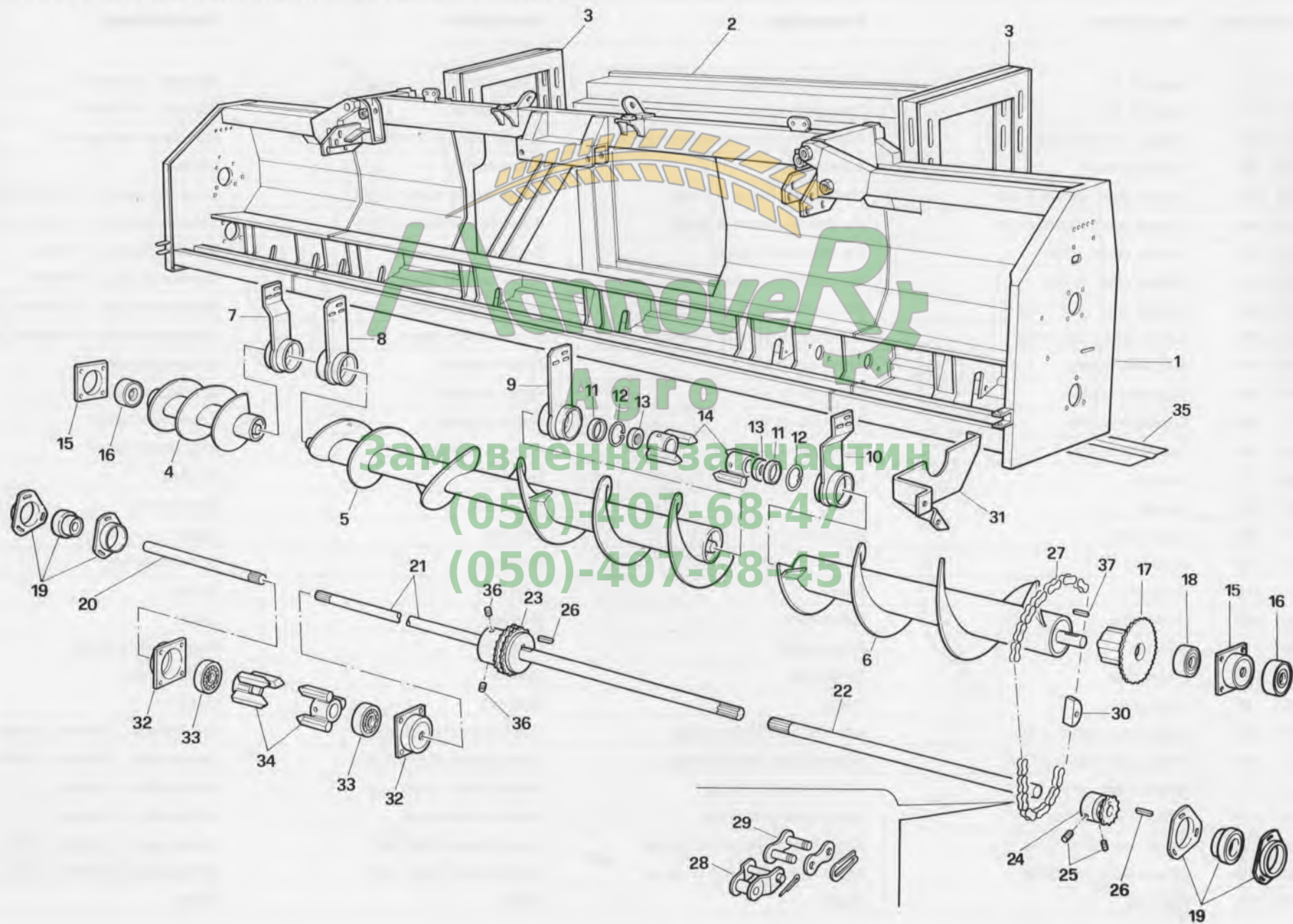
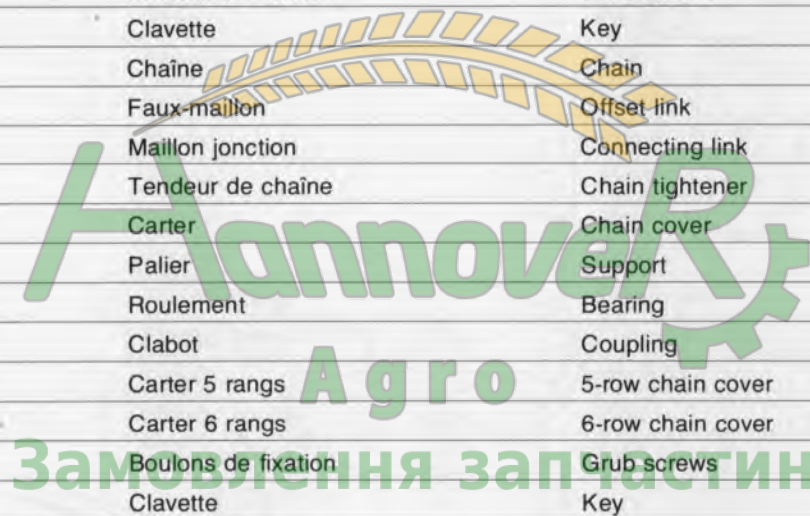


TAVOLA 1 - TELAIO RIBALTABILE - COCLEA - ALBERO DI SERVIZIO
TABLEAU 1 - CHASSIS REPLIABLE - VIS SANS FIN - ARBRE DE COMMANDE
TABLE 1 - FOLDING FRAME - AUGER - DRIVE SHAFT
TABELLE 1 - KLAPPBARER RAHMEN - SCHNECKE - ANTRIEBSWELLE

Pos.	Cod.-Kode	Descrizione	Description	Description	Beschreibung
24	4001 240	Pignone	Pignon	Pinion	Ritzel
25	4001 250	Grani	Boulons de fixation	Grub screws	Dübel
26	4001 260	Chiavetta	Clavette	Key	Keil
27	4001 270	Catena	Chaîne	Chain	Kette
28	4001 280	Maglia falsa	Faux-maillon	Offset link	Falschglied
29	4001 290	Maglia unione	Maillon jonction	Connecting link	Verbindungsglied
30	4001 300	Tendicatena	Tendeur de chaîne	Chain tightener	Kettenspanner
31	4001 310	Carter	Carter	Chain cover	Kettenkasten
32	4001 320	Supporto	Palier	Support	Halter
33	4001 330	Cuscinetto	Roulement	Bearing	Lager
34	4001 340	Innesto	Clabot	Coupling	Schaltkupplung
35	4001 355	Carter 5 file	Carter 5 rangs	5-row chain cover	Kettenkasten, 5 Reihen
35	4001 356	Carter 6 file	Carter 6 rangs	6-row chain cover	Kettenkasten, 6 Reihen
36	4001 360	Grani	Boulons de fixation	Grub screws	Dübel
37	4001 370	Chiavetta	Clavette	Key	Keil



(050)-407-68-47
(050)-407-68-45

TAVOLA 2 - PRIMA TRASMISSIONE
TABLEAU 2 - TRANSMISSION PRIMAIRE
TABLE 2 - PRIMARY TRANSMISSION
TABELLE 2 - HAUPTANTRIEB

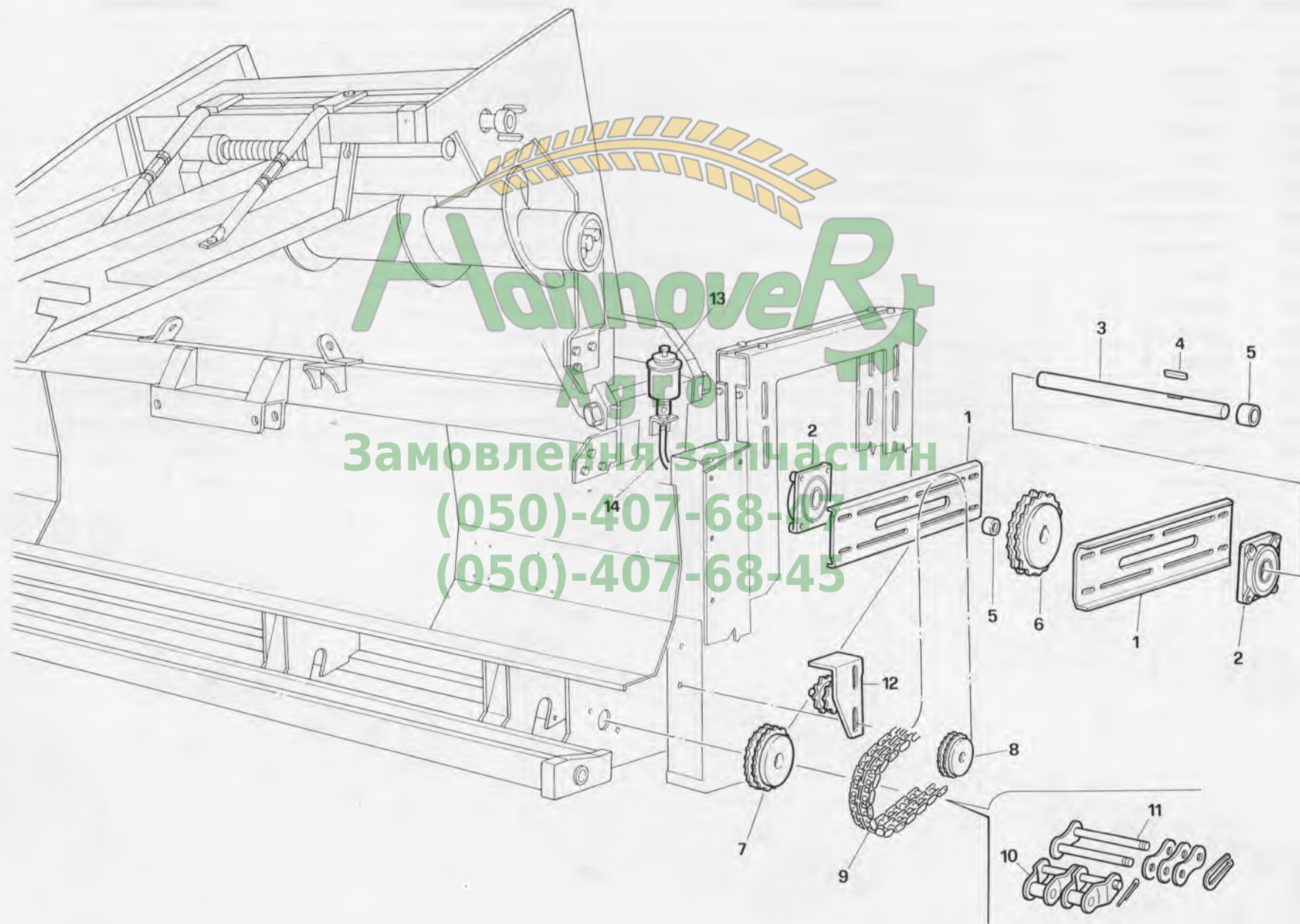


TAVOLA 2 - PRIMA TRASMISSIONE
TABLEAU 2 - TRANSMISSION PRIMAIRE
TABLE 2 - PRIMARY TRANSMISSION
TABELLE 2 - HAUPTANTRIEB

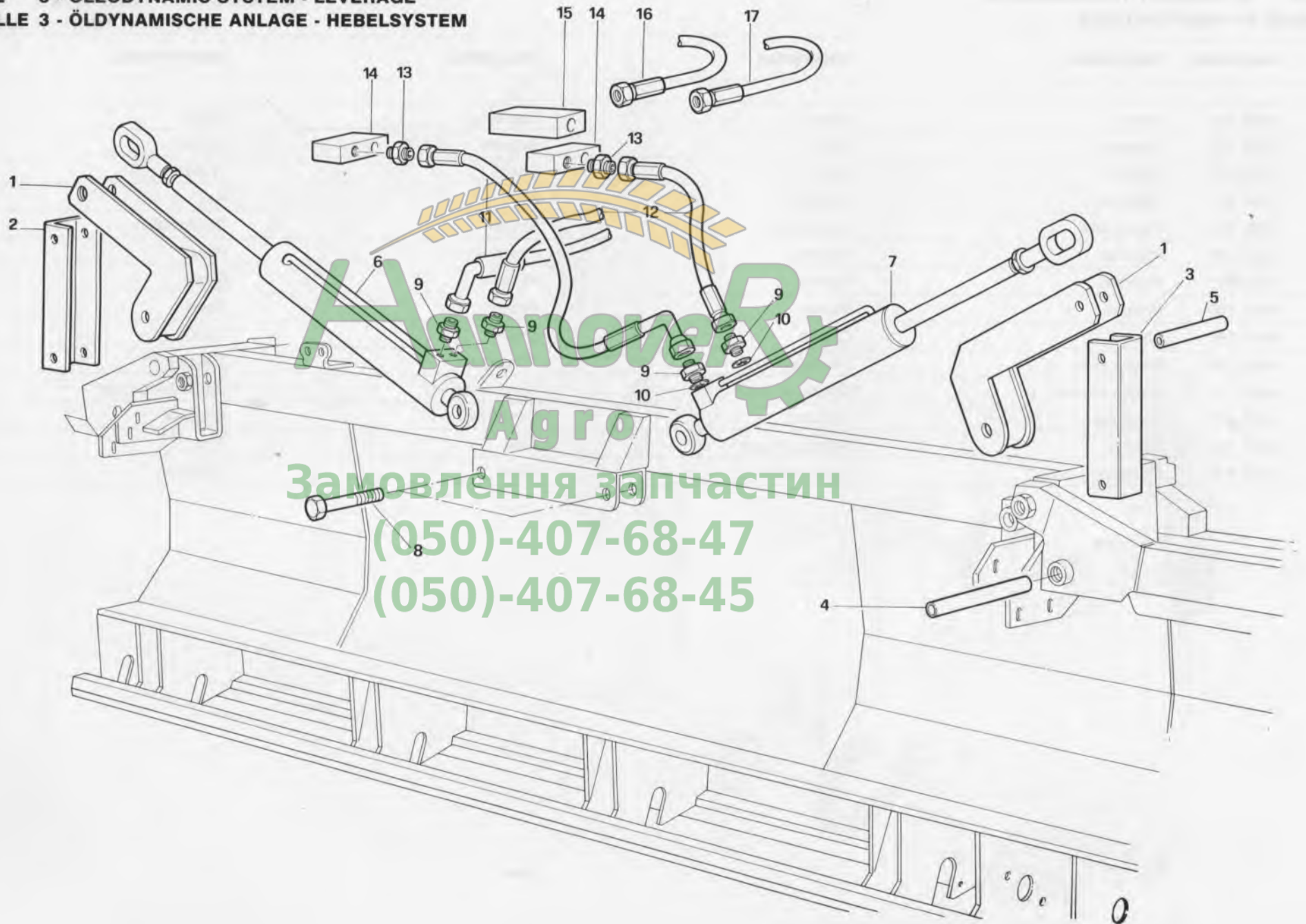
Pos.	Cod.-Kode	Descrizione	Description	Description	Beschreibung
1	4002 010	Staffa	Etrier	Bracket	Bride
2	4002 020	Supporto	Palier	Support	Halter
3	4002 030	Albero	Arbre	Shaft	Welle
4	4002 040	Chiavetta	Clavette	Key	Keil
5	4002 050	Distanziale	Entretoise	Spacer	Distanzstück
6	4002 060	Pignone	Pignon	Pinion	Ritzel
7	4002 070	Pignone	Pignon	Pinion	Ritzel
8	4002 080	Pignone	Pignon	Pinion	Ritzel
9	4002 090	Catena	Chaîne	Chain	Kette
10	4002 100	Maglia falsa	Faux-maillon	Offset link	Falschglied
11	4002 110	Maglia unione	Maillon jonction	Connecting link	Verbindungsglied
12	4002 120	Tenditore	Tendeur	Tightener	Spanner
13	4002 130	Oliatore	Burette à huile	Oiler	Öler
14	4002 140	Flessibile	Tube flexible	Hose	Schlauch


Hannover
Agro
Замовлення запчастин

(050)-407-68-47

(050)-407-68-45

TAVOLA 3 - IMPIANTO OLEODINAMICO - LEVERISMO
TABLEAU 3 - INSTALLATION OLEODYNAMIQUE - LEVIERS
TABLE 3 - OLEODYNAMIC SYSTEM - LEVERAGE
TABELLE 3 - ÖLDYNAMISCHE ANLAGE - HEBELSYSTEM



Заповнення запчастин
 (050)-407-68-47
 (050)-407-68-45

TAVOLA 3 - IMPIANTO OLEODINAMICO - LEVERISMO
TABLEAU 3 - INSTALLATION OLEODYNAMIQUE - LEVIERS
TABLE 3 - OLEODYNAMIC SYSTEM - LEVERAGE
TABELLE 3 - ÖLDYNAMISCHE ANLAGE - HEBELSYSTEM

Pos.	Cod.-Kode	Descrizione	Description	Description	Beschreibung
1	4003 010	Leva	Levier	Lever	Hebel
2	4003 020	Leva destra	Levier droit	Right lever	Rechtshebel
3	4003 030	Leva sinistra	Levier gauche	Left lever	Linkshebel
4	4003 040	Perno	Axe	Pin	Zapfen
5	4003 050	Perno	Axe	Pin	Zapfen
6	4003 060	Cilindro destro	Cylindre droit	Right cylinder	Rechtszylinder
7	4003 070	Cilindro sinistro	Cylindre gauche	Left cylinder	Linksylinder
8	4003 080	Perno	Axe	Pin	Zapfen
9	4003 090	Raccordo	Raccord	Pipe fitting	Anschlußstück
10	4003 100	Rondella	Rondelle	Washer	Scheibe
11	4003 110	Tubo idraulico	Tube hydraulique	Hydraulic pipe	Hydraulisches Rohr
12	4003 120	Tubo idraulico	Tube hydraulique	Hydraulic pipe	Hydraulisches Rohr
13	4003 130	Raccordo	Raccord	Pipe fitting	Anschlußstück
14	4003 140	Blocchetto	Plaque de jonction	Connecting plate	Verbindungsplatte
15	4003 150	Blocco sicurezza	Blocage de sécurité	Safety blocking device	Sicherheitsverschluß
16	4003 160	Tubo idraulico	Tube hydraulique	Hydraulic pipe	Hydraulisches Rohr
17	4003 170	Tubo idraulico	Tube hydraulique	Hydraulic pipe	Hydraulisches Rohr

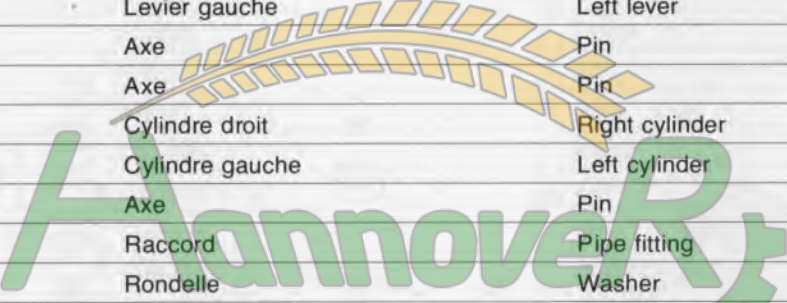

Hannover Agro
 Zamовлення запчастин
 (050)-407-68-47
 (050)-407-68-45

TAVOLA 4 - SCATOLA INGRANAGGI
TABLEAU 4 - BOITE D'ENGRENAGES
TABLE 4 - GEARCASE
TABELLE 4 - GETRIEBEKASTEN

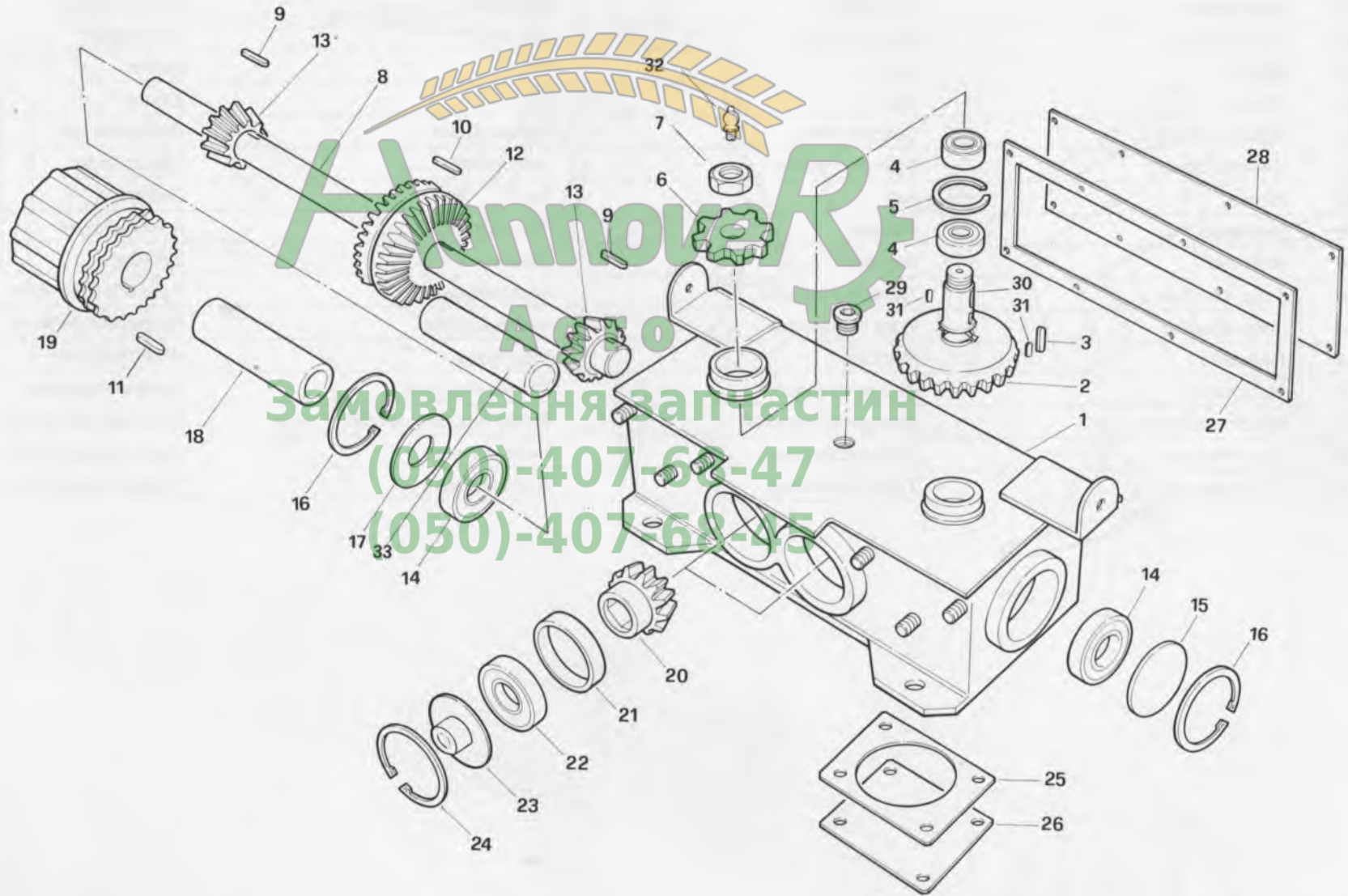


TAVOLA 4 - SCATOLA INGRANAGGI TABLEAU 4 - BOITE D'ENGRENAGES TABLE 4 - GEARCASE TABELLE 4 - GETRIEBEKASTEN

Pòs.	Cod.-Kode	Descrizione	Description	Description	Beschreibung
1	4004 010	Scatola	Boîte	Housing	Gehäuse
2	4004 020	Corona	Couronne	Ring gear	Kranz
3	4004 030	Chiavetta	Clavette	Key	Keil
4	4004 040	Cuscinetto	Roulement	Bearing	Lager
5	4004 050	Seeger	Circlip	Snap ring	Seegerring
6	4004 060	Pignone	Pignon	Pinion	Ritzel
7	4004 070	Dado	Ecrou	Nut	Mutter
8	4004 080	Albero	Arbre	Shaft	Welle
9	4004 090	Chiavetta	Clavette	Key	Keil
10	4004 100	Chiavetta	Clavette	Key	Keil
11	4004 110	Chiavetta	Clavette	Key	Keil
12	4004 120	Corona doppia	Couronne double	Double ring gear	Doppelkranz
13	4004 130	Pignone	Pignon	Pinion	Ritzel
14	4004 140	Cuscinetto	Roulement	Bearing	Lager
15	4004 150	Coperchietto	Chapeau	Cap	Kappe
16	4004 160	Seeger	Circlip	Snap ring	Seegerring
17	4004 170	Coperchietto	Chapeau	Cap	Kappe
18	4004 180	Distanziale	Entretoise	Spacer	Distanzstück
19	4004 190	Frizione	Embrayage	Clutch	Reibungskupplung
20	4004 200	Pignone	Pignon	Pinion	Ritzel
21	4004 210	Boccola	Bague	Bushing	Buchse
22	4004 220	Cuscinetto	Roulement	Bearing	Lager
23	4004 230	Coperchietto	Chapeau	Cap	Kappe
24	4004 240	Seeger	Circlip	Snap ring	Seegerring
25	4004 250	Guarnizione	Joint	Gasket	Dichtung
26	4004 260	Coperchio	Couvercle	Cover	Deckel
27	4004 270	Guarnizione	Joint	Gasket	Dichtung
28	4004 280	Coperchio	Couvercle	Cover	Deckel
29	4004 290	Tappo	Bouchon	Plug	Stopfen
30	4004 300	Albero	Arbre	Shaft	Welle
31	4004 310	Chiavetta	Clavette	Key	Keil
32	4004 320	Ingrassatore	Graisseur	Grease Cup	Schmiernippel
33	4004 330	Distanziale	Entretoise	Spacer	Distanzstück

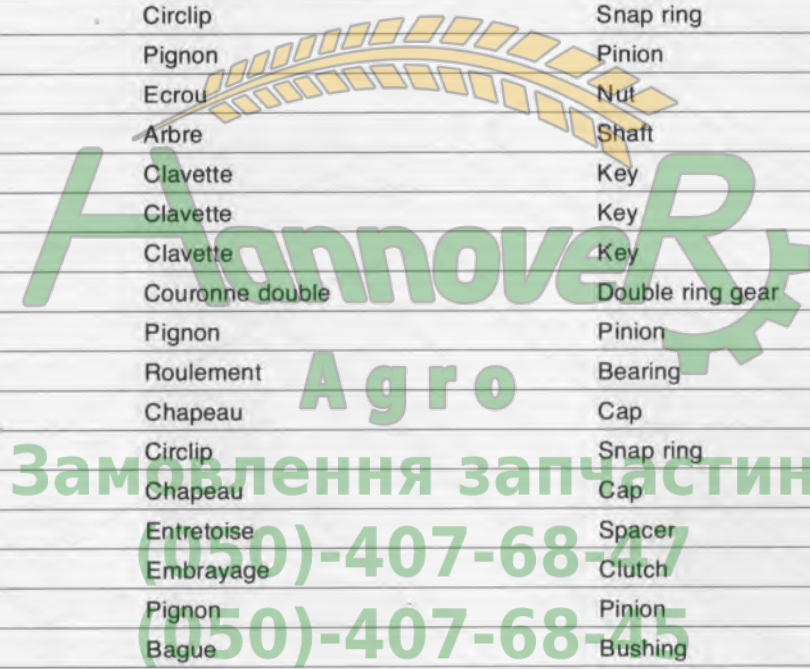


TAVOLA 5 - TELAIO GRUPPO RACCOGLITORE
TABLEAU 5 - CHASSIS GROUPE RAMASSEUR
TABLE 5 - PICKER UNIT FRAME
TABELLE 5 - RAHMEN DES AUFSAMMELAGGREGATES

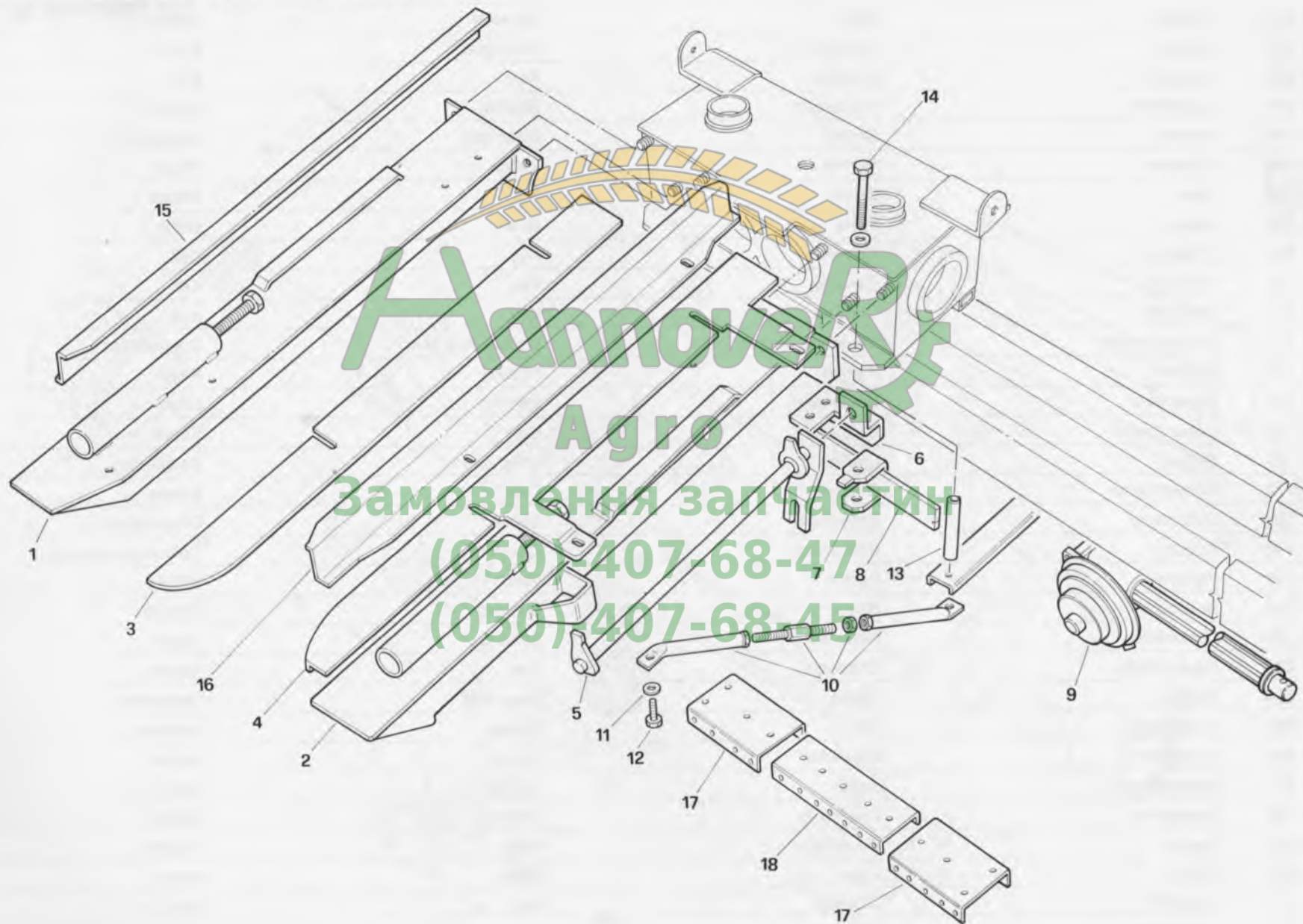
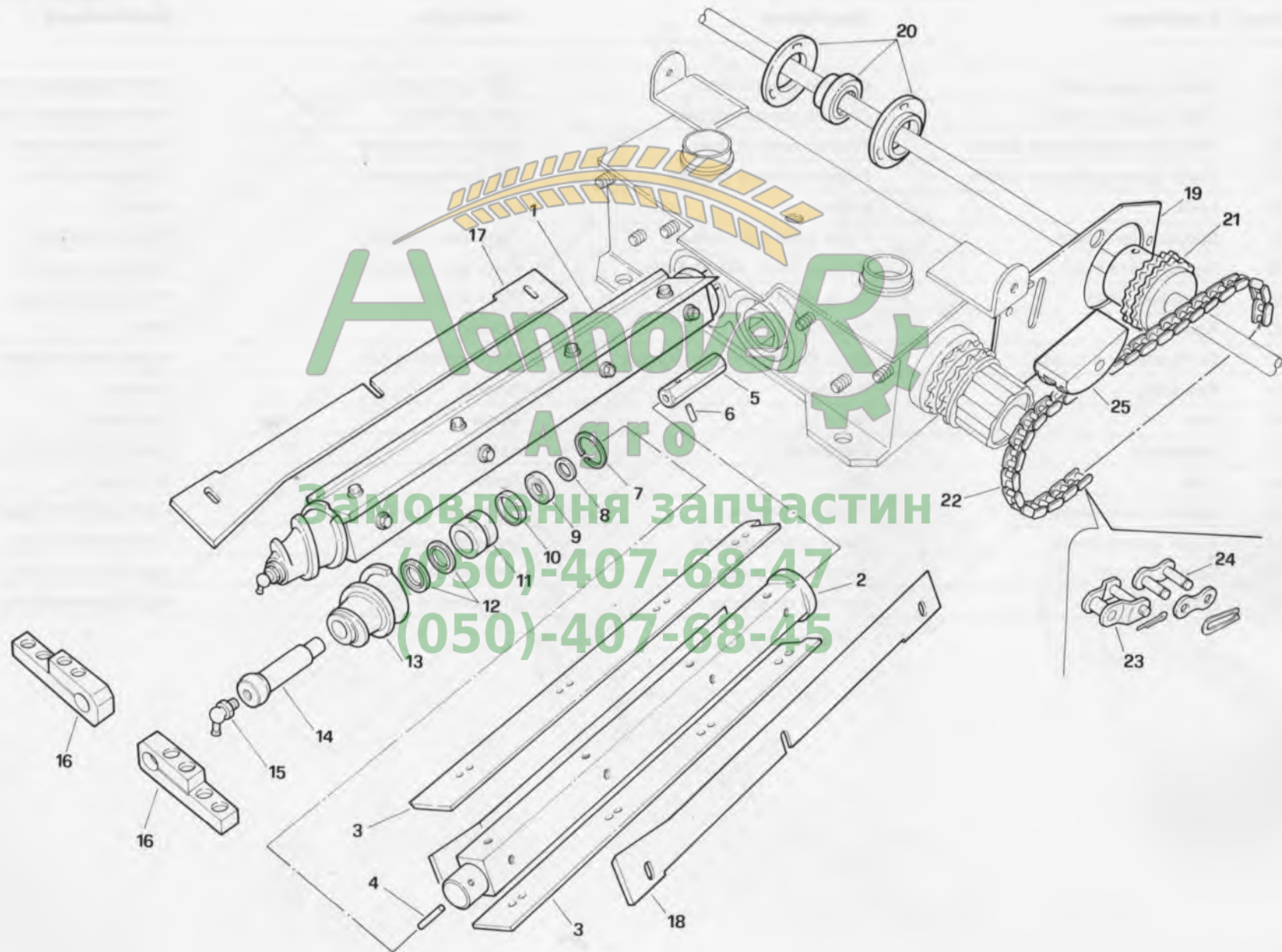


TAVOLA 5 - TELAIO GRUPPO RACCOGLITORE
TABLEAU 5 - CHASSIS GROUPE RAMASSEUR
TÁBLE 5 - PICKER UNIT FRAME
TABELLE 5 - RAHMEN DES AUFSAMMELAGGREGATES

Pos.	Cod.-Kode	Descrizione	Description	Description	Beschreibung
1	4005 010	Telaio gruppo destro	Châssis groupe droit	Right unit frame	Rahmenaggregat, rechts
2	4005 020	Telaio gruppo sinistro	Châssis groupe gauche	Left unit frame	Rahmenaggregat, links
3	4005 030	Piatto spannocchiatore destro	Plaque cueilleur droit	Right husking plate	Pflückplatte, rechts
4	4005 040	Piatto spannocchiatore sinistro	Plaque cueilleur gauche	Left husking plate	Pflückplatte, links
5	4005 050	Leva	Levier	Lever	Hebel
6	4005 060	Supporto leva piatti	Palier levier des plaques	Plate lever support	Plattenhebellager
7	4005 070	Registro leva piatti	Régleur levier des plaques	Plate lever register	Plattenhebelregler
8	4005 080	Barra leva piatti	Barre levier des plaques	Plate lever bar	Plattenhebelstange
9	4005 090	Attuatore	Réalisateur	Actuator	Trieb
10	4005 100	Barra sostegno gruppi	Barre de support des groupes	Unit supporting bar	Aggregatstützstange
11	4005 110	Rondella	Rondelle	Washer	Scheibe
12	4005 120	Vite	Vis	Screw	Schraube
13	4005 130	Distanziale	Entretoise	Spacer	Distanzstück
14	4005 140	Vite	Vis	Screw	Schraube
15	4005 150	Guida catena destro	Guide chaîne droit	Right chain guide	Rechtskettenführung
16	4005 160	Guida catena sinistro	Guide chaîne gauche	Left chain guide	Linkskettenführung
17	4005 170	Unione gruppo	Jonction du groupe	Unit junction	Aggregatverbindung
18	4005 180	Unione gruppo	Jonction du groupe	Unit junction	Aggregatverbindung


Hannover Agro
 Заповнення запчастин
 (050)-407-68-47
 (050)-407-68-45

TAVOLA 6 - RULLI SPANNOCCHIATORI
TABLEAU 6 - ROULEAUX CUEILLEURS
TABLE 6 - HUSKING ROLLERS
TABELLE 6 - PFLÜCKWALZEN



Агро
Заповнення запчастин
(050)-407-68-47
(050)-407-68-45

TAVOLA 6 - RULLI SPANNOCCHIATORI
TABLEAU 6 - ROULEAUX CUEILLEURS
TÁBLE 6 - HUSKING ROLLERS
TABELLE 6 - PFLÜCKWALZEN

Pos.	Cod.-Kode	Descrizione	Description	Description	Beschreibung
1	4006 010/a	Rullo completo destro	Rouleau complet droit	Complete roller, right	Komplette Walze, rechts
—	4006 010/b	Rullo completo sinistro	Rouleau complet gauche	Complete roller, left	Komplette Walze, links
2	4006 020	Rullo	Rouleau	Roller	Walze
3	4006 030/a	Coltello destro	Couteau droit	Right knife	Rechtsmesser
—	4006 030/b	Coltello sinistro	Couteau gauche	Left knife	Linksmesser
4	4006 040	Spina	Goupille élastique	Split pin	Stift
5	4006 050	Alberino	Arbre d'entrée	Spindle	Spindel
6	4006 060	Spina	Goupille élastique	Split pin	Stift
7	4006 070	Seeger	Circlip	Snap ring	Seegerring
8	4006 080	Seeger	Circlip	Snap ring	Seegerring
9	4006 090	Cuscinetto	Roulement	Bearing	Lager
10	4006 100	Distanziale	Entretoise	Spacer	Distanzstück
11	4006 110	Cuscinetto	Roulement	Bearing	Lager
12	4006 120	Guarnizione	Joint	Gasket	Dichtung
13	4006 130/a	Chiocciola sinistra	Limaçon gauche	Left volute	Linksspirale
—	4006 130/b	Chiocciola destra	Limaçon droit	Right volute	Rechtsspirale
14	4006 140	Alberino	Arbre d'entrée	Spindle	Spindel
15	4006 150	Ingrassatore	Graisser	Grease cup	Schmiernippel
16	4006 160	Supporto	Palier	Support	Lager
17	4006 170	Coltello rasamento destro	Couteau déboureur droit	Right trash knife	Rechtsschabemesser
18	4006 180	Coltello rasamento sinistro	Couteau déboureur gauche	Left trash knife	Linksschabemesser
19	4006 190	Staffa	Etrier	Bracket	Bride
20	4006 200	Supporto	Palier	Support	Lager
21	4006 210	Ingranaggio	Engrenage	Gear	Zahnrad
22	4006 220	Catena	Chaîne	Chain	Kette
23	4006 230	Maglia falsa	Faux-maillon	Offset link	Falschglied
24	4006 240	Maglia unione	Maillon jonction	Connecting link	Verbindungsglied
25	4006 250	Tenditore	Tendeur	Tightener	Spanner



TAVOLA 7 - CATENE RACCOGLITRICI
TABLEAU 7 - CHAINES RAMASSEUSES
TABLE 7 - GATHERING CHAINS
TABELLE 7 - AUFSAMMELKETTEN

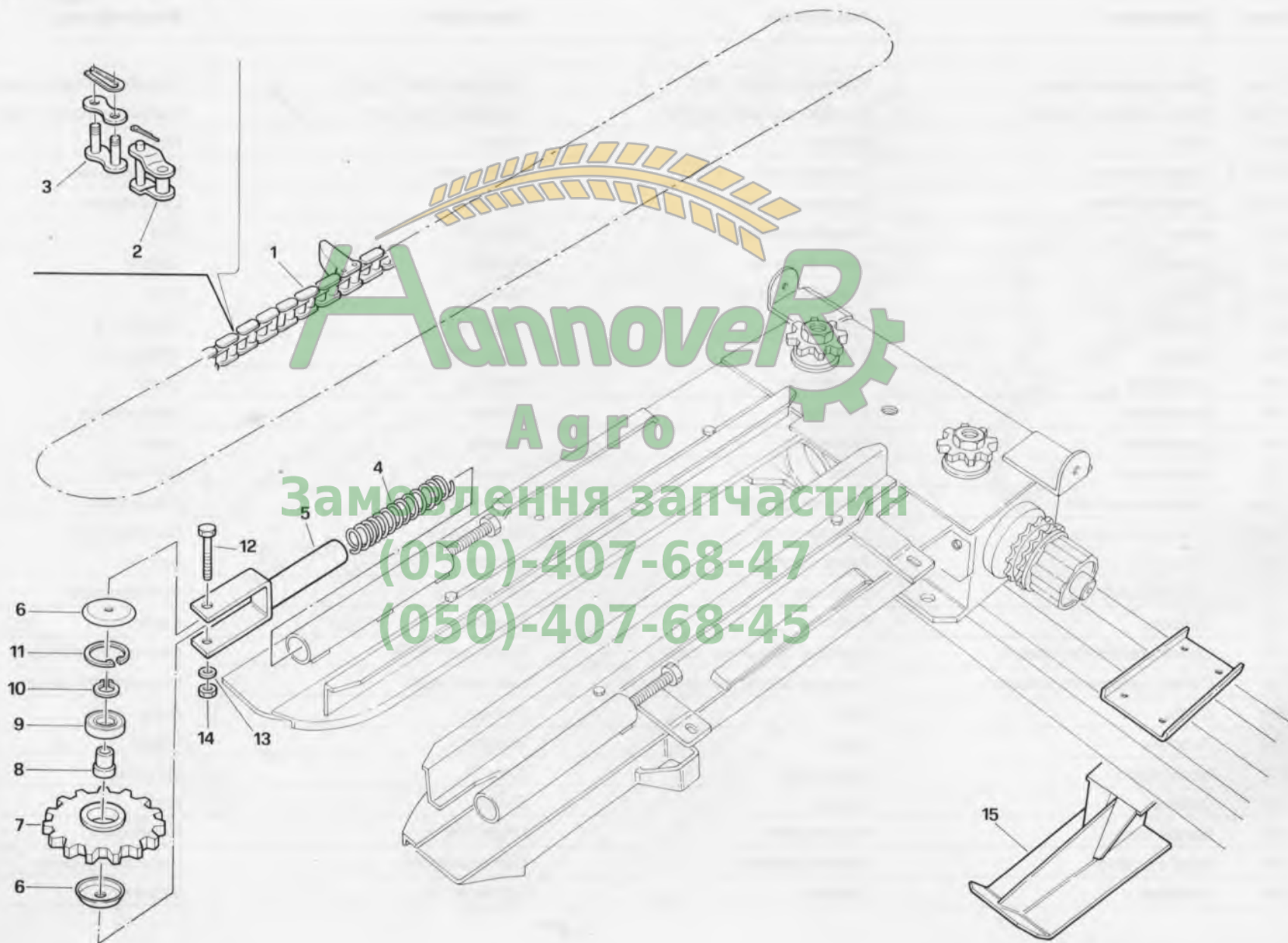


TAVOLA 7 - CATENE RACCOGLITRICI
TABLEAU 7 - CHAINES RAMASSEUSES
TÀBLE 7 - GATHERING CHAINS
TABELLE 7 - AUFSAMMELKETTEN

Pos.	Cod.-Kode	Descrizione	Description	Description	Beschreibung
1	4007 010	Catena	Chaîne	Chain	Kette
2	4007 020	Maglia falsa	Faux-maillon	Offset link	Falschglied
3	4007 030	Maglia unione	Maillon jonction	Connecting link	Verbindungsglied
4	4007 040	Molla	Ressort	Spring	Feder
5	4007 050	Forcella	Fourche	Fork	Gabel
6	4007 060	Coperchietto	Chapeau	Cap	Kappe
7	4007 070	Corona	Couronne	Ring gear	Kranz
8	4007 080	Boccola	Bague	Bushing	Buchse
9	4007 090	Cuscinetto	Roulement	Bearing	Lager
10	4007 100	Seeger	Circlip	Snap ring	Seegerring
11	4007 110	Seeger	Circlip	Snap ring	Seegerring
12	4007 120	Vite	Vis	Screw	Schraube
13	4007 130	Rondella	Rondelle	Washer	Scheibe
14	4007 140	Dado	Ecrou	Nut	Mutter
15	4007 150	Slitta	Chariot	Slide	Schlitten


Hannover Agro
Замовлення запчастин
(050)-407-68-47
(050)-407-68-45

TAVOLA 8 - GRUPPO TRINCIASTOCCHI
TABLEAU 8 - GROUPE BROyeurs
TABLE 8 - STALK CUTTERS
TABELLE 8 - MAISSTENGELSCHNEIDAGGREGAT

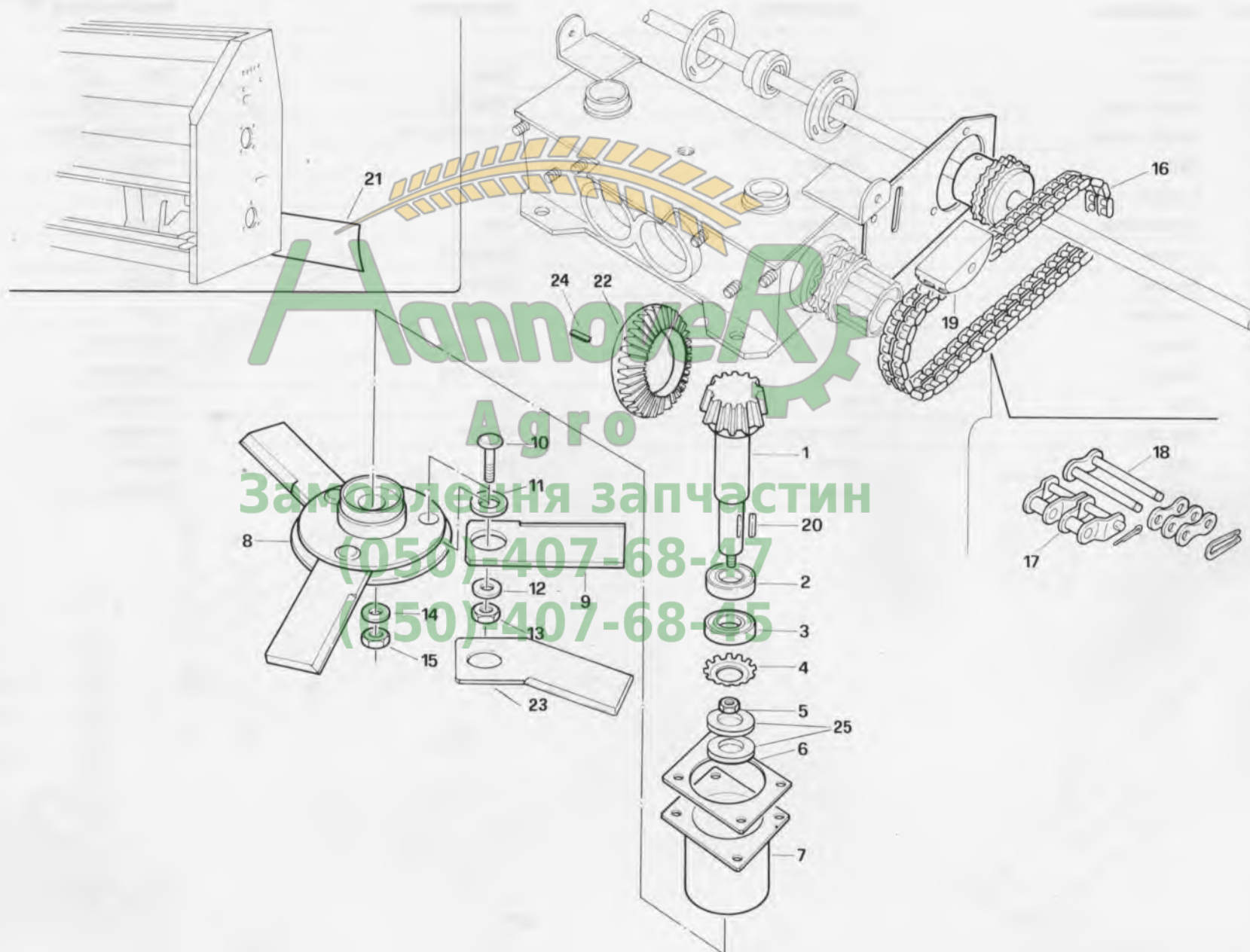


TAVOLA 8 - GRUPPO TRINCIASTOCCHI
TABLEAU 8 - GROUPE BROYEURS
TABLE 8 - STALK CUTTERS
TABELLE 8 - MAISSTENGELSCHNEIDAGGREGAT

Pos.	Cod.-Kode	Descrizione	Description	Description	Beschreibung
1	4008 010	Pignone	Pignon	Pinion	Ritzel
2	4008 020	Cuscinetto	Roulement	Bearing	Lager
3	4008 030	Cuscinetto	Roulement	Bearing	Lager
4	4008 040	Ghiera	Frette	Ferrule	Zwinge
5	4008 050	Dado	Ecrou	Nut	Mutter
6	4008 060	Guarnizione	Joint	Gasket	Dichtung
7	4008 070	Supporto	Palier	Support	Halter
8	4008 080	Bozzello	Poulie	Block	Block
9	4008 090	Coltello	Couteau	Knife	Messer
10	4008 100	Vite	Vis	Screw	Schraube
11	4008 110	Rondella usura	Rondelle usure	Wear washer	Verschleißscheibe
12	4008 120	Rondella	Rondelle	Washer	Scheibe
13	4008 130	Dado	Ecrou	Nut	Mutter
14	4008 140	Rondella	Rondelle	Washer	Scheibe
15	4008 150	Dado	Ecrou	Nut	Mutter
16	4008 160	Catena	Chaîne	Chain	Kette
17	4008 170	Maglia falsa	Faux-maillon	Offset link	Falschglied
18	4008 180	Maglia unione	Maillon jonction	Connecting link	Verbindungsglied
19	4008 190	Tenditore	Tendeur	Tightener	Spanner
20	4008 200	Chiavetta	Clavette	Key	Keil
21	4008 210	Tela gommata	Toile caoutchoutée	Rubberized canvas	Gummituch
22	4008 220	Pignone	Pignon	Pinion	Ritzel
23	4008 230	Coltello	Couteau	Knife	Messer
24	4008 240	Chiavetta	Clavette	Key	Keil
25	4008 250	Cortecco	Pare-huile	Oil retainer	Ölabdichtung

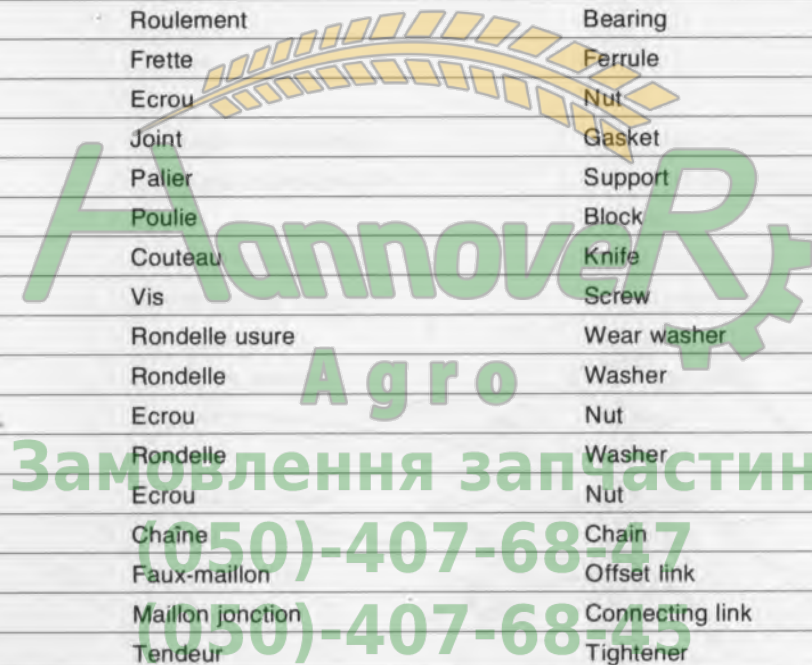


TAVOLA 9 - CARROZZERIA
TABLEAU 9 - CARROSSERIE
TABLE 9 - BODY
TABELLE 9 - KAROSSERIE

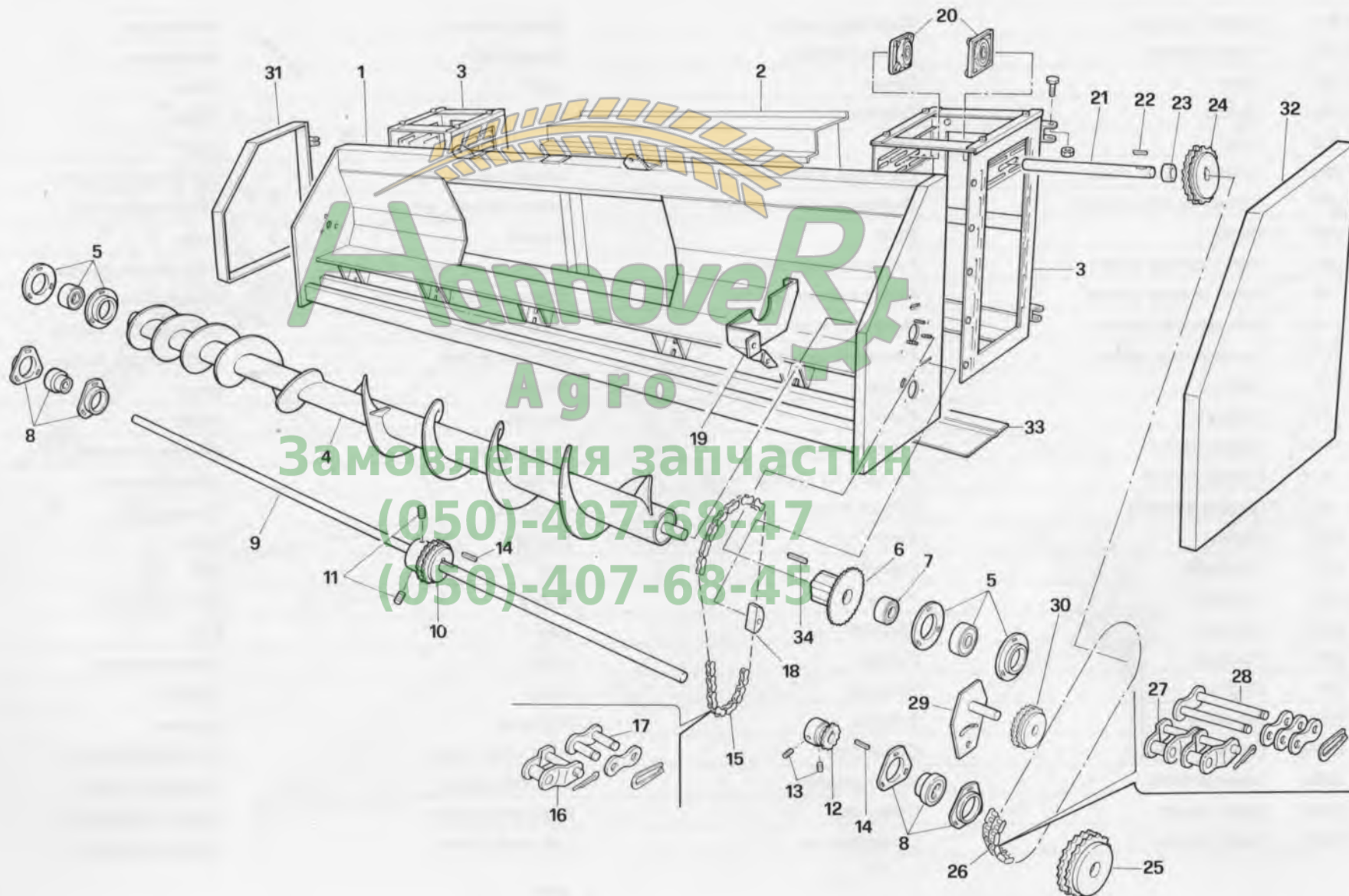


TAVOLA 9 - CARROZZERIA
TABLEAU 9 - CARROSSERIE
TABLE 9 - BODY
TABELLE 9 - KAROSSERIE

Pos.	Cod.-Kode	Descrizione	Description	Description	Beschreibung
1	4009 010	Cofano centrale	Carénage central	Central bonnet	Mittelhaube
2	4009 020	Punta centrale	Pointe centrale	Central point	Mittelspitze
3	4009 030	Leva	Levier	Lever	Hebel
4	4009 040	Gancio	Crochet	Hook	Haken
5	4009 050	Asta	Tige	Rod	Stab
6	4009 060	Cofano laterale destro	Carénage latéral droit	Lateral bonnet, right	Seitenhaube, rechts
7	4009 070	Cofano laterale sinistro	Carénage latéral gauche	Lateral bonnet, left	Seitenhaube, links
8	4009 080	Staffa	Etrier	Bracket	Bride
9	4009 090	Punta laterale destra	Pointe latérale droite	Lateral point, right	Seitenspitze, rechts
10	4009 100	Punta laterale sinistra	Pointe latérale gauche	Lateral point, left	Seitenspitze, links
11	4009 110/a	Sovrasponda sinistra	Réhausse droit	Right side-guard	Seitenschutz, rechts
—	4009 110/b	Sovrasponda destra	Réhausse gauche	Left side-guard	Seitenschutz, links
12	4009 120	Staffa	Etrier	Bracket	Bride
13	4009 130	Supporto	Palier	Support	Halter
14	4009 140/a	Coclea destra	Vis sans fin droite	Right auger	Rechtsschnecke
—	4009 140/b	Cocela sinistra	Vis sans fin gauche	Left auger	Linksschnecke
15	4009 150	Gruppo d'angolo	Groupe d'angle	Angle unit	Eckaggregat
16	4009 160	Staffa	Etrier	Bracket	Bride
17	4009 170	Chiavetta	Clavette	Key	Keil
18	4009 180	Puleggia	Poulie	Pulley	Riemenscheibe
19	4009 190	Chiavetta	Clavette	Key	Keil
20	4009 200	Puleggia	Poulie	Pulley	Riemenscheibe
21	4009 210	Cinghia	Courroie	Belt	Riemen
22	4009 220	Tenditore	Tendeur	Tightener	Spanner
23	4009 230/a	Carter destro	Carter droit	Right chain cover	Rechtskettenkasten
—	4009 230/b	Carter sinistro	Carter gauche	Left chain cover	Linkskettenkasten
24	4009 240/a	Carter destro	Carter droit	Right chain cover	Rechtskettenkasten
—	4009 240/b	Carter sinistro	Carter gauche	Left chain cover	Linkskettenkasten

Агро
 Zamovlennia zapchastin
 (050) 407-68-47
 (050) 407-68-45

TAVOLA 10 - TELAIO FISSO - COCLEA - ALBERO DI SERVIZIO
TABLEAU 10 - CHASSIS FIXE - VIS SANS FIN - ARBRE DE COMMANDE
TABLE 10 - FIXED FRAME - AUGER - DRIVE SHAFT
TABELLE 10 - FESTER RAHMEN - SCHNECKE - ANTRIEBSWELLE



Агротех
 Агро
 Заповнення запчастин
 (050)-407-68-47
 (050)-407-68-45

TAVOLA 10 - TELAIO FISSO - COCLEA - ALBERO DI SERVIZIO
TABLEAU 10 - CHASSIS FIXE - VIS SANS FIN - ARBRE DE COMMANDE
TÀBLE 10 - FIXED FRAME - AUGER - DRIVE SHAFT
TABELLE 10 - FESTER RAHMEN - SCHNECKE - ANTRIEBSWELLE

Pos.	Cod.-Kode	Descrizione	Description	Description	Beschreibung
1	4010 013	Telaio 3 file	Châssis 3 rangs	3-row frame	Rahmen, 3 Reihen
1	4010 014	Telaio 4 file	Châssis 4 rangs	4-row frame	Rahmen, 4 Reihen
1	4010 015	Telaio 5 file	Châssis 5 rangs	5-row frame	Rahmen, 5 Reihen
1	4010 016	Telaio 6 file	Châssis 6 rangs	6-row frame	Rahmen, 6 Reihen
1	4010 017	Telaio 7 file	Châssis 7 rangs	7-row frame	Rahmen, 7 Reihen
1	4010 018	Telaio 8 file	Châssis 8 rangs	8-row frame	Rahmen, 8 Reihen
2	4010 020	Attacco mietitrebbia	Attelage moissonneuse-batteuse	Connection to combine-harvester	Mährescherkupplung
3	4010 030	Trasmissione	Transmission	Transmission	Antrieb
4	4010 043	Coclea 3 file	Vis sans fin 3 rangs	3-row auger	Schnecke, 3 Reihen
4	4010 044	Coclea 4 file	Vis sans fin 4 rangs	4-row auger	Schnecke, 4 Reihen
4	4010 045	Coclea 5 file	Vis sans fin 5 rangs	5-row auger	Schnecke, 5 Reihen
4	4010 046	Coclea 6 file	Vis sans fin 6 rangs	6-row auger	Schnecke, 6 Reihen
4	4010 047	Coclea 7 file	Vis sans fin 7 rangs	7-row auger	Schnecke, 7 Reihen
4	4010 048	Coclea 8 file	Vis sans fin 8 rangs	8-row auger	Schnecke, 8 Reihen
5	4010 050	Supporto	Palier	Support	Halter
6	4010 060	Frizione	Embrayage	Clutch	Reibungskupplung
7	4010 070	Distanziale	Entretoise	Spacer	Distanzstück
8	4010 080	Supporto	Palier	Support	Halter
9	4010 093	Albero 3 file	Arbre 3 rangs	3-row shaft	Welle, 3 Reihen
9	4010 094	Albero 4 file	Arbre 4 rangs	4-row shaft	Welle, 4 Reihen
9	4010 095	Albero 5 file	Arbre 5 rangs	5-row shaft	Welle, 5 Reihen
9	4010 096	Albero 6 file	Arbre 6 rangs	6-row shaft	Welle, 6 Reihen
9	4010 097	Albero 7 file	Arbre 7 rangs	7-row shaft	Welle, 7 Reihen
9	4010 098	Albero 8 file	Arbre 8 rangs	8-row shaft	Welle, 8 Reihen
10	4010 100	Pignone	Pignon	Pinion	Ritzel
11	4010 110	Grano	Boulon de fixation	Grub screw	Dübel
12	4010 120	Pignone	Pignon	Pinion	Ritzel
13	4010 130	Grano	Boulon de fixation	Grub screw	Dübel
14	4010 140	Chiavetta	Clavette	Key	Keil
15	4010 150	Catena	Chaîne	Chain	Kette

TAVOLA 10 - TELAIO FISSO - COCLEA - ALBERO DI SERVIZIO
TABLEAU 10 - CHASSIS FIXE - VIS SANS FIN - ARBRE DE COMMANDE
TABLE 10 - FIXED FRAME - AUGER - DRIVE SHAFT
TABELLE 10 - FESTER RAHMEN - SCHNECKE - ANTRIEBSWELLE

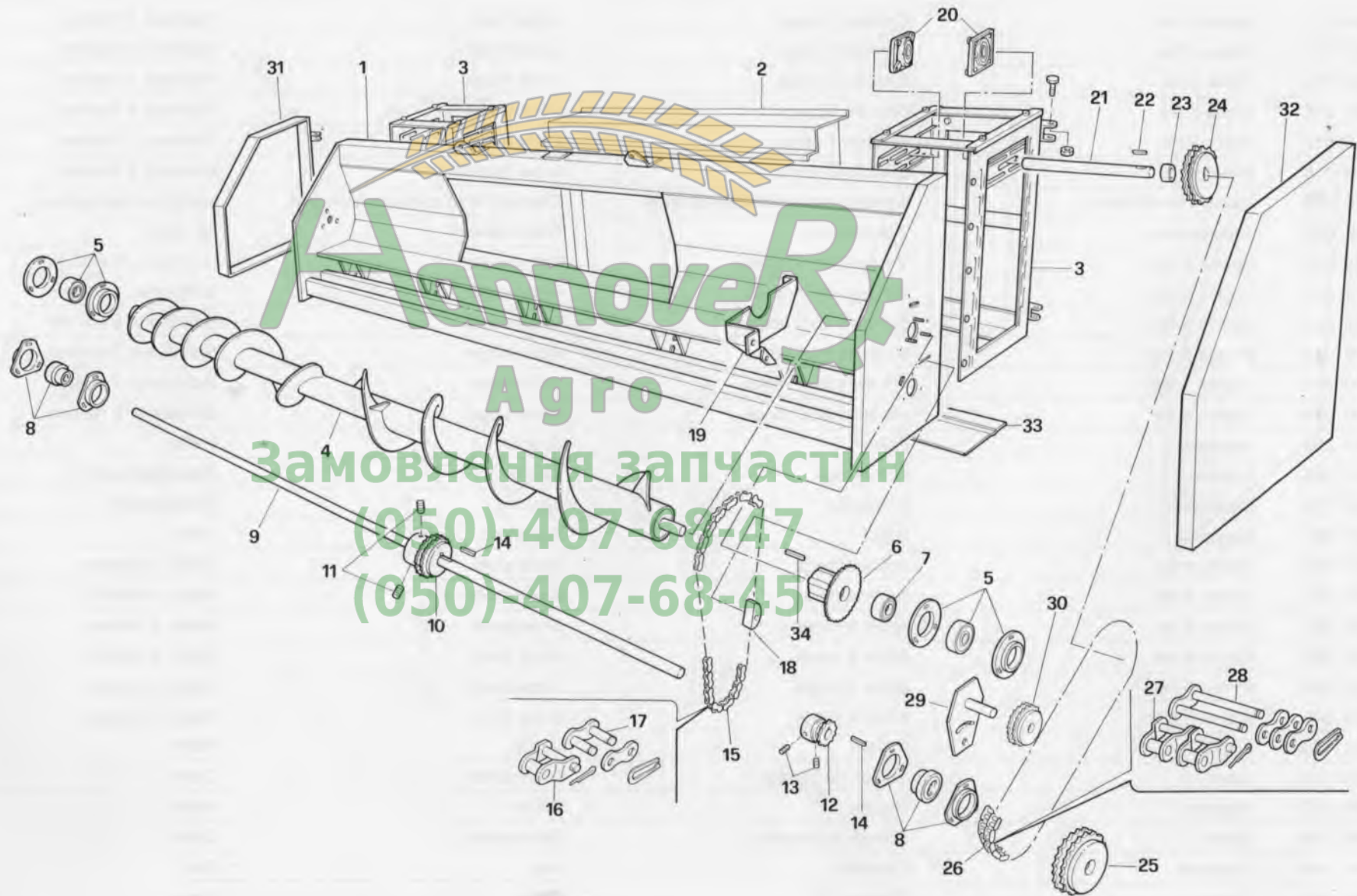


TAVOLA 10 - TELAIO FISSO - COCLEA - ALBERO DI SERVIZIO
TABLEAU 10 - CHASSIS FIXE - VIS SANS FIN - ARBRE DE COMMANDE
TABLE 10 - FIXED FRAME - AUGER - DRIVE SHAFT
TABELLE 10 - FESTER RAHMEN - SCHNECKE - ANTRIEBSWELLE

Pos.	Cod.-Kode	Descrizione	Description	Description	Beschreibung
16	4010 160	Maglia falsa	Faux-maillon	Offset link	Falschglied
17	4010 170	Maglia unione	Maillon jonction	Connecting link	Verbindungsglied
18	4010 180	Tendicatena	Tendeur de chaîne	Chain tightener	Kettenspanner
19	4010 190	Carter	Carter	Chain cover	Kettenkasten
20	4010 200	Supporto	Palier	Support	Halter
21	4010 210	Albero	Arbre	Shaft	Welle
22	4010 220	Chiavetta	Clavette	Key	Keil
23	4010 230	Distanziale	Entretoise	Spacer	Distanzstück
24	4010 240	Pignone	Pignon	Pinion	Ritzel
25	4010 250	Pignone	Pignon	Pinion	Ritzel
26	4010 260	Catena	Chaîne	Chain	Kette
27	4010 270	Maglia falsa	Faux-maillon	Offset link	Falschglied
28	4010 280	Maglia unione	Maillon jonction	Connecting link	Verbindungsglied
29	4010 290	Tenditore	Tendeur	Tightener	Spanner
30	4010 300	Pignone	Pignon	Pinion	Ritzel
31	4010 310	Carter destro	Carter droit	Right chain cover	Rechtskettenkasten
32	4010 320	Carter sinistro	Carter gauche	Left chain cover	Linkskettenkasten
33	4010 333	Carter 3 file	Carter 3 rangs	3-row chain cover	Kettenkasten, 3 Reihen
33	4010 334	Carter 4 file	Carter 4 rangs	4-row chain cover	Kettenkasten, 4 Reihen
33	4010 335	Carter 5 file	Carter 5 rangs	5-row chain cover	Kettenkasten, 5 Reihen
33	4010 336	Carter 6 file	Carter 6 rangs	6-row chain cover	Kettenkasten, 6 Reihen
33	4010 337	Carter 7 file	Carter 7 rangs	7-row chain cover	Kettenkasten, 7 Reihen
33	4010 338	Carter 8 file	Carter 8 rangs	8-row chain cover	Kettenkasten, 8 Reihen
34	4010 340	Chiavetta	Clavette	Key	Keil

