



Ersatzteilliste

Parts list



Aufsattel-Drehpflüge

Semi-mounted Reversible Ploughs

Замовлення запчастин
(050)-407-68-47

Vari-Diamant X 160

Art.-Nr.: 175 1607

10.00

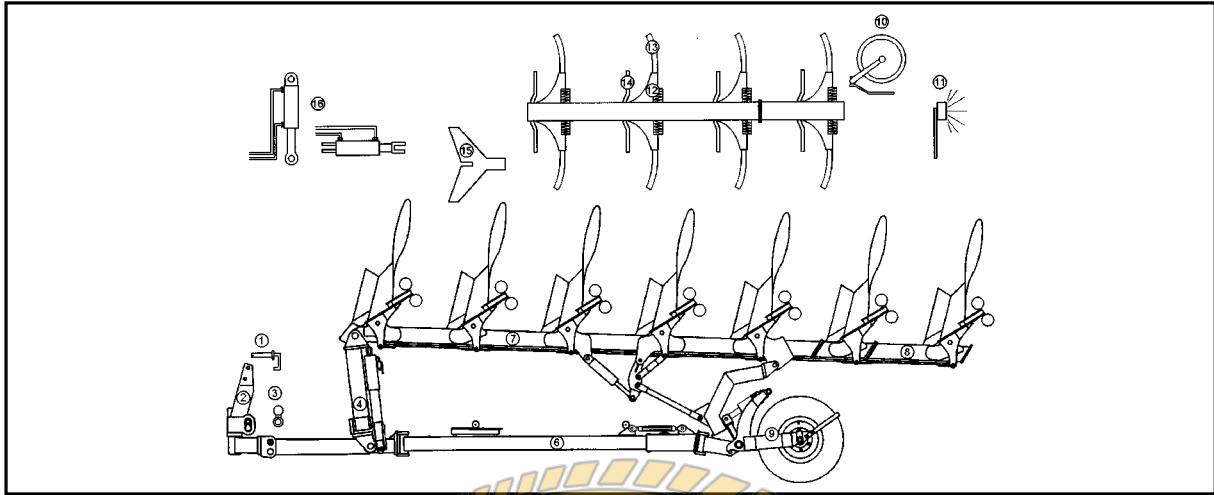
LEMKEN GmbH & Co. KG

Weseler Straße 5, D-46519 Alpen / Postfach 11 60, D-46515 Alpen

Telefon (0 28 02) 81-0, Telefax (0 28 02) 81-220

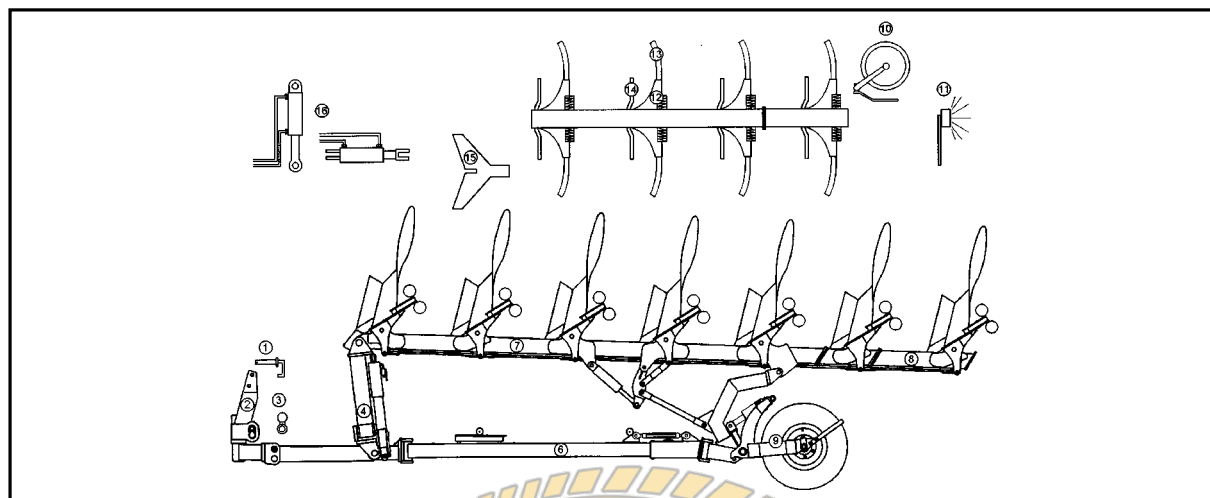
eMail: lemken@lemken.com, Internet: <http://www.lemken.com>

Vari-Diamant X160

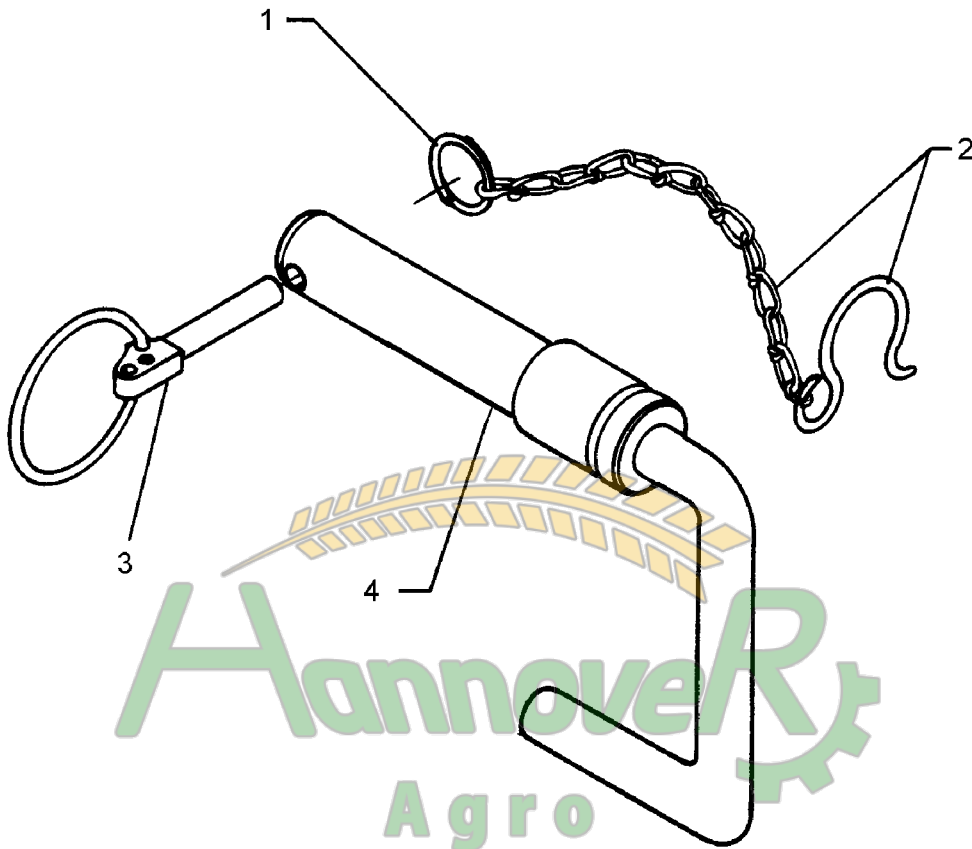


| Pos | Art.-Nr. | Artikeltext / Description | Abmessung | Seite | |
|-----|----------|--------------------------------|--------------------------------|--------------------------|----------|
| 1 | 313 7911 | Oberlenkerbolzen mit Kette | Top link pin with chain | KAT2G D25,4/31,7x158 | 4 |
| 1 | 313 7921 | Oberlenkerbolzen mit Kette | Top link pin with chain | KAT3G D31,7/25,4x158 | 5 |
| 2 | 636 0181 | Turm | Headstock | D90 Vari-Diamant 160 | 6 |
| 2 | 640 1132 | Turmverlängerung m.Obl-Bolzen | Extension for headstock | K700 | 7 |
| 3 | 661 1354 | Unterenkeranschluß | Lower link connection | D55/68 L2 Z3 | 8 |
| 3 | 661 1372 | Unterenkeranschluß | Lower link connection | D68/68 L3 Z3 | 9 |
| 3 | 661 1380 | Unterenkeranschluß | Lower link connection | D68/68 L1100 Z58 K700 | 10 |
| 4 | 636 0183 | Drehwerk | Turnover mechanism | 60x240 Vari-Diamant 160 | 11 |
| 4 | 636 0184 | Drehwerk | Turnover mechanism | 60x240 V-AD 9/160 Raupe | 12 |
| 6 | 302 8746 | Spannschloß | Turnbuckle | TR30x3/730/520 MVS | 13 |
| 6 | 321 9128 | Werkzeugsatz | Tool set | Vari-Diamant/Diamant S | 14 |
| 6 | 605 6569 | Stabilisator | Stabilizer | ED-9, V-AD9/160 2065mm | 15 |
| 6 | 605 6570 | Stabilisator | Stabilizer | ED-9, V-AD9/160 3065mm | 16 |
| 6 | 605 6571 | Stabilisator | Stabilizer | ED-9, V-AD9/160 4065mm | 17 |
| 6 | 605 6572 | Stabilisator | Stabilizer | ED-9, V-AD160 R 2815mm | 18 |
| 6 | 605 6573 | Stabilisator | Stabilizer | ED-9, V-AD9/160 R 3815mm | 19 |
| 6 | 605 6574 | Stabilisator | Stabilizer | ED-9, V-AD9/160 5065mm | 20 |
| 7 | 321 9219 | Schnittbreitenanzeige | Pointer | Vari X 134/190-135° | 21 |
| 7 | 526 4201 | Federpaket (Feder nach hinten) | Spring assembly-spring to rear | 2xD14x44x366 | 22 |
| 7 | 526 4202 | Federpaket (Feder nach vorne) | Spring assemb.-spring to front | 2xD14x44x366 | 23 |
| 7 | 602 2411 | Grindelführung | Beam guiding | Vari X 160 GA190-35 1K | 24 |
| 7 | 602 2412 | Grindelführung | Beam guiding | Vari X 160 GA190-35 | 25 |
| 7 | 605 1501 | Steuerstange | Rod | V-D9XF R4K-V3K-H2K | 26 |
| 7 | 605 1502 | Steuerstange | Rod | V-D9XF R4K-V3K-H3K | 27 |
| 7 | 605 1503 | Steuerstange | Rod | V-D9XF R5K-V4K-H1K | 28 |
| 7 | 605 1504 | Steuerstange | Rod | V-D9XF R5K-V4K-H2K | 29 |
| 7 | 605 1505 | Steuerstange | Rod | V-D9XF R5K-V4K-H3K | 30 |
| 7 | 605 1506 | Steuerstange | Rod | V-D9XF R6K-V5K-H1K | 31 |
| 7 | 605 1507 | Steuerstange | Rod | V-D9XF R6K-V5K-H2K | 32 |
| 7 | 605 1508 | Steuerstange | Rod | V-D9XF R6K-V5K-H3K | 33 |
| 7 | 605 1509 | Steuerstange | Rod | V-D9XF R7K-V6K-H2K | 34 |
| 7 | 605 7401 | Grundrahmen | Basic frame | Vari-Diamant 9/160-5-100 | 35 .. 36 |
| 7 | 605 7402 | Grundrahmen | Basic frame | Vari-Diamant 9/160-6-100 | 37 .. 38 |
| 8 | 602 8229 | Anbauteil | Frame extension | V 9/160-55 | 39 |
| 8 | 602 8232 | Anbauteil | Frame extension | V9/160-100 | 40 |
| 9 | 550 7083 | Lagerung | Bearing | D35x506 LKR 6-205 | 41 |
| 9 | 550 7084 | Lagerung | Bearing | D35x622 6/205 MONROC | 42 |

Vari-Diamant X 160



| Pos | Art.-Nr. | Artikeltext / Description | Abmessung | Seite | |
|-----|----------|------------------------------|--------------------------------|------------------------------|----------|
| 9 | 550 8866 | Rad 6/161/205 D18 | Wheel 6/161/205 D18 | 500/55-15,5 10PRTT-RI | 43 |
| 9 | 550 8867 | Rad 6/161/205 D18 | Wheel 6/161/205 D18 | 38x20,00x16,1 STG 8PR Re | 44 |
| 9 | 550 8869 | Rad 6/161/205 D18 | Wheel 6/161/205 D18 | NOKIA 500/60-15.5 ELS ET-0 | 45 |
| 9 | 650 5725 | Stützrad | Depth wheel | Vari-Diamant 38x20.00x16.1 | 46 .. 47 |
| 9 | 650 5726 | Stützrad | Depth wheel | Vari-Diamant 500/60-15.5 ELS | 48 .. 49 |
| 10 | 657 7818 | Scheibensech gefedert | Trip disc-coulter | X140-X160 RE 500 G | 50 .. 51 |
| 10 | 657 7819 | Scheibensech gefedert | Trip disc-coulter | X140-X160 LI 500 G | 52 .. 53 |
| 10 | 657 7820 | Scheibensech gefedert | Trip disc-coulter | X140-X160 RE 500 Z | 54 .. 55 |
| 10 | 657 7821 | Scheibensech gefedert | Trip disc-coulter | X140-X160 LI 500 Z | 56 .. 57 |
| 10 | 657 9332 | Secharm kpl. | Disc arm | D500-G Z50 | 58 |
| 10 | 663 7840 | Vorwerkzeughalm zum Sech | Disc stalk | D40/80 Z50 | 59 |
| 11 | 670 1207 | Leuchtenhalter | Carrier for light | LH2A-AD | 60 |
| 11 | 670 2012 | Warntafel mit Beleuchtung | Lighting equipment with boards | HR+HL 7m | 61 |
| 12 | 626 8169 | Überlastsicherung mit Rolle | Trip device with roller | 80x35-V | 62 |
| 13 | 699 0901 | Körperhalschrauben | Bolts for leg | Dural | 63 |
| 13 | 699 0956 | Körperhalm | Leg | 80x35/V | 64 |
| 14 | 663 8474 | Vorwerkzeughalm | Skim stalk | DE-D45 H750-800 | 65 |
| 14 | 663 8730 | Düngereinlegerhalm | Skim stalk | S1 50x30x371/G 80x35 | 66 |
| 15 | 622 2604 | Mitnehmerarm | Attachment arm | Vari-Diamant X160-A-HY | 67 |
| 16 | 675 1211 | Hydraulikanlage Mitnehmerarm | HY-assembly attachment arm | PA-Vari-Diamant | 68 |
| 16 | 675 2107 | Vorderfurcheneinstellung | HY-front furrow adjustment | HY V-AD-160,S180 5-100 | 69 |
| 16 | 675 2108 | Vorderfurcheneinstellung | HY-front furrow adjustment | HY V-AD-9/160,S-180 6-100 | 70 |
| 16 | 675 2365 | Hydraulikanlage Drehwerk | HY-assembly turnover device | ET78/97-500 V-AD 9/160 | 71 |
| 16 | 675 2366 | Breitenverstellung | Width adjuster | DZ80-200 V-AD/5-100 | 72 |
| 16 | 675 2367 | Hydraulikanlage Stützrad | HY-assembly depth wheel | EZ80-180 V-AD/5-100 | 73 |
| 16 | 675 2368 | Breitenverstellung | Width adjuster | DZ80-200 V-AD/4-100K | 74 |
| 16 | 675 2369 | Hydraulikanlage Stützrad | HY-assembly depth wheel | EZ80-180 V-AD/4-100 | 75 |
| 16 | 675 2370 | Breitenverstellung | Width adjuster | DZ80-200 V-AD/6-100 | 76 |
| 16 | 675 2371 | Hydraulikanlage Stützrad | HY-assembly depth wheel | EZ80-180 V-AD/6-100 | 77 |
| 16 | 675 2372 | Breitenverstellung | Width adjuster | DZ80-200 V-AD-R/5-100 | 78 |
| 16 | 675 2373 | Hydraulikanlage Stützrad | HY-assembly depth wheel | EZ80-180 V-AD-R/5-100 | 79 |
| 16 | 675 2374 | Breitenverstellung | Width adjuster | DZ80-200 V-AD-R/6-100 | 80 |
| 16 | 675 2375 | Hydraulikanlage Stützrad | HY-assembly depth wheel | EZ80-180 V-AD-R/6-100 | 81 |
| 16 | 675 2376 | Breitenverstellung | Width adjuster | DZ80-200 V-AD-7-100 | 82 |



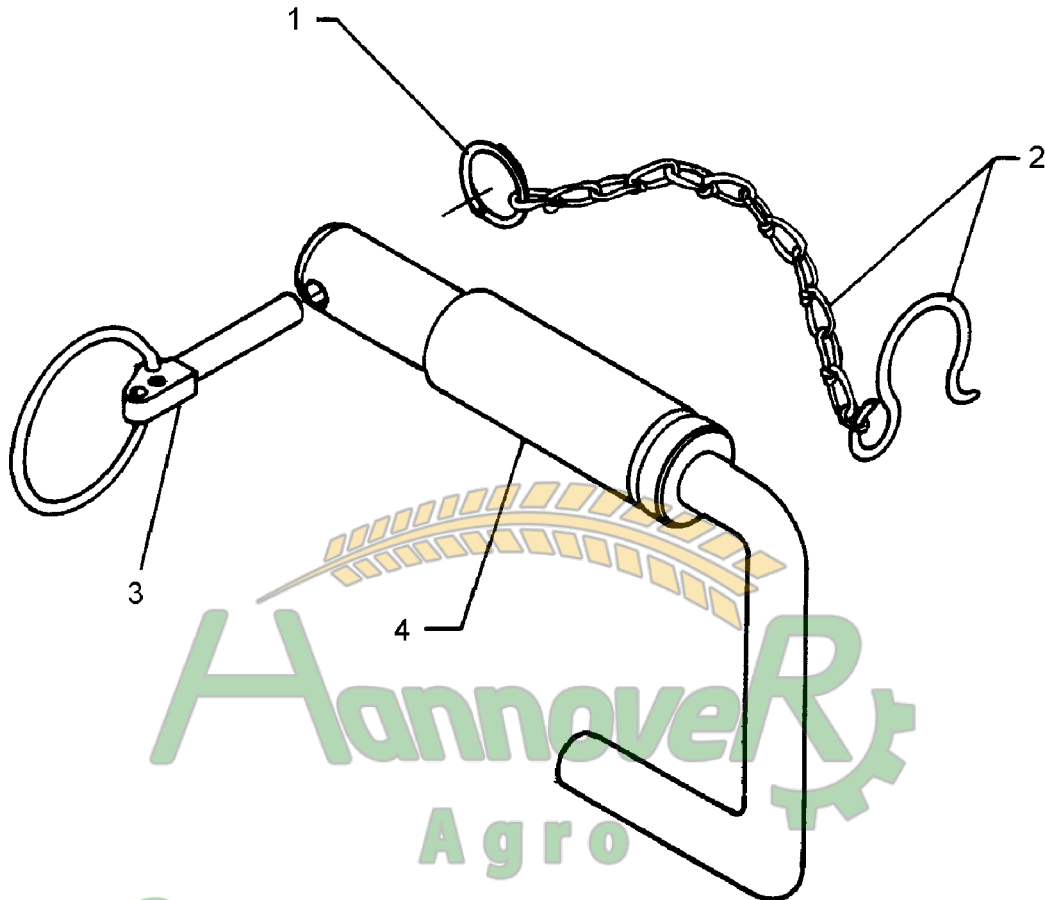
Замовлення запчастин

(050) 407 68 47

(050) 407 68 45

10.00

| Pos. | Art.-Nr. | Stk. | Artikeltext / Description | Abmessung |
|------|----------|------|---------------------------|--------------------------|
| 1 | 305 8545 | 1 | Sicherungsring | Securing ring |
| 2 | 305 8560 | 1 | Federsicherung mit Kette | Securing clip with chain |
| 3 | 311 9315 | 1 | Klappstift mit Bohrung | Securing pin |
| 4 | 313 7910 | 1 | Oberlenkerbolzen | Top link pin |
| | | | | 3x30-35x1,25 Zn |
| | | | | D3,6/D21-460mm-Zn |
| | | | | 8x42 DIN11023 |
| | | | | KAT2G D25,4/31,7x158 Zn |





 Hannover Agro

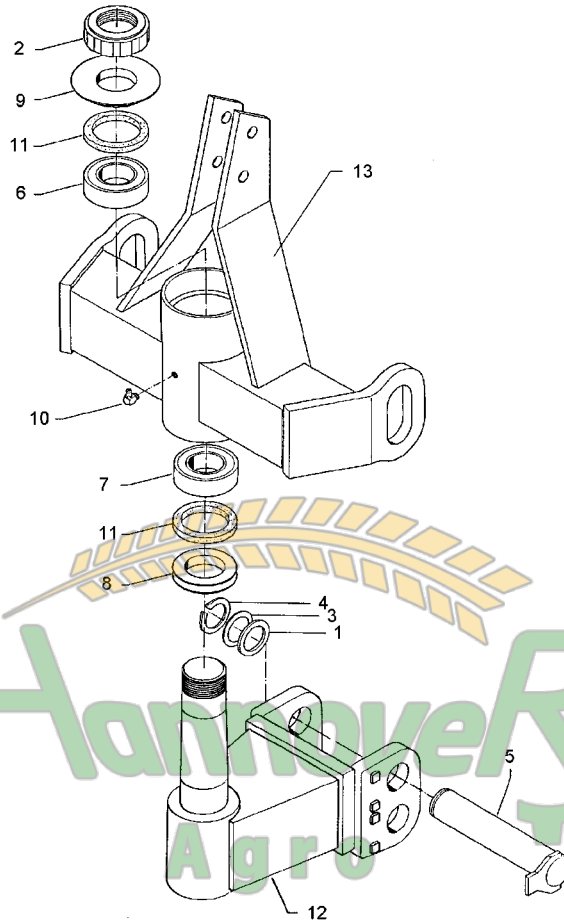
 Замовлення запчастин

 (050) 407 68 47

 (050) 407 68 45

10.00

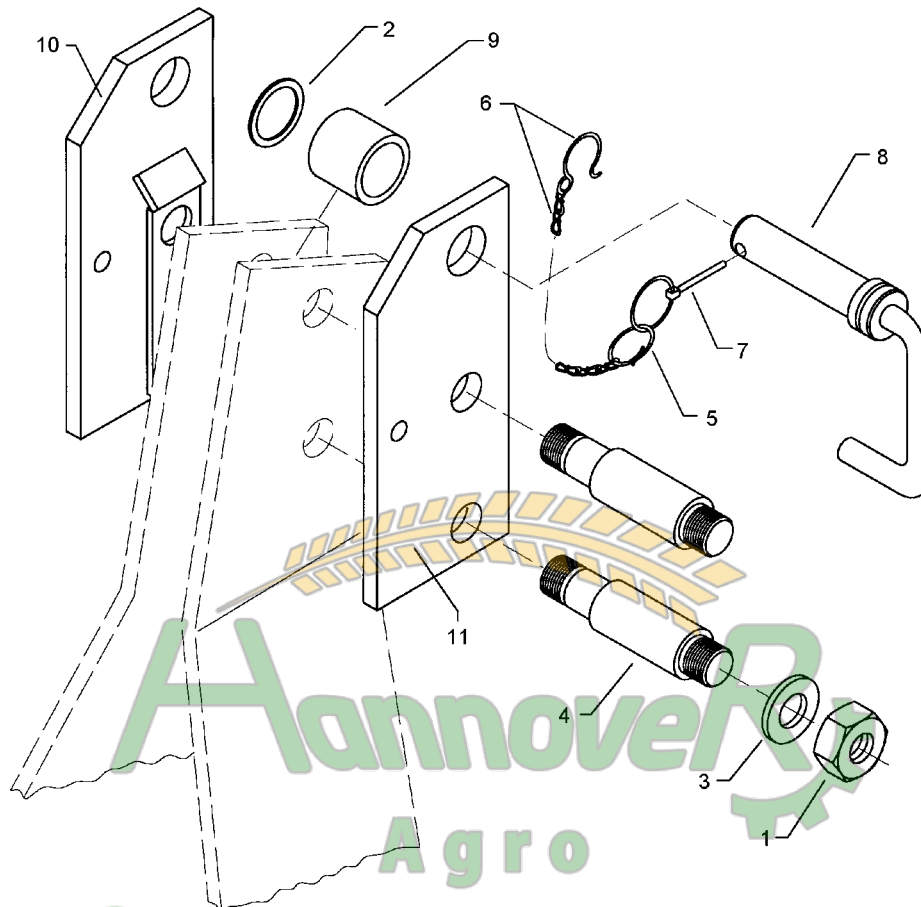
| Pos. | Art.-Nr. | Stk. | Artikeltext / Description | Abmessung | |
|------|----------|------|---------------------------|--------------------------|-------------------------|
| 1 | 305 8545 | 1 | Sicherungsring | Securing ring | 3x30-35x1,25 Zn |
| 2 | 305 8560 | 1 | Federsicherung mit Kette | Securing clip with chain | D3,6/D21-460mm-Zn |
| 3 | 311 9315 | 1 | Klappstift mit Bohrung | Securing pin | 8x42 DIN11023 |
| 4 | 313 7920 | 1 | Oberlenkerbolzen | Top link pin | KAT3G D31,7/25,4x158 Zn |



Замовлення запчастин

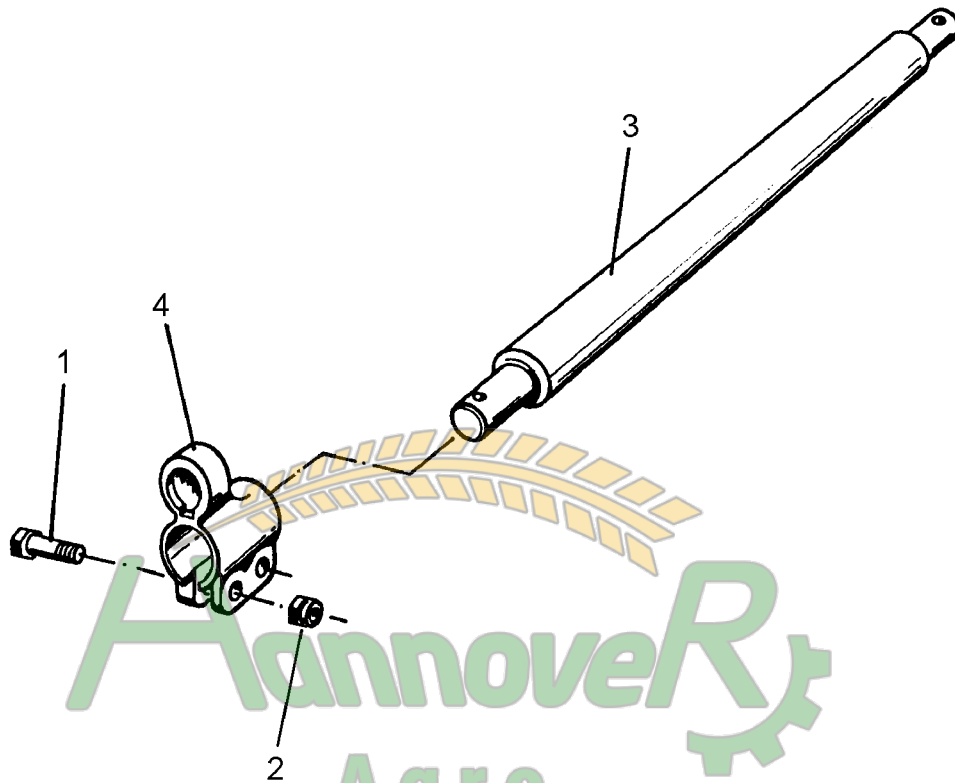
10.00

| Pos. | Art.-Nr. | Stk. | Artikeltext / Description | Abmessung | |
|------|----------|------|-----------------------------|-------------------|----------------------|
| 1 | 305 2170 | 1 | Paßscheibe | Shim | 60x75x1,0 DIN988 |
| 2 | 303 0342 | 1 | Nutmutter selbstsichernd | Grooved nut | M80x2 |
| 3 | 305 2261 | 1 | Stützscheibe | Supporting washer | S 60x75x3 DIN988 |
| 4 | 305 8882 | 1 | Sicherungsring | Securing ring | 60x3 DIN471 |
| 5 | 313 8135 | 1 | Bolzen mit Verdrehsicherung | Pin with stop | FN D60x305/330 |
| 6 | 319 9094 | 1 | Kegelrollenlager | Bearing | 30216. |
| 7 | 319 9104 | 1 | Kegelrollenlager | Bearing | 32018X |
| 8 | 323 0040 | 1 | Dichtscheibe mit Nut | Seal washer | D139,5/90x12 |
| 9 | 323 0056 | 1 | Dichtscheibe | Seal washer | D158/138/80x15 |
| 10 | 323 6349 | 1 | Schmiernippel | Grease nipple | CM10x1 DIN71412-90° |
| 11 | 323 7944 | 2 | Filzring | Felt ring | D140/120x6 |
| 12 | 436 0180 | 1 | Kreuzgelenk | Cross union | D90/60x370/240 |
| 13 | 436 0181 | 1 | Turm | Headstock | D90 Vari-Diamant 160 |



10.00

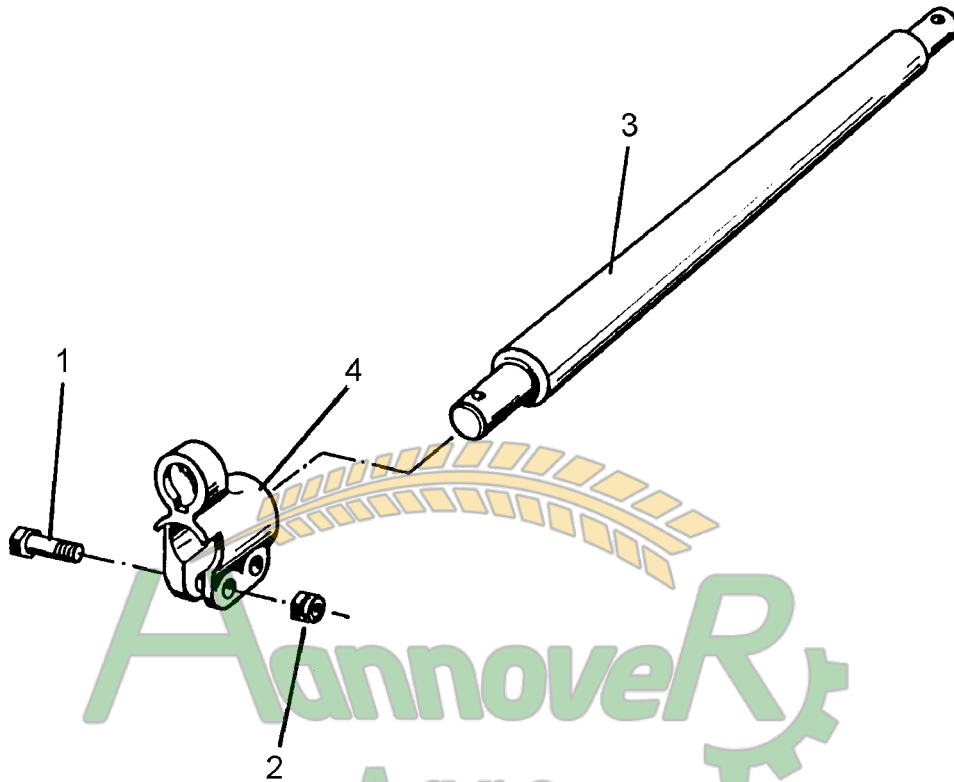
| Pos. | Art.-Nr. | Stk. | Artikeltext / Description | Abmessung | |
|------|----------|------|---------------------------|--------------------------|------------------------|
| 1 | 303 0980 | 4 | Sechskantmutter | Nut | M24 DIN934-8 |
| 2 | 305 2072 | 1 | Paßscheibe | Shim | 35x45x1,0 DIN988 |
| 3 | 305 6253 | 4 | Scheibe | Washer | B25 DIN125-St |
| 4 | 313 7925 | 2 | Bolzen | Pin | KAT2+3 D31,7x180 2xM24 |
| 5 | 305 8545 | 1 | Sicherungsring | Securing ring | 3x30-35x1,25 Zn |
| 6 | 305 8560 | 1 | Federsicherung mit Kette | Securing clip with chain | D3,6/D21-460mm-Zn |
| 7 | 311 9302 | 1 | Klappstift | Securing pin | 12x60 |
| 8 | 313 7926 | 1 | Oberlenkerbolzen | Top link pin | K700 D40/44,5x228 |
| 9 | 317 6881 | 1 | Röhrchen | Tube | 51x8,8x54 |
| 10 | 440 1132 | 1 | Turmverlängerung | Extension for headstock | RE V-AD160 K700 |
| 11 | 440 1133 | 1 | Turmverlängerung | Extension for headstock | LI V-AD160 K700 |



Замовлення запчастин

10.00

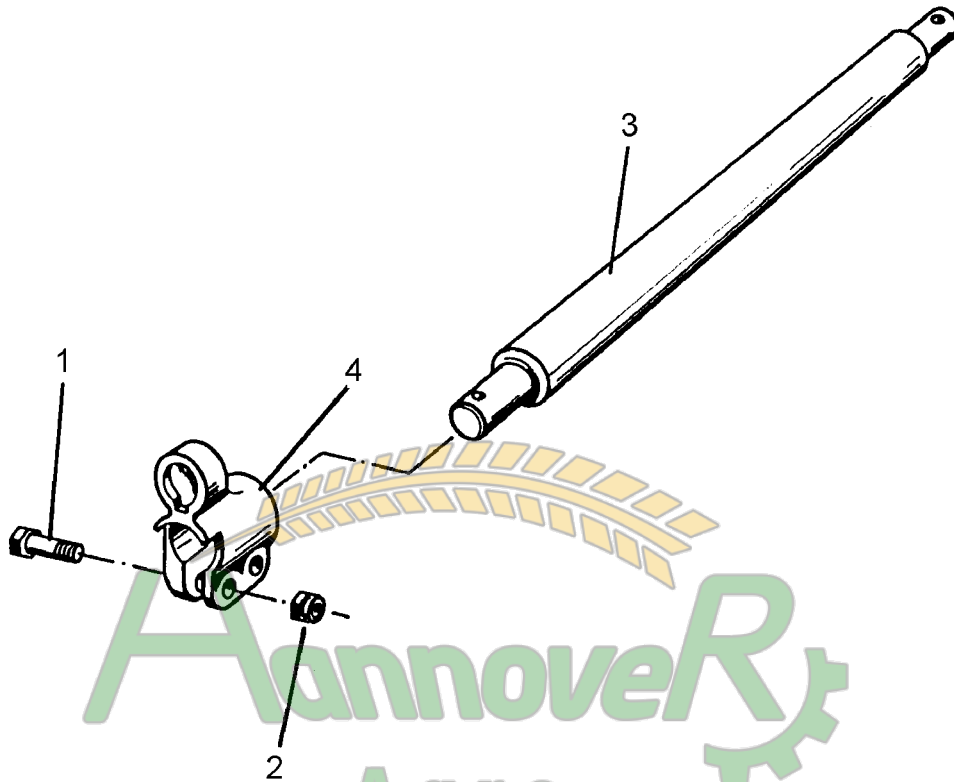
| Pos. | Art.-Nr. | Stk. | Artikeltext / Description | Abmessung |
|------|----------|------|----------------------------|------------------|
| 1 | 301 3867 | 4 | Sechskantschraube DIN931-A | Bolt |
| 2 | 303 0935 | 4 | Sicherungsmutter | Selflocking nut |
| 3 | 461 7923 | 1 | Schienenwelle | Drawbar |
| 4 | 461 9874 | 2 | Sperrstück | Stop |
| | | | | M16x65-8.8 |
| | | | | DIN985-NM16-8 Zn |
| | | | | D55 L2 Z3 |
| | | | | D55/68 |



Замовлення запчастин

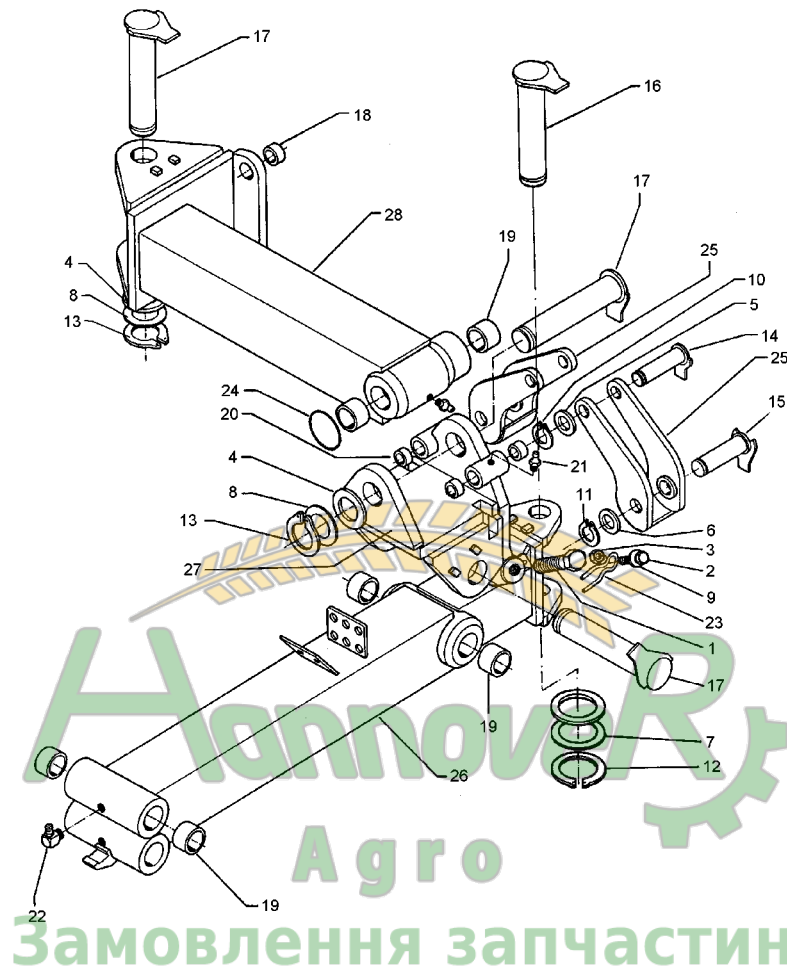
10.00

| Pos. | Art.-Nr. | Stk. | Artikeltext / Description | Abmessung |
|------|----------|------|----------------------------|------------------|
| 1 | 301 3867 | 4 | Sechskantschraube DIN931-A | Bolt |
| 2 | 303 0935 | 4 | Sicherungsmutter | Selflocking nut |
| 3 | 461 7925 | 1 | Schienenwelle | Drawbar |
| 4 | 461 9875 | 2 | Sperrstück | Stop |
| | | | | M16x65-8.8 |
| | | | | DIN985-NM16-8 Zn |
| | | | | D68 L3 Z3 |
| | | | | D68 |



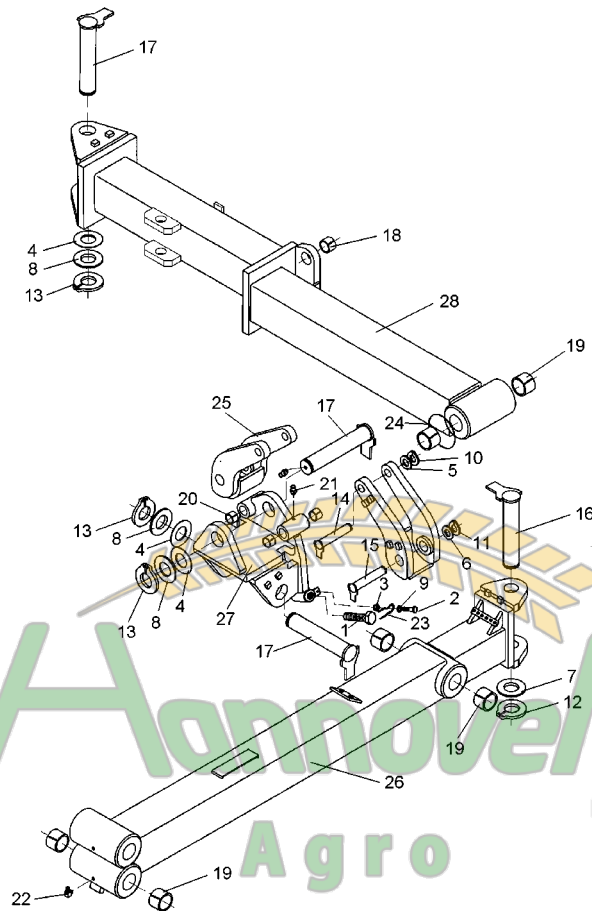
10.00

| Pos. | Art.-Nr. | Stk. | Artikeltext / Description | Abmessung | |
|------|----------|------|----------------------------|-----------------|--------------------|
| 1 | 301 3867 | 4 | Sechskantschraube DIN931-A | Bolt | M16x65-8.8 |
| 2 | 303 0935 | 4 | Sicherungsmutter | Selflocking nut | DIN985-NM16-8 Zn |
| 3 | 461 7928 | 1 | Schienenwelle | Drawbar | D68 L1100 Z58 K700 |
| 4 | 461 9875 | 2 | Sperrstück | Stop | D68 |



10.00

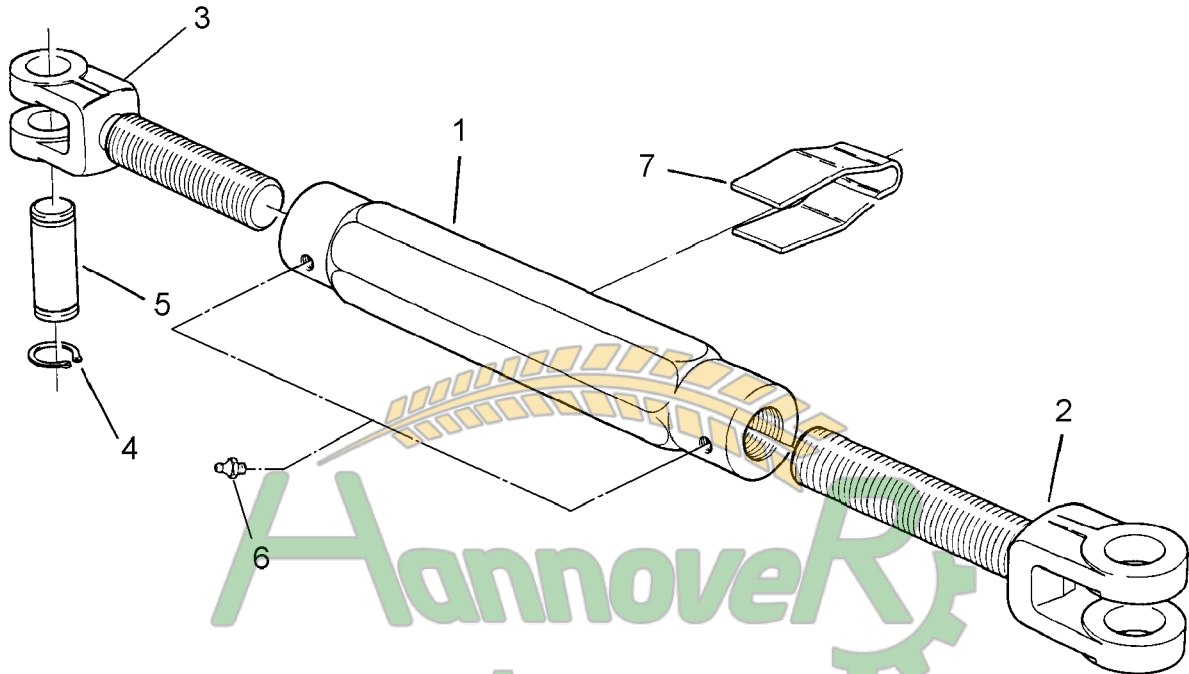
| Pos. | Art.-Nr. | Stk. | Artikeltext / Description | Abmessung |
|------|----------|------|------------------------------|---|
| 1 | 301 5248 | 2 | Sechskantschraube abgeflacht | Bolt M30x90-8.8 |
| 2 | 301 7280 | 2 | Sechskantschraube DIN933 | Screw M8x25-8.8 Zn |
| 3 | 303 0932 | 2 | Sicherungsmutter | Selflocking nut DIN985-NM8-8 Zn |
| 4 | 305 2170 | 3 | Paßscheibe | Shim 60x75x1,0 DIN988 |
| 5 | 305 2230 | 2 | Stützscheibe | Supporting washer S 25x35x2,0 DIN988 |
| 6 | 305 2247 | 2 | Stützscheibe | Supporting washer S 35x45x2,5 DIN988 |
| 7 | 305 2255 | 1 | Stützscheibe | Supporting washer S 50x62x3 DIN988 |
| 8 | 305 2261 | 3 | Stützscheibe | Supporting washer S 60x75x3 DIN988 |
| 9 | 305 8694 | 2 | Scheibe | Washer A8,4 DIN125-St Zn |
| 10 | 305 8861 | 2 | Sicherungsring | Securing ring 25x2 DIN471 Zn |
| 11 | 305 8873 | 2 | Sicherungsring | Securing ring 35x2,5 DIN471 |
| 12 | 305 8877 | 1 | Sicherungsring | Securing ring 50x3 DIN471 |
| 13 | 305 8882 | 3 | Sicherungsring | Securing ring 60x3 DIN471 |
| 14 | 313 2513 | 2 | Bolzen mit Verdrehsicherung | Pin with stop FN D25x122/139 |
| 15 | 313 3513 | 2 | Bolzen mit Verdrehsicherung | Pin with stop FN D35x122/142 |
| 16 | 313 8130 | 1 | Bolzen mit Verdrehsicherung | Pin with stop FN D50x252/275 |
| 17 | 313 8135 | 3 | Bolzen mit Verdrehsicherung | Pin with stop FN D60x305/330 |
| 18 | 317 3367 | 2 | Einspannbuchse | Expansion bush EG35/40x25-DIN1498 |
| 19 | 317 3392 | 8 | Einspannbuchse | Expansion bush EG60+0,15+0,05/70x50 |
| 20 | 317 3408 | 4 | Einspannbuchse mit Preßsitz | Expansion bush EG25/32x20 |
| 21 | 323 6348 | 3 | Schmiernippel | Grease nipple AM10x1 DIN71412 |
| 22 | 323 6349 | 3 | Schmiernippel | Grease nipple CM10x1 DIN71412-90° |
| 23 | 329 8616 | 2 | Klammer | Clamp D4 |
| 24 | 375 1295 | 2 | O-Ring | O-ring 80x4-80Shore Viton83 |
| 25 | 436 0150 | 2 | Schwinge | Rocker arm D25/35x250 |
| 26 | 436 0182 | 1 | Stabilisator | Stabilizer 160x1035 V-AD160 |
| 27 | 436 0183 | 1 | Konsole | Bracket D60/240 Vari-Diamant160 |
| 28 | 436 7445 | 1 | Wendelenker | Turning link D60/D70x925 V-AD160 |



Hannover
 Agro
 Заповнення запчастин
 (050) 407-68-47
 (050) 407-68-45

10.00

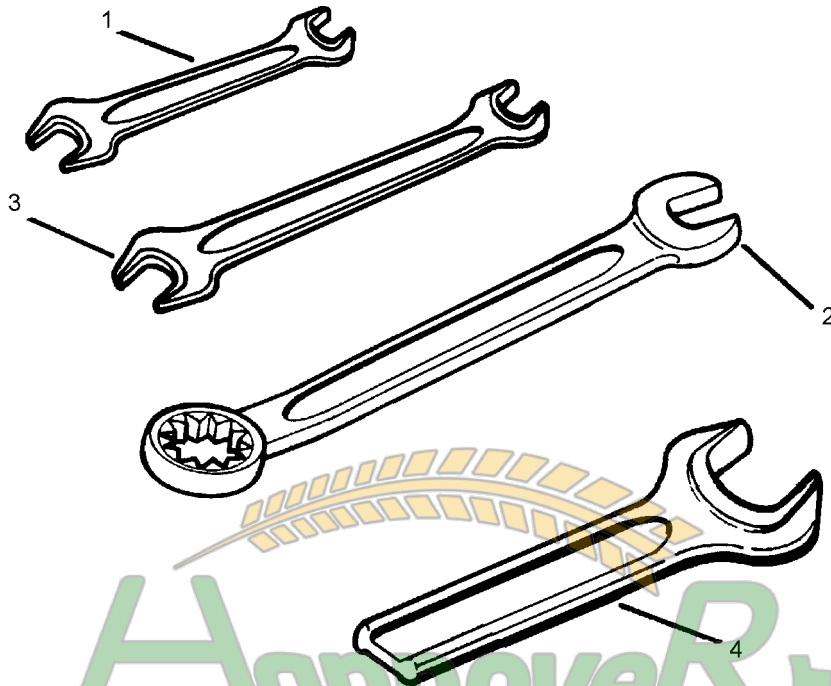
| Pos. | Art.-Nr. | Stk. | Artikeltext / Description | Abmessung | |
|------|----------|------|------------------------------|-------------------|-------------------------|
| 1 | 301 5248 | 2 | Sechskantschraube abgeflacht | Bolt | M30x90-8.8 |
| 2 | 301 7280 | 2 | Sechskantschraube DIN933 | Screw | M8x25-8.8 Zn |
| 3 | 303 0932 | 2 | Sicherungsmutter | Selflocking nut | DIN985-NM8-8 Zn |
| 4 | 305 2170 | 3 | Paßscheibe | Shim | 60x75x1,0 DIN988 |
| 5 | 305 2230 | 2 | Stützscheibe | Supporting washer | S 25x35x2,0 DIN988 |
| 6 | 305 2247 | 4 | Stützscheibe | Supporting washer | S 35x45x2,5 DIN988 |
| 7 | 305 2255 | 1 | Stützscheibe | Supporting washer | S 50x62x3 DIN988 |
| 8 | 305 2261 | 3 | Stützscheibe | Supporting washer | S 60x75x3 DIN988 |
| 9 | 305 8694 | 2 | Scheibe | Washer | A8,4 DIN125-St Zn |
| 10 | 305 8861 | 2 | Sicherungsring | Securing ring | 25x2 DIN471 Zn |
| 11 | 305 8873 | 2 | Sicherungsring | Securing ring | 35x2,5 DIN471 |
| 12 | 305 8877 | 1 | Sicherungsring | Securing ring | 50x3 DIN471 |
| 13 | 305 8882 | 3 | Sicherungsring | Securing ring | 60x3 DIN471 |
| 14 | 313 2513 | 2 | Bolzen mit Verdrehsicherung | Pin with stop | FN D25x122/139 |
| 15 | 313 3513 | 2 | Bolzen mit Verdrehsicherung | Pin with stop | FN D35x122/142 |
| 16 | 313 8130 | 1 | Bolzen mit Verdrehsicherung | Pin with stop | FN D50x252/275 |
| 17 | 313 8135 | 3 | Bolzen mit Verdrehsicherung | Pin with stop | FN D60x305/330 |
| 18 | 317 3368 | 2 | Einspannbuchse | Expansion bush | EG35/40x40-DIN1498 |
| 19 | 317 3393 | 4 | Einspannbuchse | Expansion bush | EG60/70x50-DIN1498 |
| 20 | 317 3408 | 4 | Einspannbuchse mit Preßsitz | Expansion bush | EG25/32x20 |
| 21 | 323 6348 | 2 | Schmiernippel | Grease nipple | AM10x1 DIN71412 |
| 22 | 323 6349 | 5 | Schmiernippel | Grease nipple | CM10x1 DIN71412-90° |
| 23 | 329 8616 | 2 | Klammer | Clamp | D4 |
| 24 | 375 1295 | 2 | O-Ring | O-ring | 80x4-80Shore Viton83 |
| 25 | 436 0150 | 1 | Schwinge | Rocker arm | D25/35x250 |
| 26 | 436 0182 | 1 | Stabilisator | Stabilizer | 160x1035 V-AD160 |
| 27 | 436 0183 | 1 | Konsole | Bracket | D60/240 Vari-Diamant160 |
| 28 | 436 7446 | 1 | Wendelenker | Turning link | D60/D70x1625 V-AD160 |



Замовлення запчастин

10.00

| Pos. | Art.-Nr. | Stk. | Artikeltext / Description | Abmessung |
|------|----------|------|---------------------------|-------------------|
| 1 | 302 8915 | 1 | Spannschloßmutter | Threaded sleeve |
| 2 | 302 9000 | 1 | Gabelstück | Forkpiece |
| 3 | 302 9001 | 1 | Gabelstück | Forkpiece |
| 4 | 305 8867 | 4 | Sicherungsring | Securing ring |
| 5 | 313 7802 | 2 | Bolzen | Pin |
| 6 | 323 6348 | 2 | Schmiernippel | Grease nipple |
| 7 | 329 1792 | 1 | Flachformfeder | U-spring |
| | | | | TR30x3x390 |
| | | | | TR30x3 |
| | | | | TR30x3LH |
| | | | | 30x2 DIN471 Zn |
| | | | | NN D30x60,7/75 Zn |
| | | | | AM10x1 DIN71412 |
| | | | | 42x4x230 SW46 |

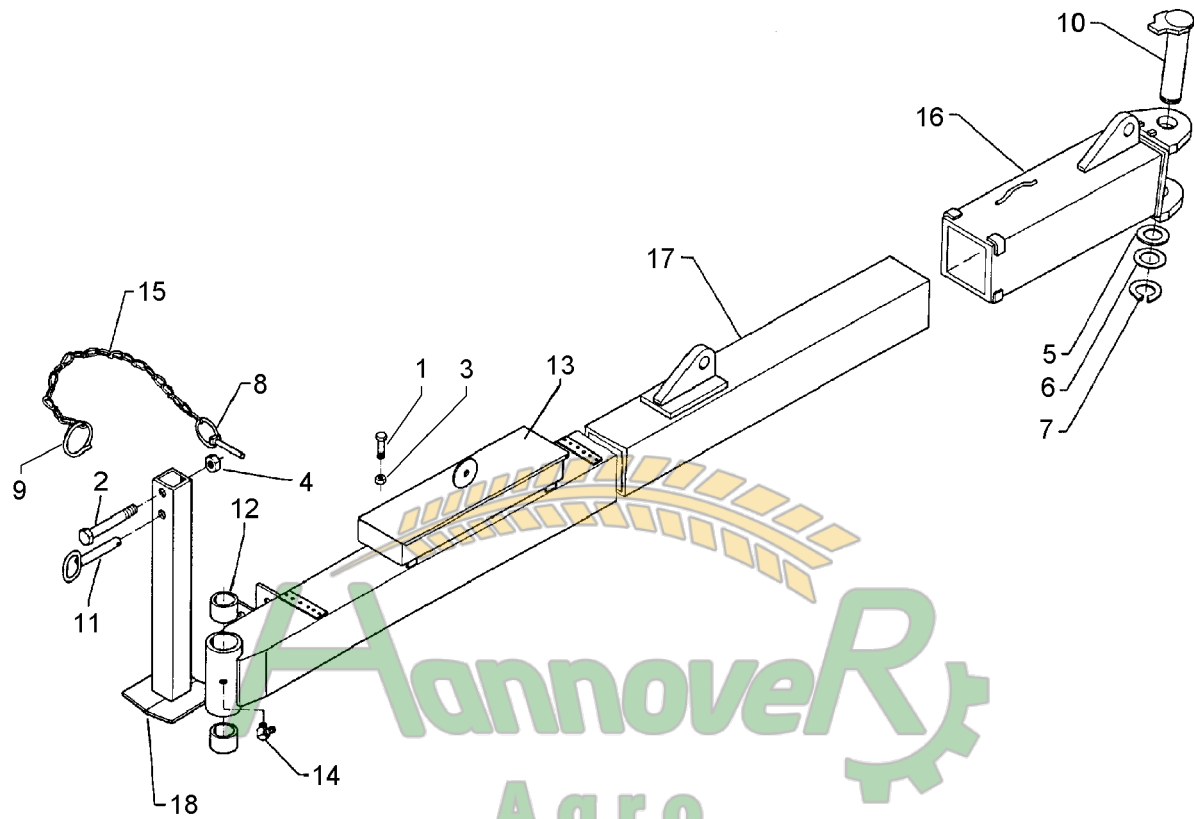


Замовлення запчастин

10.00

(050) 407 68 47
(050) 407 68 45

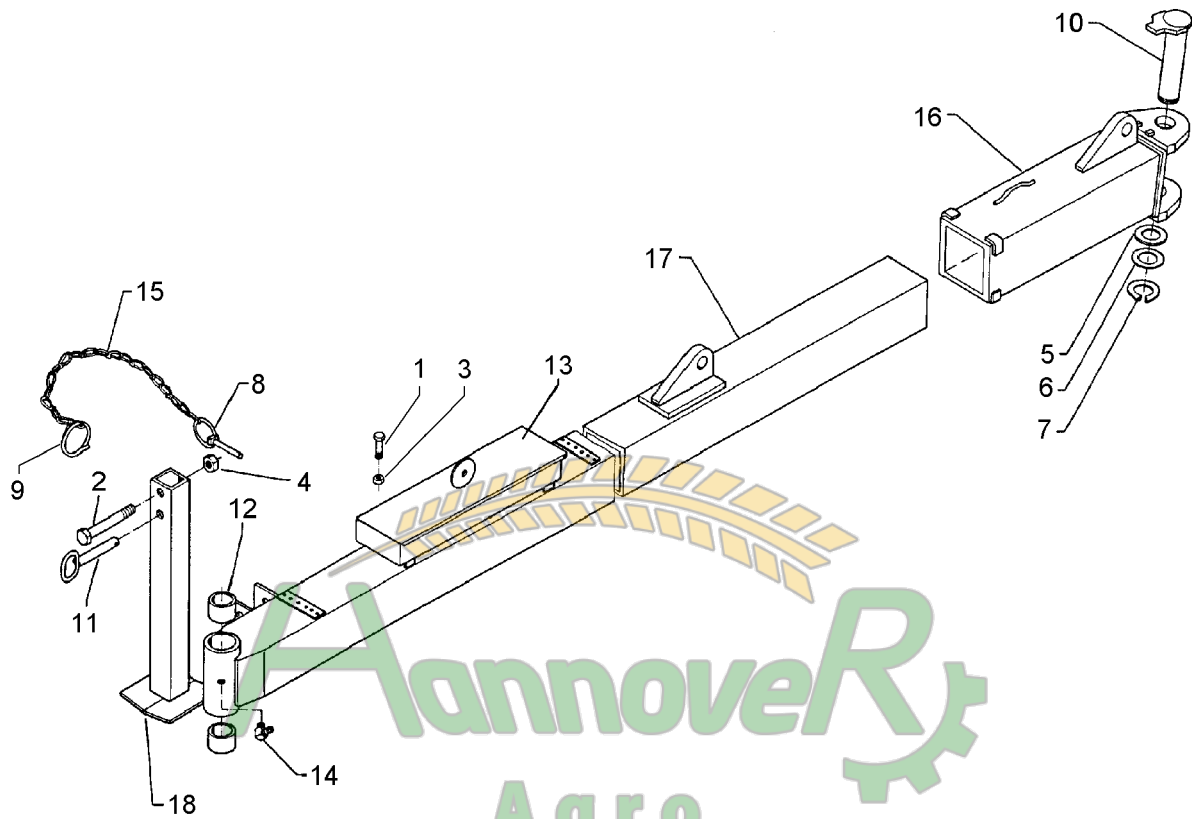
| Pos. | Art.-Nr. | Stk. | Artikeltext / Description | Abmessung |
|------|----------|------|---------------------------|-----------------------|
| 1 | 321 9815 | 1 | Schlüssel | Spanner |
| 2 | 321 9820 | 1 | Schlüssel | Spanner |
| 3 | 321 9830 | 1 | Schlüssel | Spanner |
| 4 | 321 9835 | 1 | | |
| | | | | Gabel 19/22 |
| | | | | Gabel 24 Ring 30 |
| | | | | Gabel 17/19 DIN895 Zn |



Замовлення запчастин

10.00

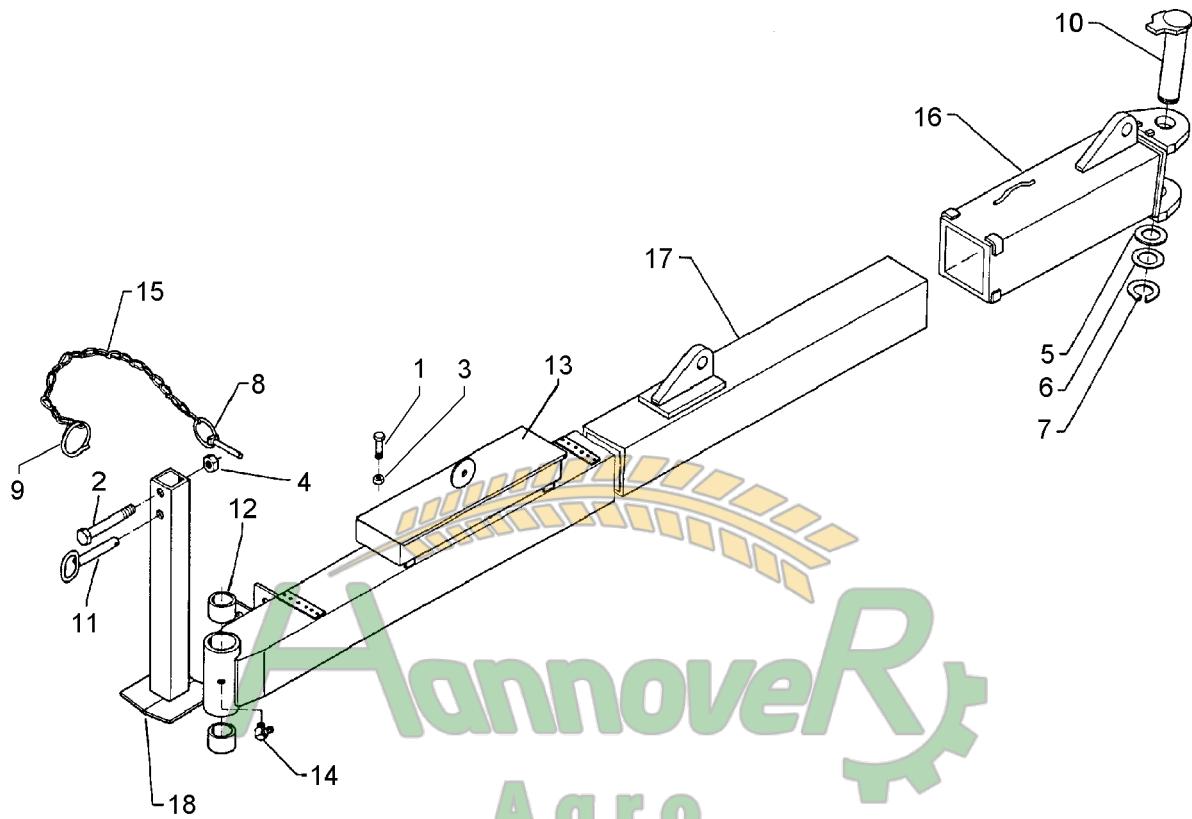
| Pos. | Art.-Nr. | Stk. | Artikeltext / Description | Abmessung | |
|------|----------|------|-----------------------------|-------------------|-----------------------|
| 1 | 301 3000 | 4 | Sechskantschraube DIN933 | Screw | M6x10-8.8 Zn |
| 2 | 301 3996 | 1 | Sechskantschraube DIN931-A | Bolt | M16x100-8.8 |
| 3 | 303 0931 | 4 | Sicherungsmutter | Selflocking nut | DIN985-NM6-8 Zn |
| 4 | 303 0935 | 1 | Sicherungsmutter | Selflocking nut | DIN985-NM16-8 Zn |
| 5 | 305 2125 | 1 | Paßscheibe | Shim | 45x55x1,0 DIN988 |
| 6 | 305 2252 | 1 | Stützscheibe | Supporting washer | S 45x55x3 DIN988 |
| 7 | 305 8876 | 1 | Sicherungsring | Securing ring | 45x2,5 DIN471 |
| 8 | 311 9565 | 1 | Klappstift | Securing pin | 4,5mm |
| 9 | 305 8551 | 1 | Federsicherung | Securing clip | 41x3 |
| 10 | 313 4524 | 1 | Bolzen mit Verdrehsicherung | Pin with stop | FN D45x235/259 |
| 11 | 313 8144 | 1 | Bolzen mit Griff | Pin with grip | GB D16x97/110 |
| 12 | 317 3434 | 2 | Einspannbuchse | Expansion bush | EG50/60x40-DIN1498 |
| 13 | 321 8920 | 1 | Werkzeugkasten | Toolbox | 140x505 D8x110x480 |
| 14 | 323 6349 | 1 | Schmiernippel | Grease nipple | CM10x1 DIN71412-90° |
| 15 | 331 6130 | 1 | Knotenkette | Chain | D2x150 |
| 16 | 405 5678 | 1 | Gelenkstück | Joint | 142x530 V-AD-160 |
| 17 | 405 6569 | 1 | Stabilisator | Stabilizer | 5-100V-AD160 140x2065 |
| 18 | 429 2798 | 1 | Abstellstütze | Stand | 60x592 V-AD160 |



Замовлення запчастин

10.00

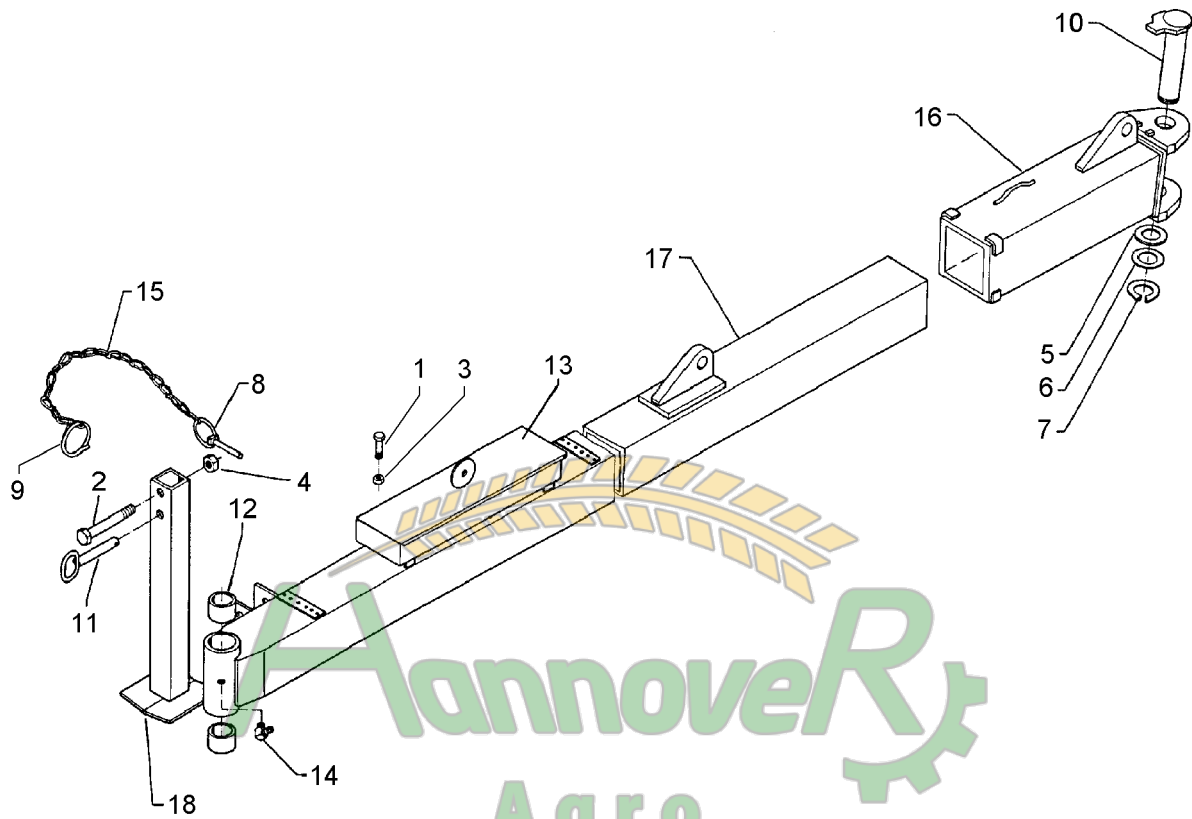
| Pos. | Art.-Nr. | Stk. | Artikeltext / Description | Abmessung | |
|------|----------|------|-----------------------------|-------------------|-----------------------|
| 1 | 301 3000 | 4 | Sechskantschraube DIN933 | Screw | M6x10-8.8 Zn |
| 2 | 301 3996 | 1 | Sechskantschraube DIN931-A | Bolt | M16x100-8.8 |
| 3 | 303 0931 | 4 | Sicherungsmutter | Selflocking nut | DIN985-NM6-8 Zn |
| 4 | 303 0935 | 1 | Sicherungsmutter | Selflocking nut | DIN985-NM16-8 Zn |
| 5 | 305 2125 | 1 | Paßscheibe | Shim | 45x55x1,0 DIN988 |
| 6 | 305 2252 | 1 | Stützscheibe | Supporting washer | S 45x55x3 DIN988 |
| 7 | 305 8876 | 1 | Sicherungsring | Securing ring | 45x2,5 DIN471 |
| 8 | 311 9565 | 1 | Klappstift | Securing pin | 4,5mm |
| 9 | 305 8551 | 1 | Federsicherung | Securing clip | 41x3 |
| 10 | 313 4524 | 1 | Bolzen mit Verdrehsicherung | Pin with stop | FN D45x235/259 |
| 11 | 313 8144 | 1 | Bolzen mit Griff | Pin with grip | GB D16x97/110 |
| 12 | 317 3434 | 2 | Einspannbuchse | Expansion bush | EG50/60x40-DIN1498 |
| 13 | 321 8920 | 1 | Werkzeugkasten | Toolbox | 140x505 D8x110x480 |
| 14 | 323 6349 | 1 | Schmiernippel | Grease nipple | CM10x1 DIN71412-90° |
| 15 | 331 6130 | 1 | Knotenkette | Chain | D2x150 |
| 16 | 405 5678 | 1 | Gelenkstück | Joint | 142x530 V-AD-160 |
| 17 | 405 6570 | 1 | Stabilisator | Stabilizer | 5-100V-AD160 140x3065 |
| 18 | 429 2798 | 1 | Abstellstütze | Stand | 60x592 V-AD160 |



Замовлення запчастин

10.00

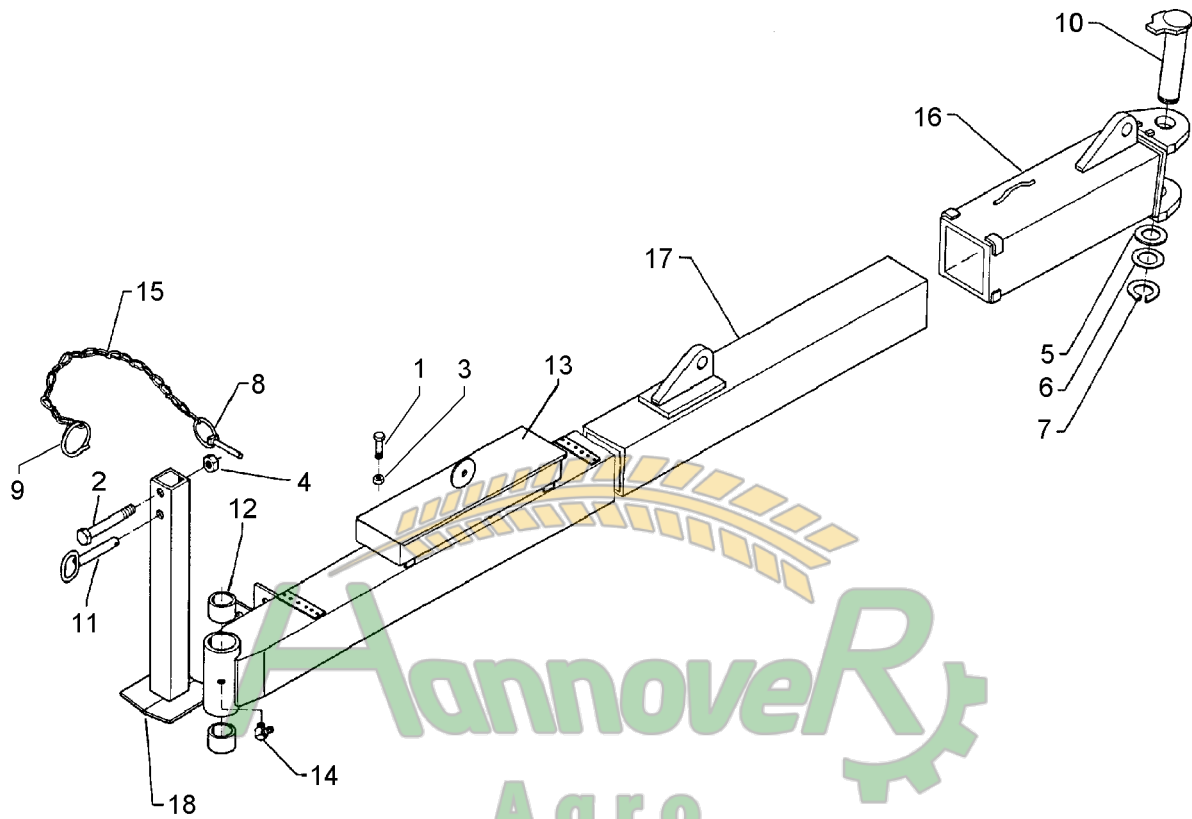
| Pos. | Art.-Nr. | Stk. | Artikeltext / Description | Abmessung | |
|------|----------|------|-----------------------------|-------------------|-----------------------|
| 1 | 301 3000 | 4 | Sechskantschraube DIN933 | Screw | M6x10-8.8 Zn |
| 2 | 301 3996 | 1 | Sechskantschraube DIN931-A | Bolt | M16x100-8.8 |
| 3 | 303 0931 | 4 | Sicherungsmutter | Selflocking nut | DIN985-NM6-8 Zn |
| 4 | 303 0935 | 1 | Sicherungsmutter | Selflocking nut | DIN985-NM16-8 Zn |
| 5 | 305 2125 | 1 | Paßscheibe | Shim | 45x55x1,0 DIN988 |
| 6 | 305 2252 | 1 | Stützscheibe | Supporting washer | S 45x55x3 DIN988 |
| 7 | 305 8876 | 1 | Sicherungsring | Securing ring | 45x2,5 DIN471 |
| 8 | 311 9565 | 1 | Klappstift | Securing pin | 4,5mm |
| 9 | 305 8551 | 1 | Federsicherung | Securing clip | 41x3 |
| 10 | 313 4524 | 1 | Bolzen mit Verdrehsicherung | Pin with stop | FN D45x235/259 |
| 11 | 313 8144 | 1 | Bolzen mit Griff | Pin with grip | GB D16x97/110 |
| 12 | 317 3434 | 2 | Einspannbuchse | Expansion bush | EG50/60x40-DIN1498 |
| 13 | 321 8920 | 1 | Werkzeugkasten | Toolbox | 140x505 D8x110x480 |
| 14 | 323 6349 | 1 | Schmiernippel | Grease nipple | CM10x1 DIN71412-90° |
| 15 | 331 6130 | 1 | Knotenkette | Chain | D2x150 |
| 16 | 405 5678 | 1 | Gelenkstück | Joint | 142x530 V-AD-160 |
| 17 | 405 6571 | 1 | Stabilisator | Stabilizer | 6-100V-AD160 140x4065 |
| 18 | 429 2798 | 1 | Abstellstütze | Stand | 60x592 V-AD160 |



Замовлення запчастин

10.00

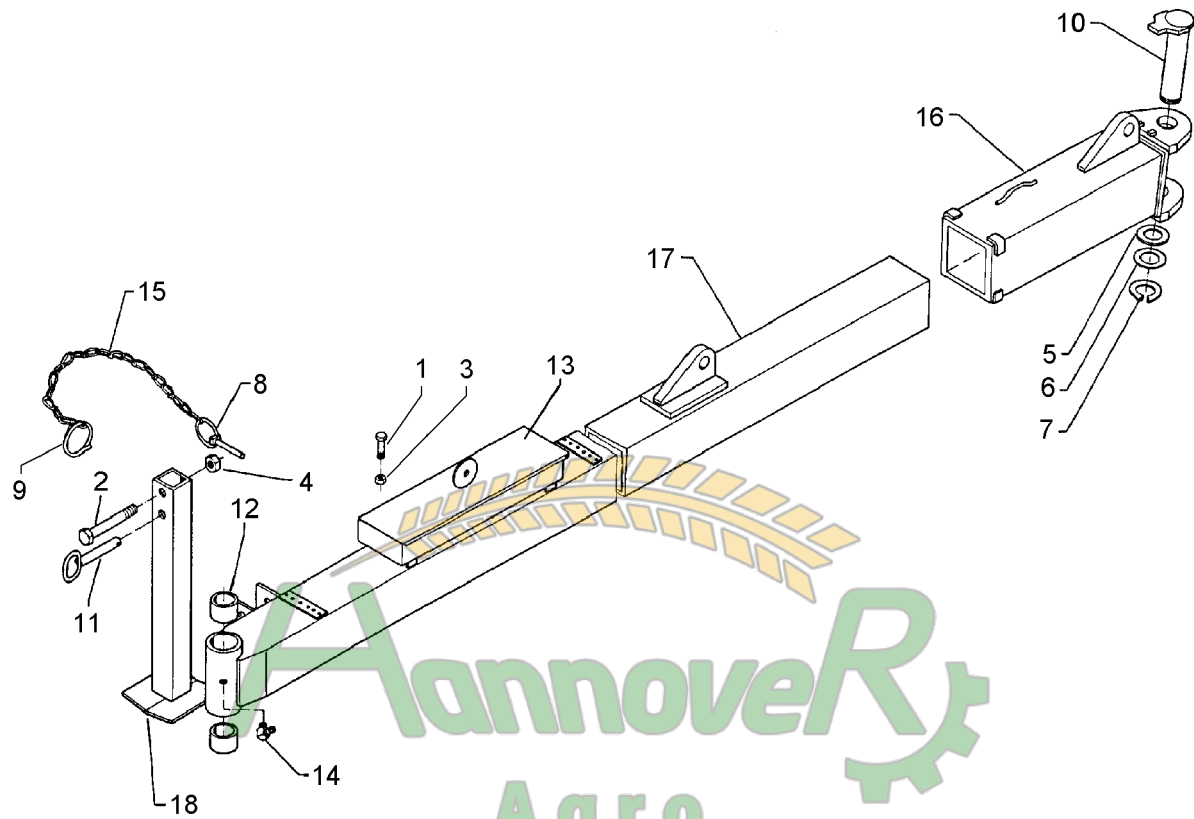
| Pos. | Art.-Nr. | Stk. | Artikeltext / Description | Abmessung | |
|------|----------|------|-----------------------------|-------------------|-----------------------|
| 1 | 301 3000 | 4 | Sechskantschraube DIN933 | Screw | M6x10-8.8 Zn |
| 2 | 301 3996 | 1 | Sechskantschraube DIN931-A | Bolt | M16x100-8.8 |
| 3 | 303 0931 | 4 | Sicherungsmutter | Selflocking nut | DIN985-NM6-8 Zn |
| 4 | 303 0935 | 1 | Sicherungsmutter | Selflocking nut | DIN985-NM16-8 Zn |
| 5 | 305 2125 | 1 | Paßscheibe | Shim | 45x55x1,0 DIN988 |
| 6 | 305 2252 | 1 | Stützscheibe | Supporting washer | S 45x55x3 DIN988 |
| 7 | 305 8876 | 1 | Sicherungsring | Securing ring | 45x2,5 DIN471 |
| 8 | 311 9565 | 1 | Klappstift | Securing pin | 4,5mm |
| 9 | 305 8551 | 1 | Federsicherung | Securing clip | 41x3 |
| 10 | 313 4524 | 1 | Bolzen mit Verdrehsicherung | Pin with stop | FN D45x235/259 |
| 11 | 313 8144 | 1 | Bolzen mit Griff | Pin with grip | GB D16x97/110 |
| 12 | 317 3434 | 2 | Einspannbuchse | Expansion bush | EG50/60x40-DIN1498 |
| 13 | 321 8920 | 1 | Werkzeugkasten | Toolbox | 140x505 D8x110x480 |
| 14 | 323 6349 | 1 | Schmiernippel | Grease nipple | CM10x1 DIN71412-90° |
| 15 | 331 6130 | 1 | Knotenkette | Chain | D2x150 |
| 16 | 405 5678 | 1 | Gelenkstück | Joint | 142x530 V-AD-160 |
| 17 | 405 6572 | 1 | Stabilisator | Stabilizer | 5-100V-AD160 R 2815mm |
| 18 | 429 2798 | 1 | Abstellstütze | Stand | 60x592 V-AD160 |



Замовлення запчастин

10.00

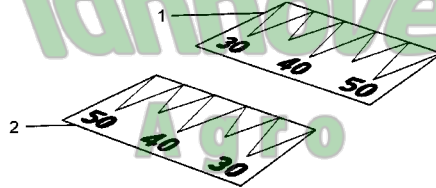
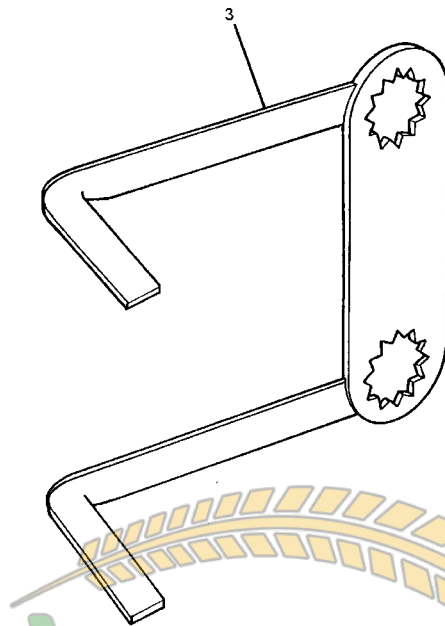
| Pos. | Art.-Nr. | Stk. | Artikeltext / Description | Abmessung | |
|------|----------|------|-----------------------------|-------------------|-----------------------|
| 1 | 301 3000 | 4 | Sechskantschraube DIN933 | Screw | M6x10-8.8 Zn |
| 2 | 301 3996 | 1 | Sechskantschraube DIN931-A | Bolt | M16x100-8.8 |
| 3 | 303 0931 | 4 | Sicherungsmutter | Selflocking nut | DIN985-NM6-8 Zn |
| 4 | 303 0935 | 1 | Sicherungsmutter | Selflocking nut | DIN985-NM16-8 Zn |
| 5 | 305 2125 | 1 | Paßscheibe | Shim | 45x55x1,0 DIN988 |
| 6 | 305 2252 | 1 | Stützscheibe | Supporting washer | S 45x55x3 DIN988 |
| 7 | 305 8876 | 1 | Sicherungsring | Securing ring | 45x2,5 DIN471 |
| 8 | 311 9565 | 1 | Klappstift | Securing pin | 4,5mm |
| 9 | 305 8551 | 1 | Federsicherung | Securing clip | 41x3 |
| 10 | 313 4524 | 1 | Bolzen mit Verdrehsicherung | Pin with stop | FN D45x235/259 |
| 11 | 313 8144 | 1 | Bolzen mit Griff | Pin with grip | GB D16x97/110 |
| 12 | 317 3434 | 2 | Einspannbuchse | Expansion bush | EG50/60x40-DIN1498 |
| 13 | 321 8920 | 1 | Werkzeugkasten | Toolbox | 140x505 D8x110x480 |
| 14 | 323 6349 | 1 | Schmiernippel | Grease nipple | CM10x1 DIN71412-90° |
| 15 | 331 6130 | 1 | Knotenkette | Chain | D2x150 |
| 16 | 405 5678 | 1 | Gelenkstück | Joint | 142x530 V-AD-160 |
| 17 | 405 6573 | 1 | Stabilisator | Stabilizer | 6-100V-AD160 R 3815mm |
| 18 | 429 2798 | 1 | Abstellstütze | Stand | 60x592 V-AD160 |



Замовлення запчастин

10.00

| Pos. | Art.-Nr. | Stk. | Artikeltext / Description | Abmessung | |
|------|----------|------|-----------------------------|-------------------|---------------------|
| 1 | 301 3000 | 4 | Sechskantschraube DIN933 | Screw | M6x10-8.8 Zn |
| 2 | 301 3996 | 1 | Sechskantschraube DIN931-A | Bolt | M16x100-8.8 |
| 3 | 303 0931 | 4 | Sicherungsmutter | Selflocking nut | DIN985-NM6-8 Zn |
| 4 | 303 0935 | 1 | Sicherungsmutter | Selflocking nut | DIN985-NM16-8 Zn |
| 5 | 305 2125 | 1 | Paßscheibe | Shim | 45x55x1,0 DIN988 |
| 6 | 305 2252 | 1 | Stützscheibe | Supporting washer | S 45x55x3 DIN988 |
| 7 | 305 8876 | 1 | Sicherungsring | Securing ring | 45x2,5 DIN471 |
| 8 | 311 9565 | 1 | Klappstift | Securing pin | 4,5mm |
| 9 | 305 8551 | 1 | Federsicherung | Securing clip | 41x3 |
| 10 | 313 4524 | 1 | Bolzen mit Verdrehsicherung | Pin with stop | FN D45x235/259 |
| 11 | 313 8144 | 1 | Bolzen mit Griff | Pin with grip | GB D16x97/110 |
| 12 | 317 3434 | 2 | Einspannbuchse | Expansion bush | EG50/60x40-DIN1498 |
| 13 | 321 8920 | 1 | Werkzeugkasten | Toolbox | 140x505 D8x110x480 |
| 14 | 323 6349 | 1 | Schmiernippel | Grease nipple | CM10x1 DIN71412-90° |
| 15 | 331 6130 | 1 | Knotenkette | Chain | D2x150 |
| 16 | 405 5678 | 1 | Gelenkstück | Joint | 142x530 V-AD-160 |
| 17 | 405 6574 | 1 | Stabilisator | Stabilizer | 7-100V-AD160 5065mm |
| 18 | 429 2798 | 1 | Abstellstütze | Stand | 60x592 V-AD160 |

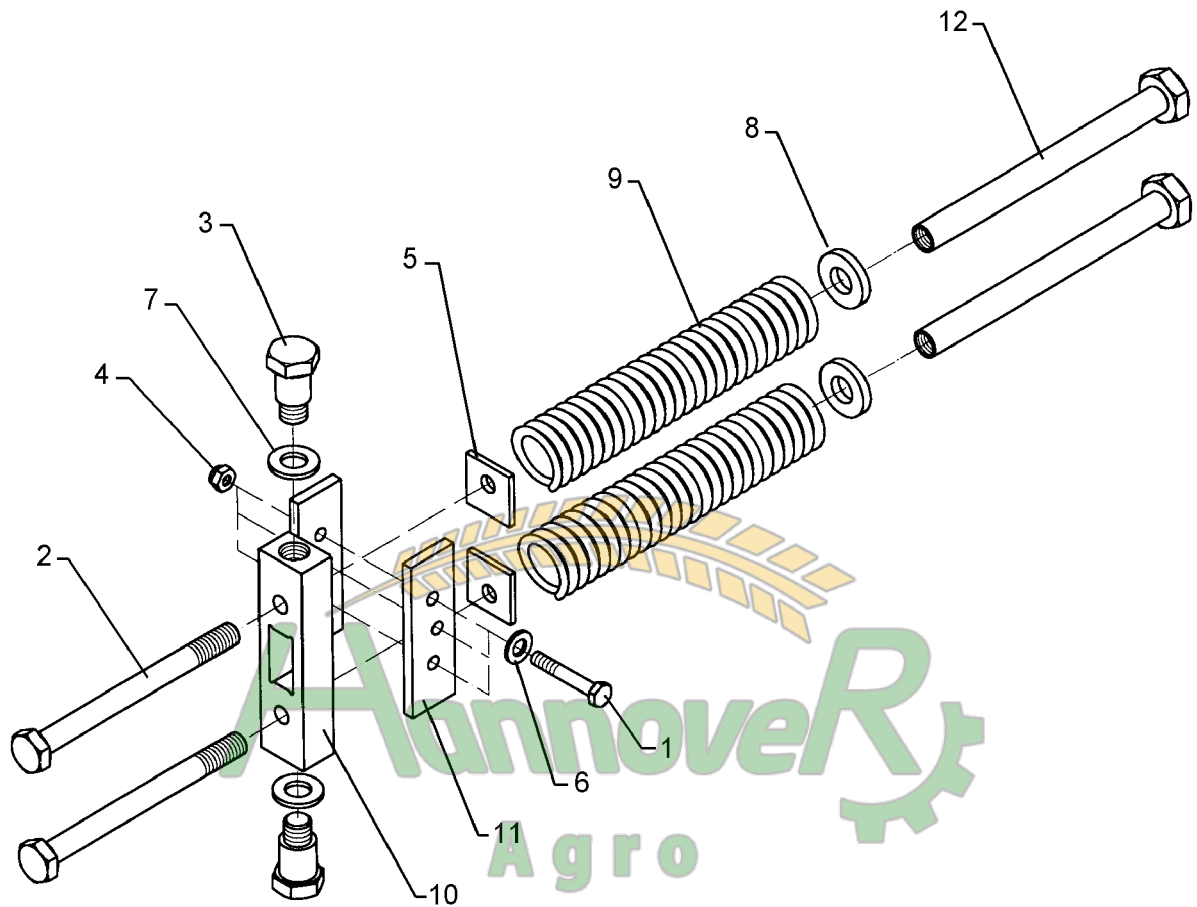


Замовлення запчастин

10.00

(050) 407 68 47
(050) 407 68 45

| Pos. | Art.-Nr. | Stk. | Artikeltext / Description | Abmessung |
|------|----------|------|---------------------------|--------------------------------|
| 1 | 321 1038 | 1 | Abziehbild Schnittbreite | Sticker RE Vari 30-50 |
| 2 | 321 1039 | 1 | Abziehbild Schnittbreite | Sticker LI Vari 50-30 |
| 3 | 321 6998 | 1 | Schnittbreitenzeiger | Pointer Vari X 134/190-135° |



Замовлення запчастин

(050) 407-68-47

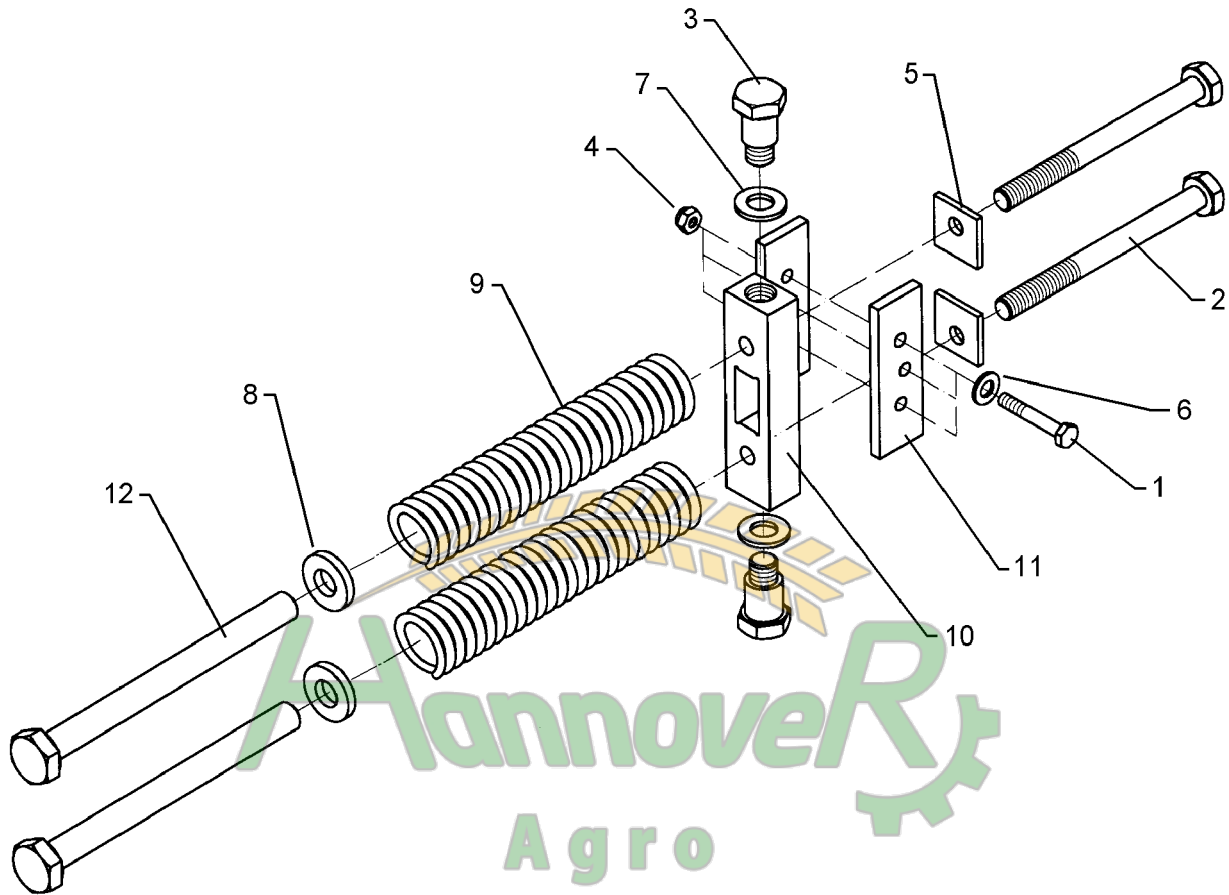
(050) 407-68-45

10.00

| Pos. | Art.-Nr. | Stk. | Artikeltext / Description | Abmessung | |
|------|----------|------|----------------------------|-----------------|-----------------------|
| 1 | 301 3388 | 3 | Sechskantschraube DIN931-A | Bolt | M12x60-8.8 |
| 2 | 301 4132 | 2 | Sechskantschraube spz. | Bolt | M16x200xb100-8.8 |
| 3 | 301 6428 | 2 | Sechskantschraube | Bolt | SW36 D25/M20x42 |
| 4 | 303 0934 | 3 | Sicherungsmutter | Selflocking nut | DIN985-NM12-8 Zn |
| 5 | 305 3000 | 2 | Scheibe | Washer | 50x47x8 D17 |
| 6 | 305 6136 | 3 | Scheibe | Washer | 13/25x3 DIN1441-St |
| 7 | 305 6253 | 2 | Scheibe | Washer | B25 DIN125-St |
| 8 | 305 6274 | 2 | Scheibe | Washer | D50/25x8 |
| 9 | 329 8473 | 2 | Druckfeder | Spring | 14x44x366 |
| 10 | 426 4201 | 1 | Führung | Guiding | 50x35x190 2xM20/D25x5 |
| 11 | 426 4202 | 2 | Druckplatte | Pressure plate | 50x10x155 3xD12 |
| 12 | 426 4203 | 2 | Federführung | Spring guiding | D24x280 innen M16x80 |

2xD14x44x366

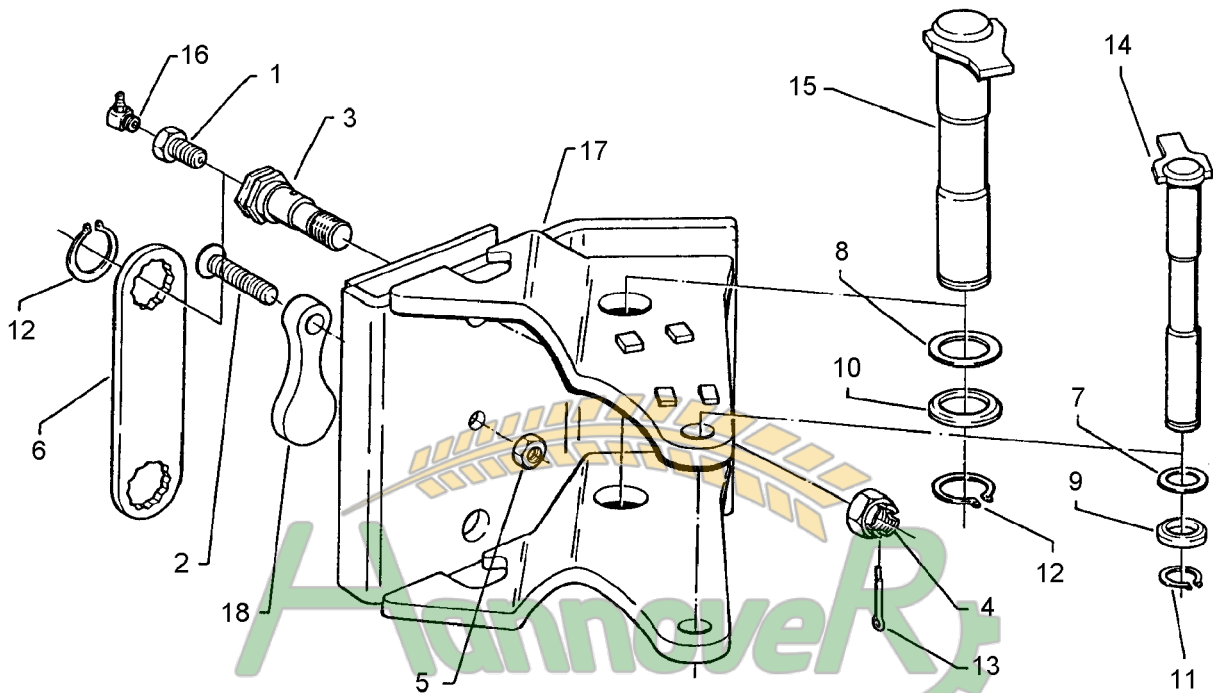
526 4202



Замовлення запчастин

10.00

| Pos. | Art.-Nr. | Stk. | Artikeltext / Description | Abmessung | |
|------|----------|------|----------------------------|-----------------|-----------------------|
| 1 | 301 3388 | 3 | Sechskantschraube DIN931-A | Bolt | M12x60-8.8 |
| 2 | 301 4132 | 2 | Sechskantschraube spz. | Bolt | M16x200xb100-8.8 |
| 3 | 301 6428 | 2 | Sechskantschraube | Bolt | SW36 D25/M20x42 |
| 4 | 303 0934 | 3 | Sicherungsmutter | Selflocking nut | DIN985-NM12-8 Zn |
| 5 | 305 3000 | 2 | Scheibe | Washer | 50x47x8 D17 |
| 6 | 305 6136 | 3 | Scheibe | Washer | 13/25x3 DIN1441-St |
| 7 | 305 6253 | 2 | Scheibe | Washer | B25 DIN125-St |
| 8 | 305 6274 | 2 | Scheibe | Washer | D50/25x8 |
| 9 | 329 8473 | 2 | Druckfeder | Spring | 14x44x366 |
| 10 | 426 4201 | 1 | Führung | Guiding | 50x35x190 2xM20/D25x5 |
| 11 | 426 4202 | 2 | Druckplatte | Pressure plate | 50x10x155 3xD12 |
| 12 | 426 4203 | 2 | Federführung | Spring guiding | D24x280 innen M16x80 |



Агро

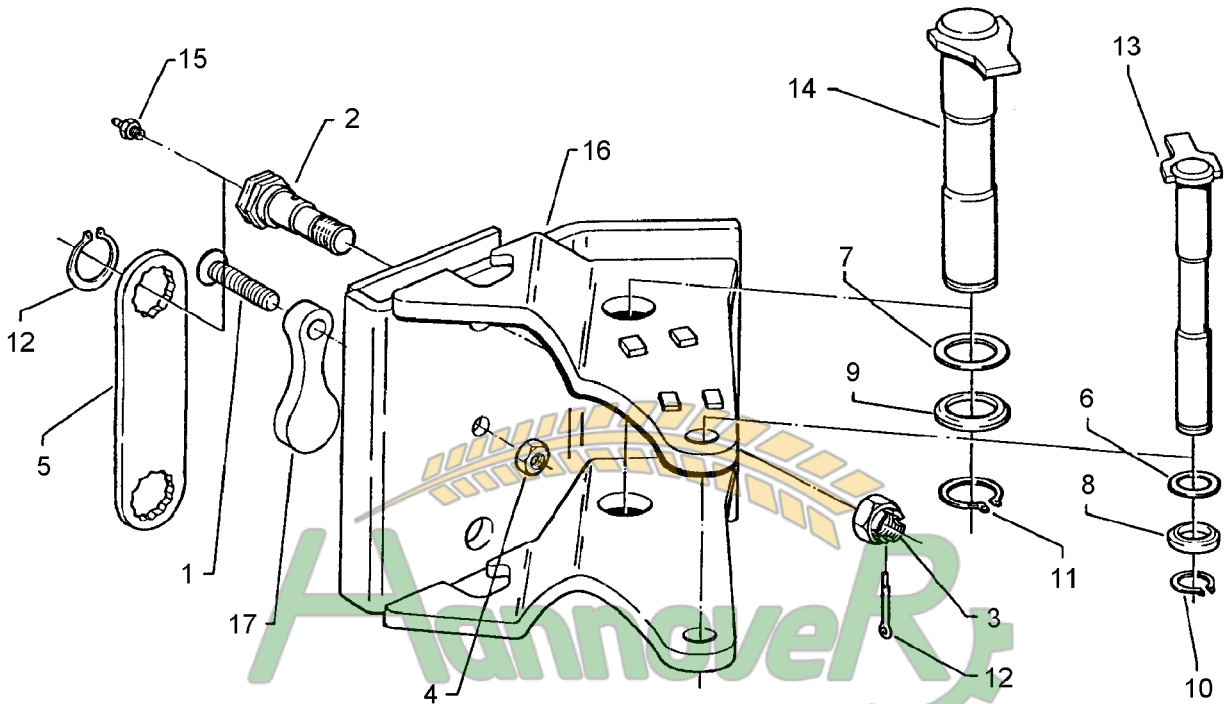
Замовлення запчастин

(050) 407-68-47

(050) 407-68-45

10.00

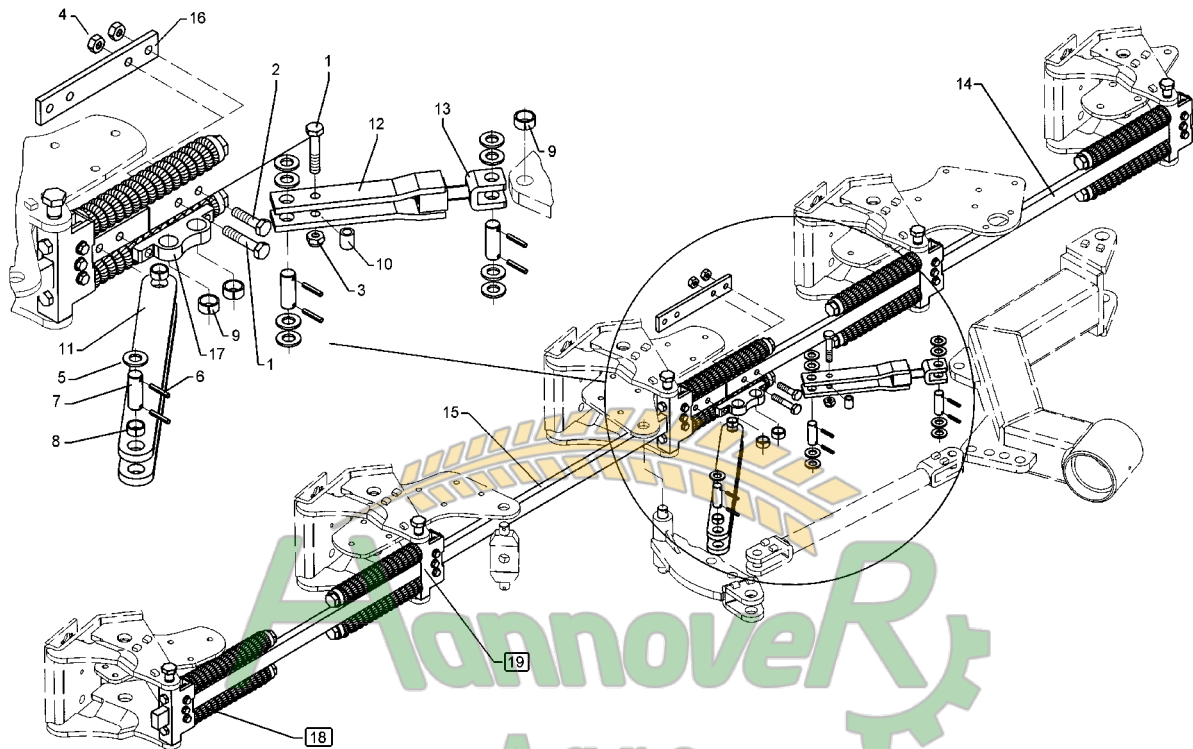
| Pos. | Art.-Nr. | Stk. | Artikeltext / Description | Abmessung |
|------|----------|------|-----------------------------|---|
| 1 | 301 3657 | 2 | Schraube mit Schmierbohrung | Bolt M16x30-MSB M6 |
| 2 | 301 6137 | 1 | Senkschraube DIN7991 | Countersunk bolt M12x75-8.8 |
| 3 | 301 8217 | 2 | Exzentrerschraube | Eccentric bolt D24x91/D32-28,25/35-M16 |
| 4 | 303 0126 | 2 | Kronenmutter mit Ansenkung | Castle nut M24 |
| 5 | 303 0934 | 1 | Sicherungsmutter | Selflocking nut DIN985-NM12-8 Zn |
| 6 | 305 1342 | 1 | Sicherungsblech | Locking plate SW36x190x6 |
| 7 | 305 2040 | 1 | Paßscheibe | Shim 25x35x1,0 DIN988 |
| 8 | 305 2095 | 1 | Paßscheibe | Shim 40x50x1,0 DIN988 |
| 9 | 305 2230 | 1 | Stützscheibe | Supporting washer S 25x35x2,0 DIN988 |
| 10 | 305 2250 | 1 | Stützscheibe | Supporting washer S 40x50x2,5 DIN988 |
| 11 | 305 8861 | 1 | Sicherungsring | Securing ring 25x2 DIN471 Zn |
| 12 | 305 8875 | 3 | Sicherungsring | Securing ring 40x2,5 DIN471 |
| 13 | 311 7635 | 2 | Splint | Peg 5x45 DIN94-St Zn |
| 14 | 313 2527 | 1 | Bolzen mit Verdrehsicherung | Pin with stop FN D25x226/243 |
| 15 | 313 4027 | 1 | Bolzen mit Verdrehsicherung | Pin with stop FN D40x226/245 |
| 16 | 323 6346 | 2 | Schmiernippel | Grease nipple CM 6 DIN71412 |
| 17 | 402 2412 | 1 | Grindelführung | Beam guiding Vari-Opal X 160 GA190-35 |
| 18 | 426 0460 | 1 | Endanschlag | Wing section 30x52,5x115 D12,25 |



Замовлення запчастин

10.00

| Pos. | Art.-Nr. | Stk. | Artikeltext / Description | Abmessung | |
|------|----------|------|-----------------------------|-------------------|---------------------------|
| 1 | 301 6137 | 1 | Senkschraube DIN7991 | Countersunk bolt | M12x75-8.8 |
| 2 | 301 8216 | 2 | Exzentrerschraube | Eccentric bolt | M24x91/D32-28-25/35-M10x1 |
| 3 | 303 0126 | 2 | Kronenmutter mit Ansenkung | Castle nut | M24 |
| 4 | 303 0934 | 1 | Sicherungsmutter | Selflocking nut | DIN985-NM12-8 Zn |
| 5 | 305 1342 | 1 | Sicherungsblech | Locking plate | SW36x190x6 |
| 6 | 305 2040 | 1 | Paßscheibe | Shim | 25x35x1,0 DIN988 |
| 7 | 305 2095 | 1 | Paßscheibe | Shim | 40x50x1,0 DIN988 |
| 8 | 305 2230 | 1 | Stützscheibe | Supporting washer | S 25x35x2,0 DIN988 |
| 9 | 305 2250 | 1 | Stützscheibe | Supporting washer | S 40x50x2,5 DIN988 |
| 10 | 305 8861 | 1 | Sicherungsring | Securing ring | 25x2 DIN471 Zn |
| 11 | 305 8875 | 3 | Sicherungsring | Securing ring | 40x2,5 DIN471 |
| 12 | 311 7635 | 2 | Splint | Peg | 5x45 DIN94-St Zn |
| 13 | 313 2527 | 1 | Bolzen mit Verdrehsicherung | Pin with stop | FN D25x226/243 |
| 14 | 313 4027 | 1 | Bolzen mit Verdrehsicherung | Pin with stop | FN D40x226/245 |
| 15 | 323 6348 | 2 | Schmiernippel | Grease nipple | AM10x1 DIN71412 |
| 16 | 402 2412 | 1 | Grindelführung | Beam guiding | Vari-Opal X 160 GA190-35 |
| 17 | 426 0460 | 1 | Endanschlag | Wing section | 30x52,5x115 D12,25 |

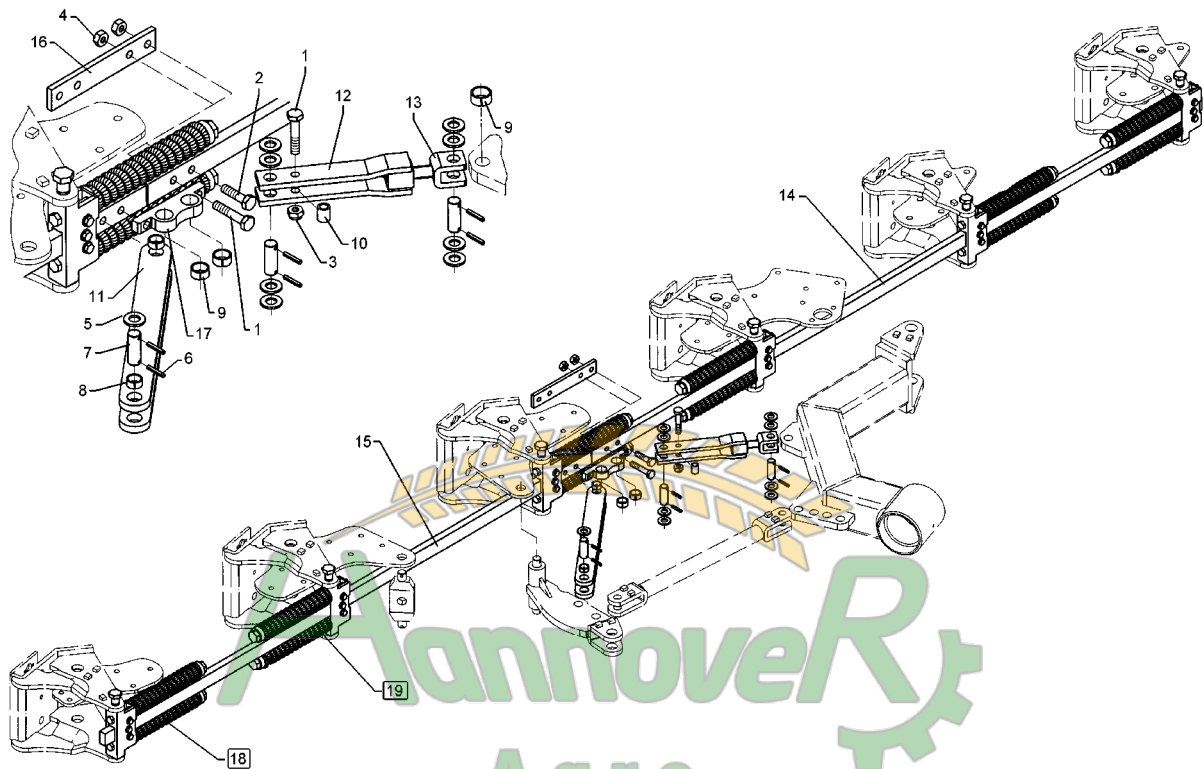


Замовлення запчастин

10.00

(050) 407 68 47
(050) 407 68 45

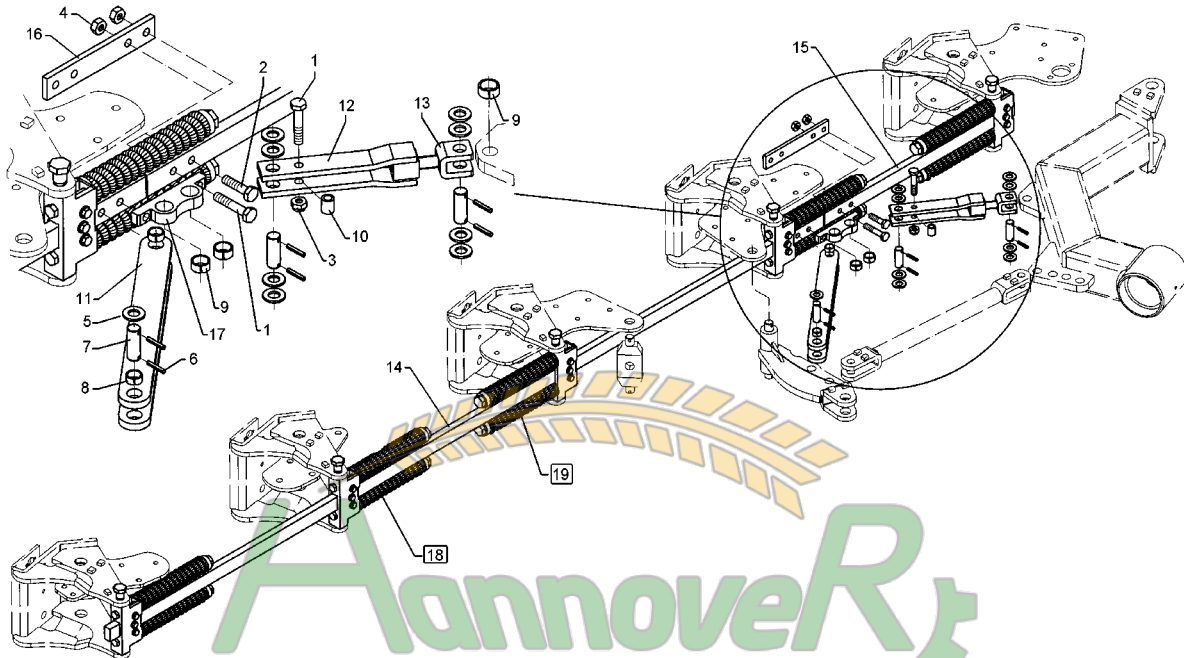
| Pos. | Art.-Nr. | Stk. | Artikeltext / Description | Abmessung | |
|------|----------|------|--------------------------------|--------------------------------|--------------------|
| 1 | 301 5387 | 3 | Sechskantschraube spz. | Bolt | M16x70-10.9 |
| 2 | 301 5389 | 2 | Sechskantschraube spz. | Bolt | M16x50-8.8 |
| 3 | 303 0935 | 1 | Sicherungsmutter | Selflocking nut | DIN985-NM16-8 Zn |
| 4 | 303 0976 | 4 | Sechskantmutter | Nut | M16 DIN934-8 |
| 5 | 305 2230 | 12 | Stützscheibe | Supporting washer | S 25x35x2,0 DIN988 |
| 6 | 309 6072 | 8 | Spannhülse | Expansion bush | 8x40-DIN1481 Zn |
| 7 | 313 7772 | 4 | Bolzen | Pin | BB D25x60/90 Zn |
| 8 | 317 3343 | 4 | Einspannbuchse mit Preßsitz | Expansion bush | EG25/29x14 |
| 9 | 317 3345 | 2 | Einspannbuchse mit Preßsitz | Expansion bush | EG25/29x25 |
| 10 | 317 6801 | 1 | Röhrchen | Tube | 26,9/16,9x26 |
| 11 | 402 1512 | 2 | Steuerstange | Rod | 60x15x554 2xD29 |
| 12 | 402 1513 | 1 | Steuerstange I | Rod I | 50x12x300-M24 |
| 13 | 402 1514 | 1 | Steuerstange II | Rod II | M24x80-90 |
| 14 | 405 1504 | 1 | Stange | Rod | 50x25x1868 H2K |
| 15 | 405 1506 | 1 | Stange | Rod | 50x25x2279 V3K |
| 16 | 405 1508 | 1 | Verbindungsflasche | Connecting lashing | 50x12x290 4xD16 |
| 17 | 405 1510 | 1 | Steuerkonsole | Bracket | 25x185x56,5 |
| 18 | 526 4201 | 2 | Federpaket (Feder nach hinten) | Spring assembly-spring to rear | 2xD14x44x366 |
| 19 | 526 4202 | 3 | Federpaket (Feder nach vorne) | Spring assemb.-spring to front | 2xD14x44x366 |



Замовлення запчастин

10.00

| Pos. | Art.-Nr. | Stk. | Artikeltext / Description | Abmessung | |
|------|----------|------|--------------------------------|--------------------------------|--------------------|
| 1 | 301 5387 | 3 | Sechskantschraube spz. | Bolt | M16x70-10.9 |
| 2 | 301 5389 | 2 | Sechskantschraube spz. | Bolt | M16x50-8.8 |
| 3 | 303 0935 | 1 | Sicherungsmutter | Selflocking nut | DIN985-NM16-8 Zn |
| 4 | 303 0976 | 4 | Sechskantmutter | Nut | M16 DIN934-8 |
| 5 | 305 2230 | 12 | Stützscheibe | Supporting washer | S 25x35x2,0 DIN988 |
| 6 | 309 6072 | 8 | Spannhülse | Expansion bush | 8x40-DIN1481 Zn |
| 7 | 313 7772 | 4 | Bolzen | Pin | BB D25x60/90 Zn |
| 8 | 317 3343 | 4 | Einspannbuchse mit Preßsitz | Expansion bush | EG25/29x14 |
| 9 | 317 3345 | 2 | Einspannbuchse mit Preßsitz | Expansion bush | EG25/29x25 |
| 10 | 317 6801 | 1 | Röhrchen | Tube | 26,9/16,9x26 |
| 11 | 402 1512 | 2 | Steuerstange | Rod | 60x15x554 2xD29 |
| 12 | 402 1513 | 1 | Steuerstange I | Rod I | 50x12x300-M24 |
| 13 | 402 1514 | 1 | Steuerstange II | Rod II | M24x80-90 |
| 14 | 405 1505 | 1 | Stange | Rod | 50x25x2868 H3K |
| 15 | 405 1506 | 1 | Stange | Rod | 50x25x2279 V3K |
| 16 | 405 1508 | 1 | Verbindungsflasche | Connecting lashing | 50x12x290 4xD16 |
| 17 | 405 1510 | 1 | Steuerkonsole | Bracket | 25x185x56,5 |
| 18 | 526 4201 | 3 | Federpaket (Feder nach hinten) | Spring assembly-spring to rear | 2xD14x44x366 |
| 19 | 526 4202 | 3 | Federpaket (Feder nach vorne) | Spring assemb.-spring to front | 2xD14x44x366 |



Annover

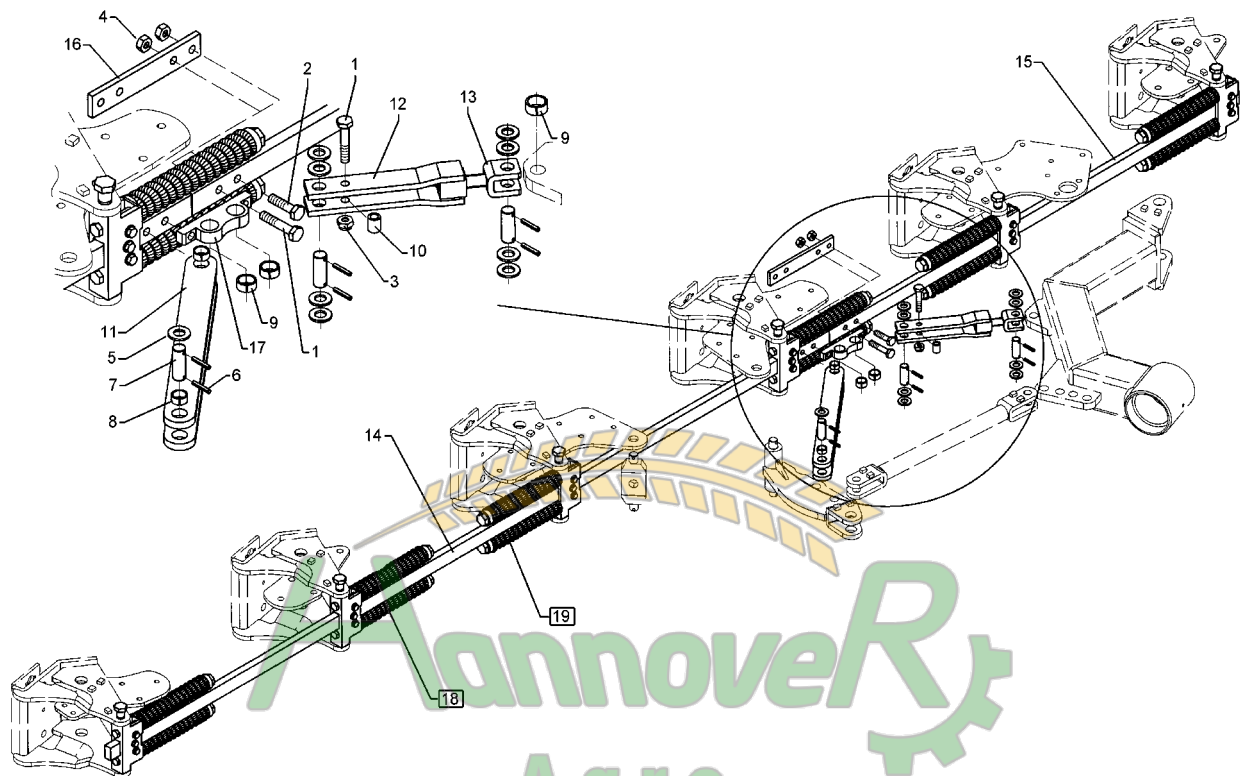
Agro

Замовлення запчастин

(050) 407 68 47
(050) 407 68 45

10.00

| Pos. | Art.-Nr. | Stk. | Artikeltext / Description | Abmessung | |
|------|----------|------|--------------------------------|--------------------------------|--------------------|
| 1 | 301 5387 | 3 | Sechskantschraube spz. | Bolt | M16x70-10.9 |
| 2 | 301 5389 | 2 | Sechskantschraube spz. | Bolt | M16x50-8.8 |
| 3 | 303 0935 | 1 | Sicherungsmutter | Selflocking nut | DIN985-NM16-8 Zn |
| 4 | 303 0976 | 4 | Sechskantmutter | Nut | M16 DIN934-8 |
| 5 | 305 2230 | 12 | Stützscheibe | Supporting washer | S 25x35x2,0 DIN988 |
| 6 | 309 6072 | 8 | Spannhülse | Expansion bush | 8x40-DIN1481 Zn |
| 7 | 313 7772 | 4 | Bolzen | Pin | BB D25x60/90 Zn |
| 8 | 317 3343 | 4 | Einspannbuchse mit Preßsitz | Expansion bush | EG25/29x14 |
| 9 | 317 3345 | 2 | Einspannbuchse mit Preßsitz | Expansion bush | EG25/29x25 |
| 10 | 317 6801 | 1 | Röhrchen | Tube | 26,9/16,9x26 |
| 11 | 402 1512 | 2 | Steuerstange | Rod | 60x15x554 2xD29 |
| 12 | 402 1513 | 1 | Steuerstange I | Rod I | 50x12x300-M24 |
| 13 | 402 1514 | 1 | Steuerstange II | Rod II | M24x80-90 |
| 14 | 405 1501 | 1 | Stange | Rod | 50x25x3279 V4K |
| 15 | 405 1507 | 1 | Stange | Rod | 50x25x868 H1K |
| 16 | 405 1508 | 1 | Verbindungsflasche | Connecting lashing | 50x12x290 4xD16 |
| 17 | 405 1510 | 1 | Steuerkonsole | Bracket | 25x185x56,5 |
| 18 | 526 4201 | 3 | Federpaket (Feder nach hinten) | Spring assembly-spring to rear | 2xD14x44x366 |
| 19 | 526 4202 | 2 | Federpaket (Feder nach vorne) | Spring assemb.-spring to front | 2xD14x44x366 |

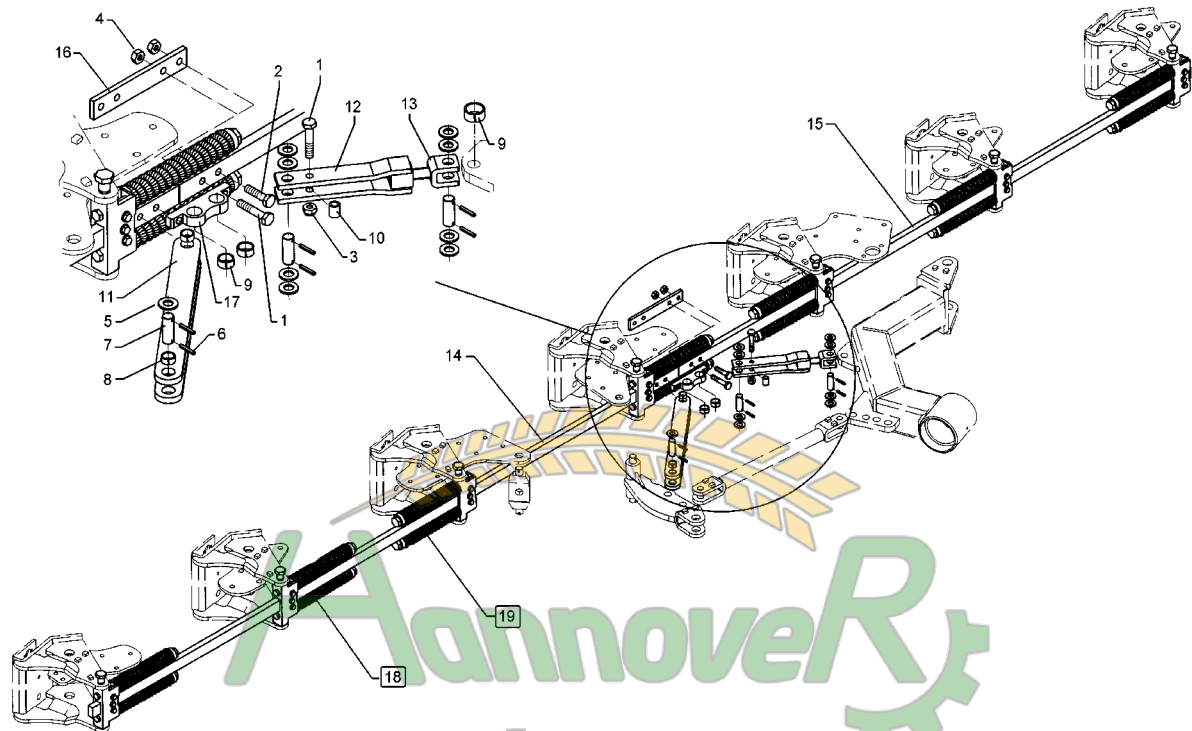


Замовлення запчастин

10.00

(050) 407 68 47
(050) 407 68 45

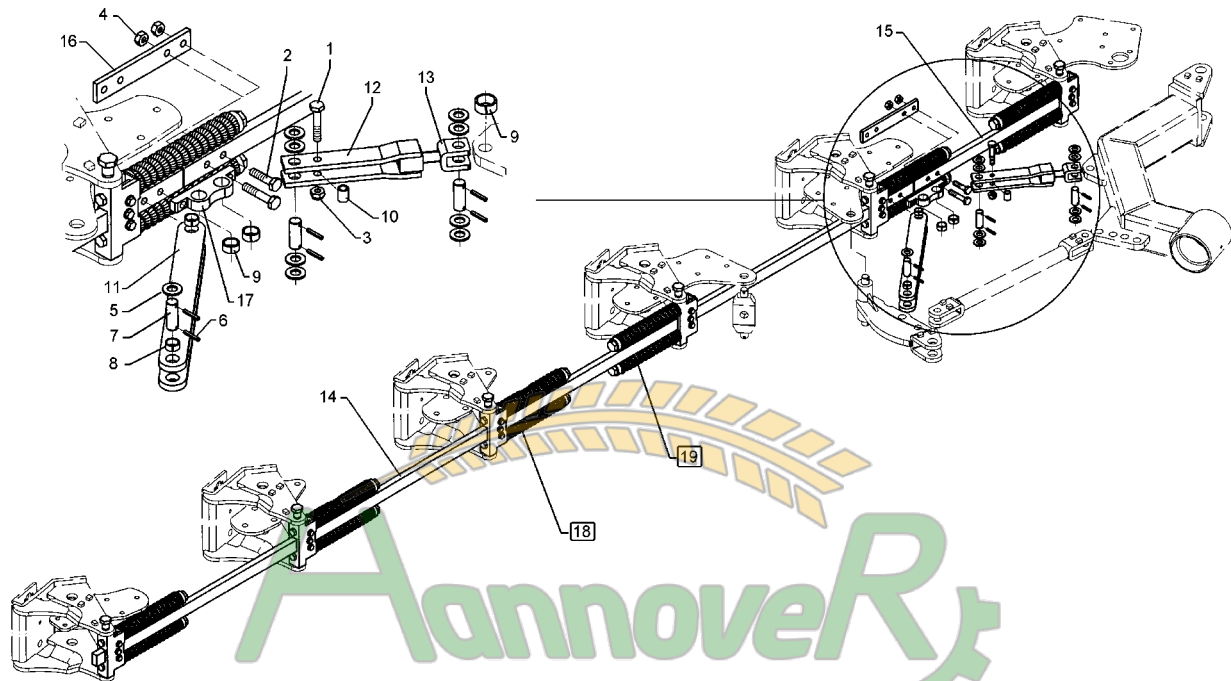
| Pos. | Art.-Nr. | Stk. | Artikeltext / Description | Abmessung | |
|------|----------|------|--------------------------------|--------------------------------|--------------------|
| 1 | 301 5387 | 3 | Sechskantschraube spz. | Bolt | M16x70-10.9 |
| 2 | 301 5389 | 2 | Sechskantschraube spz. | Bolt | M16x50-8.8 |
| 3 | 303 0935 | 1 | Sicherungsmutter | Selflocking nut | DIN985-NM16-8 Zn |
| 4 | 303 0976 | 4 | Sechskantmutter | Nut | M16 DIN934-8 |
| 5 | 305 2230 | 12 | Stützscheibe | Supporting washer | S 25x35x2,0 DIN988 |
| 6 | 309 6072 | 8 | Spannhülse | Expansion bush | 8x40-DIN1481 Zn |
| 7 | 313 7772 | 4 | Bolzen | Pin | BB D25x60/90 Zn |
| 8 | 317 3343 | 4 | Einspannbuchse mit Preßsitz | Expansion bush | EG25/29x14 |
| 9 | 317 3345 | 2 | Einspannbuchse mit Preßsitz | Expansion bush | EG25/29x25 |
| 10 | 317 6801 | 1 | Röhrchen | Tube | 26,9/16,9x26 |
| 11 | 402 1512 | 2 | Steuerstange | Rod | 60x15x554 2xD29 |
| 12 | 402 1513 | 1 | Steuerstange I | Rod I | 50x12x300-M24 |
| 13 | 402 1514 | 1 | Steuerstange II | Rod II | M24x80-90 |
| 14 | 405 1501 | 1 | Stange | Rod | 50x25x3279 V4K |
| 15 | 405 1504 | 1 | Stange | Rod | 50x25x1868 H2K |
| 16 | 405 1508 | 1 | Verbindungslasche | Connecting lashing | 50x12x290 4xD16 |
| 17 | 405 1510 | 1 | Steuerkonsole | Bracket | 25x185x56,5 |
| 18 | 526 4201 | 3 | Federpaket (Feder nach hinten) | Spring assembly-spring to rear | 2xD14x44x366 |
| 19 | 526 4202 | 3 | Federpaket (Feder nach vorne) | Spring assemb.-spring to front | 2xD14x44x366 |



Замовлення запчастин

10.00

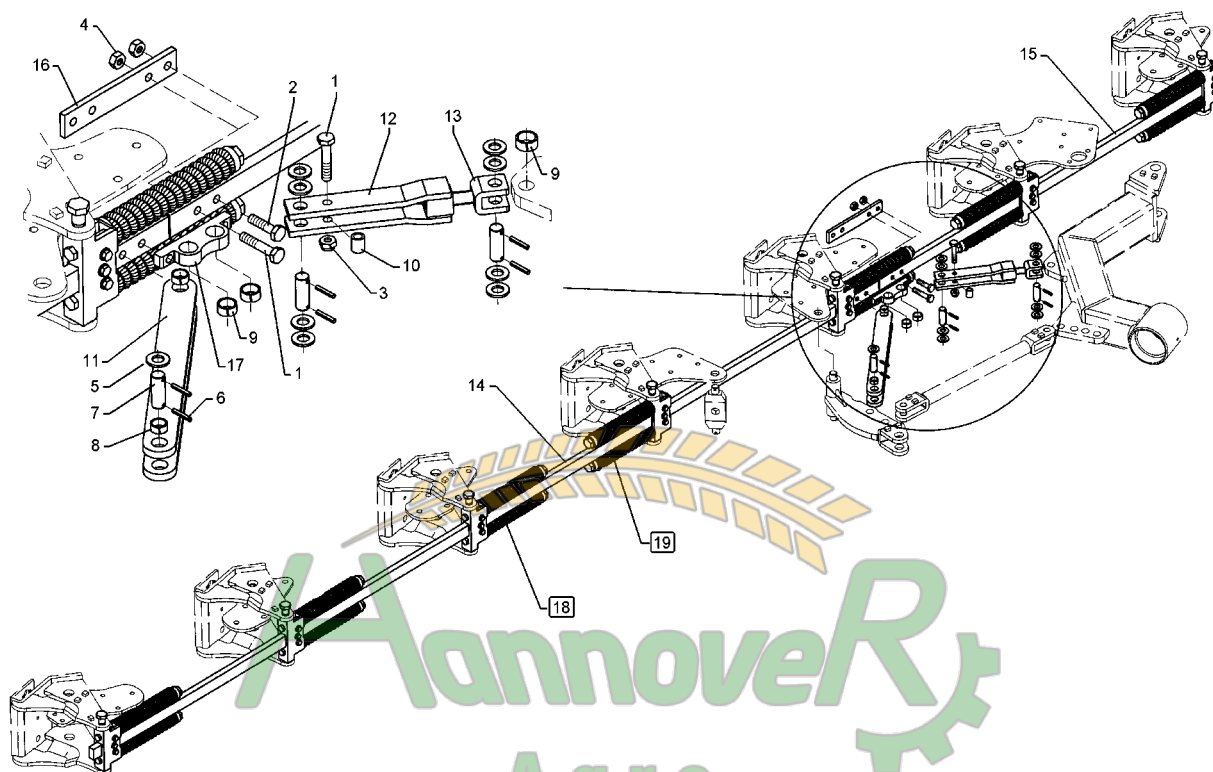
| Pos. | Art.-Nr. | Stk. | Artikeltext / Description | Abmessung | |
|------|----------|------|--------------------------------|--------------------------------|--------------------|
| 1 | 301 5387 | 3 | Sechskantschraube spz. | Bolt | M16x70-10.9 |
| 2 | 301 5389 | 2 | Sechskantschraube spz. | Bolt | M16x50-8.8 |
| 3 | 303 0935 | 1 | Sicherungsmutter | Selflocking nut | DIN985-NM16-8 Zn |
| 4 | 303 0976 | 4 | Sechskantmutter | Nut | M16 DIN934-8 |
| 5 | 305 2230 | 12 | Stützscheibe | Supporting washer | S 25x35x2,0 DIN988 |
| 6 | 309 6072 | 8 | Spannhülse | Expansion bush | 8x40-DIN1481 Zn |
| 7 | 313 7772 | 4 | Bolzen | Pin | BB D25x60/90 Zn |
| 8 | 317 3343 | 4 | Einspannbuchse mit Preßsitz | Expansion bush | EG25/29x14 |
| 9 | 317 3345 | 2 | Einspannbuchse mit Preßsitz | Expansion bush | EG25/29x25 |
| 10 | 317 6801 | 1 | Röhrchen | Tube | 26,9/16,9x26 |
| 11 | 402 1512 | 2 | Steuerstange | Rod | 60x15x554 2xD29 |
| 12 | 402 1513 | 1 | Steuerstange I | Rod I | 50x12x300-M24 |
| 13 | 402 1514 | 1 | Steuerstange II | Rod II | M24x80-90 |
| 14 | 405 1501 | 1 | Stange | Rod | 50x25x3279 V4K |
| 15 | 405 1505 | 1 | Stange | Rod | 50x25x2868 H3K |
| 16 | 405 1508 | 1 | Verbindungslasche | Connecting lashing | 50x12x290 4xD16 |
| 17 | 405 1510 | 1 | Steuerkonsole | Bracket | 25x185x56,5 |
| 18 | 526 4201 | 3 | Federpaket (Feder nach hinten) | Spring assembly-spring to rear | 2xD14x44x366 |
| 19 | 526 4202 | 4 | Federpaket (Feder nach vorne) | Spring assemb.-spring to front | 2xD14x44x366 |



Замовлення запчастин

10.00

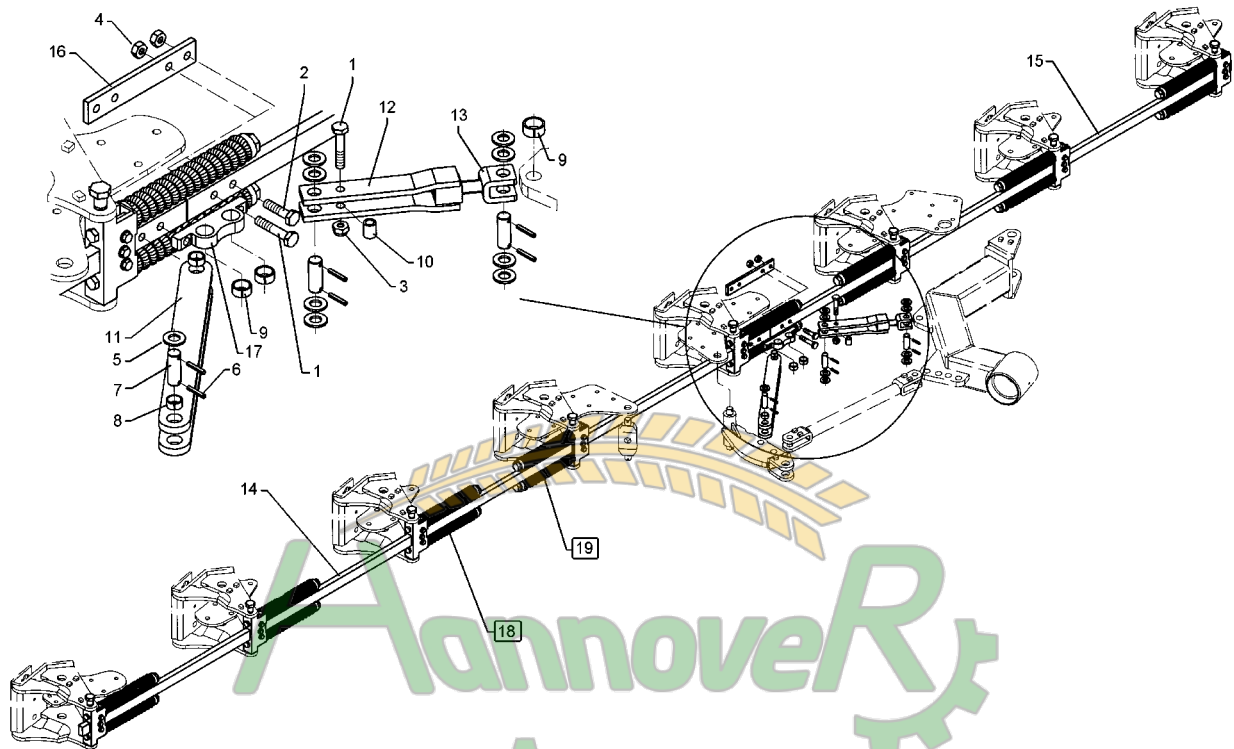
| Pos. | Art.-Nr. | Stk. | Artikeltext / Description | Abmessung | |
|------|----------|------|--------------------------------|--------------------------------|--------------------|
| 1 | 301 5387 | 3 | Sechskantschraube spz. | Bolt | M16x70-10.9 |
| 2 | 301 5389 | 2 | Sechskantschraube spz. | Bolt | M16x50-8.8 |
| 3 | 303 0935 | 1 | Sicherungsmutter | Selflocking nut | DIN985-NM16-8 Zn |
| 4 | 303 0976 | 4 | Sechskantmutter | Nut | M16 DIN934-8 |
| 5 | 305 2230 | 12 | Stützscheibe | Supporting washer | S 25x35x2,0 DIN988 |
| 6 | 309 6072 | 8 | Spannhülse | Expansion bush | 8x40-DIN1481 Zn |
| 7 | 313 7772 | 4 | Bolzen | Pin | BB D25x60/90 Zn |
| 8 | 317 3343 | 4 | Einspannbuchse mit Preßsitz | Expansion bush | EG25/29x14 |
| 9 | 317 3345 | 2 | Einspannbuchse mit Preßsitz | Expansion bush | EG25/29x25 |
| 10 | 317 6801 | 1 | Röhrchen | Tube | 26,9/16,9x26 |
| 11 | 402 1512 | 2 | Steuerstange | Rod | 60x15x554 2xD29 |
| 12 | 402 1513 | 1 | Steuerstange I | Rod I | 50x12x300-M24 |
| 13 | 402 1514 | 1 | Steuerstange II | Rod II | M24x80-90 |
| 14 | 405 1502 | 1 | Stange | Rod | 50x25x4279 V5K |
| 15 | 405 1507 | 1 | Stange | Rod | 50x25x868 H1K |
| 16 | 405 1508 | 1 | Verbindungslasche | Connecting lashing | 50x12x290 4xD16 |
| 17 | 405 1510 | 1 | Steuerkonsole | Bracket | 25x185x56,5 |
| 18 | 526 4201 | 4 | Federpaket (Feder nach hinten) | Spring assembly-spring to rear | 2xD14x44x366 |
| 19 | 526 4202 | 2 | Federpaket (Feder nach vorne) | Spring assemb.-spring to front | 2xD14x44x366 |



Замовлення запчастин

10.00

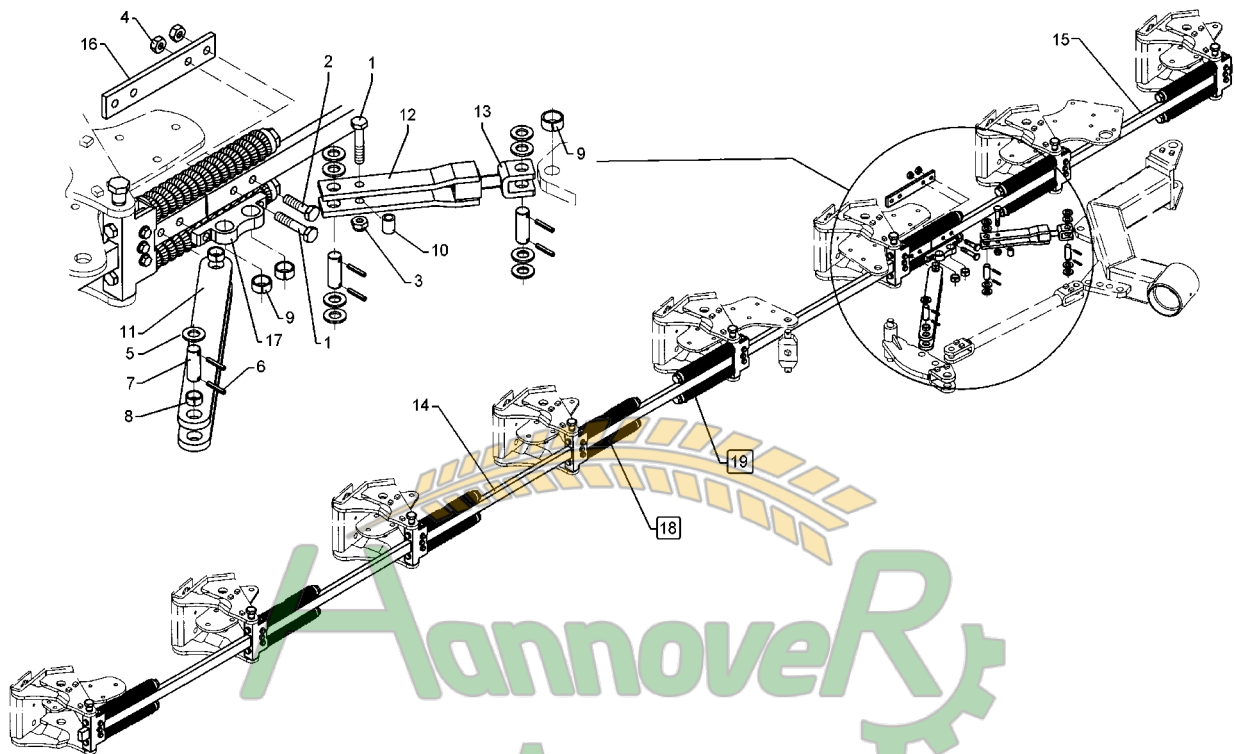
| Pos. | Art.-Nr. | Stk. | Artikeltext / Description | Abmessung | |
|------|----------|------|--------------------------------|--------------------------------|--------------------|
| 1 | 301 5387 | 3 | Sechskantschraube spz. | Bolt | M16x70-10.9 |
| 2 | 301 5389 | 2 | Sechskantschraube spz. | Bolt | M16x50-8.8 |
| 3 | 303 0935 | 1 | Sicherungsmutter | Selflocking nut | DIN985-NM16-8 Zn |
| 4 | 303 0976 | 4 | Sechskantmutter | Nut | M16 DIN934-8 |
| 5 | 305 2230 | 12 | Stützscheibe | Supporting washer | S 25x35x2,0 DIN988 |
| 6 | 309 6072 | 8 | Spannhülse | Expansion bush | 8x40-DIN1481 Zn |
| 7 | 313 7772 | 4 | Bolzen | Pin | BB D25x60/90 Zn |
| 8 | 317 3343 | 4 | Einspannbuchse mit Preßsitz | Expansion bush | EG25/29x14 |
| 9 | 317 3345 | 2 | Einspannbuchse mit Preßsitz | Expansion bush | EG25/29x25 |
| 10 | 317 6801 | 1 | Röhrchen | Tube | 26,9/16,9x26 |
| 11 | 402 1512 | 2 | Steuerstange | Rod | 60x15x554 2xD29 |
| 12 | 402 1513 | 1 | Steuerstange I | Rod I | 50x12x300-M24 |
| 13 | 402 1514 | 1 | Steuerstange II | Rod II | M24x80-90 |
| 14 | 405 1502 | 1 | Stange | Rod | 50x25x4279 V5K |
| 15 | 405 1504 | 1 | Stange | Rod | 50x25x1868 H2K |
| 16 | 405 1508 | 1 | Verbindungslasche | Connecting lashing | 50x12x290 4xD16 |
| 17 | 405 1510 | 1 | Steuerkonsole | Bracket | 25x185x56,5 |
| 18 | 526 4201 | 4 | Federpaket (Feder nach hinten) | Spring assembly-spring to rear | 2xD14x44x366 |
| 19 | 526 4202 | 3 | Federpaket (Feder nach vorne) | Spring assemb.-spring to front | 2xD14x44x366 |



Замовлення запчастин

10.00

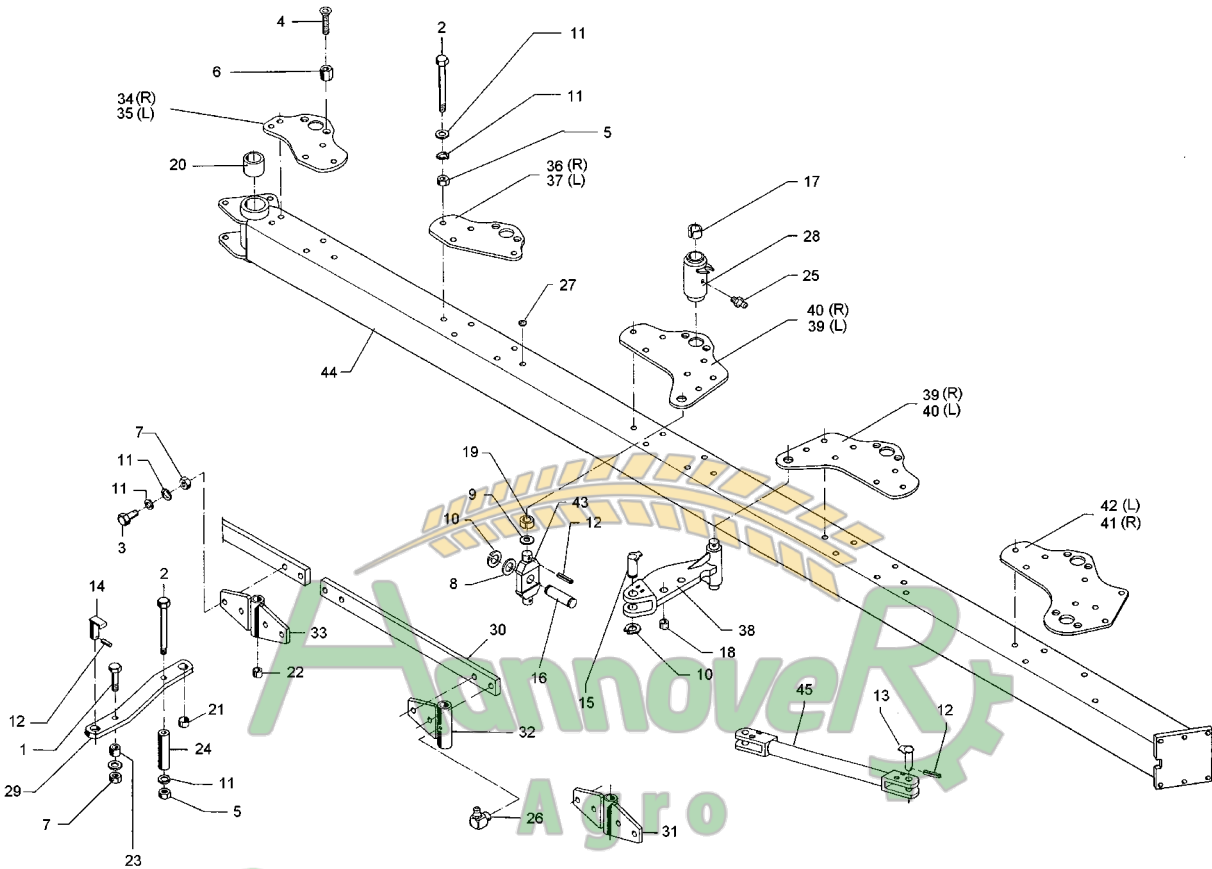
| Pos. | Art.-Nr. | Stk. | Artikeltext / Description | Abmessung | |
|------|----------|------|--------------------------------|--------------------------------|--------------------|
| 1 | 301 5387 | 3 | Sechskantschraube spz. | Bolt | M16x70-10.9 |
| 2 | 301 5389 | 2 | Sechskantschraube spz. | Bolt | M16x50-8.8 |
| 3 | 303 0935 | 1 | Sicherungsmutter | Selflocking nut | DIN985-NM16-8 Zn |
| 4 | 303 0976 | 4 | Sechskantmutter | Nut | M16 DIN934-8 |
| 5 | 305 2230 | 12 | Stützscheibe | Supporting washer | S 25x35x2,0 DIN988 |
| 6 | 309 6072 | 8 | Spannhülse | Expansion bush | 8x40-DIN1481 Zn |
| 7 | 313 7772 | 4 | Bolzen | Pin | BB D25x60/90 Zn |
| 8 | 317 3343 | 4 | Einspannbuchse mit Preßsitz | Expansion bush | EG25/29x14 |
| 9 | 317 3345 | 2 | Einspannbuchse mit Preßsitz | Expansion bush | EG25/29x25 |
| 10 | 317 6801 | 1 | Röhrchen | Tube | 26,9/16,9x26 |
| 11 | 402 1512 | 2 | Steuerstange | Rod | 60x15x554 2xD29 |
| 12 | 402 1513 | 1 | Steuerstange I | Rod I | 50x12x300-M24 |
| 13 | 402 1514 | 1 | Steuerstange II | Rod II | M24x80-90 |
| 14 | 405 1502 | 1 | Stange | Rod | 50x25x4279 V5K |
| 15 | 405 1505 | 1 | Stange | Rod | 50x25x2868 H3K |
| 16 | 405 1508 | 1 | Verbindungsflasche | Connecting lashing | 50x12x290 4xD16 |
| 17 | 405 1510 | 1 | Steuerkonsole | Bracket | 25x185x56,5 |
| 18 | 526 4201 | 4 | Federpaket (Feder nach hinten) | Spring assembly-spring to rear | 2xD14x44x366 |
| 19 | 526 4202 | 4 | Federpaket (Feder nach vorne) | Spring assemb.-spring to front | 2xD14x44x366 |



Замовлення запчастин

10.00

| Pos. | Art.-Nr. | Stk. | Artikeltext / Description | Abmessung | |
|------|----------|------|--------------------------------|--------------------------------|--------------------|
| 1 | 301 5387 | 3 | Sechskantschraube spz. | Bolt | M16x70-10.9 |
| 2 | 301 5389 | 2 | Sechskantschraube spz. | Bolt | M16x50-8.8 |
| 3 | 303 0935 | 1 | Sicherungsmutter | Selflocking nut | DIN985-NM16-8 Zn |
| 4 | 303 0976 | 4 | Sechskantmutter | Nut | M16 DIN934-8 |
| 5 | 305 2230 | 12 | Stützscheibe | Supporting washer | S 25x35x2,0 DIN988 |
| 6 | 309 6072 | 8 | Spannhülse | Expansion bush | 8x40-DIN1481 Zn |
| 7 | 313 7772 | 4 | Bolzen | Pin | BB D25x60/90 Zn |
| 8 | 317 3343 | 4 | Einspannbuchse mit Preßsitz | Expansion bush | EG25/29x14 |
| 9 | 317 3345 | 2 | Einspannbuchse mit Preßsitz | Expansion bush | EG25/29x25 |
| 10 | 317 6801 | 1 | Röhrchen | Tube | 26,9/16,9x26 |
| 11 | 402 1512 | 2 | Steuerstange | Rod | 60x15x554 2xD29 |
| 12 | 402 1513 | 1 | Steuerstange I | Rod I | 50x12x300-M24 |
| 13 | 402 1514 | 1 | Steuerstange II | Rod II | M24x80-90 |
| 14 | 405 1503 | 1 | Stange | Rod | 50x25x5279 V6K |
| 15 | 405 1504 | 1 | Stange | Rod | 50x25x1868 H2K |
| 16 | 405 1508 | 1 | Verbindungslasche | Connecting lashing | 50x12x290 4xD16 |
| 17 | 405 1510 | 1 | Steuerkonsole | Bracket | 25x185x56,5 |
| 18 | 526 4201 | 5 | Federpaket (Feder nach hinten) | Spring assembly-spring to rear | 2xD14x44x366 |
| 19 | 526 4202 | 3 | Federpaket (Feder nach vorne) | Spring assemb.-spring to front | 2xD14x44x366 |



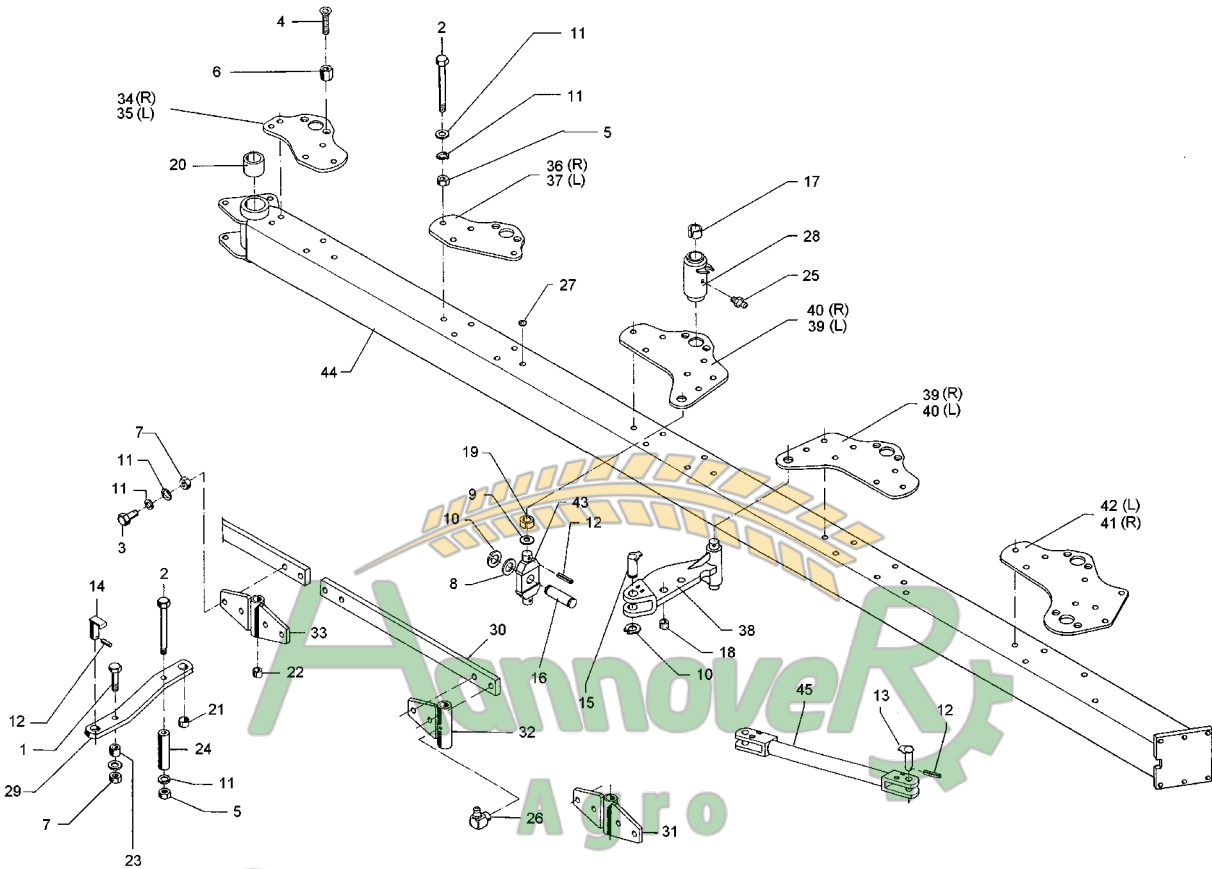
Замовлення запчастин

(050) 407-68-47

(050) 407-68-45

10.00

| Pos. | Art.-Nr. | Stk. | Artikeltext / Description | Abmessung | |
|------|----------|------|--------------------------------|-------------------|---------------------------|
| 1 | 301 3903 | 1 | Sechskantschraube DIN931-A | Bolt | M16x75-8.8 |
| 2 | 301 4135 | 32 | Sechskantschraube spez. | Bolt | M16x1,5x206ls184xb19-10.9 |
| 3 | 301 5389 | 16 | Sechskantschraube spz. | Bolt | M16x50-8.8 |
| 4 | 301 6152 | 24 | Senkschraube DIN7991 | Countersunk bolt | M16x90-10.9 |
| 5 | 303 0990 | 32 | Sechskantmutter | Nut | M16x1,5 DIN934-10 |
| 6 | 303 0975 | 12 | Sechskantmutter | Nut | M16x35 |
| 7 | 303 0976 | 17 | Sechskantmutter | Nut | M16 DIN934-8 |
| 8 | 305 2247 | 2 | Stützscheibe | Supporting washer | S 35x45x2,5 DIN988 |
| 9 | 305 6283 | 4 | Scheibe | Washer | B28 DIN125 |
| 10 | 305 8873 | 3 | Sicherungsring | Securing ring | 35x2,5 DIN471 |
| 11 | 305 9887 | 98 | Federring | Spring ring | 16 DIN127 |
| 12 | 309 6072 | 7 | Spannhülse | Expansion bush | 8x40-DIN1481 Zn |
| 13 | 313 2543 | 2 | Bolzen mit Verdrehsicherung | Pin with stop | FB D25x60/82 |
| 14 | 313 8053 | 1 | Bolzen mit Verdrehsicherung | Pin with stop | UB D25/62x57/70 |
| 15 | 313 8120 | 1 | Bolzen mit Verdrehsicherung | Pin with stop | FN D35x74,35/95 |
| 16 | 313 7785 | 1 | Bolzen | Pin | NN D35x95 |
| 17 | 317 2005 | 12 | Einspannbuchse mit Preßsitz | Expansion bush | EG40/44x20 |
| 18 | 317 3345 | 2 | Einspannbuchse mit Preßsitz | Expansion bush | EG25/29x25 |
| 19 | 317 3348 | 4 | Einspannbuchse | Expansion bush | EG28/32x12-DIN1498 |
| 20 | 317 3393 | 2 | Einspannbuchse | Expansion bush | EG60/70x50-DIN1498 |
| 21 | 317 3405 | 2 | Einspannbuchse | Expansion bush | EG25/32x14-DIN1498 |
| 22 | 317 3408 | 12 | Einspannbuchse mit Preßsitz | Expansion bush | EG25/32x20 |
| 23 | 317 6801 | 1 | Röhrchen | Tube | 26,9/16,9x26 |
| 24 | 317 6862 | 1 | Röhrchen | Tube | 26,9x4,5x159 |
| 25 | 323 6348 | 11 | Schmiernippel | Grease nipple | AM10x1 DIN71412 |
| 26 | 323 6349 | 1 | Schmiernippel | Grease nipple | CM10x1 DIN71412-90° |
| 27 | 323 8050 | 6 | Schutzkappe | Cap | TL-4-163 D16x10 |
| 28 | 402 1271 | 6 | Lagerrohr mit Verdrehsicherung | Bearing tube | D40/60/68x189 |

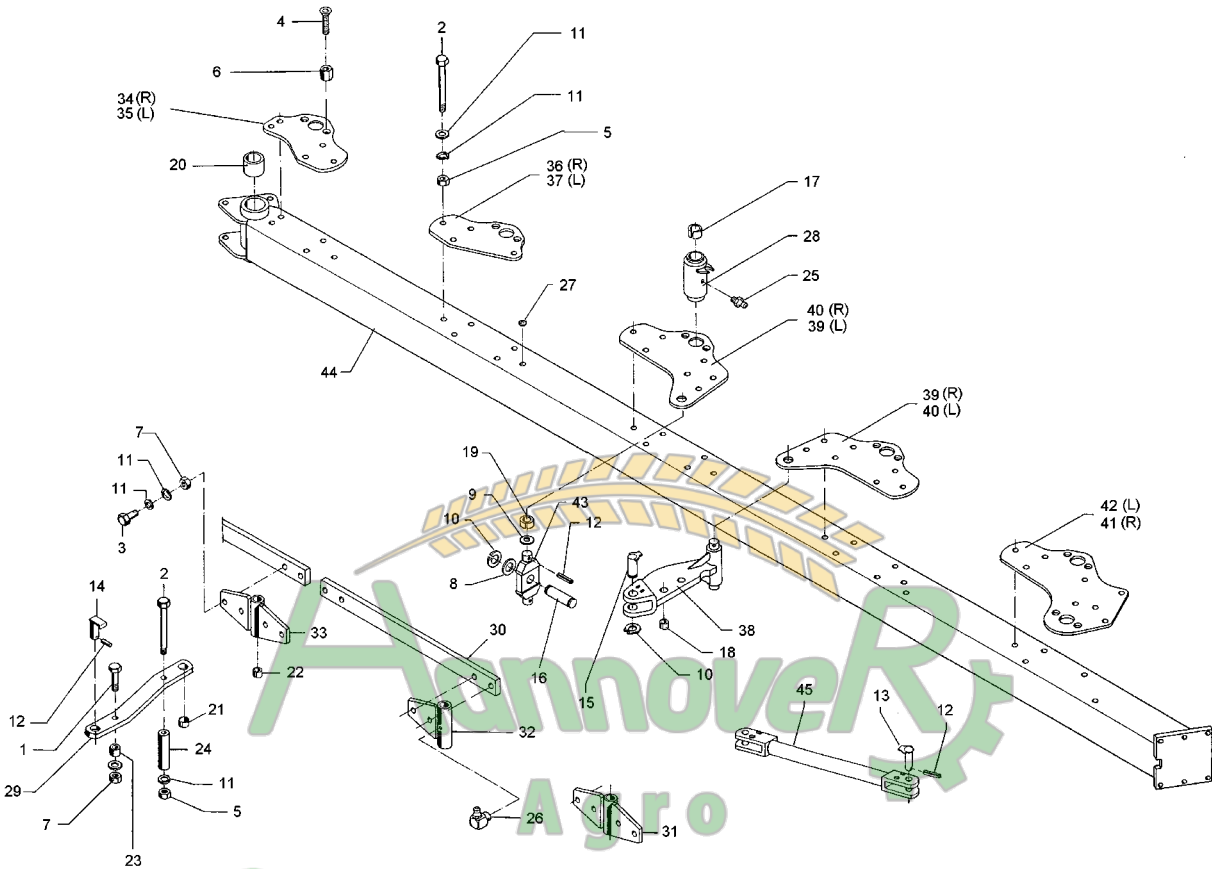


Замовлення запчастин

10.00

(050) 407 68 47
(050) 407 68 45

| Pos. | Art.-Nr. | Stk. | Artikeltext / Description | Abmessung |
|------|----------|------|---------------------------|---------------------------------------|
| 29 | 402 1752 | 2 | Steuerstange | Rod 60x15x434 |
| 30 | 402 2320 | 4 | Stange | Rod 60x20x930 |
| 31 | 402 2514 | 2 | Lagerung | Bearing D25x189-4xD16 |
| 32 | 402 2515 | 2 | Lagerung | Bearing D25x189-2xD16 |
| 33 | 402 2516 | 1 | Lagerung | Bearing D25x159-4xD16 |
| 34 | 402 2854 | 1 | Lagerplatte vorne | Bearing plate, front D60 V-160 |
| 35 | 402 2855 | 1 | Lagerplatte vorne | Bearing plate, front D60 V-160 |
| 36 | 402 2856 | 1 | Lagerplatte | Bearing plate D60 V-160 |
| 37 | 402 2857 | 1 | Lagerplatte | Bearing plate D60 V-160 |
| 38 | 405 0310 | 1 | Schwinge | Rocker arm D40/28x400 Vari-Diamant |
| 39 | 405 1250 | 2 | Lagerplatte | Bearing plate D60/32 12x359x500 |
| 40 | 405 1251 | 2 | Lagerplatte | Bearing plate D60/32 12x359x500 |
| 41 | 405 1252 | 1 | Lagerplatte | Bearing plate 2xD60 12x408x632 |
| 42 | 405 1253 | 1 | Lagerplatte | Bearing plate 2xD60 12x408x632 |
| 43 | 405 1301 | 1 | Kreuzgelenk | Cross union 80x30x217 D35 |
| 44 | 405 7401 | 1 | Grundrahmen | Basic frame Vari-Diamant160 5-100 |
| 45 | 450 7160 | 1 | Steuerstange | Rod D25x730 Vari-Diamant |



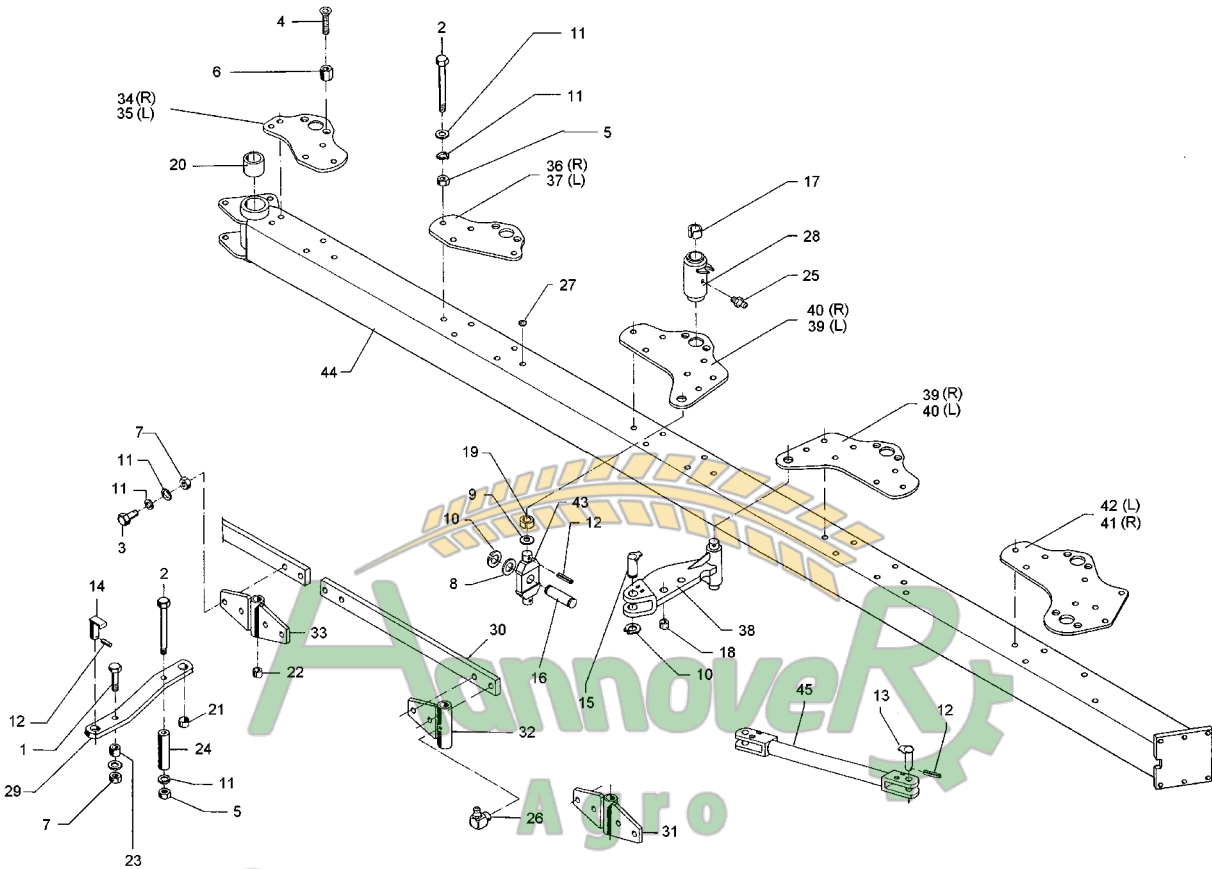
Замовлення запчастин

(050) 407-68-47

(050) 407-68-45

10.00

| Pos. | Art.-Nr. | Stk. | Artikeltext / Description | Abmessung | |
|------|----------|------|--------------------------------|-------------------|---------------------------|
| 1 | 301 3903 | 1 | Sechskantschraube DIN931-A | Bolt | M16x75-8.8 |
| 2 | 301 4135 | 36 | Sechskantschraube spez. | Bolt | M16x1,5x206ls184xb19-10.9 |
| 3 | 301 5389 | 20 | Sechskantschraube spz. | Bolt | M16x50-8.8 |
| 4 | 301 6152 | 28 | Senkschraube DIN7991 | Countersunk bolt | M16x90-10.9 |
| 5 | 303 0990 | 40 | Sechskantmutter | Nut | M16x1,5 DIN934-10 |
| 6 | 303 0975 | 14 | Sechskantmutter | Nut | M16x35 |
| 7 | 303 0976 | 21 | Sechskantmutter | Nut | M16 DIN934-8 |
| 8 | 305 2247 | 2 | Stützscheibe | Supporting washer | S 35x45x2,5 DIN988 |
| 9 | 305 6283 | 4 | Scheibe | Washer | B28 DIN125 |
| 10 | 305 8873 | 3 | Sicherungsring | Securing ring | 35x2,5 DIN471 |
| 11 | 305 9887 | 114 | Federring | Spring ring | 16 DIN127 |
| 12 | 309 6072 | 7 | Spannhülse | Expansion bush | 8x40-DIN1481 Zn |
| 13 | 313 2543 | 2 | Bolzen mit Verdrehsicherung | Pin with stop | FB D25x60/82 |
| 14 | 313 8053 | 1 | Bolzen mit Verdrehsicherung | Pin with stop | UB D25/62x57/70 |
| 15 | 313 8120 | 1 | Bolzen mit Verdrehsicherung | Pin with stop | FN D35x74,35/95 |
| 16 | 313 7785 | 1 | Bolzen | Pin | NN D35x95 |
| 17 | 317 2005 | 14 | Einspannbuchse mit Preßsitz | Expansion bush | EG40/44x20 |
| 18 | 317 3345 | 2 | Einspannbuchse mit Preßsitz | Expansion bush | EG25/29x25 |
| 19 | 317 3348 | 4 | Einspannbuchse | Expansion bush | EG28/32x12-DIN1498 |
| 20 | 317 3393 | 2 | Einspannbuchse | Expansion bush | EG60/70x50-DIN1498 |
| 21 | 317 3405 | 2 | Einspannbuchse | Expansion bush | EG25/32x14-DIN1498 |
| 22 | 317 3408 | 12 | Einspannbuchse mit Preßsitz | Expansion bush | EG25/32x20 |
| 23 | 317 6801 | 1 | Röhrchen | Tube | 26,9/16,9x26 |
| 24 | 317 6862 | 1 | Röhrchen | Tube | 26,9x4,5x159 |
| 25 | 323 6348 | 12 | Schmiernippel | Grease nipple | AM10x1 DIN71412 |
| 26 | 323 6349 | 1 | Schmiernippel | Grease nipple | CM10x1 DIN71412-90° |
| 27 | 323 8050 | 6 | Schutzkappe | Cap | TL-4-163 D16x10 |
| 28 | 402 1271 | 7 | Lagerrohr mit Verdrehsicherung | Bearing tube | D40/60/68x189 |

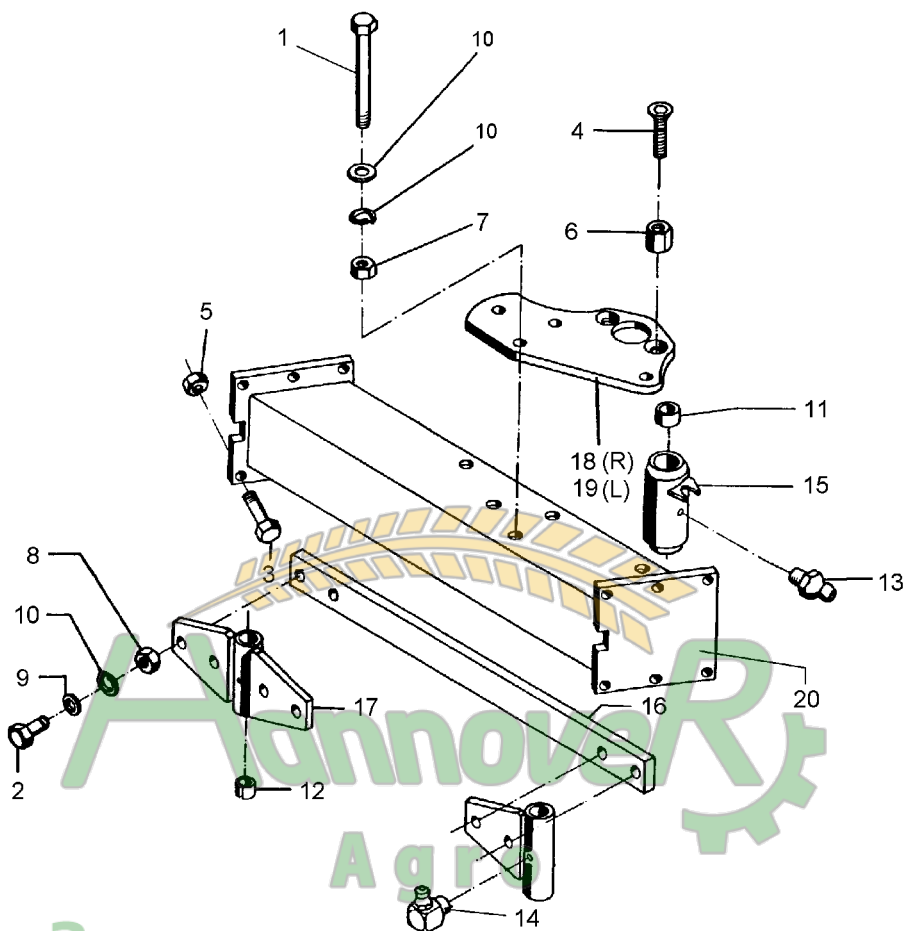


Замовлення запчастин

10.00

(050) 407 68 47
(050) 407 68 45

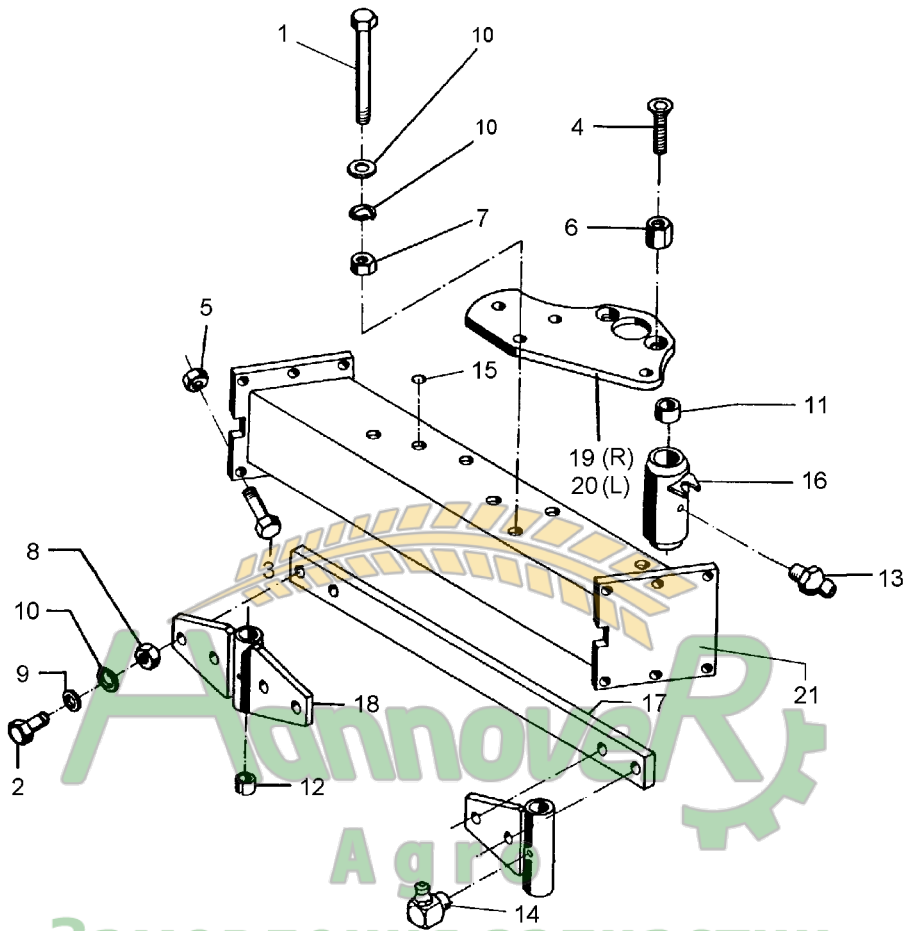
| Pos. | Art.-Nr. | Stk. | Artikeltext / Description | Abmessung |
|------|----------|------|---------------------------|---------------------------------------|
| 29 | 402 1752 | 2 | Steuerstange | Rod 60x15x434 |
| 30 | 402 2320 | 5 | Stange | Rod 60x20x930 |
| 31 | 402 2514 | 3 | Lagerung | Bearing D25x189-4xD16 |
| 32 | 402 2515 | 2 | Lagerung | Bearing D25x189-2xD16 |
| 33 | 402 2516 | 1 | Lagerung | Bearing D25x159-4xD16 |
| 34 | 402 2854 | 1 | Lagerplatte vorne | Bearing plate, front D60 V-160 |
| 35 | 402 2855 | 1 | Lagerplatte vorne | Bearing plate, front D60 V-160 |
| 36 | 402 2856 | 2 | Lagerplatte | Bearing plate D60 V-160 |
| 37 | 402 2857 | 2 | Lagerplatte | Bearing plate D60 V-160 |
| 38 | 405 0310 | 1 | Schwinge | Rocker arm D40/28x400 Vari-Diamant |
| 39 | 405 1250 | 2 | Lagerplatte | Bearing plate D60/32 12x359x500 |
| 40 | 405 1251 | 2 | Lagerplatte | Bearing plate D60/32 12x359x500 |
| 41 | 405 1252 | 1 | Lagerplatte | Bearing plate 2xD60 12x408x632 |
| 42 | 405 1253 | 1 | Lagerplatte | Bearing plate 2xD60 12x408x632 |
| 43 | 405 1301 | 1 | Kreuzgelenk | Cross union 80x30x217 D35 |
| 44 | 405 7402 | 1 | Grundrahmen | Basic frame Vari-Diamant 160 6-100 |
| 45 | 450 7160 | 1 | Steuerstange | Rod D25x730 Vari-Diamant |



Замовлення запчастин

10.00

| Pos. | Art.-Nr. | Stk. | Artikeltext / Description | Abmessung | |
|------|----------|------|--------------------------------|------------------|---------------------------|
| 1 | 301 4135 | 4 | Sechskantschraube spez. | Bolt | M16x1,5x206ls184xb19-10.9 |
| 2 | 301 5389 | 4 | Sechskantschraube spz. | Bolt | M16x50-8.8 |
| 3 | 301 5385 | 6 | Sechskantschraube spz. | Bolt | M16x55-10.9 |
| 4 | 301 6152 | 4 | Senkschraube DIN7991 | Countersunk bolt | M16x90-10.9 |
| 5 | 303 0935 | 6 | Sicherungsmutter | Selflocking nut | DIN985-NM16-8 Zn |
| 6 | 303 0975 | 2 | Sechskantmutter | Nut | M16x35 |
| 7 | 303 0990 | 4 | Sechskantmutter | Nut | M16x1,5 DIN934-10 |
| 8 | 303 0976 | 8 | Sechskantmutter | Nut | M16 DIN934-8 |
| 9 | 305 6143 | 4 | Scheibe | Washer | B17 DIN125 |
| 10 | 305 9887 | 8 | Federring | Spring ring | 16 DIN127 |
| 11 | 317 2005 | 2 | Einspannbuchse mit Preßsitz | Expansion bush | EG40/44x20 |
| 12 | 317 3408 | 2 | Einspannbuchse mit Preßsitz | Expansion bush | EG25/32x20 |
| 13 | 323 6348 | 1 | Schmiernippel | Grease nipple | AM10x1 DIN71412 |
| 14 | 323 6349 | 1 | Schmiernippel | Grease nipple | CM10x1 DIN71412-90° |
| 15 | 402 1271 | 1 | Lagerrohr mit Verdrehsicherung | Bearing tube | D40/60/68x189 |
| 16 | 402 2320 | 1 | Stange | Rod | 60x20x930 |
| 17 | 402 2514 | 1 | Lagerung | Bearing | D25x189-4xD16 |
| 18 | 402 2856 | 1 | Lagerplatte | Bearing plate | D60 V-160 |
| 19 | 402 2857 | 1 | Lagerplatte | Bearing plate | D60 V-160 |
| 20 | 402 8229 | 1 | Anbauteil | Frame extension | V 160-55 |



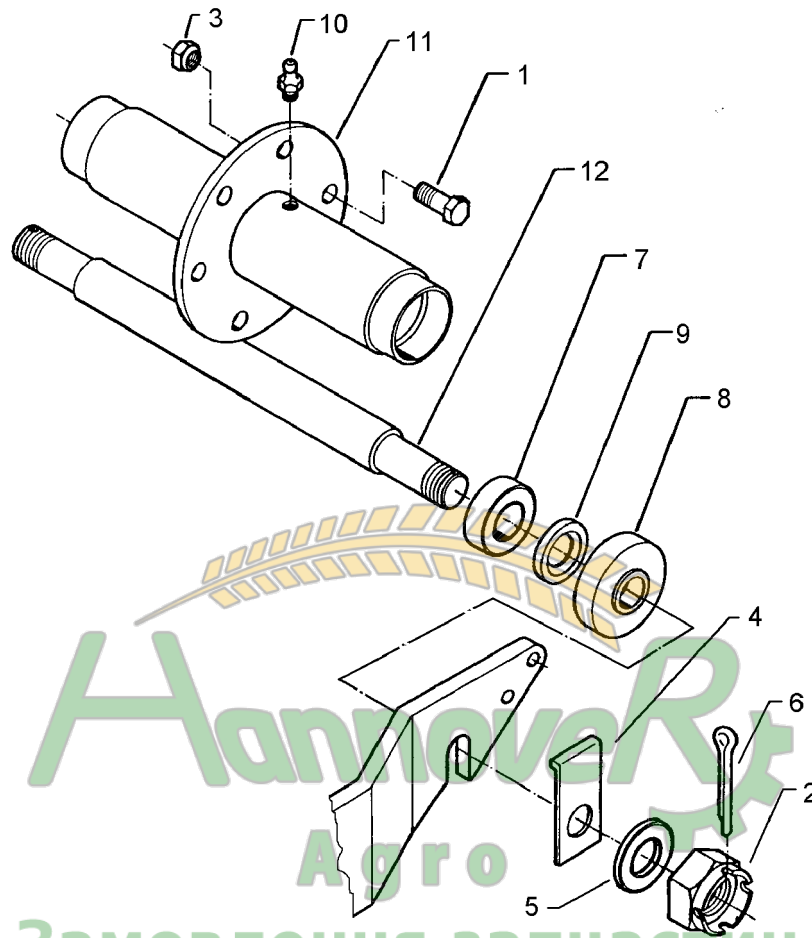
Замовлення запчастин

(050) 407 68 47

(050) 407 68 45

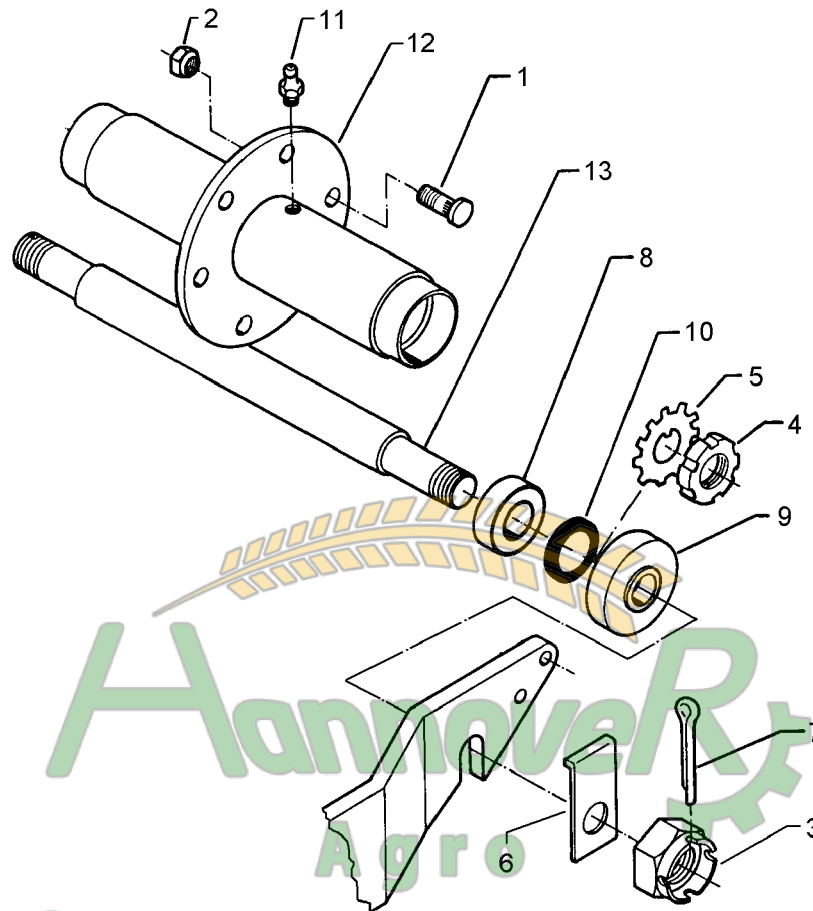
10.00

| Pos. | Art.-Nr. | Stk. | Artikeltext / Description | Abmessung | |
|------|----------|------|--------------------------------|------------------|---------------------------|
| 1 | 301 4135 | 4 | Sechskantschraube spez. | Bolt | M16x1,5x206ls184xb19-10.9 |
| 2 | 301 5389 | 4 | Sechskantschraube spz. | Bolt | M16x50-8.8 |
| 3 | 301 5385 | 6 | Sechskantschraube spz. | Bolt | M16x55-10.9 |
| 4 | 301 6152 | 4 | Senkschraube DIN7991 | Countersunk bolt | M16x90-10.9 |
| 5 | 303 0935 | 6 | Sicherungsmutter | Selflocking nut | DIN985-NM16-8 Zn |
| 6 | 303 0975 | 2 | Sechskantmutter | Nut | M16x35 |
| 7 | 303 0990 | 4 | Sechskantmutter | Nut | M16x1,5 DIN934-10 |
| 8 | 303 0976 | 4 | Sechskantmutter | Nut | M16 DIN934-8 |
| 9 | 305 6143 | 4 | Scheibe | Washer | B17 DIN125 |
| 10 | 305 9887 | 12 | Federring | Spring ring | 16 DIN127 |
| 11 | 317 2005 | 2 | Einspannbuchse mit Preßsitz | Expansion bush | EG40/44x20 |
| 12 | 317 3408 | 2 | Einspannbuchse mit Preßsitz | Expansion bush | EG25/32x20 |
| 13 | 323 6348 | 1 | Schmiernippel | Grease nipple | AM10x1 DIN71412 |
| 14 | 323 6349 | 1 | Schmiernippel | Grease nipple | CM10x1 DIN71412-90° |
| 15 | 323 8050 | 1 | Schutzkappe | Cap | TL-4-163 D16x10 |
| 16 | 402 2514 | 1 | Lagerung | Bearing | D25x189-4xD16 |
| 17 | 323 8050 | 1 | Schutzkappe | Cap | TL-4-163 D16x10 |
| 18 | 402 2856 | 1 | Lagerplatte | Bearing plate | D60 V-160 |
| 19 | 402 2320 | 1 | Stange | Rod | 60x20x930 |
| 20 | 402 2857 | 1 | Lagerplatte | Bearing plate | D60 V-160 |
| 21 | 402 1271 | 1 | Lagerrohr mit Verdrehsicherung | Bearing tube | D40/60/68x189 |



10.00

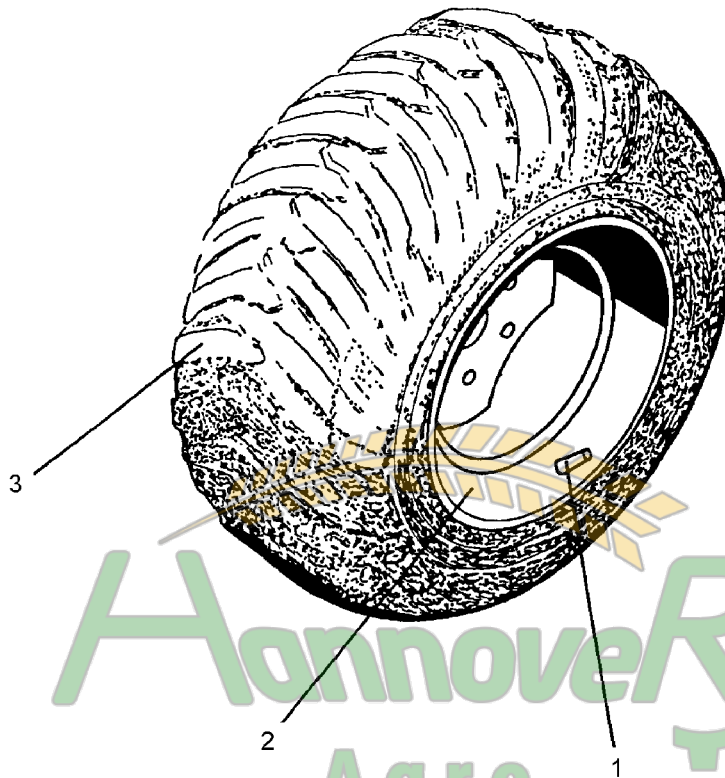
| Pos. | Art.-Nr. | Stk. | Artikeltext / Description | Abmessung | |
|------|----------|------|---------------------------|---------------|--------------------|
| 1 | 301 6417 | 6 | Radschraube | Wheel bolt | M18x1,5x46-D21 Zn |
| 2 | 303 0169 | 2 | Kronenmutter | Castle nut | DIN937-M36 |
| 3 | 303 6416 | 6 | Radmutter | Wheel nut | M18x1,5 Zn |
| 4 | 305 1450 | 2 | Sicherungsblech | Locking plate | D35x81 60x8x135 |
| 5 | 305 6955 | 2 | Scheibe | Washer | 36/60x5 DIN126 |
| 6 | 311 7649 | 2 | Splint | Peg | 6,3x63 DIN94-St Zn |
| 7 | 319 8628 | 2 | Rillenkugellager | Bearing | 6307 Z |
| 8 | 323 0212 | 2 | Dichtscheibe | Seal washer | D35/114x23 |
| 9 | 323 1795 | 2 | Nilos-Ring | Nilos ring | 6307 Z AV |
| 10 | 323 6348 | 1 | Schmiernippel | Grease nipple | AM10x1 DIN71412 |
| 11 | 450 7083 | 1 | Nabe | Hub | 6/205-506 |
| 12 | 450 8180 | 1 | Radachse | Wheel axle | D45x640 |



Замовлення запчастин

10.00

| Pos. | Art.-Nr. | Stk. | Artikeltext / Description | Abmessung | |
|------|----------|------|---------------------------|---------------|--------------------|
| 1 | 301 6421 | 6 | Radschraube | Wheel bolt | M18x1,5x52-D19 REB |
| 2 | 303 6416 | 6 | Radmutter | Wheel nut | M18x1,5 Zn |
| 3 | 303 0172 | 2 | Kronenmutter | Castle nut | M35x1,5 |
| 4 | 303 0410 | 2 | Nutmutter DIN981 | Grooved nut | M45x1,5 |
| 5 | 305 1317 | 2 | Sicherungsblech | Locking plate | D45 MB9A |
| 6 | 305 1450 | 2 | Sicherungsblech | Locking plate | D35x81 60x8x135 |
| 7 | 311 7649 | 2 | Splint | Peg | 6,3x63 DIN94-St Zn |
| 8 | 319 9151 | 2 | Kegelrollenlager | Bearing | 30209. |
| 9 | 323 0211 | 2 | Dichtscheibe | Seal washer | D35/D100x15 |
| 10 | 323 1802 | 2 | Nilos-Ring | Nilos ring | 30209 AV |
| 11 | 323 6345 | 2 | Schmiernippel | Grease nipple | LAM 6 DIN71412 |
| 12 | 450 7084 | 1 | Nabe | Hub | 6/205x500 |
| 13 | 450 8181 | 1 | Achse | Achse | D50x622 ROC 62250 |



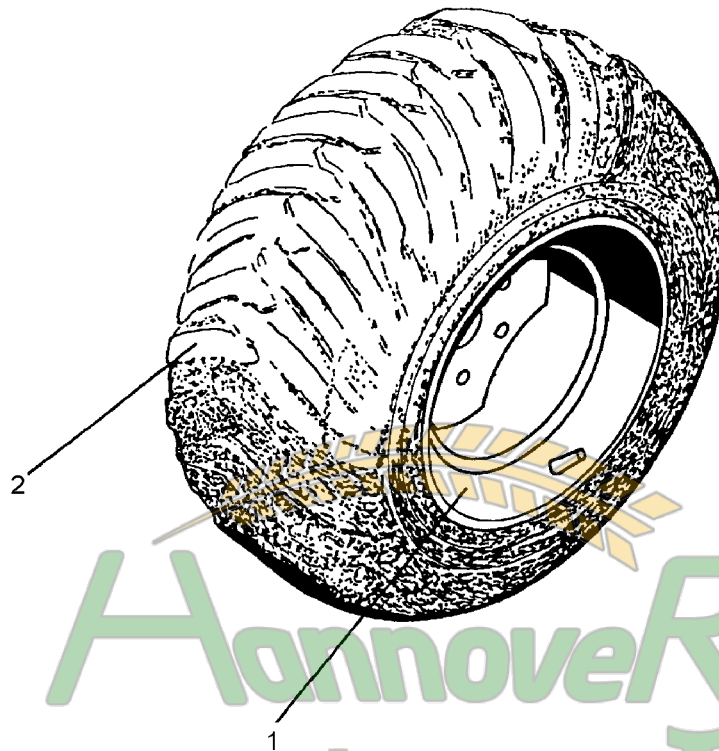
АгровеР
Агро

Замовлення запчастин

(050) 407 68 47
(050) 407 68 45

10.00

| Pos. | Art.-Nr. | Stk. | Artikeltext / Description | Abmessung |
|------|----------|------|---------------------------|-----------------------|
| 1 | 357 3420 | 1 | Schlauch | Tube |
| 2 | 357 7061 | 1 | Felge | Wheel centre |
| 3 | 357 8861 | 1 | Reifen | Tyre |
| | | | | 500/55-15.5 |
| | | | | 16x15.5 |
| | | | | 500/55-15.5 10PR TTRI |



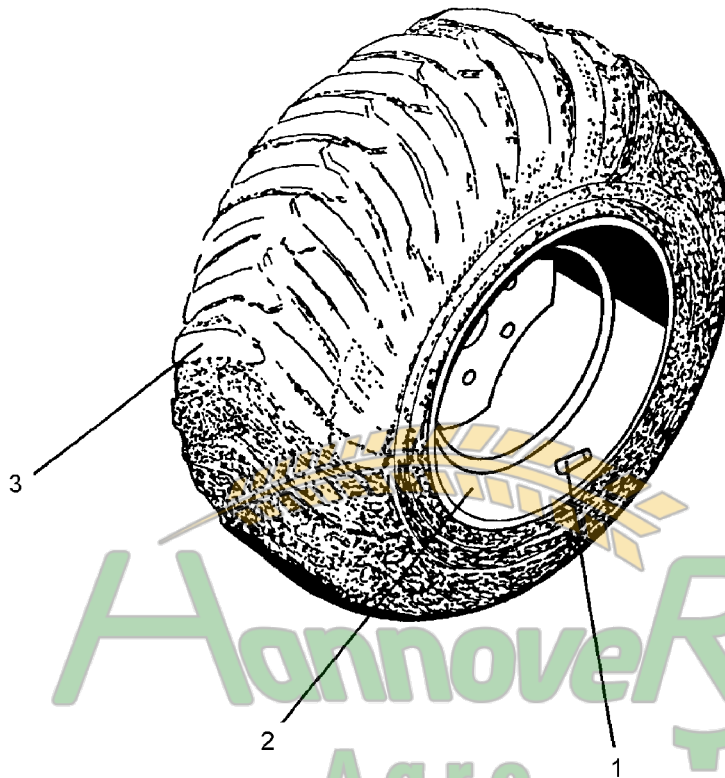
AnnoverR
Agro

Замовлення запчастин

(050) 407 68 47
(050) 407 68 45

10.00

| Pos. | Art.-Nr. | Stk. | Artikeltext / Description | Abmessung |
|------|----------|------|---------------------------|----------------------|
| 1 | 357 7062 | 1 | Felge | 16.0 LBx16.1 |
| 2 | 357 8862 | 1 | Reifen | 38x20.00-16.1 8PR ST |
| | | | Wheel centre | |
| | | | Tyre | |



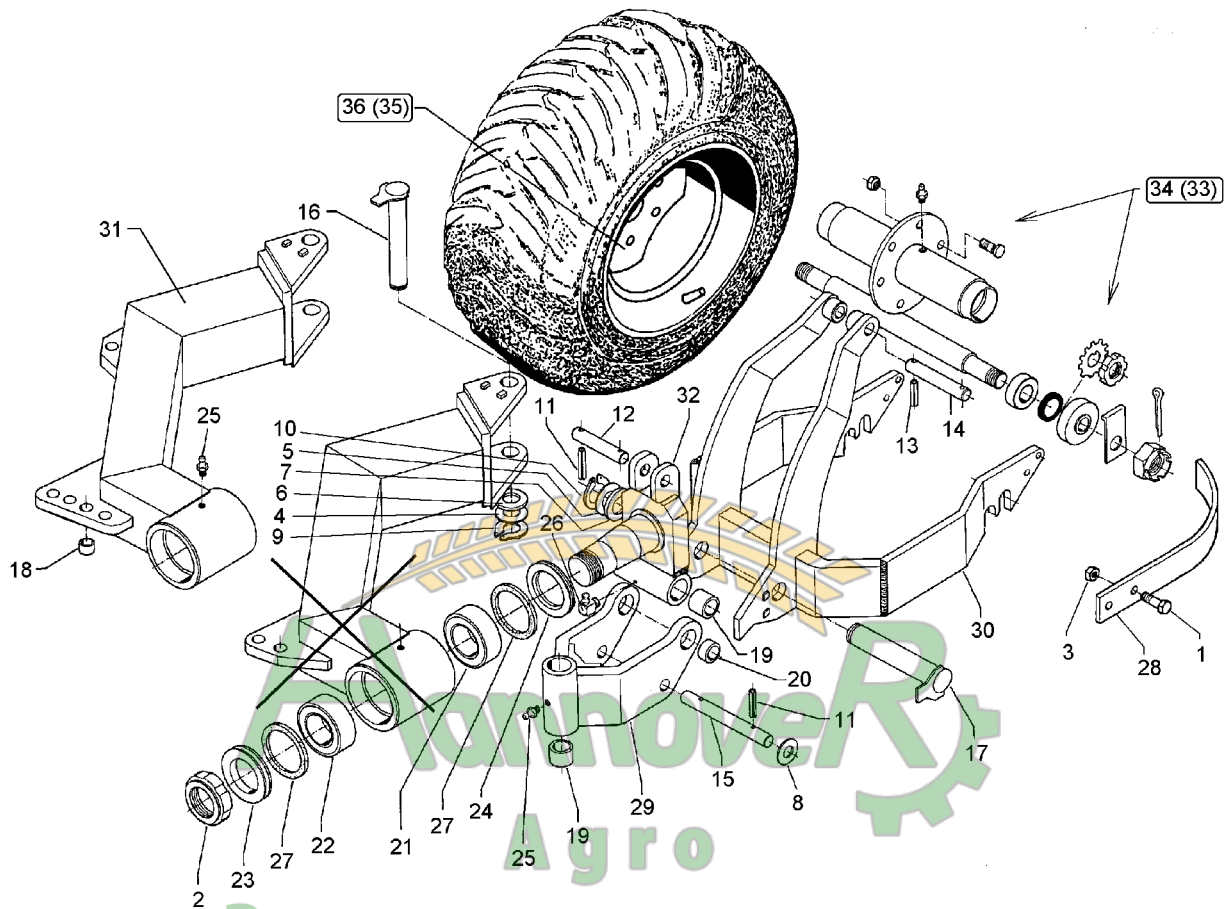
Annover Agro

Замовлення запчастин

(050) 407 68 47
(050) 407 68 45

10.00

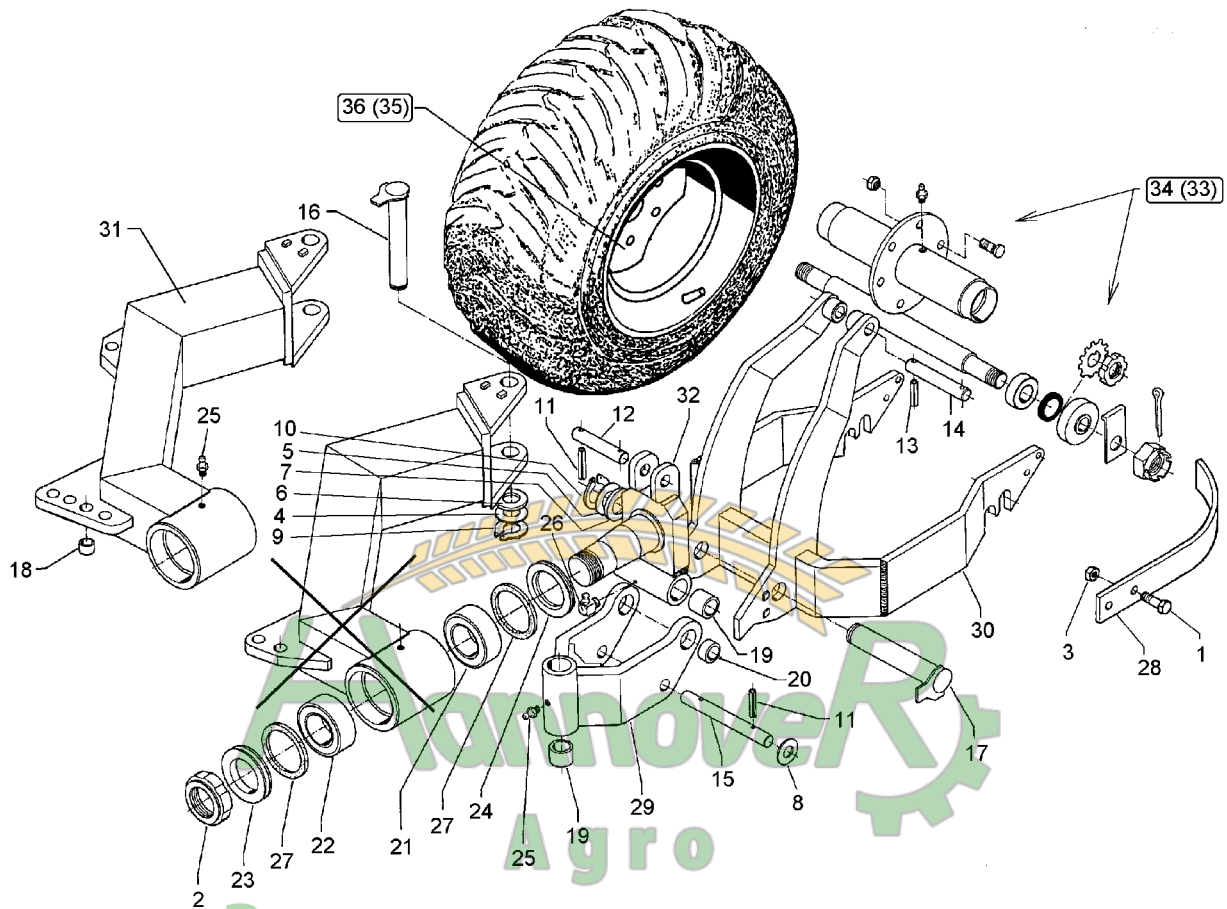
| Pos. | Art.-Nr. | Stk. | Artikeltext / Description | Abmessung |
|------|----------|------|---------------------------|---------------------------|
| 1 | 357 3428 | 1 | Schlauch | 500/55/60-15.5 |
| 2 | 357 7070 | 1 | Reifen | 500/60-15,5 ELS |
| 3 | 357 8869 | 1 | Felge | 16,00x15,5 6/161/205 ET-0 |
| | | | Tube | |
| | | | Tyre | |
| | | | Wheel centre | |



Замовлення запчастин

10.00

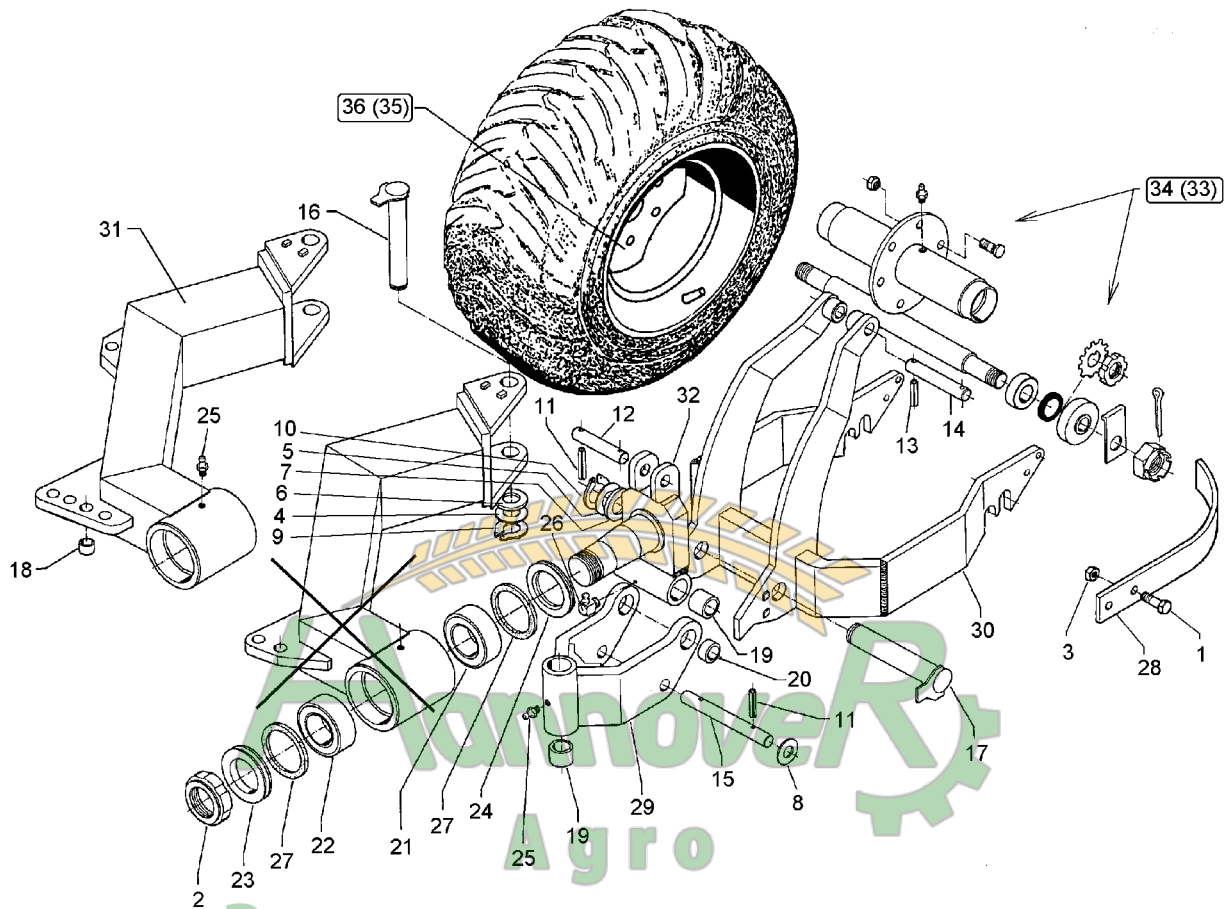
| Pos. | Art.-Nr. | Stk. | Artikeltext / Description | Abmessung | |
|------|----------|------|-----------------------------|-------------------|-----------------------|
| 1 | 301 5449 | 4 | Sechskantschraube DIN931-A | Bolt | M12x45-8.8 Zn |
| 2 | 303 0342 | 1 | Nutmutter selbstsichernd | Grooved nut | M80x2 |
| 3 | 303 1013 | 4 | Sechskantmutter | Nut | M12 DIN934-8 Zn |
| 4 | 305 2095 | 1 | Paßscheibe | Shim | 40x50x1,0 DIN988 |
| 5 | 305 2125 | 1 | Paßscheibe | Shim | 45x55x1,0 DIN988 |
| 6 | 305 2250 | 2 | Stützscheibe | Supporting washer | S 40x50x2,5 DIN988 |
| 7 | 305 2252 | 1 | Stützscheibe | Supporting washer | S 45x55x3 DIN988 |
| 8 | 305 6229 | 2 | Scheibe | Washer | 45x31x5 |
| 9 | 305 8875 | 1 | Sicherungsring | Securing ring | 40x2,5 DIN471 |
| 10 | 305 8876 | 1 | Sicherungsring | Securing ring | 45x2,5 DIN471 |
| 11 | 309 7000 | 6 | Spannhülse | Expansion bush | 8x50-DIN1481 Chrom 8 |
| 12 | 313 3015 | 1 | Bolzen | Pin | BB D30x120/150 Zn |
| 13 | 309 6208 | 2 | Spannhülse | Expansion bush | 12x50-DIN1481 Chrom 8 |
| 14 | 313 3018 | 1 | Bolzen | Pin | BB D30x152/185 Zn |
| 15 | 313 3027 | 1 | Bolzen | Pin | BB D30x152/270 |
| 16 | 313 4025 | 1 | Bolzen mit Verdrehsicherung | Pin with stop | FN D40x244/263 |
| 17 | 313 4529 | 1 | Bolzen mit Verdrehsicherung | Pin with stop | FN D45x275/299 |
| 18 | 317 3345 | 1 | Einspannbuchse mit Preßsitz | Expansion bush | EG25/29x25 |
| 19 | 317 3430 | 4 | Einspannbuchse | Expansion bush | EG45/55x40-DIN1498 |
| 20 | 317 2015 | 2 | Einspannbuchse mit Preßsitz | Expansion bush | EG45/50x25 |
| 21 | 319 9104 | 1 | Kegelrollenlager | Bearing | 32018X |
| 22 | 319 9094 | 1 | Kegelrollenlager | Bearing | 30216. |
| 23 | 323 0039 | 1 | Dichtscheibe | Seal washer | D139,5/80x12 |
| 24 | 323 0040 | 1 | Dichtscheibe mit Nut | Seal washer | D139,5/90x12 |
| 25 | 323 6348 | 2 | Schmiernippel | Grease nipple | AM10x1 DIN71412 |
| 26 | 323 6349 | 1 | Schmiernippel | Grease nipple | CM10x1 DIN71412-90° |
| 27 | 323 7944 | 2 | Filzring | Felt ring | D140/120x6 |
| 28 | 450 0122 | 2 | Abstreifer | Scraper | 40x12x535 Vari-AD 160 |



Замовлення запчастин

10.00

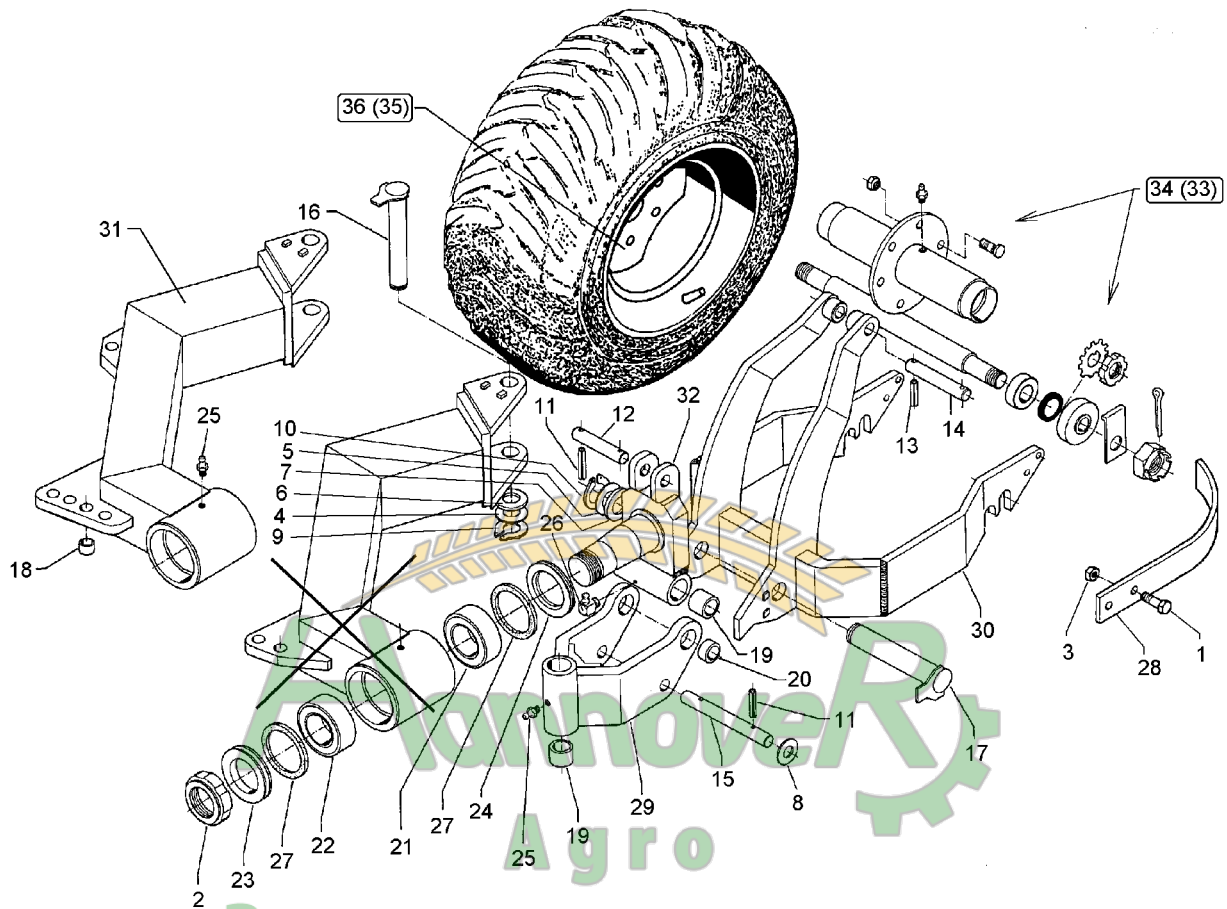
| Pos. | Art.-Nr. | Stk. | Artikeltext / Description | Abmessung | |
|------|----------|------|---------------------------|---------------------|--------------------------|
| 29 | 450 7392 | 1 | Schwenklager | Swivel bearing | D45x180x350 Vari-Diamant |
| 30 | 450 5973 | 1 | Radgabel | Wheel fork | D36x520 V-Diamant 160 |
| 31 | 450 6307 | 1 | Radarm | Wheel arm | D40x190 V-Diamant 160 |
| 32 | 450 8232 | 1 | Tragachse | Supporting arm | D90/45x179 V-Diamant 160 |
| 33 | 550 7083 | 1 | Lagerung | Bearing | D35x506 LKR 6-205 |
| 34 | 550 7084 | 1 | Lagerung | Bearing | D35x622 6/205 MONROC |
| 35 | 550 8866 | 1 | Rad 6/161/205 D18 | Wheel 6/161/205 D18 | 500/55-15,5 10PRTT-RI |
| 36 | 550 8867 | 1 | Rad 6/161/205 D18 | Wheel 6/161/205 D18 | 38x20,00x16,1 STG 8PR Re |



Замовлення запчастин

10.00

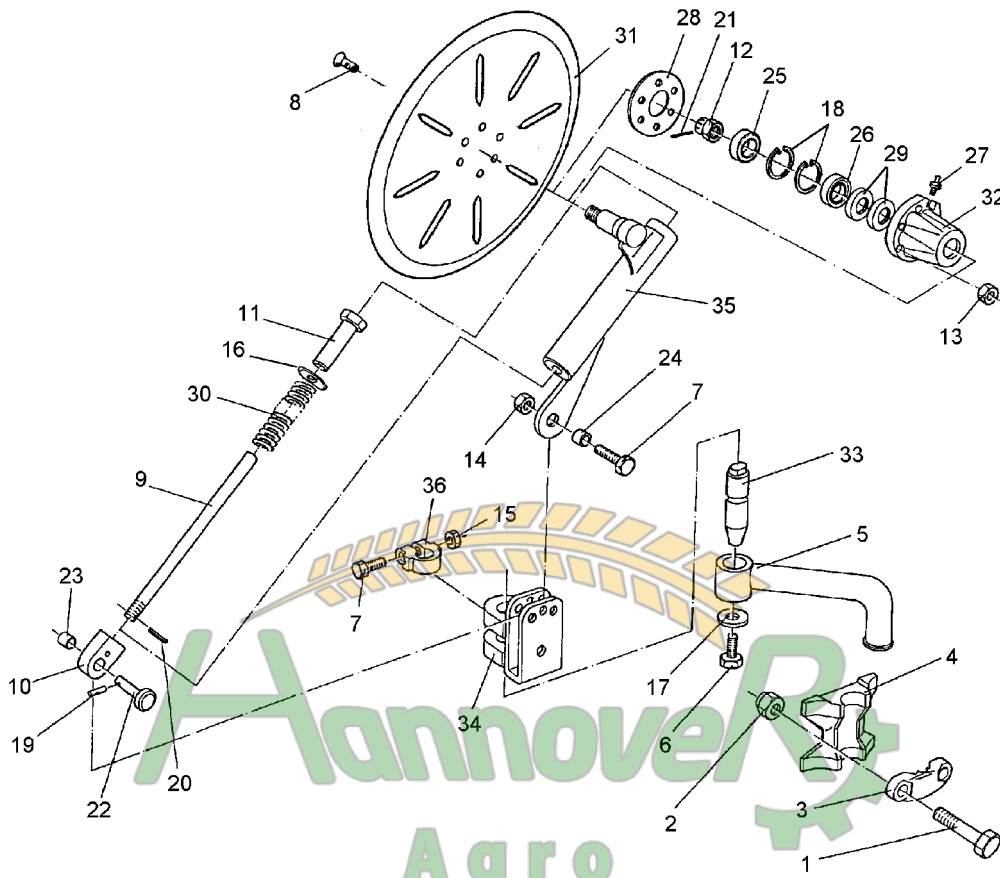
| Pos. | Art.-Nr. | Stk. | Artikeltext / Description | Abmessung | |
|------|----------|------|-----------------------------|-------------------|-----------------------|
| 1 | 301 5449 | 4 | Sechskantschraube DIN931-A | Bolt | M12x45-8.8 Zn |
| 2 | 303 0342 | 1 | Nutmutter selbstsichernd | Grooved nut | M80x2 |
| 3 | 303 1013 | 4 | Sechskantmutter | Nut | M12 DIN934-8 Zn |
| 4 | 305 2095 | 1 | Paßscheibe | Shim | 40x50x1,0 DIN988 |
| 5 | 305 2125 | 1 | Paßscheibe | Shim | 45x55x1,0 DIN988 |
| 6 | 305 2250 | 2 | Stützscheibe | Supporting washer | S 40x50x2,5 DIN988 |
| 7 | 305 2252 | 1 | Stützscheibe | Supporting washer | S 45x55x3 DIN988 |
| 8 | 305 6229 | 2 | Scheibe | Washer | 45x31x5 |
| 9 | 305 8875 | 1 | Sicherungsring | Securing ring | 40x2,5 DIN471 |
| 10 | 305 8876 | 1 | Sicherungsring | Securing ring | 45x2,5 DIN471 |
| 11 | 309 7000 | 6 | Spannhülse | Expansion bush | 8x50-DIN1481 Chrom 8 |
| 12 | 313 3015 | 1 | Bolzen | Pin | BB D30x120/150 Zn |
| 13 | 309 6208 | 2 | Spannhülse | Expansion bush | 12x50-DIN1481 Chrom 8 |
| 14 | 313 3018 | 1 | Bolzen | Pin | BB D30x152/185 Zn |
| 15 | 313 3027 | 1 | Bolzen | Pin | BB D30x152/270 |
| 16 | 313 4025 | 1 | Bolzen mit Verdrehsicherung | Pin with stop | FN D40x244/263 |
| 17 | 313 4529 | 1 | Bolzen mit Verdrehsicherung | Pin with stop | FN D45x275/299 |
| 18 | 317 3345 | 1 | Einspannbuchse mit Preßsitz | Expansion bush | EG25/29x25 |
| 19 | 317 3430 | 4 | Einspannbuchse | Expansion bush | EG45/55x40-DIN1498 |
| 20 | 317 2015 | 2 | Einspannbuchse mit Preßsitz | Expansion bush | EG45/50x25 |
| 21 | 319 9104 | 1 | Kegelrollenlager | Bearing | 32018X |
| 22 | 319 9094 | 1 | Kegelrollenlager | Bearing | 30216. |
| 23 | 323 0039 | 1 | Dichtscheibe | Seal washer | D139,5/80x12 |
| 24 | 323 0040 | 1 | Dichtscheibe mit Nut | Seal washer | D139,5/90x12 |
| 25 | 323 6348 | 2 | Schmiernippel | Grease nipple | AM10x1 DIN71412 |
| 26 | 323 6349 | 1 | Schmiernippel | Grease nipple | CM10x1 DIN71412-90° |
| 27 | 323 7944 | 2 | Filzring | Felt ring | D140/120x6 |
| 28 | 450 0122 | 2 | Abstreifer | Scraper | 40x12x535 Vari-AD 160 |



Замовлення запчастин

10.00

| Pos. | Art.-Nr. | Stk. | Artikeltext / Description | Abmessung | |
|------|----------|------|---------------------------|---------------------|----------------------------|
| 29 | 450 7392 | 1 | Schwenklager | Swivel bearing | D45x180x350 Vari-Diamant |
| 30 | 450 5973 | 1 | Radgabel | Wheel fork | D36x520 V-Diamant 160 |
| 31 | 450 6307 | 1 | Radarm | Wheel arm | D40x190 V-Diamant 160 |
| 32 | 450 8232 | 1 | Tragachse | Supporting arm | D90/45x179 V-Diamant 160 |
| 33 | 550 7083 | 1 | Lagerung | Bearing | D35x506 LKR 6-205 |
| 34 | 550 7084 | 1 | Lagerung | Bearing | D35x622 6/205 MONROC |
| 35 | 550 8866 | 1 | Rad 6/161/205 D18 | Wheel 6/161/205 D18 | 500/55-15,5 10PRTT-RI |
| 36 | 550 8869 | 1 | Rad 6/161/205 D18 | Wheel 6/161/205 D18 | NOKIA 500/60-15.5 ELS ET-0 |

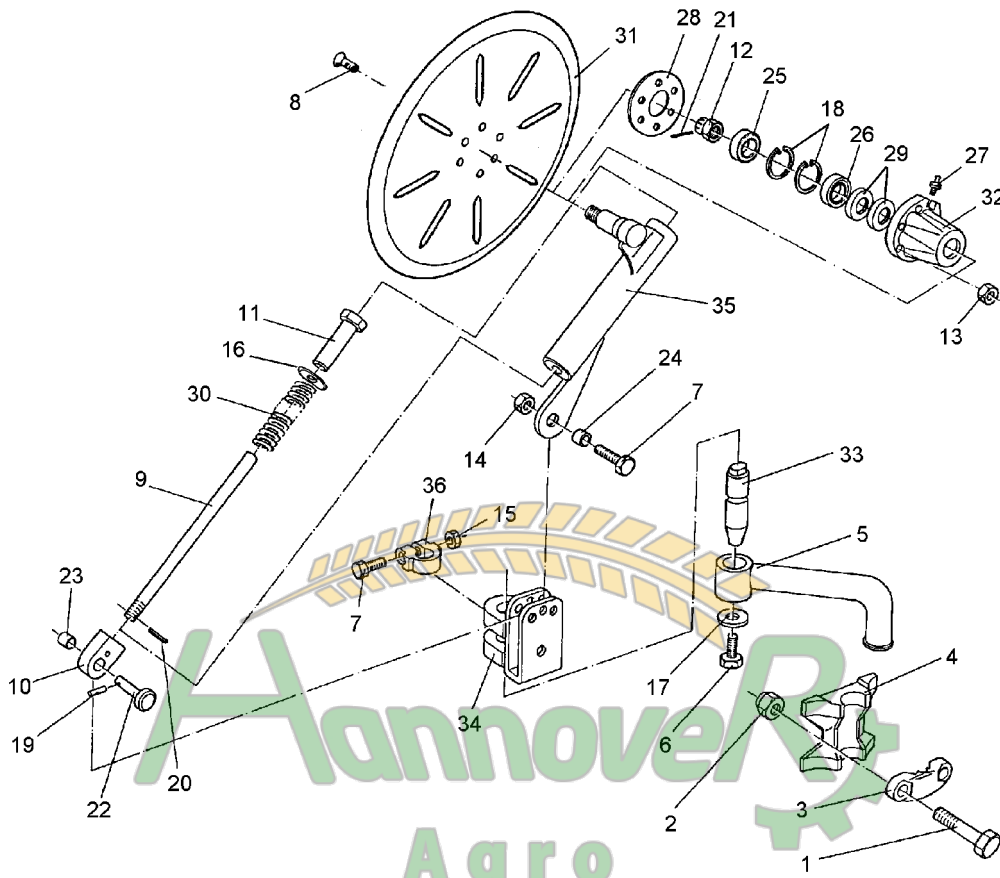


Замовлення запчастин

(050) 407-68-47
(050) 407-68-45

10.00

| Pos. | Art.-Nr. | Stk. | Artikeltext / Description | Abmessung | |
|------|----------|------|----------------------------|-------------------|----------------------|
| 1 | 301 4425 | 2 | Sechskantschraube DIN931-A | Bolt | M20x110-8.8 |
| 2 | 303 0936 | 2 | Sicherungsmutter | Selflocking nut | DIN985-NM20-8 Zn |
| 3 | 459 9009 | 1 | Klemme | Clamp | 45x35x120 |
| 4 | 459 9011 | 1 | Klemmplatte | Clamping plate | 40/80 |
| 5 | 463 7840 | 1 | Rundhalm gebogen | Round stalk | D40 |
| 6 | 301 3682 | 1 | Sechskantschraube DIN933 | Screw | M16x30-8.8 |
| 7 | 301 3867 | 2 | Sechskantschraube DIN931-A | Bolt | M16x65-8.8 |
| 8 | 301 6123 | 6 | Senkschraube DIN7991 | Countersunk bolt | M10x30-10.9 |
| 9 | 302 0351 | 1 | Stange | Rod | M14x410 |
| 10 | 302 9036 | 1 | Gelenkauge | Joint | 20x36x73 |
| 11 | 303 0116 | 1 | Mutter | Nut | M14x20 D16x105 SW36 |
| 12 | 303 0193 | 1 | Kronenmutter | Castle nut | DIN937-M24x1,5-22H |
| 13 | 303 0933 | 6 | Sicherungsmutter | Selflocking nut | DIN985-NM10-8 Zn |
| 14 | 303 0935 | 1 | Sicherungsmutter | Selflocking nut | DIN985-NM16-8 Zn |
| 15 | 303 0976 | 1 | Sechskantmutter | Nut | M16 DIN934-8 |
| 16 | 305 2230 | 1 | Stützscheibe | Supporting washer | S 25x35x2,0 DIN988 |
| 17 | 305 6181 | 1 | Scheibe | Washer | 17 DIN7349 |
| 18 | 305 8924 | 2 | Sicherungsring | Securing ring | 62x2 DIN472 |
| 19 | 309 6038 | 1 | Spannhülse | Expansion bush | 5x30-DIN1481 Chrom 8 |
| 20 | 309 6047 | 1 | Spannhülse | Expansion bush | 6x18-DIN1481 |
| 21 | 311 7613 | 1 | Splint | Peg | 3,2x40 DIN94-St Zn |
| 22 | 313 2500 | 1 | Bolzen mit Kopf | Pin with collar | KB D12x47,5/61 |
| 23 | 317 3305 | 1 | Einspannbuchse | Expansion bush | EG12/16x20-DIN1498 |
| 24 | 317 3395 | 1 | Einspannbuchse | Expansion bush | EG16/22x20 |
| 25 | 319 9116 | 1 | Kegelrollenlager | Bearing | 30206. |
| 26 | 319 9166 | 1 | Kegelrollenlager | Bearing | 32007X |
| 27 | 323 6345 | 1 | Schmiernippel | Grease nipple | LAM 6 DIN71412 |
| 28 | 323 7641 | 1 | Dichtung | Seal | D120/65x1,6 |

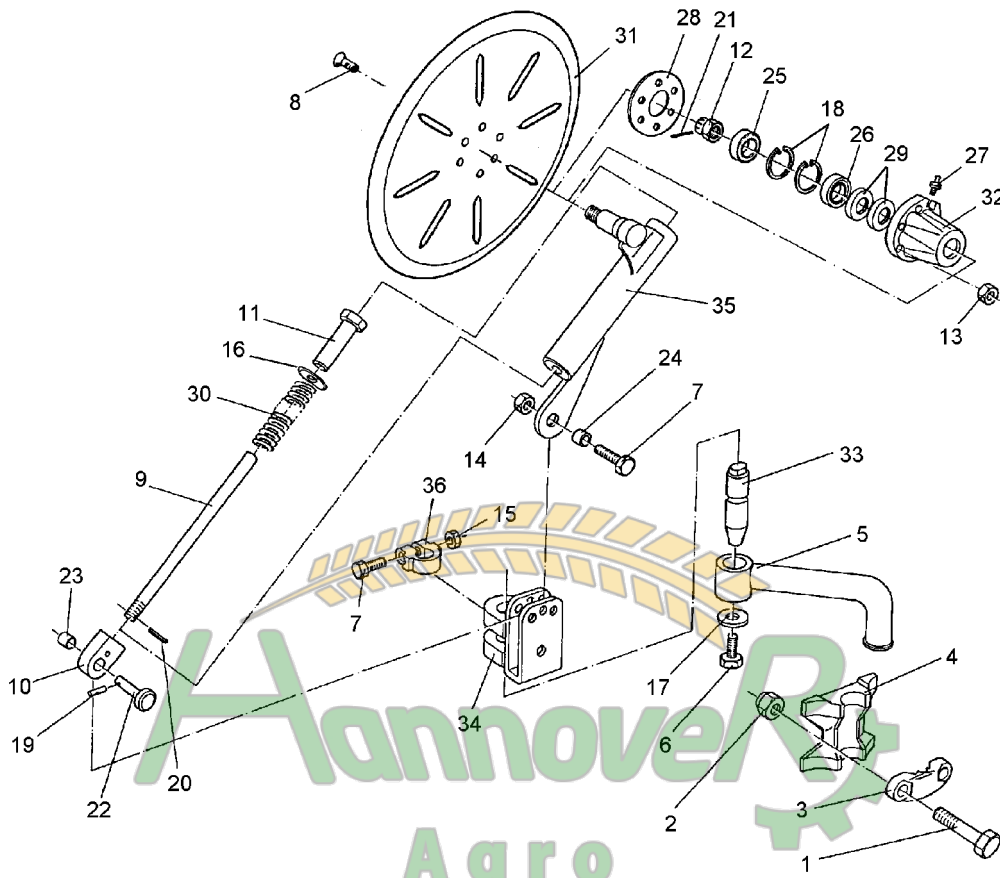


Замовлення запчастин

(050) 407 68 47
(050) 407 68 45

10.00

| Pos. | Art.-Nr. | Stk. | Artikeltext / Description | Abmessung | |
|------|----------|------|---------------------------|--------------|--------------|
| 29 | 323 8032 | 2 | Wellendichtring | Oil seal | 40x55x7 BA |
| 30 | 329 8443 | 1 | Druckfeder | Spring | 10,5x38x460 |
| 31 | 349 0029 | 1 | Sechscheibe | Disc | D500/100x5 G |
| 32 | 447 8882 | 1 | Nabe | Hub | 668 A |
| 33 | 457 8452 | 1 | Zapfen konisch | Pivot | D38x176 |
| 34 | 457 9151 | 1 | Konsole zum Scheibensech | Bracket | GEF 140-160 |
| 35 | 457 9350 | 1 | Secharm | Swinging arm | RE-D63,5x335 |
| 36 | 457 9870 | 1 | Sperrstück | Stop | D38x30 |

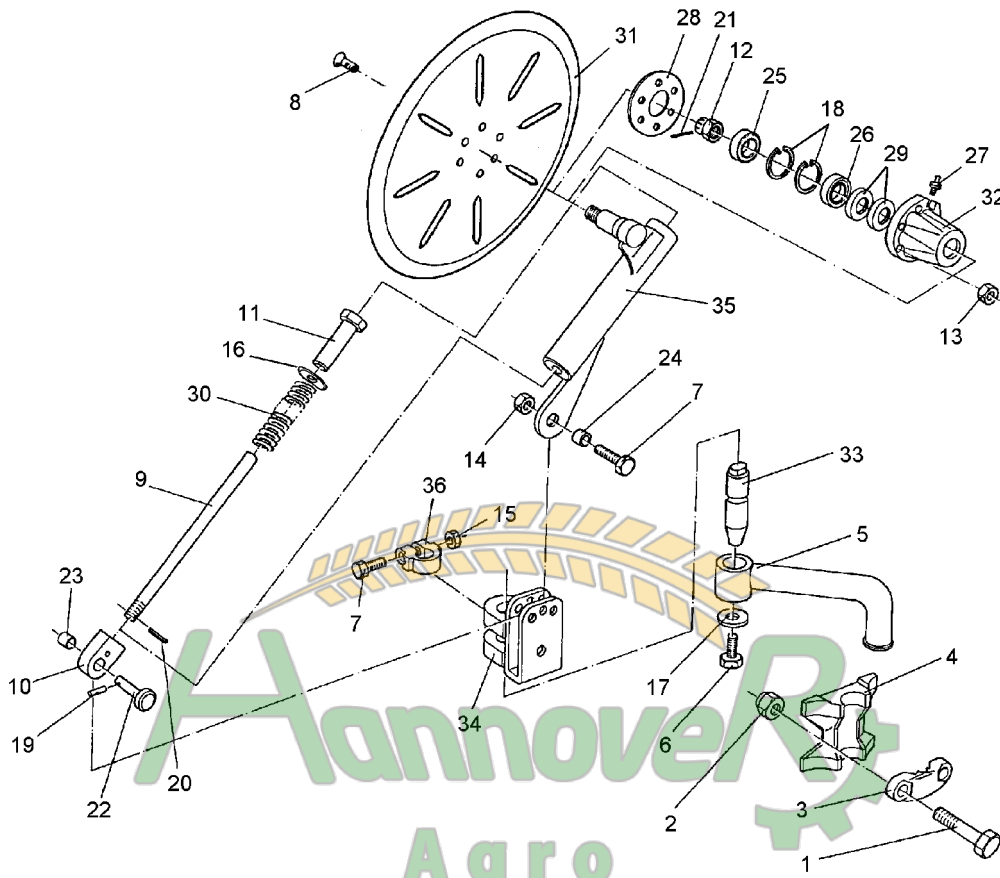


Замовлення запчастин

(050) 407-68-47
(050) 407-68-45

10.00

| Pos. | Art.-Nr. | Stk. | Artikeltext / Description | Abmessung | |
|------|----------|------|----------------------------|-------------------|----------------------|
| 1 | 301 4425 | 2 | Sechskantschraube DIN931-A | Bolt | M20x110-8.8 |
| 2 | 303 0936 | 2 | Sicherungsmutter | Selflocking nut | DIN985-NM20-8 Zn |
| 3 | 459 9009 | 1 | Klemme | Clamp | 45x35x120 |
| 4 | 459 9011 | 1 | Klemmplatte | Clamping plate | 40/80 |
| 5 | 463 7840 | 1 | Rundhalm gebogen | Round stalk | D40 |
| 6 | 301 3682 | 1 | Sechskantschraube DIN933 | Screw | M16x30-8.8 |
| 7 | 301 3867 | 2 | Sechskantschraube DIN931-A | Bolt | M16x65-8.8 |
| 8 | 301 6123 | 6 | Senkschraube DIN7991 | Countersunk bolt | M10x30-10.9 |
| 9 | 302 0351 | 1 | Stange | Rod | M14x410 |
| 10 | 302 9036 | 1 | Gelenkauge | Joint | 20x36x73 |
| 11 | 303 0116 | 1 | Mutter | Nut | M14x20 D16x105 SW36 |
| 12 | 303 0193 | 1 | Kronenmutter | Castle nut | DIN937-M24x1,5-22H |
| 13 | 303 0933 | 6 | Sicherungsmutter | Selflocking nut | DIN985-NM10-8 Zn |
| 14 | 303 0935 | 1 | Sicherungsmutter | Selflocking nut | DIN985-NM16-8 Zn |
| 15 | 303 0976 | 1 | Sechskantmutter | Nut | M16 DIN934-8 |
| 16 | 305 2230 | 1 | Stützscheibe | Supporting washer | S 25x35x2,0 DIN988 |
| 17 | 305 6181 | 1 | Scheibe | Washer | 17 DIN7349 |
| 18 | 305 8924 | 2 | Sicherungsring | Securing ring | 62x2 DIN472 |
| 19 | 309 6038 | 1 | Spannhülse | Expansion bush | 5x30-DIN1481 Chrom 8 |
| 20 | 309 6047 | 1 | Spannhülse | Expansion bush | 6x18-DIN1481 |
| 21 | 311 7613 | 1 | Splint | Peg | 3,2x40 DIN94-St Zn |
| 22 | 313 2500 | 1 | Bolzen mit Kopf | Pin with collar | KB D12x47,5/61 |
| 23 | 317 3305 | 1 | Einspannbuchse | Expansion bush | EG12/16x20-DIN1498 |
| 24 | 317 3395 | 1 | Einspannbuchse | Expansion bush | EG16/22x20 |
| 25 | 319 9116 | 1 | Kegelrollenlager | Bearing | 30206. |
| 26 | 319 9166 | 1 | Kegelrollenlager | Bearing | 32007X |
| 27 | 323 6345 | 1 | Schmiernippel | Grease nipple | LAM 6 DIN71412 |
| 28 | 323 7641 | 1 | Dichtung | Seal | D120/65x1,6 |

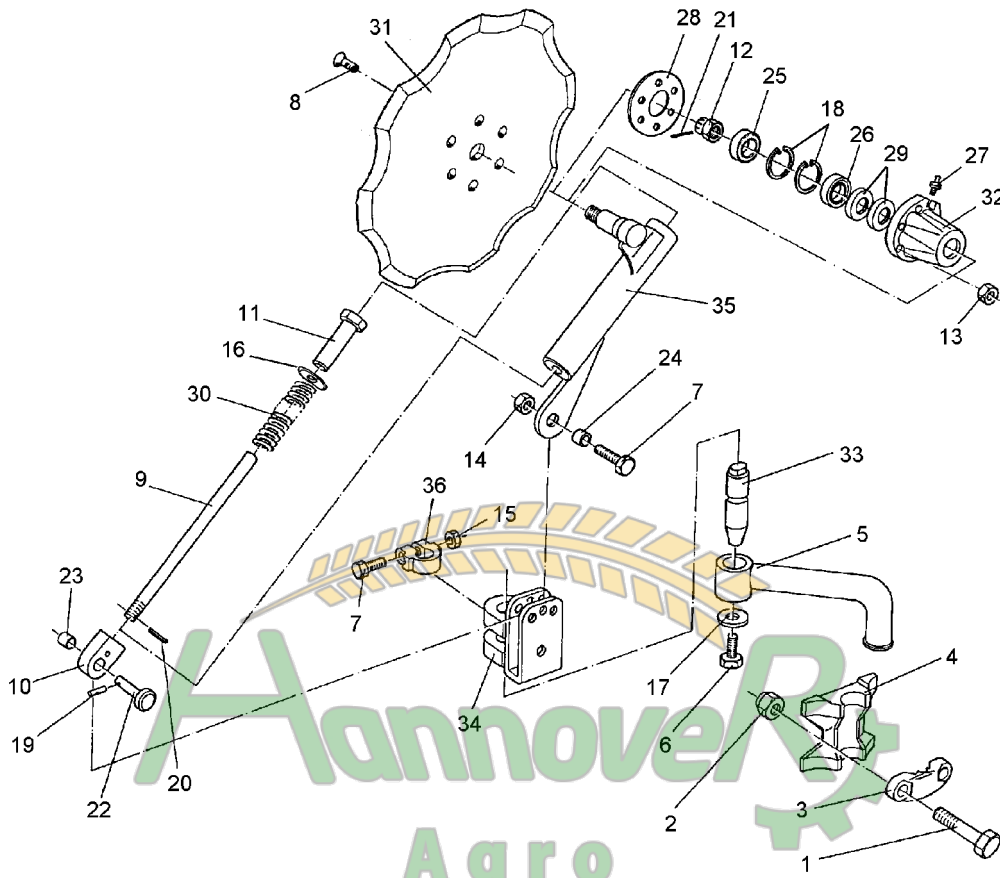


Замовлення запчастин

(050) 407 68 47
(050) 407 68 45

10.00

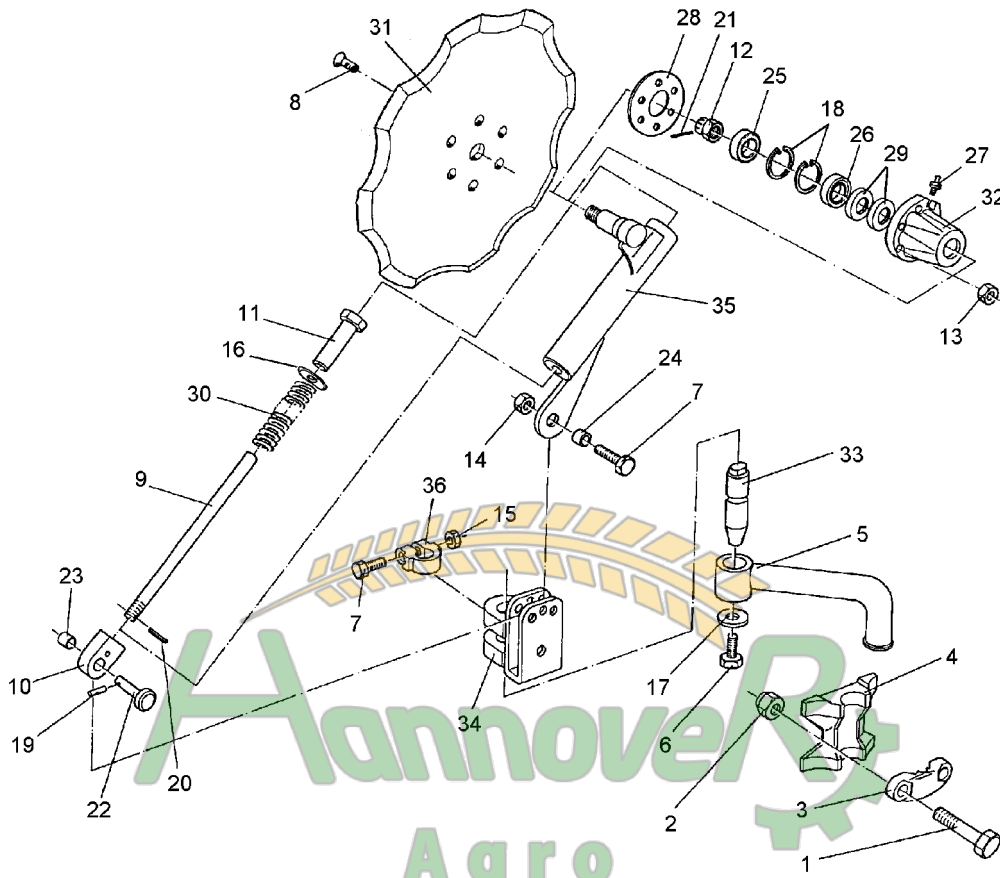
| Pos. | Art.-Nr. | Stk. | Artikeltext / Description | Abmessung | |
|------|----------|------|---------------------------|--------------|--------------|
| 29 | 323 8032 | 2 | Wellendichtring | Oil seal | 40x55x7 BA |
| 30 | 329 8443 | 1 | Druckfeder | Spring | 10,5x38x460 |
| 31 | 349 0029 | 1 | Sechscheibe | Disc | D500/100x5 G |
| 32 | 447 8882 | 1 | Nabe | Hub | 668 A |
| 33 | 457 8452 | 1 | Zapfen konisch | Pivot | D38x176 |
| 34 | 457 9151 | 1 | Konsole zum Scheibensech | Bracket | GEF 140-160 |
| 35 | 457 9351 | 1 | Secharm | Swinging arm | LI-D63,5x335 |
| 36 | 457 9870 | 1 | Sperrstück | Stop | D38x30 |



Замовлення запчастин

10.00

| Pos. | Art.-Nr. | Stk. | Artikeltext / Description | Abmessung | |
|------|----------|------|----------------------------|-------------------|----------------------|
| 1 | 301 4425 | 2 | Sechskantschraube DIN931-A | Bolt | M20x110-8.8 |
| 2 | 303 0936 | 2 | Sicherungsmutter | Selflocking nut | DIN985-NM20-8 Zn |
| 3 | 459 9009 | 1 | Klemme | Clamp | 45x35x120 |
| 4 | 459 9011 | 1 | Klemmplatte | Clamping plate | 40/80 |
| 5 | 463 7840 | 1 | Rundhalm gebogen | Round stalk | D40 |
| 6 | 301 3682 | 1 | Sechskantschraube DIN933 | Screw | M16x30-8.8 |
| 7 | 301 3867 | 2 | Sechskantschraube DIN931-A | Bolt | M16x65-8.8 |
| 8 | 301 6123 | 6 | Senkschraube DIN7991 | Countersunk bolt | M10x30-10.9 |
| 9 | 302 0351 | 1 | Stange | Rod | M14x410 |
| 10 | 302 9036 | 1 | Gelenkauge | Joint | 20x36x73 |
| 11 | 303 0116 | 1 | Mutter | Nut | M14x20 D16x105 SW36 |
| 12 | 303 0193 | 1 | Kronenmutter | Castle nut | DIN937-M24x1,5-22H |
| 13 | 303 0933 | 6 | Sicherungsmutter | Selflocking nut | DIN985-NM10-8 Zn |
| 14 | 303 0935 | 1 | Sicherungsmutter | Selflocking nut | DIN985-NM16-8 Zn |
| 15 | 303 0976 | 1 | Sechskantmutter | Nut | M16 DIN934-8 |
| 16 | 305 2230 | 1 | Stützscheibe | Supporting washer | S 25x35x2,0 DIN988 |
| 17 | 305 6181 | 1 | Scheibe | Washer | 17 DIN7349 |
| 18 | 305 8924 | 2 | Sicherungsring | Securing ring | 62x2 DIN472 |
| 19 | 309 6038 | 1 | Spannhülse | Expansion bush | 5x30-DIN1481 Chrom 8 |
| 20 | 309 6047 | 1 | Spannhülse | Expansion bush | 6x18-DIN1481 |
| 21 | 311 7613 | 1 | Splint | Peg | 3,2x40 DIN94-St Zn |
| 22 | 313 2500 | 1 | Bolzen mit Kopf | Pin with collar | KB D12x47,5/61 |
| 23 | 317 3305 | 1 | Einspannbuchse | Expansion bush | EG12/16x20-DIN1498 |
| 24 | 317 3395 | 1 | Einspannbuchse | Expansion bush | EG16/22x20 |
| 25 | 319 9116 | 1 | Kegelrollenlager | Bearing | 30206. |
| 26 | 319 9166 | 1 | Kegelrollenlager | Bearing | 32007X |
| 27 | 323 6345 | 1 | Schmiernippel | Grease nipple | LAM 6 DIN71412 |
| 28 | 323 7641 | 1 | Dichtung | Seal | D120/65x1,6 |



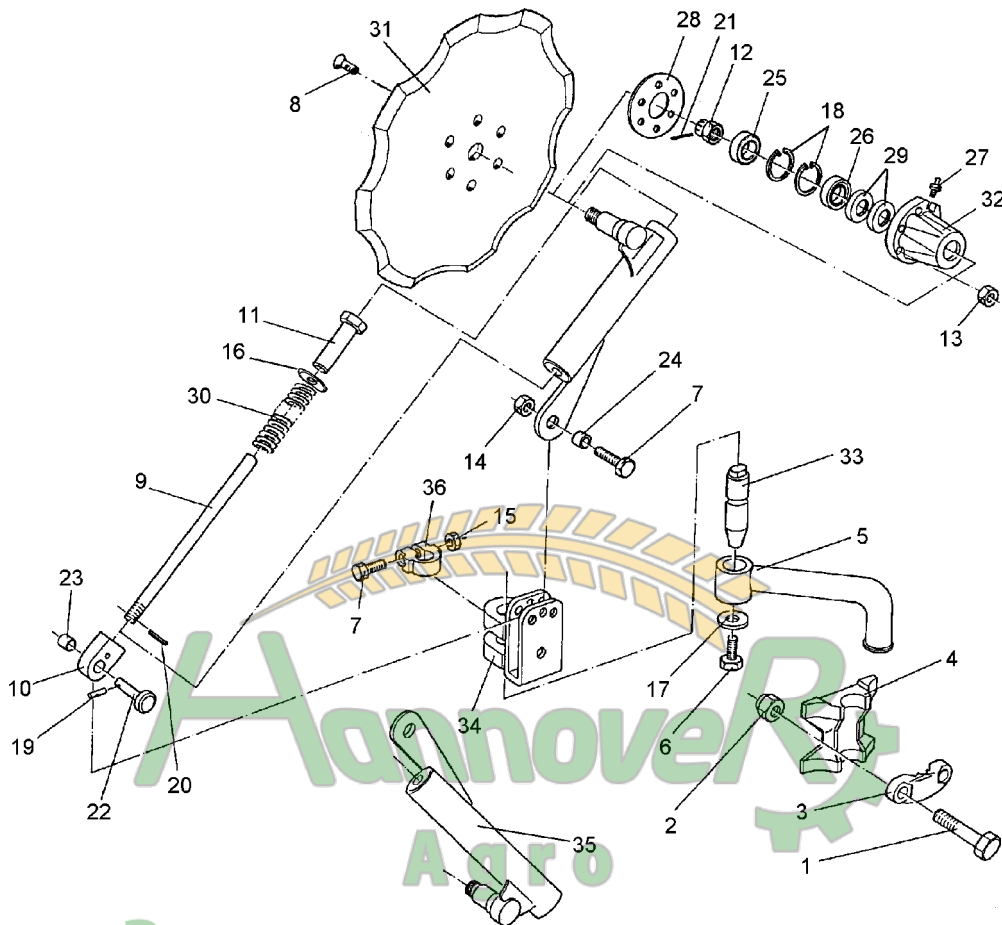
Замовлення запчастин

(050) 407 68 47

(050) 407 68 45

10.00

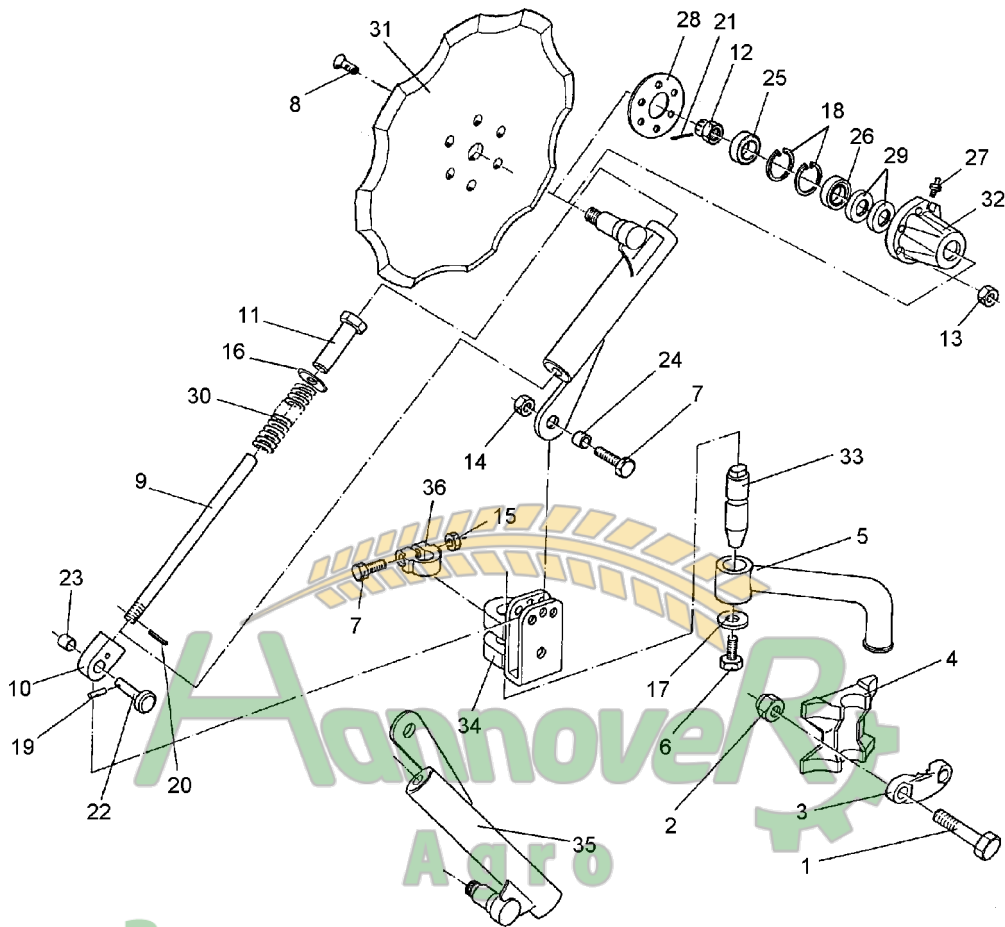
| Pos. | Art.-Nr. | Stk. | Artikeltext / Description | Abmessung | |
|------|----------|------|---------------------------|--------------|--------------|
| 29 | 323 8032 | 2 | Wellendichtring | Oil seal | 40x55x7 BA |
| 30 | 329 8443 | 1 | Druckfeder | Spring | 10,5x38x460 |
| 31 | 349 0042 | 1 | Sechscheibe | Disc | D500/100x5-Z |
| 32 | 447 8882 | 1 | Nabe | Hub | 668 A |
| 33 | 457 8452 | 1 | Zapfen konisch | Pivot | D38x176 |
| 34 | 457 9151 | 1 | Konsole zum Scheibensech | Bracket | GEF 140-160 |
| 35 | 457 9350 | 1 | Secharm | Swinging arm | RE-D63,5x335 |
| 36 | 457 9870 | 1 | Sperrstück | Stop | D38x30 |



Замовлення запчастин

10.00

| Pos. | Art.-Nr. | Stk. | Artikeltext / Description | Abmessung | |
|------|----------|------|----------------------------|-------------------|----------------------|
| 1 | 301 4425 | 2 | Sechskantschraube DIN931-A | Bolt | M20x110-8.8 |
| 2 | 303 0936 | 2 | Sicherungsmutter | Selflocking nut | DIN985-NM20-8 Zn |
| 3 | 459 9009 | 1 | Klemme | Clamp | 45x35x120 |
| 4 | 459 9011 | 1 | Klemmplatte | Clamping plate | 40/80 |
| 5 | 463 7840 | 1 | Rundhalm gebogen | Round stalk | D40 |
| 6 | 301 3682 | 1 | Sechskantschraube DIN933 | Screw | M16x30-8.8 |
| 7 | 301 3867 | 2 | Sechskantschraube DIN931-A | Bolt | M16x65-8.8 |
| 8 | 301 6123 | 6 | Senkschraube DIN7991 | Countersunk bolt | M10x30-10.9 |
| 9 | 302 0351 | 1 | Stange | Rod | M14x410 |
| 10 | 302 9036 | 1 | Gelenkauge | Joint | 20x36x73 |
| 11 | 303 0116 | 1 | Mutter | Nut | M14x20 D16x105 SW36 |
| 12 | 303 0193 | 1 | Kronenmutter | Castle nut | DIN937-M24x1,5-22H |
| 13 | 303 0933 | 6 | Sicherungsmutter | Selflocking nut | DIN985-NM10-8 Zn |
| 14 | 303 0935 | 1 | Sicherungsmutter | Selflocking nut | DIN985-NM16-8 Zn |
| 15 | 303 0976 | 1 | Sechskantmutter | Nut | M16 DIN934-8 |
| 16 | 305 2230 | 1 | Stützscheibe | Supporting washer | S 25x35x2,0 DIN988 |
| 17 | 305 6181 | 1 | Scheibe | Washer | 17 DIN7349 |
| 18 | 305 8924 | 2 | Sicherungsring | Securing ring | 62x2 DIN472 |
| 19 | 309 6038 | 1 | Spannhülse | Expansion bush | 5x30-DIN1481 Chrom 8 |
| 20 | 309 6047 | 1 | Spannhülse | Expansion bush | 6x18-DIN1481 |
| 21 | 311 7613 | 1 | Splint | Peg | 3,2x40 DIN94-St Zn |
| 22 | 313 2500 | 1 | Bolzen mit Kopf | Pin with collar | KB D12x47,5/61 |
| 23 | 317 3305 | 1 | Einspannbuchse | Expansion bush | EG12/16x20-DIN1498 |
| 24 | 317 3395 | 1 | Einspannbuchse | Expansion bush | EG16/22x20 |
| 25 | 319 9116 | 1 | Kegelrollenlager | Bearing | 30206. |
| 26 | 319 9166 | 1 | Kegelrollenlager | Bearing | 32007X |
| 27 | 323 6345 | 1 | Schmiernippel | Grease nipple | LAM 6 DIN71412 |
| 28 | 323 7641 | 1 | Dichtung | Seal | D120/65x1,6 |



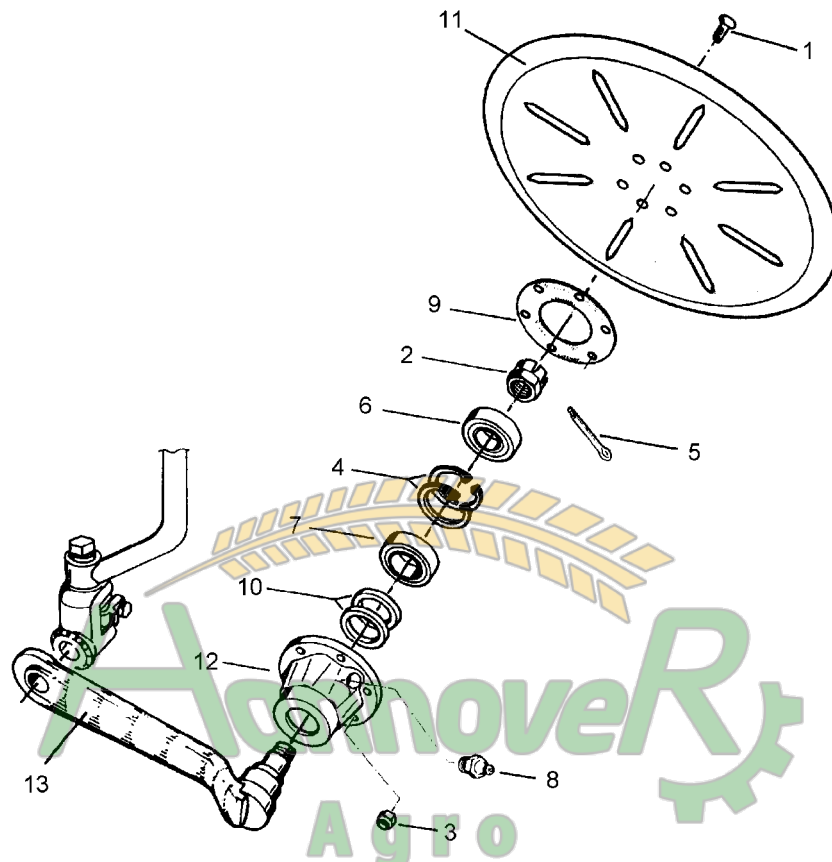
Замовлення запчастин

(050) 407 68 47

(050) 407 68 45

10.00

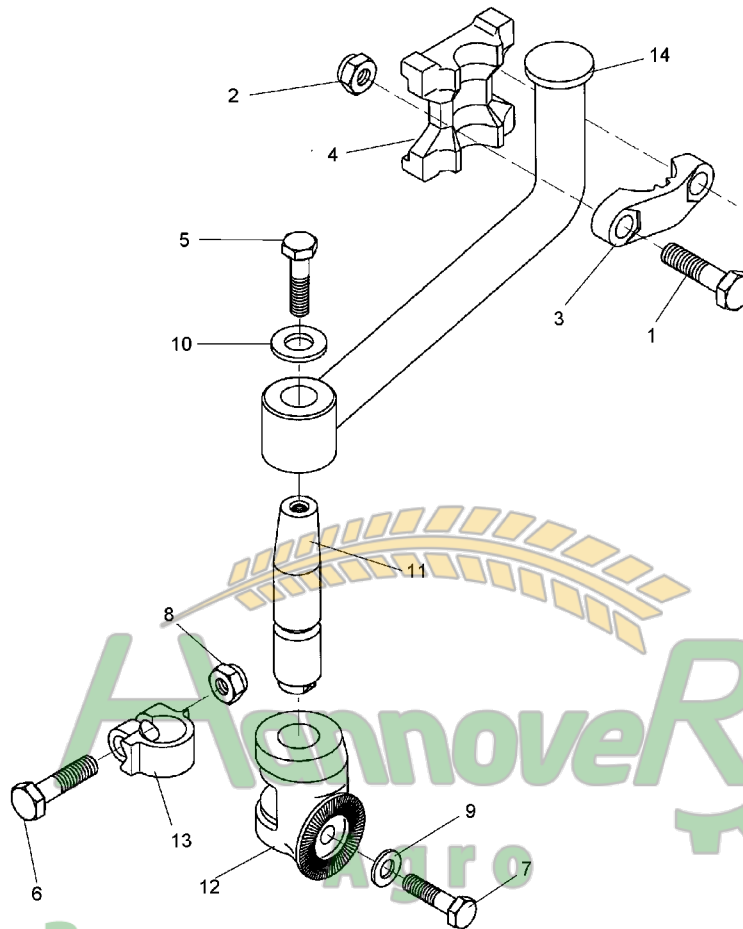
| Pos. | Art.-Nr. | Stk. | Artikeltext / Description | Abmessung | |
|------|----------|------|---------------------------|--------------|--------------|
| 29 | 323 8032 | 2 | Wellendichtring | Oil seal | 40x55x7 BA |
| 30 | 329 8443 | 1 | Druckfeder | Spring | 10,5x38x460 |
| 31 | 349 0042 | 1 | Sechscheibe | Disc | D500/100x5-Z |
| 32 | 447 8882 | 1 | Nabe | Hub | 668 A |
| 33 | 457 8452 | 1 | Zapfen konisch | Pivot | D38x176 |
| 34 | 457 9151 | 1 | Konsole zum Scheibensech | Bracket | GEF 140-160 |
| 35 | 457 9351 | 1 | Secharm | Swinging arm | LI-D63,5x335 |
| 36 | 457 9870 | 1 | Sperrstück | Stop | D38x30 |



Замовлення запчастин

10.00

| Pos. | Art.-Nr. | Stk. | Artikeltext / Description | Abmessung | |
|------|----------|------|---------------------------|------------------|--------------------|
| 1 | 301 6123 | 6 | Senkschraube DIN7991 | Countersunk bolt | M10x30-10.9 |
| 2 | 303 0193 | 1 | Kronenmutter | Castle nut | DIN937-M24x1,5-22H |
| 3 | 303 0933 | 6 | Sicherungsmutter | Selflocking nut | DIN985-NM10-8 Zn |
| 4 | 305 8924 | 2 | Sicherungsring | Securing ring | 62x2 DIN472 |
| 5 | 311 7613 | 1 | Splint | Peg | 3,2x40 DIN94-St Zn |
| 6 | 319 9116 | 1 | Kegelrollenlager | Bearing | 30206. |
| 7 | 319 9166 | 1 | Kegelrollenlager | Bearing | 32007X |
| 8 | 323 6345 | 1 | Schmiernippel | Grease nipple | LAM 6 DIN71412 |
| 9 | 323 7641 | 1 | Dichtung | Seal | D120/65x1,6 |
| 10 | 323 8032 | 2 | Wellendichtring | Oil seal | 40x55x7 BA |
| 11 | 349 0029 | 1 | Sechscheibe | Disc | D500/100x5 G |
| 12 | 447 8882 | 1 | Nabe | Hub | 668 A |
| 13 | 457 9330 | 1 | Secharm | Swinging arm | D77x400 Z50 |

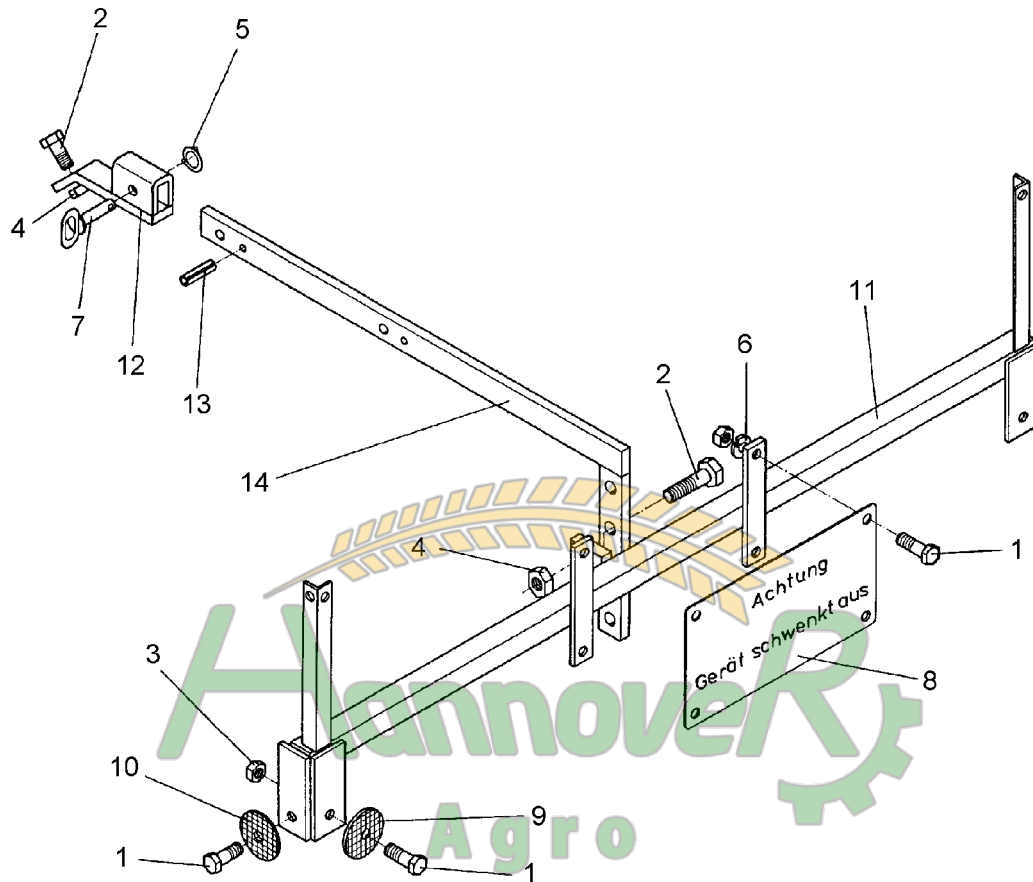


Замовлення запчастин

(050) 407-68-47
(050) 407-68-45

10.00

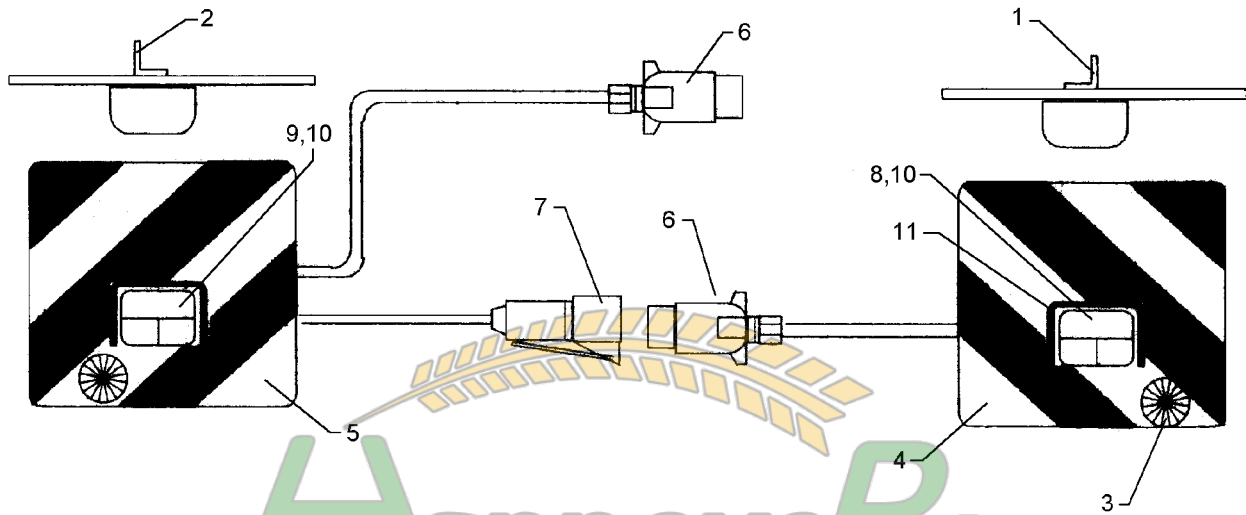
| Pos. | Art.-Nr. | Stk. | Artikeltext / Description | Abmessung | |
|------|----------|------|----------------------------|--------------------|------------------|
| 1 | 301 4425 | 2 | Sechskantschraube DIN931-A | Bolt | M20x110-8.8 |
| 2 | 303 0936 | 2 | Sicherungsmutter | Selflocking nut | DIN985-NM20-8 Zn |
| 3 | 459 9009 | 1 | Klemme | Clamp | 45x35x120 |
| 4 | 459 9011 | 1 | Klemmplatte | Clamping plate | 40/80 |
| 5 | 301 3682 | 1 | Sechskantschraube DIN933 | Screw | M16x30-8.8 |
| 6 | 301 3867 | 1 | Sechskantschraube DIN931-A | Bolt | M16x65-8.8 |
| 7 | 301 4251 | 1 | Sechskantschraube DIN933 | Screw | M20x55-10.9 |
| 8 | 303 0976 | 1 | Sechskantmutter | Nut | M16 DIN934-8 |
| 9 | 305 6164 | 1 | Scheibe | Washer | D35/20,5x5 |
| 10 | 305 6181 | 1 | Scheibe | Washer | 17 DIN7349 |
| 11 | 457 8452 | 1 | Zapfen konisch | Pivot | D38x176 |
| 12 | 457 9145 | 1 | Zahnkonsole | Hirth-type bracket | D70/38 Z50 |
| 13 | 457 9870 | 1 | Sperrstück | Stop | D38x30 |
| 14 | 463 7840 | 1 | Rundhalm gebogen | Round stalk | D40 |



Замовлення запчастин

10.00

| Pos. | Art.-Nr. | Stk. | Artikeltext / Description | Abmessung | |
|------|----------|------|----------------------------|-------------------|--------------------|
| 1 | 301 3006 | 6 | Sechskantschraube DIN933 | Screw | M6x25-8.8 Zn |
| 2 | 301 3838 | 2 | Sechskantschraube DIN931-A | Bolt | M16x60-8.8 |
| 3 | 303 0931 | 8 | Sicherungsmutter | Selflocking nut | DIN985-NM6-8 Zn |
| 4 | 303 0935 | 2 | Sicherungsmutter | Selflocking nut | DIN985-NM16-8 Zn |
| 5 | 305 8551 | 1 | Federsicherung | Securing clip | 41x3 |
| 6 | 305 9882 | 4 | Federring | Spring ring | 6 DIN127 |
| 7 | 313 7807 | 1 | Bolzen mit Griff | Pin with grip | GB D12x57,5/71 |
| 8 | 321 9900 | 1 | Schild | Plate | Gerät schwenkt aus |
| 9 | 321 9922 | 2 | Rückstrahler rot | Reflector, red | 8 RA 002 016-111 |
| 10 | 321 9921 | 2 | Rückstrahler gelb | Reflector, yellow | 8 RA 002014-051 |
| 11 | 470 1207 | 1 | Leuchtenhalter | Carrier for light | LH 30x30x1500 |
| 12 | 470 1210 | 1 | Führungsstück | Guiding | LH 30x15x200/40x15 |
| 13 | 309 6053 | 2 | Spannhülse | Expansion bush | 6x40-DIN1481 |
| 14 | 470 1205 | 1 | Halter | Holder | LH 40x15x900 |



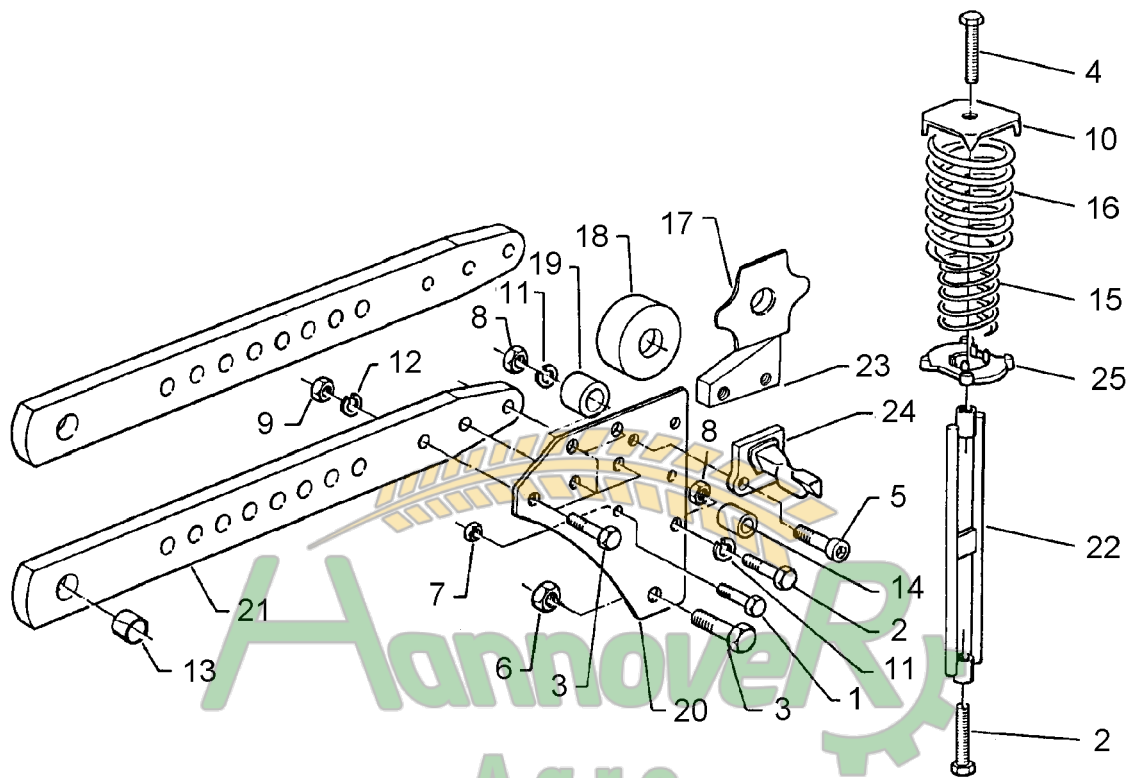
Замовлення запчастин

(050) 407 68 47

(050) 407 68 45

10.00

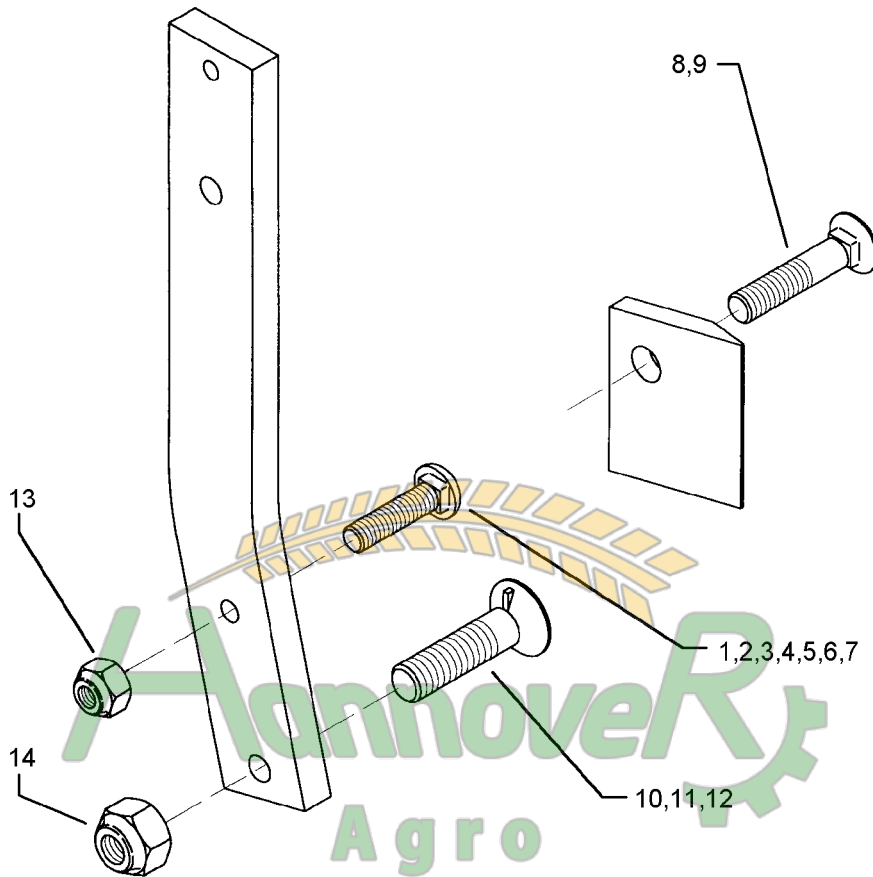
| Pos. | Art.-Nr. | Stk. | Artikeltext / Description | Abmessung |
|------|----------|------|---------------------------|---|
| 1 | 321 5012 | 1 | Aufsteckteil | Plug-on unit |
| 2 | 321 5013 | 1 | Aufsteckteil | Plug-on unit |
| 3 | 321 9917 | 2 | Rückstrahler | Reflector |
| 4 | 321 9934 | 1 | Warntafel | Warning board |
| 5 | 321 9935 | 1 | Warntafel | Warning board |
| 6 | 373 2121 | 2 | Stecker | Plug |
| 7 | 373 2140 | 1 | Kupplungsdose | Connector socket |
| 8 | 373 3130 | 1 | Rückleuchte rechts | Rear light, RH |
| 9 | 373 3133 | 1 | Rückleuchte links | Rear light, LH |
| 10 | 373 3526 | 2 | Lichtscheibe | Light glas |
| 11 | 373 3801 | 2 | Schutzhaube hinten | Rear cover |
| | | | | RE HR11027 LI HL11027 6200K RE 423x423 DIN11030 LI 423x423 DIN11030 7-polig 72. BBS95R BBS95L RE E95 SH95 |



Замовлення запчастин

10.00

| Pos. | Art.-Nr. | Stk. | Artikeltext / Description | Abmessung | |
|------|----------|------|-----------------------------|--------------------|------------------|
| 1 | 301 3595 | 2 | Sechskantschraube spz. | Bolt | M14x70-10.9 |
| 2 | 301 3920 | 2 | Sechskantschraube spz. | Bolt | M16x80-8.8 |
| 3 | 301 4606 | 12 | Sechskantschraube spz. | Bolt | M20x80-10.9 |
| 4 | 301 5074 | 4 | Sechskantschraube DIN933 | Screw | M16x80-8.8 |
| 5 | 301 5873 | 8 | Zylinderschraube DIN912 | Allen screw | M14x35-8.8 |
| 6 | 303 0936 | 2 | Sicherungsmutter | Selflocking nut | DIN985-NM20-8 Zn |
| 7 | 303 0974 | 2 | Sechskantmutter | Nut | M14 DIN934-8 |
| 8 | 303 0976 | 2 | Sechskantmutter | Nut | M16 DIN934-8 |
| 9 | 303 0978 | 12 | Sechskantmutter | Nut | M20 DIN934-8 |
| 10 | 305 6678 | 4 | Scheibe gepreßt | Washer | D115/80x20x6 |
| 11 | 305 9887 | 4 | Federring | Spring ring | 16 DIN127 |
| 12 | 305 9888 | 10 | Federring | Spring ring | 20 DIN127 |
| 13 | 317 3349 | 2 | Einspannbuchse mit Preßsitz | Expansion bush | EG28/32x35 |
| 14 | 317 7504 | 2 | Buchse | Bush | D35/16x35,5 |
| 15 | 329 8468 | 4 | Druckfeder | Spring | 11,75x69,75x202 |
| 16 | 329 8470 | 4 | Druckfeder | Spring | 16,5x98,5x212 |
| 17 | 426 0008 | 2 | Führungsblech | Guiding plate | 3x70x70x9 |
| 18 | 426 0009 | 1 | Rolle | Roller | D58,5x27 |
| 19 | 426 0011 | 4 | Wälzbuchse | Roller bush | D36/20x35 |
| 20 | 426 0189 | 4 | Halmsplatte | Stalk plate | 10x295x338 |
| 21 | 426 1426 | 2 | Grindel | Beam | 80x35x760 |
| 22 | 426 2160 | 2 | Zugglied | Tension member | M16x383 |
| 23 | 426 4080 | 2 | Zwischenplatte | Intermediate plate | 80x35x60 2xM14 |
| 24 | 426 4106 | 4 | Federhalter | Holder for spring | X140/X160 D14x50 |
| 25 | 426 4125 | 4 | Lager | Bearing | 57/110 |

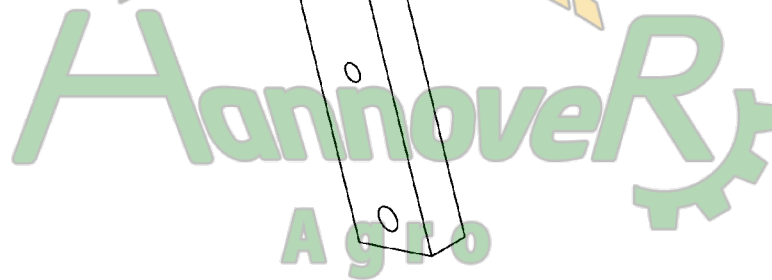
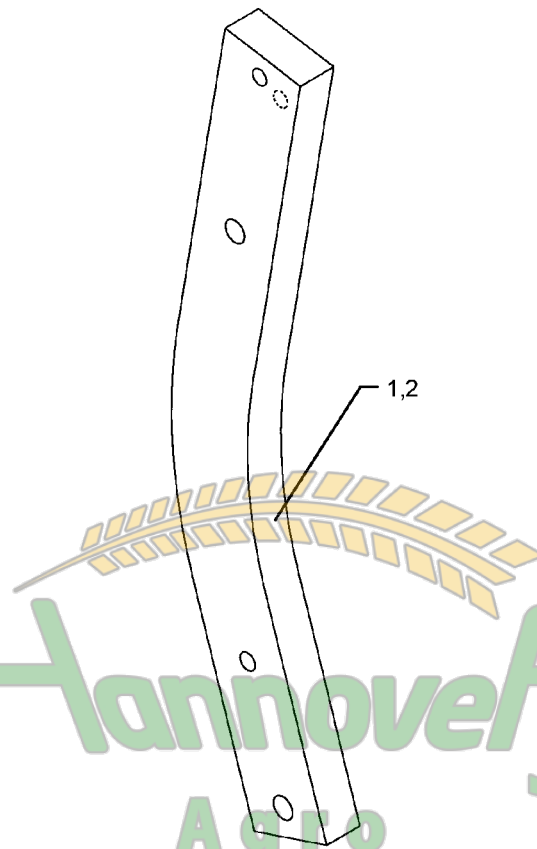


Замовлення запчастин

(050) 407 68 47
(050) 407 68 45

10.00

| Pos. | Art.-Nr. | Stk. | Artikeltext / Description | Abmessung | |
|------|----------|------|-----------------------------|-----------------------|------------------|
| 1 | 301 2211 | 1 | Flachrundschaube LWN9130130 | Bolt, cup square head | M16x55-10.9 |
| 2 | 301 2227 | 1 | Flachrundschaube LWN9130130 | Bolt, cup square head | M16x60-10.9 |
| 3 | 301 2242 | 1 | Flachrundschaube LWN9130130 | Bolt, cup square head | M16x65-10.9 |
| 4 | 301 2261 | 1 | Flachrundschaube LWN9130130 | Bolt, cup square head | M16x70-10.9 |
| 5 | 301 2279 | 1 | Flachrundschaube LWN9130130 | Bolt, cup square head | M16x75-10.9 |
| 6 | 301 2292 | 1 | Flachrundschaube LWN9130130 | Bolt, cup square head | M16x80-10.9 |
| 7 | 301 2312 | 1 | Flachrundschaube LWN9130130 | Bolt, cup square head | M16x100-10.9 |
| 8 | 301 5740 | 1 | Senkschraube | Countersunk bolt | M16x80-10.9 |
| 9 | 301 5741 | 1 | Senkschraube | Countersunk bolt | M16x105-10.9 |
| 10 | 301 5747 | 1 | Senkschraube | Countersunk bolt | M20x70x8,5-12.9 |
| 11 | 301 5750 | 1 | Senkschraube | Countersunk bolt | M20x80x8,5-12.9 |
| 12 | 301 5753 | 1 | Senkschraube | Countersunk bolt | M20x100x8,5-12.9 |
| 13 | 303 0935 | 1 | Sicherungsmutter | Selflocking nut | DIN985-NM16-8 Zn |
| 14 | 303 0936 | 1 | Sicherungsmutter | Selflocking nut | DIN985-NM20-8 Zn |



Замовлення запчастин

(050) 407-68-47

(050) 407-68-45

10.00

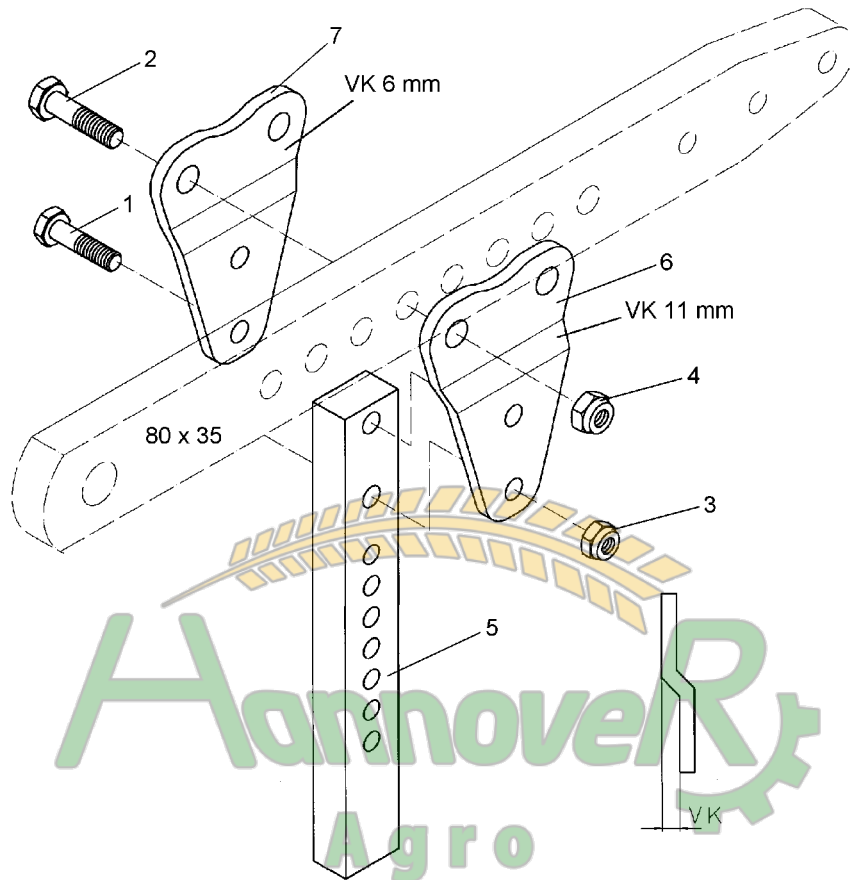
| Pos. | Art.-Nr. | Stk. | Artikeltext / Description | Abmessung |
|------|----------|------|---------------------------|--------------------------|
| 1 | 464 4000 | 1 | Körperhalm | 35-750 80x35x656-2xD14 |
| 2 | 464 4020 | 1 | Körperhalm | 35-800 80x35x712,5-1xD14 |



Замовлення запчастин
 (050) 407-68-47
 (050) 407-68-45

10.00

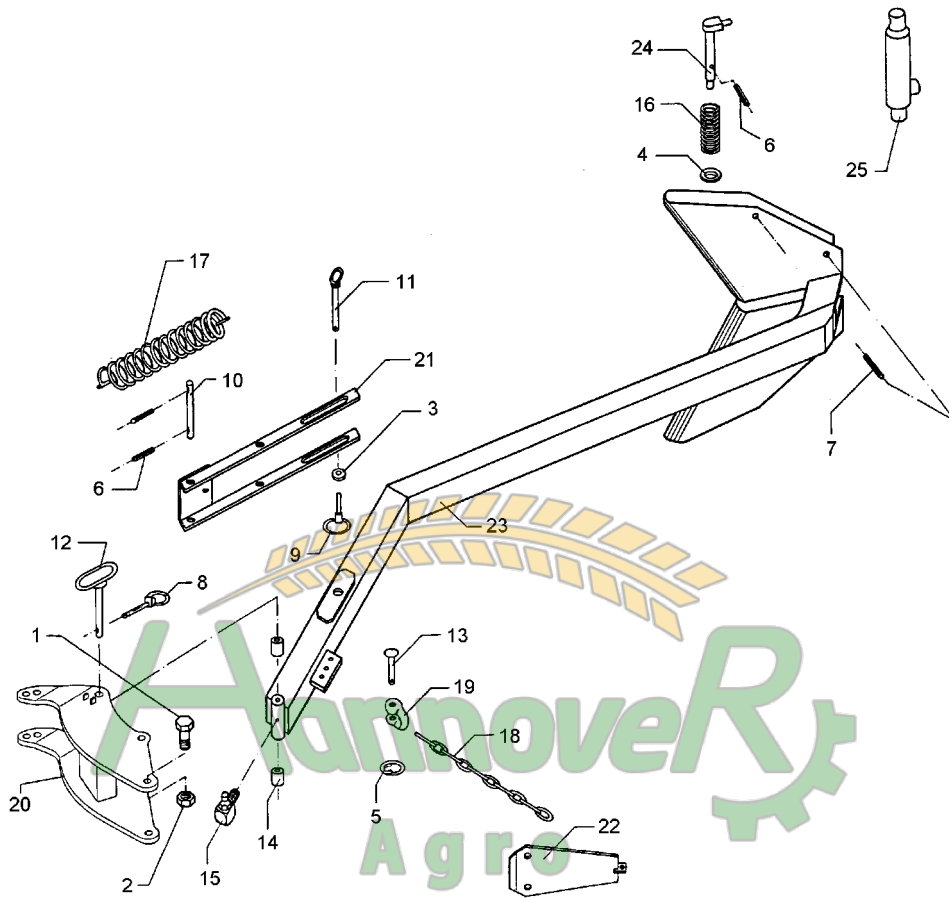
| Pos. | Art.-Nr. | Stk. | Artikeltext / Description | Abmessung |
|------|----------|------|----------------------------|---------------------|
| 1 | 301 4425 | 2 | Sechskantschraube DIN931-A | Bolt |
| 2 | 303 0936 | 2 | Sicherungsmutter | Selflocking nut |
| 3 | 459 9009 | 1 | Klemme | Clamp |
| 4 | 459 9012 | 1 | Klemmplatte | Clamping plate |
| 5 | 463 8513 | 1 | Rundhalm gekröpft | Round stalk cranked |
| | | | | M20x110-8.8 |
| | | | | DIN985-NM20-8 Zn |
| | | | | 45x35x120 |
| | | | | 45/80 |
| | | | | D45 H750-800 |



Замовлення запчастин

10.00

| Pos. | Art.-Nr. | Stk. | Artikeltext / Description | Abmessung | |
|------|----------|------|----------------------------|-----------------|--------------------|
| 1 | 301 3884 | 2 | Sechskantschraube DIN931-A | Bolt | M16x70-8.8 |
| 2 | 301 4349 | 2 | Sechskantschraube DIN931-A | Bolt | M20x80-8.8 |
| 3 | 303 0935 | 2 | Sicherungsmutter | Selflocking nut | DIN985-NM16-8 Zn |
| 4 | 303 0936 | 2 | Sicherungsmutter | Selflocking nut | DIN985-NM20-8 Zn |
| 5 | 463 8652 | 1 | Düngereinlegerhalm | Skim stalk | 50x30x371 |
| 6 | 463 8655 | 1 | Halmplatte | Stalk plate | 135x10 D20x85 VK11 |
| 7 | 463 8656 | 1 | Halmplatte | Stalk plate | 135x10 D20x85 VK6 |



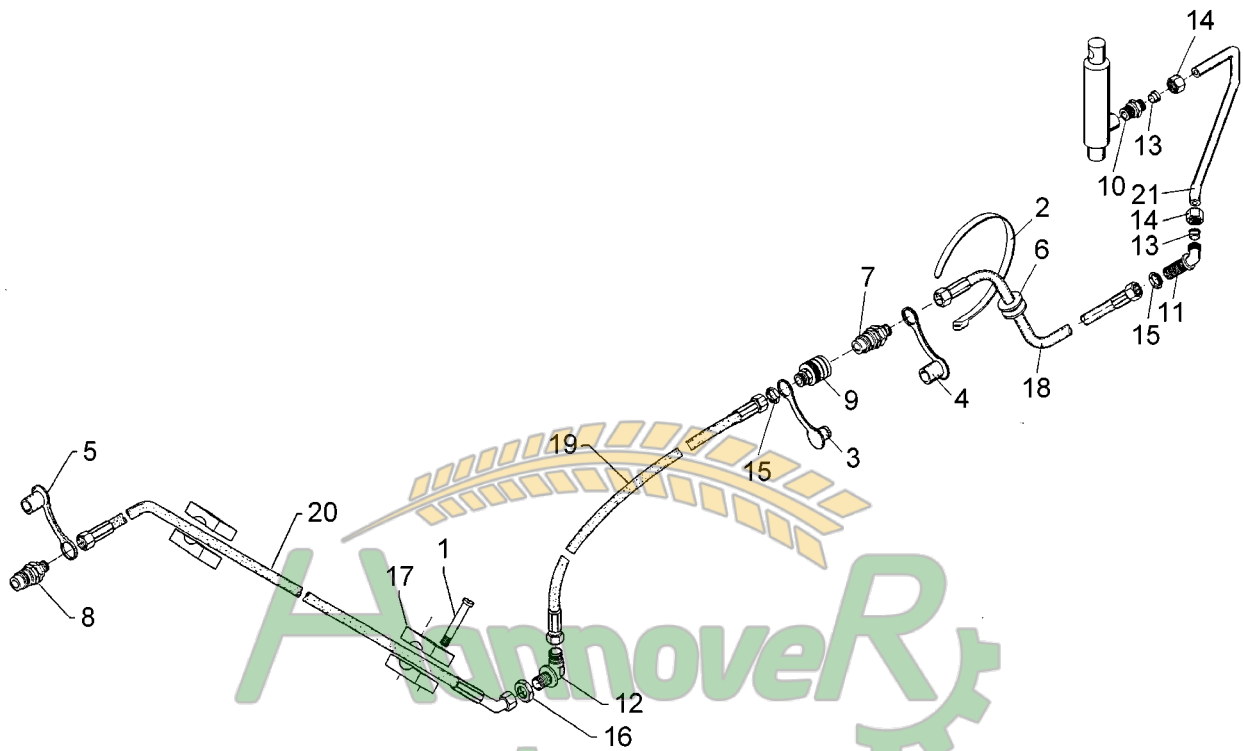
Замовлення запчастин

(050) 407 68 47

(050) 407 68 45

10.00

| Pos. | Art.-Nr. | Stk. | Artikeltext / Description | Abmessung | |
|------|----------|------|-----------------------------|-----------------|------------------------------|
| 1 | 301 4230 | 4 | Sechskantschraube spz. | Bolt | M20x50-8.8 |
| 2 | 303 0936 | 4 | Sicherungsmutter | Selflocking nut | DIN985-NM20-8 Zn |
| 3 | 305 6186 | 3 | Scheibe | Washer | D20,5/40x2,5 |
| 4 | 305 6229 | 1 | Scheibe | Washer | 45x31x5 |
| 5 | 305 8551 | 2 | Federsicherung | Securing clip | 41x3 |
| 6 | 309 6072 | 3 | Spannhülse | Expansion bush | 8x40-DIN1481 Zn |
| 7 | 309 6174 | 2 | Spannhülse | Expansion bush | 10x70-DIN1481 |
| 8 | 311 9300 | 1 | Klappstift | Securing pin | 10mm |
| 9 | 311 9565 | 1 | Klappstift | Securing pin | 4,5mm |
| 10 | 313 2019 | 1 | Bolzen | Pin | BB D20x157/190 |
| 11 | 313 8145 | 1 | Bolzen mit Griff | Pin with grip | GB D20x137/150 |
| 12 | 313 8157 | 1 | Bolzen mit Griff | Pin with grip | GB D25x188/211 |
| 13 | 315 8006 | 2 | Niet | Rivet | 12x55 BO Zn |
| 14 | 317 3408 | 2 | Einspannbuchse mit Preßsitz | Expansion bush | EG25/32x20 |
| 15 | 323 6349 | 1 | Schmiernippel | Grease nipple | CM10x1 DIN71412-90° |
| 16 | 329 8289 | 1 | Druckfeder | Spring | 5x37x138 |
| 17 | 329 8595 | 1 | Zugfeder | Spring | 7x35x437 |
| 18 | 331 6246 | 1 | Kette | Chain | G8x32 DIN5685 6GL 21MN4 Zn-V |
| 19 | 331 8380 | 2 | Malotte ohne Gewinde | Shackle | D13 |
| 20 | 422 2575 | 1 | Konsole | Bracket | 161x123 V-AD160 |
| 21 | 422 2588 | 1 | Schwinge | Rocker arm | 60x122x525 |
| 22 | 422 2595 | 1 | Halter | Holder | 14x230x430 V140/160 X |
| 23 | 422 9420 | 1 | Mitnehmerarm | Attachment arm | HY Vari-Opal |
| 24 | 422 9550 | 1 | Verriegelungsbolzen | Locking pin | D30x240 |
| 25 | 575 2335 | 1 | Hydraulikzylinder | Ram | EZ25/80 D16/170 |

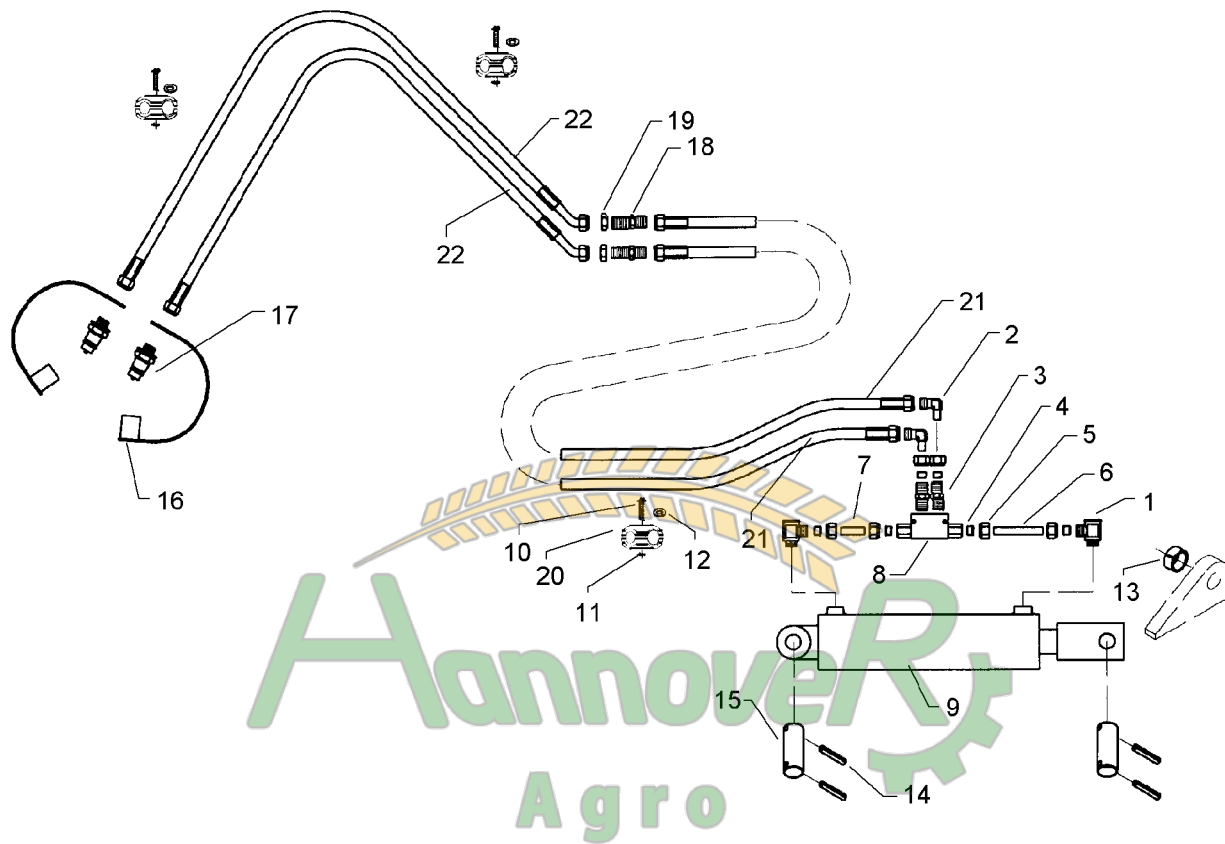


Замовлення запчастин

(050) 407 68 47
(050) 407 68 45

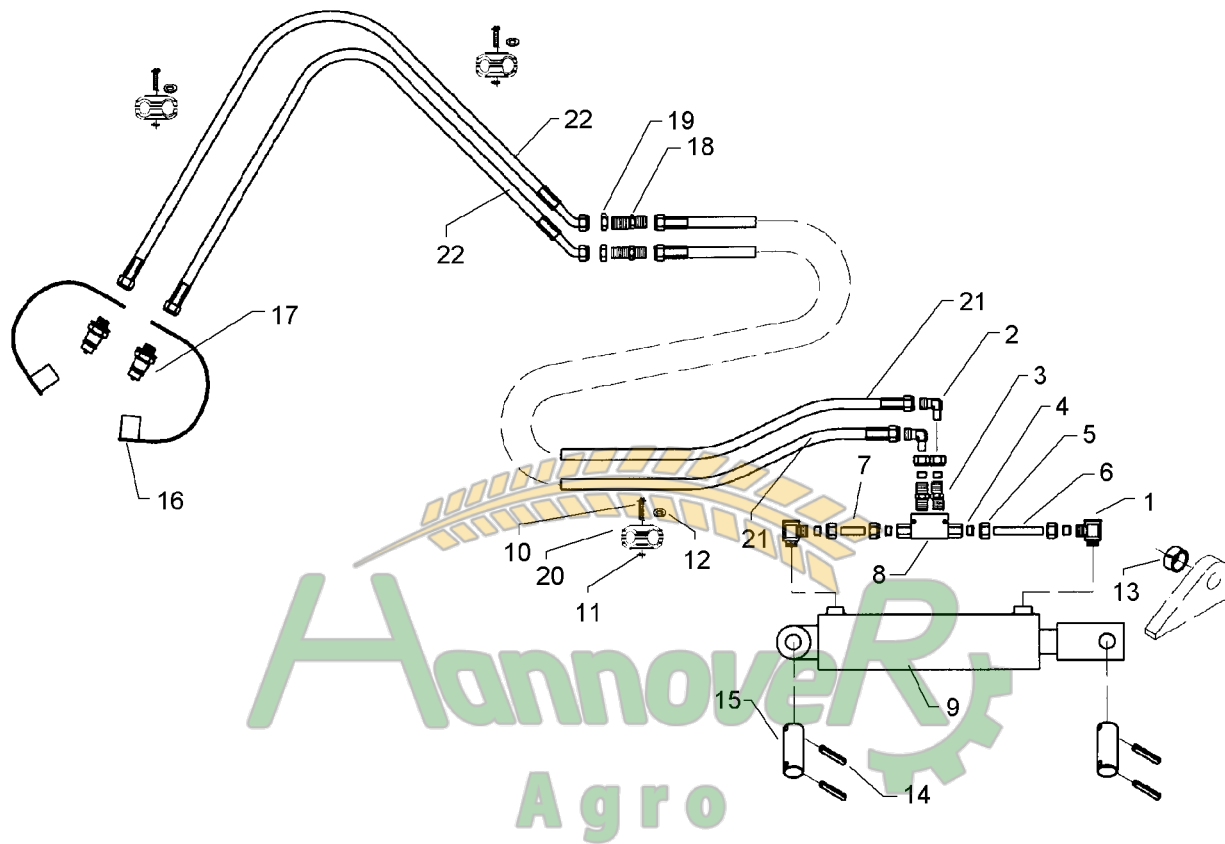
10.00

| Pos. | Art.-Nr. | Stk. | Artikeltext / Description | Abmessung | |
|------|----------|------|----------------------------|--------------------|------------------------------|
| 1 | 301 0308 | 4 | Flachkopfschraube DIN85 | Flatheaded bolt | M6x55-4,6 Zn |
| 2 | 325 1250 | 1 | Kunststoffkabelband | Plastic cable tape | 7x360mm T150R |
| 3 | 375 2163 | 1 | Staubstecker | Plastic male probe | NW 6 |
| 4 | 375 2164 | 1 | Schutzkappe rot | Cap | Bg.2 |
| 5 | 375 2166 | 1 | Staubkappe, rot | Cap, red | D26,5 |
| 6 | 375 2220 | 1 | Rohrdurchführung | Pipe duct | D15/28 UC-2807 |
| 7 | 375 2716 | 1 | SVK-Stecker | Hydraulic coupling | NW8 M16x1,5 |
| 8 | 375 2718 | 1 | SVK-Stecker | Hydraulic coupling | NW10-M18x1,5 |
| 9 | 375 2730 | 1 | SVK-Muffe | SVK-socket | BG 2 NW8 M16x1,5 Schott |
| 10 | 375 3990 | 1 | Einschraubverschraubung | Nipple | x-GE 10-LM M18x1,5 |
| 11 | 375 4390 | 1 | Winkel-Schottverschraubung | Angle union | WSV10-L M16x1,5 |
| 12 | 375 4400 | 1 | Winkel-Schottverschraubung | Angle union | WSV12-L M18x1,5 Zn |
| 13 | 375 5100 | 2 | Schneidring | Cutting ring | S 10 L |
| 14 | 375 5300 | 2 | Überwurfmutter | Union nut | 10L M16x1,5 |
| 15 | 375 5698 | 2 | Sechskantmutter | Nut | M16x1,5 SW22 Zn |
| 16 | 375 5700 | 1 | Sechskantmutter | Nut | M18x1,5 SW 22x6 |
| 17 | 375 9961 | 4 | Schellenkörper | Clamp | 1/2x215 PP |
| 18 | 475 2310 | 1 | Hydraulikschlauch | High-pressure hose | 1SN06-2300 R10-R10/45° |
| 19 | 475 2629 | 1 | Hydraulikschlauch | High-pressure hose | 1SN08-1350 M16/M18x1,5 |
| 20 | 475 2644 | 1 | Hydraulikschlauch | High-pressure hose | 1SN08-2700-DKOL12/DKOL12-45° |
| 21 | 475 8840 | 1 | Rohr gebogen | Tube | 10x2x315 |



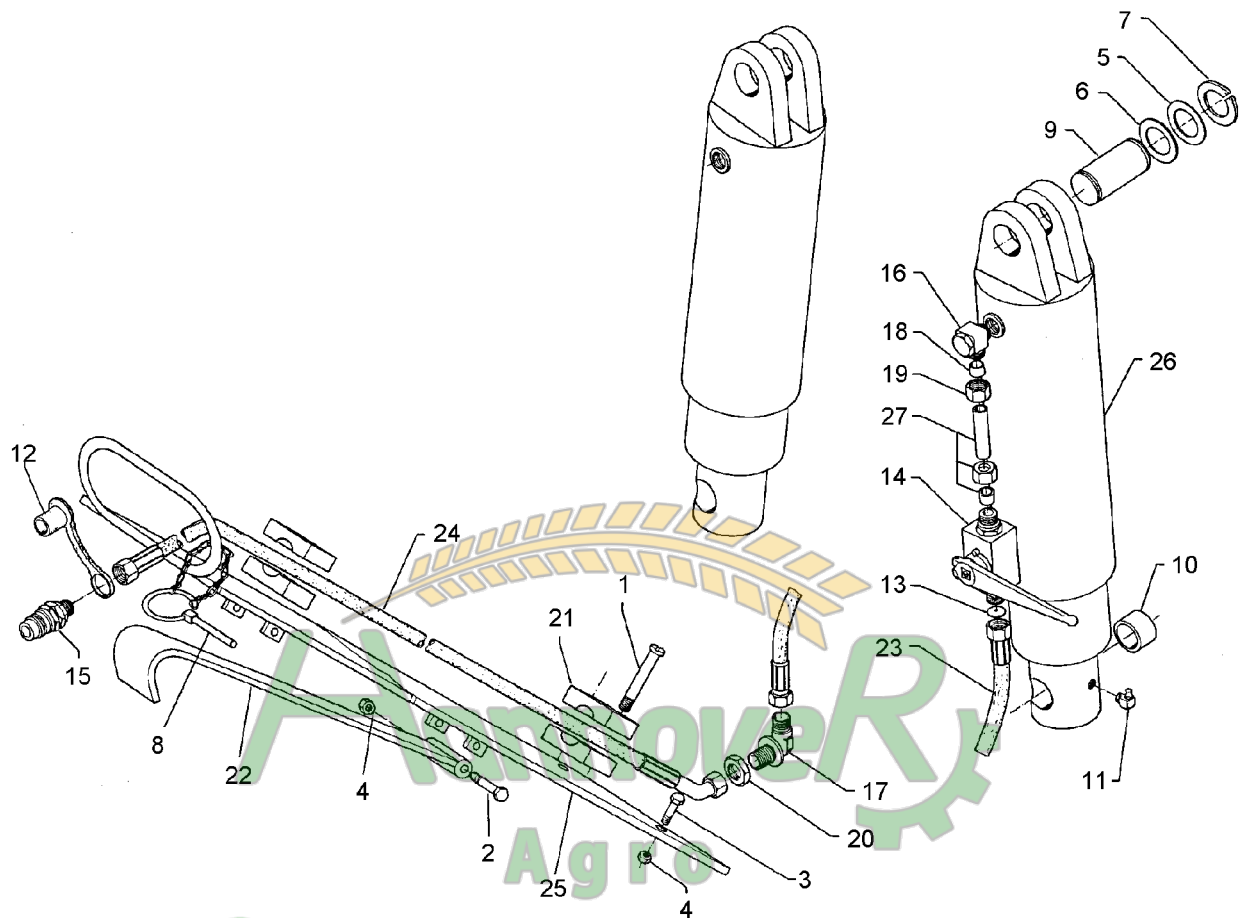
10.00

| Pos. | Art.-Nr. | Stk. | Artikeltext / Description | Abmessung | |
|------|----------|------|------------------------------|-------------------------|-----------------------------|
| 1 | 375 4311 | 2 | Schwenverschraubung | Union, swivel | x-SWVE12-LM M18x1,5 Zn |
| 2 | 375 4500 | 2 | Einstellbare W-Verschraubung | Adjustable angle union | x-evW12-LM M18x1,5 |
| 3 | 375 4038 | 4 | Einschraubverschraubung | Nipple | GE 12-LR R1/4 |
| 4 | 375 5110 | 6 | Schneidring | Cutting ring | 12-L/S Zn |
| 5 | 375 5310 | 6 | Überwurfmutter | Union nut | 12L M18x1,5 Zn |
| 6 | 475 2221 | 1 | Rohr | Tube | 12x2x70 |
| 7 | 475 2219 | 1 | Hydraulikrohr | Pipe | 12x2x47 |
| 8 | 575 2161 | 1 | Rückschlagventil | Nonreturn valve | RDP 06 1/4 |
| 9 | 575 2321 | 1 | Hydraulikzylinder mit Gabel | Ram | 80/40-245/515 |
| 10 | 301 0306 | 6 | Flachkopfschraube DIN85 | Flatheaded bolt | M6x45-4,6 Zn |
| 11 | 303 0931 | 6 | Sicherungsmutter | Selflocking nut | DIN985-NM6-8 Zn |
| 12 | 305 8571 | 6 | Scheibe | Washer | 6,4 DIN125-A Zn |
| 13 | 309 3367 | 2 | Spannhülse | Expansion bush | 30x24-DIN7346 |
| 14 | 309 7000 | 4 | Spannhülse | Expansion bush | 8x50-DIN1481 Chrom 8 |
| 15 | 313 7772 | 2 | Bolzen | Pin | BB D25x60/90 Zn |
| 16 | 375 2166 | 2 | Staubkappe, rot | Cap, red | D26,5 |
| 17 | 375 2718 | 2 | SVK-Stecker | Hydraulic coupling | NW10-M18x1,5 |
| 18 | 375 4398 | 2 | Gerade Schottverschraubung | Straight bulkhead screw | SV12-L M18x1,5 Zn |
| 19 | 375 5700 | 2 | Sechskantmutter | Nut | M18x1,5 SW 22x6 |
| 20 | 375 9831 | 12 | Doppelschelle | Double clip | LNU 312/15 PP+2xDPL3 |
| 21 | 475 2633 | 2 | Hydraulikschlauch | High-pressure hose | 1SN08-2400 DKS 18x1,5 |
| 22 | 475 2644 | 2 | Hydraulikschlauch | High-pressure hose | 1SN08-2700-DKOL12/DKOL12-45 |



10.00

| Pos. | Art.-Nr. | Stk. | Artikeltext / Description | Abmessung | |
|------|----------|------|------------------------------|-------------------------|-----------------------------|
| 1 | 375 4311 | 2 | Schwenverschraubung | Union, swivel | x-SWVE12-LM M18x1,5 Zn |
| 2 | 375 4500 | 2 | Einstellbare W-Verschraubung | Adjustable angle union | x-evW12-LM M18x1,5 |
| 3 | 375 4038 | 4 | Einschraubverschraubung | Nipple | GE 12-LR R1/4 |
| 4 | 375 5110 | 6 | Schneidring | Cutting ring | 12-L/S Zn |
| 5 | 375 5310 | 6 | Überwurfmutter | Union nut | 12L M18x1,5 Zn |
| 6 | 475 2221 | 1 | Rohr | Tube | 12x2x70 |
| 7 | 475 2219 | 1 | Hydraulikrohr | Pipe | 12x2x47 |
| 8 | 575 2161 | 1 | Rückschlagventil | Nonreturn valve | RDP 06 1/4 |
| 9 | 575 2321 | 1 | Hydraulikzylinder mit Gabel | Ram | 80/40-245/515 |
| 10 | 301 0306 | 6 | Flachkopfschraube DIN85 | Flatheaded bolt | M6x45-4,6 Zn |
| 11 | 303 0931 | 6 | Sicherungsmutter | Selflocking nut | DIN985-NM6-8 Zn |
| 12 | 305 8571 | 6 | Scheibe | Washer | 6,4 DIN125-A Zn |
| 13 | 309 3367 | 2 | Spannhülse | Expansion bush | 30x24-DIN7346 |
| 14 | 309 7000 | 4 | Spannhülse | Expansion bush | 8x50-DIN1481 Chrom 8 |
| 15 | 313 7772 | 2 | Bolzen | Pin | BB D25x60/90 Zn |
| 16 | 375 2166 | 2 | Staubkappe, rot | Cap, red | D26,5 |
| 17 | 375 2718 | 2 | SVK-Stecker | Hydraulic coupling | NW10-M18x1,5 |
| 18 | 375 4398 | 1 | Gerade Schottverschraubung | Straight bulkhead screw | SV12-L M18x1,5 Zn |
| 19 | 375 5700 | 1 | Sechskantmutter | Nut | M18x1,5 SW 22x6 |
| 20 | 375 9831 | 14 | Doppelschelle | Double clip | LNU 312/15 PP+2xDPL3 |
| 21 | 475 2659 | 2 | Hydraulikschlauch | High-pressure hose | 1SN08-45000 M18x1,5 DKL |
| 22 | 475 2644 | 2 | Hydraulikschlauch | High-pressure hose | 1SN08-2700-DKOL12/DKOL12-45 |



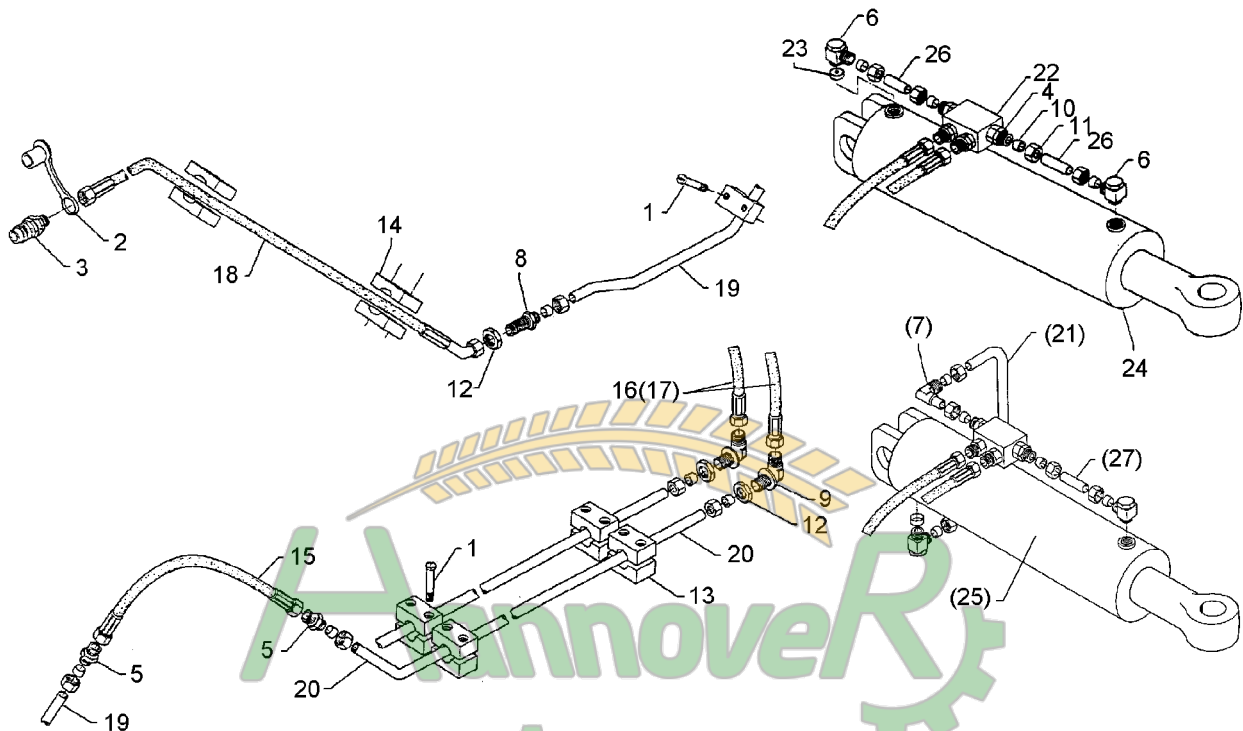
Замовлення запчастин

(050) 407 68 47

(050) 407 68 45

10.00

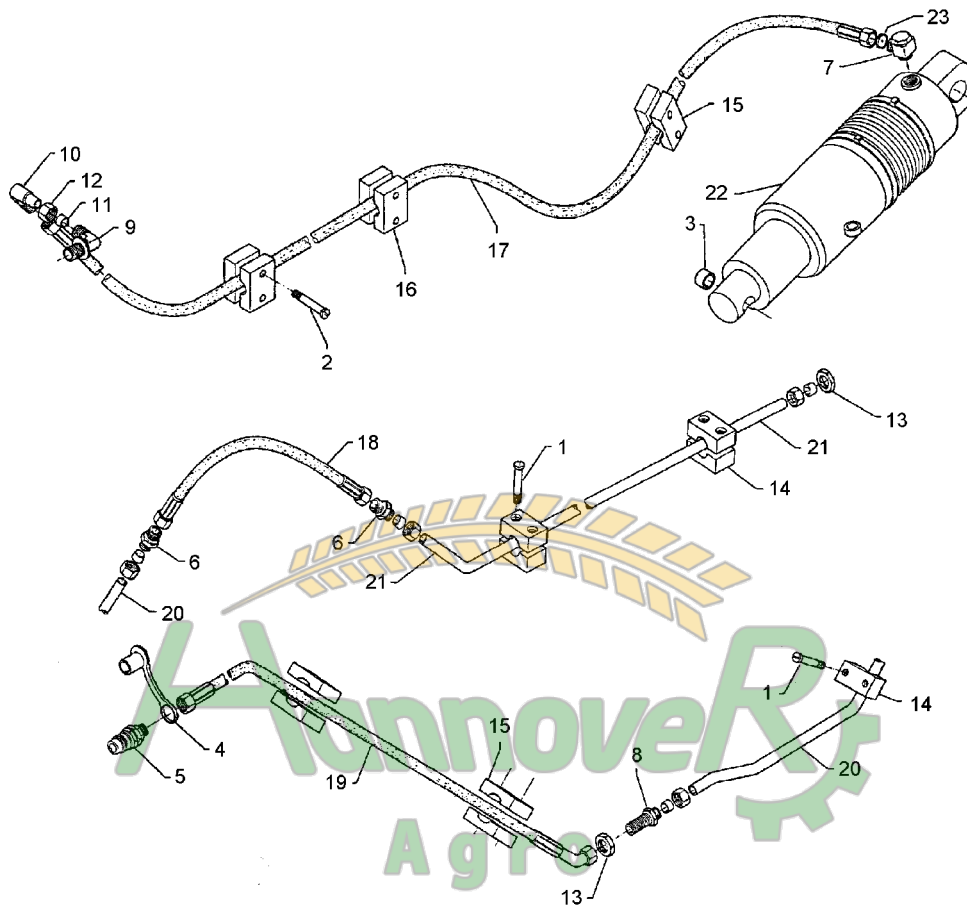
| Pos. | Art.-Nr. | Stk. | Artikeltext / Description | Abmessung | |
|------|----------|------|-----------------------------|--------------------------|------------------------------|
| 1 | 301 0308 | 4 | Flachkopfschraube DIN85 | Flatheaded bolt | M6x55-4,6 Zn |
| 2 | 301 3407 | 1 | Sechskantschraube DIN931-A | Bolt | M12x70-8.8 |
| 3 | 301 7334 | 1 | Sechskantschraube DIN933 | Screw | M12x35-8.8 Zn |
| 4 | 303 0934 | 2 | Sicherungsmutter | Selflocking nut | DIN985-NM12-8 Zn |
| 5 | 305 2247 | 4 | Stützscheibe | Supporting washer | S 35x45x2,5 DIN988 |
| 6 | 305 6955 | 2 | Scheibe | Washer | 36/60x5 DIN126 |
| 7 | 305 8873 | 4 | Sicherungsring | Securing ring | 35x2,5 DIN471 |
| 8 | 311 9320 | 1 | Klappstift mit Kette | Securing pin | 10x80 |
| 9 | 313 7785 | 2 | Bolzen | Pin | NN D35x95 |
| 10 | 317 3421 | 4 | Einspannbuchse mit Preßsitz | Expansion bush | EG35/40x22 |
| 11 | 323 6350 | 2 | Schmiernippel | Grease nipple | BM10x1 DIN71412-4kt. 45° |
| 12 | 375 2166 | 2 | Staubkappe, rot | Cap, red | D26,5 |
| 13 | 375 2176 | 2 | Drosselplättchen | Throttle plate | D12x1,5 BO 2,5 |
| 14 | 375 2199 | 2 | Kugelhahn | Valve | BKH 12L-M18x1,5 Zn |
| 15 | 375 2718 | 2 | SVK-Stecker | Hydraulic coupling | NW10-M18x1,5 |
| 16 | 375 4310 | 2 | Schwenkverschraubung | Union, swivel | x-SWVE12-LM M16x1,5 |
| 17 | 375 4400 | 2 | Winkel-Schottverschraubung | Angle union | WSV12-L M18x1,5 Zn |
| 18 | 375 5110 | 4 | Schneidring | Cutting ring | 12-L/S Zn |
| 19 | 375 5310 | 4 | Überwurfmutter | Union nut | 12L M18x1,5 Zn |
| 20 | 375 5700 | 2 | Sechskantmutter | Nut | M18x1,5 SW 22x6 |
| 21 | 375 9961 | 8 | Schellenkörper | Clamp | 1/2x215 PP |
| 22 | 436 0085 | 1 | Haken | Hook | 30x8 V-AD160 |
| 23 | 475 2654 | 2 | Hydraulikschlauch | High-pressure hose | 2SN08-800 DKOL12 |
| 24 | 475 2644 | 2 | Hydraulikschlauch | High-pressure hose | 1SN08-2700-DKOL12/DKOL12-45° |
| 25 | 475 4352 | 1 | Schlauchhalter | Hose carrier | 120x10x1200 V-AD160 |
| 26 | 575 2302 | 2 | Teleskopzylinder 2-stufig | Telescopic ram 2 pistons | ET78/97-500 |
| 27 | 575 9705 | 2 | Rohr | Tube | 12x47 kpl. |



Замовлення запчастин

10.00

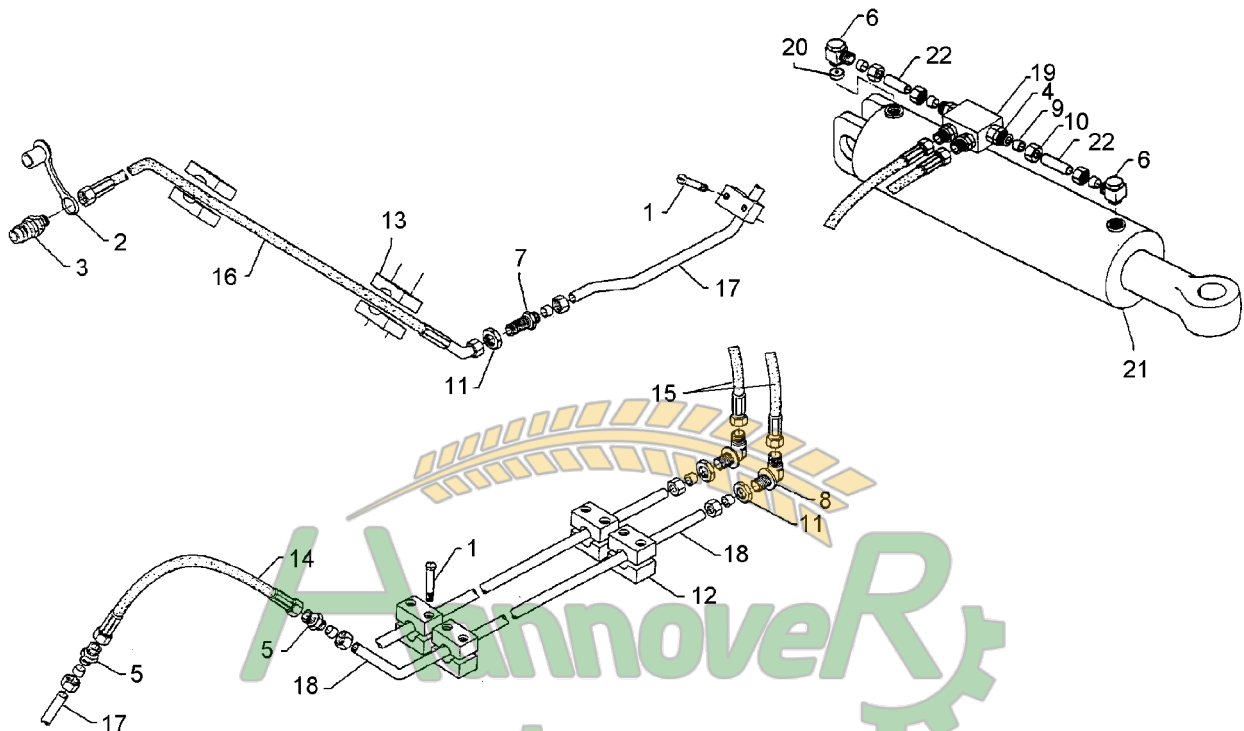
| Pos. | Art.-Nr. | Stk. | Artikeltext / Description | Abmessung | |
|------|----------|------|------------------------------|--------------------------|-----------------------------|
| 1 | 301 0301 | 12 | Flachkopfschraube DIN85 | Flatheaded bolt | M6x20-4,6 Zn |
| 2 | 375 2166 | 2 | Staubkappe, rot | Cap, red | D26,5 |
| 3 | 375 2718 | 2 | SVK-Stecker | Hydraulic coupling | NW10-M18x1,5 |
| 4 | 375 4038 | 4 | Einschraubverschraubung | Nipple | GE 12-LR R1/4 |
| 5 | 375 4110 | 4 | Gerade Verschraubung | Nipple | G12-L M18x1,5 |
| 6 | 375 4310 | 2 | Schwenkverschraubung | Union, swivel | x-SWVE12-LM M16x1,5 |
| 7 | 375 4500 | 1 | Einstellbare W-Verschraubung | Adjustable angle union | x-evW12-LM M18x1,5 |
| 8 | 375 4398 | 2 | Gerade Schottverschraubung | Straight bulkhead screw | SV12-L M18x1,5 Zn |
| 9 | 375 4400 | 2 | Winkel-Schottverschraubung | Angle union | WSV12-L M18x1,5 Zn |
| 10 | 375 5110 | 10 | Schneidring | Cutting ring | 12-L/S Zn |
| 11 | 375 5310 | 10 | Überwurfmutter | Union nut | 12L M18x1,5 Zn |
| 12 | 375 5700 | 2 | Sechskantmutter | Nut | M18x1,5 SW 22x6 |
| 13 | 375 9960 | 12 | Schellenkörper | Clamp | 1/2x112A PP |
| 14 | 375 9961 | 8 | Schellenkörper | Clamp | 1/2x215 PP |
| 15 | 475 2612 | 2 | Hydraulikschlauch | High-pressure hose | 2SN08-300 |
| 16 | 475 2654 | 2 | Hydraulikschlauch | High-pressure hose | 2SN08-800 DKOL12 |
| 17 | 475 2655 | 2 | Hydraulikschlauch | High-pressure hose | 1SN08-900 M18x1,5 |
| 18 | 475 2644 | 2 | Hydraulikschlauch | High-pressure hose | 1SN08-2700-DKOL12/DKOL12-45 |
| 19 | 475 9871 | 2 | Rohr | Tube | 12x2x506 |
| 20 | 475 9872 | 2 | Rohr | Tube | 12x2x2020 |
| 21 | 475 9873 | 1 | Rohr | Tube | 12x2x272 |
| 22 | 575 2161 | 1 | Rückschlagventil | Nonreturn valve | RDP 06 1/4 |
| 23 | 575 2176 | 1 | Drosselrückschlagventil | Throttle nonreturn valve | D14,3/1,5 |
| 24 | 575 2344 | 1 | Hydraulikzylinder | Ram | DZ80/40-200-435 |
| 25 | 575 2345 | 1 | Hydraulikzylinder mit Zapfen | Ram | DZ80/40/200 |
| 26 | 475 8848 | 2 | Rohr | Tube | 12x2x40 |
| 27 | 575 9705 | 1 | Rohr | Tube | 12x47 kpl. |



Замовлення запчастин

10.00

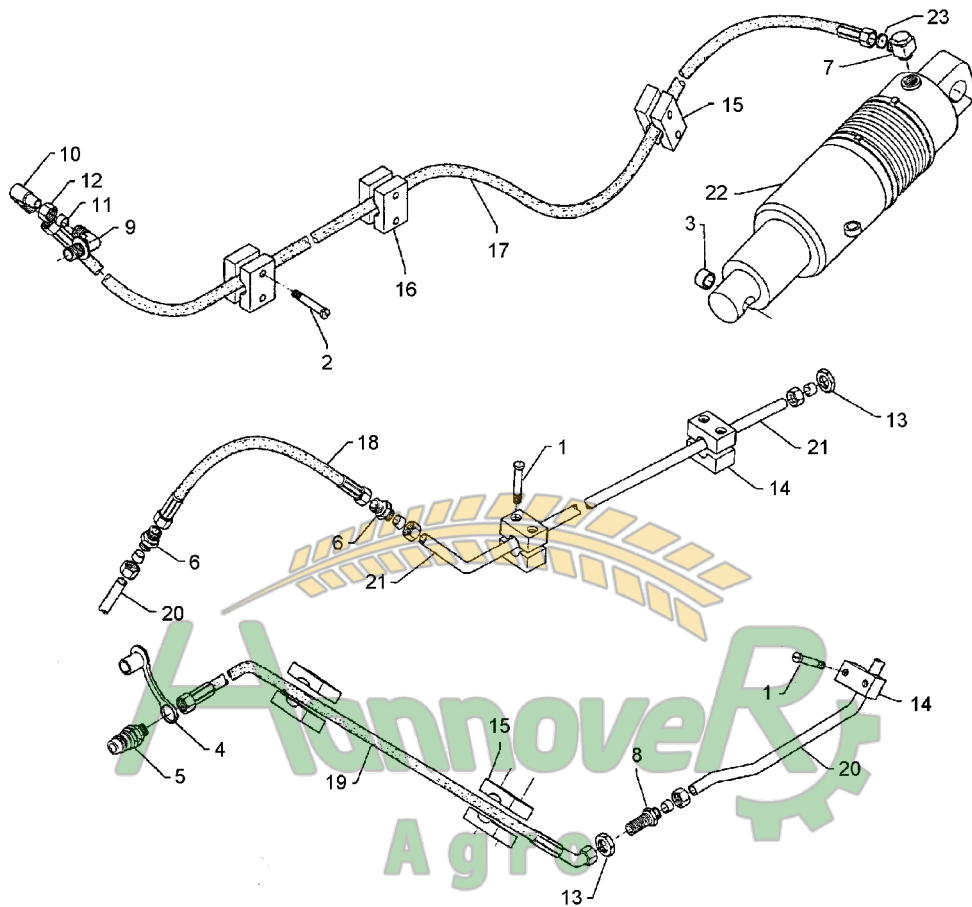
| Pos. | Art.-Nr. | Stk. | Artikeltext / Description | Abmessung | |
|------|----------|------|------------------------------|-------------------------|------------------------------|
| 1 | 301 0301 | 6 | Flachkopfschraube DIN85 | Flatheaded bolt | M6x20-4,6 Zn |
| 2 | 301 0302 | 10 | Flachkopfschraube DIN85 | Flatheaded bolt | M6x25-4,6 Zn |
| 3 | 317 3417 | 2 | Einspannbuchse mit Preßsitz | Expansion bush | EG30/38x25 |
| 4 | 375 2166 | 1 | Staubkappe, rot | Cap, red | D26,5 |
| 5 | 375 2718 | 1 | SVK-Stecker | Hydraulic coupling | NW10-M18x1,5 |
| 6 | 375 4110 | 2 | Gerade Verschraubung | Nipple | G12-L M18x1,5 |
| 7 | 375 4311 | 1 | Schwenkverschraubung | Union, swivel | x-SWVE12-LM M18x1,5 Zn |
| 8 | 375 4398 | 1 | Gerade Schottverschraubung | Straight bulkhead screw | SV12-L M18x1,5 Zn |
| 9 | 375 4400 | 1 | Winkel-Schottverschraubung | Angle union | WSV12-L M18x1,5 Zn |
| 10 | 375 4500 | 1 | Einstellbare W-Verschraubung | Adjustable angle union | x-evW12-LM M18x1,5 |
| 11 | 375 5110 | 5 | Schneidring | Cutting ring | 12-L/S Zn |
| 12 | 375 5310 | 5 | Überwurfmutter | Union nut | 12L M18x1,5 Zn |
| 13 | 375 5700 | 1 | Sechskantmutter | Nut | M18x1,5 SW 22x6 |
| 14 | 375 9960 | 6 | Schellenkörper | Clamp | 1/2x112A PP |
| 15 | 375 9961 | 4 | Schellenkörper | Clamp | 1/2x215 PP |
| 16 | 375 9962 | 6 | Schellenkörper | Clamp | 1/2x218 PP |
| 17 | 475 2389 | 1 | Hydraulikschlauch | High-pressure hose | 2SN10-2300 M18x1,5-R45° |
| 18 | 475 2612 | 1 | Hydraulikschlauch | High-pressure hose | 2SN08-300 |
| 19 | 475 2644 | 1 | Hydraulikschlauch | High-pressure hose | 1SN08-2700-DKOL12/DKOL12-45° |
| 20 | 475 9871 | 1 | Rohr | Tube | 12x2x506 |
| 21 | 475 9872 | 1 | Rohr | Tube | 12x2x2020 |
| 22 | 575 2332 | 1 | Hydraulikzylinder EW | Hydraulic ram SA | EZ80-180/395 |
| 23 | 375 2176 | 1 | Drosselplättchen | Throttle plate | D12x1,5 BO 2,5 |



Замовлення запчастин

10.00

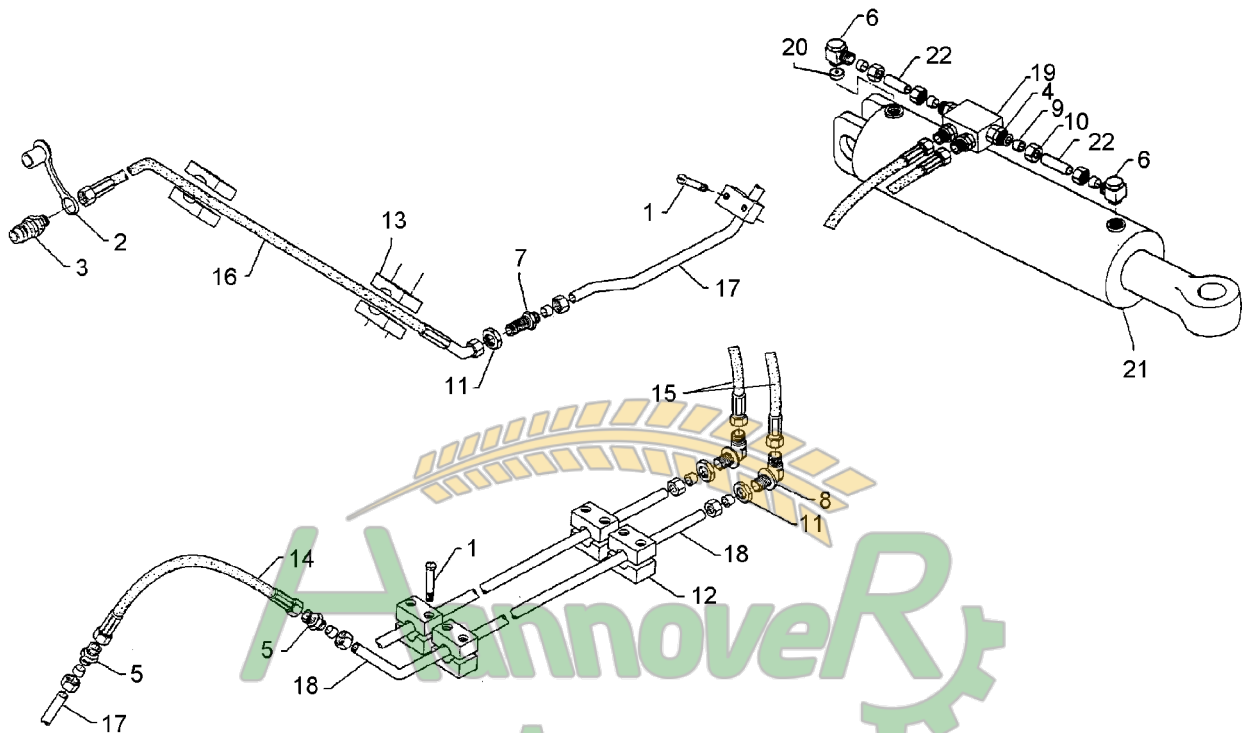
| Pos. | Art.-Nr. | Stk. | Artikeltext / Description | Abmessung | |
|------|----------|------|----------------------------|--------------------------|-----------------------------|
| 1 | 301 0301 | 10 | Flachkopfschraube DIN85 | Flatheaded bolt | M6x20-4,6 Zn |
| 2 | 375 2166 | 2 | Staubkappe, rot | Cap, red | D26,5 |
| 3 | 375 2718 | 2 | SVK-Stecker | Hydraulic coupling | NW10-M18x1,5 |
| 4 | 375 4038 | 4 | Einschraubverschraubung | Nipple | GE 12-LR R1/4 |
| 5 | 375 4110 | 4 | Gerade Verschraubung | Nipple | G12-L M18x1,5 |
| 6 | 375 4310 | 2 | Schwenkverschraubung | Union, swivel | x-SWVE12-LM M16x1,5 |
| 7 | 375 4398 | 2 | Gerade Schottverschraubung | Straight bulkhead screw | SV12-L M18x1,5 Zn |
| 8 | 375 4400 | 2 | Winkel-Schottverschraubung | Angle union | WSV12-L M18x1,5 Zn |
| 9 | 375 5110 | 10 | Schneidring | Cutting ring | 12-L/S Zn |
| 10 | 375 5310 | 10 | Überwurfmutter | Union nut | 12L M18x1,5 Zn |
| 11 | 375 5700 | 2 | Sechskantmutter | Nut | M18x1,5 SW 22x6 |
| 12 | 375 9960 | 10 | Schellenkörper | Clamp | 1/2x112A PP |
| 13 | 375 9961 | 8 | Schellenkörper | Clamp | 1/2x215 PP |
| 14 | 475 2612 | 2 | Hydraulikschlauch | High-pressure hose | 2SN08-300 |
| 15 | 475 2654 | 2 | Hydraulikschlauch | High-pressure hose | 2SN08-800 DKOL12 |
| 16 | 475 2644 | 2 | Hydraulikschlauch | High-pressure hose | 1SN08-2700-DKOL12/DKOL12-45 |
| 17 | 475 9871 | 2 | Rohr | Tube | 12x2x506 |
| 18 | 475 9875 | 2 | Rohr | Tube | 12x2x1020 |
| 19 | 575 2161 | 1 | Rückschlagventil | Nonreturn valve | RDP 06 1/4 |
| 20 | 575 2176 | 1 | Drosselrückschlagventil | Throttle nonreturn valve | D14,3/1,5 |
| 21 | 575 2344 | 1 | Hydraulikzylinder | Ram | DZ80/40-200-435 |
| 22 | 475 8848 | 2 | Rohr | Tube | 12x2x40 |



Замовлення запчастин

10.00

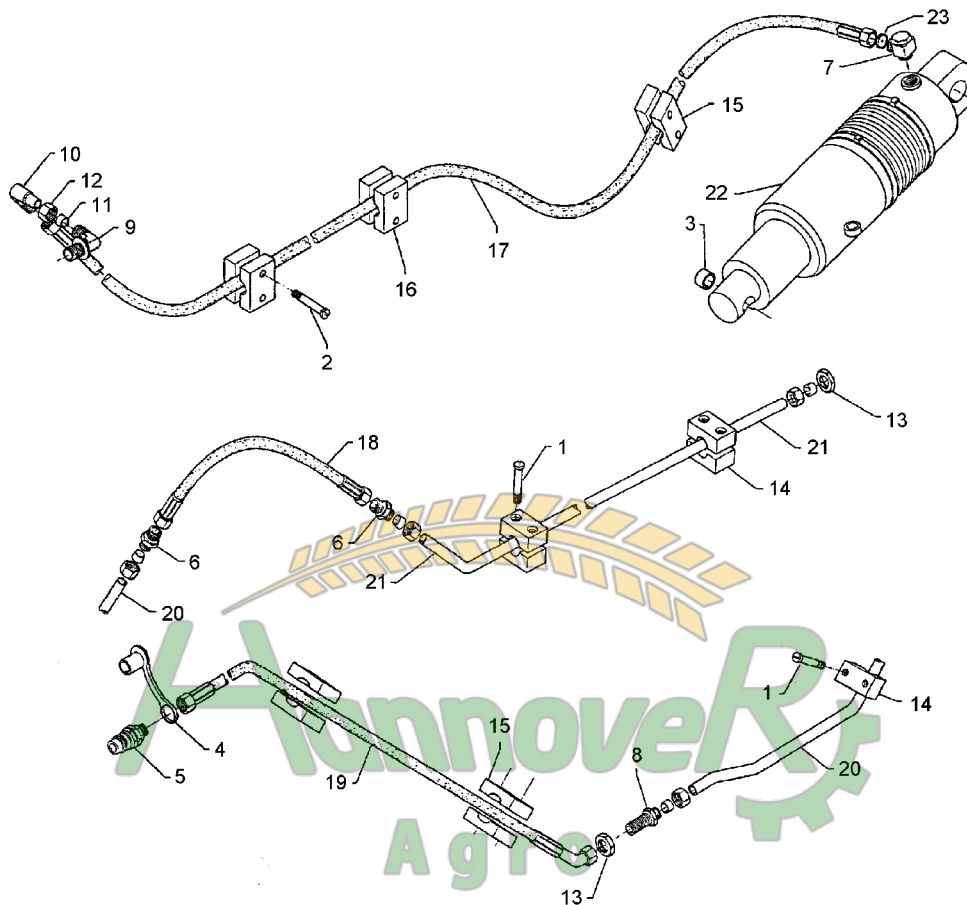
| Pos. | Art.-Nr. | Stk. | Artikeltext / Description | Abmessung | |
|------|----------|------|------------------------------|-------------------------|------------------------------|
| 1 | 301 0301 | 4 | Flachkopfschraube DIN85 | Flatheaded bolt | M6x20-4,6 Zn |
| 2 | 301 0302 | 10 | Flachkopfschraube DIN85 | Flatheaded bolt | M6x25-4,6 Zn |
| 3 | 317 3417 | 2 | Einspannbuchse mit Preßsitz | Expansion bush | EG30/38x25 |
| 4 | 375 2166 | 1 | Staubkappe, rot | Cap, red | D26,5 |
| 5 | 375 2718 | 1 | SVK-Stecker | Hydraulic coupling | NW10-M18x1,5 |
| 6 | 375 4110 | 2 | Gerade Verschraubung | Nipple | G12-L M18x1,5 |
| 7 | 375 4311 | 1 | Schwenkverschraubung | Union, swivel | x-SWVE12-LM M18x1,5 Zn |
| 8 | 375 4398 | 1 | Gerade Schottverschraubung | Straight bulkhead screw | SV12-L M18x1,5 Zn |
| 9 | 375 4400 | 1 | Winkel-Schottverschraubung | Angle union | WSV12-L M18x1,5 Zn |
| 10 | 375 4500 | 1 | Einstellbare W-Verschraubung | Adjustable angle union | x-evW12-LM M18x1,5 |
| 11 | 375 5110 | 5 | Schneidring | Cutting ring | 12-L/S Zn |
| 12 | 375 5310 | 5 | Überwurfmutter | Union nut | 12L M18x1,5 Zn |
| 13 | 375 5700 | 1 | Sechskantmutter | Nut | M18x1,5 SW 22x6 |
| 14 | 375 9960 | 4 | Schellenkörper | Clamp | 1/2x112A PP |
| 15 | 375 9961 | 4 | Schellenkörper | Clamp | 1/2x215 PP |
| 16 | 375 9962 | 6 | Schellenkörper | Clamp | 1/2x218 PP |
| 17 | 475 2389 | 1 | Hydraulikschlauch | High-pressure hose | 2SN10-2300 M18x1,5-R45° |
| 18 | 475 2612 | 1 | Hydraulikschlauch | High-pressure hose | 2SN08-300 |
| 19 | 475 2644 | 1 | Hydraulikschlauch | High-pressure hose | 1SN08-2700-DKOL12/DKOL12-45° |
| 20 | 475 9871 | 1 | Rohr | Tube | 12x2x506 |
| 21 | 475 9875 | 1 | Rohr | Tube | 12x2x1020 |
| 22 | 575 2332 | 1 | Hydraulikzylinder EW | Hydraulic ram SA | EZ80-180/395 |
| 23 | 375 2176 | 1 | Drosselplättchen | Throttle plate | D12x1,5 BO 2,5 |



Замовлення запчастин

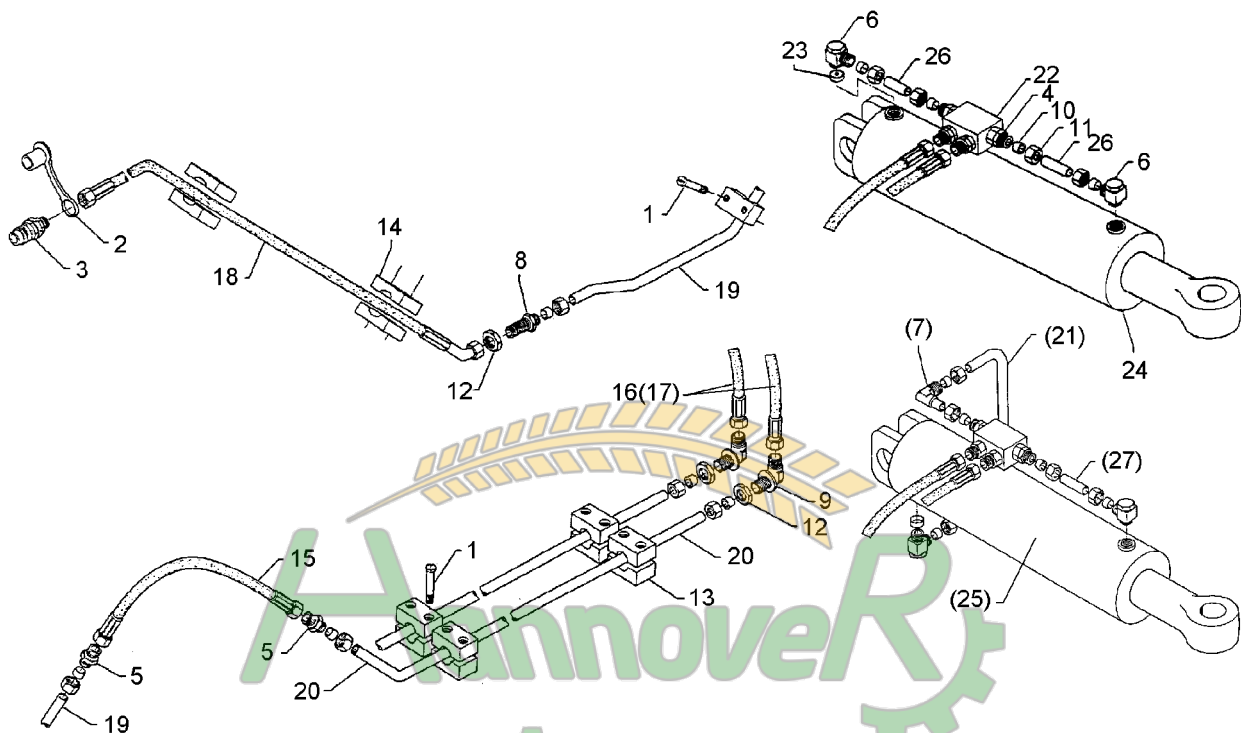
10.00

| Pos. | Art.-Nr. | Stk. | Artikeltext / Description | Abmessung | |
|------|----------|------|----------------------------|--------------------------|-----------------------------|
| 1 | 301 0301 | 14 | Flachkopfschraube DIN85 | Flatheaded bolt | M6x20-4,6 Zn |
| 2 | 375 2166 | 2 | Staubkappe, rot | Cap, red | D26,5 |
| 3 | 375 2718 | 2 | SVK-Stecker | Hydraulic coupling | NW10-M18x1,5 |
| 4 | 375 4038 | 4 | Einschraubverschraubung | Nipple | GE 12-LR R1/4 |
| 5 | 375 4110 | 4 | Gerade Verschraubung | Nipple | G12-L M18x1,5 |
| 6 | 375 4310 | 2 | Schwenkverschraubung | Union, swivel | x-SWVE12-LM M16x1,5 |
| 7 | 375 4398 | 2 | Gerade Schottverschraubung | Straight bulkhead screw | SV12-L M18x1,5 Zn |
| 8 | 375 4400 | 2 | Winkel-Schottverschraubung | Angle union | WSV12-L M18x1,5 Zn |
| 9 | 375 5110 | 10 | Schneidring | Cutting ring | 12-L/S Zn |
| 10 | 375 5310 | 10 | Überwurfmutter | Union nut | 12L M18x1,5 Zn |
| 11 | 375 5700 | 2 | Sechskantmutter | Nut | M18x1,5 SW 22x6 |
| 12 | 375 9960 | 16 | Schellenkörper | Clamp | 1/2x112A PP |
| 13 | 375 9961 | 8 | Schellenkörper | Clamp | 1/2x215 PP |
| 14 | 475 2612 | 2 | Hydraulikschlauch | High-pressure hose | 2SN08-300 |
| 15 | 475 2654 | 2 | Hydraulikschlauch | High-pressure hose | 2SN08-800 DKOL12 |
| 16 | 475 2644 | 2 | Hydraulikschlauch | High-pressure hose | 1SN08-2700-DKOL12/DKOL12-45 |
| 17 | 475 9871 | 2 | Rohr | Tube | 12x2x506 |
| 18 | 475 9874 | 2 | Rohr | Tube | 12x2x3000 |
| 19 | 575 2161 | 1 | Rückschlagventil | Nonreturn valve | RDP 06 1/4 |
| 20 | 575 2176 | 1 | Drosselrückschlagventil | Throttle nonreturn valve | D14,3/1,5 |
| 21 | 575 2350 | 1 | Hydraulikzylinder | Ram | DZ80/40-200-1348 |
| 22 | 475 8848 | 2 | Rohr | Tube | 12x2x40 |



10.00

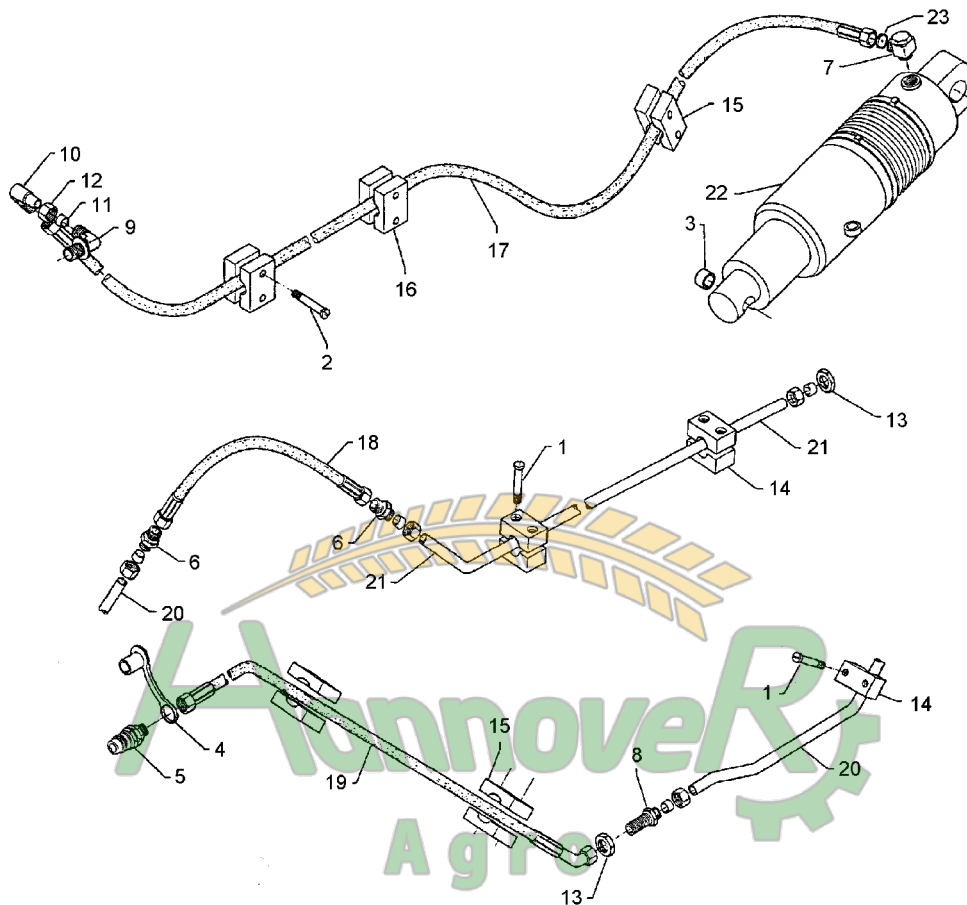
| Pos. | Art.-Nr. | Stk. | Artikeltext / Description | Abmessung | |
|------|----------|------|------------------------------|-------------------------|------------------------------|
| 1 | 301 0301 | 8 | Flachkopfschraube DIN85 | Flatheaded bolt | M6x20-4,6 Zn |
| 2 | 301 0302 | 10 | Flachkopfschraube DIN85 | Flatheaded bolt | M6x25-4,6 Zn |
| 3 | 317 3417 | 2 | Einspannbuchse mit Preßsitz | Expansion bush | EG30/38x25 |
| 4 | 375 2166 | 1 | Staubkappe, rot | Cap, red | D26,5 |
| 5 | 375 2718 | 1 | SVK-Stecker | Hydraulic coupling | NW10-M18x1,5 |
| 6 | 375 4110 | 2 | Gerade Verschraubung | Nipple | G12-L M18x1,5 |
| 7 | 375 4310 | 1 | Schwenkverschraubung | Union, swivel | x-SWVE12-LM M16x1,5 |
| 8 | 375 4398 | 1 | Gerade Schottverschraubung | Straight bulkhead screw | SV12-L M18x1,5 Zn |
| 9 | 375 4400 | 1 | Winkel-Schottverschraubung | Angle union | WSV12-L M18x1,5 Zn |
| 10 | 375 4500 | 1 | Einstellbare W-Verschraubung | Adjustable angle union | x-evW12-LM M18x1,5 |
| 11 | 375 5110 | 5 | Schneidring | Cutting ring | 12-L/S Zn |
| 12 | 375 5310 | 5 | Überwurfmutter | Union nut | 12L M18x1,5 Zn |
| 13 | 375 5700 | 1 | Sechskantmutter | Nut | M18x1,5 SW 22x6 |
| 14 | 375 9960 | 8 | Schellenkörper | Clamp | 1/2x112A PP |
| 15 | 375 9961 | 4 | Schellenkörper | Clamp | 1/2x215 PP |
| 16 | 375 9962 | 6 | Schellenkörper | Clamp | 1/2x218 PP |
| 17 | 475 2389 | 1 | Hydraulikschlauch | High-pressure hose | 2SN10-2300 M18x1,5-R45° |
| 18 | 475 2612 | 1 | Hydraulikschlauch | High-pressure hose | 2SN08-300 |
| 19 | 475 2644 | 1 | Hydraulikschlauch | High-pressure hose | 1SN08-2700-DKOL12/DKOL12-45° |
| 20 | 475 9871 | 1 | Rohr | Tube | 12x2x506 |
| 21 | 475 9874 | 1 | Rohr | Tube | 12x2x3000 |
| 22 | 575 2332 | 1 | Hydraulikzylinder EW | Hydraulic ram SA | EZ80-180/395 |
| 23 | 375 2176 | 1 | Drosselplättchen | Throttle plate | D12x1,5 BO 2,5 |



Замовлення запчастин

10.00

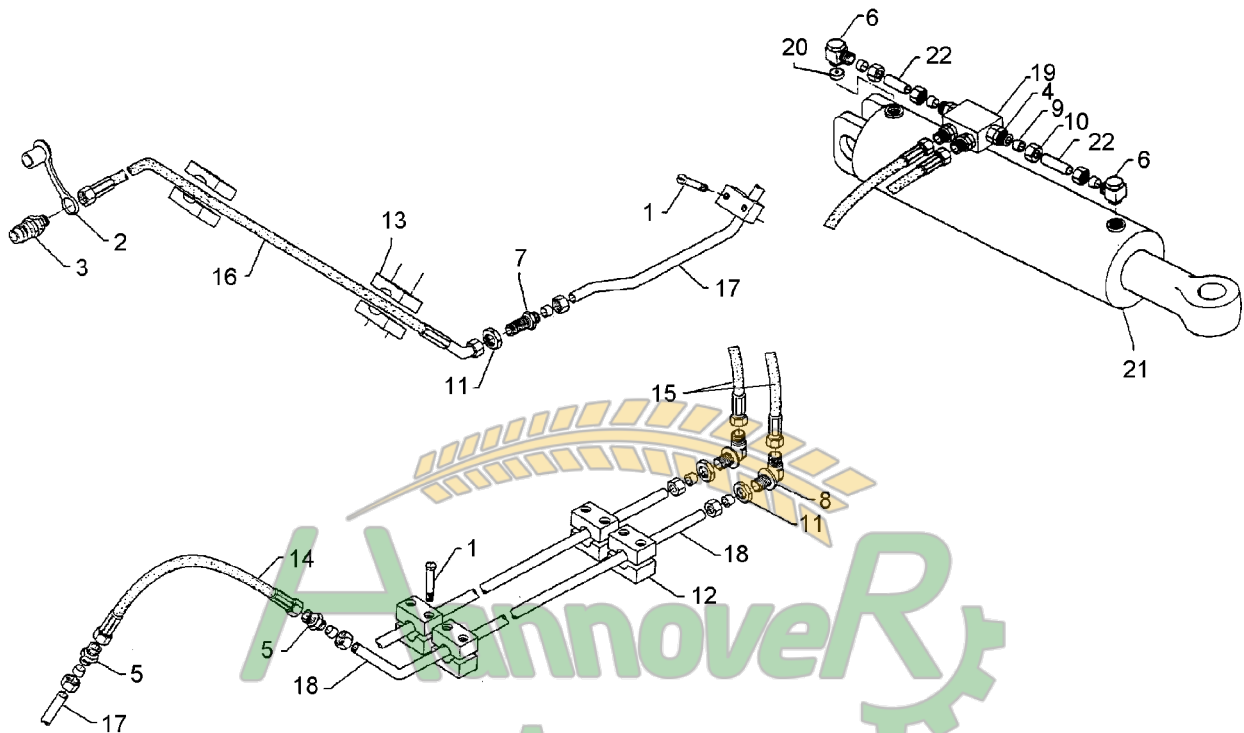
| Pos. | Art.-Nr. | Stk. | Artikeltext / Description | Abmessung | |
|------|----------|------|------------------------------|--------------------------|-----------------------------|
| 1 | 301 0301 | 12 | Flachkopfschraube DIN85 | Flatheaded bolt | M6x20-4,6 Zn |
| 2 | 375 2166 | 2 | Staubkappe, rot | Cap, red | D26,5 |
| 3 | 375 2718 | 2 | SVK-Stecker | Hydraulic coupling | NW10-M18x1,5 |
| 4 | 375 4038 | 4 | Einschraubverschraubung | Nipple | GE 12-LR R1/4 |
| 5 | 375 4110 | 4 | Gerade Verschraubung | Nipple | G12-L M18x1,5 |
| 6 | 375 4310 | 2 | Schwenkverschraubung | Union, swivel | x-SWVE12-LM M16x1,5 |
| 7 | 375 4500 | 1 | Einstellbare W-Verschraubung | Adjustable angle union | x-evW12-LM M18x1,5 |
| 8 | 375 4398 | 2 | Gerade Schottverschraubung | Straight bulkhead screw | SV12-L M18x1,5 Zn |
| 9 | 375 4400 | 2 | Winkel-Schottverschraubung | Angle union | WSV12-L M18x1,5 Zn |
| 10 | 375 5110 | 10 | Schneidring | Cutting ring | 12-L/S Zn |
| 11 | 375 5310 | 10 | Überwurfmutter | Union nut | 12L M18x1,5 Zn |
| 12 | 375 5700 | 2 | Sechskantmutter | Nut | M18x1,5 SW 22x6 |
| 13 | 375 9960 | 12 | Schellenkörper | Clamp | 1/2x112A PP |
| 14 | 375 9961 | 8 | Schellenkörper | Clamp | 1/2x215 PP |
| 15 | 475 2612 | 2 | Hydraulikschlauch | High-pressure hose | 2SN08-300 |
| 16 | 475 2614 | 2 | Hydraulikschlauch | High-pressure hose | 2SN10-1000 DKOL12/DKOL12 |
| 17 | 475 2655 | 2 | Hydraulikschlauch | High-pressure hose | 1SN08-900 M18x1,5 |
| 18 | 475 2644 | 2 | Hydraulikschlauch | High-pressure hose | 1SN08-2700-DKOL12/DKOL12-45 |
| 19 | 475 9871 | 2 | Rohr | Tube | 12x2x506 |
| 20 | 475 9888 | 2 | Rohr gebogen | Tube | 12x2x1770 |
| 21 | 475 9873 | 1 | Rohr | Tube | 12x2x272 |
| 22 | 575 2161 | 1 | Rückschlagventil | Nonreturn valve | RDP 06 1/4 |
| 23 | 575 2176 | 1 | Drosselrückschlagventil | Throttle nonreturn valve | D14,3/1,5 |
| 24 | 575 2344 | 1 | Hydraulikzylinder | Ram | DZ80/40-200-435 |
| 25 | 575 2345 | 1 | Hydraulikzylinder mit Zapfen | Ram | DZ80/40/200 |
| 26 | 475 8848 | 2 | Rohr | Tube | 12x2x40 |
| 27 | 575 9705 | 1 | Rohr | Tube | 12x47 kpl. |



Замовлення запчастин

10.00

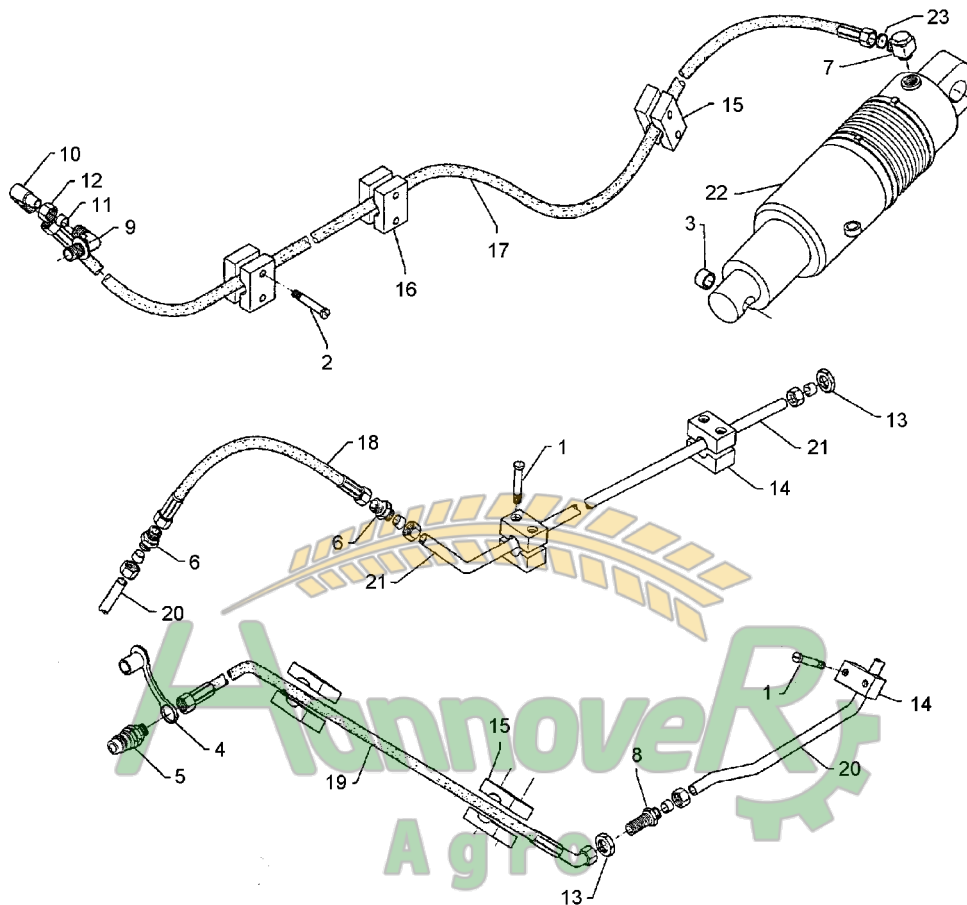
| Pos. | Art.-Nr. | Stk. | Artikeltext / Description | Abmessung | |
|------|----------|------|------------------------------|-------------------------|------------------------------|
| 1 | 301 0301 | 6 | Flachkopfschraube DIN85 | Flatheaded bolt | M6x20-4,6 Zn |
| 2 | 301 0302 | 10 | Flachkopfschraube DIN85 | Flatheaded bolt | M6x25-4,6 Zn |
| 3 | 317 3417 | 2 | Einspannbuchse mit Preßsitz | Expansion bush | EG30/38x25 |
| 4 | 375 2166 | 1 | Staubkappe, rot | Cap, red | D26,5 |
| 5 | 375 2718 | 1 | SVK-Stecker | Hydraulic coupling | NW10-M18x1,5 |
| 6 | 375 4110 | 2 | Gerade Verschraubung | Nipple | G12-L M18x1,5 |
| 7 | 375 4311 | 1 | Schwenkverschraubung | Union, swivel | x-SWVE12-LM M18x1,5 Zn |
| 8 | 375 4398 | 1 | Gerade Schottverschraubung | Straight bulkhead screw | SV12-L M18x1,5 Zn |
| 9 | 375 4400 | 1 | Winkel-Schottverschraubung | Angle union | WSV12-L M18x1,5 Zn |
| 10 | 375 4500 | 1 | Einstellbare W-Verschraubung | Adjustable angle union | x-evW12-LM M18x1,5 |
| 11 | 375 5110 | 5 | Schneidring | Cutting ring | 12-L/S Zn |
| 12 | 375 5310 | 5 | Überwurfmutter | Union nut | 12L M18x1,5 Zn |
| 13 | 375 5700 | 1 | Sechskantmutter | Nut | M18x1,5 SW 22x6 |
| 14 | 375 9960 | 6 | Schellenkörper | Clamp | 1/2x112A PP |
| 15 | 375 9961 | 4 | Schellenkörper | Clamp | 1/2x215 PP |
| 16 | 375 9962 | 6 | Schellenkörper | Clamp | 1/2x218 PP |
| 17 | 475 2389 | 1 | Hydraulikschlauch | High-pressure hose | 2SN10-2300 M18x1,5-R45° |
| 18 | 475 2612 | 1 | Hydraulikschlauch | High-pressure hose | 2SN08-300 |
| 19 | 475 2644 | 1 | Hydraulikschlauch | High-pressure hose | 1SN08-2700-DKOL12/DKOL12-45° |
| 20 | 475 9871 | 1 | Rohr | Tube | 12x2x506 |
| 21 | 475 9888 | 1 | Rohr gebogen | Tube | 12x2x1770 |
| 22 | 575 2332 | 1 | Hydraulikzylinder EW | Hydraulic ram SA | EZ80-180/395 |
| 23 | 375 2176 | 1 | Drosselplättchen | Throttle plate | D12x1,5 BO 2,5 |



Замовлення запчастин

10.00

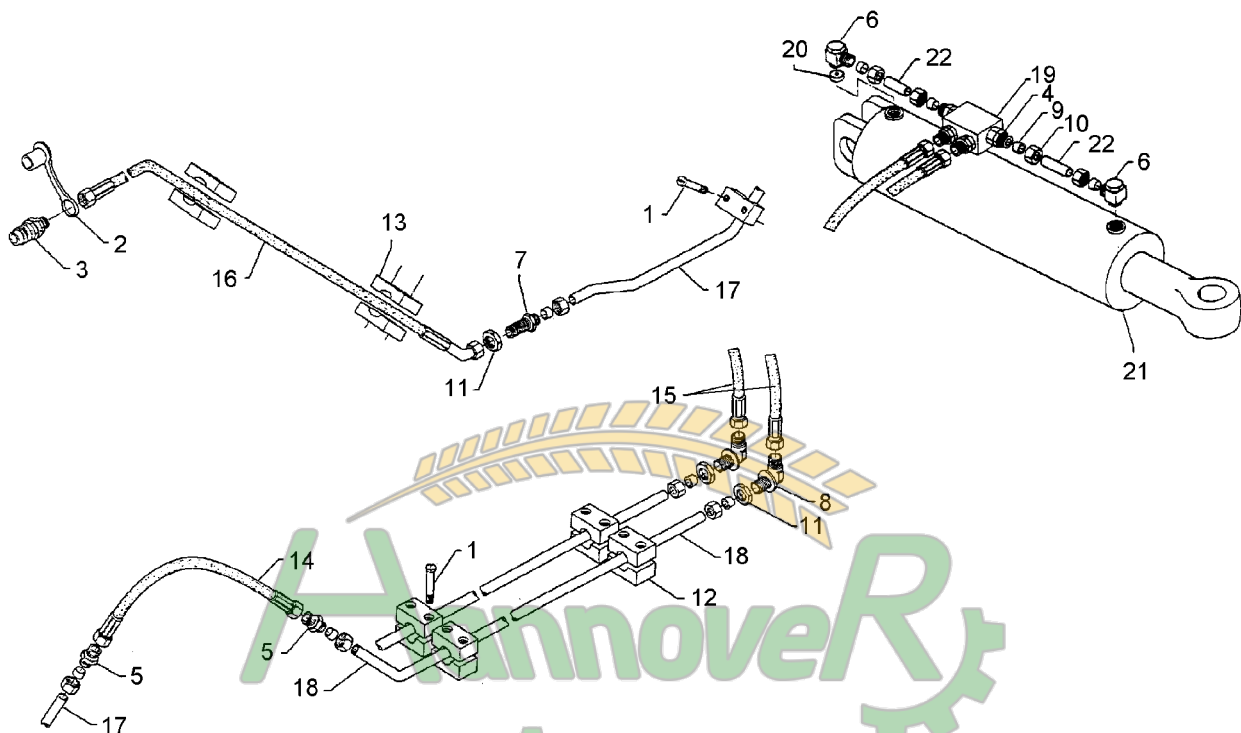
| Pos. | Art.-Nr. | Stk. | Artikeltext / Description | Abmessung | |
|------|----------|------|----------------------------|--------------------------|-----------------------------|
| 1 | 301 0301 | 14 | Flachkopfschraube DIN85 | Flatheaded bolt | M6x20-4,6 Zn |
| 2 | 375 2166 | 2 | Staubkappe, rot | Cap, red | D26,5 |
| 3 | 375 2718 | 2 | SVK-Stecker | Hydraulic coupling | NW10-M18x1,5 |
| 4 | 375 4038 | 4 | Einschraubverschraubung | Nipple | GE 12-LR R1/4 |
| 5 | 375 4110 | 4 | Gerade Verschraubung | Nipple | G12-L M18x1,5 |
| 6 | 375 4310 | 2 | Schwenkverschraubung | Union, swivel | x-SWVE12-LM M16x1,5 |
| 7 | 375 4398 | 2 | Gerade Schottverschraubung | Straight bulkhead screw | SV12-L M18x1,5 Zn |
| 8 | 375 4400 | 2 | Winkel-Schottverschraubung | Angle union | WSV12-L M18x1,5 Zn |
| 9 | 375 5110 | 10 | Schneidring | Cutting ring | 12-L/S Zn |
| 10 | 375 5310 | 10 | Überwurfmutter | Union nut | 12L M18x1,5 Zn |
| 11 | 375 5700 | 2 | Sechskantmutter | Nut | M18x1,5 SW 22x6 |
| 12 | 375 9960 | 16 | Schellenkörper | Clamp | 1/2x112A PP |
| 13 | 375 9961 | 8 | Schellenkörper | Clamp | 1/2x215 PP |
| 14 | 475 2612 | 2 | Hydraulikschlauch | High-pressure hose | 2SN08-300 |
| 15 | 475 2614 | 2 | Hydraulikschlauch | High-pressure hose | 2SN10-1000 DKOL12/DKOL12 |
| 16 | 475 2644 | 2 | Hydraulikschlauch | High-pressure hose | 1SN08-2700-DKOL12/DKOL12-45 |
| 17 | 475 9871 | 2 | Rohr | Tube | 12x2x506 |
| 18 | 475 9889 | 2 | Rohr gebogen | Tube | 12x2x2770 |
| 19 | 575 2161 | 1 | Rückschlagventil | Nonreturn valve | RDP 06 1/4 |
| 20 | 575 2176 | 1 | Drosselrückschlagventil | Throttle nonreturn valve | D14,3/1,5 |
| 21 | 575 2350 | 1 | Hydraulikzylinder | Ram | DZ80/40-200-1348 |
| 22 | 475 8848 | 2 | Rohr | Tube | 12x2x40 |



Замовлення запчастин

10.00

| Pos. | Art.-Nr. | Stk. | Artikeltext / Description | Abmessung | |
|------|----------|------|------------------------------|-------------------------|------------------------------|
| 1 | 301 0301 | 8 | Flachkopfschraube DIN85 | Flatheaded bolt | M6x20-4,6 Zn |
| 2 | 301 0302 | 10 | Flachkopfschraube DIN85 | Flatheaded bolt | M6x25-4,6 Zn |
| 3 | 317 3417 | 2 | Einspannbuchse mit Preßsitz | Expansion bush | EG30/38x25 |
| 4 | 375 2166 | 1 | Staubkappe, rot | Cap, red | D26,5 |
| 5 | 375 2718 | 1 | SVK-Stecker | Hydraulic coupling | NW10-M18x1,5 |
| 6 | 375 4110 | 2 | Gerade Verschraubung | Nipple | G12-L M18x1,5 |
| 7 | 375 4311 | 1 | Schwenkverschraubung | Union, swivel | x-SWVE12-LM M18x1,5 Zn |
| 8 | 375 4398 | 1 | Gerade Schottverschraubung | Straight bulkhead screw | SV12-L M18x1,5 Zn |
| 9 | 375 4400 | 1 | Winkel-Schottverschraubung | Angle union | WSV12-L M18x1,5 Zn |
| 10 | 375 4500 | 1 | Einstellbare W-Verschraubung | Adjustable angle union | x-evW12-LM M18x1,5 |
| 11 | 375 5110 | 5 | Schneidring | Cutting ring | 12-L/S Zn |
| 12 | 375 5310 | 5 | Überwurfmutter | Union nut | 12L M18x1,5 Zn |
| 13 | 375 5700 | 1 | Sechskantmutter | Nut | M18x1,5 SW 22x6 |
| 14 | 375 9960 | 8 | Schellenkörper | Clamp | 1/2x112A PP |
| 15 | 375 9961 | 4 | Schellenkörper | Clamp | 1/2x215 PP |
| 16 | 375 9962 | 6 | Schellenkörper | Clamp | 1/2x218 PP |
| 17 | 475 2389 | 1 | Hydraulikschlauch | High-pressure hose | 2SN10-2300 M18x1,5-R45° |
| 18 | 475 2612 | 1 | Hydraulikschlauch | High-pressure hose | 2SN08-300 |
| 19 | 475 2644 | 1 | Hydraulikschlauch | High-pressure hose | 1SN08-2700-DKOL12/DKOL12-45° |
| 20 | 475 9871 | 1 | Rohr | Tube | 12x2x506 |
| 21 | 475 9889 | 1 | Rohr gebogen | Tube | 12x2x2770 |
| 22 | 575 2332 | 1 | Hydraulikzylinder EW | Hydraulic ram SA | EZ80-180/395 |
| 23 | 375 2176 | 1 | Drosselplättchen | Throttle plate | D12x1,5 BO 2,5 |



Замовлення запчастин

10.00

| Pos. | Art.-Nr. | Stk. | Artikeltext / Description | Abmessung | |
|------|----------|------|----------------------------|--------------------------|-----------------------------|
| 1 | 301 0301 | 16 | Flachkopfschraube DIN85 | Flatheaded bolt | M6x20-4,6 Zn |
| 2 | 375 2166 | 2 | Staubkappe, rot | Cap, red | D26,5 |
| 3 | 375 2718 | 2 | SVK-Stecker | Hydraulic coupling | NW10-M18x1,5 |
| 4 | 375 4038 | 4 | Einschraubverschraubung | Nipple | GE 12-LR R1/4 |
| 5 | 375 4110 | 6 | Gerade Verschraubung | Nipple | G12-L M18x1,5 |
| 6 | 375 4310 | 2 | Schwenkverschraubung | Union, swivel | x-SWVE12-LM M16x1,5 |
| 7 | 375 4398 | 2 | Gerade Schottverschraubung | Straight bulkhead screw | SV12-L M18x1,5 Zn |
| 8 | 375 4400 | 2 | Winkel-Schottverschraubung | Angle union | WSV12-L M18x1,5 Zn |
| 9 | 375 5110 | 12 | Schneidring | Cutting ring | 12-L/S Zn |
| 10 | 375 5310 | 12 | Überwurfmutter | Union nut | 12L M18x1,5 Zn |
| 11 | 375 5700 | 2 | Sechskantmutter | Nut | M18x1,5 SW 22x6 |
| 12 | 375 9960 | 18 | Schellenkörper | Clamp | 1/2x112A PP |
| 13 | 375 9961 | 8 | Schellenkörper | Clamp | 1/2x215 PP |
| 14 | 475 2612 | 2 | Hydraulikschlauch | High-pressure hose | 2SN08-300 |
| 15 | 475 2654 | 2 | Hydraulikschlauch | High-pressure hose | 2SN08-800 DKOL12 |
| 16 | 475 2644 | 2 | Hydraulikschlauch | High-pressure hose | 1SN08-2700-DKOL12/DKOL12-45 |
| 17 | 475 9871 | 2 | Rohr | Tube | 12x2x506 |
| 18 | 475 9874 | 2 | Rohr | Tube | 12x2x3000 |
| 19 | 575 2161 | 1 | Rückschlagventil | Nonreturn valve | RDP 06 1/4 |
| 20 | 575 2176 | 1 | Drosselrückschlagventil | Throttle nonreturn valve | D14,3/1,5 |
| 21 | 575 2350 | 1 | Hydraulikzylinder | Ram | DZ80/40-200-1348 |
| 22 | 475 8848 | 2 | Rohr | Tube | 12x2x40 |