



Ersatzteilliste

Parts list



Anbau-Drehpflüge

Mounted Reversible Ploughs

Замовлення запчастин

(050)-407-68-47

(050) 407 68 45

Vari-Opal 9 X

Art.-Nr. 175 1732

12.03

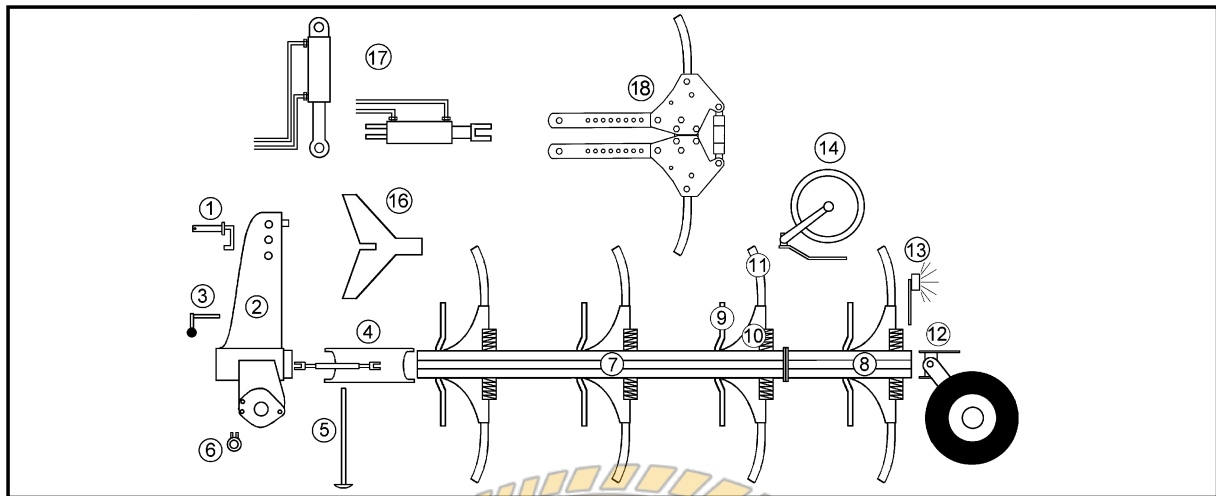
LEMKEN GmbH & Co. KG

Weseler Straße 5, D-46519 Alpen / Postfach 11 60, D-46515 Alpen

Telefon (0 28 02) 81-0, Telefax (0 28 02) 81-220

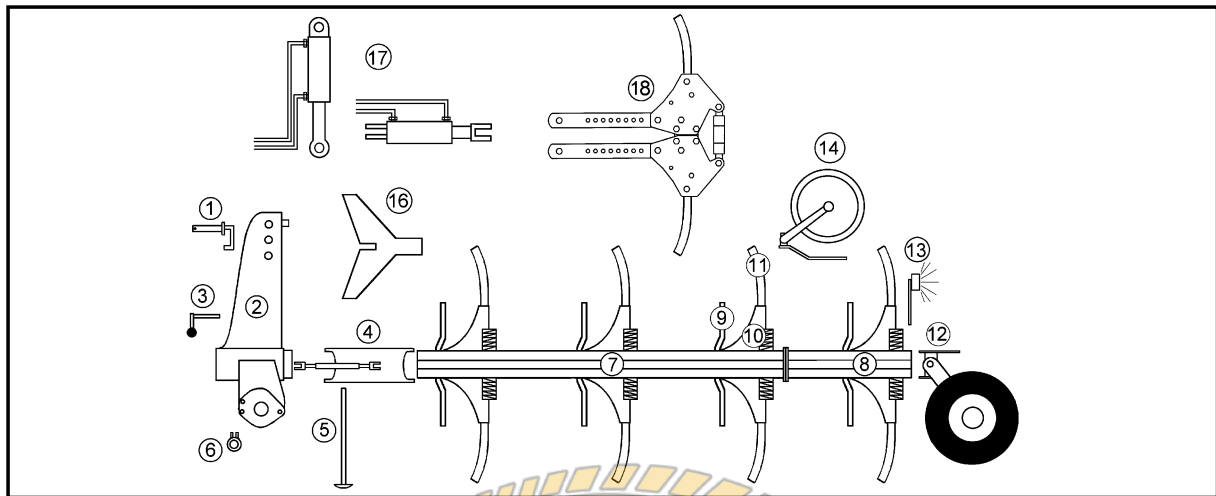
eMail: lemken@lemken.com, Internet: <http://www.lemken.com>

Vari-Opal 9X



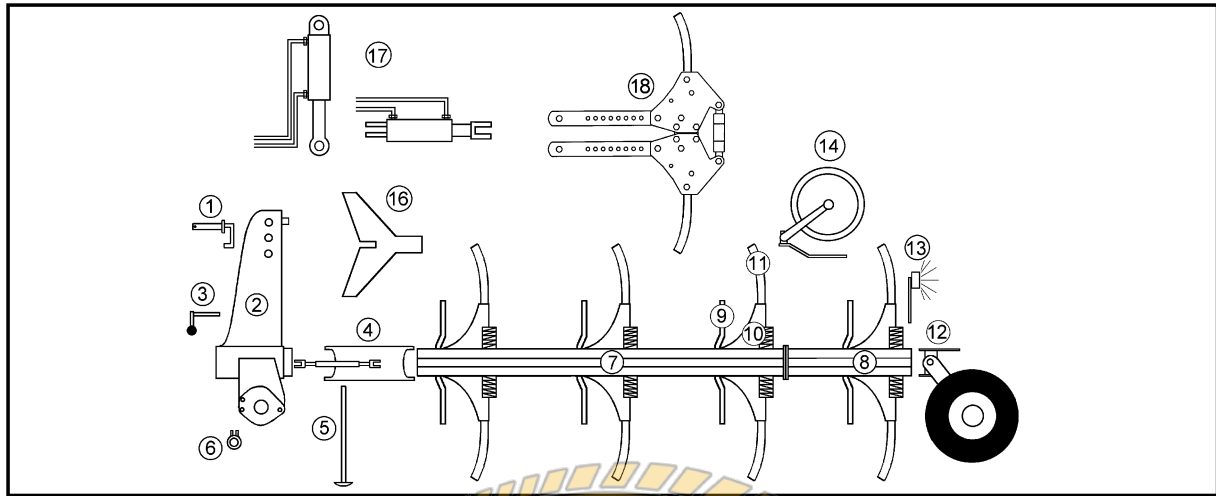
Pos	Art.-Nr.	Artikeltext / Description	Abmessung	Seite	
1	313 7911	Oberlenkerbolzen mit Kette	Top link pin with chain	KAT2G D25,4/31,7x158	5
1	313 7921	Oberlenkerbolzen mit Kette	Top link pin with chain	KAT3G D31,7/25,4x158	6
2	321 9121	Werkzeugsatz	Tool set	EurOpal 8/9+Opal 160	7
2	633 7510	Drehwerk	Turnover mechanism	E120	8
2	633 7515	Drehwerk	Turnover mechanism	E120-OF	9
3	633 7431	Verriegelung	Locking device	D25x260	10
4	634 1642	Breitenverstellung	Width adjuster	TR36x3/750/570	11
4	634 3155	Zugpunkt+ Breitenverstellung	Adjustment centre	V-60/650	12
4	634 3162	Zugpunkt+ Breitenverstellung	Adjustment centre	E-60/1031 OF	13
5	629 2510	Abstellstütze	Stand	V-R750-800 915mm	14
6	661 1385	Unterenkeranschluß	Lower link connection	E55 L2 Z2	15
6	661 1386	Unterenkeranschluß	Lower link connection	E55 L2 Z3	16
6	661 1387	Unterenkeranschluß	Lower link connection	E55 L3 Z2	17
6	661 1388	Unterenkeranschluß	Lower link connection	E68 L3 Z3	18
6	661 1401	Unterenkeranschluß	Lower link connection	E55FH L2 Z2	19
6	661 1402	Unterenkeranschluß	Lower link connection	E55FH L3 Z2	20
6	661 1405	Unterenkeranschluß	Lower link connection	E55FH L2 Z3	21
6	661 1406	Unterenkeranschluß	Lower link connection	E68FH L3 Z3	22
7	321 9258	Schnittbreitanzeige	Pointer	Vari-Opal 9-90	23
7	321 9259	Schnittbreitanzeige	Pointer	Vari-Opal 9-100	24
7	602 8725	Grundrahmen	Basic frame	VO 9 5-100	25 .. 26
7	602 8726	Grundrahmen	Basic frame	VO 9 5-90	27 .. 28
7	602 8727	Grundrahmen	Basic frame	VO 9 4-100	29 .. 30
7	602 8728	Grundrahmen	Basic frame	VO 9 4-90	31 .. 32
7	602 8729	Grundrahmen	Basic frame	VO 9 3-90	33 .. 34
7	602 8730	Grundrahmen	Basic frame	VO 9 3-100	35 .. 36
7	605 1660	Steuerstange für Rahmen m. Rad	Rod	Vari-Opal 9/9X-3-90	37
7	605 1661	Steuerstange für Rahmen m. Rad	Rod	Vari-Opal 9/9X-4-90	38
7	605 1662	Steuerstange	Rod	Vari-Opal 9/9X-5-90 mit Rad	39
7	605 1664	Steuerstange für Rahmen o. Rad	Rod	Vari-Opal 9/9X-3-90	40
7	605 1665	Steuerstange für Rahmen o. Rad	Rod	Vari-Opal 9/9X-4-90	41
7	605 1666	Steuerstange	Rod	Vari-Opal 9/9X-5-90 ohne Rad	42
7	605 1672	Steuerstange für Rahmen m. Rad	Rod	Vari-Opal 9/9X-3-100	43
7	605 1673	Steuerstange für Rahmen m. Rad	Rod	Vari-Opal 9/9X-4-100	44
7	605 1674	Steuerstange für Rad	Rod for wheel	Vari-Opal 9/9X-5-100	45

Vari-Opal 9X

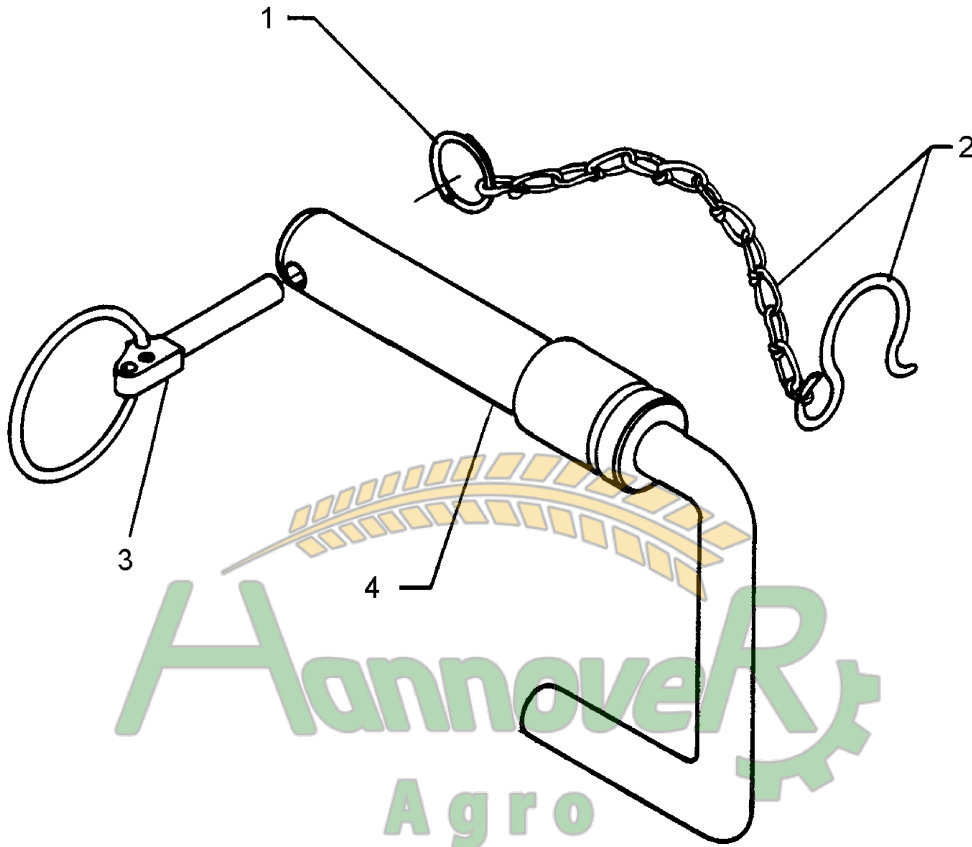


Pos	Art.-Nr.	Artikeltext / Description	Abmessung	Seite
7	605 1675	Steuerstange für Rahmen o. Rad Rod	Vari-Opal 9/9X-3-100	46
7	605 1676	Steuerstange für Rahmen o. Rad Rod	Vari-Opal 9/9X-4-100	47
7	605 1677	Steuerstange Rod	Vari-Opal 9/9X-5-100 ohne Rad	48
8	602 8733	Anbauteil Frame extension	VO 9-100	49
8	602 8734	Anbauteil Frame extension	VO 9-90	50
8	605 1668	Steuerstange Rod	Anbauteil VO 9/9X-3-90	51
8	605 1669	Steuerstange Rod	Anbauteil VO 9/9X-4/5/6-90	52
8	605 1679	Steuerstange Rod	Anbauteil VO 9/9X-3-100	53
8	605 1680	Steuerstange Rod	Anbauteil VO 9/9X-4/5/6-100	54
9	663 8474	Vorwerkzeughalm Skim stalk	DE-D45 H750-800	55
9	663 8730	Düngereinlegerhalm Skim stalk	S1 50x30x371/G 80x35	56
10	602 2707	Halmtasche Stalk bracket	Vari-Opal 9 X	57
10	626 8169	Überlastsicherung mit Rolle Trip device with roller	80x35-V	58
11	699 0901	Körperhalmsschrauben Bolts for leg	Dural	59
11	699 0956	Körperhalm Leg	80x35/V	60
12	548 4252	Pendelstützrad Depth wheel	D35x148/160 VO 9	61 .. 62
12	548 4266	Pendelstützrad Depth wheel	D35x198/160x615 VO9	63 .. 64
12	549 1524	Uni-Pendelrad Uni-wheel	D35/148/160 VO 9 5/140	65 .. 67
12	549 1525	Uni-Pendelrad Uni-wheel	D35/148/160 VO 9 6/205	68 .. 70
12	549 8849	Rad 5/94/140 D14 Wheel 5/94/140 D14	10.0/80-12 8PR ET-25	71
12	549 8893	Lagerung Bearing	5/93,5/140 M14 50x50	72
12	549 8894	Lagerung Bearing	V60-6/160/205 D18	73
12	550 8862	Rad 5/94/140 M14 Wheel 5/94/140 M14	10.0/75-15.3 12PR AW ET-20	74
12	550 8863	Rad 6/161/205 D18 Wheel 6/161/205 D18	10.0/75-15.3 12PR AW ET-25	75
12	550 8864	Rad 6/161/205 D18 Wheel 6/161/205 D18	D770/340	76
12	648 4210	Pendelstützrad Depth wheel	V9 10,0/75-15.3	77
12	648 4260	Pendelstützrad Depth wheel	VO 9 10,0/80-12	78
12	648 4271	Pendelstützrad Depth wheel	VO9/615 10.0/80-12	79
12	649 1558	Uni-Pendelrad Uni-wheel	VO7 13.0/55-16	80
12	649 1568	Uni-Pendelrad Uni-wheel	VO 9 10.0/80-12	81
12	649 1570	Uni-Pendelrad Uni-wheel	VO 9 10.0/75-15.3	82
12	649 1572	Uni-Pendelrad Uni-wheel	VO 9 13.0/55-16	83
13	670 1151	Leuchtenhalter Carrier for light	LH 1	84
13	670 1200	Leuchtenhalter Carrier for light	LH3A UNI	85
13	670 2012	Warntafel mit Beleuchtung Lighting equipment with boards	HR+HL 7m	86

Vari-Opal 9X



Pos	Art.-Nr.	Artikeltext / Description	Abmessung	Seite	
14	657 7818	Scheibensech gefedert	Trip disc-coulter	X140-X160 RE 500 G	87 .. 88
14	657 7819	Scheibensech gefedert	Trip disc-coulter	X140-X160 LI 500 G	89 .. 90
14	657 7820	Scheibensech gefedert	Trip disc-coulter	X140-X160 RE 500 Z	91 .. 92
14	657 7821	Scheibensech gefedert	Trip disc-coulter	X140-X160 LI 500 Z	93 .. 94
14	657 9332	Secharm kpl.	Disc arm	D500-G Z50	95
14	657 9333	Secharm kpl.	Disc arm	D500-Z Z50	96
14	663 7840	Vorwerkzeughalm zum Sech	Disc stalk	D40/80 Z50	97
16	622 2661	Mitnehmerarm	Attachment arm	E2V	98 .. 99
16	622 2668	Konsole zum Mitnehmerarm	Bracket	E9 D16/200x25+115 kpl.	100
16	622 2688	Steuerkette	Check chain for attachment arm	Vari-Opal 7/8/9 X	101
17	675 1340	Hydraulikanlage Mitnehmerarm	HY-assembly attachment arm	PA-E1-D	102
17	675 1346	Hydraulikanlage Mitnehmerarm	HY-assembly attachment arm	PA-E1-K	103
17	675 3581	Breitenverstellung	Width adjuster	DZ90/40/100-600 N WE	104
17	675 3594	Breitenverstellung Memory-VÜP	HY-width adjuster Memory-VÜP	DZ90/40/100-600 WE	105
17	675 3650	HY-Drehung	HY-turnover device	D80/233 VÜP HPS-II-A	106
17	675 3653	HY-Drehung + 2. Rückschlagven.	HY-turnover device	D90 VÜP HPS-II-AR	107
17	675 3657	HY-Drehung	HY-turnover device	D80/237 Vari-Stop	108
17	675 3658	HY-Drehung	HY-turnover device	D80/237 Vari-Stop-Memory	109
18	626 8205	Überlastsicherung-Grindel	Trip device	Rolle-HY-170-80.35-D14	110
18	675 1103	Hydraulikanlage	Hydraulic assembly	X-HY 3SG-900	111 .. 112
18	675 1104	Hydraulikanlage	Hydraulic assembly	X-HY 4SG-900	113 .. 114
18	675 1105	Hydraulikanlage	Hydraulic assembly	X-HY 5SG-900	115 .. 116
18	675 1108	Hydraulikanlage	Hydraulic assembly	X-HY 3SG-1000	117 .. 118
18	675 1109	Hydraulikanlage	Hydraulic assembly	X-HY 4SG-1000	119 .. 120
18	675 1110	Hydraulikanlage	Hydraulic assembly	X-HY 5SG-1000	121 .. 122
18	675 1112	Hydraulikanlage	Hydraulic assembly	X-HY 1SA-900	123
18	675 1113	Hydraulikanlage	Hydraulic assembly	X-HY 1SA-1000	124
18	675 1118	Halter für Stickstoffblase	Holder	E+V-Opal 9 X-HY	125

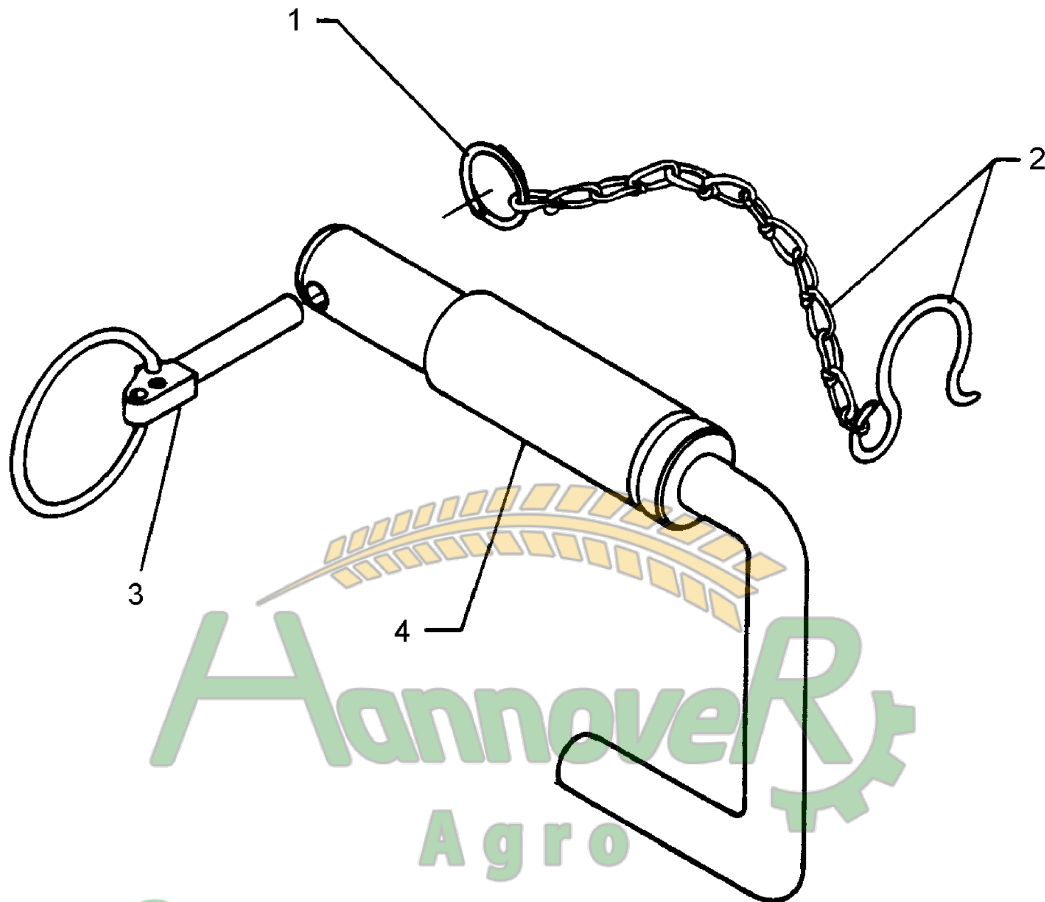


Замовлення запчастин

12.03

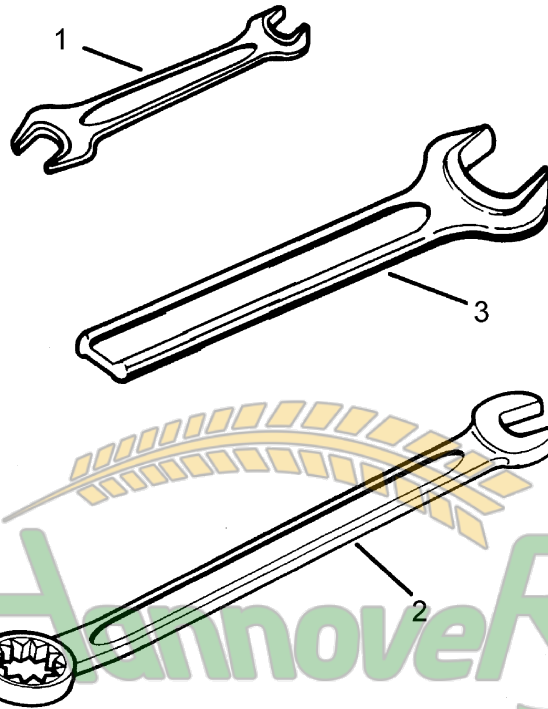
(050) 407 68 47
(050) 407 68 45

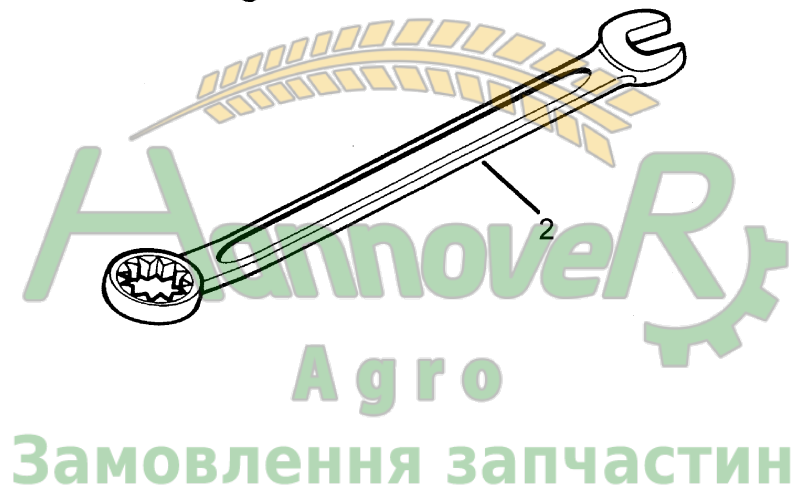
Pos.	Art.-Nr.	Stk.	Artikeltext / Description	Abmessung	
1	305 8545	1	Sicherungsring	Securing ring	3x30-35x1,25 Zn
2	305 8560	1	Federsicherung mit Kette	Securing clip with chain	D3,6/D21-460mm-Zn
3	311 9315	1	Klappstift mit Bohrung	Securing pin	8x42 DIN11023
4	313 7910	1	Oberlenkerbolzen	Top link pin	KAT2G D25,4/31,7x158 Zn



12.03

Pos.	Art.-Nr.	Stk.	Artikeltext / Description	Abmessung	
1	305 8545	1	Sicherungsring	Securing ring	3x30-35x1,25 Zn
2	305 8560	1	Federsicherung mit Kette	Securing clip with chain	D3,6/D21-460mm-Zn
3	311 9315	1	Klappstift mit Bohrung	Securing pin	8x42 DIN11023
4	313 7920	1	Oberlenkerbolzen	Top link pin	KAT3G D31,7/25,4x158 Zn





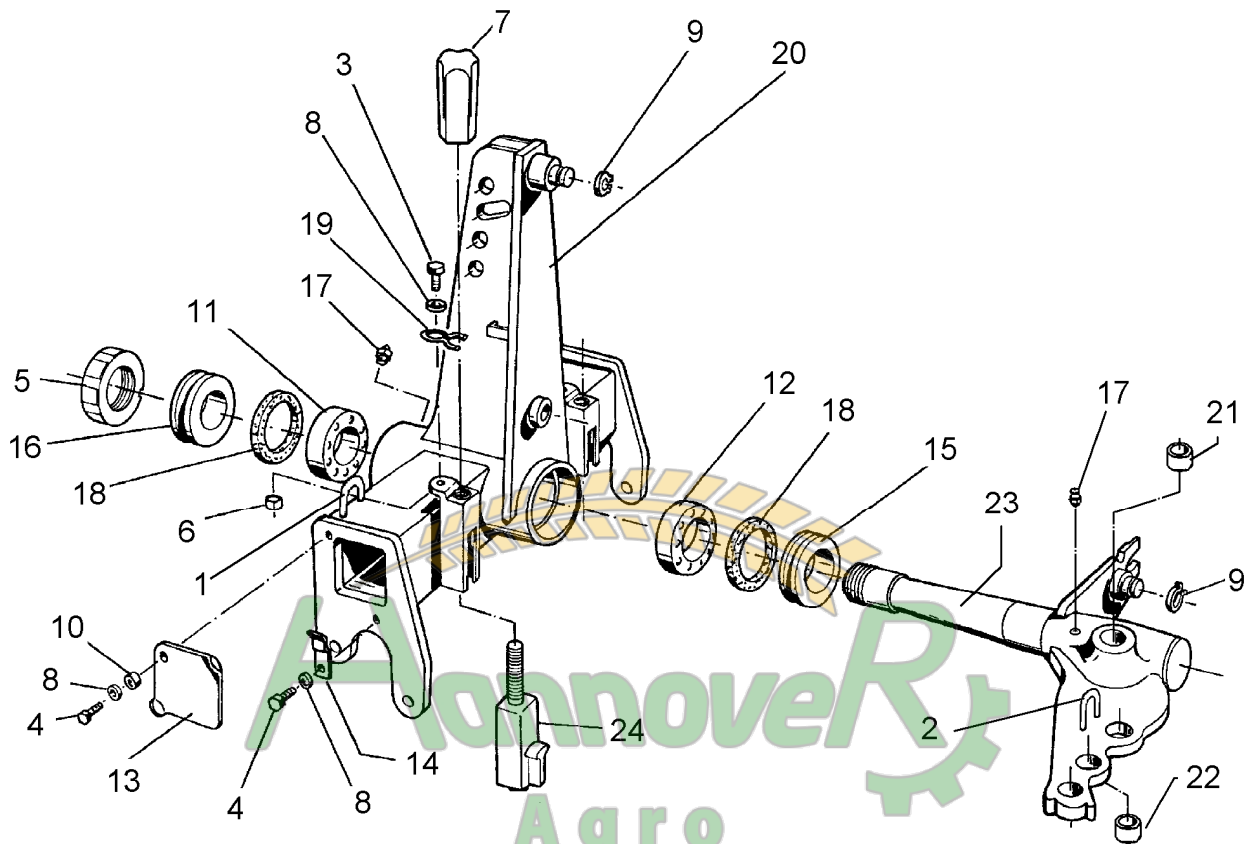
 InnovoveR

 Agro

 Замовлення запчастин

12.03

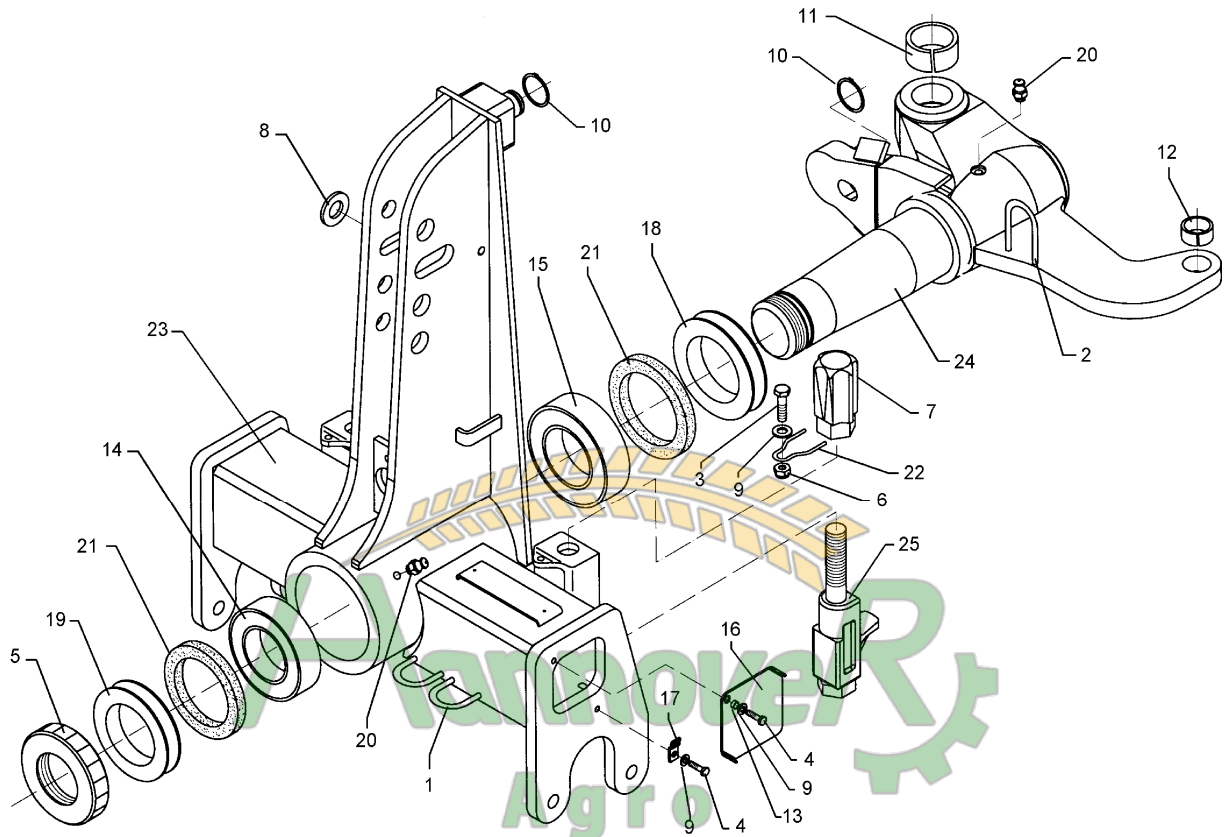
Pos.	Art.-Nr.	Stk.	Artikeltext / Description	Abmessung
1	321 9815	1	Schlüssel	Spanner
2	321 9820	1	Schlüssel	Spanner
3	321 9855	1	Schlüssel	Spanner
				Gabel 19/22
				Gabel 24 Ring 30
				Gabel 50 DIN894 Zn



Замовлення запчастин

12.03

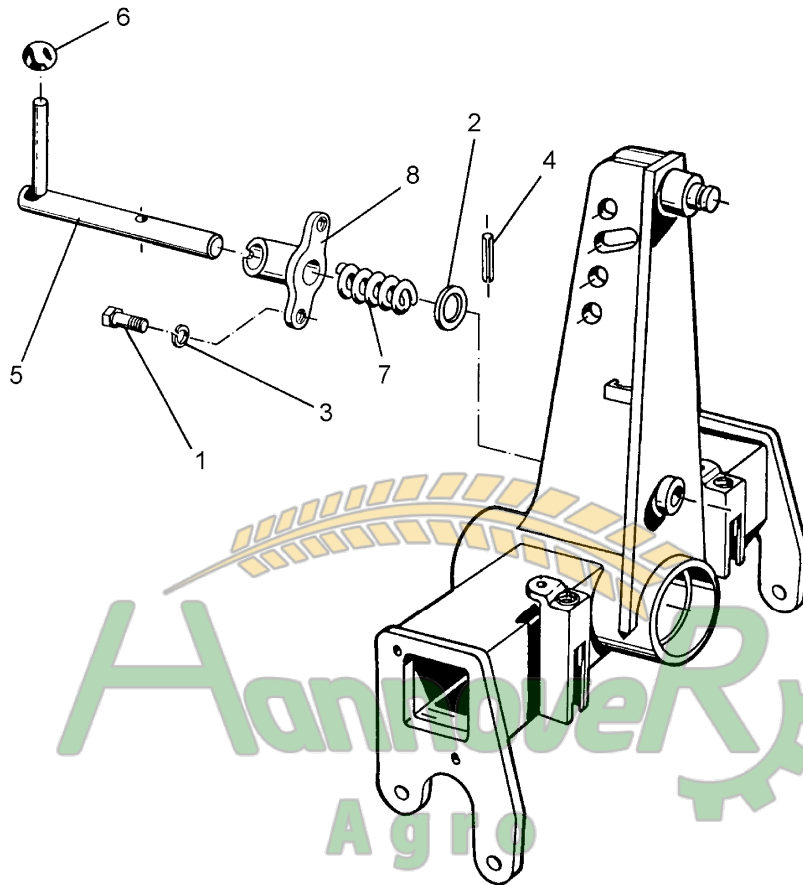
Pos.	Art.-Nr.	Stk.	Artikeltext / Description	Abmessung	
1	215 1588	1	Bügel	Clamp	D10x135 50x45
2	215 1656	1	Bügel	Clamp	D10x249 50x100
3	301 5001	2	Sechskantschraube DIN933	Screw	M8x25-8.8
4	301 7260	4	Sechskantschraube DIN933	Screw	M8x16-8.8 Zn
5	303 0348	1	Nutmutter selbstsichernd	Grooved nut	M100x2
6	303 0932	2	Sicherungsmutter	Selflocking nut	DIN985-NM8-8 Zn
7	303 8960	2	Hutmutter	Hutmutter	M27-SW46x118
8	305 8694	6	Scheibe	Washer	A8,4 DIN125-St Zn
9	305 8875	2	Sicherungsring	Securing ring	40x2,5 DIN471
10	317 6710	2	Röhrchen	Tube	10x1x4
11	319 9110	1	Kegelrollenlager	Bearing	30220.
12	319 9226	1	Kegelrollenlager	Bearing	32024X
13	323 0002	2	Deckel	Cap	115x3x115 1xD11
14	323 0003	2	Halter	Holder	15x3x40-D8,5
15	323 0075	1	Dichtscheibe mit Nut	Seal washer	D120/179,5x12
16	323 0076	1	Dichtscheibe	Seal washer	D100/179,5x12
17	323 6348	2	Schmiernippel	Grease nipple	AM10x1 DIN71412
18	323 7983	2	Filzring	Felt ring	D180/160x6
19	329 8620	2	Klammer	Clamp	D4x181-46
20	433 7510	1	Turm	Headstock	E120
21	317 2035	2	Einspannbuchse mit Preßsitz	Expansion bush	EG60/65x35
22	317 3417	3	Einspannbuchse mit Preßsitz	Expansion bush	EG30/38x25
23	433 8115	1	Wendeachse	Axle	E120
24	433 9206	2	Anschlag	Stop	D110-M27



Заповнення запчастин

12.03

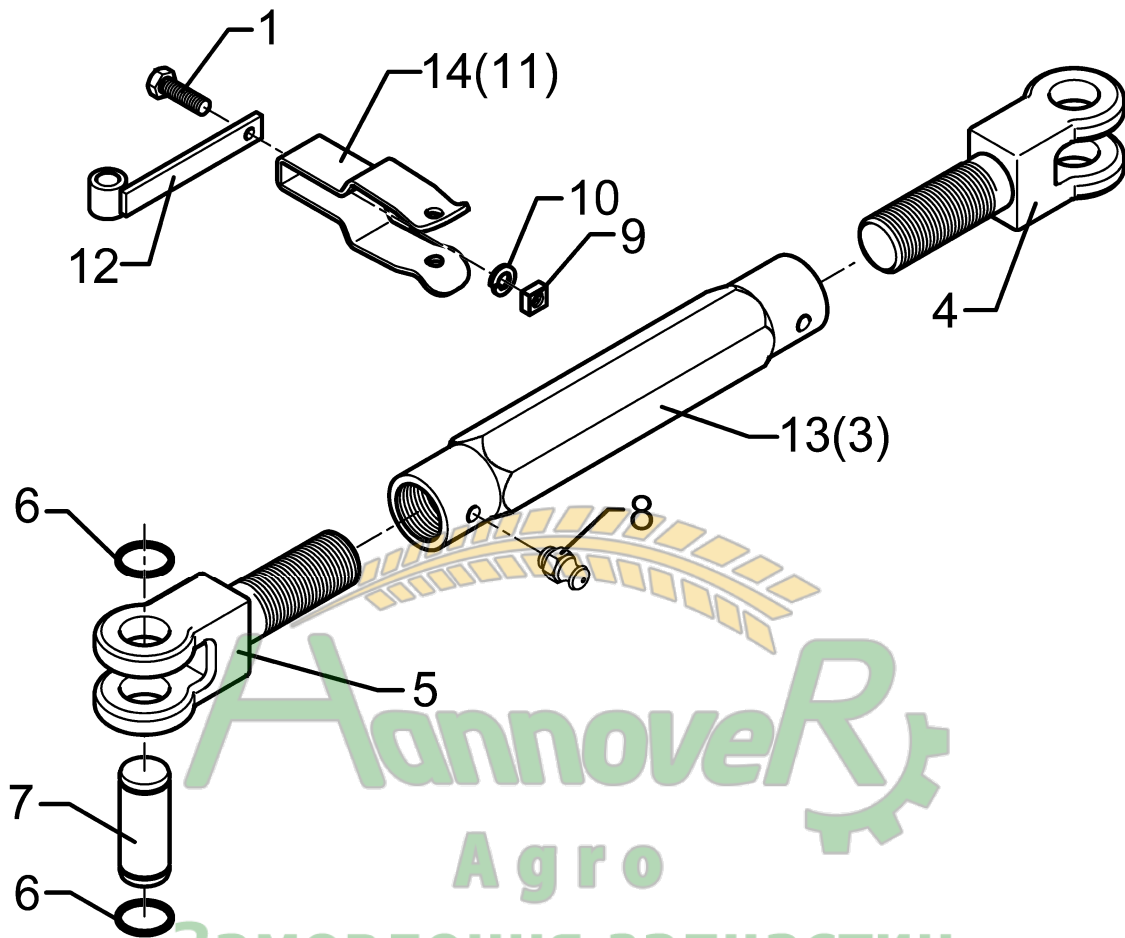
Pos.	Art.-Nr.	Stk.	Artikeltext / Description	Abmessung	
1	215 1588	1	Bügel	Clamp	D10x135 50x45
2	215 1656	1	Bügel	Clamp	D10x249 50x100
3	301 5001	2	Sechskantschraube DIN933	Screw	M8x25-8.8
4	301 7260	4	Sechskantschraube DIN933	Screw	M8x16-8.8 Zn
5	303 0348	1	Nutmutter selbstsichernd	Grooved nut	M100x2
6	303 0932	2	Sicherungsmutter	Selflocking nut	DIN985-NM8-8 Zn
7	303 8960	2	Hutmutter	Hutmutter	M27-SW46x118
8	305 6273	1	Scheibe	Washer	26/40/4 Zn-V
9	305 8694	6	Scheibe	Washer	A8,4 DIN125-St Zn
10	305 8875	2	Sicherungsring	Securing ring	40x2,5 DIN471
11	317 2035	2	Einspannbuchse mit Preßsitz	Expansion bush	EG60/65x35
12	317 3417	1	Einspannbuchse mit Preßsitz	Expansion bush	EG30/38x25
13	317 6710	2	Röhrchen	Tube	10x1x4
14	319 9110	1	Kegelrollenlager	Bearing	30220.
15	319 9226	1	Kegelrollenlager	Bearing	32024X
16	323 0002	2	Deckel	Cap	115x3x115 1xD11
17	323 0003	2	Halter	Holder	15x3x40-D8,5
18	323 0075	1	Dichtscheibe mit Nut	Seal washer	D120/179,5x12
19	323 0076	1	Dichtscheibe	Seal washer	D100/179,5x12
20	323 6348	2	Schmiernippel	Grease nipple	AM10x1 DIN71412
21	323 7983	2	Filzring	Felt ring	D180/160x6
22	329 8620	2	Klammer	Clamp	D4x181-46
23	433 7510	1	Turm	Headstock	E120
24	433 8117	1	Wendeachse	Axle	E120 On-Land
25	433 9206	2	Anschlag	Stop	D110-M27



Замовлення запчастин

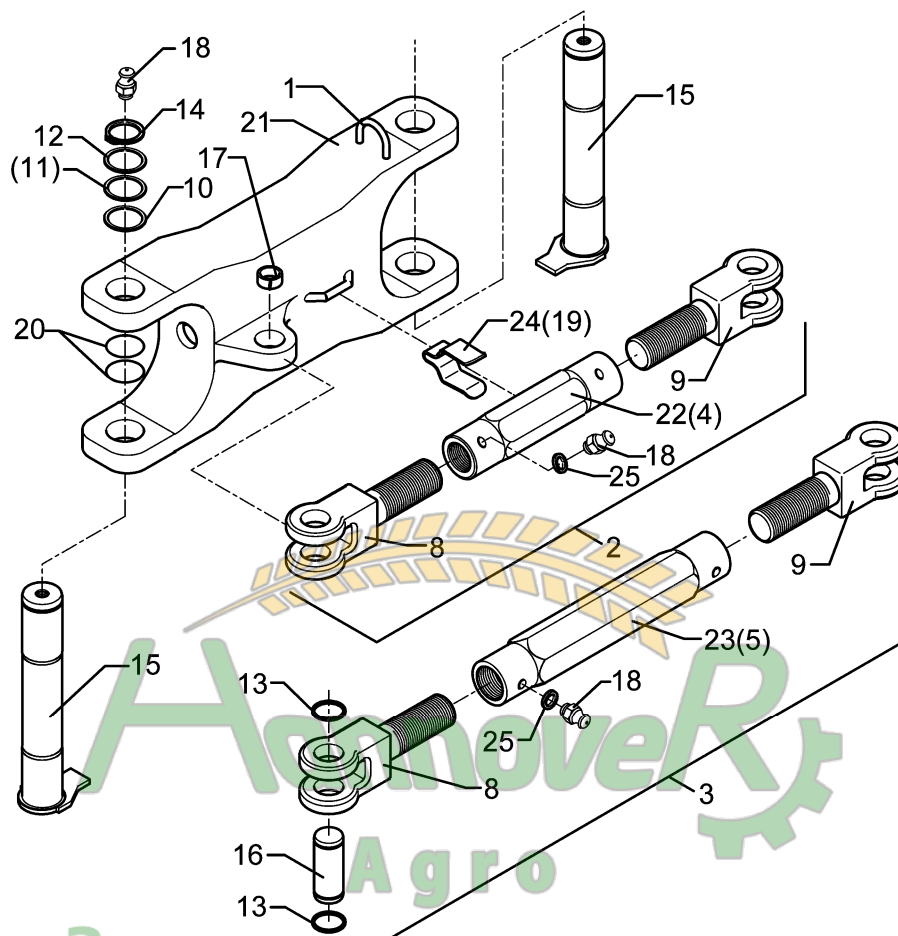
12.03

Pos.	Art.-Nr.	Stk.	Artikeltext / Description	Abmessung
1	301 3224	2	Sechskantschraube DIN933	Screw M10x30-8.8
2	305 6222	1	Paßscheibe	Shim 26x37x1,0 DIN988
3	305 9884	2	Federring	Spring ring 10 DIN127
4	309 6072	1	Spannhülse	Expansion bush 8x40-DIN1481 Zn
5	313 8290	1	Verriegelungsbolzen	Locking pin D25/RB104,875
6	321 2575	1	Kugel konisch	Ball D40 D12
7	329 8176	1	Druckfeder	Spring 2,5x32x110 DIN2098
8	433 9146	1	Konsole	Bracket D26/45x70



12.03

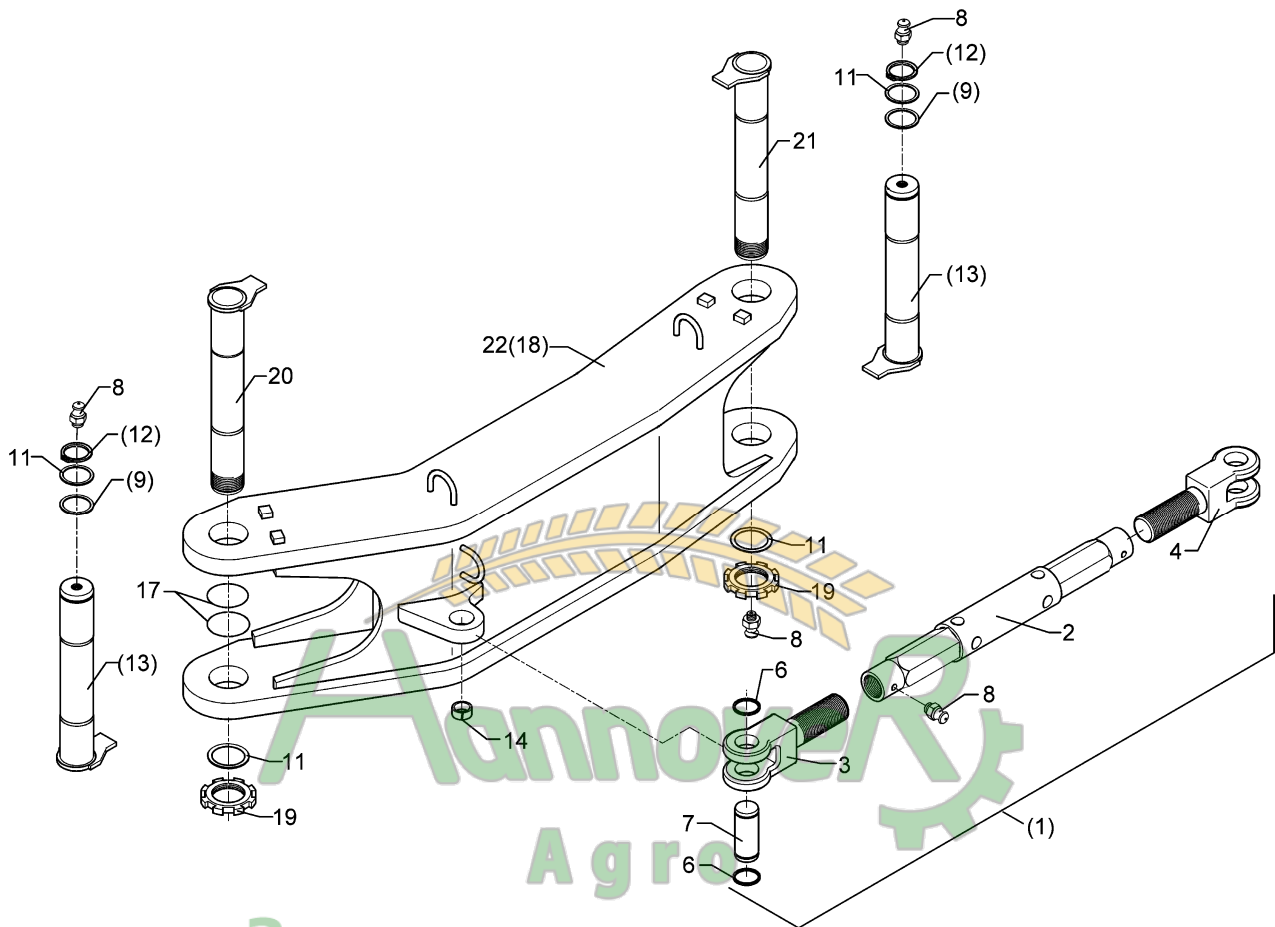
Pos.	Art.-Nr.	Stk.	Artikeltext / Description	Abmessung	
1	301 3224	1	Sechskantschraube DIN933	Screw	M10x30-8.8
3	302 8935	1	Spannschloßmutter	Threaded sleeve	TR36x3x420-SW50
4	302 9010	1	Gabelstück	Forkpiece	TR36x3x205
5	302 9011	1	Gabelstück	Forkpiece	TR36x3LHx205
6	305 8867	2	Sicherungsring	Securing ring	30x2 DIN471 Zn
7	313 7802	2	Bolzen	Pin	KN D30/35x63/80 Zn
8	323 6348	2	Schmiernippel	Grease nipple	AM10x1 DIN71412
9	303 1100	1	Vierkantmutter	Nut	M10 DIN557-5
10	305 9884	1	Federring	Spring ring	10 DIN127
11	329 1798	1	Flachformfeder	U-spring	40x4x335 SW41
12	434 1640	1	Halter mit Röhrchen	Carrier	D26,9x25
13	302 8792	1	Spannschloßmutter	Threaded sleeve	TR36x3x420-SW60
14	329 1802	1	Flachformfeder	U-spring	40x4x370 SW60



Замовлення запчастин

12.03

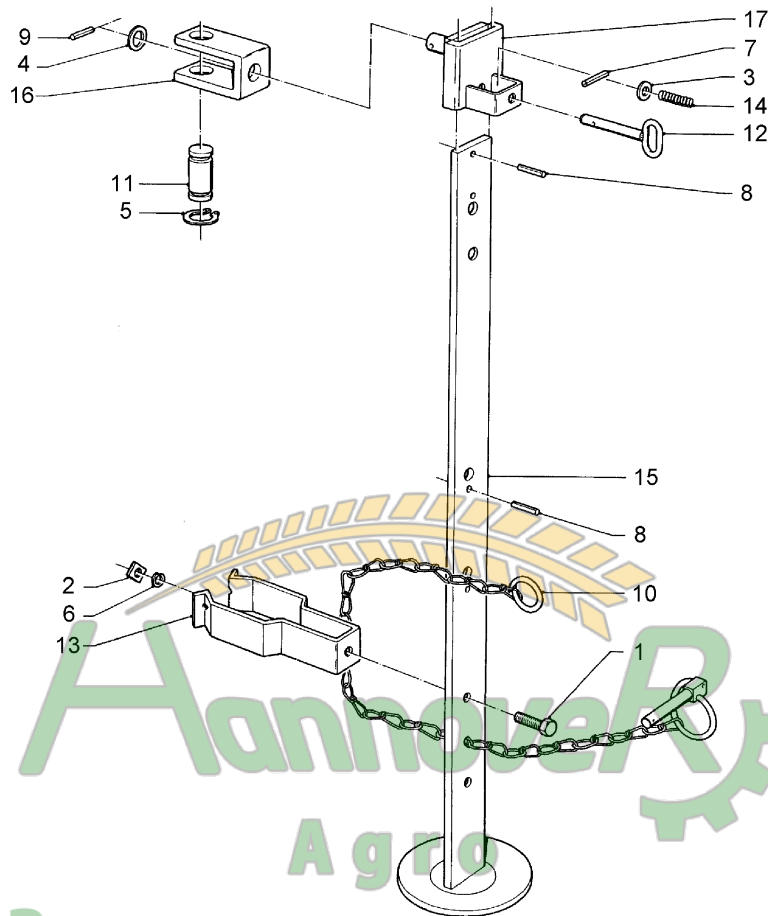
Pos.	Art.-Nr.	Stk.	Artikeltext / Description	Abmessung	
1	215 1588	1	Bügel	Clamp	D10x135 50x45
2	302 8769	1	Spannschloß	Turnbuckle	TR36x3/580/400
3	302 8775	1	Spannschloß	Turnbuckle	TR36x3/750/570
4	302 8930	1	Spannschloßmutter	Threaded sleeve	TR36x3x250-SW50
5	302 8935	1	Spannschloßmutter	Threaded sleeve	TR36x3x420-SW50
8	302 9010	1	Gabelstück	Forkpiece	TR36x3x205
9	302 9011	1	Gabelstück	Forkpiece	TR36x3LHx205
10	305 2170	4	Paßscheibe	Shim	60x75x1,0 DIN988
12	305 2261	2	Stützscheibe	Supporting washer	S 60x75x3 DIN988
13	305 8867	2	Sicherungsring	Securing ring	30x2 DIN471 Zn
14	305 8882	2	Sicherungsring	Securing ring	60x3 DIN471
15	313 6034	2	Bolzen mit Verdrehsicherung	Pin with stop	FN D60x315/340
16	313 7802	2	Bolzen	Pin	KN D30/35x63/80 Zn
17	317 3417	1	Einspannbuchse mit Preßsitz	Expansion bush	EG30/38x25
18	323 6348	4	Schmiernippel	Grease nipple	AM10x1 DIN71412
19	329 1792	1	Flachformfeder	U-spring	40x4x230 SW46
20	375 1295	4	O-Ring	O-ring	80x4-80Shore Viton83
21	434 3155	1	Lenker	Link	60-650 V-160
22	302 8790	1	Spannschloßmutter	Threaded sleeve	TR36x3x250-SW60
23	302 8792	1	Spannschloßmutter	Threaded sleeve	TR36x3x420-SW60
24	329 1793	1	Flachformfeder	U-spring	40x4x245 SW46
25	305 6130	2	Scheibe	Washer	D10/16x1



Замовлення запчастин

12.03

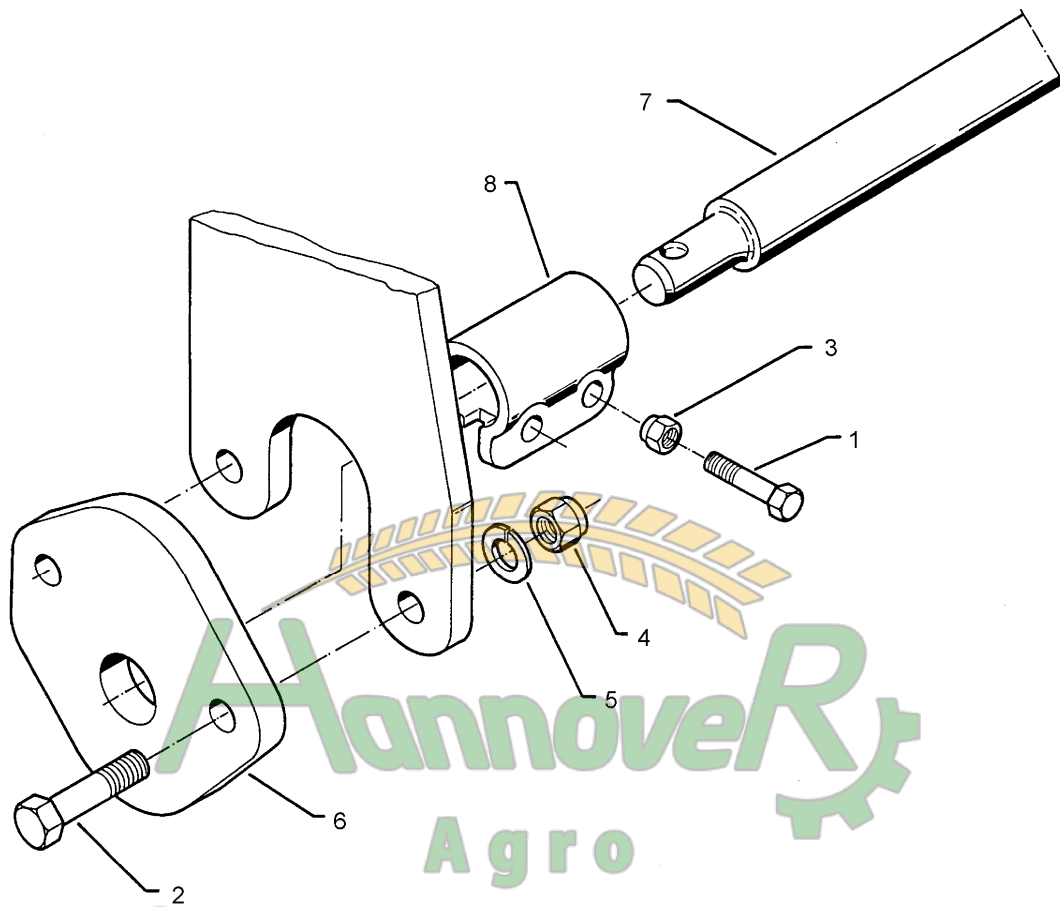
Pos.	Art.-Nr.	Stk.	Artikeltext / Description	Abmessung	
1	302 8778	1	Spannschloß	Tumbuckle	TR36x3/980/800
2	302 8933	1	Spannschloßmutter	Threaded sleeve	TR36x3x630-SW60
3	302 9010	1	Gabelstück	Forkpiece	TR36x3x205
4	302 9011	1	Gabelstück	Forkpiece	TR36x3LHx205
6	305 8867	2	Sicherungsring	Securing ring	30x2 DIN471 Zn
7	313 7802	2	Bolzen	Pin	KN D30/35x63/80 Zn
8	323 6348	4	Schmiernippel	Grease nipple	AM10x1 DIN71412
9	305 2170	2	Paßscheibe	Shim	60x75x1,0 DIN988
11	305 2261	2	Stützscheibe	Supporting washer	S 60x75x3 DIN988
12	305 8882	2	Sicherungsring	Securing ring	60x3 DIN471
13	313 6034	2	Bolzen mit Verdrehsicherung	Pin with stop	FN D60x315/340
14	317 3417	1	Einspannbuchse mit Preßsitz	Expansion bush	EG30/38x25
17	375 1295	4	O-Ring	O-ring	80x4-80Shore Viton83
18	434 3162	1	Lenker	Link	60-1030 OF
19	303 0339	2	Nutmutter	Grooved nut	M60x2 SI
20	313 6031	1	Bolzen mit Verdrehsicherung	Pin with stop	FG D60x305/340 M60X2
21	313 6041	1	Bolzen mit Verdrehsicherung	Pin with stop	FG D60x340-M60X2-M10x1
22	434 3163	1	Lenker	Link	60-1035 OF HD



Замовлення запчастин

12.03

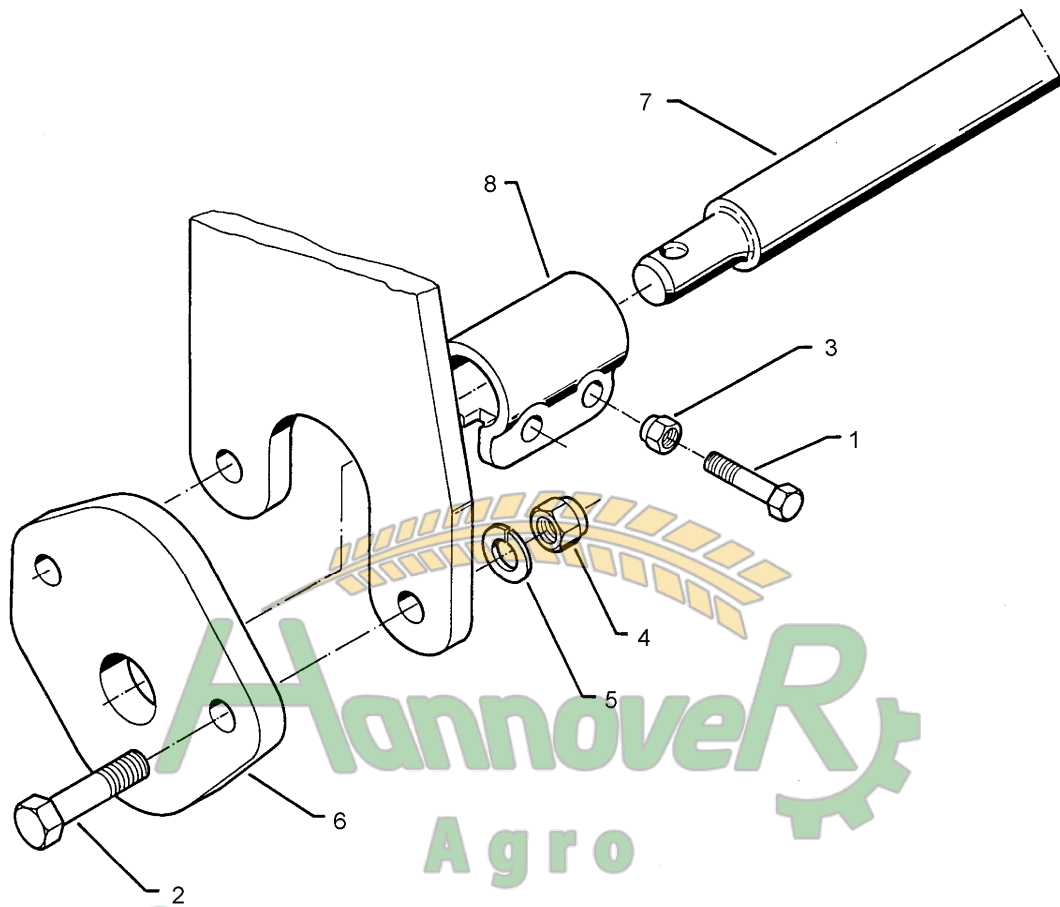
Pos.	Art.-Nr.	Stk.	Artikeltext / Description	Abmessung	
1	301 3224	1	Sechskantschraube DIN933	Screw	M10x30-8.8
2	303 1100	1	Vierkantmutter	Nut	M10 DIN557-5
3	305 6135	1	Scheibe DIN 134	Washer	13x28x2,5
4	305 6272	1	Scheibe	Washer	26 DIN1441-St
5	305 8867	2	Sicherungsring	Securing ring	30x2 DIN471 Zn
6	305 9884	1	Federring	Spring ring	10 DIN127
7	309 6038	1	Spannhülse	Expansion bush	5x30-DIN1481 Chrom 8
8	309 6052	2	Spannhülse	Expansion bush	6x32-DIN1481
9	309 6072	1	Spannhülse	Expansion bush	8x40-DIN1481 Zn
10	311 9320	1	Klappstift mit Kette	Securing pin	10x80
11	313 7803	1	Bolzen	Pin	NN D30x81,7/100
12	313 8136	1	Bolzen mit Griff	Pin with grip	GB D12x48,5/80
13	329 1798	1	Flachformfeder	U-spring	40x4x335 SW41
14	329 8106	1	Druckfeder	Spring	1,6x16x51,5
15	429 2510	1	Abstellstütze	Stand	60x12x915 V-R750-800
16	429 4585	1	Halter	Holder	60/90 D30/D25
17	429 4600	1	Führung	Guiding	62/14x80 D25



Замовлення запчастин

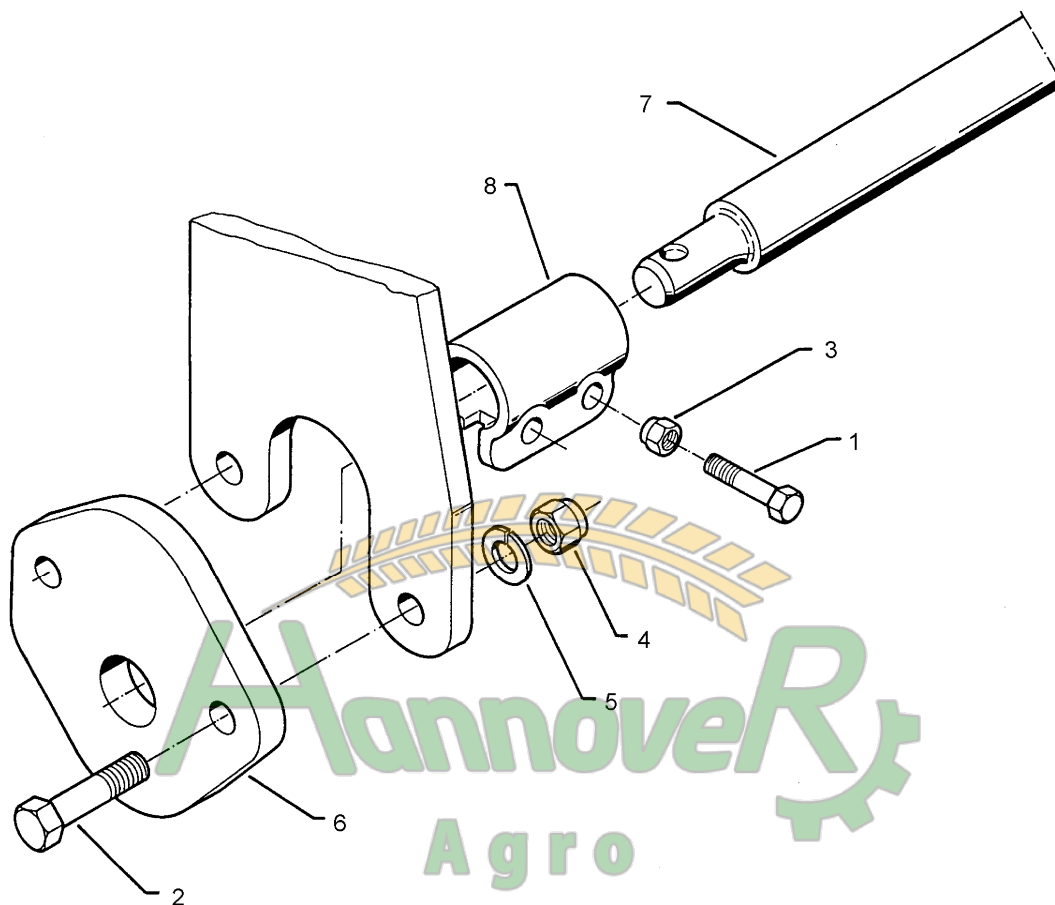
12.03

Pos.	Art.-Nr.	Stk.	Artikeltext / Description	Abmessung	
1	301 3867	4	Sechskantschraube DIN931-A	Bolt	M16x65-8.8
2	301 5390	4	Sechskantschraube spz.	Bolt	M20x65-12.9
3	303 0935	4	Sicherungsmutter	Selflocking nut	DIN985-NM16-8 Zn
4	303 0978	4	Sechskantmutter	Nut	M20 DIN934-8
5	305 9888	8	Federring	Spring ring	20 DIN127-A
6	461 6060	2	Schienenplatte	Plate for drawbar	E55
7	461 7917	1	Schienenwelle	Drawbar	D55 L2 Z2
8	461 9892	2	Sperrstück	Stop	D55x100 2xD18



12.03

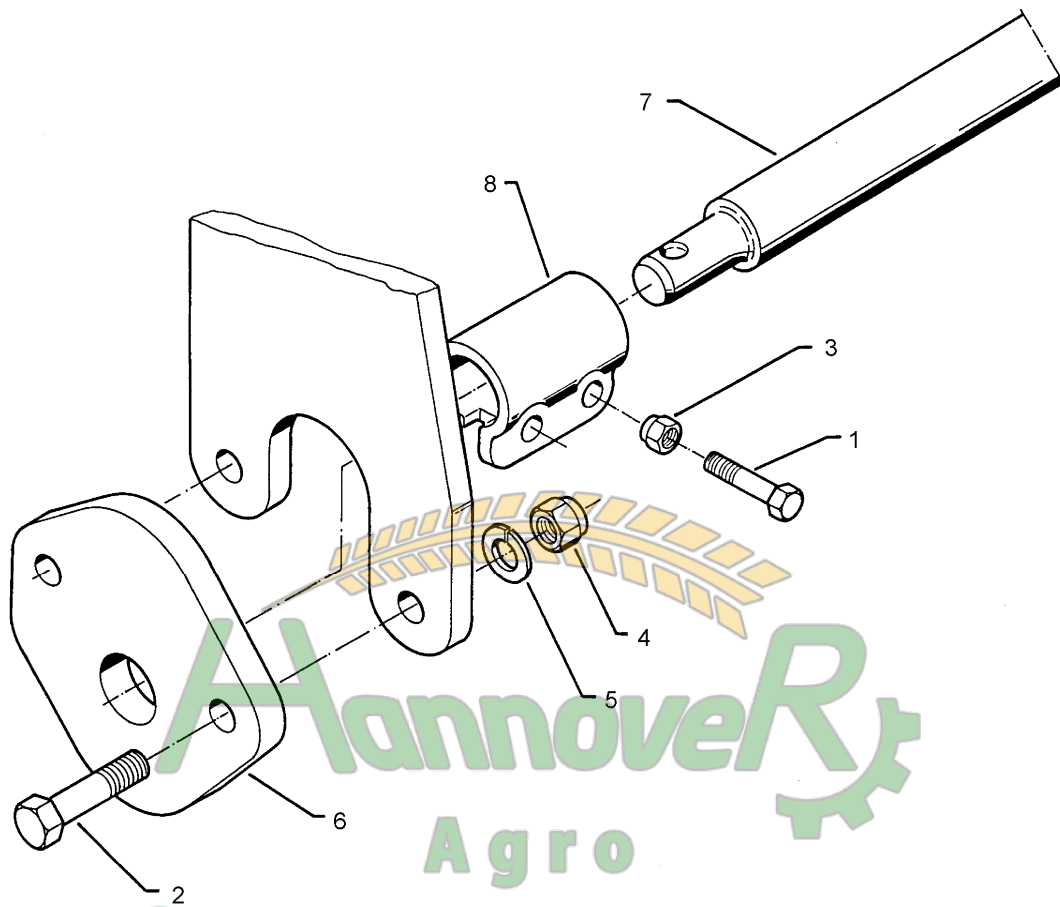
Pos.	Art.-Nr.	Stk.	Artikeltext / Description	Abmessung	
1	301 3867	4	Sechskantschraube DIN931-A	Bolt	M16x65-8.8
2	301 5390	4	Sechskantschraube spz.	Bolt	M20x65-12.9
3	303 0935	4	Sicherungsmutter	Selflocking nut	DIN985-NM16-8 Zn
4	303 0978	4	Sechskantmutter	Nut	M20 DIN934-8
5	305 9888	8	Federring	Spring ring	20 DIN127-A
6	461 6060	2	Schienenplatte	Plate for drawbar	E55
7	461 7923	1	Schienenwelle	Drawbar	D55 L2 Z3
8	461 9892	2	Sperrstück	Stop	D55x100 2xD18



Замовлення запчастин

12.03

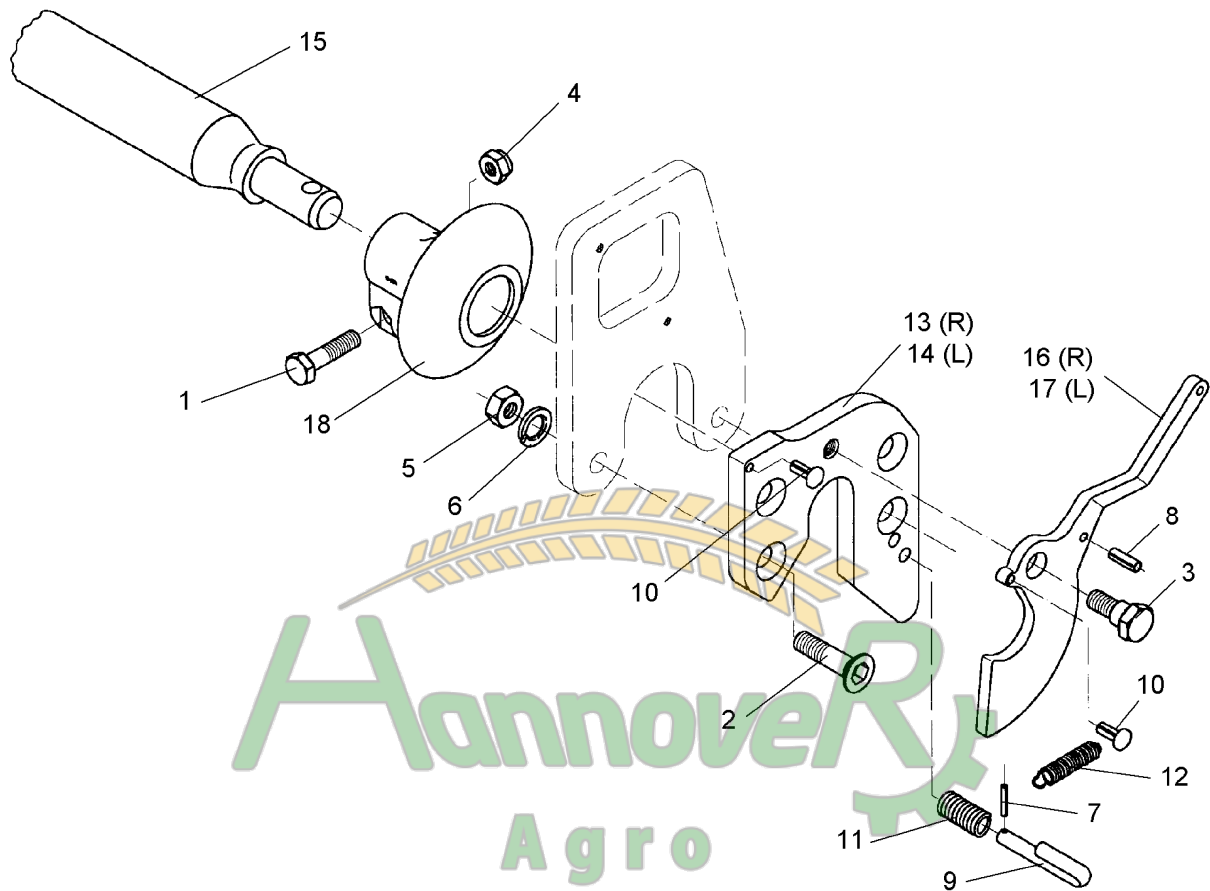
Pos.	Art.-Nr.	Stk.	Artikeltext / Description	Abmessung	
1	301 3867	4	Sechskantschraube DIN931-A	Bolt	M16x65-8.8
2	301 5390	4	Sechskantschraube spz.	Bolt	M20x65-12.9
3	303 0935	4	Sicherungsmutter	Selflocking nut	DIN985-NM16-8 Zn
4	303 0978	4	Sechskantmutter	Nut	M20 DIN934-8
5	305 9888	8	Federring	Spring ring	20 DIN127-A
6	461 6060	2	Schienenplatte	Plate for drawbar	E55
7	461 7924	1	Schienenwelle	Drawbar	D55 L3 Z2
8	461 9892	2	Sperrstück	Stop	D55x100 2xD18



Замовлення запчастин

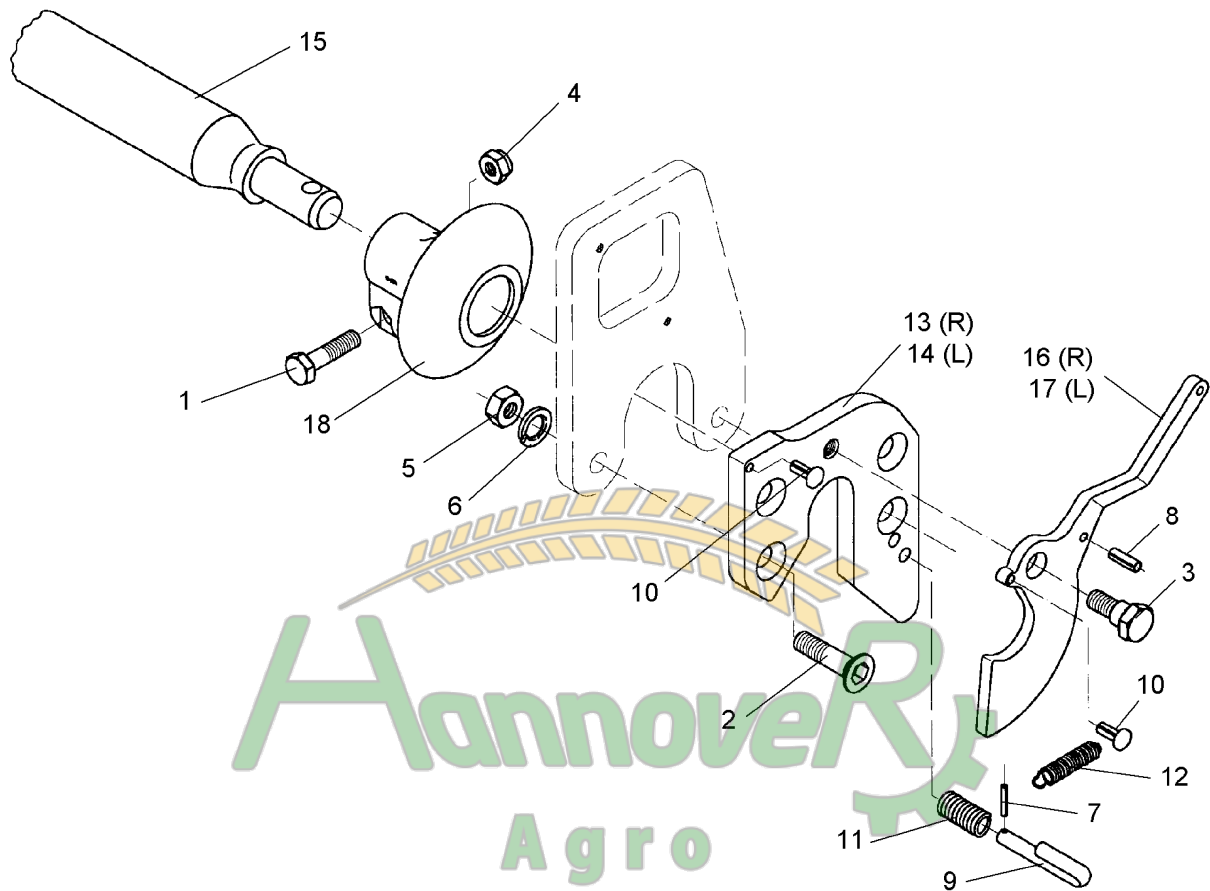
12.03

Pos.	Art.-Nr.	Stk.	Artikeltext / Description	Abmessung	
1	301 3867	4	Sechskantschraube DIN931-A	Bolt	M16x65-8.8
2	301 5390	4	Sechskantschraube spz.	Bolt	M20x65-12.9
3	303 0935	4	Sicherungsmutter	Selflocking nut	DIN985-NM16-8 Zn
4	303 0978	4	Sechskantmutter	Nut	M20 DIN934-8
5	305 9888	8	Federring	Spring ring	20 DIN127-A
6	461 6061	2	Schienenplatte	Plate for drawbar	E68
7	461 7925	1	Schienenwelle	Drawbar	D68 L3 Z3
8	461 9893	2	Sperrstück	Stop	D68x100 2xD18



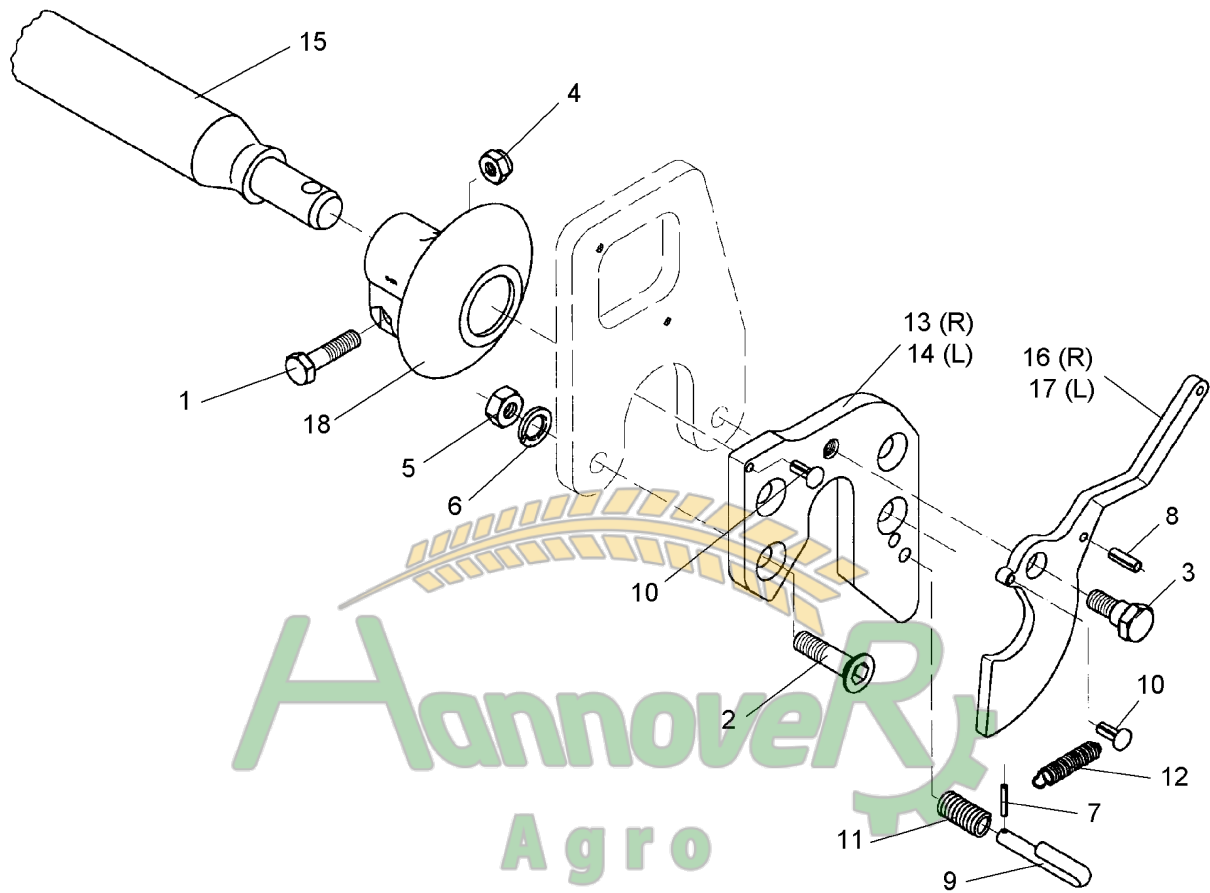
12.03

Pos.	Art.-Nr.	Stk.	Artikeltext / Description	Abmessung	
1	301 3867	4	Sechskantschraube DIN931-A	Bolt	M16x65-8.8
2	301 5744	4	Senkschraube spz.	Countersunk bolt	M20x60-12.9
3	301 6425	2	Schraube	Bolt	M20x16/D24
4	303 0935	4	Sicherungsmutter	Selflocking nut	DIN985-NM16-8 Zn
5	303 0978	4	Sechskantmutter	Nut	M20 DIN934-8
6	305 9888	4	Federring	Spring ring	20 DIN127-A
7	309 6038	2	Spannhülse	Expansion bush	5x30-DIN1481 Chrom 8
8	309 6940	2	Spannhülse	Expansion bush	8x28-DIN1481 Chrom 8
9	313 8645	2	Stift gebogen	Pin	D12x60
10	315 9710	4	Halbrundkerbnagel	Rivet	8x16 DIN1476
11	329 8106	2	Druckfeder	Spring	1,6x16x51,5
12	329 8495	2	Zugfeder	Spring	2,5x12x75
13	461 6078	1	Schienenplatte	Plate for drawbar	E55FH RE
14	461 6079	1	Schienenplatte	Plate for drawbar	E55FH LI
15	461 7917	1	Schienenwelle	Drawbar	D55 L2 Z2
16	461 8186	1	Haken	Hook	E55F RE
17	461 8187	1	Haken	Hook	E55F LI
18	461 9890	2	Sperrstück	Stop	D55-F



12.03

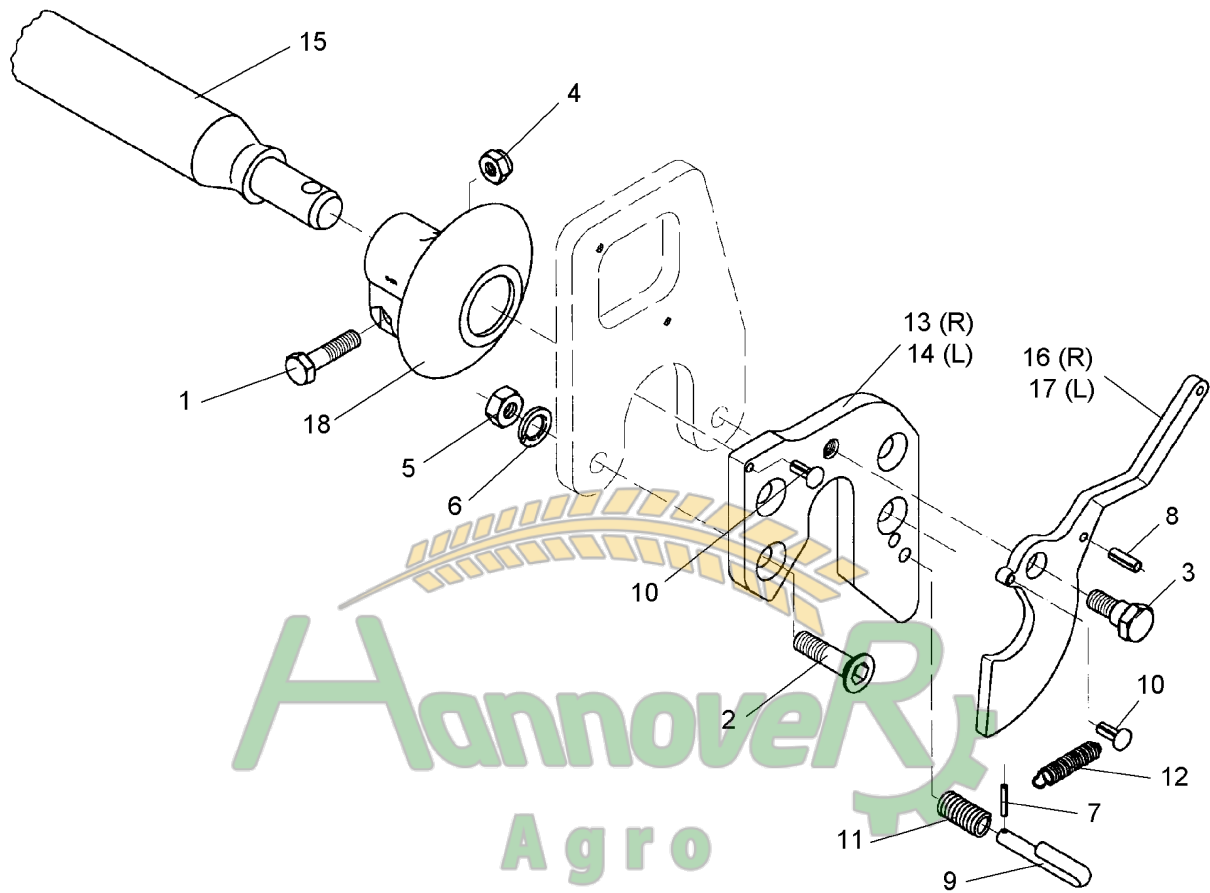
Pos.	Art.-Nr.	Stk.	Artikeltext / Description	Abmessung	
1	301 3867	4	Sechskantschraube DIN931-A	Bolt	M16x65-8.8
2	301 5744	4	Senkschraube spz.	Countersunk bolt	M20x60-12.9
3	301 6425	2	Schraube	Bolt	M20x16/D24
4	303 0935	4	Sicherungsmutter	Selflocking nut	DIN985-NM16-8 Zn
5	303 0978	4	Sechskantmutter	Nut	M20 DIN934-8
6	305 9888	4	Federring	Spring ring	20 DIN127-A
7	309 6038	2	Spannhülse	Expansion bush	5x30-DIN1481 Chrom 8
8	309 6940	2	Spannhülse	Expansion bush	8x28-DIN1481 Chrom 8
9	313 8645	2	Stift gebogen	Pin	D12x60
10	315 9710	4	Halbrundkerbnagel	Rivet	8x16 DIN1476
11	329 8106	2	Druckfeder	Spring	1,6x16x51,5
12	329 8495	2	Zugfeder	Spring	2,5x12x75
13	461 6078	1	Schienenplatte	Plate for drawbar	E55FH RE
14	461 6079	1	Schienenplatte	Plate for drawbar	E55FH LI
15	461 7924	1	Schienenwelle	Drawbar	D55 L3 Z2
16	461 8186	1	Haken	Hook	E55F RE
17	461 8187	1	Haken	Hook	E55F LI
18	461 9890	2	Sperrstück	Stop	D55-F



Замовлення запчастин

12.03

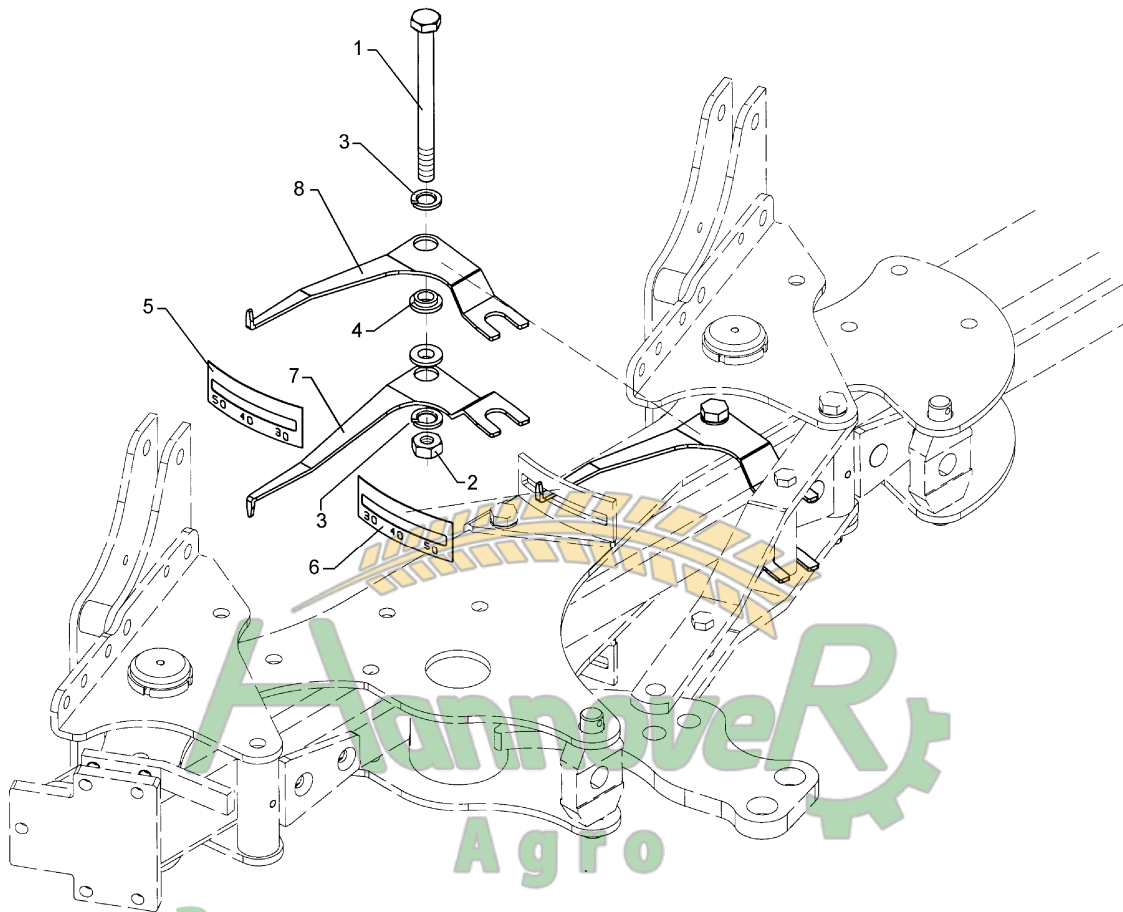
Pos.	Art.-Nr.	Stk.	Artikeltext / Description	Abmessung	
1	301 3867	4	Sechskantschraube DIN931-A	Bolt	M16x65-8.8
2	301 5744	4	Senkschraube spz.	Countersunk bolt	M20x60-12.9
3	301 6425	2	Schraube	Bolt	M20x16/D24
4	303 0935	4	Sicherungsmutter	Selflocking nut	DIN985-NM16-8 Zn
5	303 0978	4	Sechskantmutter	Nut	M20 DIN934-8
6	305 9888	4	Federring	Spring ring	20 DIN127-A
7	309 6038	2	Spannhülse	Expansion bush	5x30-DIN1481 Chrom 8
8	309 6940	2	Spannhülse	Expansion bush	8x28-DIN1481 Chrom 8
9	313 8645	2	Stift gebogen	Pin	D12x60
10	315 9710	4	Halbrundkerbnagel	Rivet	8x16 DIN1476
11	329 8106	2	Druckfeder	Spring	1,6x16x51,5
12	329 8495	2	Zugfeder	Spring	2,5x12x75
13	461 6078	1	Schienenplatte	Plate for drawbar	E55FH RE
14	461 6079	1	Schienenplatte	Plate for drawbar	E55FH LI
15	461 7923	1	Schienenwelle	Drawbar	D55 L2 Z3
16	461 8186	1	Haken	Hook	E55F RE
17	461 8187	1	Haken	Hook	E55F LI
18	461 9890	2	Sperrstück	Stop	D55-F



Hannover
Agro
Замовлення запчастин
(050) 407 68 47
(050) 407 68 45

12.03

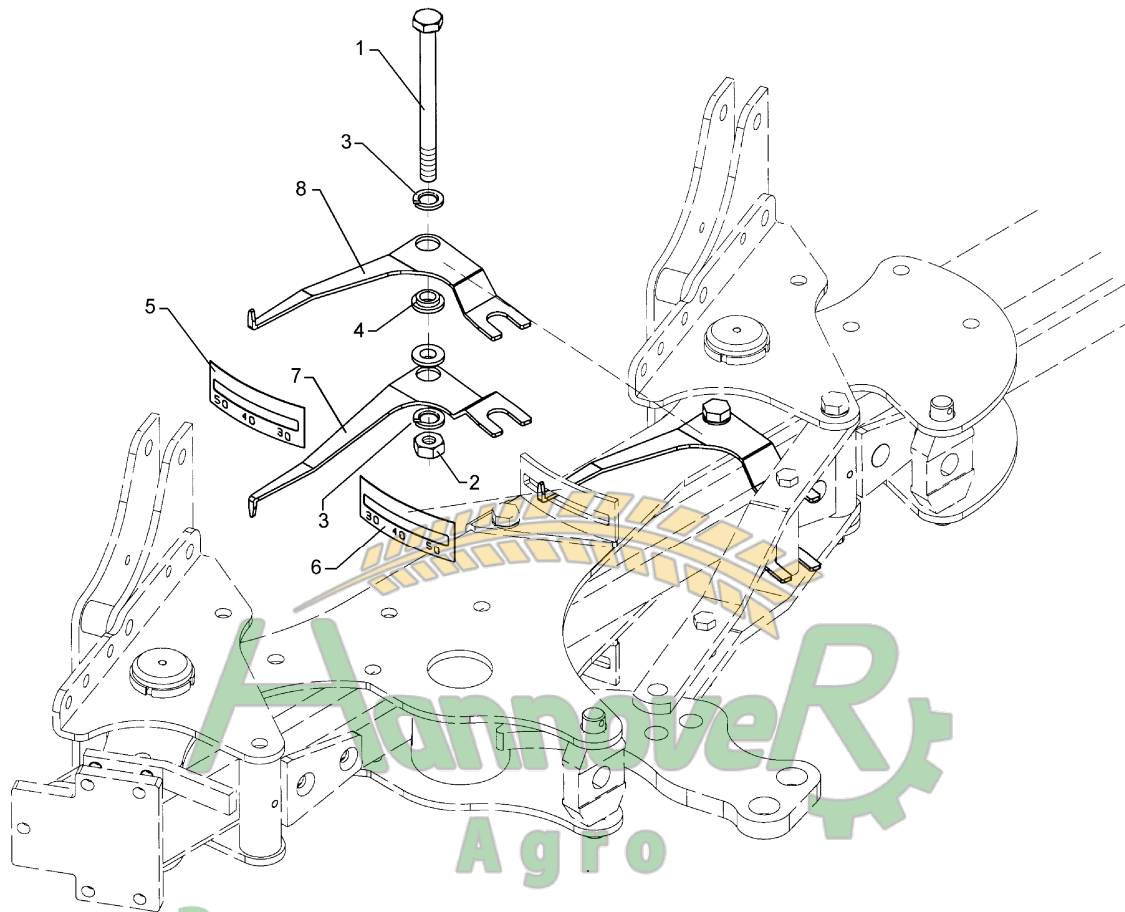
Pos.	Art.-Nr.	Stk.	Artikeltext / Description	Abmessung	
1	301 3867	4	Sechskantschraube DIN931-A	Bolt	M16x65-8.8
2	301 5744	4	Senkschraube spz.	Countersunk bolt	M20x60-12.9
3	301 6425	2	Schraube	Bolt	M20x16/D24
4	303 0935	4	Sicherungsmutter	Selflocking nut	DIN985-NM16-8 Zn
5	303 0978	4	Sechskantmutter	Nut	M20 DIN934-8
6	305 9888	4	Federring	Spring ring	20 DIN127-A
7	309 6038	2	Spannhülse	Expansion bush	5x30-DIN1481 Chrom 8
8	309 6940	2	Spannhülse	Expansion bush	8x28-DIN1481 Chrom 8
9	313 8645	2	Stift gebogen	Pin	D12x60
10	315 9710	4	Halbrundkerbnagel	Rivet	8x16 DIN1476
11	329 8106	2	Druckfeder	Spring	1,6x16x51,5
12	329 8495	2	Zugfeder	Spring	2,5x12x75
13	461 6080	1	Schienenplatte	Plate for drawbar	E68FH RE
14	461 6081	1	Schienenplatte	Plate for drawbar	E68FH LI
15	461 7925	1	Schienenwelle	Drawbar	D68 L3 Z3
16	461 8184	1	Haken	Hook	E68F RE
17	461 8185	1	Haken	Hook	E68F LI
18	461 9891	2	Sperrstück	Stop	D68-F



Замовлення запчастин

12.03

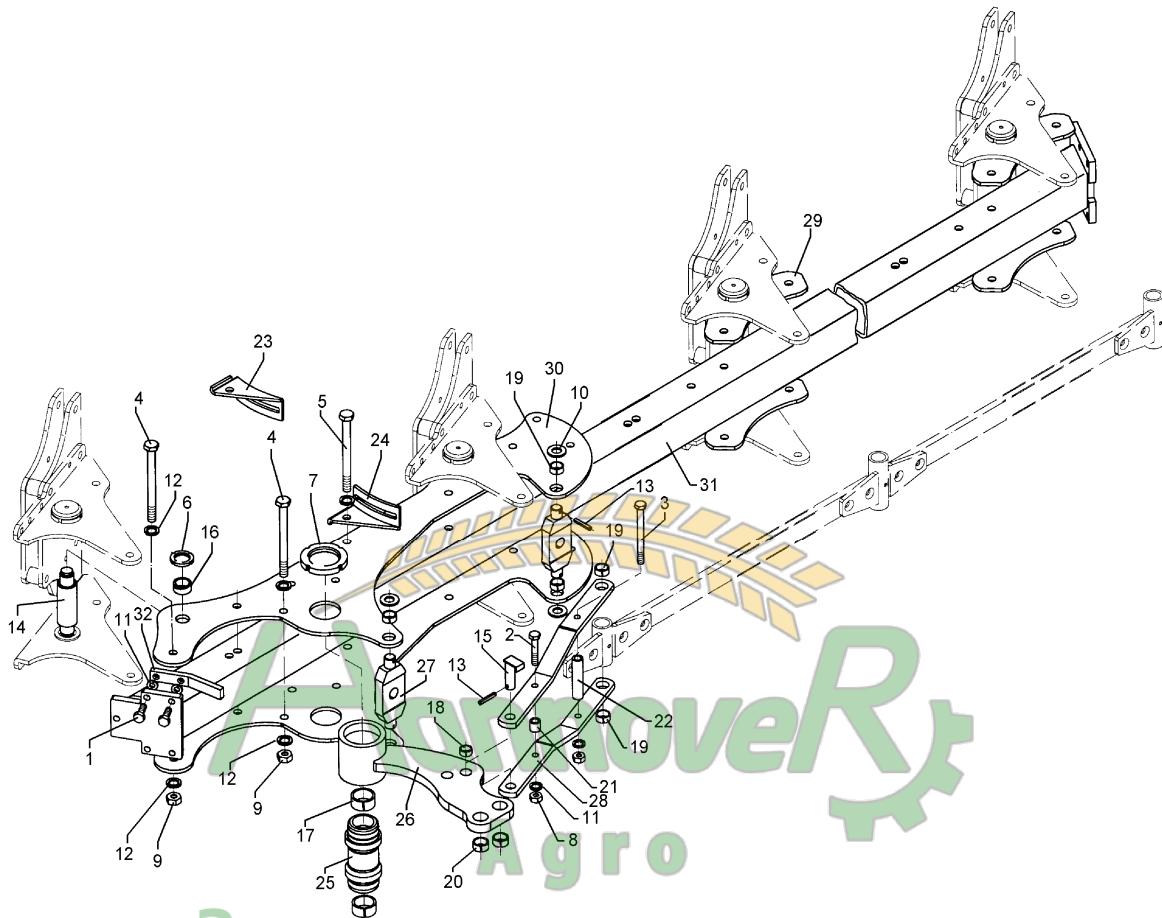
Pos.	Art.-Nr.	Stk.	Artikeltext / Description	Abmessung	
1	301 4545	1	Sechskantschraube spezial	Bolt	M20x1,5x230ls204xb23-10.9
2	303 0977	1	Sechskantmutter	Nut	M20x1,5 DIN934-10
3	305 9888	2	Federring	Spring ring	20 DIN127-A
4	317 4345	2	Bundbuchse	Flange bushing	D40/29/20x11
5	321 1056	1	Abziehbild Schnittbreite	Sticker	RE VO-9 20-50
6	321 1057	1	Abziehbild Schnittbreite	Sticker	LI VO-9 20-50
7	321 7012	1	Zeiger	Pointer	Vari-Opal 9 RE t=5
8	321 7013	1	Zeiger	Pointer	Vari-Opal 9 LI t=5



Замовлення запчастин

12.03

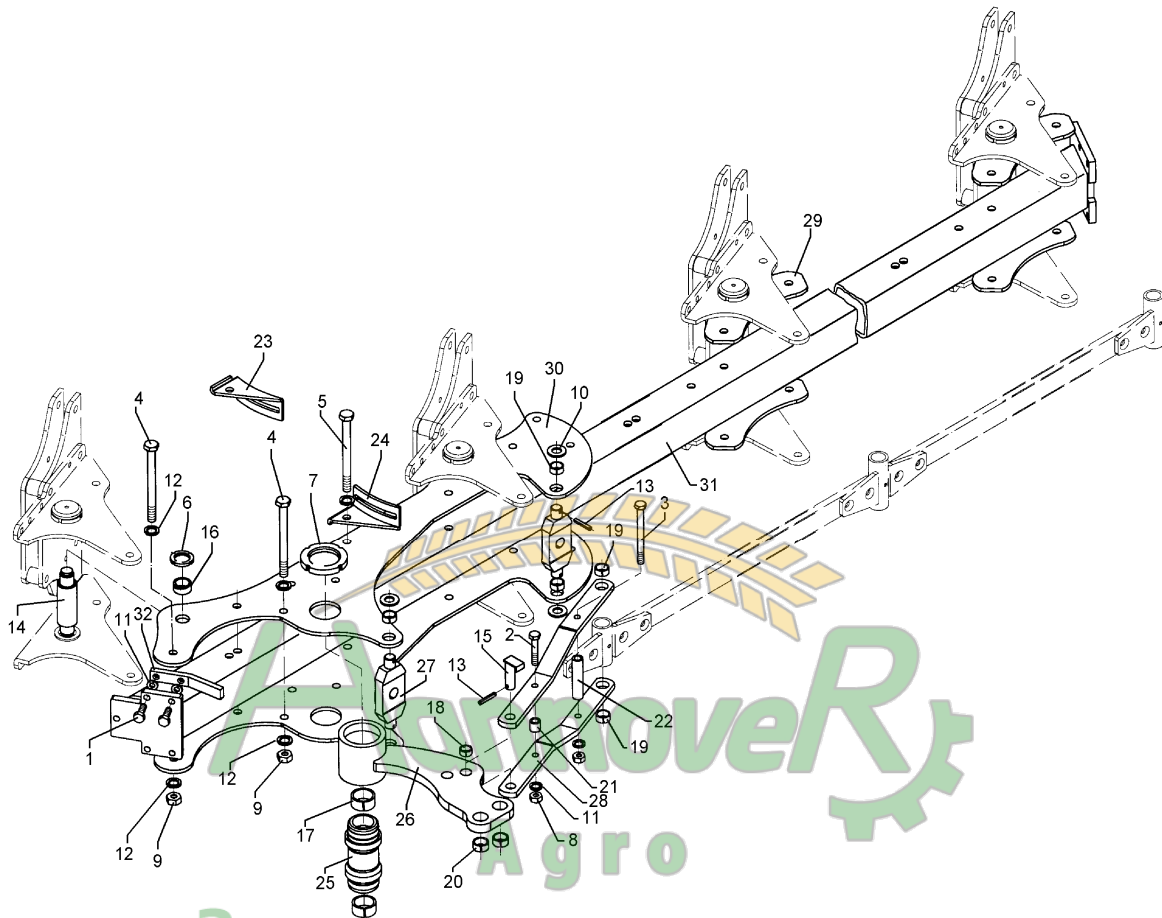
Pos.	Art.-Nr.	Stk.	Artikeltext / Description	Abmessung	
1	301 4545	1	Sechskantschraube spezial	Bolt	M20x1,5x230ls204xb23-10.9
2	303 0977	1	Sechskantmutter	Nut	M20x1,5 DIN934-10
3	305 9888	2	Federring	Spring ring	20 DIN127-A
4	317 4345	2	Bundbuchse	Flange bushing	D40/29/20x11
5	321 1048	1	Abziehbild Schnittbreite	Sticker	RE VO-9 25-55
6	321 1049	1	Abziehbild Schnittbreite	Sticker	LI VO-9 25-55
7	321 7012	1	Zeiger	Pointer	Vari-Opal 9 RE t=5
8	321 7013	1	Zeiger	Pointer	Vari-Opal 9 LI t=5



Замовлення запчастин

12.03

Pos.	Art.-Nr.	Stk.	Artikeltext / Description	Abmessung	
1	301 3701	2	Sechskantschraube DIN933	Screw	M16x35-12.9 A=max.3mm
2	301 3903	1	Sechskantschraube DIN931-A	Bolt	M16x75-8.8
3	301 4137	1	Sechskantschraube DIN931-A	Bolt	M16x220-8.8
4	301 4549	15	Sechskantschraube Spz.	Bolt	M20x1,5x210-10.9
5	301 4543	1	Sechskantschraube spz.	Bolt	M20x1,5x220-10.9
6	303 0338	10	Nutmutter	Grooved nut	M30x1,5
7	303 0375	2	Nutmutter	Grooved nut	M95x2-KM19 42CrMo4V
8	303 0976	2	Sechskantmutter	Nut	M16 DIN934-8
9	303 0977	16	Sechskantmutter	Nut	M20x1,5 DIN934-10
10	305 6283	4	Scheibe	Washer	B28 DIN125
11	305 9887	4	Federring	Spring ring	16 DIN127
12	305 9888	32	Federring	Spring ring	20 DIN127-A
13	309 6072	5	Spannhülse	Expansion bush	8x40-DIN1481 Zn
14	313 5570	5	Bolzen	Pin	D50/160x244 D35/M30x1,5 VO9
15	313 8053	1	Bolzen mit Verdrehsicherung	Pin with stop	UB D25/62x57/70
16	317 2000	10	Buchse	Bush	D45/D35x21
17	317 2035	2	Einspannbuchse mit Preßsitz	Expansion bush	EG60/65x35
18	317 3345	1	Einspannbuchse mit Preßsitz	Expansion bush	EG25/29x25
19	317 3348	6	Einspannbuchse	Expansion bush	EG28/32x12-DIN1498
20	317 3417	2	Einspannbuchse mit Preßsitz	Expansion bush	EG30/38x25
21	317 6801	1	Röhrchen	Tube	26,9/16,9x26
22	317 6866	1	Röhrchen	Tube	26,9/17,9x163+-0,5
23	321 7206	1	Halter	Holder	Vari-Opal 9 RE t=5
24	321 7207	1	Halter	Holder	Vari-Opal 9 LI t=5
25	402 1281	1	Lagerrohr	Bearing tube	D60/M95/113x240
26	402 1662	1	Schwinge	Rocker arm	D113,5x158 VO 9

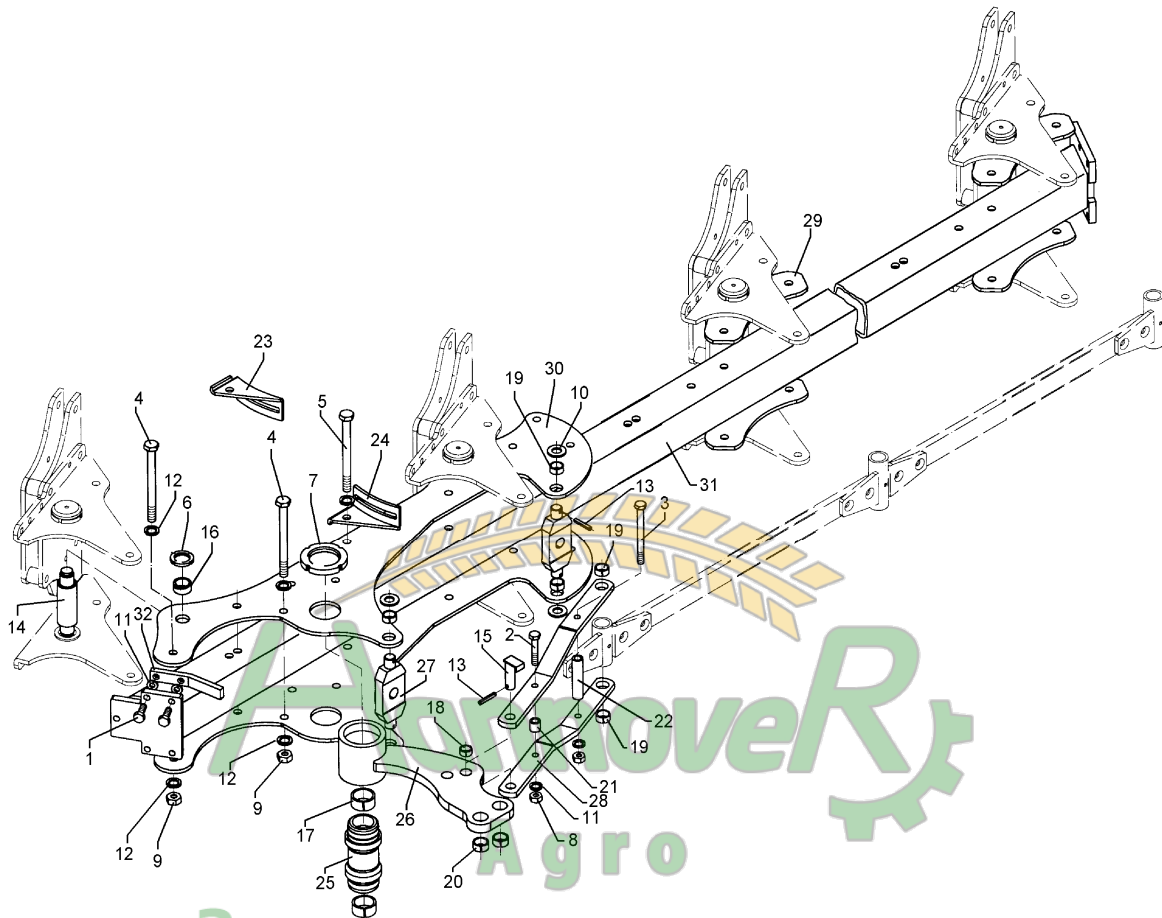


Замовлення запчастин

12.03

(050) 407 68 47
(050) 407 68 45

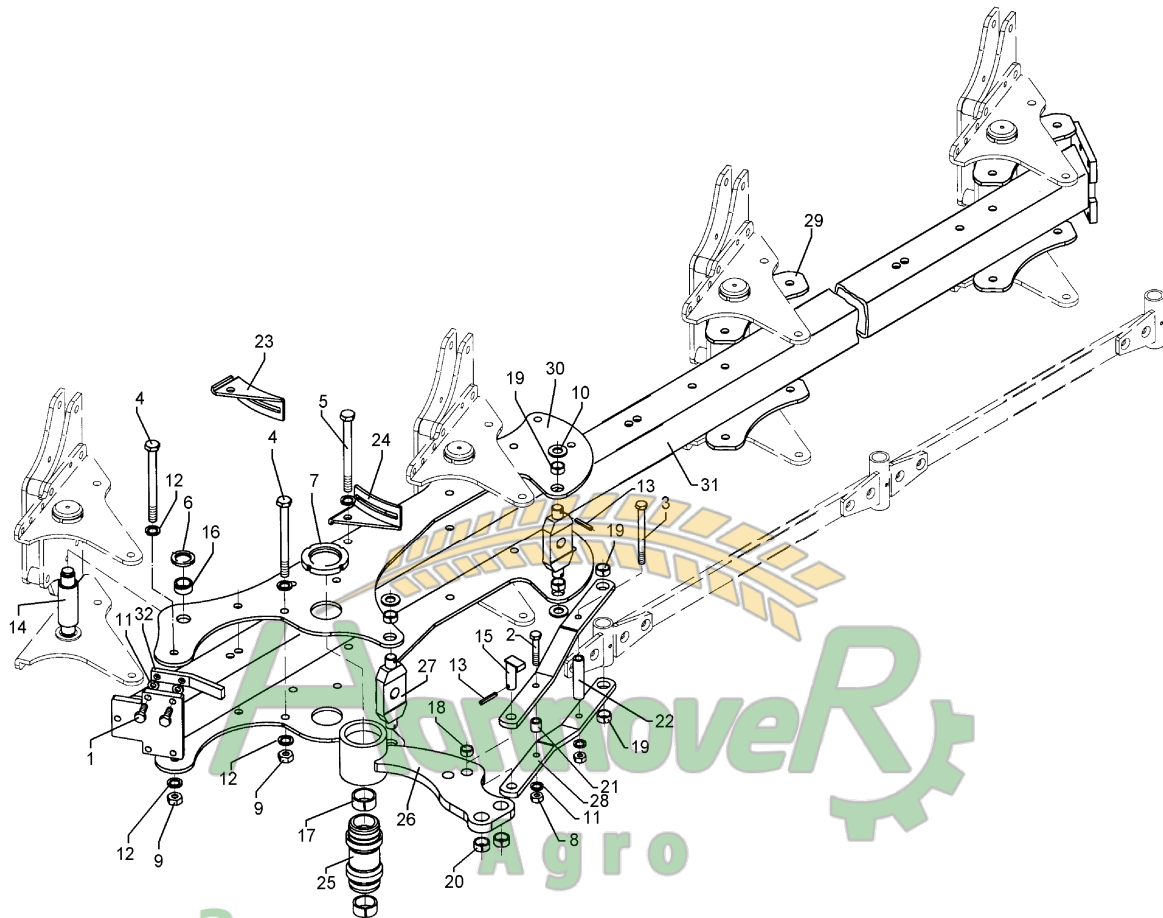
Pos.	Art.-Nr.	Stk.	Artikeltext / Description	Abmessung	
27	402 1711	2	Kreuzgelenk	Cross union	VO9 80x30x217 D30
28	402 1772	2	Steuerstange	Rod	60x15x550 VO9-1000
29	402 2941	6	Lagerplatte	Bearing plate	D35 VO-8/9
30	402 2970	2	Lagerplatte	Bearing plate	VO-9-1000
31	402 8290	1	Grundrahmen EurOpal 9	Basic frame	160-5-100
32	402 8302	1	Anschlag, gebogen	Stop	30x15x200 2xM16-40 VO9



Замовлення запчастин

12.03

Pos.	Art.-Nr.	Stk.	Artikeltext / Description	Abmessung	
1	301 3701	2	Sechskantschraube DIN933	Screw	M16x35-12.9 A=max.3mm
2	301 3903	1	Sechskantschraube DIN931-A	Bolt	M16x75-8.8
3	301 4137	1	Sechskantschraube DIN931-A	Bolt	M16x220-8.8
4	301 4549	15	Sechskantschraube Spz.	Bolt	M20x1,5x210-10.9
5	301 4543	1	Sechskantschraube spz.	Bolt	M20x1,5x220-10.9
6	303 0338	10	Nutmutter	Grooved nut	M30x1,5
7	303 0375	2	Nutmutter	Grooved nut	M95x2-KM19 42CrMo4V
8	303 0976	2	Sechskantmutter	Nut	M16 DIN934-8
9	303 0977	16	Sechskantmutter	Nut	M20x1,5 DIN934-10
10	305 6283	4	Scheibe	Washer	B28 DIN125
11	305 9887	4	Federring	Spring ring	16 DIN127
12	305 9888	32	Federring	Spring ring	20 DIN127-A
13	309 6072	5	Spannhülse	Expansion bush	8x40-DIN1481 Zn
14	313 5570	5	Bolzen	Pin	D50/160x244 D35/M30x1,5 VO9
15	313 8053	1	Bolzen mit Verdrehsicherung	Pin with stop	UB D25/62x57/70
16	317 2000	10	Buchse	Bush	D45/D35x21
17	317 2035	2	Einspannbuchse mit Preßsitz	Expansion bush	EG60/65x35
18	317 3345	1	Einspannbuchse mit Preßsitz	Expansion bush	EG25/29x25
19	317 3348	6	Einspannbuchse	Expansion bush	EG28/32x12-DIN1498
20	317 3417	2	Einspannbuchse mit Preßsitz	Expansion bush	EG30/38x25
21	317 6801	1	Röhrchen	Tube	26,9/16,9x26
22	317 6866	1	Röhrchen	Tube	26,9/17,9x163+-0,5
23	321 7206	1	Halter	Holder	Vari-Opal 9 RE t=5
24	321 7207	1	Halter	Holder	Vari-Opal 9 LI t=5
25	402 1281	1	Lagerrohr	Bearing tube	D60/M95/113x240
26	402 1662	1	Schwinge	Rocker arm	D113,5x158 VO 9

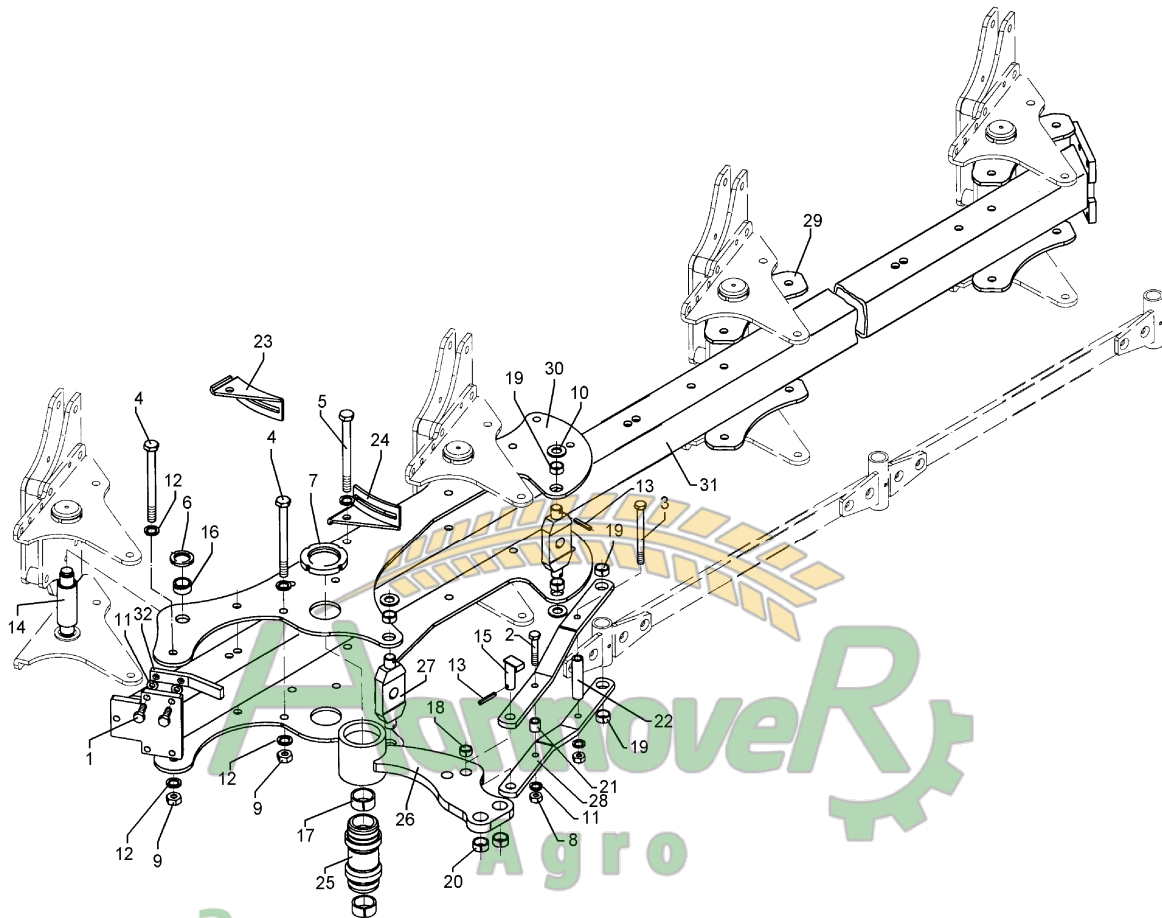


Замовлення запчастин

12.03

(050) 407 68 47
(050) 407 68 45

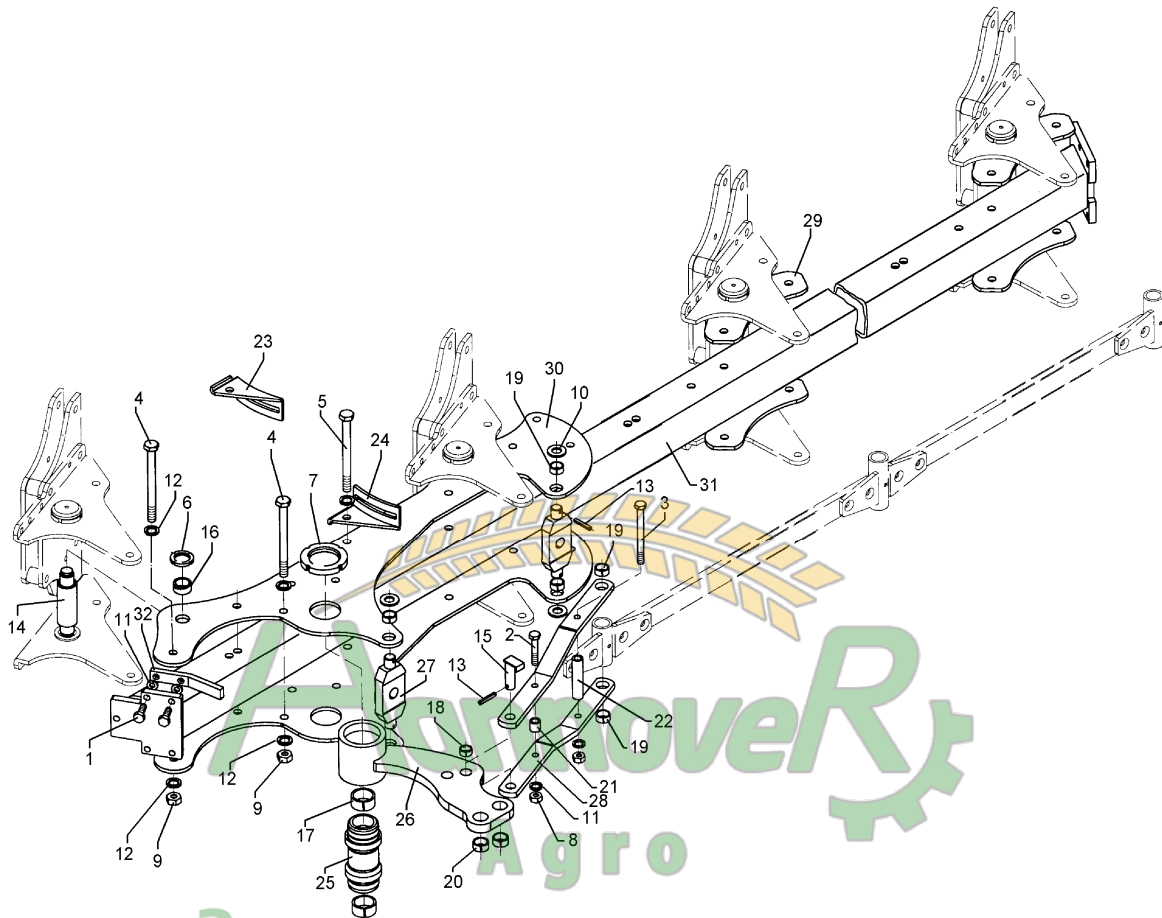
Pos.	Art.-Nr.	Stk.	Artikeltext / Description	Abmessung	
27	402 1711	2	Kreuzgelenk	Cross union	VO9 80x30x217 D30
28	402 1771	2	Steuerstange	Rod	60x15x451 VO9-900
29	402 2941	6	Lagerplatte	Bearing plate	D35 VO-8/9
30	402 2971	2	Lagerplatte	Bearing plate	VO-9-900
31	402 8285	1	Grundrahmen EurOpal 9	Basic frame	160-5-90
32	402 8302	1	Anschlag, gebogen	Stop	30x15x200 2xM16-40 VO9



Замовлення запчастин

12.03

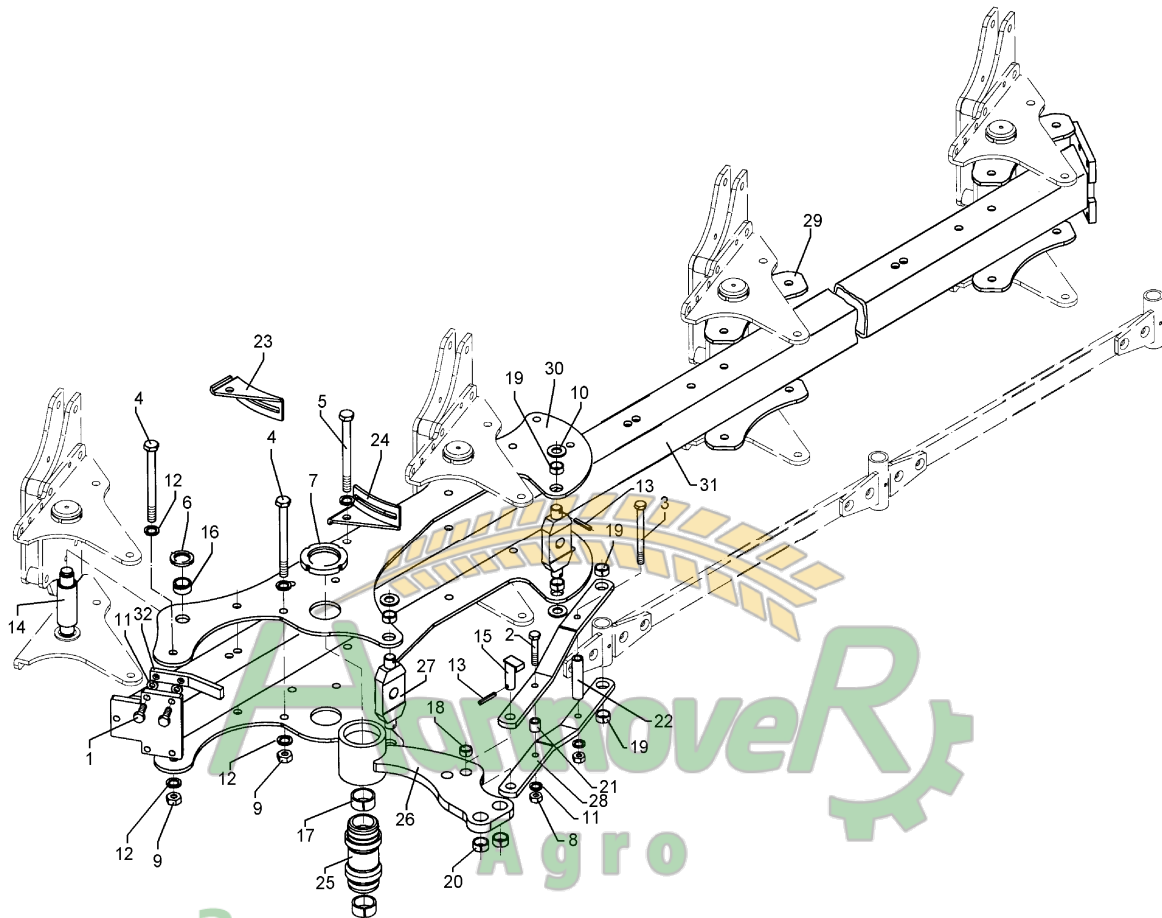
Pos.	Art.-Nr.	Stk.	Artikeltext / Description	Abmessung	
1	301 3701	2	Sechskantschraube DIN933	Screw	M16x35-12.9 A=max.3mm
2	301 3903	1	Sechskantschraube DIN931-A	Bolt	M16x75-8.8
3	301 4137	1	Sechskantschraube DIN931-A	Bolt	M16x220-8.8
4	301 4549	14	Sechskantschraube Spz.	Bolt	M20x1,5x210-10.9
5	301 4543	1	Sechskantschraube spz.	Bolt	M20x1,5x220-10.9
6	303 0338	8	Nutmutter	Grooved nut	M30x1,5
7	303 0375	2	Nutmutter	Grooved nut	M95x2-KM19 42CrMo4V
8	303 0976	2	Sechskantmutter	Nut	M16 DIN934-8
9	303 0977	14	Sechskantmutter	Nut	M20x1,5 DIN934-10
10	305 6283	4	Scheibe	Washer	B28 DIN125
11	305 9887	4	Federring	Spring ring	16 DIN127
12	305 9888	27	Federring	Spring ring	20 DIN127-A
13	309 6072	5	Spannhülse	Expansion bush	8x40-DIN1481 Zn
14	313 5570	4	Bolzen	Pin	D50/160x244 D35/M30x1,5 VO9
15	313 8053	1	Bolzen mit Verdrehsicherung	Pin with stop	UB D25/62x57/70
16	317 2000	8	Buchse	Bush	D45/D35x21
17	317 2035	2	Einspannbuchse mit Preßsitz	Expansion bush	EG60/65x35
18	317 3345	1	Einspannbuchse mit Preßsitz	Expansion bush	EG25/29x25
19	317 3348	6	Einspannbuchse	Expansion bush	EG28/32x12-DIN1498
20	317 3417	2	Einspannbuchse mit Preßsitz	Expansion bush	EG30/38x25
21	317 6801	1	Röhrchen	Tube	26,9/16,9x26
22	317 6866	1	Röhrchen	Tube	26,9/17,9x163+-0,5
23	321 7206	1	Halter	Holder	Vari-Opal 9 RE t=5
24	321 7207	1	Halter	Holder	Vari-Opal 9 LI t=5
25	402 1281	1	Lagerrohr	Bearing tube	D60/M95/113x240
26	402 1662	1	Schwinge	Rocker arm	D113,5x158 VO 9



Замовлення запчастин

12.03

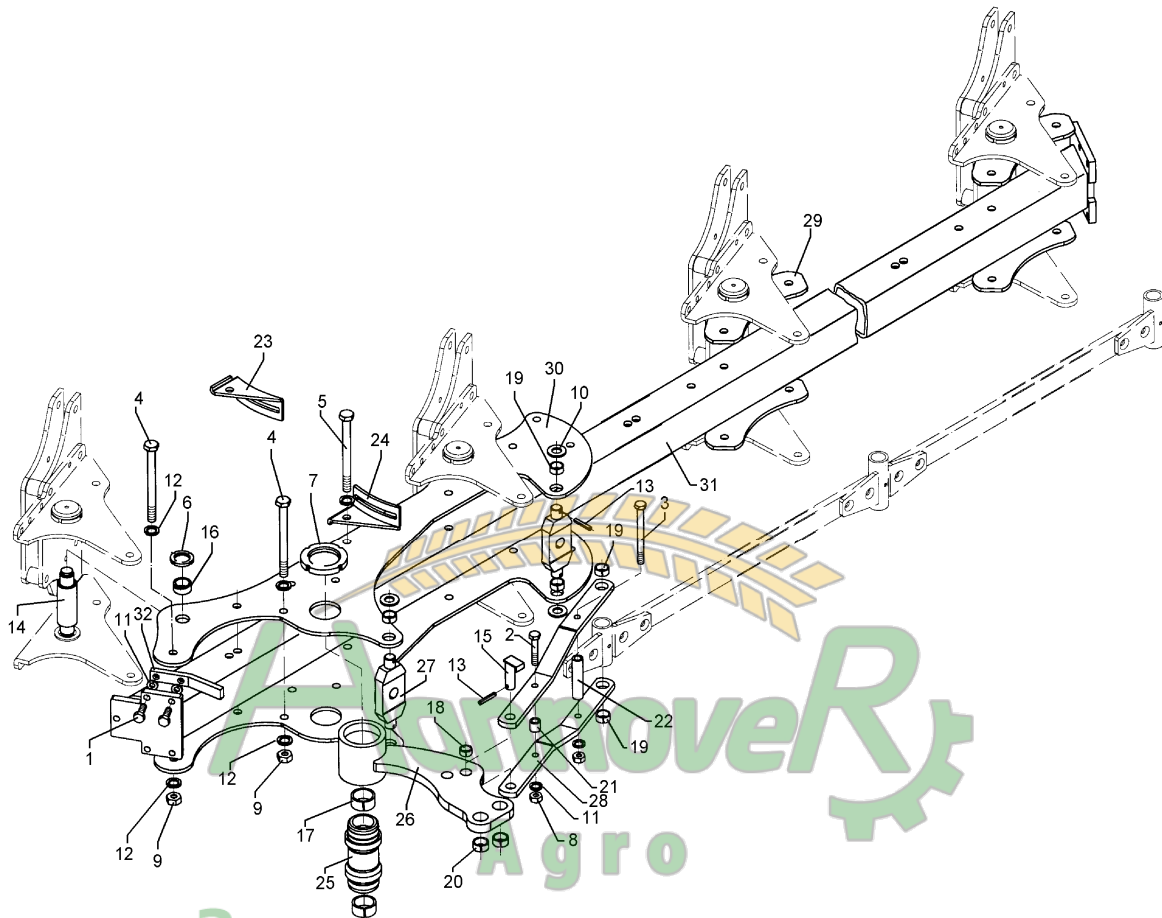
Pos.	Art.-Nr.	Stk.	Artikeltext / Description	Abmessung	
27	402 1711	2	Kreuzgelenk	Cross union	VO9 80x30x217 D30
28	402 1772	2	Steuerstange	Rod	60x15x550 VO9-1000
29	402 2941	4	Lagerplatte	Bearing plate	D35 VO-8/9
30	402 2970	2	Lagerplatte	Bearing plate	VO-9-1000
31	402 8289	1	Grundrahmen EurOpal 9	Basic frame	160-4-100
32	402 8302	1	Anschlag, gebogen	Stop	30x15x200 2xM16-40 VO9



Замовлення запчастин

12.03

Pos.	Art.-Nr.	Stk.	Artikeltext / Description	Abmessung	
1	301 3701	2	Sechskantschraube DIN933	Screw	M16x35-12.9 A=max.3mm
2	301 3903	1	Sechskantschraube DIN931-A	Bolt	M16x75-8.8
3	301 4137	1	Sechskantschraube DIN931-A	Bolt	M16x220-8.8
4	301 4549	14	Sechskantschraube Spz.	Bolt	M20x1,5x210-10.9
5	301 4543	1	Sechskantschraube spz.	Bolt	M20x1,5x220-10.9
6	303 0338	8	Nutmutter	Grooved nut	M30x1,5
7	303 0375	2	Nutmutter	Grooved nut	M95x2-KM19 42CrMo4V
8	303 0976	2	Sechskantmutter	Nut	M16 DIN934-8
9	303 0977	14	Sechskantmutter	Nut	M20x1,5 DIN934-10
10	305 6283	4	Scheibe	Washer	B28 DIN125
11	305 9887	4	Federring	Spring ring	16 DIN127
12	305 9888	27	Federring	Spring ring	20 DIN127-A
13	309 6072	5	Spannhülse	Expansion bush	8x40-DIN1481 Zn
14	313 5570	4	Bolzen	Pin	D50/160x244 D35/M30x1,5 VO9
15	313 8053	1	Bolzen mit Verdrehsicherung	Pin with stop	UB D25/62x57/70
16	317 2000	8	Buchse	Bush	D45/D35x21
17	317 2035	2	Einspannbuchse mit Preßsitz	Expansion bush	EG60/65x35
18	317 3345	1	Einspannbuchse mit Preßsitz	Expansion bush	EG25/29x25
19	317 3348	6	Einspannbuchse	Expansion bush	EG28/32x12-DIN1498
20	317 3417	2	Einspannbuchse mit Preßsitz	Expansion bush	EG30/38x25
21	317 6801	1	Röhrchen	Tube	26,9/16,9x26
22	317 6866	1	Röhrchen	Tube	26,9/17,9x163+-0,5
23	321 7206	1	Halter	Holder	Vari-Opal 9 RE t=5
24	321 7207	1	Halter	Holder	Vari-Opal 9 LI t=5
25	402 1281	1	Lagerrohr	Bearing tube	D60/M95/113x240
26	402 1662	1	Schwinge	Rocker arm	D113,5x158 VO 9

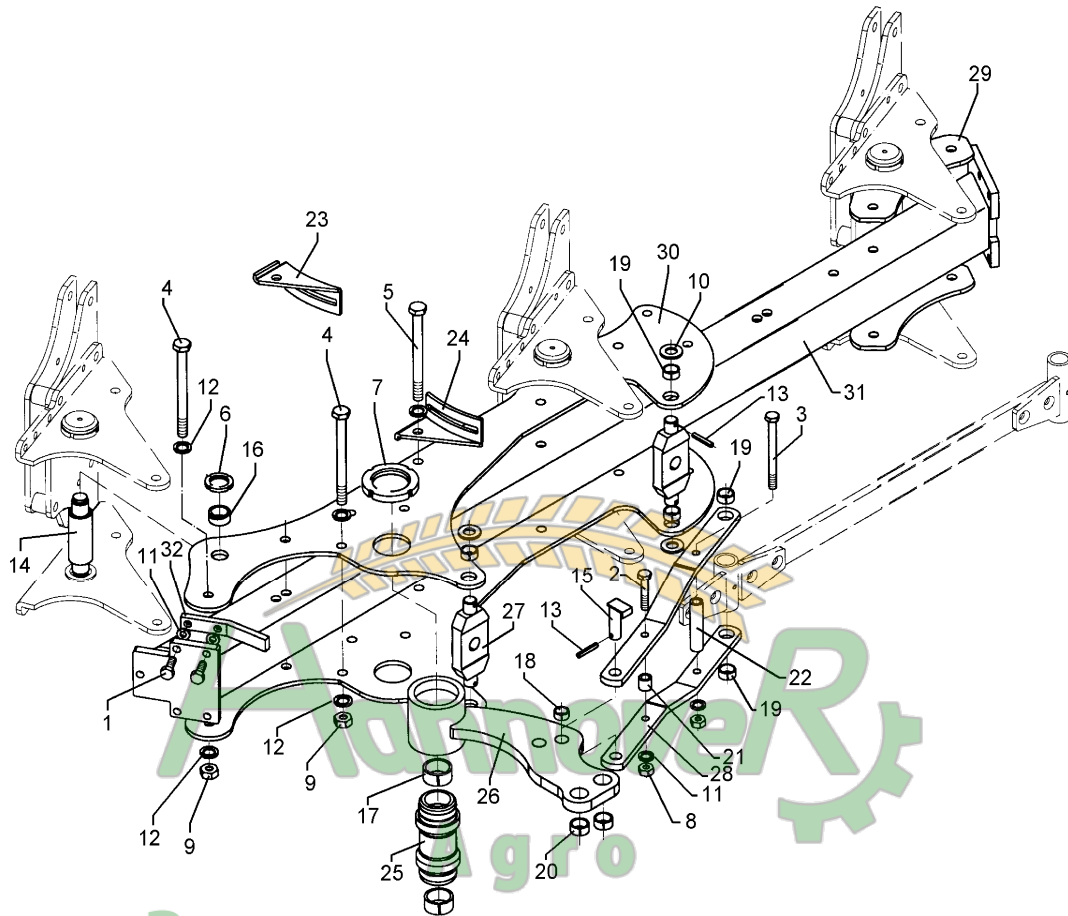


Замовлення запчастин

12.03

(050) 407 68 47
(050) 407 68 45

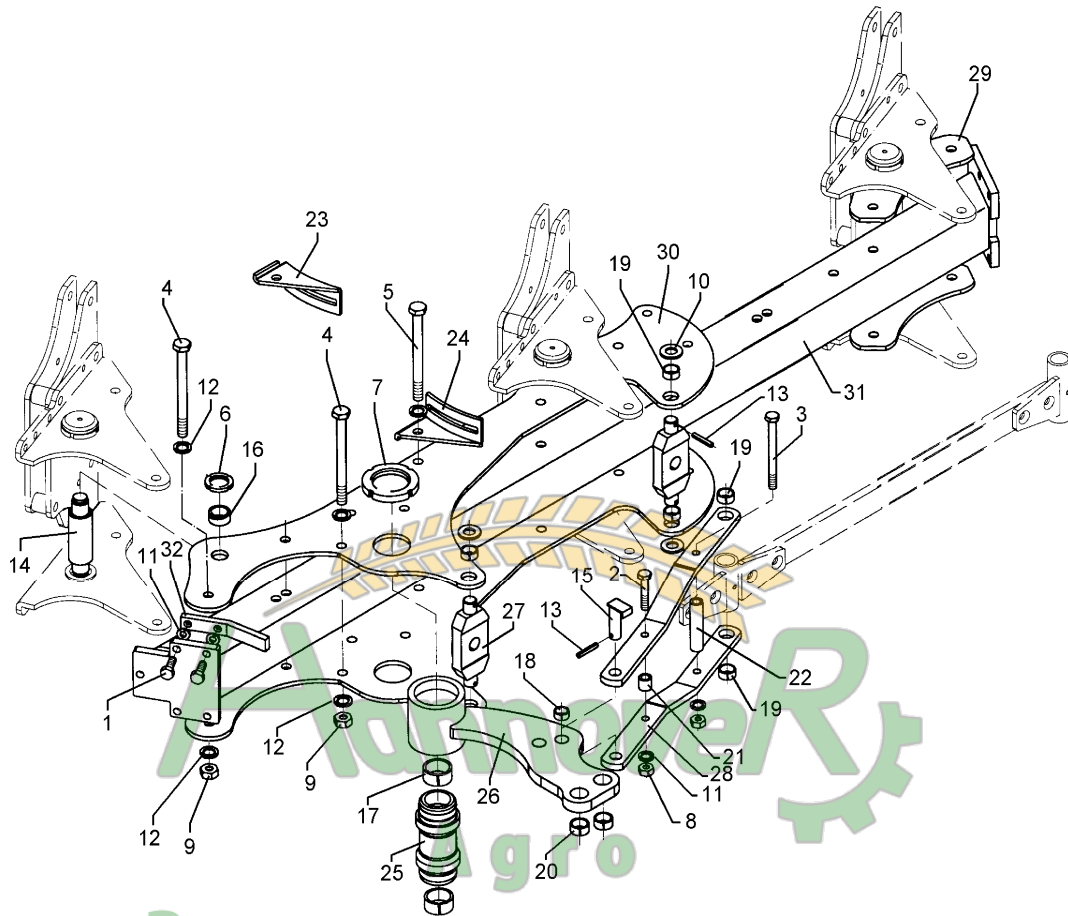
Pos.	Art.-Nr.	Stk.	Artikeltext / Description	Abmessung	
27	402 1711	2	Kreuzgelenk	Cross union	VO9 80x30x217 D30
28	402 1771	2	Steuerstange	Rod	60x15x451 VO9-900
29	402 2941	4	Lagerplatte	Bearing plate	D35 VO-8/9
30	402 2971	2	Lagerplatte	Bearing plate	VO-9-900
31	402 8284	1	Grundrahmen EurOpal 9	Basic frame	160-4-90
32	402 8302	1	Anschlag, gebogen	Stop	30x15x200 2xM16-40 VO9



Замовлення запчастин

12.03

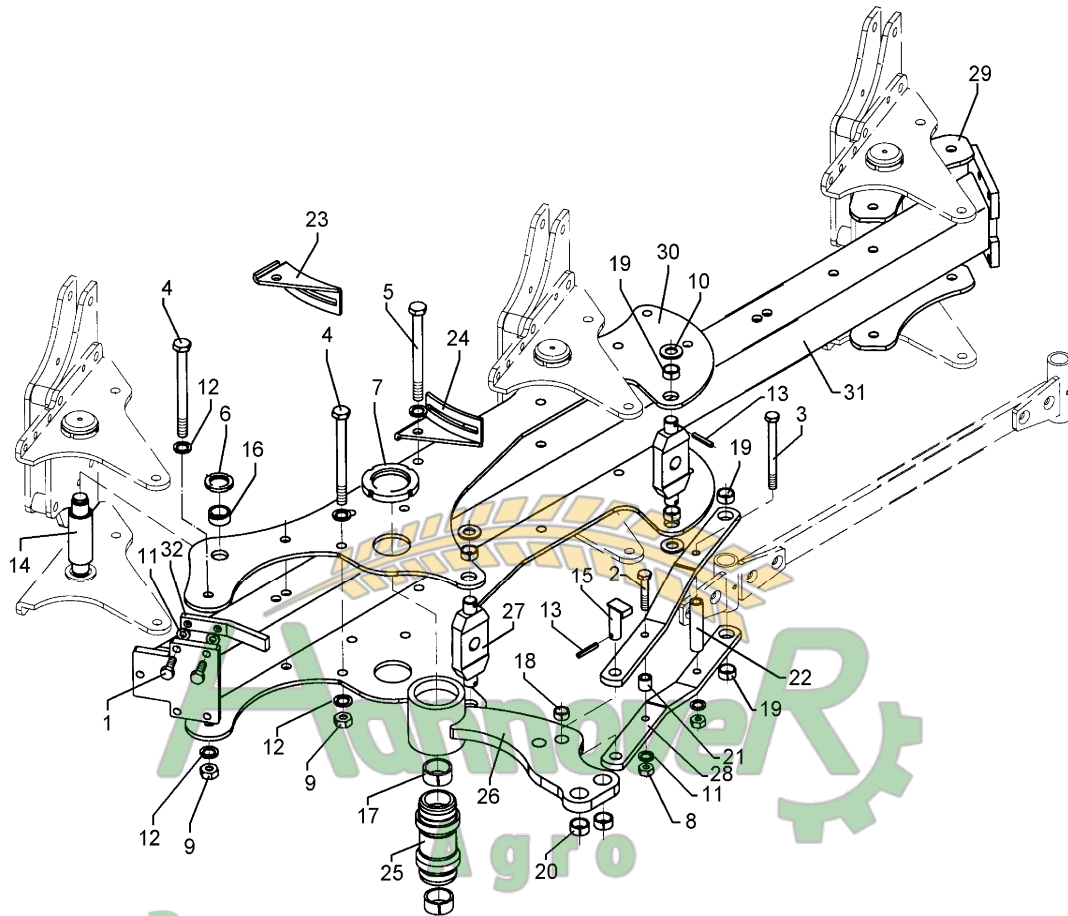
Pos.	Art.-Nr.	Stk.	Artikeltext / Description	Abmessung	
1	301 3701	2	Sechskantschraube DIN933	Screw	M16x35-12.9 A=max.3mm
2	301 3903	1	Sechskantschraube DIN931-A	Bolt	M16x75-8.8
3	301 4137	1	Sechskantschraube DIN931-A	Bolt	M16x220-8.8
4	301 4549	12	Sechskantschraube Spz.	Bolt	M20x1,5x210-10.9
5	301 4543	1	Sechskantschraube spz.	Bolt	M20x1,5x220-10.9
6	303 0338	6	Nutmutter	Grooved nut	M30x1,5
7	303 0375	2	Nutmutter	Grooved nut	M95x2-KM19 42CrMo4V
8	303 0976	2	Sechskantmutter	Nut	M16 DIN934-8
9	303 0977	12	Sechskantmutter	Nut	M20x1,5 DIN934-10
10	305 6283	4	Scheibe	Washer	B28 DIN125
11	305 9887	4	Federring	Spring ring	16 DIN127
12	305 9888	23	Federring	Spring ring	20 DIN127-A
13	309 6072	5	Spannhülse	Expansion bush	8x40-DIN1481 Zn
14	313 5570	3	Bolzen	Pin	D50/160x244 D35/M30x1,5 VO9
15	313 8053	1	Bolzen mit Verdrehsicherung	Pin with stop	UB D25/62x57/70
16	317 2000	6	Buchse	Bush	D45/D35x21
17	317 2035	2	Einspannbuchse mit Preßsitz	Expansion bush	EG60/65x35
18	317 3345	1	Einspannbuchse mit Preßsitz	Expansion bush	EG25/29x25
19	317 3348	6	Einspannbuchse	Expansion bush	EG28/32x12-DIN1498
20	317 3417	2	Einspannbuchse mit Preßsitz	Expansion bush	EG30/38x25
21	317 6801	1	Röhrchen	Tube	26,9/16,9x26
22	317 6866	1	Röhrchen	Tube	26,9/17,9x163+-0,5
23	321 7206	1	Halter	Holder	Vari-Opal 9 RE t=5
24	321 7207	1	Halter	Holder	Vari-Opal 9 LI t=5
25	402 1281	1	Lagerrohr	Bearing tube	D60/M95/113x240
26	402 1662	1	Schwinge	Rocker arm	D113,5x158 VO 9



Замовлення запчастин

12.03

Pos.	Art.-Nr.	Stk.	Artikeltext / Description	Abmessung	
27	402 1711	2	Kreuzgelenk	Cross union	VO9 80x30x217 D30
28	402 1771	2	Steuerstange	Rod	60x15x451 VO9-900
29	402 2941	2	Lagerplatte	Bearing plate	D35 VO-8/9
30	402 2971	2	Lagerplatte	Bearing plate	VO-9-900
31	402 8283	1	Grundrahmen EurOpal 9	Basic frame	160-3-90
32	402 8302	1	Anschlag, gebogen	Stop	30x15x200 2xM16-40 VO9



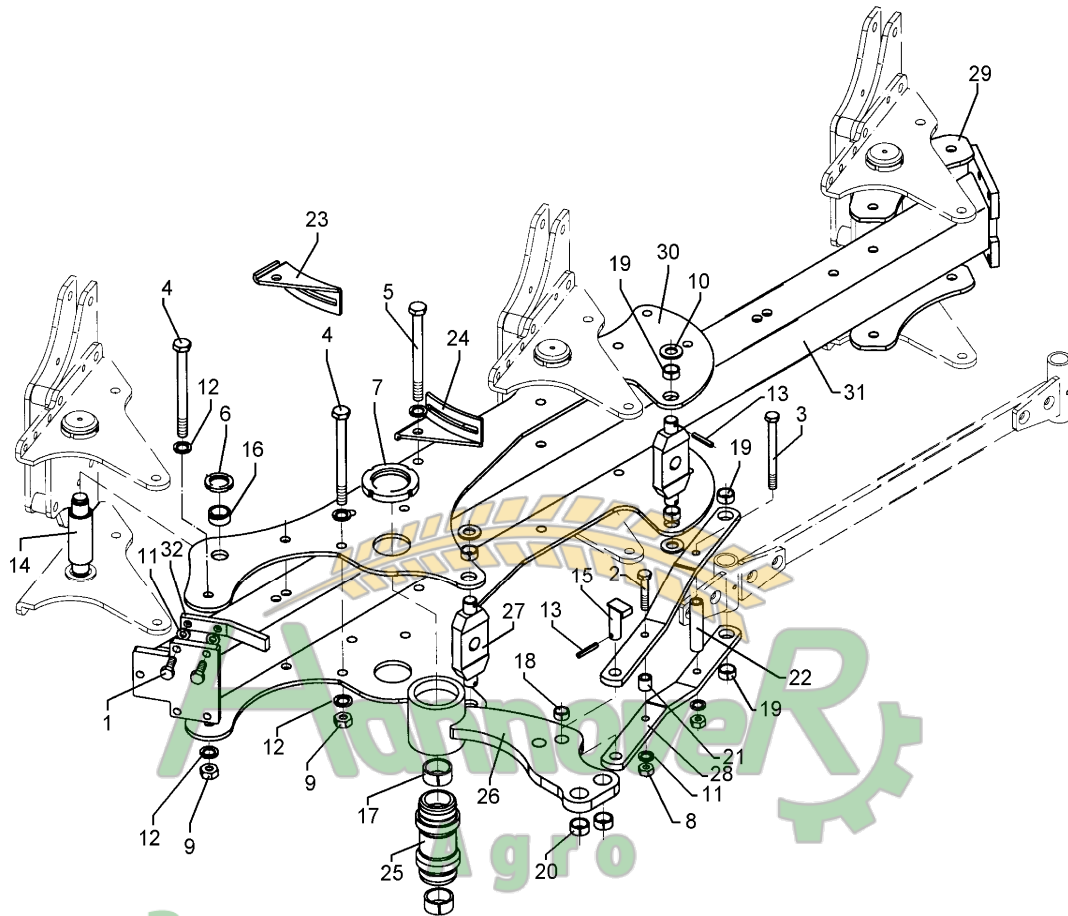
Замовлення запчастин

(050) 407 68 47

(050) 407 68 45

12.03

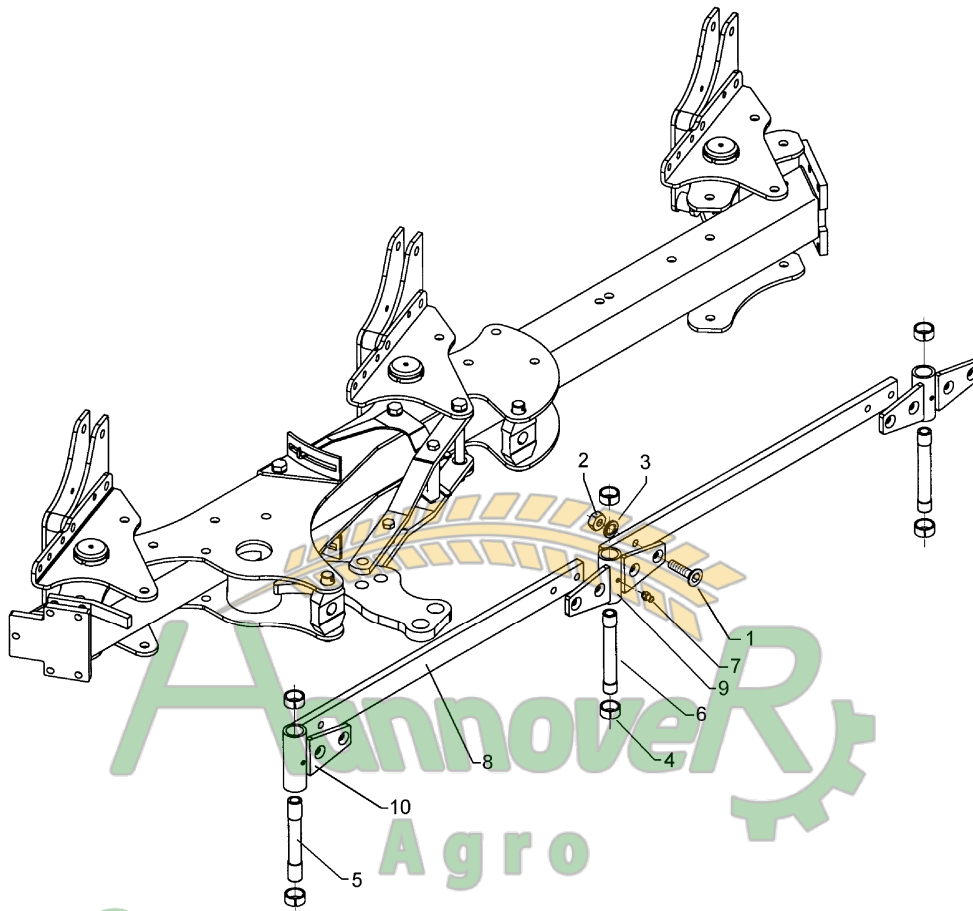
Pos.	Art.-Nr.	Stk.	Artikeltext / Description	Abmessung	
1	301 3701	2	Sechskantschraube DIN933	Screw	M16x35-12.9 A=max.3mm
2	301 3903	1	Sechskantschraube DIN931-A	Bolt	M16x75-8.8
3	301 4137	1	Sechskantschraube DIN931-A	Bolt	M16x220-8.8
4	301 4549	12	Sechskantschraube Spz.	Bolt	M20x1,5x210-10.9
5	301 4543	1	Sechskantschraube spz.	Bolt	M20x1,5x220-10.9
6	303 0338	6	Nutmutter	Grooved nut	M30x1,5
7	303 0375	2	Nutmutter	Grooved nut	M95x2-KM19 42CrMo4V
8	303 0976	2	Sechskantmutter	Nut	M16 DIN934-8
9	303 0977	12	Sechskantmutter	Nut	M20x1,5 DIN934-10
10	305 6283	4	Scheibe	Washer	B28 DIN125
11	305 9887	4	Federring	Spring ring	16 DIN127
12	305 9888	23	Federring	Spring ring	20 DIN127-A
13	309 6072	5	Spannhülse	Expansion bush	8x40-DIN1481 Zn
14	313 5570	3	Bolzen	Pin	D50/160x244 D35/M30x1,5 VO9
15	313 8053	1	Bolzen mit Verdrehsicherung	Pin with stop	UB D25/62x57/70
16	317 2000	6	Buchse	Bush	D45/D35x21
17	317 2035	2	Einspannbuchse mit Preßsitz	Expansion bush	EG60/65x35
18	317 3345	1	Einspannbuchse mit Preßsitz	Expansion bush	EG25/29x25
19	317 3348	6	Einspannbuchse	Expansion bush	EG28/32x12-DIN1498
20	317 3417	2	Einspannbuchse mit Preßsitz	Expansion bush	EG30/38x25
21	317 6801	1	Röhrchen	Tube	26,9/16,9x26
22	317 6866	1	Röhrchen	Tube	26,9/17,9x163+-0,5
23	321 7206	1	Halter	Holder	Vari-Opal 9 RE t=5
24	321 7207	1	Halter	Holder	Vari-Opal 9 LI t=5
25	402 1281	1	Lagerrohr	Bearing tube	D60/M95/113x240
26	402 1662	1	Schwinge	Rocker arm	D113,5x158 VO 9



Замовлення запчастин

12.03

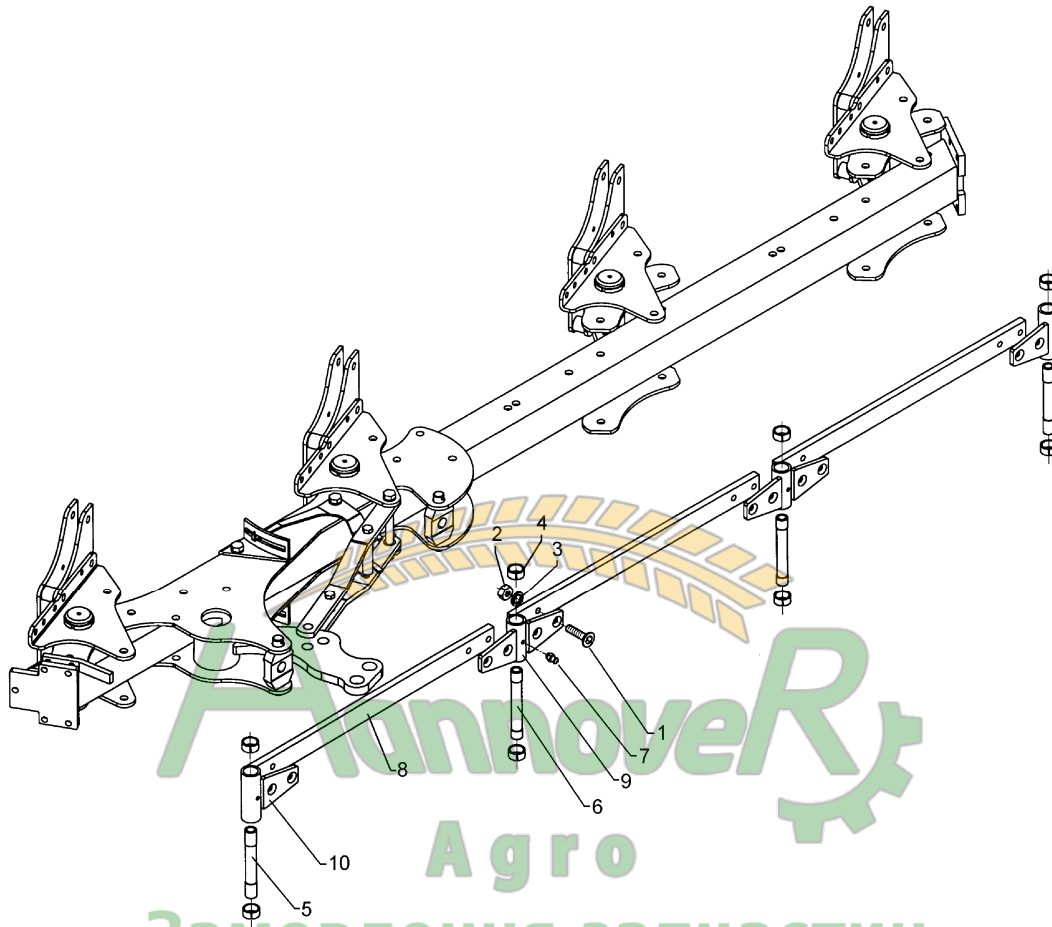
Pos.	Art.-Nr.	Stk.	Artikeltext / Description	Abmessung	
27	402 1711	2	Kreuzgelenk	Cross union	VO9 80x30x217 D30
28	402 1772	2	Steuerstange	Rod	60x15x550 VO9-1000
29	402 2941	2	Lagerplatte	Bearing plate	D35 VO-8/9
30	402 2970	2	Lagerplatte	Bearing plate	VO-9-1000
31	402 8288	1	Grundrahmen EurOpal 9	Basic frame	160-3-100
32	402 8302	1	Anschlag, gebogen	Stop	30x15x200 2xM16-40 VO9



Замовлення запчастин

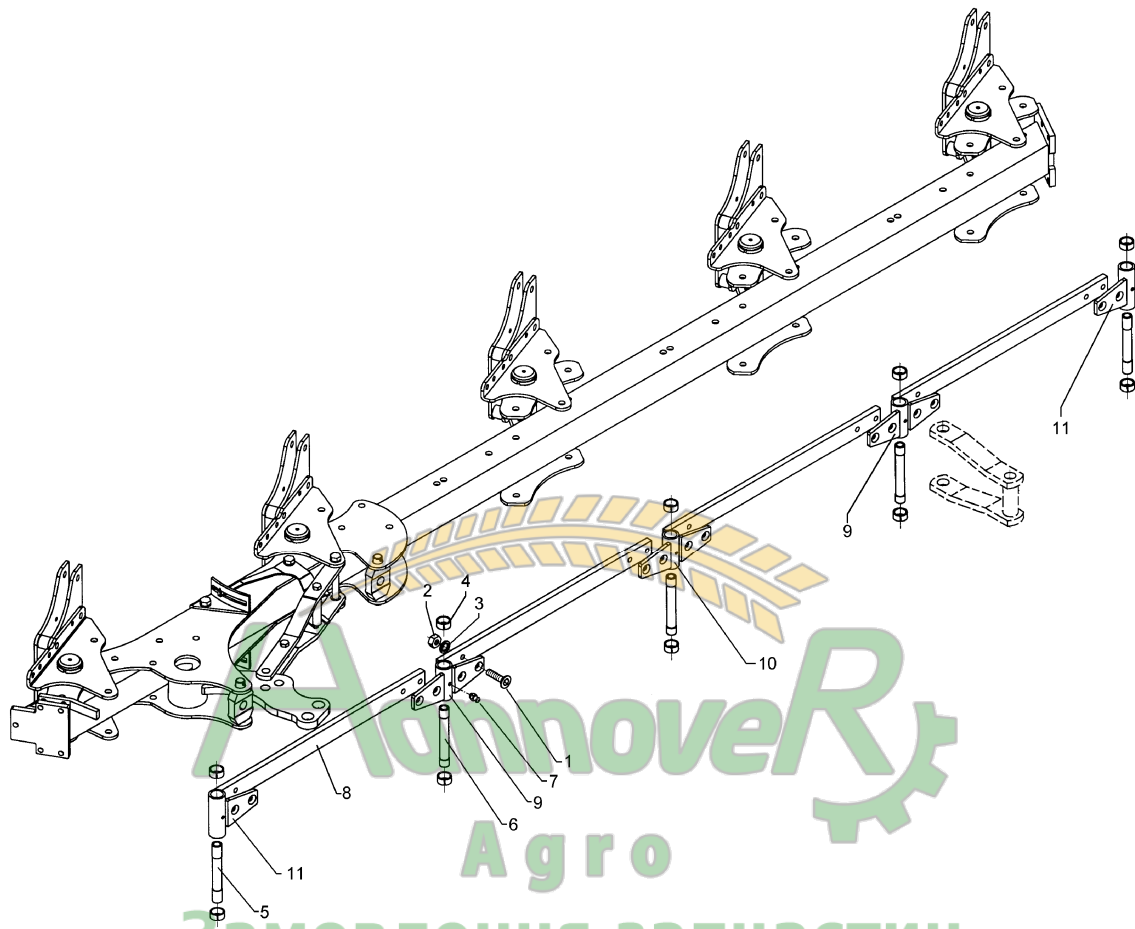
12.03

Pos.	Art.-Nr.	Stk.	Artikeltext / Description	Abmessung	
1	301 6144	8	Senkschraube spz.	Countersunk bolt	M16x50-10.9
2	303 0976	8	Sechskantmutter	Nut	M16 DIN934-8
3	305 9887	8	Federring	Spring ring	16 DIN127
4	317 3417	6	Einspannbuchse mit Preßsitz	Expansion bush	EG30/38x25
5	317 7208	1	Hülse	Bushing	D30/20x194-2xL30
6	317 7209	2	Hülse	Bushing	D30/20x194-2xL16/D28
7	323 6348	3	Schmiernippel	Grease nipple	AM10x1 DIN71412
8	402 2315	2	Stange	Rod	60x20x830
9	402 2620	2	Lagerung	Bearing	D38x163-4xD16 VO 9
10	402 2622	1	Lagerung	Bearing	D38x193-2xD16 VO 9



12.03

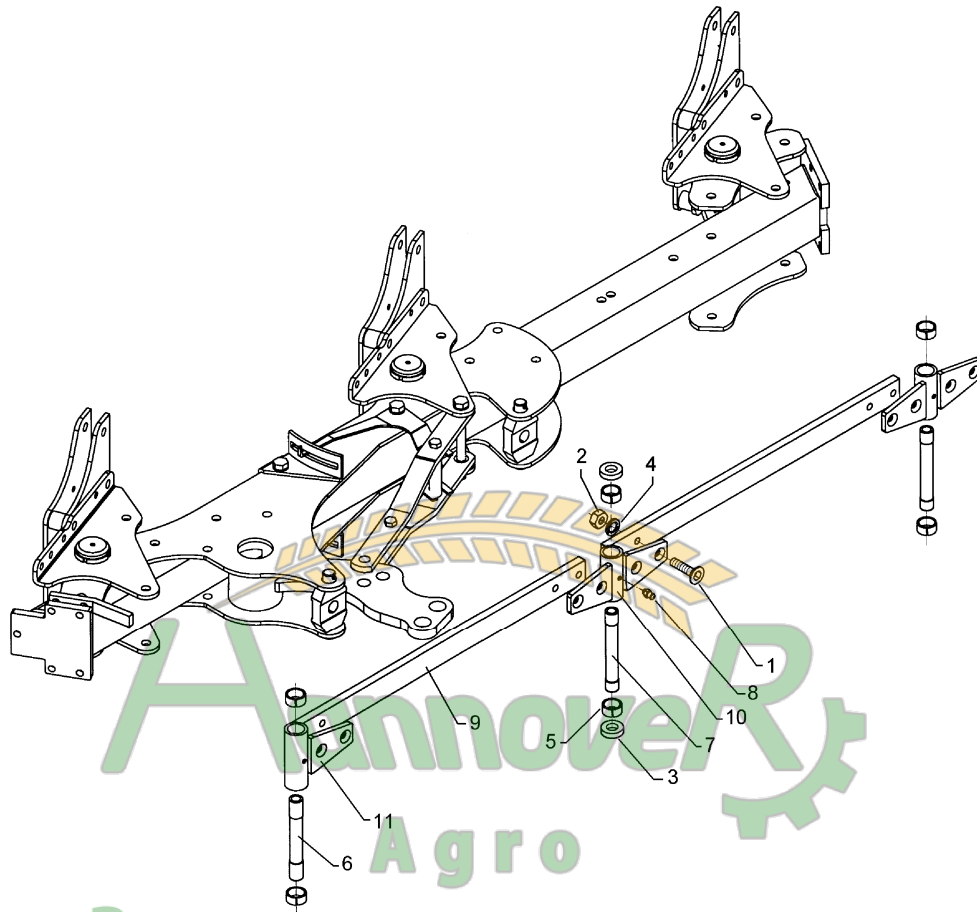
Pos.	Art.-Nr.	Stk.	Artikeltext / Description	Abmessung	
1	301 6144	12	Senkschraube spz.	Countersunk bolt	M16x50-10.9
2	303 0976	12	Sechskantmutter	Nut	M16 DIN934-8
3	305 9887	12	Federring	Spring ring	16 DIN127
4	317 3417	8	Einspannbuchse mit Preßsitz	Expansion bush	EG30/38x25
5	317 7208	2	Hülse	Bushing	D30/20x194-2xL30
6	317 7209	2	Hülse	Bushing	D30/20x194-2xL16/D28
7	323 6348	4	Schmiernippel	Grease nipple	AM10x1 DIN71412
8	402 2315	3	Stange	Rod	60x20x830
9	402 2620	2	Lagerung	Bearing	D38x163-4xD16 VO 9
10	402 2622	2	Lagerung	Bearing	D38x193-2xD16 VO 9



Замовлення запчастин

12.03

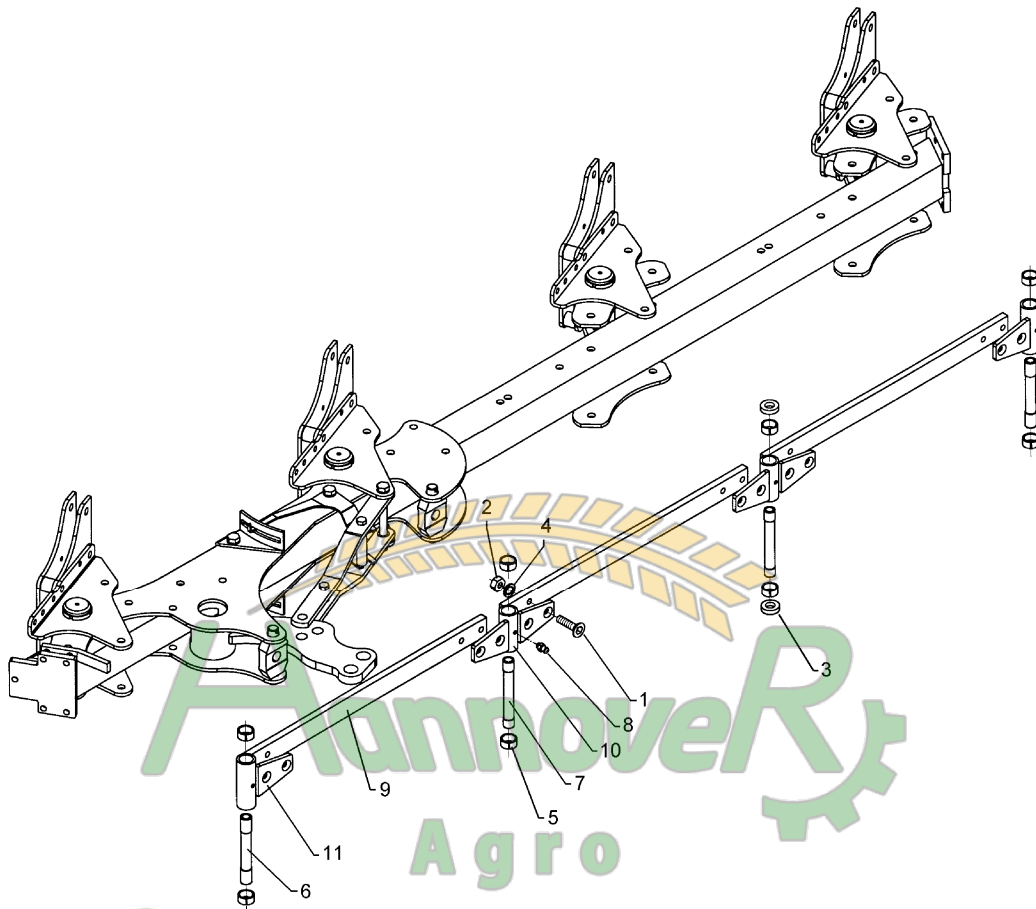
Pos.	Art.-Nr.	Stk.	Artikeltext / Description	Abmessung	
1	301 6144	16	Senkschraube spz.	Countersunk bolt	M16x50-10.9
2	303 0976	16	Sechskantmutter	Nut	M16 DIN934-8
3	305 9887	16	Federring	Spring ring	16 DIN127
4	317 3417	10	Einspannbuchse mit Preßsitz	Expansion bush	EG30/38x25
5	317 7208	3	Hülse	Bushing	D30/20x194-2xL30
6	317 7209	2	Hülse	Bushing	D30/20x194-2xL16/D28
7	323 6348	5	Schmiernippel	Grease nipple	AM10x1 DIN71412
8	402 2315	4	Stange	Rod	60x20x830
9	402 2620	2	Lagerung	Bearing	D38x163-4xD16 VO 9
10	402 2621	1	Lagerung	Bearing	D38x193-4xD16 VO 9
11	402 2622	2	Lagerung	Bearing	D38x193-2xD16 VO 9



Замовлення запчастин

12.03

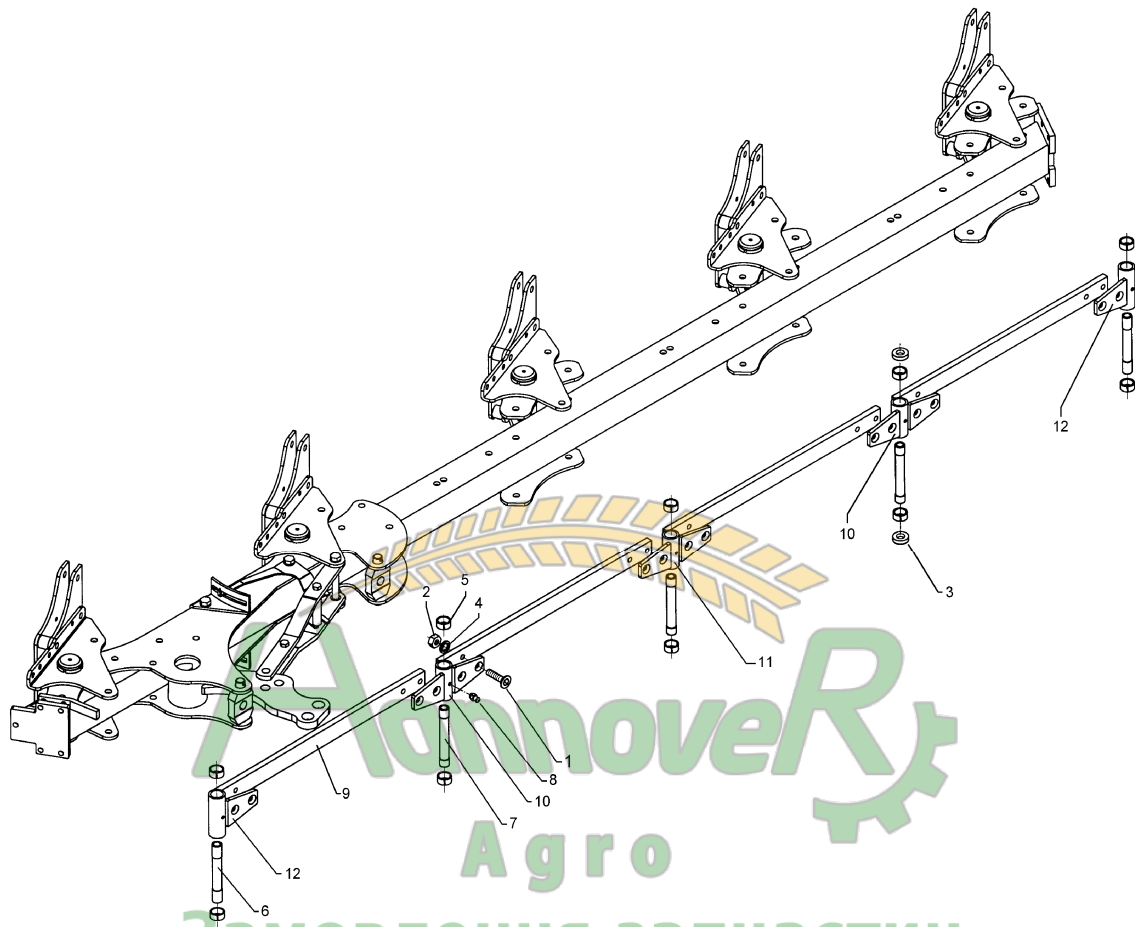
Pos.	Art.-Nr.	Stk.	Artikeltext / Description	Abmessung	
1	301 6144	8	Senkschraube spz.	Countersunk bolt	M16x50-10.9
2	303 0976	8	Sechskantmutter	Nut	M16 DIN934-8
3	305 6275	2	Scheibe	Washer	D51/28.5x15
4	305 9887	8	Federring	Spring ring	16 DIN127
5	317 3417	6	Einspannbuchse mit Preßsitz	Expansion bush	EG30/38x25
6	317 7208	1	Hülse	Bushing	D30/20x194-2xL30
7	317 7209	2	Hülse	Bushing	D30/20x194-2xL16/D28
8	323 6348	3	Schmiernippel	Grease nipple	AM10x1 DIN71412
9	402 2315	2	Stange	Rod	60x20x830
10	402 2620	2	Lagerung	Bearing	D38x163-4xD16 VO 9
11	402 2622	1	Lagerung	Bearing	D38x193-2xD16 VO 9



Замовлення запчастин

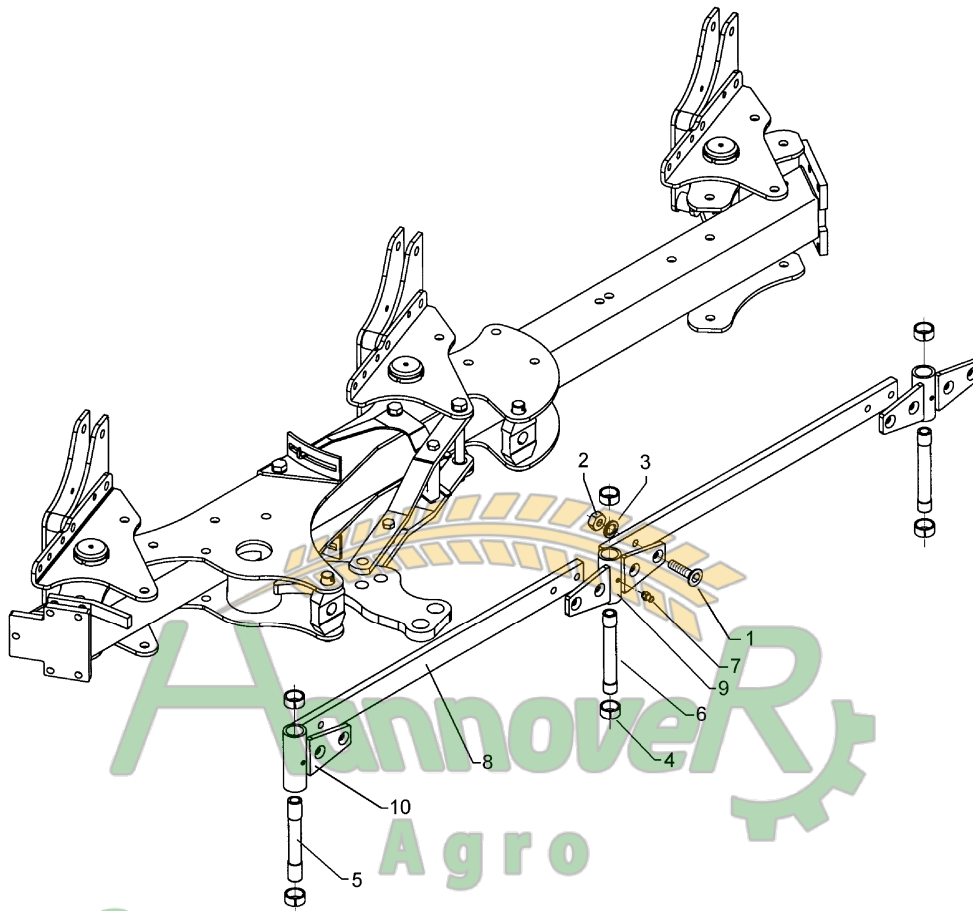
12.03

Pos.	Art.-Nr.	Stk.	Artikeltext / Description	Abmessung	
1	301 6144	12	Senkschraube spz.	Countersunk bolt	M16x50-10.9
2	303 0976	12	Sechskantmutter	Nut	M16 DIN934-8
3	305 6275	2	Scheibe	Washer	D51/28.5x15
4	305 9887	12	Federring	Spring ring	16 DIN127
5	317 3417	8	Einspannbuchse mit Preßsitz	Expansion bush	EG30/38x25
6	317 7208	2	Hülse	Bushing	D30/20x194-2xL30
7	317 7209	2	Hülse	Bushing	D30/20x194-2xL16/D28
8	323 6348	4	Schmiernippel	Grease nipple	AM10x1 DIN71412
9	402 2315	3	Stange	Rod	60x20x830
10	402 2620	2	Lagerung	Bearing	D38x163-4xD16 VO 9
11	402 2622	2	Lagerung	Bearing	D38x193-2xD16 VO 9



12.03

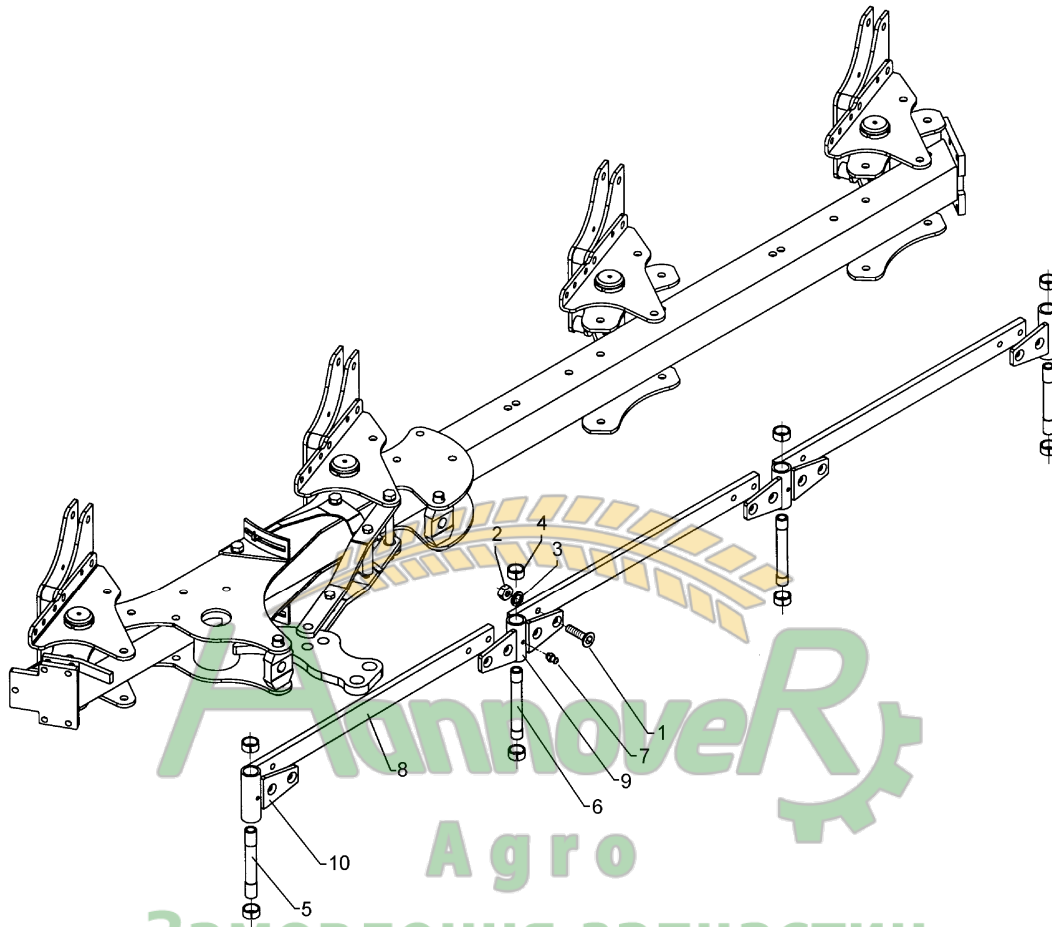
Pos.	Art.-Nr.	Stk.	Artikeltext / Description	Abmessung	
1	301 6144	16	Senkschraube spz.	Countersunk bolt	M16x50-10.9
2	303 0976	16	Sechskantmutter	Nut	M16 DIN934-8
3	305 6275	2	Scheibe	Washer	D51/28.5x15
4	305 9887	16	Federring	Spring ring	16 DIN127
5	317 3417	10	Einspannbuchse mit Preßsitz	Expansion bush	EG30/38x25
6	317 7208	3	Hülse	Bushing	D30/20x194-2xL30
7	317 7209	2	Hülse	Bushing	D30/20x194-2xL16/D28
8	323 6348	5	Schmiernippel	Grease nipple	AM10x1 DIN71412
9	402 2315	4	Stange	Rod	60x20x830
10	402 2620	2	Lagerung	Bearing	D38x163-4xD16 VO 9
11	402 2621	1	Lagerung	Bearing	D38x193-4xD16 VO 9
12	402 2622	2	Lagerung	Bearing	D38x193-2xD16 VO 9



Замовлення запчастин

12.03

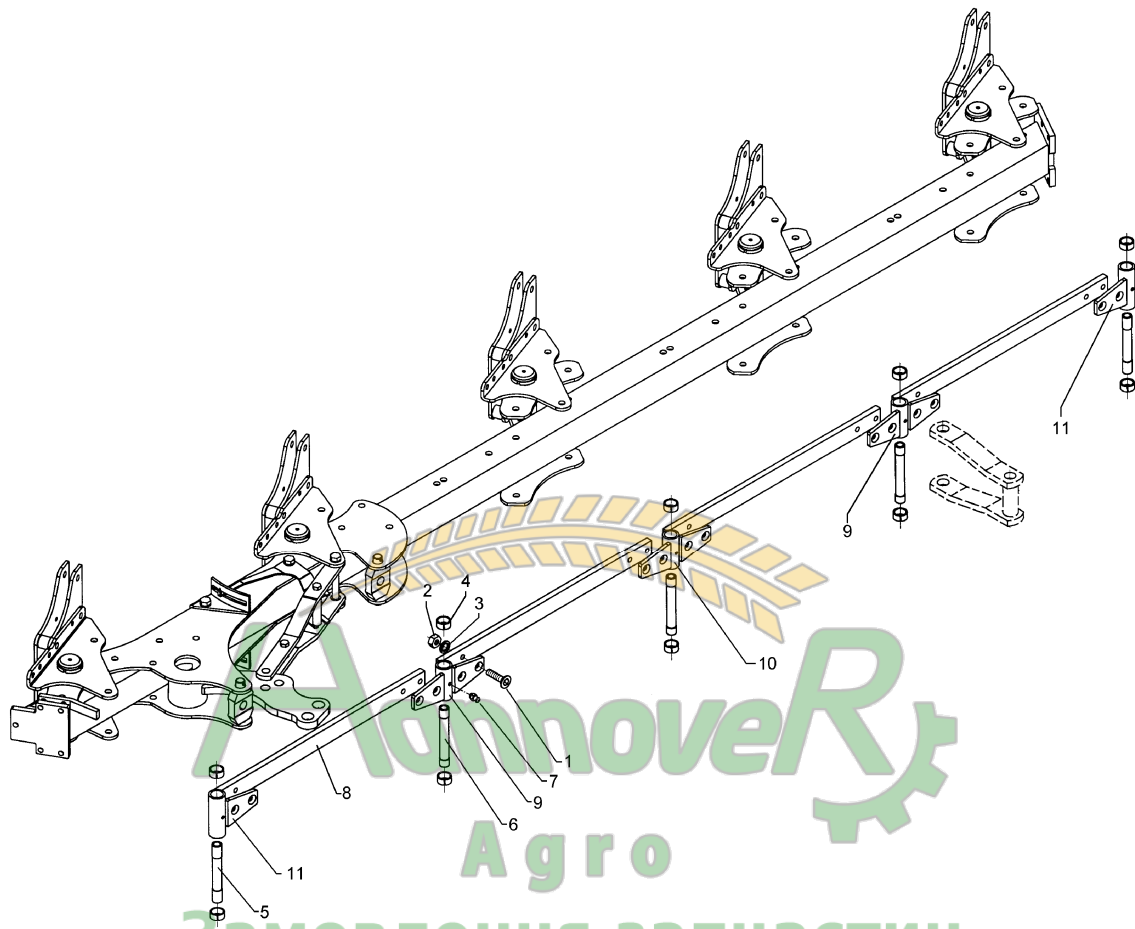
Pos.	Art.-Nr.	Stk.	Artikeltext / Description	Abmessung	
1	301 6144	8	Senkschraube spz.	Countersunk bolt	M16x50-10.9
2	303 0976	8	Sechskantmutter	Nut	M16 DIN934-8
3	305 9887	8	Federring	Spring ring	16 DIN127
4	317 3417	6	Einspannbuchse mit Preßsitz	Expansion bush	EG30/38x25
5	317 7208	1	Hülse	Bushing	D30/20x194-2xL30
6	317 7209	2	Hülse	Bushing	D30/20x194-2xL16/D28
7	323 6348	3	Schmiernippel	Grease nipple	AM10x1 DIN71412
8	402 2320	2	Stange	Rod	60x20x930
9	402 2620	2	Lagerung	Bearing	D38x163-4xD16 VO 9
10	402 2622	1	Lagerung	Bearing	D38x193-2xD16 VO 9



Замовлення запчастин

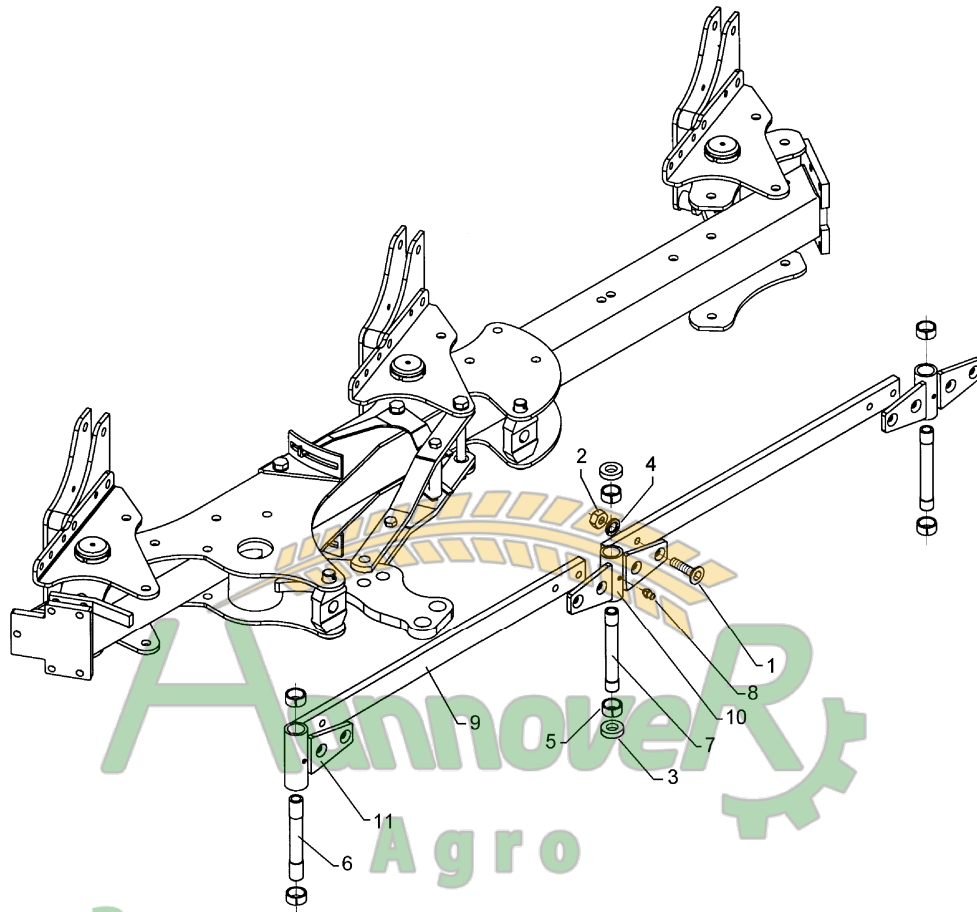
12.03

Pos.	Art.-Nr.	Stk.	Artikeltext / Description	Abmessung	
1	301 6144	12	Senkschraube spz.	Countersunk bolt	M16x50-10.9
2	303 0976	12	Sechskantmutter	Nut	M16 DIN934-8
3	305 9887	12	Federring	Spring ring	16 DIN127
4	317 3417	8	Einspannbuchse mit Preßsitz	Expansion bush	EG30/38x25
5	317 7208	2	Hülse	Bushing	D30/20x194-2xL30
6	317 7209	2	Hülse	Bushing	D30/20x194-2xL16/D28
7	323 6348	4	Schmiernippel	Grease nipple	AM10x1 DIN71412
8	402 2320	3	Stange	Rod	60x20x930
9	402 2620	2	Lagerung	Bearing	D38x163-4xD16 VO 9
10	402 2622	2	Lagerung	Bearing	D38x193-2xD16 VO 9



12.03

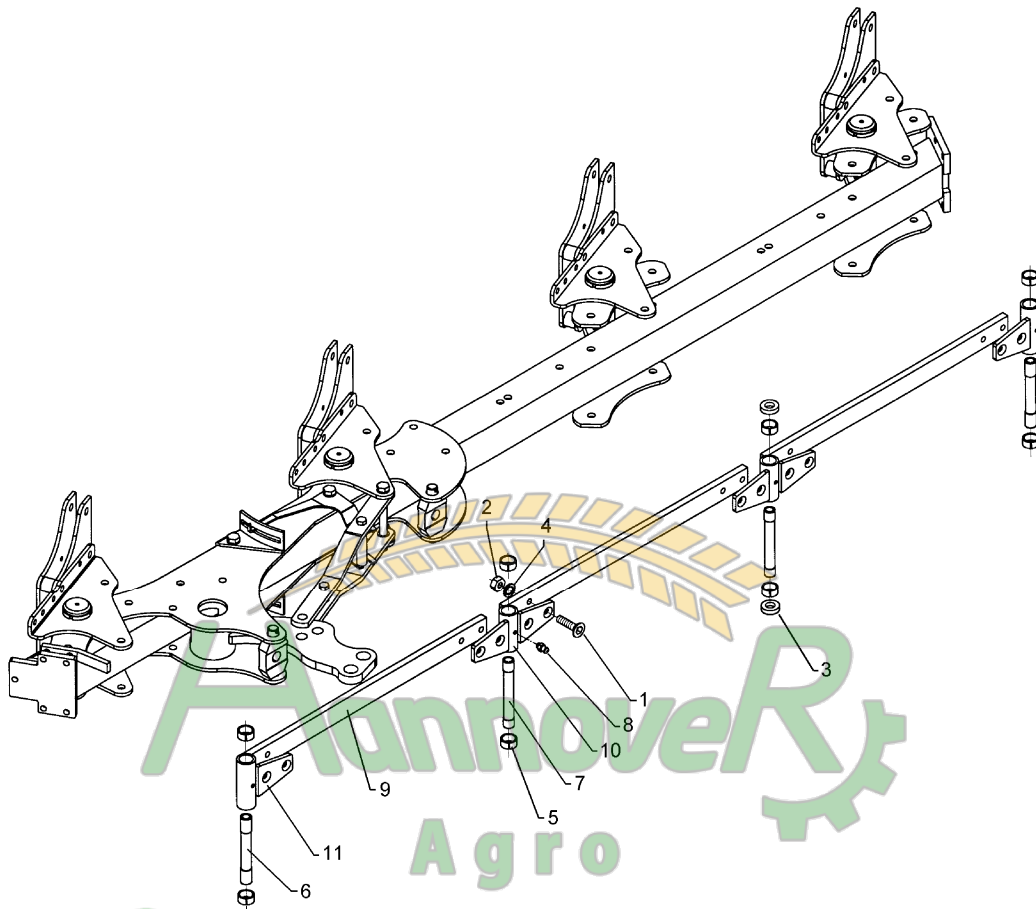
Pos.	Art.-Nr.	Stk.	Artikeltext / Description	Abmessung	
1	301 6144	16	Senkschraube spz.	Countersunk bolt	M16x50-10.9
2	303 0976	16	Sechskantmutter	Nut	M16 DIN934-8
3	305 9887	16	Federring	Spring ring	16 DIN127
4	317 3417	10	Einspannbuchse mit Preßsitz	Expansion bush	EG30/38x25
5	317 7208	3	Hülse	Bushing	D30/20x194-2xL30
6	317 7209	2	Hülse	Bushing	D30/20x194-2xL16/D28
7	323 6348	5	Schmiernippel	Grease nipple	AM10x1 DIN71412
8	402 2320	4	Stange	Rod	60x20x930
9	402 2620	2	Lagerung	Bearing	D38x163-4xD16 VO 9
10	402 2621	1	Lagerung	Bearing	D38x193-4xD16 VO 9
11	402 2622	2	Lagerung	Bearing	D38x193-2xD16 VO 9



Замовлення запчастин

12.03

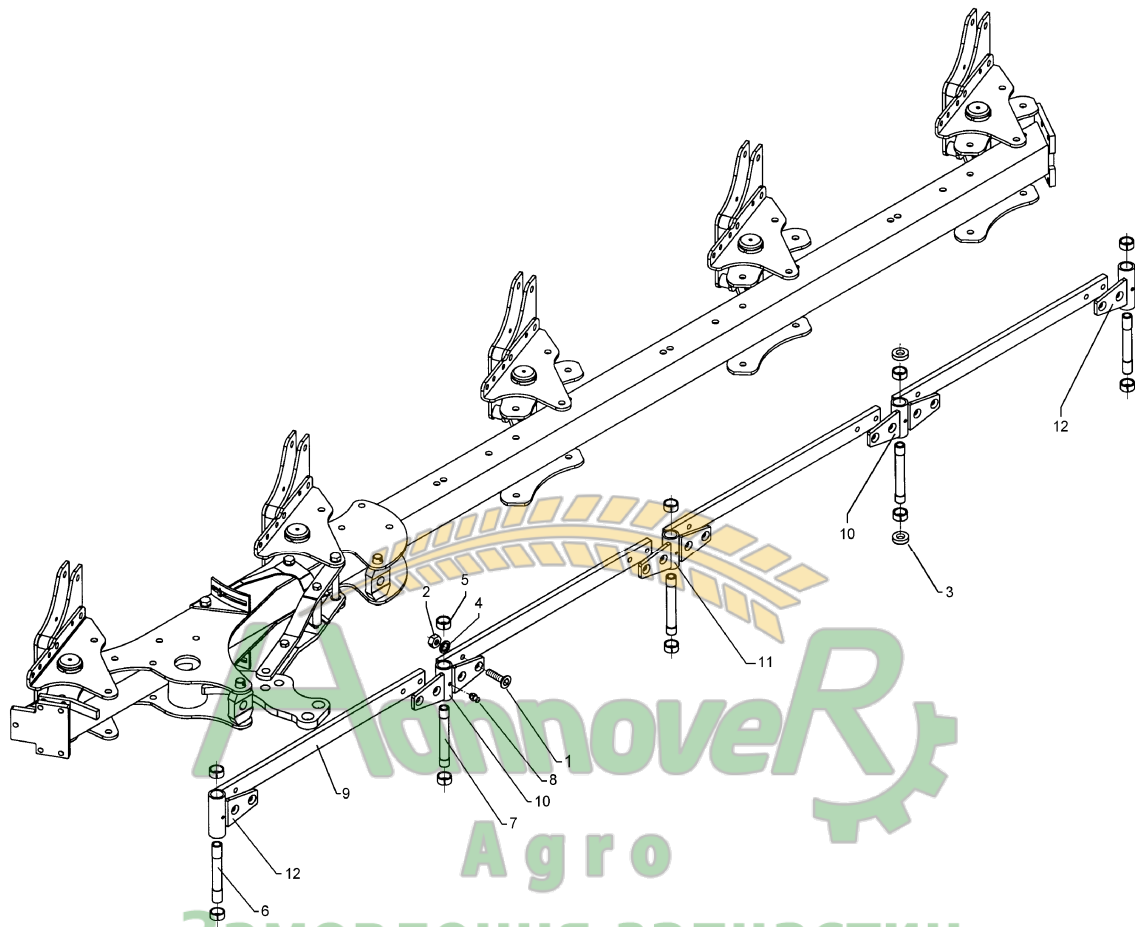
Pos.	Art.-Nr.	Stk.	Artikeltext / Description	Abmessung	
1	301 6144	8	Senkschraube spz.	Countersunk bolt	M16x50-10.9
2	303 0976	8	Sechskantmutter	Nut	M16 DIN934-8
3	305 6275	2	Scheibe	Washer	D51/28.5x15
4	305 9887	8	Federring	Spring ring	16 DIN127
5	317 3417	6	Einspannbuchse mit Preßsitz	Expansion bush	EG30/38x25
6	317 7208	1	Hülse	Bushing	D30/20x194-2xL30
7	317 7209	2	Hülse	Bushing	D30/20x194-2xL16/D28
8	323 6348	3	Schmiernippel	Grease nipple	AM10x1 DIN71412
9	402 2320	2	Stange	Rod	60x20x930
10	402 2620	2	Lagerung	Bearing	D38x163-4xD16 VO 9
11	402 2622	1	Lagerung	Bearing	D38x193-2xD16 VO 9



Замовлення запчастин

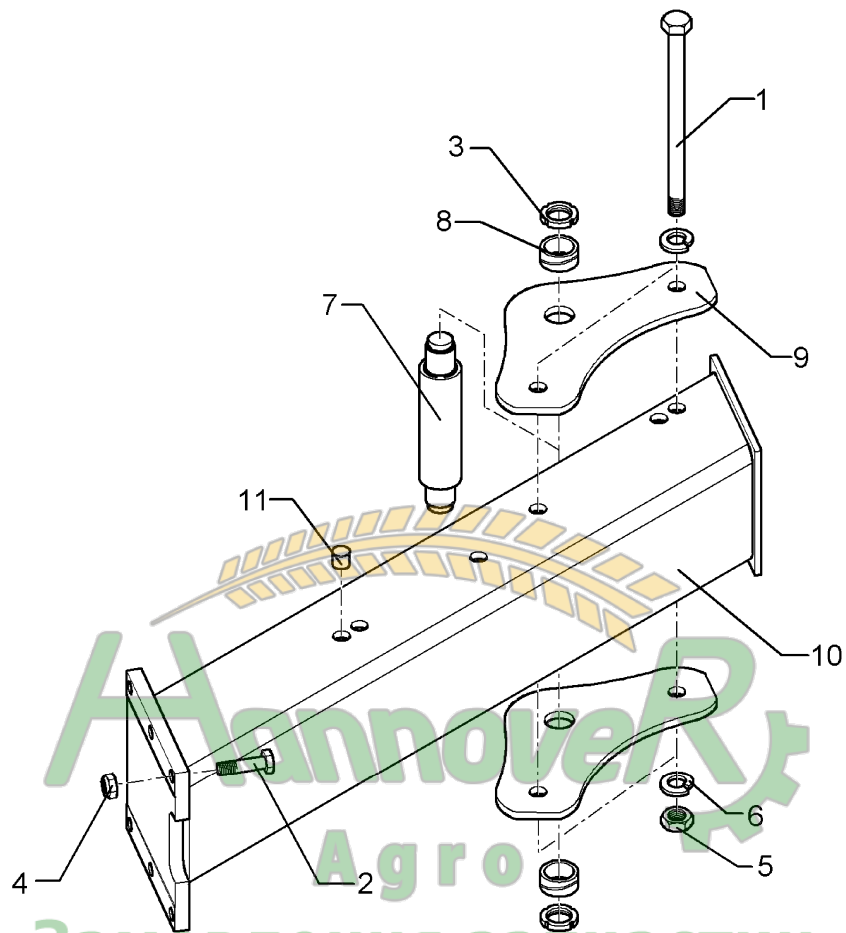
12.03

Pos.	Art.-Nr.	Stk.	Artikeltext / Description	Abmessung	
1	301 6144	12	Senkschraube spz.	Countersunk bolt	M16x50-10.9
2	303 0976	12	Sechskantmutter	Nut	M16 DIN934-8
3	305 6275	2	Scheibe	Washer	D51/28.5x15
4	305 9887	12	Federring	Spring ring	16 DIN127
5	317 3417	8	Einspannbuchse mit Preßsitz	Expansion bush	EG30/38x25
6	317 7208	2	Hülse	Bushing	D30/20x194-2xL30
7	317 7209	2	Hülse	Bushing	D30/20x194-2xL16/D28
8	323 6348	4	Schmiernippel	Grease nipple	AM10x1 DIN71412
9	402 2320	3	Stange	Rod	60x20x930
10	402 2620	2	Lagerung	Bearing	D38x163-4xD16 VO 9
11	402 2622	2	Lagerung	Bearing	D38x193-2xD16 VO 9



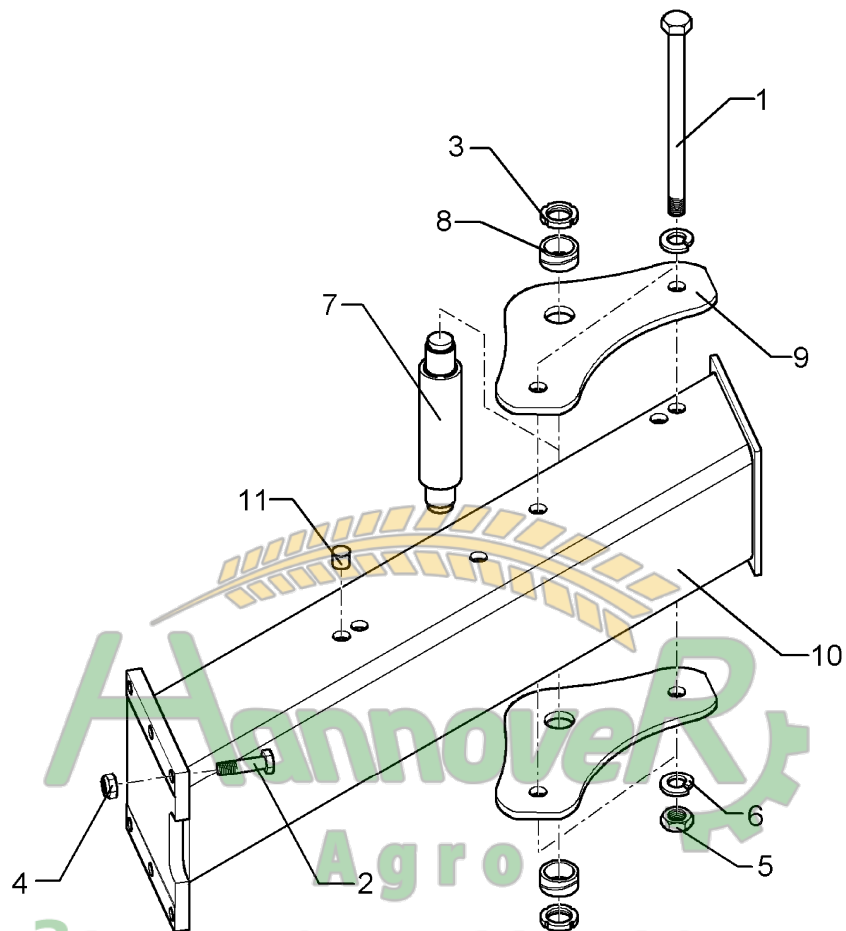
12.03

Pos.	Art.-Nr.	Stk.	Artikeltext / Description	Abmessung	
1	301 6144	16	Senkschraube spz.	Countersunk bolt	M16x50-10.9
2	303 0976	16	Sechskantmutter	Nut	M16 DIN934-8
3	305 6275	2	Scheibe	Washer	D51/28.5x15
4	305 9887	16	Federring	Spring ring	16 DIN127
5	317 3417	10	Einspannbuchse mit Preßsitz	Expansion bush	EG30/38x25
6	317 7208	3	Hülse	Bushing	D30/20x194-2xL30
7	317 7209	2	Hülse	Bushing	D30/20x194-2xL16/D28
8	323 6348	5	Schmiernippel	Grease nipple	AM10x1 DIN71412
9	402 2320	4	Stange	Rod	60x20x930
10	402 2620	2	Lagerung	Bearing	D38x163-4xD16 VO 9
11	402 2621	1	Lagerung	Bearing	D38x193-4xD16 VO 9
12	402 2622	2	Lagerung	Bearing	D38x193-2xD16 VO 9



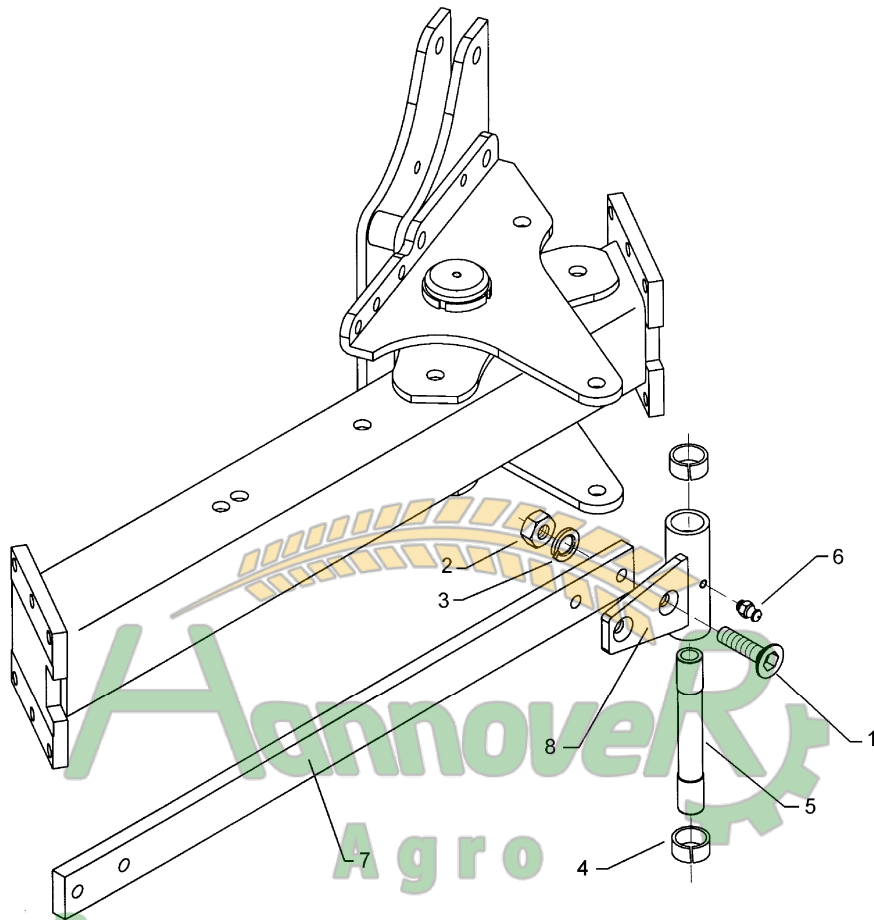
12.03

Pos.	Art.-Nr.	Stk.	Artikeltext / Description	Abmessung	
1	301 4549	2	Sechskantschraube Spz.	Bolt	M20x1,5x210-10.9
2	301 5385	6	Sechskantschraube spz.	Bolt	M16x55-10.9
3	303 0338	2	Nutmutter	Grooved nut	M30x1,5
4	303 0935	6	Sicherungsmutter	Selflocking nut	DIN985-NM16-8 Zn
5	303 0977	2	Sechskantmutter	Nut	M20x1,5 DIN934-10
6	305 9888	4	Federring	Spring ring	20 DIN127-A
7	313 5570	1	Bolzen	Pin	D50/160x244 D35/M30x1,5 VO9
8	317 2000	2	Buchse	Bush	D45/D35x21
9	402 2941	2	Lagerplatte	Bearing plate	D35 VO-8/9
10	402 8281	1	Anbauteil	Frame extension	EurOpal 9 160-100
11	323 8071	8	Schutzkappe	Cap	GPN 300V19 - D20



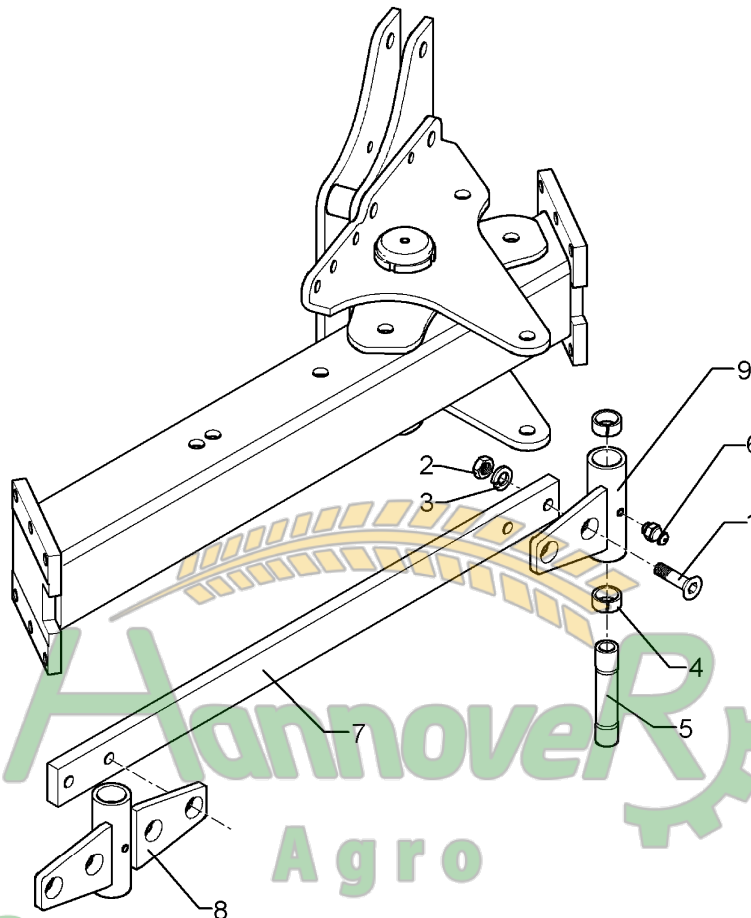
12.03

Pos.	Art.-Nr.	Stk.	Artikeltext / Description	Abmessung	
1	301 4549	2	Sechskantschraube Spz.	Bolt	M20x1,5x210-10.9
2	301 5385	6	Sechskantschraube spz.	Bolt	M16x55-10.9
3	303 0338	2	Nutmutter	Grooved nut	M30x1,5
4	303 0935	6	Sicherungsmutter	Selflocking nut	DIN985-NM16-8 Zn
5	303 0977	2	Sechskantmutter	Nut	M20x1,5 DIN934-10
6	305 9888	4	Federring	Spring ring	20 DIN127-A
7	313 5570	1	Bolzen	Pin	D50/160x244 D35/M30x1,5 VO9
8	317 2000	2	Buchse	Bush	D45/D35x21
9	402 2941	2	Lagerplatte	Bearing plate	D35 VO-8/9
10	402 8280	1	Anbauteil	Frame extension	EurOpal 9 160-90
11	323 8071	8	Schutzkappe	Cap	GPN 300V19 - D20



12.03

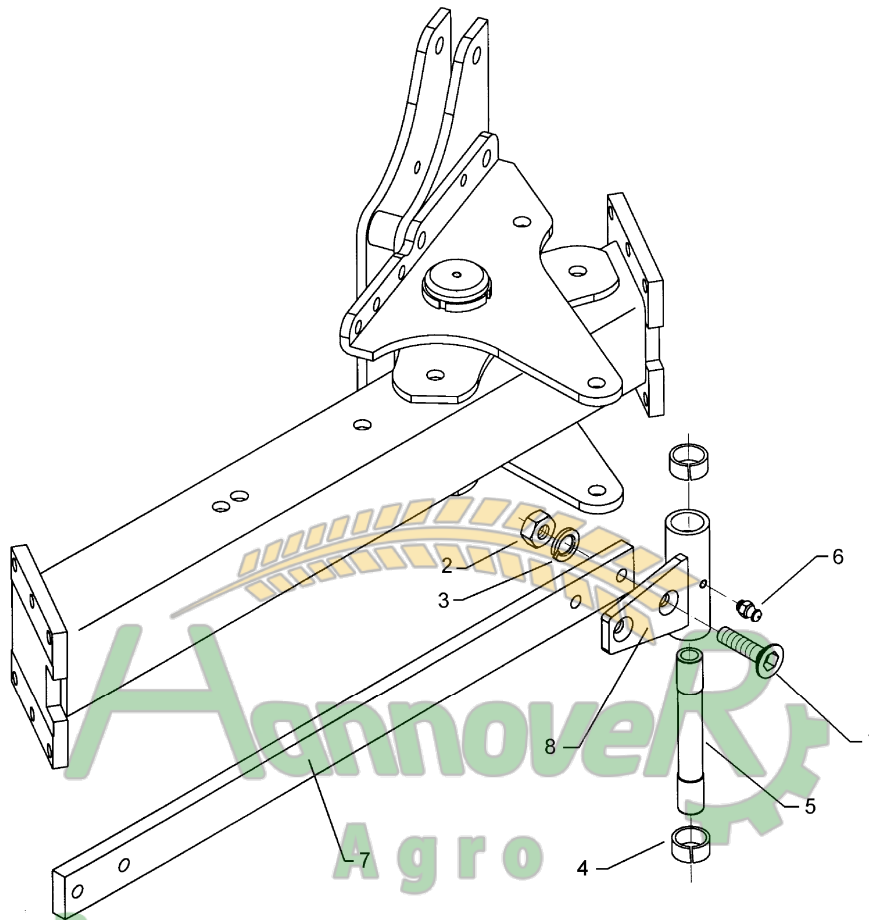
Pos.	Art.-Nr.	Stk.	Artikeltext / Description	Abmessung	
1	301 6144	4	Senkschraube spz.	Countersunk bolt	M16x50-10.9
2	303 0976	4	Sechskantmutter	Nut	M16 DIN934-8
3	305 9887	4	Federring	Spring ring	16 DIN127
4	317 3417	2	Einspannbuchse mit Preßsitz	Expansion bush	EG30/38x25
5	317 7208	1	Hülse	Bushing	D30/20x194-2xL30
6	323 6348	1	Schmiernippel	Grease nipple	AM10x1 DIN71412
7	402 2315	1	Stange	Rod	60x20x830
8	402 2622	1	Lagerung	Bearing	D38x193-2xD16 VO 9



Замовлення запчастин

12.03

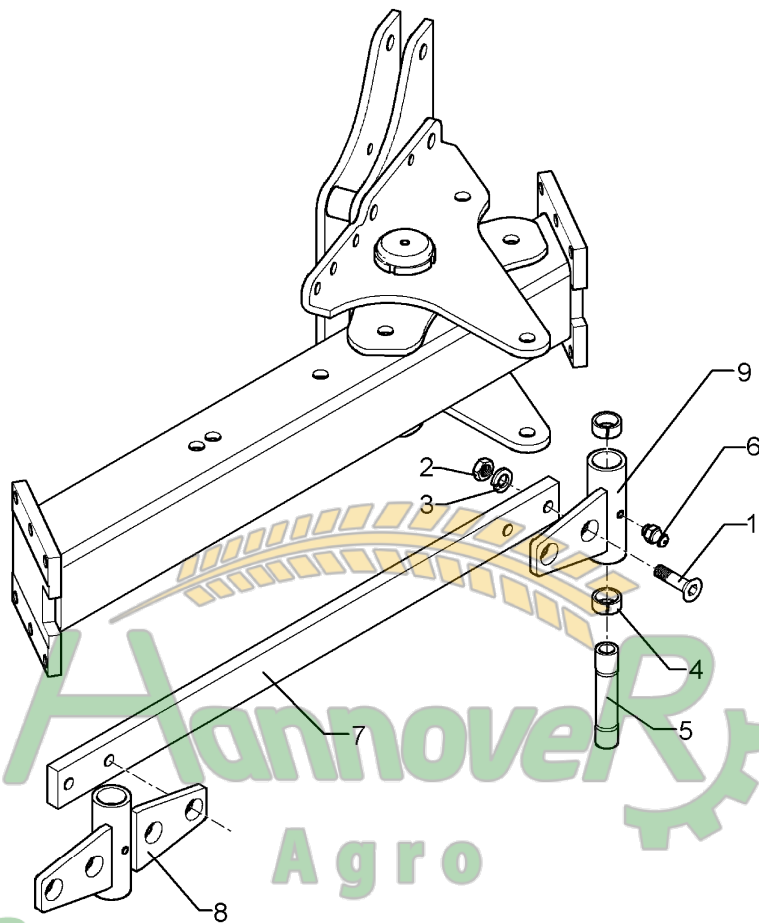
Pos.	Art.-Nr.	Stk.	Artikeltext / Description	Abmessung	
1	301 6144	4	Senkschraube spz.	Countersunk bolt	M16x50-10.9
2	303 0976	4	Sechskantmutter	Nut	M16 DIN934-8
3	305 9887	4	Federring	Spring ring	16 DIN127
4	317 3417	2	Einspannbuchse mit Preßsitz	Expansion bush	EG30/38x25
5	317 7208	1	Hülse	Bushing	D30/20x194-2xL30
6	323 6348	1	Schmiernippel	Grease nipple	AM10x1 DIN71412
7	402 2315	1	Stange	Rod	60x20x830
8	402 2621	1	Lagerung	Bearing	D38x193-4xD16 VO 9
9	402 2622	1	Lagerung	Bearing	D38x193-2xD16 VO 9



Замовлення запчастин

12.03

Pos.	Art.-Nr.	Stk.	Artikeltext / Description	Abmessung	
1	301 6144	4	Senkschraube spz.	Countersunk bolt	M16x50-10.9
2	303 0976	4	Sechskantmutter	Nut	M16 DIN934-8
3	305 9887	4	Federring	Spring ring	16 DIN127
4	317 3417	2	Einspannbuchse mit Preßsitz	Expansion bush	EG30/38x25
5	317 7208	1	Hülse	Bushing	D30/20x194-2xL30
6	323 6348	1	Schmiernippel	Grease nipple	AM10x1 DIN71412
7	402 2320	1	Stange	Rod	60x20x930
8	402 2622	1	Lagerung	Bearing	D38x193-2xD16 VO 9



Hannover
Agro
Замовлення запчастин
(050) 407 68 47
(050) 407 68 45

12.03

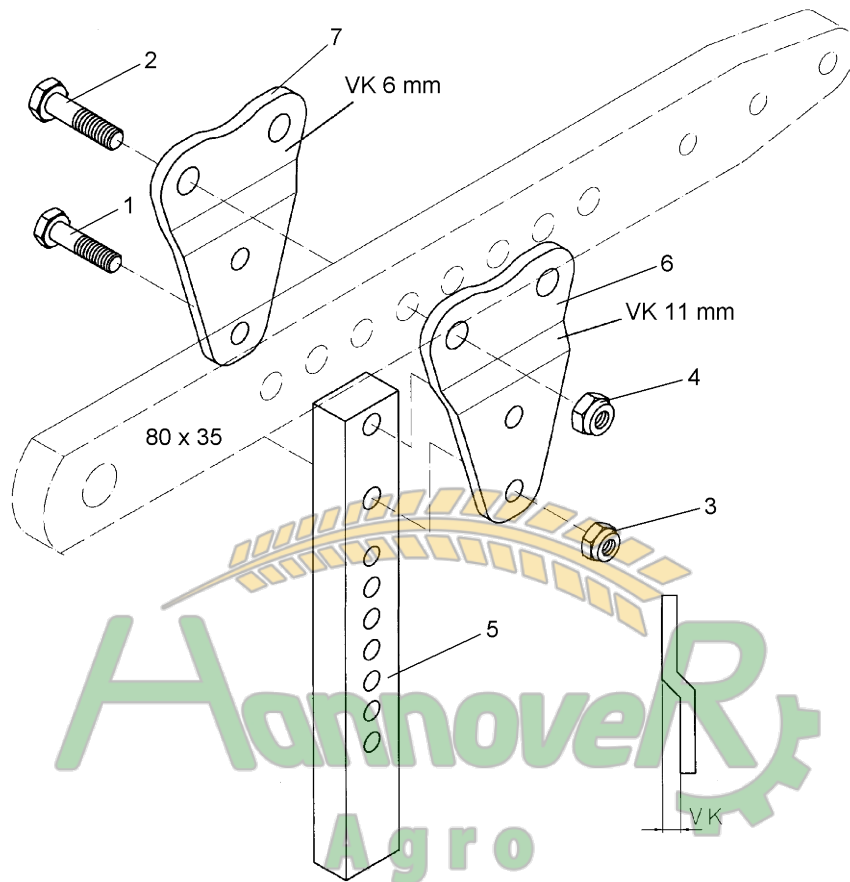
Pos.	Art.-Nr.	Stk.	Artikeltext / Description	Abmessung	
1	301 6144	4	Senkschraube spz.	Countersunk bolt	M16x50-10.9
2	303 0976	4	Sechskantmutter	Nut	M16 DIN934-8
3	305 9887	4	Federring	Spring ring	16 DIN127
4	317 3417	2	Einspannbuchse mit Preßsitz	Expansion bush	EG30/38x25
5	317 7208	1	Hülse	Bushing	D30/20x194-2xL30
6	323 6348	1	Schmiernippel	Grease nipple	AM10x1 DIN71412
7	402 2320	1	Stange	Rod	60x20x930
8	402 2621	1	Lagerung	Bearing	D38x193-4xD16 VO 9
9	402 2622	1	Lagerung	Bearing	D38x193-2xD16 VO 9



Замовлення запчастин

12.03

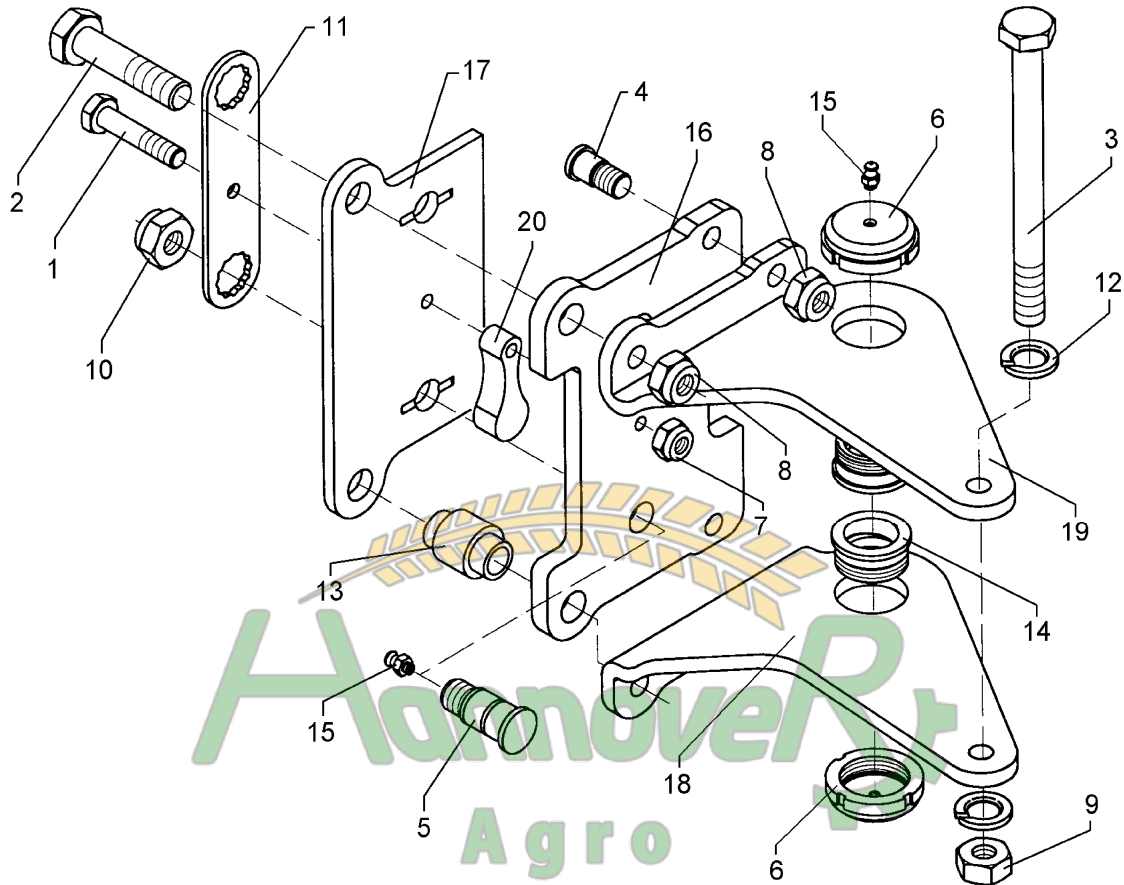
Pos.	Art.-Nr.	Stk.	Artikeltext / Description	Abmessung	
1	301 4425	2	Sechskantschraube DIN931-A	Bolt	M20x110-8.8
2	303 0936	2	Sicherungsmutter	Selflocking nut	DIN985-NM20-8 Zn
3	459 9009	1	Klemme	Clamp	45x35x120
4	459 9012	1	Klemmplatte	Clamping plate	45/80
5	463 8513	1	Rundhalm gekröpft	Round stalk cranked	D45 H750-800



Замовлення запчастин

12.03

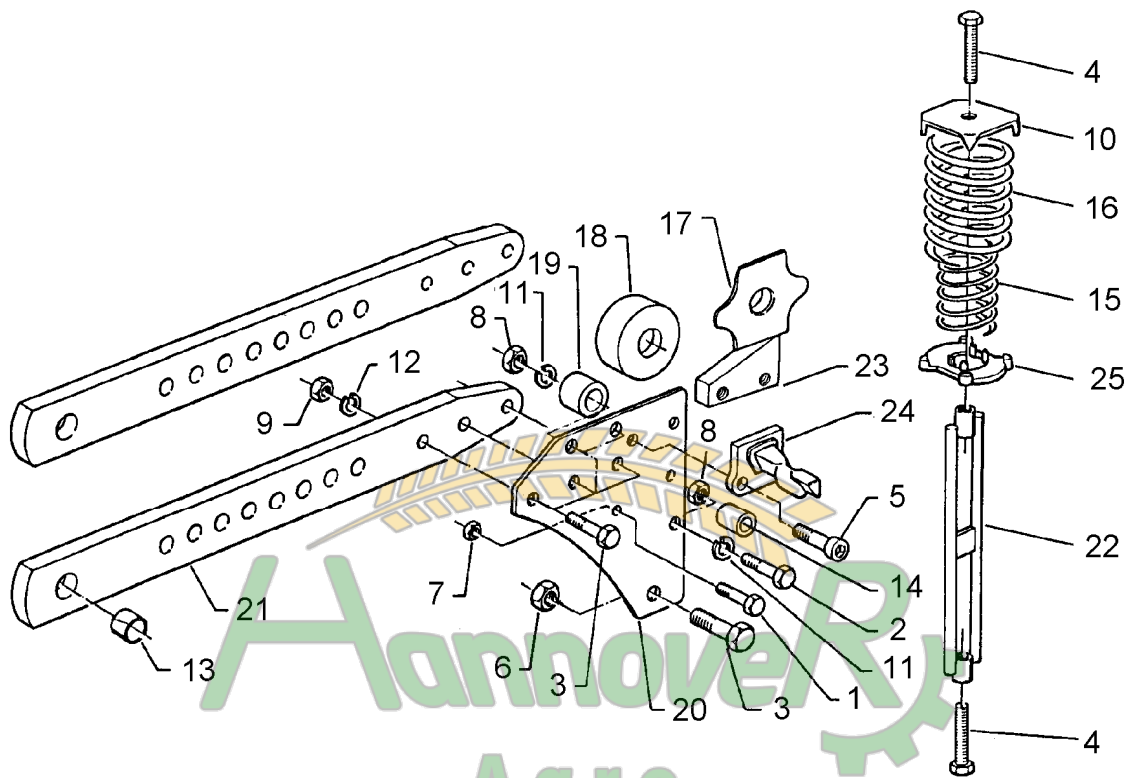
Pos.	Art.-Nr.	Stk.	Artikeltext / Description	Abmessung	
1	301 3884	2	Sechskantschraube DIN931-A	Bolt	M16x70-8.8
2	301 4349	2	Sechskantschraube DIN931-A	Bolt	M20x80-8.8
3	303 0935	2	Sicherungsmutter	Selflocking nut	DIN985-NM16-8 Zn
4	303 0936	2	Sicherungsmutter	Selflocking nut	DIN985-NM20-8 Zn
5	463 8652	1	Düngereinlegerhalm	Skim stalk	50x30x371
6	463 8655	1	Halmplatte	Stalk plate	135x10 D20x85 VK11
7	463 8656	1	Halmplatte	Stalk plate	135x10 D20x85 VK6



Замовлення запчастин

12.03

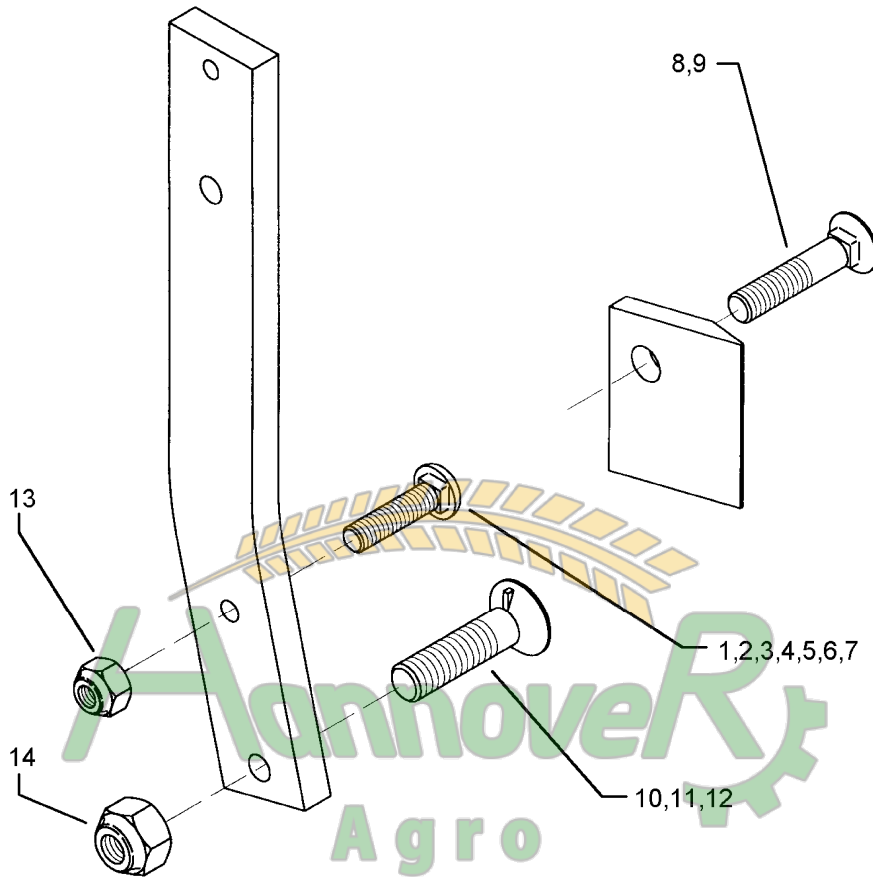
Pos.	Art.-Nr.	Stk.	Artikeltext / Description	Abmessung
1	301 3456	1	Sechskantschraube DIN931-A	Bolt M12x90-10.9
2	301 4408	2	Sechskantschraube DIN931-A	Bolt M20x100ls70xb25-10.9
3	301 4573	1	Sechskantschraube Spz.	Bolt M20x1,5x250-10.9
4	301 8219	2	Schraube	Bolt D25/20x49/53-M20
5	301 8223	2	Schraube	Bolt D33/28,1x92-M24
6	303 0349	2	Nutmutter	Grooved nut M60x2 M10x1 D80x24
7	303 0934	1	Sicherungsmutter	Selflocking nut DIN985-NM12-8 Zn
8	303 0936	4	Sicherungsmutter	Selflocking nut DIN985-NM20-8 Zn
9	303 0977	1	Sechskantmutter	Nut M20x1,5 DIN934-10
10	303 0980	2	Sechskantmutter	Nut M24 DIN934-8
11	305 1342	1	Sicherungsblech	Locking plate SW36-190/250x6
12	305 9888	2	Federring	Spring ring 20 DIN127-A
13	317 7507	2	Hülse	Bushing D40/28x63,5-D20-35
14	317 9376	2	Bundbuchse	Flange bushing D65/60/45x30 M60x2
15	323 6348	4	Schmiernippel	Grease nipple AM10x1 DIN71412
16	402 2582	1	Grindelplatte	Plate for beam 18x230x320 E9X
17	402 2583	1	Grindelplatte	Plate for beam 12x176x320 E9X
18	402 2682	1	Verstellwinkel	Adjusting bracket 14x305x339 VO9 X RE
19	402 2683	1	Verstellwinkel	Adjusting bracket 14x305x339 VO9 X LI
20	426 0460	1	Endanschlag	End stop 30x52,5x115 D12,25



Замовлення запчастин

12.03

Pos.	Art.-Nr.	Stk.	Artikeltext / Description	Abmessung	
1	301 3595	2	Sechskantschraube spz.	Bolt	M14x70-10.9
2	301 3920	2	Sechskantschraube spz.	Bolt	M16x80-8.8
3	301 4606	12	Sechskantschraube spz.	Bolt	M20x80-10.9
4	301 5074	4	Sechskantschraube DIN933	Screw	M16x80-8.8
5	301 5873	8	Zylinderschraube DIN912	Allen screw	M14x35-8.8
6	303 0936	2	Sicherungsmutter	Selflocking nut	DIN985-NM20-8 Zn
7	303 0974	2	Sechskantmutter	Nut	M14 DIN934-8
8	303 0976	2	Sechskantmutter	Nut	M16 DIN934-8
9	303 0978	12	Sechskantmutter	Nut	M20 DIN934-8
10	305 6678	4	Scheibe gepreßt	Washer	D115/80x20x6
11	305 9887	4	Federring	Spring ring	16 DIN127
12	305 9888	10	Federring	Spring ring	20 DIN127-A
13	317 3349	2	Einspannbuchse mit Preßsitz	Expansion bush	EG28/32x35
14	317 7504	2	Buchse	Bush	D35/16x35,5
15	329 8468	4	Druckfeder	Spring	11,75x69,75x202
16	329 8470	4	Druckfeder	Spring	16,5x98,5x212
17	426 0008	2	Führungsblech	Guiding plate	3x70x70x9
18	426 0009	1	Rolle	Roller	D58,5x27
19	426 0011	4	Wälzbuchse	Roller bush	D36/20x35
20	426 0189	4	Halmplatte	Stalk plate	10x295x338
21	426 1426	2	Grindel	Beam	80x35x765
22	426 2160	2	Zugglied	Tension member	M16x383
23	426 4080	2	Zwischenplatte	Intermediate plate	80x35x60 2xM14
24	426 4106	4	Federhalter	Flat steel	X140/X160 D14x50
25	426 4125	4	Lager	Bearing	57/110

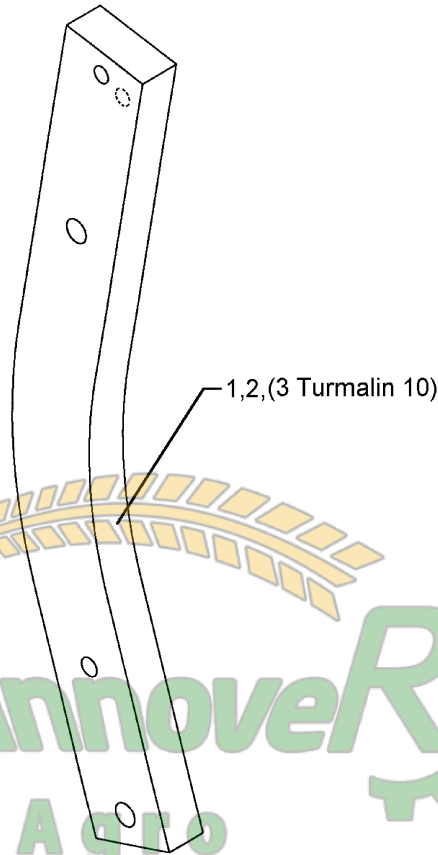


Замовлення запчастин

(050) 407 68 47
(050) 407 68 45

12.03

Pos.	Art.-Nr.	Stk.	Artikeltext / Description	Abmessung	
1	301 2211	1	Flachrundschaube LWN9130130	Bolt, cup square head	M16x55-10.9
2	301 2227	1	Flachrundschaube LWN9130130	Bolt, cup square head	M16x60-10.9
3	301 2242	1	Flachrundschaube LWN9130130	Bolt, cup square head	M16x65-10.9
4	301 2261	1	Flachrundschaube LWN9130130	Bolt, cup square head	M16x70-10.9
5	301 2279	1	Flachrundschaube LWN9130130	Bolt, cup square head	M16x75-10.9
6	301 2292	1	Flachrundschaube LWN9130130	Bolt, cup square head	M16x80-10.9
7	301 2312	1	Flachrundschaube LWN9130130	Bolt, cup square head	M16x100-10.9
8	301 5740	1	Senkschraube	Countersunk bolt	M16x80-10.9
9	301 5741	1	Senkschraube	Countersunk bolt	M16x105-10.9
10	301 5747	1	Senkschraube	Countersunk bolt	M20x70x8,5-12.9
11	301 5750	1	Senkschraube	Countersunk bolt	M20x80x8,5-12.9
12	301 5753	1	Senkschraube	Countersunk bolt	M20x100x8,5-12.9
13	303 0935	1	Sicherungsmutter	Selflocking nut	DIN985-NM16-8 Zn
14	303 0936	1	Sicherungsmutter	Selflocking nut	DIN985-NM20-8 Zn

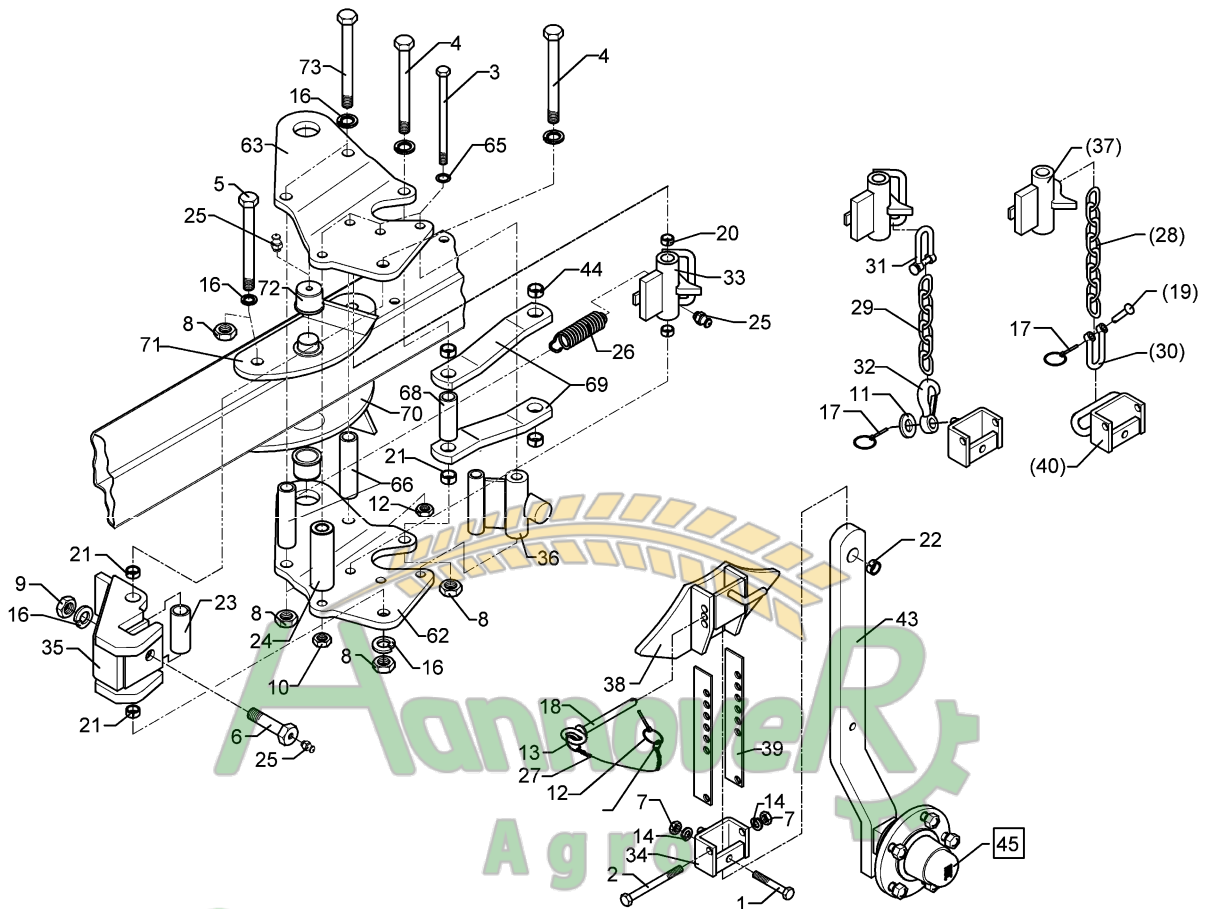


Замовлення запчастин

12.03

(050) 407-68-47
(050) 407-68-45

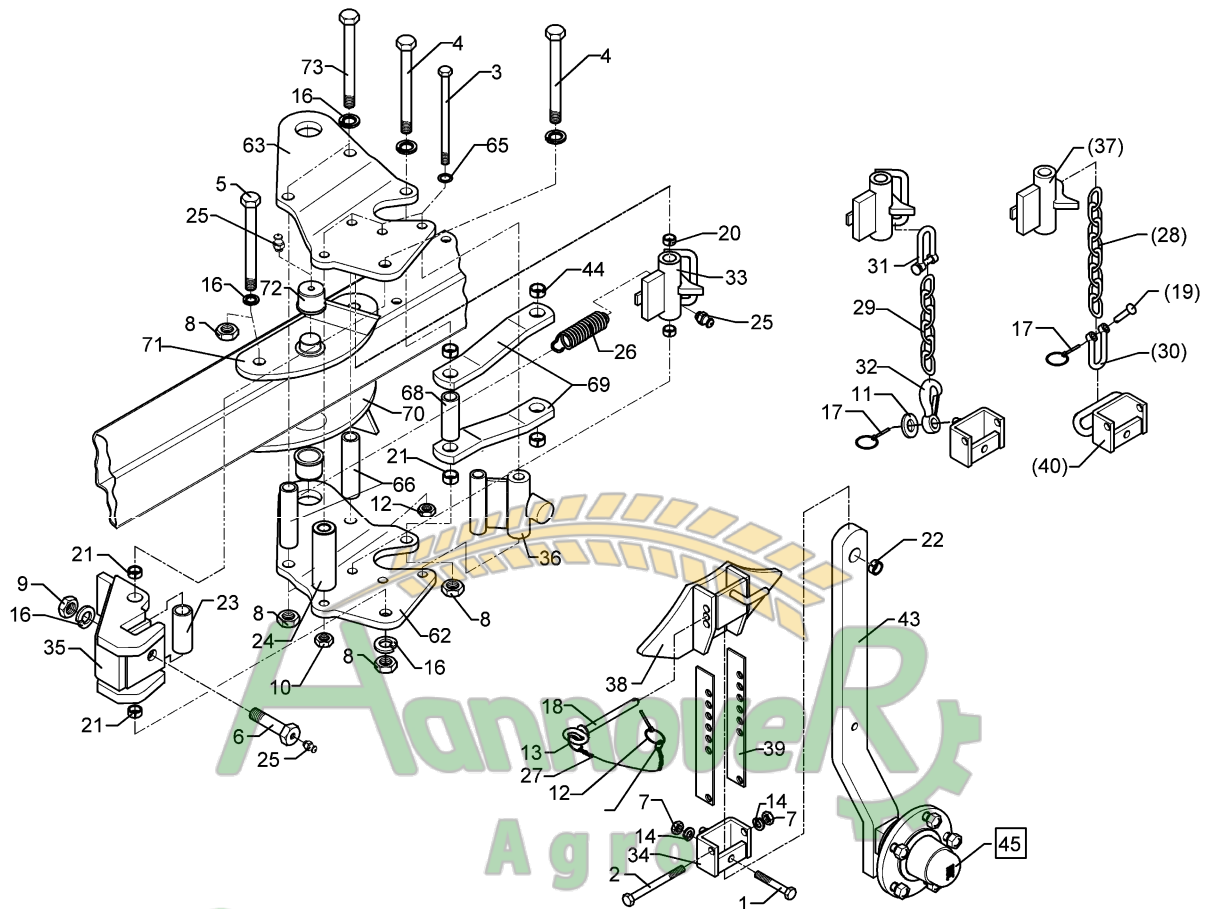
Pos.	Art.-Nr.	Stk.	Artikeltext / Description	Abmessung	
1	464 4000	1	Körperhalm	Leg	35-750 80x35x656-2xD14
2	464 4020	1	Körperhalm	Leg	35-800 80x35x712,5-1xD14
3	464 4991	1	Körperhalm	Leg	80x35x707-R800



Замовлення запчастин

12.03

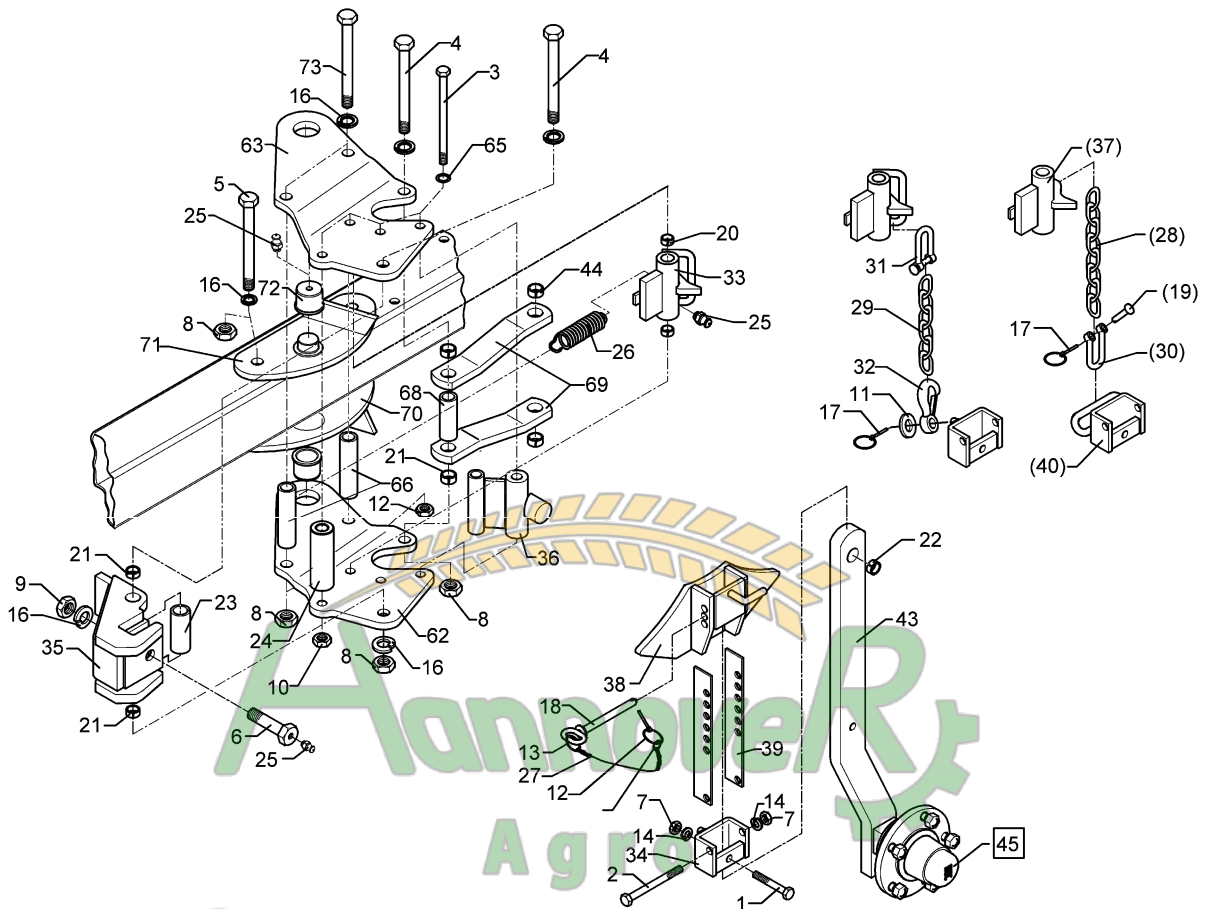
Pos.	Art.-Nr.	Stk.	Artikeltext / Description	Abmessung	
1	301 3391	1	Sechskantschraube spz.	Bolt	M12x60-10.9
2	301 3461	1	Sechskantschraube DIN931-A	Bolt	M12x100-8.8
3	301 4118	4	Sechskantschraube	Bolt	M16x1,5x162ls140xb19-10.9
4	301 4523	2	Sechskantschraube spezial	Bolt	M20x1,5x170ls144xb23-10.9
5	301 4549	2	Sechskantschraube Spz.	Bolt	M20x1,5x210-10.9
6	301 4604	1	Sechskantschraube	Bolt	M20x75 MSB
7	303 0972	2	Sechskantmutter	Nut	M12 DIN934-8
8	303 0977	6	Sechskantmutter	Nut	M20x1,5 DIN934-10
9	303 0978	1	Sechskantmutter	Nut	M20 DIN934-8
10	303 0990	4	Sechskantmutter	Nut	M16x1,5 DIN934-10
11	305 6162	1	Scheibe	Washer	D17/35x5 Zn
12	305 8545	1	Sicherungsring	Securing ring	3x30-35x1,25 Zn
13	305 8551	1	Federsicherung	Securing clip	41x3
14	305 9885	2	Federring	Spring ring	12 DIN127
16	305 9888	16	Federring	Spring ring	20 DIN127-A
17	311 9565	2	Klappstift	Securing pin	4,5mm
18	313 8137	1	Bolzen mit Griff	Pin with grip	GB D12x103,5/1185
19	315 8006	1	Niet	Rivet	12x55 BO Zn
20	317 3336	2	Einspannbuchse	Expansion bush	EG16/22x18-DIN1498
21	317 3338	4	Einspannbuchse mit Preßsitz	Expansion bush	EG20/26x16
22	317 3394	1	Einspannbuchse	Expansion bush	EG20/26x25-DIN1498
23	317 6664	1	Röhrchen	Tube	33,7x4,5x79
24	317 6859	1	Röhrchen	Tube	26,9/17,9x119,3+-0,5
25	323 6348	4	Schmiernippel	Grease nipple	AM10x1 DIN71412
26	329 8496	1	Zugfeder	Spring	2,8x30x90 D31/12
27	331 6130	1	Knotenkette	Chain	D2x150



Замовлення запчастин

12.03

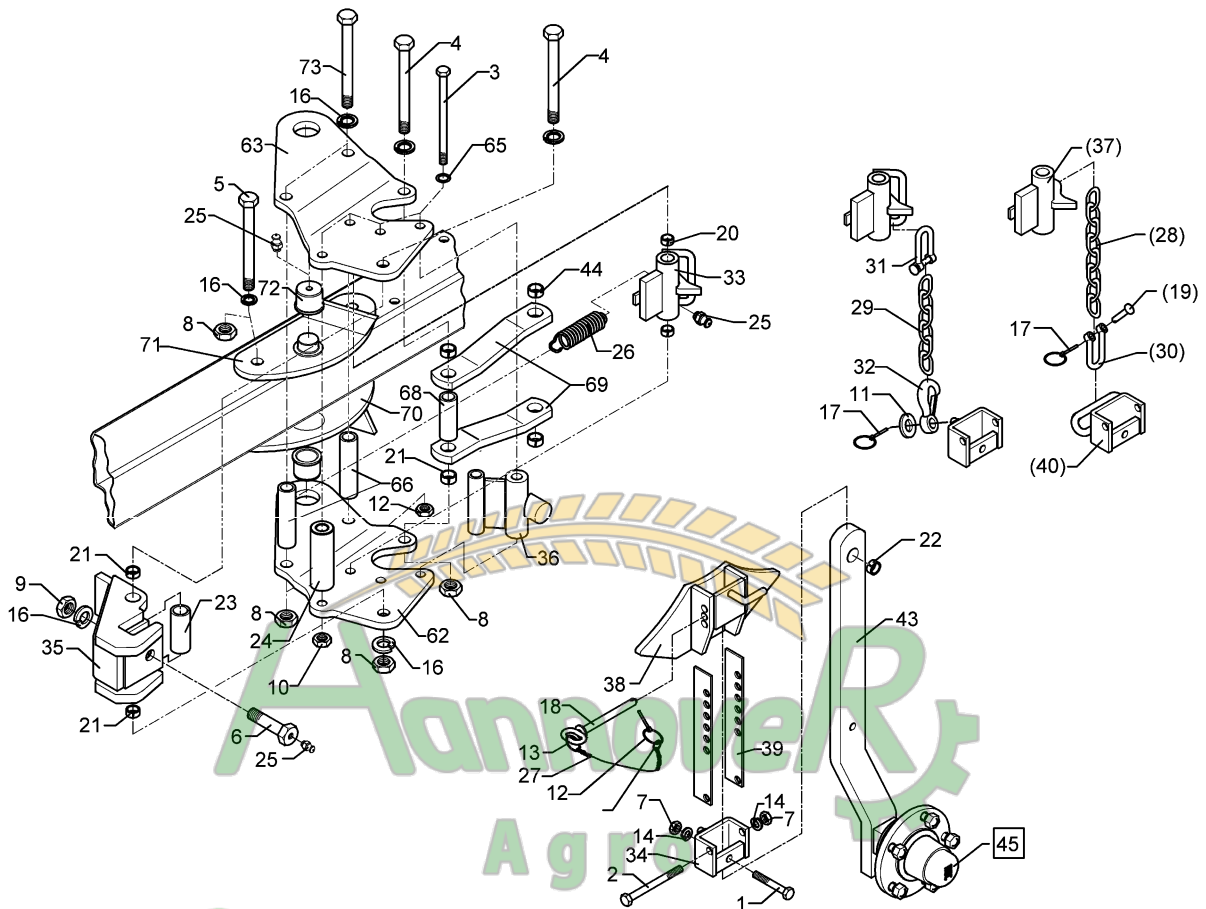
Pos.	Art.-Nr.	Stk.	Artikeltext / Description	Abmessung	
28	331 6242	1	Kette	Chain	G8x32 DIN5685 8GL
29	331 6246	1	Kette	Chain	G8x32 DIN5685 6GL 21MN4 Zn-V
30	331 8380	1	Malotte ohne Gewinde	Shackle	D13
31	331 8381	1	Kettenschäkel hochfest	Chain shackle	8x13x27 LA0302
32	331 9012	1	Haken	Hook	D16x90
33	448 2598	1	Verriegelung mit Bügel	Holder with pivot	D38/22x117,5
34	448 2599	1	Halter mit Zapfen	Holder with pivot	27x71
35	448 2601	1	Kreuzgelenk	Cross union	D20x119 E7
36	448 2605	1	Anschlag	Stop	60x30 2xD16x119
37	448 2603	1	Verriegelung	Locking device	D22x117 E7
38	448 2602	1	Anschlag	Stop	70x42 E7
39	448 2607	2	Verstelleiste	Adjuster plate	40x4x270
40	448 2608	1	Halter	Holder	70x27 D13 E7
43	548 2607	1	Radhalm mit Lagerung	Wheel stalk with bearing	60x25x675 Pendelrad
44	317 3348	2	Einspannbuchse	Expansion bush	EG28/32x12-DIN1498
45	549 8893	1	Lagerung	Bearing	5/93,5/140 M14 50x50
62	448 2626	1	Lagerplatte gekröpft	Bearing plate	V9 RE
63	448 2627	1	Lagerplatte gekröpft	Bearing plate	V9 LI
65	305 6148	4	Paßscheibe	Shim	17x24x1,0 DIN988
66	317 6672	2	Rohr	Tube	D30x4,5x198
68	317 6673	1	Röhrchen	Tube	33,7x4,5x87
69	449 1712	2	Steuerstange	Rod	50x15x445 1x389-D26/D32 VO9
70	449 1970	1	Lagerplatte	Bearing plate	VO RE
71	449 1971	1	Lagerplatte	Bearing plate	VO LI
72	317 9309	2	Bundbuchse	Flange bushing	D50/45/35x25 M10x1
73	301 4573	2	Sechskantschraube Spz.	Bolt	M20x1,5x250-10.9



Замовлення запчастин

12.03

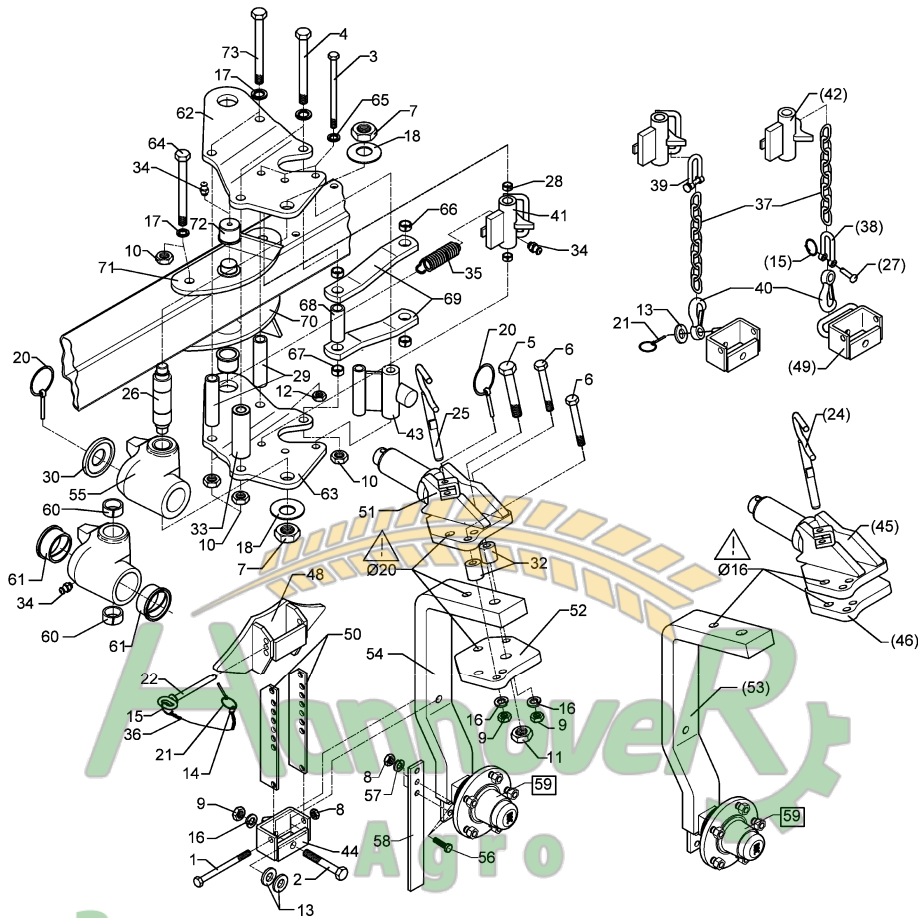
Pos.	Art.-Nr.	Stk.	Artikeltext / Description	Abmessung	
1	301 3391	1	Sechskantschraube spz.	Bolt	M12x60-10.9
2	301 3461	1	Sechskantschraube DIN931-A	Bolt	M12x100-8.8
3	301 4118	4	Sechskantschraube	Bolt	M16x1,5x162ls140xb19-10.9
4	301 4523	2	Sechskantschraube spezial	Bolt	M20x1,5x170ls144xb23-10.9
5	301 4549	2	Sechskantschraube Spz.	Bolt	M20x1,5x210-10.9
6	301 4604	1	Sechskantschraube	Bolt	M20x75 MSB
7	303 0972	2	Sechskantmutter	Nut	M12 DIN934-8
8	303 0977	6	Sechskantmutter	Nut	M20x1,5 DIN934-10
9	303 0978	1	Sechskantmutter	Nut	M20 DIN934-8
10	303 0990	4	Sechskantmutter	Nut	M16x1,5 DIN934-10
11	305 6162	1	Scheibe	Washer	D17/35x5 Zn
12	305 8545	1	Sicherungsring	Securing ring	3x30-35x1,25 Zn
13	305 8551	1	Federsicherung	Securing clip	41x3
14	305 9885	2	Federring	Spring ring	12 DIN127
16	305 9888	6	Federring	Spring ring	20 DIN127-A
17	311 9565	2	Klappstift	Securing pin	4,5mm
18	313 8137	1	Bolzen mit Griff	Pin with grip	GB D12x103,5/1185
19	315 8006	1	Niet	Rivet	12x55 BO Zn
20	317 3336	2	Einspannbuchse	Expansion bush	EG16/22x18-DIN1498
21	317 3338	4	Einspannbuchse mit Preßsitz	Expansion bush	EG20/26x16
22	317 3394	1	Einspannbuchse	Expansion bush	EG20/26x25-DIN1498
23	317 6664	1	Röhrchen	Tube	33,7x4,5x79
24	317 6859	1	Röhrchen	Tube	26,9/17,9x119,3+-0,5
25	323 6348	4	Schmiernippel	Grease nipple	AM10x1 DIN71412
26	329 8496	1	Zugfeder	Spring	2,8x30x90 D31/12
27	331 6130	1	Knotenkette	Chain	D2x150



Замовлення запчастин

12.03

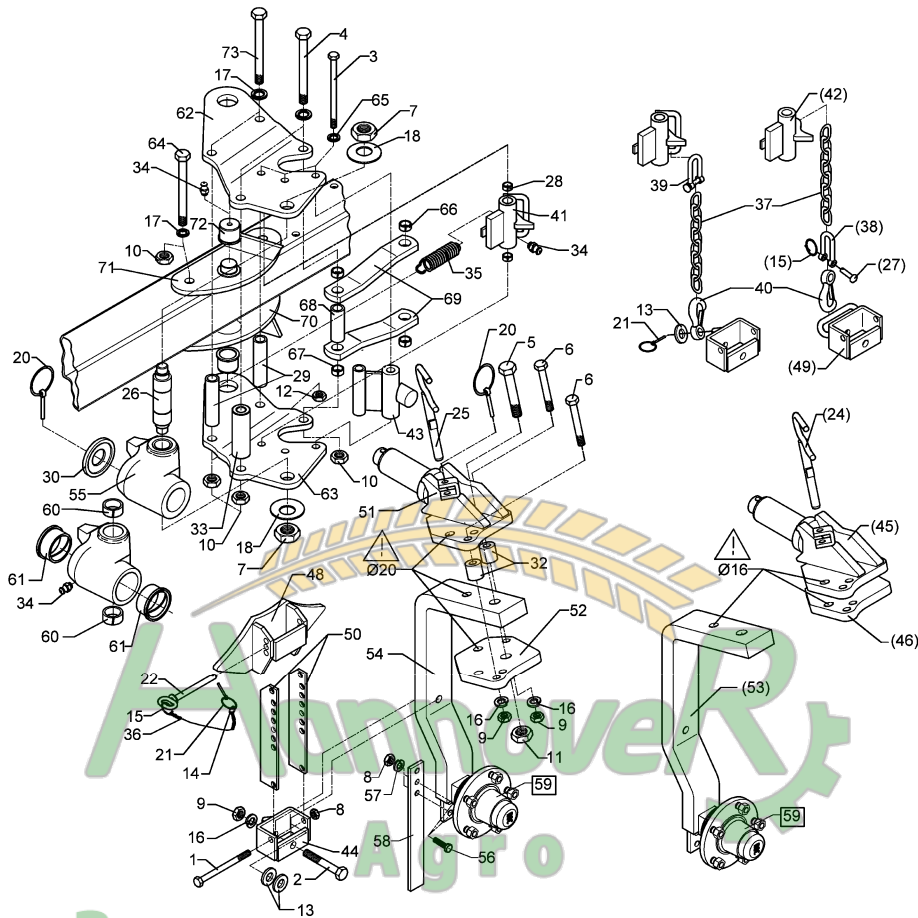
Pos.	Art.-Nr.	Stk.	Artikeltext / Description	Abmessung	
28	331 6242	1	Kette	Chain	G8x32 DIN5685 8GL
29	331 6246	1	Kette	Chain	G8x32 DIN5685 6GL 21MN4 Zn-V
30	331 8380	1	Malotte ohne Gewinde	Shackle	D13
31	331 8381	1	Kettenschäkel hochfest	Chain shackle	8x13x27 LA0302
32	331 9012	1	Haken	Hook	D16x90
33	448 2598	1	Verriegelung mit Bügel	Holder with pivot	D38/22x117,5
34	448 2599	1	Halter mit Zapfen	Holder with pivot	27x71
35	448 2601	1	Kreuzgelenk	Cross union	D20x119 E7
36	448 2605	1	Anschlag	Stop	60x30 2xD16x119
37	448 2603	1	Verriegelung	Locking device	D22x117 E7
38	448 2602	1	Anschlag	Stop	70x42 E7
39	448 2607	2	Verstelleiste	Adjuster plate	40x4x270
40	448 2608	1	Halter	Holder	70x27 D13 E7
43	548 2608	1	Radhalm mit Lagerung	Wheel stalk with bearing	60x25x735 Pendelrad
44	317 3348	2	Einspannbuchse	Expansion bush	EG28/32x12-DIN1498
45	549 8893	1	Lagerung	Bearing	5/93,5/140 M14 50x50
62	448 2626	1	Lagerplatte gekröpft	Bearing plate	V9 RE
63	448 2627	1	Lagerplatte gekröpft	Bearing plate	V9 LI
65	305 6148	4	Paßscheibe	Shim	17x24x1,0 DIN988
66	317 6672	2	Rohr	Tube	D30x4,5x198
68	317 6673	1	Röhrchen	Tube	33,7x4,5x87
69	449 1712	2	Steuerstange	Rod	50x15x445 1x389-D26/D32 VO9
70	449 1970	1	Lagerplatte	Bearing plate	VO RE
71	449 1971	1	Lagerplatte	Bearing plate	VO LI
72	317 9309	2	Bundbuchse	Flange bushing	D50/45/35x25 M10x1
73	301 4573	2	Sechskantschraube Spz.	Bolt	M20x1,5x250-10.9



Замовлення запчастин

12.03

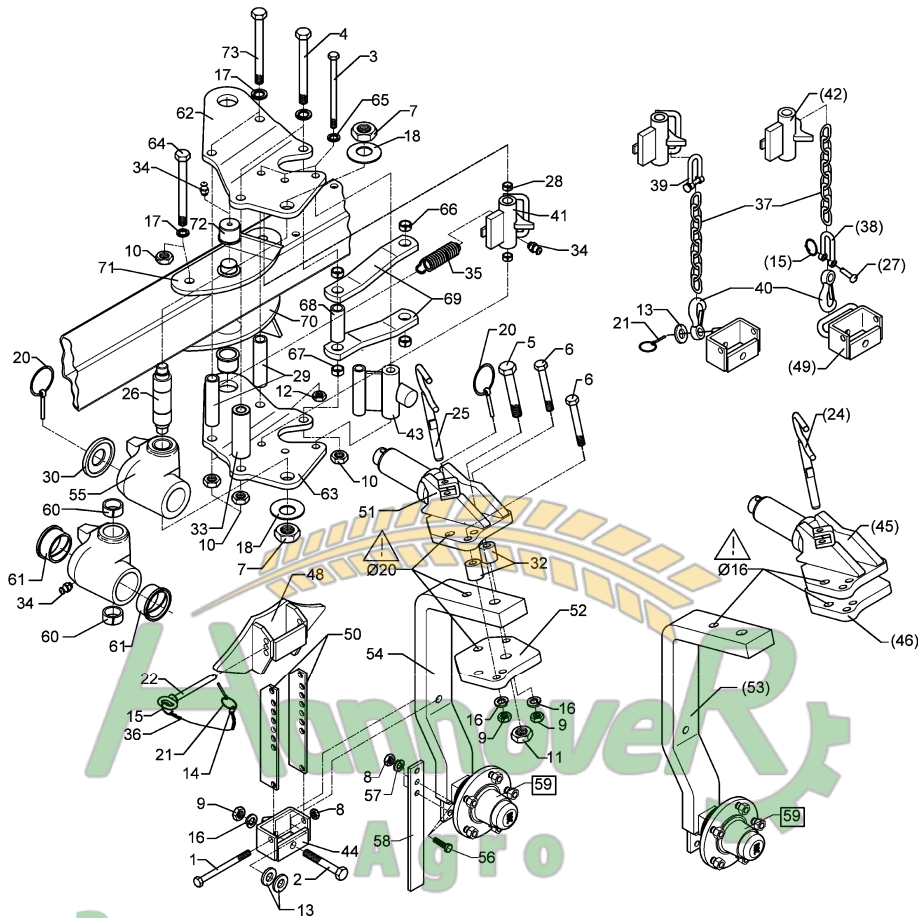
Pos.	Art.-Nr.	Stk.	Artikeltext / Description	Abmessung	
1	301 3497	1	Sechskantschraube DIN931-A	Bolt	M12x120-8.8
2	301 3918	1	Sechskantschraube DIN931-A	Bolt	M16x80-8.8
3	301 4118	3	Sechskantschraube	Bolt	M16x1,5x162ls140xb19-10.9
4	301 4523	4	Sechskantschraube spezial	Bolt	M20x1,5x170ls144xb23-10.9
5	301 4646	1	Sechskantschraube spz.	Bolt	M24x95-8.8
6	301 5370	3	Sechskantschraube spz.	Bolt	M16x90-12.9
7	303 0956	2	Sechskantmutter	Nut	BM24x1,5 DIN439-8
8	303 0972	3	Sechskantmutter	Nut	M12 DIN934-8
9	303 0976	1	Sechskantmutter	Nut	M16 DIN934-8
10	303 0977	8	Sechskantmutter	Nut	M20x1,5 DIN934-10
11	303 0980	1	Sechskantmutter	Nut	M24 DIN934-8
12	303 0990	3	Sechskantmutter	Nut	M16x1,5 DIN934-10
13	305 6162	1	Scheibe	Washer	D17/35x5 Zn
14	305 8545	1	Sicherungsring	Securing ring	3x30-35x1,25 Zn
15	305 8551	1	Federsicherung	Securing clip	41x3
16	305 9887	1	Federring	Spring ring	16 DIN127
17	305 9888	16	Federring	Spring ring	20 DIN127-A
18	305 2230	2	Stützscheibe	Supporting washer	S 25x35x2,0 DIN988
20	311 9302	2	Klappstift	Securing pin	12x60
21	311 9565	2	Klappstift	Securing pin	4,5mm
22	313 1213	1	Bolzen mit Griff	Pin with grip	GB D12x118,5/131 D5
24	313 1615	1	Bolzen mit Griff	Pin with grip	D16x165
25	313 1815	1	Bolzen mit Griff	Pin with grip	D18x165
26	313 4018	1	Bolzen	Pin	D40/30/M24x1,5x180
27	315 8006	1	Niet	Rivet	12x55 BO Zn
28	317 3336	2	Einspannbuchse	Expansion bush	EG16/22x18-DIN1498



Замовлення запчастин

12.03

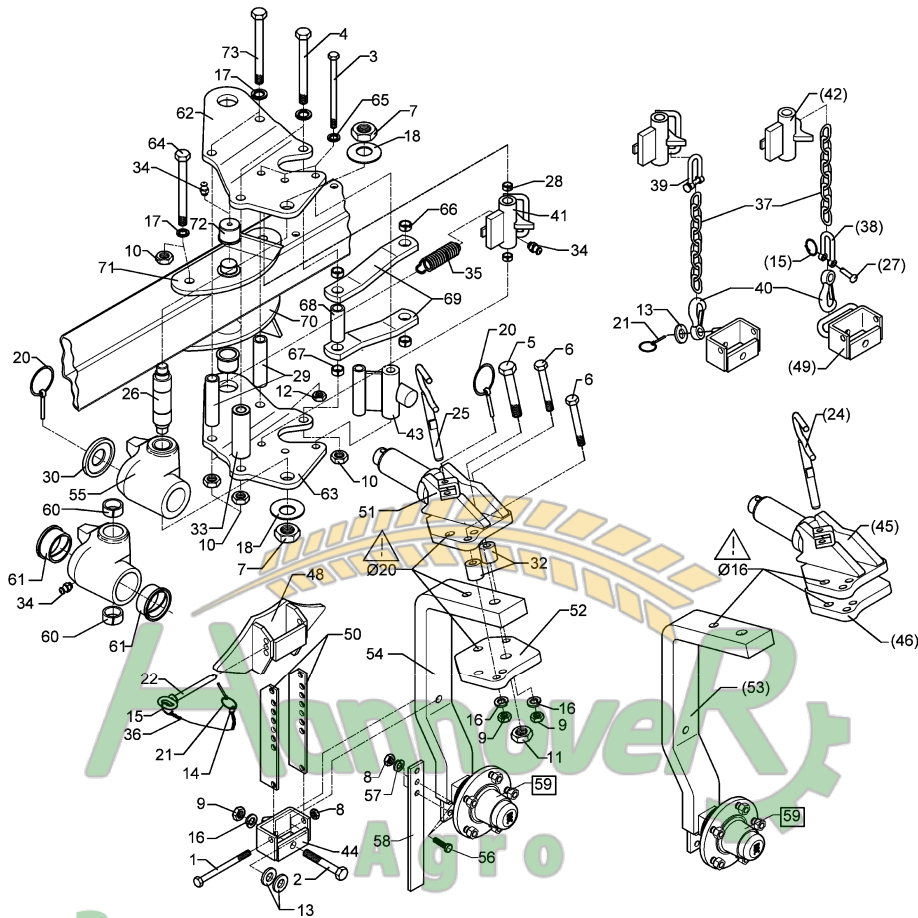
Pos.	Art.-Nr.	Stk.	Artikeltext / Description	Abmessung	
29	317 6672	2	Rohr	Tube	D30x4,5x198
30	317 6907	1	Ring	Ring	D88/40,5x20
32	317 7504	2	Buchse	Bush	D35/16x35,5
33	317 7510	1	Röhrchen	Tube	D40/20x120
34	323 6348	2	Schmiernippel	Grease nipple	AM10x1 DIN71412
35	329 8496	1	Zugfeder	Spring	2,8x30x90 D31/12
36	331 6130	1	Knotenkette	Chain	D2x150
37	331 6246	1	Kette	Chain	G8x32 DIN5685 6GL 21MN4 Zn-V
38	331 8380	1	Malotte ohne Gewinde	Shackle	D13
39	331 8381	1	Kettenschäkel hochfest	Chain shackle	8x13x27 LA0302
40	331 9012	1	Haken	Hook	D16x90
41	448 2598	1	Verriegelung mit Bügel	Holder with pivot	D38/22x117,5
42	448 2603	1	Verriegelung	Locking device	D22x117 E7
43	448 2605	1	Anschlag	Stop	60x30 2xD16x119
44	449 5745	1	Halter mit Zapfen	Holder with pivot	47x95 UPR
45	449 5751	1	Schwenklager	Swivel bearing	D60 UPR D16
46	449 5752	1	Konsolenteil	Part of bracket	20x190x210
48	449 5755	1	Anschlag	Stop	52x95 UPR
49	449 5756	1	Halter mit Bügel	Holder	47x95 UPR
50	449 5757	2	Verstelleiste	Adjuster plate	50x6x270
51	449 5758	1	Schwenklager	Swivel bearing	D60 D20 UPR
52	449 5759	1	Konsolenteil	Part of bracket	20x190x210 D20
53	549 1330	1	Radhalm mit Lagerung	Wheel stalk with bearing	80x35 + 5/140
54	549 1331	1	Radhalm mit Lagerung	Wheel stalk with bearing	80x35 D20 5/140
55	549 5750	1	Kreuzgelenk mit Buchsen	Cross union	D60/44x120
56	301 7334	2	Sechskantschraube DIN933	Screw	M12x35-8.8 Zn



Замовлення запчастин

12.03

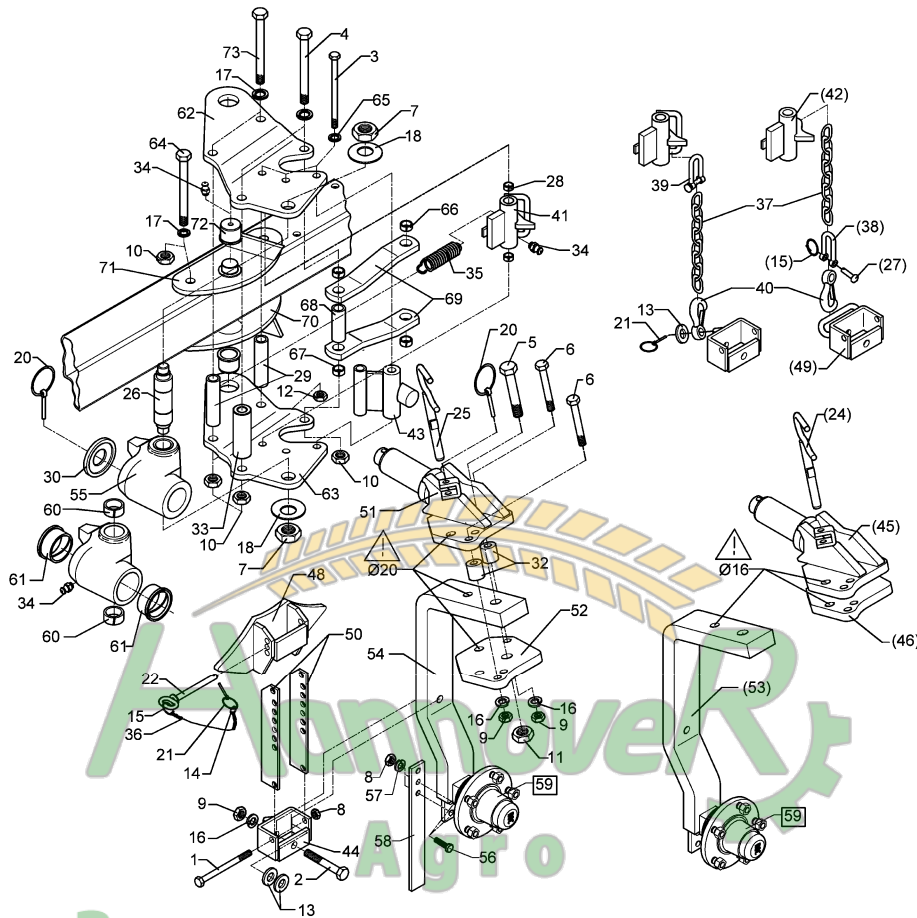
Pos.	Art.-Nr.	Stk.	Artikeltext / Description	Abmessung	
57	305 9902	2	Federring	Spring ring	12 DIN127 Zn
58	449 1642	1	Abstreifer	Scraper	40x8x330 3xD12
59	549 8893	1	Lagerung	Bearing	5/93,5/140 M14 50x50
60	317 2005	2	Einspannbuchse mit Preßsitz	Expansion bush	EG40/44x20
61	317 9373	2	Bundbuchse	Flange bushing	D80/66,1/60,25x45
62	449 5774	1	Lagerplatte gekröpft	Bearing plate	V9 RE
63	449 5775	1	Lagerplatte gekröpft	Bearing plate	V9 LI
64	301 4549	2	Sechskantschraube Spz.	Bolt	M20x1,5x210-10.9
65	305 6148	4	Paßscheibe	Shim	17x24x1,0 DIN988
66	317 3348	2	Einspannbuchse	Expansion bush	EG28/32x12-DIN1498
67	317 3338	2	Einspannbuchse mit Preßsitz	Expansion bush	EG20/26x16
68	317 6673	1	Röhrchen	Tube	33,7x4,5x87
69	449 1712	2	Steuerstange	Rod	50x15x445 1x389-D26/D32 VO9
70	449 1970	1	Lagerplatte	Bearing plate	VO RE
71	449 1971	1	Lagerplatte	Bearing plate	VO LI
72	317 9309	2	Bundbuchse	Flange bushing	D50/45/35x25 M10x1
73	301 4573	2	Sechskantschraube Spz.	Bolt	M20x1,5x250-10.9



Замовлення запчастин

12.03

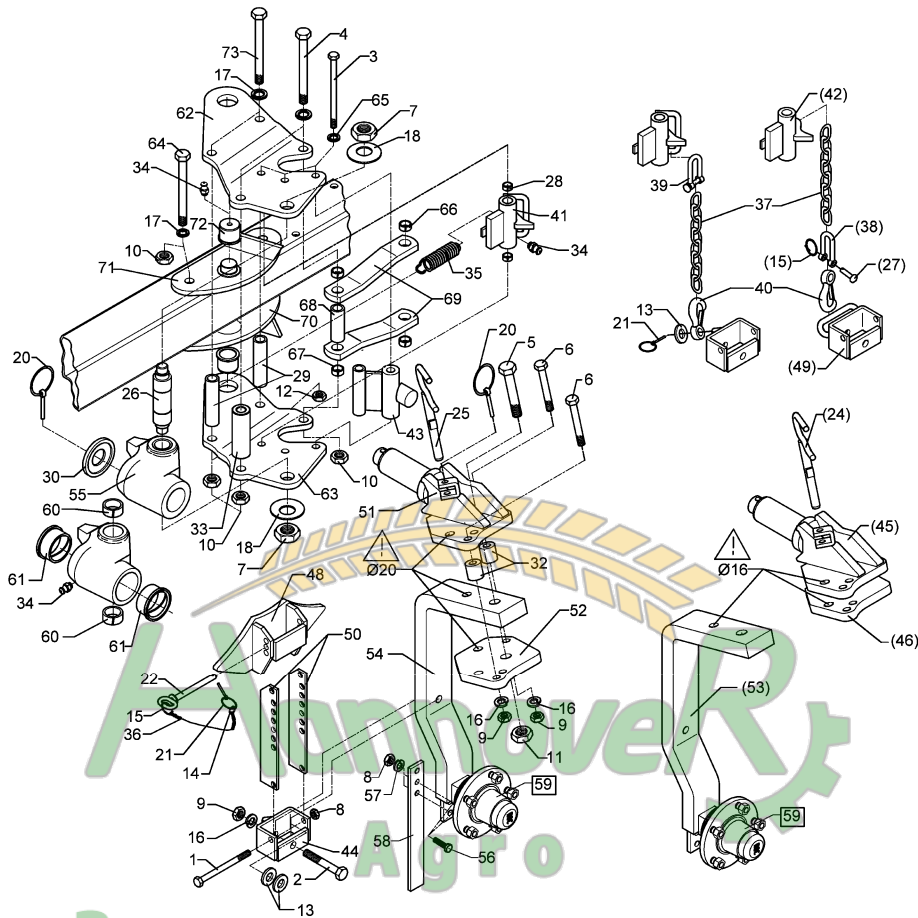
Pos.	Art.-Nr.	Stk.	Artikeltext / Description	Abmessung	
1	301 3497	1	Sechskantschraube DIN931-A	Bolt	M12x120-8.8
2	301 3918	1	Sechskantschraube DIN931-A	Bolt	M16x80-8.8
3	301 4118	3	Sechskantschraube	Bolt	M16x1,5x162ls140xb19-10.9
4	301 4523	2	Sechskantschraube spezial	Bolt	M20x1,5x170ls144xb23-10.9
5	301 4646	1	Sechskantschraube spz.	Bolt	M24x95-8.8
6	301 5370	3	Sechskantschraube spz.	Bolt	M16x90-12.9
7	303 0956	2	Sechskantmutter	Nut	BM24x1,5 DIN439-8
8	303 0972	3	Sechskantmutter	Nut	M12 DIN934-8
9	303 0976	1	Sechskantmutter	Nut	M16 DIN934-8
10	303 0977	8	Sechskantmutter	Nut	M20x1,5 DIN934-10
11	303 0980	1	Sechskantmutter	Nut	M24 DIN934-8
12	303 0990	3	Sechskantmutter	Nut	M16x1,5 DIN934-10
13	305 6162	2	Scheibe	Washer	D17/35x5 Zn
14	305 8545	1	Sicherungsring	Securing ring	3x30-35x1,25 Zn
15	305 8551	1	Federsicherung	Securing clip	41x3
16	305 9887	1	Federring	Spring ring	16 DIN127
17	305 9888	16	Federring	Spring ring	20 DIN127-A
18	305 2230	2	Stützscheibe	Supporting washer	S 25x35x2,0 DIN988
20	311 9302	2	Klappstift	Securing pin	12x60
21	311 9565	2	Klappstift	Securing pin	4,5mm
22	313 1213	1	Bolzen mit Griff	Pin with grip	GB D12x118,5/131 D5
24	313 1615	1	Bolzen mit Griff	Pin with grip	D16x165
25	313 1815	1	Bolzen mit Griff	Pin with grip	D18x165
26	313 4018	1	Bolzen	Pin	D40/30/M24x1,5x180
27	315 8006	1	Niet	Rivet	12x55 BO Zn
28	317 3336	2	Einspannbuchse	Expansion bush	EG16/22x18-DIN1498



Замовлення запчастин

12.03

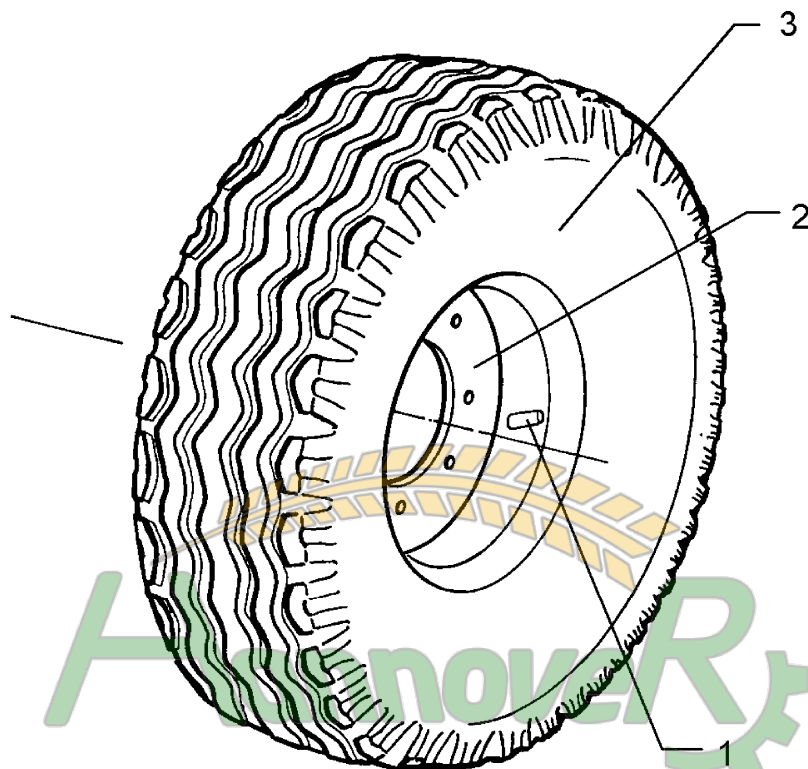
Pos.	Art.-Nr.	Stk.	Artikeltext / Description	Abmessung	
29	317 6672	2	Rohr	Tube	D30x4,5x198
30	317 6907	1	Ring	Ring	D88/40,5x20
32	317 7504	2	Buchse	Bush	D35/16x35,5
33	317 7510	1	Röhrchen	Tube	D40/20x120
34	323 6348	3	Schmiernippel	Grease nipple	AM10x1 DIN71412
35	329 8496	1	Zugfeder	Spring	2,8x30x90 D31/12
36	331 6130	1	Knotenkette	Chain	D2x150
37	331 6246	1	Kette	Chain	G8x32 DIN5685 6GL 21MN4 Zn-V
38	331 8380	1	Malotte ohne Gewinde	Shackle	D13
39	331 8381	1	Kettenschäkel hochfest	Chain shackle	8x13x27 LA0302
40	331 9012	1	Haken	Hook	D16x90
41	448 2598	1	Verriegelung mit Bügel	Holder with pivot	D38/22x117,5
42	448 2603	1	Verriegelung	Locking device	D22x117 E7
43	448 2605	1	Anschlag	Stop	60x30 2xD16x119
44	449 5745	1	Halter mit Zapfen	Holder with pivot	47x95 UPR
45	449 5751	1	Schwenklager	Swivel bearing	D60 UPR D16
46	449 5752	1	Konsolenteil	Part of bracket	20x190x210
48	449 5755	1	Anschlag	Stop	52x95 UPR
49	449 5756	1	Halter mit Bügel	Holder	47x95 UPR
50	449 5757	2	Verstelleiste	Adjuster plate	50x6x270
51	449 5758	1	Schwenklager	Swivel bearing	D60 D20 UPR
52	449 5759	1	Konsolenteil	Part of bracket	20x190x210 D20
53	449 5754	1	Radhalm mit Lagerung	Wheel stalk with bearing	80x35 6/205
54	549 1342	1	Radhalm mit Lagerung	Wheel stalk with bearing	80x35 D20 6/205 UPR
55	549 5750	1	Kreuzgelenk mit Buchsen	Cross union	D60/44x120
56	301 7334	2	Sechskantschraube DIN933	Screw	M12x35-8.8 Zn



Замовлення запчастин

12.03

Pos.	Art.-Nr.	Stk.	Artikeltext / Description	Abmessung	
57	305 9902	2	Federring	Spring ring	12 DIN127 Zn
58	449 1642	1	Abstreifer	Scraper	40x8x330 3xD12
59	549 8894	1	Lagerung	Bearing	V60-6/160/205 D18
60	317 2005	2	Einspannbuchse mit Preßsitz	Expansion bush	EG40/44x20
61	317 9373	2	Bundbuchse	Flange bushing	D80/66,1/60,25x45
62	449 5775	1	Lagerplatte gekröpft	Bearing plate	V9 LI
63	449 5774	1	Lagerplatte gekröpft	Bearing plate	V9 RE
64	301 4549	2	Sechskantschraube Spz.	Bolt	M20x1,5x210-10.9
65	305 6148	3	Paßscheibe	Shim	17x24x1,0 DIN988
66	317 3348	2	Einspannbuchse	Expansion bush	EG28/32x12-DIN1498
67	317 3338	2	Einspannbuchse mit Preßsitz	Expansion bush	EG20/26x16
68	317 6673	1	Röhrchen	Tube	33,7x4,5x87
69	449 1712	2	Steuerstange	Rod	50x15x445 1x389-D26/D32 VO9
70	449 1970	1	Lagerplatte	Bearing plate	VO RE
71	449 1971	1	Lagerplatte	Bearing plate	VO LI
72	317 9309	2	Bundbuchse	Flange bushing	D50/45/35x25 M10x1
73	301 4573	2	Sechskantschraube Spz.	Bolt	M20x1,5x250-10.9



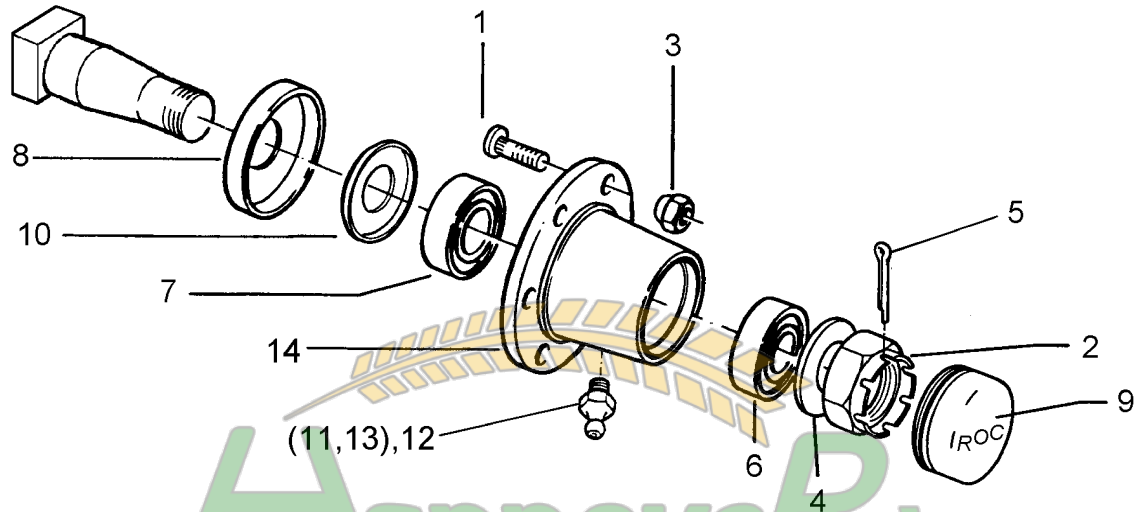
Агротехніка
 Агро

Замовлення запчастин

(050) 407-68-47
 (050) 407-68-45

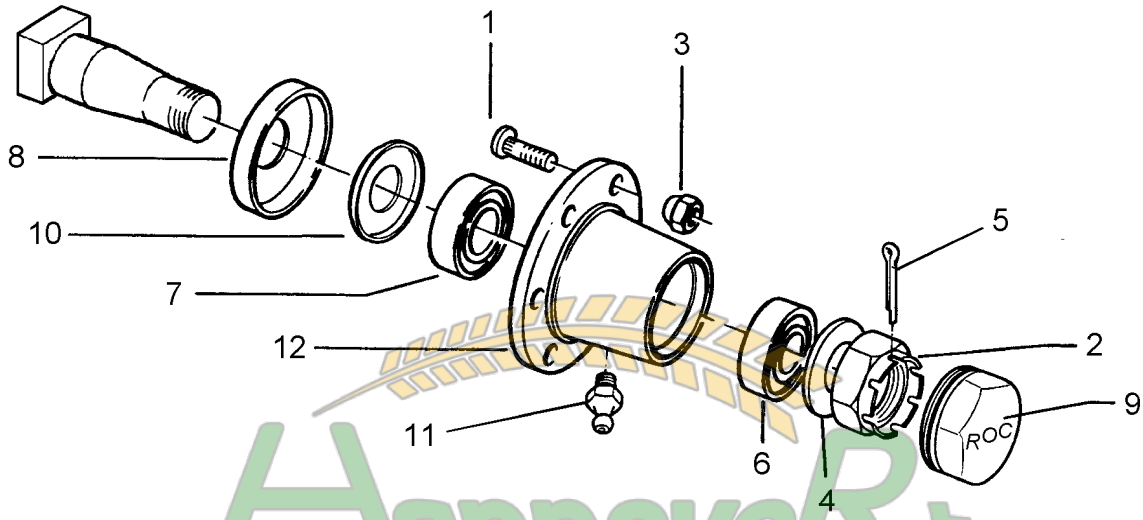
12.03

Pos.	Art.-Nr.	Stk.	Artikeltext / Description	Abmessung
1	357 3422	1	Schlauch	Tube
2	357 7069	1	Felge	Wheel centre
3	357 8856	1	Reifen	Tyre
				10.0/80-12 TR15
				7.00x12ET-25 5/94/140
				10.0/80-12 8 PR AW



12.03

Pos.	Art.-Nr.	Stk.	Artikeltext / Description	Abmessung	
1	301 6414	5	Radschraube	Wheel bolt	M14x1,5x40-D17-Zn
2	303 0139	1	Kronenmutter	Castle nut	DIN937-M24x2
3	303 6413	5	Radmutter	Wheel nut	M14x1,5 Zn
4	305 6253	1	Scheibe	Washer	B25 DIN125-St
5	311 7617	1	Splint	Peg	4x40 DIN94-St Zn
6	319 9116	1	Kegelrollenlager	Bearing	30206.
7	319 9151	1	Kegelrollenlager	Bearing	30209.
8	323 0413	1	Hüllscheibe	Cover washer	D100/45x12
9	323 1321	1	Schraubkappe	Cap	D63,5x40
10	323 1802	1	Nilos-Ring	Nilos ring	30209 AV
11	323 6345	1	Schmiernippel	Grease nipple	LAM 6 DIN71412
12	323 6353	1	Schmiernippel	Grease nipple	BM8x1 DIN71412-6kt. 45°
13	323 6363	1	Schmiernippel	Grease nipple	1/4 SAE
14	449 8892	1	Nabe	Hub	5/140/93



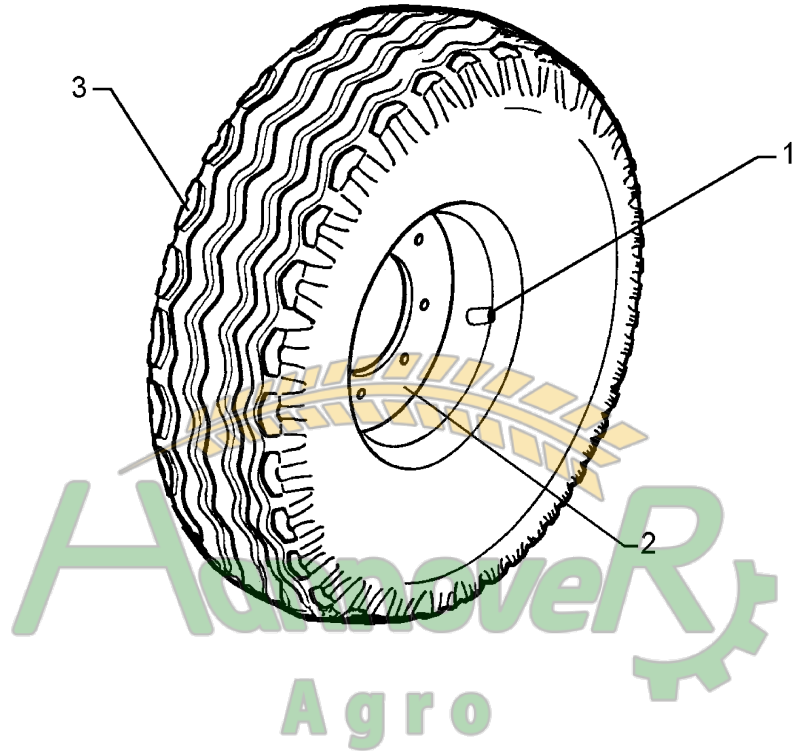
Hannover
Agro

Замовлення запчастин

(050) 407 68 47
(050) 407 68 45

12.03

Pos.	Art.-Nr.	Stk.	Artikeltext / Description	Abmessung	
1	301 6421	6	Radschraube	Wheel bolt	M18x1,5x52-D19 REB
2	303 0141	1	Kronenmutter	Castle nut	DIN935-M30x1,5
3	303 6416	6	Radmutter	Wheel nut	M18x1,5 Zn
4	305 6284	1	Scheibe	Washer	30 DIN126
5	311 7635	1	Splint	Peg	5x45 DIN94-St Zn
6	319 9015	1	Kegelrollenlager	Bearing	30207
7	319 9019	1	Kegelrollenlager	Bearing	30211.
8	323 0414	1	Schutzkappe	Cap	D110x10
9	323 1322	1	Schraubkappe	Cap	D73x40
10	323 1803	1	Nilos-Ring	Nilos ring	30211 AV
11	323 6345	1	Schmiernippel	Grease nipple	LAM 6 DIN71412
12	449 8893	1	Nabe	Hub	6/205 ROC

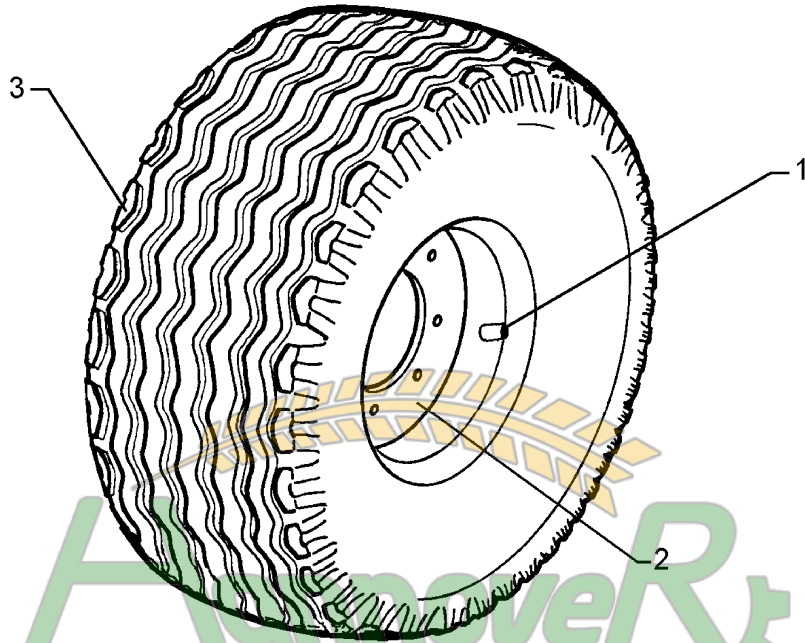


Замовлення запчастин

12.03

(050) 407-68-47
(050) 407-68-45

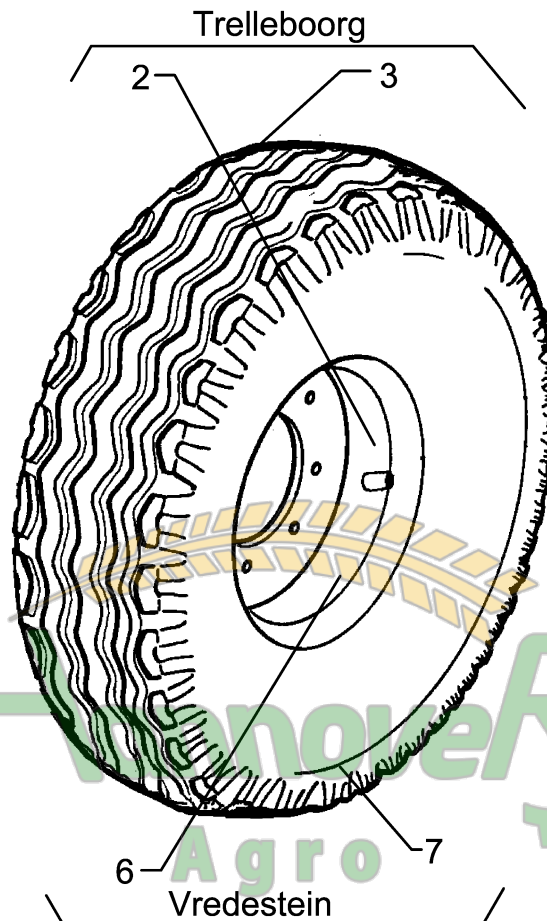
Pos.	Art.-Nr.	Stk.	Artikeltext / Description	Abmessung
1	357 3415	1	Schlauch	Tube
2	357 7054	1	Felge	Wheel centre
3	357 8863	1	Reifen	Tyre
				10,0/75-15.3 TR15
				9,0x15,3 5/94/140 ET-25
				10.0/75-15.3 12PR AW



Аграрне
 Agro
 Замовлення запчастин
 (050) 407-68-47
 (050) 407-68-45

12.03

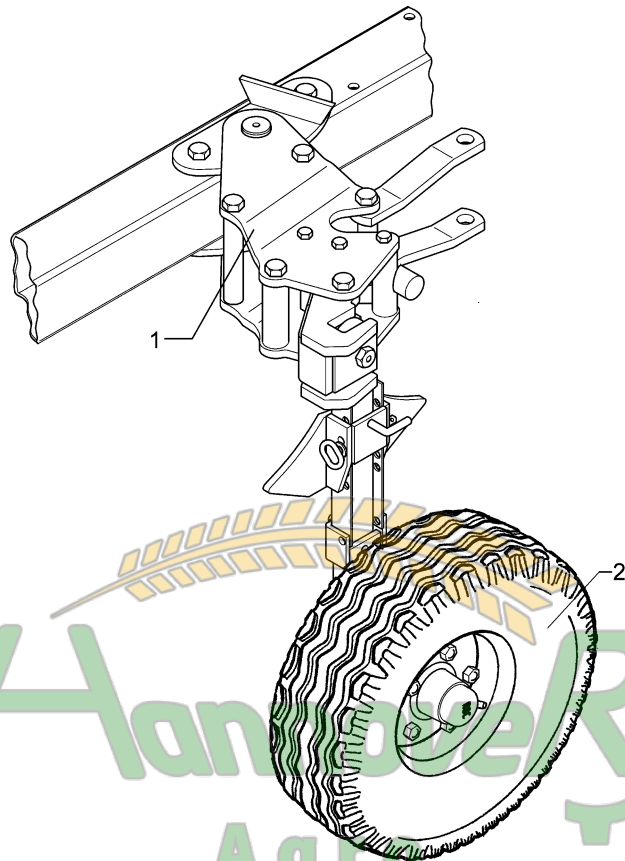
Pos.	Art.-Nr.	Stk.	Artikeltext / Description	Abmessung
1	357 3415	1	Schlauch	Tube
2	357 7056	1	Felge	Wheel centre
3	357 8863	1	Reifen	Tyre
				10,0/75-15.3 TR15
				9,0x15,3 6/161/205 ET-25
				10.0/75-15.3 12PR AW



Агрочерв
 Агро
 Zamovlennia zapchastin
 (050) 407 68 47
 (050) 407 68 45

12.03

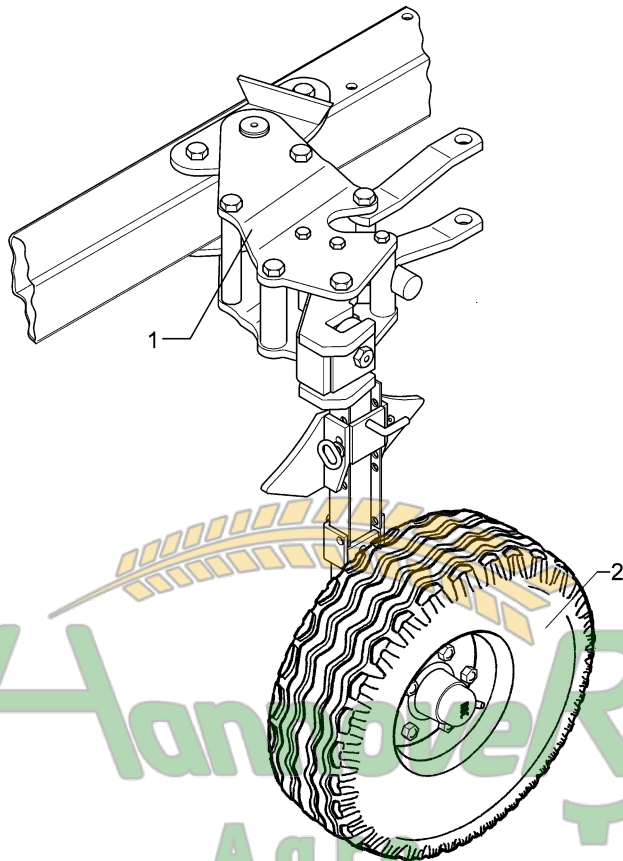
Pos.	Art.-Nr.	Stk.	Artikeltext / Description	Abmessung
2	357 7064	1	Felge	Wheel centre
3	357 8864	1	Reifen	Tyre
6	357 7031	1	Felge	Wheel centre
7	357 8853	1	Reifen	Tyre
				11.0 6/161/205 ET+40
				13.0/55-16 12 PR AW
				11.0x16 6/161/205 ET-50
				350/50-16 12 PR



Замовлення запчастин

12.03

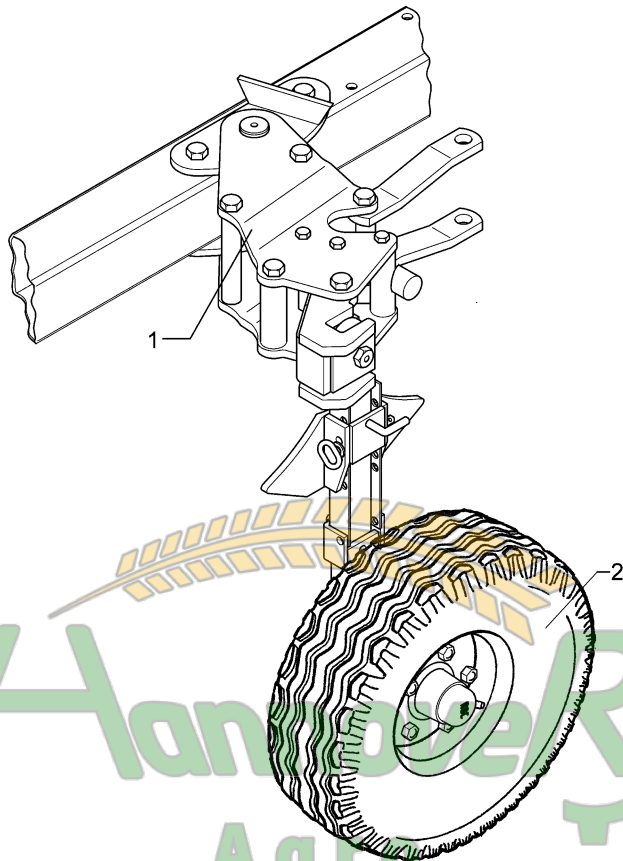
Pos.	Art.-Nr.	Stk.	Artikeltext / Description	Abmessung
1	548 4266	1	Pendelstützrad	Depth wheel
2	550 8862	1	Rad 5/94/140 M14	Wheel 5/94/140 M14
				D35x198/160x615 VO9 10.0/75-15.3 12PR AW ET-20



Замовлення запчастин

12.03

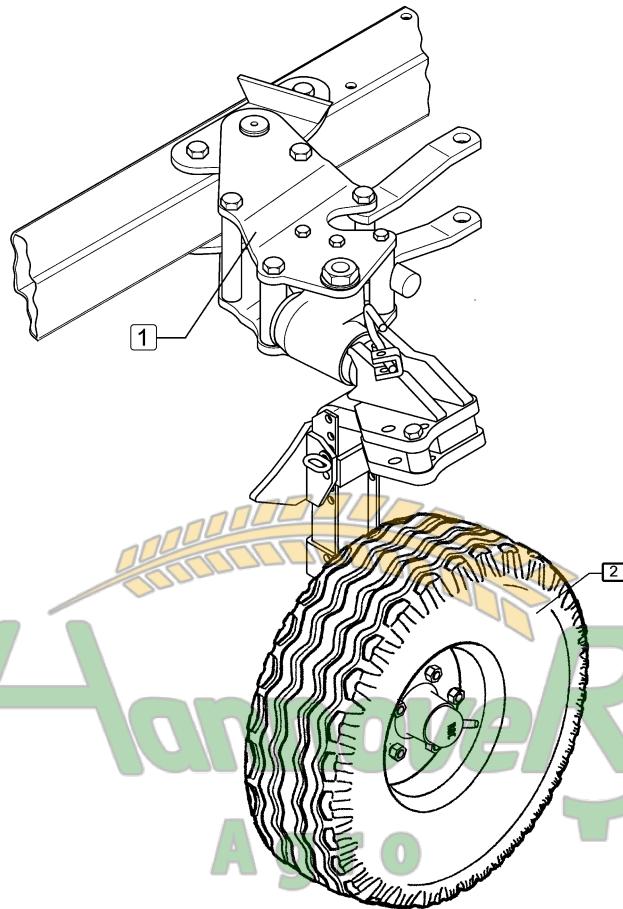
Pos.	Art.-Nr.	Stk.	Artikeltext / Description	Abmessung
1	548 4252	1	Pendelstützrad	Depth wheel
2	549 8849	1	Rad 5/94/140 D14	Wheel 5/94/140 D14
				D35x148/160 VO 9
				10.0/80-12 8PR ET-25



Замовлення запчастин

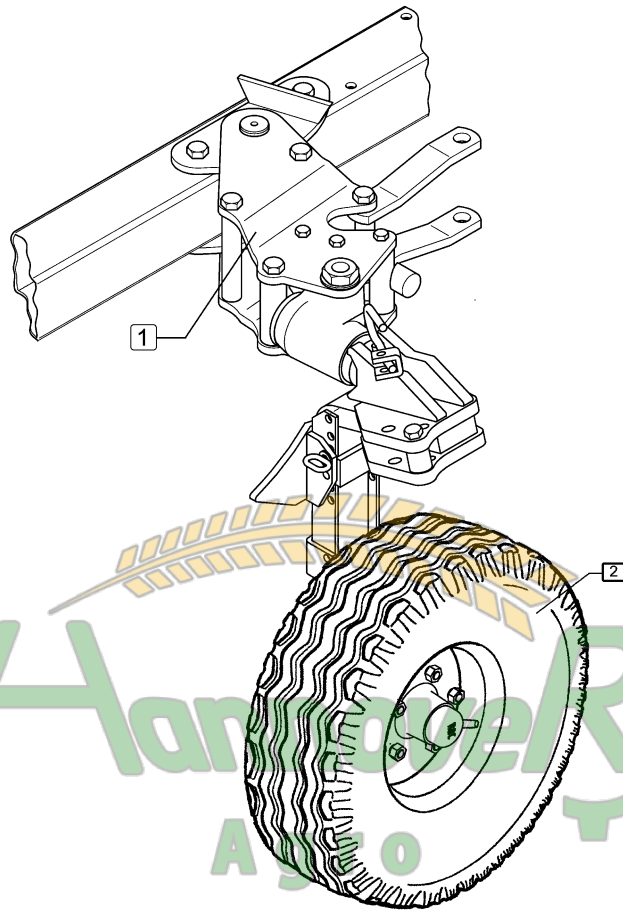
12.03

Pos.	Art.-Nr.	Stk.	Artikeltext / Description	Abmessung
1	548 4266	1	Pendelstützrad	Depth wheel
2	549 8849	1	Rad 5/94/140 D14	Wheel 5/94/140 D14
				D35x198/160x615 VO9 10.0/80-12 8PR ET-25



12.03

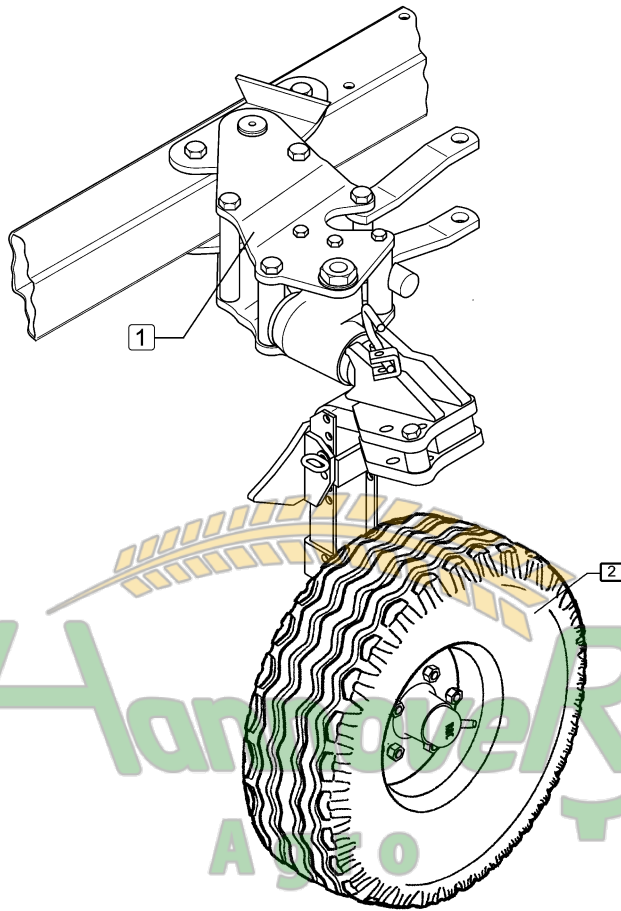
Pos.	Art.-Nr.	Stk.	Artikeltext / Description	Abmessung
1	549 1521	1	Uni-Pendelrad	Uni-wheel
2	550 8864	1	Rad 6/161/205 D18	Wheel 6/161/205 D18
				D35/148/120 VO7 6/205 D770/340



Замовлення запчастин

12.03

Pos.	Art.-Nr.	Stk.	Artikeltext / Description	Abmessung	
1	549 1524	1	Uni-Pendelrad	Uni-wheel	D35/148/160 VO 9 5/140
2	549 8849	1	Rad 5/94/140 D14	Wheel 5/94/140 D14	10.0/80-12 8PR ET-25

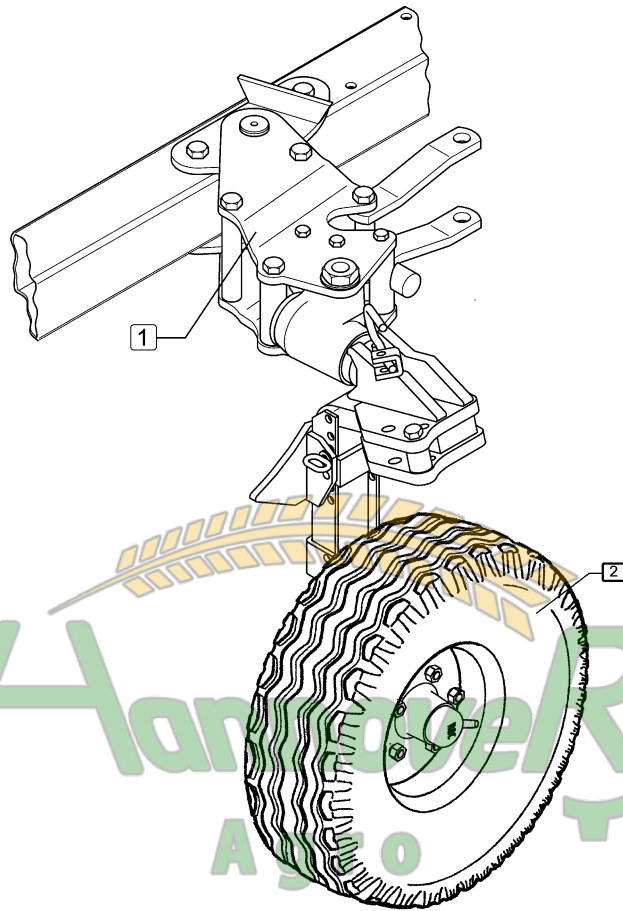


Замовлення запчастин

12.03

(050) 407 68 47
(050) 407 68 45

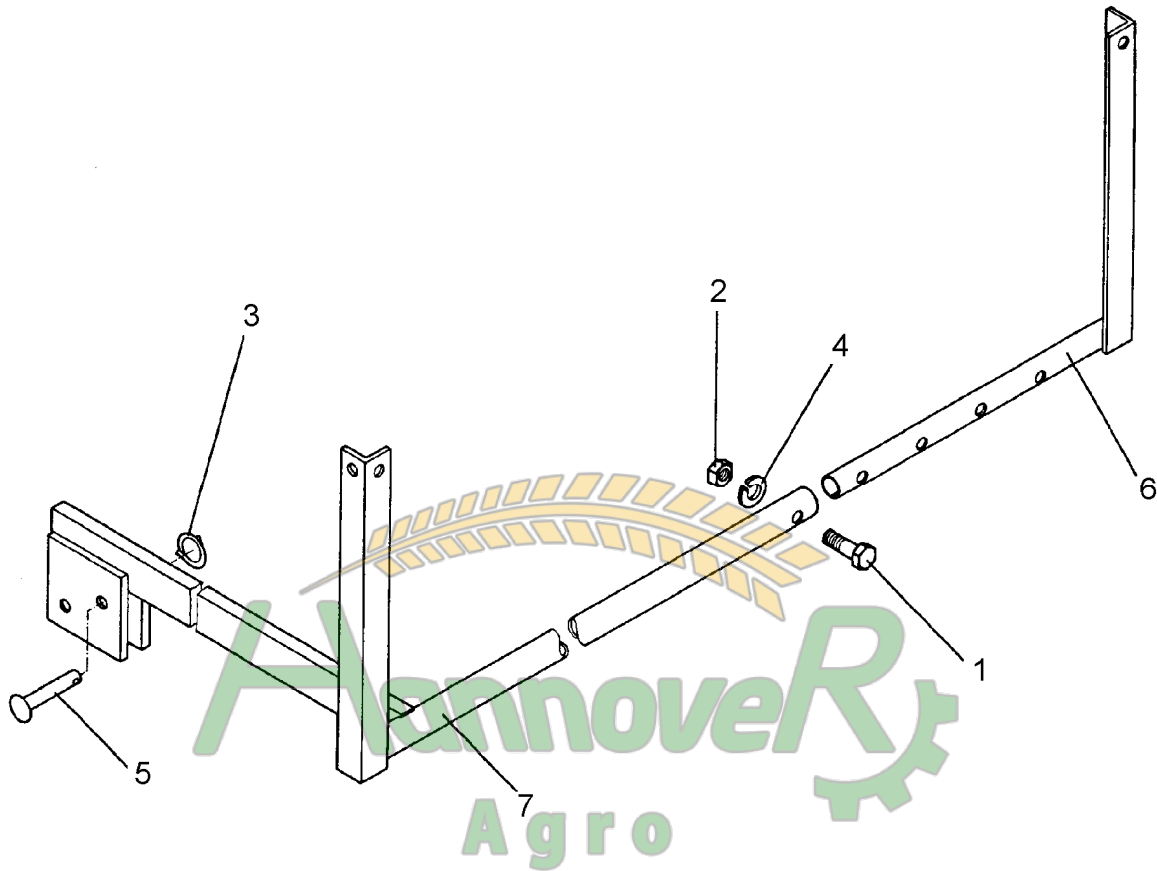
Pos.	Art.-Nr.	Stk.	Artikeltext / Description	Abmessung
1	549 1525	1	Uni-Pendelrad	Uni-wheel
2	550 8863	1	Rad 6/161/205 D18	Wheel 6/161/205 D18
				D35/148/160 VO 9 6/205
				10.0/75-15.3 12PR AW ET-25



Замовлення запчастин

12.03

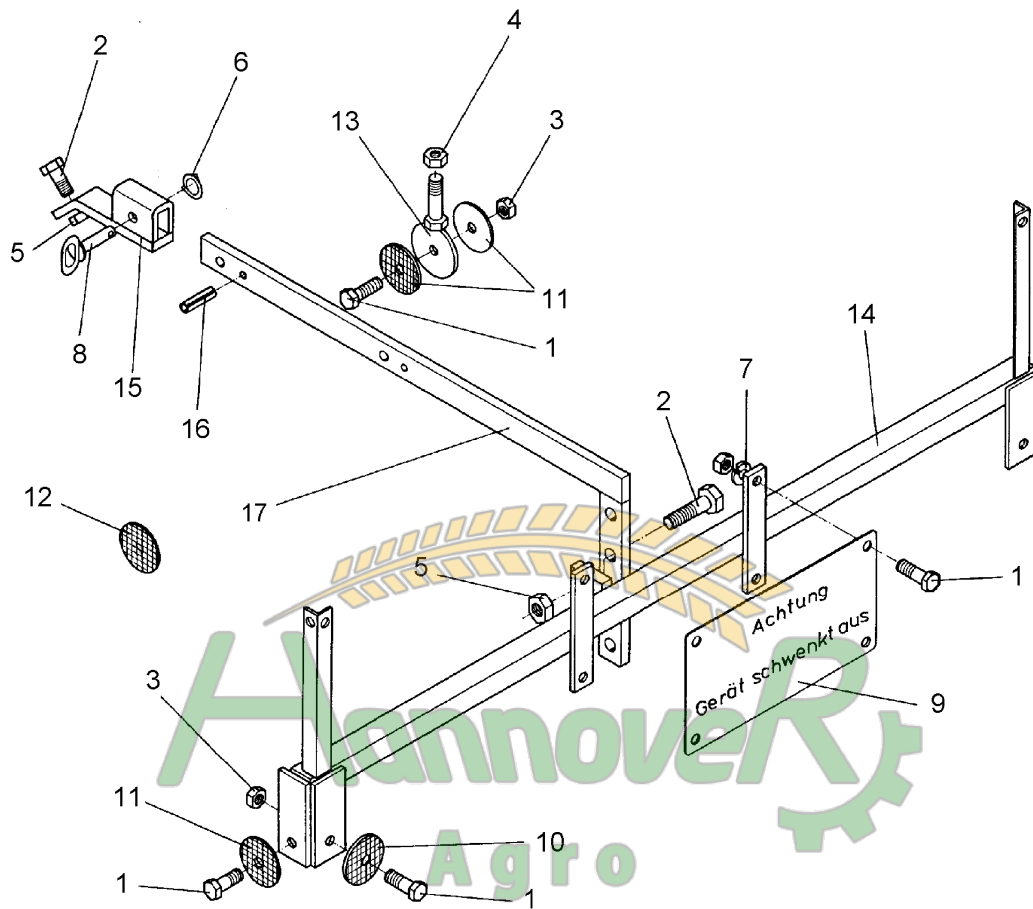
Pos.	Art.-Nr.	Stk.	Artikeltext / Description	Abmessung
1	549 1525	1	Uni-Pendelrad	Uni-wheel
2	550 8864	1	Rad 6/161/205 D18	Wheel 6/161/205 D18
				D35/148/160 VO 9 6/205 D770/340



Замовлення запчастин

12.03

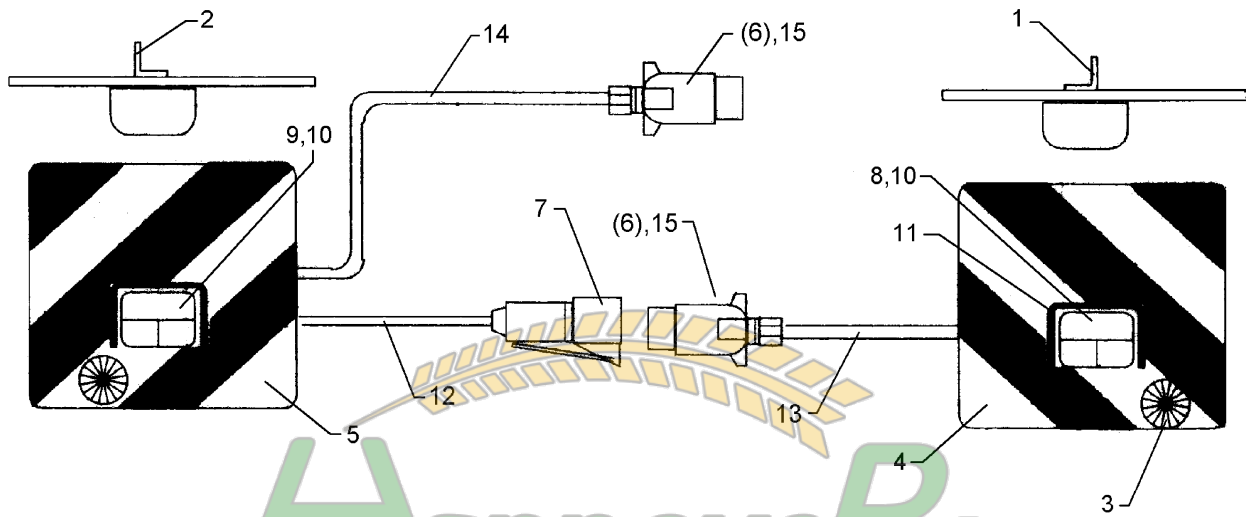
Pos.	Art.-Nr.	Stk.	Artikeltext / Description	Abmessung
1	301 3069	1	Sechskantschraube DIN931-A	Bolt M8x40-8.8
2	303 0969	1	Sechskantmutter	Nut M8 DIN934-8
3	305 8551	1	Federsicherung	Securing clip 41x3
4	305 9883	1	Federring	Spring ring 8 DIN127
5	315 8006	1	Niet	Rivet 12x55 BO Zn
6	470 1150	1	Leuchtenhalter	Carrier for light RE LH 1
7	470 1151	1	Leuchtenhalter	Carrier for light LI LH 1



Замовлення запчастин

12.03

Pos.	Art.-Nr.	Stk.	Artikeltext / Description	Abmessung	
1	301 3006	6	Sechskantschraube DIN933	Screw	M6x25-8.8 Zn
2	301 3838	2	Sechskantschraube DIN931-A	Bolt	M16x60-8.8
3	303 0931	8	Sicherungsmutter	Selflocking nut	DIN985-NM6-8 Zn
4	303 0933	1	Sicherungsmutter	Selflocking nut	DIN985-NM10-8 Zn
5	303 0935	2	Sicherungsmutter	Selflocking nut	DIN985-NM16-8 Zn
6	305 8551	1	Federsicherung	Securing clip	41x3
7	305 9882	4	Federring	Spring ring	6 DIN127
8	313 7807	1	Bolzen mit Griff	Pin with grip	GB D12x57,5/71
9	321 9900	1	Schild	Plate	Gerät schwenkt aus
10	321 9922	2	Rückstrahler rot	Reflector, red	8 RA 002 016-111
11	321 9921	2	Rückstrahler gelb	Reflector, yellow	8 RA 002014-051
12	321 9919	4	Rückstrahler gelb selbstkl.	Self-adh. reflector, yellow	6200GK
13	470 1200	1	Halter	Holder	D70xD7-M10x25
14	470 1207	1	Leuchtenhalter	Carrier for light	LH 30x30x1500
15	470 1210	1	Führungsstück	Guiding	LH 30x15x200/40x15
16	309 6053	2	Spannhülse	Expansion bush	6x40-DIN1481
17	470 1205	1	Halter	Holder	LH 40x15x900



Hannover

Agro

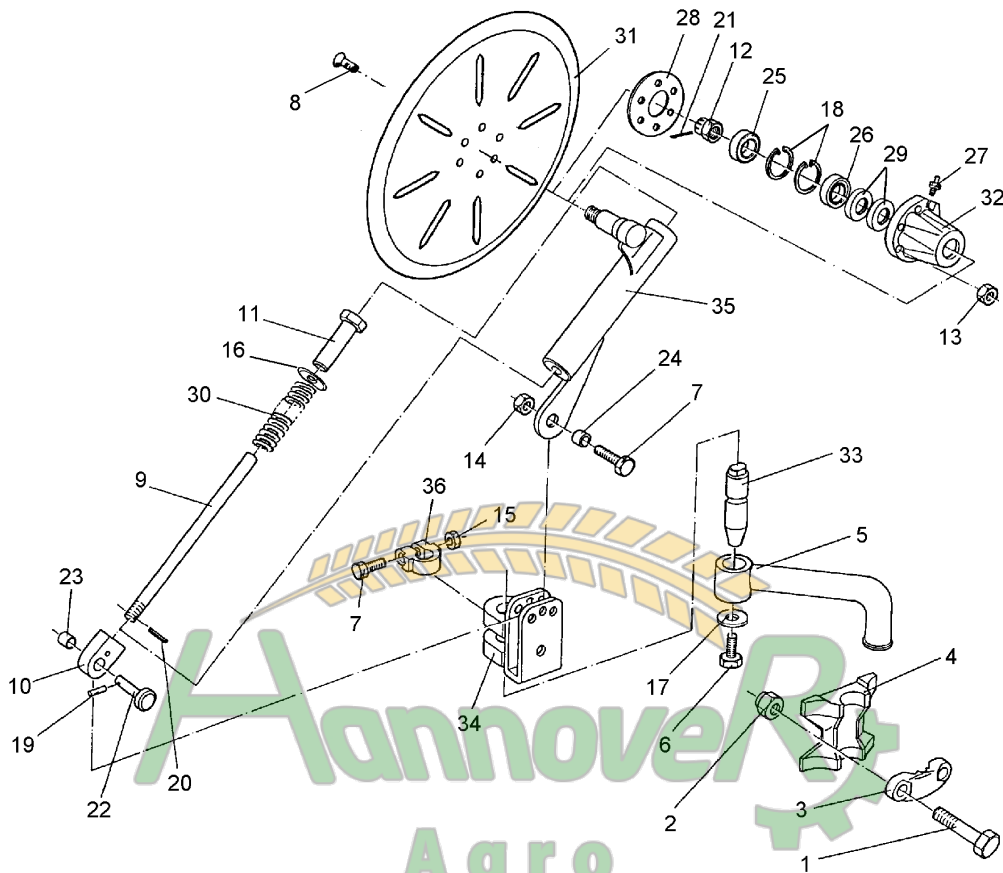
Замовлення запчастин

(050) 407 68 47

(050) 407 68 45

12.03

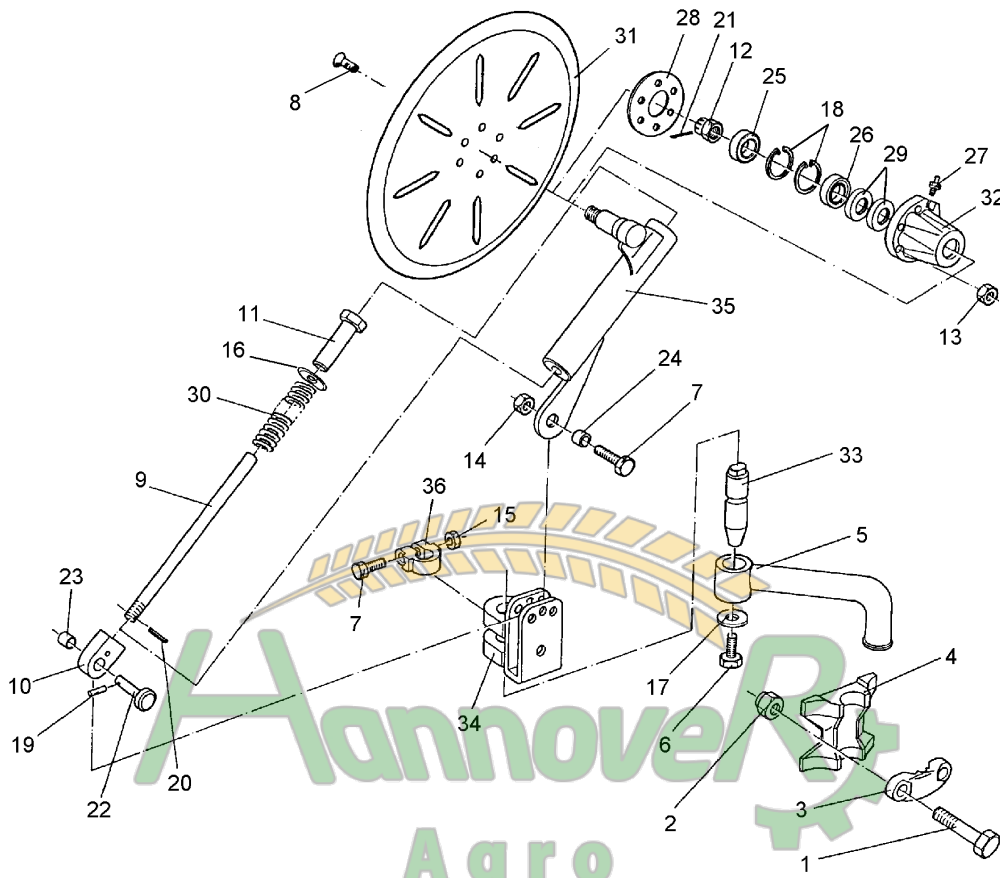
Pos.	Art.-Nr.	Stk.	Artikeltext / Description	Abmessung	
1	321 5012	1	Aufsteckteil	Plug-on unit	RE HR11027
2	321 5013	1	Aufsteckteil	Plug-on unit	LI HL11027
3	321 9917	2	Rückstrahler	Reflector	6200K
4	321 9934	1	Warntafel	Warning board	RE 423x423 DIN11030
5	321 9935	1	Warntafel	Warning board	LI 423x423 DIN11030
6	373 2121	2	Stecker	Plug	7-polig
7	373 2140	1	Kupplungsdose	Connector socket	72.
8	373 3130	1	Rückleuchte rechts	Rear light, RH	BBS95R
9	373 3133	1	Rückleuchte links	Rear light, LH	BBS95L
10	373 3526	2	Lichtscheibe	Light glas	RE E95
11	373 3801	2	Schutzhaube hinten	Rear cover	SH95
12	373 4136	2	Kabel gelb	Cable, yellow	4x0,75
13	373 4137	2	Kabel grün	Cable, green	4x0,75
14	373 4140	7	Kabel	Cable	6x0,75 S/W
15	373 2124	2	Stecker Alu	Plug	7-polig



Замовлення запчастин

12.03

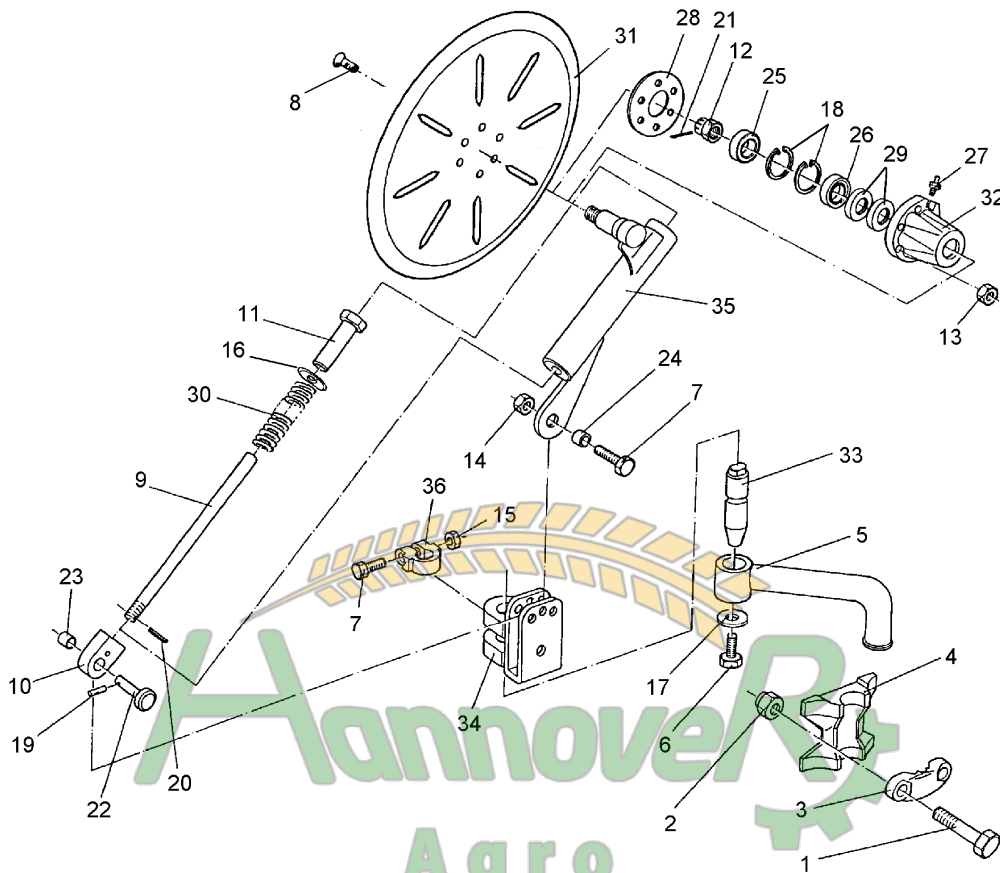
Pos.	Art.-Nr.	Stk.	Artikeltext / Description	Abmessung	
1	301 4425	2	Sechskantschraube DIN931-A	Bolt	M20x110-8.8
2	303 0936	2	Sicherungsmutter	Selflocking nut	DIN985-NM20-8 Zn
3	459 9009	1	Klemme	Clamp	45x35x120
4	459 9011	1	Klemmplatte	Clamping plate	40/80
5	463 7840	1	Rundhalm gebogen	Round stalk	D40
6	301 3682	1	Sechskantschraube DIN933	Screw	M16x30-8.8
7	301 3867	2	Sechskantschraube DIN931-A	Bolt	M16x65-8.8
8	301 6123	6	Senkschraube DIN7991-A	Countersunk bolt	M10x30-10.9
9	302 0351	1	Stange	Rod	M14x410
10	302 9036	1	Gelenkauge	Joint	20x36x73
11	303 0116	1	Mutter	Nut	M14x20 D16x105 SW36
12	303 0193	1	Kronenmutter	Castle nut	DIN937-M24x1,5-22H
13	303 0933	6	Sicherungsmutter	Selflocking nut	DIN985-NM10-8 Zn
14	303 0935	1	Sicherungsmutter	Selflocking nut	DIN985-NM16-8 Zn
15	303 0976	1	Sechskantmutter	Nut	M16 DIN934-8
16	305 2230	1	Stützscheibe	Supporting washer	S 25x35x2,0 DIN988
17	305 6181	1	Scheibe	Washer	17 DIN7349
18	305 8924	2	Sicherungsring	Securing ring	62x2 DIN472
19	309 6038	1	Spannhülse	Expansion bush	5x30-DIN1481 Chrom 8
20	309 6047	1	Spannhülse	Expansion bush	6x18-DIN1481
21	311 7613	1	Splint	Peg	3,2x40 DIN94-St Zn
22	313 2500	1	Bolzen mit Kopf	Pin with collar	KB D12x47,5/61
23	317 3305	1	Einspannbuchse	Expansion bush	EG12/16x20-DIN1498
24	317 3395	1	Einspannbuchse	Expansion bush	EG16/22x20
25	319 9116	1	Kegelrollenlager	Bearing	30206.
26	319 9166	1	Kegelrollenlager	Bearing	32007X



Замовлення запчастин

12.03

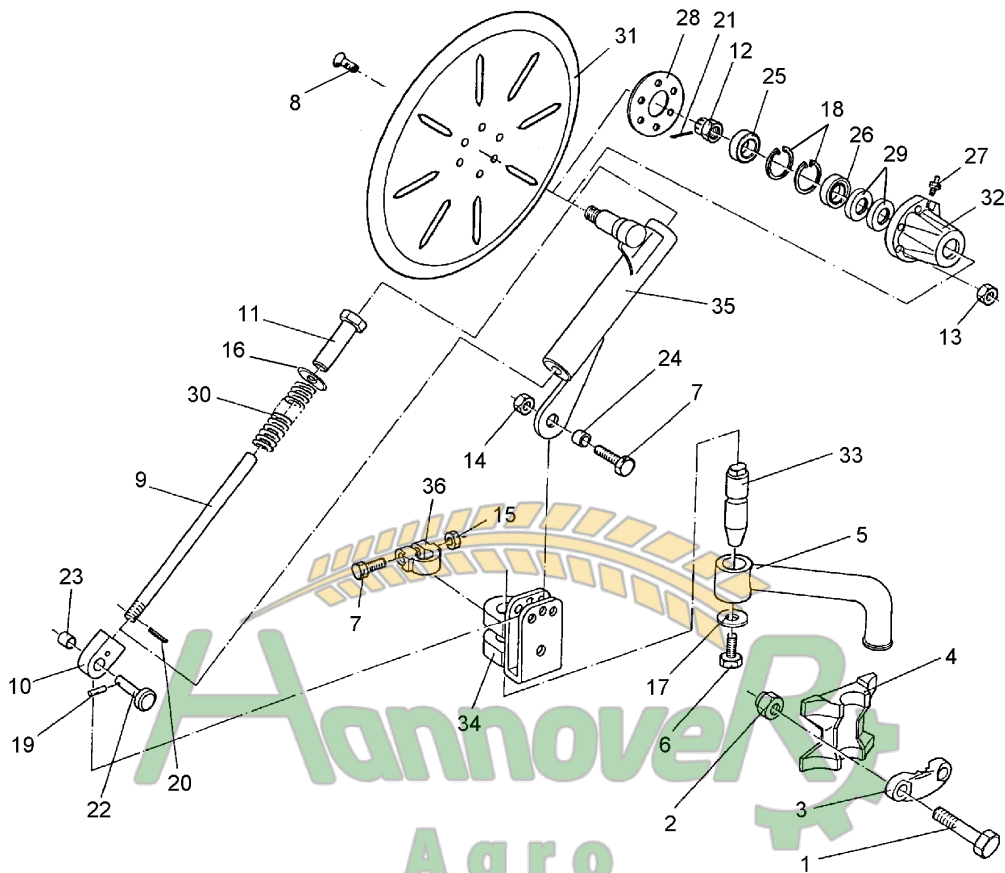
Pos.	Art.-Nr.	Stk.	Artikeltext / Description	Abmessung	
27	323 6345	1	Schmiernippel	Grease nipple	LAM 6 DIN71412
28	323 7641	1	Dichtung	Seal	D120/65x1,6
29	323 8032	2	Wellendichtring	Oil seal	40x55x7 BA
30	329 8443	1	Druckfeder	Spring	10,5x38x460
31	349 0029	1	Sechscheibe	Disc	D500/100x5 G
32	447 8882	1	Nabe	Hub	668 A
33	457 8452	1	Zapfen konisch	Pivot	D38x176
34	457 9151	1	Konsole zum Scheibensech	Bracket	GEF 140-160
35	457 9350	1	Secharm	Swinging arm	RE-D63,5x335
36	457 9870	1	Sperrstück	Stop	D38x30



Замовлення запчастин

12.03

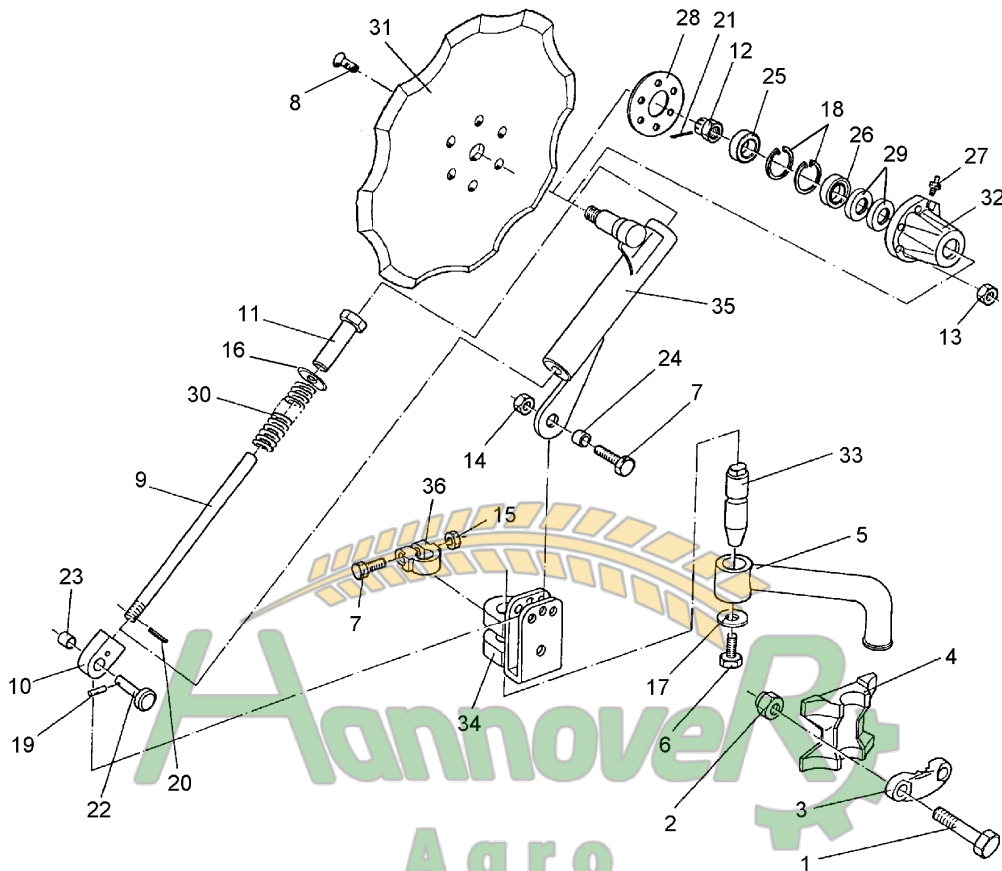
Pos.	Art.-Nr.	Stk.	Artikeltext / Description	Abmessung	
1	301 4425	2	Sechskantschraube DIN931-A	Bolt	M20x110-8.8
2	303 0936	2	Sicherungsmutter	Selflocking nut	DIN985-NM20-8 Zn
3	459 9009	1	Klemme	Clamp	45x35x120
4	459 9011	1	Klemmplatte	Clamping plate	40/80
5	463 7840	1	Rundhalm gebogen	Round stalk	D40
6	301 3682	1	Sechskantschraube DIN933	Screw	M16x30-8.8
7	301 3867	2	Sechskantschraube DIN931-A	Bolt	M16x65-8.8
8	301 6123	6	Senkschraube DIN7991-A	Countersunk bolt	M10x30-10.9
9	302 0351	1	Stange	Rod	M14x410
10	302 9036	1	Gelenkauge	Joint	20x36x73
11	303 0116	1	Mutter	Nut	M14x20 D16x105 SW36
12	303 0193	1	Kronenmutter	Castle nut	DIN937-M24x1,5-22H
13	303 0933	6	Sicherungsmutter	Selflocking nut	DIN985-NM10-8 Zn
14	303 0935	1	Sicherungsmutter	Selflocking nut	DIN985-NM16-8 Zn
15	303 0976	1	Sechskantmutter	Nut	M16 DIN934-8
16	305 2230	1	Stützscheibe	Supporting washer	S 25x35x2,0 DIN988
17	305 6181	1	Scheibe	Washer	17 DIN7349
18	305 8924	2	Sicherungsring	Securing ring	62x2 DIN472
19	309 6038	1	Spannhülse	Expansion bush	5x30-DIN1481 Chrom 8
20	309 6047	1	Spannhülse	Expansion bush	6x18-DIN1481
21	311 7613	1	Splint	Peg	3,2x40 DIN94-St Zn
22	313 2500	1	Bolzen mit Kopf	Pin with collar	KB D12x47,5/61
23	317 3305	1	Einspannbuchse	Expansion bush	EG12/16x20-DIN1498
24	317 3395	1	Einspannbuchse	Expansion bush	EG16/22x20
25	319 9116	1	Kegelrollenlager	Bearing	30206.
26	319 9166	1	Kegelrollenlager	Bearing	32007X



Замовлення запчастин

12.03

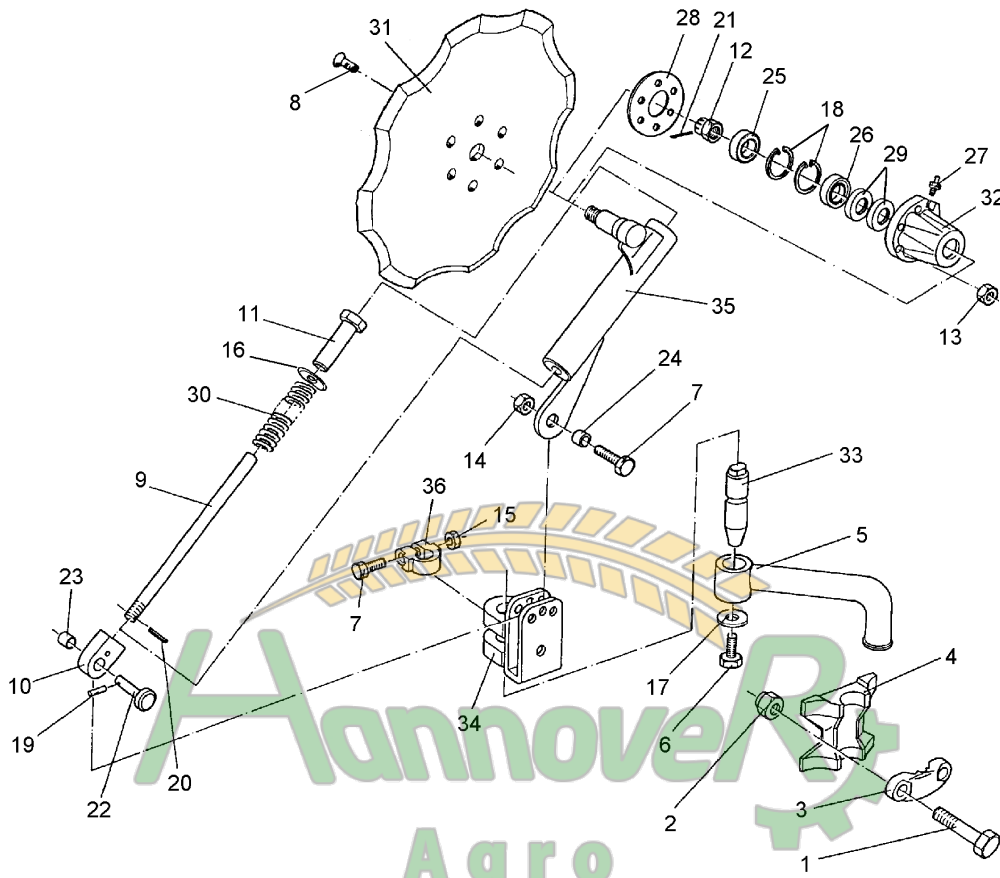
Pos.	Art.-Nr.	Stk.	Artikeltext / Description	Abmessung	
27	323 6345	1	Schmiernippel	Grease nipple	LAM 6 DIN71412
28	323 7641	1	Dichtung	Seal	D120/65x1,6
29	323 8032	2	Wellendichtring	Oil seal	40x55x7 BA
30	329 8443	1	Druckfeder	Spring	10,5x38x460
31	349 0029	1	Sechscheibe	Disc	D500/100x5 G
32	447 8882	1	Nabe	Hub	668 A
33	457 8452	1	Zapfen konisch	Pivot	D38x176
34	457 9151	1	Konsole zum Scheibensech	Bracket	GEF 140-160
35	457 9351	1	Secharm	Swinging arm	LI-D63,5x335
36	457 9870	1	Sperrstück	Stop	D38x30



Замовлення запчастин

12.03

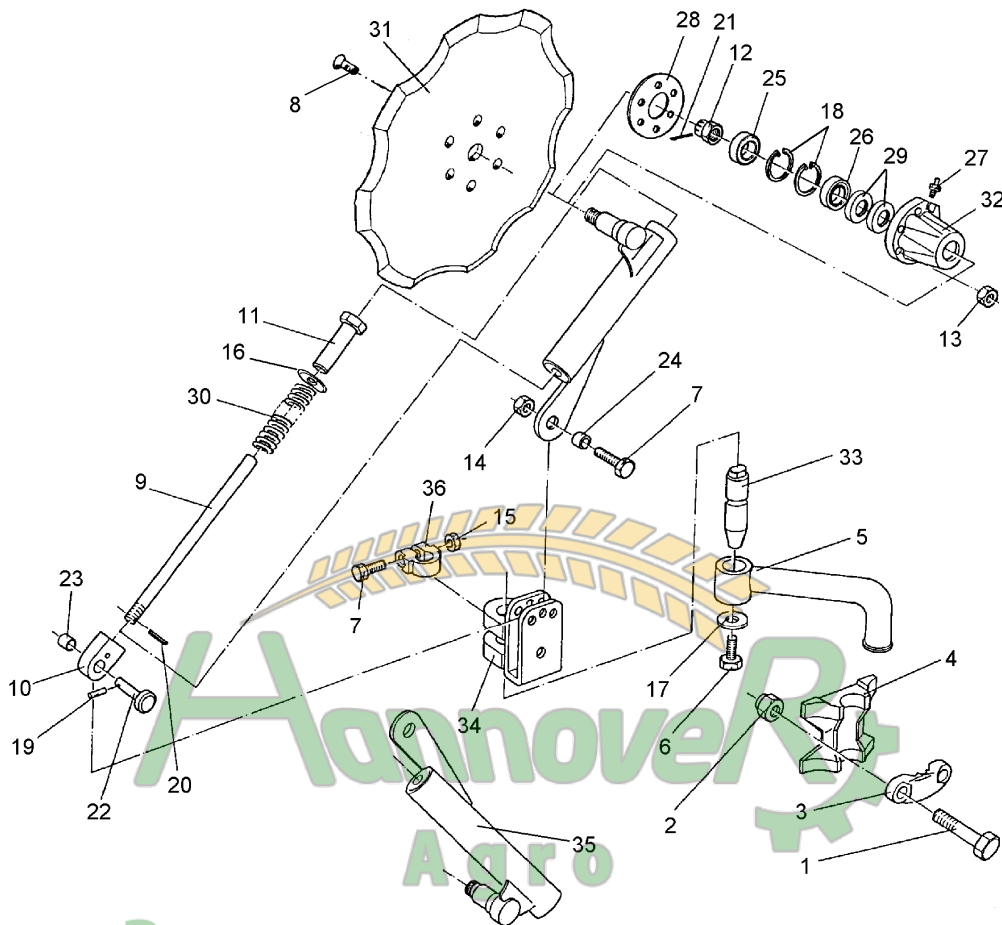
Pos.	Art.-Nr.	Stk.	Artikeltext / Description	Abmessung	
1	301 4425	2	Sechskantschraube DIN931-A	Bolt	M20x110-8.8
2	303 0936	2	Sicherungsmutter	Selflocking nut	DIN985-NM20-8 Zn
3	459 9009	1	Klemme	Clamp	45x35x120
4	459 9011	1	Klemmplatte	Clamping plate	40/80
5	463 7840	1	Rundhalm gebogen	Round stalk	D40
6	301 3682	1	Sechskantschraube DIN933	Screw	M16x30-8.8
7	301 3867	2	Sechskantschraube DIN931-A	Bolt	M16x65-8.8
8	301 6123	6	Senkschraube DIN7991-A	Countersunk bolt	M10x30-10.9
9	302 0351	1	Stange	Rod	M14x410
10	302 9036	1	Gelenkauge	Joint	20x36x73
11	303 0116	1	Mutter	Nut	M14x20 D16x105 SW36
12	303 0193	1	Kronenmutter	Castle nut	DIN937-M24x1,5-22H
13	303 0933	6	Sicherungsmutter	Selflocking nut	DIN985-NM10-8 Zn
14	303 0935	1	Sicherungsmutter	Selflocking nut	DIN985-NM16-8 Zn
15	303 0976	1	Sechskantmutter	Nut	M16 DIN934-8
16	305 2230	1	Stützscheibe	Supporting washer	S 25x35x2,0 DIN988
17	305 6181	1	Scheibe	Washer	17 DIN7349
18	305 8924	2	Sicherungsring	Securing ring	62x2 DIN472
19	309 6038	1	Spannhülse	Expansion bush	5x30-DIN1481 Chrom 8
20	309 6047	1	Spannhülse	Expansion bush	6x18-DIN1481
21	311 7613	1	Splint	Peg	3,2x40 DIN94-St Zn
22	313 2500	1	Bolzen mit Kopf	Pin with collar	KB D12x47,5/61
23	317 3305	1	Einspannbuchse	Expansion bush	EG12/16x20-DIN1498
24	317 3395	1	Einspannbuchse	Expansion bush	EG16/22x20
25	319 9116	1	Kegelrollenlager	Bearing	30206.
26	319 9166	1	Kegelrollenlager	Bearing	32007X



Замовлення запчастин

12.03

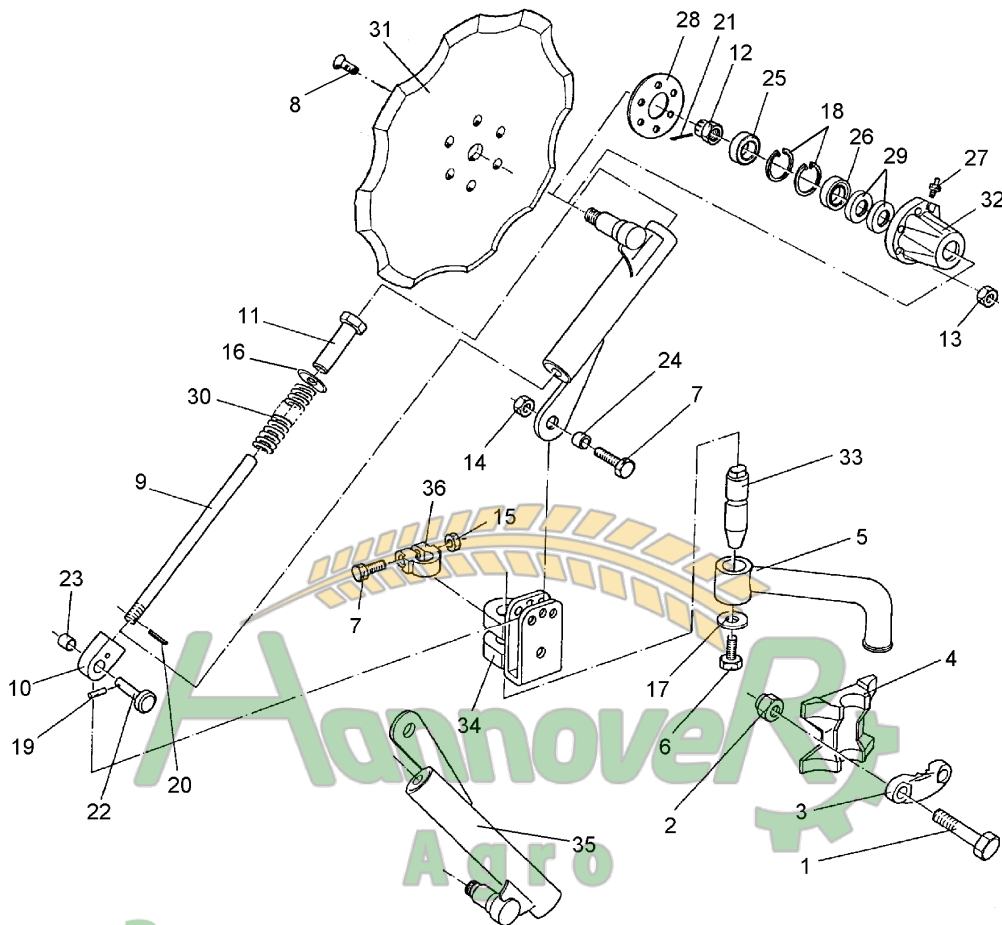
Pos.	Art.-Nr.	Stk.	Artikeltext / Description	Abmessung	
27	323 6345	1	Schmiernippel	Grease nipple	LAM 6 DIN71412
28	323 7641	1	Dichtung	Seal	D120/65x1,6
29	323 8032	2	Wellendichtring	Oil seal	40x55x7 BA
30	329 8443	1	Druckfeder	Spring	10,5x38x460
31	349 0042	1	Sechscheibe	Disc	D500/100x5-Z
32	447 8882	1	Nabe	Hub	668 A
33	457 8452	1	Zapfen konisch	Pivot	D38x176
34	457 9151	1	Konsole zum Scheibensech	Bracket	GEF 140-160
35	457 9350	1	Secharm	Swinging arm	RE-D63,5x335
36	457 9870	1	Sperrstück	Stop	D38x30



Замовлення запчастин

12.03

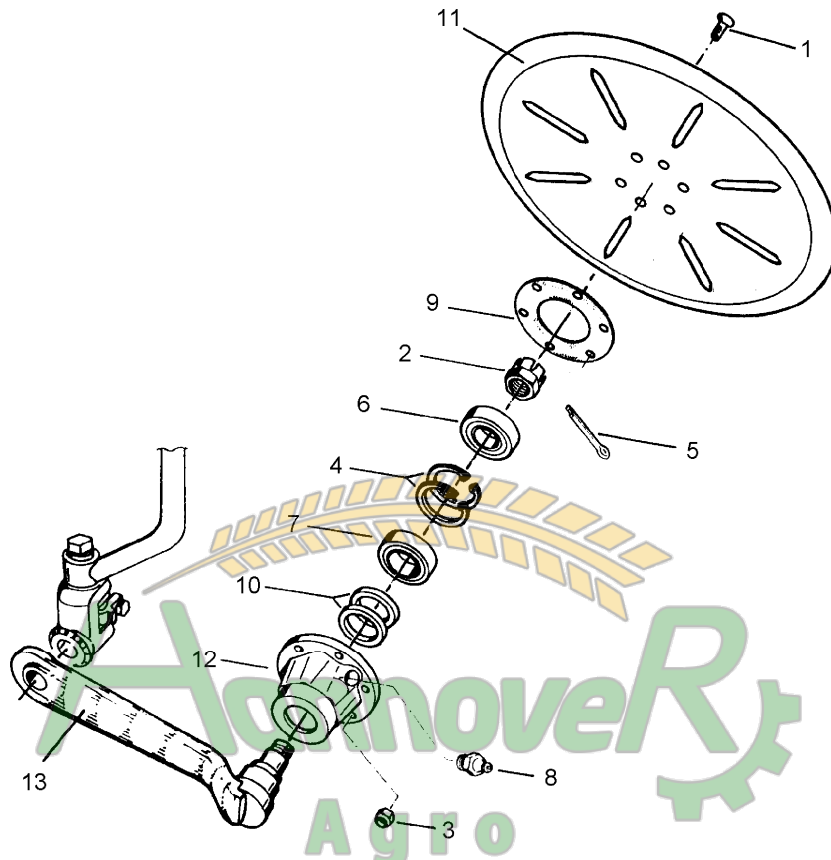
Pos.	Art.-Nr.	Stk.	Artikeltext / Description	Abmessung	
1	301 4425	2	Sechskantschraube DIN931-A	Bolt	M20x110-8.8
2	303 0936	2	Sicherungsmutter	Selflocking nut	DIN985-NM20-8 Zn
3	459 9009	1	Klemme	Clamp	45x35x120
4	459 9011	1	Klemmplatte	Clamping plate	40/80
5	463 7840	1	Rundhalm gebogen	Round stalk	D40
6	301 3682	1	Sechskantschraube DIN933	Screw	M16x30-8.8
7	301 3867	2	Sechskantschraube DIN931-A	Bolt	M16x65-8.8
8	301 6123	6	Senkschraube DIN7991-A	Countersunk bolt	M10x30-10.9
9	302 0351	1	Stange	Rod	M14x410
10	302 9036	1	Gelenkauge	Joint	20x36x73
11	303 0116	1	Mutter	Nut	M14x20 D16x105 SW36
12	303 0193	1	Kronenmutter	Castle nut	DIN937-M24x1,5-22H
13	303 0933	6	Sicherungsmutter	Selflocking nut	DIN985-NM10-8 Zn
14	303 0935	1	Sicherungsmutter	Selflocking nut	DIN985-NM16-8 Zn
15	303 0976	1	Sechskantmutter	Nut	M16 DIN934-8
16	305 2230	1	Stützscheibe	Supporting washer	S 25x35x2,0 DIN988
17	305 6181	1	Scheibe	Washer	17 DIN7349
18	305 8924	2	Sicherungsring	Securing ring	62x2 DIN472
19	309 6038	1	Spannhülse	Expansion bush	5x30-DIN1481 Chrom 8
20	309 6047	1	Spannhülse	Expansion bush	6x18-DIN1481
21	311 7613	1	Splint	Peg	3,2x40 DIN94-St Zn
22	313 2500	1	Bolzen mit Kopf	Pin with collar	KB D12x47,5/61
23	317 3305	1	Einspannbuchse	Expansion bush	EG12/16x20-DIN1498
24	317 3395	1	Einspannbuchse	Expansion bush	EG16/22x20
25	319 9116	1	Kegelrollenlager	Bearing	30206.
26	319 9166	1	Kegelrollenlager	Bearing	32007X



Замовлення запчастин

12.03

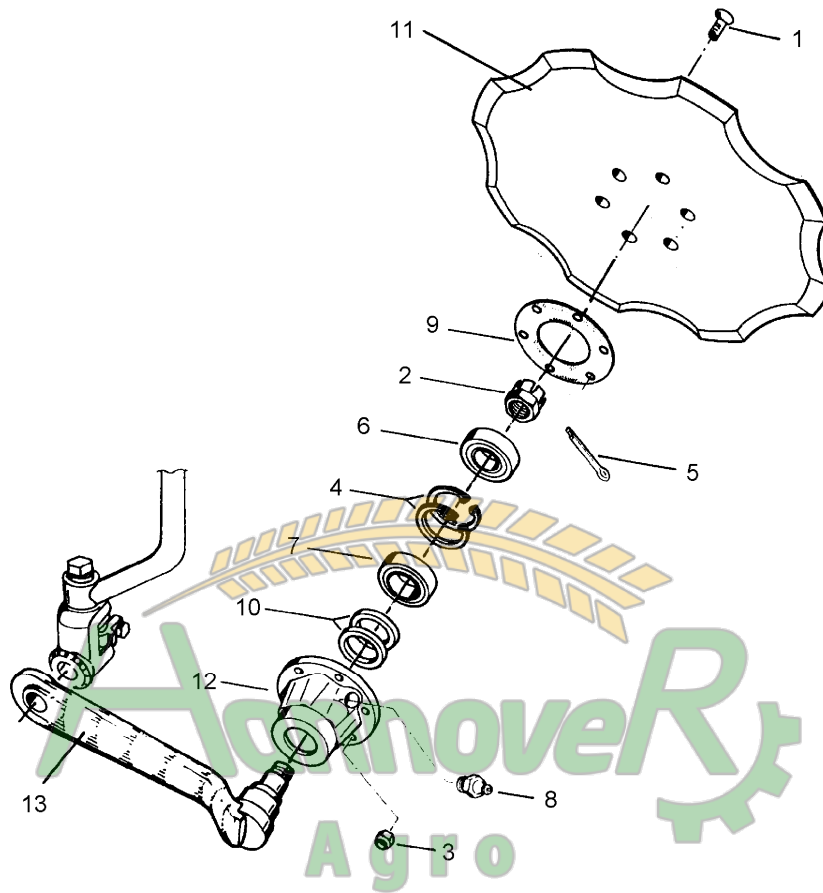
Pos.	Art.-Nr.	Stk.	Artikeltext / Description	Abmessung	
27	323 6345	1	Schmiernippel	Grease nipple	LAM 6 DIN71412
28	323 7641	1	Dichtung	Seal	D120/65x1,6
29	323 8032	2	Wellendichtring	Oil seal	40x55x7 BA
30	329 8443	1	Druckfeder	Spring	10,5x38x460
31	349 0042	1	Sechscheibe	Disc	D500/100x5-Z
32	447 8882	1	Nabe	Hub	668 A
33	457 8452	1	Zapfen konisch	Pivot	D38x176
34	457 9151	1	Konsole zum Scheibensech	Bracket	GEF 140-160
35	457 9351	1	Secharm	Swinging arm	LI-D63,5x335
36	457 9870	1	Sperrstück	Stop	D38x30



Замовлення запчастин

12.03

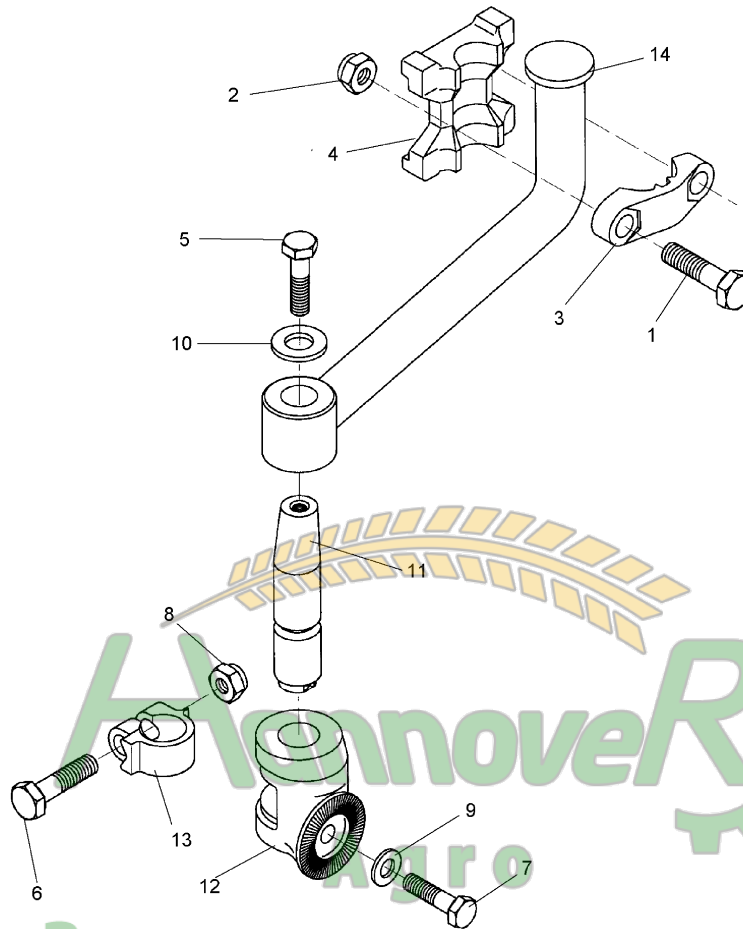
Pos.	Art.-Nr.	Stk.	Artikeltext / Description	Abmessung	
1	301 6123	6	Senkschraube DIN7991-A	Countersunk bolt	M10x30-10.9
2	303 0193	1	Kronenmutter	Castle nut	DIN937-M24x1,5-22H
3	303 0933	6	Sicherungsmutter	Selflocking nut	DIN985-NM10-8 Zn
4	305 8924	2	Sicherungsring	Securing ring	62x2 DIN472
5	311 7613	1	Splint	Peg	3,2x40 DIN94-St Zn
6	319 9116	1	Kegelrollenlager	Bearing	30206.
7	319 9166	1	Kegelrollenlager	Bearing	32007X
8	323 6345	1	Schmiernippel	Grease nipple	LAM 6 DIN71412
9	323 7641	1	Dichtung	Seal	D120/65x1,6
10	323 8032	2	Wellendichtring	Oil seal	40x55x7 BA
11	349 0029	1	Sechscheibe	Disc	D500/100x5 G
12	447 8882	1	Nabe	Hub	668 A
13	457 9330	1	Secharm	Swinging arm	D77x400 Z50



Замовлення запчастин

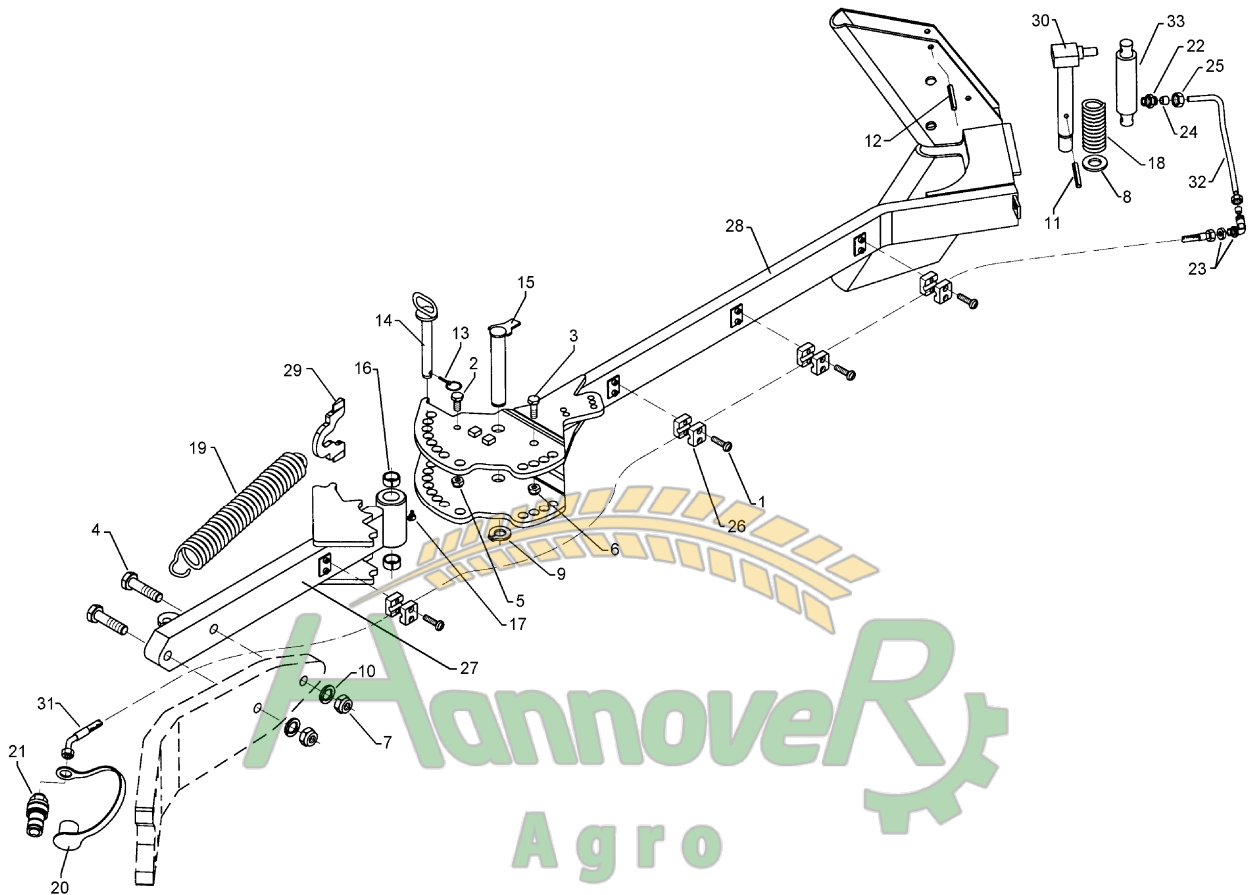
12.03

Pos.	Art.-Nr.	Stk.	Artikeltext / Description	Abmessung	
1	301 6123	6	Senkschraube DIN7991-A	Countersunk bolt	M10x30-10.9
2	303 0193	1	Kronenmutter	Castle nut	DIN937-M24x1,5-22H
3	303 0933	6	Sicherungsmutter	Selflocking nut	DIN985-NM10-8 Zn
4	305 8924	2	Sicherungsring	Securing ring	62x2 DIN472
5	311 7613	1	Splint	Peg	3,2x40 DIN94-St Zn
6	319 9116	1	Kegelrollenlager	Bearing	30206.
7	319 9166	1	Kegelrollenlager	Bearing	32007X
8	323 6345	1	Schmiernippel	Grease nipple	LAM 6 DIN71412
9	323 7641	1	Dichtung	Seal	D120/65x1,6
10	323 8032	2	Wellendichtring	Oil seal	40x55x7 BA
11	349 0042	1	Sechscheibe	Disc	D500/100x5-Z
12	447 8882	1	Nabe	Hub	668 A
13	457 9330	1	Secharm	Swinging arm	D77x400 Z50



12.03

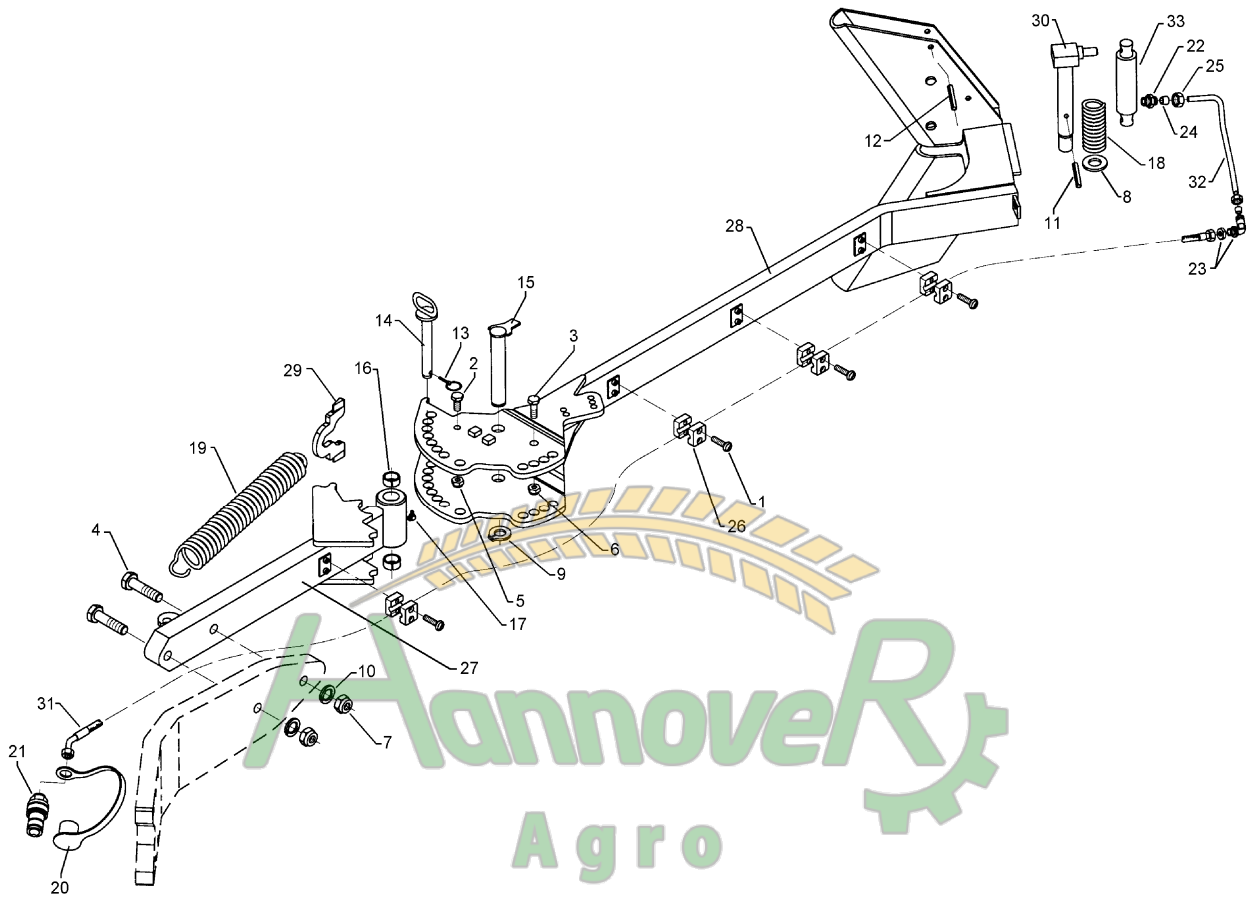
Pos.	Art.-Nr.	Stk.	Artikeltext / Description	Abmessung	
1	301 4425	2	Sechskantschraube DIN931-A	Bolt	M20x110-8.8
2	303 0936	2	Sicherungsmutter	Selflocking nut	DIN985-NM20-8 Zn
3	459 9009	1	Klemme	Clamp	45x35x120
4	459 9011	1	Klemmplatte	Clamping plate	40/80
5	301 3682	1	Sechskantschraube DIN933	Screw	M16x30-8.8
6	301 3867	1	Sechskantschraube DIN931-A	Bolt	M16x65-8.8
7	301 4251	1	Sechskantschraube DIN933	Screw	M20x55-10.9
8	303 0976	1	Sechskantmutter	Nut	M16 DIN934-8
9	305 6164	1	Scheibe	Washer	D35/20,5x5
10	305 6181	1	Scheibe	Washer	17 DIN7349
11	457 8452	1	Zapfen konisch	Pivot	D38x176
12	457 9145	1	Zahnkonsole	Hirth-type bracket	D70/38 Z50
13	457 9870	1	Sperrstück	Stop	D38x30
14	463 7840	1	Rundhalm gebogen	Round stalk	D40



Замовлення запчастин

12.03

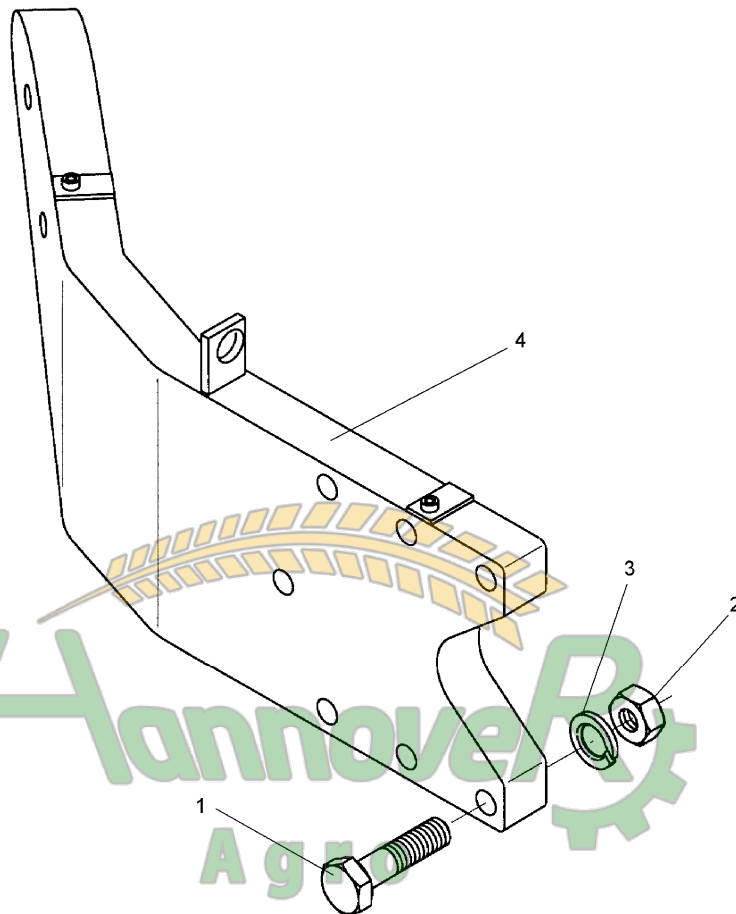
Pos.	Art.-Nr.	Stk.	Artikeltext / Description	Abmessung	
1	301 0302	8	Flachkopfschraube DIN85	Flatheaded bolt	M6x25-4,6 Zn
2	301 3313	1	Sechskantschraube DIN933	Screw	M12x25-8.8
3	301 3701	1	Sechskantschraube DIN933	Screw	M16x35-12.9 A=max.3mm
4	301 4407	2	Sechskantschraube DIN931-A	Bolt	M20x100-8.8
5	303 0934	1	Sicherungsmutter	Selflocking nut	DIN985-NM12-8 Zn
6	303 0935	1	Sicherungsmutter	Selflocking nut	DIN985-NM16-8 Zn
7	303 0978	2	Sechskantmutter	Nut	M20 DIN934-8
8	305 6229	1	Scheibe	Washer	45x31x5
9	305 8861	1	Sicherungsring	Securing ring	25x2 DIN471 Zn
10	305 9888	2	Federring	Spring ring	20 DIN127-A
11	309 6072	1	Spannhülse	Expansion bush	8x40-DIN1481 Zn
12	309 6174	2	Spannhülse	Expansion bush	10x70-DIN1481
13	311 9565	2	Klappstift	Securing pin	4,5mm
14	313 2020	2	Bolzen mit Griff	Pin with grip	GB D20x143/165
15	313 2538	1	Bolzen mit Verdrehsicherung	Pin with stop	FN D25x136/173
16	317 3408	2	Einspannbuchse mit Preßsitz	Expansion bush	EG25/32x20
17	323 6349	1	Schmiernippel	Grease nipple	CM10x1 DIN71412-90°
18	329 8289	1	Druckfeder	Spring	5x37x138
19	329 8595	1	Zugfeder	Spring	7x35x437
20	375 2164	1	Schutzkappe rot	Cap	Bg.2
21	375 2716	1	SVK-Stecker	SVK-socket	NW8 M16x1,5
22	375 3990	1	Einschraubverschraubung	Nipple	x-GE 10-LM M18x1,5
23	375 4390	1	Winkel-Schottverschraubung	Angle union	x-WSV10-L M16x1,5
24	375 5100	2	Schneidring	Cutting ring	S 10 L WD
25	375 5300	2	Überwurfmutter	Union nut	10L M16x1,5
26	375 9961	8	Schellenkörper	Clamp	1/2x215 PP



Замовлення запчастин

12.03

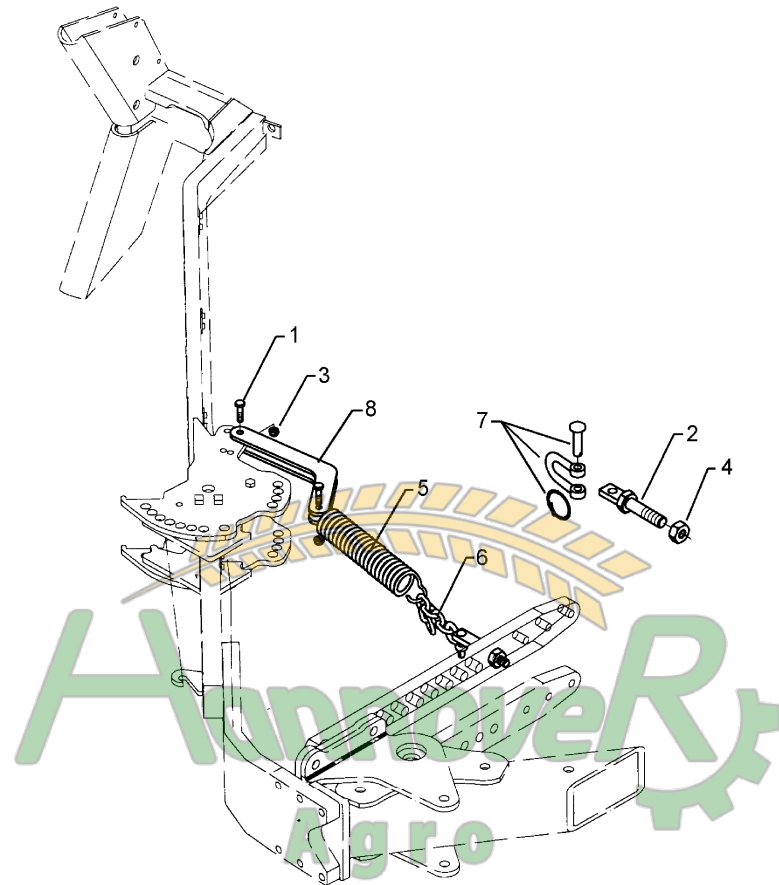
Pos.	Art.-Nr.	Stk.	Artikeltext / Description	Abmessung	
27	422 9514	1	Tragarm	Supporting arm	80x40x707 E2V
28	422 9515	1	Fangarm	Hook arm	80x30 E2V
29	422 9516	1	Hebel zur Zugfeder	Lever	10x93x140
30	422 9550	1	Verriegelungsbolzen	Locking pin	D30x240
31	475 2677	1	Hydraulikschlauch	High-pressure hose	1SN08-2200 DKOL10/DKOL10-45°
32	475 9668	1	Rohr gebogen	Tube	10x2x332
33	575 2335	1	Hydraulikzylinder	Ram	EZ25/80 D16/170



Замовлення запчастин

12.03

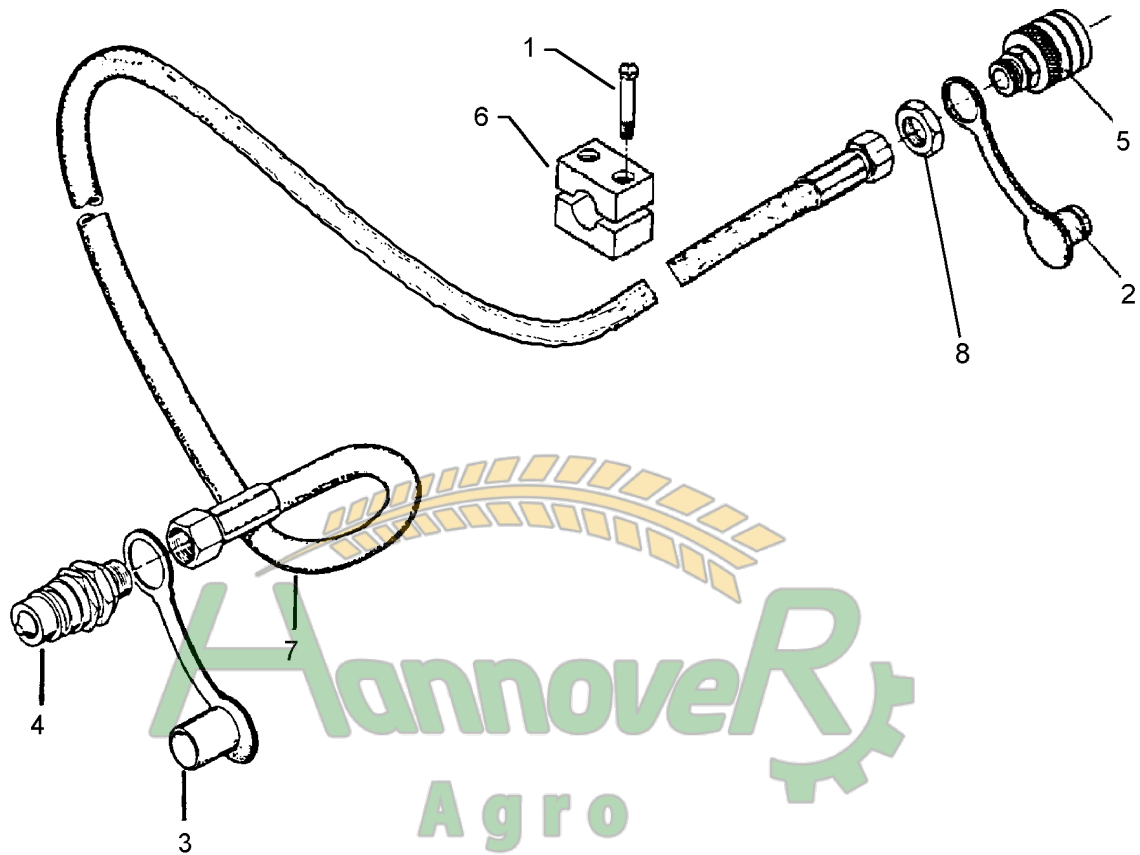
Pos.	Art.-Nr.	Stk.	Artikeltext / Description	Abmessung
1	301 5387	6	Sechskantschraube spz.	Bolt
2	303 0976	6	Sechskantmutter	Nut
3	305 9887	6	Federring	Spring ring
4	422 9526	1	Konsole zum Mitnehmerarm	Bracket
				M16x70-10.9
				M16 DIN934-8
				16 DIN127
				E9 D16/200x40+120



Замовлення запчастин

12.03

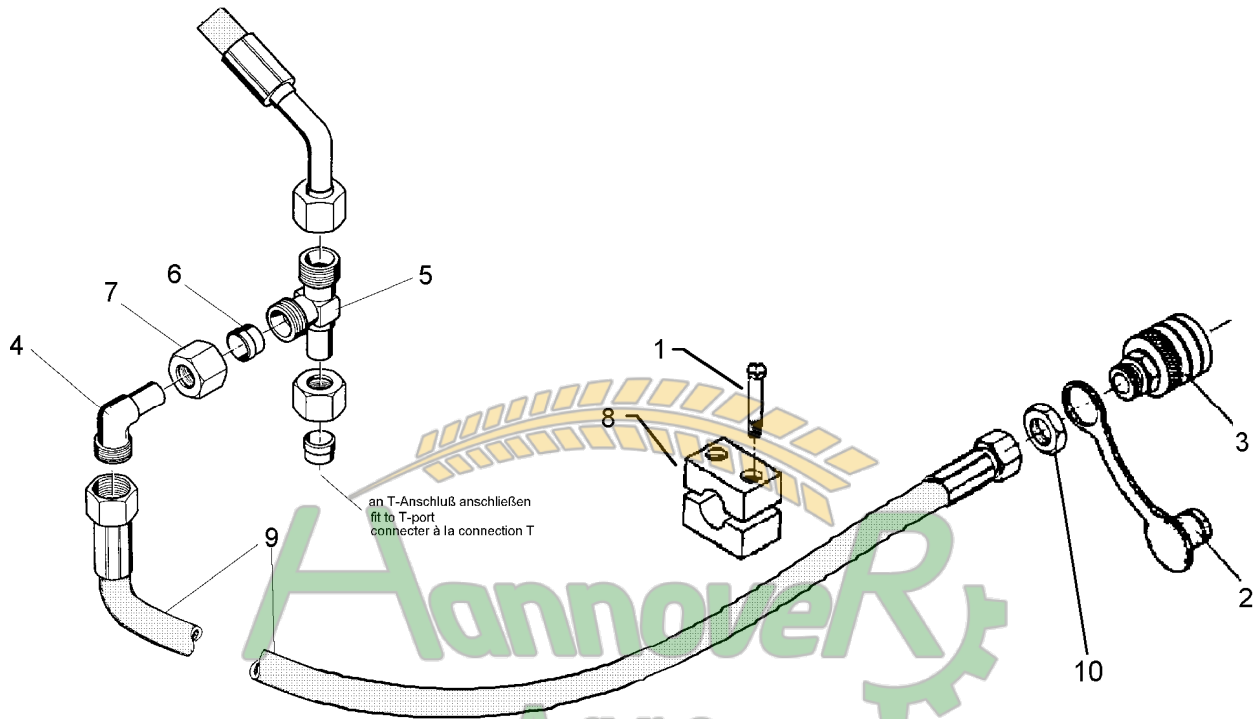
Pos.	Art.-Nr.	Stk.	Artikeltext / Description	Abmessung	
1	301 3366	2	Sechskantschraube spz.	Bolt	M12x45-8.8
2	301 8818	1	Schraube mit Lasche	Bolt with lashing	M20x70
3	303 0934	2	Sicherungsmutter	Selflocking nut	DIN985-NM12-8 Zn
4	303 0936	1	Sicherungsmutter	Selflocking nut	DIN985-NM20-8 Zn
5	329 8612	1	Zugfeder	Spring	9x45x400
6	331 6246	1	Kette	Chain	G8x32 DIN5685 6GL 21MN4 Zn-V
7	331 9815	1	Malotte	Shackle	D13-kpl.
8	422 9513	1	Hebel gebogen	Lever	2x40x8 2xD12,5x307



Замовлення запчастин

12.03

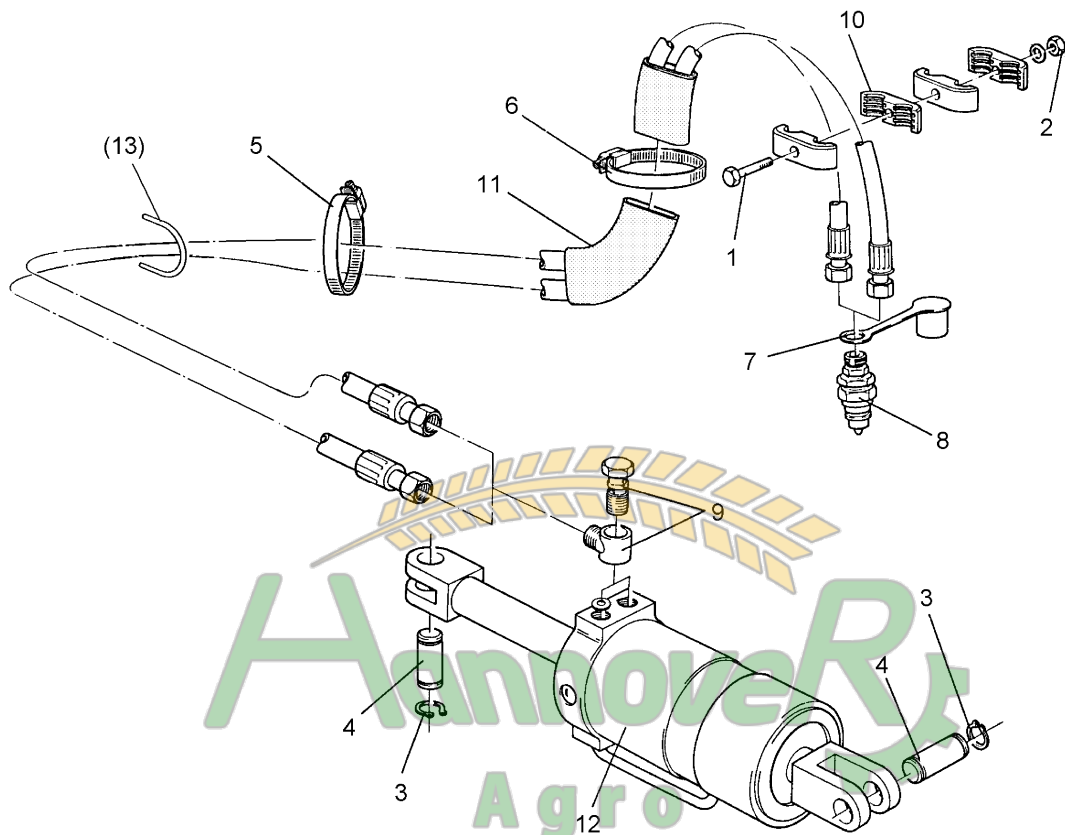
Pos.	Art.-Nr.	Stk.	Artikeltext / Description	Abmessung	
1	301 0301	2	Flachkopfschraube DIN85	Flatheaded bolt	M6x20-4,6 Zn
2	375 2163	1	Staubstecker	Plastic male probe	NW 6
3	375 2166	1	Staubkappe, rot	Cap, red	D26,5
4	375 2718	1	SVK-Stecker	SVK-socket	NW10-M18x1,5
5	375 2730	1	SVK-Muffe	SVK-socket	BG 2 NW8 M16x1,5 Schott
6	375 9960	2	Schellenkörper	Clamp	1/2x112A PP
7	475 2678	1	Hydraulikschlauch	High-pressure hose	1SN06-4400 DKOL10/DKOL12
8	375 5698	1	Sechskantmutter	Nut	M16x1,5 SW22 Zn



Замовлення запчастин

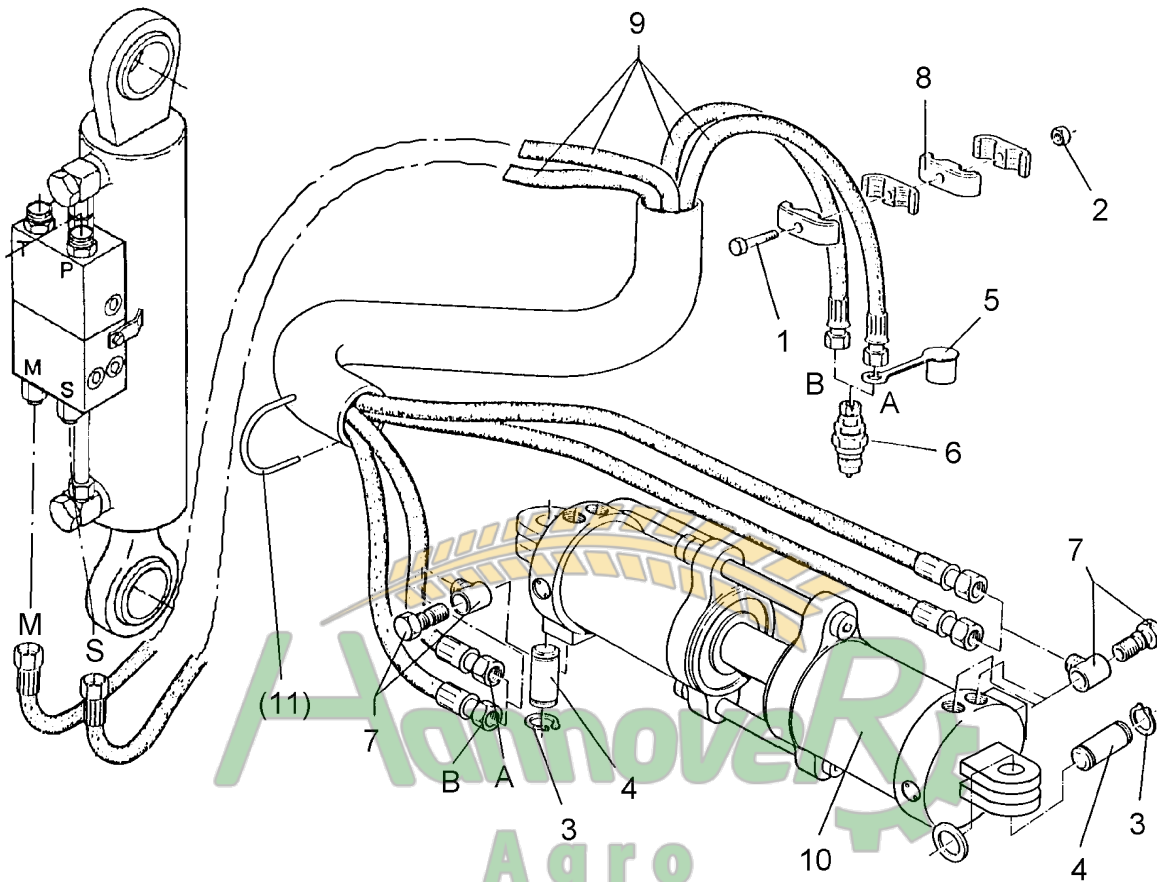
12.03

Pos.	Art.-Nr.	Stk.	Artikeltext / Description	Abmessung	
1	301 0301	2	Flachkopfschraube DIN85	Flatheaded bolt	M6x20-4,6 Zn
2	375 2163	1	Staubstecker	Plastic male probe	NW 6
3	375 2730	1	SVK-Muffe	SVK-socket	BG 2 NW8 M16x1,5 Schott
4	375 4500	1	Einstellbare W-Verschraubung	Adjustable angle union	x-evW12-LM DKO24° M18x1,5
5	375 4550	1	Einstellbare L-Verschraubung	L-adjustable T-union	x-evL12-L DKO24° M18x1,5
6	375 5110	1	Schneidring	Cutting ring	12-L/S Zn WD
7	375 5310	1	Überwurfmutter	Union nut	12L M18x1,5 Zn
8	375 9960	2	Schellenkörper	Clamp	1/2x112A PP
9	475 2679	1	Hydraulikschlauch	High-pressure hose	1SN06-2800 DKOL10/12
10	375 5698	1	Sechskantmutter	Nut	M16x1,5 SW22 Zn



12.03

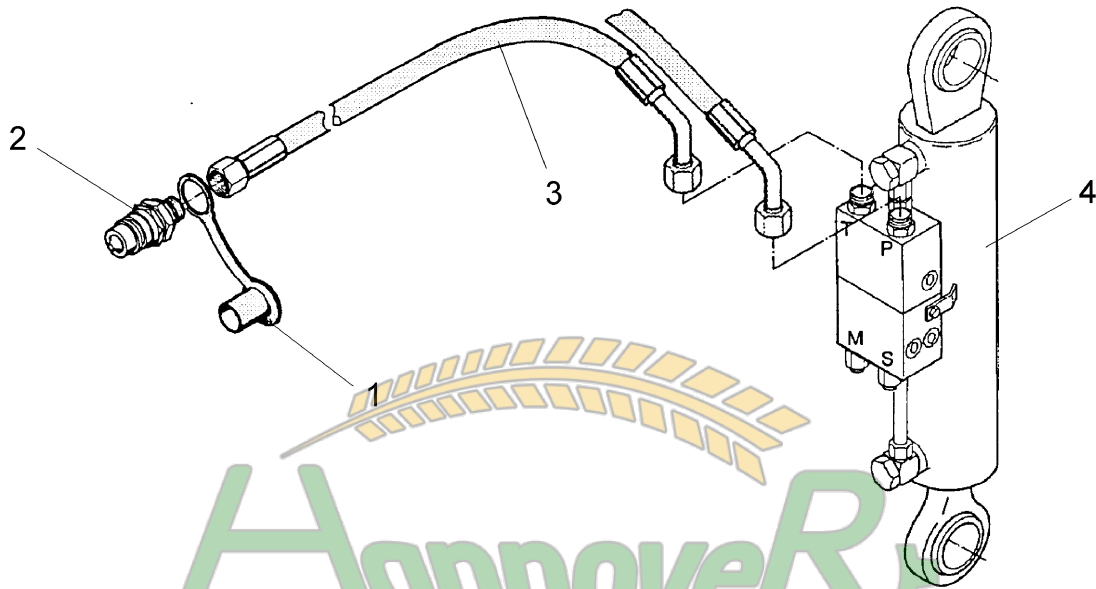
Pos.	Art.-Nr.	Stk.	Artikeltext / Description	Abmessung	
1	301 5401	1	Sechskantschraube DIN931-A	Bolt	M6x70-8.8 Zn
2	303 0931	1	Sicherungsmutter	Selflocking nut	DIN985-NM6-8 Zn
3	305 8867	4	Sicherungsring	Securing ring	30x2 DIN471 Zn
4	313 7802	2	Bolzen	Pin	KN D30/35x63/80 Zn
5	325 1160	1	Schlauchschelle	Hose clip	40/60
6	325 1180	1	Schlauchschelle	Hose clip	OL-S 6400
7	375 2120	2	Staubkappe, grün	Cap	D26,5 Bg.3
8	375 2718	2	SVK-Stecker	SVK-socket	NW10-M18x1,5
9	375 4310	2	Schwenkverschraubung	Union, swivel	x-SWVE12-LM M16x1,5
10	375 9850	4	Schelle	Clamp	LNU4-19/15PP 1/2
11	475 2810	1	Schlauchpaket	Hose-assembly	2x1SN06-3700 MSS
12	575 2430	1	Breitenverstellzylinder	Adjuster ram	DZ90/40-100-600
13	215 1588	1	Bügel	Clamp	D10x135 50x45



Замовлення запчастин

12.03

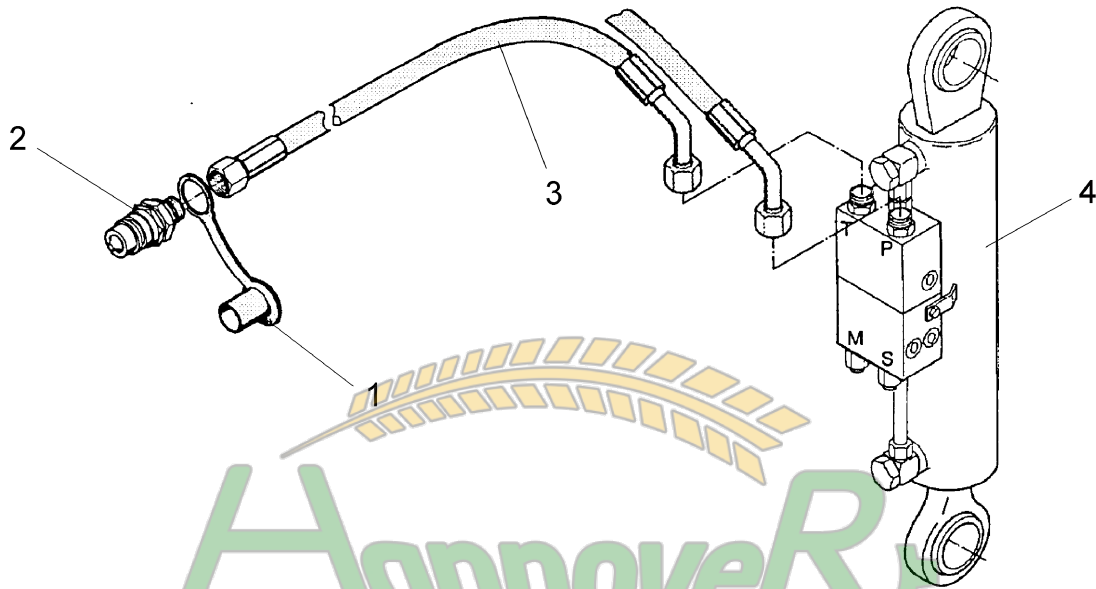
Pos.	Art.-Nr.	Stk.	Artikeltext / Description	Abmessung
1	301 5401	1	Sechskantschraube DIN931-A	Bolt M6x70-8.8 Zn
2	303 0931	1	Sicherungsmutter	Selflocking nut DIN985-NM6-8 Zn
3	305 8867	4	Sicherungsring	Securing ring 30x2 DIN471 Zn
4	313 7802	2	Bolzen	Pin KN D30/35x63/80 Zn
5	375 2120	2	Staubkappe, grün	Cap D26,5 Bg.3
6	375 2718	2	SVK-Stecker	SVK-socket NW10-M18x1,5
7	375 4310	4	Schwenkverschraubung	Union, swivel x-SWVE12-LM M16x1,5
8	375 9850	4	Schelle	Clamp LNU4-19/15PP 1/2
9	475 2820	1	Schlauchpaket	Hose-assembly 2x3050 1x45°+2x4600
10	575 2445	1	Memoryzylinder	Memory ram 90/40-100-600
11	215 1588	1	Bügel	Clamp D10x135 50x45



Замовлення запчастин

12.03

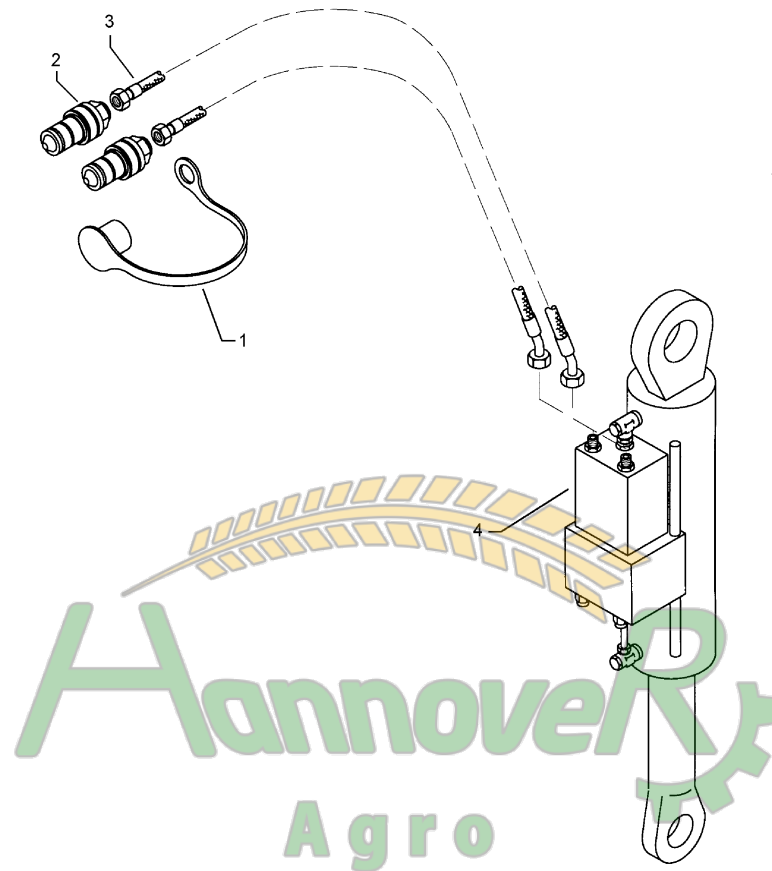
Pos.	Art.-Nr.	Stk.	Artikeltext / Description	Abmessung
1	375 2166	2	Staubkappe, rot	Cap, red
2	375 2718	2	SVK-Stecker	SVK-socket
3	475 2617	2	Hydraulikschlauch	High-pressure hose
4	575 2497	1	Umschaltzylinder VÜP	Turn over ram with VÜP
				D26,5 NW10-M18x1,5 2SN10-1250 DKOL12/DKOL12-45° DZ80/45/233-D40 HPS-II-A-FS



Замовлення запчастин

12.03

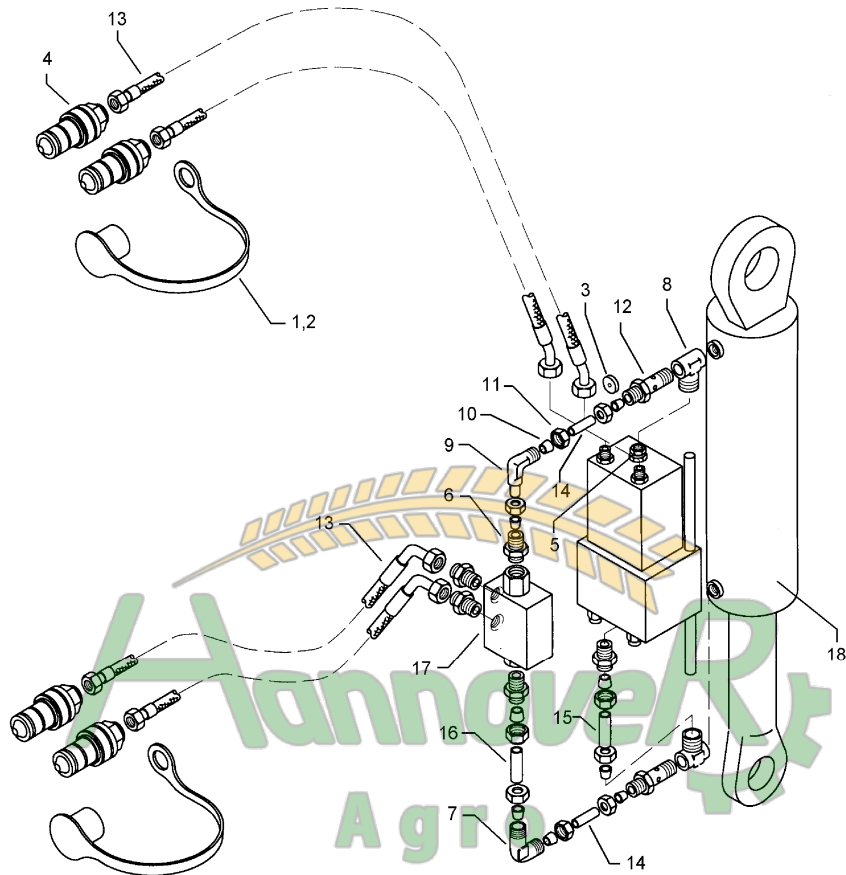
Pos.	Art.-Nr.	Stk.	Artikeltext / Description	Abmessung
1	375 2166	2	Staubkappe, rot	Cap, red
2	375 2718	2	SVK-Stecker	SVK-socket
3	475 2617	2	Hydraulikschlauch	High-pressure hose
4	575 2496	1	Umschaltzylinder VÜP	Turn over ram with VÜP
				D26,5 NW10-M18x1,5 2SN10-1250 DKOL12/DKOL12-45° DZ90/45-233-D40 HPS-II-AR-FS



Замовлення запчастин

12.03

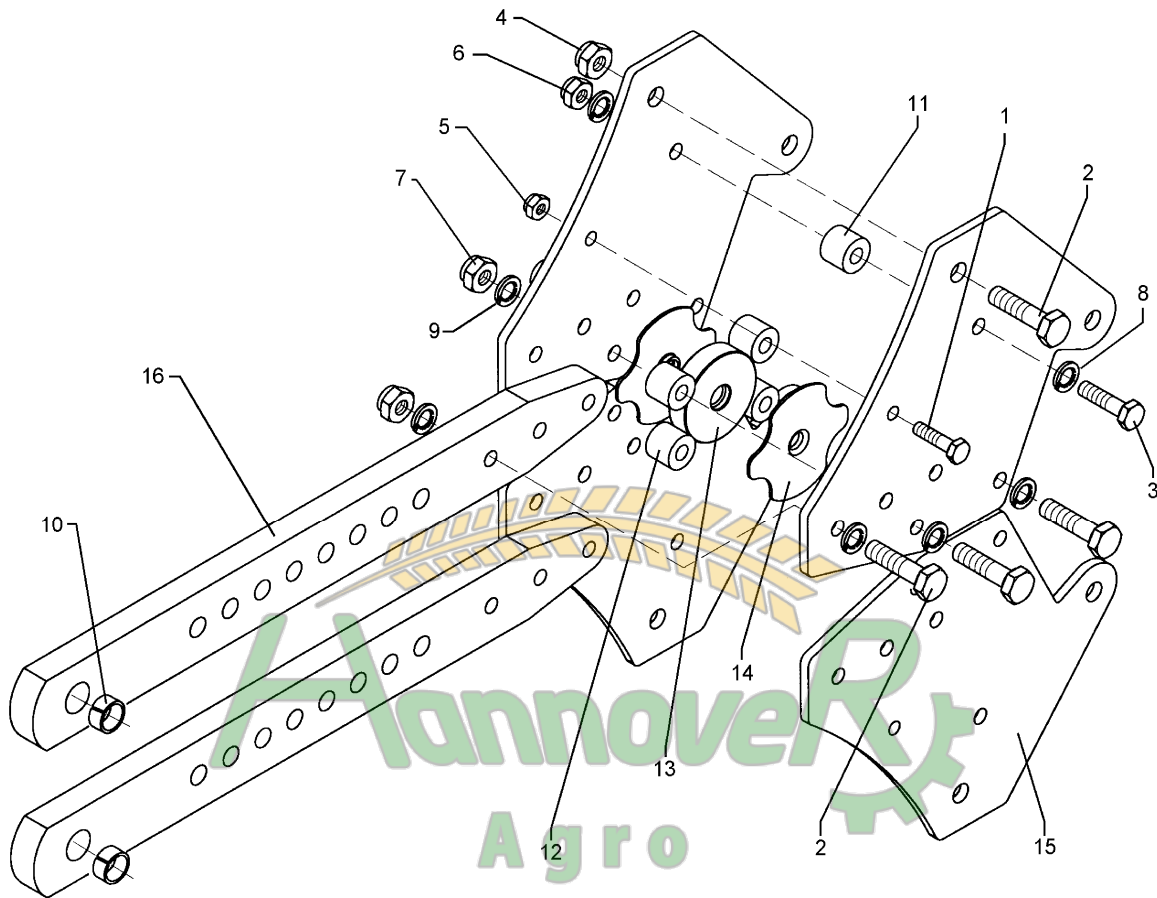
Pos.	Art.-Nr.	Stk.	Artikeltext / Description	Abmessung	
1	375 2166	2	Staubkappe, rot	Cap, red	D26,5
2	375 2718	2	SVK-Stecker	SVK-socket	NW10-M18x1,5
3	475 2617	2	Hydraulikschlauch	High-pressure hose	2SN10-1250
4	575 2499	1	Umschaltzylinder Vari-Stop	Switch over ram ABLS	DKOL12/DKOL12-45° DZ80/40-237-D40



Замовлення запчастин

12.03

Pos.	Art.-Nr.	Stk.	Artikeltext / Description	Abmessung	
1	375 2120	2	Staubkappe, grün	Cap	D26,5 Bg.3
2	375 2166	2	Staubkappe, rot	Cap, red	D26,5
3	375 2172	1	Drosselplättchen	Throttle plate	D12x1,5 BO 1,0
4	375 2718	4	SVK-Stecker	SVK-socket	NW10-M18x1,5
5	375 4010	1	Einschraubverschraubung	Nipple	x-GE12-LM M16x1,5 Zn
6	375 4038	4	Einschraubverschraubung	Nipple	GE 12-LR R1/4
7	375 4210	1	Winkel-Verschraubung	Angle union	x-W12-L M18x1,5
8	375 4310	2	Schwenkverschraubung	Union, swivel	x-SWVE12-LM M16x1,5
9	375 4500	1	Einstellbare W-Verschraubung	Adjustable angle union	x-evW12-LM DKO24° M18x1,5
10	375 5110	9	Schneidring	Cutting ring	12-L/S Zn WD
11	375 5310	9	Überwurfmutter	Union nut	12L M18x1,5 Zn
12	375 5532	2	Hohlschraube mit Bohrung	Banjo bolt	M16x1,5 12L
13	475 2617	4	Hydraulikschlauch	High-pressure hose	2SN10-1250 DKOL12/DKOL12-45°
14	475 8914	2	Rohr	Tube	12x2x35
15	475 8915	1	Rohr	Tube	12x2x55
16	475 8916	1	Rohr	Tube	12x2x98
17	575 2161	1	Rückschlagventil	Nonreturn valve	RDP 06 1/4
18	575 2499	1	Umschaltzylinder Vari-Stop	Switch over ram ABLS	DZ80/40-237-D40

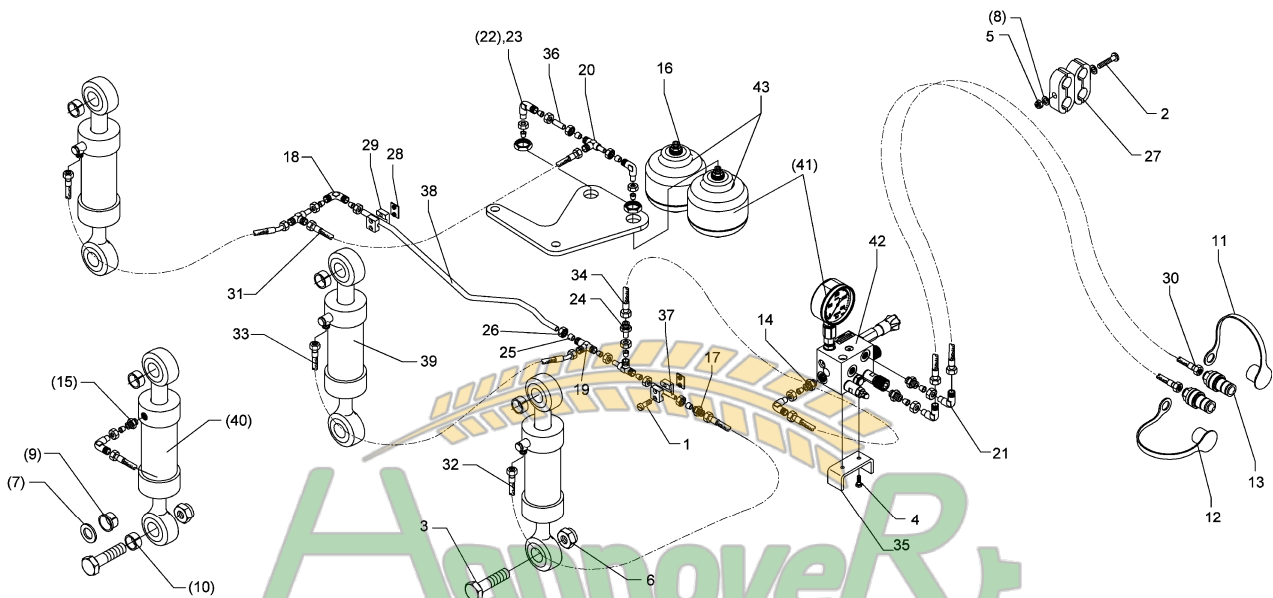


Замовлення запчастин

12.03

(050) 407 68 47
(050) 407 68 45

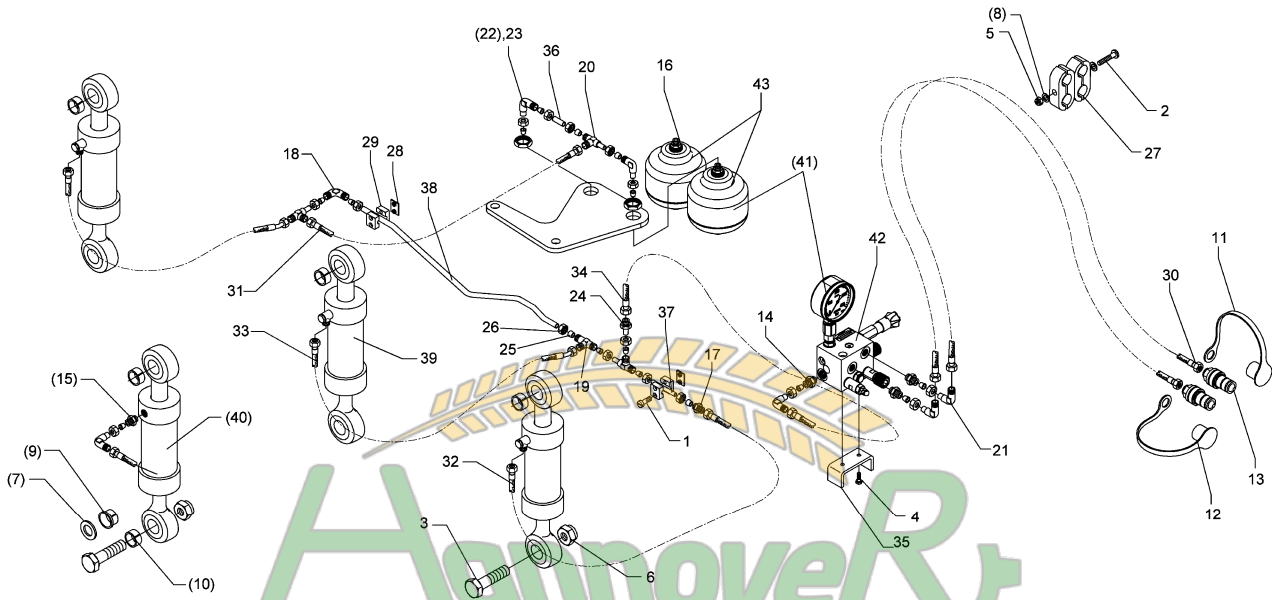
Pos.	Art.-Nr.	Stk.	Artikeltext / Description	Abmessung	
1	301 3595	2	Sechskantschraube spz.	Bolt	M14x70-10.9
2	301 4606	12	Sechskantschraube spz.	Bolt	M20x80-10.9
3	301 3920	2	Sechskantschraube spz.	Bolt	M16x80-8.8
4	303 0936	2	Sicherungsmutter	Selflocking nut	DIN985-NM20-8 Zn
5	303 0974	2	Sechskantmutter	Nut	M14 DIN934-8
6	303 0976	2	Sechskantmutter	Nut	M16 DIN934-8
7	303 0978	12	Sechskantmutter	Nut	M20 DIN934-8
8	305 9887	4	Federring	Spring ring	16 DIN127
9	305 9888	10	Federring	Spring ring	20 DIN127-A
10	317 3349	2	Einspannbuchse mit Preßsitz	Expansion bush	EG28/32x35
11	317 7504	2	Buchse	Bush	D35/16x35,5
12	426 0011	4	Wälzbuchse	Roller bush	D36/20x35
13	426 0019	1	Rolle	Roller	D94,5/25x27
14	426 0021	2	Führungsblech	Guiding plate	3x120x130,76x9
15	426 0026	4	Halmplatte	Stalk plate	10x406,4x336,5
16	426 1426	2	Grindel	Beam	80x35x765



Замовлення запчастин

12.03

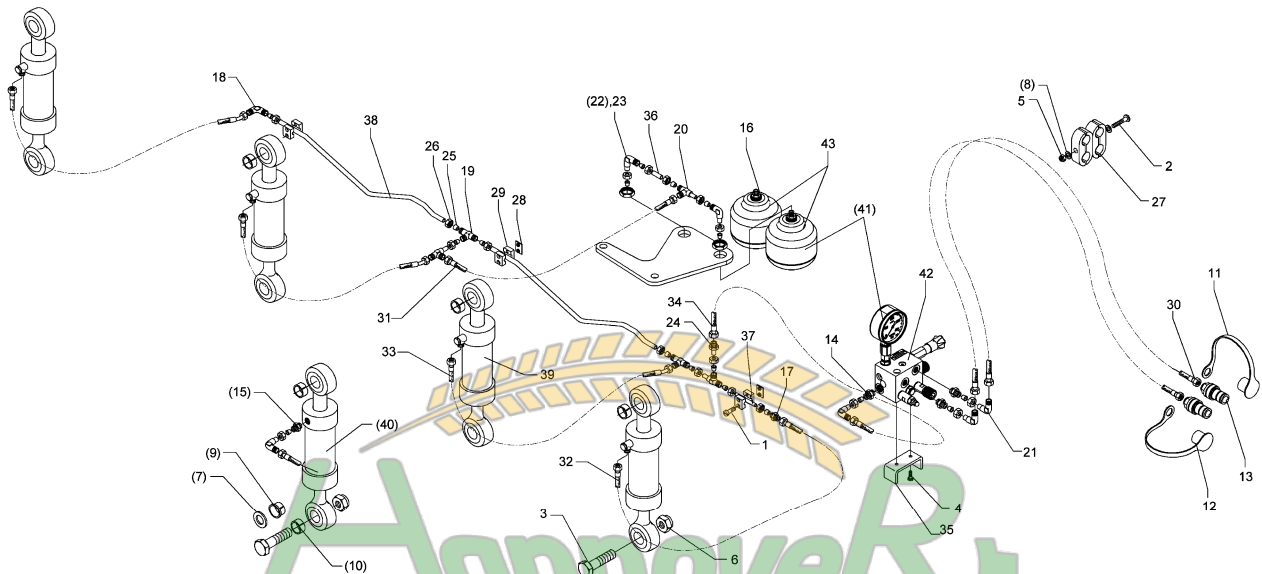
Pos.	Art.-Nr.	Stk.	Artikeltext / Description	Abmessung	
1	301 0302	4	Flachkopfschraube DIN85	Flatheaded bolt	M6x25-4,6 Zn
2	301 0312	1	Flachkopfschraube DIN85	Flatheaded bolt	M6x75-4,6 Zn
3	301 4606	6	Sechskantschraube spz.	Bolt	M20x80-10.9
4	301 7260	2	Sechskantschraube DIN933	Screw	M8x16-8.8 Zn
5	303 0931	1	Sicherungsmutter	Selflocking nut	DIN985-NM6-8 Zn
6	303 0936	6	Sicherungsmutter	Selflocking nut	DIN985-NM20-8 Zn
7	305 6164	6	Scheibe	Washer	D35/20,5x5
8	305 8571	2	Scheibe	Washer	6,4 DIN125-A Zn
9	317 9520	12	Bundbuchse	Flange bushing	D30/20x19
10	317 9521	6	Buchse	Bush	D30/20x29
11	375 2121	1	Staubkappe, blau	Cap	D26,5 Bg.3
12	375 2122	1	Staubkappe, schwarz	Cap, black	D26,5 Bg.3
13	375 2718	2	SVK-Stecker	SVK-socket	NW10-M18x1,5
14	375 4020	3	Einschraubverschraubung	Nipple	x-GE12-LM M18x1,5 Zn
15	375 4029	4	Gerade Einschraubverschraubung	Nipple	x-GE15-LM 18x1,5-B
16	375 4040	2	Einschraubverschraubung	Nipple	xGE 15-LR R1/2-B
17	375 4120	1	Gerade Verschraubung	Nipple	x-G15-L M22x1,5
18	375 4220	3	Winkel-Verschraubung	Angle union	W15-L M22x1,5
19	375 4484	2	T-Verschraubung	T-union	x-T15-L M22x1,5 Zn
20	375 4494	1	Einstellbare T-Verschraubung	T-adjustable T-union	x-evT15-LM
21	375 4500	3	Einstellbare W-Verschraubung	Adjustable angle union	x-evW12-LM DKO24° M18x1,5
22	375 4503	3	Einstellbare W-Verschraubung	Adjustable angle union	x-evW15-L-DKO24° O-Ring
23	375 4553	1	Einstellbare L-Verschraubung	L-adjustable T-union	x-evL15-L-DKO24°
24	375 4652	1	Konus-Reduzieranschluß	Reduction joint	x-KOR15/12-L
25	375 5120	6	Schneidring	Cutting ring	S 15 L WD
26	375 5320	6	Überwurfmutter	Union nut	15L M22x1,5



Замовлення запчастин

12.03

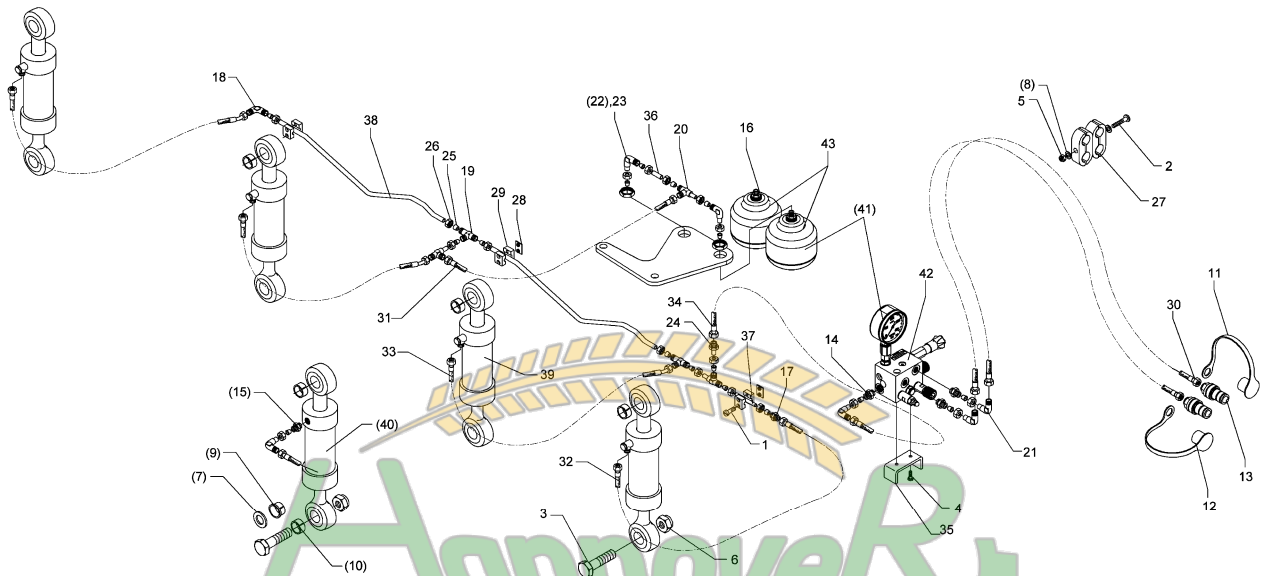
Pos.	Art.-Nr.	Stk.	Artikeltext / Description	Abmessung	
27	375 9850	4	Schelle	Clamp	LNU4-19/15PP 1/2
28	375 9950	2	Schweißplatte	Weld on plate	SP 1 A 36x30x2
29	375 9961	4	Schellenkörper	Clamp	1/2x215 PP
30	475 2630	2	Hydraulikschlauch	High-pressure hose	1SN08-2050 DKOL-12L
31	475 2683	1	Hydraulikschlauch	High-pressure hose	2SN12-600-DKOL15-90°/DKOL15
32	475 3010	1	Hydraulikschlauch	High-pressure hose	2SN12-1100 DKOL15/DKOL15
33	475 3011	2	Hydraulikschlauch	High-pressure hose	2SN12-1200 1x45°
34	475 3012	1	Hydraulikschlauch	High-pressure hose	2SN08-2800
35	475 4373	1	Halter Hydraulik-Block, geb.	Holder	30x8x188 X-HY
37	475 9970	1	Rohr	Tube	15x2x98
38	475 9972	1	Rohr gebogen	Tube	15x2x905 .-Opal X-HY-900
39	575 2523	3	Zugzylinder	Hydraulic ram	ZZ 60/30-125
40	575 2524	3	Zugzylinder	Hydraulic ram	ZZ 63/30-125
42	575 9041	1	Block zum HydrIX	Block for HydrIX	60-150 bar
43	575 9042	2	Blase zum HydrIX	Block for HydrIX	0,75l 1/2
44	375 4311	3	Schwenkverschraubung	Union, swivel	x-SWVE12-LM M18x1,5 Zn



Замовлення запчастин

12.03

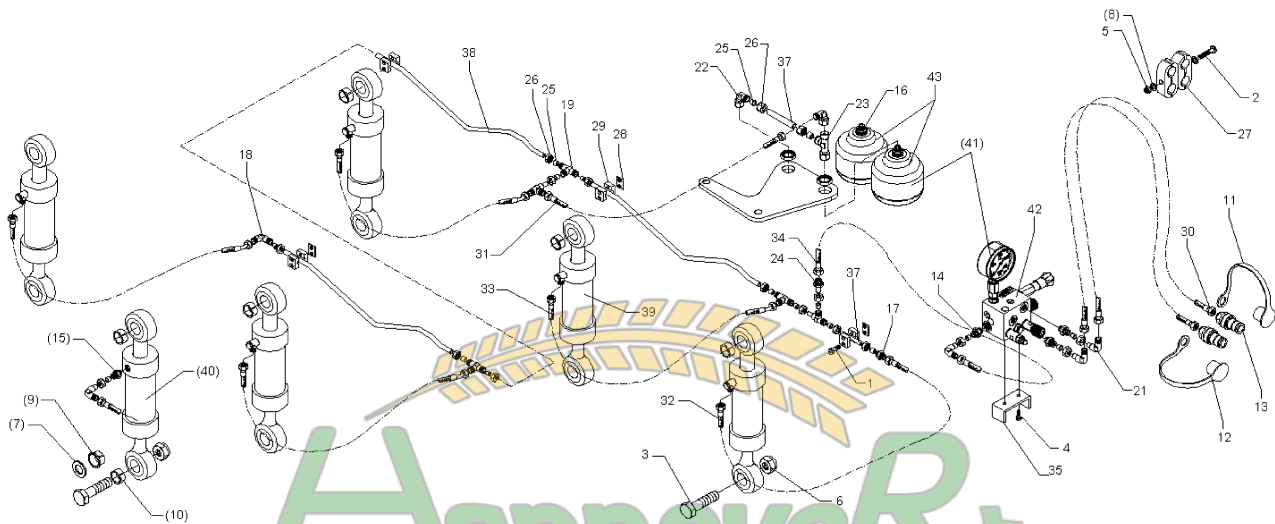
Pos.	Art.-Nr.	Stk.	Artikeltext / Description	Abmessung	
1	301 0302	6	Flachkopfschraube DIN85	Flatheaded bolt	M6x25-4,6 Zn
2	301 0312	1	Flachkopfschraube DIN85	Flatheaded bolt	M6x75-4,6 Zn
3	301 4606	8	Sechskantschraube spz.	Bolt	M20x80-10.9
4	301 7260	2	Sechskantschraube DIN933	Screw	M8x16-8.8 Zn
5	303 0931	1	Sicherungsmutter	Selflocking nut	DIN985-NM6-8 Zn
6	303 0936	8	Sicherungsmutter	Selflocking nut	DIN985-NM20-8 Zn
7	305 6164	8	Scheibe	Washer	D35/20,5x5
8	305 8571	2	Scheibe	Washer	6,4 DIN125-A Zn
9	317 9520	16	Bundbuchse	Flange bushing	D30/20x19
10	317 9521	8	Buchse	Bush	D30/20x29
11	375 2121	1	Staubkappe, blau	Cap	D26,5 Bg.3
12	375 2122	1	Staubkappe, schwarz	Cap, black	D26,5 Bg.3
13	375 2718	2	SVK-Stecker	SVK-socket	NW10-M18x1,5
14	375 4020	3	Einschraubverschraubung	Nipple	x-GE12-LM M18x1,5 Zn
15	375 4029	4	Gerade Einschraubverschraubung	Nipple	x-GE15-LM 18x1,5-B
16	375 4040	2	Einschraubverschraubung	Nipple	xGE 15-LR R1/2-B
17	375 4120	1	Gerade Verschraubung	Nipple	x-G15-L M22x1,5
18	375 4220	3	Winkel-Verschraubung	Angle union	W15-L M22x1,5
19	375 4484	3	T-Verschraubung	T-union	x-T15-L M22x1,5 Zn
20	375 4494	1	Einstellbare T-Verschraubung	T-adjustable T-union	x-evT15-LM
21	375 4500	3	Einstellbare W-Verschraubung	Adjustable angle union	x-evW12-LM DKO24° M18x1,5
22	375 4503	3	Einstellbare W-Verschraubung	Adjustable angle union	x-evW15-L-DKO24° O-Ring
23	375 4553	1	Einstellbare L-Verschraubung	L-adjustable T-union	x-evL15-L-DKO24°
24	375 4652	1	Konus-Reduzieranschluß	Reduction joint	x-KOR15/12-L
25	375 5120	8	Schneidring	Cutting ring	S 15 L WD
26	375 5320	8	Überwurfmutter	Union nut	15L M22x1,5



Замовлення запчастин

12.03

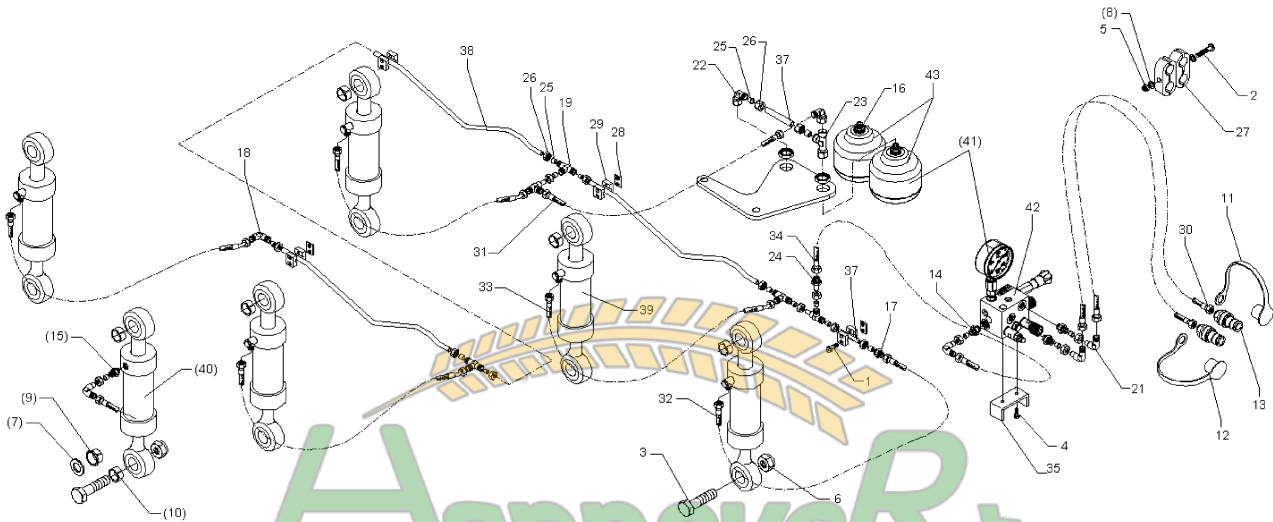
Pos.	Art.-Nr.	Stk.	Artikeltext / Description	Abmessung	
27	375 9850	4	Schelle	Clamp	LNU4-19/15PP 1/2
28	375 9950	3	Schweißplatte	Weld on plate	SP 1 A 36x30x2
29	375 9961	6	Schellenkörper	Clamp	1/2x215 PP
30	475 2630	2	Hydraulikschlauch	High-pressure hose	1SN08-2050 DKOL-12L
31	475 2683	1	Hydraulikschlauch	High-pressure hose	2SN12-600-DKOL15-90°/DKOL15
32	475 3010	1	Hydraulikschlauch	High-pressure hose	2SN12-1100 DKOL15/DKOL15
33	475 3011	3	Hydraulikschlauch	High-pressure hose	2SN12-1200 1x45°
34	475 3012	1	Hydraulikschlauch	High-pressure hose	2SN08-2800
35	475 4373	1	Halter Hydraulik-Block, geb.	Holder	30x8x188 X-HY
37	475 9970	1	Rohr	Tube	15x2x98
38	475 9972	2	Rohr gebogen	Tube	15x2x905 .-Opal X-HY-900
39	575 2523	4	Zugzylinder	Hydraulic ram	ZZ 60/30-125
40	575 2524	4	Zugzylinder	Hydraulic ram	ZZ 63/30-125
41	575 9040	1	HP-System z.hydr.Steinsicher.	HP-system	Euro/Vari-Opal 7X+8X
42	575 9041	1	Block zum HydriX	Block for HydriX	60-150 bar
43	575 9042	2	Blase zum HydriX	Block for HydriX	0,75l 1/2
44	375 4311	3	Schwenkverschraubung	Union, swivel	x-SWVE12-LM M18x1,5 Zn



Замовлення запчастин

12.03

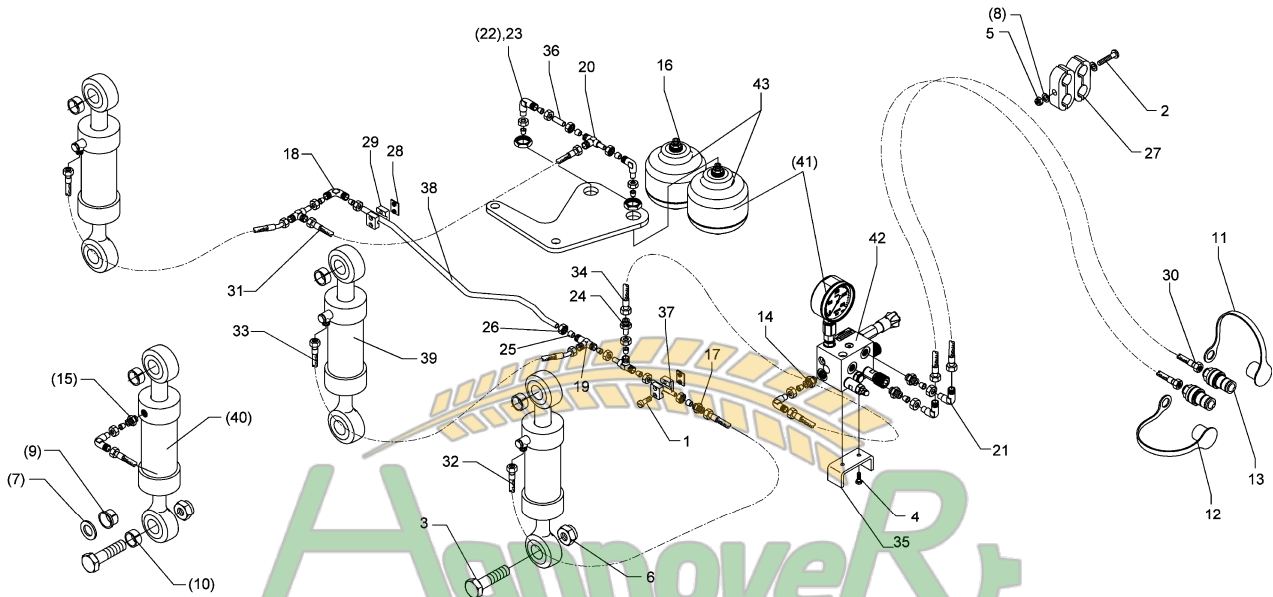
Pos.	Art.-Nr.	Stk.	Artikeltext / Description	Abmessung	
1	301 0302	8	Flachkopfschraube DIN85	Flatheaded bolt	M6x25-4,6 Zn
2	301 0312	1	Flachkopfschraube DIN85	Flatheaded bolt	M6x75-4,6 Zn
3	301 4606	10	Sechskantschraube spz.	Bolt	M20x80-10.9
4	301 7260	2	Sechskantschraube DIN933	Screw	M8x16-8.8 Zn
5	303 0931	1	Sicherungsmutter	Selflocking nut	DIN985-NM6-8 Zn
6	303 0936	10	Sicherungsmutter	Selflocking nut	DIN985-NM20-8 Zn
7	305 6164	10	Scheibe	Washer	D35/20,5x5
8	305 8571	2	Scheibe	Washer	6,4 DIN125-A Zn
9	317 9520	20	Bundbuchse	Flange bushing	D30/20x19
10	317 9521	10	Buchse	Bush	D30/20x29
11	375 2121	1	Staubkappe, blau	Cap	D26,5 Bg.3
12	375 2122	1	Staubkappe, schwarz	Cap, black	D26,5 Bg.3
13	375 2718	2	SVK-Stecker	SVK-socket	NW10-M18x1,5
14	375 4020	3	Einschraubverschraubung	Nipple	x-GE12-LM M18x1,5 Zn
15	375 4029	5	Gerade Einschraubverschraubung	Nipple	x-GE15-LM 18x1,5-B
16	375 4040	2	Einschraubverschraubung	Nipple	xGE 15-LR R1/2-B
17	375 4120	1	Gerade Verschraubung	Nipple	x-G15-L M22x1,5
18	375 4220	1	Winkel-Verschraubung	Angle union	W15-L M22x1,5
19	375 4484	4	T-Verschraubung	T-union	x-T15-L M22x1,5 Zn
20	375 4494	1	Einstellbare T-Verschraubung	T-adjustable T-union	x-evT15-LM
21	375 4500	3	Einstellbare W-Verschraubung	Adjustable angle union	x-evW12-LM DKO24° M18x1,5
22	375 4503	3	Einstellbare W-Verschraubung	Adjustable angle union	x-evW15-L-DKO24° O-Ring
23	375 4553	2	Einstellbare L-Verschraubung	L-adjustable T-union	x-evL15-L-DKO24°
24	375 4652	1	Konus-Reduzieranschluß	Reduction joint	x-KOR15/12-L
25	375 5120	10	Schneidring	Cutting ring	S 15 L WD
26	375 5320	10	Überwurfmutter	Union nut	15L M22x1,5



Замовлення запчастин

12.03

Pos.	Art.-Nr.	Stk.	Artikeltext / Description	Abmessung	
27	375 9850	4	Schelle	Clamp	LNU4-19/15PP 1/2
28	375 9950	4	Schweißplatte	Weld on plate	SP 1 A 36x30x2
29	375 9961	8	Schellenkörper	Clamp	1/2x215 PP
30	475 2630	2	Hydraulikschlauch	High-pressure hose	1SN08-2050 DKOL-12L
31	475 2683	1	Hydraulikschlauch	High-pressure hose	2SN12-600-DKOL15-90°/DKOL15
32	475 3010	1	Hydraulikschlauch	High-pressure hose	2SN12-1100 DKOL15/DKOL15
33	475 3011	4	Hydraulikschlauch	High-pressure hose	2SN12-1200 1x45°
34	475 3012	1	Hydraulikschlauch	High-pressure hose	2SN08-2800
35	475 4373	1	Halter Hydraulik-Block, geb.	Holder	30x8x188 X-HY
37	475 9970	1	Rohr	Tube	15x2x98
38	475 9972	3	Rohr gebogen	Tube	15x2x905 .-Opal X-HY-900
39	575 2523	5	Zugzylinder	Hydraulic ram	ZZ 60/30-125
40	575 2524	5	Zugzylinder	Hydraulic ram	ZZ 63/30-125
41	575 9040	1	HP-System z.hydr.Steinsicher.	HP-system	Euro/Vari-Opal 7X+8X
42	575 9041	1	Block zum HydriX	Block for HydriX	60-150 bar
43	575 9042	2	Blase zum HydriX	Block for HydriX	0,75l 1/2
44	375 4311	3	Schwenverschraubung	Union, swivel	x-SWVE12-LM M18x1,5 Zn

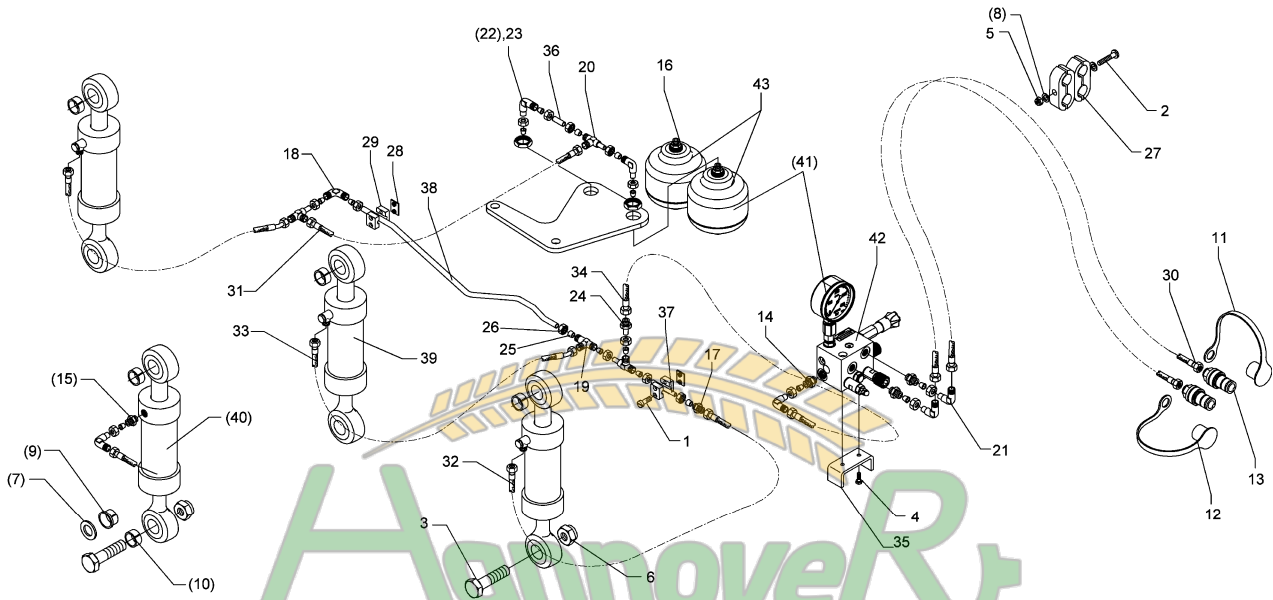


Замовлення запчастин

12.03

(050) 407 68 47
(050) 407 68 45

Pos.	Art.-Nr.	Stk.	Artikeltext / Description	Abmessung	
1	301 0302	4	Flachkopfschraube DIN85	Flatheaded bolt	M6x25-4,6 Zn
2	301 0312	1	Flachkopfschraube DIN85	Flatheaded bolt	M6x75-4,6 Zn
3	301 4606	6	Sechskantschraube spz.	Bolt	M20x80-10.9
4	301 7260	2	Sechskantschraube DIN933	Screw	M8x16-8.8 Zn
5	303 0931	1	Sicherungsmutter	Selflocking nut	DIN985-NM6-8 Zn
6	303 0936	6	Sicherungsmutter	Selflocking nut	DIN985-NM20-8 Zn
7	305 6164	6	Scheibe	Washer	D35/20,5x5
8	305 8571	2	Scheibe	Washer	6,4 DIN125-A Zn
9	317 9520	12	Bundbuchse	Flange bushing	D30/20x19
10	317 9521	6	Buchse	Bush	D30/20x29
11	375 2121	1	Staubkappe, blau	Cap	D26,5 Bg.3
12	375 2122	1	Staubkappe, schwarz	Cap, black	D26,5 Bg.3
13	375 2718	2	SVK-Stecker	SVK-socket	NW10-M18x1,5
14	375 4029	3	Gerade Einschraubverschraubung	Nipple	x-GE15-LM 18x1,5-B
15	375 4040	2	Einschraubverschraubung	Nipple	xGE 15-LR R1/2-B
16	375 4120	1	Gerade Verschraubung	Nipple	x-G15-L M22x1,5
17	375 4220	1	Winkel-Verschraubung	Angle union	W15-L M22x1,5
18	375 4311	3	Schwenkverschraubung	Union, swivel	x-SWVE12-LM M18x1,5 Zn
19	375 4484	1	T-Verschraubung	T-union	x-T15-L M22x1,5 Zn
20	375 4494	1	Einstellbare T-Verschraubung	T-adjustable T-union	x-evT15-LM
21	375 4500	3	Einstellbare W-Verschraubung	Adjustable angle union	x-evW12-LM DKO24° M18x1,5
22	375 4503	3	Einstellbare W-Verschraubung	Adjustable angle union	x-evW15-L-DKO24° O-Ring
23	375 4553	2	Einstellbare L-Verschraubung	L-adjustable T-union	x-evL15-L-DKO24°
24	375 4652	1	Konus-Reduzieranschluß	Reduction joint	x-KOR15/12-L
25	375 5120	6	Schneidring	Cutting ring	S 15 L WD
26	375 5320	6	Überwurfmutter	Union nut	15L M22x1,5

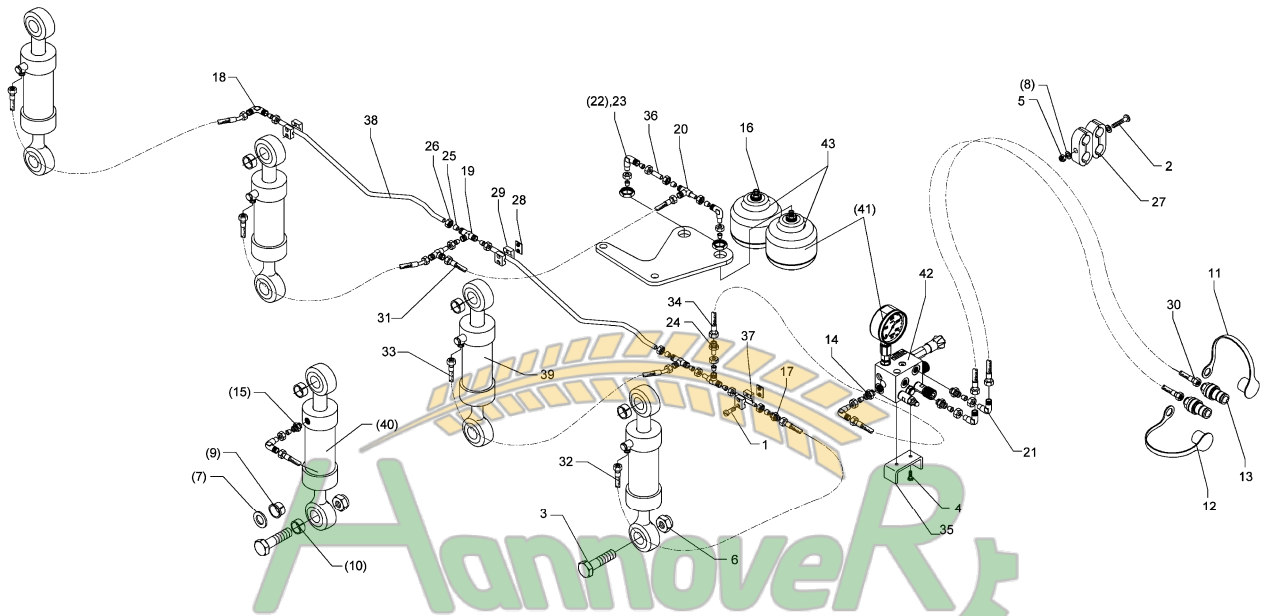


Замовлення запчастин

12.03

(050) 407 68 47
(050) 407 68 45

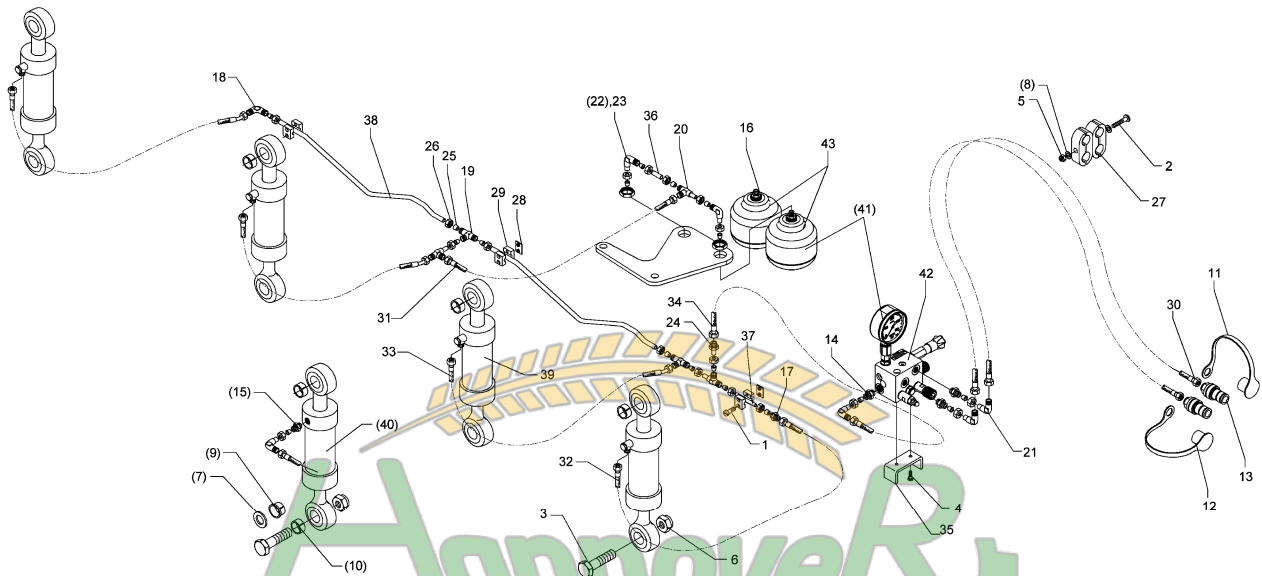
Pos.	Art.-Nr.	Stk.	Artikeltext / Description	Abmessung	
27	375 9850	4	Schelle	Clamp	LNU4-19/15PP 1/2
28	375 9950	2	Schweißplatte	Weld on plate	SP 1 A 36x30x2
29	375 9961	4	Schellenkörper	Clamp	1/2x215 PP
30	475 2630	2	Hydraulikschlauch	High-pressure hose	1SN08-2050 DKOL-12L
31	475 2683	1	Hydraulikschlauch	High-pressure hose	2SN12-600-DKOL15-90°/DKOL15
32	475 3010	1	Hydraulikschlauch	High-pressure hose	2SN12-1100 DKOL15/DKOL15
33	475 3011	2	Hydraulikschlauch	High-pressure hose	2SN12-1200 1x45°
34	475 3012	1	Hydraulikschlauch	High-pressure hose	2SN08-2800
35	475 4373	1	Halter Hydraulik-Block, geb.	Holder	30x8x188 X-HY
37	475 9970	1	Rohr	Tube	15x2x98
38	475 9973	1	Rohr gebogen	Tube	15x2x1007 .-Opal X-HY-1000
39	575 2523	3	Zugzylinder	Hydraulic ram	ZZ 60/30-125
40	575 2524	3	Zugzylinder	Hydraulic ram	ZZ 63/30-125
41	575 9040	1	HP-System z.hydr.Steinsicher.	HP-system	Euro/Vari-Opal 7X+8X
42	575 9041	1	Block zum HydriX	Block for HydriX	60-150 bar
43	575 9042	2	Blase zum HydriX	Block for HydriX	0,75l 1/2
44	375 4020	3	Einschraubverschraubung	Nipple	x-GE12-LM M18x1,5 Zn



Замовлення запчастин

12.03

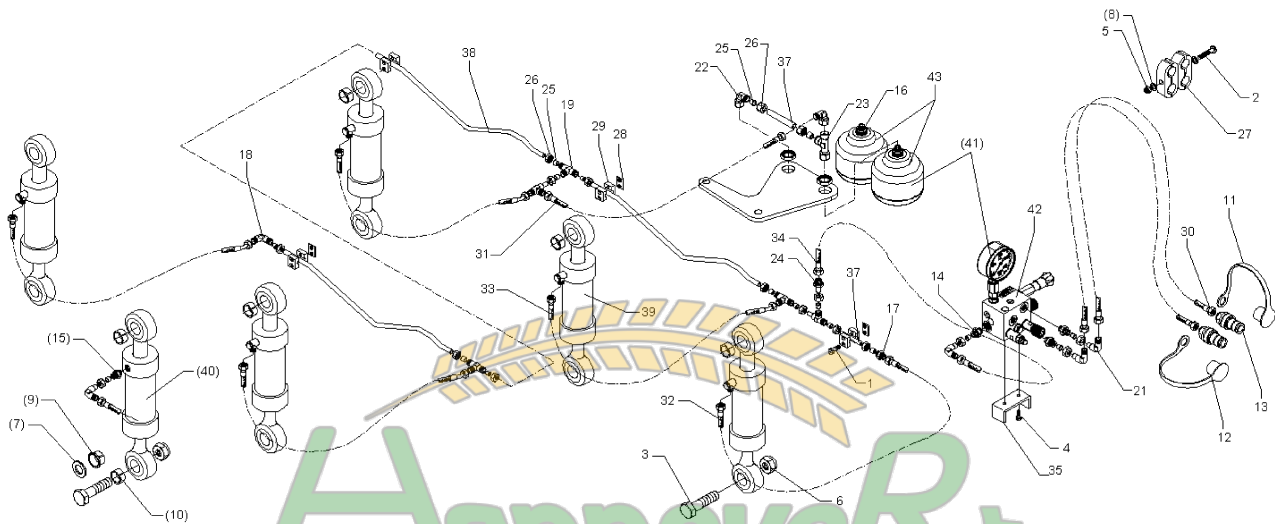
Pos.	Art.-Nr.	Stk.	Artikeltext / Description	Abmessung	
1	301 0302	6	Flachkopfschraube DIN85	Flatheaded bolt	M6x25-4,6 Zn
2	301 0312	1	Flachkopfschraube DIN85	Flatheaded bolt	M6x75-4,6 Zn
3	301 4606	8	Sechskantschraube spz.	Bolt	M20x80-10.9
4	301 7260	2	Sechskantschraube DIN933	Screw	M8x16-8.8 Zn
5	303 0931	1	Sicherungsmutter	Selflocking nut	DIN985-NM6-8 Zn
6	303 0936	8	Sicherungsmutter	Selflocking nut	DIN985-NM20-8 Zn
7	305 6164	8	Scheibe	Washer	D35/20,5x5
8	305 8571	2	Scheibe	Washer	6,4 DIN125-A Zn
9	317 9520	16	Bundbuchse	Flange bushing	D30/20x19
10	317 9521	8	Buchse	Bush	D30/20x29
11	375 2121	1	Staubkappe, blau	Cap	D26,5 Bg.3
12	375 2122	1	Staubkappe, schwarz	Cap, black	D26,5 Bg.3
13	375 2718	2	SVK-Stecker	SVK-socket	NW10-M18x1,5
14	375 4029	4	Gerade Einschraubverschraubung	Nipple	x-GE15-LM 18x1,5-B
15	375 4040	2	Einschraubverschraubung	Nipple	xGE 15-LR R1/2-B
16	375 4120	1	Gerade Verschraubung	Nipple	x-G15-L M22x1,5
17	375 4220	1	Winkel-Verschraubung	Angle union	W15-L M22x1,5
18	375 4311	3	Schwenkverschraubung	Union, swivel	x-SWVE12-LM M18x1,5 Zn
19	375 4484	2	T-Verschraubung	T-union	x-T15-L M22x1,5 Zn
20	375 4494	1	Einstellbare T-Verschraubung	T-adjustable T-union	x-evT15-LM
21	375 4500	3	Einstellbare W-Verschraubung	Adjustable angle union	x-evW12-LM DKO24° M18x1,5
22	375 4503	3	Einstellbare W-Verschraubung	Adjustable angle union	x-evW15-L-DKO24° O-Ring
23	375 4553	2	Einstellbare L-Verschraubung	L-adjustable T-union	x-evL15-L-DKO24°
24	375 4652	1	Konus-Reduzieranschluß	Reduction joint	x-KOR15/12-L
25	375 5120	8	Schneidring	Cutting ring	S 15 L WD
26	375 5320	8	Überwurfmutter	Union nut	15L M22x1,5



Замовлення запчастин

12.03

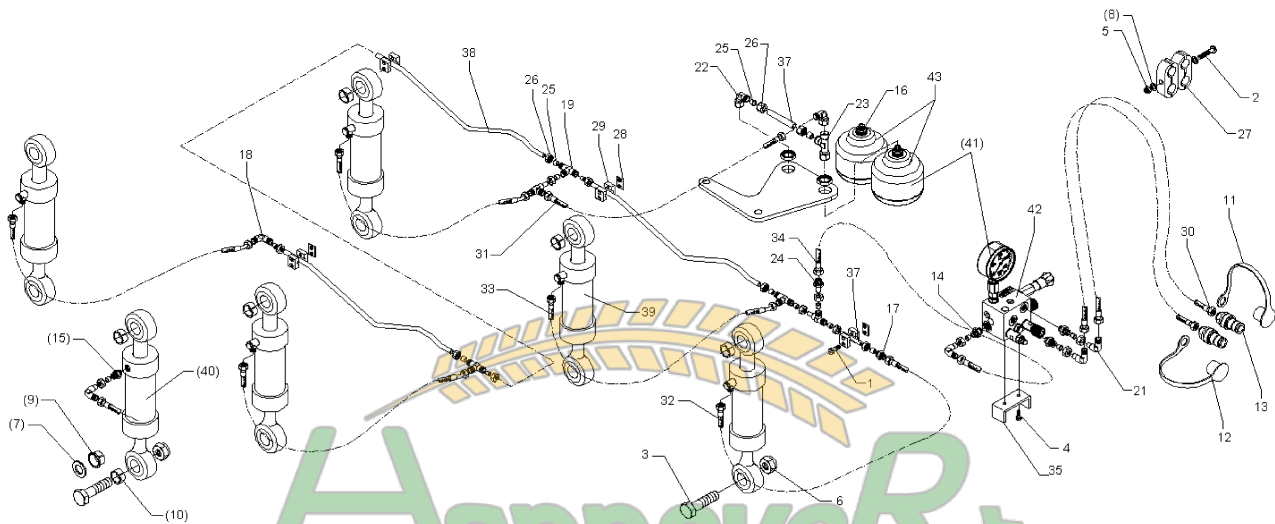
Pos.	Art.-Nr.	Stk.	Artikeltext / Description	Abmessung	
27	375 9850	4	Schelle	Clamp	LNU4-19/15PP 1/2
28	375 9950	3	Schweißplatte	Weld on plate	SP 1 A 36x30x2
29	375 9961	6	Schellenkörper	Clamp	1/2x215 PP
30	475 2630	2	Hydraulikschlauch	High-pressure hose	1SN08-2050 DKOL-12L
31	475 2683	1	Hydraulikschlauch	High-pressure hose	2SN12-600-DKOL15-90°/DKOL15
32	475 3010	1	Hydraulikschlauch	High-pressure hose	2SN12-1100 DKOL15/DKOL15
33	475 3011	3	Hydraulikschlauch	High-pressure hose	2SN12-1200 1x45°
34	475 3012	1	Hydraulikschlauch	High-pressure hose	2SN08-2800
35	475 4373	1	Halter Hydraulik-Block, geb.	Holder	30x8x188 X-HY
37	475 9970	1	Rohr	Tube	15x2x98
38	475 9973	2	Rohr gebogen	Tube	15x2x1007 .-Opal X-HY-1000
39	575 2523	4	Zugzylinder	Hydraulic ram	ZZ 60/30-125
40	575 2524	4	Zugzylinder	Hydraulic ram	ZZ 63/30-125
41	575 9040	1	HP-System z.hydr.Steinsicher.	HP-system	Euro/Vari-Opal 7X+8X
42	575 9041	1	Block zum HydriX	Block for HydriX	60-150 bar
43	575 9042	2	Blase zum HydriX	Block for HydriX	0,75l 1/2
44	375 4020	3	Einschraubverschraubung	Nipple	x-GE12-LM M18x1,5 Zn



Замовлення запчастин

12.03

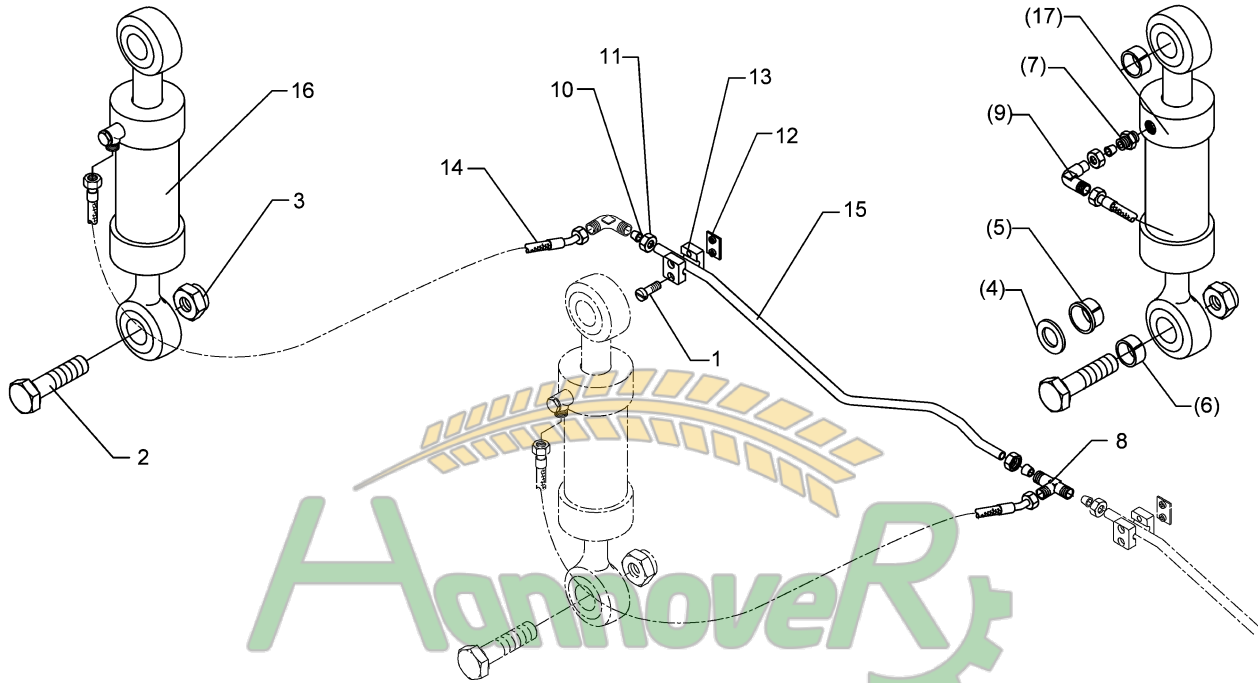
Pos.	Art.-Nr.	Stk.	Artikeltext / Description	Abmessung	
1	301 0302	8	Flachkopfschraube DIN85	Flatheaded bolt	M6x25-4,6 Zn
2	301 0312	1	Flachkopfschraube DIN85	Flatheaded bolt	M6x75-4,6 Zn
3	301 4606	10	Sechskantschraube spz.	Bolt	M20x80-10.9
4	301 7260	2	Sechskantschraube DIN933	Screw	M8x16-8.8 Zn
5	303 0931	1	Sicherungsmutter	Selflocking nut	DIN985-NM6-8 Zn
6	303 0936	10	Sicherungsmutter	Selflocking nut	DIN985-NM20-8 Zn
7	305 6164	10	Scheibe	Washer	D35/20,5x5
8	305 8571	2	Scheibe	Washer	6,4 DIN125-A Zn
9	317 9520	20	Bundbuchse	Flange bushing	D30/20x19
10	317 9521	10	Buchse	Bush	D30/20x29
11	375 2121	1	Staubkappe, blau	Cap	D26,5 Bg.3
12	375 2122	1	Staubkappe, schwarz	Cap, black	D26,5 Bg.3
13	375 2718	2	SVK-Stecker	SVK-socket	NW10-M18x1,5
14	375 4029	5	Gerade Einschraubverschraubung	Nipple	x-GE15-LM 18x1,5-B
15	375 4040	2	Einschraubverschraubung	Nipple	xGE 15-LR R1/2-B
16	375 4120	1	Gerade Verschraubung	Nipple	x-G15-L M22x1,5
17	375 4220	1	Winkel-Verschraubung	Angle union	W15-L M22x1,5
18	375 4311	3	Schwenkverschraubung	Union, swivel	x-SWVE12-LM M18x1,5 Zn
19	375 4484	3	T-Verschraubung	T-union	x-T15-L M22x1,5 Zn
20	375 4494	1	Einstellbare T-Verschraubung	T-adjustable T-union	x-evT15-LM
21	375 4500	3	Einstellbare W-Verschraubung	Adjustable angle union	x-evW12-LM DKO24° M18x1,5
22	375 4503	3	Einstellbare W-Verschraubung	Adjustable angle union	x-evW15-L-DKO24° O-Ring
23	375 4553	2	Einstellbare L-Verschraubung	L-adjustable T-union	x-evL15-L-DKO24°
24	375 4652	1	Konus-Reduzieranschluß	Reduction joint	x-KOR15/12-L
25	375 5120	10	Schneidring	Cutting ring	S 15 L WD
26	375 5320	10	Überwurfmutter	Union nut	15L M22x1,5



Замовлення запчастин

12.03

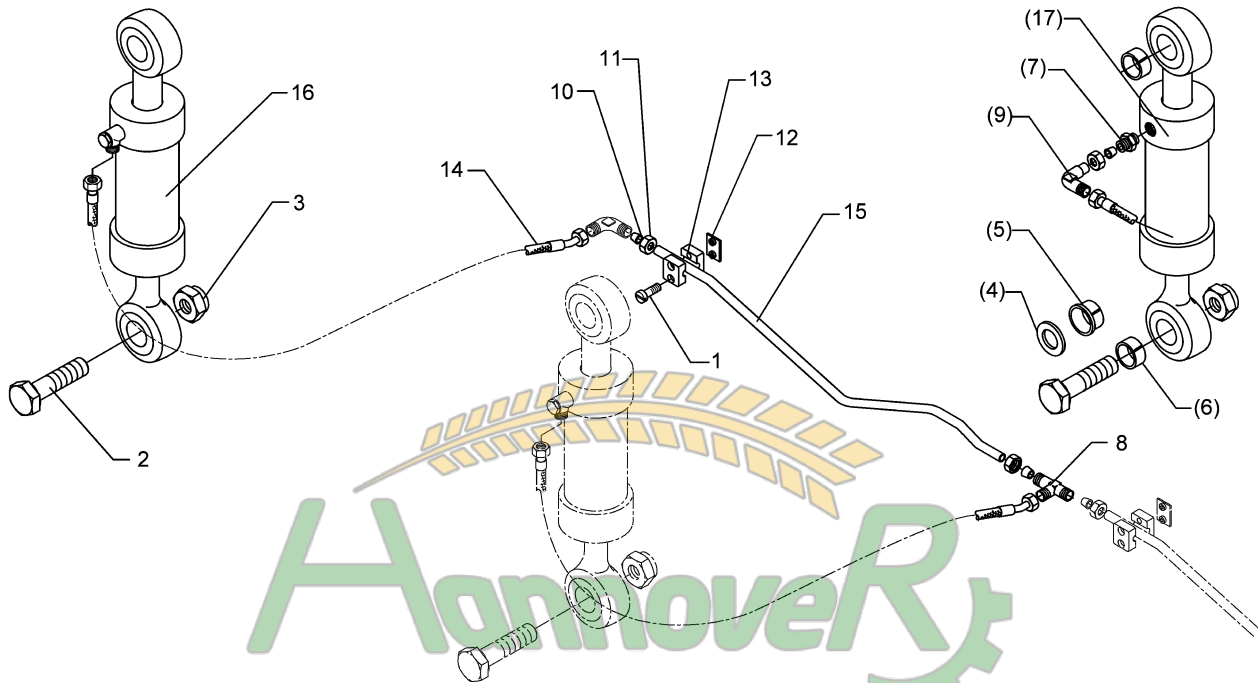
Pos.	Art.-Nr.	Stk.	Artikeltext / Description	Abmessung	
27	375 9850	4	Schelle	Clamp	LNU4-19/15PP 1/2
28	375 9950	4	Schweißplatte	Weld on plate	SP 1 A 36x30x2
29	375 9961	8	Schellenkörper	Clamp	1/2x215 PP
30	475 2630	2	Hydraulikschlauch	High-pressure hose	1SN08-2050 DKOL-12L
31	475 2683	1	Hydraulikschlauch	High-pressure hose	2SN12-600-DKOL15-90°/DKOL15
32	475 3010	1	Hydraulikschlauch	High-pressure hose	2SN12-1100 DKOL15/DKOL15
33	475 3011	4	Hydraulikschlauch	High-pressure hose	2SN12-1200 1x45°
34	475 3012	1	Hydraulikschlauch	High-pressure hose	2SN08-2800
35	475 4373	1	Halter Hydraulik-Block, geb.	Holder	30x8x188 X-HY
37	475 9970	1	Rohr	Tube	15x2x98
38	475 9973	3	Rohr gebogen	Tube	15x2x1007 .-Opal X-HY-1000
39	575 2523	5	Zugzylinder	Hydraulic ram	ZZ 60/30-125
40	575 2524	5	Zugzylinder	Hydraulic ram	ZZ 63/30-125
41	575 9040	1	HP-System z.hydr.Steinsicher.	HP-system	Euro/Vari-Opal 7X+8X
42	575 9041	1	Block zum HydriX	Block for HydriX	60-150 bar
43	575 9042	2	Blase zum HydriX	Block for HydriX	0,75l 1/2
44	375 4020	3	Einschraubverschraubung	Nipple	x-GE12-LM M18x1,5 Zn



Замовлення запчастин

12.03

Pos.	Art.-Nr.	Stk.	Artikeltext / Description	Abmessung	
1	301 0302	2	Flachkopfschraube DIN85	Flatheaded bolt	M6x25-4,6 Zn
2	301 4606	2	Sechskantschraube spz.	Bolt	M20x80-10.9
3	303 0936	2	Sicherungsmutter	Selflocking nut	DIN985-NM20-8 Zn
4	305 6164	2	Scheibe	Washer	D35/20,5x5
5	317 9520	4	Bundbuchse	Flange bushing	D30/20x19
6	317 9521	4	Buchse	Bush	D30/20x29
7	375 4029	1	Gerade Einschraubverschraubung	Nipple	x-GE15-LM 18x1,5-B
8	375 4484	1	T-Verschraubung	T-union	x-T15-L M22x1,5 Zn
9	375 4502	1	Einstellbare W-Verschraubung	Adjustable angle union	x-evW15-L
10	375 5120	2	Schneidring	Cutting ring	S 15 L WD
11	375 5320	2	Überwurfmutter	Union nut	15L M22x1,5
12	375 9950	1	Schweißplatte	Weld on plate	SP 1 A 36x30x2
13	375 9961	2	Schellenkörper	Clamp	1/2x215 PP
14	475 3011	1	Hydraulikschlauch	High-pressure hose	2SN12-1200 1x45°
15	475 9972	1	Rohr gebogen	Tube	15x2x905 -Opal X-HY-900
16	575 2523	1	Zugzylinder	Hydraulic ram	ZZ 60/30-125
17	575 2524	1	Zugzylinder	Hydraulic ram	ZZ 63/30-125

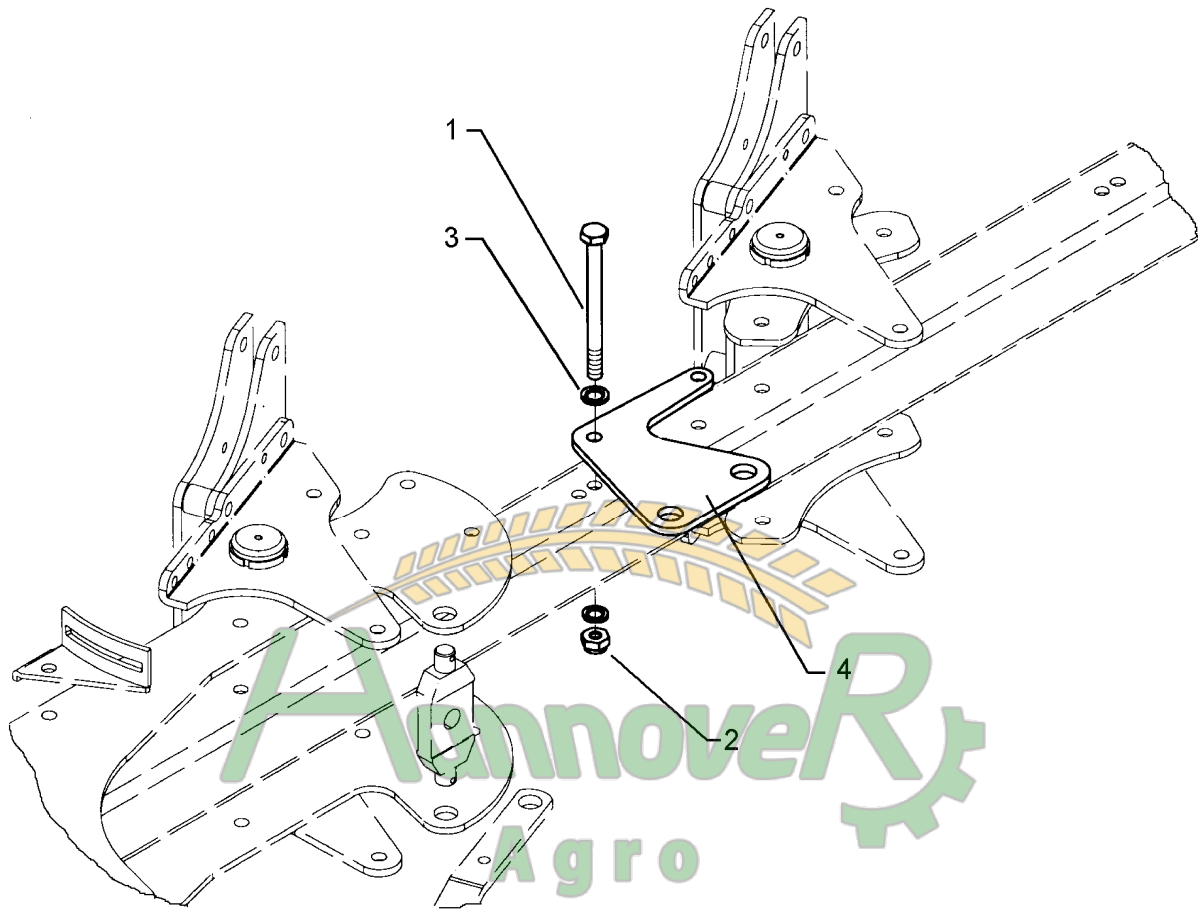


Замовлення запчастин

12.03

(050) 407 68 47
(050) 407 68 45

Pos.	Art.-Nr.	Stk.	Artikeltext / Description	Abmessung	
1	301 0302	2	Flachkopfschraube DIN85	Flatheaded bolt	M6x25-4,6 Zn
2	301 4606	2	Sechskantschraube spz.	Bolt	M20x80-10.9
3	303 0936	2	Sicherungsmutter	Selflocking nut	DIN985-NM20-8 Zn
4	305 6164	2	Scheibe	Washer	D35/20,5x5
5	317 9520	4	Bundbuchse	Flange bushing	D30/20x19
6	317 9521	4	Buchse	Bush	D30/20x29
7	375 4029	1	Gerade Einschraubverschraubung	Nipple	x-GE15-LM 18x1,5-B
8	375 4484	1	T-Verschraubung	T-union	x-T15-L M22x1,5 Zn
9	375 4502	1	Einstellbare W-Verschraubung	Adjustable angle union	x-evW15-L
10	375 5120	2	Schneidring	Cutting ring	S 15 L WD
11	375 5320	2	Überwurfmutter	Union nut	15L M22x1,5
12	375 9950	1	Schweißplatte	Weld on plate	SP 1 A 36x30x2
13	375 9961	2	Schellenkörper	Clamp	1/2x215 PP
14	475 3011	1	Hydraulikschlauch	High-pressure hose	2SN12-1200 1x45°
15	475 9973	1	Rohr gebogen	Tube	15x2x1007 .-Opal X-HY-1000
16	575 2523	1	Zugzylinder	Hydraulic ram	ZZ 60/30-125
17	575 2524	1	Zugzylinder	Hydraulic ram	ZZ 63/30-125



Замовлення запчастин

12.03

Pos.	Art.-Nr.	Stk.	Artikeltext / Description		Abmessung
1	301 4539	2	Sechskantschraube spezial	Bolt	M20x1,5x190ls164xb23-10.9
2	303 0977	2	Sechskantmutter	Nut	M20x1,5 DIN934-10
3	305 9887	4	Federring	Spring ring	16 DIN127
4	475 4372	1	Platte für Stickstoffblase	Plate	12x265x310 -Opal X-HY