



Ersatzteilliste

Parts list



Anbau-Drehpflüge

Mounted Reversible Ploughs

Замовлення запчастин

(050)-407-68-47

(050)407-68-45

Vari-Opal 7 X

Art.-Nr. 175 1720

04.04

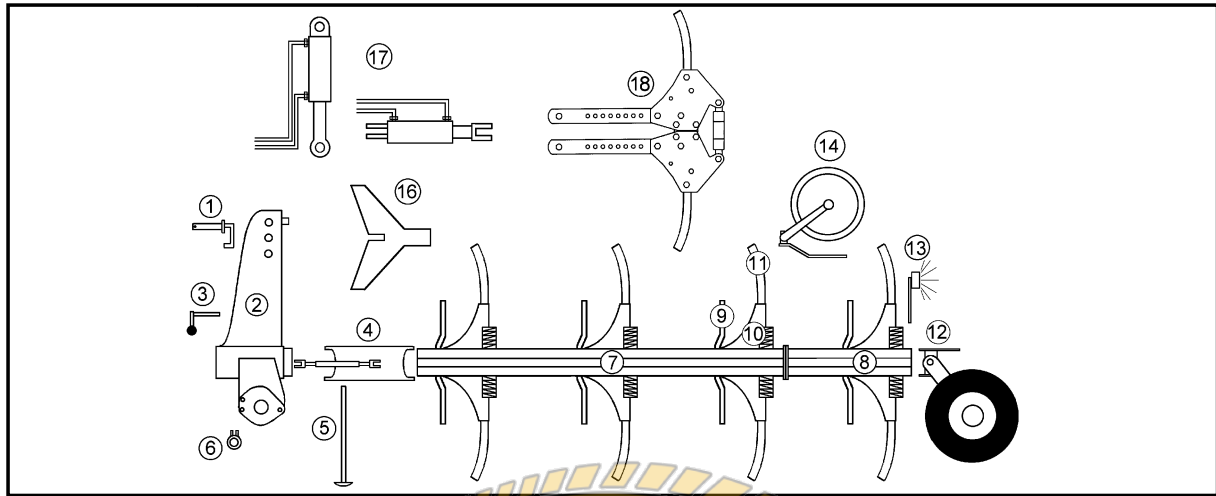
LEMKEN GmbH & Co. KG

Weseler Straße 5, D-46519 Alpen / Postfach 11 60, D-46515 Alpen

Telefon (0 28 02) 81-0, Telefax (0 28 02) 81-220

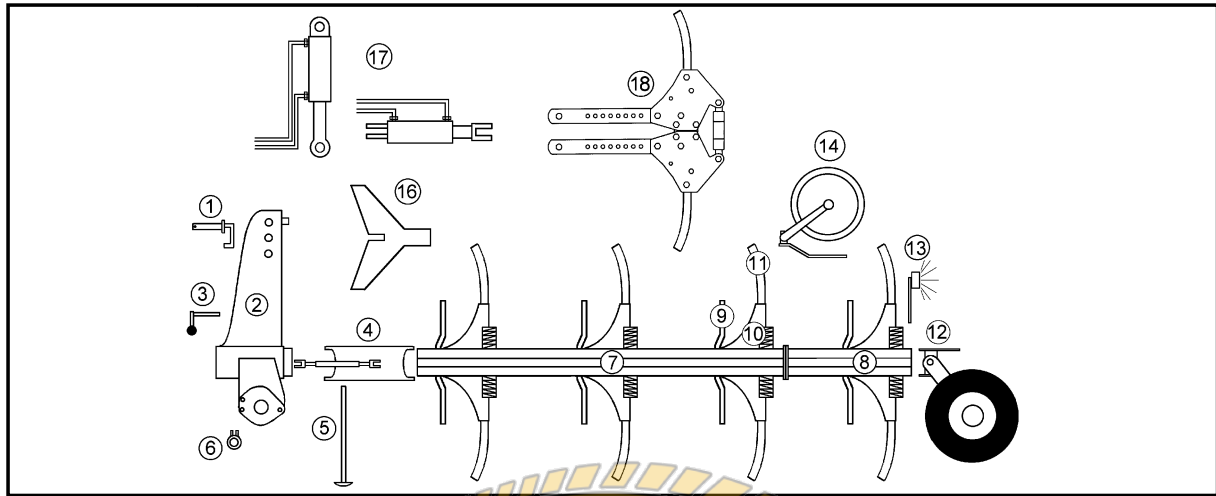
eMail: lemken@lemken.com, Internet: <http://www.lemken.com>

Vari-Opal 7X



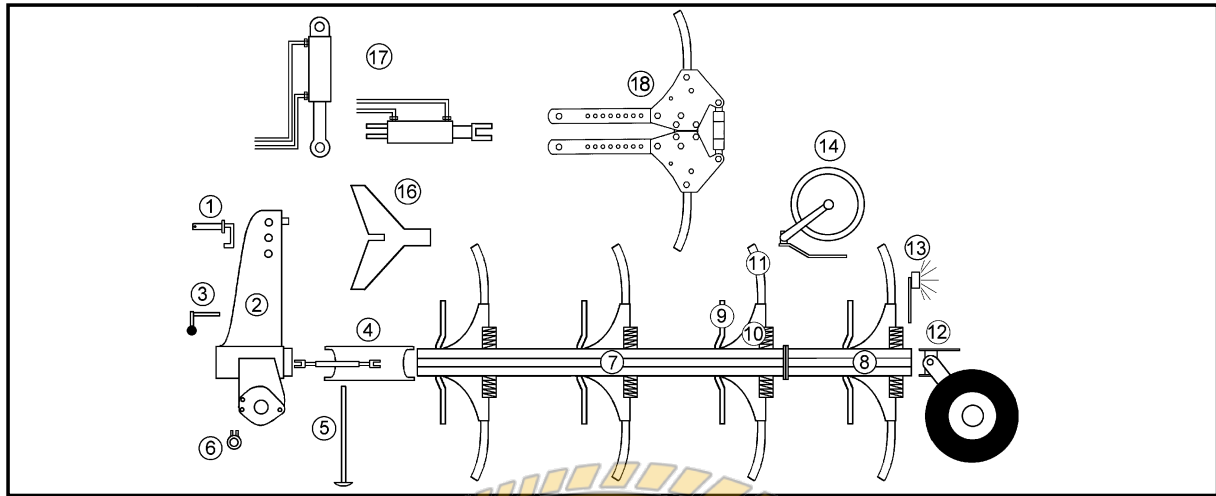
Pos	Art.-Nr.	Artikeltext / Description	Abmessung	Seite	
1	313 7911	Oberlenkerbolzen mit Kette	Top link pin with chain	KAT2G D25,4/31,7x158	5
1	313 7921	Oberlenkerbolzen mit Kette	Top link pin with chain	KAT3G D31,7/25,4x158	6
2	321 9120	Werkzeugsatz	Tool set	Opal 120+140	7
2	633 7505	Drehwerk	Turnover mechanism	E100	8
2	633 7507	Drehwerk	Turnover mechanism	E100-L	9
3	633 7431	Verriegelung	Locking device	D25x260	10
4	634 3150	Zugpunkt+ Breitenverstellung	Adjustment centre	V-50/600	11
5	629 2510	Abstellstütze	Stand	V-R750-800 915mm	12
6	661 1385	Unterenkeranschluß	Lower link connection	E55 L2 Z2	13
6	661 1386	Unterenkeranschluß	Lower link connection	E55 L2 Z3	14
6	661 1387	Unterenkeranschluß	Lower link connection	E55 L3 Z2	15
6	661 1388	Unterenkeranschluß	Lower link connection	E68 L3 Z3	16
6	661 1401	Unterenkeranschluß	Lower link connection	E55FH L2 Z2	17
6	661 1402	Unterenkeranschluß	Lower link connection	E55FH L3 Z2	18
6	661 1405	Unterenkeranschluß	Lower link connection	E55FH L2 Z3	19
6	661 1406	Unterenkeranschluß	Lower link connection	E68FH L3 Z3	20
7	321 9250	Schnittbreitenanzeige	Pointer	Vari-Opal 7-90	21
7	321 9251	Schnittbreitenanzeige	Pointer	Vari-Opal 7-100	22
7	602 8700	Grundrahmen	Basic frame	VO 7 4-100	23 .. 24
7	602 8701	Grundrahmen	Basic frame	VO 7 4-90	25 .. 26
7	602 8702	Grundrahmen	Basic frame	VO 7 3-100	27 .. 28
7	602 8703	Grundrahmen	Basic frame	VO 7 3-90	29 .. 30
7	605 1600	Steuerstange für Rahmen m. Rad	Rod	Vari-Opal 7/7X-3-100	31
7	605 1601	Steuerstange für Rahmen m. Rad	Rod	Vari-Opal 7/7X-4-100	32
7	605 1604	Steuerstange für Rahmen o. Rad	Rod	Vari-Opal 7/7X-3-100	33
7	605 1605	Steuerstange für Rahmen o. Rad	Rod	Vari-Opal 7/7X-4-100	34
7	605 1615	Steuerstange für Rahmen m. Rad	Rod	Vari-Opal 7/7X-3-90	35
7	605 1616	Steuerstange für Rahmen m. Rad	Rod	Vari-Opal 7/7X-4-90	36
7	605 1619	Steuerstange für Rahmen o. Rad	Rod	Vari-Opal 7/7X-3-90	37
7	605 1620	Steuerstange für Rahmen o. Rad	Rod	Vari-Opal 7/7X-4-90	38
8	602 8705	Anbauteil	Frame extension	VO 7-100	39
8	602 8706	Anbauteil	Frame extension	VO 7-90	40
8	605 1608	Steuerstange	Rod	Anbauteil VO 7/7X-3-100	41
8	605 1609	Steuerstange	Rod	Anbauteil VO7/7X-4/5-100	42

Vari-Opal 7X

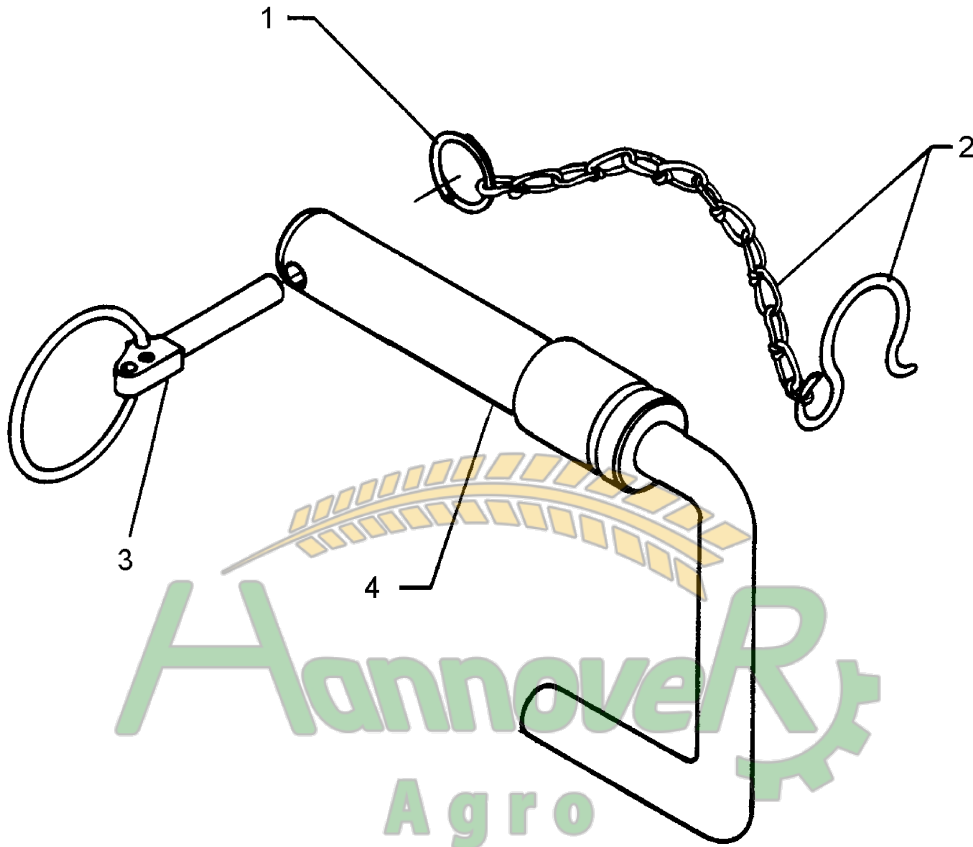


Pos	Art.-Nr.	Artikeltext / Description	Abmessung	Seite	
8	605 1623	Steuerstange	Rod	Anbauteil VO 7/7X-3-90	43
8	605 1624	Steuerstange	Rod	Anbauteil VO7/7X-4/5-90	44
9	663 8474	Vorwerkzeughalm	Skim stalk	DE-D45 H750-800	45
9	663 8720	Düngereinlegerhalm	Skim stalk	S1 50x30x371/G 80x30	46
10	602 2717	Halmtasche	Stalk bracket	Vari-Opal 7 X	47
10	626 8168	Überlastsicherung mit Rolle	Trip device with roller	30x80-170-V	48 .. 49
10	626 8172	Überlastsicherung mit Rolle	Trip device with roller	Vari-Opal 7 X / 8 X GR30-D14	50
10	626 8175	Überlastsicherung mit Rolle	Trip device with roller	30x80-170-V/D20	51
11	699 0901	Körperhalmsschrauben	Bolts for leg	Dural	52
11	699 0954	Körperhalm	Leg	80x30/V	53
12	548 4250	Pendelstützrad	Depth wheel	D35x148/120 VO7	54 .. 55
12	548 4264	Pendelstützrad	Depth wheel	D35x158/120x615 VO7	56 .. 57
12	549 1520	Uni-Pendelrad	Uni-wheel	D35/148/120 VO 7 5/140	58 .. 60
12	549 1521	Uni-Pendelrad	Uni-wheel	D35/148/120 VO7 6/205	61 .. 63
12	549 8849	Rad 5/94/140 D14	Wheel 5/94/140 D14	10.0/80-12 8PR ET-25	64
12	549 8859	Rad 5/94/140 D14	Wheel 5/94/140 D14	185R14 D650x188 4PR	65
12	549 8893	Lagerung	Bearing	5/93,5/140 M14 50x50	66
12	549 8894	Lagerung	Bearing	V60-6/160/205 D18	67
12	550 8862	Rad 5/94/140 M14	Wheel 5/94/140 M14	10.0/75-15.3 12PR AW ET-20	68
12	550 8863	Rad 6/161/205 D18	Wheel 6/161/205 D18	10.0/75-15.3 12PR AW ET-25	69
12	550 8864	Rad 6/161/205 D18	Wheel 6/161/205 D18	D770/340	70
12	648 4208	Pendelstützrad	Depth wheel	V7 10,0/75-15.3	71
12	648 4250	Pendelstützrad	Depth wheel	VO7 195R14 D650x198	72
12	648 4253	Pendelstützrad	Depth wheel	VO7 10,0/80-12	73
12	648 4267	Pendelstützrad	Depth wheel	VO7/615 195R15 D650x198	74
12	648 4269	Pendelstützrad	Depth wheel	VO7/615 10,0/80-12	75
12	649 1551	Uni-Pendelrad	Uni-wheel	VO7 10,0/80-12	76
12	649 1554	Uni-Pendelrad	Uni-wheel	VO7 10,0/75-15.3	77
12	649 1558	Uni-Pendelrad	Uni-wheel	VO7 13,0/55-16	78
13	670 1151	Leuchtenhalter	Carrier for light	LH 1	79
13	670 1200	Leuchtenhalter	Carrier for light	LH3A UNI	80
13	670 2012	Warntafel mit Beleuchtung	Lighting equipment with boards	HR+HL 7m	81
14	657 7818	Scheibensech gefedert	Trip disc-coulter	X140-X160 RE 500 G	82 .. 83
14	657 7819	Scheibensech gefedert	Trip disc-coulter	X140-X160 LI 500 G	84 .. 85
14	657 7820	Scheibensech gefedert	Trip disc-coulter	X140-X160 RE 500 Z	86 .. 87
14	657 7821	Scheibensech gefedert	Trip disc-coulter	X140-X160 LI 500 Z	88 .. 89

Vari-Opal 7X



Pos	Art.-Nr.	Artikeltext / Description	Abmessung	Seite	
14	657 9332	Secharm kpl.	Disc arm	D500-G Z50	90
14	657 9333	Secharm kpl.	Disc arm	D500-Z Z50	91
15	642 6810	Grenzpflugscheibe	Headland attachment disc	GPS-E7-D530	92 .. 93
16	622 2661	Mitnehmerarm	Attachment arm	E2V	94 .. 95
16	622 2664	Konsole zum Mitnehmerarm	Bracket	E7 D16/160x65 kpl.	96
16	622 2684	Steuerkette	Check chain for attachment arm	Vari-Opal 5/6	97
17	675 1340	Hydraulikanlage Mitnehmerarm	HY-assembly attachment arm	PA-E1-D	98
17	675 1346	Hydraulikanlage Mitnehmerarm	HY-assembly attachment arm	PA-E1-K	99
17	675 3577	Breitenverstellung Memory-VÜP	HY-width adjuster Memory-VÜP	DZ90/40/100-600 L WE	100
17	675 3578	Breitenverstellung	Width adjuster	DZ90/40/100-600 L WE	101
17	675 3635	HY-Drehung	HY-turnover device	D70/IV-A	102
17	675 3639	HY-Drehung	HY-turnover device	D70 VÜP HPS-II-A	103
17	675 3641	HY-Drehung	HY-turnover device	D80 VÜP HPS-II-AR	104
17	675 3655	HY-Drehung	HY-turnover device	D80/240 Vari-Stop	105
17	675 3656	HY-Drehung	HY-turnover device	D80/240 Vari-Stop-Memory	106
18	626 8201	Überlastsicherung-Grindel	Trip device	Rolle-HY-170_80.30-D14	107
18	626 8202	Überlastsicherung-Grindel	Trip device	Rolle-HY-170 80x30-D14/D20	108
18	675 1103	Hydraulikanlage	Hydraulic assembly	X-HY 3SG-900	109 .. 110
18	675 1104	Hydraulikanlage	Hydraulic assembly	X-HY 4SG-900	111 .. 112
18	675 1107	Hydraulikanlage	Hydraulic assembly	X-HY 2SG-1000	113 .. 114
18	675 1108	Hydraulikanlage	Hydraulic assembly	X-HY 3SG-1000	115 .. 116
18	675 1109	Hydraulikanlage	Hydraulic assembly	X-HY 4SG-1000	117 .. 118
18	675 1112	Hydraulikanlage	Hydraulic assembly	X-HY 1SA-900	119
18	675 1113	Hydraulikanlage	Hydraulic assembly	X-HY 1SA-1000	120
18	675 1116	Halter für Stickstoffblase	Holder	E+V-Opal 7 X-HY	121



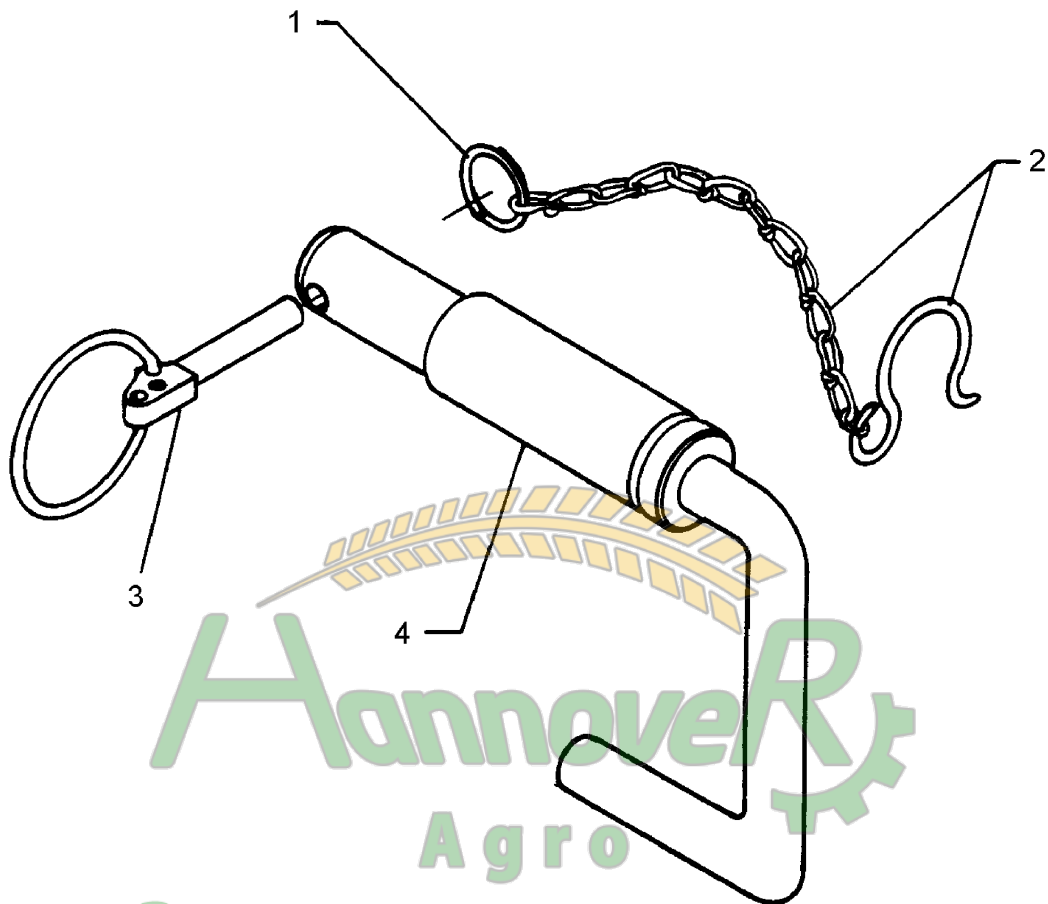
Замовлення запчастин

(050) 407 68 47

(050) 407 68 45

04.04

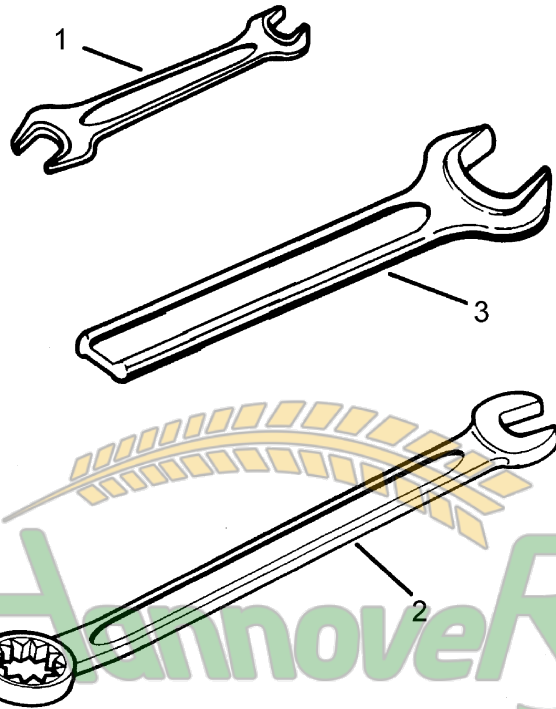
Pos.	Art.-Nr.	Stk.	Artikeltext / Description	Abmessung
1	305 8545	1	Sicherungsring	Securing ring
2	305 8560	1	Federsicherung mit Kette	Securing clip with chain
3	311 9315	1	Klappstift mit Bohrung	Securing pin
4	313 7910	1	Oberlenkerbolzen	Top link pin
				3x30-35x1,25 Zn
				D3,6/D21-460mm-Zn
				8x42 DIN11023
				KAT2G D25,4/31,7x158 Zn

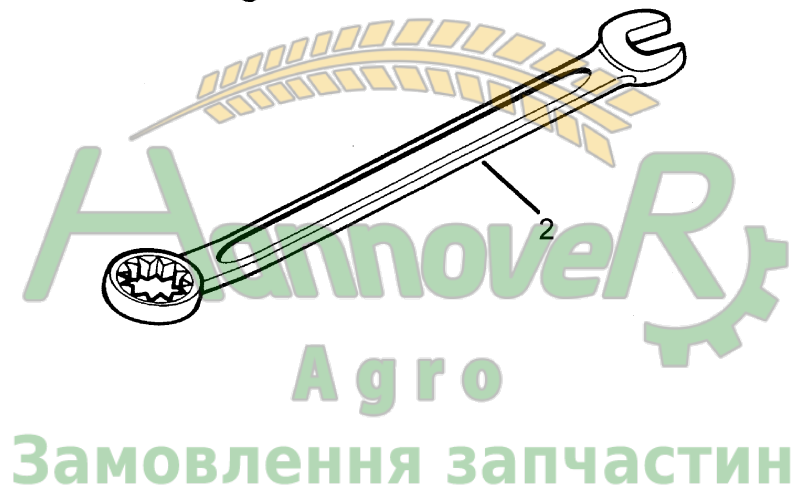


Замовлення запчастин

04.04

Pos.	Art.-Nr.	Stk.	Artikeltext / Description	Abmessung	
1	305 8545	1	Sicherungsring	Securing ring	3x30-35x1,25 Zn
2	305 8560	1	Federsicherung mit Kette	Securing clip with chain	D3,6/D21-460mm-Zn
3	311 9315	1	Klappstift mit Bohrung	Securing pin	8x42 DIN11023
4	313 7920	1	Oberlenkerbolzen	Top link pin	KAT3G D31,7/25,4x158 Zn





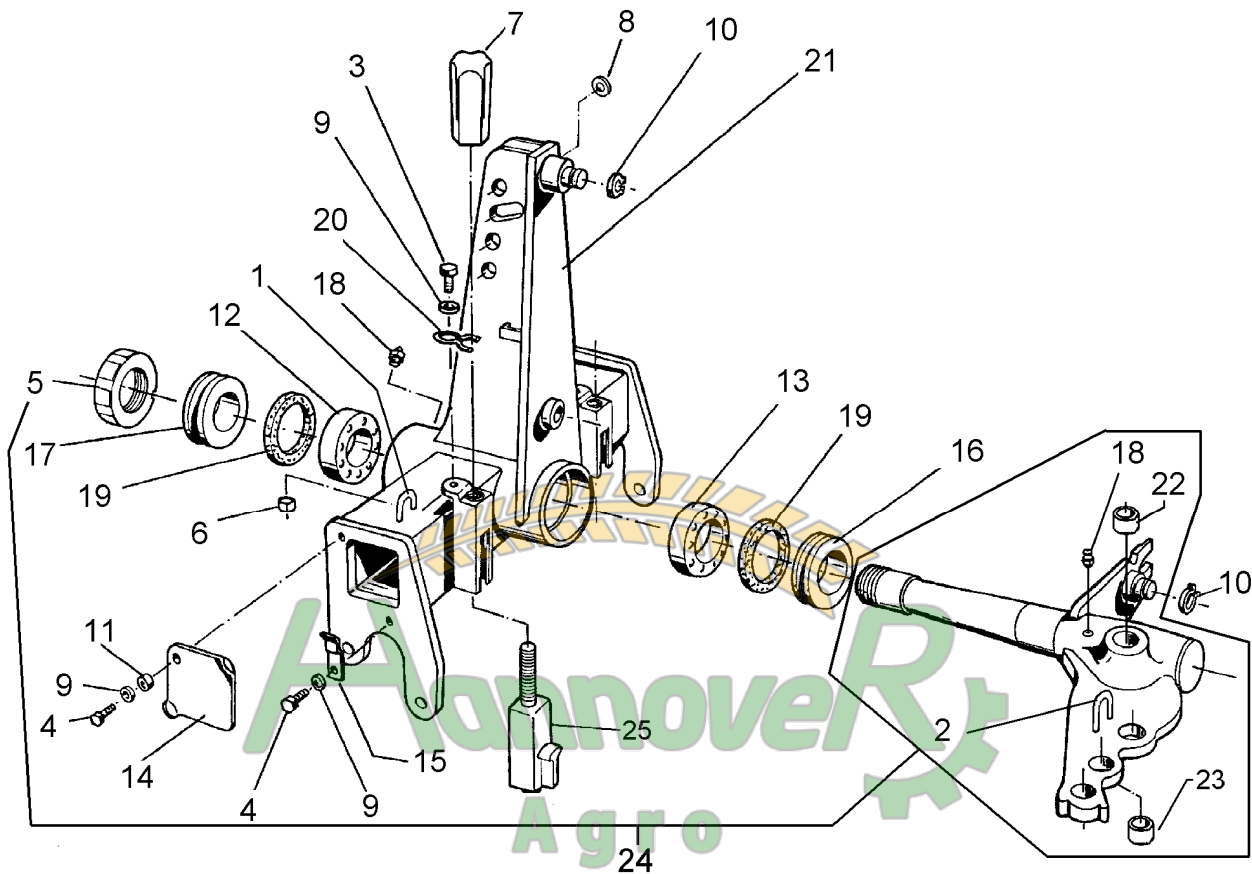
 Innovove Agro

Замовлення запчастин

04.04

(050) 407 68 47
 (050) 407 68 45

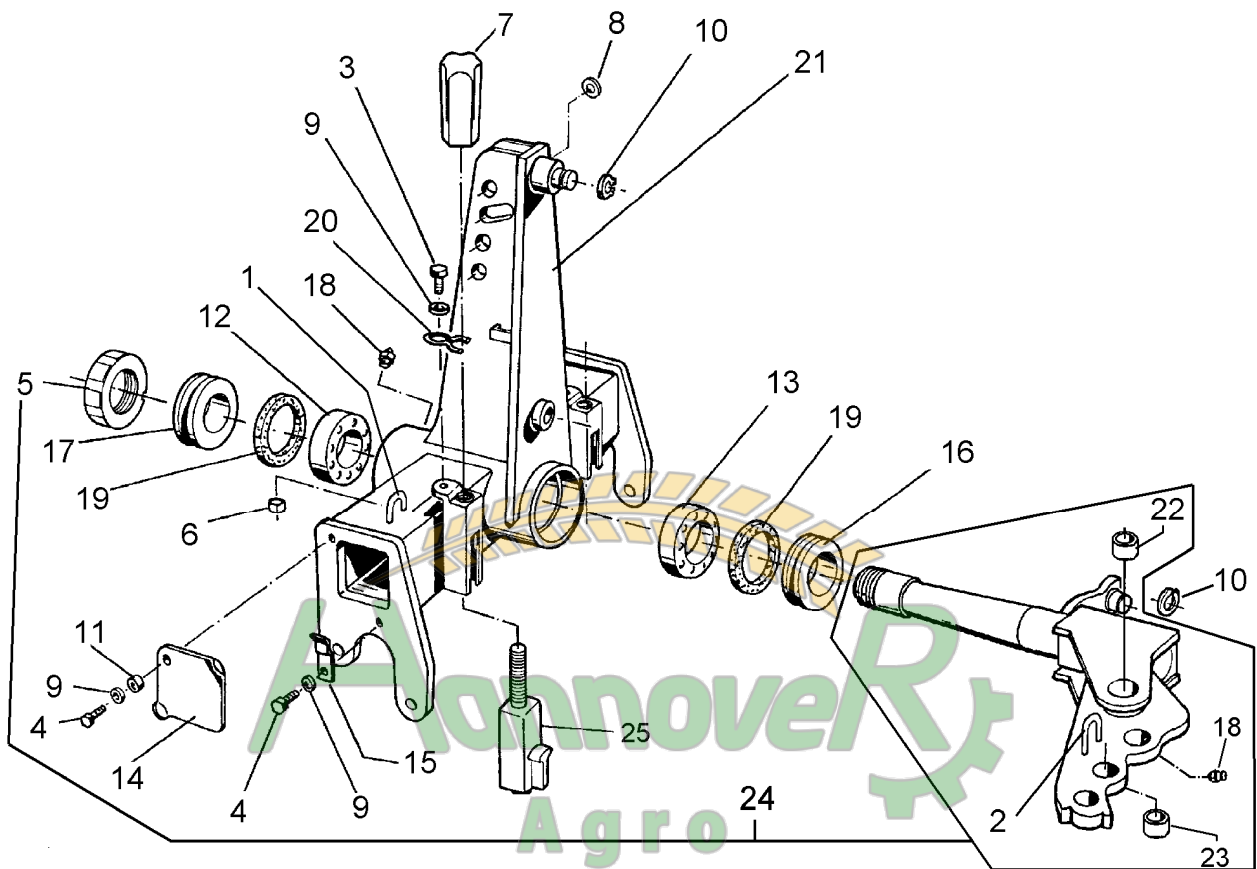
Pos.	Art.-Nr.	Stk.	Artikeltext / Description	Abmessung
1	321 9815	1	Schlüssel	Spanner
2	321 9820	1	Schlüssel	Spanner
3	321 9850	1	Schlüssel	Spanner
				Gabel 19/22
				Gabel 24 Ring 30
				Gabel 46 DIN894 Zn



Замовлення запчастин

04.04

Pos.	Art.-Nr.	Stk.	Artikeltext / Description	Abmessung	
1	215 1588	1	Bügel	Clamp	D10x135 50x45
2	215 1656	1	Bügel	Clamp	D10x249 50x100
3	301 5001	2	Sechskantschraube DIN933	Screw	M8x25-8.8
4	301 7260	4	Sechskantschraube DIN933	Screw	M8x16-8.8 Zn
5	303 0346	1	Nutmutter selbstsichernd	Grooved nut	M85x2
6	303 0932	2	Sicherungsmutter	Selflocking nut	DIN985-NM8-8 Zn
7	303 8960	2	Hutmutter	Cap nut	M27-SW46x118
8	305 6273	1	Scheibe	Washer	26/40/4 Zn-V
9	305 8694	6	Scheibe	Washer	A8,4 DIN125-St Zn
10	305 8873	2	Sicherungsring	Securing ring	35x2,5 DIN471
11	317 6710	2	Röhrchen	Tube	10x1x4
12	319 9095	1	Kegelrollenlager	Bearing	30217 D150/85x30,5
13	319 9219	1	Kegelrollenlager	Bearing	32020X D150/100x32
14	323 0002	2	Deckel	Cap	115x3x115 1xD11
15	323 0003	2	Halter	Holder	15x3x40-D8,5
16	323 0060	1	Dichtscheibe	Seal washer	D149,5/100x12 mit Nut
17	323 0062	1	Dichtscheibe	Seal washer	D149,5/85x12
18	323 6348	2	Schmiernippel	Grease nipple	AM10x1 DIN71412
19	323 7970	2	Filzring	Felt ring	D150/130x6
20	329 8620	2	Klammer	Clamp	D4x181-46
21	433 7505	1	Turn	Headstock	E100
22	317 2025	2	Einspannbuchse mit Preßsitz	Expansion bush	EG50/55x30
23	317 3417	3	Einspannbuchse mit Preßsitz	Expansion bush	EG30/38x25
24	533 8110	1	Wendeachse	Axle	E100
25	433 9201	2	Anschlag	Stop	D75/90-M27

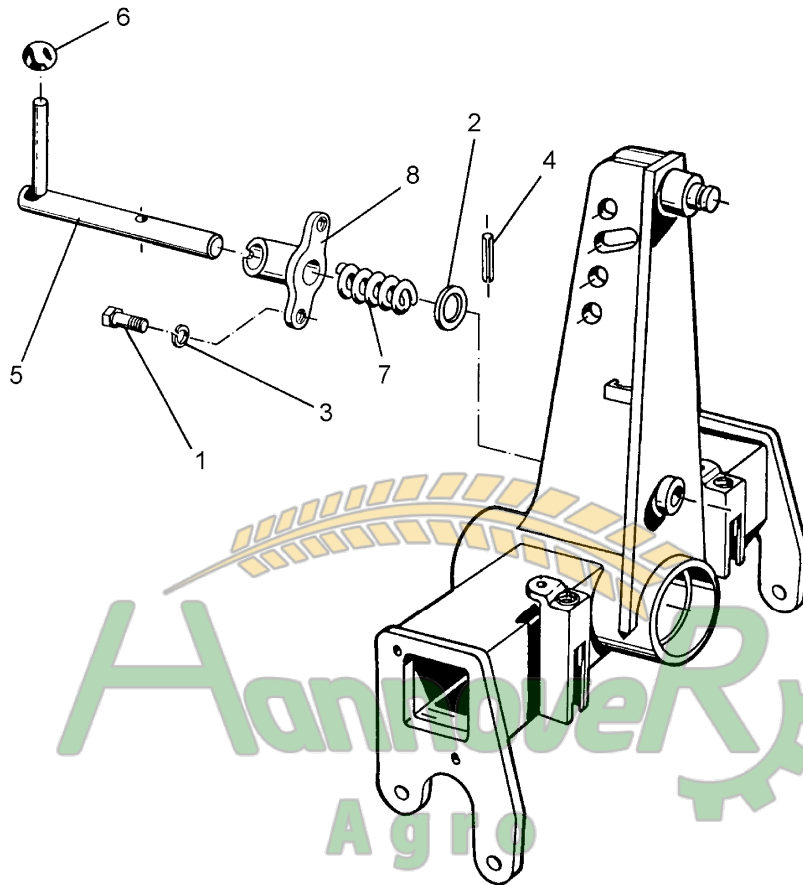


Замовлення запчастин

04.04

(050) 407 68 47
(050) 407 68 45

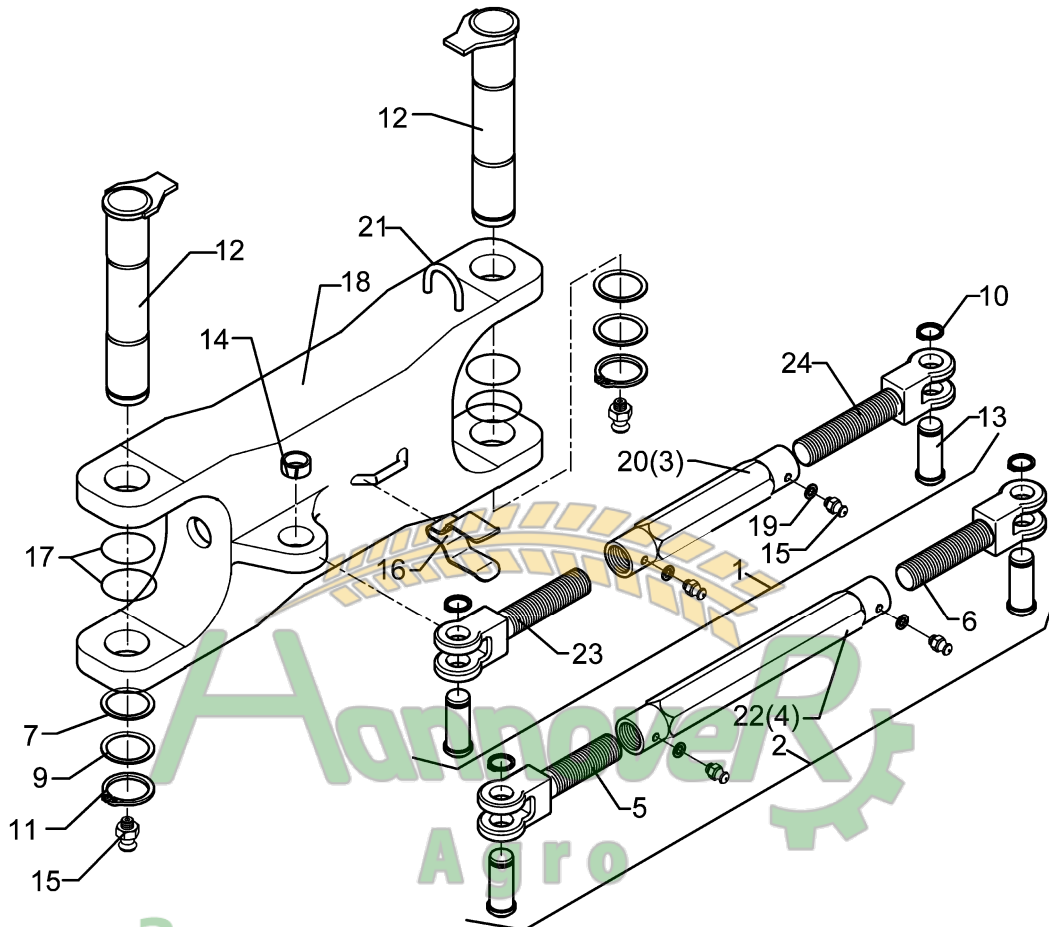
Pos.	Art.-Nr.	Stk.	Artikeltext / Description	Abmessung	
1	215 1588	1	Bügel	Clamp	D10x135 50x45
2	215 1656	1	Bügel	Clamp	D10x249 50x100
3	301 5001	2	Sechskantschraube DIN933	Screw	M8x25-8.8
4	301 7260	4	Sechskantschraube DIN933	Screw	M8x16-8.8 Zn
5	303 0346	1	Nutmutter selbstsichernd	Grooved nut	M85x2
6	303 0932	2	Sicherungsmutter	Selflocking nut	DIN985-NM8-8 Zn
7	303 8960	2	Hutmutter	Cap nut	M27-SW46x118
8	305 6273	1	Scheibe	Washer	26/40/4 Zn-V
9	305 8694	6	Scheibe	Washer	A8,4 DIN125-St Zn
10	305 8873	2	Sicherungsring	Securing ring	35x2,5 DIN471
11	317 6710	2	Röhrchen	Tube	10x1x4
12	319 9095	1	Kegelrollenlager	Bearing	30217 D150/85x30,5
13	319 9219	1	Kegelrollenlager	Bearing	32020X D150/100x32
14	323 0002	2	Deckel	Cap	115x3x115 1xD11
15	323 0003	2	Halter	Holder	15x3x40-D8,5
16	323 0060	1	Dichtscheibe	Seal washer	D149,5/100x12 mit Nut
17	323 0062	1	Dichtscheibe	Seal washer	D149,5/85x12
18	323 6348	2	Schmiernippel	Grease nipple	AM10x1 DIN71412
19	323 7970	2	Filzring	Felt ring	D150/130x6
20	329 8620	2	Klammer	Clamp	D4x181-46
21	433 7505	1	Turn	Headstock	E100
22	317 2025	2	Einspannbuchse mit Preßsitz	Expansion bush	EG50/55x30
23	317 3417	3	Einspannbuchse mit Preßsitz	Expansion bush	EG30/38x25
24	533 8112	1	Wendeachse	Axle	E100-L
25	433 9201	2	Anschlag	Stop	D75/90-M27



Замовлення запчастин

04.04

Pos.	Art.-Nr.	Stk.	Artikeltext / Description	Abmessung	
1	301 3224	2	Sechskantschraube DIN933	Screw	M10x30-8.8
2	305 6222	1	Paßscheibe	Shim	26x37x1,0 DIN988
3	305 9884	2	Federring	Spring ring	10 DIN127
4	309 6072	1	Spannhülse	Expansion bush	8x40-DIN1481 Zn
5	313 8290	1	Verriegelungsbolzen	Locking pin	D25/RB104,875
6	321 2575	1	Kugel konisch	Ball	D40 D12
7	329 8176	1	Druckfeder	Spring	2,5x32x110 DIN2098
8	433 9146	1	Konsole	Bracket	D26/45x70

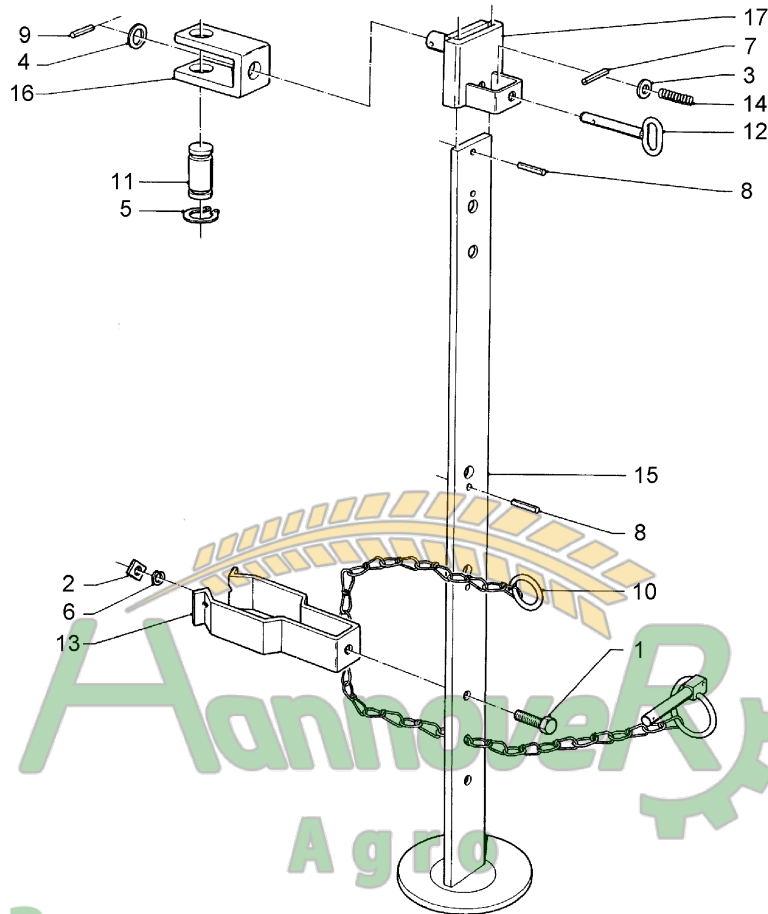


Замовлення запчастин

(050) 407 68 47
(050) 407 68 45

04.04

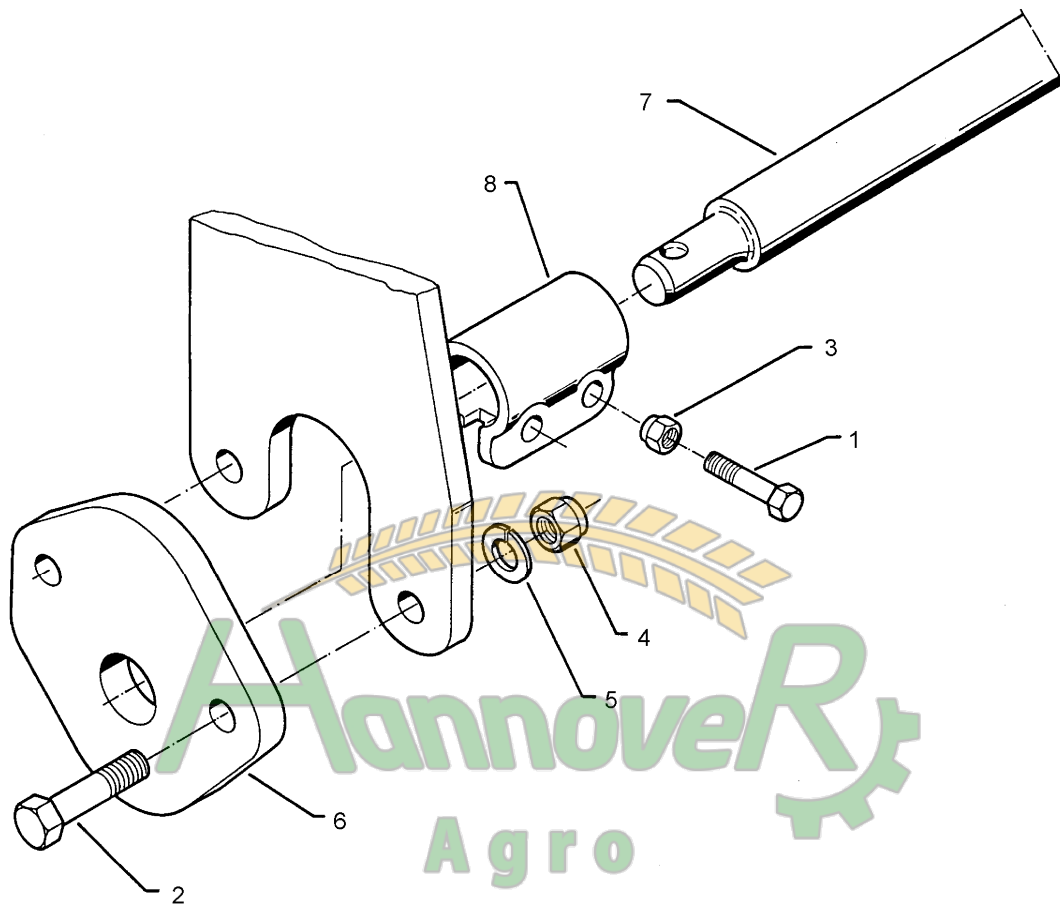
Pos.	Art.-Nr.	Stk.	Artikeltext / Description	Abmessung	
1	302 8737	1	Spannschloß	Tumbuckle	TR30x3/540-390
2	302 8745	1	Spannschloß	Tumbuckle	TR30x3/730/520
3	302 8905	1	Spannschloßmutter	Threaded sleeve	TR30x3x190
4	302 8915	1	Spannschloßmutter	Threaded sleeve	TR30x3x390
5	302 9000	1	Gabelstück	Forkpiece	TR30x3x200
6	302 9001	1	Gabelstück	Forkpiece	TR30x3LHx200
7	305 2150	2	Paßscheibe	Shim	50x62x1,0 DIN988
9	305 2255	4	Stützscheibe	Supporting washer	S 50x62x3 DIN988
10	305 8867	4	Sicherungsring	Securing ring	30x2 DIN471 Zn
11	305 8877	2	Sicherungsring	Securing ring	50x3 DIN471
12	313 5031	2	Bolzen mit Verdrehsicherung	Pin with stop	FN D50x265/290-S
13	313 7802	4	Bolzen	Pin	KN D30/35x63/80 Zn
14	317 3417	1	Einspannbuchse mit Preßsitz	Expansion bush	EG30/38x25
15	323 6348	8	Schmiernippel	Grease nipple	AM10x1 DIN71412
16	329 1792	1	Flachformfeder	U-spring	40x4x230 SW46
17	375 1255	4	O-Ring	O-ring	68x3-80Shore Viton83
18	434 3150	1	Lenker	Link	50-600 V-140
19	305 6130	4	Scheibe	Washer	D10/16x1
20	302 8785	1	Spannschloßmutter	Threaded sleeve	TR30x3x190-SW50
21	215 1588	1	Bügel	Clamp	D10x135 50x45
22	302 8787	1	Spannschloßmutter	Threaded sleeve	TR30x3x390-SW50
23	302 8998	1	Gabelstück	Forkpiece	TR30x3x160
24	302 8999	1	Gabelstück	Forkpiece	TR30x3LHx160



Замовлення запчастин

04.04

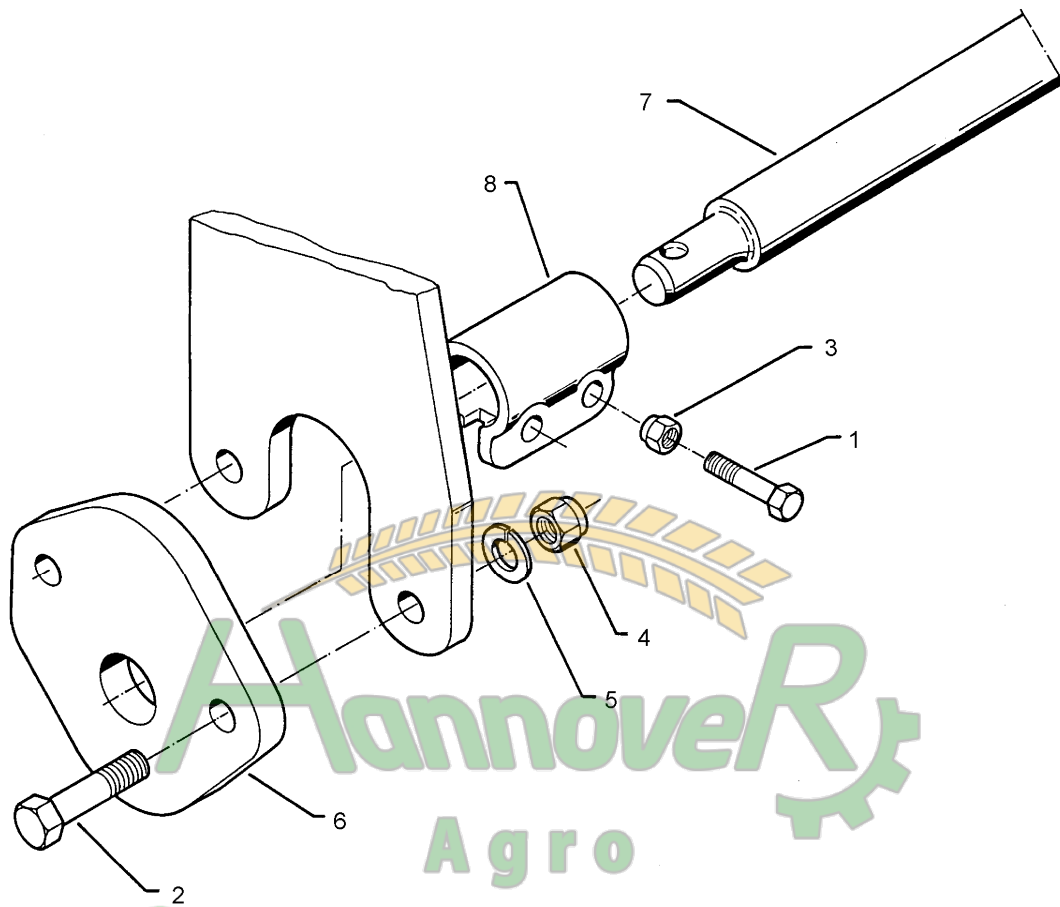
Pos.	Art.-Nr.	Stk.	Artikeltext / Description	Abmessung
1	301 3224	1	Sechskantschraube DIN933	Screw M10x30-8.8
2	303 1100	1	Vierkantmutter	Nut M10 DIN557-5
3	305 6135	1	Scheibe DIN 134	Washer 13x28x2,5
4	305 6272	1	Scheibe	Washer 26 DIN1441-St
5	305 8867	2	Sicherungsring	Securing ring 30x2 DIN471 Zn
6	305 9884	1	Federring	Spring ring 10 DIN127
7	309 6038	1	Spannhülse	Expansion bush 5x30-DIN1481 Chrom 8
8	309 6052	2	Spannhülse	Expansion bush 6x32-DIN1481
9	309 6072	1	Spannhülse	Expansion bush 8x40-DIN1481 Zn
10	311 9320	1	Klappstift mit Kette	Securing pin 10x80
11	313 7803	1	Bolzen	Pin NN D30x81,7/100
12	313 8136	1	Bolzen mit Griff	Pin with grip GB D12x48,5/80
13	329 1798	1	Flachformfeder	U-spring 40x4x335 SW41
14	329 8106	1	Druckfeder	Spring 1,6x16x51,5
15	429 2510	1	Abstellstütze	Stand 60x12x915 V-R750-800
16	429 4585	1	Halter	Holder 60/90 D30/D25
17	429 4600	1	Führung	Guiding 62/14x80 D25



Замовлення запчастин

04.04

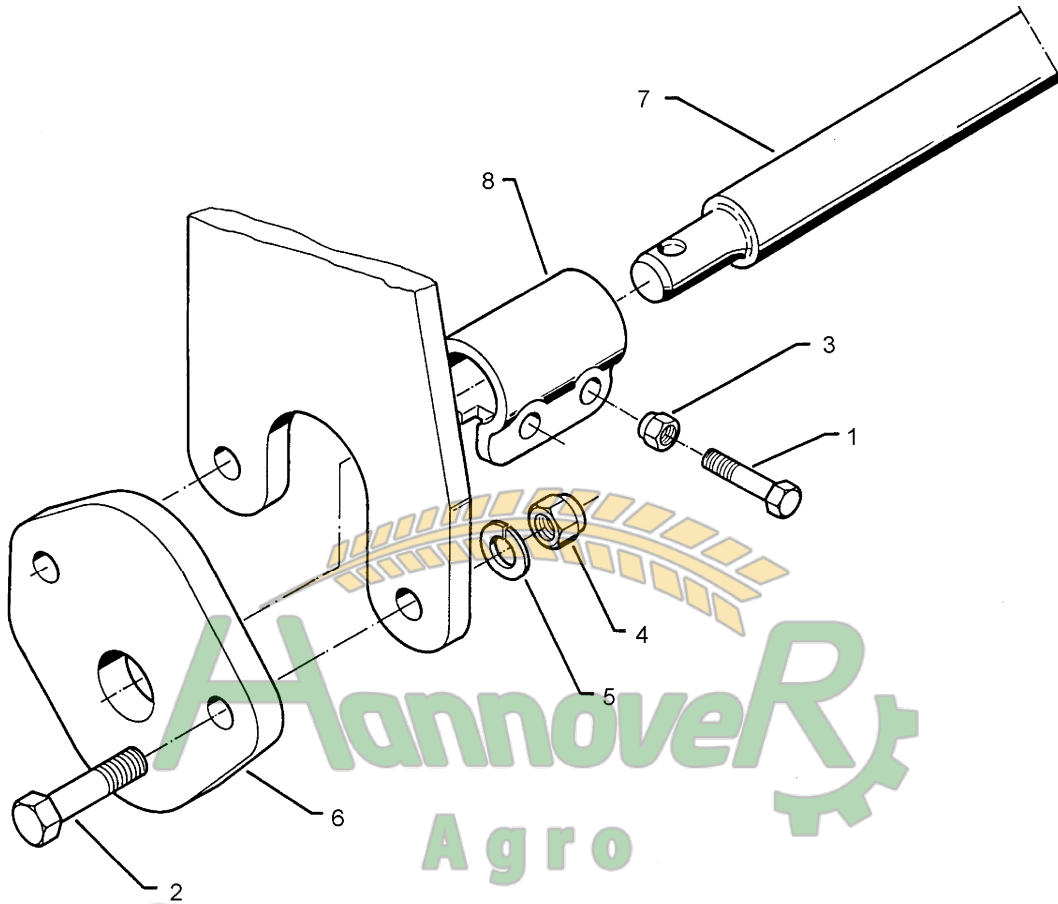
Pos.	Art.-Nr.	Stk.	Artikeltext / Description	Abmessung	
1	301 3867	4	Sechskantschraube DIN931-A	Bolt	M16x65-8.8
2	301 5390	4	Sechskantschraube spz.	Bolt	M20x65-12.9
3	303 0935	4	Sicherungsmutter	Selflocking nut	DIN985-NM16-8 Zn
4	303 0978	4	Sechskantmutter	Nut	M20 DIN934-8
5	305 9888	8	Federring	Spring ring	20 DIN127-A
6	461 6060	2	Schienenplatte	Plate for drawbar	E55
7	461 7917	1	Schienenwelle	Drawbar	D55 L2 Z2
8	461 9892	2	Sperrstück	Stop	D55x100 2xD18



Замовлення запчастин

04.04

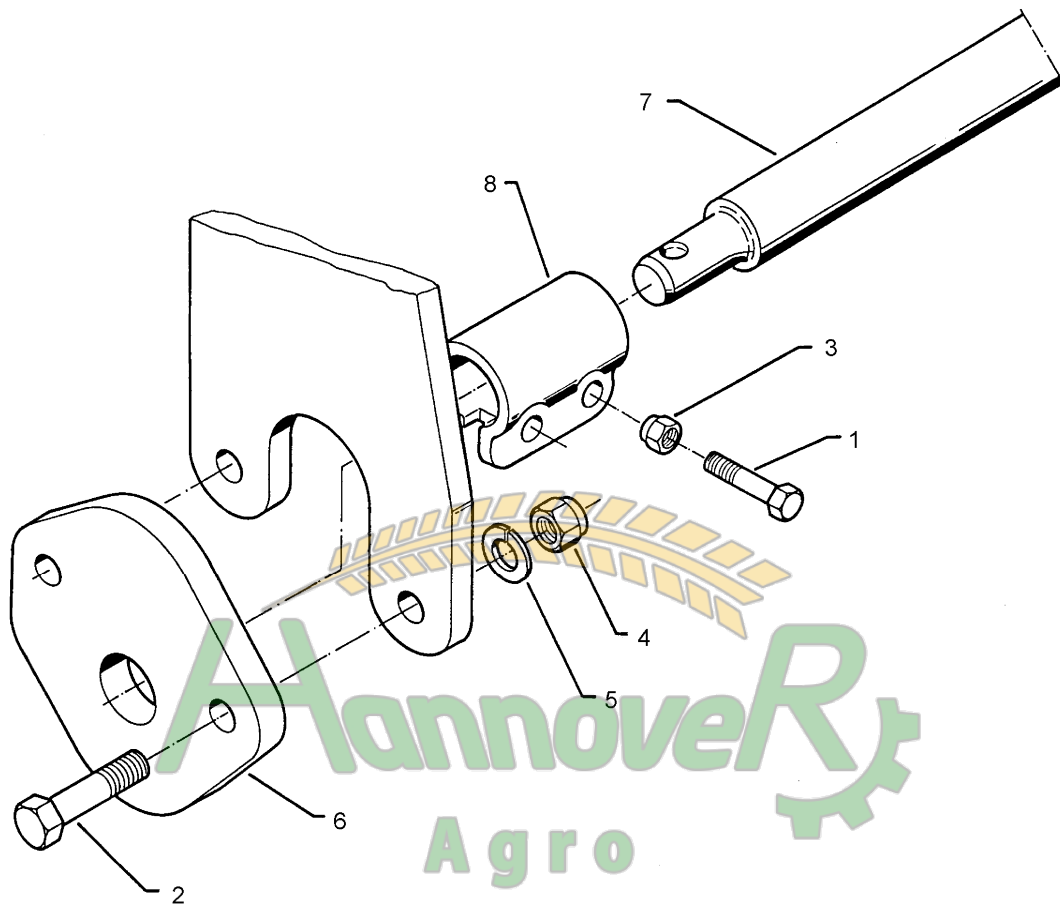
Pos.	Art.-Nr.	Stk.	Artikeltext / Description	Abmessung	
1	301 3867	4	Sechskantschraube DIN931-A	Bolt	M16x65-8.8
2	301 5390	4	Sechskantschraube spz.	Bolt	M20x65-12.9
3	303 0935	4	Sicherungsmutter	Selflocking nut	DIN985-NM16-8 Zn
4	303 0978	4	Sechskantmutter	Nut	M20 DIN934-8
5	305 9888	8	Federring	Spring ring	20 DIN127-A
6	461 6060	2	Schienenplatte	Plate for drawbar	E55
7	461 7923	1	Schienenwelle	Drawbar	D55 L2 Z3
8	461 9892	2	Sperrstück	Stop	D55x100 2xD18



Замовлення запчастин

04.04

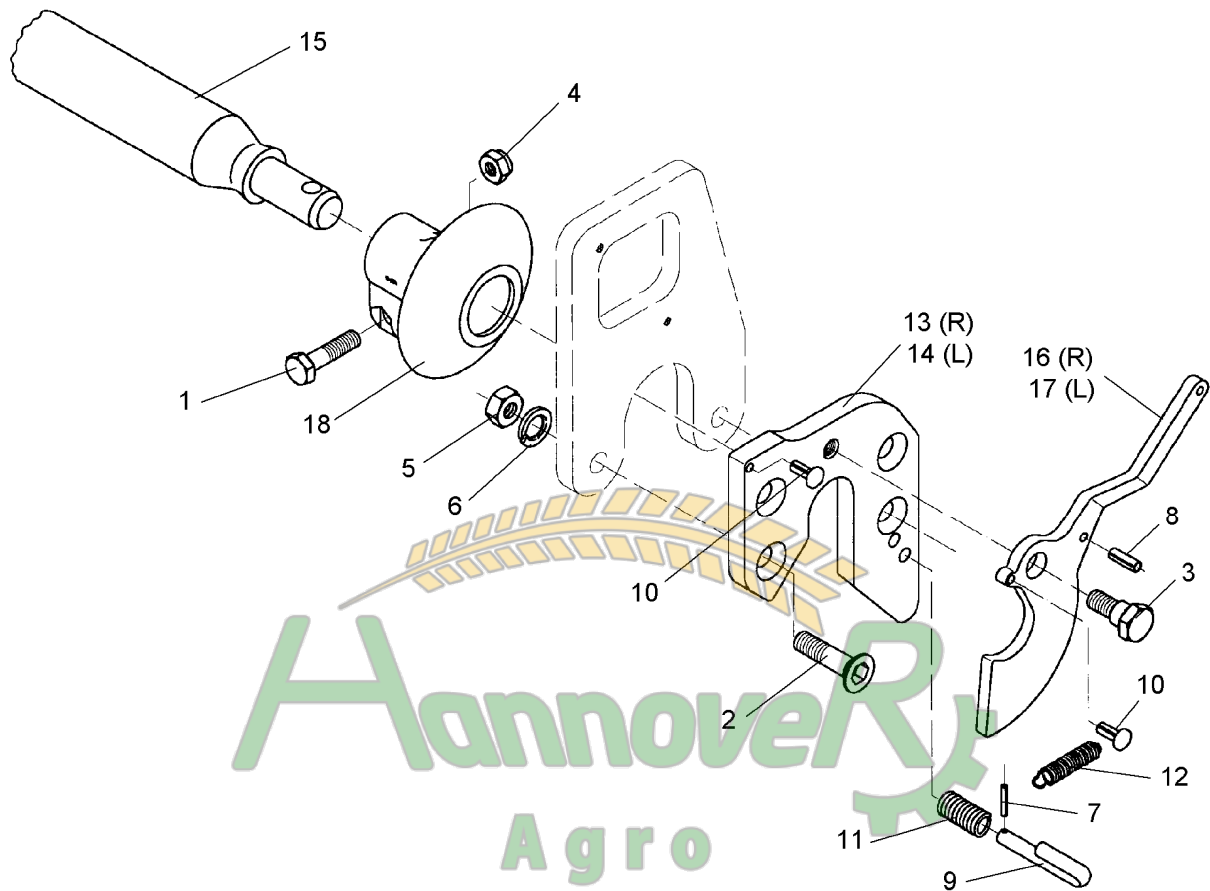
Pos.	Art.-Nr.	Stk.	Artikeltext / Description	Abmessung	
1	301 3867	4	Sechskantschraube DIN931-A	Bolt	M16x65-8.8
2	301 5390	4	Sechskantschraube spz.	Bolt	M20x65-12.9
3	303 0935	4	Sicherungsmutter	Selflocking nut	DIN985-NM16-8 Zn
4	303 0978	4	Sechskantmutter	Nut	M20 DIN934-8
5	305 9888	8	Federring	Spring ring	20 DIN127-A
6	461 6060	2	Schienenplatte	Plate for drawbar	E55
7	461 7924	1	Schienenwelle	Drawbar	D55 L3 Z2
8	461 9892	2	Sperrstück	Stop	D55x100 2xD18



Замовлення запчастин

04.04

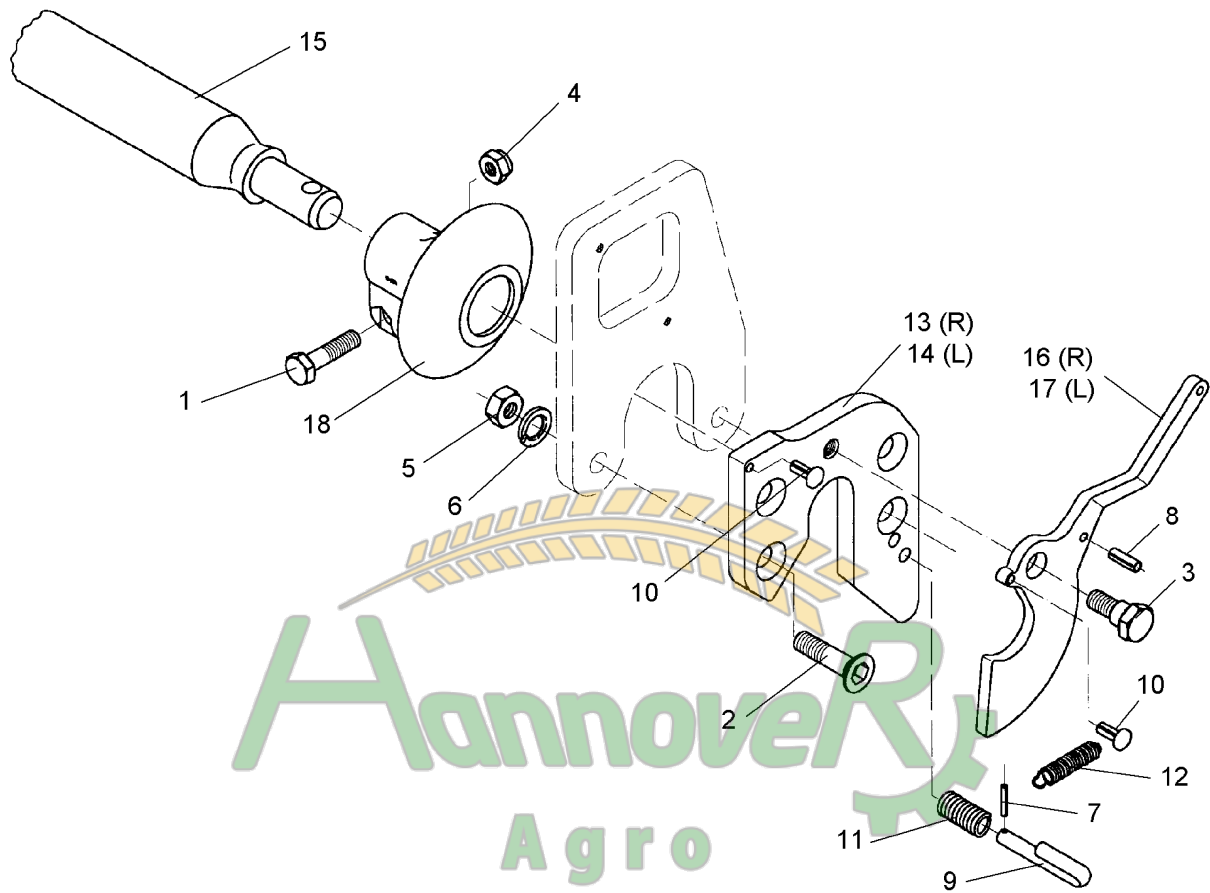
Pos.	Art.-Nr.	Stk.	Artikeltext / Description	Abmessung	
1	301 3867	4	Sechskantschraube DIN931-A	Bolt	M16x65-8.8
2	301 5390	4	Sechskantschraube spz.	Bolt	M20x65-12.9
3	303 0935	4	Sicherungsmutter	Selflocking nut	DIN985-NM16-8 Zn
4	303 0978	4	Sechskantmutter	Nut	M20 DIN934-8
5	305 9888	8	Federring	Spring ring	20 DIN127-A
6	461 6061	2	Schienenplatte	Plate for drawbar	E68
7	461 7925	1	Schienenwelle	Drawbar	D68 L3 Z3
8	461 9893	2	Sperrstück	Stop	D68x100 2xD18



Hannover
Agro
Замовлення запчастин
(050) 407 68 47
(050) 407 68 45

04.04

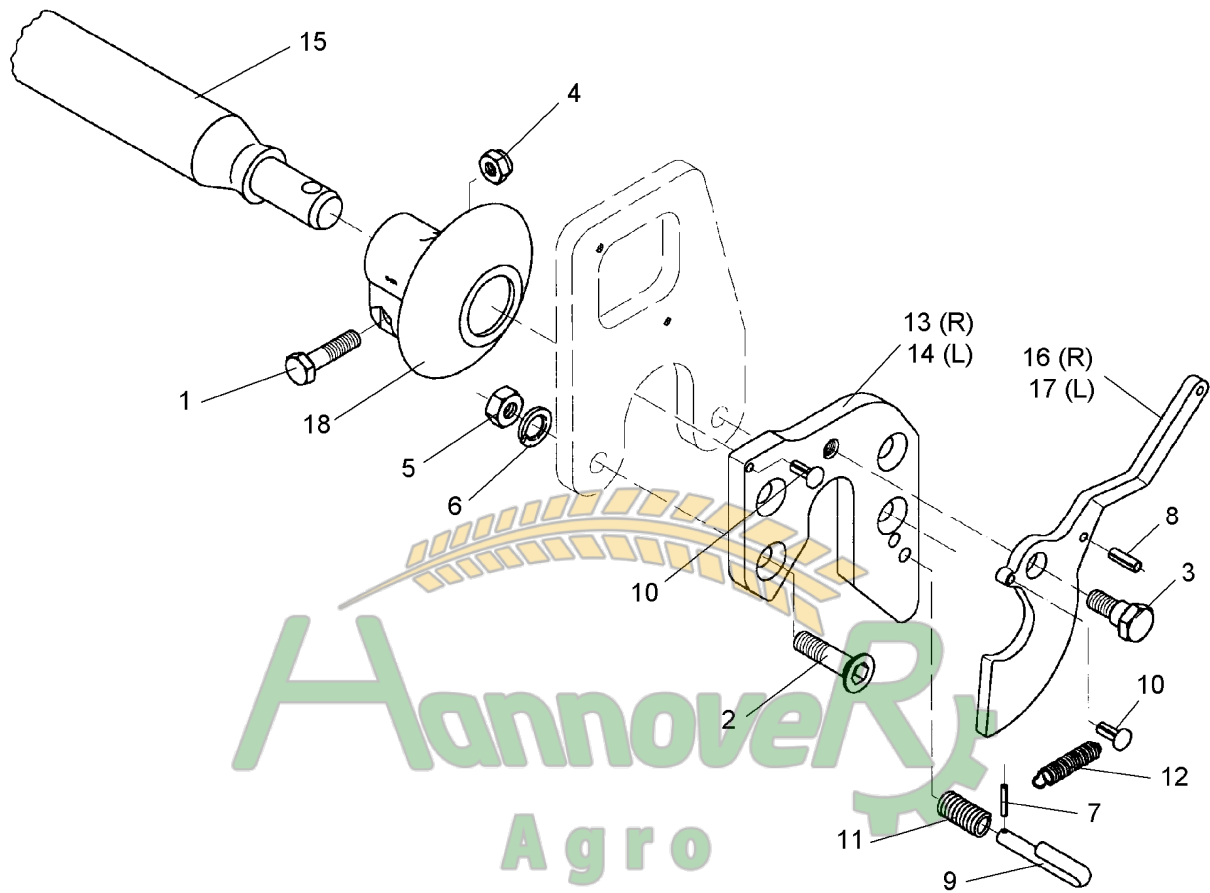
Pos.	Art.-Nr.	Stk.	Artikeltext / Description	Abmessung	
1	301 3867	4	Sechskantschraube DIN931-A	Bolt	M16x65-8.8
2	301 5744	4	Senkschraube spz.	Countersunk bolt	M20x60-12.9
3	301 6425	2	Schraube	Bolt	M20x16/D24
4	303 0935	4	Sicherungsmutter	Selflocking nut	DIN985-NM16-8 Zn
5	303 0978	4	Sechskantmutter	Nut	M20 DIN934-8
6	305 9888	4	Federring	Spring ring	20 DIN127-A
7	309 6038	2	Spannhülse	Expansion bush	5x30-DIN1481 Chrom 8
8	309 6940	2	Spannhülse	Expansion bush	8x28-DIN1481 Chrom 8
9	313 8645	2	Stift gebogen	Pin	D12x60
10	315 9710	4	Halbrundkerbnagel	Rivet	8x16 DIN1476
11	329 8106	2	Druckfeder	Spring	1,6x16x51,5
12	329 8495	2	Zugfeder	Spring	2,5x12x75
13	461 6078	1	Schienenplatte	Plate for drawbar	E55FH RE
14	461 6079	1	Schienenplatte	Plate for drawbar	E55FH LI
15	461 7917	1	Schienenwelle	Drawbar	D55 L2 Z2
16	461 8186	1	Haken	Hook	E55F RE
17	461 8187	1	Haken	Hook	E55F LI
18	461 9890	2	Sperrstück	Stop	D55-F



Hannover
Agro
Замовлення запчастин
(050) 407 68 47
(050) 407 68 45

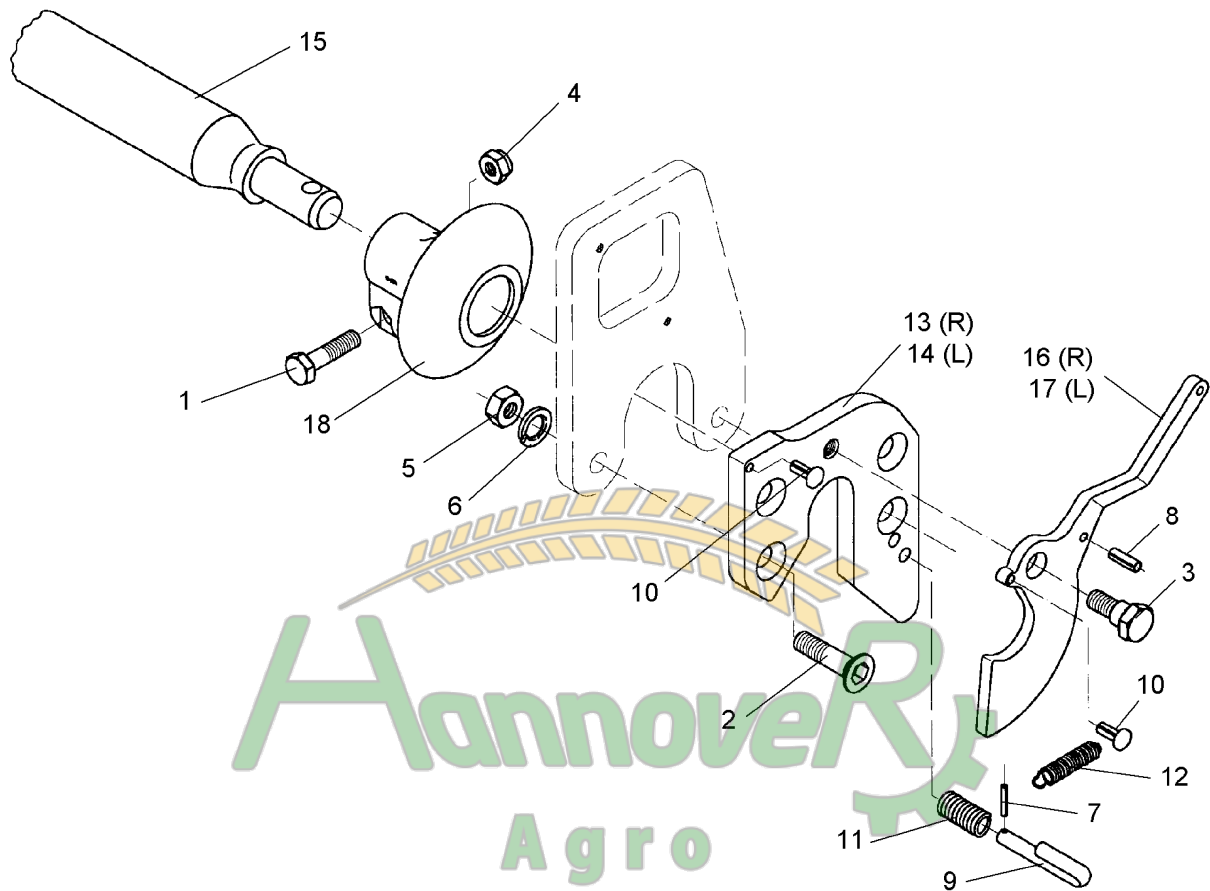
04.04

Pos.	Art.-Nr.	Stk.	Artikeltext / Description	Abmessung	
1	301 3867	4	Sechskantschraube DIN931-A	Bolt	M16x65-8.8
2	301 5744	4	Senkschraube spz.	Countersunk bolt	M20x60-12.9
3	301 6425	2	Schraube	Bolt	M20x16/D24
4	303 0935	4	Sicherungsmutter	Selflocking nut	DIN985-NM16-8 Zn
5	303 0978	4	Sechskantmutter	Nut	M20 DIN934-8
6	305 9888	4	Federring	Spring ring	20 DIN127-A
7	309 6038	2	Spannhülse	Expansion bush	5x30-DIN1481 Chrom 8
8	309 6940	2	Spannhülse	Expansion bush	8x28-DIN1481 Chrom 8
9	313 8645	2	Stift gebogen	Pin	D12x60
10	315 9710	4	Halbrundkerbnagel	Rivet	8x16 DIN1476
11	329 8106	2	Druckfeder	Spring	1,6x16x51,5
12	329 8495	2	Zugfeder	Spring	2,5x12x75
13	461 6078	1	Schienenplatte	Plate for drawbar	E55FH RE
14	461 6079	1	Schienenplatte	Plate for drawbar	E55FH LI
15	461 7924	1	Schienenwelle	Drawbar	D55 L3 Z2
16	461 8186	1	Haken	Hook	E55F RE
17	461 8187	1	Haken	Hook	E55F LI
18	461 9890	2	Sperrstück	Stop	D55-F



04.04

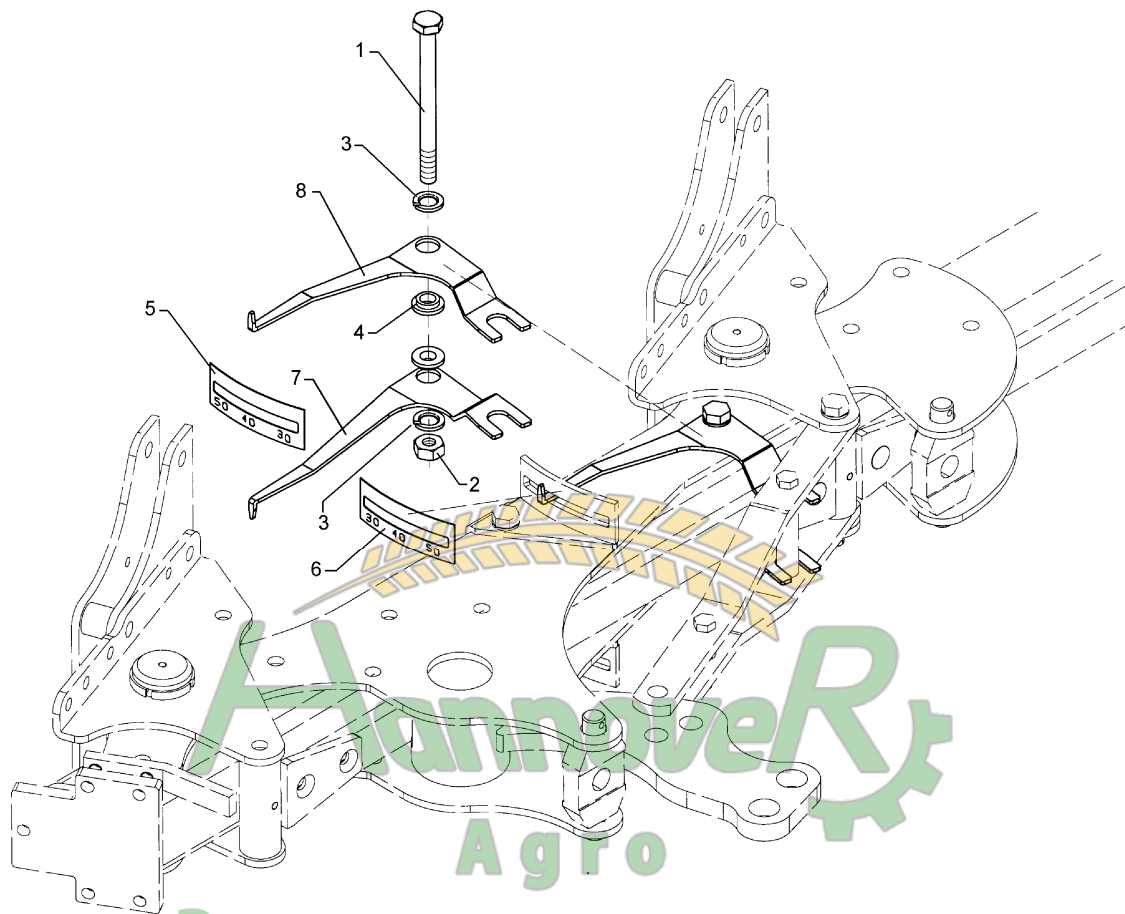
Pos.	Art.-Nr.	Stk.	Artikeltext / Description	Abmessung	
1	301 3867	4	Sechskantschraube DIN931-A	Bolt	M16x65-8.8
2	301 5744	4	Senkschraube spz.	Countersunk bolt	M20x60-12.9
3	301 6425	2	Schraube	Bolt	M20x16/D24
4	303 0935	4	Sicherungsmutter	Selflocking nut	DIN985-NM16-8 Zn
5	303 0978	4	Sechskantmutter	Nut	M20 DIN934-8
6	305 9888	4	Federring	Spring ring	20 DIN127-A
7	309 6038	2	Spannhülse	Expansion bush	5x30-DIN1481 Chrom 8
8	309 6940	2	Spannhülse	Expansion bush	8x28-DIN1481 Chrom 8
9	313 8645	2	Stift gebogen	Pin	D12x60
10	315 9710	4	Halbrundkerbnagel	Rivet	8x16 DIN1476
11	329 8106	2	Druckfeder	Spring	1,6x16x51,5
12	329 8495	2	Zugfeder	Spring	2,5x12x75
13	461 6078	1	Schienenplatte	Plate for drawbar	E55FH RE
14	461 6079	1	Schienenplatte	Plate for drawbar	E55FH LI
15	461 7923	1	Schienenwelle	Drawbar	D55 L2 Z3
16	461 8186	1	Haken	Hook	E55F RE
17	461 8187	1	Haken	Hook	E55F LI
18	461 9890	2	Sperrstück	Stop	D55-F



Hannover
Agro
Замовлення запчастин
(050) 407 68 47
(050) 407 68 45

04.04

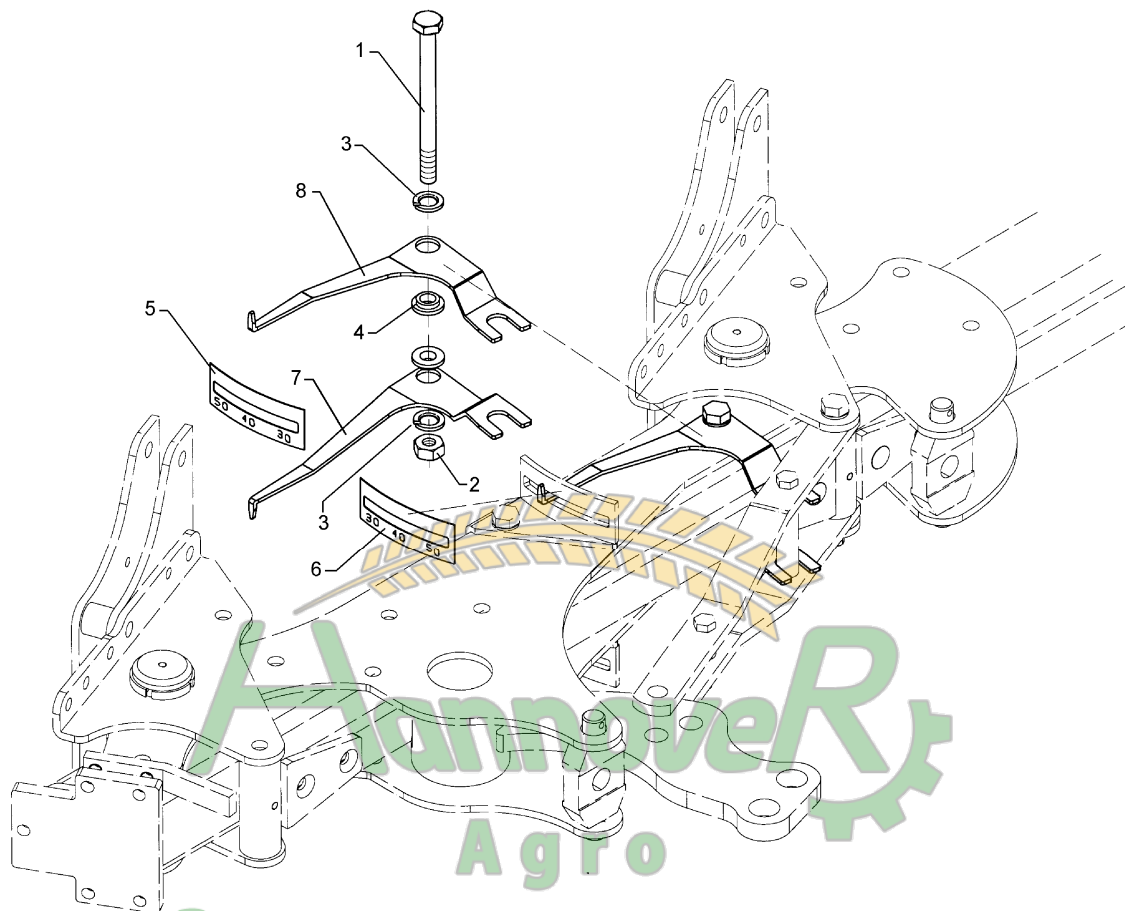
Pos.	Art.-Nr.	Stk.	Artikeltext / Description	Abmessung	
1	301 3867	4	Sechskantschraube DIN931-A	Bolt	M16x65-8.8
2	301 5744	4	Senkschraube spz.	Countersunk bolt	M20x60-12.9
3	301 6425	2	Schraube	Bolt	M20x16/D24
4	303 0935	4	Sicherungsmutter	Selflocking nut	DIN985-NM16-8 Zn
5	303 0978	4	Sechskantmutter	Nut	M20 DIN934-8
6	305 9888	4	Federring	Spring ring	20 DIN127-A
7	309 6038	2	Spannhülse	Expansion bush	5x30-DIN1481 Chrom 8
8	309 6940	2	Spannhülse	Expansion bush	8x28-DIN1481 Chrom 8
9	313 8645	2	Stift gebogen	Pin	D12x60
10	315 9710	4	Halbrundkerbnagel	Rivet	8x16 DIN1476
11	329 8106	2	Druckfeder	Spring	1,6x16x51,5
12	329 8495	2	Zugfeder	Spring	2,5x12x75
13	461 6080	1	Schienenplatte	Plate for drawbar	E68FH RE
14	461 6081	1	Schienenplatte	Plate for drawbar	E68FH LI
15	461 7925	1	Schienenwelle	Drawbar	D68 L3 Z3
16	461 8184	1	Haken	Hook	E68F RE
17	461 8185	1	Haken	Hook	E68F LI
18	461 9891	2	Sperrstück	Stop	D68-F



Замовлення запчастин

04.04

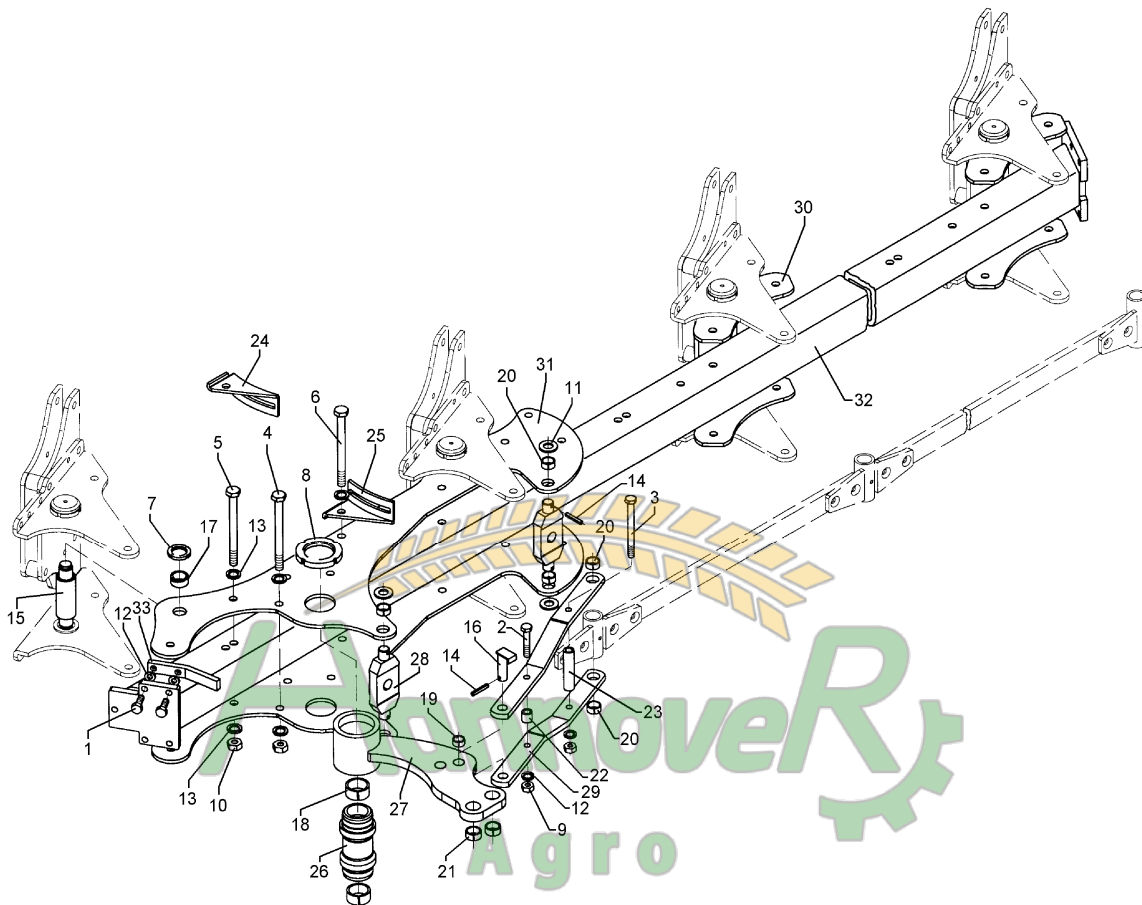
Pos.	Art.-Nr.	Stk.	Artikeltext / Description	Abmessung	
1	301 4539	1	Sechskantschraube spezial	Bolt	M20x1,5x190ls164xb23-10.9
2	303 0977	1	Sechskantmutter	Nut	M20x1,5 DIN934-10
3	305 9888	2	Federring	Spring ring	20 DIN127-A
4	317 4345	2	Bundbuchse	Flange bushing	D40/29/20x11
5	321 1042	1	Abziehbild Schnittbreite	Sticker	RE VO-5/7 20-50
6	321 1043	1	Abziehbild Schnittbreite	Sticker	LI VO-5/7 20-50
7	321 7004	1	Zeiger	Pointer	Vari-Opal 7 RE t=5
8	321 7005	1	Zeiger	Pointer	Vari-Opal 7 LI t=5



Замовлення запчастин

04.04

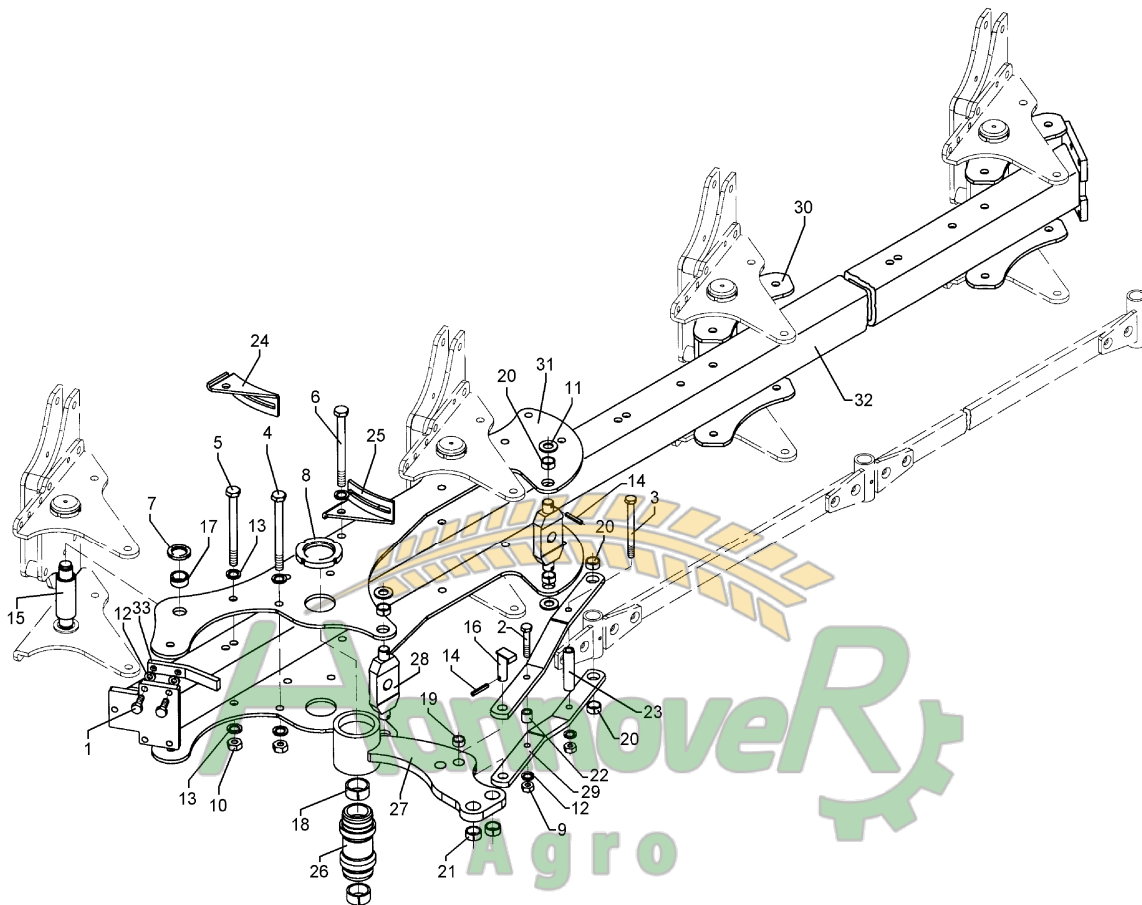
Pos.	Art.-Nr.	Stk.	Artikeltext / Description	Abmessung	
1	301 4539	1	Sechskantschraube spezial	Bolt	M20x1,5x190ls164xb23-10.9
2	303 0977	1	Sechskantmutter	Nut	M20x1,5 DIN934-10
3	305 9888	2	Federring	Spring ring	20 DIN127-A
4	317 4345	2	Bundbuchse	Flange bushing	D40/29/20x11
5	321 1040	1	Abziehbild Schnittbreite	Sticker	RE VO-7 25-55
6	321 1041	1	Abziehbild Schnittbreite	Sticker	LI VO-7 25-55
7	321 7004	1	Zeiger	Pointer	Vari-Opal 7 RE t=5
8	321 7005	1	Zeiger	Pointer	Vari-Opal 7 LI t=5



Замовлення запчастин

04.04

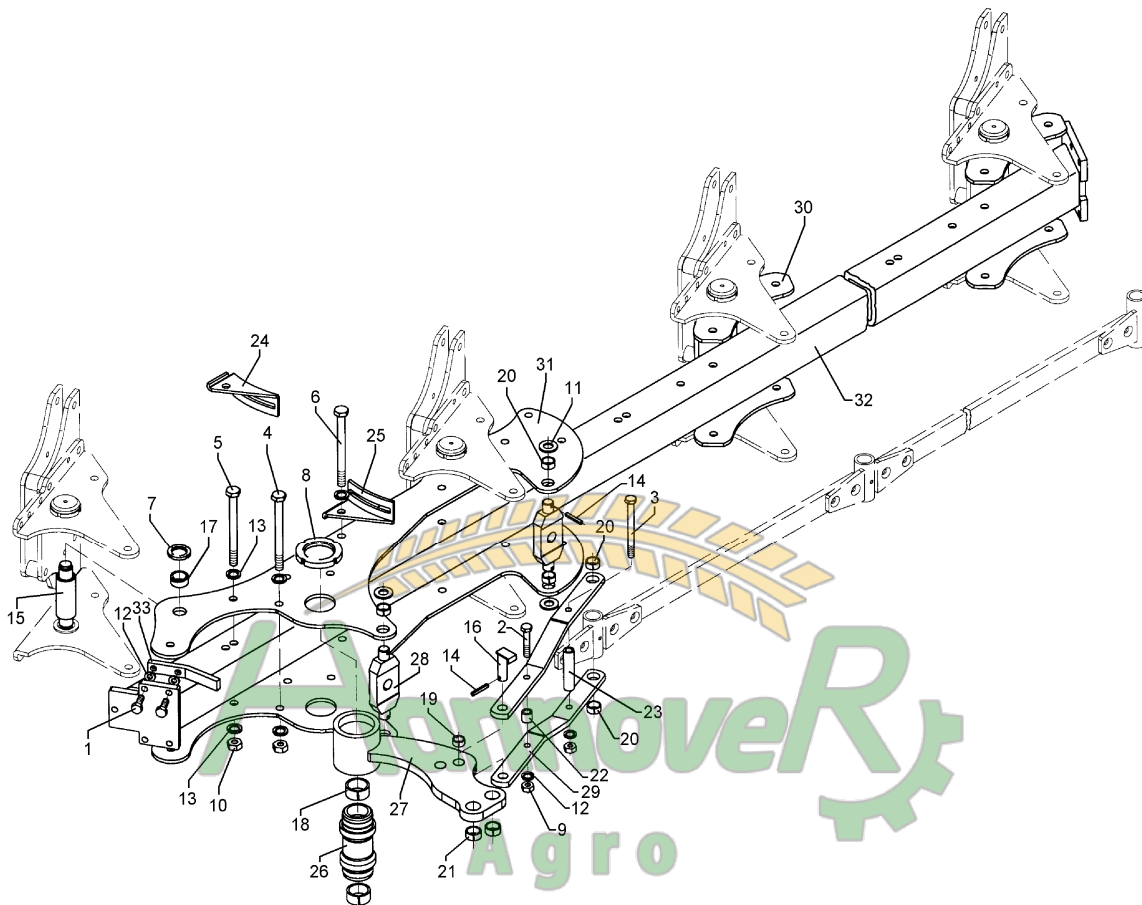
Pos.	Art.-Nr.	Stk.	Artikeltext / Description	Abmessung	
1	301 3701	2	Sechskantschraube DIN933	Screw	M16x35-12.9 A=max.3mm
2	301 3903	1	Sechskantschraube DIN931-A	Bolt	M16x75-8.8
3	301 4117	1	Sechskantschraube DIN931-A	Bolt	M16x170-8.8
4	301 4522	1	Sechskantschraube spezial	Bolt	M20x1,5x155ls135xb17-10.9
5	301 4523	11	Sechskantschraube spezial	Bolt	M20x1,5x170ls144xb23-10.9
6	301 4538	1	Sechskantschraube spezial	Bolt	M20x1,5x175ls150xb22-10.9
7	303 0338	8	Nutmutter	Grooved nut	M30x1,5
8	303 0341	2	Nutmutter	Grooved nut	M80x2 KM16 42CrMo4V
9	303 0976	2	Sechskantmutter	Nut	M16 DIN934-8
10	303 0977	14	Sechskantmutter	Nut	M20x1,5 DIN934-10
11	305 6283	4	Scheibe	Washer	B28 DIN125
12	305 9887	4	Federring	Spring ring	16 DIN127
13	305 9888	27	Federring	Spring ring	20 DIN127-A
14	309 6072	5	Spannhülse	Expansion bush	8x40-DIN1481 Zn
15	313 5560	4	Bolzen	Pin	D50/120x200 D35/M30x1,5 VE7S
16	313 8052	1	Bolzen mit Verdrehsicherung	Pin with stop	LB D25/26x57/70
17	317 2000	8	Buchse	Bush	D45/D35x21
18	317 2025	2	Einspannbuchse mit Preßsitz	Expansion bush	EG50/55x30
19	317 3345	1	Einspannbuchse mit Preßsitz	Expansion bush	EG25/29x25
20	317 3347	6	Einspannbuchse mit Preßsitz	Expansion bush	EG28/32x10
21	317 3417	2	Einspannbuchse mit Preßsitz	Expansion bush	EG30/38x25
22	317 6801	1	Röhrchen	Tube	26,9/16,9x26
23	317 6859	1	Röhrchen	Tube	26,9/17,9x119,3+-0,5
24	321 7200	1	Halter	Holder	Vari-Opal 7-1000 RE t=5
25	321 7203	1	Halter	Holder	Vari-Opal 7-900 LI t=5
26	402 1282	1	Lagerrohr	Lagerrohr	D50/M80/93x119x200



Замовлення запчастин

04.04

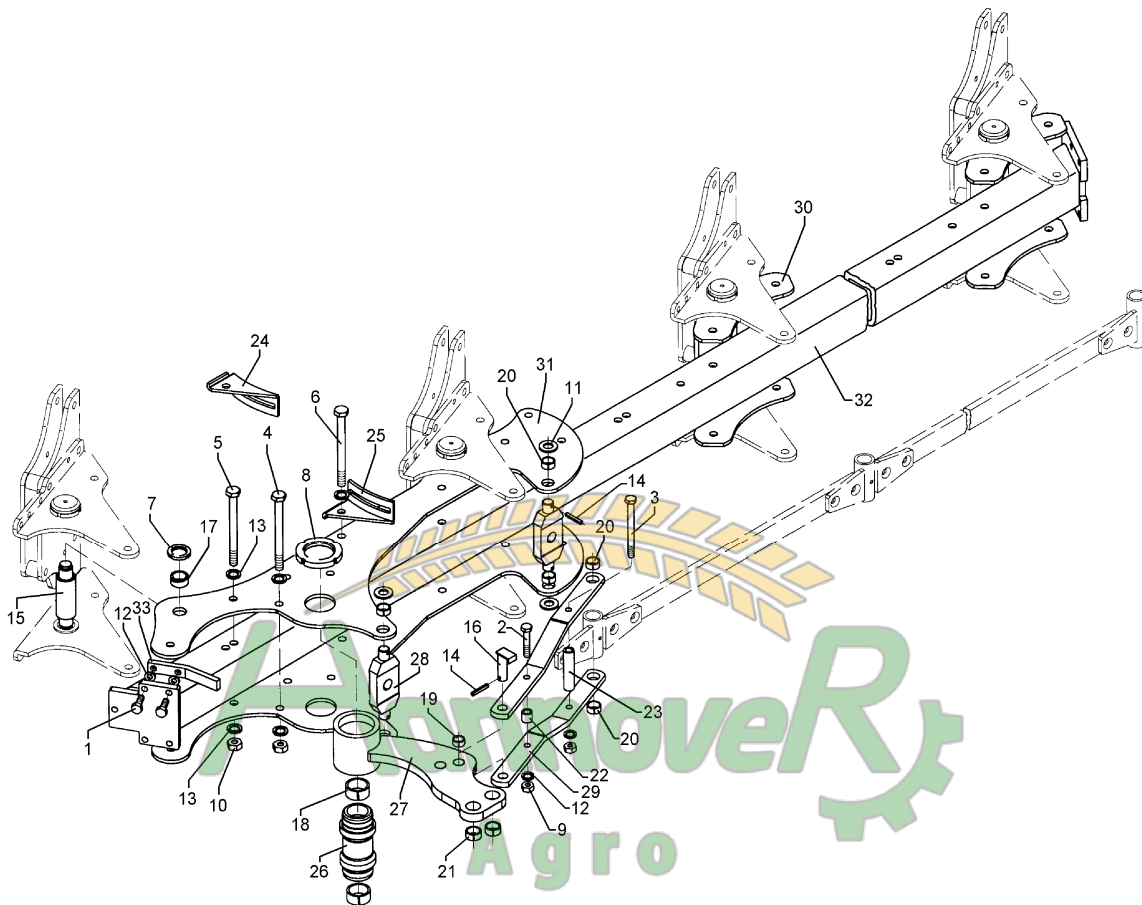
Pos.	Art.-Nr.	Stk.	Artikeltext / Description	Abmessung	
27	402 1660	1	Schwinge	Rocker arm	D93,5x118 VO 7
28	402 1709	2	Kreuzgelenk	Cross union	VO7 70x30x173 D30
29	402 1765	2	Steuerstange	Rod	50x15x630 VO 7 - 1000
30	402 2940	4	Lagerplatte	Bearing plate	D35 VO 7
31	402 2960	2	Lagerplatte	Bearing plate	VO-7-1000
32	402 8241	1	Grundrahmen	Basic frame	E7-120-4-100
33	402 8300	1	Anschlag, gebogen	Stop	30x15x200 2xM16-65 VO7



Замовлення запчастин

04.04

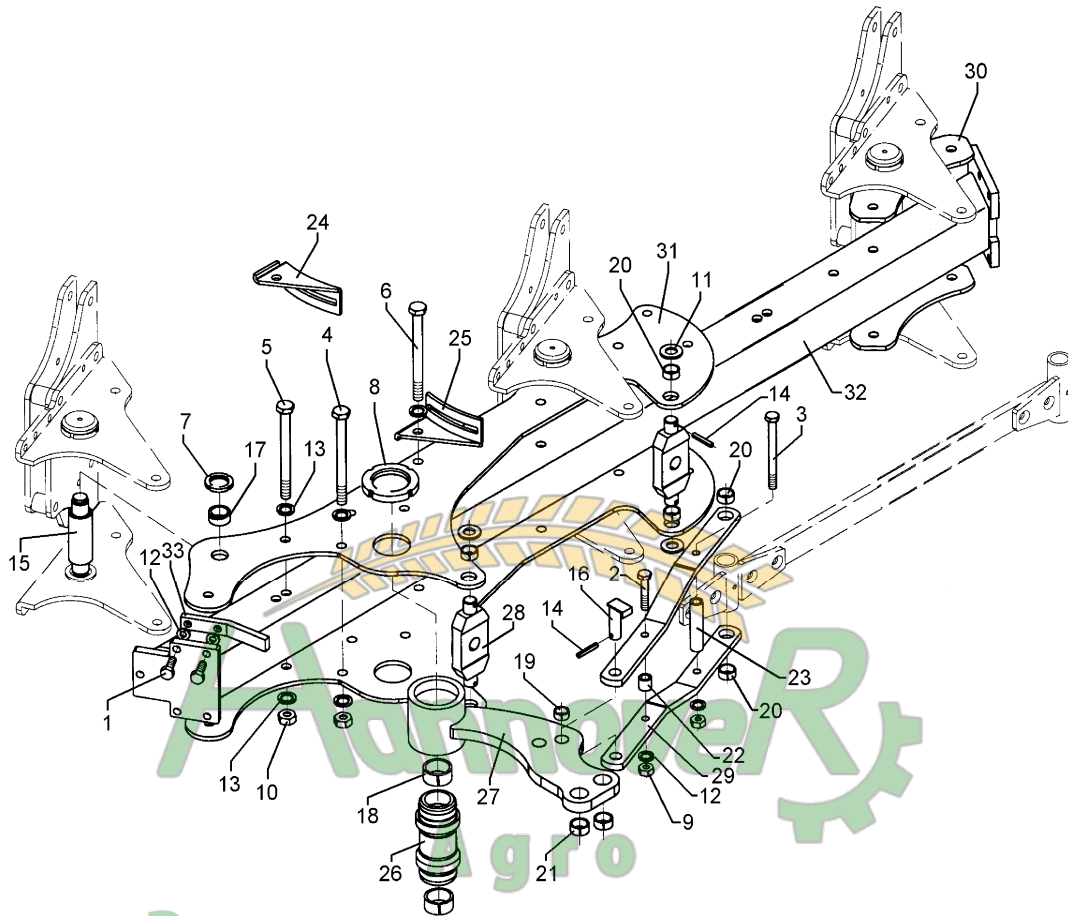
Pos.	Art.-Nr.	Stk.	Artikeltext / Description	Abmessung	
1	301 3701	2	Sechskantschraube DIN933	Screw	M16x35-12.9 A=max.3mm
2	301 3903	1	Sechskantschraube DIN931-A	Bolt	M16x75-8.8
3	301 4117	1	Sechskantschraube DIN931-A	Bolt	M16x170-8.8
4	301 4522	1	Sechskantschraube spezial	Bolt	M20x1,5x155ls135xb17-10.9
5	301 4523	11	Sechskantschraube spezial	Bolt	M20x1,5x170ls144xb23-10.9
6	301 4538	1	Sechskantschraube spezial	Bolt	M20x1,5x175ls150xb22-10.9
7	303 0338	8	Nutmutter	Grooved nut	M30x1,5
8	303 0341	2	Nutmutter	Grooved nut	M80x2 KM16 42CrMo4V
9	303 0976	2	Sechskantmutter	Nut	M16 DIN934-8
10	303 0977	14	Sechskantmutter	Nut	M20x1,5 DIN934-10
11	305 6283	4	Scheibe	Washer	B28 DIN125
12	305 9887	4	Federring	Spring ring	16 DIN127
13	305 9888	27	Federring	Spring ring	20 DIN127-A
14	309 6072	5	Spannhülse	Expansion bush	8x40-DIN1481 Zn
15	313 5560	4	Bolzen	Pin	D50/120x200 D35/M30x1,5 VE7S
16	313 8052	1	Bolzen mit Verdrehsicherung	Pin with stop	LB D25/26x57/70
17	317 2000	8	Buchse	Bush	D45/D35x21
18	317 2025	2	Einspannbuchse mit Preßsitz	Expansion bush	EG50/55x30
19	317 3345	1	Einspannbuchse mit Preßsitz	Expansion bush	EG25/29x25
20	317 3347	6	Einspannbuchse mit Preßsitz	Expansion bush	EG28/32x10
21	317 3417	2	Einspannbuchse mit Preßsitz	Expansion bush	EG30/38x25
22	317 6801	1	Röhrchen	Tube	26,9/16,9x26
23	317 6859	1	Röhrchen	Tube	26,9/17,9x119,3+-0,5
24	321 7202	1	Halter	Holder	Vari-Opal 7-900 RE t=5
25	321 7203	1	Halter	Holder	Vari-Opal 7-900 LI t=5
26	402 1282	1	Lagerrohr	Lagerrohr	D50/M80/93x119x200



Замовлення запчастин

04.04

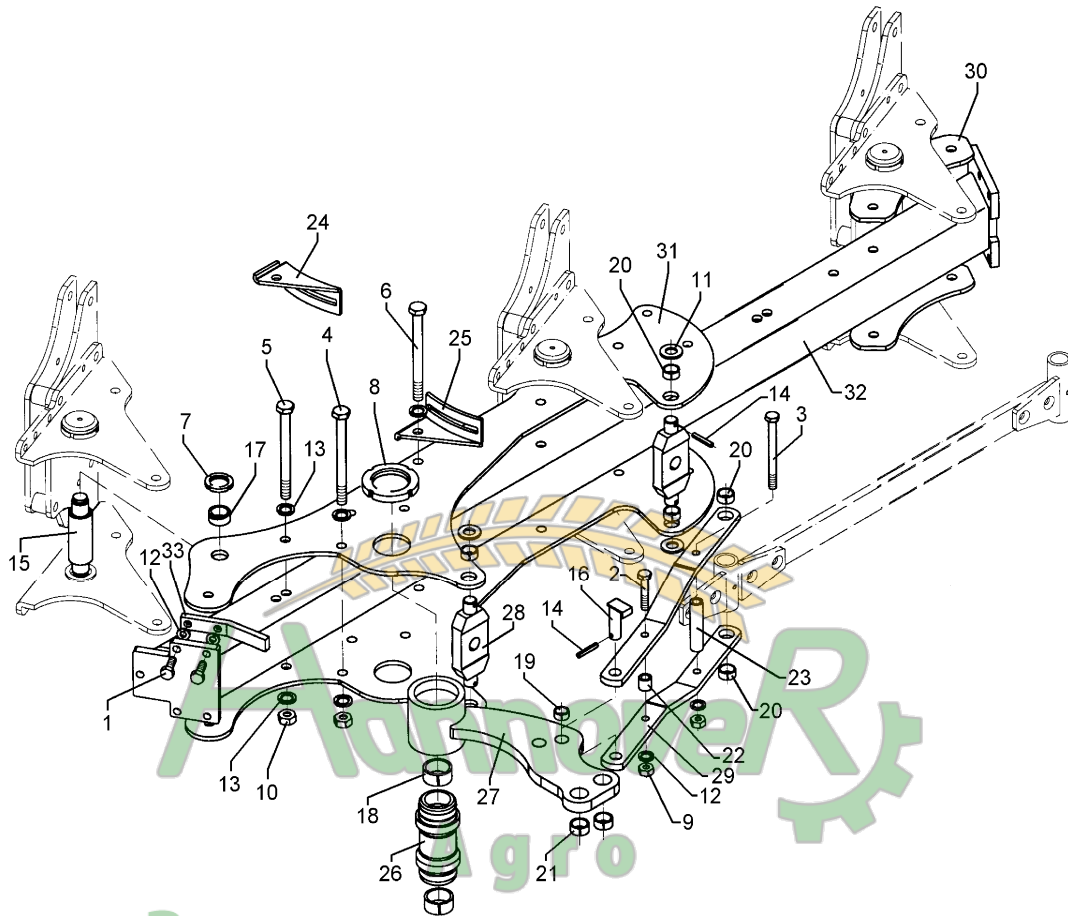
Pos.	Art.-Nr.	Stk.	Artikeltext / Description	Abmessung	
27	402 1660	1	Schwinge	Rocker arm	D93,5x118 VO 7
28	402 1709	2	Kreuzgelenk	Cross union	VO7 70x30x173 D30
29	402 1764	2	Steuerstange	Rod	50x15x584 VO 7 - 900
30	402 2940	4	Lagerplatte	Bearing plate	D35 VO 7
31	402 2961	2	Lagerplatte	Bearing plate	VO-7-900
32	402 8244	1	Grundrahmen	Basic frame	E7-120-4-90
33	402 8300	1	Anschlag, gebogen	Stop	30x15x200 2xM16-65 VO7



Замовлення запчастин

04.04

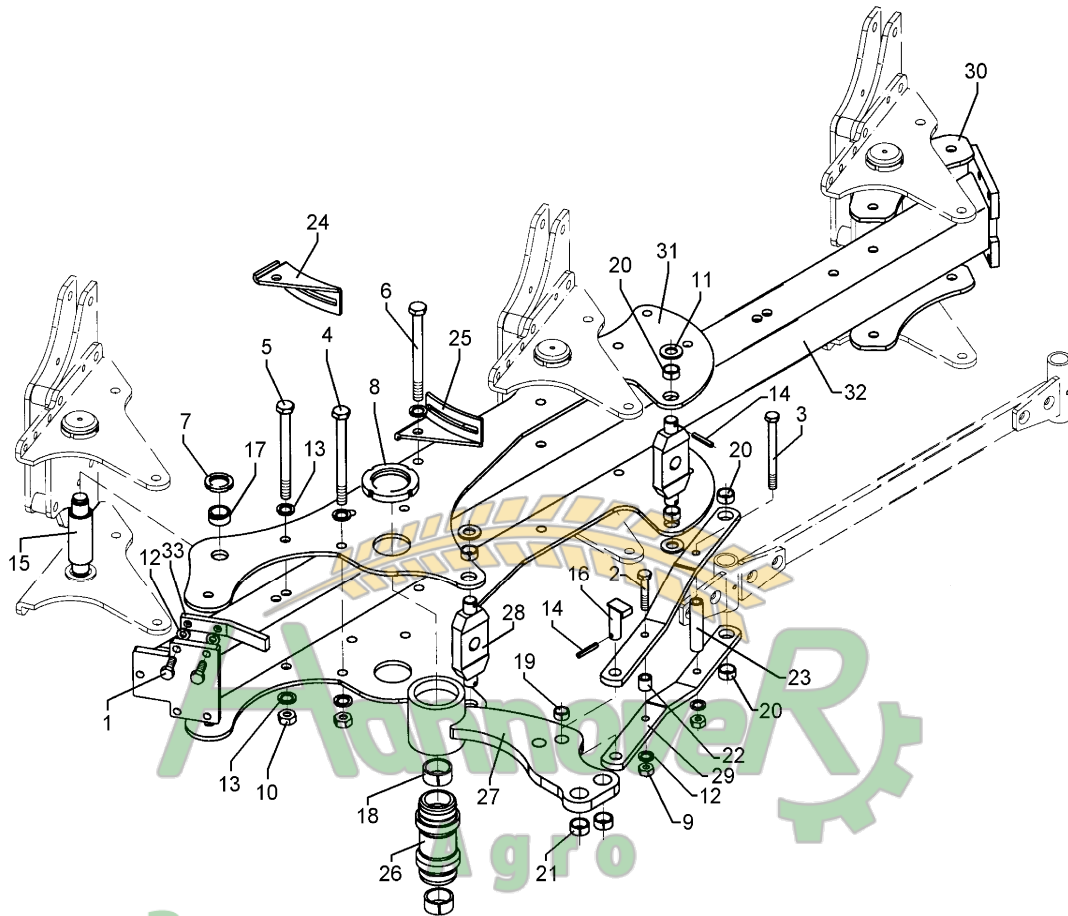
Pos.	Art.-Nr.	Stk.	Artikeltext / Description	Abmessung	
1	301 3701	2	Sechskantschraube DIN933	Screw	M16x35-12.9 A=max.3mm
2	301 3903	1	Sechskantschraube DIN931-A	Bolt	M16x75-8.8
3	301 4117	1	Sechskantschraube DIN931-A	Bolt	M16x170-8.8
4	301 4522	1	Sechskantschraube spezial	Bolt	M20x1,5x155ls135xb17-10.9
5	301 4523	9	Sechskantschraube spezial	Bolt	M20x1,5x170ls144xb23-10.9
6	301 4538	1	Sechskantschraube spezial	Bolt	M20x1,5x175ls150xb22-10.9
7	303 0338	6	Nutmutter	Grooved nut	M30x1,5
8	303 0341	2	Nutmutter	Grooved nut	M80x2 KM16 42CrMo4V
9	303 0976	2	Sechskantmutter	Nut	M16 DIN934-8
10	303 0977	12	Sechskantmutter	Nut	M20x1,5 DIN934-10
11	305 6283	4	Scheibe	Washer	B28 DIN125
12	305 9887	4	Federring	Spring ring	16 DIN127
13	305 9888	23	Federring	Spring ring	20 DIN127-A
14	309 6072	5	Spannhülse	Expansion bush	8x40-DIN1481 Zn
15	313 5560	3	Bolzen	Pin	D50/120x200 D35/M30x1,5 VE7S
16	313 8052	1	Bolzen mit Verdrehsicherung	Pin with stop	LB D25/26x57/70
17	317 2000	6	Buchse	Bush	D45/D35x21
18	317 2025	2	Einspannbuchse mit Preßsitz	Expansion bush	EG50/55x30
19	317 3345	1	Einspannbuchse mit Preßsitz	Expansion bush	EG25/29x25
20	317 3347	6	Einspannbuchse mit Preßsitz	Expansion bush	EG28/32x10
21	317 3417	2	Einspannbuchse mit Preßsitz	Expansion bush	EG30/38x25
22	317 6801	1	Röhrchen	Tube	26,9/16,9x26
23	317 6859	1	Röhrchen	Tube	26,9/17,9x119,3+-0,5
24	321 7200	1	Halter	Holder	Vari-Opal 7-1000 RE t=5
25	321 7201	1	Halter	Holder	Vari-Opal 7-1000 LI t=5
26	402 1282	1	Lagerrohr	Lagerrohr	D50/M80/93x119x200



Замовлення запчастин

04.04

Pos.	Art.-Nr.	Stk.	Artikeltext / Description	Abmessung	
27	402 1660	1	Schwinge	Rocker arm	D93,5x118 VO 7
28	402 1709	2	Kreuzgelenk	Cross union	VO7 70x30x173 D30
29	402 1765	2	Steuerstange	Rod	50x15x630 VO 7 - 1000
30	402 2940	2	Lagerplatte	Bearing plate	D35 VO 7
31	402 2960	2	Lagerplatte	Bearing plate	VO-7-1000
32	402 8240	1	Grundrahmen	Basic frame	E7-120-3-100
33	402 8300	1	Anschlag, gebogen	Stop	30x15x200 2xM16-65 VO7



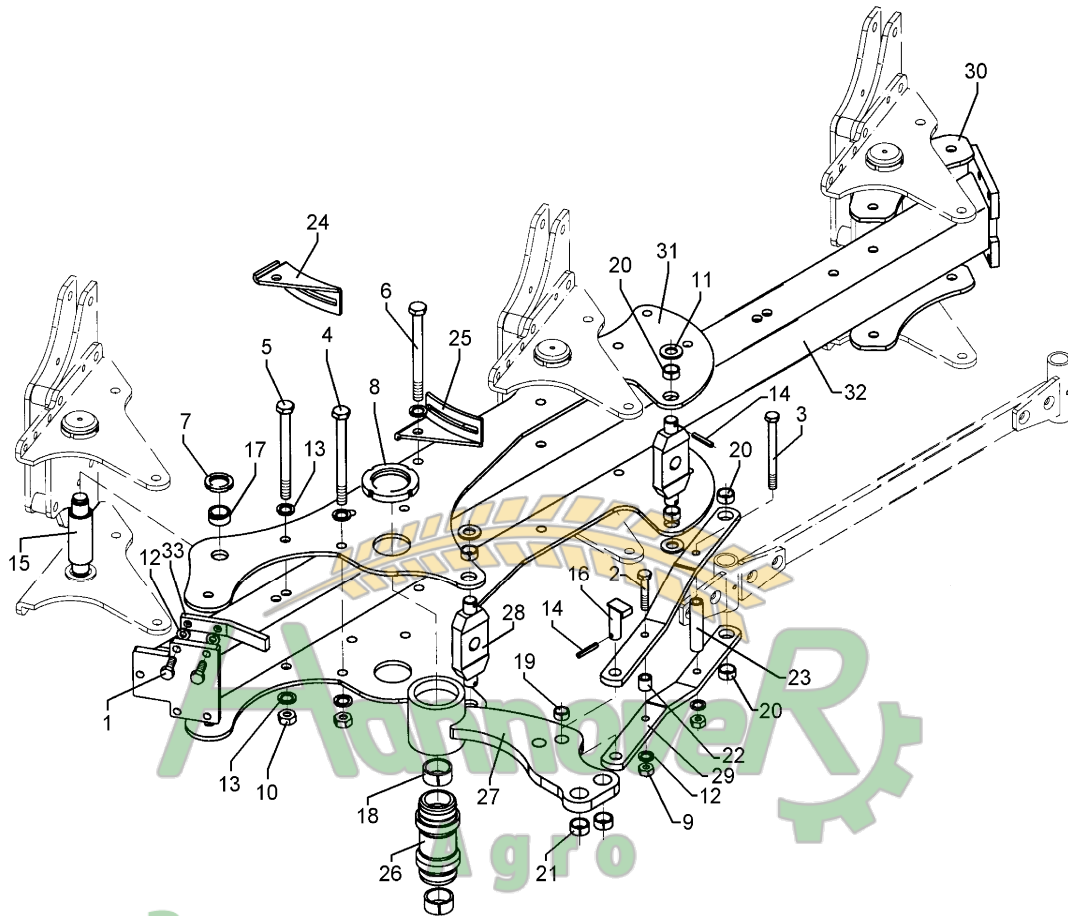
Замовлення запчастин

(050) 407-68-47

(050) 407-68-45

04.04

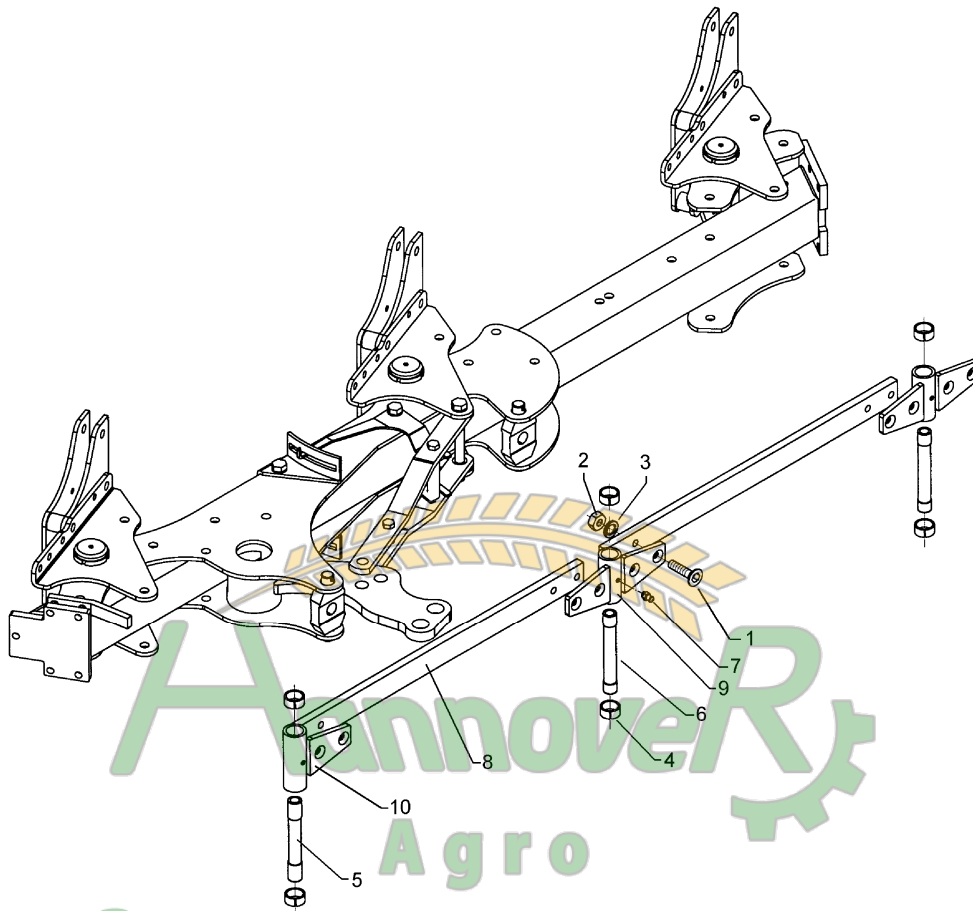
Pos.	Art.-Nr.	Stk.	Artikeltext / Description	Abmessung	
1	301 3701	2	Sechskantschraube DIN933	Screw	M16x35-12.9 A=max.3mm
2	301 3903	1	Sechskantschraube DIN931-A	Bolt	M16x75-8.8
3	301 4117	1	Sechskantschraube DIN931-A	Bolt	M16x170-8.8
4	301 4522	1	Sechskantschraube spezial	Bolt	M20x1,5x155ls135xb17-10.9
5	301 4523	9	Sechskantschraube spezial	Bolt	M20x1,5x170ls144xb23-10.9
6	301 4538	1	Sechskantschraube spezial	Bolt	M20x1,5x175ls150xb22-10.9
7	303 0338	6	Nutmutter	Grooved nut	M30x1,5
8	303 0341	2	Nutmutter	Grooved nut	M80x2 KM16 42CrMo4V
9	303 0976	2	Sechskantmutter	Nut	M16 DIN934-8
10	303 0977	12	Sechskantmutter	Nut	M20x1,5 DIN934-10
11	305 6283	4	Scheibe	Washer	B28 DIN125
12	305 9887	4	Federring	Spring ring	16 DIN127
13	305 9888	23	Federring	Spring ring	20 DIN127-A
14	309 6072	5	Spannhülse	Expansion bush	8x40-DIN1481 Zn
15	313 5560	3	Bolzen	Pin	D50/120x200 D35/M30x1,5 VE7S
16	313 8052	1	Bolzen mit Verdrehsicherung	Pin with stop	LB D25/26x57/70
17	317 2000	6	Buchse	Bush	D45/D35x21
18	317 2025	2	Einspannbuchse mit Preßsitz	Expansion bush	EG50/55x30
19	317 3345	1	Einspannbuchse mit Preßsitz	Expansion bush	EG25/29x25
20	317 3347	6	Einspannbuchse mit Preßsitz	Expansion bush	EG28/32x10
21	317 3417	2	Einspannbuchse mit Preßsitz	Expansion bush	EG30/38x25
22	317 6801	1	Röhrchen	Tube	26,9/16,9x26
23	317 6859	1	Röhrchen	Tube	26,9/17,9x119,3+-0,5
24	321 7202	1	Halter	Holder	Vari-Opal 7-900 RE t=5
25	321 7203	1	Halter	Holder	Vari-Opal 7-900 LI t=5
26	402 1282	1	Lagerrohr	Lagerrohr	D50/M80/93x119x200



Замовлення запчастин

04.04

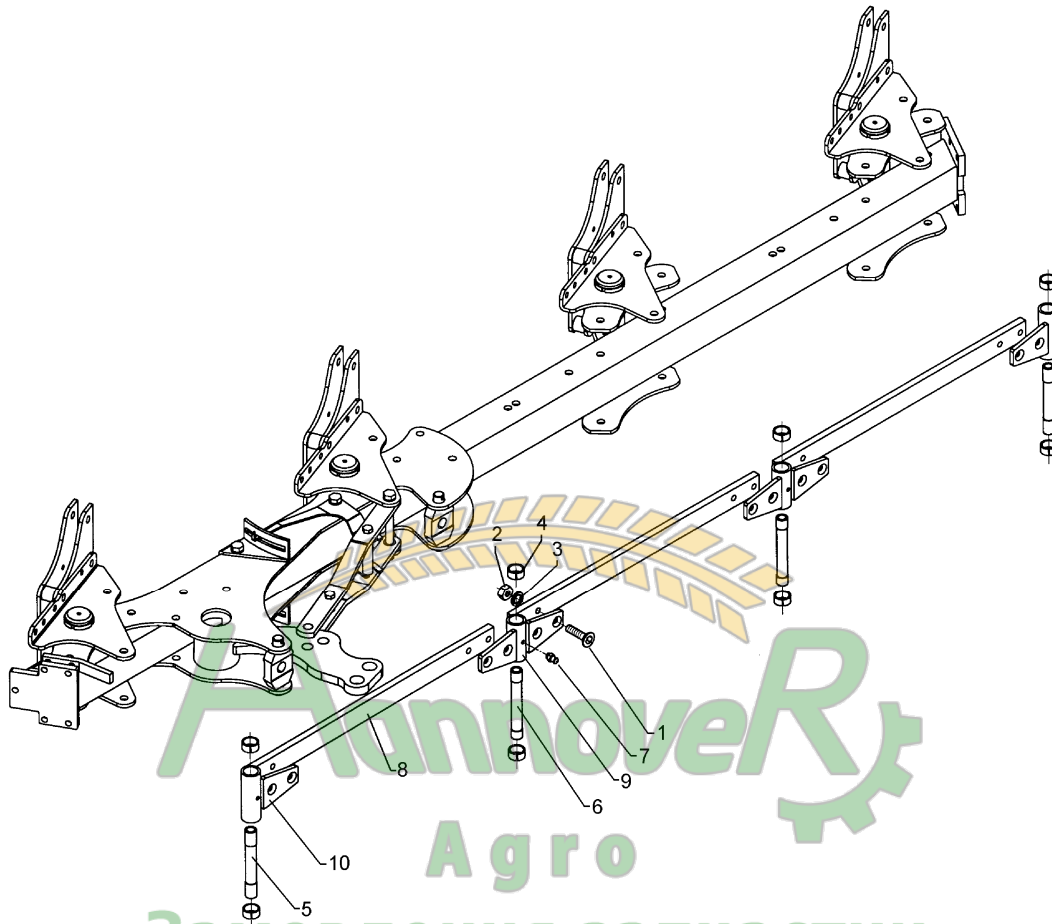
Pos.	Art.-Nr.	Stk.	Artikeltext / Description	Abmessung	
27	402 1660	1	Schwinge	Rocker arm	D93,5x118 VO 7
28	402 1709	2	Kreuzgelenk	Cross union	VO7 70x30x173 D30
29	402 1764	2	Steuerstange	Rod	50x15x584 VO 7 - 900
30	402 2940	4	Lagerplatte	Bearing plate	D35 VO 7
31	402 2961	2	Lagerplatte	Bearing plate	VO-7-900
32	402 8243	1	Grundrahmen	Basic frame	7-120-3-90
33	402 8300	1	Anschlag, gebogen	Stop	30x15x200 2xM16-65 VO7



Замовлення запчастин

04.04

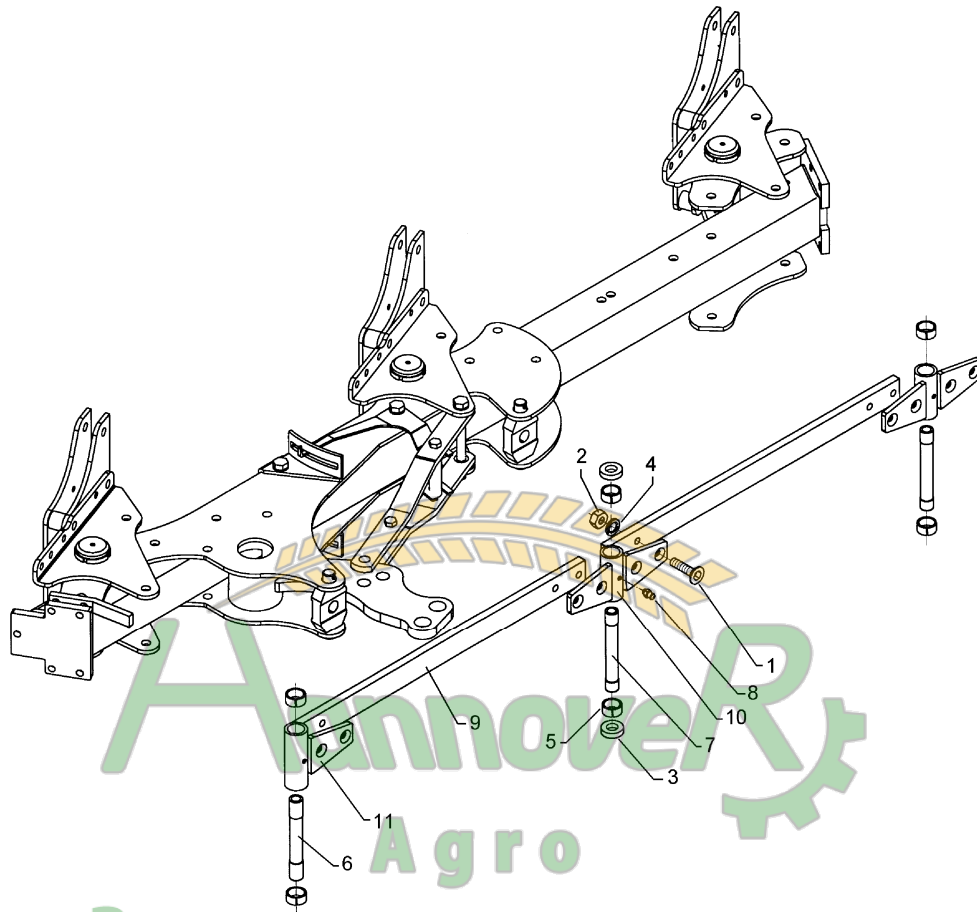
Pos.	Art.-Nr.	Stk.	Artikeltext / Description	Abmessung	
1	301 6144	8	Senkschraube spz.	Countersunk bolt	M16x50-10.9
2	303 0976	8	Sechskantmutter	Nut	M16 DIN934-8
3	305 9887	8	Federring	Spring ring	16 DIN127
4	317 3417	6	Einspannbuchse mit Preßsitz	Expansion bush	EG30/38x25
5	317 7200	1	Hülse	Bushing	D30/20x150-2xL30
6	317 7201	2	Hülse	Bushing	D30/20x150-2xL16/D28
7	323 6348	3	Schmiernippel	Grease nipple	AM10x1 DIN71412
8	402 2320	2	Stange	Rod	60x20x930
9	402 2610	2	Lagerung	Bearing	D38x119-4xD16 VO 7
10	402 2612	1	Lagerung	Bearing	D38x149-2xD16 VO 7



Замовлення запчастин

04.04

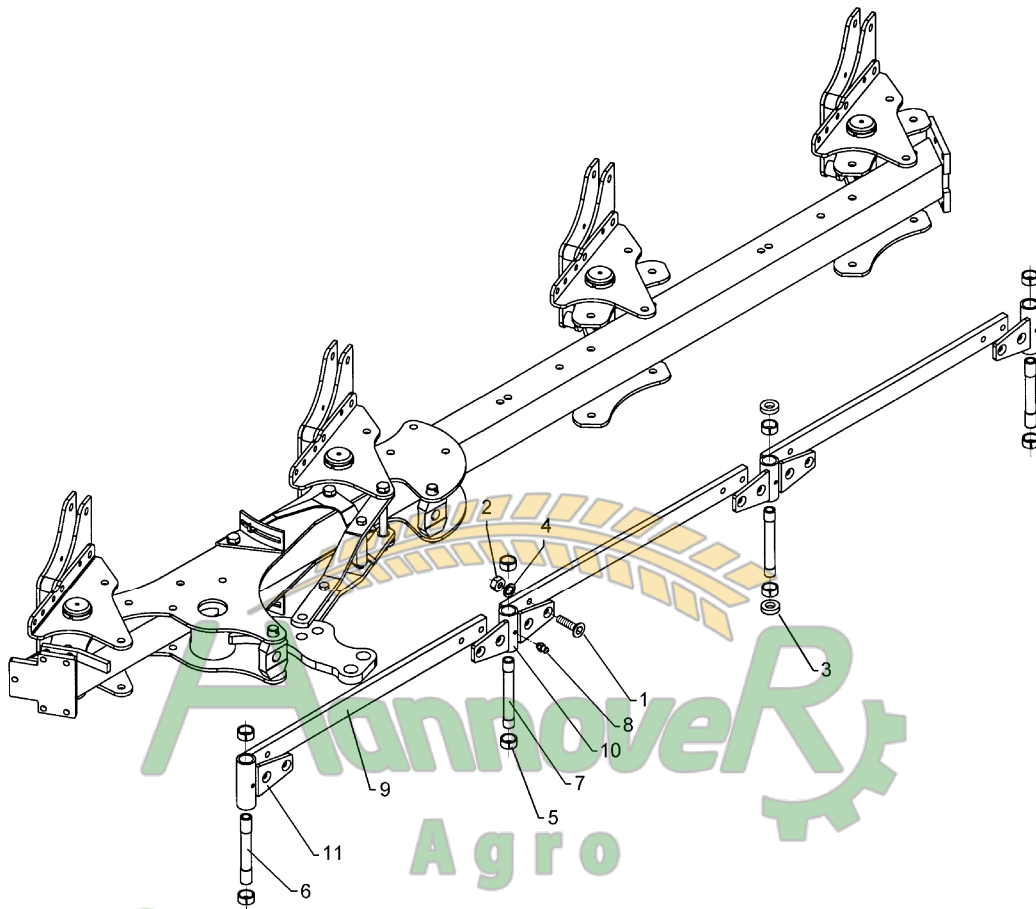
Pos.	Art.-Nr.	Stk.	Artikeltext / Description	Abmessung	
1	301 6144	12	Senkschraube spz.	Countersunk bolt	M16x50-10.9
2	303 0976	12	Sechskantmutter	Nut	M16 DIN934-8
3	305 9887	12	Federring	Spring ring	16 DIN127
4	317 3417	8	Einspannbuchse mit Preßsitz	Expansion bush	EG30/38x25
5	317 7200	2	Hülse	Bushing	D30/20x150-2xL30
6	317 7201	2	Hülse	Bushing	D30/20x150-2xL16/D28
7	323 6348	4	Schmiernippel	Grease nipple	AM10x1 DIN71412
8	402 2320	3	Stange	Rod	60x20x930
9	402 2610	2	Lagerung	Bearing	D38x119-4xD16 VO 7
10	402 2612	2	Lagerung	Bearing	D38x149-2xD16 VO 7



Замовлення запчастин

04.04

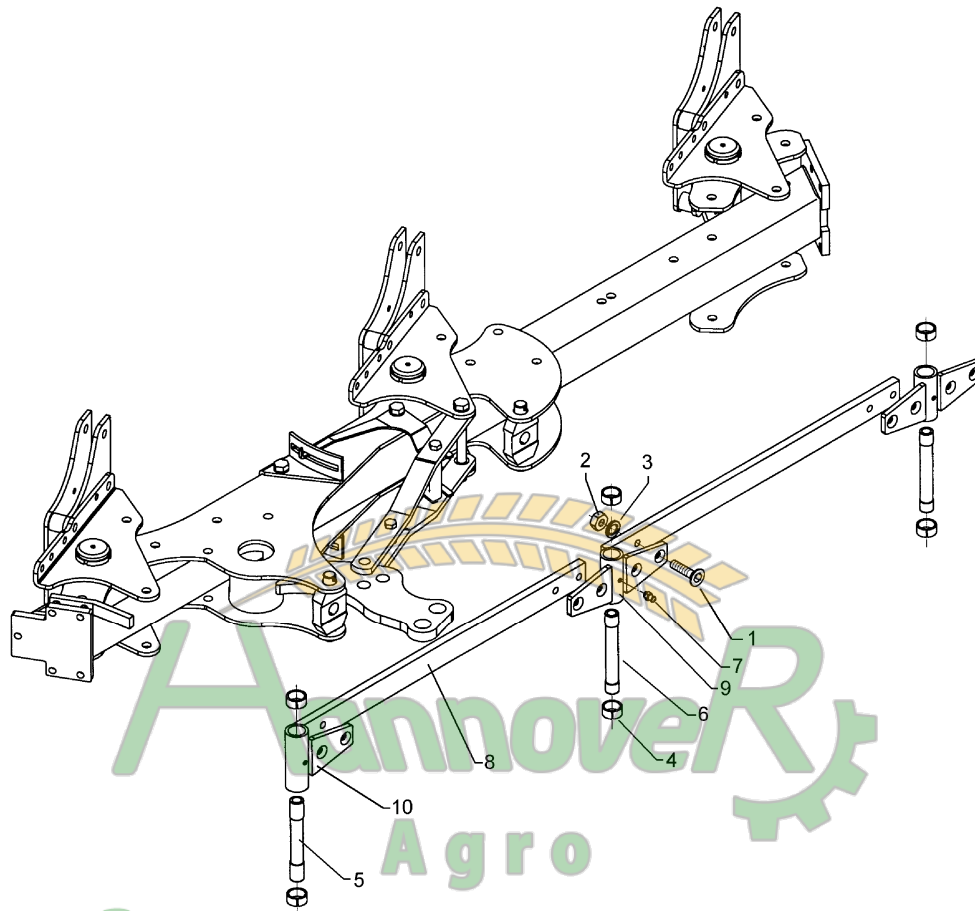
Pos.	Art.-Nr.	Stk.	Artikeltext / Description	Abmessung	
1	301 6144	8	Senkschraube spz.	Countersunk bolt	M16x50-10.9
2	303 0976	8	Sechskantmutter	Nut	M16 DIN934-8
3	305 6275	2	Scheibe	Washer	D51/28.5x15
4	305 9887	8	Federring	Spring ring	16 DIN127
5	317 3417	6	Einspannbuchse mit Preßsitz	Expansion bush	EG30/38x25
6	317 7200	1	Hülse	Bushing	D30/20x150-2xL30
7	317 7201	2	Hülse	Bushing	D30/20x150-2xL16/D28
8	323 6348	3	Schmiernippel	Grease nipple	AM10x1 DIN71412
9	402 2320	2	Stange	Rod	60x20x930
10	402 2610	2	Lagerung	Bearing	D38x119-4xD16 VO 7
11	402 2612	1	Lagerung	Bearing	D38x149-2xD16 VO 7



Замовлення запчастин

04.04

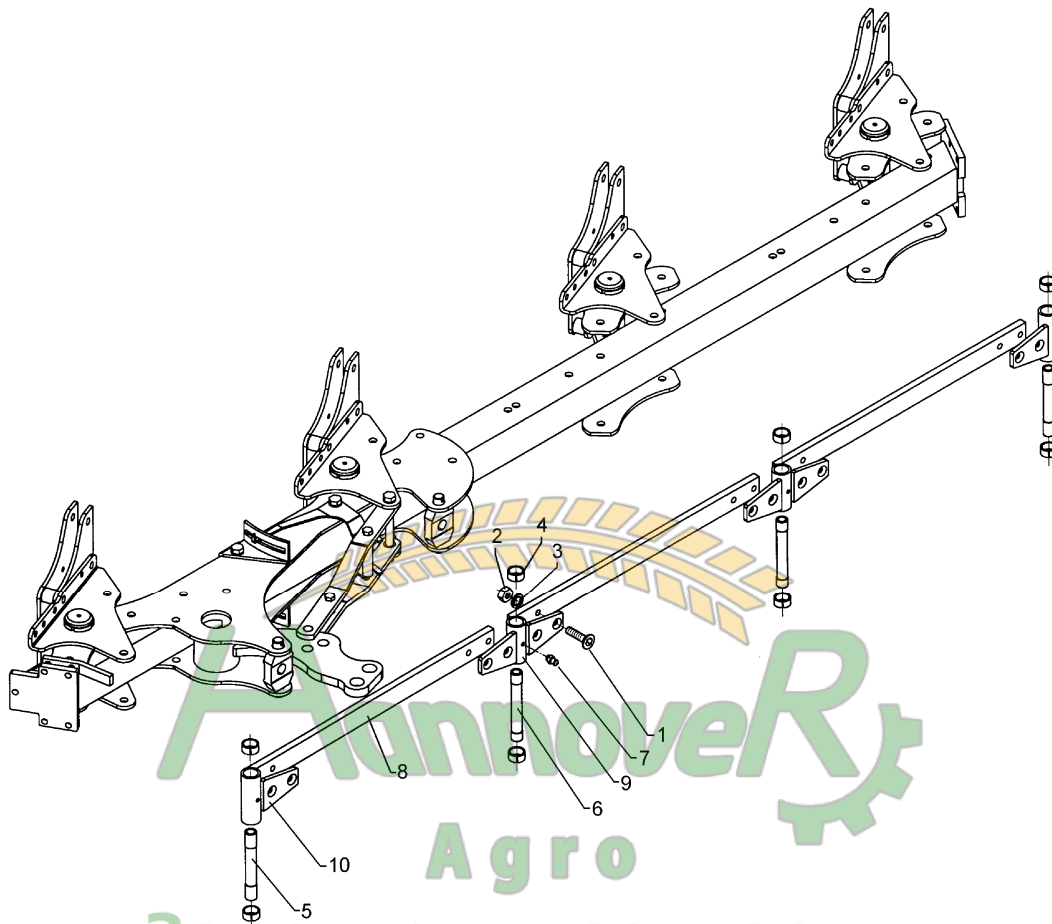
Pos.	Art.-Nr.	Stk.	Artikeltext / Description	Abmessung	
1	301 6144	12	Senkschraube spz.	Countersunk bolt	M16x50-10.9
2	303 0976	12	Sechskantmutter	Nut	M16 DIN934-8
3	305 6275	2	Scheibe	Washer	D51/28.5x15
4	305 9887	12	Federring	Spring ring	16 DIN127
5	317 3417	8	Einspannbuchse mit Preßsitz	Expansion bush	EG30/38x25
6	317 7200	2	Hülse	Bushing	D30/20x150-2xL30
7	317 7201	2	Hülse	Bushing	D30/20x150-2xL16/D28
8	323 6348	4	Schmiernippel	Grease nipple	AM10x1 DIN71412
9	402 2320	3	Stange	Rod	60x20x930
10	402 2610	2	Lagerung	Bearing	D38x119-4xD16 VO 7
11	402 2612	2	Lagerung	Bearing	D38x149-2xD16 VO 7



Замовлення запчастин

04.04

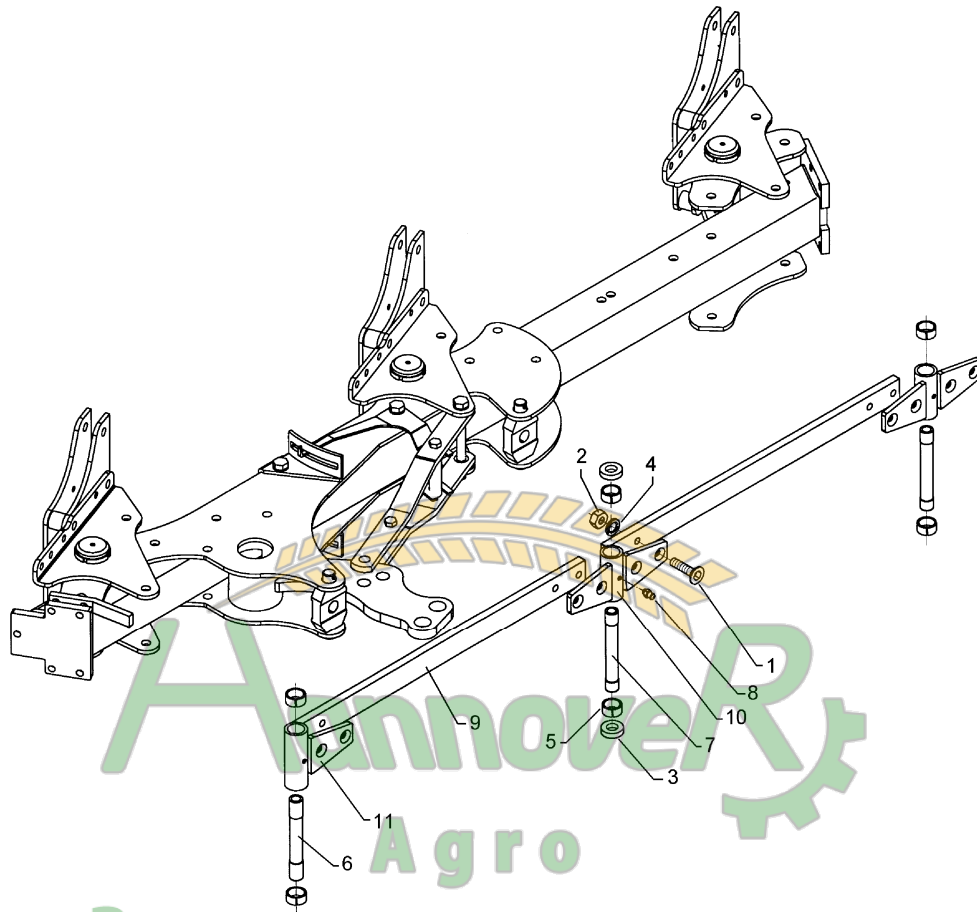
Pos.	Art.-Nr.	Stk.	Artikeltext / Description	Abmessung	
1	301 6144	8	Senkschraube spz.	Countersunk bolt	M16x50-10.9
2	303 0976	8	Sechskantmutter	Nut	M16 DIN934-8
3	305 9887	8	Federring	Spring ring	16 DIN127
4	317 3417	6	Einspannbuchse mit Preßsitz	Expansion bush	EG30/38x25
5	317 7200	1	Hülse	Bushing	D30/20x150-2xL30
6	317 7201	2	Hülse	Bushing	D30/20x150-2xL16/D28
7	323 6348	3	Schmiernippel	Grease nipple	AM10x1 DIN71412
8	402 2315	2	Stange	Rod	60x20x830
9	402 2610	2	Lagerung	Bearing	D38x119-4xD16 VO 7
10	402 2612	1	Lagerung	Bearing	D38x149-2xD16 VO 7



Замовлення запчастин

04.04

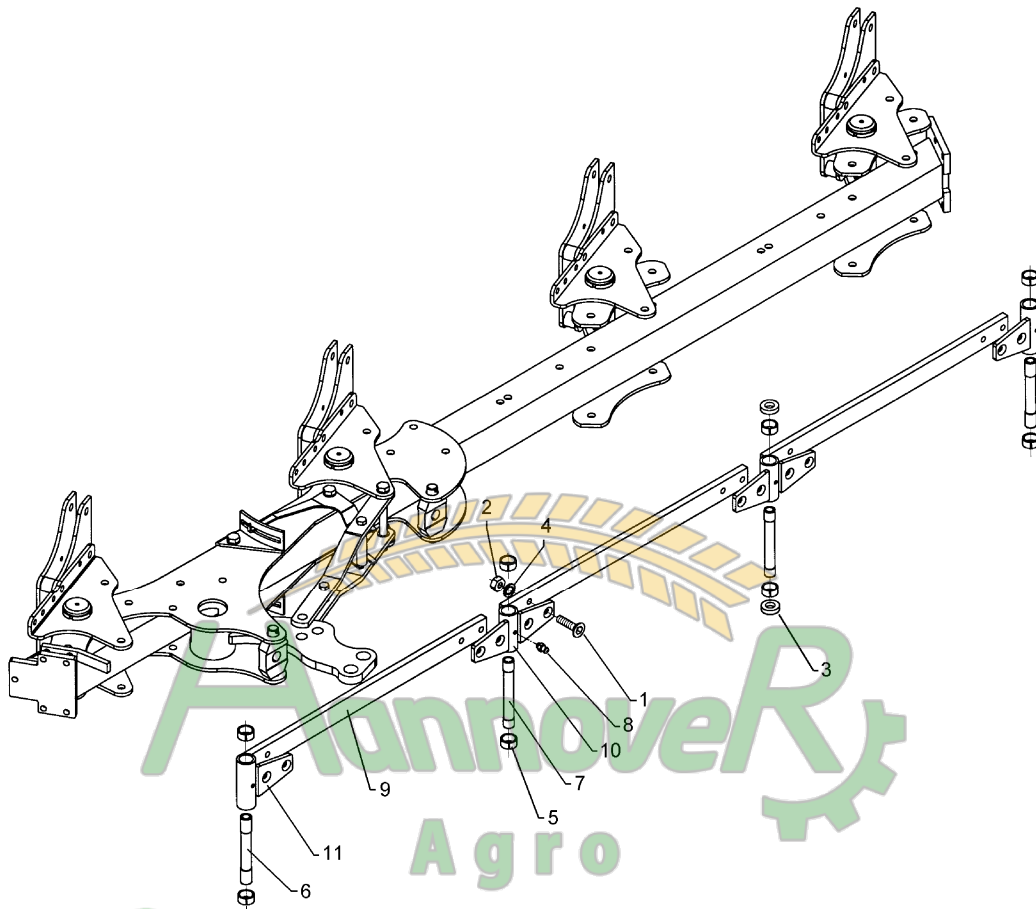
Pos.	Art.-Nr.	Stk.	Artikeltext / Description	Abmessung	
1	301 6144	12	Senkschraube spz.	Countersunk bolt	M16x50-10.9
2	303 0976	12	Sechskantmutter	Nut	M16 DIN934-8
3	305 9887	12	Federring	Spring ring	16 DIN127
4	317 3417	8	Einspannbuchse mit Preßsitz	Expansion bush	EG30/38x25
5	317 7200	2	Hülse	Bushing	D30/20x150-2xL30
6	317 7201	2	Hülse	Bushing	D30/20x150-2xL16/D28
7	323 6348	4	Schmiernippel	Grease nipple	AM10x1 DIN71412
8	402 2315	3	Stange	Rod	60x20x830
9	402 2610	2	Lagerung	Bearing	D38x119-4xD16 VO 7
10	402 2612	2	Lagerung	Bearing	D38x149-2xD16 VO 7



Замовлення запчастин

04.04

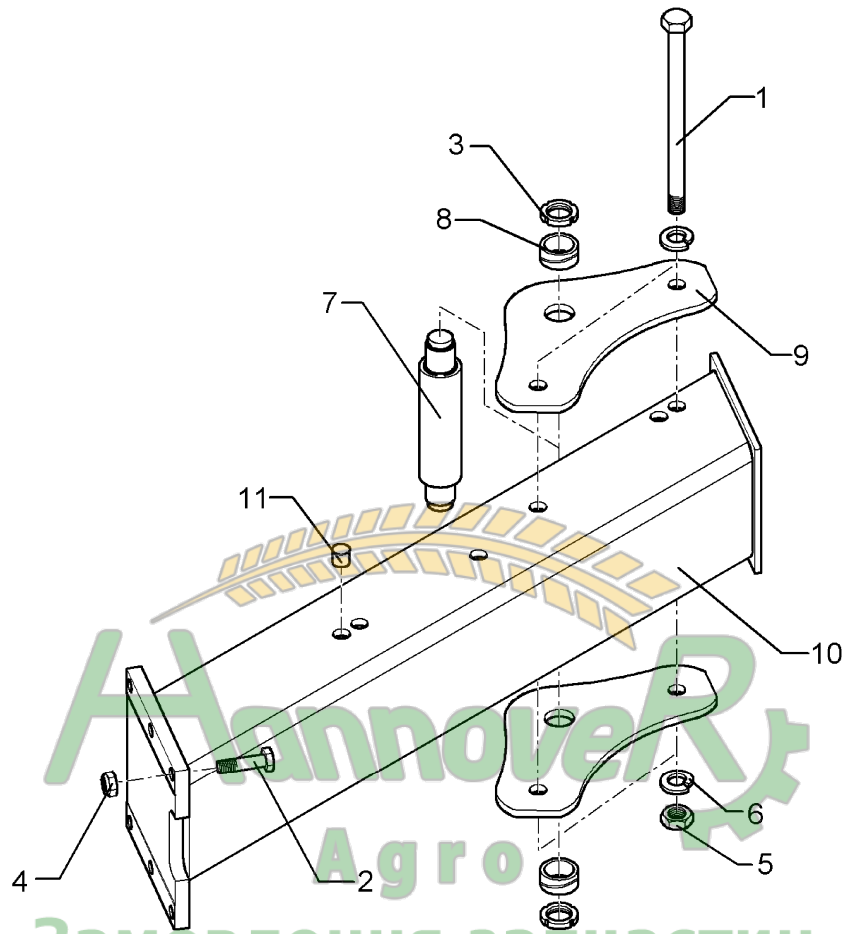
Pos.	Art.-Nr.	Stk.	Artikeltext / Description	Abmessung	
1	301 6144	8	Senkschraube spz.	Countersunk bolt	M16x50-10.9
2	303 0976	8	Sechskantmutter	Nut	M16 DIN934-8
3	305 6275	2	Scheibe	Washer	D51/28.5x15
4	305 9887	8	Federring	Spring ring	16 DIN127
5	317 3417	6	Einspannbuchse mit Preßsitz	Expansion bush	EG30/38x25
6	317 7200	1	Hülse	Bushing	D30/20x150-2xL30
7	317 7201	2	Hülse	Bushing	D30/20x150-2xL16/D28
8	323 6348	3	Schmiernippel	Grease nipple	AM10x1 DIN71412
9	402 2315	2	Stange	Rod	60x20x830
10	402 2610	2	Lagerung	Bearing	D38x119-4xD16 VO 7
11	402 2612	1	Lagerung	Bearing	D38x149-2xD16 VO 7



Замовлення запчастин

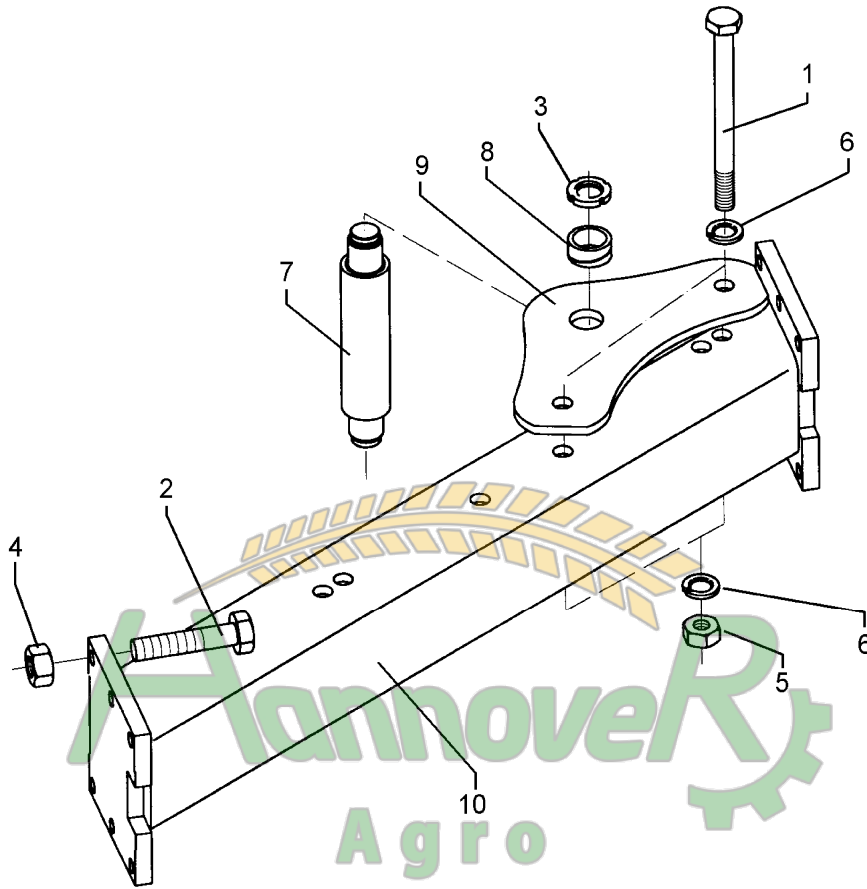
04.04

Pos.	Art.-Nr.	Stk.	Artikeltext / Description	Abmessung	
1	301 6144	12	Senkschraube spz.	Countersunk bolt	M16x50-10.9
2	303 0976	12	Sechskantmutter	Nut	M16 DIN934-8
3	305 6275	2	Scheibe	Washer	D51/28.5x15
4	305 9887	12	Federring	Spring ring	16 DIN127
5	317 3417	8	Einspannbuchse mit Preßsitz	Expansion bush	EG30/38x25
6	317 7200	2	Hülse	Bushing	D30/20x150-2xL30
7	317 7201	2	Hülse	Bushing	D30/20x150-2xL16/D28
8	323 6348	4	Schmiernippel	Grease nipple	AM10x1 DIN71412
9	402 2315	3	Stange	Rod	60x20x830
10	402 2610	2	Lagerung	Bearing	D38x119-4xD16 VO 7
11	402 2612	2	Lagerung	Bearing	D38x149-2xD16 VO 7



04.04

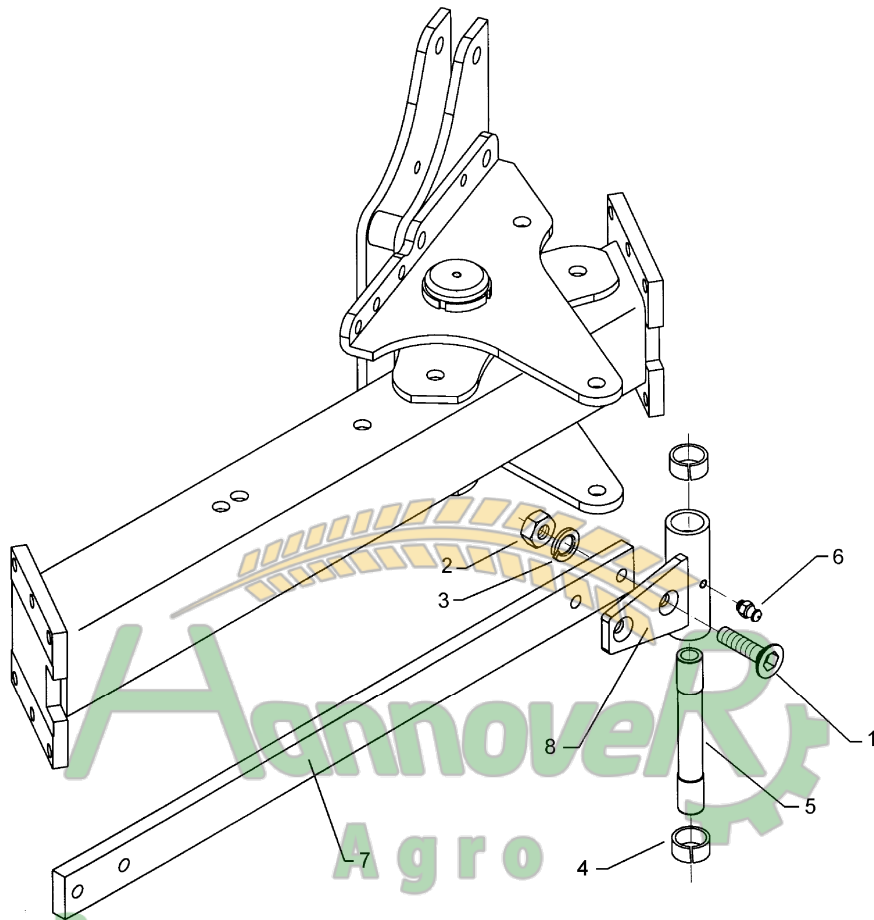
Pos.	Art.-Nr.	Stk.	Artikeltext / Description	Abmessung	
1	301 4523	2	Sechskantschraube spezial	Bolt	M20x1,5x170ls144xb23-10.9
2	301 5385	6	Sechskantschraube spz.	Bolt	M16x55-10.9
3	303 0338	2	Nutmutter	Grooved nut	M30x1,5
4	303 0935	6	Sicherungsmutter	Selflocking nut	DIN985-NM16-8 Zn
5	303 0977	2	Sechskantmutter	Nut	M20x1,5 DIN934-10
6	305 9888	4	Federring	Spring ring	20 DIN127-A
7	313 5560	1	Bolzen	Pin	D50/120x200 D35/M30x1,5 VE7S
8	317 2000	2	Buchse	Bush	D45/D35x21
9	402 2940	2	Lagerplatte	Bearing plate	D35 VO 7
10	402 8242	1	Anbauteil	Frame extension	E7-120-100
11	323 8071	8	Schutzkappe	Cap	GPN 300V19 - D20



Замовлення запчастин

04.04

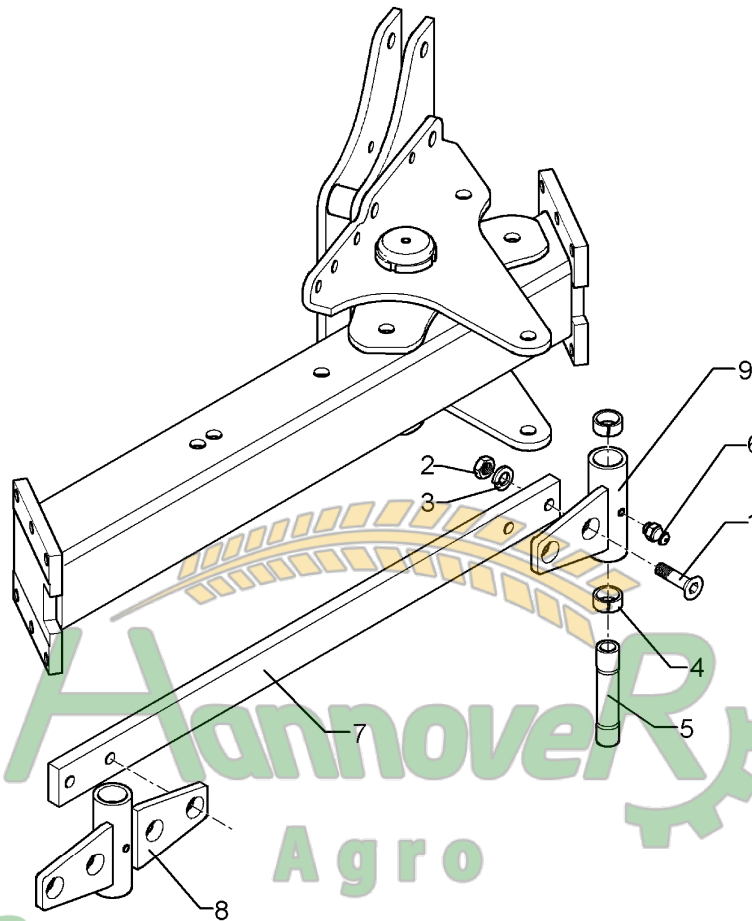
Pos.	Art.-Nr.	Stk.	Artikeltext / Description	Abmessung	
1	301 4523	2	Sechskantschraube spezial	Bolt	M20x1,5x170ls144xb23-10.9
2	301 5389	6	Sechskantschraube spz.	Bolt	M16x50-8.8
3	303 0338	2	Nutmutter	Grooved nut	M30x1,5
4	303 0935	6	Sicherungsmutter	Selflocking nut	DIN985-NM16-8 Zn
5	303 0977	2	Sechskantmutter	Nut	M20x1,5 DIN934-10
6	305 9888	4	Federring	Spring ring	20 DIN127-A
7	313 5560	1	Bolzen	Pin	D50/120x200 D35/M30x1,5 VE7S
8	317 2000	2	Buchse	Bush	D45/D35x21
9	402 2940	2	Lagerplatte	Bearing plate	D35 VO 7
10	402 8245	1	Anbauteil	Frame extension	E7-120-90



Замовлення запчастин

04.04

Pos.	Art.-Nr.	Stk.	Artikeltext / Description	Abmessung	
1	301 6144	4	Senkschraube spz.	Countersunk bolt	M16x50-10.9
2	303 0976	4	Sechskantmutter	Nut	M16 DIN934-8
3	305 9887	4	Federring	Spring ring	16 DIN127
4	317 3417	2	Einspannbuchse mit Preßsitz	Expansion bush	EG30/38x25
5	317 7200	1	Hülse	Bushing	D30/20x150-2xL30
6	323 6348	1	Schmiernippel	Grease nipple	AM10x1 DIN71412
7	402 2320	1	Stange	Rod	60x20x930
8	402 2612	1	Lagerung	Bearing	D38x149-2xD16 VO 7

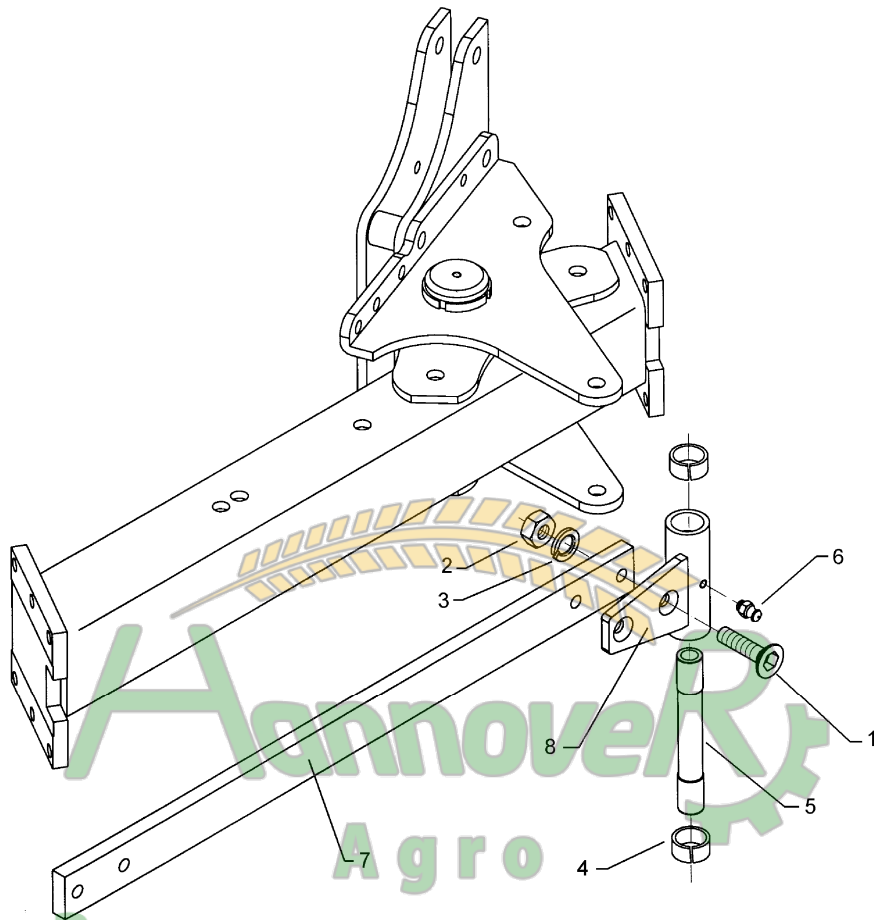


Hannover Agro

Замовлення запчастин

04.04

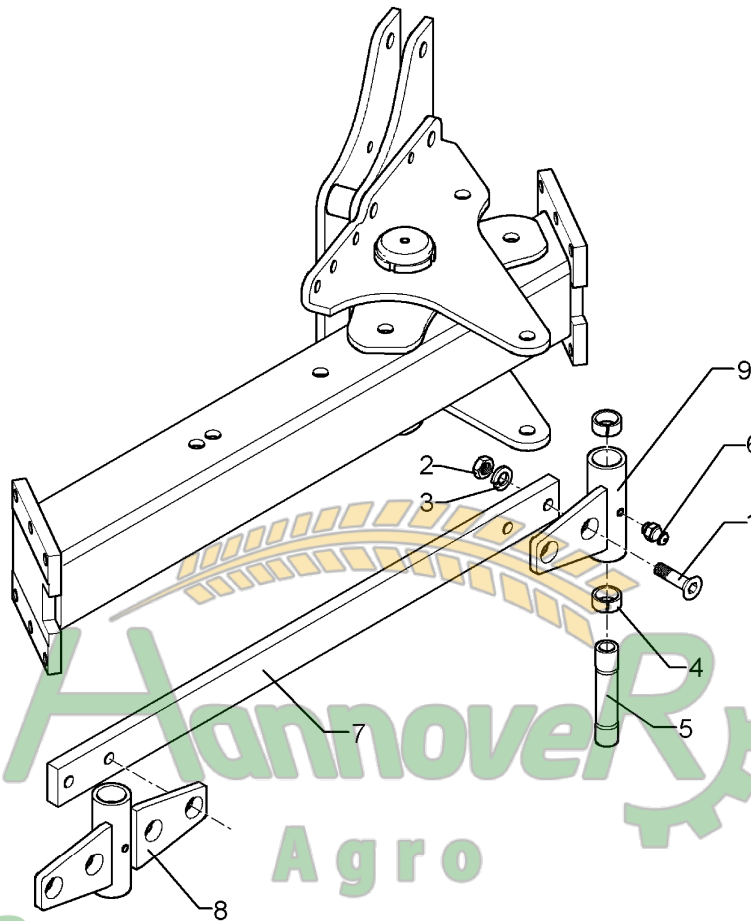
Pos.	Art.-Nr.	Stk.	Artikeltext / Description	Abmessung	
1	301 6144	4	Senkschraube spz.	Countersunk bolt	M16x50-10.9
2	303 0976	4	Sechskantmutter	Nut	M16 DIN934-8
3	305 9887	4	Federring	Spring ring	16 DIN127
4	317 3417	2	Einspannbuchse mit Preßsitz	Expansion bush	EG30/38x25
5	317 7200	1	Hülse	Bushing	D30/20x150-2xL30
6	323 6348	1	Schmiernippel	Grease nipple	AM10x1 DIN71412
7	402 2320	1	Stange	Rod	60x20x930
8	402 2611	1	Lagerung	Bearing	D38x149-4xD16 VO 7
9	402 2612	1	Lagerung	Bearing	D38x149-2xD16 VO 7



Замовлення запчастин

04.04

Pos.	Art.-Nr.	Stk.	Artikeltext / Description	Abmessung	
1	301 6144	4	Senkschraube spz.	Countersunk bolt	M16x50-10.9
2	303 0976	4	Sechskantmutter	Nut	M16 DIN934-8
3	305 9887	4	Federring	Spring ring	16 DIN127
4	317 3417	2	Einspannbuchse mit Preßsitz	Expansion bush	EG30/38x25
5	317 7200	1	Hülse	Bushing	D30/20x150-2xL30
6	323 6348	1	Schmiernippel	Grease nipple	AM10x1 DIN71412
7	402 2315	1	Stange	Rod	60x20x830
8	402 2612	1	Lagerung	Bearing	D38x149-2xD16 VO 7



Hannover Agro

Замовлення запчастин

04.04

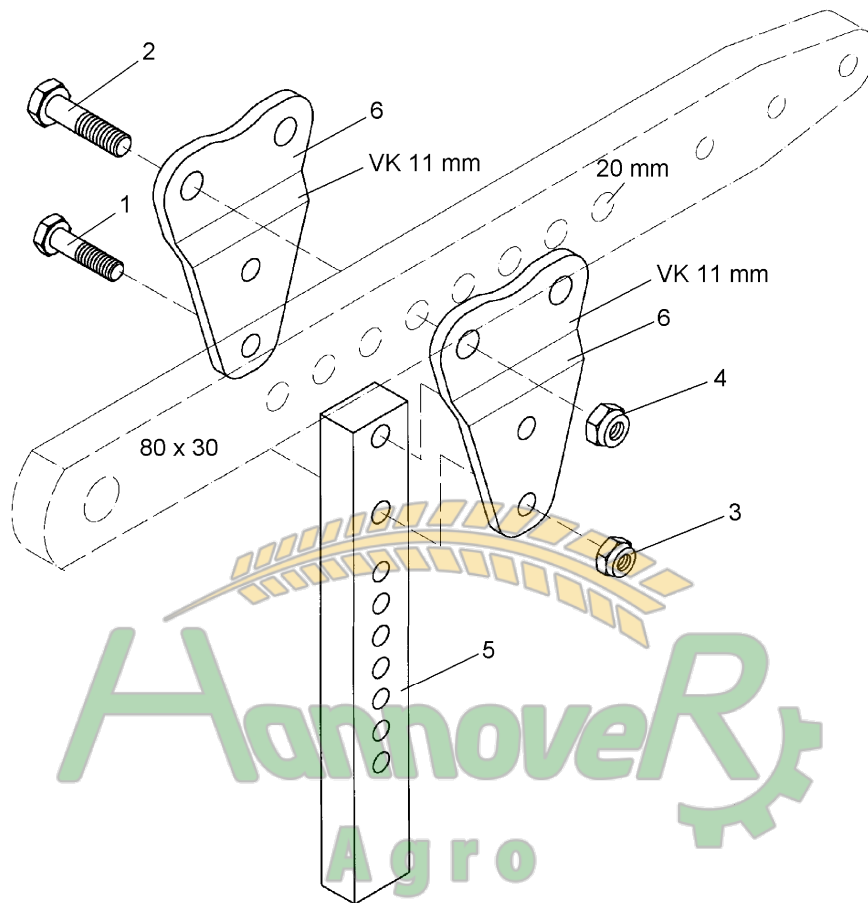
Pos.	Art.-Nr.	Stk.	Artikeltext / Description	Abmessung	
1	301 6144	4	Senkschraube spz.	Countersunk bolt	M16x50-10.9
2	303 0976	4	Sechskantmutter	Nut	M16 DIN934-8
3	305 9887	4	Federring	Spring ring	16 DIN127
4	317 3417	2	Einspannbuchse mit Preßsitz	Expansion bush	EG30/38x25
5	317 7200	1	Hülse	Bushing	D30/20x150-2xL30
6	323 6348	1	Schmiernippel	Grease nipple	AM10x1 DIN71412
7	402 2315	1	Stange	Rod	60x20x830
8	402 2611	1	Lagerung	Bearing	D38x149-4xD16 VO 7
9	402 2612	1	Lagerung	Bearing	D38x149-2xD16 VO 7



Замовлення запчастин

04.04

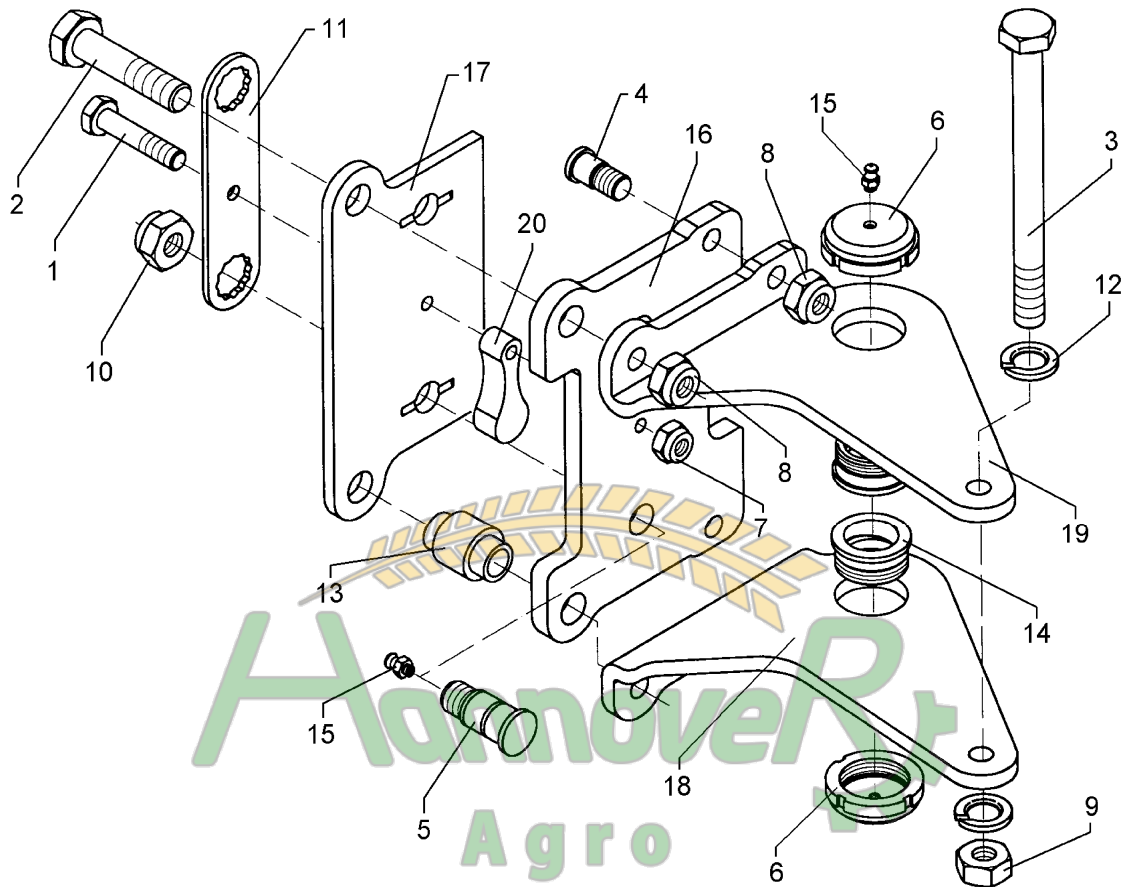
Pos.	Art.-Nr.	Stk.	Artikeltext / Description	Abmessung	
1	301 4425	2	Sechskantschraube DIN931-A	Bolt	M20x110-8.8
2	303 0936	2	Sicherungsmutter	Selflocking nut	DIN985-NM20-8 Zn
3	459 9009	1	Klemme	Clamp	45x35x120
4	459 9012	1	Klemmplatte	Clamping plate	45/80
5	463 8513	1	Rundhalm gekröpft	Round stalk cranked	D45 H750-800



Замовлення запчастин

04.04

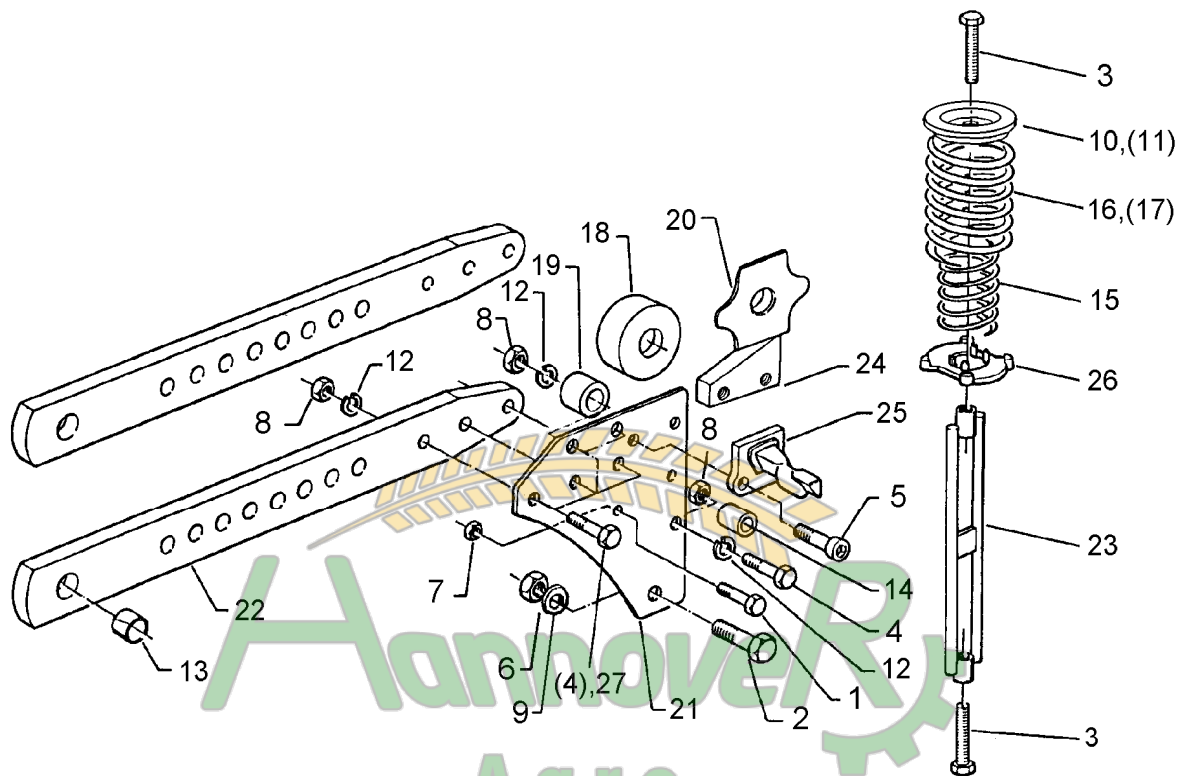
Pos.	Art.-Nr.	Stk.	Artikeltext / Description		Abmessung
1	301 3884	2	Sechskantschraube DIN931-A	Bolt	M16x70-8.8
2	301 4331	2	Sechskantschraube DIN931-A	Bolt	M20x75-8.8
3	303 0935	2	Sicherungsmutter	Selflocking nut	DIN985-NM16-8 Zn
4	303 0936	2	Sicherungsmutter	Selflocking nut	DIN985-NM20-8 Zn
5	463 8652	1	Düngereinlegerhalm	Skim stalk	50x30x371
6	463 8655	2	Halmplatte	Stalk plate	135x10 D20x85 VK11



Замовлення запчастин

04.04

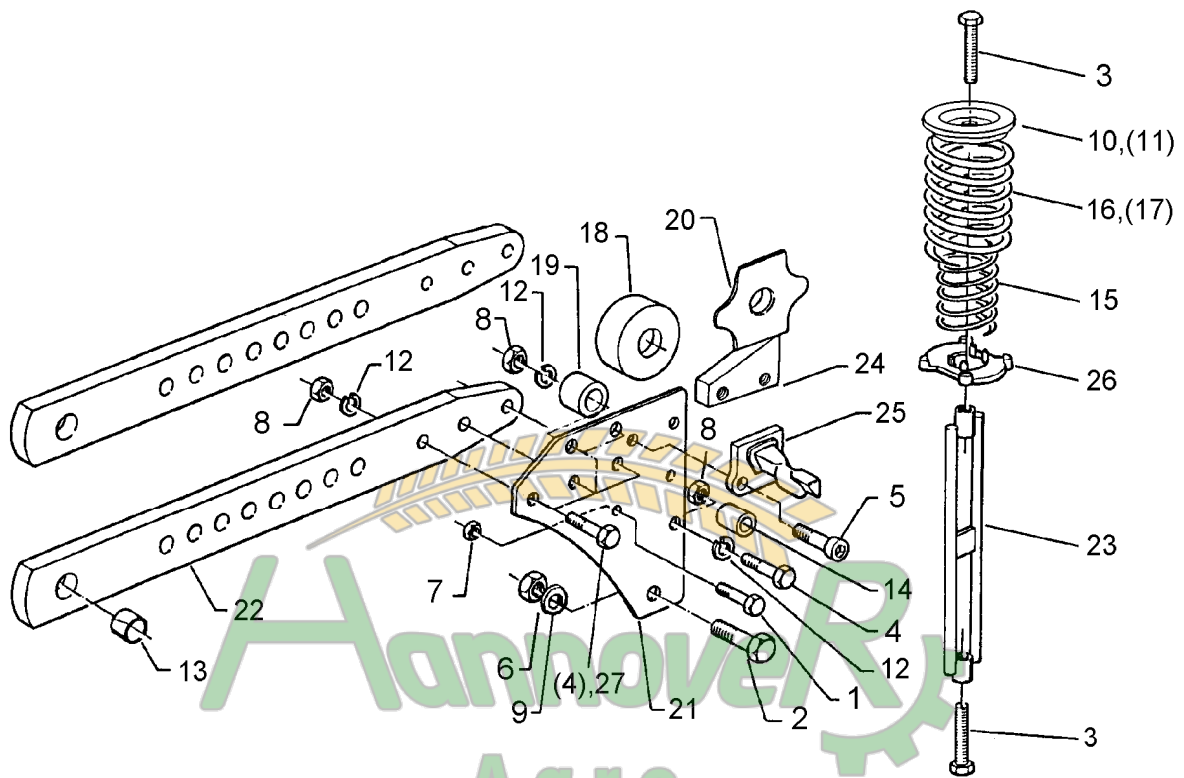
Pos.	Art.-Nr.	Stk.	Artikeltext / Description	Abmessung
1	301 3431	1	Sechskantschraube DIN931-A	Bolt M12x80-8.8
2	301 4607	2	Sechskantschraube spz.	Bolt M20x90-12.9
3	301 4540	1	Sechskantschraube spz.	Bolt M20x1,5x200-10.9
4	301 8220	2	Schraube	Bolt D25/20x45-M20
5	301 8221	2	Schraube	Bolt D33/28,1x79-M24
6	303 0349	2	Nutmutter	Grooved nut M60x2 M10x1 D80x24
7	303 0934	1	Sicherungsmutter	Selflocking nut DIN985-NM12-8 Zn
8	303 0936	4	Sicherungsmutter	Selflocking nut DIN985-NM20-8 Zn
9	303 0977	1	Sechskantmutter	Nut M20x1,5 DIN934-10
10	303 0980	2	Sechskantmutter	Nut M24 DIN934-8
11	305 1340	1	Sicherungsblech	Locking plate SW36-170/230x6
12	305 9888	2	Federring	Spring ring 20 DIN127-A
13	317 7505	2	Hülse	Bushing D40/28x54,5-D20
14	317 9376	2	Bundbuchse	Flange bushing D65/60/45x30 M60x2
15	323 6348	4	Schmiernippel	Grease nipple AM10x1 DIN71412
16	402 2552	1	Grindelplatte	Plate for beam 16x230x280 E7X
17	402 2553	1	Grindelplatte	Plate for beam 10x176x280 E7X
18	402 2650	1	Verstellwinkel	Adjusting bracket 12x285x339 VO7 X RE
19	402 2651	1	Verstellwinkel	Adjusting bracket 12x285x339 VO7 X LI
20	426 0461	1	Endanschlag	End stop 25x39x101x D12,25



Замовлення запчастин

04.04

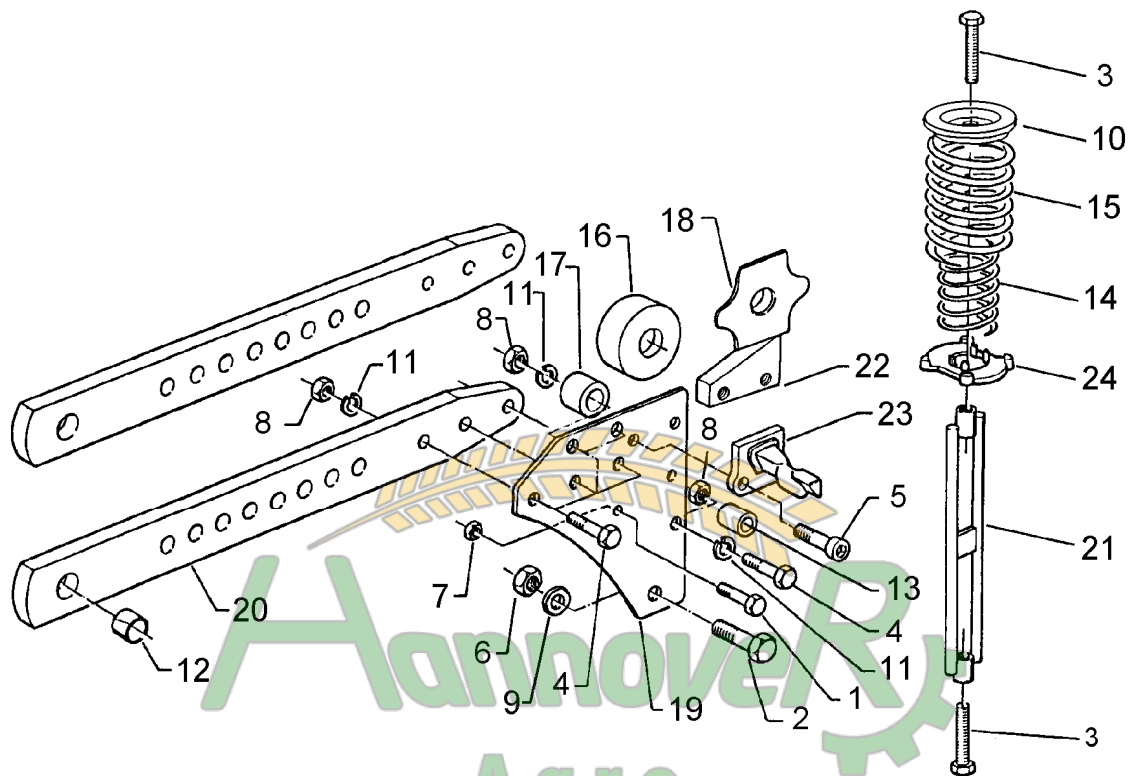
Pos.	Art.-Nr.	Stk.	Artikeltext / Description	Abmessung	
1	301 3409	2	Sechskantschraube spz.	Bolt	M12x70-12.9
2	301 4606	2	Sechskantschraube spz.	Bolt	M20x80-10.9
3	301 5074	4	Sechskantschraube DIN933	Screw	M16x80-8.8
4	301 5387	12	Sechskantschraube spz.	Bolt	M16x70-10.9
5	301 5874	8	Zylinderschraube DIN912	Allen screw	M14x30-8.8
6	303 0936	2	Sicherungsmutter	Selflocking nut	DIN985-NM20-8 Zn
7	303 0972	2	Sechskantmutter	Nut	M12 DIN934-8
8	303 0976	12	Sechskantmutter	Nut	M16 DIN934-8
9	305 6164	2	Scheibe	Washer	D35/20,5x5
10	305 6675	4	Scheibe	Washer	100x100x6 D17/112
11	305 6678	4	Scheibe gepreßt	Washer	D115/80x20x6
12	305 9887	24	Federring	Spring ring	16 DIN127
13	317 3350	2	Einspannbuchse mit Preßsitz	Expansion bush	EG28/32x30
14	317 7502	2	Buchse	Bush	D35/16x30,5
15	329 8468	4	Druckfeder	Spring	11,75x69,75x202
16	329 8469	4	Druckfeder	Spring	14x97x202
17	329 8470	4	Druckfeder	Spring	16,5x98,5x212
18	426 0004	1	Rolle	Roller	D58,5x22
19	426 0007	4	Wälzbuchse	Roller bush	D36/16x30
20	426 0008	2	Führungsblech	Guiding plate	3x70x70x9
21	426 0191	4	Halmpalte	Stalk plate	10x285x299 D12
22	426 1427	2	Grindel	Beam	80x30x765
23	426 2160	2	Zugglied	Tension member	M16x383
24	426 4079	2	Zwischenplatte	Intermediate plate	80x30x60 2xM14
25	426 4106	4	Federhalter	Flat steel	X140/X160 D14x50
26	426 4125	4	Lager	Bearing	57/110



Замовлення запчастин

04.04

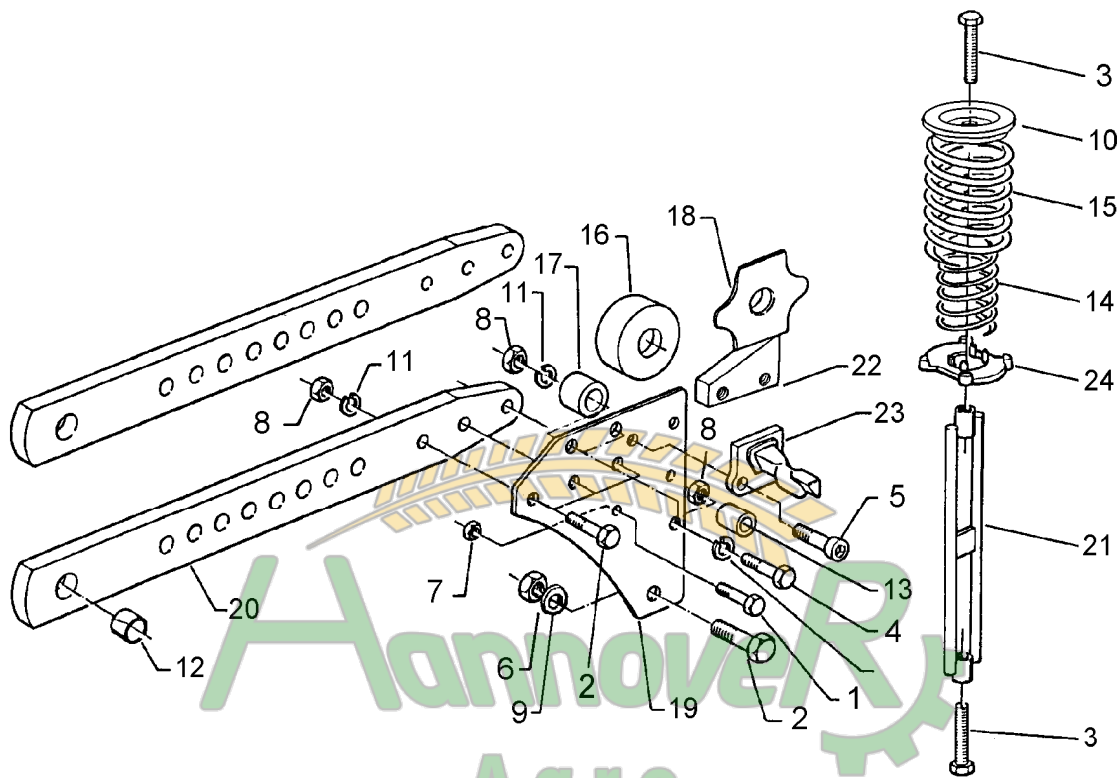
Pos.	Art.-Nr.	Stk.	Artikeltext / Description	Abmessung
27	301 5360	12	Sechskantschraube spz. Bolt	M16x70-12.9



Замовлення запчастин

04.04

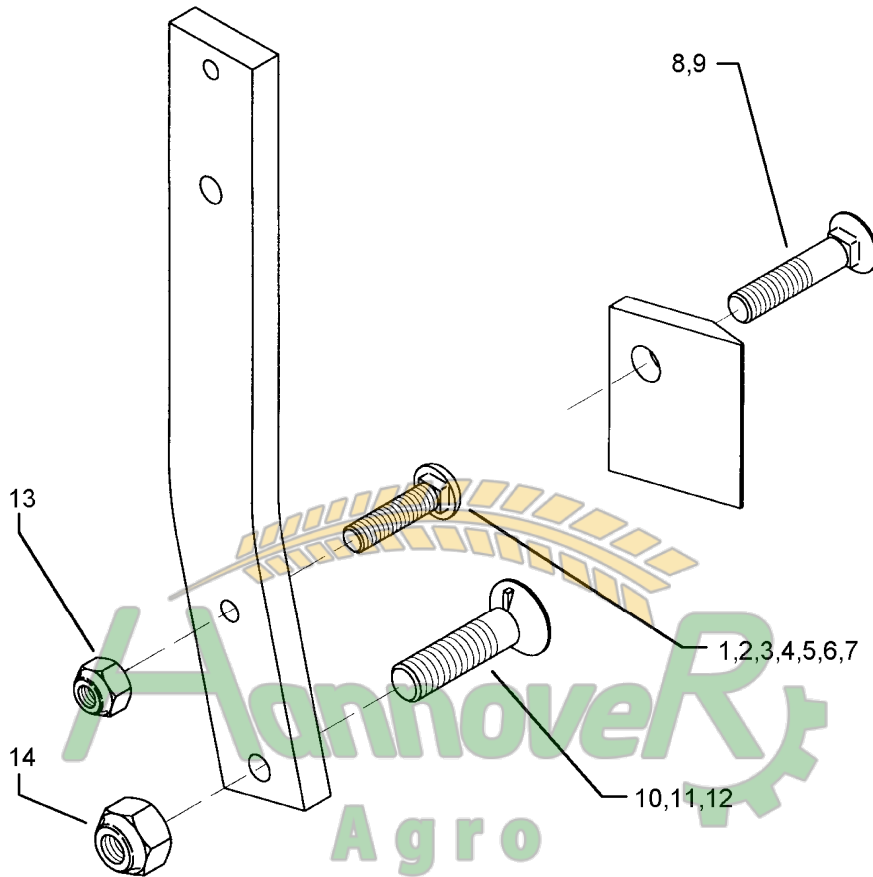
Pos.	Art.-Nr.	Stk.	Artikeltext / Description	Abmessung	
1	301 3595	2	Sechskantschraube spz.	Bolt	M14x70-10.9
2	301 4606	2	Sechskantschraube spz.	Bolt	M20x80-10.9
3	301 5074	4	Sechskantschraube DIN933	Screw	M16x80-8.8
4	301 5387	12	Sechskantschraube spz.	Bolt	M16x70-10.9
5	301 5874	8	Zylinderschraube DIN912	Allen screw	M14x30-8.8
6	303 0936	2	Sicherungsmutter	Selflocking nut	DIN985-NM20-8 Zn
7	303 0974	2	Sechskantmutter	Nut	M14 DIN934-8
8	303 0976	12	Sechskantmutter	Nut	M16 DIN934-8
9	305 6164	2	Scheibe	Washer	D35/20,5x5
10	305 6678	4	Scheibe gepreßt	Washer	D115/80x20x6
11	305 9887	24	Federring	Spring ring	16 DIN127
12	317 3350	2	Einspannbuchse mit Preßsitz	Expansion bush	EG28/32x30
13	317 7502	2	Buchse	Bush	D35/16x30,5
14	329 8468	4	Druckfeder	Spring	11,75x69,75x202
15	329 8470	4	Druckfeder	Spring	16,5x98,5x212
16	426 0004	1	Rolle	Roller	D58,5x22
17	426 0007	4	Wälzbuchse	Roller bush	D36/16x30
18	426 0008	2	Führungsblech	Guiding plate	3x70x70x9
19	426 0193	4	Halmsplatte	Stalk plate	10x285x339 D14 VO7X
20	426 1427	2	Grindel	Beam	80x30x765
21	426 2160	2	Zugglied	Tension member	M16x383
22	426 4079	2	Zwischenplatte	Intermediate plate	80x30x60 2xM14
23	426 4106	4	Federhalter	Flat steel	X140/X160 D14x50
24	426 4125	4	Lager	Bearing	57/110



Замовлення запчастин

04.04

Pos.	Art.-Nr.	Stk.	Artikeltext / Description	Abmessung	
1	301 3595	2	Sechskantschraube spz.	Bolt	M14x70-10.9
2	301 4606	8	Sechskantschraube spz.	Bolt	M20x80-10.9
3	301 5074	4	Sechskantschraube DIN933	Screw	M16x80-8.8
4	301 5360	6	Sechskantschraube spz.	Bolt	M16x70-12.9
5	301 5874	8	Zylinderschraube DIN912	Allen screw	M14x30-8.8
6	303 0936	8	Sicherungsmutter	Selflocking nut	DIN985-NM20-8 Zn
7	303 0974	2	Sechskantmutter	Nut	M14 DIN934-8
8	303 0976	6	Sechskantmutter	Nut	M16 DIN934-8
9	305 6164	8	Scheibe	Washer	D35/20,5x5
10	305 6678	4	Scheibe gepreßt	Washer	D115/80x20x6
11	305 9887	18	Federring	Spring ring	16 DIN127
12	317 3350	2	Einspannbuchse mit Preßsitz	Expansion bush	EG28/32x30
13	317 7502	2	Buchse	Bush	D35/16x30,5
14	329 8468	4	Druckfeder	Spring	11,75x69,75x202
15	329 8470	4	Druckfeder	Spring	16,5x98,5x212
16	426 0004	1	Rolle	Roller	D58,5x22
17	426 0007	4	Wälzbuchse	Roller bush	D36/16x30
18	426 0008	2	Führungsblech	Guiding plate	3x70x70x9
19	426 0195	4	Halmsplatte	Stalk plate	10x285x303 D14/20 VO7X
20	426 1430	2	Grindel	Beam	80x30x765 11xD20 1xD32
21	426 2160	2	Zugglied	Tension member	M16x383
22	426 4079	2	Zwischenplatte	Intermediate plate	80x30x60 2xM14
23	426 4106	4	Federhalter	Flat steel	X140/X160 D14x50
24	426 4125	4	Lager	Bearing	57/110

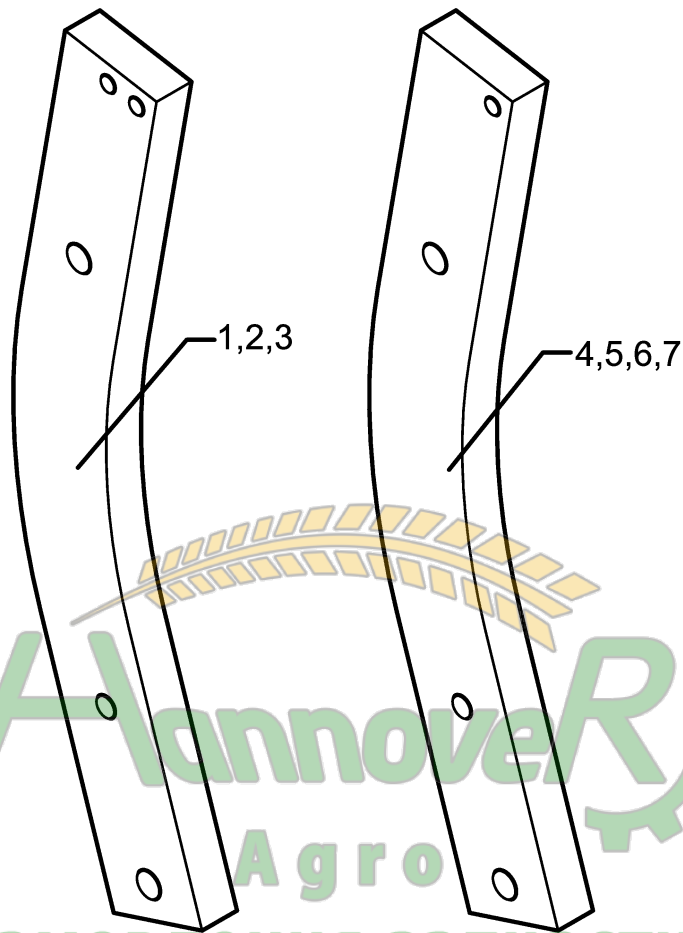


Замовлення запчастин

(050) 407 68 47
(050) 407 68 45

04.04

Pos.	Art.-Nr.	Stk.	Artikeltext / Description	Abmessung	
1	301 2211	1	Flachrundschaube LWN9130130	Bolt, cup square head	M16x55-10.9
2	301 2227	1	Flachrundschaube LWN9130130	Bolt, cup square head	M16x60-10.9
3	301 2242	1	Flachrundschaube LWN9130130	Bolt, cup square head	M16x65-10.9
4	301 2261	1	Flachrundschaube LWN9130130	Bolt, cup square head	M16x70-10.9
5	301 2279	1	Flachrundschaube LWN9130130	Bolt, cup square head	M16x75-10.9
6	301 2292	1	Flachrundschaube LWN9130130	Bolt, cup square head	M16x80-10.9
7	301 2312	1	Flachrundschaube LWN9130130	Bolt, cup square head	M16x100-10.9
8	301 5740	1	Senkschraube	Countersunk bolt	M16x80-10.9
9	301 5741	1	Senkschraube	Countersunk bolt	M16x105-10.9
10	301 5747	1	Senkschraube	Countersunk bolt	M20x70x8,5-12.9
11	301 5750	1	Senkschraube	Countersunk bolt	M20x80x8,5-12.9
12	301 5753	1	Senkschraube	Countersunk bolt	M20x100x8,5-12.9
13	303 0935	1	Sicherungsmutter	Selflocking nut	DIN985-NM16-8 Zn
14	303 0936	1	Sicherungsmutter	Selflocking nut	DIN985-NM20-8 Zn

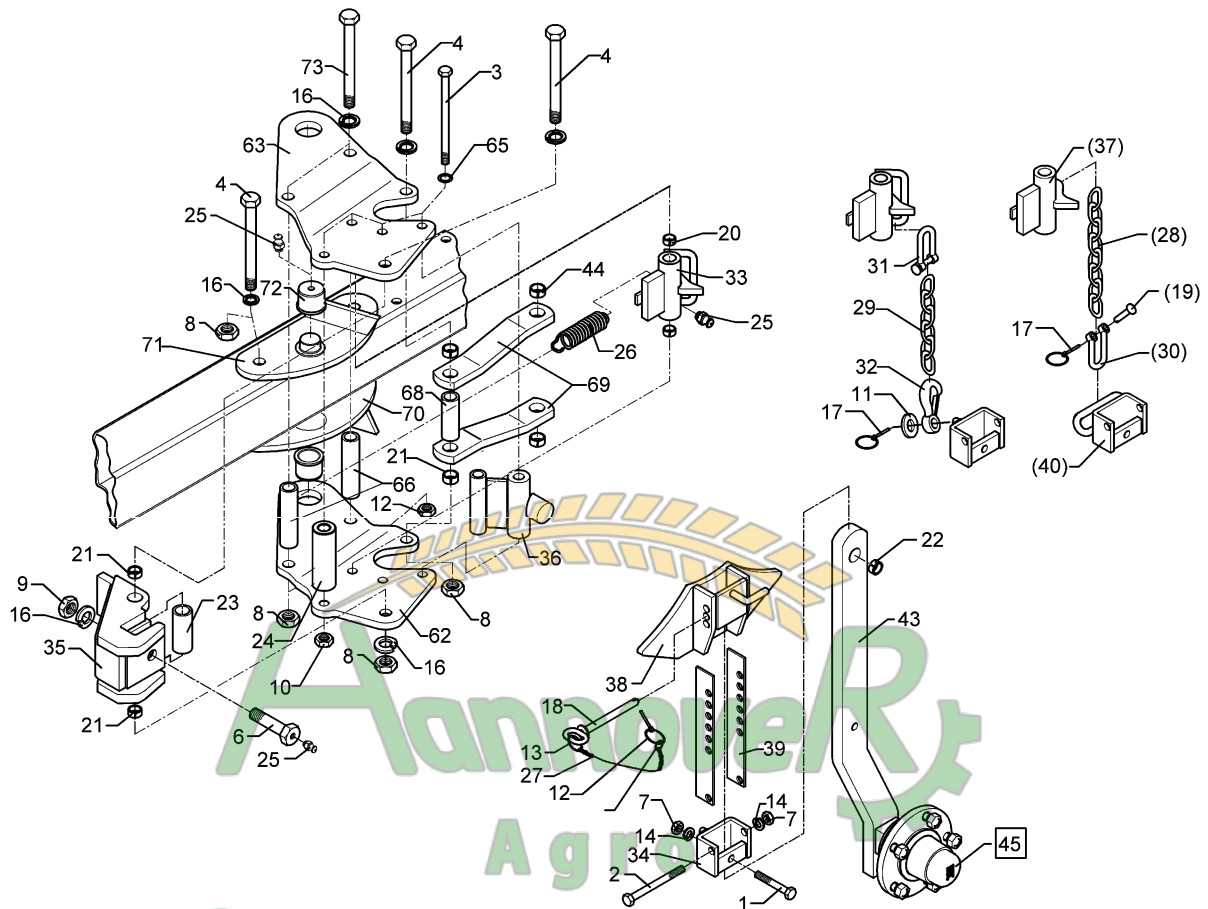


Замовлення запчастин

04.04

(050) 407-68-47
(050) 407-68-45

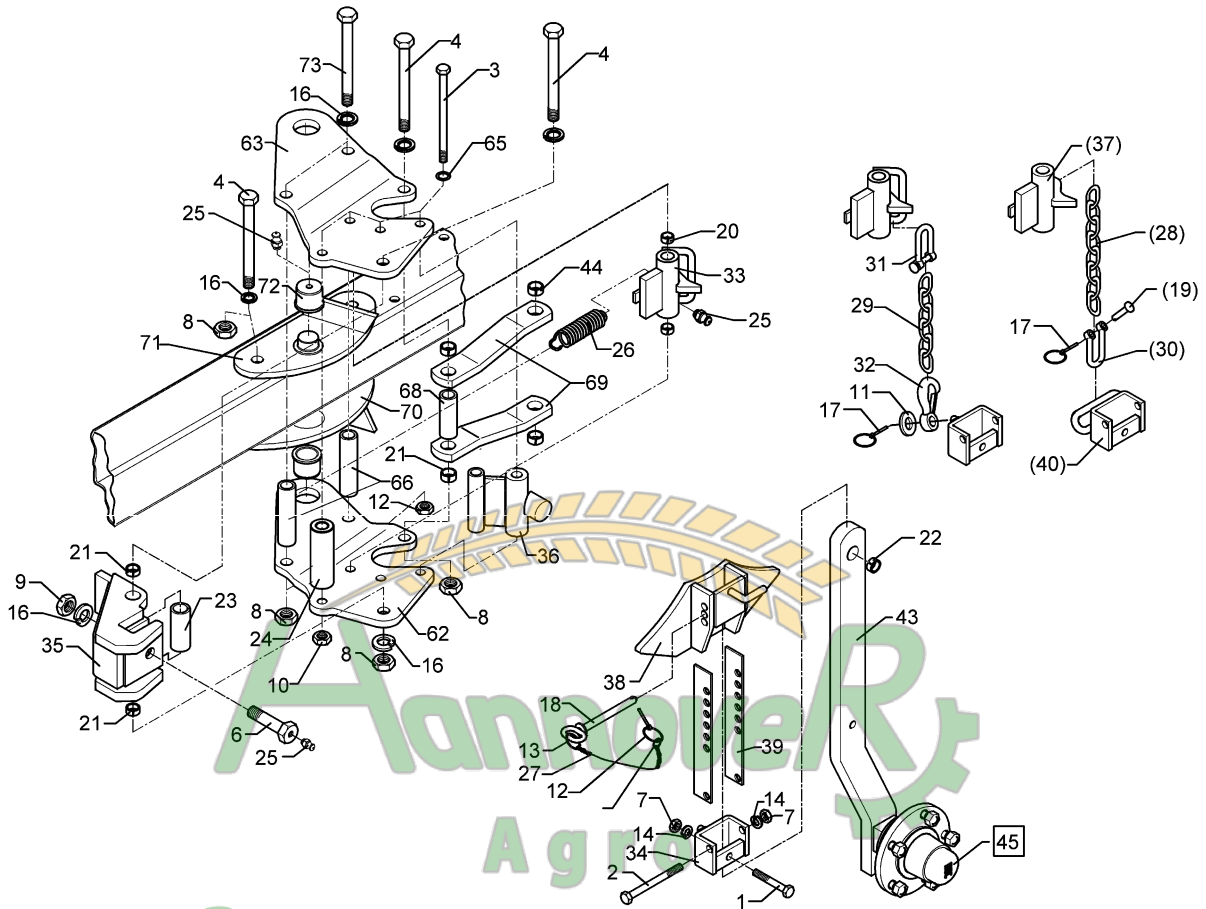
Pos.	Art.-Nr.	Stk.	Artikeltext / Description	Abmessung	
1	464 4040	1	Körperhalm	Leg	30-700 80x30x582
2	464 4060	1	Körperhalm	Leg	80x30x634-R750
3	464 4065	1	Körperhalm	Leg	80x30x685-R800
4	464 5010	1	Körperhalm	Leg	80x30x607-R750 D14
5	464 5011	1	Körperhalm	Leg	80x30x657-R800 D14
6	464 5020	1	Körperhalm	Leg	80x30x556-R627 D14
7	464 5025	1	Körperhalm	Leg	80x30x677-R800 D14



Замовлення запчастин

04.04

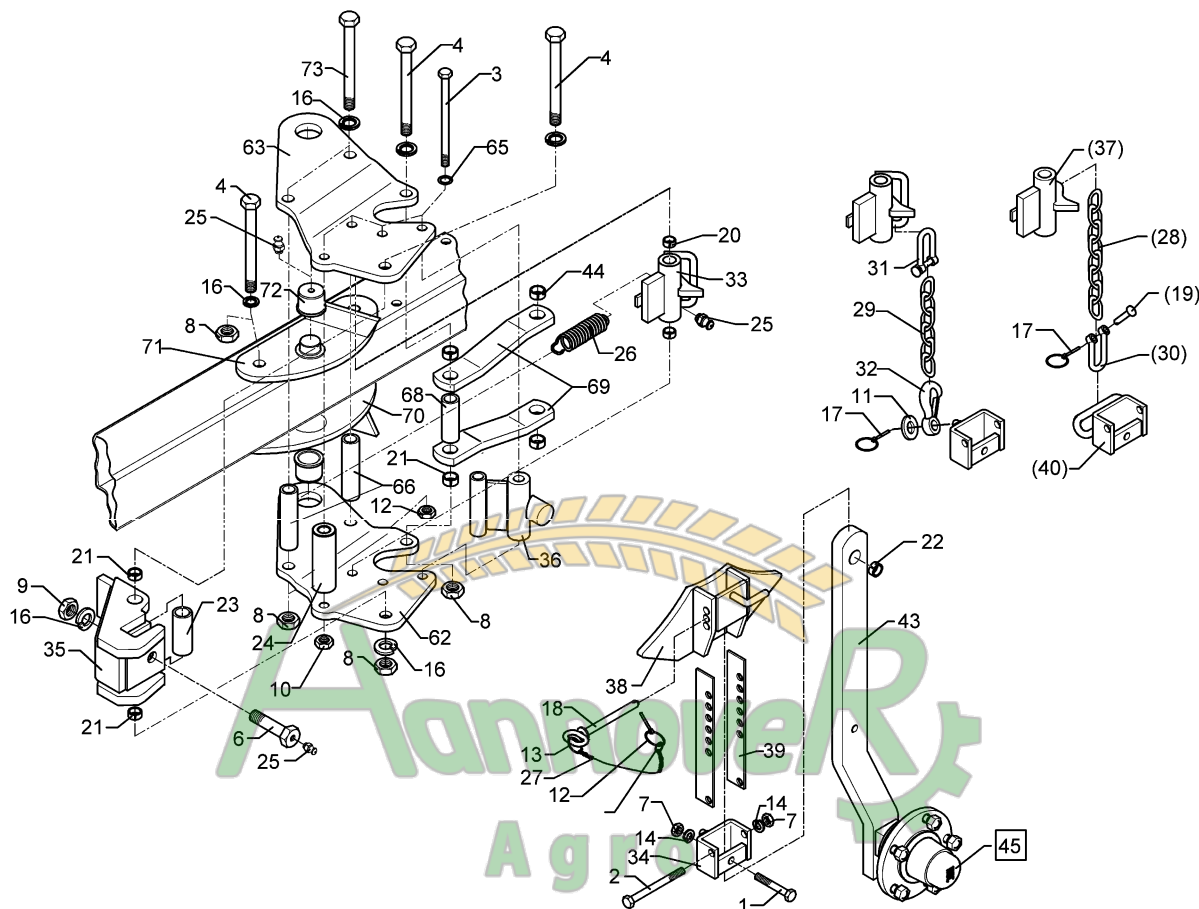
Pos.	Art.-Nr.	Stk.	Artikeltext / Description	Abmessung	
1	301 3391	1	Sechskantschraube spz.	Bolt	M12x60-10.9
2	301 3461	1	Sechskantschraube DIN931-A	Bolt	M12x100-8.8
3	301 4118	4	Sechskantschraube	Bolt	M16x1,5x162ls140xb19-10.9
4	301 4523	4	Sechskantschraube spezial	Bolt	M20x1,5x170ls144xb23-10.9
6	301 4604	1	Sechskantschraube	Bolt	M20x75 MSB
7	303 0972	2	Sechskantmutter	Nut	M12 DIN934-8
8	303 0977	6	Sechskantmutter	Nut	M20x1,5 DIN934-10
9	303 0978	1	Sechskantmutter	Nut	M20 DIN934-8
10	303 0990	4	Sechskantmutter	Nut	M16x1,5 DIN934-10
11	305 6162	1	Scheibe	Washer	D17/35x5 Zn
12	305 8545	1	Sicherungsring	Securing ring	3x30-35x1,25 Zn
13	305 8551	1	Federsicherung	Securing clip	41x3
14	305 9885	4	Federring	Spring ring	12 DIN127
16	305 9888	8	Federring	Spring ring	20 DIN127-A
17	311 9565	2	Klappstift	Securing pin	4,5mm
18	313 8137	1	Bolzen mit Griff	Pin with grip	GB D12x103,5/1185
19	315 8006	1	Niet	Rivet	12x55 BO Zn
20	317 3336	2	Einspannbuchse	Expansion bush	EG16/22x18-DIN1498
21	317 3338	4	Einspannbuchse mit Preßsitz	Expansion bush	EG20/26x16
22	317 3394	1	Einspannbuchse	Expansion bush	EG20/26x25-DIN1498
23	317 6664	1	Röhrchen	Tube	33,7x4,5x79
24	317 6859	1	Röhrchen	Tube	26,9/17,9x119,3+-0,5
25	323 6348	4	Schmiernippel	Grease nipple	AM10x1 DIN71412
26	329 8496	1	Zugfeder	Spring	2,8x30x90 D31/12
27	331 6130	1	Knotenkette	Chain	D2x150
28	331 6242	1	Kette	Chain	G8x32 DIN5685 8GL



Замовлення запчастин

04.04

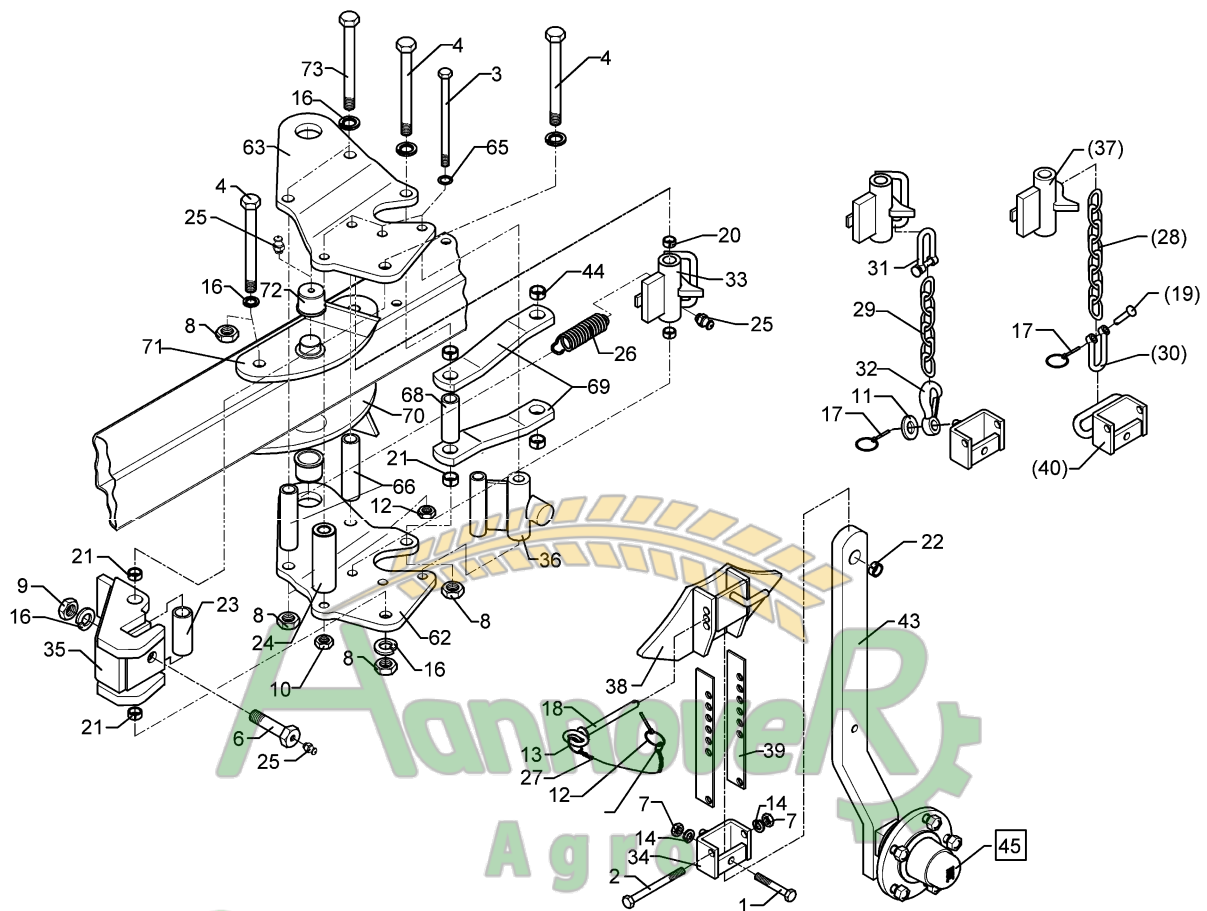
Pos.	Art.-Nr.	Stk.	Artikeltext / Description	Abmessung	
29	331 6246	1	Kette	Chain	G8x32 DIN5685 6GL 21MN4 Zn-V
30	331 8380	1	Malotte ohne Gewinde	Shackle	D13
31	331 8381	1	Kettenschäkel hochfest	Chain shackle	8x13x27 LA0302
32	331 9012	1	Haken	Hook	D16x90
33	448 2598	1	Verriegelung mit Bügel	Holder with pivot	D38/22x117,5
34	448 2599	1	Halter mit Zapfen	Holder with pivot	27x71
35	448 2601	1	Kreuzgelenk	Cross union	D20x119 E7
36	448 2605	1	Anschlag	Stop	60x30 2xD16x119
37	448 2603	1	Verriegelung	Locking device	D22x117 E7
38	448 2602	1	Anschlag	Stop	70x42 E7
39	448 2607	2	Verstelleiste	Adjuster plate	40x4x270
40	448 2608	1	Halter	Holder	70x27 D13 E7
43	548 2607	1	Radhalm mit Lagerung	Wheel stalk with bearing	60x25x675 Pendelrad
44	317 3348	2	Einspannbuchse	Expansion bush	EG28/32x12-DIN1498
45	549 8893	1	Lagerung	Bearing	5/93,5/140 M14 50x50
62	448 2620	1	Lagerplatte gekröpft	Bearing plate	V7 RE
63	448 2621	1	Lagerplatte gekröpft	Bearing plate	V7 LI
65	305 6148	4	Paßscheibe	Shim	17x24x1,0 DIN988
66	317 6670	2	Rohr	Tube	D30x4,5x158
68	317 6673	1	Röhrchen	Tube	33,7x4,5x87
69	449 1710	2	Steuerstange	Rod	50x15x455 1x403-D26/D32 VO7
70	449 1970	1	Lagerplatte	Bearing plate	VO RE
71	449 1971	1	Lagerplatte	Bearing plate	VO LI
72	317 9309	2	Bundbuchse	Flange bushing	D50/45/35x25 M10x1
73	301 4549	2	Sechskantschraube Spz.	Bolt	M20x1,5x210-10.9



Замовлення запчастин

04.04

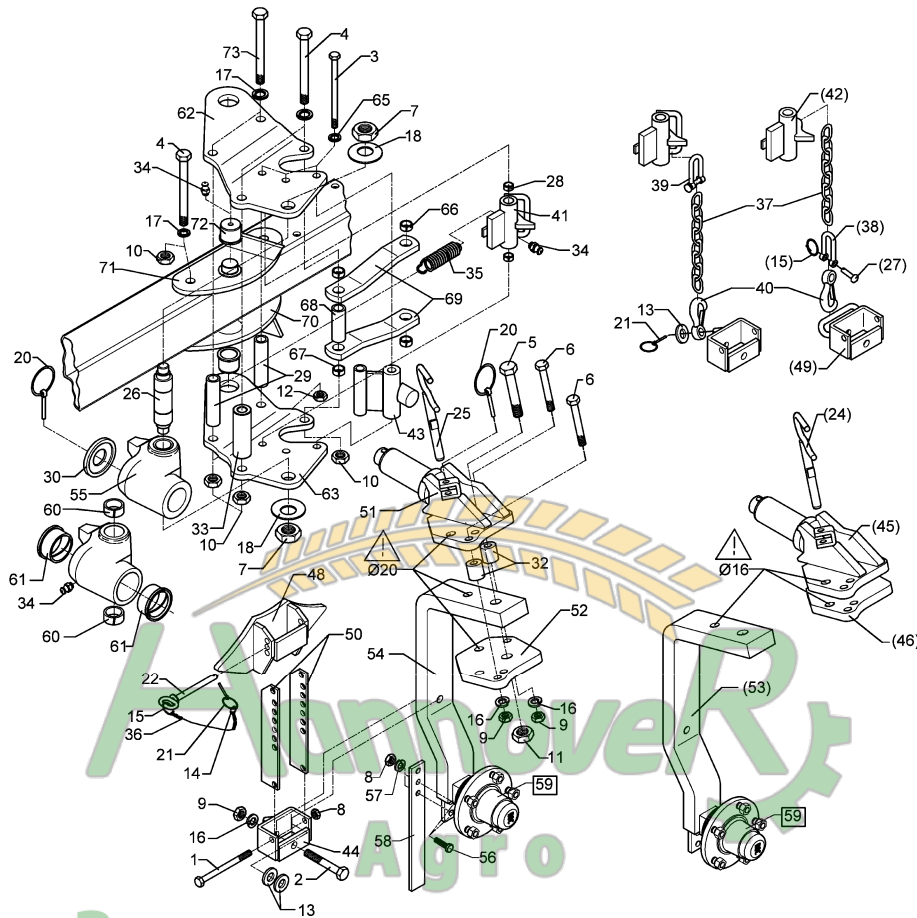
Pos.	Art.-Nr.	Stk.	Artikeltext / Description	Abmessung
1	301 3391	1	Sechskantschraube spz.	Bolt M12x60-10.9
2	301 3461	1	Sechskantschraube DIN931-A	Bolt M12x100-8.8
3	301 4118	4	Sechskantschraube	Bolt M16x1,5x162ls140xb19-10.9
4	301 4523	4	Sechskantschraube spezial	Bolt M20x1,5x170ls144xb23-10.9
6	301 4604	1	Sechskantschraube	Bolt M20x75 MSB
7	303 0972	2	Sechskantmutter	Nut M12 DIN934-8
8	303 0977	6	Sechskantmutter	Nut M20x1,5 DIN934-10
9	303 0978	1	Sechskantmutter	Nut M20 DIN934-8
10	303 0990	4	Sechskantmutter	Nut M16x1,5 DIN934-10
11	305 6162	1	Scheibe	Washer D17/35x5 Zn
12	305 8545	1	Sicherungsring	Securing ring 3x30-35x1,25 Zn
13	305 8551	1	Federsicherung	Securing clip 41x3
14	305 9885	4	Federring	Spring ring 12 DIN127
16	305 9888	8	Federring	Spring ring 20 DIN127-A
17	311 9565	2	Klappstift	Securing pin 4,5mm
18	313 8137	1	Bolzen mit Griff	Pin with grip GB D12x103,5/1185
19	315 8006	1	Niet	Rivet 12x55 BO Zn
20	317 3336	2	Einspannbuchse	Expansion bush EG16/22x18-DIN1498
21	317 3338	4	Einspannbuchse mit Preßsitz	Expansion bush EG20/26x16
22	317 3394	1	Einspannbuchse	Expansion bush EG20/26x25-DIN1498
23	317 6664	1	Röhrchen	Tube 33,7x4,5x79
24	317 6859	1	Röhrchen	Tube 26,9/17,9x119,3+-0,5
25	323 6348	4	Schmiernippel	Grease nipple AM10x1 DIN71412
26	329 8496	1	Zugfeder	Spring 2,8x30x90 D31/12
27	331 6130	1	Knotenkette	Chain D2x150
28	331 6242	1	Kette	Chain G8x32 DIN5685 8GL



Замовлення запчастин

04.04

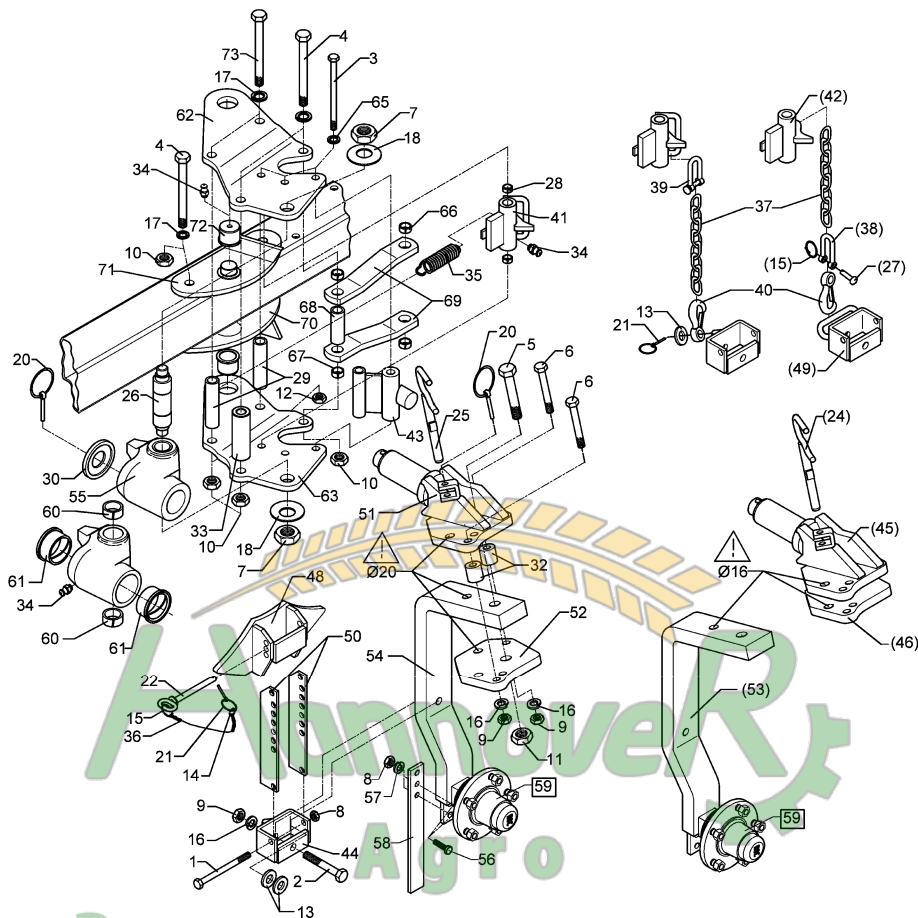
Pos.	Art.-Nr.	Stk.	Artikeltext / Description	Abmessung	
29	331 6246	1	Kette	Chain	G8x32 DIN5685 6GL 21MN4 Zn-V
30	331 8380	1	Malotte ohne Gewinde	Shackle	D13
31	331 8381	1	Kettenschäkel hochfest	Chain shackle	8x13x27 LA0302
32	331 9012	1	Haken	Hook	D16x90
33	448 2598	1	Verriegelung mit Bügel	Holder with pivot	D38/22x117,5
34	448 2599	1	Halter mit Zapfen	Holder with pivot	27x71
35	448 2601	1	Kreuzgelenk	Cross union	D20x119 E7
36	448 2605	1	Anschlag	Stop	60x30 2xD16x119
37	448 2603	1	Verriegelung	Locking device	D22x117 E7
38	448 2602	1	Anschlag	Stop	70x42 E7
39	448 2607	2	Verstelleiste	Adjuster plate	40x4x270
40	448 2608	1	Halter	Holder	70x27 D13 E7
43	548 2608	1	Radhalm mit Lagerung	Wheel stalk with bearing	60x25x735 Pendelrad
44	317 3348	2	Einspannbuchse	Expansion bush	EG28/32x12-DIN1498
45	549 8893	1	Lagerung	Bearing	5/93,5/140 M14 50x50
62	448 2620	1	Lagerplatte gekröpft	Bearing plate	V7 RE
63	448 2621	1	Lagerplatte gekröpft	Bearing plate	V7 LI
65	305 6148	4	Paßscheibe	Shim	17x24x1,0 DIN988
66	317 6670	2	Rohr	Tube	D30x4,5x158
68	317 6673	1	Röhrchen	Tube	33,7x4,5x87
69	449 1710	2	Steuerstange	Rod	50x15x455 1x403-D26/D32 VO7
70	449 1970	1	Lagerplatte	Bearing plate	VO RE
71	449 1971	1	Lagerplatte	Bearing plate	VO LI
72	317 9309	2	Bundbuchse	Flange bushing	D50/45/35x25 M10x1
73	301 4549	2	Sechskantschraube Spz.	Bolt	M20x1,5x210-10.9



Замовлення запчастин

04.04

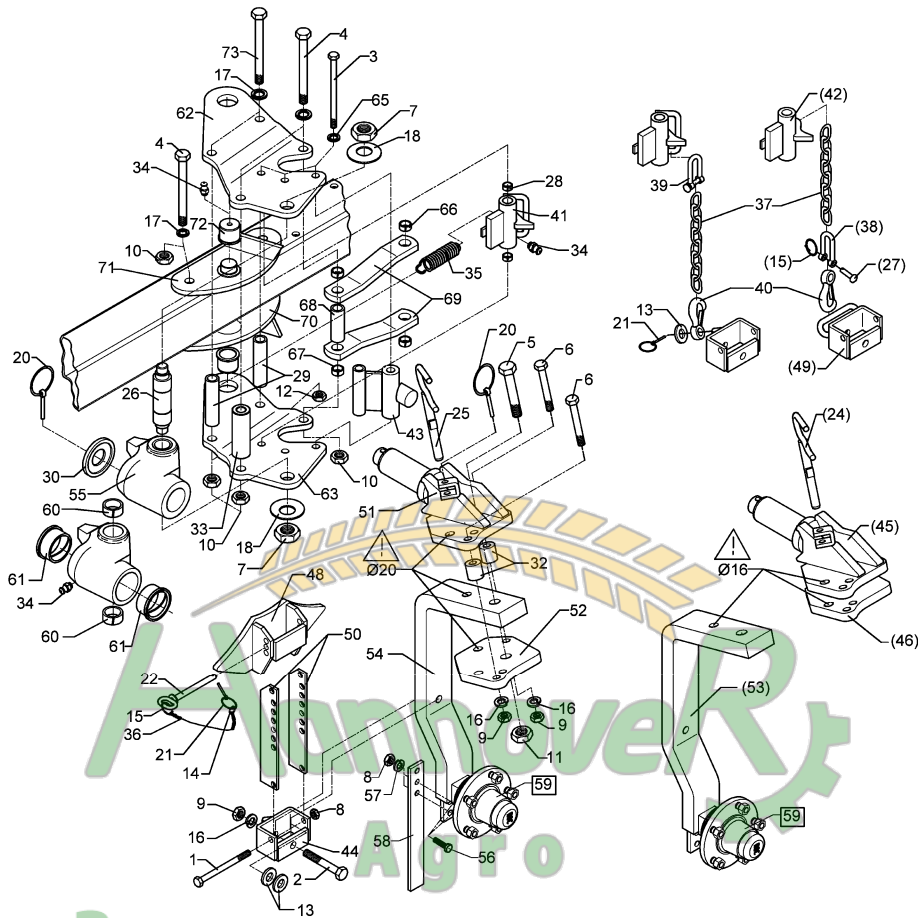
Pos.	Art.-Nr.	Stk.	Artikeltext / Description	Abmessung	
1	301 3497	1	Sechskantschraube DIN931-A	Bolt	M12x120-8.8
2	301 3918	1	Sechskantschraube DIN931-A	Bolt	M16x80-8.8
3	301 4118	3	Sechskantschraube	Bolt	M16x1,5x162ls140xb19-10.9
4	301 4523	4	Sechskantschraube spezial	Bolt	M20x1,5x170ls144xb23-10.9
5	301 4646	1	Sechskantschraube spz.	Bolt	M24x95-8.8
6	301 5370	3	Sechskantschraube spz.	Bolt	M16x90-12.9
7	303 0956	2	Sechskantmutter	Nut	BM24x1,5 DIN439-8
8	303 0972	1	Sechskantmutter	Nut	M12 DIN934-8
9	303 0976	5	Sechskantmutter	Nut	M16 DIN934-8
10	303 0977	6	Sechskantmutter	Nut	M20x1,5 DIN934-10
11	303 0980	1	Sechskantmutter	Nut	M24 DIN934-8
12	303 0990	3	Sechskantmutter	Nut	M16x1,5 DIN934-10
13	305 6162	2	Scheibe	Washer	D17/35x5 Zn
14	305 8545	1	Sicherungsring	Securing ring	3x30-35x1,25 Zn
15	305 8551	1	Federsicherung	Securing clip	41x3
16	305 9887	1	Federring	Spring ring	16 DIN127
17	305 9888	8	Federring	Spring ring	20 DIN127-A
18	305 9889	2	Federring	Spring ring	24 DIN127
20	311 9302	2	Klappstift	Securing pin	12x60
21	311 9565	2	Klappstift	Securing pin	4,5mm
22	313 1213	1	Bolzen mit Griff	Pin with grip	GB D12x118,5/131 D5
24	313 1615	1	Bolzen mit Griff	Pin with grip	D16x165
25	313 1815	1	Bolzen mit Griff	Pin with grip	D18x165
26	313 4018	1	Bolzen	Pin	D40/30/M24x1,5x180
27	315 8006	1	Niet	Rivet	12x55 BO Zn
28	317 3336	2	Einspannbuchse	Expansion bush	EG16/22x18-DIN1498



Замовлення запчастин

04.04

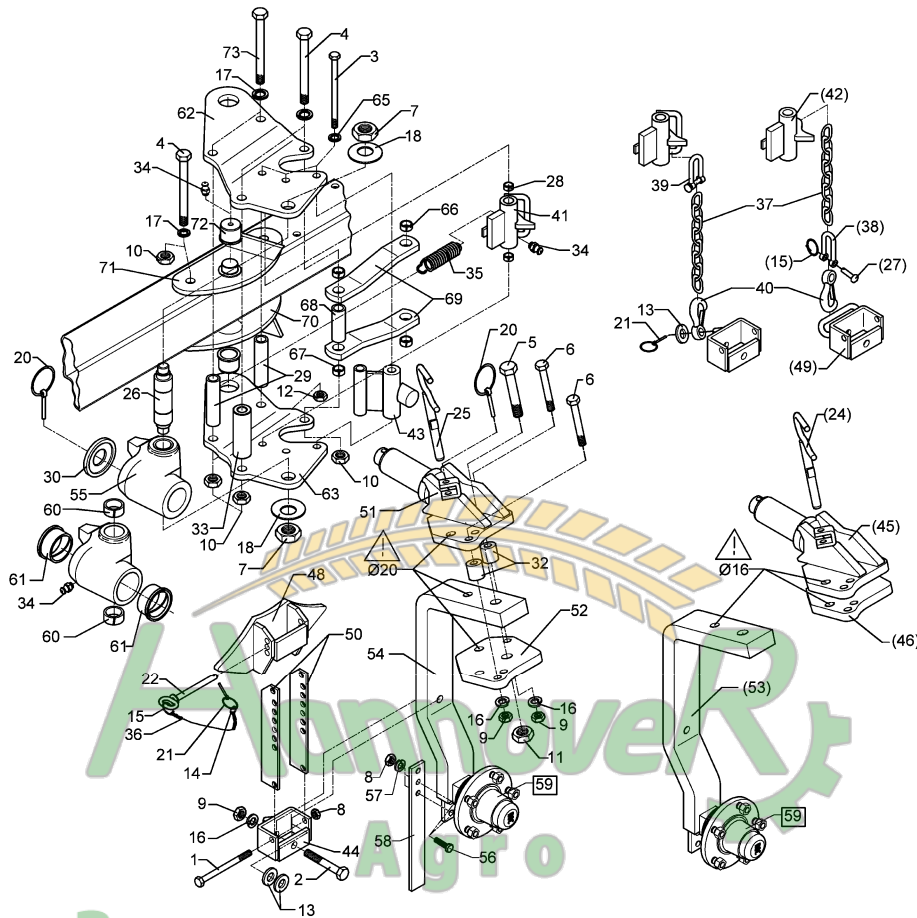
Pos.	Art.-Nr.	Stk.	Artikeltext / Description	Abmessung	
29	317 6670	2	Rohr	Tube	D30x4,5x158
30	317 6907	1	Ring	Ring	D88/40,5x20
32	317 7504	2	Buchse	Bush	D35/16x35,5
33	317 7510	1	Röhrchen	Tube	D40/20x120
34	323 6348	3	Schmiernippel	Grease nipple	AM10x1 DIN71412
35	329 8496	1	Zugfeder	Spring	2,8x30x90 D31/12
36	331 6130	1	Knotenkette	Chain	D2x150
37	331 6246	1	Kette	Chain	G8x32 DIN5685 6GL 21MN4 Zn-V
38	331 8380	1	Malotte ohne Gewinde	Shackle	D13
39	331 8381	1	Kettenschäkel hochfest	Chain shackle	8x13x27 LA0302
40	331 9012	1	Haken	Hook	D16x90
41	448 2598	1	Verriegelung mit Bügel	Holder with pivot	D38/22x117,5
42	448 2603	1	Verriegelung	Locking device	D22x117 E7
43	448 2605	1	Anschlag	Stop	60x30 2xD16x119
44	449 5745	1	Halter mit Zapfen	Holder with pivot	47x95 UPR
45	449 5751	1	Schwenklager	Swivel bearing	D60 UPR D16
46	449 5752	1	Konsolenteil	Part of bracket	20x190x210
48	449 5755	1	Anschlag	Stop	52x95 UPR
49	449 5756	1	Halter mit Bügel	Holder	47x95 UPR
50	449 5757	2	Verstelleiste	Adjuster plate	50x6x270
51	449 5758	1	Schwenklager	Swivel bearing	D60 D20 UPR
52	449 5759	1	Konsolenteil	Part of bracket	20x190x210 D20
53	549 1330	1	Radhalm mit Lagerung	Wheel stalk with bearing	80x35 + 5/140
54	549 1331	1	Radhalm mit Lagerung	Wheel stalk with bearing	80x35 D20 5/140
55	549 5750	1	Kreuzgelenk mit Buchsen	Cross union	D60/44x120
56	301 7334	2	Sechskantschraube DIN933	Screw	M12x35-8.8 Zn



Замовлення запчастин

04.04

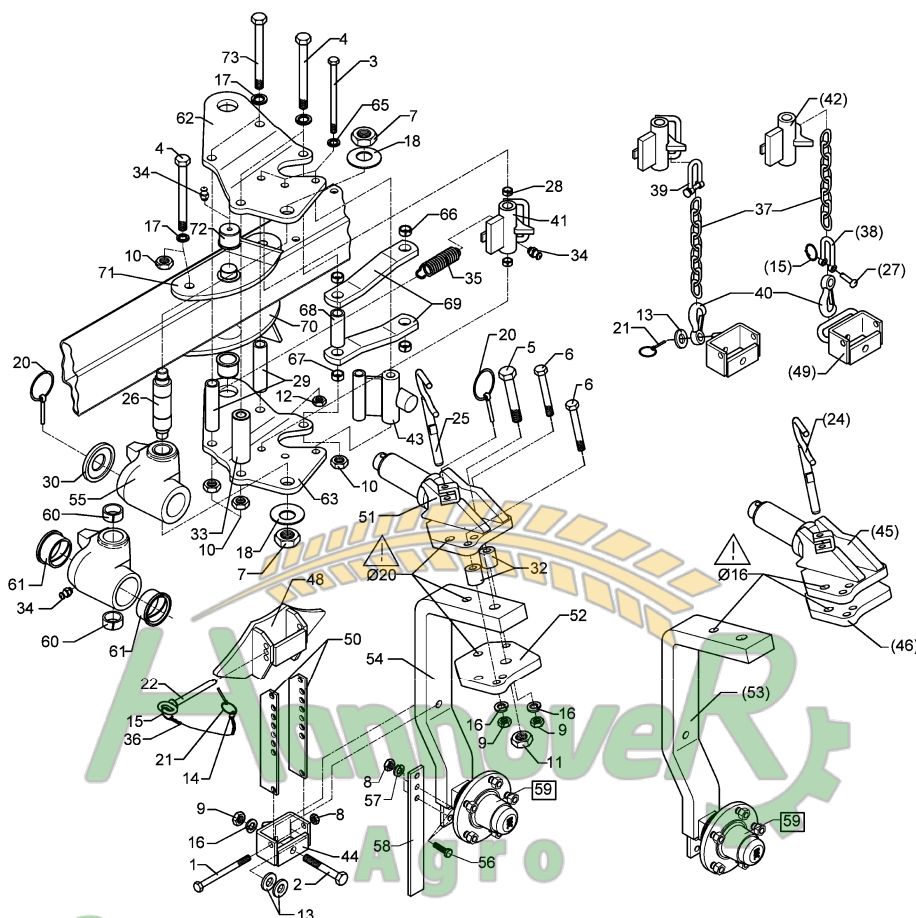
Pos.	Art.-Nr.	Stk.	Artikeltext / Description	Abmessung	
57	305 9902	2	Federring	Spring ring	12 DIN127 Zn
58	449 1642	1	Abstreifer	Scraper	40x8x330 3xD12
59	549 8893	1	Lagerung	Bearing	5/93,5/140 M14 50x50
60	317 2005	2	Einspannbuchse mit Preßsitz	Expansion bush	EG40/44x20
61	317 9373	2	Bundbuchse	Flange bushing	D80/66/60x45
62	449 5770	1	Lagerplatte gekröpft	Bearing plate	V7 RE
63	449 5771	1	Lagerplatte gekröpft	Bearing plate	V7 LI
65	305 6148	4	Paßscheibe	Shim	17x24x1,0 DIN988
66	317 3348	2	Einspannbuchse	Expansion bush	EG28/32x12-DIN1498
67	317 3338	2	Einspannbuchse mit Preßsitz	Expansion bush	EG20/26x16
68	317 6673	1	Röhrchen	Tube	33,7x4,5x87
69	449 1710	2	Steuerstange	Rod	50x15x455 1x403-D26/D32 VO7
70	449 1970	1	Lagerplatte	Bearing plate	VO RE
71	449 1971	1	Lagerplatte	Bearing plate	VO LI
72	317 9309	2	Bundbuchse	Flange bushing	D50/45/35x25 M10x1
73	301 4549	2	Sechskantschraube Spz.	Bolt	M20x1,5x210-10.9



Замовлення запчастин

04.04

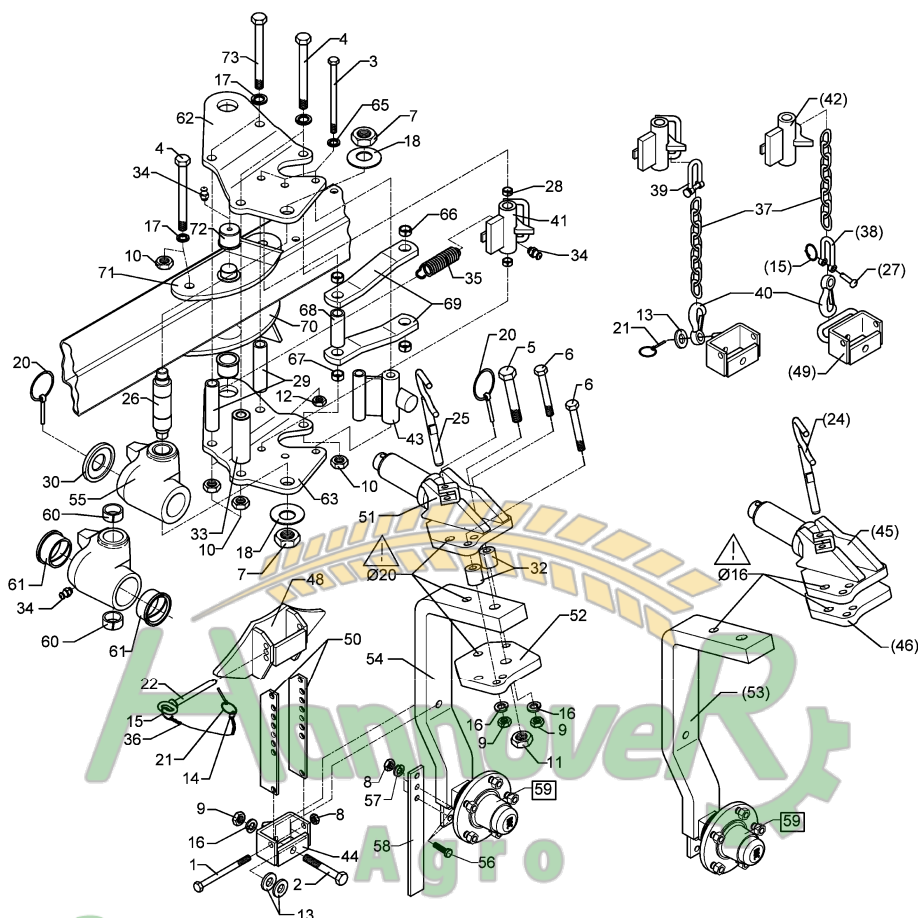
Pos.	Art.-Nr.	Stk.	Artikeltext / Description	Abmessung
1	301 3497	1	Sechskantschraube DIN931-A	Bolt M12x120-8.8
2	301 3918	1	Sechskantschraube DIN931-A	Bolt M16x80-8.8
3	301 4118	3	Sechskantschraube	Bolt M16x1,5x162ls140xb19-10.9
4	301 4523	4	Sechskantschraube spezial	Bolt M20x1,5x170ls144xb23-10.9
5	301 4646	1	Sechskantschraube spz.	Bolt M24x95-8.8
6	301 5370	3	Sechskantschraube spz.	Bolt M16x90-12.9
7	303 0956	2	Sechskantmutter	Nut BM24x1,5 DIN439-8
8	303 0972	3	Sechskantmutter	Nut M12 DIN934-8
9	303 0976	4	Sechskantmutter	Nut M16 DIN934-8
10	303 0977	6	Sechskantmutter	Nut M20x1,5 DIN934-10
11	303 0980	1	Sechskantmutter	Nut M24 DIN934-8
12	303 0990	3	Sechskantmutter	Nut M16x1,5 DIN934-10
13	305 6162	2	Scheibe	Washer D17/35x5 Zn
14	305 8545	1	Sicherungsring	Securing ring 3x30-35x1,25 Zn
15	305 8551	1	Federsicherung	Securing clip 41x3
16	305 9887	2	Federring	Spring ring 16 DIN127
17	305 9888	8	Federring	Spring ring 20 DIN127-A
18	305 9889	2	Federring	Spring ring 24 DIN127
20	311 9302	2	Klappstift	Securing pin 12x60
21	311 9565	2	Klappstift	Securing pin 4,5mm
22	313 1213	1	Bolzen mit Griff	Pin with grip GB D12x118,5/131 D5
24	313 1615	1	Bolzen mit Griff	Pin with grip D16x165
25	313 1815	1	Bolzen mit Griff	Pin with grip D18x165
26	313 4018	1	Bolzen	Pin D40/30/M24x1,5x180
27	315 8006	1	Niet	Rivet 12x55 BO Zn
28	317 3336	2	Einspannbuchse	Expansion bush EG16/22x18-DIN1498



Замовлення запчастин

04.04

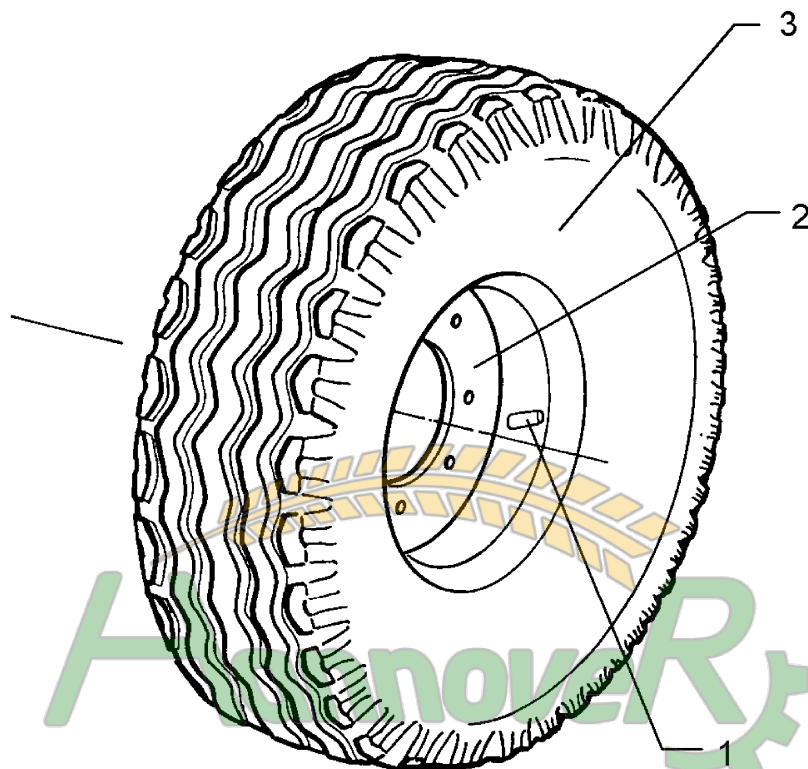
Pos.	Art.-Nr.	Stk.	Artikeltext / Description	Abmessung	
29	317 6670	2	Rohr	Tube	D30x4,5x158
30	317 6907	1	Ring	Ring	D88/40,5x20
32	317 7504	2	Buchse	Bush	D35/16x35,5
33	317 7510	1	Röhrchen	Tube	D40/20x120
34	323 6348	3	Schmiernippel	Grease nipple	AM10x1 DIN71412
35	329 8496	1	Zugfeder	Spring	2,8x30x90 D31/12
36	331 6130	1	Knotenkette	Chain	D2x150
37	331 6246	1	Kette	Chain	G8x32 DIN5685 6GL 21MN4 Zn-V
38	331 8380	1	Malotte ohne Gewinde	Shackle	D13
39	331 8381	1	Kettenschäkel hochfest	Chain shackle	8x13x27 LA0302
40	331 9012	1	Haken	Hook	D16x90
41	448 2598	1	Verriegelung mit Bügel	Holder with pivot	D38/22x117,5
42	448 2603	1	Verriegelung	Locking device	D22x117 E7
43	448 2605	1	Anschlag	Stop	60x30 2xD16x119
44	449 5745	1	Halter mit Zapfen	Holder with pivot	47x95 UPR
45	449 5751	1	Schwenklager	Swivel bearing	D60 UPR D16
46	449 5752	1	Konsolenteil	Part of bracket	20x190x210
48	449 5755	1	Anschlag	Stop	52x95 UPR
49	449 5756	1	Halter mit Bügel	Holder	47x95 UPR
50	449 5757	2	Verstelleiste	Adjuster plate	50x6x270
51	449 5758	1	Schwenklager	Swivel bearing	D60 D20 UPR
52	449 5759	1	Konsolenteil	Part of bracket	20x190x210 D20
53	449 5754	1	Radhalm mit Lagerung	Wheel stalk with bearing	80x35 6/205
54	549 1342	1	Radhalm mit Lagerung	Wheel stalk with bearing	80x35 D20 6/205 UPR
55	549 5750	1	Kreuzgelenk mit Buchsen	Cross union	D60/44x120
56	301 7334	2	Sechskantschraube DIN933	Screw	M12x35-8.8 Zn



Замовлення запчастин

04.04

Pos.	Art.-Nr.	Stk.	Artikeltext / Description	Abmessung	
57	305 9902	2	Federring	Spring ring	12 DIN127 Zn
58	449 1642	1	Abstreifer	Scraper	40x8x330 3xD12
59	549 8894	1	Lagerung	Bearing	V60-6/160/205 D18
60	317 2005	2	Einspannbuchse mit Preßsitz	Expansion bush	EG40/44x20
61	317 9373	2	Bundbuchse	Flange bushing	D80/66/60x45
62	449 5770	1	Lagerplatte gekröpft	Bearing plate	V7 RE
63	449 5771	1	Lagerplatte gekröpft	Bearing plate	V7 LI
65	305 6148	3	Paßscheibe	Shim	17x24x1,0 DIN988
66	317 3348	2	Einspannbuchse	Expansion bush	EG28/32x12-DIN1498
67	317 3338	2	Einspannbuchse mit Preßsitz	Expansion bush	EG20/26x16
68	317 6673	1	Röhrchen	Tube	33,7x4,5x87
69	449 1710	2	Steuerstange	Rod	50x15x455 1x403-D26/D32 VO7
70	449 1970	1	Lagerplatte	Bearing plate	VO RE
71	449 1971	1	Lagerplatte	Bearing plate	VO LI
72	317 9309	2	Bundbuchse	Flange bushing	D50/45/35x25 M10x1
73	301 4549	2	Sechskantschraube Spz.	Bolt	M20x1,5x210-10.9



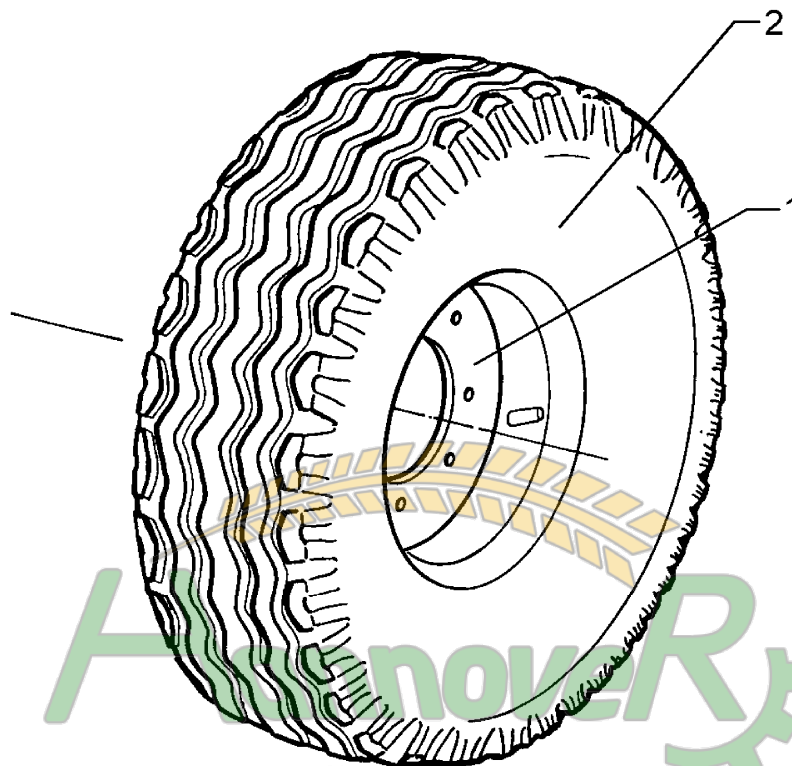
Агротехніка
 Агро

Замовлення запчастин

(050) 407-68-47
 (050) 407-68-45

04.04

Pos.	Art.-Nr.	Stk.	Artikeltext / Description	Abmessung
1	357 3422	1	Schlauch	Tube
2	357 7069	1	Felge	Wheel centre
3	357 8856	1	Reifen	Tyre
				10.0/80-12 TR15
				7.00x12ET-25 5/94/140
				10.0/80-12 8 PR AW



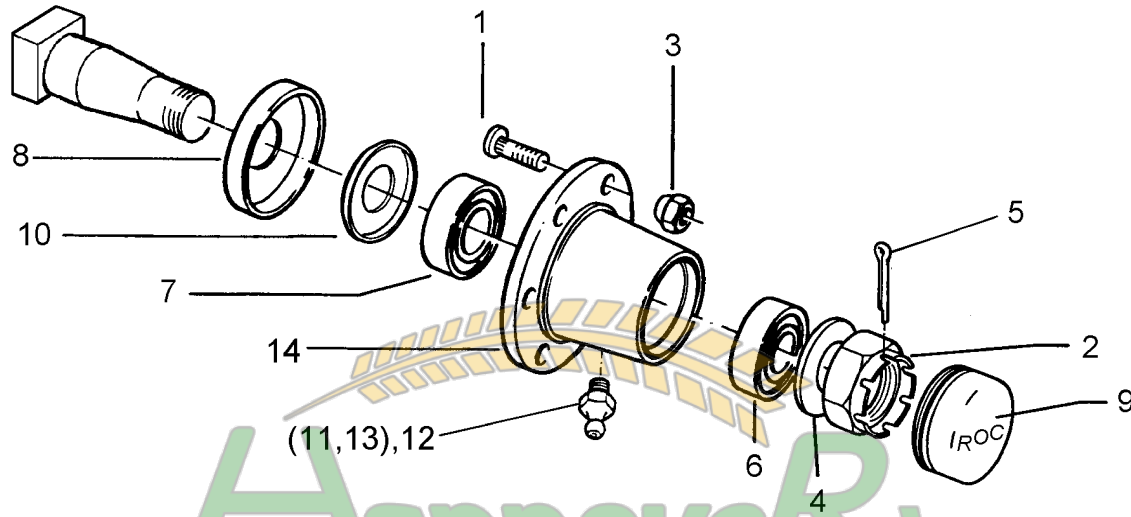
Агроторг
Агро

Замовлення запчастин

(050) 407 68 47
(050) 407 68 45

04.04

Pos.	Art.-Nr.	Stk.	Artikeltext / Description	Abmessung
1	357 7068	1	Felge	Wheel centre
2	357 8859	1	Reifen	Tyre
				5J14H2 5/94/140
				185R15 D650x188



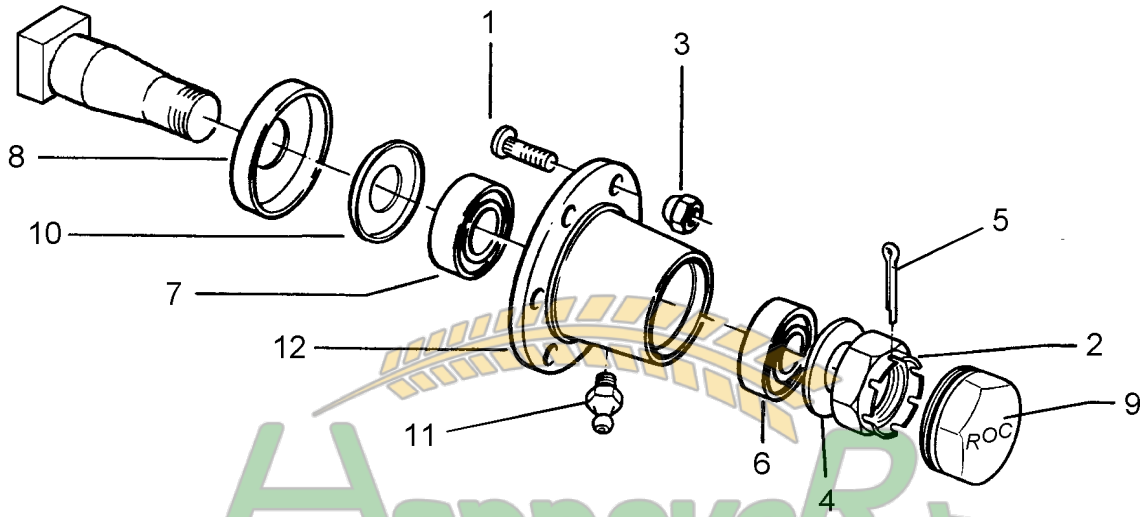
Hannover
 Agro

Замовлення запчастин

(050) 407 68 47
 (050) 407 68 45

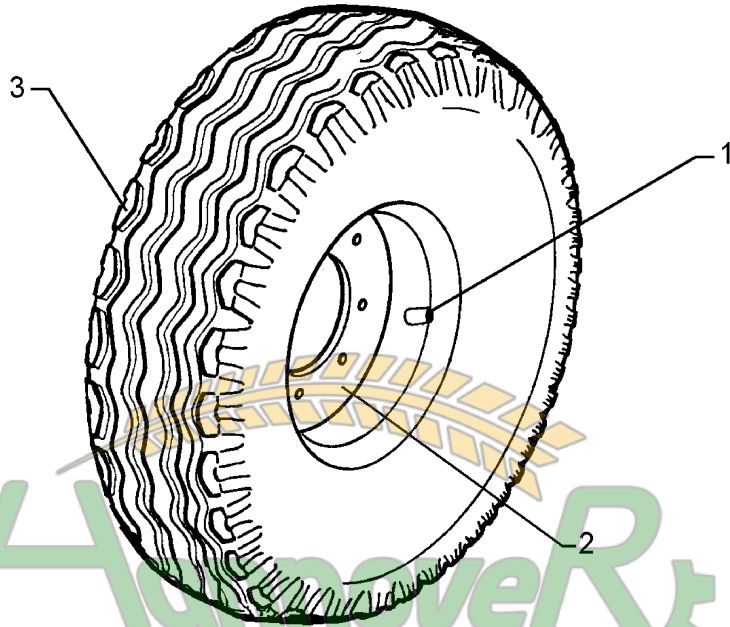
04.04

Pos.	Art.-Nr.	Stk.	Artikeltext / Description	Abmessung	
1	301 6414	5	Radschraube	Wheel bolt	M14x1,5x40-D17-Zn
2	303 0139	1	Kronenmutter	Castle nut	DIN937-M24x2
3	303 6413	5	Radmutter	Wheel nut	M14x1,5 Zn
4	305 6253	1	Scheibe	Washer	B25 DIN125-St
5	311 7617	1	Splint	Peg	4x40 DIN94-St Zn
6	319 9116	1	Kegelrollenlager	Bearing	30206.
7	319 9151	1	Kegelrollenlager	Bearing	30209.
8	323 0413	1	Hüllscheibe	Cover washer	D100/45x12
9	323 1321	1	Schraubkappe	Cap	D63,5x40
10	323 1802	1	Nilos-Ring	Nilos ring	30209 AV
11	323 6345	1	Schmiernippel	Grease nipple	LAM 6 DIN71412
12	323 6353	1	Schmiernippel	Grease nipple	BM8x1 DIN71412-6kt. 45°
13	323 6363	1	Schmiernippel	Grease nipple	1/4 SAE
14	449 8892	1	Nabe	Hub	5/140/93



04.04

Pos.	Art.-Nr.	Stk.	Artikeltext / Description	Abmessung	
1	301 6421	6	Radschraube	Wheel bolt	M18x1,5x52-D19 REB
2	303 0141	1	Kronenmutter	Castle nut	DIN935-M30x1,5
3	303 6416	6	Radmutter	Wheel nut	M18x1,5 Zn
4	305 6284	1	Scheibe	Washer	30 DIN126
5	311 7635	1	Splint	Peg	5x45 DIN94-St Zn
6	319 9015	1	Kegelrollenlager	Bearing	30207
7	319 9019	1	Kegelrollenlager	Bearing	30211.
8	323 0414	1	Schutzkappe	Cap	D110x10
9	323 1322	1	Schraubkappe	Cap	D73x40
10	323 1803	1	Nilos-Ring	Nilos ring	30211 AV
11	323 6345	1	Schmiernippel	Grease nipple	LAM 6 DIN71412
12	449 8893	1	Nabe	Hub	6/205 ROC



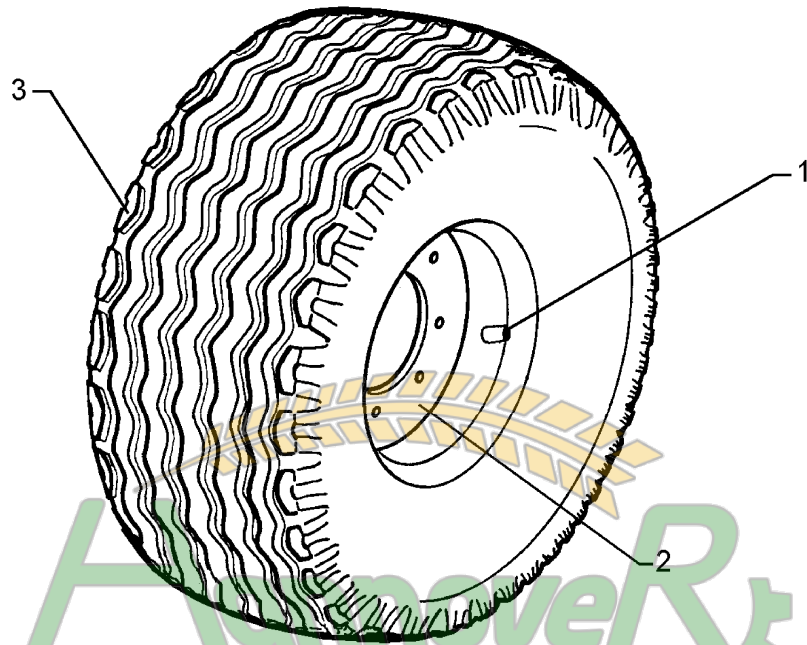
Аграрне
 Agro
 Zamovlennia zapchastin

Замовлення запчастин

(050) 407 68 47
 (050) 407 68 45

04.04

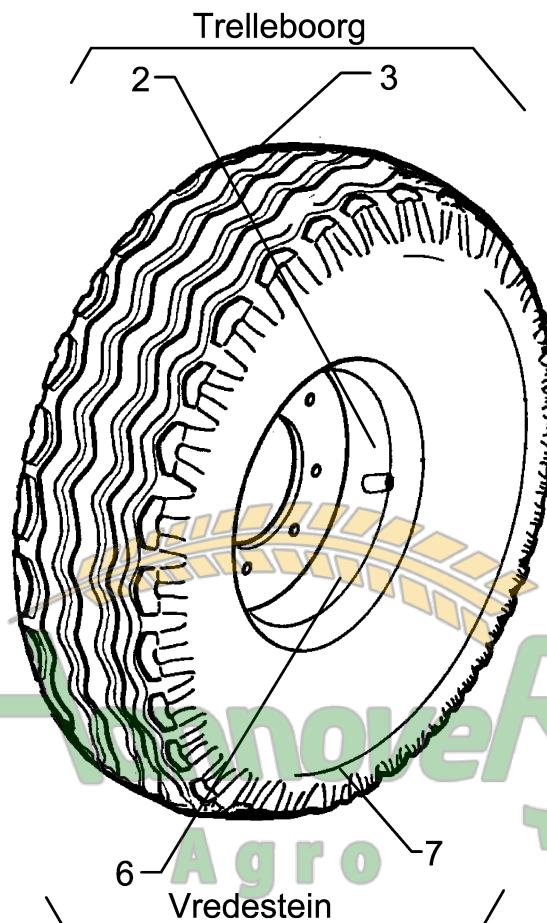
Pos.	Art.-Nr.	Stk.	Artikeltext / Description	Abmessung
1	357 3415	1	Schlauch	Tube
2	357 7054	1	Felge	Wheel centre
3	357 8863	1	Reifen	Tyre
				10,0/75-15.3 TR15
				9,0x15,3 5/94/140 ET-25
				10.0/75-15.3 12PR AW



Агротехніка
 Agro
 Замовлення запчастин
 (050) 407-68-47
 (050) 407-68-45

04.04

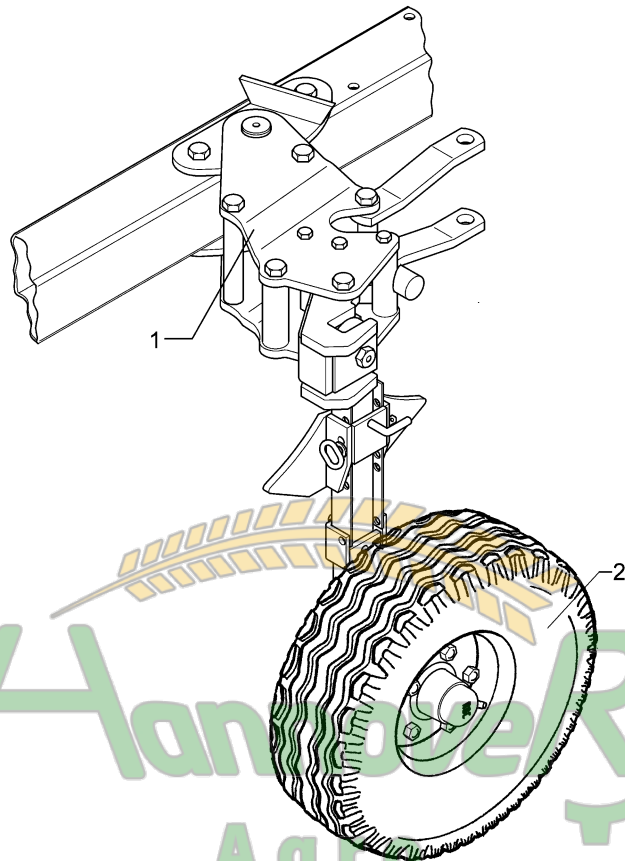
Pos.	Art.-Nr.	Stk.	Artikeltext / Description	Abmessung
1	357 3415	1	Schlauch	Tube
2	357 7056	1	Felge	Wheel centre
3	357 8863	1	Reifen	Tyre
				10,0/75-15.3 TR15
				9,0x15,3 6/161/205 ET-25
				10.0/75-15.3 12PR AW



Агрочерв
Агро
Замовлення запчастин
(050) 407 68 47
(050) 407 68 45

04.04

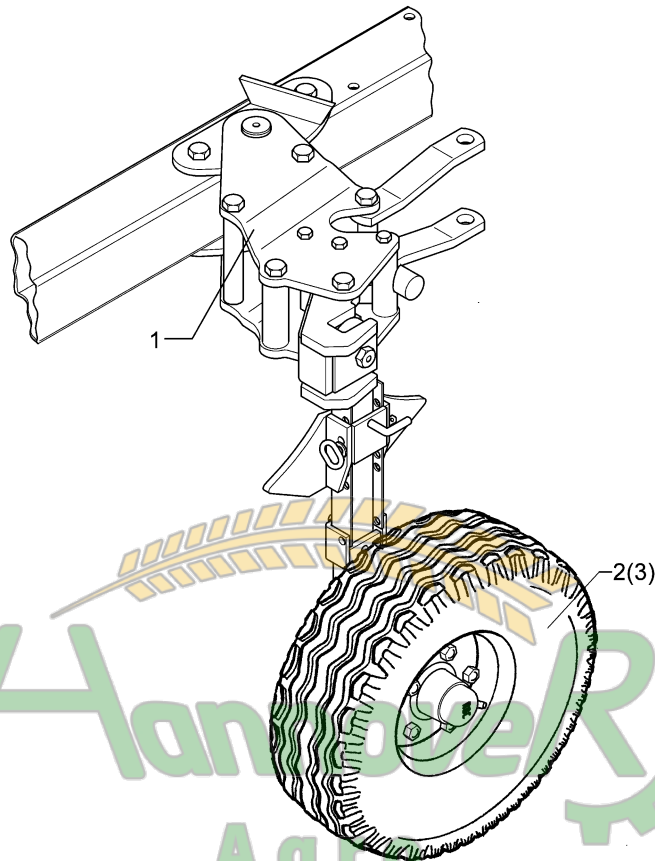
Pos.	Art.-Nr.	Stk.	Artikeltext / Description	Abmessung
2	357 7064	1	Felge	Wheel centre
3	357 8864	1	Reifen	Tyre
6	357 7031	1	Felge	Wheel centre
7	357 8853	1	Reifen	Tyre
				11.0 6/161/205 ET+40
				13.0/55-16 12 PR AW
				11.0x16 6/161/205 ET-50
				350/50-16 12 PR



Замовлення запчастин

04.04

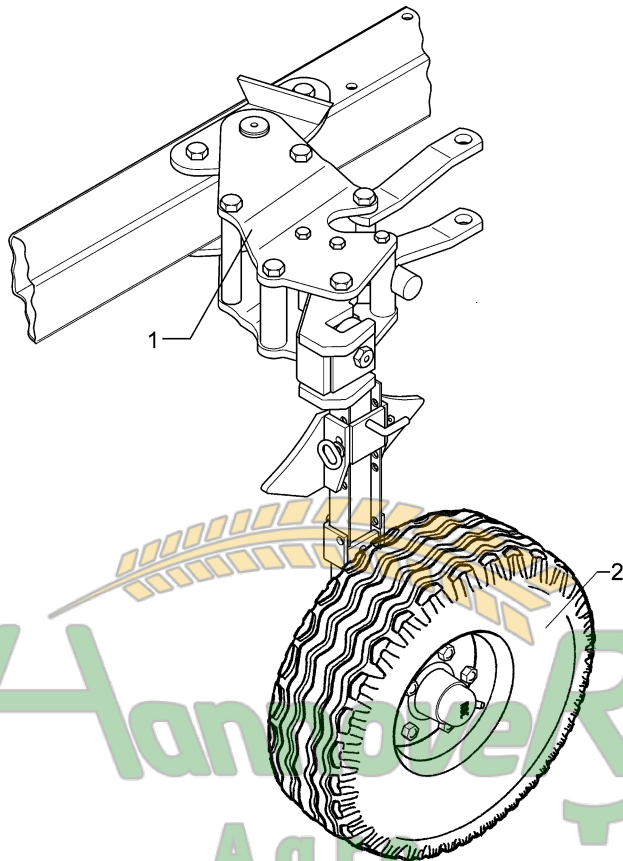
Pos.	Art.-Nr.	Stk.	Artikeltext / Description	Abmessung
1	548 4264	1	Pendelstützrad	Depth wheel
2	550 8862	1	Rad 5/94/140 M14	Wheel 5/94/140 M14
				D35x158/120x615 VO7 10.0/75-15.3 12PR AW ET-20



Замовлення запчастин

04.04

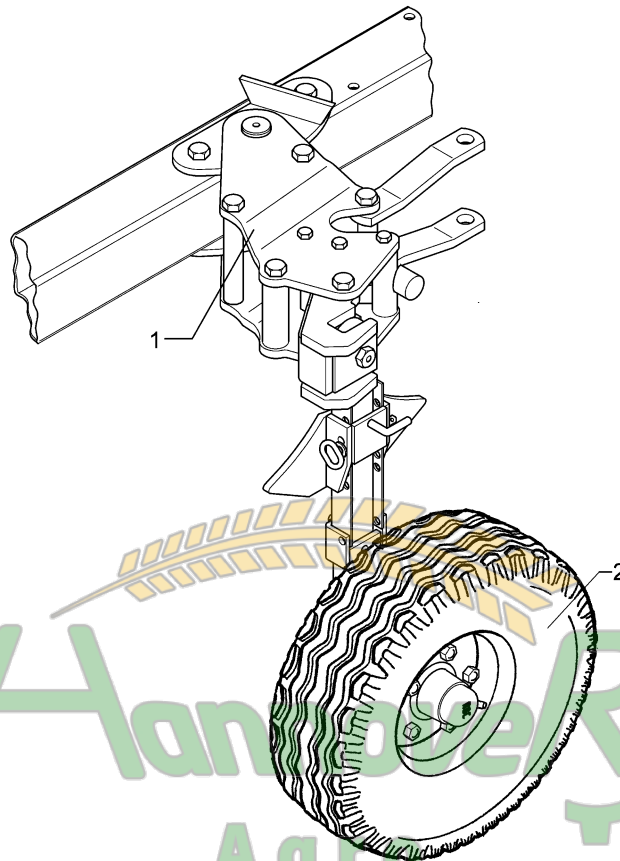
Pos.	Art.-Nr.	Stk.	Artikeltext / Description	Abmessung	
1	548 4250	1	Pendelstützrad	Depth wheel	D35x148/120 VO7
2	549 8858	1	Rad 5/94/140 D14	Wheel 5/94/140 D14	195R15 D650x198 4PR ET-0
3	549 8859	1	Rad 5/94/140 D14	Wheel 5/94/140 D14	185R14 D650x188 4PR



Замовлення запчастин

04.04

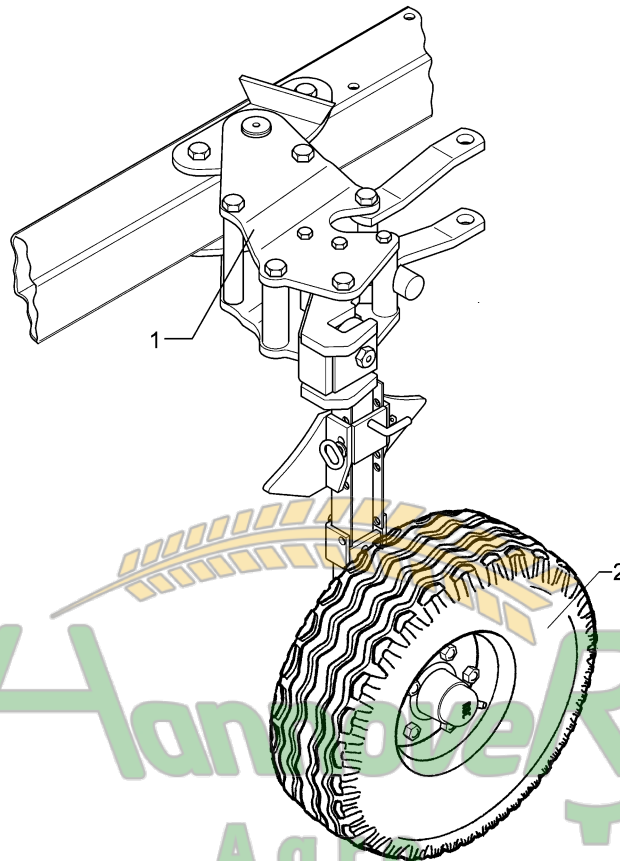
Pos.	Art.-Nr.	Stk.	Artikeltext / Description	Abmessung
1	548 4250	1	Pendelstützrad	Depth wheel
2	549 8849	1	Rad 5/94/140 D14	Wheel 5/94/140 D14
				D35x148/120 VO7
				10.0/80-12 8PR ET-25



Замовлення запчастин

04.04

Pos.	Art.-Nr.	Stk.	Artikeltext / Description	Abmessung
1	548 4264	1	Pendelstützrad	Depth wheel
2	549 8858	1	Rad 5/94/140 D14	Wheel 5/94/140 D14
				D35x158/120x615 VO7 195R15 D650x198 4PR ET-0



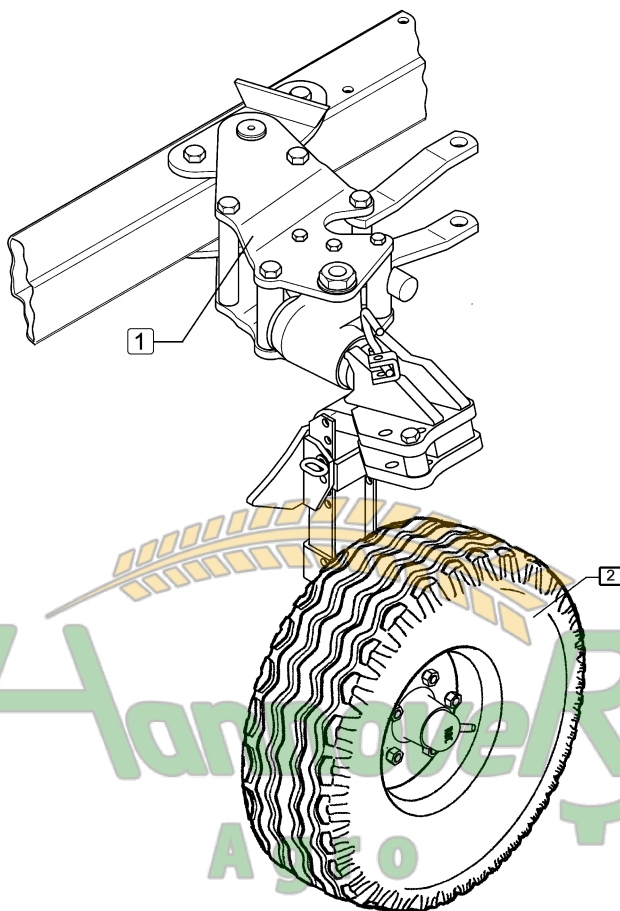
Handheld
Agri

Замовлення запчастин

04.04

(050) 407 68 47
(050) 407 68 45

Pos.	Art.-Nr.	Stk.	Artikeltext / Description	Abmessung
1	548 4264	1	Pendelstützrad	Depth wheel
2	549 8849	1	Rad 5/94/140 D14	Wheel 5/94/140 D14
				D35x158/120x615 VO7 10.0/80-12 8PR ET-25

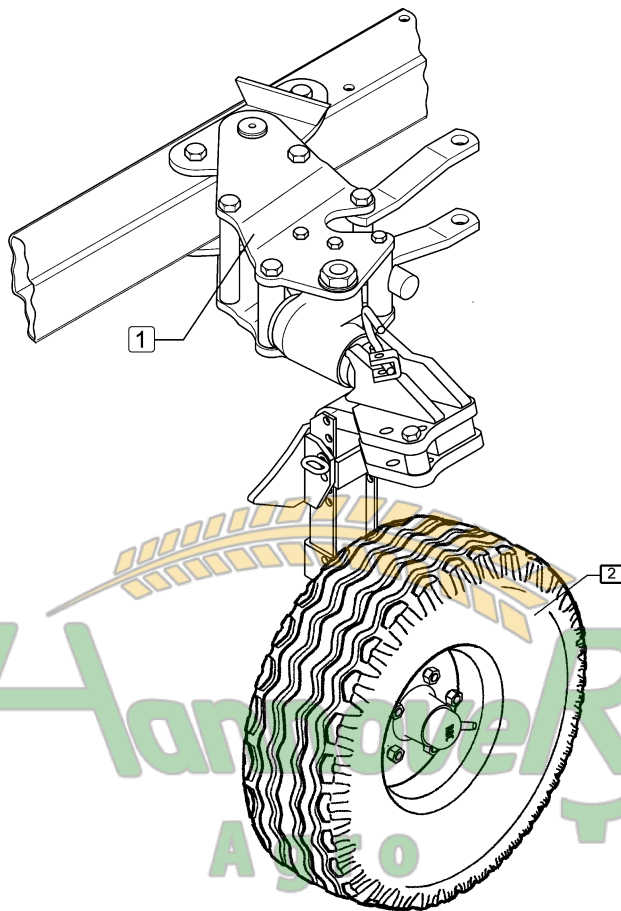


Замовлення запчастин

04.04

(050) 407 68 47
(050) 407 68 45

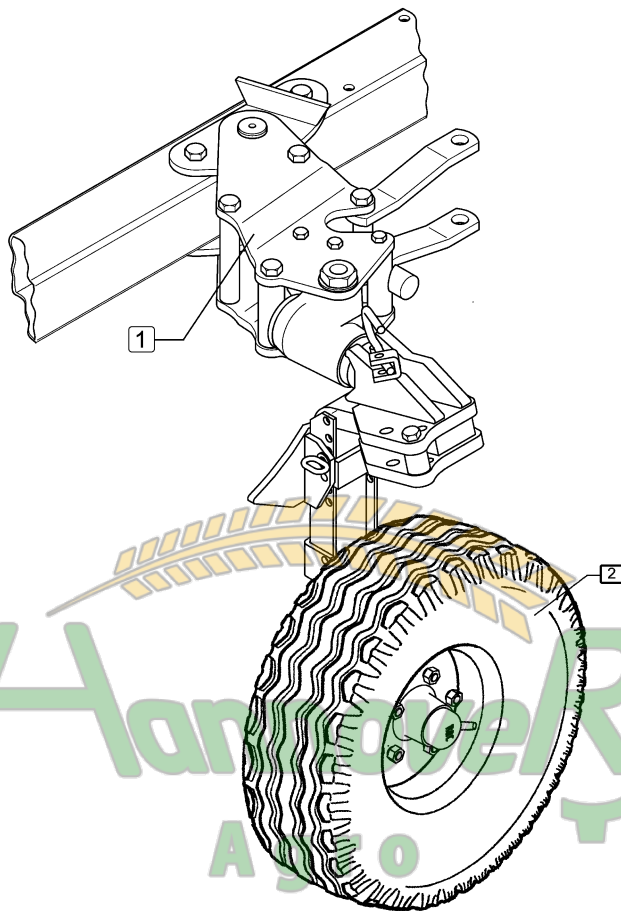
Pos.	Art.-Nr.	Stk.	Artikeltext / Description	Abmessung
1	549 1520	1	Uni-Pendelrad	D35/148/120 VO 7 5/140
2	549 8849	1	Rad 5/94/140 D14	10.0/80-12 8PR ET-25



Замовлення запчастин

04.04

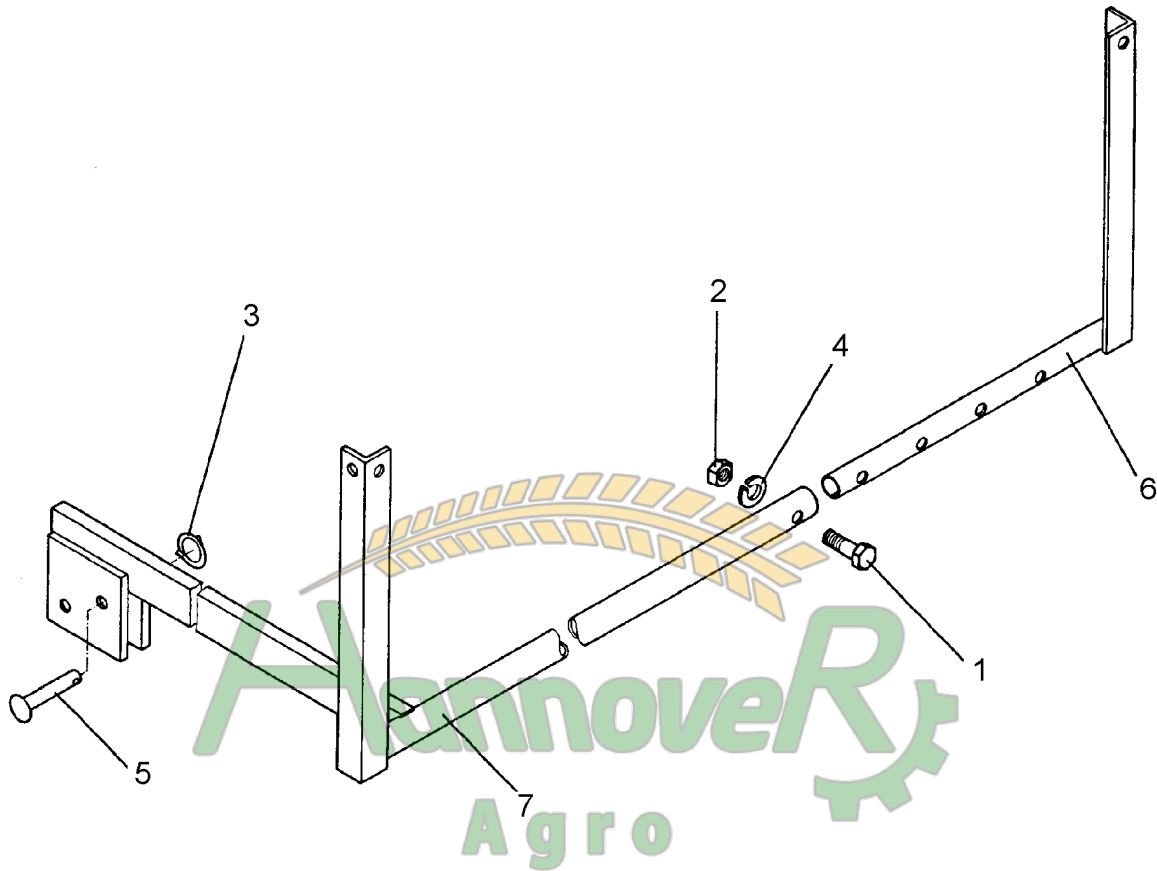
Pos.	Art.-Nr.	Stk.	Artikeltext / Description	Abmessung
1	549 1521	1	Uni-Pendelrad	D35/148/120 VO7 6/205
2	550 8863	1	Rad 6/161/205 D18	10.0/75-15.3 12PR AW ET-25



Замовлення запчастин

04.04

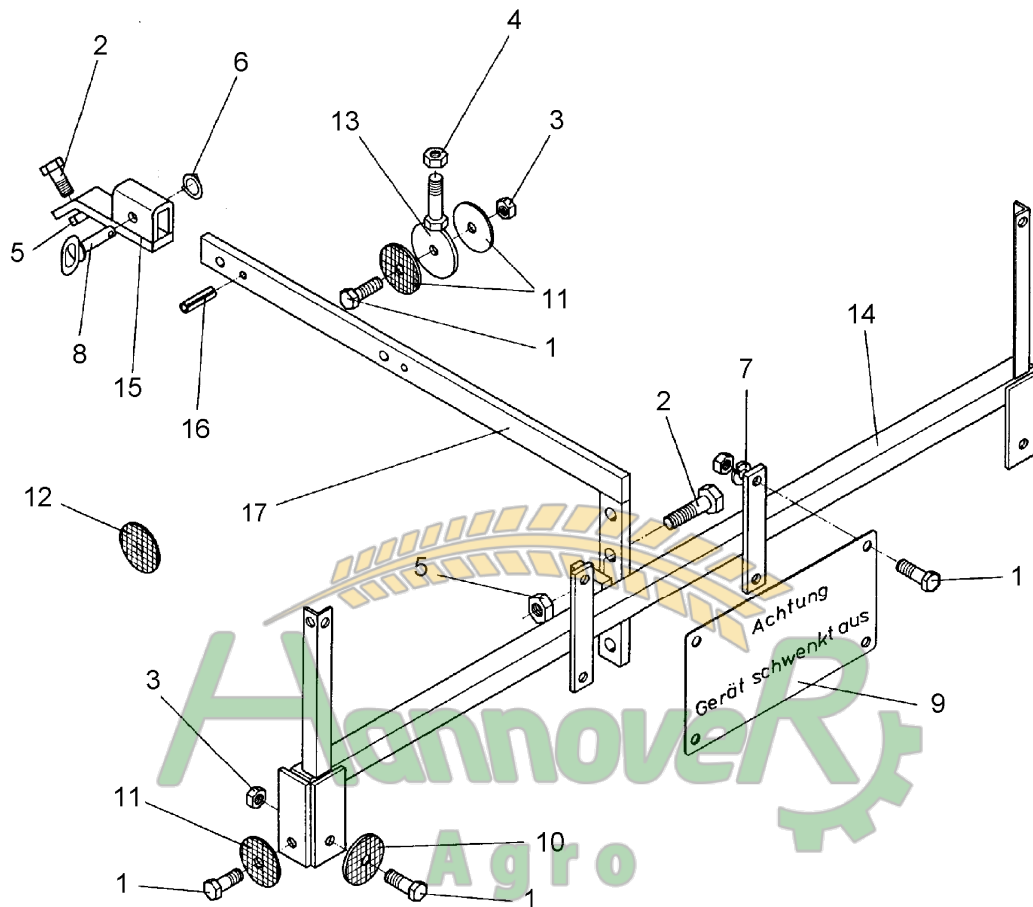
Pos.	Art.-Nr.	Stk.	Artikeltext / Description	Abmessung
1	549 1521	1	Uni-Pendelrad	Uni-wheel
2	550 8864	1	Rad 6/161/205 D18	Wheel 6/161/205 D18
				D35/148/120 VO7 6/205 D770/340



Замовлення запчастин

04.04

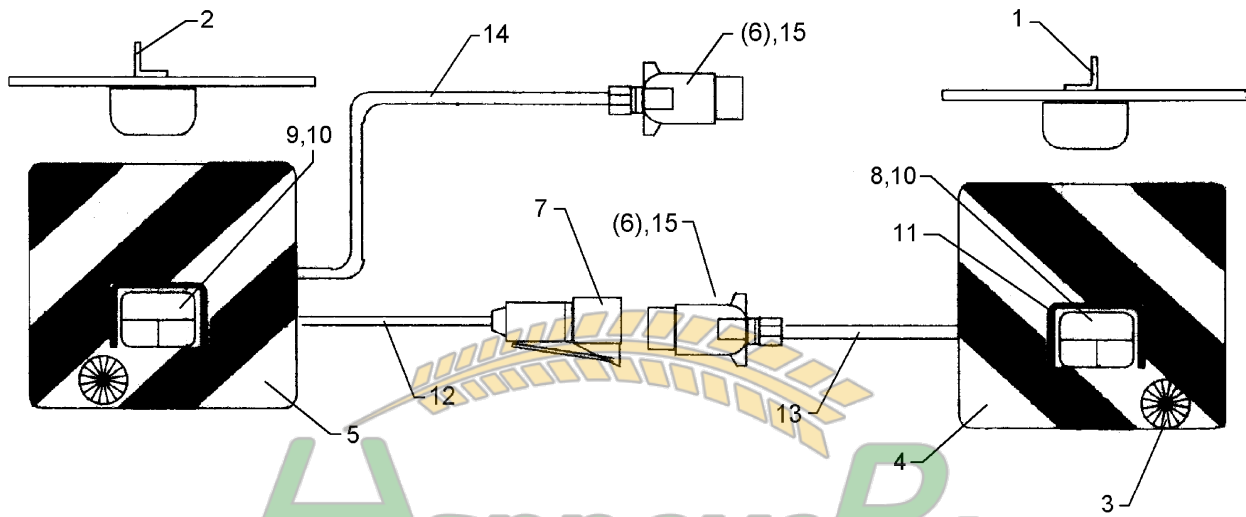
Pos.	Art.-Nr.	Stk.	Artikeltext / Description	Abmessung
1	301 3069	1	Sechskantschraube DIN931-A	Bolt M8x40-8.8
2	303 0969	1	Sechskantmutter	Nut M8 DIN934-8
3	305 8551	1	Federsicherung	Securing clip 41x3
4	305 9883	1	Federring	Spring ring 8 DIN127
5	315 8006	1	Niet	Rivet 12x55 BO Zn
6	470 1150	1	Leuchtenhalter	Carrier for light RE LH 1
7	470 1151	1	Leuchtenhalter	Carrier for light LI LH 1



Замовлення запчастин

04.04

Pos.	Art.-Nr.	Stk.	Artikeltext / Description	Abmessung	
1	301 3006	6	Sechskantschraube DIN933	Screw	M6x25-8.8 Zn
2	301 3838	2	Sechskantschraube DIN931-A	Bolt	M16x60-8.8
3	303 0931	8	Sicherungsmutter	Selflocking nut	DIN985-NM6-8 Zn
4	303 0933	1	Sicherungsmutter	Selflocking nut	DIN985-NM10-8 Zn
5	303 0935	2	Sicherungsmutter	Selflocking nut	DIN985-NM16-8 Zn
6	305 8551	1	Federsicherung	Securing clip	41x3
7	305 9882	4	Federring	Spring ring	6 DIN127
8	313 7807	1	Bolzen mit Griff	Pin with grip	GB D12x57,5/71
9	321 9900	1	Schild	Plate	Gerät schwenkt aus
10	321 9922	2	Rückstrahler rot	Reflector, red	8 RA 002 016-111
11	321 9921	2	Rückstrahler gelb	Reflector, yellow	8 RA 002014-051
12	321 9919	4	Rückstrahler gelb selbstkl.	Self-adh. reflector, yellow	6200GK
13	470 1200	1	Halter	Holder	D70xD7-M10x25
14	470 1207	1	Leuchtenhalter	Carrier for light	LH 30x30x1500
15	470 1210	1	Führungsstück	Guiding	LH 30x15x200/40x15
16	309 6053	2	Spannhülse	Expansion bush	6x40-DIN1481
17	470 1205	1	Halter	Holder	LH 40x15x900



Hannover

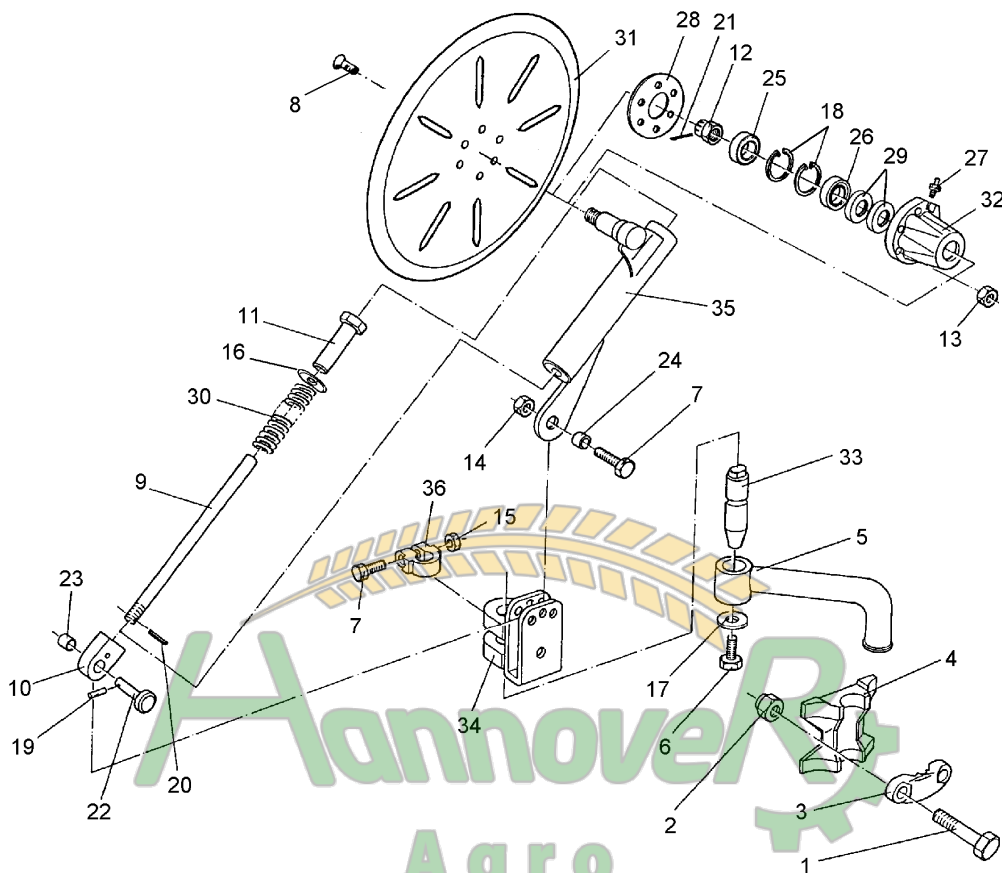
Agro

Замовлення запчастин

(050) 407 68 47
(050) 407 68 45

04.04

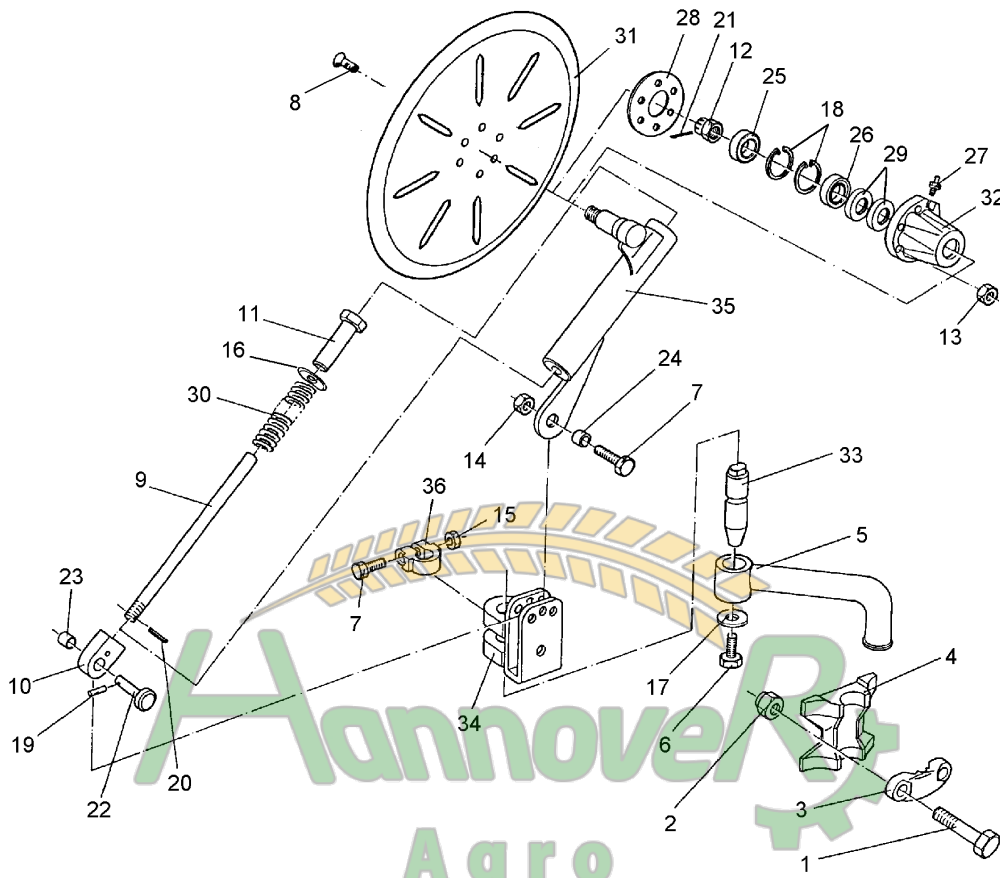
Pos.	Art.-Nr.	Stk.	Artikeltext / Description	Abmessung	
1	321 5012	1	Aufsteckteil	Plug-on unit	RE HR11027
2	321 5013	1	Aufsteckteil	Plug-on unit	LI HL11027
3	321 9917	2	Rückstrahler	Reflector	6200K
4	321 9934	1	Warntafel	Warning board	RE 423x423 DIN11030
5	321 9935	1	Warntafel	Warning board	LI 423x423 DIN11030
6	373 2121	2	Stecker	Plug	7-polig
7	373 2140	1	Kupplungsdose	Connector socket	72.
8	373 3130	1	Rückleuchte rechts	Rear light, RH	BBS95R
9	373 3133	1	Rückleuchte links	Rear light, LH	BBS95L
10	373 3526	2	Lichtscheibe	Light glas	RE E95
11	373 3801	2	Schutzhaube hinten	Rear cover	SH95
12	373 4136	2	Kabel gelb	Cable, yellow	4x0,75
13	373 4137	2	Kabel grün	Cable, green	4x0,75
14	373 4140	7	Kabel	Cable	6x0,75 S/W
15	373 2124	2	Stecker Alu	Plug	7-polig



Замовлення запчастин

04.04

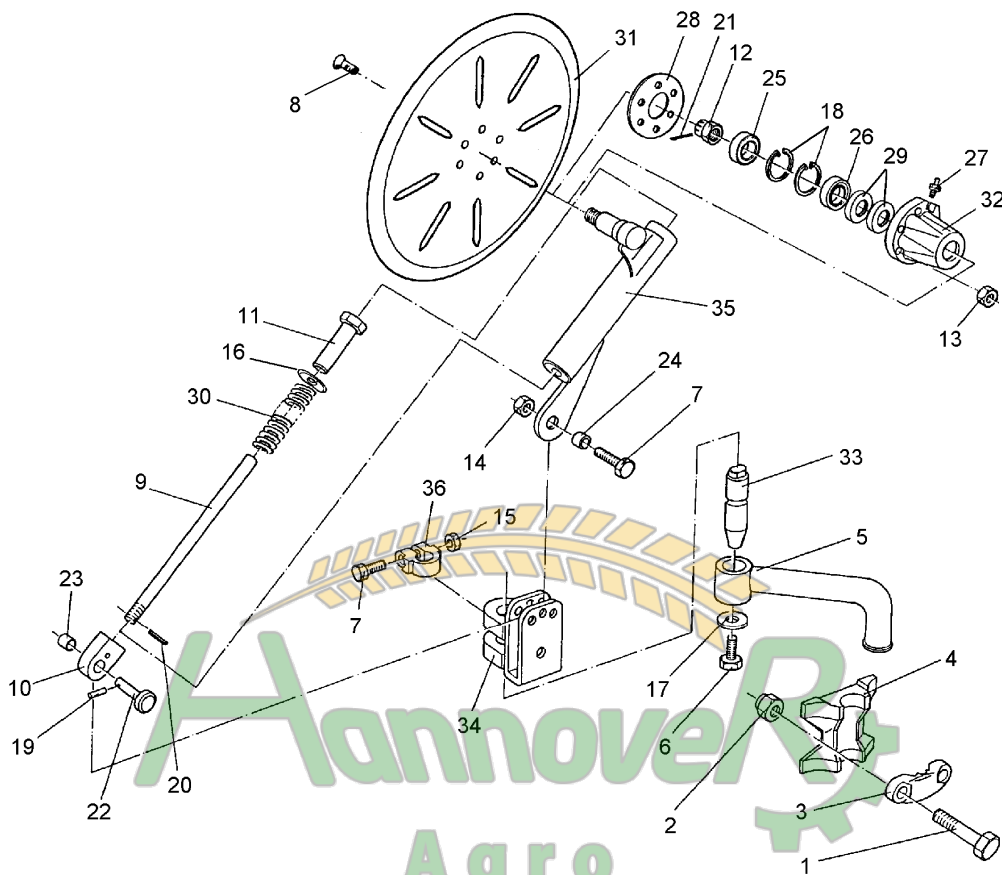
Pos.	Art.-Nr.	Stk.	Artikeltext / Description	Abmessung	
1	301 4425	2	Sechskantschraube DIN931-A	Bolt	M20x110-8.8
2	303 0936	2	Sicherungsmutter	Selflocking nut	DIN985-NM20-8 Zn
3	459 9009	1	Klemme	Clamp	45x35x120
4	459 9011	1	Klemmplatte	Clamping plate	40/80
5	463 7840	1	Rundhalm gebogen	Round stalk	D40
6	301 3682	1	Sechskantschraube DIN933	Screw	M16x30-8.8
7	301 3867	2	Sechskantschraube DIN931-A	Bolt	M16x65-8.8
8	301 6123	6	Senkschraube DIN7991-A	Countersunk bolt	M10x30-10.9
9	302 0351	1	Stange	Rod	M14x410
10	302 9036	1	Gelenkauge	Joint	20x36x73
11	303 0116	1	Mutter	Nut	M14x20 D16x105 SW36
12	303 0193	1	Kronenmutter	Castle nut	DIN937-M24x1,5-22H
13	303 0933	6	Sicherungsmutter	Selflocking nut	DIN985-NM10-8 Zn
14	303 0935	1	Sicherungsmutter	Selflocking nut	DIN985-NM16-8 Zn
15	303 0976	1	Sechskantmutter	Nut	M16 DIN934-8
16	305 2230	1	Stützscheibe	Supporting washer	S 25x35x2,0 DIN988
17	305 6181	1	Scheibe	Washer	17 DIN7349
18	305 8924	2	Sicherungsring	Securing ring	62x2 DIN472
19	309 6038	1	Spannhülse	Expansion bush	5x30-DIN1481 Chrom 8
20	309 6047	1	Spannhülse	Expansion bush	6x18-DIN1481
21	311 7613	1	Splint	Peg	3,2x40 DIN94-St Zn
22	313 2500	1	Bolzen mit Kopf	Pin with collar	KB D12x47,5/61
23	317 3305	1	Einspannbuchse	Expansion bush	EG12/16x20-DIN1498
24	317 3395	1	Einspannbuchse	Expansion bush	EG16/22x20
25	319 9116	1	Kegelrollenlager	Bearing	30206.
26	319 9166	1	Kegelrollenlager	Bearing	32007X



Замовлення запчастин

04.04

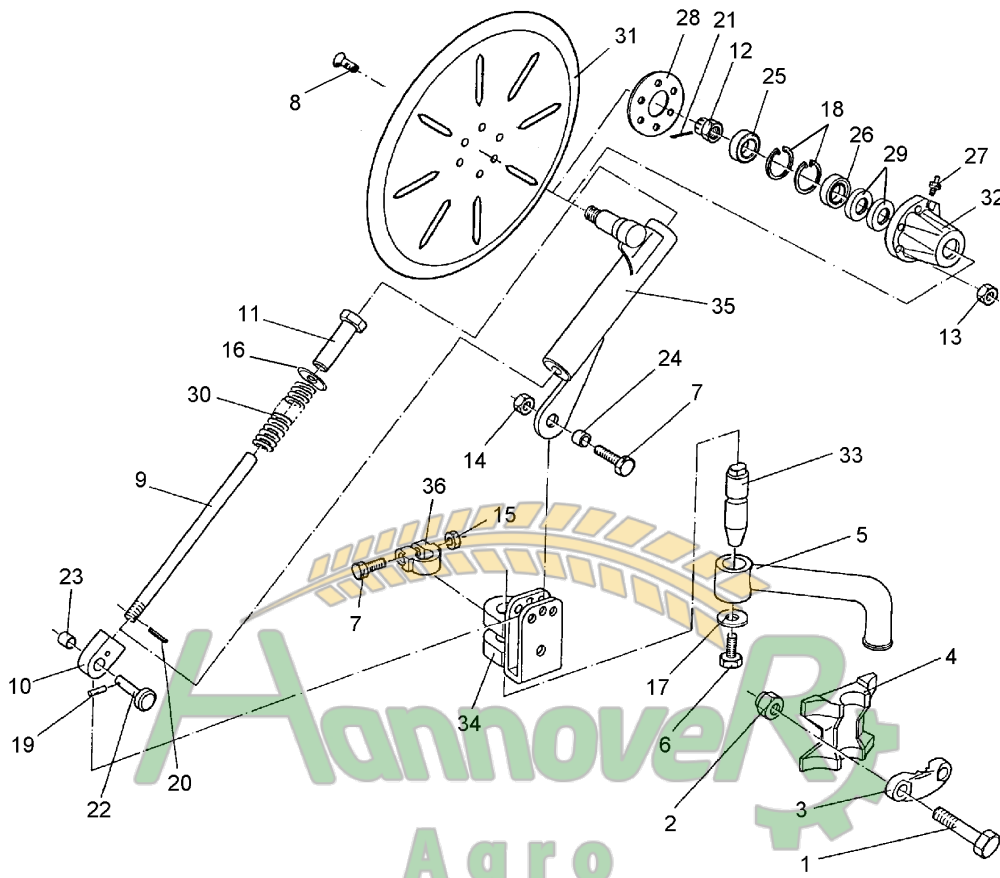
Pos.	Art.-Nr.	Stk.	Artikeltext / Description	Abmessung	
27	323 6345	1	Schmiernippel	Grease nipple	LAM 6 DIN71412
28	323 7641	1	Dichtung	Seal	D120/65x1,6
29	323 8032	2	Wellendichtring	Oil seal	40x55x7 BA
30	329 8443	1	Druckfeder	Spring	10,5x38x460
31	349 0029	1	Sechscheibe	Disc	D500/100x5 G
32	447 8882	1	Nabe	Hub	668 A
33	457 8452	1	Zapfen konisch	Pivot	D38x176
34	457 9151	1	Konsole zum Scheibensech	Bracket	GEF 140-160
35	457 9350	1	Secharm	Swinging arm	RE-D63,5x335
36	457 9870	1	Sperrstück	Stop	D38x30



Замовлення запчастин

04.04

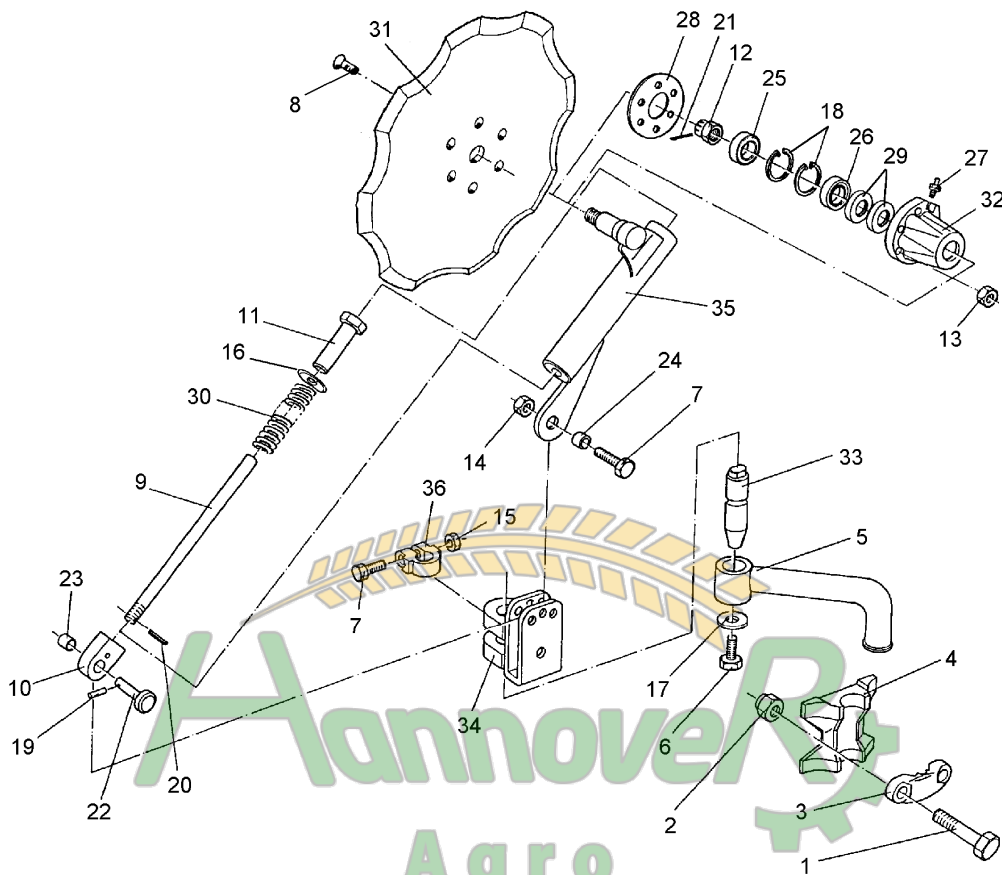
Pos.	Art.-Nr.	Stk.	Artikeltext / Description	Abmessung	
1	301 4425	2	Sechskantschraube DIN931-A	Bolt	M20x110-8.8
2	303 0936	2	Sicherungsmutter	Selflocking nut	DIN985-NM20-8 Zn
3	459 9009	1	Klemme	Clamp	45x35x120
4	459 9011	1	Klemmplatte	Clamping plate	40/80
5	463 7840	1	Rundhalm gebogen	Round stalk	D40
6	301 3682	1	Sechskantschraube DIN933	Screw	M16x30-8.8
7	301 3867	2	Sechskantschraube DIN931-A	Bolt	M16x65-8.8
8	301 6123	6	Senkschraube DIN7991-A	Countersunk bolt	M10x30-10.9
9	302 0351	1	Stange	Rod	M14x410
10	302 9036	1	Gelenkauge	Joint	20x36x73
11	303 0116	1	Mutter	Nut	M14x20 D16x105 SW36
12	303 0193	1	Kronenmutter	Castle nut	DIN937-M24x1,5-22H
13	303 0933	6	Sicherungsmutter	Selflocking nut	DIN985-NM10-8 Zn
14	303 0935	1	Sicherungsmutter	Selflocking nut	DIN985-NM16-8 Zn
15	303 0976	1	Sechskantmutter	Nut	M16 DIN934-8
16	305 2230	1	Stützscheibe	Supporting washer	S 25x35x2,0 DIN988
17	305 6181	1	Scheibe	Washer	17 DIN7349
18	305 8924	2	Sicherungsring	Securing ring	62x2 DIN472
19	309 6038	1	Spannhülse	Expansion bush	5x30-DIN1481 Chrom 8
20	309 6047	1	Spannhülse	Expansion bush	6x18-DIN1481
21	311 7613	1	Splint	Peg	3,2x40 DIN94-St Zn
22	313 2500	1	Bolzen mit Kopf	Pin with collar	KB D12x47,5/61
23	317 3305	1	Einspannbuchse	Expansion bush	EG12/16x20-DIN1498
24	317 3395	1	Einspannbuchse	Expansion bush	EG16/22x20
25	319 9116	1	Kegelrollenlager	Bearing	30206.
26	319 9166	1	Kegelrollenlager	Bearing	32007X



Замовлення запчастин

04.04

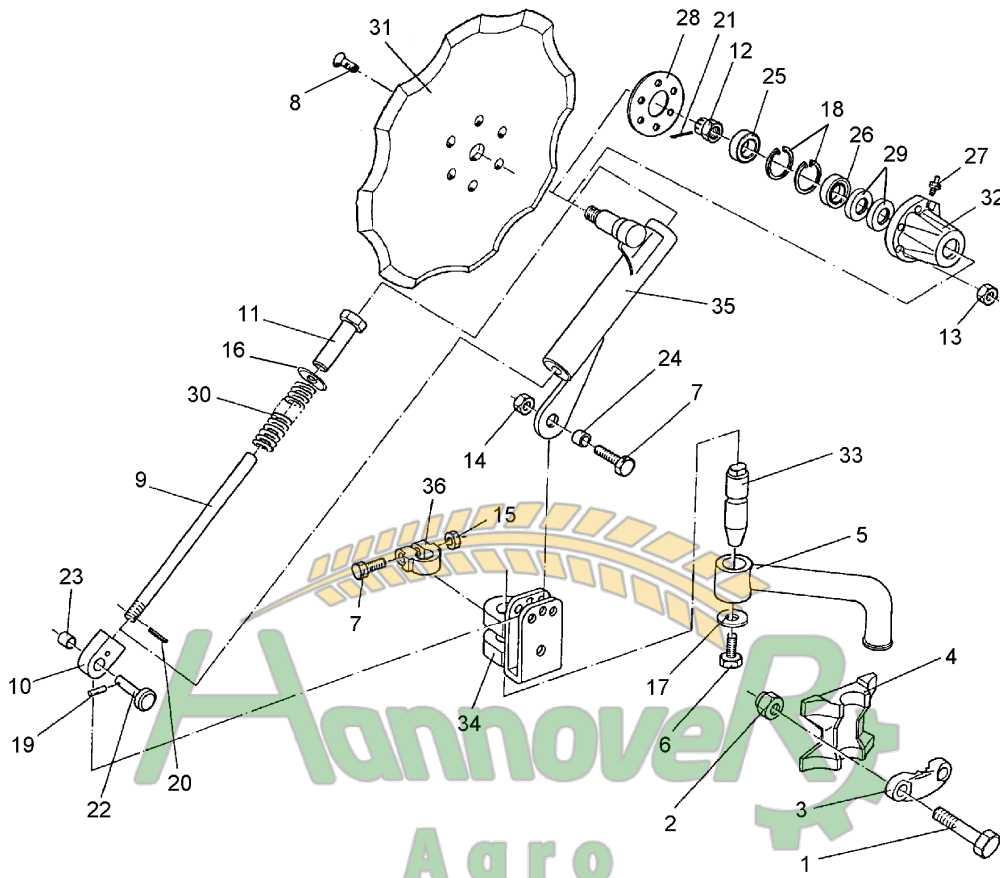
Pos.	Art.-Nr.	Stk.	Artikeltext / Description	Abmessung	
27	323 6345	1	Schmiernippel	Grease nipple	LAM 6 DIN71412
28	323 7641	1	Dichtung	Seal	D120/65x1,6
29	323 8032	2	Wellendichtring	Oil seal	40x55x7 BA
30	329 8443	1	Druckfeder	Spring	10,5x38x460
31	349 0029	1	Sechscheibe	Disc	D500/100x5 G
32	447 8882	1	Nabe	Hub	668 A
33	457 8452	1	Zapfen konisch	Pivot	D38x176
34	457 9151	1	Konsole zum Scheibensech	Bracket	GEF 140-160
35	457 9351	1	Secharm	Swinging arm	LI-D63,5x335
36	457 9870	1	Sperrstück	Stop	D38x30



Замовлення запчастин

04.04

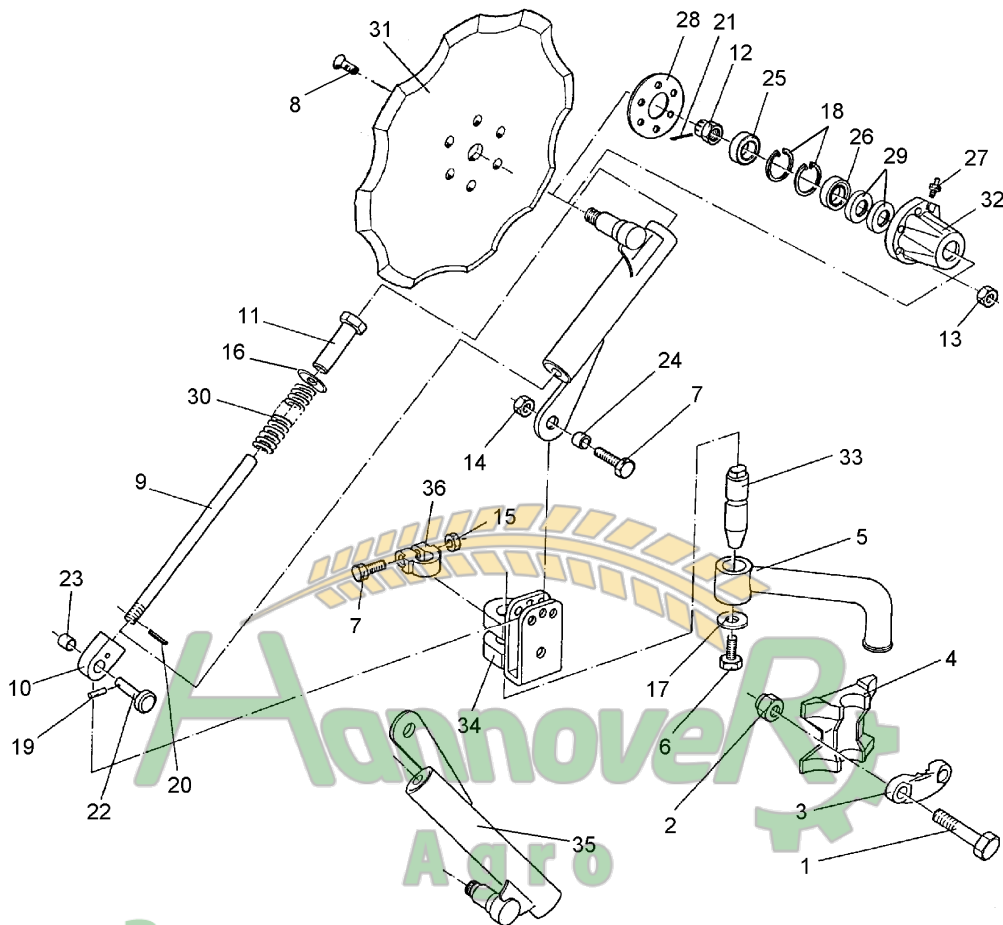
Pos.	Art.-Nr.	Stk.	Artikeltext / Description	Abmessung	
1	301 4425	2	Sechskantschraube DIN931-A	Bolt	M20x110-8.8
2	303 0936	2	Sicherungsmutter	Selflocking nut	DIN985-NM20-8 Zn
3	459 9009	1	Klemme	Clamp	45x35x120
4	459 9011	1	Klemmplatte	Clamping plate	40/80
5	463 7840	1	Rundhalm gebogen	Round stalk	D40
6	301 3682	1	Sechskantschraube DIN933	Screw	M16x30-8.8
7	301 3867	2	Sechskantschraube DIN931-A	Bolt	M16x65-8.8
8	301 6123	6	Senkschraube DIN7991-A	Countersunk bolt	M10x30-10.9
9	302 0351	1	Stange	Rod	M14x410
10	302 9036	1	Gelenkauge	Joint	20x36x73
11	303 0116	1	Mutter	Nut	M14x20 D16x105 SW36
12	303 0193	1	Kronenmutter	Castle nut	DIN937-M24x1,5-22H
13	303 0933	6	Sicherungsmutter	Selflocking nut	DIN985-NM10-8 Zn
14	303 0935	1	Sicherungsmutter	Selflocking nut	DIN985-NM16-8 Zn
15	303 0976	1	Sechskantmutter	Nut	M16 DIN934-8
16	305 2230	1	Stützscheibe	Supporting washer	S 25x35x2,0 DIN988
17	305 6181	1	Scheibe	Washer	17 DIN7349
18	305 8924	2	Sicherungsring	Securing ring	62x2 DIN472
19	309 6038	1	Spannhülse	Expansion bush	5x30-DIN1481 Chrom 8
20	309 6047	1	Spannhülse	Expansion bush	6x18-DIN1481
21	311 7613	1	Splint	Peg	3,2x40 DIN94-St Zn
22	313 2500	1	Bolzen mit Kopf	Pin with collar	KB D12x47,5/61
23	317 3305	1	Einspannbuchse	Expansion bush	EG12/16x20-DIN1498
24	317 3395	1	Einspannbuchse	Expansion bush	EG16/22x20
25	319 9116	1	Kegelrollenlager	Bearing	30206.
26	319 9166	1	Kegelrollenlager	Bearing	32007X



Замовлення запчастин

04.04

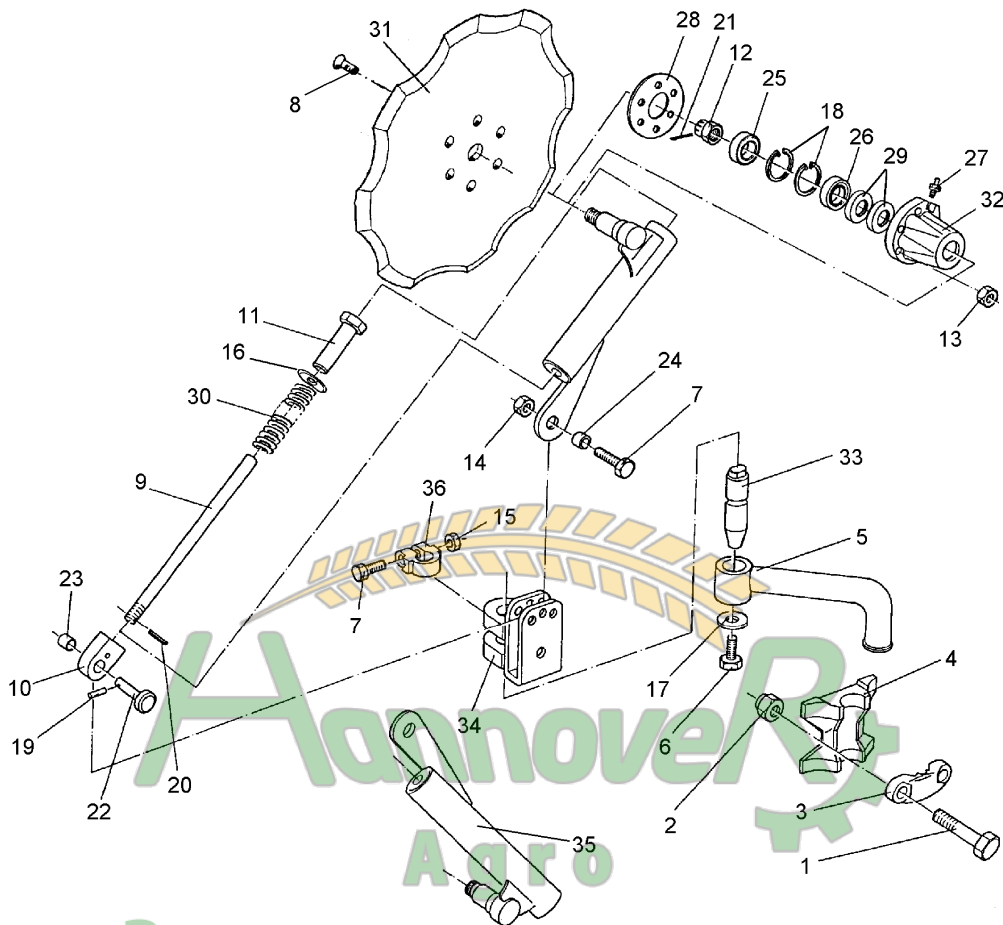
Pos.	Art.-Nr.	Stk.	Artikeltext / Description	Abmessung	
27	323 6345	1	Schmiernippel	Grease nipple	LAM 6 DIN71412
28	323 7641	1	Dichtung	Seal	D120/65x1,6
29	323 8032	2	Wellendichtring	Oil seal	40x55x7 BA
30	329 8443	1	Druckfeder	Spring	10,5x38x460
31	349 0042	1	Sechscheibe	Disc	D500/100x5-Z
32	447 8882	1	Nabe	Hub	668 A
33	457 8452	1	Zapfen konisch	Pivot	D38x176
34	457 9151	1	Konsole zum Scheibensech	Bracket	GEF 140-160
35	457 9350	1	Secharm	Swinging arm	RE-D63,5x335
36	457 9870	1	Sperrstück	Stop	D38x30



Замовлення запчастин

04.04

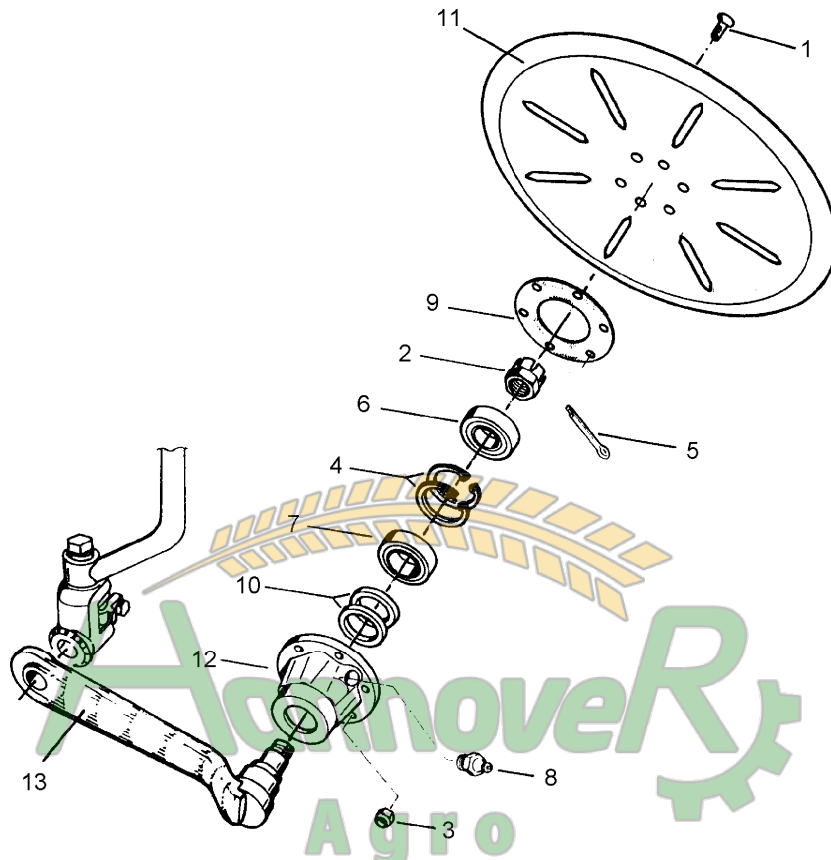
Pos.	Art.-Nr.	Stk.	Artikeltext / Description	Abmessung	
1	301 4425	2	Sechskantschraube DIN931-A	Bolt	M20x110-8.8
2	303 0936	2	Sicherungsmutter	Selflocking nut	DIN985-NM20-8 Zn
3	459 9009	1	Klemme	Clamp	45x35x120
4	459 9011	1	Klemmplatte	Clamping plate	40/80
5	463 7840	1	Rundhalm gebogen	Round stalk	D40
6	301 3682	1	Sechskantschraube DIN933	Screw	M16x30-8.8
7	301 3867	2	Sechskantschraube DIN931-A	Bolt	M16x65-8.8
8	301 6123	6	Senkschraube DIN7991-A	Countersunk bolt	M10x30-10.9
9	302 0351	1	Stange	Rod	M14x410
10	302 9036	1	Gelenkauge	Joint	20x36x73
11	303 0116	1	Mutter	Nut	M14x20 D16x105 SW36
12	303 0193	1	Kronenmutter	Castle nut	DIN937-M24x1,5-22H
13	303 0933	6	Sicherungsmutter	Selflocking nut	DIN985-NM10-8 Zn
14	303 0935	1	Sicherungsmutter	Selflocking nut	DIN985-NM16-8 Zn
15	303 0976	1	Sechskantmutter	Nut	M16 DIN934-8
16	305 2230	1	Stützscheibe	Supporting washer	S 25x35x2,0 DIN988
17	305 6181	1	Scheibe	Washer	17 DIN7349
18	305 8924	2	Sicherungsring	Securing ring	62x2 DIN472
19	309 6038	1	Spannhülse	Expansion bush	5x30-DIN1481 Chrom 8
20	309 6047	1	Spannhülse	Expansion bush	6x18-DIN1481
21	311 7613	1	Splint	Peg	3,2x40 DIN94-St Zn
22	313 2500	1	Bolzen mit Kopf	Pin with collar	KB D12x47,5/61
23	317 3305	1	Einspannbuchse	Expansion bush	EG12/16x20-DIN1498
24	317 3395	1	Einspannbuchse	Expansion bush	EG16/22x20
25	319 9116	1	Kegelrollenlager	Bearing	30206.
26	319 9166	1	Kegelrollenlager	Bearing	32007X



Замовлення запчастин

04.04

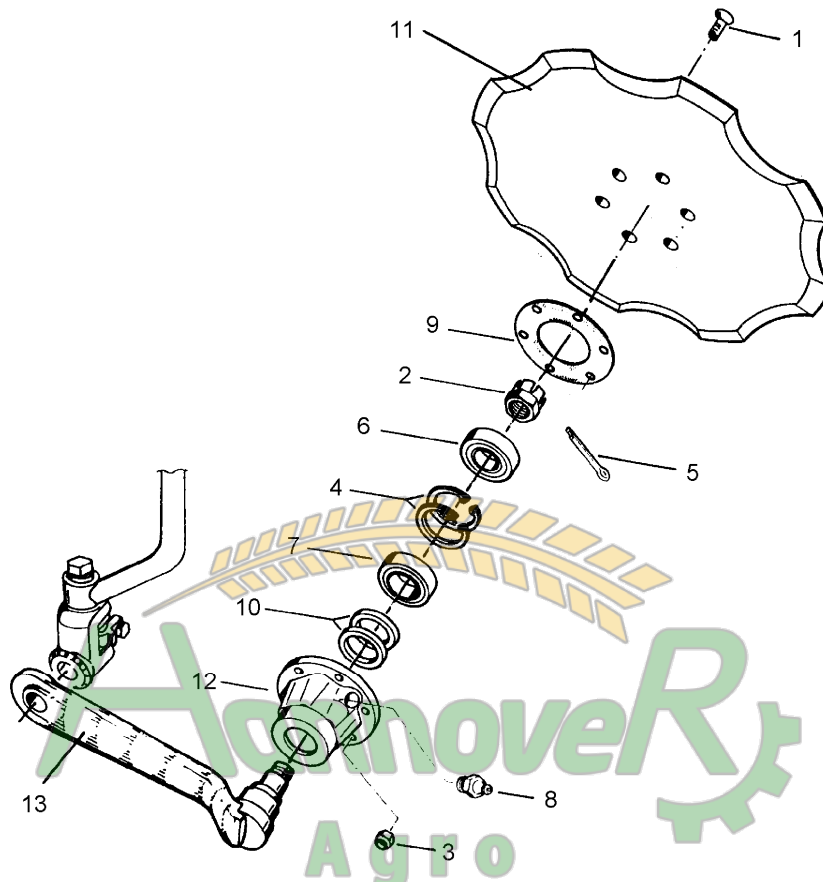
Pos.	Art.-Nr.	Stk.	Artikeltext / Description	Abmessung	
27	323 6345	1	Schmiernippel	Grease nipple	LAM 6 DIN71412
28	323 7641	1	Dichtung	Seal	D120/65x1,6
29	323 8032	2	Wellendichtring	Oil seal	40x55x7 BA
30	329 8443	1	Druckfeder	Spring	10,5x38x460
31	349 0042	1	Sechscheibe	Disc	D500/100x5-Z
32	447 8882	1	Nabe	Hub	668 A
33	457 8452	1	Zapfen konisch	Pivot	D38x176
34	457 9151	1	Konsole zum Scheibensech	Bracket	GEF 140-160
35	457 9351	1	Secharm	Swinging arm	LI-D63,5x335
36	457 9870	1	Sperrstück	Stop	D38x30



Замовлення запчастин

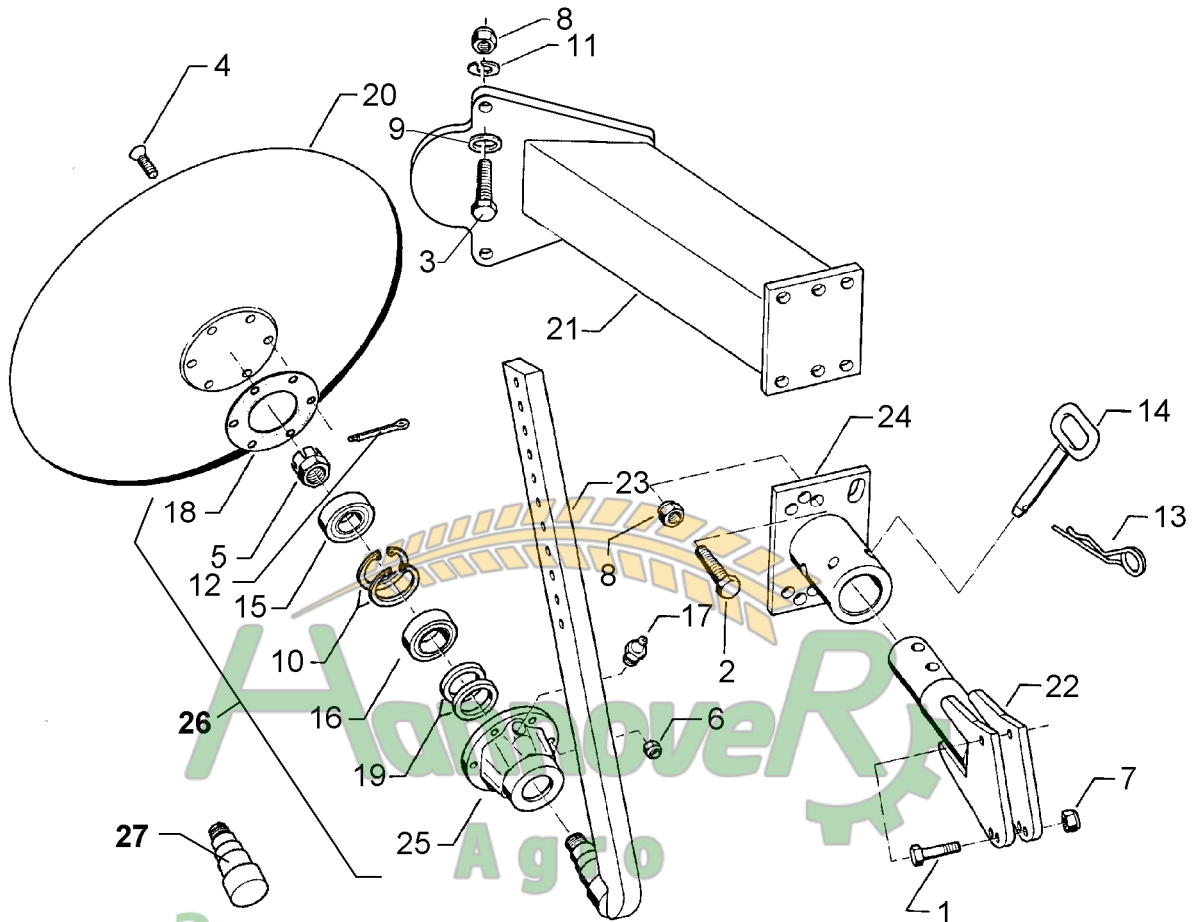
04.04

Pos.	Art.-Nr.	Stk.	Artikeltext / Description	Abmessung	
1	301 6123	6	Senkschraube DIN7991-A	Countersunk bolt	M10x30-10.9
2	303 0193	1	Kronenmutter	Castle nut	DIN937-M24x1,5-22H
3	303 0933	6	Sicherungsmutter	Selflocking nut	DIN985-NM10-8 Zn
4	305 8924	2	Sicherungsring	Securing ring	62x2 DIN472
5	311 7613	1	Splint	Peg	3,2x40 DIN94-St Zn
6	319 9116	1	Kegelrollenlager	Bearing	30206.
7	319 9166	1	Kegelrollenlager	Bearing	32007X
8	323 6345	1	Schmiernippel	Grease nipple	LAM 6 DIN71412
9	323 7641	1	Dichtung	Seal	D120/65x1,6
10	323 8032	2	Wellendichtring	Oil seal	40x55x7 BA
11	349 0029	1	Sechscheibe	Disc	D500/100x5 G
12	447 8882	1	Nabe	Hub	668 A
13	457 9330	1	Secharm	Swinging arm	D77x400 Z50



04.04

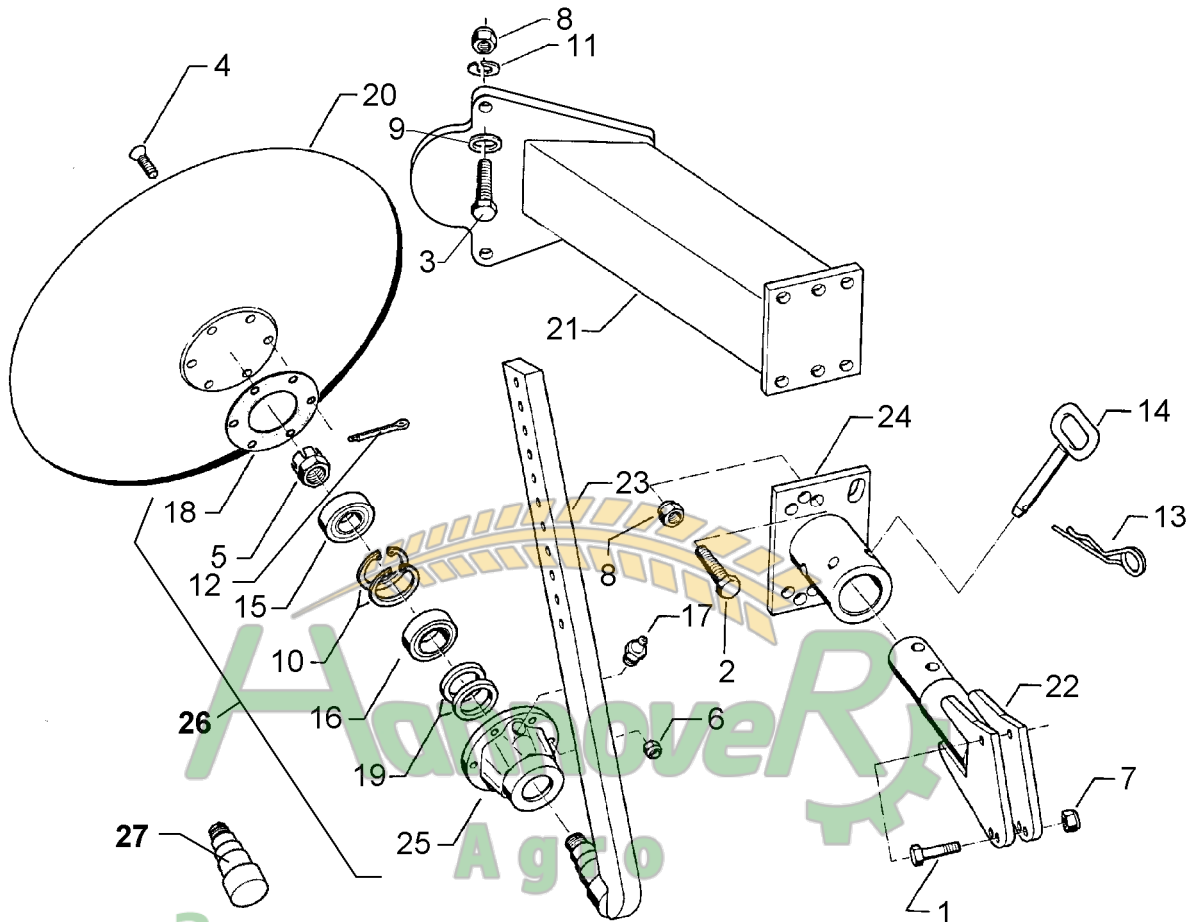
Pos.	Art.-Nr.	Stk.	Artikeltext / Description	Abmessung	
1	301 6123	6	Senkschraube DIN7991-A	Countersunk bolt	M10x30-10.9
2	303 0193	1	Kronenmutter	Castle nut	DIN937-M24x1,5-22H
3	303 0933	6	Sicherungsmutter	Selflocking nut	DIN985-NM10-8 Zn
4	305 8924	2	Sicherungsring	Securing ring	62x2 DIN472
5	311 7613	1	Splint	Peg	3,2x40 DIN94-St Zn
6	319 9116	1	Kegelrollenlager	Bearing	30206.
7	319 9166	1	Kegelrollenlager	Bearing	32007X
8	323 6345	1	Schmiernippel	Grease nipple	LAM 6 DIN71412
9	323 7641	1	Dichtung	Seal	D120/65x1,6
10	323 8032	2	Wellendichtring	Oil seal	40x55x7 BA
11	349 0042	1	Sechscheibe	Disc	D500/100x5-Z
12	447 8882	1	Nabe	Hub	668 A
13	457 9330	1	Secharm	Swinging arm	D77x400 Z50



Замовлення запчастин

04.04

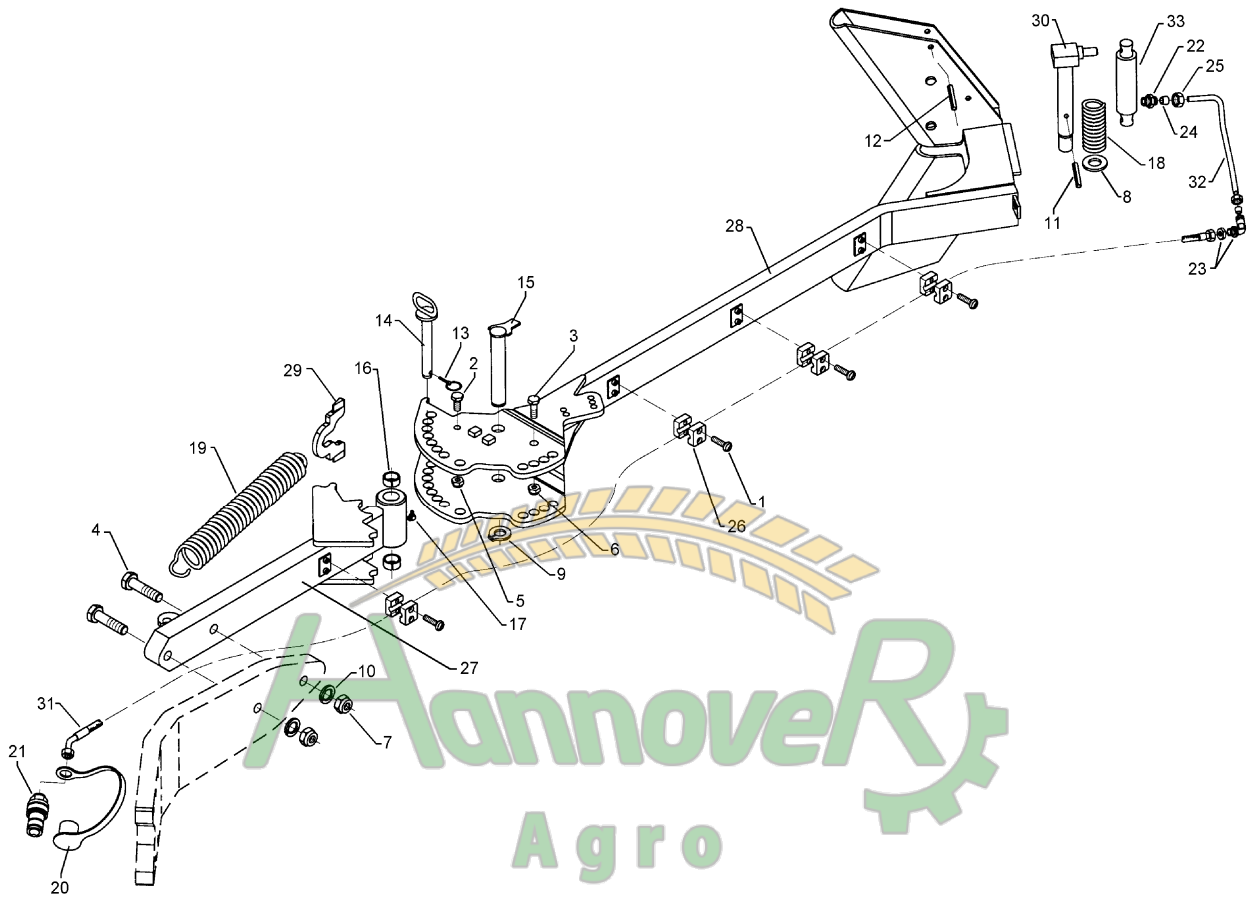
Pos.	Art.-Nr.	Stk.	Artikeltext / Description	Abmessung	
1	301 3388	2	Sechskantschraube DIN931-A	Bolt	M12x60-8.8
2	301 5074	4	Sechskantschraube DIN933	Screw	M16x80-8.8
3	301 5370	4	Sechskantschraube spz.	Bolt	M16x90-12.9
4	301 6123	6	Senkschraube DIN7991-A	Countersunk bolt	M10x30-10.9
5	303 0193	1	Kronenmutter	Castle nut	DIN937-M24x1,5-22H
6	303 0933	6	Sicherungsmutter	Selflocking nut	DIN985-NM10-8 Zn
7	303 0934	2	Sicherungsmutter	Selflocking nut	DIN985-NM12-8 Zn
8	303 0935	8	Sicherungsmutter	Selflocking nut	DIN985-NM16-8 Zn
9	305 6143	4	Scheibe	Washer	B17/30x3 DIN125
10	305 8924	2	Sicherungsring	Securing ring	62x2 DIN472
11	305 9887	4	Federring	Spring ring	16 DIN127
12	311 7613	1	Splint	Peg	3,2x40 DIN94-St Zn
13	311 8604	1	Federstecker	Spring pin	4 DIN11024 Zn
14	313 8139	1	Bolzen mit Griff	Pin with grip	GB D16x84/102
15	319 9116	1	Kegelrollenlager	Bearing	30206.
16	319 9166	1	Kegelrollenlager	Bearing	32007X
17	323 6345	1	Schmiernippel	Grease nipple	LAM 6 DIN71412
18	323 7641	1	Dichtung	Seal	D120/65x1,6
19	323 8032	2	Wellendichtring	Oil seal	40x55x7 BA
20	349 0462	1	Hohlscheibe	Hollow disc	D530
21	442 6810	1	Konsole	Bracket	GPS EurOpal 7
22	442 7130	1	Halmführung mit Achse	Stalk guiding	GPS - 60x25
23	442 7145	1	Halm mit Achse	Stalk	GPS - 60x25
24	442 7160	1	Flansch mit Rohr	Flange	120x16x180
25	447 8882	1	Nabe	Hub	668 A
26	547 8882	1	Lagerung	Bearing	668A 1x30206+32007X



Замовлення запчастин

04.04

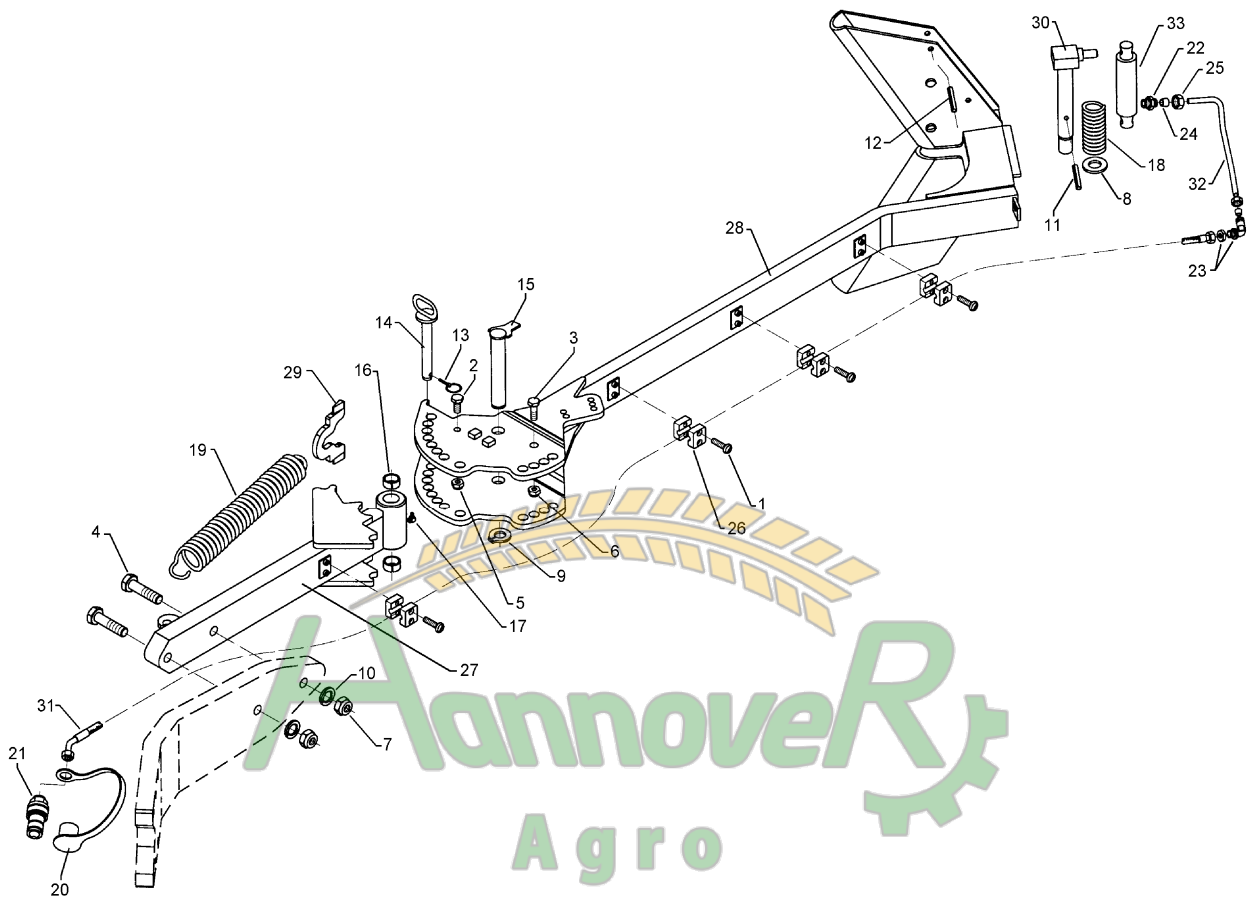
Pos.	Art.-Nr.	Stk.	Artikeltext / Description	Abmessung
27	215 7927	1	Achse Axle	D50/40/35/30x113



Замовлення запчастин

04.04

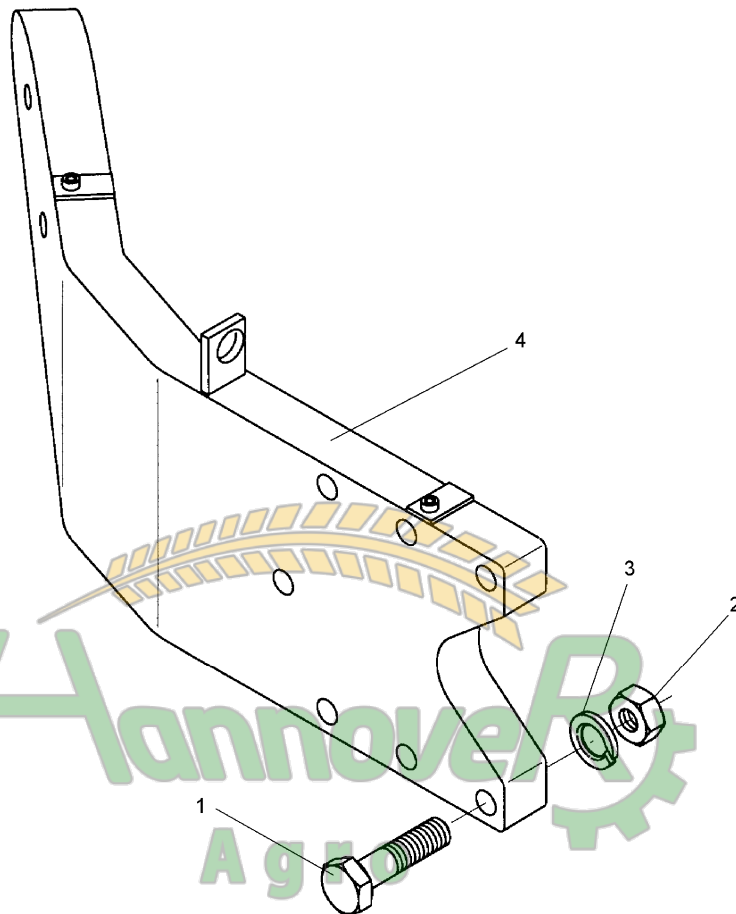
Pos.	Art.-Nr.	Stk.	Artikeltext / Description	Abmessung	
1	301 0302	8	Flachkopfschraube DIN85	Flatheaded bolt	M6x25-4,6 Zn
2	301 3313	1	Sechskantschraube DIN933	Screw	M12x25-8.8
3	301 3701	1	Sechskantschraube DIN933	Screw	M16x35-12.9 A=max.3mm
4	301 4407	2	Sechskantschraube DIN931-A	Bolt	M20x100-8.8
5	303 0934	1	Sicherungsmutter	Selflocking nut	DIN985-NM12-8 Zn
6	303 0935	1	Sicherungsmutter	Selflocking nut	DIN985-NM16-8 Zn
7	303 0978	2	Sechskantmutter	Nut	M20 DIN934-8
8	305 6229	1	Scheibe	Washer	45x31x5
9	305 8861	1	Sicherungsring	Securing ring	25x2 DIN471 Zn
10	305 9888	2	Federring	Spring ring	20 DIN127-A
11	309 6072	1	Spannhülse	Expansion bush	8x40-DIN1481 Zn
12	309 6174	2	Spannhülse	Expansion bush	10x70-DIN1481
13	311 9565	2	Klappstift	Securing pin	4,5mm
14	313 2020	2	Bolzen mit Griff	Pin with grip	GB D20x143/165
15	313 2538	1	Bolzen mit Verdrehsicherung	Pin with stop	FN D25x136/173
16	317 3408	2	Einspannbuchse mit Preßsitz	Expansion bush	EG25/32x20
17	323 6349	1	Schmiernippel	Grease nipple	CM10x1 DIN71412-90°
18	329 8289	1	Druckfeder	Spring	5x37x138
19	329 8595	1	Zugfeder	Spring	7x35x437
20	375 2164	1	Schutzkappe rot	Cap	Bg.2
21	375 2716	1	SVK-Stecker	SVK-socket	NW8 M16x1,5
22	375 3990	1	Einschraubverschraubung	Nipple	x-GE 10-LM M18x1,5
23	375 4390	1	Winkel-Schottverschraubung	Angle union	x-WSV10-L M16x1,5
24	375 5100	2	Schneidring	Cutting ring	S 10 L WD
25	375 5300	2	Überwurfmutter	Union nut	10L M16x1,5 Zn
26	375 9961	8	Schellenkörper	Clamp	1/2x215 PP



Замовлення запчастин

04.04

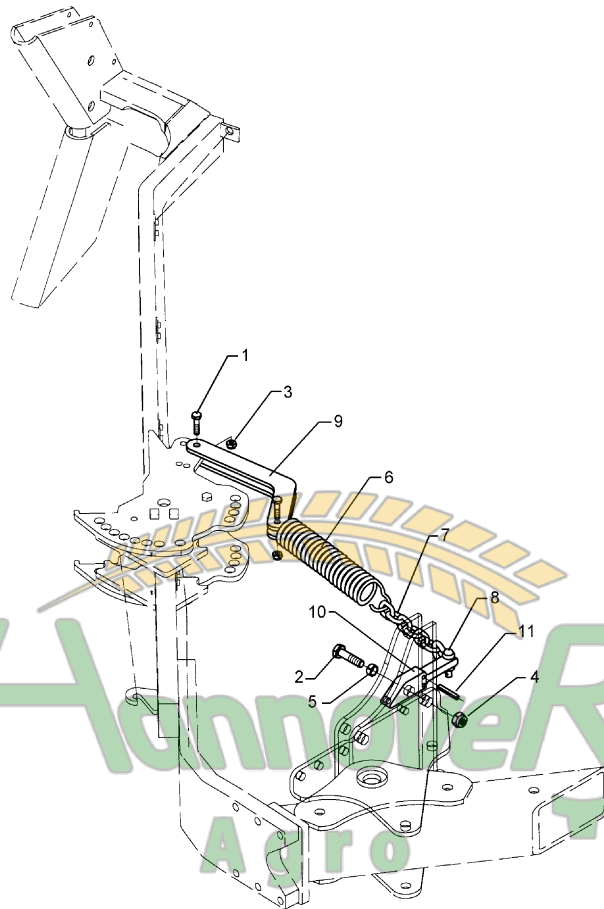
Pos.	Art.-Nr.	Stk.	Artikeltext / Description	Abmessung	
27	422 9514	1	Tragarm	Supporting arm	80x40x707 E2V
28	422 9515	1	Fangarm	Hook arm	80x30 E2V
29	422 9516	1	Hebel zur Zugfeder	Lever	10x93x140
30	422 9550	1	Verriegelungsbolzen	Locking pin	D30x240
31	475 2677	1	Hydraulikschlauch	High-pressure hose	1SN08-2200 DKOL10/DKOL10-45°
32	475 9668	1	Rohr gebogen	Tube	10x2x332
33	575 2335	1	Hydraulikzylinder	Ram	EZ25/80 D16/170



Замовлення запчастин

04.04

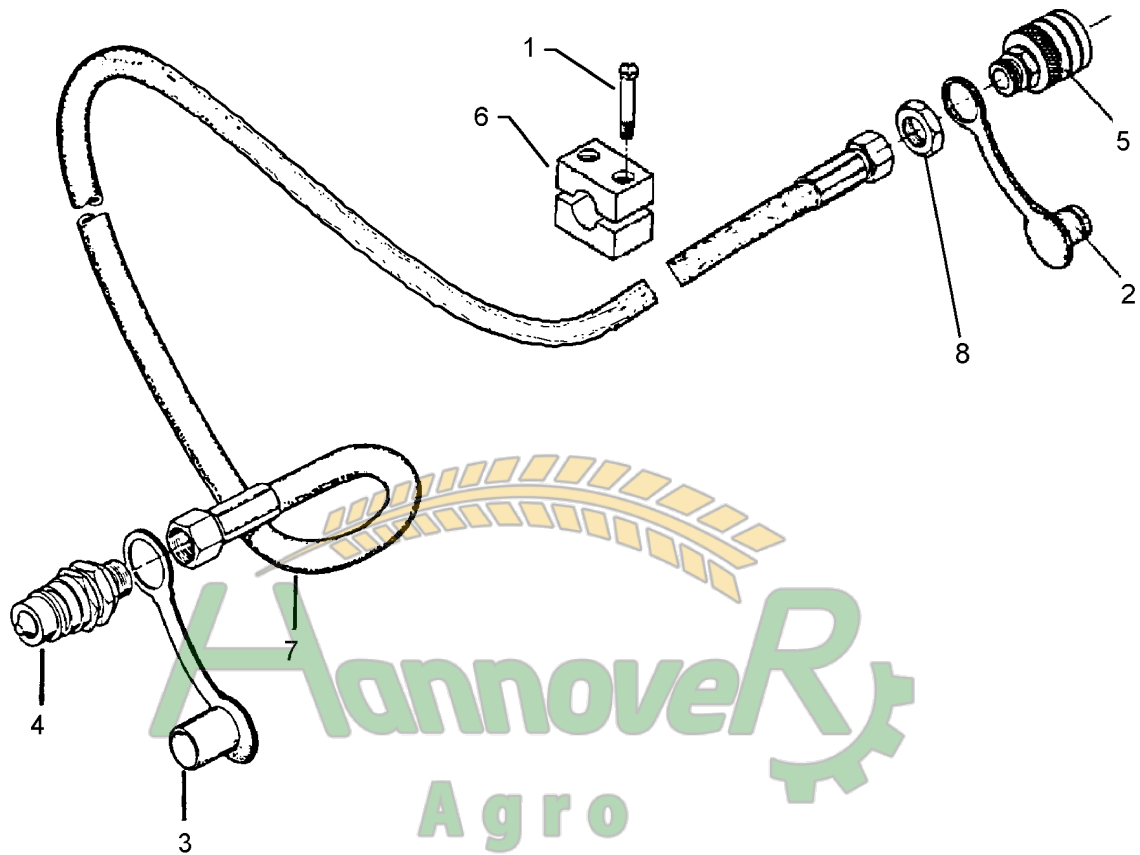
Pos.	Art.-Nr.	Stk.	Artikeltext / Description	Abmessung
1	301 5387	6	Sechskantschraube spz.	Bolt
2	303 0976	6	Sechskantmutter	Nut
3	305 9887	6	Federring	Spring ring
4	422 9522	1	Konsole zum Mitnehmerarm	Bracket
				M16x70-10.9
				M16 DIN934-8
				16 DIN127
				E7 D16/160x65



Замовлення запчастин

04.04

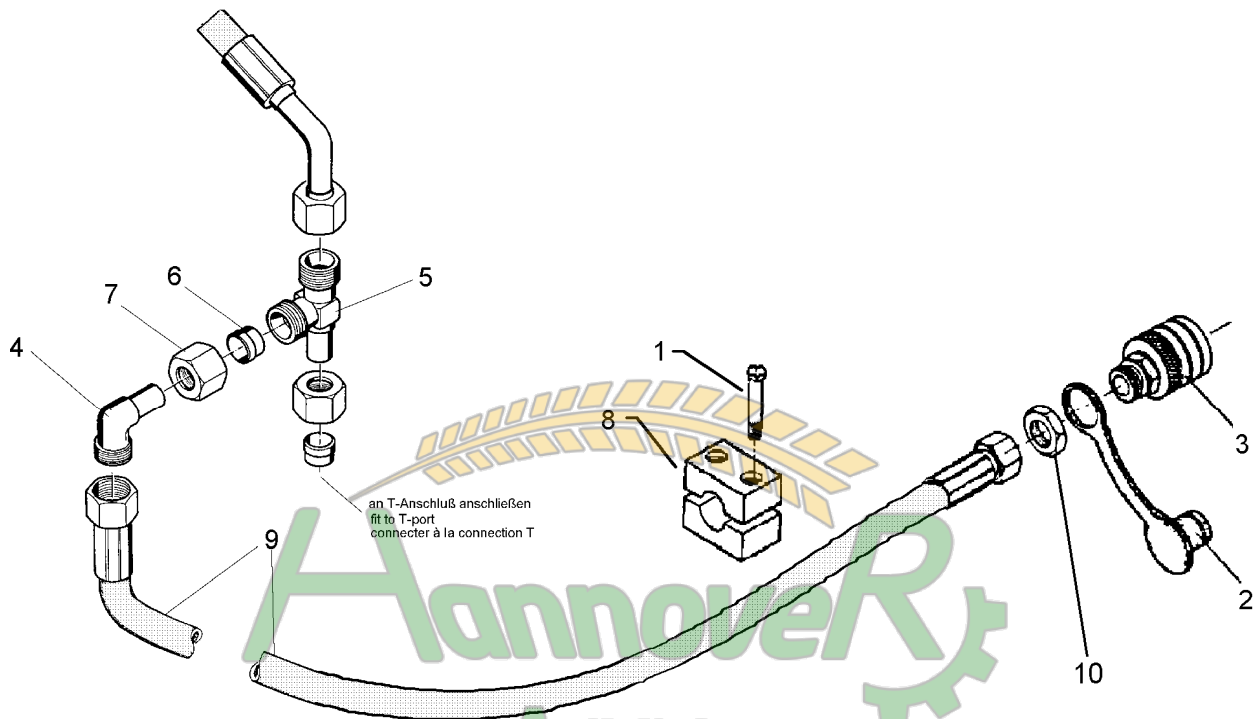
Pos.	Art.-Nr.	Stk.	Artikeltext / Description	Abmessung	
1	301 3366	2	Sechskantschraube spz.	Bolt	M12x45-8.8
2	301 4019	1	Sechskantschraube DIN931-A	Bolt	M16x110-8.8
3	303 0934	2	Sicherungsmutter	Selflocking nut	DIN985-NM12-8 Zn
4	303 0935	1	Sicherungsmutter	Selflocking nut	DIN985-NM16-8 Zn
5	317 3330	1	Einspannbuchse	Expansion bush	EG16/20x25-DIN1498
6	329 8612	1	Zugfeder	Spring	9x45x400
7	331 6246	1	Kette	Chain	G8x32 DIN5685 6GL 21MN4 Zn-V
8	331 9815	1	Malotte	Shackle	D13-kpl.
9	422 9513	1	Hebel gebogen	Lever	2x40x8 2xD12,5x307
10	422 9518	1	Konsole	Bracket	25x40x199



Замовлення запчастин

04.04

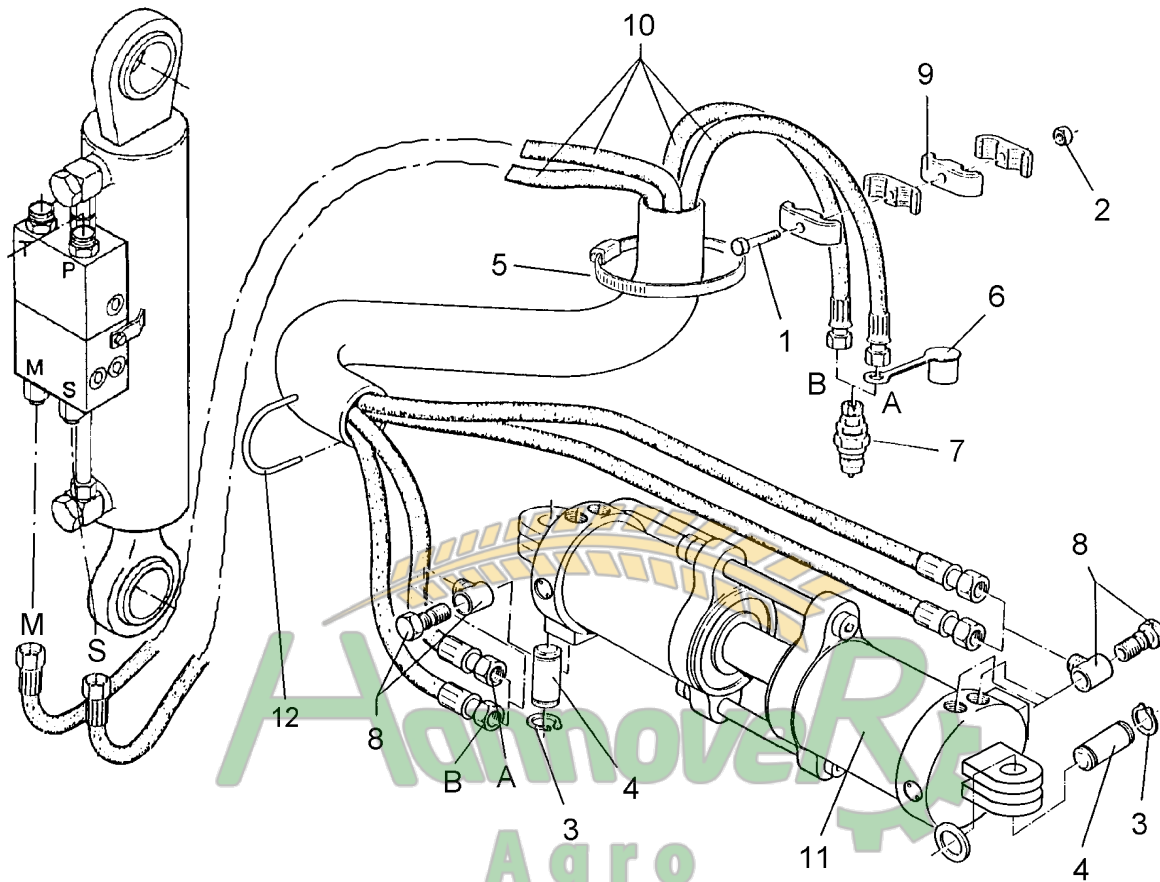
Pos.	Art.-Nr.	Stk.	Artikeltext / Description	Abmessung	
1	301 0301	2	Flachkopfschraube DIN85	Flatheaded bolt	M6x20-4,6 Zn
2	375 2163	1	Staubstecker	Plastic male probe	NW 6
3	375 2166	1	Staubkappe, rot	Cap, red	D26,5
4	375 2718	1	SVK-Stecker	SVK-socket	NW10-M18x1,5
5	375 2730	1	SVK-Muffe	SVK-socket	BG 2 NW8 M16x1,5 Schott
6	375 9960	2	Schellenkörper	Clamp	1/2x112A PP
7	475 2678	1	Hydraulikschlauch	High-pressure hose	1SN06-4400 DKOL10/DKOL12
8	375 5698	1	Sechskantmutter	Nut	M16x1,5 SW22 Zn



Замовлення запчастин

04.04

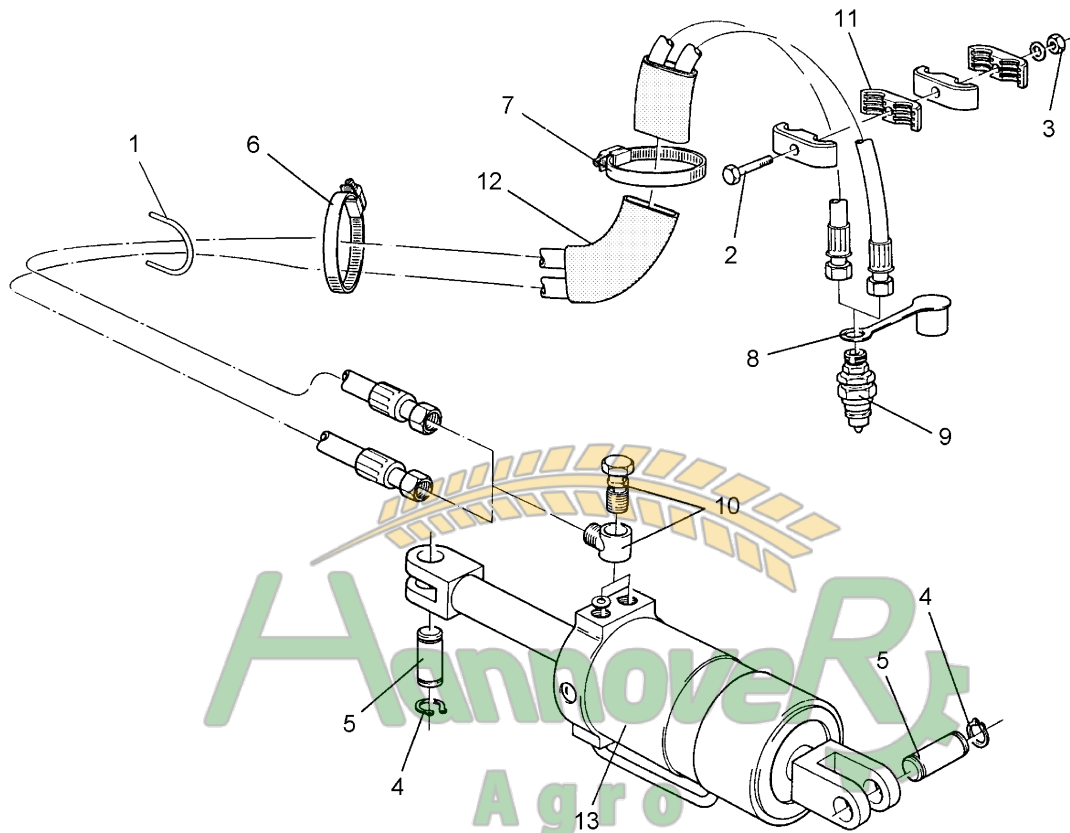
Pos.	Art.-Nr.	Stk.	Artikeltext / Description	Abmessung	
1	301 0301	2	Flachkopfschraube DIN85	Flatheaded bolt	M6x20-4,6 Zn
2	375 2163	1	Staubstecker	Plastic male probe	NW 6
3	375 2730	1	SVK-Muffe	SVK-socket	BG 2 NW8 M16x1,5 Schott
4	375 4500	1	Einstellbare W-Verschraubung	Adjustable angle union	x-evW12-LM DKO24° M18x1,5
5	375 4550	1	Einstellbare L-Verschraubung	L-adjustable T-union	x-evL12-L DKO24° M18x1,5
6	375 5110	1	Schneidring	Cutting ring	12-L/S Zn WD
7	375 5310	1	Überwurfmutter	Union nut	12L M18x1,5 Zn
8	375 9960	2	Schellenkörper	Clamp	1/2x112A PP
9	475 2679	1	Hydraulikschlauch	High-pressure hose	1SN06-2800 DKOL10/12
10	375 5698	1	Sechskantmutter	Nut	M16x1,5 SW22 Zn



Замовлення запчастин

04.04

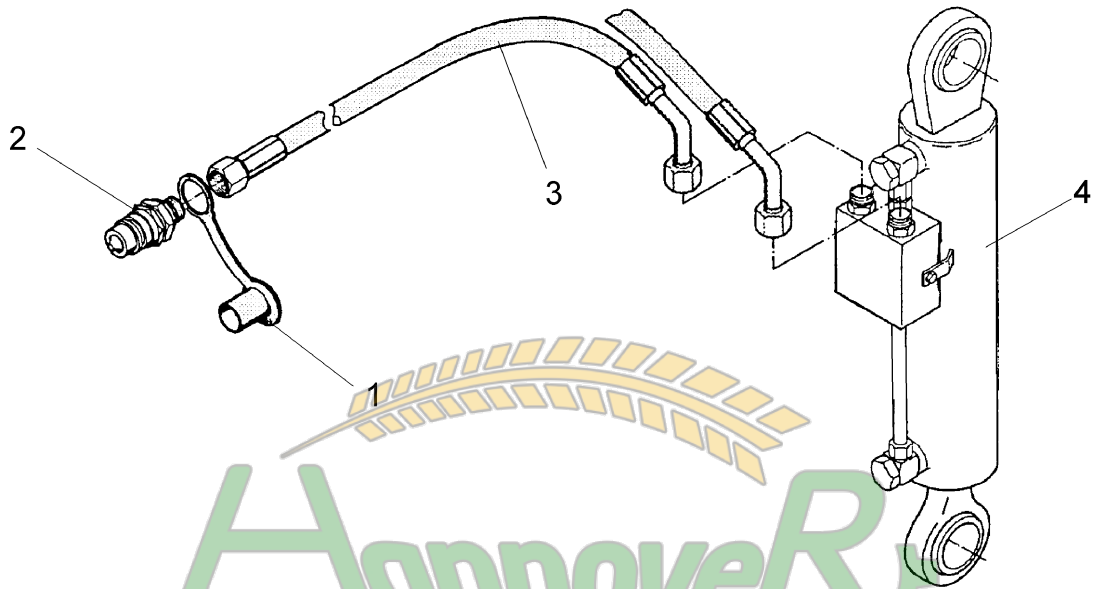
Pos.	Art.-Nr.	Stk.	Artikeltext / Description	Abmessung	
1	301 5401	1	Sechskantschraube DIN931-A	Bolt	M6x70-8.8 Zn
2	303 0931	1	Sicherungsmutter	Selflocking nut	DIN985-NM6-8 Zn
3	305 8867	4	Sicherungsring	Securing ring	30x2 DIN471 Zn
4	313 7802	2	Bolzen	Pin	KN D30/35x63/80 Zn
5	325 1155	2	Schlauchschelle	Hose clip	25/40
6	375 2120	2	Staubkappe, grün	Cap	D26.5 Bg.3
7	375 2718	2	SVK-Stecker	SVK-socket	NW10-M18x1,5
8	375 4310	4	Schwenkverschraubung	Union, swivel	x-SWVE12-LM M16x1,5
9	375 9850	4	Schelle	Clamp	LNU4-19/15PP 1/2
10	475 2823	1	Schlauchpaket	Hose-assembly	2x2950 1x45°+2x4500
11	575 2445	1	Memoryzylinder	Memory ram	90/40-100-600
12	215 1588	1	Bügel	Clamp	D10x135 50x45



Замовлення запчастин

04.04

Pos.	Art.-Nr.	Stk.	Artikeltext / Description	Abmessung	
1	215 1588	1	Bügel	Clamp	D10x135 50x45
2	301 5401	1	Sechskantschraube DIN931-A	Bolt	M6x70-8.8 Zn
3	303 0931	1	Sicherungsmutter	Selflocking nut	DIN985-NM6-8 Zn
4	305 8867	4	Sicherungsring	Securing ring	30x2 DIN471 Zn
5	313 7802	2	Bolzen	Pin	KN D30/35x63/80 Zn
6	325 1160	1	Schlauchschelle	Hose clip	40/60
7	325 1180	1	Schlauchschelle	Hose clip	OL-S 6400
8	375 2120	2	Staubkappe, grün	Cap	D26,5 Bg.3
9	375 2718	2	SVK-Stecker	SVK-socket	NW10-M18x1,5
10	375 4310	2	Schwenkschraubung	Union, swivel	x-SWVE12-LM M16x1,5
11	375 9850	4	Schelle	Clamp	LNU4-19/15PP 1/2
12	475 2811	1	Schlauchpaket	Hose-assembly	2x1SN-4100 DKOL12/DKOL12
13	575 2430	1	Breitenverstellzylinder	Adjuster ram	DZ90/40-100-600



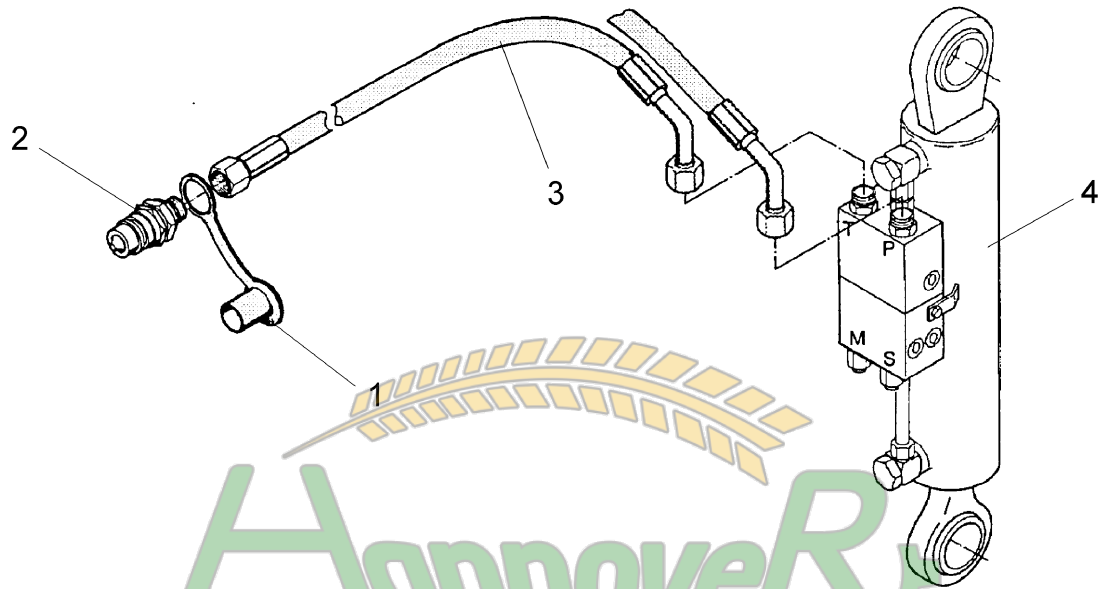
Hannover

Agro

 Заповнення запчастин

04.04

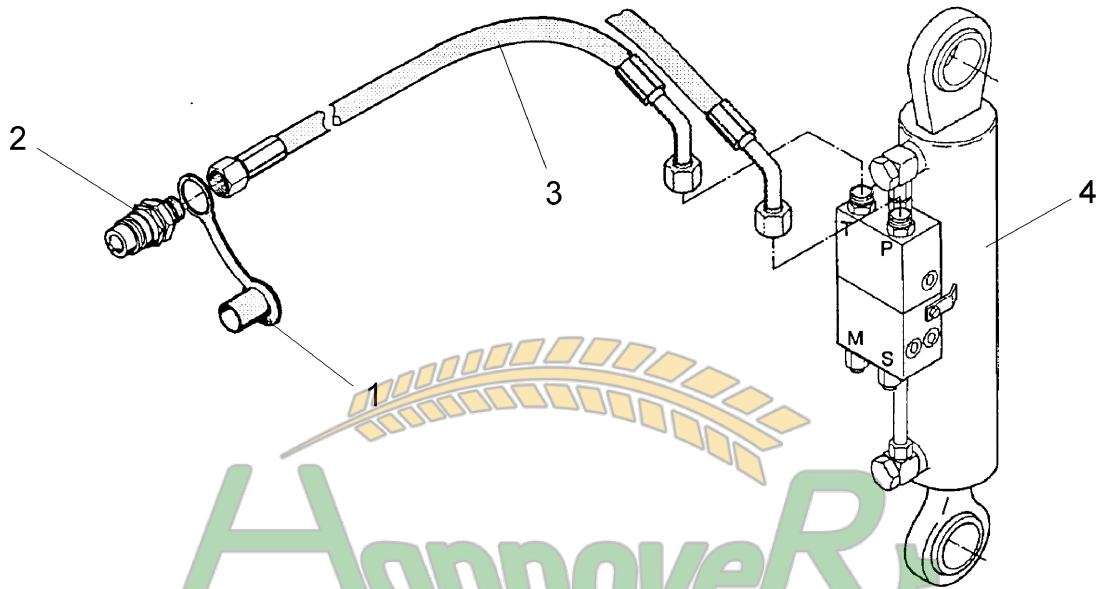
Pos.	Art.-Nr.	Stk.	Artikeltext / Description	Abmessung
1	375 2166	2	Staubkappe, rot	Cap, red
2	375 2718	2	SVK-Stecker	SVK-socket
3	475 2617	2	Hydraulikschlauch	High-pressure hose
4	575 2490	1	Umschaltzylinder	Change over ram
				D26,5 NW10-M18x1,5 2SN10-1250 DKOL12/DKOL12-45° DZ70/40-240 IV-A



Замовлення запчастин

04.04

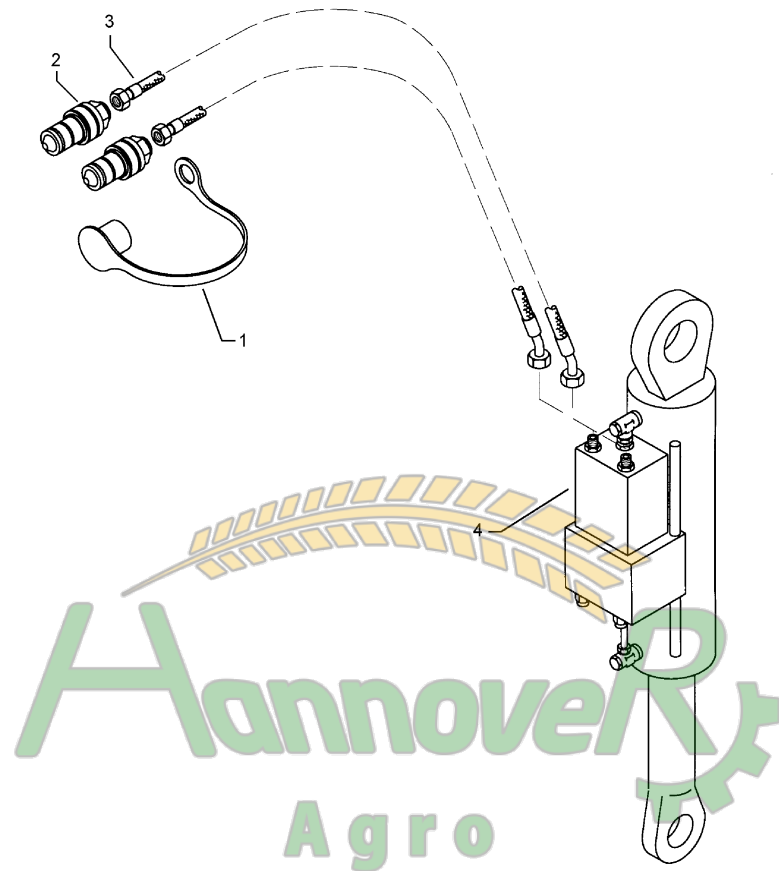
Pos.	Art.-Nr.	Stk.	Artikeltext / Description	Abmessung
1	375 2166	2	Staubkappe, rot	Cap, red
2	375 2718	2	SVK-Stecker	SVK-socket
3	475 2617	2	Hydraulikschlauch	High-pressure hose
4	575 2492	1	Umschaltzylinder VÜP	Turn over ram with VÜP
				D26,5 NW10-M18x1,5 2SN10-1250 DKOL12/DKOL12-45° DZ70/40-240 HPS-II-A-FS



Замовлення запчастин

04.04

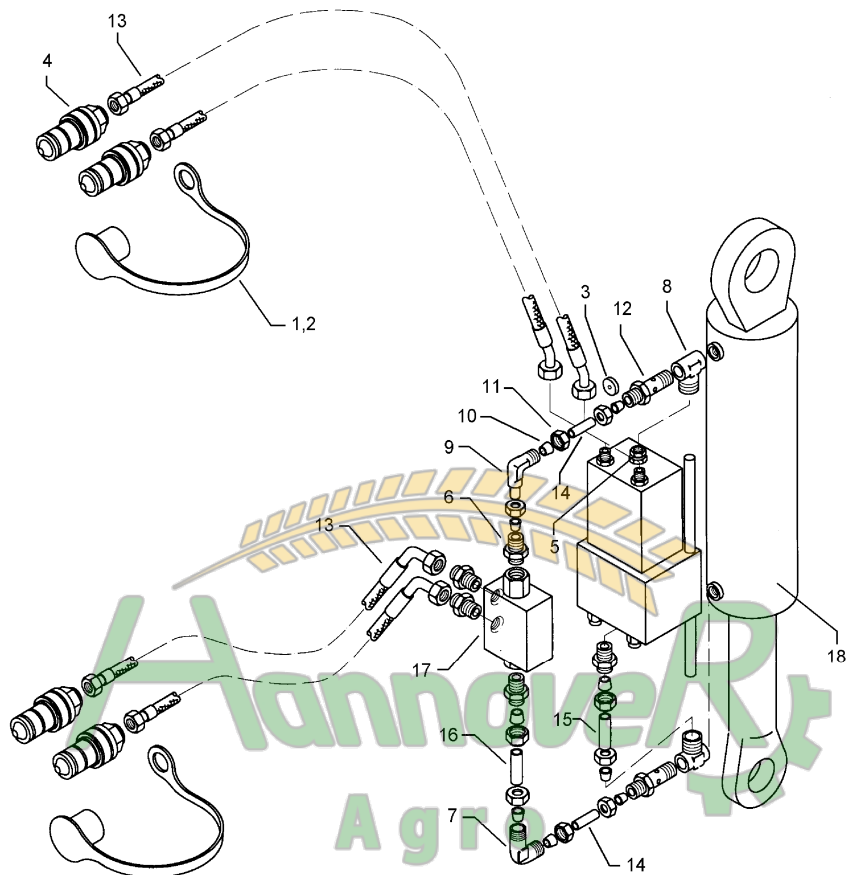
Pos.	Art.-Nr.	Stk.	Artikeltext / Description	Abmessung
1	375 2166	2	Staubkappe, rot	Cap, red
2	375 2718	2	SVK-Stecker	SVK-socket
3	475 2617	2	Hydraulikschlauch	High-pressure hose
4	575 2495	1	Umschaltzylinder VÜP	Turn over ram with VÜP
				D26,5 NW10-M18x1,5 2SN10-1250 DKOL12/DKOL12-45° DZ80/40-240-D35 HPS-II-AR



Замовлення запчастин

04.04

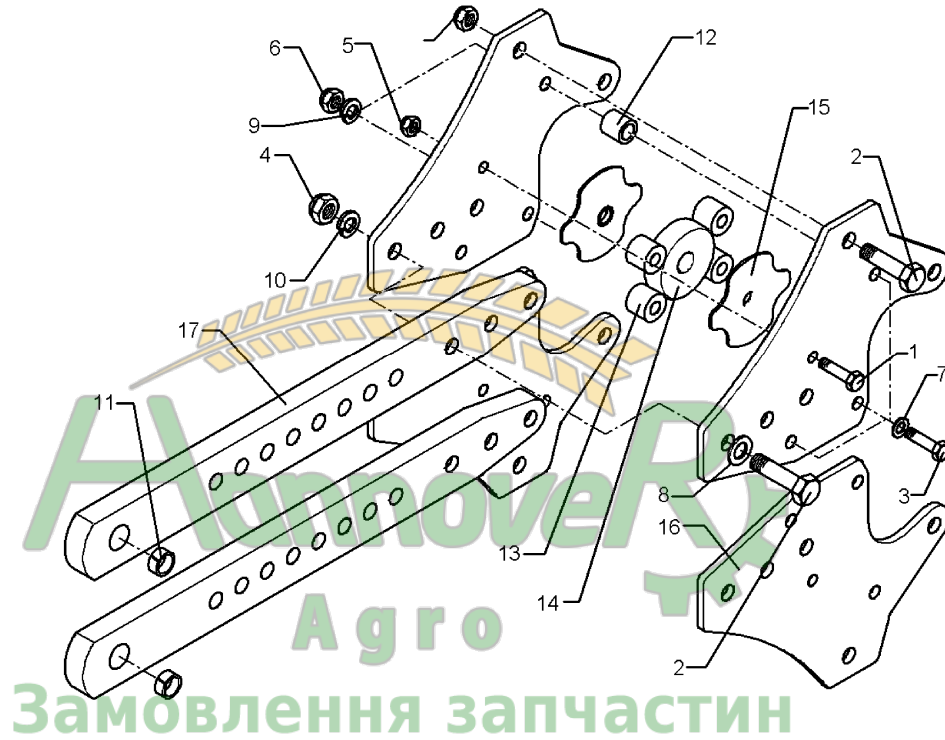
Pos.	Art.-Nr.	Stk.	Artikeltext / Description	Abmessung	
1	375 2166	2	Staubkappe, rot	Cap, red	D26,5
2	375 2718	2	SVK-Stecker	SVK-socket	NW10-M18x1,5
3	475 2617	2	Hydraulikschlauch	High-pressure hose	2SN10-1250 DKOL12/DKOL12-45°
4	575 2498	1	Umschaltzylinder Vari-Stop	Switch over ram ABL5	DZ80/40-240-D35



Замовлення запчастин

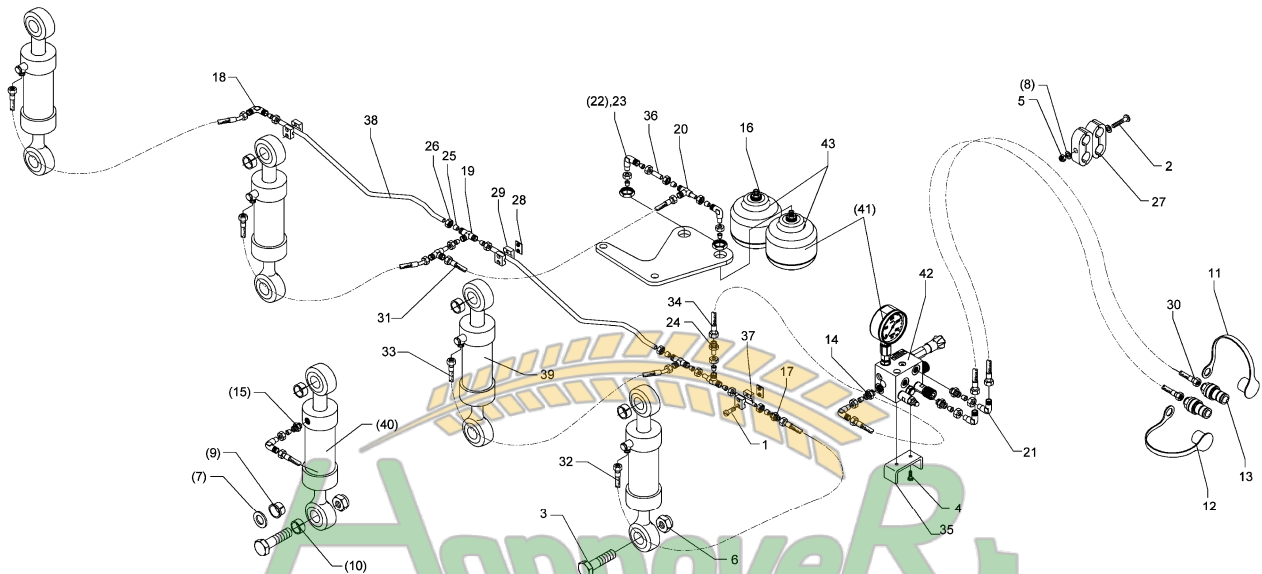
04.04

Pos.	Art.-Nr.	Stk.	Artikeltext / Description	Abmessung	
1	375 2120	2	Staubkappe, grün	Cap	D26,5 Bg.3
2	375 2166	2	Staubkappe, rot	Cap, red	D26,5
3	375 2172	1	Drosselplättchen	Throttle plate	D12x1,5 BO 1,0
4	375 2718	4	SVK-Stecker	SVK-socket	NW10-M18x1,5
5	375 4010	1	Einschraubverschraubung	Nipple	x-GE12-LM M16x1,5 Zn
6	375 4038	4	Einschraubverschraubung	Nipple	GE 12-LR R1/4
7	375 4210	1	Winkel-Verschraubung	Angle union	x-W12-L M18x1,5
8	375 4310	2	Schwenkverschraubung	Union, swivel	x-SWVE12-LM M16x1,5
9	375 4500	1	Einstellbare W-Verschraubung	Adjustable angle union	x-evW12-LM DKO24° M18x1,5
10	375 5110	9	Schneidring	Cutting ring	12-L/S Zn WD
11	375 5310	9	Überwurfmutter	Union nut	12L M18x1,5 Zn
12	375 5532	2	Hohlschraube mit Bohrung	Banjo bolt	M16x1,5 12L
13	475 2617	4	Hydraulikschlauch	High-pressure hose	2SN10-1250 DKOL12/DKOL12-45°
14	475 8914	2	Rohr	Tube	12x2x35
15	475 8915	1	Rohr	Tube	12x2x55
16	475 8916	1	Rohr	Tube	12x2x98
17	575 2161	1	Rückschlagventil	Nonreturn valve	RDP 06 1/4
18	575 2498	1	Umschaltzylinder Vari-Stop	Switch over ram ABLS	DZ80/40-240-D35



04.04

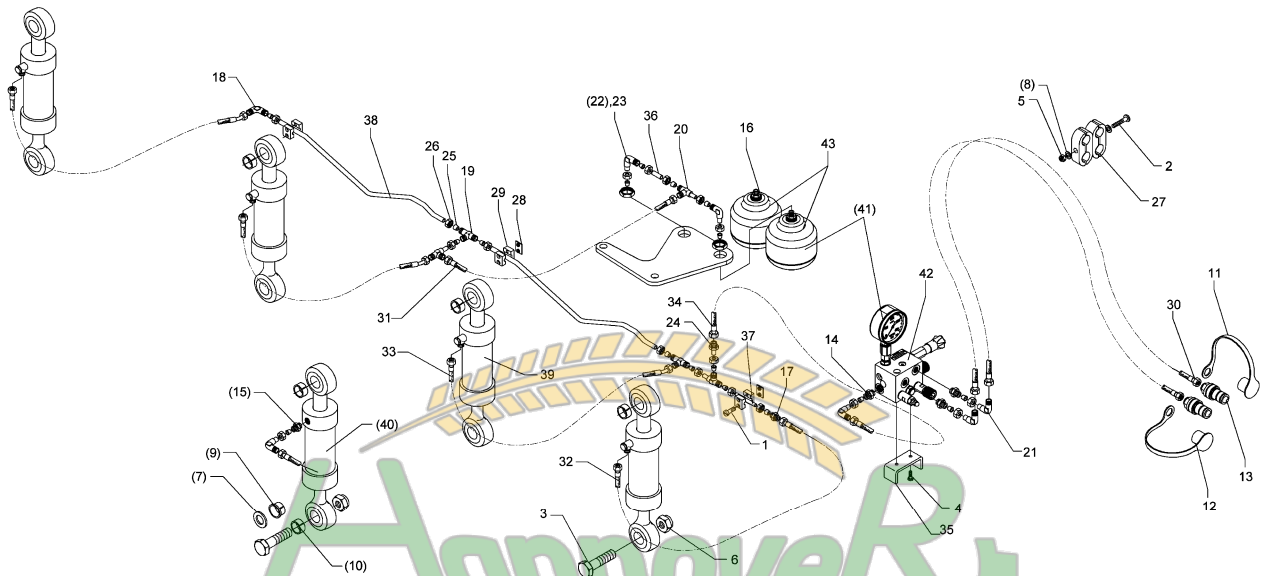
Pos.	Art.-Nr.	Stk.	Artikeltext / Description	Abmessung	
1	301 3595	2	Sechskantschraube spz.	Bolt	M14x70-10.9
2	301 4606	8	Sechskantschraube spz.	Bolt	M20x80-10.9
3	301 5360	6	Sechskantschraube spz.	Bolt	M16x70-12.9
4	303 0936	8	Sicherungsmutter	Selflocking nut	DIN985-NM20-8 Zn
5	303 0974	2	Sechskantmutter	Nut	M14 DIN934-8
6	303 0976	6	Sechskantmutter	Nut	M16 DIN934-8
7	305 6143	6	Scheibe	Washer	B17/30x3 DIN125
8	305 6164	2	Scheibe	Washer	D35/20,5x5
9	305 9887	6	Federring	Spring ring	16 DIN127
10	305 9888	6	Federring	Spring ring	20 DIN127-A
11	317 3350	2	Einspannbuchse mit Preßsitz	Expansion bush	EG28/32x30
12	317 7502	2	Buchse	Bush	D35/16x30,5
13	426 0007	4	Wälzbuchse	Roller bush	D36/16x30
14	426 0020	1	Rolle	Roller	D94,5x22
15	426 0021	2	Führungsblech	Guiding plate	3x120x130,76x9
16	426 0028	4	Halmplatte	Stalk plate	X-HY 10x339x406 D14/20
17	426 1430	2	Grindel	Beam	80x30x765 11xD20 1xD32



Замовлення запчастин

04.04

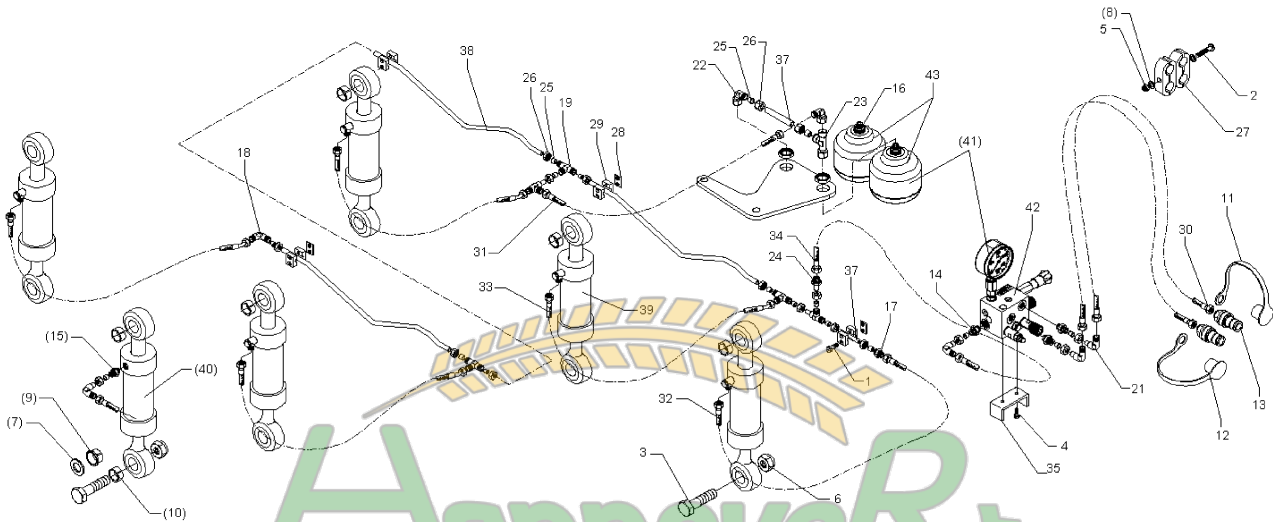
Pos.	Art.-Nr.	Stk.	Artikeltext / Description	Abmessung	
1	301 0302	4	Flachkopfschraube DIN85	Flatheaded bolt	M6x25-4,6 Zn
2	301 0312	1	Flachkopfschraube DIN85	Flatheaded bolt	M6x75-4,6 Zn
3	301 4608	6	Sechskantschraube spz.	Bolt	M20x80-10,9 verzinkt
4	301 7260	2	Sechskantschraube DIN933	Screw	M8x16-8,8 Zn
5	303 0931	1	Sicherungsmutter	Selflocking nut	DIN985-NM6-8 Zn
6	303 0936	6	Sicherungsmutter	Selflocking nut	DIN985-NM20-8 Zn
7	305 6164	6	Scheibe	Washer	D35/20,5x5
8	305 8571	2	Scheibe	Washer	6,4 DIN125-A Zn
9	317 9520	12	Bundbuchse	Flange bushing	D30/20x19
10	317 9521	6	Buchse	Bush	D30/20x29
11	375 2121	1	Staubkappe, blau	Cap	D26,5 Bg.3
12	375 2122	1	Staubkappe, schwarz	Cap, black	D26,5 Bg.3
13	375 2718	2	SVK-Stecker	SVK-socket	NW10-M18x1,5
14	375 4020	3	Einschraubverschraubung	Nipple	x-GE12-LM M18x1,5 Zn
15	375 4029	4	Gerade Einschraubverschraubung	Nipple	x-GE15-LM 18x1,5-B
16	375 4040	2	Einschraubverschraubung	Nipple	xGE 15-LR R1/2-B
17	375 4120	1	Gerade Verschraubung	Nipple	x-G15-L M22x1,5
18	375 4220	1	Winkel-Verschraubung	Angle union	W15-L M22x1,5
19	375 4484	2	T-Verschraubung	T-union	x-T15-L M22x1,5 Zn
20	375 4494	1	Einstellbare T-Verschraubung	T-adjustable T-union	x-evT15-LM
21	375 4500	3	Einstellbare W-Verschraubung	Adjustable angle union	x-evW12-LM DKO24° M18x1,5
22	375 4503	3	Einstellbare W-Verschraubung	Adjustable angle union	x-evW15-L-DKO24° O-Ring
23	375 4553	2	Einstellbare L-Verschraubung	L-adjustable T-union	x-evL15-L-DKO24°
24	375 4653	1	Konus-Reduzieranschluß	Reduction joint	x-KOR15/12-L DKO24°
25	375 5120	6	Schneidring	Cutting ring	S 15 L WD
26	375 5320	6	Überwurfmutter	Union nut	15L M22x1,5 Zn



Замовлення запчастин

04.04

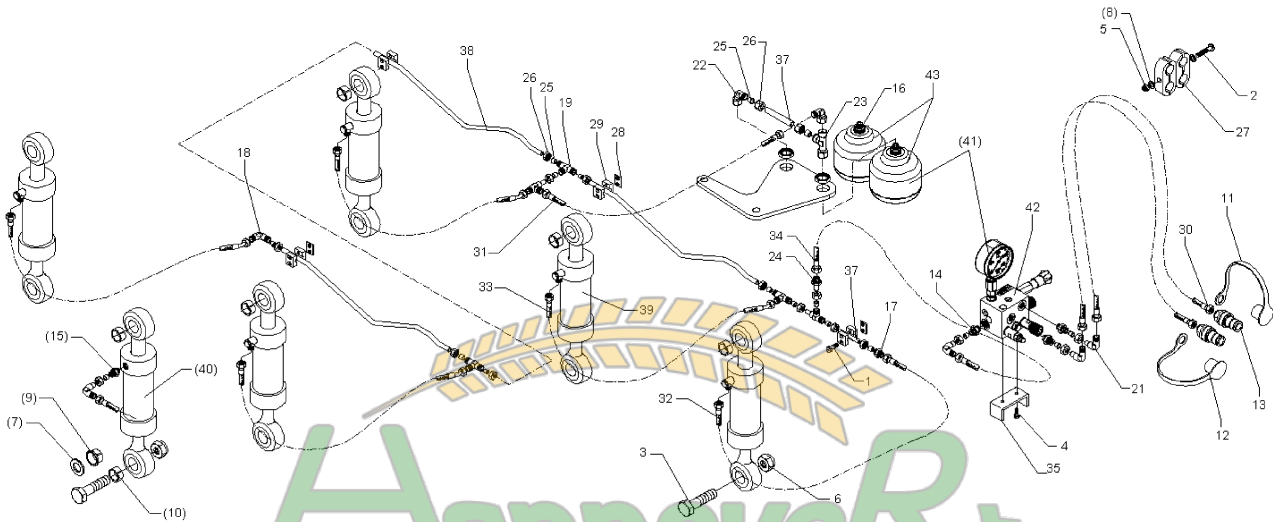
Pos.	Art.-Nr.	Stk.	Artikeltext / Description	Abmessung	
27	375 9850	4	Schelle	Clamp	LNU4-19/15PP 1/2
28	375 9950	2	Schweißplatte	Weld on plate	SP 1 A 36x30x2
29	375 9961	4	Schellenkörper	Clamp	1/2x215 PP
30	475 2630	2	Hydraulikschlauch	High-pressure hose	1SN08-2050 DKOL-12L
31	475 2683	1	Hydraulikschlauch	High-pressure hose	2SN12-600-DKOL15-90°/DKOL15
32	475 3010	1	Hydraulikschlauch	High-pressure hose	2SN12-1200 DKOL15/DKOL15
33	475 3011	2	Hydraulikschlauch	High-pressure hose	2SN12-1200 1x45°
34	475 3012	1	Hydraulikschlauch	High-pressure hose	2SN08-2800
35	475 4373	1	Halter Hydraulik-Block, geb.	Holder	30x8x188 X-HY
37	475 9970	1	Rohr	Tube	15x2x98
38	475 9972	1	Rohr gebogen	Tube	15x2x905 .-Opal X-HY-900
39	575 2523	3	Zugzylinder	Hydraulic ram	ZZ 60/30-125
40	575 2524	3	Zugzylinder	Hydraulic ram	ZZ 63/30-125
42	575 9041	1	Block zum HydriX	Block for HydriX	60-150 bar
43	575 9042	2	Blase zum HydriX	Block for HydriX	0,75l 1/2
44	375 4311	3	Schwenkverschraubung	Union, swivel	x-SWVE12-LM M18x1,5 Zn



Замовлення запчастин

04.04

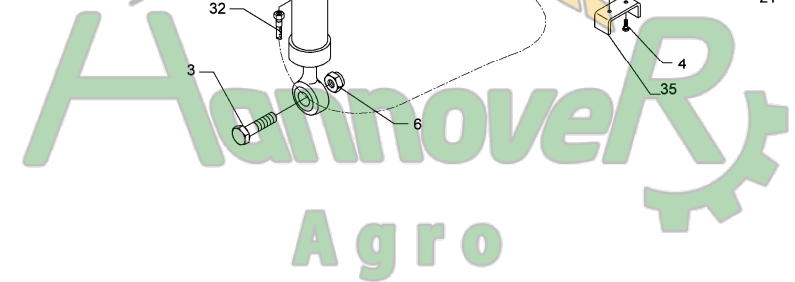
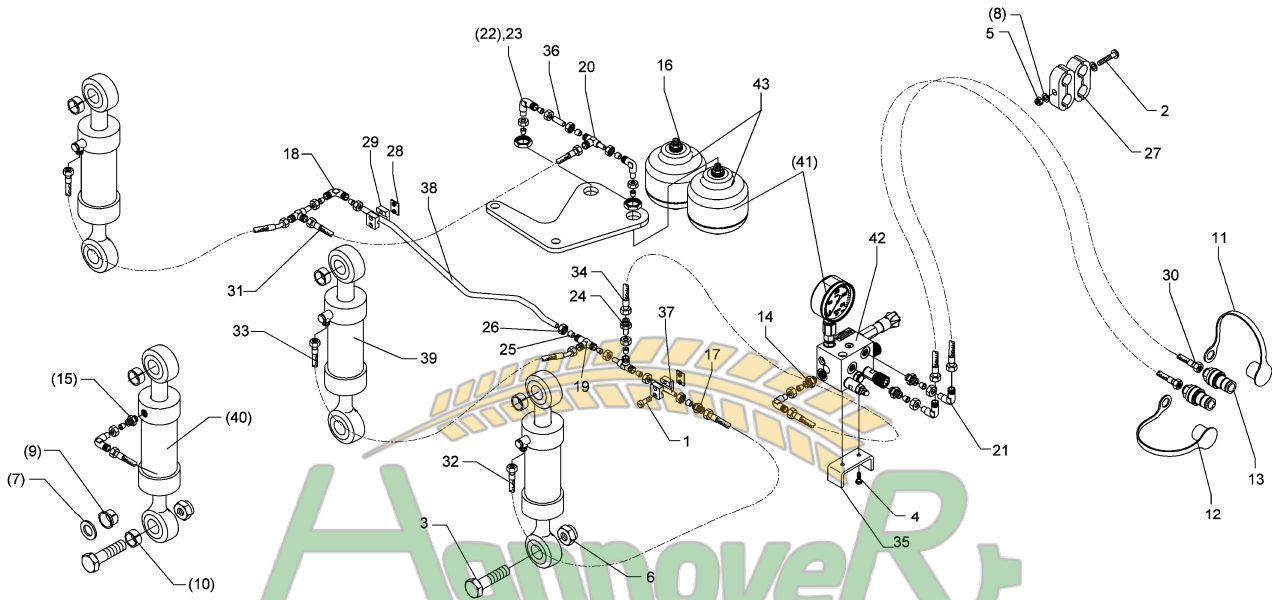
Pos.	Art.-Nr.	Stk.	Artikeltext / Description	Abmessung	
1	301 0302	6	Flachkopfschraube DIN85	Flatheaded bolt	M6x25-4,6 Zn
2	301 0312	1	Flachkopfschraube DIN85	Flatheaded bolt	M6x75-4,6 Zn
3	301 4608	8	Sechskantschraube spz.	Bolt	M20x80-10,9 verzinkt
4	301 7260	2	Sechskantschraube DIN933	Screw	M8x16-8,8 Zn
5	303 0931	1	Sicherungsmutter	Selflocking nut	DIN985-NM6-8 Zn
6	303 0936	8	Sicherungsmutter	Selflocking nut	DIN985-NM20-8 Zn
7	305 6164	8	Scheibe	Washer	D35/20,5x5
8	305 8571	2	Scheibe	Washer	6,4 DIN125-A Zn
9	317 9520	16	Bundbuchse	Flange bushing	D30/20x19
10	317 9521	8	Buchse	Bush	D30/20x29
11	375 2121	1	Staubkappe, blau	Cap	D26,5 Bg.3
12	375 2122	1	Staubkappe, schwarz	Cap, black	D26,5 Bg.3
13	375 2718	2	SVK-Stecker	SVK-socket	NW10-M18x1,5
14	375 4020	3	Einschraubverschraubung	Nipple	x-GE12-LM M18x1,5 Zn
15	375 4029	4	Gerade Einschraubverschraubung	Nipple	x-GE15-LM 18x1,5-B
16	375 4040	2	Einschraubverschraubung	Nipple	xGE 15-LR R1/2-B
17	375 4120	1	Gerade Verschraubung	Nipple	x-G15-L M22x1,5
18	375 4220	1	Winkel-Verschraubung	Angle union	W15-L M22x1,5
19	375 4484	3	T-Verschraubung	T-union	x-T15-L M22x1,5 Zn
20	375 4494	1	Einstellbare T-Verschraubung	T-adjustable T-union	x-evT15-LM
21	375 4500	3	Einstellbare W-Verschraubung	Adjustable angle union	x-evW12-LM DKO24° M18x1,5
22	375 4503	3	Einstellbare W-Verschraubung	Adjustable angle union	x-evW15-L-DKO24° O-Ring
23	375 4553	2	Einstellbare L-Verschraubung	L-adjustable T-union	x-evL15-L-DKO24°
24	375 4653	1	Konus-Reduzieranschluß	Reduction joint	x-KOR15/12-L DKO24°
25	375 5120	8	Schneidring	Cutting ring	S 15 L WD
26	375 5320	8	Überwurfmutter	Union nut	15L M22x1,5 Zn



Замовлення запчастин

04.04

Pos.	Art.-Nr.	Stk.	Artikeltext / Description	Abmessung	
27	375 9850	4	Schelle	Clamp	LNU4-19/15PP 1/2
28	375 9950	3	Schweißplatte	Weld on plate	SP 1 A 36x30x2
29	375 9961	6	Schellenkörper	Clamp	1/2x215 PP
30	475 2630	2	Hydraulikschlauch	High-pressure hose	1SN08-2050 DKOL-12L
31	475 2683	1	Hydraulikschlauch	High-pressure hose	2SN12-600-DKOL15-90°/DKOL15
32	475 3010	1	Hydraulikschlauch	High-pressure hose	2SN12-1200 DKOL15/DKOL15
33	475 3011	3	Hydraulikschlauch	High-pressure hose	2SN12-1200 1x45°
34	475 3012	1	Hydraulikschlauch	High-pressure hose	2SN08-2800
35	475 4373	1	Halter Hydraulik-Block, geb.	Holder	30x8x188 X-HY
37	475 9970	1	Rohr	Tube	15x2x98
38	475 9972	2	Rohr gebogen	Tube	15x2x905 .-Opal X-HY-900
39	575 2523	4	Zugzylinder	Hydraulic ram	ZZ 60/30-125
40	575 2524	4	Zugzylinder	Hydraulic ram	ZZ 63/30-125
41	575 9040	1	HP-System z.hydr.Steinsicher.	HP-system	Euro/Vari-Opal 7X+8X
42	575 9041	1	Block zum HydriX	Block for HydriX	60-150 bar
43	575 9042	2	Blase zum HydriX	Block for HydriX	0,75l 1/2
44	375 4311	3	Schwenverschraubung	Union, swivel	x-SWVE12-LM M18x1,5 Zn

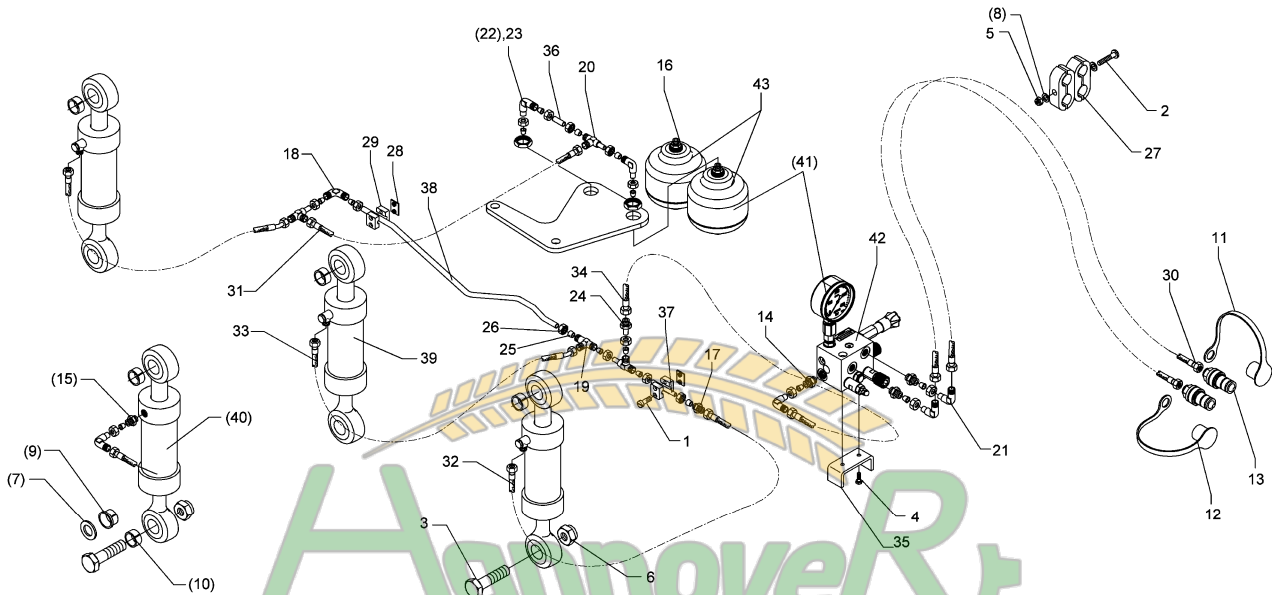


Замовлення запчастин

04.04

(050) 407 68 47
(050) 407 68 45

Pos.	Art.-Nr.	Stk.	Artikeltext / Description	Abmessung	
1	301 0302	2	Flachkopfschraube DIN85	Flatheaded bolt	M6x25-4,6 Zn
2	301 0312	1	Flachkopfschraube DIN85	Flatheaded bolt	M6x75-4,6 Zn
3	301 4609	4	Sechskantschraube spz.	Bolt	M20x90-12.9 verzinkt
4	301 7260	2	Sechskantschraube DIN933	Screw	M8x16-8.8 Zn
5	303 0931	1	Sicherungsmutter	Selflocking nut	DIN985-NM6-8 Zn
6	303 0936	4	Sicherungsmutter	Selflocking nut	DIN985-NM20-8 Zn
7	305 6164	4	Scheibe	Washer	D35/20,5x5
8	305 8571	2	Scheibe	Washer	6,4 DIN125-A Zn
9	317 9520	12	Bundbuchse	Flange bushing	D30/20x19
10	317 9521	6	Buchse	Bush	D30/20x29
11	375 2121	1	Staubkappe, blau	Cap	D26,5 Bg.3
12	375 2122	1	Staubkappe, schwarz	Cap, black	D26,5 Bg.3
13	375 2718	2	SVK-Stecker	SVK-socket	NW10-M18x1,5
15	375 4029	2	Gerade Einschraubverschraubung	Nipple	x-GE15-LM 18x1,5-B
16	375 4040	2	Einschraubverschraubung	Nipple	xGE 15-LR R1/2-B
17	375 4120	1	Gerade Verschraubung	Nipple	x-G15-L M22x1,5
18	375 4220	1	Winkel-Verschraubung	Angle union	W15-L M22x1,5
21	375 4500	1	Einstellbare W-Verschraubung	Adjustable angle union	x-evW12-LM DKO24° M18x1,5
22	375 4502	5	Einstellbare W-Verschraubung	Adjustable angle union	x-evW15-L
23	375 4553	3	Einstellbare L-Verschraubung	L-adjustable T-union	x-evL15-L-DKO24°
24	375 4653	1	Konus-Reduzieranschluß	Reduction joint	x-KOR15/12-L DKO24°
25	375 5120	15	Schneidring	Cutting ring	S 15 L WD
26	375 5320	15	Überwurfmutter	Union nut	15L M22x1,5 Zn
27	375 9850	4	Schelle	Clamp	LNU4-19/15PP 1/2
28	375 9950	1	Schweißplatte	Weld on plate	SP 1 A 36x30x2
29	375 9961	2	Schellenkörper	Clamp	1/2x215 PP



Замовлення запчастин

04.04

Pos.	Art.-Nr.	Stk.	Artikeltext / Description	Abmessung	
30	475 2630	2	Hydraulikschlauch	High-pressure hose	1SN08-2050 DKOL-12L
31	475 3009	1	Hydraulikschlauch	High-pressure hose	2SN12-500-DKOL15/DKOL15
32	475 3010	1	Hydraulikschlauch	High-pressure hose	2SN12-1200 DKOL15/DKOL15
33	475 3011	1	Hydraulikschlauch	High-pressure hose	2SN12-1200 1x45°
34	475 3012	1	Hydraulikschlauch	High-pressure hose	2SN08-2800
35	475 4373	1	Halter Hydraulik-Block, geb.	Holder	30x8x188 X-HY
37	475 9969	1	Rohr	Tube	15x2x45
38	475 9971	1	Rohr	Tube	15x2x200
39	575 2523	2	Zugzylinder	Hydraulic ram	ZZ 60/30-125
40	575 2524	3	Zugzylinder	Hydraulic ram	ZZ 63/30-125
41	575 9040	1	HP-System z.hydr.Steinsicher.	HP-system	Euro/Vari-Opal 7X+8X
42	575 9041	1	Block zum HydriX	Block for HydriX	60-150 bar
43	575 9042	2	Blase zum HydriX	Block for HydriX	0,75l 1/2

D - Ersatzteilzeichnung noch nicht verfügbar!

GB - Spare parts drawing is not available yet!

F - Le dessin des pièces n'est pas encore disponible!

NL - Onderdelentekeningen zijn not niet aanwezig!

E - El dibujo de las piezas no está disponible!

DK - Reservedelstegning endnu ikke til rådighed!

Аг ро
Замовлення запчастин

04.04

Pos.	Art.-Nr.	Stk.	Artikeltext / Description	Abmessung	
1	301 0302	4	Flachkopfschraube DIN85	Flatheaded bolt	M6x25-4,6 Zn
2	301 0312	1	Flachkopfschraube DIN85	Flatheaded bolt	M6x75-4,6 Zn
3	301 4608	6	Sechskantschraube spz.	Bolt	M20x80-10,9 verzinkt
4	301 7260	2	Sechskantschraube DIN933	Screw	M8x16-8,8 Zn
5	303 0931	1	Sicherungsmutter	Selflocking nut	DIN985-NM6-8 Zn
6	303 0936	6	Sicherungsmutter	Selflocking nut	DIN985-NM20-8 Zn
7	305 6164	6	Scheibe	Washer	D35/20,5x5
8	305 8571	2	Scheibe	Washer	6,4 DIN125-A Zn
9	317 9520	12	Bundbuchse	Flange bushing	D30/20x19
10	317 9521	6	Buchse	Bush	D30/20x29
11	375 2121	1	Staubkappe, blau	Cap	D26,5 Bg.3
12	375 2122	1	Staubkappe, schwarz	Cap, black	D26,5 Bg.3
13	375 2718	2	SVK-Stecker	SVK-socket	NW10-M18x1,5
14	375 4029	3	Gerade Einschraubverschraubung	Nipple	x-GE15-LM 18x1,5-B
15	375 4040	2	Einschraubverschraubung	Nipple	xGE 15-LR R1/2-B
16	375 4120	1	Gerade Verschraubung	Nipple	x-G15-L M22x1,5
17	375 4220	1	Winkel-Verschraubung	Angle union	W15-L M22x1,5
18	375 4311	3	Schwenkverschraubung	Union, swivel	x-SWVE12-LM M18x1,5 Zn
19	375 4484	1	T-Verschraubung	T-union	x-T15-L M22x1,5 Zn
20	375 4494	1	Einstellbare T-Verschraubung	T-adjustable T-union	x-evT15-LM
21	375 4500	3	Einstellbare W-Verschraubung	Adjustable angle union	x-evW12-LM DKO24° M18x1,5
22	375 4503	3	Einstellbare W-Verschraubung	Adjustable angle union	x-evW15-L-DKO24° O-Ring
23	375 4553	2	Einstellbare L-Verschraubung	L-adjustable T-union	x-evL15-L-DKO24°
24	375 4653	1	Konus-Reduzieranschluß	Reduction joint	x-KOR15/12-L DKO24°
25	375 5120	6	Schneidring	Cutting ring	S 15 L WD
26	375 5320	6	Überwurfmutter	Union nut	15L M22x1,5 Zn

D - Ersatzteilzeichnung noch nicht verfügbar!

GB - Spare parts drawing is not available yet!

F - Le dessin des pièces n'est pas encore disponible!

NL - Onderdelentekeningen zijn not niet aanwezig!

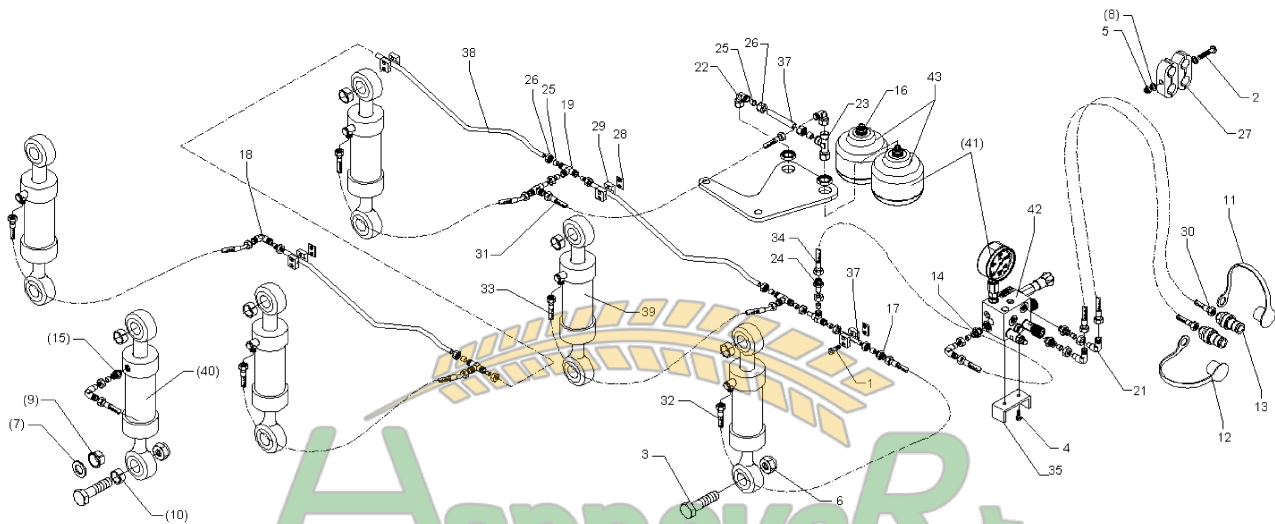
E - El dibujo de las piezas no está disponible!

DK - Reservedelstegning endnu ikke til rådighed!

Аг ро
Замовлення запчастин

04.04

Pos.	Art.-Nr.	Stk.	Artikeltext / Description	Abmessung	
27	375 9850	4	Schelle	Clamp	LNU4-19/15PP 1/2
28	375 9950	2	Schweißplatte	Weld on plate	SP 1 A 36x30x2
29	375 9961	4	Schellenkörper	Clamp	1/2x215 PP
30	475 2630	2	Hydraulikschlauch	High-pressure hose	1SN08-2050 DKOL-12L
31	475 2683	1	Hydraulikschlauch	High-pressure hose	2SN12-600-DKOL15-90°/DKOL15
32	475 3010	1	Hydraulikschlauch	High-pressure hose	2SN12-1200 DKOL15/DKOL15
33	475 3011	2	Hydraulikschlauch	High-pressure hose	2SN12-1200 1x45°
34	475 3012	1	Hydraulikschlauch	High-pressure hose	2SN08-2800
35	475 4373	1	Halter Hydraulik-Block, geb.	Holder	30x8x188 X-HY
37	475 9970	1	Rohr	Tube	15x2x98
38	475 9973	1	Rohr gebogen	Tube	15x2x1007 .-Opal X-HY-1000
39	575 2523	3	Zugzylinder	Hydraulic ram	ZZ 60/30-125
40	575 2524	3	Zugzylinder	Hydraulic ram	ZZ 63/30-125
41	575 9040	1	HP-System z.hydr.Steinsicher.	HP-system	Euro/Vari-Opal 7X+8X
42	575 9041	1	Block zum HydriX	Block for HydriX	60-150 bar
43	575 9042	2	Blase zum HydriX	Block for HydriX	0,75l 1/2
44	375 4020	3	Einschraubverschraubung	Nipple	x-GE12-LM M18x1,5 Zn



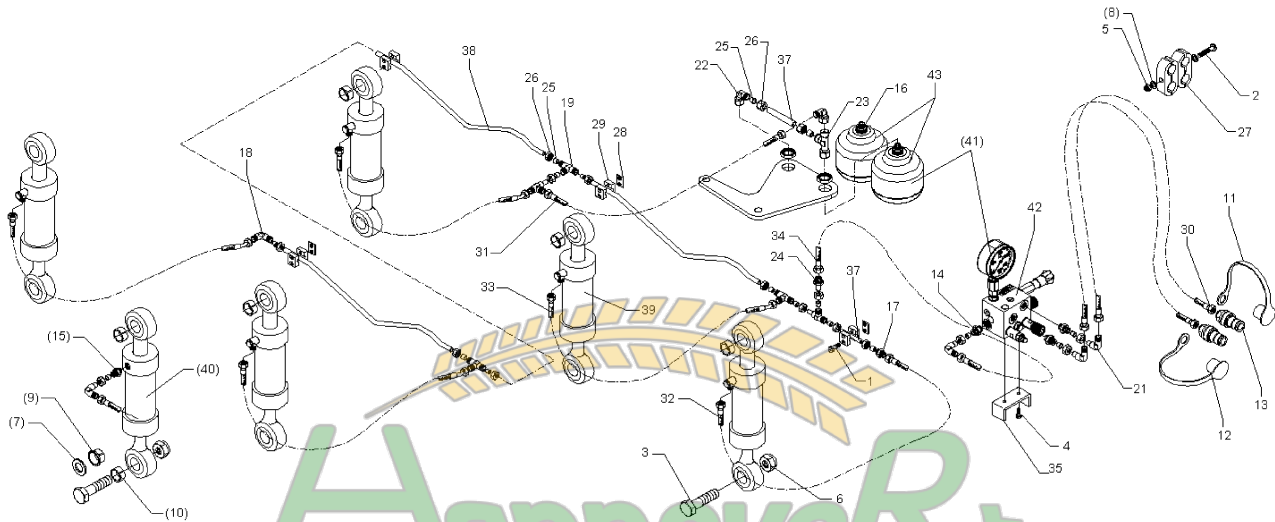
Hannover
 Agro

Замовлення запчастин

(050) 407 68 47
 (050) 407 68 45

04.04

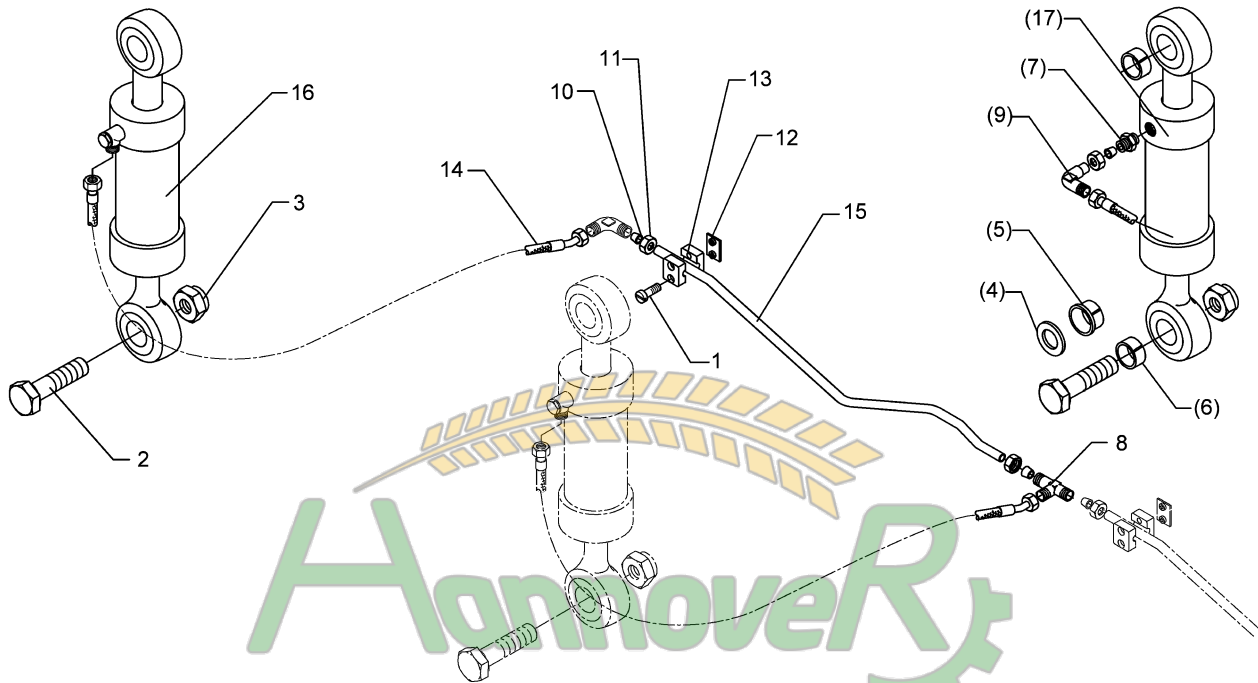
Pos.	Art.-Nr.	Stk.	Artikeltext / Description	Abmessung	
1	301 0302	6	Flachkopfschraube DIN85	Flatheaded bolt	M6x25-4,6 Zn
2	301 0312	1	Flachkopfschraube DIN85	Flatheaded bolt	M6x75-4,6 Zn
3	301 4608	8	Sechskantschraube spz.	Bolt	M20x80-10,9 verzinkt
4	301 7260	2	Sechskantschraube DIN933	Screw	M8x16-8,8 Zn
5	303 0931	1	Sicherungsmutter	Selflocking nut	DIN985-NM6-8 Zn
6	303 0936	8	Sicherungsmutter	Selflocking nut	DIN985-NM20-8 Zn
7	305 6164	8	Scheibe	Washer	D35/20,5x5
8	305 8571	2	Scheibe	Washer	6,4 DIN125-A Zn
9	317 9520	16	Bundbuchse	Flange bushing	D30/20x19
10	317 9521	8	Buchse	Bush	D30/20x29
11	375 2121	1	Staubkappe, blau	Cap	D26,5 Bg.3
12	375 2122	1	Staubkappe, schwarz	Cap, black	D26,5 Bg.3
13	375 2718	2	SVK-Stecker	SVK-socket	NW10-M18x1,5
14	375 4029	4	Gerade Einschraubverschraubung	Nipple	x-GE15-LM 18x1,5-B
15	375 4040	2	Einschraubverschraubung	Nipple	xGE 15-LR R1/2-B
16	375 4120	1	Gerade Verschraubung	Nipple	x-G15-L M22x1,5
17	375 4220	1	Winkel-Verschraubung	Angle union	W15-L M22x1,5
18	375 4311	3	Schwenkverschraubung	Union, swivel	x-SWVE12-LM M18x1,5 Zn
19	375 4484	2	T-Verschraubung	T-union	x-T15-L M22x1,5 Zn
20	375 4494	1	Einstellbare T-Verschraubung	T-adjustable T-union	x-evT15-LM
21	375 4500	3	Einstellbare W-Verschraubung	Adjustable angle union	x-evW12-LM DKO24° M18x1,5
22	375 4503	3	Einstellbare W-Verschraubung	Adjustable angle union	x-evW15-L-DKO24° O-Ring
23	375 4553	2	Einstellbare L-Verschraubung	L-adjustable T-union	x-evL15-L-DKO24°
24	375 4653	1	Konus-Reduzieranschluß	Reduction joint	x-KOR15/12-L DKO24°
25	375 5120	8	Schneidring	Cutting ring	S 15 L WD
26	375 5320	8	Überwurfmutter	Union nut	15L M22x1,5 Zn



Замовлення запчастин

04.04

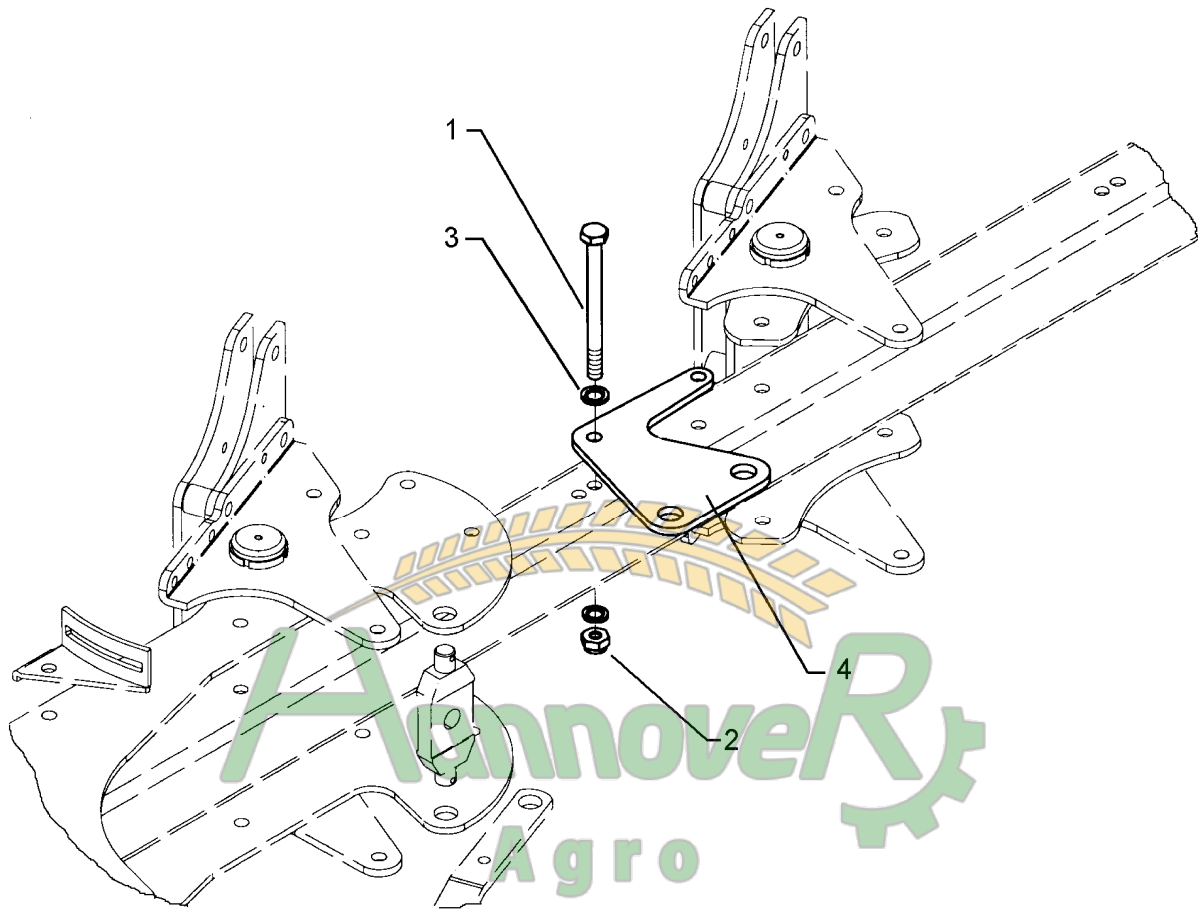
Pos.	Art.-Nr.	Stk.	Artikeltext / Description	Abmessung	
27	375 9850	4	Schelle	Clamp	LNU4-19/15PP 1/2
28	375 9950	3	Schweißplatte	Weld on plate	SP 1 A 36x30x2
29	375 9961	6	Schellenkörper	Clamp	1/2x215 PP
30	475 2630	2	Hydraulikschlauch	High-pressure hose	1SN08-2050 DKOL-12L
31	475 2683	1	Hydraulikschlauch	High-pressure hose	2SN12-600-DKOL15-90°/DKOL15
32	475 3010	1	Hydraulikschlauch	High-pressure hose	2SN12-1200 DKOL15/DKOL15
33	475 3011	3	Hydraulikschlauch	High-pressure hose	2SN12-1200 1x45°
34	475 3012	1	Hydraulikschlauch	High-pressure hose	2SN08-2800
35	475 4373	1	Halter Hydraulik-Block, geb.	Holder	30x8x188 X-HY
37	475 9970	1	Rohr	Tube	15x2x98
38	475 9973	2	Rohr gebogen	Tube	15x2x1007 .-Opal X-HY-1000
39	575 2523	4	Zugzylinder	Hydraulic ram	ZZ 60/30-125
40	575 2524	4	Zugzylinder	Hydraulic ram	ZZ 63/30-125
41	575 9040	1	HP-System z.hydr.Steinsicher.	HP-system	Euro/Vari-Opal 7X+8X
42	575 9041	1	Block zum HydriX	Block for HydriX	60-150 bar
43	575 9042	2	Blase zum HydriX	Block for HydriX	0,75l 1/2
44	375 4020	3	Einschraubverschraubung	Nipple	x-GE12-LM M18x1,5 Zn



Замовлення запчастин

04.04

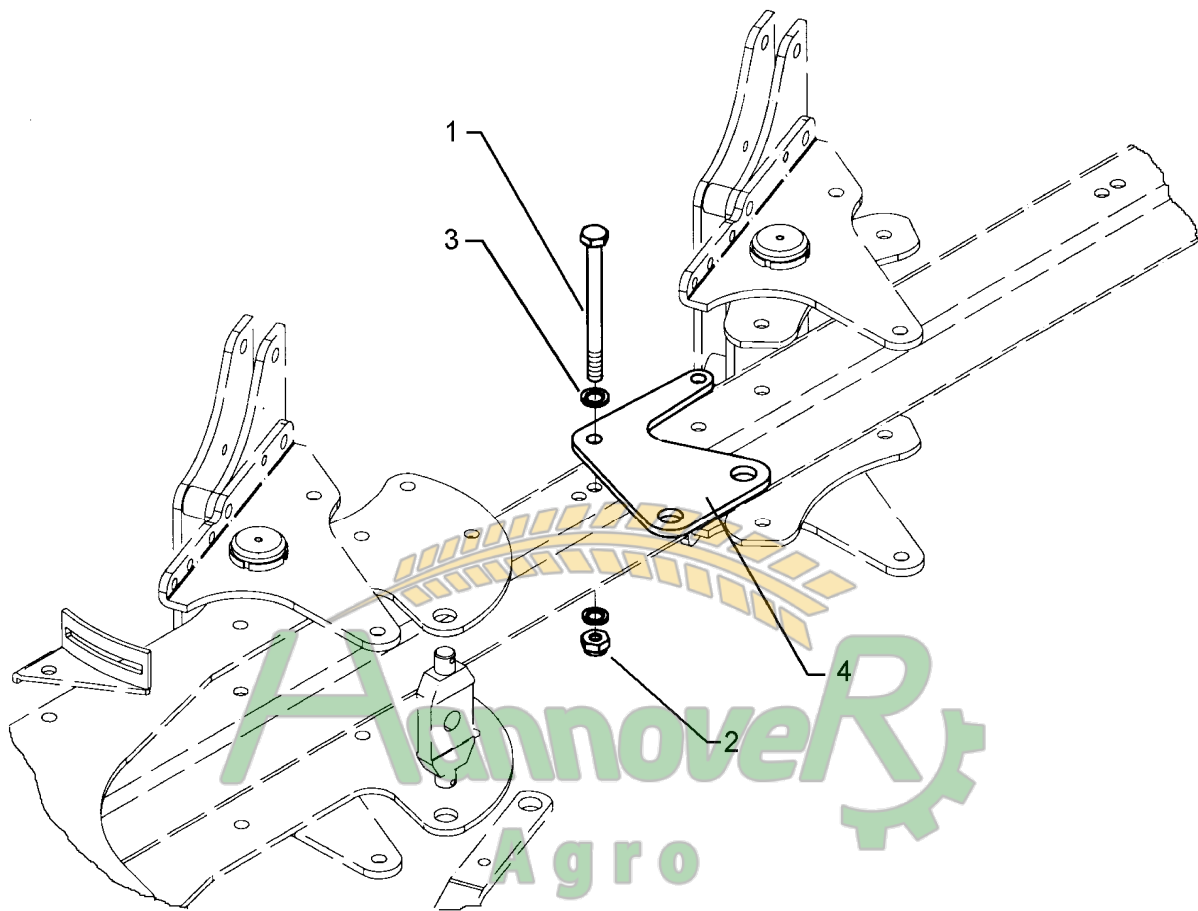
Pos.	Art.-Nr.	Stk.	Artikeltext / Description	Abmessung	
1	301 0302	2	Flachkopfschraube DIN85	Flatheaded bolt	M6x25-4,6 Zn
2	301 4608	2	Sechskantschraube spz.	Bolt	M20x80-10.9 verzinkt
3	303 0936	2	Sicherungsmutter	Selflocking nut	DIN985-NM20-8 Zn
4	305 6164	2	Scheibe	Washer	D35/20,5x5
5	317 9520	4	Bundbuchse	Flange bushing	D30/20x19
6	317 9521	4	Buchse	Bush	D30/20x29
7	375 4029	1	Gerade Einschraubverschraubung	Nipple	x-GE15-LM 18x1,5-B
8	375 4484	1	T-Verschraubung	T-union	x-T15-L M22x1,5 Zn
9	375 4502	1	Einstellbare W-Verschraubung	Adjustable angle union	x-evW15-L
10	375 5120	2	Schneidring	Cutting ring	S 15 L WD
11	375 5320	2	Überwurfmutter	Union nut	15L M22x1,5 Zn
12	375 9950	1	Schweißplatte	Weld on plate	SP 1 A 36x30x2
13	375 9961	2	Schellenkörper	Clamp	1/2x215 PP
14	475 3011	1	Hydraulikschlauch	High-pressure hose	2SN12-1200 1x45°
15	475 9972	1	Rohr gebogen	Tube	15x2x905 -.-Opal X-HY-900
16	575 2523	1	Zugzylinder	Hydraulic ram	ZZ 60/30-125
17	575 2524	1	Zugzylinder	Hydraulic ram	ZZ 63/30-125



Замовлення запчастин

04.04

Pos.	Art.-Nr.	Stk.	Artikeltext / Description	Abmessung	
1	301 0302	2	Flachkopfschraube DIN85	Flatheaded bolt	M6x25-4,6 Zn
2	301 4608	2	Sechskantschraube spz.	Bolt	M20x80-10.9 verzinkt
3	303 0936	2	Sicherungsmutter	Selflocking nut	DIN985-NM20-8 Zn
4	305 6164	2	Scheibe	Washer	D35/20,5x5
5	317 9520	4	Bundbuchse	Flange bushing	D30/20x19
6	317 9521	4	Buchse	Bush	D30/20x29
7	375 4029	1	Gerade Einschraubverschraubung	Nipple	x-GE15-LM 18x1,5-B
8	375 4484	1	T-Verschraubung	T-union	x-T15-L M22x1,5 Zn
9	375 4502	1	Einstellbare W-Verschraubung	Adjustable angle union	x-evW15-L
10	375 5120	2	Schneidring	Cutting ring	S 15 L WD
11	375 5320	2	Überwurfmutter	Union nut	15L M22x1,5 Zn
12	375 9950	1	Schweißplatte	Weld on plate	SP 1 A 36x30x2
13	375 9961	2	Schellenkörper	Clamp	1/2x215 PP
14	475 3011	1	Hydraulikschlauch	High-pressure hose	2SN12-1200 1x45°
15	475 9973	1	Rohr gebogen	Tube	15x2x1007 -Opal X-HY-1000
16	575 2523	1	Zugzylinder	Hydraulic ram	ZZ 60/30-125
17	575 2524	1	Zugzylinder	Hydraulic ram	ZZ 63/30-125



Замовлення запчастин

04.04

Pos.	Art.-Nr.	Stk.	Artikeltext / Description		Abmessung
1	301 4522	2	Sechskantschraube spezial	Bolt	M20x1,5x155ls135xb17-10.9
2	303 0977	2	Sechskantmutter	Nut	M20x1,5 DIN934-10
3	305 9887	4	Federring	Spring ring	16 DIN127
4	475 4372	1	Platte für Stickstoffblase	Plate	12x265x310 -Opal X-HY