



Ersatzteilliste

Parts list

Aufsattel-Drehpflüge

Semi-mounted Reversible Ploughs

Агро

Замовлення запчастин

(050)-407-68-47

Vari-Diamant 10 X

Art.-Nr. 175 1751

05.04

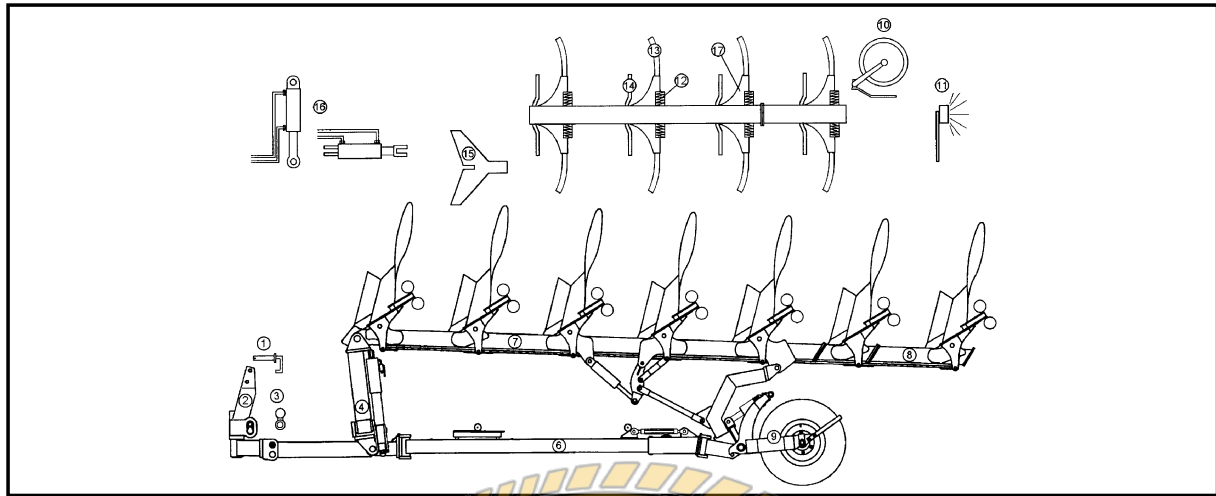
LEMKEN GmbH & Co. KG

Weseler Straße 5, D-46519 Alpen / Postfach 11 60, D-46515 Alpen

Telefon (0 28 02) 81-0, Telefax (0 28 02) 81-220

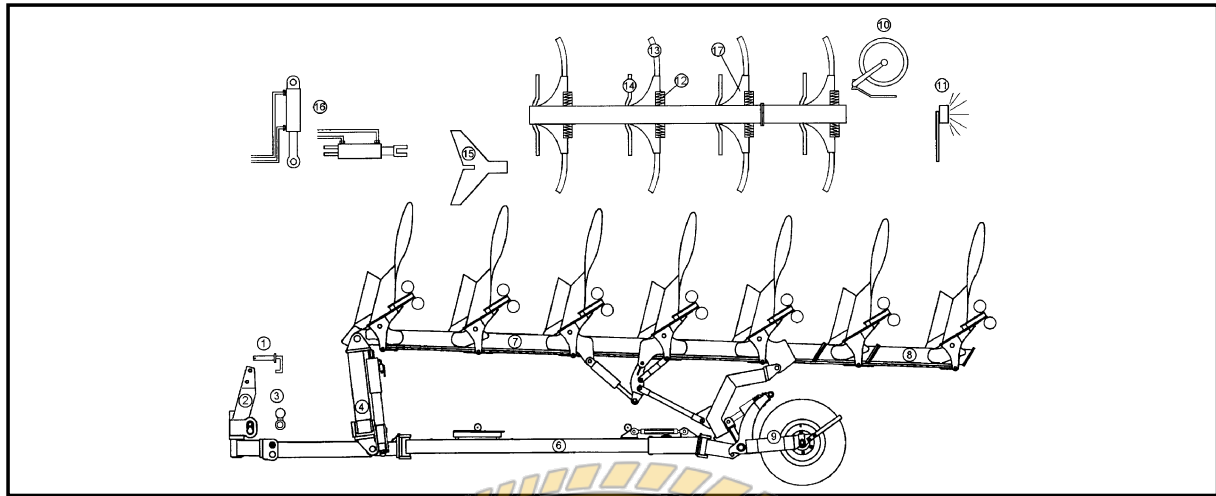
eMail: lemken@lemken.com, Internet: <http://www.lemken.com>

Vari-Diamant 10 X



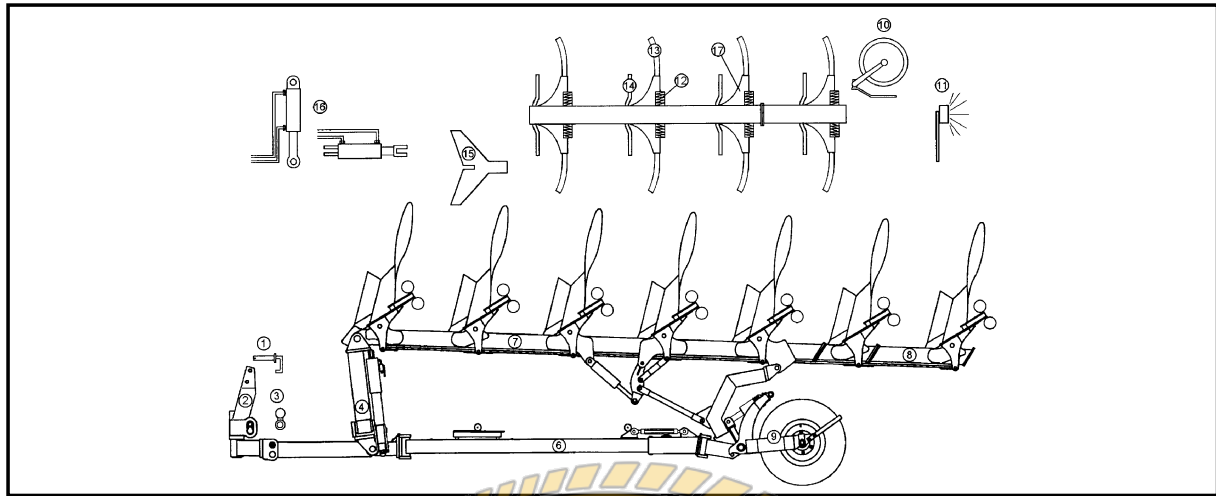
Pos	Art.-Nr.	Artikeltext / Description	Abmessung	Seite	
1	313 7927	Oberlenkerbolzen mit Kette	Top link pin with chain	K700 D40/44,5x228	5
1	313 7929	Oberlenkerbolzen mit Kette	Top link pin with chain	KAT3GK700 31,7x228	6
1	313 7931	Oberlenkerbolzen mit Kette	Top link pin with chain	KAT3G 31,7x213	7
2	636 0220	Turm	Headstock	D100 Diamant 10	8
3	661 1367	Unterenkeranschluß	Lower link connection	AD10 D68 L2 Z3	9
3	661 1368	Unterenkeranschluß	Lower link connection	AD10 D68 L3 Z3	10
3	661 1369	Unterenkeranschluß	Lower link connection	AD10 D68 L3 Z4	11
3	661 1370	Unterenkeranschluß	Lower link connection	AD10 D68 L1100 Z4 K700	12
3	661 1373	Unterenkeranschluß	Lower link connection	D68/68 L3 Z3/91	13
4	636 0221	Turm	Headstock	Drehwerk Diamant 10 On-Land	14
4	636 0222	Turm	Headstock	Drehwerk Diamant 10	15
5	321 9128	Werkzeugsatz	Tool set	Vari-Diamant/Diamant S	16
6	302 8746	Spannschloß	Turnbuckle	TR30x3/730/520 MVS	17
6	605 8080	Stabilisator	Stabilizer	5-100 AD10 140x2010	18
6	605 8081	Stabilisator	Stabilizer	6-100 AD10 140x3010	19
6	605 8082	Stabilisator	Stabilizer	7-100 AD10 140x4010	20
6	605 8083	Stabilisator	Stabilizer	5-100 AD10 140x1912	21
6	605 8084	Stabilisator	Stabilizer	6-100 AD10 140x2912	22
6	605 8085	Stabilisator	Stabilizer	7-100 AD10 140x3912	23
6	605 8088	Stabilisator	Stabilizer	5-120 AD10 140x....	24
6	636 0212	Stabigelenk	Stabilizer joint	VT10	25
6	636 0213	Stabigelenk	Stabilizer joint	AD10	26
7	321 9261	Schnittbreitenanzeige	Pointer	Vari-Diamant 10	27
7	321 9262	Schnittbreitenanzeige	Pointer	Vari-Diamant 10 s.Überlasts.	28
7	605 1490	Steuerstange	Rod	V-D10X R5K-V3K-H2K	29
7	605 1491	Steuerstange	Rod	V-D10X R5K-V3K-H3K	30
7	605 1492	Steuerstange	Rod	V-D10X R6K-V4K-H2K	31
7	605 1493	Steuerstange	Rod	V-D10X R6K-V4K-H3K	32
7	605 1494	Steuerstange	Rod	V-D10X R7K-V5K-H2K	33
7	605 1495	Steuerstange	Rod	V-D10X R7K-V5K-H3K	34
7	605 1692	Steuerstange	Rod	Anbauteil VO 9/9X-4/5/6-120	35
7	605 1700	Steuerstange	Rod	Vari-Diamant 10	36
7	605 1701	Steuerstange	Rod	Vari-Diamant 10	37
7	605 1702	Steuerstange	Rod	Vari-Diamant 10	38
7	605 1705	Steuerstange	Rod	Vari-Diamant 10 -120	39

Vari-Diamant 10 X

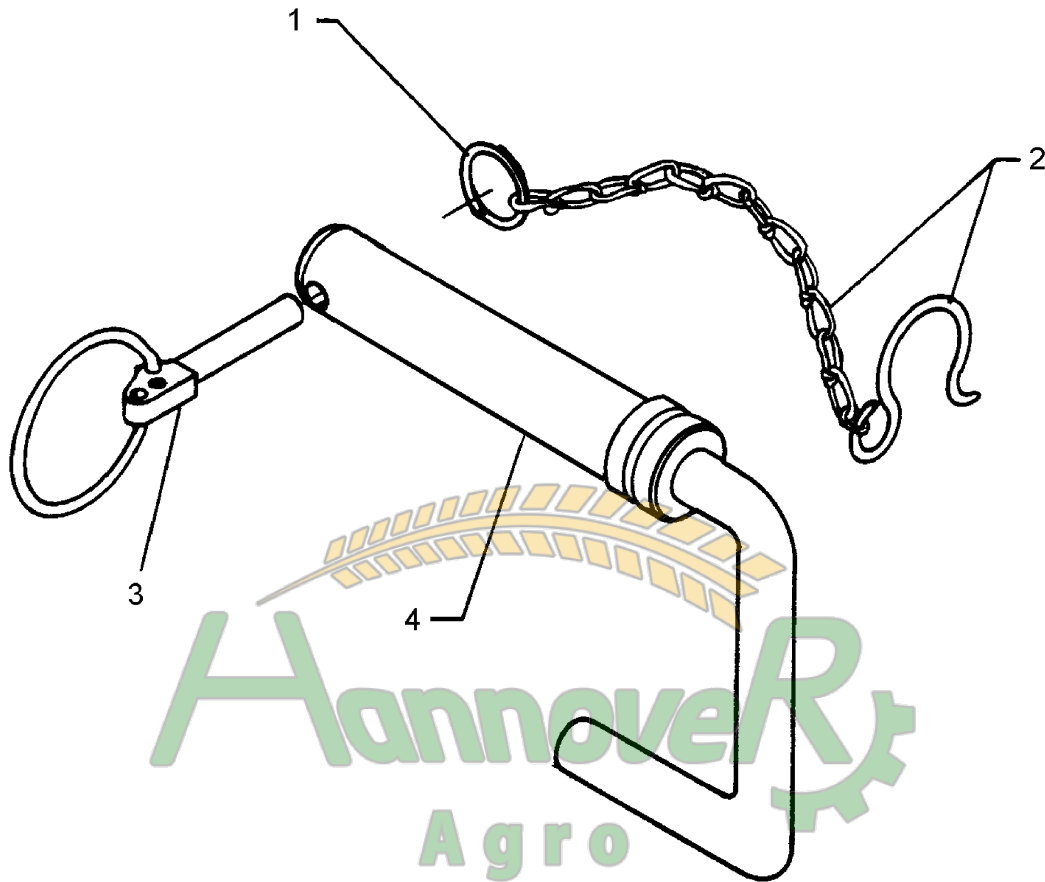


Pos	Art.-Nr.	Artikeltext / Description	Abmessung	Seite	
7	605 7413	Grundrahmen	Basic frame	VariDiamant 10 5-100	40 .. 41
7	605 7414	Grundrahmen	Basic frame	VariDiamant 10 6-100	42 .. 43
7	605 7415	Grundrahmen	Basic frame	VariDiamant 10 7-100	44 .. 45
7	605 7422	Grundrahmen	Basic frame	VariDiamant 10 5-120	46 .. 47
8	602 8733	Anbauteil	Frame extension	VO 9-100	48
8	605 1677	Steuerstange	Rod	Vari-Opal 9/9X-5-100 ohne Rad	49
8	605 1680	Steuerstange	Rod	Anbauteil VO 9/9X-4/5/6-100	50
9	549 8894	Lagerung	Bearing	V60-6/160/205 D18	51
9	550 7084	Lagerung	Bearing	D35x622 6/205 MONROC	52
9	550 8850	Rad 6/161/205 D18	Wheel 6/161/205 D18	11,5/80-15.3 10PR AW	53
9	550 8857	Rad 6/161/205 D18	Wheel 6/161/205 D18	38x20,00x16,1 STG 8PR LO	54
9	550 8867	Rad 6/161/205 D18	Wheel 6/161/205 D18	38x20,00x16,1 STG 8PR Li	55
9	550 8869	Rad 6/161/205 D18	Wheel 6/161/205 D18	NOKIA 500/60-15.5 ELS ET-0	56
9	650 5727	Stützrad	Depth wheel	Vari-Diamant 10	57 .. 58
9	650 7416	Schwenkrad	Swinging depth wheel	D50x160 Diamant10 11,5/80-15,3	59 .. 60
10	657 7818	Scheibensech gefedert	Trip disc-coulter	X140-X160 RE 500 G	61 .. 62
10	657 7819	Scheibensech gefedert	Trip disc-coulter	X140-X160 LI 500 G	63 .. 64
10	657 7820	Scheibensech gefedert	Trip disc-coulter	X140-X160 RE 500 Z	65 .. 66
10	657 7821	Scheibensech gefedert	Trip disc-coulter	X140-X160 LI 500 Z	67 .. 68
10	657 9332	Secharm kpl.	Disc arm	D500-G Z50	69
10	657 9333	Secharm kpl.	Disc arm	D500-Z Z50	70
11	373 4150	Verlängerungskabel	Extension cable	7-polig 2,5m	71
11	570 2086	Beleuchtungsanlage	Lighting equipment	Pflug	72
11	670 1674	Beleuchtungsanlage	Lighting equipment	BLA-1 PF/UNI 33,7x1580	73
12	626 8169	Überlastsicherung mit Rolle	Trip device with roller	80x35-V	74
12	626 8205	Überlastsicherung-Grindel	Trip device	Rolle-HY-170-80.35-D14	75
13	699 0901	Körperhalmsschrauben	Bolts for leg	Dural	76
13	699 0956	Körperhalm	Leg	80x35/V	77
14	663 7840	Vorwerkzeughalm zum Sech	Disc stalk	D40/80 Z50	78
14	663 8474	Vorwerkzeughalm	Skim stalk	DE-D45 H750-800	79
14	663 8730	Düngereinlegerhalm	Skim stalk	S1 50x30x371/G 80x35	80
15	622 2661	Mitnehmerarm	Attachment arm	E2V	81 .. 82
15	622 2671	Konsole zum Mitnehmerarm	Bracket	Diamant 10	83

Vari-Diamant 10 X



Pos	Art.-Nr.	Artikeltext / Description	Abmessung	Seite	
16	475 2832	Schlauchpaket	Hose-assembly	2x5900,2x4600,1x7500 MSS	84
16	475 2833	Schlauchpaket	Hose-assembly	2x4600,2x6900,1x8500 MSS	85
16	475 2834	Schlauchpaket	Hose-assembly	2x4600,2x7900,1x9500 MSS	86
16	475 2836	Schlauchpaket	Hose-assembly	2x4600,2x8500,1x10500 MSS	87
16	475 2837	Schlauchpaket	Hose-assembly	2x4600,1x7500 MSS	88
16	475 2838	Schlauchpaket	Hose-assembly	2x4600,1x8500 MSS	89
16	475 2839	Schlauchpaket	Hose-assembly	2x4600,1x9500 MSS	90
16	475 2840	Schlauchpaket	Hose-assembly	2x4600,1x10500 MSS	91
16	575 6601	Adapter	Adapter-inner thread	K700	92
16	675 1113	Hydraulikanlage	Hydraulic assembly	X-HY 1SA-1000	93
16	675 1119	Halter für Stickstoffblase	Holder	Diamant 10 X-HY	94
16	675 1126	Hydraulikanlage	Hydraulic assembly	X-HY 1SA-1000	95
16	675 1130	Hydraulikanlage	Hydraulic assembly	X-HY 5SG-1000 AD	96 .. 97
16	675 1131	Hydraulikanlage	Hydraulic assembly	X-HY 6SG-1000 AD	98 .. 99
16	675 1132	Hydraulikanlage	Hydraulic assembly	X-HY 7SG-1000 AD	100 .. 101
16	675 1135	Hydraulikanlage	Hydraulic assembly	X-HY 5SG-1200 AD	102 .. 103
16	675 1211	Hydraulikanlage Mitnehmerarm	HY-assembly attachment arm	PA-Vari-Diamant	104
16	675 1331	Hydraulikanlage Mitnehmerarm	HY-assembly attachment arm	PA-Diamant 10	105
16	675 1332	Hydraulikanlage Mitnehmerarm	HY-assembly attachment arm	PA-Diamant 10 OF	106
16	675 2115	Vorderfurcheneinstellung	HY-front furrow adjustment	HY V-AD-10 5-100	107
16	675 2116	Vorderfurcheneinstellung	HY-front furrow adjustment	HY V-AD-10 6-100	108
16	675 2117	Vorderfurcheneinstellung	HY-front furrow adjustment	HY V-AD-10 7-100	109
16	675 2118	Vorderfurcheneinstellung	HY-front furrow adjustment	HY V-AD-10 8-100	110
16	675 2451	Hydraulikanlage Drehwerk	HY-assembly turnover device	ET78/97-500 Diamant 10	111
16	675 2453	Hydraulikanlage Onland	HY-assembly Onland	DZ80-320 Diamant 10	112
16	675 2454	Hydraulikanlage Stützrad	HY-assembly depth wheel	Vari-Diamant 10	113
16	675 2455	Hydraulikanlage Stützrad	HY-assembly depth wheel	Diamant ED10 5-100	114
16	675 2456	Hydraulikanlage Stützrad	HY-assembly depth wheel	6-100 ED10	115
16	675 2457	Hydraulikanlage Stützrad	HY-assembly depth wheel	7-100 ED10	116
16	675 2458	Hydraulikanlage Stützrad	HY-assembly depth wheel	8-100 ED10	117
16	675 2459	Breitenverstellung	Width adjuster	DZ80-200 5-100 Diamant 10	118
16	675 2460	Breitenverstellung	Width adjuster	DZ80-200 6-10 Diamant 10	119
16	675 2461	Breitenverstellung	Width adjuster	DZ80-200 7-100 Diamant 10	120
16	675 2468	Breitenverstellung	Width adjuster	DZ80-160 5-100 Diamant 10	121
16	675 2469	Breitenverstellung	Width adjuster	DZ80-160 6-100 Diamant 10	122
16	675 2470	Breitenverstellung	Width adjuster	DZ80-160 7-100 Diamant 10	123
17	602 2699	Halmtasche	Stalk bracket	Vari-Diamant 10X	124
17	602 2703	Halmtasche	Stalk bracket	Vari-Diamant 10X m.seitl.Überl	125 .. 126
17	602 2707	Halmtasche	Stalk bracket	Vari-Opal 9 X	127

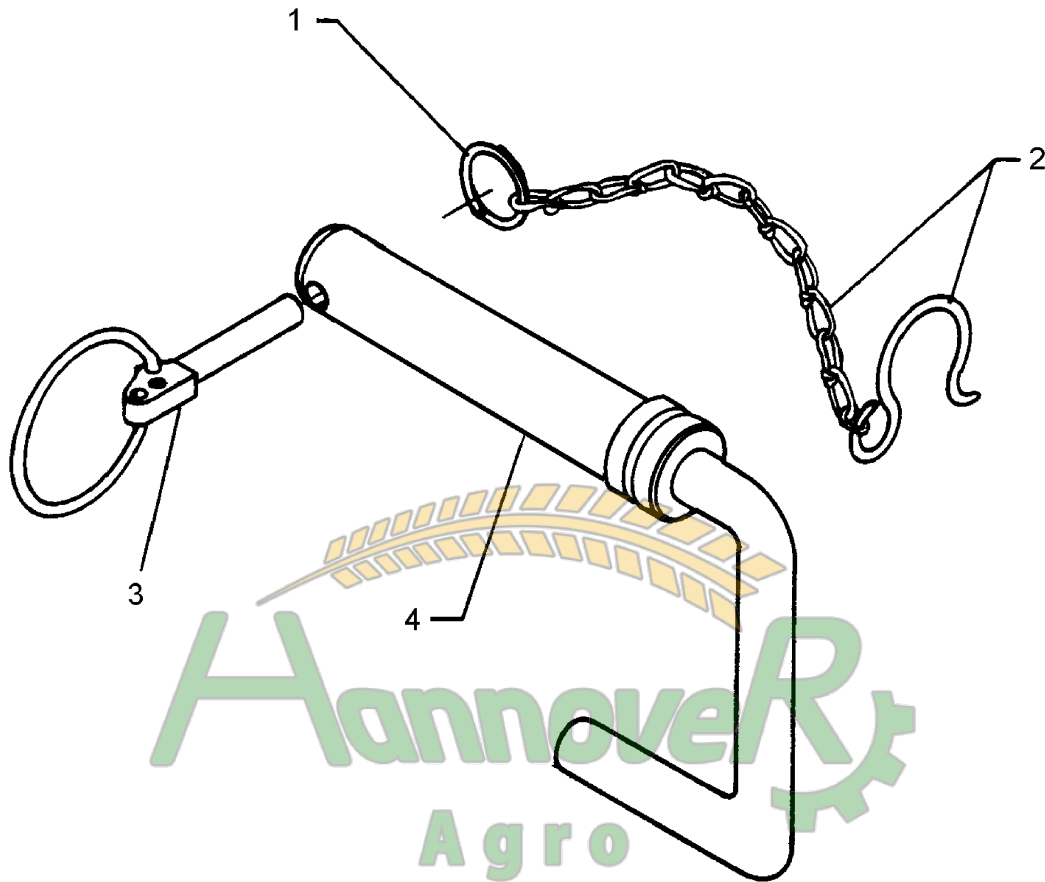


Замовлення запчастин

05.04

(050) 407 68 47
(050) 407 68 45

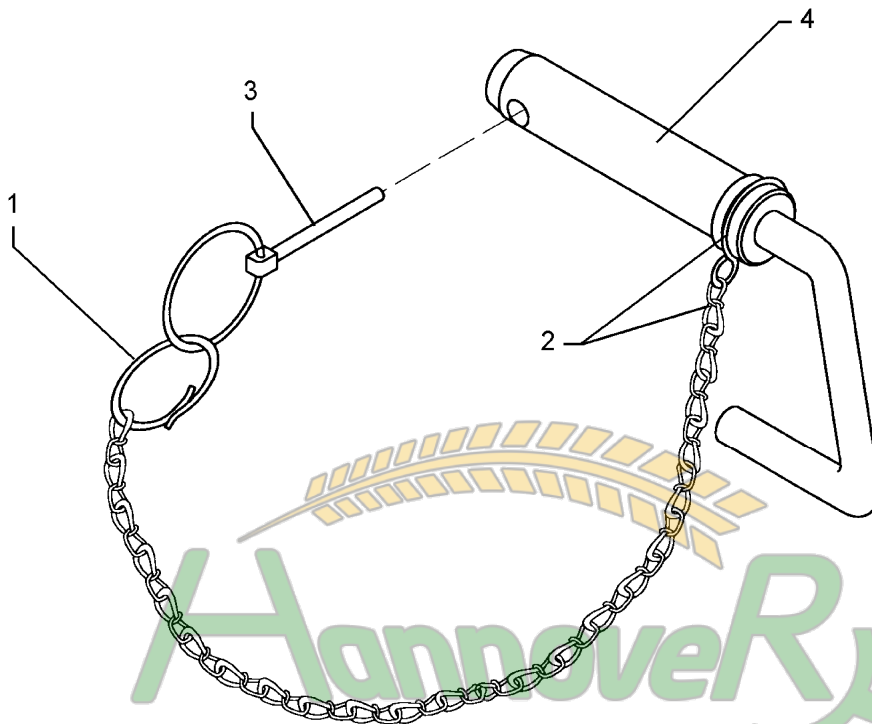
Pos.	Art.-Nr.	Stk.	Artikeltext / Description	Abmessung	
1	305 8545	1	Sicherungsring	Securing ring	3x30-35x1,25 Zn
2	305 8560	1	Federsicherung mit Kette	Securing clip with chain	D3,6/D21-460mm-Zn
3	311 9302	1	Klappstift	Securing pin	12x60
4	313 7926	1	Oberlenkerbolzen	Top link pin	K700 D40/44,5x228



Замовлення запчастин

05.04

Pos.	Art.-Nr.	Stk.	Artikeltext / Description	Abmessung	
1	305 8545	1	Sicherungsring	Securing ring	3x30-35x1,25 Zn
2	305 8560	1	Federsicherung mit Kette	Securing clip with chain	D3,6/D21-460mm-Zn
3	311 9302	1	Klappstift	Securing pin	12x60
4	313 7928	1	Oberlenkerbolzen	Top link pin	KAT3GK700 31,7/39x228

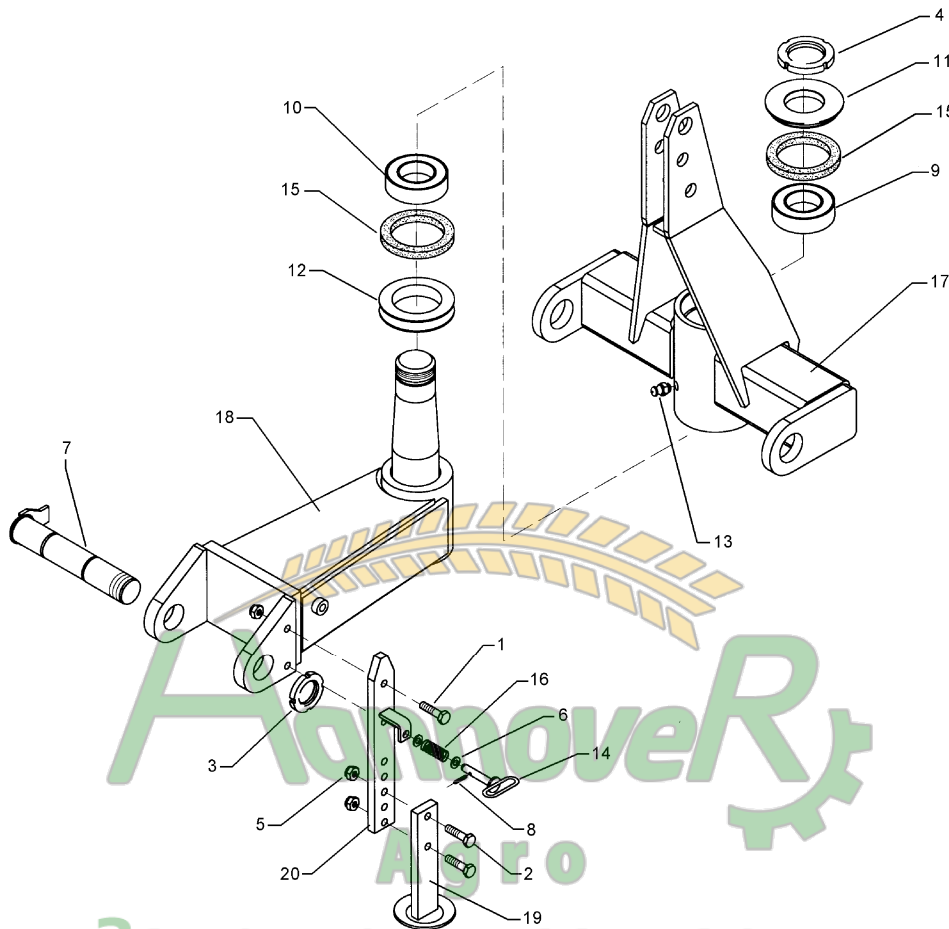


Замовлення запчастин

05.04

(050) 407 68 47
(050) 407 68 45

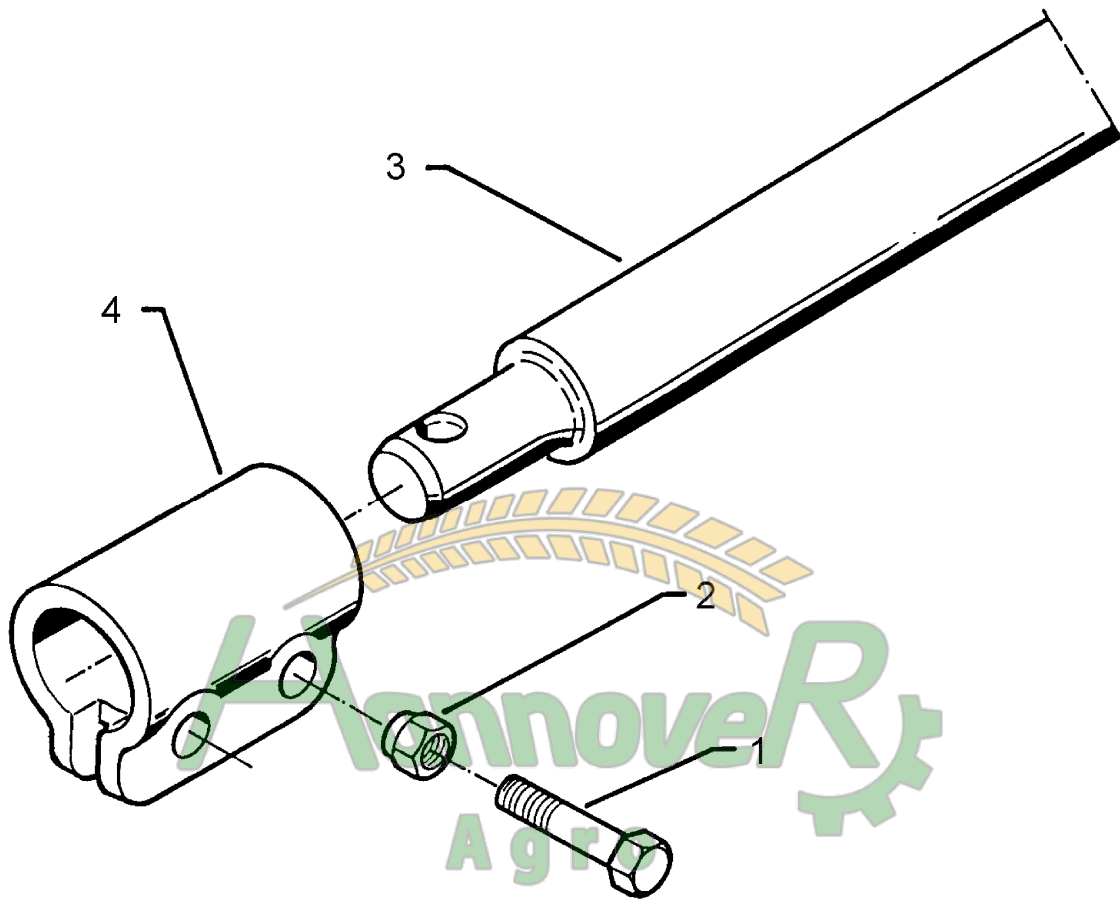
Pos.	Art.-Nr.	Stk.	Artikeltext / Description	Abmessung	
1	305 8545	1	Sicherungsring	Securing ring	3x30-35x1,25 Zn
2	305 8560	1	Federsicherung mit Kette	Securing clip with chain	D3,6/D21-460mm-Zn
3	311 9302	1	Klappstift	Securing pin	12x60
4	313 7930	1	Oberlenkerbolzen	Top link pin	KAT3GL 31,7/39x213



Замовлення запчастин

05.04

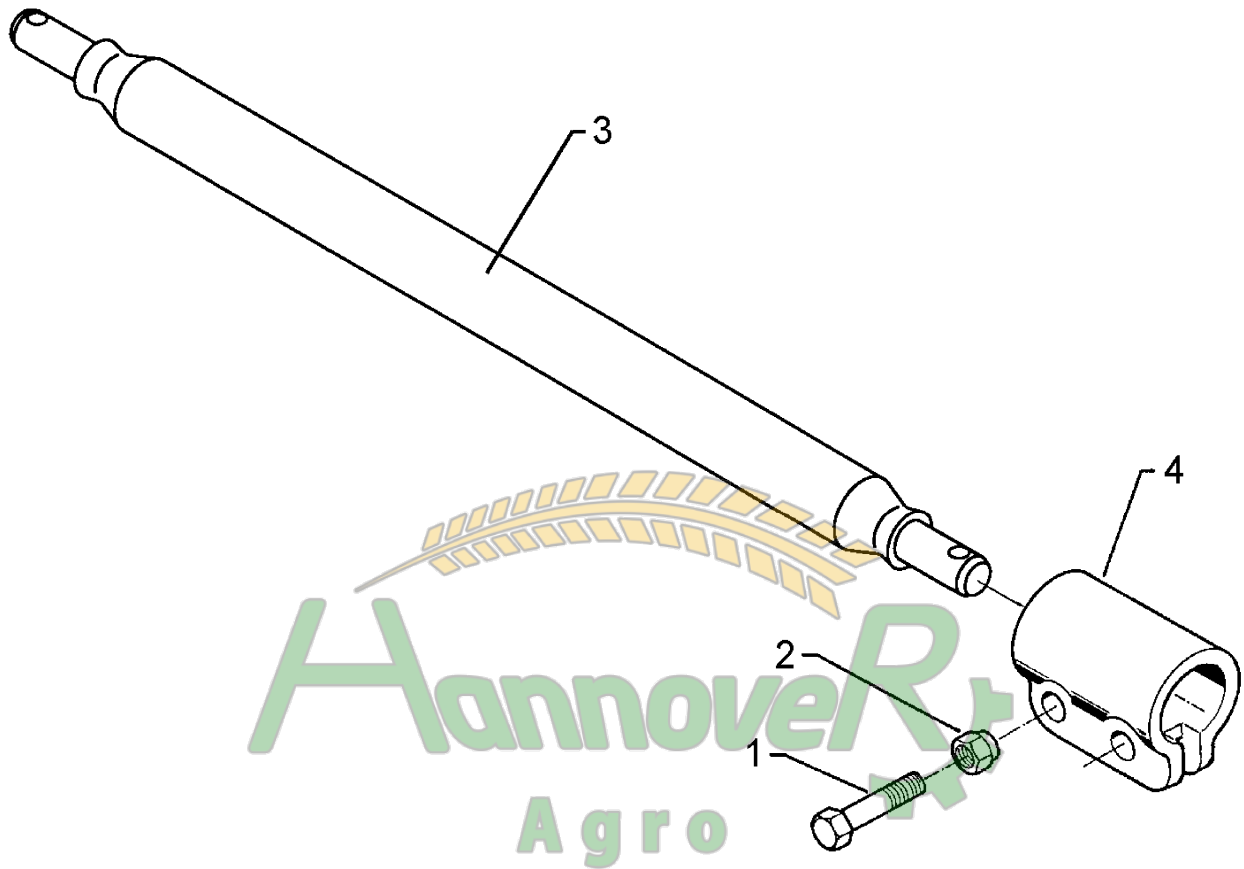
Pos.	Art.-Nr.	Stk.	Artikeltext / Description	Abmessung	
1	301 3779	2	Sechskantschraube spz.	Bolt	M16x60-10.9
2	301 5360	1	Sechskantschraube spz.	Bolt	M16x70-12.9
3	303 0339	1	Nutmutter	Grooved nut	M60x2 SI
4	303 0346	1	Nutmutter selbstsichernd	Grooved nut	M85x2
5	303 0935	3	Sicherungsmutter	Selflocking nut	DIN985-NM16-8 Zn
6	305 6143	2	Scheibe	Washer	B17/30x3 DIN125
7	313 6031	1	Bolzen mit Verdrehsicherung	Pin with stop	FG D60x305/340 M60X2
8	309 6050	1	Spannhülse	Expansion bush	6x30-DIN1481 Zn
9	319 9095	1	Kegelrollenlager	Bearing	30217 D150/85x30,5
10	319 9219	1	Kegelrollenlager	Bearing	32020X D150/100x32
11	323 0057	1	Dichtscheibe	Seal washer	D168/148/85x18,5
12	323 0060	1	Dichtscheibe	Seal washer	D149,5/100x12 mit Nut
13	323 6348	1	Schmiernippel	Grease nipple	AM10x1 DIN71412
14	313 1611	1	Bolzen mit Griff	Pin with grip	GB D16x63/115 Zn
15	323 7970	2	Filzring	Felt ring	D150/130x6
16	329 8244	1	Druckfeder	Spring	2x20x55,4 Zn
17	436 0210	1	Turm	Headstock	D100 Vari-Titan 10
18	436 0221	1	Kreuzgelenk	Cross union	D100/60x620/240 VD-10
19	429 2809	1	Abstellstütze	Stand	60x20x280 AD10
20	429 2810	1	Abstellstütze	Stand	60x20x450 AD10



Замовлення запчастин

05.04

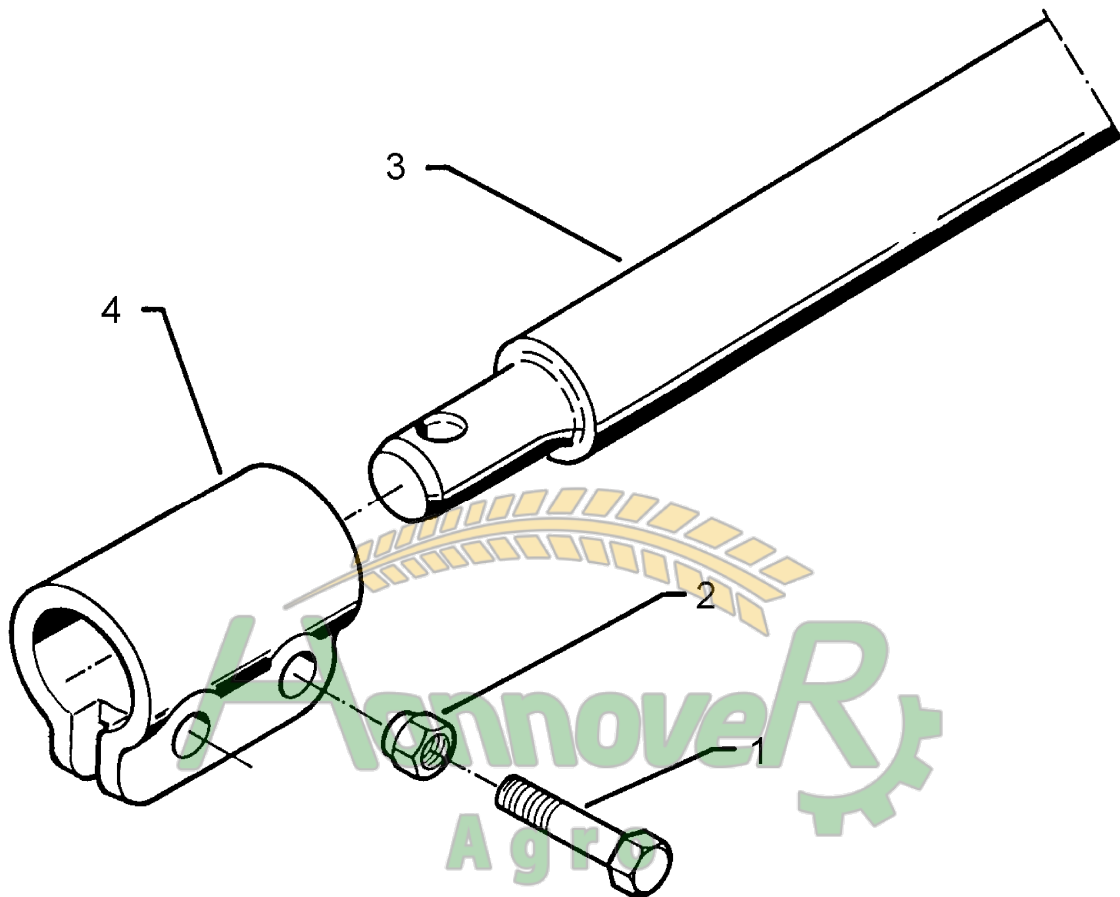
Pos.	Art.-Nr.	Stk.	Artikeltext / Description	Abmessung
1	301 3867	4	Sechskantschraube DIN931-A	Bolt
2	303 0935	4	Sicherungsmutter	Selflocking nut
3	461 7905	1	Schienenwelle	Drawbar
4	461 9893	2	Sperrstück	Stop
				M16x65-8.8
				DIN985-NM16-8 Zn
				D68 L2 Z3 980g.
				D68x100 2xD18



Замовлення запчастин

05.04

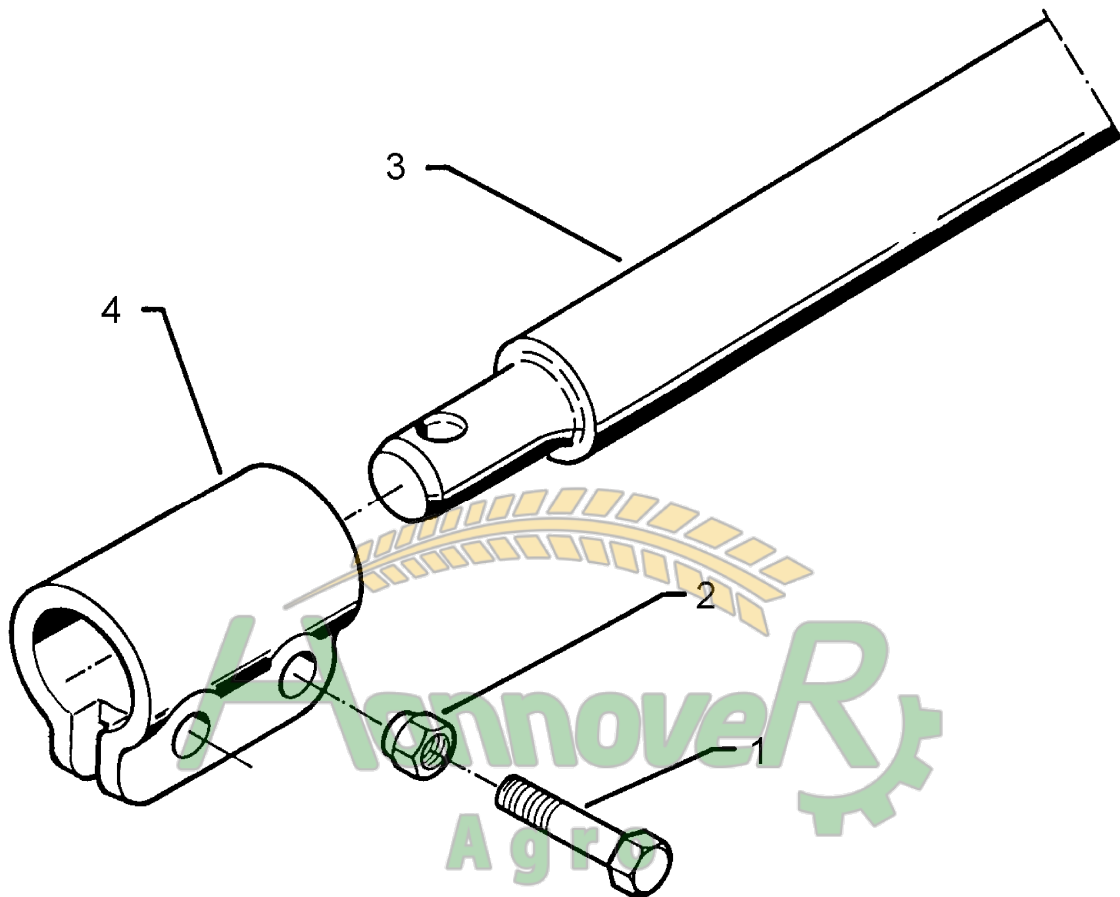
Pos.	Art.-Nr.	Stk.	Artikeltext / Description	Abmessung	
1	301 3867	4	Sechskantschraube DIN931-A	Bolt	M16x65-8.8
2	303 0935	4	Sicherungsmutter	Selflocking nut	DIN985-NM16-8 Zn
3	461 7925	1	Schienenwelle	Drawbar	D68 L3 Z3
4	461 9893	2	Sperrstück	Stop	D68x100 2xD18



Замовлення запчастин

05.04

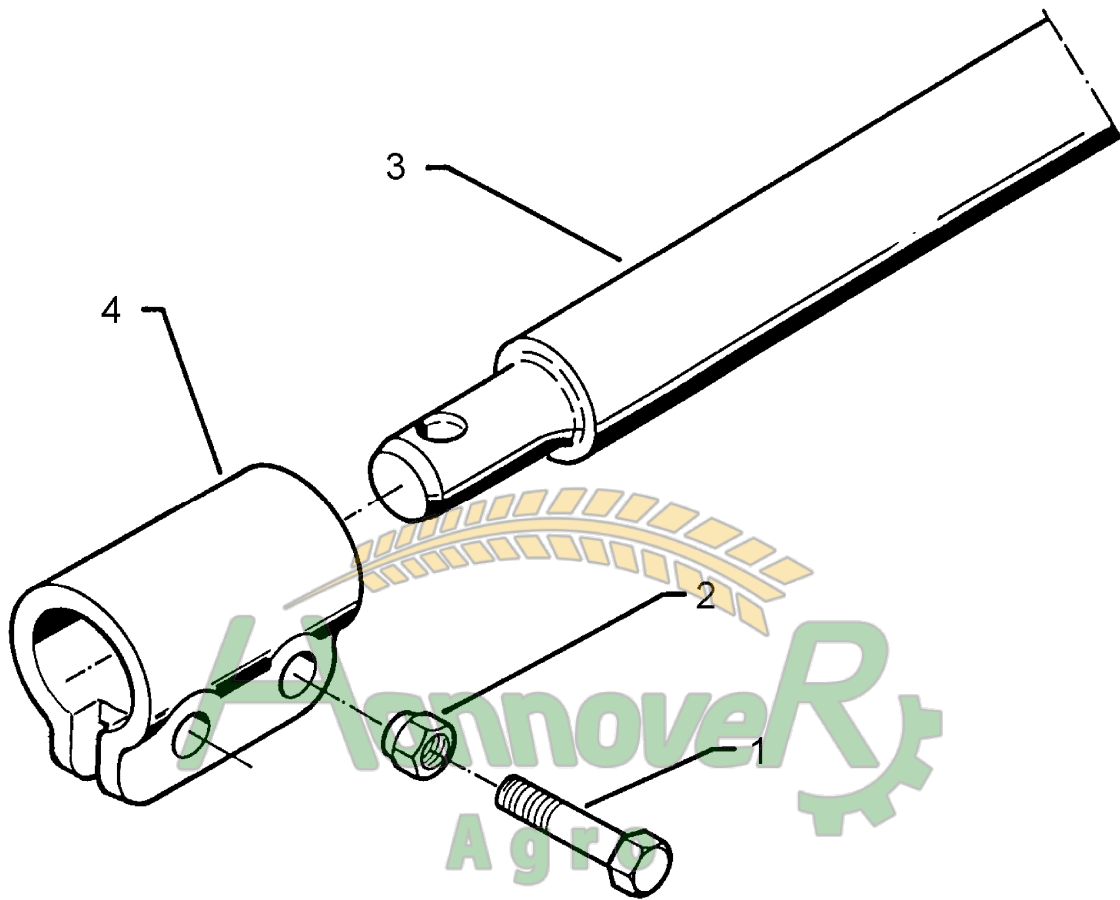
Pos.	Art.-Nr.	Stk.	Artikeltext / Description		Abmessung
1	301 3867	4	Sechskantschraube DIN931-A	Bolt	M16x65-8.8
2	303 0935	4	Sicherungsmutter	Selflocking nut	DIN985-NM16-8 Zn
3	461 7907	1	Schienenwelle	Drawbar	D68 L3 Z4
4	461 9893	2	Sperrstück	Stop	D68x100 2xD18



Замовлення запчастин

05.04

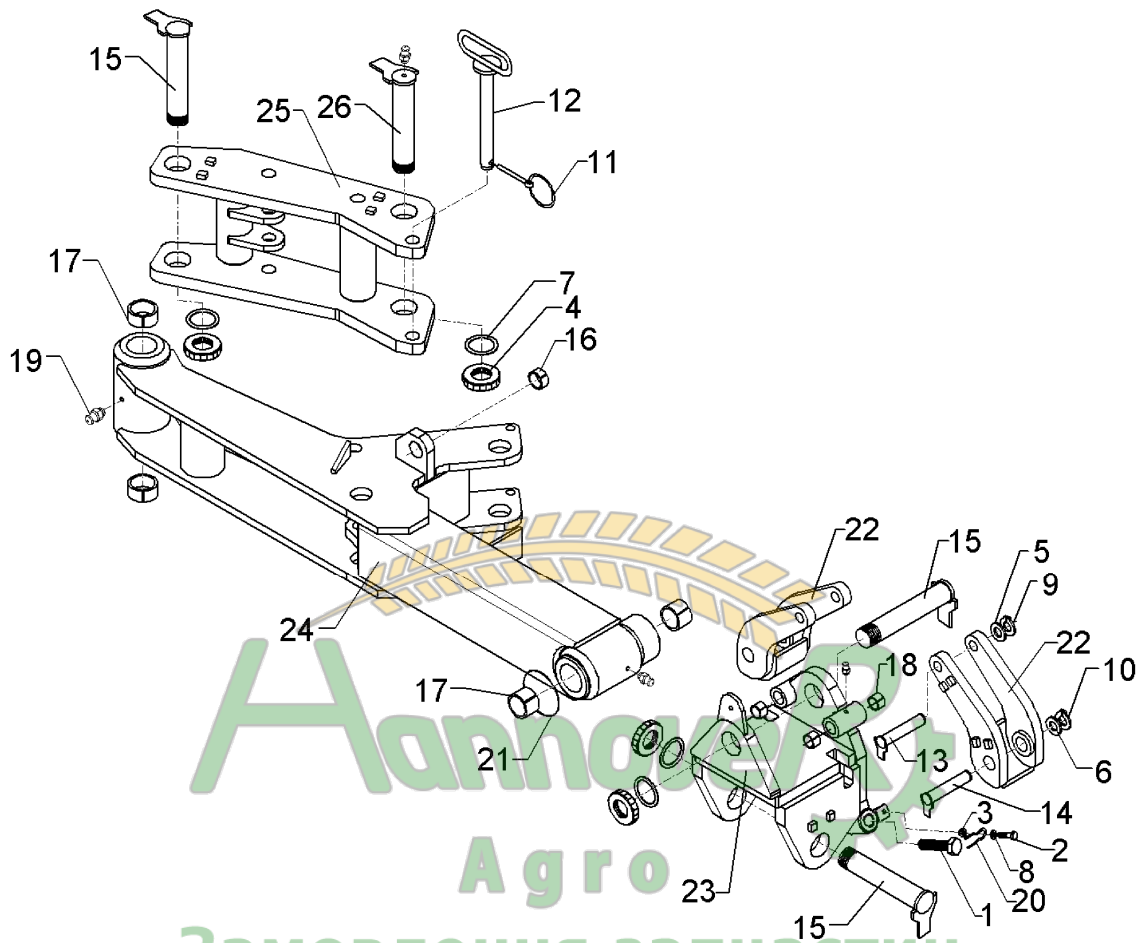
Pos.	Art.-Nr.	Stk.	Artikeltext / Description	Abmessung	
1	301 3867	4	Sechskantschraube DIN931-A	Bolt	M16x65-8.8
2	303 0935	4	Sicherungsmutter	Selflocking nut	DIN985-NM16-8 Zn
3	461 7928	1	Schienenwelle	Drawbar	D68 L1100 Z58 K700
4	461 9893	2	Sperrstück	Stop	D68x100 2xD18



Замовлення запчастин

05.04

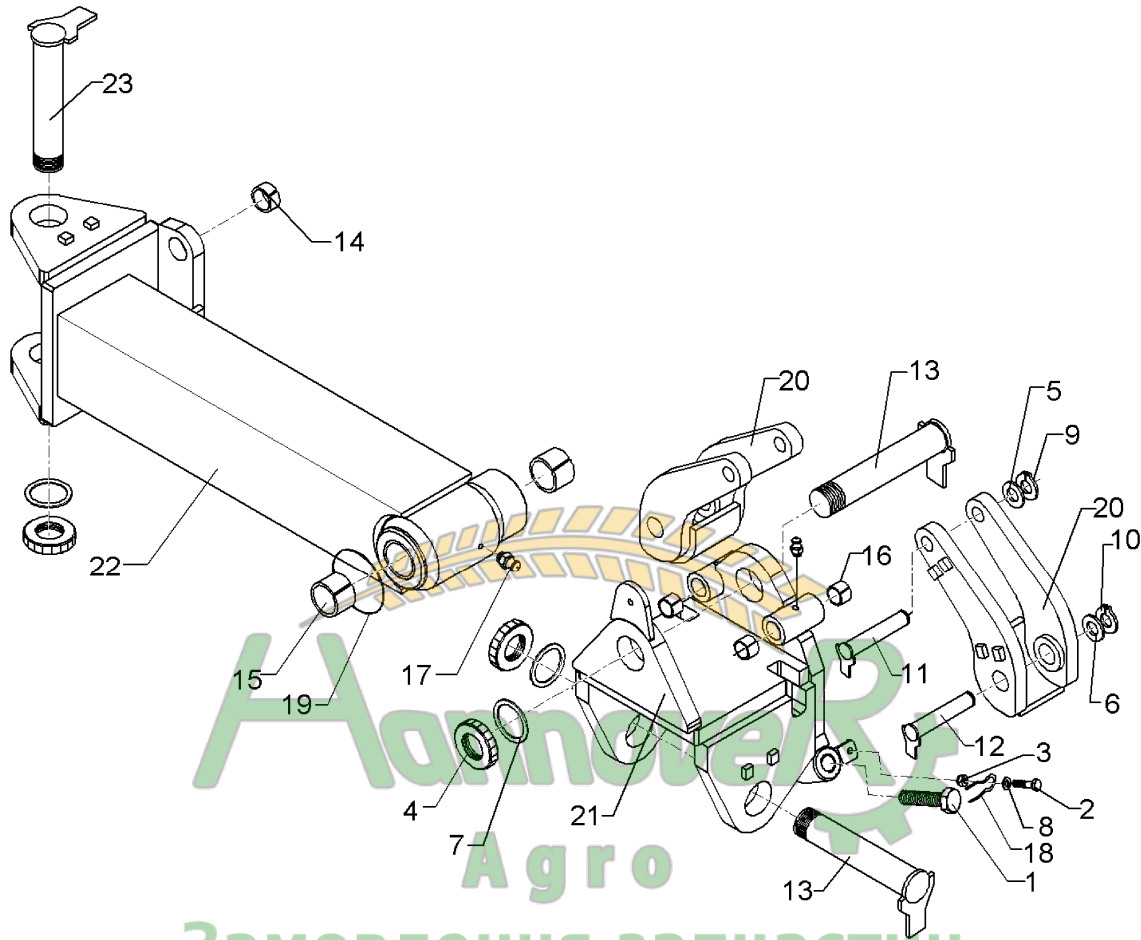
Pos.	Art.-Nr.	Stk.	Artikeltext / Description	Abmessung
1	301 3867	4	Sechskantschraube DIN931-A	Bolt
2	303 0935	4	Sicherungsmutter	Selflocking nut
3	461 7910	1	Schienenwelle	Drawbar
4	461 9873	2	Sperrstück	Stop
				M16x65-8.8
				DIN985-NM16-8 Zn
				D68 L3 Z3-91 B68 142lg
				D55



Замовлення запчастин

05.04

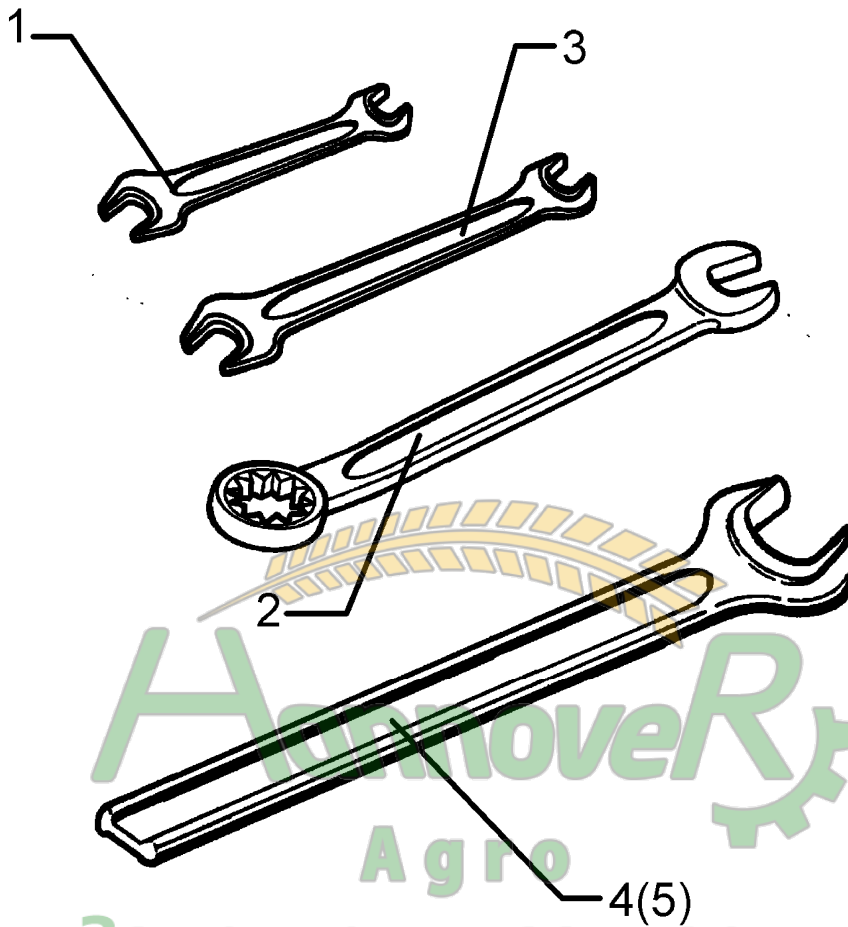
Pos.	Art.-Nr.	Stk.	Artikeltext / Description	Abmessung
1	301 5248	2	Sechskantschraube abgeflacht	Bolt M30x90-8.8
2	301 7280	2	Sechskantschraube DIN933	Screw M8x25-8.8 Zn
3	303 0932	2	Sicherungsmutter	Selflocking nut DIN985-NM8-8 Zn
4	303 0339	4	Nutmutter	Grooved nut M60x2 SI
5	305 2230	2	Stützscheibe	Supporting washer S 25x35x2,0 DIN988
6	305 2247	2	Stützscheibe	Supporting washer S 35x45x2,5 DIN988
7	305 2261	4	Stützscheibe	Supporting washer S 60x75x3 DIN988
8	305 8694	2	Scheibe	Washer A8,4 DIN125-St Zn
9	305 8861	2	Sicherungsring	Securing ring 25x2 DIN471 Zn
10	305 8873	2	Sicherungsring	Securing ring 35x2,5 DIN471
11	311 9300	1	Klappstift	Securing pin 10mm
12	313 3031	1	Bolzen	Pin GB D30x301x325
13	313 2513	2	Bolzen mit Verdrehsicherung	Pin with stop FN D25x122/139
14	313 3513	2	Bolzen mit Verdrehsicherung	Pin with stop FN D35x122/142
15	313 6031	3	Bolzen mit Verdrehsicherung	Pin with stop FG D60x305/340 M60X2
16	317 3367	2	Einspannbuchse	Expansion bush EG35/40x25-DIN1498
17	317 3392	4	Einspannbuchse	Expansion bush EG60+0,15+0,05/70x50
18	317 3408	4	Einspannbuchse mit Preßsitz	Expansion bush EG25/32x20
19	323 6348	5	Schmiernippel	Grease nipple AM10x1 DIN71412
20	329 8616	2	Klammer	Clamp D4
21	375 1295	2	O-Ring	O-ring 80x4-80Shore Viton83
22	436 0150	2	Schwinge	Rocker arm D25/35x250 RE
23	436 0214	1	Konsole	Bracket D60/240 Vari-Titan 10
24	436 7440	1	Wendelenker	Turning link D60/D60x1517 Diamnat 10
25	436 7460	1	Lenker	Link D60x555 V-Diamant 10
26	313 6041	1	Bolzen mit Verdrehsicherung	Pin with stop FG D60x340-M60X2-M10x1



Замовлення запчастин

05.04

Pos.	Art.-Nr.	Stk.	Artikeltext / Description	Abmessung	
1	301 5248	2	Sechskantschraube abgeflacht	Bolt	M30x90-8.8
2	301 7280	2	Sechskantschraube DIN933	Screw	M8x25-8.8 Zn
3	303 0932	2	Sicherungsmutter	Selflocking nut	DIN985-NM8-8 Zn
4	303 0339	3	Nutmutter	Grooved nut	M60x2 SI
5	305 2230	2	Stützscheibe	Supporting washer	S 25x35x2,0 DIN988
6	305 2247	2	Stützscheibe	Supporting washer	S 35x45x2,5 DIN988
7	305 2261	3	Stützscheibe	Supporting washer	S 60x75x3 DIN988
8	305 8694	2	Scheibe	Washer	A8,4 DIN125-St Zn
9	305 8861	2	Sicherungsring	Securing ring	25x2 DIN471 Zn
10	305 8873	2	Sicherungsring	Securing ring	35x2,5 DIN471
11	313 2513	2	Bolzen mit Verdrehsicherung	Pin with stop	FN D25x122/139
12	313 3513	2	Bolzen mit Verdrehsicherung	Pin with stop	FN D35x122/142
13	313 6031	2	Bolzen mit Verdrehsicherung	Pin with stop	FG D60x305/340 M60X2
14	317 3367	2	Einspannbuchse	Expansion bush	EG35/40x25-DIN1498
15	317 3392	2	Einspannbuchse	Expansion bush	EG60+0,15+0,05/70x50
16	317 3408	4	Einspannbuchse mit Preßsitz	Expansion bush	EG25/32x20
17	323 6348	3	Schmiernippel	Grease nipple	AM10x1 DIN71412
18	329 8616	2	Klammer	Clamp	D4
19	375 1295	2	O-Ring	O-ring	80x4-80Shore Viton83
20	436 0150	2	Schwinge	Rocker arm	D25/35x250 RE
21	436 0214	1	Konsole	Bracket	D60/240 Vari-Titan 10
22	436 7445	1	Wendelenker	Turning link	D60/D70x925 V-AD160
23	313 6041	1	Bolzen mit Verdrehsicherung	Pin with stop	FG D60x340-M60X2-M10x1

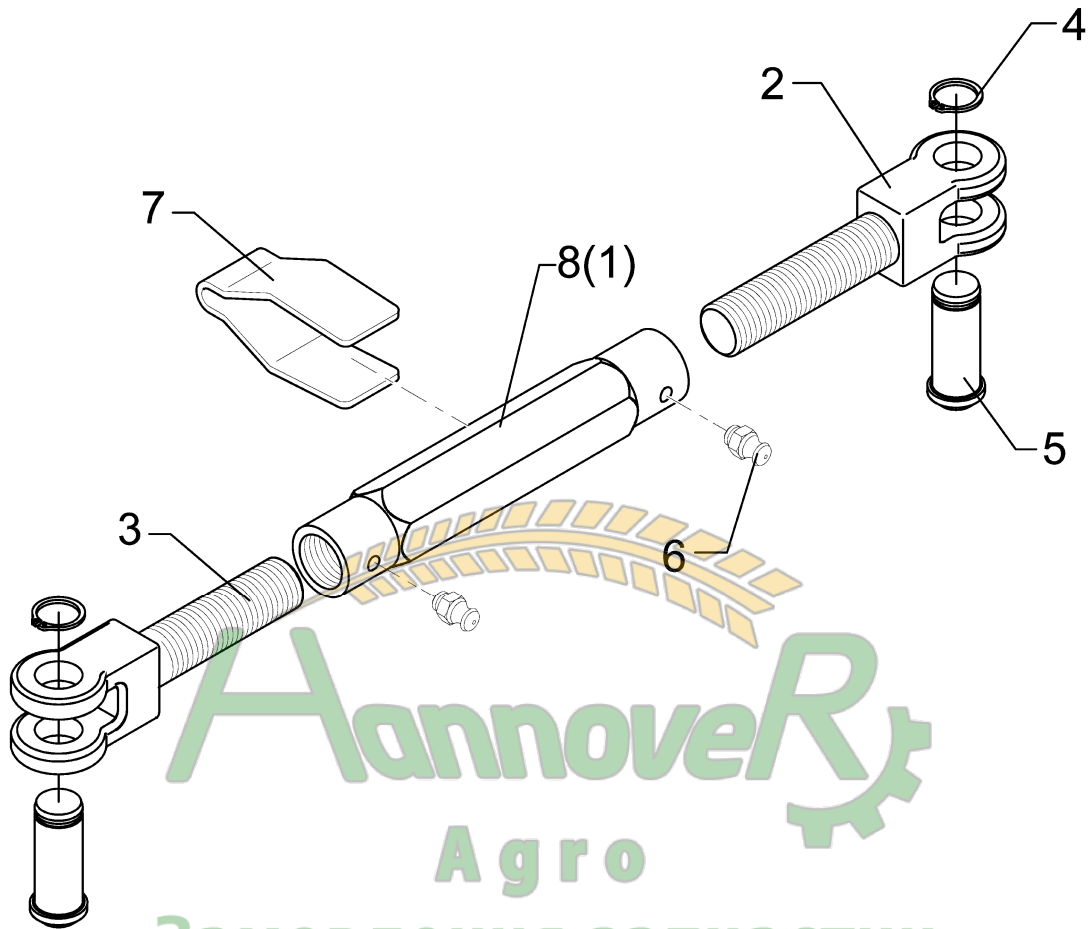


Замовлення запчастин

05.04

(050) 407 68 47
(050) 407 68 45

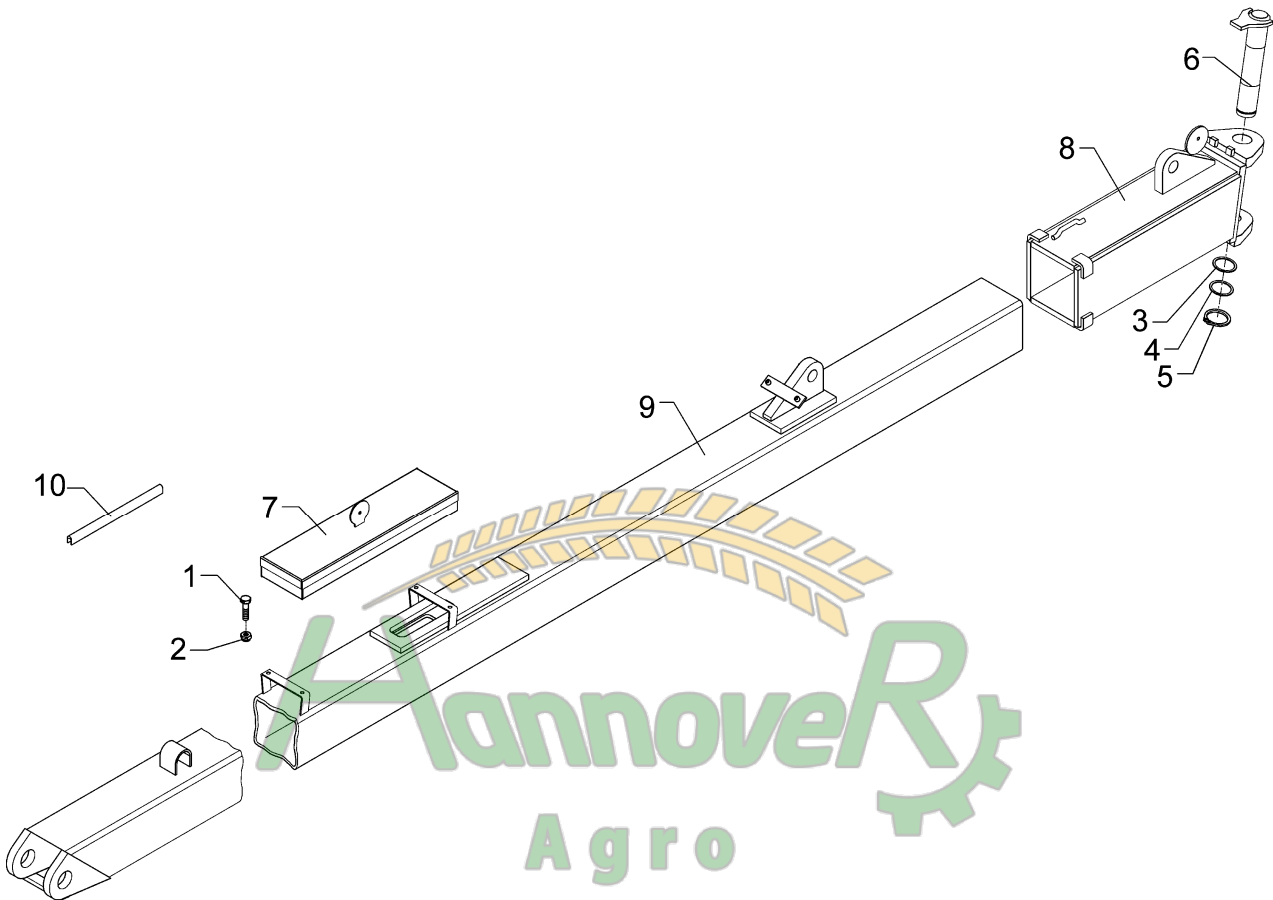
Pos.	Art.-Nr.	Stk.	Artikeltext / Description	Abmessung	
1	321 9815	1	Schlüssel	Spanner	Gabel 19/22
2	321 9820	1	Schlüssel	Spanner	Gabel 24 Ring 30
3	321 9830	1	Schlüssel	Spanner	Gabel 17/19 DIN895 Zn
4	321 9850	1	Schlüssel	Spanner	Gabel 46 DIN894 Zn
5	321 9855	1	Schlüssel	Spanner	Gabel 50 DIN894 Zn



Замовлення запчастин

05.04

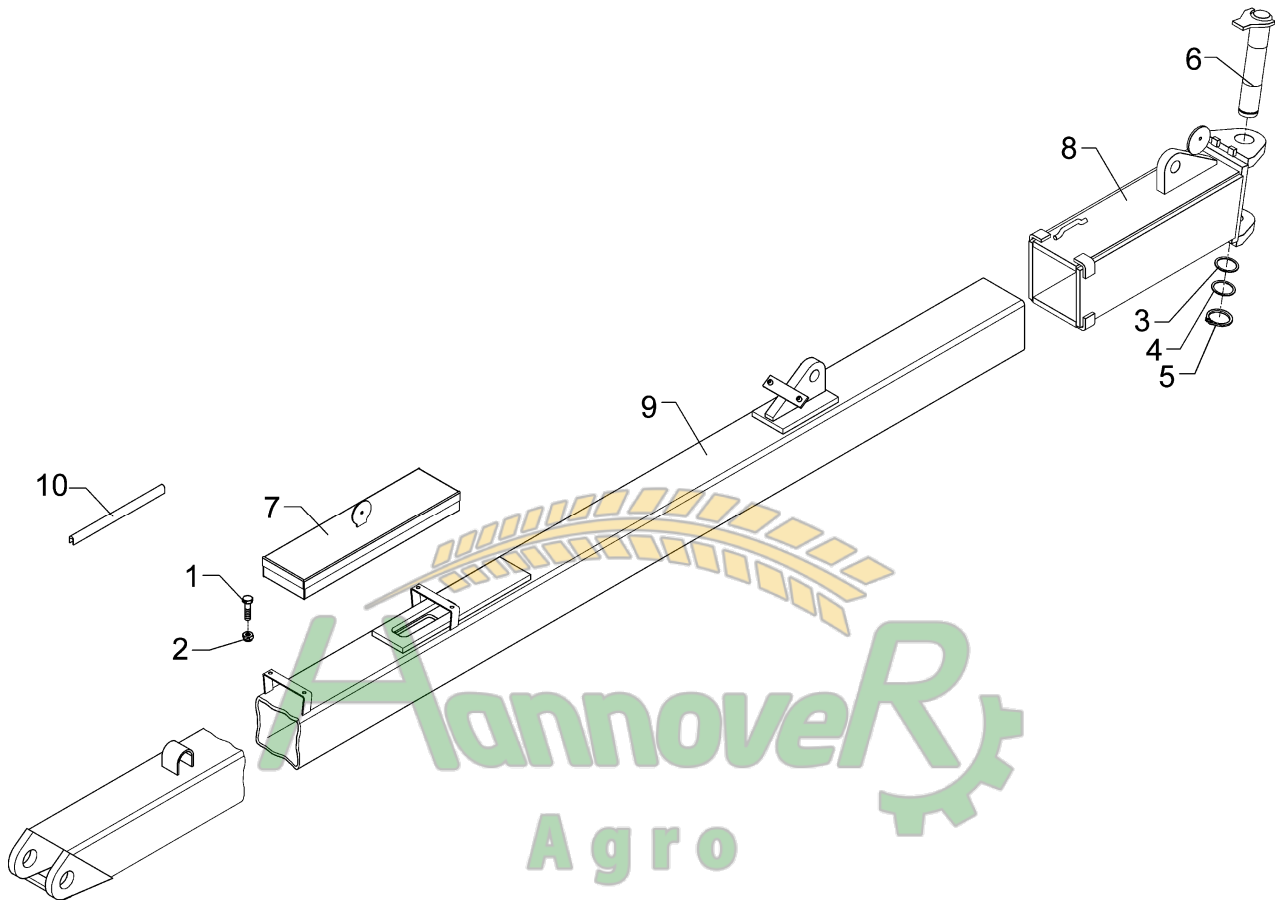
Pos.	Art.-Nr.	Stk.	Artikeltext / Description	Abmessung	
1	302 8915	1	Spannschloßmutter	Threaded sleeve	TR30x3x390
2	302 9000	1	Gabelstück	Forkpiece	TR30x3x200
3	302 9001	1	Gabelstück	Forkpiece	TR30x3LHx200
4	305 8867	2	Sicherungsring	Securing ring	30x2 DIN471 Zn
5	313 7802	2	Bolzen	Pin	KN D30/35x63/80 Zn
6	323 6348	2	Schmiernippel	Grease nipple	AM10x1 DIN71412
7	329 1792	1	Flachformfeder	U-spring	40x4x230 SW46
8	302 8787	1	Spannschloßmutter	Threaded sleeve	TR30x3x390-SW50



Замовлення запчастин

05.04

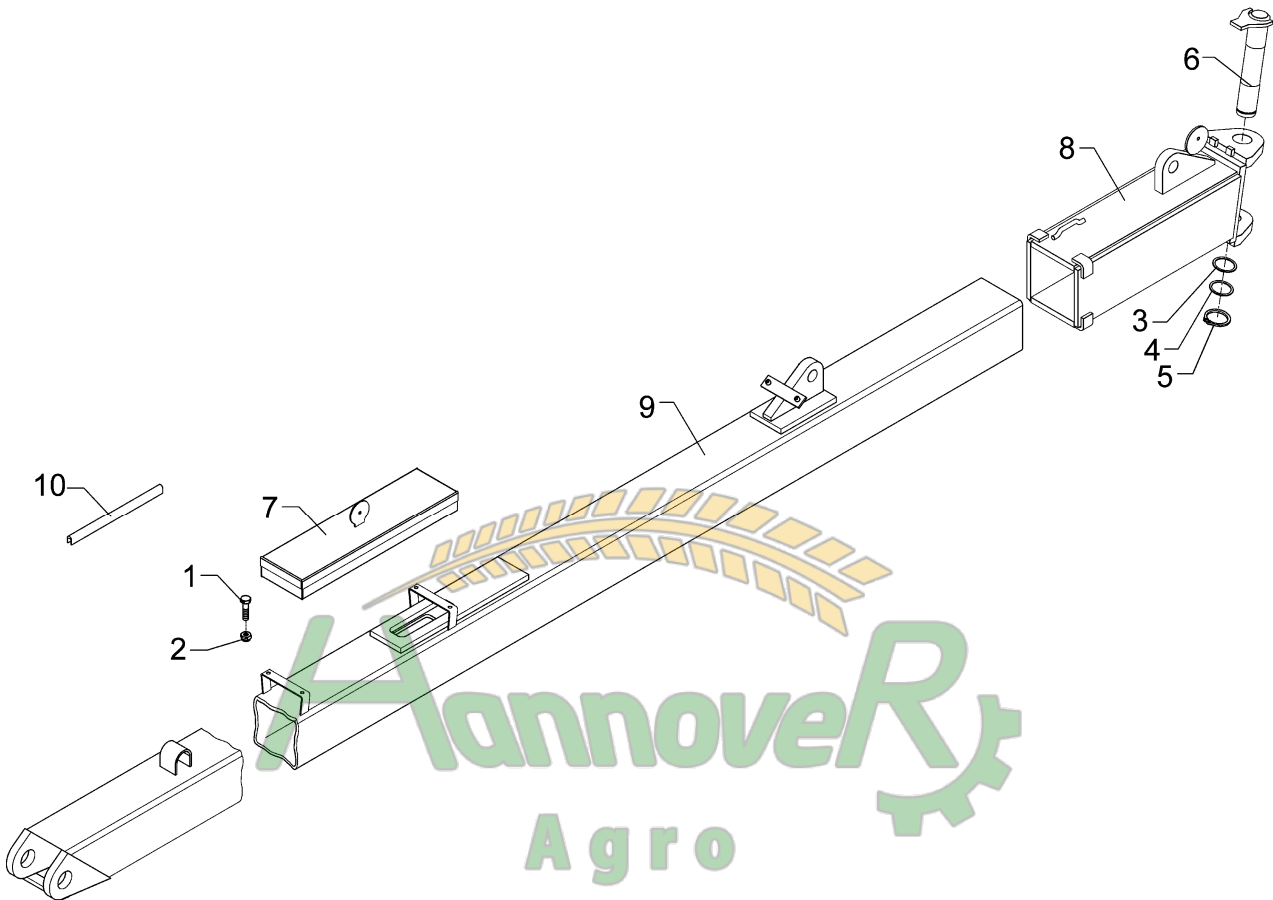
Pos.	Art.-Nr.	Stk.	Artikeltext / Description	Abmessung	
1	301 3000	4	Sechskantschraube DIN933	Screw	M6x10-8.8 Zn
2	303 0931	4	Sicherungsmutter	Selflocking nut	DIN985-NM6-8 Zn
3	305 2125	1	Paßscheibe	Shim	45x55x1,0 DIN988
4	305 2252	1	Stützscheibe	Supporting washer	S 45x55x3 DIN988
5	305 8876	1	Sicherungsring	Securing ring	45x2,5 DIN471
6	313 4524	1	Bolzen mit Verdrehsicherung	Pin with stop	FN D45x235/259
7	321 8920	1	Werkzeugkasten	Toolbox	140x505 D8x110x480
8	405 5678	1	Gelenkstück	Joint	142x530 V-AD-160
9	405 8080	1	Zugrohr	Stabilizer	5-100 140x2000 VD-10
10	321 2517	1	Flexibler Kantenschutz	Edge protection	8x15x280



Замовлення запчастин

05.04

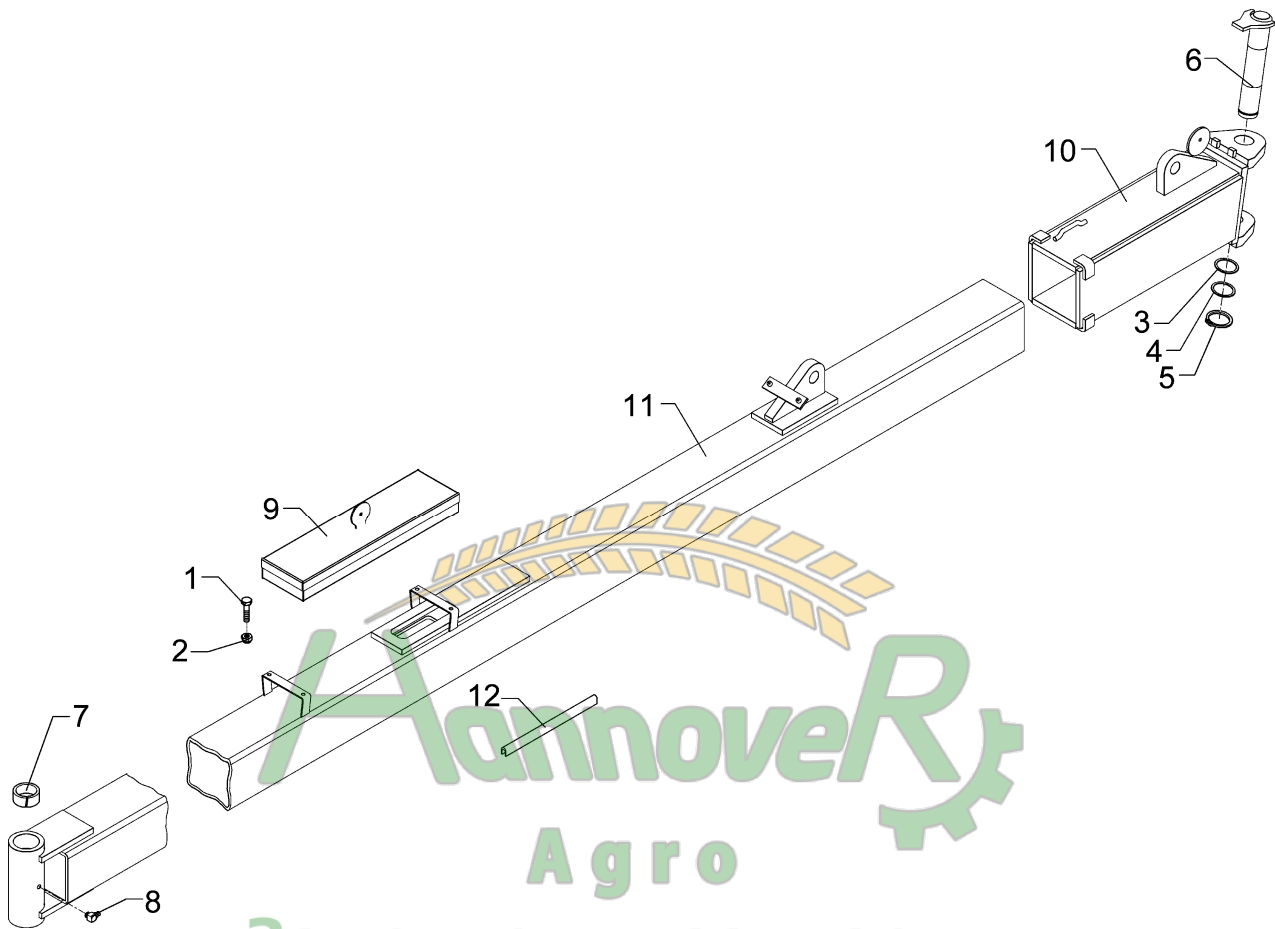
Pos.	Art.-Nr.	Stk.	Artikeltext / Description	Abmessung	
1	301 3000	4	Sechskantschraube DIN933	Screw	M6x10-8.8 Zn
2	303 0931	4	Sicherungsmutter	Selflocking nut	DIN985-NM6-8 Zn
3	305 2125	1	Paßscheibe	Shim	45x55x1,0 DIN988
4	305 2252	1	Stützscheibe	Supporting washer	S 45x55x3 DIN988
5	305 8876	1	Sicherungsring	Securing ring	45x2,5 DIN471
6	313 4524	1	Bolzen mit Verdrehsicherung	Pin with stop	FN D45x235/259
7	321 8920	1	Werkzeugkasten	Toolbox	140x505 D8x110x480
8	405 5678	1	Gelenkstück	Joint	142x530 V-AD-160
9	405 8081	1	Zugrohr	Stabilizer	6-100 140x3000 VD-10
10	321 2517	1	Flexibler Kantenschutz	Edge protection	8x15x280



Замовлення запчастин

05.04

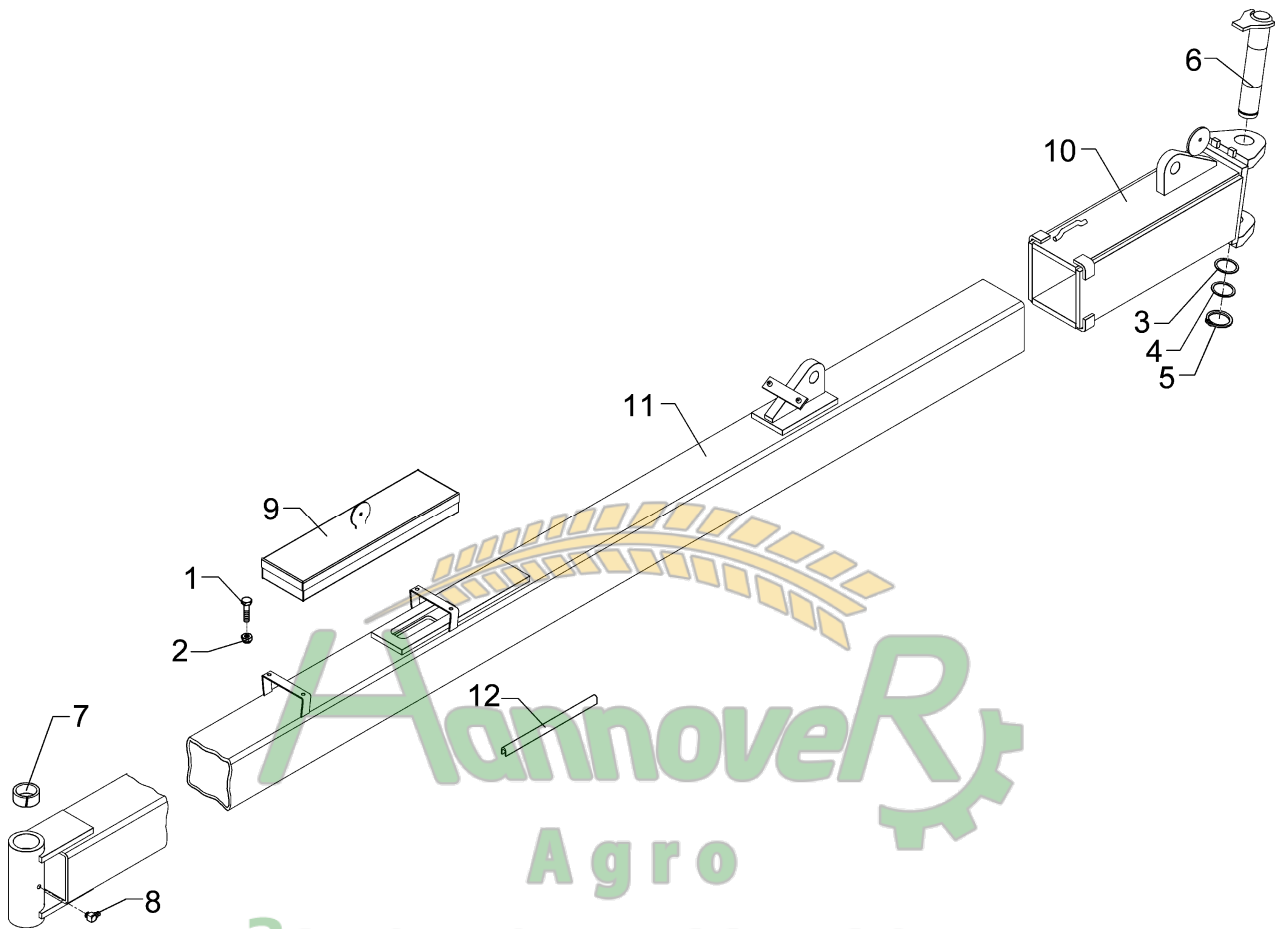
Pos.	Art.-Nr.	Stk.	Artikeltext / Description	Abmessung	
1	301 3000	4	Sechskantschraube DIN933	Screw	M6x10-8.8 Zn
2	303 0931	4	Sicherungsmutter	Selflocking nut	DIN985-NM6-8 Zn
3	305 2125	1	Paßscheibe	Shim	45x55x1,0 DIN988
4	305 2252	1	Stützscheibe	Supporting washer	S 45x55x3 DIN988
5	305 8876	1	Sicherungsring	Securing ring	45x2,5 DIN471
6	313 4524	1	Bolzen mit Verdrehsicherung	Pin with stop	FN D45x235/259
7	321 8920	1	Werkzeugkasten	Toolbox	140x505 D8x110x480
8	405 5678	1	Gelenkstück	Joint	142x530 V-AD-160
9	405 8082	1	Zugrohr	Stabilizer	7-100 140x4000 VD-10
10	321 2517	1	Flexibler Kantenschutz	Edge protection	8x15x280



Замовлення запчастин

05.04

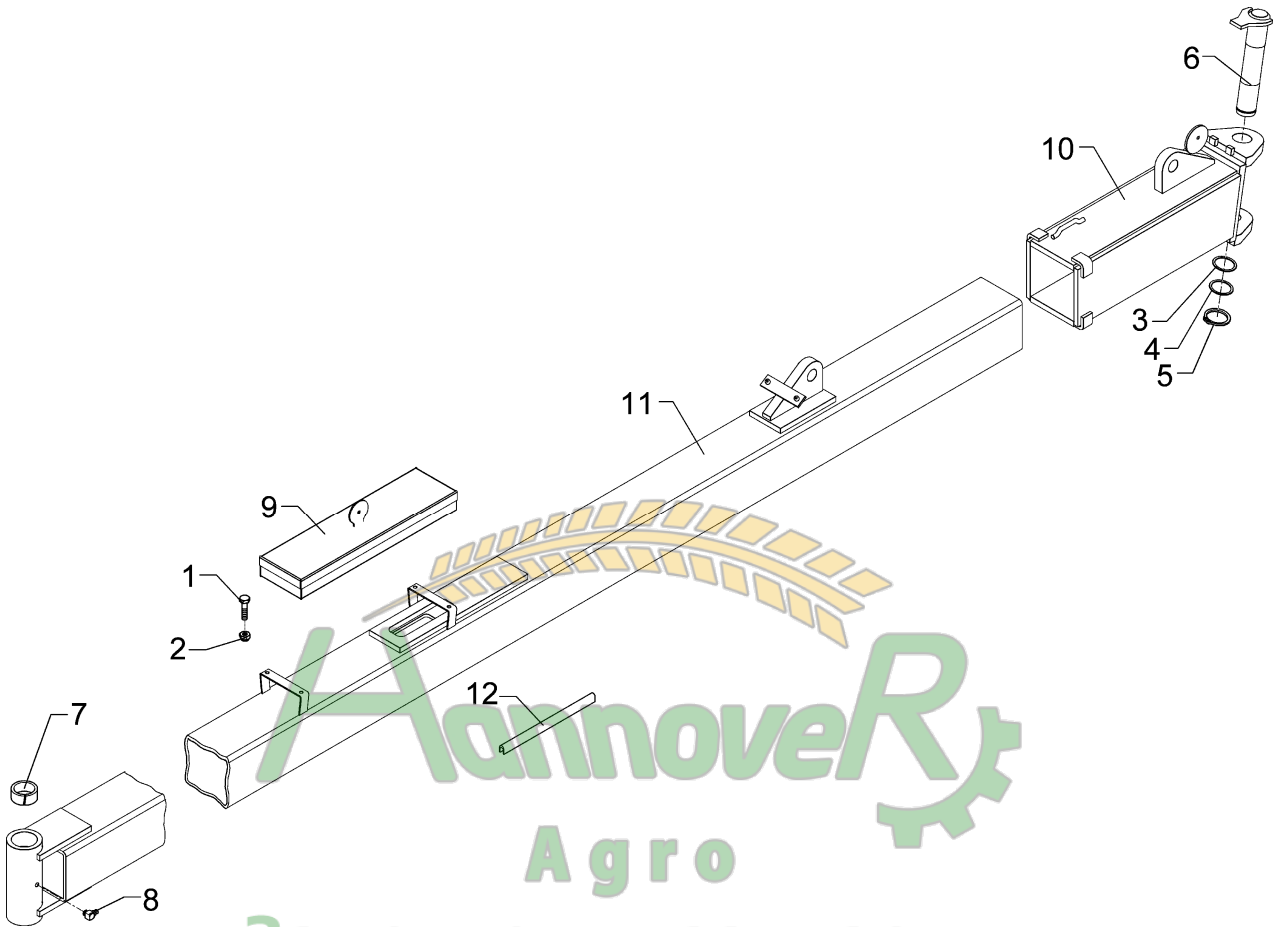
Pos.	Art.-Nr.	Stk.	Artikeltext / Description	Abmessung	
1	301 3000	4	Sechskantschraube DIN933	Screw	M6x10-8.8 Zn
2	303 0931	4	Sicherungsmutter	Selflocking nut	DIN985-NM6-8 Zn
3	305 2125	1	Paßscheibe	Shim	45x55x1,0 DIN988
4	305 2252	1	Stützscheibe	Supporting washer	S 45x55x3 DIN988
5	305 8876	1	Sicherungsring	Securing ring	45x2,5 DIN471
6	313 4524	1	Bolzen mit Verdrehsicherung	Pin with stop	FN D45x235/259
7	317 3434	2	Einspannbuchse	Expansion bush	EG50/60x40-DIN1498
8	323 6349	1	Schmiernippel	Grease nipple	CM10x1 DIN71412-90°
9	321 8920	1	Werkzeugkasten	Toolbox	140x505 D8x110x480
10	405 5678	1	Gelenkstück	Joint	142x530 V-AD-160
11	405 8083	1	Zugrohr	Stabilizer	5-100 140x1912 VD-10
12	321 2517	1	Flexibler Kantenschutz	Edge protection	8x15x280



Замовлення запчастин

05.04

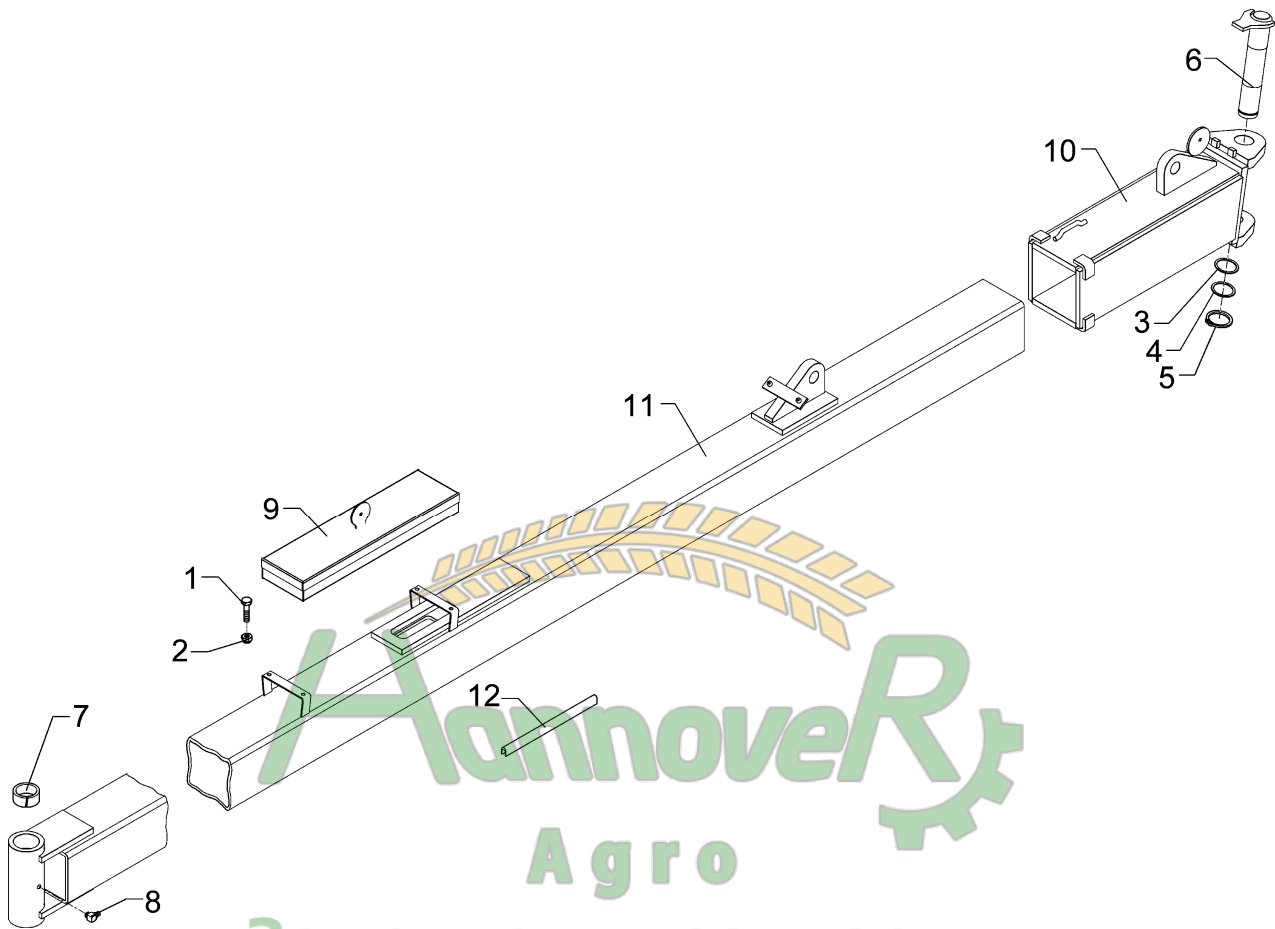
Pos.	Art.-Nr.	Stk.	Artikeltext / Description	Abmessung	
1	301 3000	4	Sechskantschraube DIN933	Screw	M6x10-8.8 Zn
2	303 0931	4	Sicherungsmutter	Selflocking nut	DIN985-NM6-8 Zn
3	305 2125	1	Paßscheibe	Shim	45x55x1,0 DIN988
4	305 2252	1	Stützscheibe	Supporting washer	S 45x55x3 DIN988
5	305 8876	1	Sicherungsring	Securing ring	45x2,5 DIN471
6	313 4524	1	Bolzen mit Verdrehsicherung	Pin with stop	FN D45x235/259
7	317 3434	2	Einspannbuchse	Expansion bush	EG50/60x40-DIN1498
8	323 6349	1	Schmiernippel	Grease nipple	CM10x1 DIN71412-90°
9	321 8920	1	Werkzeugkasten	Toolbox	140x505 D8x110x480
10	405 5678	1	Gelenkstück	Joint	142x530 V-AD-160
11	405 8084	1	Zugrohr	Stabilizer	6-100 140x2912 VD-10
12	321 2517	1	Flexibler Kantenschutz	Edge protection	8x15x280



Замовлення запчастин

05.04

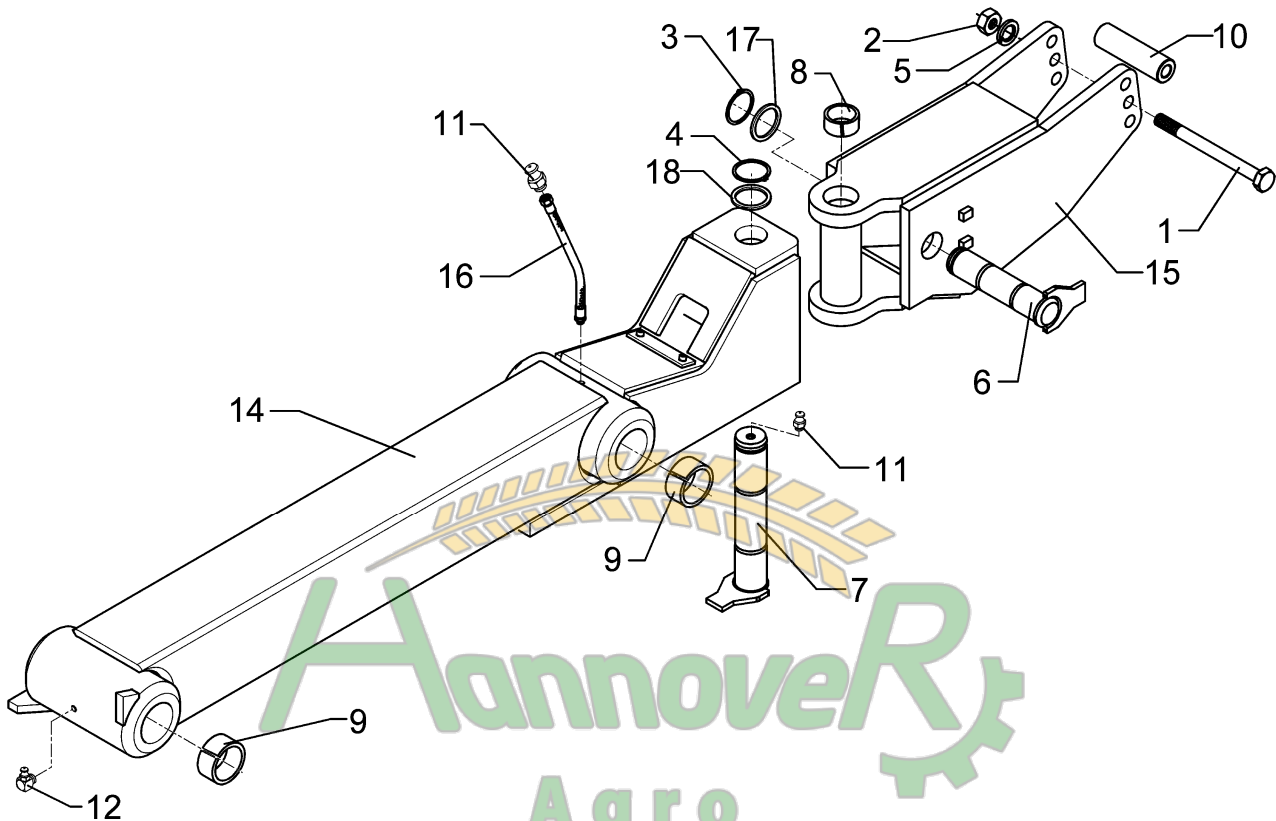
Pos.	Art.-Nr.	Stk.	Artikeltext / Description	Abmessung	
1	301 3000	4	Sechskantschraube DIN933	Screw	M6x10-8.8 Zn
2	303 0931	4	Sicherungsmutter	Selflocking nut	DIN985-NM6-8 Zn
3	305 2125	1	Paßscheibe	Shim	45x55x1,0 DIN988
4	305 2252	1	Stützscheibe	Supporting washer	S 45x55x3 DIN988
5	305 8876	1	Sicherungsring	Securing ring	45x2,5 DIN471
6	313 4524	1	Bolzen mit Verdrehsicherung	Pin with stop	FN D45x235/259
7	317 3434	2	Einspannbuchse	Expansion bush	EG50/60x40-DIN1498
8	323 6349	1	Schmiernippel	Grease nipple	CM10x1 DIN71412-90°
9	321 8920	1	Werkzeugkasten	Toolbox	140x505 D8x110x480
10	405 5678	1	Gelenkstück	Joint	142x530 V-AD-160
11	405 8085	1	Zugrohr	Stabilizer	7-100 140x3912 VD-10
12	321 2517	1	Flexibler Kantenschutz	Edge protection	8x15x280



Замовлення запчастин

05.04

Pos.	Art.-Nr.	Stk.	Artikeltext / Description	Abmessung	
1	301 3000	4	Sechskantschraube DIN933	Screw	M6x10-8.8 Zn
2	303 0931	4	Sicherungsmutter	Selflocking nut	DIN985-NM6-8 Zn
3	305 2125	1	Paßscheibe	Shim	45x55x1,0 DIN988
4	305 2252	1	Stützscheibe	Supporting washer	S 45x55x3 DIN988
5	305 8876	1	Sicherungsring	Securing ring	45x2,5 DIN471
6	313 4524	1	Bolzen mit Verdrehsicherung	Pin with stop	FN D45x235/259
7	317 3434	2	Einspannbuchse	Expansion bush	EG50/60x40-DIN1498
8	323 6349	1	Schmiernippel	Grease nipple	CM10x1 DIN71412-90°
9	321 8920	1	Werkzeugkasten	Toolbox	140x505 D8x110x480
10	405 5678	1	Gelenkstück	Joint	142x530 V-AD-160
11	405 8088	1	Zugrohr	Stabilizer	5-120 140x2537 VD-10
12	321 2517	1	Flexibler Kantenschutz	Edge protection	8x15x280

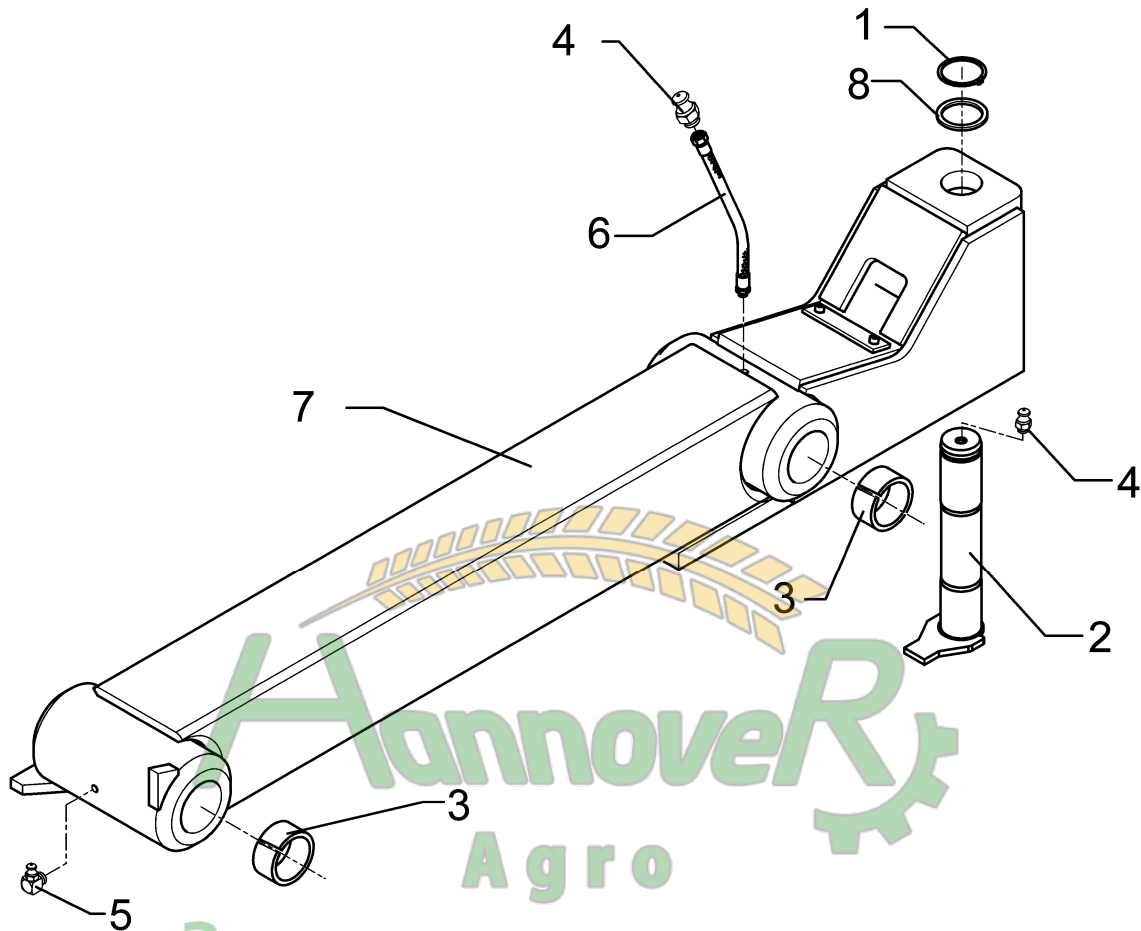


Замовлення запчастин

(050) 407-68-47
(050) 407-68-45

05.04

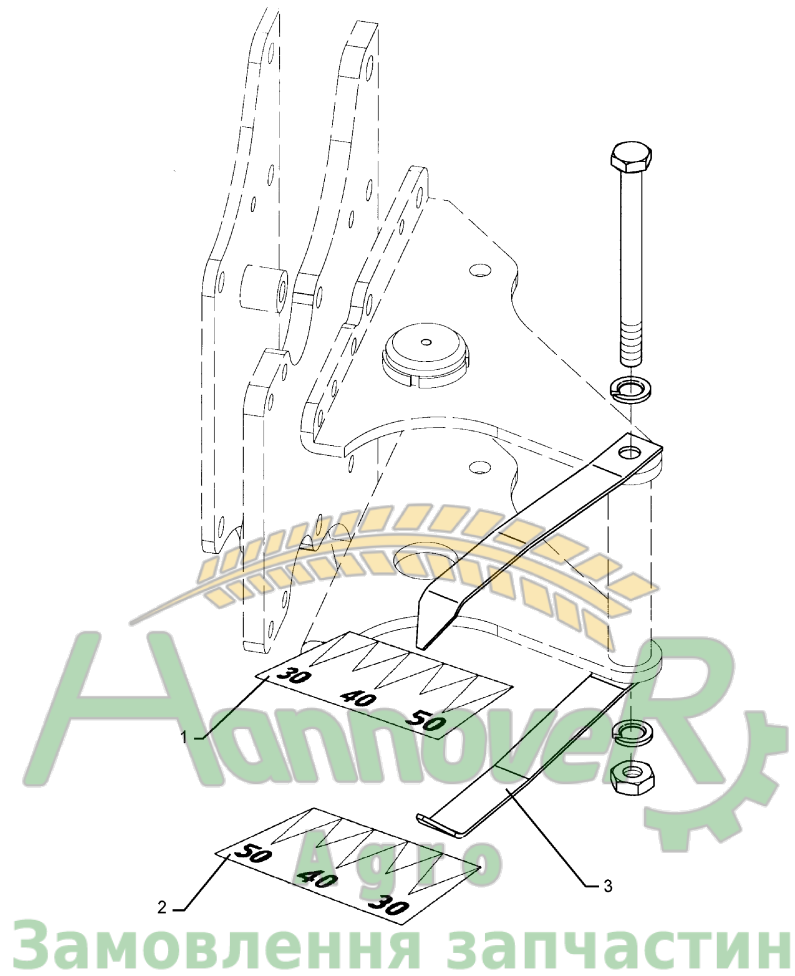
Pos.	Art.-Nr.	Stk.	Artikeltext / Description	Abmessung	
1	301 4542	1	Sechskantschraube spezial	Bolt	M20x1,5x215ls189xb23-10.9
2	303 0977	1	Sechskantmutter	Nut	M20x1,5 DIN934-10
3	305 8876	1	Sicherungsring	Securing ring	45x2,5 DIN471
4	305 8877	1	Sicherungsring	Securing ring	50x3 DIN471
5	305 9888	1	Federring	Spring ring	20 DIN127-A
6	313 4526	1	Bolzen mit Verdrehsicherung	Pin with stop	FN D45x183/207
7	313 5031	1	Bolzen mit Verdrehsicherung	Pin with stop	FN D50x265/290-S
8	317 2025	2	Einspannbuchse mit Preßsitz	Expansion bush	EG50/55x30
9	317 3392	4	Einspannbuchse	Expansion bush	EG60+0,15+0,05/70x50
10	317 7511	1	Röhrchen	Tube	D40/20x140
11	323 6348	2	Schmiernippel	Grease nipple	AM10x1 DIN71412
12	323 6349	1	Schmiernippel	Grease nipple	CM10x1 DIN71412-90°
14	436 0212	1	Stabilisator	Stabilizer	160-1050 VT10
15	436 0213	1	Zugpunktverstellung	Stabilizer	VT10
16	323 6452	1	Schmiernippelverlängerung	Extension for grease nipple	300lg M10x11-M10x1A
17	305 2252	1	Stützscheibe	Supporting washer	S 45x55x3 DIN988
18	305 2255	1	Stützscheibe	Supporting washer	S 50x62x3 DIN988



Замовлення запчастин

05.04

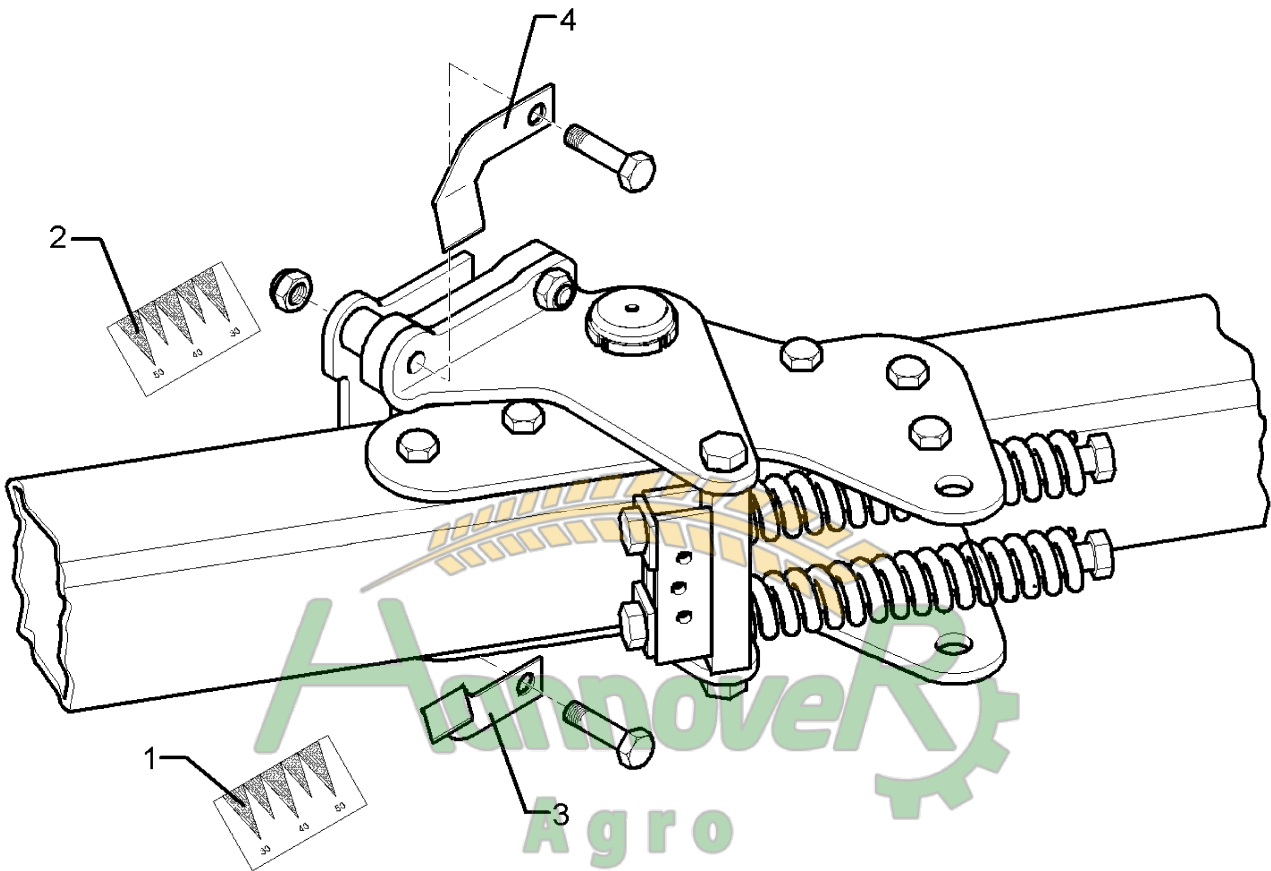
Pos.	Art.-Nr.	Stk.	Artikeltext / Description	Abmessung	
1	305 8877	1	Sicherungsring	Securing ring	50x3 DIN471
2	313 5031	1	Bolzen mit Verdrehsicherung	Pin with stop	FN D50x265/290-S
3	317 3392	4	Einspannbuchse	Expansion bush	EG60+0,15+0,05/70x50
4	323 6348	2	Schmiernippel	Grease nipple	AM10x1 DIN71412
5	323 6349	1	Schmiernippel	Grease nipple	CM10x1 DIN71412-90°
6	323 6452	1	Schmiernippelverlängerung	Extension for grease nipple	300lg M10x11-M10x1A
7	436 0212	1	Stabilisator	Stabilizer	160-1050 VT10
8	305 2255	1	Stützscheibe	Supporting washer	S 50x62x3 DIN988



Замовлення запчастин

05.04

Pos.	Art.-Nr.	Stk.	Artikeltext / Description	Abmessung
1	321 1038	1	Abziehbild Schnittbreite	Sticker
2	321 1039	1	Abziehbild Schnittbreite	Sticker
3	321 7014	2	Zeiger	Pointer
				RE Vari 30-50 LI Vari 50-30 Diamant 10



Замовлення запчастин

05.04

Pos.	Art.-Nr.	Stk.	Artikeltext / Description	Abmessung
1	321 1038	1	Abziehbild Schnittbreite	Sticker
2	321 1039	1	Abziehbild Schnittbreite	Sticker
3	321 7016	1	Zeiger	Pointer
4	321 7017	1	Zeiger	Pointer
				RE Vari 30-50
				LI Vari 50-30
				RE Diamant 10 seitl.Überlasts.
				LI Diamant 10 seitl.Überlasts.

D - Ersatzteilzeichnung noch nicht verfügbar!

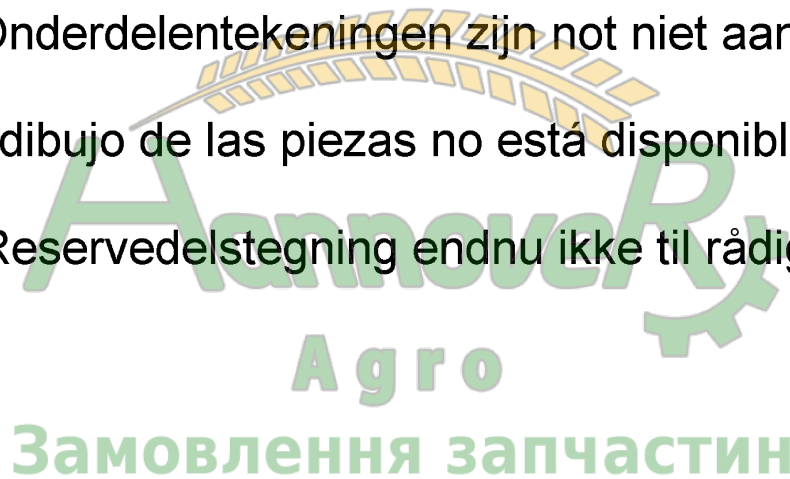
GB - Spare parts drawing is not available yet!

F - Le dessin des pièces n'est pas encore disponible!

NL - Onderdelentekeningen zijn not niet aanwezig!

E - El dibujo de las piezas no está disponible!

DK - Reservedelstegning endnu ikke til rådighed!


 Hannover
 Agro
 Заповнення запчастин
 (050) 407-68-47
 (050) 407-68-45

05.04

Pos.	Art.-Nr.	Stk.	Artikeltext / Description	Abmessung	
1	301 5389	2	Sechskantschraube spz.	Bolt	M16x50-8.8
2	301 6028	4	Zylinderschraube DIN912	Allen screw	M16x70-8.8
3	303 0976	4	Sechskantmutter	Nut	M16 DIN934-8
4	305 9887	4	Federring	Spring ring	16 DIN127
5	309 6072	8	Spannhülse	Expansion bush	8x40-DIN1481 Zn
6	313 7772	4	Bolzen	Pin	BB D25x60/90 Zn
7	317 3343	4	Einspannbuchse mit Preßsitz	Expansion bush	EG25/29x14
8	317 3345	1	Einspannbuchse mit Preßsitz	Expansion bush	EG25/29x25
9	402 1511	2	Steuerstange	Rod	50x12x288 2xD26
10	402 1512	2	Steuerstange	Rod	60x15x554 2xD29
11	405 1504	1	Stange	Rod	50x25x1868 H2K
12	405 1506	1	Stange	Rod	50x25x2279 V3K
13	405 1509	1	Verbindungsflasche	Connecting lashing	50x15x290 4xM16
14	405 1510	1	Steuerkonsole	Bracket	25x185x56,5
15	405 1511	1	Steuerkonsole	Bracket	35x285x54 4xD16,1

D - Ersatzteilzeichnung noch nicht verfügbar!

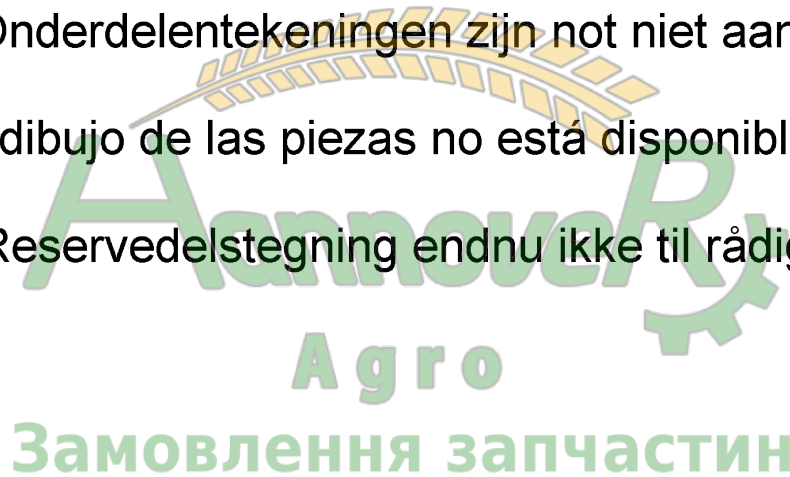
GB - Spare parts drawing is not available yet!

F - Le dessin des pièces n'est pas encore disponible!

NL - Onderdelentekeningen zijn not niet aanwezig!

E - El dibujo de las piezas no está disponible!

DK - Reservedelstegning endnu ikke til rådighed!



 Annover Agro

Замовлення запчастин

05.04

(050) 407-68-47
 (050) 407-68-45

Pos.	Art.-Nr.	Stk.	Artikeltext / Description	Abmessung	
1	301 5389	2	Sechskantschraube spz.	Bolt	M16x50-8.8
2	301 6028	4	Zylinderschraube DIN912	Allen screw	M16x70-8.8
3	303 0976	4	Sechskantmutter	Nut	M16 DIN934-8
4	305 9887	4	Federring	Spring ring	16 DIN127
5	309 6072	8	Spannhülse	Expansion bush	8x40-DIN1481 Zn
6	313 7772	4	Bolzen	Pin	BB D25x60/90 Zn
7	317 3343	4	Einspannbuchse mit Preßsitz	Expansion bush	EG25/29x14
8	317 3345	1	Einspannbuchse mit Preßsitz	Expansion bush	EG25/29x25
9	402 1511	2	Steuerstange	Rod	50x12x288 2xD26
10	402 1512	2	Steuerstange	Rod	60x15x554 2xD29
11	405 1505	1	Stange	Rod	50x25x2868 H3K
12	405 1506	1	Stange	Rod	50x25x2279 V3K
13	405 1508	1	Verbindungsflasche	Connecting lashing	50x12x290 4xD16
14	405 1509	1	Verbindungsflasche	Connecting lashing	50x15x290 4xM16
15	405 1510	1	Steuerkonsole	Bracket	25x185x56,5
16	405 1511	1	Steuerkonsole	Bracket	35x285x54 4xD16,1

D - Ersatzteilzeichnung noch nicht verfügbar!

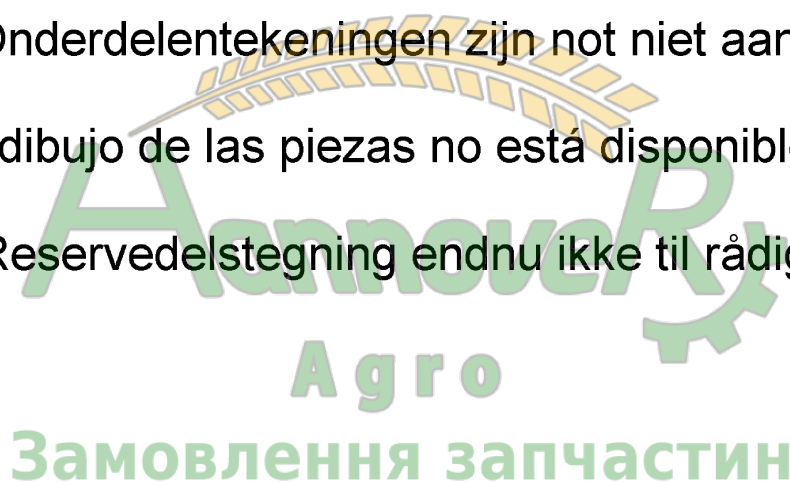
GB - Spare parts drawing is not available yet!

F - Le dessin des pièces n'est pas encore disponible!

NL - Onderdelentekeningen zijn not niet aanwezig!

E - El dibujo de las piezas no está disponible!

DK - Reservedelstegning endnu ikke til rådighed!



 Annover Agro

 Zamовлення запчастин

05.04

Pos.	Art.-Nr.	Stk.	Artikeltext / Description	Abmessung	
1	301 5389	2	Sechskantschraube spz.	Bolt	M16x50-8.8
2	301 6028	4	Zylinderschraube DIN912	Allen screw	M16x70-8.8
3	303 0976	4	Sechskantmutter	Nut	M16 DIN934-8
4	305 9887	4	Federring	Spring ring	16 DIN127
5	309 6072	8	Spannhülse	Expansion bush	8x40-DIN1481 Zn
6	313 7772	4	Bolzen	Pin	BB D25x60/90 Zn
7	317 3343	4	Einspannbuchse mit Preßsitz	Expansion bush	EG25/29x14
8	317 3345	1	Einspannbuchse mit Preßsitz	Expansion bush	EG25/29x25
9	402 1511	2	Steuerstange	Rod	50x12x288 2xD26
10	402 1512	2	Steuerstange	Rod	60x15x554 2xD29
11	405 1501	1	Stange	Rod	50x25x3279 V4K
12	405 1504	1	Stange	Rod	50x25x1868 H2K
13	405 1508	1	Verbindungsflasche	Connecting lashing	50x12x290 4xD16
14	405 1509	1	Verbindungsflasche	Connecting lashing	50x15x290 4xM16
15	405 1510	1	Steuerkonsole	Bracket	25x185x56,5
16	405 1511	1	Steuerkonsole	Bracket	35x285x54 4xD16,1

D - Ersatzteilzeichnung noch nicht verfügbar!

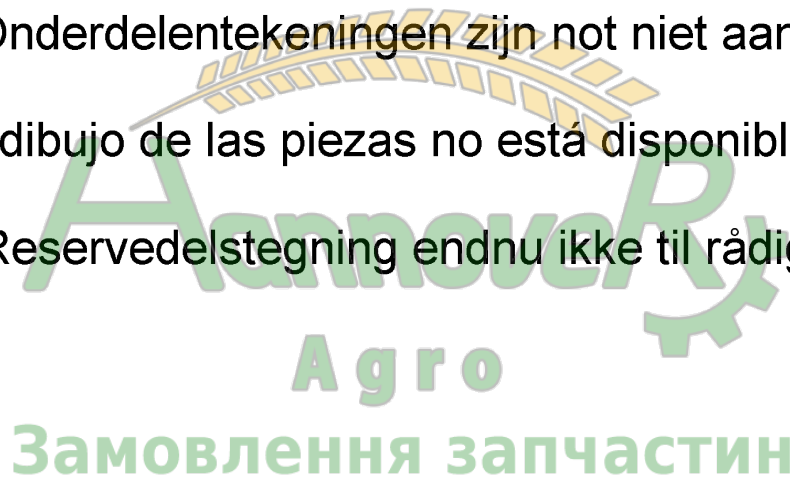
GB - Spare parts drawing is not available yet!

F - Le dessin des pièces n'est pas encore disponible!

NL - Onderdelentekeningen zijn not niet aanwezig!

E - El dibujo de las piezas no está disponible!

DK - Reservedelstegning endnu ikke til rådighed!



 Annover Agro

Замовлення запчастин

(050) 407 68 47

(050) 407 68 45

05.04

Pos.	Art.-Nr.	Stk.	Artikeltext / Description	Abmessung	
1	301 5389	2	Sechskantschraube spz.	Bolt	M16x50-8.8
2	301 6028	4	Zylinderschraube DIN912	Allen screw	M16x70-8.8
3	303 0976	4	Sechskantmutter	Nut	M16 DIN934-8
4	305 9887	4	Federring	Spring ring	16 DIN127
5	309 6072	8	Spannhülse	Expansion bush	8x40-DIN1481 Zn
6	313 7772	4	Bolzen	Pin	BB D25x60/90 Zn
7	317 3343	4	Einspannbuchse mit Preßsitz	Expansion bush	EG25/29x14
8	317 3345	1	Einspannbuchse mit Preßsitz	Expansion bush	EG25/29x25
9	402 1511	2	Steuerstange	Rod	50x12x288 2xD26
10	402 1512	2	Steuerstange	Rod	60x15x554 2xD29
11	405 1501	1	Stange	Rod	50x25x3279 V4K
12	405 1505	1	Stange	Rod	50x25x2868 H3K
13	405 1508	1	Verbindungsflasche	Connecting lashing	50x12x290 4xD16
14	405 1509	1	Verbindungsflasche	Connecting lashing	50x15x290 4xM16
15	405 1510	1	Steuerkonsole	Bracket	25x185x56,5
16	405 1511	1	Steuerkonsole	Bracket	35x285x54 4xD16,1

D - Ersatzteilzeichnung noch nicht verfügbar!

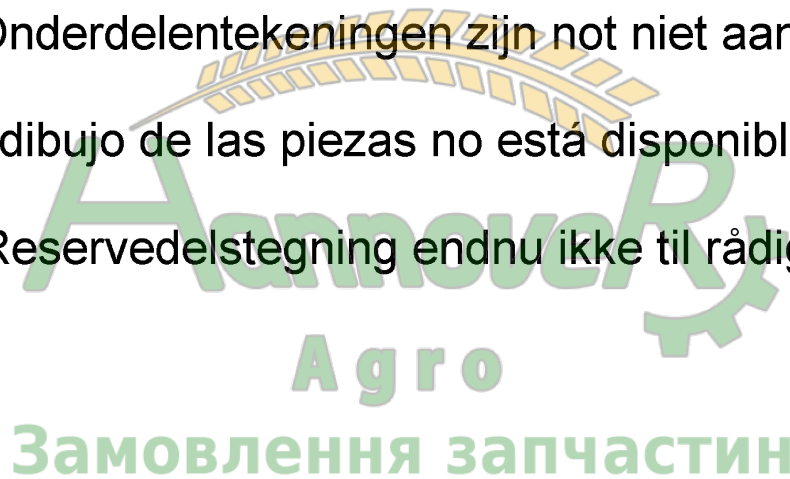
GB - Spare parts drawing is not available yet!

F - Le dessin des pièces n'est pas encore disponible!

NL - Onderdelentekeningen zijn not niet aanwezig!

E - El dibujo de las piezas no está disponible!

DK - Reservedelstegning endnu ikke til rådighed!


 Annover
 Agro
 Заповнення запчастин
 (050) 407 68 47
 (050) 407 68 45

05.04

Pos.	Art.-Nr.	Stk.	Artikeltext / Description	Abmessung	
1	301 5389	2	Sechskantschraube spz.	Bolt	M16x50-8.8
2	301 6028	4	Zylinderschraube DIN912	Allen screw	M16x70-8.8
3	303 0976	4	Sechskantmutter	Nut	M16 DIN934-8
4	305 9887	4	Federring	Spring ring	16 DIN127
5	309 6072	8	Spannhülse	Expansion bush	8x40-DIN1481 Zn
6	313 7772	4	Bolzen	Pin	BB D25x60/90 Zn
7	317 3343	4	Einspannbuchse mit Preßsitz	Expansion bush	EG25/29x14
8	317 3345	1	Einspannbuchse mit Preßsitz	Expansion bush	EG25/29x25
9	402 1511	2	Steuerstange	Rod	50x12x288 2xD26
10	402 1512	2	Steuerstange	Rod	60x15x554 2xD29
11	405 1502	1	Stange	Rod	50x25x4279 V5K
12	405 1504	1	Stange	Rod	50x25x1868 H2K
13	405 1508	1	Verbindungsflasche	Connecting lashing	50x12x290 4xD16
14	405 1509	1	Verbindungsflasche	Connecting lashing	50x15x290 4xM16
15	405 1510	1	Steuerkonsole	Bracket	25x185x56,5
16	405 1511	1	Steuerkonsole	Bracket	35x285x54 4xD16,1

D - Ersatzteilzeichnung noch nicht verfügbar!

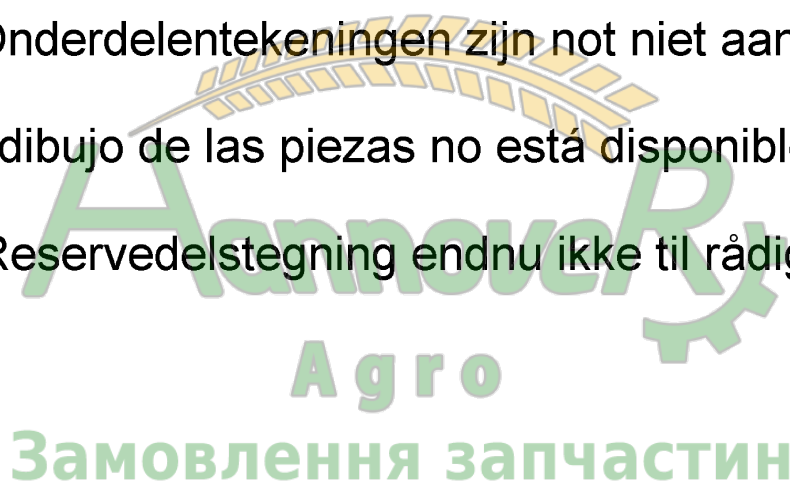
GB - Spare parts drawing is not available yet!

F - Le dessin des pièces n'est pas encore disponible!

NL - Onderdelentekeningen zijn not niet aanwezig!

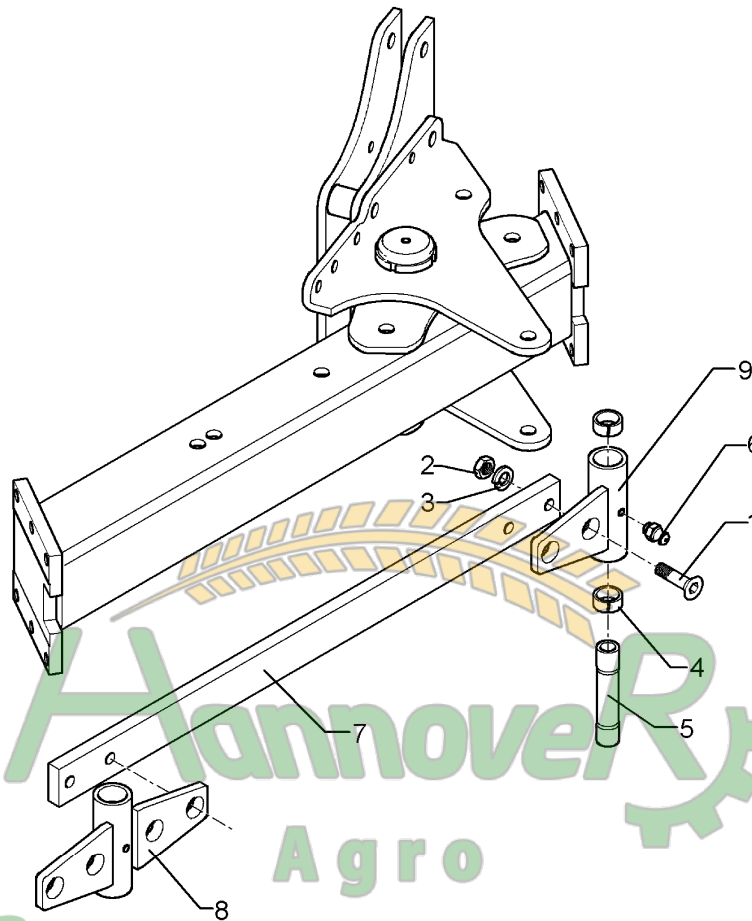
E - El dibujo de las piezas no está disponible!

DK - Reservedelstegning endnu ikke til rådighed!


 Annover
 Agro
 Заповнення запчастин
 (050) 407 68 47
 (050) 407 68 45

05.04

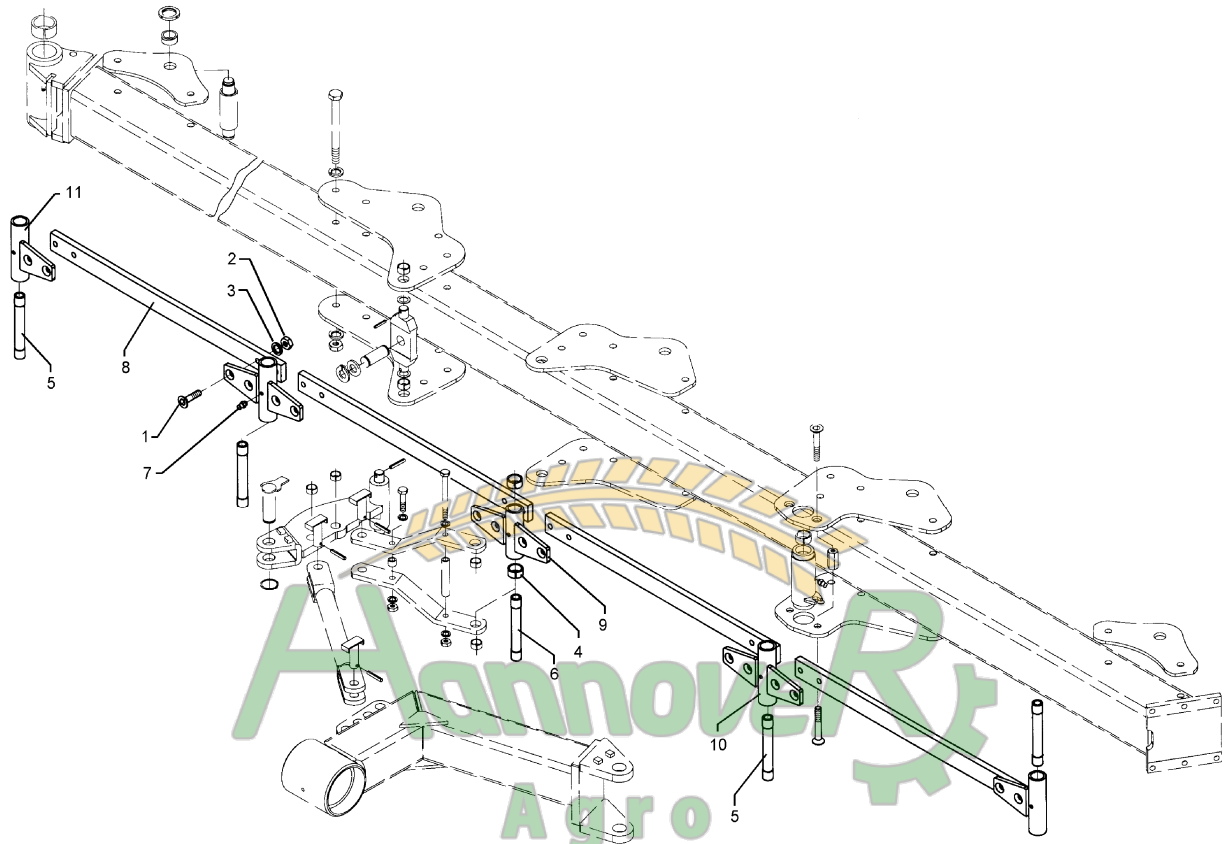
Pos.	Art.-Nr.	Stk.	Artikeltext / Description	Abmessung	
1	301 5389	2	Sechskantschraube spz.	Bolt	M16x50-8.8
2	301 6028	4	Zylinderschraube DIN912	Allen screw	M16x70-8.8
3	303 0976	4	Sechskantmutter	Nut	M16 DIN934-8
4	305 9887	4	Federring	Spring ring	16 DIN127
5	309 6072	8	Spannhülse	Expansion bush	8x40-DIN1481 Zn
6	313 7772	4	Bolzen	Pin	BB D25x60/90 Zn
7	317 3343	4	Einspannbuchse mit Preßsitz	Expansion bush	EG25/29x14
8	317 3345	1	Einspannbuchse mit Preßsitz	Expansion bush	EG25/29x25
9	402 1511	2	Steuerstange	Rod	50x12x288 2xD26
10	402 1512	2	Steuerstange	Rod	60x15x554 2xD29
11	405 1502	1	Stange	Rod	50x25x4279 V5K
12	405 1505	1	Stange	Rod	50x25x2868 H3K
13	405 1508	1	Verbindungsflasche	Connecting lashing	50x12x290 4xD16
14	405 1509	1	Verbindungsflasche	Connecting lashing	50x15x290 4xM16
15	405 1510	1	Steuerkonsole	Bracket	25x185x56,5
16	405 1511	1	Steuerkonsole	Bracket	35x285x54 4xD16,1



Hannover
Agro
Замовлення запчастин
(050) 407 68 47
(050) 407 68 45

05.04

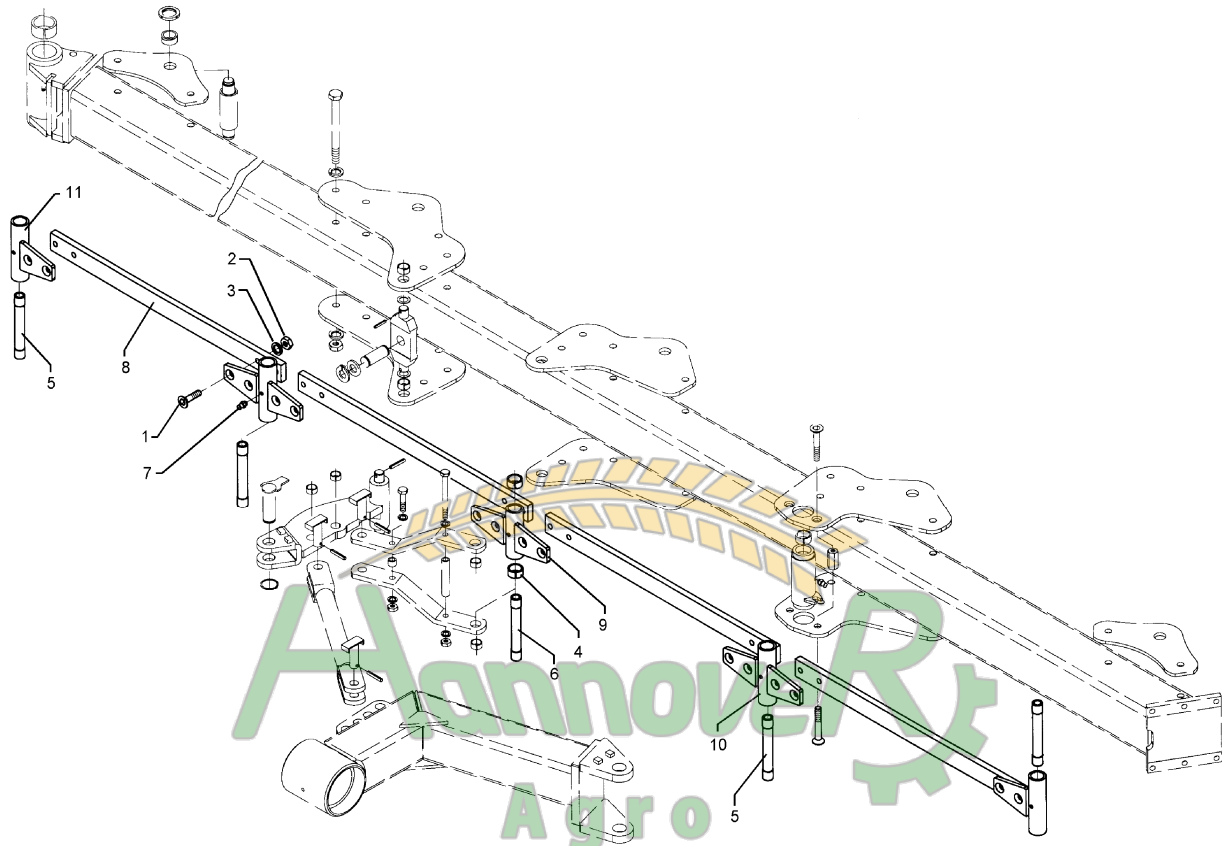
Pos.	Art.-Nr.	Stk.	Artikeltext / Description	Abmessung	
1	301 6144	4	Senkschraube spz.	Countersunk bolt	M16x50-10.9
2	303 0976	4	Sechskantmutter	Nut	M16 DIN934-8
3	305 9887	4	Federring	Spring ring	16 DIN127
4	317 3417	2	Einspannbuchse mit Preßsitz	Expansion bush	EG30/38x25
5	317 7208	1	Hülse	Bushing	D30/20x194-2xL30
6	323 6348	1	Schmiernippel	Grease nipple	AM10x1 DIN71412
7	402 2321	1	Stange	Rod	60x20x1130
8	402 2621	1	Lagerung	Bearing	D38x193-4xD16 VO 9
9	402 2622	1	Lagerung	Bearing	D38x193-2xD16 VO 9



Замовлення запчастин

05.04

Pos.	Art.-Nr.	Stk.	Artikeltext / Description	Abmessung	
1	301 6144	16	Senkschraube spz.	Countersunk bolt	M16x50-10.9
2	303 0976	16	Sechskantmutter	Nut	M16 DIN934-8
3	305 9887	16	Federring	Spring ring	16 DIN127
4	317 3417	12	Einspannbuchse mit Preßsitz	Expansion bush	EG30/38x25
5	317 7208	4	Hülse	Bushing	D30/20x194-2xL30
6	317 7209	1	Hülse	Bushing	D30/20x194-2xL16/D28
7	323 6348	5	Schmiernippel	Grease nipple	AM10x1 DIN71412
8	402 2320	4	Stange	Rod	60x20x930
9	402 2620	1	Lagerung	Bearing	D38x163-4xD16 VO 9
10	402 2621	2	Lagerung	Bearing	D38x193-4xD16 VO 9
11	402 2622	2	Lagerung	Bearing	D38x193-2xD16 VO 9

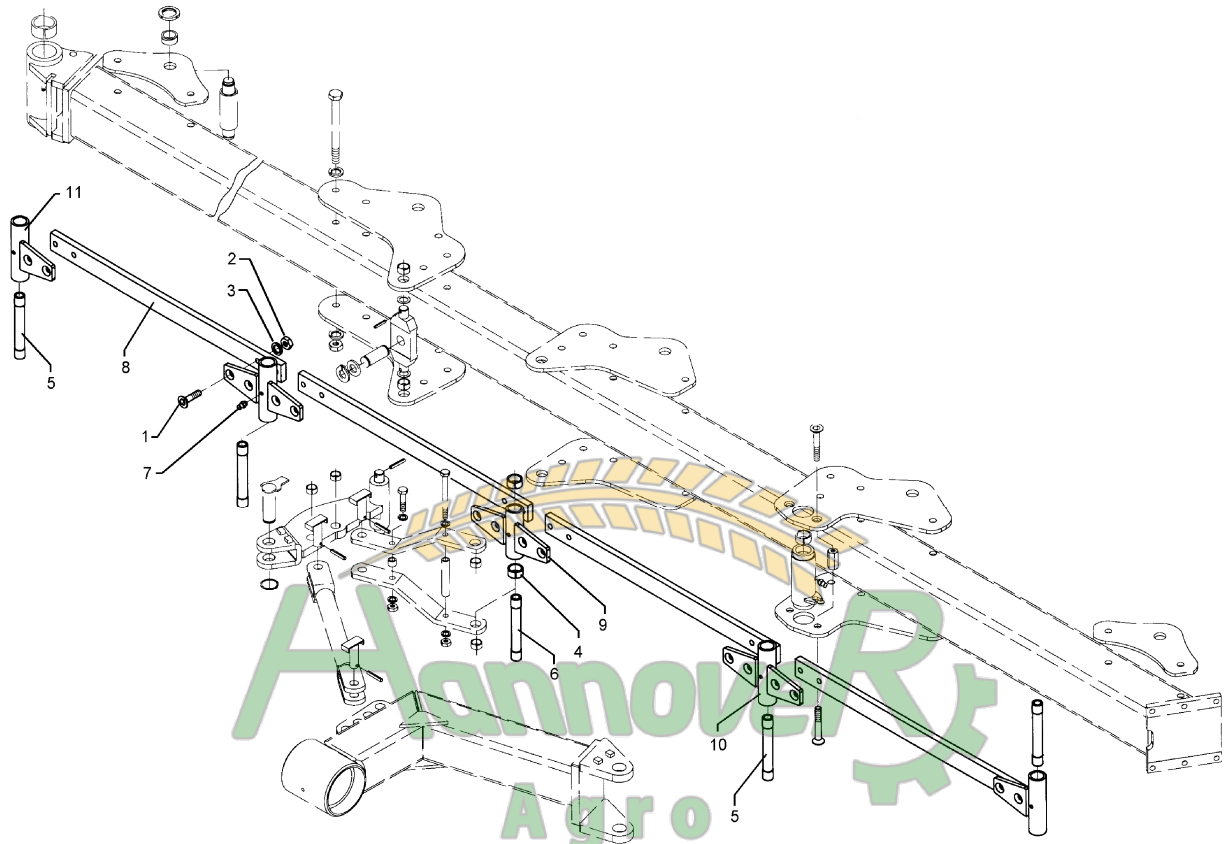


Замовлення запчастин

05.04

(050) 407 68 47
(050) 407 68 45

Pos.	Art.-Nr.	Stk.	Artikeltext / Description	Abmessung	
1	301 6144	20	Senkschraube spz.	Countersunk bolt	M16x50-10.9
2	303 0976	20	Sechskantmutter	Nut	M16 DIN934-8
3	305 9887	20	Federring	Spring ring	16 DIN127
4	317 3417	12	Einspannbuchse mit Preßsitz	Expansion bush	EG30/38x25
5	317 7208	5	Hülse	Bushing	D30/20x194-2xL30
6	317 7209	1	Hülse	Bushing	D30/20x194-2xL16/D28
7	323 6348	6	Schmiernippel	Grease nipple	AM10x1 DIN71412
8	402 2320	6	Stange	Rod	60x20x930
9	402 2620	1	Lagerung	Bearing	D38x163-4xD16 VO 9
10	402 2621	3	Lagerung	Bearing	D38x193-4xD16 VO 9
11	402 2622	2	Lagerung	Bearing	D38x193-2xD16 VO 9

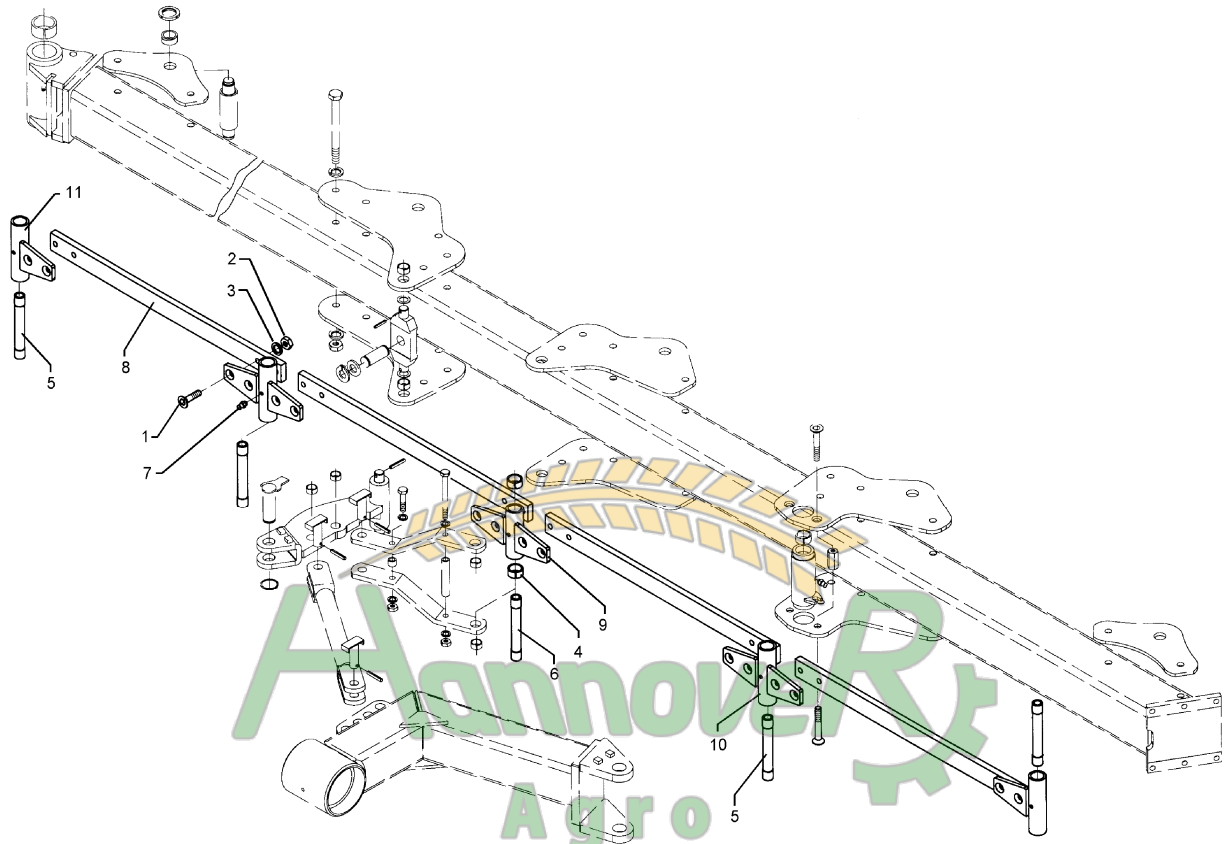


Замовлення запчастин

05.04

(050) 407 68 47
(050) 407 68 45

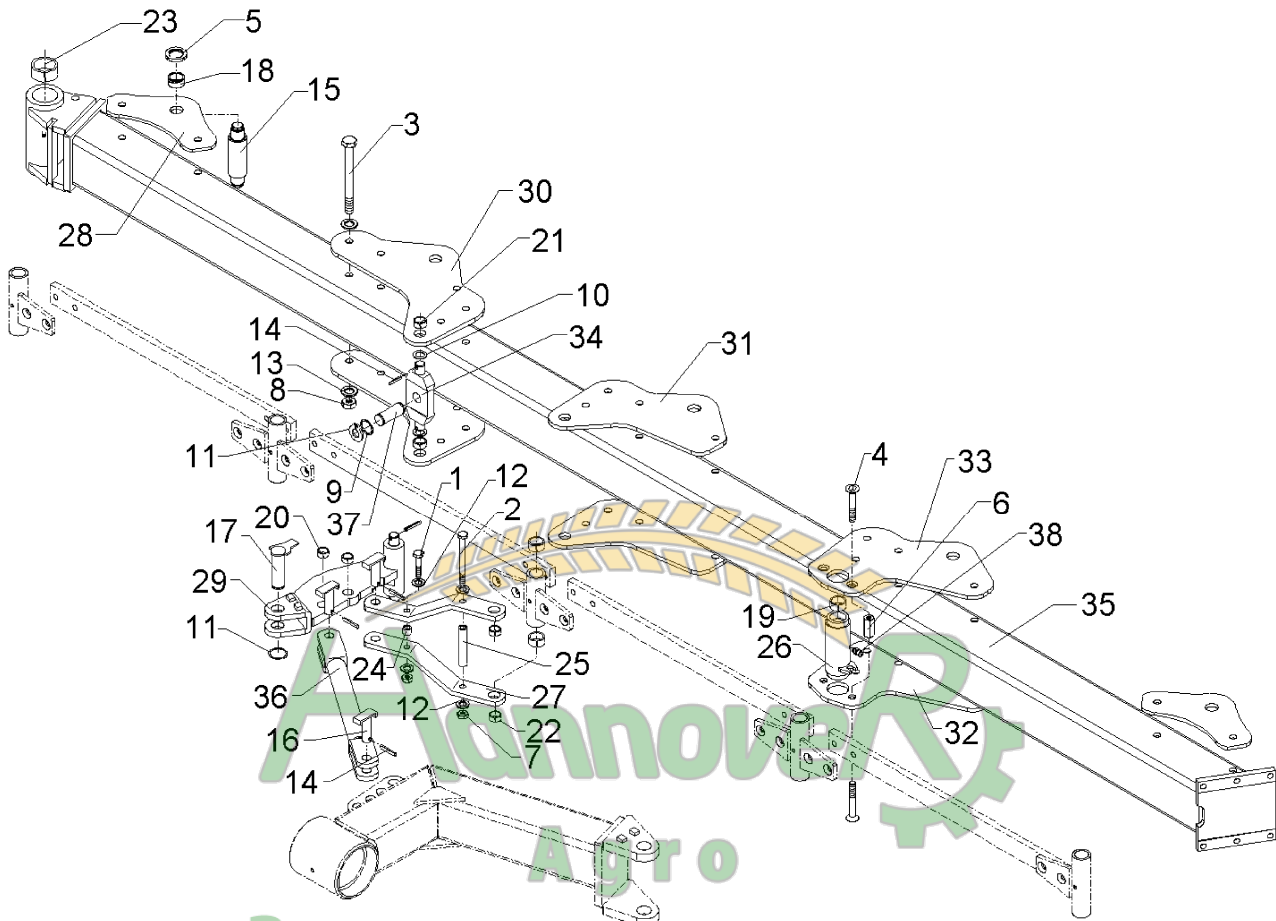
Pos.	Art.-Nr.	Stk.	Artikeltext / Description	Abmessung	
1	301 6144	24	Senkschraube spz.	Countersunk bolt	M16x50-10.9
2	303 0976	24	Sechskantmutter	Nut	M16 DIN934-8
3	305 9887	24	Federring	Spring ring	16 DIN127
4	317 3417	14	Einspannbuchse mit Preßsitz	Expansion bush	EG30/38x25
5	317 7208	6	Hülse	Bushing	D30/20x194-2xL30
6	317 7209	1	Hülse	Bushing	D30/20x194-2xL16/D28
7	323 6348	7	Schmiernippel	Grease nipple	AM10x1 DIN71412
8	402 2320	6	Stange	Rod	60x20x930
9	402 2620	1	Lagerung	Bearing	D38x163-4xD16 VO 9
10	402 2621	4	Lagerung	Bearing	D38x193-4xD16 VO 9
11	402 2622	2	Lagerung	Bearing	D38x193-2xD16 VO 9



Замовлення запчастин

05.04

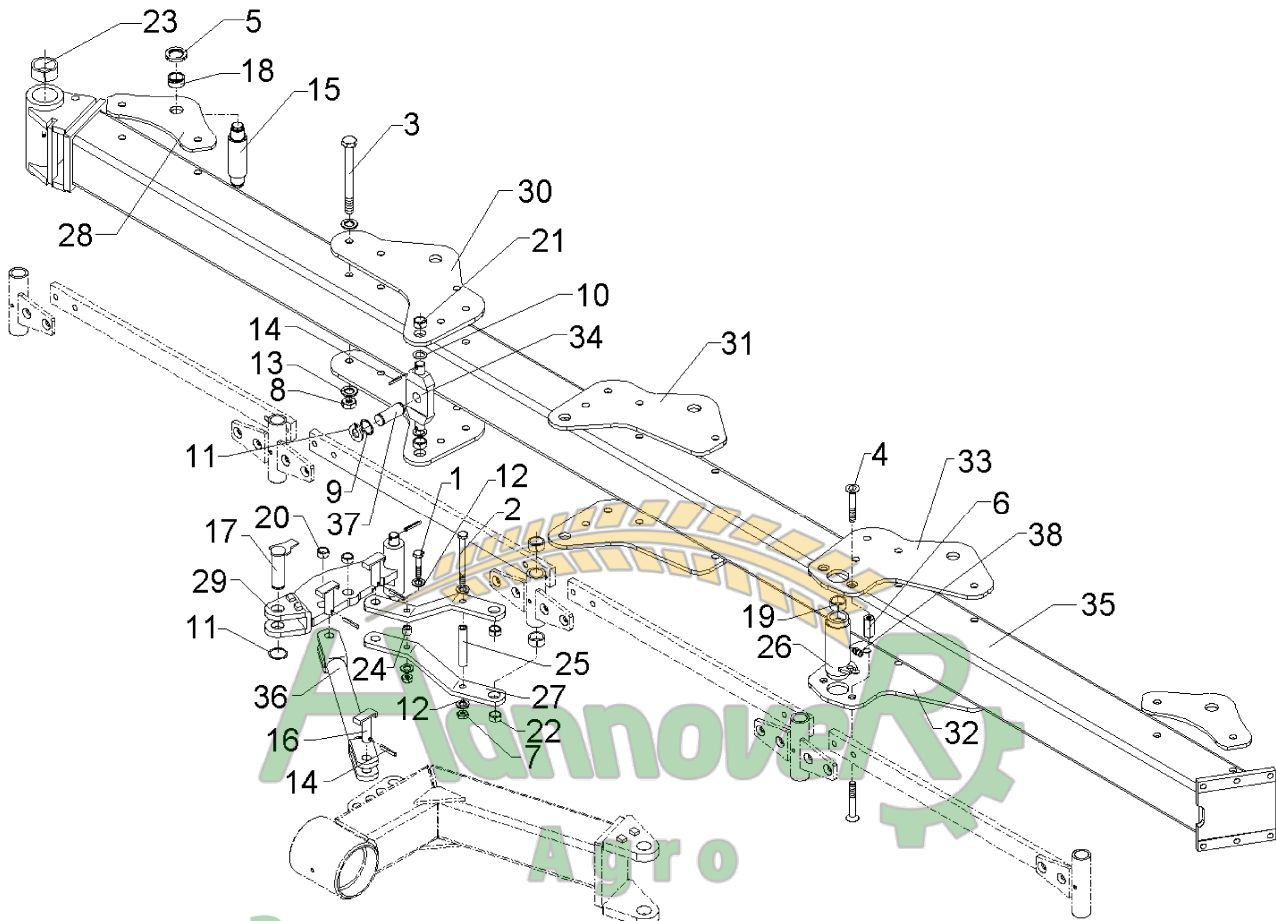
Pos.	Art.-Nr.	Stk.	Artikeltext / Description	Abmessung	
1	301 6144	16	Senkschraube spz.	Countersunk bolt	M16x50-10.9
2	303 0976	16	Sechskantmutter	Nut	M16 DIN934-8
3	305 9887	16	Federring	Spring ring	16 DIN127
4	317 3417	12	Einspannbuchse mit Preßsitz	Expansion bush	EG30/38x25
5	317 7208	4	Hülse	Bushing	D30/20x194-2xL30
6	317 7209	1	Hülse	Bushing	D30/20x194-2xL16/D28
7	323 6348	5	Schmiernippel	Grease nipple	AM10x1 DIN71412
8	402 2321	4	Stange	Rod	60x20x1130
9	402 2620	1	Lagerung	Bearing	D38x163-4xD16 VO 9
10	402 2621	2	Lagerung	Bearing	D38x193-4xD16 VO 9
11	402 2622	2	Lagerung	Bearing	D38x193-2xD16 VO 9



Замовлення запчастин

05.04

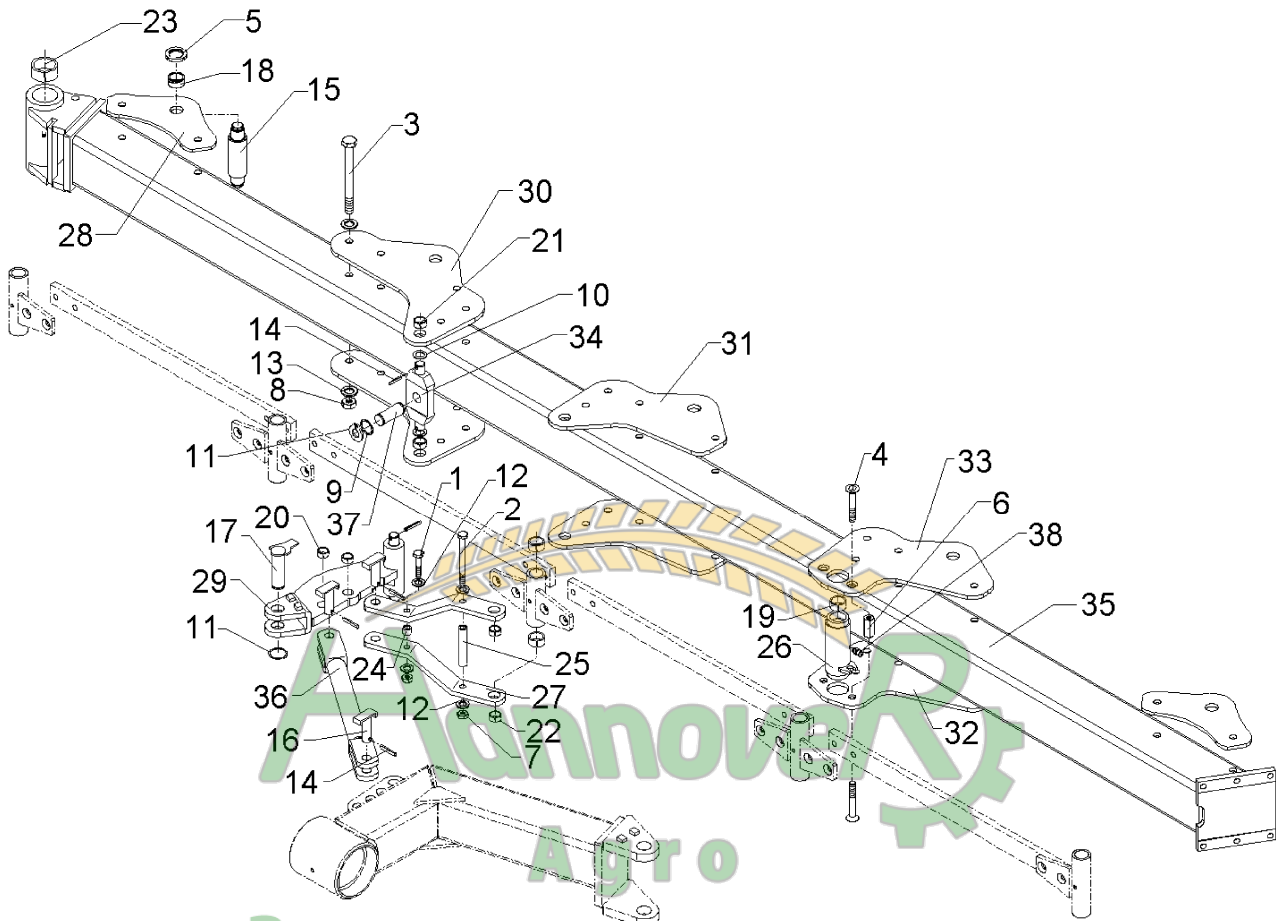
Pos.	Art.-Nr.	Stk.	Artikeltext / Description		Abmessung
1	301 3903	1	Sechskantschraube DIN931-A	Bolt	M16x75-8.8
2	301 4137	1	Sechskantschraube DIN931-A	Bolt	M16x220-8.8
3	301 4549	17	Sechskantschraube Spz.	Bolt	M20x1,5x210-10.9
4	301 6152	4	Senkschraube DIN7991-A	Countersunk bolt	M16x90-10.9
5	303 0338	10	Nutmutter	Grooved nut	M30x1,5
6	303 0975	2	Sechskantmutter	Nut	M16x35
7	303 0976	2	Sechskantmutter	Nut	M16 DIN934-8
8	303 0977	17	Sechskantmutter	Nut	M20x1,5 DIN934-10
9	305 2247	2	Stützscheibe	Supporting washer	S 35x45x2,5 DIN988
10	305 6283	2	Scheibe	Washer	B28 DIN125
11	305 8873	3	Sicherungsring	Securing ring	35x2,5 DIN471
12	305 9887	4	Federring	Spring ring	16 DIN127
13	305 9888	34	Federring	Spring ring	20 DIN127-A
14	309 6072	7	Spannhülse	Expansion bush	8x40-DIN1481 Zn
15	313 5570	5	Bolzen	Pin	D50/160x244 D35/M30x1,5 VO9
16	313 8053	3	Bolzen mit Verdrehsicherung	Pin with stop	UB D25/62x57/70
17	313 8120	1	Bolzen mit Verdrehsicherung	Pin with stop	FN D35x74,35/95
18	317 2000	10	Buchse	Bush	D45/D35x21
19	317 2005	2	Einspannbuchse mit Preßsitz	Expansion bush	EG40/44x20
20	317 3337	2	Einspannbuchse	Expansion bush	EG28/32x15 Preßsitz
21	317 3345	2	Einspannbuchse mit Preßsitz	Expansion bush	EG25/29x25
22	317 3348	4	Einspannbuchse	Expansion bush	EG28/32x12-DIN1498
23	317 3393	2	Einspannbuchse	Expansion bush	EG60/70x50-DIN1498
24	317 6801	1	Röhrchen	Tube	26,9/16,9x26
25	317 6866	1	Röhrchen	Tube	26,9/17,9x163+-0,5
26	402 1271	1	Lagerrohr mit Verdrehsicherung	Bearing tube	D40/60/68x189



Замовлення запчастин

05.04

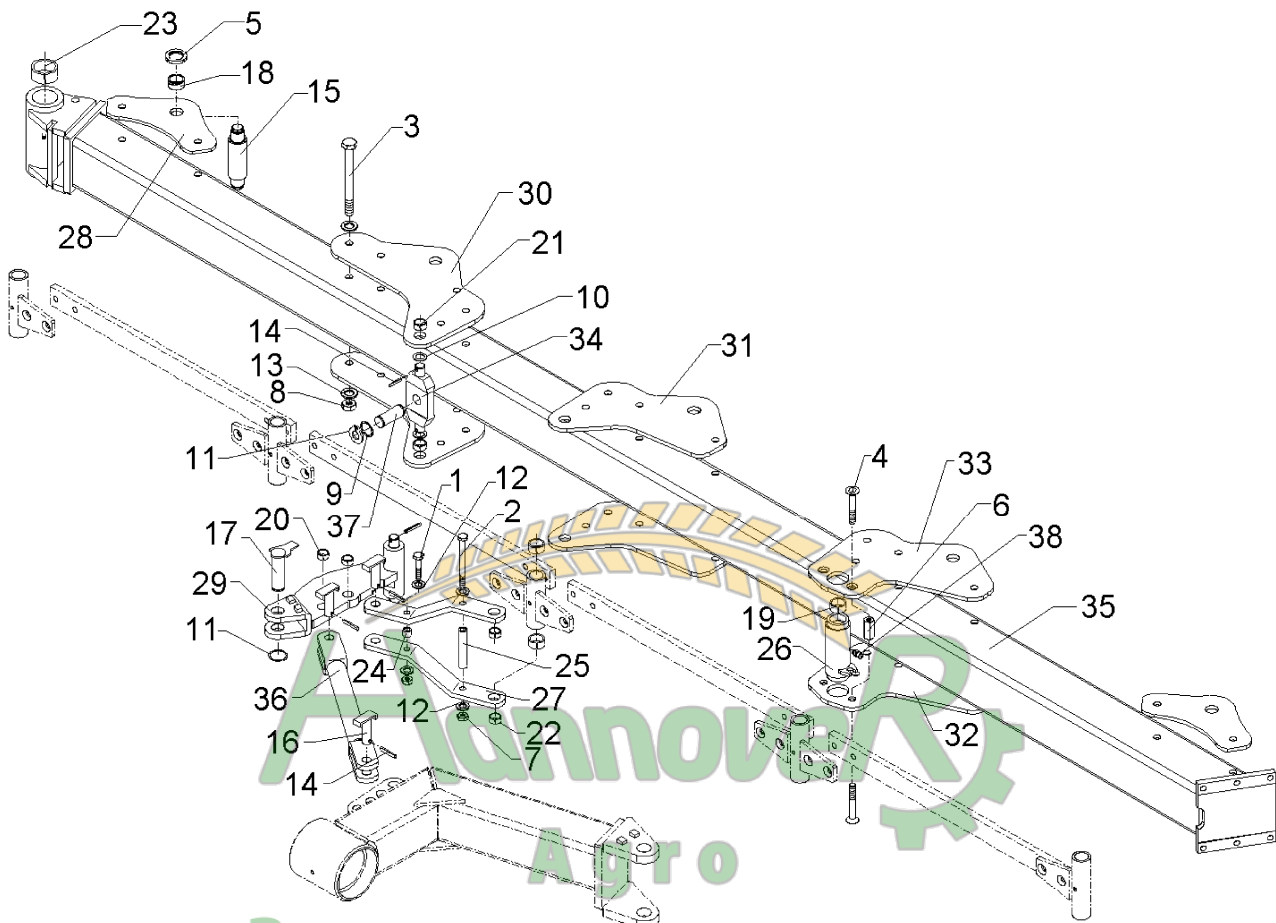
Pos.	Art.-Nr.	Stk.	Artikeltext / Description	Abmessung	
27	402 1752	2	Steuerstange	Rod	60x15x434
28	402 2941	4	Lagerplatte	Bearing plate	D35 VO-8/9
29	405 0310	1	Schwinge	Rocker arm	D40/28x400 Vari-Diamant
30	405 1201	2	Lagerplatte	Bearing plate	D35/32 12x350x520
31	405 1202	2	Lagerplatte	Bearing plate	D35/32 12x350x450
32	405 1204	1	Lagerplatte	Bearing plate	D60/35 RE 12x380x400
33	405 1205	1	Lagerplatte	Bearing plate	D60/35 LI 12x380x400
34	405 1301	1	Kreuzgelenk	Cross union	80x30x217 D35
35	405 7405	1	Grundrahmen	Basic frame	Vari-Diamant 10 5-100
36	450 7161	1	Steuerstange	Rod	D25x585 Diamant10
37	313 7785	1	Bolzen	Pin	NN D35x95 Zn



Замовлення запчастин

05.04

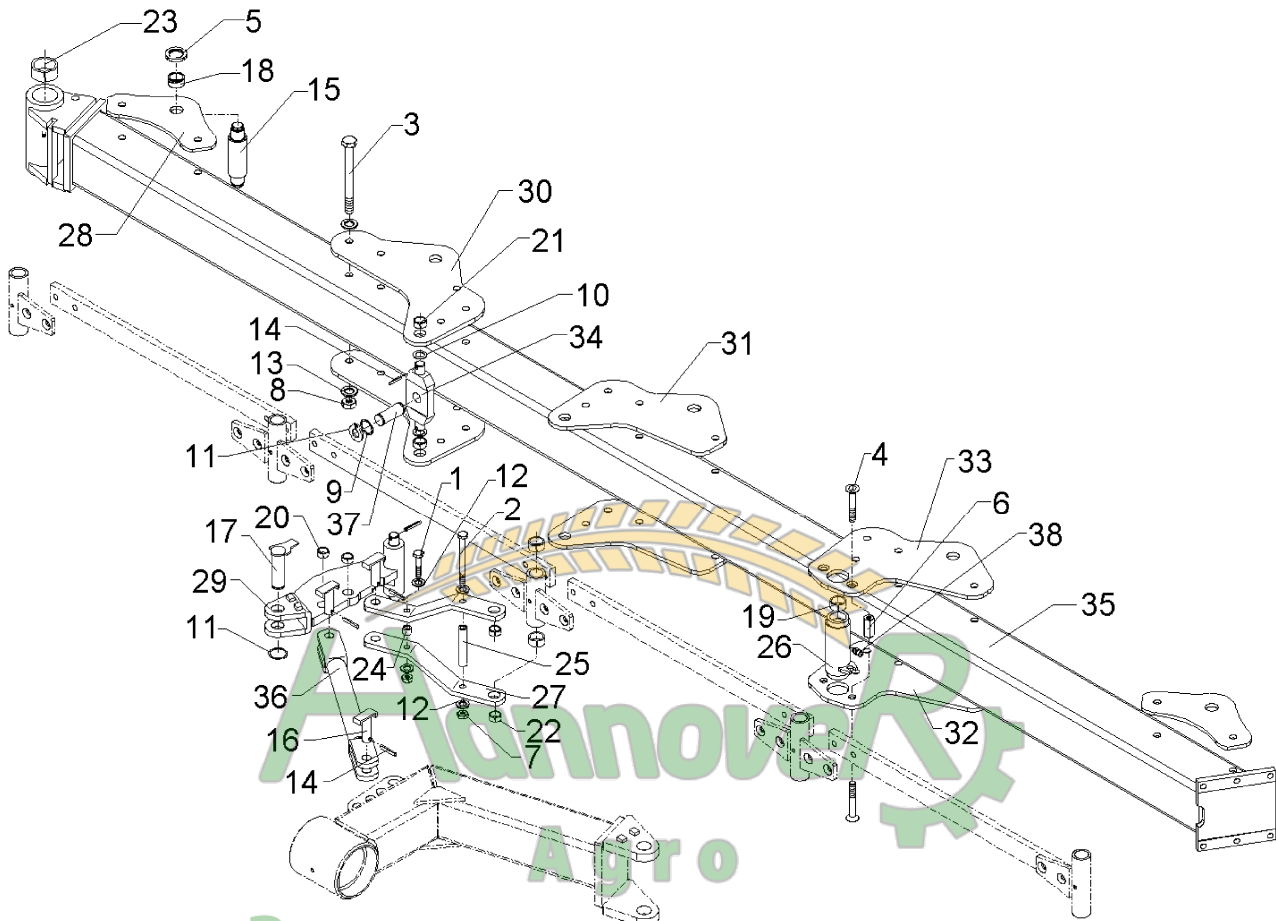
Pos.	Art.-Nr.	Stk.	Artikeltext / Description	Abmessung	
1	301 3903	1	Sechskantschraube DIN931-A	Bolt	M16x75-8.8
2	301 4137	1	Sechskantschraube DIN931-A	Bolt	M16x220-8.8
3	301 4549	19	Sechskantschraube Spz.	Bolt	M20x1,5x210-10.9
4	301 6152	4	Senkschraube DIN7991-A	Countersunk bolt	M16x90-10.9
5	303 0338	12	Nutmutter	Grooved nut	M30x1,5
6	303 0975	2	Sechskantmutter	Nut	M16x35
7	303 0976	2	Sechskantmutter	Nut	M16 DIN934-8
8	303 0977	19	Sechskantmutter	Nut	M20x1,5 DIN934-10
9	305 2247	2	Stützscheibe	Supporting washer	S 35x45x2,5 DIN988
10	305 6283	2	Scheibe	Washer	B28 DIN125
11	305 8873	3	Sicherungsring	Securing ring	35x2,5 DIN471
12	305 9887	4	Federring	Spring ring	16 DIN127
13	305 9888	38	Federring	Spring ring	20 DIN127-A
14	309 6072	7	Spannhülse	Expansion bush	8x40-DIN1481 Zn
15	313 5570	6	Bolzen	Pin	D50/160x244 D35/M30x1,5 VO9
16	313 8053	3	Bolzen mit Verdrehsicherung	Pin with stop	UB D25/62x57/70
17	313 8120	1	Bolzen mit Verdrehsicherung	Pin with stop	FN D35x74,35/95
18	317 2000	12	Buchse	Bush	D45/D35x21
19	317 2005	2	Einspannbuchse mit Preßsitz	Expansion bush	EG40/44x20
20	317 3345	2	Einspannbuchse mit Preßsitz	Expansion bush	EG25/29x25
21	317 3348	4	Einspannbuchse	Expansion bush	EG28/32x12-DIN1498
22	317 3337	2	Einspannbuchse	Expansion bush	EG28/32x15 Preßsitz
23	317 3393	2	Einspannbuchse	Expansion bush	EG60/70x50-DIN1498
24	317 6801	1	Röhrchen	Tube	26,9/16,9x26
25	317 6866	1	Röhrchen	Tube	26,9/17,9x163+-0,5
26	402 1271	1	Lagerrohr mit Verdrehsicherung	Bearing tube	D40/60/68x189



Замовлення запчастин

05.04

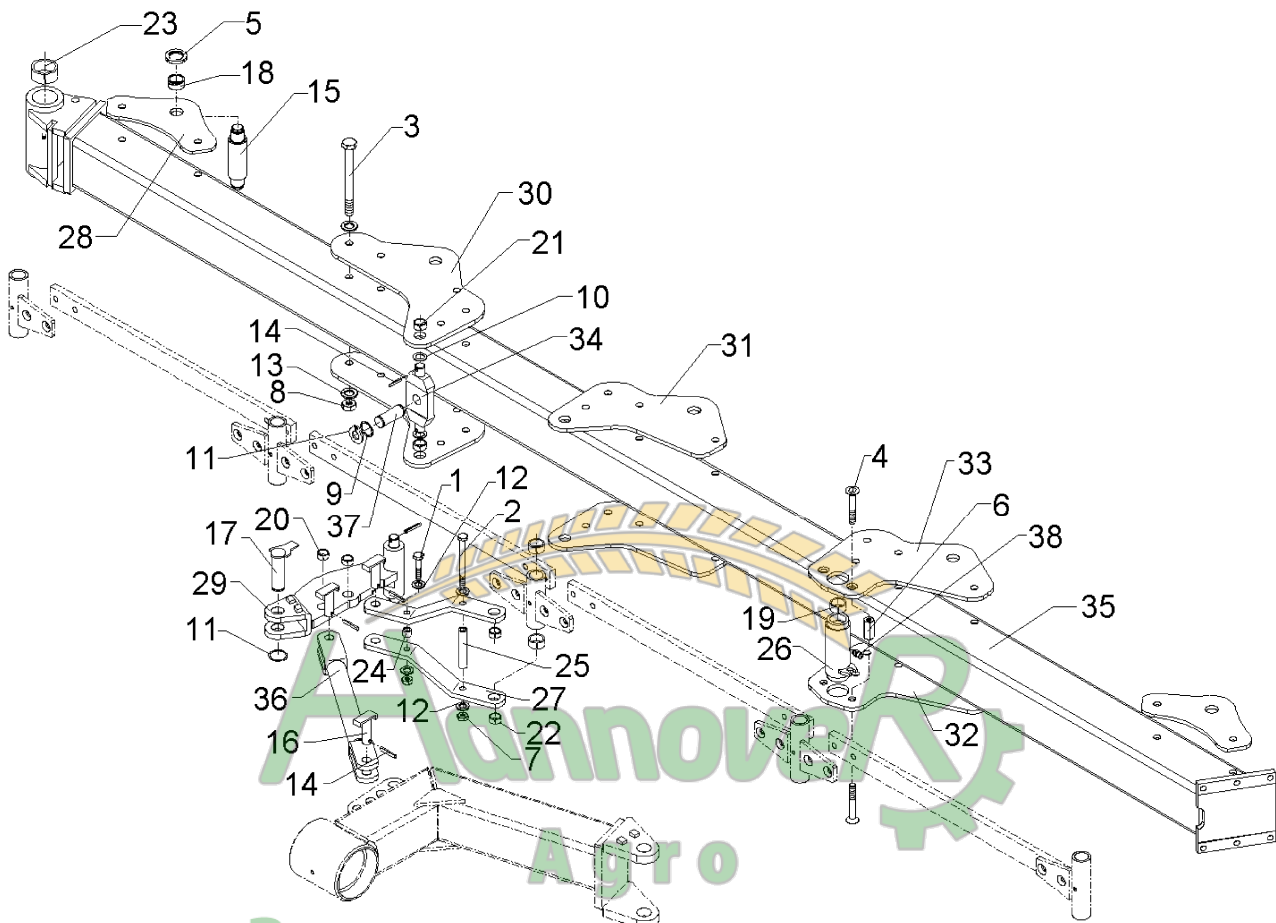
Pos.	Art.-Nr.	Stk.	Artikeltext / Description	Abmessung	
27	402 1752	2	Steuerstange	Rod	60x15x434
28	402 2941	6	Lagerplatte	Bearing plate	D35 VO-8/9
29	405 0310	1	Schwinge	Rocker arm	D40/28x400 Vari-Diamant
30	405 1201	2	Lagerplatte	Bearing plate	D35/32 12x350x520
31	405 1202	2	Lagerplatte	Bearing plate	D35/32 12x350x450
32	405 1204	1	Lagerplatte	Bearing plate	D60/35 RE 12x380x400
33	405 1205	1	Lagerplatte	Bearing plate	D60/35 LI 12x380x400
34	405 1301	1	Kreuzgelenk	Cross union	80x30x217 D35
35	405 7406	1	Grundrahmen	Basic frame	Vari-Diamant 10 6-100
36	450 7161	1	Steuerstange	Rod	D25x585 Diamant10
37	313 7785	1	Bolzen	Pin	NN D35x95 Zn
38	323 6348	6	Schmiernippel	Grease nipple	AM10x1 DIN71412



Замовлення запчастин

05.04

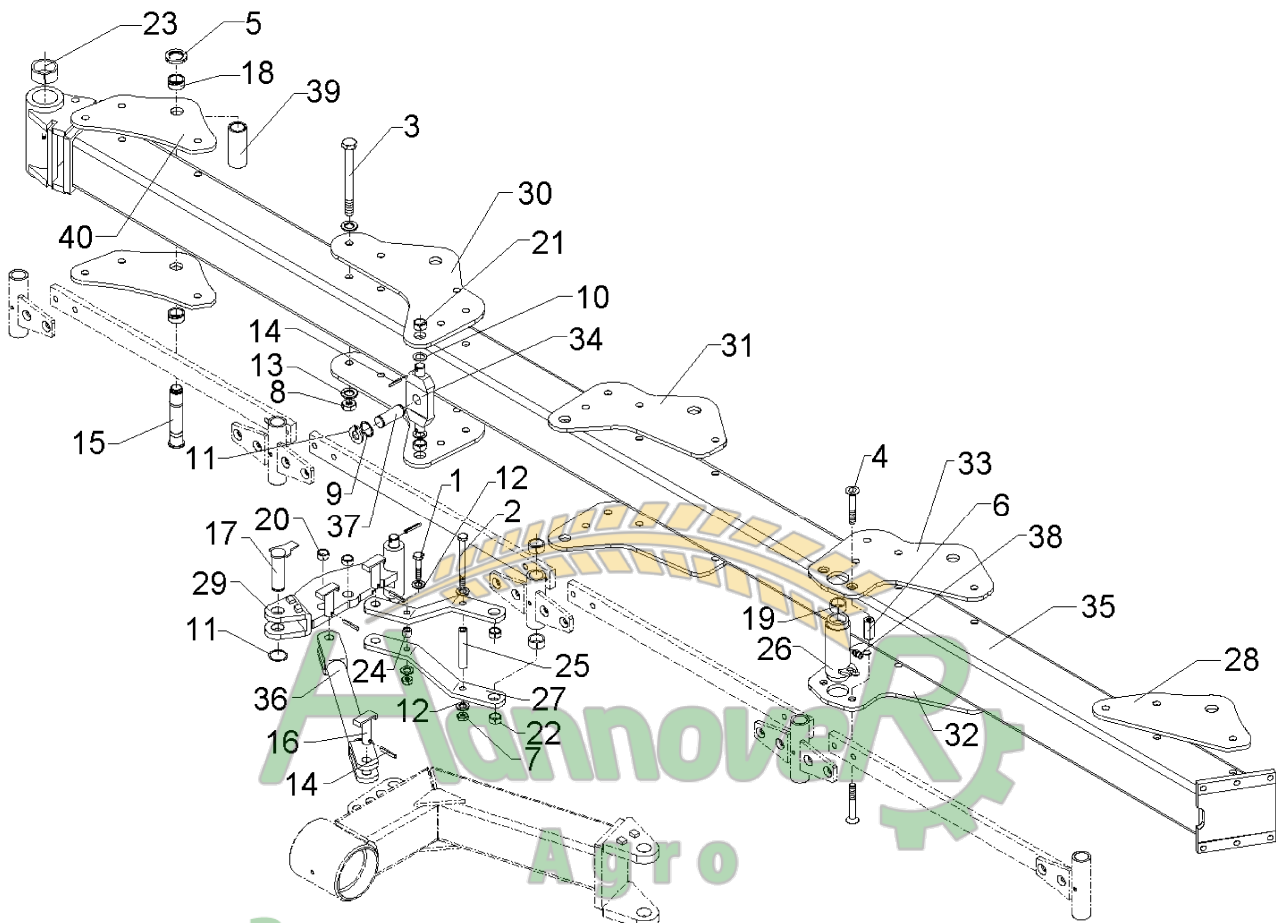
Pos.	Art.-Nr.	Stk.	Artikeltext / Description	Abmessung	
1	301 3903	1	Sechskantschraube DIN931-A	Bolt	M16x75-8.8
2	301 4137	1	Sechskantschraube DIN931-A	Bolt	M16x220-8.8
3	301 4549	21	Sechskantschraube Spz.	Bolt	M20x1,5x210-10.9
4	301 6152	4	Senkschraube DIN7991-A	Countersunk bolt	M16x90-10.9
5	303 0338	14	Nutmutter	Grooved nut	M30x1,5
6	303 0975	2	Sechskantmutter	Nut	M16x35
7	303 0976	2	Sechskantmutter	Nut	M16 DIN934-8
8	303 0977	21	Sechskantmutter	Nut	M20x1,5 DIN934-10
9	305 2247	2	Stützscheibe	Supporting washer	S 35x45x2,5 DIN988
10	305 6283	2	Scheibe	Washer	B28 DIN125
11	305 8873	3	Sicherungsring	Securing ring	35x2,5 DIN471
12	305 9887	4	Federring	Spring ring	16 DIN127
13	305 9888	42	Federring	Spring ring	20 DIN127-A
14	309 6072	7	Spannhülse	Expansion bush	8x40-DIN1481 Zn
15	313 5570	7	Bolzen	Pin	D50/160x244 D35/M30x1,5 VO9
16	313 8053	3	Bolzen mit Verdrehsicherung	Pin with stop	UB D25/62x57/70
17	313 8120	1	Bolzen mit Verdrehsicherung	Pin with stop	FN D35x74,35/95
18	317 2000	14	Buchse	Bush	D45/D35x21
19	317 2005	2	Einspannbuchse mit Preßsitz	Expansion bush	EG40/44x20
20	317 3345	2	Einspannbuchse mit Preßsitz	Expansion bush	EG25/29x25
21	317 3348	4	Einspannbuchse	Expansion bush	EG28/32x12-DIN1498
22	317 3337	2	Einspannbuchse	Expansion bush	EG28/32x15 Preßsitz
23	317 3393	2	Einspannbuchse	Expansion bush	EG60/70x50-DIN1498
24	317 6801	1	Röhrchen	Tube	26,9/16,9x26
25	317 6866	1	Röhrchen	Tube	26,9/17,9x163+-0,5
26	402 1271	1	Lagerrohr mit Verdrehsicherung	Bearing tube	D40/60/68x189



Замовлення запчастин

05.04

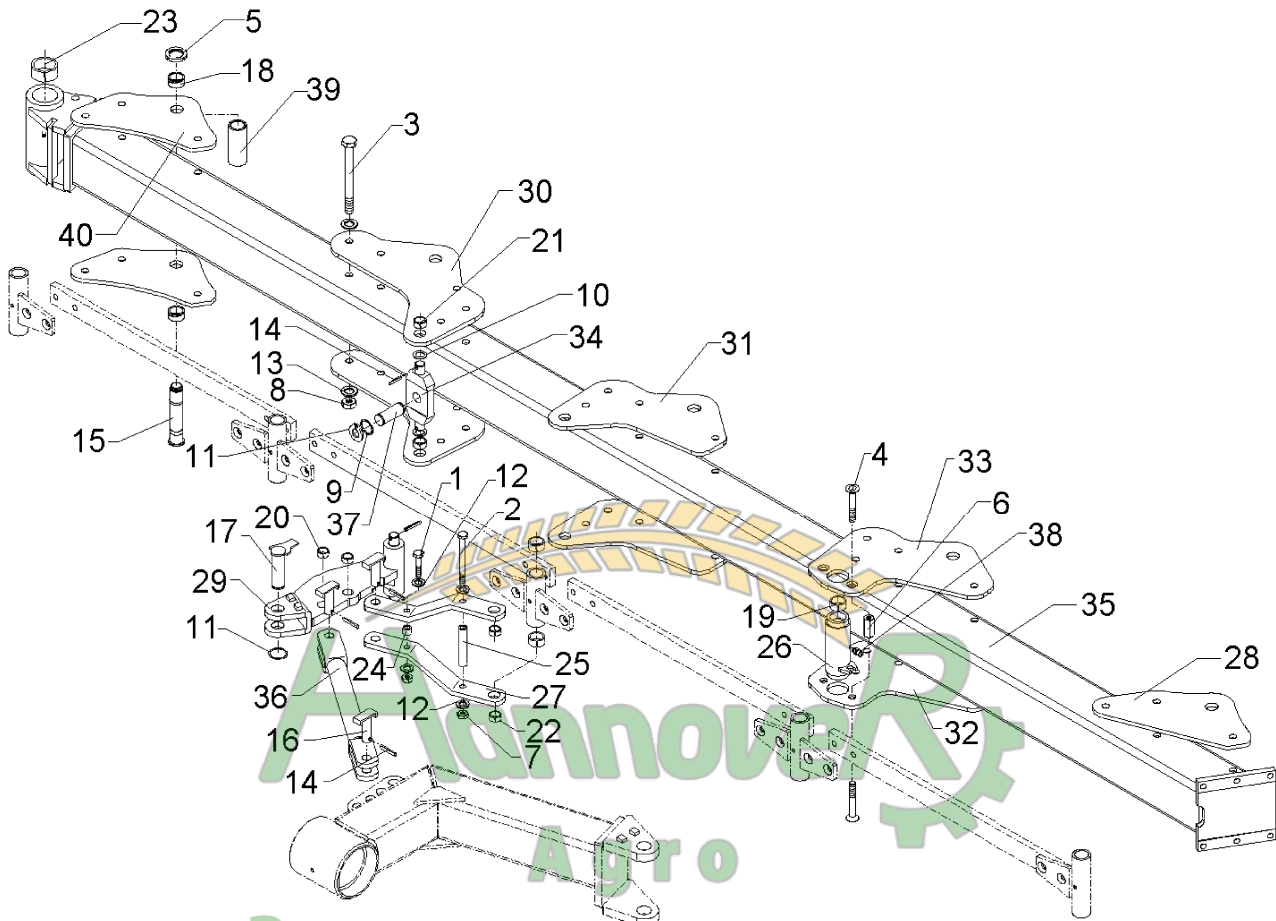
Pos.	Art.-Nr.	Stk.	Artikeltext / Description	Abmessung	
27	402 1752	2	Steuerstange	Rod	60x15x434
28	402 2941	8	Lagerplatte	Bearing plate	D35 VO-8/9
29	405 0310	1	Schwinge	Rocker arm	D40/28x400 Vari-Diamant
30	405 1201	2	Lagerplatte	Bearing plate	D35/32 12x350x520
31	405 1202	2	Lagerplatte	Bearing plate	D35/32 12x350x450
32	405 1204	1	Lagerplatte	Bearing plate	D60/35 RE 12x380x400
33	405 1205	1	Lagerplatte	Bearing plate	D60/35 LI 12x380x400
34	405 1301	1	Kreuzgelenk	Cross union	80x30x217 D35
35	405 7407	1	Grundrahmen	Basic frame	Vari-Diamant 10 7-100
36	450 7161	1	Steuerstange	Rod	D25x585 Diamant10
37	313 7785	1	Bolzen	Pin	NN D35x95 Zn
38	323 6348	6	Schmiernippel	Grease nipple	AM10x1 DIN71412



Замовлення запчастин

05.04

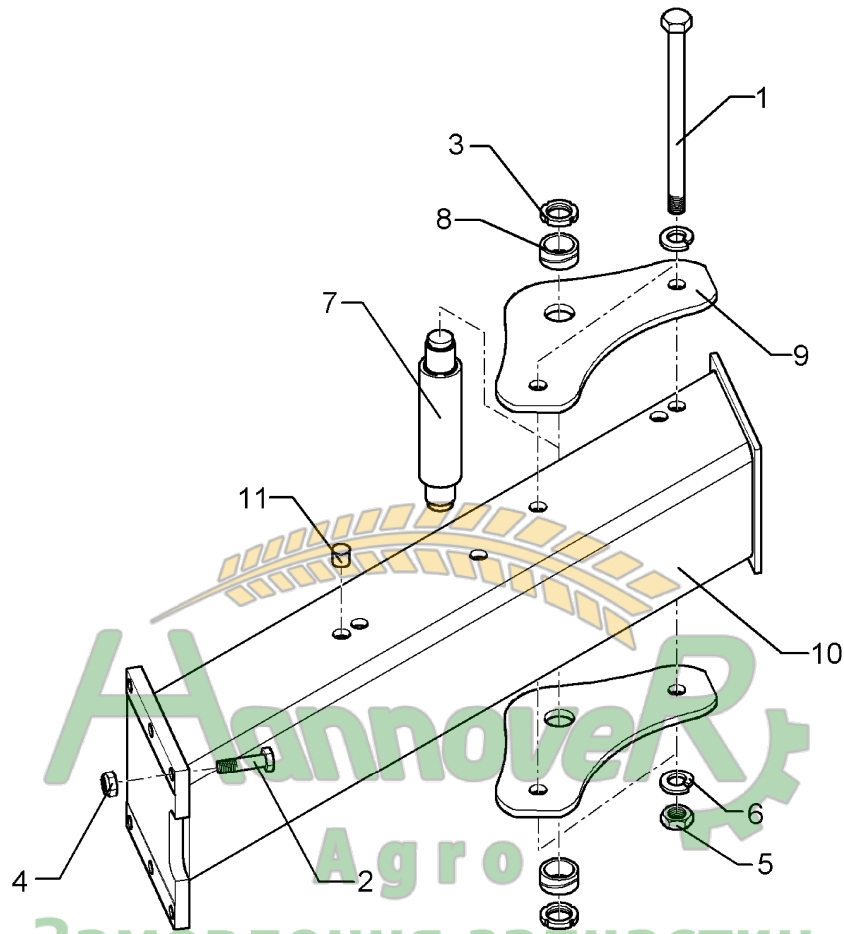
Pos.	Art.-Nr.	Stk.	Artikeltext / Description	Abmessung	
1	301 3903	1	Sechskantschraube DIN931-A	Bolt	M16x75-8.8
2	301 4137	1	Sechskantschraube DIN931-A	Bolt	M16x220-8.8
3	301 4549	19	Sechskantschraube Spz.	Bolt	M20x1,5x210-10.9
4	301 6152	4	Senkschraube DIN7991-A	Countersunk bolt	M16x90-10.9
5	303 0338	5	Nutmutter	Grooved nut	M30x1,5
6	303 0975	2	Sechskantmutter	Nut	M16x35
7	303 0976	2	Sechskantmutter	Nut	M16 DIN934-8
8	303 0977	19	Sechskantmutter	Nut	M20x1,5 DIN934-10
9	305 2247	2	Stützscheibe	Supporting washer	S 35x45x2,5 DIN988
10	305 6283	2	Scheibe	Washer	B28 DIN125
11	305 8873	3	Sicherungsring	Securing ring	35x2,5 DIN471
12	305 9887	4	Federring	Spring ring	16 DIN127
13	305 9888	38	Federring	Spring ring	20 DIN127-A
14	309 6072	7	Spannhülse	Expansion bush	8x40-DIN1481 Zn
15	313 3525	5	Bolzen KM	Pin KM	D35/44/M35x1,5x244 VO9
16	313 8053	3	Bolzen mit Verdrehsicherung	Pin with stop	UB D25/62x57/70
17	313 8120	1	Bolzen mit Verdrehsicherung	Pin with stop	FN D35x74,35/95
18	317 2000	10	Buchse	Bush	D45/D35x21
19	317 2005	2	Einspannbuchse mit Preßsitz	Expansion bush	EG40/44x20
20	317 3345	2	Einspannbuchse mit Preßsitz	Expansion bush	EG25/29x25
21	317 3348	4	Einspannbuchse	Expansion bush	EG28/32x12-DIN1498
22	317 3337	2	Einspannbuchse	Expansion bush	EG28/32x15 Preßsitz
23	317 3393	2	Einspannbuchse	Expansion bush	EG60/70x50-DIN1498
24	317 6801	1	Röhrchen	Tube	26,9/16,9x26
25	317 6866	1	Röhrchen	Tube	26,9/17,9x163+-0,5
26	402 1271	1	Lagerrohr mit Verdrehsicherung	Bearing tube	D40/60/68x189



Замовлення запчастин

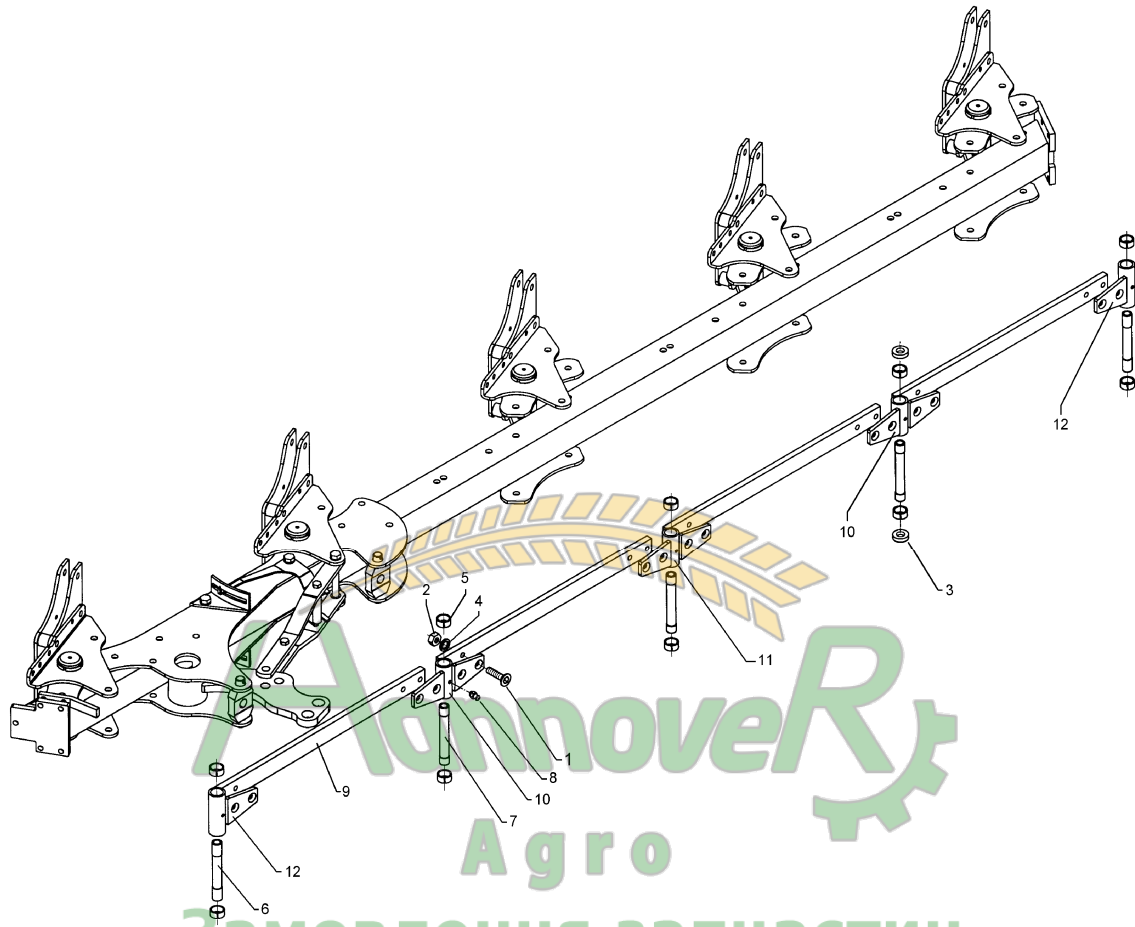
05.04

Pos.	Art.-Nr.	Stk.	Artikeltext / Description	Abmessung
27	402 1752	2	Steuerstange	Rod 60x15x434
28	402 2942	2	Lagerplatte	Bearing plate D35 3xD20 VO-9 12x218,3x462
29	405 0310	1	Schwinge	Rocker arm D40/28x400 Vari-Diamant
30	405 1201	2	Lagerplatte	Bearing plate D35/32 12x350x520
31	405 1202	2	Lagerplatte	Bearing plate D35/32 12x350x450
32	405 1204	1	Lagerplatte	Bearing plate D60/35 RE 12x380x400
33	405 1205	1	Lagerplatte	Bearing plate D60/35 LI 12x380x400
34	405 1301	1	Kreuzgelenk	Cross union 80x30x217 D35
35	405 7422	1	Grundrahmen	Basic frame Vari-Diamant 10 5-120
36	450 7165	1	Steuerstange	Rod D25x760 Diamant 10 -120
37	313 7785	1	Bolzen	Pin NN D35x95 Zn
39	317 7527	5	Hülse	Bushing D50/35,2x160 V
40	402 2943	2	Lagerplatte	Bearing plate D35 3xD20 VD10 12x218,3x461,9



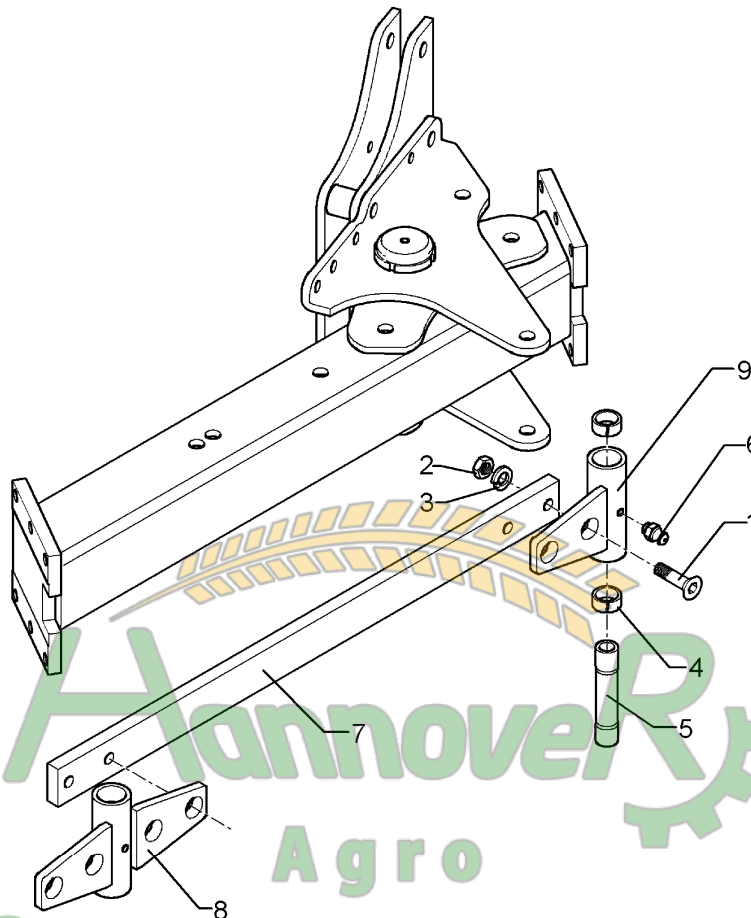
05.04

Pos.	Art.-Nr.	Stk.	Artikeltext / Description	Abmessung	
1	301 4549	2	Sechskantschraube Spz.	Bolt	M20x1,5x210-10.9
2	301 5385	6	Sechskantschraube spz.	Bolt	M16x55-10.9
3	303 0338	2	Nutmutter	Grooved nut	M30x1,5
4	303 0935	6	Sicherungsmutter	Selflocking nut	DIN985-NM16-8 Zn
5	303 0977	2	Sechskantmutter	Nut	M20x1,5 DIN934-10
6	305 9888	4	Federring	Spring ring	20 DIN127-A
7	313 5570	1	Bolzen	Pin	D50/160x244 D35/M30x1,5 VO9
8	317 2000	2	Buchse	Bush	D45/D35x21
9	402 2941	2	Lagerplatte	Bearing plate	D35 VO-8/9
10	402 8281	1	Anbauteil	Frame extension	EurOpal 9 160-100
11	323 8071	8	Schutzkappe	Cap	GPN 300V19 - D20



05.04

Pos.	Art.-Nr.	Stk.	Artikeltext / Description	Abmessung	
1	301 6144	16	Senkschraube spz.	Countersunk bolt	M16x50-10.9
2	303 0976	16	Sechskantmutter	Nut	M16 DIN934-8
3	305 6275	2	Scheibe	Washer	D51/28.5x15
4	305 9887	16	Federring	Spring ring	16 DIN127
5	317 3417	10	Einspannbuchse mit Preßsitz	Expansion bush	EG30/38x25
6	317 7208	3	Hülse	Bushing	D30/20x194-2xL30
7	317 7209	2	Hülse	Bushing	D30/20x194-2xL16/D28
8	323 6348	5	Schmiernippel	Grease nipple	AM10x1 DIN71412
9	402 2320	4	Stange	Rod	60x20x930
10	402 2620	2	Lagerung	Bearing	D38x163-4xD16 VO 9
11	402 2621	1	Lagerung	Bearing	D38x193-4xD16 VO 9
12	402 2622	2	Lagerung	Bearing	D38x193-2xD16 VO 9

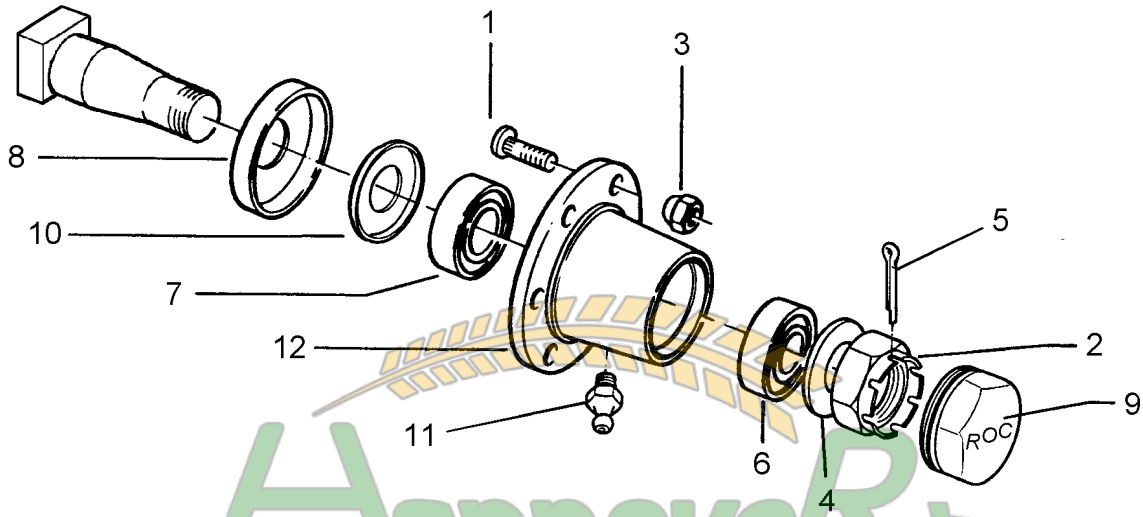


Hannover Agro

Замовлення запчастин

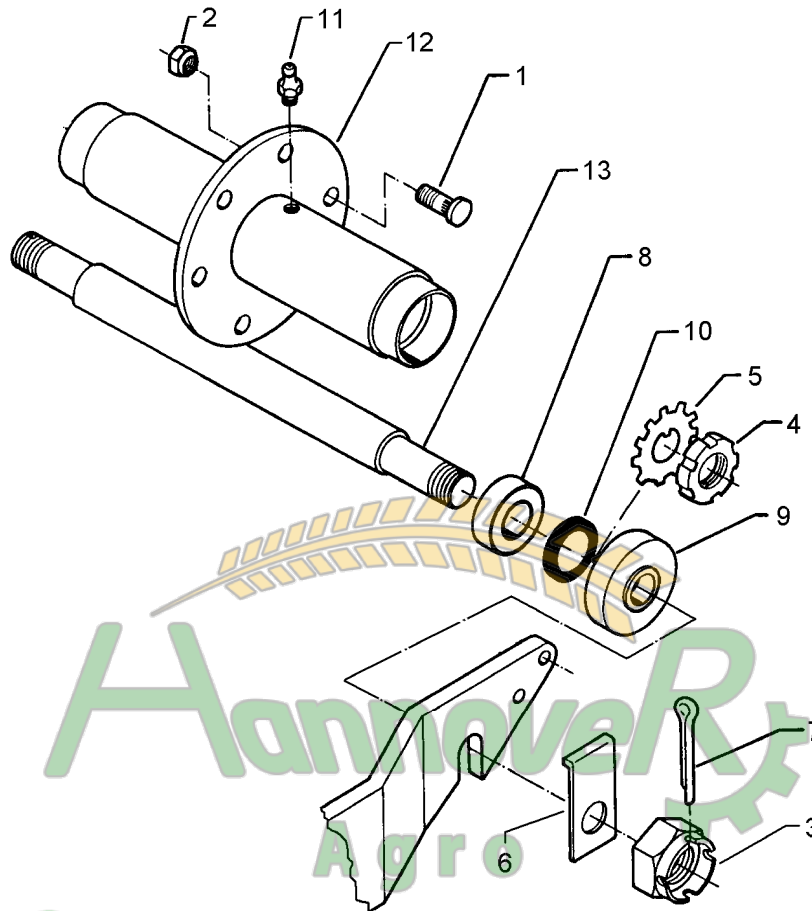
05.04

Pos.	Art.-Nr.	Stk.	Artikeltext / Description	Abmessung	
1	301 6144	4	Senkschraube spz.	Countersunk bolt	M16x50-10.9
2	303 0976	4	Sechskantmutter	Nut	M16 DIN934-8
3	305 9887	4	Federring	Spring ring	16 DIN127
4	317 3417	2	Einspannbuchse mit Preßsitz	Expansion bush	EG30/38x25
5	317 7208	1	Hülse	Bushing	D30/20x194-2xL30
6	323 6348	1	Schmiernippel	Grease nipple	AM10x1 DIN71412
7	402 2320	1	Stange	Rod	60x20x930
8	402 2621	1	Lagerung	Bearing	D38x193-4xD16 VO 9
9	402 2622	1	Lagerung	Bearing	D38x193-2xD16 VO 9



05.04

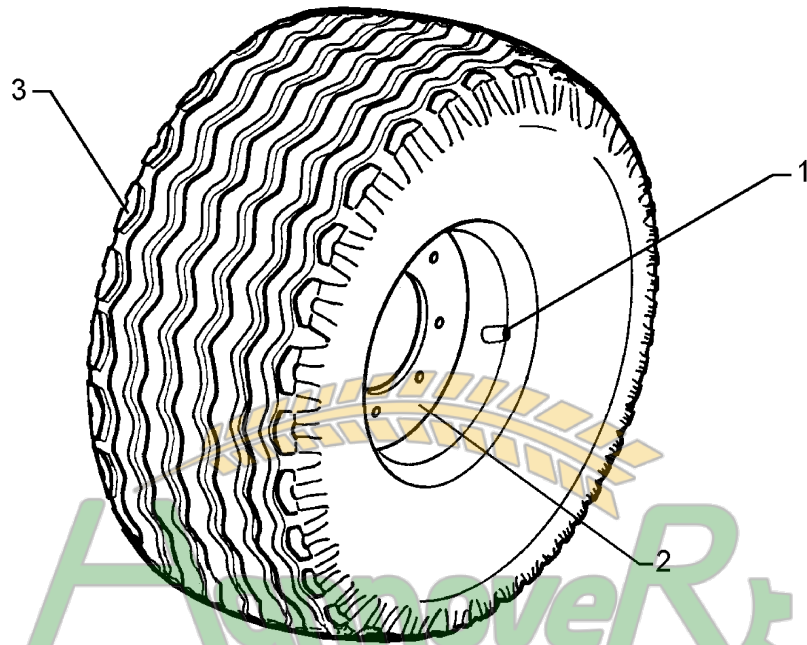
Pos.	Art.-Nr.	Stk.	Artikeltext / Description	Abmessung	
1	301 6421	6	Radschraube	Wheel bolt	M18x1,5x52-D19 REB
2	303 0141	1	Kronenmutter	Castle nut	DIN935-M30x1,5
3	303 6416	6	Radmutter	Wheel nut	M18x1,5 Zn
4	305 6284	1	Scheibe	Washer	30 DIN126
5	311 7635	1	Splint	Peg	5x45 DIN94-St Zn
6	319 9015	1	Kegelrollenlager	Bearing	30207
7	319 9019	1	Kegelrollenlager	Bearing	30211.
8	323 0414	1	Schutzkappe	Cap	D110x10
9	323 1322	1	Schraubkappe	Cap	D73x40
10	323 1803	1	Nilos-Ring	Nilos ring	30211 AV
11	323 6345	1	Schmiernippel	Grease nipple	LAM 6 DIN71412
12	449 8893	1	Nabe	Hub	6/205 ROC



Замовлення запчастин

05.04

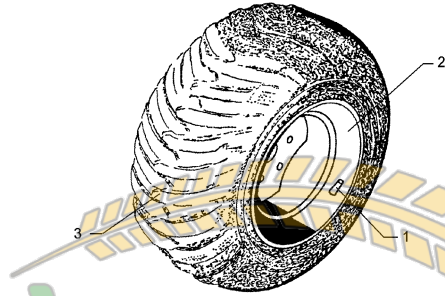
Pos.	Art.-Nr.	Stk.	Artikeltext / Description	Abmessung	
1	301 6421	6	Radschraube	Wheel bolt	M18x1,5x52-D19 REB
2	303 6416	6	Radmutter	Wheel nut	M18x1,5 Zn
3	303 0172	2	Kronenmutter	Castle nut	M35x1,5
4	303 0410	2	Nutmutter DIN981	Grooved nut	M45x1,5
5	305 1317	2	Sicherungsblech	Locking plate	D45 MB9A
6	305 1450	2	Sicherungsblech	Locking plate	50x8x128 D35
7	311 7649	2	Splint	Peg	6,3x63 DIN94-St Zn
8	319 9151	2	Kegelrollenlager	Bearing	30209.
9	323 0211	2	Dichtscheibe	Seal washer	D35/D100x15
10	323 1802	2	Nilos-Ring	Nilos ring	30209 AV
11	323 6345	2	Schmiernippel	Grease nipple	LAM 6 DIN71412
12	450 7084	1	Nabe	Hub	6/205x500
13	450 8181	1	Achse	Axle	D50x622 ROC 62250



Agro
 Zamovleniya zapchastin
 (050) 407-68-47
 (050) 407-68-45

05.04

Pos.	Art.-Nr.	Stk.	Artikeltext / Description	Abmessung
1	357 3415	1	Schlauch	Tube
2	357 7056	1	Felge	Wheel centre
3	357 8858	1	Reifen	Tyre
				10,0/75-15.3 TR15
				9,0x15,3 6/161/205 ET-25
				11,5/80x15,3 10PR AW



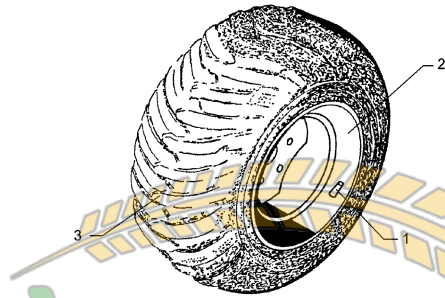
Hannover
Agro

Замовлення запчастин

05.04

(050) 407-68-47
(050) 407-68-45

Pos.	Art.-Nr.	Stk.	Artikeltext / Description	Abmessung
1	357 3427	1	Schlauch	Tube
2	357 7062	1	Felge	Wheel centre
3	357 8862	1	Reifen	Tyre
				18,4/16,1
				16.0 LBx16.1
				38x20.00-16.1 8PR ST



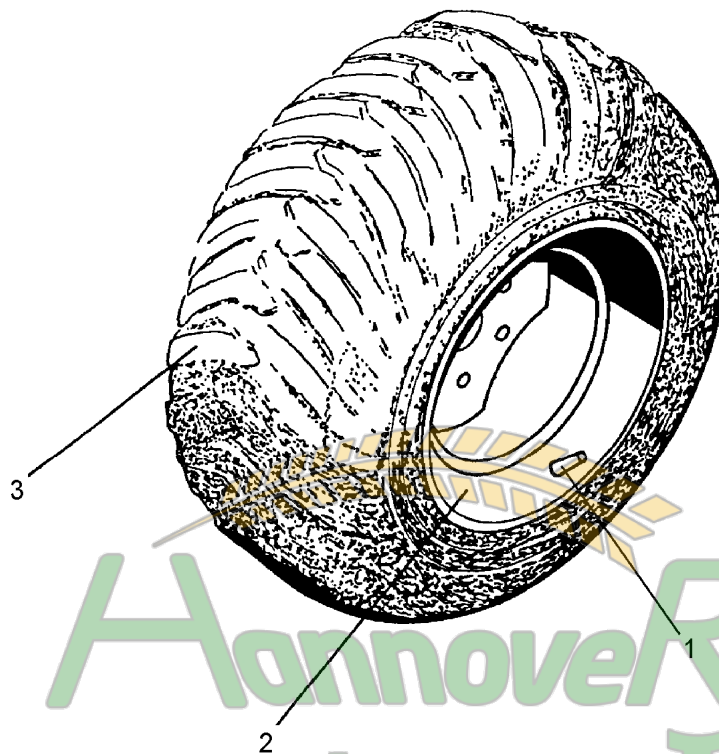
Hannover
Agro

Замовлення запчастин

(050) 407 68 47
(050) 407 68 45

05.04

Pos.	Art.-Nr.	Stk.	Artikeltext / Description	Abmessung
1	357 3427	1	Schlauch	Tube
2	357 7062	1	Felge	Wheel centre
3	357 8862	1	Reifen	Tyre
				18,4/16,1
				16.0 LBx16.1
				38x20.00-16.1 8PR ST



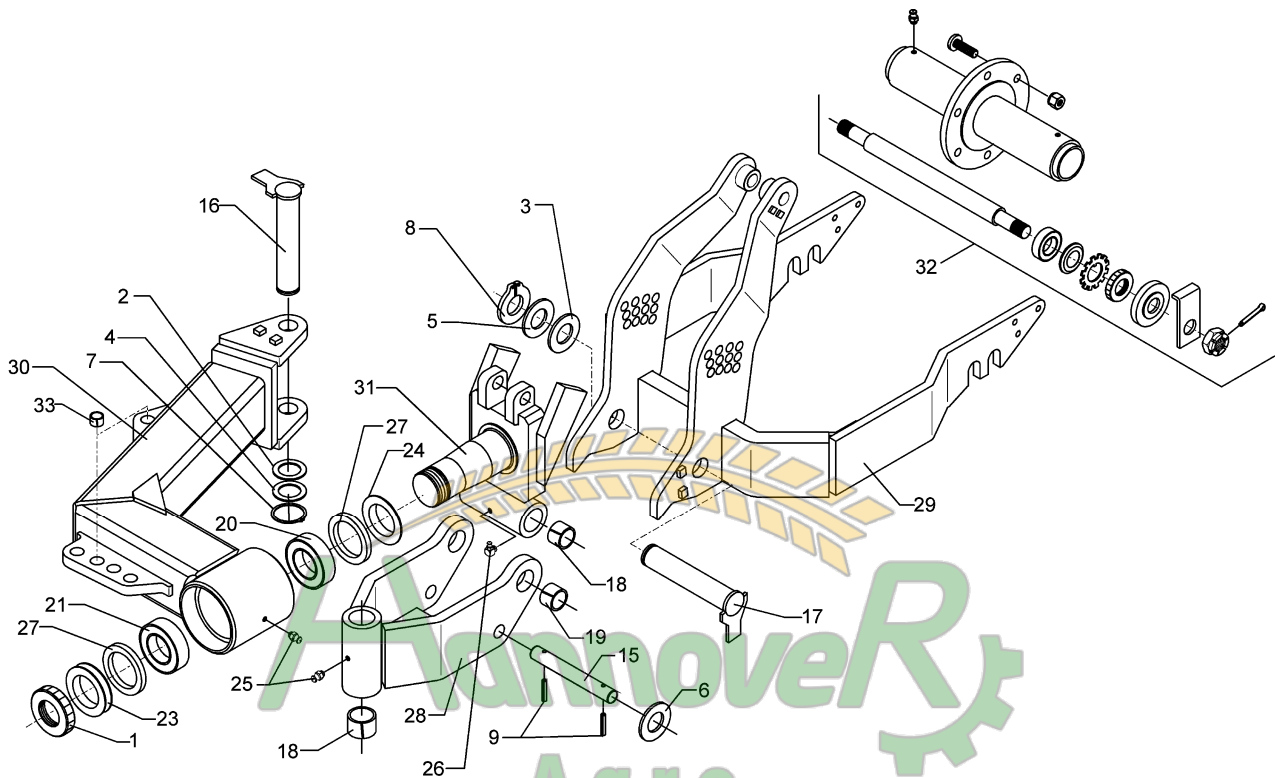
Annover Agro

Замовлення запчастин

(050) 407 68 47
(050) 407 68 45

05.04

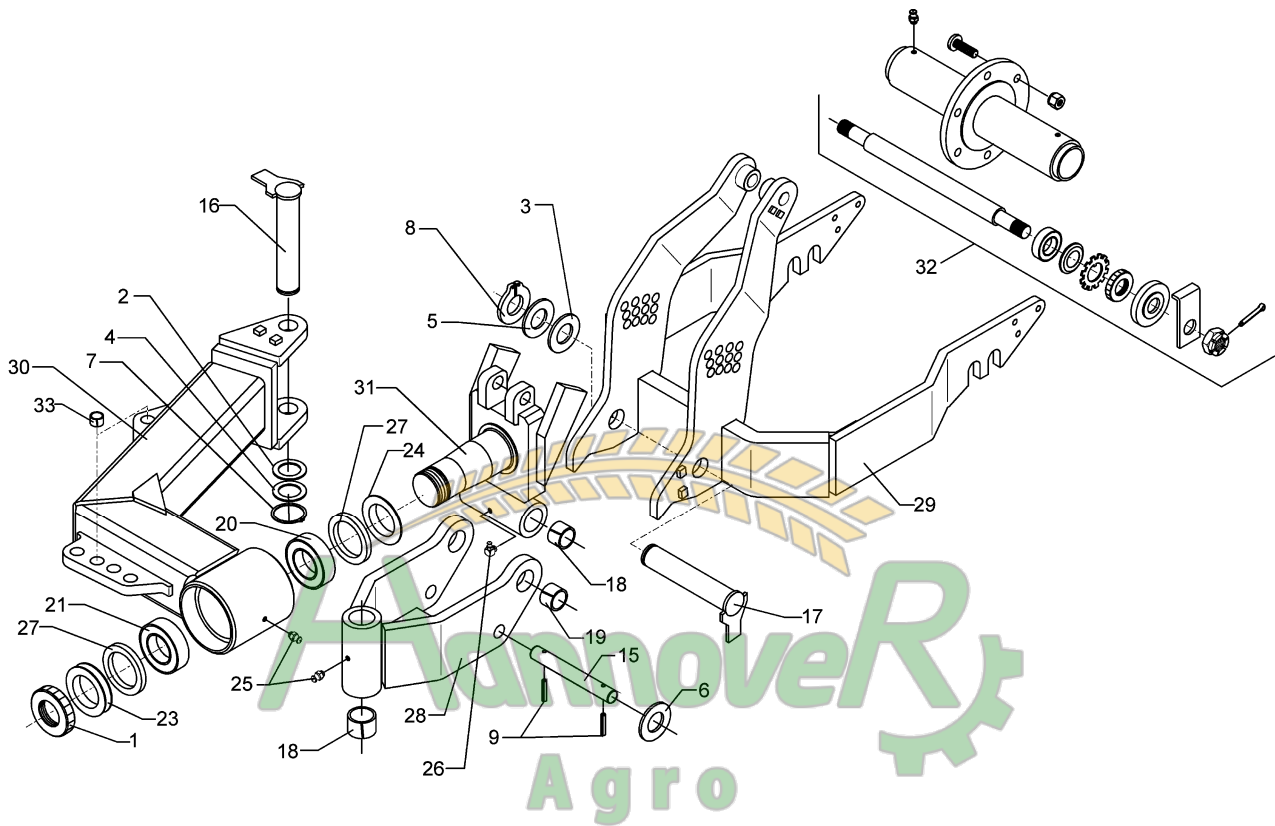
Pos.	Art.-Nr.	Stk.	Artikeltext / Description	Abmessung
1	357 3428	1	Schlauch	500/55/60-15.5
2	357 8869	1	Felge	16,00x15,5 6/161/205 ET-0
3	357 7070	1	Reifen	500/60-15,5 ELS



Замовлення запчастин

05.04

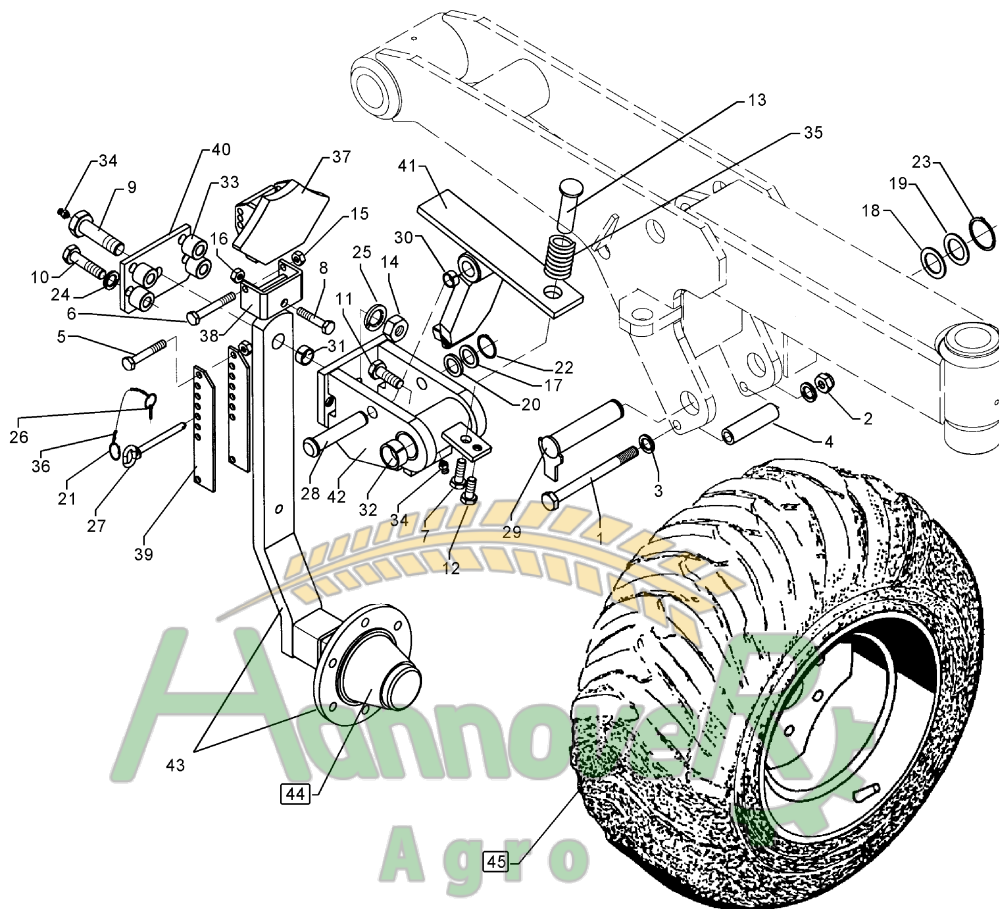
Pos.	Art.-Nr.	Stk.	Artikeltext / Description	Abmessung	
1	303 0342	1	Nutmutter selbstsichernd	Grooved nut	M80x2
2	305 2095	1	Paßscheibe	Shim	40x50x1,0 DIN988
3	305 2125	1	Paßscheibe	Shim	45x55x1,0 DIN988
4	305 2250	2	Stützscheibe	Supporting washer	S 40x50x2,5 DIN988
5	305 2252	1	Stützscheibe	Supporting washer	S 45x55x3 DIN988
6	305 6229	2	Scheibe	Washer	45x31x5
7	305 8875	1	Sicherungsring	Securing ring	40x2,5 DIN471
8	305 8876	1	Sicherungsring	Securing ring	45x2,5 DIN471
9	309 7000	2	Spannhülse	Expansion bush	8x50-DIN1481 Chrom 8
15	313 3027	1	Bolzen	Pin	BB D30x152/270
16	313 4025	1	Bolzen mit Verdrehsicherung	Pin with stop	FN D40x244/263
17	313 4529	1	Bolzen mit Verdrehsicherung	Pin with stop	FN D45x275/299
18	317 3430	4	Einspannbuchse	Expansion bush	EG45/55x40-DIN1498
19	317 2015	2	Einspannbuchse mit Preßsitz	Expansion bush	EG45/50x25
20	319 9104	1	Kegelrollenlager	Bearing	32018X
21	319 9094	1	Kegelrollenlager	Bearing	30216.
23	323 0039	1	Dichtscheibe	Seal washer	D139,5/80x12
24	323 0040	1	Dichtscheibe mit Nut	Seal washer	D139,5/90x12
25	323 6348	2	Schmiernippel	Grease nipple	AM10x1 DIN71412
26	323 6349	1	Schmiernippel	Grease nipple	CM10x1 DIN71412-90°
27	323 7944	2	Filzring	Felt ring	D140/120x6
28	450 7392	1	Schwenklager	Swivel bearing	D45x180x350 Vari-Diamant
29	450 5974	1	Radgabel	Wheel fork	D36x520 VD10
30	450 6331	1	Radarm	Wheel arm	D40x190 VD-10 X
31	450 8234	1	Tragachse	Supporting axle	D90/45x179 Vari-Diamant 10
32	550 7084	1	Lagerung	Bearing	D35x622 6/205 MONROC



Замовлення запчастин

05.04

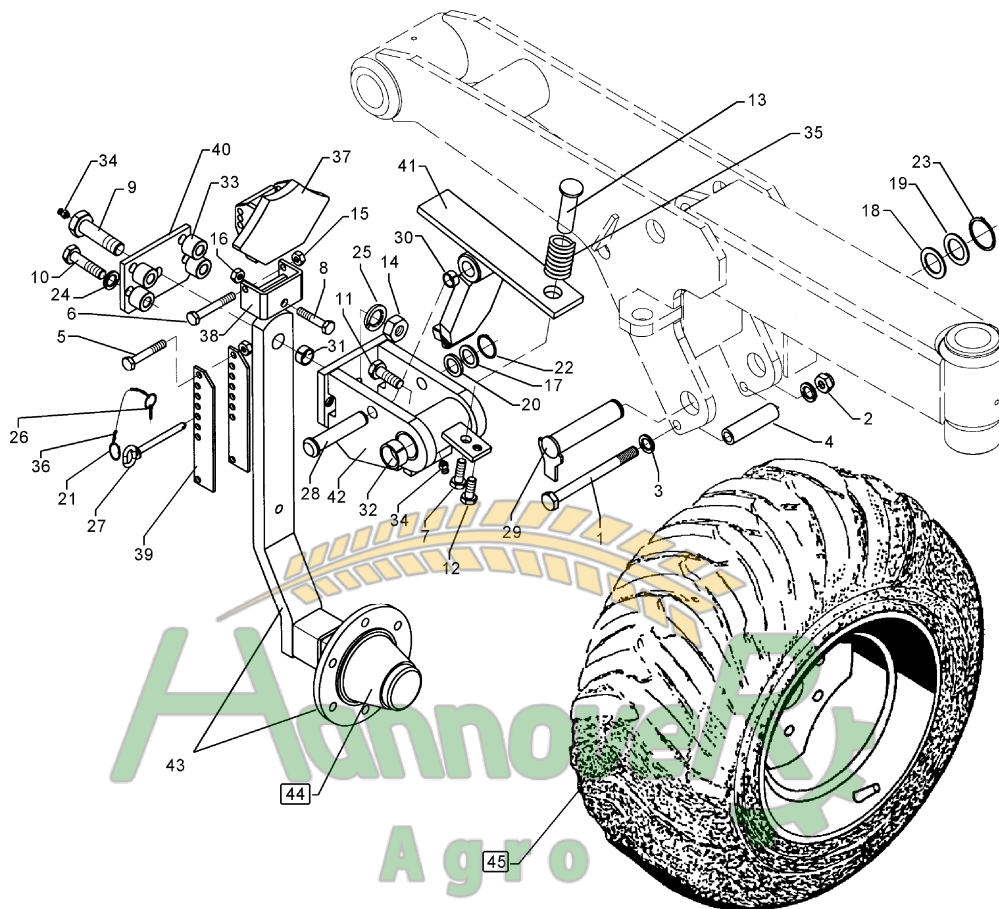
Pos.	Art.-Nr.	Stk.	Artikeltext / Description	Abmessung
33	317 3345	1	Einspannbuchse mit Preßsitz Expansion bush	EG25/29x25



Замовлення запчастин

05.04

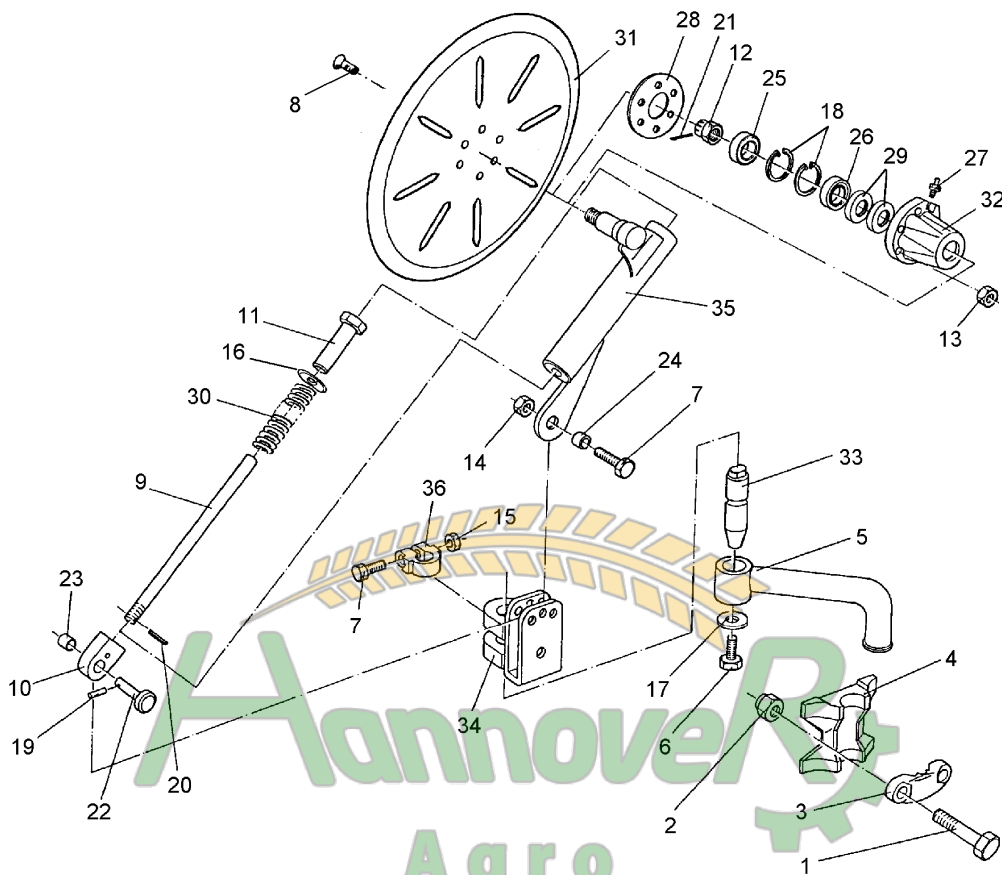
Pos.	Art.-Nr.	Stk.	Artikeltext / Description	Abmessung	
1	301 4545	1	Sechskantschraube spezial	Bolt	M20x1,5x230ls204xb23-10.9
2	303 0977	1	Sechskantmutter	Nut	M20x1,5 DIN934-10
4	317 6668	1	Röhrchen	Tube	33,7x4,5x160
5	301 3470	1	Sechskantschraube spz.	Bolt	M12x105-10.9 Zn
6	301 3497	1	Sechskantschraube DIN931-A	Bolt	M12x120-8.8
7	301 3734	1	Sechskantschraube DIN933	Screw	M16x45-12.9 A=max.3mm
8	301 3867	1	Sechskantschraube DIN931-A	Bolt	M16x65-8.8
9	301 4637	1	Sechskantschraube-Schmierbohr.	Bolt	M24x85-8.8 MSB
10	301 5390	4	Sechskantschraube spz.	Bolt	M20x65-12.9
11	301 5413	1	Sechskantschraube DIN933	Screw	M20x40-8.8 Zn
12	301 5404	1	Sechskantschraube DIN933	Screw	M16x40-8.8 Zn
13	301 4099	1	Sechskantschraube DIN931-A	Bolt	M16x160-8.8
14	303 0960	1	Sechskantmutter	Nut	BM24 DIN 439-8
16	303 0976	3	Sechskantmutter	Nut	M16 DIN934-8
17	305 2230	6	Stützscheibe	Supporting washer	S 25x35x2,0 DIN988
18	305 2150	2	Paßscheibe	Shim	50x62x1,0 DIN988
19	305 2255	4	Stützscheibe	Supporting washer	S 50x62x3 DIN988
21	305 8551	2	Federsicherung	Securing clip	41x3
22	305 8861	1	Sicherungsring	Securing ring	25x2 DIN471 Zn
23	305 8877	1	Sicherungsring	Securing ring	50x3 DIN471
24	305 9888	2	Federring	Spring ring	20 DIN127-A
26	311 9565	1	Klappstift	Securing pin	4,5mm
27	313 1213	1	Bolzen mit Griff	Pin with grip	GB D12x118,5/131 D5
28	313 2534	1	Bolzen mit Kopf	Pin with collar	KN D25x176/193
29	313 5035	1	Bolzen mit Verdrehsicherung	Pin with stop	FN D50x211/236
30	317 3408	2	Einspannbuchse mit Preßsitz	Expansion bush	EG25/32x20



Замовлення запчастин

05.04

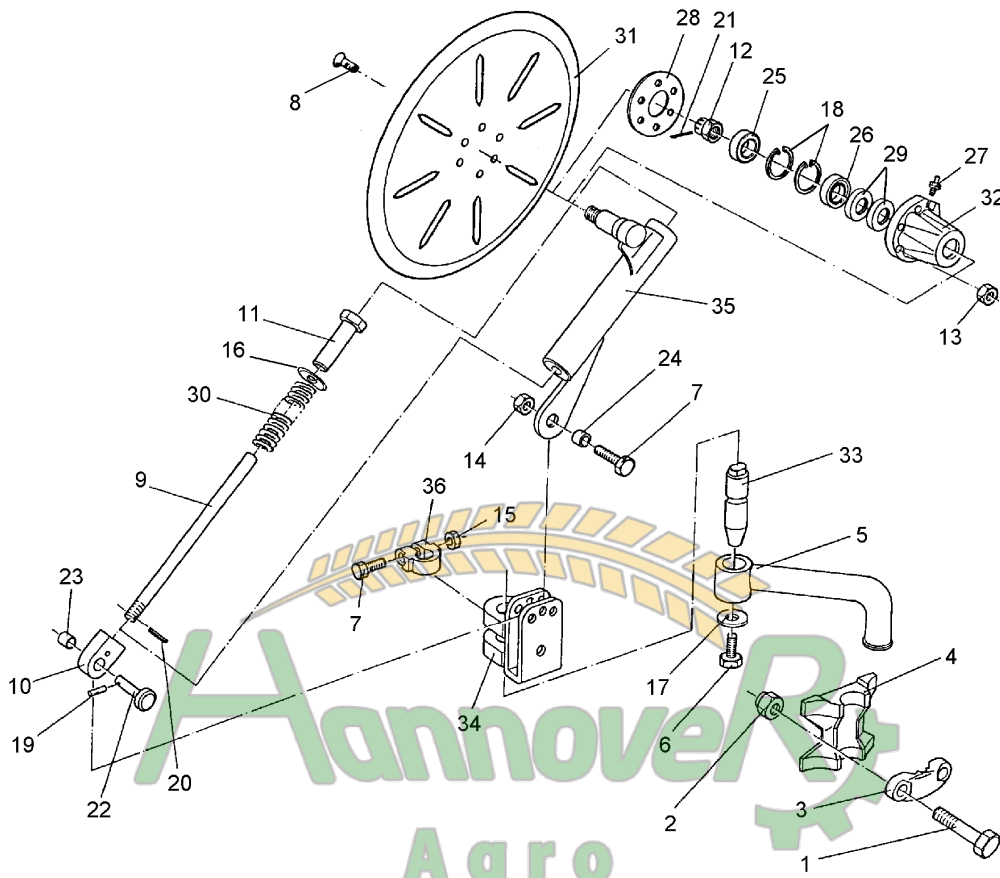
Pos.	Art.-Nr.	Stk.	Artikeltext / Description	Abmessung	
31	317 3409	2	Einspannbuchse	Expansion bush	EG25/32x28-DIN1498
32	317 3434	2	Einspannbuchse	Expansion bush	EG50/60x40-DIN1498
33	317 6944	4	Röhrchen	Tube	40/20x30,5
34	323 6350	2	Schmiernippel	Grease nipple	BM10x1 DIN71412-4kt. 45°
35	329 8289	1	Druckfeder	Spring	5x37x138
36	331 6130	1	Knotenkette	Chain	D2x150
37	449 5748	1	Anschlag	Stop	52x95 Schwenkrad VT10
38	449 5749	1	HalterSchwenkrad	Carrier	47x95 VT10
39	449 5757	2	Verstelleiste	Adjuster plate	50x6x270
41	450 7415	1	Schwenkansschlag	Pivot stop	D25x160 VT10
42	450 7416	1	Schwenkkonsole	Swivel bracket	D60x160 VT10
43	550 7416	1	Radhalm mit Lagerung	Wheel stalk with bearing	80x30 6/205 VT10
44	549 8894	1	Lagerung	Bearing	V60-6/160/205 D18
45	550 8850	1	Rad 6/161/205 D18	Wheel 6/161/205 D18	11.5/80-15.3 10PR AW
46	449 5747	1	Platte	Plate	80x5x250



Замовлення запчастин

05.04

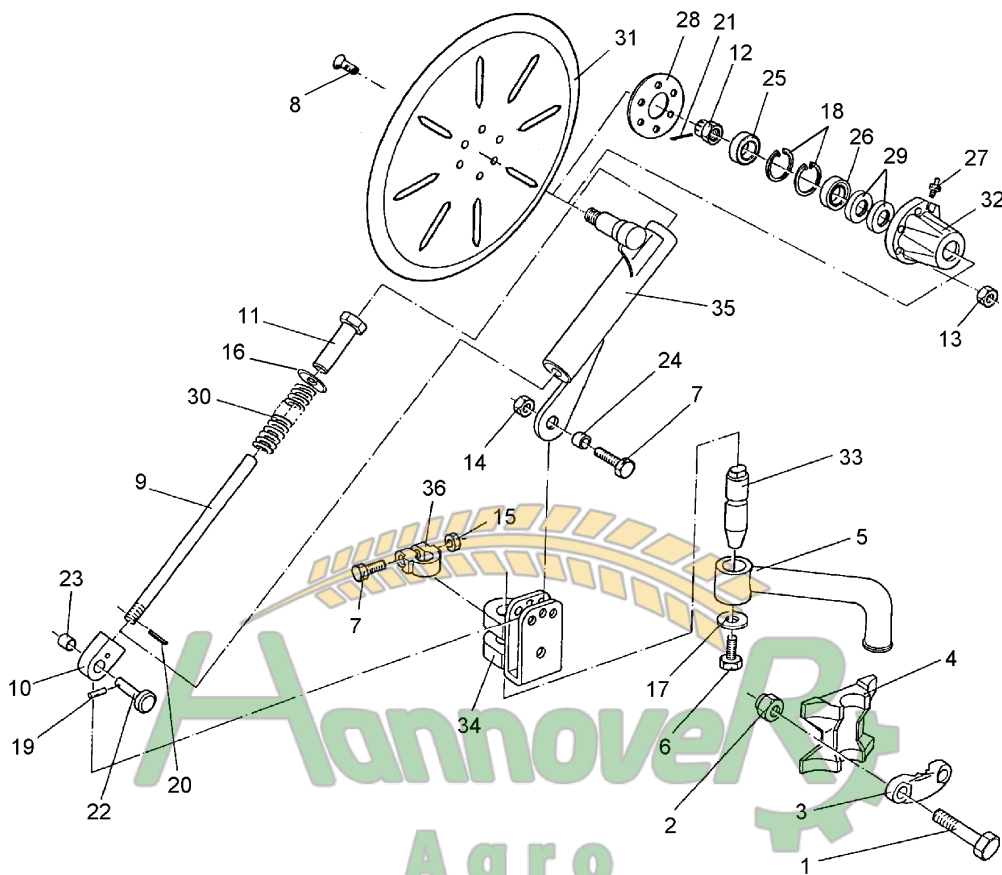
Pos.	Art.-Nr.	Stk.	Artikeltext / Description	Abmessung	
1	301 4425	2	Sechskantschraube DIN931-A	Bolt	M20x110-8.8
2	303 0936	2	Sicherungsmutter	Selflocking nut	DIN985-NM20-8 Zn
3	459 9009	1	Klemme	Clamp	45x35x120
4	459 9011	1	Klemmplatte	Clamping plate	40/80
5	463 7840	1	Rundhalm gebogen	Round stalk	D40
6	301 3682	1	Sechskantschraube DIN933	Screw	M16x30-8.8
7	301 3867	2	Sechskantschraube DIN931-A	Bolt	M16x65-8.8
8	301 6123	6	Senkschraube DIN7991-A	Countersunk bolt	M10x30-10.9
9	302 0351	1	Stange	Rod	M14x410
10	302 9036	1	Gelenkauge	Joint	20x36x73
11	303 0116	1	Mutter	Nut	M14x20 D16x105 SW36
12	303 0193	1	Kronenmutter	Castle nut	DIN937-M24x1,5-22H
13	303 0933	6	Sicherungsmutter	Selflocking nut	DIN985-NM10-8 Zn
14	303 0935	1	Sicherungsmutter	Selflocking nut	DIN985-NM16-8 Zn
15	303 0976	1	Sechskantmutter	Nut	M16 DIN934-8
16	305 2230	1	Stützscheibe	Supporting washer	S 25x35x2,0 DIN988
17	305 6181	1	Scheibe	Washer	17 DIN7349
18	305 8924	2	Sicherungsring	Securing ring	62x2 DIN472
19	309 6038	1	Spannhülse	Expansion bush	5x30-DIN1481 Chrom 8
20	309 6047	1	Spannhülse	Expansion bush	6x18-DIN1481
21	311 7613	1	Splint	Peg	3,2x40 DIN94-St Zn
22	313 2500	1	Bolzen mit Kopf	Pin with collar	KB D12x47,5/61
23	317 3305	1	Einspannbuchse	Expansion bush	EG12/16x20-DIN1498
24	317 3395	1	Einspannbuchse	Expansion bush	EG16/22x20
25	319 9116	1	Kegelrollenlager	Bearing	30206.
26	319 9166	1	Kegelrollenlager	Bearing	32007X



Замовлення запчастин

05.04

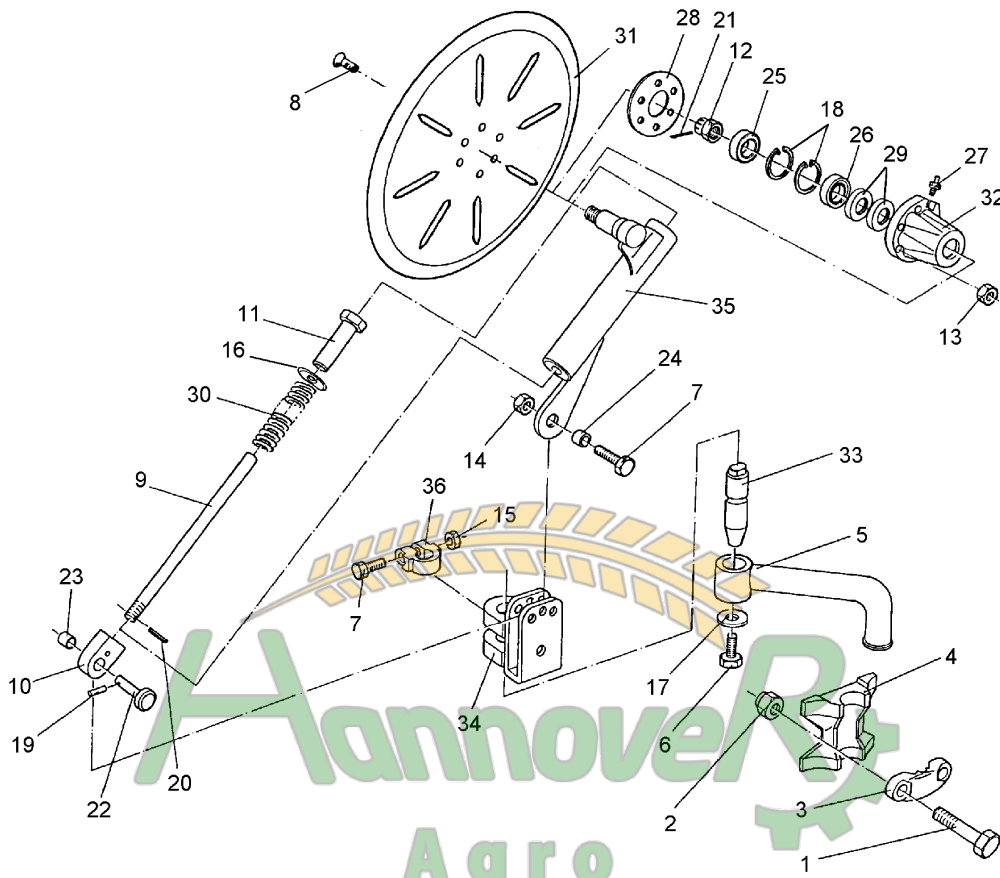
Pos.	Art.-Nr.	Stk.	Artikeltext / Description	Abmessung	
27	323 6345	1	Schmiernippel	Grease nipple	LAM 6 DIN71412
28	323 7641	1	Dichtung	Seal	D120/65x1,6
29	323 8032	2	Wellendichtring	Oil seal	40x55x7 BA
30	329 8443	1	Druckfeder	Spring	10,5x38x460
31	349 0029	1	Sechscheibe	Disc	D500/100x5 G
32	447 8882	1	Nabe	Hub	668 A
33	457 8452	1	Zapfen konisch	Pivot	D38x176
34	457 9151	1	Konsole zum Scheibensech	Bracket	GEF 140-160
35	457 9350	1	Secharm	Swinging arm	RE-D63,5x335
36	457 9870	1	Sperrstück	Stop	D38x30



Замовлення запчастин

05.04

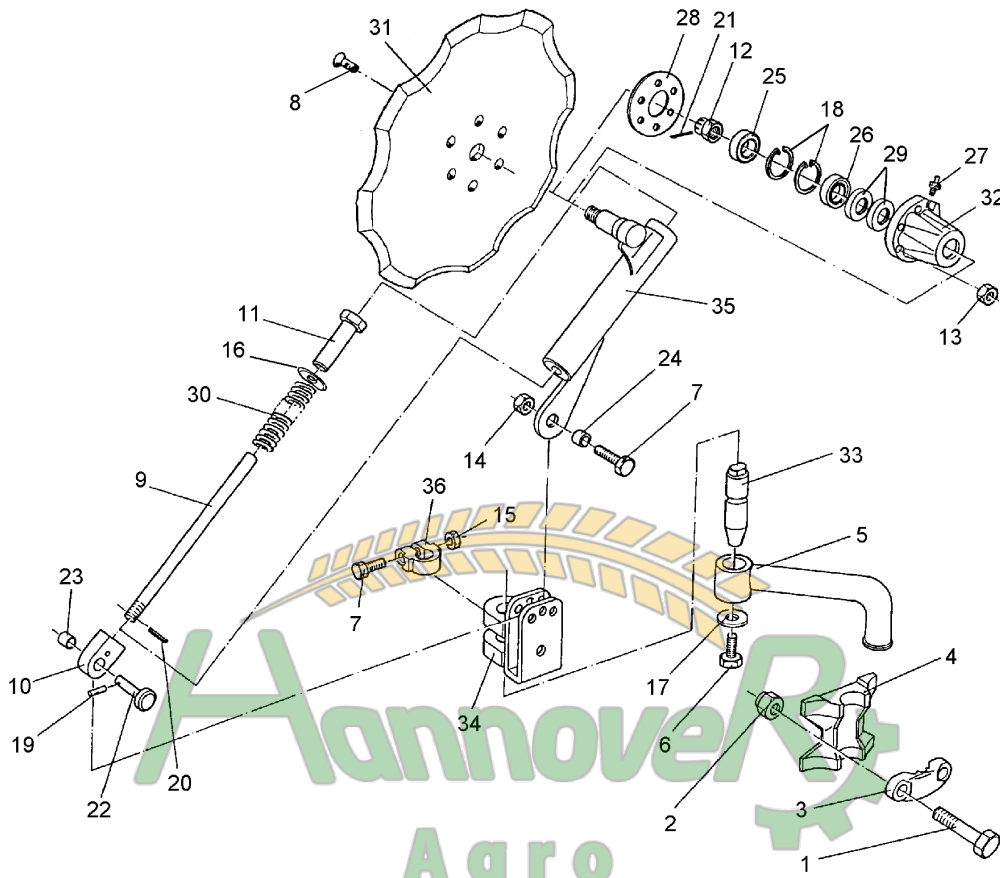
Pos.	Art.-Nr.	Stk.	Artikeltext / Description	Abmessung	
1	301 4425	2	Sechskantschraube DIN931-A	Bolt	M20x110-8.8
2	303 0936	2	Sicherungsmutter	Selflocking nut	DIN985-NM20-8 Zn
3	459 9009	1	Klemme	Clamp	45x35x120
4	459 9011	1	Klemmplatte	Clamping plate	40/80
5	463 7840	1	Rundhalm gebogen	Round stalk	D40
6	301 3682	1	Sechskantschraube DIN933	Screw	M16x30-8.8
7	301 3867	2	Sechskantschraube DIN931-A	Bolt	M16x65-8.8
8	301 6123	6	Senkschraube DIN7991-A	Countersunk bolt	M10x30-10.9
9	302 0351	1	Stange	Rod	M14x410
10	302 9036	1	Gelenkauge	Joint	20x36x73
11	303 0116	1	Mutter	Nut	M14x20 D16x105 SW36
12	303 0193	1	Kronenmutter	Castle nut	DIN937-M24x1,5-22H
13	303 0933	6	Sicherungsmutter	Selflocking nut	DIN985-NM10-8 Zn
14	303 0935	1	Sicherungsmutter	Selflocking nut	DIN985-NM16-8 Zn
15	303 0976	1	Sechskantmutter	Nut	M16 DIN934-8
16	305 2230	1	Stützscheibe	Supporting washer	S 25x35x2,0 DIN988
17	305 6181	1	Scheibe	Washer	17 DIN7349
18	305 8924	2	Sicherungsring	Securing ring	62x2 DIN472
19	309 6038	1	Spannhülse	Expansion bush	5x30-DIN1481 Chrom 8
20	309 6047	1	Spannhülse	Expansion bush	6x18-DIN1481
21	311 7613	1	Splint	Peg	3,2x40 DIN94-St Zn
22	313 2500	1	Bolzen mit Kopf	Pin with collar	KB D12x47,5/61
23	317 3305	1	Einspannbuchse	Expansion bush	EG12/16x20-DIN1498
24	317 3395	1	Einspannbuchse	Expansion bush	EG16/22x20
25	319 9116	1	Kegelrollenlager	Bearing	30206.
26	319 9166	1	Kegelrollenlager	Bearing	32007X



Замовлення запчастин

05.04

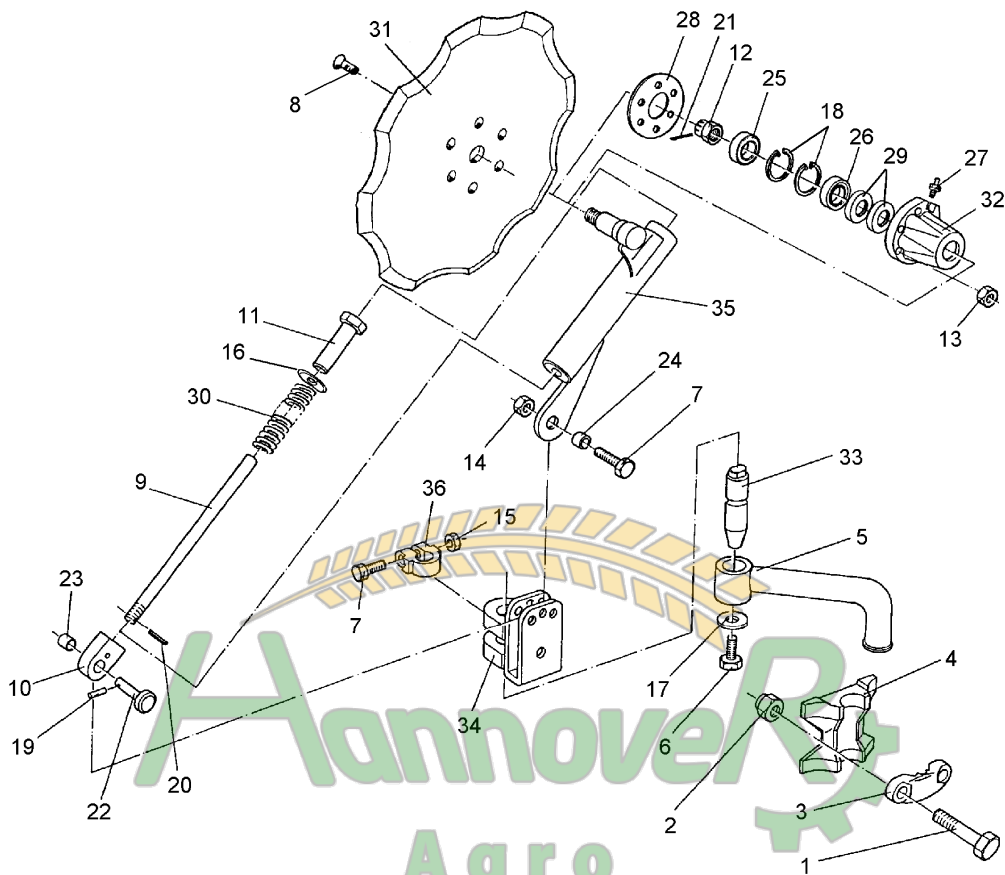
Pos.	Art.-Nr.	Stk.	Artikeltext / Description	Abmessung	
27	323 6345	1	Schmiernippel	Grease nipple	LAM 6 DIN71412
28	323 7641	1	Dichtung	Seal	D120/65x1,6
29	323 8032	2	Wellendichtring	Oil seal	40x55x7 BA
30	329 8443	1	Druckfeder	Spring	10,5x38x460
31	349 0029	1	Sechscheibe	Disc	D500/100x5 G
32	447 8882	1	Nabe	Hub	668 A
33	457 8452	1	Zapfen konisch	Pivot	D38x176
34	457 9151	1	Konsole zum Scheibensech	Bracket	GEF 140-160
35	457 9351	1	Secharm	Swinging arm	LI-D63,5x335
36	457 9870	1	Sperrstück	Stop	D38x30



Замовлення запчастин

05.04

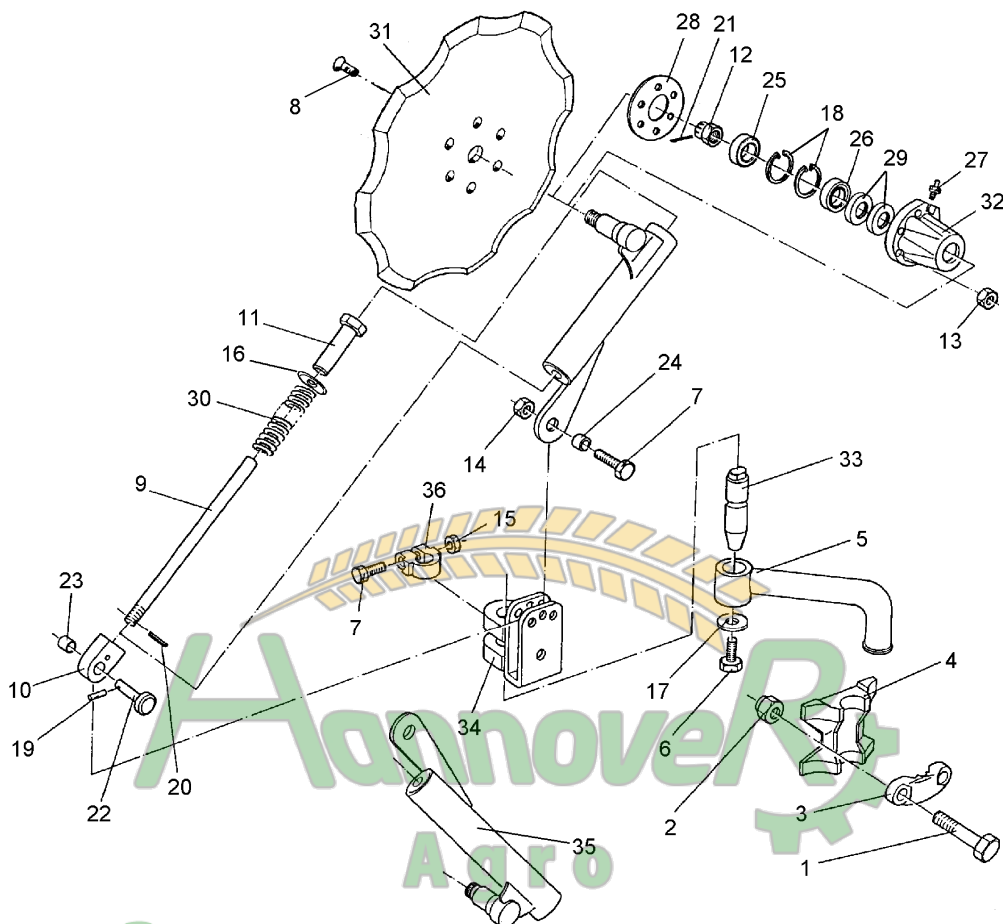
Pos.	Art.-Nr.	Stk.	Artikeltext / Description	Abmessung	
1	301 4425	2	Sechskantschraube DIN931-A	Bolt	M20x110-8.8
2	303 0936	2	Sicherungsmutter	Selflocking nut	DIN985-NM20-8 Zn
3	459 9009	1	Klemme	Clamp	45x35x120
4	459 9011	1	Klemmplatte	Clamping plate	40/80
5	463 7840	1	Rundhalm gebogen	Round stalk	D40
6	301 3682	1	Sechskantschraube DIN933	Screw	M16x30-8.8
7	301 3867	2	Sechskantschraube DIN931-A	Bolt	M16x65-8.8
8	301 6123	6	Senkschraube DIN7991-A	Countersunk bolt	M10x30-10.9
9	302 0351	1	Stange	Rod	M14x410
10	302 9036	1	Gelenkauge	Joint	20x36x73
11	303 0116	1	Mutter	Nut	M14x20 D16x105 SW36
12	303 0193	1	Kronenmutter	Castle nut	DIN937-M24x1,5-22H
13	303 0933	6	Sicherungsmutter	Selflocking nut	DIN985-NM10-8 Zn
14	303 0935	1	Sicherungsmutter	Selflocking nut	DIN985-NM16-8 Zn
15	303 0976	1	Sechskantmutter	Nut	M16 DIN934-8
16	305 2230	1	Stützscheibe	Supporting washer	S 25x35x2,0 DIN988
17	305 6181	1	Scheibe	Washer	17 DIN7349
18	305 8924	2	Sicherungsring	Securing ring	62x2 DIN472
19	309 6038	1	Spannhülse	Expansion bush	5x30-DIN1481 Chrom 8
20	309 6047	1	Spannhülse	Expansion bush	6x18-DIN1481
21	311 7613	1	Splint	Peg	3,2x40 DIN94-St Zn
22	313 2500	1	Bolzen mit Kopf	Pin with collar	KB D12x47,5/61
23	317 3305	1	Einspannbuchse	Expansion bush	EG12/16x20-DIN1498
24	317 3395	1	Einspannbuchse	Expansion bush	EG16/22x20
25	319 9116	1	Kegelrollenlager	Bearing	30206.
26	319 9166	1	Kegelrollenlager	Bearing	32007X



Замовлення запчастин

05.04

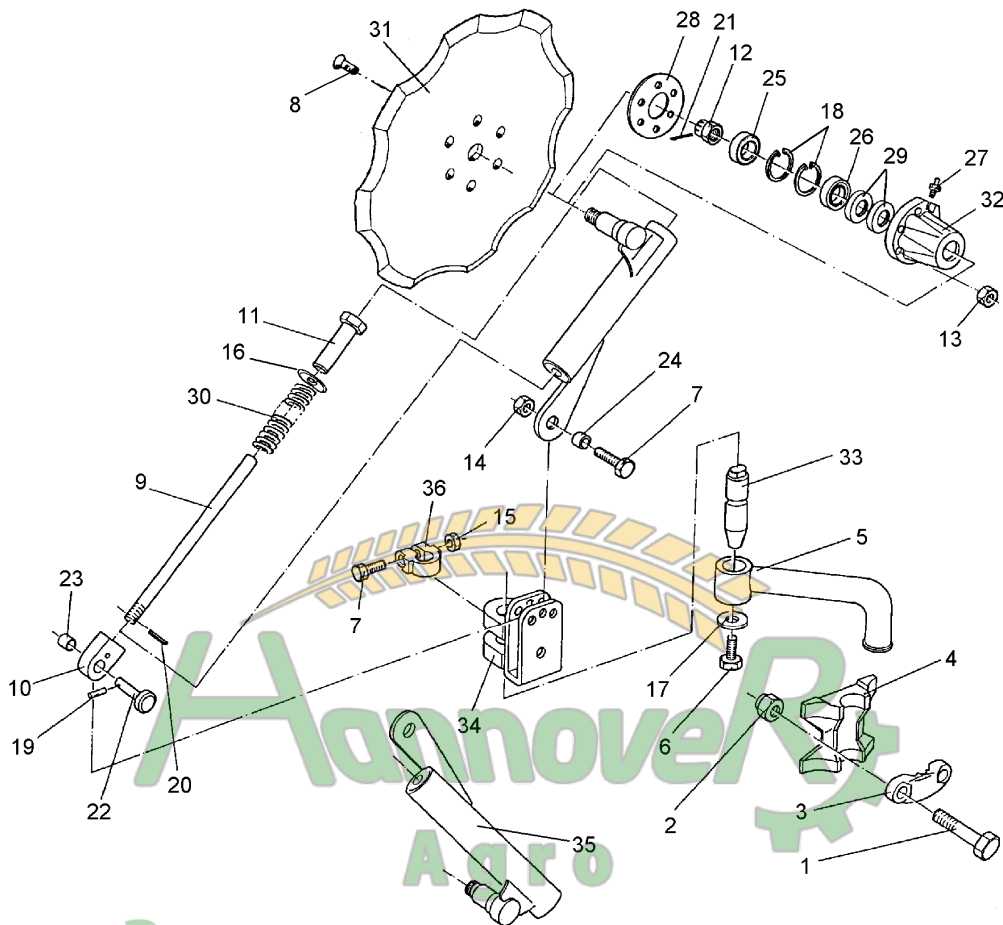
Pos.	Art.-Nr.	Stk.	Artikeltext / Description	Abmessung	
27	323 6345	1	Schmiernippel	Grease nipple	LAM 6 DIN71412
28	323 7641	1	Dichtung	Seal	D120/65x1,6
29	323 8032	2	Wellendichtring	Oil seal	40x55x7 BA
30	329 8443	1	Druckfeder	Spring	10,5x38x460
31	349 0042	1	Sechscheibe	Disc	D500/100x5-Z
32	447 8882	1	Nabe	Hub	668 A
33	457 8452	1	Zapfen konisch	Pivot	D38x176
34	457 9151	1	Konsole zum Scheibensech	Bracket	GEF 140-160
35	457 9350	1	Secharm	Swinging arm	RE-D63,5x335
36	457 9870	1	Sperrstück	Stop	D38x30



Замовлення запчастин

05.04

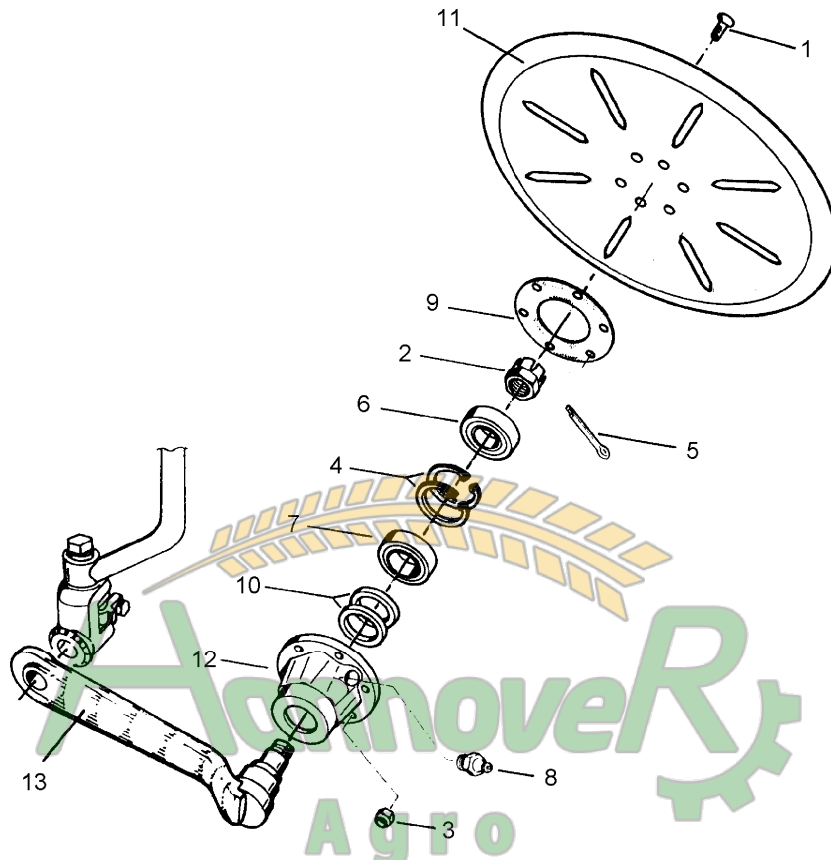
Pos.	Art.-Nr.	Stk.	Artikeltext / Description	Abmessung	
1	301 4425	2	Sechskantschraube DIN931-A	Bolt	M20x110-8.8
2	303 0936	2	Sicherungsmutter	Selflocking nut	DIN985-NM20-8 Zn
3	459 9009	1	Klemme	Clamp	45x35x120
4	459 9011	1	Klemmplatte	Clamping plate	40/80
5	463 7840	1	Rundhalm gebogen	Round stalk	D40
6	301 3682	1	Sechskantschraube DIN933	Screw	M16x30-8.8
7	301 3867	2	Sechskantschraube DIN931-A	Bolt	M16x65-8.8
8	301 6123	6	Senkschraube DIN7991-A	Countersunk bolt	M10x30-10.9
9	302 0351	1	Stange	Rod	M14x410
10	302 9036	1	Gelenkauge	Joint	20x36x73
11	303 0116	1	Mutter	Nut	M14x20 D16x105 SW36
12	303 0193	1	Kronenmutter	Castle nut	DIN937-M24x1,5-22H
13	303 0933	6	Sicherungsmutter	Selflocking nut	DIN985-NM10-8 Zn
14	303 0935	1	Sicherungsmutter	Selflocking nut	DIN985-NM16-8 Zn
15	303 0976	1	Sechskantmutter	Nut	M16 DIN934-8
16	305 2230	1	Stützscheibe	Supporting washer	S 25x35x2,0 DIN988
17	305 6181	1	Scheibe	Washer	17 DIN7349
18	305 8924	2	Sicherungsring	Securing ring	62x2 DIN472
19	309 6038	1	Spannhülse	Expansion bush	5x30-DIN1481 Chrom 8
20	309 6047	1	Spannhülse	Expansion bush	6x18-DIN1481
21	311 7613	1	Splint	Peg	3,2x40 DIN94-St Zn
22	313 2500	1	Bolzen mit Kopf	Pin with collar	KB D12x47,5/61
23	317 3305	1	Einspannbuchse	Expansion bush	EG12/16x20-DIN1498
24	317 3395	1	Einspannbuchse	Expansion bush	EG16/22x20
25	319 9116	1	Kegelrollenlager	Bearing	30206.
26	319 9166	1	Kegelrollenlager	Bearing	32007X



Замовлення запчастин

05.04

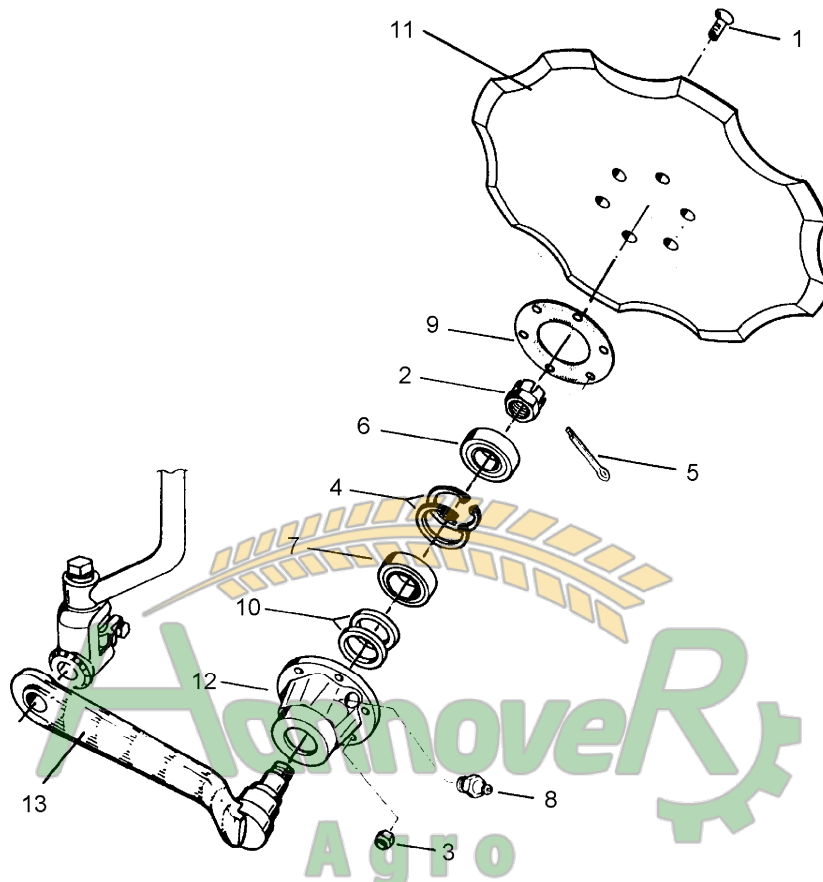
Pos.	Art.-Nr.	Stk.	Artikeltext / Description	Abmessung	
27	323 6345	1	Schmiernippel	Grease nipple	LAM 6 DIN71412
28	323 7641	1	Dichtung	Seal	D120/65x1,6
29	323 8032	2	Wellendichtring	Oil seal	40x55x7 BA
30	329 8443	1	Druckfeder	Spring	10,5x38x460
31	349 0042	1	Sechscheibe	Disc	D500/100x5-Z
32	447 8882	1	Nabe	Hub	668 A
33	457 8452	1	Zapfen konisch	Pivot	D38x176
34	457 9151	1	Konsole zum Scheibensech	Bracket	GEF 140-160
35	457 9351	1	Secharm	Swinging arm	LI-D63,5x335
36	457 9870	1	Sperrstück	Stop	D38x30



Замовлення запчастин

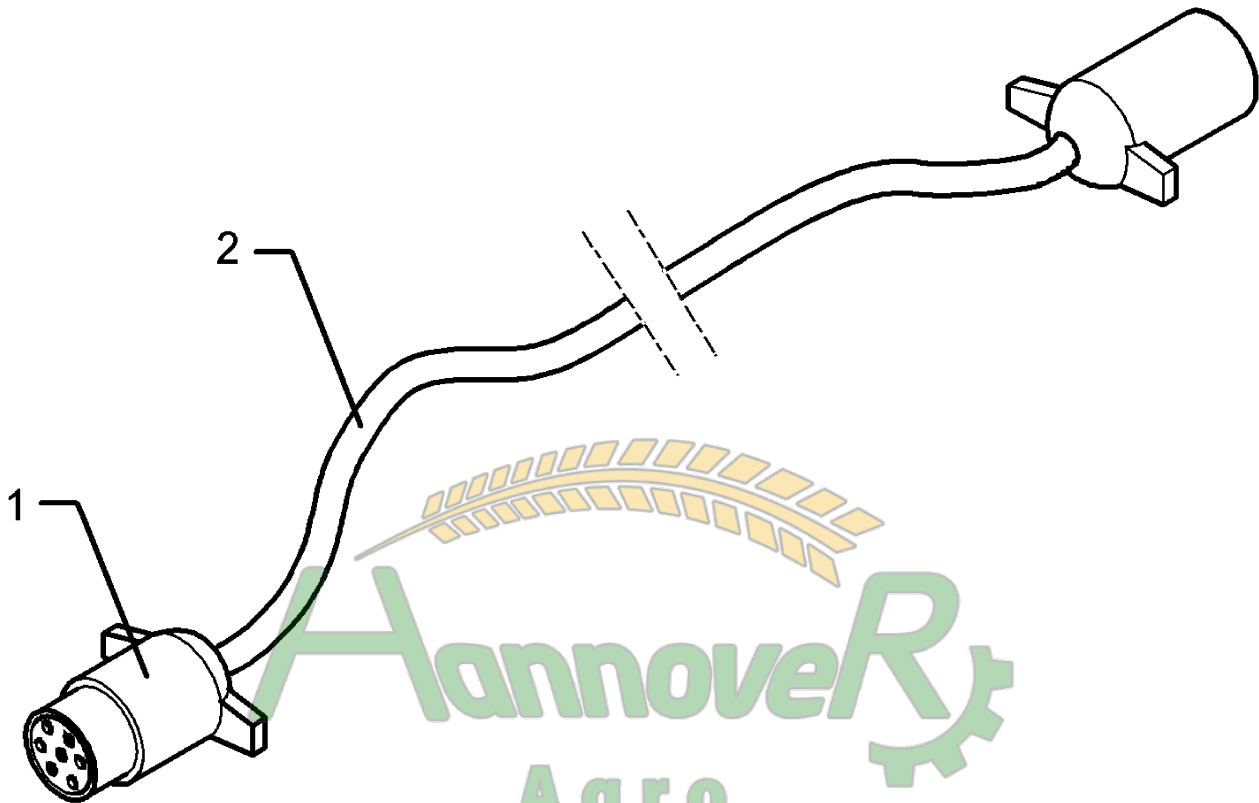
05.04

Pos.	Art.-Nr.	Stk.	Artikeltext / Description	Abmessung	
1	301 6123	6	Senkschraube DIN7991-A	Countersunk bolt	M10x30-10.9
2	303 0193	1	Kronenmutter	Castle nut	DIN937-M24x1,5-22H
3	303 0933	6	Sicherungsmutter	Selflocking nut	DIN985-NM10-8 Zn
4	305 8924	2	Sicherungsring	Securing ring	62x2 DIN472
5	311 7613	1	Splint	Peg	3,2x40 DIN94-St Zn
6	319 9116	1	Kegelrollenlager	Bearing	30206.
7	319 9166	1	Kegelrollenlager	Bearing	32007X
8	323 6345	1	Schmiernippel	Grease nipple	LAM 6 DIN71412
9	323 7641	1	Dichtung	Seal	D120/65x1,6
10	323 8032	2	Wellendichtring	Oil seal	40x55x7 BA
11	349 0029	1	Sechscheibe	Disc	D500/100x5 G
12	447 8882	1	Nabe	Hub	668 A
13	457 9330	1	Secharm	Swinging arm	D77x400 Z50



05.04

Pos.	Art.-Nr.	Stk.	Artikeltext / Description	Abmessung	
1	301 6123	6	Senkschraube DIN7991-A	Countersunk bolt	M10x30-10.9
2	303 0193	1	Kronenmutter	Castle nut	DIN937-M24x1,5-22H
3	303 0933	6	Sicherungsmutter	Selflocking nut	DIN985-NM10-8 Zn
4	305 8924	2	Sicherungsring	Securing ring	62x2 DIN472
5	311 7613	1	Splint	Peg	3,2x40 DIN94-St Zn
6	319 9116	1	Kegelrollenlager	Bearing	30206.
7	319 9166	1	Kegelrollenlager	Bearing	32007X
8	323 6345	1	Schmiernippel	Grease nipple	LAM 6 DIN71412
9	323 7641	1	Dichtung	Seal	D120/65x1,6
10	323 8032	2	Wellendichtring	Oil seal	40x55x7 BA
11	349 0042	1	Sechscheibe	Disc	D500/100x5-Z
12	447 8882	1	Nabe	Hub	668 A
13	457 9330	1	Secharm	Swinging arm	D77x400 Z50

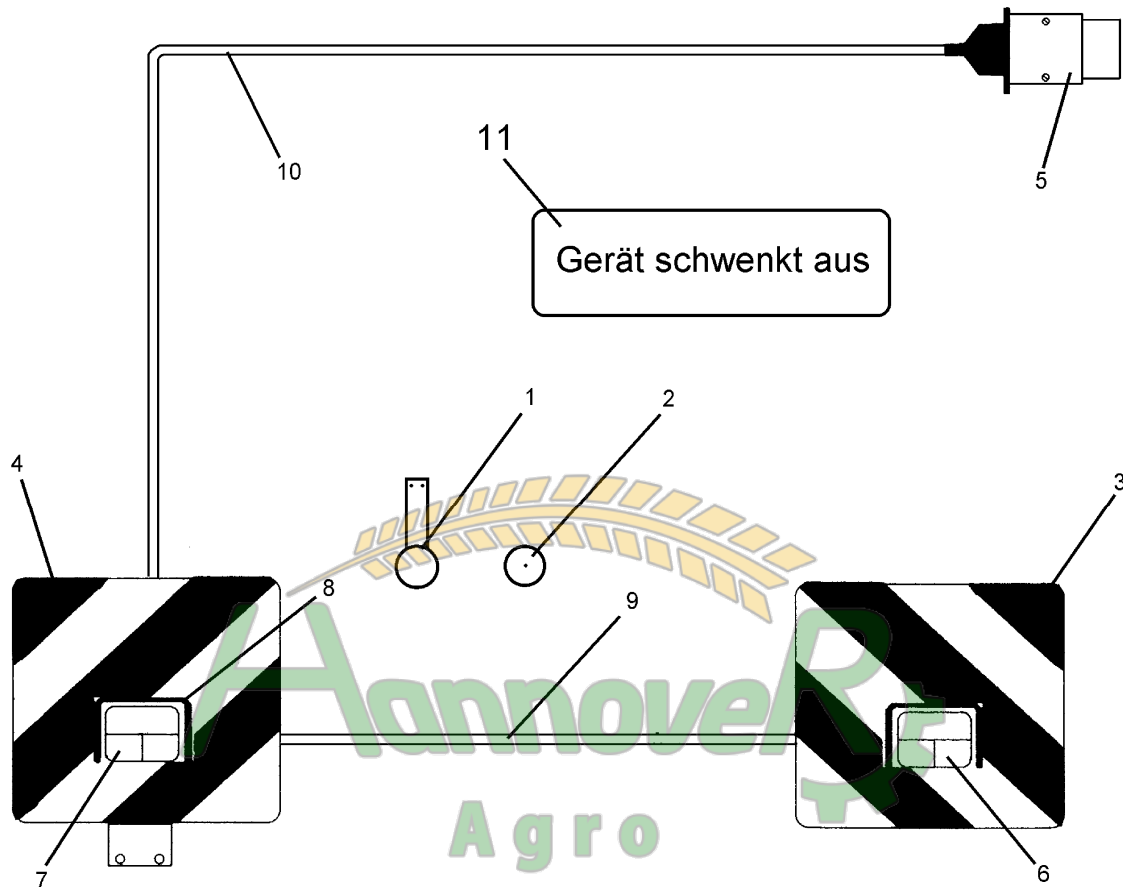


Замовлення запчастин

05.04

(050) 407-68-47
(050) 407-68-45

Pos.	Art.-Nr.	Stk.	Artikeltext / Description	Abmessung
1	373 2124	1	Stecker Alu	7-polig H05VVF 7x1,5 S/W
2	373 4130	2	Kabel	

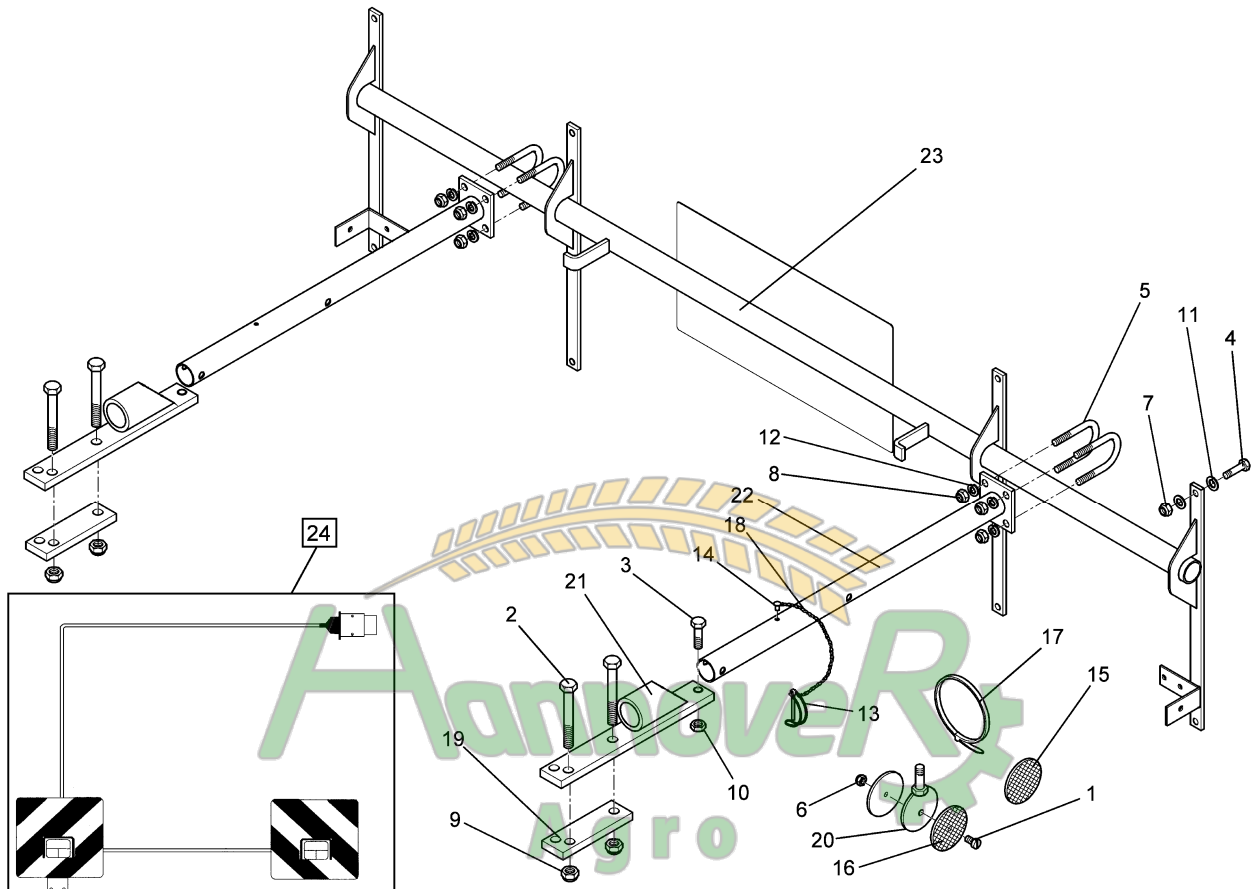


Замовлення запчастин

(050) 407 68 47
(050) 407 68 45

05.04

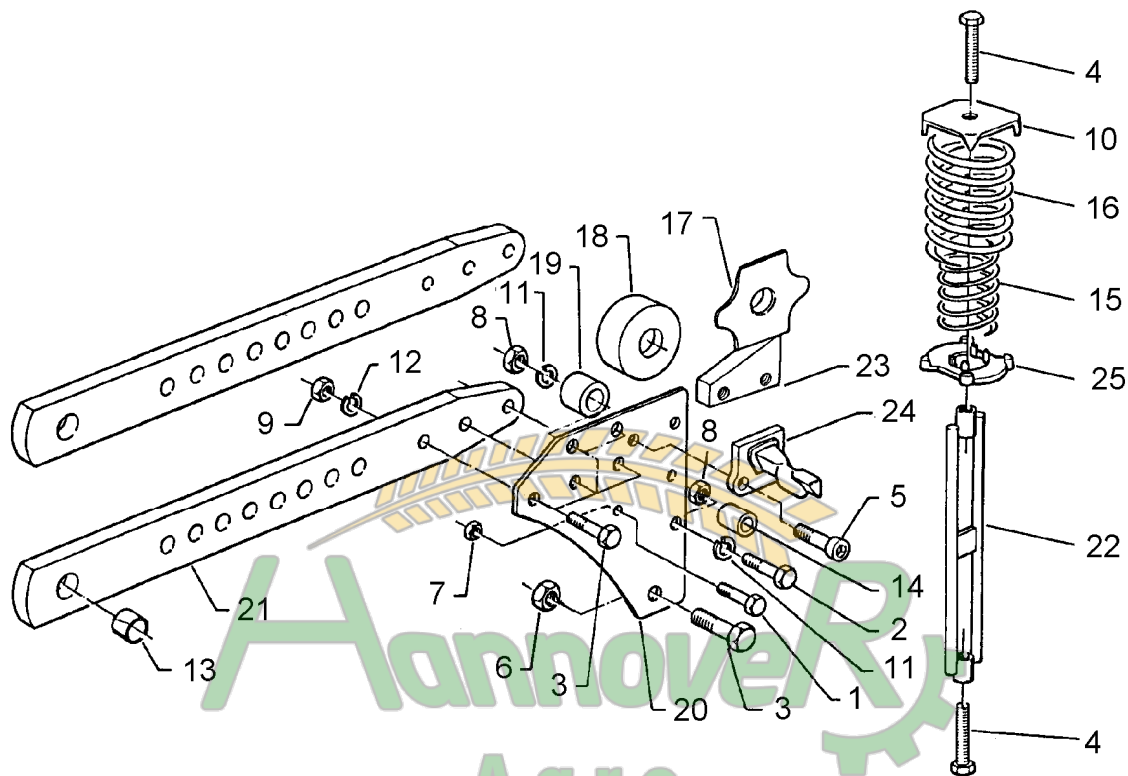
Pos.	Art.-Nr.	Stk.	Artikeltext / Description	Abmessung
1	321 9915	2	Rückstrahler rot m.Pendelhalt.	Reflector, red
2	321 9916	2	Rückstrahler gelb	Reflector, yellow
3	321 9934	1	Warntafel	Warning board
4	321 9935	1	Warntafel	Warning board
5	373 2121	1	Stecker	Plug
6	373 3130	1	Rückleuchte rechts	Rear light, RH
7	373 3131	1	Rückleuchte links	Rear light, LH
8	373 3801	2	Schutzhaube hinten	Rear cover
9	373 4137	2	Kabel grün	Cable, green
10	373 4140	7	Kabel	Cable
11	390 6192	1	Klebefolie	Self-adhesive foil
				D60-55x300
				D60
				RE 423x423 DIN11030
				LI 423x423 DIN11030
				7-polig
				BBS95R
				BBSK95L
				SH95
				4x0,75
				6x0,75 S/W
				Achtung Gerät schwenkt aus



Замовлення запчастин

05.04

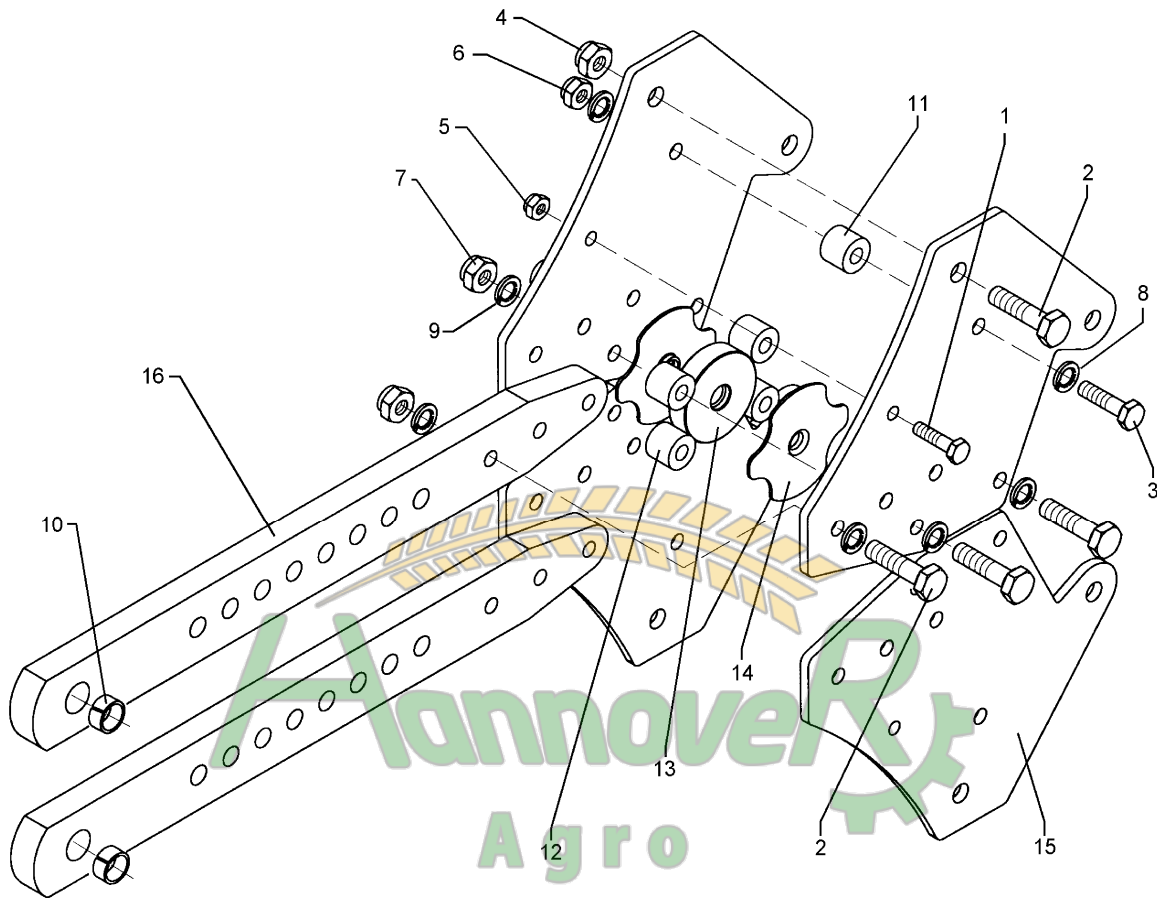
Pos.	Art.-Nr.	Stk.	Artikeltext / Description	Abmessung	
1	301 3006	2	Sechskantschraube DIN933	Screw	M6x25-8.8 Zn
2	301 3432	4	Sechskantschraube DIN931-A	Bolt	M12x80-8.8 Zn
3	301 3350	2	Sechskantschraube DIN933	Screw	M12x50-8.8
4	301 6750	8	Sechskantschraube DIN933	Screw	M8x20-8.8 Zn
5	301 7781	4	Bügelschraube	U-bolt	M10x38x76 DIN3570A Zn
6	303 0931	2	Sicherungsmutter	Selflocking nut	DIN985-NM6-8 Zn
7	303 0932	8	Sicherungsmutter	Selflocking nut	DIN985-NM8-8 Zn
8	303 0933	9	Sicherungsmutter	Selflocking nut	DIN985-NM10-8 Zn
9	303 0934	4	Sicherungsmutter	Selflocking nut	DIN985-NM12-8 Zn
10	303 1013	2	Sechskantmutter	Nut	M12 DIN934-8 Zn
11	305 6124	16	Scheibe	Washer	8,4/25x2 DIN9021-St Zn
12	305 9900	8	Federring	Spring ring	10 DIN127 Zn
13	311 9305	2	Rohrklappstecker	Securing pin	8x50/S9
14	315 9616	2	Blindniet	Rivet	4,8x10
15	321 9919	6	Rückstrahler gelb selbstkl.	Self-adh. reflector, yellow	6200GK
16	321 9921	2	Rückstrahler gelb	Reflector, yellow	8 RA 002014-051
17	325 1325	8	Kabelbinder	Clip	179x4mm T40R
18	331 6130	2	Knotenkette	Chain	D2x150
19	459 1071	2	Brücke	Clamp plate	40x12x132 1x102,5-92,5 D13,5
20	470 1200	1	Halter	Holder	D70xD7-M10x25
21	470 1672	2	Halter	Holder	H 70-80
22	470 1673	2	Träger	Carrier	60x70x550
23	470 1674	1	Leuchtenhalter	Carrier for light	BLA-1 PF/UNI 33,7x1580
24	570 2086	1	Beleuchtungsanlage	Lighting equipment	Pflug



Замовлення запчастин

05.04

Pos.	Art.-Nr.	Stk.	Artikeltext / Description	Abmessung	
1	301 3595	2	Sechskantschraube spz.	Bolt	M14x70-10.9
2	301 3920	2	Sechskantschraube spz.	Bolt	M16x80-8.8
3	301 4606	12	Sechskantschraube spz.	Bolt	M20x80-10.9
4	301 5074	4	Sechskantschraube DIN933	Screw	M16x80-8.8
5	301 5873	8	Zylinderschraube DIN912	Allen screw	M14x35-8.8
6	303 0936	2	Sicherungsmutter	Selflocking nut	DIN985-NM20-8 Zn
7	303 0974	2	Sechskantmutter	Nut	M14 DIN934-8
8	303 0976	2	Sechskantmutter	Nut	M16 DIN934-8
9	303 0978	12	Sechskantmutter	Nut	M20 DIN934-8
10	305 6678	4	Scheibe gepreßt	Washer	D115/80x20x6
11	305 9887	4	Federring	Spring ring	16 DIN127
12	305 9888	10	Federring	Spring ring	20 DIN127-A
13	317 3349	2	Einspannbuchse mit Preßsitz	Expansion bush	EG28/32x35
14	317 7504	2	Buchse	Bush	D35/16x35,5
15	329 8468	4	Druckfeder	Spring	11,75x69,75x202
16	329 8470	4	Druckfeder	Spring	16,5x98,5x212
17	426 0008	2	Führungsblech	Guiding plate	3x70x70x9
18	426 0009	1	Rolle	Roller	D58,5x27
19	426 0011	4	Wälzbuchse	Roller bush	D36/20x35
20	426 0189	4	Halmplatte	Stalk plate	10x295x338
21	426 1426	2	Grindel	Beam	80x35x765
22	426 2160	2	Zugglied	Tension member	M16x383
23	426 4080	2	Zwischenplatte	Intermediate plate	80x35x60 2xM14
24	426 4106	4	Federhalter	Flat steel	X140/X160 D14x50
25	426 4125	4	Lager	Bearing	57/110

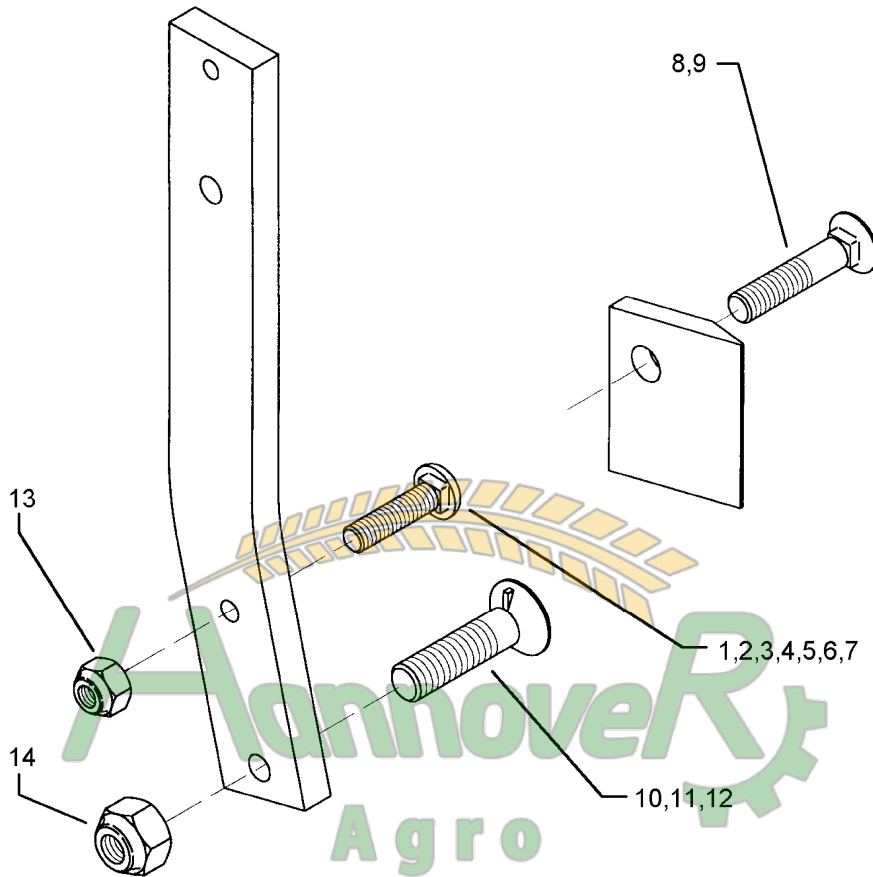


Замовлення запчастин

05.04

(050) 407-68-47
(050) 407-68-45

Pos.	Art.-Nr.	Stk.	Artikeltext / Description	Abmessung	
1	301 3595	2	Sechskantschraube spz.	Bolt	M14x70-10.9
2	301 4606	12	Sechskantschraube spz.	Bolt	M20x80-10.9
3	301 3920	2	Sechskantschraube spz.	Bolt	M16x80-8.8
4	303 0936	2	Sicherungsmutter	Selflocking nut	DIN985-NM20-8 Zn
5	303 0974	2	Sechskantmutter	Nut	M14 DIN934-8
6	303 0976	2	Sechskantmutter	Nut	M16 DIN934-8
7	303 0978	12	Sechskantmutter	Nut	M20 DIN934-8
8	305 9887	4	Federring	Spring ring	16 DIN127
9	305 9888	10	Federring	Spring ring	20 DIN127-A
10	317 3349	2	Einspannbuchse mit Preßsitz	Expansion bush	EG28/32x35
11	317 7504	2	Buchse	Bush	D35/16x35,5
12	426 0011	4	Wälzbuchse	Roller bush	D36/20x35
13	426 0019	1	Rolle	Roller	D94,5/25x27
14	426 0021	2	Führungsblech	Guiding plate	3x120x130,76x9
15	426 0026	4	Halmplatte	Stalk plate	10x406,4x336,5
16	426 1426	2	Grindel	Beam	80x35x765



Замовлення запчастин

(050) 407 68 47
(050) 407 68 45

05.04

Pos.	Art.-Nr.	Stk.	Artikeltext / Description	Abmessung	
1	301 2211	1	Flachrundschaube LWN9130130	Bolt, cup square head	M16x55-10.9
2	301 2227	1	Flachrundschaube LWN9130130	Bolt, cup square head	M16x60-10.9
3	301 2242	1	Flachrundschaube LWN9130130	Bolt, cup square head	M16x65-10.9
4	301 2261	1	Flachrundschaube LWN9130130	Bolt, cup square head	M16x70-10.9
5	301 2279	1	Flachrundschaube LWN9130130	Bolt, cup square head	M16x75-10.9
6	301 2292	1	Flachrundschaube LWN9130130	Bolt, cup square head	M16x80-10.9
7	301 2312	1	Flachrundschaube LWN9130130	Bolt, cup square head	M16x100-10.9
8	301 5740	1	Senkschraube	Countersunk bolt	M16x80-10.9
9	301 5741	1	Senkschraube	Countersunk bolt	M16x105-10.9
10	301 5747	1	Senkschraube	Countersunk bolt	M20x70x8,5-12.9
11	301 5750	1	Senkschraube	Countersunk bolt	M20x80x8,5-12.9
12	301 5753	1	Senkschraube	Countersunk bolt	M20x100x8,5-12.9
13	303 0935	1	Sicherungsmutter	Selflocking nut	DIN985-NM16-8 Zn
14	303 0936	1	Sicherungsmutter	Selflocking nut	DIN985-NM20-8 Zn



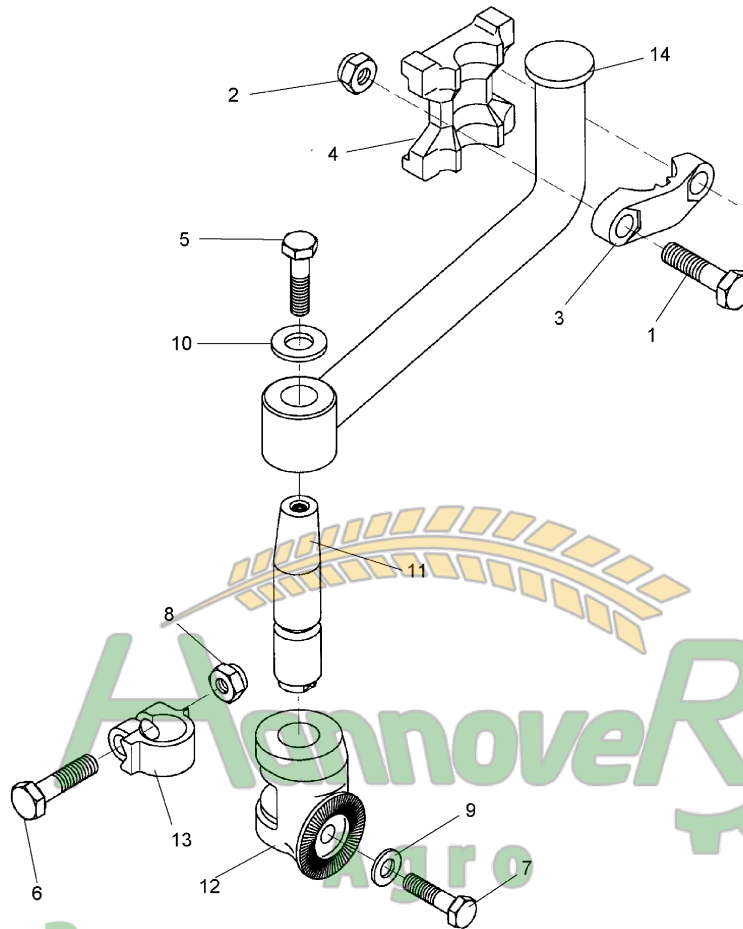
Замовлення запчастин

(050) 407-68-47

(050) 407-68-45

05.04

Pos.	Art.-Nr.	Stk.	Artikeltext / Description	Abmessung
1	464 4000	1	Körperhalm Leg	35-750/X800 80x35x656-2xD14



Замовлення запчастин

05.04

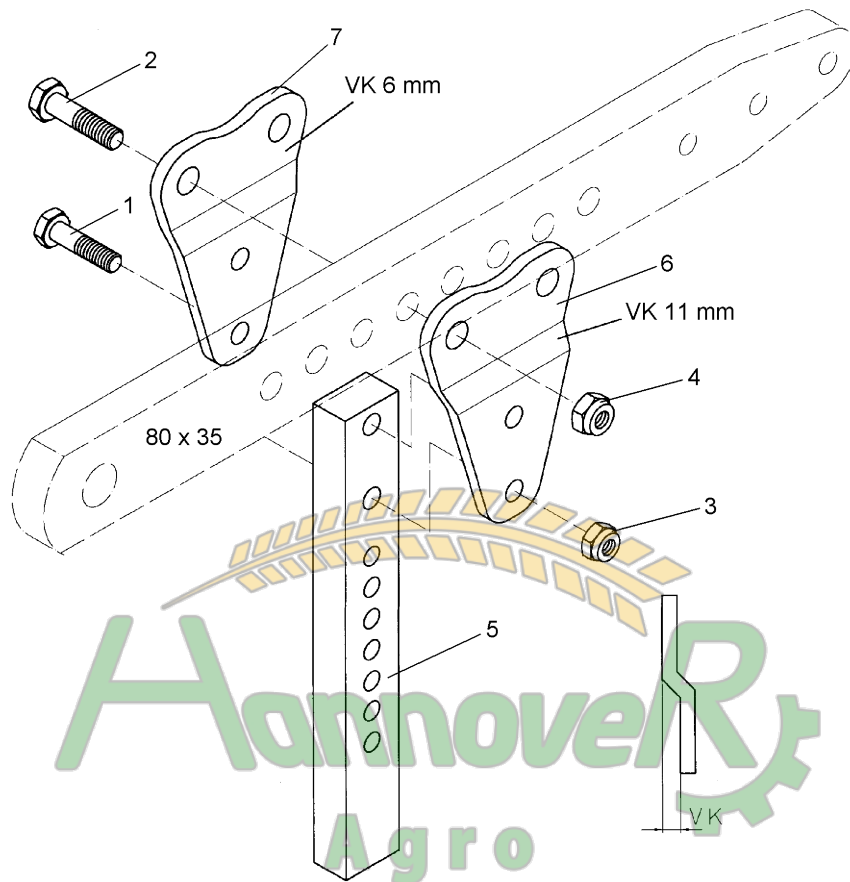
Pos.	Art.-Nr.	Stk.	Artikeltext / Description	Abmessung	
1	301 4425	2	Sechskantschraube DIN931-A	Bolt	M20x110-8.8
2	303 0936	2	Sicherungsmutter	Selflocking nut	DIN985-NM20-8 Zn
3	459 9009	1	Klemme	Clamp	45x35x120
4	459 9011	1	Klemmplatte	Clamping plate	40/80
5	301 3682	1	Sechskantschraube DIN933	Screw	M16x30-8.8
6	301 3867	1	Sechskantschraube DIN931-A	Bolt	M16x65-8.8
7	301 4251	1	Sechskantschraube DIN933	Screw	M20x55-10.9
8	303 0976	1	Sechskantmutter	Nut	M16 DIN934-8
9	305 6164	1	Scheibe	Washer	D35/20,5x5
10	305 6181	1	Scheibe	Washer	17 DIN7349
11	457 8452	1	Zapfen konisch	Pivot	D38x176
12	457 9145	1	Zahnkonsole	Hirth-type bracket	D70/38 Z50
13	457 9870	1	Sperrstück	Stop	D38x30
14	463 7840	1	Rundhalm gebogen	Round stalk	D40



Замовлення запчастин

05.04

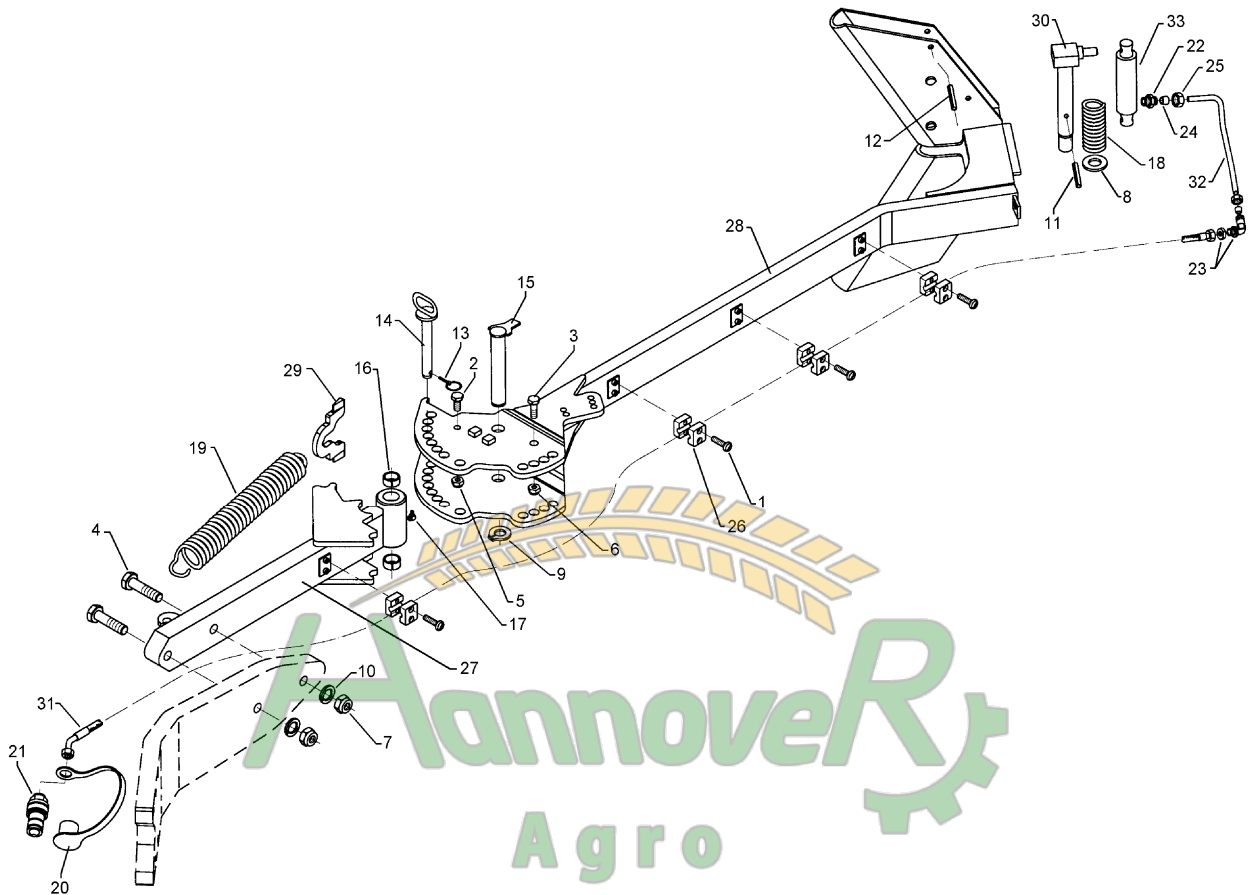
Pos.	Art.-Nr.	Stk.	Artikeltext / Description	Abmessung	
1	301 4425	2	Sechskantschraube DIN931-A	Bolt	M20x110-8.8
2	303 0936	2	Sicherungsmutter	Selflocking nut	DIN985-NM20-8 Zn
3	459 9009	1	Klemme	Clamp	45x35x120
4	459 9012	1	Klemmplatte	Clamping plate	45/80
5	463 8513	1	Rundhalm gekröpft	Round stalk cranked	D45 H750-800



Замовлення запчастин

05.04

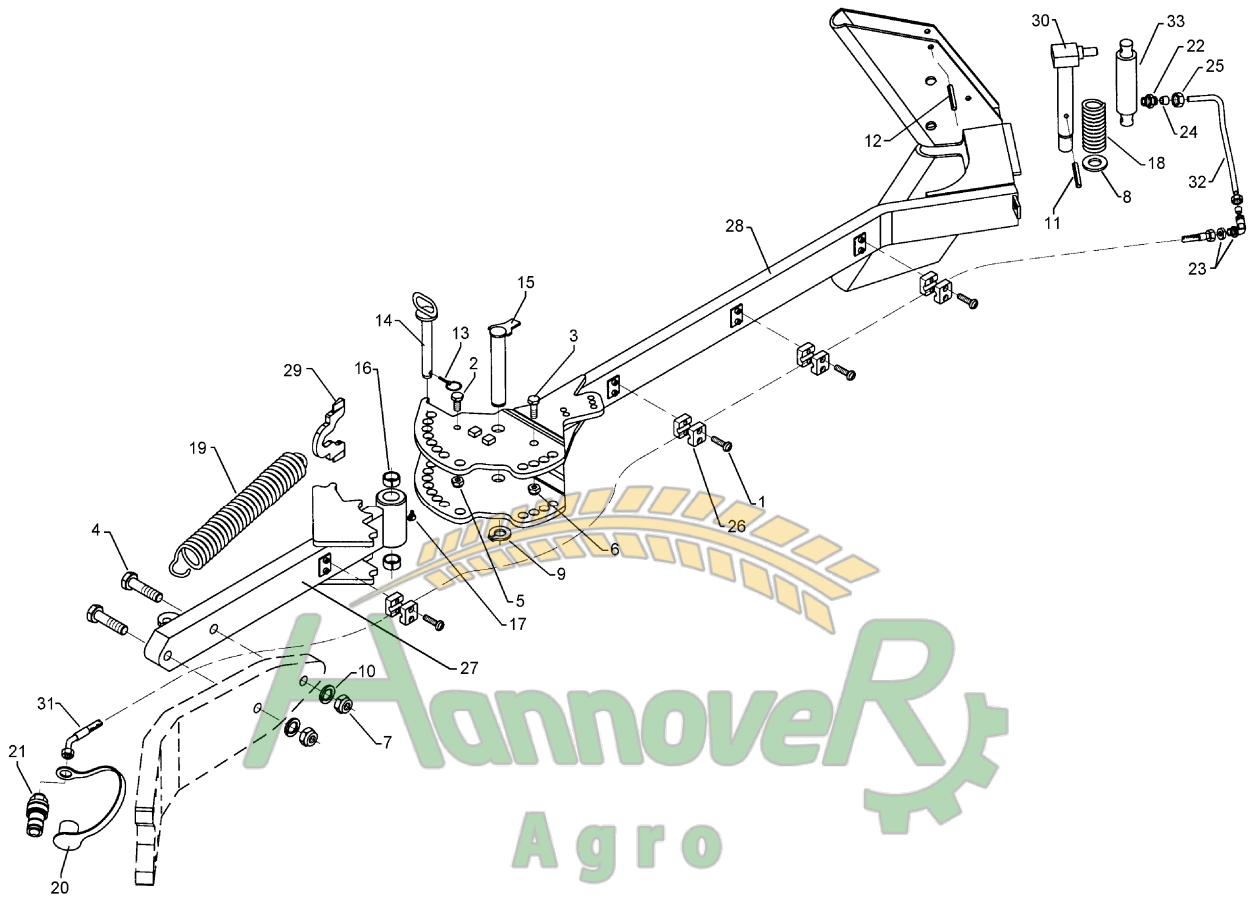
Pos.	Art.-Nr.	Stk.	Artikeltext / Description	Abmessung	
1	301 3884	2	Sechskantschraube DIN931-A	Bolt	M16x70-8.8
2	301 4349	2	Sechskantschraube DIN931-A	Bolt	M20x80-8.8
3	303 0935	2	Sicherungsmutter	Selflocking nut	DIN985-NM16-8 Zn
4	303 0936	2	Sicherungsmutter	Selflocking nut	DIN985-NM20-8 Zn
5	463 8652	1	Düngereinlegerhalm	Skim stalk	50x30x371
6	463 8655	1	Halmplatte	Stalk plate	135x10 D20x85 VK11
7	463 8656	1	Halmplatte	Stalk plate	135x10 D20x85 VK6



Замовлення запчастин

05.04

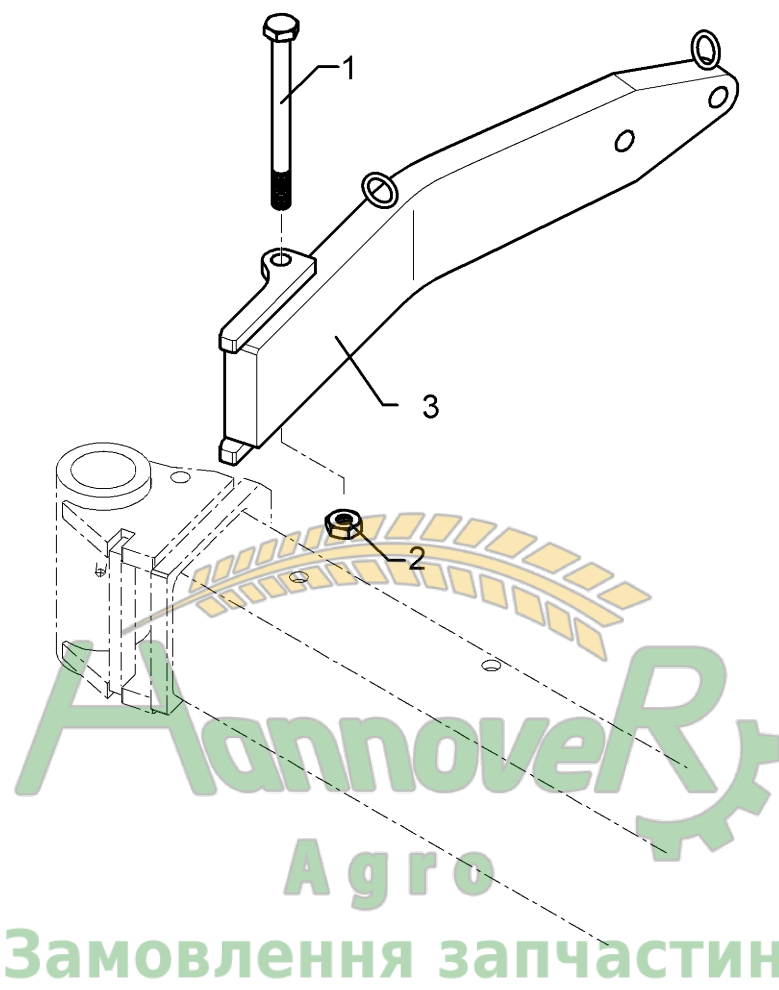
Pos.	Art.-Nr.	Stk.	Artikeltext / Description	Abmessung	
1	301 0302	8	Flachkopfschraube DIN85	Flatheaded bolt	M6x25-4,6 Zn
2	301 3313	1	Sechskantschraube DIN933	Screw	M12x25-8.8
3	301 3701	1	Sechskantschraube DIN933	Screw	M16x35-12.9 A=max.3mm
4	301 4407	2	Sechskantschraube DIN931-A	Bolt	M20x100-8.8
5	303 0934	1	Sicherungsmutter	Selflocking nut	DIN985-NM12-8 Zn
6	303 0935	1	Sicherungsmutter	Selflocking nut	DIN985-NM16-8 Zn
7	303 0978	2	Sechskantmutter	Nut	M20 DIN934-8
8	305 6229	1	Scheibe	Washer	45x31x5
9	305 8861	1	Sicherungsring	Securing ring	25x2 DIN471 Zn
10	305 9888	2	Federring	Spring ring	20 DIN127-A
11	309 6072	1	Spannhülse	Expansion bush	8x40-DIN1481 Zn
12	309 6174	2	Spannhülse	Expansion bush	10x70-DIN1481
13	311 9565	2	Klappstift	Securing pin	4,5mm
14	313 2020	2	Bolzen mit Griff	Pin with grip	GB D20x143/165
15	313 2538	1	Bolzen mit Verdrehsicherung	Pin with stop	FN D25x136/173
16	317 3408	2	Einspannbuchse mit Preßsitz	Expansion bush	EG25/32x20
17	323 6349	1	Schmiernippel	Grease nipple	CM10x1 DIN71412-90°
18	329 8289	1	Druckfeder	Spring	5x37x138
19	329 8595	1	Zugfeder	Spring	7x35x437
20	375 2164	1	Schutzkappe rot	Cap	Bg.2
21	375 2716	1	SVK-Stecker	SVK-socket	NW8 M16x1,5
22	375 3990	1	Einschraubverschraubung	Nipple	x-GE 10-LM M18x1,5
23	375 4390	1	Winkel-Schottverschraubung	Angle union	x-WSV10-L M16x1,5
24	375 5100	2	Schneidring	Cutting ring	S 10 L WD
25	375 5300	2	Überwurfmutter	Union nut	10L M16x1,5 Zn
26	375 9961	8	Schellenkörper	Clamp	1/2x215 PP



Замовлення запчастин

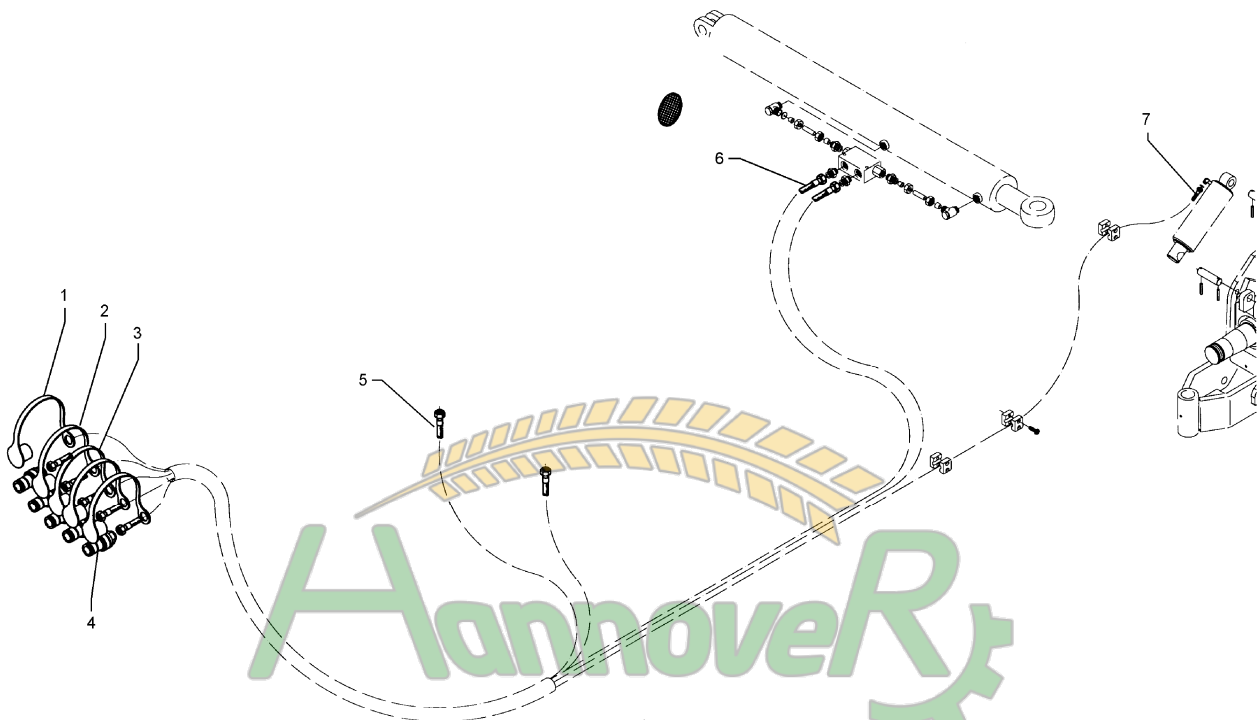
05.04

Pos.	Art.-Nr.	Stk.	Artikeltext / Description	Abmessung	
27	422 9514	1	Tragarm	Supporting arm	80x40x707 E2V
28	422 9515	1	Fangarm	Hook arm	80x30 E2V
29	422 9516	1	Hebel zur Zugfeder	Lever	10x93x140
30	422 9550	1	Verriegelungsbolzen	Locking pin	D30x240
31	475 2677	1	Hydraulikschlauch	High-pressure hose	1SN08-2200 DKOL10/DKOL10-45°
32	475 9668	1	Rohr gebogen	Tube	10x2x332
33	575 2335	1	Hydraulikzylinder	Ram	EZ25/80 D16/170



05.04

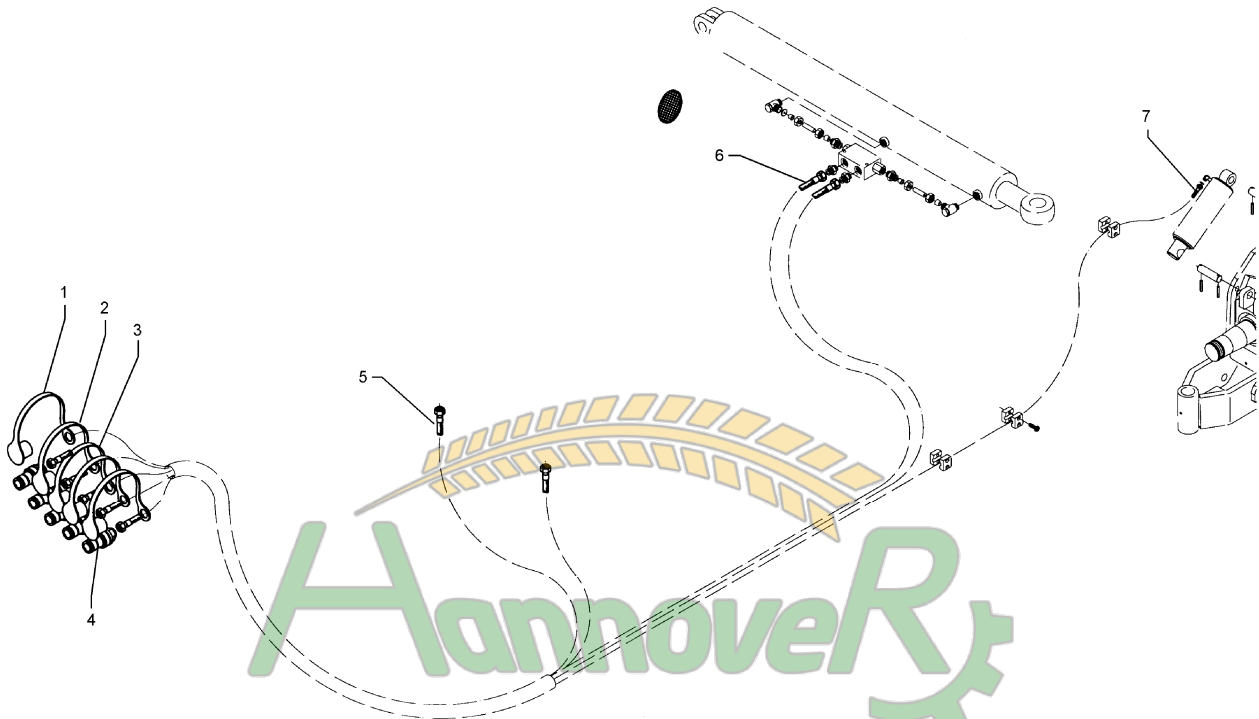
Pos.	Art.-Nr.	Stk.	Artikeltext / Description	Abmessung
1	301 4543	1	Sechskantschraube spz.	Bolt M20x1,5x220-10.9
2	303 0957	1	Sechskantmutter	Nut BM20x1,5 DIN439-8V
3	422 9530	1	Konsole zum Mitnehmerarm	Bracket Diamant10 40x140



Замовлення запчастин

05.04

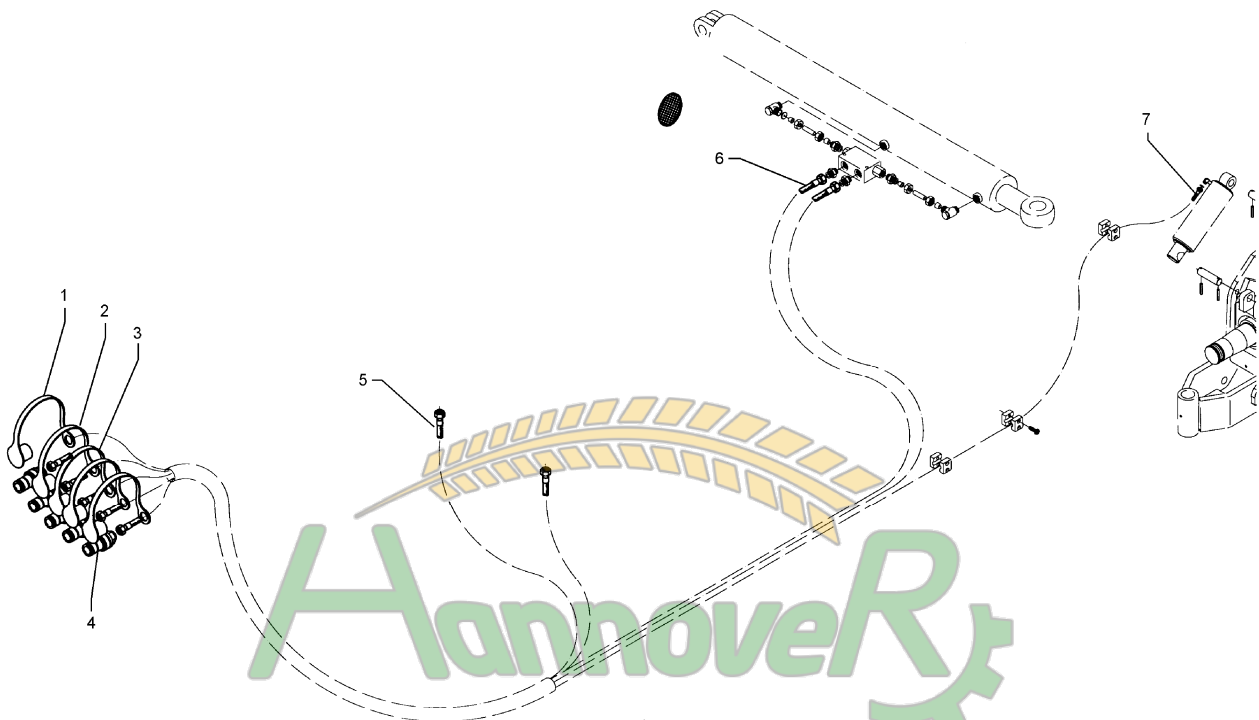
Pos.	Art.-Nr.	Stk.	Artikeltext / Description	Abmessung
1	375 2121	1	Staubkappe, blau	Cap D26,5 Bg.3
2	375 2166	2	Staubkappe, rot	Cap, red D26,5
3	375 2120	2	Staubkappe, grün	Cap D26,5 Bg.3
4	375 2718	5	SVK-Stecker	SVK-socket NW10-M18x1,5
5	475 2490	2	Hydraulikschlauch	High-pressure hose 2SC08-4600-DKOL12
6	475 2491	2	Hydraulikschlauch	High-pressure hose 2SC08-5900-DKOL12
7	475 2494	1	Hydraulikschlauch	High-pressure hose 2SC08-7500-DKOL12



Замовлення запчастин

05.04

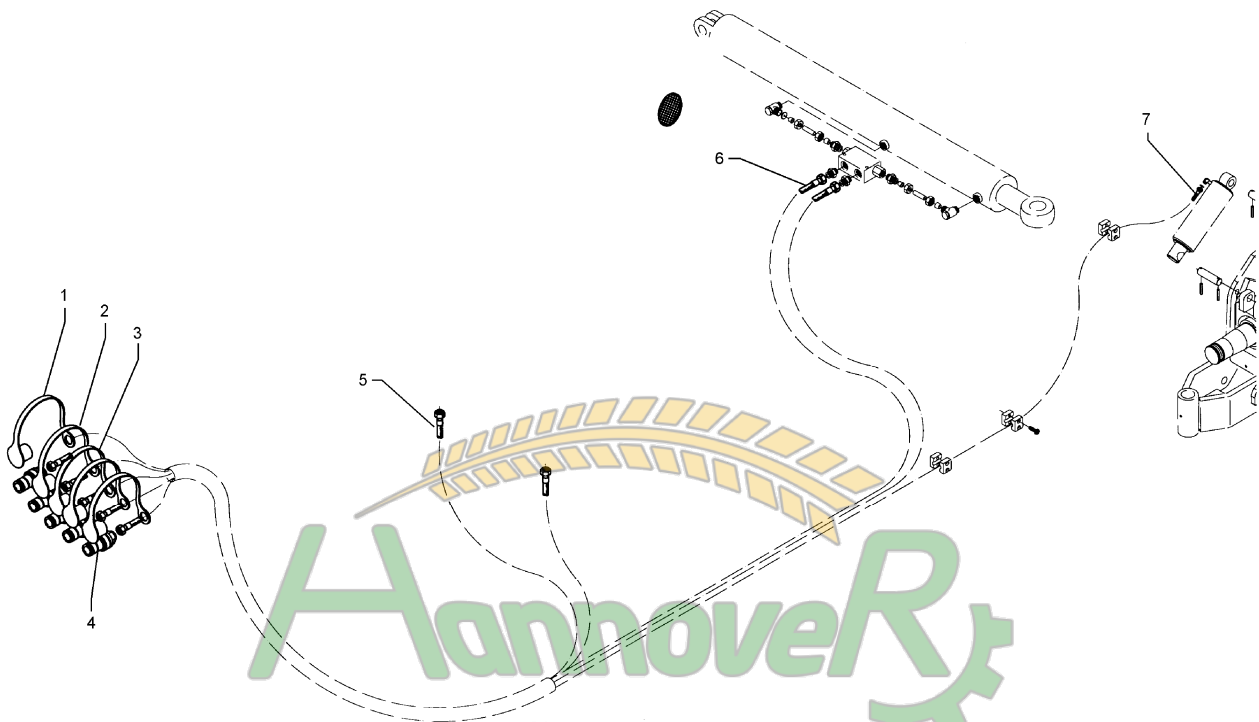
Pos.	Art.-Nr.	Stk.	Artikeltext / Description	Abmessung
1	375 2121	1	Staubkappe, blau	Cap D26,5 Bg.3
2	375 2166	2	Staubkappe, rot	Cap, red D26,5
3	375 2120	2	Staubkappe, grün	Cap D26,5 Bg.3
4	375 2718	5	SVK-Stecker	SVK-socket NW10-M18x1,5
5	475 2490	2	Hydraulikschlauch	High-pressure hose 2SC08-4600-DKOL12
6	475 2492	2	Hydraulikschlauch	High-pressure hose 2SC08-6900-DKOL12
7	475 2426	1	Hydraulikschlauch	High-pressure hose 2SC08-8500 M18x1,5



Замовлення запчастин

05.04

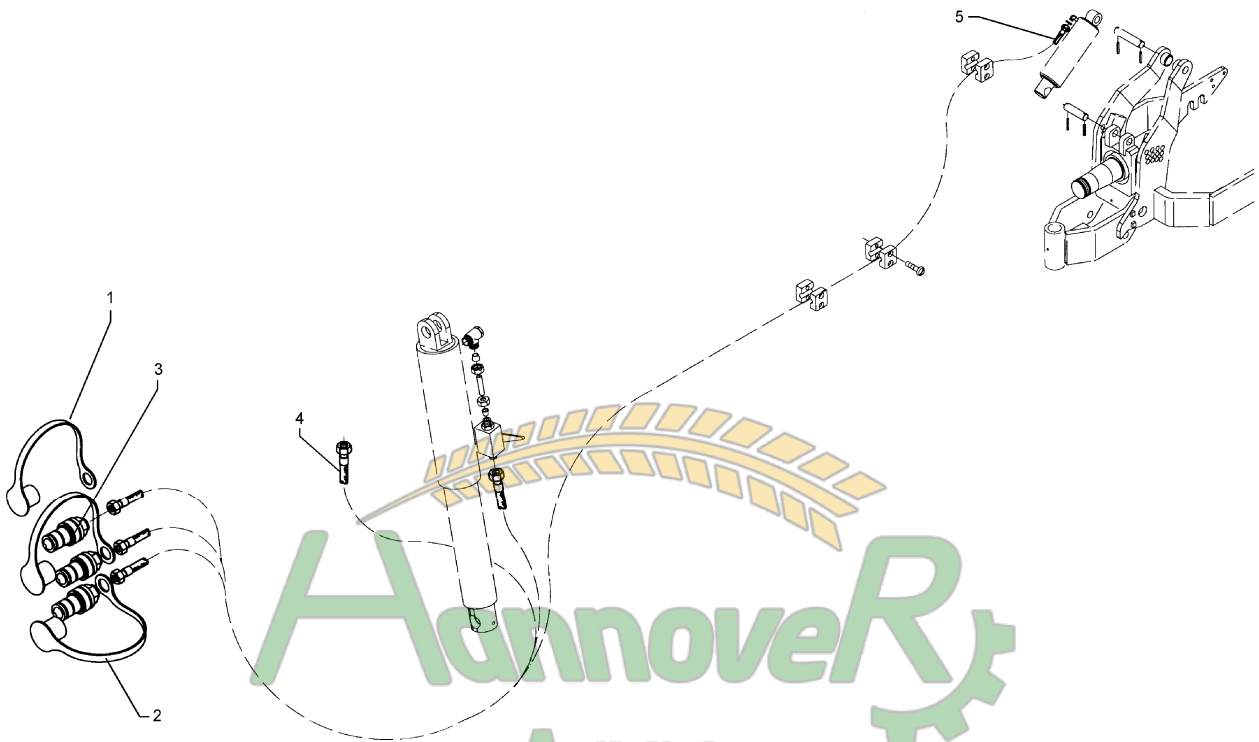
Pos.	Art.-Nr.	Stk.	Artikeltext / Description	Abmessung
1	375 2121	1	Staubkappe, blau	Cap
2	375 2166	2	Staubkappe, rot	Cap, red
3	375 2120	2	Staubkappe, grün	Cap
4	375 2718	5	SVK-Stecker	SVK-socket
5	475 2490	2	Hydraulikschlauch	High-pressure hose
6	475 2493	2	Hydraulikschlauch	High-pressure hose
7	475 2427	1	Hydraulikschlauch	High-pressure hose
				D26,5 Bg.3
				D26,5
				D26,5 Bg.3
				NW10-M18x1,5
				2SC08-4600-DKOL12
				2SC08-7900-DKOL12
				2SC08-9500 M18x1,5



Замовлення запчастин

05.04

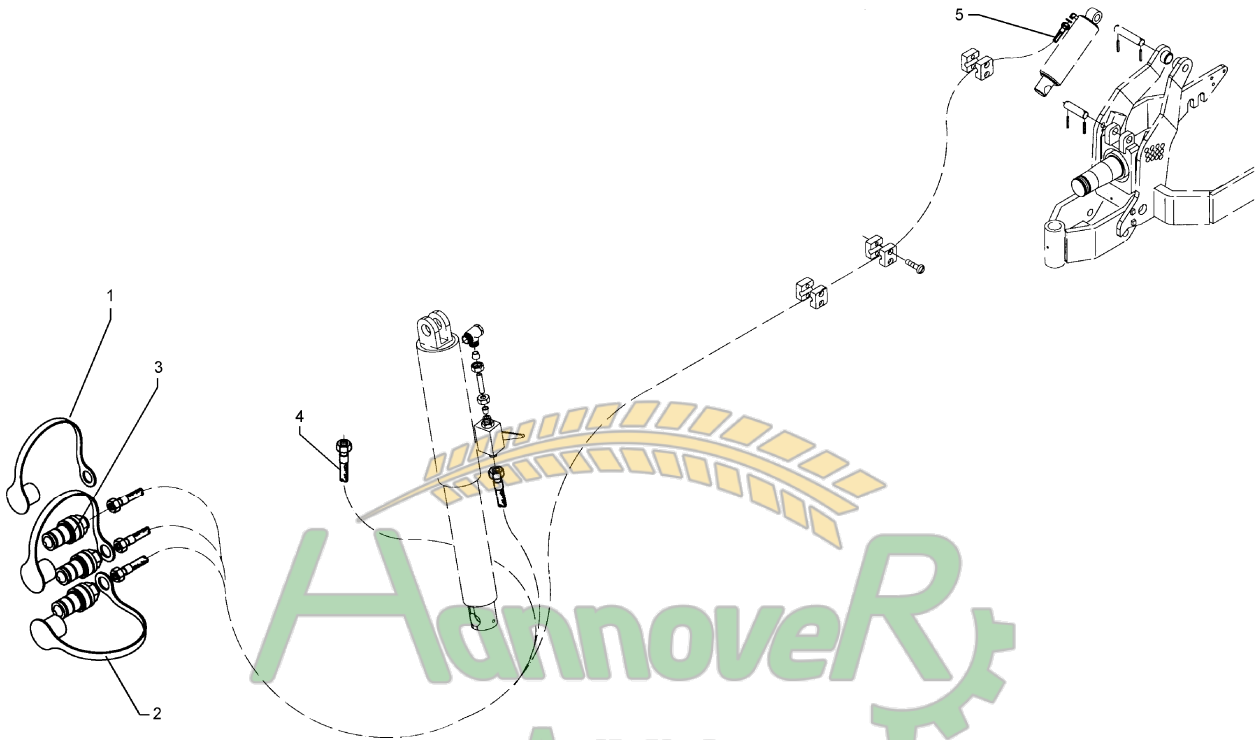
Pos.	Art.-Nr.	Stk.	Artikeltext / Description	Abmessung
1	375 2121	1	Staubkappe, blau	Cap
2	375 2166	2	Staubkappe, rot	Cap, red
3	375 2120	2	Staubkappe, grün	Cap
4	375 2718	5	SVK-Stecker	SVK-socket
5	475 2490	2	Hydraulikschlauch	High-pressure hose
6	475 2426	2	Hydraulikschlauch	High-pressure hose
7	475 2428	1	Hydraulikschlauch	High-pressure hose
				D26,5 Bg.3
				D26,5
				D26,5 Bg.3
				NW10-M18x1,5
				2SC08-4600-DKOL12
				2SC08-8500 M18x1,5
				2SC08-10500 M18x1,5



Замовлення запчастин

05.04

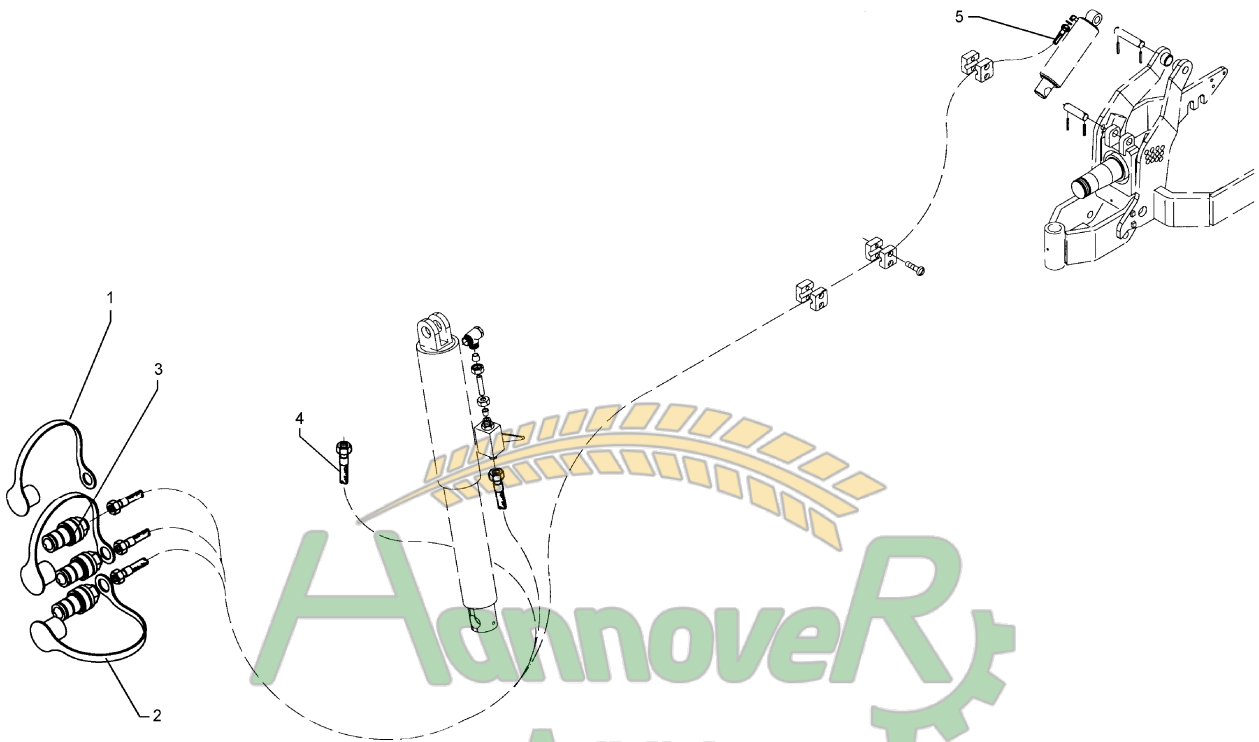
Pos.	Art.-Nr.	Stk.	Artikeltext / Description	Abmessung
1	375 2121	1	Staubkappe, blau	Cap
2	375 2166	2	Staubkappe, rot	Cap, red
3	375 2718	3	SVK-Stecker	SVK-socket
4	475 2490	2	Hydraulikschlauch	High-pressure hose
5	475 2494	1	Hydraulikschlauch	High-pressure hose
				D26,5 Bg.3
				D26,5
				NW10-M18x1,5
				2SC08-4600-DKOL12
				2SC08-7500-DKOL12



Замовлення запчастин

05.04

Pos.	Art.-Nr.	Stk.	Artikeltext / Description	Abmessung
1	375 2121	1	Staubkappe, blau	Cap
2	375 2166	2	Staubkappe, rot	Cap, red
3	375 2718	3	SVK-Stecker	SVK-socket
4	475 2490	2	Hydraulikschlauch	High-pressure hose
5	475 2426	1	Hydraulikschlauch	High-pressure hose
				D26,5 Bg.3
				D26,5
				NW10-M18x1,5
				2SC08-4600-DKOL12
				2SC08-8500 M18x1,5



Замовлення запчастин

05.04

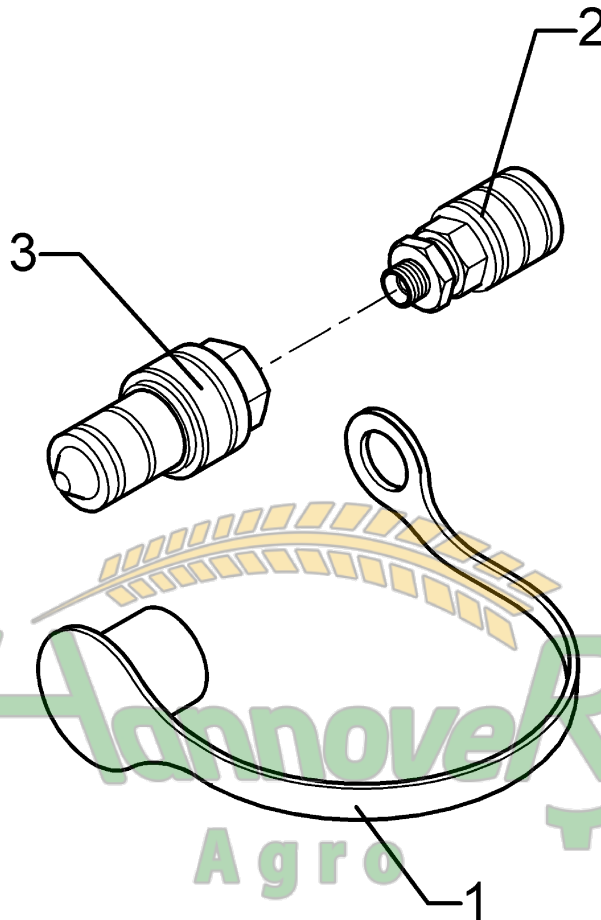
Pos.	Art.-Nr.	Stk.	Artikeltext / Description	Abmessung
1	375 2121	1	Staubkappe, blau	Cap
2	375 2166	2	Staubkappe, rot	Cap, red
3	375 2718	3	SVK-Stecker	SVK-socket
4	475 2490	2	Hydraulikschlauch	High-pressure hose
5	475 2427	1	Hydraulikschlauch	High-pressure hose
				D26,5 Bg.3
				D26,5
				NW10-M18x1,5
				2SC08-4600-DKOL12
				2SC08-9500 M18x1,5



Замовлення запчастин

05.04

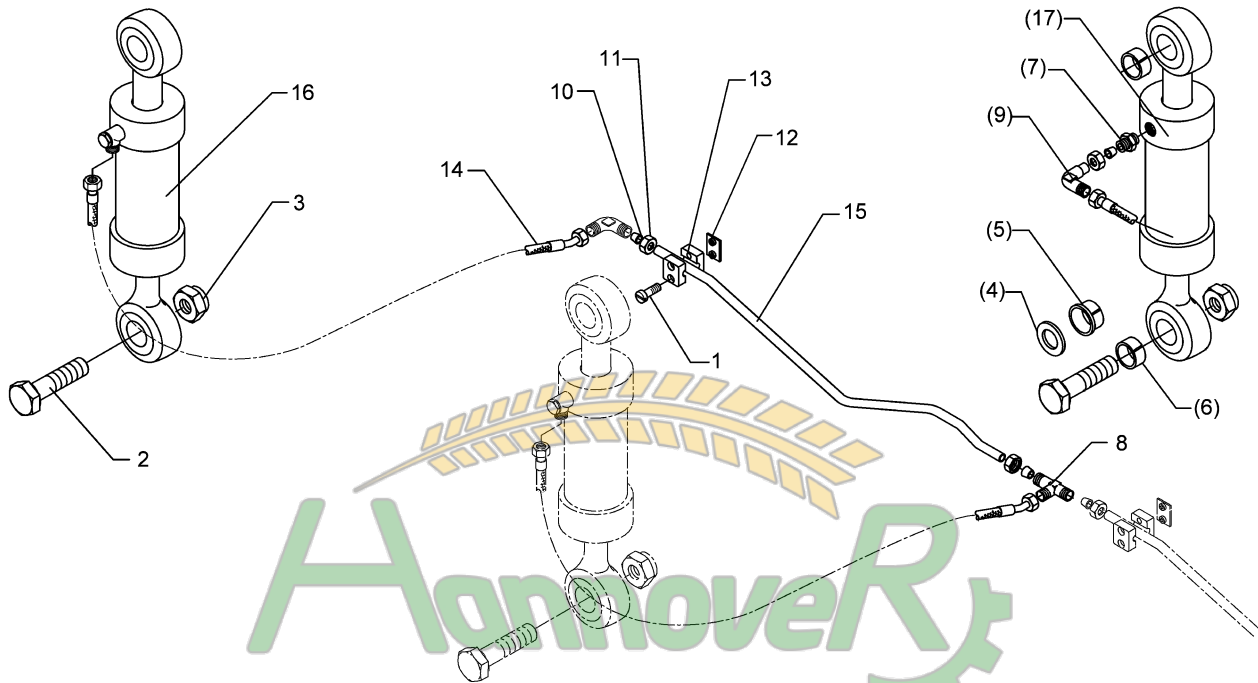
Pos.	Art.-Nr.	Stk.	Artikeltext / Description	Abmessung
1	375 2121	1	Staubkappe, blau	Cap
2	375 2166	2	Staubkappe, rot	Cap, red
3	375 2718	3	SVK-Stecker	SVK-socket
4	475 2490	2	Hydraulikschlauch	High-pressure hose
5	475 2428	1	Hydraulikschlauch	High-pressure hose
				D26,5 Bg.3
				D26,5
				NW10-M18x1,5
				2SC08-4600-DKOL12
				2SC08-10500 M18x1,5



Замовлення запчастин

05.04

Pos.	Art.-Nr.	Stk.	Artikeltext / Description	Abmessung
1	375 2165	1	Staubstecker rot	Plastic male probe
2	375 2737	1	SVK-Muffe	SVK-socket
3	375 2741	1	Steckkupplung Kugel	Connection
				BG-3 CEL15 M22x1,5 K700 12LM18x1,5



Замовлення запчастин

05.04

Pos.	Art.-Nr.	Stk.	Artikeltext / Description	Abmessung	
1	301 0302	2	Flachkopfschraube DIN85	Flatheaded bolt	M6x25-4,6 Zn
2	301 4608	2	Sechskantschraube spz.	Bolt	M20x80-10.9 verzinkt
3	303 0936	2	Sicherungsmutter	Selflocking nut	DIN985-NM20-8 Zn
4	305 6164	2	Scheibe	Washer	D35/20,5x5
5	317 9520	4	Bundbuchse	Flange bushing	D30/20x19
6	317 9521	4	Buchse	Bush	D30/20x29
7	375 4029	1	Gerade Einschraubverschraubung	Nipple	x-GE15-LM 18x1,5-B
8	375 4484	1	T-Verschraubung	T-union	x-T15-L M22x1,5 Zn
9	375 4502	1	Einstellbare W-Verschraubung	Adjustable angle union	x-evW15-L
10	375 5120	2	Schneidring	Cutting ring	S 15 L WD
11	375 5320	2	Überwurfmutter	Union nut	15L M22x1,5 Zn
12	375 9950	1	Schweißplatte	Weld on plate	SP 1 A 36x30x2
13	375 9961	2	Schellenkörper	Clamp	1/2x215 PP
14	475 3011	1	Hydraulikschlauch	High-pressure hose	2SN12-1200 1x45°
15	475 9973	1	Rohr gebogen	Tube	15x2x1007 .-Opal X-HY-1000
16	575 2523	1	Zugzylinder	Hydraulic ram	ZZ 60/30-125
17	575 2524	1	Zugzylinder	Hydraulic ram	ZZ 63/30-125

D - Ersatzteilzeichnung noch nicht verfügbar!

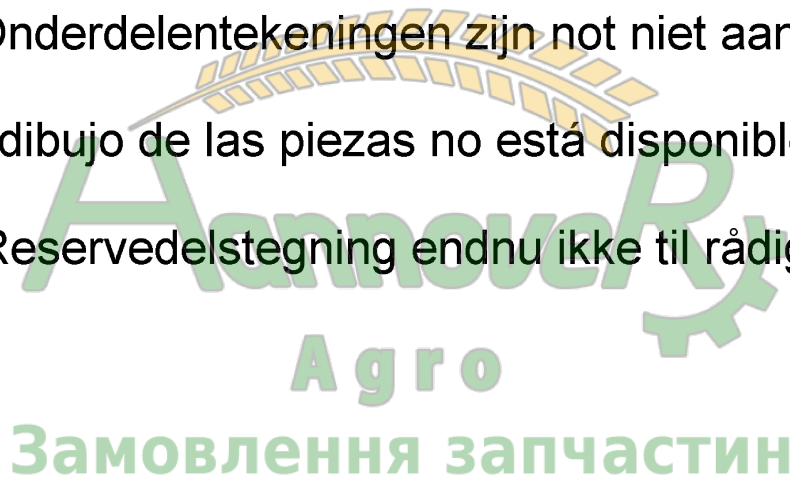
GB - Spare parts drawing is not available yet!

F - Le dessin des pièces n'est pas encore disponible!

NL - Onderdelentekeningen zijn not niet aanwezig!

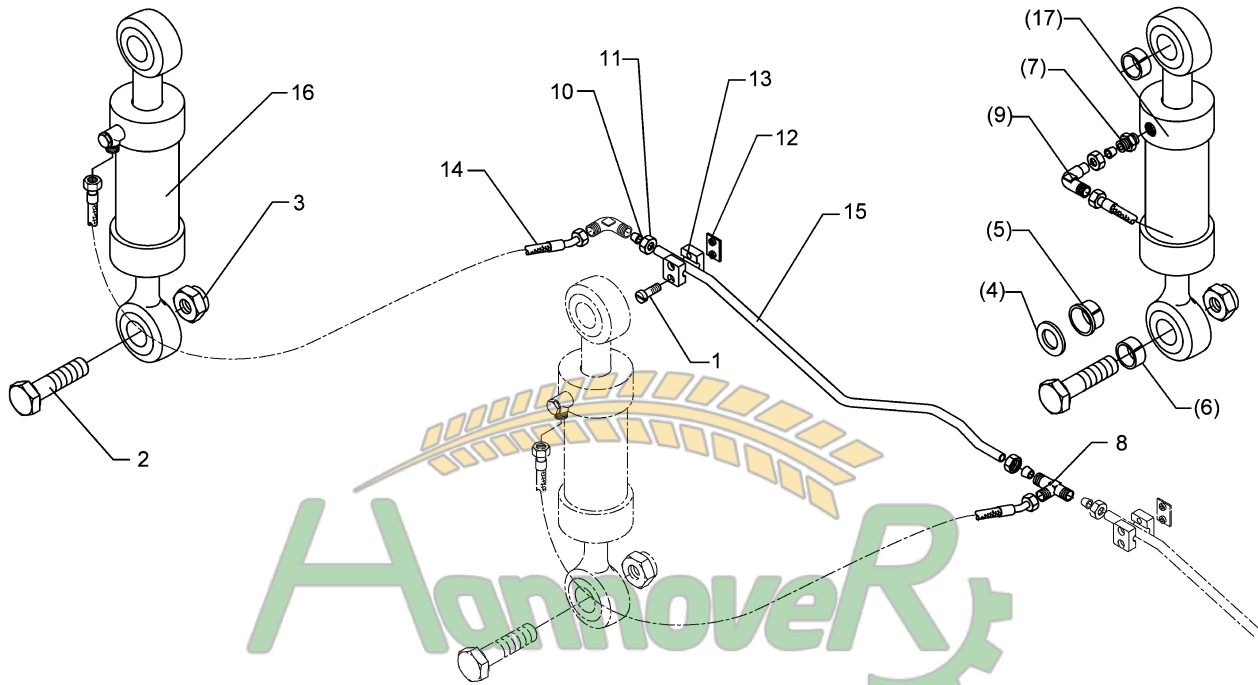
E - El dibujo de las piezas no está disponible!

DK - Reservedelstegning endnu ikke til rådighed!



05.04

Pos.	Art.-Nr.	Stk.	Artikeltext / Description	Abmessung
1	301 7803	1	Bügel schraube	U-bolt
2	303 0935	2	Sicherungsmutter	Selflocking nut
3	305 6181	2	Scheibe	Washer
4	475 4385	1	Halter für Stickstoffblase	Holder
				M16/160 DIN985-NM16-8 Zn 17 DIN7349 12x310/10x340 -Diamant X-HY

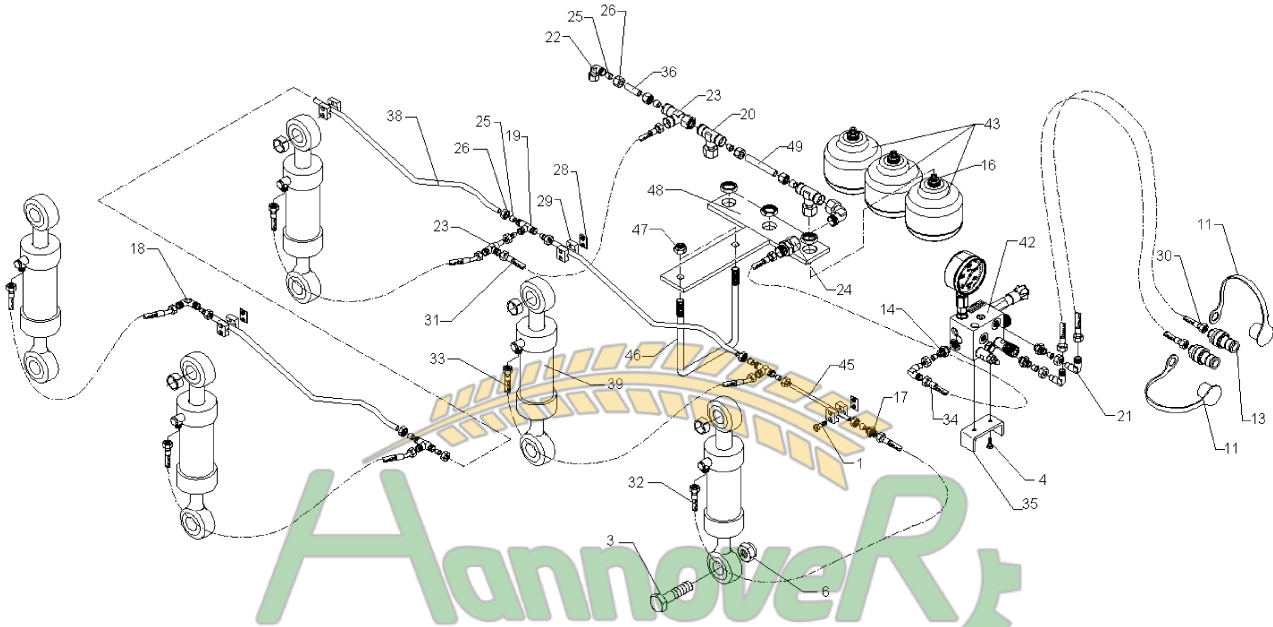


Замовлення запчастин

05.04

(050) 407 68 47
(050) 407 68 45

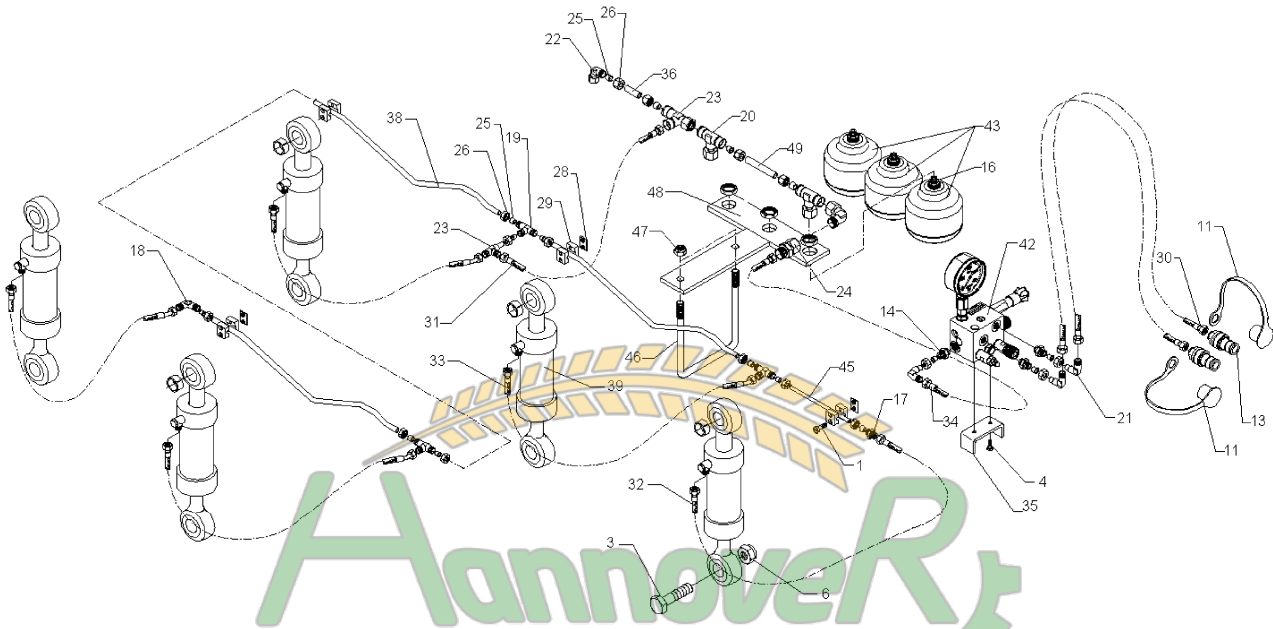
Pos.	Art.-Nr.	Stk.	Artikeltext / Description	Abmessung	
1	301 0302	2	Flachkopfschraube DIN85	Flatheaded bolt	M6x25-4,6 Zn
2	301 4608	2	Sechskantschraube spz.	Bolt	M20x80-10.9 verzinkt
3	303 0936	2	Sicherungsmutter	Selflocking nut	DIN985-NM20-8 Zn
4	305 6164	2	Scheibe	Washer	D35/20,5x5
5	317 9520	4	Bundbuchse	Flange bushing	D30/20x19
6	317 9521	4	Buchse	Bush	D30/20x29
7	375 4029	1	Gerade Einschraubverschraubung	Nipple	x-GE15-LM 18x1,5-B
8	375 4484	1	T-Verschraubung	T-union	x-T15-L M22x1,5 Zn
9	375 4502	1	Einstellbare W-Verschraubung	Adjustable angle union	x-evW15-L
10	375 5120	2	Schneidring	Cutting ring	S 15 L WD
11	375 5320	2	Überwurfmutter	Union nut	15L M22x1,5 Zn
12	375 9950	1	Schweißplatte	Weld on plate	SP 1 A 36x30x2
13	375 9961	2	Schellenkörper	Clamp	1/2x215 PP
14	475 3011	1	Hydraulikschlauch	High-pressure hose	2SN12-1200 1x45°
15	475 9974	1	Rohr gebogen	Tube	15x2x1204 .-Opal X-HY-1200
16	575 2523	1	Zugzylinder	Hydraulic ram	ZZ 60/30-125
17	575 2524	1	Zugzylinder	Hydraulic ram	ZZ 63/30-125



Замовлення запчастин

05.04

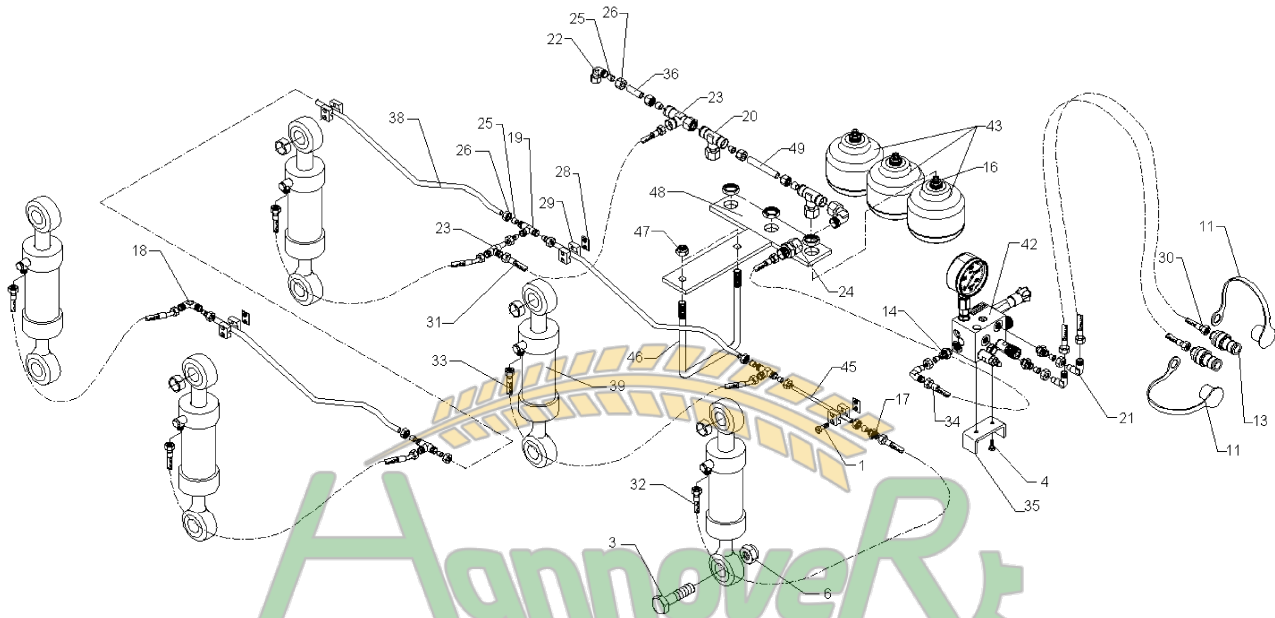
Pos.	Art.-Nr.	Stk.	Artikeltext / Description	Abmessung	
1	301 0302	14	Flachkopfschraube DIN85	Flatheaded bolt	M6x25-4,6 Zn
2	301 4608	10	Sechskantschraube spz.	Bolt	M20x80-10.9 verzinkt
3	301 7260	2	Sechskantschraube DIN933	Screw	M8x16-8.8 Zn
6	303 0936	10	Sicherungsmutter	Selflocking nut	DIN985-NM20-8 Zn
11	375 2124	2	Staubkappe, weiß	Cap, white	D26,5 Bg.3
13	375 2718	2	SVK-Stecker	SVK-socket	NW10-M18x1,5
14	375 4020	3	Einschraubverschraubung	Nipple	x-GE12-LM M18x1,5 Zn
16	375 4040	2	Einschraubverschraubung	Nipple	xGE 15-LR R1/2-B
17	375 4120	1	Gerade Verschraubung	Nipple	x-G15-L M22x1,5
18	375 4220	1	Winkel-Verschraubung	Angle union	W15-L M22x1,5
19	375 4484	4	T-Verschraubung	T-union	x-T15-L M22x1,5 Zn
20	375 4494	1	Einstellbare T-Verschraubung	T-adjustable T-union	x-evT15-LM
21	375 4500	4	Einstellbare W-Verschraubung	Adjustable angle union	x-evW12-LM DKO24° M18x1,5
22	375 4503	2	Einstellbare W-Verschraubung	Adjustable angle union	x-evW15-L-DKO24° O-Ring
23	375 4553	3	Einstellbare L-Verschraubung	L-adjustable T-union	x-evL15-L-DKO24°
24	375 4653	1	Konus-Reduzieranschluß	Reduction joint	x-KOR15/12-L DKO24°
25	375 5120	12	Schneidring	Cutting ring	S 15 L WD
26	375 5320	12	Überwurfmutter	Union nut	15L M22x1,5 Zn
28	375 9951	4	Schweißplatte	Weld on plate	SP2 42x30x2
29	375 9961	14	Schellenkörper	Clamp	1/2x215 PP
30	475 3033	2	Hydraulikschlauch	High-pressure hose	1SN08-5500 DKOL-12L
31	475 3009	1	Hydraulikschlauch	High-pressure hose	2SN12-500-DKOL15/DKOL15
32	475 3010	1	Hydraulikschlauch	High-pressure hose	2SN12-1200 DKOL15/DKOL15
33	475 3011	4	Hydraulikschlauch	High-pressure hose	2SN12-1200 1x45°
34	475 2633	1	Hydraulikschlauch	High-pressure hose	1SN08-2400 DKOL-12L
35	475 4373	1	Halter Hydraulik-Block, geb.	Holder	30x8x188 2x5° X-HY



Замовлення запчастин

05.04

Pos.	Art.-Nr.	Stk.	Artikeltext / Description	Abmessung	
38	475 9973	4	Rohr gebogen	Tube	15x2x1007 .-Opal X-HY-1000
39	575 2523	5	Zugzylinder	Hydraulic ram	ZZ 60/30-125
42	575 9041	1	Block zum HydriX	Block for HydriX	60-150 bar
43	575 9042	3	Blase zum HydriX	Block for HydriX	0,75l 1/2
45	475 9971	1	Rohr	Tube	15x2x200
46	301 7803	1	Bügelsschraube	U-bolt	M16/160
47	303 0935	2	Sicherungsmutter	Selflocking nut	DIN985-NM16-8 Zn
48	475 4385	1	Halter für Stickstoffblase	Holder	12x310/10x340 -Diamant X-HY
49	475 9970	1	Rohr	Tube	15x2x98

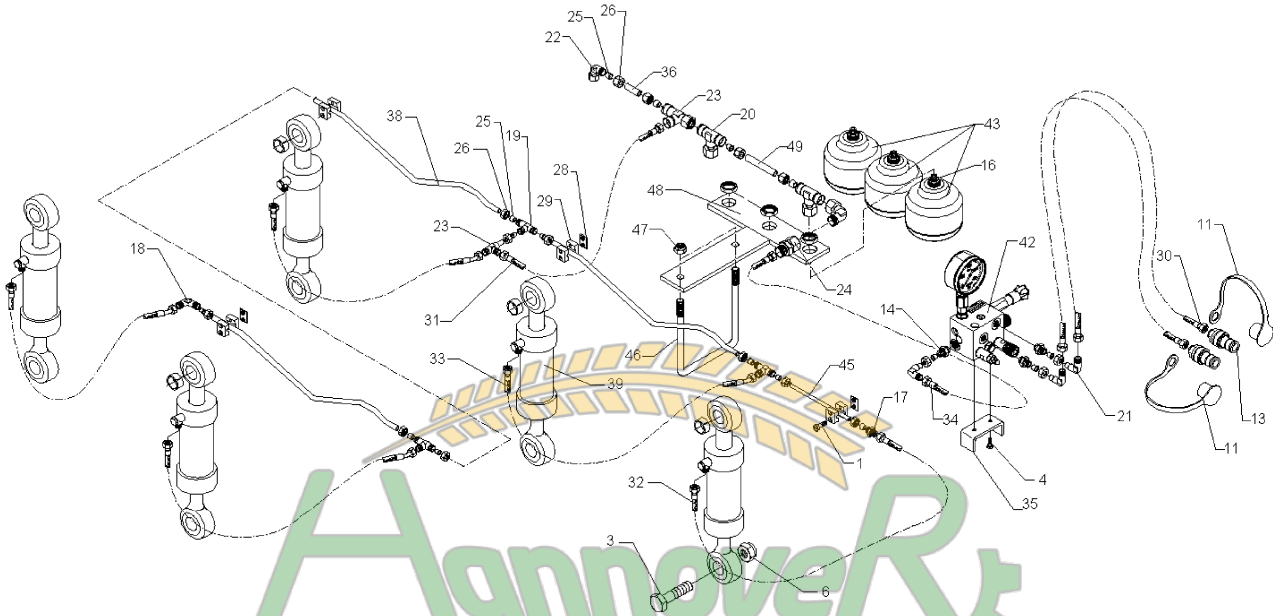


Замовлення запчастин

(050) 407 68 47
(050) 407 68 45

05.04

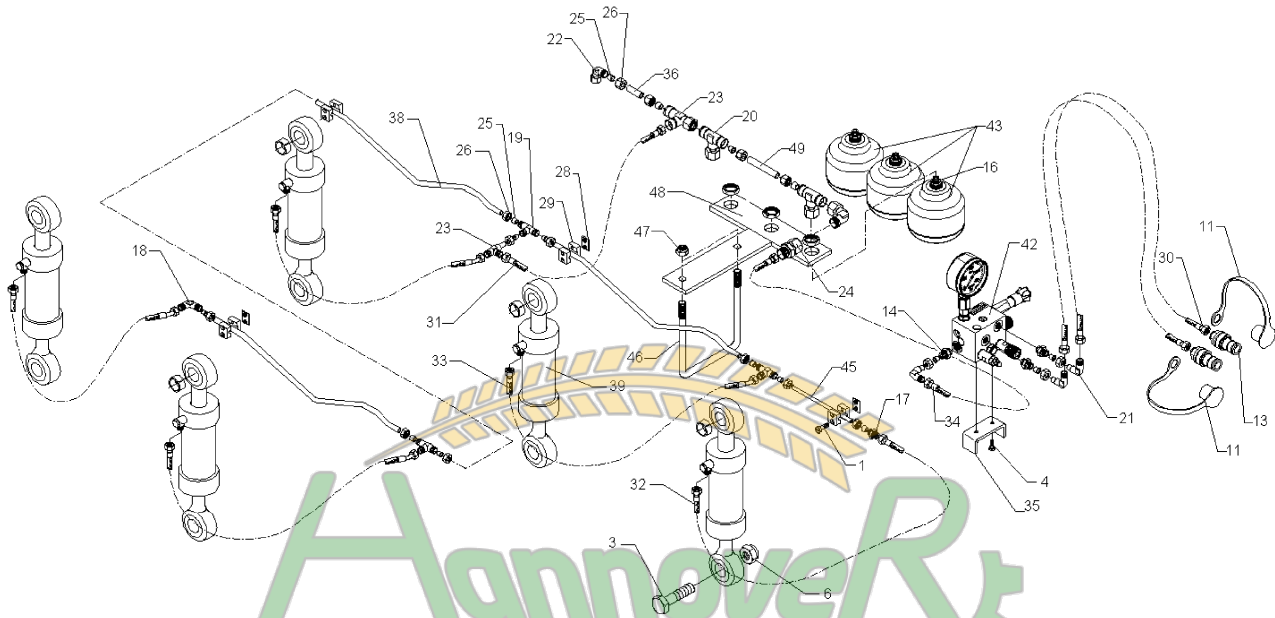
Pos.	Art.-Nr.	Stk.	Artikeltext / Description	Abmessung	
1	301 0302	16	Flachkopfschraube DIN85	Flatheaded bolt	M6x25-4,6 Zn
3	301 4608	12	Sechskantschraube spz.	Bolt	M20x80-10.9 verzinkt
4	301 7260	2	Sechskantschraube DIN933	Screw	M8x16-8.8 Zn
6	303 0936	12	Sicherungsmutter	Selflocking nut	DIN985-NM20-8 Zn
11	375 2124	2	Staubkappe, weiß	Cap, white	D26,5 Bg.3
13	375 2718	2	SVK-Stecker	SVK-socket	NW10-M18x1,5
14	375 4020	3	Einschraubverschraubung	Nipple	x-GE12-LM M18x1,5 Zn
16	375 4040	3	Einschraubverschraubung	Nipple	xGE 15-LR R1/2-B
17	375 4120	1	Gerade Verschraubung	Nipple	x-G15-L M22x1,5
18	375 4220	1	Winkel-Verschraubung	Angle union	W15-L M22x1,5
19	375 4484	5	T-Verschraubung	T-union	x-T15-L M22x1,5 Zn
20	375 4494	1	Einstellbare T-Verschraubung	T-adjustable T-union	x-evT15-LM
21	375 4500	4	Einstellbare W-Verschraubung	Adjustable angle union	x-evW12-LM DKO24° M18x1,5
22	375 4503	2	Einstellbare W-Verschraubung	Adjustable angle union	x-evW15-L-DKO24° O-Ring
23	375 4553	3	Einstellbare L-Verschraubung	L-adjustable T-union	x-evL15-L-DKO24°
24	375 4653	1	Konus-Reduzieranschluß	Reduction joint	x-KOR15/12-L DKO24°
25	375 5120	14	Schneidring	Cutting ring	S 15 L WD
26	375 5320	14	Überwurfmutter	Union nut	15L M22x1,5 Zn
28	375 9951	5	Schweißplatte	Weld on plate	SP2 42x30x2
29	375 9961	16	Schellenkörper	Clamp	1/2x215 PP
30	475 2674	2	Hydraulikschlauch	High-pressure hose	1SN08-6500 DKOL12/DKOL12
31	475 3009	1	Hydraulikschlauch	High-pressure hose	2SN12-500-DKOL15/DKOL15
32	475 3010	1	Hydraulikschlauch	High-pressure hose	2SN12-1200 DKOL15/DKOL15
33	475 3011	5	Hydraulikschlauch	High-pressure hose	2SN12-1200 1x45°
34	475 2633	1	Hydraulikschlauch	High-pressure hose	1SN08-2400 DKOL-12L
35	475 4373	1	Halter Hydraulik-Block, geb.	Holder	30x8x188 2x5° X-HY



Замовлення запчастин

05.04

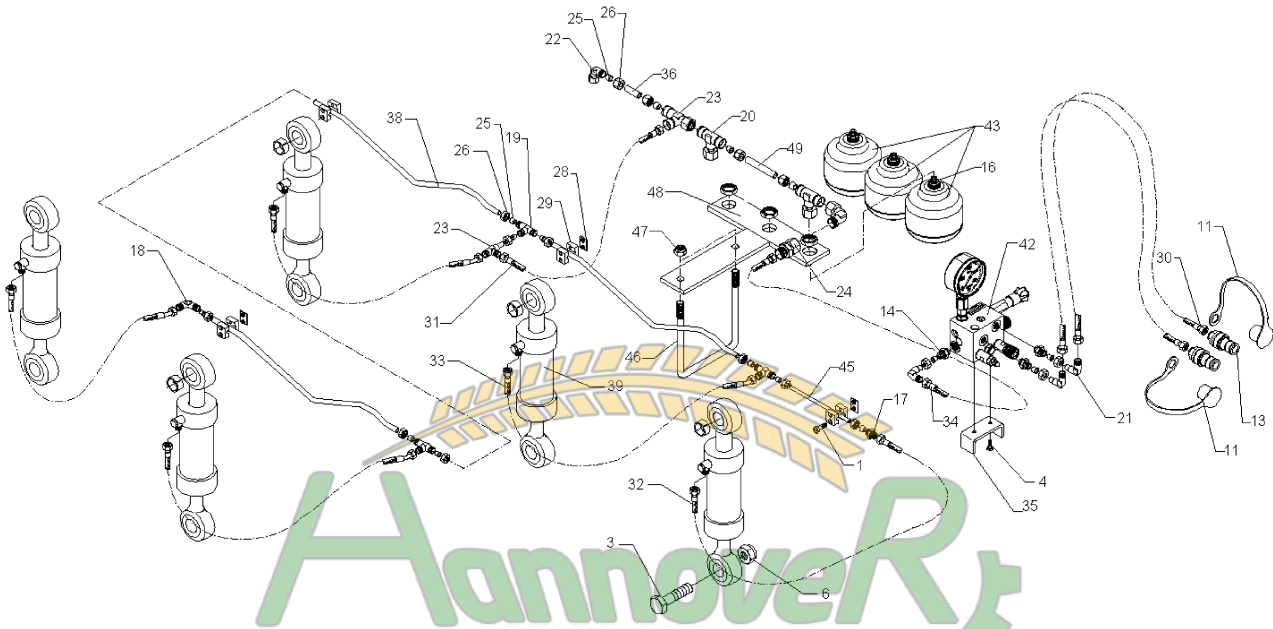
Pos.	Art.-Nr.	Stk.	Artikeltext / Description	Abmessung	
36	475 9969	1	Rohr	Tube	15x2x45
38	475 9973	5	Rohr gebogen	Tube	15x2x1007 .-Opal X-HY-1000
39	575 2523	6	Zugzylinder	Hydraulic ram	ZZ 60/30-125
42	575 9041	1	Block zum HydrIX	Block for HydrIX	60-150 bar
43	575 9042	3	Blase zum HydrIX	Block for HydrIX	0,75l 1/2
45	475 9971	1	Rohr	Tube	15x2x200
46	301 7803	1	Bügelschraube	U-bolt	M16/160
47	303 0935	2	Sicherungsmutter	Selflocking nut	DIN985-NM16-8 Zn
48	475 4385	1	Halter für Stickstoffblase	Holder	12x310/10x340 -Diamant X-HY
49	475 9970	1	Rohr	Tube	15x2x98



Замовлення запчастин

05.04

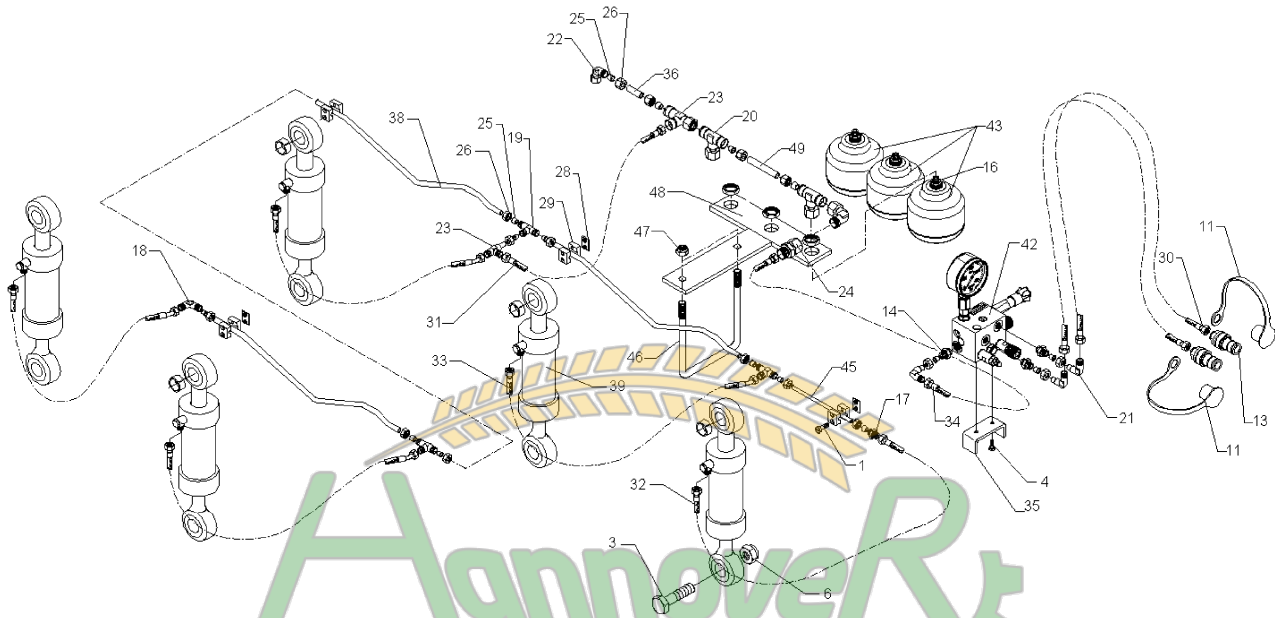
Pos.	Art.-Nr.	Stk.	Artikeltext / Description	Abmessung	
1	301 0302	18	Flachkopfschraube DIN85	Flatheaded bolt	M6x25-4,6 Zn
3	301 4608	14	Sechskantschraube spz.	Bolt	M20x80-10.9 verzinkt
4	301 7260	2	Sechskantschraube DIN933	Screw	M8x16-8.8 Zn
5	303 0936	14	Sicherungsmutter	Selflocking nut	DIN985-NM20-8 Zn
11	375 2124	2	Staubkappe, weiß	Cap, white	D26,5 Bg.3
13	375 2718	2	SVK-Stecker	SVK-socket	NW10-M18x1,5
14	375 4020	3	Einschraubverschraubung	Nipple	x-GE12-LM M18x1,5 Zn
16	375 4040	4	Einschraubverschraubung	Nipple	xGE 15-LR R1/2-B
17	375 4120	1	Gerade Verschraubung	Nipple	x-G15-L M22x1,5
18	375 4220	1	Winkel-Verschraubung	Angle union	W15-L M22x1,5
19	375 4484	5	T-Verschraubung	T-union	x-T15-L M22x1,5 Zn
20	375 4494	1	Einstellbare T-Verschraubung	T-adjustable T-union	x-evT15-LM
21	375 4500	4	Einstellbare W-Verschraubung	Adjustable angle union	x-evW12-LM DKO24° M18x1,5
22	375 4503	2	Einstellbare W-Verschraubung	Adjustable angle union	x-evW15-L-DKO24° O-Ring
23	375 4553	3	Einstellbare L-Verschraubung	L-adjustable T-union	x-evL15-L-DKO24°
24	375 4653	1	Konus-Reduzieranschluß	Reduction joint	x-KOR15/12-L DKO24°
25	375 5120	16	Schneidring	Cutting ring	S 15 L WD
26	375 5320	16	Überwurfmutter	Union nut	15L M22x1,5 Zn
28	375 9951	6	Schweißplatte	Weld on plate	SP2 42x30x2
29	375 9961	18	Schellenkörper	Clamp	1/2x215 PP
30	475 3035	2	Hydraulikschlauch	High-pressure hose	1SN08-7500 DKOL-12L
31	475 3009	1	Hydraulikschlauch	High-pressure hose	2SN12-500-DKOL15/DKOL15
32	475 3010	1	Hydraulikschlauch	High-pressure hose	2SN12-1200 DKOL15/DKOL15
33	475 3011	6	Hydraulikschlauch	High-pressure hose	2SN12-1200 1x45°
34	475 2633	1	Hydraulikschlauch	High-pressure hose	1SN08-2400 DKOL-12L
35	475 4373	1	Halter Hydraulik-Block, geb.	Holder	30x8x188 2x5° X-HY



Замовлення запчастин

05.04

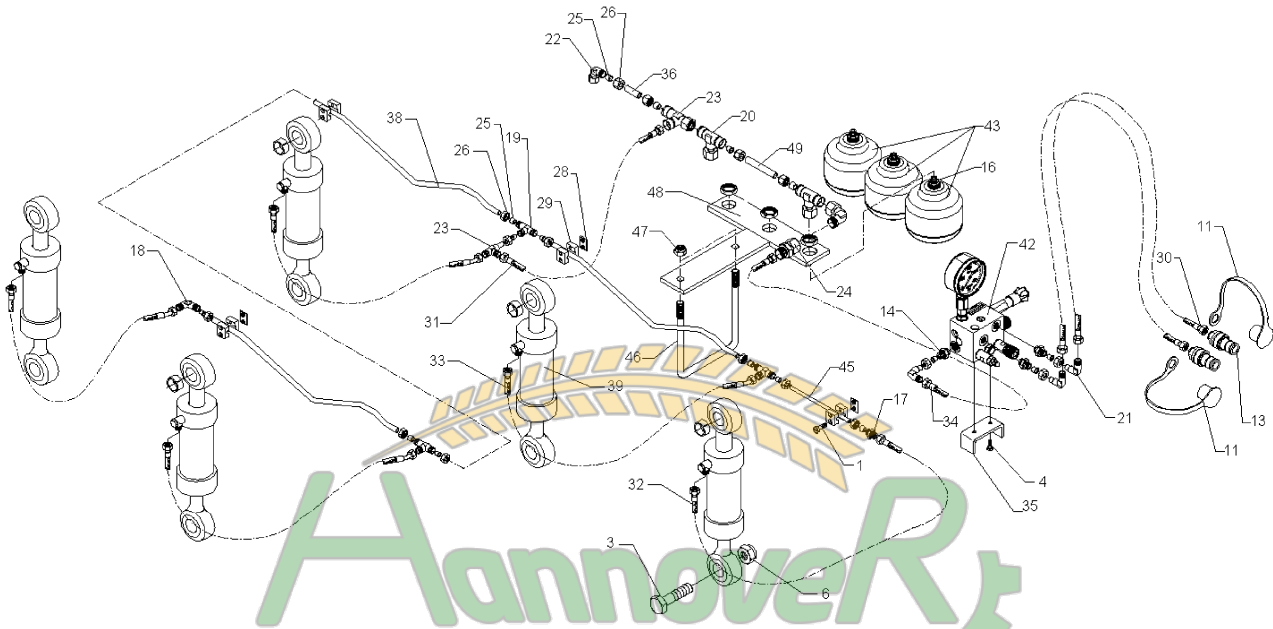
Pos.	Art.-Nr.	Stk.	Artikeltext / Description	Abmessung	
36	475 9969	1	Rohr	Tube	15x2x45
38	475 9973	6	Rohr gebogen	Tube	15x2x1007 .-Opal X-HY-1000
39	575 2523	7	Zugzylinder	Hydraulic ram	ZZ 60/30-125
42	575 9041	1	Block zum HydrIX	Block for HydrIX	60-150 bar
43	575 9042	3	Blase zum HydrIX	Block for HydrIX	0,75l 1/2
45	475 9971	1	Rohr	Tube	15x2x200
46	301 7803	1	Bügelschraube	U-bolt	M16/160
47	303 0935	2	Sicherungsmutter	Selflocking nut	DIN985-NM16-8 Zn
48	475 4385	1	Halter für Stickstoffblase	Holder	12x310/10x340 -Diamant X-HY
49	475 9970	1	Rohr	Tube	15x2x98



Замовлення запчастин

05.04

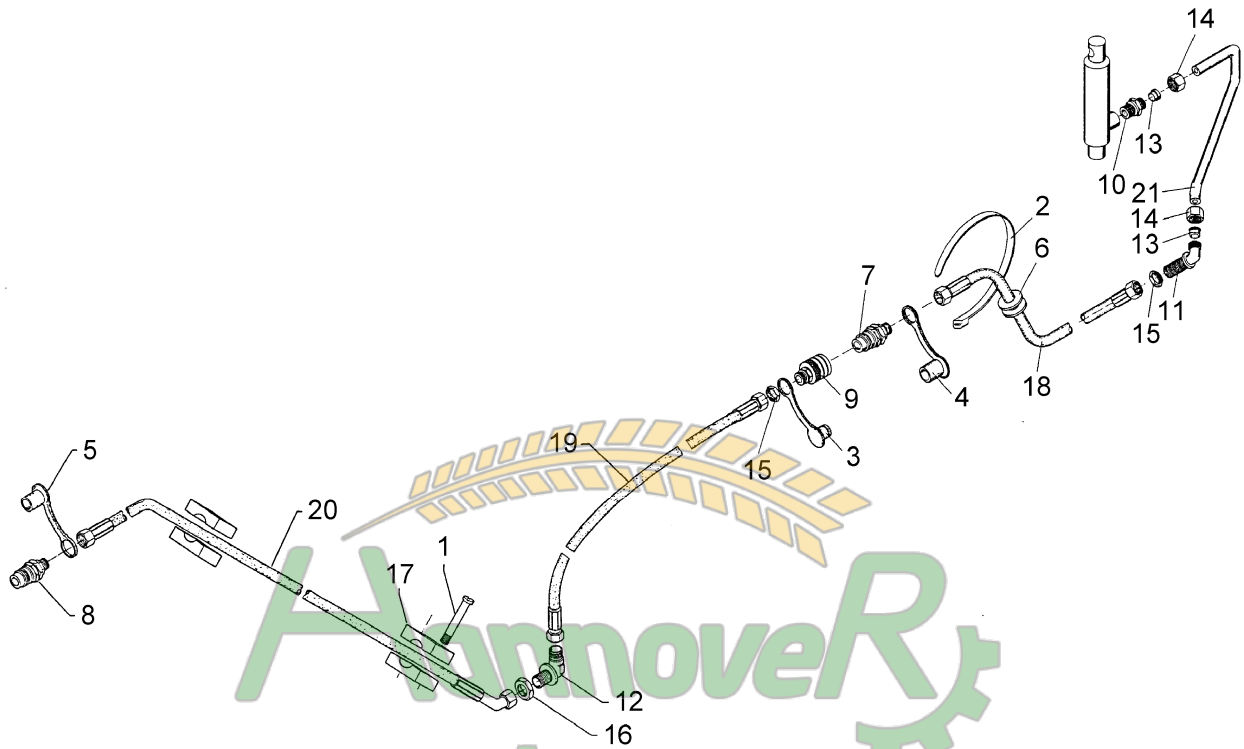
Pos.	Art.-Nr.	Stk.	Artikeltext / Description	Abmessung	
1	301 0302	14	Flachkopfschraube DIN85	Flatheaded bolt	M6x25-4,6 Zn
3	301 4608	10	Sechskantschraube spz.	Bolt	M20x80-10.9 verzinkt
4	301 7260	2	Sechskantschraube DIN933	Screw	M8x16-8.8 Zn
6	303 0936	10	Sicherungsmutter	Selflocking nut	DIN985-NM20-8 Zn
11	375 2124	2	Staubkappe, weiß	Cap, white	D26,5 Bg.3
13	375 2718	2	SVK-Stecker	SVK-socket	NW10-M18x1,5
14	375 4020	3	Einschraubverschraubung	Nipple	x-GE12-LM M18x1,5 Zn
16	375 4040	3	Einschraubverschraubung	Nipple	xGE 15-LR R1/2-B
17	375 4120	1	Gerade Verschraubung	Nipple	x-G15-L M22x1,5
18	375 4220	1	Winkel-Verschraubung	Angle union	W15-L M22x1,5
19	375 4484	4	T-Verschraubung	T-union	x-T15-L M22x1,5 Zn
20	375 4494	1	Einstellbare T-Verschraubung	T-adjustable T-union	x-evT15-LM
21	375 4500	4	Einstellbare W-Verschraubung	Adjustable angle union	x-evW12-LM DKO24° M18x1,5
22	375 4503	2	Einstellbare W-Verschraubung	Adjustable angle union	x-evW15-L-DKO24° O-Ring
23	375 4553	3	Einstellbare L-Verschraubung	L-adjustable T-union	x-evL15-L-DKO24°
24	375 4653	1	Konus-Reduzieranschluß	Reduction joint	x-KOR15/12-L DKO24°
25	375 5120	12	Schneidring	Cutting ring	S 15 L WD
26	375 5320	21	Überwurfmutter	Union nut	15L M22x1,5 Zn
28	375 9951	4	Schweißplatte	Weld on plate	SP2 42x30x2
29	375 9961	14	Schellenkörper	Clamp	1/2x215 PP
30	475 3033	2	Hydraulikschlauch	High-pressure hose	1SN08-5500 DKOL-12L
31	475 3009	1	Hydraulikschlauch	High-pressure hose	2SN12-500-DKOL15/DKOL15
32	475 3010	1	Hydraulikschlauch	High-pressure hose	2SN12-1200 DKOL15/DKOL15
33	475 3011	4	Hydraulikschlauch	High-pressure hose	2SN12-1200 1x45°
34	475 2633	1	Hydraulikschlauch	High-pressure hose	1SN08-2400 DKOL-12L
35	475 4373	1	Halter Hydraulik-Block, geb.	Holder	30x8x188 2x5° X-HY



Замовлення запчастин

05.04

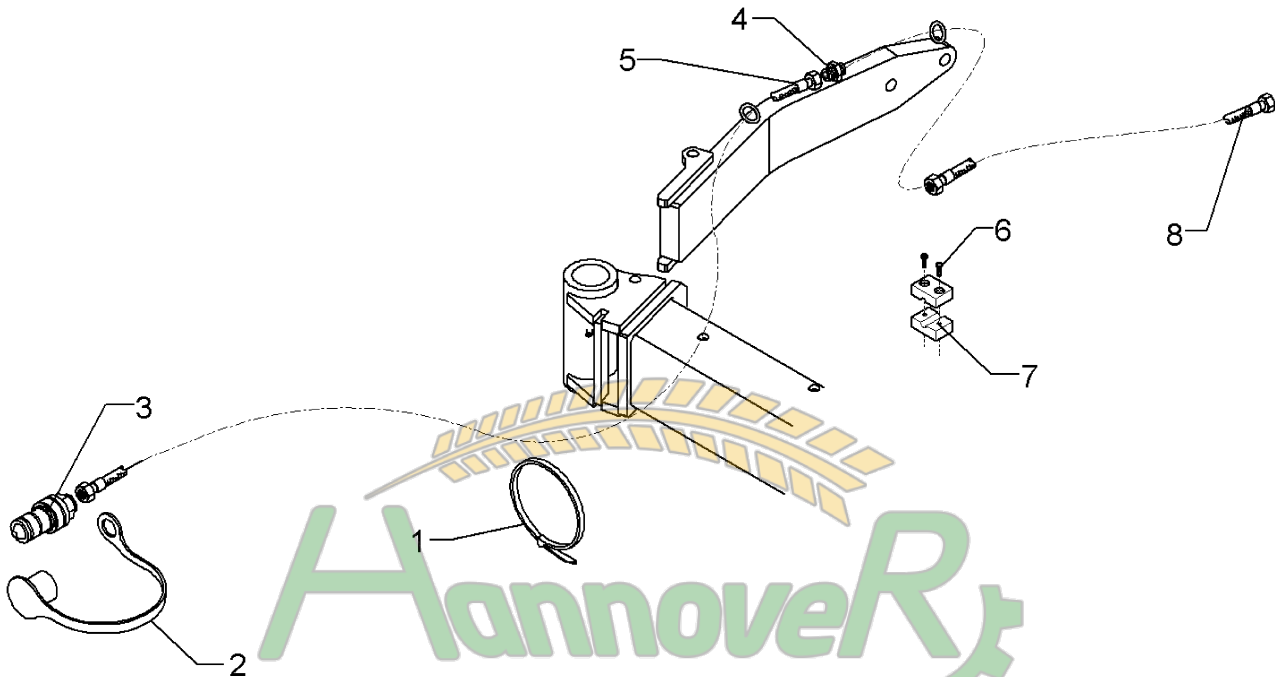
Pos.	Art.-Nr.	Stk.	Artikeltext / Description	Abmessung	
36	475 9969	1	Rohr	Tube	15x2x45
38	475 9974	4	Rohr gebogen	Tube	15x2x1204 .-Opal X-HY-1200
39	575 2523	5	Zugzylinder	Hydraulic ram	ZZ 60/30-125
42	575 9041	1	Block zum HydrIX	Block for HydrIX	60-150 bar
43	575 9042	3	Blase zum HydrIX	Block for HydrIX	0,75l 1/2
45	475 9971	1	Rohr	Tube	15x2x200
46	301 7803	1	Bügelschraube	U-bolt	M16/160
47	303 0935	2	Sicherungsmutter	Selflocking nut	DIN985-NM16-8 Zn
48	475 4385	1	Halter für Stickstoffblase	Holder	12x310/10x340 -Diamant X-HY
49	475 9970	1	Rohr	Tube	15x2x98



Замовлення запчастин

05.04

Pos.	Art.-Nr.	Stk.	Artikeltext / Description	Abmessung	
1	301 0308	4	Flachkopfschraube DIN85	Flatheaded bolt	M6x55-4,6 Zn
2	325 1250	1	Kabelbinder	Clip	7x360mm T150R
3	375 2163	1	Staubstecker	Plastic male probe	NW 6
4	375 2164	1	Schutzkappe rot	Cap	Bg.2
5	375 2166	1	Staubkappe, rot	Cap, red	D26,5
6	375 2220	1	Rohrdurchführung	Pipe duct	D15/28 UC-2807
7	375 2716	1	SVK-Stecker	SVK-socket	NW8 M16x1,5
8	375 2718	1	SVK-Stecker	SVK-socket	NW10-M18x1,5
9	375 2730	1	SVK-Muffe	SVK-socket	BG 2 NW8 M16x1,5 Schott
10	375 3990	1	Einschraubverschraubung	Nipple	x-GE 10-LM M18x1,5
11	375 4390	1	Winkel-Schottverschraubung	Angle union	x-WSV10-L M16x1,5
12	375 4400	1	Winkel-Schottverschraubung	Angle union	x-WSV12-L M18x1,5 Zn o.KM
13	375 5100	2	Schneidring	Cutting ring	S 10 L WD
14	375 5300	2	Überwurfmutter	Union nut	10L M16x1,5 Zn
15	375 5698	2	Sechskantmutter	Nut	M16x1,5 SW22 Zn
16	375 5700	1	Sechskantmutter	Nut	M18x1,5 SW 22x6
17	375 9961	4	Schellenkörper	Clamp	1/2x215 PP
18	475 2310	1	Hydraulikschlauch	High-pressure hose	1SN06-2300 R10-R10/45°
19	475 2629	1	Hydraulikschlauch	High-pressure hose	1SN08-1350 M16/M18x1,5
20	475 2644	1	Hydraulikschlauch	High-pressure hose	2SN08-2700-DKOL12/DKOL12-45°
21	475 8840	1	Rohr gebogen	Tube	10x2x315



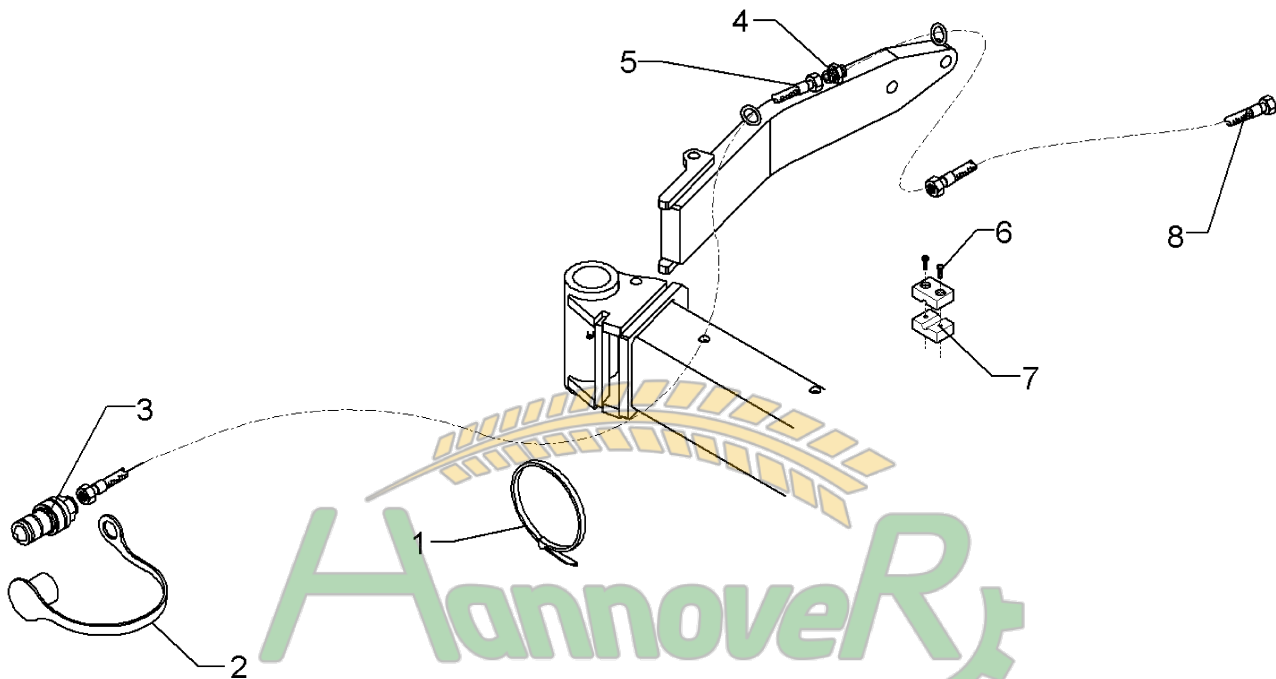
Hannover
Agro

Замовлення запчастин

(050) 407 68 47
(050) 407 68 45

05.04

Pos.	Art.-Nr.	Stk.	Artikeltext / Description	Abmessung	
1	325 1331	6	Kabelbinder	Clip	4,7x186
2	375 2122	1	Staubkappe, schwarz	Cap, black	D26,5 Bg.3
3	375 2718	1	SVK-Stecker	SVK-socket	NW10-M18x1,5
4	375 4098	1	Gerade Verschraubung	Nipple	G10-L/G12-L M16x1,5/M18x1.5
5	475 2677	1	Hydraulikschlauch	High-pressure hose	1SN08-2200 DKOL10/DKOL10-45°
6	301 0302	8	Flachkopfschraube DIN85	Flatheaded bolt	M6x25-4,6 Zn
7	375 9961	8	Schellenkörper	Clamp	1/2x215 PP
8	475 2489	1	Hydraulikschlauch	High-pressure hose	2SC08-5400-DKOL12/DKOL12



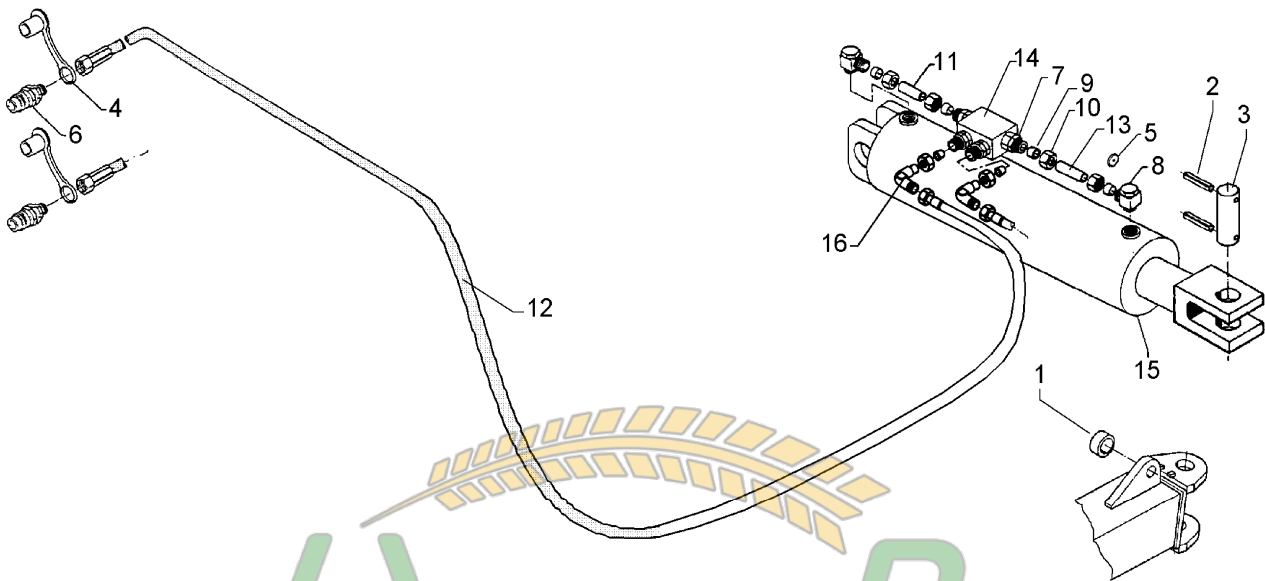
Hannover
Agro

Замовлення запчастин

(050) 407 68 47
(050) 407 68 45

05.04

Pos.	Art.-Nr.	Stk.	Artikeltext / Description	Abmessung	
1	325 1331	6	Kabelbinder	Clip	4,7x186
2	375 2122	1	Staubkappe, schwarz	Cap, black	D26,5 Bg.3
3	375 2718	1	SVK-Stecker	SVK-socket	NW10-M18x1,5
4	375 4098	1	Gerade Verschraubung	Nipple	G10-L/G12-L M16x1,5/M18x1.5
5	475 2674	1	Hydraulikschlauch	High-pressure hose	1SN08-6500 DKOL12/DKOL12
6	301 0302	8	Flachkopfschraube DIN85	Flatheaded bolt	M6x25-4,6 Zn
7	375 9961	8	Schellenkörper	Clamp	1/2x215 PP
8	475 2677	1	Hydraulikschlauch	High-pressure hose	1SN08-2200 DKOL10/DKOL10-45°

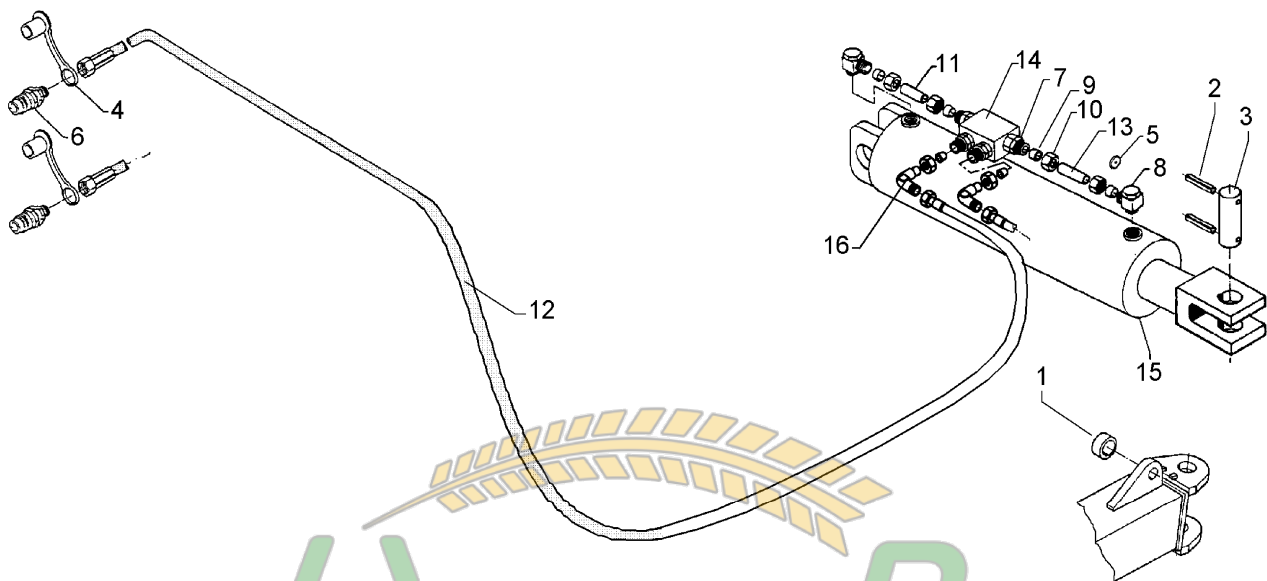


Замовлення запчастин

(050) 407 68 47
(050) 407 68 45

05.04

Pos.	Art.-Nr.	Stk.	Artikeltext / Description	Abmessung	
1	309 3367	2	Spannhülse	Expansion bush	30x24-DIN7346
2	309 6072	4	Spannhülse	Expansion bush	8x40-DIN1481 Zn
3	313 2553	2	Bolzen	Pin	BB D25x102 Zn
4	375 2123	2	Staubkappe, gelb	Cap	D26,5 Bg.3
5	375 2173	1	Drosselplättchen	Throttle plate	D12x1,5 BO 1,5
6	375 2718	2	SVK-Stecker	SVK-socket	NW10-M18x1,5
7	375 4038	3	Einschraubverschraubung	Nipple	GE 12-LR R1/4
8	375 4311	2	Schwenkverschraubung	Union, swivel	x-SWVE12-LM M18x1,5 Zn
9	375 5110	2	Schneidring	Cutting ring	12-L/S Zn WD
10	375 5310	2	Überwurfmutter	Union nut	12L M18x1,5 Zn
11	475 2219	1	Hydraulikrohr	Pipe	12x2x47
12	475 2491	2	Hydraulikschlauch	High-pressure hose	2SC08-5900-DKOL12
13	475 9901	1	Rohr	Tube	12x2x72
14	575 2161	1	Rückschlagventil	Nonreturn valve	RDP 06 1/4
15	575 2321	1	Hydraulikzylinder mit Gabel	Ram	80/40x245-515 (699 2277)
16	375 4500	2	Einstellbare W-Verschraubung	Adjustable angle union	x-evW12-LM DKO24° M18x1,5
17	375 4711	1	Stutzen	Stud	x-evGE-12-ED 1/4 DKO 24°
18	475 9985	1	Rohr gebogen	Tube	12x2x188

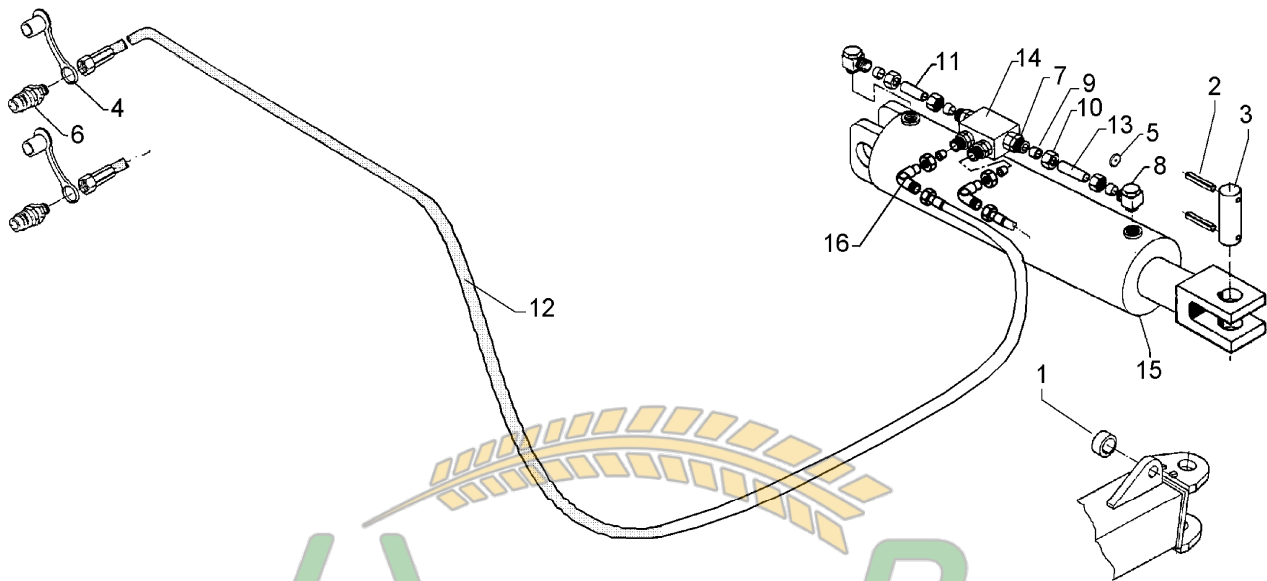


Hannover
Agro

Замовлення запчастин

05.04

Pos.	Art.-Nr.	Stk.	Artikeltext / Description	Abmessung	
1	309 3367	2	Spannhülse	Expansion bush	30x24-DIN7346
2	309 6072	4	Spannhülse	Expansion bush	8x40-DIN1481 Zn
3	313 2553	2	Bolzen	Pin	BB D25x102 Zn
4	375 2123	2	Staubkappe, gelb	Cap	D26,5 Bg.3
5	375 2173	1	Drosselplättchen	Throttle plate	D12x1,5 BO 1,5
6	375 2718	2	SVK-Stecker	SVK-socket	NW10-M18x1,5
7	375 4038	3	Einschraubverschraubung	Nipple	GE 12-LR R1/4
8	375 4311	2	Schwenkverschraubung	Union, swivel	x-SWVE12-LM M18x1,5 Zn
9	375 5110	2	Schneidring	Cutting ring	12-L/S Zn WD
10	375 5310	2	Überwurfmutter	Union nut	12L M18x1,5 Zn
11	475 2219	1	Hydraulikrohr	Pipe	12x2x47
12	475 2492	2	Hydraulikschlauch	High-pressure hose	2SC08-6900-DKOL12
13	475 9901	1	Rohr	Tube	12x2x72
14	575 2161	1	Rückschlagventil	Nonreturn valve	RDP 06 1/4
15	575 2321	1	Hydraulikzylinder mit Gabel	Ram	80/40x245-515 (699 2277)
16	375 4500	2	Einstellbare W-Verschraubung	Adjustable angle union	x-evW12-LM DKO24° M18x1,5
17	375 4711	1	Stutzen	Stud	x-evGE-12-ED 1/4 DKO 24°
18	475 9985	1	Rohr gebogen	Tube	12x2x188



Hannover

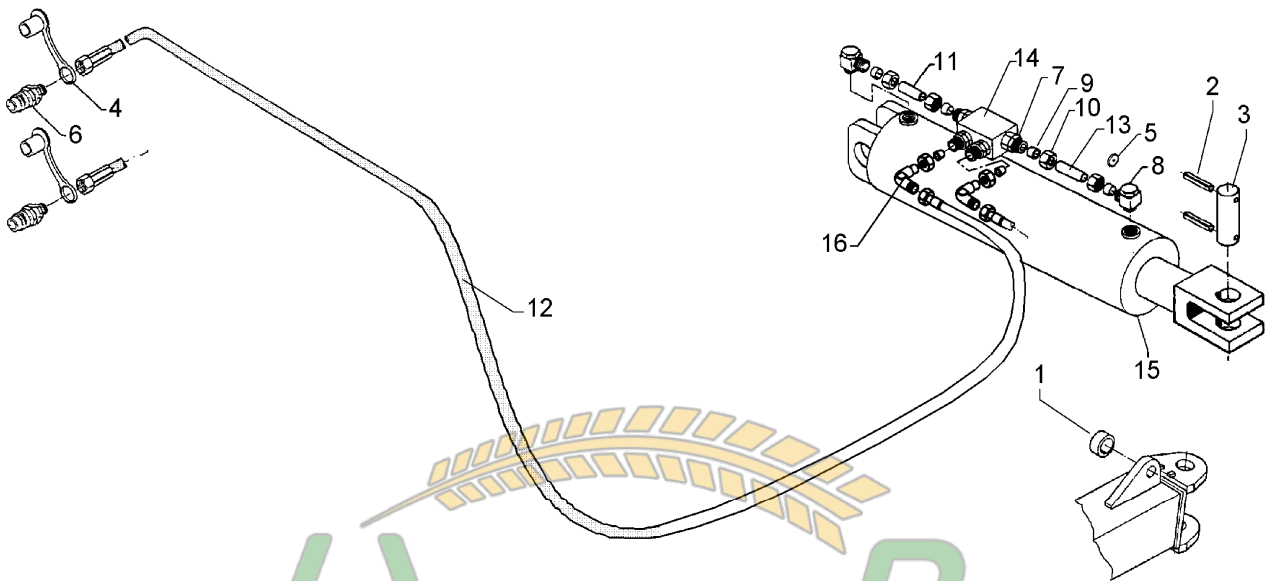
Agro

Замовлення запчастин

05.04

(050) 407 68 47
 (050) 407 68 45

Pos.	Art.-Nr.	Stk.	Artikeltext / Description	Abmessung	
1	309 3367	2	Spannhülse	Expansion bush	30x24-DIN7346
2	309 6072	4	Spannhülse	Expansion bush	8x40-DIN1481 Zn
3	313 2553	2	Bolzen	Pin	BB D25x102 Zn
4	375 2123	2	Staubkappe, gelb	Cap	D26,5 Bg.3
5	375 2173	1	Drosselplättchen	Throttle plate	D12x1,5 BO 1,5
6	375 2718	2	SVK-Stecker	SVK-socket	NW10-M18x1,5
7	375 4038	3	Einschraubverschraubung	Nipple	GE 12-LR R1/4
8	375 4311	2	Schwenkverschraubung	Union, swivel	x-SWVE12-LM M18x1,5 Zn
9	375 5110	2	Schneidring	Cutting ring	12-L/S Zn WD
10	375 5310	2	Überwurfmutter	Union nut	12L M18x1,5 Zn
11	475 2219	1	Hydraulikrohr	Pipe	12x2x47
12	475 2494	2	Hydraulikschlauch	High-pressure hose	2SC08-7500-DKOL12
13	475 9901	1	Rohr	Tube	12x2x72
14	575 2161	1	Rückschlagventil	Nonreturn valve	RDP 06 1/4
15	575 2321	1	Hydraulikzylinder mit Gabel	Ram	80/40x245-515 (699 2277)
16	375 4500	2	Einstellbare W-Verschraubung	Adjustable angle union	x-evW12-LM DKO24° M18x1,5
17	375 4711	1	Stutzen	Stud	x-evGE-12-ED 1/4 DKO 24°
18	475 9985	1	Rohr gebogen	Tube	12x2x188



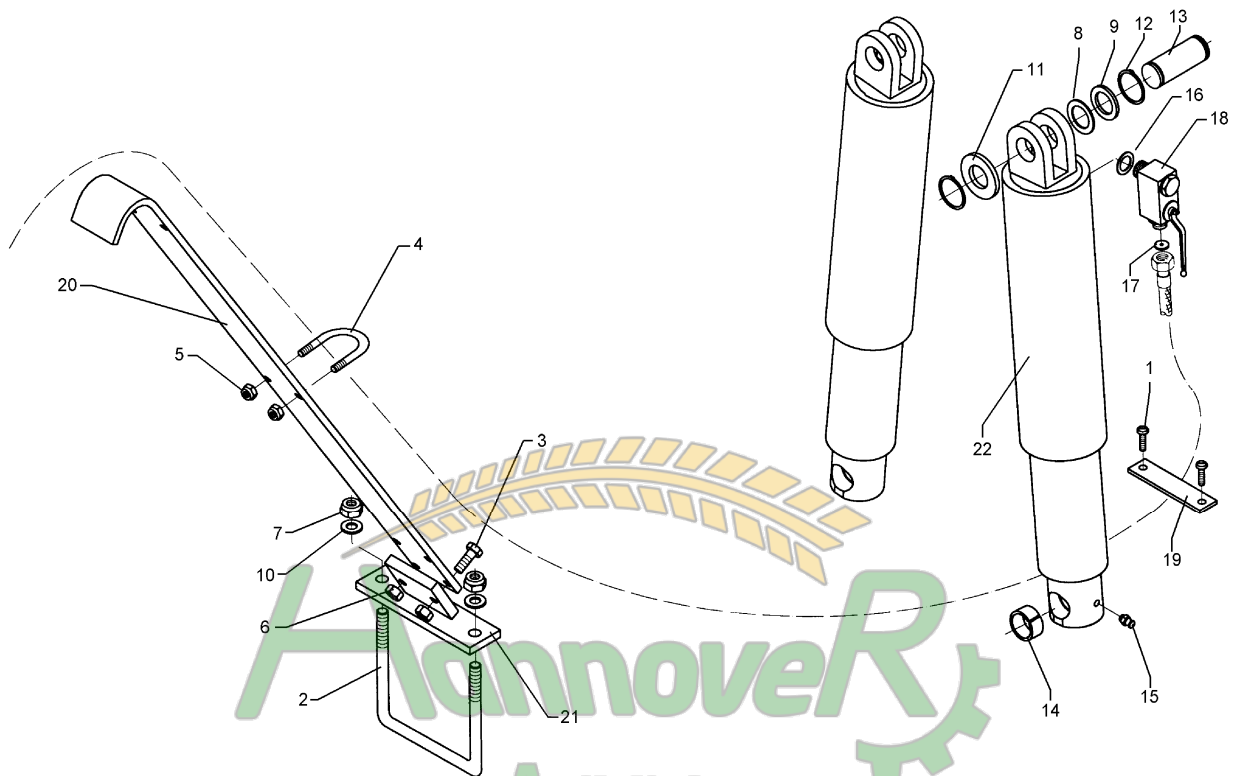
Hannover

Agro

Замовлення запчастин

05.04

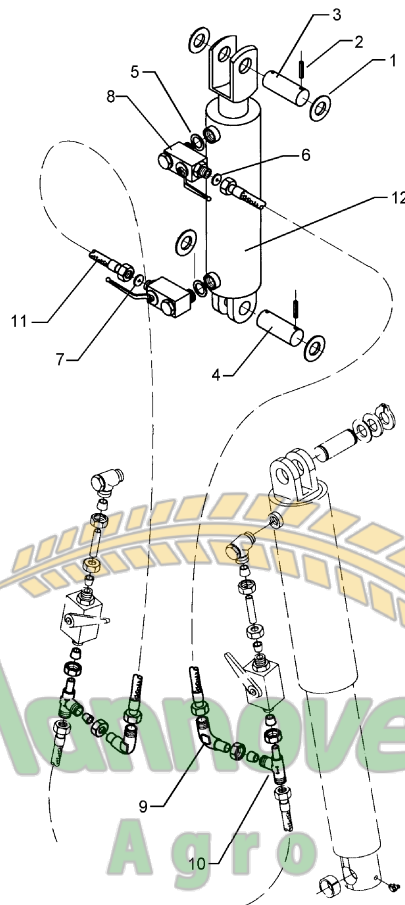
Pos.	Art.-Nr.	Stk.	Artikeltext / Description	Abmessung	
1	309 3367	2	Spannhülse	Expansion bush	30x24-DIN7346
2	309 6072	4	Spannhülse	Expansion bush	8x40-DIN1481 Zn
3	313 2553	2	Bolzen	Pin	BB D25x102 Zn
4	375 2123	2	Staubkappe, gelb	Cap	D26,5 Bg.3
5	375 2173	1	Drosselplättchen	Throttle plate	D12x1,5 BO 1,5
6	375 2718	2	SVK-Stecker	SVK-socket	NW10-M18x1,5
7	375 4038	3	Einschraubverschraubung	Nipple	GE 12-LR R1/4
8	375 4311	2	Schwenkverschraubung	Union, swivel	x-SWVE12-LM M18x1,5 Zn
9	375 5110	2	Schneidring	Cutting ring	12-L/S Zn WD
10	375 5310	2	Überwurfmutter	Union nut	12L M18x1,5 Zn
11	475 2219	1	Hydraulikrohr	Pipe	12x2x47
12	475 2426	2	Hydraulikschlauch	High-pressure hose	2SC08-8500 M18x1,5
13	475 9901	1	Rohr	Tube	12x2x72
14	575 2161	1	Rückschlagventil	Nonreturn valve	RDP 06 1/4
15	575 2321	1	Hydraulikzylinder mit Gabel	Ram	80/40x245-515 (699 2277)
16	375 4500	2	Einstellbare W-Verschraubung	Adjustable angle union	x-evW12-LM DKO24° M18x1,5
17	375 4711	1	Stutzen	Stud	x-evGE-12-ED 1/4 DKO 24°
18	475 9985	1	Rohr gebogen	Tube	12x2x188



Замовлення запчастин

05.04

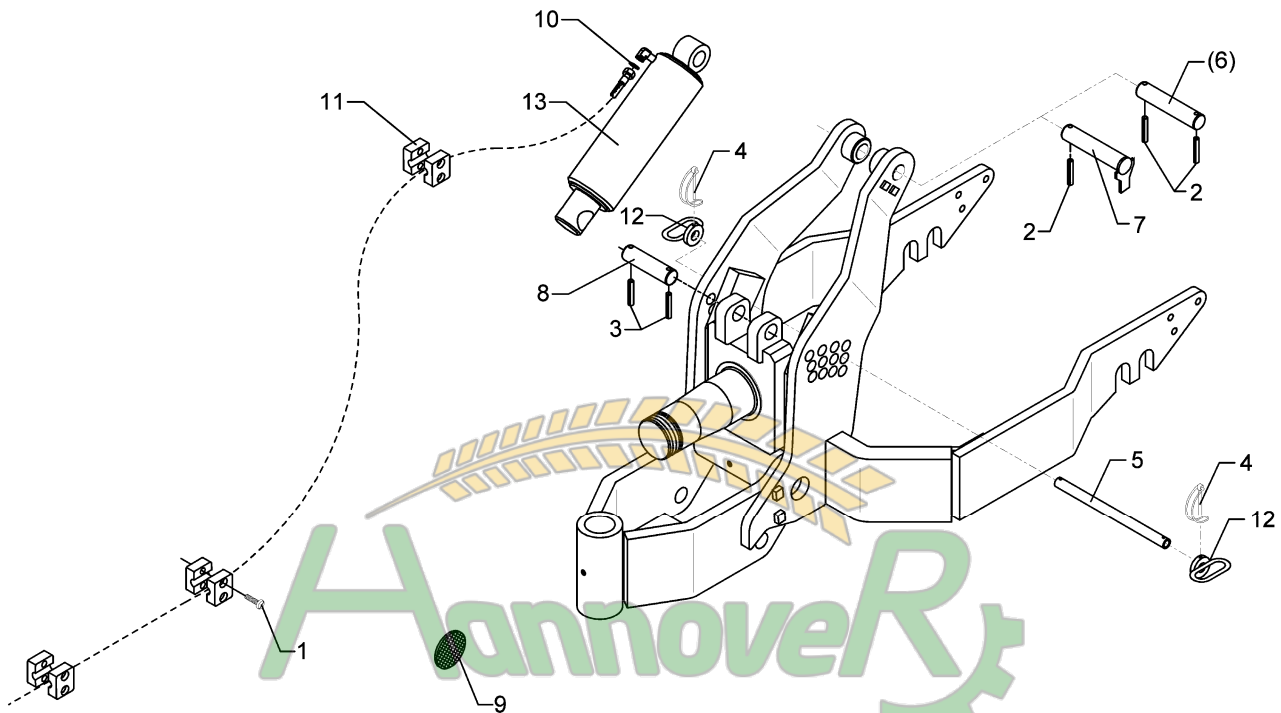
Pos.	Art.-Nr.	Stk.	Artikeltext / Description	Abmessung	
1	301 0302	2	Flachkopfschraube DIN85	Flatheaded bolt	M6x25-4,6 Zn
2	301 7803	1	Bügelsschraube	U-bolt	M16/160
3	301 5449	2	Sechskantschraube DIN931-A	Bolt	M12x45-8-8 Zn
4	301 7782	3	Bügelsschraube	U-bolt	M10x62x60
5	303 0933	6	Sicherungsmutter	Selflocking nut	DIN985-NM10-8 Zn
6	303 0934	2	Sicherungsmutter	Selflocking nut	DIN985-NM12-8 Zn
7	303 0935	2	Sicherungsmutter	Selflocking nut	DIN985-NM16-8 Zn
8	305 2072	2	Paßscheibe	Shim	35x45x1,0 DIN988
9	305 2247	4	Stützscheibe	Supporting washer	S 35x45x2,5 DIN988
10	305 6181	2	Scheibe	Washer	17 DIN7349
11	305 6955	2	Scheibe	Washer	36/60x5 DIN126
12	305 8873	4	Sicherungsring	Securing ring	35x2,5 DIN471
13	313 7785	2	Bolzen	Pin	NN D35x95 Zn
14	317 3421	4	Einspannbuchse mit Preßsitz	Expansion bush	EG35/40x22
15	323 6350	2	Schmiernippel	Grease nipple	BM10x1 DIN71412-4kt. 45°
16	375 5080	2	Dichtkantenring	Seal ring	16,2x21,5x5
17	375 2176	2	Drosselplättchen	Throttle plate	D12x1,5 BO 2,5
18	375 2202	2	Kugelhahn	Valve	HBPA 0602 M16x1,5 Zn DN6
19	375 9957	2	Deckplatte	Cover plate	HRL 7 DP ST ZNC-GR 7
20	475 4353	1	Schlauchhalter	Hose carrier	80x10x1200
21	475 4339	1	Schlauchhalter	Hose carrier	D16x180 Diamant 10
22	575 2302	2	Teleskopzylinder 2-stufig	Telescopic ram 2 pistons	ET78/97-500



Замовлення запчастин

05.04

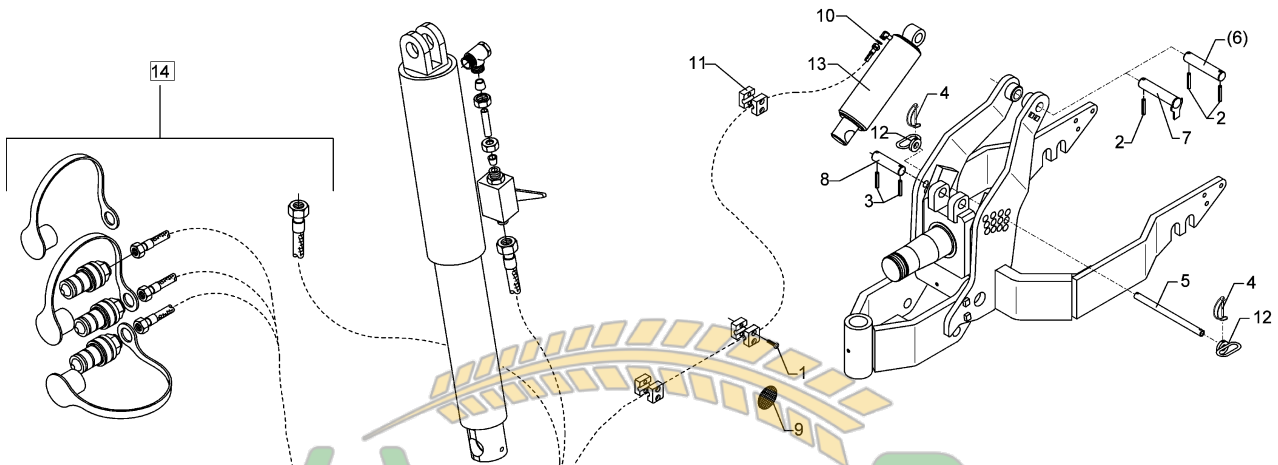
Pos.	Art.-Nr.	Stk.	Artikeltext / Description	Abmessung	
1	305 6284	4	Scheibe	Washer	30 DIN126
2	309 6078	4	Spannhülse	Expansion bush	8x45-DIN1481 Zn
3	313 3015	1	Bolzen	Pin	BB D30x120/150 Zn
4	313 3011	1	Bolzen	Pin	BB D30x72/102 Zn
5	375 5081	2	Dichtkantenring	Seal ring	18,2x25,1x5
6	375 2172	1	Drosselplättchen	Throttle plate	D12x1,5 BO 1,0
7	375 2173	1	Drosselplättchen	Throttle plate	D12x1,5 BO 1,5
8	375 2206	2	Kugelhahn	Valve	HBPA 0602 M18x1,5 Zn DN6
9	375 4500	2	Einstellbare W-Verschraubung	Adjustable angle union	x-evW12-LM DKO24° M18x1,5
10	375 4550	2	Einstellbare L-Verschraubung	L-adjustable T-union	x-evL12-L DKO24° M18x1,5
11	475 2654	2	Hydraulikschlauch	High-pressure hose	2SN08-800 DKOL12
12	575 2266	1	Hydraulikzylinder	Ram	DZ80/40x320-580+-5



Замовлення запчастин

05.04

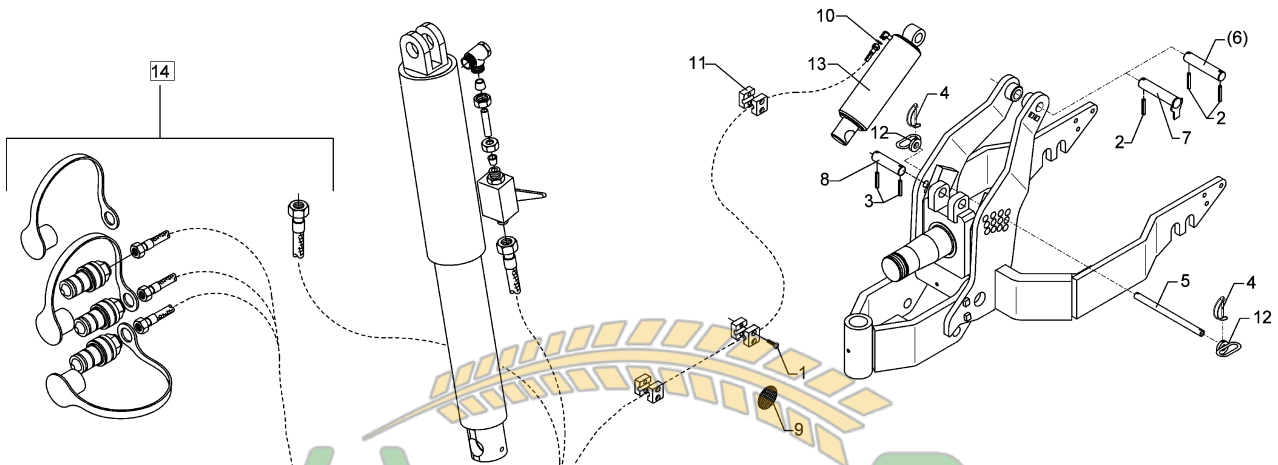
Pos.	Art.-Nr.	Stk.	Artikeltext / Description	Abmessung	
1	301 0302	6	Flachkopfschraube DIN85	Flatheaded bolt	M6x25-4,6 Zn
2	309 6208	2	Spannhülse	Expansion bush	12x50-DIN1481 Chrom 8
3	309 7000	2	Spannhülse	Expansion bush	8x50-DIN1481 Chrom 8
4	311 9305	2	Rohrklappstecker	Securing pin	8x50/S9
5	313 2034	1	Bolzen	Pin	BB D20x345
6	313 3018	1	Bolzen	Pin	BB D30x152/185 Zn
7	313 3020	1	Bolzen	Pin	FB D30x176 Zn
8	313 3015	1	Bolzen	Pin	BB D30x120/150 Zn
9	321 9919	4	Rückstrahler gelb selbstkl.	Self-adh. reflector, yellow	6200GK
10	375 2176	1	Drosselplättchen	Throttle plate	D12x1,5 BO 2,5
11	375 9961	6	Schellenkörper	Clamp	1/2x215 PP
12	321 6959	2	Handgriff mit Röhrchen	Handle	D38/20
13	575 2342	1	Hydraulikzylinder EW	Hydraulic ram SA	EZ80-200/360



Замовлення запчастин

05.04

Pos.	Art.-Nr.	Stk.	Artikeltext / Description	Abmessung	
1	301 0302	4	Flachkopfschraube DIN85	Flatheaded bolt	M6x25-4,6 Zn
2	309 6208	2	Spannhülse	Expansion bush	12x50-DIN1481 Chrom 8
3	309 7000	2	Spannhülse	Expansion bush	8x50-DIN1481 Chrom 8
4	311 9305	2	Rohrklappstecker	Securing pin	8x50/S9
5	313 2034	1	Bolzen	Pin	BB D20x345
6	313 3018	1	Bolzen	Pin	BB D30x152/185 Zn
7	313 3020	1	Bolzen	Pin	FB D30x176 Zn
8	313 3015	1	Bolzen	Pin	BB D30x120/150 Zn
9	321 9919	4	Rückstrahler gelb selbstkl.	Self-adh. reflector, yellow	6200GK
10	375 2176	1	Drosselplättchen	Throttle plate	D12x1,5 BO 2,5
11	375 9961	6	Schellenkörper	Clamp	1/2x215 PP
12	321 6959	2	Handgriff mit Röhrchen	Handle	D38/20
13	575 2342	1	Hydraulikzylinder EW	Hydraulic ram SA	EZ80-200/360
14	475 2837	1	Schlauchpaket	Hose-assembly	2x4600,1x7500 MSS



Hannover

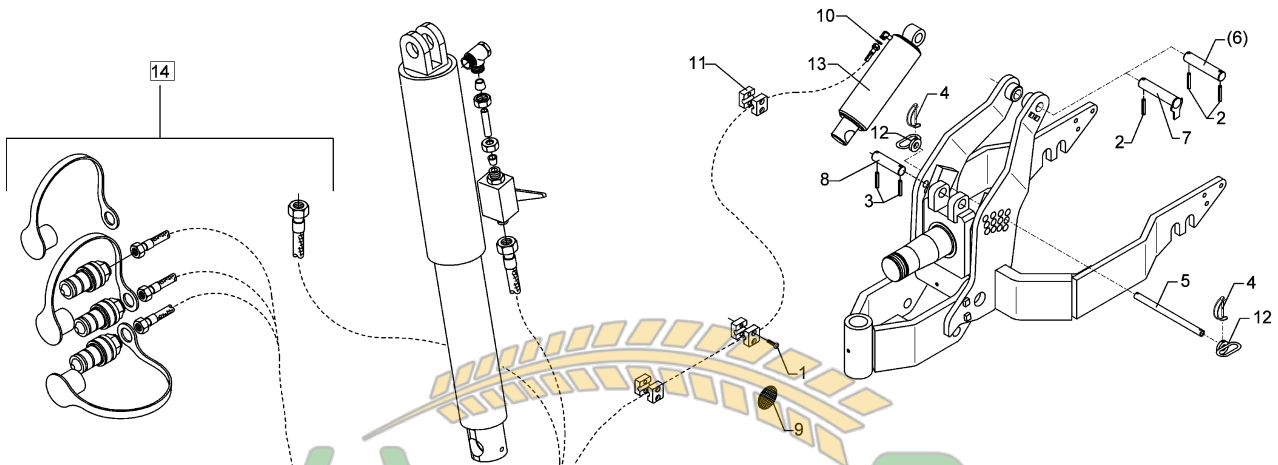
Agro

Замовлення запчастин

(050) 407 68 47
(050) 407 68 45

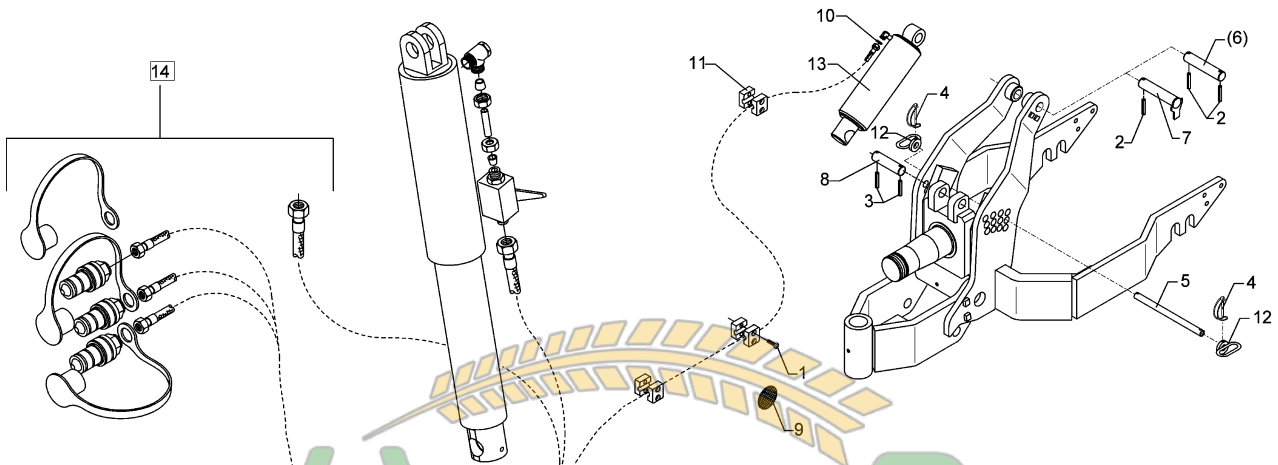
05.04

Pos.	Art.-Nr.	Stk.	Artikeltext / Description	Abmessung	
1	301 0302	4	Flachkopfschraube DIN85	Flatheaded bolt	M6x25-4,6 Zn
2	309 6208	2	Spannhülse	Expansion bush	12x50-DIN1481 Chrom 8
3	309 7000	2	Spannhülse	Expansion bush	8x50-DIN1481 Chrom 8
4	311 9305	2	Rohrklappstecker	Securing pin	8x50/S9
5	313 2034	1	Bolzen	Pin	BB D20x345
6	313 3018	1	Bolzen	Pin	BB D30x152/185 Zn
7	313 3020	1	Bolzen	Pin	FB D30x176 Zn
8	313 3015	1	Bolzen	Pin	BB D30x120/150 Zn
9	321 9919	4	Rückstrahler gelb selbstkl.	Self-adh. reflector, yellow	6200GK
10	375 2176	1	Drosselplättchen	Throttle plate	D12x1,5 BO 2,5
11	375 9961	6	Schellenkörper	Clamp	1/2x215 PP
12	321 6959	2	Handgriff mit Röhrchen	Handle	D38/20
13	575 2342	1	Hydraulikzylinder EW	Hydraulic ram SA	EZ80-200/360
14	475 2838	1	Schlauchpaket	Hose-assembly	2x4600,1x8500 MSS



05.04

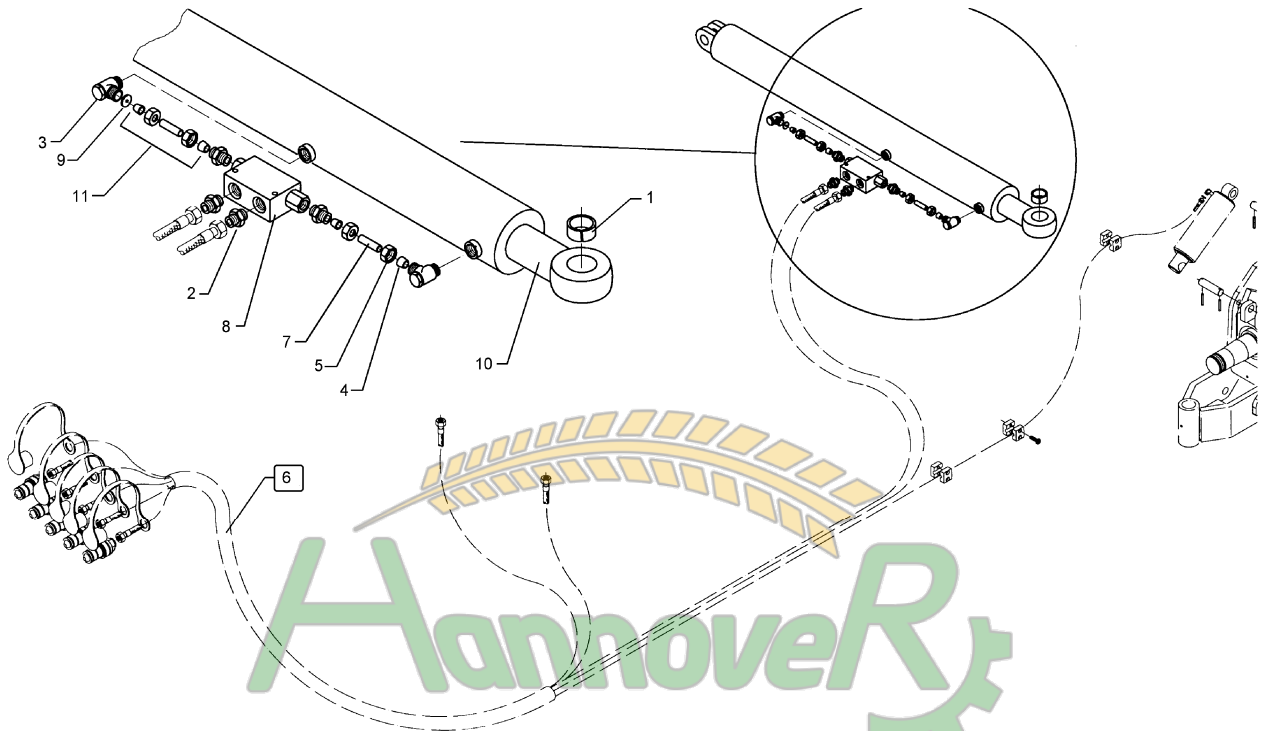
Pos.	Art.-Nr.	Stk.	Artikeltext / Description	Abmessung	
1	301 0302	6	Flachkopfschraube DIN85	Flatheaded bolt	M6x25-4,6 Zn
2	309 6208	2	Spannhülse	Expansion bush	12x50-DIN1481 Chrom 8
3	309 7000	2	Spannhülse	Expansion bush	8x50-DIN1481 Chrom 8
4	311 9305	2	Rohrklappstecker	Securing pin	8x50/S9
5	313 2034	1	Bolzen	Pin	BB D20x345
6	313 3018	1	Bolzen	Pin	BB D30x152/185 Zn
7	313 3020	1	Bolzen	Pin	FB D30x176 Zn
8	313 3015	1	Bolzen	Pin	BB D30x120/150 Zn
9	321 9919	4	Rückstrahler gelb selbstkl.	Self-adh. reflector, yellow	6200GK
10	375 2176	1	Drosselplättchen	Throttle plate	D12x1,5 BO 2,5
11	375 9961	6	Schellenkörper	Clamp	1/2x215 PP
12	321 6959	2	Handgriff mit Röhrchen	Handle	D38/20
13	575 2342	1	Hydraulikzylinder EW	Hydraulic ram SA	EZ80-200/360
14	475 2839	1	Schlauchpaket	Hose-assembly	2x4600,1x9500 MSS



Замовлення запчастин

05.04

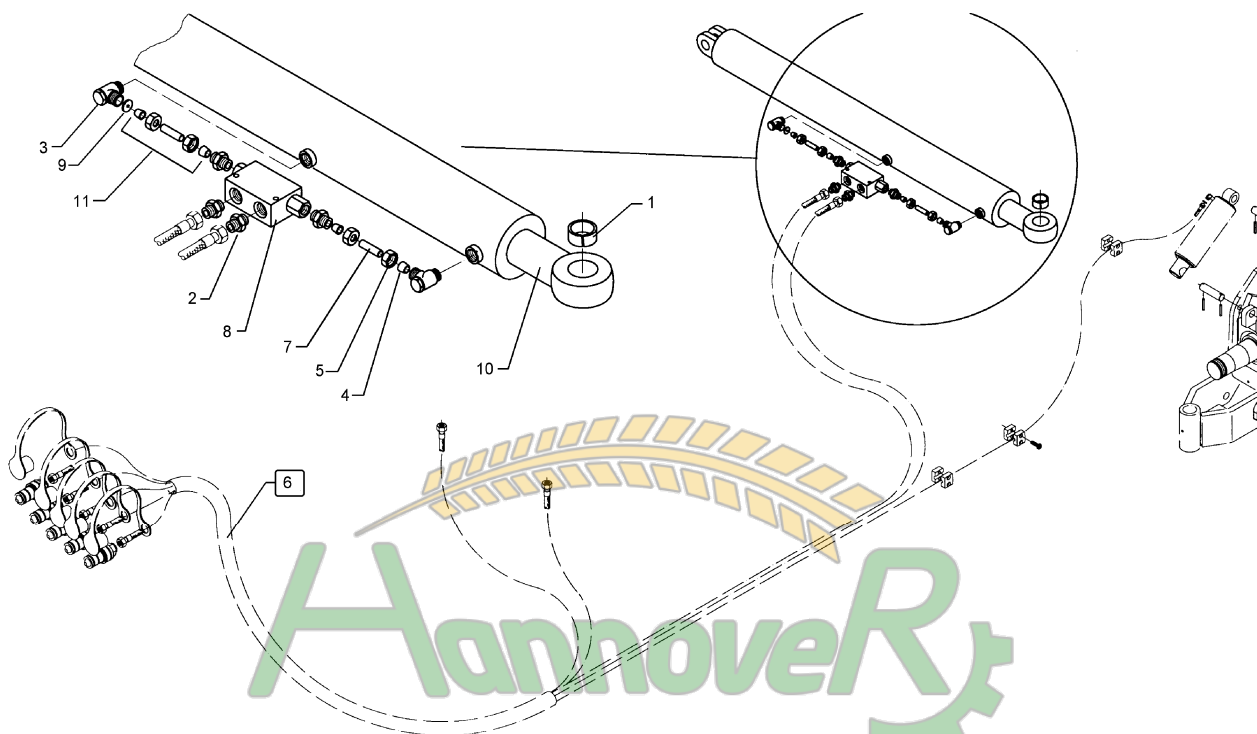
Pos.	Art.-Nr.	Stk.	Artikeltext / Description	Abmessung	
1	301 0302	6	Flachkopfschraube DIN85	Flatheaded bolt	M6x25-4,6 Zn
2	309 6208	2	Spannhülse	Expansion bush	12x50-DIN1481 Chrom 8
3	309 7000	2	Spannhülse	Expansion bush	8x50-DIN1481 Chrom 8
4	311 9305	2	Rohrklappstecker	Securing pin	8x50/S9
5	313 2034	1	Bolzen	Pin	BB D20x345
6	313 3018	1	Bolzen	Pin	BB D30x152/185 Zn
7	313 3020	1	Bolzen	Pin	FB D30x176 Zn
8	313 3015	1	Bolzen	Pin	BB D30x120/150 Zn
9	321 9919	6	Rückstrahler gelb selbstkl.	Self-adh. reflector, yellow	6200GK
10	375 2176	1	Drosselplättchen	Throttle plate	D12x1,5 BO 2,5
11	375 9961	6	Schellenkörper	Clamp	1/2x215 PP
12	321 6959	2	Handgriff mit Röhrchen	Handle	D38/20
13	575 2342	1	Hydraulikzylinder EW	Hydraulic ram SA	EZ80-200/360
14	475 2840	1	Schlauchpaket	Hose-assembly	2x4600,1x10500 MSS



Замовлення запчастин

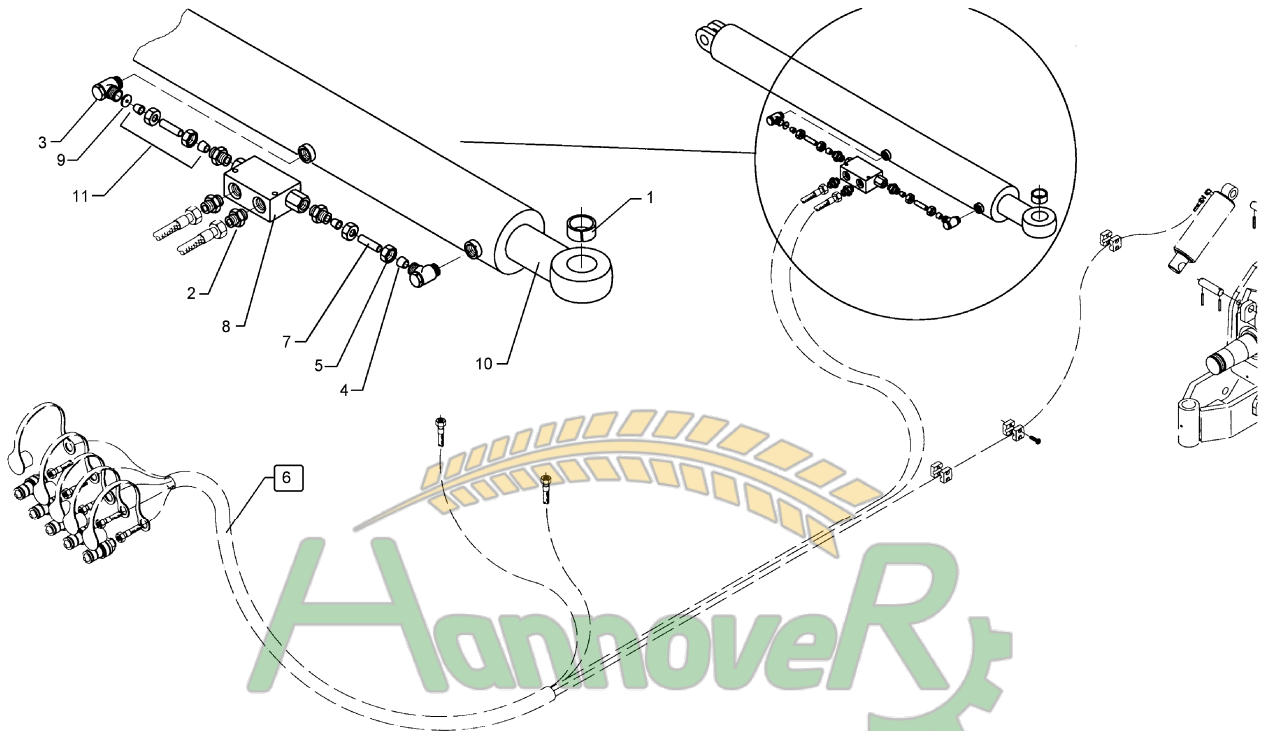
05.04

Pos.	Art.-Nr.	Stk.	Artikeltext / Description	Abmessung	
1	317 3368	1	Einspannbuchse	Expansion bush	EG35/40x40-DIN1498
2	375 4038	3	Einschraubverschraubung	Nipple	GE 12-LR R1/4
3	375 4310	2	Schwenkverschraubung	Union, swivel	x-SWVE12-LM M16x1,5
4	375 5110	2	Schneidring	Cutting ring	12-L/S Zn WD
5	375 5310	2	Überwurfmutter	Union nut	12L M18x1,5 Zn
6	475 2832	1	Schlauchpaket	Hose-assembly	2x5900,2x4600,1x7500 MSS
7	475 8848	1	Rohr	Tube	12x2x40
8	575 2161	1	Rückschlagventil	Nonreturn valve	RDP 06 1/4
9	575 2176	1	Drosselrückschlagventil	Throttle nonreturn valve	D14,3/1,5
10	575 2344	1	Hydraulikzylinder	Ram	DZ80/40-200-435
11	575 9705	1	Rohr	Tube	12x47 kpl.
12	325 1350	5	Spannband	Strap	6,3x254 VA
13	325 1501	2	EASY-READ Zeichen	EASY-READ sign	1
14	325 1502	2	EASY-READ Zeichen	EASY-READ sign	2
15	325 1503	1	EASY-READ Zeichen	EASY-READ sign	3
16	325 1511	3	EASY-READ Zeichen	EASY-READ sign	P
17	325 1512	2	EASY-READ Zeichen	EASY-READ sign	T
18	375 4711	1	Stutzen	Stud	x-evGE-12-ED 1/4 DKO 24°
19	475 9984	1	Rohr gebogen	Tube	12x2x185



05.04

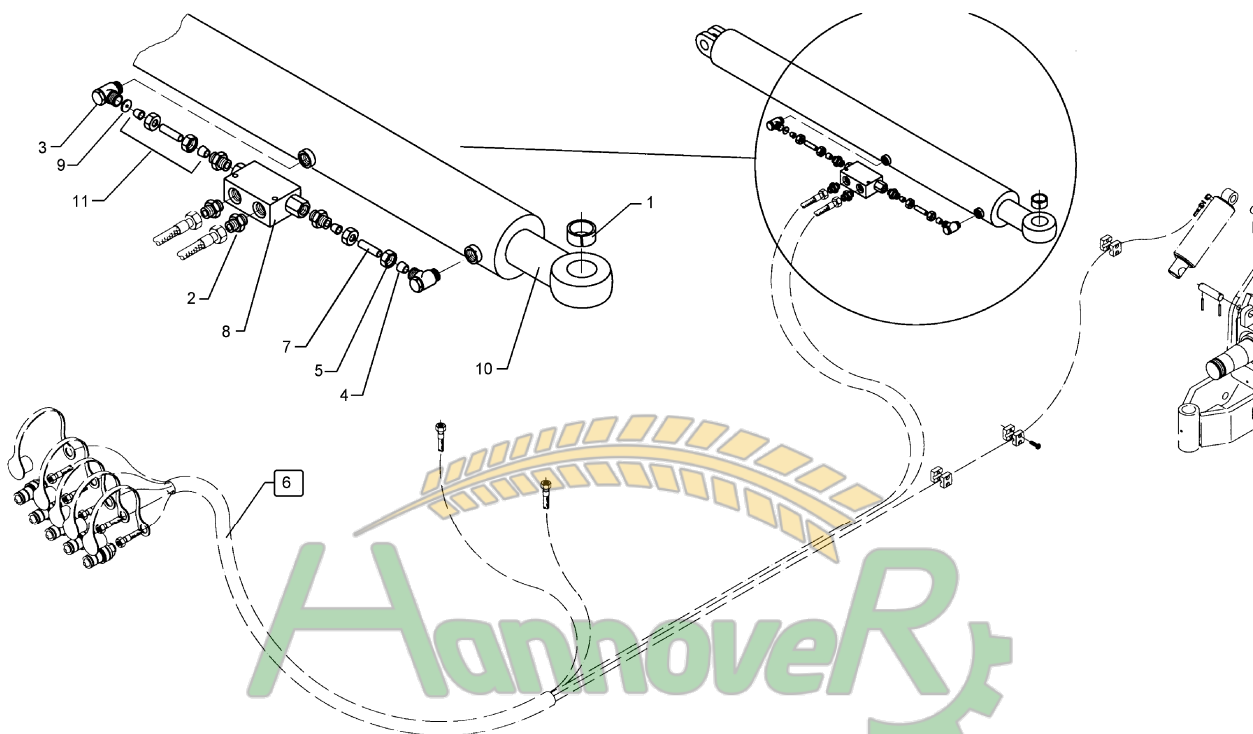
Pos.	Art.-Nr.	Stk.	Artikeltext / Description	Abmessung	
1	317 3368	1	Einspannbuchse	Expansion bush	EG35/40x40-DIN1498
2	375 4038	3	Einschraubverschraubung	Nipple	GE 12-LR R1/4
3	375 4310	2	Schwenkverschraubung	Union, swivel	x-SWVE12-LM M16x1,5
4	375 5110	2	Schneidring	Cutting ring	12-L/S Zn WD
5	375 5310	2	Überwurfmutter	Union nut	12L M18x1,5 Zn
6	475 2833	1	Schlauchpaket	Hose-assembly	2x4600,2x6900,1x8500 MSS
7	475 8848	1	Rohr	Tube	12x2x40
8	575 2161	1	Rückschlagventil	Nonreturn valve	RDP 06 1/4
9	575 2176	1	Drosselrückschlagventil	Throttle nonreturn valve	D14,3/1,5
10	575 2350	1	Hydraulikzylinder	Ram	DZ80/40-200-1348
11	575 9705	1	Rohr	Tube	12x47 kpl.
12	325 1350	5	Spannband	Strap	6,3x254 VA
13	325 1501	2	EASY-READ Zeichen	EASY-READ sign	1
14	325 1502	2	EASY-READ Zeichen	EASY-READ sign	2
15	325 1503	1	EASY-READ Zeichen	EASY-READ sign	3
16	325 1511	3	EASY-READ Zeichen	EASY-READ sign	P
17	325 1512	2	EASY-READ Zeichen	EASY-READ sign	T
18	375 4711	1	Stutzen	Stud	x-evGE-12-ED 1/4 DKO 24°
19	475 9984	1	Rohr gebogen	Tube	12x2x185



Замовлення запчастин

05.04

Pos.	Art.-Nr.	Stk.	Artikeltext / Description	Abmessung	
1	317 3368	1	Einspannbuchse	Expansion bush	EG35/40x40-DIN1498
2	375 4038	3	Einschraubverschraubung	Nipple	GE 12-LR R1/4
3	375 4310	2	Schwenkverschraubung	Union, swivel	x-SWVE12-LM M16x1,5
4	375 5110	2	Schneidring	Cutting ring	12-L/S Zn WD
5	375 5310	2	Überwurfmutter	Union nut	12L M18x1,5 Zn
6	475 2834	1	Schlauchpaket	Hose-assembly	2x4600,2x7900,1x9500 MSS
7	475 8848	1	Rohr	Tube	12x2x40
8	575 2161	1	Rückschlagventil	Nonreturn valve	RDP 06 1/4
9	575 2176	1	Drosselrückschlagventil	Throttle nonreturn valve	D14,3/1,5
10	575 2350	1	Hydraulikzylinder	Ram	DZ80/40-200-1348
11	575 9705	1	Rohr	Tube	12x47 kpl.
12	325 1350	5	Spannband	Strap	6,3x254 VA
13	325 1501	2	EASY-READ Zeichen	EASY-READ sign	1
14	325 1502	2	EASY-READ Zeichen	EASY-READ sign	2
15	325 1503	1	EASY-READ Zeichen	EASY-READ sign	3
16	325 1511	3	EASY-READ Zeichen	EASY-READ sign	P
17	325 1512	2	EASY-READ Zeichen	EASY-READ sign	T
18	375 4711	1	Stutzen	Stud	x-evGE-12-ED 1/4 DKO 24°
19	475 9984	1	Rohr gebogen	Tube	12x2x185



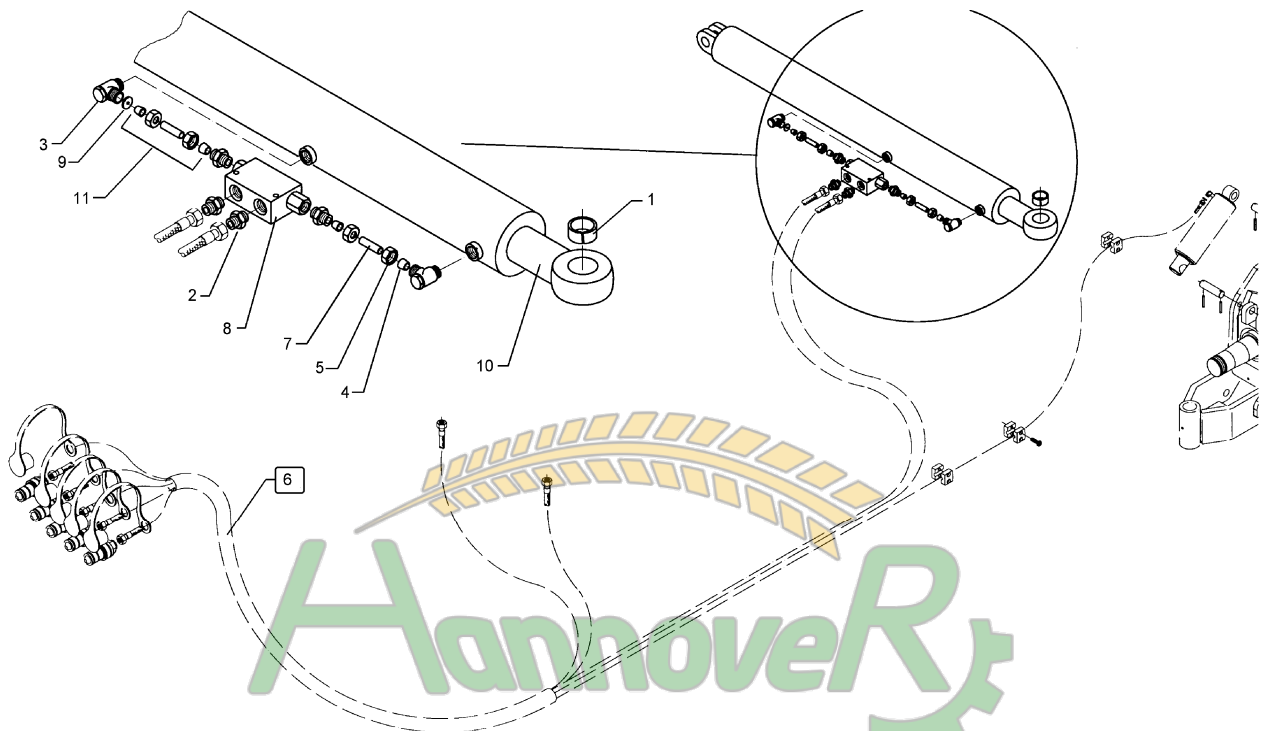
Hannover R

 Agro

 Замовлення запчастин

05.04

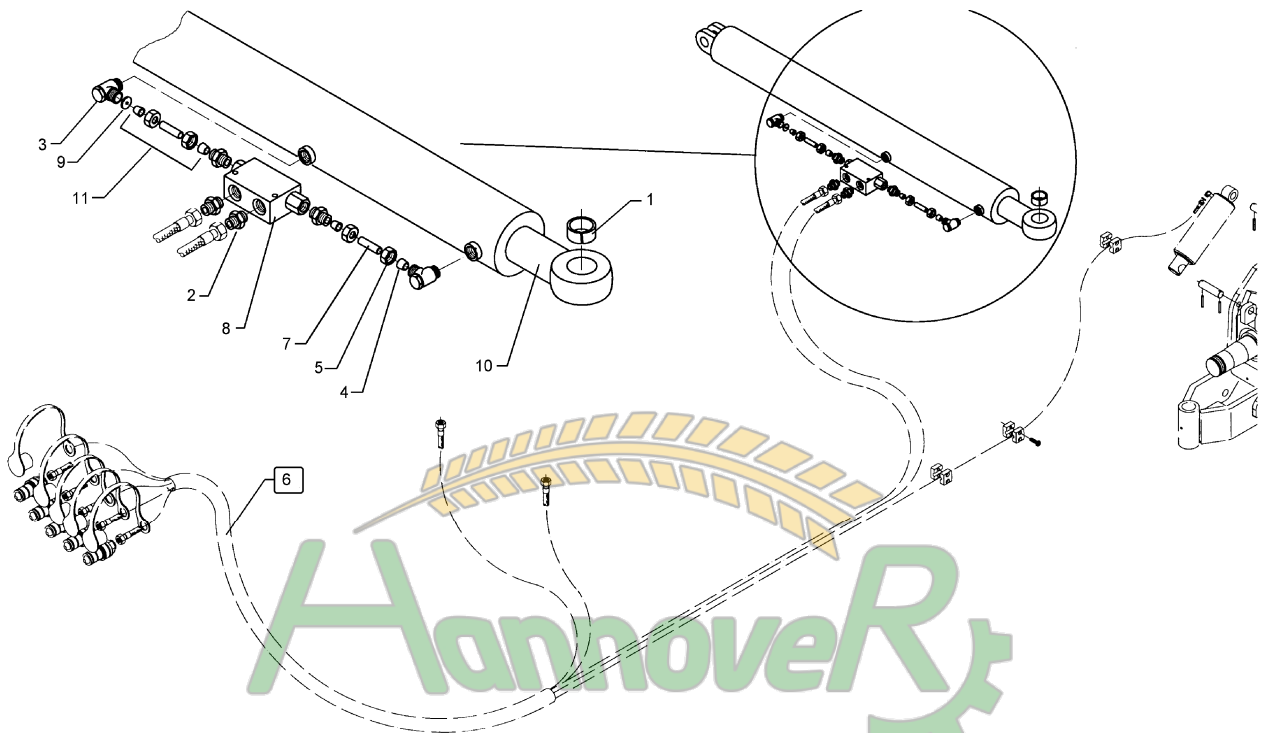
Pos.	Art.-Nr.	Stk.	Artikeltext / Description	Abmessung	
1	317 3368	1	Einspannbuchse	Expansion bush	EG35/40x40-DIN1498
2	375 4038	4	Einschraubverschraubung	Nipple	GE 12-LR R1/4
3	375 4310	2	Schwenkverschraubung	Union, swivel	x-SWVE12-LM M16x1,5
4	375 5110	2	Schneidring	Cutting ring	12-L/S Zn WD
5	375 5310	2	Überwurfmutter	Union nut	12L M18x1,5 Zn
6	475 2832	1	Schlauchpaket	Hose-assembly	2x5900,2x4600,1x7500 MSS
7	475 8848	1	Rohr	Tube	12x2x40
8	575 2161	1	Rückschlagventil	Nonreturn valve	RDP 06 1/4
9	575 2176	1	Drosselrückschlagventil	Throttle nonreturn valve	D14,3/1,5
10	575 2339	1	Hydraulikzylinder	Ram	DZ80/40-160-435
11	575 9705	1	Rohr	Tube	12x47 kpl.
12	325 1350	5	Spannband	Strap	6,3x254 VA
13	325 1501	2	EASY-READ Zeichen	EASY-READ sign	1
14	325 1502	2	EASY-READ Zeichen	EASY-READ sign	2
15	325 1503	1	EASY-READ Zeichen	EASY-READ sign	3
16	325 1511	3	EASY-READ Zeichen	EASY-READ sign	P
17	325 1512	2	EASY-READ Zeichen	EASY-READ sign	T



Замовлення запчастин

05.04

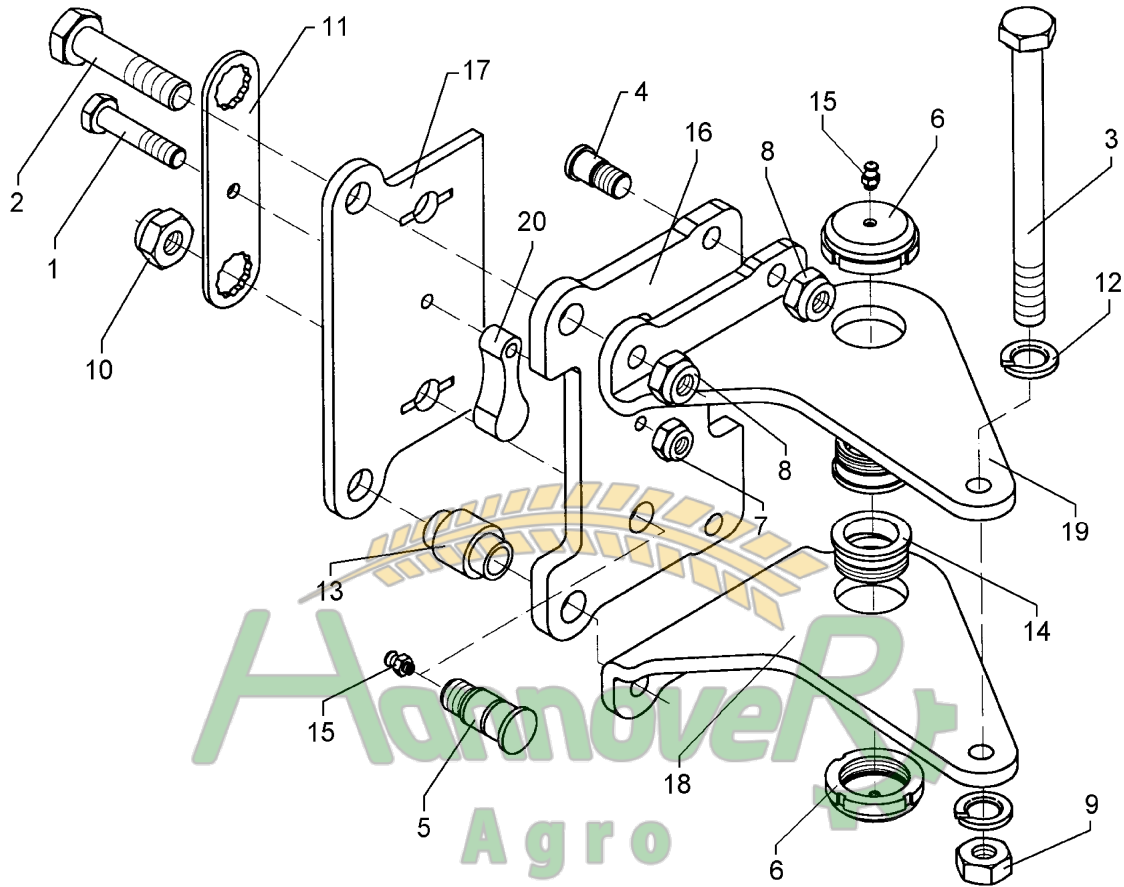
Pos.	Art.-Nr.	Stk.	Artikeltext / Description	Abmessung	
1	317 3368	1	Einspannbuchse	Expansion bush	EG35/40x40-DIN1498
2	375 4038	4	Einschraubverschraubung	Nipple	GE 12-LR R1/4
3	375 4310	2	Schwenkverschraubung	Union, swivel	x-SWVE12-LM M16x1,5
4	375 5110	2	Schneidring	Cutting ring	12-L/S Zn WD
5	375 5310	2	Überwurfmutter	Union nut	12L M18x1,5 Zn
6	475 2833	1	Schlauchpaket	Hose-assembly	2x4600,2x6900,1x8500 MSS
7	475 8848	1	Rohr	Tube	12x2x40
8	575 2161	1	Rückschlagventil	Nonreturn valve	RDP 06 1/4
9	575 2176	1	Drosselrückschlagventil	Throttle nonreturn valve	D14,3/1,5
10	575 2341	1	Hydraulikzylinder	Ram	DZ80/40-160
11	575 9705	1	Rohr	Tube	12x47 kpl.



Замовлення запчастин

05.04

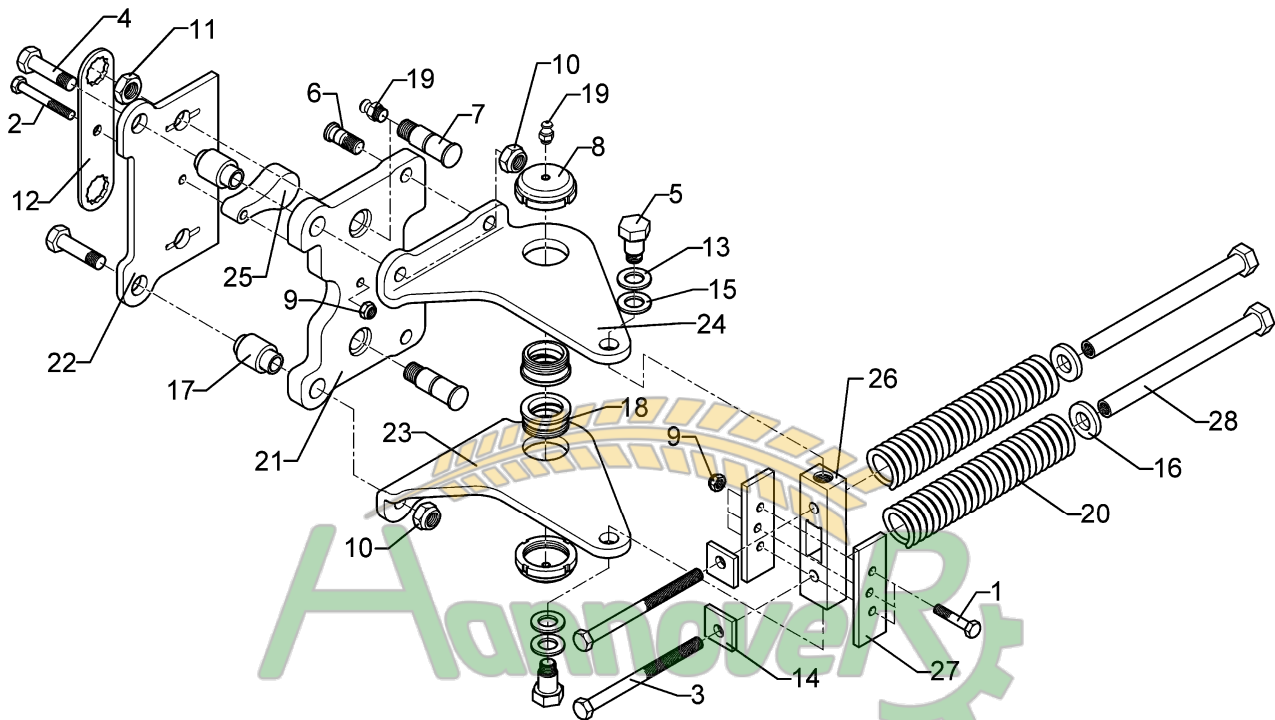
Pos.	Art.-Nr.	Stk.	Artikeltext / Description	Abmessung	
1	317 3368	1	Einspannbuchse	Expansion bush	EG35/40x40-DIN1498
2	375 4038	4	Einschraubverschraubung	Nipple	GE 12-LR R1/4
3	375 4310	2	Schwenkverschraubung	Union, swivel	x-SWVE12-LM M16x1,5
4	375 5110	2	Schneidring	Cutting ring	12-L/S Zn WD
5	375 5310	2	Überwurfmutter	Union nut	12L M18x1,5 Zn
6	475 2834	1	Schlauchpaket	Hose-assembly	2x4600,2x7900,1x9500 MSS
7	475 8848	1	Rohr	Tube	12x2x40
8	575 2161	1	Rückschlagventil	Nonreturn valve	RDP 06 1/4
9	575 2176	1	Drosselrückschlagventil	Throttle nonreturn valve	D14,3/1,5
10	575 2341	1	Hydraulikzylinder	Ram	DZ80/40-160
11	575 9705	1	Rohr	Tube	12x47 kpl.



Замовлення запчастин

05.04

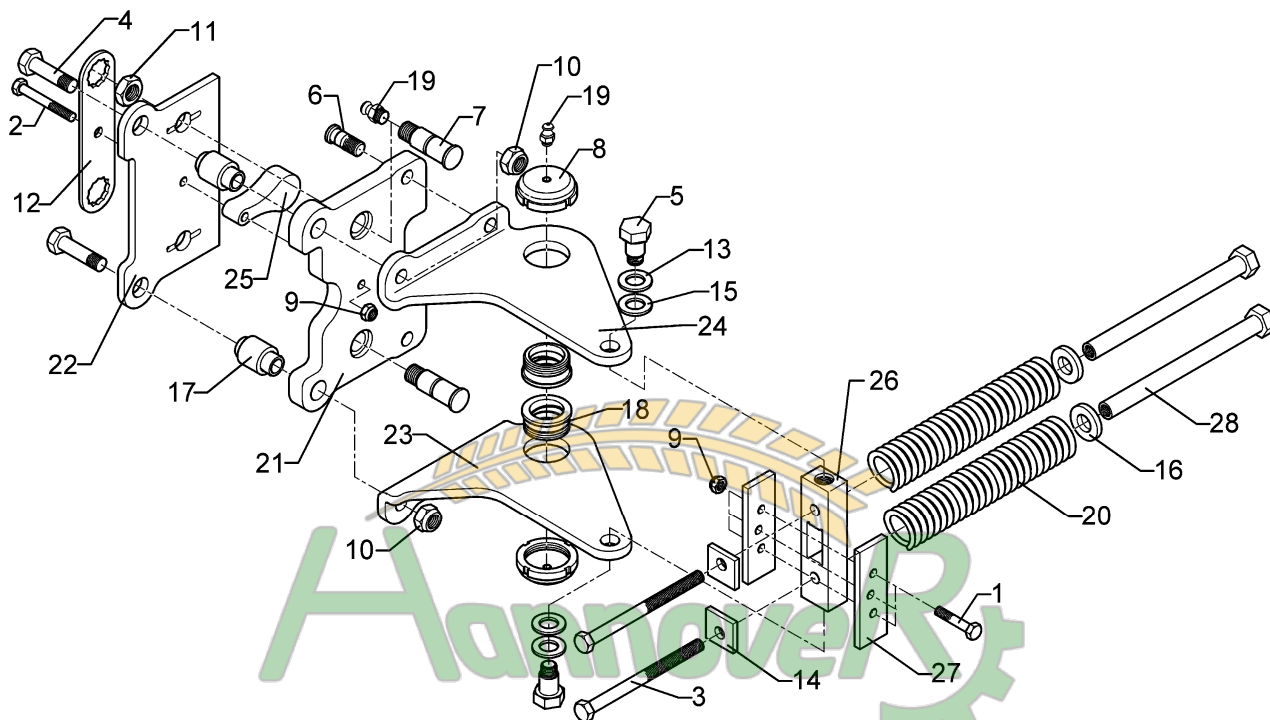
Pos.	Art.-Nr.	Stk.	Artikeltext / Description	Abmessung
1	301 3456	1	Sechskantschraube DIN931-A	Bolt M12x90-10.9
2	301 4426	2	Sechskantschraube DIN931-A	Bolt M20x110-12.9
3	301 4573	1	Sechskantschraube Spz.	Bolt M20x1,5x250-10.9
4	301 8219	2	Schraube	Bolt D25/20x49/53-M20
5	301 8223	2	Schraube	Bolt D33/28,1x92-M24
6	303 0349	2	Nutmutter	Grooved nut M60x2 M10x1 D80x24
7	303 0934	1	Sicherungsmutter	Selflocking nut DIN985-NM12-8 Zn
8	303 0936	4	Sicherungsmutter	Selflocking nut DIN985-NM20-8 Zn
9	303 0977	1	Sechskantmutter	Nut M20x1,5 DIN934-10
10	303 0980	2	Sechskantmutter	Nut M24 DIN934-8
11	305 1342	1	Sicherungsblech	Locking plate SW36-190/250x6
12	305 9888	2	Federring	Spring ring 20 DIN127-A
13	317 7507	2	Hülse	Bushing D40/28x63,5-D20-35
14	317 9376	2	Bundbuchse	Flange bushing D65/60/45x30 M60x2
15	323 6348	4	Schmiernippel	Grease nipple AM10x1 DIN71412
16	402 2581	1	Grindelplatte	Plate for beam 25x230x320 VD10Xm.seitl.Überl
17	402 2583	1	Grindelplatte	Plate for beam 12x176x320 E9X
18	402 2682	1	Verstellwinkel	Adjusting bracket 14x305x339 VO9 X RE
19	402 2683	1	Verstellwinkel	Adjusting bracket 14x305x339 VO9 X LI
20	426 0460	1	Endanschlag	End stop 30x52,5x115 D12,25



Замовлення запчастин

05.04

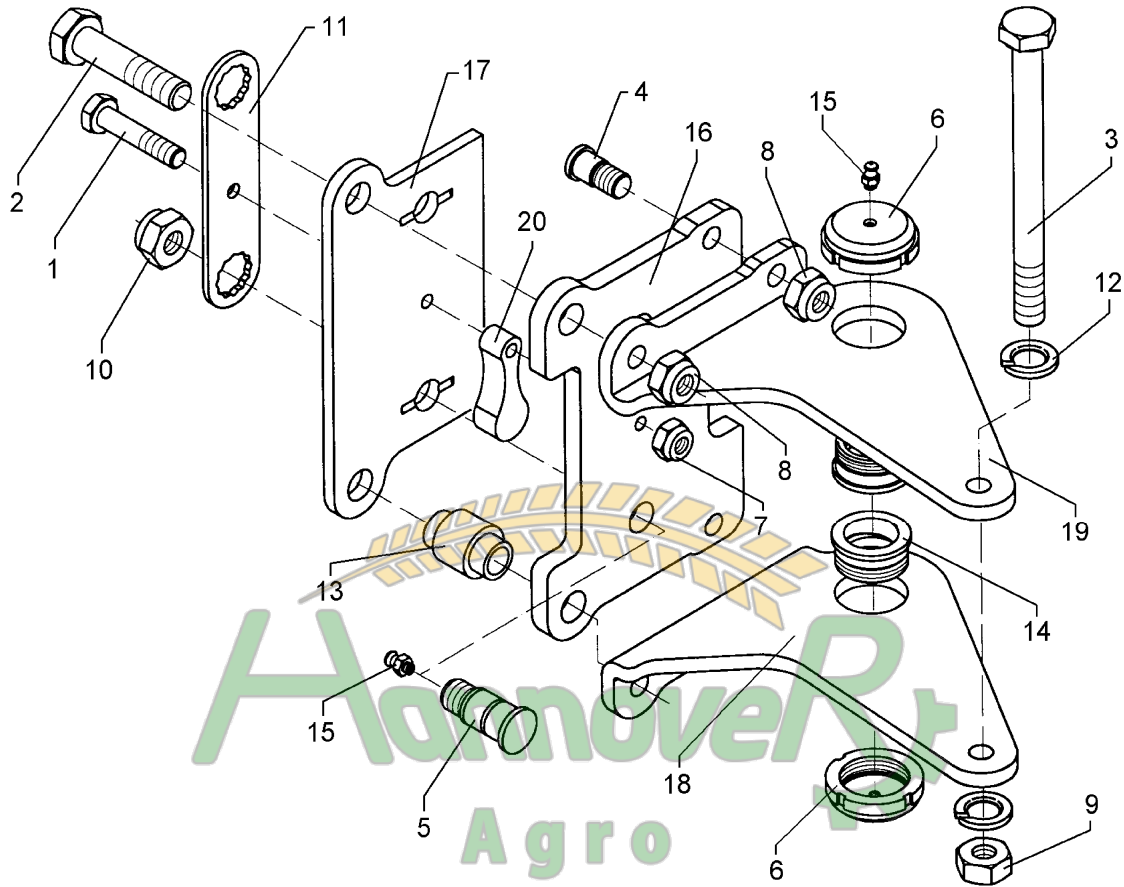
Pos.	Art.-Nr.	Stk.	Artikeltext / Description	Abmessung	
1	301 3383	3	Sechskantschraube DIN931-A	Bolt	M12x55-8.8
2	301 3461	1	Sechskantschraube DIN931-A	Bolt	M12x100-8.8
3	301 4132	2	Sechskantschraube spz.	Bolt	M16x200xb100-8.8
4	301 4426	2	Sechskantschraube DIN931-A	Bolt	M20x110-12.9
5	301 6428	2	Sechskantschraube	Bolt	SW36 D25/M20x42
6	301 8219	2	Schraube	Bolt	D25/20x49/53-M20
7	301 8223	2	Schraube	Bolt	D33/28,1x92-M24
8	303 0349	2	Nutmutter	Grooved nut	M60x2 M10x1 D80x24
9	303 0934	4	Sicherungsmutter	Selflocking nut	DIN985-NM12-8 Zn
10	303 0936	4	Sicherungsmutter	Selflocking nut	DIN985-NM20-8 Zn
11	303 0980	2	Sechskantmutter	Nut	M24 DIN934-8
12	305 1342	1	Sicherungsblech	Locking plate	SW36-190/250x6
13	305 2230	2	Stützscheibe	Supporting washer	S 25x35x2,0 DIN988
14	305 3000	2	Scheibe	Washer	50x47x8 D17
15	305 6253	2	Scheibe	Washer	B25 DIN125-St
16	305 6274	2	Scheibe	Washer	D50/25x8
17	317 7507	2	Hülse	Bushing	D40/28x63,5-D20-35
18	317 9376	2	Bundbuchse	Flange bushing	D65/60/45x30 M60x2
19	323 6348	4	Schmiernippel	Grease nipple	AM10x1 DIN71412
20	329 8473	2	Druckfeder	Spring	14x44x366
21	402 2581	1	Grindelplatte	Plate for beam	25x230x320 VD10Xm.seitl.Überl
22	402 2583	1	Grindelplatte	Plate for beam	12x176x320 E9X
23	402 2678	1	Verstellwinkel	Adjusting bracket	14x305x339 VO9 X RE seitl.Über
24	402 2679	1	Verstellwinkel	Adjusting bracket	14x305x339 VO9 X LI seitl.Über
25	426 0460	1	Endanschlag	End stop	30x52,5x115 D12,25
26	426 4200	1	Führung	Guiding	50x35x194 2xM20/D25x5



Замовлення запчастин

05.04

Pos.	Art.-Nr.	Stk.	Artikeltext / Description	Abmessung	
27	426 4202	2	Druckplatte	Pressure plate	50x10x155 3xD12
28	426 4203	2	Federführung	Spring guiding	D24x280 innen M16x80



Замовлення запчастин

05.04

Pos.	Art.-Nr.	Stk.	Artikeltext / Description	Abmessung
1	301 3456	1	Sechskantschraube DIN931-A	Bolt M12x90-10.9
2	301 4408	2	Sechskantschraube DIN931-A	Bolt M20x100ls70xb25-10.9
3	301 4573	1	Sechskantschraube Spz.	Bolt M20x1,5x250-10.9
4	301 8219	2	Schraube	Bolt D25/20x49/53-M20
5	301 8223	2	Schraube	Bolt D33/28,1x92-M24
6	303 0349	2	Nutmutter	Grooved nut M60x2 M10x1 D80x24
7	303 0934	1	Sicherungsmutter	Selflocking nut DIN985-NM12-8 Zn
8	303 0936	4	Sicherungsmutter	Selflocking nut DIN985-NM20-8 Zn
9	303 0977	1	Sechskantmutter	Nut M20x1,5 DIN934-10
10	303 0980	2	Sechskantmutter	Nut M24 DIN934-8
11	305 1342	1	Sicherungsblech	Locking plate SW36-190/250x6
12	305 9888	2	Federring	Spring ring 20 DIN127-A
13	317 7507	2	Hülse	Bushing D40/28x63,5-D20-35
14	317 9376	2	Bundbuchse	Flange bushing D65/60/45x30 M60x2
15	323 6348	4	Schmiernippel	Grease nipple AM10x1 DIN71412
16	402 2582	1	Grindelplatte	Plate for beam 18x230x320 E9X
17	402 2583	1	Grindelplatte	Plate for beam 12x176x320 E9X
18	402 2682	1	Verstellwinkel	Adjusting bracket 14x305x339 VO9 X RE
19	402 2683	1	Verstellwinkel	Adjusting bracket 14x305x339 VO9 X LI
20	426 0460	1	Endanschlag	End stop 30x52,5x115 D12,25