



Ersatzteilliste

Parts list



Aufsattel-Drehpflüge

Semi-mounted Reversible Ploughs

Замовлення запчастин

(050)-407-68-47

Vari-Diamant 10

Art.-Nr. 175 1749

02.04

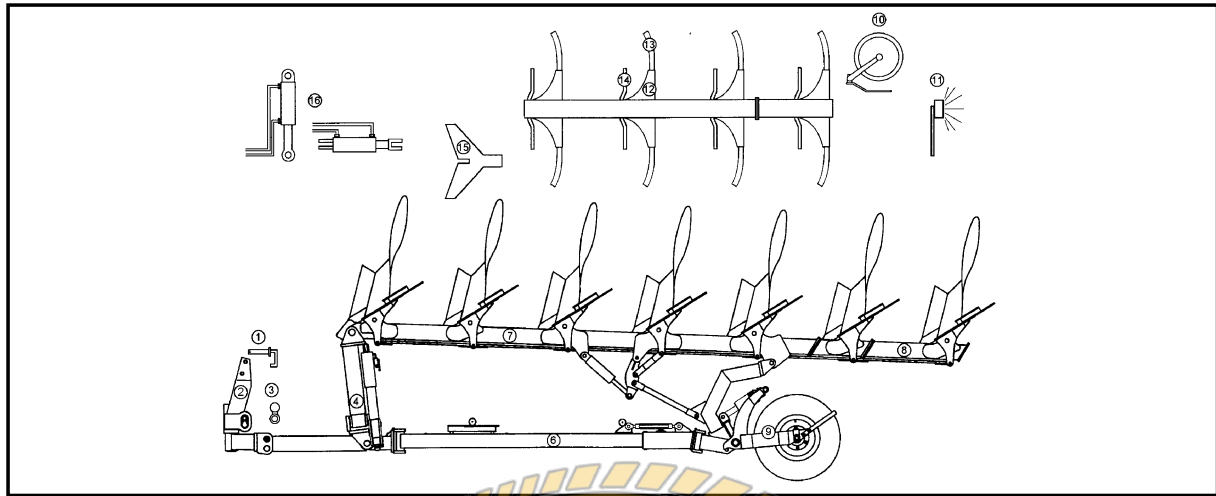
LEMKEN GmbH & Co. KG

Weseler Straße 5, D-46519 Alpen / Postfach 11 60, D-46515 Alpen

Telefon (0 28 02) 81-0, Telefax (0 28 02) 81-220

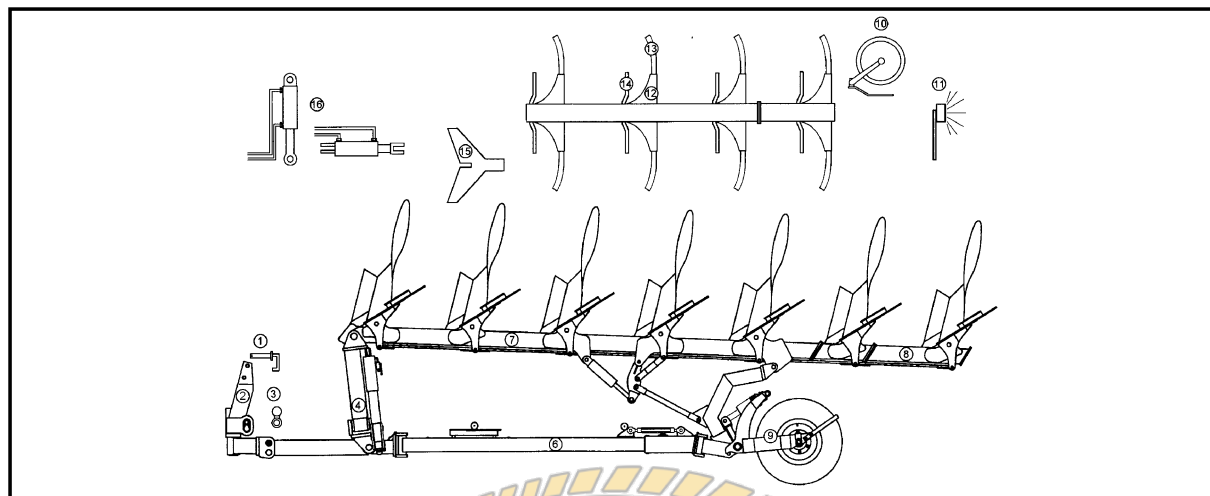
eMail: lemken@lemken.com, Internet: <http://www.lemken.com>

Vari-Diamant 10



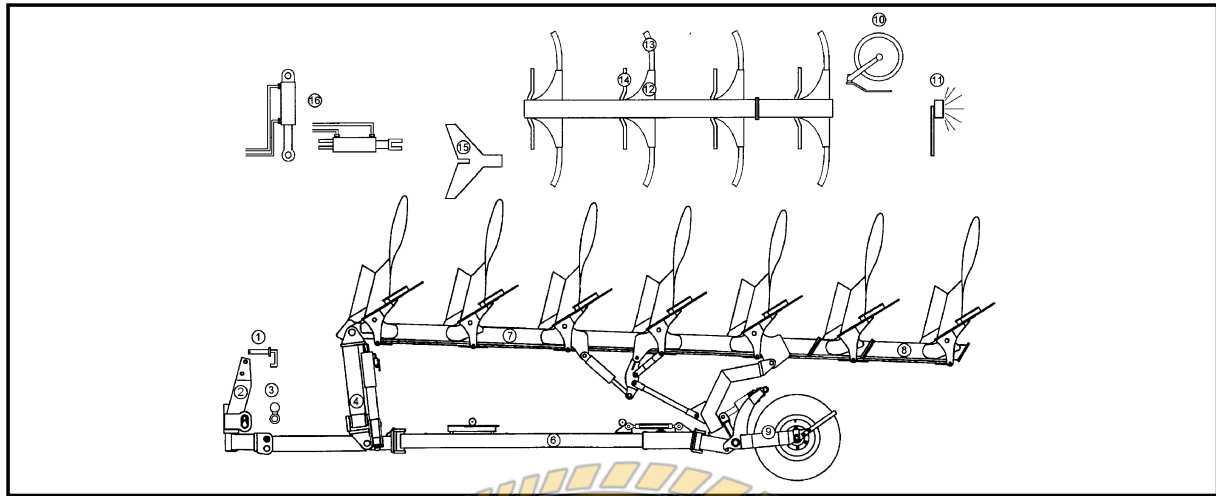
Pos	Art.-Nr.	Artikeltext / Description	Abmessung	Seite	
1	313 7927	Oberlenkerbolzen mit Kette	Top link pin with chain	K700 D40/44,5x228	5
1	313 7931	Oberlenkerbolzen mit Kette	Top link pin with chain	KAT3G 31,7x213	6
2	636 0220	Turm	Headstock	D100 Diamant 10	7
3	661 1367	Unterenkeranschluß	Lower link connection	AD10 D68 L2 Z3	8
3	661 1368	Unterenkeranschluß	Lower link connection	AD10 D68 L3 Z3	9
3	661 1369	Unterenkeranschluß	Lower link connection	AD10 D68 L3 Z4	10
3	661 1370	Unterenkeranschluß	Lower link connection	AD10 D68 L1100 Z4 K700	11
4	636 0221	Turm	Headstock	Drehwerk Diamant 10 On-Land	12
4	636 0222	Turm	Headstock	Drehwerk Diamant 10	13
5	321 9128	Werkzeugsatz	Tool set	Vari-Diamant/Diamant S	14
6	302 8746	Spannschloß	Turnbuckle	TR30x3/730/520 MVS	15
6	605 8079	Stabilisator	Stabilizer	8-100 AD10 140x5010	16
6	605 8080	Stabilisator	Stabilizer	5-100 AD10 140x2010	17
6	605 8081	Stabilisator	Stabilizer	6-100 AD10 140x3010	18
6	605 8082	Stabilisator	Stabilizer	7-100 AD10 140x4010	19
6	605 8083	Stabilisator	Stabilizer	5-100 AD10 140x1912	20
6	605 8084	Stabilisator	Stabilizer	6-100 AD10 140x2912	21
6	605 8085	Stabilisator	Stabilizer	7-100 AD10 140x3912	22
6	605 8086	Stabilisator	Stabilizer	8-100 AD10 140x4912	23
6	636 0212	Stabigelenk	Stabilizer joint	VT10	24
6	636 0213	Stabigelenk	Stabilizer joint	AD10	25
7	321 9261	Schnittbreitenanzeige	Pointer	Vari-Diamant 10	26
7	605 1701	Steuerstange	Rod	Vari-Diamant 10	27
7	605 1702	Steuerstange	Rod	Vari-Diamant 10	28
7	605 1703	Steuerstange	Rod	Vari-Diamant 10	29
7	605 7413	Grundrahmen	Basic frame	VariDiamant 10 5-100	30 .. 31
7	605 7414	Grundrahmen	Basic frame	VariDiamant 10 6-100	32 .. 33
7	605 7415	Grundrahmen	Basic frame	VariDiamant 10 7-100	34 .. 35
7	605 7416	Grundrahmen	Basic frame	VariDiamant 10 8-100	36 .. 37
8	602 8733	Anbauteil	Frame extension	VO 9-100	38
8	605 1680	Steuerstange	Rod	Anbauteil VO 9/9X-4/5/6-100	39
9	550 7084	Lagerung	Bearing	D35x622 6/205 MONROC	40
9	550 8850	Rad 6/161/205 D18	Wheel 6/161/205 D18	11.5/80-15.3 10PR AW	41

Vari-Diamant 10

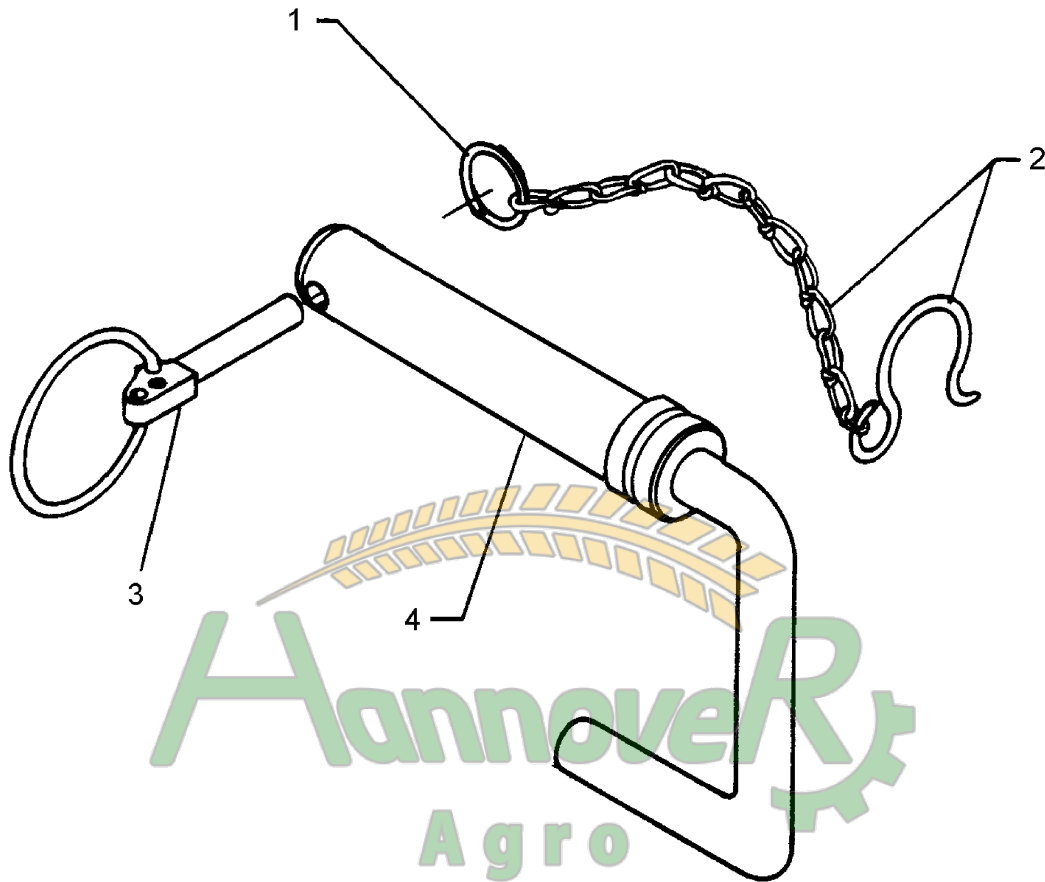


Pos	Art.-Nr.	Artikeltext / Description	Abmessung	Seite	
9	550 8867	Rad 6/161/205 D18	Wheel 6/161/205 D18	38x20,00x16,1 STG 8PR Li	42
9	550 8869	Rad 6/161/205 D18	Wheel 6/161/205 D18	NOKIA 500/60-15.5 ELS ET-0	43
9	650 5727	Stützrad	Depth wheel	Vari-Diamant 10	44 .. 45
9	650 7416	Schwenkrad	Swinging depth wheel	D50x160 Diamant10 11,5/80-15,3	46 .. 47
10	657 7943	Scheibensech	Disc coulter	VO 9 D500 A Z Z40	48 .. 49
10	657 7944	Scheibensech	Disc coulter	VO 9 D500 A G-Z40	50 .. 51
10	657 7945	Scheibensech	Disc coulter	VO 9 D590 A Z Z40	52 .. 53
10	657 7955	Scheibensech Mais	Disc coulter	VO 9 D590-M Z	54 .. 55
10	657 7956	Scheibensech Mais	Disc coulter	VO 9 D500-M G	56 .. 57
10	657 7957	Scheibensech Mais	Disc coulter	VO 9 D500-M Z	58 .. 59
11	670 1674	Beleuchtungsanlage	Lighting equipment	BLA-1 PF/UNI 33,7x1580	60
12	602 2705	Halmtasche	Stalk bracket	Vari-Opal 9	61
12	602 2706	Halmtasche	Stalk bracket	Vari-Opal 9 Sech	62
12	602 2726	Halmtasche	Stalk bracket	Vari-Opal 9-I	63
12	602 2727	Halmtasche	Stalk bracket	Vari-Opal 9-I Sech	64
12	602 2728	Halmtasche	Stalk bracket	Vari-Opal 9-I f.DE.	65
12	602 2729	Halmtasche	Stalk bracket	Vari-Opal 9-I Sech/DE	66
13	699 0901	Körperhalschrauben	Bolts for leg	Dural	67
14	663 8687	Düngereinlegerhalm	Skim stalk	S1 50x30x1134-260/220 H800	68
14	663 8752	Düngereinlegerhalm	Skim stalk	S1 50x30-260 H800	69
14	663 8755	Düngereinlegerhalm	Skim stalk	EV-260/179 50x30 H800	70
14	663 8758	Düngereinlegerhalm	Skim stalk	EV-V 260/179 50x30 H800-900	71
14	663 8759	Düngereinlegerhalm	Skim stalk	EV-260/179 50x30 H900	72
14	663 8764	Düngereinlegerhalm	Skim stalk	S 50x30-260 H900	73
15	622 2661	Mitnehmerarm	Attachment arm	E2V	74 .. 75
15	622 2671	Konsole zum Mitnehmerarm	Bracket	Diamant 10	76
15	622 2686	Steuerkette	Check chain for attachment arm	Vari-Opal 7/8/9	77
16	475 2832	Schlauchpaket	Hose-assembly	2x5900,2x4600,1x7500 MSS	78
16	475 2833	Schlauchpaket	Hose-assembly	2x4600,2x6900,1x8500 MSS	79
16	475 2834	Schlauchpaket	Hose-assembly	2x4600,2x7900,1x9500 MSS	80
16	475 2836	Schlauchpaket	Hose-assembly	2x4600,2x8500,1x10500 MSS	81
16	475 2837	Schlauchpaket	Hose-assembly	2x4600,1x7500 MSS	82
16	475 2838	Schlauchpaket	Hose-assembly	2x4600,1x8500 MSS	83
16	475 2839	Schlauchpaket	Hose-assembly	2x4600,1x9500 MSS	84
16	475 2840	Schlauchpaket	Hose-assembly	2x4600,1x10500 MSS	85

Vari-Diamant 10



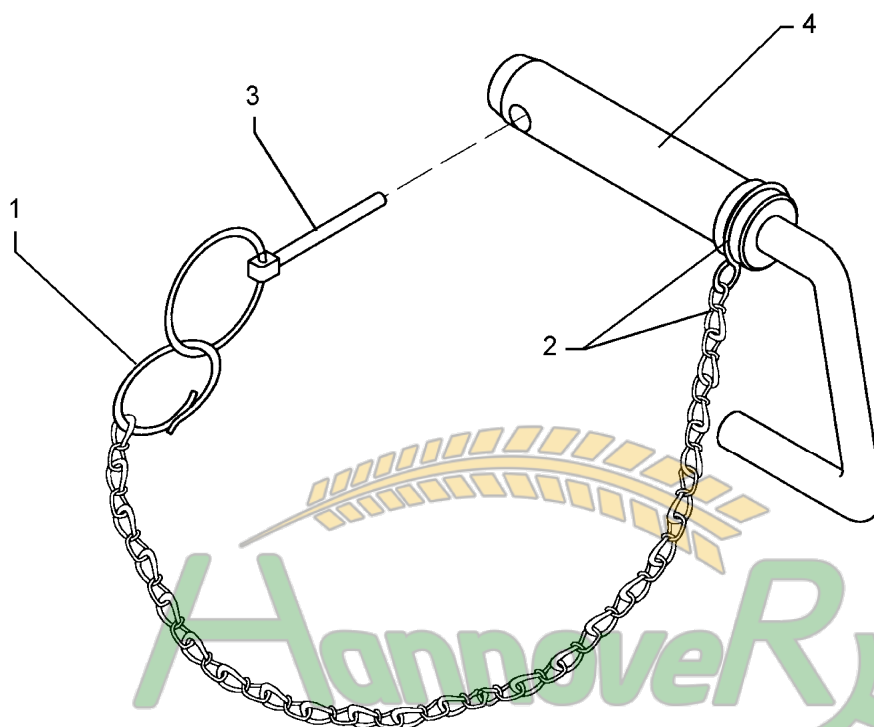
Pos	Art.-Nr.	Artikeltext / Description	Abmessung	Seite	
16	675 1211	Hydraulikanlage Mitnehmerarm	HY-assembly attachment arm	PA-Vari-Diamant	86
16	675 1331	Hydraulikanlage Mitnehmerarm	HY-assembly attachment arm	PA-Diamant 10	87
16	675 1332	Hydraulikanlage Mitnehmerarm	HY-assembly attachment arm	PA-Diamant 10 OF	88
16	675 2115	Vorderfurcheneinstellung	HY-front furrow adjustment	HY V-AD-10 5-100	89
16	675 2116	Vorderfurcheneinstellung	HY-front furrow adjustment	HY V-AD-10 6-100	90
16	675 2117	Vorderfurcheneinstellung	HY-front furrow adjustment	HY V-AD-10 7-100	91
16	675 2118	Vorderfurcheneinstellung	HY-front furrow adjustment	HY V-AD-10 8-100	92
16	675 2451	Hydraulikanlage Drehwerk	HY-assembly turnover device	ET78/97-500 Diamant 10	93
16	675 2453	Hydraulikanlage Onland	HY-assembly Onland	DZ80-320 Diamant 10	94
16	675 2454	Hydraulikanlage Stützrad	HY-assembly depth wheel	Vari-Diamant 10	95
16	675 2455	Hydraulikanlage Stützrad	HY-assembly depth wheel	Diamant ED10 5-100	96
16	675 2456	Hydraulikanlage Stützrad	HY-assembly depth wheel	6-100 ED10	97
16	675 2457	Hydraulikanlage Stützrad	HY-assembly depth wheel	7-100 ED10	98
16	675 2458	Hydraulikanlage Stützrad	HY-assembly depth wheel	8-100 ED10	99
16	675 2459	Breitenverstellung	Width adjuster	DZ80-200 5-100 Diamant 10	100
16	675 2460	Breitenverstellung	Width adjuster	DZ80-200 6-10 Diamant 10	101
16	675 2461	Breitenverstellung	Width adjuster	DZ80-200 7-100 Diamant 10	102
16	675 2462	Breitenverstellung	Width adjuster	DZ80-200 8-100 Diamant 10	103



Замовлення запчастин

02.04

Pos.	Art.-Nr.	Stk.	Artikeltext / Description	Abmessung	
1	305 8545	1	Sicherungsring	Securing ring	3x30-35x1,25 Zn
2	305 8560	1	Federsicherung mit Kette	Securing clip with chain	D3,6/D21-460mm-Zn
3	311 9302	1	Klappstift	Securing pin	12x60
4	313 7926	1	Oberlenkerbolzen	Top link pin	K700 D40/44,5x228

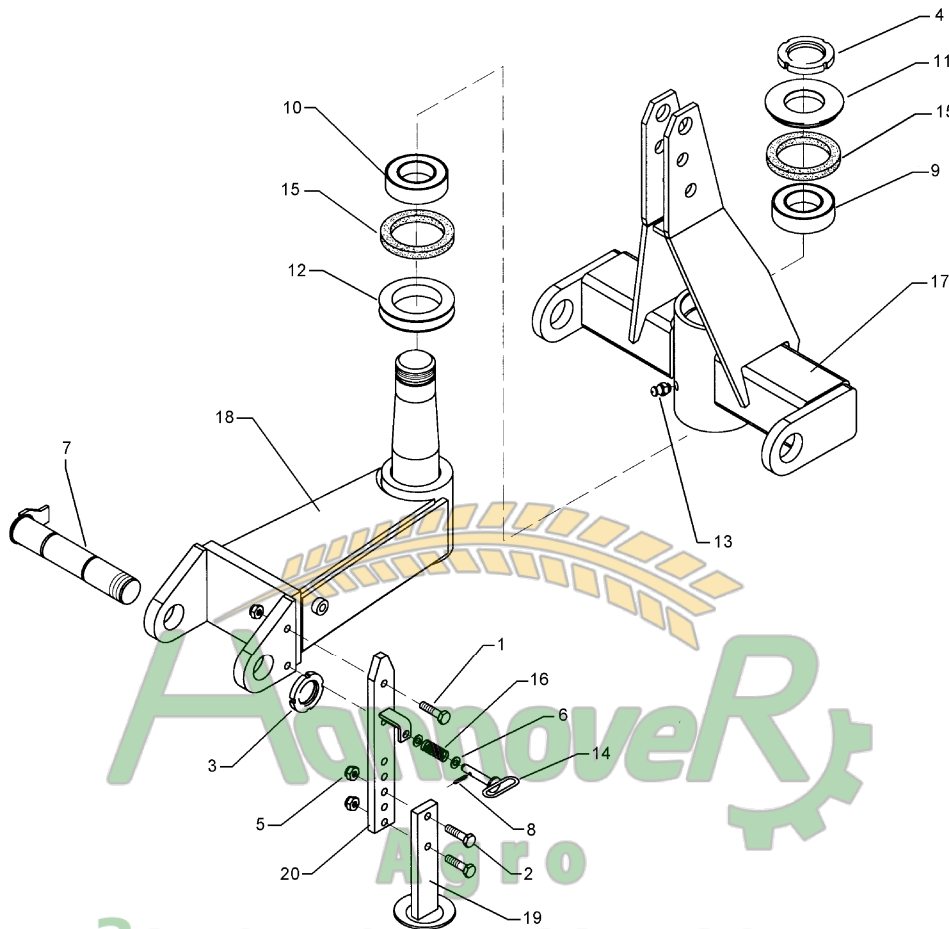


Замовлення запчастин

02.04

(050) 407 68 47
(050) 407 68 45

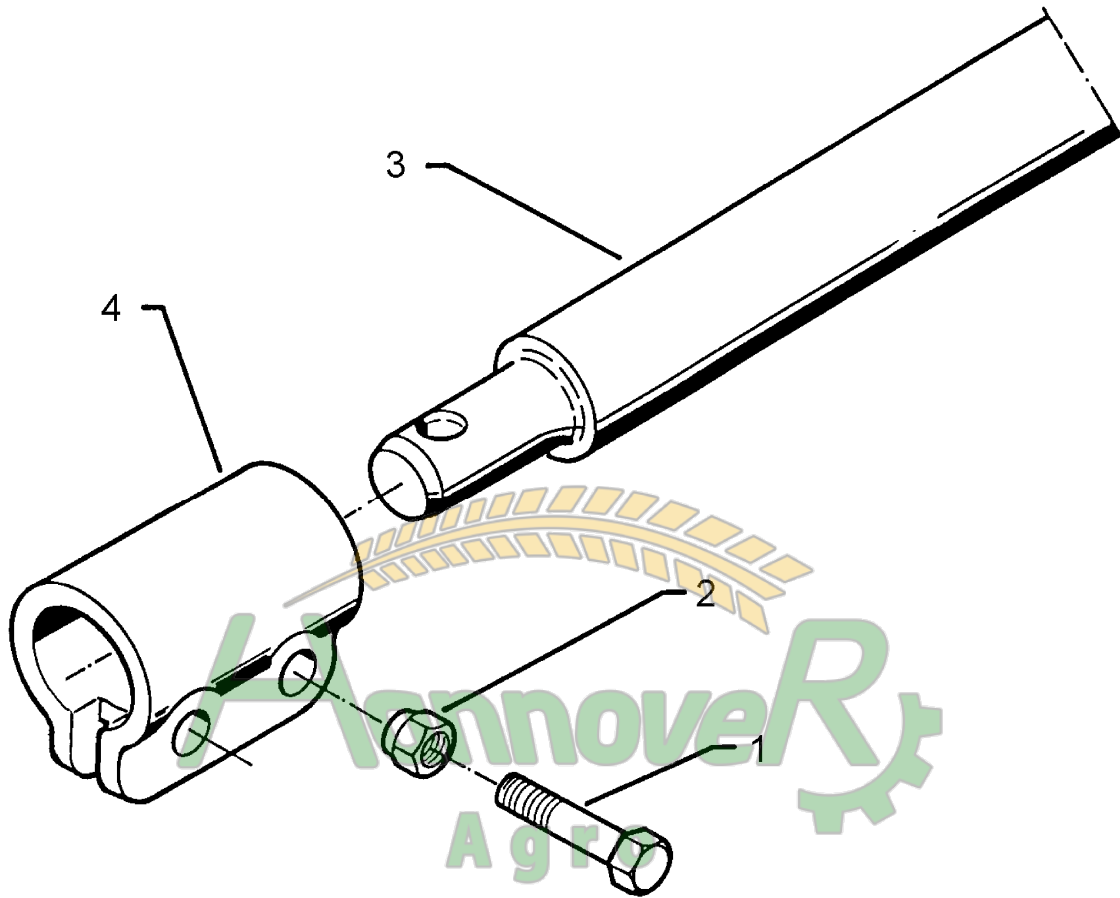
Pos.	Art.-Nr.	Stk.	Artikeltext / Description	Abmessung	
1	305 8545	1	Sicherungsring	Securing ring	3x30-35x1,25 Zn
2	305 8560	1	Federsicherung mit Kette	Securing clip with chain	D3,6/D21-460mm-Zn
3	311 9302	1	Klappstift	Securing pin	12x60
4	313 7930	1	Oberlenkerbolzen	Top link pin	KAT3GL 31,7/39x213



Замовлення запчастин

02.04

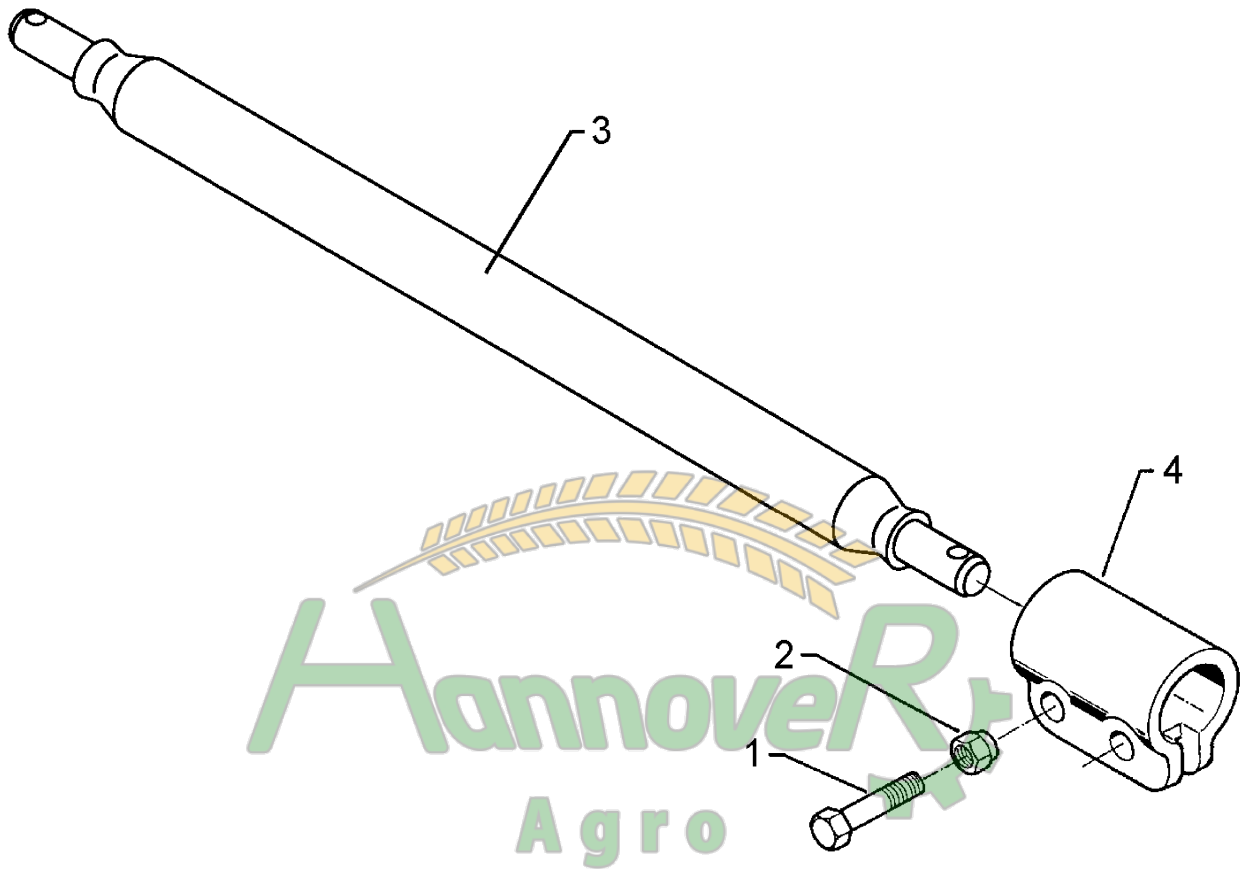
Pos.	Art.-Nr.	Stk.	Artikeltext / Description	Abmessung	
1	301 3779	2	Sechskantschraube spz.	Bolt	M16x60-10.9
2	301 5360	1	Sechskantschraube spz.	Bolt	M16x70-12.9
3	303 0339	1	Nutmutter	Grooved nut	M60x2 SI
4	303 0346	1	Nutmutter selbstsichernd	Grooved nut	M85x2
5	303 0935	3	Sicherungsmutter	Selflocking nut	DIN985-NM16-8 Zn
6	305 6143	2	Scheibe	Washer	B17/30x3 DIN125
7	313 6031	1	Bolzen mit Verdrehsicherung	Pin with stop	FG D60x305/340 M60X2
8	309 6050	1	Spannhülse	Expansion bush	6x30-DIN1481 Zn
9	319 9095	1	Kegelrollenlager	Bearing	30217 D150/85x30,5
10	319 9219	1	Kegelrollenlager	Bearing	32020X D150/100x32
11	323 0057	1	Dichtscheibe	Seal washer	D168/148/85x18,5
12	323 0060	1	Dichtscheibe	Seal washer	D149,5/100x12 mit Nut
13	323 6348	1	Schmiernippel	Grease nipple	AM10x1 DIN71412
14	313 1611	1	Bolzen mit Griff	Pin with grip	GB D16x63/115 Zn
15	323 7970	2	Filzring	Felt ring	D150/130x6
16	329 8244	1	Druckfeder	Spring	2x20x55,4 Zn
17	436 0210	1	Turm	Headstock	D100 Vari-Titan 10
18	436 0221	1	Kreuzgelenk	Cross union	D100/60x620/240 VD-10
19	429 2809	1	Abstellstütze	Stand	60x20x280 AD10
20	429 2810	1	Abstellstütze	Stand	60x20x450 AD10



Замовлення запчастин

02.04

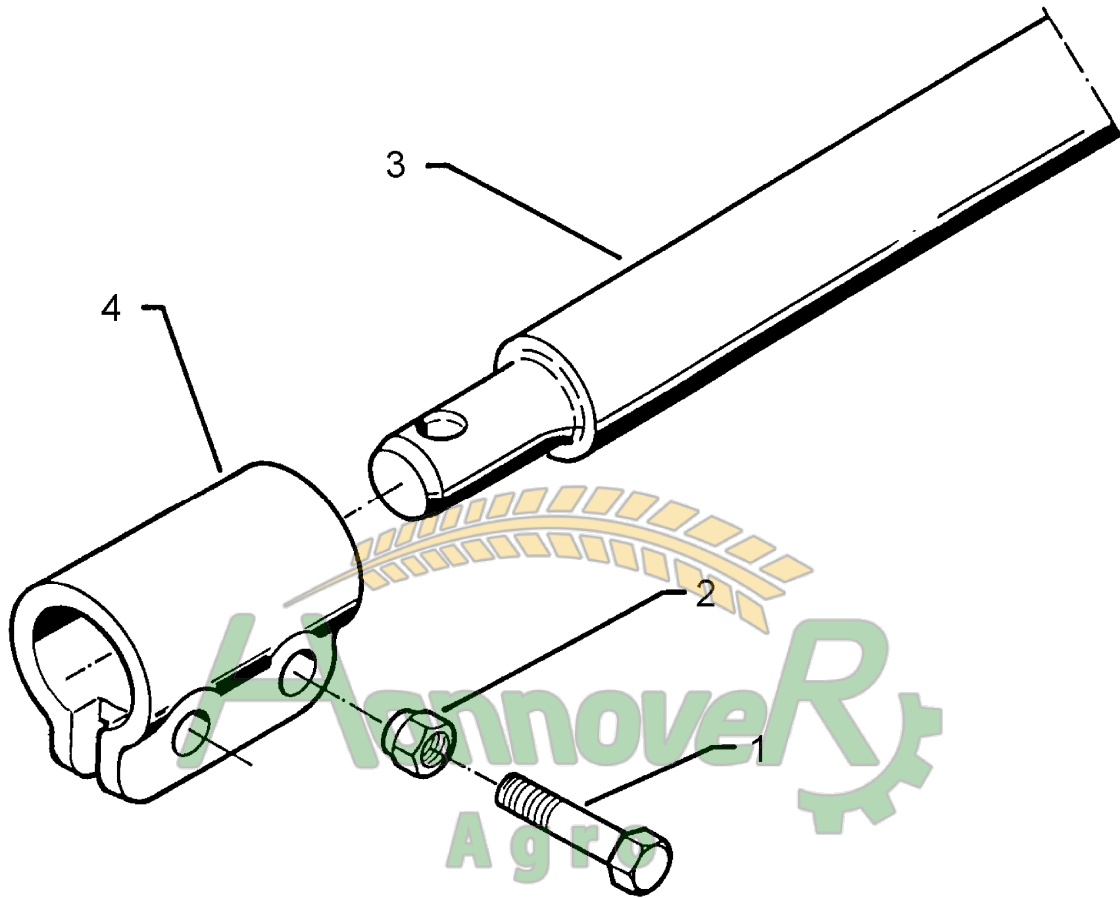
Pos.	Art.-Nr.	Stk.	Artikeltext / Description	Abmessung
1	301 3867	4	Sechskantschraube DIN931-A	Bolt
2	303 0935	4	Sicherungsmutter	Selflocking nut
3	461 7905	1	Schienenwelle	Drawbar
4	461 9893	2	Sperrstück	Stop
				M16x65-8.8
				DIN985-NM16-8 Zn
				D68 L2 Z3 980g.
				D68x100 2xD18



Замовлення запчастин

02.04

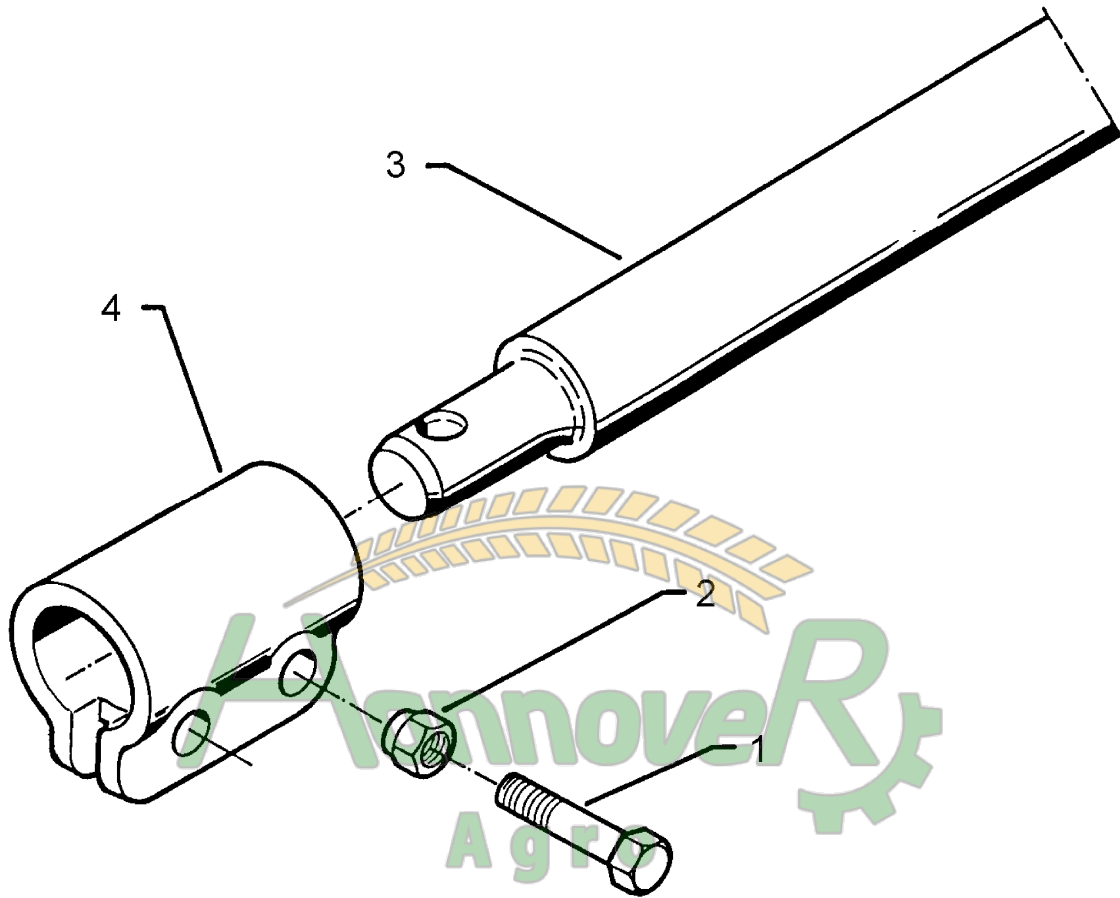
Pos.	Art.-Nr.	Stk.	Artikeltext / Description	Abmessung	
1	301 3867	4	Sechskantschraube DIN931-A	Bolt	M16x65-8.8
2	303 0935	4	Sicherungsmutter	Selflocking nut	DIN985-NM16-8 Zn
3	461 7925	1	Schienenwelle	Drawbar	D68 L3 Z3
4	461 9893	2	Sperrstück	Stop	D68x100 2xD18



Замовлення запчастин

02.04

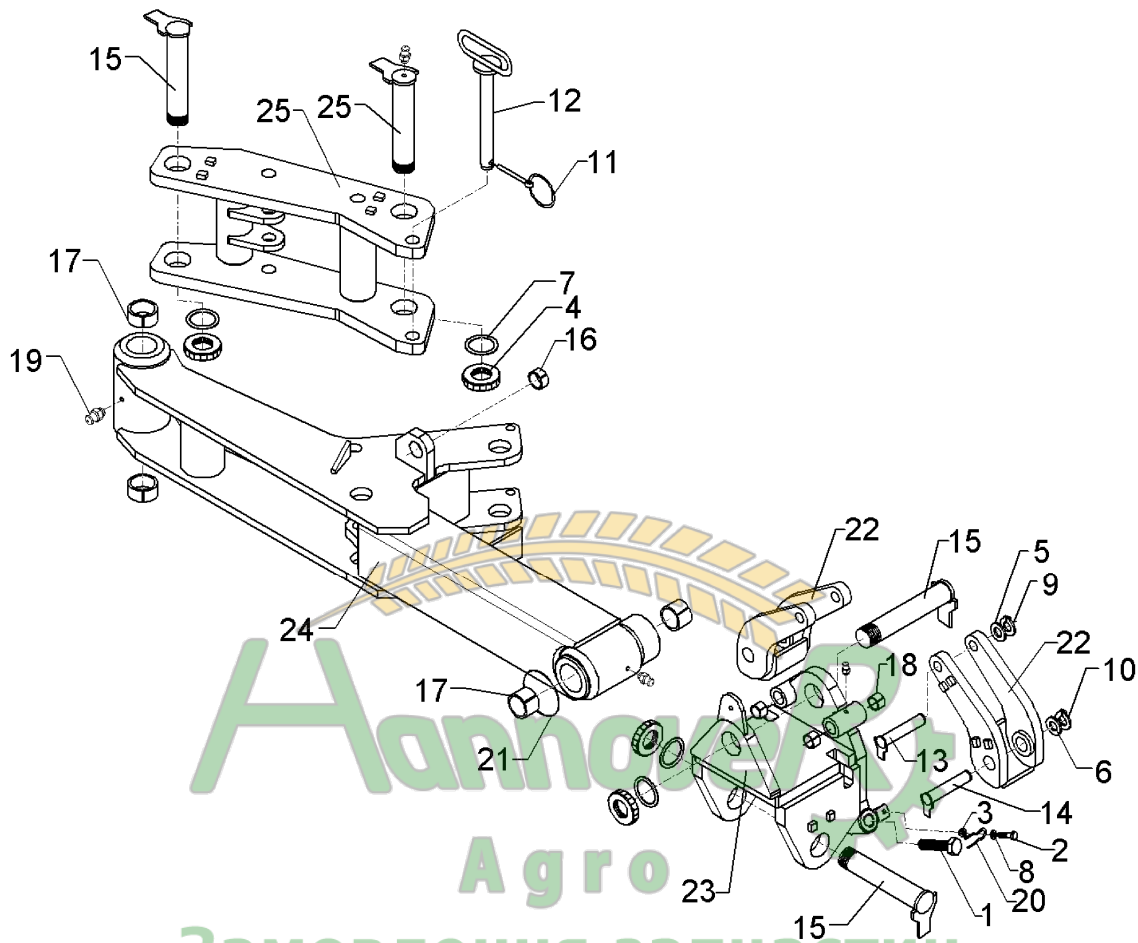
Pos.	Art.-Nr.	Stk.	Artikeltext / Description	Abmessung
1	301 3867	4	Sechskantschraube DIN931-A	Bolt
2	303 0935	4	Sicherungsmutter	Selflocking nut
3	461 7907	1	Schienenwelle	Drawbar
4	461 9893	2	Sperrstück	Stop
				M16x65-8.8
				DIN985-NM16-8 Zn
				D68 L3 Z4
				D68x100 2xD18



Замовлення запчастин

02.04

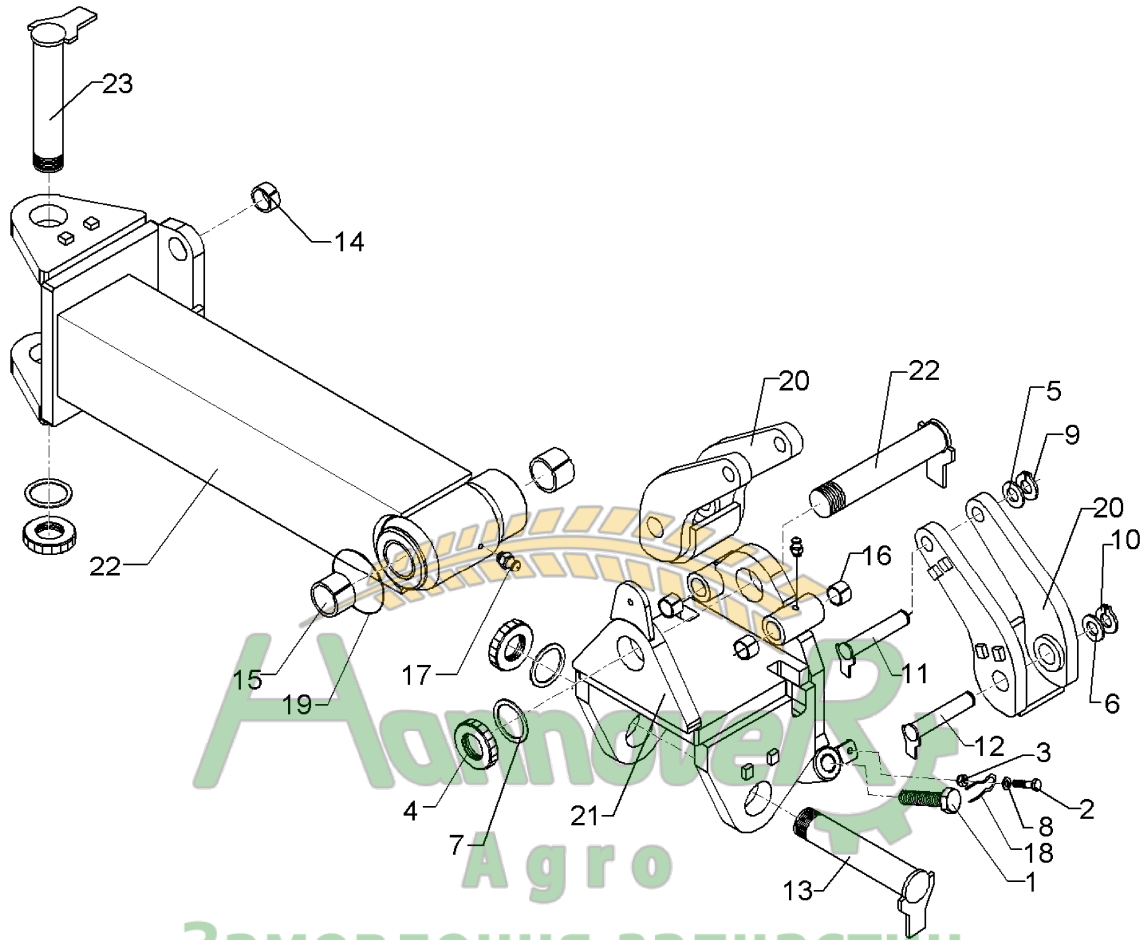
Pos.	Art.-Nr.	Stk.	Artikeltext / Description	Abmessung
1	301 3867	4	Sechskantschraube DIN931-A	Bolt
2	303 0935	4	Sicherungsmutter	Selflocking nut
3	461 7928	1	Schienenwelle	Drawbar
4	461 9893	2	Sperrstück	Stop
				M16x65-8.8
				DIN985-NM16-8 Zn
				D68 L1100 Z58 K700
				D68x100 2xD18



Замовлення запчастин

02.04

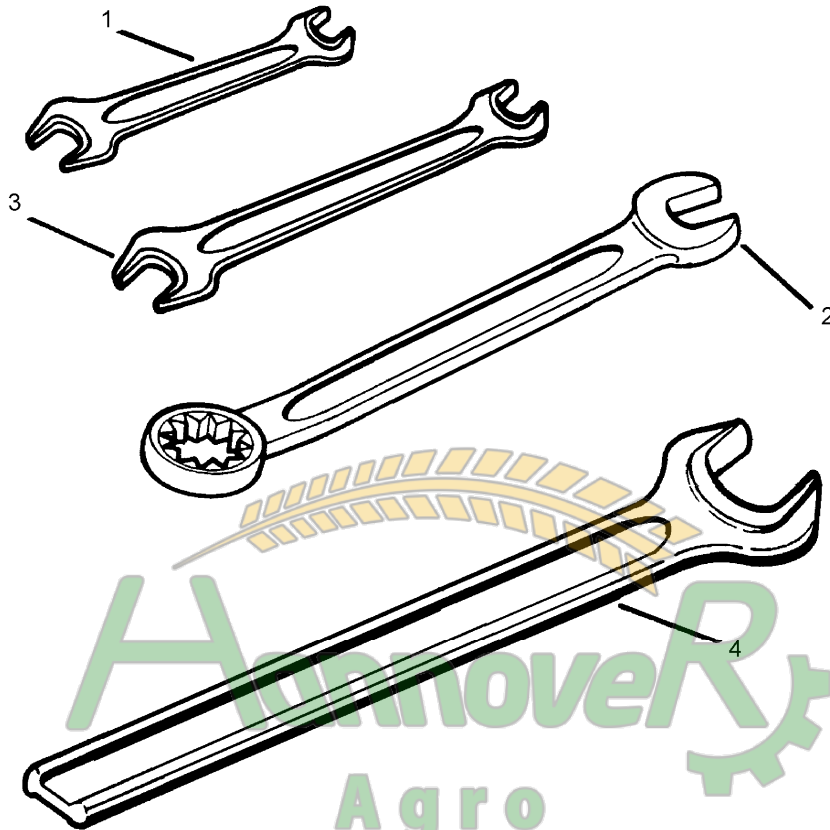
Pos.	Art.-Nr.	Stk.	Artikeltext / Description	Abmessung
1	301 5248	2	Sechskantschraube abgeflacht	Bolt M30x90-8.8
2	301 7280	2	Sechskantschraube DIN933	Screw M8x25-8.8 Zn
3	303 0932	2	Sicherungsmutter	Selflocking nut DIN985-NM8-8 Zn
4	303 0339	4	Nutmutter	Grooved nut M60x2 SI
5	305 2230	2	Stützscheibe	Supporting washer S 25x35x2,0 DIN988
6	305 2247	2	Stützscheibe	Supporting washer S 35x45x2,5 DIN988
7	305 2261	4	Stützscheibe	Supporting washer S 60x75x3 DIN988
8	305 8694	2	Scheibe	Washer A8,4 DIN125-St Zn
9	305 8861	2	Sicherungsring	Securing ring 25x2 DIN471 Zn
10	305 8873	2	Sicherungsring	Securing ring 35x2,5 DIN471
11	311 9300	1	Klappstift	Securing pin 10mm
12	313 3031	1	Bolzen	Pin GB D30x301x325
13	313 2513	2	Bolzen mit Verdrehsicherung	Pin with stop FN D25x122/139
14	313 3513	2	Bolzen mit Verdrehsicherung	Pin with stop FN D35x122/142
15	313 6031	4	Bolzen mit Verdrehsicherung	Pin with stop FG D60x305/340 M60X2
16	317 3367	2	Einspannbuchse	Expansion bush EG35/40x25-DIN1498
17	317 3392	2	Einspannbuchse	Expansion bush EG60+0,15+0,05/70x50
18	317 3408	4	Einspannbuchse mit Preßsitz	Expansion bush EG25/32x20
19	323 6348	3	Schmiernippel	Grease nipple AM10x1 DIN71412
20	329 8616	2	Klammer	Clamp D4
21	375 1295	2	O-Ring	O-ring 80x4-80Shore Viton83
22	436 0150	2	Schwinge	Rocker arm D25/35x250 RE
23	436 0214	1	Konsole	Bracket D60/240 Vari-Titan 10
24	436 7440	1	Wendelenker	Turning link D60/D60x1517 Diamnat 10
25	436 7460	1	Lenker	Link D60x555 V-Diamant 10



Замовлення запчастин

02.04

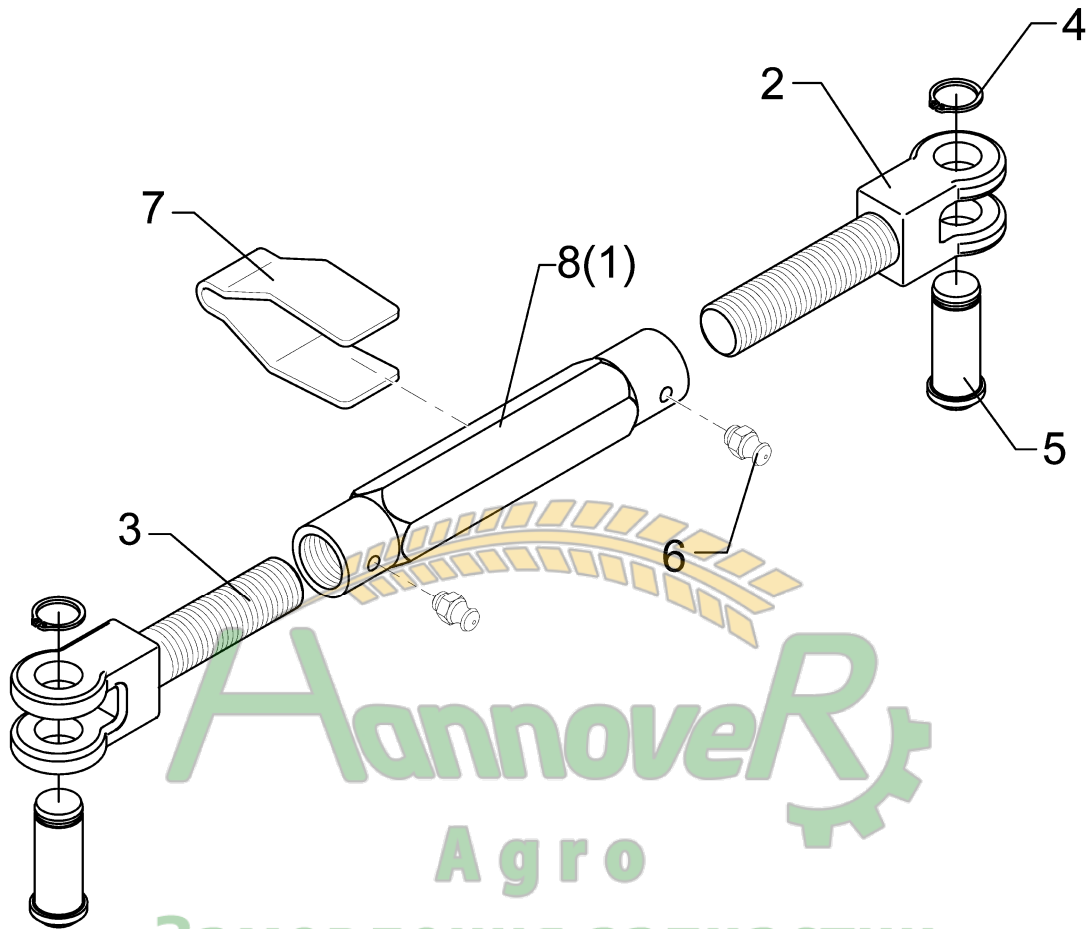
Pos.	Art.-Nr.	Stk.	Artikeltext / Description	Abmessung	
1	301 5248	2	Sechskantschraube abgeflacht	Bolt	M30x90-8.8
2	301 7280	2	Sechskantschraube DIN933	Screw	M8x25-8.8 Zn
3	303 0932	2	Sicherungsmutter	Selflocking nut	DIN985-NM8-8 Zn
4	303 0339	3	Nutmutter	Grooved nut	M60x2 SI
5	305 2230	2	Stützscheibe	Supporting washer	S 25x35x2,0 DIN988
6	305 2247	2	Stützscheibe	Supporting washer	S 35x45x2,5 DIN988
7	305 2261	3	Stützscheibe	Supporting washer	S 60x75x3 DIN988
8	305 8694	2	Scheibe	Washer	A8,4 DIN125-St Zn
9	305 8861	2	Sicherungsring	Securing ring	25x2 DIN471 Zn
10	305 8873	2	Sicherungsring	Securing ring	35x2,5 DIN471
11	313 2513	2	Bolzen mit Verdrehsicherung	Pin with stop	FN D25x122/139
12	313 3513	2	Bolzen mit Verdrehsicherung	Pin with stop	FN D35x122/142
13	313 6031	3	Bolzen mit Verdrehsicherung	Pin with stop	FG D60x305/340 M60X2
14	317 3367	2	Einspannbuchse	Expansion bush	EG35/40x25-DIN1498
15	317 3392	2	Einspannbuchse	Expansion bush	EG60+0,15+0,05/70x50
16	317 3408	4	Einspannbuchse mit Preßsitz	Expansion bush	EG25/32x20
17	323 6348	3	Schmiernippel	Grease nipple	AM10x1 DIN71412
18	329 8616	2	Klammer	Clamp	D4
19	375 1295	2	O-Ring	O-ring	80x4-80Shore Viton83
20	436 0150	2	Schwinge	Rocker arm	D25/35x250 RE
21	436 0214	1	Konsole	Bracket	D60/240 Vari-Titan 10
22	436 7445	1	Wendelenker	Turning link	D60/D70x925 V-AD160



Замовлення запчастин

02.04

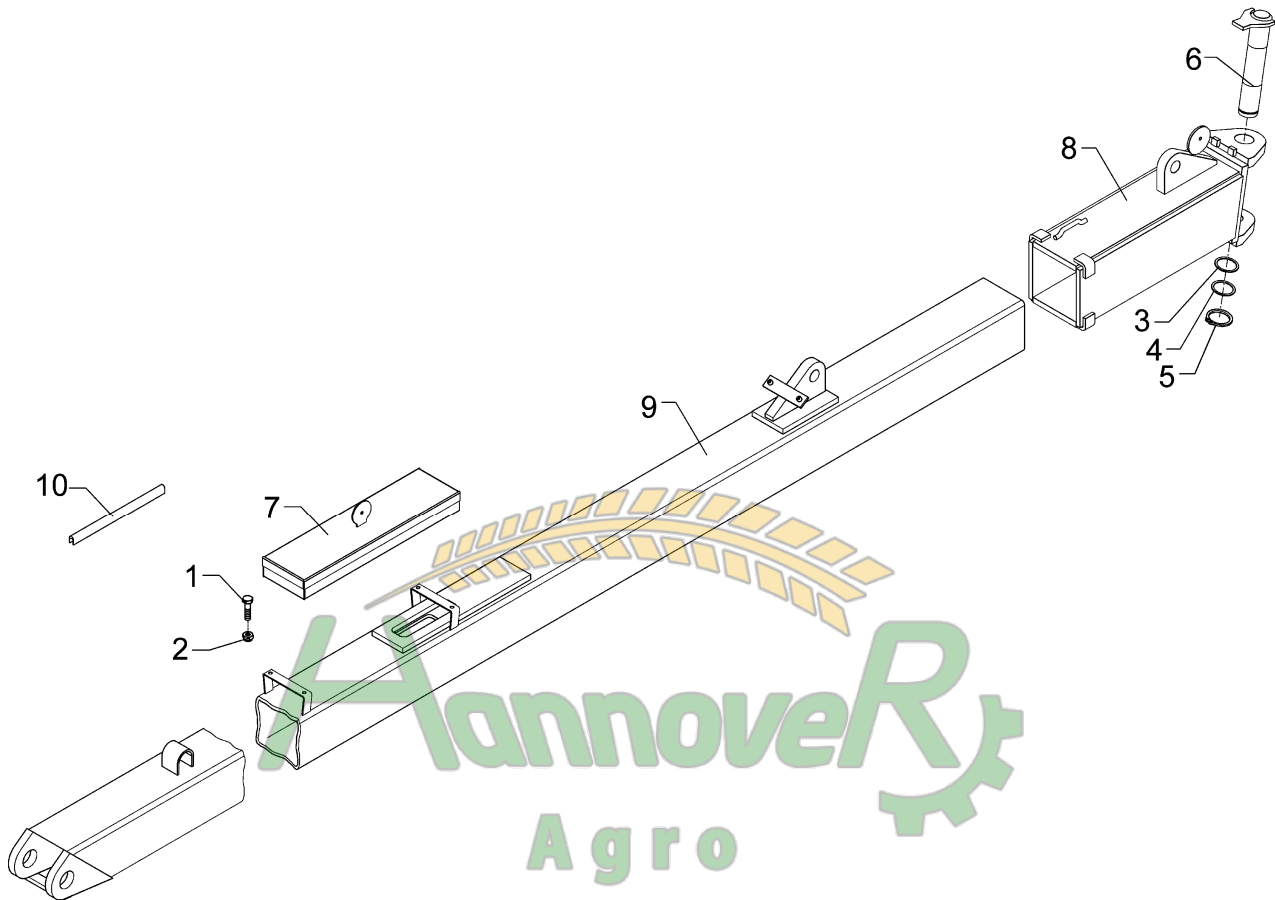
Pos.	Art.-Nr.	Stk.	Artikeltext / Description	Abmessung
1	321 9815	1	Schlüssel	Spanner
2	321 9820	1	Schlüssel	Spanner
3	321 9830	1	Schlüssel	Spanner
4	321 9850	1	Schlüssel	Spanner
				Gabel 19/22
				Gabel 24 Ring 30
				Gabel 17/19 DIN895 Zn
				Gabel 46 DIN894 Zn



Замовлення запчастин

02.04

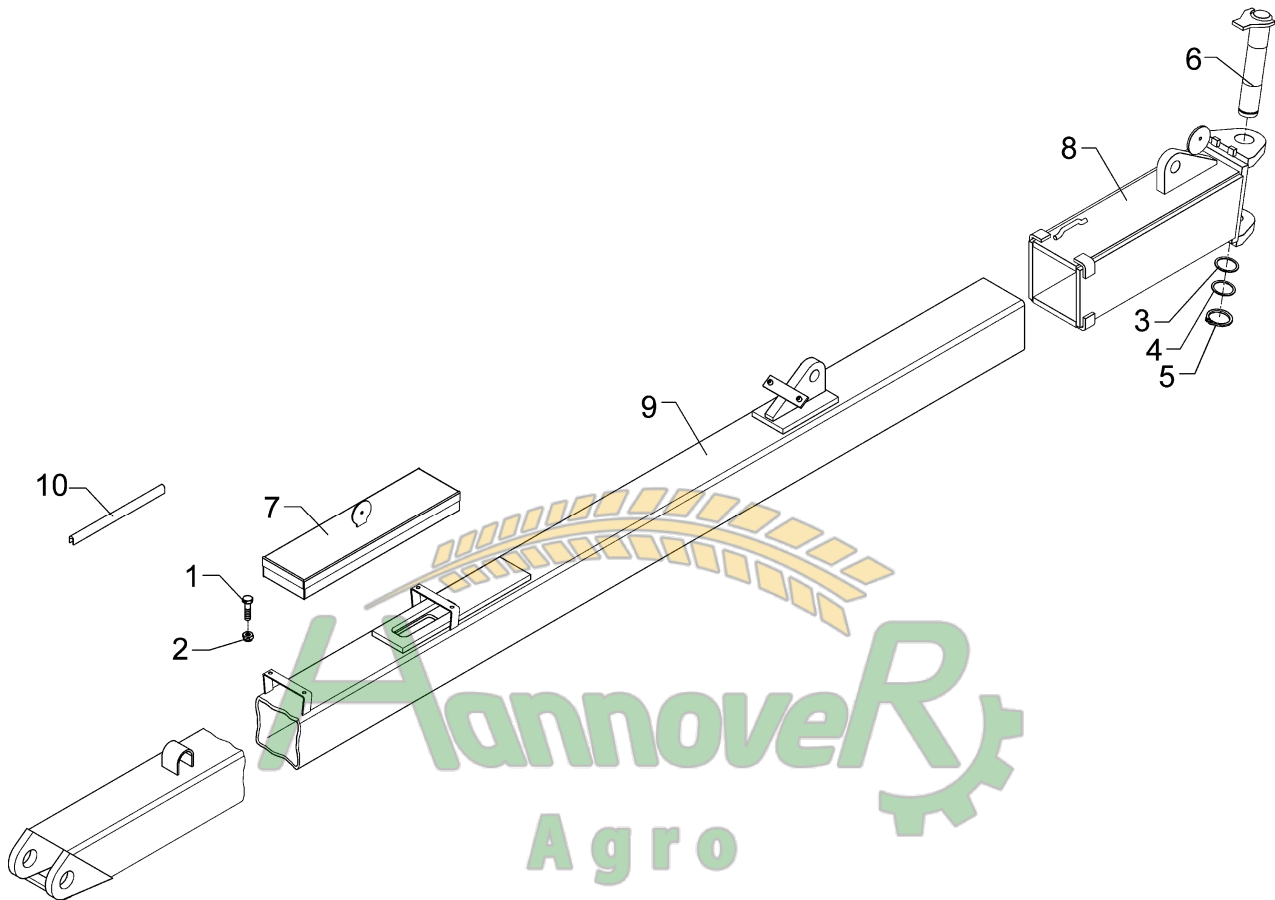
Pos.	Art.-Nr.	Stk.	Artikeltext / Description	Abmessung	
1	302 8915	1	Spannschloßmutter	Threaded sleeve	TR30x3x390
2	302 9000	1	Gabelstück	Forkpiece	TR30x3x200
3	302 9001	1	Gabelstück	Forkpiece	TR30x3LHx200
4	305 8867	2	Sicherungsring	Securing ring	30x2 DIN471 Zn
5	313 7802	2	Bolzen	Pin	KN D30/35x63/80 Zn
6	323 6348	2	Schmiernippel	Grease nipple	AM10x1 DIN71412
7	329 1792	1	Flachformfeder	U-spring	40x4x230 SW46
8	302 8787	1	Spannschloßmutter	Threaded sleeve	TR30x3x390-SW50



Замовлення запчастин

02.04

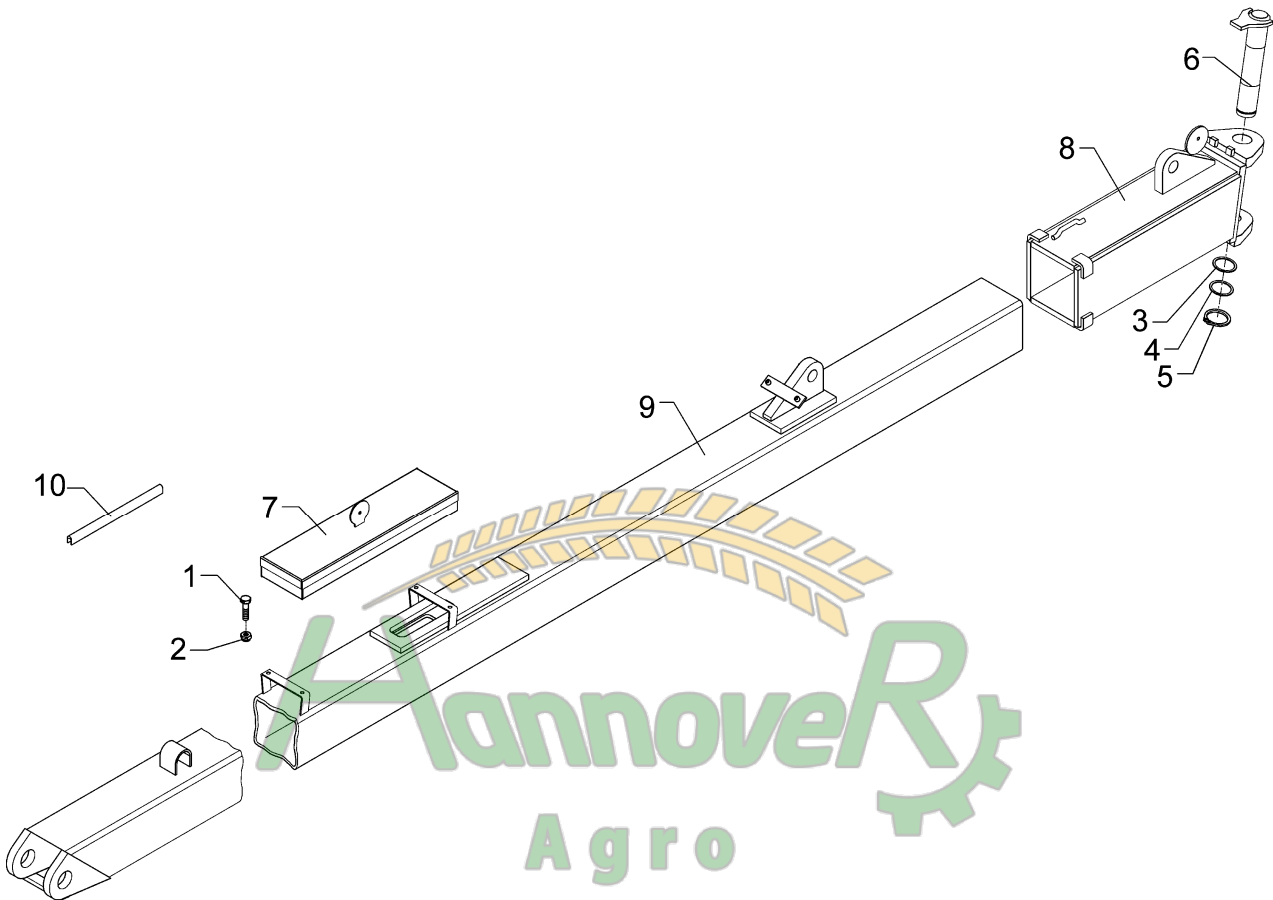
Pos.	Art.-Nr.	Stk.	Artikeltext / Description	Abmessung	
1	301 3000	4	Sechskantschraube DIN933	Screw	M6x10-8.8 Zn
2	303 0931	4	Sicherungsmutter	Selflocking nut	DIN985-NM6-8 Zn
3	305 2125	1	Paßscheibe	Shim	45x55x1,0 DIN988
4	305 2252	1	Stützscheibe	Supporting washer	S 45x55x3 DIN988
5	305 8876	1	Sicherungsring	Securing ring	45x2,5 DIN471
6	313 4524	1	Bolzen mit Verdrehicherung	Pin with stop	FN D45x235/259
7	321 8920	1	Werkzeugkasten	Toolbox	140x505 D8x110x480
8	405 5678	1	Gelenkstück	Joint	142x530 V-AD-160
9	405 8087	1	Zugrohr	Stabilizer	8-100 140x5010 VD-10
10	321 2517	1	Flexibler Kantenschutz	Edge protection	8x15x280



Замовлення запчастин

02.04

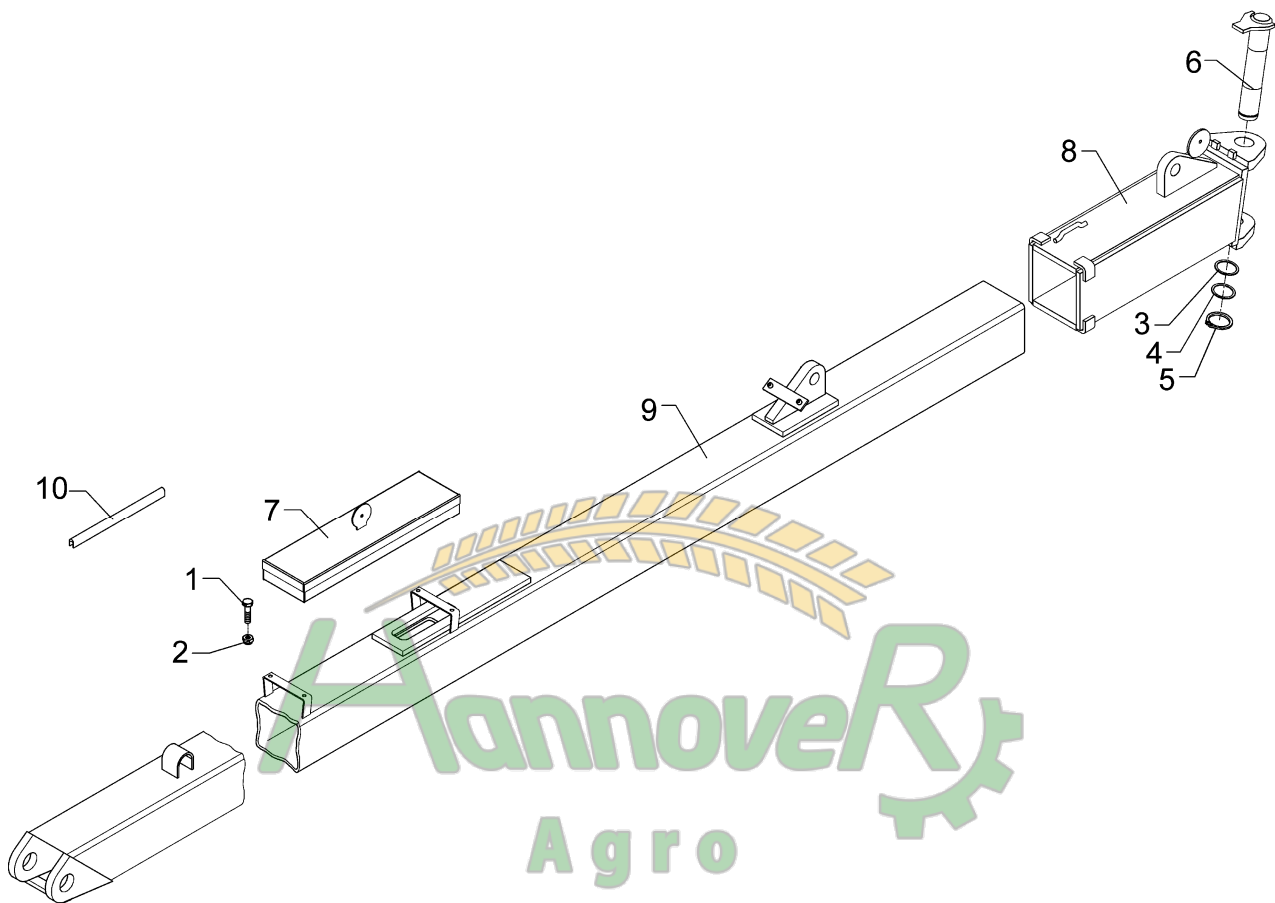
Pos.	Art.-Nr.	Stk.	Artikeltext / Description	Abmessung	
1	301 3000	4	Sechskantschraube DIN933	Screw	M6x10-8.8 Zn
2	303 0931	4	Sicherungsmutter	Selflocking nut	DIN985-NM6-8 Zn
3	305 2125	1	Paßscheibe	Shim	45x55x1,0 DIN988
4	305 2252	1	Stützscheibe	Supporting washer	S 45x55x3 DIN988
5	305 8876	1	Sicherungsring	Securing ring	45x2,5 DIN471
6	313 4524	1	Bolzen mit Verdrehicherung	Pin with stop	FN D45x235/259
7	321 8920	1	Werkzeugkasten	Toolbox	140x505 D8x110x480
8	405 5678	1	Gelenkstück	Joint	142x530 V-AD-160
9	405 8080	1	Zugrohr	Stabilizer	5-100 140x2000 VD-10
10	321 2517	1	Flexibler Kantenschutz	Edge protection	8x15x280



Замовлення запчастин

02.04

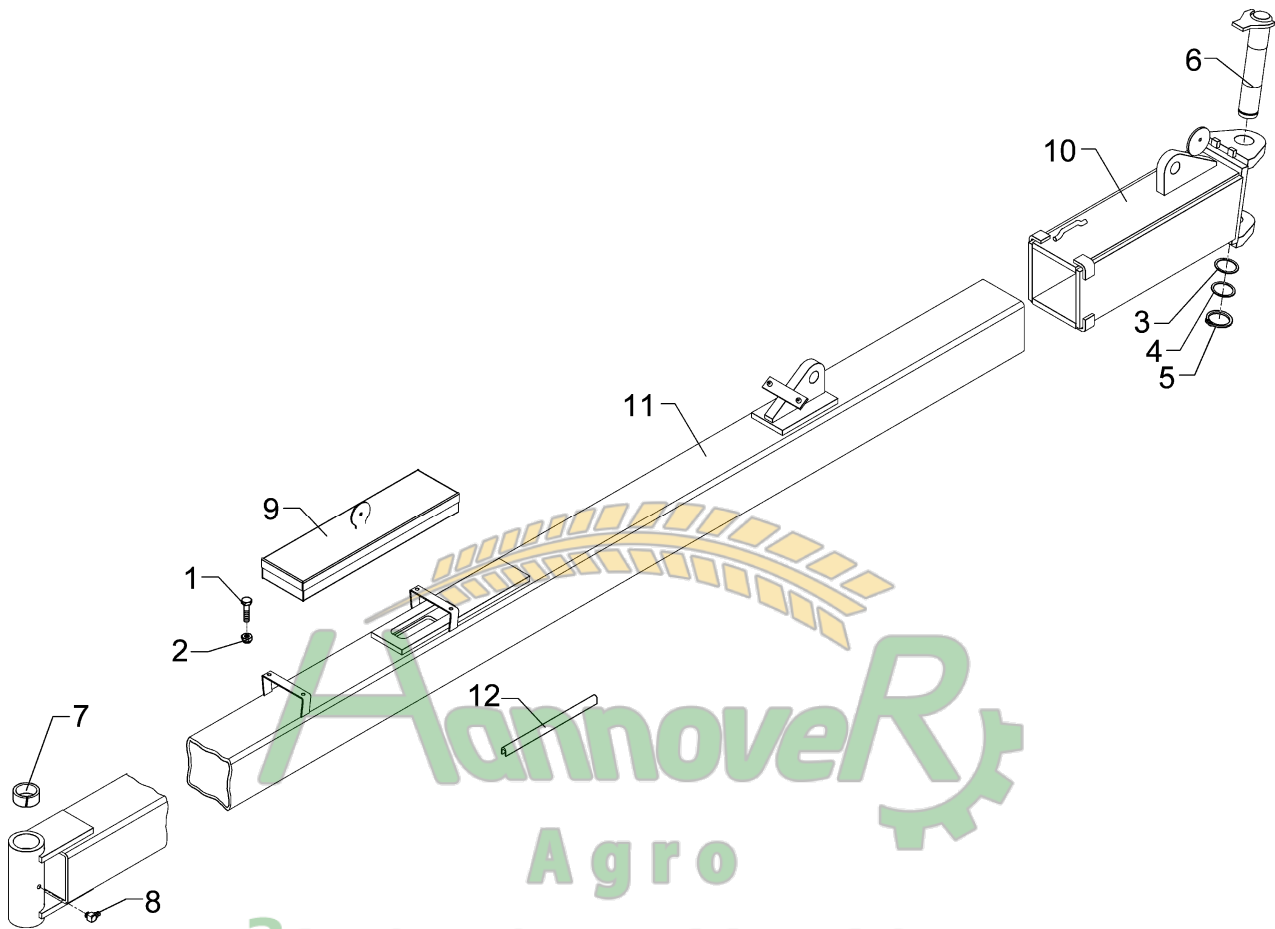
Pos.	Art.-Nr.	Stk.	Artikeltext / Description	Abmessung	
1	301 3000	4	Sechskantschraube DIN933	Screw	M6x10-8.8 Zn
2	303 0931	4	Sicherungsmutter	Selflocking nut	DIN985-NM6-8 Zn
3	305 2125	1	Paßscheibe	Shim	45x55x1,0 DIN988
4	305 2252	1	Stützscheibe	Supporting washer	S 45x55x3 DIN988
5	305 8876	1	Sicherungsring	Securing ring	45x2,5 DIN471
6	313 4524	1	Bolzen mit Verdrehicherung	Pin with stop	FN D45x235/259
7	321 8920	1	Werkzeugkasten	Toolbox	140x505 D8x110x480
8	405 5678	1	Gelenkstück	Joint	142x530 V-AD-160
9	405 8081	1	Zugrohr	Stabilizer	6-100 140x3000 VD-10
10	321 2517	1	Flexibler Kantenschutz	Edge protection	8x15x280



Замовлення запчастин

02.04

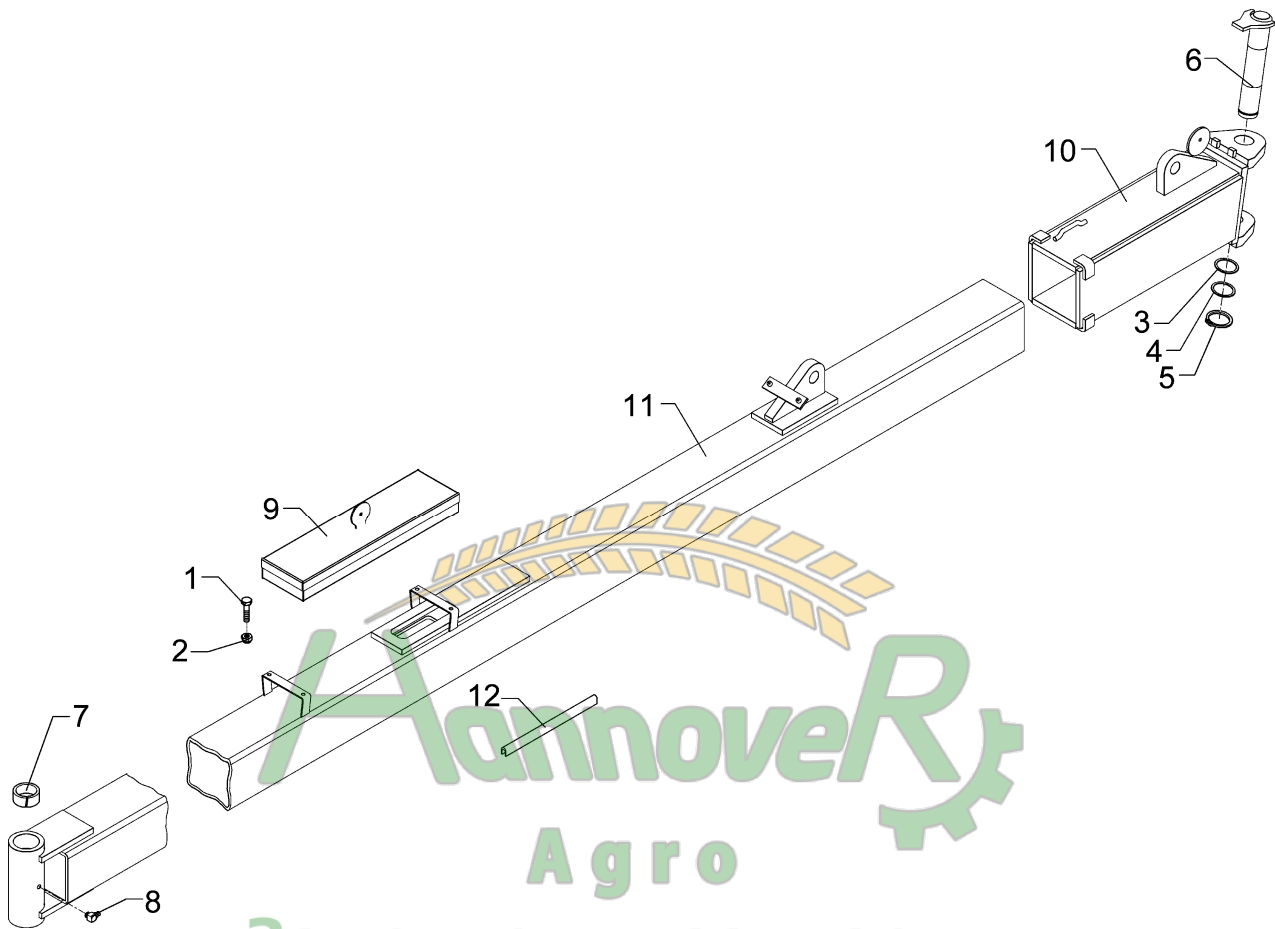
Pos.	Art.-Nr.	Stk.	Artikeltext / Description	Abmessung	
1	301 3000	4	Sechskantschraube DIN933	Screw	M6x10-8.8 Zn
2	303 0931	4	Sicherungsmutter	Selflocking nut	DIN985-NM6-8 Zn
3	305 2125	1	Paßscheibe	Shim	45x55x1,0 DIN988
4	305 2252	1	Stützscheibe	Supporting washer	S 45x55x3 DIN988
5	305 8876	1	Sicherungsring	Securing ring	45x2,5 DIN471
6	313 4524	1	Bolzen mit Verdrehicherung	Pin with stop	FN D45x235/259
7	321 8920	1	Werkzeugkasten	Toolbox	140x505 D8x110x480
8	405 5678	1	Gelenkstück	Joint	142x530 V-AD-160
9	405 8082	1	Zugrohr	Stabilizer	7-100 140x4000 VD-10
10	321 2517	1	Flexibler Kantenschutz	Edge protection	8x15x280



Замовлення запчастин

02.04

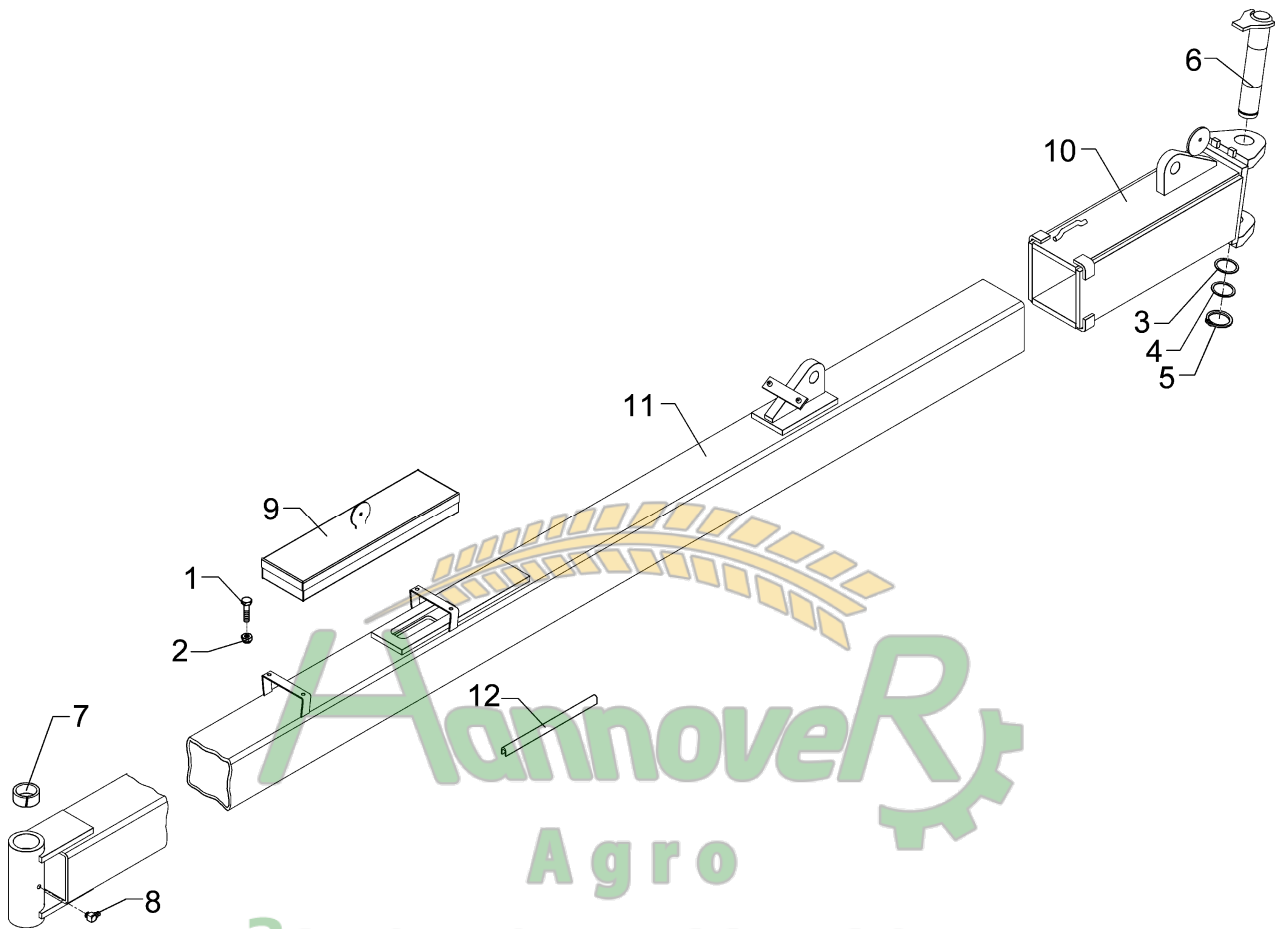
Pos.	Art.-Nr.	Stk.	Artikeltext / Description	Abmessung
1	301 3000	4	Sechskantschraube DIN933	Screw M6x10-8.8 Zn
2	303 0931	4	Sicherungsmutter	Selflocking nut DIN985-NM6-8 Zn
3	305 2125	1	Paßscheibe	Shim 45x55x1,0 DIN988
4	305 2252	1	Stützscheibe	Supporting washer S 45x55x3 DIN988
5	305 8876	1	Sicherungsring	Securing ring 45x2,5 DIN471
6	313 4524	1	Bolzen mit Verdrehssicherung	Pin with stop FN D45x235/259
7	317 3434	2	Einspannbuchse	Expansion bush EG50/60x40-DIN1498
8	323 6349	1	Schmiernippel	Grease nipple CM10x1 DIN71412-90°
9	321 8920	1	Werkzeugkasten	Toolbox 140x505 D8x110x480
10	405 5678	1	Gelenkstück	Joint 142x530 V-AD-160
11	405 8083	1	Zugrohr	Stabilizer 5-100 140x1912 VD-10
12	321 2517	1	Flexibler Kantenschutz	Edge protection 8x15x280



Замовлення запчастин

02.04

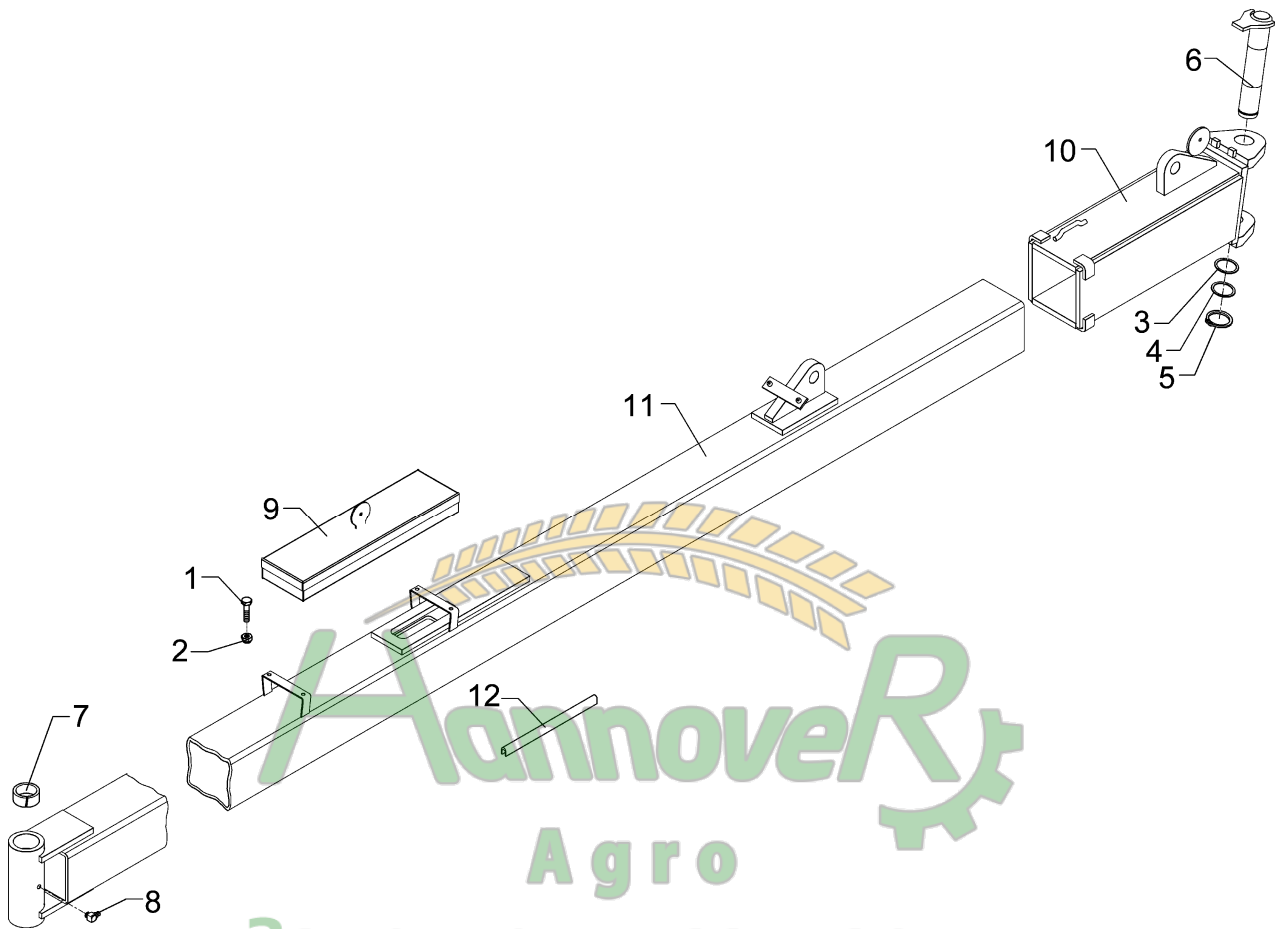
Pos.	Art.-Nr.	Stk.	Artikeltext / Description	Abmessung	
1	301 3000	4	Sechskantschraube DIN933	Screw	M6x10-8.8 Zn
2	303 0931	4	Sicherungsmutter	Selflocking nut	DIN985-NM6-8 Zn
3	305 2125	1	Paßscheibe	Shim	45x55x1,0 DIN988
4	305 2252	1	Stützscheibe	Supporting washer	S 45x55x3 DIN988
5	305 8876	1	Sicherungsring	Securing ring	45x2,5 DIN471
6	313 4524	1	Bolzen mit Verdrehsicherung	Pin with stop	FN D45x235/259
7	317 3434	2	Einspannbuchse	Expansion bush	EG50/60x40-DIN1498
8	323 6349	1	Schmiernippel	Grease nipple	CM10x1 DIN71412-90°
9	321 8920	1	Werkzeugkasten	Toolbox	140x505 D8x110x480
10	405 5678	1	Gelenkstück	Joint	142x530 V-AD-160
11	405 8084	1	Zugrohr	Stabilizer	6-100 140x2912 VD-10
12	321 2517	1	Flexibler Kantenschutz	Edge protection	8x15x280



Замовлення запчастин

02.04

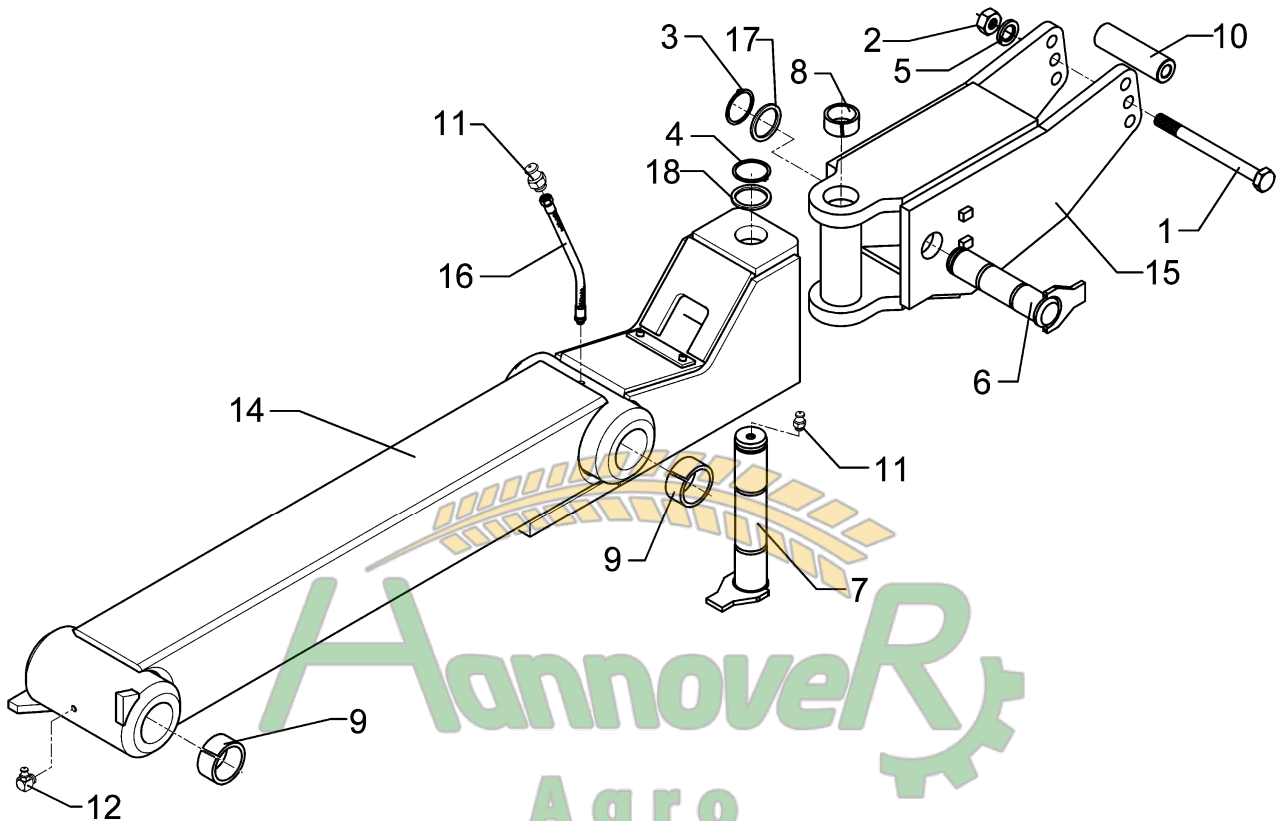
Pos.	Art.-Nr.	Stk.	Artikeltext / Description	Abmessung
1	301 3000	4	Sechskantschraube DIN933	Screw M6x10-8.8 Zn
2	303 0931	4	Sicherungsmutter	Selflocking nut DIN985-NM6-8 Zn
3	305 2125	1	Paßscheibe	Shim 45x55x1,0 DIN988
4	305 2252	1	Stützscheibe	Supporting washer S 45x55x3 DIN988
5	305 8876	1	Sicherungsring	Securing ring 45x2,5 DIN471
6	313 4524	1	Bolzen mit Verdrehsicherung	Pin with stop FN D45x235/259
7	317 3434	2	Einspannbuchse	Expansion bush EG50/60x40-DIN1498
8	323 6349	1	Schmiernippel	Grease nipple CM10x1 DIN71412-90°
9	321 8920	1	Werkzeugkasten	Toolbox 140x505 D8x110x480
10	405 5678	1	Gelenkstück	Joint 142x530 V-AD-160
11	405 8085	1	Zugrohr	Stabilizer 7-100 140x3912 VD-10
12	321 2517	1	Flexibler Kantenschutz	Edge protection 8x15x280



Замовлення запчастин

02.04

Pos.	Art.-Nr.	Stk.	Artikeltext / Description	Abmessung	
1	301 3000	4	Sechskantschraube DIN933	Screw	M6x10-8.8 Zn
2	303 0931	4	Sicherungsmutter	Selflocking nut	DIN985-NM6-8 Zn
3	305 2125	1	Paßscheibe	Shim	45x55x1,0 DIN988
4	305 2252	1	Stützscheibe	Supporting washer	S 45x55x3 DIN988
5	305 8876	1	Sicherungsring	Securing ring	45x2,5 DIN471
6	313 4524	1	Bolzen mit Verdrehsicherung	Pin with stop	FN D45x235/259
7	317 3434	2	Einspannbuchse	Expansion bush	EG50/60x40-DIN1498
8	323 6349	1	Schmiernippel	Grease nipple	CM10x1 DIN71412-90°
9	321 8920	1	Werkzeugkasten	Toolbox	140x505 D8x110x480
10	405 5678	1	Gelenkstück	Joint	142x530 V-AD-160
11	405 8086	1	Zugrohr	Stabilizer	8-100 140x4912 VD-10
12	321 2517	1	Flexibler Kantenschutz	Edge protection	8x15x280



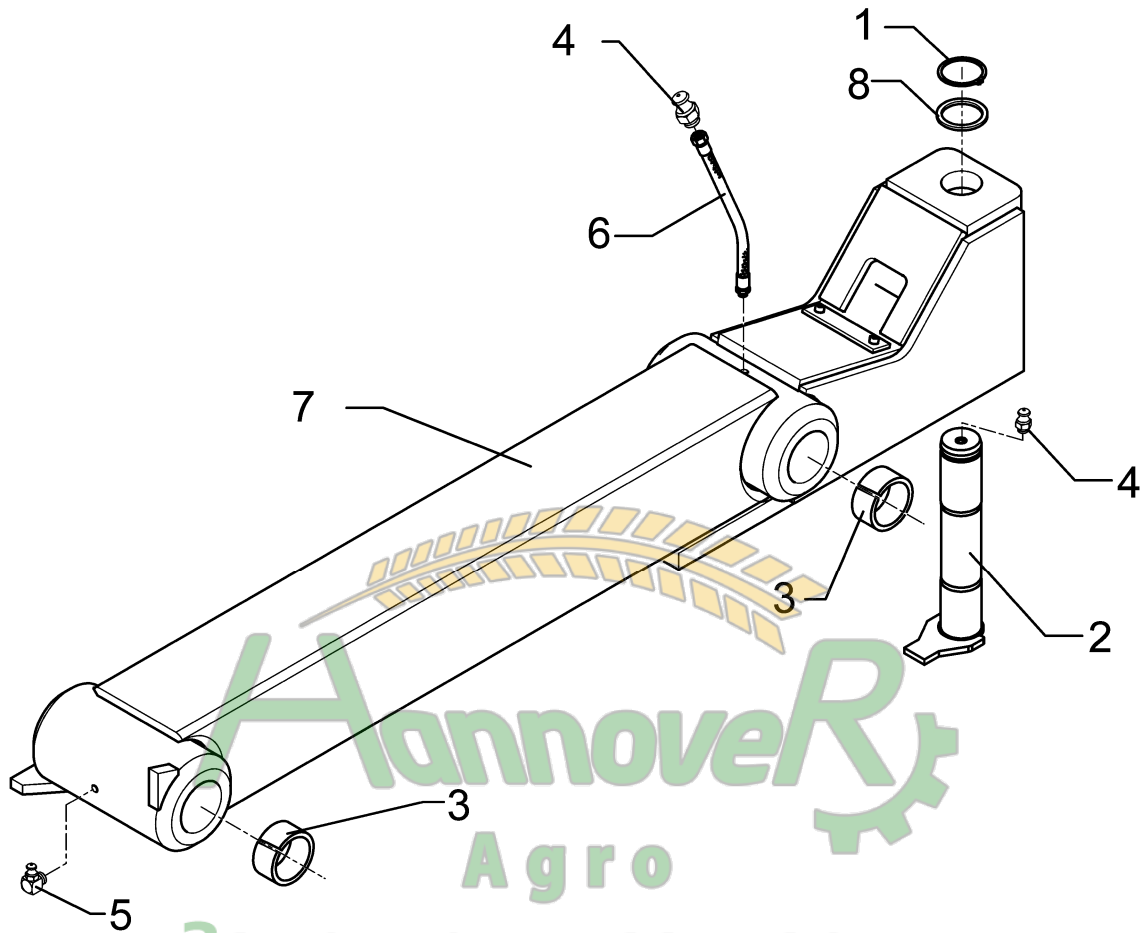
Hannover
Agro

Замовлення запчастин

(050) 407-68-47
(050) 407-68-45

02.04

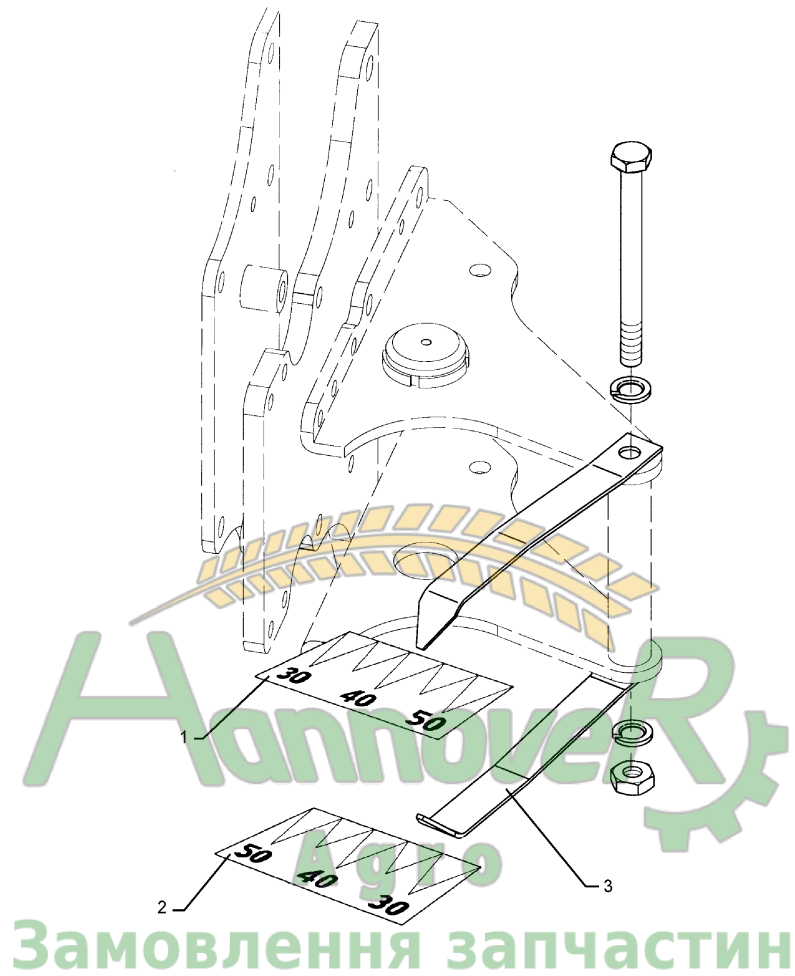
Pos.	Art.-Nr.	Stk.	Artikeltext / Description	Abmessung	
1	301 4542	1	Sechskantschraube spezial	Bolt	M20x1,5x215ls189xb23-10.9
2	303 0977	1	Sechskantmutter	Nut	M20x1,5 DIN934-10
3	305 8876	1	Sicherungsring	Securing ring	45x2,5 DIN471
4	305 8877	1	Sicherungsring	Securing ring	50x3 DIN471
5	305 9888	1	Federring	Spring ring	20 DIN127-A
6	313 4526	1	Bolzen mit Verdrehsicherung	Pin with stop	FN D45x183/207
7	313 5031	1	Bolzen mit Verdrehsicherung	Pin with stop	FN D50x265/290-S
8	317 2025	2	Einspannbuchse mit Preßsitz	Expansion bush	EG50/55x30
9	317 3392	4	Einspannbuchse	Expansion bush	EG60+0,15+0,05/70x50
10	317 7511	1	Röhrchen	Tube	D40/20x140
11	323 6348	2	Schmiernippel	Grease nipple	AM10x1 DIN71412
12	323 6349	1	Schmiernippel	Grease nipple	CM10x1 DIN71412-90°
14	436 0212	1	Stabilisator	Stabilizer	160-1050 VT10
15	436 0213	1	Zugpunktverstellung	Stabilizer	VT10
16	323 6452	1	Schmiernippelverlängerung	Extension for grease nipple	300lg M10x11-M10x1A
17	305 2252	1	Stützscheibe	Supporting washer	S 45x55x3 DIN988
18	305 2255	1	Stützscheibe	Supporting washer	S 50x62x3 DIN988



Замовлення запчастин

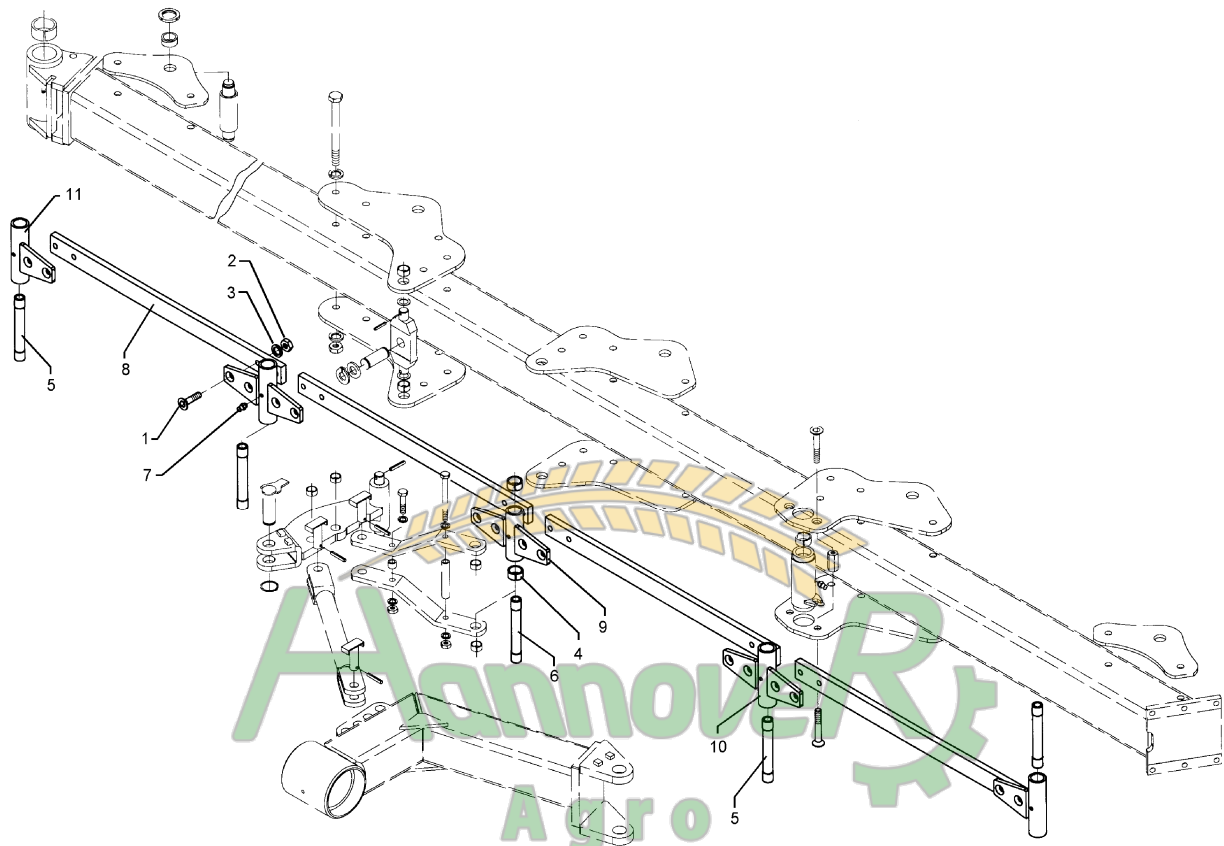
02.04

Pos.	Art.-Nr.	Stk.	Artikeltext / Description	Abmessung	
1	305 8877	1	Sicherungsring	Securing ring	50x3 DIN471
2	313 5031	1	Bolzen mit Verdrehsicherung	Pin with stop	FN D50x265/290-S
3	317 3392	4	Einspannbuchse	Expansion bush	EG60+0,15+0,05/70x50
4	323 6348	2	Schmiernippel	Grease nipple	AM10x1 DIN71412
5	323 6349	1	Schmiernippel	Grease nipple	CM10x1 DIN71412-90°
6	323 6452	1	Schmiernippelverlängerung	Extension for grease nipple	300lg M10x11-M10x1A
7	436 0212	1	Stabilisator	Stabilizer	160-1050 VT10
8	305 2255	1	Stützscheibe	Supporting washer	S 50x62x3 DIN988



02.04

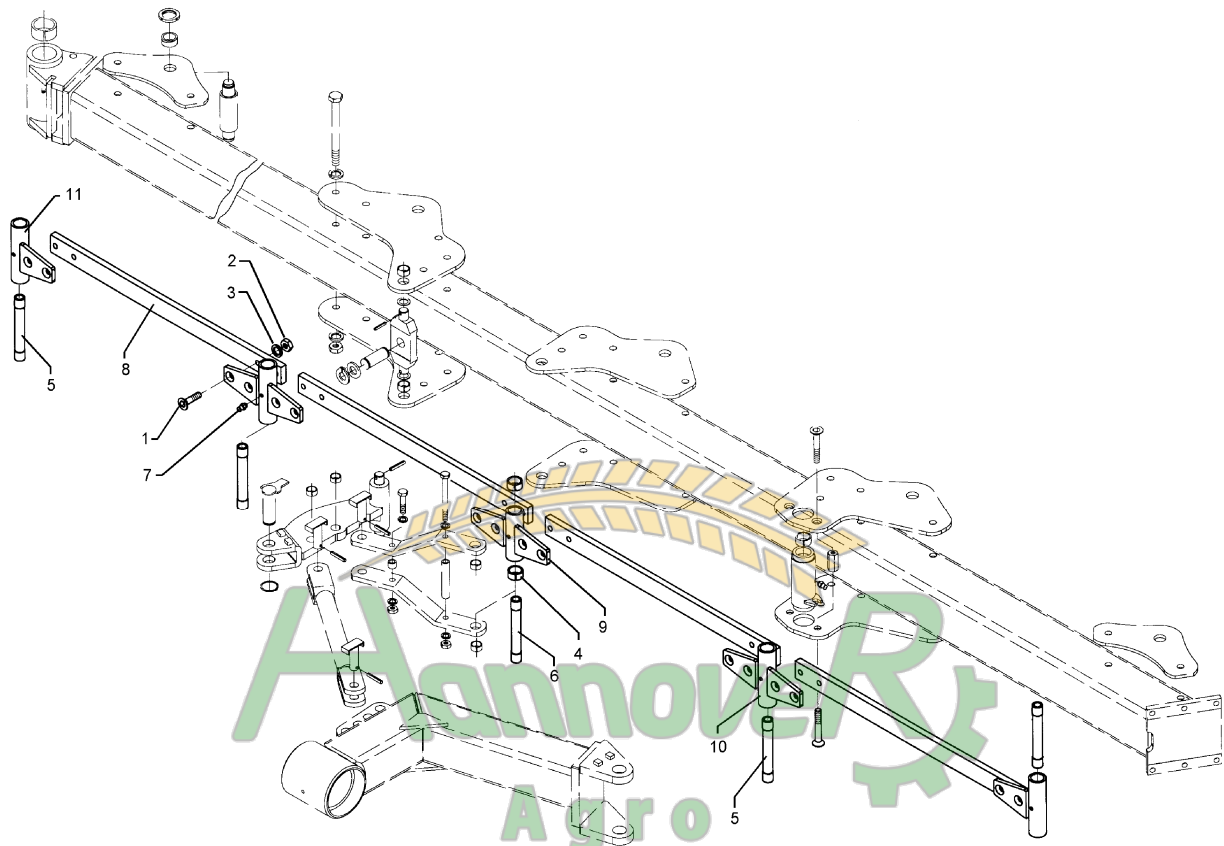
Pos.	Art.-Nr.	Stk.	Artikeltext / Description	Abmessung	
1	321 1038	1	Abziehbild Schnittbreite	Sticker	RE Vari 30-50
2	321 1039	1	Abziehbild Schnittbreite	Sticker	LI Vari 50-30
3	321 7014	2	Zeiger	Pointer	Diamant 10



Замовлення запчастин

02.04

Pos.	Art.-Nr.	Stk.	Artikeltext / Description	Abmessung	
1	301 6144	20	Senkschraube spz.	Countersunk bolt	M16x50-10.9
2	303 0976	20	Sechskantmutter	Nut	M16 DIN934-8
3	305 9887	20	Federring	Spring ring	16 DIN127
4	317 3417	12	Einspannbuchse mit Preßsitz	Expansion bush	EG30/38x25
5	317 7208	5	Hülse	Bushing	D30/20x194-2xL30
6	317 7209	1	Hülse	Bushing	D30/20x194-2xL16/D28
7	323 6348	6	Schmiernippel	Grease nipple	AM10x1 DIN71412
8	402 2320	6	Stange	Rod	60x20x930
9	402 2620	1	Lagerung	Bearing	D38x163-4xD16 VO 9
10	402 2621	3	Lagerung	Bearing	D38x193-4xD16 VO 9
11	402 2622	2	Lagerung	Bearing	D38x193-2xD16 VO 9

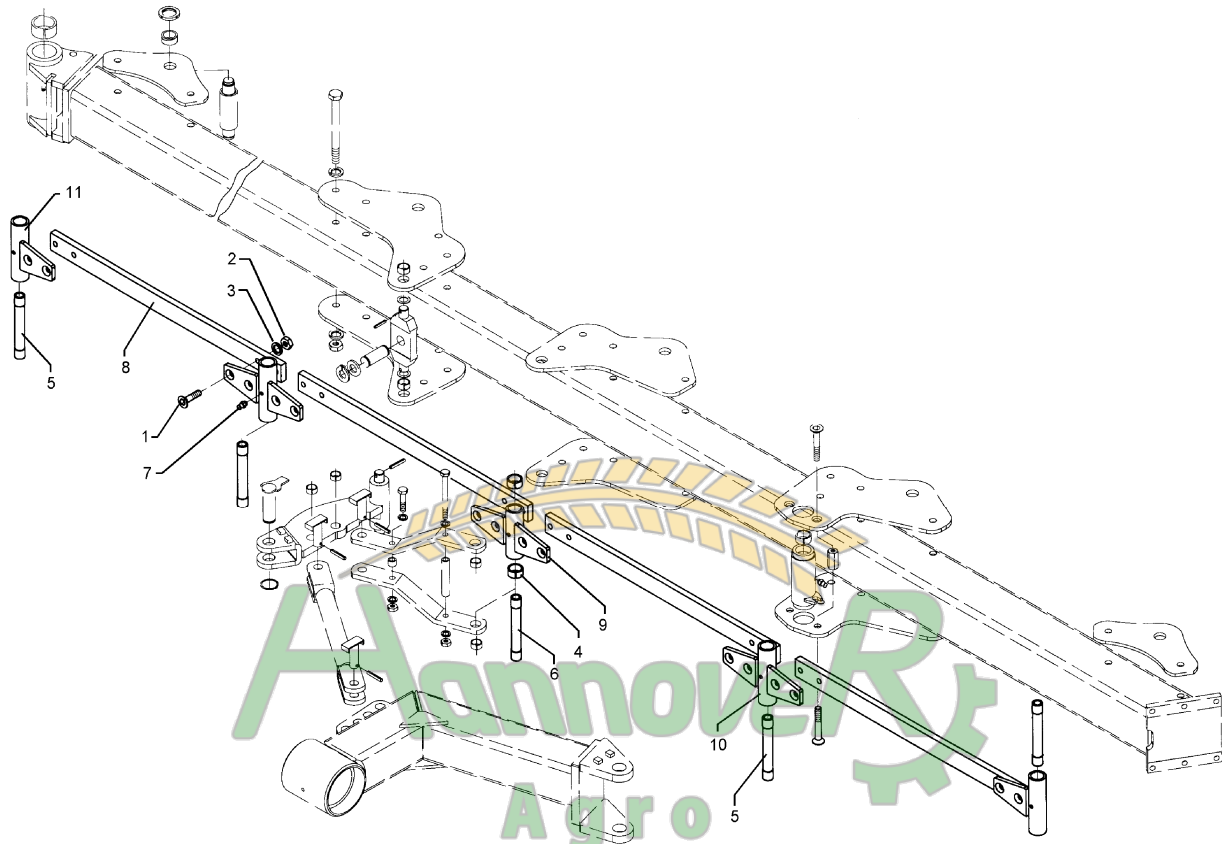


Замовлення запчастин

02.04

(050) 407 68 47
(050) 407 68 45

Pos.	Art.-Nr.	Stk.	Artikeltext / Description	Abmessung	
1	301 6144	24	Senkschraube spz.	Countersunk bolt	M16x50-10.9
2	303 0976	24	Sechskantmutter	Nut	M16 DIN934-8
3	305 9887	24	Federring	Spring ring	16 DIN127
4	317 3417	14	Einspannbuchse mit Preßsitz	Expansion bush	EG30/38x25
5	317 7208	6	Hülse	Bushing	D30/20x194-2xL30
6	317 7209	1	Hülse	Bushing	D30/20x194-2xL16/D28
7	323 6348	7	Schmiernippel	Grease nipple	AM10x1 DIN71412
8	402 2320	6	Stange	Rod	60x20x930
9	402 2620	1	Lagerung	Bearing	D38x163-4xD16 VO 9
10	402 2621	4	Lagerung	Bearing	D38x193-4xD16 VO 9
11	402 2622	2	Lagerung	Bearing	D38x193-2xD16 VO 9

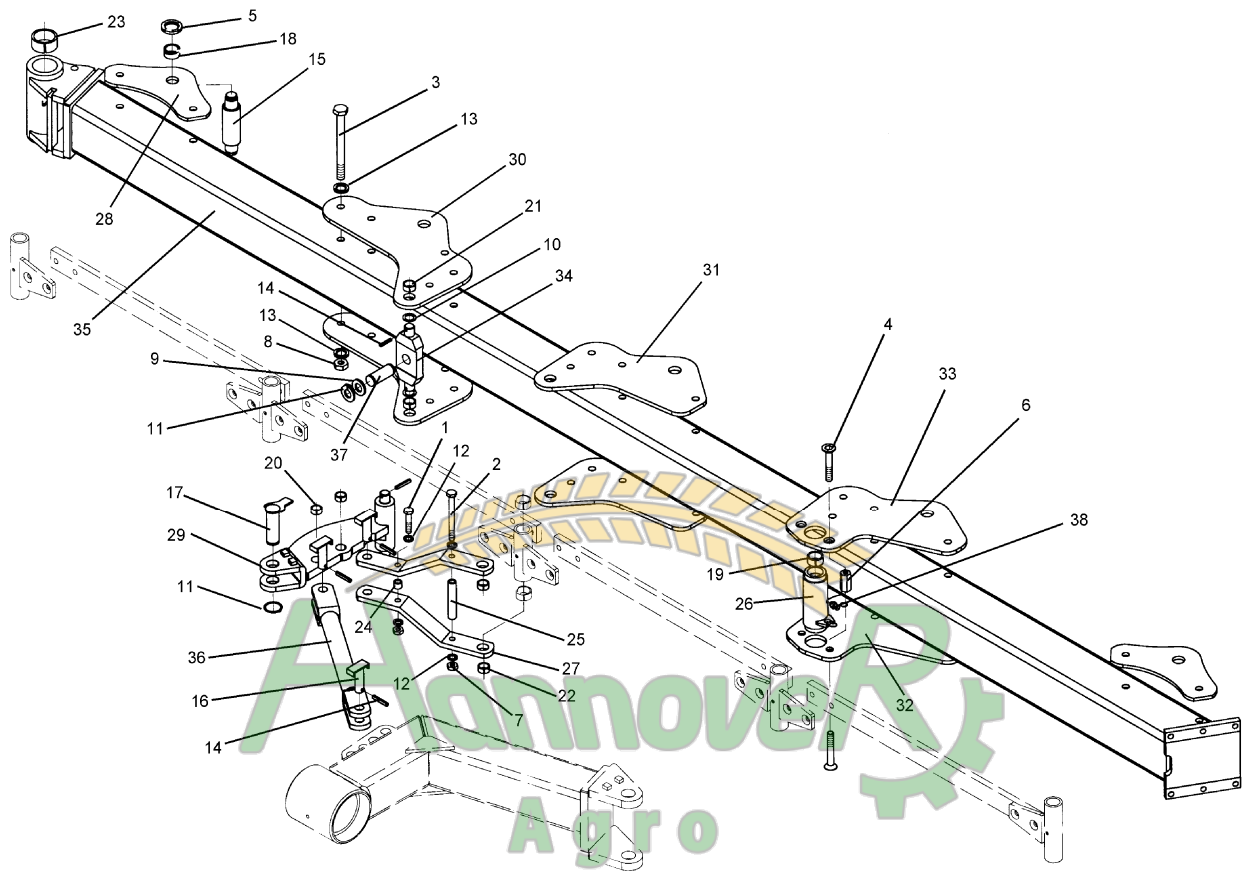


Замовлення запчастин

02.04

(050) 407 68 47
(050) 407 68 45

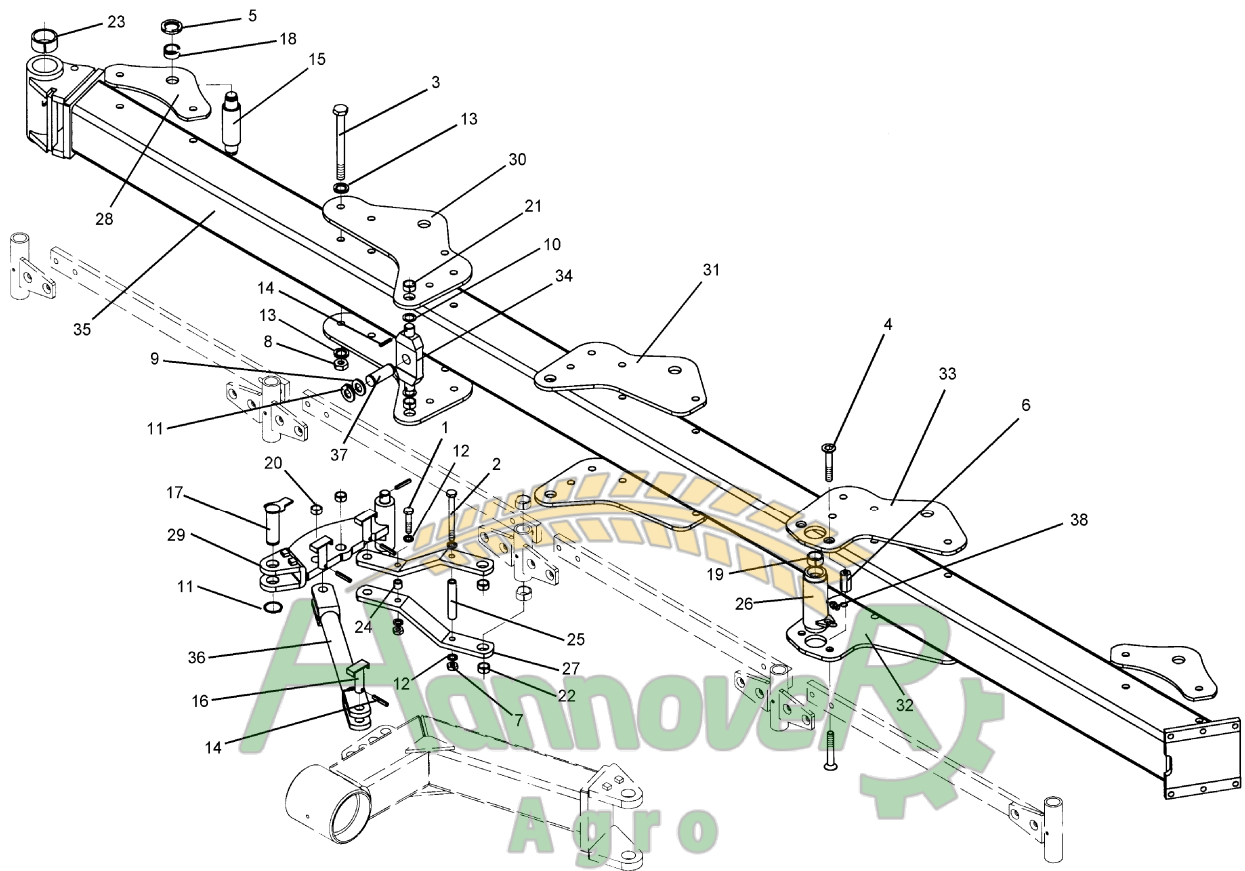
Pos.	Art.-Nr.	Stk.	Artikeltext / Description	Abmessung	
1	301 6144	28	Senkschraube spz.	Countersunk bolt	M16x50-10.9
2	303 0976	28	Sechskantmutter	Nut	M16 DIN934-8
3	305 9887	28	Federring	Spring ring	16 DIN127
4	317 3417	14	Einspannbuchse mit Preßsitz	Expansion bush	EG30/38x25
5	317 7208	7	Hülse	Bushing	D30/20x194-2xL30
6	317 7209	1	Hülse	Bushing	D30/20x194-2xL16/D28
7	323 6348	8	Schmiernippel	Grease nipple	AM10x1 DIN71412
8	402 2320	7	Stange	Rod	60x20x930
9	402 2620	1	Lagerung	Bearing	D38x163-4xD16 VO 9
10	402 2621	5	Lagerung	Bearing	D38x193-4xD16 VO 9
11	402 2622	2	Lagerung	Bearing	D38x193-2xD16 VO 9



Замовлення запчастин

02.04

Pos.	Art.-Nr.	Stk.	Artikeltext / Description	Abmessung	
1	301 3903	1	Sechskantschraube DIN931-A	Bolt	M16x75-8.8
2	301 4137	1	Sechskantschraube DIN931-A	Bolt	M16x220-8.8
3	301 4549	17	Sechskantschraube Spz.	Bolt	M20x1,5x210-10.9
4	301 6152	4	Senkschraube DIN7991-A	Countersunk bolt	M16x90-10.9
5	303 0338	10	Nutmutter	Grooved nut	M30x1,5
6	303 0975	2	Sechskantmutter	Nut	M16x35
7	303 0976	2	Sechskantmutter	Nut	M16 DIN934-8
8	303 0977	17	Sechskantmutter	Nut	M20x1,5 DIN934-10
9	305 2247	2	Stützscheibe	Supporting washer	S 35x45x2,5 DIN988
10	305 6283	2	Scheibe	Washer	B28 DIN125
11	305 8873	3	Sicherungsring	Securing ring	35x2,5 DIN471
12	305 9887	4	Federring	Spring ring	16 DIN127
13	305 9888	34	Federring	Spring ring	20 DIN127-A
14	309 6072	7	Spannhülse	Expansion bush	8x40-DIN1481 Zn
15	313 5570	5	Bolzen	Pin	D50/160x244 D35/M30x1,5 VO9
16	313 8053	3	Bolzen mit Verdrehsicherung	Pin with stop	UB D25/62x57/70
17	313 8120	1	Bolzen mit Verdrehsicherung	Pin with stop	FN D35x74,35/95
18	317 2000	10	Buchse	Bush	D45/D35x21
19	317 2005	2	Einspannbuchse mit Preßsitz	Expansion bush	EG40/44x20
20	317 3337	2	Einspannbuchse	Expansion bush	EG28/32x15 Preßsitz
21	317 3345	2	Einspannbuchse mit Preßsitz	Expansion bush	EG25/29x25
22	317 3348	4	Einspannbuchse	Expansion bush	EG28/32x12-DIN1498
23	317 3393	2	Einspannbuchse	Expansion bush	EG60/70x50-DIN1498
24	317 6801	1	Röhrchen	Tube	26,9/16,9x26
25	317 6866	1	Röhrchen	Tube	26,9/17,9x163+-0,5
26	402 1271	1	Lagerrohr mit Verdrehsicherung	Bearing tube	D40/60/68x189

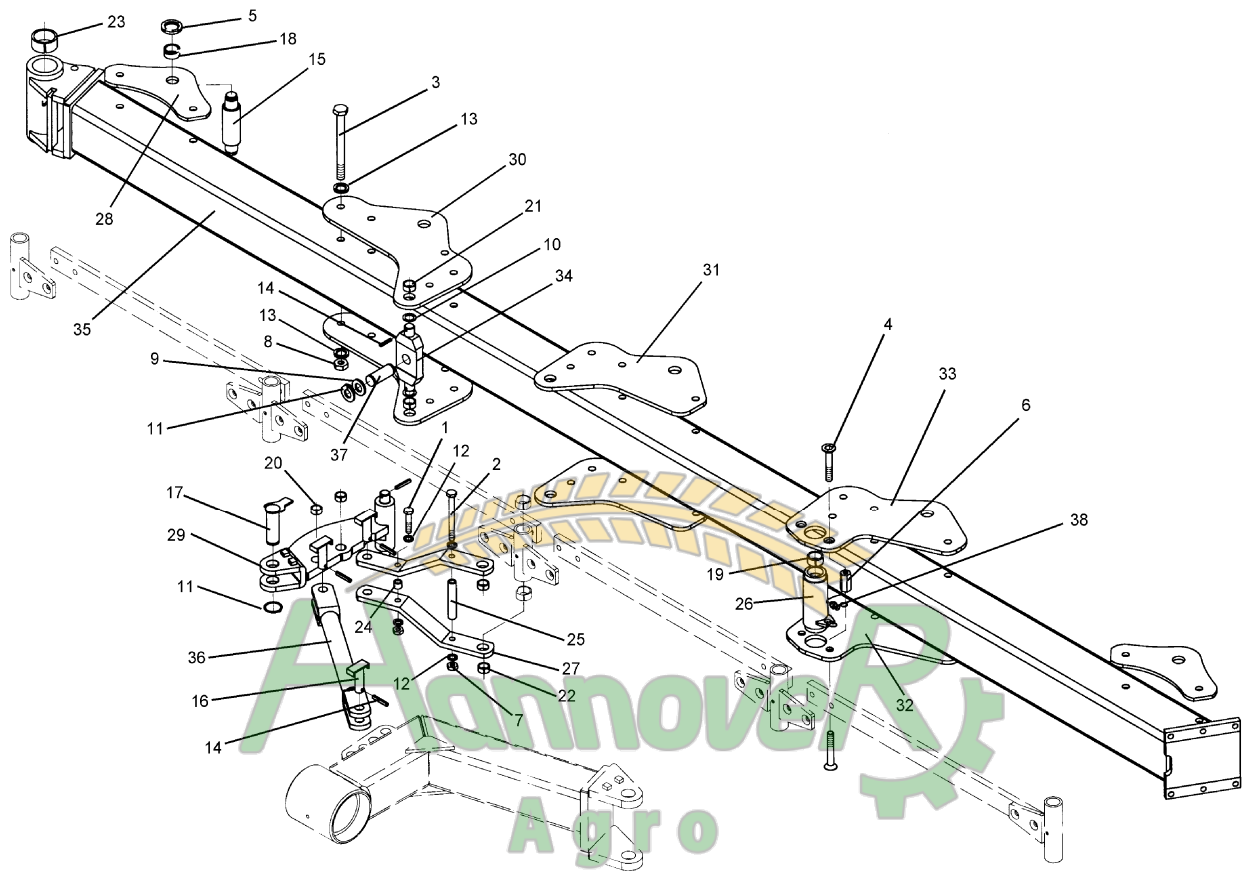


Замовлення запчастин

02.04

(050) 407 68 47
(050) 407 68 45

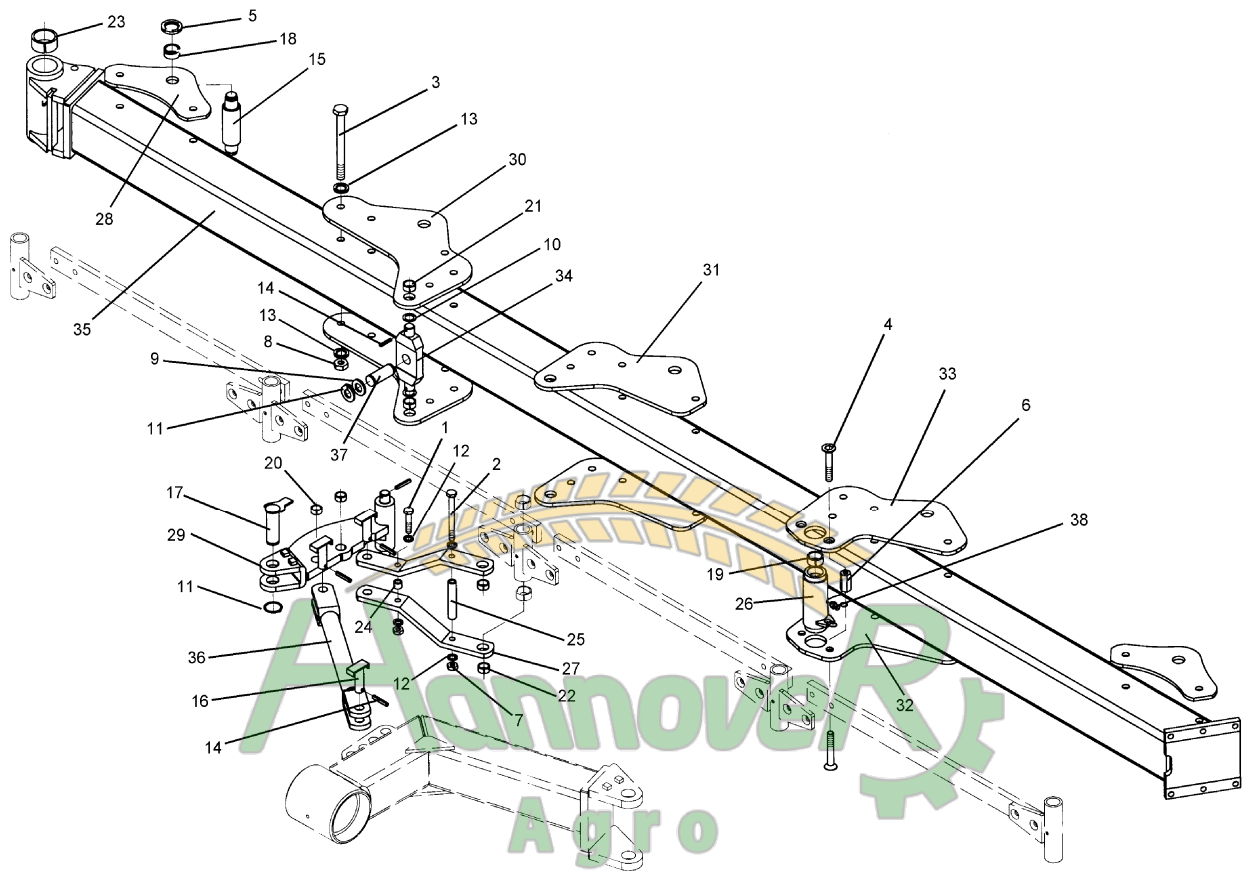
Pos.	Art.-Nr.	Stk.	Artikeltext / Description	Abmessung
27	402 1752	2	Steuerstange	Rod 60x15x434
28	402 2941	4	Lagerplatte	Bearing plate D35 VO-8/9
29	405 0310	1	Schwinge	Rocker arm D40/28x400 Vari-Diamant
30	405 1201	2	Lagerplatte	Bearing plate D35/32 12x350x520
31	405 1202	2	Lagerplatte	Bearing plate D35/32 12x350x450
32	405 1204	1	Lagerplatte	Bearing plate D60/35 RE 12x380x400
33	405 1205	1	Lagerplatte	Bearing plate D60/35 LI 12x380x400
34	405 1301	1	Kreuzgelenk	Cross union 80x30x217 D35
35	405 7405	1	Grundrahmen	Basic frame Vari-Diamant 10 5-100
36	450 7161	1	Steuerstange	Rod D25x585 Diamant10
37	313 7785	1	Bolzen	Pin NN D35x95 Zn



Замовлення запчастин

02.04

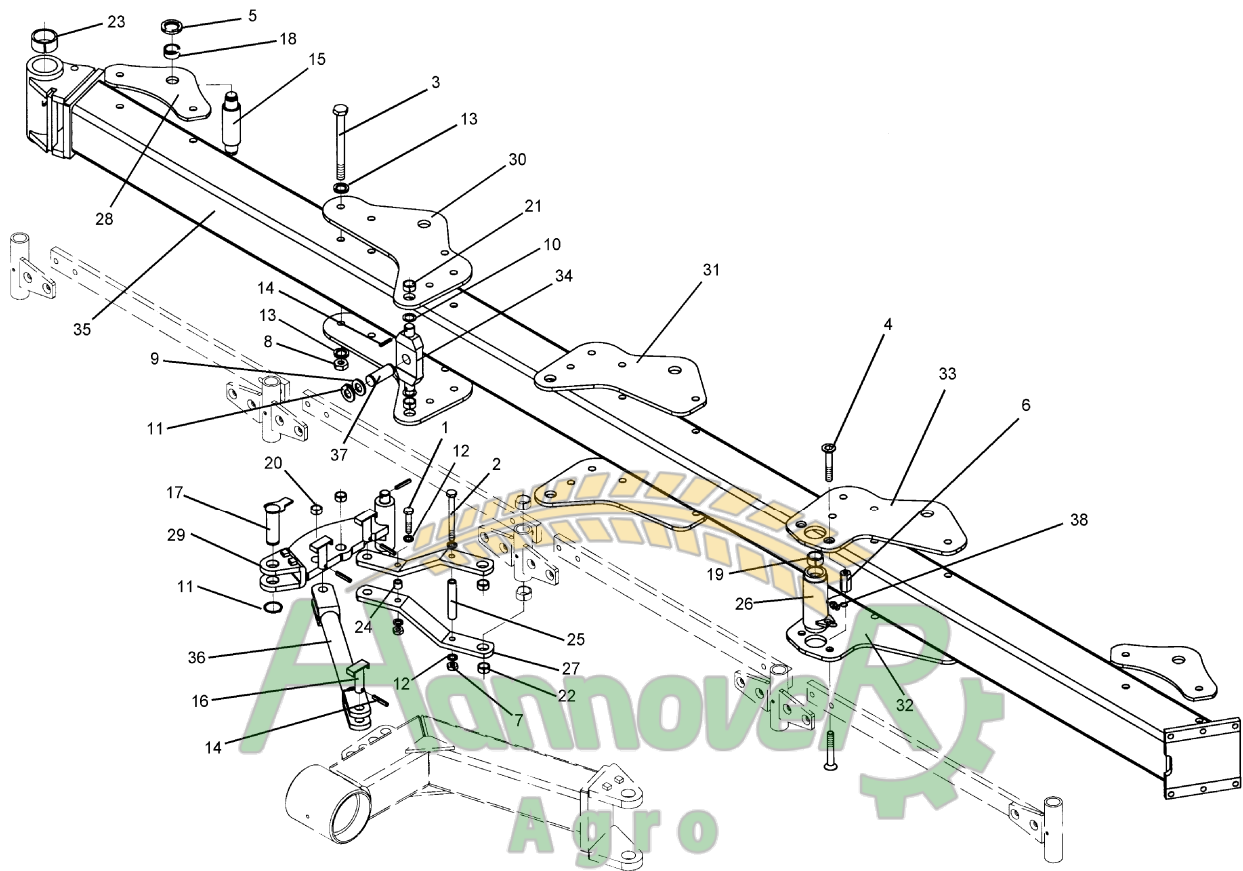
Pos.	Art.-Nr.	Stk.	Artikeltext / Description	Abmessung
1	301 3903	1	Sechskantschraube DIN931-A	Bolt M16x75-8.8
2	301 4137	1	Sechskantschraube DIN931-A	Bolt M16x220-8.8
3	301 4549	19	Sechskantschraube Spz.	Bolt M20x1,5x210-10.9
4	301 6152	4	Senkschraube DIN7991-A	Countersunk bolt M16x90-10.9
5	303 0338	12	Nutmutter	Grooved nut M30x1,5
6	303 0975	2	Sechskantmutter	Nut M16x35
7	303 0976	2	Sechskantmutter	Nut M16 DIN934-8
8	303 0977	19	Sechskantmutter	Nut M20x1,5 DIN934-10
9	305 2247	2	Stützscheibe	Supporting washer S 35x45x2,5 DIN988
10	305 6283	2	Scheibe	Washer B28 DIN125
11	305 8873	3	Sicherungsring	Securing ring 35x2,5 DIN471
12	305 9887	4	Federring	Spring ring 16 DIN127
13	305 9888	38	Federring	Spring ring 20 DIN127-A
14	309 6072	7	Spannhülse	Expansion bush 8x40-DIN1481 Zn
15	313 5570	6	Bolzen	Pin D50/160x244 D35/M30x1,5 VO9
16	313 8053	3	Bolzen mit Verdrehsicherung	Pin with stop UB D25/62x57/70
17	313 8120	1	Bolzen mit Verdrehsicherung	Pin with stop FN D35x74,35/95
18	317 2000	12	Buchse	Bush D45/D35x21
19	317 2005	2	Einspannbuchse mit Preßsitz	Expansion bush EG40/44x20
20	317 3345	2	Einspannbuchse mit Preßsitz	Expansion bush EG25/29x25
21	317 3348	4	Einspannbuchse	Expansion bush EG28/32x12-DIN1498
22	317 3337	2	Einspannbuchse	Expansion bush EG28/32x15 Preßsitz
23	317 3393	2	Einspannbuchse	Expansion bush EG60/70x50-DIN1498
24	317 6801	1	Röhrchen	Tube 26,9/16,9x26
25	317 6866	1	Röhrchen	Tube 26,9/17,9x163+-0,5
26	402 1271	1	Lagerrohr mit Verdrehsicherung	Bearing tube D40/60/68x189



Замовлення запчастин

02.04

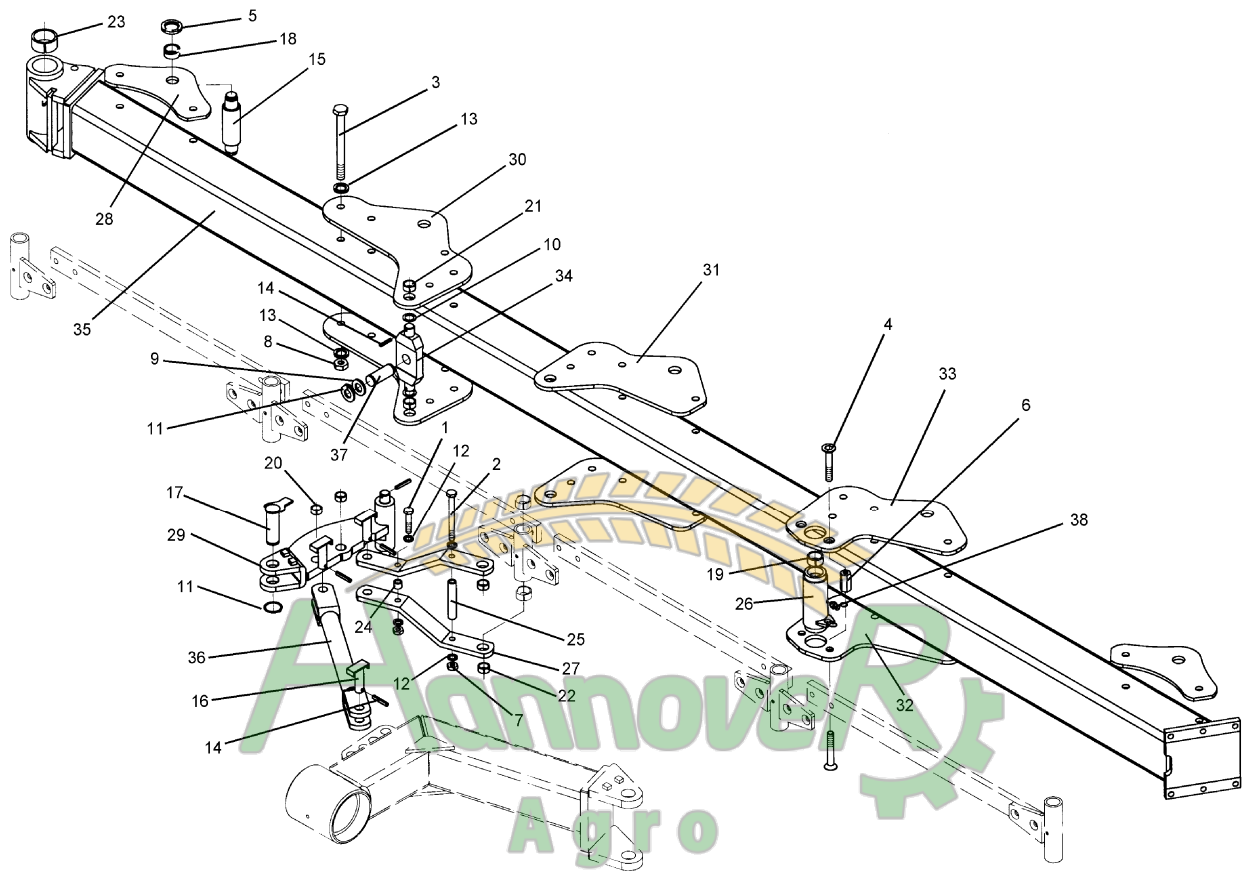
Pos.	Art.-Nr.	Stk.	Artikeltext / Description	Abmessung	
27	402 1752	2	Steuerstange	Rod	60x15x434
28	402 2941	6	Lagerplatte	Bearing plate	D35 VO-8/9
29	405 0310	1	Schwinge	Rocker arm	D40/28x400 Vari-Diamant
30	405 1201	2	Lagerplatte	Bearing plate	D35/32 12x350x520
31	405 1202	2	Lagerplatte	Bearing plate	D35/32 12x350x450
32	405 1204	1	Lagerplatte	Bearing plate	D60/35 RE 12x380x400
33	405 1205	1	Lagerplatte	Bearing plate	D60/35 LI 12x380x400
34	405 1301	1	Kreuzgelenk	Cross union	80x30x217 D35
35	405 7406	1	Grundrahmen	Basic frame	Vari-Diamant 10 6-100
36	450 7161	1	Steuerstange	Rod	D25x585 Diamant10
37	313 7785	1	Bolzen	Pin	NN D35x95 Zn
38	323 6348	6	Schmiernippel	Grease nipple	AM10x1 DIN71412



Замовлення запчастин

02.04

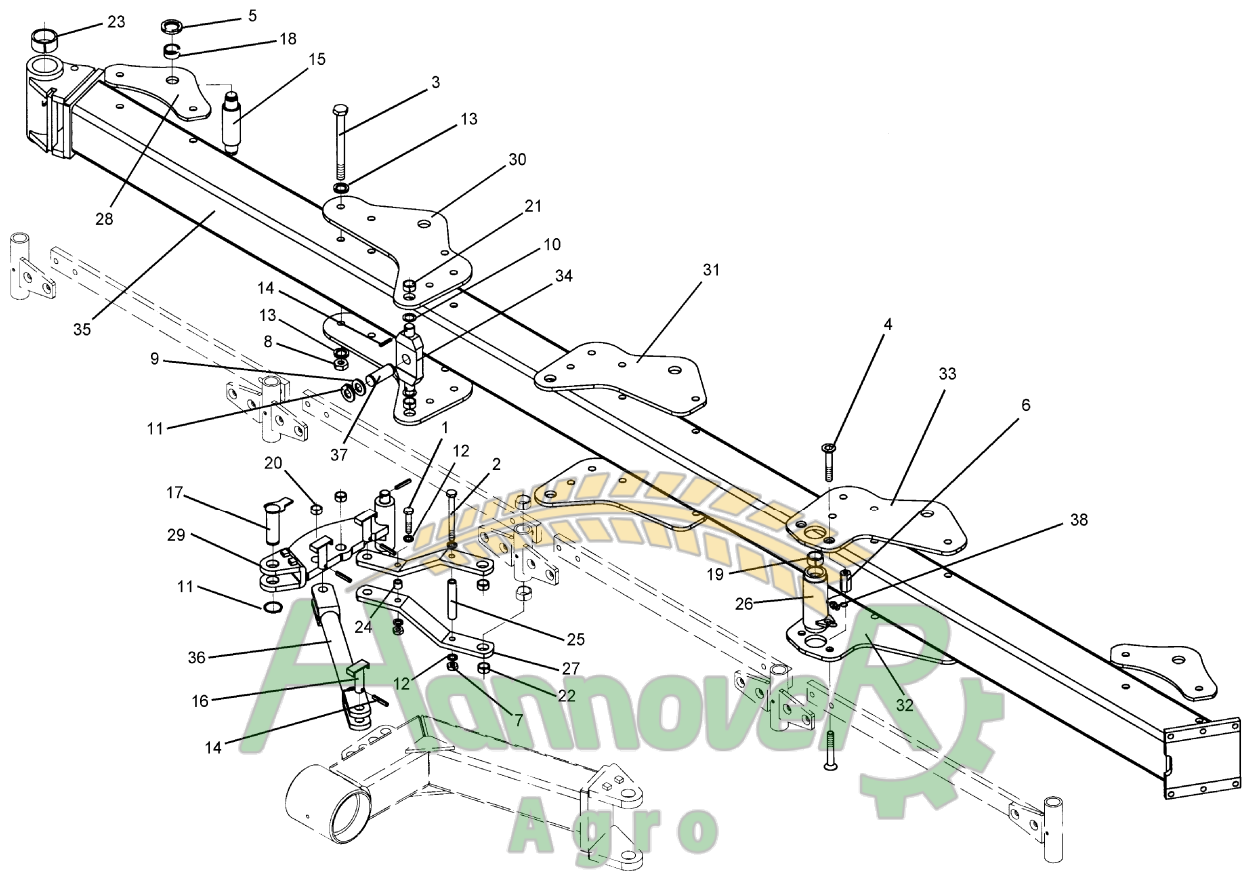
Pos.	Art.-Nr.	Stk.	Artikeltext / Description	Abmessung	
1	301 3903	1	Sechskantschraube DIN931-A	Bolt	M16x75-8.8
2	301 4137	1	Sechskantschraube DIN931-A	Bolt	M16x220-8.8
3	301 4549	21	Sechskantschraube Spz.	Bolt	M20x1,5x210-10.9
4	301 6152	4	Senkschraube DIN7991-A	Countersunk bolt	M16x90-10.9
5	303 0338	14	Nutmutter	Grooved nut	M30x1,5
6	303 0975	2	Sechskantmutter	Nut	M16x35
7	303 0976	2	Sechskantmutter	Nut	M16 DIN934-8
8	303 0977	21	Sechskantmutter	Nut	M20x1,5 DIN934-10
9	305 2247	2	Stützscheibe	Supporting washer	S 35x45x2,5 DIN988
10	305 6283	2	Scheibe	Washer	B28 DIN125
11	305 8873	3	Sicherungsring	Securing ring	35x2,5 DIN471
12	305 9887	4	Federring	Spring ring	16 DIN127
13	305 9888	42	Federring	Spring ring	20 DIN127-A
14	309 6072	7	Spannhülse	Expansion bush	8x40-DIN1481 Zn
15	313 5570	7	Bolzen	Pin	D50/160x244 D35/M30x1,5 VO9
16	313 8053	3	Bolzen mit Verdrehsicherung	Pin with stop	UB D25/62x57/70
17	313 8120	1	Bolzen mit Verdrehsicherung	Pin with stop	FN D35x74,35/95
18	317 2000	14	Buchse	Bush	D45/D35x21
19	317 2005	2	Einspannbuchse mit Preßsitz	Expansion bush	EG40/44x20
20	317 3345	2	Einspannbuchse mit Preßsitz	Expansion bush	EG25/29x25
21	317 3348	4	Einspannbuchse	Expansion bush	EG28/32x12-DIN1498
22	317 3337	2	Einspannbuchse	Expansion bush	EG28/32x15 Preßsitz
23	317 3393	2	Einspannbuchse	Expansion bush	EG60/70x50-DIN1498
24	317 6801	1	Röhrchen	Tube	26,9/16,9x26
25	317 6866	1	Röhrchen	Tube	26,9/17,9x163+-0,5
26	402 1271	1	Lagerrohr mit Verdrehsicherung	Bearing tube	D40/60/68x189



Замовлення запчастин

02.04

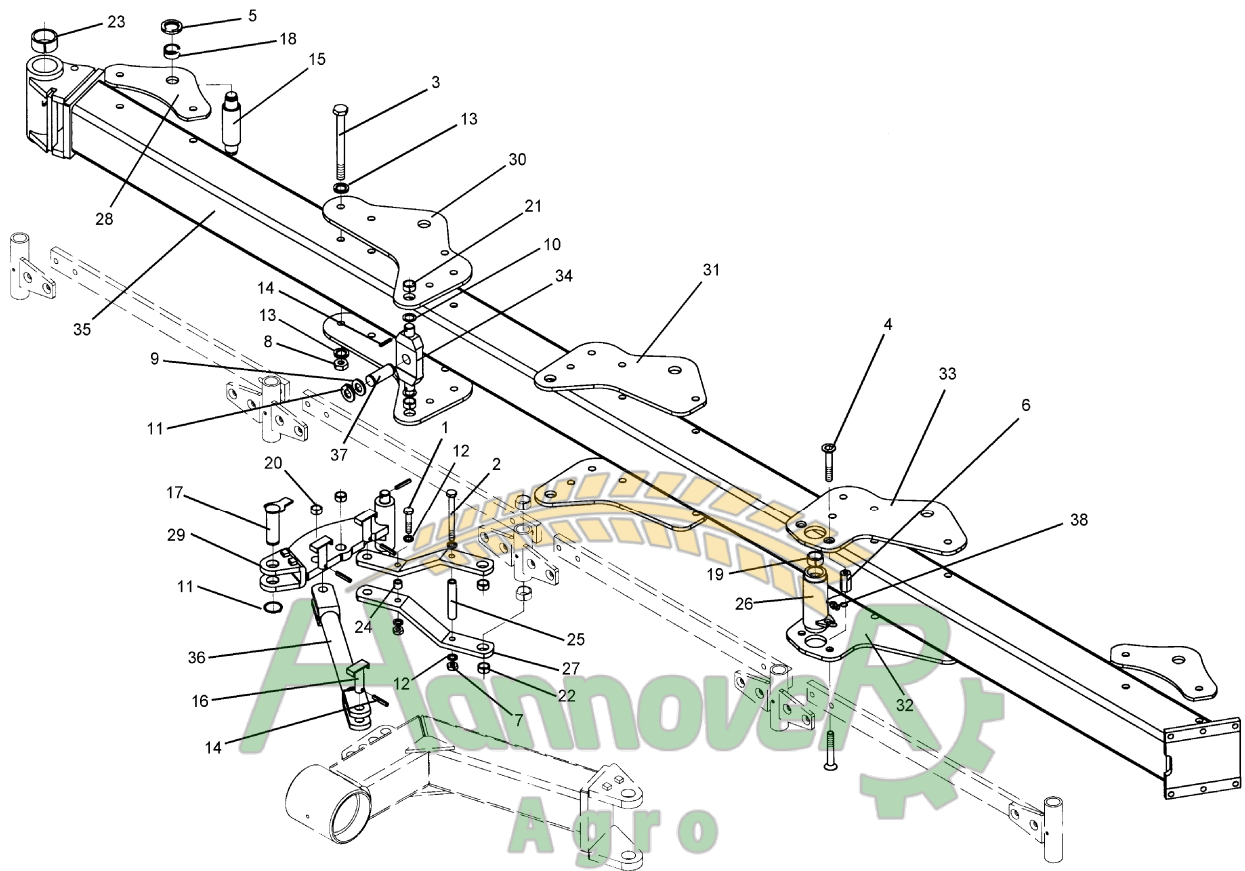
Pos.	Art.-Nr.	Stk.	Artikeltext / Description	Abmessung	
27	402 1752	2	Steuerstange	Rod	60x15x434
28	402 2941	8	Lagerplatte	Bearing plate	D35 VO-8/9
29	405 0310	1	Schwinge	Rocker arm	D40/28x400 Vari-Diamant
30	405 1201	2	Lagerplatte	Bearing plate	D35/32 12x350x520
31	405 1202	2	Lagerplatte	Bearing plate	D35/32 12x350x450
32	405 1204	1	Lagerplatte	Bearing plate	D60/35 RE 12x380x400
33	405 1205	1	Lagerplatte	Bearing plate	D60/35 LI 12x380x400
34	405 1301	1	Kreuzgelenk	Cross union	80x30x217 D35
35	405 7407	1	Grundrahmen	Basic frame	Vari-Diamant 10 7-100
36	450 7161	1	Steuerstange	Rod	D25x585 Diamant10
37	313 7785	1	Bolzen	Pin	NN D35x95 Zn
38	323 6348	6	Schmiernippel	Grease nipple	AM10x1 DIN71412



Замовлення запчастин

02.04

Pos.	Art.-Nr.	Stk.	Artikeltext / Description		Abmessung
1	301 3903	1	Sechskantschraube DIN931-A	Bolt	M16x75-8.8
2	301 4137	1	Sechskantschraube DIN931-A	Bolt	M16x220-8.8
3	301 4542	23	Sechskantschraube spezial	Bolt	M20x1,5x215s189xb23-10.9
4	301 6152	4	Senkschraube DIN7991-A	Countersunk bolt	M16x90-10.9
5	303 0338	16	Nutmutter	Grooved nut	M30x1,5
6	303 0975	2	Sechskantmutter	Nut	M16x35
7	303 0976	2	Sechskantmutter	Nut	M16 DIN934-8
8	303 0977	23	Sechskantmutter	Nut	M20x1,5 DIN934-10
9	305 2247	2	Stützscheibe	Supporting washer	S 35x45x2,5 DIN988
10	305 6283	2	Scheibe	Washer	B28 DIN125
11	305 8873	3	Sicherungsring	Securing ring	35x2,5 DIN471
12	305 9887	4	Federring	Spring ring	16 DIN127
13	305 9888	46	Federring	Spring ring	20 DIN127-A
14	309 6072	7	Spannhülse	Expansion bush	8x40-DIN1481 Zn
15	313 5570	8	Bolzen	Pin	D50/160x244 D35/M30x1,5 VO9
16	313 8053	3	Bolzen mit Verdrehsicherung	Pin with stop	UB D25/62x57/70
17	313 8120	1	Bolzen mit Verdrehsicherung	Pin with stop	FN D35x74,35/95
18	317 2000	16	Buchse	Bush	D45/D35x21
19	317 2005	2	Einspannbuchse mit Preßsitz	Expansion bush	EG40/44x20
20	317 3345	2	Einspannbuchse mit Preßsitz	Expansion bush	EG25/29x25
21	317 3348	4	Einspannbuchse	Expansion bush	EG28/32x12-DIN1498
22	317 3337	2	Einspannbuchse	Expansion bush	EG28/32x15 Preßsitz
23	317 3393	2	Einspannbuchse	Expansion bush	EG60/70x50-DIN1498
24	317 6801	1	Röhrchen	Tube	26,9/16,9x26
25	317 6866	1	Röhrchen	Tube	26,9/17,9x163+-0,5
26	402 1271	1	Lagerrohr mit Verdrehsicherung	Bearing tube	D40/60/68x189

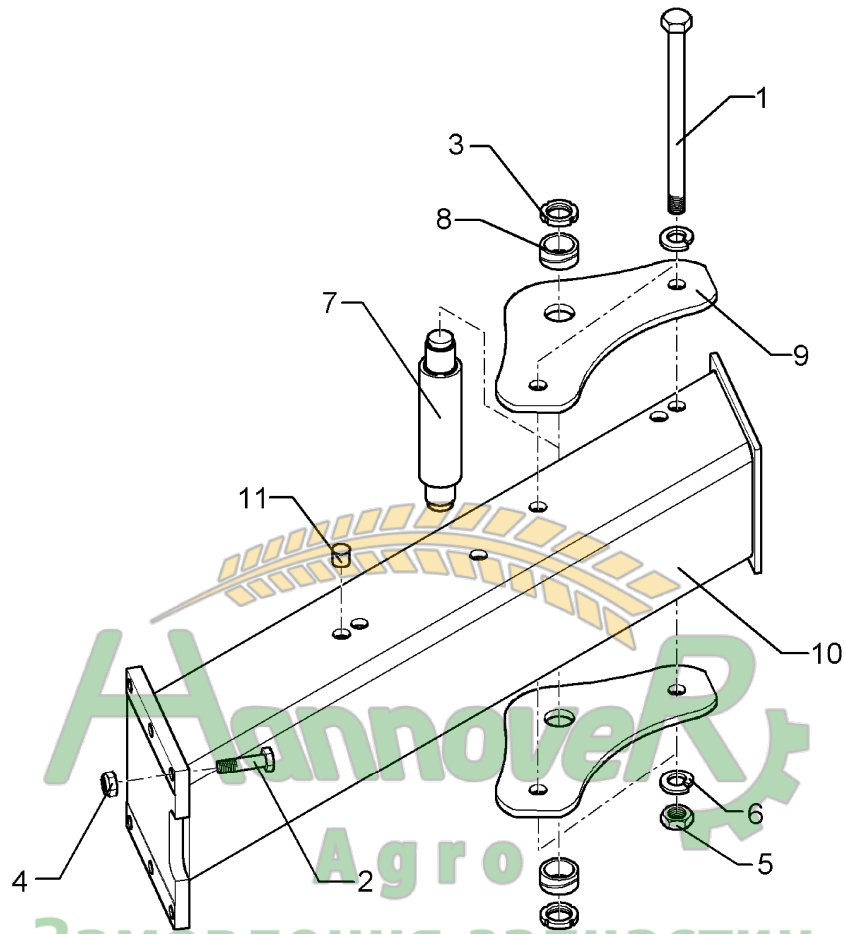


Замовлення запчастин

02.04

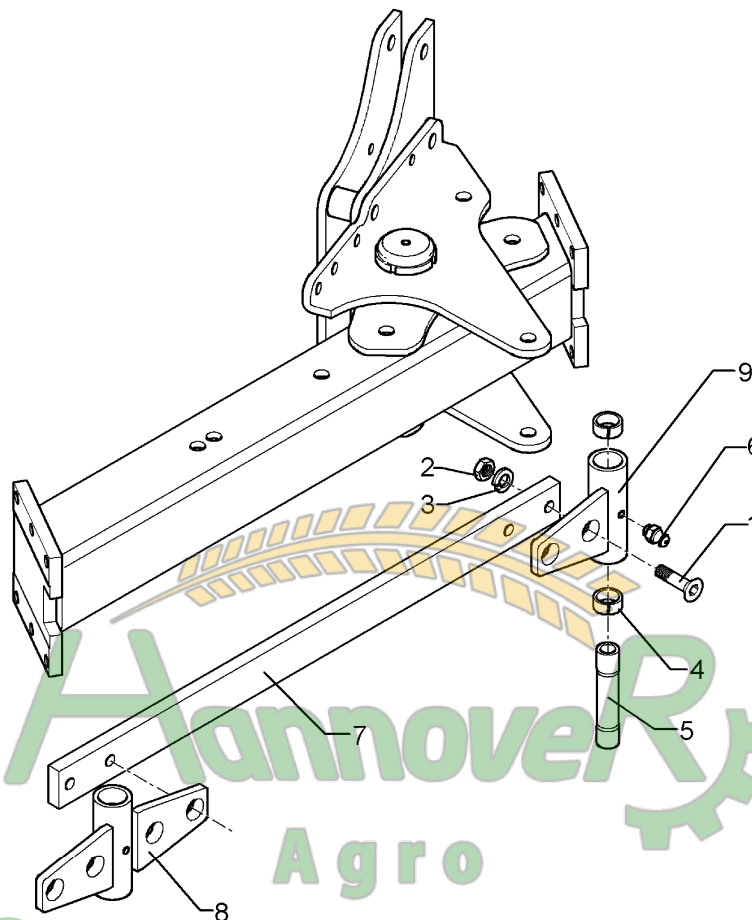
(050) 407 68 47
(050) 407 68 45

Pos.	Art.-Nr.	Stk.	Artikeltext / Description	Abmessung	
27	402 1752	1	Steuerstange	Rod	60x15x434
28	402 2941	10	Lagerplatte	Bearing plate	D35 VO-8/9
29	405 0310	1	Schwinge	Rocker arm	D40/28x400 Vari-Diamant
30	405 1201	2	Lagerplatte	Bearing plate	D35/32 12x350x520
31	405 1202	2	Lagerplatte	Bearing plate	D35/32 12x350x450
32	405 1204	1	Lagerplatte	Bearing plate	D60/35 RE 12x380x400
33	405 1205	1	Lagerplatte	Bearing plate	D60/35 LI 12x380x400
34	405 1301	1	Kreuzgelenk	Cross union	80x30x217 D35
35	405 7408	1	Grundrahmen	Basic frame	Vari-Diamant 10 8-100
36	450 7163	1	Steuerstange	Rod	D25x1525 Diamant10 8schar
37	313 7785	1	Bolzen	Pin	NN D35x95 Zn
38	323 6348	1	Schmiernippel	Grease nipple	AM10x1 DIN71412



02.04

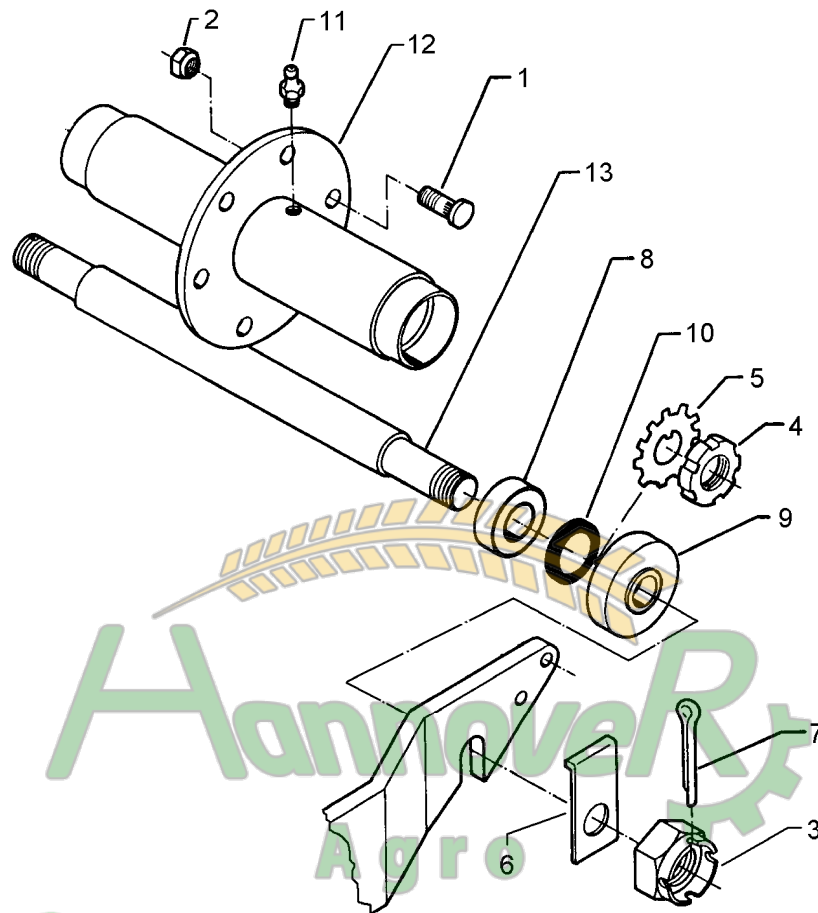
Pos.	Art.-Nr.	Stk.	Artikeltext / Description	Abmessung	
1	301 4549	2	Sechskantschraube Spz.	Bolt	M20x1,5x210-10.9
2	301 5385	6	Sechskantschraube spz.	Bolt	M16x55-10.9
3	303 0338	2	Nutmutter	Grooved nut	M30x1,5
4	303 0935	6	Sicherungsmutter	Selflocking nut	DIN985-NM16-8 Zn
5	303 0977	2	Sechskantmutter	Nut	M20x1,5 DIN934-10
6	305 9888	4	Federring	Spring ring	20 DIN127-A
7	313 5570	1	Bolzen	Pin	D50/160x244 D35/M30x1,5 VO9
8	317 2000	2	Buchse	Bush	D45/D35x21
9	402 2941	2	Lagerplatte	Bearing plate	D35 VO-8/9
10	402 8281	1	Anbauteil	Frame extension	EurOpal 9 160-100
11	323 8071	8	Schutzkappe	Cap	GPN 300V19 - D20



Замовлення запчастин

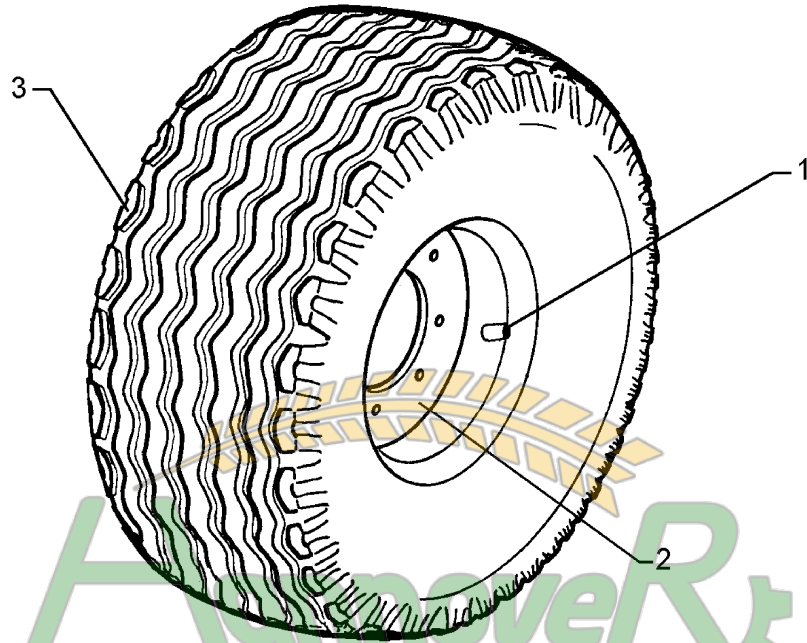
02.04

Pos.	Art.-Nr.	Stk.	Artikeltext / Description	Abmessung	
1	301 6144	4	Senkschraube spz.	Countersunk bolt	M16x50-10.9
2	303 0976	4	Sechskantmutter	Nut	M16 DIN934-8
3	305 9887	4	Federring	Spring ring	16 DIN127
4	317 3417	2	Einspannbuchse mit Preßsitz	Expansion bush	EG30/38x25
5	317 7208	1	Hülse	Bushing	D30/20x194-2xL30
6	323 6348	1	Schmiernippel	Grease nipple	AM10x1 DIN71412
7	402 2320	1	Stange	Rod	60x20x930
8	402 2621	1	Lagerung	Bearing	D38x193-4xD16 VO 9
9	402 2622	1	Lagerung	Bearing	D38x193-2xD16 VO 9



02.04

Pos.	Art.-Nr.	Stk.	Artikeltext / Description	Abmessung	
1	301 6421	6	Radschraube	Wheel bolt	M18x1,5x52-D19 REB
2	303 0172	2	Kronenmutter	Castle nut	M35x1,5
3	303 0410	2	Nutmutter DIN981	Grooved nut	M45x1,5
4	303 6416	6	Radmutter	Wheel nut	M18x1,5 Zn
5	305 1317	2	Sicherungsblech	Locking plate	D45 MB9A
6	305 1450	2	Sicherungsblech	Locking plate	50x8x128 D35
7	311 7649	2	Splint	Peg	6,3x63 DIN94-St Zn
8	319 9151	2	Kegelrollenlager	Bearing	30209.
9	323 0211	2	Dichtscheibe	Seal washer	D35/D100x15
10	323 1802	2	Nilos-Ring	Nilos ring	30209 AV
11	323 6345	2	Schmiernippel	Grease nipple	LAM 6 DIN71412
12	450 7084	1	Nabe	Hub	6/205x500
13	450 8181	1	Achse	Axle	D50x622 ROC 62250



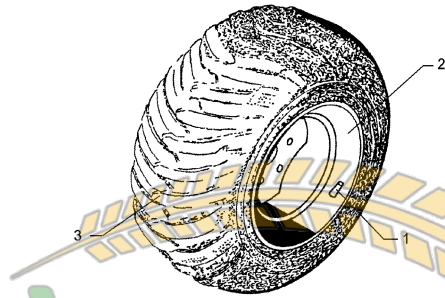
Аграрне
Agro

Замовлення запчастин

(050) 407-68-47
(050) 407-68-45

02.04

Pos.	Art.-Nr.	Stk.	Artikeltext / Description	Abmessung	
1	357 3415	1	Schlauch	Tube	10,0/75-15.3 TR15
2	357 7056	1	Felge	Wheel centre	9,0x15,3 6/161/205 ET-25
3	357 8858	1	Reifen	Tyre	11,5/80x15,3 10PR AW

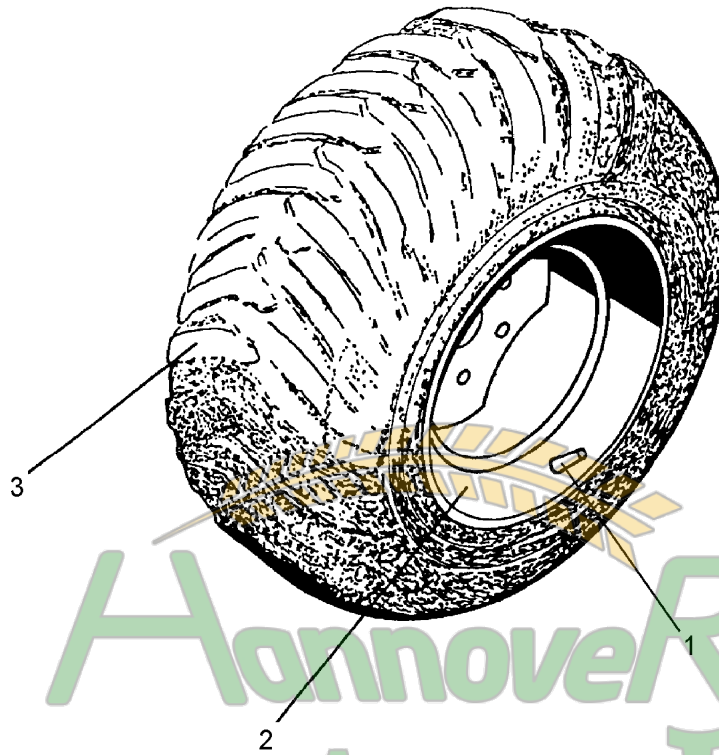


Замовлення запчастин

02.04

(050) 407 68 47
(050) 407 68 45

Pos.	Art.-Nr.	Stk.	Artikeltext / Description	Abmessung
1	357 3427	1	Schlauch	Tube
2	357 7062	1	Felge	Wheel centre
3	357 8862	1	Reifen	Tyre
				18,4/16,1
				16.0 LBx16.1
				38x20.00-16.1 8PR ST



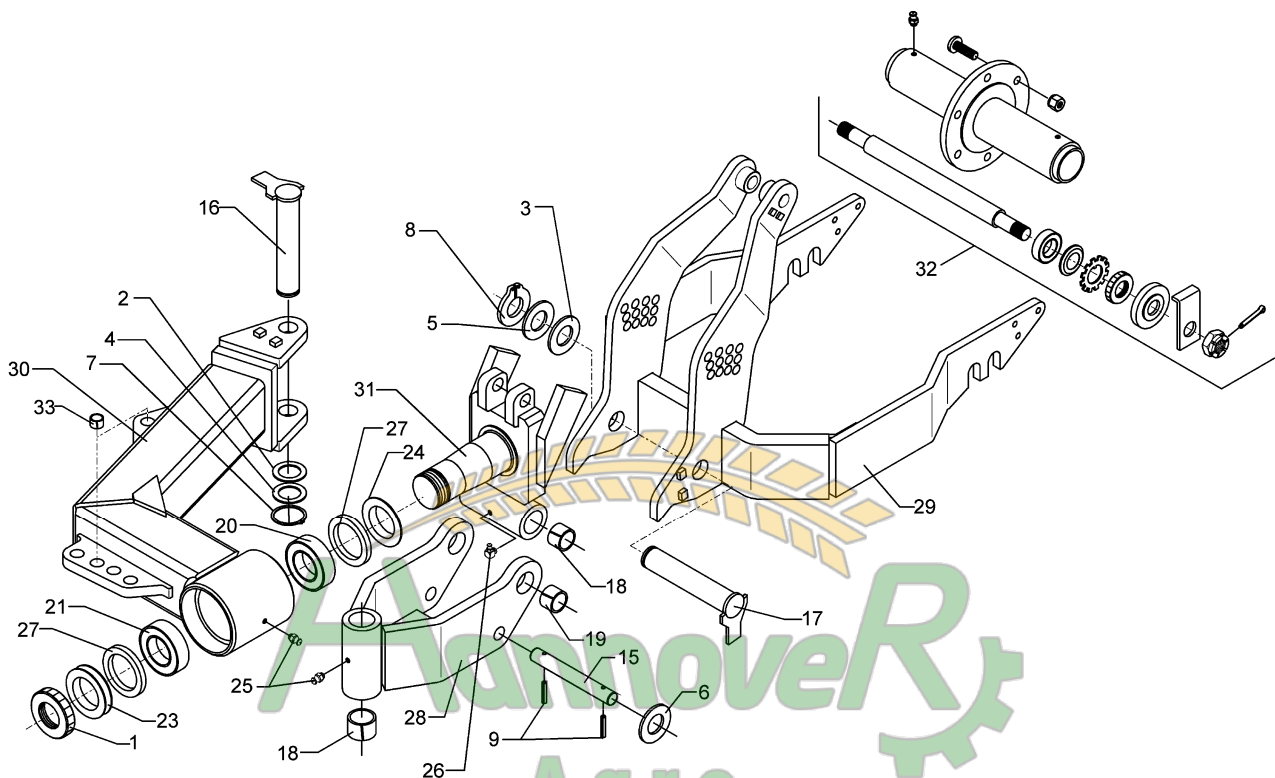
Annover Agro

Замовлення запчастин

(050) 407 68 47
(050) 407 68 45

02.04

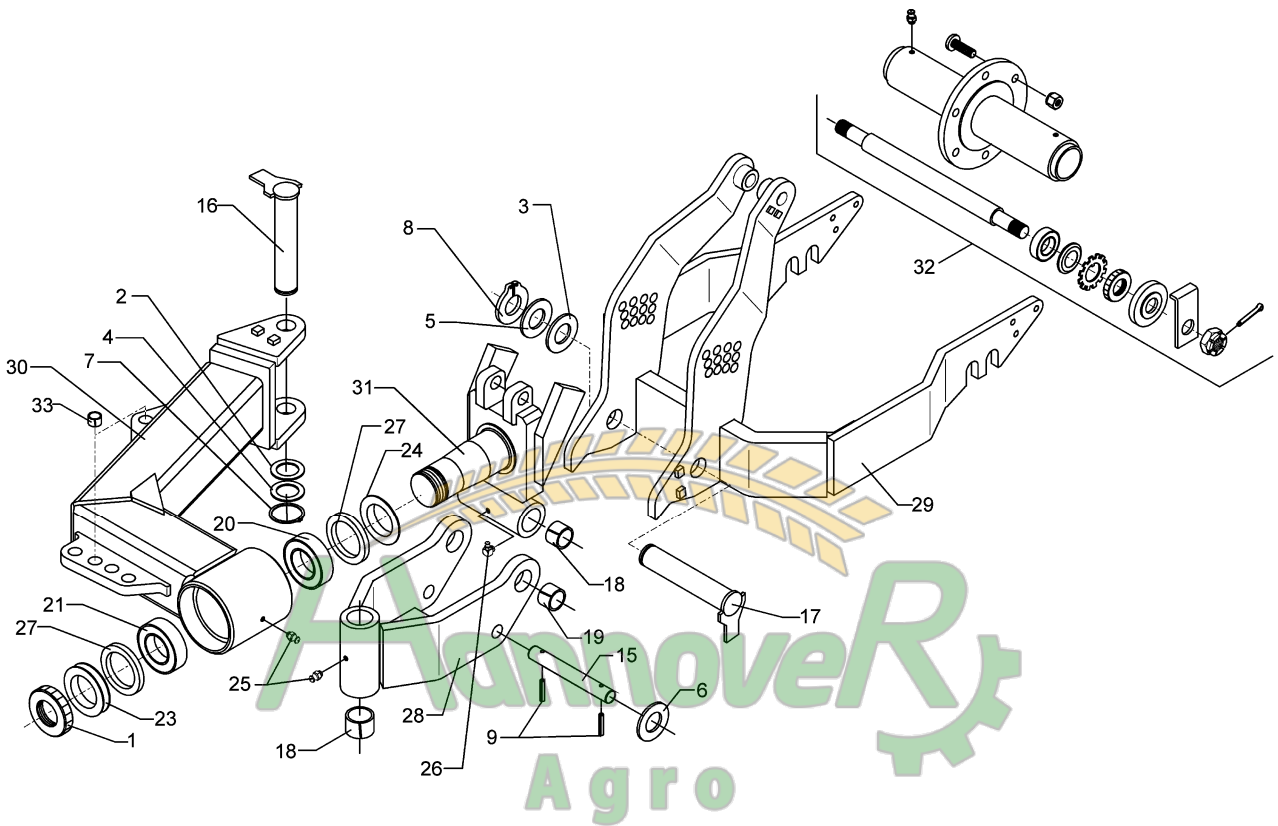
Pos.	Art.-Nr.	Stk.	Artikeltext / Description	Abmessung
1	357 3428	1	Schlauch	500/55/60-15.5
2	357 8869	1	Felge	16,00x15,5 6/161/205 ET-0
3	357 7070	1	Reifen	500/60-15,5 ELS



Замовлення запчастин

02.04

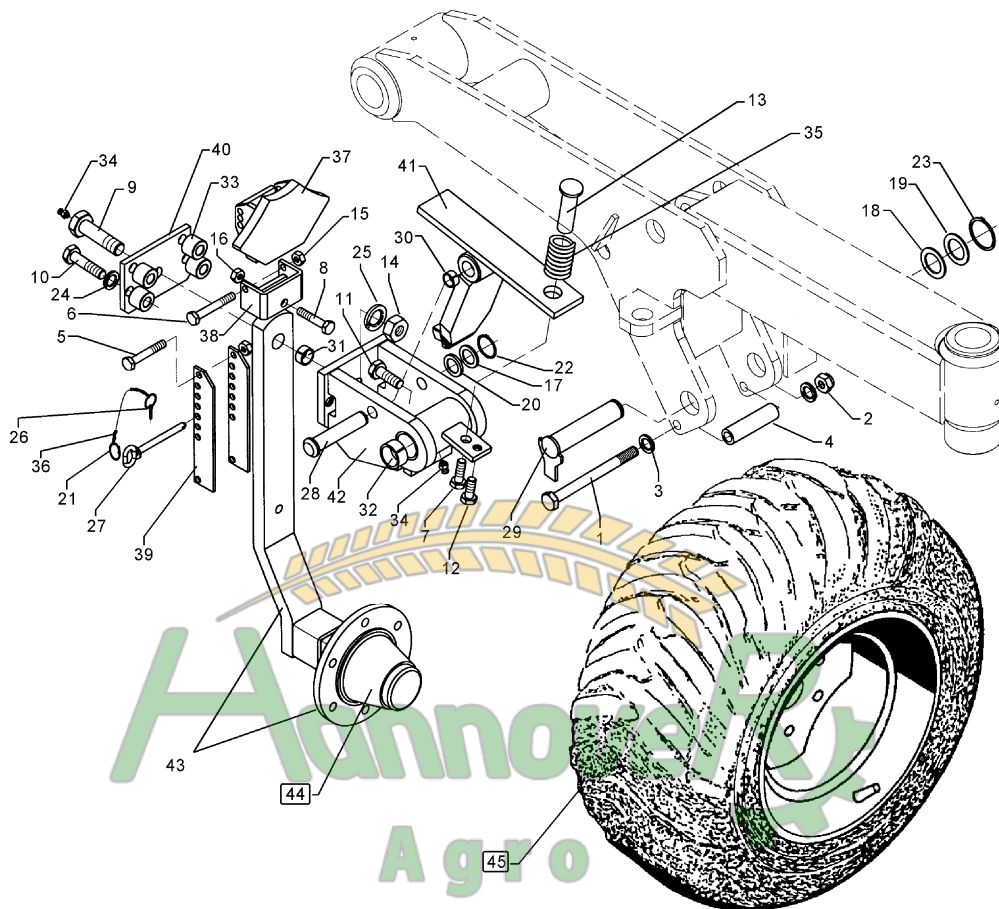
Pos.	Art.-Nr.	Stk.	Artikeltext / Description	Abmessung	
1	303 0342	1	Nutmutter selbstsichernd	Grooved nut	M80x2
2	305 2095	1	Paßscheibe	Shim	40x50x1,0 DIN988
3	305 2125	1	Paßscheibe	Shim	45x55x1,0 DIN988
4	305 2250	2	Stützscheibe	Supporting washer	S 40x50x2,5 DIN988
5	305 2252	1	Stützscheibe	Supporting washer	S 45x55x3 DIN988
6	305 6229	2	Scheibe	Washer	45x31x5
7	305 8875	1	Sicherungsring	Securing ring	40x2,5 DIN471
8	305 8876	1	Sicherungsring	Securing ring	45x2,5 DIN471
9	309 7000	2	Spannhülse	Expansion bush	8x50-DIN1481 Chrom 8
15	313 3027	1	Bolzen	Pin	BB D30x152/270
16	313 4025	1	Bolzen mit Verdrehsicherung	Pin with stop	FN D40x244/263
17	313 4529	1	Bolzen mit Verdrehsicherung	Pin with stop	FN D45x275/299
18	317 3430	4	Einspannbuchse	Expansion bush	EG45/55x40-DIN1498
19	317 2015	2	Einspannbuchse mit Preßsitz	Expansion bush	EG45/50x25
20	319 9104	1	Kegelrollenlager	Bearing	32018X
21	319 9094	1	Kegelrollenlager	Bearing	30216.
23	323 0039	1	Dichtscheibe	Seal washer	D139,5/80x12
24	323 0040	1	Dichtscheibe mit Nut	Seal washer	D139,5/90x12
25	323 6348	2	Schmiernippel	Grease nipple	AM10x1 DIN71412
26	323 6349	1	Schmiernippel	Grease nipple	CM10x1 DIN71412-90°
27	323 7944	2	Filzring	Felt ring	D140/120x6
28	450 7392	1	Schwenklager	Swivel bearing	D45x180x350 Vari-Diamant
29	450 5974	1	Radgabel	Wheel fork	D36x520 VD10
30	450 6331	1	Radarm	Wheel arm	D40x190 VD-10 X
31	450 8234	1	Tragachse	Supporting axle	D90/45x179 Vari-Diamant 10
32	550 7084	1	Lagerung	Bearing	D35x622 6/205 MONROC



Замовлення запчастин

02.04

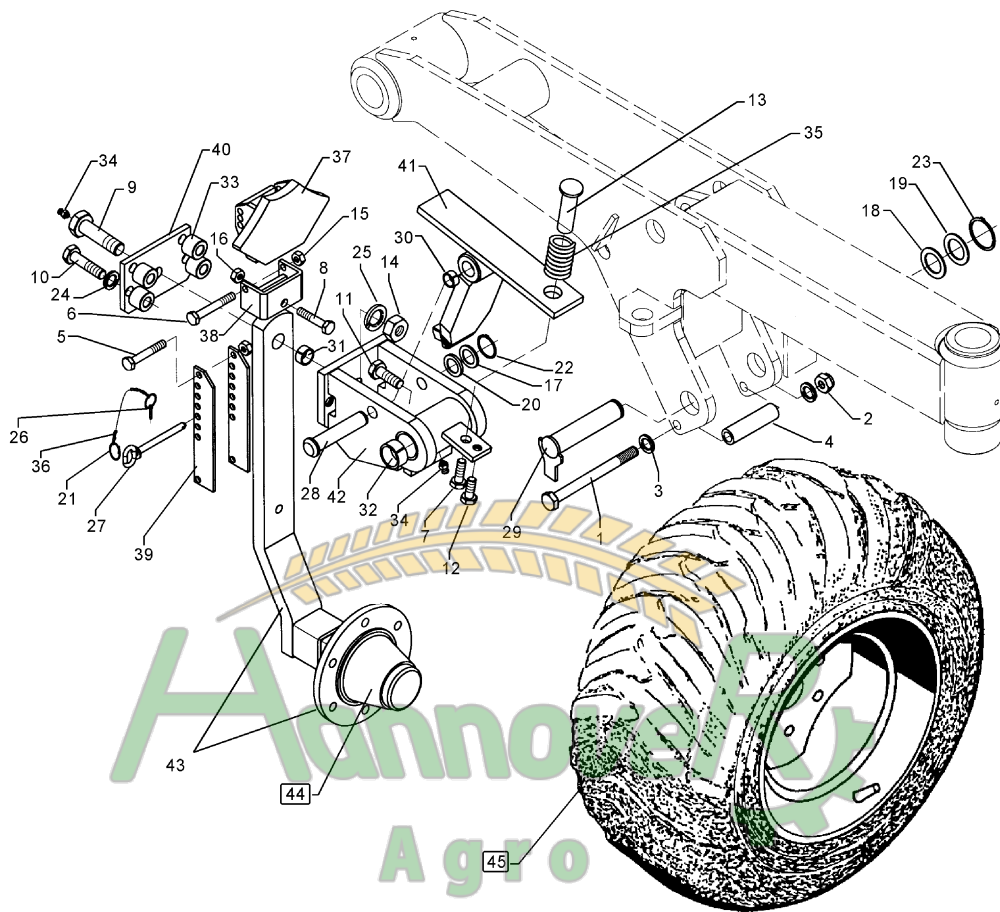
Pos.	Art.-Nr.	Stk.	Artikeltext / Description	Abmessung
33	317 3345	1	Einspannbuchse mit Preßsitz Expansion bush	EG25/29x25



Замовлення запчастин

02.04

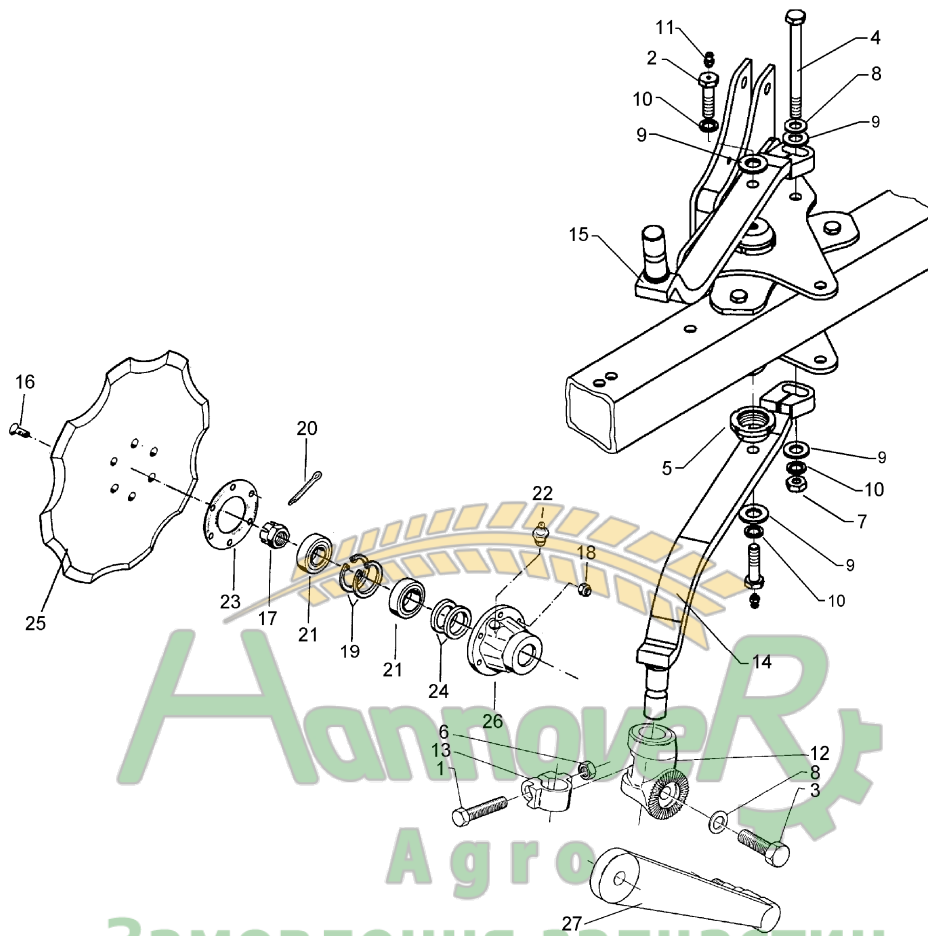
Pos.	Art.-Nr.	Stk.	Artikeltext / Description	Abmessung	
1	301 4545	1	Sechskantschraube spezial	Bolt	M20x1,5x230ls204xb23-10.9
2	303 0977	1	Sechskantmutter	Nut	M20x1,5 DIN934-10
3	305 9888	2	Federring	Spring ring	20 DIN127-A
4	317 7513	1	Hülse	Bushing	D60/36/20x160
5	301 3470	1	Sechskantschraube spz.	Bolt	M12x105-10.9 Zn
6	301 3497	1	Sechskantschraube DIN931-A	Bolt	M12x120-8.8
7	301 3734	1	Sechskantschraube DIN933	Screw	M16x45-12.9 A=max.3mm
8	301 3918	1	Sechskantschraube DIN931-A	Bolt	M16x80-8.8
9	301 4637	1	Sechskantschraube-Schmierbohr.	Bolt	M24x85-8.8 MSB
10	301 5390	4	Sechskantschraube spz.	Bolt	M20x65-12.9
11	301 5413	1	Sechskantschraube DIN933	Screw	M20x40-8.8 Zn
12	301 5404	1	Sechskantschraube DIN933	Screw	M16x40-8.8 Zn
13	303 0114	1	Federmutter	Spring nut	D45/30x110 M16x50
14	303 0960	1	Sechskantmutter	Nut	BM24 DIN 439-8
15	303 0972	2	Sechskantmutter	Nut	M12 DIN934-8
16	303 0976	2	Sechskantmutter	Nut	M16 DIN934-8
17	305 2230	2	Stützscheibe	Supporting washer	S 25x35x2,0 DIN988
18	305 2150	2	Paßscheibe	Shim	50x62x1,0 DIN988
19	305 2255	4	Stützscheibe	Supporting washer	S 50x62x3 DIN988
20	305 6274	2	Scheibe	Washer	D50/25x8
21	305 8551	2	Federsicherung	Securing clip	41x3
22	305 8861	1	Sicherungsring	Securing ring	25x2 DIN471 Zn
23	305 8877	1	Sicherungsring	Securing ring	50x3 DIN471
24	305 9888	4	Federring	Spring ring	20 DIN127-A
25	305 9889	1	Federring	Spring ring	24 DIN127
26	311 9565	1	Klappstift	Securing pin	4,5mm



Замовлення запчастин

02.04

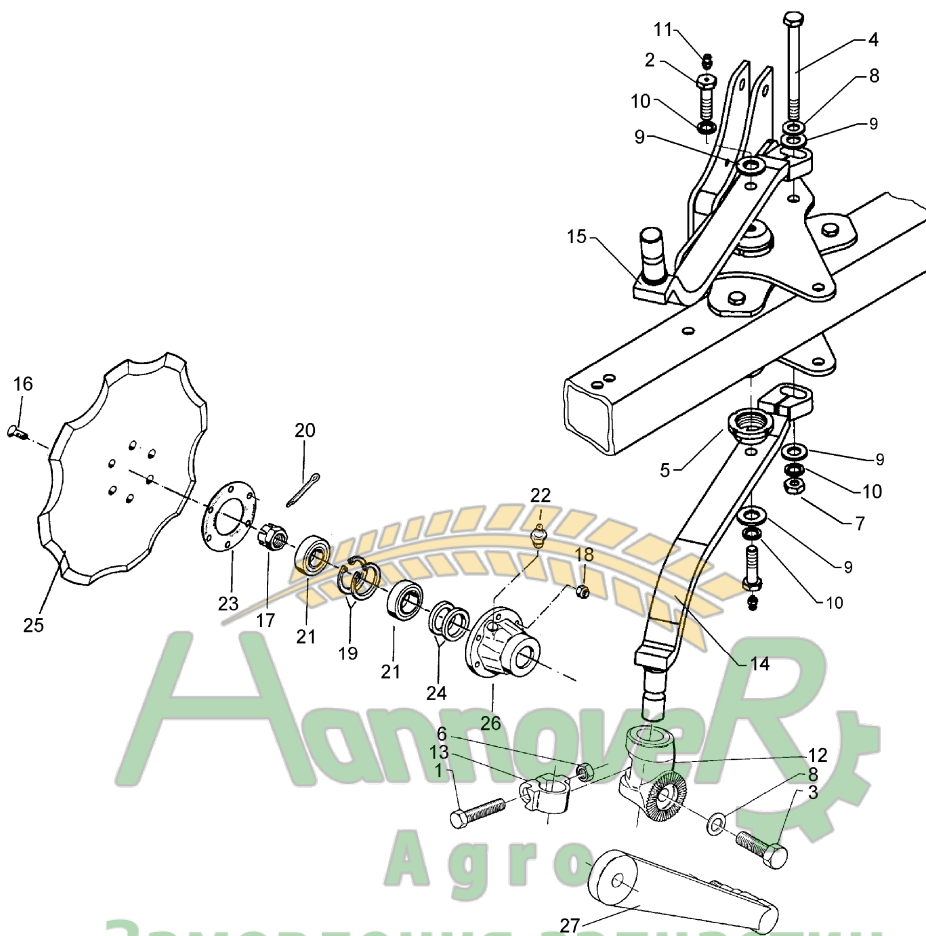
Pos.	Art.-Nr.	Stk.	Artikeltext / Description	Abmessung	
27	313 1213	1	Bolzen mit Griff	Pin with grip	GB D12x118,5/131 D5
28	313 2534	1	Bolzen mit Kopf	Pin with collar	KN D25x176/193
29	313 5035	1	Bolzen mit Verdrehsicherung	Pin with stop	FN D50x211/236
30	317 3408	2	Einspannbuchse mit Preßsitz	Expansion bush	EG25/32x20
31	317 3411	1	Einspannbuchse	Expansion bush	EG24/32x30-DIN1498
32	317 3433	2	Einspannbuchse	Expansion bush	EG50+0,05+0,15/60x40
33	317 6944	4	Röhrchen	Tube	40/20x30,5
34	323 6350	2	Schmiernippel	Grease nipple	BM10x1 DIN71412-4kt. 45°
35	329 8289	1	Druckfeder	Spring	5x37x138
36	331 6130	1	Knotenkette	Chain	D2x150
37	449 5748	1	Anschlag	Stop	52x95 Schwenkrad VT10
38	449 5749	1	HalterSchwenkrad	Carrier	47x95 VT10
39	449 5757	2	Verstelleiste	Adjuster plate	50x6x270
40	450 7414	1	Gegenplatte	Plate	120x12x180 VT10
41	450 7415	1	Schwenkansschlag	Pivot stop	D25x160 VT10
42	450 7416	1	Schwenkconsole	Swivel bracket	D60x160 VT10
43	550 7416	1	Radhalm mit Lagerung	Wheel stalk with bearing	80x30 6/205 VT10
44	549 8894	1	Lagerung	Bearing	V60-6/160/205 D18
45	550 8850	1	Rad 6/161/205 D18	Wheel 6/161/205 D18	11.5/80-15.3 10PR AW



Замовлення запчастин

02.04

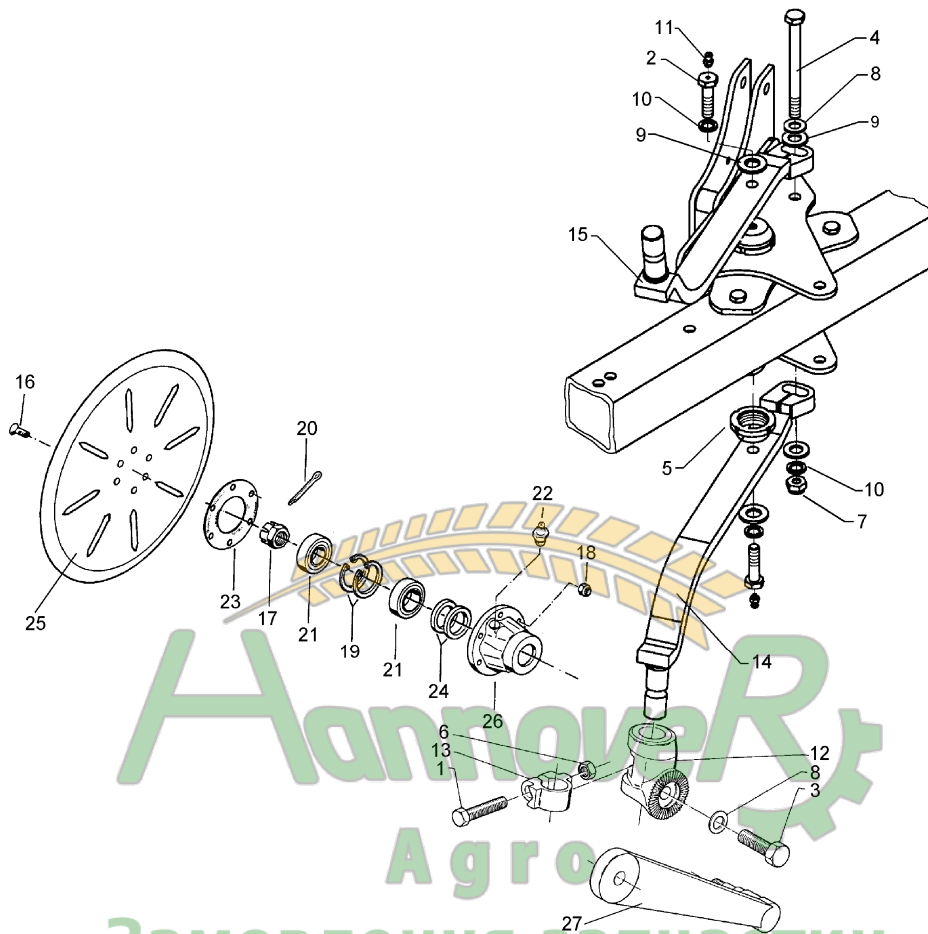
Pos.	Art.-Nr.	Stk.	Artikeltext / Description	Abmessung	
1	301 3867	2	Sechskantschraube DIN931-A	Bolt	M16x65-8.8
2	301 4237	2	Sechskantschraube spz.	Bolt	M20x1,5x50/M10x1
3	301 4269	2	Sechskantschraube DIN933	Screw	M20x60-8.8
4	301 4583	1	Sechskantschraube DIN931-A	Bolt	M20x320-8.8
5	303 0350	2	Nutmutter	Grooved nut	M60x2 M20x1,5 D80x30
6	303 0976	2	Sechskantmutter	Nut	M16 DIN934-8
7	303 0978	1	Sechskantmutter	Nut	M20 DIN934-8
8	305 6164	4	Scheibe	Washer	D35/20,5x5
9	305 6268	4	Scheibe	Washer	D20,5/50x8 Zn
10	305 9888	3	Federring	Spring ring	20 DIN127-A
11	323 6348	2	Schmiernippel	Grease nipple	AM10x1 DIN71412
12	457 9146	2	Zahnkonsole	Hirth-type bracket	D70/38 Z40
13	457 9870	2	Sperrstück	Stop	D38x30
14	463 8684	1	Sechhalm	Disc stalk	60x25x630 RE Vari-Opal
15	463 8685	1	Sechhalm	Disc stalk	60x25x630 LI Vari-Opal
16	301 6123	12	Senkschraube DIN7991-A	Countersunk bolt	M10x30-10.9
17	303 0193	2	Kronenmutter	Castle nut	DIN937-M24x1,5-22H
18	303 0933	12	Sicherungsmutter	Selflocking nut	DIN985-NM10-8 Zn
19	305 8924	4	Sicherungsring	Securing ring	62x2 DIN472
20	311 7613	2	Splint	Peg	3,2x40 DIN94-St Zn
21	319 9116	4	Kegelrollenlager	Bearing	30206.
22	323 6345	2	Schmiernippel	Grease nipple	LAM 6 DIN71412
23	323 7641	2	Dichtung	Seal	D120/65x1,6
24	323 8032	4	Wellendichtring	Oil seal	40x55x7 BA
25	349 0042	2	Sechscheibe	Disc	D500/100x5-Z
26	447 8882	2	Nabe	Hub	668 A



Агротехніка
 Агро
 Замовлення запчастин
 (050) 407 68 47
 (050) 407 68 45

02.04

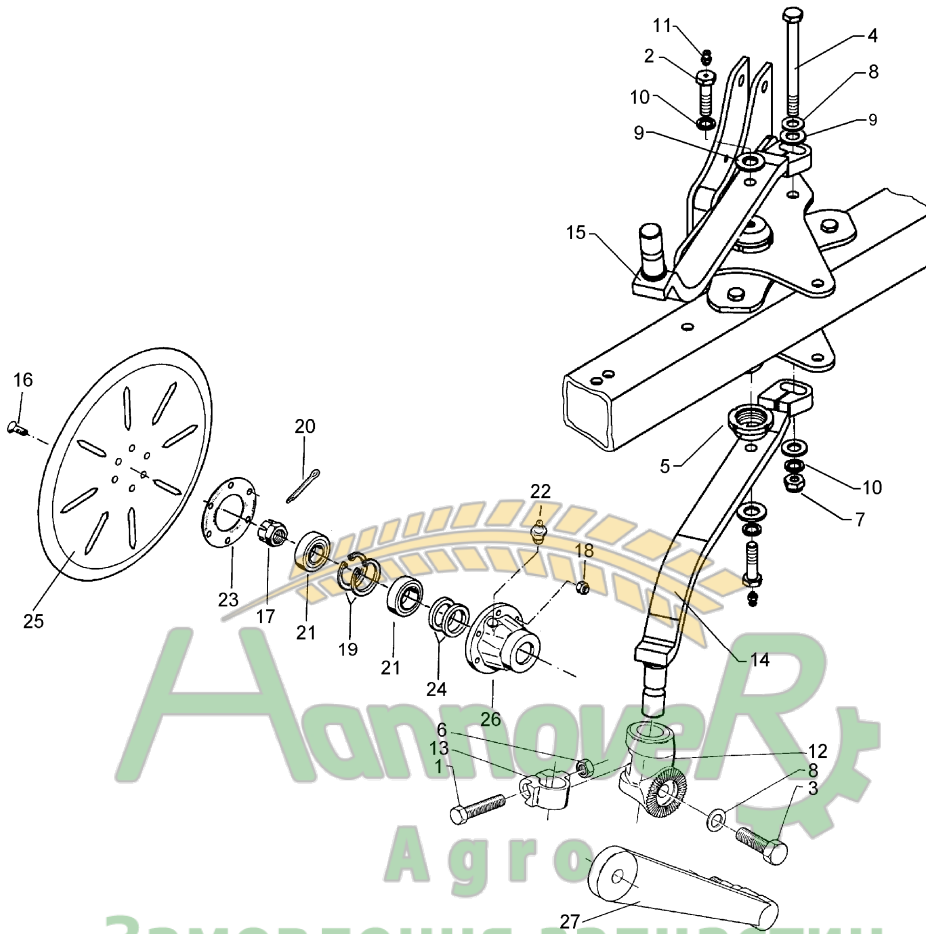
Pos.	Art.-Nr.	Stk.	Artikeltext / Description	Abmessung
27	457 9328	2	Secharm Swinging arm	D77x250 Z40



Замовлення запчастин

02.04

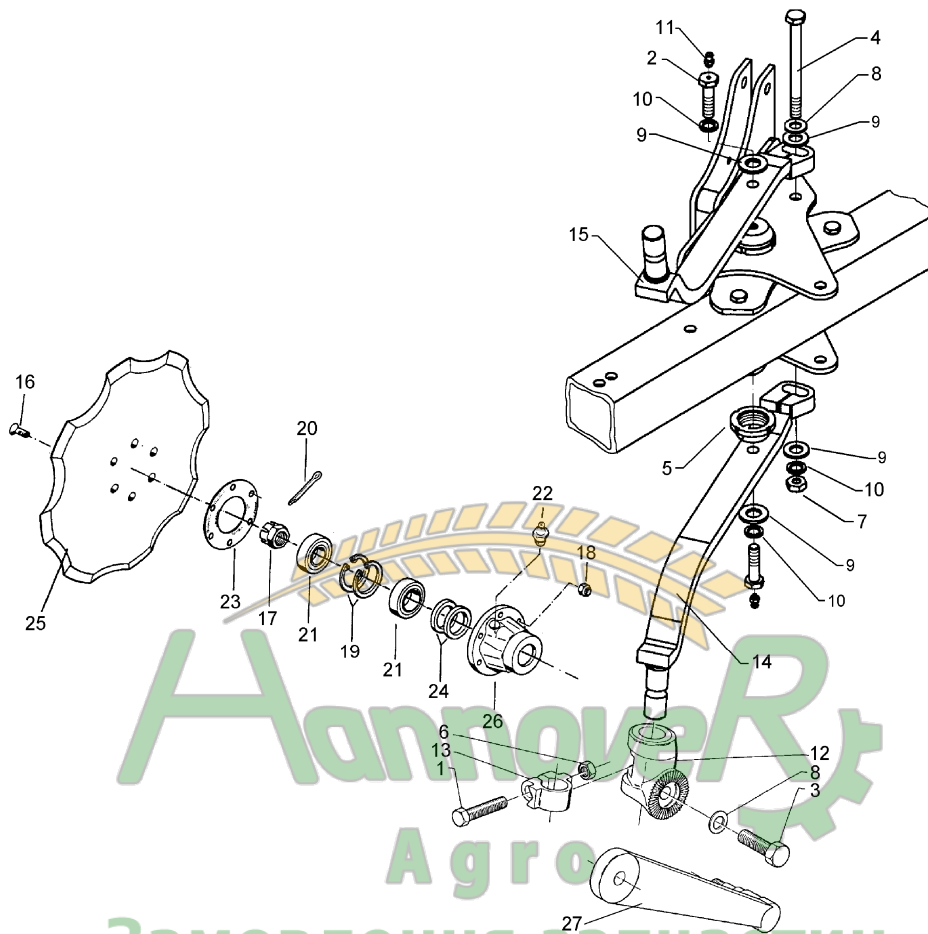
Pos.	Art.-Nr.	Stk.	Artikeltext / Description	Abmessung	
1	301 3867	2	Sechskantschraube DIN931-A	Bolt	M16x65-8.8
2	301 4237	2	Sechskantschraube spz.	Bolt	M20x1,5x50/M10x1
3	301 4269	2	Sechskantschraube DIN933	Screw	M20x60-8.8
4	301 4583	1	Sechskantschraube DIN931-A	Bolt	M20x320-8.8
5	303 0350	2	Nutmutter	Grooved nut	M60x2 M20x1,5 D80x30
6	303 0976	2	Sechskantmutter	Nut	M16 DIN934-8
7	303 0978	2	Sechskantmutter	Nut	M20 DIN934-8
8	305 6164	4	Scheibe	Washer	D35/20,5x5
9	305 6268	4	Scheibe	Washer	D20,5/50x8 Zn
10	305 9888	3	Federring	Spring ring	20 DIN127-A
11	323 6348	2	Schmiernippel	Grease nipple	AM10x1 DIN71412
12	457 9146	2	Zahnkonsole	Hirth-type bracket	D70/38 Z40
13	457 9870	2	Sperrstück	Stop	D38x30
14	463 8684	1	Sechhalm	Disc stalk	60x25x630 RE Vari-Opal
15	463 8685	1	Sechhalm	Disc stalk	60x25x630 LI Vari-Opal
16	301 6123	12	Senkschraube DIN7991-A	Countersunk bolt	M10x30-10.9
17	303 0193	2	Kronenmutter	Castle nut	DIN937-M24x1,5-22H
18	303 0933	12	Sicherungsmutter	Selflocking nut	DIN985-NM10-8 Zn
19	305 8924	4	Sicherungsring	Securing ring	62x2 DIN472
20	311 7613	2	Splint	Peg	3,2x40 DIN94-St Zn
21	319 9116	4	Kegelrollenlager	Bearing	30206.
22	323 6345	2	Schmiernippel	Grease nipple	LAM 6 DIN71412
23	323 7641	2	Dichtung	Seal	D120/65x1,6
24	323 8032	4	Wellendichtring	Oil seal	40x55x7 BA
25	349 0029	2	Sechscheibe	Disc	D500/100x5 G
26	447 8882	2	Nabe	Hub	668 A



Замовлення запчастин

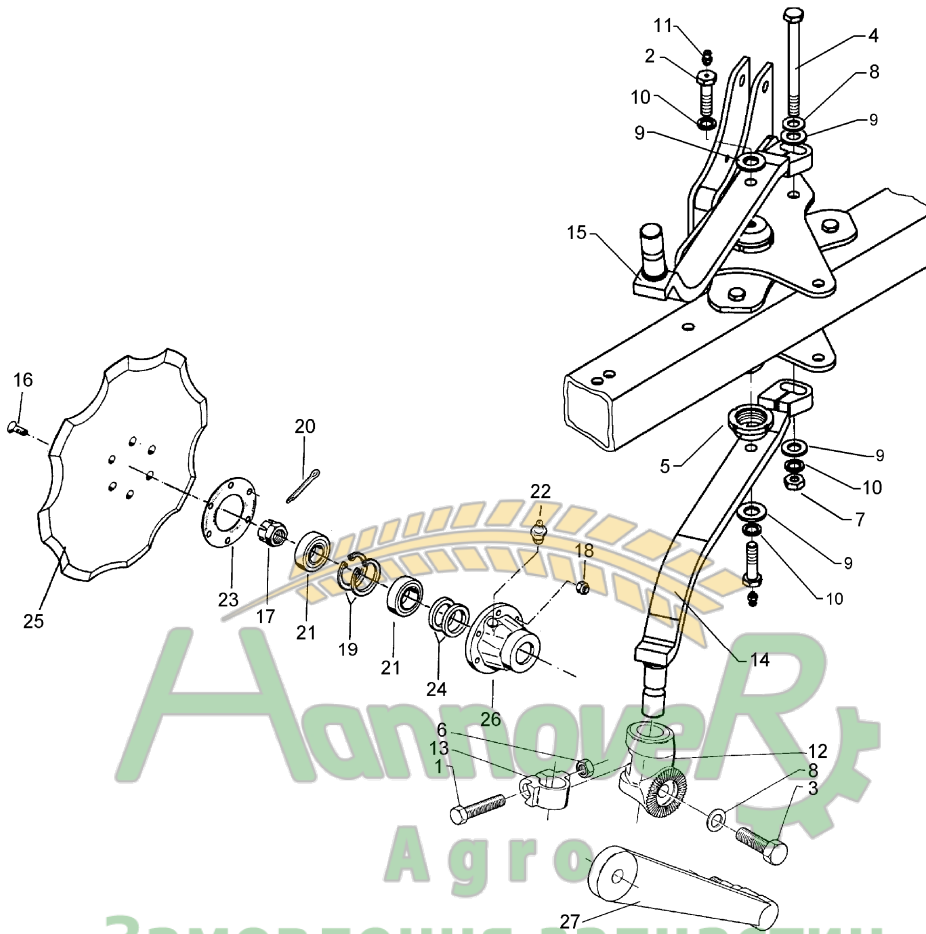
02.04

Pos.	Art.-Nr.	Stk.	Artikeltext / Description	Abmessung	
27	457 9328	2	Secharm	Swinging arm	D77x250 Z40



02.04

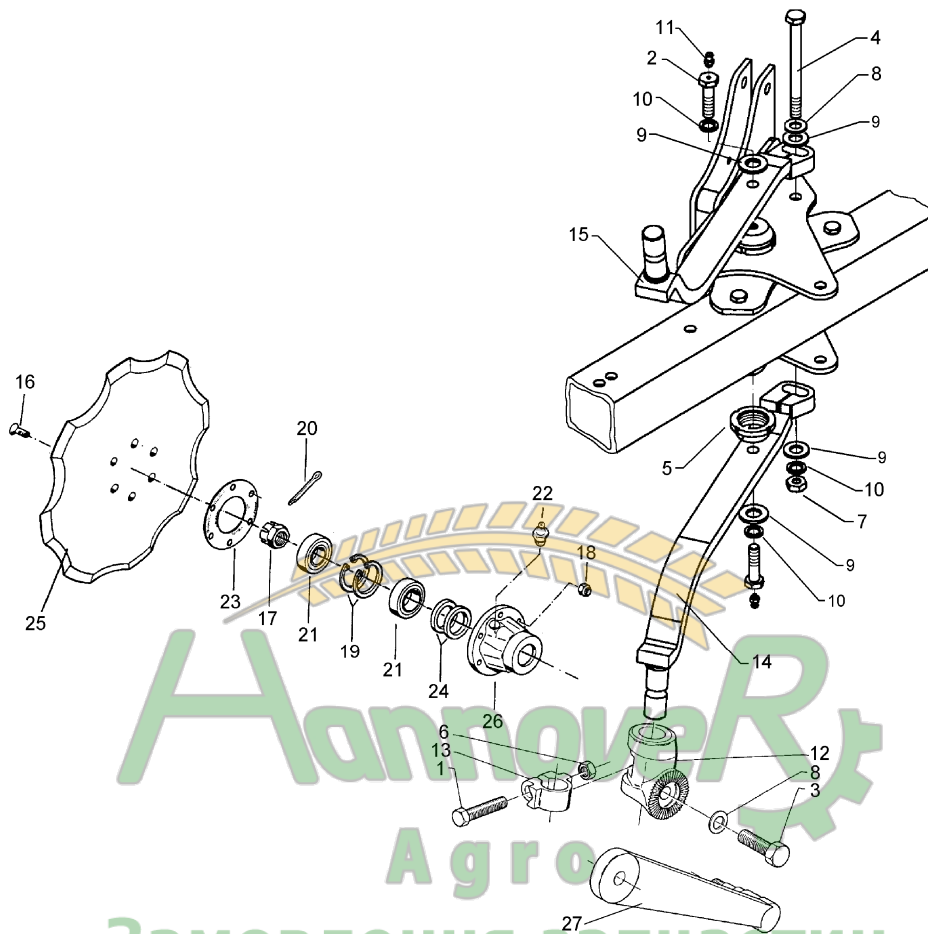
Pos.	Art.-Nr.	Stk.	Artikeltext / Description	Abmessung	
1	301 3867	2	Sechskantschraube DIN931-A	Bolt	M16x65-8.8
2	301 4237	2	Sechskantschraube spz.	Bolt	M20x1,5x50/M10x1
3	301 4269	2	Sechskantschraube DIN933	Screw	M20x60-8.8
4	301 4583	1	Sechskantschraube DIN931-A	Bolt	M20x320-8.8
5	303 0350	2	Nutmutter	Grooved nut	M60x2 M20x1,5 D80x30
6	303 0976	2	Sechskantmutter	Nut	M16 DIN934-8
7	303 0978	1	Sechskantmutter	Nut	M20 DIN934-8
8	305 6164	4	Scheibe	Washer	D35/20,5x5
9	305 6268	4	Scheibe	Washer	D20,5/50x8 Zn
10	305 9888	3	Federring	Spring ring	20 DIN127-A
11	323 6348	2	Schmiernippel	Grease nipple	AM10x1 DIN71412
12	457 9146	2	Zahnkonsole	Hirth-type bracket	D70/38 Z40
13	457 9870	2	Sperrstück	Stop	D38x30
14	463 8684	1	Sechshalm	Disc stalk	60x25x630 RE Vari-Opal
15	463 8685	1	Sechshalm	Disc stalk	60x25x630 LI Vari-Opal
16	301 6123	12	Senkschraube DIN7991-A	Countersunk bolt	M10x30-10.9
17	303 0193	2	Kronenmutter	Castle nut	DIN937-M24x1,5-22H
18	303 0933	12	Sicherungsmutter	Selflocking nut	DIN985-NM10-8 Zn
19	305 8924	4	Sicherungsring	Securing ring	62x2 DIN472
20	311 7613	2	Splint	Peg	3,2x40 DIN94-St Zn
21	319 9116	4	Kegelrollenlager	Bearing	30206.
22	323 6345	2	Schmiernippel	Grease nipple	LAM 6 DIN71412
23	323 7641	2	Dichtung	Seal	D120/65x1,6
24	323 8032	4	Wellendichtring	Oil seal	40x55x7 BA
25	349 0050	2	Sechscheibe	Disc	D590/100x6-Z
26	447 8882	2	Nabe	Hub	668 A



Замовлення запчастин

02.04

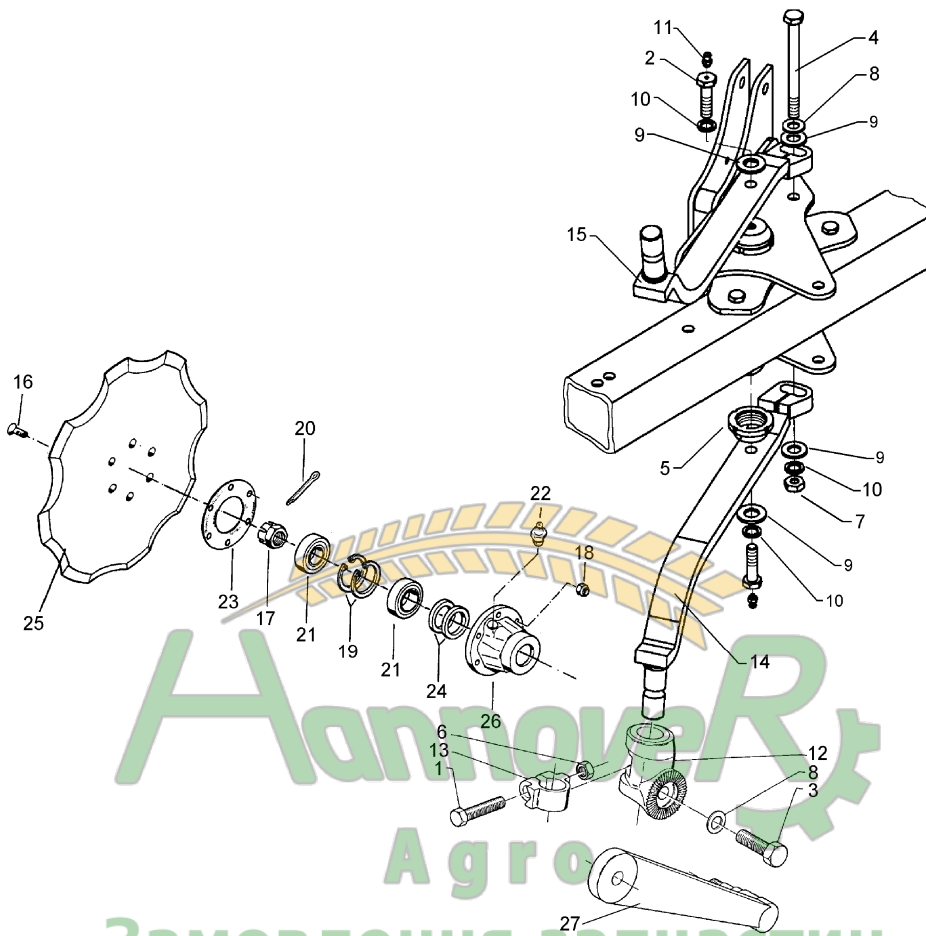
Pos.	Art.-Nr.	Stk.	Artikeltext / Description	Abmessung
27	457 9328	2	Secharm Swinging arm	D77x250 Z40



Замовлення запчастин

02.04

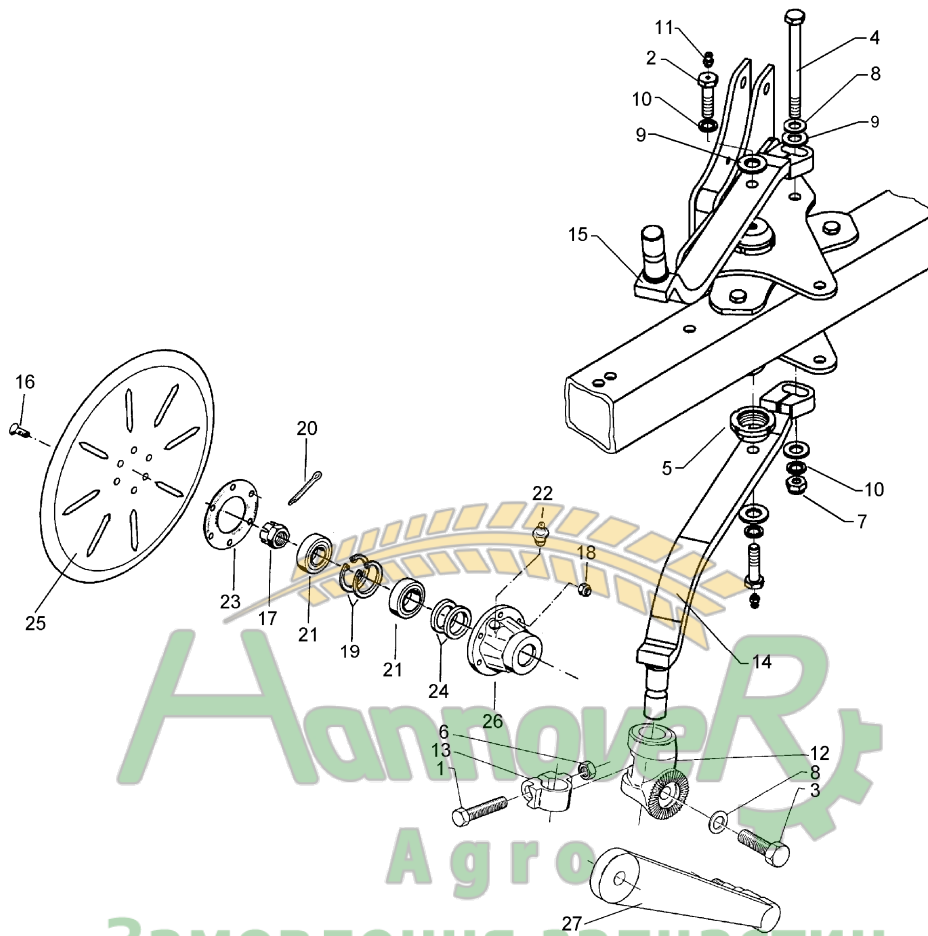
Pos.	Art.-Nr.	Stk.	Artikeltext / Description	Abmessung	
1	301 3867	2	Sechskantschraube DIN931-A	Bolt	M16x65-8.8
2	301 4237	2	Sechskantschraube spz.	Bolt	M20x1,5x50/M10x1
3	301 4269	2	Sechskantschraube DIN933	Screw	M20x60-8.8
4	301 4583	1	Sechskantschraube DIN931-A	Bolt	M20x320-8.8
5	303 0350	2	Nutmutter	Grooved nut	M60x2 M20x1,5 D80x30
6	303 0976	2	Sechskantmutter	Nut	M16 DIN934-8
7	303 0978	1	Sechskantmutter	Nut	M20 DIN934-8
8	305 6164	4	Scheibe	Washer	D35/20,5x5
9	305 6268	4	Scheibe	Washer	D20,5/50x8 Zn
10	305 9888	3	Federring	Spring ring	20 DIN127-A
11	323 6348	2	Schmiernippel	Grease nipple	AM10x1 DIN71412
12	457 9146	2	Zahnkonsole	Hirth-type bracket	D70/38 Z40
13	457 9870	2	Sperrstück	Stop	D38x30
14	463 8706	1	Maissechhalm	Disc stalk	60x25x866-M RE
15	463 8707	1	Maissechhalm	Disc stalk	60x25x866-M LI
16	301 6123	12	Senkschraube DIN7991-A	Countersunk bolt	M10x30-10.9
17	303 0193	2	Kronenmutter	Castle nut	DIN937-M24x1,5-22H
18	303 0933	12	Sicherungsmutter	Selflocking nut	DIN985-NM10-8 Zn
19	305 8924	4	Sicherungsring	Securing ring	62x2 DIN472
20	311 7613	2	Splint	Peg	3,2x40 DIN94-St Zn
21	319 9116	4	Kegelrollenlager	Bearing	30206.
22	323 6345	2	Schmiernippel	Grease nipple	LAM 6 DIN71412
23	323 7641	2	Dichtung	Seal	D120/65x1,6
24	323 8032	4	Wellendichtring	Oil seal	40x55x7 BA
25	349 0050	2	Sechscheibe	Disc	D590/100x6-Z
26	447 8882	2	Nabe	Hub	668 A



Замовлення запчастин

02.04

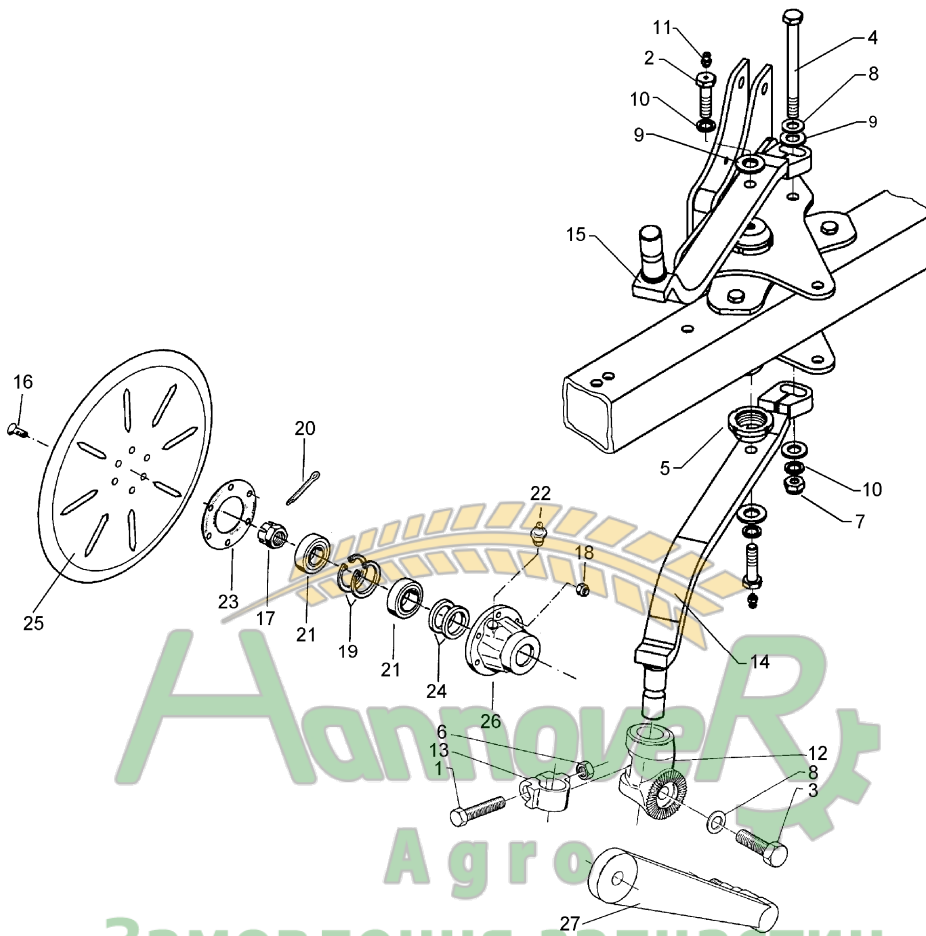
Pos.	Art.-Nr.	Stk.	Artikeltext / Description	Abmessung
27	457 9328	2	Secharm Swinging arm	D77x250 Z40



Замовлення запчастин

02.04

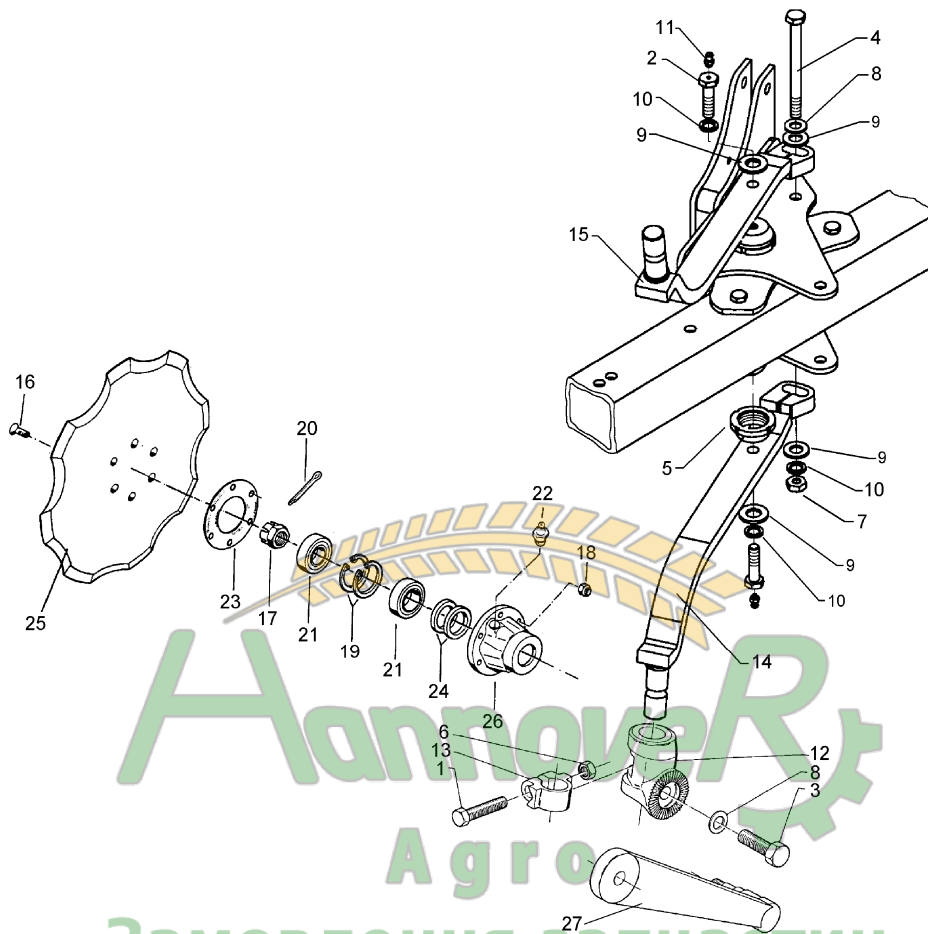
Pos.	Art.-Nr.	Stk.	Artikeltext / Description	Abmessung	
1	301 3867	2	Sechskantschraube DIN931-A	Bolt	M16x65-8.8
2	301 4237	2	Sechskantschraube spz.	Bolt	M20x1,5x50/M10x1
3	301 4269	2	Sechskantschraube DIN933	Screw	M20x60-8.8
4	301 4583	1	Sechskantschraube DIN931-A	Bolt	M20x320-8.8
5	303 0350	2	Nutmutter	Grooved nut	M60x2 M20x1,5 D80x30
6	303 0976	2	Sechskantmutter	Nut	M16 DIN934-8
7	303 0978	1	Sechskantmutter	Nut	M20 DIN934-8
8	305 6164	4	Scheibe	Washer	D35/20,5x5
9	305 6268	4	Scheibe	Washer	D20,5/50x8 Zn
10	305 9888	3	Federring	Spring ring	20 DIN127-A
11	323 6348	2	Schmiernippel	Grease nipple	AM10x1 DIN71412
12	457 9146	2	Zahnkonsole	Hirth-type bracket	D70/38 Z40
13	457 9870	2	Sperrstück	Stop	D38x30
14	463 8706	1	Maissechhalm	Disc stalk	60x25x866-M RE
15	463 8707	1	Maissechhalm	Disc stalk	60x25x866-M LI
16	301 6123	12	Senkschraube DIN7991-A	Countersunk bolt	M10x30-10.9
17	303 0193	2	Kronenmutter	Castle nut	DIN937-M24x1,5-22H
18	303 0933	12	Sicherungsmutter	Selflocking nut	DIN985-NM10-8 Zn
19	305 8924	4	Sicherungsring	Securing ring	62x2 DIN472
20	311 7613	2	Splint	Peg	3,2x40 DIN94-St Zn
21	319 9116	4	Kegelrollenlager	Bearing	30206.
22	323 6345	2	Schmiernippel	Grease nipple	LAM 6 DIN71412
23	323 7641	2	Dichtung	Seal	D120/65x1,6
24	323 8032	4	Wellendichtring	Oil seal	40x55x7 BA
25	349 0029	2	Sechscheibe	Disc	D500/100x5 G
26	447 8882	2	Nabe	Hub	668 A



Замовлення запчастин

02.04

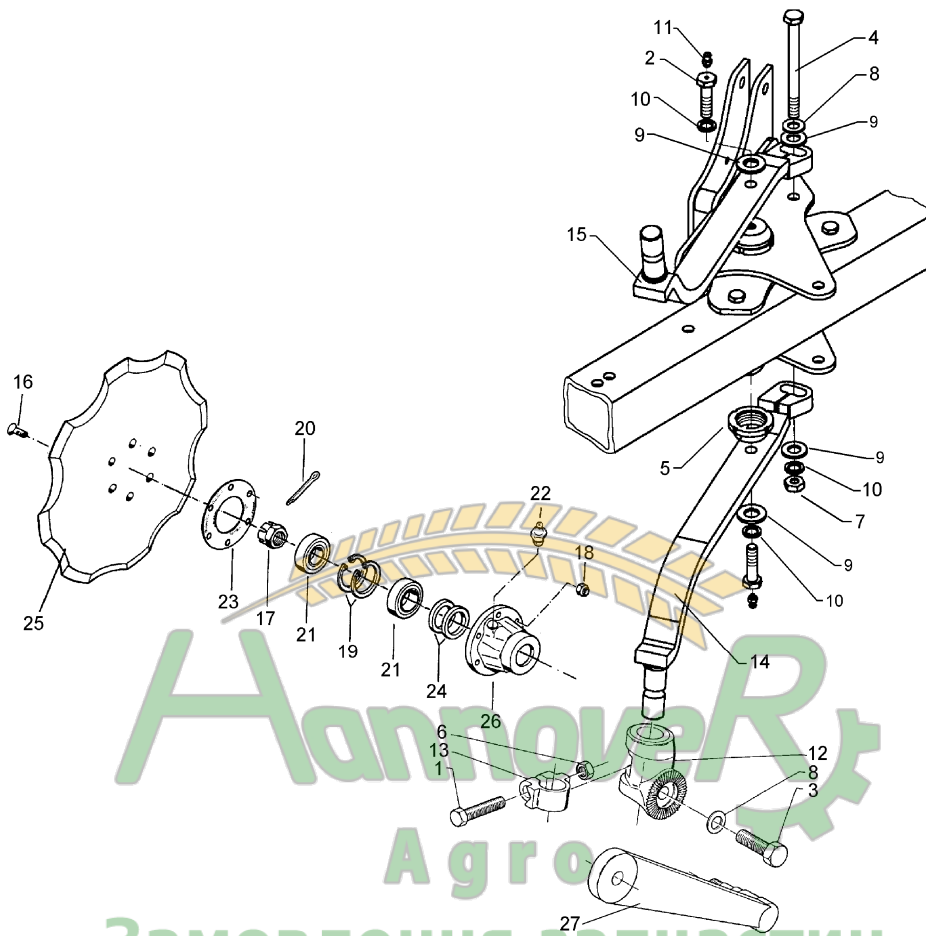
Pos.	Art.-Nr.	Stk.	Artikeltext / Description	Abmessung
27	457 9328	2	Secharm Swinging arm	D77x250 Z40



Замовлення запчастин

02.04

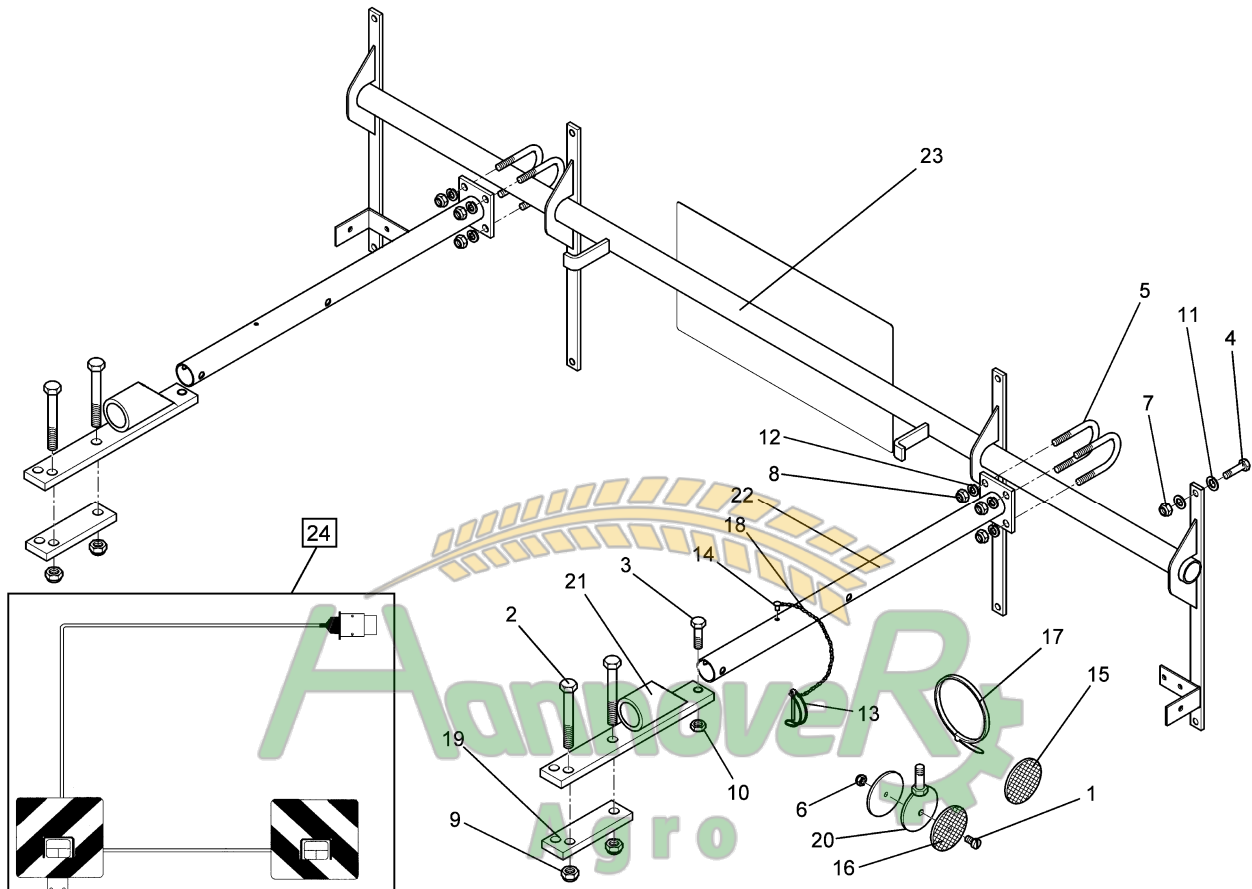
Pos.	Art.-Nr.	Stk.	Artikeltext / Description	Abmessung	
1	301 3867	2	Sechskantschraube DIN931-A	Bolt	M16x65-8.8
2	301 4237	2	Sechskantschraube spz.	Bolt	M20x1,5x50/M10x1
3	301 4269	2	Sechskantschraube DIN933	Screw	M20x60-8.8
4	301 4583	1	Sechskantschraube DIN931-A	Bolt	M20x320-8.8
5	303 0350	2	Nutmutter	Grooved nut	M60x2 M20x1,5 D80x30
6	303 0976	2	Sechskantmutter	Nut	M16 DIN934-8
7	303 0978	1	Sechskantmutter	Nut	M20 DIN934-8
8	305 6164	4	Scheibe	Washer	D35/20,5x5
9	305 6268	4	Scheibe	Washer	D20,5/50x8 Zn
10	305 9888	3	Federring	Spring ring	20 DIN127-A
11	323 6348	2	Schmiernippel	Grease nipple	AM10x1 DIN71412
12	457 9146	2	Zahnkonsole	Hirth-type bracket	D70/38 Z40
13	457 9870	2	Sperrstück	Stop	D38x30
14	463 8706	1	Maissechhalm	Disc stalk	60x25x866-M RE
15	463 8707	1	Maissechhalm	Disc stalk	60x25x866-M LI
16	301 6123	12	Senkschraube DIN7991-A	Countersunk bolt	M10x30-10.9
17	303 0193	2	Kronenmutter	Castle nut	DIN937-M24x1,5-22H
18	303 0933	12	Sicherungsmutter	Selflocking nut	DIN985-NM10-8 Zn
19	305 8924	4	Sicherungsring	Securing ring	62x2 DIN472
20	311 7613	2	Splint	Peg	3,2x40 DIN94-St Zn
21	319 9116	4	Kegelrollenlager	Bearing	30206.
22	323 6345	2	Schmiernippel	Grease nipple	LAM 6 DIN71412
23	323 7641	2	Dichtung	Seal	D120/65x1,6
24	323 8032	4	Wellendichtring	Oil seal	40x55x7 BA
25	349 0042	2	Sechscheibe	Disc	D500/100x5-Z
26	447 8882	2	Nabe	Hub	668 A



Замовлення запчастин

02.04

Pos.	Art.-Nr.	Stk.	Artikeltext / Description	Abmessung
27	457 9328	2	Secharm Swinging arm	D77x250 Z40



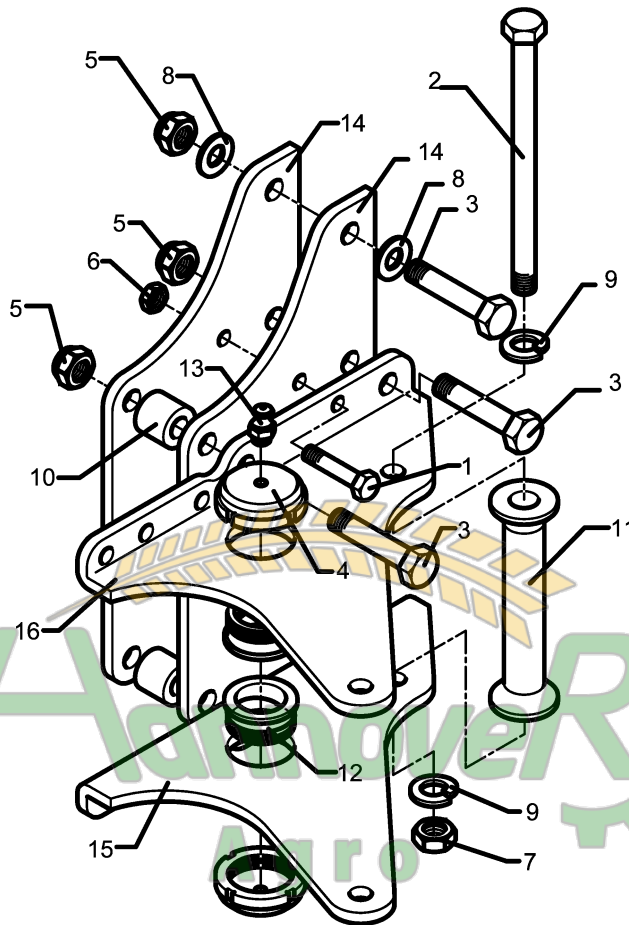
Замовлення запчастин

(050) 407 68 47

(050) 407 68 45

02.04

Pos.	Art.-Nr.	Stk.	Artikeltext / Description	Abmessung	
1	301 3006	2	Sechskantschraube DIN933	Screw	M6x25-8.8 Zn
2	301 3432	4	Sechskantschraube DIN931-A	Bolt	M12x80-8.8 Zn
3	301 3350	2	Sechskantschraube DIN933	Screw	M12x50-8.8
4	301 6750	8	Sechskantschraube DIN933	Screw	M8x20-8.8 Zn
5	301 7781	4	Bügelsschraube	U-bolt	M10x38x76 DIN3570A Zn
6	303 0931	2	Sicherungsmutter	Selflocking nut	DIN985-NM6-8 Zn
7	303 0932	8	Sicherungsmutter	Selflocking nut	DIN985-NM8-8 Zn
8	303 0933	9	Sicherungsmutter	Selflocking nut	DIN985-NM10-8 Zn
9	303 0934	4	Sicherungsmutter	Selflocking nut	DIN985-NM12-8 Zn
10	303 1013	2	Sechskantmutter	Nut	M12 DIN934-8 Zn
11	305 6124	16	Scheibe	Washer	8,4/25x2 DIN9021-St Zn
12	305 9900	8	Federring	Spring ring	10 DIN127 Zn
13	311 9305	2	Rohrklappstecker	Securing pin	8x50/S9
14	315 9616	2	Blindniet	Rivet	4,8x10
15	321 9919	6	Rückstrahler gelb selbstkl.	Self-adh. reflector, yellow	6200GK
16	321 9921	2	Rückstrahler gelb	Reflector, yellow	8 RA 002014-051
17	325 1325	8	Kabelbinder	Clip	179x4mm T40R
18	331 6130	2	Knotenkette	Chain	D2x150
19	459 1071	2	Brücke	Clamp plate	40x12x132 1x102,5-92,5 D13,5
20	470 1200	1	Halter	Holder	D70xD7-M10x25
21	470 1672	2	Halter	Holder	H 70-80
22	470 1673	2	Träger	Carrier	60x70x550
23	470 1674	1	Leuchtenhalter	Carrier for light	BLA-1 PF/UNI 33,7x1580
24	570 2086	1	Beleuchtungsanlage	Lighting equipment	Pflug



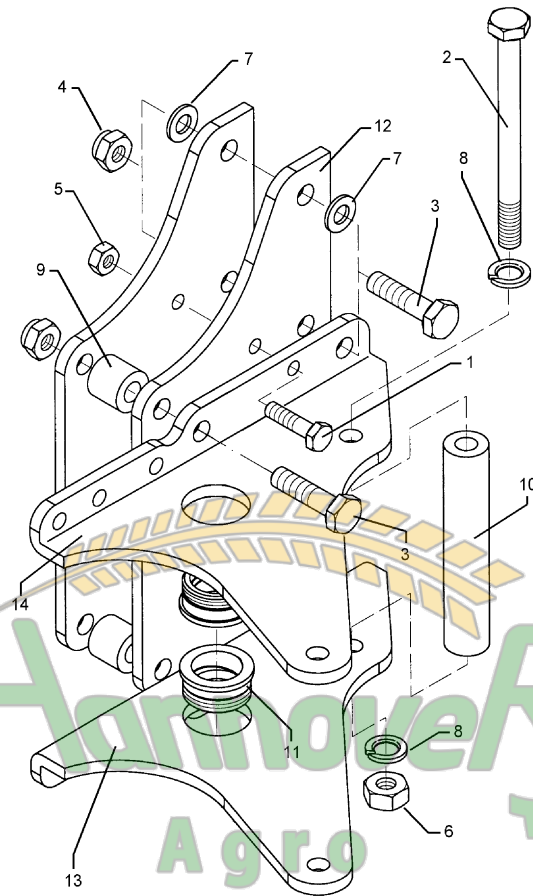
Замовлення запчастин

(050) 407 68 47

(050) 407 68 45

02.04

Pos.	Art.-Nr.	Stk.	Artikeltext / Description	Abmessung	
1	301 3607	2	Sechskantschraube spz.	Bolt	M14x85-10.9
2	301 4573	2	Sechskantschraube Spz.	Bolt	M20x1,5x250-10.9
3	301 4408	6	Sechskantschraube DIN931-A	Bolt	M20x100ls70xb25-10.9
4	303 0349	2	Nutmutter	Grooved nut	M60x2 M10x1 D80x24
5	303 0936	6	Sicherungsmutter	Selflocking nut	DIN985-NM20-8 Zn
6	303 0974	2	Sechskantmutter	Nut	M14 DIN934-8
7	303 0977	2	Sechskantmutter	Nut	M20x1,5 DIN934-10
8	305 6164	4	Scheibe	Washer	D35/20,5x5
9	305 9888	4	Federring	Spring ring	20 DIN127-A
10	317 6947	4	Buchse	Bush	40/20x35,5
11	317 7523	1	Hülse	Bushing	D60/36/20x194
12	317 9376	2	Bundbuchse	Flange bushing	D65/60/45x30 M60x2
13	323 6348	2	Schmiernippel	Grease nipple	AM10x1 DIN71412
14	402 2572	2	Halmsplatte	Stalk plate	12x235x600 E9
15	402 2680	1	Verstellwinkel	Adjusting bracket	12x292x410 VO9 RE
16	402 2681	1	Verstellwinkel	Adjusting bracket	12x292x410 VO9 LI



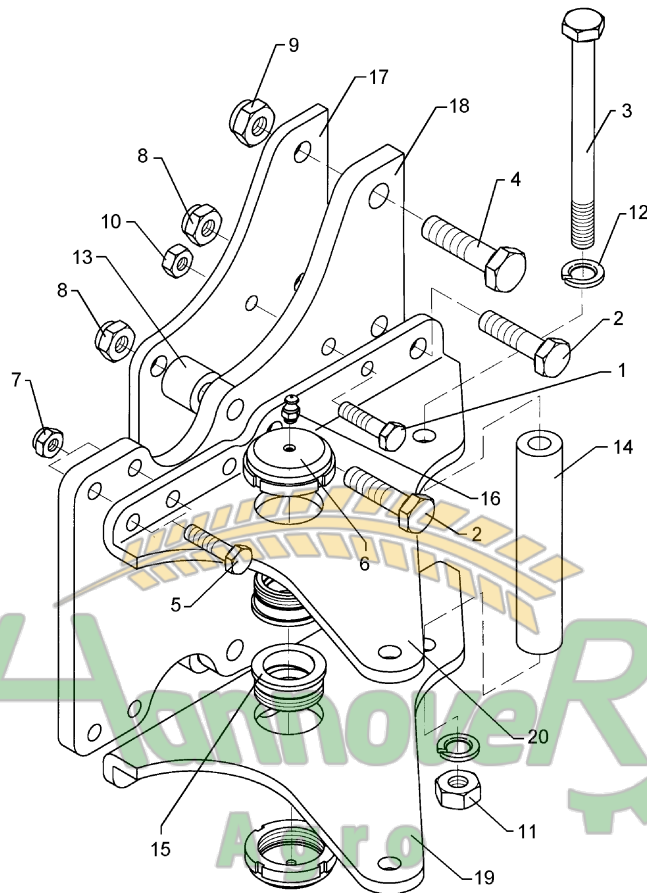
Замовлення запчастин

(050) 407 68 47

(050) 407 68 45

02.04

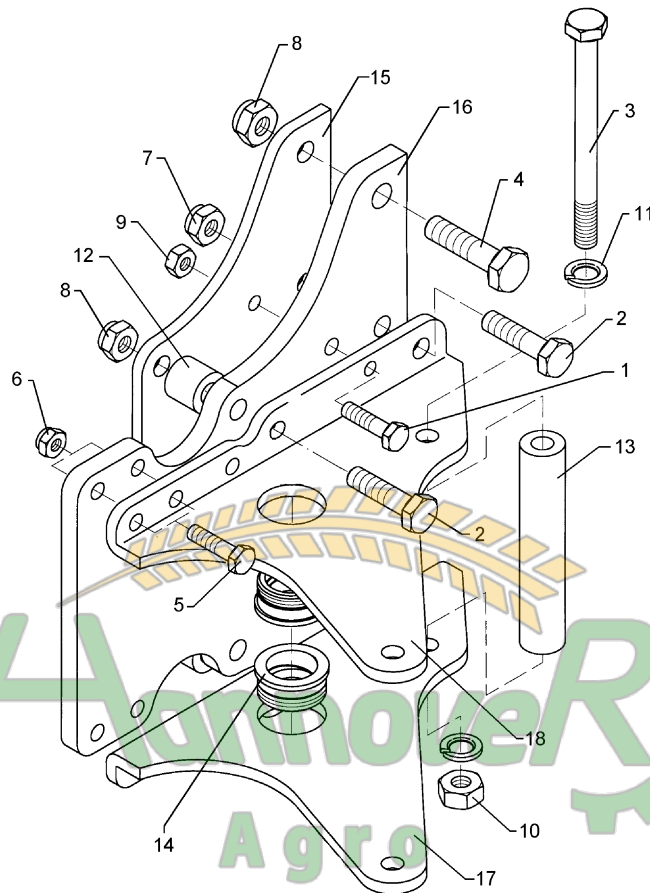
Pos.	Art.-Nr.	Stk.	Artikeltext / Description	Abmessung	
1	301 3607	2	Sechskantschraube spz.	Bolt	M14x85-10.9
2	301 4573	1	Sechskantschraube Spz.	Bolt	M20x1,5x250-10.9
3	301 4408	6	Sechskantschraube DIN931-A	Bolt	M20x100ls70xb25-10.9
4	303 0936	6	Sicherungsmutter	Selflocking nut	DIN985-NM20-8 Zn
5	303 0974	2	Sechskantmutter	Nut	M14 DIN934-8
6	303 0977	1	Sechskantmutter	Nut	M20x1,5 DIN934-10
7	305 6164	4	Scheibe	Washer	D35/20,5x5
8	305 9888	2	Federring	Spring ring	20 DIN127-A
9	317 6947	4	Buchse	Bush	40/20x35,5
10	317 7523	1	Hülse	Bushing	D60/36/20x194
11	317 9376	2	Bundbuchse	Flange bushing	D65/60/45x30 M60x2
12	402 2572	2	Halmpatte	Stalk plate	12x235x600 E9
13	402 2680	1	Verstellwinkel	Adjusting bracket	12x292x410 VO9 RE
14	402 2681	1	Verstellwinkel	Adjusting bracket	12x292x410 VO9 LI



Замовлення запчастин

02.04

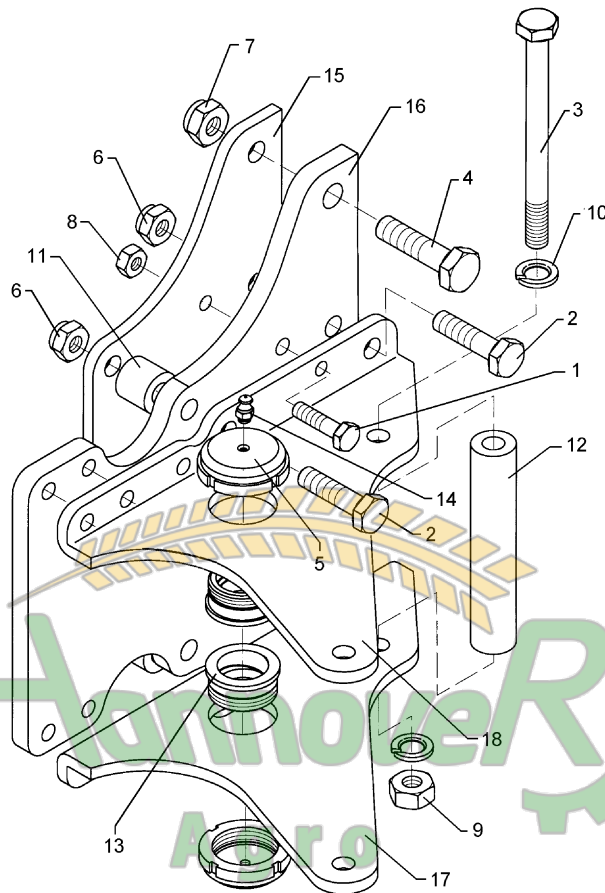
Pos.	Art.-Nr.	Stk.	Artikeltext / Description		Abmessung
1	301 3992	2	Sechskantschraube spz.	Bolt	M16x100-8.8
2	301 4425	4	Sechskantschraube DIN931-A	Bolt	M20x110-8.8
3	301 4573	2	Sechskantschraube Spz.	Bolt	M20x1,5x250-10.9
4	301 4661	2	Sechskantschraube DIN931-A	Bolt	M24x100ls70xb25-10.9
5	301 5385	4	Sechskantschraube spz.	Bolt	M16x55-10.9
6	303 0349	2	Nutmutter	Grooved nut	M60x2 M10x1 D80x24
7	303 0935	4	Sicherungsmutter	Selflocking nut	DIN985-NM16-8 Zn
8	303 0936	4	Sicherungsmutter	Selflocking nut	DIN985-NM20-8 Zn
9	303 0937	2	Sicherungsmutter	Selflocking nut	DIN985-NM24-8 Zn
10	303 0976	2	Sechskantmutter	Nut	M16 DIN934-8
11	303 0977	2	Sechskantmutter	Nut	M20x1,5 DIN934-10
12	305 9888	4	Federring	Spring ring	20 DIN127-A
13	317 6941	4	Buchse	Bush	40/20x40,7
14	317 7523	1	Hülse	Bushing	D60/36/20x194
15	317 9376	2	Bundbuchse	Flange bushing	D65/60/45x30 M60x2
16	323 6348	2	Schmiernippel	Grease nipple	AM10x1 DIN71412
17	402 2572	1	Halmpatte	Stalk plate	12x235x600 E9
18	402 2573	1	Halmpatte	Stalk plate	20x410x600 E9-I
19	402 2684	1	Verstellwinkel	Adjusting bracket	14x295x410 VO9-I RE
20	402 2685	1	Verstellwinkel	Adjusting bracket	14x295x410 VO9-I LI



Замовлення запчастин

02.04

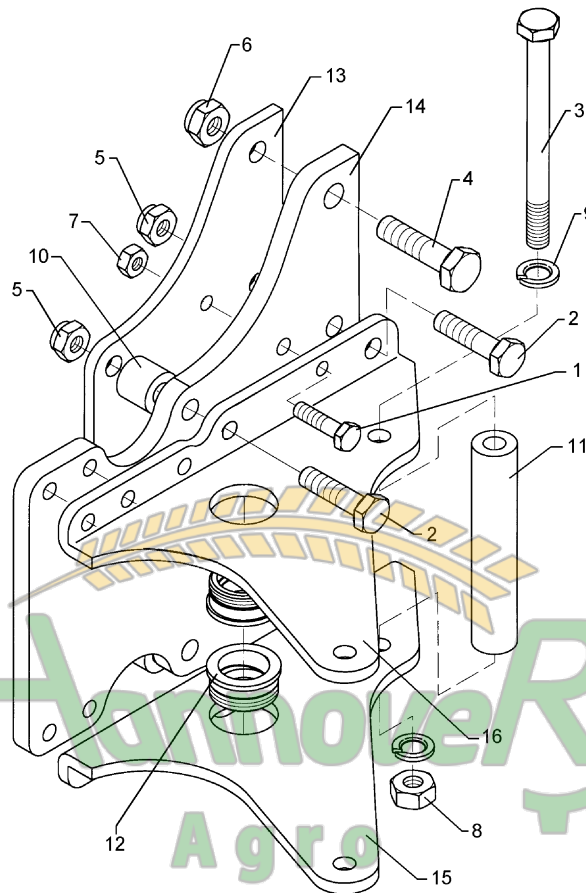
Pos.	Art.-Nr.	Stk.	Artikeltext / Description	Abmessung	
1	301 3992	2	Sechskantschraube spz.	Bolt	M16x100-8.8
2	301 4425	4	Sechskantschraube DIN931-A	Bolt	M20x110-8.8
3	301 4573	2	Sechskantschraube Spz.	Bolt	M20x1,5x250-10.9
4	301 4661	2	Sechskantschraube DIN931-A	Bolt	M24x100ls70xb25-10.9
5	301 5385	4	Sechskantschraube spz.	Bolt	M16x55-10.9
6	303 0935	4	Sicherungsmutter	Selflocking nut	DIN985-NM16-8 Zn
7	303 0936	4	Sicherungsmutter	Selflocking nut	DIN985-NM20-8 Zn
8	303 0937	2	Sicherungsmutter	Selflocking nut	DIN985-NM24-8 Zn
9	303 0976	2	Sechskantmutter	Nut	M16 DIN934-8
10	303 0977	2	Sechskantmutter	Nut	M20x1,5 DIN934-10
11	305 9888	4	Federring	Spring ring	20 DIN127-A
12	317 6941	4	Buchse	Bush	40/20x40,7
13	317 7523	1	Hülse	Bushing	D60/36/20x194
14	317 9376	2	Bundbuchse	Flange bushing	D65/60/45x30 M60x2
15	402 2572	1	Halmsplatte	Stalk plate	12x235x600 E9
16	402 2573	1	Halmsplatte	Stalk plate	20x410x600 E9-I
17	402 2684	1	Verstellwinkel	Adjusting bracket	14x295x410 VO9-I RE
18	402 2685	1	Verstellwinkel	Adjusting bracket	14x295x410 VO9-I LI



Замовлення запчастин

02.04

Pos.	Art.-Nr.	Stk.	Artikeltext / Description	Abmessung	
1	301 3992	2	Sechskantschraube spz.	Bolt	M16x100-8.8
2	301 4425	4	Sechskantschraube DIN931-A	Bolt	M20x110-8.8
3	301 4573	2	Sechskantschraube Spz.	Bolt	M20x1,5x250-10.9
4	301 4661	2	Sechskantschraube DIN931-A	Bolt	M24x100ls70xb25-10.9
5	303 0349	2	Nutmutter	Grooved nut	M60x2 M10x1 D80x24
6	303 0936	4	Sicherungsmutter	Selflocking nut	DIN985-NM20-8 Zn
7	303 0937	2	Sicherungsmutter	Selflocking nut	DIN985-NM24-8 Zn
8	303 0976	2	Sechskantmutter	Nut	M16 DIN934-8
9	303 0977	2	Sechskantmutter	Nut	M20x1,5 DIN934-10
10	305 9888	2	Federring	Spring ring	20 DIN127-A
11	317 6947	4	Buchse	Bush	40/20x35,5
12	317 7523	1	Hülse	Bushing	D60/36/20x194
13	317 9376	2	Bundbuchse	Flange bushing	D65/60/45x30 M60x2
14	323 6348	2	Schmiernippel	Grease nipple	AM10x1 DIN71412
15	402 2572	1	Halmsplatte	Stalk plate	12x235x600 E9
16	402 2573	1	Halmsplatte	Stalk plate	20x410x600 E9-I
17	402 2684	1	Verstellwinkel	Adjusting bracket	14x295x410 VO9-I RE
18	402 2685	1	Verstellwinkel	Adjusting bracket	14x295x410 VO9-I LI



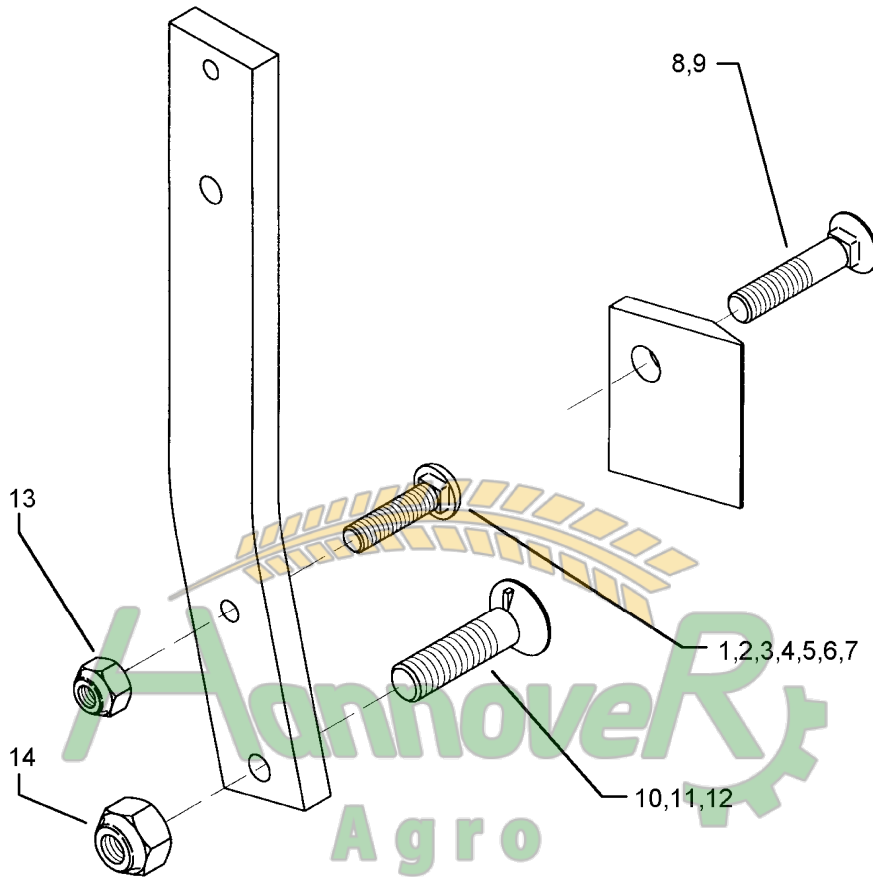
Замовлення запчастин

(050) 407 68 47

(050) 407 68 45

02.04

Pos.	Art.-Nr.	Stk.	Artikeltext / Description	Abmessung	
1	301 3992	2	Sechskantschraube spz.	Bolt	M16x100-8.8
2	301 4425	4	Sechskantschraube DIN931-A	Bolt	M20x110-8.8
3	301 4573	1	Sechskantschraube Spz.	Bolt	M20x1,5x250-10.9
4	301 4661	2	Sechskantschraube DIN931-A	Bolt	M24x100ls70xb25-10.9
5	303 0936	4	Sicherungsmutter	Selflocking nut	DIN985-NM20-8 Zn
6	303 0937	2	Sicherungsmutter	Selflocking nut	DIN985-NM24-8 Zn
7	303 0976	2	Sechskantmutter	Nut	M16 DIN934-8
8	303 0977	1	Sechskantmutter	Nut	M20x1,5 DIN934-10
9	305 9888	2	Federring	Spring ring	20 DIN127-A
10	317 6947	4	Buchse	Bush	40/20x35,5
11	317 7523	1	Hülse	Bushing	D60/36/20x194
12	317 9376	2	Bundbuchse	Flange bushing	D65/60/45x30 M60x2
13	402 2572	1	Halmplatte	Stalk plate	12x235x600 E9
14	402 2573	1	Halmplatte	Stalk plate	20x410x600 E9-I
15	402 2684	1	Verstellwinkel	Adjusting bracket	14x295x410 VO9-I RE
16	402 2685	1	Verstellwinkel	Adjusting bracket	14x295x410 VO9-I LI

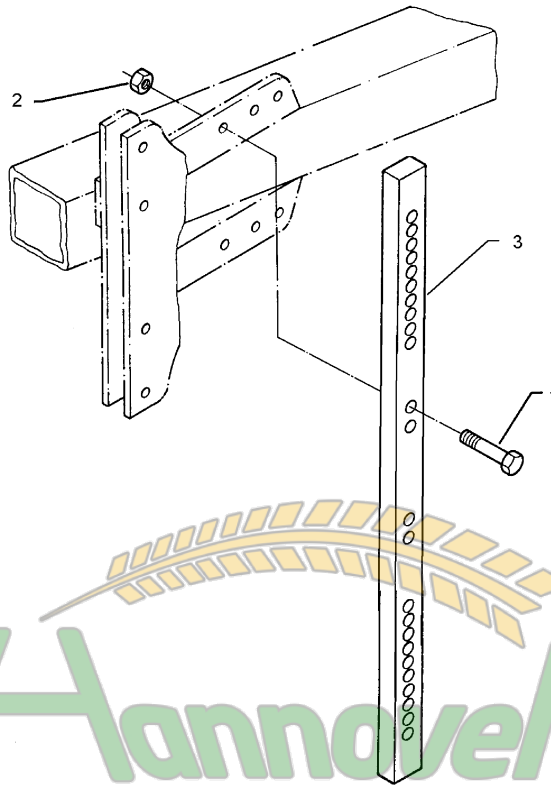


Замовлення запчастин

(050) 407 68 47
(050) 407 68 45

02.04

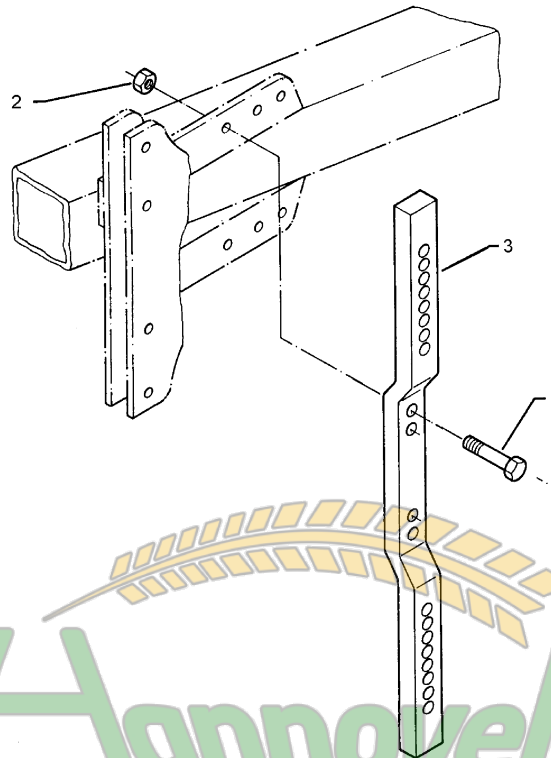
Pos.	Art.-Nr.	Stk.	Artikeltext / Description	Abmessung	
1	301 2211	1	Flachrundschaube LWN9130130	Bolt, cup square head	M16x55-10.9
2	301 2227	1	Flachrundschaube LWN9130130	Bolt, cup square head	M16x60-10.9
3	301 2242	1	Flachrundschaube LWN9130130	Bolt, cup square head	M16x65-10.9
4	301 2261	1	Flachrundschaube LWN9130130	Bolt, cup square head	M16x70-10.9
5	301 2279	1	Flachrundschaube LWN9130130	Bolt, cup square head	M16x75-10.9
6	301 2292	1	Flachrundschaube LWN9130130	Bolt, cup square head	M16x80-10.9
7	301 2312	1	Flachrundschaube LWN9130130	Bolt, cup square head	M16x100-10.9
8	301 5740	1	Senkschraube	Countersunk bolt	M16x80-10.9
9	301 5741	1	Senkschraube	Countersunk bolt	M16x105-10.9
10	301 5747	1	Senkschraube	Countersunk bolt	M20x70x8,5-12.9
11	301 5750	1	Senkschraube	Countersunk bolt	M20x80x8,5-12.9
12	301 5753	1	Senkschraube	Countersunk bolt	M20x100x8,5-12.9
13	303 0935	1	Sicherungsmutter	Selflocking nut	DIN985-NM16-8 Zn
14	303 0936	1	Sicherungsmutter	Selflocking nut	DIN985-NM20-8 Zn



Замовлення запчастин

02.04

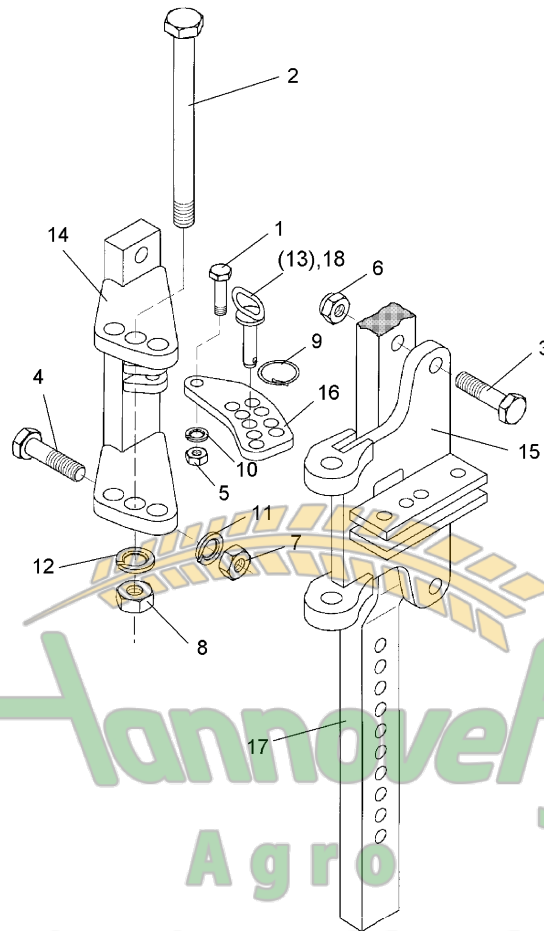
Pos.	Art.-Nr.	Stk.	Artikeltext / Description	Abmessung
1	301 3779	2	Sechskantschraube spz.	Bolt
2	303 0935	2	Sicherungsmutter	Selflocking nut
3	463 8649	1	Düngereinlegerhalm	Skim stalk
				M16x60-10.9
				DIN985-NM16-8 Zn
				50x30x1134-260/220 H80



Замовлення запчастин

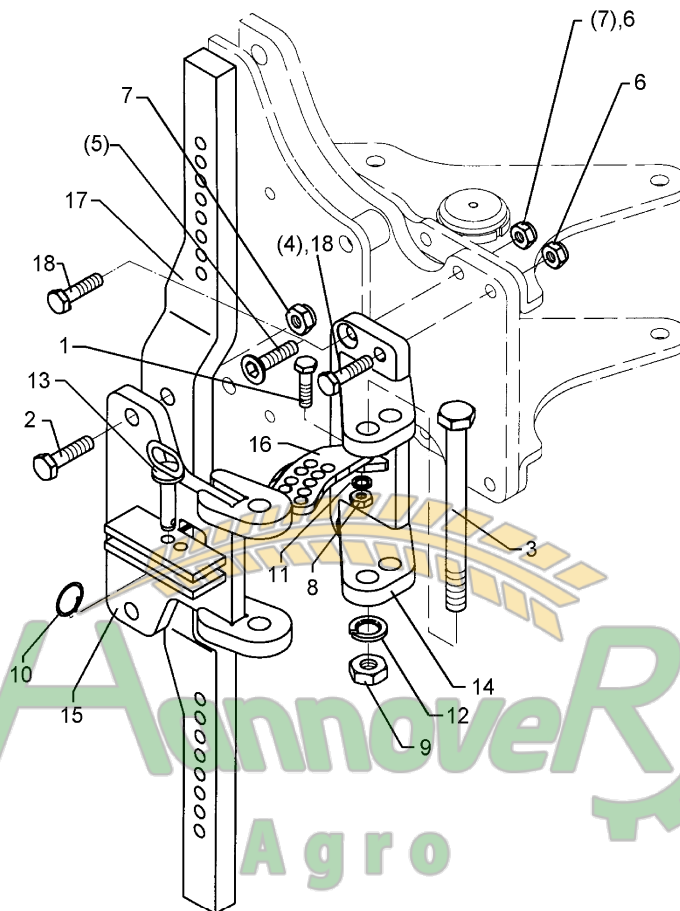
02.04

Pos.	Art.-Nr.	Stk.	Artikeltext / Description	Abmessung
1	301 3779	2	Sechskantschraube spz.	Bolt
2	303 0935	2	Sicherungsmutter	Selflocking nut
3	463 8642	1	Düngereinlegerhalm	Skim stalk
				M16x60-10.9 DIN985-NM16-8 Zn 50x30x1124-260



02.04

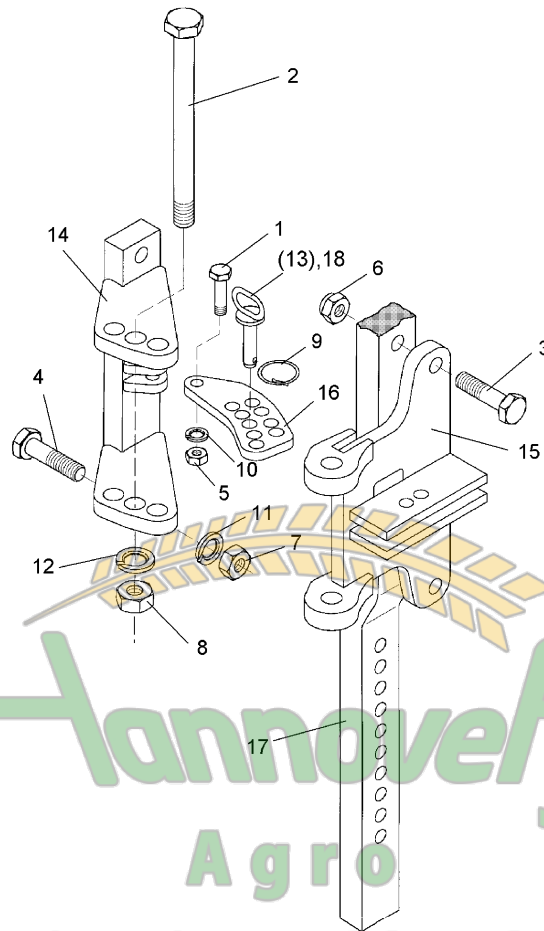
Pos.	Art.-Nr.	Stk.	Artikeltext / Description	Abmessung	
1	301 3366	1	Sechskantschraube spz.	Bolt	M12x45-8.8
2	301 4546	1	Sechskantschraube spezial	Bolt	M20x1,5x240ls214xb23-10.9
3	301 3867	2	Sechskantschraube DIN931-A	Bolt	M16x65-8.8
4	301 5385	2	Sechskantschraube spz.	Bolt	M16x55-10.9
5	303 0972	1	Sechskantmutter	Nut	M12 DIN934-8
6	303 0935	2	Sicherungsmutter	Selflocking nut	DIN985-NM16-8 Zn
7	303 0976	2	Sechskantmutter	Nut	M16 DIN934-8
8	303 0977	1	Sechskantmutter	Nut	M20x1,5 DIN934-10
9	305 8551	1	Federsicherung	Securing clip	41x3
10	305 9885	1	Federring	Spring ring	12 DIN127
11	305 9887	2	Federring	Spring ring	16 DIN127
12	305 9888	1	Federring	Spring ring	20 DIN127-A
13	313 8159	1	Bolzen mit Griff	Pin with grip	GB D14x55/69 Zn
14	457 7207	1	Konsole	Bracket	DE 260/179 D16 E8+9
15	457 7208	1	Schwenkkonsole	Swivel bracket	DE 260/178 D16,5 E8+9
16	457 7204	1	Lasche	Lashing	50x10x142 9xD14,25+1xD12
17	463 8642	1	Düngereinlegerhalm	Skim stalk	50x30x1124-260



Замовлення запчастин

02.04

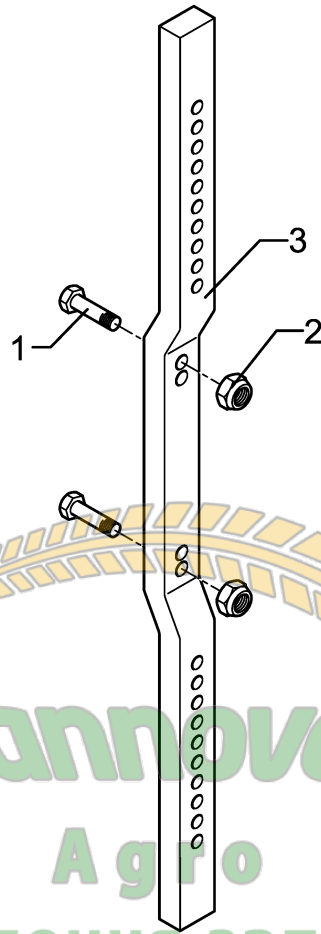
Pos.	Art.-Nr.	Stk.	Artikeltext / Description	Abmessung	
1	301 3366	1	Sechskantschraube spz.	Bolt	M12x45-8.8
2	301 4601	2	Sechskantschraube spz.	Bolt	M20x70-10.9
3	301 4861	1	Sechskantschraube DIN931-A	Bolt	M24x250-8.8 (300)
4	301 5389	2	Sechskantschraube spz.	Bolt	M16x50-8.8
5	301 5744	2	Senkschraube spz.	Countersunk bolt	M20x60-12.9
6	303 0935	2	Sicherungsmutter	Selflocking nut	DIN985-NM16-8 Zn
7	303 0936	2	Sicherungsmutter	Selflocking nut	DIN985-NM20-8 Zn
8	303 0972	1	Sechskantmutter	Nut	M12 DIN934-8
9	303 0980	1	Sechskantmutter	Nut	M24 DIN934-8
10	305 8551	1	Federsicherung	Securing clip	41x3
11	305 9885	1	Federring	Spring ring	12 DIN127
12	305 9889	1	Federring	Spring ring	24 DIN127
13	313 8158	1	Bolzen mit Griff	Pin with grip	GB D14x54,5/82 Zn
14	457 7210	1	Konsole	Bracket	DE-I 260/179 E8+9
15	457 7212	1	Schwenkkonsole	Swivel bracket	DE-I 260/178 D20 E8+9
16	457 7204	1	Lasche	Lashing	50x10x142 9xD14,25+1xD12
17	463 8643	1	Düngereinlegerhalm	Skim stalk	80x30x1120-260 D20
18	301 5387	4	Sechskantschraube spz.	Bolt	M16x70-10.9



Замовлення запчастин

02.04

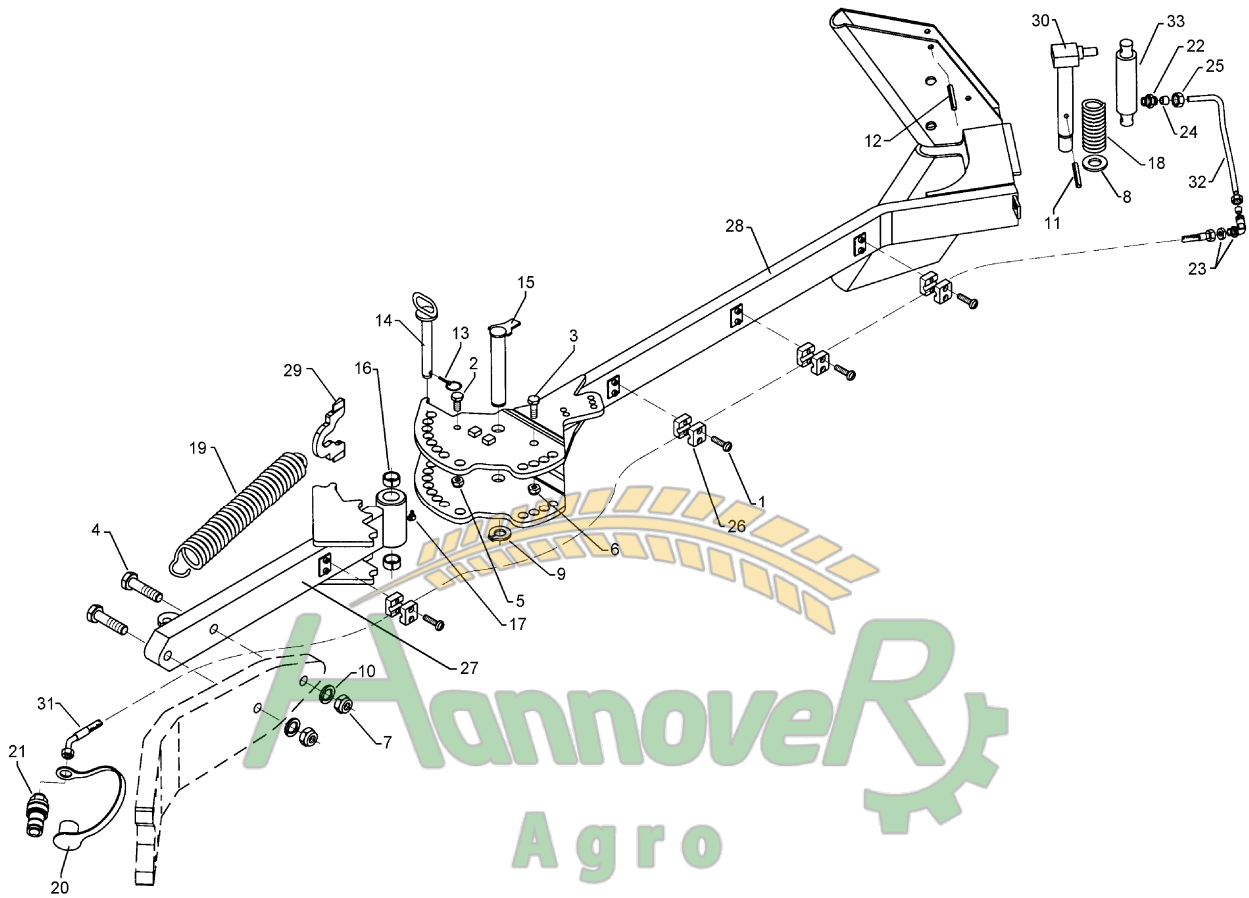
Pos.	Art.-Nr.	Stk.	Artikeltext / Description	Abmessung	
1	301 3366	1	Sechskantschraube spz.	Bolt	M12x45-8.8
2	301 4546	1	Sechskantschraube spezial	Bolt	M20x1,5x240ls214xb23-10.9
3	301 3867	2	Sechskantschraube DIN931-A	Bolt	M16x65-8.8
4	301 5385	2	Sechskantschraube spz.	Bolt	M16x55-10.9
5	303 0972	1	Sechskantmutter	Nut	M12 DIN934-8
6	303 0935	2	Sicherungsmutter	Selflocking nut	DIN985-NM16-8 Zn
7	303 0976	2	Sechskantmutter	Nut	M16 DIN934-8
8	303 0977	1	Sechskantmutter	Nut	M20x1,5 DIN934-10
9	305 8551	1	Federsicherung	Securing clip	41x3
10	305 9885	1	Federring	Spring ring	12 DIN127
11	305 9887	2	Federring	Spring ring	16 DIN127
12	305 9888	1	Federring	Spring ring	20 DIN127-A
14	457 7207	1	Konsole	Bracket	DE 260/179 D16 E8+9
15	457 7208	1	Schwenkkonsole	Swivel bracket	DE 260/178 D16,5 E8+9
16	457 7204	1	Lasche	Lashing	50x10x142 9xD14,25+1xD12
17	463 8651	1	Düngereinlegerhalm	Skim stalk	50x30x1324-260/220 H900
18	313 8158	1	Bolzen mit Griff	Pin with grip	GB D14x54,5/82 Zn




 Hannover Agro
 Zamовлення запчастин
 (050) 407-68-47
 (050) 407-68-45

02.04

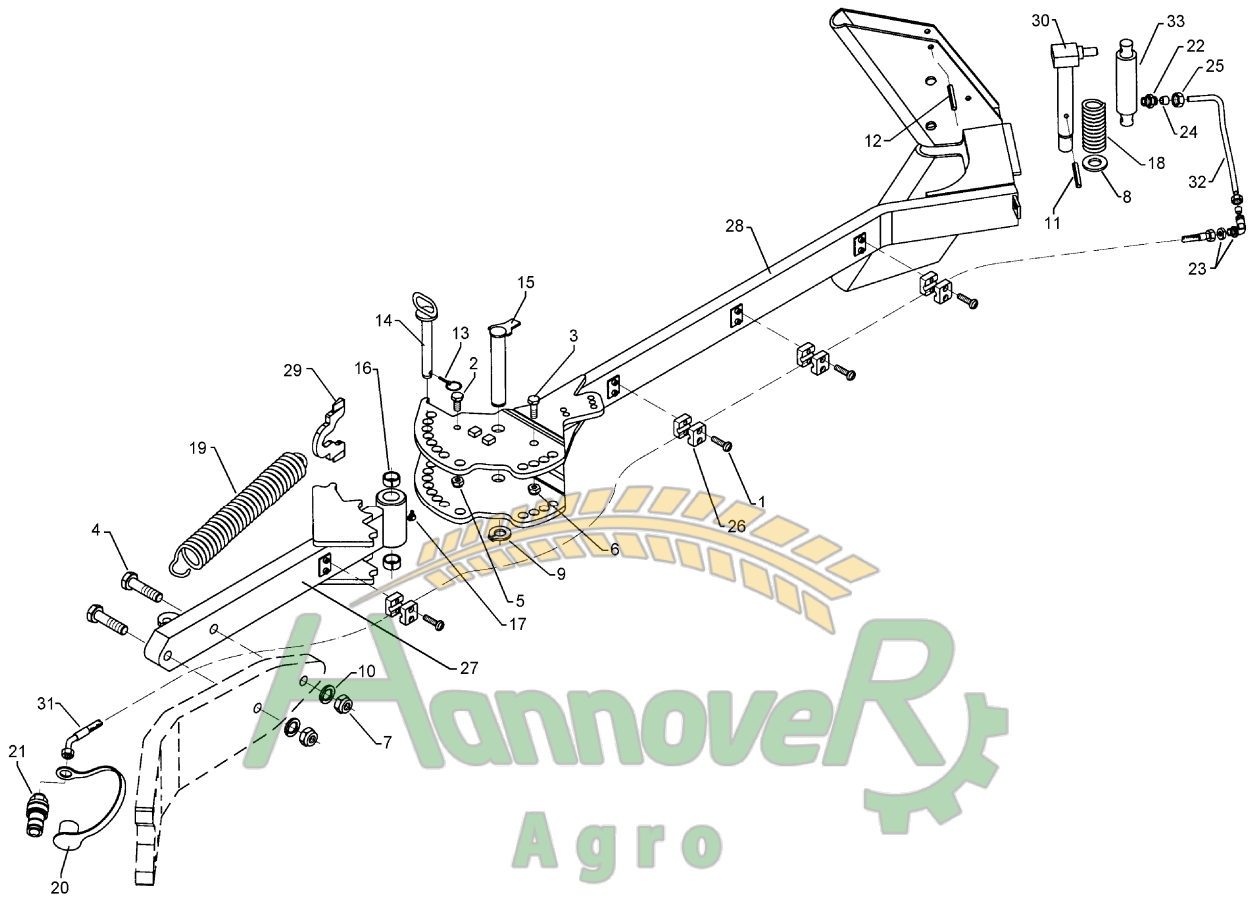
Pos.	Art.-Nr.	Stk.	Artikeltext / Description	Abmessung
1	301 3779	2	Sechskantschraube spz.	Bolt
2	303 0935	2	Sicherungsmutter	Selflocking nut
3	463 8651	1	Düngereinlegerhalm	Skim stalk
				M16x60-10.9 DIN985-NM16-8 Zn 50x30x1324-260/220 H900



Замовлення запчастин

02.04

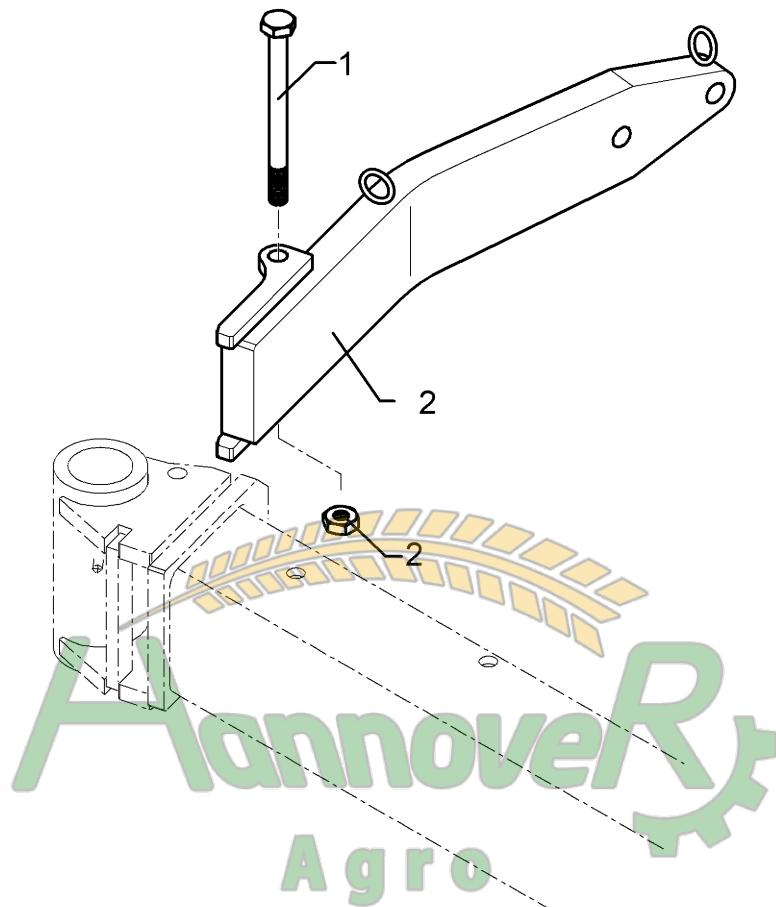
Pos.	Art.-Nr.	Stk.	Artikeltext / Description	Abmessung	
1	301 0302	8	Flachkopfschraube DIN85	Flatheaded bolt	M6x25-4,6 Zn
2	301 3313	1	Sechskantschraube DIN933	Screw	M12x25-8.8
3	301 3701	1	Sechskantschraube DIN933	Screw	M16x35-12.9 A=max.3mm
4	301 4407	2	Sechskantschraube DIN931-A	Bolt	M20x100-8.8
5	303 0934	1	Sicherungsmutter	Selflocking nut	DIN985-NM12-8 Zn
6	303 0935	1	Sicherungsmutter	Selflocking nut	DIN985-NM16-8 Zn
7	303 0978	2	Sechskantmutter	Nut	M20 DIN934-8
8	305 6229	1	Scheibe	Washer	45x31x5
9	305 8861	1	Sicherungsring	Securing ring	25x2 DIN471 Zn
10	305 9888	2	Federring	Spring ring	20 DIN127-A
11	309 6072	1	Spannhülse	Expansion bush	8x40-DIN1481 Zn
12	309 6174	2	Spannhülse	Expansion bush	10x70-DIN1481
13	311 9565	2	Klappstift	Securing pin	4,5mm
14	313 2020	2	Bolzen mit Griff	Pin with grip	GB D20x143/165
15	313 2538	1	Bolzen mit Verdrehsicherung	Pin with stop	FN D25x136/173
16	317 3408	2	Einspannbuchse mit Preßsitz	Expansion bush	EG25/32x20
17	323 6349	1	Schmiernippel	Grease nipple	CM10x1 DIN71412-90°
18	329 8289	1	Druckfeder	Spring	5x37x138
19	329 8595	1	Zugfeder	Spring	7x35x437
20	375 2164	1	Schutzkappe rot	Cap	Bg.2
21	375 2716	1	SVK-Stecker	SVK-socket	NW8 M16x1,5
22	375 3990	1	Einschraubverschraubung	Nipple	x-GE 10-LM M18x1,5
23	375 4390	1	Winkel-Schottverschraubung	Angle union	x-WSV10-L M16x1,5
24	375 5100	2	Schneidring	Cutting ring	S 10 L WD
25	375 5300	2	Überwurfmutter	Union nut	10L M16x1,5
26	375 9961	8	Schellenkörper	Clamp	1/2x215 PP



Замовлення запчастин

02.04

Pos.	Art.-Nr.	Stk.	Artikeltext / Description	Abmessung	
27	422 9514	1	Tragarm	Supporting arm	80x40x707 E2V
28	422 9515	1	Fangarm	Hook arm	80x30 E2V
29	422 9516	1	Hebel zur Zugfeder	Lever	10x93x140
30	422 9550	1	Verriegelungsbolzen	Locking pin	D30x240
31	475 2677	1	Hydraulikschlauch	High-pressure hose	1SN08-2200 DKOL10/DKOL10-45°
32	475 9668	1	Rohr gebogen	Tube	10x2x332
33	575 2335	1	Hydraulikzylinder	Ram	EZ25/80 D16/170



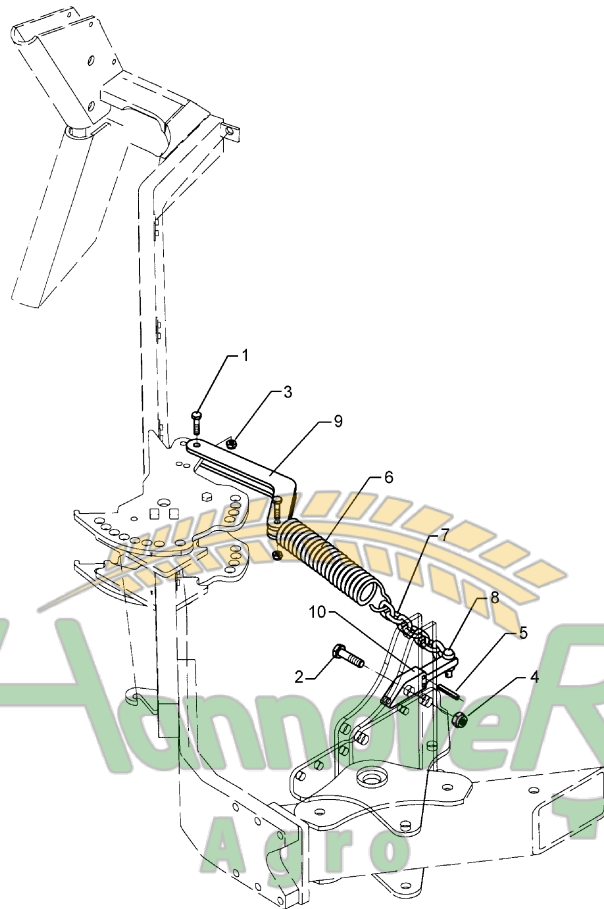
Замовлення запчастин

(050) 407-68-47

(050) 407-68-45

02.04

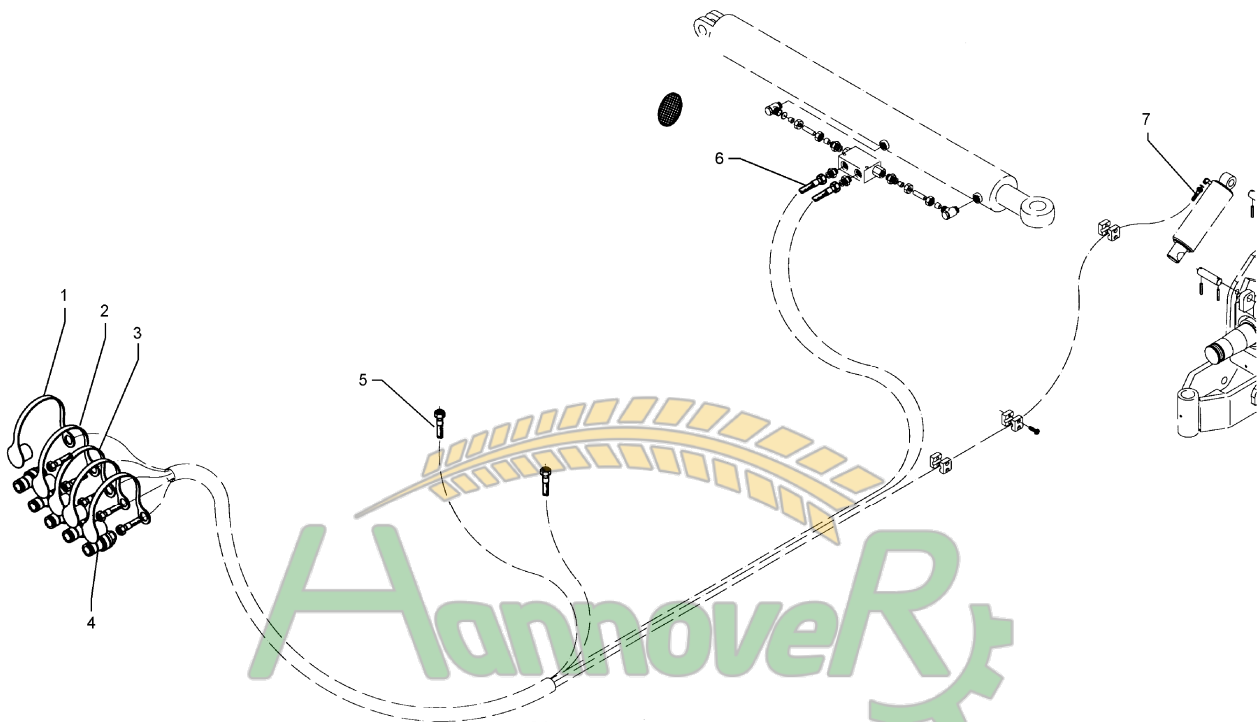
Pos.	Art.-Nr.	Stk.	Artikeltext / Description	Abmessung
1	301 4543	1	Sechskantschraube spz.	Bolt
2	303 0957	1	Sechskantmutter	Nut
3	305 9888	2	Federring	Spring ring
4	422 9530	1	Konsole zum Mitnehmerarm	Bracket
				M20x1,5x220-10.9
				BM20x1,5 DIN439-8V
				20 DIN127-A
				Diamant10 40x140



Замовлення запчастин

02.04

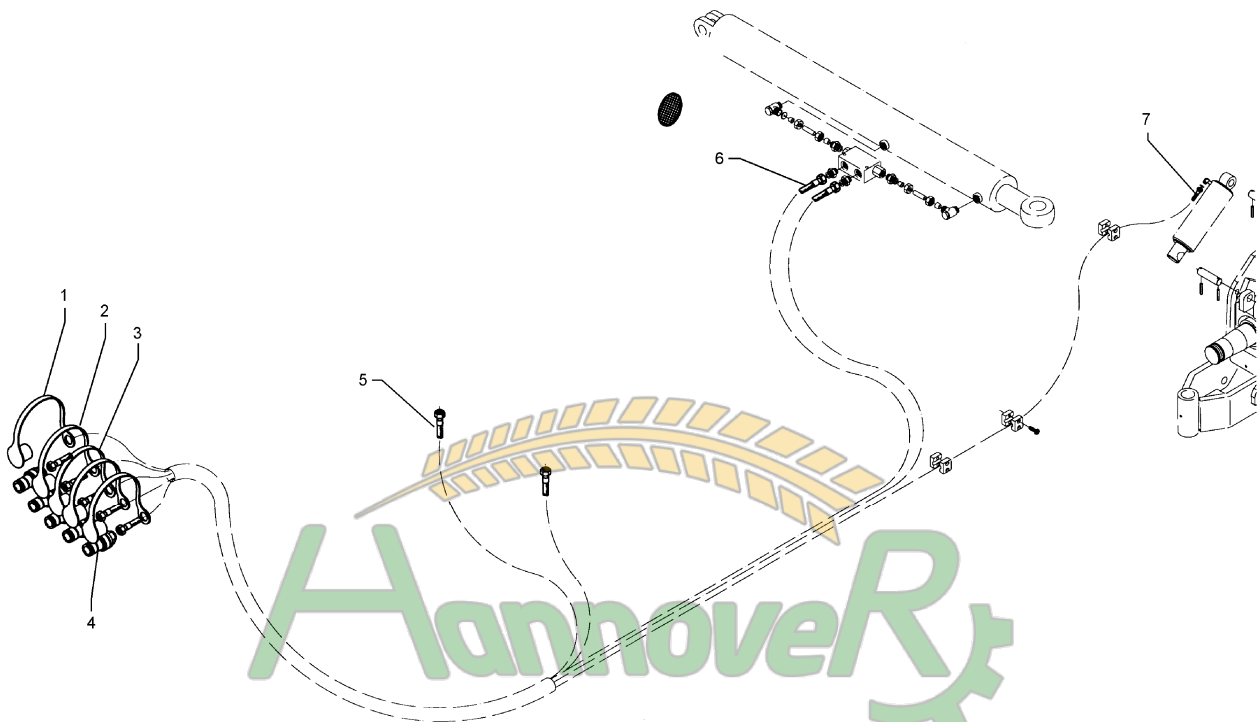
Pos.	Art.-Nr.	Stk.	Artikeltext / Description	Abmessung	
1	301 3366	2	Sechskantschraube spz.	Bolt	M12x45-8.8
2	301 4425	1	Sechskantschraube DIN931-A	Bolt	M20x110-8.8
3	303 0934	2	Sicherungsmutter	Selflocking nut	DIN985-NM12-8 Zn
4	303 0936	1	Sicherungsmutter	Selflocking nut	DIN985-NM20-8 Zn
5	309 6070	2	Spannhülse	Expansion bush	8x32-DIN1481
6	329 8612	1	Zugfeder	Spring	9x45x400
7	331 6246	1	Kette	Chain	G8x32 DIN5685 6GL 21MN4 Zn-V
8	331 9815	1	Malotte	Shackle	D13-kpl.
9	422 9513	1	Hebel gebogen	Lever	2x40x8 2xD12,5x307
10	422 9518	1	Konsole	Bracket	25x40x199



Замовлення запчастин

02.04

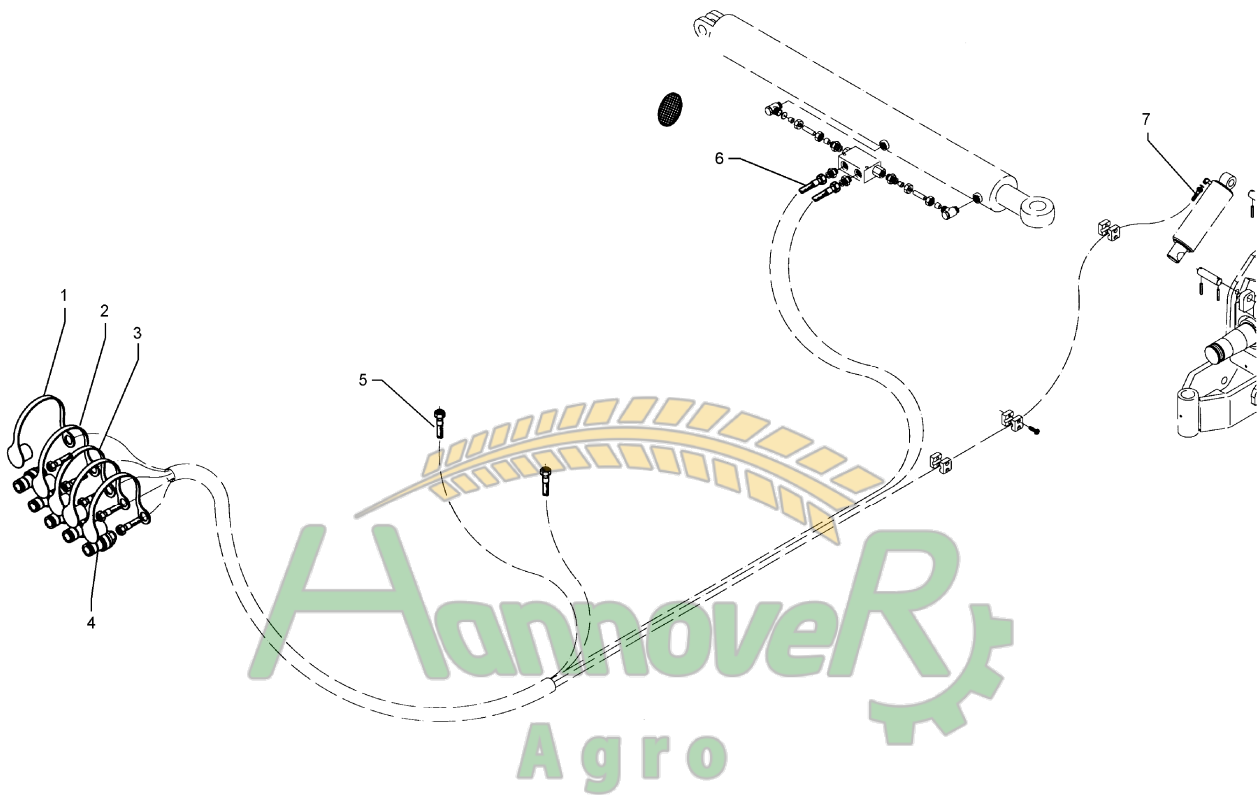
Pos.	Art.-Nr.	Stk.	Artikeltext / Description	Abmessung
1	375 2121	1	Staubkappe, blau	Cap D26,5 Bg.3
2	375 2166	2	Staubkappe, rot	Cap, red D26,5
3	375 2120	2	Staubkappe, grün	Cap D26,5 Bg.3
4	375 2718	5	SVK-Stecker	SVK-socket NW10-M18x1,5
5	475 2490	2	Hydraulikschlauch	High-pressure hose 2SC08-4600-DKOL12
6	475 2491	2	Hydraulikschlauch	High-pressure hose 2SC08-5900-DKOL12
7	475 2494	1	Hydraulikschlauch	High-pressure hose 2SC08-7500-DKOL12



Замовлення запчастин

02.04

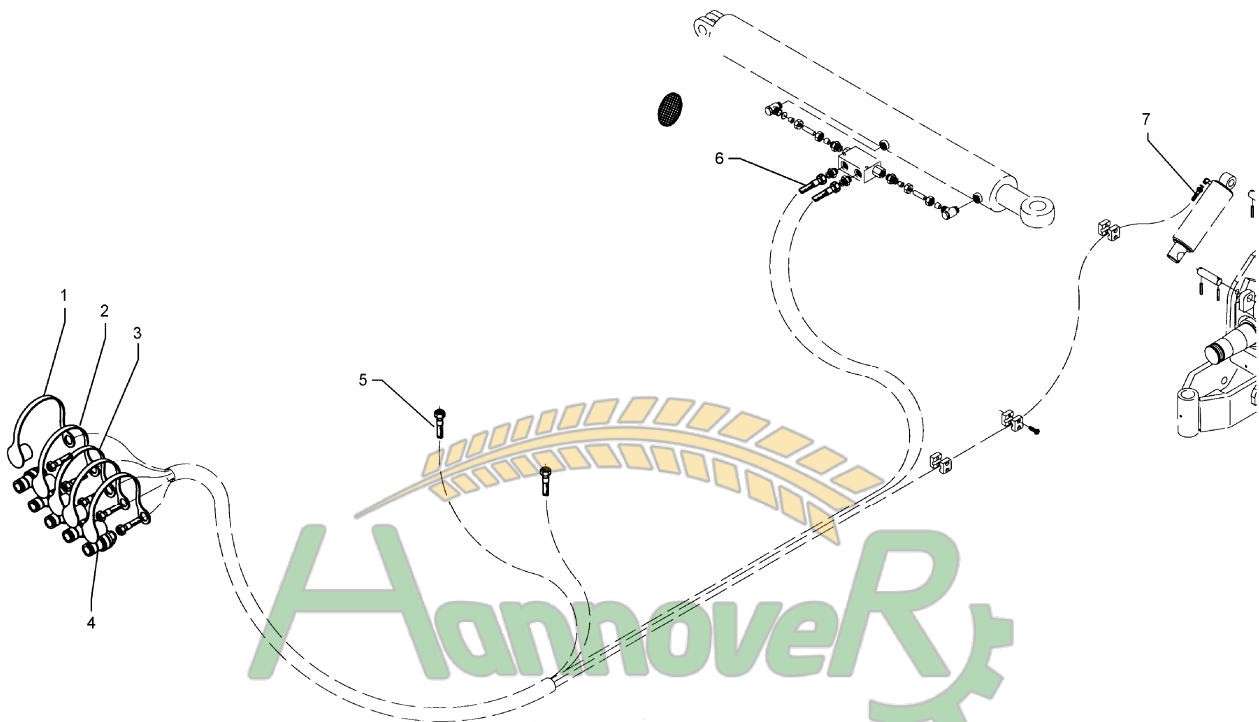
Pos.	Art.-Nr.	Stk.	Artikeltext / Description	Abmessung
1	375 2121	1	Staubkappe, blau	Cap D26,5 Bg.3
2	375 2166	2	Staubkappe, rot	Cap, red D26,5
3	375 2120	2	Staubkappe, grün	Cap D26,5 Bg.3
4	375 2718	5	SVK-Stecker	SVK-socket NW10-M18x1,5
5	475 2490	2	Hydraulikschlauch	High-pressure hose 2SC08-4600-DKOL12
6	475 2492	2	Hydraulikschlauch	High-pressure hose 2SC08-6900-DKOL12
7	475 2426	1	Hydraulikschlauch	High-pressure hose 2SC08-8500 M18x1,5



Замовлення запчастин

02.04

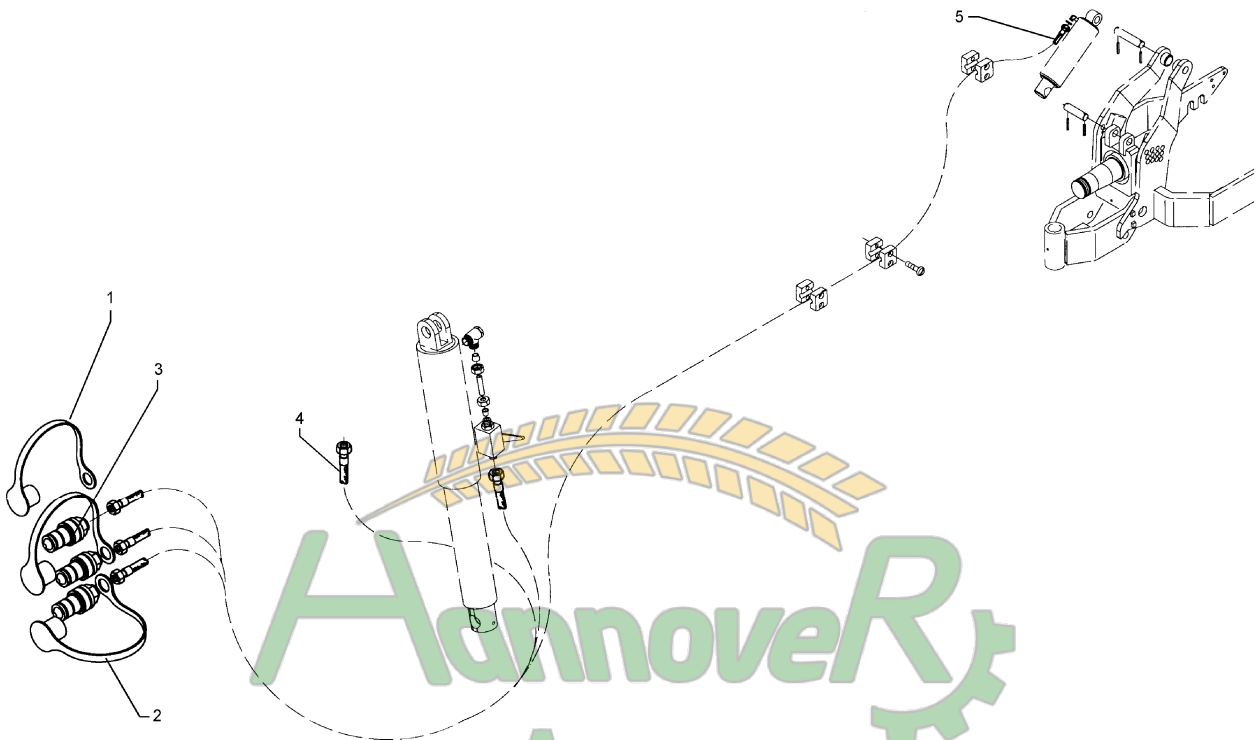
Pos.	Art.-Nr.	Stk.	Artikeltext / Description	Abmessung
1	375 2121	1	Staubkappe, blau	Cap D26,5 Bg.3
2	375 2166	2	Staubkappe, rot	Cap, red D26,5
3	375 2120	2	Staubkappe, grün	Cap D26,5 Bg.3
4	375 2718	5	SVK-Stecker	SVK-socket NW10-M18x1,5
5	475 2490	2	Hydraulikschlauch	High-pressure hose 2SC08-4600-DKOL12
6	475 2493	2	Hydraulikschlauch	High-pressure hose 2SC08-7900-DKOL12
7	475 2427	1	Hydraulikschlauch	High-pressure hose 2SC08-9500 M18x1,5



Замовлення запчастин

02.04

Pos.	Art.-Nr.	Stk.	Artikeltext / Description	Abmessung
1	375 2121	1	Staubkappe, blau	Cap D26,5 Bg.3
2	375 2166	2	Staubkappe, rot	Cap, red D26,5
3	375 2120	2	Staubkappe, grün	Cap D26,5 Bg.3
4	375 2718	5	SVK-Stecker	SVK-socket NW10-M18x1,5
5	475 2490	2	Hydraulikschlauch	High-pressure hose 2SC08-4600-DKOL12
6	475 2426	2	Hydraulikschlauch	High-pressure hose 2SC08-8500 M18x1,5
7	475 2428	1	Hydraulikschlauch	High-pressure hose 2SC08-10500 M18x1,5



Замовлення запчастин

02.04

Pos.	Art.-Nr.	Stk.	Artikeltext / Description	Abmessung
1	375 2121	1	Staubkappe, blau	Cap
2	375 2166	2	Staubkappe, rot	Cap, red
3	375 2718	3	SVK-Stecker	SVK-socket
4	475 2490	2	Hydraulikschlauch	High-pressure hose
5	475 2426	1	Hydraulikschlauch	High-pressure hose
				D26,5 Bg.3
				D26,5
				NW10-M18x1,5
				2SC08-4600-DKOL12
				2SC08-8500 M18x1,5



Замовлення запчастин

02.04

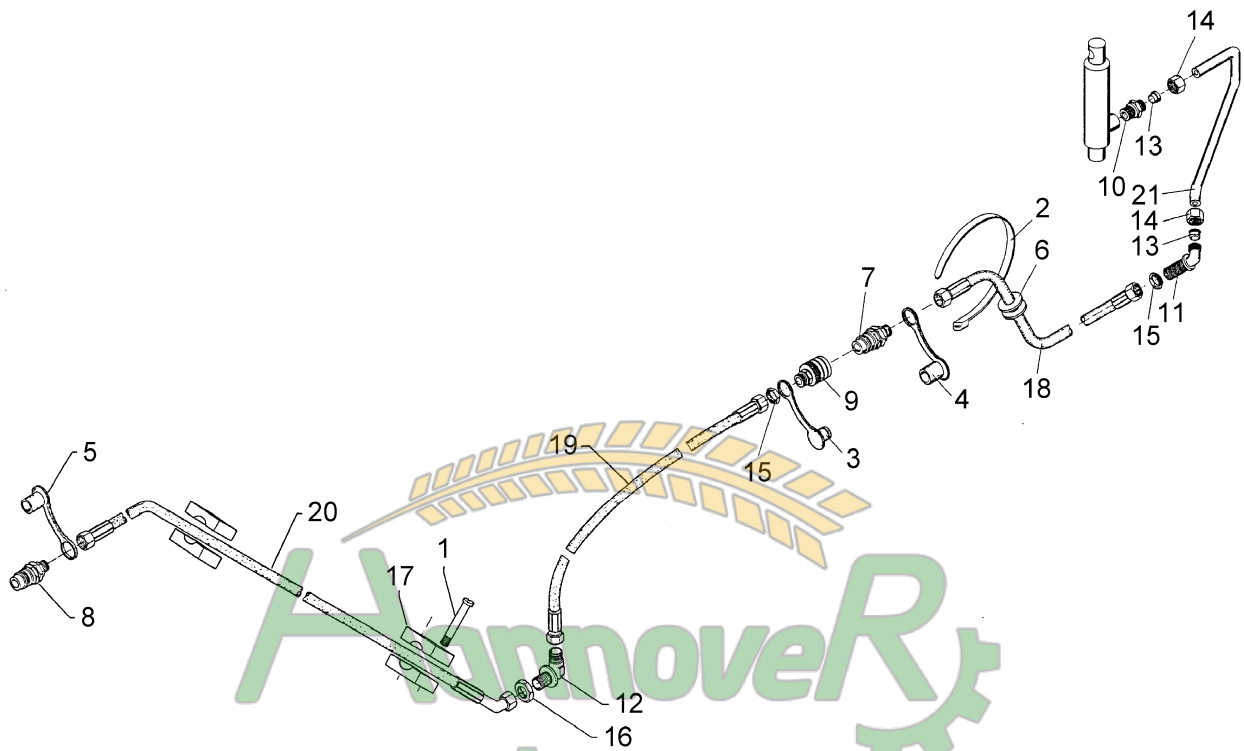
Pos.	Art.-Nr.	Stk.	Artikeltext / Description	Abmessung
1	375 2121	1	Staubkappe, blau	Cap
2	375 2166	2	Staubkappe, rot	Cap, red
3	375 2718	3	SVK-Stecker	SVK-socket
4	475 2490	2	Hydraulikschlauch	High-pressure hose
5	475 2427	1	Hydraulikschlauch	High-pressure hose
				D26,5 Bg.3
				D26,5
				NW10-M18x1,5
				2SC08-4600-DKOL12
				2SC08-9500 M18x1,5



Замовлення запчастин

02.04

Pos.	Art.-Nr.	Stk.	Artikeltext / Description	Abmessung
1	375 2121	1	Staubkappe, blau	Cap
2	375 2166	2	Staubkappe, rot	Cap, red
3	375 2718	3	SVK-Stecker	SVK-socket
4	475 2490	2	Hydraulikschlauch	High-pressure hose
5	475 2428	1	Hydraulikschlauch	High-pressure hose
				D26,5 Bg.3
				D26,5
				NW10-M18x1,5
				2SC08-4600-DKOL12
				2SC08-10500 M18x1,5

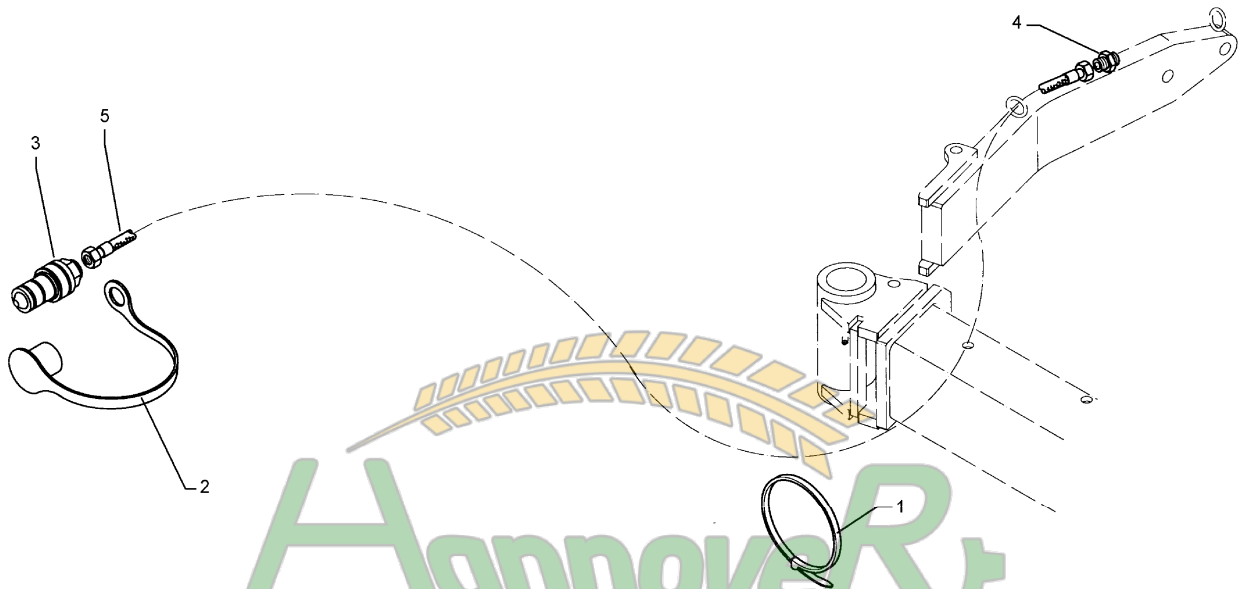


Замовлення запчастин

(050) 407 68 47
(050) 407 68 45

02.04

Pos.	Art.-Nr.	Stk.	Artikeltext / Description	Abmessung	
1	301 0308	4	Flachkopfschraube DIN85	Flatheaded bolt	M6x55-4,6 Zn
2	325 1250	1	Kabelbinder	Clip	7x360mm T150R
3	375 2163	1	Staubstecker	Plastic male probe	NW 6
4	375 2164	1	Schutzkappe	Cap	Bg.2
5	375 2166	1	Staubkappe, rot	Cap, red	D26,5
6	375 2220	1	Rohrdurchführung	Pipe duct	D15/28 UC-2807
7	375 2716	1	SVK-Stecker	SVK-socket	NW8 M16x1,5
8	375 2718	1	SVK-Stecker	SVK-socket	NW10-M18x1,5
9	375 2730	1	SVK-Muffe	SVK-socket	BG 2 NW8 M16x1,5 Schott
10	375 3990	1	Einschraubverschraubung	Nipple	x-GE 10-LM M18x1,5
11	375 4390	1	Winkel-Schottverschraubung	Angle union	x-WSV10-L M16x1,5
12	375 4400	1	Winkel-Schottverschraubung	Angle union	x-WSV12-L M18x1,5 Zn o.KM
13	375 5100	2	Schneidring	Cutting ring	S 10 L WD
14	375 5300	2	Überwurfmutter	Union nut	10L M16x1,5
15	375 5698	2	Sechskantmutter	Nut	M16x1,5 SW22 Zn
16	375 5700	1	Sechskantmutter	Nut	M18x1,5 SW 22x6
17	375 9961	4	Schellenkörper	Clamp	1/2x215 PP
18	475 2310	1	Hydraulikschlauch	High-pressure hose	1SN06-2300 R10-R10/45°
19	475 2629	1	Hydraulikschlauch	High-pressure hose	1SN08-1350 M16/M18x1,5
20	475 2644	1	Hydraulikschlauch	High-pressure hose	1SN08-2700-DKOL12/DKOL12-45°
21	475 8840	1	Rohr gebogen	Tube	10x2x315



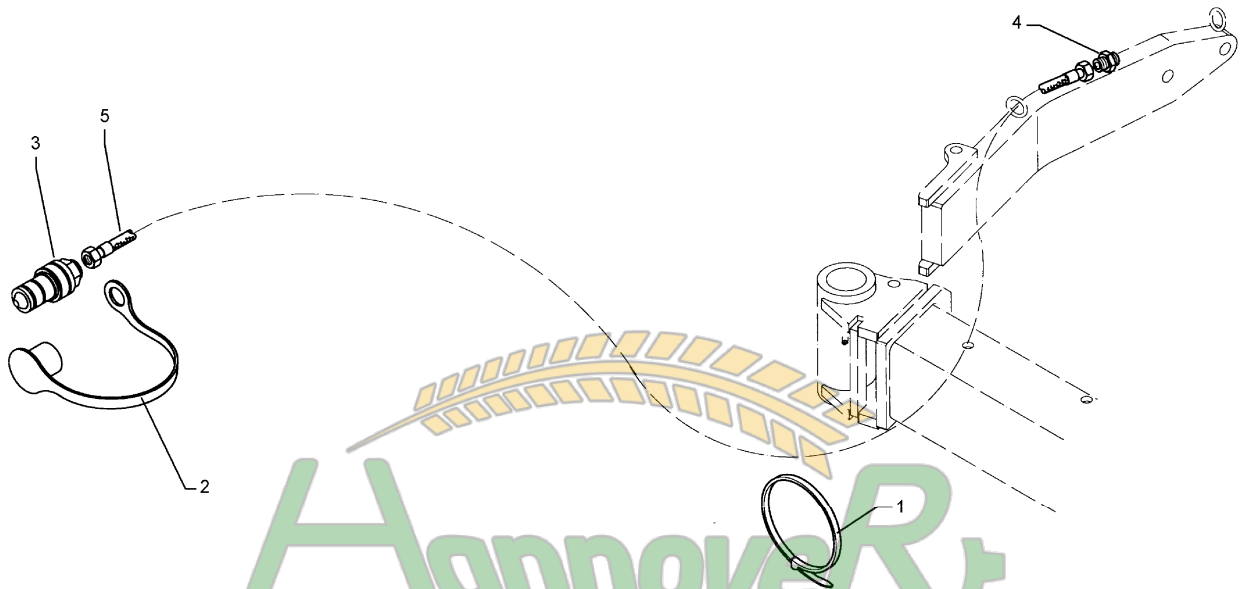
Hannover
Agro

Замовлення запчастин

(050) 407 68 47
(050) 407 68 45

02.04

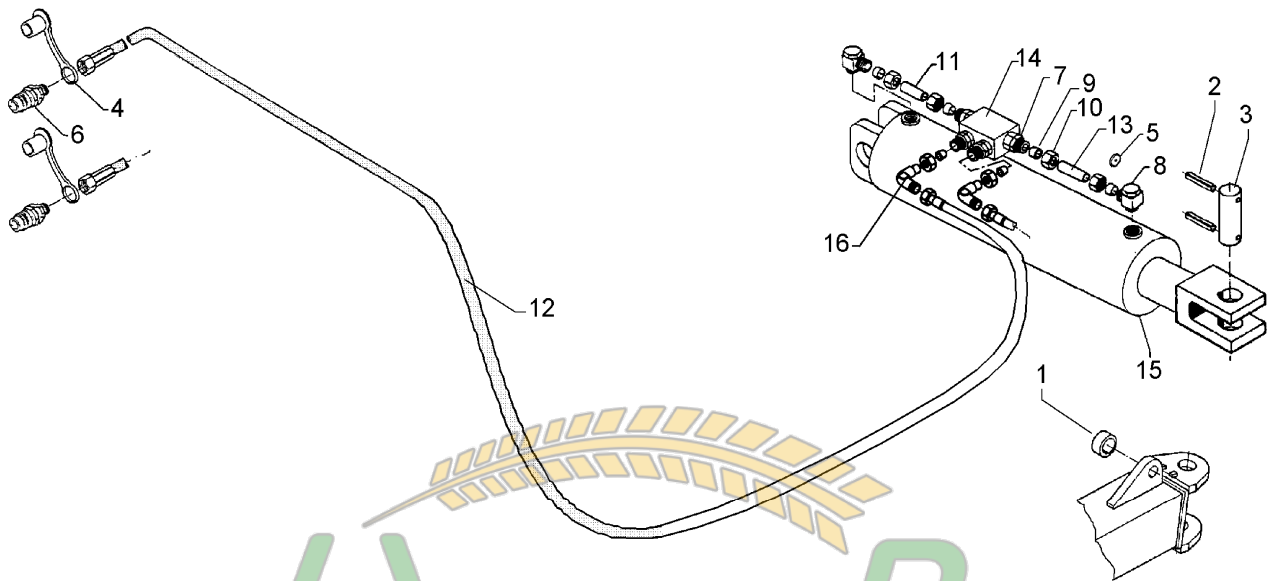
Pos.	Art.-Nr.	Stk.	Artikeltext / Description	Abmessung	
1	325 1325	6	Kabelbinder	Clip	179x4mm T40R
2	375 2122	1	Staubkappe, schwarz	Cap, black	D26,5 Bg.3
3	375 2718	1	SVK-Stecker	SVK-socket	NW10-M18x1,5
4	375 4098	1	Gerade Verschraubung	Nipple	G10-L/G12-L M16x1,5/M18x1.5
5	475 2501	1	Hydraulikschlauch	High-pressure hose	2SN08-5000-DKOL12



Замовлення запчастин

02.04

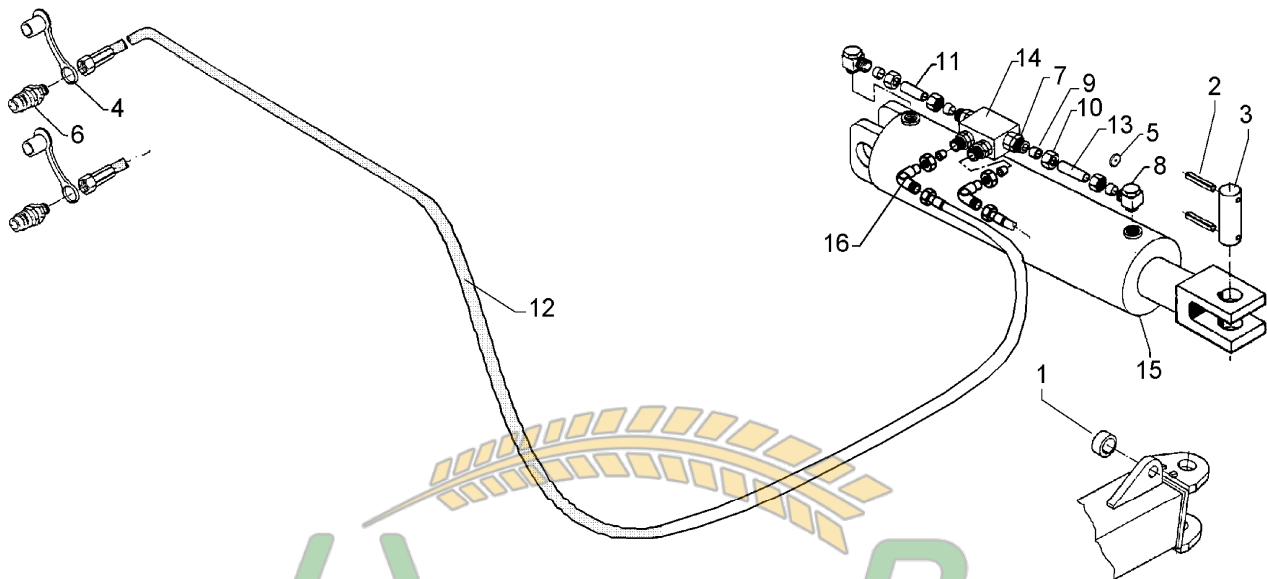
Pos.	Art.-Nr.	Stk.	Artikeltext / Description	Abmessung	
1	325 1325	6	Kabelbinder	Clip	179x4mm T40R
2	375 2122	1	Staubkappe, schwarz	Cap, black	D26,5 Bg.3
3	375 2718	1	SVK-Stecker	SVK-socket	NW10-M18x1,5
4	375 4098	1	Gerade Verschraubung	Nipple	G10-L/G12-L M16x1,5/M18x1.5
5	475 2491	1	Hydraulikschlauch	High-pressure hose	2SC08-5900-DKOL12



Замовлення запчастин

02.04

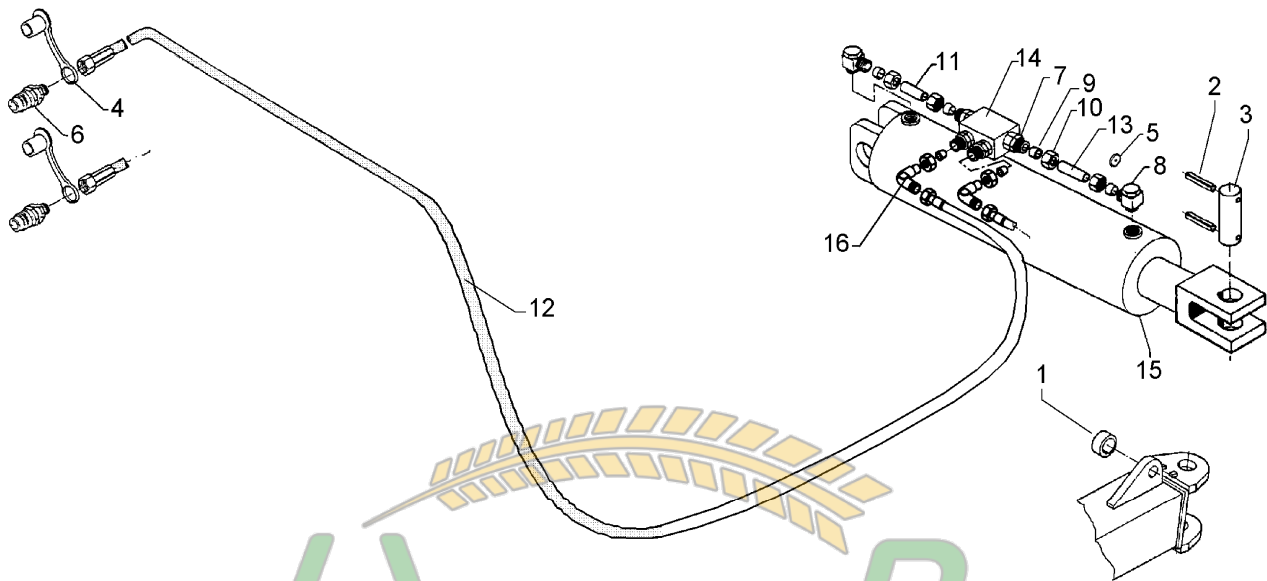
Pos.	Art.-Nr.	Stk.	Artikeltext / Description	Abmessung	
1	309 3367	2	Spannhülse	Expansion bush	30x24-DIN7346
2	309 6072	4	Spannhülse	Expansion bush	8x40-DIN1481 Zn
3	313 2553	2	Bolzen	Pin	BB D25x102 Zn
4	375 2123	2	Staubkappe, gelb	Cap	D26,5 Bg.3
5	375 2173	1	Drosselplättchen	Throttle plate	D12x1,5 BO 1,5
6	375 2718	2	SVK-Stecker	SVK-socket	NW10-M18x1,5
7	375 4038	4	Einschraubverschraubung	Nipple	GE 12-LR R1/4
8	375 4311	2	Schwenkverschraubung	Union, swivel	x-SWVE12-LM M18x1,5 Zn
9	375 5110	6	Schneidring	Cutting ring	12-L/S Zn WD
10	375 5310	4	Überwurfmutter	Union nut	12L M18x1,5 Zn
11	475 2219	1	Hydraulikrohr	Pipe	12x2x47
12	475 2491	2	Hydraulikschlauch	High-pressure hose	2SC08-5900-DKOL12
13	475 9901	1	Rohr	Tube	12x2x72
14	575 2161	1	Rückschlagventil	Nonreturn valve	RDP 06 1/4
15	575 2321	1	Hydraulikzylinder mit Gabel	Ram	80/40x245-515 (699 2277)
16	375 4500	2	Einstellbare W-Verschraubung	Adjustable angle union	x-eVW12-LM DKO24° M18x1,5



Замовлення запчастин

02.04

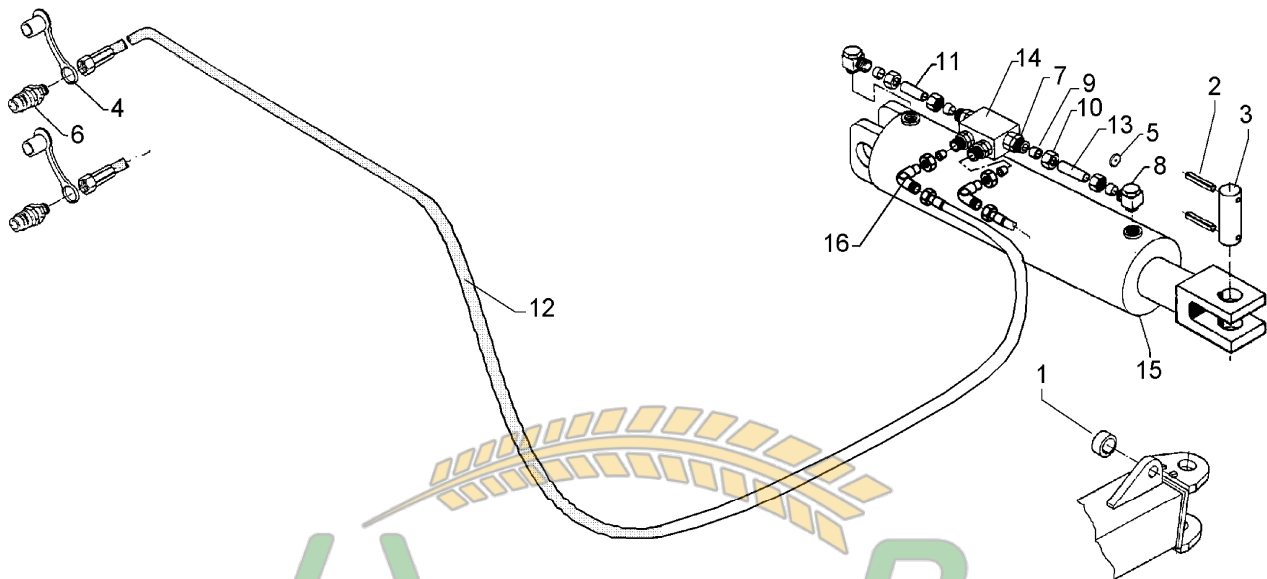
Pos.	Art.-Nr.	Stk.	Artikeltext / Description	Abmessung	
1	309 3367	2	Spannhülse	Expansion bush	30x24-DIN7346
2	309 6072	4	Spannhülse	Expansion bush	8x40-DIN1481 Zn
3	313 2553	2	Bolzen	Pin	BB D25x102 Zn
4	375 2123	2	Staubkappe, gelb	Cap	D26,5 Bg.3
5	375 2173	1	Drosselplättchen	Throttle plate	D12x1,5 BO 1,5
6	375 2718	2	SVK-Stecker	SVK-socket	NW10-M18x1,5
7	375 4038	4	Einschraubverschraubung	Nipple	GE 12-LR R1/4
8	375 4311	2	Schwenkverschraubung	Union, swivel	x-SWVE12-LM M18x1,5 Zn
9	375 5110	6	Schneidring	Cutting ring	12-L/S Zn WD
10	375 5310	4	Überwurfmutter	Union nut	12L M18x1,5 Zn
11	475 2219	1	Hydraulikrohr	Pipe	12x2x47
12	475 2492	2	Hydraulikschlauch	High-pressure hose	2SC08-6900-DKOL12
13	475 9901	1	Rohr	Tube	12x2x72
14	575 2161	1	Rückschlagventil	Nonreturn valve	RDP 06 1/4
15	575 2321	1	Hydraulikzylinder mit Gabel	Ram	80/40x245-515 (699 2277)
16	375 4500	2	Einstellbare W-Verschraubung	Adjustable angle union	x-ewW12-LM DKO24° M18x1,5



Замовлення запчастин

02.04

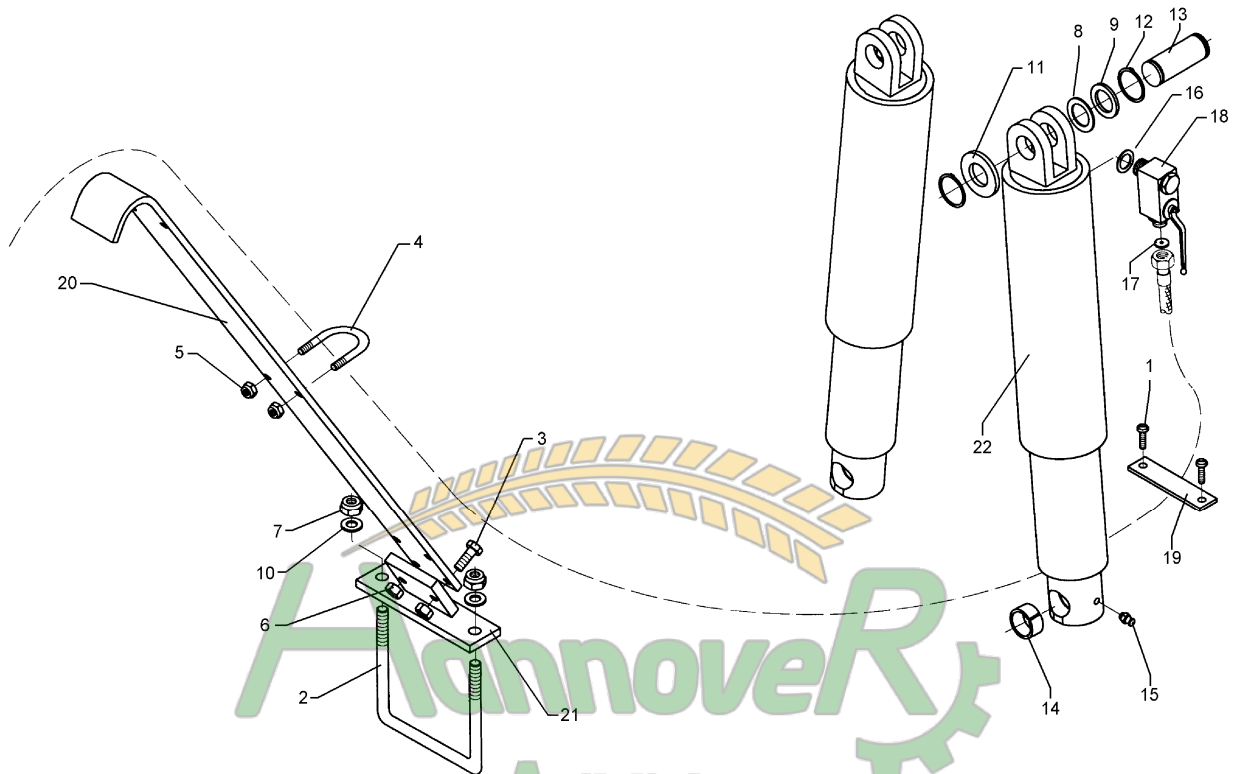
Pos.	Art.-Nr.	Stk.	Artikeltext / Description	Abmessung	
1	309 3367	2	Spannhülse	Expansion bush	30x24-DIN7346
2	309 6072	4	Spannhülse	Expansion bush	8x40-DIN1481 Zn
3	313 2553	2	Bolzen	Pin	BB D25x102 Zn
4	375 2123	2	Staubkappe, gelb	Cap	D26,5 Bg.3
5	375 2173	1	Drosselplättchen	Throttle plate	D12x1,5 BO 1,5
6	375 2718	2	SVK-Stecker	SVK-socket	NW10-M18x1,5
7	375 4038	4	Einschraubverschraubung	Nipple	GE 12-LR R1/4
8	375 4311	2	Schwenkverschraubung	Union, swivel	x-SWVE12-LM M18x1,5 Zn
9	375 5110	6	Schneidring	Cutting ring	12-L/S Zn WD
10	375 5310	4	Überwurfmutter	Union nut	12L M18x1,5 Zn
11	475 2219	1	Hydraulikrohr	Pipe	12x2x47
12	475 2494	2	Hydraulikschlauch	High-pressure hose	2SC08-7500-DKOL12
13	475 9901	1	Rohr	Tube	12x2x72
14	575 2161	1	Rückschlagventil	Nonreturn valve	RDP 06 1/4
15	575 2321	1	Hydraulikzylinder mit Gabel	Ram	80/40x245-515 (699 2277)
16	375 4500	2	Einstellbare W-Verschraubung	Adjustable angle union	x-eVW12-LM DKO24° M18x1,5



Замовлення запчастин

02.04

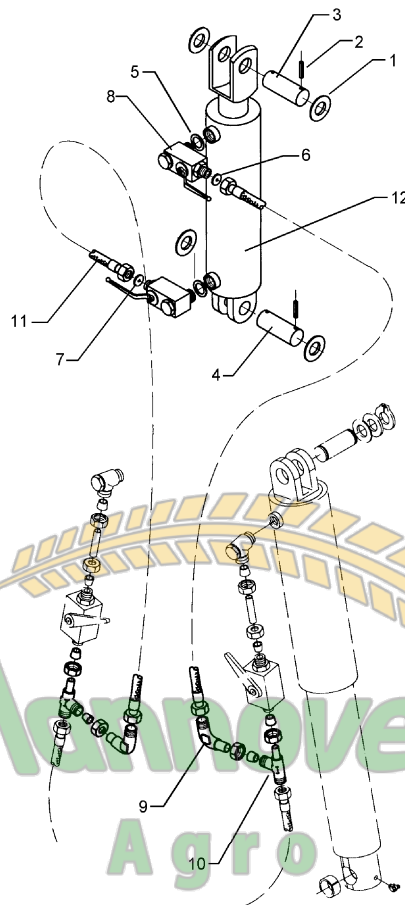
Pos.	Art.-Nr.	Stk.	Artikeltext / Description	Abmessung	
1	309 3367	2	Spannhülse	Expansion bush	30x24-DIN7346
2	309 6072	4	Spannhülse	Expansion bush	8x40-DIN1481 Zn
3	313 2553	2	Bolzen	Pin	BB D25x102 Zn
4	375 2123	2	Staubkappe, gelb	Cap	D26,5 Bg.3
5	375 2173	1	Drosselplättchen	Throttle plate	D12x1,5 BO 1,5
6	375 2718	2	SVK-Stecker	SVK-socket	NW10-M18x1,5
7	375 4038	4	Einschraubverschraubung	Nipple	GE 12-LR R1/4
8	375 4311	2	Schwenkverschraubung	Union, swivel	x-SWVE12-LM M18x1,5 Zn
9	375 5110	4	Schneidring	Cutting ring	12-L/S Zn WD
10	375 5310	4	Überwurfmutter	Union nut	12L M18x1,5 Zn
11	475 2219	1	Hydraulikrohr	Pipe	12x2x47
12	475 2426	2	Hydraulikschlauch	High-pressure hose	2SC08-8500 M18x1,5
13	475 9901	1	Rohr	Tube	12x2x72
14	575 2161	1	Rückschlagventil	Nonreturn valve	RDP 06 1/4
15	575 2321	1	Hydraulikzylinder mit Gabel	Ram	80/40x245-515 (699 2277)
16	375 4500	2	Einstellbare W-Verschraubung	Adjustable angle union	x-eVW12-LM DKO24° M18x1,5



Замовлення запчастин

02.04

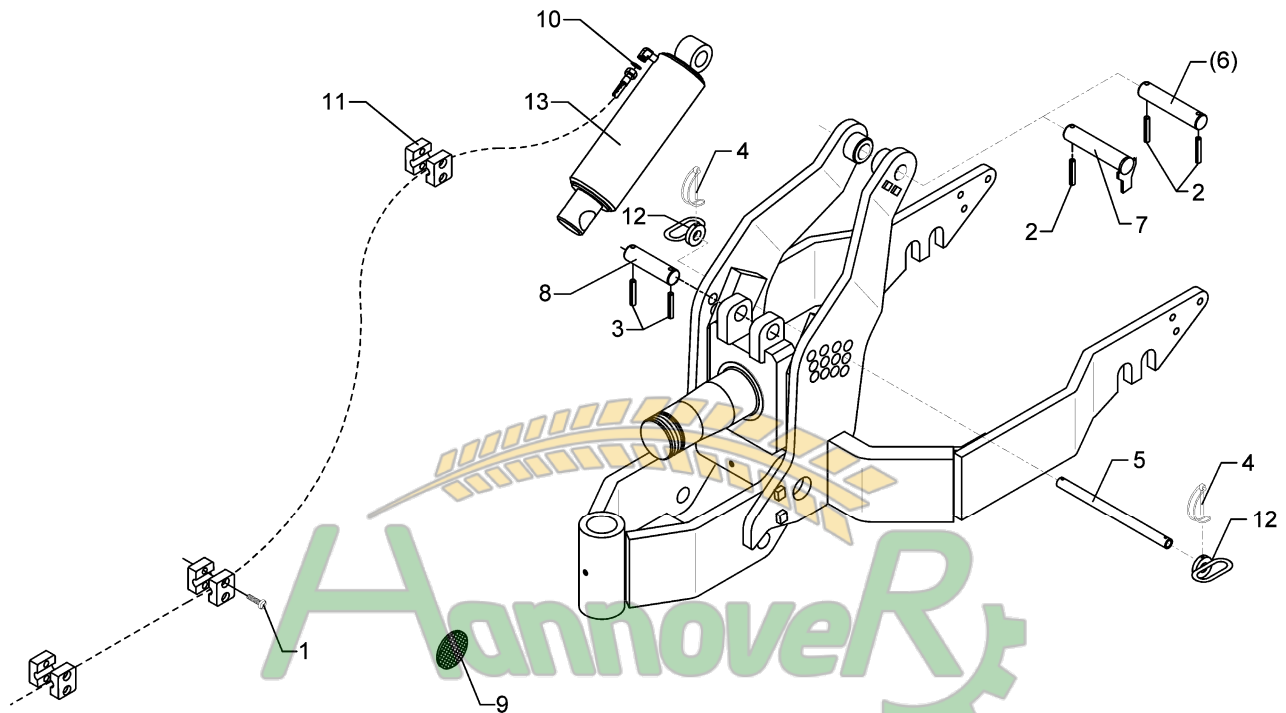
Pos.	Art.-Nr.	Stk.	Artikeltext / Description	Abmessung	
1	301 0302	2	Flachkopfschraube DIN85	Flatheaded bolt	M6x25-4,6 Zn
2	301 7803	1	Bügelsschraube	U-bolt	M16/160
3	301 5449	2	Sechskantschraube DIN931-A	Bolt	M12x45-8.8 Zn
4	301 7782	3	Bügelsschraube	U-bolt	M10x62x60
5	303 0933	6	Sicherungsmutter	Selflocking nut	DIN985-NM10-8 Zn
6	303 0934	2	Sicherungsmutter	Selflocking nut	DIN985-NM12-8 Zn
7	303 0935	2	Sicherungsmutter	Selflocking nut	DIN985-NM16-8 Zn
8	305 2072	2	Paßscheibe	Shim	35x45x1,0 DIN988
9	305 2247	4	Stützscheibe	Supporting washer	S 35x45x2,5 DIN988
10	305 6181	2	Scheibe	Washer	17 DIN7349
11	305 6955	2	Scheibe	Washer	36/60x5 DIN126
12	305 8873	4	Sicherungsring	Securing ring	35x2,5 DIN471
13	313 7785	2	Bolzen	Pin	NN D35x95 Zn
14	317 3421	4	Einspannbuchse mit Preßsitz	Expansion bush	EG35/40x22
15	323 6350	2	Schmiernippel	Grease nipple	BM10x1 DIN71412-4kt. 45°
16	375 2092	2	Dichtring EEO-OOA	Seal ring EEO-OOA	16,2x25x2
17	375 2176	2	Drosselplättchen	Throttle plate	D12x1,5 BO 2,5
18	375 2202	2	Kugelhahn	Valve	HBPA 0602 M16x1,5 Zn DN6
19	375 9957	2	Deckplatte	Cover plate	HRL 7 DP ST ZNC-GR 7
20	475 4353	1	Schlauchhalter	Hose carrier	80x10x1200
21	475 4339	1	Schlauchhalter	Hose carrier	D16x180 Diamant 10
22	575 2302	2	Teleskopzylinder 2-stufig	Telescopic ram 2 pistons	ET78/97-500



Замовлення запчастин

02.04

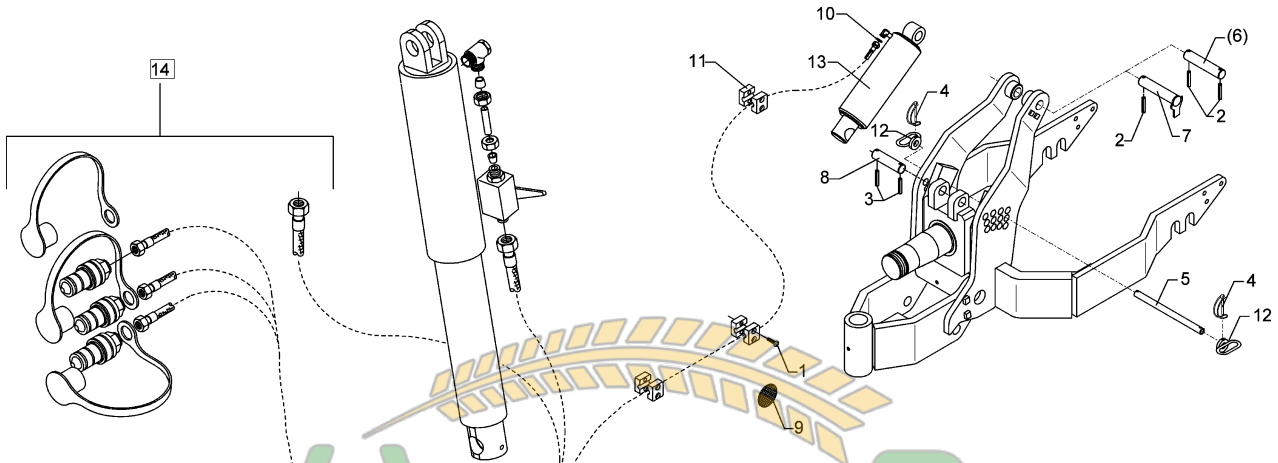
Pos.	Art.-Nr.	Stk.	Artikeltext / Description	Abmessung	
1	305 6284	4	Scheibe	Washer	30 DIN126
2	309 6078	4	Spannhülse	Expansion bush	8x45-DIN1481 Zn
3	313 3015	1	Bolzen	Pin	BB D30x120/150 Zn
4	313 3011	1	Bolzen	Pin	BB D30x72/102 Zn
5	375 2093	2	Dichtring EEO-OOA	Seal ring EE0-00A	18,1x26,9x2
6	375 2172	1	Drosselplättchen	Throttle plate	D12x1,5 BO 1,0
7	375 2173	1	Drosselplättchen	Throttle plate	D12x1,5 BO 1,5
8	375 2206	2	Kugelhahn	Valve	HBPA 0602 M18x1,5 Zn DN6
9	375 4500	2	Einstellbare W-Verschraubung	Adjustable angle union	x-evW12-LM DKO24° M18x1,5
10	375 4550	2	Einstellbare L-Verschraubung	L-adjustable T-union	x-evL12-L DKO24° M18x1,5
11	475 2654	2	Hydraulikschlauch	High-pressure hose	2SN08-800 DKOL12
12	575 2266	1	Hydraulikzylinder	Ram	DZ80/40x320-580+-5



Замовлення запчастин

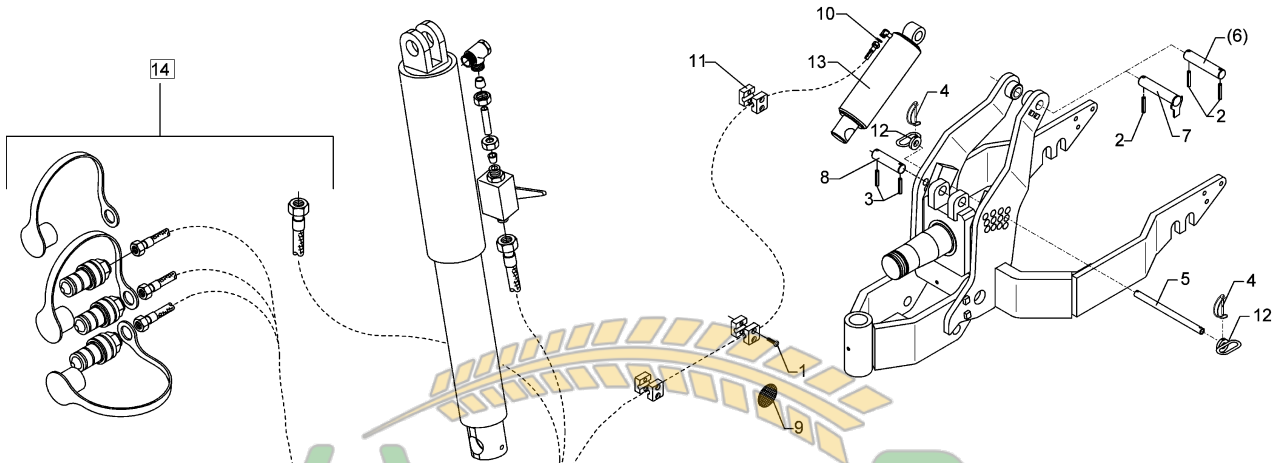
02.04

Pos.	Art.-Nr.	Stk.	Artikeltext / Description	Abmessung	
1	301 0302	6	Flachkopfschraube DIN85	Flatheaded bolt	M6x25-4,6 Zn
2	309 6208	2	Spannhülse	Expansion bush	12x50-DIN1481 Chrom 8
3	309 7000	2	Spannhülse	Expansion bush	8x50-DIN1481 Chrom 8
4	311 9305	2	Rohrklappstecker	Securing pin	8x50/S9
5	313 2034	1	Bolzen	Pin	BB D20x345
6	313 3018	1	Bolzen	Pin	BB D30x152/185 Zn
7	313 3020	1	Bolzen	Pin	FB D30x176 Zn
8	313 3015	1	Bolzen	Pin	BB D30x120/150 Zn
9	321 9919	4	Rückstrahler gelb selbstkl.	Self-adh. reflector, yellow	6200GK
10	375 2176	1	Drosselplättchen	Throttle plate	D12x1,5 BO 2,5
11	375 9961	6	Schellenkörper	Clamp	1/2x215 PP
12	321 6959	2	Handgriff mit Röhrchen	Handle	D38/20
13	575 2342	1	Hydraulikzylinder EW	Hydraulic ram SA	EZ80-200/360



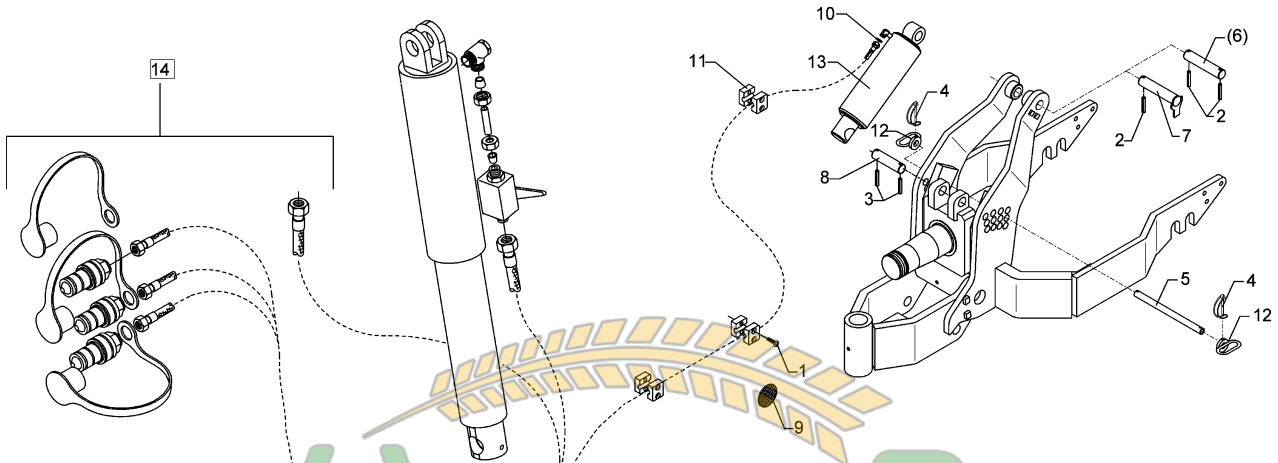
02.04

Pos.	Art.-Nr.	Stk.	Artikeltext / Description	Abmessung	
1	301 0302	4	Flachkopfschraube DIN85	Flatheaded bolt	M6x25-4,6 Zn
2	309 6208	2	Spannhülse	Expansion bush	12x50-DIN1481 Chrom 8
3	309 7000	2	Spannhülse	Expansion bush	8x50-DIN1481 Chrom 8
4	311 9305	2	Rohrklappstecker	Securing pin	8x50/S9
5	313 2034	1	Bolzen	Pin	BB D20x345
6	313 3018	1	Bolzen	Pin	BB D30x152/185 Zn
7	313 3020	1	Bolzen	Pin	FB D30x176 Zn
8	313 3015	1	Bolzen	Pin	BB D30x120/150 Zn
9	321 9919	4	Rückstrahler gelb selbstkl.	Self-adh. reflector, yellow	6200GK
10	375 2176	1	Drosselplättchen	Throttle plate	D12x1,5 BO 2,5
11	375 9961	6	Schellenkörper	Clamp	1/2x215 PP
12	321 6959	2	Handgriff mit Röhrchen	Handle	D38/20
13	575 2342	1	Hydraulikzylinder EW	Hydraulic ram SA	EZ80-200/360
14	475 2837	1	Schlauchpaket	Hose-assembly	2x4600,1x7500 MSS



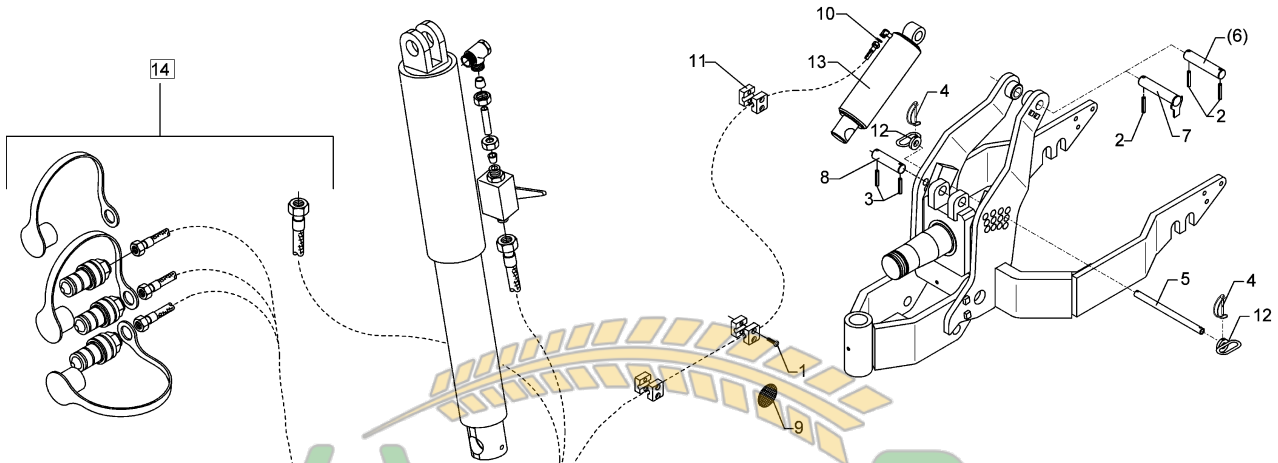
02.04

Pos.	Art.-Nr.	Stk.	Artikeltext / Description	Abmessung	
1	301 0302	4	Flachkopfschraube DIN85	Flatheaded bolt	M6x25-4,6 Zn
2	309 6208	2	Spannhülse	Expansion bush	12x50-DIN1481 Chrom 8
3	309 7000	2	Spannhülse	Expansion bush	8x50-DIN1481 Chrom 8
4	311 9305	2	Rohrklappstecker	Securing pin	8x50/S9
5	313 2034	1	Bolzen	Pin	BB D20x345
6	313 3018	1	Bolzen	Pin	BB D30x152/185 Zn
7	313 3020	1	Bolzen	Pin	FB D30x176 Zn
8	313 3015	1	Bolzen	Pin	BB D30x120/150 Zn
9	321 9919	4	Rückstrahler gelb selbstkl.	Self-adh. reflector, yellow	6200GK
10	375 2176	1	Drosselplättchen	Throttle plate	D12x1,5 BO 2,5
11	375 9961	6	Schellenkörper	Clamp	1/2x215 PP
12	321 6959	2	Handgriff mit Röhrchen	Handle	D38/20
13	575 2342	1	Hydraulikzylinder EW	Hydraulic ram SA	EZ80-200/360
14	475 2838	1	Schlauchpaket	Hose-assembly	2x4600,1x8500 MSS



02.04

Pos.	Art.-Nr.	Stk.	Artikeltext / Description	Abmessung	
1	301 0302	6	Flachkopfschraube DIN85	Flatheaded bolt	M6x25-4,6 Zn
2	309 6208	2	Spannhülse	Expansion bush	12x50-DIN1481 Chrom 8
3	309 7000	2	Spannhülse	Expansion bush	8x50-DIN1481 Chrom 8
4	311 9305	2	Rohrklappstecker	Securing pin	8x50/S9
5	313 2034	1	Bolzen	Pin	BB D20x345
6	313 3018	1	Bolzen	Pin	BB D30x152/185 Zn
7	313 3020	1	Bolzen	Pin	FB D30x176 Zn
8	313 3015	1	Bolzen	Pin	BB D30x120/150 Zn
9	321 9919	4	Rückstrahler gelb selbstkl.	Self-adh. reflector, yellow	6200GK
10	375 2176	1	Drosselplättchen	Throttle plate	D12x1,5 BO 2,5
11	375 9961	6	Schellenkörper	Clamp	1/2x215 PP
12	321 6959	2	Handgriff mit Röhrchen	Handle	D38/20
13	575 2342	1	Hydraulikzylinder EW	Hydraulic ram SA	EZ80-200/360
14	475 2839	1	Schlauchpaket	Hose-assembly	2x4600,1x9500 MSS



Hannover

Agro

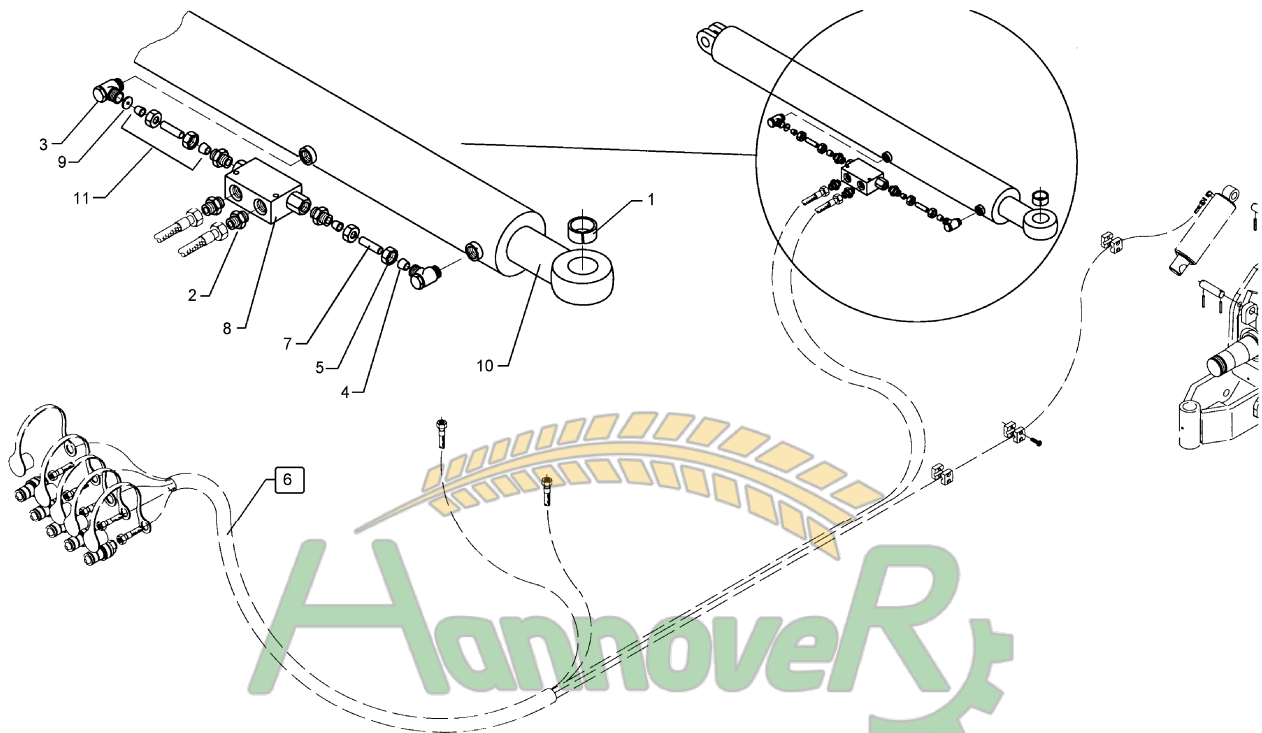
Замовлення запчастин

(050) 407 68 47

(050) 407 68 45

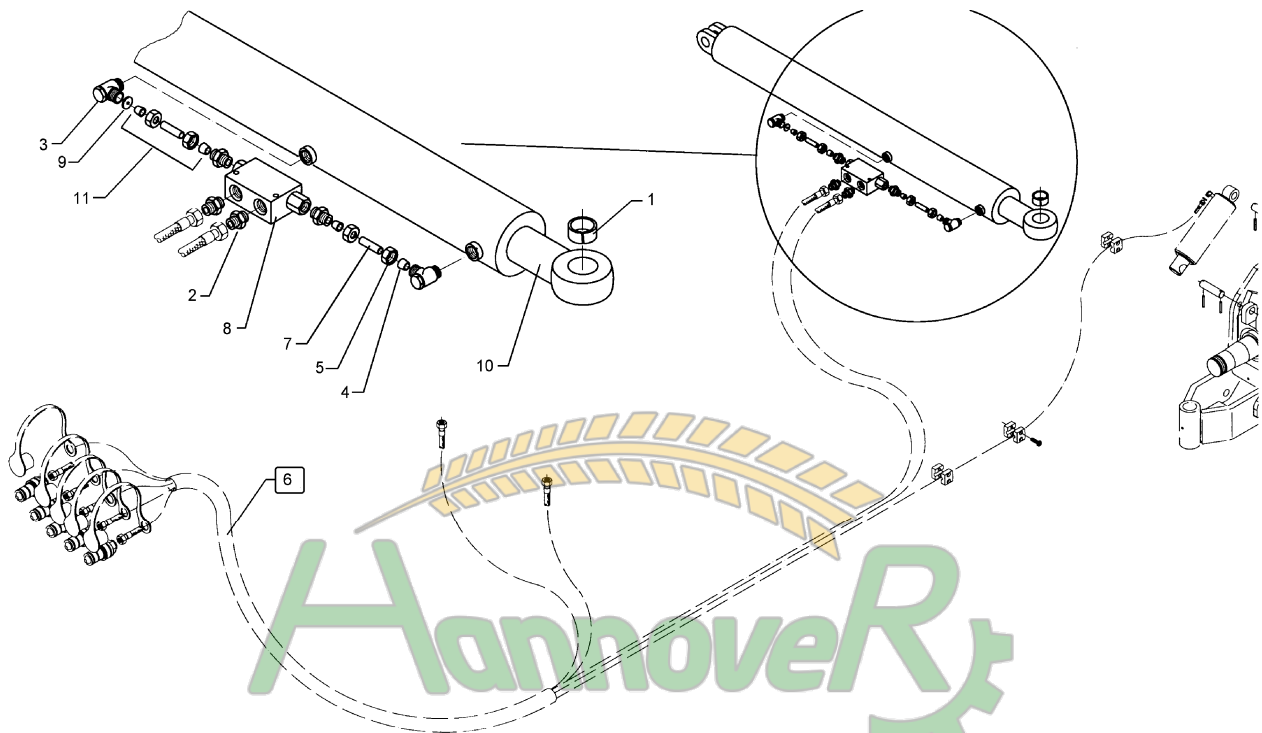
02.04

Pos.	Art.-Nr.	Stk.	Artikeltext / Description	Abmessung	
1	301 0302	6	Flachkopfschraube DIN85	Flatheaded bolt	M6x25-4,6 Zn
2	309 6208	2	Spannhülse	Expansion bush	12x50-DIN1481 Chrom 8
3	309 7000	2	Spannhülse	Expansion bush	8x50-DIN1481 Chrom 8
4	311 9305	2	Rohrklappstecker	Securing pin	8x50/S9
5	313 2034	1	Bolzen	Pin	BB D20x345
6	313 3018	1	Bolzen	Pin	BB D30x152/185 Zn
7	313 3020	1	Bolzen	Pin	FB D30x176 Zn
8	313 3015	1	Bolzen	Pin	BB D30x120/150 Zn
9	321 9919	6	Rückstrahler gelb selbstkl.	Self-adh. reflector, yellow	6200GK
10	375 2176	1	Drosselplättchen	Throttle plate	D12x1,5 BO 2,5
11	375 9961	6	Schellenkörper	Clamp	1/2x215 PP
12	321 6959	2	Handgriff mit Röhrchen	Handle	D38/20
13	575 2342	1	Hydraulikzylinder EW	Hydraulic ram SA	EZ80-200/360
14	475 2840	1	Schlauchpaket	Hose-assembly	2x4600,1x10500 MSS



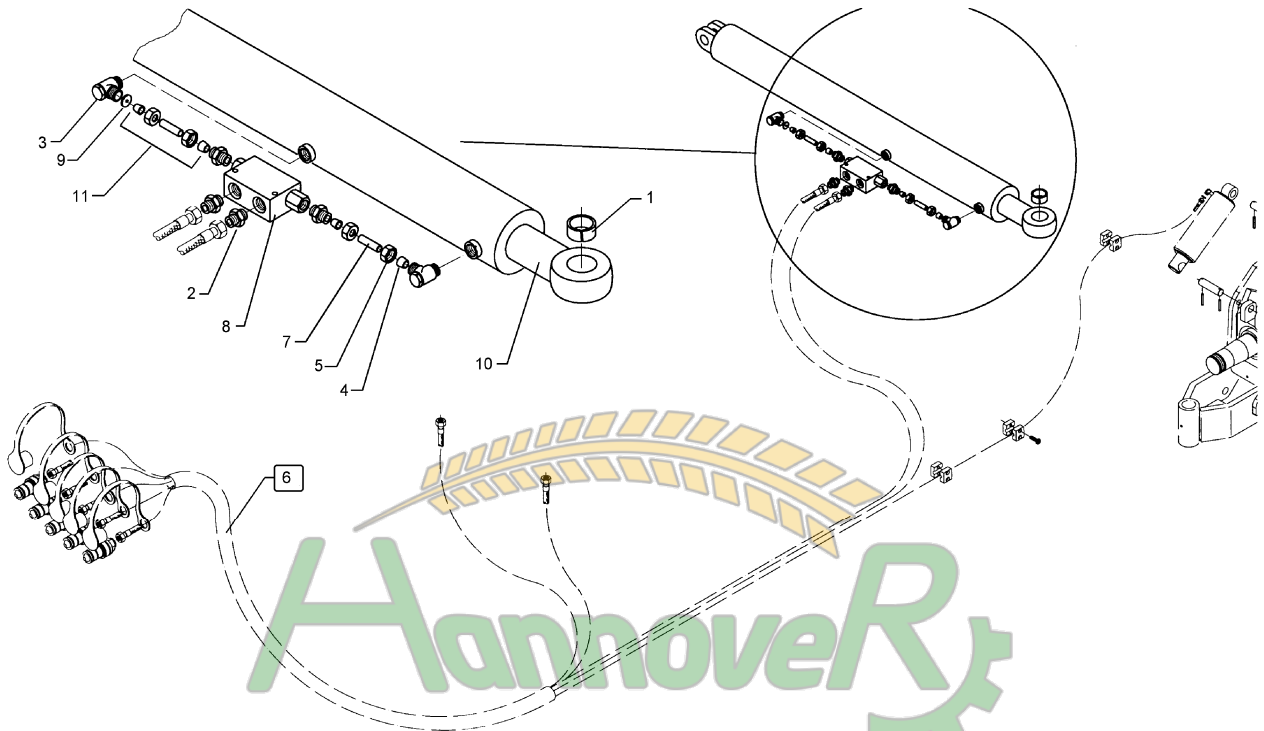
02.04

Pos.	Art.-Nr.	Stk.	Artikeltext / Description	Abmessung	
1	317 3368	1	Einspannbuchse	Expansion bush	EG35/40x40-DIN1498
2	375 4038	4	Einschraubverschraubung	Nipple	GE 12-LR R1/4
3	375 4310	2	Schwenkverschraubung	Union, swivel	x-SWVE12-LM M16x1,5
4	375 5110	2	Schneidring	Cutting ring	12-L/S Zn WD
5	375 5310	2	Überwurfmutter	Union nut	12L M18x1,5 Zn
6	475 2832	1	Schlauchpaket	Hose-assembly	2x5900,2x4600,1x7500 MSS
7	475 8848	1	Rohr	Tube	12x2x40
8	575 2161	1	Rückschlagventil	Nonreturn valve	RDP 06 1/4
9	575 2176	1	Drosselrückschlagventil	Throttle nonreturn valve	D14,3/1,5
10	575 2344	1	Hydraulikzylinder	Ram	DZ80/40-200-435
11	575 9705	1	Rohr	Tube	12x47 kpl.



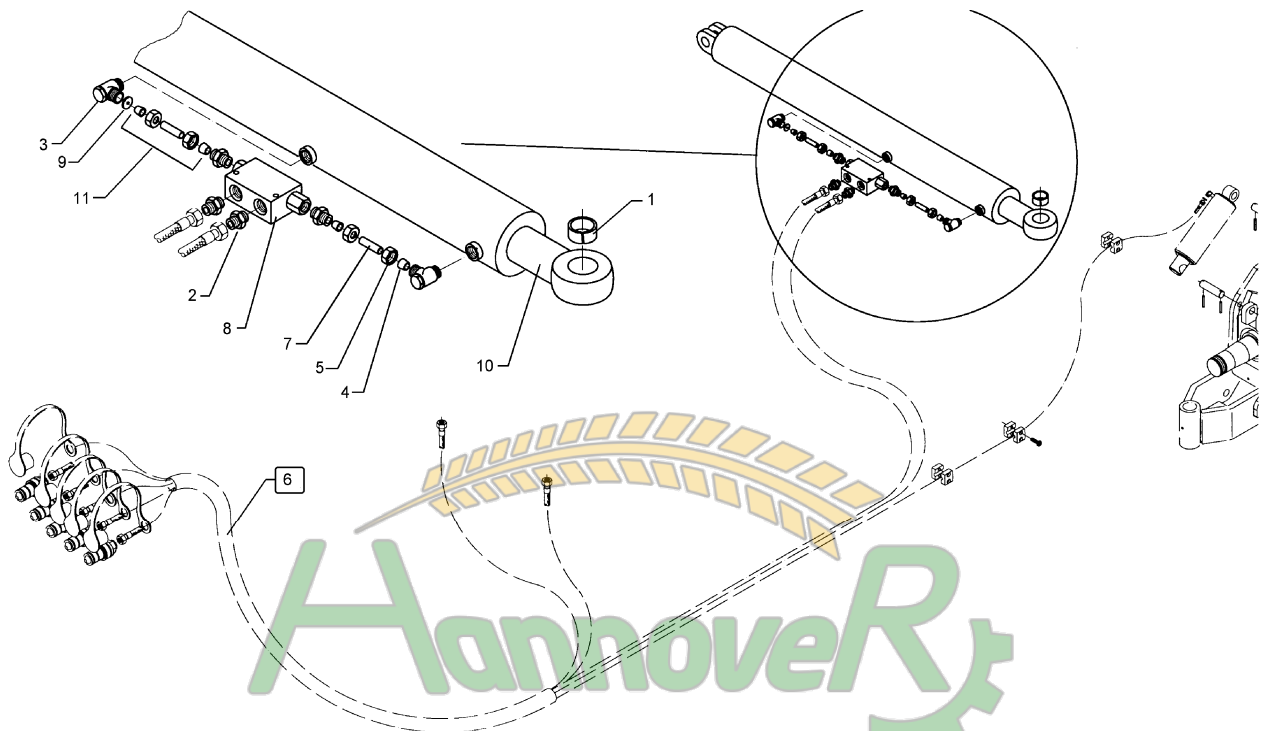
02.04

Pos.	Art.-Nr.	Stk.	Artikeltext / Description	Abmessung	
1	317 3368	1	Einspannbuchse	Expansion bush	EG35/40x40-DIN1498
2	375 4038	4	Einschraubverschraubung	Nipple	GE 12-LR R1/4
3	375 4310	2	Schwenkverschraubung	Union, swivel	x-SWVE12-LM M16x1,5
4	375 5110	2	Schneidring	Cutting ring	12-L/S Zn WD
5	375 5310	2	Überwurfmutter	Union nut	12L M18x1,5 Zn
6	475 2833	1	Schlauchpaket	Hose-assembly	2x4600,2x6900,1x8500 MSS
7	475 8848	1	Rohr	Tube	12x2x40
8	575 2161	1	Rückschlagventil	Nonreturn valve	RDP 06 1/4
9	575 2176	1	Drosselrückschlagventil	Throttle nonreturn valve	D14,3/1,5
10	575 2350	1	Hydraulikzylinder	Ram	DZ80/40-200-1348
11	575 9705	1	Rohr	Tube	12x47 kpl.



02.04

Pos.	Art.-Nr.	Stk.	Artikeltext / Description	Abmessung	
1	317 3368	1	Einspannbuchse	Expansion bush	EG35/40x40-DIN1498
2	375 4038	4	Einschraubverschraubung	Nipple	GE 12-LR R1/4
3	375 4310	2	Schwenkverschraubung	Union, swivel	x-SWVE12-LM M16x1,5
4	375 5110	2	Schneidring	Cutting ring	12-L/S Zn WD
5	375 5310	2	Überwurfmutter	Union nut	12L M18x1,5 Zn
6	475 2834	1	Schlauchpaket	Hose-assembly	2x4600,2x7900,1x9500 MSS
7	475 8848	1	Rohr	Tube	12x2x40
8	575 2161	1	Rückschlagventil	Nonreturn valve	RDP 06 1/4
9	575 2176	1	Drosselrückschlagventil	Throttle nonreturn valve	D14,3/1,5
10	575 2350	1	Hydraulikzylinder	Ram	DZ80/40-200-1348
11	575 9705	1	Rohr	Tube	12x47 kpl.



Замовлення запчастин

02.04

Pos.	Art.-Nr.	Stk.	Artikeltext / Description	Abmessung	
1	317 3368	1	Einspannbuchse	Expansion bush	EG35/40x40-DIN1498
2	375 4038	4	Einschraubverschraubung	Nipple	GE 12-LR R1/4
3	375 4310	2	Schwenkverschraubung	Union, swivel	x-SWVE12-LM M16x1,5
4	375 5110	2	Schneidring	Cutting ring	12-L/S Zn WD
5	375 5310	2	Überwurfmutter	Union nut	12L M18x1,5 Zn
6	475 2836	1	Schlauchpaket	Hose-assembly	2x4600,2x8500,1x10500 MSS
7	475 8848	1	Rohr	Tube	12x2x40
8	575 2161	1	Rückschlagventil	Nonreturn valve	RDP 06 1/4
9	575 2176	1	Drosselrückschlagventil	Throttle nonreturn valve	D14,3/1,5
10	575 2350	1	Hydraulikzylinder	Ram	DZ80/40-200-1348
11	575 9705	1	Rohr	Tube	12x47 kpl.