

---

---

## Ersatzteilliste

Parts list



Замовлення запчастин

(050)-407-68-47

(050)-407-68-45

Anbaupflüge

Mounted Ploughs

### Juwel 7

Art.Nr. 17510441

04.14

---

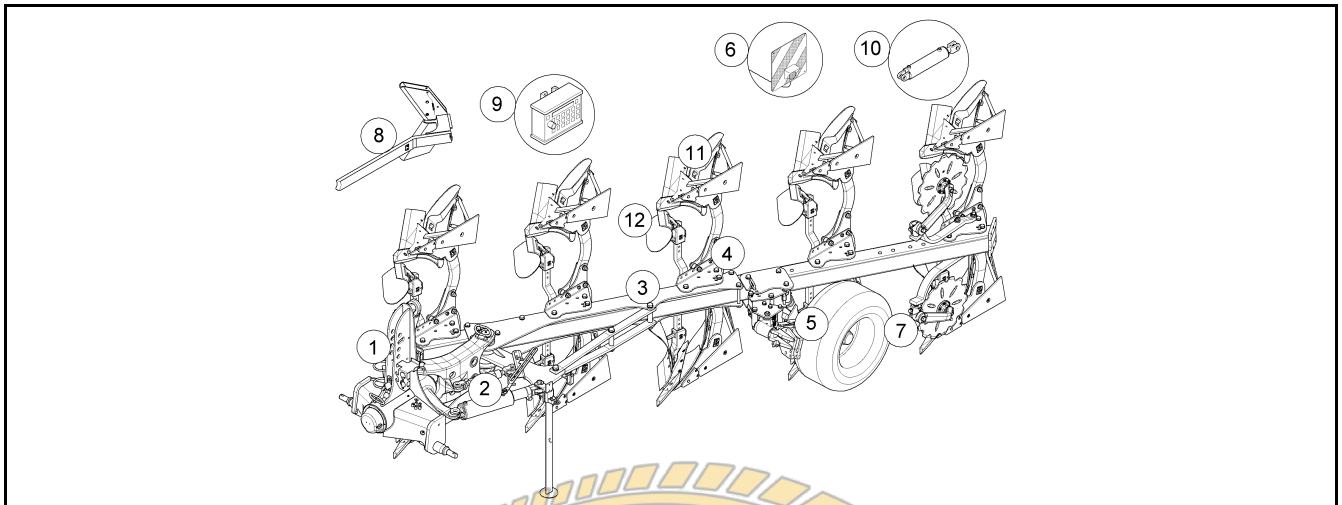
---

**LEMKEN GmbH & Co. KG**

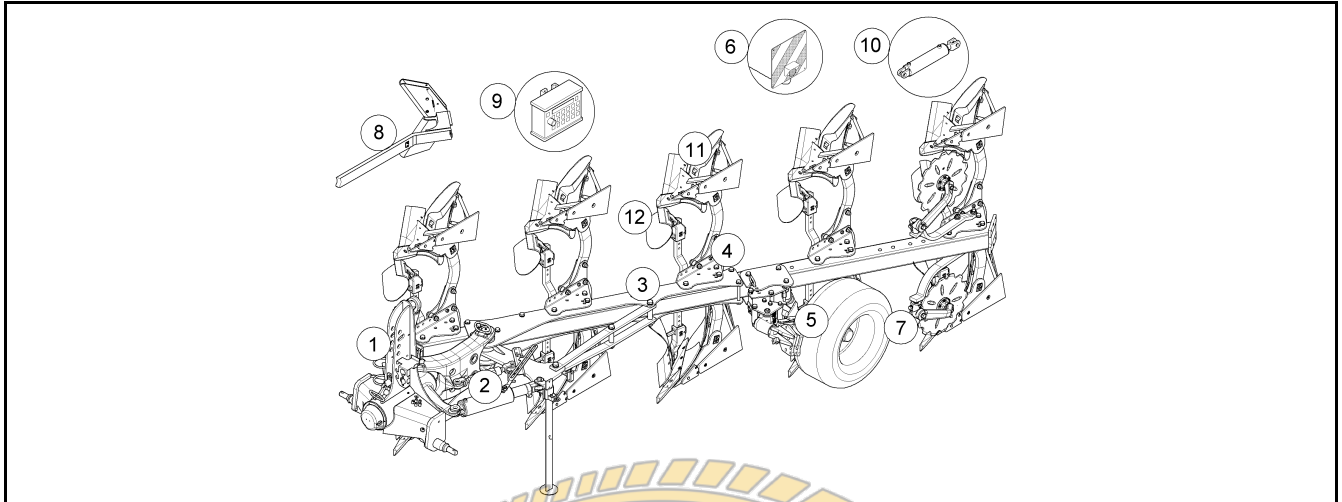
Weseler Straße 5, D-46519 Alpen / Postfach 11 60, D-46515 Alpen

Telefon (0 28 02) 81-0, Telefax (0 28 02) 81-220

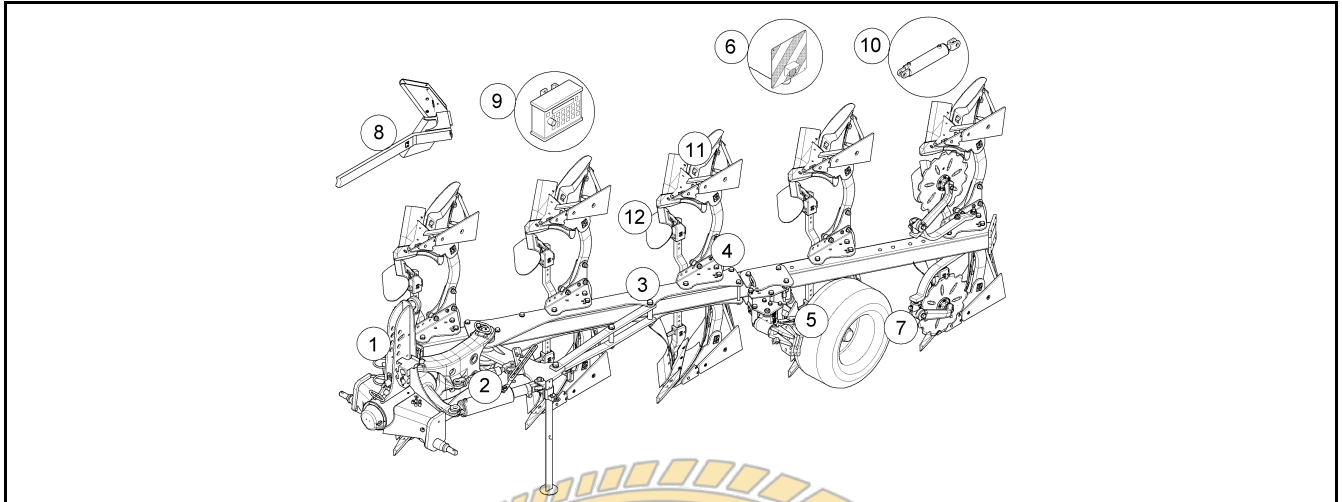
eMail: [lemken@lemken.com](mailto:lemken@lemken.com), Internet: <http://www.lemken.com>



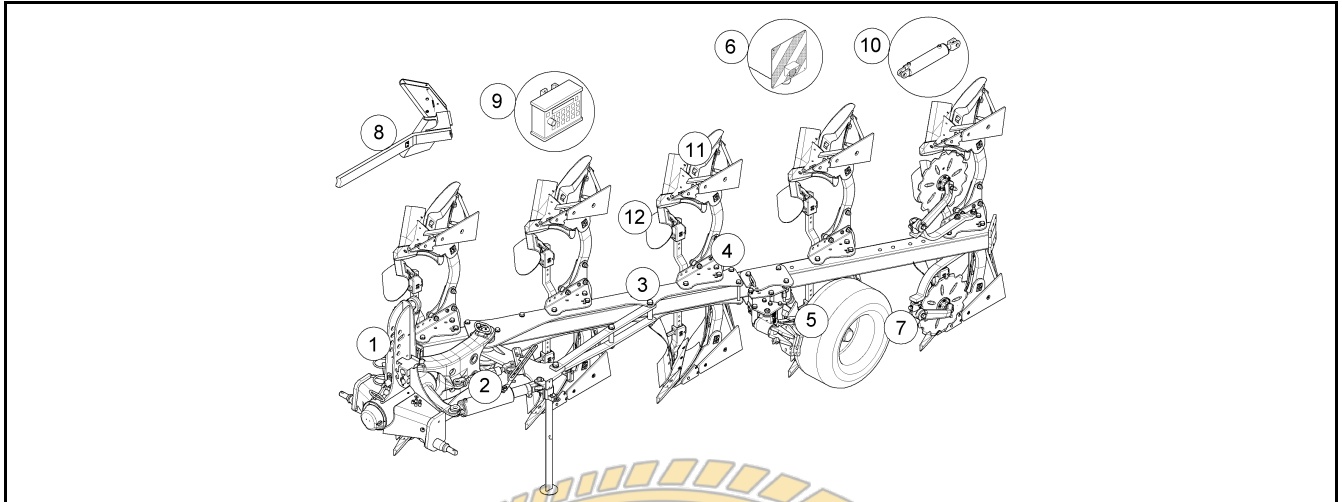
Pos.	Art.Nr.	Artikeltext / Description	Abmessung	
1	313 7911	Oberlenkerbolzen kpl.	Top link pin with chain	KAT2G D25,4/31,7x158
1	313 7921	Oberlenkerbolzen kpl.	Top link pin with chain	KAT3G D31,7/25,4x158
1	32110062	Neigungsanzeige	Display	Juwel 7 kpl. D80
1	59010041	Aufkleber	Label	Juwel 7
1	633 7431	Verriegelung	Locking device	D25x260
1	63310004	Drehwerk	Turnover mechanism	G 100
1	661 1443	Unterlenkeranschluss	Lower link connection	J68 L2 Z3
1	661 1444	Unterlenkeranschluss	Lower link connection	J68 L3 Z3
1	66110011	Unterlenkeranschluss	Lower link connection	E55/68 L2 Z2
1	66110012	Unterlenkeranschluss	Lower link connection	E55/68 L3 Z2
2	32110014	Werkzeugsatz	Tool set	Juwel 7
2	629 2510	Abstellstütze	Stand	V-R750-800 915mm
2	629 2511	Abstellstütze	Stand	V-R850/900 D30-1005mm
2	62910007	Abstellstütze Juwel 7	Stand	J-R800-850
2	63410001	Zugpunkt+ Breitenverstellung	Adjustment centre	J 50/600 M
2	63410002	Zugpunkt+ Breitenverstellung	Adjustment centre	J 50/600 HY
3	60210021	Grundrahmen	Basic frame	J7(T)-N-120-4-900
3	60210022	Grundrahmen	Basic frame	J7(T)-N-120-3-1000
3	60210023	Grundrahmen	Basic frame	J7(T)-N-120-4-1000
3	60210030	Anbauteil	Frame extension	J7-120-900
3	60210031	Anbauteil	Frame extension	J7-120-1000
4	60210034	Halmtasche	Bracket	Juwel 7
4	60210035	Halmtasche	Bracket	Juwel 7 1K+2K
5	548 2620	Pendelrad-Halm	Wheel stalk	kpl. 5/94/140-L
5	548 2621	Pendelrad-Halm	Wheel stalk	kpl. 5/94/140
5	548 2652	Pendelrad-Konsole	Wheel bracket	EurOpal 7
5	549 8849	Rad 10.0/80-12 8PR ET-25	Wheel 5/94/140 D14	5/94/140 D14
5	549 8858	Rad 5/94/140 D14	Wheel 5/94/140 D14	195R15 D650x198 4PR ET-0
5	549 8893	Lagerung	Bearing	5/93,5/140 M14 50x50
5	549 8904	Flanschlager	Flange-type bearing	6/160/205 D18 2xD20
5	54910004	Radhalm	Wheel stalk	Uni-Rad J7 6/161/205
5	54910005	Konsole	Bracket	Unirad J7
5	54910006	Dämpferzylinder	Ram	D50/25x210



Pos.	Art.Nr.	Artikeltext / Description	Abmessung	
5	54910007	Radhalm	Wheel stalk	Uni-Rad J7 Däm. 6/161/205
5	54910019	Zugfeder	Spring	Uni-Rad gedäm. am Scheibensech
5	550 8862	Rad 5/94/140 M14	Wheel 5/94/140 M14	10.0/75-15.3 10PR AW ET-32
5	550 8863	Rad 6/161/205 D18	Wheel 6/161/205 D18	10.0/75-15.3 12PR AW ET-25
5	550 8864	Rad mit Felge	Wheel with felloe	340/55-16TL 6/161/205/B2
5	648 4182	Pendelstützrad	Depth wheel	E7 5/94/140
5	648 4213	Pendelstützrad	Depth wheel	E7 5/94/140-10.0/75
5	64910001	Uni-Rad	Uni-wheel	gedämpft J7 6/161/205
5	64910003	Uni-Rad	Uni-wheel	hydr. J7 6/161/205
6	570 2086	Beleuchtungsanlage	Lighting equipment	Pflug
6	670 1674	Beleuchtungsanlage	Lighting equipment	BLA-1 PF/UNI 33,7x1580
6	670 1677	Beleuchtungsanlage	Lighting equipment	BLA-3 PF
6	670 1708	seitl. Warntafel	Lateral warning board	SWT-1
7	657 8001	Scheibensechhalm	Disc stalk	EurOpal 7 v.DE-L
7	657 8021	Scheibensechhalm	Disc stalk	E7 n.DE
7	657 9360	Secharm	Swinging arm	D500-G 375
7	657 9361	Secharm	Swinging arm	D500-Z 375
7	657 9362	Secharm	Swinging arm	D590-G 375
7	657 9363	Secharm	Swinging arm	D590-Z 375
7	657 9370	Secharm	Swinging arm	D500-G 250
7	657 9371	Secharm	Swinging arm	D500-Z 250
7	657 9372	Secharm	Swinging arm	D590-G 250
7	657 9373	Secharm	Swinging arm	D590-Z 250
7	657 9390	Secharm	Swinging arm	D500-G 371 F RE
7	657 9391	Secharm	Swinging arm	D500-G 371-F LI
7	657 9392	Secharm	Swinging arm	D500-Z 371-F RE
7	657 9393	Secharm	Swinging arm	D500-Z 371 F LI
7	657 9394	Secharm	Swinging arm	D590-G 371 F RE
7	657 9395	Secharm	Swinging arm	D590-G 371 F LI
7	657 9396	Secharm	Swinging arm	D590-Z 371 F RE
7	657 9397	Secharm	Swinging arm	D590-Z 371 F LI
8	622 2659	Packerarm	Attachment arm	E3V Tansanit
9	573 6043	Kabelb. TurnCtrl. Schlepper A	Cable form	TurnControl



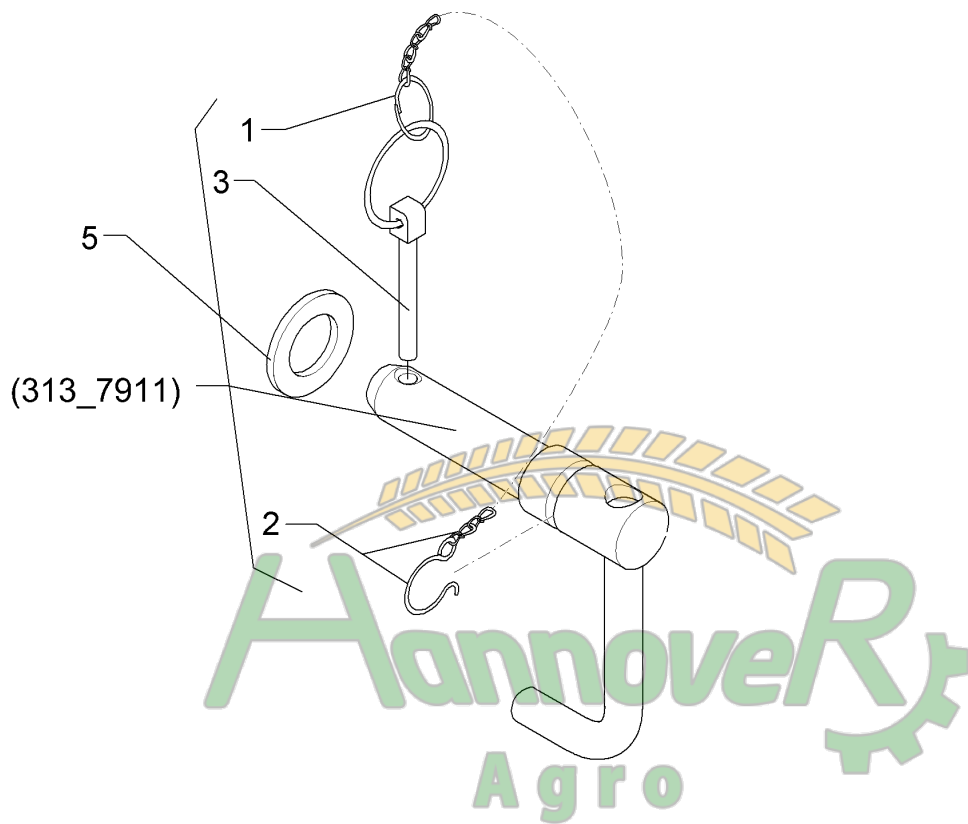
Pos.	Art.Nr.	Artikeltext / Description	Abmessung
9	573 6045	Kabelb. TurnCtrl. Schlepper B	Cable form TurnControl
9	573 6048	Kabelbaum	Cable form TurnControl
9	573 6052	Kabelb. TurnCtrl. Schlepper C	Cable form TurnControl
9	57310087	Kabelbaum	Cable form Drehzylinder
9	673 4604	Taster	Switch bu, LED wh, DT04
9	673 4607	Taster	Switch ye, LED rd, DT04
9	673 6052	Sensorhalter Steuerstange	Sensor holder -
9	67310025	Elektronik	Electronics Juwel 7 TurnControl
10	47510171	Schlauchpaket	Hose-assembly Juwel Pa
10	47510172	Schlauchpaket	Hose-assembly Juwel Ra,Pa
10	47510173	Schlauchpaket	Hose-assembly Juwel Pa,St
10	47510174	Schlauchpaket	Hose-assembly Juwel Ra,Pa,St
10	47510175	Schlauchpaket	Hose-assembly Juwel St
10	47510176	Schlauchpaket	Hose-assembly Juwel Ra,St
10	47510177	Schlauchpaket	Hose-assembly Juwel Ra
10	47510246	Schlauchpaket	Hose-assembly Juwel 7 L Ra,Pa,St
10	47510247	Schlauchpaket	Hose-assembly Juwel 7 L Ra,Pa
10	47510248	Schlauchpaket	Hose-assembly Juwel 7 L Ra,St
10	47510249	Schlauchpaket	Hose-assembly Juwel 7 L Pa,St
10	47510250	Schlauchpaket	Hose-assembly Juwel 7 L Ra
10	47510251	Schlauchpaket	Hose-assembly Juwel 7 L Pa
10	47510252	Schlauchpaket	Hose-assembly Juwel 7 L St
10	575 1153	Montage-BG	Assembly group Uni-RAD Juwel
10	575 1155	Montagebaugruppe	Assembly group Uni-Rad Juwel Anschluß Turm
10	575 1157	Mont.-BG Rohr Uni-Rad	Assembly group Uni-Rad J ( 5-f.) J 5-100
10	575 1159	Mont.-BG Rohr Uni-Rad	Assembly group Uni-Rad J ( 5-f.) J 5-90
10	57510057	Einschwenkzylinder	Swing-in ram DZ80/40x220/680 D30
10	57510254	Einschwenkzylinder	Swing-in ram DZ90/45x220/680 D30
10	57510255	Hydraulikzylinder	Ram DZ90/45x220/680 D30
10	67510183	Pflugdrehung	Plough turning D80 mech/el
10	67510184	Vorderfurche+Rahmenschenkung	Front furrow+frame swing-in D90 HY/mech Juwel 7 V / VT
10	67510185	Vorderfurche	Front furrow D90 Hy/el Juwel 7 V / VT
10	67510186	Hydraulikanlage	Hydraulic assembly Uni-Rad J 90 (3/4-furchig )
10	67510187	Hydraulikanlage	Hydraulic assembly Uni-Rad J 100 (3/4-furchig )
10	67510188	Hydraulikanlage	Hydraulic assembly Uni-Rad J 90 (4+1-furchig )
10	67510189	Hydraulikanlage	Hydraulic assembly Uni-Rad J 100 (4+1-furchig )



Pos.	Art.Nr.	Artikeltext / Description	Abmessung
10	67510191	Hydraulikanlage Mitnehmer	HY-assembly attachment arm PA-J
10	67510329	Vorderfurche+Rahmenschwenkarm	D90 HY/mech Juwel 7 / 7T
10	67510330	Vorderfurche	D90 Hy/el Juwel 7 / 7T
11	464 5006	Koerperhalm	Leg 80x30x690-R800 3xD20 1xD14,25
11	464 5007	Körperhalm	Leg 80x30x745-R850 3xD20,1 1xD14,2
11	56710002	Stützplatte	Body part 183x162x10 M16 RE
11	56710003	Stützplatte	Body part 183x162x10 M16 LI
11	657 4612	Untergrunddorn	Subsoiler DMUD-1 RE
11	657 4613	Untergrunddorn	Subsoiler DMUD-1 LI
11	699 5150	Koerper	Body DM_CS40
11	699 5151	Koerper	Body DM_CS50
11	699 5152	Koerper	Body DM_W40
11	699 5153	Koerper	Body DM_W52
11	699 5154	Koerper	Body DM_CS40_KU
11	699 5155	Koerper	Body DM_CS40_KU/ST
11	699 5156	Koerper	Body DMS_CS40
11	699 5157	Koerper	Body DMS_CS50
12	663 8752	Düngereinlegerhalm	Skim stalk S1 50x30-260 H800
12	663 8762	Düngereinlegerhalm	Skim stalk S1-V 50x30-260 H800-900
12	663 8764	Düngereinlegerhalm	Skim stalk S 50x30-260 H900
12	663 8770	Düngereinlegerhalm	Skim stalk J1 50x30-220/260 H800-850
12	66310003	Düngereinlegerhalm	Skim stalk J2 50x30-220/260 H800
12	66310004	Düngereinlegerhalm	Skim stalk J3 50x30-220/260 H900
12	66310007	Düngereinlegerhalm	Skim stalk J2S 50x30-220/260 H800
12	66310008	Düngereinlegerhalm	Skim stalk J1S 50x30-220/260 H800-850
12	66310009	Düngereinlegerhalm	Skim stalk J3S 50x30-220/260 H900
12	699 5520	Düngereinleger	Skimmer FL50x30-10
12	699 5521	Düngereinleger	Skimmer FL50x30-14
12	699 5522	Düngereinleger Wurfwinkelverst	Skimmer FL50x30

Oberlenkerbolzen kpl./Top link pin with chain	1
---	---

Juwel 7	313 7911
---------	----------



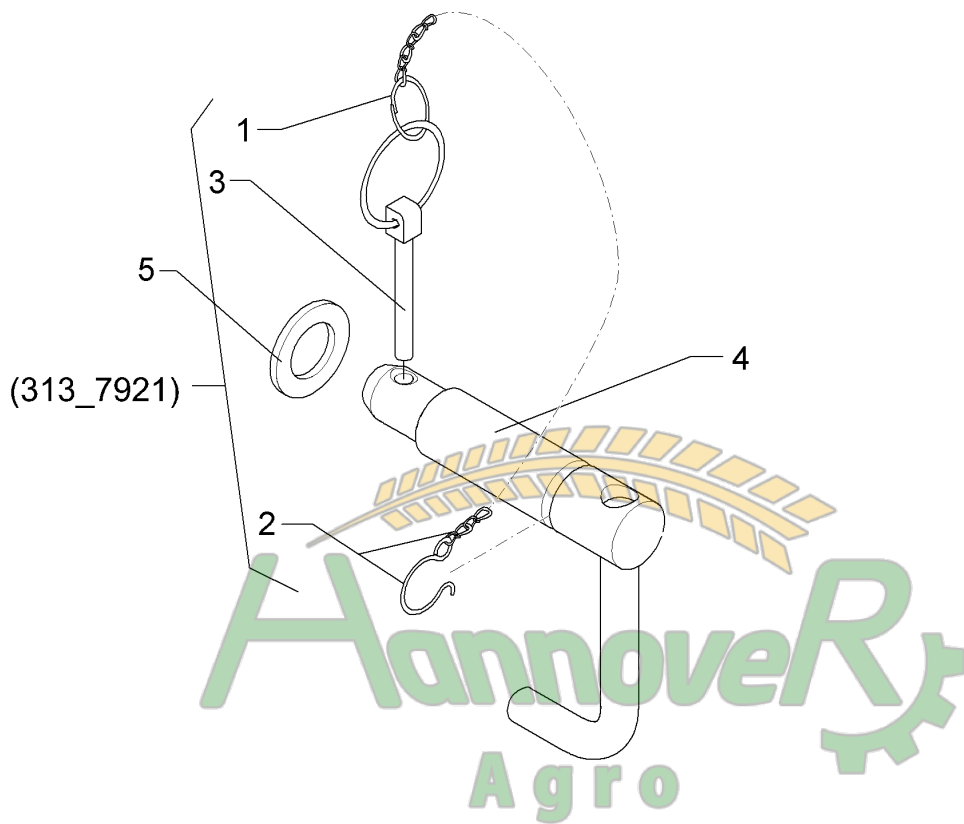
Замовлення запчастин

04.14

Pos.	Art.Nr.	Stck.	(050)-407-0047 Artikeltext / Description	Abmessung	
1	305 8545	1	Sicherungsring	Securing ring	3x30-35x1,25 Zn
2	305 8560	1	Federsicherung mit Kette	Securing clip with chain	D3,6/D21-460mm-Zn
3	311 9315	1	Klappstift mit Bohrung	Securing pin	8x42 DIN11023
4	313 7910	1	Oberlenkerbolzen	Top link pin	KAT2G D25,4/31,7x158 Zn
5	305 6283	1	Scheibe	Washer	B28 DIN125

Oberlenkerbolzen kpl./Top link pin with chain	1
---	---

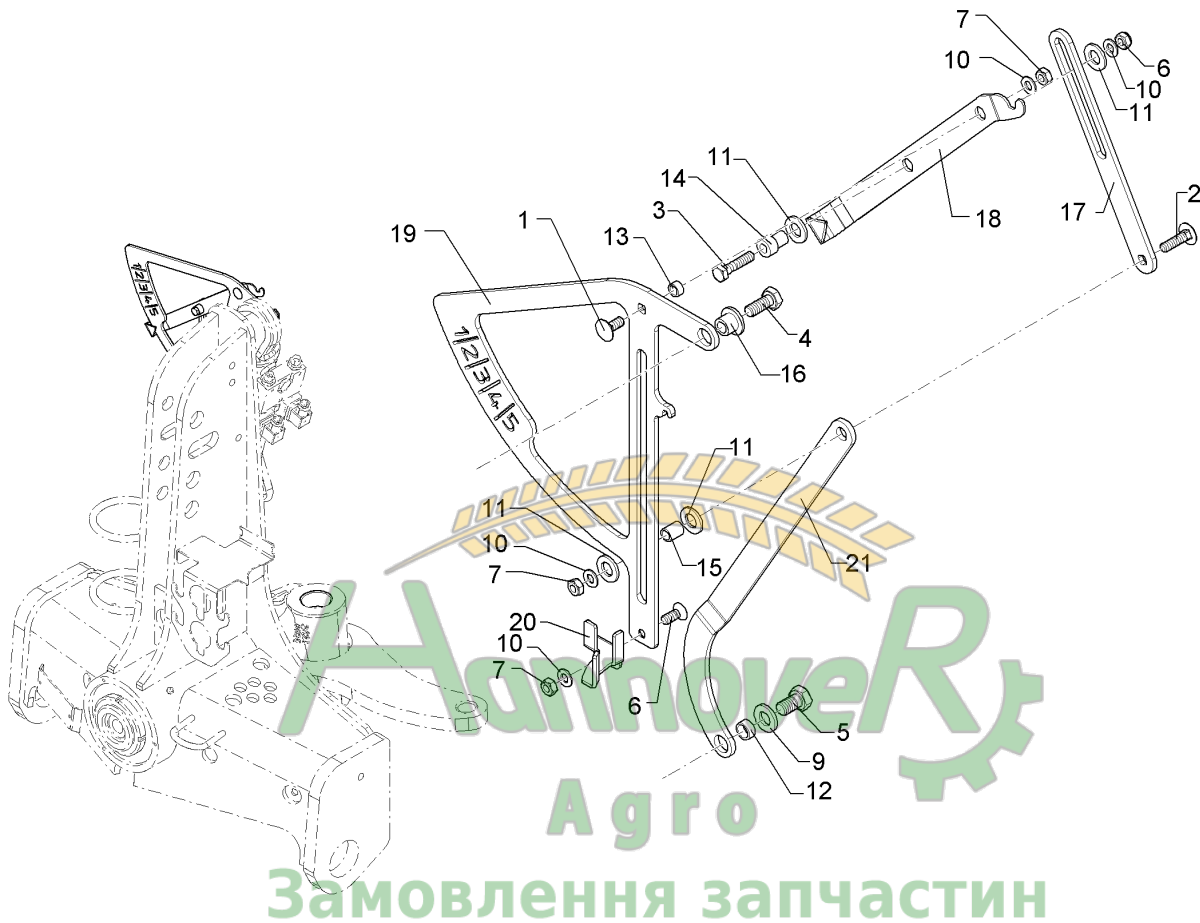
Juwel 7	313 7921
---------	----------



Замовлення запчастин

04.14

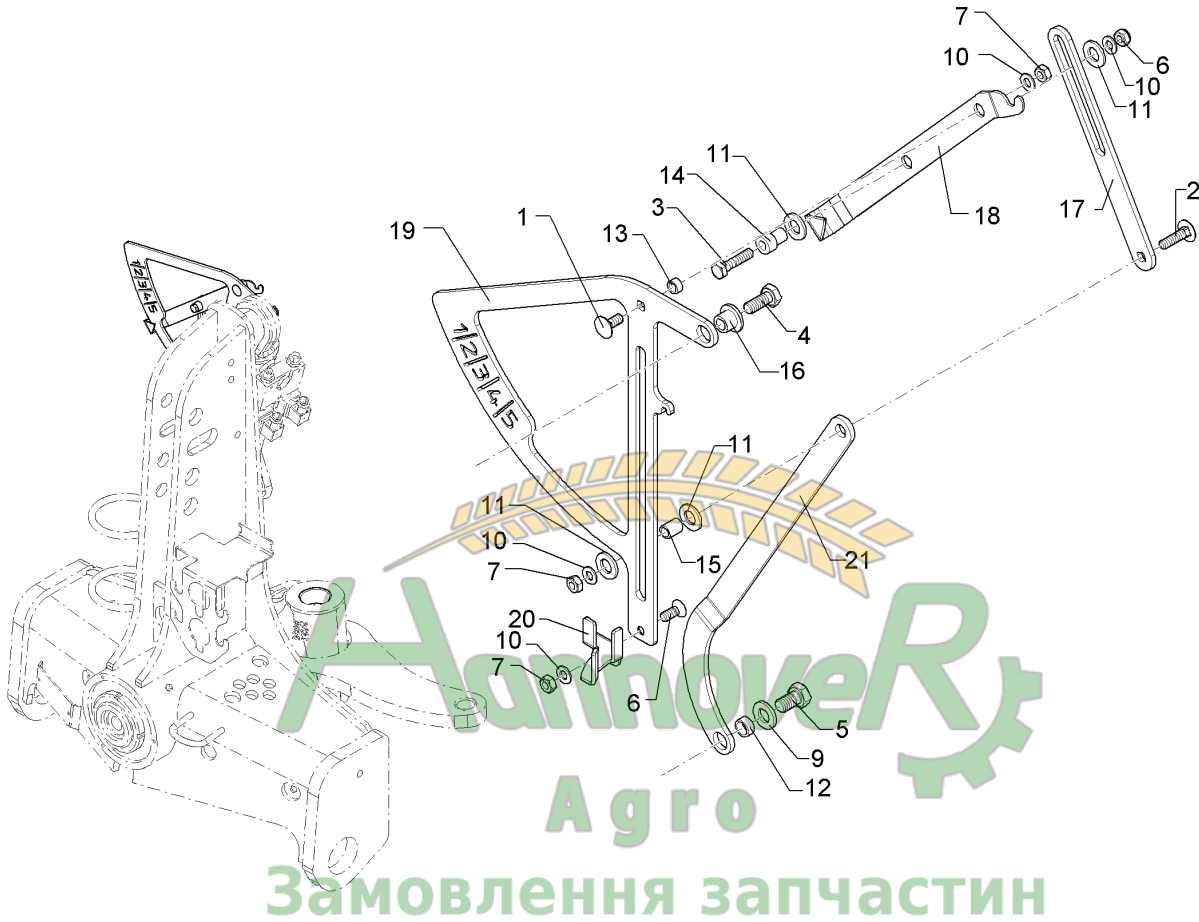
Pos.	Art.Nr.	Stck.	(050)-407-0047 Artikeltext / Description	Abmessung	
1	305 8545	1	Sicherungsring	Securing ring	3x30-35x1,25 Zn
2	305 8560	1	Federsicherung mit Kette	Securing clip with chain	D3,6/D21-460mm-Zn
3	311 9315	1	Klappstift mit Bohrung	Securing pin	8x42 DIN11023
4	313 7920	1	Oberlenkerbolzen	Top link pin	KAT3G D31,7/25,4x160 Zn
5	305 6283	1	Scheibe	Washer	B28 DIN125



04.14

Pos.	Art.Nr.	Stck.	(050)-407-68-47 Artikeltext / Description	Abmessung
1	301 1123	1	Flachrundschraube	M8x20-4.6 Zn DIN603
2	301 1127	1	Flachrundschraube	Bolt, cup square head M8x30-4.6 Zn DIN603
3	301 3067	1	Sechskantschraube	Hexagon bolt M8x35-8.8 Zn DIN931-A
4	301 3212	1	Sechskantschraube	Hexagon bolt M10x25-8.8 Zn DIN933
5	301 3310	1	Sechskantschraube	Hexagon bolt M12x20-8.8 Zn DIN933
6	301 6101	1	Senkschraube	COUNTER SUNK SCR. M12x45-12.9 M8x20-10.9 Zn DIN7991-A
7	303 0932	1	Sicherungsmutter	Selflocking nut NM8-8 Zn DIN985
8	303 1011	3	Sechskantmutter	Hexagon nut M8 DIN934-8 Zn
9	305 6137	1	Scheibe	Washer 13/25x3 DIN1441-St Zn
10	305 8694	4	Scheibe	Washer A8,4 DIN125-St Zn
11	30510051	4	Scheibe	Washer D13/24x2,5 KU
12	317 7668	1	Buchse	Bush D16x2x7 Zn
13	317 9468	1	Buchse	Bush 12x1,5x6,2
14	31710051	1	Buchse	Bush D16/8,5x23,5 Zn
15	31710052	1	Hülse	Bushing D12/8,5x15,5 Zn
16	31710079	1	Bundbuchse	Flange bushing D25/16/10,2x15 Zn
17	32110057	1	Stange	Rod 25x5x225 Zn
18	32110058	1	Zeiger	Pointer 3x34x366 5xGEB
19	32110059	1	Skala	Scale 5x264x367 Zn

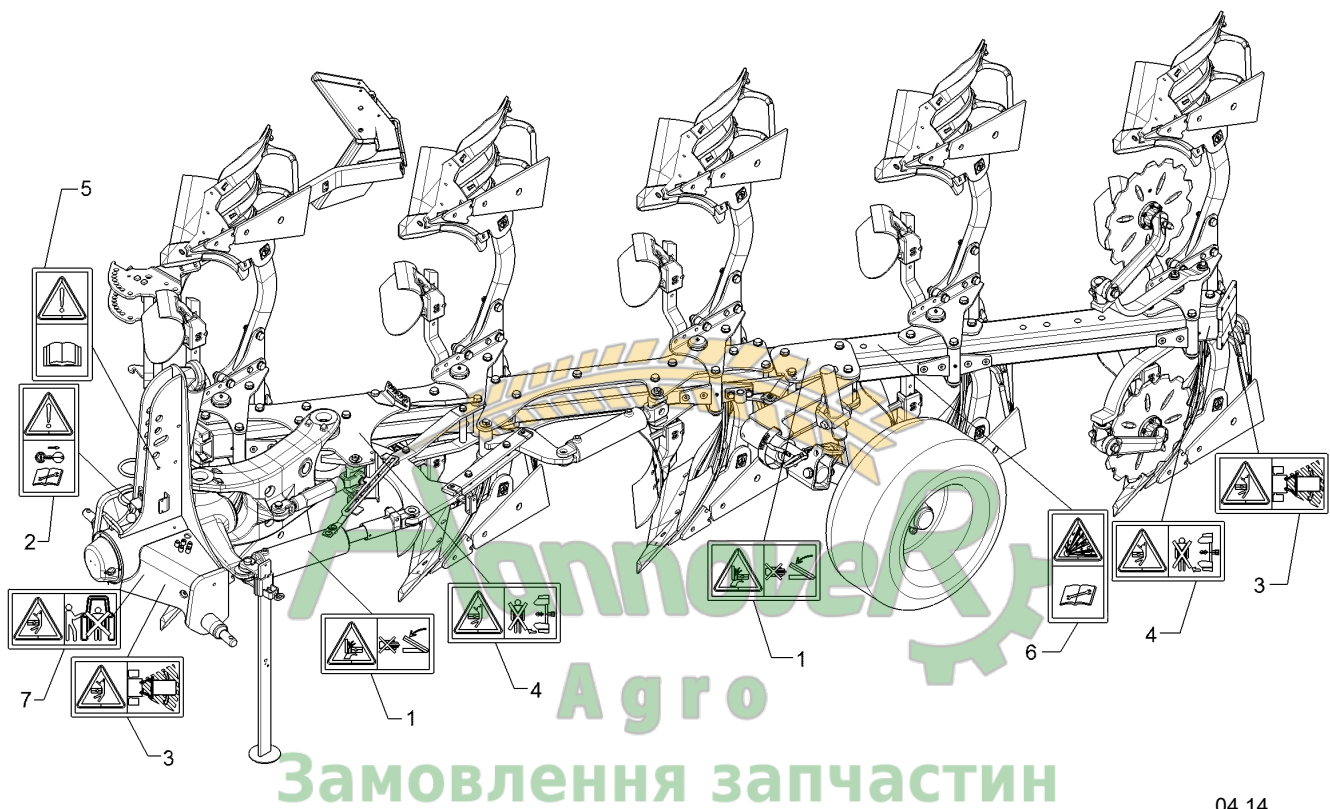
Neigungsanzeige/Display	1
Juwel 7	32110062



04.14

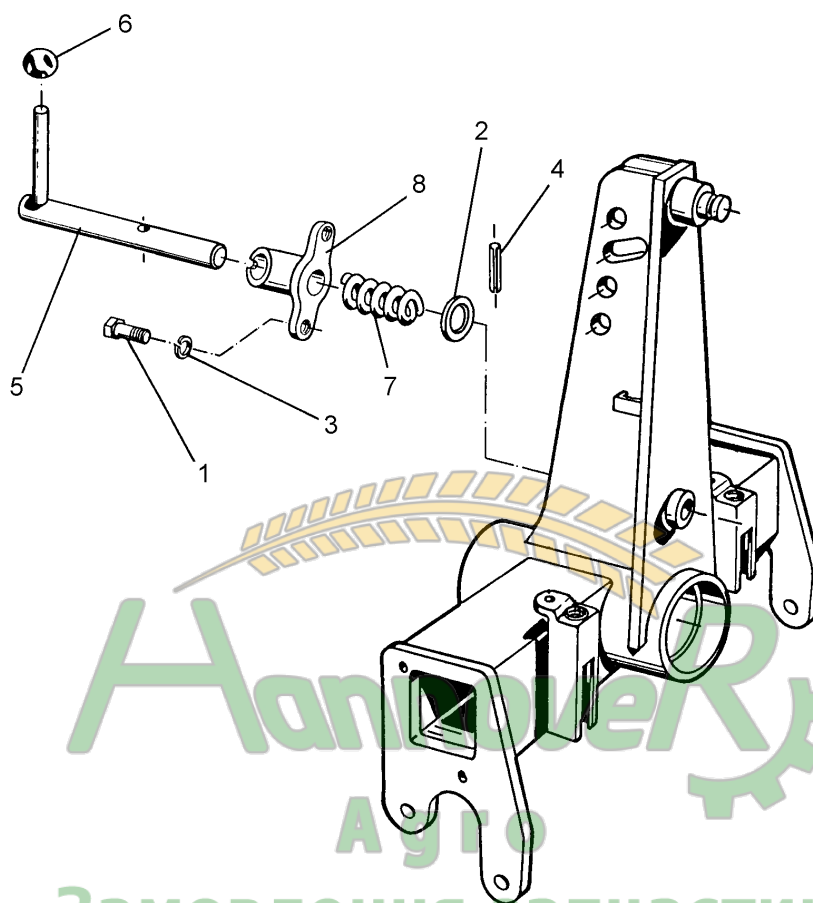
Pos.	Art.Nr.	Stck.	(050)-407-68-45 Artikeltext / Description	Abmessung
20	32110060	1	Halter	3x75x75 D8,1 4xGEB Zn
21	32110061	1	Stange	Rod 5x100x427,5 GEK7,8 Zn
22	32510039	1	Schlauchschelle	Hose clip 091-097x25
23	329 8553	1	Zugfeder	Spring Dm13,5x1,5x65,5 A2

<b>Aufkleber/Label</b>	<b>1</b>
<b>Juwel 7</b>	<b>59010041</b>



04.14

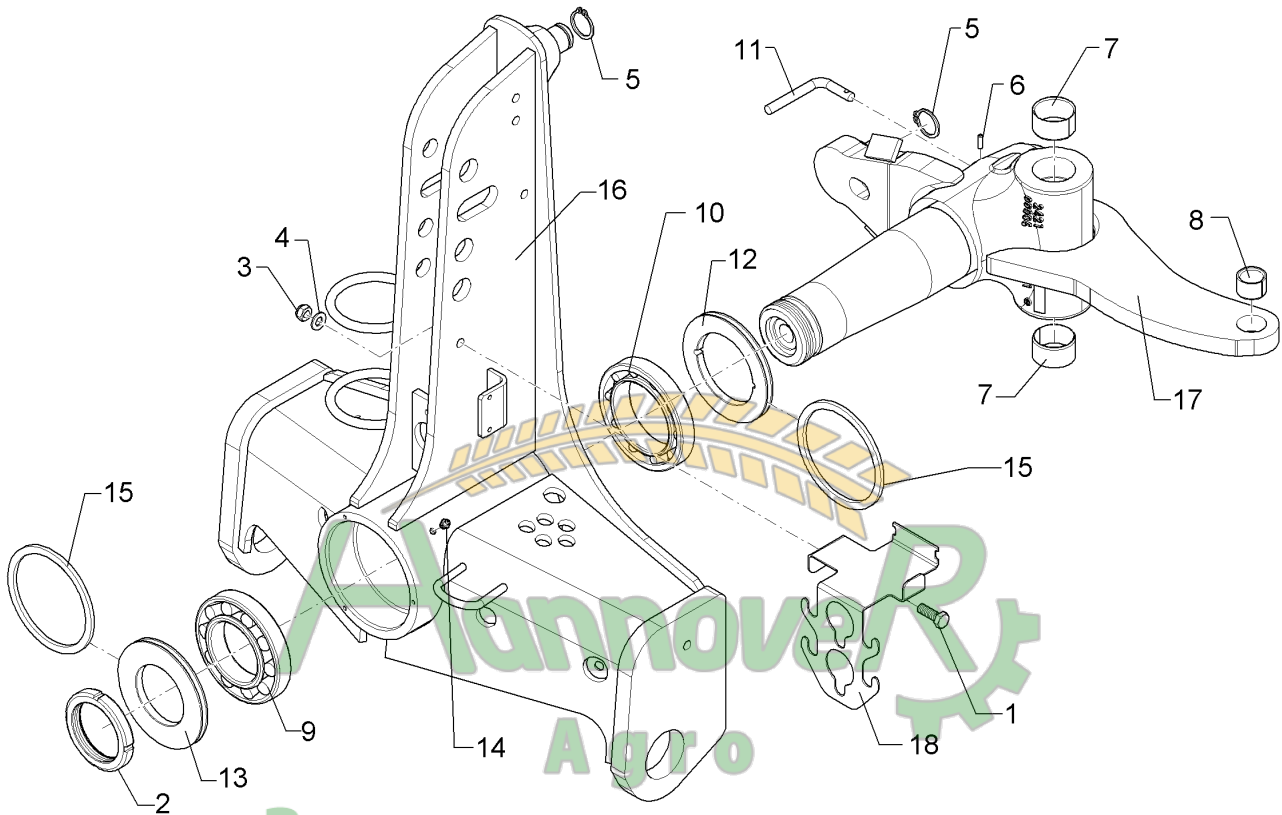
Pos.	Art.Nr.	Stck.	(050) 407-0047 Artikeltext / Description	Abmessung	
1	390 0506	2	Aufkleber Warnbildzeichen	Warning Label	Quetschgefahr QF
2	390 0509	1	Aufkleber Warnbildzeichen	Warning Label	Motor abstellen
3	390 0510	2	Aufkleber Warnbildzeichen	Warning Label	Schwenkbereich QF
4	390 0520	2	Aufkleber Warnbildzeichen	Warning Label	Arbeitsbereich QF
5	390 0555	1	Aufkleber Betriebsanl. lesen	Label Warning!	ISO HF 61 x 115
6	390 0591	1	Aufkleber Druckspeicher	Label	-
7	390 0629	1	Aufkleber Hubbereich	Label	QF 115 x 61



Замовлення запчастин

04.14

Pos.	Art.Nr.	Stck.	(050)-407-68-47 Artikeltext / Description	Abmessung
1	301 5004	2	Sechskantschraube (050)-407-68-45 Hexagon bolt	M10x30-8.8 Zn DIN933
2	305 6222	1	Passscheibe Shim	26x37x1,0 DIN988 Zn
3	305 9900	2	Federring Spring ring	10 DIN127 Zn
4	309 6072	1	Spannhülse Expansion bush	8x40-DIN1481 Zn
5	313 8290	1	Verriegelungsbolzen Locking pin	D25x260 Zn
6	321 2575	1	Kugel konisch Ball	D40 D12
7	329 8176	1	Druckfeder Compression spring	2,5x32x110 DIN2098
8	433 9146	1	Konsole Bracket	D26/45x70



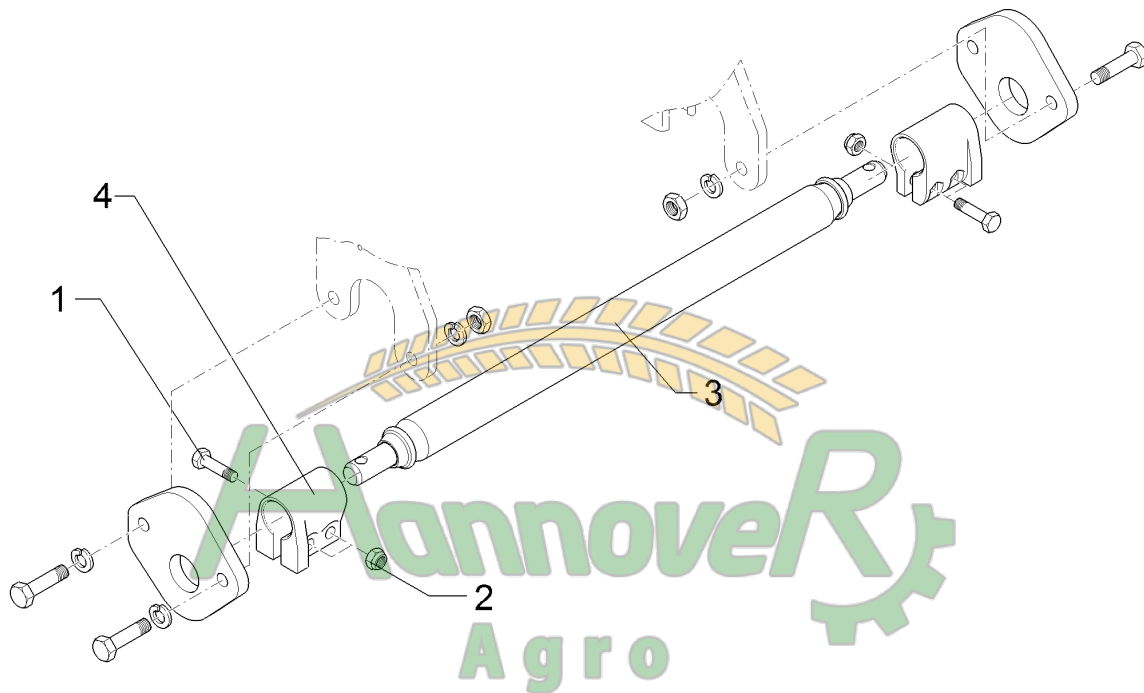
Замовлення запчастин

04.14

Pos.	Art.Nr.	Stck.	(050)-407-6847 Artikeltext / Description	Abmessung
1	301 7334	1	Sechskantschraube (050)-407-6845 Hexagon bolt	M12x35-8.8 Zn DIN933
2	303 0346	1	Nutmutter Grooved nut	M85x2 MK17 Zn
3	303 0934	1	Sicherungsmutter Selflocking nut	NM12-8 Zn DIN985
4	305 8580	1	Scheibe Washer	13/24x2,5 St-Zn DIN125
5	305 8873	2	Sicherungsring Securing ring	35x2,5 DIN471
6	309 6046	1	Spannhülse Expansion bush	6x20-DIN1481 Zn
7	317 2025	2	Einspannbuchse mit Presssitz Expansion bush	EG50/55x30
8	317 3417	1	Einspannbuchse mit Presssitz Expansion bush	EG30/38x25
9	319 9095	1	Kegelrollenlager Bearing	30217 D150/85x30,5
10	319 9219	1	Kegelrollenlager Bearing	32020X D150/100x32
11	32110018	1	Hebel Lever	D12x148 1xD6 GEB90GRD Zn
12	323 0060	1	Dichtscheibe mit Nut Seal washer	D149,5/100x12 Zn
13	323 0062	1	Dichtscheibe mit Nut Seal washer	D149,5/85x12 Zn
14	323 6348	1	Schmiernippel Grease nipple	AM10x1 DIN71412
15	323 7970	2	Filzring Felt ring	D150/130x6
16	43310004	1	Turm Headstock	G100
17	43310005	1	Wendeachse Axle	G100
18	475 4421	1	Schlauchhalter Hose carrier	S6 2,5x213x322,5 4xGEB90GRD Zn

Unterlenkeranschluss/Lower link connection	1
--	---

Juwel 7	661 1443
---------	----------



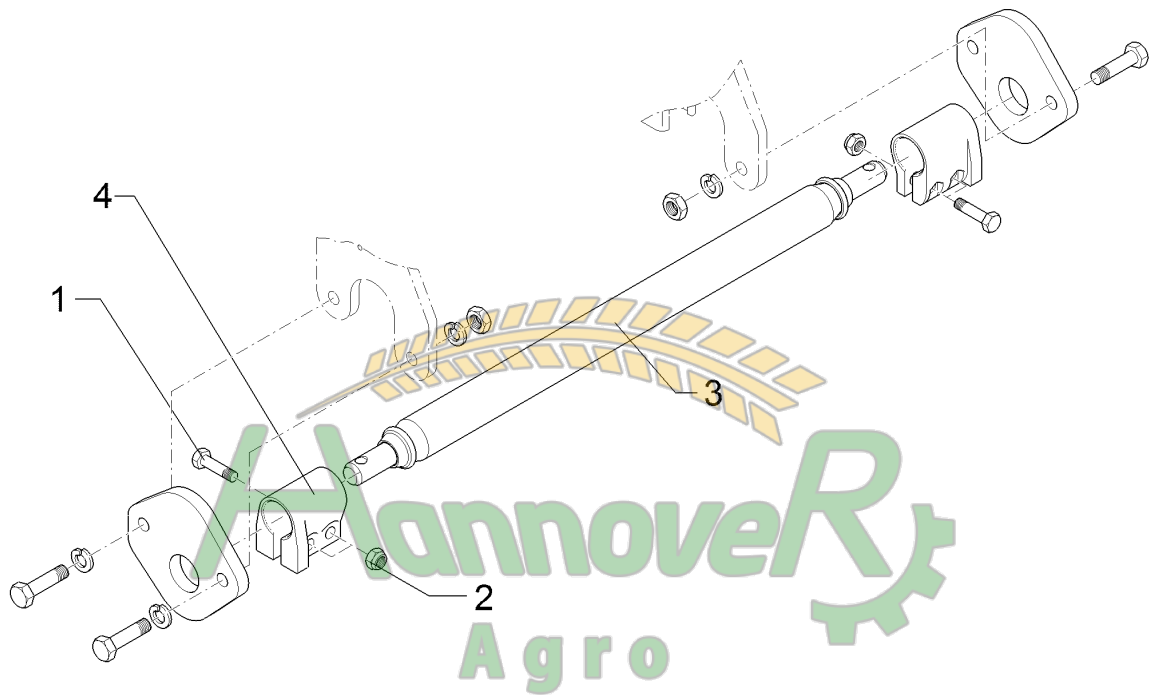
Замовлення запчастин

04.14

Pos.	Art.Nr.	Stck.	(050)-407-68-45 Artikeltext / Description	Abmessung
1	301 3868	4	Sechskantschraube (050)-407-68-45 Hexagon bolt	M16x65-8.8 Zn DIN931-A
2	303 0935	4	Sicherungsmutter Selflocking nut	NM16-8 Zn DIN985
3	461 7905	1	Schienenwelle mit Hülse Drawbar	D68 L2 Z3 (Kat.3N)
4	461 9893	2	Sperrstück Adjusting piece	D68x100 2xD18

Unterlenkeranschluss/Lower link connection	1
--	---

Juwel 7	661 1444
---------	----------



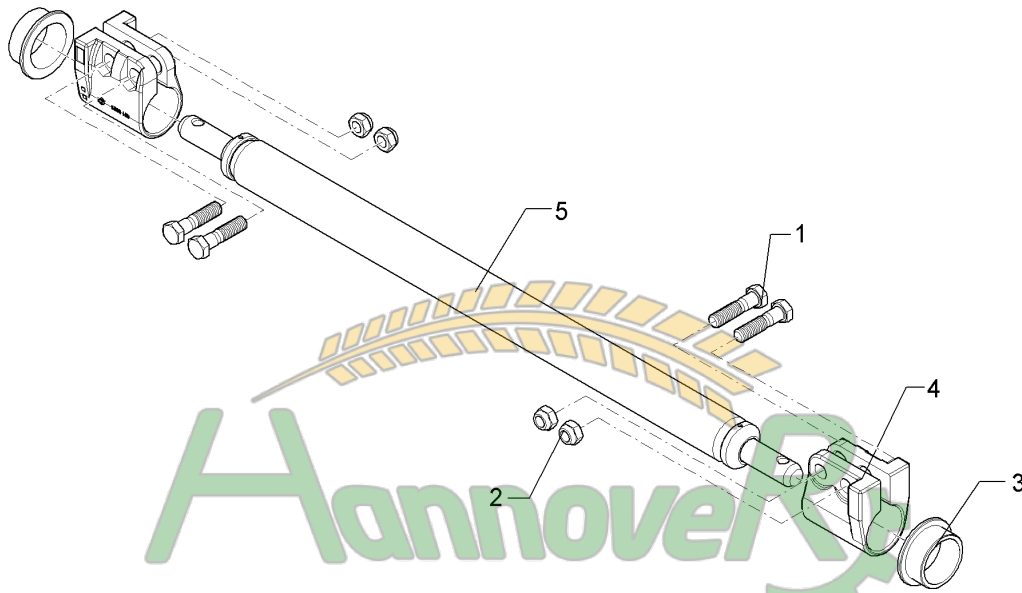
Замовлення запчастин

04.14

Pos.	Art.Nr.	Stck.	(050)-407-68-45 Artikeltext / Description	Abmessung
1	301 3868	4	Sechskantschraube (050)-407-68-45 Hexagon bolt	M16x65-8.8 Zn DIN931-A
2	303 0935	4	Sicherungsmutter (050)-407-68-45 Selflocking nut	NM16-8 Zn DIN985
3	461 7925	1	Schienenwelle (050)-407-68-45 Drawbar	D68 L3 Z3 (Kat.3)
4	461 9893	2	Sperrstück (050)-407-68-45 Adjusting piece	D68x100 2xD18

Unterlenkeranschluss/Lower link connection	1
--	---

Juwel 7	66110011
---------	----------



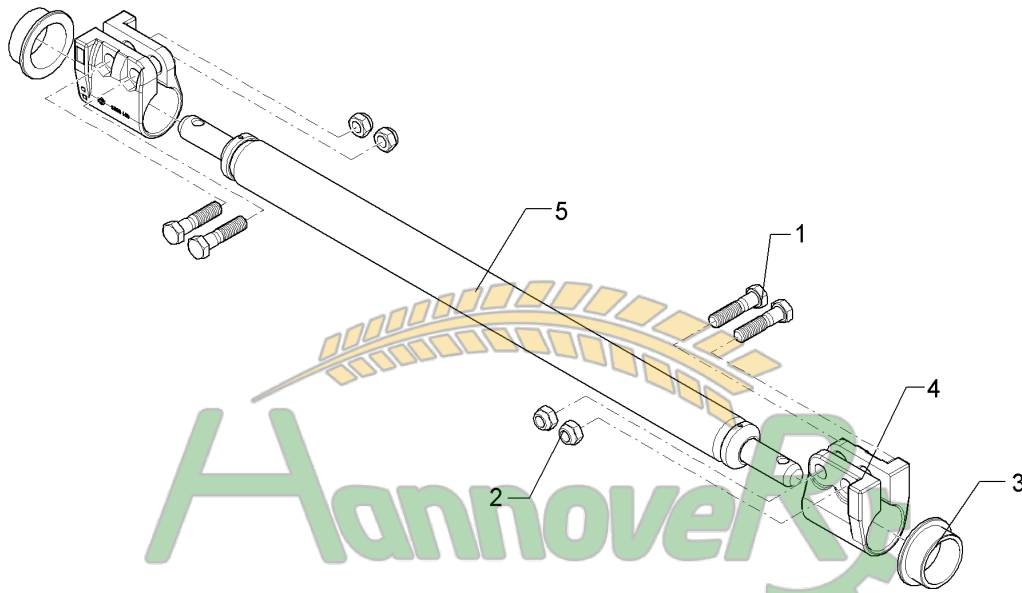
Замовлення запчастин

04.14

Pos.	Art.Nr.	Stck.	(050)-407-68-45 Artikeltext / Description	Abmessung
1	301 3868	4	Sechskantschraube (050)-407-68-45 Hexagon bolt	M16x65-8.8 Zn DIN931-A
2	303 0935	4	Sicherungsmutter (050)-407-68-45 Selflocking nut	NM16-8 Zn DIN985
3	317 9478	2	Bundbuchse (050)-407-68-45 Flange bushing	56/67/82,5x30
4	461 9892	2	Sperrstück (050)-407-68-45 Adjusting piece	D55x100 2xD18
5	46110013	1	Schienenwelle (050)-407-68-45 Drawbar	D55 L2 Z2 970lg

<b>Unterlenkeranschluss/Lower link connection</b>	<b>1</b>
---	----------

<b>Juwel 7</b>	<b>66110012</b>
----------------	-----------------



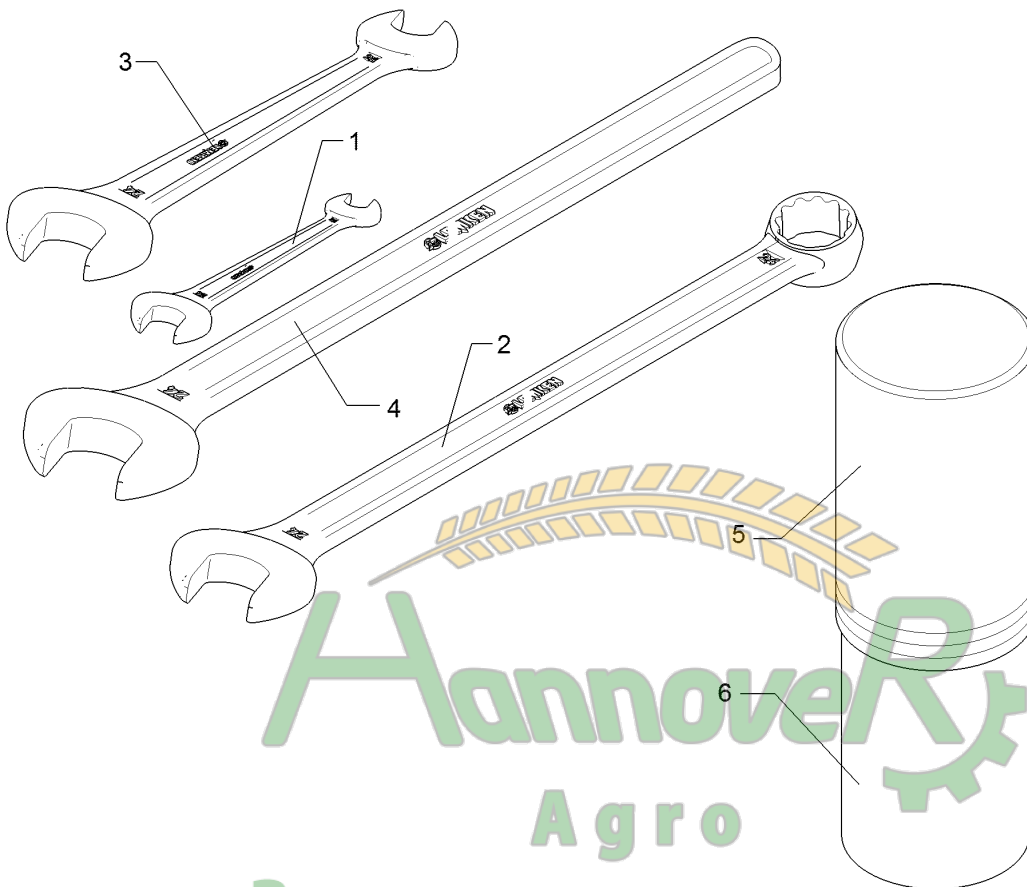
Hannover  
Agro

Замовлення запчастин

04.14

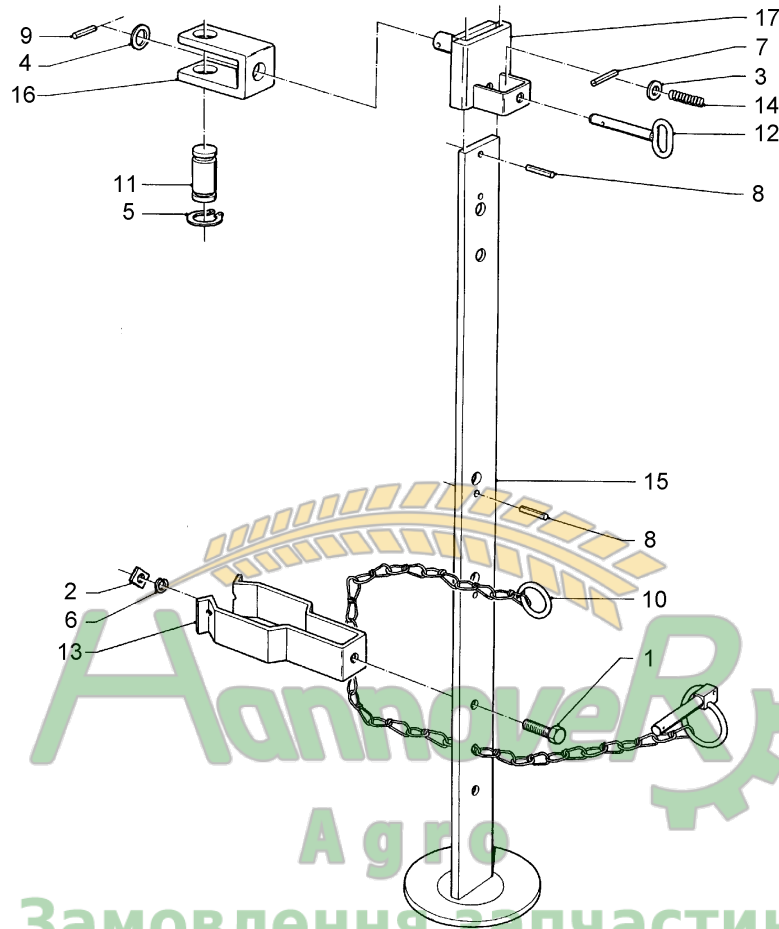
Pos.	Art.Nr.	Stck.	(050)-407-68-47 Artikeltext / Description	Abmessung
1	301 3868	4	Sechskantschraube (050)-407-68-45 Hexagon bolt	M16x65-8.8 Zn DIN931-A
2	303 0935	4	Sicherungsmutter Selflocking nut	NM16-8 Zn DIN985
3	317 9478	2	Bundbuchse Flange bushing	56/67/82,5x30
4	461 9892	2	Sperrstück Adjusting piece	D55x100 2xD18
5	46110015	1	Schienenwelle Drawbar	D55 L3 Z2 1110lg

<b>Werkzeugsatz/Tool set</b>	<b>2</b>
<b>Juwel 7</b>	<b>32110014</b>



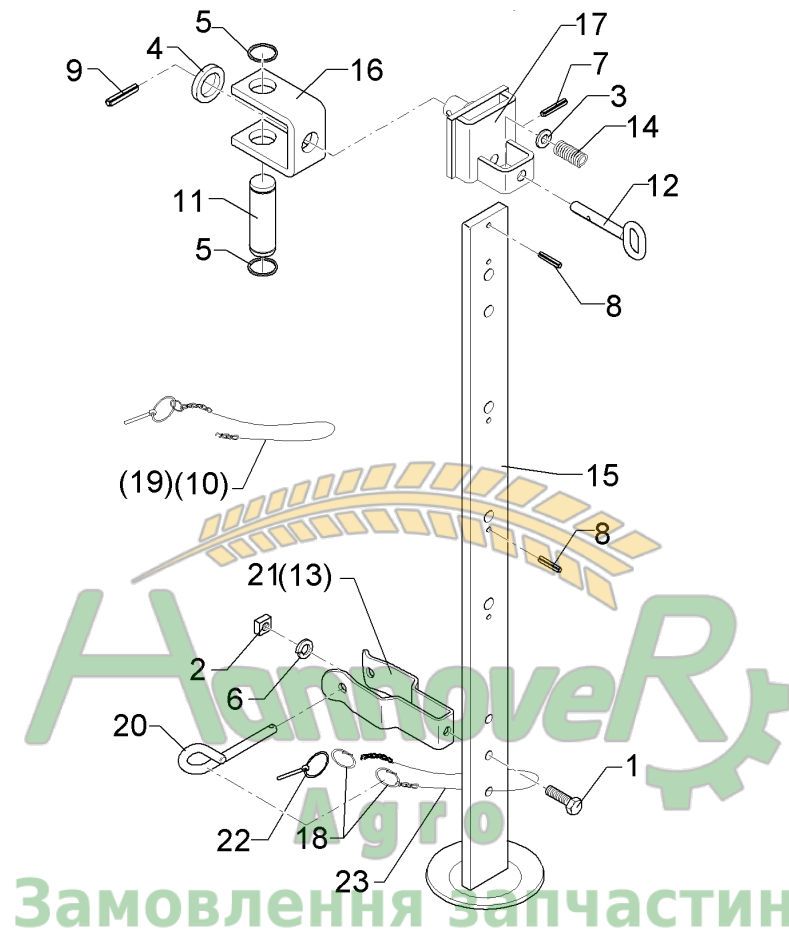
04.14

Pos.	Art.Nr.	Stck.	(050)-407-6047 Artikeltext / Description	Abmessung	
1	321 9815	1	Schlüssel	Spanner	Gabel 19/22
2	321 9820	1	Schlüssel	Spanner	Gabel 24 Ring 30
3	321 9838	1	Schlüssel	Spanner	Gabel 30/24 DIN895 Zn
4	321 9855	1	Schlüssel	Spanner	Gabel 50 DIN894 Zn
5	886 4553	1	Gewindepack Oberteil	Gewindepack Oberteil	GP 90 055 A
6	886 4554	1	Gewindepack Unterteil	Gewindepack Unterteil	GP 90 245



04.14

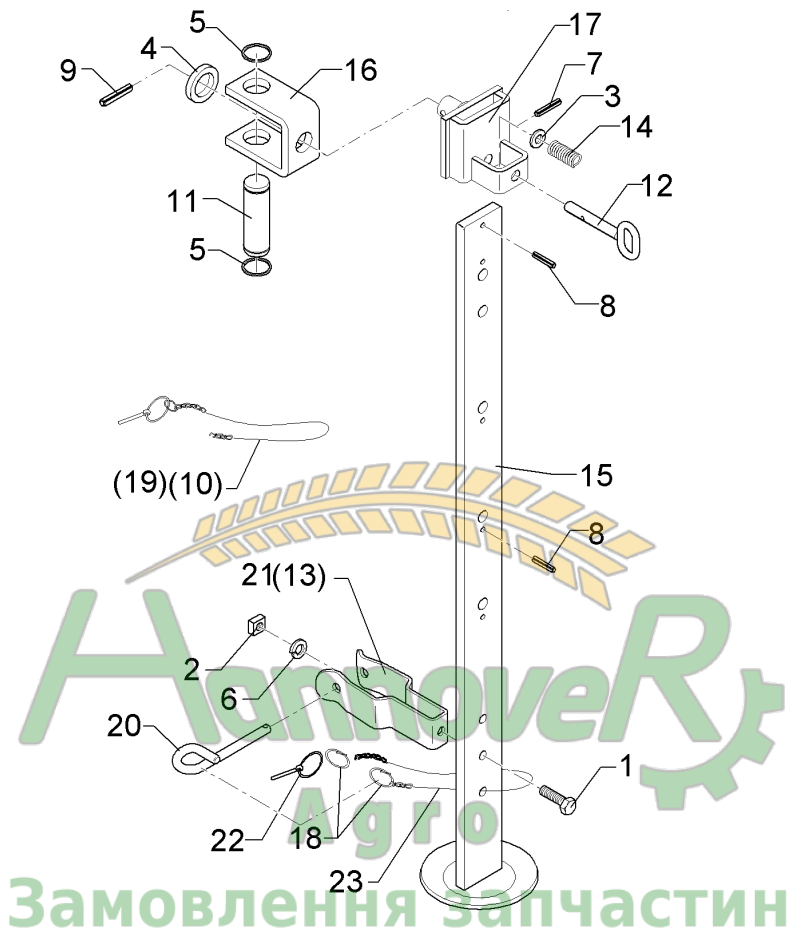
Pos.	Art.Nr.	Stck.	(050)-407-68-47 Artikeltext / Description	Abmessung
1	301 5004	1	Sechskantschraube (050)-407-68-45 Hexagon bolt	M10x30-8.8 Zn DIN933
2	303 1100	1	Vierkantschraube Nut	M10 DIN557-5
3	305 6135	1	Scheibe DIN 134 Washer	13x28x2,5
4	305 6254	1	Scheibe Washer	25 ISO7089 Zn
5	305 8867	2	Sicherungsring Securing ring	30x2 DIN471 Zn
6	305 9900	1	Federring Spring ring	10 DIN127 Zn
7	309 6038	1	Spannhülse Expansion bush	5x30-DIN1481 Chrom 8
8	309 6052	2	Spannhülse Expansion bush	6x32-DIN1481
9	309 6072	1	Spannhülse Expansion bush	8x40-DIN1481 Zn
10	311 9320	1	Klappstift mit Kette Securing pin	10x80
11	313 7803	1	Bolzen Pin	D30x81,7/100 Zn
12	313 8136	1	Bolzen mit Griff Pin with grip	D12x48,5/80 Zn
13	329 1798	1	Flachformfeder U-spring	40x4x230 SW46
14	329 8106	1	Druckfeder Compression spring	1,6x16x51,5
15	429 2510	1	Abstellstütze Stand	V-R750-800
16	429 4585	1	Halter Holder	60/65/90 D30/D25
17	429 4600	1	Führung Guiding	62/14x80 D25



04.14

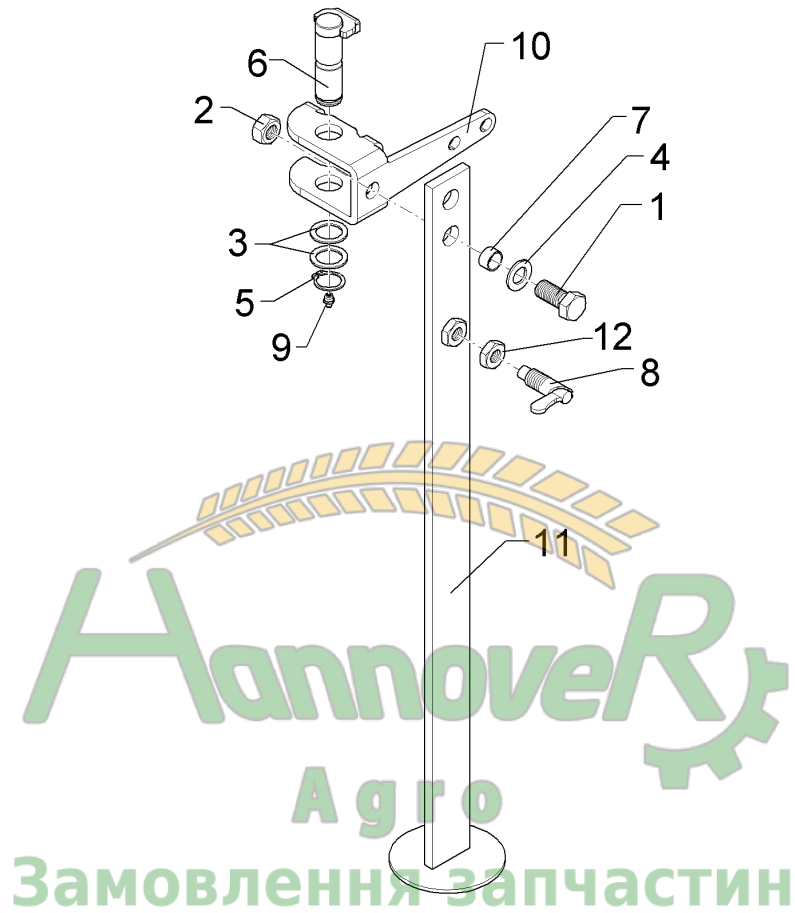
Pos.	Art.Nr.	Stck.	(050)-407-68-47 Artikeltext / Description	Abmessung	
1	301 5004	1	Sechskantschraube	Hexagon bolt	M10x30-8.8 Zn DIN933
2	303 1100	1	Vierkantsmutter	Nut	M10 DIN557-5
3	305 6135	1	Scheibe DIN 134	Washer	13x28x2,5
4	305 6254	1	Scheibe	Washer	25 ISO7089 Zn
5	305 8867	2	Sicherungsring	Securing ring	30x2 DIN471 Zn
6	305 9900	1	Federring	Spring ring	10 DIN127 Zn
7	309 6038	1	Spannhülse	Expansion bush	5x30-DIN1481 Chrom 8
8	309 6052	2	Spannhülse	Expansion bush	6x32-DIN1481
9	309 6072	1	Spannhülse	Expansion bush	8x40-DIN1481 Zn
10	311 9320	1	Klappstift mit Kette	Securing pin	10x80
11	313 7803	1	Bolzen	Pin	D30x81,7/100 Zn
12	313 8136	1	Bolzen mit Griff	Pin with grip	D12x48,5/80 Zn
13	329 1798	1	Flachformfeder	U-spring	40x4x230 SW46
14	329 8106	1	Druckfeder	Compression spring	1,6x16x51,5
15	429 2511	1	Abstellstütze	Stand	V-R900 60x12x1000
16	429 4585	1	Halter	Holder	60/65/90 D30/D25
17	429 4600	1	Führung	Guiding	62/14x80 D25
18	305 8551	2	Federsicherung	Securing clip	Di41x3 A2
19	311 9566	1	Klappstift mit Kette	Securing pin	4,5 23GL
20	313 8610	1	Bolzen	Pin	D10x85 Zn (10x210)
21	329 1802	1	Flachformfeder	U-spring	40x4x370 SW60
22	311 9565	1	Klappstift	Securing pin	4,5

<b>Abstellstütze/Stand</b>	<b>2</b>
<b>Juwel 7</b>	<b>629 2511</b>



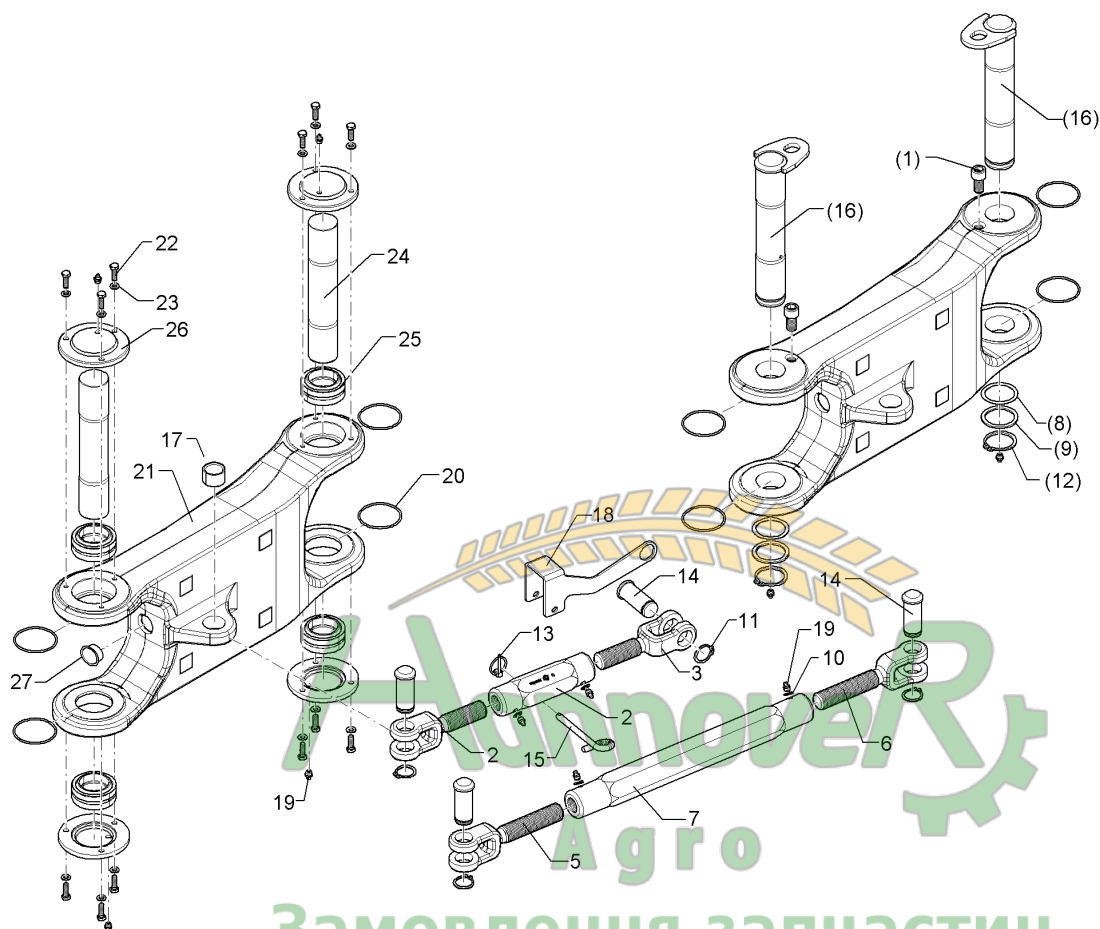
04.14

Pos.	Art.Nr.	Stck.	(050)-407-68-47 Artikeltext / Description	Abmessung
23	33110043	1	(050)-407-68-45 Knotenkette	K22x580 Zn



04.14

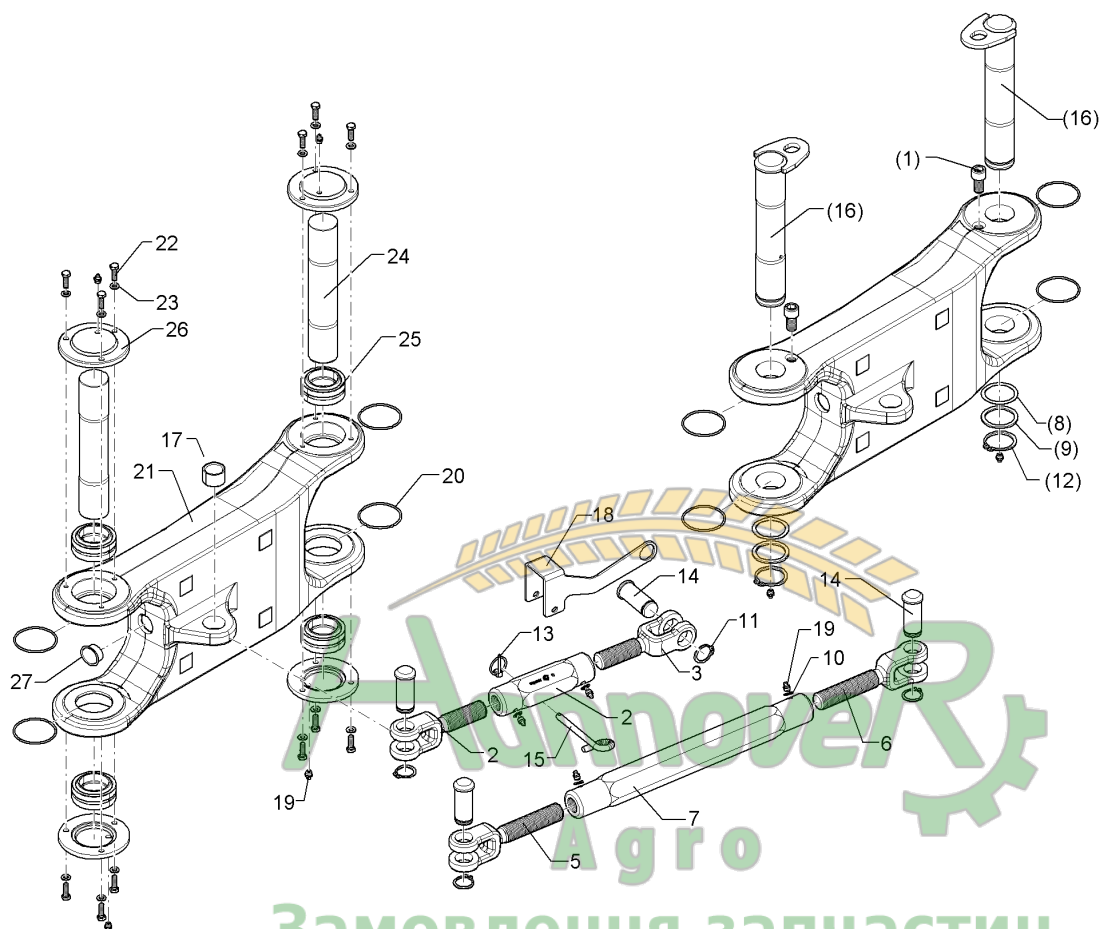
Pos.	Art.Nr.	Stck.	(050)-407-68-47 Artikeltext / Description	Abmessung
1	301 4213	1	Sechskantschraube	Hexagon bolt M20x45-8.8 Zn DIN933
2	303 0936	1	Sicherungsmutter	Selflocking nut NM20-8 Zn DIN985
3	305 2242	2	Stützscheibe	Supporting washer S 30/42x2,5 DIN988 Zn
4	305 6012	1	Scheibe	Washer 21 ISO7089 Zn
5	305 8867	1	Sicherungsring	Securing ring 30x2 DIN471 Zn
6	313 3008	1	Bolzen mit Verdrehsicherung	Pin with stop D30x87/108 Zn
7	31710040	1	Röhrchen	Tube D24/20,5x13 Zn
8	321 2601	1	Federriegel	Locking bar D15 Hub14 Zn
9	323 6348	1	Schmiernippel	Grease nipple AM10x1 DIN71412
10	42910012	1	Halter	Holder 10x219x308,5 2xD30,5 3xGEB
11	42910013	1	Abstellstütze	Stand R800-850 Juwel
12	303 0965	1	Sechskantmutter	Hexagon nut M20x1,5 DIN936-17H Zn



Замовлення запчастин

04.14

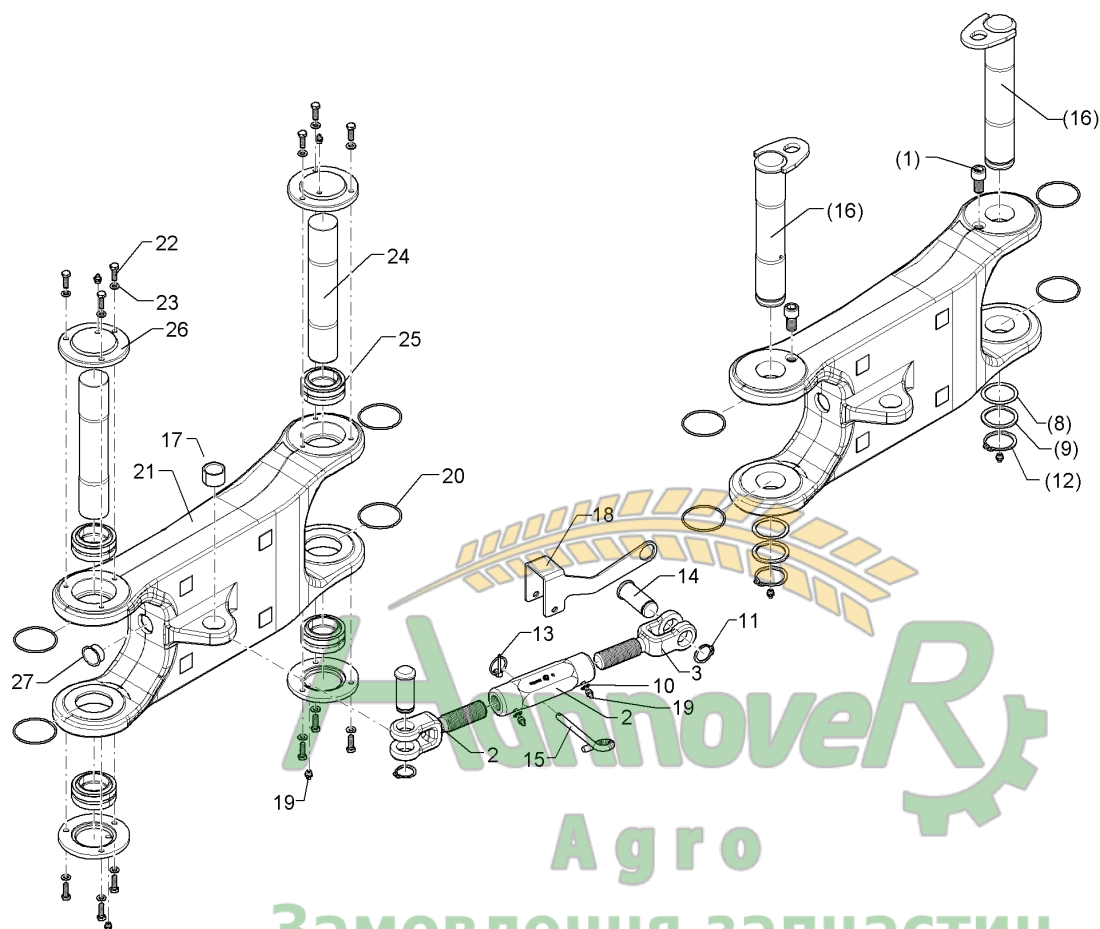
Pos.	Art.Nr.	Stck.	(050)-407-0047 Artikeltext / Description	Abmessung	
1	301 6004	2	Zylinderschraube	Allen screw	M16x30-8.8 DIN912
2	302 8785	1	Spannschlossmutter	Turnbuckle sleeve	TR30x3x190-SW50
3	302 8998	1	Gabelstück	Forkpiece	TR30x3x80/185 D30 Zn
4	302 8999	1	Gabelstück	Forkpiece	TR30x3LHx80/185 D30 Zn
5	302 9000	1	Gabelstück	Forkpiece	TR30x3x120x225 D30 Zn
6	302 9001	1	Gabelstück	Forkpiece	TR30x3LHx120/225 D30 Zn
7	30210025	1	Spannschlossmutter	Turnbuckle sleeve	TR30x3x490-SW50
8	305 2150	2	Passscheibe	Shim	50x62x1,0 DIN988
9	305 2255	2	Stützscheibe	Supporting washer	S 50x62x3 DIN988 Zn
10	305 6130	4	Scheibe	Washer	D10/16x1 Zn
11	305 8867	3	Sicherungsring	Securing ring	30x2 DIN471 Zn
12	305 8877	2	Sicherungsring	Securing ring	50x3 DIN471
13	311 9565	1	Klappstift	Securing pin	4,5
14	313 7802	3	Bolzen mit Kopf	Pin with collar	D30/35x63/80 Zn
15	313 8610	1	Bolzen	Pin	D10x85 Zn (10x210)
16	31310043	2	Bolzen mit Verdrehsicherung	Pin with stop	D50x265/290-M10x1 Zn
17	317 3417	1	Einspannbuchse mit Presssitz	Expansion bush	EG30/38x25
18	32110019	1	Verdrehsicherung	Locking	4x231x208,1 D30 U-51 Zn
19	323 6348	8	Schmiernippel	Grease nipple	AM10x1 DIN71412



Замовлення запчастин

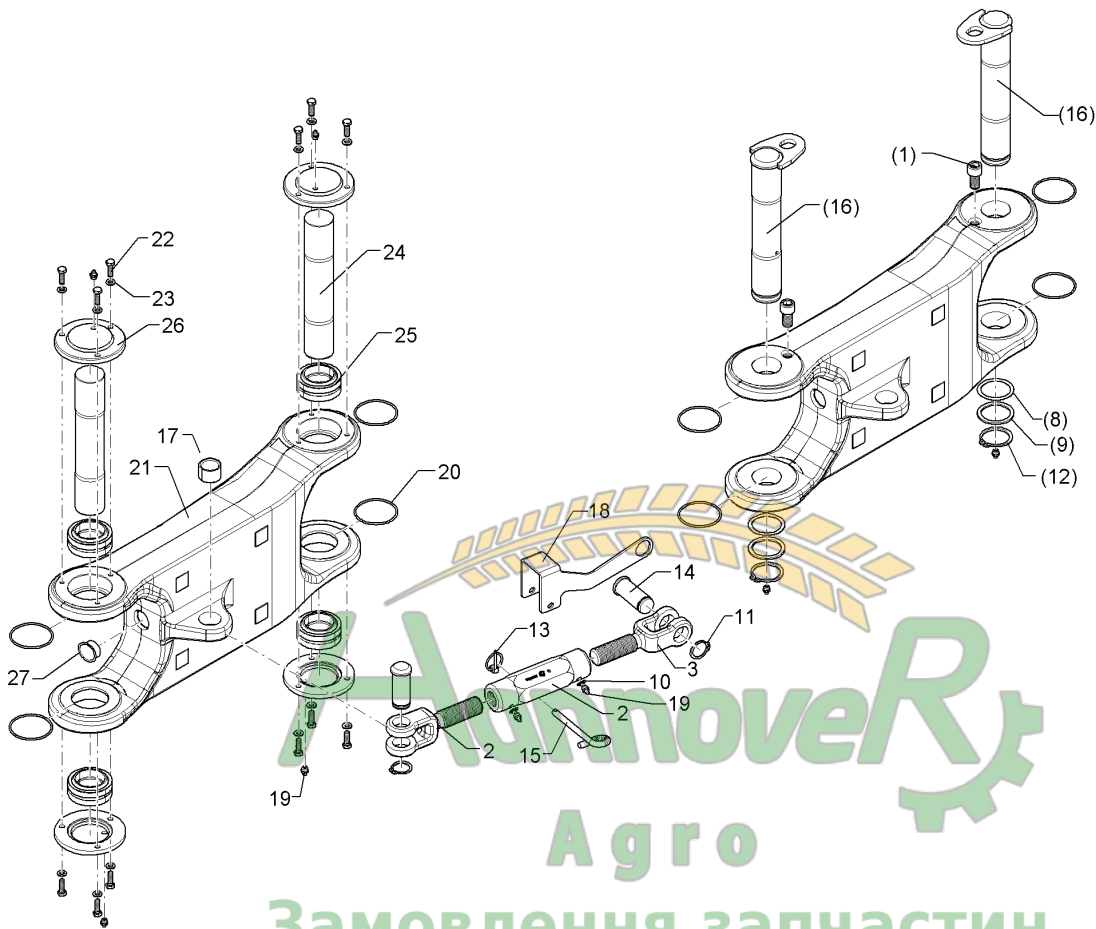
04.14

Pos.	Art.Nr.	Stck.	(050)-407-68-47 Artikeltext / Description	Abmessung
20	375 1255	4	O-Ring	68x3-80Shore Viton83
21	43410001	1	Lenker	75-600 J7 GEB
22	301 7280	12	Sechskantschraube	M8x25-8.8 Zn DIN933
23	305 8694	12	Scheibe	A8,4 DIN125-St Zn
24	31310061	2	Bolzen	D50/48x276 1xM8
25	31710056	4	Gelenklager	GE 50 ES
26	32310053	4	Deckel	D120x15 3xD8,5-98 Zn
27	32310031	3	Lamellenstopfen	GPN 320 GL 40 RAL5015



04.14

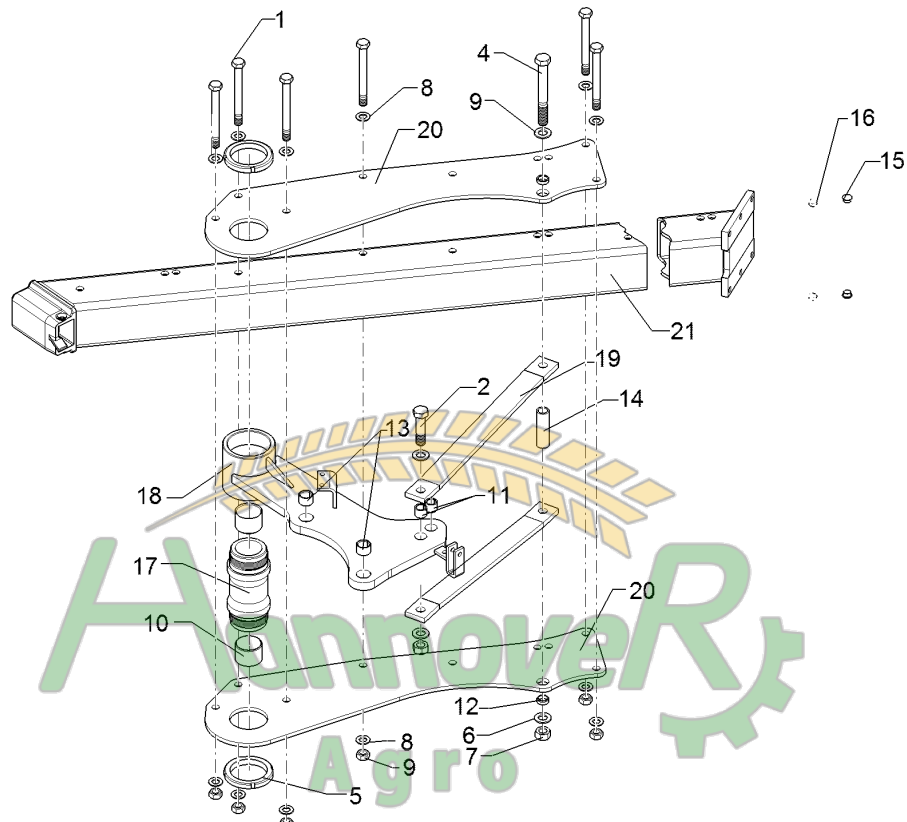
Pos.	Art.Nr.	Stck.	(050)-407-0047 Artikeltext / Description	Abmessung	
1	301 6004	2	Zylinderschraube	Allen screw	M16x30-8.8 DIN912
2	302 8785	1	Spannschlossmutter	Turnbuckle sleeve	TR30x3x190-SW50
3	302 8998	1	Gabelstück	Forkpiece	TR30x3x80/185 D30 Zn
4	302 8999	1	Gabelstück	Forkpiece	TR30x3LHx80/185 D30 Zn
8	305 2150	2	Passscheibe	Shim	50x62x1,0 DIN988
9	305 2255	2	Stützscheibe	Supporting washer	S 50x62x3 DIN988 Zn
10	305 6130	2	Scheibe	Washer	D10/16x1 Zn
11	305 8867	2	Sicherungsring	Securing ring	30x2 DIN471 Zn
12	305 8877	2	Sicherungsring	Securing ring	50x3 DIN471
13	311 9565	1	Klappstift	Securing pin	4,5
14	313 7802	2	Bolzen mit Kopf	Pin with collar	D30/35x63/80 Zn
15	313 8610	1	Bolzen	Pin	D10x85 Zn (10x210)
16	31310043	2	Bolzen mit Verdrehsicherung	Pin with stop	D50x265/290-M10x1 Zn
17	317 3417	1	Einspannbuchse mit Presssitz	Expansion bush	EG30/38x25
18	32110019	1	Verdrehsicherung	Locking	4x231x208,1 D30 U-51 Zn
19	323 6348	6	Schmiernippel	Grease nipple	AM10x1 DIN71412
20	375 1255	4	O-Ring	O-ring	68x3-80Shore Viton83
21	43410001	1	Lenker	Link	75-600 J7 GEB
22	301 7280	12	Sechskantschraube	Hexagon bolt	M8x25-8.8 Zn DIN933



Замовлення запчастин

04.14

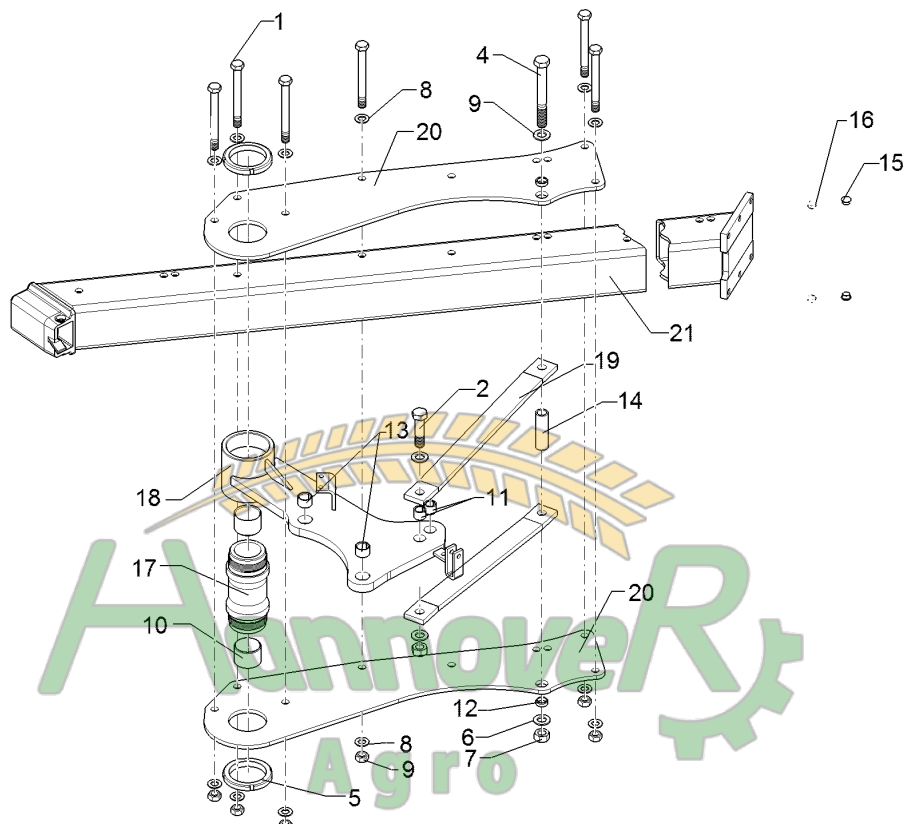
Pos.	Art.Nr.	Stck.	(050)-407-68-45 Artikeltext / Description	Abmessung
23	305 8694	12	Scheibe	A8,4 DIN125-St Zn
24	31310061	2	Bolzen	D50/48x276 1xM8
25	31710056	4	Gelenklager	GE 50 ES
26	32310053	4	Deckel	D120x15 3xD8,5-98 Zn
27	32310031	3	Lamellenstopfen	GPN 320 GL 40 RAL5015



Замовлення запчастин

04.14

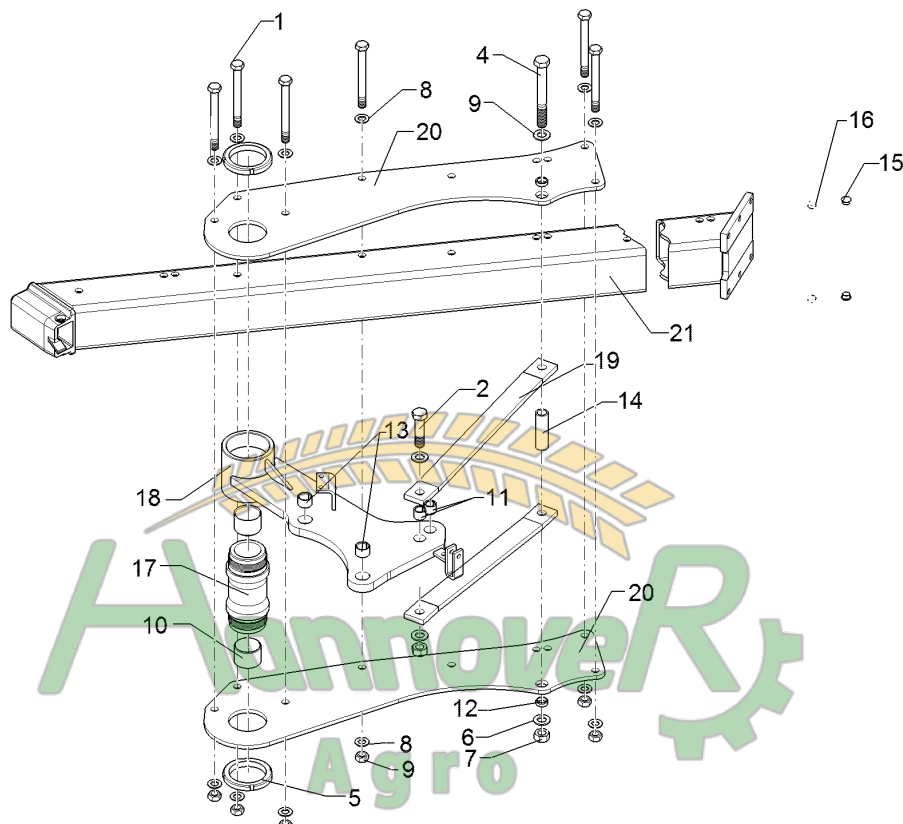
Pos.	Art.Nr.	Stck.	(050)-407-68-47 Artikeltext / Description	Abmessung
1	301 4523	5	Sechskantschraube spezial	Hexagon bolt M20x1,5x170ls144xb23-10.9 Zn
2	301 4646	1	Sechskantschraube spz.	Hexagon bolt M24x95-8.8 Zn
4	301 4802	1	Sechskantschraube spz.	Hexagon bolt M24x180-10.9 Zn
5	303 0341	2	Nutmutter	Grooved nut M80x2 KM16 Zn
6	303 0977	5	Sechskantmutter	Hexagon nut M20x1,5 DIN934-10 Zn
7	303 1019	2	Sechskantmutter	Hexagon nut M24 DIN934-8 Zn
8	305 6012	10	Scheibe	Washer 21 ISO7089 Zn
9	305 6254	4	Scheibe	Washer 25 ISO7089 Zn
10	317 2025	2	Einspannbuchse mit Presssitz	Expansion bush EG50/55x30
11	317 3404	1	Einspannbuchse mit Presssitz	Expansion bush EG24/32x25
12	317 3406	2	Einspannbuchse mit Presssitz	Expansion bush EG24/32x10
13	317 3417	2	Einspannbuchse mit Presssitz	Expansion bush EG30/38x25
14	317 6655	1	Röhrchen	Tube 33,7x4,5x90 Zn
16	323 8071	14	Schutzkappe	Cap GPN 300V19 - D20 RAL5015
17	402 1282	1	Lagerrohr	Bearing tube D50/M80/93x119x199,5 Zn
18	40210020	1	Schwinge	Rocker arm D93,5x118 J7
19	40210035	2	Strebe	Strut 50x15x618 2xD24,1
20	40210021	2	Lagerplatte	Bearing plate Juwel 7 090 10x325,5x1355 J7-90
21	40210011	1	Grundrahmen	Basic frame Juwel 7 4-90



Замовлення запчастин

04.14

Pos.	Art.Nr.	Stck.	(050)-407-68-45 Artikeltext / Description	Abmessung
1	301 4523	5	Sechskantschraube spezial	Hexagon bolt M20x1,5x170ls144xb23-10.9 Zn
2	301 4646	1	Sechskantschraube spz.	Hexagon bolt M24x95-8.8 Zn
4	301 4802	1	Sechskantschraube spz.	Hexagon bolt M24x180-10.9 Zn
5	303 0341	2	Nutmutter	Grooved nut M80x2 KM16 Zn
6	303 0977	5	Sechskantmutter	Hexagon nut M20x1,5 DIN934-10 Zn
7	303 1019	2	Sechskantmutter	Hexagon nut M24 DIN934-8 Zn
8	305 6012	10	Scheibe	Washer 21 ISO7089 Zn
9	305 6254	4	Scheibe	Washer 25 ISO7089 Zn
10	317 2025	2	Einspannbuchse mit Presssitz	Expansion bush EG50/55x30
11	317 3404	1	Einspannbuchse mit Presssitz	Expansion bush EG24/32x25
12	317 3406	2	Einspannbuchse mit Presssitz	Expansion bush EG24/32x10
13	317 3417	2	Einspannbuchse mit Presssitz	Expansion bush EG30/38x25
14	317 6655	1	Röhrchen	Tube 33,7x4,5x90 Zn
15	323 8071	8	Schutzkappe	Cap GPN 300V19 - D20 RAL5015
17	402 1282	1	Lagerrohr	Bearing tube D50/M80/93x119x199,5 Zn
18	40210020	1	Schwinge	Rocker arm D93,5x118 J7
19	402 1800	2	Strebe	Strut 50x15x705 2xD24,1-655 GEK32,5
20	40210022	2	Lagerplat.10x325,5x1455 J7-100	Bearing plate 10x325,5x1455 J7-100
21	40210012	1	Grundrahmen	Basic frame Juwel 7(T) 3-100

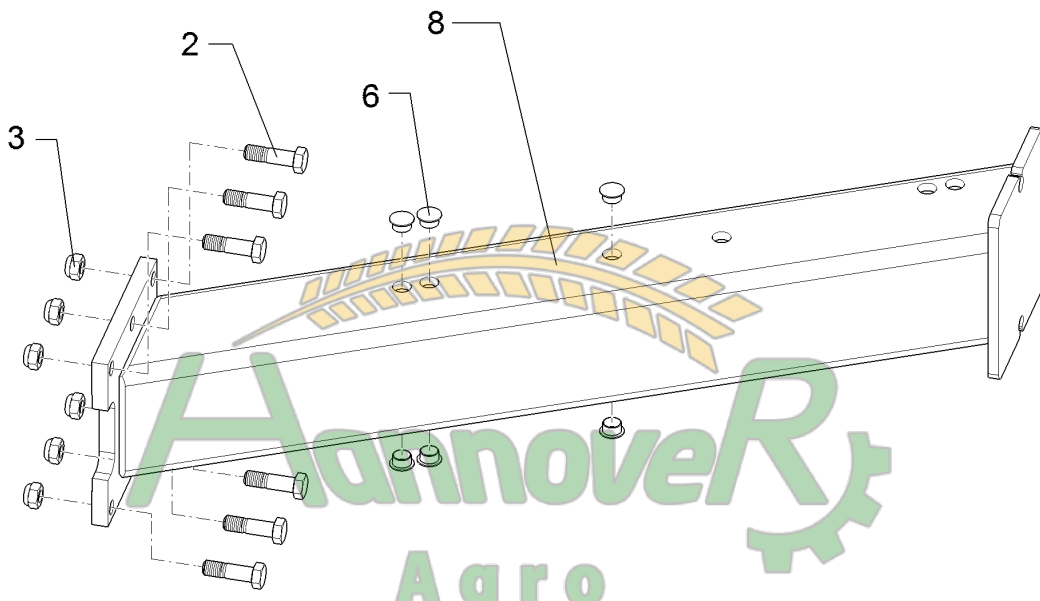


Замовлення запчастин

04.14

Pos.	Art.Nr.	Stck.	(050)-407-68-45 Artikeltext / Description	Abmessung
1	301 4523	5	Sechskantschraube spezial	Hexagon bolt M20x1,5x170ls144xb23-10.9 Zn
2	301 4646	1	Sechskantschraube spz.	Hexagon bolt M24x95-8.8 Zn
4	301 4802	1	Sechskantschraube spz.	Hexagon bolt M24x180-10.9 Zn
5	303 0341	2	Nutmutter	Grooved nut M80x2 KM16 Zn
6	303 0977	5	Sechskantmutter	Hexagon nut M20x1,5 DIN934-10 Zn
7	303 1019	2	Sechskantmutter	Hexagon nut M24 DIN934-8 Zn
8	305 6012	10	Scheibe	Washer 21 ISO7089 Zn
9	305 6254	4	Scheibe	Washer 25 ISO7089 Zn
10	317 2025	2	Einspannbuchse mit Presssitz	Expansion bush EG50/55x30
11	317 3404	1	Einspannbuchse mit Presssitz	Expansion bush EG24/32x25
12	317 3406	2	Einspannbuchse mit Presssitz	Expansion bush EG24/32x10
13	317 3417	2	Einspannbuchse mit Presssitz	Expansion bush EG30/38x25
14	317 6655	1	Röhrchen	Tube 33,7x4,5x90 Zn
16	323 8071	14	Schutzkappe	Cap GPN 300V19 - D20 RAL5015
17	402 1282	1	Lagerrohr	Bearing tube D50/M80/93x119x199,5 Zn
18	40210020	1	Schwinge	Rocker arm D93,5x118 J7
19	402 1800	2	Strebe	Strut 50x15x705 2xD24,1-655 GEK32,5
20	40210022	2	Lagerplat.10x325,5x1455 J7-100	Bearing plate 10x325,5x1455 J7-100
21	40210013	1	Grundrahmen	Basic frame Juwel 7 4-100

Anbauteil/Frame extension	3
Juwel 7	60210030



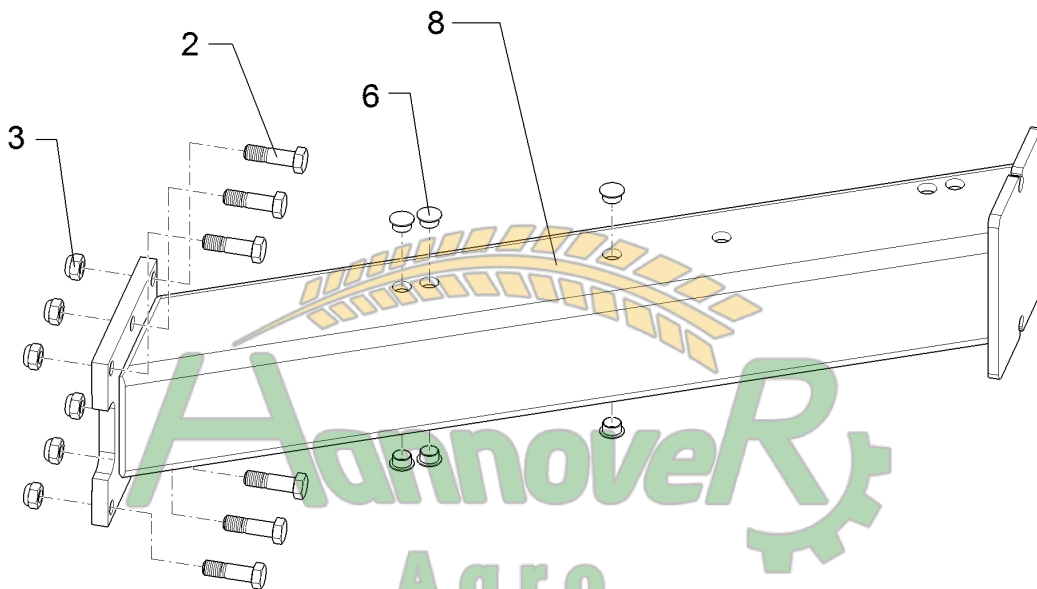
Замовлення запчастин

04.14

Pos.	Art.Nr.	Stck.	(050)-407-60-15 Artikeltext / Description	Abmessung
2	301 5385	6	Sechskantschraube spz.	Hexagon bolt
3	303 0935	6	Sicherungsmutter	Selflocking nut
6	323 8053	6	Schutzkappe	Cap
8	402 8245	1	Anbauteil	Frame extension

Anbauteil/Frame extension	<b>3</b>
---------------------------	----------

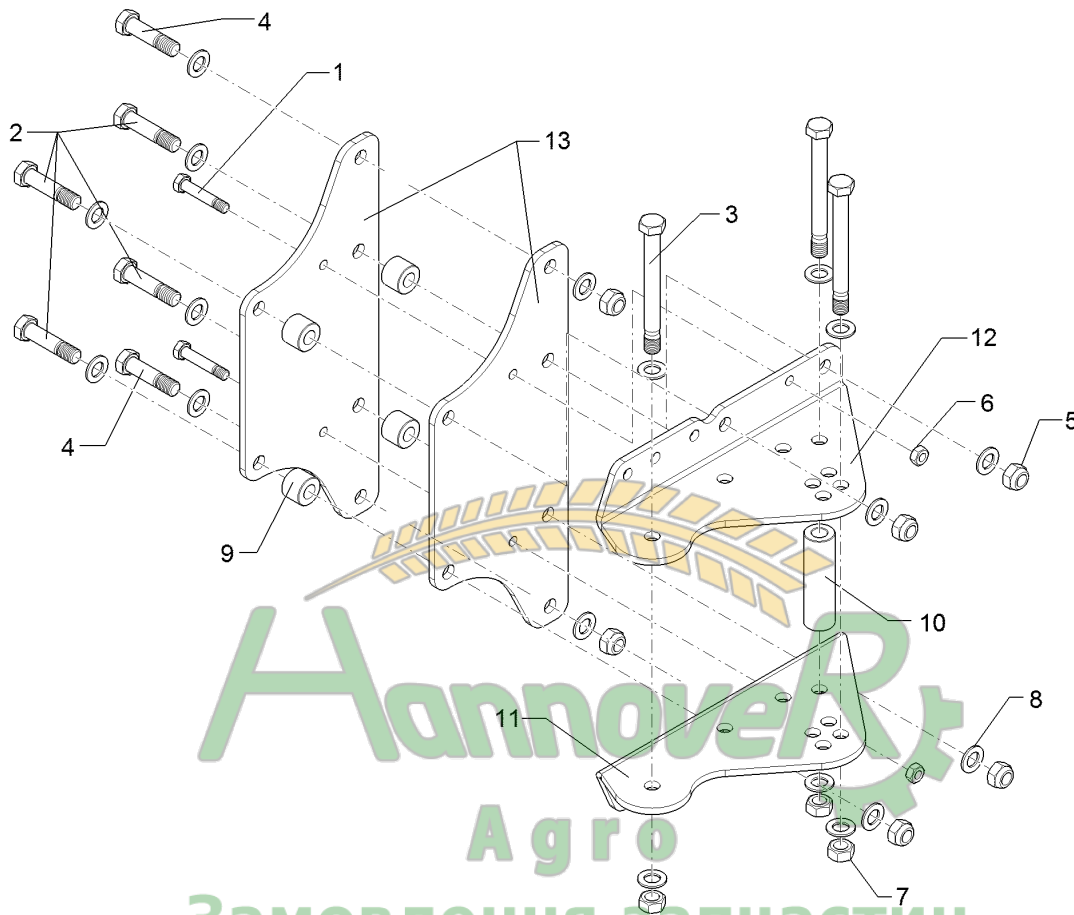
<b>Juwel 7</b>	<b>60210031</b>
----------------	-----------------



Замовлення запчастин

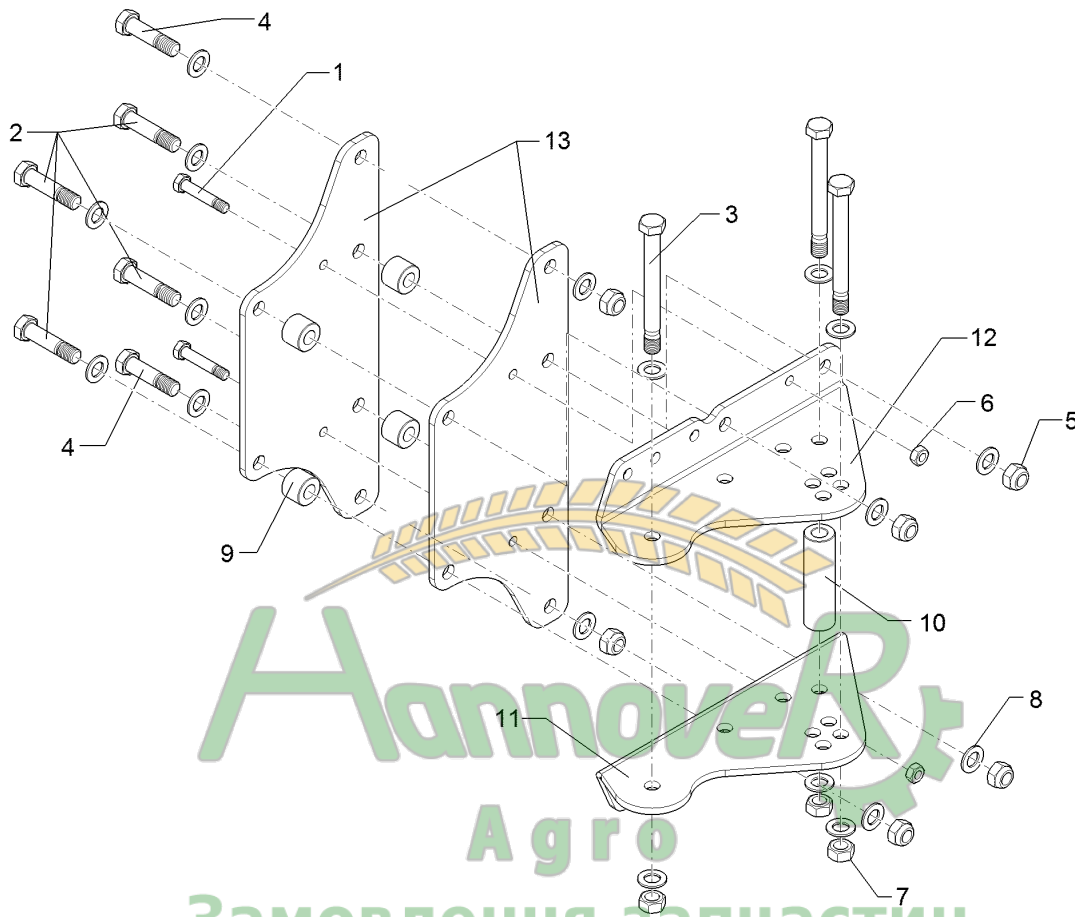
04.14

Pos.	Art.Nr.	Stck.	(050)-407-0047 Artikeltext / Description	Abmessung
2	301 5385	6	Sechskantschraube spz.	M16x55-10.9 Zn
3	303 0935	6	Sicherungsmutter	NM16-8 Zn DIN985
6	323 8053	6	Schutzkappe	GPN 300 F 19 RAL5015
8	402 8242	1	Anbauteil	EurOpal 7 100



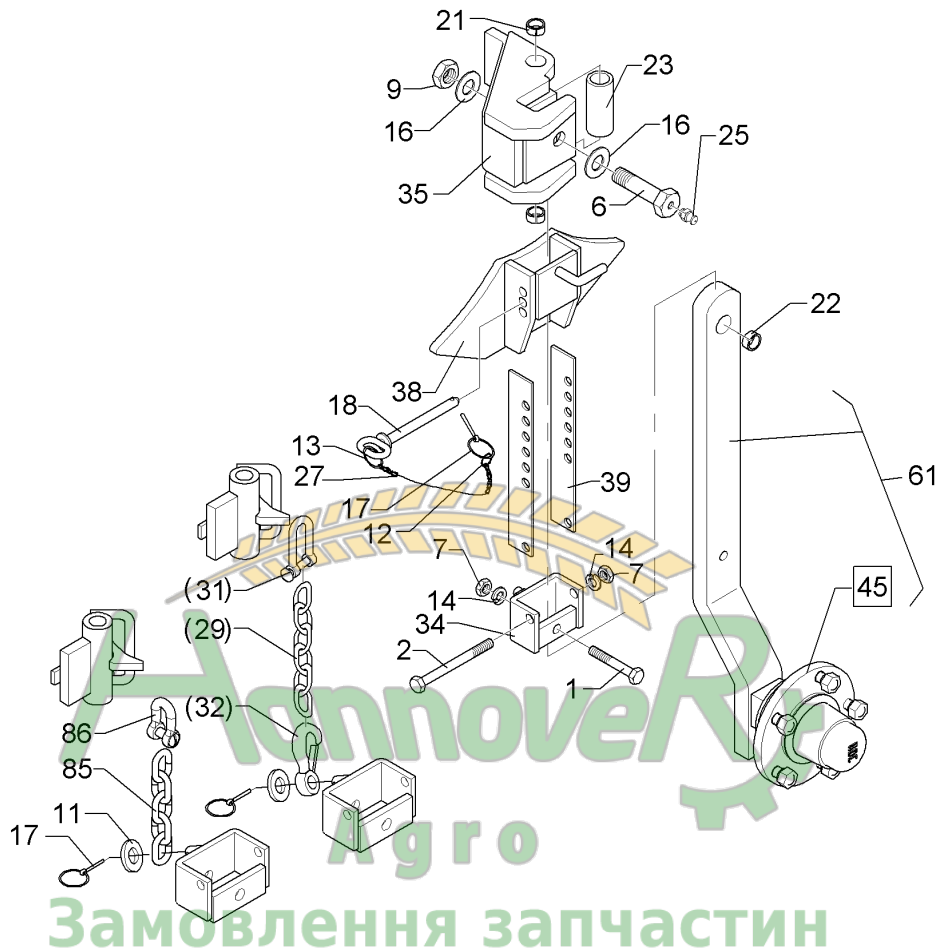
04.14

Pos.	Art.Nr.	Stck.	(050)-407-0047 Artikeltext / Description	Abmessung	
1	301 3596	2	Sechskantschraube spz.	Hexagon bolt	M14x75-8.8 Zn
2	301 4370	2	Sechskantschraube spz.	Hexagon bolt	M20x85-10.9 Zn
3	301 4523	3	Sechskantschraube spezial	Hexagon bolt	M20x1,5x170ls144xb23-10.9 Zn
4	301 4607	4	Sechskantschraube spz.	Hexagon bolt	M20x90-12.9 Zn
5	303 0936	6	Sicherungsmutter	Selflocking nut	NM20-8 Zn DIN985
6	303 0974	2	Sechskantmutter	Hexagon nut	M14 DIN934-8
7	303 0977	3	Sechskantmutter	Hexagon nut	M20x1,5 DIN934-10 Zn
8	305 6012	18	Scheibe	Washer	21 ISO7089 Zn
9	317 6944	4	Buchse	Bush	D40/20,2x30,5 Zn
10	317 7510	1	Distanzbuchse	Distance bush	D40/20,2x120 Zn
11	40210030	1	Verstellwinkel	Adjusting bracket	10x210x460 RE
12	40210031	1	Verstellwinkel	Adjusting bracket	Juwel 7 3.K+x.K 10x210x460 LI Juwel 7 3.K+x.K
13	40210005	2	Halmpatte	Plate	10x236x560 Juwel 7



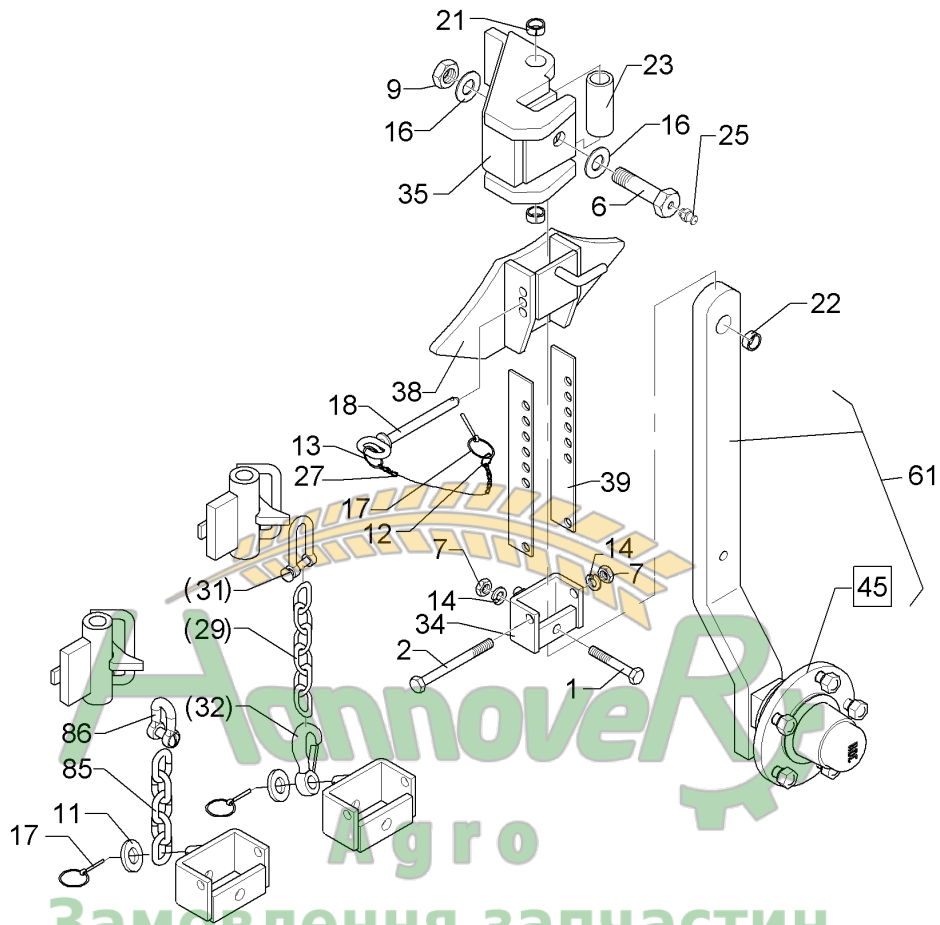
04.14

Pos.	Art.Nr.	Stck.	(050) 407-0047 Artikeltext / Description	Abmessung	
1	301 3596	2	Sechskantschraube spz.	Hexagon bolt	M14x75-8.8 Zn
2	301 4370	2	Sechskantschraube spz.	Hexagon bolt	M20x85-10.9 Zn
3	301 4539	3	Sechskantschraube spezial	Hexagon bolt	M20x1,5x190s164xb23-10.9 Zn
4	301 4607	4	Sechskantschraube spz.	Hexagon bolt	M20x90-12.9 Zn
5	303 0936	6	Sicherungsmutter	Selflocking nut	NM20-8 Zn DIN985
6	303 0974	2	Sechskantmutter	Hexagon nut	M14 DIN934-8
7	303 0977	3	Sechskantmutter	Hexagon nut	M20x1,5 DIN934-10 Zn
8	305 6012	18	Scheibe	Washer	21 ISO7089 Zn
9	317 6944	4	Buchse	Bush	D40/20,2x30,5 Zn
10	317 7511	1	Distanzbuchse	Distance bush	D40/20,2x140 Zn
11	40210032	1	Verstellwinkel	Adjusting bracket	10x210x460 RE Juwel 7 1.K+2.K
12	40210033	1	Verstellwinkel	Adjusting bracket	10x210x460 LI Juwel 7 1.K+2.K
13	40210005	2	Halmpatte	Plate	10x236x560 Juwel 7



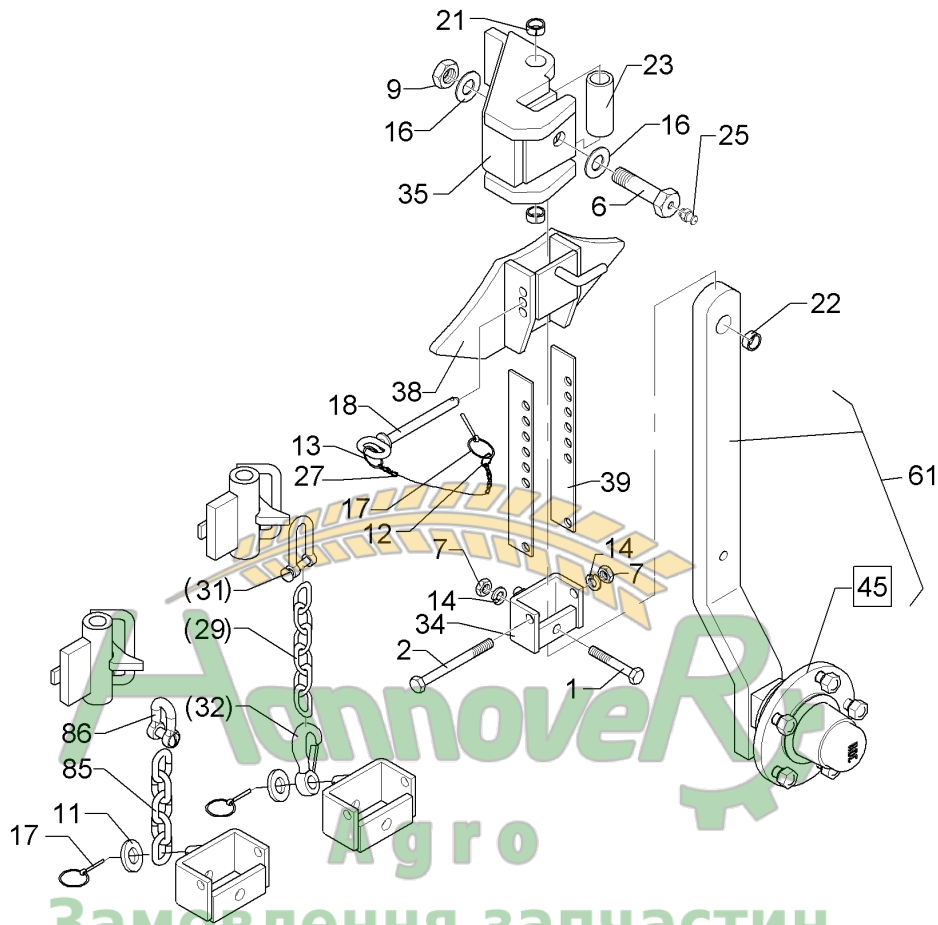
04.14

Pos.	Art.Nr.	Stck.	(050)-407-6047 Artikeltext / Description	Abmessung	
1	301 3391	1	Sechskantschraube spz.	Hexagon bolt	M12x60-10.9 Zn
2	301 3462	1	Sechskantschraube	Hexagon bolt	M12x100-8.8 Zn
6	301 4604	1	Sechskantschraube	Hexagon bolt	DIN931-A
7	303 1013	2	Sechskantmutter	Hexagon nut	M20x75 MSB Zn
9	303 0978	1	Sechskantmutter	Hexagon nut	M12 DIN934-8 Zn
11	305 6141	1	Scheibe	Washer	M20 DIN934-8 Zn
12	305 8545	1	Sicherungsring	Securing ring	17/30x3
13	305 8551	1	Federsicherung	Securing clip	DIN/ISO-7089
14	305 8580	2	Scheibe	Washer	3x30-35x1,25 Zn
15	305 6012	2	Scheibe	Washer	Di41x3 A2
17	311 9565	2	Klappstift	Securing pin	13/24x2,5 St-Zn
18	313 8137	1	Bolzen mit Griff	Pin with grip	DIN125
21	317 3358	2	Einspannbuchse DIN 1498	Expansion bush	21 ISO7089 Zn
22	317 3394	1	Einspannbuchse	Expansion bush	4,5
23	317 6664	1	Röhrchen	Tube	D12x103,5/118 Zn
25	323 6348	1	Schmiernippel	Grease nipple	EG20/26x16
27	331 6130	1	Knotenkette	Knotted-link chain	EG20/26x25-DIN1498
29	331 6246	1	Kette	Chain	33,7x4,5x79
31	331 8381	1	Kettenschäkel hochfest	Chain shackle	AM10x1 DIN17142
32	331 9012	1	Haken	Hook	D2x150
34	448 2599	1	Halter mit Zapfen	Holder	G8x32 DIN5685 6GL
					21MN4 Zn-V
					8x13x27 LA0302
					D16x90
					27x71



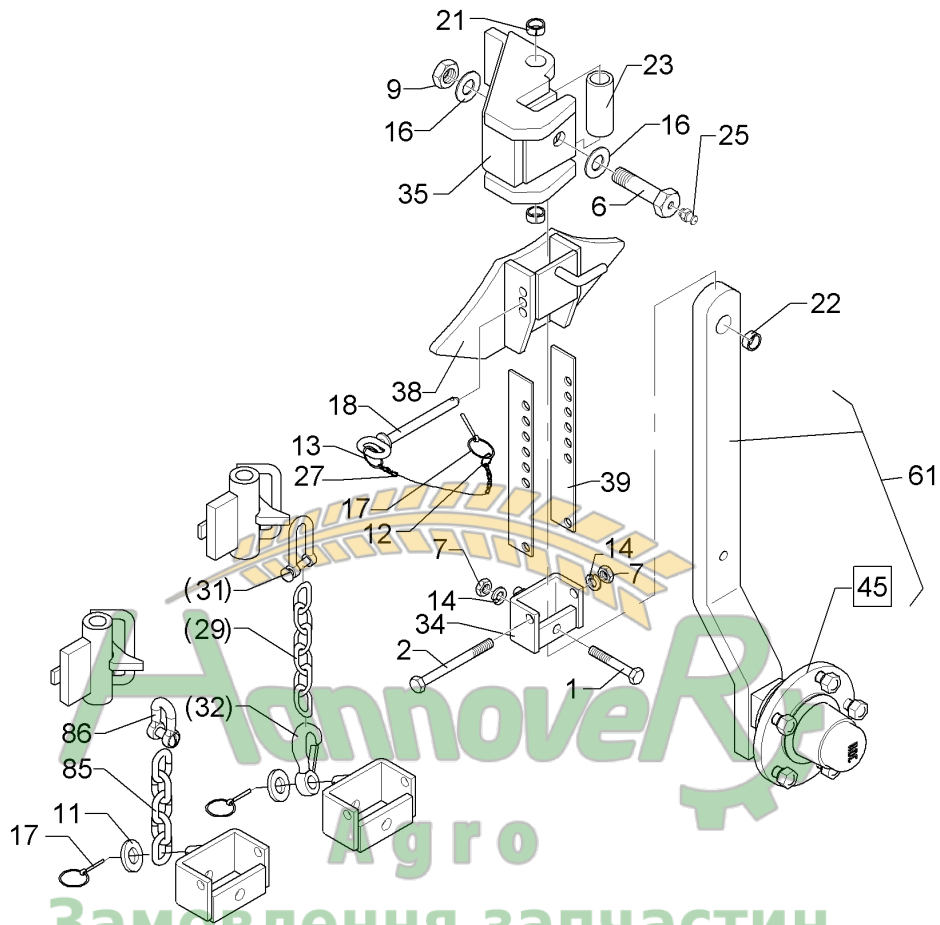
04.14

Pos.	Art.Nr.	Stck.	(050)-407-48-45 Artikeltext / Description	Abmessung
35	448 2601	1	Kreuzgelenk	D20x119 E7
38	448 2602	1	Anschlag	70x42 E7
39	448 2607	2	Verstelleiste	40x4x270 7xD13
45	549 8893	1	Lagerung	5/93,5/140 M14 50x50
61	548 2608	1	Radhalm mit Lagerung	60x25x735 Pendelrad
85	331 6277	1	Kette	G10x50 5 Gl. DIN 5685
86	331 8406	1	Schäkel	B 0,6 DIN 82101 Zn



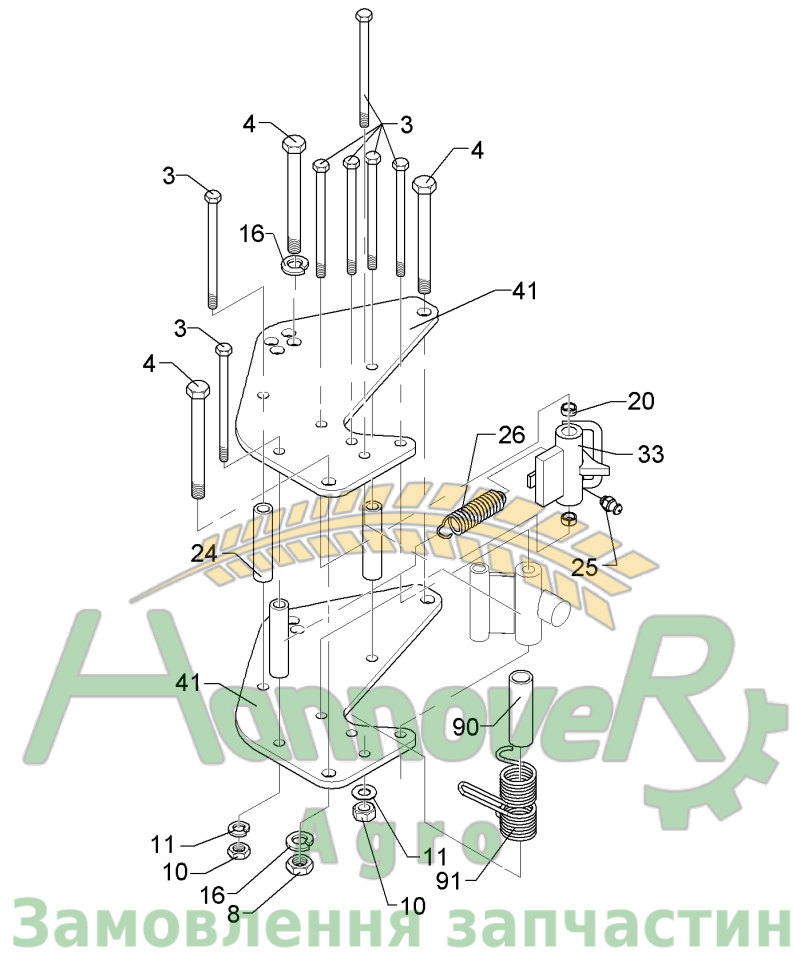
04.14

Pos.	Art.Nr.	Stck.	(050)-407-6047 Artikeltext / Description	Abmessung	
1	301 3391	1	Sechskantschraube spz.	Hexagon bolt	M12x60-10.9 Zn
2	301 3462	1	Sechskantschraube	Hexagon bolt	M12x100-8.8 Zn
6	301 4604	1	Sechskantschraube	Hexagon bolt	DIN931-A
7	303 1013	2	Sechskantmutter	Hexagon nut	M20x75 MSB Zn
9	303 0978	1	Sechskantmutter	Hexagon nut	M12 DIN934-8 Zn
11	305 6141	1	Scheibe	Washer	M20 DIN934-8 Zn
12	305 8545	1	Sicherungsring	Securing ring	17/30x3
13	305 8551	1	Federsicherung	Securing clip	DIN/ISO-7089
14	305 8580	2	Scheibe	Washer	3x30-35x1,25 Zn
15	305 6012	2	Scheibe	Washer	Di41x3 A2
17	311 9565	2	Klappstift	Securing pin	13/24x2,5 St-Zn
18	313 8137	1	Bolzen mit Griff	Pin with grip	DIN125
21	317 3358	2	Einspannbuchse DIN 1498	Expansion bush	21 ISO7089 Zn
22	317 3394	1	Einspannbuchse	Expansion bush	EG20/26x16
23	317 6664	1	Röhrchen	Tube	EG20/26x25-DIN1498
25	323 6348	1	Schmiernippel	Grease nipple	33,7x4,5x79
27	331 6130	1	Knotenkette	Knotted-link chain	AM10x1 DIN17142
29	331 6246	1	Kette	Chain	D2x150
31	331 8381	1	Kettenschäkel hochfest	Chain shackle	G8x32 DIN5685 6GL
32	331 9012	1	Haken	Hook	21MN4 Zn-V
34	448 2599	1	Halter mit Zapfen	Holder	8x13x27 LA0302
					D16x90
					27x71



04.14

Pos.	Art.Nr.	Stck.	(050)-407-48-45 Artikeltext / Description	Abmessung
35	448 2601	1	Kreuzgelenk	D20x119 E7
38	448 2602	1	Anschlag	70x42 E7
39	448 2607	2	Verstelleiste	40x4x270 7xD13
45	549 8893	1	Lagerung	5/93,5/140 M14 50x50
61	548 2607	1	Radhalm mit Lagerung	Pendelrad 60x25x675
85	331 6277	1	Kette	G10x50 5 Gl. DIN 5685
86	331 8406	1	Schäkel	B 0,6 DIN 82101 Zn

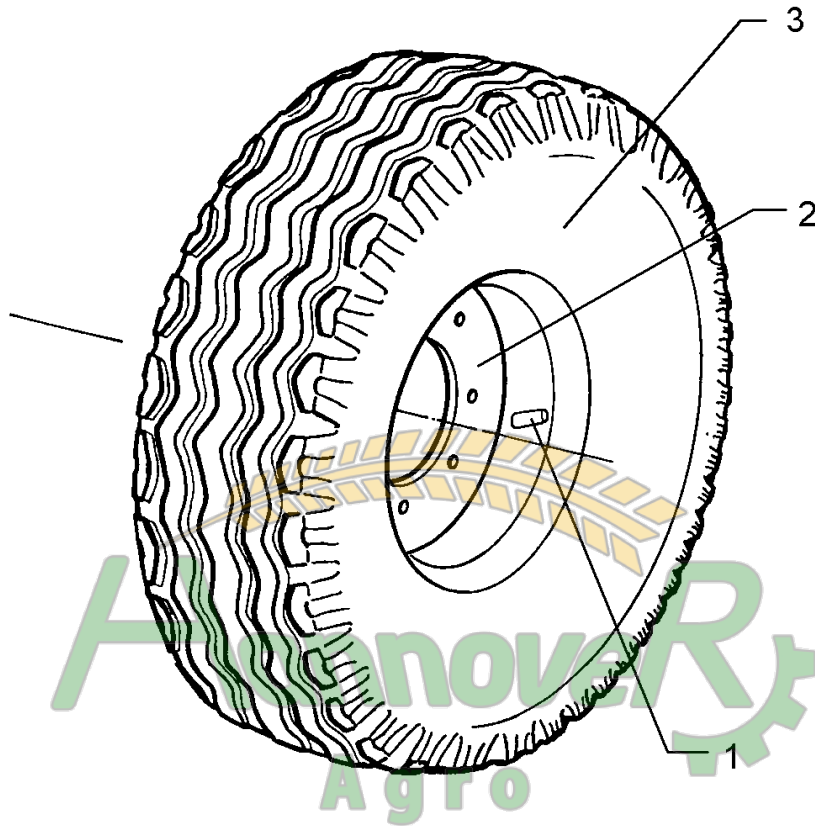


04.14

Pos.	Art.Nr.	Stck.	(050)-407-68-45 Artikeltext / Description	Abmessung
3	301 4118	7	Sechskantschraube (050)-407-68-45 Hexagon bolt	M16x1,5x162ls140xb19-10.9 Zn
4	301 4523	3	Sechskantschraube spezial Hexagon bolt	M20x1,5x170ls144xb23-10.9 Zn
8	303 0977	3	Sechskantmutter Hexagon nut	M20x1,5 DIN934-10 Zn
10	303 0990	7	Sechskantmutter Hexagon nut	M16x1,5 DIN934-10 Zn
15	305 6141	14	Scheibe Washer	17/30x3 DIN/ISO-7089
16	305 6012	6	Scheibe Washer	21 ISO7089 Zn
20	317 3336	2	Einspannbuchse Expansion bush	EG16/22x18-DIN1498
24	317 6859	3	Röhrchen Tube	D26,9x4,5x119,3 Zn
25	323 6348	1	Schmiernippel Grease nipple	AM10x1 DIN71412
26	329 8496	1	Zugfeder Spring	2,8x27,2x91 D35/12
33	448 2598	1	Verriegelung mit Bügel Locking device	D38/22x117,5
41	448 2604	2	Platte Plate	12x358x434 E7
90	317 6660	1	Röhrchen Tube	33,7x4,5x110 Zn
91	329 9041	1	Drehfeder Torsion spring	d=5,5 Dm=46 2-Schenkel Zn

Rad 10.0/80-12 8PR ET-25/Wheel 5/94/140 D14	<b>5</b>
---	----------

<b>Juwel 7</b>	<b>549 8849</b>
----------------	-----------------



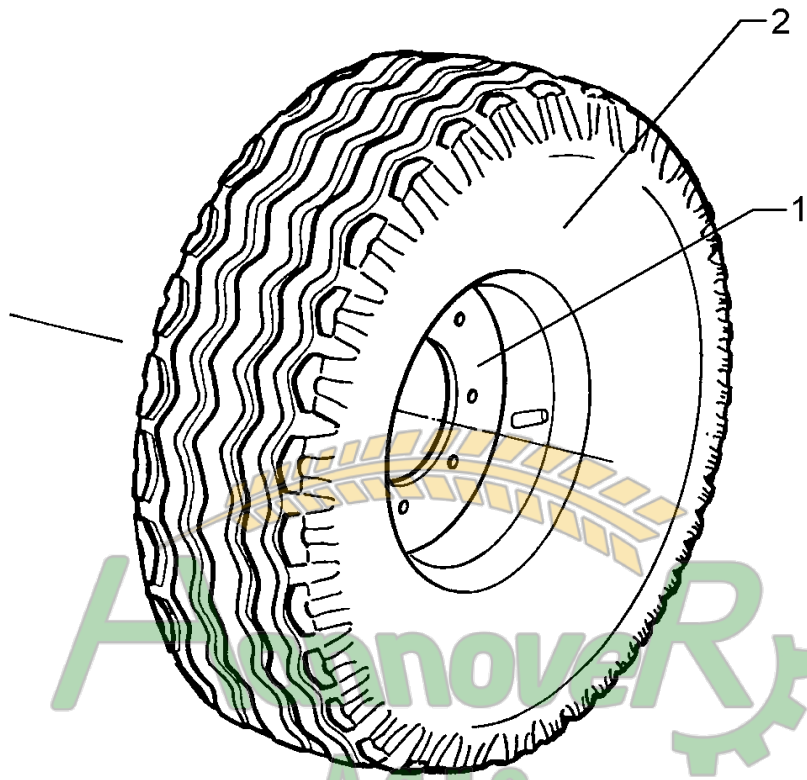
Замовлення запчастин

04.14

Pos.	Art.Nr.	Stck.	(050)-407-48-45 Artikeltext / Description	Abmessung
1	357 3422	1	Schlauch	Hose
2	357 7069	1	Felge	Rim
3	357 8856	1	Reifen	Tyre
				10.0/80-12 TR15 7.00x12ET-25 5/94/140 10.0/80-12 8 PR AW

Rad 5/94/140 D14/Wheel 5/94/140 D14	<b>5</b>
-------------------------------------	----------

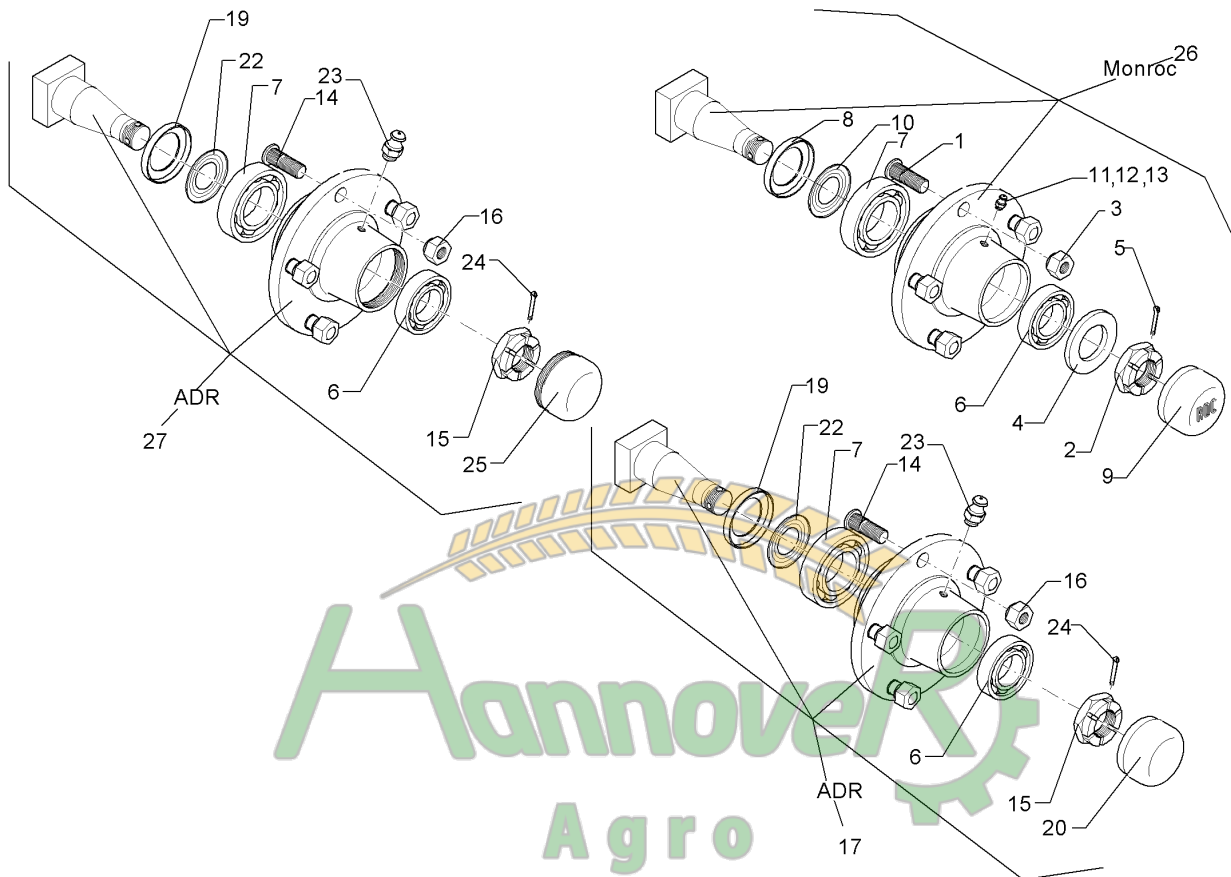
<b>Juwel 7</b>	<b>549 8858</b>
----------------	-----------------



Замовлення запчастин

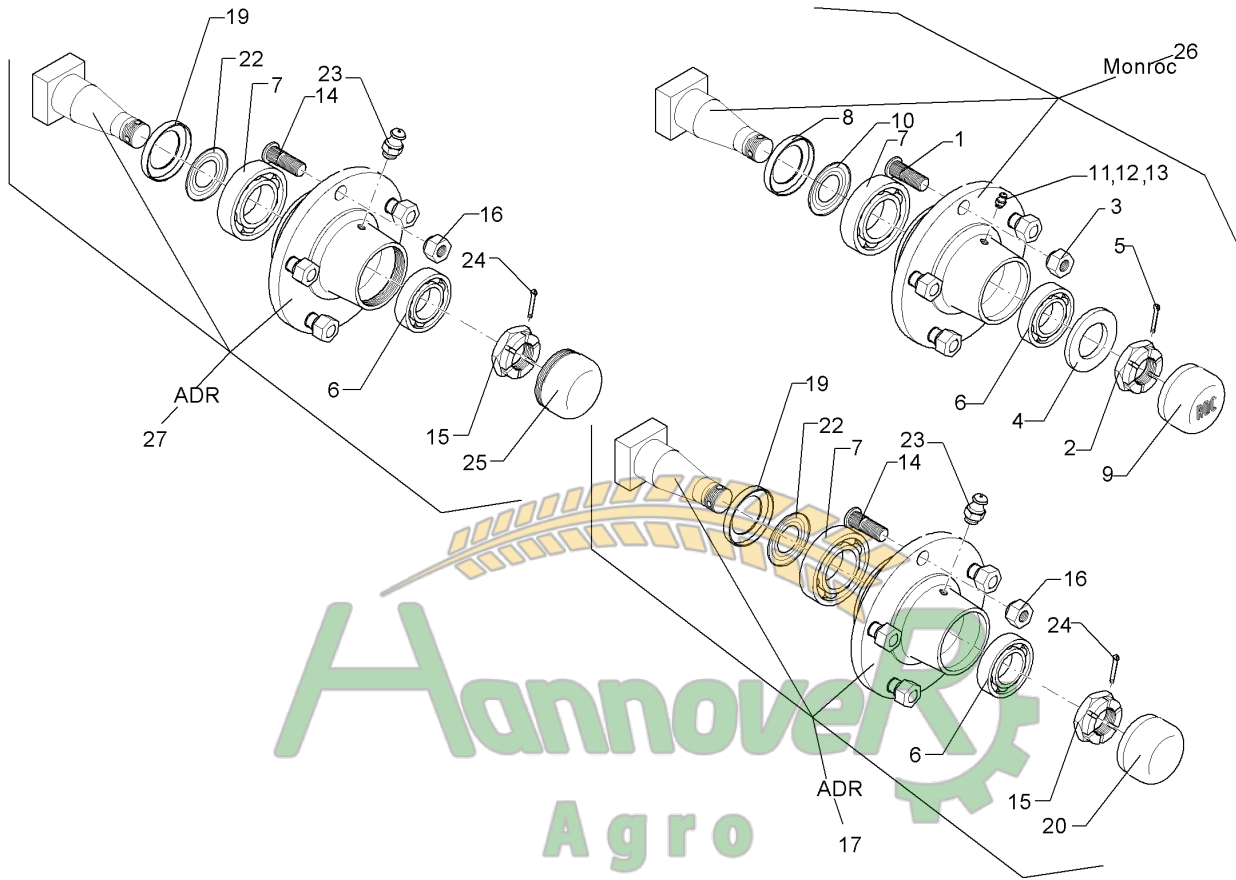
04.14

Pos.	Art.Nr.	Stck.	(050)-407-68-45 Artikeltext / Description	Abmessung
1	357 7029	1	Felge (050)-407-68-45	Rim
2	357 8837	1	Reifen	Tyre
				5Jx15 H2 ET0 5/94/140 195/65x15 D650x198



04.14

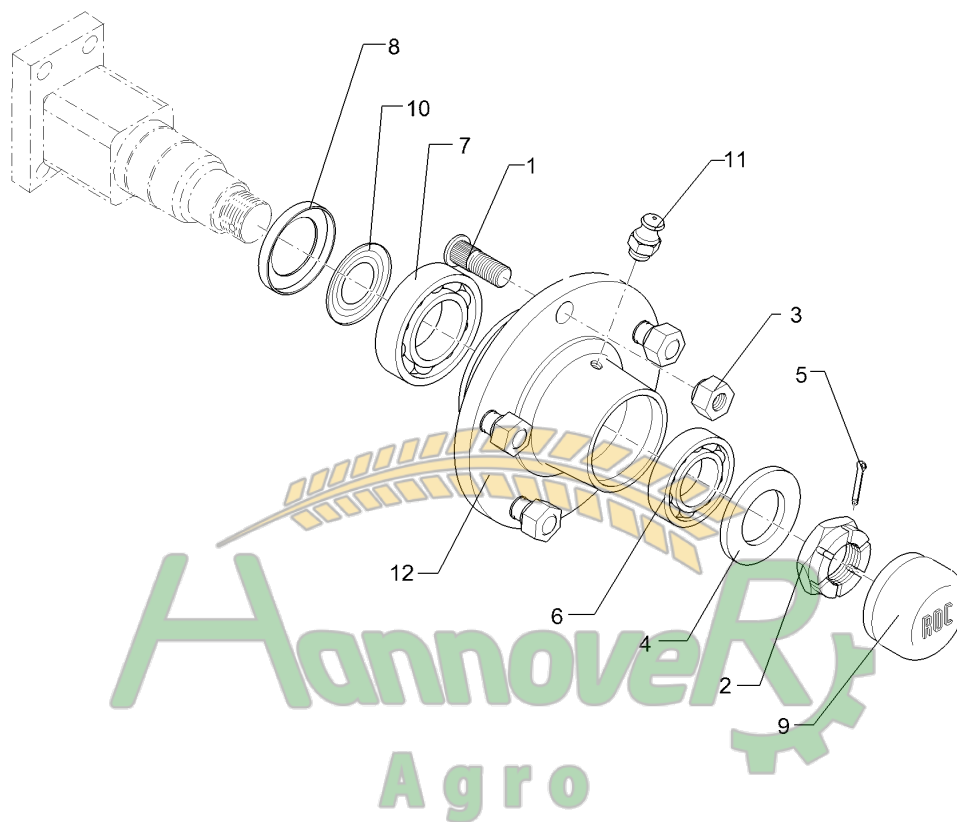
Pos.	Art.Nr.	Stck.	(050)-407-0047 Artikeltext / Description	Abmessung	
1	301 6414	5	Radschraube	Wheel bolt	M14x1,5x40-D17-Zn
2	303 0139	1	Kronenmutter	Castle nut	DIN937-M24x2
3	303 6413	5	Kugelbundmutter	Wheel nut	M14x1,5-8 Zn DIN74361
4	305 6254	1	Scheibe	Washer	25 ISO7089 Zn
5	311 7617	1	Splint	Peg	4x40 DIN94-St Zn
6	319 9116	1	Kegelrollenlager	Bearing	30206.
7	319 9151	1	Kegelrollenlager	Bearing	30209.
8	323 0413	1	Hülscheibe	Cover washer	D100/45x12
9	323 1321	1	Schraubkappe	Cap	D63,5x40
10	323 1802	1	Nilos-Ring	Nilos ring	30209 AV
11	323 6345	1	Schmiernippel gerade	Grease nipple	LAM 6 DIN71412
12	323 6353	1	Schmiernippel	Grease nipple	BM8x1,25 DIN71412-6kt. 65 GRD
13	323 6363	1	Schmiernippel	Grease nipple	1/4" SAE
14	301 6416	5	Radschraube	Wheel bolt	M14x1,5x41/45
15	303 0174	1	Kronenmutter	Castle nut	M27x1,5
16	303 6402	5	Radmutter	Wheel nut	M14x1,5x20
17	699 2285	1	Lagerung mit Schlagkappe	Bearing	ADR 5/93.5/140 M14 50x50 30209
19	323 7628	1	Dichtung zum Lager	Seal	30209
20	323 1315	1	Schlagkappe	Cap	ADR D62x21
21	323 1841	1	Nilos-Ring	Nilos ring	30206 JV
22	323 1844	1	Nilos-Ring	Nilos ring	30209 JV



Hannover  
Agro  
Замовлення запчастин

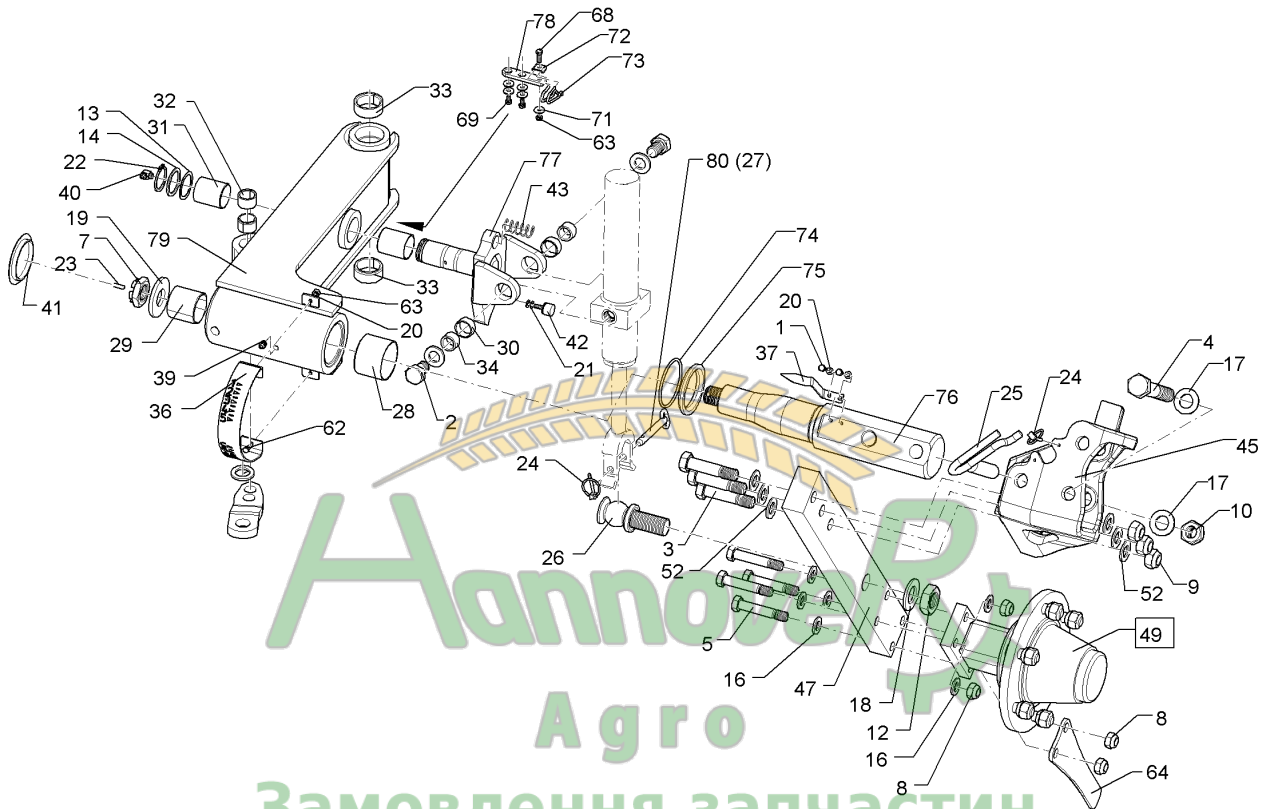
04.14

Pos.	Art.Nr.	Stck.	(050)-407-68-47 Artikeltext / Description	Abmessung
23	323 6354	1	Schmiernippel (050)-407-68-45 Grease nipple	BM8x1 DIN71412-6kt. 45
24	329 3541	1	Sicherungsklammer	GRD
25	323 1314	1	Schraubkappe	D5x50
26	699 2284	1	Lagerung MONROC	M64x2 (D62)
27	699 2313	1	Lagerung mit Schraubkappe	5/93.5/140 M14 50x50 ADR 5/93.5/140 M14 50x50



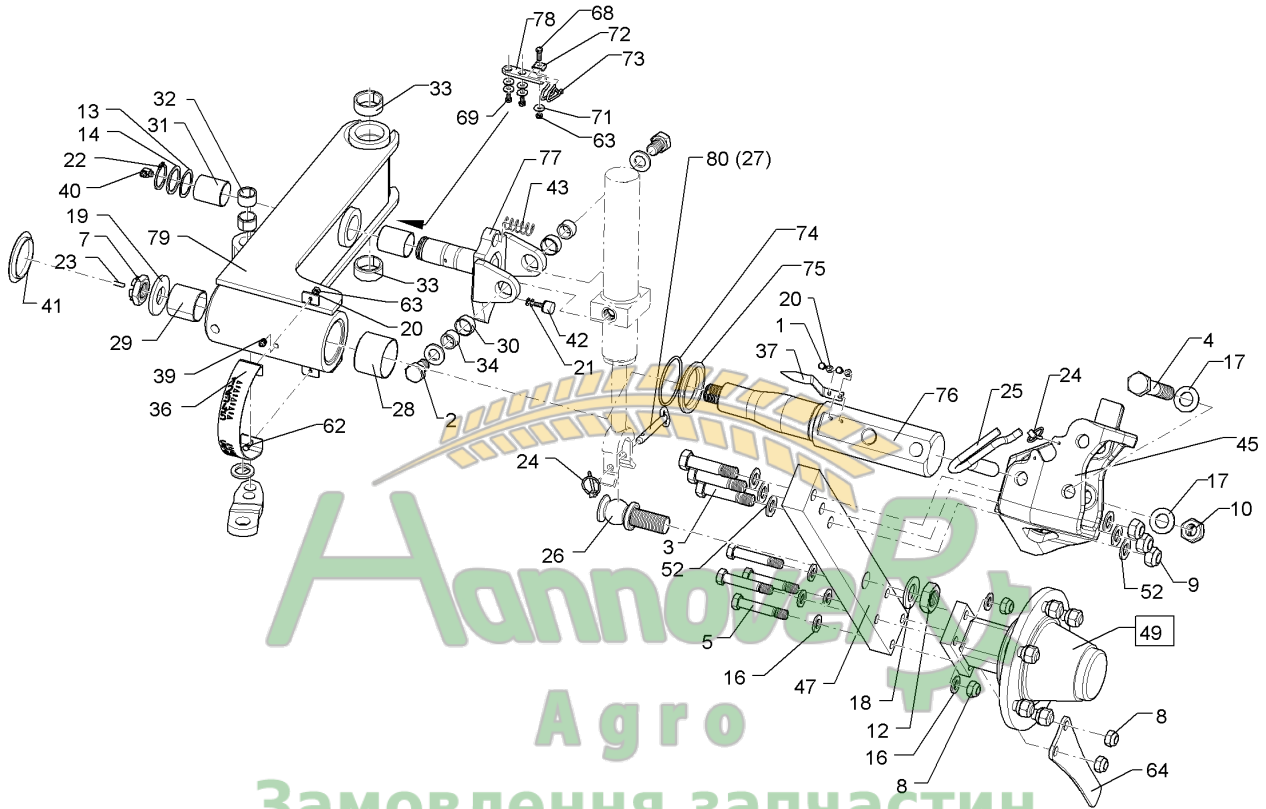
04.14

Pos.	Art.Nr.	Stck.	(050)-407-68-47 Artikeltext / Description	Abmessung
1	301 6421	6	Radschraube (050)-407-68-45 Wheel bolt	M18x1,5x52-D19 REB
2	303 0141	1	Kronenmutter Castle nut	DIN935-M30x1,5
3	303 6416	6	Kugelbundmutter Wheel nut	M18x1,5-10 Zn DIN 74361
4	305 6285	1	Scheibe Washer	31/56x4 DIN/ISO-7089 Zn
5	311 7635	1	Splint Peg	5x45 DIN94-St Zn
6	319 9015	1	Kegelrollenlager Bearing	30207
7	319 9019	1	Kegelrollenlager Bearing	30211.
8	323 0414	1	Schutzkappe Cap	D110x10
9	323 1322	1	Schraubkappe Cap	D73x40
10	323 1803	1	Nilos-Ring Nilos ring	30211 AV
11	323 6345	1	Schmiernippel gerade Grease nipple	LAM 6 DIN71412
12	449 8893	1	Nabe Hub	6/205 ROC



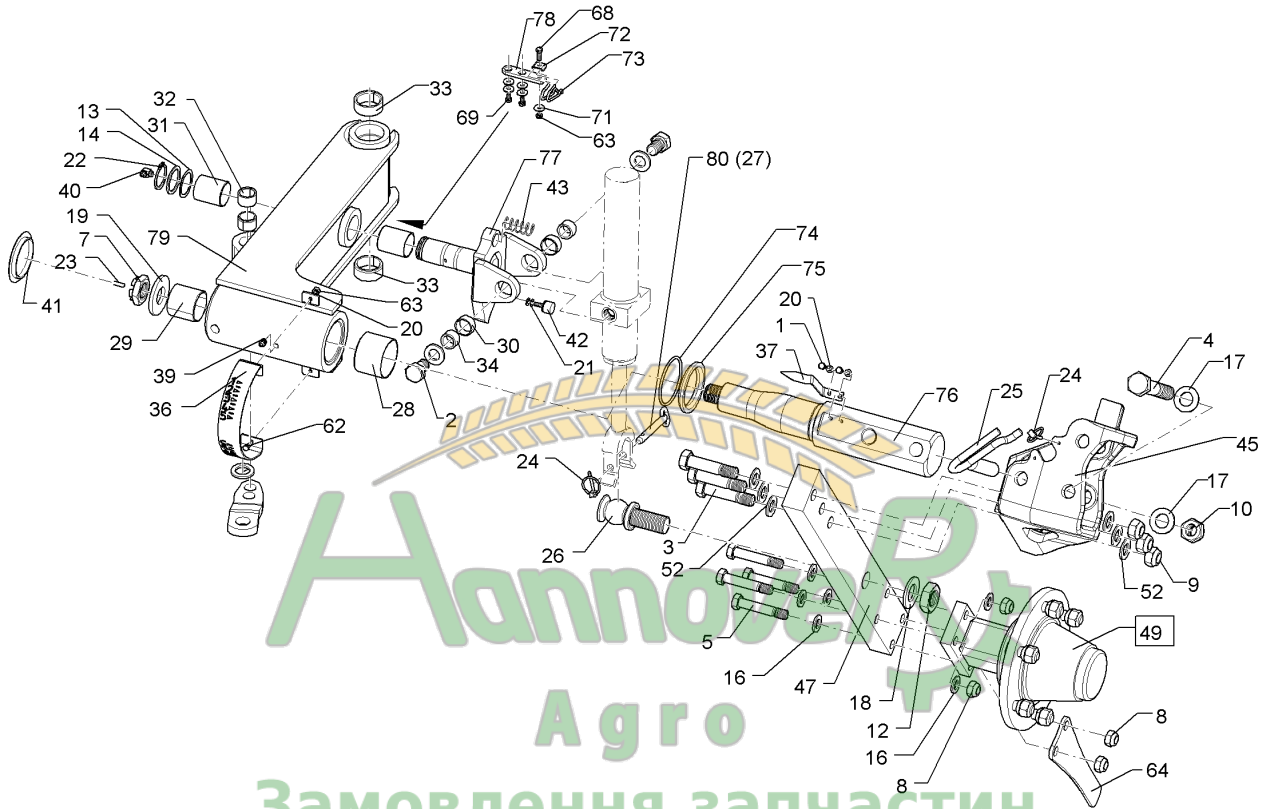
04.14

Pos.	Art.Nr.	Stck.	(050)-407-68-45 Artikeltext / Description	Abmessung
1	301 3001	2	Sechskantschraube	M6x12-8.8 Zn DIN933
2	301 4238	2	Sechskantschraube	Hexagon bolt M20x1,5x30 Zn DIN961
3	301 4607	3	Sechskantschraube spz.	Hexagon bolt M20x90-12.9 Zn
4	301 4700	1	Sechskantschraube	Hexagon bolt M24x140-8.8 DIN931-A
5	301 5370	4	Sechskantschraube spz.	Hexagon bolt M16x90-12.9 Zn
6	301 6094	1	Senkschraube	COUNTER SUNK SCR. M12x45-12.9 M5x20-8.8 Zn DIN7991-A
7	303 0142	1	Kronenmutter	Castle nut DIN937-M30x1,5
8	303 0935	4	Sicherungsmutter	Selflocking nut NM16-8 Zn DIN985
9	303 0936	3	Sicherungsmutter	Selflocking nut NM20-8 Zn DIN985
10	303 0937	1	Sicherungsmutter	Selflocking nut NM24-8 Zn DIN985
12	303 0994	1	Sechskantmutter	Hexagon nut M30x1,5 DIN439-05 Zn
13	305 2095	1	Passscheibe	Shim 40x50x1,0 DIN988 Zn
14	305 2250	1	Stützscheibe	Supporting washer S 40x50x2,5 DIN988 Zn
16	305 6141	6	Scheibe	Washer 17/30x3 DIN/ISO-7089
17	305 6254	2	Scheibe	Washer 25 ISO7089 Zn
18	305 6285	1	Scheibe	Washer 31/56x4 DIN/ISO-7089 Zn
19	305 6425	1	Scheibe	Washer 70x31x6
20	305 8571	4	Scheibe	Washer 6,4 DIN125-A Zn



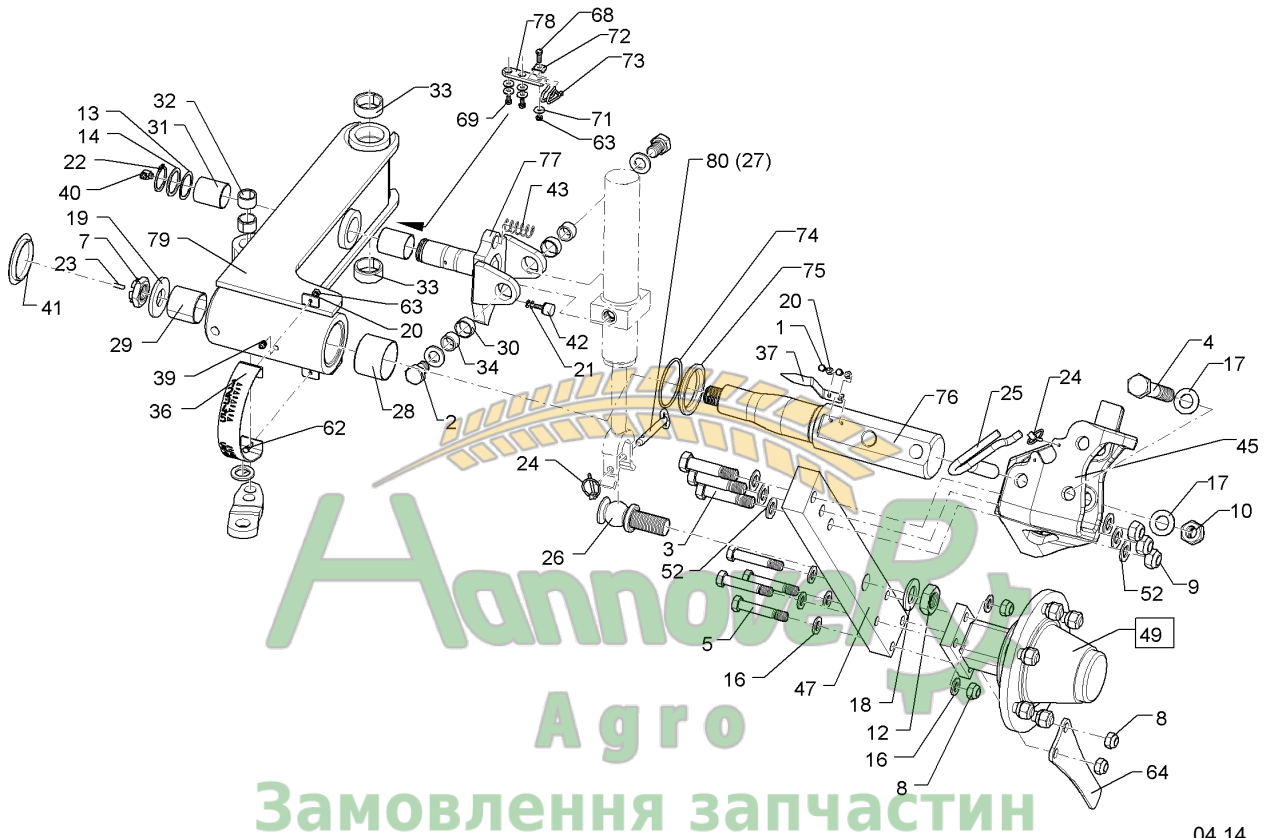
04.14

Pos.	Art.Nr.	Stck.	(050)-407-0347 Artikeltext / Description	Abmessung
21	305 8573	2	Scheibe	Washer 6,5/13x1,25 St-Zn
22	305 8875	1	Sicherungsring	Securing ring 40x2,5 DIN471
23	311 7648	1	Splint	Peg 6,3x50 DIN94-St Zn
24	311 9565	2	Klappstift	Securing pin 4,5
25	313 1816	1	Bolzen mit Griff	Pin with grip D24x113 Zn
26	313 3034	1	Zapfen	Pivot D48x121,34-M30x1,5 Zn
27	313 8153	1	Bolzen mit Griff	Pin with grip D12x74,5/115 Zn
28	317 3036	1	Einspannbuchse Kunststoff	Expansion bush EG65/70x50 GSM
29	317 3037	1	Einspannbuchse Kunststoff	Expansion bush EG50/55x50 GSM
30	317 3038	2	Einspannbuchse Kunststoff	Expansion bush EG28/32x15 GSM
31	317 3039	2	Einspannbuchse Kunststoff	Expansion bush EG40/44x50 GSM
32	317 3413	2	Einspannbuchse	Expansion bush EG25/32x20 DIN 1498
33	317 3426	2	Einspannbuchse	Expansion bush EG40/50x20-DIN1498
34	317 6984	2	Röhrchen	Tube D28x3,5x17
36	321 7018	1	Skala	Scale 3x40x327,94 Zn Juwel 8
37	321 7019	1	Zeiger	Pointer 4x15x148,85 2xGEB Juwel 8
38	323 0530	1	Anlaufscheibe	Thrust washer 68/81x2 SYN
39	323 6348	2	Schmiernippel	Grease nipple AM10x1 DIN71412
40	323 6349	1	Schmiernippel	Grease nipple CM10x1 DIN71412-90 GRD
41	323 8054	1	Schutzkappe	Cap GPN 910/3042 SCHWARZ



04.14

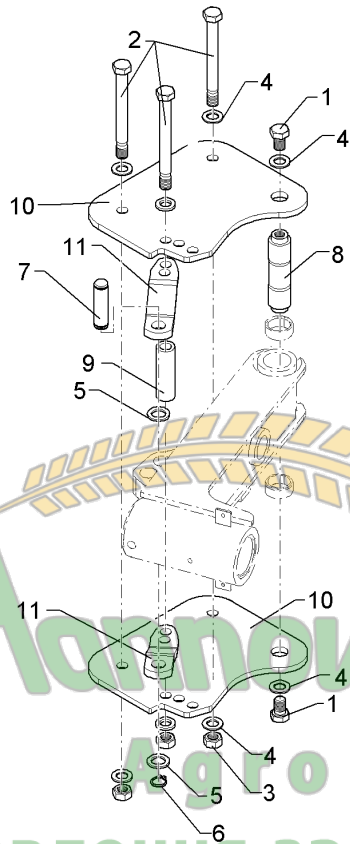
Pos.	Art.Nr.	Stck.	(050)-407-68-45 Artikeltext / Description	Abmessung
42	329 5004	1	Gummipuffer	Typ-D D20x15
43	329 8244	1	Druckfeder	M6x18 NR 90Shore
45	449 3001	1	Schwenktasche	2x20x55,4 Zn
46	44910007	1	Gabel	295x288x212 Juwel
47	449 3003	1	Radhalm	D40 Juwel
49	549 8904	1	Flanschlager	80x40x635
52	305 6012	8	Scheibe	6/160/205 D18
62	301 3003	2	Sechskantschraube	2xD20
63	303 0931	3	Sicherungsmutter	21 ISO7089 Zn
64	449 1644	1	Abstreifer	M6x16-8.8 Zn
69	301 3004	1	Sechskantschraube	DIN933
70	301 7501	2	Sechskantschraube	NM6-8 Zn DIN985
71	305 8572	5	Scheibe	DIN933
72	30510010	1	Sicherungsblech	M6x10-A2 DIN933
73	32910003	1	Federklammer	6,4 DIN9021 Zn
74	375 1295	1	O-Ring	5x20x15 D6,5
75	44910005	1	Hülse	80x4-80Shore
76	44910006	1	Achse	Viton83
78	44910008	1	Lasche	D90/66x10
79	44910014	1	Schwenkarm	D80/65/50x436-M30x1,5
				20x6x78,5
				Unirad Juwel 7



04.14

Pos.	Art.Nr.	Stck.	(050)-407-68-47 Artikeltext / Description	Abmessung
80	31310063	1	Bolzen mit Griff (050)-407-68-45 Pin with grip	D14x74,5/115 V Zn

<b>Konsole/Bracket</b>	<b>5</b>
<b>Juwel 7</b>	<b>54910005</b>

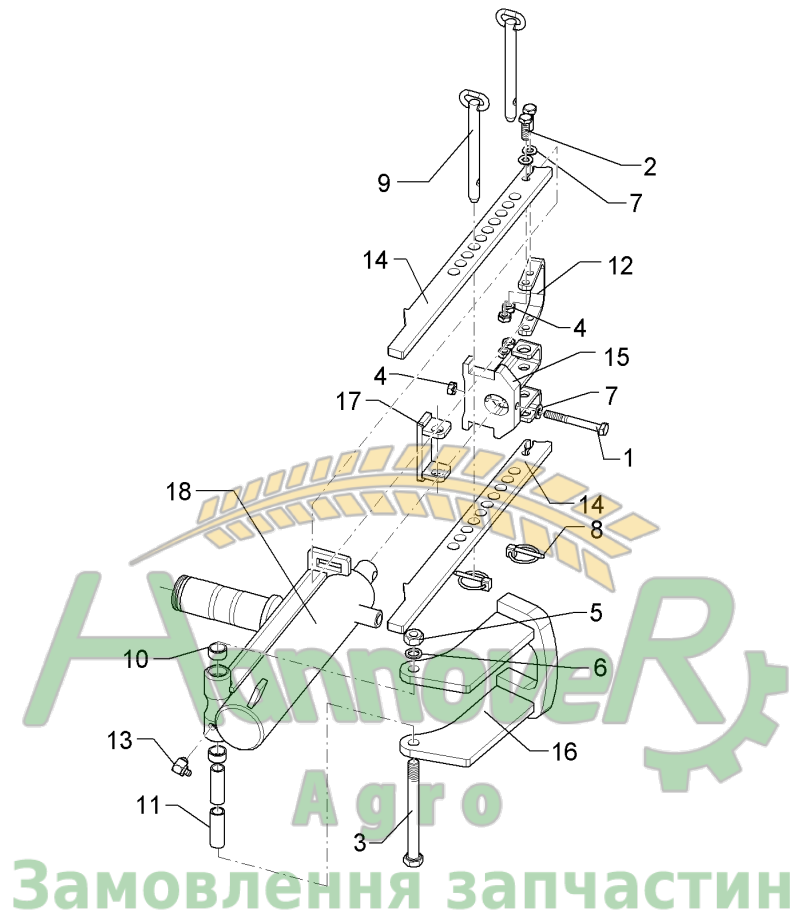


Замок

Замовлення запчастин

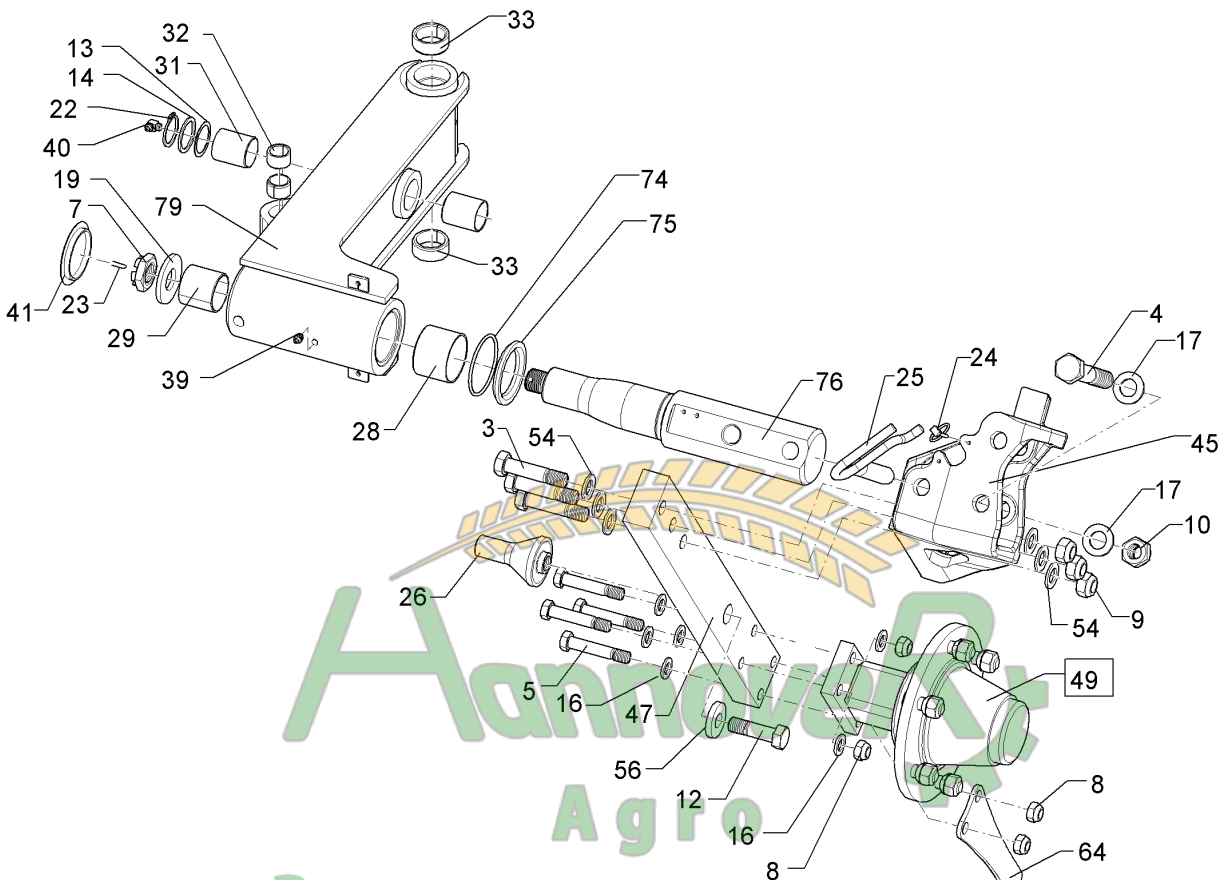
04.14

Pos.	Art.Nr.	Stck.	(050)-407-68-45 Artikeltext / Description	Abmessung
1	301 4190	2	Sechskantschraube Hexagon bolt	M20x30-8.8 Zn DIN933
2	301 4523	3	Sechskantschraube spezial Hexagon bolt	M20x1,5x170ls144xb23-10.9 Zn
3	303 0977	3	Sechskantmutter Hexagon nut	M20x1,5 DIN934-10 Zn
4	305 6012	8	Scheibe Washer	21 ISO7089 Zn
5	305 6254	2	Scheibe Washer	25 ISO7089 Zn
6	305 8861	2	Sicherungsring Securing ring	25x2 DIN471 Zn
7	313 7793	1	Bolzen Pin	D25x80,7/95 Zn
8	31310032	1	Bolzen Pin	D40/30x139 2xM20
9	317 6803	1	Röhrchen Tube	33,7x6,3x90 Zn
10	44910013	2	Lagerplatte Bearing plate	10x280x340 Juwel 7 Rad
11	44910015	2	Steuerstange Rod	15x50x195,5 GEK25



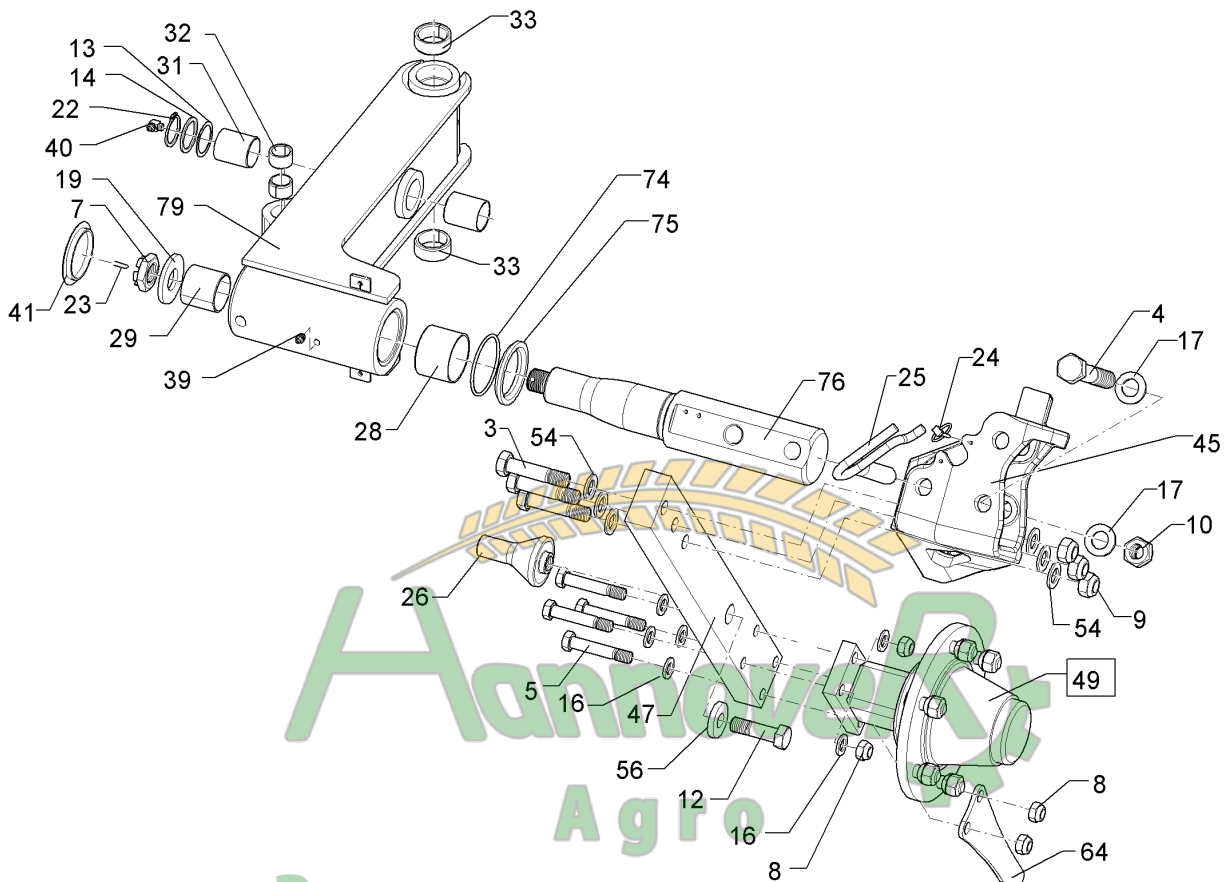
04.14

Pos.	Art.Nr.	Stck.	(050)-407-68-45 Artikeltext / Description	Abmessung
1	301 3084	1	Sechskantschraube (050)-407-68-45 Hexagon bolt	M8x70-8.8 Zn DIN931-A
2	301 7280	4	Sechskantschraube Hexagon bolt	M8x25-8.8 Zn DIN933
3	30110044	1	Sechskantschraube Hexagon bolt	M12x130 DIN7990
4	303 1011	5	Sechskantmutter Hexagon nut	M8 DIN934-8 Zn
5	303 1013	1	Sechskantmutter Hexagon nut	M12 DIN934-8 Zn
6	305 2009	1	Passscheibe Shim	12/18x2,0 DIN988 Zn
7	305 8694	5	Scheibe Washer	A8,4 DIN125-St Zn
8	311 9565	2	Klappstift Securing pin	4,5
9	31310003	2	Bolzen mit Griff Pin with grip	D12x95,5/135 Zn
10	317 3299	2	Buchse Bush	D20/16,05x10
11	317 5263	2	Lagerbuchse Bearing bush	D16/12,2x45,3
12	32110017	1	Handgriff Handle	6x15x145 2xGEB90° U68
13	323 6349	2	Schmiernippel Grease nipple	CM10x1 DIN71412-90 GRD
14	44910016	2	Tiefeneinstellung Depth adjuster	30x10x397 10xD13
15	44910017	1	Gabelstück Forkpiece	D26/35 92X73
16	44910018	1	Verriegelung Locking device	D12x166
17	44910019	1	Tiefeneinstellung Depth adjuster	28/31x80 D12,5 Zn
18	575 2577	1	Dämpferzylinder Ram	D50/25x210



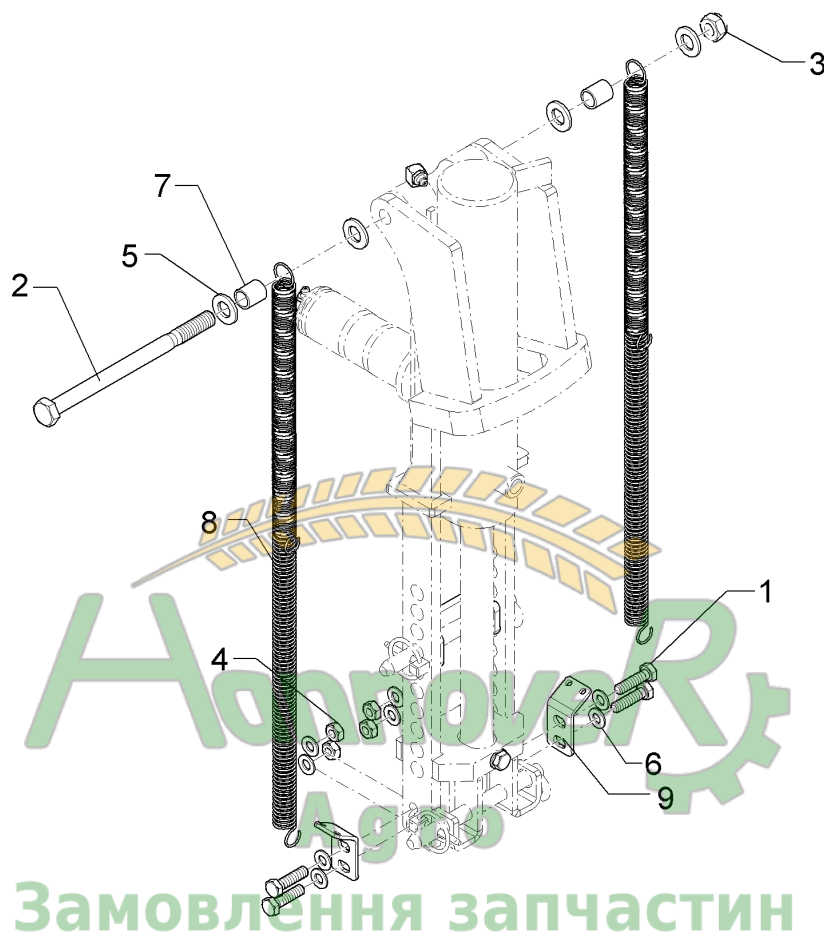
04.14

Pos.	Art.Nr.	Stck.	(050)-407-6047 Artikeltext / Description	Abmessung	
3	301 4607	3	Sechskantschraube spz.	Hexagon bolt	M20x90-12.9 Zn
4	301 4700	1	Sechskantschraube	Hexagon bolt	M24x140-8.8 DIN931-A
5	301 3920	4	Sechskantschraube spz.	Hexagon bolt	M16x80-8.8 Zn
7	303 0142	1	Kronenmutter	Castle nut	DIN937-M30x1,5
8	303 0935	4	Sicherungsmutter	Selflocking nut	NM16-8 Zn DIN985
9	303 0936	3	Sicherungsmutter	Selflocking nut	NM20-8 Zn DIN985
10	303 0937	1	Sicherungsmutter	Selflocking nut	NM24-8 Zn DIN985
12	301 4601	1	Sechskantschraube spz.	Hexagon bolt	M20x70-10.9 Zn
13	305 2095	1	Passscheibe	Shim	40x50x1,0 DIN988 Zn
14	305 2250	1	Stützscheibe	Supporting washer	S 40x50x2,5 DIN988 Zn
16	305 6141	4	Scheibe	Washer	17/30x3 DIN/ISO-7089
17	305 6254	2	Scheibe	Washer	25 ISO7089 Zn
19	305 6425	1	Scheibe	Washer	70x31x6
20	305 8571	4	Scheibe	Washer	6,4 DIN125-A Zn
22	305 8875	1	Sicherungsring	Securing ring	40x2,5 DIN471
23	311 7648	1	Splint	Peg	6,3x50 DIN94-St Zn
24	311 9565	1	Klappstift	Securing pin	4,5
25	313 1816	1	Bolzen mit Griff	Pin with grip	D24x113 Zn
26	31310039	1	Achse	Axle	D70/30x103 M20
28	317 3036	1	Einspannbuchse Kunststoff	Expansion bush	EG65/70x50 GSM
29	317 3037	1	Einspannbuchse Kunststoff	Expansion bush	EG50/55x50 GSM



04.14

Pos.	Art.Nr.	Stck.	(050)-407-0047 Artikeltext / Description	Abmessung
31	317 3039	2	Einspannbuchse Kunststoff	Expansion bush
32	317 3413	2	Einspannbuchse	Expansion bush
33	317 3426	2	Einspannbuchse	Expansion bush
38	323 0530	1	Anlaufscheibe	Thrust washer
39	323 6348	2	Schmiernippel	Grease nipple
41	323 8054	1	Schutzkappe	Cap
45	449 3001	1	Schwenktasche	Bracket
47	44910020	1	Radhalm	Wheel stalk
49	549 8904	1	Flanschlager	Flange-type bearing
52	305 6012	6	Scheibe	Washer
56	305 6268	1	Scheibe	Washer
64	449 1644	1	Abstreifer	Scraper
74	375 1295	1	O-Ring	O-ring
75	44910005	1	Hülse	Bushing
76	44910006	1	Achse	Axle
79	44910014	1	Schwenkarm	Swinging arm
				EG40/44x50 GSM EG25/32x20 DIN 1498 EG40/50x20-DIN1498 68/81x2 SYN AM10x1 DIN71412 GPN 910/3042 SCHWARZ 295x288x212 Juwel 80x35x635 6/160/205 D18 2xD20 21 ISO7089 Zn D20,5/50x8 Zn 6x80x280 2xD17 80x4-80Shore Viton83 D90/66x10 D80/65/50x436-M30x1,5 Unirad Juwel 7

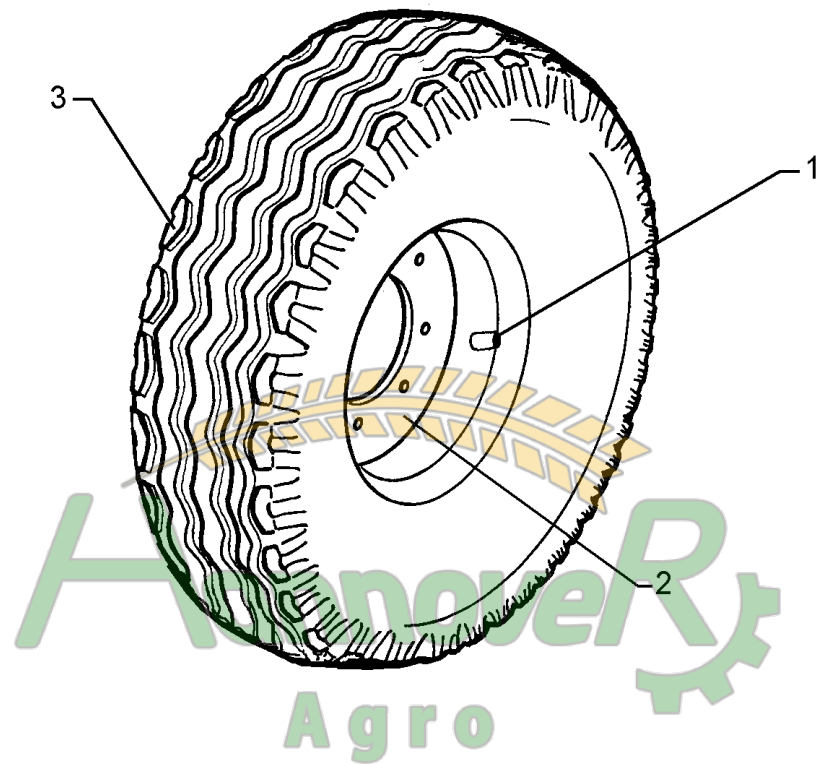


04.14

Pos.	Art.Nr.	Stck.	(050)-407-68-45 Artikeltext / Description	Abmessung
1	301 3066	4	Sechskantschraube (050)-407-68-45 Hexagon bolt	M8x30-8.8 Zn DIN933
2	301 3559	1	Sechskantschraube Hexagon bolt	M12x170-8.8 Zn DIN931-A
3	303 0934	1	Sicherungsmutter Selflocking nut	NM12-8 Zn DIN985
4	303 1011	4	Sechskantmutter Hexagon nut	M8 DIN934-8 Zn
5	305 8580	4	Scheibe Washer	13/24x2,5 St-Zn DIN125
6	305 8694	8	Scheibe Washer	A8,4 DIN125-St Zn
7	317 6693	2	Röhrchen Tube	16,0/12,0x18 Zn
8	32910032	2	Zugfeder Spring	Zugfeder
9	44910022	2	Blech Plate	3x25x62 GEB60°

Rad 5/94/140 M14/Wheel 5/94/140 M14	<b>5</b>
-------------------------------------	----------

<b>Juwel 7</b>	<b>550 8862</b>
----------------	-----------------

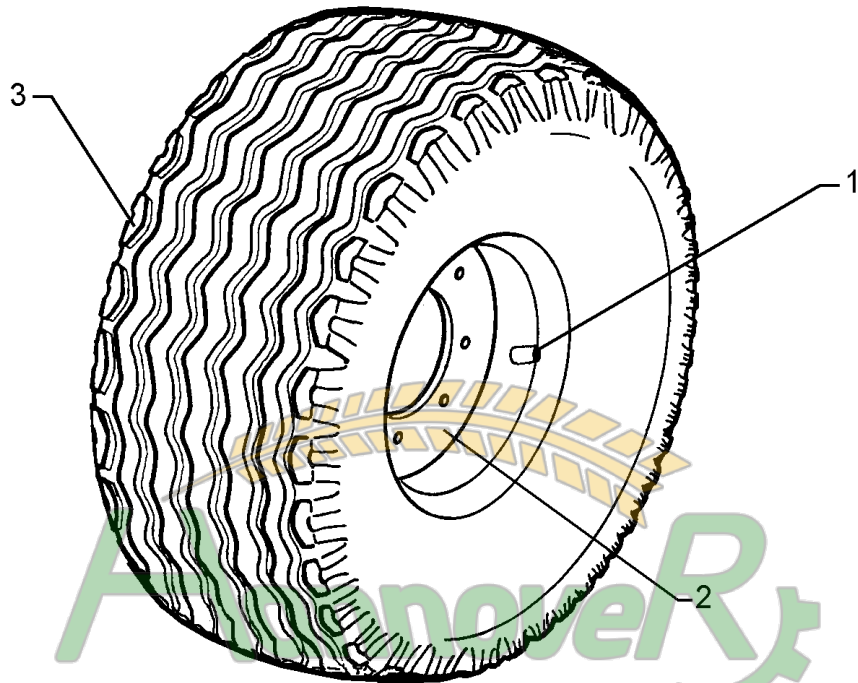


Замовлення запчастин

04.14

Pos.	Art.Nr.	Stck.	(050)-407-18-45 Artikeltext / Description	Abmessung	
1	357 3415	1	Schlauch	Hose	10,0/75-15.3 TR15
2	357 7054	1	Felge	Rim	9.0x15.3 5/94/140 ET-32
3	357 8863	1	Reifen	Tyre	10.0/75-15.3 12PR AW

Rad 6/161/205 D18/Wheel 6/161/205 D18	5
Juwel 7	550 8863



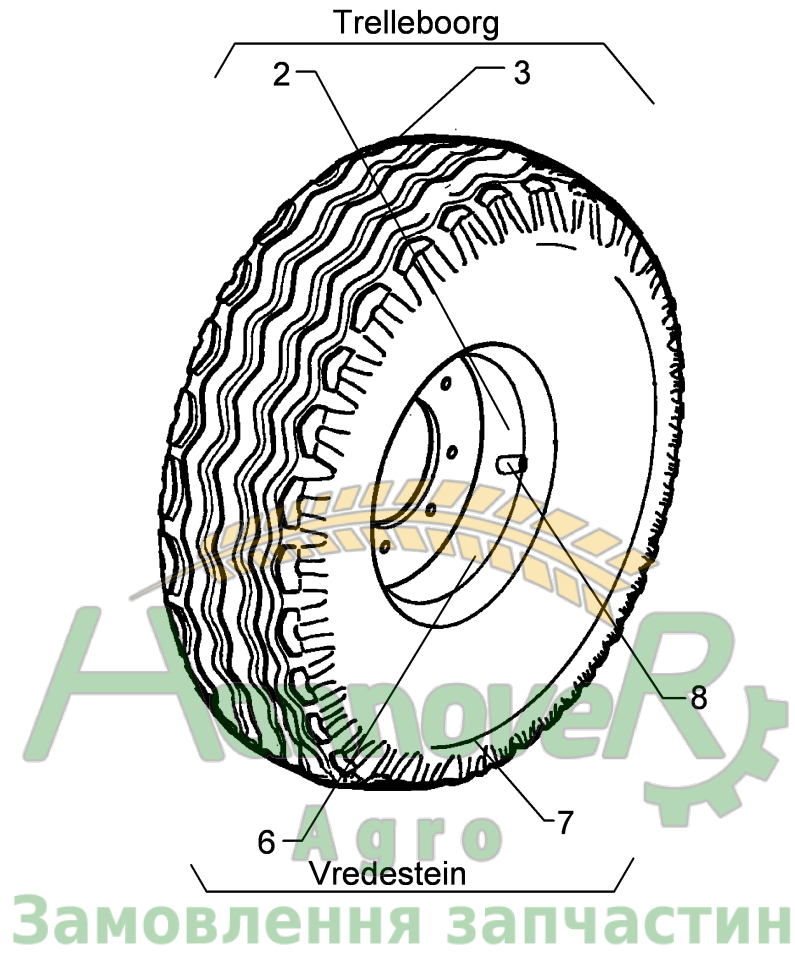
**Агро**  
 Замоклення запчастин

04.14

Pos.	Art.Nr.	Stck.	(050)-407-18-45 Artikeltext / Description	Abmessung
1	357 3415	1	Schlauch (050)-407-18-45 Hose	10,0/75-15.3 TR15
2	357 7056	1	Felge Rim	9.0x15.3 6/161/205 ET-25
3	357 8863	1	Reifen Tyre	10.0/75-15.3 12PR AW

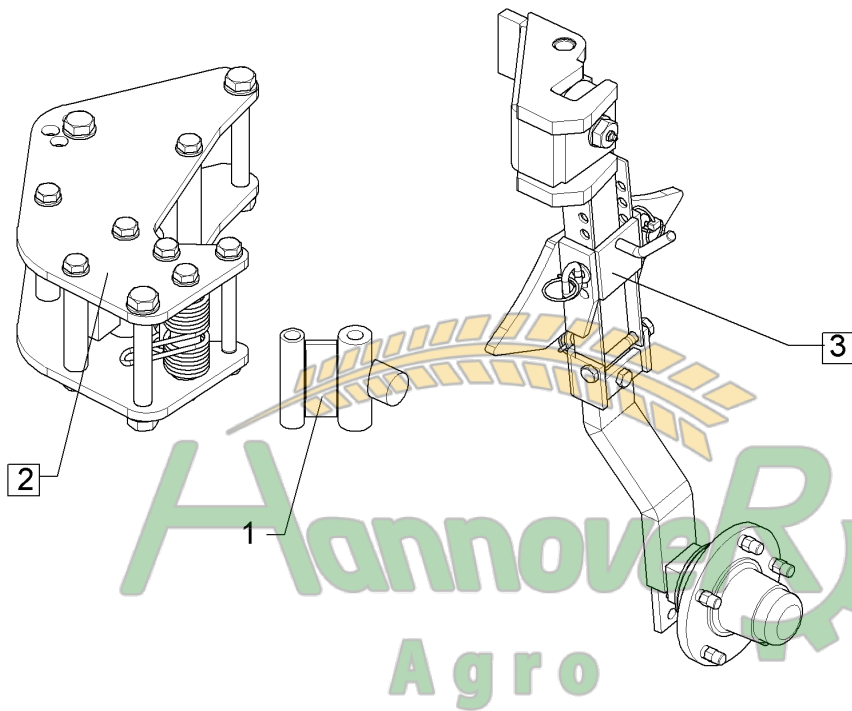
Rad mit Felge/Wheel with felloe	5
---------------------------------	---

Juwel 7	550 8864
---------	----------



04.14

Pos.	Art.Nr.	Stck.	(050)-407-68-45 Artikeltext / Description	Abmessung
2	357 7064	1	Felge (050)-407-68-45 Rim	11.00x16
3	357 8864	1	Reifen Tyre	6/161/205/B2 ET+40 340/55-16TL AW305
6	357 7031	1	Felge Rim	128/140A8 11.00x16 6/161/205
7	357 8853	1	Reifen Tyre	ET-50 350/50-16 12PR
8	357 2002	1	Ventil Valve	Flotation TR415



Hannover Agro

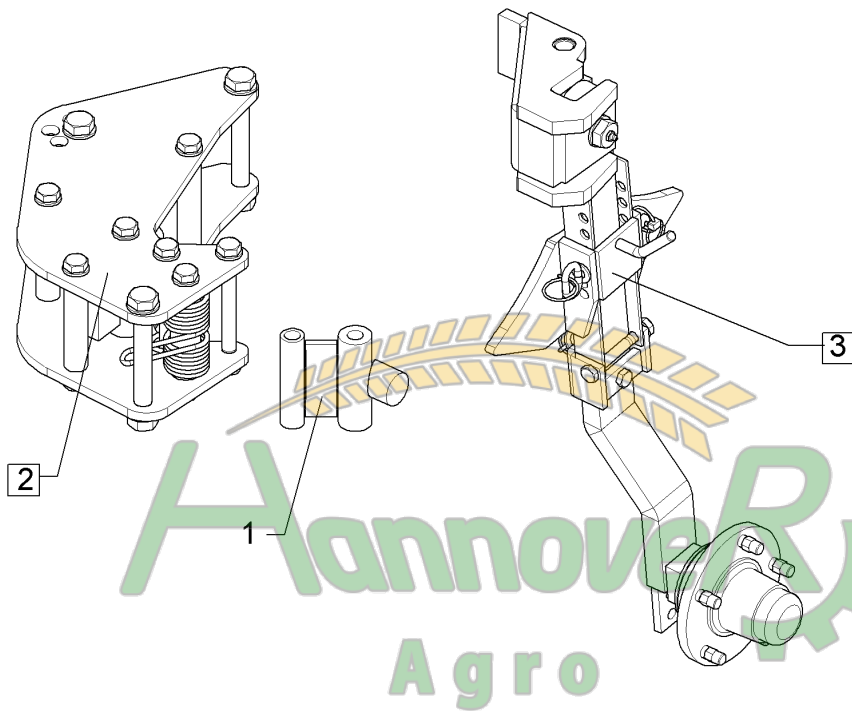
Замовлення запчастин

04.14

Pos.	Art.Nr.	Stck.	(050)-407-68-47 Artikeltext / Description	Abmessung
1	448 2605	1	Anschlag	60x30 2xD16x119
2	548 2652	1	Pendelrad-Konsole	EurOpal 7
3	548 2620	1	Pendelrad-Halm	kpl. 5/94/140-L

Pendelstützrad/Depth wheel	5
----------------------------	---

Juwel 7	648 4213
---------	----------

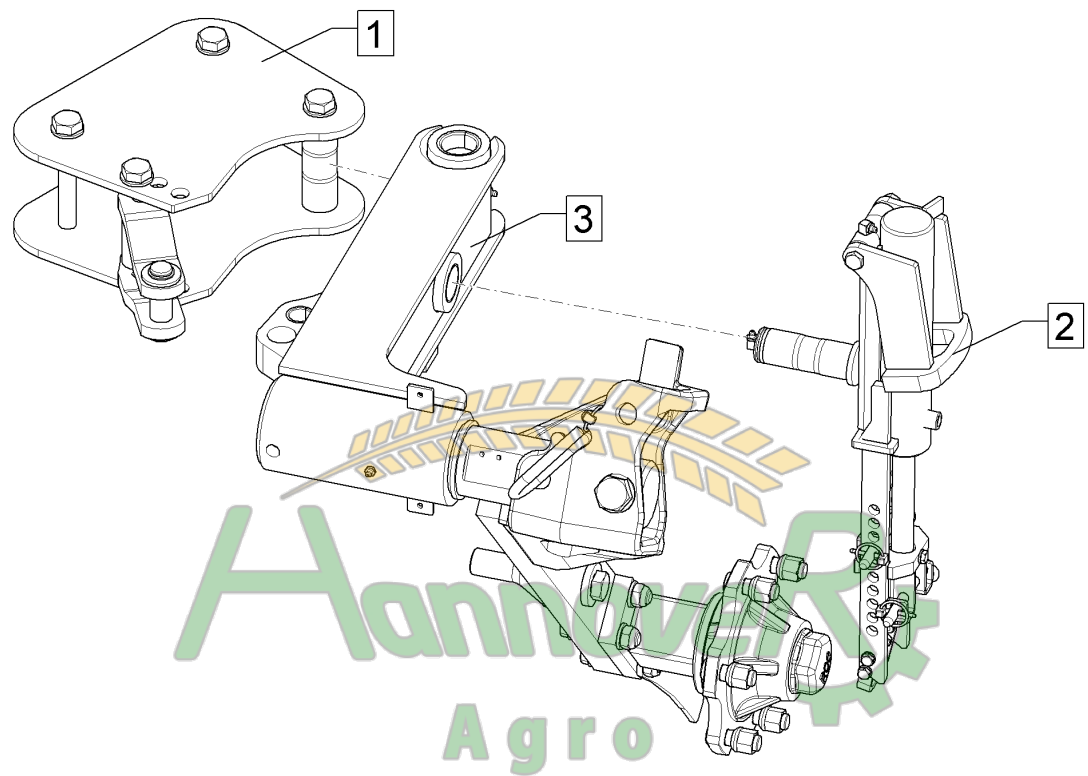


Замовлення запчастин

04.14

Pos.	Art.Nr.	Stck.	(050)-407-08-45 Artikeltext / Description	Abmessung
1	448 2605	1	Anschlag	60x30 2xD16x119
2	548 2621	1	Pendelrad-Halm	kpl. 5/94/140
3	548 2652	1	Pendelrad-Konsole	EurOpal 7

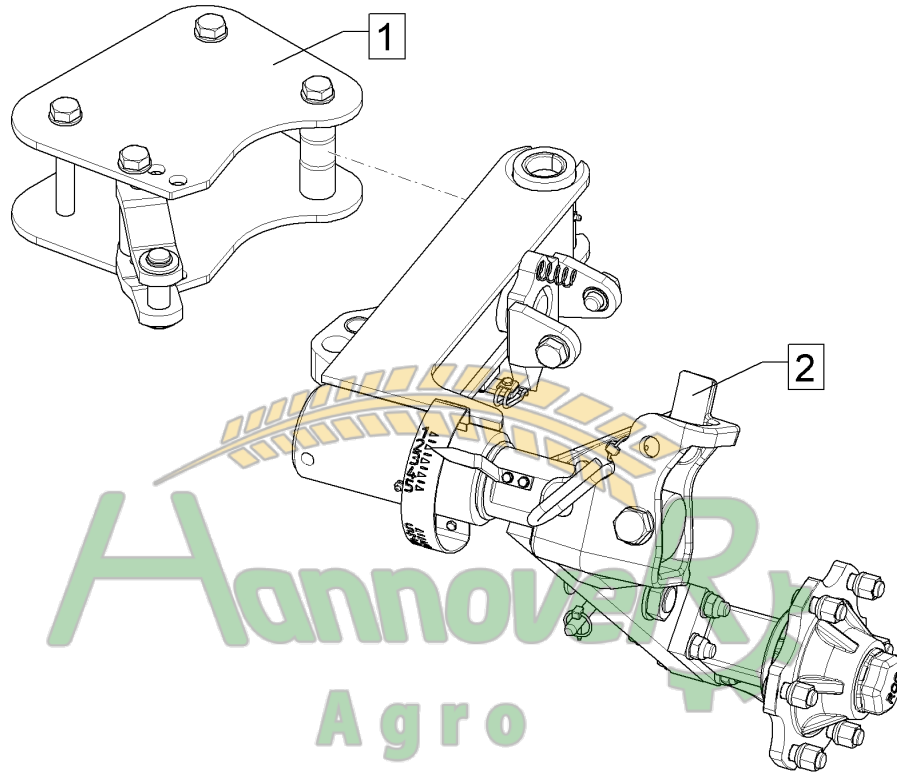
Uni-Rad/Uni-wheel	5
Juwel 7	64910001



Агро  
 Zamovlennia zapchastin  
 04.14

Pos.	Art.Nr.	Stck.	(050)-407-45-45 Artikeltext / Description	Abmessung
1	54910005	1	Konsole	Unirad J7 D50/25x210 Uni-Rad J7 Däm. 6/161/205
2	54910006	1	Dämpferzylinder	
3	54910007	1	Radhalm	

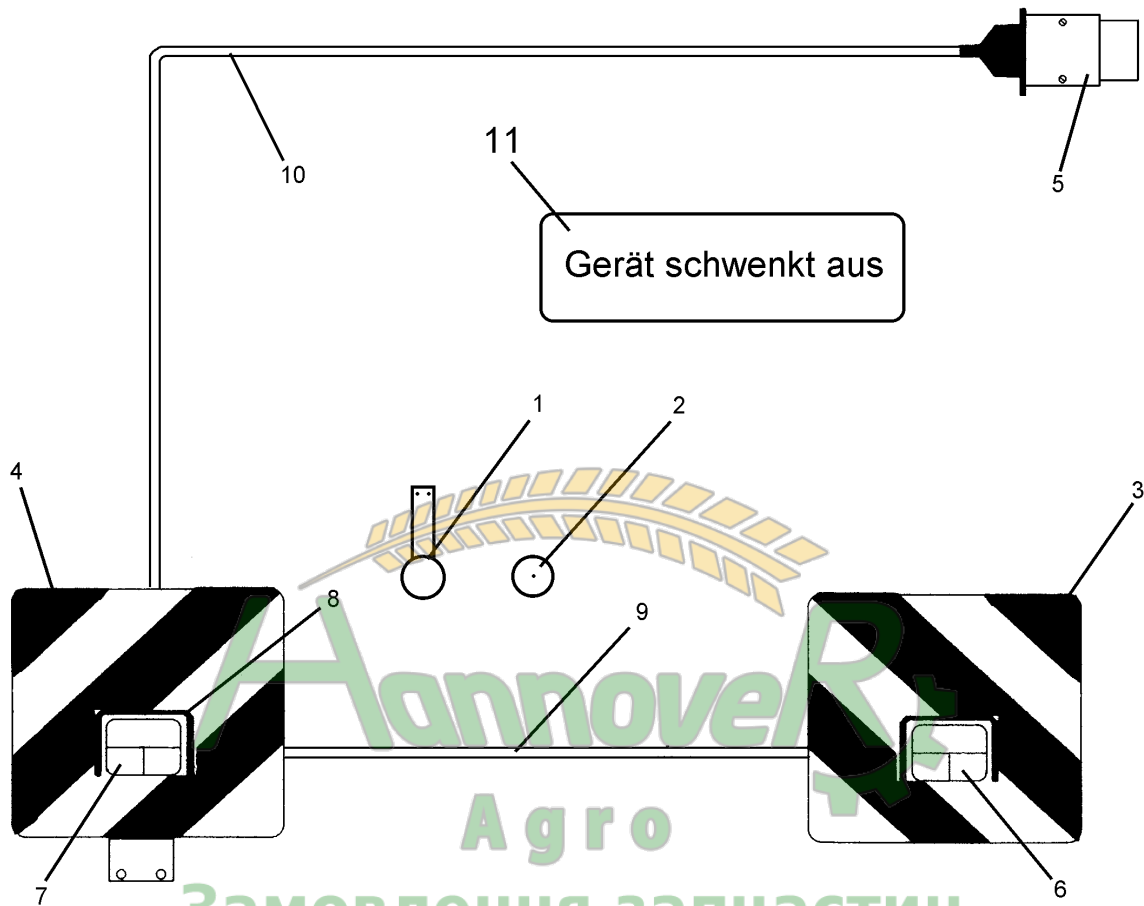
Uni-Rad/Uni-wheel	5
Juwel 7	64910003



Замовлення запчастин

04.14

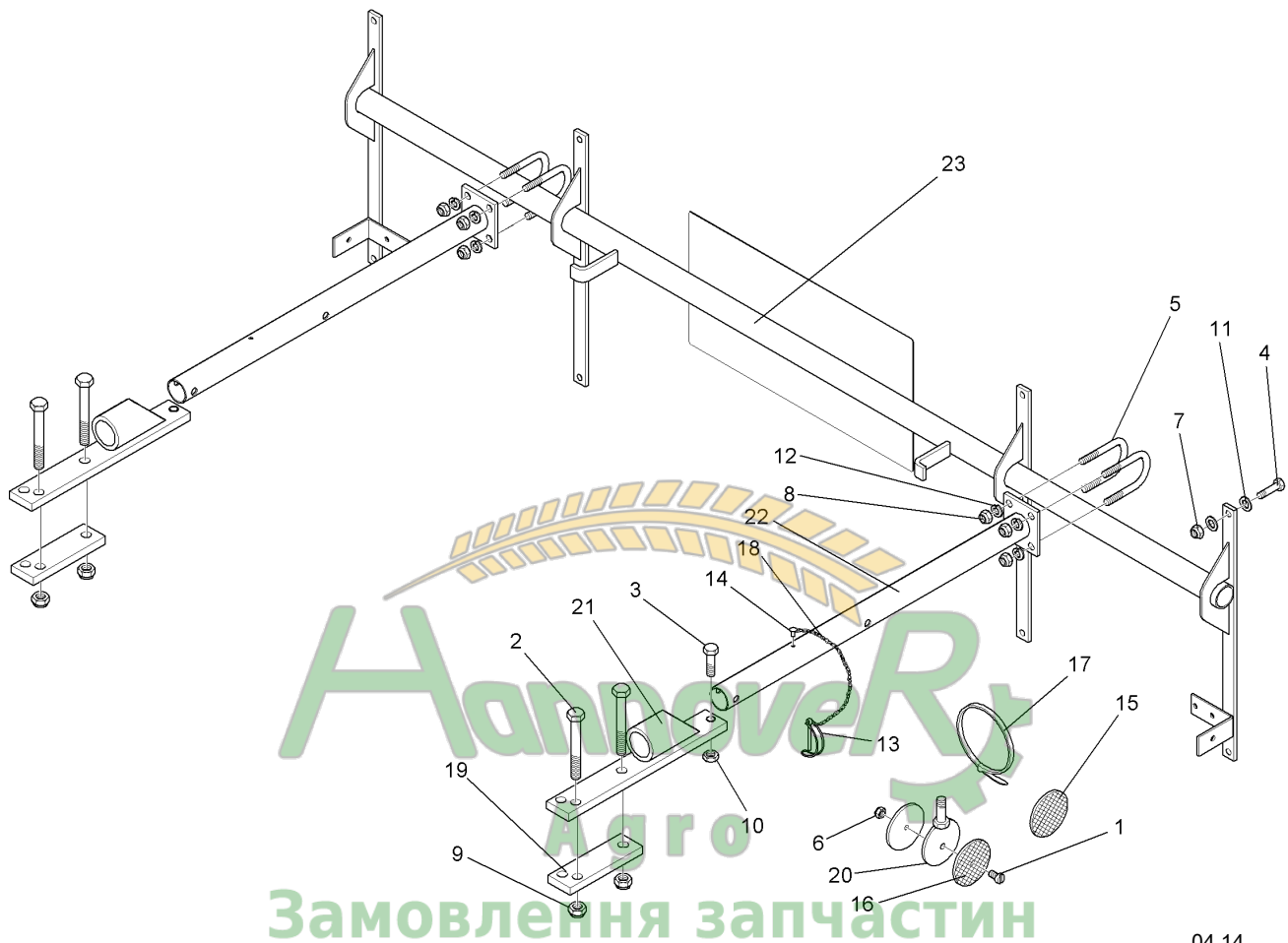
Pos.	Art.Nr.	Stck.	(050)-407-6047 Artikeltext / Description	Abmessung
1	54910005	1	Konsole	Unirad J7 Uni-Rad J7 6/161/205
2	54910004	1	Radhalm	



Замовлення запчастин

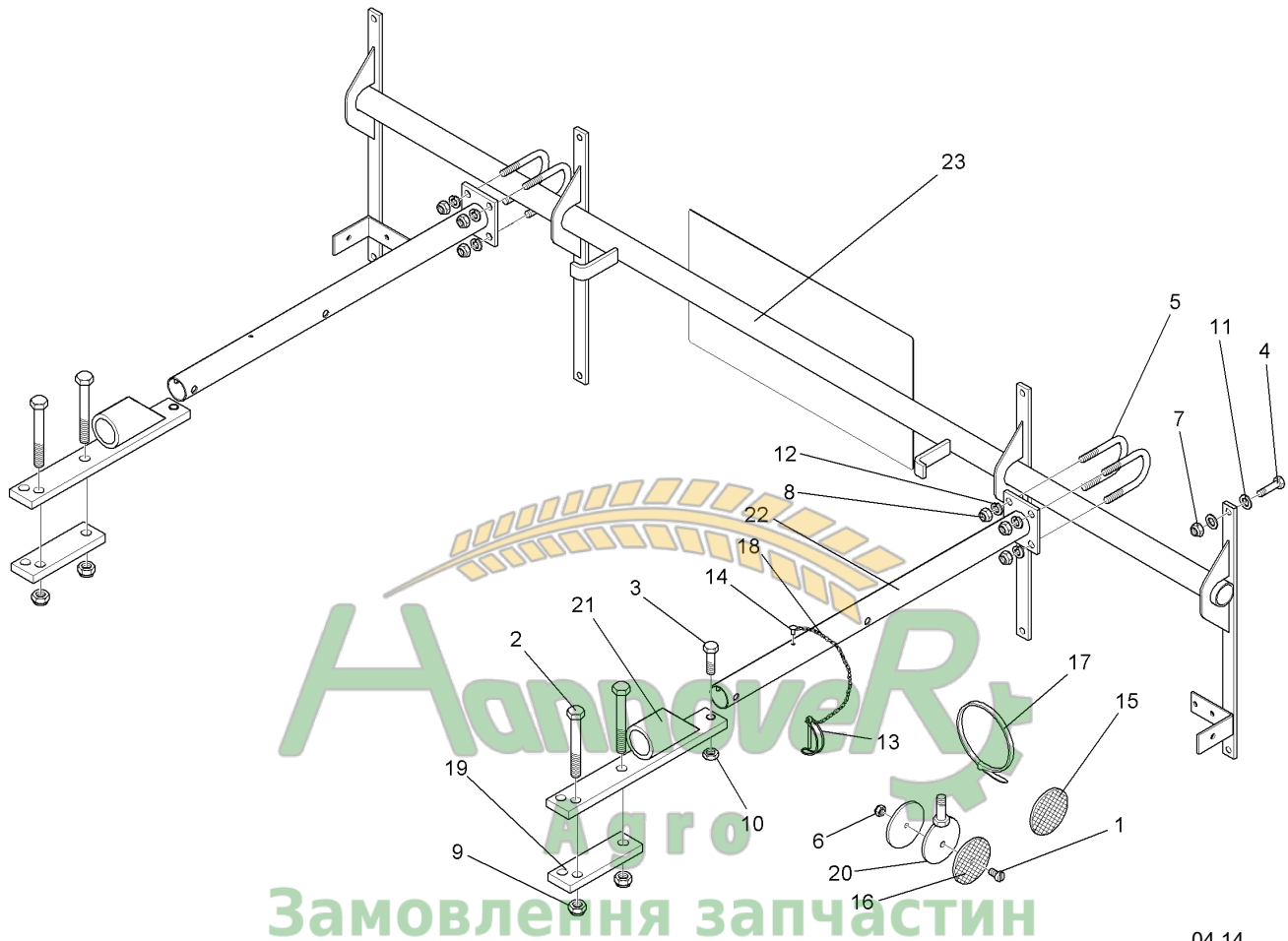
04.14

Pos.	Art.Nr.	Stck.	(050)-407-0047 Artikeltext / Description	Abmessung
1	321 9915	2	Rückstrahler rot m.Pendelhalt.	Reflector, red
2	321 9916	2	Rückstrahler gelb	Reflector, yellow
3	321 9934	1	Warntafel	Warning board
4	321 9935	1	Warntafel	Warning board
5	373 2121	1	Stecker	Plug
6	373 3130	1	Rückleuchte	Rear light
7	373 3131	1	Rückleuchte	Rear light
8	373 3801	2	Schutzhaube hinten	Rear cover
9	373 4137	2	Kabel grün	Cable, green
10	373 4140	7	Kabel	Cable
11	390 6192	1	Aufkleber	Label
				D60-55x300 D60 RE 423x423 DIN11030 LI 423x423 DIN11030 7-polig BBS95R RE BBSK95L LI SH95 4x0,75 6x0,75 S/W Achtung Geraet schwenkt aus



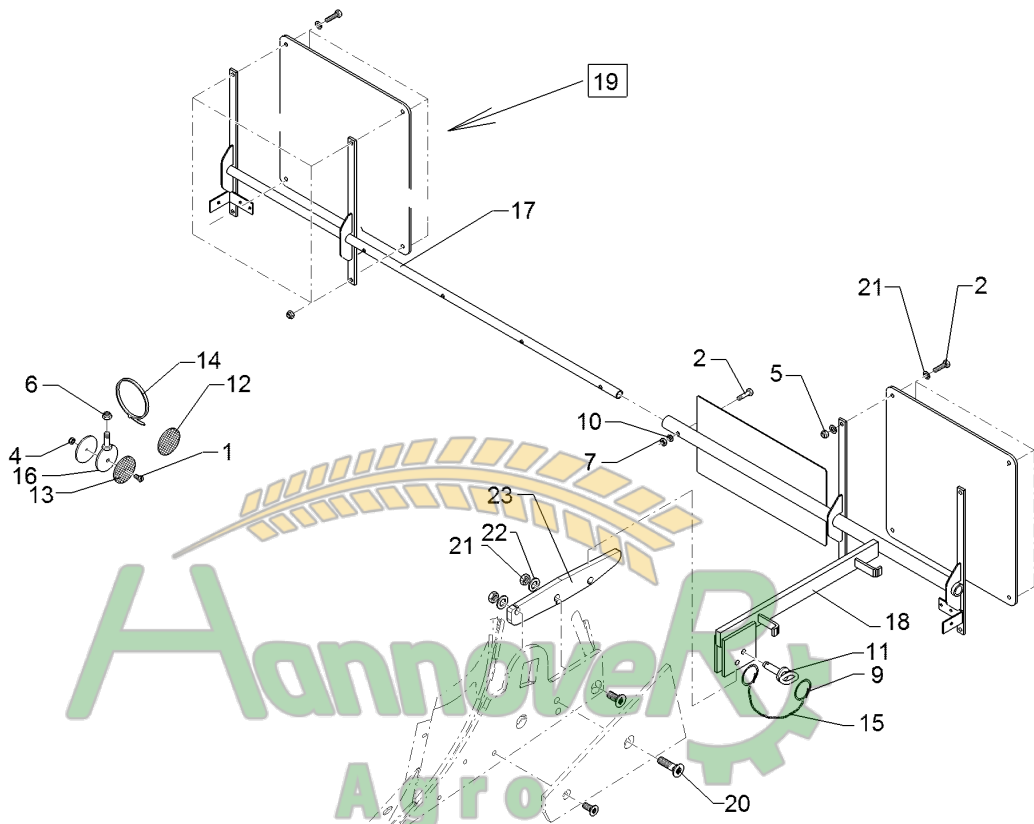
04.14

Pos.	Art.Nr.	Stck.	(050)-407-68-45 Artikeltext / Description	Abmessung
1	301 3006	2	Sechskantschraube	M6x25-8.8 Zn DIN933
2	301 3432	4	Sechskantschraube	Hexagon bolt M12x80-8.8 Zn DIN931-A
3	301 3350	2	Sechskantschraube	Hexagon bolt M12x50-8.8 Zn DIN933
4	301 6750	8	Sechskantschraube	Hexagon bolt M8x20-8.8 Zn DIN933
5	301 7781	4	Bügelsschraube	U-bolt M10x48x76 Zn DIN3570A
6	303 0931	2	Sicherungsmutter	Selflocking nut NM6-8 Zn DIN985
7	303 0932	8	Sicherungsmutter	Selflocking nut NM8-8 Zn DIN985
8	303 0933	9	Sicherungsmutter	Selflocking nut NM10-8 Zn DIN985
9	303 0934	4	Sicherungsmutter	Selflocking nut NM12-8 Zn DIN985
10	303 1013	2	Sechskantmutter	Hexagon nut M12 DIN934-8 Zn
11	305 6124	16	Scheibe	Washer 8,4/25x2 DIN9021-St Zn
12	305 9900	8	Federring	Spring ring 10 DIN127 Zn
13	311 9305	2	Rohrklappstecker	Securing pin 8x50/S9
14	315 9616	2	Blindniet	Rivet 4,8x10
15	321 9919	6	Rückstrahler gelb selbstkl.	Self-adh. reflector, yellow 6200GK
16	321 9921	2	Rückstrahler gelb m. Loch	Reflector, yellow D60
17	325 1325	8	Kabelbinder	Clip 179x4mm T40R
18	331 6130	2	Knotenkette	Knotted-link chain D2x150
19	459 1071	2	Brücke	Clamp plate 40x12x132 3xD14-92,5-102,5



04.14

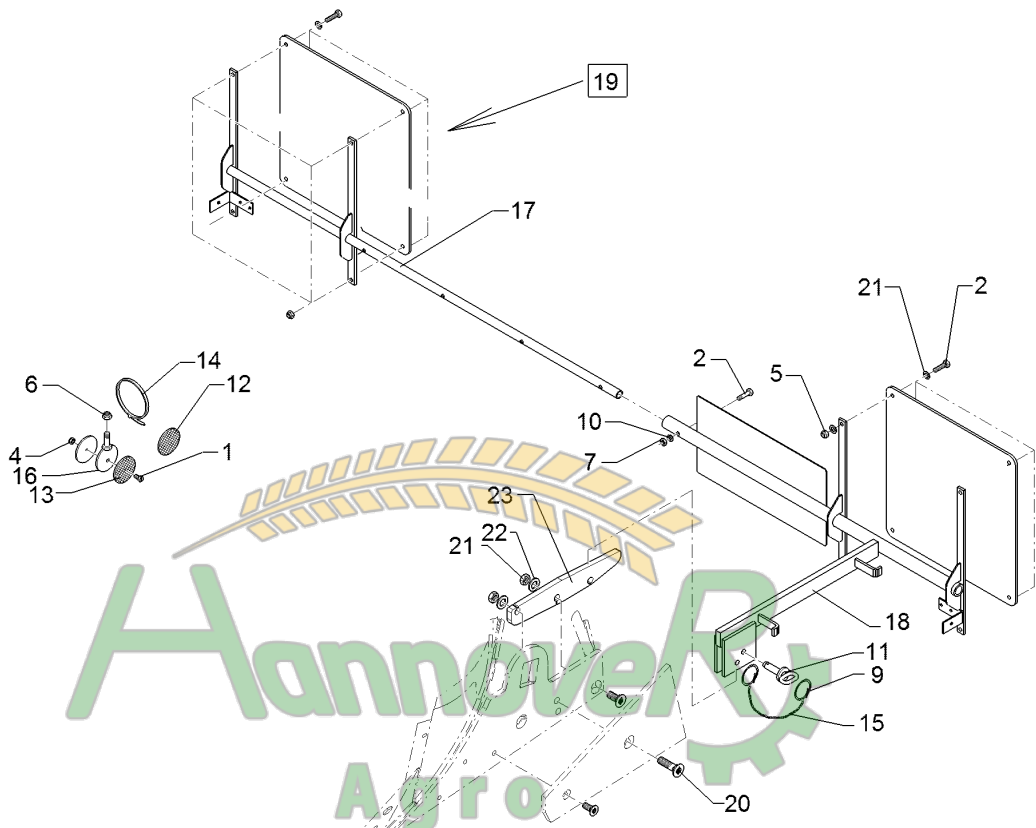
Pos.	Art.Nr.	Stck.	(050)-407-0347 Artikeltext / Description	Abmessung
20	470 1200	1	Halter	D70xD7-M10x25
21	470 1672	2	Halter	40x12x290
22	470 1673	2	Träger	Halm70-80
23	470 1674	1	Leuchtenhalter	60x70x550
24	570 2086	1	Beleuchtungsanlage	BLA-1 PF/UNI 33,7x1580 Pflug



Замовлення запчастин

04.14

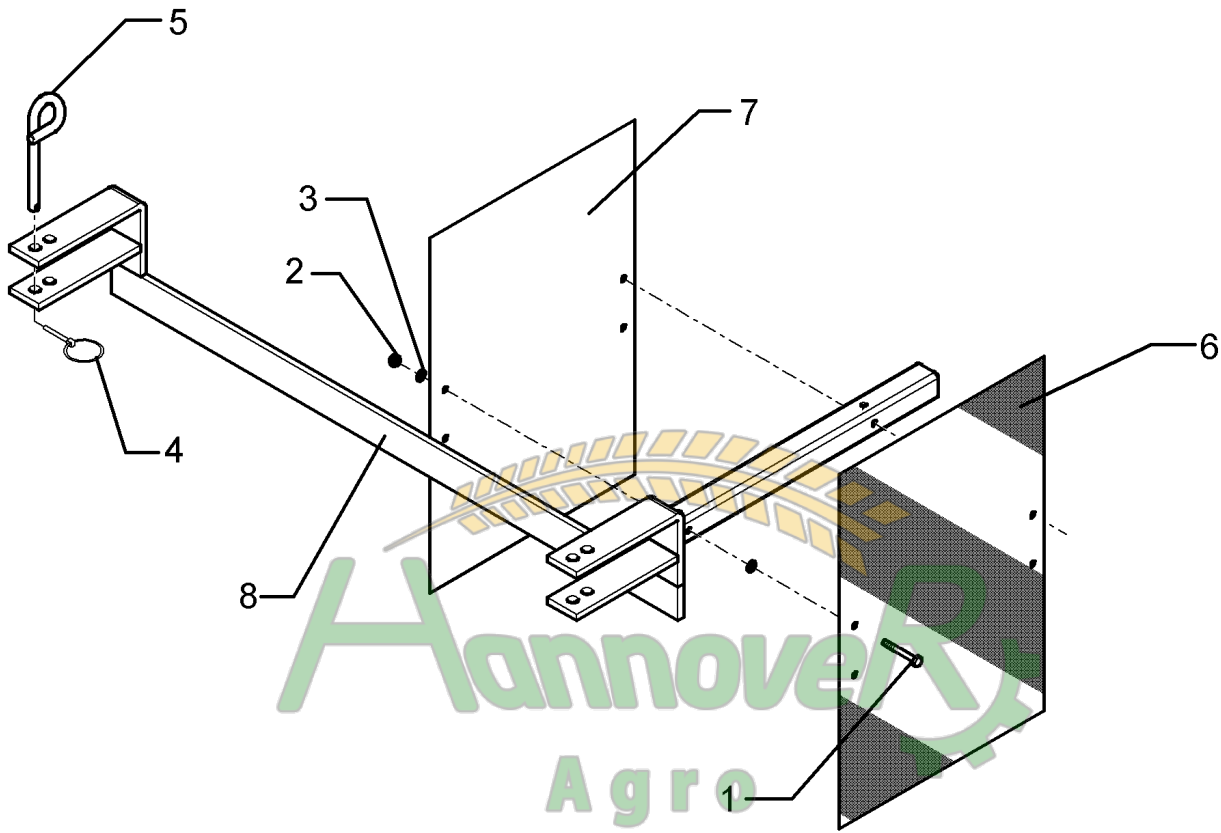
Pos.	Art.Nr.	Stck.	(050)-407-68-45 Artikeltext / Description	Abmessung
1	301 3006	1	Sechskantschraube	M6x25-8.8 Zn DIN933
2	301 3070	1	Sechskantschraube	Hexagon bolt M8x40-8.8 Zn DIN931-A
3	301 6750	8	Sechskantschraube	Hexagon bolt M8x20-8.8 Zn DIN933
4	303 0931	1	Sicherungsmutter	Selflocking nut NM6-8 Zn DIN985
5	303 0932	8	Sicherungsmutter	Selflocking nut NM8-8 Zn DIN985
6	303 0933	1	Sicherungsmutter	Selflocking nut NM10-8 Zn DIN985
7	303 1011	1	Sechskantmutter	Hexagon nut M8 DIN934-8 Zn
8	305 6124	16	Scheibe	Washer 8,4/25x2 DIN9021-St Zn
9	305 8551	2	Federsicherung	Securing clip Di41x3 A2
10	305 9898	1	Federring	Spring ring 8 "A" DIN127 Zn
11	313 7807	1	Bolzen	Pin D12x59/117,5 V Zn
12	321 9919	6	Rückstrahler gelb selbstkl.	Self-adh. reflector, yellow 6200GK
13	321 9921	2	Rückstrahler gelb m. Loch	Reflector, yellow D60
14	325 1331	5	Kabelbinder	Clip 4,7x186
15	331 6130	1	Knotenkette	Knotted-link chain D2x150
16	470 1200	1	Halter	Holder D70xD7-M10x25
17	470 1676	1	Leuchtenhalter	Carrier for light BLA-2 PF RE
18	470 1677	1	Halter	Holder BLA-2 PF LI
19	570 2086	1	Beleuchtungsanlage	Lighting equipment Pflug
20	301 6147	1	Senkschraube spz.	Countersunk bolt M16x60-10.9 4KT Zn
21	303 0976	1	Sechskantmutter	Hexagon nut M16 DIN934-8



Замовлення запчастин

04.14

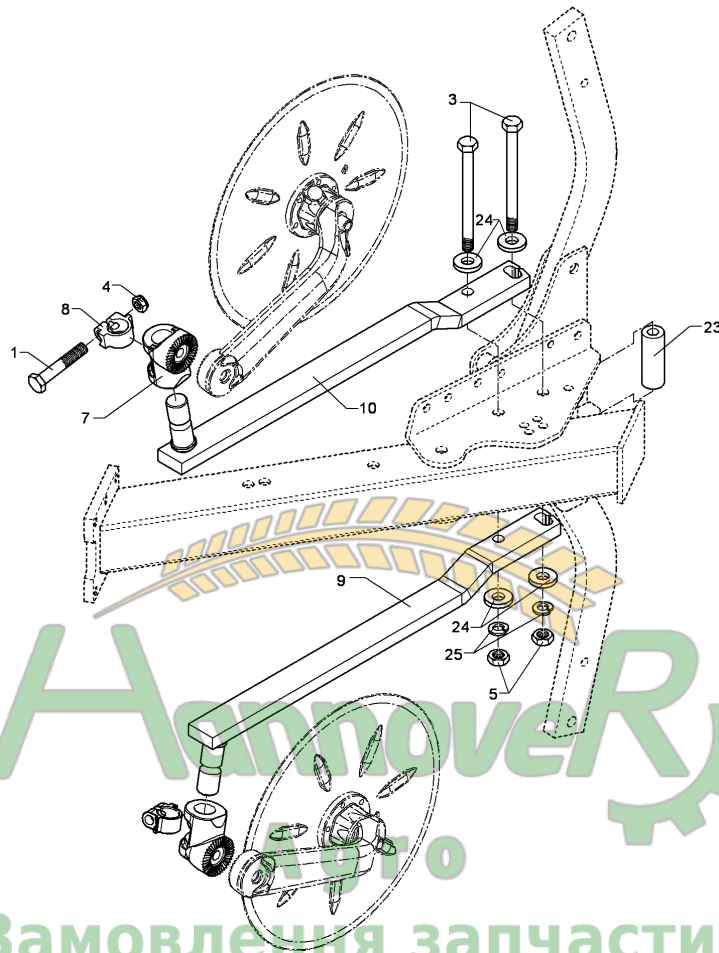
Pos.	Art.Nr.	Stck.	(050)-407-68-47 Artikeltext / Description	Abmessung
22	305 6141	1	Scheibe (050)-407-68-45 Washer	17/30x3 DIN/ISO-7089
23	470 1153	1	Halter Holder	14x60x348 3xD17



Замовлення запчастин

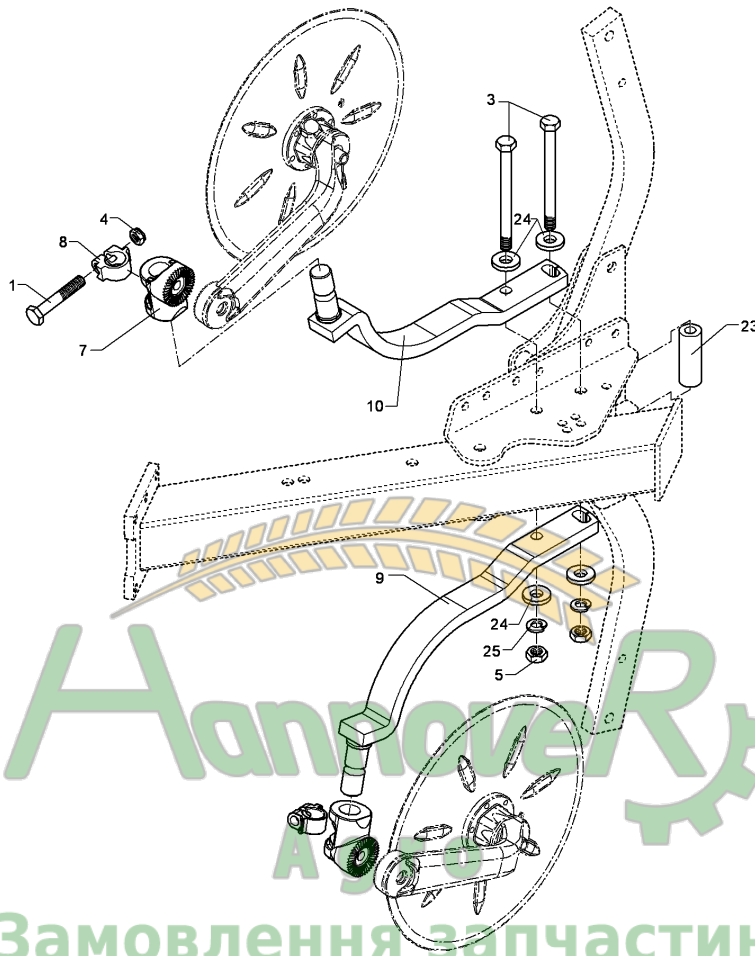
04.14

Pos.	Art.Nr.	Stck.	(050)-407-68-45 Artikeltext / Description	Abmessung
1	301 2998	2	Sechskantschraube Hexagon bolt	M5x40-8.8 Zn DIN931-A
2	303 0967	2	Sechskantmutter Hexagon nut	M5 DIN934-8 Zn
3	305 6968	4	Scheibe Washer	R5,5/18x2 DIN440-St Zn
4	311 9565	2	Klappstift Securing pin	4,5
5	313 8610	2	Bolzen Pin	D10x85 Zn (10x210)
6	321 9926	1	Warntafel rot/weiss Warning board red/white	R2 282x423 (B2 TP-ESC-A 06021)
7	321 9927	1	Warntafel rot/weiss Warning board red/white	R1 423x282 (B1 TP-ESC-A 06021)
8	470 1708	1	Warntafelhalter Holder	WTH-1



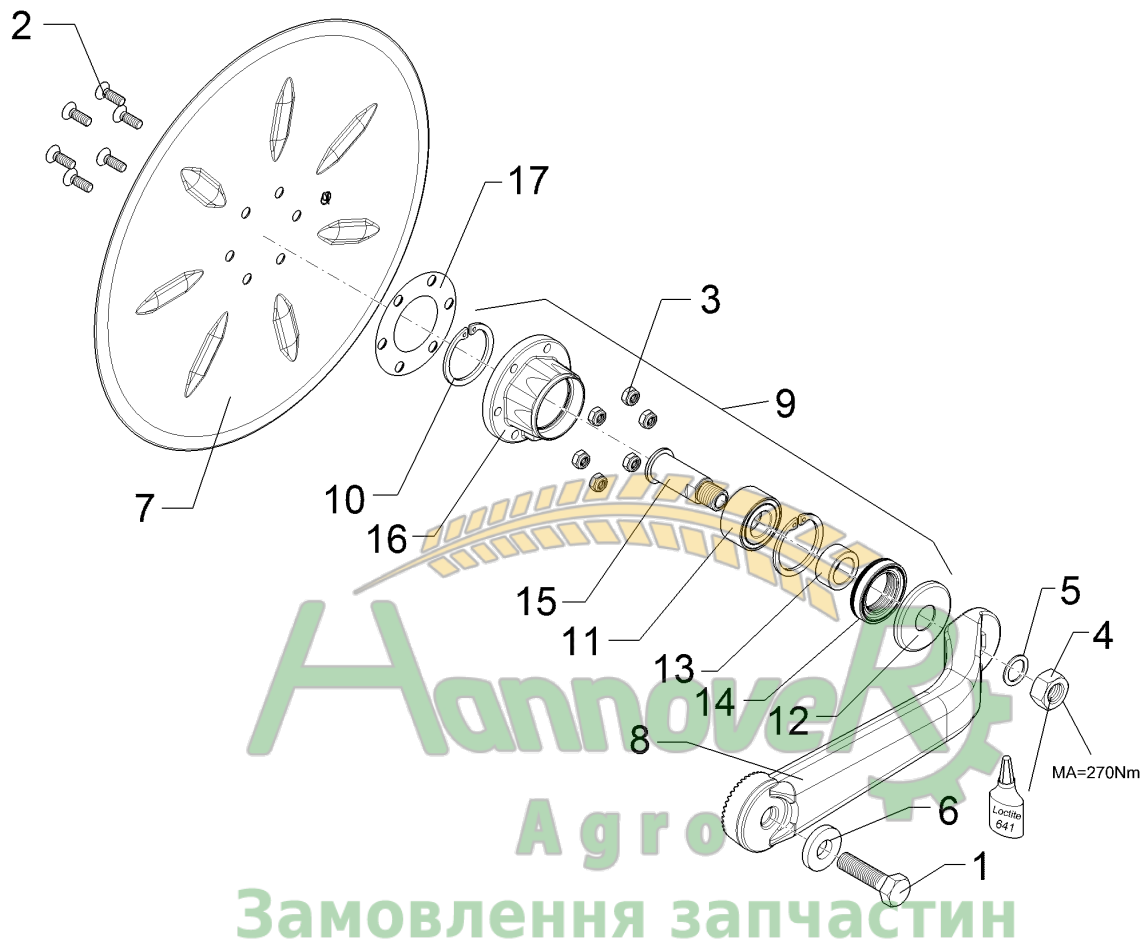
04.14

Pos.	Art.Nr.	Stck.	(050)-407-68-45 Artikeltext / Description	Abmessung
1	301 3868	2	Sechskantschraube	Hexagon bolt M16x65-8.8 Zn DIN931-A
3	301 4545	2	Sechskantschraube spezial	Hexagon bolt M20x1,5x230ls204xb23-10.9 Zn
4	303 1015	2	Sechskantmutter	Hexagon nut M16 DIN934-8 Zn
5	303 0977	2	Sechskantmutter	Hexagon nut M20x1,5 DIN934-10 Zn
7	457 9146	2	Zahnkonsole	Hirth-type bracket D70/38 Z40
8	457 9870	2	Sperrstück	Adjusting piece D38x30
9	463 8712	1	Maissechhalm	Disc stalk 60x25x832-MHE RE
10	463 8713	1	Maissechhalm	Disc stalk 60x25x832-MHE LI
23	317 7510	1	Distanzbuchse	Distance bush D40/20,2x120 Zn
24	305 6015	4	Scheibe	Washer 21 DIN7349
25	305 6012	2	Scheibe	Washer 21 ISO7089 Zn



04.14

Pos.	Art.Nr.	Stck.	(050)-407-68-45 Artikeltext / Description	Abmessung
1	301 3868	2	Sechskantschraube Hexagon bolt	M16x65-8.8 Zn DIN931-A
3	301 4545	2	Sechskantschraube spezial Hexagon bolt	M20x1,5x230ls204xb23-10.9 Zn
4	303 1015	2	Sechskantmutter Hexagon nut	M16 DIN934-8 Zn
5	303 0977	2	Sechskantmutter Hexagon nut	M20x1,5 DIN934-10 Zn
7	457 9146	2	Zahnkonsole Hirth-type bracket	D70/38 Z40
8	457 9870	2	Sperrstück Adjusting piece	D38x30
9	463 8682	1	Sechhalm Disc stalk	60x25x630 RE
10	463 8683	1	Sechhalm Disc stalk	EurOpal 60x25x630 LI
23	317 7510	1	Distanzbuchse Distance bush	EurOpal D40/20,2x120 Zn
24	305 6015	4	Scheibe Washer	21 DIN7349
25	305 6012	2	Scheibe Washer	21 ISO7089 Zn



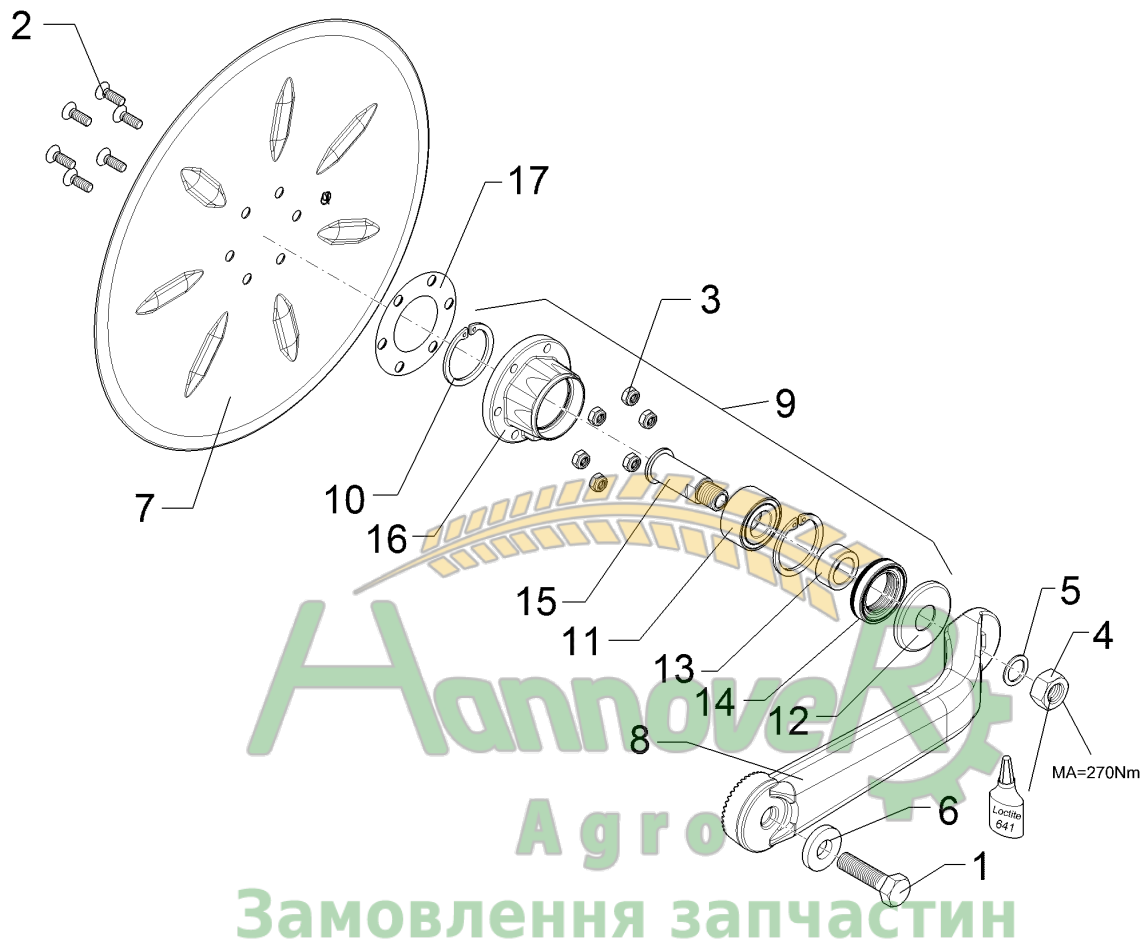
04.14

Pos.	Art.Nr.	Stck.	(050)-407-68-47 Artikeltext / Description	Abmessung
1	301 5414	1	Sechskantschraube	Hexagon bolt M20x60-8.8 Zn DIN933
2	301 6123	6	Senkschraube	COUNTER SUNK SCR. M12x45-12.9 M10x30-10.9 Zn DIN7991-A
3	303 0933	6	Sicherungsmutter	Selflocking nut NM10-8 Zn DIN985
4	303 0996	1	Sechskantmutter	Hexagon nut M24x1,5 DIN934-8 Zn
5	305 2230	1	Stützscheibe	Supporting washer S 25x35x2,0 DIN988 Zn
6	305 6012	1	Scheibe	Washer 21 ISO7089 Zn
7	349 0029	1	Sechscheibe	Disc D500/100x5 G
8	457 9326	1	Secharm	Swinging arm D82,5x456 40-Zähne
9	555 4512	1	Lagereinheit	Bearing 30x120x100 M24x1,5 62x2 DIN472
10	305 8924	2	Sicherungsring	Securing ring 62x2 DIN472
11	319 8760	1	Schrägkugellager doppelreihig	Bearing 30/62/30 RSR
12	323 0418	1	Schutzkappe	Cap D79/75/30x8 Zn
13	323 5011	1	Lauftring	Race ring D45/30x20,5
14	323 8301	1	Kassettdichtung	Sealing RWDR 45x70x14 75 NBR 106200
15	455 0310	1	Achse	Axle D30x95 M24x1,5 Zn
16	455 5145	1	Lagergehäuse	Bearing housing D120/62x56,4/100 6xD10,2



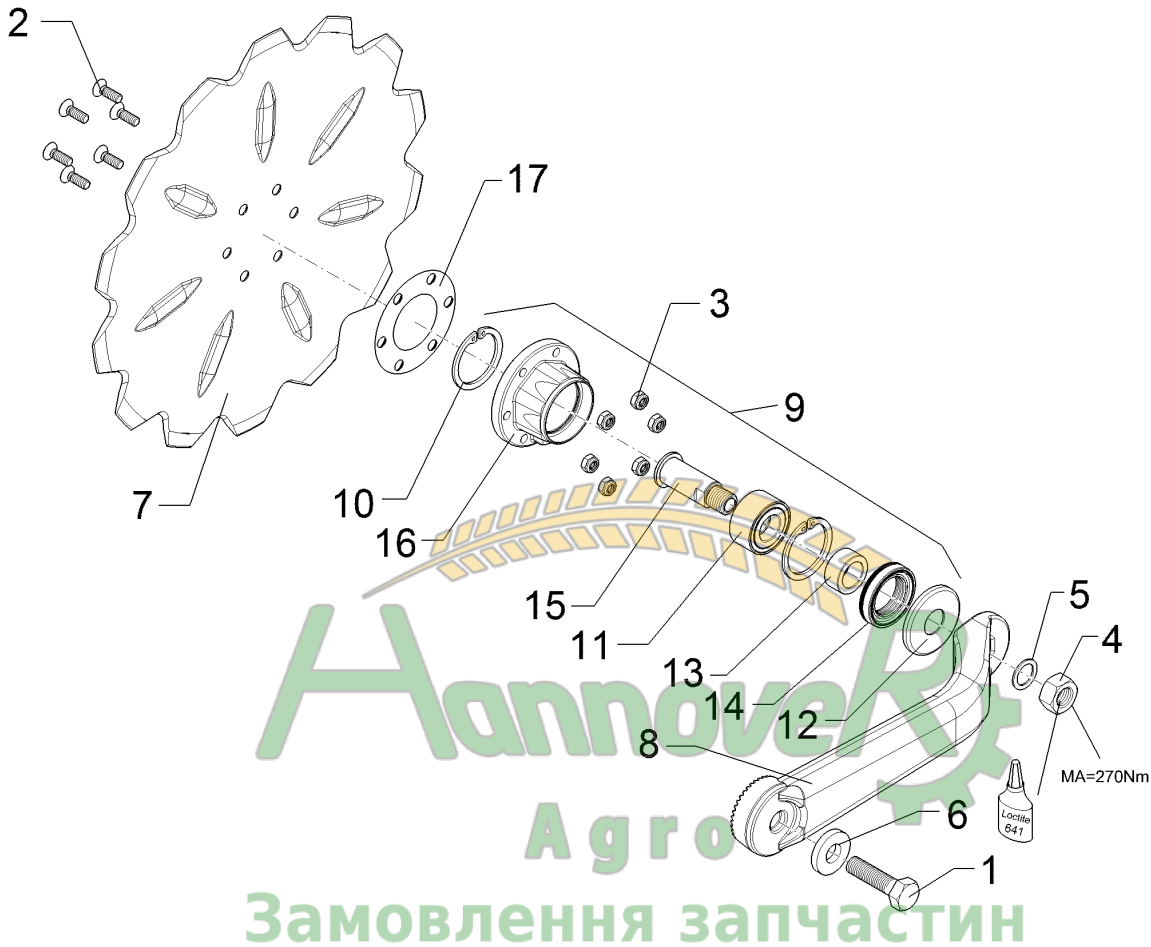
04.14

Pos.	Art.Nr.	Stck.	(050)-407-68-45 Artikeltext / Description	Abmessung	
1	301 5414	1	Sechskantschraube	Hexagon bolt	M20x60-8.8 Zn DIN933
2	301 6123	6	Senkschraube	COUNTER SUNK SCR. M12x45-12.9	M10x30-10.9 Zn DIN7991-A
3	303 0933	6	Sicherungsmutter	Selflocking nut	NM10-8 Zn DIN985
4	303 0996	1	Sechskantmutter	Hexagon nut	M24x1,5 DIN934-8 Zn
5	305 2230	1	Stützscheibe	Supporting washer	S 25x35x2,0 DIN988 Zn
6	305 6012	1	Scheibe	Washer	21 ISO7089 Zn
7	349 0042	1	Sechscheibe	Disc	D500/100x5-Z
8	457 9326	1	Secharm	Swinging arm	D82,5x456 40-Zähne
9	555 4512	1	Lagereinheit	Bearing	30x120x100 M24x1,5 62x2 DIN472
10	305 8924	2	Sicherungsring	Securing ring	62x2 DIN472
11	319 8760	1	Schrägkugellager doppelreihig	Bearing	30/62/30 RSR
12	323 0418	1	Schutzkappe	Cap	D79/75/30x8 Zn
13	323 5011	1	Lauftring	Race ring	D45/30x20,5
14	323 8301	1	Kassettdichtung	Sealing	RWDR 45x70x14 75 NBR 106200
15	455 0310	1	Achse	Axle	D30x95 M24x1,5 Zn
16	455 5145	1	Lagergehäuse	Bearing housing	D120/62x56,4/100 6xD10,2



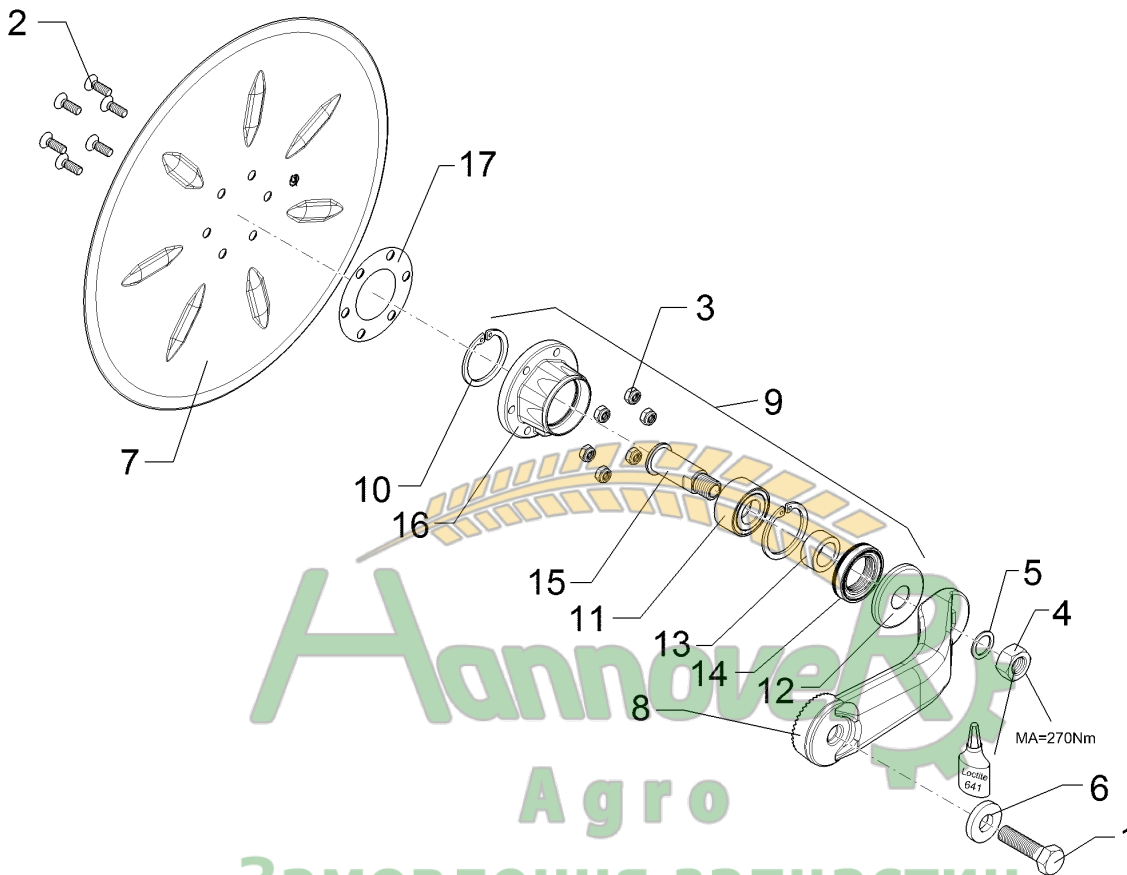
04.14

Pos.	Art.Nr.	Stck.	(050)-407-68-47 Artikeltext / Description	Abmessung
1	301 5414	1	Sechskantschraube (050)-407-68-45 Hexagon bolt	M20x60-8.8 Zn DIN933
2	301 6123	6	Senkschraube COUNTER SUNK SCR. M12x45-12.9	M10x30-10.9 Zn DIN7991-A
3	303 0933	6	Sicherungsmutter Selflocking nut	NM10-8 Zn DIN985
4	303 0996	1	Sechskantmutter Hexagon nut	M24x1,5 DIN934-8 Zn
5	305 2230	1	Stützscheibe Supporting washer	S 25x35x2,0 DIN988 Zn
6	305 6012	1	Scheibe Washer	21 ISO7089 Zn
7	349 0051	1	Sechscheibe Disc	D590/100x6 gesickt
8	457 9326	1	Secharm Swinging arm	D82,5x456 40-Zähne
9	555 4512	1	Lagereinheit Bearing	30x120x100 M24x1,5 62x2 DIN472
10	305 8924	2	Sicherungsring Securing ring	62x2 DIN472
11	319 8760	1	Schrägkugellager doppelreihig Bearing	30/62/30 RSR
12	323 0418	1	Schutzkappe Cap	D79/75/30x8 Zn
13	323 5011	1	Lauftring Race ring	D45/30x20,5
14	323 8301	1	Kassettdichtung Sealing	RWDR 45x70x14 75 NBR 106200
15	455 0310	1	Achse Axle	D30x95 M24x1,5 Zn
16	455 5145	1	Lagergehäuse Bearing housing	D120/62x56,4/100 6xD10,2



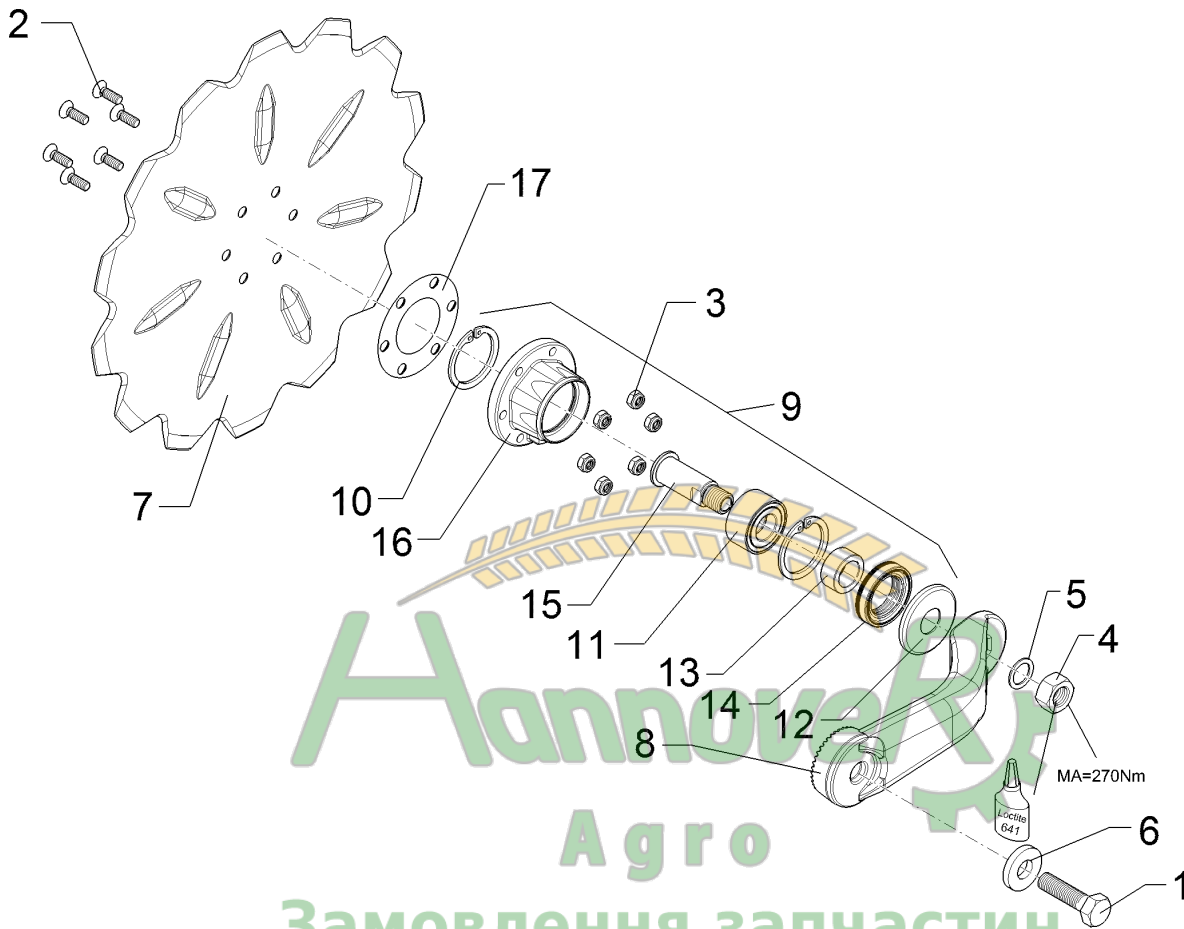
04.14

Pos.	Art.Nr.	Stck.	(050)-407-68-47 Artikeltext / Description	Abmessung
1	301 5414	1	Sechskantschraube	Hexagon bolt M20x60-8.8 Zn DIN933
2	301 6123	6	Senkschraube	COUNTER SUNK SCR. M12x45-12.9 M10x30-10.9 Zn DIN7991-A
3	303 0933	6	Sicherungsmutter	Selflocking nut NM10-8 Zn DIN985
4	303 0996	1	Sechskantmutter	Hexagon nut M24x1,5 DIN934-8 Zn
5	305 2230	1	Stützscheibe	Supporting washer S 25x35x2,0 DIN988 Zn
6	305 6012	1	Scheibe	Washer 21 ISO7089 Zn
7	349 0050	1	Sechsscheibe	Disc D590/100x6 GEZ
8	457 9326	1	Secharm	Swinging arm D82,5x456 40-Zähne
9	555 4512	1	Lagereinheit	Bearing 30x120x100 M24x1,5 62x2 DIN472
10	305 8924	2	Sicherungsring	Securing ring 62x2 DIN472
11	319 8760	1	Schrägkugellager doppelreihig	Bearing 30/62/30 RSR
12	323 0418	1	Schutzkappe	Cap D79/75/30x8 Zn
13	323 5011	1	Lauftring	Race ring D45/30x20,5
14	323 8301	1	Kassettendichtung	Sealing RWDR 45x70x14 75 NBR 106200
15	455 0310	1	Achse	Axle D30x95 M24x1,5 Zn
16	455 5145	1	Lagergehäuse	Bearing housing D120/62x56,4/100 6xD10,2



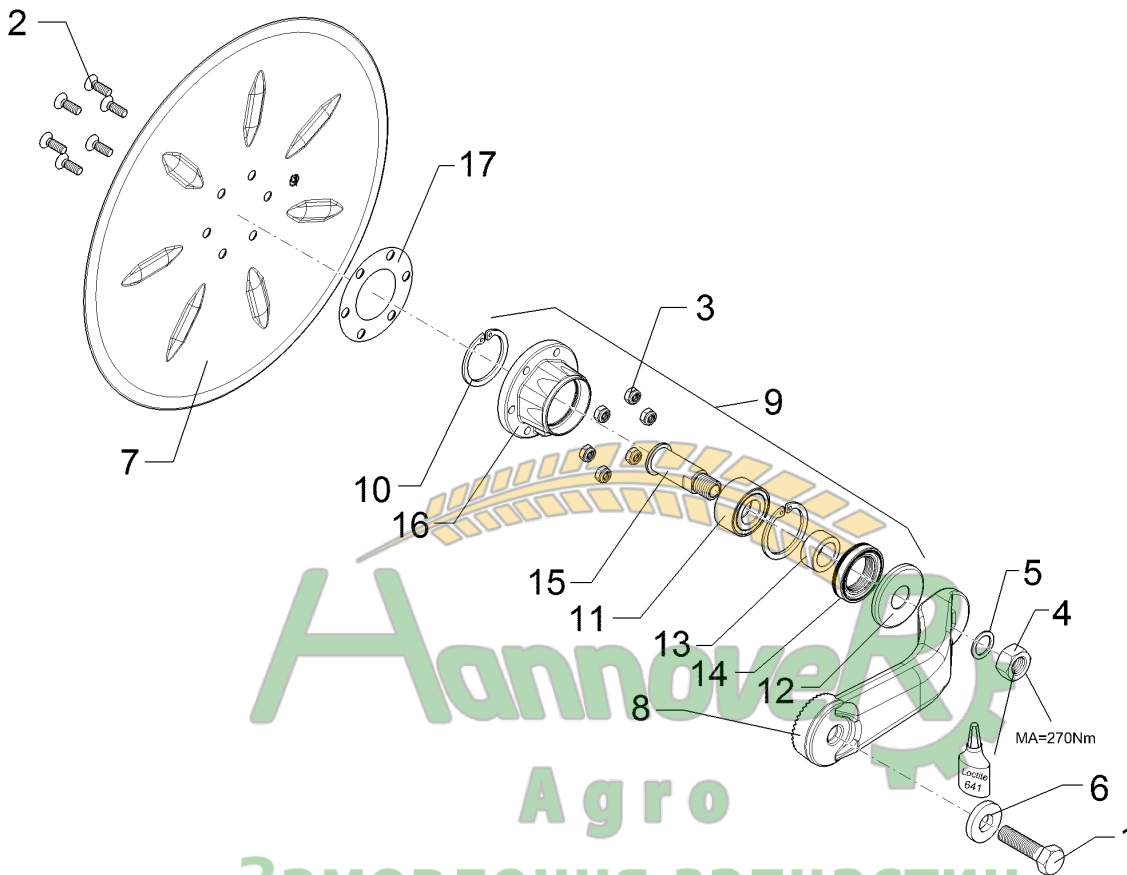
04.14

Pos.	Art.Nr.	Stck.	(050)-407-68-45 Artikeltext / Description	Abmessung
1	301 5414	1	Sechskantschraube (050)-407-68-45 Hexagon bolt	M20x60-8.8 Zn DIN933
2	301 6123	6	Senkschraube COUNTER SUNK SCR. M12x45-12.9	M10x30-10.9 Zn DIN7991-A
3	303 0933	6	Sicherungsmutter Selflocking nut	NM10-8 Zn DIN985
4	303 0996	1	Sechskantmutter Hexagon nut	M24x1,5 DIN934-8 Zn
5	305 2230	1	Stützscheibe Supporting washer	S 25x35x2,0 DIN988 Zn
6	305 6012	1	Scheibe Washer	21 ISO7089 Zn
7	349 0029	1	Sechscheibe Disc	D500/100x5 G
8	457 9327	1	Secharm Swinging arm	D82,5x331 40-Zähne
9	555 4512	1	Lagereinheit Bearing	30x120x100 M24x1,5 62x2 DIN472
10	305 8924	2	Sicherungsring Securing ring	62x2 DIN472
11	319 8760	1	Schrägkugellager doppelreihig Bearing	30/62/30 RSR
12	323 0418	1	Schutzkappe Cap	D79/75/30x8 Zn
13	323 5011	1	Lauftring Race ring	D45/30x20,5
14	323 8301	1	Kassettdichtung Sealing	RWDR 45x70x14 75 NBR 106200
15	455 0310	1	Achse Axle	D30x95 M24x1,5 Zn
16	455 5145	1	Lagergehäuse Bearing housing	D120/62x56,4/100 6xD10,2



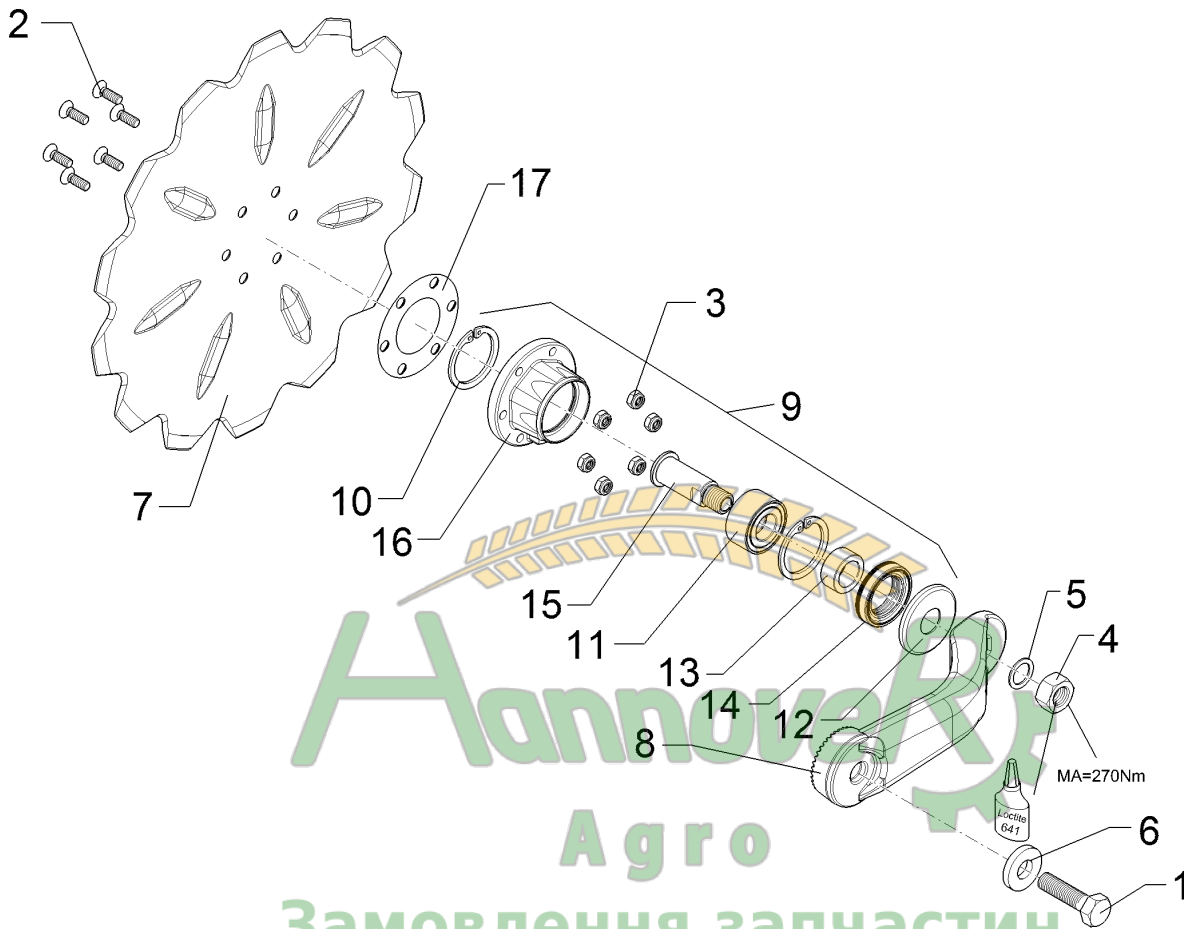
04.14

Pos.	Art.Nr.	Stck.	(050)-407-68-47 Artikeltext / Description	Abmessung
1	301 5414	1	Sechskantschraube (050)-407-68-45 Hexagon bolt	M20x60-8.8 Zn DIN933
2	301 6123	6	Senkschraube COUNTER SUNK SCR. M12x45-12.9	M10x30-10.9 Zn DIN7991-A
3	303 0933	6	Sicherungsmutter Selflocking nut	NM10-8 Zn DIN985
4	303 0996	1	Sechskantmutter Hexagon nut	M24x1,5 DIN934-8 Zn
5	305 2230	1	Stützscheibe Supporting washer	S 25x35x2,0 DIN988 Zn
6	305 6012	1	Scheibe Washer	21 ISO7089 Zn
7	349 0042	1	Sechscheibe Disc	D500/100x5-Z
8	457 9327	1	Secharm Swinging arm	D82,5x331 40-Zähne
9	555 4512	1	Lagereinheit Bearing	30x120x100 M24x1,5
10	305 8924	2	Sicherungsring Securing ring	62x2 DIN472
11	319 8760	1	Schrägkugellager doppelreihig Bearing	30/62/30 RSR
12	323 0418	1	Schutzkappe Cap	D79/75/30x8 Zn
13	323 5011	1	Lauftring Race ring	D45/30x20,5
14	323 8301	1	Kassettdichtung Sealing	RWDR 45x70x14 75 NBR 106200
15	455 0310	1	Achse Axle	D30x95 M24x1,5 Zn
16	455 5145	1	Lagergehäuse Bearing housing	D120/62x56,4/100 6xD10,2



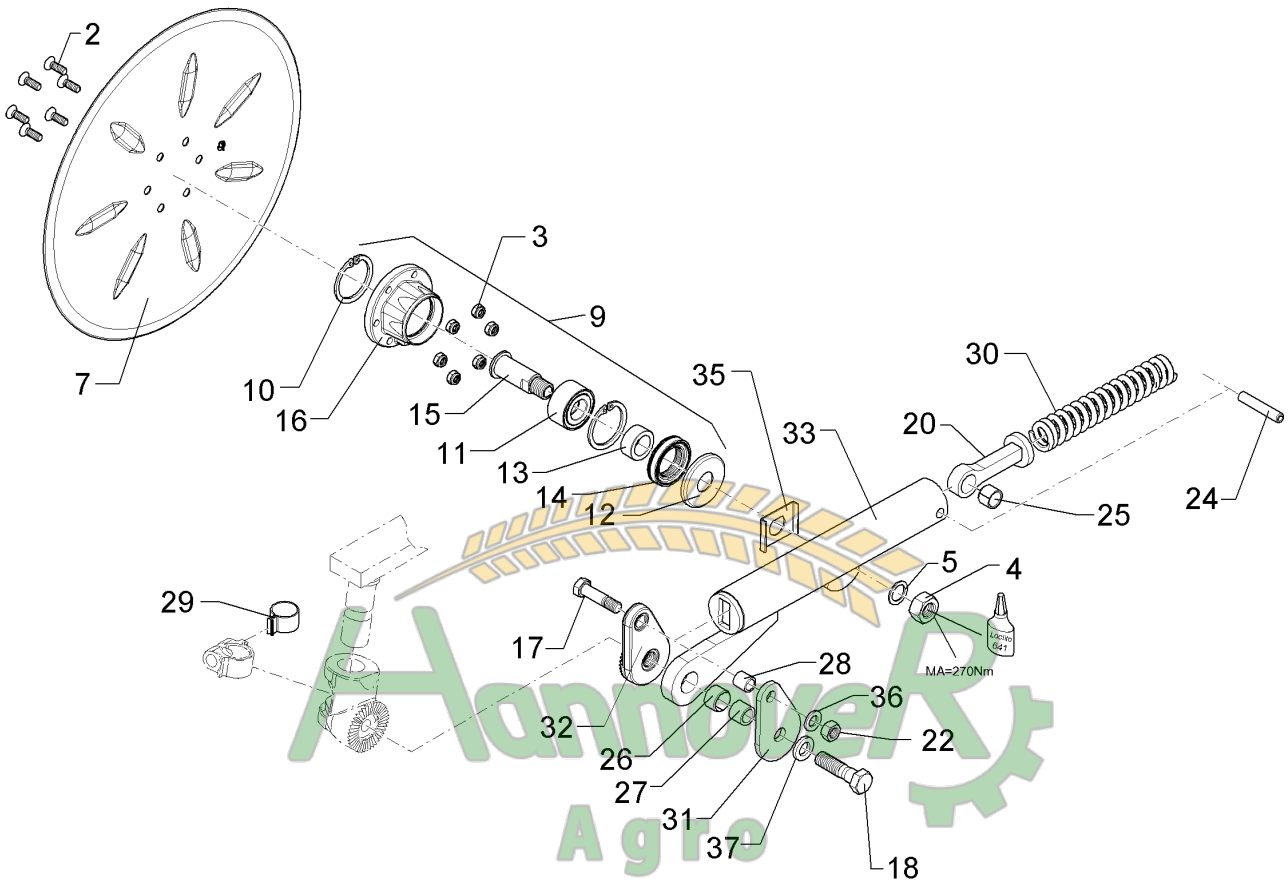
04.14

Pos.	Art.Nr.	Stck.	(050)-407-68-45 Artikeltext / Description	Abmessung
1	301 5414	1	Sechskantschraube (050)-407-68-45 Hexagon bolt	M20x60-8.8 Zn DIN933
2	301 6123	6	Senkschraube COUNTER SUNK SCR. M12x45-12.9	M10x30-10.9 Zn DIN7991-A
3	303 0933	6	Sicherungsmutter Selflocking nut	NM10-8 Zn DIN985
4	303 0996	1	Sechskantmutter Hexagon nut	M24x1,5 DIN934-8 Zn
5	305 2230	1	Stützscheibe Supporting washer	S 25x35x2,0 DIN988 Zn
6	305 6012	1	Scheibe Washer	21 ISO7089 Zn
7	349 0051	1	Sechscheibe Disc	D590/100x6 gesickt
8	457 9327	1	Secharm Swinging arm	D82,5x331 40-Zähne
9	555 4512	1	Lagereinheit Bearing	30x120x100 M24x1,5
10	305 8924	2	Sicherungsring Securing ring	62x2 DIN472
11	319 8760	1	Schrägkugellager doppelreihig Bearing	30/62/30 RSR
12	323 0418	1	Schutzkappe Cap	D79/75/30x8 Zn
13	323 5011	1	Lauftring Race ring	D45/30x20,5
14	323 8301	1	Kassettdichtung Sealing	RWDR 45x70x14 75 NBR 106200
15	455 0310	1	Achse Axle	D30x95 M24x1,5 Zn
16	455 5145	1	Lagergehäuse Bearing housing	D120/62x56,4/100 6xD10,2



04.14

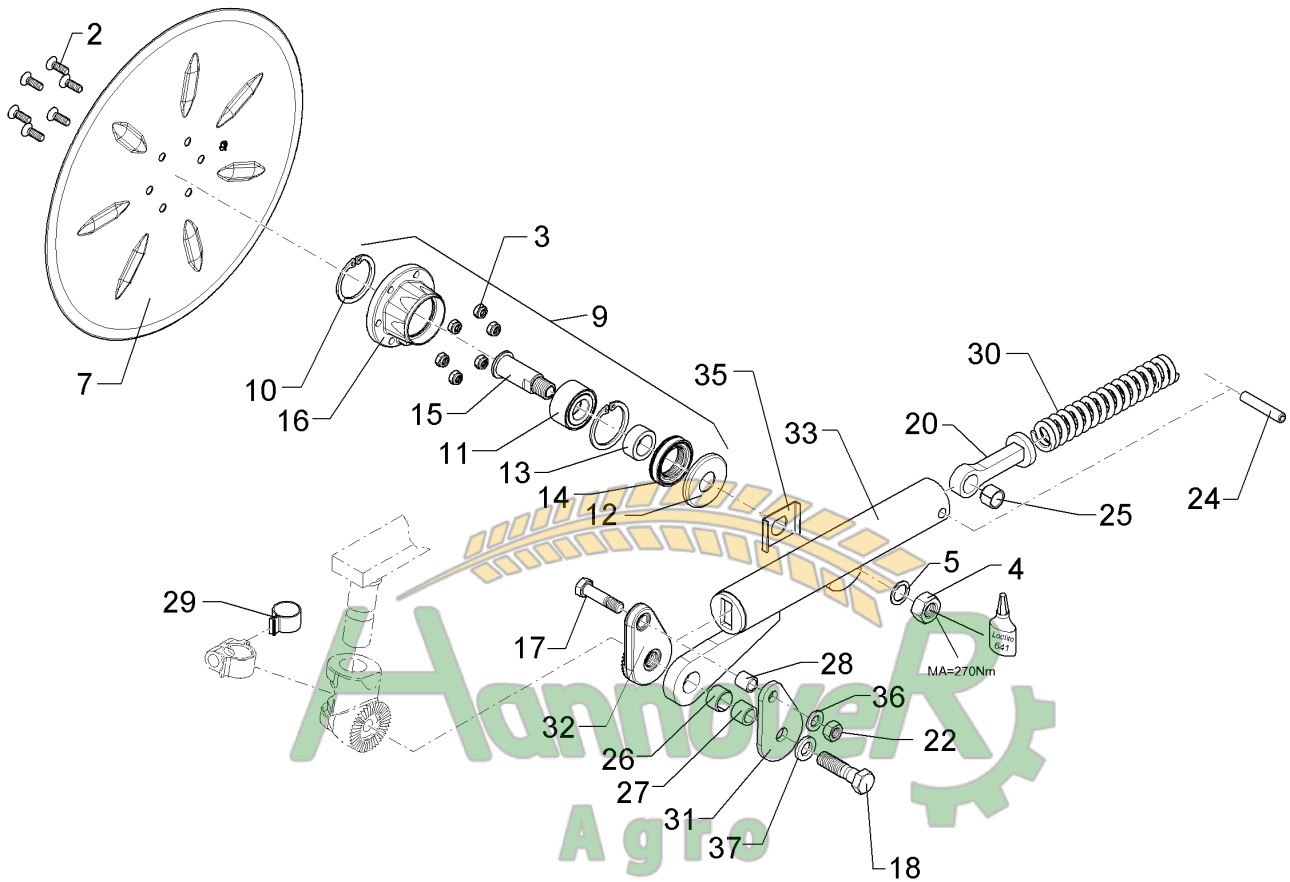
Pos.	Art.Nr.	Stck.	(050)-407-68-47 Artikeltext / Description	Abmessung
1	301 5414	1	Sechskantschraube (050)-407-68-45 Hexagon bolt	M20x60-8.8 Zn DIN933
2	301 6123	6	Senkschraube COUNTER SUNK SCR. M12x45-12.9	M10x30-10.9 Zn DIN7991-A
3	303 0933	6	Sicherungsmutter Selflocking nut	NM10-8 Zn DIN985
4	303 0996	1	Sechskantmutter Hexagon nut	M24x1,5 DIN934-8 Zn
5	305 2230	1	Stützscheibe Supporting washer	S 25x35x2,0 DIN988 Zn
6	305 6012	1	Scheibe Washer	21 ISO7089 Zn
7	349 0050	1	Sechscheibe Disc	D590/100x6 GEZ
8	457 9327	1	Secharm Swinging arm	D82,5x331 40-Zähne
9	555 4512	1	Lagereinheit Bearing	30x120x100 M24x1,5
10	305 8924	2	Sicherungsring Securing ring	62x2 DIN472
11	319 8760	1	Schräggugellager doppelreihig Bearing	30/62/30 RSR
12	323 0418	1	Schutzkappe Cap	D79/75/30x8 Zn
13	323 5011	1	Lauftring Race ring	D45/30x20,5
14	323 8301	1	Kassettdichtung Sealing	RWDR 45x70x14 75 NBR 106200
15	455 0310	1	Achse Axle	D30x95 M24x1,5 Zn
16	455 5145	1	Lagergehäuse Bearing housing	D120/62x56,4/100 6xD10,2



Замовлення запчастин

04.14

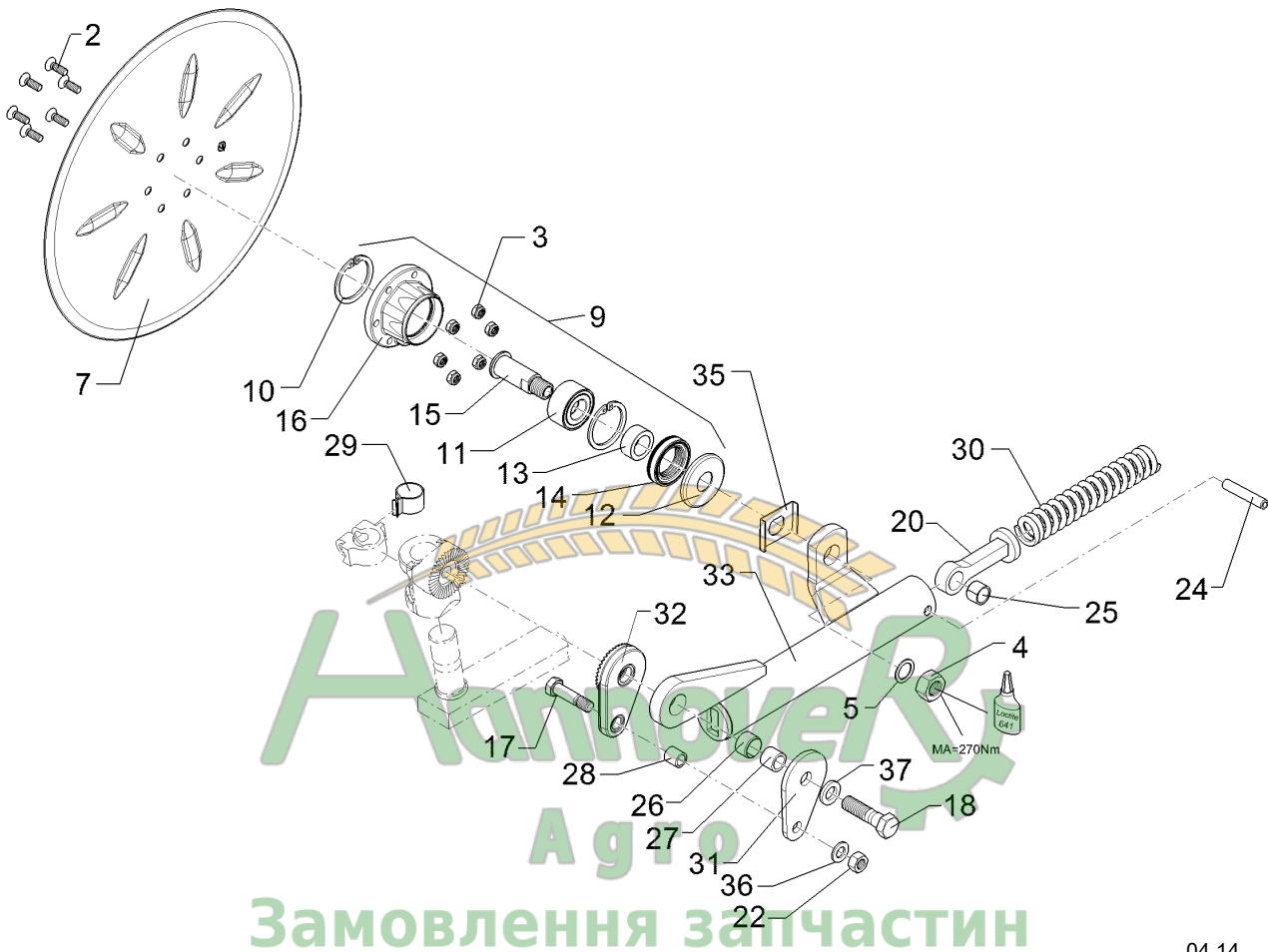
Pos.	Art.Nr.	Stck.	(050)-407-68-47 Artikeltext / Description	Abmessung	
2	301 6123	6	Senkschraube	COUNTER SUNK SCR. M12x45-12.9	M10x30-10.9 Zn DIN7991-A
3	303 0933	6	Sicherungsmutter	Selflocking nut	NM10-8 Zn DIN985
4	303 0996	1	Sechskantmutter	Hexagon nut	M24x1,5 DIN934-8 Zn
5	305 2230	1	Stützscheibe	Supporting washer	S 25x35x2,0 DIN988 Zn
7	349 0029	1	Sechscheibe	Disc	D500/100x5 G
9	555 4512	1	Lagereinheit	Bearing	30x120x100 M24x1,5
10	305 8924	2	Sicherungsring	Securing ring	62x2 DIN472
11	319 8760	1	Schrägkugellager doppelreihig	Bearing	30/62/30 RSR
12	323 0418	1	Schutzkappe	Cap	D79/75/30x8 Zn
13	323 5011	1	Lauftring	Race ring	D45/30x20,5
14	323 8301	1	Kassettendichtung	Sealing	RWDR 45x70x14 75 NBR 106200
15	455 0310	1	Achse	Axle	D30x95 M24x1,5 Zn
16	455 5145	1	Lagergehäuse	Bearing housing	D120/62x56,4/100 6xD10,2
17	301 3870	1	Sechskantschraube spz.	Hexagon bolt	M16x65-10.9 Zn
18	301 4603	1	Sechskantschraube spz.	Hexagon bolt	M20x75-8.8 Zn
20	457 9356	1	Pleuel	Connecting rod	D28/113
22	303 1015	1	Sechskantmutter	Hexagon nut	M16 DIN934-8 Zn
24	309 6231	1	Spannhülse	Expansion bush	14x75-DIN1481
25	317 3341	1	Einspannbuchse	Expansion bush	EG22/28x20-DIN1498
26	317 3352	1	Einspannbuchse mit Presssitz	Expansion bush	EG28/32x20



Замовлення запчастин

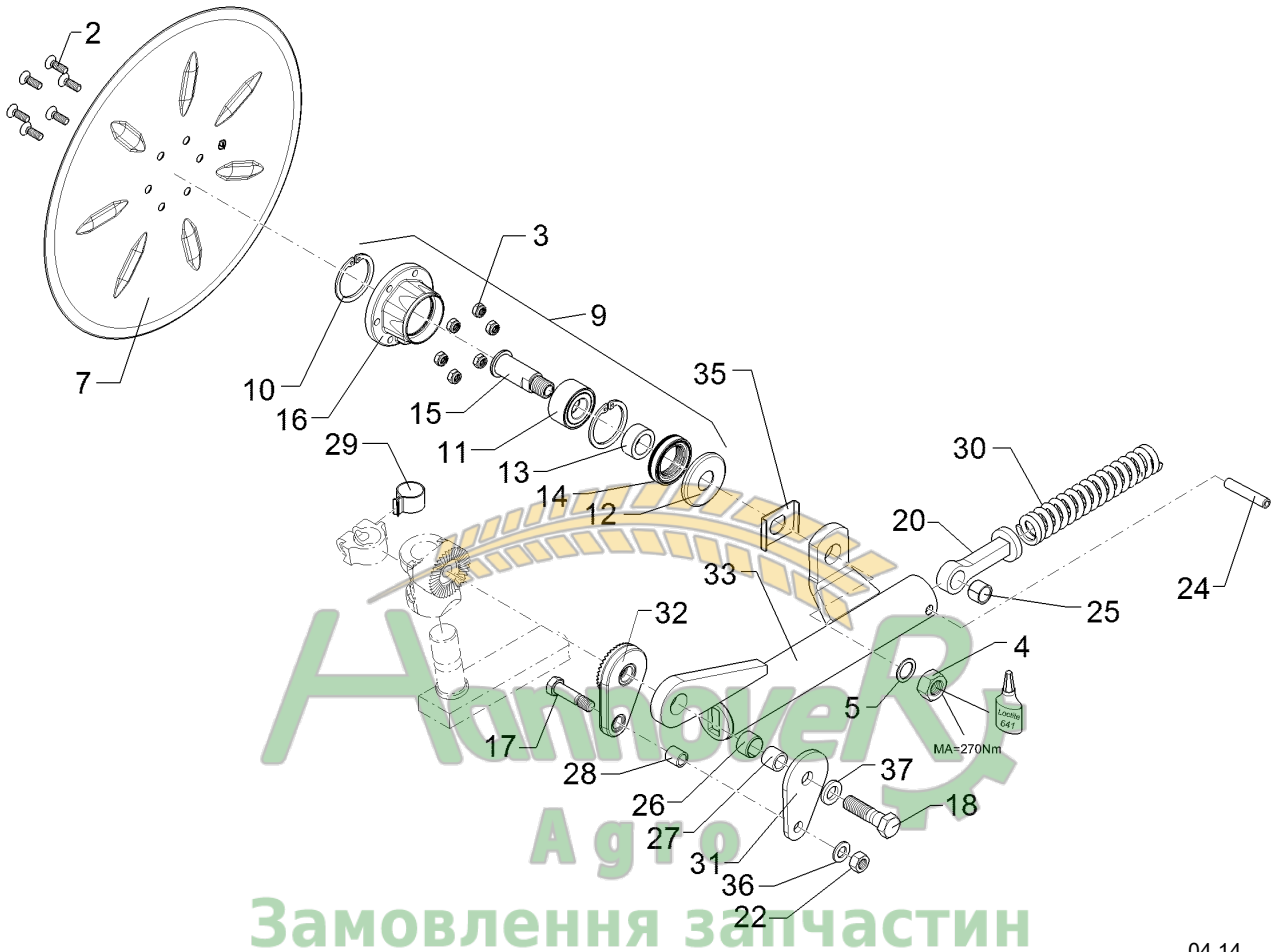
04.14

Pos.	Art.Nr.	Stck.	(050)-407-6847 Artikeltext / Description	Abmessung
27	317 6657	1	Buchse	D20/28x22
28	317 6658	1	Buchse	D16/22x22
30	329 8443	1	Druckfeder	10,5x38x460
31	457 9323	1	Platte	8x80x135 1xD20,5 1xD16,5
32	457 9324	1	Zahnkonsole	D77/20,5 40 Zähne
33	457 9354	1	Secharm	D63,5x335 RE
35	305 1330	1	Verdrehsicherung	50x2x80 D30 Zn
36	305 6141	1	Scheibe	17/30x3 DIN/ISO-7089
37	305 6012	1	Scheibe	21 ISO7089 Zn



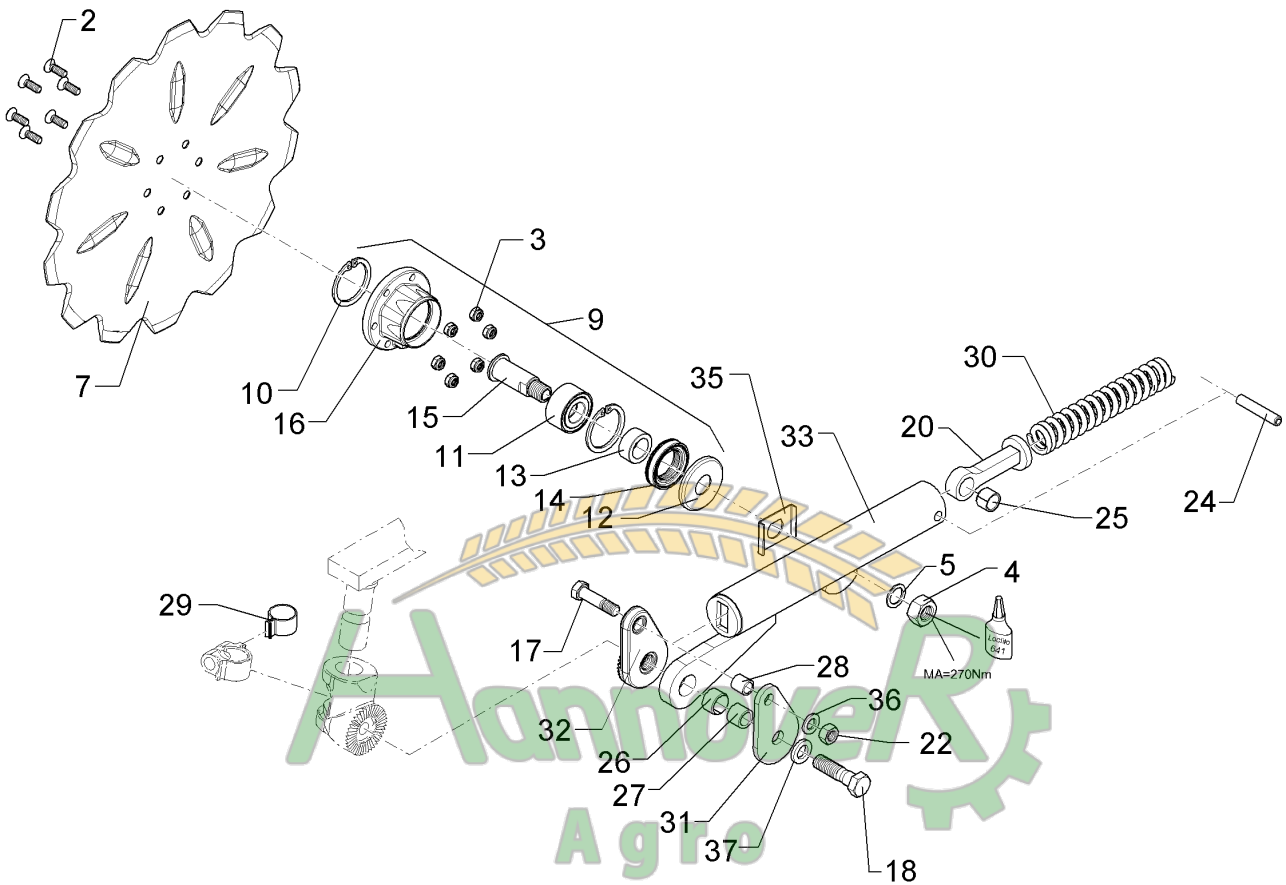
04.14

Pos.	Art.Nr.	Stck.	(050)-407-68-47 Artikeltext / Description	Abmessung	
2	301 6123	6	Senkschraube	COUNTER SUNK SCR. M12x45-12.9	M10x30-10.9 Zn DIN7991-A
3	303 0933	6	Sicherungsmutter	Selflocking nut	NM10-8 Zn DIN985
4	303 0996	1	Sechskantmutter	Hexagon nut	M24x1,5 DIN934-8 Zn
5	305 2230	1	Stützscheibe	Supporting washer	S 25x35x2,0 DIN988 Zn
7	349 0029	1	Sechscheibe	Disc	D500/100x5 G
10	305 8924	2	Sicherungsring	Securing ring	62x2 DIN472
11	319 8760	1	Schrägkugellager doppelreihig	Bearing	30/62/30 RSR
12	323 0418	1	Schutzkappe	Cap	D79/75/30x8 Zn
13	323 5011	1	Lauftring	Race ring	D45/30x20,5
14	323 8301	1	Kassettendichtung	Sealing	RWDR 45x70x14 75 NBR 106200
15	455 0310	1	Achse	Axle	D30x95 M24x1,5 Zn
16	455 5145	1	Lagergehäuse	Bearing housing	D120/62x56,4/100 6xD10,2
17	301 3870	1	Sechskantschraube spz.	Hexagon bolt	M16x65-10.9 Zn
18	301 4603	1	Sechskantschraube spz.	Hexagon bolt	M20x75-8.8 Zn
20	457 9356	1	Pleuel	Connecting rod	D28/113
22	303 1015	1	Sechskantmutter	Hexagon nut	M16 DIN934-8 Zn
24	309 6231	1	Spannhülse	Expansion bush	14x75-DIN1481
25	317 3341	1	Einspannbuchse	Expansion bush	EG22/28x20-DIN1498
26	317 3352	1	Einspannbuchse mit Presssitz	Expansion bush	EG28/32x20
27	317 6657	1	Buchse	Bush	D20/28x22



04.14

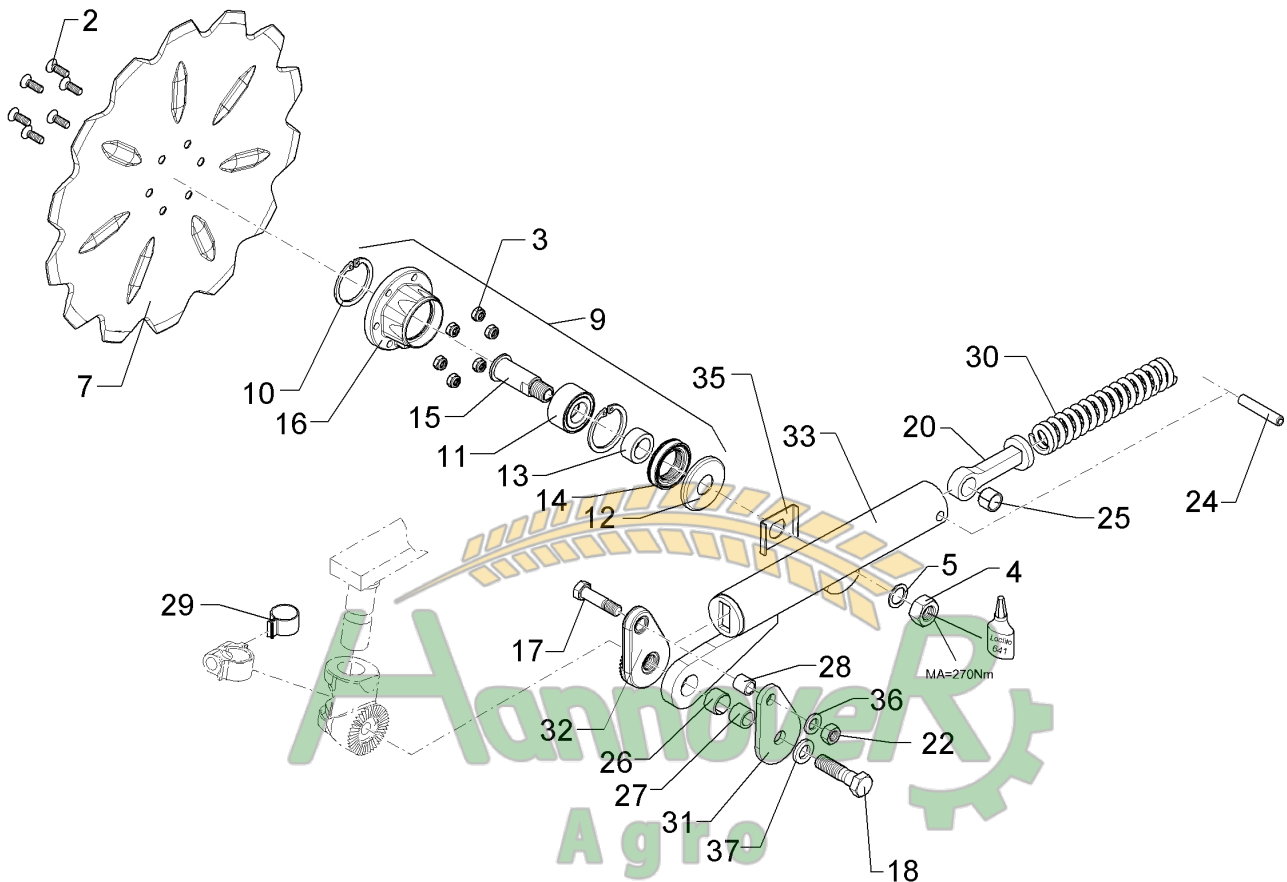
Pos.	Art.Nr.	Stck.	(050)-407-08-47 Artikeltext / Description	Abmessung	
28	317 6658	1	Buchse	Bush	D16/22x22
30	329 8443	1	Druckfeder	Compression spring	10,5x38x460
31	457 9323	1	Platte	Plate	8x80x135 1xD20,5 1xD16,5
32	457 9324	1	Zahnkonsole	Hirth-type bracket	D77/20,5 40 Zähne
33	457 9355	1	Secharm	Swinging arm	D63,5x335 LI
35	305 1330	1	Verdrehsicherung	Locking	50x2x80 D30 Zn
36	305 6141	1	Scheibe	Washer	17/30x3 DIN/ISO-7089
37	305 6012	1	Scheibe	Washer	21 ISO7089 Zn



Замовлення запчастин

04.14

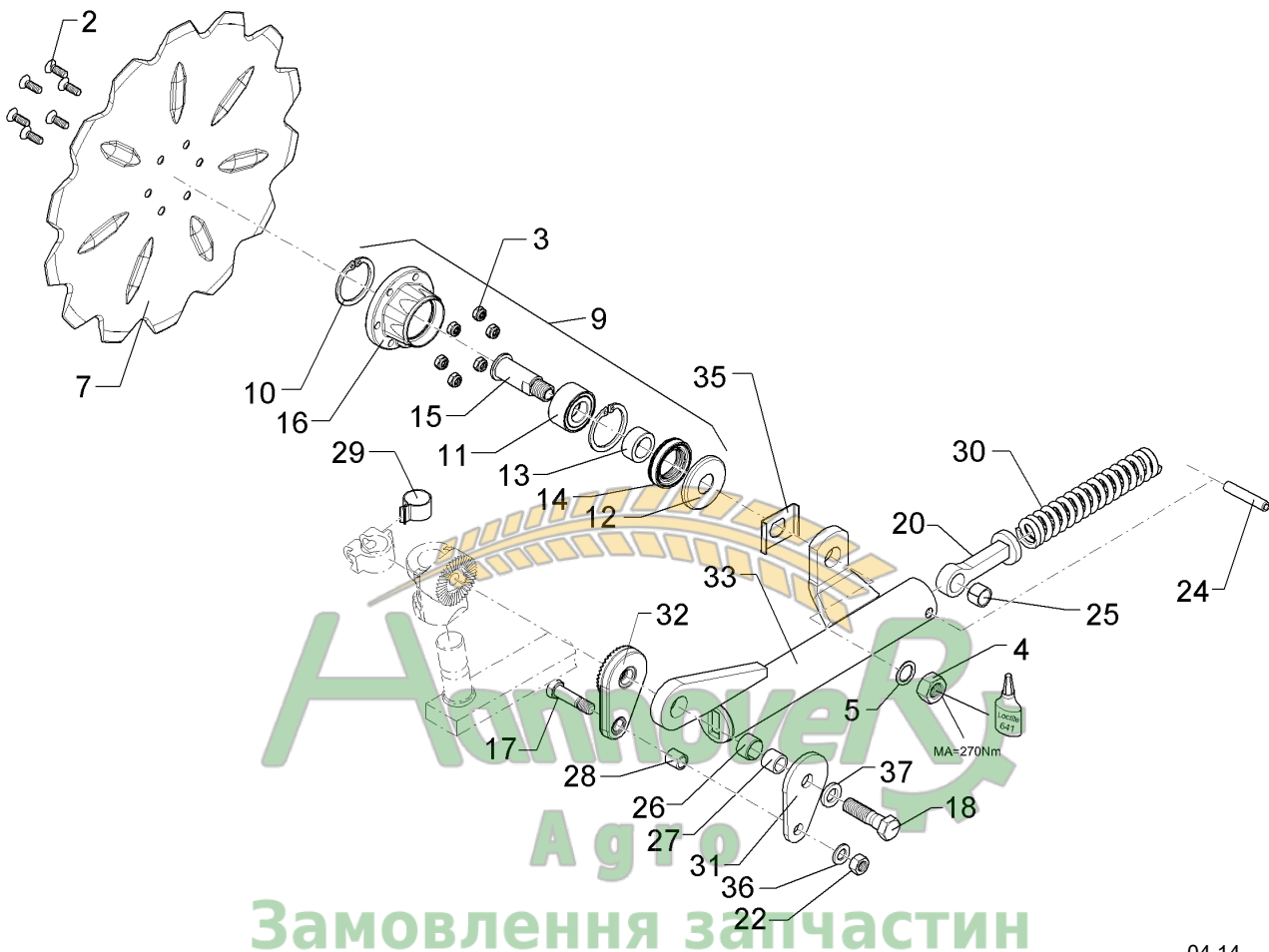
Pos.	Art.Nr.	Stck.	(050)-407-68-47 Artikeltext / Description	Abmessung	
2	301 6123	6	Senkschraube	COUNTER SUNK SCR. M12x45-12.9	M10x30-10.9 Zn DIN7991-A
3	303 0933	6	Sicherungsmutter	Selflocking nut	NM10-8 Zn DIN985
4	303 0996	1	Sechskantmutter	Hexagon nut	M24x1,5 DIN934-8 Zn
5	305 2230	1	Stützscheibe	Supporting washer	S 25x35x2,0 DIN988 Zn
7	349 0042	1	Sechscheibe	Disc	D500/100x5-Z
9	555 4512	1	Lagereinheit	Bearing	30x120x100 M24x1,5
10	305 8924	2	Sicherungsring	Securing ring	62x2 DIN472
11	319 8760	1	Schrägkugellager doppelreihig	Bearing	30/62/30 RSR
12	323 0418	1	Schutzkappe	Cap	D79/75/30x8 Zn
13	323 5011	1	Lauftring	Race ring	D45/30x20,5
14	323 8301	1	Kassettendichtung	Sealing	RWDR 45x70x14 75 NBR 106200
15	455 0310	1	Achse	Axle	D30x95 M24x1,5 Zn
16	455 5145	1	Lagergehäuse	Bearing housing	D120/62x56,4/100 6xD10,2
17	301 3870	1	Sechskantschraube spz.	Hexagon bolt	M16x65-10.9 Zn
18	301 4603	1	Sechskantschraube spz.	Hexagon bolt	M20x75-8.8 Zn
20	457 9356	1	Pleuel	Connecting rod	D28/113
22	303 1015	1	Sechskantmutter	Hexagon nut	M16 DIN934-8 Zn
24	309 6231	1	Spannhülse	Expansion bush	14x75-DIN1481
25	317 3341	1	Einspannbuchse	Expansion bush	EG22/28x20-DIN1498
26	317 3352	1	Einspannbuchse mit Presssitz	Expansion bush	EG28/32x20



Замовлення запчастин

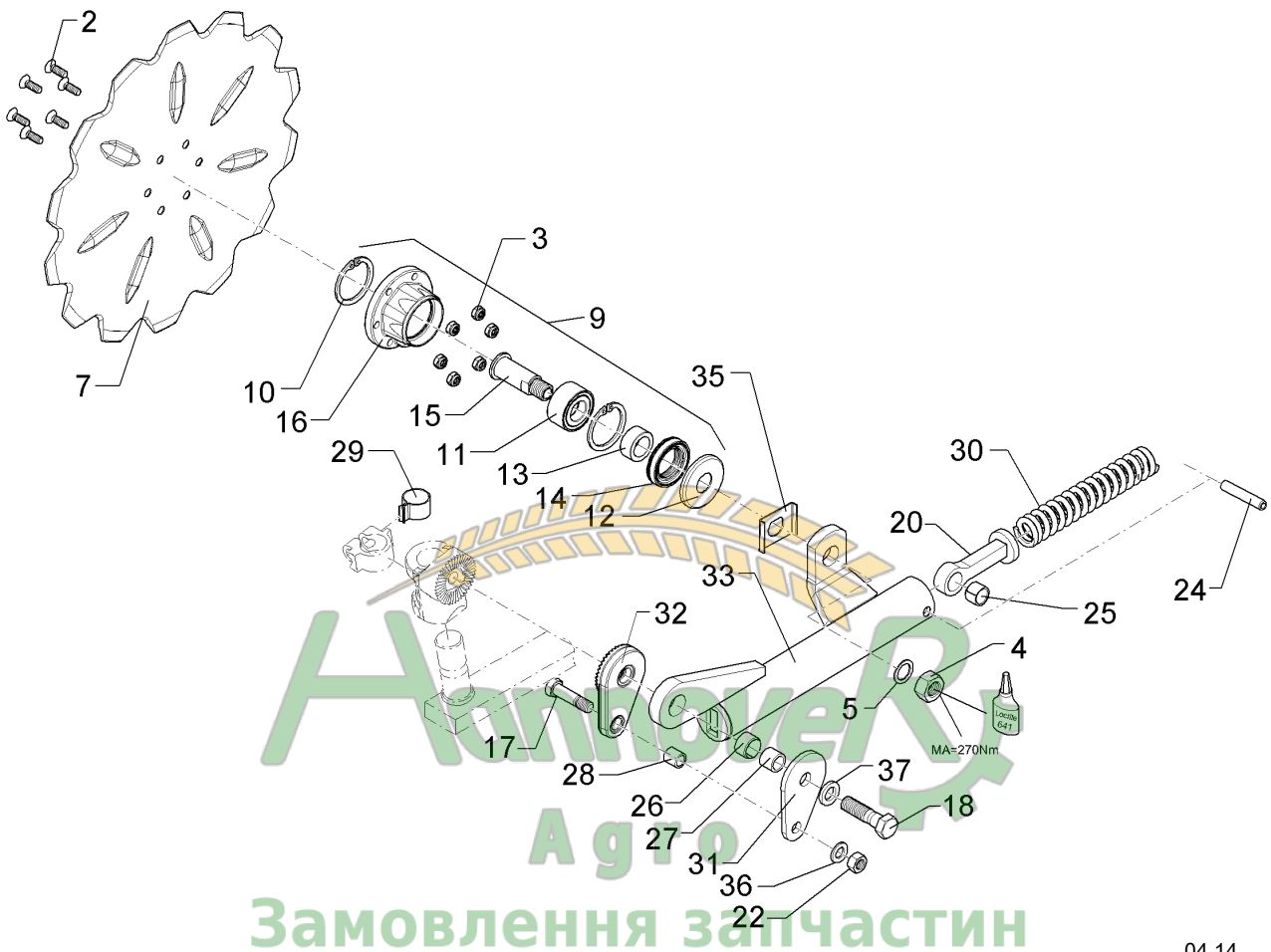
04.14

Pos.	Art.Nr.	Stck.	(050)-407-6847 Artikeltext / Description	Abmessung
27	317 6657	1	Buchse	D20/28x22
28	317 6658	1	Buchse	D16/22x22
30	329 8443	1	Druckfeder	10,5x38x460
31	457 9323	1	Platte	8x80x135 1xD20,5 1xD16,5
32	457 9324	1	Zahnkonsole	D77/20,5 40 Zähne
33	457 9354	1	Secharm	D63,5x335 RE
35	305 1330	1	Verdrehsicherung	50x2x80 D30 Zn
36	305 6141	1	Scheibe	17/30x3
37	305 6012	1	Scheibe	DIN/ISO-7089 21 ISO7089 Zn



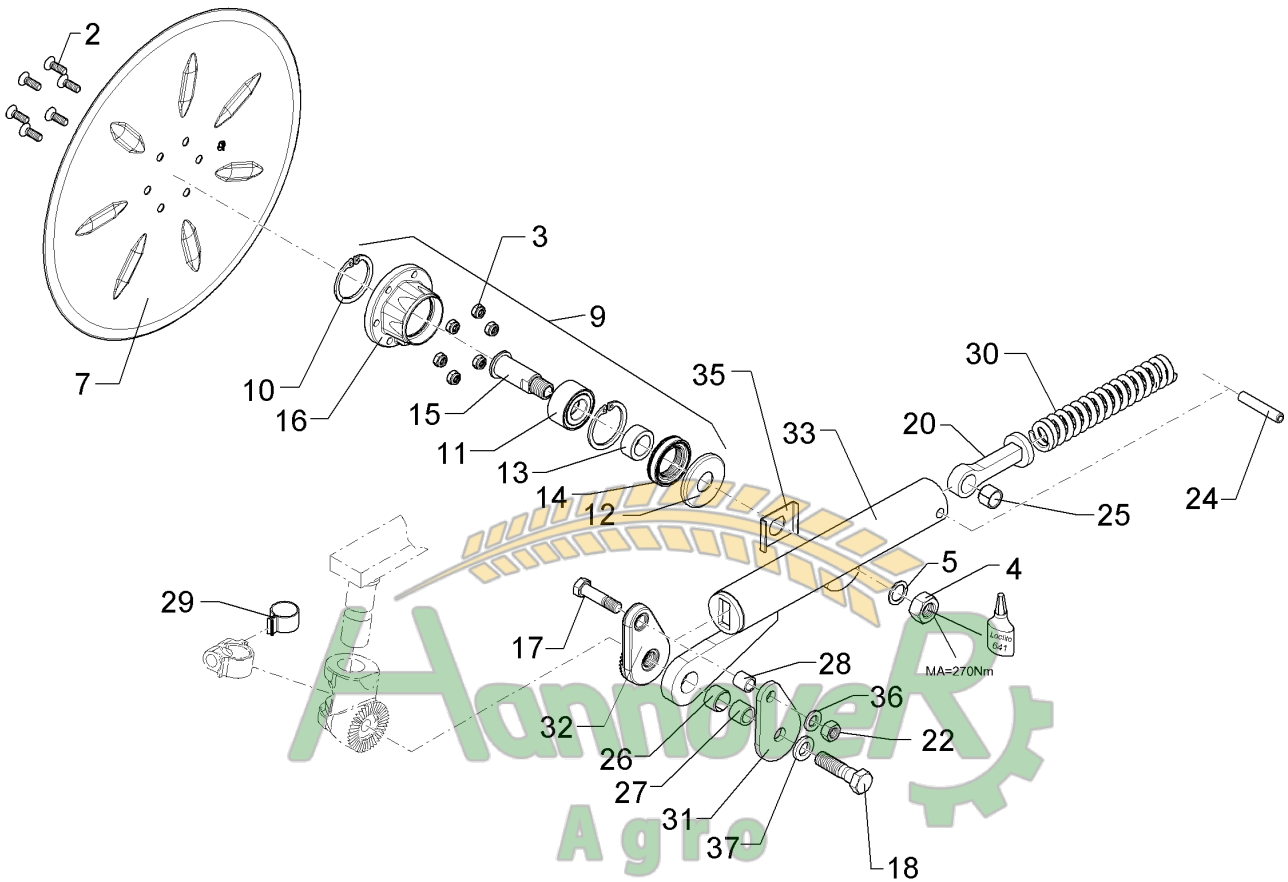
04.14

Pos.	Art.Nr.	Stck.	(050)-407-68-47 Artikeltext / Description	Abmessung	
2	301 6123	6	Senkschraube	COUNTER SUNK SCR. M12x45-12.9	M10x30-10.9 Zn DIN7991-A
3	303 0933	6	Sicherungsmutter	Selflocking nut	NM10-8 Zn DIN985
4	303 0996	1	Sechskantmutter	Hexagon nut	M24x1,5 DIN934-8 Zn
5	305 2230	1	Stützscheibe	Supporting washer	S 25x35x2,0 DIN988 Zn
7	349 0042	1	Sechscheibe	Disc	D500/100x5-Z
9	555 4512	1	Lagereinheit	Bearing	30x120x100 M24x1,5
10	305 8924	2	Sicherungsring	Securing ring	62x2 DIN472
11	319 8760	1	Schrägkugellager doppelreihig	Bearing	30/62/30 RSR
12	323 0418	1	Schutzkappe	Cap	D79/75/30x8 Zn
13	323 5011	1	Lauftring	Race ring	D45/30x20,5
14	323 8301	1	Kassettendichtung	Sealing	RWDR 45x70x14 75 NBR 106200
15	455 0310	1	Achse	Axle	D30x95 M24x1,5 Zn
16	455 5145	1	Lagergehäuse	Bearing housing	D120/62x56,4/100 6xD10,2
17	301 3870	1	Sechskantschraube spz.	Hexagon bolt	M16x65-10.9 Zn
18	301 4603	1	Sechskantschraube spz.	Hexagon bolt	M20x75-8.8 Zn
20	457 9356	1	Pleuel	Connecting rod	D28/113
22	303 1015	1	Sechskantmutter	Hexagon nut	M16 DIN934-8 Zn
24	309 6231	1	Spannhülse	Expansion bush	14x75-DIN1481
25	317 3341	1	Einspannbuchse	Expansion bush	EG22/28x20-DIN1498
26	317 3352	1	Einspannbuchse mit Presssitz	Expansion bush	EG28/32x20



04.14

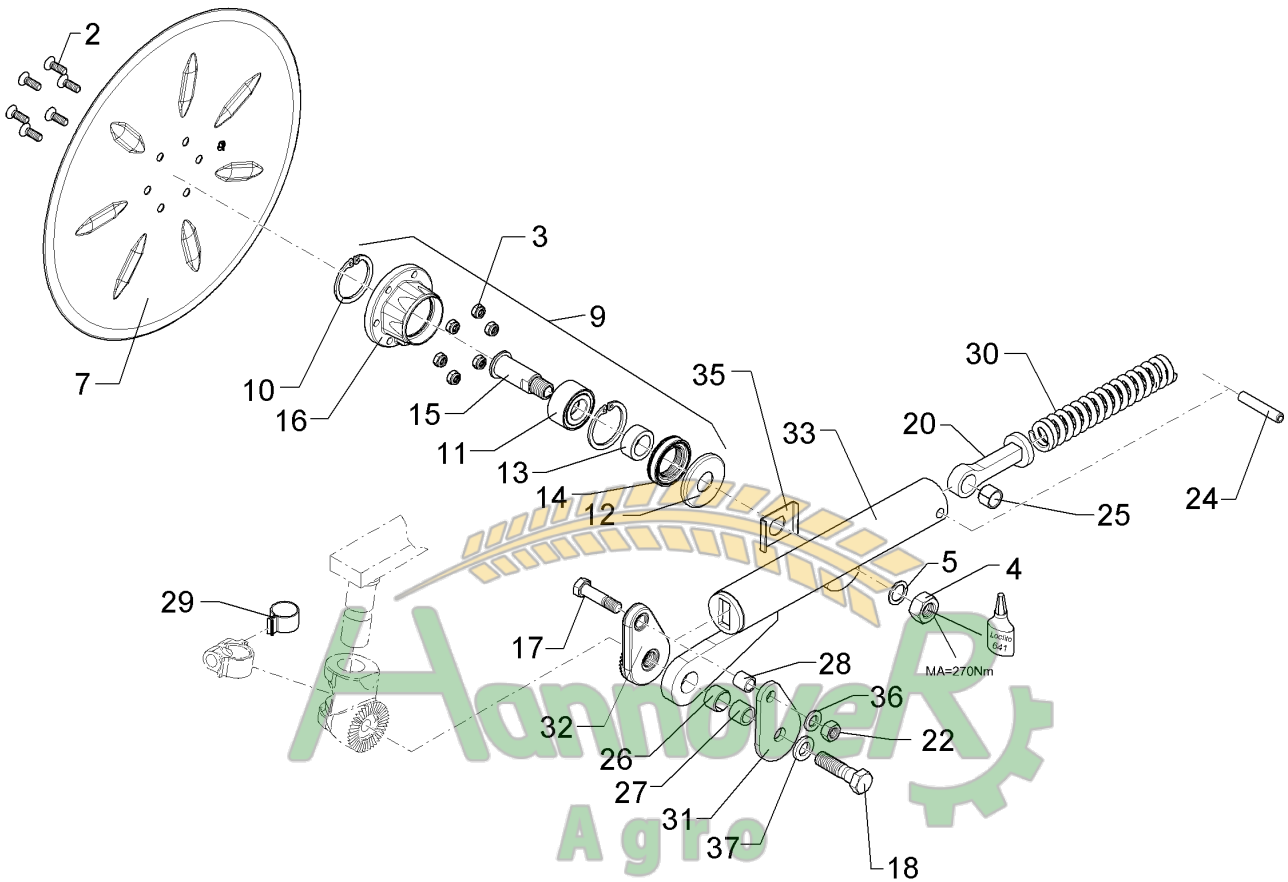
Pos.	Art.Nr.	Stck.	(050)-407-6657 Artikeltext / Description	Abmessung
27	317 6657	1	Buchse	D20/28x22
28	317 6658	1	Buchse	D16/22x22
30	329 8443	1	Druckfeder	10,5x38x460
31	457 9323	1	Platte	8x80x135 1xD20,5 1xD16,5
32	457 9324	1	Zahnkonsole	D77/20,5 40 Zähne
33	457 9355	1	Secharm	D63,5x335 LI
35	305 1330	1	Verdrehsicherung	50x2x80 D30 Zn
36	305 6141	1	Scheibe	17/30x3 DIN/ISO-7089
37	305 6012	1	Scheibe	21 ISO7089 Zn



Замовлення запчастин

04.14

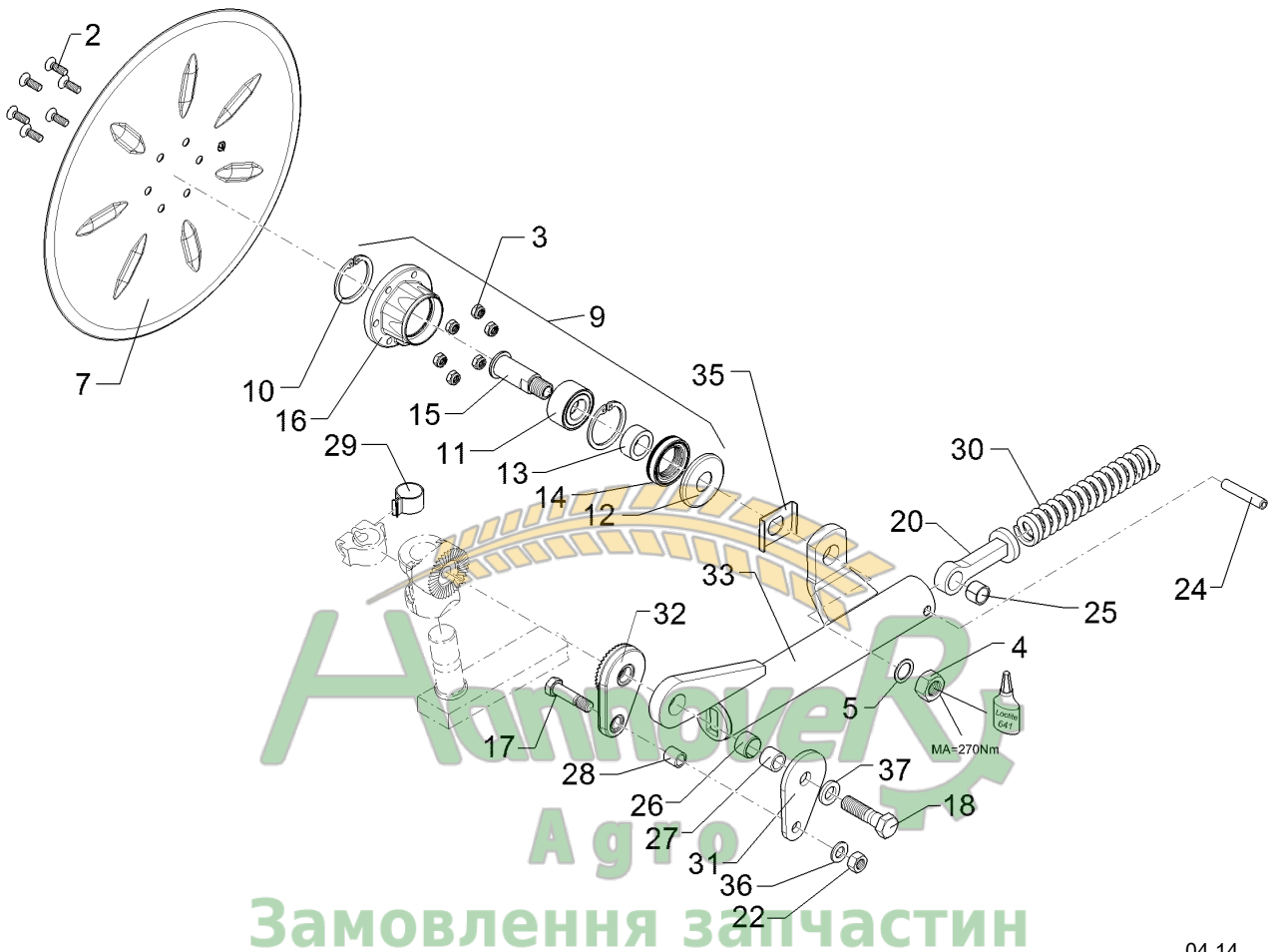
Pos.	Art.Nr.	Stck.	(050)-407-68-47 Artikeltext / Description	Abmessung	
2	301 6123	6	Senkschraube	COUNTER SUNK SCR. M12x45-12.9	M10x30-10.9 Zn DIN7991-A
3	303 0933	6	Sicherungsmutter	Selflocking nut	NM10-8 Zn DIN985
4	303 0996	1	Sechskantmutter	Hexagon nut	M24x1,5 DIN934-8 Zn
5	305 2230	1	Stützscheibe	Supporting washer	S 25x35x2,0 DIN988 Zn
7	349 0051	1	Sechscheibe	Disc	D590/100x6 gesickt
9	555 4512	1	Lagereinheit	Bearing	30x120x100 M24x1,5
10	305 8924	2	Sicherungsring	Securing ring	62x2 DIN472
11	319 8760	1	Schrägkugellager doppelreihig	Bearing	30/62/30 RSR
12	323 0418	1	Schutzkappe	Cap	D79/75/30x8 Zn
13	323 5011	1	Lauftring	Race ring	D45/30x20,5
14	323 8301	1	Kassettendichtung	Sealing	RWDR 45x70x14 75 NBR 106200
15	455 0310	1	Achse	Axle	D30x95 M24x1,5 Zn
16	455 5145	1	Lagergehäuse	Bearing housing	D120/62x56,4/100 6xD10,2
17	301 3870	1	Sechskantschraube spz.	Hexagon bolt	M16x65-10.9 Zn
18	301 4603	1	Sechskantschraube spz.	Hexagon bolt	M20x75-8.8 Zn
20	457 9356	1	Pleuel	Connecting rod	D28/113
22	303 1015	1	Sechskantmutter	Hexagon nut	M16 DIN934-8 Zn
24	309 6231	1	Spannhülse	Expansion bush	14x75-DIN1481
25	317 3341	1	Einspannbuchse	Expansion bush	EG22/28x20-DIN1498
26	317 3352	1	Einspannbuchse mit Presssitz	Expansion bush	EG28/32x20



Замовлення запчастин

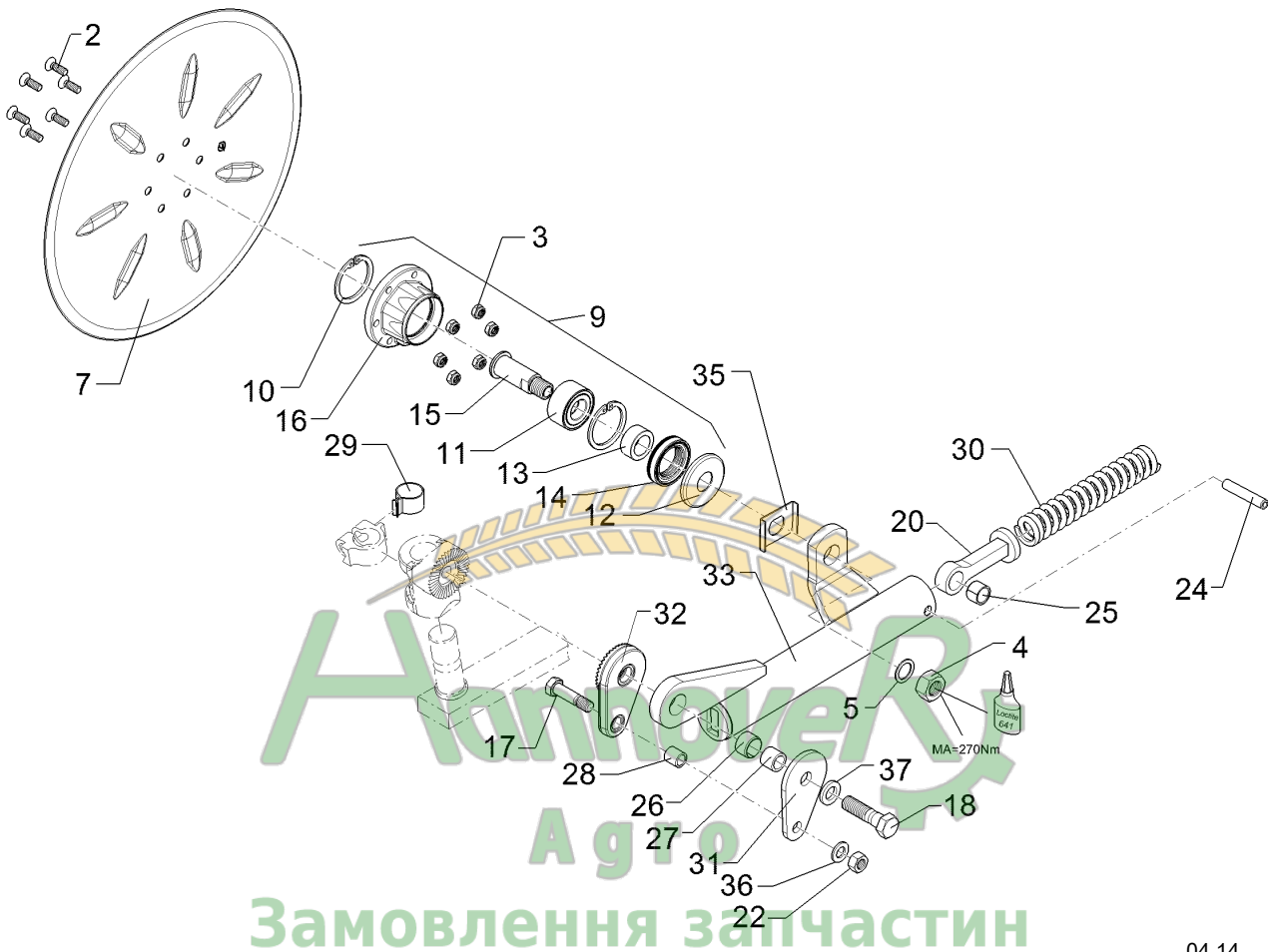
04.14

Pos.	Art.Nr.	Stck.	(050)-407-6847 Artikeltext / Description	Abmessung
27	317 6657	1	Buchse	D20/28x22
28	317 6658	1	Buchse	D16/22x22
30	329 8443	1	Druckfeder	10,5x38x460
31	457 9323	1	Platte	8x80x135 1xD20,5 1xD16,5
32	457 9324	1	Zahnkonsole	D77/20,5 40 Zähne
33	457 9354	1	Secharm	D63,5x335 RE
35	305 1330	1	Verdrehsicherung	50x2x80 D30 Zn
36	305 6141	1	Scheibe	17/30x3
37	305 6012	1	Scheibe	DIN/ISO-7089 21 ISO7089 Zn



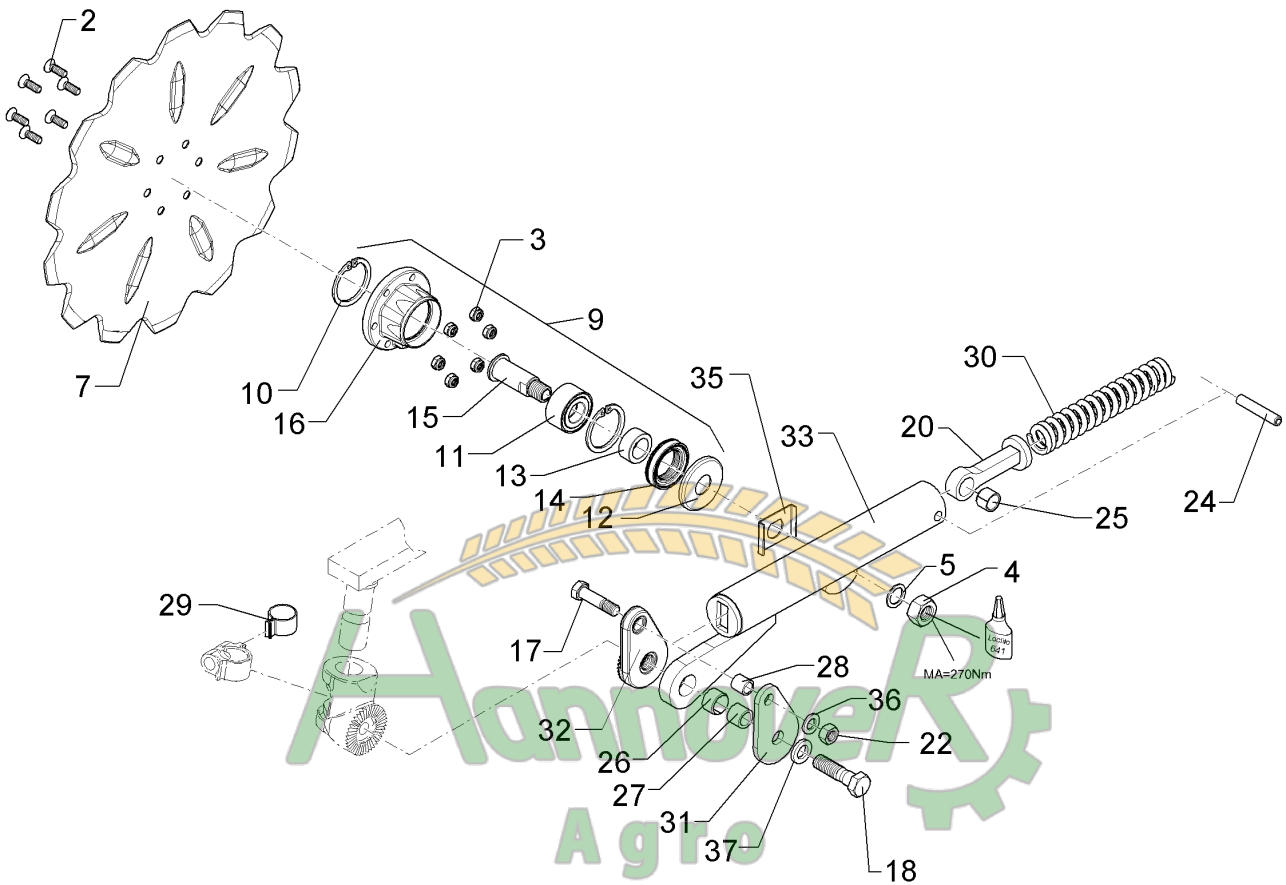
04.14

Pos.	Art.Nr.	Stck.	(050)-407-68-47 Artikeltext / Description	Abmessung	
2	301 6123	6	Senkschraube	COUNTER SUNK SCR. M12x45-12.9	M10x30-10.9 Zn DIN7991-A
3	303 0933	6	Sicherungsmutter	Selflocking nut	NM10-8 Zn DIN985
4	303 0996	1	Sechskantmutter	Hexagon nut	M24x1,5 DIN934-8 Zn
5	305 2230	1	Stützscheibe	Supporting washer	S 25x35x2,0 DIN988 Zn
7	349 0051	1	Sechsscheibe	Disc	D590/100x6 gesickt
9	555 4512	1	Lagereinheit	Bearing	30x120x100 M24x1,5
10	305 8924	2	Sicherungsring	Securing ring	62x2 DIN472
11	319 8760	1	Schrägkugellager doppelreihig	Bearing	30/62/30 RSR
12	323 0418	1	Schutzkappe	Cap	D79/75/30x8 Zn
13	323 5011	1	Lauftring	Race ring	D45/30x20,5
14	323 8301	1	Kassettendichtung	Sealing	RWDR 45x70x14 75 NBR 106200
15	455 0310	1	Achse	Axle	D30x95 M24x1,5 Zn
16	455 5145	1	Lagergehäuse	Bearing housing	D120/62x56,4/100 6xD10,2
17	301 3870	1	Sechskantschraube spz.	Hexagon bolt	M16x65-10.9 Zn
18	301 4603	1	Sechskantschraube spz.	Hexagon bolt	M20x75-8.8 Zn
20	457 9356	1	Pleuel	Connecting rod	D28/113
22	303 1015	1	Sechskantmutter	Hexagon nut	M16 DIN934-8 Zn
24	309 6231	1	Spannhülse	Expansion bush	14x75-DIN1481
25	317 3341	1	Einspannbuchse	Expansion bush	EG22/28x20-DIN1498
26	317 3352	1	Einspannbuchse mit Presssitz	Expansion bush	EG28/32x20



04.14

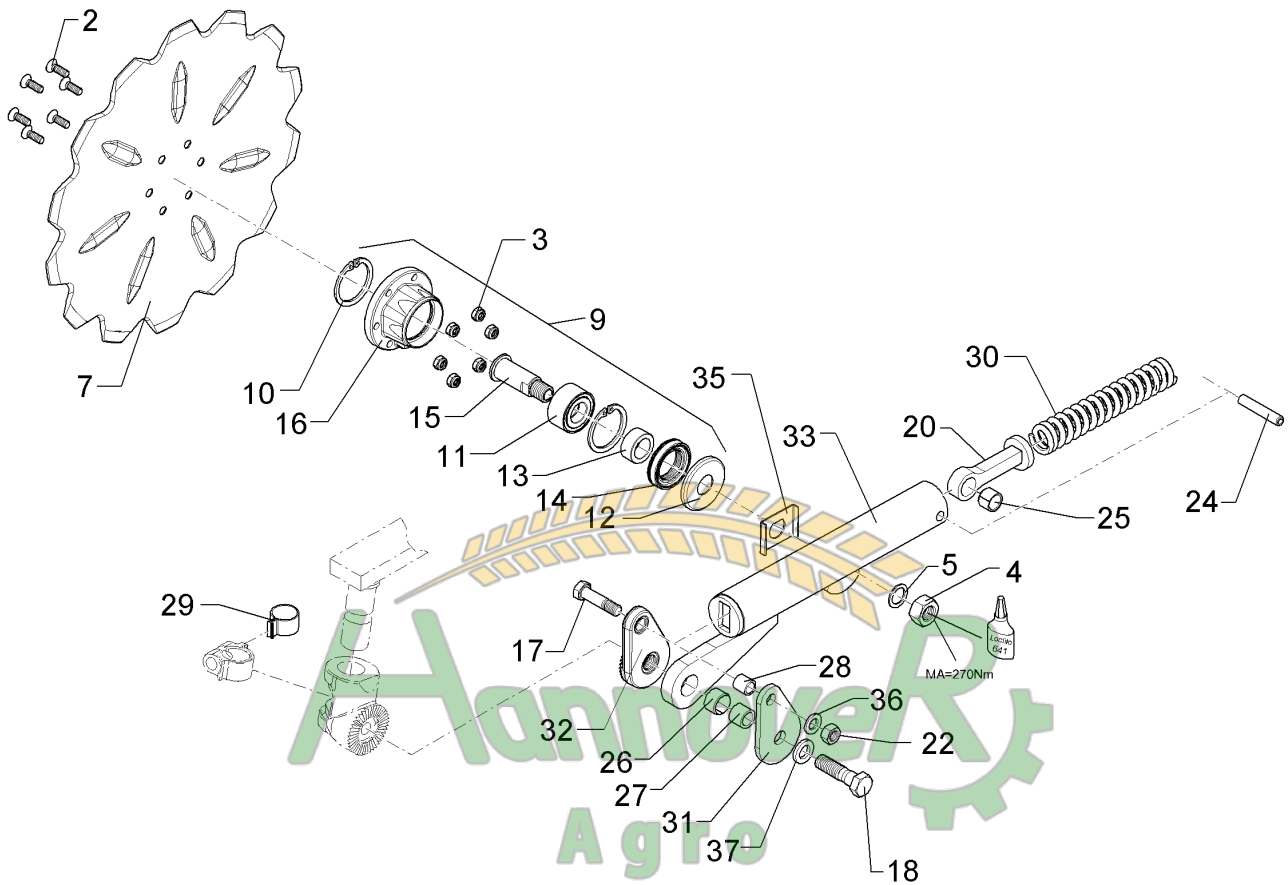
Pos.	Art.Nr.	Stck.	(050)-407-0047 Artikeltext / Description	Abmessung
27	317 6657	1	Buchse	D20/28x22
28	317 6658	1	Buchse	D16/22x22
30	329 8443	1	Druckfeder	10,5x38x460
31	457 9323	1	Platte	8x80x135 1xD20,5 1xD16,5
32	457 9324	1	Zahnkonsole	D77/20,5 40 Zähne
33	457 9355	1	Secharm	D63,5x335 LI
35	305 1330	1	Verdrehsicherung	50x2x80 D30 Zn
36	305 6141	1	Scheibe	17/30x3
37	305 6012	1	Scheibe	DIN/ISO-7089 21 ISO7089 Zn



Замовлення запчастин

04.14

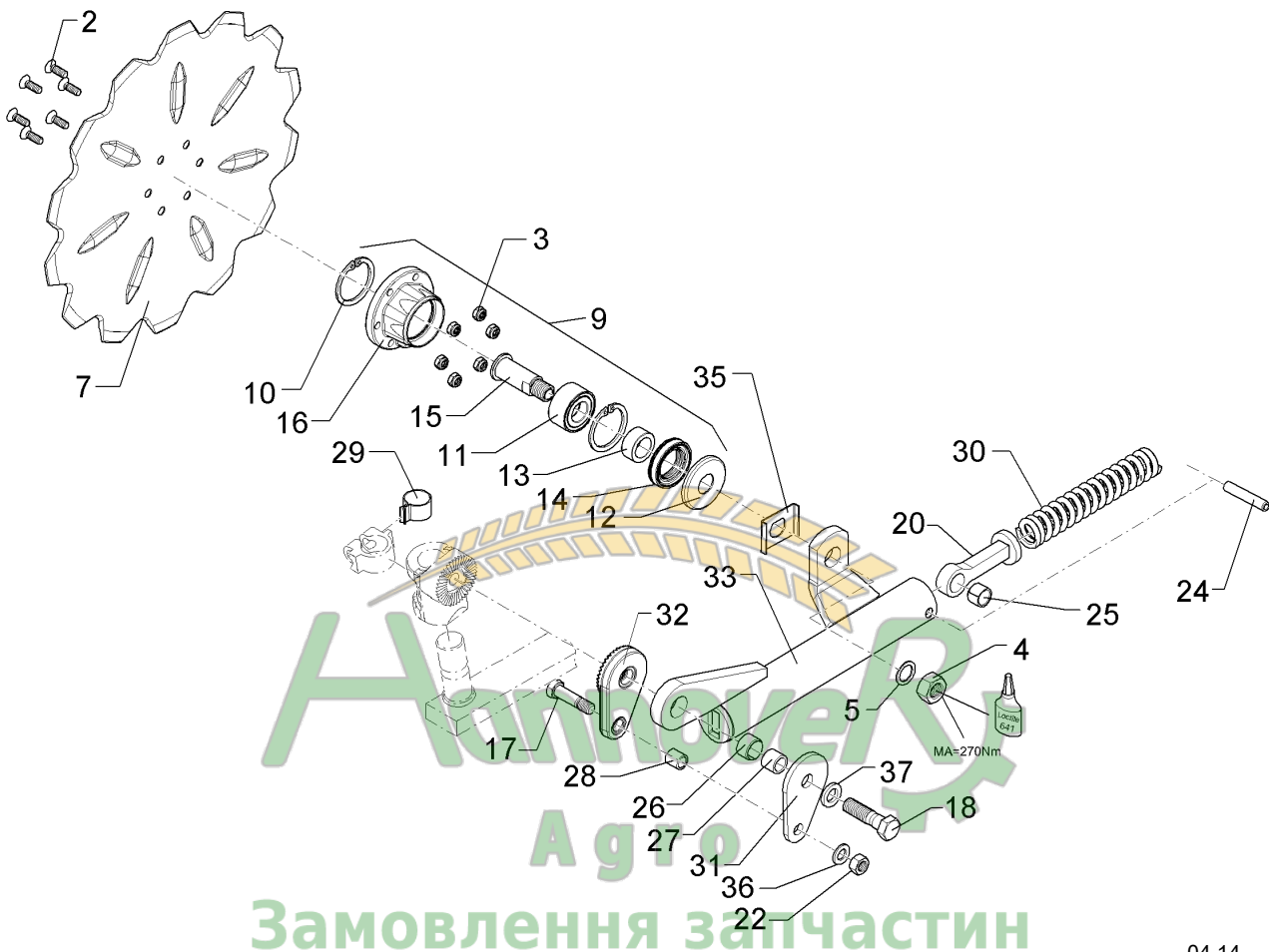
Pos.	Art.Nr.	Stck.	(050)-407-0047 Artikeltext / Description	Abmessung	
1	305 8924	2	Sicherungsring	Securing ring	62x2 DIN472
2	301 6123	6	Senkschraube	COUNTER SUNK SCR. M12x45-12.9	M10x30-10.9 Zn DIN7991-A
3	303 0933	6	Sicherungsmutter	Selflocking nut	NM10-8 Zn DIN985
4	303 0996	1	Sechskantmutter	Hexagon nut	M24x1,5 DIN934-8 Zn
5	305 2230	1	Stützscheibe	Supporting washer	S 25x35x2,0 DIN988 Zn
7	349 0050	1	Sechscheibe	Disc	D590/100x6 GEZ
9	555 4512	1	Lagereinheit	Bearing	30x120x100 M24x1,5
11	319 8760	1	Schrägkugellager doppelreihig	Bearing	30/62/30 RSR
12	323 0418	1	Schutzkappe	Cap	D79/75/30x8 Zn
13	323 5011	1	Lauftring	Race ring	D45/30x20,5
14	323 8301	1	Kassettendichtung	Sealing	RWDR 45x70x14 75 NBR 106200
15	455 0310	1	Achse	Axle	D30x95 M24x1,5 Zn
16	455 5145	1	Lagergehäuse	Bearing housing	D120/62x56,4/100 6xD10,2
17	301 3870	1	Sechskantschraube spz.	Hexagon bolt	M16x65-10.9 Zn
18	301 4603	1	Sechskantschraube spz.	Hexagon bolt	M20x75-8.8 Zn
20	457 9356	1	Pleuel	Connecting rod	D28/113
22	303 1015	1	Sechskantmutter	Hexagon nut	M16 DIN934-8 Zn
24	309 6231	1	Spannhülse	Expansion bush	14x75-DIN1481
25	317 3341	1	Einspannbuchse	Expansion bush	EG22/28x20-DIN1498
26	317 3352	1	Einspannbuchse mit Presssitz	Expansion bush	EG28/32x20



Замовлення запчастин

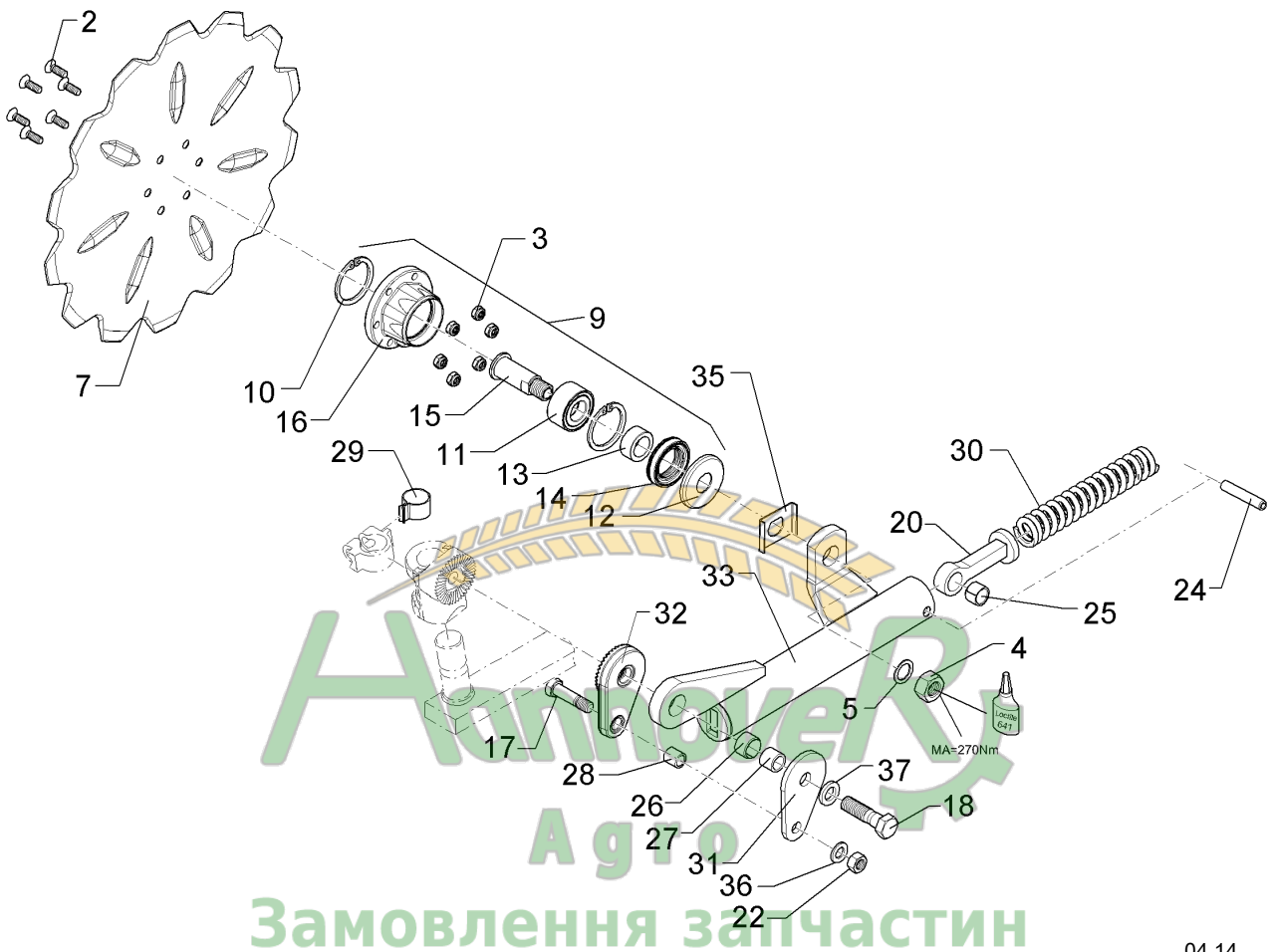
04.14

Pos.	Art.Nr.	Stck.	(050)-407-6847 Artikeltext / Description	Abmessung
27	317 6657	1	Buchse	D20/28x22
28	317 6658	1	Buchse	D16/22x22
30	329 8443	1	Druckfeder	10,5x38x460
31	457 9323	1	Platte	8x80x135 1xD20,5 1xD16,5
32	457 9324	1	Zahnkonsole	D77/20,5 40 Zähne
33	457 9354	1	Secharm	D63,5x335 RE
35	305 1330	1	Verdrehsicherung	50x2x80 D30 Zn
36	305 6141	1	Scheibe	17/30x3 DIN/ISO-7089
37	305 6012	1	Scheibe	21 ISO7089 Zn



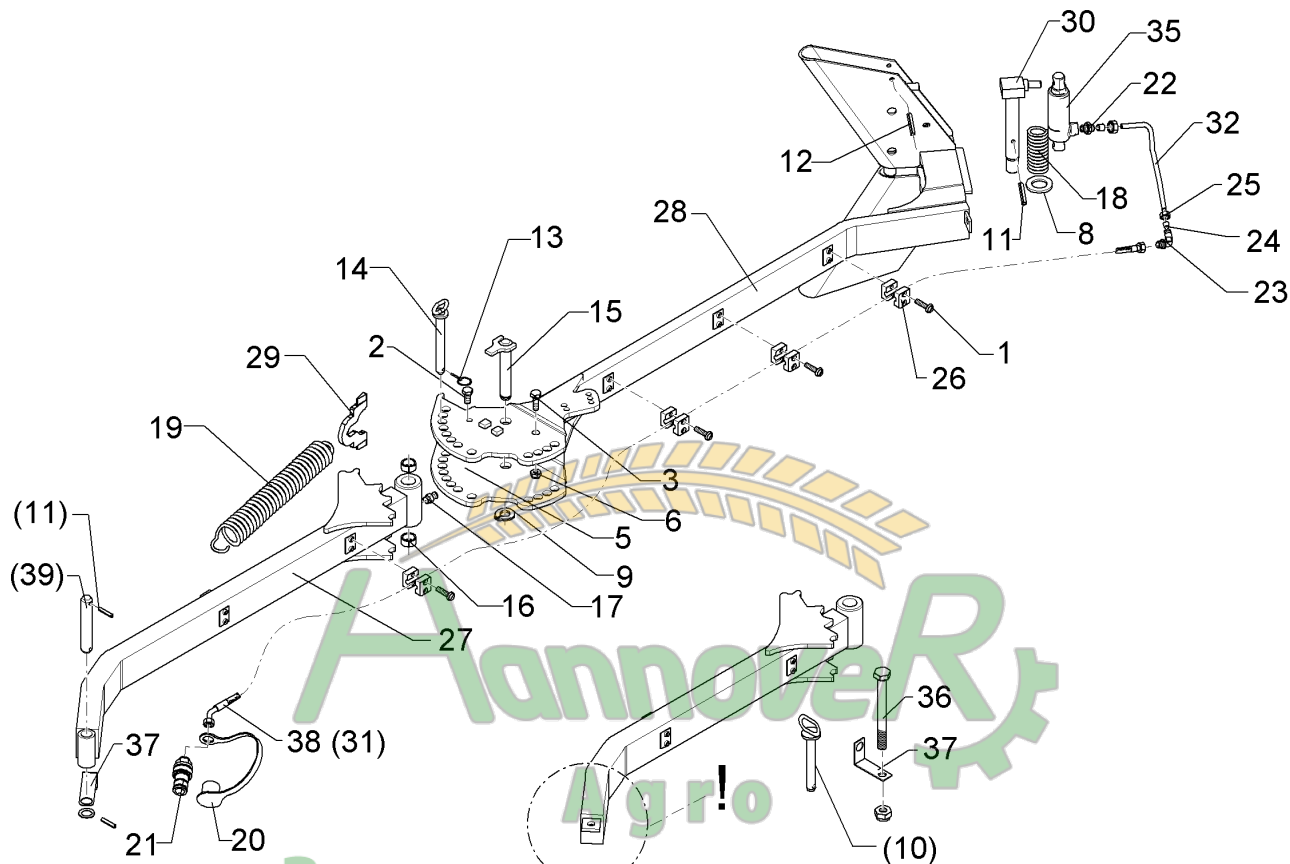
04.14

Pos.	Art.Nr.	Stck.	(050)-407-68-47 Artikeltext / Description	Abmessung	
2	301 6123	6	Senkschraube	COUNTER SUNK SCR. M12x45-12.9	M10x30-10.9 Zn DIN7991-A
3	303 0933	6	Sicherungsmutter	Selflocking nut	NM10-8 Zn DIN985
4	303 0996	1	Sechskantmutter	Hexagon nut	M24x1,5 DIN934-8 Zn
5	305 2230	1	Stützscheibe	Supporting washer	S 25x35x2,0 DIN988 Zn
7	349 0050	1	Sechscheibe	Disc	D590/100x6 GEZ
9	555 4512	1	Lagereinheit	Bearing	30x120x100 M24x1,5
10	305 8924	2	Sicherungsring	Securing ring	62x2 DIN472
11	319 8760	1	Schrägkugellager doppelreihig	Bearing	30/62/30 RSR
12	323 0418	1	Schutzkappe	Cap	D79/75/30x8 Zn
13	323 5011	1	Lauftring	Race ring	D45/30x20,5
14	323 8301	1	Kassettendichtung	Sealing	RWDR 45x70x14 75 NBR 106200
15	455 0310	1	Achse	Axle	D30x95 M24x1,5 Zn
16	455 5145	1	Lagergehäuse	Bearing housing	D120/62x56,4/100 6xD10,2
17	301 3870	1	Sechskantschraube spz.	Hexagon bolt	M16x65-10.9 Zn
18	301 4603	1	Sechskantschraube spz.	Hexagon bolt	M20x75-8.8 Zn
20	457 9356	1	Pleuel	Connecting rod	D28/113
22	303 1015	1	Sechskantmutter	Hexagon nut	M16 DIN934-8 Zn
24	309 6231	1	Spannhülse	Expansion bush	14x75-DIN1481
25	317 3341	1	Einspannbuchse	Expansion bush	EG22/28x20-DIN1498
26	317 3352	1	Einspannbuchse mit Presssitz	Expansion bush	EG28/32x20



04.14

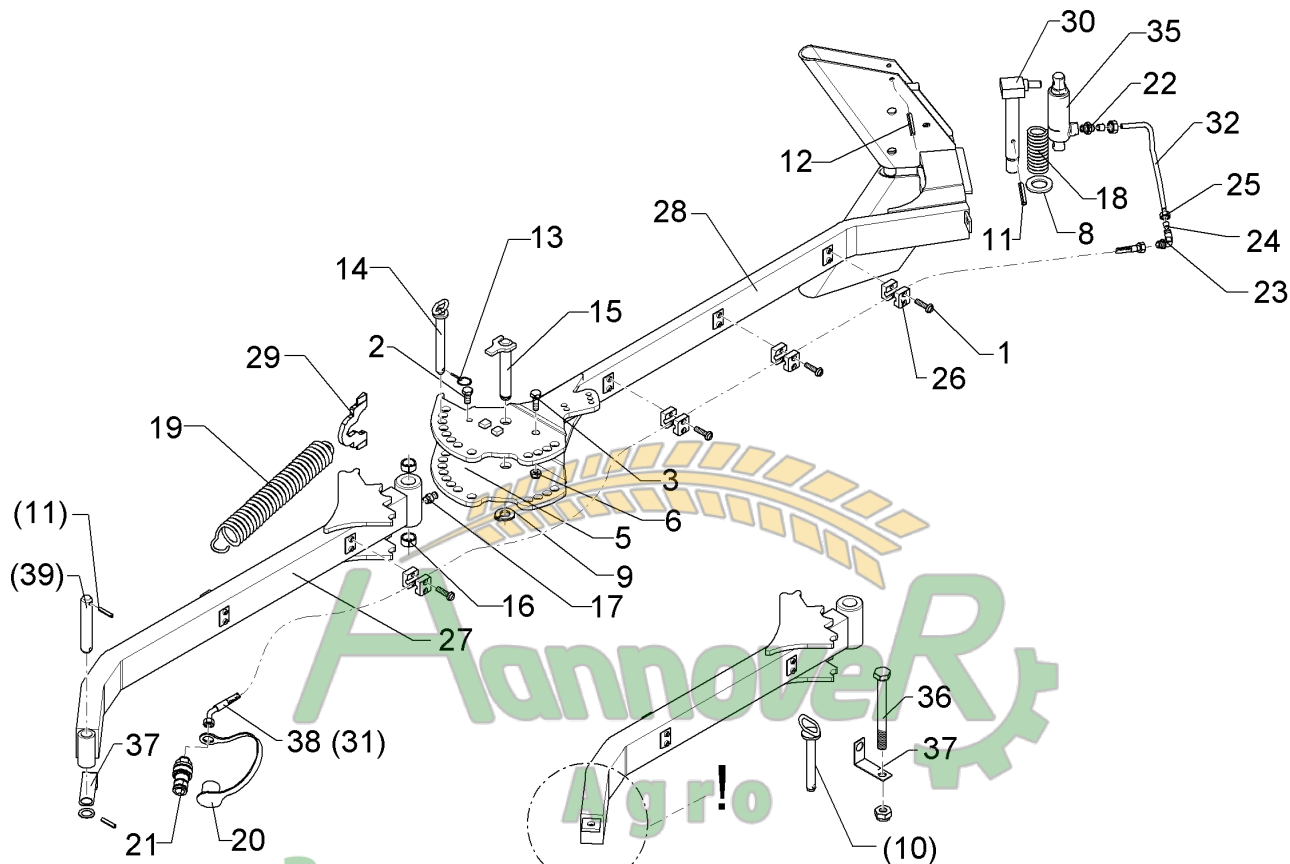
Pos.	Art.Nr.	Stck.	(050)-407-6577 Artikeltext / Description	Abmessung
27	317 6657	1	Buchse	D20/28x22
28	317 6658	1	Buchse	D16/22x22
30	329 8443	1	Druckfeder	10,5x38x460
31	457 9323	1	Platte	8x80x135 1xD20,5 1xD16,5
32	457 9324	1	Zahnkonsole	D77/20,5 40 Zähne
33	457 9355	1	Secharm	D63,5x335 LI
35	305 1330	1	Verdrehsicherung	50x2x80 D30 Zn
36	305 6141	1	Scheibe	17/30x3 DIN/ISO-7089
37	305 6012	1	Scheibe	21 ISO7089 Zn



Замовлення запчастин

04.14

Pos.	Art.Nr.	Stck.	Artikeltext / Description	Abmessung	
1	301 0302	8	Linsenschraube	Flatheaded bolt	M6x25-4,6 Zn DIN7985
2	301 3314	1	Sechskantschraube	Hexagon bolt	M12x25-8.8 Zn DIN933
3	301 3701	1	Sechskantschraube	Hexagon bolt	M16x35-12.9 A=max.3 Zn DIN933
5	303 0934	1	Sicherungsmutter	Selflocking nut	NM12-8 Zn DIN985
6	303 0935	1	Sicherungsmutter	Selflocking nut	NM16-8 Zn DIN985
8	305 6229	1	Scheibe	Washer	45x31x5 Zn DIN1441
9	305 8861	1	Sicherungsring	Securing ring	25x2 DIN471 Zn
10	313 8715	1	Bolzen mit Griff	Pin with grip	D16x116,75/135 Zn
11	309 6072	2	Spannhülse	Expansion bush	8x40-DIN1481 Zn
12	309 6174	2	Spannhülse	Expansion bush	10x70-DIN1481
13	311 9565	3	Klappstift	Securing pin	4,5
14	313 2020	2	Bolzen mit Griff	Pin with grip	D20x143/165 Zn
15	313 2538	1	Bolzen mit Verdrehsicherung	Pin with stop	D25x136/153 Zn
16	317 3408	2	Einspannbuchse mit Presssitz	Expansion bush	EG25/32x20
17	323 6348	1	Schmiernippel	Grease nipple	AM10x1 DIN71412
18	329 8289	1	Druckfeder	Compression spring	5x37x138
19	329 8595	1	Zugfeder	Spring	7x35x437
20	375 2164	1	Staubkappe	Dust cap	rd BG.2
21	375 2716	1	SVK-Stecker	Hydraulic coupling	BG-2 10LM16x1,5
22	375 3990	1	Einschraubverschraubung	Nipple	x-GE 10-LM M18x1,5
23	375 4390	1	Winkel-Schottverschraubung	Angle union	x-WSV10-L M16x1,5



Замовлення запчастин

04.14

Pos.	Art.Nr.	Stck.	(050)-407-0047 Artikeltext / Description	Abmessung	
24	375 5100	2	Schneidring	Cutting ring	S 10 L WD
25	375 5300	2	Überwurfmutter	Union nut	10L M16x1,5 Zn
26	375 9961	10	Schellenkörper	Clamp	1/2x215 PP
27	422 9529	1	Packerarmkonsole	Bracket	TA8/9 80x50x1190
28	422 9515	1	Fangarm	Hook arm	80x30 E2V
29	422 9516	1	Hebel	Lever	10x93x140
30	422 9550	1	Verriegelungsbolzen	Locking pin	D30x240
31	475 2677	1	Hydraulikschlauch	Hydraulic hose	1SN08-2200 DKOL10 0/45 GRD
32	475 9668	1	Hydraulikrohr	Tube	10x2x332 3xGEB
35	575 2328	1	Hydraulikzylinder	Ram	ED30/35 D16/170
36	301 4079	1	Sechskantschraube	Hexagon bolt	M16x140-8.8 DIN931-A
37	475 4423	1	Halter	Holder	2,5x30x175 1xGEB90GRD Zn
38	475 2700	1	Hydraulikschlauch	Hydraulic hose	1SN08-2400 DKOL10 0/45 GRD
39	31310001	1	Bolzen	Pin	D25x140 Zn

Kabelb. TurnCtrl. Schlepper A/Cable form	9
Juwel 7	573 6043



04.14

Pos.	Art.Nr.	Stck.	(050)-407-68-47 Artikeltext / Description	Abmessung
1	573 6043	1	Kabelb. TurnCtrl. Schlepper A (050)-407-68-45 Cable form	TurnControl

Kabelb. TurnCtrl. Schlepper B/Cable form	9
Juwel 7	573 6045



04.14

Pos.	Art.Nr.	Stck.	(050)-407-68-47 Artikeltext / Description	Abmessung
1	573 6045	1	Kabelb. TurnCtrl. Schlepper B (050)-407-68-45 Cable form	TurnControl

Kabelbaum/Cable form	9
Juwel 7	573 6048

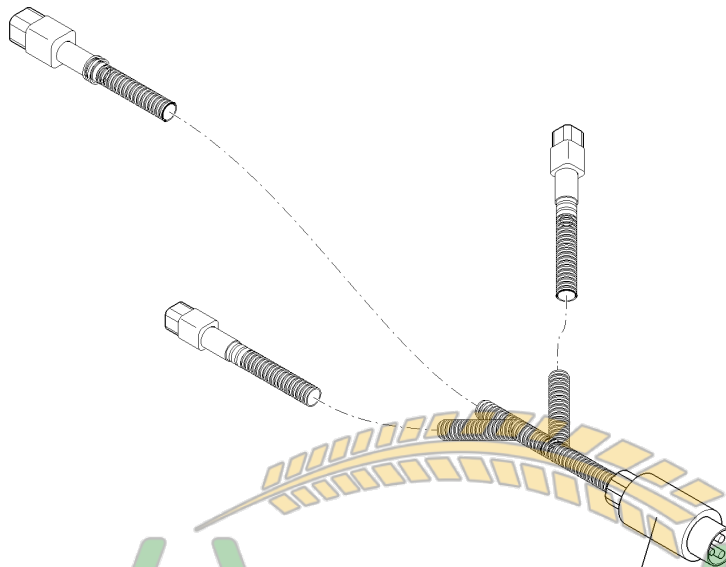


04.14

Pos.	Art.Nr.	Stck.	(050)-407-68-47 Artikeltext / Description	Abmessung
1	573 6048	1	Kabelbaum (050)-407-68-45 Cable form	TurnControl

Kabelb. TurnCtrl. Schlepper C/Cable form	9
--	---

Juwel 7	573 6052
---------	----------



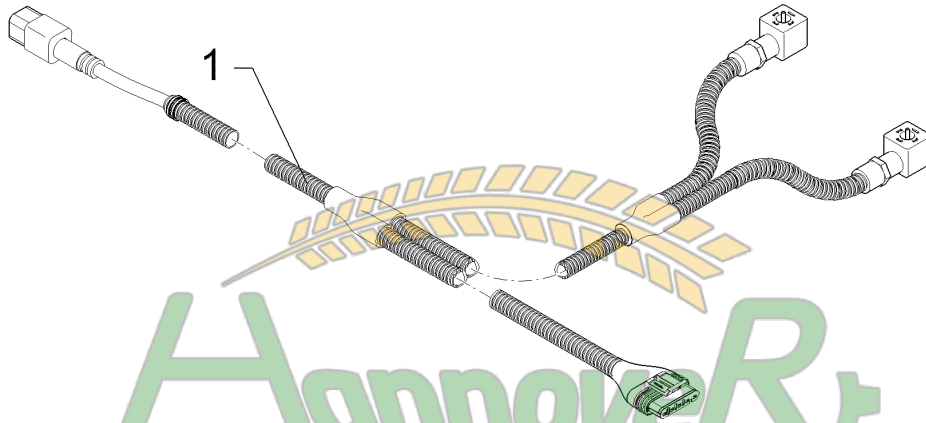
Замовлення запчастин

04.14

Pos.	Art.Nr.	Stck.	(050)-407-68-47 Artikeltext / Description	Abmessung
1	573 6052	1	Kabelb. TurnCtrl. Schlepper C (050)-407-68-45 Cable form	TurnControl

Kabelbaum/Cable form	9
----------------------	---

Juwel 7	57310087
---------	----------



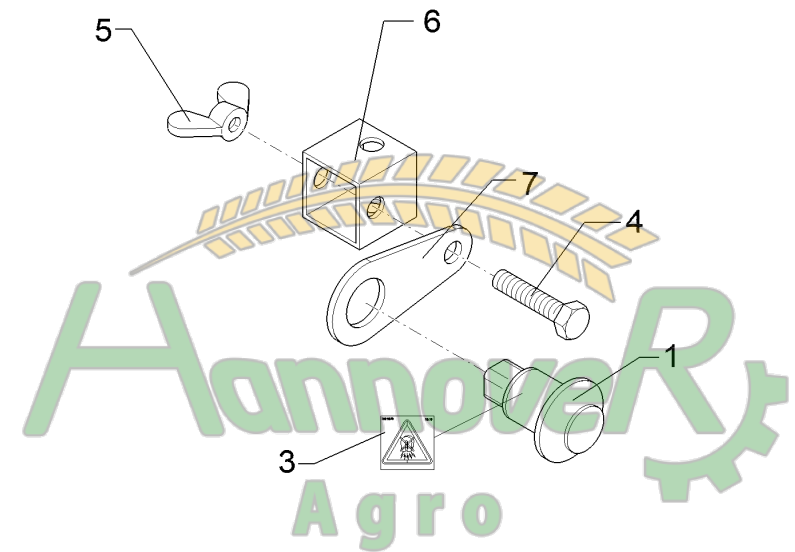
Hannover  
Agro  
Замовлення запчастин

04.14

Pos.	Art.Nr.	Stck.	(050)-407-68-47 Artikeltext / Description	Abmessung
1	57310087	1	Kabelbaum (050)-407-68-45 Cable form	Drehzylinder

Taster/Switch	9
---------------	---

Juwel 7	673 4604
---------	----------

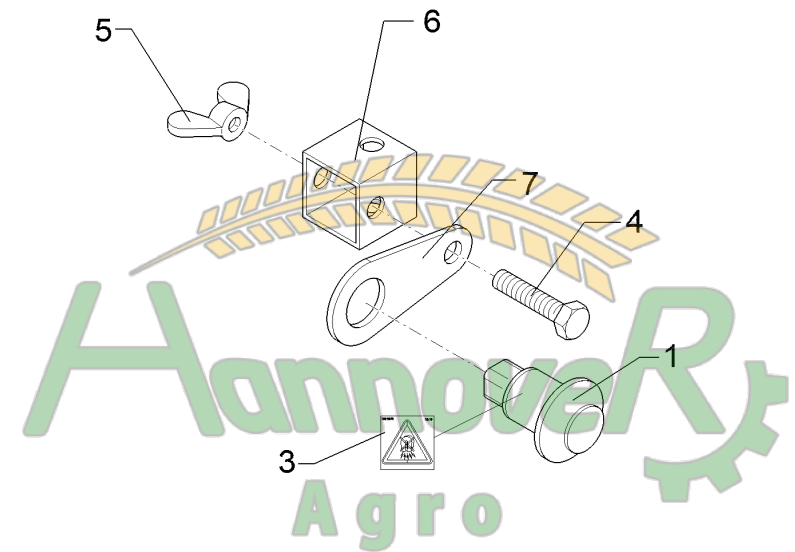


Замовлення запчастин

04.14

Pos.	Art.Nr.	Stck.	(050)-407-0347 Artikeltext / Description	Abmessung
1	573 4604	1	Taster Switch	bu, LED wh, DT04
3	390 0648	1	Aufkleber Label	20x20 Magnet
4	301 3076	1	Sechskantschraube Hexagon bolt	M8x50-8.8 Zn DIN933-A
5	303 1508	1	Flügelmutter Wing nut	M8-DIN315-5 A3B
6	473 8064	1	Halter für Strangprofil Holder	GBT 2000
7	473 8129	1	Halter Holder	30x30x2x30 Zn 4x45x85 Zn

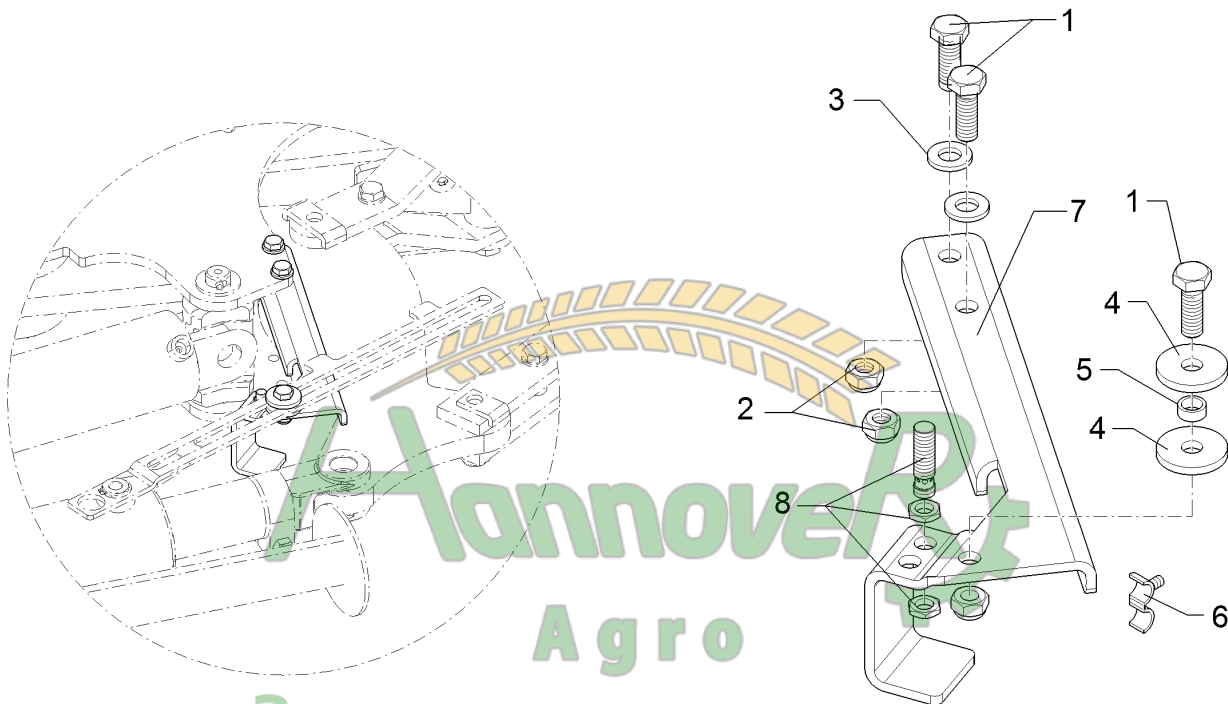
Taster/Switch	9
Juwel 7	673 4607



Замовлення запчастин

04.14

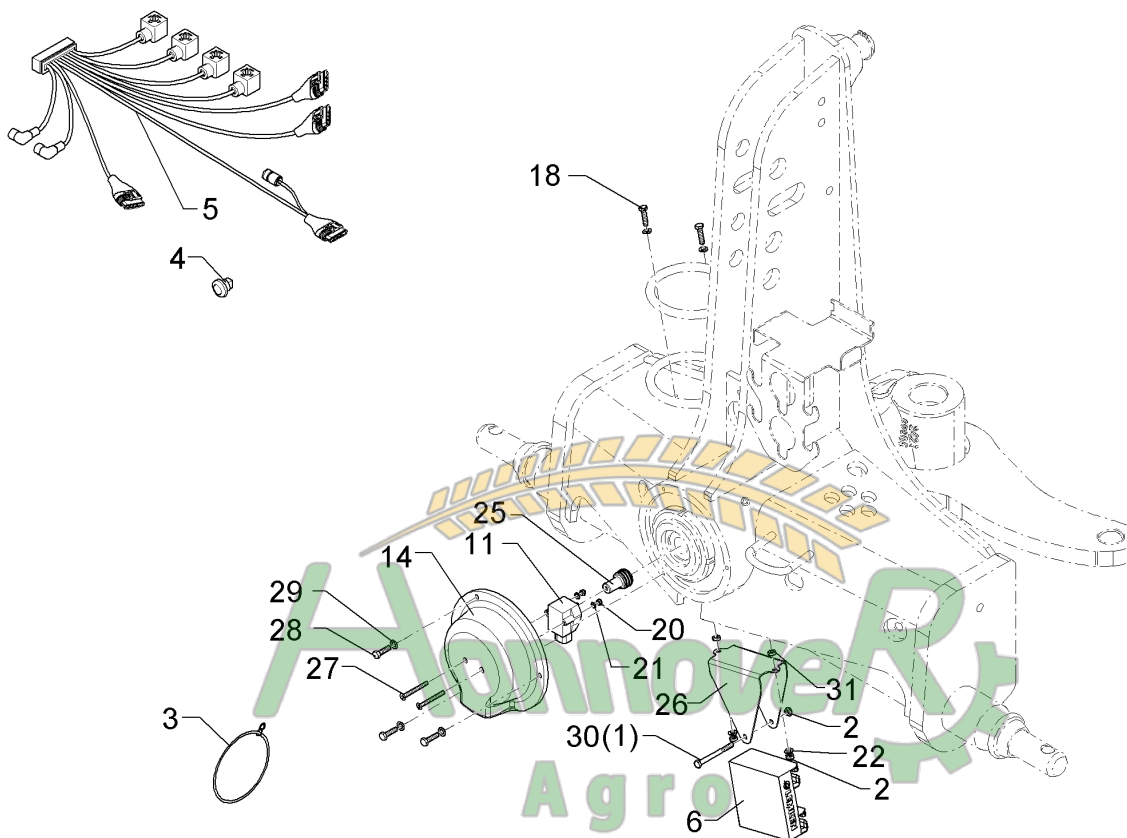
Pos.	Art.Nr.	Stck.	(050)-407-6047 Artikeltext / Description	Abmessung
1	573 4607	1	Taster	ye, LED rd, DT04
3	390 0648	1	Aufkleber	20x20 Magnet
4	301 3076	1	Sechskantschraube	M8x50-8.8 Zn DIN933-A
5	303 1508	1	Flügelmutter	M8-DIN315-5 A3B
6	473 8064	1	Halter für Strangprofil	GBT 2000
7	473 8129	1	Halter	30x30x2x30 Zn 4x45x85 Zn



Замовлення запчастин

04.14

Pos.	Art.Nr.	Stck.	(050)-407-68-47 Artikeltext / Description	Abmessung
1	301 3335	3	Sechskantschraube (050)-407-68-45 Hexagon bolt	M12x35-10.9 Zn DIN933
2	303 0934	3	Sicherungsmutter (050)-407-68-45 Selflocking nut	NM12-8 Zn DIN985
3	305 6137	2	Scheibe Washer	13/25x3 DIN1441-St Zn
4	305 6147	2	Scheibe Washer	D12/40x5 Kunststoff
5	317 7668	1	Buchse Bush	D16x2x7 Zn
6	373 2832	3	Befestigungsclip Wellrohr NW7,5 Clip	NW 7,5
7	473 8120	1	Sensorhalter Sensor holder	6X203x325 Zn Juwel
8	573 4375	1	Sensor Sensor	M12x1,5x45, 3P, PNP, IFS204

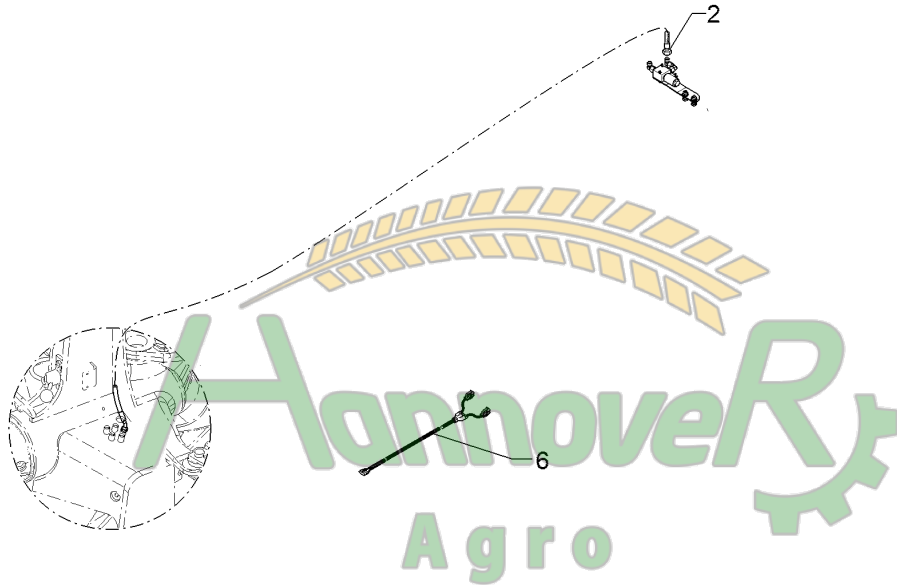


Замовлення запчастин

04.14

Pos.	Art.Nr.	Stck.	(050)-407-6847 Artikeltext / Description	Abmessung	
1	301 3038	1	Sechskantschraube	Hexagon bolt	M6x65-8.8 Zn DIN931-A
2	303 0931	3	Sicherungsmutter	Selflocking nut	NM6-8 Zn DIN985
3	373 1925	1	Spannring	Clamping ring	-
4	573 4606	1	Taster	Switch	TurnControl
5	573 6040	1	Kabelbaum	Cable form	TurnControl Turm
6	573 6050	1	Pflugsteuerung	LEMKEN plough control 1	Juwel Turncontrol LPS-1
11	573 4384	1	Winkelsensor	Angle sensor	240 GRD
14	32310041	1	Deckel	Cover	D180x47 3xD6,5 2xD8
18	301 3006	2	Sechskantschraube	Hexagon bolt	M6x25-8.8 Zn DIN933
20	303 0928	2	Sicherungsmutter	Selflocking nut	NM4-8 Zn DIN985
21	305 8567	2	Scheibe	Washer	4,3 DIN125 Zn
22	305 8571	4	Scheibe	Washer	6,4 DIN125-A Zn
25	455 3171	1	Kunststoffkupplung	Synthetic coupling	75 Shore Schwarz
26	47310018	1	Halter	Holder	2x126x279 4xD7 U-53 LPS Zn
27	301 6088	2	Senkschraube m. Innensechskant	Countersunk bolt	M4x40-8.8 Zn DIN7991-A
28	301 3004	3	Sechskantschraube	Hexagon bolt	M6x20-8.8 Zn DIN933
29	305 8573	3	Scheibe	Washer	6,5/13x1,25 St-Zn
30	301 0308	1	Linsenschraube	Flatheaded bolt	M6x55-4,6 Zn DIN7985
31	303 1009	2	Sechskantmutter	Hexagon nut	M6 DIN934-8 Zn

Schlauchpaket/Hose-assembly	10
Juwel 7	47510171



Замовлення запчастин

04.14

Pos.	Art.Nr.	Stck.	(050)-407-68-47 Artikeltext / Description	Abmessung
2	47510227	1	Hydraulikschlauch	MTH06-3150
6	57310063	1	Verlängerung Kabelbaum Pflug	DKOL12 00°/45°



04.14

Pos.	Art.Nr.	Stck.	(050)-407-68-47 Artikeltext / Description	Abmessung
1	47510203	2	Hydraulikschlauch	2SC08-2670 DKOL12 00°/45°
2	47510227	1	Hydraulikschlauch	MTH06-3150 DKOL12 00°/45°
6	57310060	1	Kabelbaum	Juwel 7

Schlauchpaket/Hose-assembly	10
Juwel 7	47510173



Замовлення запчастин

04.14

Pos.	Art.Nr.	Stck.	(050)-407-68-47 Artikeltext / Description	Abmessung
1	47510227	1	Hydraulikschlauch	MTH06-3150 DKOL12 00°/45°
4	475 3540	1	Hydraulikschlauch	MTH06-3550 DKOL12 00°/45°
6	57310063	1	Verlängerung Kabelbaum Pflug	-



Замовлення запчастин

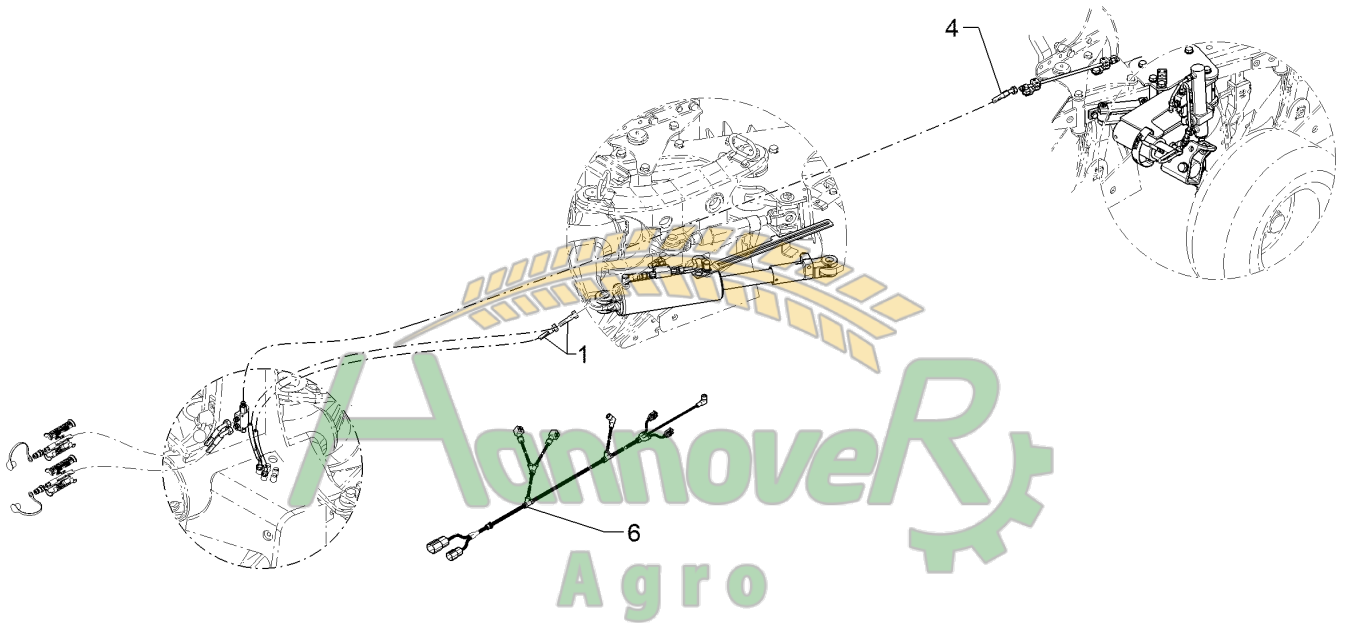
04.14

Pos.	Art.Nr.	Stck.	(050)-407-68-47 Artikeltext / Description	Abmessung
1	47510203	2	Hydraulikschlauch	2SC08-2670 DKOL12 00°/45°
2	47510227	1	Hydraulikschlauch	MTH06-3150 DKOL12 00°/45°
4	475 3540	1	Hydraulikschlauch	MTH06-3550 DKOL12 00°/45°
6	57310060	1	Kabelbaum	Juwel 7



04.14

Pos.	Art.Nr.	Stck.	(050)-407-68-47 Artikeltext / Description	Abmessung
4	475 3540	1	Hydraulikschlauch (050)-407-68-45 Hydraulic hose	MTH06-3550 DKOL12 00°/45°
6	57310063	1	Verlängerung Kabelbaum Pflug Extension	-



Замовлення запчастин

04.14

Pos.	Art.Nr.	Stck.	(050)-407-68-47 Artikeltext / Description	Abmessung
1	47510203	2	Hydraulikschlauch	2SC08-2670 DKOL12 00°/45°
4	475 3540	1	Hydraulikschlauch	MTH06-3550 DKOL12 00°/45°
6	57310060	1	Kabelbaum	Juwel 7

Schlauchpaket/Hose-assembly	10
Juwel 7	47510177



04.14

Pos.	Art.Nr.	Stck.	(050)-407-68-47 Artikeltext / Description	Abmessung
1	47510203	2	Hydraulikschlauch (050)-407-68-45 Hydraulic hose	2SC08-2670 DKOL12 00°/45°
6	57310060	1	Kabelbaum Cable form	Juwel 7

Schlauchpaket/Hose-assembly	10
Juwel 7	47510246



04.14

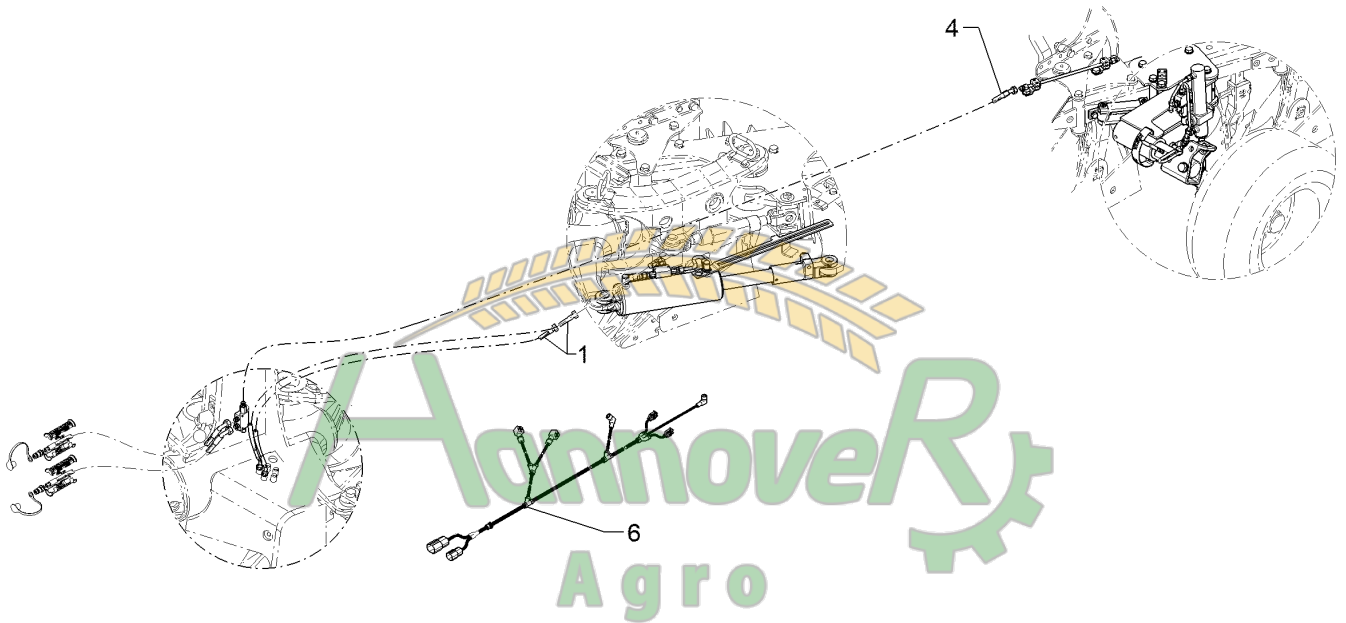
Pos.	Art.Nr.	Stck.	(050)-407-68-47 Artikeltext / Description	Abmessung
1	475 2431	2	Hydraulikschlauch (050)-407-68-45	2SC08-2800 DKOL12 00°/45°
2	47510226	1	Hydraulikschlauch	MTH06-3440 DKOL12 00°/45°
4	47510301	1	Hydraulikschlauch	MTH06-3700 DKOL12 00°/45°
6	57310060	1	Kabelbaum	Juwel 7

Schlauchpaket/Hose-assembly	10
Juwel 7	47510247



04.14

Pos.	Art.Nr.	Stck.	(050)-407-68-47 Artikeltext / Description	Abmessung
1	475 2431	2	Hydraulikschlauch (050)-407-68-45 Hydraulic hose	2SC08-2800 DKOL12 00°/45°
2	47510226	1	Hydraulikschlauch Hydraulic hose	MTH06-3440 DKOL12 00°/45°
6	57310060	1	Kabelbaum Cable form	Juwel 7



Замовлення запчастин

04.14

Pos.	Art.Nr.	Stck.	(050)-407-68-47 Artikeltext / Description	Abmessung
1	475 2431	2	Hydraulikschlauch	2SC08-2800 DKOL12 00°/45°
4	47510301	1	Hydraulikschlauch	MTH06-3700 DKOL12 00°/45°
6	57310060	1	Kabelbaum	Juwel 7



Замовлення запчастин

04.14

Pos.	Art.Nr.	Stck.	(050)-407-68-47 Artikeltext / Description	Abmessung
1	47510226	1	Hydraulikschlauch	MTH06-3440
4	47510301	1	Hydraulikschlauch	DKOL12 00°/45°
6	57310063	1	Verlängerung Kabelbaum Pflug	MTH06-3700
				DKOL12 00°/45°
				-

Schlauchpaket/Hose-assembly	10
Juwel 7	47510250



Замовлення запчастин

04.14

Pos.	Art.Nr.	Stck.	(050)-407-68-47 Artikeltext / Description	Abmessung
1	475 2431	2	Hydraulikschlauch (050)-407-68-45 Hydraulic hose	2SC08-2800 DKOL12 00°/45°
6	57310060	1	Kabelbaum Cable form	Juwel 7

Schlauchpaket/Hose-assembly	10
Juwel 7	47510251

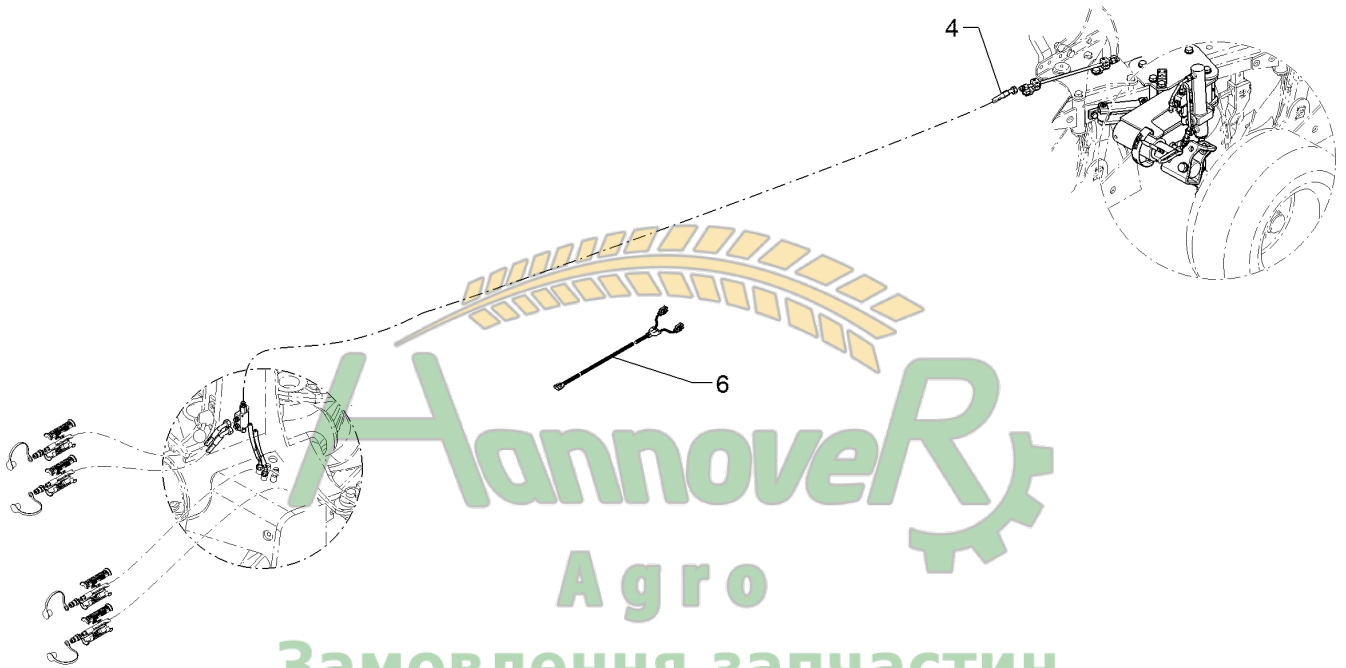


Замовлення запчастин

04.14

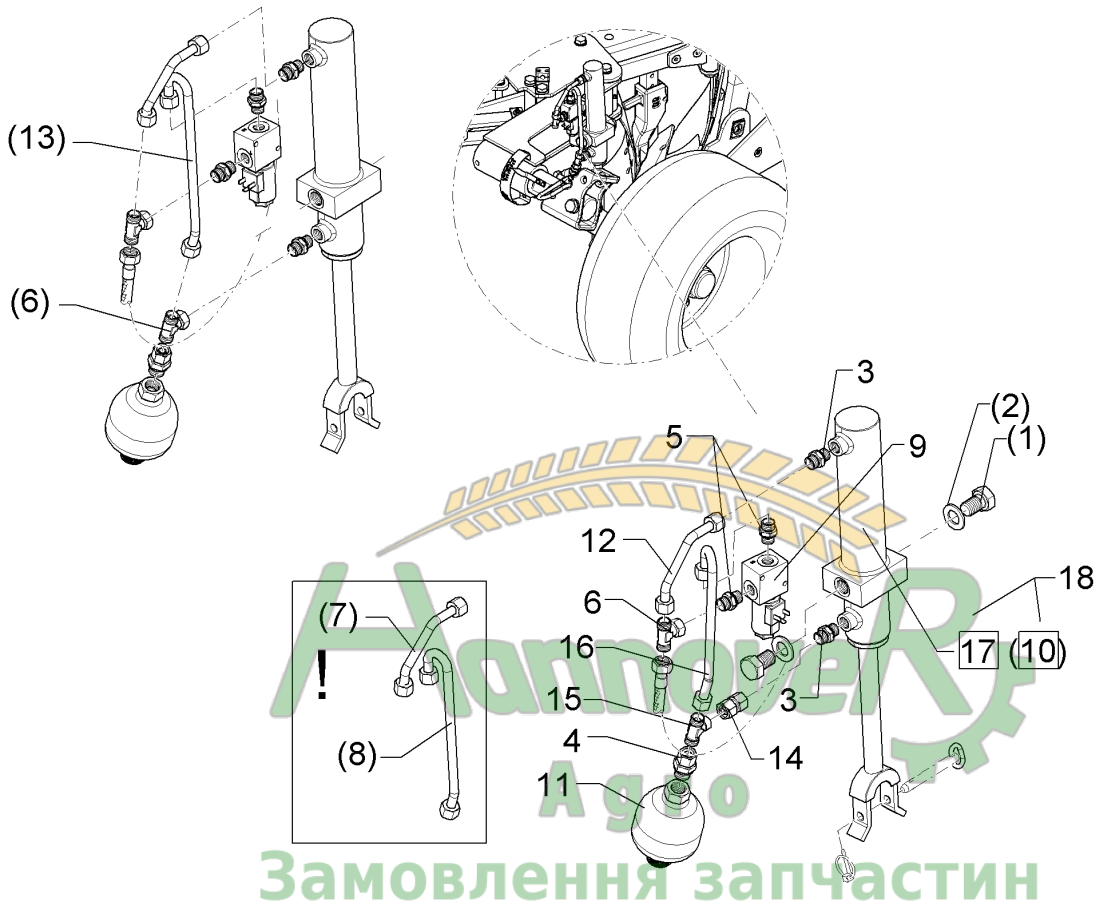
Pos.	Art.Nr.	Stck.	(050)-407-68-47 Artikeltext / Description	Abmessung
2	47510226	1	Hydraulikschlauch	MTH06-3440
6	57310063	1	Verlängerung Kabelbaum Pflug	DKOL12 00°/45°

Schlauchpaket/Hose-assembly	10
Juwel 7	47510252



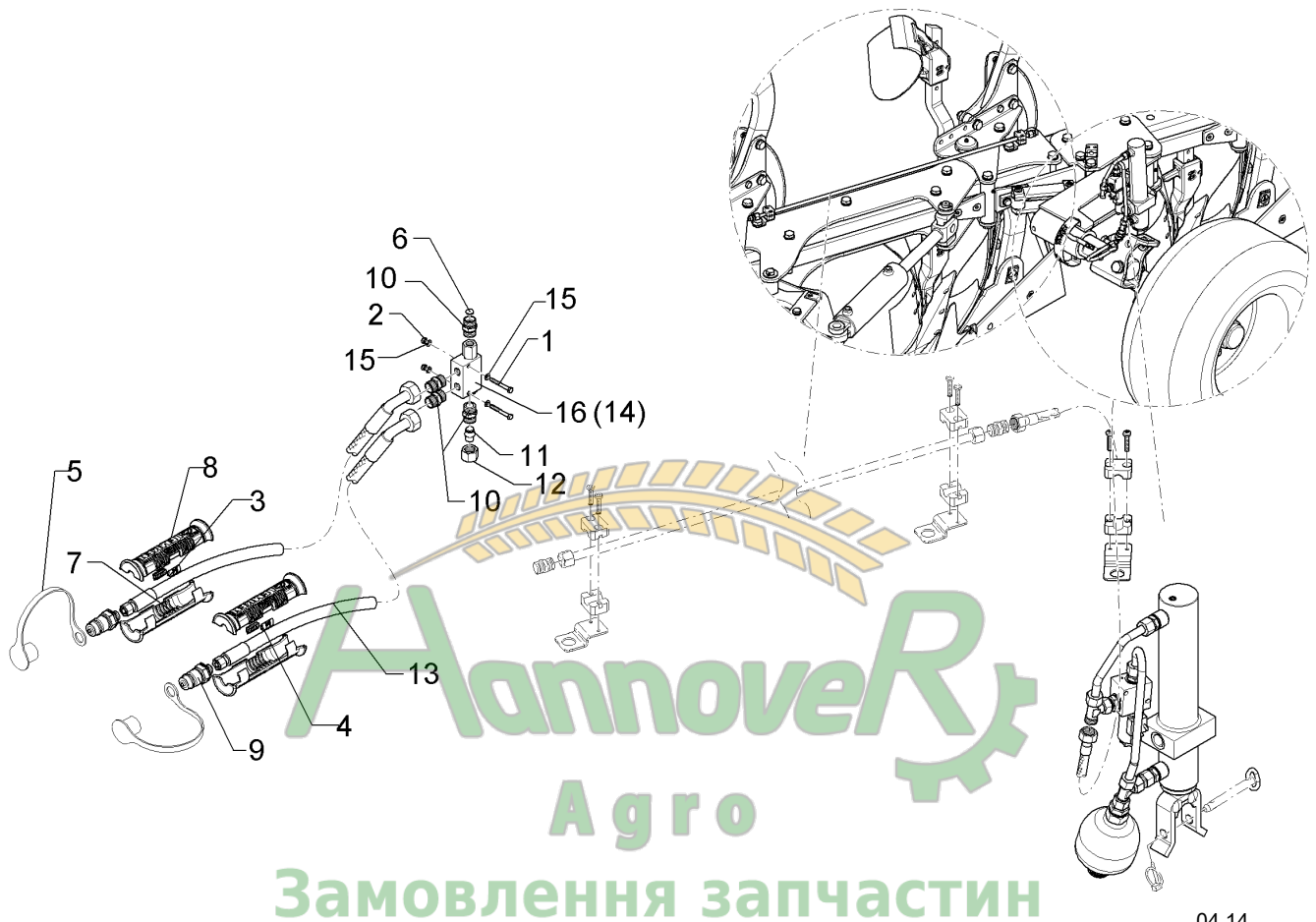
04.14

Pos.	Art.Nr.	Stck.	(050)-407-68-47 Artikeltext / Description	Abmessung
4	47510301	1	Hydraulikschlauch (050)-407-68-45 Hydraulic hose	MTH06-3700 DKOL12 00°/45°
6	57310063	1	Verlängerung Kabelbaum Pflug Extension	-



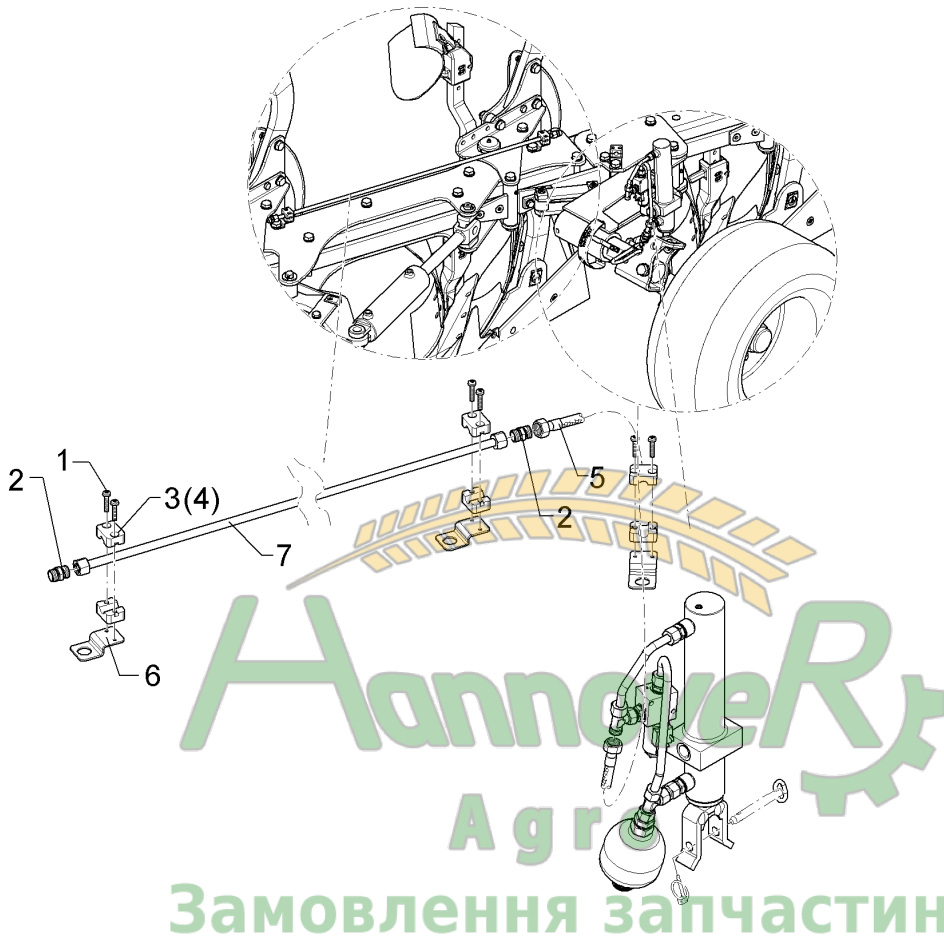
04.14

Pos.	Art.Nr.	Stck.	(050)-407-68-47 Artikeltext / Description	Abmessung	
1	301 4238	2	Sechskantschraube	Hexagon bolt	M20x1,5x30 Zn DIN961
2	305 6012	2	Scheibe	Washer	21 ISO7089 Zn
3	375 4010	2	Einschraubverschraubung	Nipple	x-GE12-LM M16x1,5 Zn
4	375 4049	1	Einstellbare GE-Verschraubung	Nipple	evGE 12-LR 1/2"-ED DKO
5	375 4057	2	Gerade Einschraubverschraubung	Nipple	x-GE12-LR 3/8"-ED
6	375 4490	1	Einstellbare T-Verschraubung	Adjustable T-union	ET12-LM DKO24 GRD M18x1,5
7	475 2236	1	Hydraulikrohr	Tube	12x2x190 2xGEB
8	475 2237	1	Hydraulikrohr	Tube	12x2x296 2xGEB182/19GRD
9	575 2253	1	Sitzventil 2/2 Wege	Seat valve	WR22GEZ5-412VDC+GALMA1
10	575 2315	1	Hydraulikzylinder	Ram	50/25-250-150
11	575 9055	1	Druckspeicher	Pressure accumulator	Typ 0,32l 210-3bar 1/2"
12	57510301	1	Hydraulikrohr	Tube	12x2x165 2xGEB51/39GRD
13	47510008	1	Hydraulikrohr	Tube	12x2x314 2xGEB
14	375 4132	1	Verbindung gerade	Connection	DKOL12/DKOL12 M18x1,5
15	375 4480	1	T-Verschraubung	T-union	x-T12-L M18x1,5 Zn
16	57510054	1	Hydraulikrohr	Tube	12x2x314 2xGEB180/13°
17	57510525	1	Hydraulikzylinder	Ram	50/25-250-150
18	57510197	1	Dichtungssatz D50725	Dichtungssatz D50725	Dichtungssatz



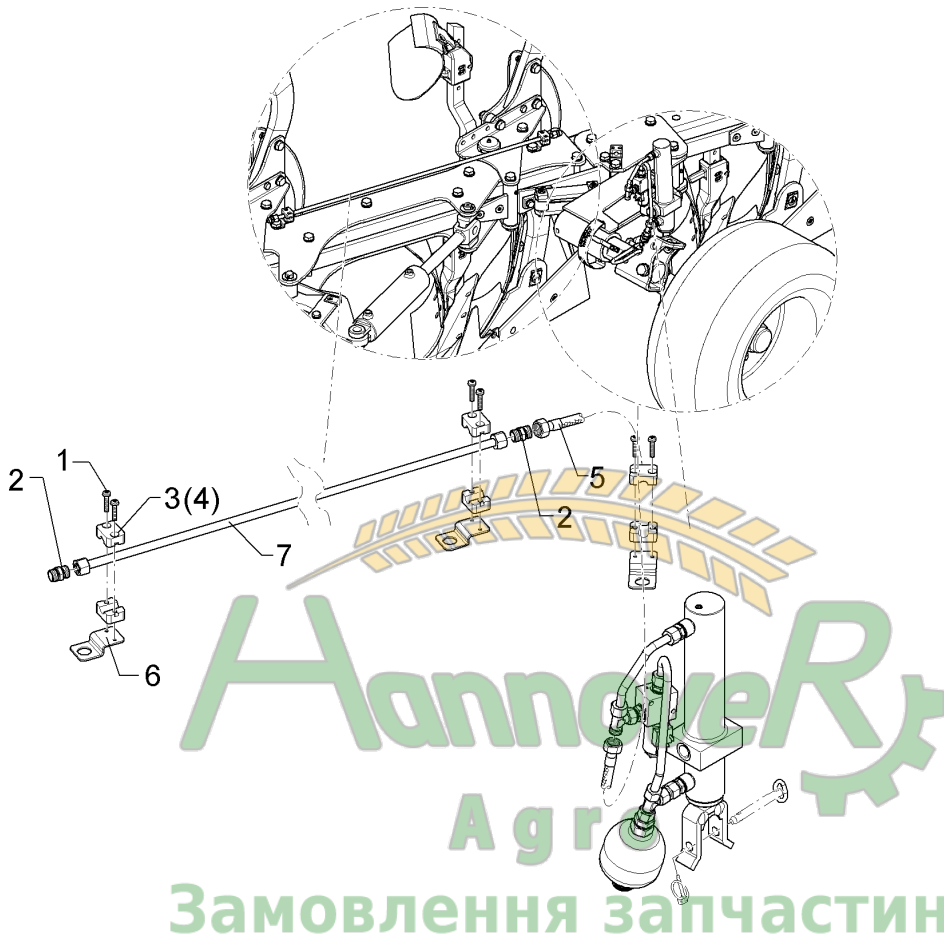
04.14

Pos.	Art.Nr.	Stck.	(050)-407-68-47 Artikeltext / Description	Abmessung
1	301 2998	2	Sechskantschraube (050)-407-68-45 Hexagon bolt	M5x40-8.8 Zn DIN931-A
2	303 0929	2	Sicherungsmutter Selflocking nut	NM5-8 Zn DIN985
3	325 1606	2	Kennzeichnung Marking	P6
4	325 1613	2	Kennzeichnung Marking	T6
5	375 2122	2	Staubkappe, schwarz Cap, black	D26,5 Bg.3
6	375 2172	1	Drosselplättchen Throttle plate	D12x1,5 BO 1,0
7	375 2606	2	Einleger Insert	DN6 DN8
8	375 2607	4	Griff Halbschale Handle	-
9	375 2718	2	SVK-Stecker Hydraulic coupling	BG-3 12L M18x1,5
10	375 4038	4	Einschraubverschraubung Nipple	GE 12-LR 1/4"
11	375 4660	1	Blindstopfen Plug	BUZ12-L
12	375 5310	1	Überwurfmutter Union nut	12L M18x1,5 Zn
13	475 3269	2	Hydraulikschlauch Hydraulic hose	MTH06-1800DKOL12 00/45 GRD
14	575 2165	1	Rückschlagventil hy.entsperrb. Nonreturn valve	RPI 06/05-G
15	305 8569	4	Scheibe Washer	5,3 DIN125 Zn
16	57510580	1	Rückschlagventil Nonreturn valve	RPI 06/15-G



04.14

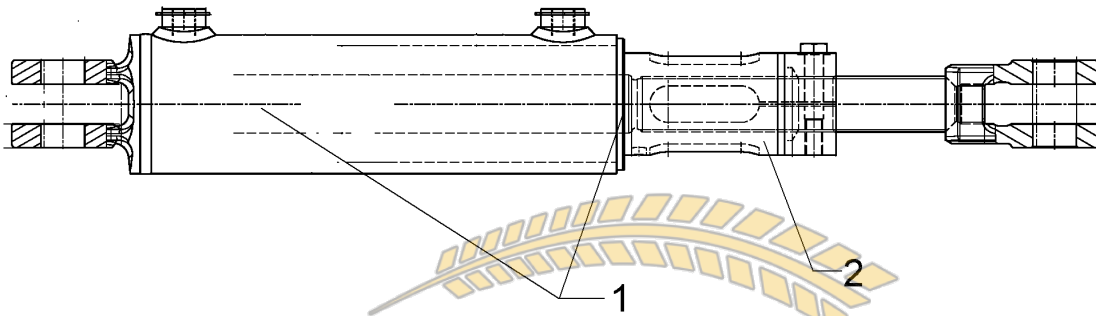
Pos.	Art.Nr.	Stck.	(050)-407-68-47 Artikeltext / Description	Abmessung
1	301 0303	6	Linsenschraube	Flatheaded bolt M6x30-4,6 Zn DIN7985
2	375 4110	2	Gerade Verschraubung	Nipple x-G12-L M18x1,5
3	375 9960	6	Schellenkörper	Clamp 1/2x112A PP
4	375 9961	6	Schellenkörper	Clamp 1/2x215 PP
5	475 3204	1	Hydraulikschlauch	Hydraulic hose 2SN08-1100 DKOL12 00/45GRD
6	475 4407	3	Halter	Holder 40x3x92 Zn
7	57510300	1	Hydraulikrohr	Tube 12x2x1100



04.14

Pos.	Art.Nr.	Stck.	(050)-407-68-47 Artikeltext / Description	Abmessung	
1	301 0303	6	Linsenschraube	Flatheaded bolt	M6x30-4,6 Zn DIN7985
2	375 4110	2	Gerade Verschraubung	Nipple	x-G12-L M18x1,5
3	375 9960	6	Schellenkörper	Clamp	1/2x112A PP
4	375 9961	6	Schellenkörper	Clamp	1/2x215 PP
5	475 3204	1	Hydraulikschlauch	Hydraulic hose	2SN08-1100 DKOL12 00/45GRD
6	475 4407	3	Halter	Holder	40x3x92 Zn
7	475 9792	1	Hydraulikrohr	Tube	12x2x1000

Einschwenkzylinder/Swing-in ram	10
Juwel 7	57510057

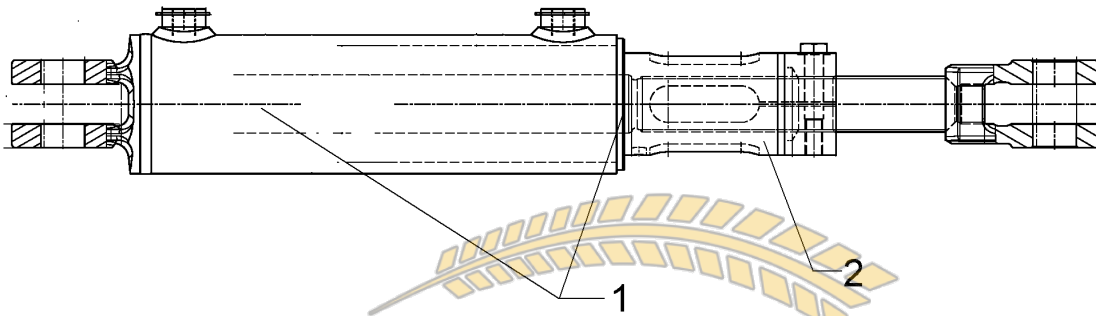


  
**Hannover**  
**Agro**  
 Замовлення запчастин

04.14

Pos.	Art.Nr.	Stck.	(050)-407-68-45 Artikeltext / Description	Abmessung
1	575 9280	1	Dichtungssatz (050)-407-68-45 Seal set	40/80

Einschwenkzylinder/Swing-in ram	10
Juwel 7	57510254

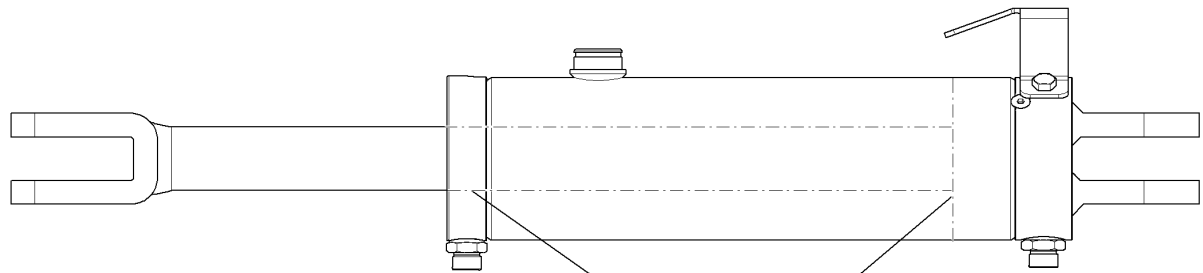


  
**Hannover**  
**Agro**  
 Замовлення запчастин

04.14

Pos.	Art.Nr.	Stck.	(050)-407-68-45 Artikeltext / Description	Abmessung
1	575 9279	1	Dichtungssatz (050)-407-68-45 Seal set	45/90

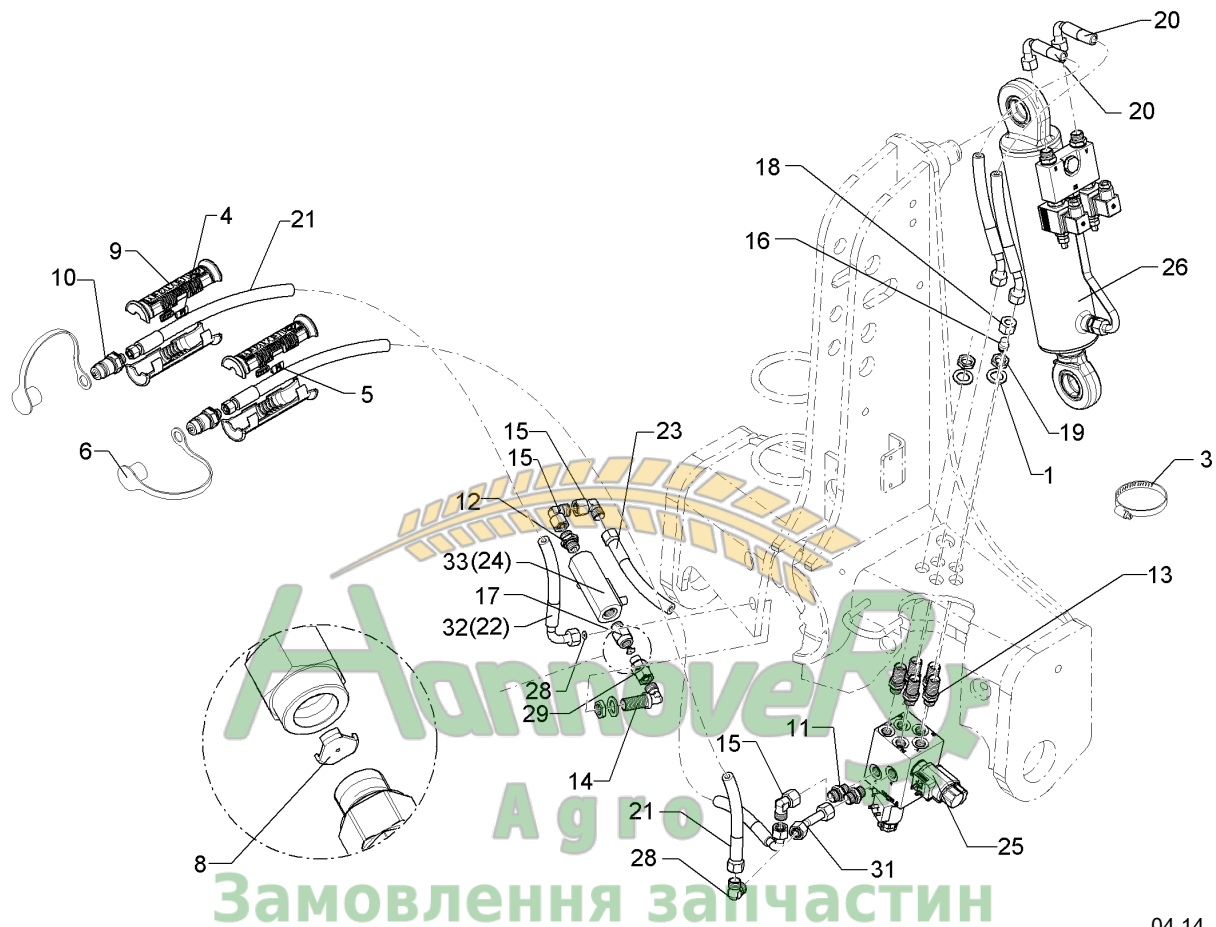
Hydraulikzylinder/Ram	10
Juwel 7	57510255



  
**Hannover**  
**Agro**  
 Заповлення запчастин

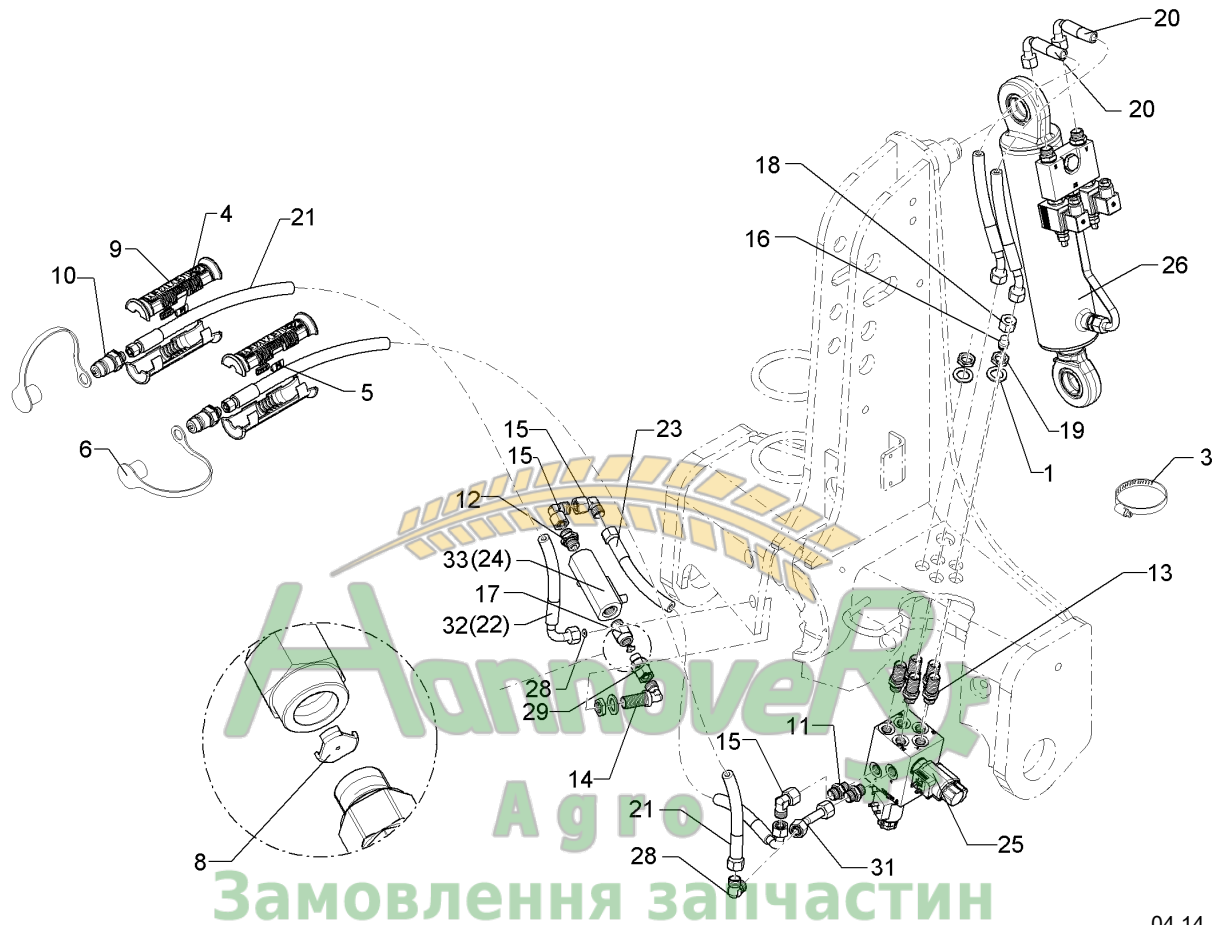
04.14

Pos.	Art.Nr.	Stck.	(050)-407-68-47 Artikeltext / Description	Abmessung
1	57510485	1	Dichtungssatz (050)-407-68-45 Seal set	D40/90



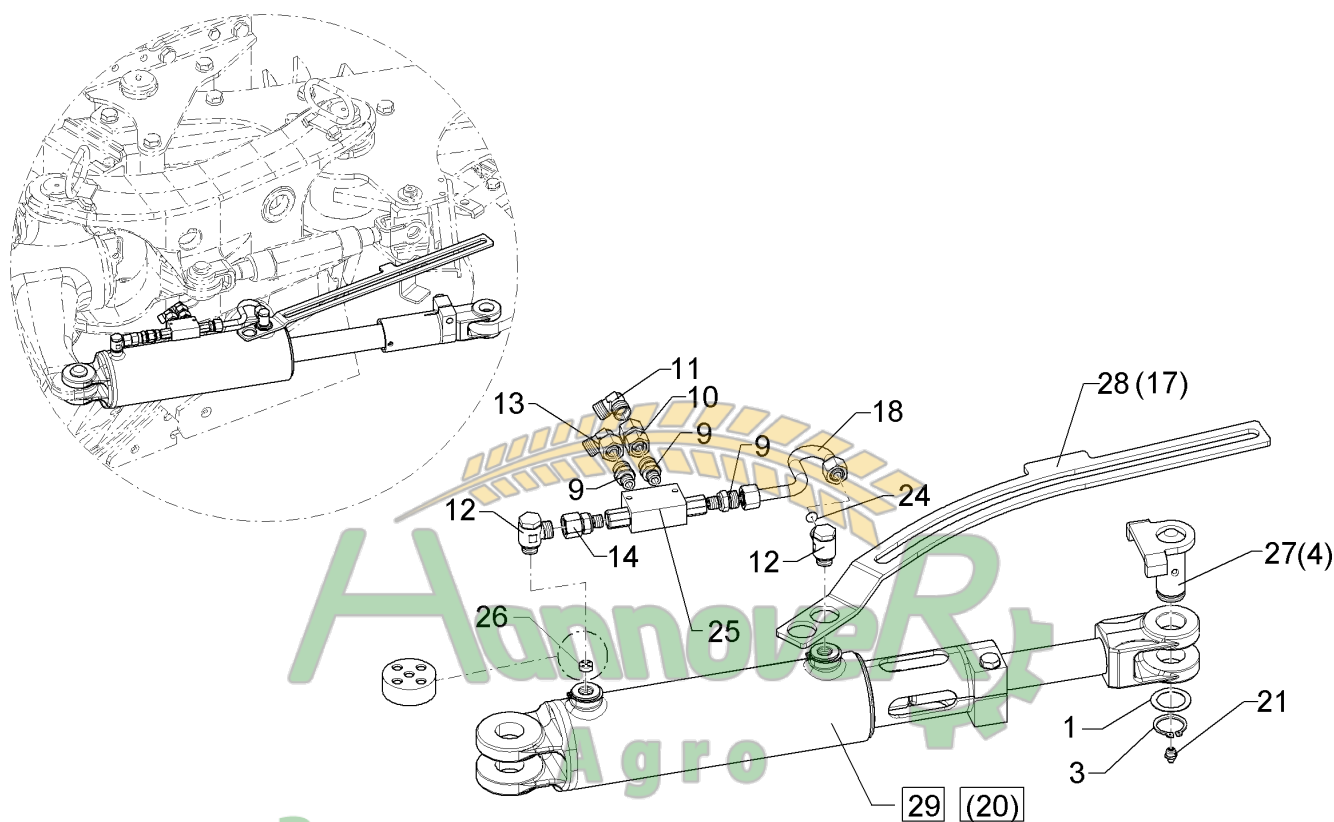
04.14

Pos.	Art.Nr.	Stck.	(050)-407-45 Artikeltext / Description	Abmessung	
1	305 6890	3	Scheibe	Washer	19x30x2,5
3	325 1181	1	Schlauchklemme	Hose clamp	TORRO 90-110/12-C7W4 P1
4	325 1601	2	Kennzeichnung	Marking	P1
5	325 1608	2	Kennzeichnung	Marking	T1
6	375 2166	2	Staubkappe, rot	Cap, red	D26,5
8	375 2504	1	Drosselscheibe Dreibein	Restrictor washer	1,2 10,2x2,5x0,8
9	375 2607	4	Griff Halbschale	Handle	-
10	375 2718	2	SVK-Stecker	Hydraulic coupling	BG-3 12L M18x1,5
11	375 4011	2	Einschraubverschraubung	Nipple	x-GE12-LM-ED M16x1,5 Zn
12	375 4021	1	Einschraubverschraubung	Nipple	x-GE12-LM M18x1,5 ED Zn
13	375 4334	5	Gerade Schottverschraubung	Straight bulkhead screw	M16-ED/CEL 12L ZN
14	375 4400	1	Winkel-Schottverschraubung	Angle union	x-WSV12-L M18x1,5 Zn o.KM
15	375 4500	3	Einstellbare W-Verschraubung	Adjustable angle union	EW12-LM DKO24 GRD M18x1,5
16	375 4660	1	Blindstopfen	Plug	BUZ12-L
17	375 4715	1	Stutzen	Stud	IGM16x1,5/AG18x1,5 ED
18	375 5310	1	Überwurfmutter	Union nut	12L M18x1,5 Zn
19	375 5700	3	Mutter	Nut	M18x1,5 SW24x6
20	47510229	2	Hydraulikschlauch	Hydraulic hose	2SC08-730 DKOL12 45°/90°



04.14

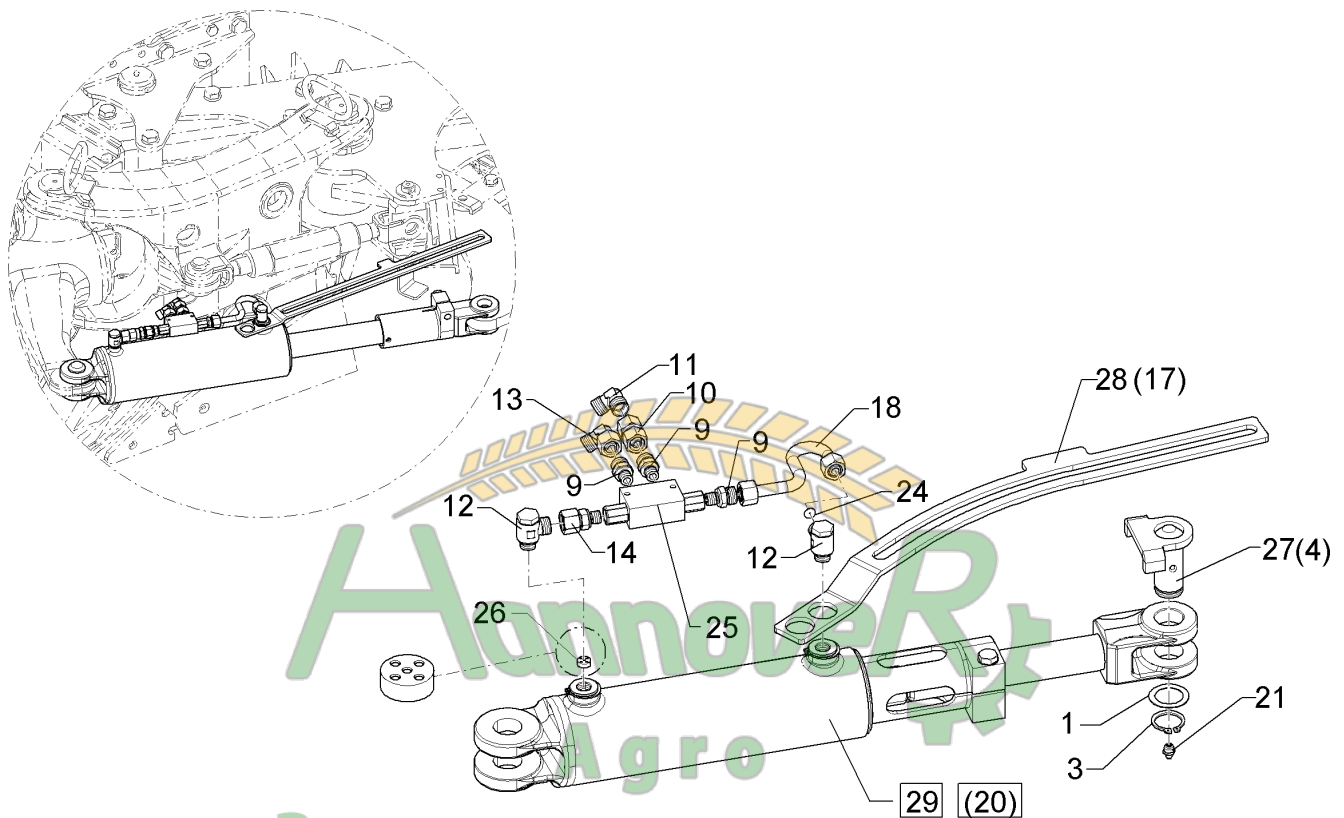
Pos.	Art.Nr.	Stck.	(050)-407-68-45 Artikeltext / Description	Abmessung
21	475 2434	1	Hydraulikschlauch	2SC10-1800 DKOL12 00°/90°
22	475 2616	1	Hydraulikschlauch	2SN10-1500 DKOL12/DKOL12
23	475 2693	1	Hydraulikschlauch	2SN08-400-DKOL12/DKOL12-0/90
24	573 4388	1	Strömungswächter	FW4V-018GM
25	575 2082	1	Steuerblock mit Einschw.	Q=25l M16x1,5 12Volt
26	57510126	1	Hydraulikzylinder	DZ80/40x236-460
28	37510010	1	Drosselplättchen	D12x1,5 BO 3,0
29	375 4041	1	Einschraubverschraubung	evGE 12-LM M16x1,5 DKO24 GRD
30	375 4210	1	Winkel-Verschraubung	x-W12-L M18x1,5
31	57510201	1	Hydraulikrohr	12x90 1xGEB15GRD
32	47510285	1	Hydraulikschlauch	2SC10-1500 DKOL12/DKOL12
33	57310047	1	Strömungswächter	2x M12 12V 1-40l



Замовлення запчастин

04.14

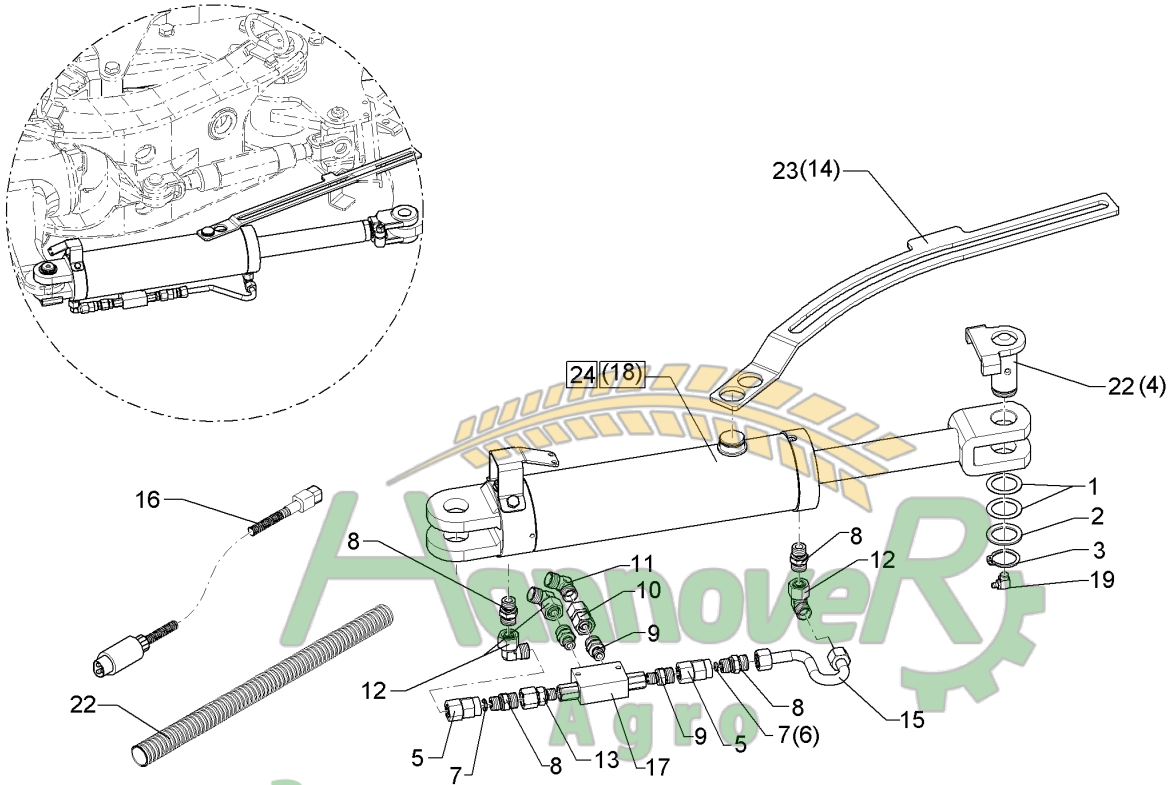
Pos.	Art.Nr.	Stck.	(050)-407-68-47 Artikeltext / Description	Abmessung
1	305 2051	1	Passscheibe	Shim 30x42x1,0 DIN988 Zn
3	305 8867	1	Sicherungsring	Securing ring 30x2 DIN471 Zn
4	313 3028	1	Bolzen mit Verdrehsicherung	Pin with stop D30x61/69 U-61 M10x1 Zn
9	375 4038	3	Einschraubverschraubung	Nipple GE 12-LR 1/4"
10	375 4132	1	Verbindung gerade	Connection DKOL12/DKOL12 M18x1,5
11	375 4210	1	Winkel-Verschraubung	Angle union x-W12-L M18x1,5
12	375 4310	2	Schwenkverschraubung	Union, swivel x-SWVE12-LM M16x1,5
13	375 4500	1	Einstellbare W-Verschraubung	Adjustable angle union EW12-LM DKO24 GRD M18x1,5
14	375 4711	1	Stutzen	Stud x-evGE-12-ED 1/4" DKO 24 GRD
17	47310019	1	Steuerstange	Rod 6x184x594,5 2xD30,5 GEK22 Zn
18	57510203	1	Rohr 12x189 2xGEB 1xfürDrossel	Tube 12x2x189 2xGEB 1xDR
20	57510057	1	Einschwenkzylinder	Swing-in ram DZ80/40x220/680 D30
21	323 6348	1	Schmiernippel	Grease nipple AM10x1 DIN71412
24	375 2214	1	Drosselplättchen	Throttle plate D12x1,5 BO 2,0
25	57510037	1	Dopp.Rückschv.hy.ent.	Nonreturn valve DVVG-G1/4 Q=15 l/min
26	57510207	1	Drosselrückschlagventil	Throttle nonreturn valve D14,3/2,0
27	31310060	1	Bolzen	Pin D30/61x69 U-71 Zn



Замовлення запчастин

04.14

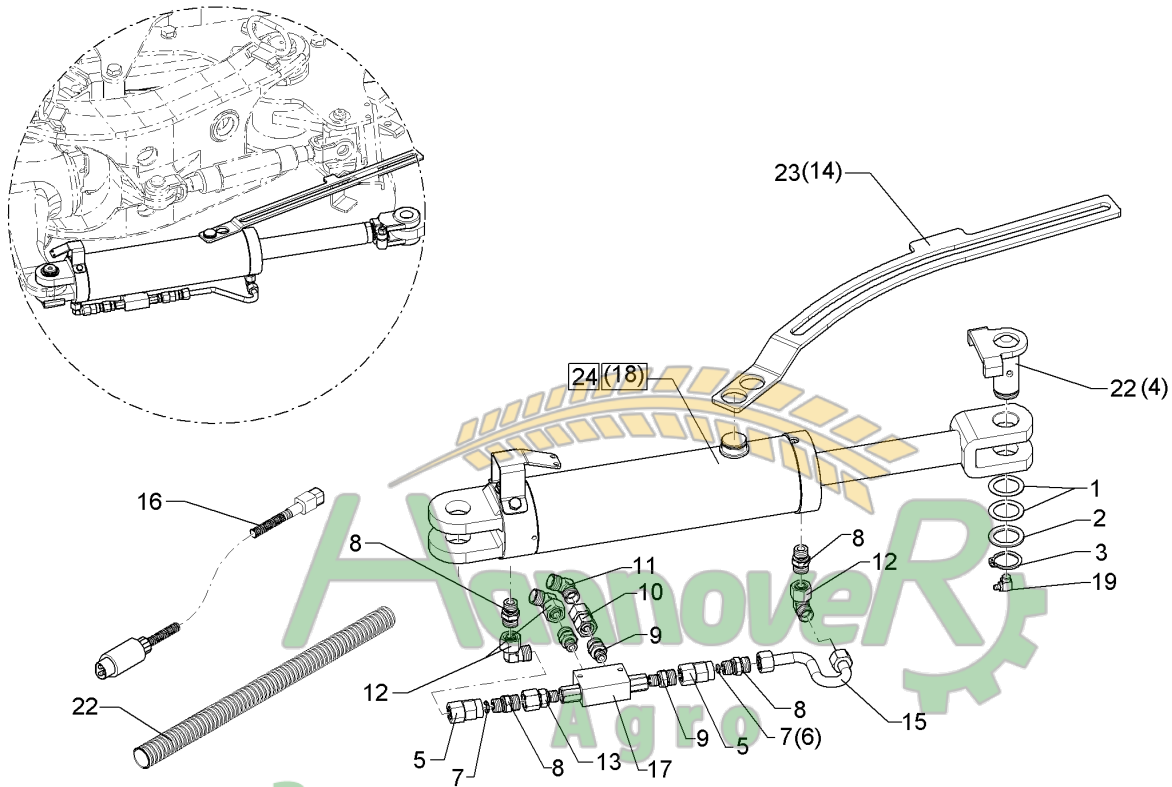
Pos.	Art.Nr.	Stck.	(050)-407-68-45 Artikeltext / Description	Abmessung
28	47310032	1	Steuerstange (050)-407-68-45 Rod	6x184x595,8 2xD30,5 GEK17 Zn
29	57510254	1	Einschwenkzylinder Swing-in ram	DZ90/45x220/680 D30



Замовлення запчастин

04.14

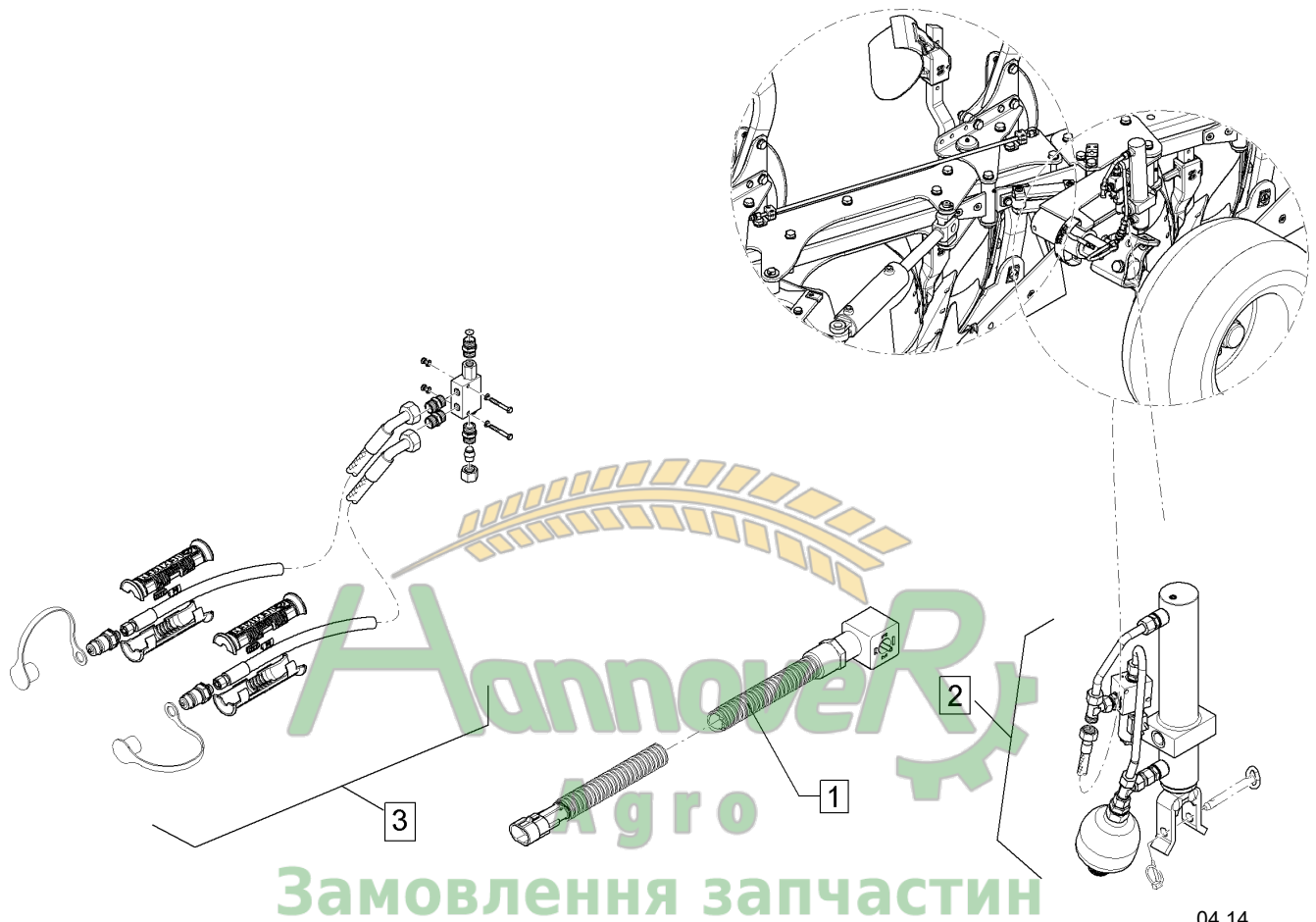
Pos.	Art.Nr.	Stck.	(050)-407-68-45 Artikeltext / Description	Abmessung	
1	305 2051	2	Passscheibe	Shim	30x42x1,0 DIN988 Zn
2	305 2242	1	Stützscheibe	Supporting washer	S 30/42x2,5 DIN988 Zn
3	305 8867	1	Sicherungsring	Securing ring	30x2 DIN471 Zn
4	313 3028	1	Bolzen mit Verdrehsicherung	Pin with stop	D30x61/69 U-61 M10x1 Zn
5	375 2205	2	Verbindung	Connection	DKOL12/IGM 16x1,5
6	375 2509	1	Drosselscheibe Dreibein	Restrictor washer	1,7
7	375 2512	1	Drosselscheibe Dreibein	Restrictor washer	Dreibein 2,0
8	375 4010	2	Einschraubverschraubung	Nipple	x-GE12-LM M16x1,5 Zn
9	375 4038	3	Einschraubverschraubung	Nipple	GE 12-LR 1/4"
10	375 4132	1	Verbindung gerade	Connection	DKOL12/DKOL12 M18x1,5
11	375 4210	1	Winkel-Verschraubung	Angle union	x-W12-L M18x1,5
12	375 4500	3	Einstellbare W-Verschraubung	Adjustable angle union	EW12-LM DKO24 GRD M18x1,5
13	375 4711	1	Stutzen	Stud	x-evGE-12-ED 1/4" DKO 24 GRD
14	47310019	1	Steuerstange	Rod	6x184x594,5 2xD30,5 GEK22 Zn
15	57510206	1	Rohr	Tube	12x2x192 2xGEB
16	573 6043	1	Kabelb. TurnCtrl. Schlepper A	Cable form	TurnControl
17	57510037	1	Dopp.Rückschv.hy.ent.	Nonreturn valve	DVVG-G1/4 Q=15 l/min



Замовлення запчастин

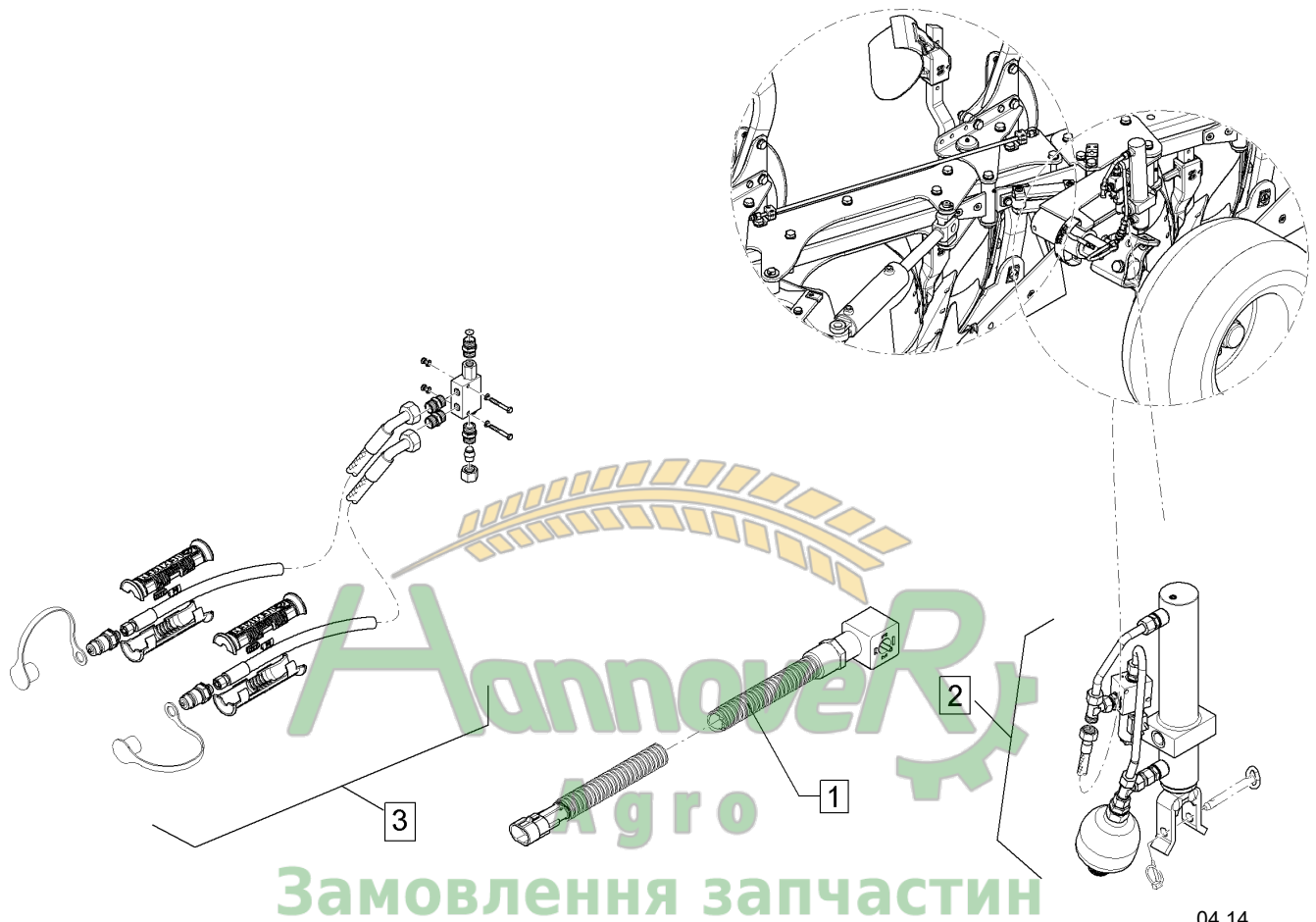
04.14

Pos.	Art.Nr.	Stck.	(050)-407-68-47 Artikeltext / Description	Abmessung	
18	57510129	1	Hydraulikzylinder	Ram	DZ 80/40-220 m.
19	323 6349	1	Schmiernippel	Grease nipple	Wegmesssystem CM10x1
22	31310060	1	Bolzen	Pin	DIN71412-90 GRD
23	47310032	1	Steuerstange	Rod	D30/61x69 U-71 Zn
24	57510255	1	Hydraulikzylinder	Ram	6x184x595,8 2xD30,5 GEK17 Zn DZ90/45x220/680 D30



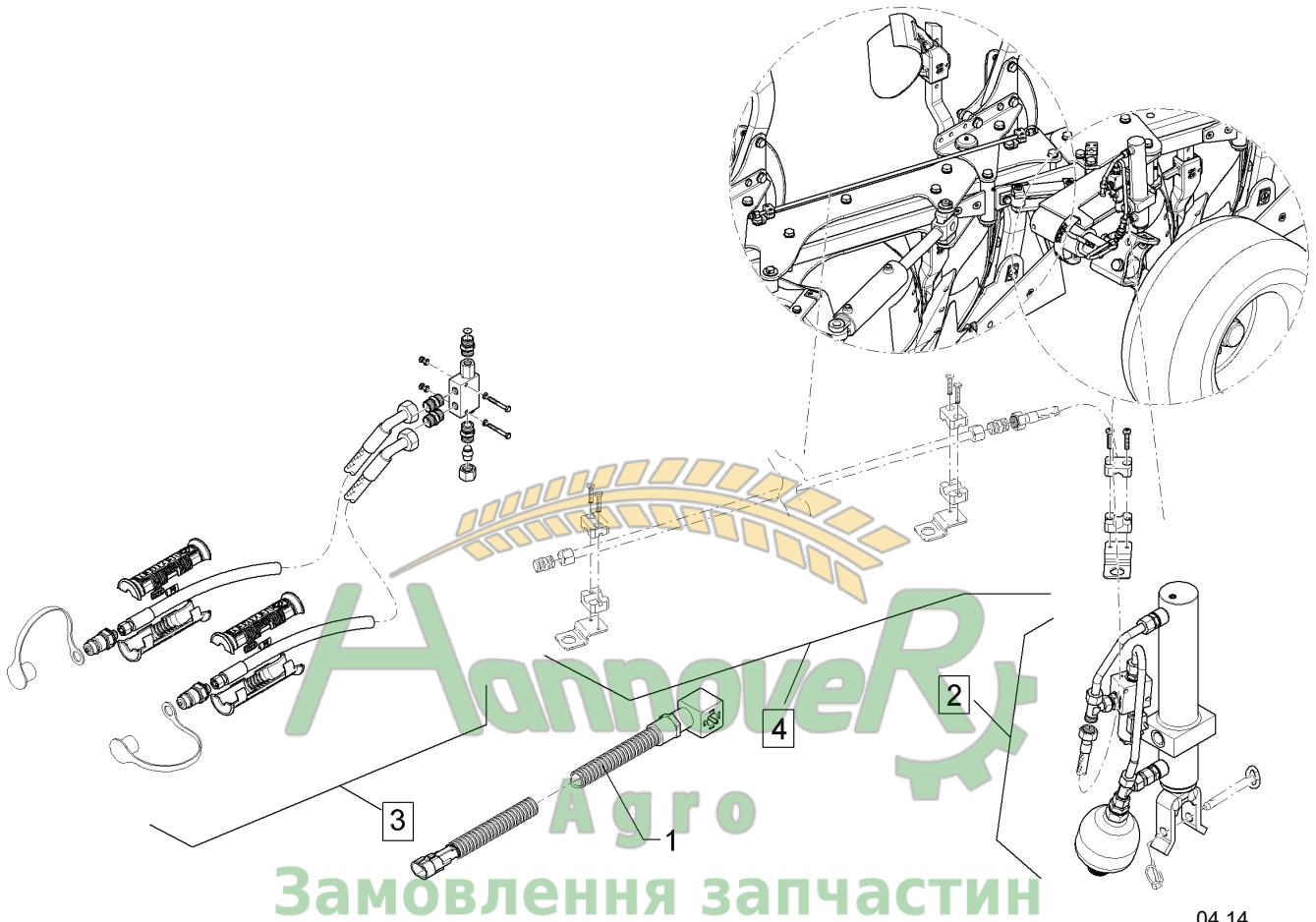
04.14

Pos.	Art.Nr.	Stck.	(050)-407-0047 Artikeltext / Description	Abmessung
1	57310088	1	Kabelbaum	Stützrad 2000
2	575 1153	1	Montage-BG	Uni-RAD Juwel
3	575 1155	1	Montagebaugruppe	Uni-Rad Juwel Anschluß Turm



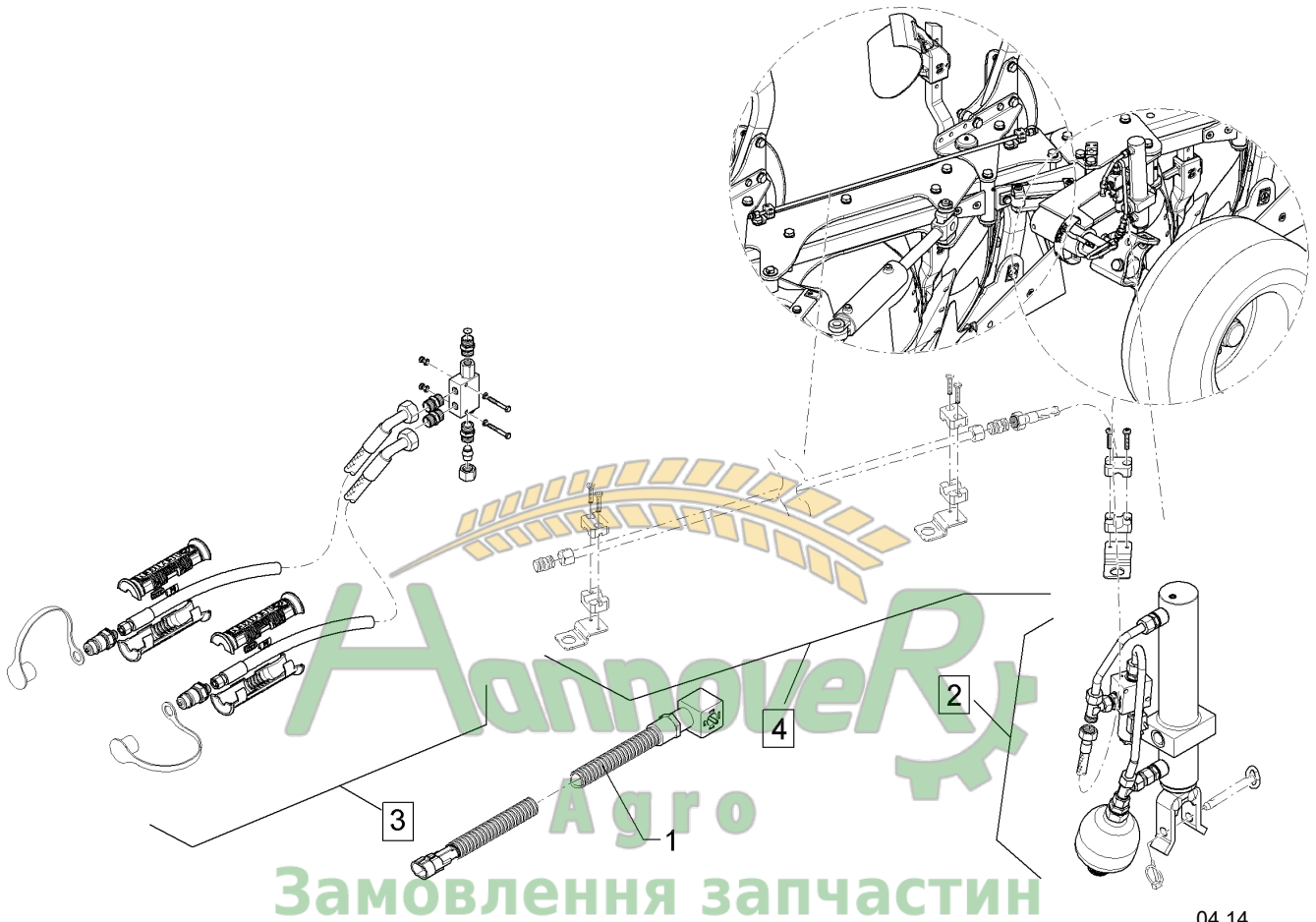
04.14

Pos.	Art.Nr.	Stck.	(050)-407-0047 Artikeltext / Description	Abmessung
1	57310088	1	Kabelbaum	Stützrad 2000
2	575 1153	1	Montage-BG	Uni-RAD Juwel
3	575 1155	1	Montagebaugruppe	Uni-Rad Juwel Anschluß Turm



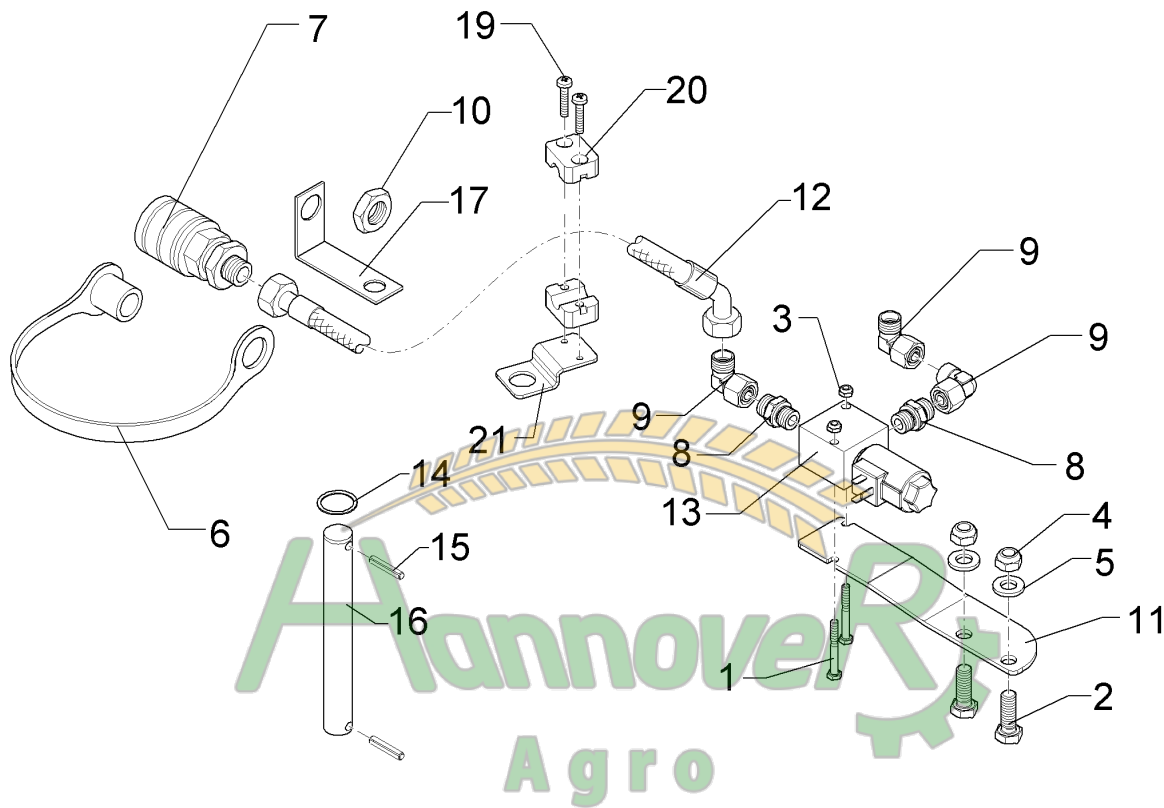
04.14

Pos.	Art.Nr.	Stck.	(050)-407-0047 Artikeltext / Description	Abmessung
1	573 6042	1	Kabelbaum Stützrad	-
2	575 1153	1	Montage-BG	Uni-RAD Juwel
3	575 1155	1	Montagebaugruppe	Uni-Rad Juwel Anschluß Turm
4	575 1157	1	Mont.-BG Rohr Uni-Rad	Uni-Rad J ( 5-f.) J 5-100



04.14

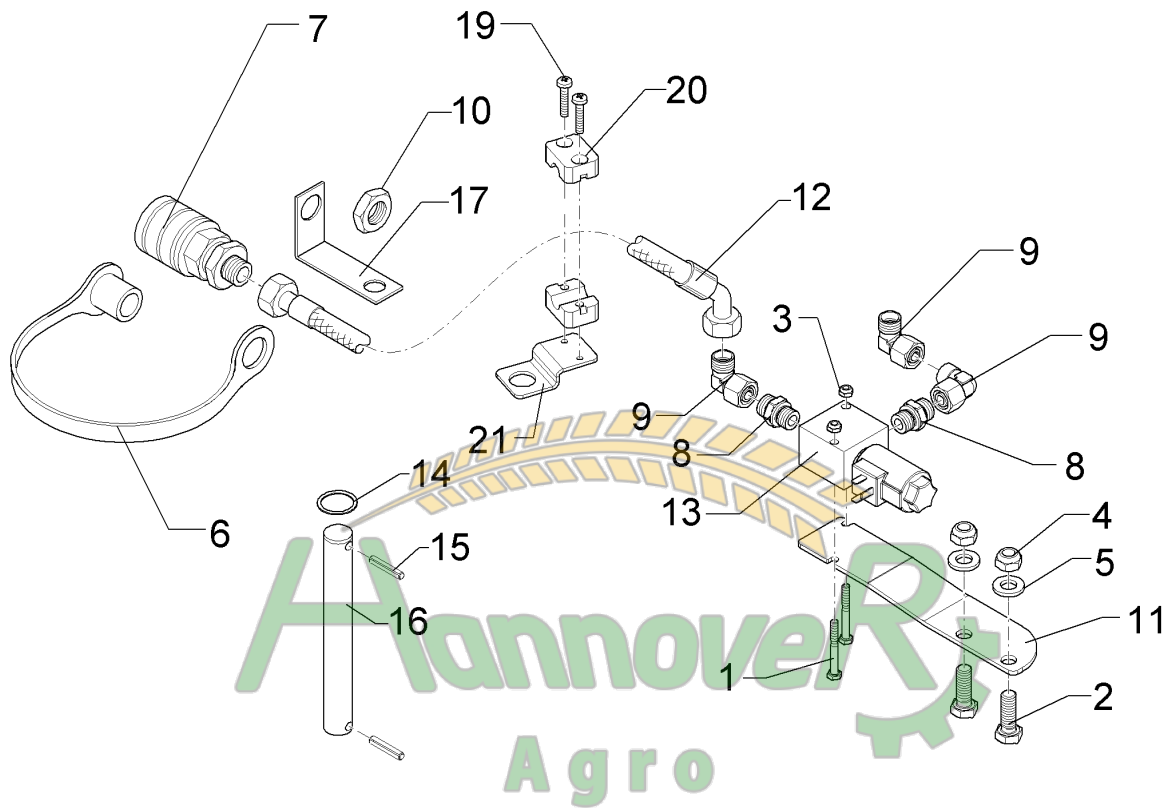
Pos.	Art.Nr.	Stck.	(050)-407-0047 Artikeltext / Description	Abmessung
1	573 6042	1	Kabelbaum Stützrad	-
2	575 1153	1	Montage-BG	Uni-RAD Juwel
3	575 1155	1	Montagebaugruppe	Uni-Rad Juwel Anschluß Turm
4	575 1159	1	Mont.-BG Rohr Uni-Rad	Uni-Rad J ( 5-f.) J 5-90



Замовлення запчастин

04.14

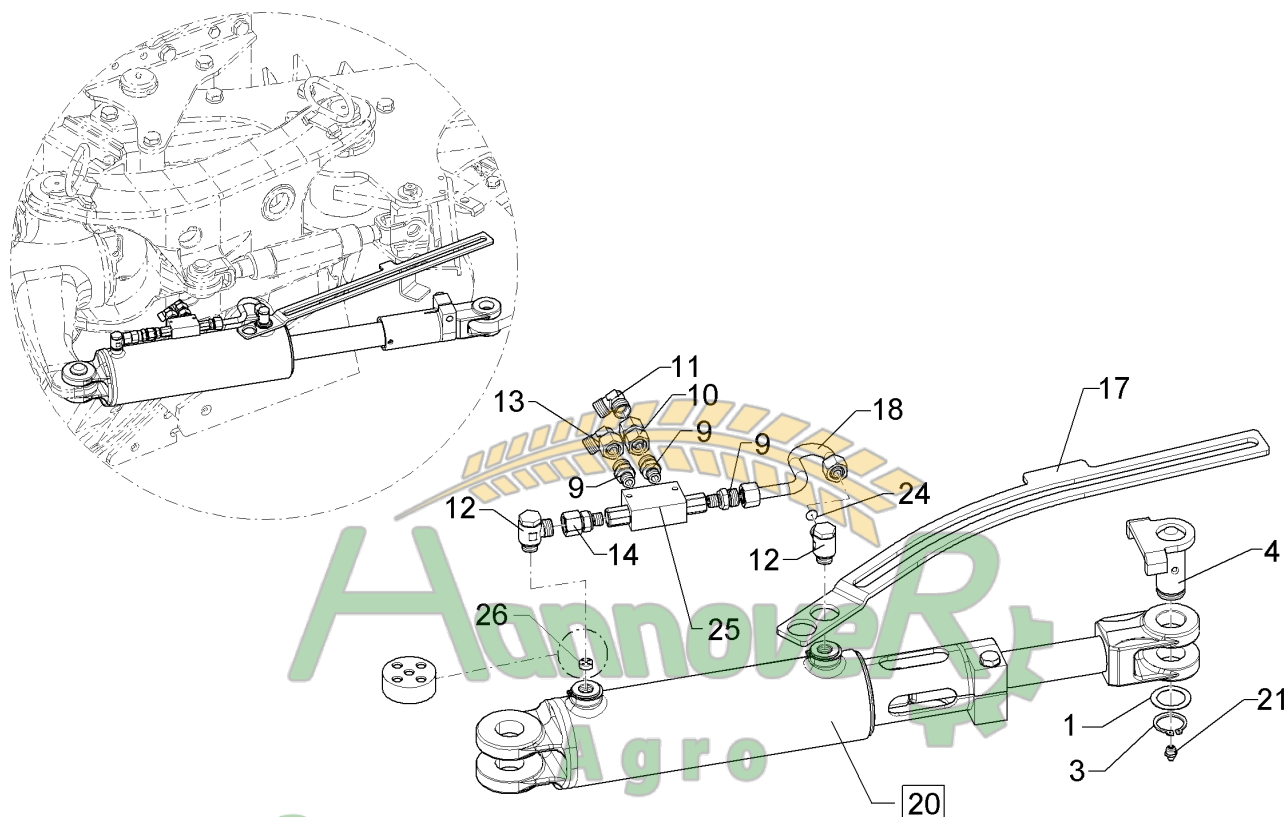
Pos.	Art.Nr.	Stck.	(050)-407-68-45 Artikeltext / Description	Abmessung
1	301 3030	2	Sechskantschraube	M6x50-8.8 Zn DIN931-A
2	301 7334	2	Sechskantschraube	M12x35-8.8 Zn DIN933
3	303 0931	2	Sicherungsmutter	NM6-8 Zn DIN985
4	303 0934	2	Sicherungsmutter	NM12-8 Zn DIN985
5	305 6137	2	Scheibe	13/25x3 DIN1441-St Zn
6	375 2163	1	Staubstecker	NW 6
7	375 2730	1	SVK-Muffe	BG 2 NW8 M16x1,5 Schott
8	375 4057	2	Gerade Einschraubverschraubung	x-GE12-LR 3/8"-ED
9	375 4500	3	Einstellbare W-Verschraubung	EW12-LM DKO24 GRD M18x1,5
10	375 5698	1	Sechskantmutter	M16x1,5 SW22 Zn
11	473 8130	1	Halter	4x60x243,9 GEK16,3 Zn
12	47510230	1	Hydraulikschlauch	2SC08-830DKOL10-00°/DKOL12-
13	575 2253	1	Sitzventil 2/2 Wege	WR22GEZ5-412VDC+GALMA1
14	305 2230	2	Stützscheibe	S 25x35x2,0 DIN988 Zn
15	309 6072	2	Spannhülse	8x40-DIN1481 Zn
16	31310001	1	Bolzen	D25x140 Zn
17	475 4423	1	Halter	2,5x30x175 1xGEB90GRD Zn
18	573 6041	1	Kabelbaum	TurnControl



Замовлення запчастин

04.14

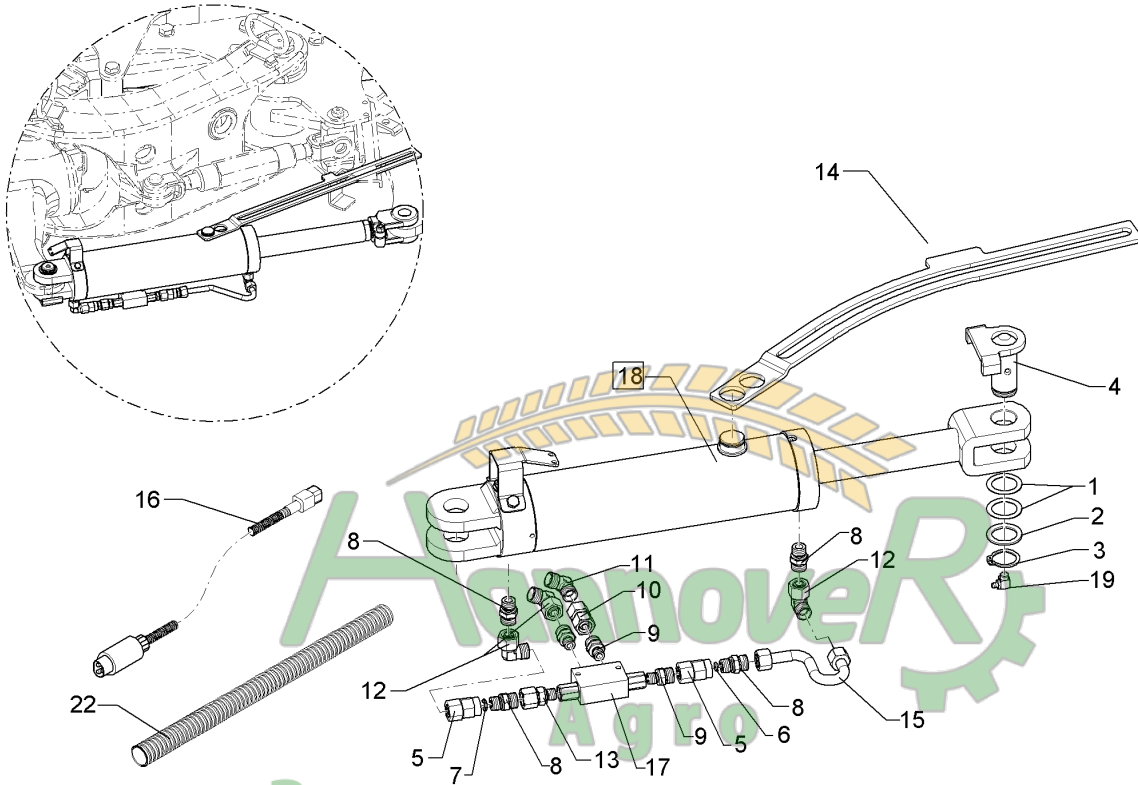
Pos.	Art.Nr.	Stck.	(050)-407-68-47 Artikeltext / Description	Abmessung
19	301 0303	2	Linsenschraube	M6x30-4,6 Zn
20	375 9961	2	Schellenkörper	DIN7985
21	475 4407	1	Halter	1/2x215 PP 40x3x92 Zn



Замовлення запчастин

04.14

Pos.	Art.Nr.	Stck.	(050)-407-68-47 Artikeltext / Description	Abmessung
1	305 2051	1	Passscheibe	Shim 30x42x1,0 DIN988 Zn
3	305 8867	1	Sicherungsring	Securing ring 30x2 DIN471 Zn
4	31310060	1	Bolzen	Pin D30/61x69 U-71 Zn
9	375 4038	3	Einschraubverschraubung	Nipple GE 12-LR 1/4"
10	375 4132	1	Verbindung gerade	Connection DKOL12/DKOL12 M18x1,5
11	375 4210	1	Winkel-Verschraubung	Angle union x-W12-L M18x1,5
12	375 4310	2	Schwengverschraubung	Union, swivel x-SWVE12-LM M16x1,5
13	375 4500	1	Einstellbare W-Verschraubung	Adjustable angle union EW12-LM DKO24 GRD M18x1,5
14	375 4711	1	Stutzen	Stud x-evGE-12-ED 1/4" DKO 24 GRD
17	473 8124	1	Steuerstange	Rod 6x60x620 2xD30,5 Zn
18	57510203	1	Rohr 12x189 2xGEB 1xfürDrossel	Tube 12x2x189 2xGEB 1xDR
20	57510254	1	Einschwenkzylinder	Swing-in ram DZ90/45x220/680 D30
21	323 6348	1	Schmiernippel	Grease nipple AM10x1 DIN71412
24	375 2214	1	Drosselplättchen	Throttle plate D12x1,5 BO 2,0
25	57510037	1	Dopp.Rückschv.hy.ent.	Nonreturn valve DVVG-G1/4 Q=15 l/min
26	57510207	1	Drosselrückschlagventil	Throttle nonreturn valve D14,3/2,0

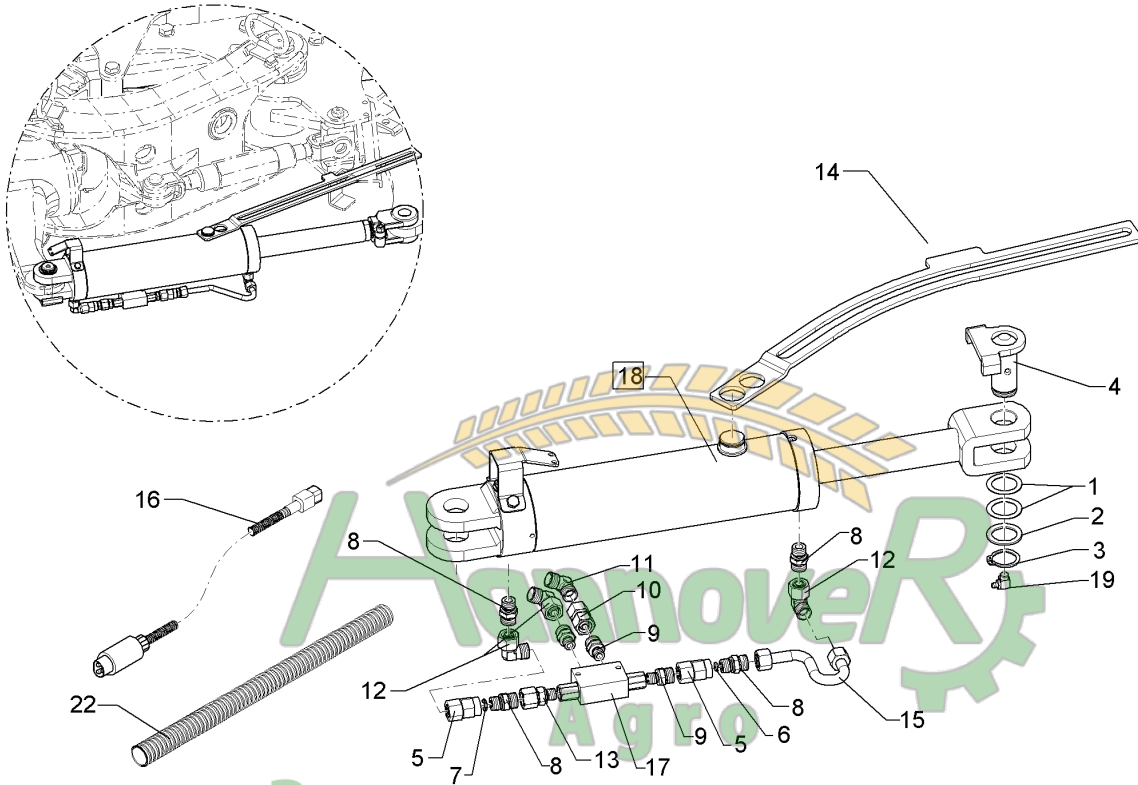


Замовлення запчастин

04.14

Pos.	Art.Nr.	Stck.	(050)-407-68-45 Artikeltext / Description	Abmessung
1	305 2051	2	Passscheibe	Shim 30x42x1,0 DIN988 Zn
2	305 2242	1	Stützscheibe	Supporting washer S 30/42x2,5 DIN988 Zn
3	305 8867	1	Sicherungsring	Securing ring 30x2 DIN471 Zn
4	31310060	1	Bolzen	Pin D30/61x69 U-71 Zn
5	375 2205	2	Verbindung	Connection DKOL12/IGM 16x1,5
6	375 2509	1	Drosselscheibe Dreibein	Restrictor washer 1,7
7	375 2512	1	Drosselscheibe Dreibein	Restrictor washer Dreibein 2,0
8	375 4010	2	Einschraubverschraubung	Nipple x-GE12-LM M16x1,5 Zn
9	375 4038	3	Einschraubverschraubung	Nipple GE 12-LR 1/4"
10	375 4132	1	Verbindung gerade	Connection DKOL12/DKOL12 M18x1,5
11	375 4210	1	Winkel-Verschraubung	Angle union x-W12-L M18x1,5
12	375 4500	3	Einstellbare W-Verschraubung	Adjustable angle union EW12-LM DKO24 GRD M18x1,5
13	375 4711	1	Stutzen	Stud x-evGE-12-ED 1/4"
14	473 8124	1	Steuerstange	Rod DKO 24 GRD 6x60x620 2xD30,5 Zn
15	57510206	1	Rohr	Tube 12x2x192 2xGEB
16	573 6043	1	Kabelb. TurnCtrl. Schlepper A	Cable form TurnControl
17	57510037	1	Dopp.Rückschv.hy.ent.	Nonreturn valve DVVG-G1/4 Q=15 l/min
18	57510255	1	Hydraulikzylinder	Ram DZ90/45x220/680 D30

Vorderfurche/Front furrow	10
Juwel 7	67510330



Замовлення запчастин

04.14

Pos.	Art.Nr.	Stck.	(050)-407-68-47 Artikeltext / Description	Abmessung
19	323 6349	1	Schmiernippel (050)-407-68-45 Grease nipple	CM10x1 DIN71412-90 GRD
22	32510006	1	Spiralschlauch Spiral hose	D30

Koerperhalm/Leg	11
Juwel 7	464 5006



Замовлення запчастин

04.14

Pos.	Art.Nr.	Stck.	Artikeltext / Description	Abmessung
			(050)-407-68-45	

Körperhalm/Leg	11
----------------	----

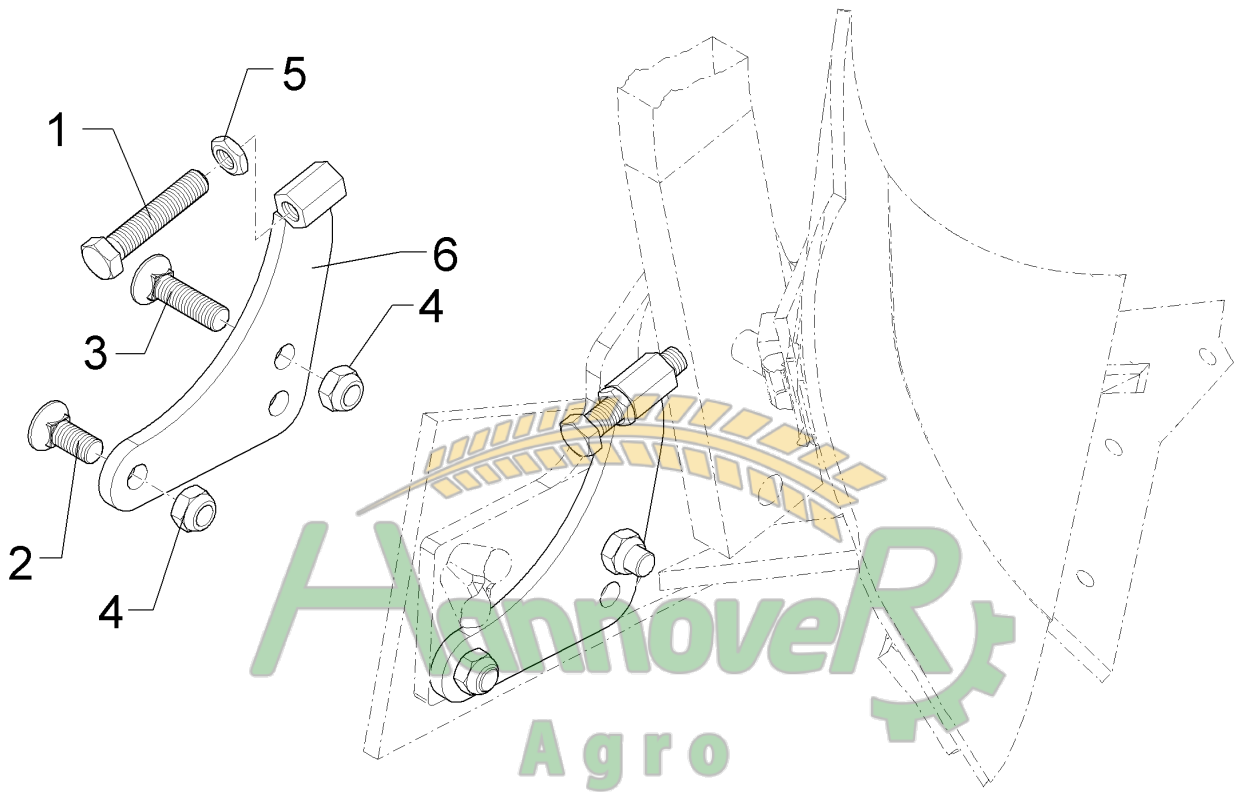
Juwel 7	464 5007
---------	----------



Замовлення запчастин

04.14

Pos.	Art.Nr.	Stck.	(050)-407-68-47 Artikeltext / Description	Abmessung
1	464 5007	1	Körperhalm (050)-407-68-45 Leg	80x30x745-R850 3xD20,1 1xD14,2

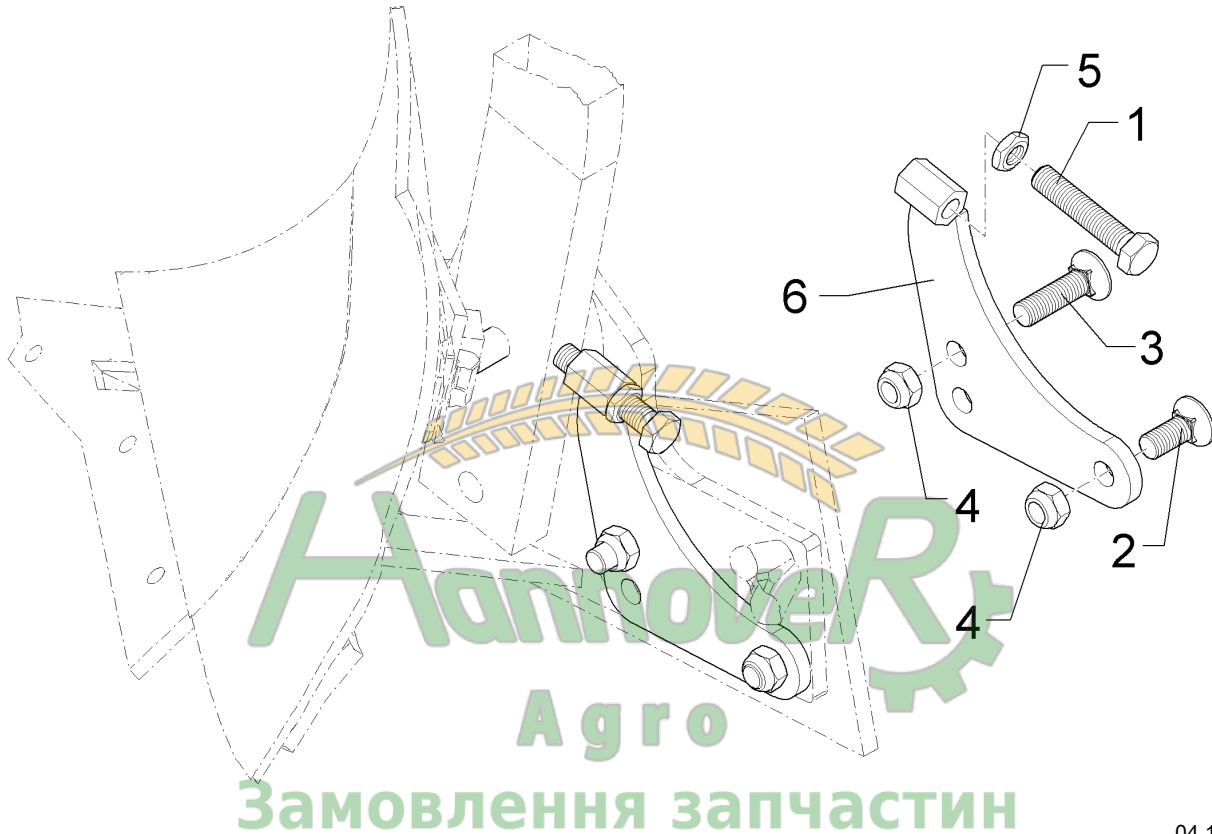


Замовлення запчастин

04.14

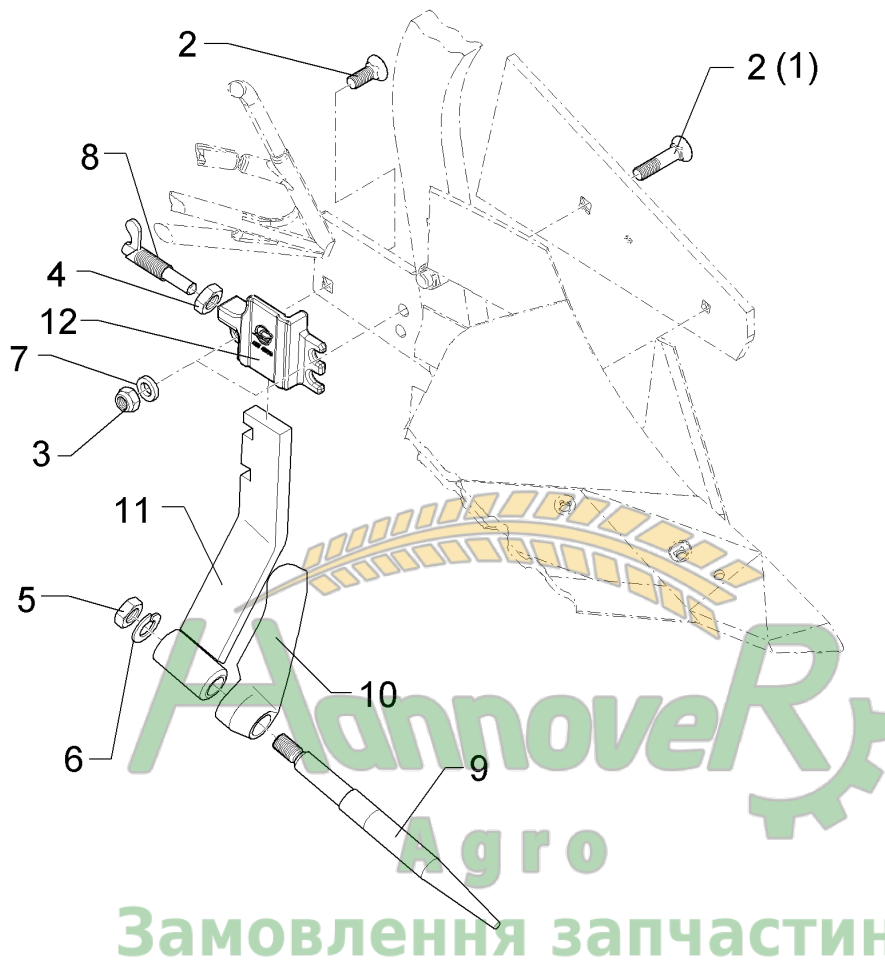
Pos.	Art.Nr.	Stck.	(050)-407-68-47 Artikeltext / Description	Abmessung
1	301 5074	1	Sechskantschraube (050)-407-68-45 Hexagon bolt	M16x80-8.8 Zn DIN933
2	301 6142	1	Senkschraube ohne Mutter Countersunk bolt	M16x40-10.9 4KT Zn
3	301 6147	1	Senkschraube spz. Countersunk bolt	M16x60-10.9 4KT Zn
4	303 0935	2	Sicherungsmutter Selflocking nut	NM16-8 Zn DIN985
5	303 0958	1	Sechskantmutter Hexagon nut	BM16 DIN936-8
6	46710002	1	Stützplatte Body part	183x162x10 M16 RE

Stützplatte/Body part	11
Juwel 7	56710003



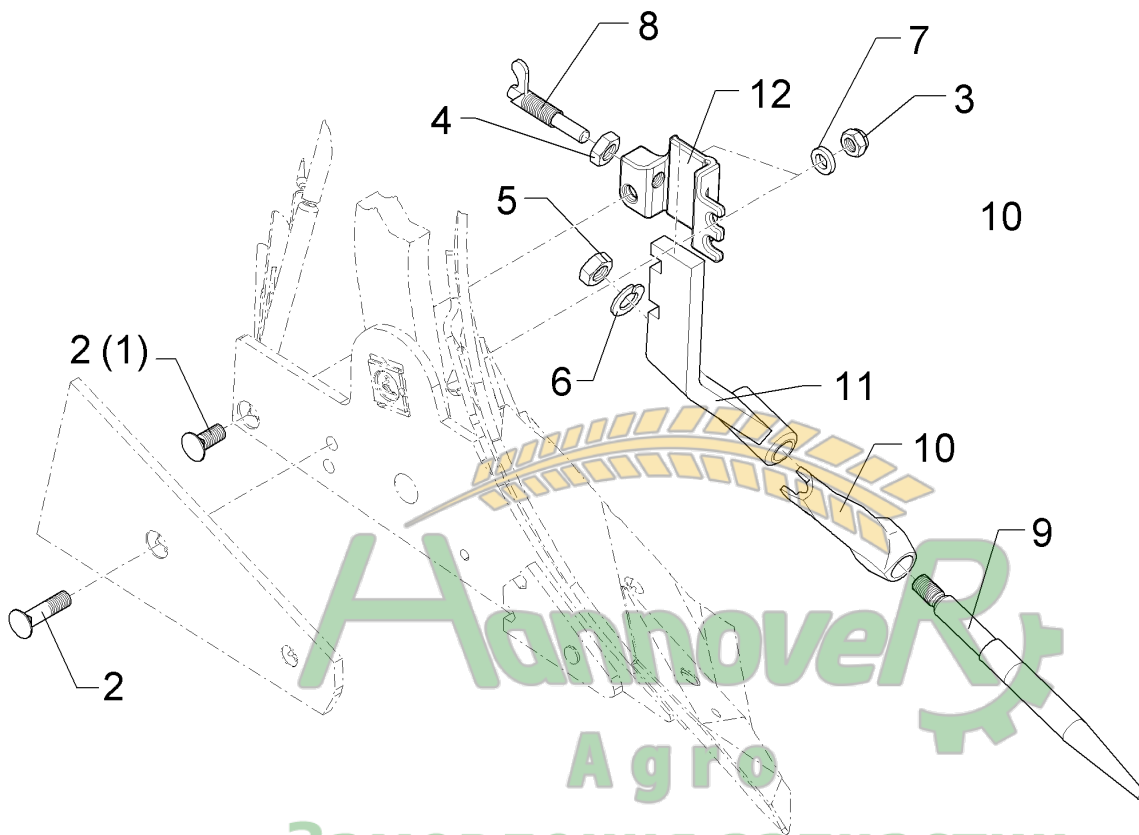
04.14

Pos.	Art.Nr.	Stck.	(050)-407-68-45 Artikeltext / Description	Abmessung
1	301 5074	1	Sechskantschraube (050)-407-68-45 Hexagon bolt	M16x80-8.8 Zn DIN933
2	301 6142	1	Senkschraube ohne Mutter Countersunk bolt	M16x40-10.9 4KT Zn
3	301 6147	1	Senkschraube spz. Countersunk bolt	M16x60-10.9 4KT Zn
4	303 0935	2	Sicherungsmutter Selflocking nut	NM16-8 Zn DIN985
5	303 0958	1	Sechskantmutter Hexagon nut	BM16 DIN936-8
6	46710003	1	Stützplatte Body part	183x162x10 M16 LI



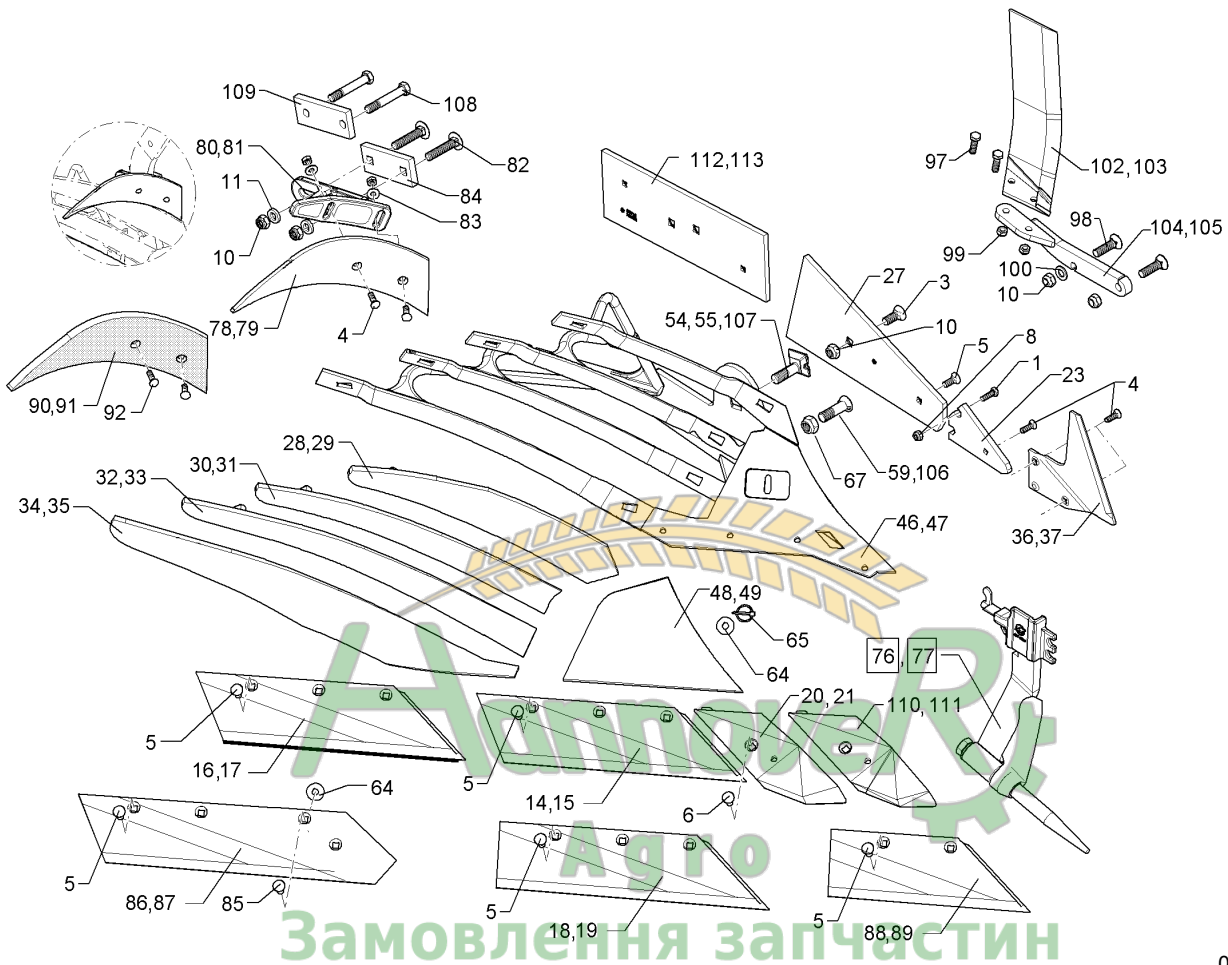
04.14

Pos.	Art.Nr.	Stck.	(050)-407-03-47 Artikeltext / Description	Abmessung	
1	301 6142	1	Senkschraube ohne Mutter	Countersunk bolt	M16x40-10.9 4KT Zn
2	301 6147	2	Senkschraube spz.	Countersunk bolt	M16x60-10.9 4KT Zn
3	303 0935	2	Sicherungsmutter	Selflocking nut	NM16-8 Zn DIN985
4	303 0965	1	Sechskantmutter	Hexagon nut	M20x1,5 DIN936-17H Zn
5	303 0978	1	Sechskantmutter	Hexagon nut	M20 DIN934-8 Zn
6	305 6012	1	Scheibe	Washer	21 ISO7089 Zn
7	305 6156	2	Scheibe	Washer	D30/17x6 Zn
8	321 2603	1	Federriegel	Locking bar	D15 H=14 L=43/85 Zn vergütet
9	351 3201	1	Dorn	Tine	D30x360-M20
10	351 3202	1	Halmschutz	Stalk guard	D30/26x48 RE
11	351 3222	1	Halm zum U-Dorn	Stalk for subsoiler	DMUDH-1 RE
12	457 4508	1	Halter für U-Dorn	Holder	DMUDH-1 RE



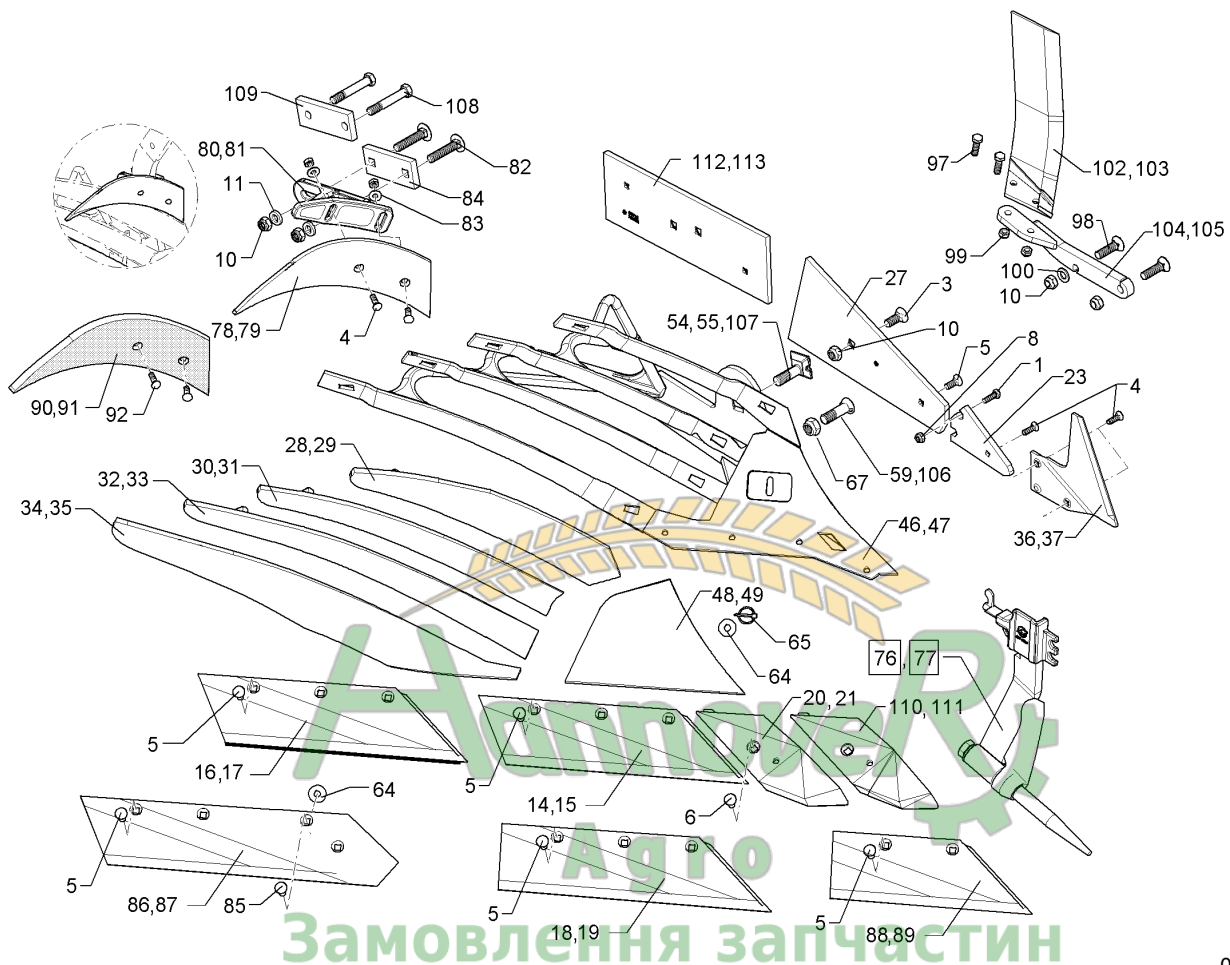
04.14

Pos.	Art.Nr.	Stck.	(050)-407-03-47 Artikeltext / Description	Abmessung	
1	301 6142	1	Senkschraube ohne Mutter	Countersunk bolt	M16x40-10.9 4KT Zn
2	301 6147	2	Senkschraube spz.	Countersunk bolt	M16x60-10.9 4KT Zn
3	303 0935	2	Sicherungsmutter	Selflocking nut	NM16-8 Zn DIN985
4	303 0965	1	Sechskantmutter	Hexagon nut	M20x1,5 DIN936-17H Zn M20 DIN934-8 Zn
5	303 0978	1	Sechskantmutter	Hexagon nut	M20 DIN934-8 Zn
6	305 6012	1	Scheibe	Washer	21 ISO7089 Zn
7	305 6156	2	Scheibe	Washer	D30/17x6 Zn
8	321 2603	1	Federriegel	Locking bar	D15 H=14 L=43/85 Zn vergütet
9	351 3201	1	Dorn	Tine	D30x360-M20
10	351 3203	1	Halmschutz	Stalk guard	D30/26x48 LI
11	351 3223	1	Halm zum U-Dorn	Stalk for subsoiler	DMUDH-1 LI
12	457 4509	1	Halter für U-Dorn	Holder	DMUDH-1 LI



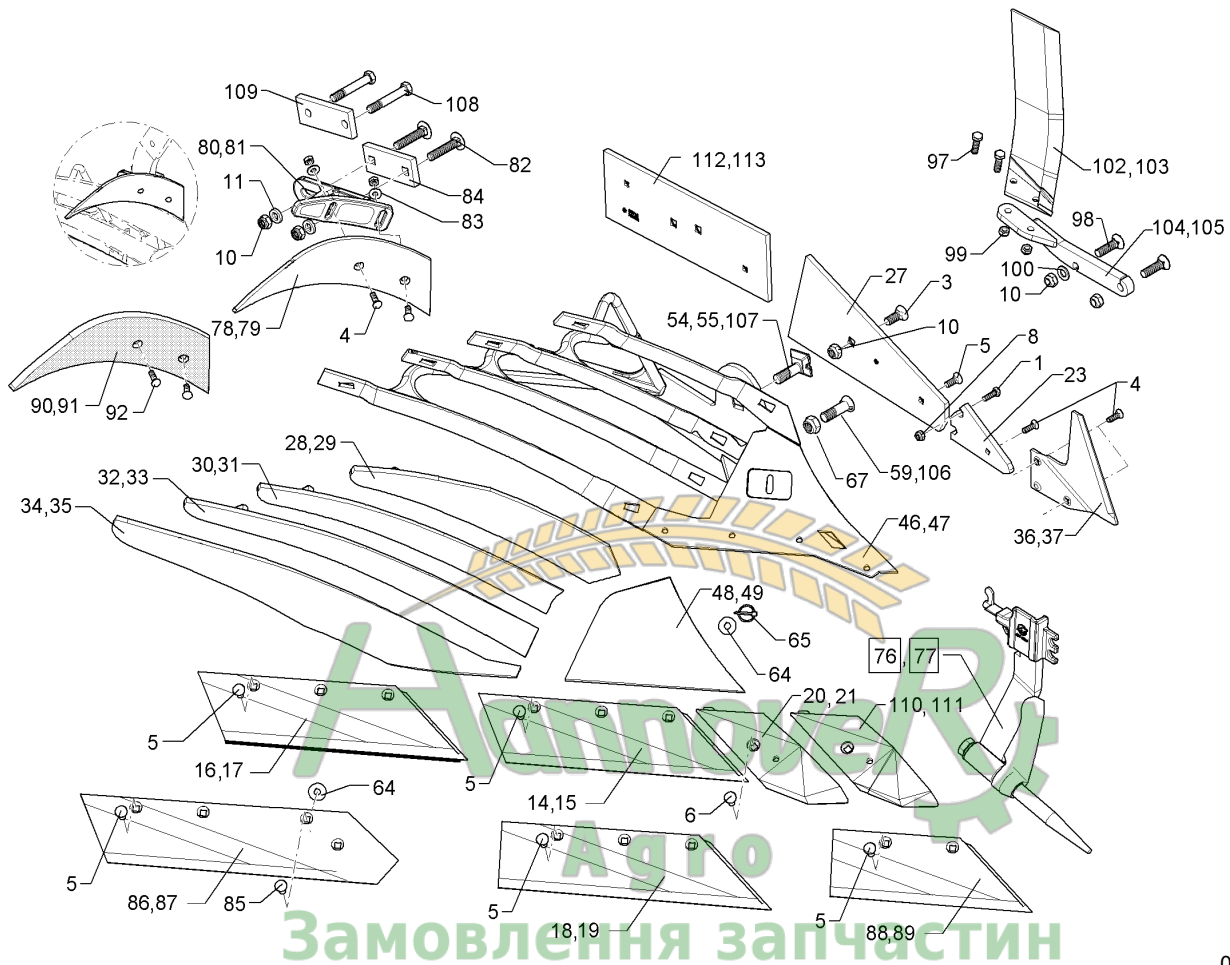
04.14

Pos.	Art.Nr.	Stck.	(050)-407-6847 Artikeltext / Description	Abmessung
1	301 3212	1	Sechskantschraube (050)-407-6845 Hexagon bolt	M10x25-8.8 Zn DIN933
3	301 6142	1	Senkschraube ohne Mutter Countersunk bolt	M16x40-10.9 4KT Zn
4	301 5767	2	Senkschraube COUNTER SUNK SCR. M12x45-12.9	M10x33-12.9-MU-10 Zn
5	301 5785	1	Senkschraube COUNTER SUNK SCR. M12x45-12.9	M12x33-12.9-MU-10 Zn
6	301 5789	1	Senkschraube COUNTER SUNK SCR. M12x45-12.9	M12x36x4-12.9-MU-10 Zn
8	303 0933	1	Sicherungsmutter Selflocking nut	NM10-8 Zn DIN985
10	303 0935	2	Sicherungsmutter Selflocking nut	NM16-8 Zn DIN985
11	305 6161	2	Scheibe Washer	17/40x6 DIN7349 Zn
14	335 2134	1	Scharblatt Wing	SB56D RE 558x150x11
15	335 2135	1	Scharblatt Wing	SB56D LI 558x150x11
16	335 2234	1	Scharblatt gepanzert Wing	SB56P RE 558x150x11
17	335 2235	1	Scharblatt gepanzert Wing	SB56P LI 558x150x11
18	335 2138	1	Scharblatt Wing	SB58D RE
19	335 2139	1	Scharblatt Wing	SB58D LI
20	336 4156	1	Scharspitze gepanzert Point	SC2P RE
21	336 4157	1	Scharspitze gepanzert Point	SC2P LI
23	340 1903	1	Anlagekeil Landside wedge	AK12W 12x103x170
27	341 1525	1	Anlage Landside	DMV1
28	344 4418	1	Streichblechstreifen Mouldboard stripe	1 DMCS40 RE



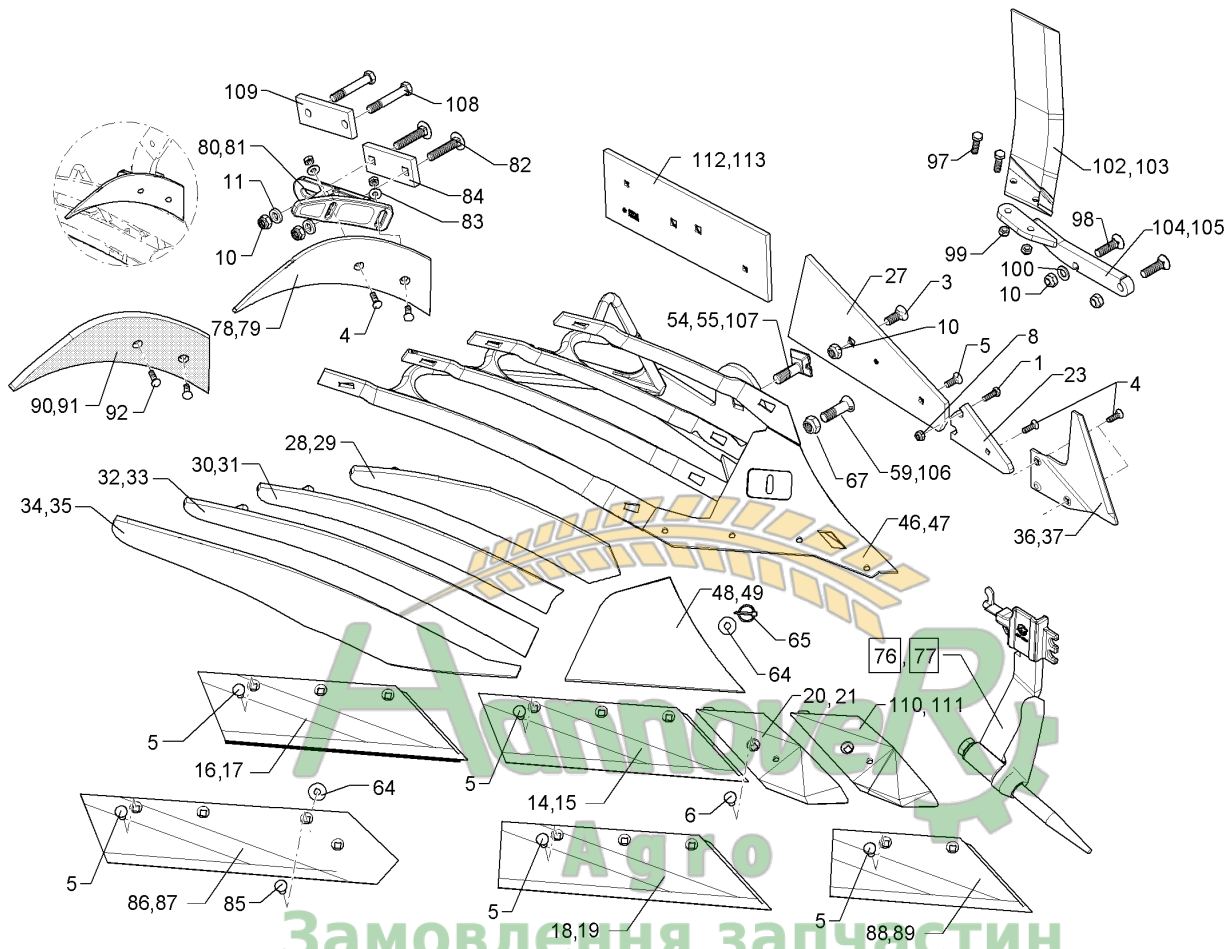
04.14

Pos.	Art.Nr.	Stck.	(050)-407-0047 Artikeltext / Description	Abmessung
29	344 4419	1	Streichblechstreifen	1 DMCS40 LI
30	344 4428	1	Streichblechstreifen	2 DMCS40 RE
31	344 4429	1	Streichblechstreifen	2 DMCS40 LI
32	344 4438	1	Streichblechstreifen	3 DMCS40 RE
33	344 4439	1	Streichblechstreifen	3 DMCS40 LI
34	344 4448	1	Streichblechstreifen	4 DMCS40 RE
35	344 4449	1	Streichblechstreifen	4 DMCS40 LI
36	349 2890	1	Anlagesech	AS2 RE 6x238x240
37	349 2891	1	Anlagesech	AS2 LI 6x238x240
46	467 1040	1	Körperrumpf	DMCS RE
47	467 1041	1	Körperrumpf	DMCS LI
48	345 1030	1	Streichblechkante	DMCK RE
49	345 1031	1	Streichblechkante	DMCK LI
54	301 5780	1	Exzentrerschraube	M20x75-12.9 R Zn
55	301 5781	1	Exzentrerschraube	M20x75-12.9 L Zn
59	301 5747	1	Senkschraube	COUNTER SUNK SCR. M12x45-12.9
64	30510060	1	Scheibe	13/35x5±0,2 Zn
65	311 9568	1	Sicherheitsklappstecker	5x32 d1=4,7 Zn
67	303 0936	2	Sicherungsmutter	NM20-8 Zn DIN985
76	657 4612	1	Untergrunddorn	DMUD-1 RE
77	657 4613	1	Untergrunddorn	DMUD-1 LI
78	347 0860	1	Einlegehand	E4 RE
79	347 0861	1	Einlegehand	E4 LI



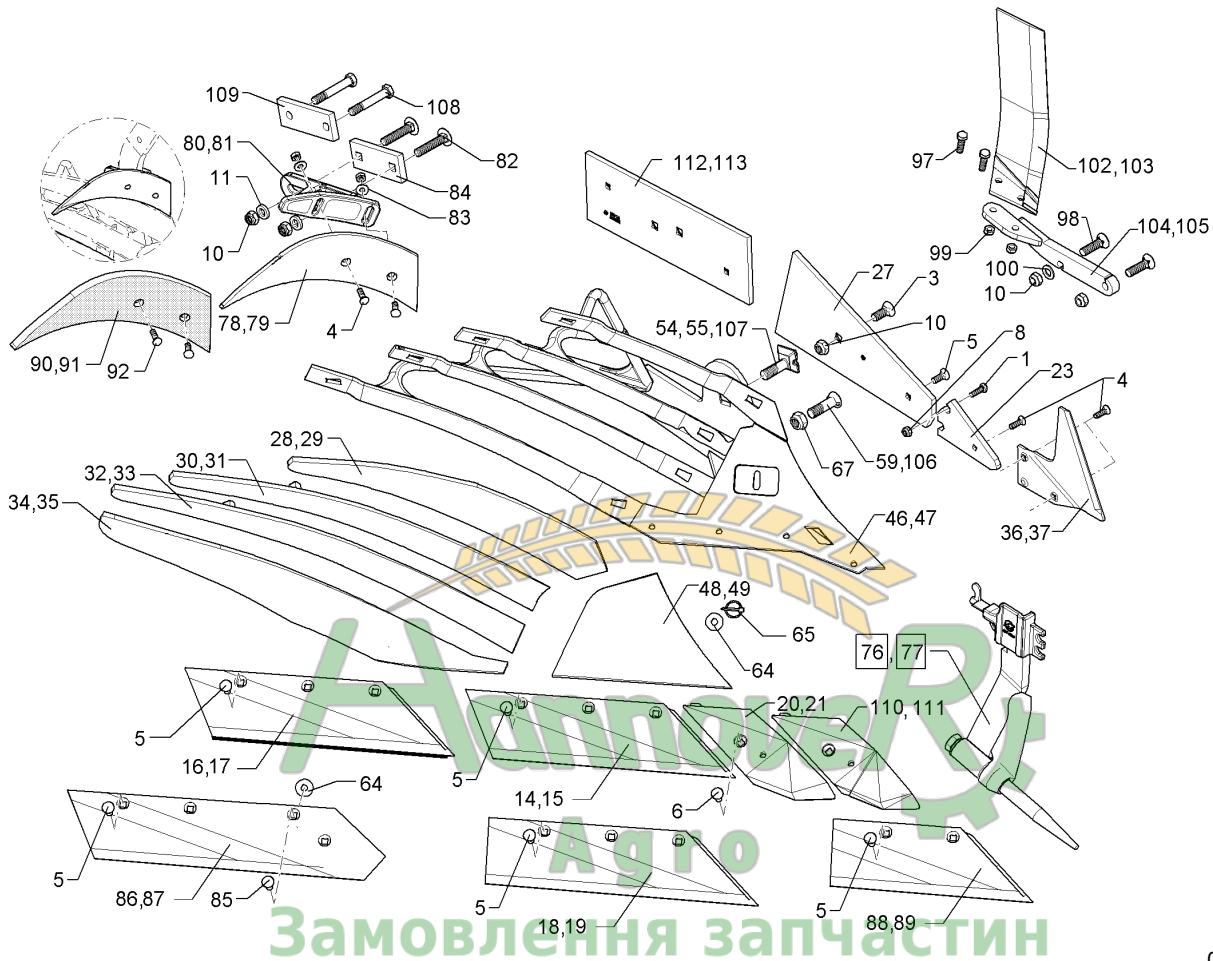
04.14

Pos.	Art.Nr.	Stck.	(050)-407-03-45 Artikeltext / Description	Abmessung
80	457 5218	1	Halter	DM1 E4 RE
81	457 5219	1	Halter	DM1 E4 LI
82	301 2292	2	Flachrundschraube	Bolt, cup square head M16x80-10.9 Zn
83	305 6132	2	Scheibe	Washer D11/25x2,5 Zn
84	459 1194	1	Brücke	Clamp plate 60x15x138
85	301 5794	1	Senkschraube	COUNTER SUNK SCR. M12x45-12.9 1x97-4Kt17 DIN608 Zn
86	333 5032	1	Steinschar	Share S42A RE 670x150x11
87	333 5033	1	Steinschar	Share S42A LI 670x150x11
88	335 2120	1	Scharblatt	Wing SB43D RE 428x150x11
89	335 2121	1	Scharblatt	Wing SB43D LI 428x150x11
90	347 0862	1	Einlegehand	Trashboard E4KU RE
91	347 0863	1	Einlegehand	Trashboard E4KU LI
92	301 5769	1	Senkschraube	COUNTER SUNK SCR. M12x45-12.9 M10x45-12.9-MU-10 Zn
97	301 3347	2	Sechskantschraube	Hexagon bolt M12x40-8.8 Zn DIN933
98	301 6147	2	Senkschraube spz.	Countersunk bolt M16x60-10.9 4KT Zn
99	303 0934	2	Sicherungsmutter	Selflocking nut NM12-8 Zn DIN985
100	305 6141	1	Scheibe	Washer 17/30x3 DIN/ISO-7089
102	349 2860	1	Breitfurchenmesser	Knife for wide furrows BFM-RE
103	349 2861	1	Breitfurchenmesser	Knife for wide furrows BFM-LI



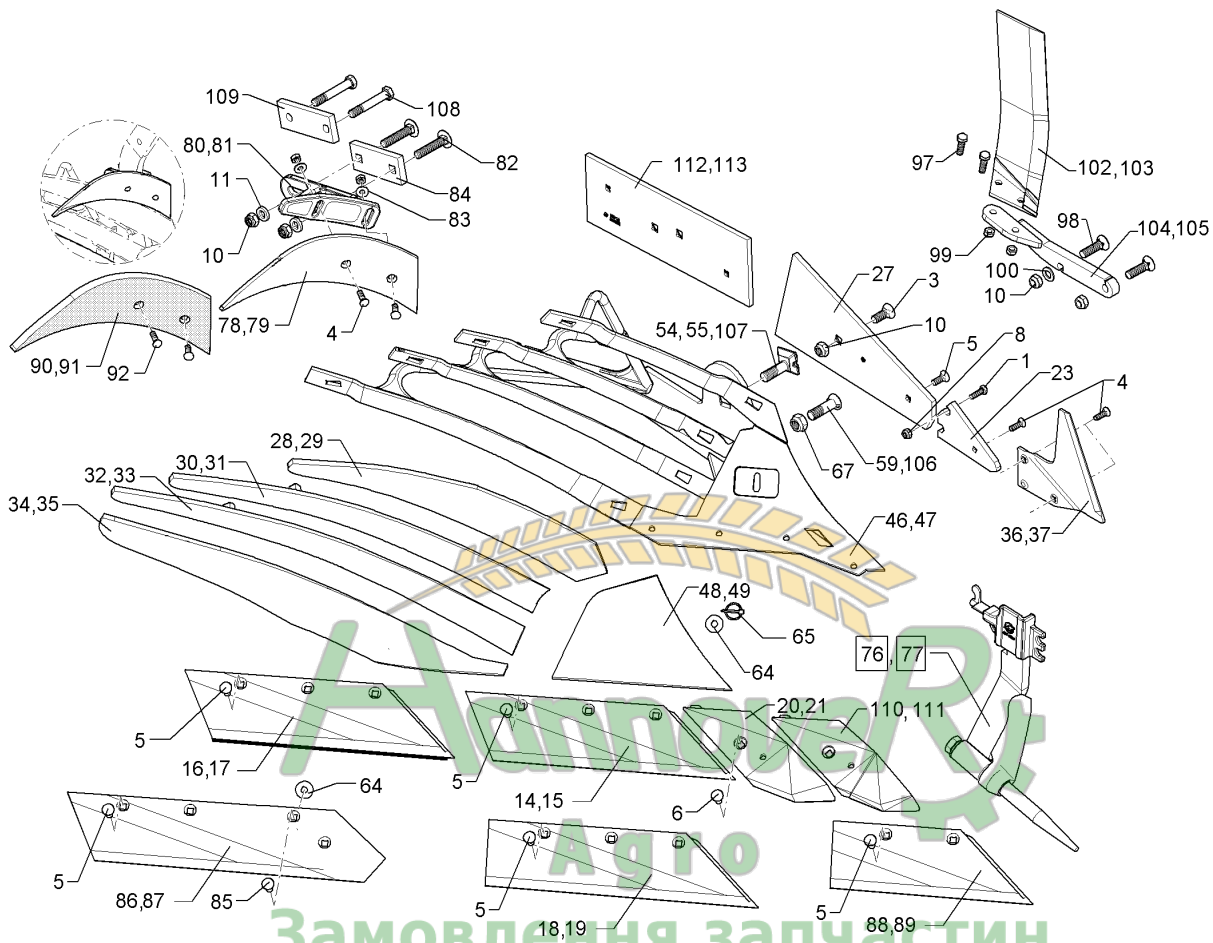
04.14

Pos.	Art.Nr.	Stck.	(050)-407-03-45 Artikeltext / Description	Abmessung
104	45710008	1	Halter	BFM 3 RE DuraMaxx
105	45710009	1	Halter	BFM 3 LI DuraMaxx
106	301 5750	1	Senkschraube	M20x80x8,5-12.9 Zn
107	31710028	1	Exzentrerscheibe	50x50x16 D20,25 Zn
108	301 3994	2	Sechskantschraube spz.	M16x100-12.9 Zn
109	459 1169	1	Brücke	60x15x152 2xD17-107
110	33610006	1	Scharspitze	SC2PS RE
111	33610007	1	Scharspitze	SC2PS LI
112	34110002	1	Anlage	DMV2 RE 160x12x460
113	34110003	1	Anlage	DMV2 LI 160x12x460



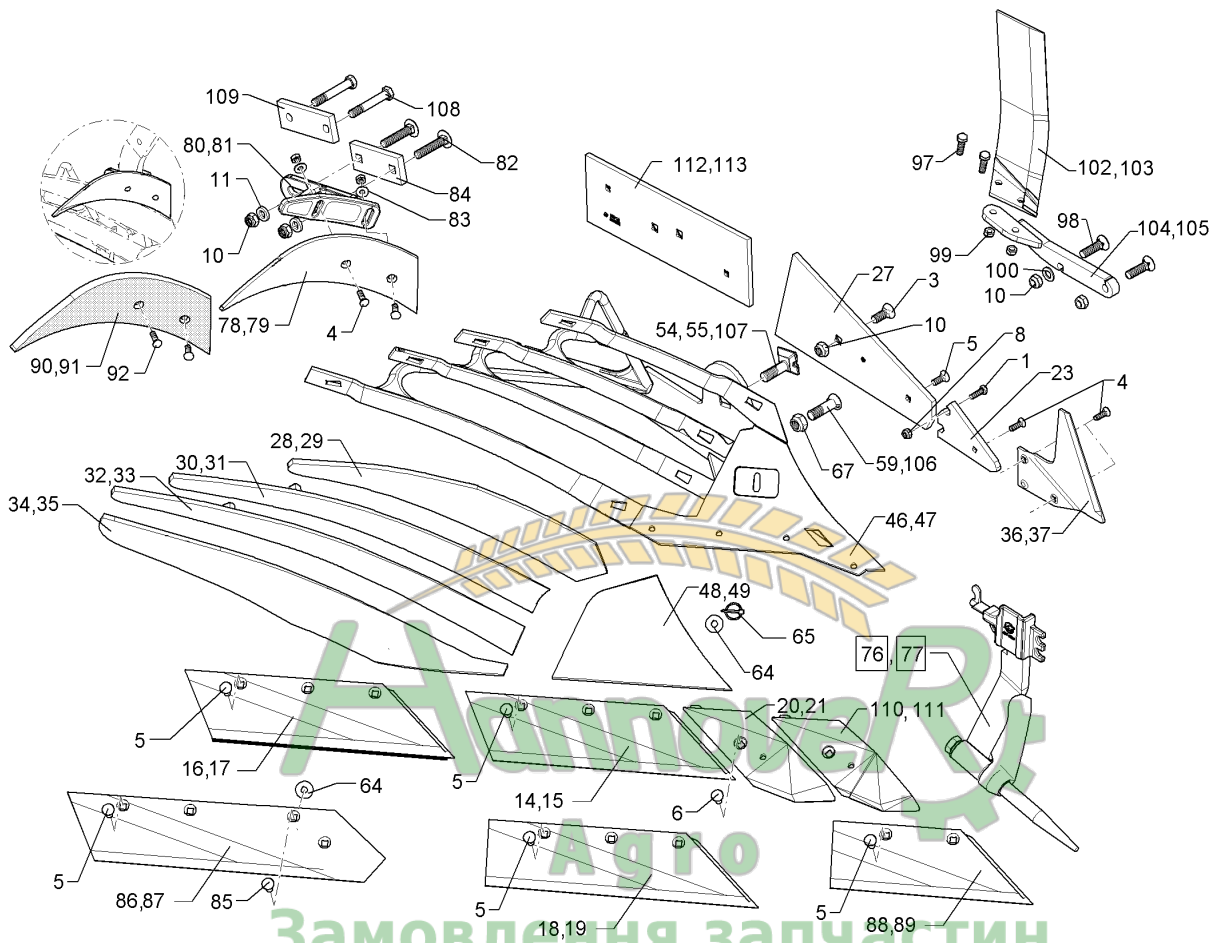
04.14

Pos.	Art.Nr.	Stck.	(050)-407-68-45 Artikeltext / Description	Abmessung
1	301 3212	1	Sechskantschraube Hexagon bolt	M10x25-8.8 Zn DIN933
3	301 6142	1	Senkschraube ohne Mutter Countersunk bolt	M16x40-10.9 4KT Zn
4	301 5767	2	Senkschraube COUNTER SUNK SCR. M12x45-12.9	M10x33-12.9-MU-10 Zn
5	301 5785	1	Senkschraube COUNTER SUNK SCR. M12x45-12.9	M12x33-12.9-MU-10 Zn
6	301 5789	1	Senkschraube COUNTER SUNK SCR. M12x45-12.9	M12x36x4-12.9-MU-10 Zn
8	303 0933	1	Sicherungsmutter Selflocking nut	NM10-8 Zn DIN985
10	303 0935	2	Sicherungsmutter Selflocking nut	NM16-8 Zn DIN985
11	305 6161	2	Scheibe Washer	17/40x6 DIN7349 Zn
14	335 2134	1	Scharblatt Wing	SB56D RE 558x150x11
15	335 2135	1	Scharblatt Wing	SB56D LI 558x150x11
16	335 2234	1	Scharblatt gepanzert Wing	SB56P RE 558x150x11
17	335 2235	1	Scharblatt gepanzert Wing	SB56P LI 558x150x11
18	335 2138	1	Scharblatt Wing	SB58D RE
19	335 2139	1	Scharblatt Wing	SB58D LI
20	336 4156	1	Scharspitze gepanzert Point	SC2P RE
21	336 4157	1	Scharspitze gepanzert Point	SC2P LI
23	340 1903	1	Anlagekeil Landside wedge	AK12W 12x103x170
27	341 1525	1	Anlage Landside	DMV1
28	344 4420	1	Streichblechstreifen Mouldboard stripe	1 DMCS50 RE



04.14

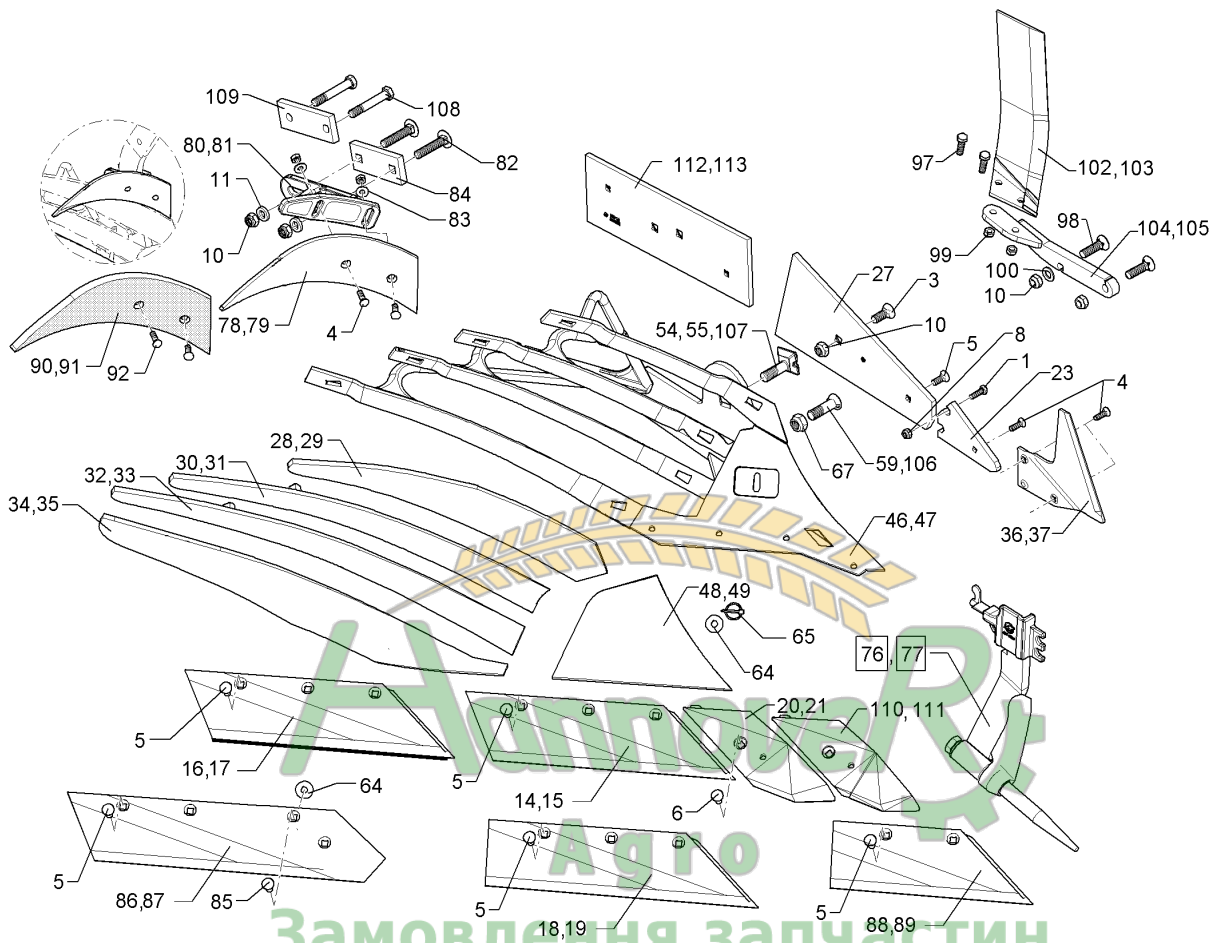
Pos.	Art.Nr.	Stck.	(050)-407-0047 Artikeltext / Description	Abmessung
29	344 4421	1	Streichblechstreifen	1 DMCS50 LI
30	344 4430	1	Streichblechstreifen	2 DMCS50 RE
31	344 4431	1	Streichblechstreifen	2 DMCS50 LI
32	344 4440	1	Streichblechstreifen	3 DMCS50 RE
33	344 4441	1	Streichblechstreifen	3 DMCS50 LI
34	344 4448	1	Streichblechstreifen	4 DMCS40 RE
35	344 4449	1	Streichblechstreifen	4 DMCS40 LI
36	349 2890	1	Anlagesech	AS2 RE 6x238x240
37	349 2891	1	Anlagesech	AS2 LI 6x238x240
46	467 1040	1	Körperrumpf	DMCS RE
47	467 1041	1	Körperrumpf	DMCS LI
48	345 1030	1	Streichblechkante	DMCK RE
49	345 1031	1	Streichblechkante	DMCK LI
54	301 5780	1	Exzentrerschraube	M20x75-12.9 R Zn
55	301 5781	1	Exzentrerschraube	M20x75-12.9 L Zn
59	301 5747	1	Senkschraube	COUNTER SUNK SCR. M12x45-12.9
64	30510060	1	Scheibe	13/35x5±0,2 Zn
65	311 9568	1	Sicherheitsklappstecker	5x32 d1=4,7 Zn
67	303 0936	2	Sicherungsmutter	NM20-8 Zn DIN985
76	657 4612	1	Untergrunddorn	DMUD-1 RE
77	657 4613	1	Untergrunddorn	DMUD-1 LI
78	347 0860	1	Einlegehand	E4 RE
79	347 0861	1	Einlegehand	E4 LI



Замовлення запчастин

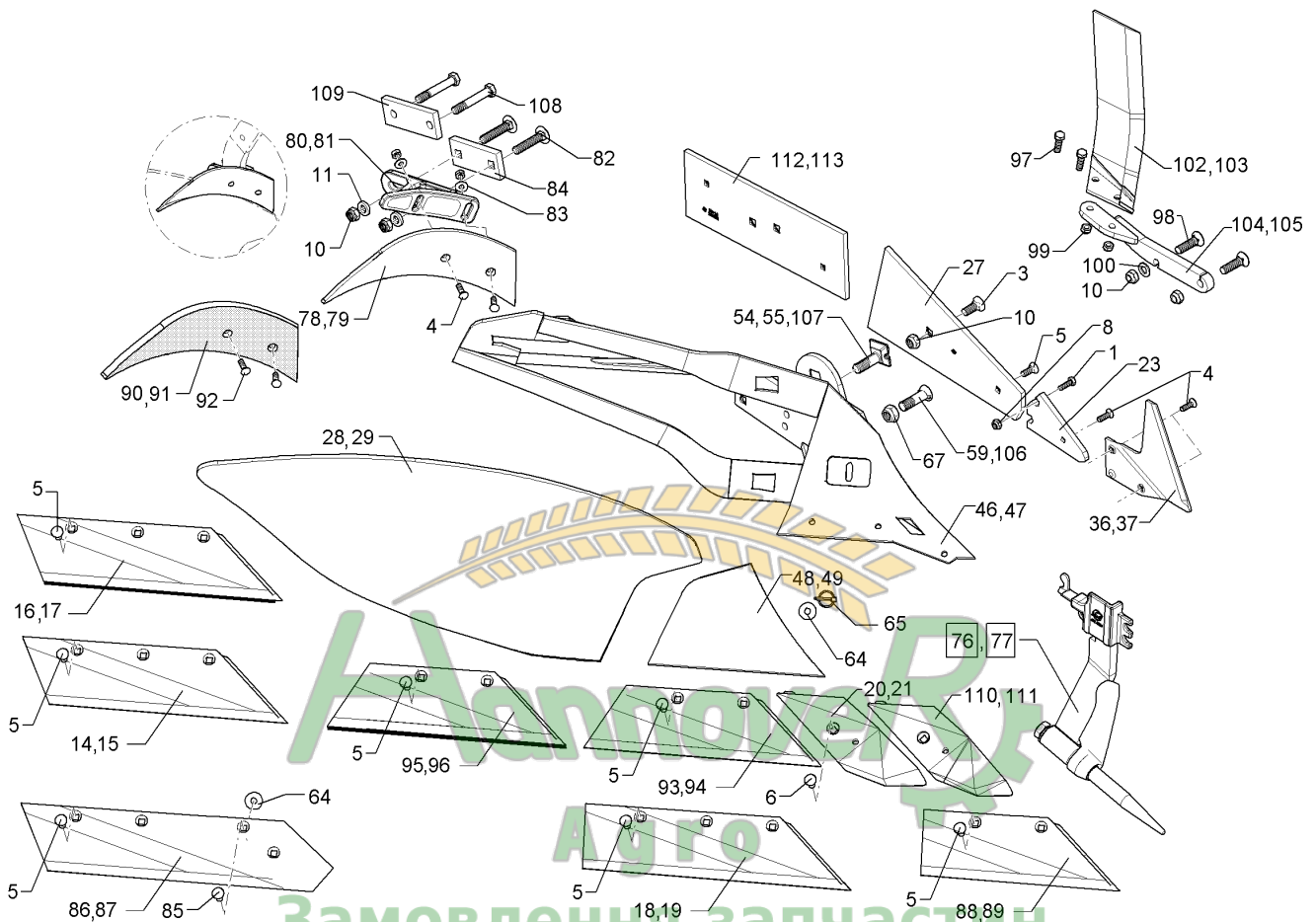
04.14

Pos.	Art.Nr.	Stck.	(050)-407-03-45 Artikeltext / Description	Abmessung
80	457 5218	1	Halter	DM1 E4 RE
81	457 5219	1	Halter	DM1 E4 LI
82	301 2292	2	Flachrundschaube	Bolt, cup square head M16x80-10.9 Zn
83	305 6132	2	Scheibe	Washer D11/25x2,5 Zn
84	459 1194	1	Brücke	Clamp plate 60x15x138
85	301 5794	1	Senkschraube	COUNTER SUNK SCR. M12x45-12.9 DIN608 Zn
86	333 5032	1	Steinschar	Share S42A RE
87	333 5033	1	Steinschar	Share S42A RE
88	335 2120	1	Scharblatt	Wing SB43D RE 428x150x11
89	335 2121	1	Scharblatt	Wing SB43D LI 428x150x11
90	347 0862	1	Einlegehand	Trashboard E4KU RE
91	347 0863	1	Einlegehand	Trashboard E4KU LI
92	301 5769	1	Senkschraube	COUNTER SUNK SCR. M12x45-12.9 M10x45-12.9-MU-10 Zn
97	301 3347	2	Sechskantschraube	Hexagon bolt M12x40-8.8 Zn DIN933
98	301 6147	2	Senkschraube spz.	Countersunk bolt M16x60-10.9 4KT Zn
99	303 0934	2	Sicherungsmutter	Selflocking nut NM12-8 Zn DIN985
100	305 6141	1	Scheibe	Washer 17/30x3 DIN/ISO-7089
102	349 2860	1	Breitfurchenmesser	Knife for wide furrows BFM-RE
103	349 2861	1	Breitfurchenmesser	Knife for wide furrows BFM-LI



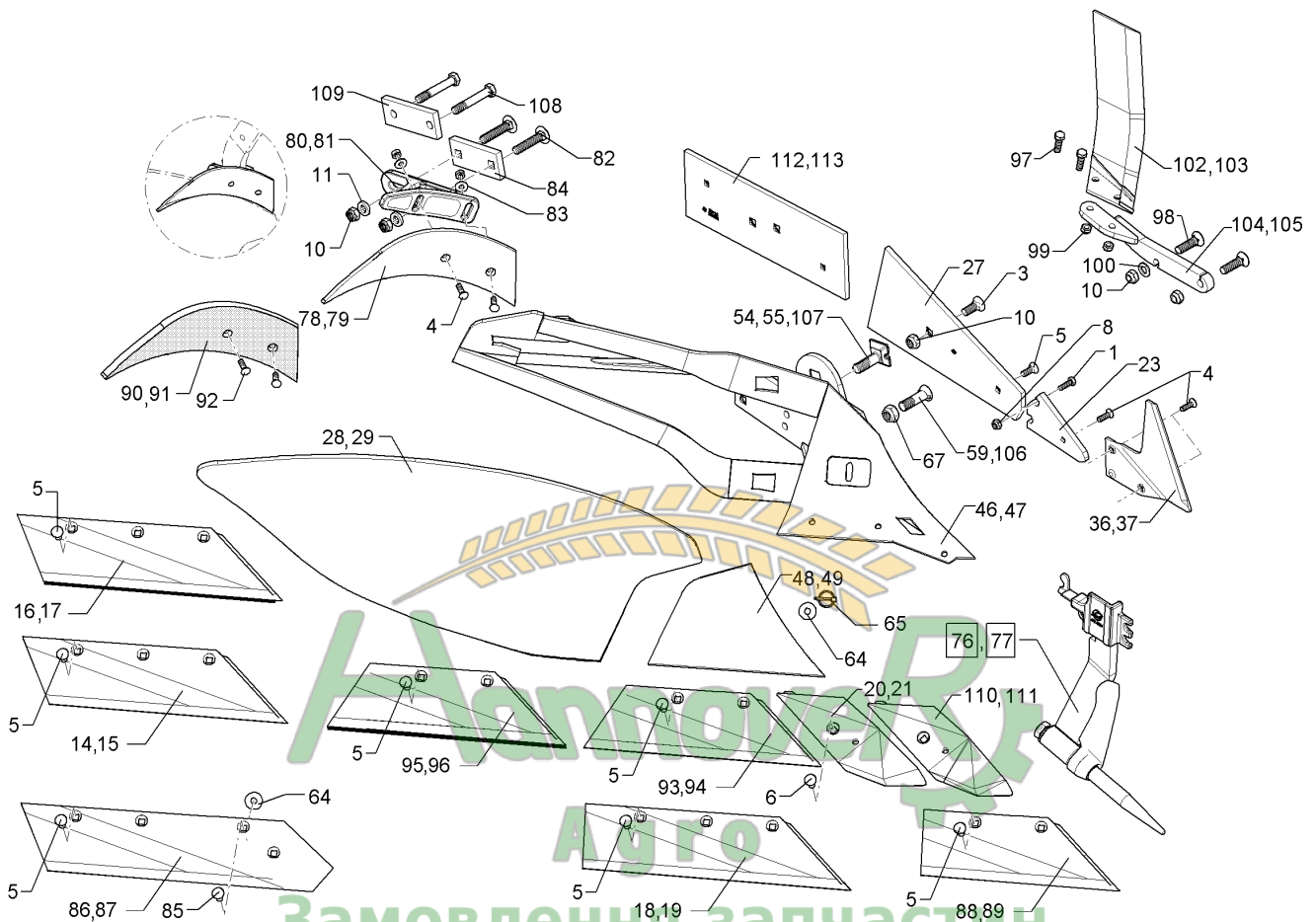
04.14

Pos.	Art.Nr.	Stck.	(050)-407-03-45 Artikeltext / Description	Abmessung	
104	45710008	1	Halter	BFM 3 RE DuraMaxx	
105	45710009	1	Halter	BFM 3 LI DuraMaxx	
106	301 5750	1	Senkschraube	COUNTER SUNK SCR. M12x45-12.9	M20x80x8,5-12.9 Zn
107	31710028	1	Exzentrerscheibe	Eccentric washer	50x50x16 D20,25 Zn
110	33610006	1	Scharspitze	Point	SC2PS RE
111	33610007	1	Scharspitze	Point	SC2PS LI
112	34110002	1	Anlage	Landside	DMV2 RE 160x12x460
113	34110003	1	Anlage	Landside	DMV2 LI 160x12x460



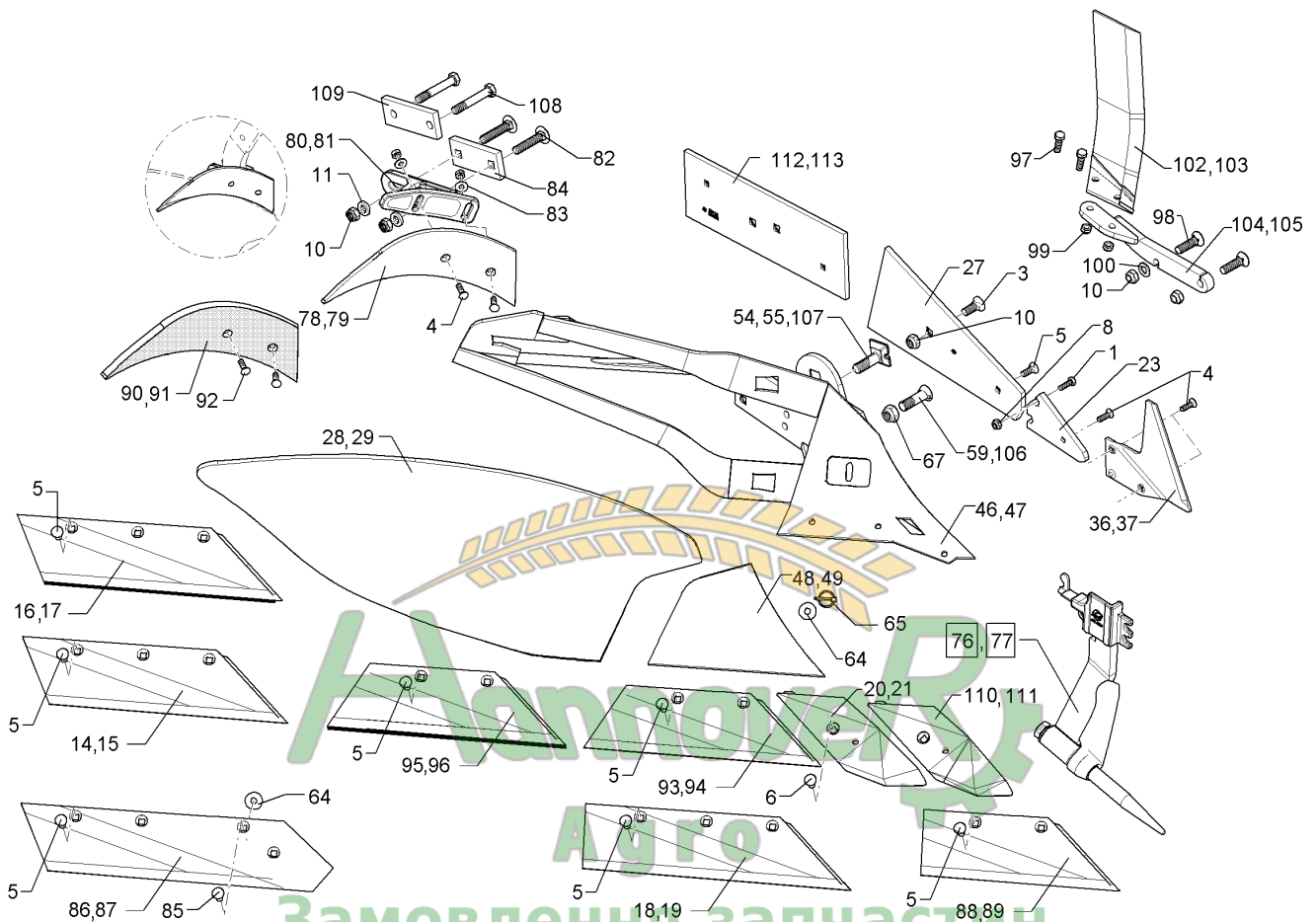
04.14

Pos.	Art.Nr.	Stck.	(050)-407-68-47 Artikeltext / Description	Abmessung	
1	301 3212	1	Sechskantschraube	Hexagon bolt	M10x25-8.8 Zn DIN933
3	301 6142	1	Senkschraube ohne Mutter	Countersunk bolt	M16x40-10.9 4KT Zn
4	301 5767	2	Senkschraube	COUNTER SUNK SCR. M12x45-12.9	M10x33-12.9-MU-10 Zn
5	301 5785	1	Senkschraube	COUNTER SUNK SCR. M12x45-12.9	M12x33-12.9-MU-10 Zn
6	301 5789	1	Senkschraube	COUNTER SUNK SCR. M12x45-12.9	M12x36x4-12.9-MU-10 Zn
8	303 0933	1	Sicherungsmutter	Selflocking nut	NM10-8 Zn DIN985
10	303 0935	2	Sicherungsmutter	Selflocking nut	NM16-8 Zn DIN985
11	305 6161	2	Scheibe	Washer	17/40x6 DIN7349 Zn
14	335 2134	1	Scharblatt	Wing	SB56D RE 558x150x11
15	335 2135	1	Scharblatt	Wing	SB56D LI 558x150x11
16	335 2234	1	Scharblatt gepanzert	Wing	SB56P RE 558x150x11
17	335 2235	1	Scharblatt gepanzert	Wing	SB56P LI 558x150x11
18	335 2138	1	Scharblatt	Wing	SB58D RE
19	335 2139	1	Scharblatt	Wing	SB58D LI
20	336 4156	1	Scharspitze gepanzert	Point	SC2P RE
21	336 4157	1	Scharspitze gepanzert	Point	SC2P LI
23	340 1903	1	Anlagekeil	Landside wedge	AK12W 12x103x170
27	341 1525	1	Anlage	Landside	DMV1
28	344 2100	1	Streichblechblatt	Mouldboard	DMW40 RE



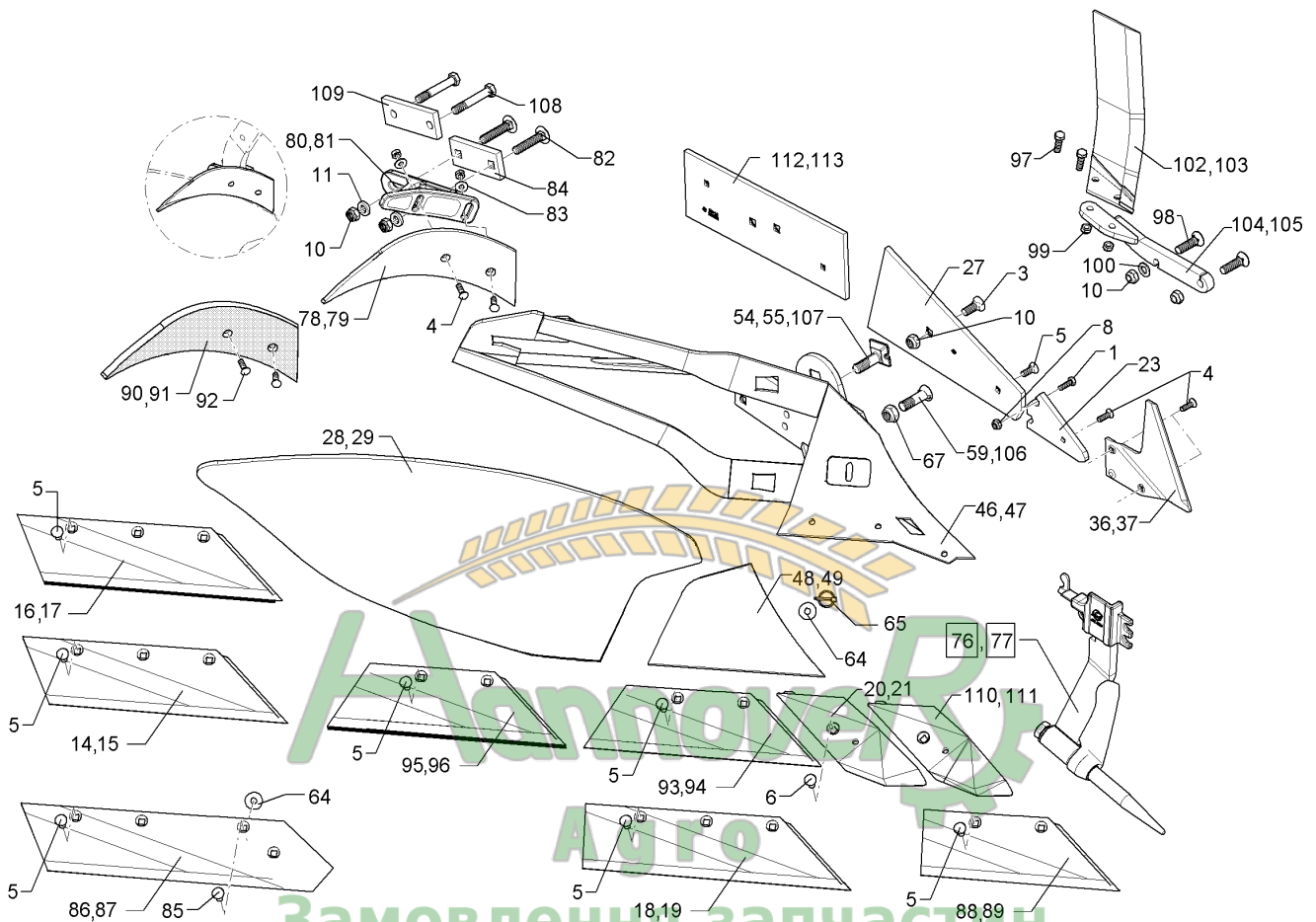
04.14

Pos.	Art.Nr.	Stck.	(050)-407-0047 Artikeltext / Description	Abmessung
29	344 2101	1	Streichblechblatt	DMW40 LI
36	349 2890	1	Anlagesech	AS2 RE 6x238x240
37	349 2891	1	Anlagesech	AS2 LI 6x238x240
46	467 1046	1	Körperrumpf	DMW RE
47	467 1047	1	Körperrumpf	DMW LI
48	345 1030	1	Streichblechkante	DMCK RE
49	345 1031	1	Streichblechkante	DMCK LI
54	301 5780	1	Exzentrerschraube	M20x75-12.9 R Zn
55	301 5781	1	Exzentrerschraube	M20x75-12.9 L Zn
59	301 5747	1	Senkschraube	COUNTER SUNK SCR. M12x45-12.9
64	30510060	1	Scheibe	13/35x5±0,2 Zn
65	311 9568	1	Sicherheitsklappstecker	5x32 d1=4,7 Zn
67	303 0936	2	Sicherungsmutter	NM20-8 Zn DIN985
76	657 4612	1	Untergrunddorn	DMUD-1 RE
77	657 4613	1	Untergrunddorn	DMUD-1 LI
78	347 0860	1	Einlegehand	E4 RE
79	347 0861	1	Einlegehand	E4 LI
80	457 5218	1	Halter	DM1 E4 RE
81	457 5219	1	Halter	DM1 E4 LI
82	301 2292	2	Flachrundschrabe	M16x80-10.9 Zn
83	305 6132	2	Scheibe	D11/25x2,5 Zn
84	459 1194	1	Brücke	60x15x138 1x97-4Kt17



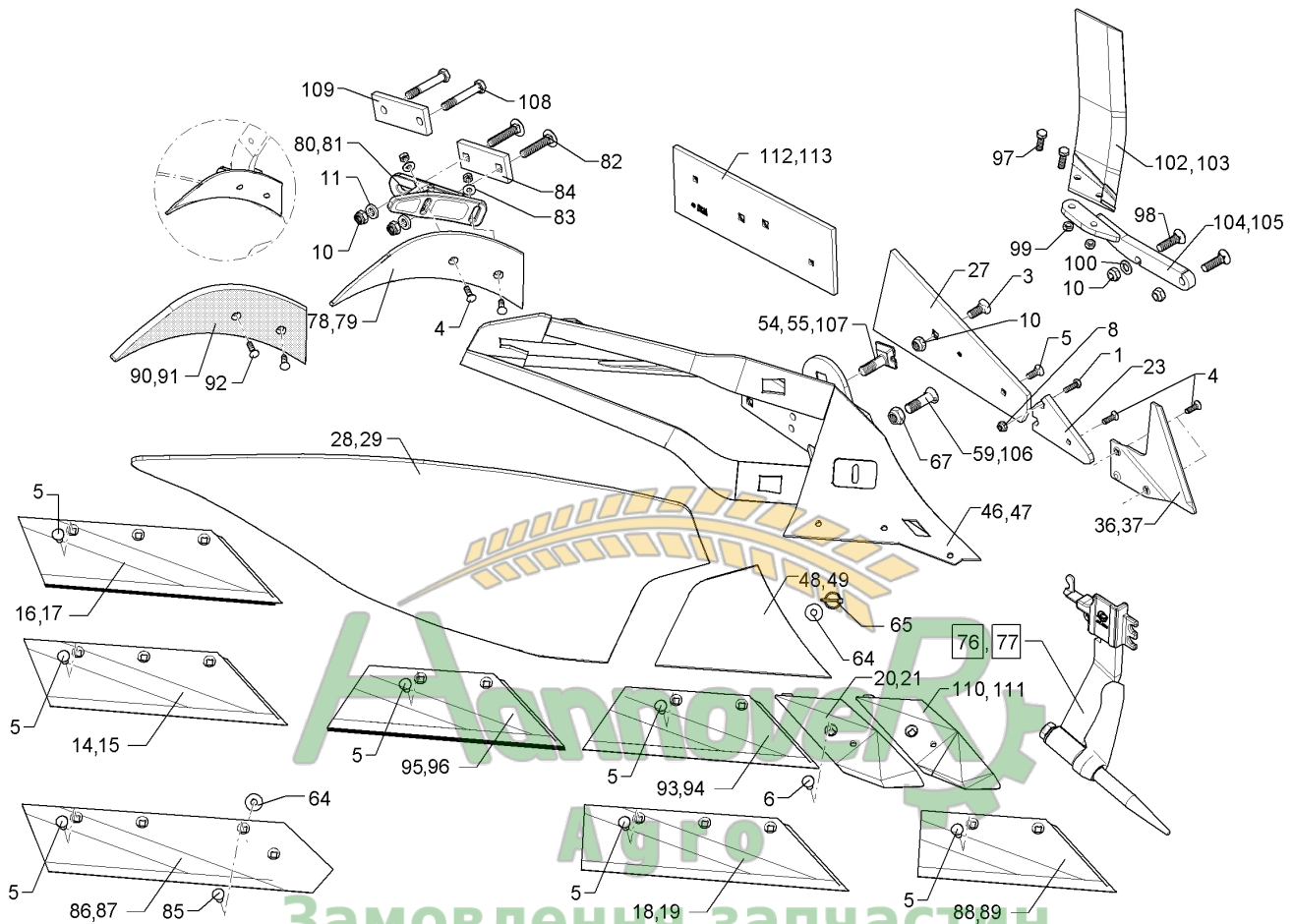
04.14

Pos.	Art.Nr.	Stck.	(050)-407-68-47 Artikeltext / Description	Abmessung
85	301 5794	1	Senkschraube	COUNTER SUNK SCR. M12x45-12.9
86	333 5032	1	Steinschar	Share
87	333 5033	1	Steinschar	Share
88	335 2120	1	Scharblatt	Wing
89	335 2121	1	Scharblatt	Wing
90	347 0862	1	Einlegehand	Trashboard
91	347 0863	1	Einlegehand	Trashboard
92	301 5769	1	Senkschraube	COUNTER SUNK SCR. M12x45-12.9
93	335 2130	1	Scharblatt	Wing
94	335 2131	1	Scharblatt	Wing
95	335 2230	1	Scharblatt gepanzert	Wing
96	335 2231	1	Scharblatt gepanzert	Wing
97	301 3347	2	Sechskantschraube	Hexagon bolt
98	301 6147	2	Senkschraube spz.	Countersunk bolt
99	303 0934	2	Sicherungsmutter	Selflocking nut
100	305 6141	1	Scheibe	Washer
102	349 2860	1	Breitfurchenmesser	Knife for wide furrows



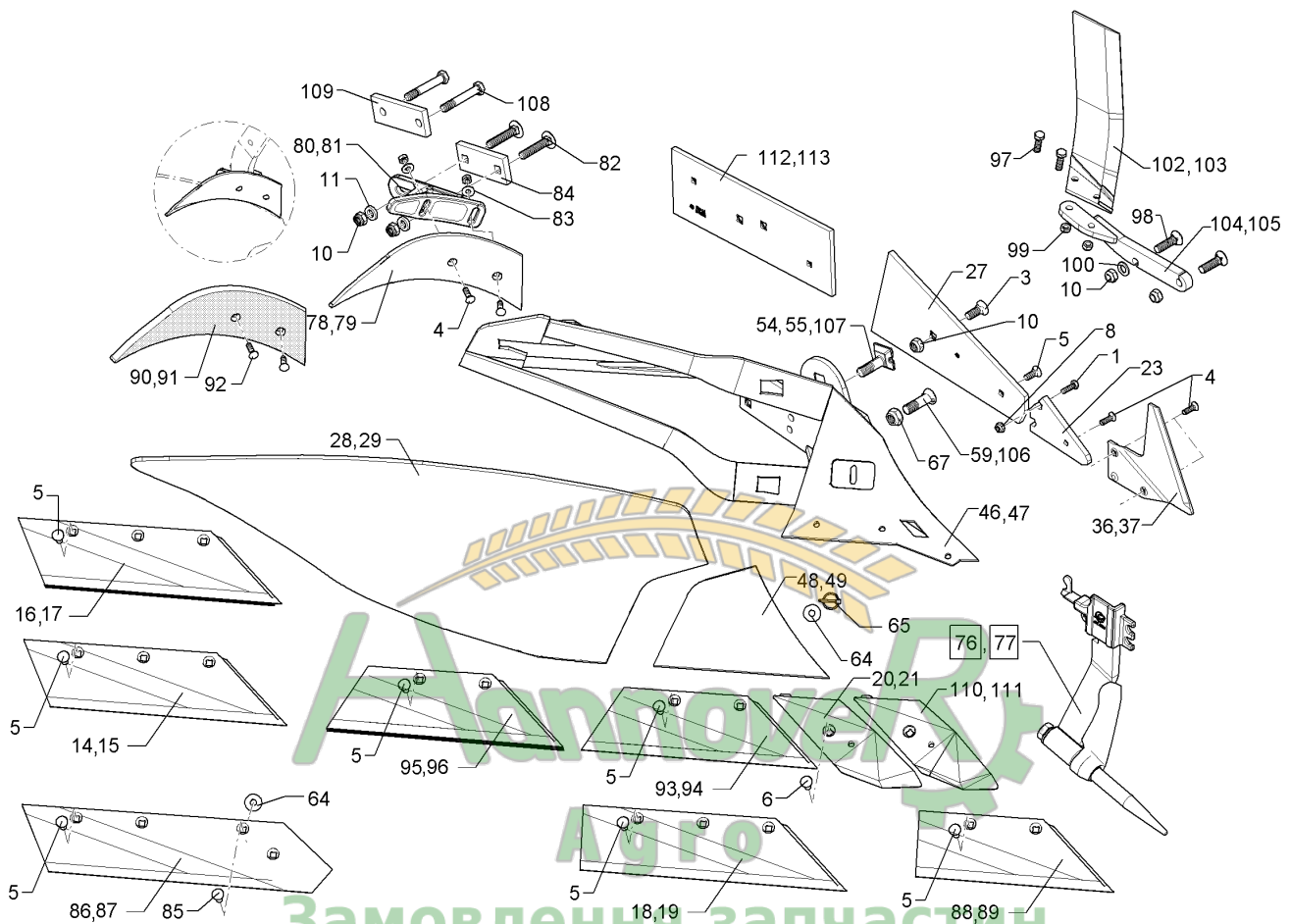
04.14

Pos.	Art.Nr.	Stck.	(050)-407-45-47 Artikeltext / Description	Abmessung
103	349 2861	1	Breitfurchenmesser	BFM-LI
104	45710008	1	Halter	BFM 3 RE DuraMaxx
105	45710009	1	Halter	BFM 3 LI DuraMaxx
106	301 5750	1	Senkschraube	M20x80x8,5-12.9 Zn
107	31710028	1	Exzentrerscheibe	50x50x16 D20,25 Zn
110	33610006	1	Scharspitze	SC2PS RE
111	33610007	1	Scharspitze	SC2PS LI
112	34110002	1	Anlage	DMV2 RE 160x12x460
113	34110003	1	Anlage	DMV2 LI 160x12x460



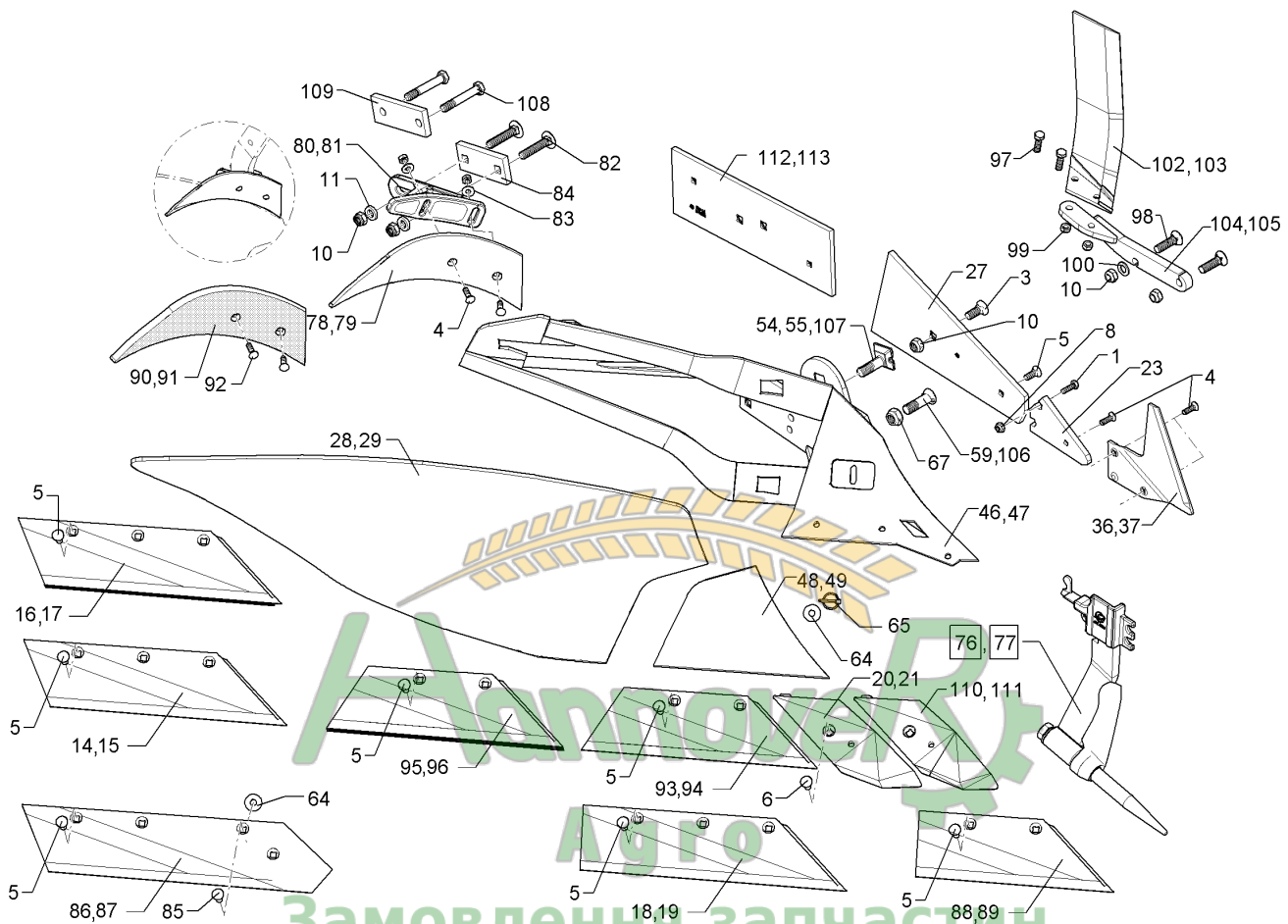
04.14

Pos.	Art.Nr.	Stck.	(050)-407-68-45 Artikeltext / Description	Abmessung	
1	301 3212	1	Sechskantschraube	Hexagon bolt	M10x25-8.8 Zn DIN933
3	301 6142	1	Senkschraube ohne Mutter	Countersunk bolt	M16x40-10.9 4KT Zn
4	301 5767	2	Senkschraube	COUNTER SUNK SCR. M12x45-12.9	M10x33-12.9-MU-10 Zn
5	301 5785	1	Senkschraube	COUNTER SUNK SCR. M12x45-12.9	M12x33-12.9-MU-10 Zn
6	301 5789	1	Senkschraube	COUNTER SUNK SCR. M12x45-12.9	M12x36x4-12.9-MU-10 Zn
8	303 0933	1	Sicherungsmutter	Selflocking nut	NM10-8 Zn DIN985
10	303 0935	2	Sicherungsmutter	Selflocking nut	NM16-8 Zn DIN985
11	305 6161	2	Scheibe	Washer	17/40x6 DIN7349 Zn
14	335 2134	1	Scharblatt	Wing	SB56D RE 558x150x11
15	335 2135	1	Scharblatt	Wing	SB56D LI 558x150x11
16	335 2234	1	Scharblatt gepanzert	Wing	SB56P RE 558x150x11
17	335 2235	1	Scharblatt gepanzert	Wing	SB56P LI 558x150x11
18	335 2138	1	Scharblatt	Wing	SB58D RE
19	335 2139	1	Scharblatt	Wing	SB58D LI
20	336 4156	1	Scharspitze gepanzert	Point	SC2P RE
21	336 4157	1	Scharspitze gepanzert	Point	SC2P LI
23	340 1903	1	Anlagekeil	Landside wedge	AK12W 12x103x170
27	341 1525	1	Anlage	Landside	DMV1
28	344 2104	1	Streichblechblatt	Mouldboard	DMW52 RE



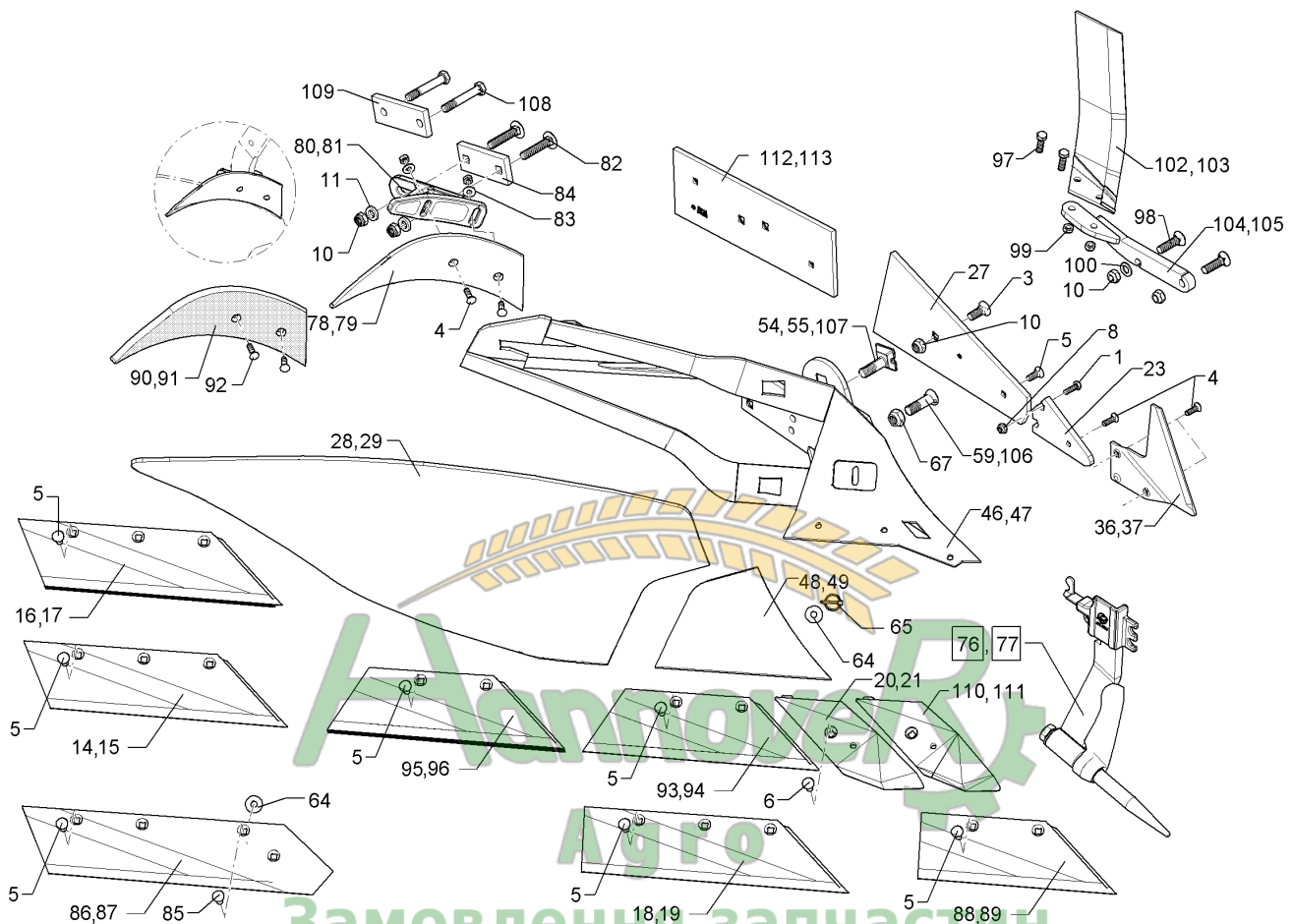
04.14

Pos.	Art.Nr.	Stck.	(050)-407-0047 Artikeltext / Description	Abmessung
29	344 2105	1	Streichblechblatt	DMW52 LI
36	349 2890	1	Anlagesech	AS2 RE 6x238x240
37	349 2891	1	Anlagesech	AS2 LI 6x238x240
46	467 1046	1	Körperrumpf	DMW RE
47	467 1047	1	Körperrumpf	DMW LI
48	345 1030	1	Streichblechkante	DMCK RE
49	345 1031	1	Streichblechkante	DMCK LI
54	301 5780	1	Exzenterschraube	M20x75-12.9 R Zn
55	301 5781	1	Exzenterschraube	M20x75-12.9 L Zn
59	301 5747	1	Senkschraube	COUNTER SUNK SCR. M12x45-12.9
64	30510060	1	Scheibe	13/35x5±0,2 Zn
65	311 9568	1	Sicherheitsklappstecker	5x32 d1=4,7 Zn
67	303 0936	2	Sicherungsmutter	NM20-8 Zn DIN985
76	657 4612	1	Untergrunddorn	DMUD-1 RE
77	657 4613	1	Untergrunddorn	DMUD-1 LI
78	347 0860	1	Einlegehand	E4 RE
79	347 0861	1	Einlegehand	E4 LI
80	457 5218	1	Halter	DM1 E4 RE
81	457 5219	1	Halter	DM1 E4 LI
82	301 2292	2	Flachrundschrabe	M16x80-10.9 Zn
83	305 6132	2	Scheibe	D11/25x2,5 Zn
84	459 1194	1	Brücke	60x15x138 1x97-4Kt17



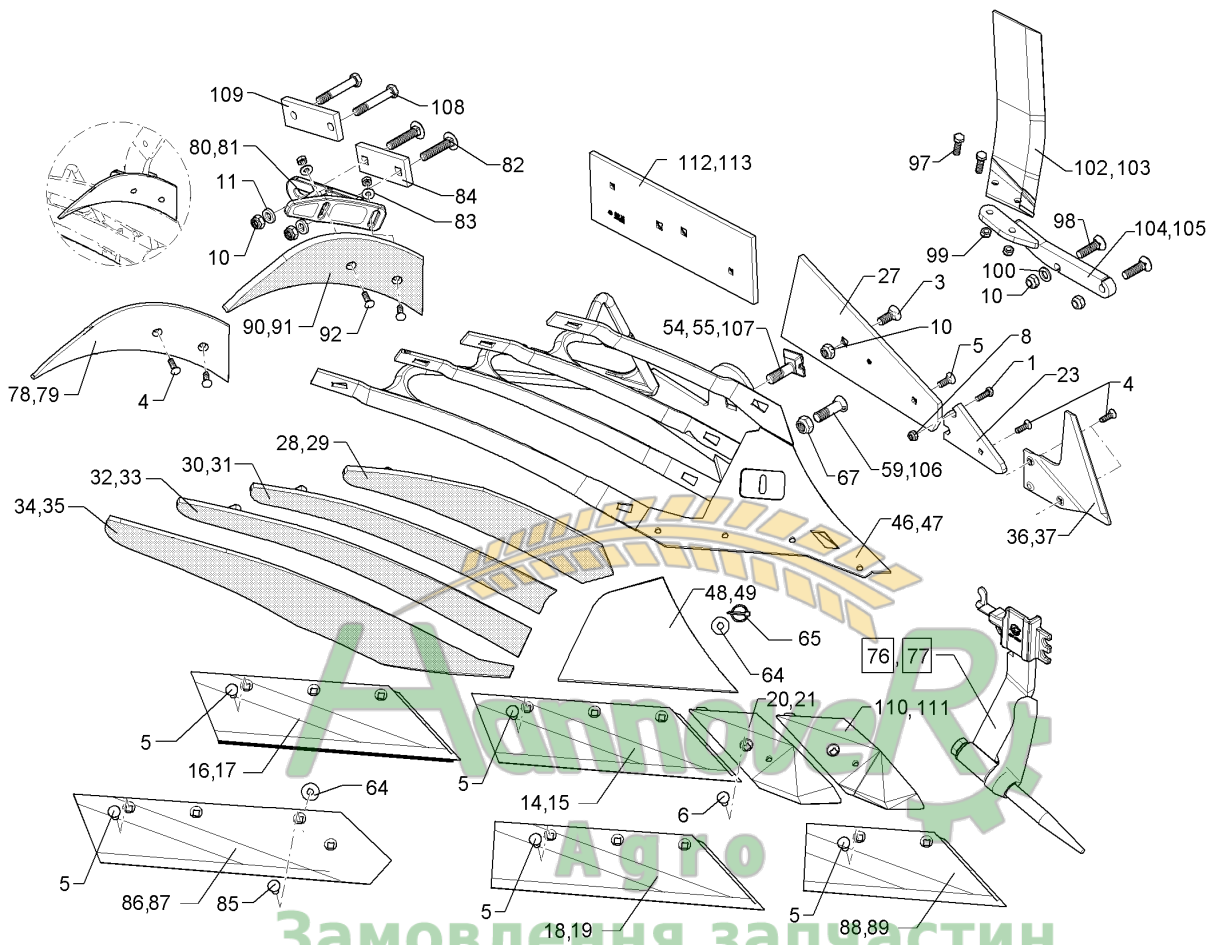
04.14

Pos.	Art.Nr.	Stck.	(050)-407-68-47 Artikeltext / Description	Abmessung
85	301 5794	1	Senkschraube	COUNTER SUNK SCR. M12x45-12.9
86	333 5032	1	Steinschar	Share
87	333 5033	1	Steinschar	Share
88	335 2120	1	Scharblatt	Wing
89	335 2121	1	Scharblatt	Wing
90	347 0862	1	Einlegehand	Trashboard
91	347 0863	1	Einlegehand	Trashboard
92	301 5769	1	Senkschraube	COUNTER SUNK SCR. M12x45-12.9
93	335 2130	1	Scharblatt	Wing
94	335 2131	1	Scharblatt	Wing
95	335 2230	1	Scharblatt gepanzert	Wing
96	335 2231	1	Scharblatt gepanzert	Wing
97	301 3347	2	Sechskantschraube	Hexagon bolt
98	301 6147	2	Senkschraube spz.	Countersunk bolt
99	303 0934	2	Sicherungsmutter	Selflocking nut
100	305 6141	1	Scheibe	Washer
102	349 2860	1	Breitfurchenmesser	Knife for wide furrows



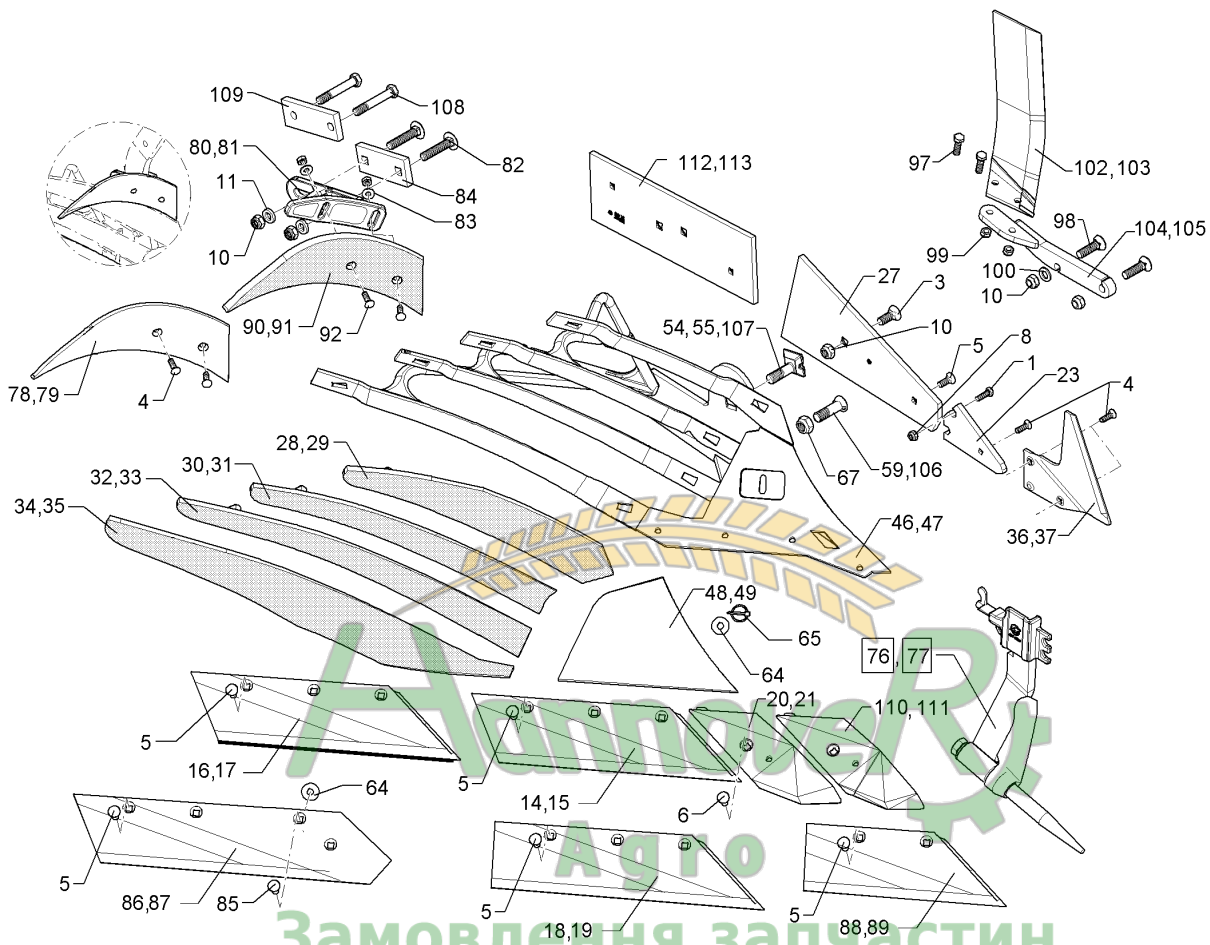
04.14

Pos.	Art.Nr.	Stck.	(050)-407-45-43 Artikeltext / Description	Abmessung
103	349 2861	1	Breitfurchenmesser	Knife for wide furrows
104	45710008	1	Halter	Holder
105	45710009	1	Halter	Holder
106	301 5750	1	Senkschraube	COUNTER SUNK SCR. M12x45-12.9
107	31710028	1	Exzentrerscheibe	Eccentric washer
110	33610006	1	Scharspitze	Point
111	33610007	1	Scharspitze	Point
112	34110002	1	Anlage	Landside
113	34110003	1	Anlage	Landside
				BFM-LI
				BFM 3 RE DuraMaxx
				BFM 3 LI DuraMaxx
				M20x80x8,5-12.9 Zn
				50x50x16 D20,25 Zn
				SC2PS RE
				SC2PS LI
				DMV2 RE
				160x12x460
				DMV2 LI
				160x12x460



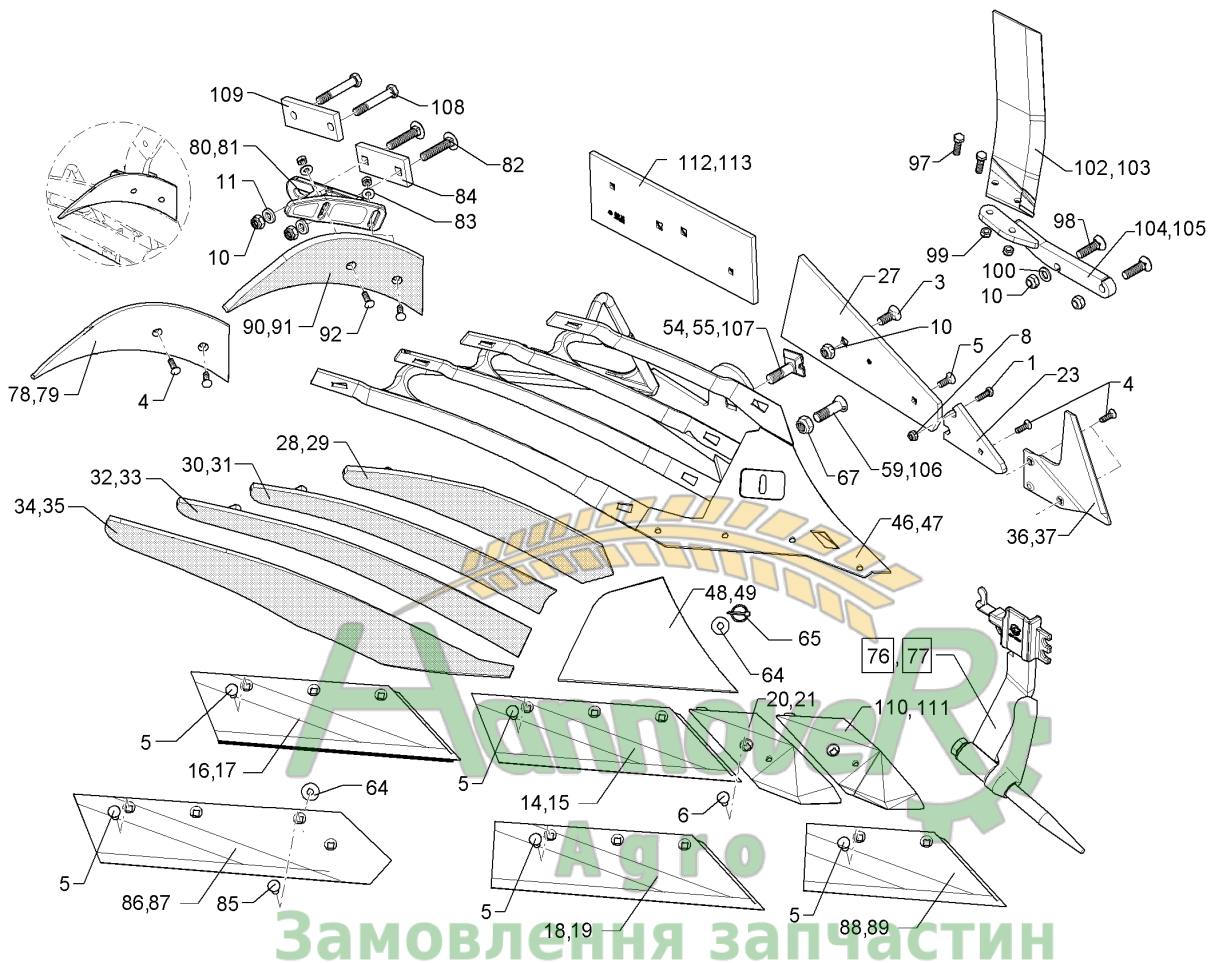
04.14

Pos.	Art.Nr.	Stck.	(050)-407-68-45 Artikeltext / Description	Abmessung	
1	301 3212	1	Sechskantschraube	Hexagon bolt	M10x25-8.8 Zn DIN933
3	301 6142	1	Senkschraube ohne Mutter	Countersunk bolt	M16x40-10.9 4KT Zn
4	301 5767	2	Senkschraube	COUNTER SUNK SCR. M12x45-12.9	M10x33-12.9-MU-10 Zn
5	301 5785	1	Senkschraube	COUNTER SUNK SCR. M12x45-12.9	M12x33-12.9-MU-10 Zn
6	301 5789	1	Senkschraube	COUNTER SUNK SCR. M12x45-12.9	M12x36x4-12.9-MU-10 Zn
8	303 0933	1	Sicherungsmutter	Selflocking nut	NM10-8 Zn DIN985
10	303 0935	2	Sicherungsmutter	Selflocking nut	NM16-8 Zn DIN985
11	305 6161	2	Scheibe	Washer	17/40x6 DIN7349 Zn
14	335 2134	1	Scharblatt	Wing	SB56D RE 558x150x11
15	335 2135	1	Scharblatt	Wing	SB56D LI 558x150x11
16	335 2234	1	Scharblatt gepanzert	Wing	SB56P RE 558x150x11
17	335 2235	1	Scharblatt gepanzert	Wing	SB56P LI 558x150x11
18	335 2138	1	Scharblatt	Wing	SB58D RE
19	335 2139	1	Scharblatt	Wing	SB58D LI
20	336 4156	1	Scharspitze gepanzert	Point	SC2P RE
21	336 4157	1	Scharspitze gepanzert	Point	SC2P LI
23	340 1903	1	Anlagekeil	Landside wedge	AK12W 12x103x170
27	341 1525	1	Anlage	Landside	DMV1
28	344 0422	1	Streichblech-Streifen	Mouldboard slat	1 DMCS40 KU RE



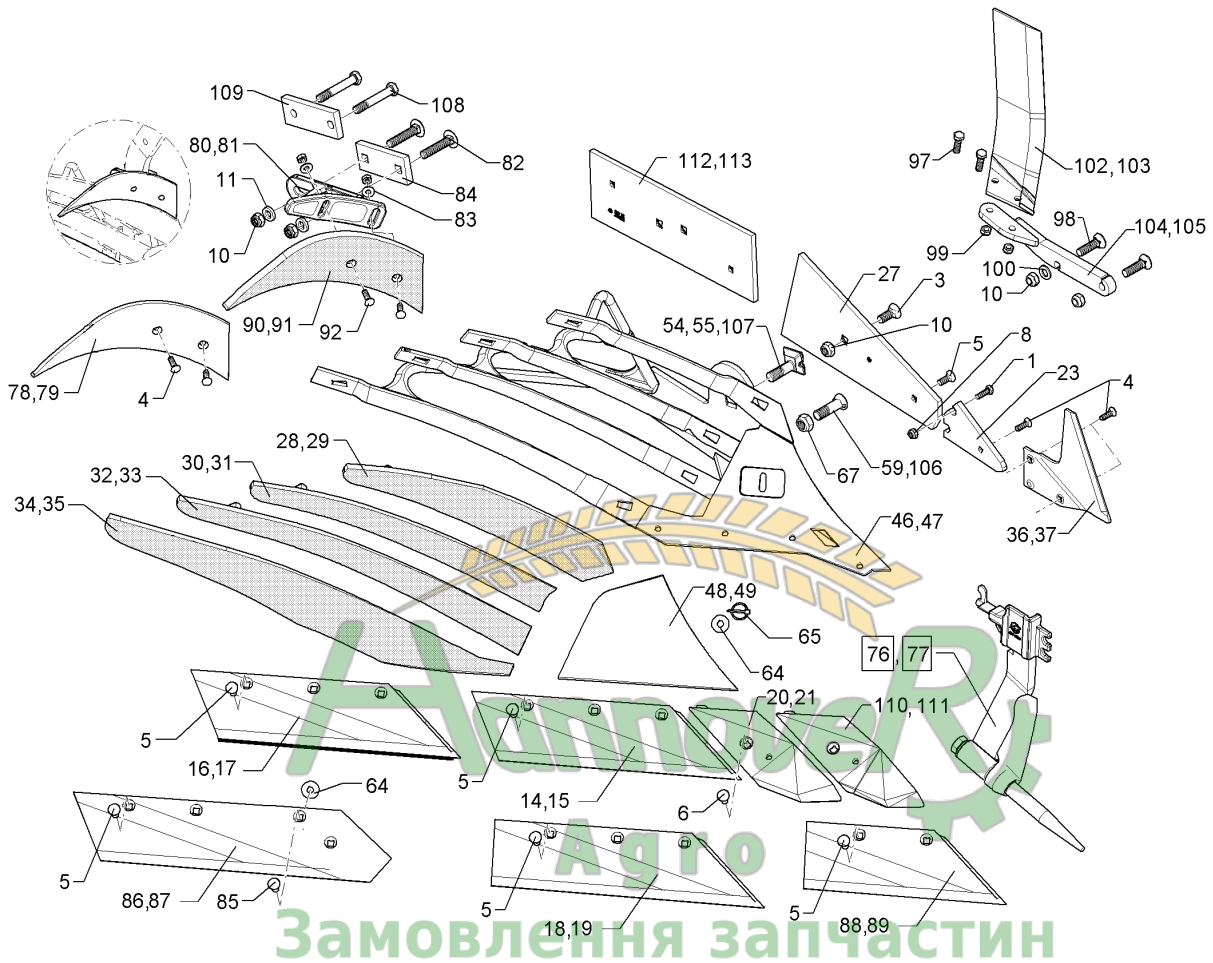
04.14

Pos.	Art.Nr.	Stck.	(050)-407-0015 Artikeltext / Description	Abmessung	
29	344 0423	1	Streichblech-Streifen	Mouldboard slat	1 DMCS40 KU LI
30	344 0432	1	Streichblech-Streifen	Mouldboard slat	2 DMCS40 KU RE
31	344 0433	1	Streichblech-Streifen	Mouldboard slat	2 DMCS40 KU LI
32	344 0442	1	Streichblech-Streifen	Mouldboard slat	3 DMCS40 KU RE
33	344 0443	1	Streichblech-Streifen	Mouldboard slat	3 DMCS40 KU LI
34	344 0452	1	Streichblech-Streifen	Mouldboard slat	4 DMCS40 KU RE
35	344 0453	1	Streichblech-Streifen	Mouldboard slat	4 DMCS40 KU LI
36	349 2890	1	Anlagesech	Sword coulter	AS2 RE 6x238x240
37	349 2891	1	Anlagesech	Sword coulter	AS2 LI 6x238x240
46	467 1040	1	Körperrumpf	Frog	DMCS RE
47	467 1041	1	Körperrumpf	Frog	DMCS LI
48	345 1030	1	Streichblechkante	Shin	DMCK RE
49	345 1031	1	Streichblechkante	Shin	DMCK LI
54	301 5780	1	Exzentrerschraube	Eccentric bolt	M20x75-12.9 R Zn
55	301 5781	1	Exzentrerschraube	Eccentric bolt	M20x75-12.9 L Zn
59	301 5747	1	Senkschraube	COUNTER SUNK SCR. M12x45-12.9	M20x70x8,5-12.9 Zn
64	30510060	1	Scheibe	Washer	13/35x5±0,2 Zn
65	311 9568	1	Sicherheitsklappstecker	Securing pin	5x32 d1=4,7 Zn
67	303 0936	2	Sicherungsmutter	Selflocking nut	NM20-8 Zn DIN985
76	657 4612	1	Untergrunddorn	Subsoiler	DMUD-1 RE
77	657 4613	1	Untergrunddorn	Subsoiler	DMUD-1 LI
78	347 0860	1	Einlegehand	Trashboard	E4 RE
79	347 0861	1	Einlegehand	Trashboard	E4 LI



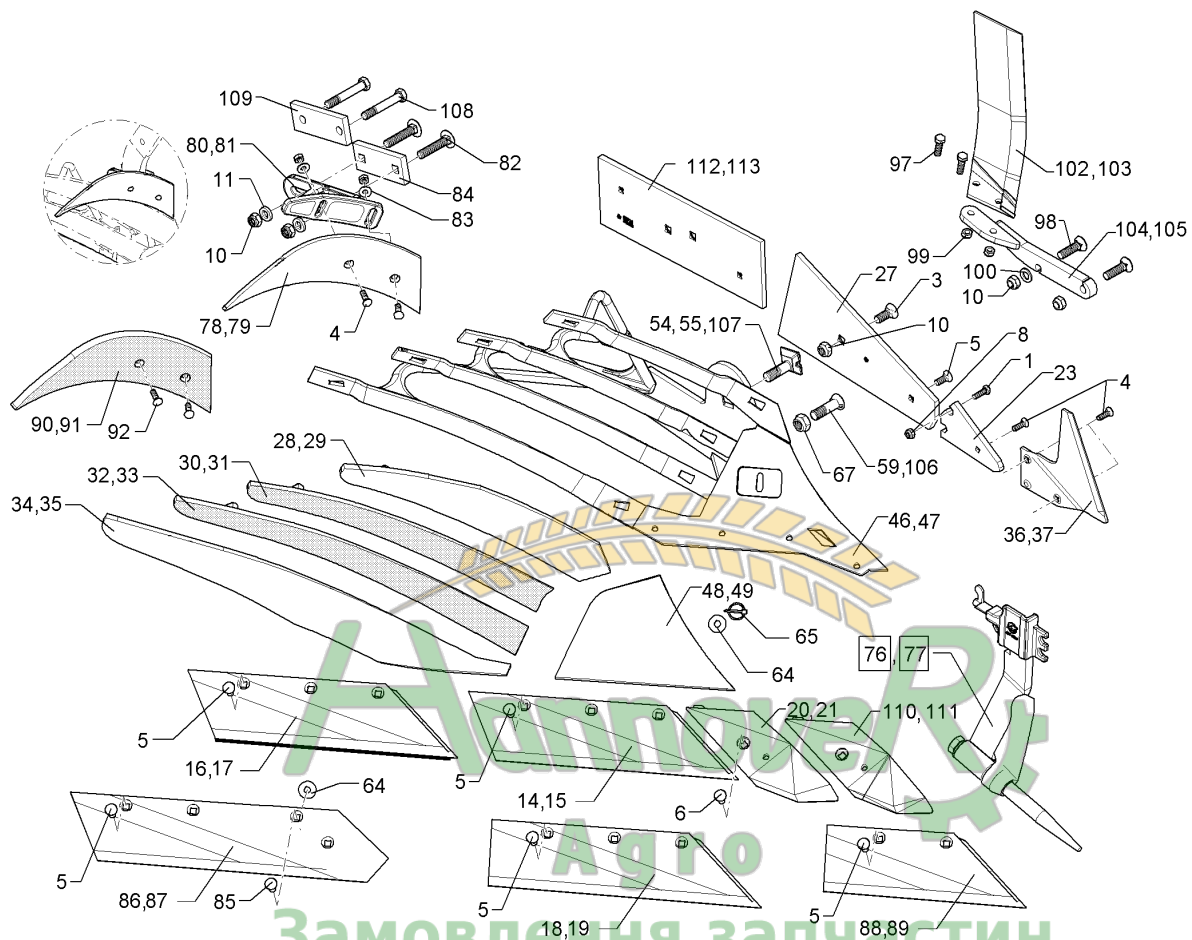
04.14

Pos.	Art.Nr.	Stck.	(050)-407-0347 Artikeltext / Description	Abmessung
80	457 5218	1	Halter	DM1 E4 RE
81	457 5219	1	Halter	DM1 E4 LI
82	301 2292	2	Flachrundschaube	Bolt, cup square head M16x80-10.9 Zn
83	305 6132	2	Scheibe	Washer D11/25x2,5 Zn
84	459 1194	1	Brücke	Clamp plate 60x15x138
85	301 5794	1	Senkschraube	COUNTER SUNK SCR. M12x45-12.9 1x97-4Kt17 DIN608 Zn
86	333 5032	1	Steinschar	Share S42A RE 670x150x11
87	333 5033	1	Steinschar	Share S42A LI 670x150x11
88	335 2120	1	Scharblatt	Wing SB43D RE 428x150x11
89	335 2121	1	Scharblatt	Wing SB43D LI 428x150x11
90	347 0862	1	Einlegehand	Trashboard E4KU RE
91	347 0863	1	Einlegehand	Trashboard E4KU LI
92	301 5769	1	Senkschraube	COUNTER SUNK SCR. M12x45-12.9 M10x45-12.9-MU-10 Zn
97	301 3347	2	Sechskantschraube	Hexagon bolt M12x40-8.8 Zn DIN933
98	301 6147	2	Senkschraube spz.	Countersunk bolt M16x60-10.9 4KT Zn
99	303 0934	2	Sicherungsmutter	Selflocking nut NM12-8 Zn DIN985
100	305 6141	1	Scheibe	Washer 17/30x3 DIN/ISO-7089
102	349 2860	1	Breitfurchenmesser	Knife for wide furrows BFM-RE
103	349 2861	1	Breitfurchenmesser	Knife for wide furrows BFM-LI



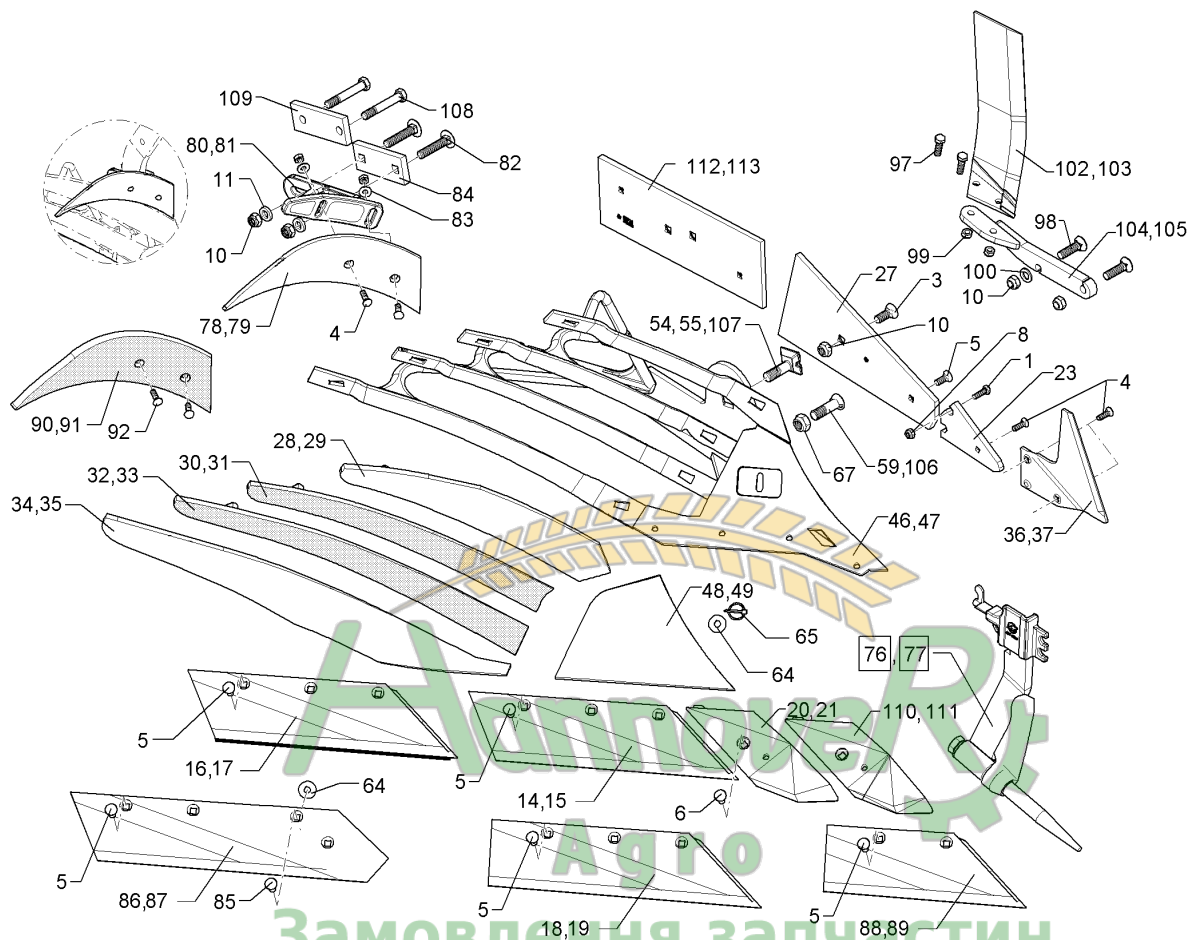
04.14

Pos.	Art.Nr.	Stck.	(050)-407-03-45 Artikeltext / Description	Abmessung
104	45710008	1	Halter	BFM 3 RE DuraMaxx
105	45710009	1	Halter	BFM 3 LI DuraMaxx
106	301 5750	1	Senkschraube	M20x80x8,5-12.9 Zn
107	31710028	1	Exzentrerscheibe	50x50x16 D20,25 Zn
110	33610006	1	Scharspitze	SC2PS RE
111	33610007	1	Scharspitze	SC2PS LI
112	34110002	1	Anlage	DMV2 RE 160x12x460
113	34110003	1	Anlage	DMV2 LI 160x12x460



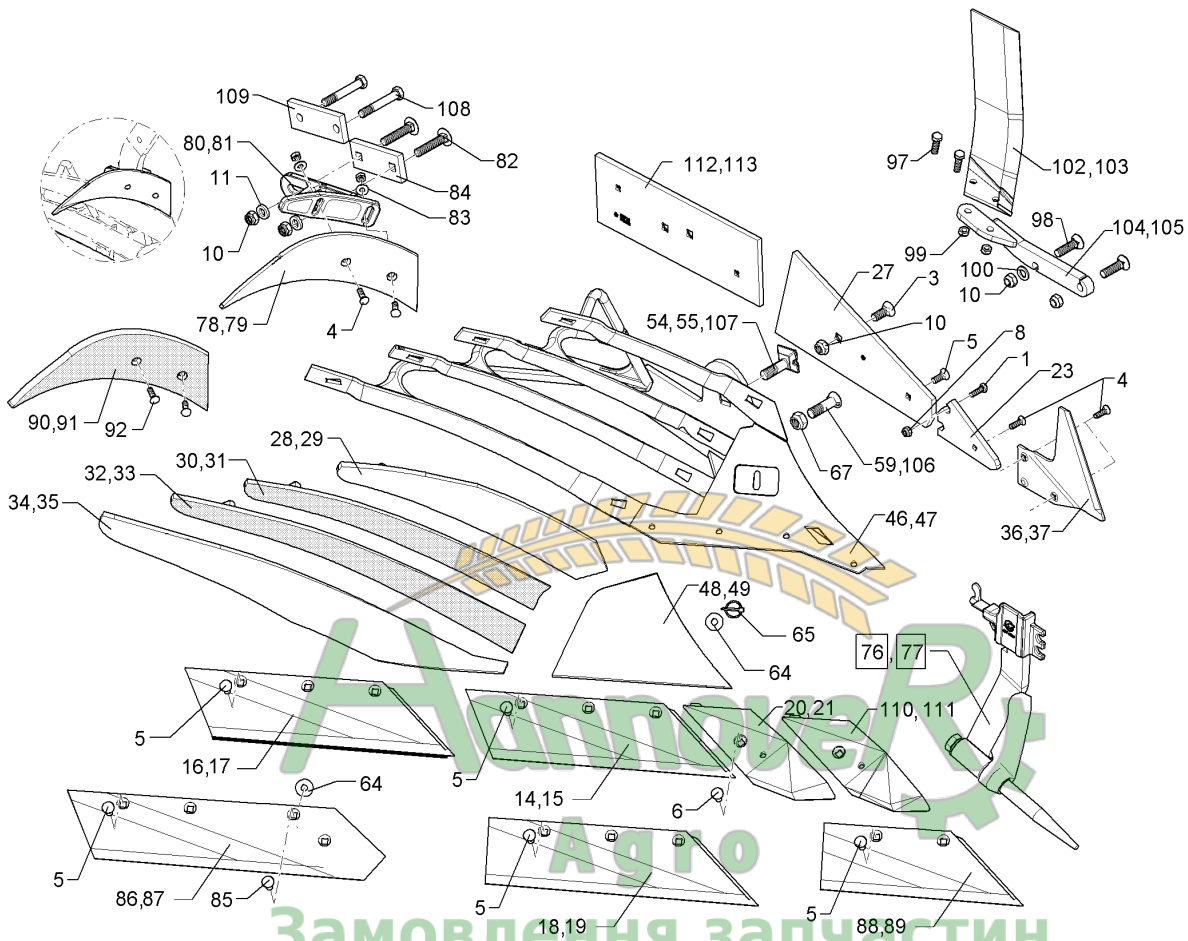
04.14

Pos.	Art.Nr.	Stck.	(050)-407-6847 Artikeltext / Description	Abmessung
1	301 3212	1	Sechskantschraube (050)-407-6847 Hexagon bolt	M10x25-8.8 Zn DIN933
3	301 6142	1	Senkschraube ohne Mutter Countersunk bolt	M16x40-10.9 4KT Zn
4	301 5767	2	Senkschraube COUNTER SUNK SCR. M12x45-12.9	M10x33-12.9-MU-10 Zn
5	301 5785	1	Senkschraube COUNTER SUNK SCR. M12x45-12.9	M12x33-12.9-MU-10 Zn
6	301 5789	1	Senkschraube COUNTER SUNK SCR. M12x45-12.9	M12x36x4-12.9-MU-10 Zn
8	303 0933	1	Sicherungsmutter Selflocking nut	NM10-8 Zn DIN985
10	303 0935	2	Sicherungsmutter Selflocking nut	NM16-8 Zn DIN985
11	305 6161	2	Scheibe Washer	17/40x6 DIN7349 Zn
14	335 2134	1	Scharblatt Wing	SB56D RE 558x150x11
15	335 2135	1	Scharblatt Wing	SB56D LI 558x150x11
16	335 2234	1	Scharblatt gepanzert Wing	SB56P RE 558x150x11
17	335 2235	1	Scharblatt gepanzert Wing	SB56P LI 558x150x11
18	335 2138	1	Scharblatt Wing	SB58D RE
19	335 2139	1	Scharblatt Wing	SB58D LI
20	336 4156	1	Scharspitze gepanzert Point	SC2P RE
21	336 4157	1	Scharspitze gepanzert Point	SC2P LI
23	340 1903	1	Anlagekeil Landside wedge	AK12W 12x103x170
27	341 1525	1	Anlage Landside	DMV1
28	344 0422	1	Streichblech-Streifen Mouldboard slat	1 DMCS40 KU RE



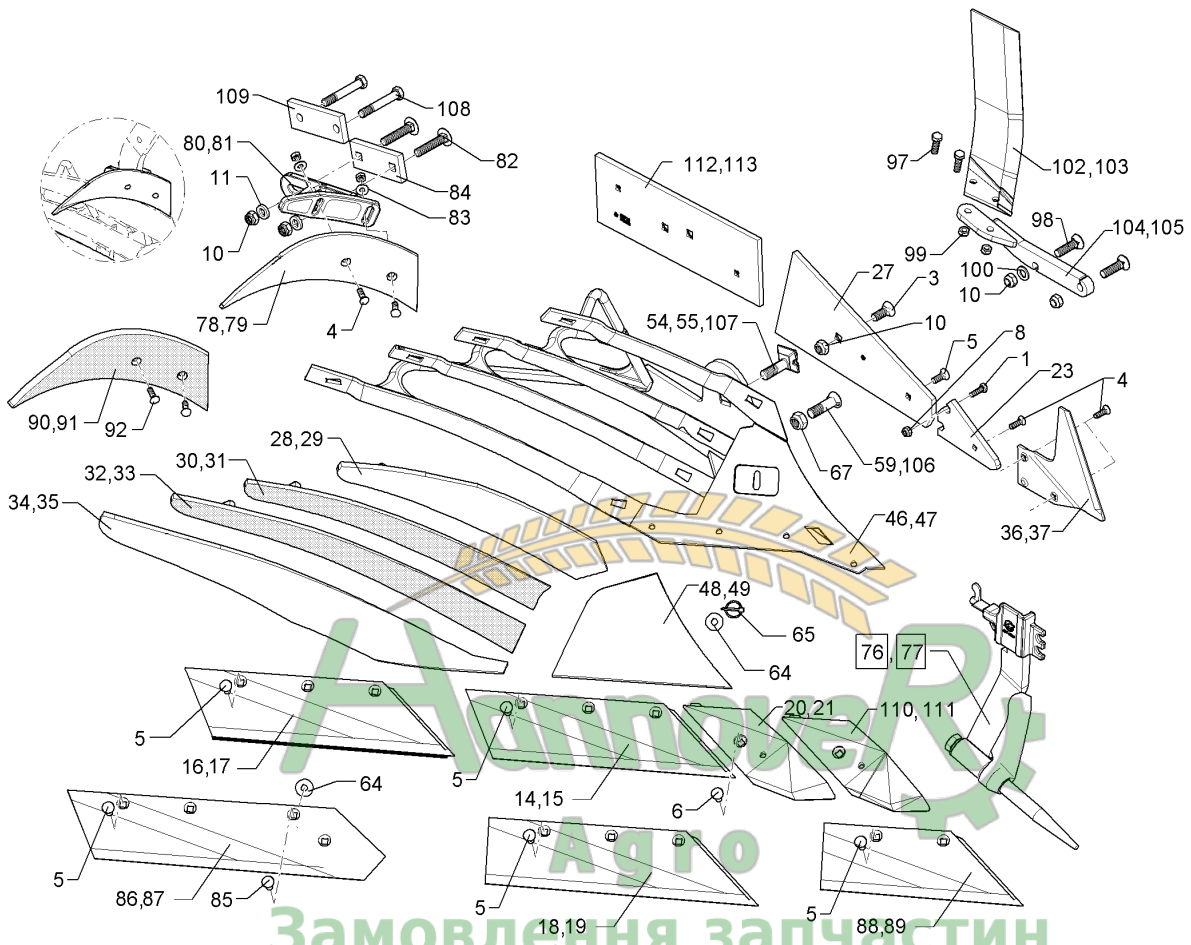
04.14

Pos.	Art.Nr.	Stck.	(050)-407-0047 Artikeltext / Description	Abmessung	
29	344 0423	1	Streichblech-Streifen	Mouldboard slat	1 DMCS40 KU LI
30	344 4428	1	Streichblechstreifen	Mouldboard stripe	2 DMCS40 RE
31	344 4429	1	Streichblechstreifen	Mouldboard stripe	2 DMCS40 LI
32	344 4438	1	Streichblechstreifen	Mouldboard stripe	3 DMCS40 RE
33	344 4439	1	Streichblechstreifen	Mouldboard stripe	3 DMCS40 LI
34	344 0452	1	Streichblech-Streifen	Mouldboard slat	4 DMCS40 KU RE
35	344 0453	1	Streichblech-Streifen	Mouldboard slat	4 DMCS40 KU LI
36	349 2890	1	Anlagesech	Sword coulter	AS2 RE 6x238x240
37	349 2891	1	Anlagesech	Sword coulter	AS2 LI 6x238x240
46	467 1040	1	Körperrumpf	Frog	DMCS RE
47	467 1041	1	Körperrumpf	Frog	DMCS LI
48	345 1030	1	Streichblechkante	Shin	DMCK RE
49	345 1031	1	Streichblechkante	Shin	DMCK LI
54	301 5780	1	Exzentrerschraube	Eccentric bolt	M20x75-12.9 R Zn
55	301 5781	1	Exzentrerschraube	Eccentric bolt	M20x75-12.9 L Zn
59	301 5747	1	Senkschraube	COUNTER SUNK SCR. M12x45-12.9	M20x70x8,5-12.9 Zn
64	30510060	1	Scheibe	Washer	13/35x5±0,2 Zn
65	311 9568	1	Sicherheitsklappstecker	Securing pin	5x32 d1=4,7 Zn
67	303 0936	2	Sicherungsmutter	Selflocking nut	NM20-8 Zn DIN985
76	657 4612	1	Untergrundorn	Subsoiler	DMUD-1 RE
77	657 4613	1	Untergrundorn	Subsoiler	DMUD-1 LI
78	347 0860	1	Einlegehand	Trashboard	E4 RE
79	347 0861	1	Einlegehand	Trashboard	E4 LI



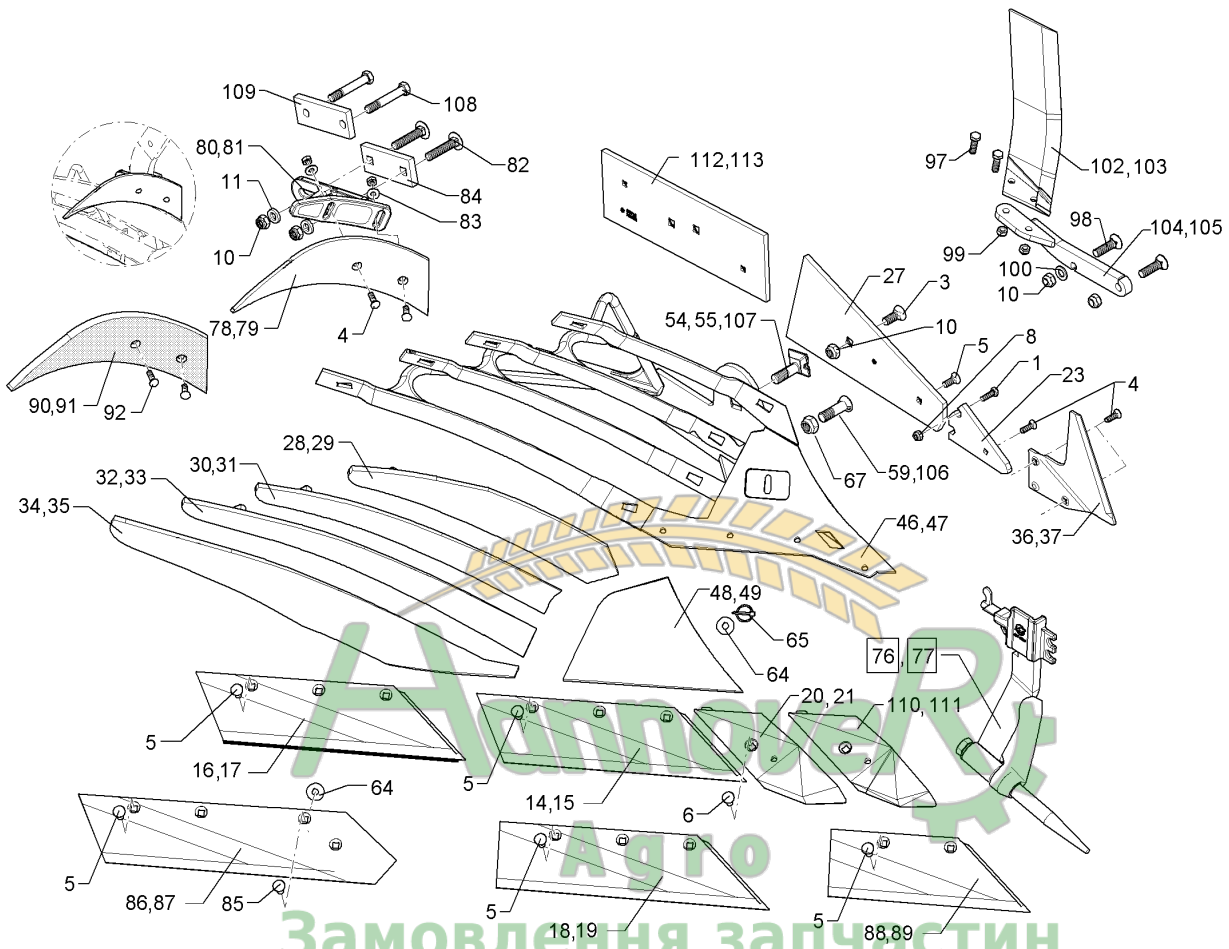
04.14

Pos.	Art.Nr.	Stck.	(050)-407-03-45 Artikeltext / Description	Abmessung
80	457 5218	1	Halter	DM1 E4 RE
81	457 5219	1	Halter	DM1 E4 LI
82	301 2292	2	Flachrundschraube	Bolt, cup square head M16x80-10.9 Zn
83	305 6132	2	Scheibe	Washer D11/25x2,5 Zn
84	459 1194	1	Brücke	Clamp plate 60x15x138
85	301 5794	1	Senkschraube	COUNTER SUNK SCR. M12x45-12.9 1x97-4Kt17 DIN608 Zn
86	333 5032	1	Steinschar	Share S42A RE 670x150x11
87	333 5033	1	Steinschar	Share S42A RE 670x150x11
88	335 2120	1	Scharblatt	Wing SB43D RE 428x150x11
89	335 2121	1	Scharblatt	Wing SB43D LI 428x150x11
90	347 0862	1	Einlegehand	Trashboard E4KU RE
91	347 0863	1	Einlegehand	Trashboard E4KU LI
92	301 5769	1	Senkschraube	COUNTER SUNK SCR. M12x45-12.9 M10x45-12.9-MU-10 Zn
97	301 3347	2	Sechskantschraube	Hexagon bolt M12x40-8.8 Zn DIN933
98	301 6147	2	Senkschraube spz.	Countersunk bolt M16x60-10.9 4KT Zn
99	303 0934	2	Sicherungsmutter	Selflocking nut NM12-8 Zn DIN985
100	305 6141	1	Scheibe	Washer 17/30x3 DIN/ISO-7089
102	349 2860	1	Breitfurchenmesser	Knife for wide furrows BFM-RE
103	349 2861	1	Breitfurchenmesser	Knife for wide furrows BFM-LI



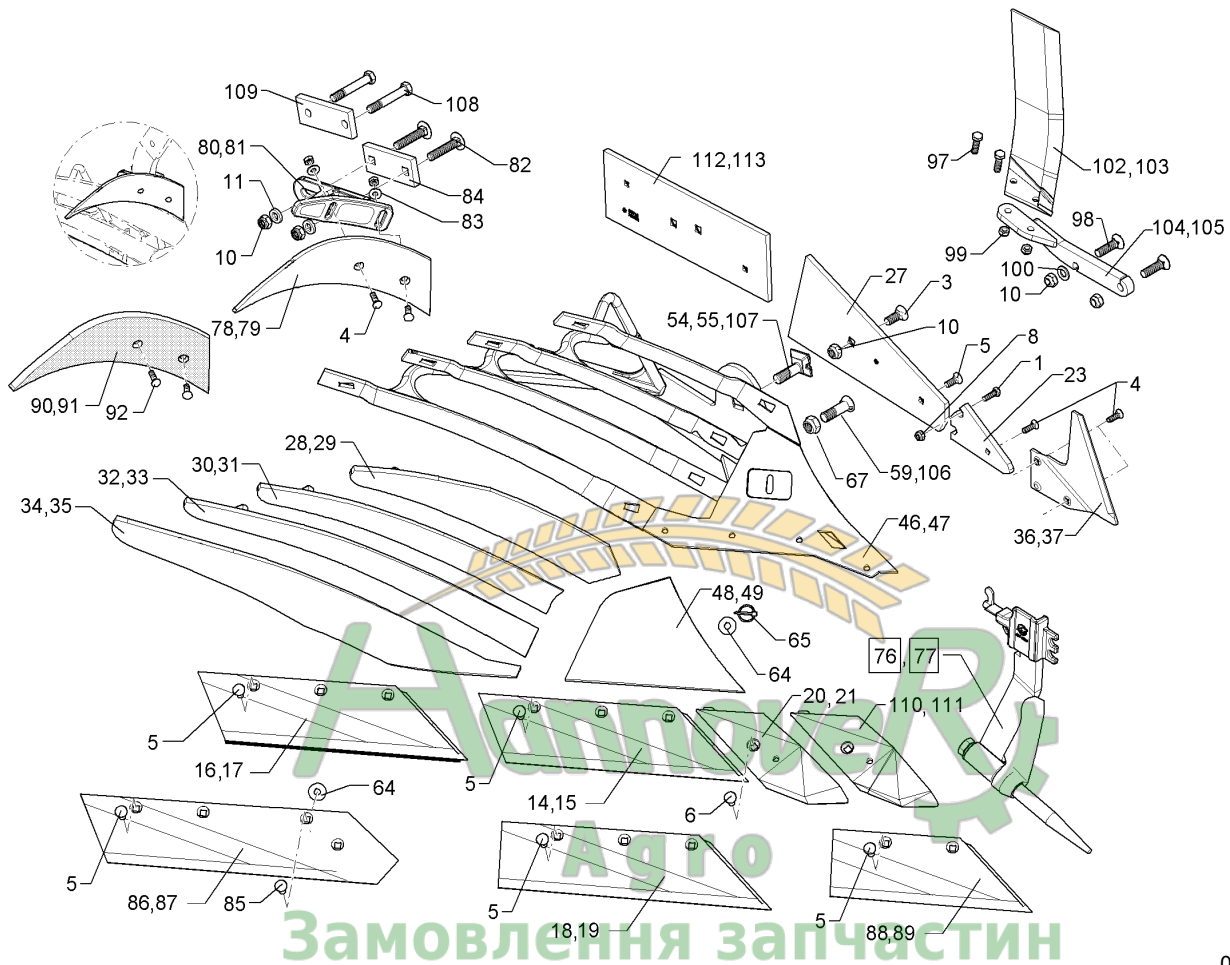
04.14

Pos.	Art.Nr.	Stck.	(050)-407-03-45 Artikeltext / Description	Abmessung
104	45710008	1	Halter	BFM 3 RE DuraMaxx
105	45710009	1	Halter	BFM 3 LI DuraMaxx
106	301 5750	1	Senkschraube	COUNTER SUNK SCR. M12x45-12.9
107	31710028	1	Exzentrerscheibe	Eccentric washer
110	33610006	1	Scharspitze	Point
111	33610007	1	Scharspitze	Point
112	34110002	1	Anlage	Landside
113	34110003	1	Anlage	Landside
				DMV2 RE 160x12x460 DMV2 LI 160x12x460



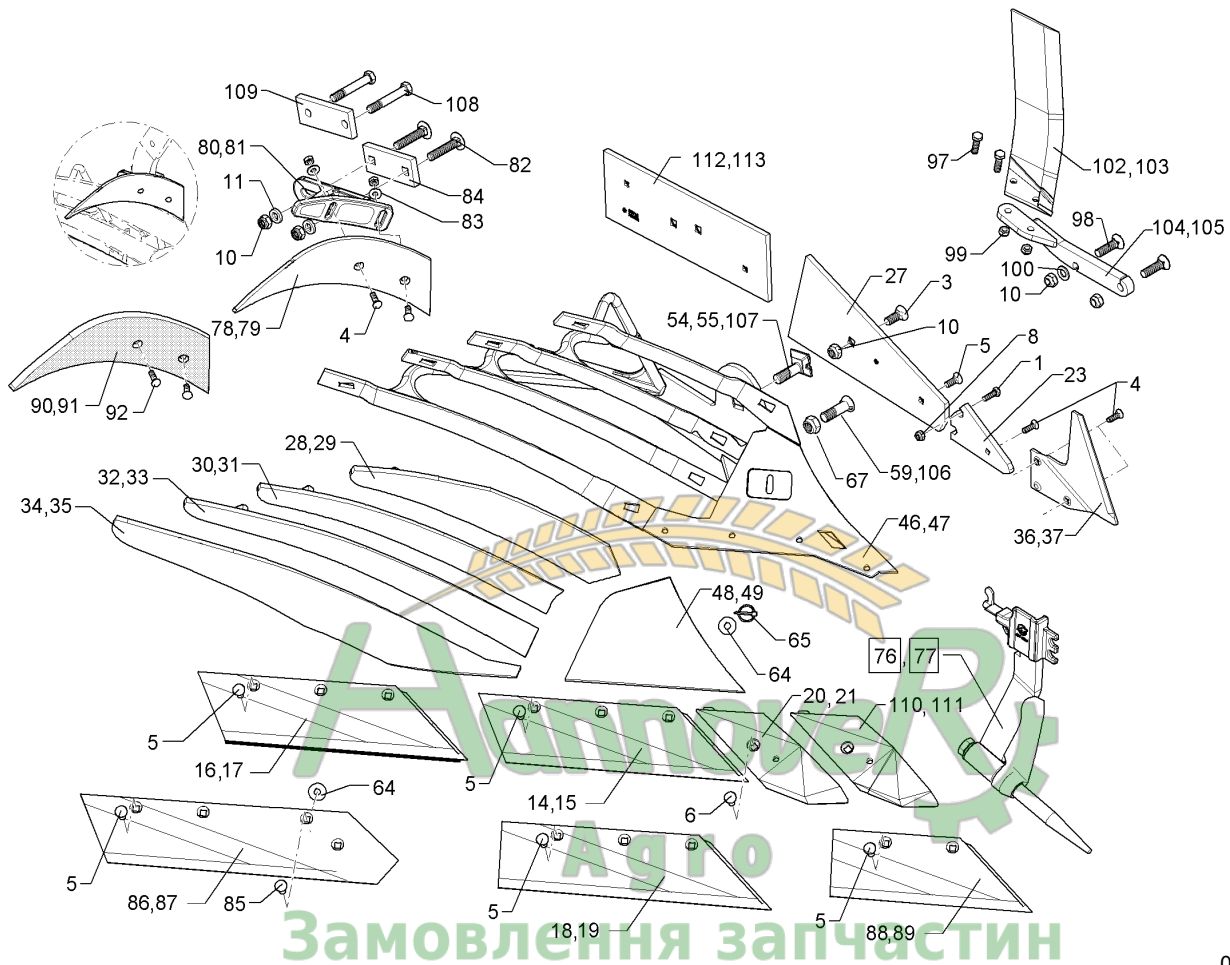
04.14

Pos.	Art.Nr.	Stck.	(050)-407-6847 Artikeltext / Description	Abmessung
1	301 3212	1	Sechskantschraube (050)-407-6845 Hexagon bolt	M10x25-8.8 Zn DIN933
3	301 6142	1	Senkschraube ohne Mutter Countersunk bolt	M16x40-10.9 4KT Zn
4	301 5767	2	Senkschraube COUNTER SUNK SCR. M12x45-12.9	M10x33-12.9-MU-10 Zn
5	301 5785	1	Senkschraube COUNTER SUNK SCR. M12x45-12.9	M12x33-12.9-MU-10 Zn
6	301 5789	1	Senkschraube COUNTER SUNK SCR. M12x45-12.9	M12x36x4-12.9-MU-10 Zn
8	303 0933	1	Sicherungsmutter Selflocking nut	NM10-8 Zn DIN985
10	303 0935	2	Sicherungsmutter Selflocking nut	NM16-8 Zn DIN985
11	305 6161	2	Scheibe Washer	17/40x6 DIN7349 Zn
14	335 2134	1	Scharblatt Wing	SB56D RE 558x150x11
15	335 2135	1	Scharblatt Wing	SB56D LI 558x150x11
16	335 2234	1	Scharblatt gepanzert Wing	SB56P RE 558x150x11
17	335 2235	1	Scharblatt gepanzert Wing	SB56P LI 558x150x11
18	335 2138	1	Scharblatt Wing	SB58D RE
19	335 2139	1	Scharblatt Wing	SB58D LI
20	336 4156	1	Scharspitze gepanzert Point	SC2P RE
21	336 4157	1	Scharspitze gepanzert Point	SC2P LI
23	340 1903	1	Anlagekeil Landside wedge	AK12W 12x103x170
27	341 1525	1	Anlage Landside	DMV1
28	34410010	1	Streichblechstreifen Mouldboard stripe	1 DMSCS40 RE



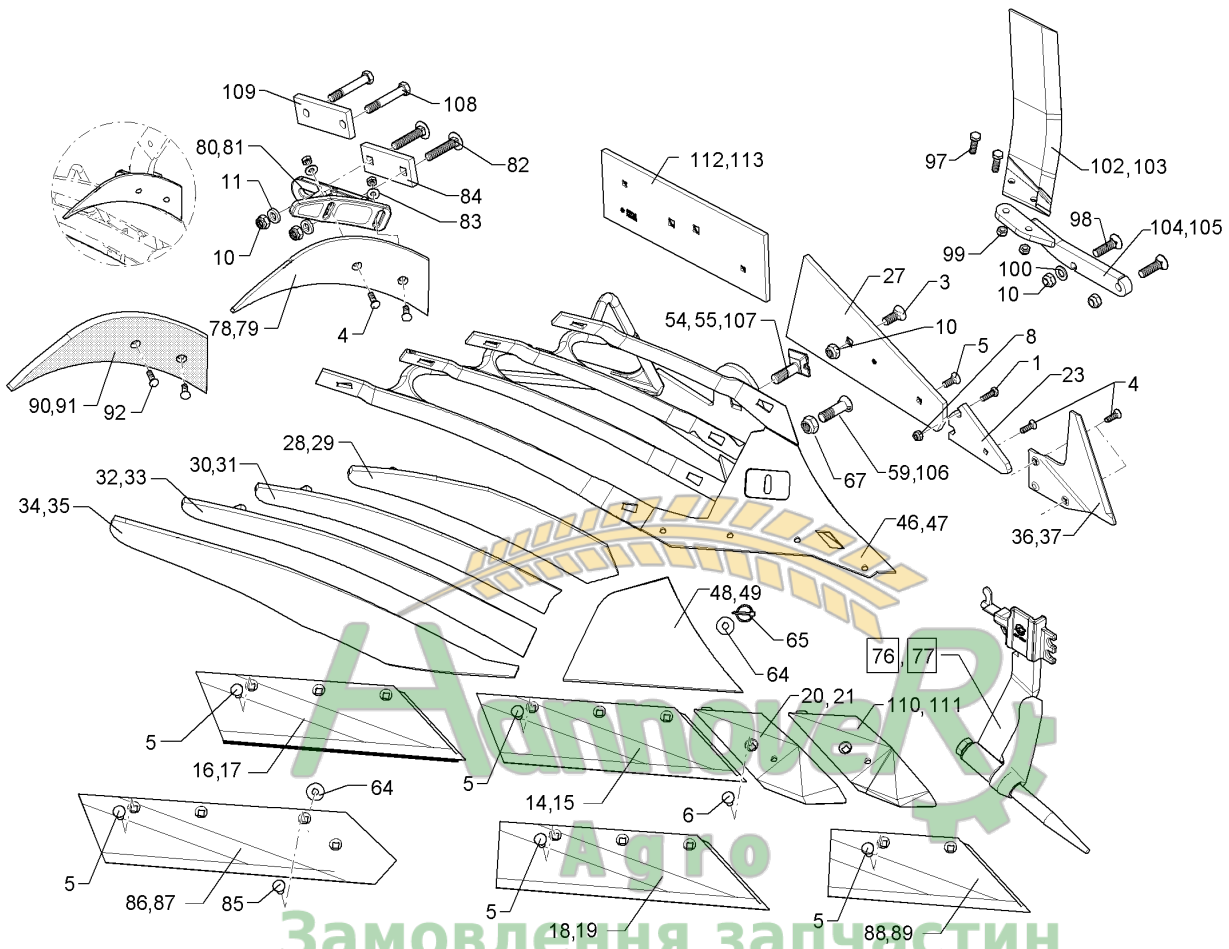
04.14

Pos.	Art.Nr.	Stck.	(050)-407-0017 Artikeltext / Description	Abmessung	
29	34410011	1	Streichblechstreifen	Mouldboard stripe	1 DMSCS40 LI
30	34410012	1	Streichblechstreifen	Mouldboard stripe	2 DMSCS40 RE
31	34410013	1	Streichblechstreifen	Mouldboard stripe	2 DMSCS40 LI
32	34410014	1	Streichblechstreifen	Mouldboard stripe	3 DMSCS40 RE
33	34410015	1	Streichblechstreifen	Mouldboard stripe	3 DMSCS40 LI
34	34410008	1	Streichblechstreifen	Mouldboard stripe	4 DMSCS RE
35	34410009	1	Streichblechstreifen	Mouldboard stripe	4 DMSCS LI
36	349 2890	1	Anlagesech	Sword coulter	AS2 RE 6x238x240
37	349 2891	1	Anlagesech	Sword coulter	AS2 LI 6x238x240
46	467 1040	1	Körperrumpf	Frog	DMCS RE
47	467 1041	1	Körperrumpf	Frog	DMCS LI
48	34510002	1	Streichblechkante	Shin	DMSCK RE
49	34510003	1	Streichblechkante	Shin	DMSCK LI
54	301 5780	1	Exzentrerschraube	Eccentric bolt	M20x75-12.9 R Zn
55	301 5781	1	Exzentrerschraube	Eccentric bolt	M20x75-12.9 L Zn
59	301 5747	1	Senkschraube	COUNTER SUNK SCR. M12x45-12.9	M20x70x8,5-12.9 Zn
64	30510060	1	Scheibe	Washer	13/35x5±0,2 Zn
65	311 9568	1	Sicherheitsklappstecker	Securing pin	5x32 d1=4,7 Zn
67	303 0936	2	Sicherungsmutter	Selflocking nut	NM20-8 Zn DIN985
76	657 4612	1	Untergrunddorn	Subsoiler	DMUD-1 RE
77	657 4613	1	Untergrunddorn	Subsoiler	DMUD-1 LI
78	347 0860	1	Einlegehand	Trashboard	E4 RE
79	347 0861	1	Einlegehand	Trashboard	E4 LI



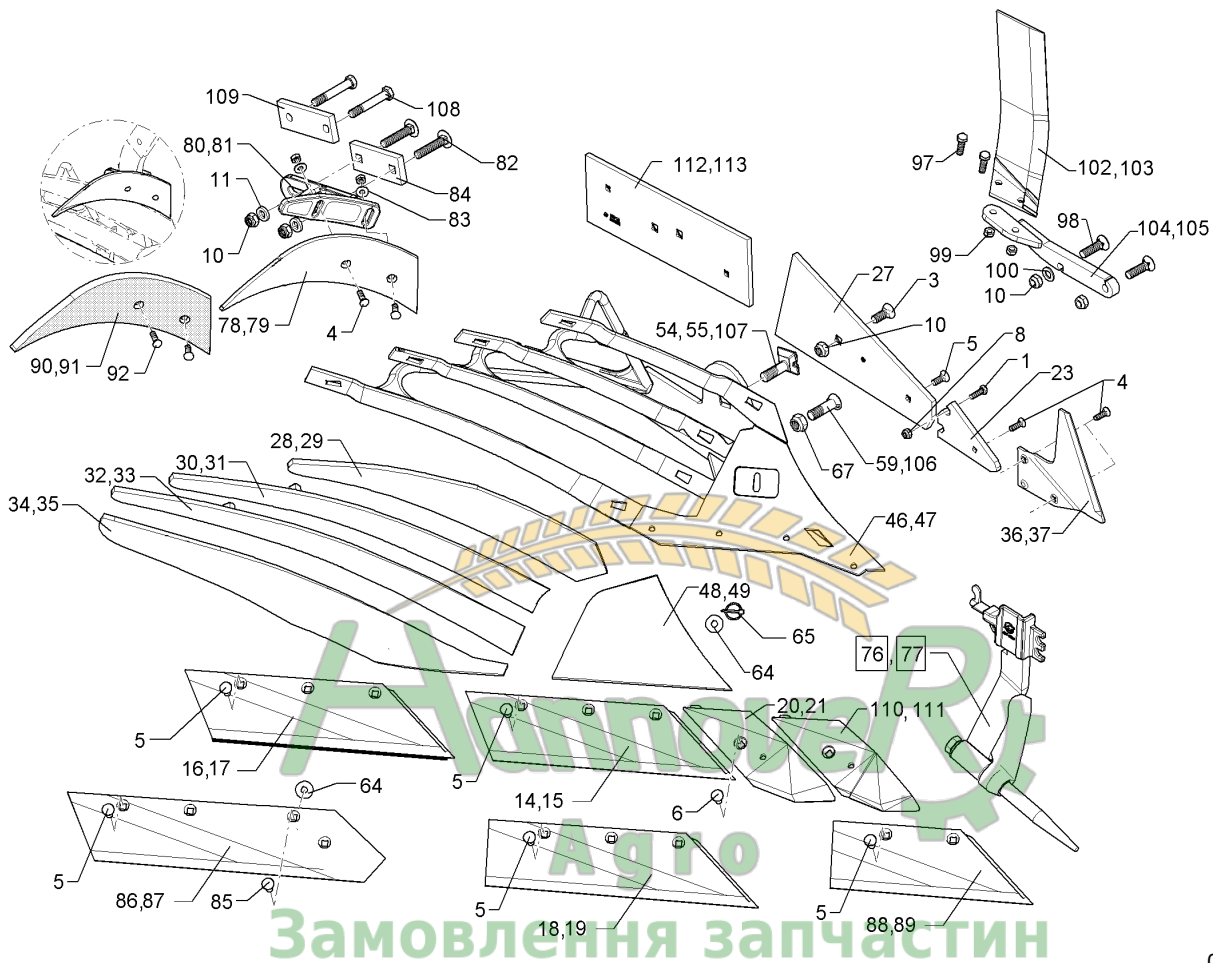
04.14

Pos.	Art.Nr.	Stck.	(050)-407-0345 Artikeltext / Description	Abmessung
80	457 5218	1	Halter	DM1 E4 RE
81	457 5219	1	Halter	DM1 E4 LI
82	301 2292	2	Flachrundschaube	Bolt, cup square head M16x80-10.9 Zn
83	305 6132	2	Scheibe	Washer D11/25x2,5 Zn
84	459 1194	1	Brücke	Clamp plate 60x15x138
85	301 5794	1	Senkschraube	COUNTER SUNK SCR. M12x45-12.9 1x97-4Kt17 DIN608 Zn
86	333 5032	1	Steinschar	Share S42A RE 670x150x11
87	333 5033	1	Steinschar	Share S42A LI 670x150x11
88	335 2120	1	Scharblatt	Wing SB43D RE 428x150x11
89	335 2121	1	Scharblatt	Wing SB43D LI 428x150x11
90	347 0862	1	Einlegehand	Trashboard E4KU RE
91	347 0863	1	Einlegehand	Trashboard E4KU LI
92	301 5769	2	Senkschraube	COUNTER SUNK SCR. M12x45-12.9 M10x45-12.9-MU-10 Zn
97	301 3347	2	Sechskantschraube	Hexagon bolt M12x40-8.8 Zn DIN933
98	301 6147	2	Senkschraube spz.	Countersunk bolt M16x60-10.9 4KT Zn
99	303 0934	2	Sicherungsmutter	Selflocking nut NM12-8 Zn DIN985
100	305 6141	1	Scheibe	Washer 17/30x3 DIN/ISO-7089
102	349 2860	1	Breitfurchenmesser	Knife for wide furrows BFM-RE
103	349 2861	1	Breitfurchenmesser	Knife for wide furrows BFM-LI



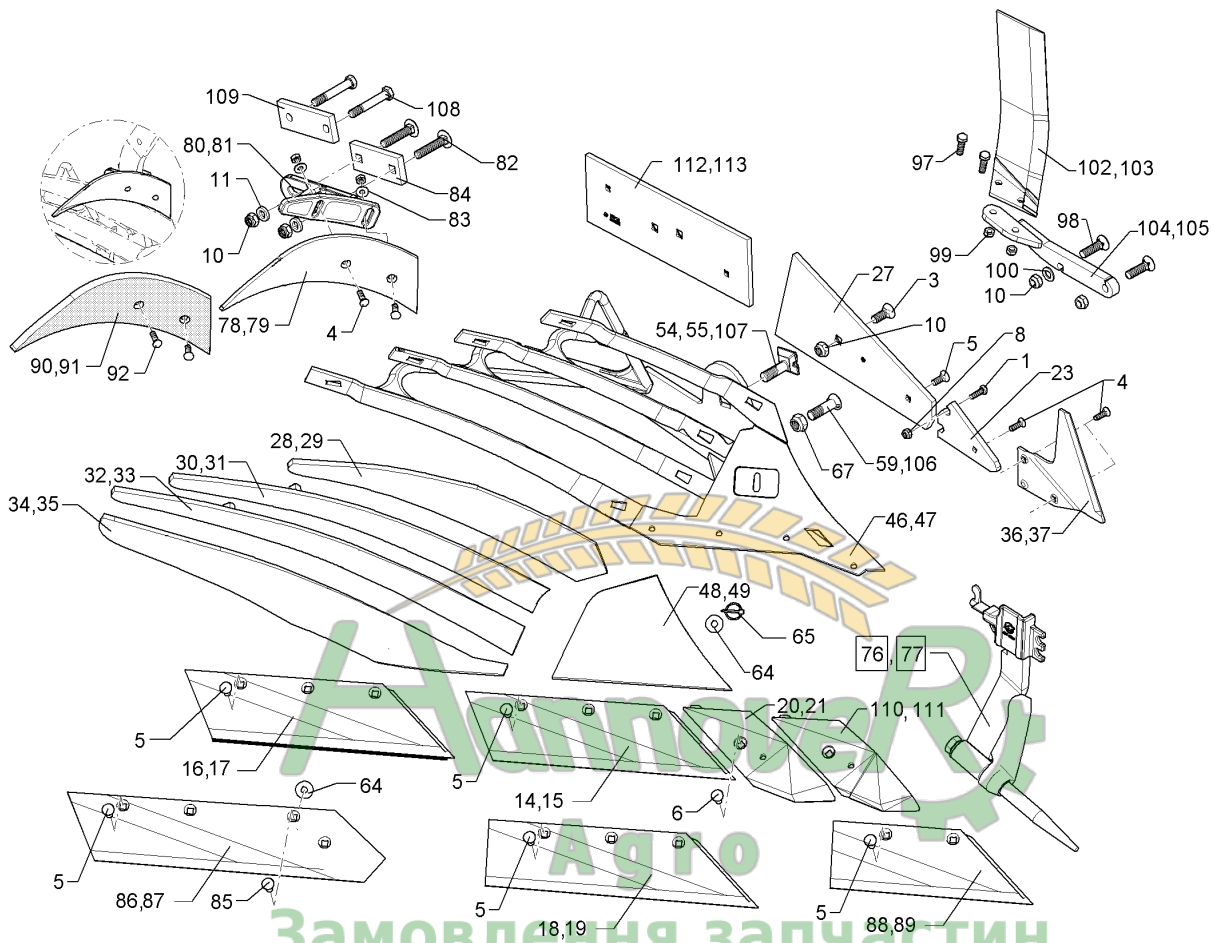
04.14

Pos.	Art.Nr.	Stck.	(050)-407-03-45 Artikeltext / Description	Abmessung
104	45710008	1	Halter	BFM 3 RE DuraMaxx
105	45710009	1	Halter	BFM 3 LI DuraMaxx
106	301 5750	1	Senkschraube	M20x80x8,5-12.9 Zn
107	31710028	1	Exzentrerscheibe	50x50x16 D20,25 Zn
110	33610006	1	Scharspitze	SC2PS RE
111	33610007	1	Scharspitze	SC2PS LI
112	34110002	1	Anlage	DMV2 RE 160x12x460
113	34110003	1	Anlage	DMV2 LI 160x12x460



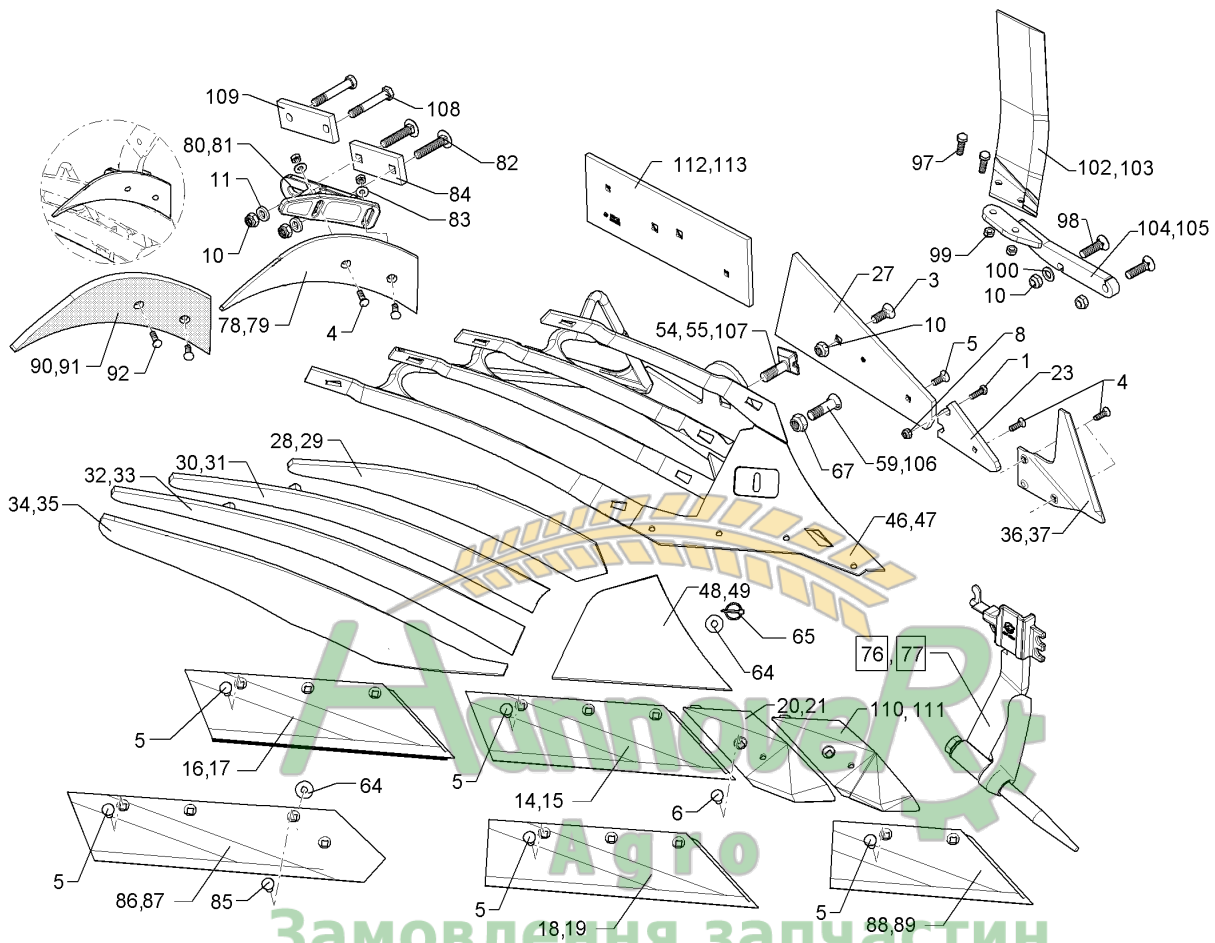
04.14

Pos.	Art.Nr.	Stck.	(050)-407-6847 Artikeltext / Description	Abmessung	
1	301 3212	1	Sechskantschraube	Hexagon bolt	M10x25-8.8 Zn DIN933
3	301 6142	1	Senkschraube ohne Mutter	Countersunk bolt	M16x40-10.9 4KT Zn
4	301 5767	2	Senkschraube	COUNTER SUNK SCR. M12x45-12.9	M10x33-12.9-MU-10 Zn
5	301 5785	1	Senkschraube	COUNTER SUNK SCR. M12x45-12.9	M12x33-12.9-MU-10 Zn
6	301 5789	1	Senkschraube	COUNTER SUNK SCR. M12x45-12.9	M12x36x4-12.9-MU-10 Zn
8	303 0933	1	Sicherungsmutter	Selflocking nut	NM10-8 Zn DIN985
10	303 0935	2	Sicherungsmutter	Selflocking nut	NM16-8 Zn DIN985
11	305 6161	2	Scheibe	Washer	17/40x6 DIN7349 Zn
14	335 2134	1	Scharblatt	Wing	SB56D RE 558x150x11
15	335 2135	1	Scharblatt	Wing	SB56D LI 558x150x11
16	335 2234	1	Scharblatt gepanzert	Wing	SB56P RE 558x150x11
17	335 2235	1	Scharblatt gepanzert	Wing	SB56P LI 558x150x11
18	335 2138	1	Scharblatt	Wing	SB58D RE
19	335 2139	1	Scharblatt	Wing	SB58D LI
20	336 4156	1	Scharspitze gepanzert	Point	SC2P RE
21	336 4157	1	Scharspitze gepanzert	Point	SC2P LI
23	340 1903	1	Anlagekeil	Landside wedge	AK12W 12x103x170
27	341 1525	1	Anlage	Landside	DMV1
28	34410002	1	Streichblechstreifen	Mouldboard stripe	1 DMSCS50 RE



04.14

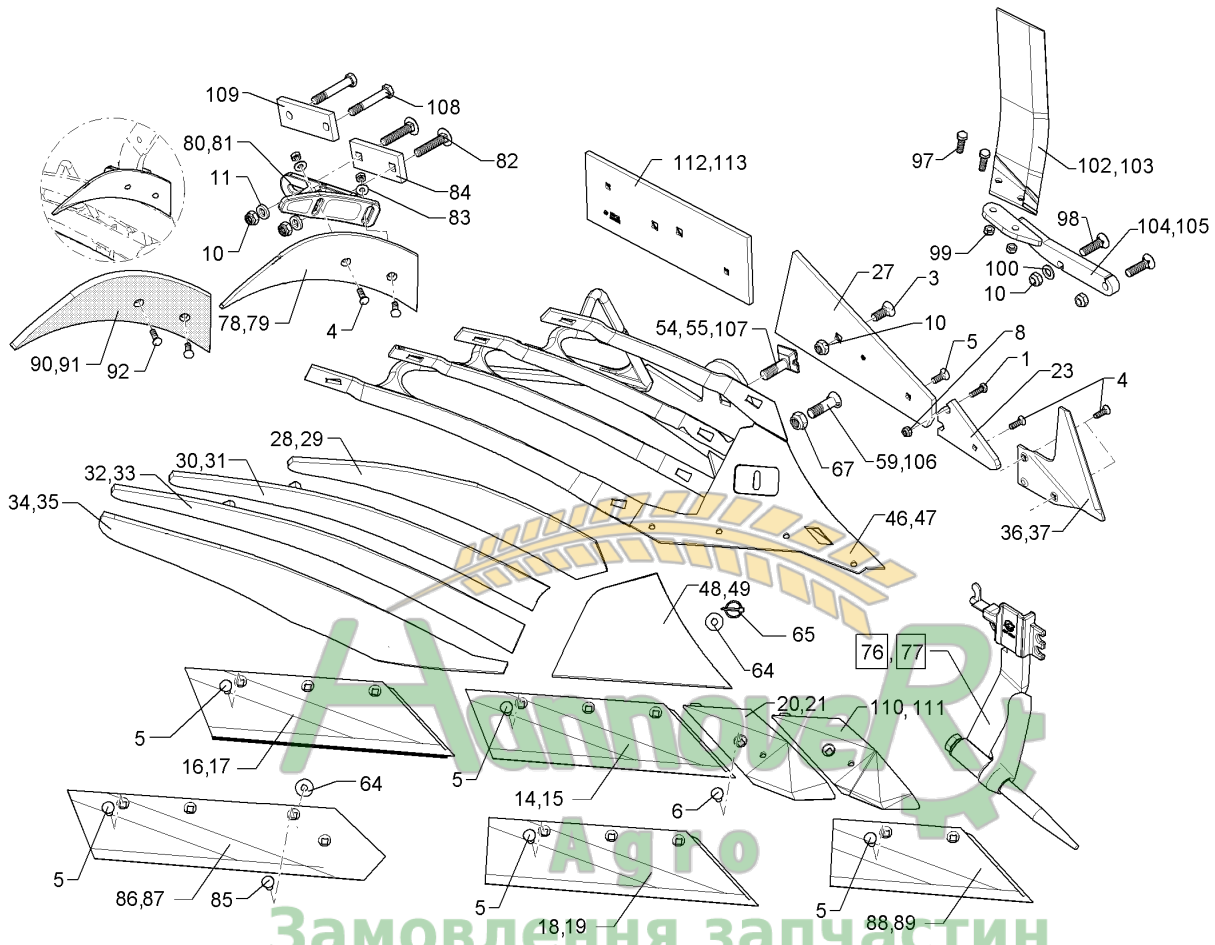
Pos.	Art.Nr.	Stck.	(050)-407-0047 Artikeltext / Description	Abmessung
29	34410003	1	Streichblechstreifen	1 DMSCS50 LI
30	34410004	1	Streichblechstreifen	2 DMSCS50 RE
31	34410005	1	Streichblechstreifen	2 DMSCS50 LI
32	34410007	1	Streichblechstreifen	3 DMSCS50 LI
33	34410006	1	Streichblechstreifen	3 DMSCS50 RE
34	34410008	1	Streichblechstreifen	4 DMSCS RE
35	34410009	1	Streichblechstreifen	4 DMSCS LI
36	349 2890	1	Anlagesech	AS2 RE 6x238x240
37	349 2891	1	Anlagesech	AS2 LI 6x238x240
46	467 1040	1	Körperrumpf	DMCS RE
47	467 1041	1	Körperrumpf	DMCS LI
48	34510002	1	Streichblechkante	DMSCK RE
49	34510003	1	Streichblechkante	DMSCK LI
54	301 5780	1	Exzentrerschraube	M20x75-12.9 R Zn
55	301 5781	1	Exzentrerschraube	M20x75-12.9 L Zn
59	301 5747	1	Senkschraube	COUNTER SUNK SCR. M12x45-12.9
64	30510060	1	Scheibe	13/35x5±0,2 Zn
65	311 9568	1	Sicherheitsklappstecker	5x32 d1=4,7 Zn
67	303 0936	2	Sicherungsmutter	NM20-8 Zn DIN985
76	657 4612	1	Untergrunddorn	DMUD-1 RE
77	657 4613	1	Untergrunddorn	DMUD-1 LI
78	347 0860	1	Einlegehand	E4 RE
79	347 0861	1	Einlegehand	E4 LI



Замовлення запчастин

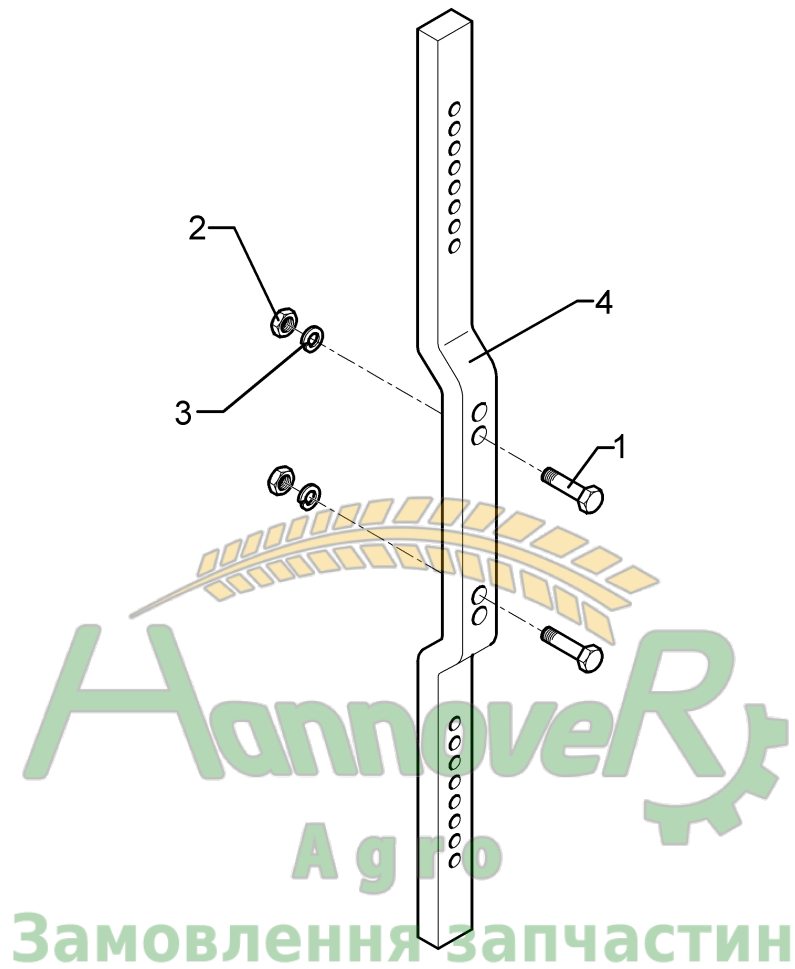
04.14

Pos.	Art.Nr.	Stck.	(050)-407-6847 Artikeltext / Description	Abmessung
80	457 5218	1	Halter	DM1 E4 RE
81	457 5219	1	Halter	DM1 E4 LI
82	301 2292	2	Flachrundschraube	Bolt, cup square head M16x80-10.9 Zn
83	305 6132	2	Scheibe	Washer D11/25x2,5 Zn
84	459 1194	1	Brücke	Clamp plate 60x15x138
85	301 5794	1	Senkschraube	COUNTER SUNK SCR. M12x45-12.9 1x97-4Kt17 DIN608 Zn
86	333 5032	1	Steinschar	Share S42A RE
87	333 5033	1	Steinschar	Share S42A LI 670x150x11
88	335 2120	1	Scharblatt	Wing SB43D RE 428x150x11
89	335 2121	1	Scharblatt	Wing SB43D LI 428x150x11
90	347 0862	1	Einlegehand	Trashboard E4KU RE
91	347 0863	1	Einlegehand	Trashboard E4KU LI
92	301 5769	2	Senkschraube	COUNTER SUNK SCR. M12x45-12.9 M10x45-12.9-MU-10 Zn
97	301 3347	2	Sechskantschraube	Hexagon bolt M12x40-8.8 Zn DIN933
98	301 6147	2	Senkschraube spz.	Countersunk bolt M16x60-10.9 4KT Zn
99	303 0934	2	Sicherungsmutter	Selflocking nut NM12-8 Zn DIN985
100	305 6141	1	Scheibe	Washer 17/30x3 DIN/ISO-7089
102	349 2860	1	Breitfurchenmesser	Knife for wide furrows BFM-RE
103	349 2861	1	Breitfurchenmesser	Knife for wide furrows BFM-LI



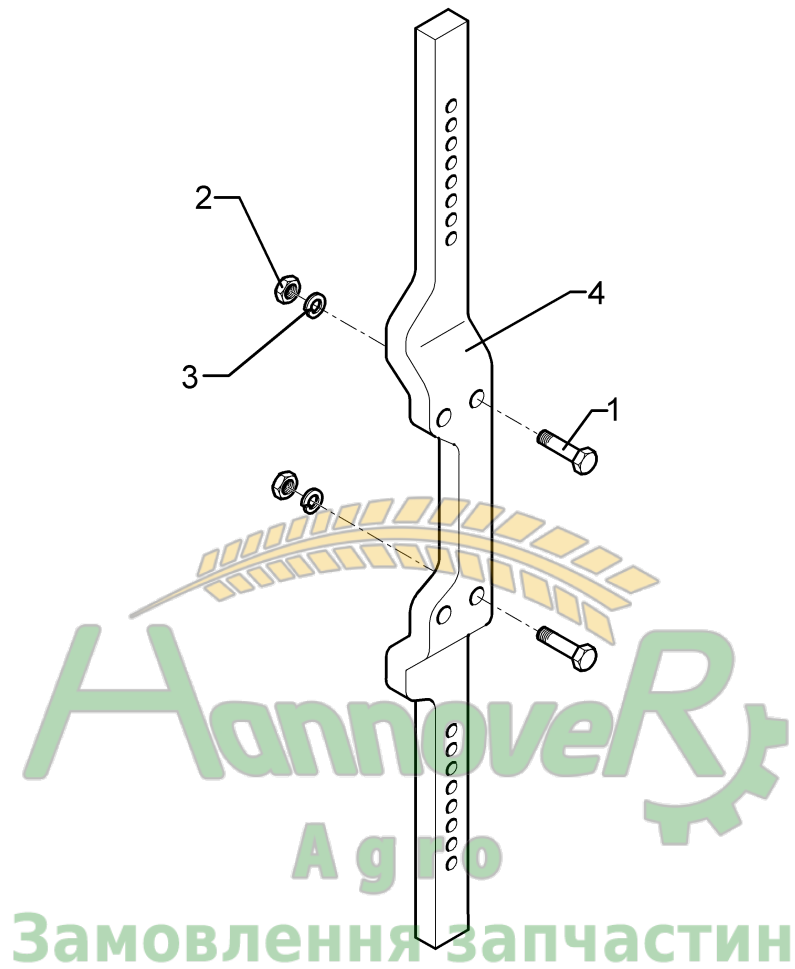
04.14

Pos.	Art.Nr.	Stck.	(050)-407-03-45 Artikeltext / Description	Abmessung
104	45710008	1	Halter	BFM 3 RE DuraMaxx
105	45710009	1	Halter	BFM 3 LI DuraMaxx
106	301 5750	1	Senkschraube	COUNTER SUNK SCR. M12x45-12.9
107	31710028	1	Exzentrerscheibe	M20x80x8,5-12.9 Zn
110	33610006	1	Scharspitze	50x50x16 D20,25 Zn
111	33610007	1	Scharspitze	Point
112	34110002	1	Anlage	SC2PS RE
113	34110003	1	Anlage	SC2PS LI
				DMV2 RE
				160x12x460
				DMV2 LI
				160x12x460



04.14

Pos.	Art.Nr.	Stck.	(050)-407-6047 Artikeltext / Description	Abmessung
1	301 3870	2	Sechskantschraube spz.	M16x65-10.9 Zn
2	303 1015	2	Sechskantmutter	M16 DIN934-8 Zn
3	305 6141	4	Scheibe	17/30x3 DIN/ISO-7089
4	463 8642	1	Düngereinlegerhalm	50x30x1124-260

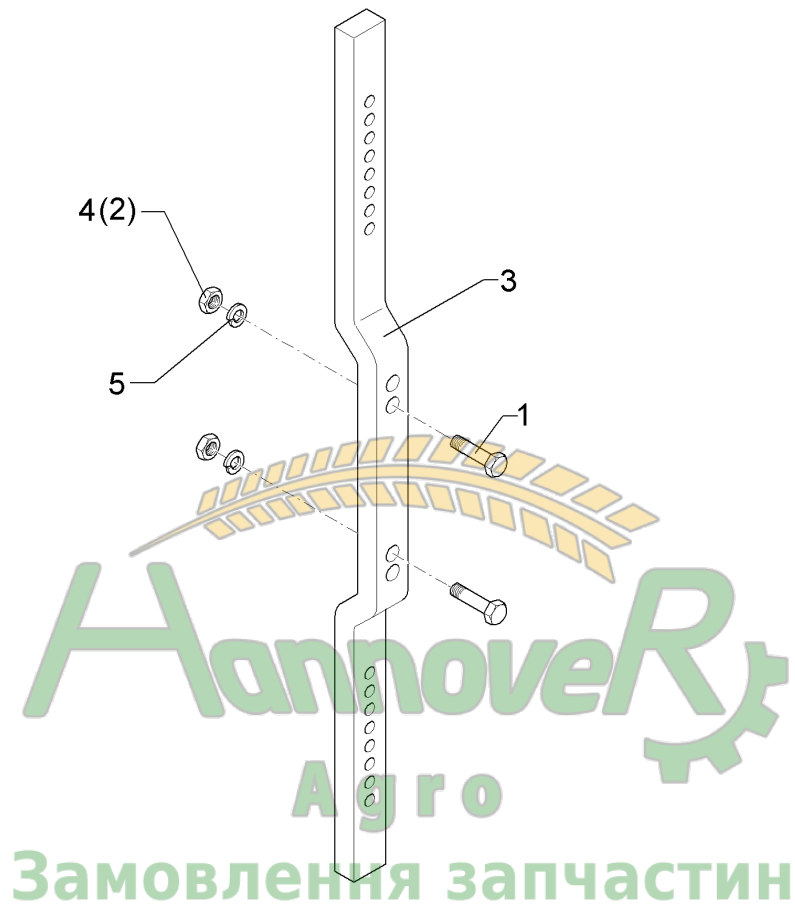


04.14

Pos.	Art.Nr.	Stck.	Artikeltext / Description	Abmessung
1	301 3779	4	Sechskantschraube spz.	M16x60-10.9 Zn
2	303 1015	4	Sechskantmutter	M16 DIN934-8 Zn
3	305 6141	4	Scheibe	17/30x3 DIN/ISO-7089
4	463 8639	1	Düngereinlegerhalm	50/95x30x1174-260-V 4xD16,25

Düngereinlegerhalm/Skim stalk	12
-------------------------------	----

Juwel 7	663 8764
---------	----------

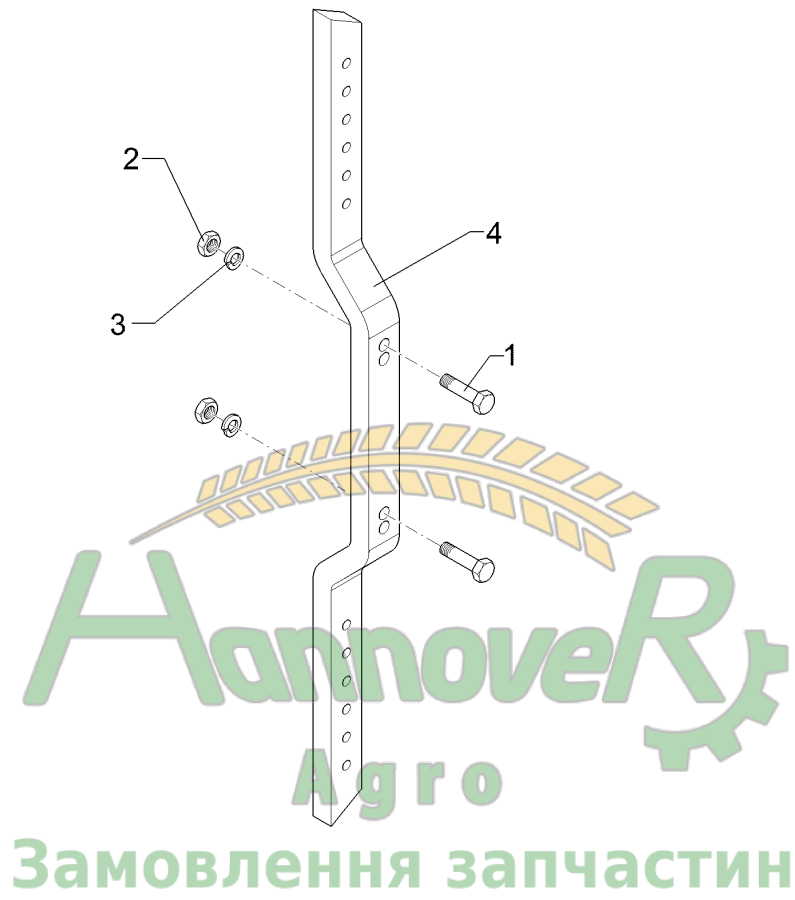


04.14

Pos.	Art.Nr.	Stck.	(050)-407-6047 Artikeltext / Description	Abmessung
1	301 3779	2	Sechskantschraube spz.	Hexagon bolt
2	303 0935	2	Sicherungsmutter	Selflocking nut
3	463 8651	1	Düngereinlegerhalm	Skim stalk
4	303 1015	2	Sechskantmutter	Hexagon nut
5	305 6141	2	Scheibe	Washer
				M16x60-10.9 Zn NM16-8 Zn DIN985 50x30x1327-260/220 H900 M16 DIN934-8 Zn 17/30x3 DIN/ISO-7089

Düngereinlegerhalm/Skim stalk	12
-------------------------------	----

Juwel 7	663 8770
---------	----------

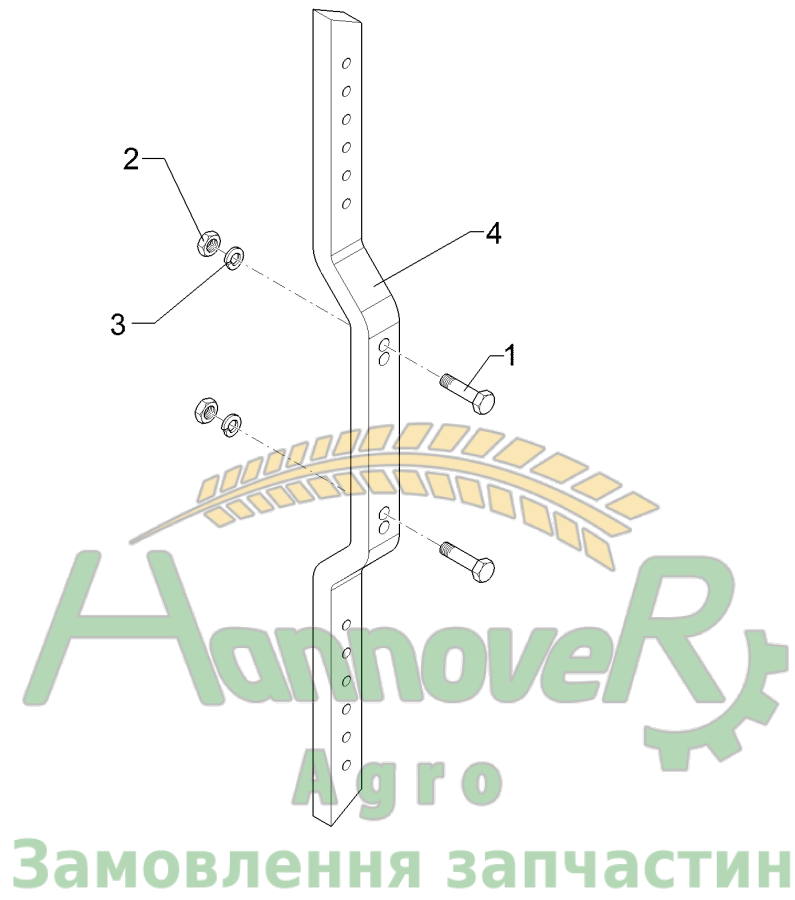


04.14

Pos.	Art.Nr.	Stck.	(050)-407-00-47 Artikeltext / Description	Abmessung
1	301 3779	2	Sechskantschraube spz.	Hexagon bolt
2	303 1015	2	Sechskantmutter	Hexagon nut
3	305 6141	2	Scheibe	Washer
4	463 8659	1	Düngereinlegerhalm	Skim stalk
				M16x60-10.9 Zn M16 DIN934-8 Zn 17/30x3 DIN/ISO-7089 50x30x1149-220/260

<b>Düngereinlegerhalm/Skim stalk</b>	<b>12</b>
--------------------------------------	-----------

<b>Juwel 7</b>	<b>66310003</b>
----------------	-----------------

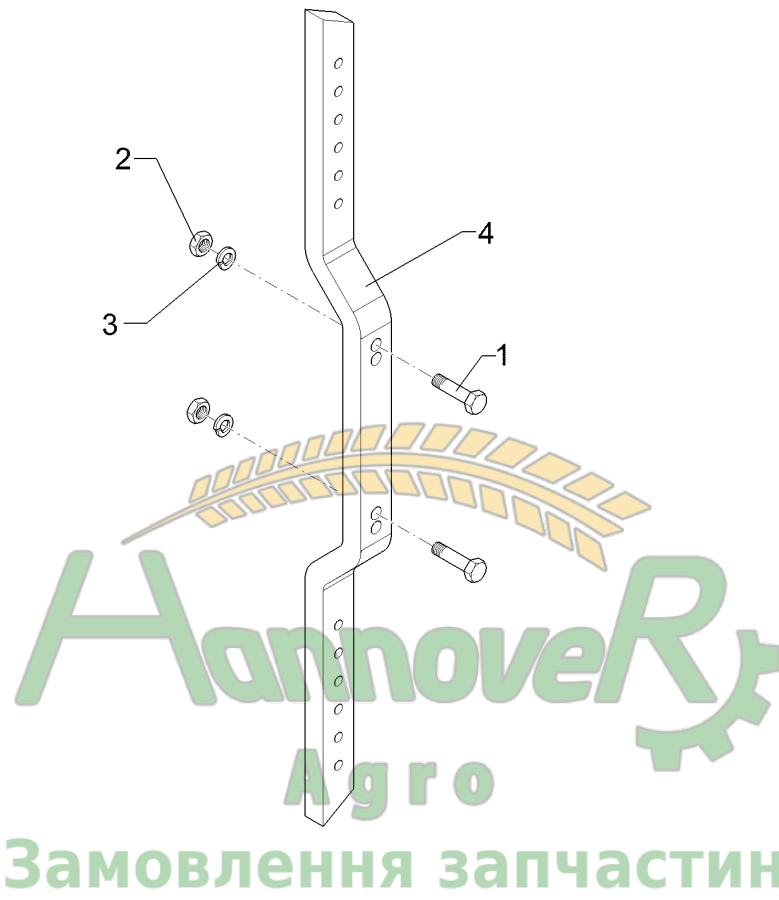


04.14

Pos.	Art.Nr.	Stck.	(050)-407-00-47 Artikeltext / Description	Abmessung
1	301 3779	2	Sechskantschraube spz.	M16x60-10.9 Zn
2	303 1015	2	Sechskantmutter	M16 DIN934-8 Zn
3	305 6141	2	Scheibe	17/30x3 DIN/ISO-7089
4	463 8671	1	Düngereinlegerhalm	50x30x989/62-220/260

<b>Düngereinlegerhalm/Skim stalk</b>	<b>12</b>
--------------------------------------	-----------

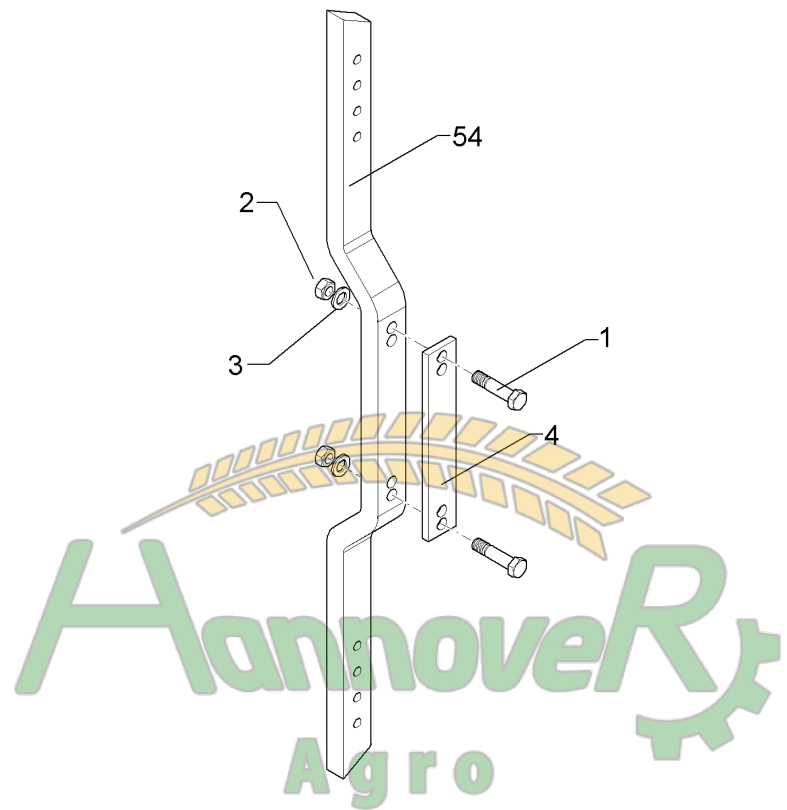
<b>Juwel 7</b>	<b>66310004</b>
----------------	-----------------



04.14

Pos.	Art.Nr.	Stck.	(050)-407-00-47 Artikeltext / Description	Abmessung
1	301 3779	2	Sechskantschraube spz.	Hexagon bolt
2	303 1015	2	Sechskantmutter	Hexagon nut
3	305 6141	2	Scheibe	Washer
4	463 8669	1	Düngereinlegerhalm	Skim stalk
				M16x60-10.9 Zn M16 DIN934-8 Zn 17/30x3 DIN/ISO-7089 50x30x1324-260/220 H900

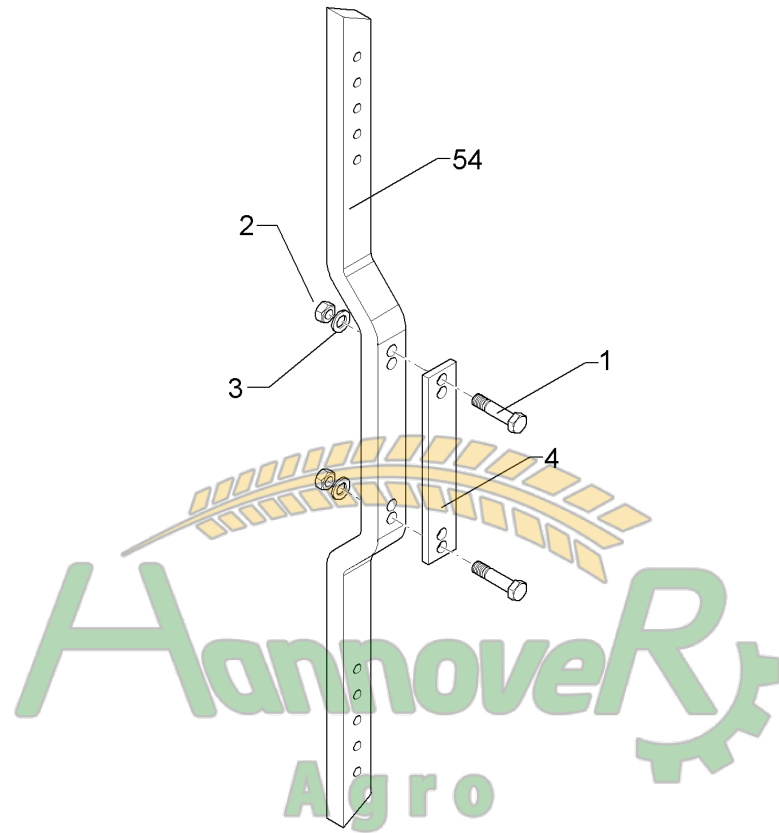
Düngereinlegerhalm/Skim stalk	12
Juwel 7	66310007



Замовлення запчастин

04.14

Pos.	Art.Nr.	Stck.	(050)-407-00-47 Artikeltext / Description	Abmessung
1	301 5363	2	Sechskantschraube spz. Hexagon bolt	M16x70-12.9 Zn
2	303 1015	2	Sechskantmutter Hexagon nut	M16 DIN934-8 Zn
3	305 6141	2	Scheibe Washer	17/30x3 DIN/ISO-7089
4	459 1182	1	Brücke Clamp plate	50x10x290 220/260-4xD16,5
5	463 8671	1	Düngereinlegerhalm Skim stalk	50x30x989/62-220/260



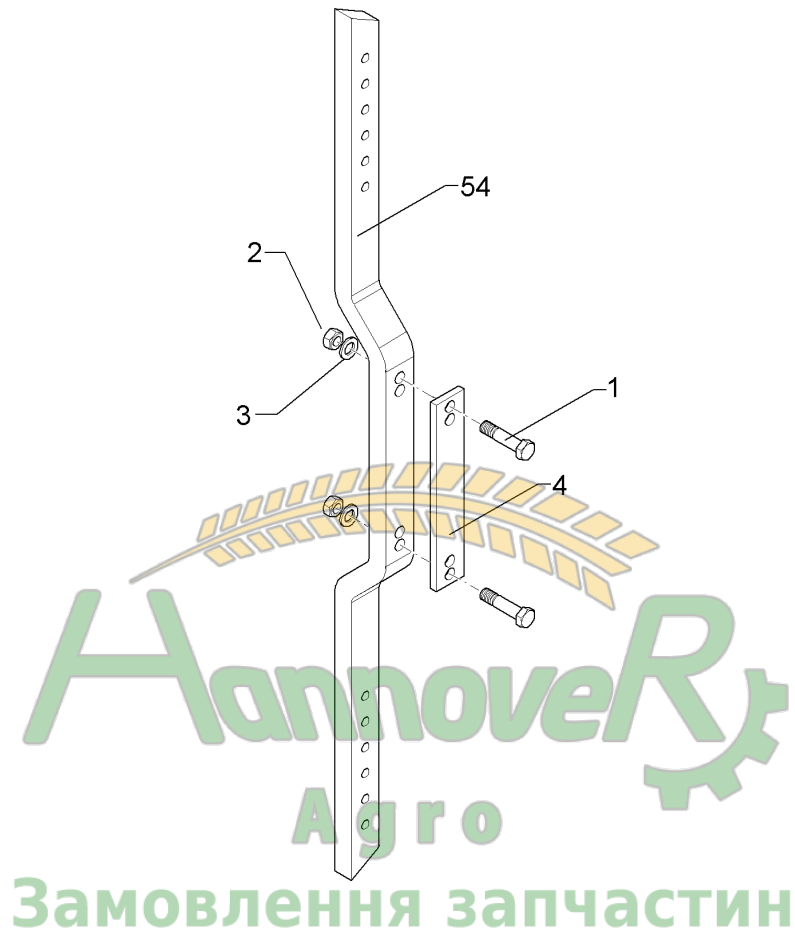
Замовлення запчастин

04.14

Pos.	Art.Nr.	Stck.	(050)-407-0047 Artikeltext / Description	Abmessung
1	301 5363	2	Sechskantschraube spz.	M16x70-12.9 Zn
2	303 1015	2	Sechskantmutter	M16 DIN934-8 Zn
3	305 6141	2	Scheibe	17/30x3 DIN/ISO-7089
4	459 1182	1	Brücke	50x10x290
5	463 8659	1	Düngereinlegerhalm	220/260-4xD16,5 50x30x1149-220/260

Düngereinlegerhalm/Skim stalk	12
-------------------------------	----

Juwel 7	66310009
---------	----------



04.14

Pos.	Art.Nr.	Stck.	(050)-407-0047 Artikeltext / Description	Abmessung	
1	301 5363	2	Sechskantschraube spz.	Hexagon bolt	M16x70-12.9 Zn
2	303 1015	2	Sechskantmutter	Hexagon nut	M16 DIN934-8 Zn
3	305 6141	2	Scheibe	Washer	17/30x3 DIN/ISO-7089
4	459 1182	1	Brücke	Clamp plate	50x10x290 220/260-4xD16,5
5	463 8669	1	Düngereinlegerhalm	Skim stalk	50x30x1324-260/220 H900



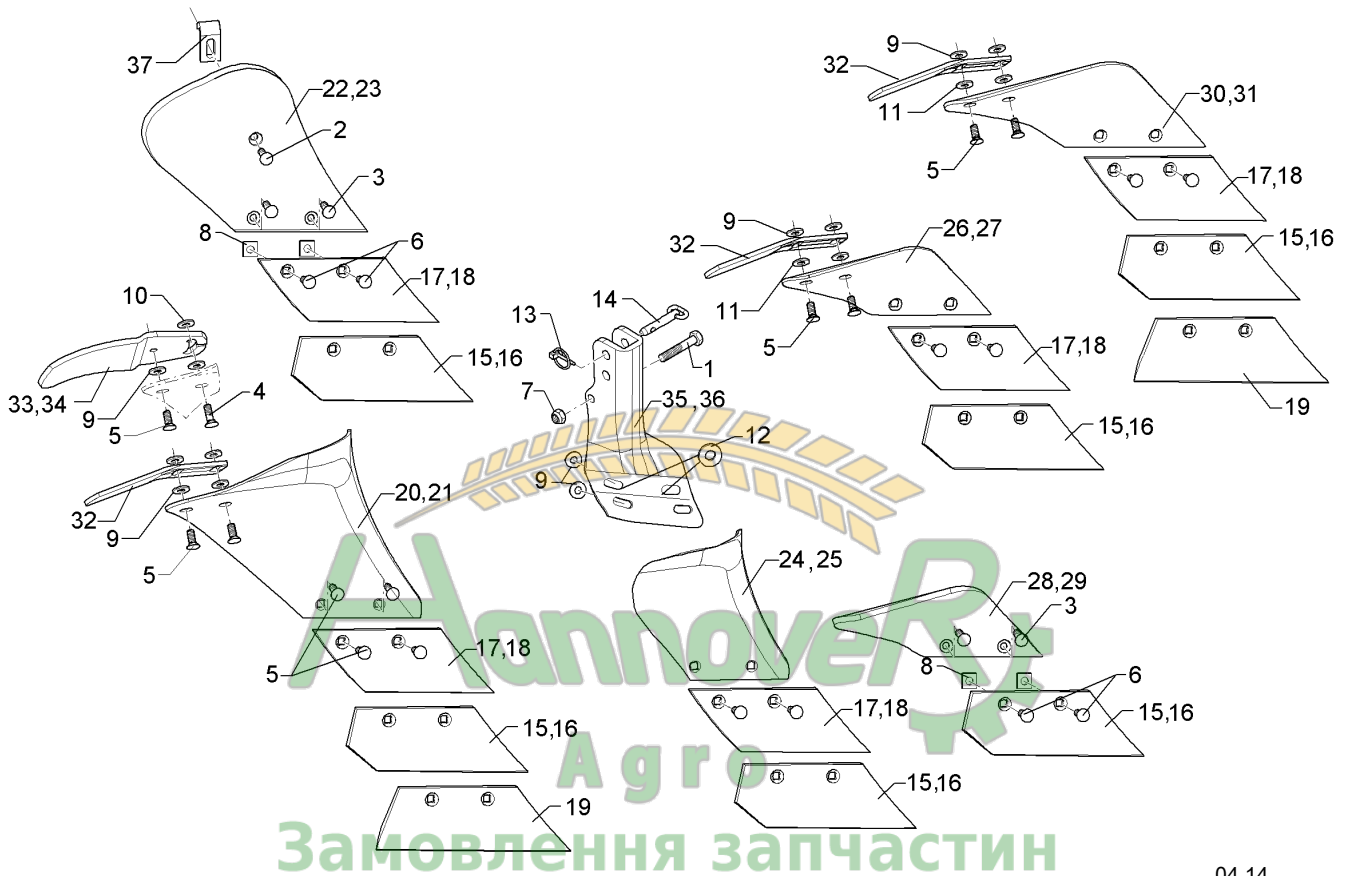
04.14

Pos.	Art.Nr.	Stck.	Artikeltext / Description	Abmessung
1	301 3406	1	Sechskantschraube	M12x70-8.8 Zn DIN931-A
2	301 5721	1	Senkschraube	COUNTER SUNK SCR. M12x45-12.9 M10x33x4-12.9 Zn
3	301 5722	2	Senkschraube	COUNTER SUNK SCR. M12x45-12.9 M10x45x4-12.9 Zn
4	301 5767	2	Senkschraube	COUNTER SUNK SCR. M12x45-12.9 M10x33-12.9-MU-10 Zn
5	301 5771	2	Senkschraube	COUNTER SUNK SCR. M12x45-12.9 M10x25-8.8-MU Zn DIN608
6	301 5773	2	Senkschraube	COUNTER SUNK SCR. M12x45-12.9 M10x35-8.8-MU Zn DIN608
7	303 0934	1	Sicherungsmutter	Selflocking nut NM12-8 Zn DIN985
8	305 5903	4	Scheibe vierkant	Washer 13,5 DIN436 Zn
9	305 6132	5	Scheibe	Washer D11/25x2,5 Zn
10	305 6134	1	Scheibe	Washer D25/11x5 Zn
11	305 6135	2	Scheibe DIN 134	Washer 13x28x2,5
12	305 7703	2	Scheibe Graupappe	Washer D35/16x5
13	311 9565	1	Klappstift	Securing pin 4,5
14	313 8158	1	Bolzen mit Griff	Pin with grip D14x61/103 Zn
15	336 3710	1	Schar	Share S270 RE
16	336 3711	1	Schar	Share S270 LI
17	336 3720	1	Schar	Share S190 RE
18	336 3721	1	Schar	Share S190 LI
19	336 3724	1	Schar	Share S360
20	347 0600	1	Streichblech	Mouldboard M2 RE
21	347 0601	1	Streichblech	Mouldboard M2 LI



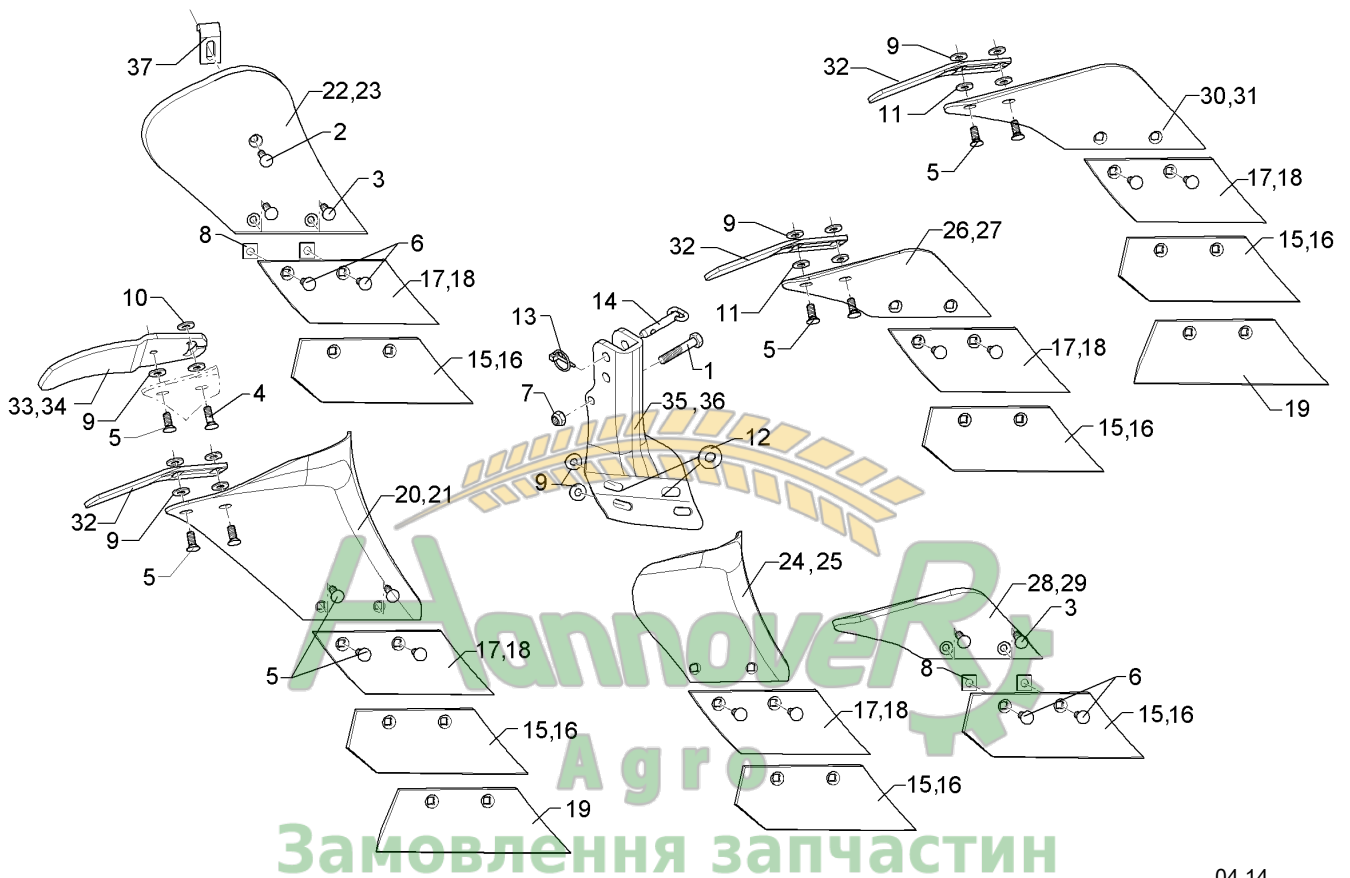
04.14

Pos.	Art.Nr.	Stck.	(050)-407-0047 Artikeltext / Description	Abmessung
22	347 0604	1	Streichblech	M2KU RE
23	347 0605	1	Streichblech	M2KU LI
24	347 0620	1	Streichblech	M3 RE
25	347 0621	1	Streichblech	M3 LI
26	347 0650	1	Streichblech	D1 RE
27	347 0651	1	Streichblech	D1 LI
28	347 0652	1	Streichblech	D1KU RE
29	347 0653	1	Streichblech	D1KU LI
30	347 0654	1	Streichblech	D0 RE
31	347 0655	1	Streichblech	D0 LI
32	347 3650	1	Streichschiene	STD1 60x6x230
33	347 3652	1	Streichschiene	STD2 RE
34	347 3653	1	Streichschiene	STD2 LI
35	457 0840	1	Körperrumpf	50x30-10 RE
36	457 0841	1	Körperrumpf	50x30-10 LI
37	469 3402	1	Winkel	30x8x89



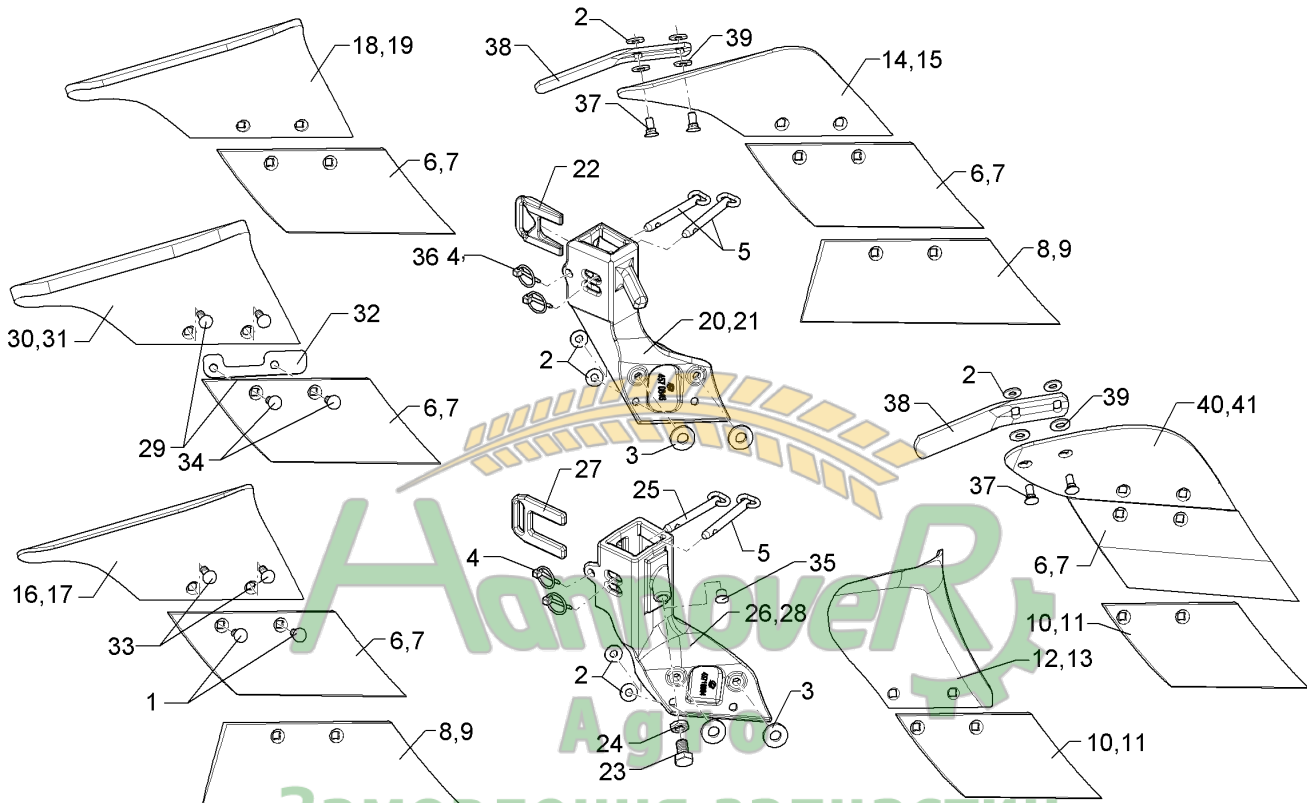
04.14

Pos.	Art.Nr.	Stck.	(050)-407-6847 Artikeltext / Description	Abmessung	
1	301 3422	1	Sechskantschraube	Hexagon bolt	M12x75-8.8 Zn DIN931-A
2	301 5721	1	Senkschraube	COUNTER SUNK SCR. M12x45-12.9	M10x33x4-12.9 Zn
3	301 5722	2	Senkschraube	COUNTER SUNK SCR. M12x45-12.9	M10x45x4-12.9 Zn
4	301 5767	2	Senkschraube	COUNTER SUNK SCR. M12x45-12.9	M10x33-12.9-MU-10 Zn
5	301 5771	2	Senkschraube	COUNTER SUNK SCR. M12x45-12.9	M10x25-8.8-MU Zn DIN608
6	301 5773	2	Senkschraube	COUNTER SUNK SCR. M12x45-12.9	M10x35-8.8-MU Zn DIN608
7	303 0934	1	Sicherungsmutter	Selflocking nut	NM12-8 Zn DIN985
8	305 5903	4	Scheibe vierkant	Washer	13,5 DIN436 Zn
9	305 6132	5	Scheibe	Washer	D11/25x2,5 Zn
10	305 6134	1	Scheibe	Washer	D25/11x5 Zn
11	305 6135	2	Scheibe DIN 134	Washer	13x28x2,5
12	305 7703	2	Scheibe Graupappe	Washer	D35/16x5
13	311 9565	1	Klappstift	Securing pin	4,5
14	313 8158	1	Bolzen mit Griff	Pin with grip	D14x61/103 Zn
15	336 3710	1	Schar	Share	S270 RE
16	336 3711	1	Schar	Share	S270 LI
17	336 3720	1	Schar	Share	S190 RE
18	336 3721	1	Schar	Share	S190 LI
19	336 3724	1	Schar	Share	S360
20	347 0600	1	Streichblech	Mouldboard	M2 RE
21	347 0601	1	Streichblech	Mouldboard	M2 LI



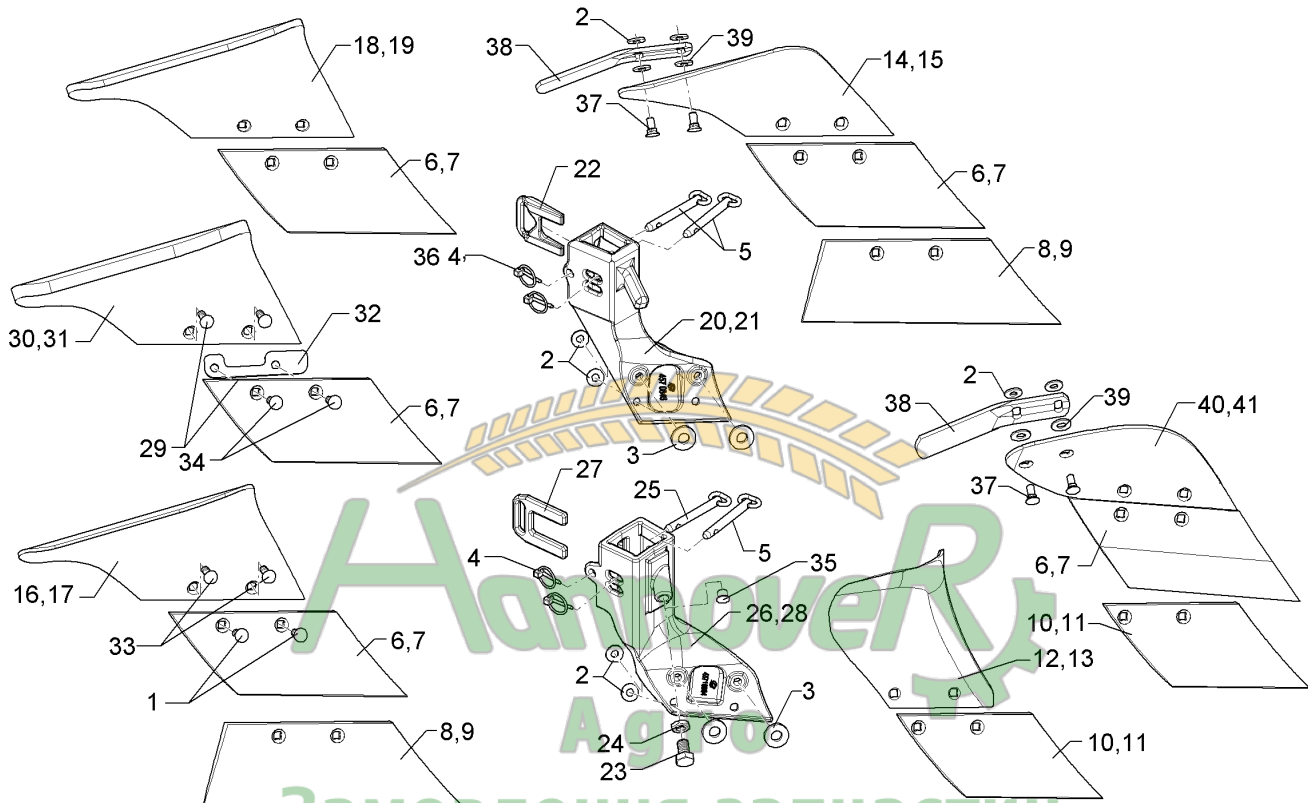
04.14

Pos.	Art.Nr.	Stck.	(050)-407-0047 Artikeltext / Description	Abmessung
22	347 0604	1	Streichblech	M2KU RE
23	347 0605	1	Streichblech	M2KU LI
24	347 0620	1	Streichblech	M3 RE
25	347 0621	1	Streichblech	M3 LI
26	347 0650	1	Streichblech	D1 RE
27	347 0651	1	Streichblech	D1 LI
28	347 0652	1	Streichblech	D1KU RE
29	347 0653	1	Streichblech	D1KU LI
30	347 0654	1	Streichblech	D0 RE
31	347 0655	1	Streichblech	D0 LI
32	347 3650	1	Streichschiene	STD1 60x6x230
33	347 3652	1	Streichschiene	STD2 RE
34	347 3653	1	Streichschiene	STD2 LI
35	457 0842	1	Körperrumpf	50x30-14 RE
36	457 0843	1	Körperrumpf	50x30-14 LI
37	469 3402	1	Winkel	30x8x89



04.14

Pos.	Art.Nr.	Stck.	(050)-407-68-47 Artikeltext / Description	Abmessung	
1	301 5767	4	Senkschraube	COUNTER SUNK SCR. M12x45-12.9	M10x33-12.9-MU-10 Zn
2	305 6132	4	Scheibe	Washer	D11/25x2,5 Zn
3	305 7703	2	Scheibe Graupappe	Washer	D35/16x5
4	311 9565	2	Klappstift	Securing pin	4,5
5	313 8153	2	Bolzen mit Griff	Pin with grip	D12x74,5/115 Zn
6	336 3722	1	Schar	Share	S245 RE
7	336 3723	1	Schar	Share	S245 LI
8	336 3726	1	Schar	Share	S370 RE
9	336 3727	1	Schar	Share	S370 LI
10	336 3728	1	Schar	Share	S205 RE
11	336 3729	1	Schar	Share	S205 LI
12	347 0620	1	Streichblech	Mouldboard	M3 RE
13	347 0621	1	Streichblech	Mouldboard	M3 LI
14	347 0654	1	Streichblech	Mouldboard	D0 RE
15	347 0655	1	Streichblech	Mouldboard	D0 LI
16	347 0660	1	Streichblech	Mouldboard	MS1 RE
17	347 0661	1	Streichblech	Mouldboard	MS1 LI
18	347 0662	1	Streichblech	Mouldboard	MS1 KU RE
19	347 0663	1	Streichblech	Mouldboard	MS1 KU LI
20	457 0846	1	Körperrumpf	Frog	DE 50x30 RE
21	457 0847	1	Körperrumpf	Frog	DE 50x30 LI
22	457 0850	1	Keil	Wedge	17x70x85 9GRD
23	301 3656	1	Sechskantschraube	Hexagon bolt	M16x25-8.8 DIN933



04.14

Pos.	Art.Nr.	Stck.	(050)-407-0047 Artikeltext / Description	Abmessung
24	303 0958	1	Sechskantmutter	Hexagon nut BM16 DIN936-8
25	31310003	1	Bolzen mit Griff	Pin with grip D12x95,5/135 Zn
26	45710004	1	Körperrumpf	Frog DE RE 50x30 1xM16
27	45710006	1	Riegel	Locking bar DE 10x78x95 Zn
28	45710005	1	Körperrumpf	Frog DE LI 50x30 1xM16
29	301 5722	4	Senkschraube	COUNTER SUNK SCR. M12x45-12.9
30	34710002	1	Streichblech	Mouldboard MS1 KU RE
31	34710003	1	Streichblech	Mouldboard MS1 KU LI
32	45710007	1	Unterlage	Base 6x33x147 2xD12-87 Zn
33	301 5773	2	Senkschraube	COUNTER SUNK SCR. M12x45-12.9
34	301 5769	2	Senkschraube	COUNTER SUNK SCR. M12x45-12.9
35	323 8072	1	Schutzkappe	Cap GPN 300V142- D16 RAL5015
36	311 9568	2	Sicherheitsklappstecker	Securing pin 5x32 d1=4,7 Zn
37	301 5771	2	Senkschraube	COUNTER SUNK SCR. M12x45-12.9
38	347 3650	1	Streichschiene	Tail piece STD1 60x6x230
39	305 6135	4	Scheibe DIN 134	Washer 13x28x2,5
40	347 0650	1	Streichblech	Mouldboard D1 RE
41	347 0651	1	Streichblech	Mouldboard D1 LI