



Ersatzteilliste

Parts list



Anbaupflüge

Mounted Ploughs

Замовлення запчастин

(050)-407-68-47

(050)-407-69-45

EurOpal 9

Art.-Nr. 175 1628

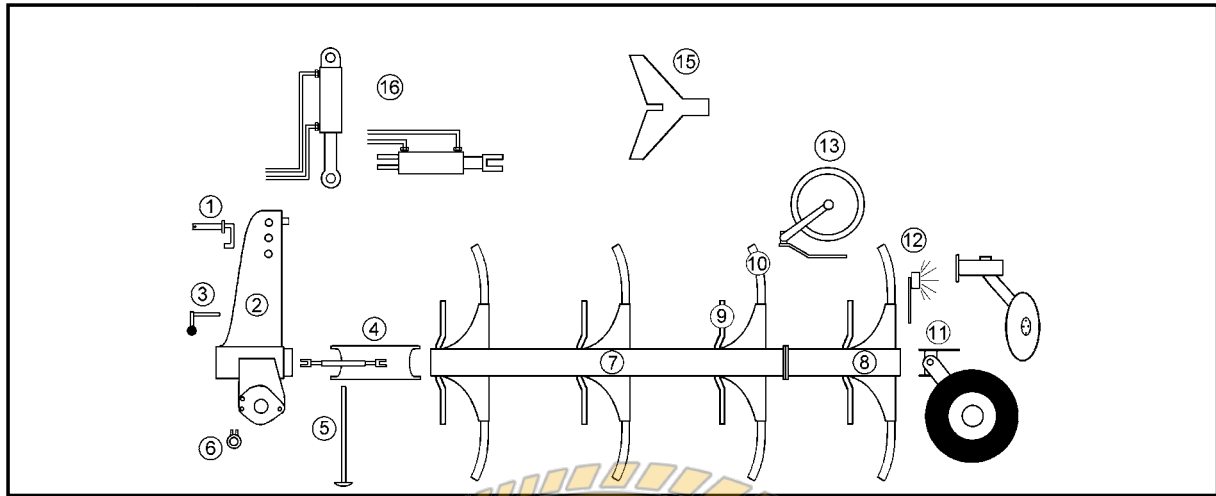
09.04

LEMKEN GmbH & Co. KG

Weseler Straße 5, D-46519 Alpen / Postfach 11 60, D-46515 Alpen

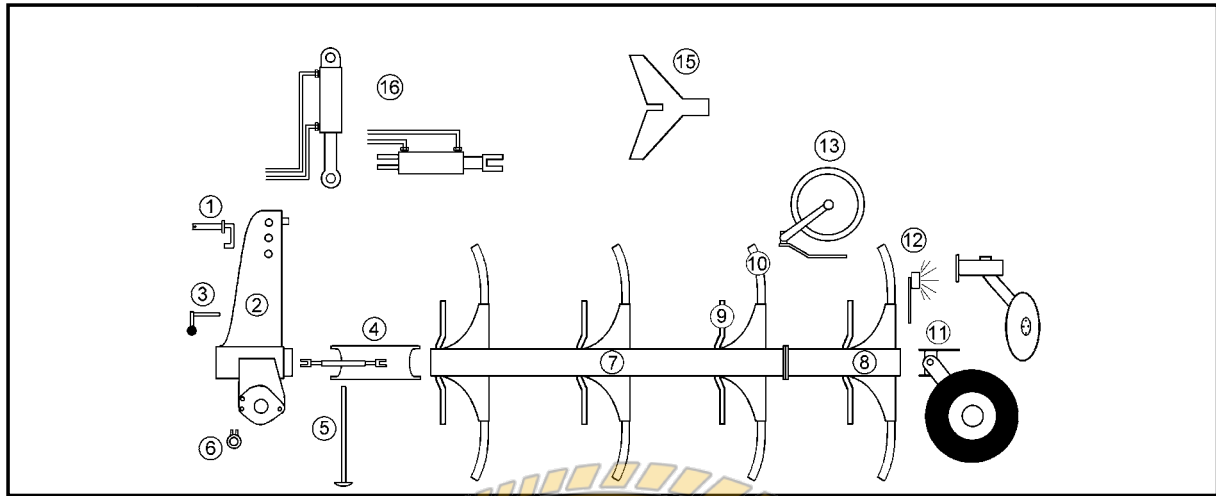
Telefon (0 28 02) 81-0, Telefax (0 28 02) 81-220

eMail: lemken@lemken.com, Internet: <http://www.lemken.com>

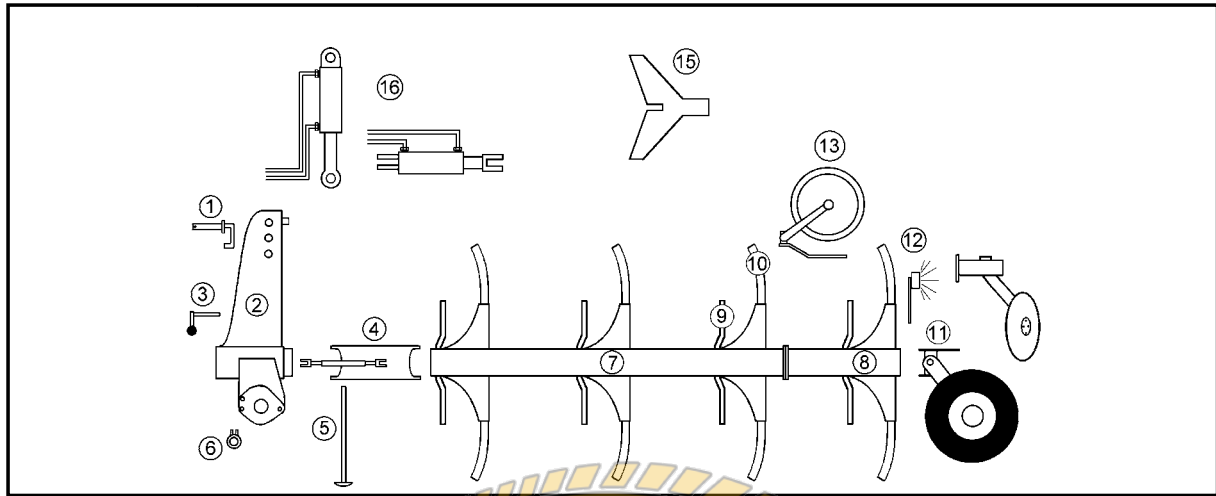


Pos	Art.-Nr.	Artikeltext / Description	Abmessung	Seite	
1	313 7911	Oberlenkerbolzen mit Kette	Top link pin with chain	KAT2G D25,4/31,7x158	5
1	313 7921	Oberlenkerbolzen mit Kette	Top link pin with chain	KAT3G D31,7/25,4x158	6
2	633 7510	Drehwerk	Turnover mechanism	E120	7
2	633 7511	Drehwerk	Turnover mechanism	E120-L	8
2	633 7515	Drehwerk	Turnover mechanism	E120-OF	9
3	633 7431	Verriegelung	Locking device	D25x260	10
4	634 3160	Zugpunkt+ Breitenverstellung	Adjustment centre	E-60/650	11
4	634 3161	Zugpunkt+ Breitenverstellung	Adjustment centre	E-60/650 HY	12
4	634 3162	Zugpunkt+ Breitenverstellung	Adjustment centre	E-60/1031 OF	13
4	634 3164	Zugpunkt+ Breitenverstellung	Adjustment centre	E-60/1035 HY OF	14
5	629 2470	Abstellstütze	Stand	R750-800	15
5	629 2474	Abstellstütze	Stand	R750-800	16
5	629 2475	Abstellstütze	Stand	R850-900	17
5	629 2485	Abstellstütze	Stand	R750-800 D120 HY	18
5	629 2486	Abstellstütze	Stand	R850-900 D120 HY	19
5	629 2512	Abstellstütze	Stand	V-R750-800 915mm	20
6	661 1385	Unterenkeranschluß	Lower link connection	E55 L2 Z2	21
6	661 1386	Unterenkeranschluß	Lower link connection	E55 L2 Z3	22
6	661 1387	Unterenkeranschluß	Lower link connection	E55 L3 Z2	23
6	661 1388	Unterenkeranschluß	Lower link connection	E68 L3 Z3	24
6	661 1401	Unterenkeranschluß	Lower link connection	E55FH L2 Z2	25
6	661 1402	Unterenkeranschluß	Lower link connection	E55FH L3 Z2	26
6	661 1405	Unterenkeranschluß	Lower link connection	E55FH L2 Z3	27
6	661 1406	Unterenkeranschluß	Lower link connection	E68FH L3 Z3	28
7	602 8300	Grundrahmen	Basic frame	E9-160-3-900	29 .. 30
7	602 8301	Grundrahmen	Basic frame	E9-160-4-900	31 .. 32
7	602 8302	Grundrahmen	Basic frame	E9-160-5-900	33 .. 34
7	602 8303	Grundrahmen	Basic frame	E9-160-6-900	35 .. 36
7	602 8305	Grundrahmen	Basic frame	E9-160-3-1000	37 .. 38
7	602 8306	Grundrahmen	Basic frame	E9-160-4-1000	39 .. 40
7	602 8307	Grundrahmen	Basic frame	E9-160-5-1000	41 .. 42
7	602 8308	Grundrahmen	Basic frame	E9-160-6-1000	43 .. 44
7	602 8310	Grundrahmen	Basic frame	E9-160-3-1200	45 .. 46
7	602 8311	Grundrahmen	Basic frame	E9-160-4-1200	47 .. 48
7	602 8371	Grundrahmen	Basic frame	E9-OF-160-4-900	49 .. 50

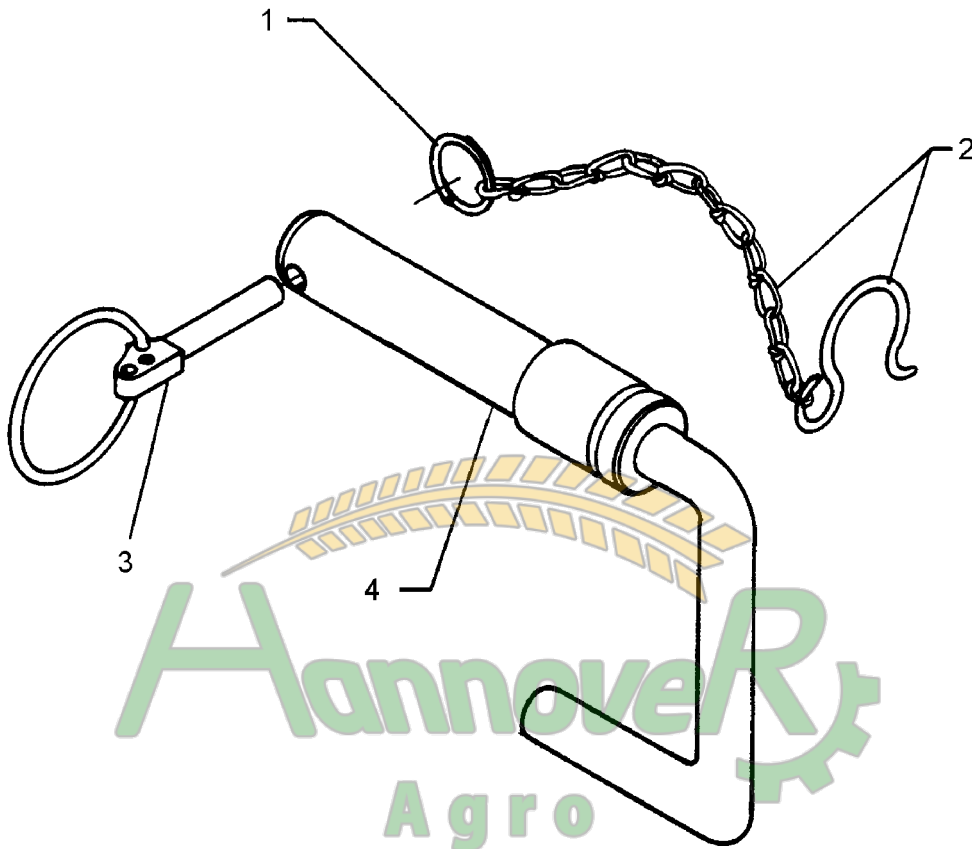
EurOpal 9



Pos	Art.-Nr.	Artikeltext / Description	Abmessung	Seite	
7	602 8372	Grundrahmen	Basic frame	E9-OF-160-5-900	51 .. 52
7	602 8373	Grundrahmen	Basic frame	E9-OF-160-6-900	53 .. 54
7	602 8375	Grundrahmen	Basic frame	E9-OF-160-3-1000	55 .. 56
7	602 8376	Grundrahmen	Basic frame	E9-OF-160-4-1000	57 .. 58
7	602 8377	Grundrahmen	Basic frame	E9-OF-160-5-1000	59 .. 60
7	602 8378	Grundrahmen	Basic frame	E9-OF-160-6-1000	61 .. 62
8	602 8304	Anbauteil	Frame extension	E9-160-900	63
8	602 8309	Anbauteil	Frame extension	E9-160-1000	64
8	602 8316	Anbauteil	Frame extension	E9-160-1200/1000	65
9	663 8651	Vorwerkzeughalm	Skim stalk	D45 E8+9	66
9	663 8750	Düngereinlegerhalm	Skim stalk	S 50x30-260 H750	67
9	663 8752	Düngereinlegerhalm	Skim stalk	S1 50x30-260 H800	68
9	663 8754	Düngereinlegerhalm	Skim stalk	EV-260/179 50x30 H750	69
9	663 8755	Düngereinlegerhalm	Skim stalk	EV-260/179 50x30 H800	70
9	663 8759	Düngereinlegerhalm	Skim stalk	EV-260/179 50x30 H900	71
9	663 8764	Düngereinlegerhalm	Skim stalk	S 50x30-260 H900	72
10	699 0901	Körperhalmsschrauben	Bolts for leg	Dural	73
10	699 0958	Körperhalm	Leg	80x35/E	74
11	548 4162	Pendelstützrad	Depth wheel	D20x200/160 E9 555lg	75 .. 76
11	548 4168	Pendelstützrad	Depth wheel	D20x200/160x615 E9	77 .. 78
11	549 1344	Uni-Pendelrad	Uni-wheel	UPR D20x200/160 E9 5/140	79 .. 81
11	549 1346	Uni-Pendelrad	Uni-wheel	UPR D20x200/160 E9 6/205	82 .. 84
11	549 8849	Rad 5/94/140 D14	Wheel 5/94/140 D14	10.0/80-12 8PR ET-25	85
11	549 8893	Lagerung	Bearing	5/93,5/140 M14 50x50	86
11	550 8863	Rad 6/161/205 D18	Wheel 6/161/205 D18	10.0/75-15.3 12PR AW ET-25	87
11	550 8864	Rad 6/161/205 D18	Wheel 6/161/205 D18	D770/340 13.0/55-16	88
11	648 4162	Pendelstützrad	Depth wheel	E9 10.0/80-12 5/95/14 555lg	89
11	649 1344	Uni-Pendelrad	Uni-wheel	E9 10.0/80-12	90
11	649 1346	Uni-Pendelrad	Uni-wheel	E9 10.0/75-15.3	91
11	649 1350	Uni-Pendelrad	Uni-wheel	E9 13.0/55-16 770x336	92
12	670 1151	Leuchtenhalter	Carrier for light	LH 1	93
12	670 1200	Leuchtenhalter	Carrier for light	LH3A UNI	94
12	670 2012	Warntafel mit Beleuchtung	Lighting equipment with boards	HR+HL 7m	95
13	657 7845	Scheibensech	Disc coulters	E9 D500 G	96 .. 97
13	657 7846	Scheibensech	Disc coulters	E9 D500 Z	98 .. 99
13	657 7847	Scheibensech	Disc coulters	E9 D590 Z	100 .. 101



Pos	Art.-Nr.	Artikeltext / Description	Abmessung	Seite	
13	657 7856	Scheibensech Mais	Disc couler	E9 D500-M G	102 .. 103
13	657 7857	Scheibensech Mais	Disc couler	E9 D500-M Z	104 .. 105
13	657 7858	Scheibensech Mais	Disc couler	E9 D590-M Z	106 .. 107
14	642 6812	Grenzpflugscheibe	Headland attachment disc	GPS-E9-D530	108 .. 109
15	622 2660	Mitnehmerarm	Attachment arm	E1V	110 .. 111
15	622 2661	Mitnehmerarm	Attachment arm	E2V	112 .. 113
15	622 2668	Konsole zum Mitnehmerarm	Bracket	E9 D16/200x25+115 kpl.	114
16	675 1340	Hydraulikanlage Mitnehmerarm	HY-assembly attachment arm	PA-E1-D	115
16	675 1346	Hydraulikanlage Mitnehmerarm	HY-assembly attachment arm	PA-E1-K	116
16	675 3562	Vorderfurcheneinstellung	HY-front furrow adjustment	DZ80/40/100-615	117
16	675 3589	Breitenverstellung Memory	HY-width adjuster Memory	DZ100/50/120-600 WE	118
16	675 3598	Breitenverstellung Memory-VÜP	HY-width adjuster Memory-VÜP	DZ80x320 On-Land	119
16	675 3599	Breitenverstellung Memory-VÜP	HY-width adjuster Memory-VÜP	DZ80x320/DZ100x120 On-Land	120 .. 121
16	675 3600	Breitenverstellung Memory-VÜP	HY-width adjuster Memory-VÜP	DZ90x450/DZ100x120 6schar OF	122 .. 123
16	675 3650	HY-Drehung	HY-turnover device	D80/233 VÜP HPS-II-A	124
16	675 3651	Hydr.Rahmeneinschwenkung	HY-turnover+swing-in device	D100	125
16	675 3656	HY-Drehung	HY-turnover device	D80/240 Vari-Stop-Memory	126



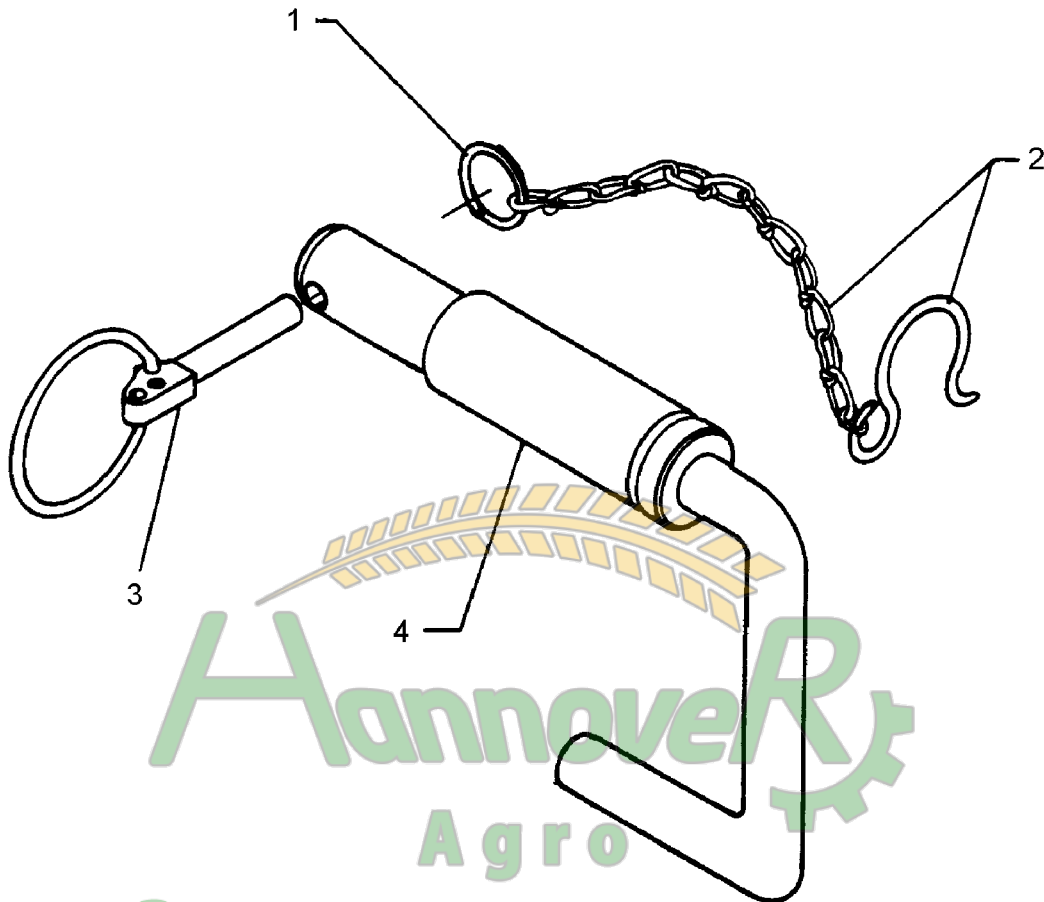
Hannover
Agro

Замовлення запчастин

(050) 407 68 47
(050) 407 68 45

09.04

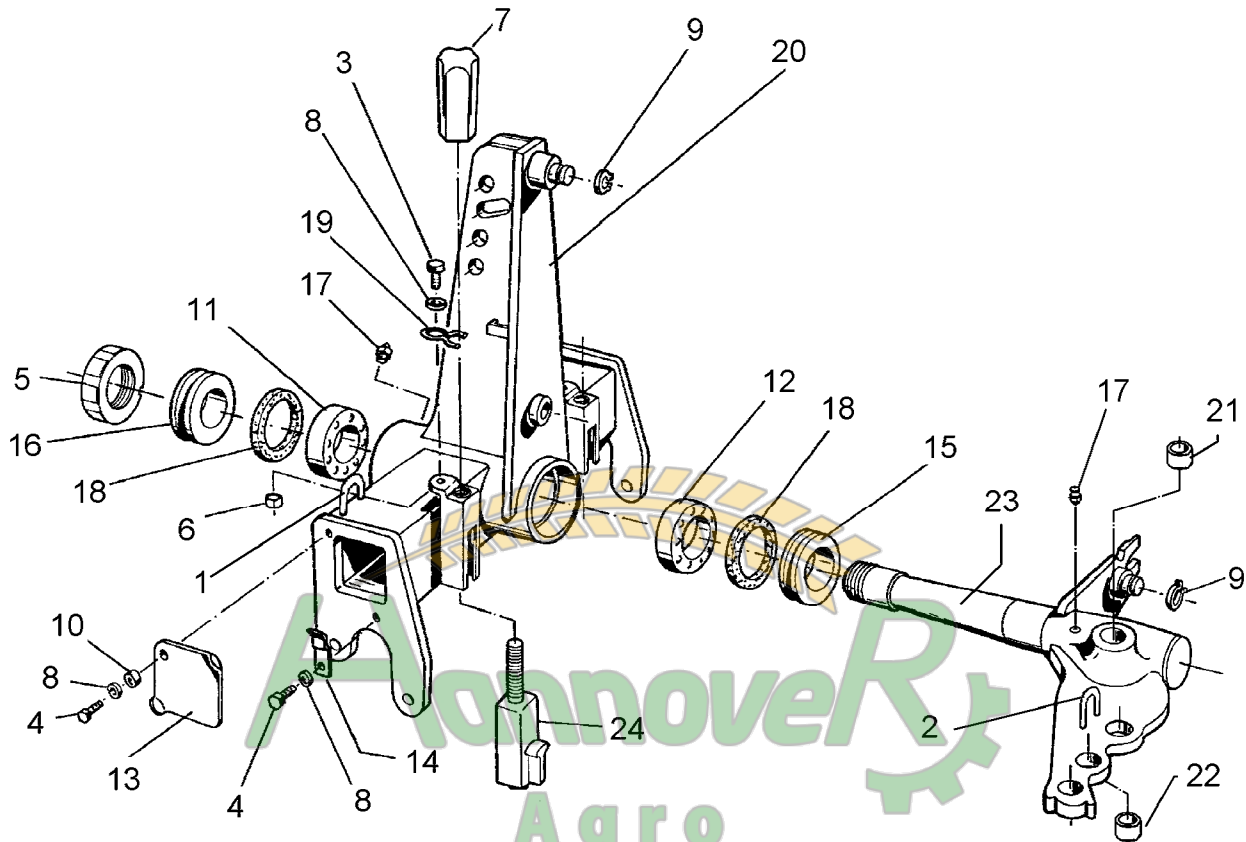
Pos.	Art.-Nr.	Stk.	Artikeltext / Description	Abmessung	
1	305 8545	1	Sicherungsring	Securing ring	3x30-35x1,25 Zn
2	305 8560	1	Federsicherung mit Kette	Securing clip with chain	D3,6/D21-460mm-Zn
3	311 9315	1	Klappstift mit Bohrung	Securing pin	8x42 DIN11023
4	313 7910	1	Oberlenkerbolzen	Top link pin	KAT2G D25,4/31,7x158 Zn



Hannover
 Agro
 Заповнення запчастин
 (050) 407 68 47
 (050) 407 68 45

09.04

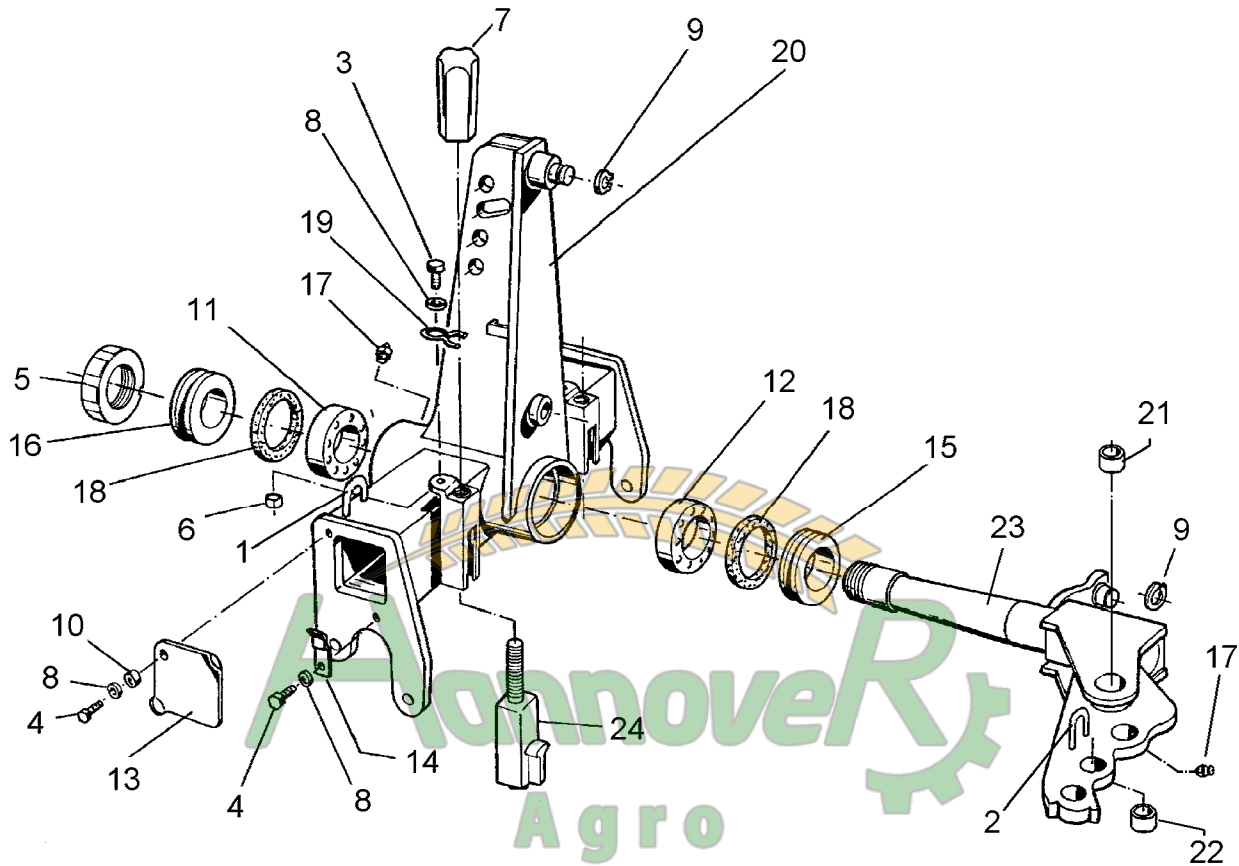
Pos.	Art.-Nr.	Stk.	Artikeltext / Description	Abmessung	
1	305 8545	1	Sicherungsring	Securing ring	3x30-35x1,25 Zn
2	305 8560	1	Federsicherung mit Kette	Securing clip with chain	D3,6/D21-460mm-Zn
3	311 9315	1	Klappstift mit Bohrung	Securing pin	8x42 DIN11023
4	313 7920	1	Oberlenkerbolzen	Top link pin	KAT3G D31,7/25,4x158 Zn



Замовлення запчастин

09.04

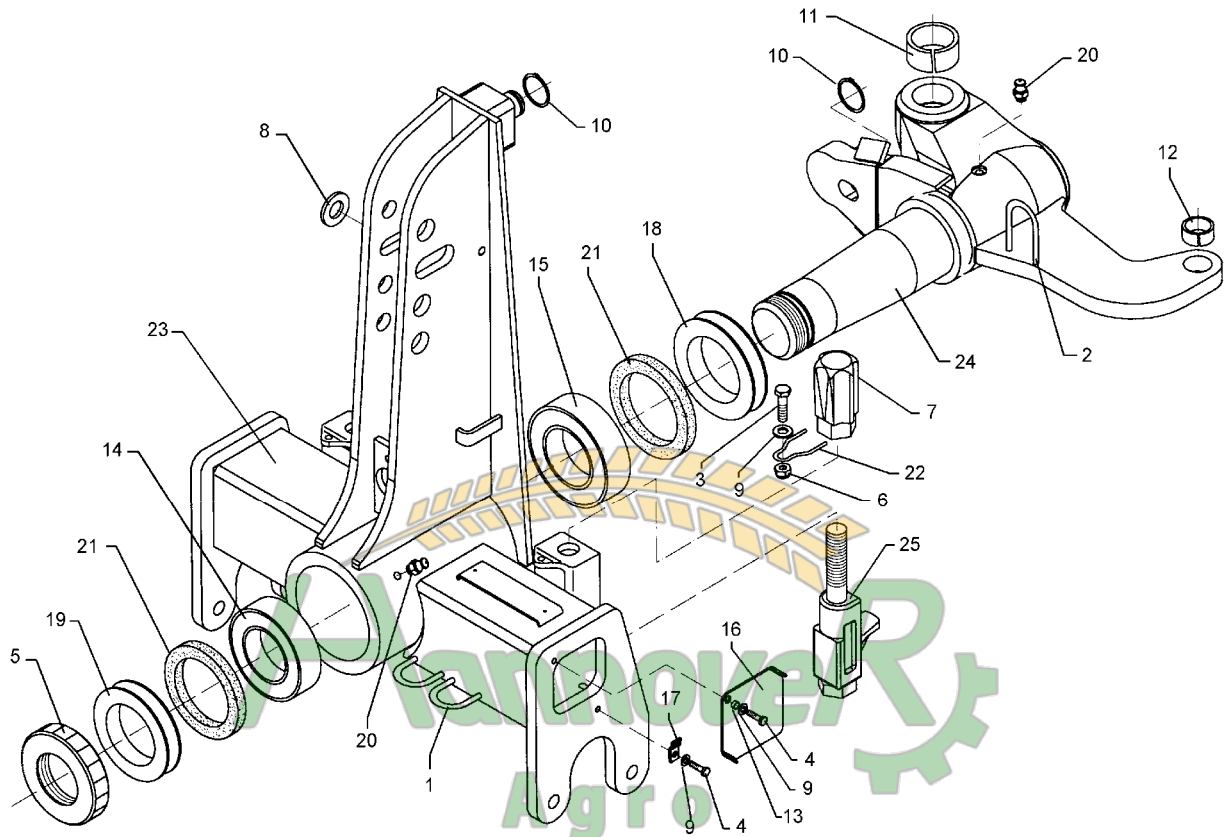
Pos.	Art.-Nr.	Stk.	Artikeltext / Description	Abmessung	
1	215 1588	1	Bügel	Clamp	D10x135 50x45
2	215 1656	1	Bügel	Clamp	D10x249 50x100
3	301 5001	2	Sechskantschraube DIN933	Screw	M8x25-8.8
4	301 7260	4	Sechskantschraube DIN933	Screw	M8x16-8.8 Zn
5	303 0348	1	Nutmutter selbstsichernd	Grooved nut	M100x2
6	303 0932	2	Sicherungsmutter	Selflocking nut	DIN985-NM8-8 Zn
7	303 8960	2	Hutmutter	Cap nut	M27-SW46x118
8	305 8694	6	Scheibe	Washer	A8,4 DIN125-St Zn
9	305 8875	2	Sicherungsring	Securing ring	40x2,5 DIN471
10	317 6710	2	Röhrchen	Tube	10x1x4
11	319 9110	1	Kegelrollenlager	Bearing	30220.
12	319 9226	1	Kegelrollenlager	Bearing	32024X
13	323 0002	2	Deckel	Cap	115x3x115 1xD11
14	323 0003	2	Halter	Holder	15x3x40-D8,5
15	323 0075	1	Dichtscheibe mit Nut	Seal washer	D120/179,5x12
16	323 0076	1	Dichtscheibe	Seal washer	D100/179,5x12
17	323 6348	2	Schmiernippel	Grease nipple	AM10x1 DIN71412
18	323 7983	2	Filzring	Felt ring	D180/160x6
19	329 8620	2	Klammer	Clamp	D4x181-46
20	433 7510	1	Turm	Headstock	E120
21	317 2035	2	Einspannbuchse mit Preßsitz	Expansion bush	EG60/65x35
22	317 3417	3	Einspannbuchse mit Preßsitz	Expansion bush	EG30/38x25
23	433 8115	1	Wendeachse	Axle	E120
24	433 9206	2	Anschlag	Stop	D110-M27



Замовлення запчастин

09.04

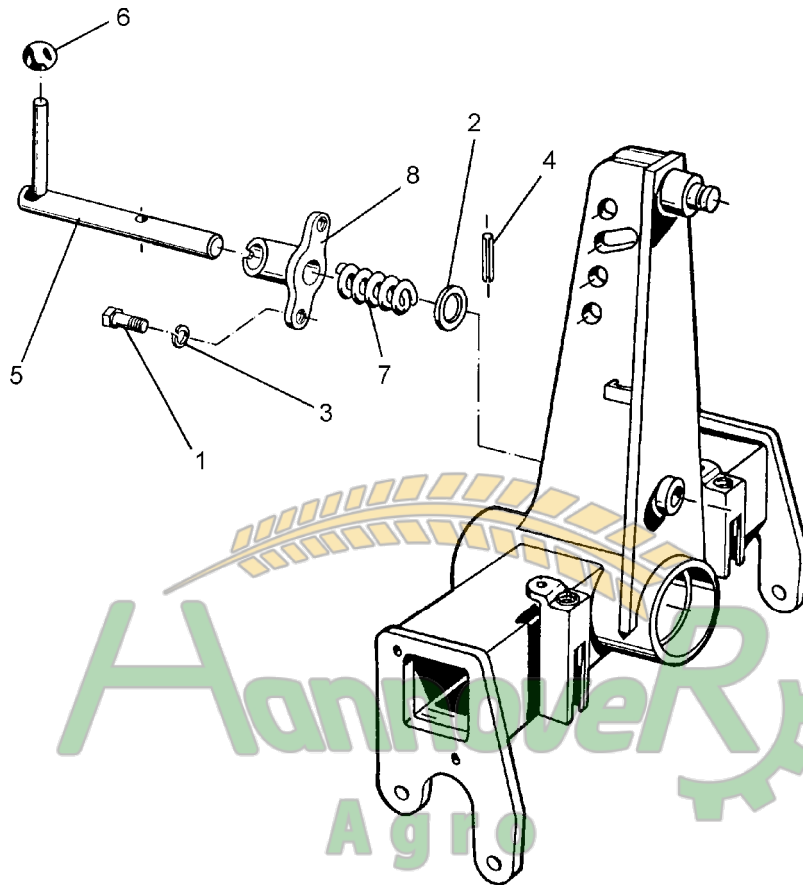
Pos.	Art.-Nr.	Stk.	Artikeltext / Description	Abmessung	
1	215 1588	1	Bügel	Clamp	D10x135 50x45
2	215 1656	1	Bügel	Clamp	D10x249 50x100
3	301 5001	2	Sechskantschraube DIN933	Screw	M8x25-8.8
4	301 7260	4	Sechskantschraube DIN933	Screw	M8x16-8.8 Zn
5	303 0348	1	Nutmutter selbstsichernd	Grooved nut	M100x2
6	303 0932	2	Sicherungsmutter	Selflocking nut	DIN985-NM8-8 Zn
7	303 8960	2	Hutmutter	Cap nut	M27-SW46x118
8	305 8694	6	Scheibe	Washer	A8,4 DIN125-St Zn
9	305 8875	2	Sicherungsring	Securing ring	40x2,5 DIN471
10	317 6710	2	Röhrchen	Tube	10x1x4
11	319 9110	1	Kegelrollenlager	Bearing	30220.
12	319 9226	1	Kegelrollenlager	Bearing	32024X
13	323 0002	2	Deckel	Cap	115x3x115 1xD11
14	323 0003	2	Halter	Holder	15x3x40-D8,5
15	323 0075	1	Dichtscheibe mit Nut	Seal washer	D120/179,5x12
16	323 0076	1	Dichtscheibe	Seal washer	D100/179,5x12
17	323 6348	2	Schmiernippel	Grease nipple	AM10x1 DIN71412
18	323 7983	2	Filzring	Felt ring	D180/160x6
19	329 8620	2	Klammer	Clamp	D4x181-46
20	433 7510	1	Turm	Headstock	E120
21	317 2035	2	Einspannbuchse mit Preßsitz	Expansion bush	EG60/65x35
22	317 3417	3	Einspannbuchse mit Preßsitz	Expansion bush	EG30/38x25
23	433 8116	1	Wendeachse	Axle	E120-L
24	433 9206	2	Anschlag	Stop	D110-M27



Замовлення запчастин

09.04

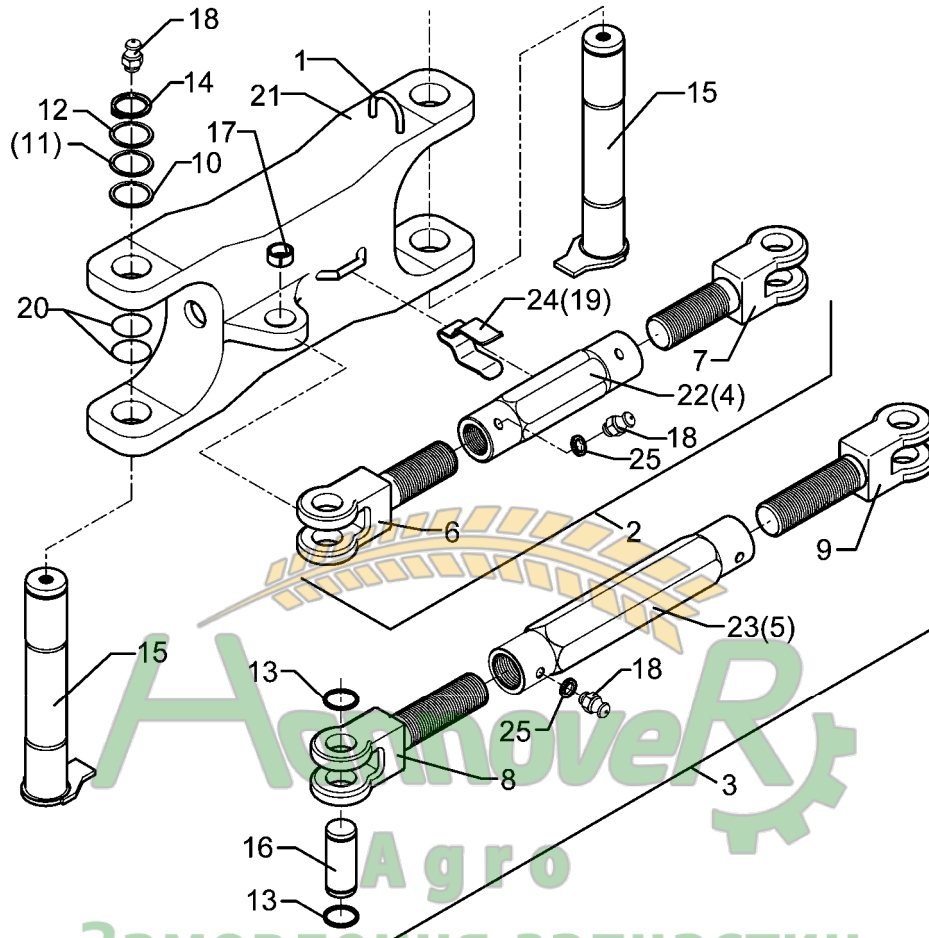
Pos.	Art.-Nr.	Stk.	Artikeltext / Description	Abmessung	
1	215 1588	1	Bügel	Clamp	D10x135 50x45
3	301 5001	2	Sechskantschraube DIN933	Screw	M8x25-8.8
4	301 7260	4	Sechskantschraube DIN933	Screw	M8x16-8.8 Zn
5	303 0348	1	Nutmutter selbstsichernd	Grooved nut	M100x2
6	303 0932	2	Sicherungsmutter	Selflocking nut	DIN985-NM8-8 Zn
7	303 8960	2	Hutmutter	Cap nut	M27-SW46x118
9	305 8694	6	Scheibe	Washer	A8,4 DIN125-St Zn
10	305 8875	2	Sicherungsring	Securing ring	40x2,5 DIN471
11	317 2025	2	Einspannbuchse mit Preßsitz	Expansion bush	EG50/55x30
12	317 3417	1	Einspannbuchse mit Preßsitz	Expansion bush	EG30/38x25
13	317 6710	2	Röhrchen	Tube	10x1x4
14	319 9110	1	Kegelrollenlager	Bearing	30220.
15	319 9226	1	Kegelrollenlager	Bearing	32024X
16	323 0002	2	Deckel	Cap	115x3x115 1xD11
17	323 0003	2	Halter	Holder	15x3x40-D8,5
18	323 0075	1	Dichtscheibe mit Nut	Seal washer	D120/179,5x12
19	323 0076	1	Dichtscheibe	Seal washer	D100/179,5x12
20	323 6348	2	Schmiernippel	Grease nipple	AM10x1 DIN71412
21	323 7983	2	Filzring	Felt ring	D180/160x6
22	329 8620	2	Klammer	Clamp	D4x181-46
23	433 7510	1	Turm	Headstock	E120
24	433 8117	1	Wendeachse	Axle	E120 On-Land
25	433 9206	2	Anschlag	Stop	D110-M27



Замовлення запчастин

09.04

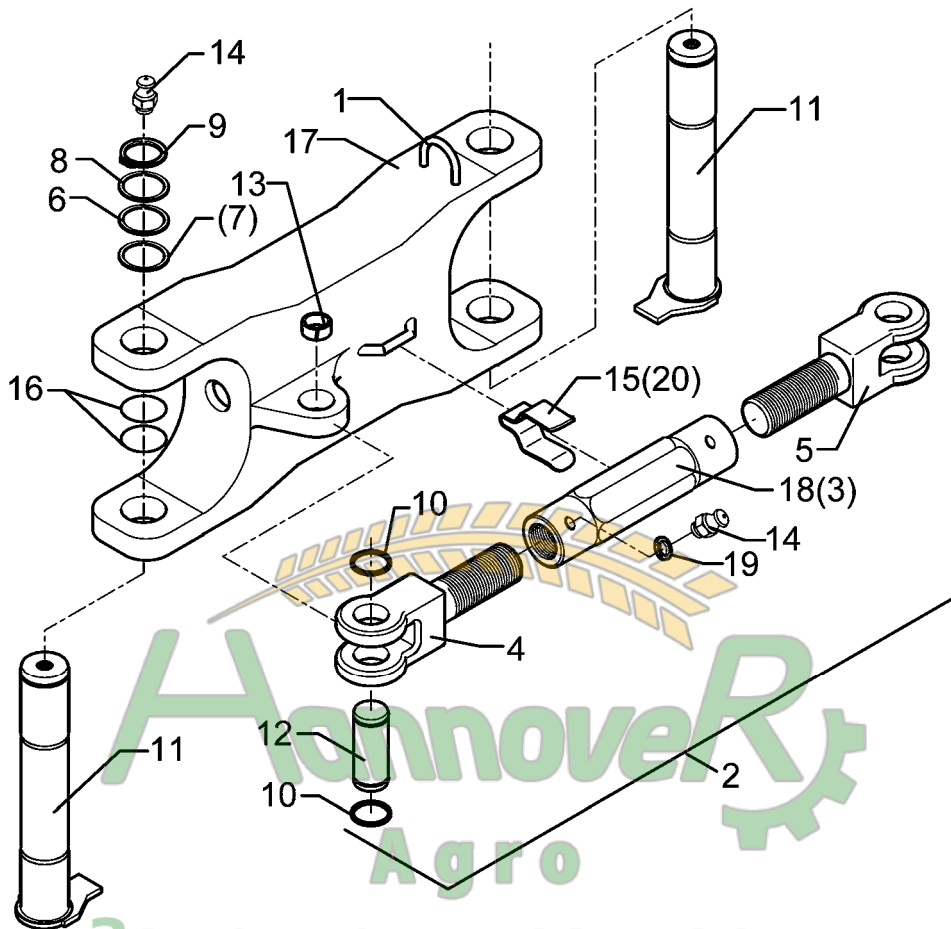
Pos.	Art.-Nr.	Stk.	Artikeltext / Description	Abmessung
1	301 3224	2	Sechskantschraube DIN933	Screw M10x30-8.8
2	305 6222	1	Paßscheibe	Shim 26x37x1,0 DIN988
3	305 9884	2	Federring	Spring ring 10 DIN127
4	309 6072	1	Spannhülse	Expansion bush 8x40-DIN1481 Zn
5	313 8290	1	Verriegelungsbolzen	Locking pin D25/RB104,875
6	321 2575	1	Kugel konisch	Ball D40 D12
7	329 8176	1	Druckfeder	Spring 2,5x32x110 DIN2098
8	433 9146	1	Konsole	Bracket D26/45x70



Замовлення запчастин

09.04

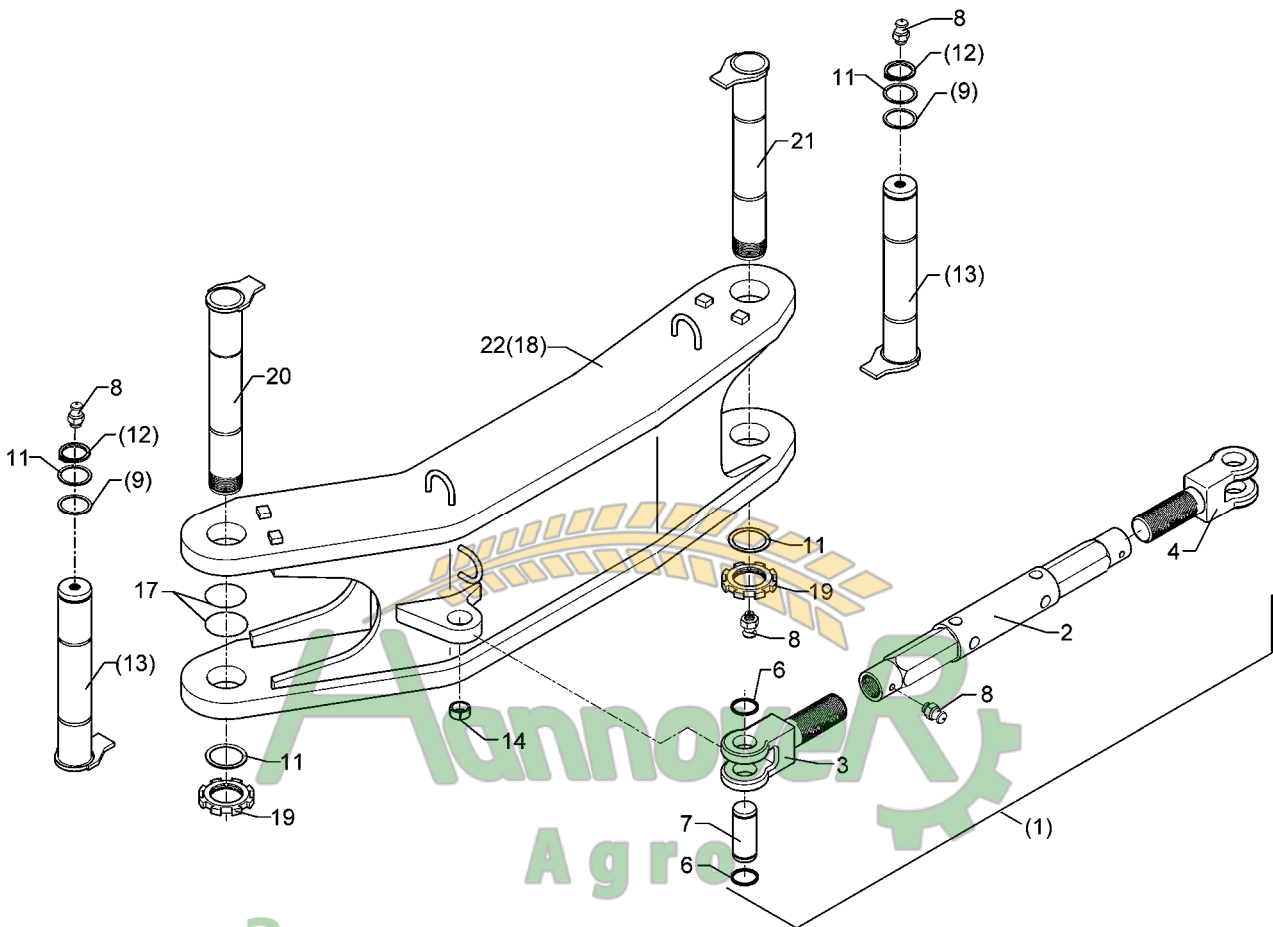
Pos.	Art.-Nr.	Stk.	Artikeltext / Description	Abmessung	
1	215 1588	1	Bügel	Clamp	D10x135 50x45
2	302 8768	1	Spannschloß	Turnbuckle	TR36x3/480/350
3	302 8775	1	Spannschloß	Turnbuckle	TR36x3/750/570
4	302 8930	1	Spannschloßmutter	Threaded sleeve	TR36x3x250-SW50
5	302 8935	1	Spannschloßmutter	Threaded sleeve	TR36x3x420-SW50
6	302 9008	1	Gabelstück	Forkpiece	TR36x3x175
7	302 9009	1	Gabelstück	Forkpiece	TR36x3LHx175
8	302 9010	1	Gabelstück	Forkpiece	TR36x3x205
9	302 9011	1	Gabelstück	Forkpiece	TR36x3LHx205
10	305 2170	4	Paßscheibe	Shim	60x75x1,0 DIN988
11	305 2175	2	Paßscheibe	Shim	60x75x2,0 DIN988
12	305 2261	2	Stützscheibe	Supporting washer	S 60x75x3 DIN988
13	305 8867	2	Sicherungsring	Securing ring	30x2 DIN471 Zn
14	305 8882	2	Sicherungsring	Securing ring	60x3 DIN471
15	313 6034	2	Bolzen mit Verdrehsicherung	Pin with stop	FN D60x315/340
16	313 7802	2	Bolzen	Pin	KN D30/35x63/80 Zn
17	317 3417	1	Einspannbuchse mit Preßsitz	Expansion bush	EG30/38x25
18	323 6348	4	Schmiernippel	Grease nipple	AM10x1 DIN71412
19	329 1792	1	Flachformfeder	U-spring	40x4x230 SW46
20	375 1295	4	O-Ring	O-ring	80x4-80Shore Viton83
21	434 3155	1	Lenker	Link	60-650 V-160
22	302 8790	1	Spannschloßmutter	Threaded sleeve	TR36x3x250-SW60
23	302 8792	1	Spannschloßmutter	Threaded sleeve	TR36x3x420-SW60
24	329 1793	1	Flachformfeder	U-spring	40x4x233 SW46
25	305 6130	2	Scheibe	Washer	D10/16x1



Замовлення запчастин

09.04

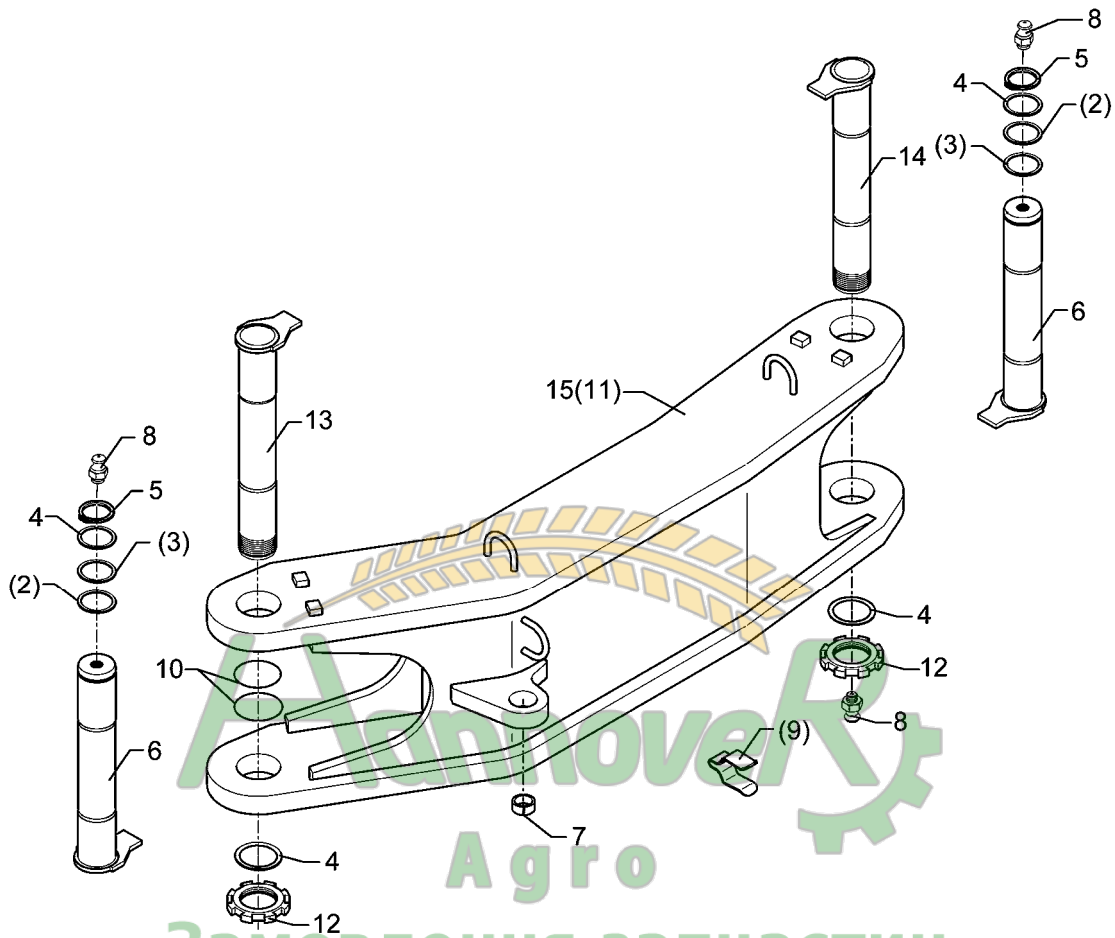
Pos.	Art.-Nr.	Stk.	Artikeltext / Description	Abmessung	
1	215 1588	1	Bügel	Clamp	D10x135 50x45
2	302 8768	1	Spannschloß	Turnbuckle	TR36x3/480/350
3	302 8930	1	Spannschloßmutter	Threaded sleeve	TR36x3x250-SW50
4	302 9008	1	Gabelstück	Forkpiece	TR36x3x175
5	302 9009	1	Gabelstück	Forkpiece	TR36x3LHx175
6	305 2170	4	Paßscheibe	Shim	60x75x1,0 DIN988
7	305 2175	2	Paßscheibe	Shim	60x75x2,0 DIN988
8	305 2261	2	Stützscheibe	Supporting washer	S 60x75x3 DIN988
9	305 8882	2	Sicherungsring	Securing ring	60x3 DIN471
10	305 8867	2	Sicherungsring	Securing ring	30x2 DIN471 Zn
11	313 6034	2	Bolzen mit Verdrehsicherung	Pin with stop	FN D60x315/340
12	313 7802	2	Bolzen	Pin	KN D30/35x63/80 Zn
13	317 3417	1	Einspannbuchse mit Preßsitz	Expansion bush	EG30/38x25
14	323 6348	2	Schmiernippel	Grease nipple	AM10x1 DIN71412
15	329 1792	1	Flachformfeder	U-spring	40x4x230 SW46
16	375 1295	4	O-Ring	O-ring	80x4-80Shore Viton83
17	534 3155	1	Lenker	Link	60/650 V-160
18	302 8790	1	Spannschloßmutter	Threaded sleeve	TR36x3x250-SW60
19	305 6130	2	Scheibe	Washer	D10/16x1
20	329 1793	1	Flachformfeder	U-spring	40x4x233 SW46



Замовлення запчастин

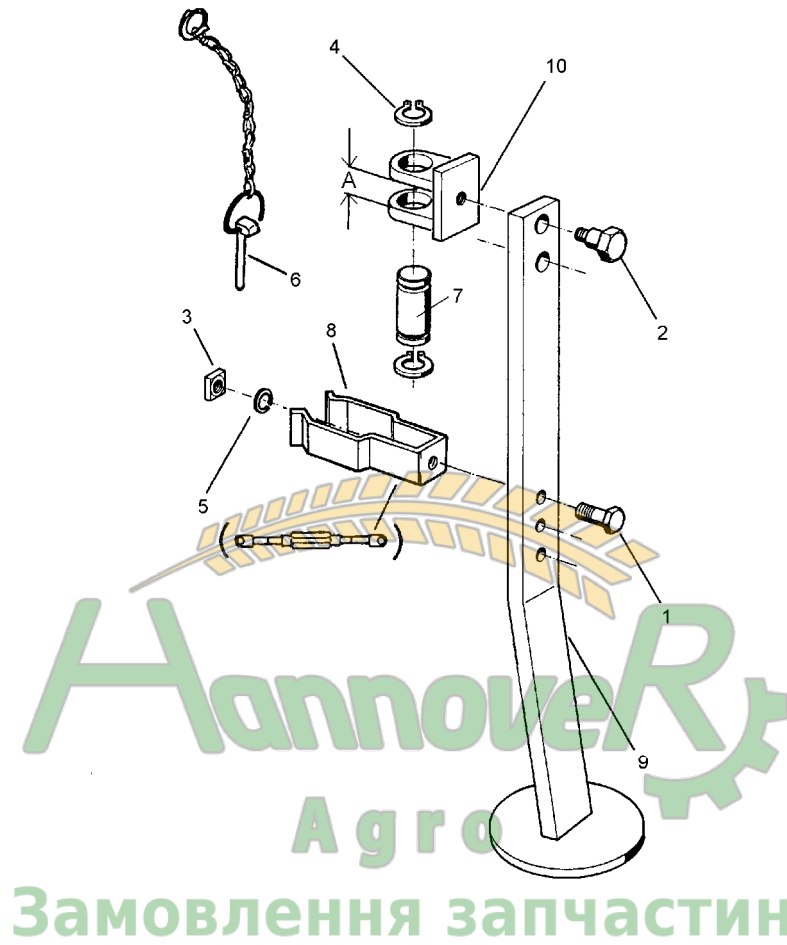
09.04

Pos.	Art.-Nr.	Stk.	Artikeltext / Description	Abmessung	
1	302 8778	1	Spannschloß	Tumbuckle	TR36x3/980/800
2	302 8933	1	Spannschloßmutter	Threaded sleeve	TR36x3x630-SW60
3	302 9010	1	Gabelstück	Forkpiece	TR36x3x205
4	302 9011	1	Gabelstück	Forkpiece	TR36x3LHx205
6	305 8867	2	Sicherungsring	Securing ring	30x2 DIN471 Zn
7	313 7802	2	Bolzen	Pin	KN D30/35x63/80 Zn
8	323 6348	4	Schmiernippel	Grease nipple	AM10x1 DIN71412
9	305 2170	2	Paßscheibe	Shim	60x75x1,0 DIN988
11	305 2261	2	Stützscheibe	Supporting washer	S 60x75x3 DIN988
12	305 8882	2	Sicherungsring	Securing ring	60x3 DIN471
13	313 6034	2	Bolzen mit Verdrehsicherung	Pin with stop	FN D60x315/340
14	317 3417	1	Einspannbuchse mit Preßsitz	Expansion bush	EG30/38x25
17	375 1295	4	O-Ring	O-ring	80x4-80Shore Viton83
18	434 3162	1	Lenker	Link	60-1030 OF
19	303 0339	2	Nutmutter	Grooved nut	M60x2 SI
20	313 6031	1	Bolzen mit Verdrehsicherung	Pin with stop	FG D60x305/340 M60X2
21	313 6041	1	Bolzen mit Verdrehsicherung	Pin with stop	FG D60x340-M60X2-M10x1
22	434 3163	1	Lenker	Link	60-1035 OF HD



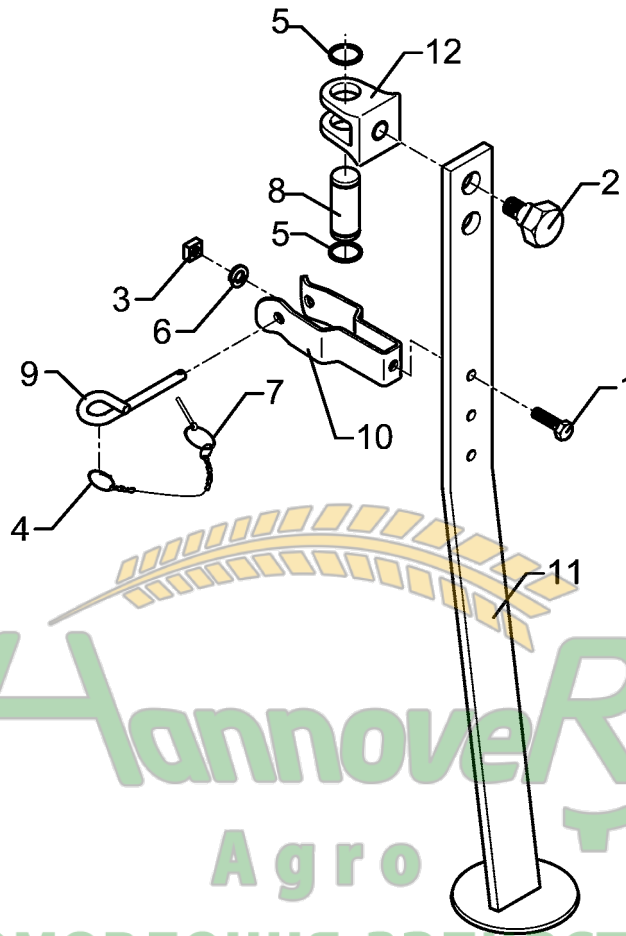
09.04

Pos.	Art.-Nr.	Stk.	Artikeltext / Description	Abmessung	
2	305 2170	2	Paßscheibe	Shim	60x75x1,0 DIN988
3	305 2175	2	Paßscheibe	Shim	60x75x2,0 DIN988
4	305 2261	2	Stützscheibe	Supporting washer	S 60x75x3 DIN988
5	305 8882	2	Sicherungsring	Securing ring	60x3 DIN471
6	313 6034	2	Bolzen mit Verdrehsicherung	Pin with stop	FN D60x315/340
7	317 3417	1	Einspannbuchse mit Preßsitz	Expansion bush	EG30/38x25
8	323 6348	4	Schmiernippel	Grease nipple	AM10x1 DIN71412
9	329 1792	1	Flachformfeder	U-spring	40x4x230 SW46
10	375 1295	4	O-Ring	O-ring	80x4-80Shore Viton83
11	434 3162	1	Lenker	Link	60-1030 OF
12	303 0339	2	Nutmutter	Grooved nut	M60x2 SI
13	313 6031	1	Bolzen mit Verdrehsicherung	Pin with stop	FG D60x305/340 M60X2
14	313 6041	1	Bolzen mit Verdrehsicherung	Pin with stop	FG D60x340-M60X2-M10x1
15	434 3163	1	Lenker	Link	60-1035 OF HD



09.04

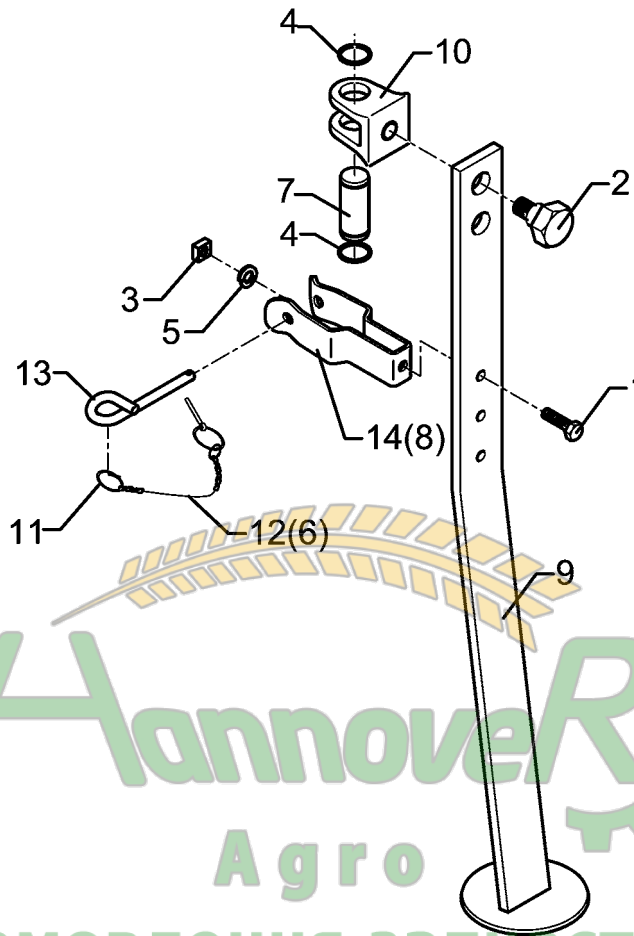
Pos.	Art.-Nr.	Stk.	Artikeltext / Description	Abmessung
1	301 3224	1	Sechskantschraube DIN933	Screw M10x30-8.8
2	301 6425	1	Schraube	Bolt M20x16/D24
3	303 1100	1	Vierkantmutter	Nut M10 DIN557-5
4	305 8867	1	Sicherungsring	Securing ring 30x2 DIN471 Zn
5	305 9884	1	Federring	Spring ring 10 DIN127
6	311 9320	1	Klappstift mit Kette	Securing pin 10x80
7	313 7802	1	Bolzen	Pin KN D30/35x63/80 Zn
8	329 1798	1	Flachformfeder	U-spring 40x4x335 SW41
9	429 2470	1	Abstellstütze	Stand R750-800 895mm
10	429 4580	1	Halter	Holder D30/26-M20



Hannover
Agro
Замовлення запчастин
(050) 407-68-47
(050) 407-68-45

09.04

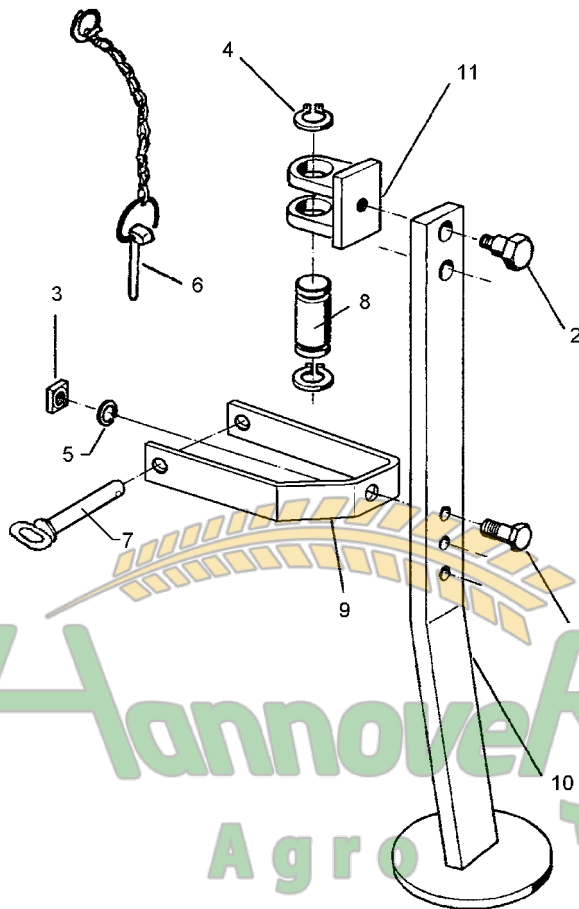
Pos.	Art.-Nr.	Stk.	Artikeltext / Description	Abmessung
1	301 3224	1	Sechskantschraube DIN933	Screw M10x30-8.8
2	301 6425	1	Schraube	Bolt M20x16/D24
3	303 1100	1	Vierkantmutter	Nut M10 DIN557-5
4	305 8551	1	Federsicherung	Securing clip 41x3
5	305 8867	1	Sicherungsring	Securing ring 30x2 DIN471 Zn
6	305 9884	1	Federring	Spring ring 10 DIN127
7	311 9566	1	Klappstift mit Kette	Securing pin 4,5 23GL
8	313 7802	1	Bolzen	Pin KN D30/35x63/80 Zn
9	313 8610	1	Poggestert	Pin D10x85 Zn (10x210)
10	329 1802	1	Flachformfeder	U-spring 40x4x370 SW60
11	429 2470	1	Abstellstütze	Stand R750-800 895mm
12	429 4580	1	Halter	Holder D30/26-M20



Hannover
Agro
Замовлення запчастин
(050) 407 68 47
(050) 407 68 45

09.04

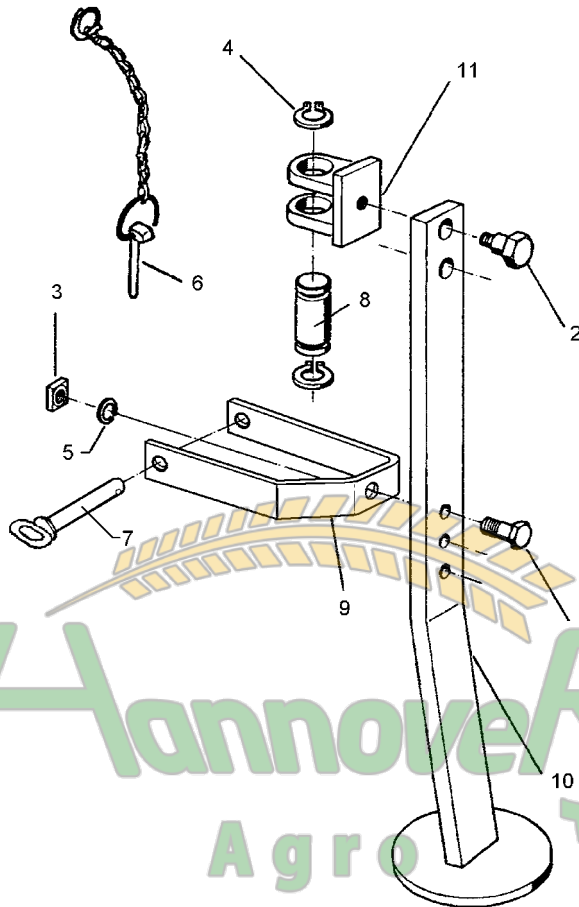
Pos.	Art.-Nr.	Stk.	Artikeltext / Description	Abmessung	
1	301 3224	1	Sechskantschraube DIN933	Screw	M10x30-8.8
2	301 6425	1	Schraube	Bolt	M20x16/D24
3	303 1100	1	Vierkantsmutter	Nut	M10 DIN557-5
4	305 8867	2	Sicherungsring	Securing ring	30x2 DIN471 Zn
5	305 9884	1	Federring	Spring ring	10 DIN127
6	311 9320	1	Klappstift mit Kette	Securing pin	10x80
7	313 7802	1	Bolzen	Pin	KN D30/35x63/80 Zn
8	329 1798	1	Flachformfeder	U-spring	40x4x335 SW41
9	429 2469	1	Abstellstütze	Stand	R850-900 995 mm
10	429 4580	1	Halter	Holder	D30/26-M20
11	305 8551	1	Federsicherung	Securing clip	41x3
12	311 9566	1	Klappstift mit Kette	Securing pin	4,5 23GL
13	313 8610	1	Poggestert	Pin	D10x85 Zn (10x210)
14	329 1802	1	Flachformfeder	U-spring	40x4x370 SW60



Hannover
Agro
Замовлення запчастин
(050) 407-68-47
(050) 407-68-45

09.04

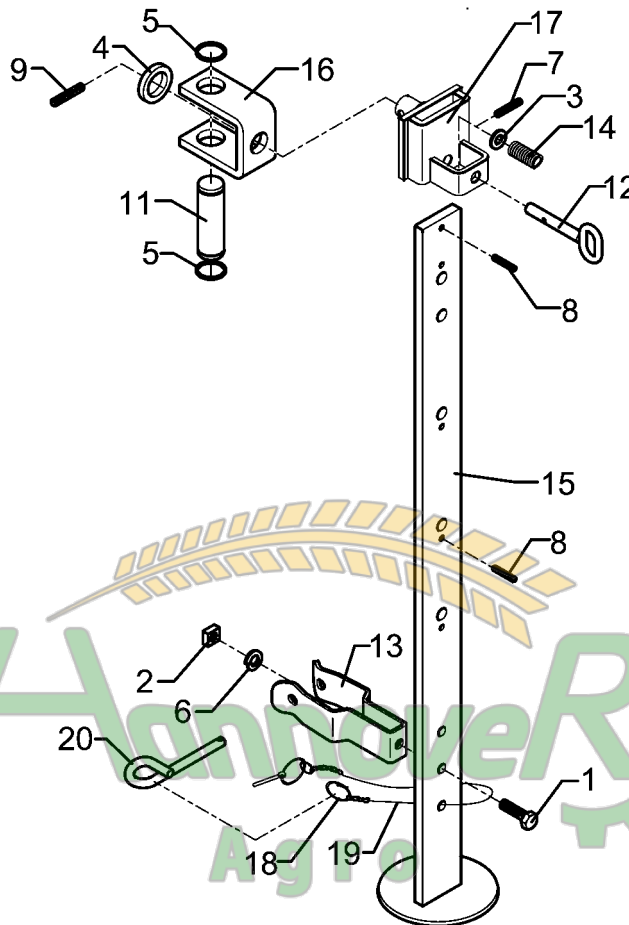
Pos.	Art.-Nr.	Stk.	Artikeltext / Description	Abmessung
1	301 3224	1	Sechskantschraube DIN933	Screw M10x30-8.8
2	301 6425	1	Schraube	Bolt M20x16/D24
3	303 1100	1	Vierkantmutter	Nut M10 DIN557-5
4	305 8867	2	Sicherungsring	Securing ring 30x2 DIN471 Zn
5	305 9884	1	Federring	Spring ring 10 DIN127
6	311 9566	1	Klappstift mit Kette	Securing pin 4,5 23GL
7	313 1210	1	Bolzen mit Griff	Pin with grip GB D10x145/157
8	313 7802	1	Bolzen	Pin KN D30/35x63/80 Zn
9	329 1814	1	Flachformfeder	U-spring 40x4x516 - 120
10	429 2470	1	Abstellstütze	Stand R750-800 895mm
11	429 4580	1	Halter	Holder D30/26-M20



Hannover
Agro
Замовлення запчастин
(050) 407-68-47
(050) 407-68-45

09.04

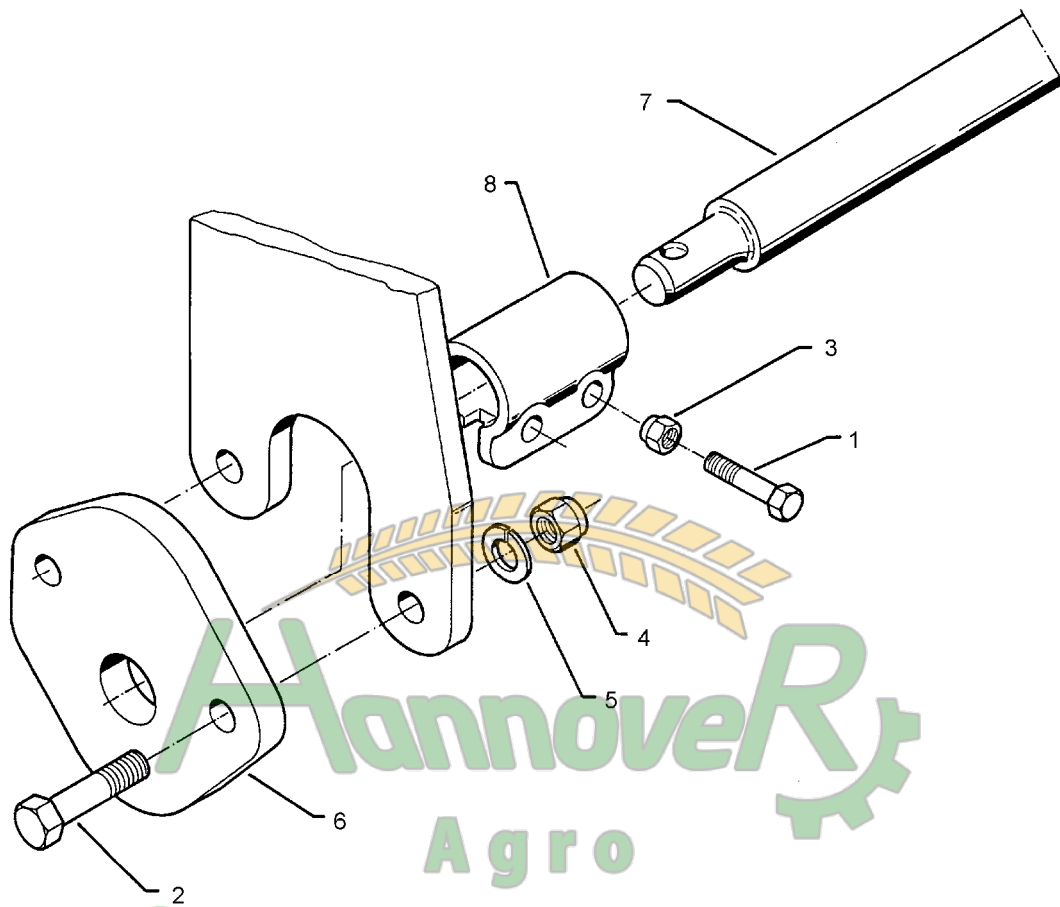
Pos.	Art.-Nr.	Stk.	Artikeltext / Description	Abmessung
1	301 3224	1	Sechskantschraube DIN933	Screw M10x30-8.8
2	301 6425	1	Schraube	Bolt M20x16/D24
3	303 1100	1	Vierkantmutter	Nut M10 DIN557-5
4	305 8867	2	Sicherungsring	Securing ring 30x2 DIN471 Zn
5	305 9884	1	Federring	Spring ring 10 DIN127
6	311 9566	1	Klappstift mit Kette	Securing pin 4,5 23GL
7	313 1210	1	Bolzen mit Griff	Pin with grip GB D10x145/157
8	313 7802	1	Bolzen	Pin KN D30/35x63/80 Zn
9	329 1814	1	Flachformfeder	U-spring 40x4x516 - 120
10	429 2469	1	Abstellstütze	Stand R850-900 995 mm
11	429 4580	1	Halter	Holder D30/26-M20



Замовлення запчастин

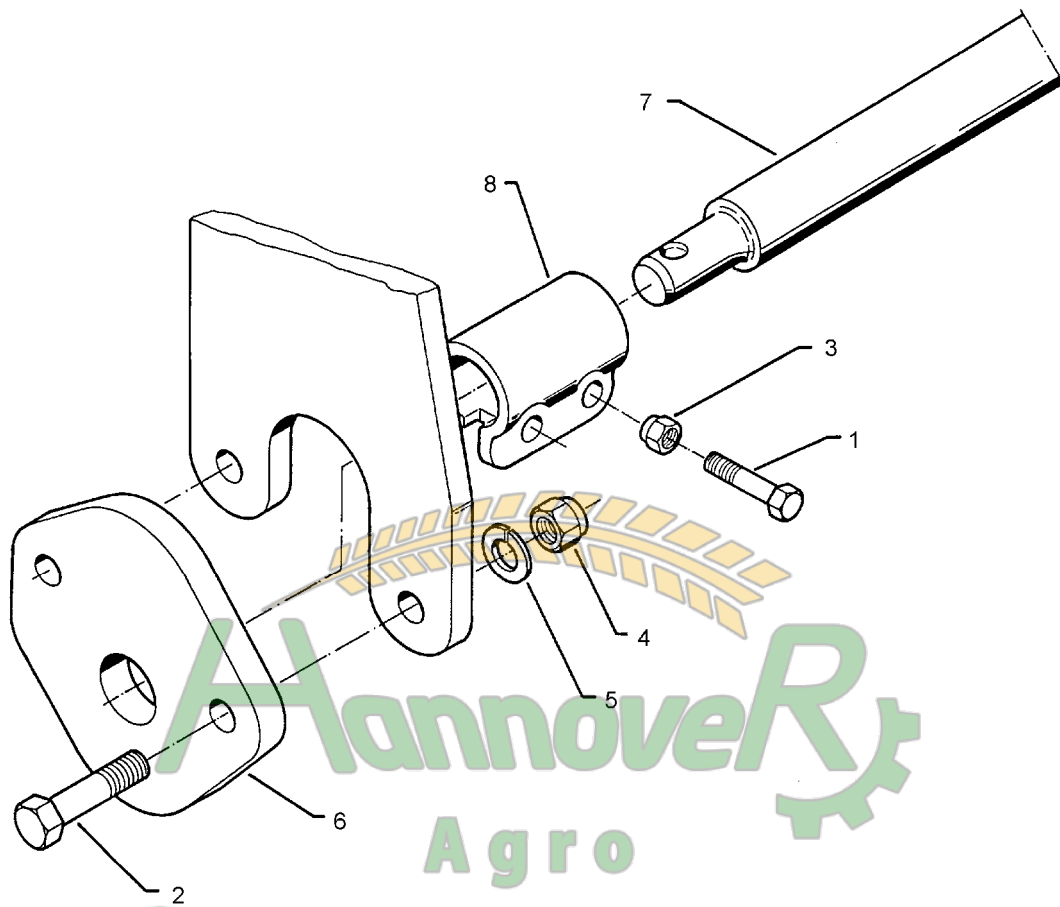
09.04

Pos.	Art.-Nr.	Stk.	Artikeltext / Description	Abmessung
1	301 3224	1	Sechskantschraube DIN933	Screw M10x30-8.8
2	303 1100	1	Vierkantmutter	Nut M10 DIN557-5
3	305 6135	1	Scheibe DIN 134	Washer 13x28x2,5
4	305 6272	1	Scheibe	Washer 26 DIN1441-St
5	305 8867	2	Sicherungsring	Securing ring 30x2 DIN471 Zn
6	305 9884	1	Federring	Spring ring 10 DIN127
7	309 6038	1	Spannhülse	Expansion bush 5x30-DIN1481 Chrom 8
8	309 6052	2	Spannhülse	Expansion bush 6x32-DIN1481
9	309 6072	1	Spannhülse	Expansion bush 8x40-DIN1481 Zn
11	313 7803	1	Bolzen	Pin NN D30x81,7/100
12	313 8136	1	Bolzen mit Griff	Pin with grip GB D12x48,5/80
13	329 1802	1	Flachformfeder	U-spring 40x4x370 SW60
14	329 8106	1	Druckfeder	Spring 1,6x16x51,5
15	429 2510	1	Abstellstütze	Stand 60x12x915 V-R750-800
16	429 4585	1	Halter	Holder 60/90 D30/D25
17	429 4600	1	Führung	Guiding 62/14x80 D25
18	305 8551	1	Federsicherung	Securing clip 41x3
19	311 9566	1	Klappstift mit Kette	Securing pin 4,5 23GL
20	313 8610	1	Poggestert	Pin D10x85 Zn (10x210)



09.04

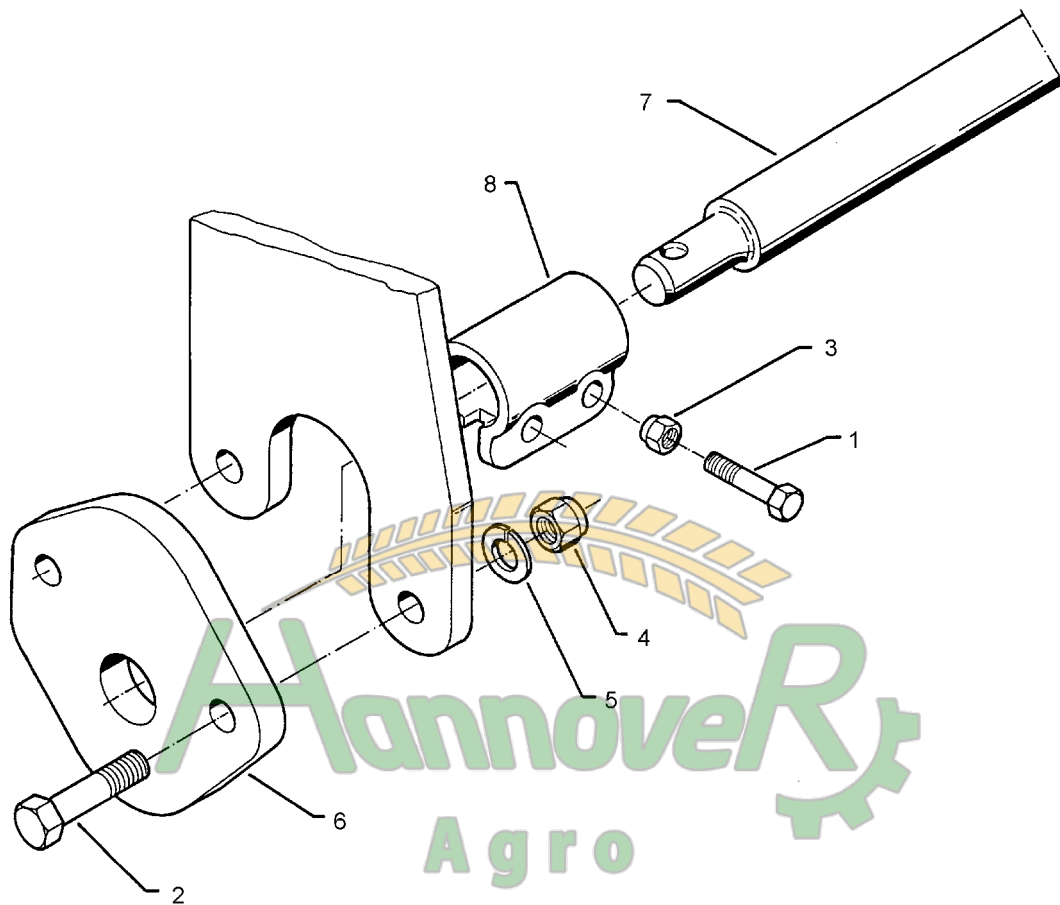
Pos.	Art.-Nr.	Stk.	Artikeltext / Description	Abmessung	
1	301 3867	4	Sechskantschraube DIN931-A	Bolt	M16x65-8.8
2	301 5390	4	Sechskantschraube spz.	Bolt	M20x65-12.9
3	303 0935	4	Sicherungsmutter	Selflocking nut	DIN985-NM16-8 Zn
4	303 0978	4	Sechskantmutter	Nut	M20 DIN934-8
5	305 9888	8	Federring	Spring ring	20 DIN127-A
6	461 6060	2	Schienenplatte	Plate for drawbar	E55
7	461 7917	1	Schienenwelle	Drawbar	D55 L2 Z2
8	461 9892	2	Sperrstück	Stop	D55x100 2xD18



Замовлення запчастин

09.04

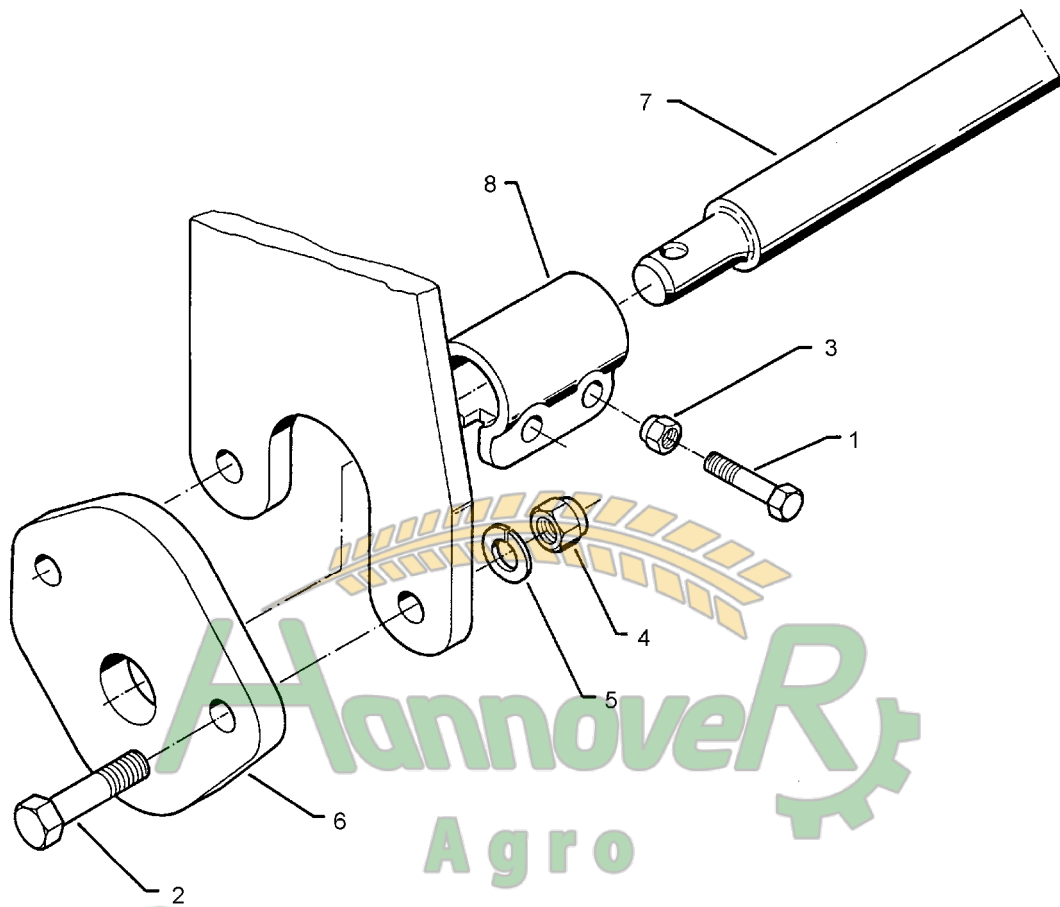
Pos.	Art.-Nr.	Stk.	Artikeltext / Description	Abmessung	
1	301 3867	4	Sechskantschraube DIN931-A	Bolt	M16x65-8.8
2	301 5390	4	Sechskantschraube spz.	Bolt	M20x65-12.9
3	303 0935	4	Sicherungsmutter	Selflocking nut	DIN985-NM16-8 Zn
4	303 0978	4	Sechskantmutter	Nut	M20 DIN934-8
5	305 9888	8	Federring	Spring ring	20 DIN127-A
6	461 6060	2	Schienenplatte	Plate for drawbar	E55
7	461 7923	1	Schienenwelle	Drawbar	D55 L2 Z3
8	461 9892	2	Sperrstück	Stop	D55x100 2xD18



Замовлення запчастин

09.04

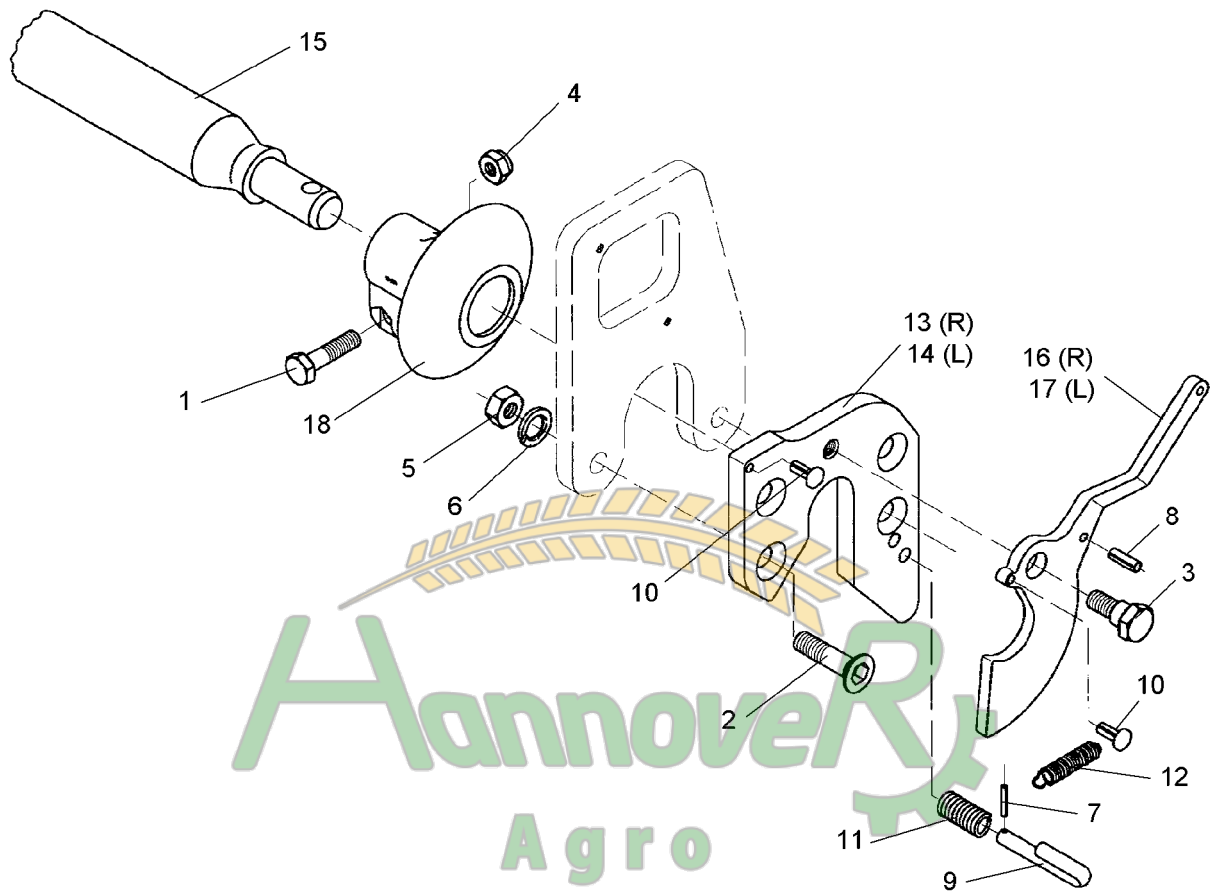
Pos.	Art.-Nr.	Stk.	Artikeltext / Description	Abmessung	
1	301 3867	4	Sechskantschraube DIN931-A	Bolt	M16x65-8.8
2	301 5390	4	Sechskantschraube spz.	Bolt	M20x65-12.9
3	303 0935	4	Sicherungsmutter	Selflocking nut	DIN985-NM16-8 Zn
4	303 0978	4	Sechskantmutter	Nut	M20 DIN934-8
5	305 9888	8	Federring	Spring ring	20 DIN127-A
6	461 6060	2	Schienenplatte	Plate for drawbar	E55
7	461 7924	1	Schienenwelle	Drawbar	D55 L3 Z2
8	461 9892	2	Sperrstück	Stop	D55x100 2xD18



Замовлення запчастин

09.04

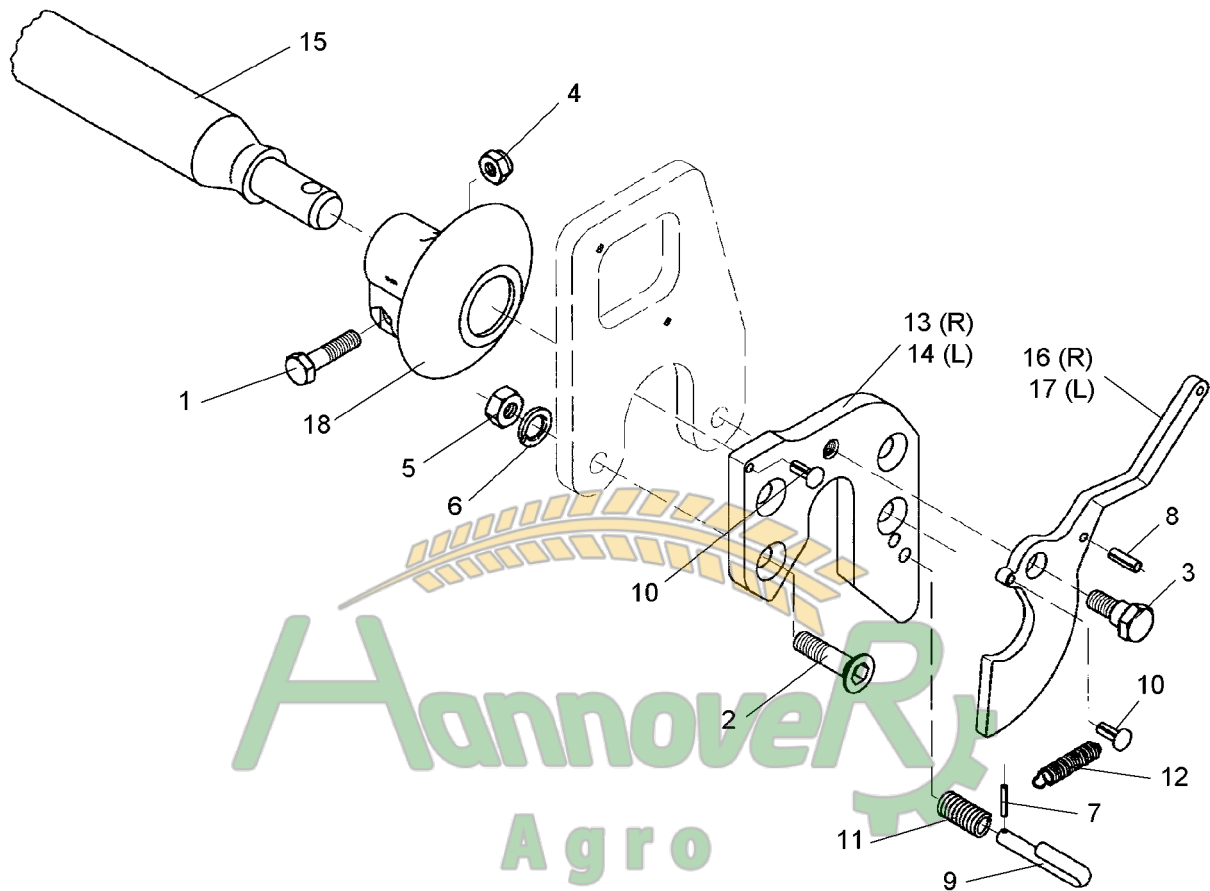
Pos.	Art.-Nr.	Stk.	Artikeltext / Description	Abmessung	
1	301 3867	4	Sechskantschraube DIN931-A	Bolt	M16x65-8.8
2	301 5390	4	Sechskantschraube spz.	Bolt	M20x65-12.9
3	303 0935	4	Sicherungsmutter	Selflocking nut	DIN985-NM16-8 Zn
4	303 0978	4	Sechskantmutter	Nut	M20 DIN934-8
5	305 9888	8	Federring	Spring ring	20 DIN127-A
6	461 6061	2	Schienenplatte	Plate for drawbar	E68
7	461 7925	1	Schienenwelle	Drawbar	D68 L3 Z3
8	461 9893	2	Sperrstück	Stop	D68x100 2xD18



Замовлення запчастин

09.04

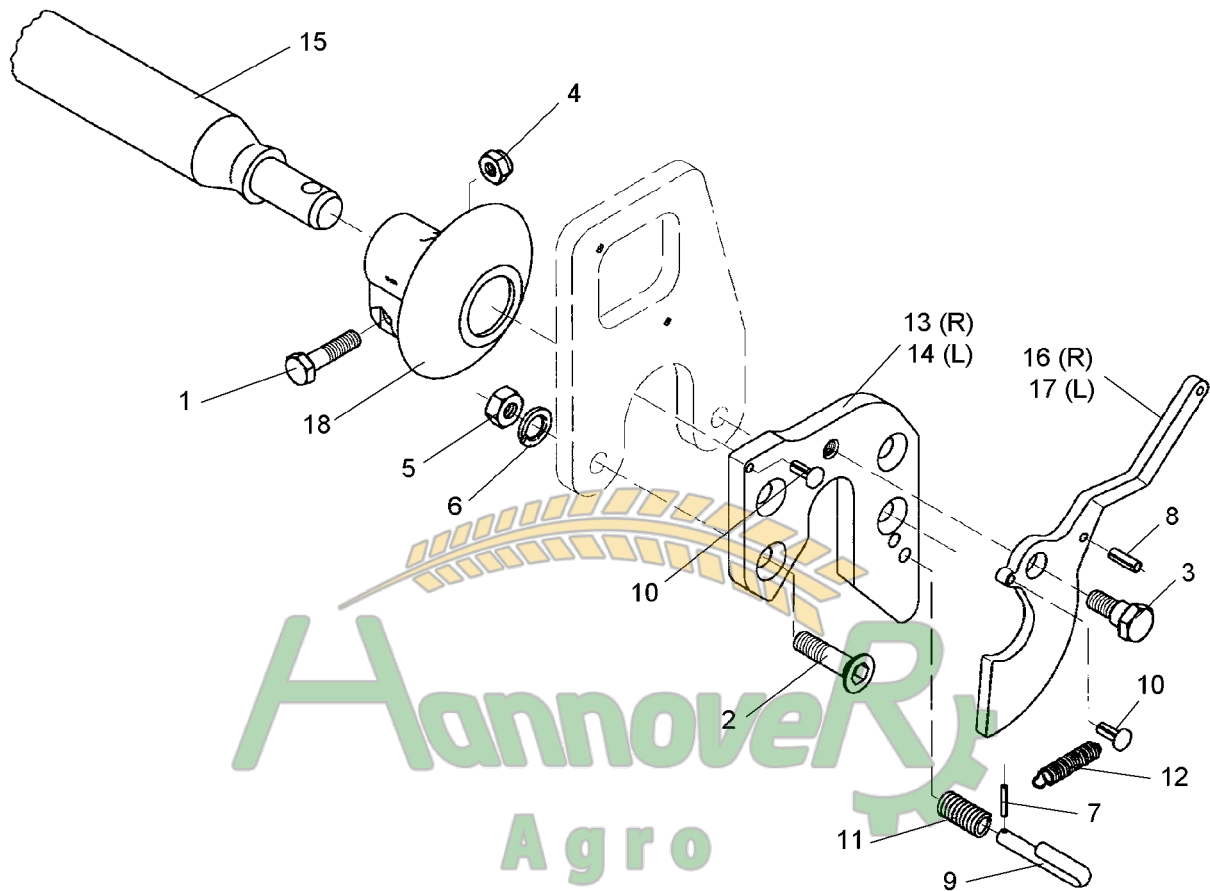
Pos.	Art.-Nr.	Stk.	Artikeltext / Description	Abmessung	
1	301 3867	4	Sechskantschraube DIN931-A	Bolt	M16x65-8.8
2	301 5744	4	Senkschraube spz.	Countersunk bolt	M20x60-12.9
3	301 6425	2	Schraube	Bolt	M20x16/D24
4	303 0935	4	Sicherungsmutter	Selflocking nut	DIN985-NM16-8 Zn
5	303 0978	4	Sechskantmutter	Nut	M20 DIN934-8
6	305 9888	4	Federring	Spring ring	20 DIN127-A
7	309 6038	2	Spannhülse	Expansion bush	5x30-DIN1481 Chrom 8
8	309 6940	2	Spannhülse	Expansion bush	8x28-DIN1481 Chrom 8
9	313 8645	2	Stift gebogen	Pin	D12x60
10	315 9710	4	Halbrundkerbnagel	Rivet	8x16 DIN1476
11	329 8106	2	Druckfeder	Spring	1,6x16x51,5
12	329 8495	2	Zugfeder	Spring	2,5x12x75
13	461 6078	1	Schienenplatte	Plate for drawbar	E55FH RE
14	461 6079	1	Schienenplatte	Plate for drawbar	E55FH LI
15	461 7917	1	Schienenwelle	Drawbar	D55 L2 Z2
16	461 8186	1	Haken	Hook	E55F RE
17	461 8187	1	Haken	Hook	E55F LI
18	461 9890	2	Sperrstück	Stop	D55-F



Замовлення запчастин

09.04

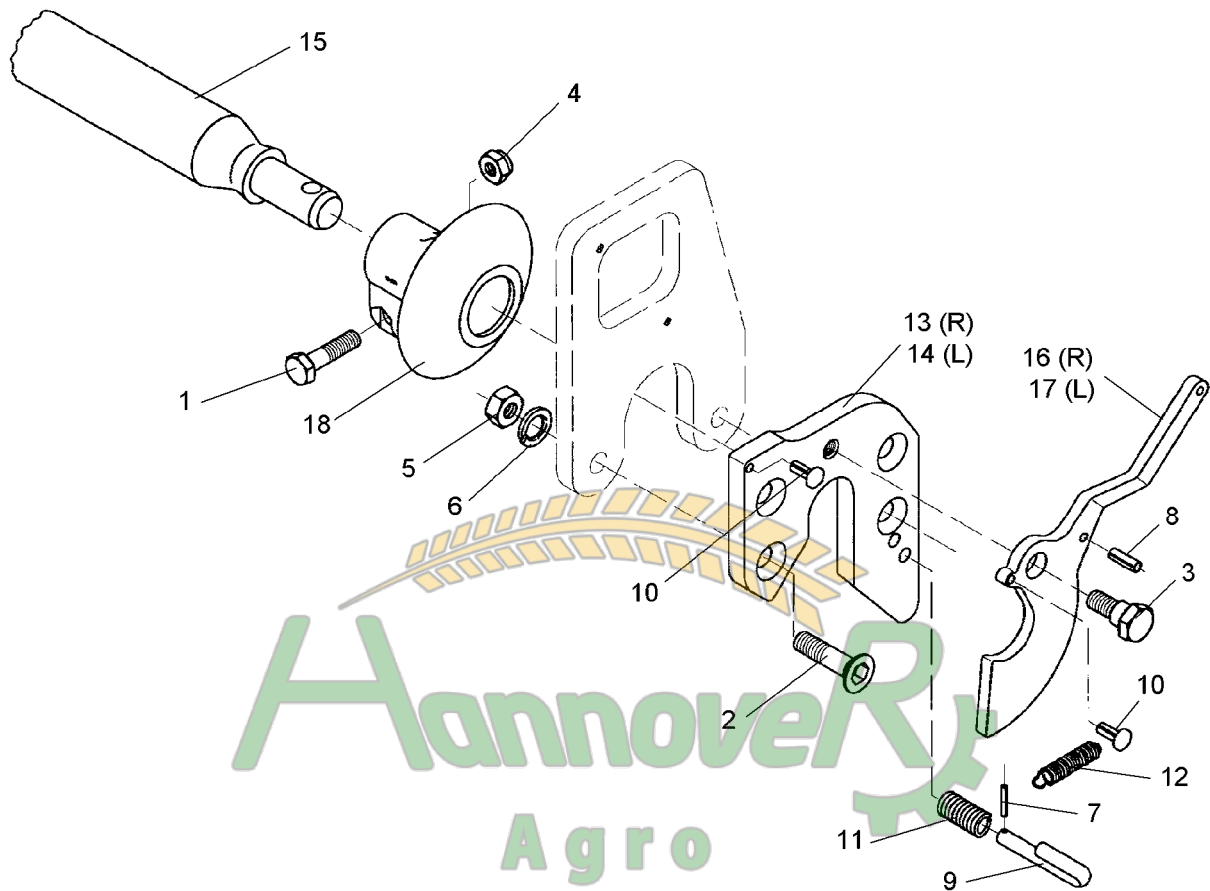
Pos.	Art.-Nr.	Stk.	Artikeltext / Description	Abmessung	
1	301 3867	4	Sechskantschraube DIN931-A	Bolt	M16x65-8.8
2	301 5744	4	Senkschraube spz.	Countersunk bolt	M20x60-12.9
3	301 6425	2	Schraube	Bolt	M20x16/D24
4	303 0935	4	Sicherungsmutter	Selflocking nut	DIN985-NM16-8 Zn
5	303 0978	4	Sechskantmutter	Nut	M20 DIN934-8
6	305 9888	4	Federring	Spring ring	20 DIN127-A
7	309 6038	2	Spannhülse	Expansion bush	5x30-DIN1481 Chrom 8
8	309 6940	2	Spannhülse	Expansion bush	8x28-DIN1481 Chrom 8
9	313 8645	2	Stift gebogen	Pin	D12x60
10	315 9710	4	Halbrundkerbnagel	Rivet	8x16 DIN1476
11	329 8106	2	Druckfeder	Spring	1,6x16x51,5
12	329 8495	2	Zugfeder	Spring	2,5x12x75
13	461 6078	1	Schienenplatte	Plate for drawbar	E55FH RE
14	461 6079	1	Schienenplatte	Plate for drawbar	E55FH LI
15	461 7924	1	Schienenwelle	Drawbar	D55 L3 Z2
16	461 8186	1	Haken	Hook	E55F RE
17	461 8187	1	Haken	Hook	E55F LI
18	461 9890	2	Sperrstück	Stop	D55-F



Замовлення запчастин

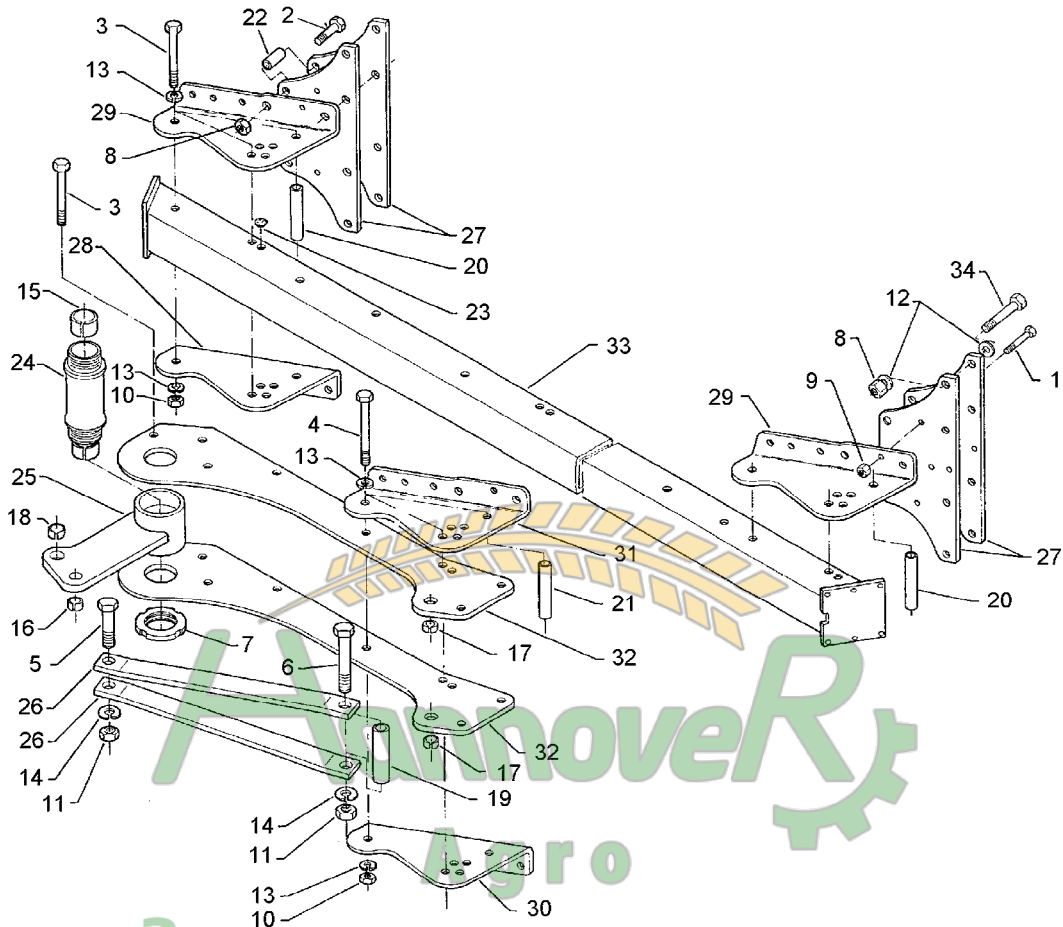
09.04

Pos.	Art.-Nr.	Stk.	Artikeltext / Description	Abmessung	
1	301 3867	4	Sechskantschraube DIN931-A	Bolt	M16x65-8.8
2	301 5744	4	Senkschraube spz.	Countersunk bolt	M20x60-12.9
3	301 6425	2	Schraube	Bolt	M20x16/D24
4	303 0935	4	Sicherungsmutter	Selflocking nut	DIN985-NM16-8 Zn
5	303 0978	4	Sechskantmutter	Nut	M20 DIN934-8
6	305 9888	4	Federring	Spring ring	20 DIN127-A
7	309 6038	2	Spannhülse	Expansion bush	5x30-DIN1481 Chrom 8
8	309 6940	2	Spannhülse	Expansion bush	8x28-DIN1481 Chrom 8
9	313 8645	2	Stift gebogen	Pin	D12x60
10	315 9710	4	Halbrundkerbnagel	Rivet	8x16 DIN1476
11	329 8106	2	Druckfeder	Spring	1,6x16x51,5
12	329 8495	2	Zugfeder	Spring	2,5x12x75
13	461 6078	1	Schienenplatte	Plate for drawbar	E55FH RE
14	461 6079	1	Schienenplatte	Plate for drawbar	E55FH LI
15	461 7923	1	Schienenwelle	Drawbar	D55 L2 Z3
16	461 8186	1	Haken	Hook	E55F RE
17	461 8187	1	Haken	Hook	E55F LI
18	461 9890	2	Sperrstück	Stop	D55-F



09.04

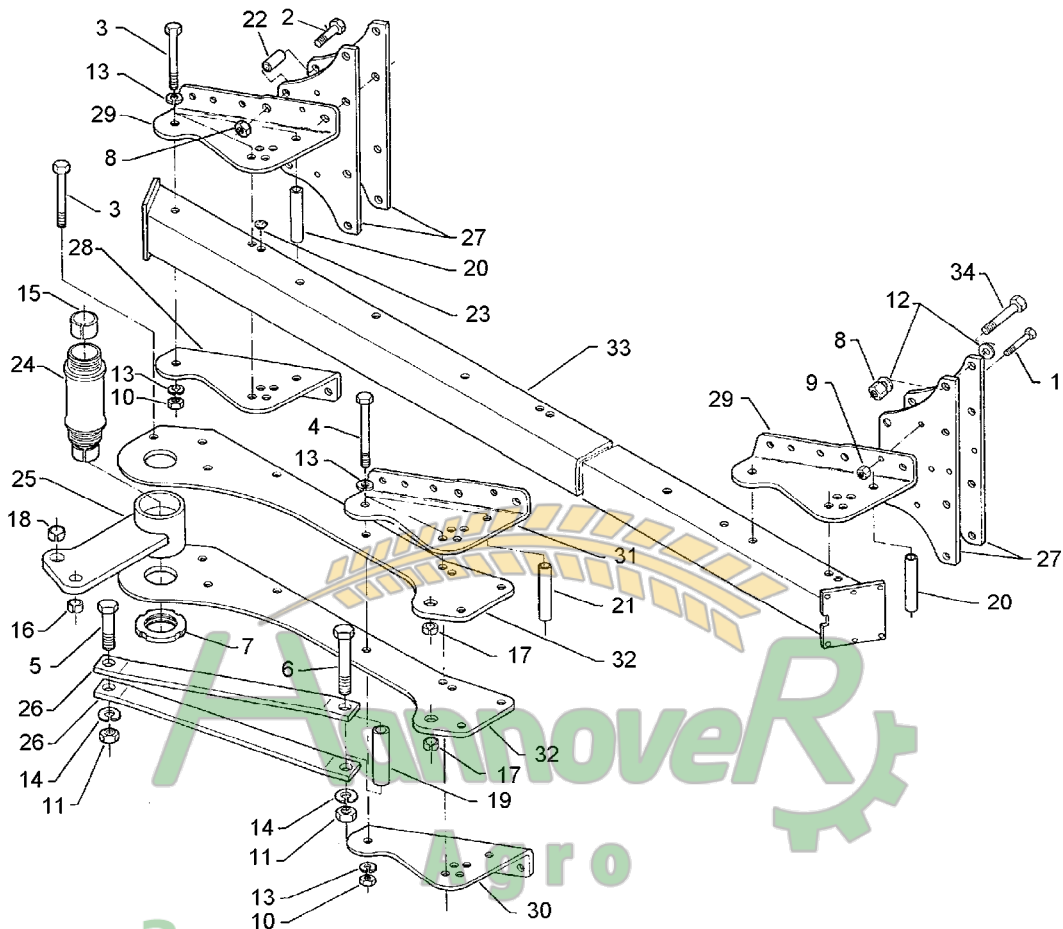
Pos.	Art.-Nr.	Stk.	Artikeltext / Description	Abmessung	
1	301 3867	4	Sechskantschraube DIN931-A	Bolt	M16x65-8.8
2	301 5744	4	Senkschraube spz.	Countersunk bolt	M20x60-12.9
3	301 6425	2	Schraube	Bolt	M20x16/D24
4	303 0935	4	Sicherungsmutter	Selflocking nut	DIN985-NM16-8 Zn
5	303 0978	4	Sechskantmutter	Nut	M20 DIN934-8
6	305 9888	4	Federring	Spring ring	20 DIN127-A
7	309 6038	2	Spannhülse	Expansion bush	5x30-DIN1481 Chrom 8
8	309 6940	2	Spannhülse	Expansion bush	8x28-DIN1481 Chrom 8
9	313 8645	2	Stift gebogen	Pin	D12x60
10	315 9710	4	Halbrundkerbnagel	Rivet	8x16 DIN1476
11	329 8106	2	Druckfeder	Spring	1,6x16x51,5
12	329 8495	2	Zugfeder	Spring	2,5x12x75
13	461 6080	1	Schienenplatte	Plate for drawbar	E68FH RE
14	461 6081	1	Schienenplatte	Plate for drawbar	E68FH LI
15	461 7925	1	Schienenwelle	Drawbar	D68 L3 Z3
16	461 8184	1	Haken	Hook	E68F RE
17	461 8185	1	Haken	Hook	E68F LI
18	461 9891	2	Sperrstück	Stop	D68-F



Замовлення запчастин

09.04

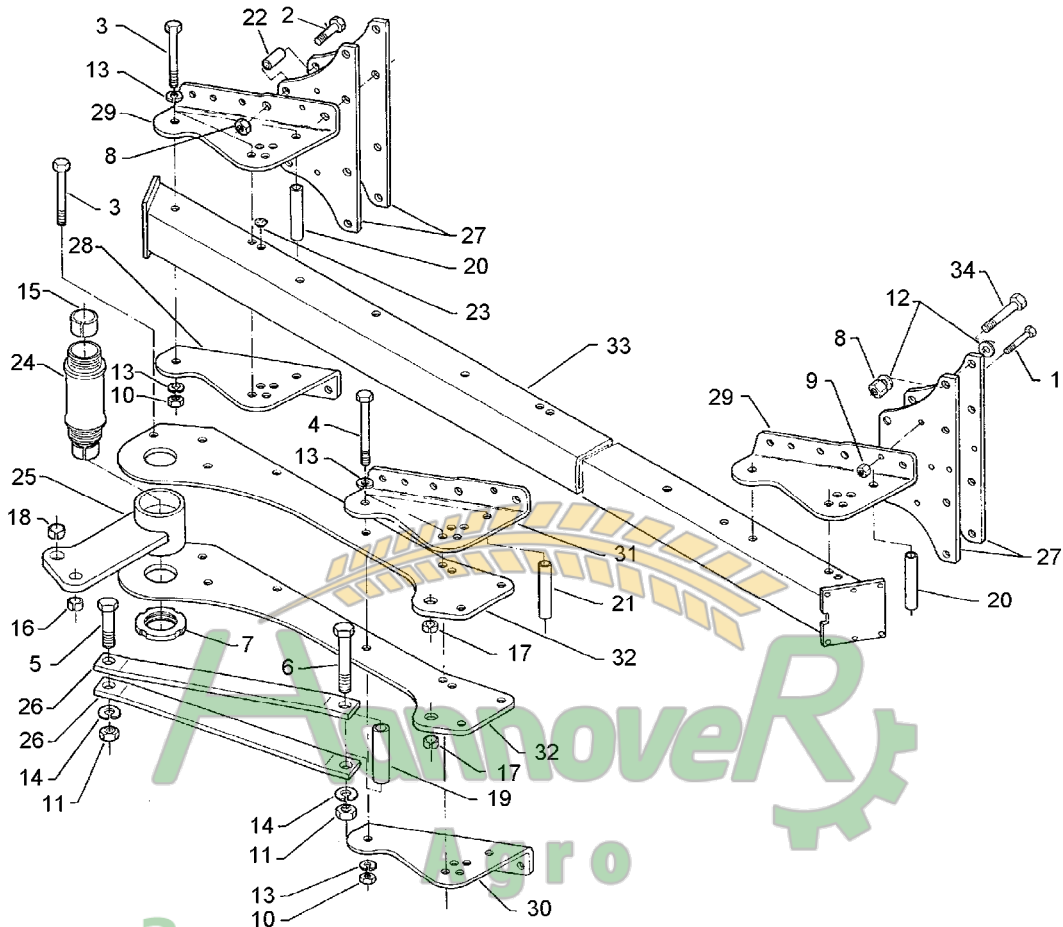
Pos.	Art.-Nr.	Stk.	Artikeltext / Description	Abmessung	
1	301 3607	6	Sechskantschraube spz.	Bolt	M14x85-10.9
2	301 4408	12	Sechskantschraube DIN931-A	Bolt	M20x100ls70xb25-10.9
3	301 4549	12	Sechskantschraube Spz.	Bolt	M20x1,5x210-10.9
4	301 4546	3	Sechskantschraube spezial	Bolt	M20x1,5x240ls214xb23-10.9
5	301 4646	1	Sechskantschraube spz.	Bolt	M24x95-8.8
6	301 4850	1	Sechskantschraube DIN931-A	Bolt	M24x240-8.8
7	303 0375	2	Nutmutter	Grooved nut	M95x2-KM19 42CrMo4V
8	303 0936	18	Sicherungsmutter	Selflocking nut	DIN985-NM20-8 Zn
9	303 0974	6	Sechskantmutter	Nut	M14 DIN934-8
10	303 0977	15	Sechskantmutter	Nut	M20x1,5 DIN934-10
11	303 0980	2	Sechskantmutter	Nut	M24 DIN934-8
12	305 6164	6	Scheibe	Washer	D35/20,5x5
13	305 9888	30	Federring	Spring ring	20 DIN127-A
14	305 9889	4	Federring	Spring ring	24 DIN127
15	317 2035	2	Einspannbuchse mit Preßsitz	Expansion bush	EG60/65x35
16	317 3404	1	Einspannbuchse mit Preßsitz	Expansion bush	EG24/32x25
17	317 3406	2	Einspannbuchse mit Preßsitz	Expansion bush	EG24/32x10
18	317 3417	1	Einspannbuchse mit Preßsitz	Expansion bush	EG30/38x25
19	317 6663	1	Röhrchen	Tube	33,7x4,5x130
20	317 7513	2	Hülse	Bushing	D60/36/20x160
21	317 7514	1	Röhrchen	Tube	40/20x184
22	317 6947	12	Buchse	Bush	40/20x35,5
23	323 8071	30	Schutzkappe	Cap	GPN 300V19 - D20
24	402 1281	1	Lagerrohr	Lagerrohr	D60/M95/113x240
25	402 1726	1	Schwinge	Rocker arm	E9 D113,5x158
26	402 1802	2	Strebe EurOpal 8-90	Support	60x15x587



Замовлення запчастин

09.04

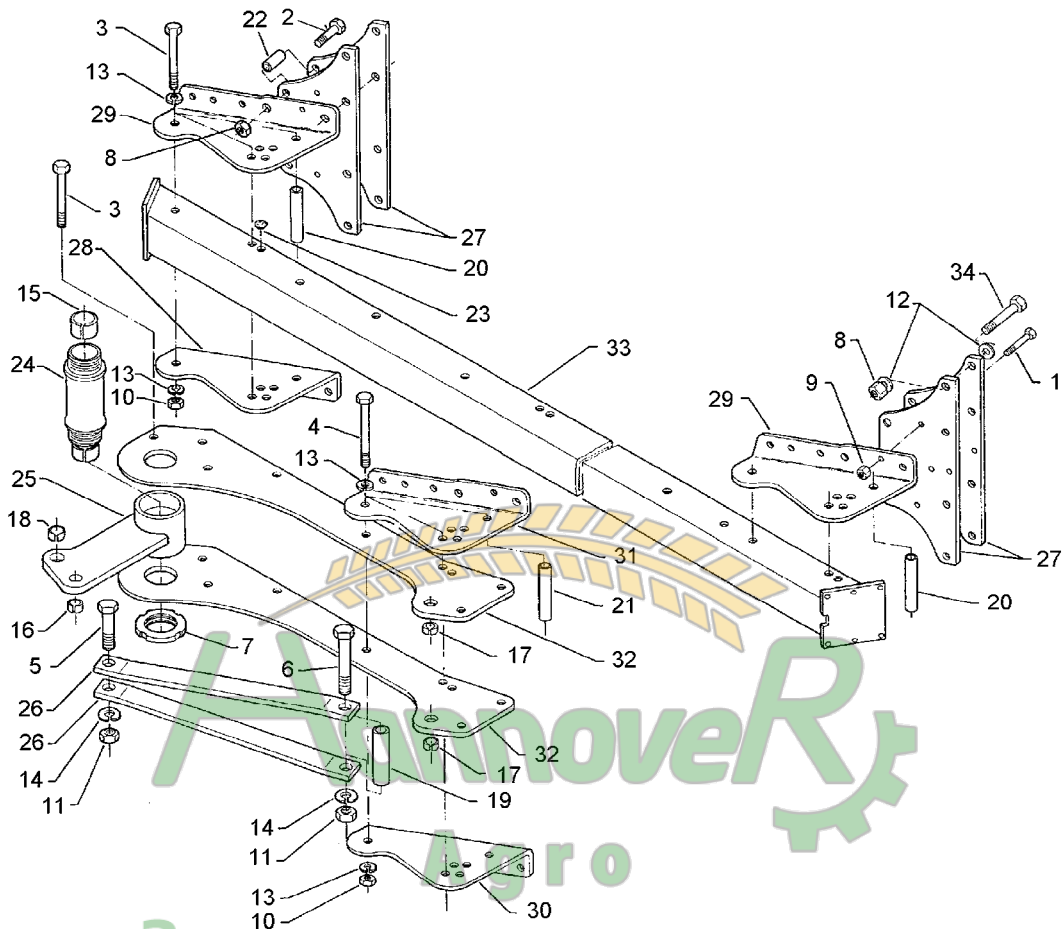
Pos.	Art.-Nr.	Stk.	Artikeltext / Description	Abmessung	
27	402 2572	6	Halmplatte	Stalk plate	12x235x600 E9
28	402 2566	2	Verstellwinkel	Adjusting bracket	E9-RE-12mm
29	402 2567	2	Verstellwinkel	Adjusting bracket	E9-LI-12mm
30	402 2568	1	Verstellwinkel	Adjusting bracket	E9-2K-RE-12mm
31	402 2569	1	Verstellwinkel	Adjusting bracket	E9-2K-LI-12mm
32	402 2876	2	Lagerplatte	Bearing plate	E9-90 12x383x900
33	402 8283	1	Grundrahmen EurOpal 9	Basic frame	160-3-90
34	301 4607	6	Sechskantschraube spz.	Bolt	M20x90-12.9



Замовлення запчастин

09.04

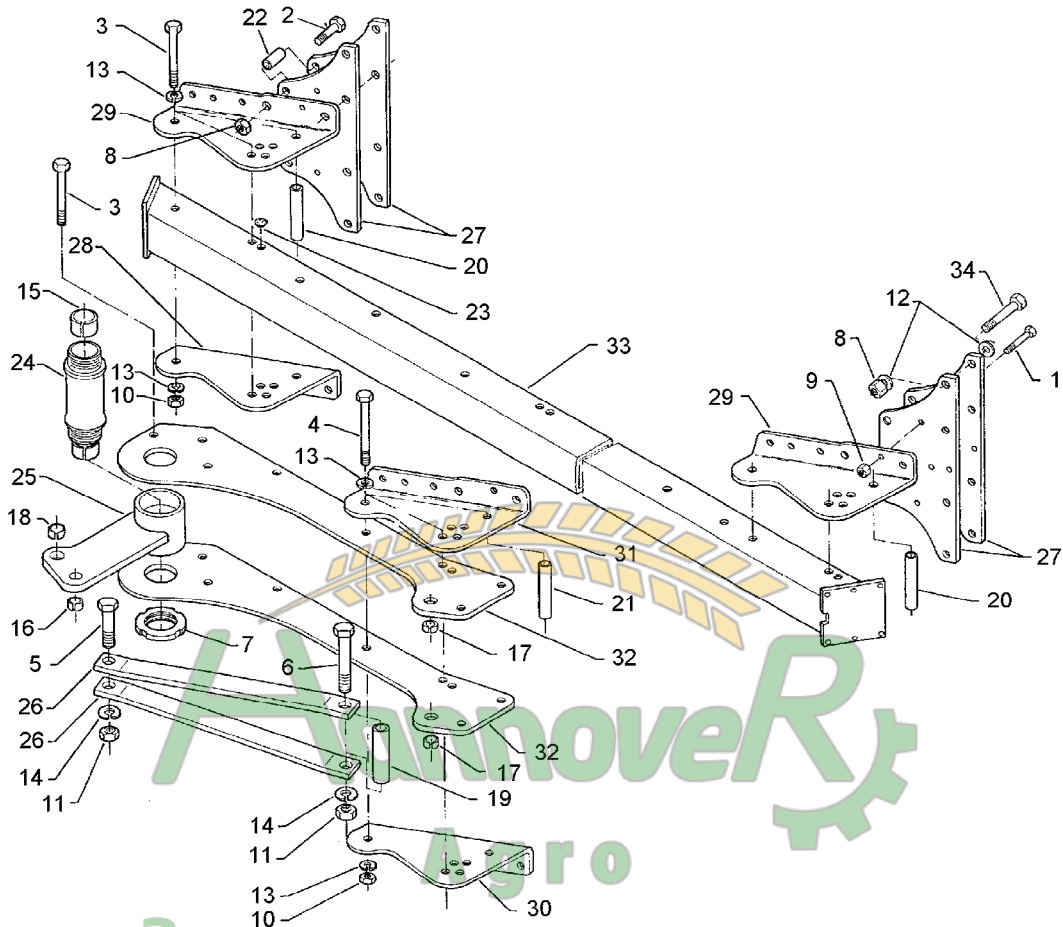
Pos.	Art.-Nr.	Stk.	Artikeltext / Description	Abmessung	
1	301 3607	8	Sechskantschraube spz.	Bolt	M14x85-10.9
2	301 4408	16	Sechskantschraube DIN931-A	Bolt	M20x100ls70xb25-10.9
3	301 4549	15	Sechskantschraube Spz.	Bolt	M20x1,5x210-10.9
4	301 4546	3	Sechskantschraube spezial	Bolt	M20x1,5x240ls214xb23-10.9
5	301 4646	1	Sechskantschraube spz.	Bolt	M24x95-8.8
6	301 4850	1	Sechskantschraube DIN931-A	Bolt	M24x240-8.8
7	303 0375	2	Nutmutter	Grooved nut	M95x2-KM19 42CrMo4V
8	303 0936	24	Sicherungsmutter	Selflocking nut	DIN985-NM20-8 Zn
9	303 0974	8	Sechskantmutter	Nut	M14 DIN934-8
10	303 0977	18	Sechskantmutter	Nut	M20x1,5 DIN934-10
11	303 0980	2	Sechskantmutter	Nut	M24 DIN934-8
12	305 6164	8	Scheibe	Washer	D35/20,5x5
13	305 9888	36	Federring	Spring ring	20 DIN127-A
14	305 9889	4	Federring	Spring ring	24 DIN127
15	317 2035	2	Einspannbuchse mit Preßsitz	Expansion bush	EG60/65x35
16	317 3404	1	Einspannbuchse mit Preßsitz	Expansion bush	EG24/32x25
17	317 3406	2	Einspannbuchse mit Preßsitz	Expansion bush	EG24/32x10
18	317 3417	1	Einspannbuchse mit Preßsitz	Expansion bush	EG30/38x25
19	317 6663	1	Röhrchen	Tube	33,7x4,5x130
20	317 7513	3	Hülse	Bushing	D60/36/20x160
21	317 7514	1	Röhrchen	Tube	40/20x184
22	317 6947	16	Buchse	Bush	40/20x35,5
23	323 8071	44	Schutzkappe	Cap	GPN 300V19 - D20
24	402 1281	1	Lagerrohr	Lagerrohr	D60/M95/113x240
25	402 1726	1	Schwinge	Rocker arm	E9 D113,5x158
26	402 1802	2	Strebe EurOpal 8-90	Support	60x15x587



Замовлення запчастин

09.04

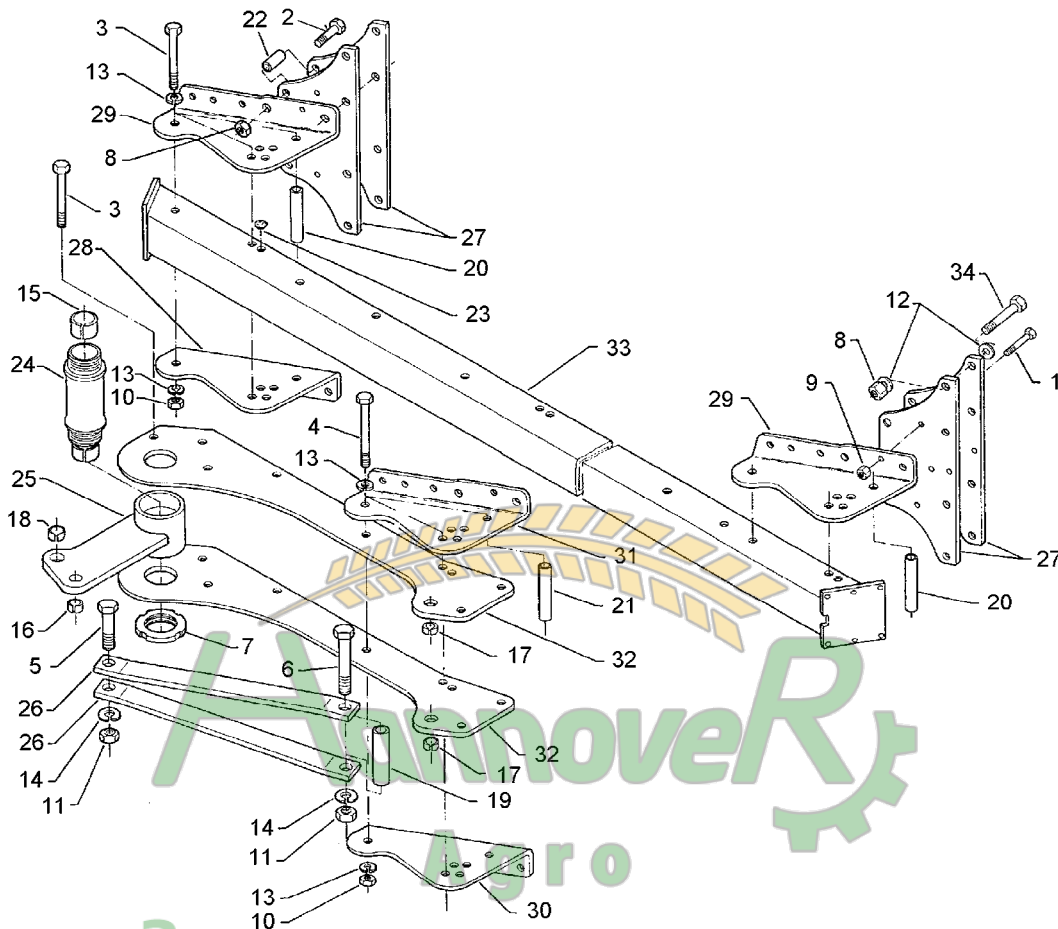
Pos.	Art.-Nr.	Stk.	Artikeltext / Description	Abmessung	
27	402 2572	8	Halmplatte	Stalk plate	12x235x600 E9
28	402 2566	3	Verstellwinkel	Adjusting bracket	E9-RE-12mm
29	402 2567	3	Verstellwinkel	Adjusting bracket	E9-LI-12mm
30	402 2568	1	Verstellwinkel	Adjusting bracket	E9-2K-RE-12mm
31	402 2569	1	Verstellwinkel	Adjusting bracket	E9-2K-LI-12mm
32	402 2876	2	Lagerplatte	Bearing plate	E9-90 12x383x900
33	402 8284	1	Grundrahmen EurOpal 9	Basic frame	160-4-90
34	301 4607	8	Sechskantschraube spz.	Bolt	M20x90-12.9



Замовлення запчастин

09.04

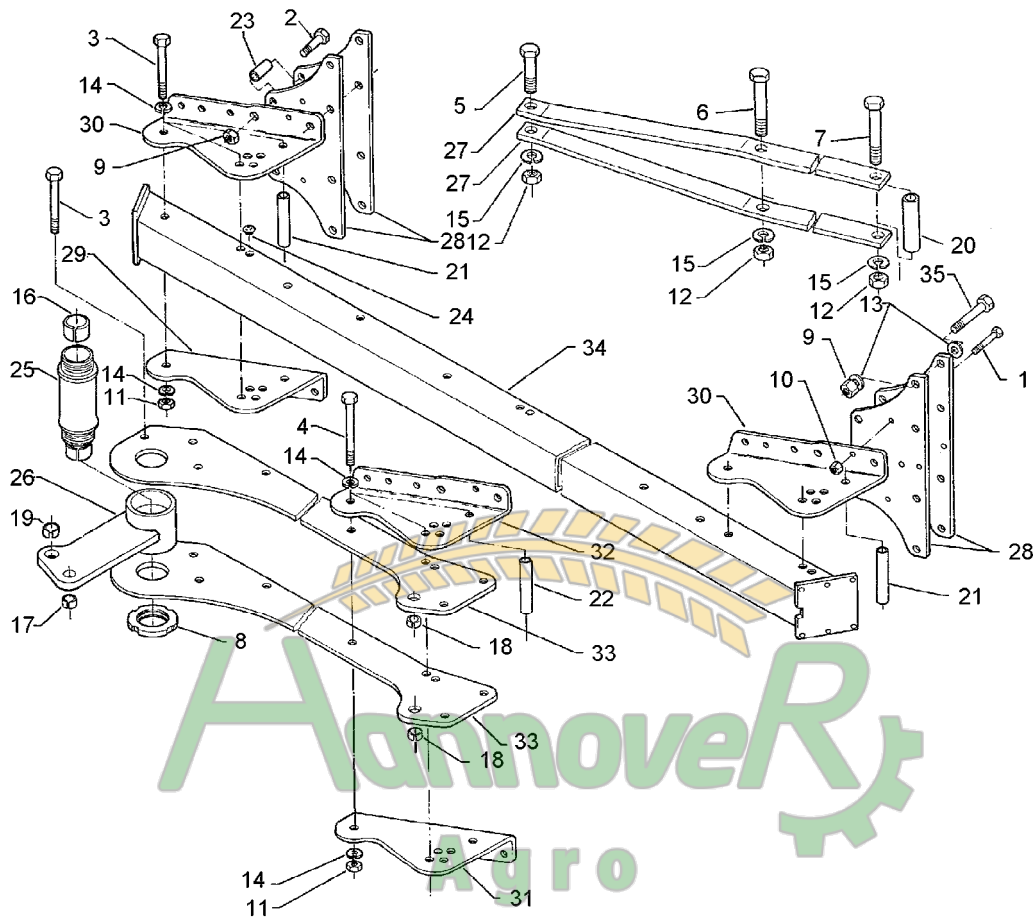
Pos.	Art.-Nr.	Stk.	Artikeltext / Description	Abmessung	
1	301 3607	10	Sechskantschraube spz.	Bolt	M14x85-10.9
2	301 4408	20	Sechskantschraube DIN931-A	Bolt	M20x100ls70xb25-10.9
3	301 4549	18	Sechskantschraube Spz.	Bolt	M20x1,5x210-10.9
4	301 4546	3	Sechskantschraube spezial	Bolt	M20x1,5x240ls214xb23-10.9
5	301 4646	1	Sechskantschraube spz.	Bolt	M24x95-8.8
6	301 4850	1	Sechskantschraube DIN931-A	Bolt	M24x240-8.8
7	303 0375	2	Nutmutter	Grooved nut	M95x2-KM19 42CrMo4V
8	303 0936	30	Sicherungsmutter	Selflocking nut	DIN985-NM20-8 Zn
9	303 0974	10	Sechskantmutter	Nut	M14 DIN934-8
10	303 0977	21	Sechskantmutter	Nut	M20x1,5 DIN934-10
11	303 0980	2	Sechskantmutter	Nut	M24 DIN934-8
12	305 6164	10	Scheibe	Washer	D35/20,5x5
13	305 9888	42	Federring	Spring ring	20 DIN127-A
14	305 9889	4	Federring	Spring ring	24 DIN127
15	317 2035	2	Einspannbuchse mit Preßsitz	Expansion bush	EG60/65x35
16	317 3404	1	Einspannbuchse mit Preßsitz	Expansion bush	EG24/32x25
17	317 3406	2	Einspannbuchse mit Preßsitz	Expansion bush	EG24/32x10
18	317 3417	1	Einspannbuchse mit Preßsitz	Expansion bush	EG30/38x25
19	317 6663	1	Röhrchen	Tube	33,7x4,5x130
20	317 7513	4	Hülse	Bushing	D60/36/20x160
21	317 7514	1	Röhrchen	Tube	40/20x184
22	317 6947	20	Buchse	Bush	40/20x35,5
23	323 8071	52	Schutzkappe	Cap	GPN 300V19 - D20
24	402 1281	1	Lagerrohr	Lagerrohr	D60/M95/113x240
25	402 1726	1	Schwinge	Rocker arm	E9 D113,5x158
26	402 1802	2	Strebe EurOpal 8-90	Support	60x15x587



Замовлення запчастин

09.04

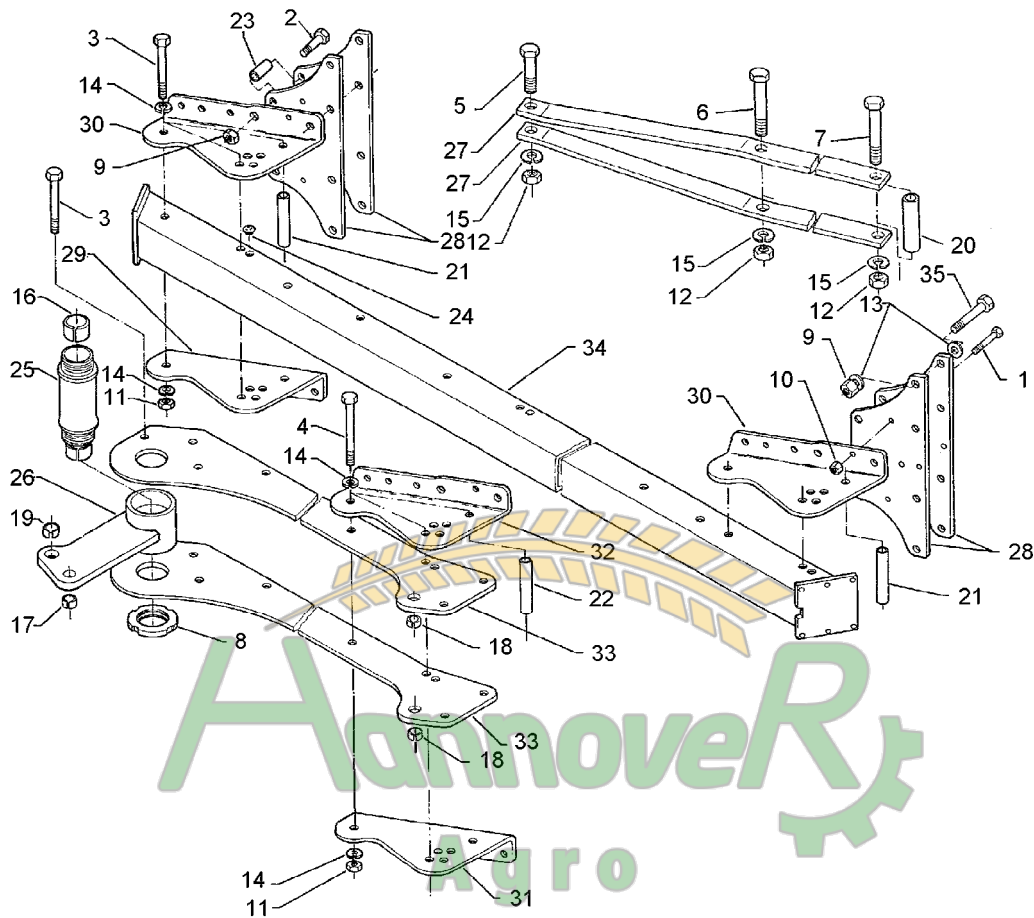
Pos.	Art.-Nr.	Stk.	Artikeltext / Description	Abmessung	
27	402 2572	10	Halmplatte	Stalk plate	12x235x600 E9
28	402 2566	4	Verstellwinkel	Adjusting bracket	E9-RE-12mm
29	402 2567	4	Verstellwinkel	Adjusting bracket	E9-LI-12mm
30	402 2568	1	Verstellwinkel	Adjusting bracket	E9-2K-RE-12mm
31	402 2569	1	Verstellwinkel	Adjusting bracket	E9-2K-LI-12mm
32	402 2876	2	Lagerplatte	Bearing plate	E9-90 12x383x900
33	402 8285	1	Grundrahmen EurOpal 9	Basic frame	160-5-90
34	301 4607	10	Sechskantschraube spz.	Bolt	M20x90-12.9



Замовлення запчастин

09.04

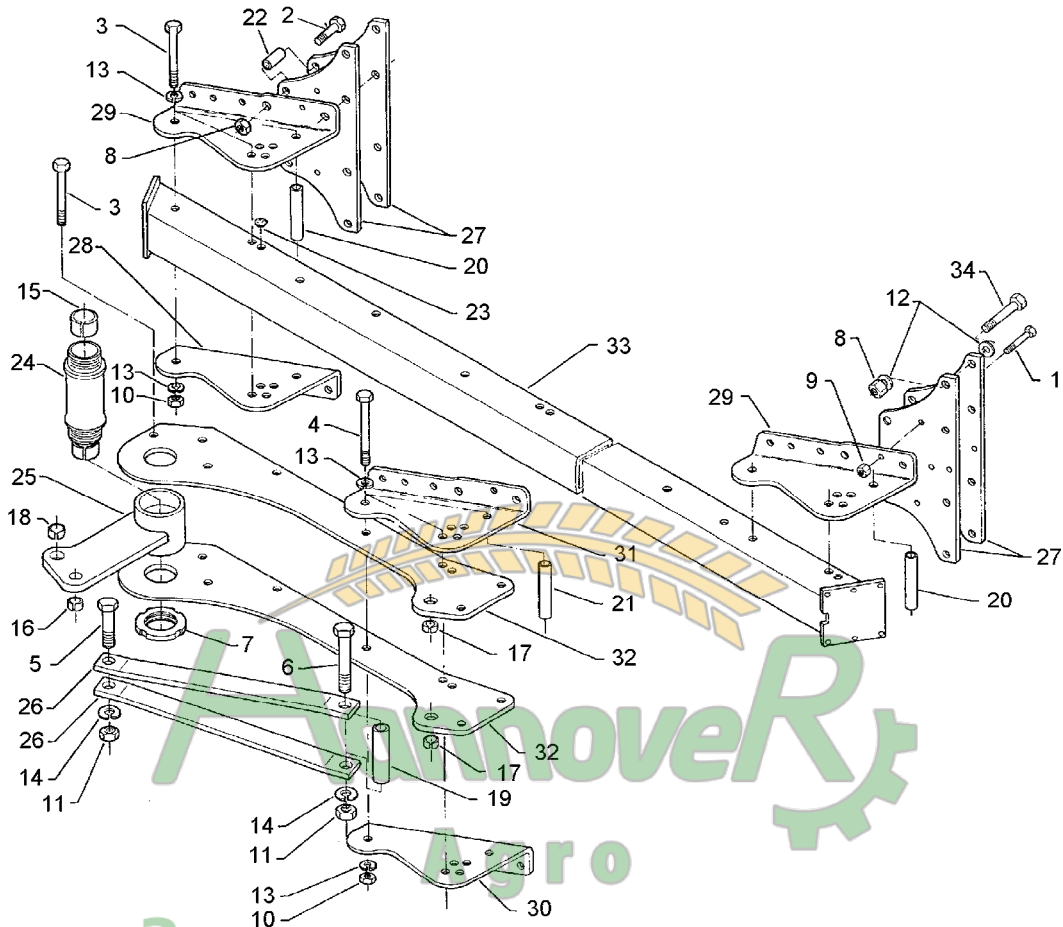
Pos.	Art.-Nr.	Stk.	Artikeltext / Description	Abmessung	
1	301 3607	12	Sechskantschraube spz.	Bolt	M14x85-10.9
2	301 4408	24	Sechskantschraube DIN931-A	Bolt	M20x100ls70xb25-10.9
3	301 4549	18	Sechskantschraube Spz.	Bolt	M20x1,5x210-10.9
4	301 4546	8	Sechskantschraube spezial	Bolt	M20x1,5x240ls214xb23-10.9
5	301 4646	1	Sechskantschraube spz.	Bolt	M24x95-8.8
6	301 4811	2	Sechskantschraube DIN931-A	Bolt	M24x200-10.9
7	301 4850	1	Sechskantschraube DIN931-A	Bolt	M24x240-8.8
8	303 0375	2	Nutmutter	Grooved nut	M95x2-KM19 42CrMo4V
9	303 0936	36	Sicherungsmutter	Selflocking nut	DIN985-NM20-8 Zn
10	303 0974	12	Sechskantmutter	Nut	M14 DIN934-8
11	303 0977	26	Sechskantmutter	Nut	M20x1,5 DIN934-10
12	303 0980	4	Sechskantmutter	Nut	M24 DIN934-8
13	305 6164	24	Scheibe	Washer	D35/20,5x5
14	305 9888	52	Federring	Spring ring	20 DIN127-A
15	305 9889	8	Federring	Spring ring	24 DIN127
16	317 2035	2	Einspannbuchse mit Preßsitz	Expansion bush	EG60/65x35
17	317 3404	1	Einspannbuchse mit Preßsitz	Expansion bush	EG24/32x25
18	317 3406	2	Einspannbuchse mit Preßsitz	Expansion bush	EG24/32x10
19	317 3417	1	Einspannbuchse mit Preßsitz	Expansion bush	EG30/38x25
20	317 6662	3	Röhrchen	Tube	33,7x4,5x120
21	317 7513	4	Hülse	Bushing	D60/36/20x160
22	317 7514	2	Röhrchen	Tube	40/20x184
23	317 6947	24	Buchse	Bush	40/20x35,5
24	323 8071	60	Schutzkappe	Cap	GPN 300V19 - D20
25	402 1281	1	Lagerrohr	Lagerrohr	D60/M95/113x240
26	402 1726	1	Schwinge	Rocker arm	E9 D113,5x158



Замовлення запчастин

09.04

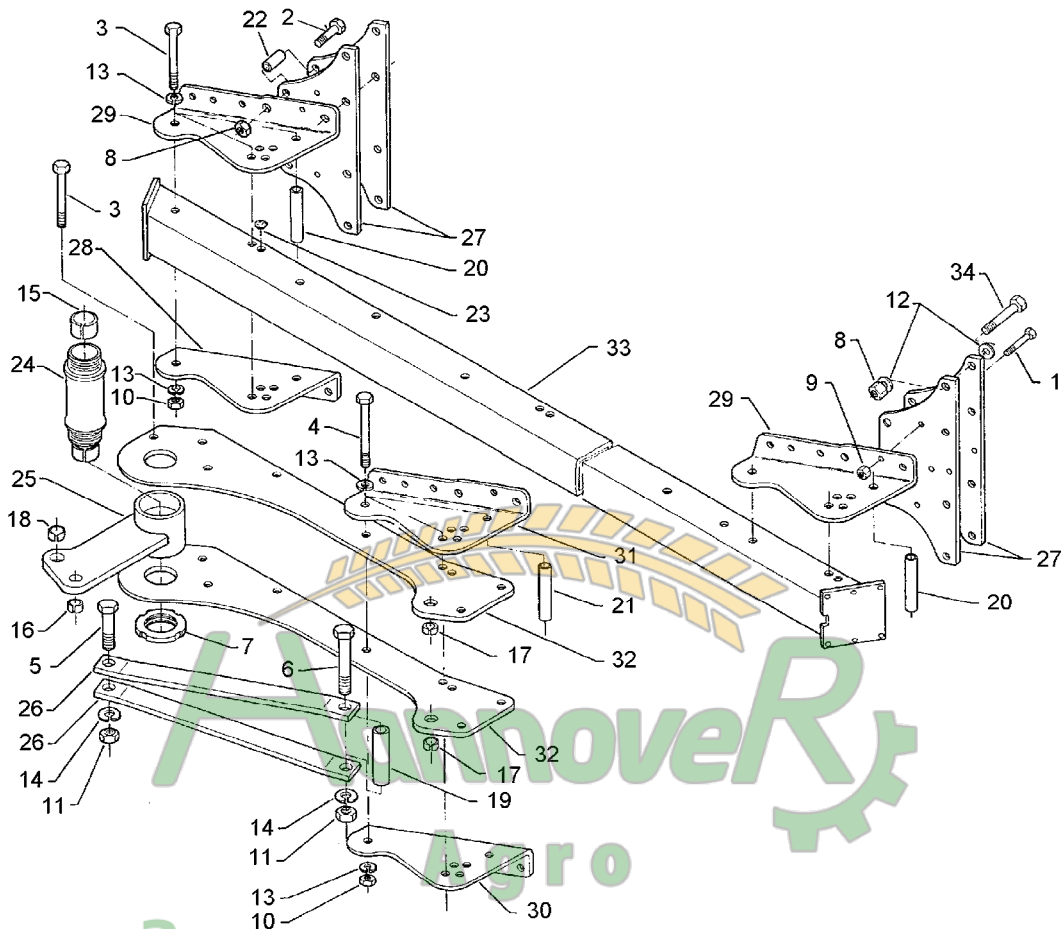
Pos.	Art.-Nr.	Stk.	Artikeltext / Description	Abmessung	
27	402 1805	2	Strebe EurOpal 8/9 900-6	Support	60x20x1513
28	402 2572	12	Halmplatte	Stalk plate	12x235x600 E9
29	402 2566	4	Verstellwinkel	Adjusting bracket	E9-RE-12mm
30	402 2567	4	Verstellwinkel	Adjusting bracket	E9-LI-12mm
31	402 2568	2	Verstellwinkel	Adjusting bracket	E9-2K-RE-12mm
32	402 2569	2	Verstellwinkel	Adjusting bracket	E9-2K-LI-12mm
33	402 2878	2	Lagerplatte	Bearing plate	E9-90 12x383x1845
34	402 8286	1	Grundrahmen EurOpal 9	Basic frame	160-6-90
35	301 4607	12	Sechskantschraube spz.	Bolt	M20x90-12.9



Замовлення запчастин

09.04

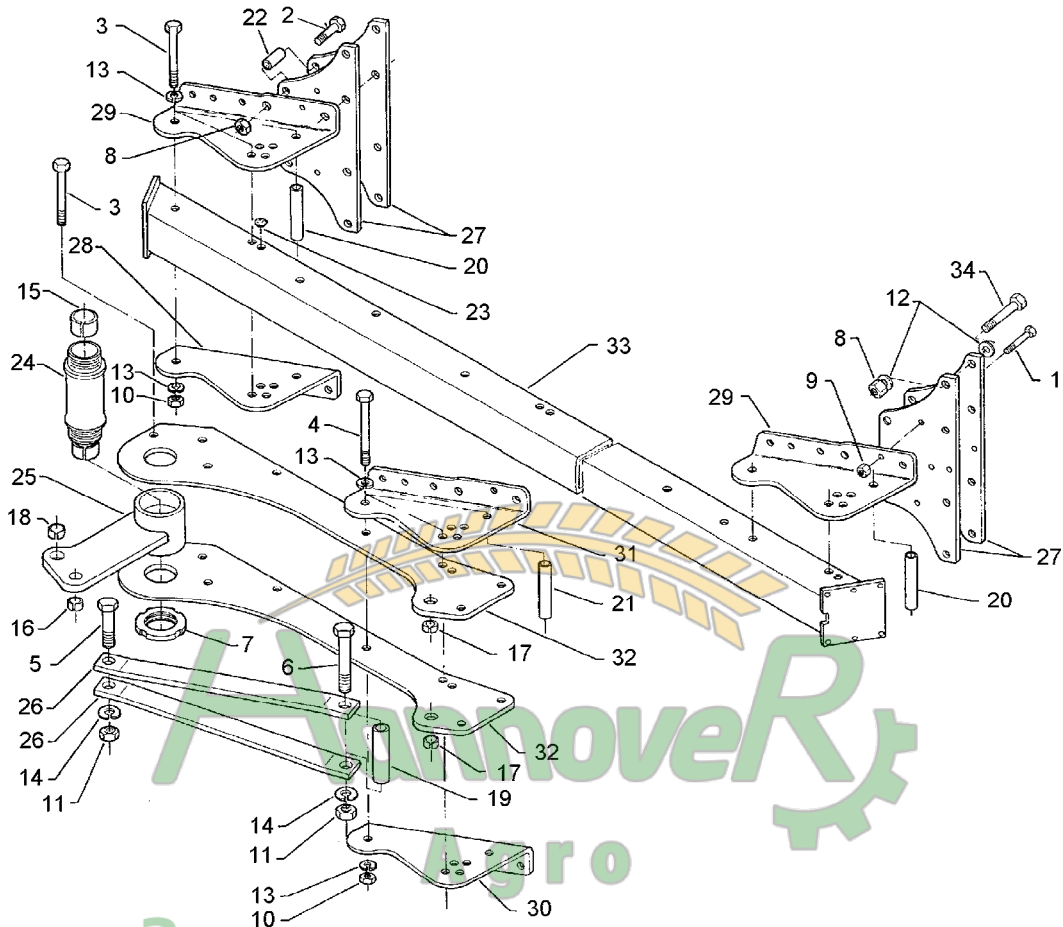
Pos.	Art.-Nr.	Stk.	Artikeltext / Description	Abmessung	
1	301 3607	6	Sechskantschraube spz.	Bolt	M14x85-10.9
2	301 4408	12	Sechskantschraube DIN931-A	Bolt	M20x100ls70xb25-10.9
3	301 4549	12	Sechskantschraube Spz.	Bolt	M20x1,5x210-10.9
4	301 4546	3	Sechskantschraube spezial	Bolt	M20x1,5x240ls214xb23-10.9
5	301 4646	1	Sechskantschraube spz.	Bolt	M24x95-8.8
6	301 4850	1	Sechskantschraube DIN931-A	Bolt	M24x240-8.8
7	303 0375	2	Nutmutter	Grooved nut	M95x2-KM19 42CrMo4V
8	303 0936	18	Sicherungsmutter	Selflocking nut	DIN985-NM20-8 Zn
9	303 0974	6	Sechskantmutter	Nut	M14 DIN934-8
10	303 0977	15	Sechskantmutter	Nut	M20x1,5 DIN934-10
11	303 0980	2	Sechskantmutter	Nut	M24 DIN934-8
12	305 6164	6	Scheibe	Washer	D35/20,5x5
13	305 9888	30	Federring	Spring ring	20 DIN127-A
14	305 9889	4	Federring	Spring ring	24 DIN127
15	317 2035	2	Einspannbuchse mit Preßsitz	Expansion bush	EG60/65x35
16	317 3404	1	Einspannbuchse mit Preßsitz	Expansion bush	EG24/32x25
17	317 3406	2	Einspannbuchse mit Preßsitz	Expansion bush	EG24/32x10
18	317 3417	1	Einspannbuchse mit Preßsitz	Expansion bush	EG30/38x25
19	317 6663	1	Röhrchen	Tube	33,7x4,5x130
20	317 7513	2	Hülse	Bushing	D60/36/20x160
21	317 7514	1	Röhrchen	Tube	40/20x184
22	317 6947	12	Buchse	Bush	40/20x35,5
23	323 8071	30	Schutzkappe	Cap	GPN 300V19 - D20
24	402 1281	1	Lagerrohr	Lagerrohr	D60/M95/113x240
25	402 1726	1	Schwinge	Rocker arm	E9 D113,5x158
26	402 1803	2	Strebe EurOpal 8-100	Support	60x15x667



Замовлення запчастин

09.04

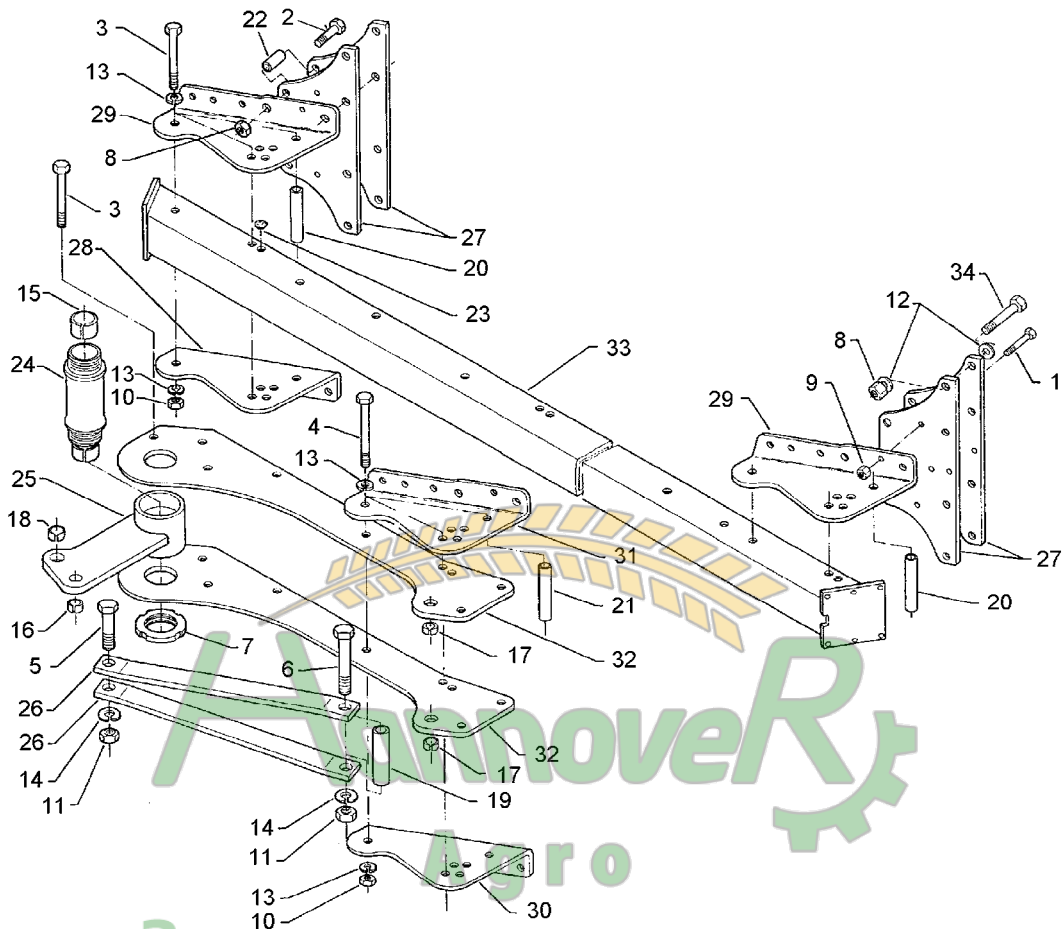
Pos.	Art.-Nr.	Stk.	Artikeltext / Description	Abmessung	
27	402 2572	6	Halmplatte	Stalk plate	12x235x600 E9
28	402 2566	2	Verstellwinkel	Adjusting bracket	E9-RE-12mm
29	402 2567	2	Verstellwinkel	Adjusting bracket	E9-LI-12mm
30	402 2568	1	Verstellwinkel	Adjusting bracket	E9-2K-RE-12mm
31	402 2569	1	Verstellwinkel	Adjusting bracket	E9-2K-LI-12mm
32	402 2875	2	Lagerplatte	Bearing plate	E9-100 12x383x1000
33	402 8288	1	Grundrahmen EurOpal 9	Basic frame	160-3-100
34	301 4607	6	Sechskantschraube spz.	Bolt	M20x90-12.9



Замовлення запчастин

09.04

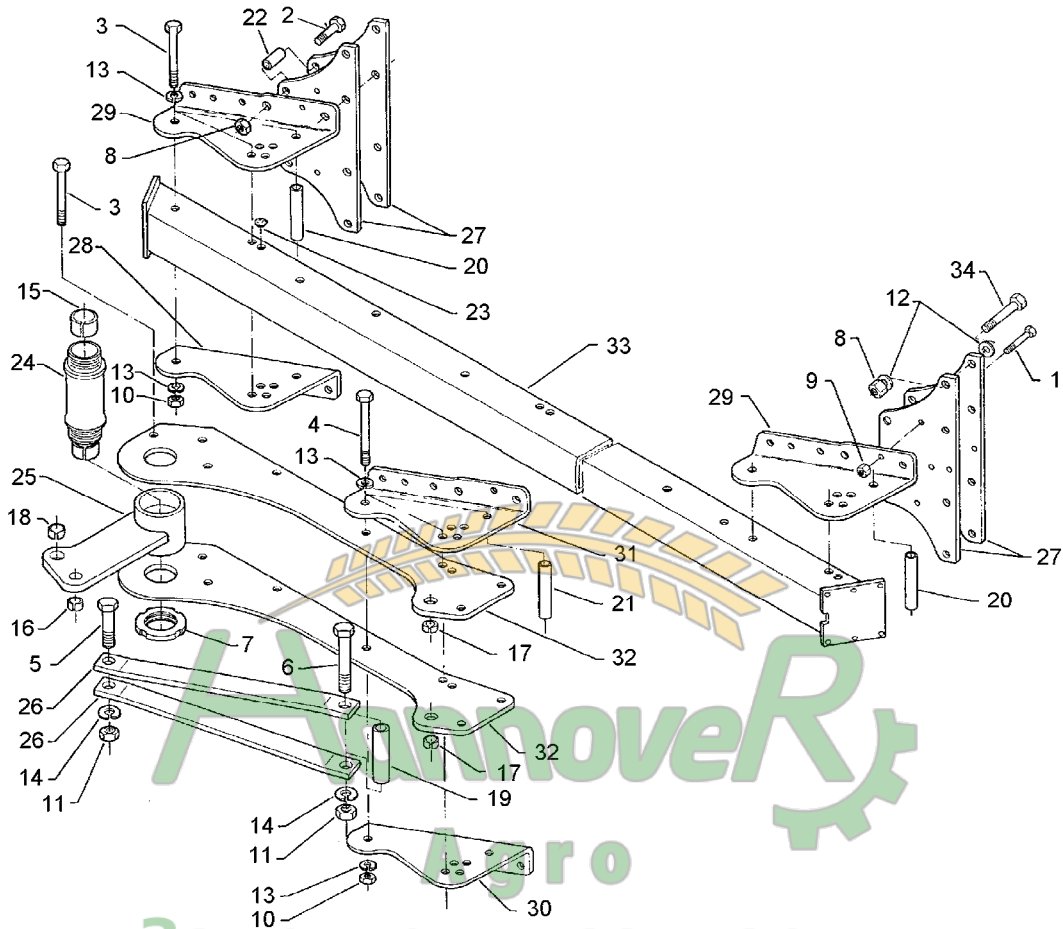
Pos.	Art.-Nr.	Stk.	Artikeltext / Description	Abmessung	
1	301 3607	8	Sechskantschraube spz.	Bolt	M14x85-10.9
2	301 4408	16	Sechskantschraube DIN931-A	Bolt	M20x100ls70xb25-10.9
3	301 4549	15	Sechskantschraube Spz.	Bolt	M20x1,5x210-10.9
4	301 4546	3	Sechskantschraube spezial	Bolt	M20x1,5x240ls214xb23-10.9
5	301 4646	1	Sechskantschraube spz.	Bolt	M24x95-8.8
6	301 4850	1	Sechskantschraube DIN931-A	Bolt	M24x240-8.8
7	303 0375	2	Nutmutter	Grooved nut	M95x2-KM19 42CrMo4V
8	303 0936	24	Sicherungsmutter	Selflocking nut	DIN985-NM20-8 Zn
9	303 0974	8	Sechskantmutter	Nut	M14 DIN934-8
10	303 0977	18	Sechskantmutter	Nut	M20x1,5 DIN934-10
11	303 0980	2	Sechskantmutter	Nut	M24 DIN934-8
12	305 6164	8	Scheibe	Washer	D35/20,5x5
13	305 9888	36	Federring	Spring ring	20 DIN127-A
14	305 9889	4	Federring	Spring ring	24 DIN127
15	317 2035	2	Einspannbuchse mit Preßsitz	Expansion bush	EG60/65x35
16	317 3404	1	Einspannbuchse mit Preßsitz	Expansion bush	EG24/32x25
17	317 3406	2	Einspannbuchse mit Preßsitz	Expansion bush	EG24/32x10
18	317 3417	1	Einspannbuchse mit Preßsitz	Expansion bush	EG30/38x25
19	317 6663	1	Röhrchen	Tube	33,7x4,5x130
20	317 7513	3	Hülse	Bushing	D60/36/20x160
21	317 7514	1	Röhrchen	Tube	40/20x184
22	317 6947	16	Buchse	Bush	40/20x35,5
23	323 8071	52	Schutzkappe	Cap	GPN 300V19 - D20
24	402 1281	1	Lagerrohr	Lagerrohr	D60/M95/113x240
25	402 1726	1	Schwinge	Rocker arm	E9 D113,5x158
26	402 1803	2	Strebe EurOpal 8-100	Support	60x15x667



Замовлення запчастин

09.04

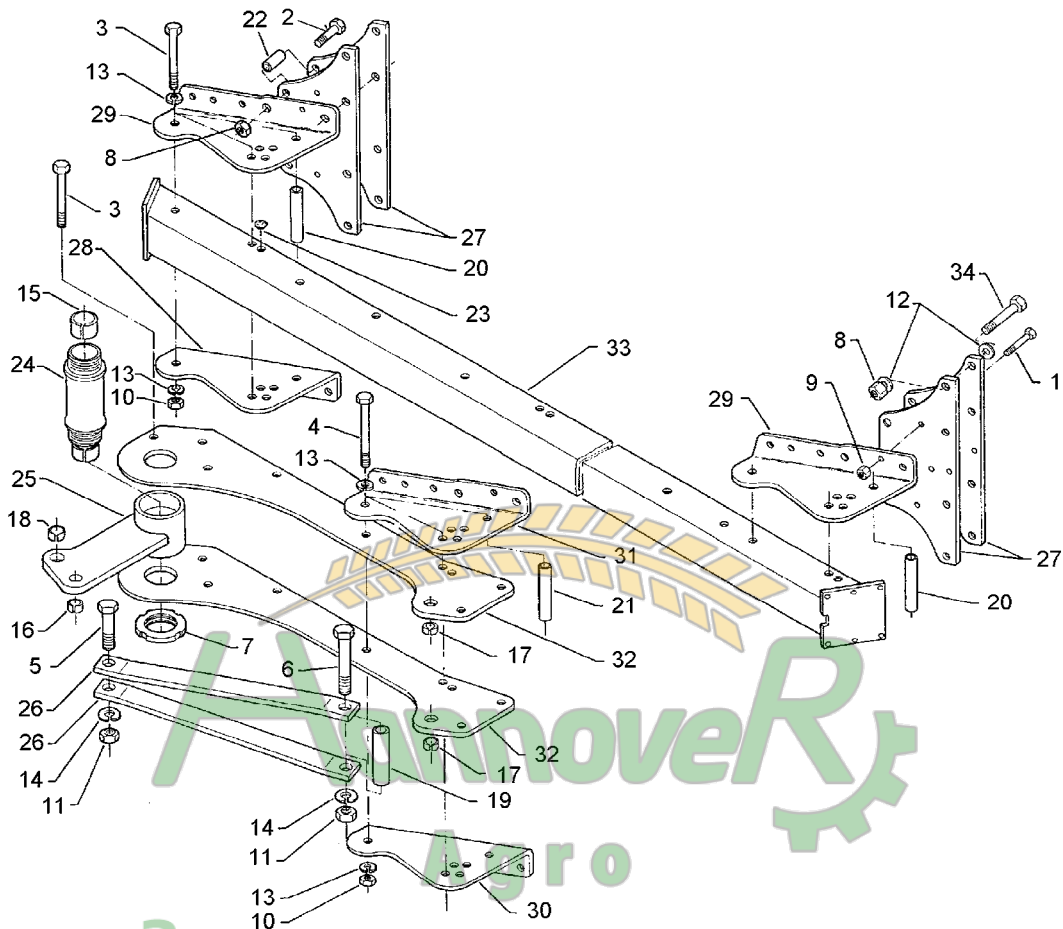
Pos.	Art.-Nr.	Stk.	Artikeltext / Description	Abmessung	
27	402 2572	8	Halmplatte	Stalk plate	12x235x600 E9
28	402 2566	3	Verstellwinkel	Adjusting bracket	E9-RE-12mm
29	402 2567	3	Verstellwinkel	Adjusting bracket	E9-LI-12mm
30	402 2568	1	Verstellwinkel	Adjusting bracket	E9-2K-RE-12mm
31	402 2569	1	Verstellwinkel	Adjusting bracket	E9-2K-LI-12mm
32	402 2875	2	Lagerplatte	Bearing plate	E9-100 12x383x1000
33	402 8289	1	Grundrahmen EurOpal 9	Basic frame	160-4-100
34	301 4607	8	Sechskantschraube spz.	Bolt	M20x90-12.9



Замовлення запчастин

09.04

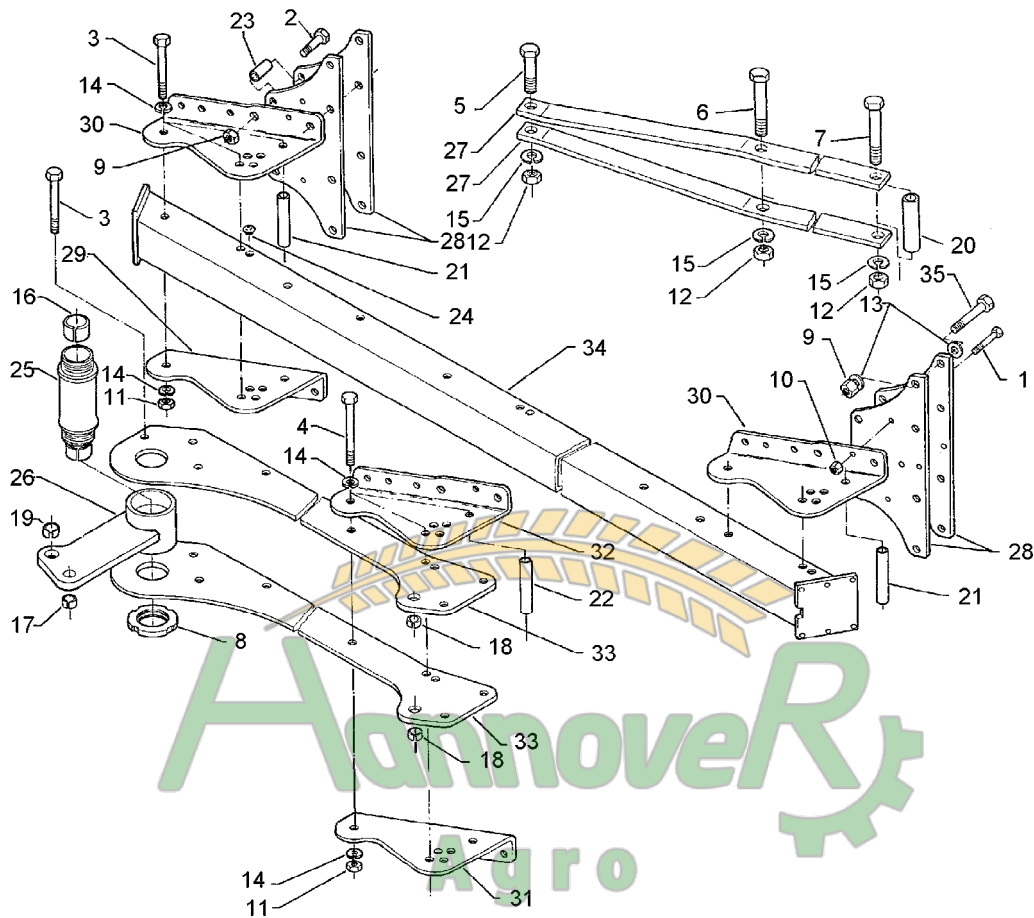
Pos.	Art.-Nr.	Stk.	Artikeltext / Description	Abmessung	
1	301 3607	10	Sechskantschraube spz.	Bolt	M14x85-10.9
2	301 4408	20	Sechskantschraube DIN931-A	Bolt	M20x100ls70xb25-10.9
3	301 4549	18	Sechskantschraube Spz.	Bolt	M20x1,5x210-10.9
4	301 4546	3	Sechskantschraube spezial	Bolt	M20x1,5x240ls214xb23-10.9
5	301 4646	1	Sechskantschraube spz.	Bolt	M24x95-8.8
6	301 4850	1	Sechskantschraube DIN931-A	Bolt	M24x240-8.8
7	303 0375	2	Nutmutter	Grooved nut	M95x2-KM19 42CrMo4V
8	303 0936	30	Sicherungsmutter	Selflocking nut	DIN985-NM20-8 Zn
9	303 0974	10	Sechskantmutter	Nut	M14 DIN934-8
10	303 0977	21	Sechskantmutter	Nut	M20x1,5 DIN934-10
11	303 0980	2	Sechskantmutter	Nut	M24 DIN934-8
12	305 6164	10	Scheibe	Washer	D35/20,5x5
13	305 9888	41	Federring	Spring ring	20 DIN127-A
14	305 9889	4	Federring	Spring ring	24 DIN127
15	317 2035	2	Einspannbuchse mit Preßsitz	Expansion bush	EG60/65x35
16	317 3404	1	Einspannbuchse mit Preßsitz	Expansion bush	EG24/32x25
17	317 3406	2	Einspannbuchse mit Preßsitz	Expansion bush	EG24/32x10
18	317 3417	1	Einspannbuchse mit Preßsitz	Expansion bush	EG30/38x25
19	317 6663	1	Röhrchen	Tube	33,7x4,5x130
20	317 7513	4	Hülse	Bushing	D60/36/20x160
21	317 7514	1	Röhrchen	Tube	40/20x184
22	317 6947	20	Buchse	Bush	40/20x35,5
23	323 8071	48	Schutzkappe	Cap	GPN 300V19 - D20
24	402 1281	1	Lagerrohr	Lagerrohr	D60/M95/113x240
25	402 1726	1	Schwinge	Rocker arm	E9 D113,5x158
26	402 1803	2	Strebe EurOpal 8-100	Support	60x15x667



Замовлення запчастин

09.04

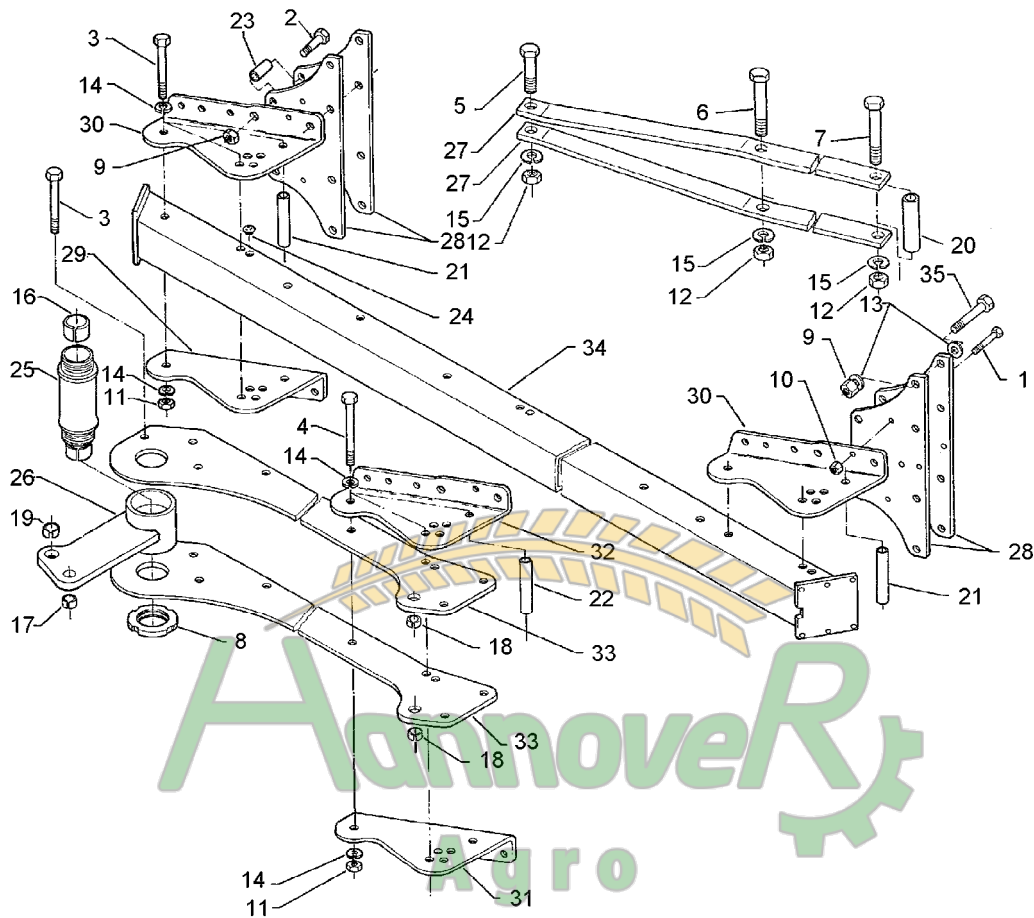
Pos.	Art.-Nr.	Stk.	Artikeltext / Description	Abmessung	
27	402 2572	10	Halmplatte	Stalk plate	12x235x600 E9
28	402 2566	4	Verstellwinkel	Adjusting bracket	E9-RE-12mm
29	402 2567	4	Verstellwinkel	Adjusting bracket	E9-LI-12mm
30	402 2568	1	Verstellwinkel	Adjusting bracket	E9-2K-RE-12mm
31	402 2569	1	Verstellwinkel	Adjusting bracket	E9-2K-LI-12mm
32	402 2875	2	Lagerplatte	Bearing plate	E9-100 12x383x1000
33	402 8290	1	Grundrahmen EurOpal 9	Basic frame	160-5-100
34	301 4607	10	Sechskantschraube spz.	Bolt	M20x90-12.9



Замовлення запчастин

09.04

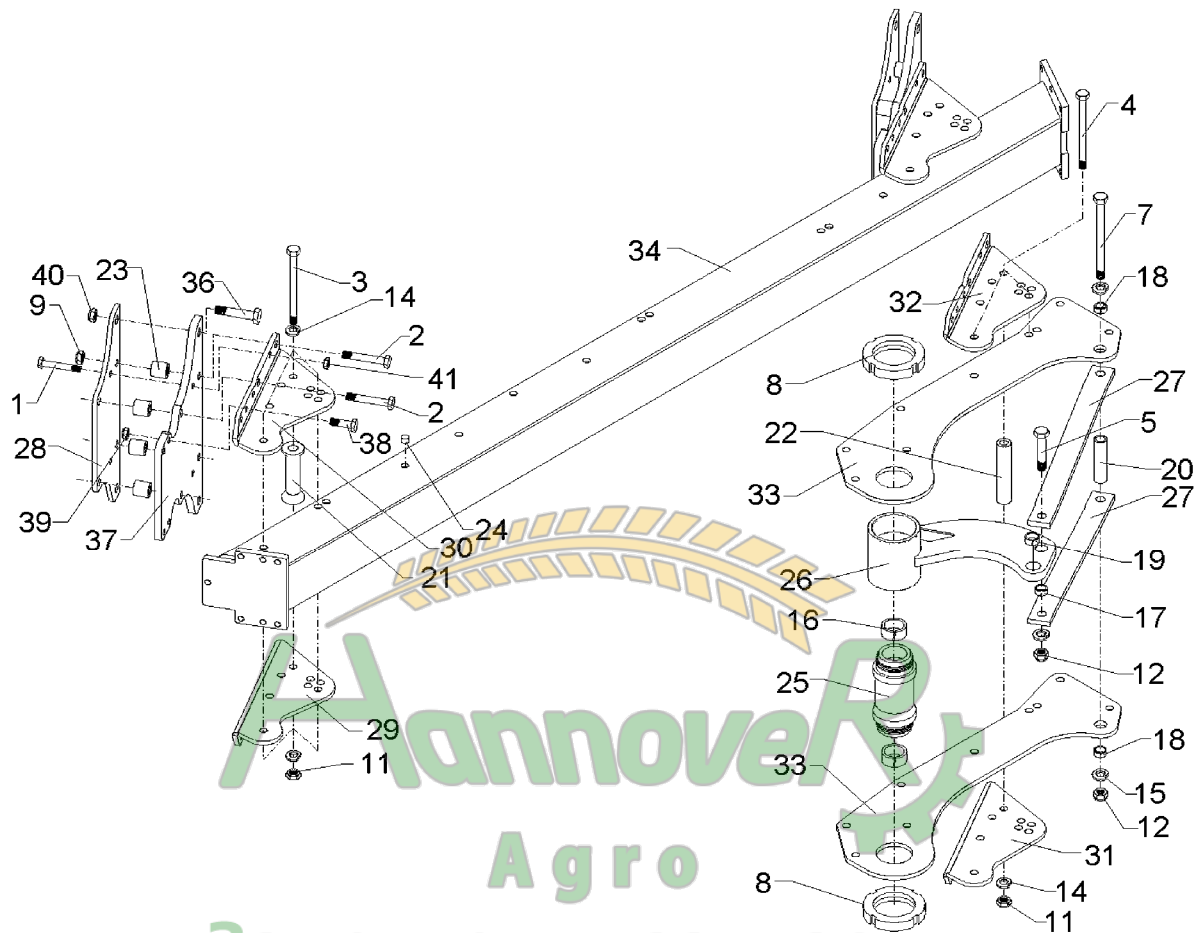
Pos.	Art.-Nr.	Stk.	Artikeltext / Description	Abmessung	
1	301 3607	12	Sechskantschraube spz.	Bolt	M14x85-10.9
2	301 4408	24	Sechskantschraube DIN931-A	Bolt	M20x100ls70xb25-10.9
3	301 4549	18	Sechskantschraube Spz.	Bolt	M20x1,5x210-10.9
4	301 4546	6	Sechskantschraube spezial	Bolt	M20x1,5x240ls214xb23-10.9
5	301 4646	1	Sechskantschraube spz.	Bolt	M24x95-8.8
6	301 4811	2	Sechskantschraube DIN931-A	Bolt	M24x200-10.9
7	301 4850	1	Sechskantschraube DIN931-A	Bolt	M24x240-8.8
8	303 0375	2	Nutmutter	Grooved nut	M95x2-KM19 42CrMo4V
9	303 0936	36	Sicherungsmutter	Selflocking nut	DIN985-NM20-8 Zn
10	303 0974	12	Sechskantmutter	Nut	M14 DIN934-8
11	303 0977	26	Sechskantmutter	Nut	M20x1,5 DIN934-10
12	303 0980	4	Sechskantmutter	Nut	M24 DIN934-8
13	305 6164	24	Scheibe	Washer	D35/20,5x5
14	305 9888	51	Federring	Spring ring	20 DIN127-A
15	305 9889	8	Federring	Spring ring	24 DIN127
16	317 2035	2	Einspannbuchse mit Preßsitz	Expansion bush	EG60/65x35
17	317 3404	1	Einspannbuchse mit Preßsitz	Expansion bush	EG24/32x25
18	317 3406	2	Einspannbuchse mit Preßsitz	Expansion bush	EG24/32x10
19	317 3417	1	Einspannbuchse mit Preßsitz	Expansion bush	EG30/38x25
20	317 6662	3	Röhrchen	Tube	33,7x4,5x120
21	317 7513	4	Hülse	Bushing	D60/36/20x160
22	317 7514	2	Röhrchen	Tube	40/20x184
23	317 6947	20	Buchse	Bush	40/20x35,5
24	323 8071	54	Schutzkappe	Cap	GPN 300V19 - D20
25	402 1281	1	Lagerrohr	Lagerrohr	D60/M95/113x240
26	402 1726	1	Schwinge	Rocker arm	E9 D113,5x158



Замовлення запчастин

09.04

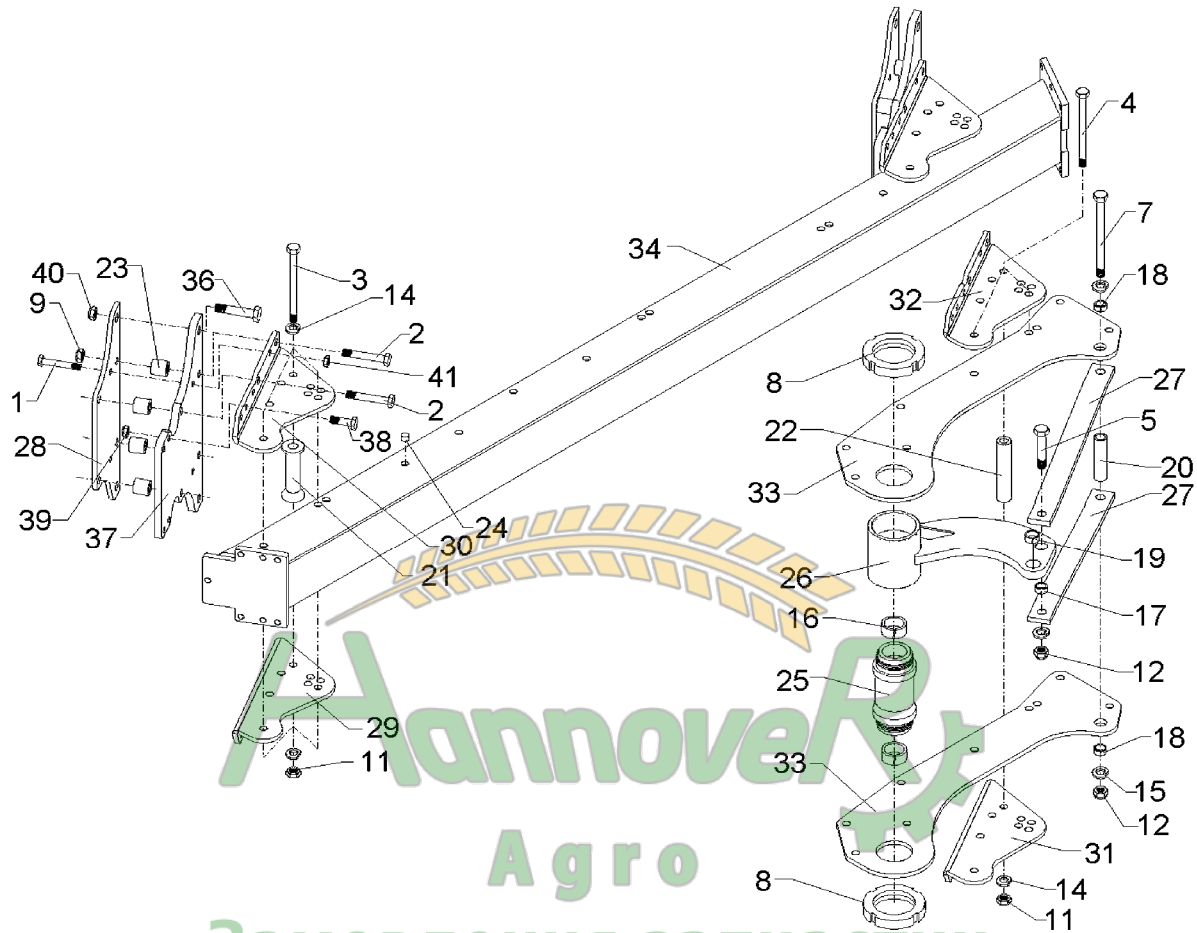
Pos.	Art.-Nr.	Stk.	Artikeltext / Description	Abmessung	
27	402 1806	2	Strebe EurOpal 8/9 1000-6	Support	60x20x1640
28	402 2572	12	Halmplatte	Stalk plate	12x235x600 E9
29	402 2566	4	Verstellwinkel	Adjusting bracket	E9-RE-12mm
30	402 2567	4	Verstellwinkel	Adjusting bracket	E9-LI-12mm
31	402 2568	2	Verstellwinkel	Adjusting bracket	E9-2K-RE-12mm
32	402 2569	2	Verstellwinkel	Adjusting bracket	E9-2K-LI-12mm
33	402 2877	2	Lagerplatte	Bearing plate	E9-100 12x383x2000
34	402 8291	1	Grundrahmen EurOpal 9	Basic frame	160-6-100
35	301 4607	12	Sechskantschraube spz.	Bolt	M20x90-12.9



Hannover
 Agro
 Замоклення запчастин
 (050) 407 68 47
 (050) 407 68 45

09.04

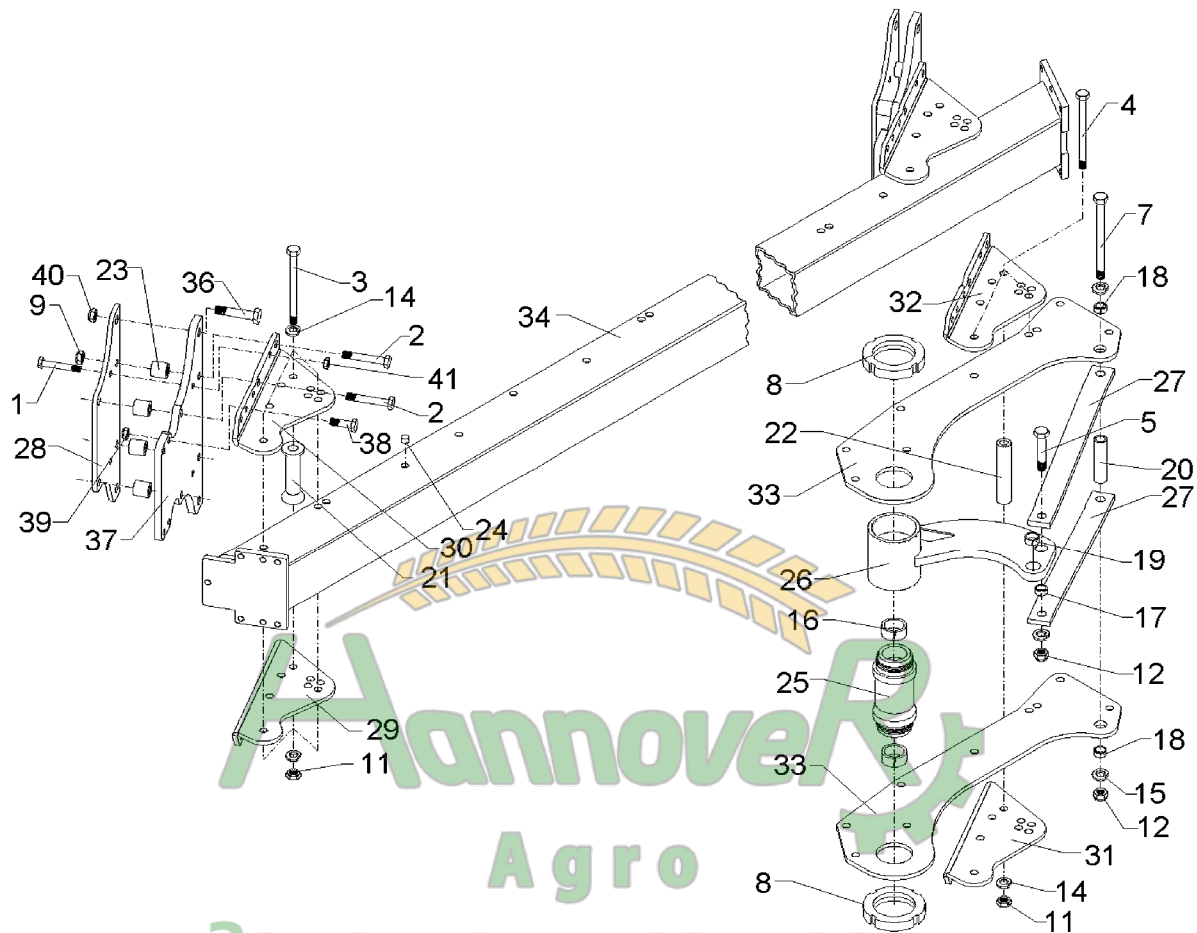
Pos.	Art.-Nr.	Stk.	Artikeltext / Description	Abmessung	
1	301 3992	6	Sechskantschraube spz.	Bolt	M16x100-8.8
2	301 4425	12	Sechskantschraube DIN931-A	Bolt	M20x110-8.8
3	301 4549	12	Sechskantschraube Spz.	Bolt	M20x1,5x210-10.9
4	301 4546	3	Sechskantschraube spezial	Bolt	M20x1,5x240ls214xb23-10.9
5	301 4646	1	Sechskantschraube spz.	Bolt	M24x95-8.8
7	301 4850	1	Sechskantschraube DIN931-A	Bolt	M24x240-8.8
8	303 0375	2	Nutmutter	Grooved nut	M95x2-KM19 42CrMo4V
9	303 0936	12	Sicherungsmutter	Selflocking nut	DIN985-NM20-8 Zn
11	303 0977	15	Sechskantmutter	Nut	M20x1,5 DIN934-10
12	303 0980	2	Sechskantmutter	Nut	M24 DIN934-8
14	305 9888	30	Federring	Spring ring	20 DIN127-A
15	305 9889	4	Federring	Spring ring	24 DIN127
16	317 2035	2	Einspannbuchse mit Preßsitz	Expansion bush	EG60/65x35
17	317 3404	1	Einspannbuchse mit Preßsitz	Expansion bush	EG24/32x25
18	317 3406	2	Einspannbuchse mit Preßsitz	Expansion bush	EG24/32x10
19	317 3417	1	Einspannbuchse mit Preßsitz	Expansion bush	EG30/38x25
20	317 6663	1	Röhrchen	Tube	33,7x4,5x130
21	317 7513	2	Hülse	Bushing	D60/36/20x160
22	317 7514	1	Röhrchen	Tube	40/20x184
23	317 6941	12	Buchse	Bush	40/20x40,7
24	323 8071	30	Schutzkappe	Cap	GPN 300V19 - D20
25	402 1281	1	Lagerrohr	Lagerrohr	D60/M95/113x240
26	402 1726	1	Schwinge	Rocker arm	E9 D113,5x158
27	402 1803	2	Strebe EurOpal 8-100	Support	60x15x667
28	402 2571	3	Halimplatte	Stalk plate	12x235x600 E9-I
29	402 2566	2	Verstellwinkel	Adjusting bracket	E9-RE-12mm



Замовлення запчастин

09.04

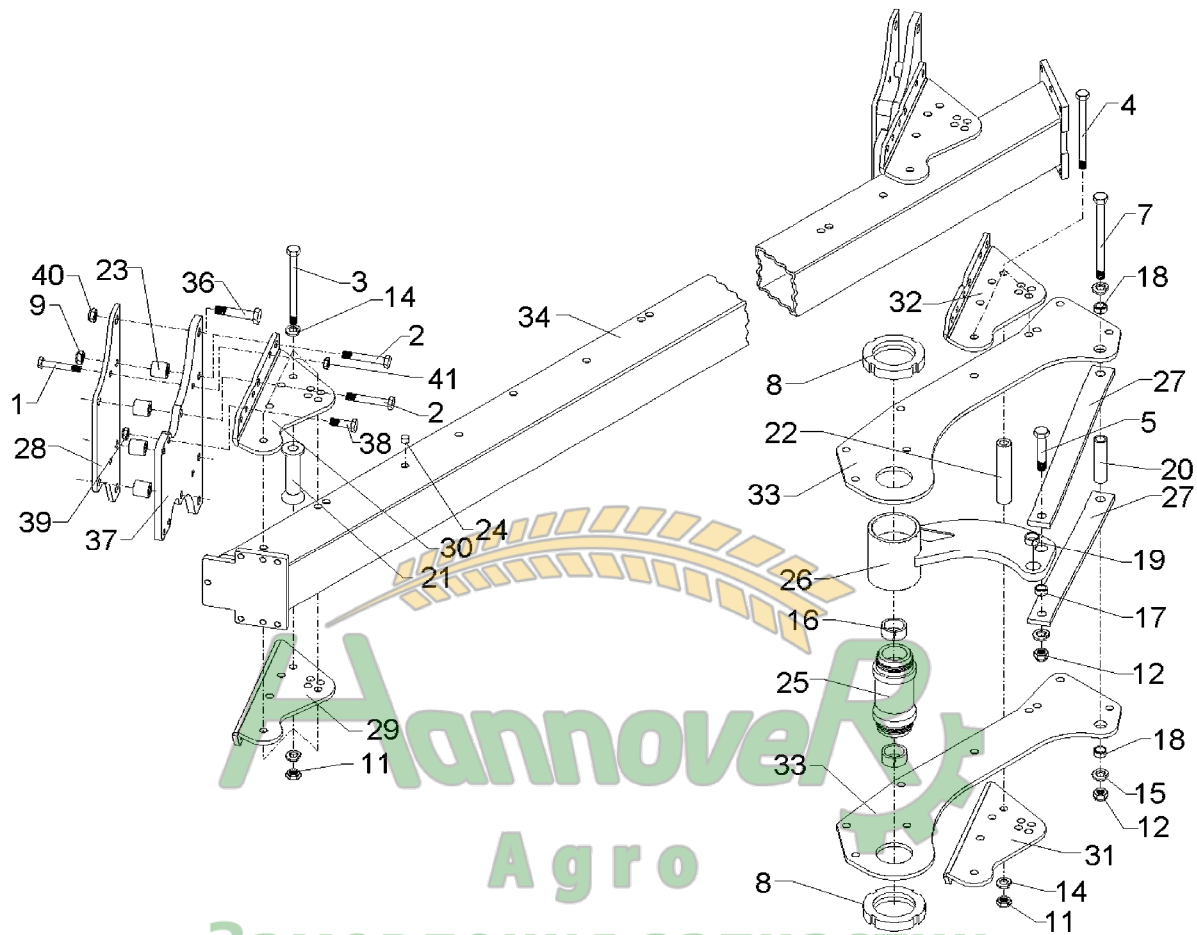
Pos.	Art.-Nr.	Stk.	Artikeltext / Description	Abmessung	
30	402 2567	2	Verstellwinkel	Adjusting bracket	E9-LI-12mm
31	402 2568	1	Verstellwinkel	Adjusting bracket	E9-2K-RE-12mm
32	402 2569	1	Verstellwinkel	Adjusting bracket	E9-2K-LI-12mm
33	402 2875	2	Lagerplatte	Bearing plate	E9-100 12x383x1000
34	402 8292	1	Grundrahmen EurOpal 9	Basic frame	EurOpal 9 160-3-120
35	301 4607	6	Sechskantschraube spz.	Bolt	M20x90-12.9
36	301 4661	6	Sechskantschraube DIN931-A	Bolt	M24x100ls70xb25-10.9
37	402 2573	3	Halmpalte	Stalk plate	20x410x600 E9-I
38	301 5385	12	Sechskantschraube spz.	Bolt	M16x55-10.9
39	303 0935	12	Sicherungsmutter	Selflocking nut	DIN985-NM16-8 Zn
40	303 0937	6	Sicherungsmutter	Selflocking nut	DIN985-NM24-8 Zn
41	303 0976	6	Sechskantmutter	Nut	M16 DIN934-8



Замовлення запчастин

09.04

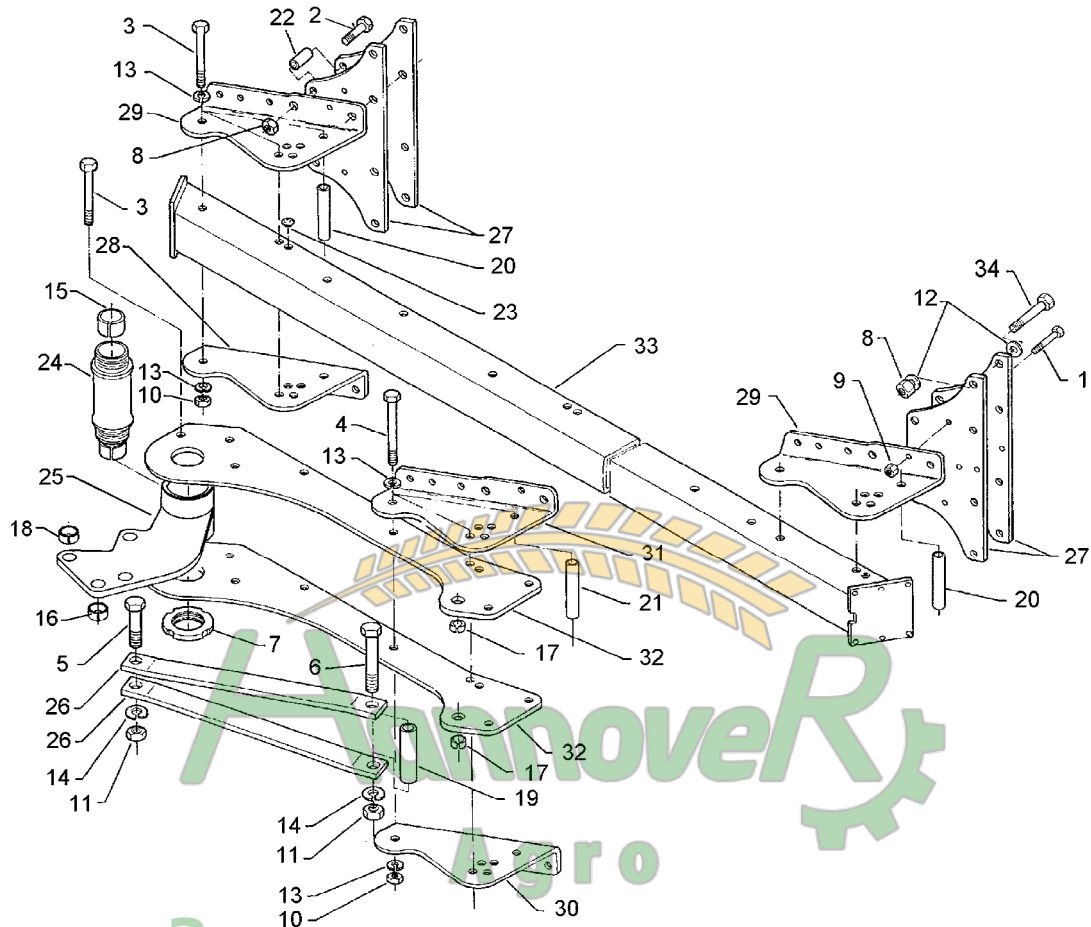
Pos.	Art.-Nr.	Stk.	Artikeltext / Description	Abmessung	
1	301 3992	8	Sechskantschraube spz.	Bolt	M16x100-8.8
2	301 4425	16	Sechskantschraube DIN931-A	Bolt	M20x110-8.8
3	301 4549	15	Sechskantschraube Spz.	Bolt	M20x1,5x210-10.9
4	301 4546	3	Sechskantschraube spezial	Bolt	M20x1,5x240ls214xb23-10.9
5	301 4646	1	Sechskantschraube spz.	Bolt	M24x95-8.8
7	301 4850	1	Sechskantschraube DIN931-A	Bolt	M24x240-8.8
8	303 0375	2	Nutmutter	Grooved nut	M95x2-KM19 42CrMo4V
9	303 0936	16	Sicherungsmutter	Selflocking nut	DIN985-NM20-8 Zn
11	303 0977	18	Sechskantmutter	Nut	M20x1,5 DIN934-10
12	303 0980	2	Sechskantmutter	Nut	M24 DIN934-8
14	305 9888	36	Federring	Spring ring	20 DIN127-A
15	305 9889	4	Federring	Spring ring	24 DIN127
16	317 2035	2	Einspannbuchse mit Preßsitz	Expansion bush	EG60/65x35
17	317 3404	1	Einspannbuchse mit Preßsitz	Expansion bush	EG24/32x25
18	317 3406	2	Einspannbuchse mit Preßsitz	Expansion bush	EG24/32x10
19	317 3417	1	Einspannbuchse mit Preßsitz	Expansion bush	EG30/38x25
20	317 6663	1	Röhrchen	Tube	33,7x4,5x130
21	317 7513	3	Hülse	Bushing	D60/36/20x160
22	317 7514	1	Röhrchen	Tube	40/20x184
23	317 6941	16	Buchse	Bush	40/20x40,7
24	323 8071	52	Schutzkappe	Cap	GPN 300V19 - D20
25	402 1281	1	Lagerrohr	Lagerrohr	D60/M95/113x240
26	402 1726	1	Schwinge	Rocker arm	E9 D113,5x158
27	402 1803	2	Strebe EurOpal 8-100	Support	60x15x667
28	402 2571	4	Halimplatte	Stalk plate	12x235x600 E9-I
29	402 2566	3	Verstellwinkel	Adjusting bracket	E9-RE-12mm



Замовлення запчастин

09.04

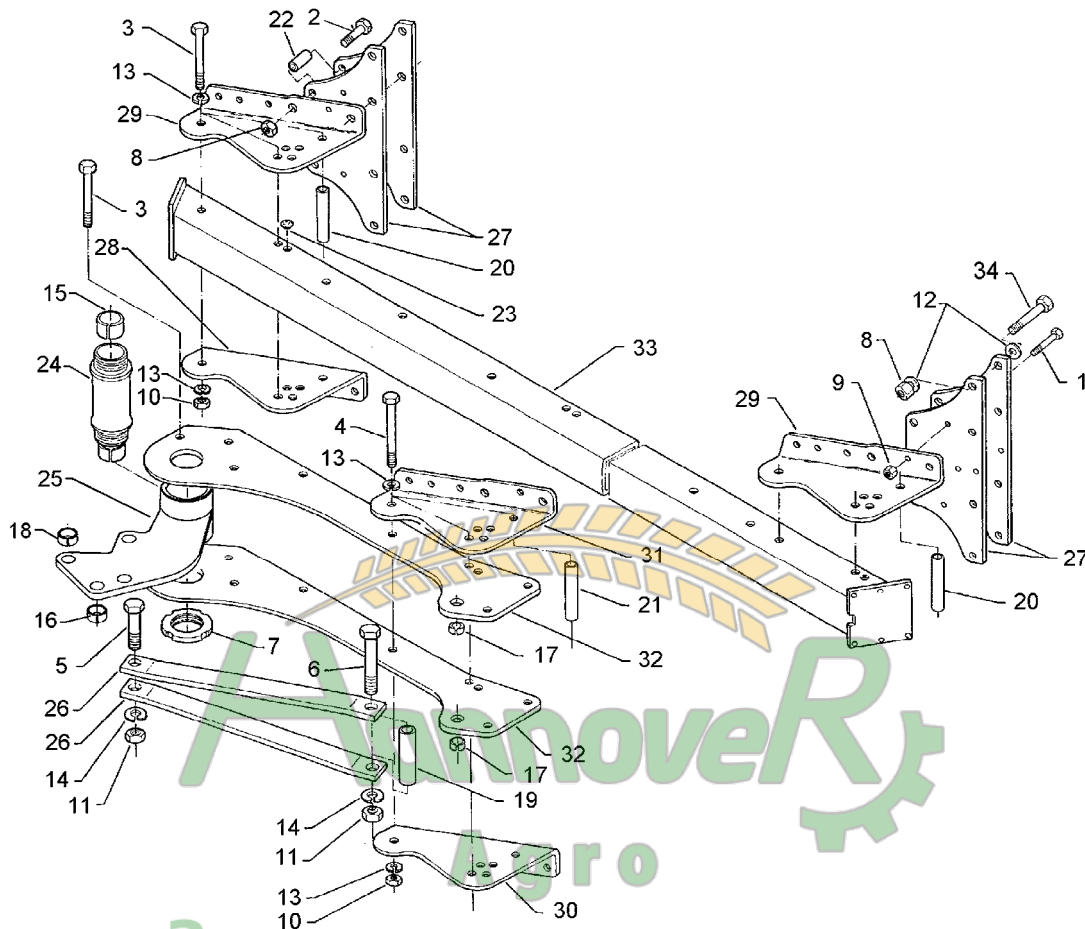
Pos.	Art.-Nr.	Stk.	Artikeltext / Description	Abmessung	
30	402 2567	3	Verstellwinkel	Adjusting bracket	E9-LI-12mm
31	402 2568	1	Verstellwinkel	Adjusting bracket	E9-2K-RE-12mm
32	402 2569	1	Verstellwinkel	Adjusting bracket	E9-2K-LI-12mm
33	402 2875	2	Lagerplatte	Bearing plate	E9-100 12x383x1000
34	402 8293	1	Grundrahmen EurOpal 9	Basic frame	EurOpal 9 160-4-120
36	301 4661	8	Sechskantschraube DIN931-A	Bolt	M24x100ls70xb25-10.9
37	402 2573	4	Halmplatte	Stalk plate	20x410x600 E9-I
38	301 5385	16	Sechskantschraube spz.	Bolt	M16x55-10.9
39	303 0935	16	Sicherungsmutter	Selflocking nut	DIN985-NM16-8 Zn
40	303 0937	8	Sicherungsmutter	Selflocking nut	DIN985-NM24-8 Zn
41	303 0976	8	Sechskantmutter	Nut	M16 DIN934-8



Замовлення запчастин

09.04

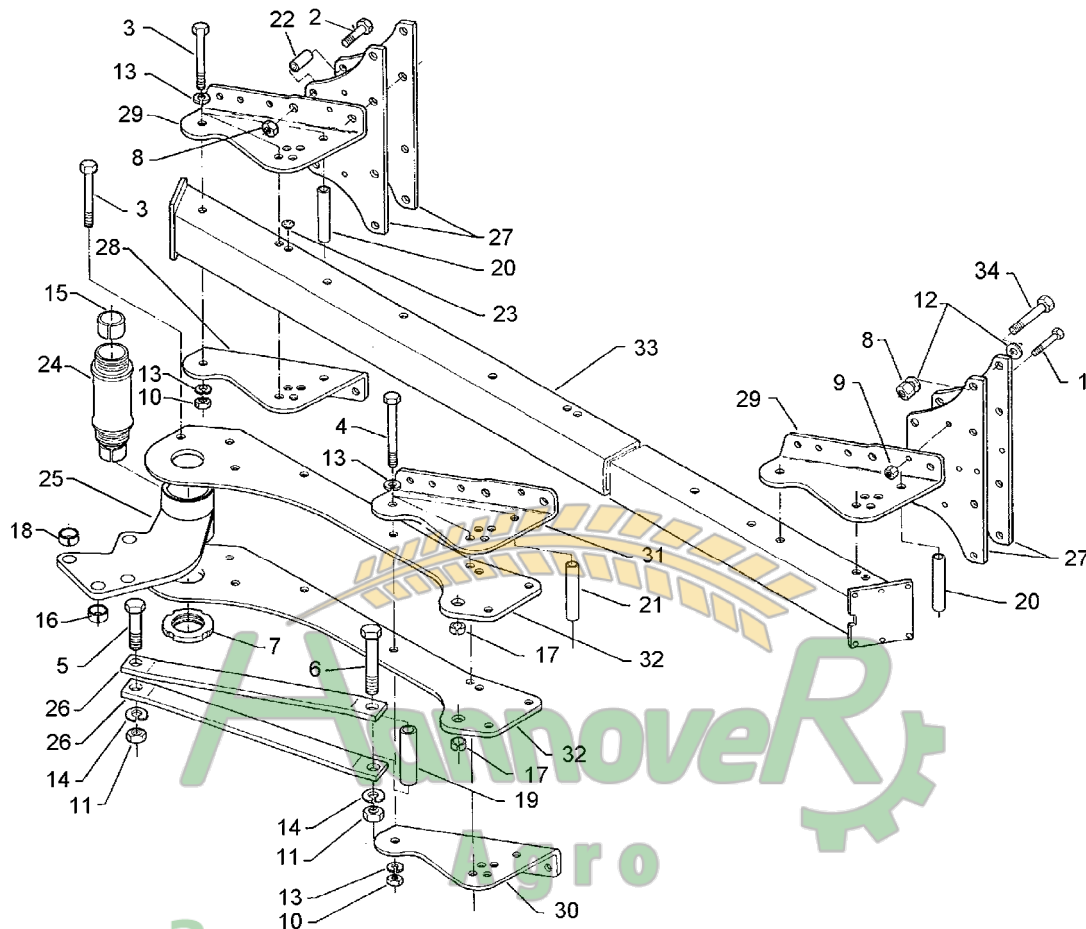
Pos.	Art.-Nr.	Stk.	Artikeltext / Description	Abmessung	
1	301 3607	8	Sechskantschraube spz.	Bolt	M14x85-10.9
2	301 4408	16	Sechskantschraube DIN931-A	Bolt	M20x100ls70xb25-10.9
3	301 4542	15	Sechskantschraube spezial	Bolt	M20x1,5x215ls189xb23-10.9
4	301 4546	3	Sechskantschraube spezial	Bolt	M20x1,5x240ls214xb23-10.9
5	301 4646	1	Sechskantschraube spz.	Bolt	M24x95-8.8
6	301 4850	1	Sechskantschraube DIN931-A	Bolt	M24x240-8.8
7	303 0375	2	Nutmutter	Grooved nut	M95x2-KM19 42CrMo4V
8	303 0936	24	Sicherungsmutter	Selflocking nut	DIN985-NM20-8 Zn
9	303 0974	8	Sechskantmutter	Nut	M14 DIN934-8
10	303 0977	18	Sechskantmutter	Nut	M20x1,5 DIN934-10
11	303 0980	2	Sechskantmutter	Nut	M24 DIN934-8
12	305 6164	16	Scheibe	Washer	D35/20,5x5
13	305 9888	36	Federring	Spring ring	20 DIN127-A
14	305 9889	4	Federring	Spring ring	24 DIN127
15	317 2035	2	Einspannbuchse mit Preßsitz	Expansion bush	EG60/65x35
16	317 3404	1	Einspannbuchse mit Preßsitz	Expansion bush	EG24/32x25
17	317 3406	2	Einspannbuchse mit Preßsitz	Expansion bush	EG24/32x10
18	317 3417	1	Einspannbuchse mit Preßsitz	Expansion bush	EG30/38x25
19	317 6663	1	Röhrchen	Tube	33,7x4,5x130
20	317 7513	3	Hülse	Bushing	D60/36/20x160
21	317 7514	1	Röhrchen	Tube	40/20x184
22	317 6947	16	Buchse	Bush	40/20x35,5
23	323 8071	44	Schutzkappe	Cap	GPN 300V19 - D20
24	402 1281	1	Lagerrohr	Lagerrohr	D60/M95/113x240
25	402 1733	1	Schwinge	Rocker arm	E9OF D113,5x158
26	402 1803	2	Strebe EurOpal 8-100	Support	60x15x667



Замовлення запчастин

09.04

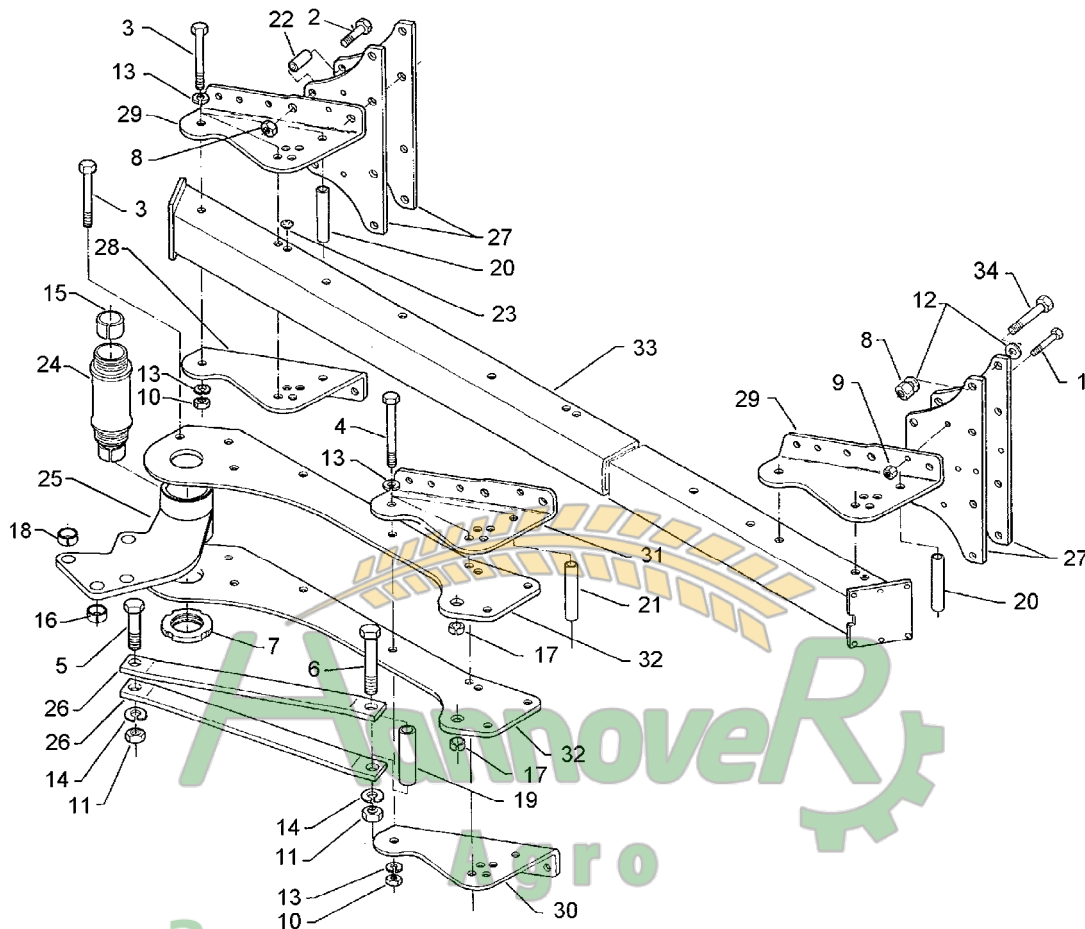
Pos.	Art.-Nr.	Stk.	Artikeltext / Description	Abmessung	
27	402 2572	8	Halmplatte	Stalk plate	12x235x600 E9
28	402 2566	3	Verstellwinkel	Adjusting bracket	E9-RE-12mm
29	402 2567	3	Verstellwinkel	Adjusting bracket	E9-LI-12mm
30	402 2568	1	Verstellwinkel	Adjusting bracket	E9-2K-RE-12mm
31	402 2569	1	Verstellwinkel	Adjusting bracket	E9-2K-LI-12mm
32	402 2876	2	Lagerplatte	Bearing plate	E9-90 12x383x900
33	402 8284	1	Grundrahmen EurOpal 9	Basic frame	160-4-90
34	301 4607	8	Sechskantschraube spz.	Bolt	M20x90-12.9



Замовлення запчастин

09.04

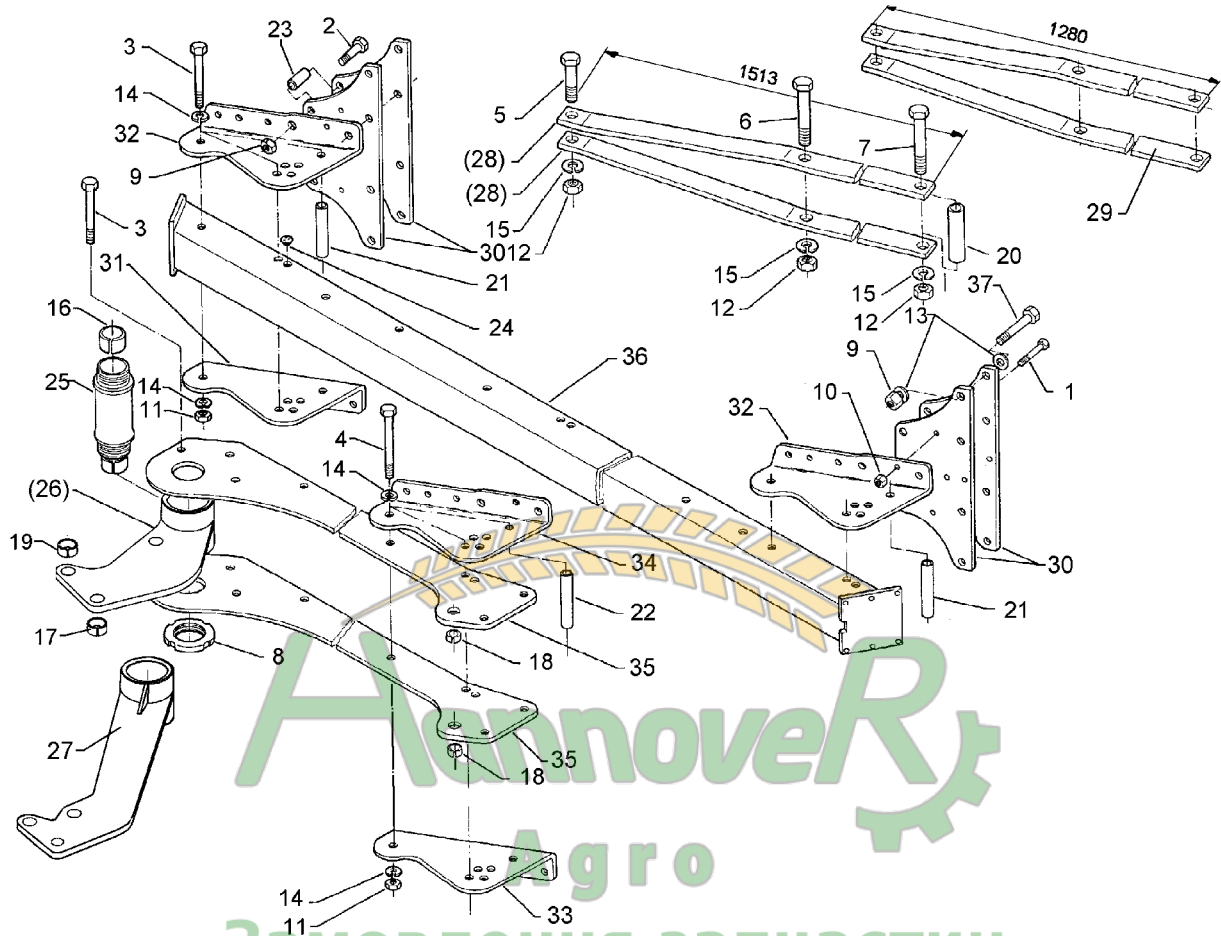
Pos.	Art.-Nr.	Stk.	Artikeltext / Description	Abmessung	
1	301 3607	10	Sechskantschraube spz.	Bolt	M14x85-10.9
2	301 4408	20	Sechskantschraube DIN931-A	Bolt	M20x100ls70xb25-10.9
3	301 4542	18	Sechskantschraube spezial	Bolt	M20x1,5x215ls189xb23-10.9
4	301 4546	3	Sechskantschraube spezial	Bolt	M20x1,5x240ls214xb23-10.9
5	301 4646	1	Sechskantschraube spz.	Bolt	M24x95-8.8
6	301 4850	1	Sechskantschraube DIN931-A	Bolt	M24x240-8.8
7	303 0375	2	Nutmutter	Grooved nut	M95x2-KM19 42CrMo4V
8	303 0936	30	Sicherungsmutter	Selflocking nut	DIN985-NM20-8 Zn
9	303 0974	10	Sechskantmutter	Nut	M14 DIN934-8
10	303 0977	21	Sechskantmutter	Nut	M20x1,5 DIN934-10
11	303 0980	2	Sechskantmutter	Nut	M24 DIN934-8
12	305 6164	20	Scheibe	Washer	D35/20,5x5
13	305 9888	42	Federring	Spring ring	20 DIN127-A
14	305 9889	4	Federring	Spring ring	24 DIN127
15	317 2035	2	Einspannbuchse mit Preßsitz	Expansion bush	EG60/65x35
16	317 3404	1	Einspannbuchse mit Preßsitz	Expansion bush	EG24/32x25
17	317 3406	2	Einspannbuchse mit Preßsitz	Expansion bush	EG24/32x10
18	317 3417	1	Einspannbuchse mit Preßsitz	Expansion bush	EG30/38x25
19	317 6663	1	Röhrchen	Tube	33,7x4,5x130
20	317 7513	4	Hülse	Bushing	D60/36/20x160
21	317 7514	1	Röhrchen	Tube	40/20x184
22	317 6947	20	Buchse	Bush	40/20x35,5
23	323 8071	52	Schutzkappe	Cap	GPN 300V19 - D20
24	402 1281	1	Lagerrohr	Lagerrohr	D60/M95/113x240
25	402 1733	1	Schwinge	Rocker arm	E9OF D113,5x158
26	402 1803	2	Strebe EurOpal 8-100	Support	60x15x667



Замовлення запчастин

09.04

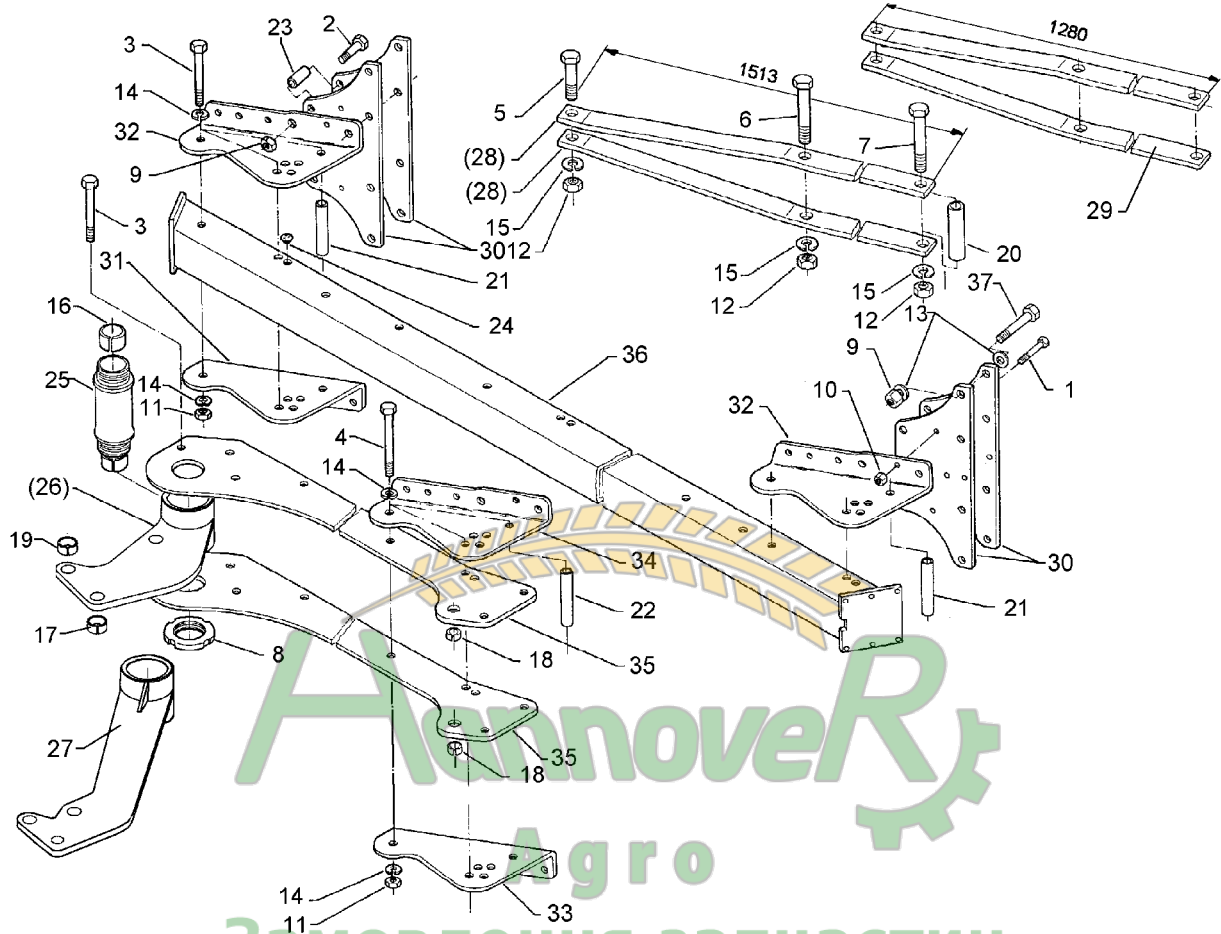
Pos.	Art.-Nr.	Stk.	Artikeltext / Description	Abmessung	
27	402 2572	10	Halmplatte	Stalk plate	12x235x600 E9
28	402 2566	4	Verstellwinkel	Adjusting bracket	E9-RE-12mm
29	402 2567	4	Verstellwinkel	Adjusting bracket	E9-LI-12mm
30	402 2568	1	Verstellwinkel	Adjusting bracket	E9-2K-RE-12mm
31	402 2569	1	Verstellwinkel	Adjusting bracket	E9-2K-LI-12mm
32	402 2876	2	Lagerplatte	Bearing plate	E9-90 12x383x900
33	402 8285	1	Grundrahmen EurOpal 9	Basic frame	160-5-90
34	301 4607	10	Sechskantschraube spz.	Bolt	M20x90-12.9



Замовлення запчастин

09.04

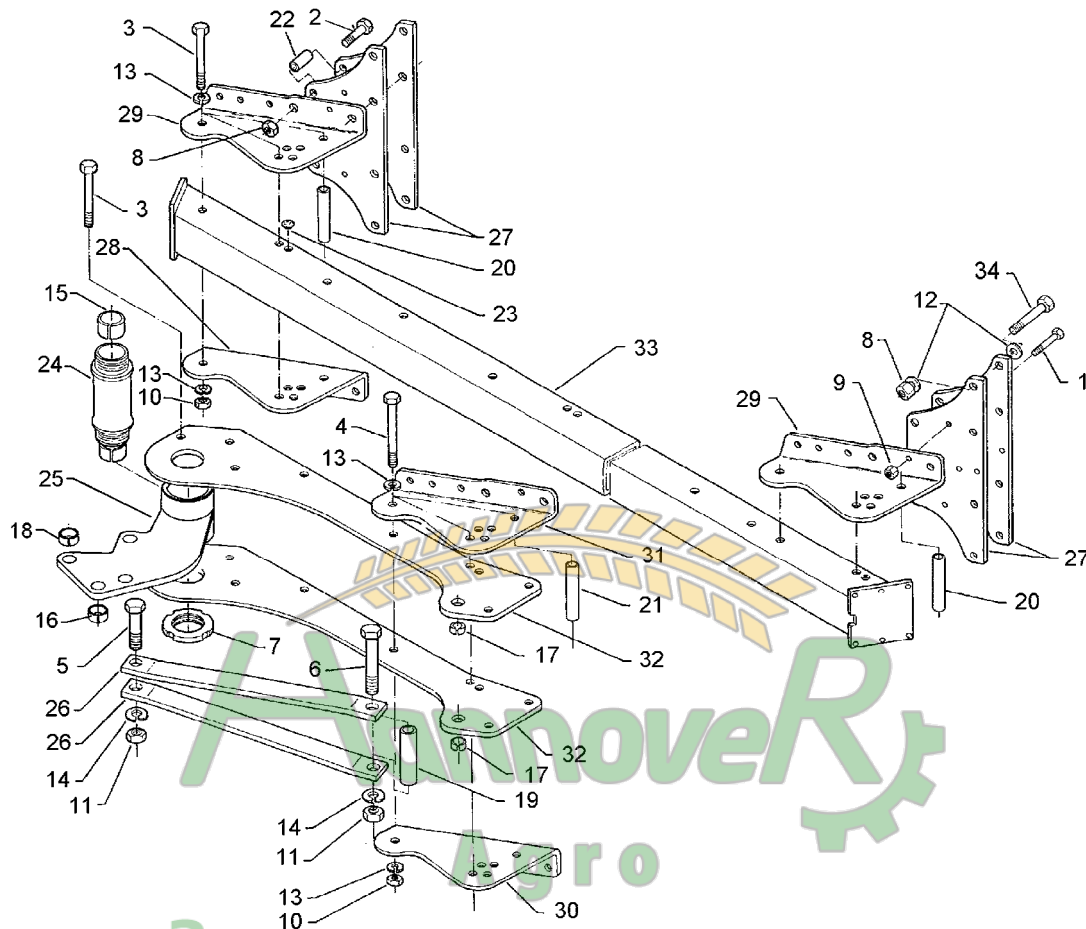
Pos.	Art.-Nr.	Stk.	Artikeltext / Description	Abmessung	
1	301 3607	12	Sechskantschraube spz.	Bolt	M14x85-10.9
2	301 4408	24	Sechskantschraube DIN931-A	Bolt	M20x100ls70xb25-10.9
3	301 4542	18	Sechskantschraube spezial	Bolt	M20x1,5x215ls189xb23-10.9
4	301 4546	8	Sechskantschraube spezial	Bolt	M20x1,5x240ls214xb23-10.9
5	301 4646	1	Sechskantschraube spz.	Bolt	M24x95-8.8
6	301 4811	2	Sechskantschraube DIN931-A	Bolt	M24x200-10.9
7	301 4850	1	Sechskantschraube DIN931-A	Bolt	M24x240-8.8
8	303 0375	2	Nutmutter	Grooved nut	M95x2-KM19 42CrMo4V
9	303 0936	36	Sicherungsmutter	Selflocking nut	DIN985-NM20-8 Zn
10	303 0974	12	Sechskantmutter	Nut	M14 DIN934-8
11	303 0977	26	Sechskantmutter	Nut	M20x1,5 DIN934-10
12	303 0980	4	Sechskantmutter	Nut	M24 DIN934-8
13	305 6164	24	Scheibe	Washer	D35/20,5x5
14	305 9888	52	Federring	Spring ring	20 DIN127-A
15	305 9889	8	Federring	Spring ring	24 DIN127
16	317 2035	2	Einspannbuchse mit Preßsitz	Expansion bush	EG60/65x35
17	317 3404	1	Einspannbuchse mit Preßsitz	Expansion bush	EG24/32x25
18	317 3406	2	Einspannbuchse mit Preßsitz	Expansion bush	EG24/32x10
19	317 3417	1	Einspannbuchse mit Preßsitz	Expansion bush	EG30/38x25
20	317 6662	3	Röhrchen	Tube	33,7x4,5x120
21	317 7513	4	Hülse	Bushing	D60/36/20x160
22	317 7514	2	Röhrchen	Tube	40/20x184
23	317 6947	24	Buchse	Bush	40/20x35,5
24	323 8071	60	Schutzkappe	Cap	GPN 300V19 - D20
25	402 1281	1	Lagerrohr	Lagerrohr	D60/M95/113x240
26	402 1733	1	Schwinge	Rocker arm	E9OF D113,5x158



Замовлення запчастин

09.04

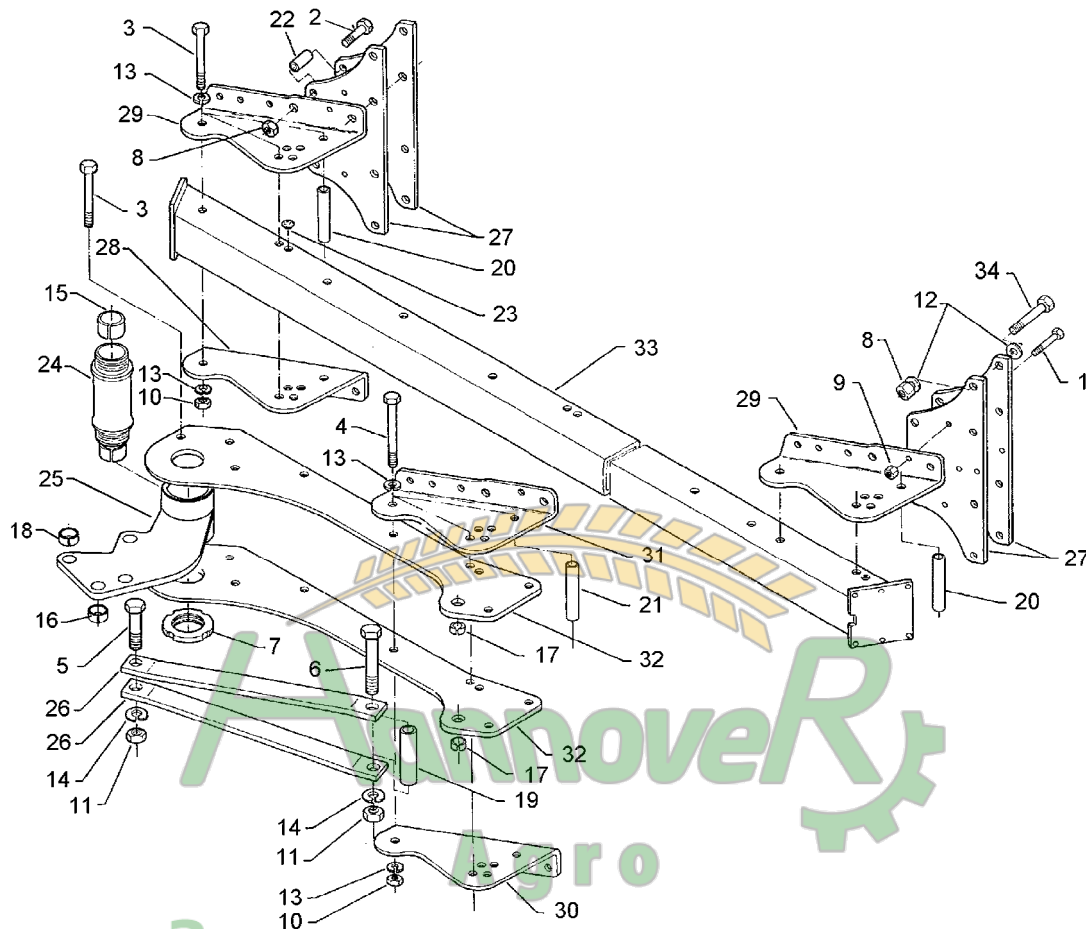
Pos.	Art.-Nr.	Stk.	Artikeltext / Description	Abmessung	
27	402 1735	1	Schwinge	Rocker arm	E9-OF-6S D113,5x158
28	402 1805	2	Strebe EurOpal 8/9 900-6	Support	60x20x1513
29	402 1807	2	Strebe	Support	60x20x1280 EurOpal 8/9 900-6OF
30	402 2572	12	Halmplatte	Stalk plate	12x235x600 E9
31	402 2566	4	Verstellwinkel	Adjusting bracket	E9-RE-12mm
32	402 2567	4	Verstellwinkel	Adjusting bracket	E9-LI-12mm
33	402 2568	2	Verstellwinkel	Adjusting bracket	E9-2K-RE-12mm
34	402 2569	2	Verstellwinkel	Adjusting bracket	E9-2K-LI-12mm
35	402 2878	2	Lagerplatte	Bearing plate	E9-90 12x383x1845
36	402 8286	1	Grundrahmen EurOpal 9	Basic frame	160-6-90
37	301 4607	12	Sechskantschraube spz.	Bolt	M20x90-12.9



Замовлення запчастин

09.04

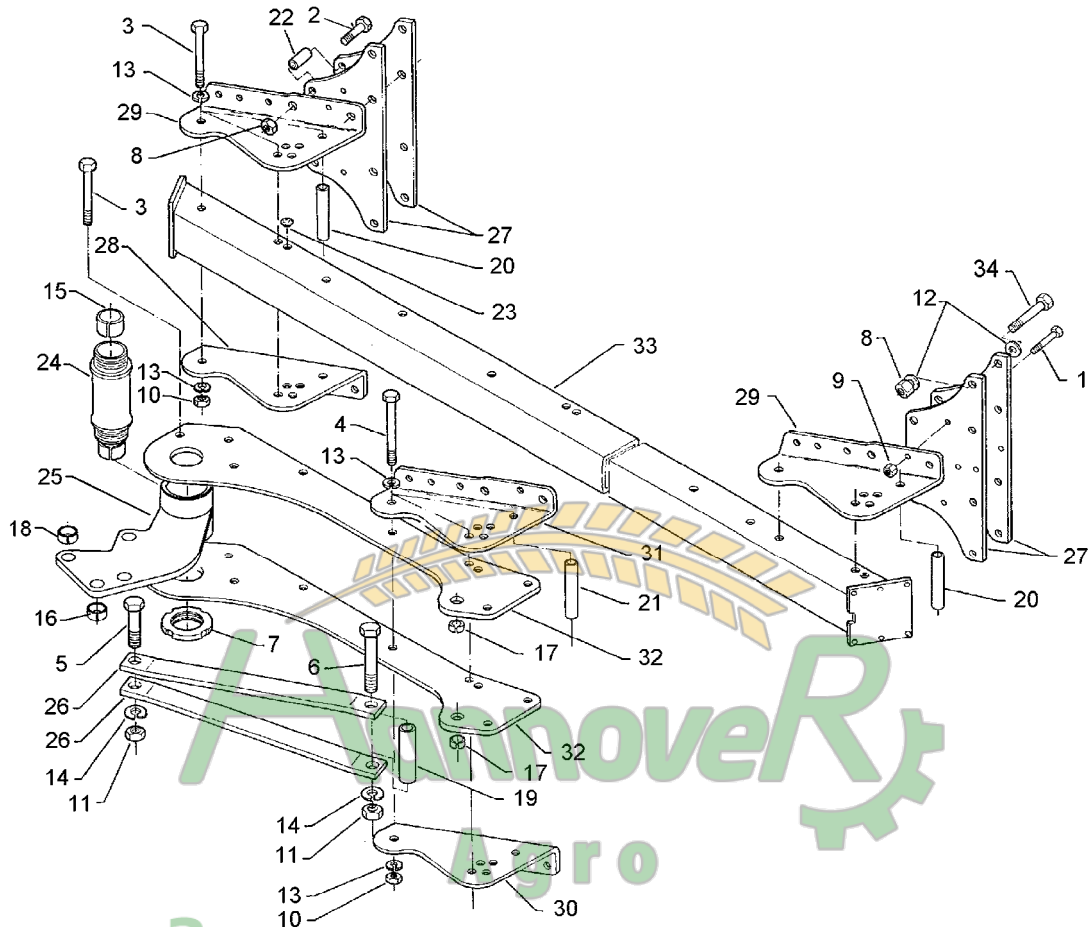
Pos.	Art.-Nr.	Stk.	Artikeltext / Description	Abmessung	
1	301 3607	6	Sechskantschraube spz.	Bolt	M14x85-10.9
2	301 4408	12	Sechskantschraube DIN931-A	Bolt	M20x100ls70xb25-10.9
3	301 4542	12	Sechskantschraube spezial	Bolt	M20x1,5x215ls189xb23-10.9
4	301 4546	3	Sechskantschraube spezial	Bolt	M20x1,5x240ls214xb23-10.9
5	301 4646	1	Sechskantschraube spz.	Bolt	M24x95-8.8
6	301 4850	1	Sechskantschraube DIN931-A	Bolt	M24x240-8.8
7	303 0375	2	Nutmutter	Grooved nut	M95x2-KM19 42CrMo4V
8	303 0936	18	Sicherungsmutter	Selflocking nut	DIN985-NM20-8 Zn
9	303 0974	6	Sechskantmutter	Nut	M14 DIN934-8
10	303 0977	15	Sechskantmutter	Nut	M20x1,5 DIN934-10
11	303 0980	2	Sechskantmutter	Nut	M24 DIN934-8
12	305 6164	12	Scheibe	Washer	D35/20,5x5
13	305 9888	30	Federring	Spring ring	20 DIN127-A
14	305 9889	4	Federring	Spring ring	24 DIN127
15	317 2035	2	Einspannbuchse mit Preßsitz	Expansion bush	EG60/65x35
16	317 3404	1	Einspannbuchse mit Preßsitz	Expansion bush	EG24/32x25
17	317 3406	2	Einspannbuchse mit Preßsitz	Expansion bush	EG24/32x10
18	317 3417	1	Einspannbuchse mit Preßsitz	Expansion bush	EG30/38x25
19	317 6663	1	Röhrchen	Tube	33,7x4,5x130
20	317 7513	2	Hülse	Bushing	D60/36/20x160
21	317 7514	1	Röhrchen	Tube	40/20x184
22	317 6947	12	Buchse	Bush	40/20x35,5
23	323 8071	30	Schutzkappe	Cap	GPN 300V19 - D20
24	402 1281	1	Lagerrohr	Lagerrohr	D60/M95/113x240
25	402 1733	1	Schwinge	Rocker arm	E9OF D113,5x158
26	402 1803	2	Strebe EurOpal 8-100	Support	60x15x667



Замовлення запчастин

09.04

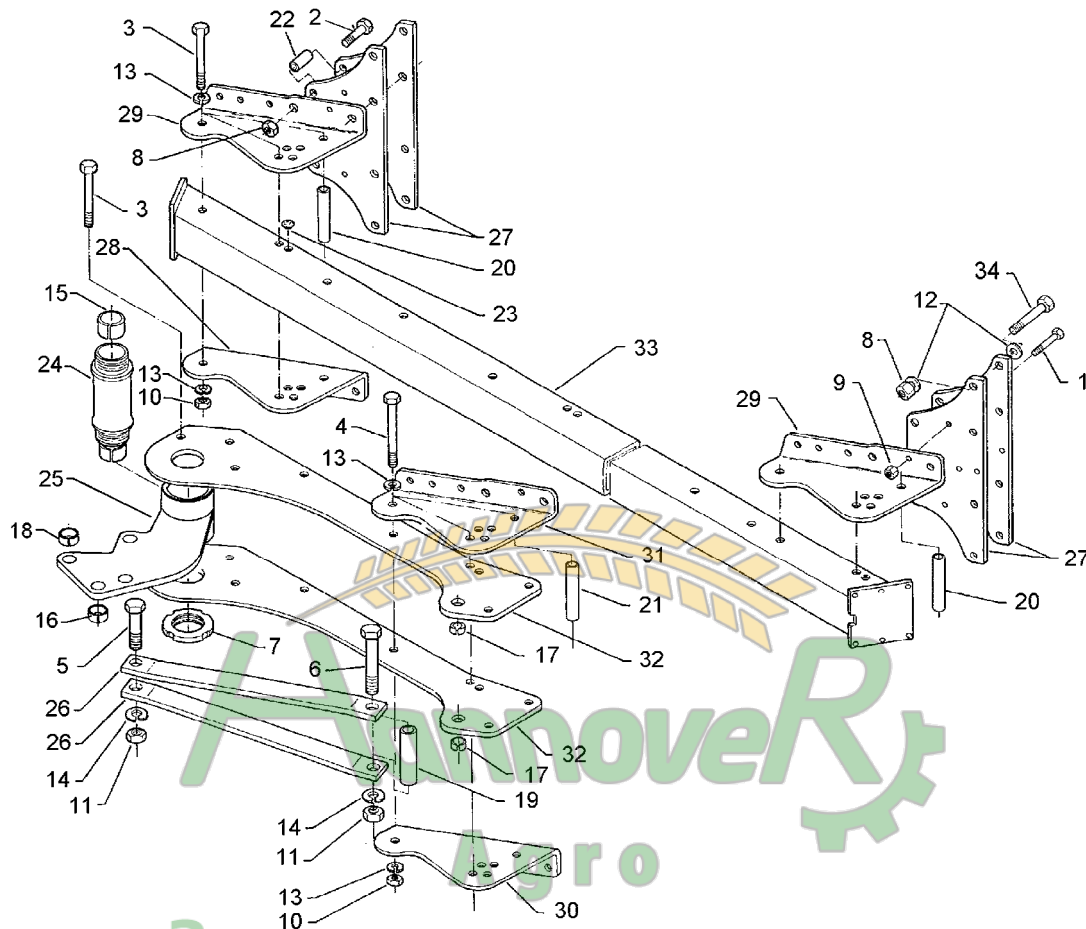
Pos.	Art.-Nr.	Stk.	Artikeltext / Description	Abmessung	
27	402 2572	6	Halmplatte	Stalk plate	12x235x600 E9
28	402 2566	2	Verstellwinkel	Adjusting bracket	E9-RE-12mm
29	402 2567	2	Verstellwinkel	Adjusting bracket	E9-LI-12mm
30	402 2568	1	Verstellwinkel	Adjusting bracket	E9-2K-RE-12mm
31	402 2569	1	Verstellwinkel	Adjusting bracket	E9-2K-LI-12mm
32	402 2875	2	Lagerplatte	Bearing plate	E9-100 12x383x1000
33	402 8288	1	Grundrahmen EurOpal 9	Basic frame	160-3-100
34	301 4607	6	Sechskantschraube spz.	Bolt	M20x90-12.9



Замовлення запчастин

09.04

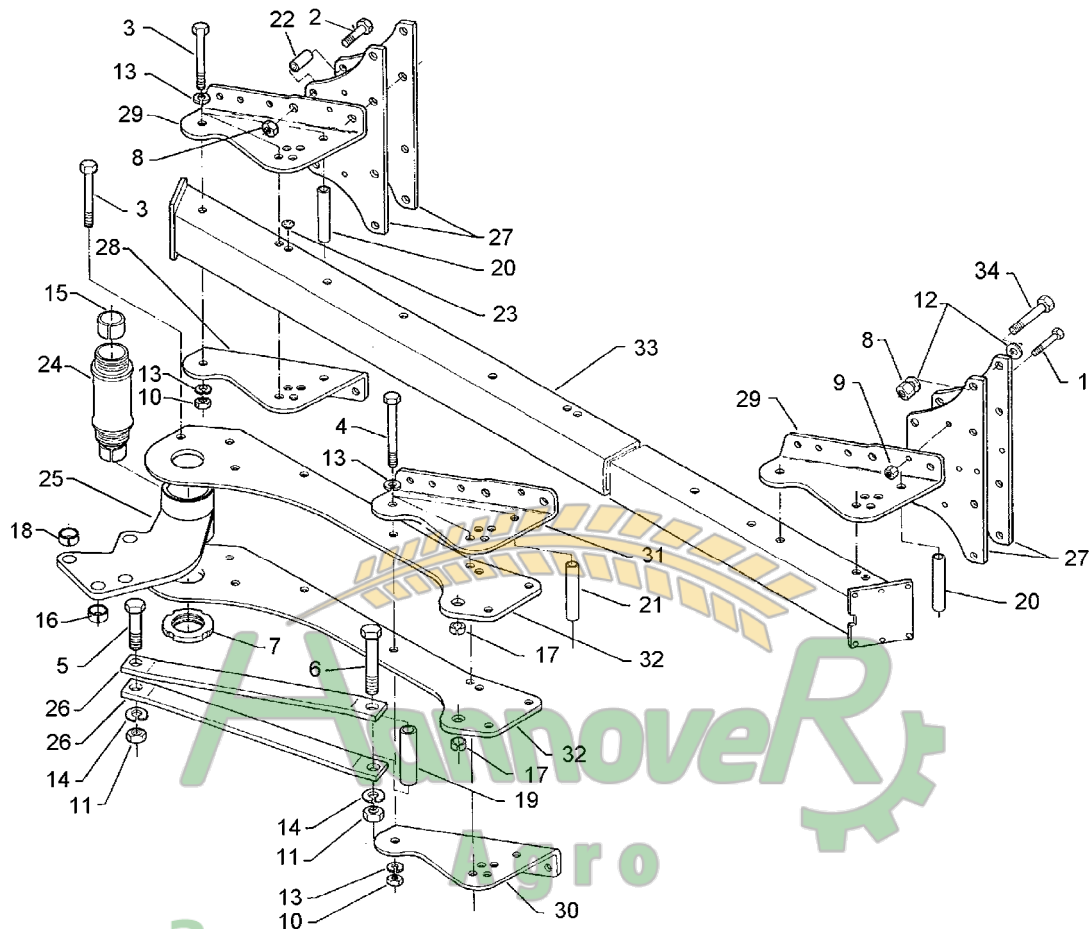
Pos.	Art.-Nr.	Stk.	Artikeltext / Description	Abmessung	
1	301 3607	8	Sechskantschraube spz.	Bolt	M14x85-10.9
2	301 4408	16	Sechskantschraube DIN931-A	Bolt	M20x100ls70xb25-10.9
3	301 4542	15	Sechskantschraube spezial	Bolt	M20x1,5x215ls189xb23-10.9
4	301 4546	3	Sechskantschraube spezial	Bolt	M20x1,5x240ls214xb23-10.9
5	301 4646	1	Sechskantschraube spz.	Bolt	M24x95-8.8
6	301 4850	1	Sechskantschraube DIN931-A	Bolt	M24x240-8.8
7	303 0375	2	Nutmutter	Grooved nut	M95x2-KM19 42CrMo4V
8	303 0936	24	Sicherungsmutter	Selflocking nut	DIN985-NM20-8 Zn
9	303 0974	8	Sechskantmutter	Nut	M14 DIN934-8
10	303 0977	18	Sechskantmutter	Nut	M20x1,5 DIN934-10
11	303 0980	2	Sechskantmutter	Nut	M24 DIN934-8
12	305 6164	16	Scheibe	Washer	D35/20,5x5
13	305 9888	36	Federring	Spring ring	20 DIN127-A
14	305 9889	4	Federring	Spring ring	24 DIN127
15	317 2035	2	Einspannbuchse mit Preßsitz	Expansion bush	EG60/65x35
16	317 3404	1	Einspannbuchse mit Preßsitz	Expansion bush	EG24/32x25
17	317 3406	2	Einspannbuchse mit Preßsitz	Expansion bush	EG24/32x10
18	317 3417	1	Einspannbuchse mit Preßsitz	Expansion bush	EG30/38x25
19	317 6663	1	Röhrchen	Tube	33,7x4,5x130
20	317 7513	3	Hülse	Bushing	D60/36/20x160
21	317 7514	1	Röhrchen	Tube	40/20x184
22	317 6947	16	Buchse	Bush	40/20x35,5
23	323 8071	52	Schutzkappe	Cap	GPN 300V19 - D20
24	402 1281	1	Lagerrohr	Lagerrohr	D60/M95/113x240
25	402 1733	1	Schwinge	Rocker arm	E9OF D113,5x158
26	402 1803	2	Strebe EurOpal 8-100	Support	60x15x667



Замовлення запчастин

09.04

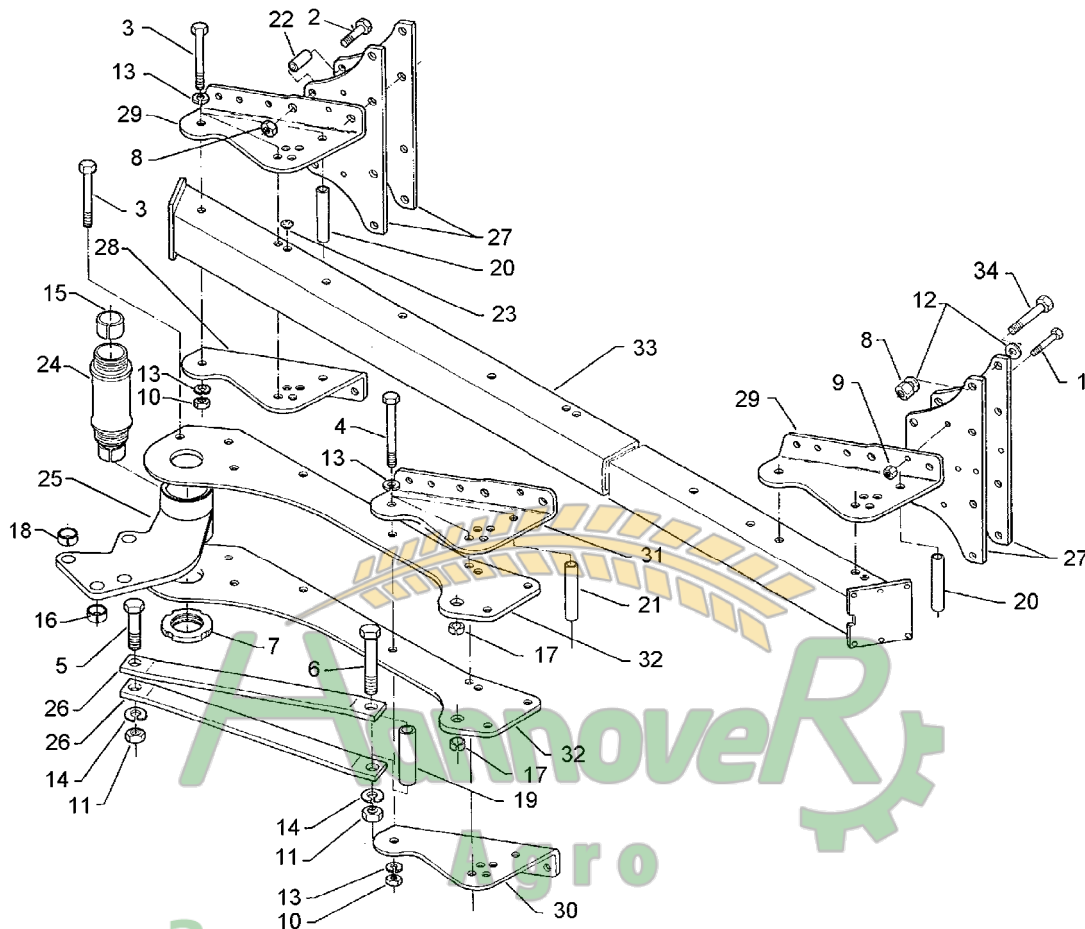
Pos.	Art.-Nr.	Stk.	Artikeltext / Description	Abmessung	
27	402 2572	8	Halmplatte	Stalk plate	12x235x600 E9
28	402 2566	3	Verstellwinkel	Adjusting bracket	E9-RE-12mm
29	402 2567	3	Verstellwinkel	Adjusting bracket	E9-LI-12mm
30	402 2568	1	Verstellwinkel	Adjusting bracket	E9-2K-RE-12mm
31	402 2569	1	Verstellwinkel	Adjusting bracket	E9-2K-LI-12mm
32	402 2875	2	Lagerplatte	Bearing plate	E9-100 12x383x1000
33	402 8289	1	Grundrahmen EurOpal 9	Basic frame	160-4-100
34	301 4607	8	Sechskantschraube spz.	Bolt	M20x90-12.9



Замовлення запчастин

09.04

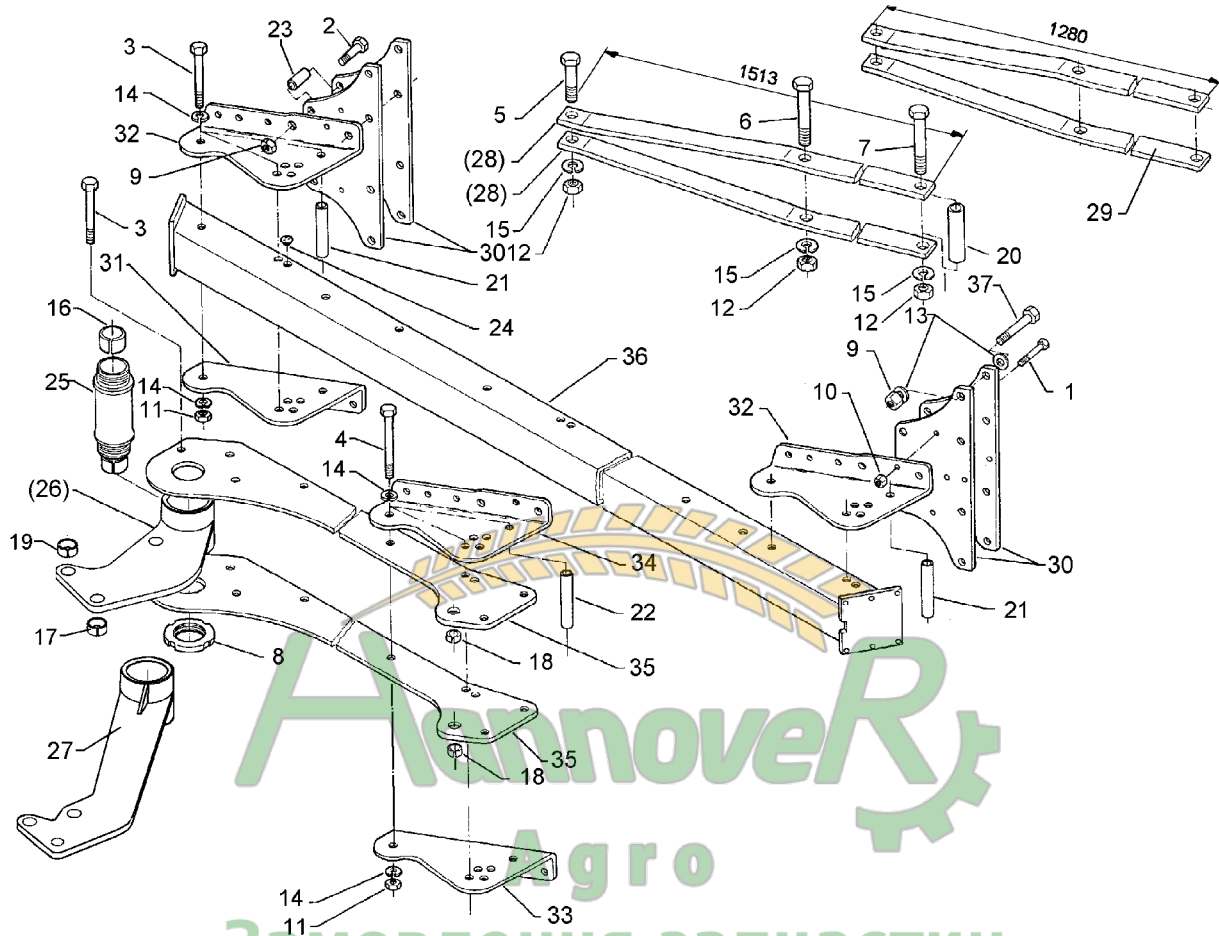
Pos.	Art.-Nr.	Stk.	Artikeltext / Description	Abmessung	
1	301 3607	10	Sechskantschraube spz.	Bolt	M14x85-10.9
2	301 4408	20	Sechskantschraube DIN931-A	Bolt	M20x100ls70xb25-10.9
3	301 4542	18	Sechskantschraube spezial	Bolt	M20x1,5x215ls189xb23-10.9
4	301 4546	3	Sechskantschraube spezial	Bolt	M20x1,5x240ls214xb23-10.9
5	301 4646	1	Sechskantschraube spz.	Bolt	M24x95-8.8
6	301 4850	1	Sechskantschraube DIN931-A	Bolt	M24x240-8.8
7	303 0375	2	Nutmutter	Grooved nut	M95x2-KM19 42CrMo4V
8	303 0936	30	Sicherungsmutter	Selflocking nut	DIN985-NM20-8 Zn
9	303 0974	10	Sechskantmutter	Nut	M14 DIN934-8
10	303 0977	21	Sechskantmutter	Nut	M20x1,5 DIN934-10
11	303 0980	2	Sechskantmutter	Nut	M24 DIN934-8
12	305 6164	20	Scheibe	Washer	D35/20,5x5
13	305 9888	41	Federring	Spring ring	20 DIN127-A
14	305 9889	4	Federring	Spring ring	24 DIN127
15	317 2035	2	Einspannbuchse mit Preßsitz	Expansion bush	EG60/65x35
16	317 3404	1	Einspannbuchse mit Preßsitz	Expansion bush	EG24/32x25
17	317 3406	2	Einspannbuchse mit Preßsitz	Expansion bush	EG24/32x10
18	317 3417	1	Einspannbuchse mit Preßsitz	Expansion bush	EG30/38x25
19	317 6663	1	Röhrchen	Tube	33,7x4,5x130
20	317 7513	4	Hülse	Bushing	D60/36/20x160
21	317 7514	1	Röhrchen	Tube	40/20x184
22	317 6947	20	Buchse	Bush	40/20x35,5
23	323 8071	48	Schutzkappe	Cap	GPN 300V19 - D20
24	402 1281	1	Lagerrohr	Lagerrohr	D60/M95/113x240
25	402 1733	1	Schwinge	Rocker arm	E9OF D113,5x158
26	402 1803	2	Strebe EurOpal 8-100	Support	60x15x667



Замовлення запчастин

09.04

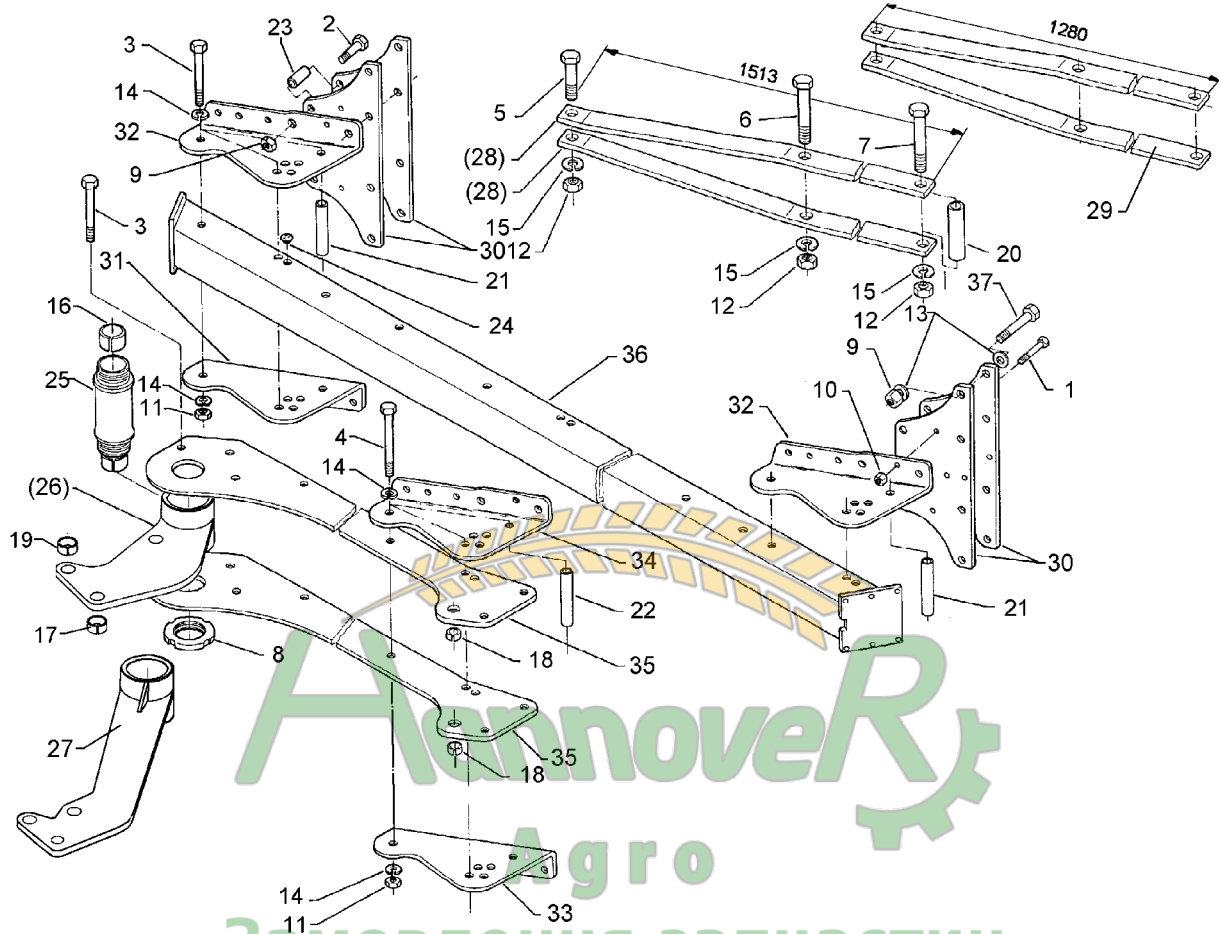
Pos.	Art.-Nr.	Stk.	Artikeltext / Description	Abmessung	
27	402 2572	10	Halmplatte	Stalk plate	12x235x600 E9
28	402 2566	4	Verstellwinkel	Adjusting bracket	E9-RE-12mm
29	402 2567	4	Verstellwinkel	Adjusting bracket	E9-LI-12mm
30	402 2568	1	Verstellwinkel	Adjusting bracket	E9-2K-RE-12mm
31	402 2569	1	Verstellwinkel	Adjusting bracket	E9-2K-LI-12mm
32	402 2875	2	Lagerplatte	Bearing plate	E9-100 12x383x1000
33	402 8290	1	Grundrahmen EurOpal 9	Basic frame	160-5-100
34	301 4607	10	Sechskantschraube spz.	Bolt	M20x90-12.9



Замовлення запчастин

09.04

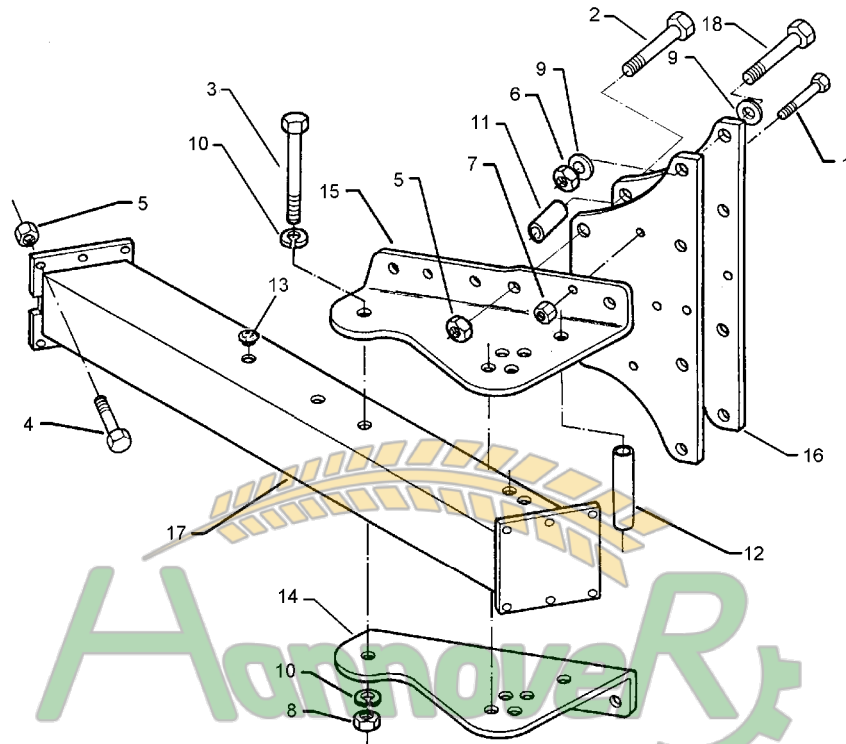
Pos.	Art.-Nr.	Stk.	Artikeltext / Description	Abmessung	
1	301 3607	12	Sechskantschraube spz.	Bolt	M14x85-10.9
2	301 4408	24	Sechskantschraube DIN931-A	Bolt	M20x100ls70xb25-10.9
3	301 4542	18	Sechskantschraube spezial	Bolt	M20x1,5x215ls189xb23-10.9
4	301 4546	6	Sechskantschraube spezial	Bolt	M20x1,5x240ls214xb23-10.9
5	301 4646	1	Sechskantschraube spz.	Bolt	M24x95-8.8
6	301 4811	2	Sechskantschraube DIN931-A	Bolt	M24x200-10.9
7	301 4850	1	Sechskantschraube DIN931-A	Bolt	M24x240-8.8
8	303 0375	2	Nutmutter	Grooved nut	M95x2-KM19 42CrMo4V
9	303 0936	36	Sicherungsmutter	Selflocking nut	DIN985-NM20-8 Zn
10	303 0974	12	Sechskantmutter	Nut	M14 DIN934-8
11	303 0977	26	Sechskantmutter	Nut	M20x1,5 DIN934-10
12	303 0980	4	Sechskantmutter	Nut	M24 DIN934-8
13	305 6164	24	Scheibe	Washer	D35/20,5x5
14	305 9888	51	Federring	Spring ring	20 DIN127-A
15	305 9889	8	Federring	Spring ring	24 DIN127
16	317 2035	2	Einspannbuchse mit Preßsitz	Expansion bush	EG60/65x35
17	317 3404	1	Einspannbuchse mit Preßsitz	Expansion bush	EG24/32x25
18	317 3406	2	Einspannbuchse mit Preßsitz	Expansion bush	EG24/32x10
19	317 3417	1	Einspannbuchse mit Preßsitz	Expansion bush	EG30/38x25
20	317 6662	3	Röhrchen	Tube	33,7x4,5x120
21	317 7513	4	Hülse	Bushing	D60/36/20x160
22	317 7514	2	Röhrchen	Tube	40/20x184
23	317 6947	20	Buchse	Bush	40/20x35,5
24	323 8071	54	Schutzkappe	Cap	GPN 300V19 - D20
25	402 1281	1	Lagerrohr	Lagerrohr	D60/M95/113x240
26	402 1733	1	Schwinge	Rocker arm	E9OF D113,5x158



Замовлення запчастин

09.04

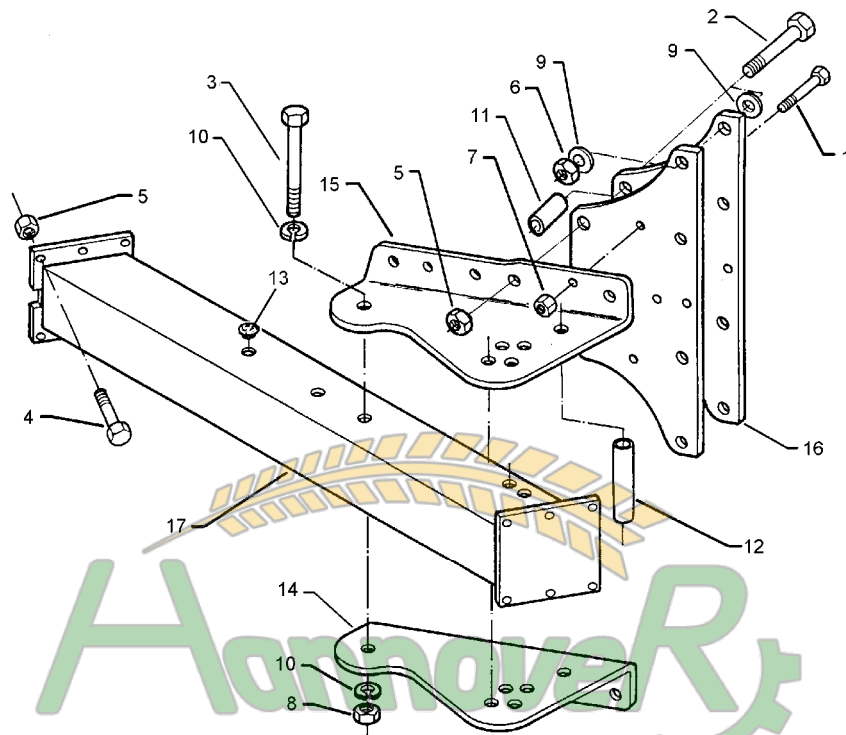
Pos.	Art.-Nr.	Stk.	Artikeltext / Description	Abmessung	
27	402 1735	1	Schwinge	Rocker arm	E9-OF-6S D113,5x158
28	402 1806	2	Strebe EurOpal 8/9 1000-6	Support	60x20x1640
29	402 1808	2	Strebe	Support	60x20x1375 EurOpal 8/9 100-60F
30	402 2572	12	Halmplatte	Stalk plate	12x235x600 E9
31	402 2566	4	Verstellwinkel	Adjusting bracket	E9-RE-12mm
32	402 2567	4	Verstellwinkel	Adjusting bracket	E9-LI-12mm
33	402 2568	2	Verstellwinkel	Adjusting bracket	E9-2K-RE-12mm
34	402 2569	2	Verstellwinkel	Adjusting bracket	E9-2K-LI-12mm
35	402 2877	2	Lagerplatte	Bearing plate	E9-100 12x383x2000
36	402 8291	1	Grundrahmen EurOpal 9	Basic frame	160-6-100
37	301 4607	12	Sechskantschraube spz.	Bolt	M20x90-12.9



Замовлення запчастин

09.04

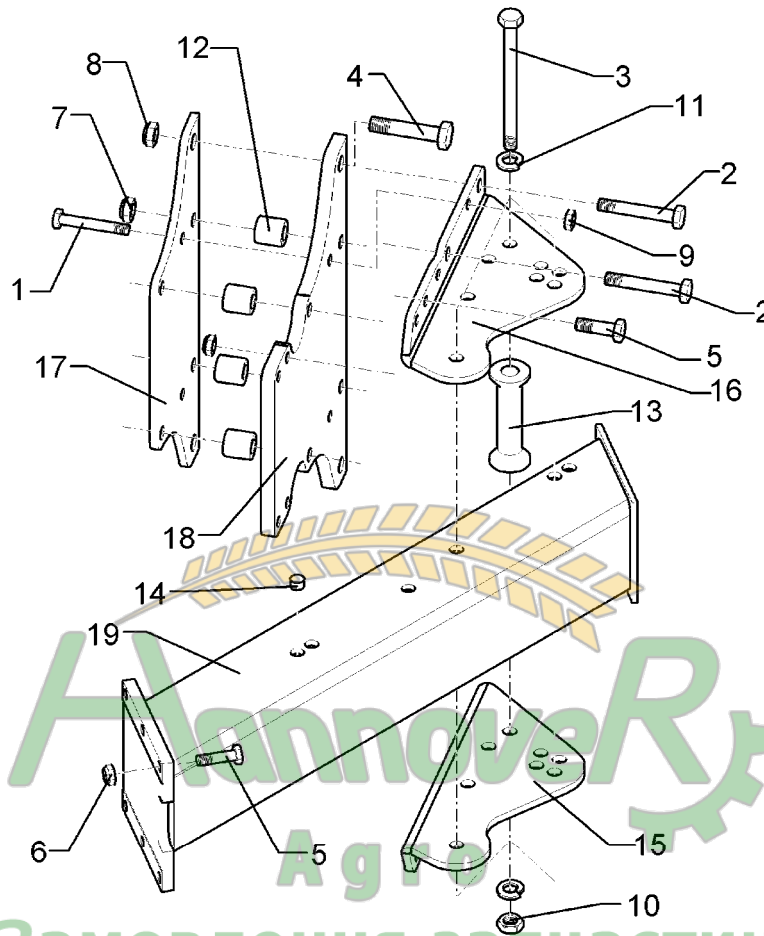
Pos.	Art.-Nr.	Stk.	Artikeltext / Description	Abmessung	
1	301 3607	2	Sechskantschraube spz.	Bolt	M14x85-10.9
2	301 4408	4	Sechskantschraube DIN931-A	Bolt	M20x100ls70xb25-10.9
3	301 4549	3	Sechskantschraube Spz.	Bolt	M20x1,5x210-10.9
4	301 5385	6	Sechskantschraube spz.	Bolt	M16x55-10.9
5	303 0935	6	Sicherungsmutter	Selflocking nut	DIN985-NM16-8 Zn
6	303 0936	6	Sicherungsmutter	Selflocking nut	DIN985-NM20-8 Zn
7	303 0974	2	Sechskantmutter	Nut	M14 DIN934-8
8	303 0977	3	Sechskantmutter	Nut	M20x1,5 DIN934-10
9	305 6164	2	Scheibe	Washer	D35/20,5x5
10	305 9888	6	Federring	Spring ring	20 DIN127-A
11	317 6947	4	Buchse	Bush	40/20x35,5
12	317 7513	1	Hülse	Bushing	D60/36/20x160
13	323 8071	14	Schutzkappe	Cap	GPN 300V19 - D20
14	402 2566	1	Verstellwinkel	Adjusting bracket	E9-RE-12mm
15	402 2567	1	Verstellwinkel	Adjusting bracket	E9-LI-12mm
16	402 2572	2	Halmplatte	Stalk plate	12x235x600 E9
17	402 8280	1	Anbauteil	Frame extension	EurOpal 9 160-90
18	301 4607	2	Sechskantschraube spz.	Bolt	M20x90-12.9



Агротех
 Agro
 Zamovlennia zapchastin
 (050) 407 68 47
 (050) 407 68 45

09.04

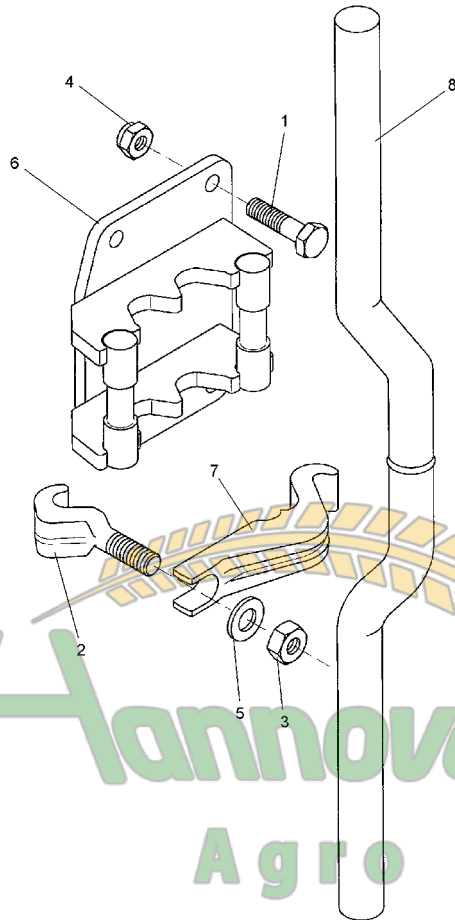
Pos.	Art.-Nr.	Stk.	Artikeltext / Description	Abmessung	
1	301 3607	2	Sechskantschraube spz.	Bolt	M14x85-10.9
2	301 4408	4	Sechskantschraube DIN931-A	Bolt	M20x100ls70xb25-10.9
3	301 4549	3	Sechskantschraube Spz.	Bolt	M20x1,5x210-10.9
4	301 5385	6	Sechskantschraube spz.	Bolt	M16x55-10.9
5	303 0935	6	Sicherungsmutter	Selflocking nut	DIN985-NM16-8 Zn
6	303 0936	6	Sicherungsmutter	Selflocking nut	DIN985-NM20-8 Zn
7	303 0974	2	Sechskantmutter	Nut	M14 DIN934-8
8	303 0977	3	Sechskantmutter	Nut	M20x1,5 DIN934-10
9	305 6164	2	Scheibe	Washer	D35/20,5x5
10	305 9888	6	Federring	Spring ring	20 DIN127-A
11	317 6947	4	Buchse	Bush	40/20x35,5
12	317 7513	1	Hülse	Bushing	D60/36/20x160
13	323 8071	14	Schutzkappe	Cap	GPN 300V19 - D20
14	402 2566	1	Verstellwinkel	Adjusting bracket	E9-RE-12mm
15	402 2567	1	Verstellwinkel	Adjusting bracket	E9-LI-12mm
16	402 2572	2	Halmplatte	Stalk plate	12x235x600 E9
17	402 8281	1	Anbauteil	Frame extension	EurOpal 9 160-100



Annover
 Агрі
 Zamovlennya zapchastin
 (050) 407 68 47
 (050) 407 68 45

09.04

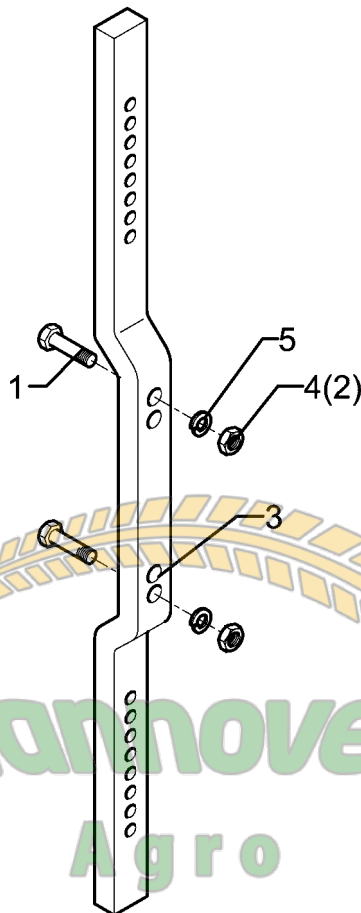
Pos.	Art.-Nr.	Stk.	Artikeltext / Description	Abmessung	
1	301 3992	2	Sechskantschraube spz.	Bolt	M16x100-8.8
2	301 4425	4	Sechskantschraube DIN931-A	Bolt	M20x110-8.8
3	301 4549	3	Sechskantschraube Spz.	Bolt	M20x1,5x210-10.9
4	301 4661	2	Sechskantschraube DIN931-A	Bolt	M24x100s70xb25-10.9
5	301 5385	10	Sechskantschraube spz.	Bolt	M16x55-10.9
6	303 0935	10	Sicherungsmutter	Selflocking nut	DIN985-NM16-8 Zn
7	303 0936	4	Sicherungsmutter	Selflocking nut	DIN985-NM20-8 Zn
8	303 0937	2	Sicherungsmutter	Selflocking nut	DIN985-NM24-8 Zn
9	303 0976	2	Sechskantmutter	Nut	M16 DIN934-8
10	303 0977	3	Sechskantmutter	Nut	M20x1,5 DIN934-10
11	305 9888	6	Federring	Spring ring	20 DIN127-A
12	317 6941	4	Buchse	Bush	40/20x40,7
13	317 7513	1	Hülse	Bushing	D60/36/20x160
14	323 8071	14	Schutzkappe	Cap	GPN 300V19 - D20
15	402 2566	1	Verstellwinkel	Adjusting bracket	E9-RE-12mm
16	402 2567	1	Verstellwinkel	Adjusting bracket	E9-LI-12mm
17	402 2571	1	Halmplatte	Stalk plate	12x235x600 E9-I
18	402 2573	1	Halmplatte	Stalk plate	20x410x600 E9-I
19	402 8281	1	Anbauteil	Frame extension	EurOpal 9 160-100



Hannover
 Agro
 Zamovlennia zapchastin
 (050) 407-68-47
 (050) 407-68-45

09.04

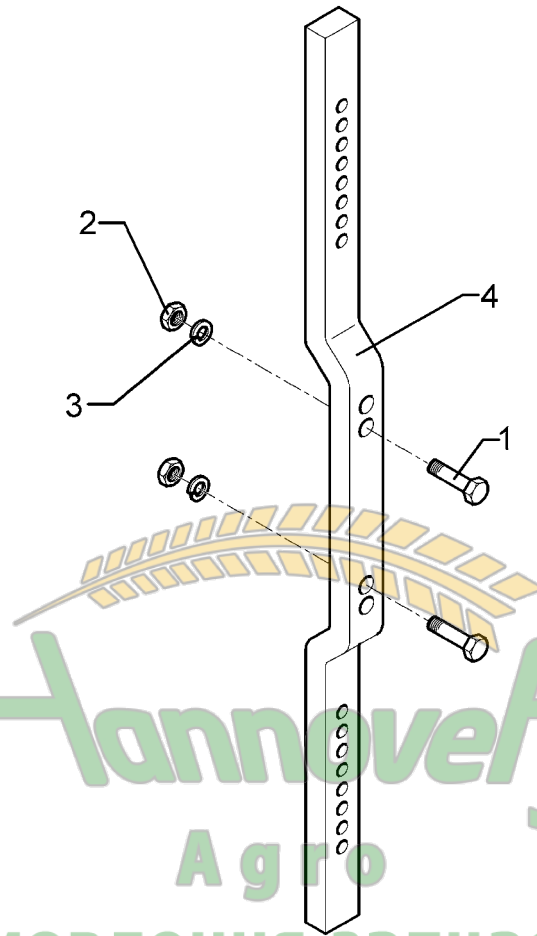
Pos.	Art.-Nr.	Stk.	Artikeltext / Description	Abmessung	
1	301 5388	4	Sechskantschraube spz.	Bolt	M16x45-8.8
2	301 9867	1	Hakenschraube	Hook bolt	M20
3	303 0978	1	Sechskantmutter	Nut	M20 DIN934-8
4	303 0935	4	Sicherungsmutter	Selflocking nut	DIN985-NM16-8 Zn
5	305 6015	1	Scheibe	Washer	21 DIN7349
6	457 7194	1	Konsole	Bracket	DE D45 E8+9
7	459 9860	1	Klemmhebel	Clamp lever	D40-45
8	463 8568	1	Rundhalm gekröpft mit Ring	Round stalk, cranked	D45 H750-800



Замовлення запчастин

09.04

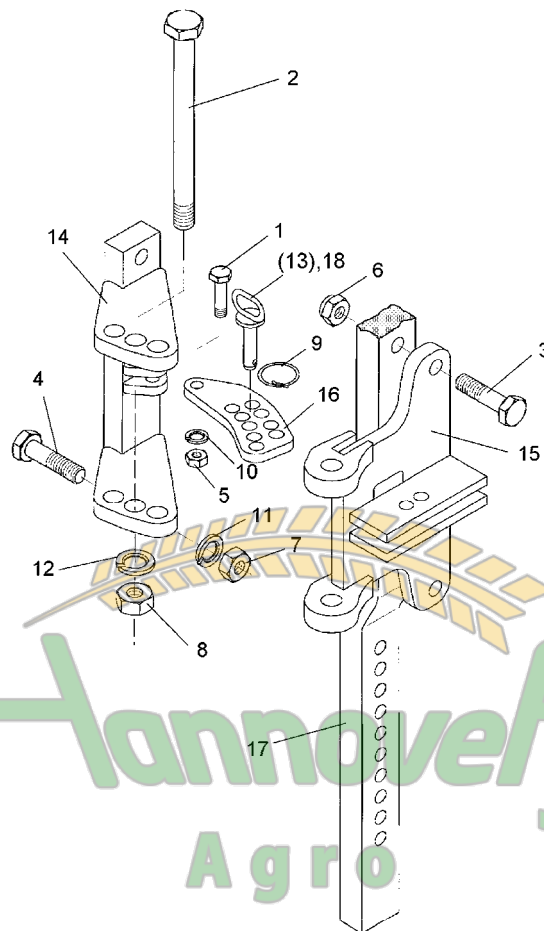
Pos.	Art.-Nr.	Stk.	Artikeltext / Description	Abmessung	
1	301 3779	2	Sechskantschraube spz.	Bolt	M16x60-10.9
2	303 0935	2	Sicherungsmutter	Selflocking nut	DIN985-NM16-8 Zn
3	463 8641	1	Düngereinlegerhalm	Skim stalk	50x30x0974-220/260
4	303 0976	2	Sechskantmutter	Nut	M16 DIN934-8
5	305 9887	2	Federring	Spring ring	16 DIN127



Hannover
Agro
Замовлення запчастин
(050) 407 68 47
(050) 407 68 45

09.04

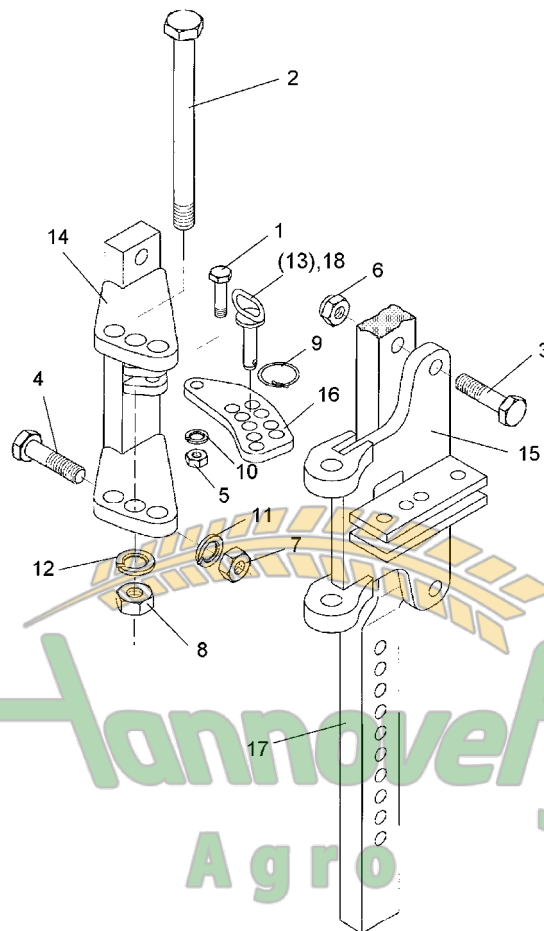
Pos.	Art.-Nr.	Stk.	Artikeltext / Description	Abmessung	
1	301 3779	2	Sechskantschraube spz.	Bolt	M16x60-10.9
2	303 0976	2	Sechskantmutter	Nut	M16 DIN934-8
3	305 9887	2	Federring	Spring ring	16 DIN127
4	463 8642	1	Düngereinlegerhalm	Skim stalk	50x30x1124-260



Hannover
Agro
Замовлення запчастин
(050) 407 68 47
(050) 407 68 45

09.04

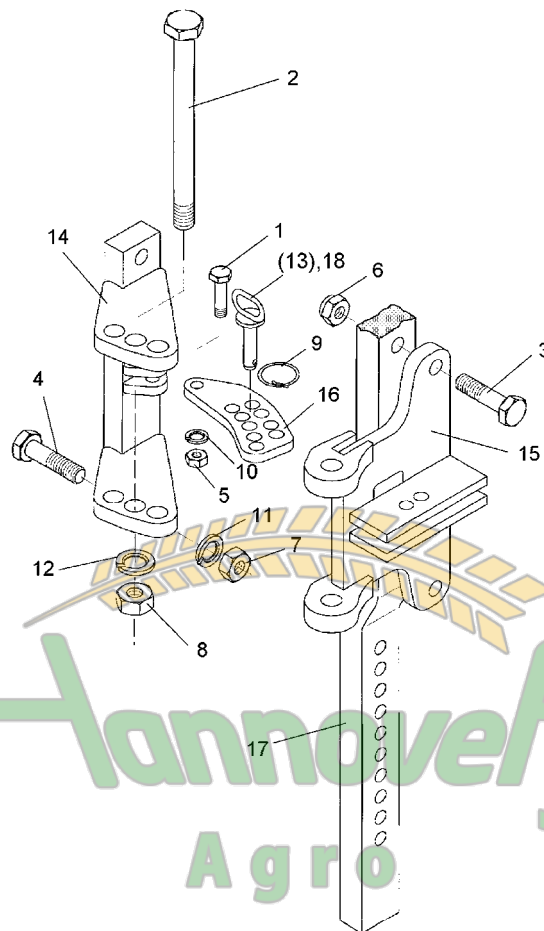
Pos.	Art.-Nr.	Stk.	Artikeltext / Description		Abmessung
1	301 3366	1	Sechskantschraube spz.	Bolt	M12x45-8.8
2	301 4546	1	Sechskantschraube spezial	Bolt	M20x1,5x240ls214xb23-10.9
3	301 3867	2	Sechskantschraube DIN931-A	Bolt	M16x65-8.8
4	301 5385	2	Sechskantschraube spz.	Bolt	M16x55-10.9
5	303 0972	1	Sechskantmutter	Nut	M12 DIN934-8
6	303 0935	2	Sicherungsmutter	Selflocking nut	DIN985-NM16-8 Zn
7	303 0976	2	Sechskantmutter	Nut	M16 DIN934-8
8	303 0977	1	Sechskantmutter	Nut	M20x1,5 DIN934-10
9	305 8551	1	Federsicherung	Securing clip	41x3
10	305 9885	1	Federring	Spring ring	12 DIN127
11	305 9887	2	Federring	Spring ring	16 DIN127
12	305 9888	1	Federring	Spring ring	20 DIN127-A
13	313 8159	1	Bolzen mit Griff	Pin with grip	GB D14x55/69 Zn
14	457 7207	1	Konsole	Bracket	DE 260/179 D16 E8+9
15	457 7208	1	Schwenkkonsole	Swivel bracket	DE 260/178 D16,5 E8+9
16	457 7204	1	Lasche	Lashing	50x10x142 9xD14,25+1xD12
17	463 8641	1	Düngereinlegerhalm	Skim stalk	50x30x0974-220/260
18	313 8158	1	Bolzen mit Griff	Pin with grip	GB D14x61/88 Zn



Hannover
Agro
Замовлення запчастин
(050) 407 68 47
(050) 407 68 45

09.04

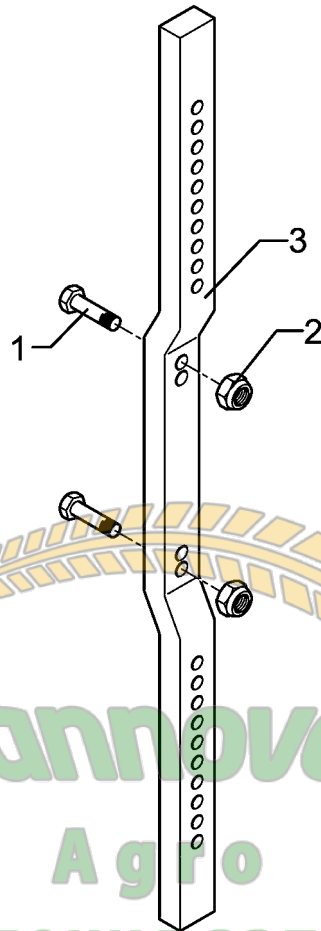
Pos.	Art.-Nr.	Stk.	Artikeltext / Description	Abmessung
1	301 3366	1	Sechskantschraube spz.	Bolt M12x45-8.8
2	301 4546	1	Sechskantschraube spezial	Bolt M20x1,5x240ls214xb23-10.9
3	301 3867	2	Sechskantschraube DIN931-A	Bolt M16x65-8.8
4	301 5385	2	Sechskantschraube spz.	Bolt M16x55-10.9
5	303 0972	1	Sechskantmutter	Nut M12 DIN934-8
6	303 0935	2	Sicherungsmutter	Selflocking nut DIN985-NM16-8 Zn
7	303 0976	4	Sechskantmutter	Nut M16 DIN934-8
8	303 0977	1	Sechskantmutter	Nut M20x1,5 DIN934-10
9	311 9565	1	Klappstift	Securing pin 4,5mm
10	305 9885	1	Federring	Spring ring 12 DIN127
11	305 9887	4	Federring	Spring ring 16 DIN127
12	305 9888	1	Federring	Spring ring 20 DIN127-A
13	313 8158	1	Bolzen mit Griff	Pin with grip GB D14x61/88 Zn
14	457 7207	1	Konsole	Bracket DE 260/179 D16 E8+9
15	457 7208	1	Schwenkkonsole	Swivel bracket DE 260/178 D16,5 E8+9
16	457 7204	1	Lasche	Lashing 50x10x142 9xD14,25+1xD12
17	463 8642	1	Düngereinlegerhalm	Skim stalk 50x30x1124-260
18	313 8159	1	Bolzen mit Griff	Pin with grip GB D14x55/69 Zn



Hannover
 Agro
 Zamovlenia zapchastin
 (050) 407 68 47
 (050) 407 68 45

09.04

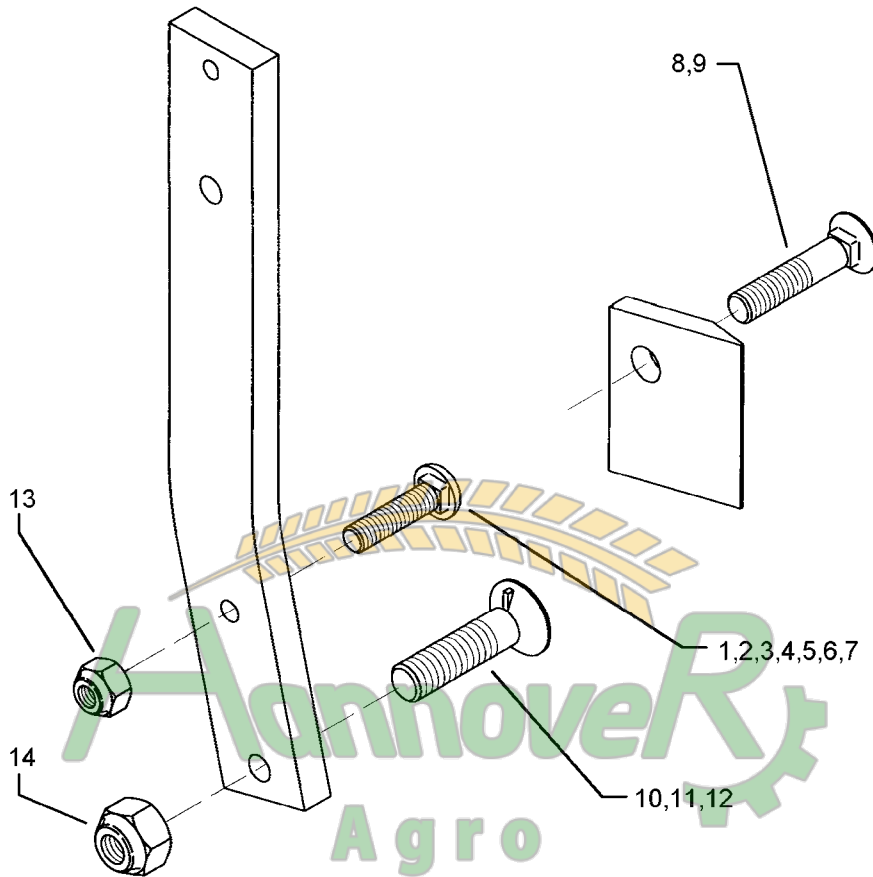
Pos.	Art.-Nr.	Stk.	Artikeltext / Description	Abmessung	
1	301 3366	1	Sechskantschraube spz.	Bolt	M12x45-8.8
2	301 4546	1	Sechskantschraube spezial	Bolt	M20x1,5x240ls214xb23-10.9
3	301 3867	2	Sechskantschraube DIN931-A	Bolt	M16x65-8.8
4	301 5385	2	Sechskantschraube spz.	Bolt	M16x55-10.9
5	303 0972	1	Sechskantmutter	Nut	M12 DIN934-8
6	303 0935	2	Sicherungsmutter	Selflocking nut	DIN985-NM16-8 Zn
7	303 0976	2	Sechskantmutter	Nut	M16 DIN934-8
8	303 0977	1	Sechskantmutter	Nut	M20x1,5 DIN934-10
9	305 8551	1	Federsicherung	Securing clip	41x3
10	305 9885	1	Federring	Spring ring	12 DIN127
11	305 9887	2	Federring	Spring ring	16 DIN127
12	305 9888	1	Federring	Spring ring	20 DIN127-A
14	457 7207	1	Konsole	Bracket	DE 260/179 D16 E8+9
15	457 7208	1	Schwenkkonsole	Swivel bracket	DE 260/178 D16,5 E8+9
16	457 7204	1	Lasche	Lashing	50x10x142 9xD14,25+1xD12
17	463 8651	1	Düngereinlegerhalm	Skim stalk	50x30x1324-260/220 H900
18	313 8158	1	Bolzen mit Griff	Pin with grip	GB D14x61/88 Zn




 Hannover Agro
 Замовлення запчастин
 (050) 407-68-47
 (050) 407-68-45

09.04

Pos.	Art.-Nr.	Stk.	Artikeltext / Description	Abmessung	
1	301 3779	2	Sechskantschraube spz.	Bolt	M16x60-10.9
2	303 0935	2	Sicherungsmutter	Selflocking nut	DIN985-NM16-8 Zn
3	463 8651	1	Düngereinlegerhalm	Skim stalk	50x30x1324-260/220 H900
4	303 0976	2	Sechskantmutter	Nut	M16 DIN934-8
5	305 9887	2	Federring	Spring ring	16 DIN127

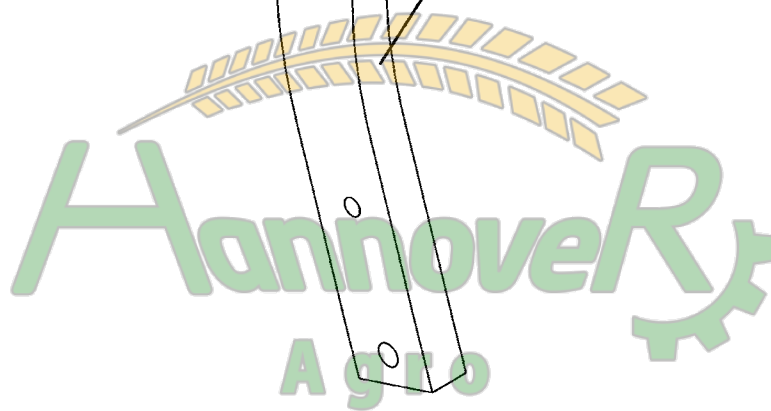
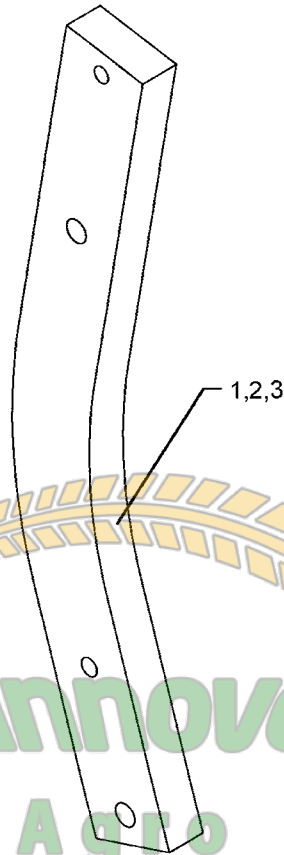


Замовлення запчастин

(050) 407 68 47
(050) 407 68 45

09.04

Pos.	Art.-Nr.	Stk.	Artikeltext / Description	Abmessung	
1	301 2211	1	Flachrundschaube LWN9130130	Bolt, cup square head	M16x55-10.9
2	301 2227	1	Flachrundschaube LWN9130130	Bolt, cup square head	M16x60-10.9
3	301 2242	1	Flachrundschaube LWN9130130	Bolt, cup square head	M16x65-10.9
4	301 2261	1	Flachrundschaube LWN9130130	Bolt, cup square head	M16x70-10.9
5	301 2279	1	Flachrundschaube LWN9130130	Bolt, cup square head	M16x75-10.9
6	301 2292	1	Flachrundschaube LWN9130130	Bolt, cup square head	M16x80-10.9
7	301 2312	1	Flachrundschaube LWN9130130	Bolt, cup square head	M16x100-10.9
8	301 5740	1	Senkschraube	Countersunk bolt	M16x80-10.9
9	301 5741	1	Senkschraube	Countersunk bolt	M16x105-10.9
10	301 5747	1	Senkschraube	Countersunk bolt	M20x70x8,5-12.9
11	301 5750	1	Senkschraube	Countersunk bolt	M20x80x8,5-12.9
12	301 5753	1	Senkschraube	Countersunk bolt	M20x100x8,5-12.9
13	303 0935	1	Sicherungsmutter	Selflocking nut	DIN985-NM16-8 Zn
14	303 0936	1	Sicherungsmutter	Selflocking nut	DIN985-NM20-8 Zn

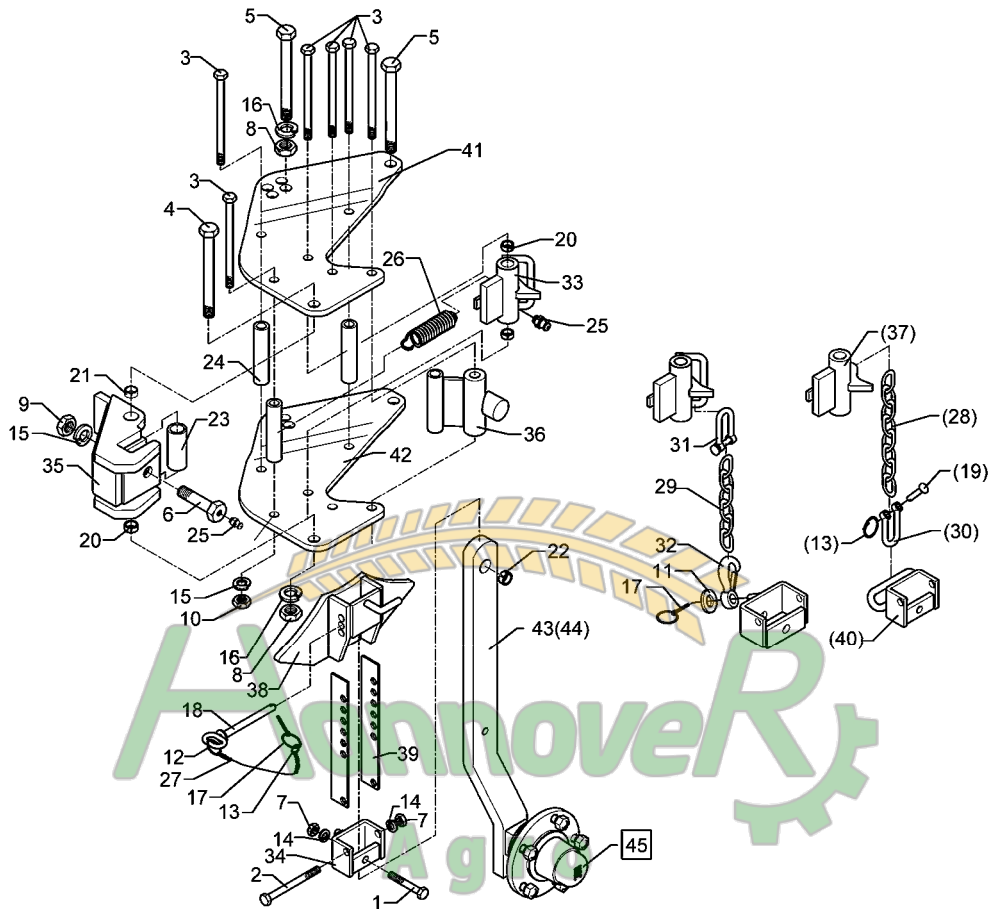


Замовлення запчастин

09.04

(050) 407-68-47
(050) 407-68-45

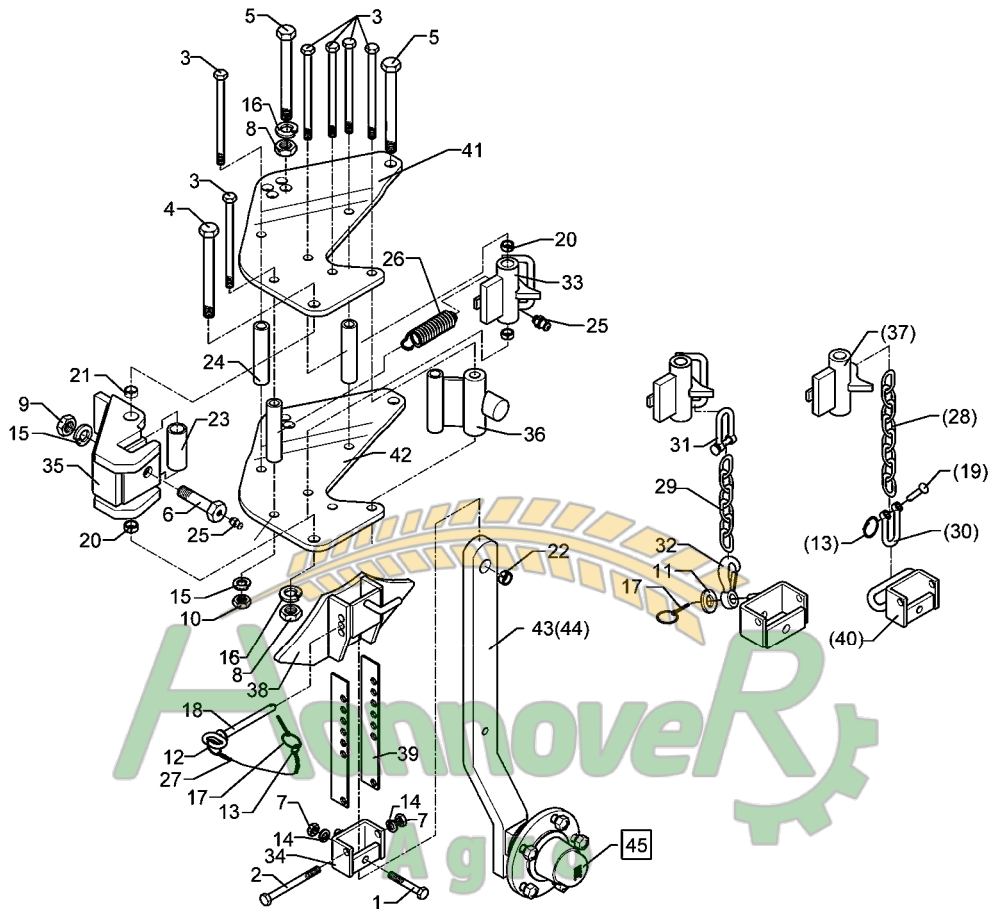
Pos.	Art.-Nr.	Stk.	Artikeltext / Description	Abmessung	
1	464 4990	1	Körperhalm	Leg	80x35x657-R750
2	464 4991	1	Körperhalm	Leg	80x35x707-R800
3	464 4992	1	Körperhalm	Leg	80x35x807-R900



Замовлення запчастин

09.04

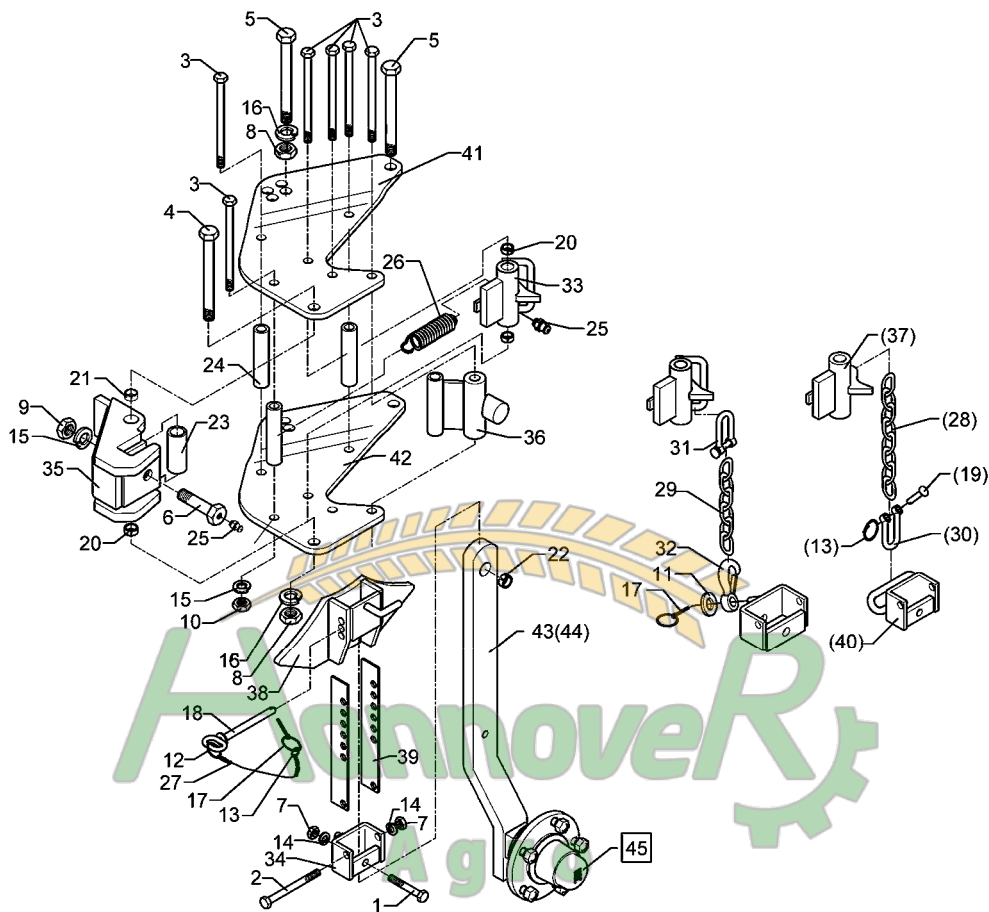
Pos.	Art.-Nr.	Stk.	Artikeltext / Description	Abmessung	
1	301 3391	1	Sechskantschraube spz.	Bolt	M12x60-10.9
2	301 3461	1	Sechskantschraube DIN931-A	Bolt	M12x100-8.8
3	301 4118	6	Sechskantschraube	Bolt	M16x1,5x162ls140xb19-10.9
4	301 4523	2	Sechskantschraube spezial	Bolt	M20x1,5x170ls144xb23-10.9
5	301 4542	2	Sechskantschraube spezial	Bolt	M20x1,5x215ls189xb23-10.9
6	301 4604	1	Sechskantschraube	Bolt	M20x75 MSB
7	303 0972	2	Sechskantmutter	Nut	M12 DIN934-8
8	303 0977	3	Sechskantmutter	Nut	M20x1,5 DIN934-10
9	303 0978	1	Sechskantmutter	Nut	M20 DIN934-8
10	303 0990	6	Sechskantmutter	Nut	M16x1,5 DIN934-10
11	305 6162	1	Scheibe	Washer	D17/35x5 Zn
12	305 8545	1	Sicherungsring	Securing ring	3x30-35x1,25 Zn
13	305 8551	1	Federsicherung	Securing clip	41x3
14	305 9885	4	Federring	Spring ring	12 DIN127
15	305 9887	12	Federring	Spring ring	16 DIN127
16	305 9888	6	Federring	Spring ring	20 DIN127-A
17	311 9565	2	Klappstift	Securing pin	4,5mm
18	313 8137	1	Bolzen mit Griff	Pin with grip	GB D12x103,5/1185
19	315 8006	1	Niet	Rivet	12x55 BO Zn
20	317 3336	2	Einspannbuchse	Expansion bush	EG16/22x18-DIN1498
21	317 3338	2	Einspannbuchse mit Preßsitz	Expansion bush	EG20/26x16
22	317 3394	1	Einspannbuchse	Expansion bush	EG20/26x25-DIN1498
23	317 6664	1	Röhrchen	Tube	33,7x4,5x79
24	317 6859	3	Röhrchen	Tube	26,9/17,9x119,3+-0,5
25	323 6348	2	Schmiernippel	Grease nipple	AM10x1 DIN71412
26	329 8496	1	Zugfeder	Spring	2,8x30x90 D31/12



Замовлення запчастин

09.04

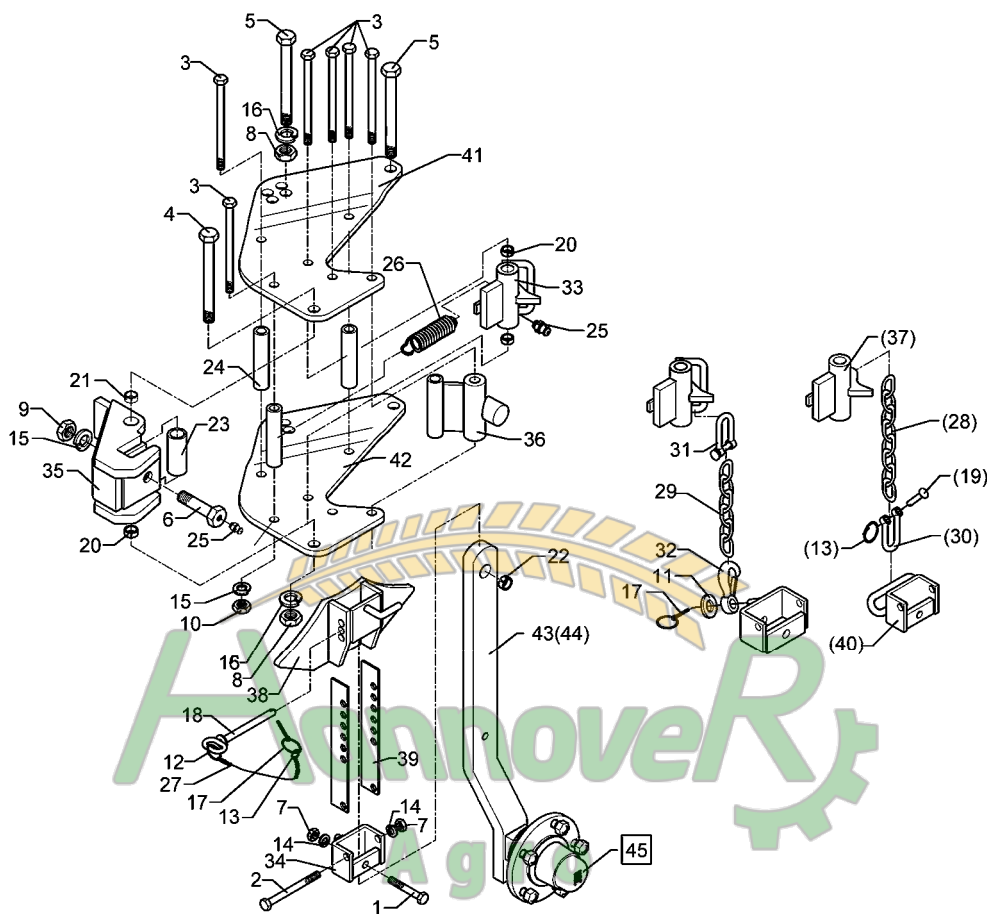
Pos.	Art.-Nr.	Stk.	Artikeltext / Description	Abmessung	
27	331 6130	1	Knotenkette	Chain	D2x150
28	331 6242	1	Kette	Chain	G8x32 DIN5685 8GL
29	331 6246	1	Kette	Chain	G8x32 DIN5685 6GL 21MN4 Zn-V
30	331 8380	1	Malotte ohne Gewinde	Shackle	D13
31	331 8381	1	Kettenschäkel hochfest	Chain shackle	8x13x27 LA0302
32	331 9012	1	Haken	Hook	D16x90
33	448 2598	1	Verriegelung mit Bügel	Holder with pivot	D38/22x117,5
34	448 2599	1	Halter mit Zapfen	Holder with pivot	27x71
35	448 2601	1	Kreuzgelenk	Cross union	D20x119 E7
36	448 2605	1	Anschlag	Stop	60x30 2xD16x119
37	448 2603	1	Verriegelung	Locking device	D22x117 E7
38	448 2602	1	Anschlag	Stop	70x42 E7
39	448 2607	2	Verstelleiste	Adjuster plate	40x4x270
40	448 2608	1	Halter	Holder	70x27 D13 E7
41	448 2612	1	Platte	Plate	12x391x438 E9 RE
42	448 2613	1	Platte	Plate	12x391x438 E9 LI
43	548 2607	1	Radhalm mit Lagerung	Wheel stalk with bearing	60x25x675 Pendelrad
44	548 2606	1	Radhalm mit Lagerung	Wheel stalk with bearing	60x25x655 E7
45	549 8893	1	Lagerung	Bearing	5/93,5/140 M14 50x50



Замовлення запчастин

09.04

Pos.	Art.-Nr.	Stk.	Artikeltext / Description	Abmessung	
1	301 3391	1	Sechskantschraube spz.	Bolt	M12x60-10.9
2	301 3461	1	Sechskantschraube DIN931-A	Bolt	M12x100-8.8
3	301 4118	6	Sechskantschraube	Bolt	M16x1,5x162ls140xb19-10.9
4	301 4523	2	Sechskantschraube spezial	Bolt	M20x1,5x170ls144xb23-10.9
5	301 4542	2	Sechskantschraube spezial	Bolt	M20x1,5x215ls189xb23-10.9
6	301 4604	1	Sechskantschraube	Bolt	M20x75 MSB
7	303 0972	2	Sechskantmutter	Nut	M12 DIN934-8
8	303 0977	3	Sechskantmutter	Nut	M20x1,5 DIN934-10
9	303 0978	1	Sechskantmutter	Nut	M20 DIN934-8
10	303 0990	6	Sechskantmutter	Nut	M16x1,5 DIN934-10
11	305 6162	1	Scheibe	Washer	D17/35x5 Zn
12	305 8545	1	Sicherungsring	Securing ring	3x30-35x1,25 Zn
13	305 8551	1	Federsicherung	Securing clip	41x3
14	305 9885	4	Federring	Spring ring	12 DIN127
15	305 9887	6	Federring	Spring ring	16 DIN127
16	305 9888	6	Federring	Spring ring	20 DIN127-A
17	311 9565	2	Klappstift	Securing pin	4,5mm
18	313 8137	1	Bolzen mit Griff	Pin with grip	GB D12x103,5/1185
19	315 8006	1	Niet	Rivet	12x55 BO Zn
20	317 3336	2	Einspannbuchse	Expansion bush	EG16/22x18-DIN1498
21	317 3338	2	Einspannbuchse mit Preßsitz	Expansion bush	EG20/26x16
22	317 3394	1	Einspannbuchse	Expansion bush	EG20/26x25-DIN1498
23	317 6664	1	Röhrchen	Tube	33,7x4,5x79
24	317 6859	3	Röhrchen	Tube	26,9/17,9x119,3+-0,5
25	323 6348	2	Schmiernippel	Grease nipple	AM10x1 DIN71412
26	329 8496	1	Zugfeder	Spring	2,8x30x90 D31/12

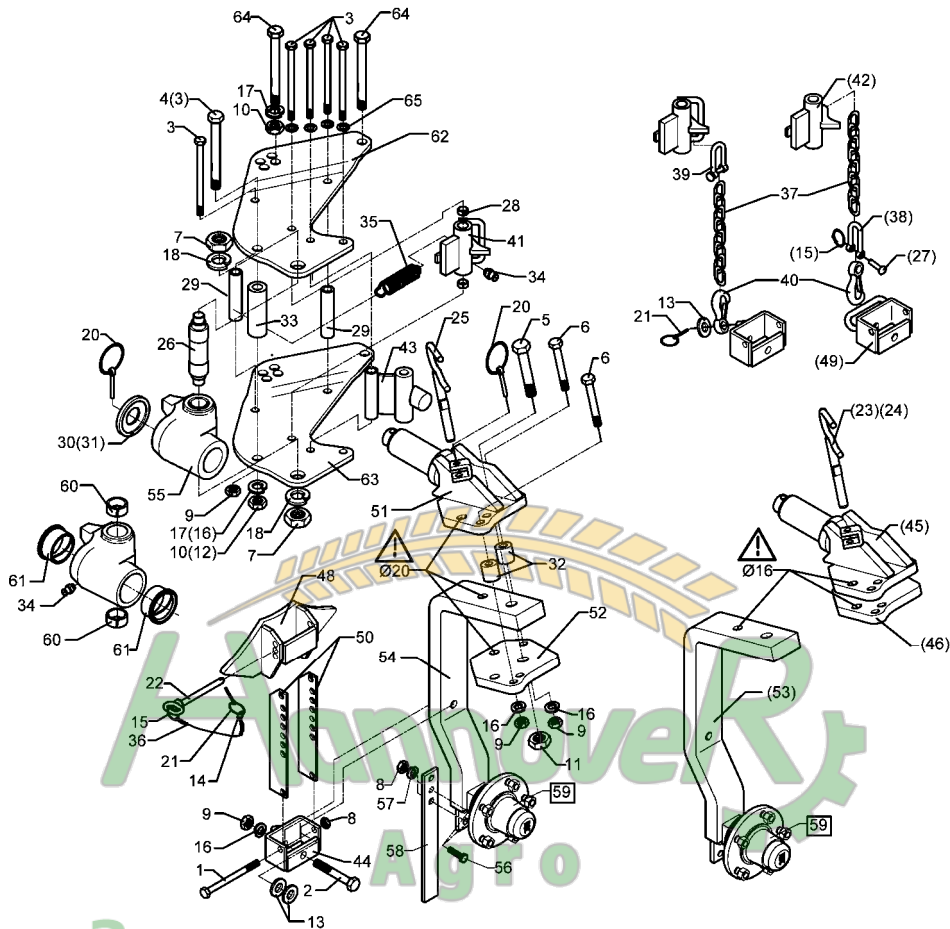


Замовлення запчастин

(050) 407 68 47
(050) 407 68 45

09.04

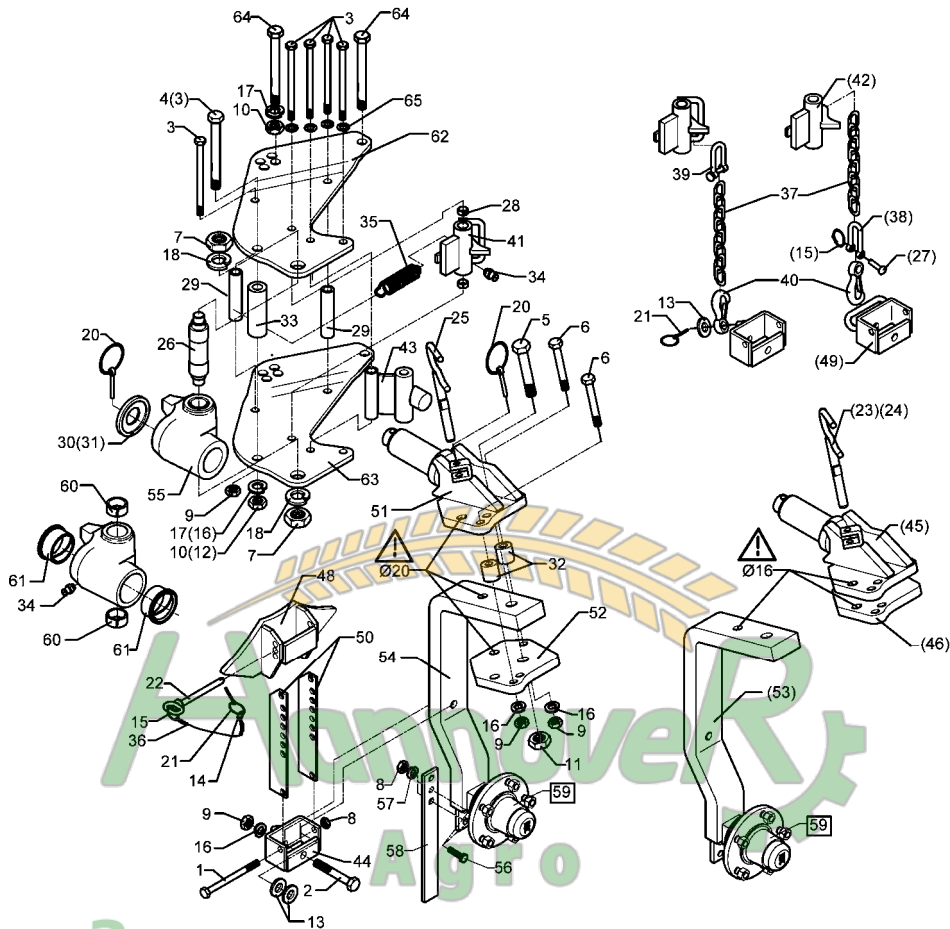
Pos.	Art.-Nr.	Stk.	Artikeltext / Description	Abmessung	
27	331 6130	1	Knotenkette	Chain	D2x150
28	331 6242	1	Kette	Chain	G8x32 DIN5685 8GL
29	331 6246	1	Kette	Chain	G8x32 DIN5685 6GL 21MN4 Zn-V
30	331 8380	1	Malotte ohne Gewinde	Shackle	D13
31	331 8381	1	Kettenschäkel hochfest	Chain shackle	8x13x27 LA0302
32	331 9012	1	Haken	Hook	D16x90
33	448 2598	1	Verriegelung mit Bügel	Holder with pivot	D38/22x117,5
34	448 2599	1	Halter mit Zapfen	Holder with pivot	27x71
35	448 2601	1	Kreuzgelenk	Cross union	D20x119 E7
36	448 2605	1	Anschlag	Stop	60x30 2xD16x119
37	448 2603	1	Verriegelung	Locking device	D22x117 E7
38	448 2602	1	Anschlag	Stop	70x42 E7
39	448 2607	2	Verstelleiste	Adjuster plate	40x4x270
40	448 2608	1	Halter	Holder	70x27 D13 E7
41	448 2613	1	Platte	Plate	12x391x438 E9 LI
42	448 2612	1	Platte	Plate	12x391x438 E9 RE
43	548 2608	1	Radhalm mit Lagerung	Wheel stalk with bearing	60x25x735 Pendelrad
45	549 8893	1	Lagerung	Bearing	5/93,5/140 M14 50x50



Замовлення запчастин

09.04

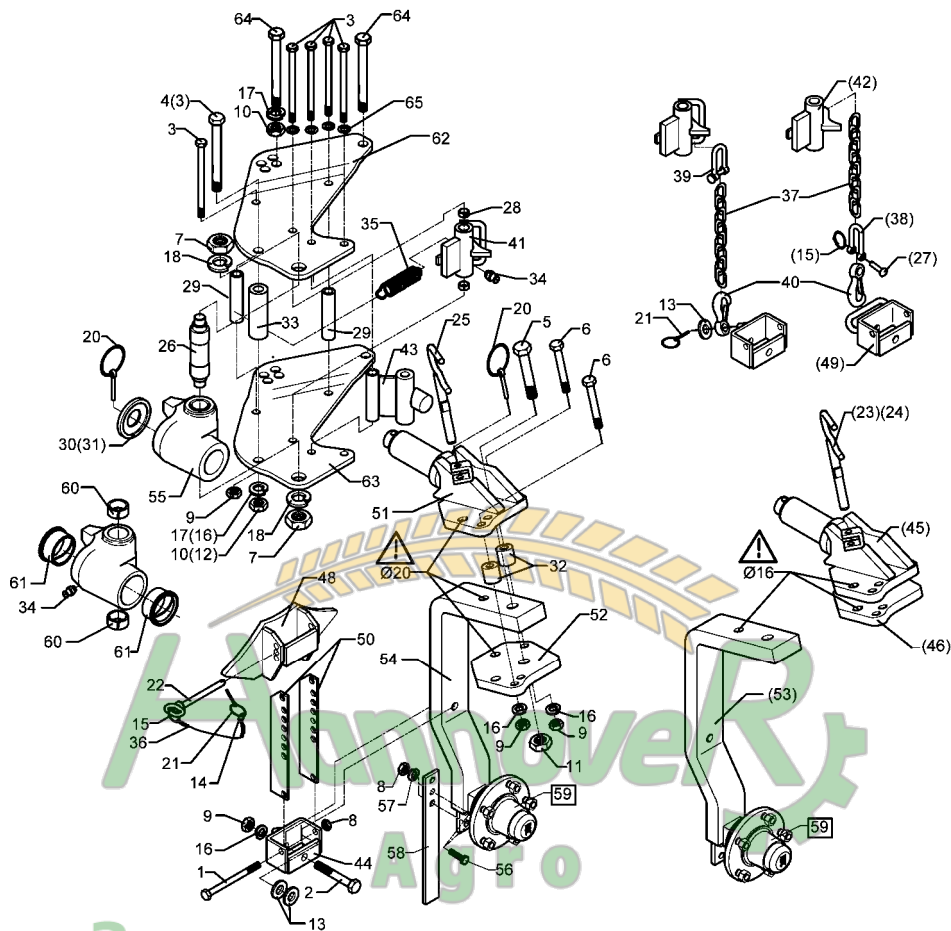
Pos.	Art.-Nr.	Stk.	Artikeltext / Description	Abmessung	
1	301 3497	1	Sechskantschraube DIN931-A	Bolt	M12x120-8.8
2	301 3918	1	Sechskantschraube DIN931-A	Bolt	M16x80-8.8
3	301 4118	5	Sechskantschraube	Bolt	M16x1,5x162ls140xb19-10.9
4	301 4523	1	Sechskantschraube spezial	Bolt	M20x1,5x170ls144xb23-10.9
5	301 4646	1	Sechskantschraube spz.	Bolt	M24x95-8.8
6	301 5370	4	Sechskantschraube spz.	Bolt	M16x90-12.9
7	303 0956	2	Sechskantmutter	Nut	BM24x1,5 DIN439-8
8	303 0972	3	Sechskantmutter	Nut	M12 DIN934-8
9	303 0976	5	Sechskantmutter	Nut	M16 DIN934-8
10	303 0977	2	Sechskantmutter	Nut	M20x1,5 DIN934-10
11	303 0980	1	Sechskantmutter	Nut	M24 DIN934-8
12	303 0990	6	Sechskantmutter	Nut	M16x1,5 DIN934-10
13	305 6162	2	Scheibe	Washer	D17/35x5 Zn
14	305 8545	1	Sicherungsring	Securing ring	3x30-35x1,25 Zn
15	305 8551	1	Federsicherung	Securing clip	41x3
16	305 9887	4	Federring	Spring ring	16 DIN127
17	305 9888	2	Federring	Spring ring	20 DIN127-A
18	305 2230	2	Stützscheibe	Supporting washer	S 25x35x2,0 DIN988
20	311 9302	2	Klappstift	Securing pin	12x60
21	311 9565	2	Klappstift	Securing pin	4,5mm
22	313 1213	1	Bolzen mit Griff	Pin with grip	GB D12x118,5/131 D5
23	313 1515	1	Bolzen mit Griff	Pin with grip	D15x165
24	313 1615	1	Bolzen mit Griff	Pin with grip	D16x165
25	313 1815	1	Bolzen mit Griff	Pin with grip	D18x165
26	313 4018	1	Bolzen	Pin	D40/30/M24x1,5x180
27	315 8006	1	Niet	Rivet	12x55 BO Zn



Замовлення запчастин

09.04

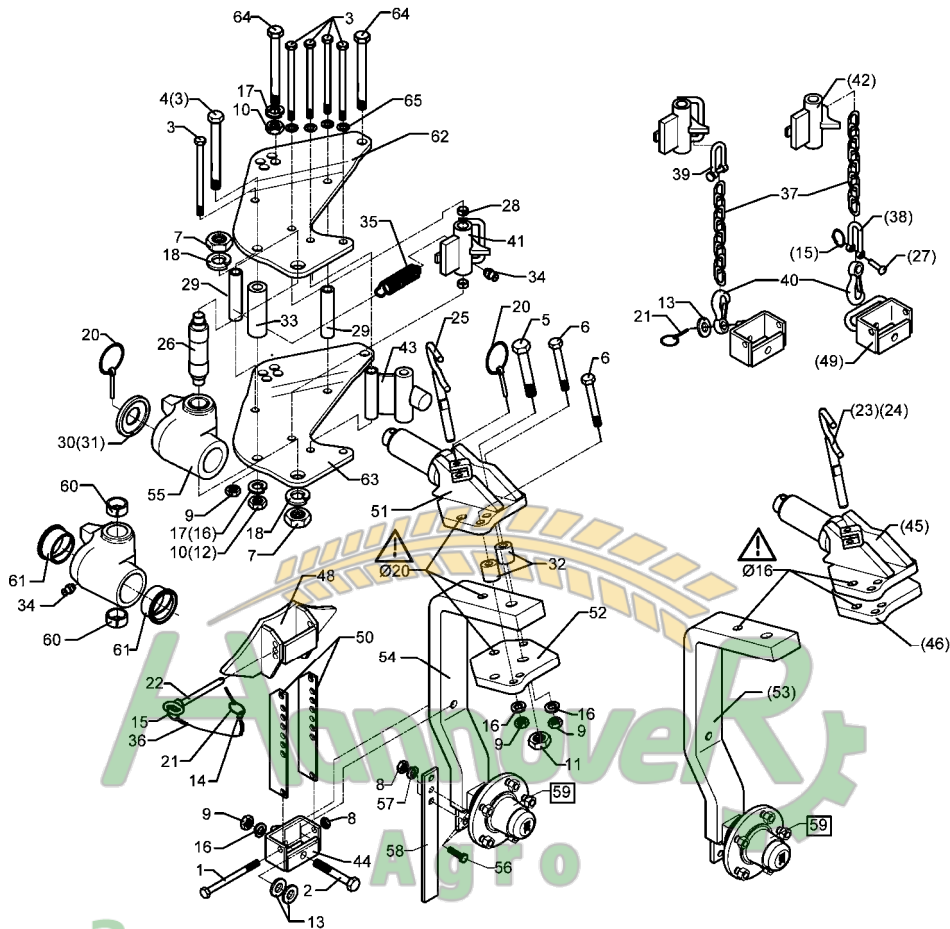
Pos.	Art.-Nr.	Stk.	Artikeltext / Description	Abmessung	
28	317 3336	2	Einspannbuchse	Expansion bush	EG16/22x18-DIN1498
29	317 6859	2	Röhrchen	Tube	26,9/17,9x119,3+-0,5
30	317 6907	1	Ring	Ring	D88/40,5x20
32	317 7504	2	Buchse	Bush	D35/16x35,5
33	317 7510	1	Röhrchen	Tube	D40/20x120
34	323 6348	2	Schmiernippel	Grease nipple	AM10x1 DIN71412
35	329 8496	1	Zugfeder	Spring	2,8x30x90 D31/12
36	331 6130	1	Knotenkette	Chain	D2x150
37	331 6246	1	Kette	Chain	G8x32 DIN5685 6GL 21MN4 Zn-V
38	331 8380	1	Malotte ohne Gewinde	Shackle	D13
39	331 8381	1	Kettenschäkel hochfest	Chain shackle	8x13x27 LA0302
40	331 9012	1	Haken	Hook	D16x90
41	448 2598	1	Verriegelung mit Bügel	Holder with pivot	D38/22x117,5
42	448 2603	1	Verriegelung	Locking device	D22x117 E7
43	448 2605	1	Anschlag	Stop	60x30 2xD16x119
44	449 5745	1	Halter mit Zapfen	Holder with pivot	47x95 UPR
45	449 5751	1	Schwenklager	Swivel bearing	D60 UPR D16
46	449 5752	1	Konsolenteil	Part of bracket	20x190x210
48	449 5755	1	Anschlag	Stop	52x95 UPR
49	449 5756	1	Halter mit Bügel	Holder	47x95 UPR
50	449 5757	2	Verstelleiste	Adjuster plate	50x6x270
51	449 5758	1	Schwenklager	Swivel bearing	D60 D20 UPR
52	449 5759	1	Konsolenteil	Part of bracket	20x190x210 D20
53	549 1330	1	Radhalm mit Lagerung	Wheel stalk with bearing	80x35 + 5/140
54	549 1331	1	Radhalm mit Lagerung	Wheel stalk with bearing	80x35 D20 5/140
55	549 5750	1	Kreuzgelenk mit Buchsen	Cross union	D60/44x120



Замовлення запчастин

09.04

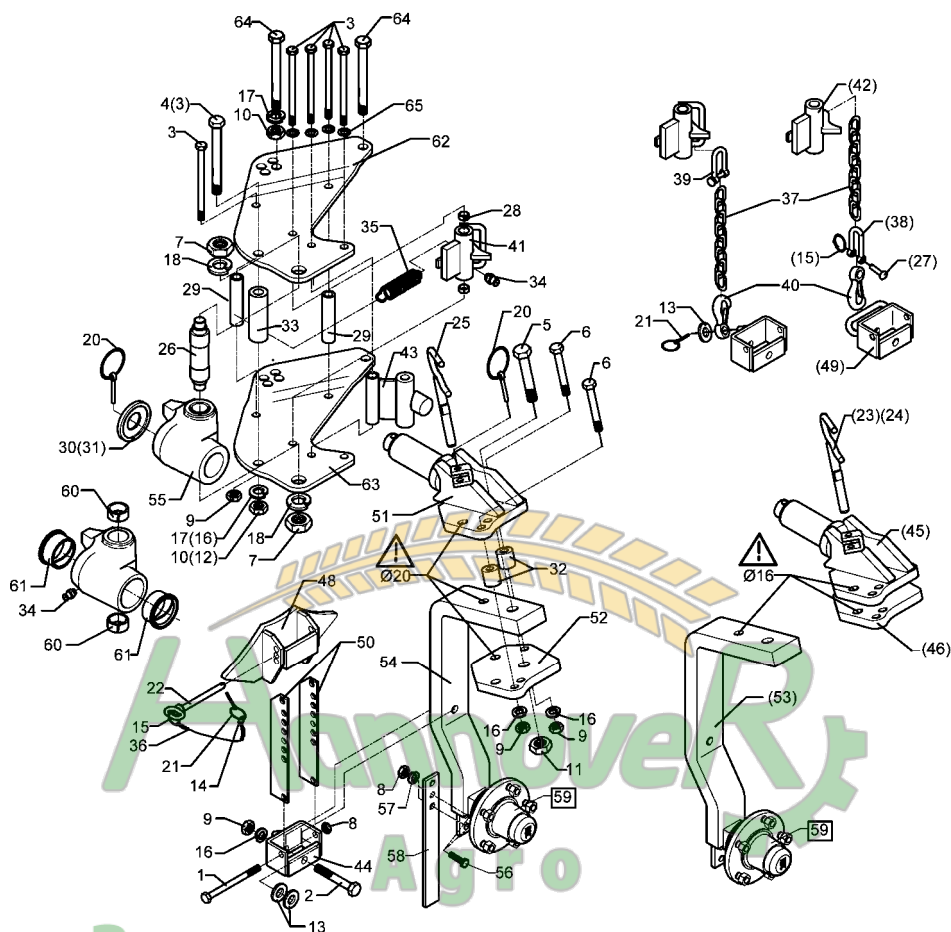
Pos.	Art.-Nr.	Stk.	Artikeltext / Description	Abmessung	
56	301 7334	2	Sechskantschraube DIN933	Screw	M12x35-8.8 Zn
57	305 9902	2	Federring	Spring ring	12 DIN127 Zn
58	449 1642	1	Abstreifer	Scraper	40x8x330 3xD12
59	549 8893	1	Lagerung	Bearing	5/93,5/140 M14 50x50
60	317 2005	2	Einspannbuchse mit Preßsitz	Expansion bush	EG40/44x20
61	317 9373	2	Bundbuchse	Flange bushing	D80/66/60x45
62	449 5762	1	Platte gekröpft	Plate	14x463x495 RE
63	449 5763	1	Platte gekröpft	Plate	14x463x495 LI
64	301 4549	2	Sechskantschraube Spz.	Bolt	M20x1,5x210-10.9
65	305 6148	5	Paßscheibe	Shim	17x24x1,0 DIN988



Замовлення запчастин

09.04

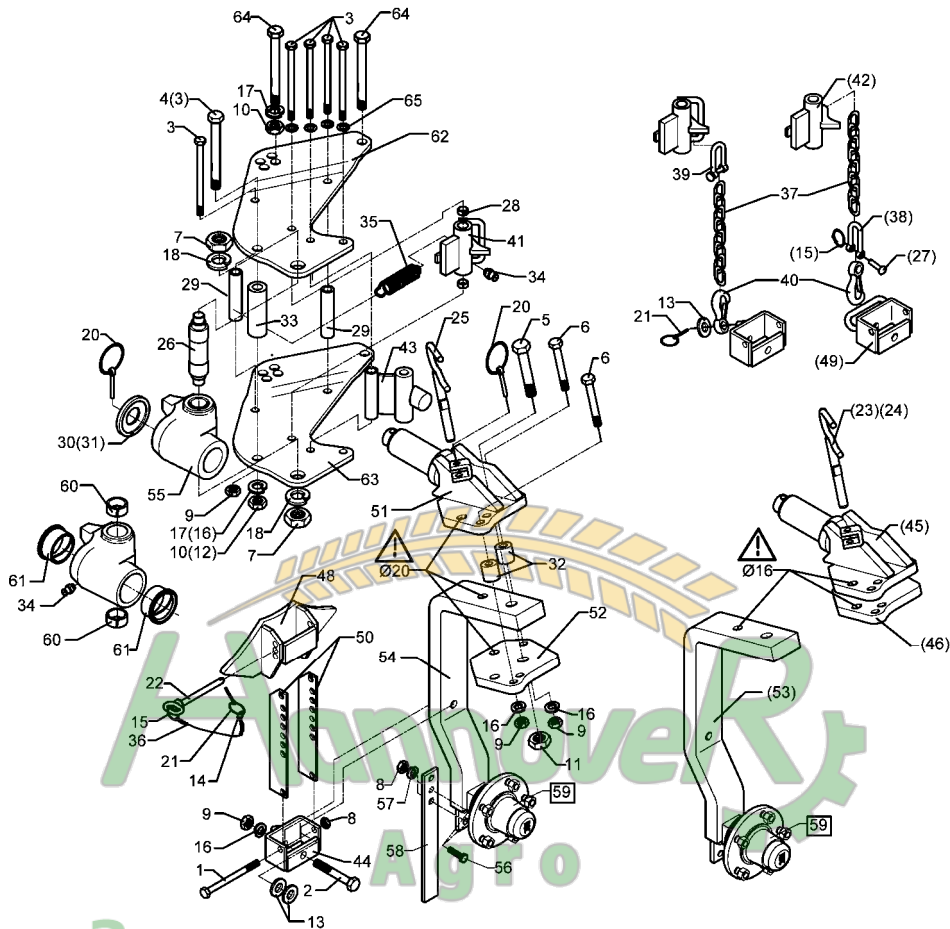
Pos.	Art.-Nr.	Stk.	Artikeltext / Description	Abmessung	
1	301 3497	1	Sechskantschraube DIN931-A	Bolt	M12x120-8.8
2	301 3918	1	Sechskantschraube DIN931-A	Bolt	M16x80-8.8
3	301 4118	5	Sechskantschraube	Bolt	M16x1,5x162ls140xb19-10.9
4	301 4523	1	Sechskantschraube spezial	Bolt	M20x1,5x170ls144xb23-10.9
5	301 4646	1	Sechskantschraube spz.	Bolt	M24x95-8.8
6	301 5370	4	Sechskantschraube spz.	Bolt	M16x90-12.9
7	303 0956	2	Sechskantmutter	Nut	BM24x1,5 DIN439-8
8	303 0972	1	Sechskantmutter	Nut	M12 DIN934-8
9	303 0976	3	Sechskantmutter	Nut	M16 DIN934-8
10	303 0977	3	Sechskantmutter	Nut	M20x1,5 DIN934-10
11	303 0980	1	Sechskantmutter	Nut	M24 DIN934-8
12	303 0990	5	Sechskantmutter	Nut	M16x1,5 DIN934-10
13	305 6162	2	Scheibe	Washer	D17/35x5 Zn
14	305 8545	1	Sicherungsring	Securing ring	3x30-35x1,25 Zn
15	305 8551	1	Federsicherung	Securing clip	41x3
16	305 9887	5	Federring	Spring ring	16 DIN127
17	305 9888	2	Federring	Spring ring	20 DIN127-A
18	305 2230	2	Stützscheibe	Supporting washer	S 25x35x2,0 DIN988
20	311 9302	2	Klappstift	Securing pin	12x60
21	311 9565	1	Klappstift	Securing pin	4,5mm
22	313 1213	1	Bolzen mit Griff	Pin with grip	GB D12x118,5/131 D5
23	313 1515	1	Bolzen mit Griff	Pin with grip	D15x165
24	313 1615	1	Bolzen mit Griff	Pin with grip	D16x165
25	313 1815	1	Bolzen mit Griff	Pin with grip	D18x165
26	313 4018	1	Bolzen	Pin	D40/30/M24x1,5x180
27	315 8006	1	Niet	Rivet	12x55 BO Zn



Замовлення запчастин

09.04

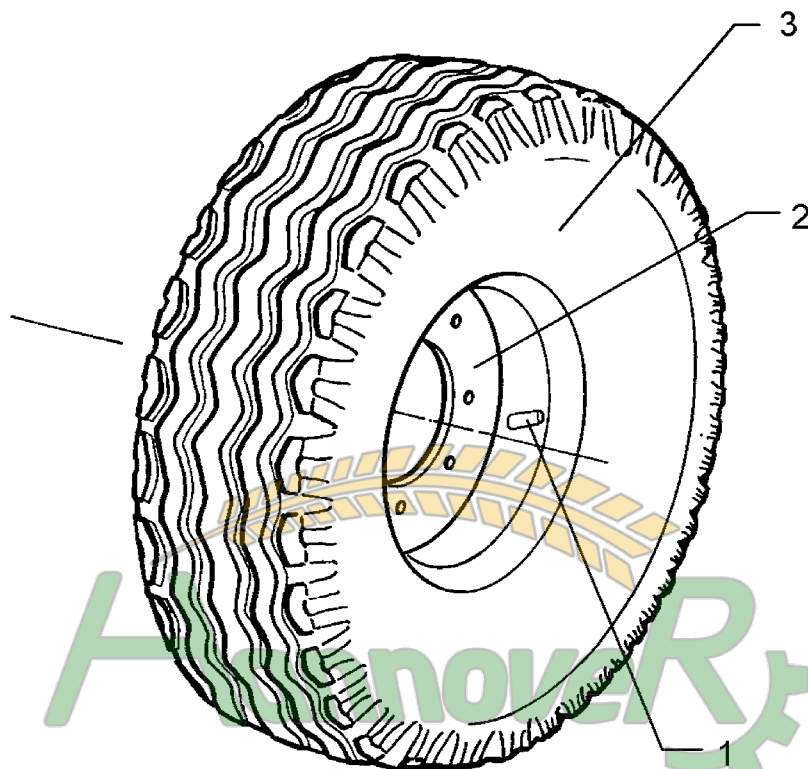
Pos.	Art.-Nr.	Stk.	Artikeltext / Description	Abmessung	
28	317 3336	2	Einspannbuchse	Expansion bush	EG16/22x18-DIN1498
29	317 6859	2	Röhrchen	Tube	26,9/17,9x119,3+-0,5
30	317 6907	1	Ring	Ring	D88/40,5x20
32	317 7504	2	Buchse	Bush	D35/16x35,5
33	317 7510	1	Röhrchen	Tube	D40/20x120
34	323 6348	1	Schmiernippel	Grease nipple	AM10x1 DIN71412
35	329 8496	1	Zugfeder	Spring	2,8x30x90 D31/12
36	331 6130	1	Knotenkette	Chain	D2x150
37	331 6246	1	Kette	Chain	G8x32 DIN5685 6GL 21MN4 Zn-V
38	331 8380	1	Malotte ohne Gewinde	Shackle	D13
39	331 8381	1	Kettenschäkel hochfest	Chain shackle	8x13x27 LA0302
40	331 9012	1	Haken	Hook	D16x90
41	448 2598	1	Verriegelung mit Bügel	Holder with pivot	D38/22x117,5
42	448 2603	1	Verriegelung	Locking device	D22x117 E7
43	448 2605	1	Anschlag	Stop	60x30 2xD16x119
44	449 5745	1	Halter mit Zapfen	Holder with pivot	47x95 UPR
45	449 5751	1	Schwenklager	Swivel bearing	D60 UPR D16
46	449 5752	1	Konsolenteil	Part of bracket	20x190x210
48	449 5755	1	Anschlag	Stop	52x95 UPR
49	449 5756	1	Halter mit Bügel	Holder	47x95 UPR
50	449 5757	2	Verstelleiste	Adjuster plate	50x6x270
51	449 5758	1	Schwenklager	Swivel bearing	D60 D20 UPR
52	449 5759	1	Konsolenteil	Part of bracket	20x190x210 D20
53	449 5754	1	Radhalm mit Lagerung	Wheel stalk with bearing	80x35 6/205
54	549 1342	1	Radhalm mit Lagerung	Wheel stalk with bearing	80x35 D20 6/205 UPR
55	549 5750	1	Kreuzgelenk mit Buchsen	Cross union	D60/44x120



Замовлення запчастин

09.04

Pos.	Art.-Nr.	Stk.	Artikeltext / Description	Abmessung	
56	301 7334	2	Sechskantschraube DIN933	Screw	M12x35-8.8 Zn
57	305 9902	2	Federring	Spring ring	12 DIN127 Zn
58	449 1642	1	Abstreifer	Scraper	40x8x330 3xD12
59	549 8893	1	Lagerung	Bearing	5/93,5/140 M14 50x50
60	317 2005	2	Einspannbuchse mit Preßsitz	Expansion bush	EG40/44x20
61	317 9373	2	Bundbuchse	Flange bushing	D80/66/60x45
62	449 5762	1	Platte gekröpft	Plate	14x463x495 RE
63	449 5763	1	Platte gekröpft	Plate	14x463x495 LI
64	301 4549	2	Sechskantschraube Spz.	Bolt	M20x1,5x210-10.9
65	305 6148	5	Paßscheibe	Shim	17x24x1,0 DIN988



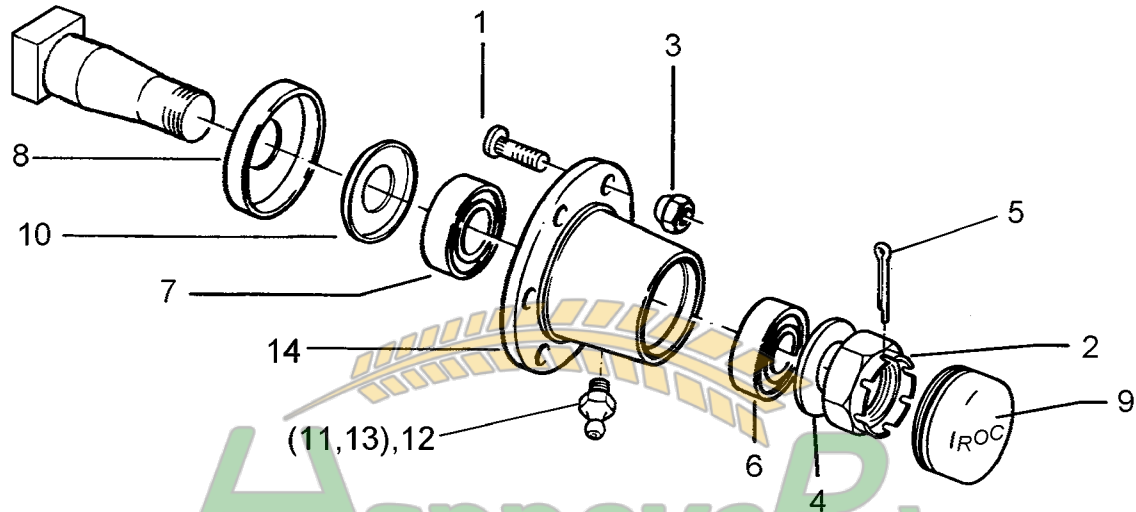
Агроторг
Агро

Замовлення запчастин

(050) 407 68 47
(050) 407 68 45

09.04

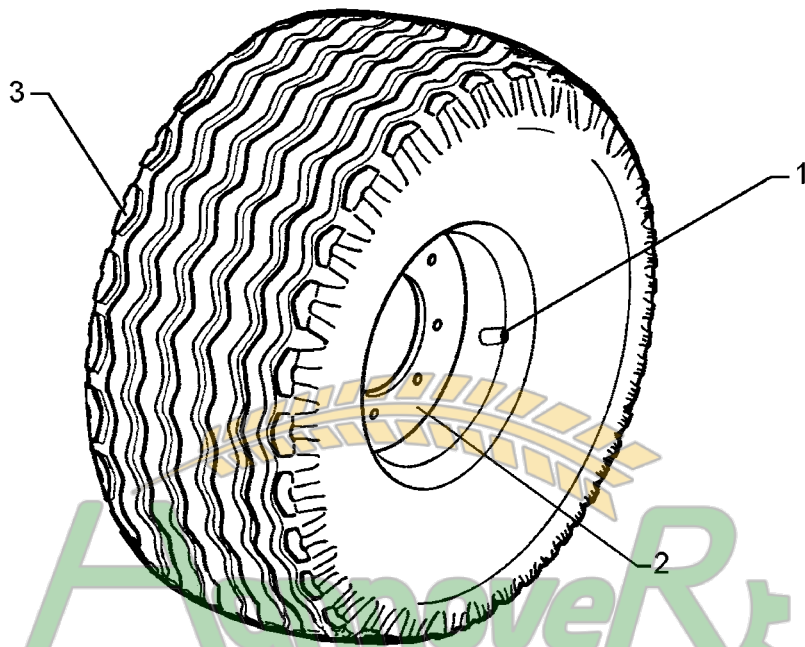
Pos.	Art.-Nr.	Stk.	Artikeltext / Description	Abmessung
1	357 3422	1	Schlauch	Tube
2	357 7069	1	Felge	Wheel centre
3	357 8856	1	Reifen	Tyre
				10.0/80-12 TR15
				7.00x12ET-25 5/94/140
				10.0/80-12 8 PR AW



Замовлення запчастин

09.04

Pos.	Art.-Nr.	Stk.	Artikeltext / Description	Abmessung	
1	301 6414	5	Radschraube	Wheel bolt	M14x1,5x40-D17-Zn
2	303 0139	1	Kronenmutter	Castle nut	DIN937-M24x2
3	303 6413	5	Radmutter	Wheel nut	M14x1,5 Zn
4	305 6253	1	Scheibe	Washer	B25 DIN125-St
5	311 7617	1	Splint	Peg	4x40 DIN94-St Zn
6	319 9116	1	Kegelrollenlager	Bearing	30206.
7	319 9151	1	Kegelrollenlager	Bearing	30209.
8	323 0413	1	Hüllscheibe	Cover washer	D100/45x12
9	323 1321	1	Schraubkappe	Cap	D63,5x40
10	323 1802	1	Nilos-Ring	Nilos ring	30209 AV
11	323 6345	1	Schmiernippel	Grease nipple	LAM 6 DIN71412
12	323 6353	1	Schmiernippel	Grease nipple	BM8x1 DIN71412-6kt. 45°
13	323 6363	1	Schmiernippel	Grease nipple	1/4 SAE
14	449 8892	1	Nabe	Hub	5/140/93



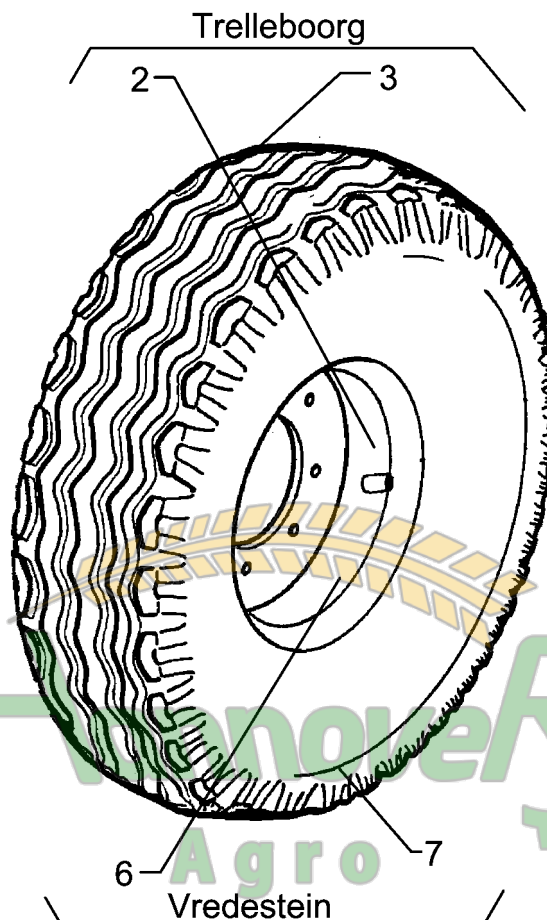
Аграрне
 Agro
 Zamovlennia zapchastin

Замовлення запчастин

(050) 407 68 47
 (050) 407 68 45

09.04

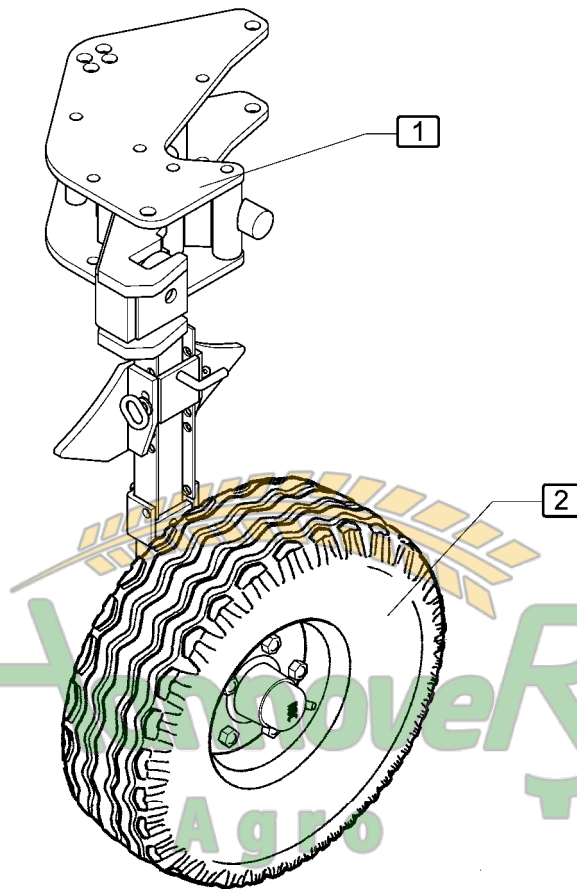
Pos.	Art.-Nr.	Stk.	Artikeltext / Description	Abmessung
1	357 3415	1	Schlauch	Tube
2	357 7056	1	Felge	Wheel centre
3	357 8863	1	Reifen	Tyre
				10,0/75-15.3 TR15
				9,0x15,3 6/161/205 ET-25
				10.0/75-15.3 12PR AW



Замовлення запчастин

09.04

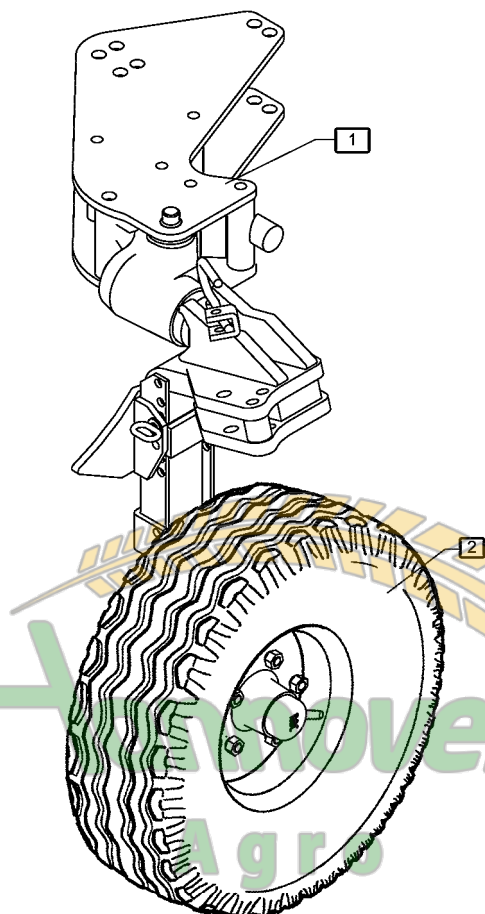
Pos.	Art.-Nr.	Stk.	Artikeltext / Description	Abmessung
2	357 7064	1	Felge	Wheel centre
3	357 8864	1	Reifen	Tyre
6	357 7031	1	Felge	Wheel centre
7	357 8853	1	Reifen	Tyre
				11.0 6/161/205 ET+40
				13.0/55-16 12 PR AW
				11.0x16 6/161/205 ET-50
				350/50-16 12 PR



Замовлення запчастин

09.04

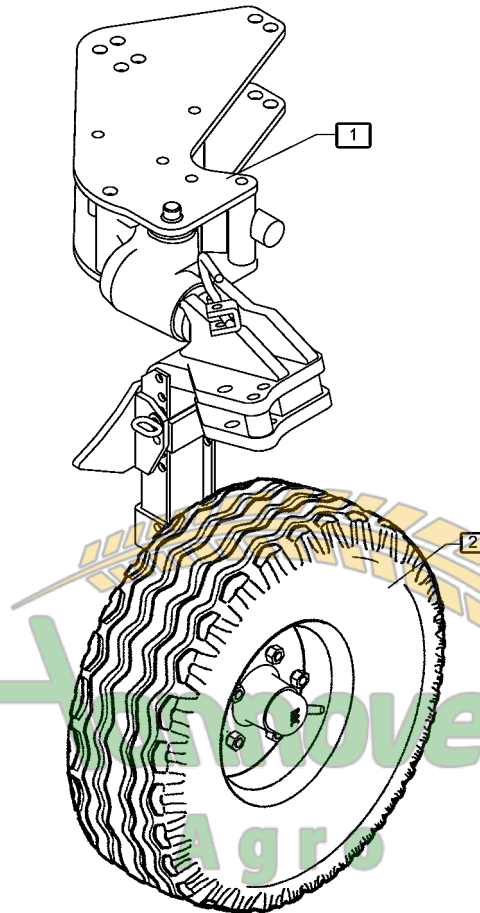
Pos.	Art.-Nr.	Stk.	Artikeltext / Description	Abmessung
1	548 4162	1	Pendelstützrad	Depth wheel
2	549 8849	1	Rad 5/94/140 D14	Wheel 5/94/140 D14
				D20x200/160 E9 555lg
				10.0/80-12 8PR ET-25



Замовлення запчастин

09.04

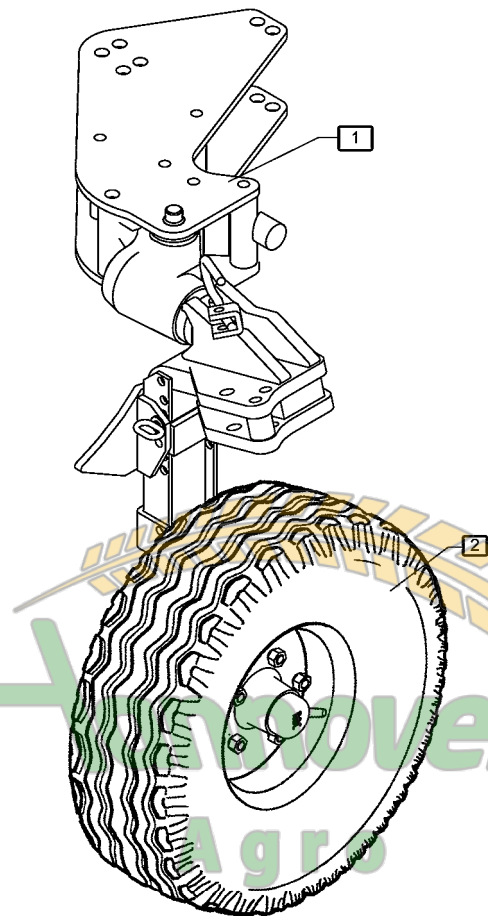
Pos.	Art.-Nr.	Stk.	Artikeltext / Description	Abmessung
1	549 1344	1	Uni-Pendelrad	UPR D20x200/160 E9 5/140
2	549 8849	1	Rad 5/94/140 D14	10.0/80-12 8PR ET-25



Замовлення запчастин

09.04

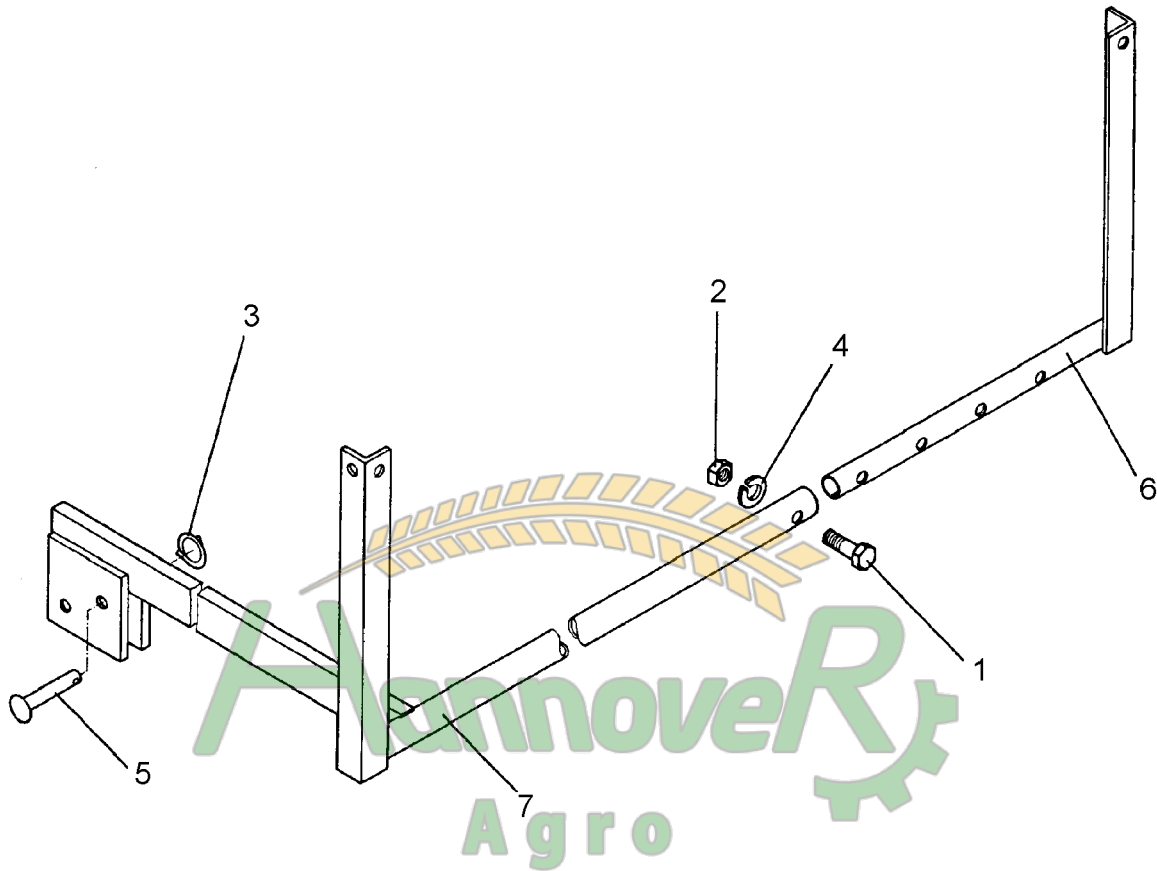
Pos.	Art.-Nr.	Stk.	Artikeltext / Description	Abmessung
1	549 1346	1	Uni-Pendelrad	UPR D20x200/160 E9 6/205
2	550 8863	1	Rad 6/161/205 D18	10.0/75-15.3 12PR AW ET-25



Замовлення запчастин

09.04

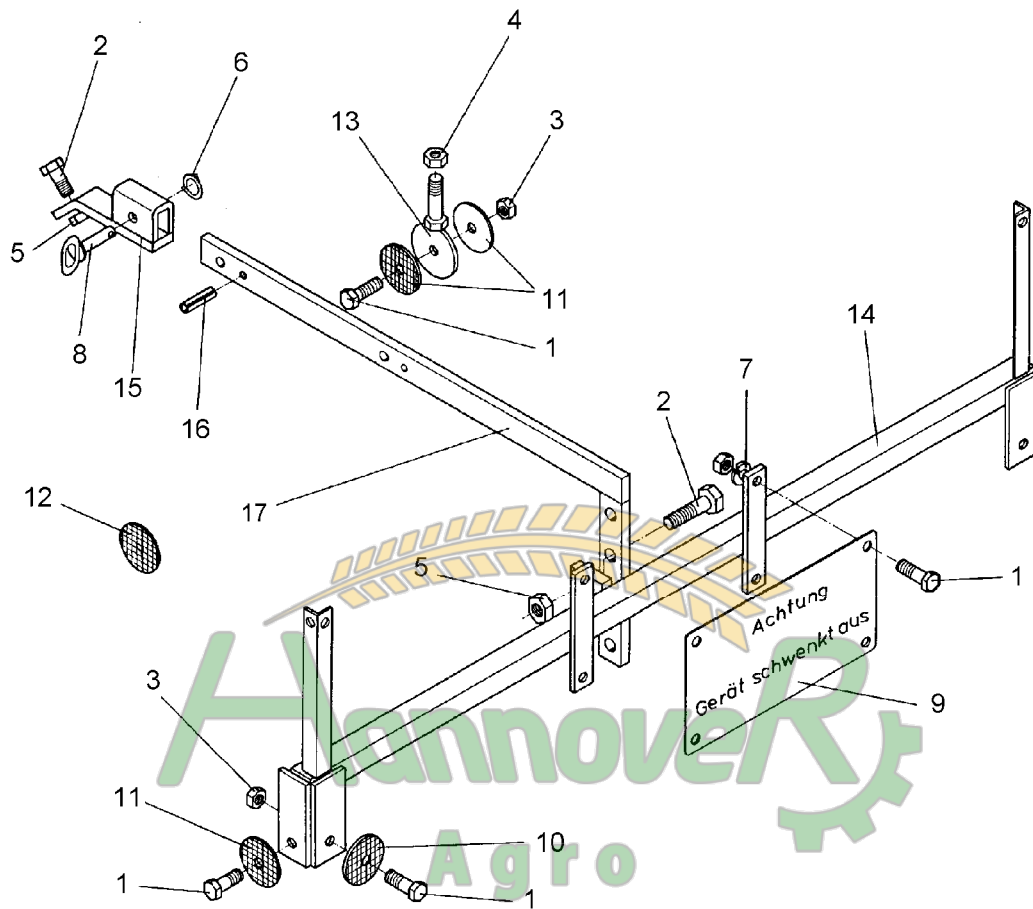
Pos.	Art.-Nr.	Stk.	Artikeltext / Description	Abmessung
1	549 1346	1	Uni-Pendelrad	UPR D20x200/160 E9 6/205
2	550 8864	1	Rad 6/161/205 D18	D770/340 13.0/55-16



Замовлення запчастин

09.04

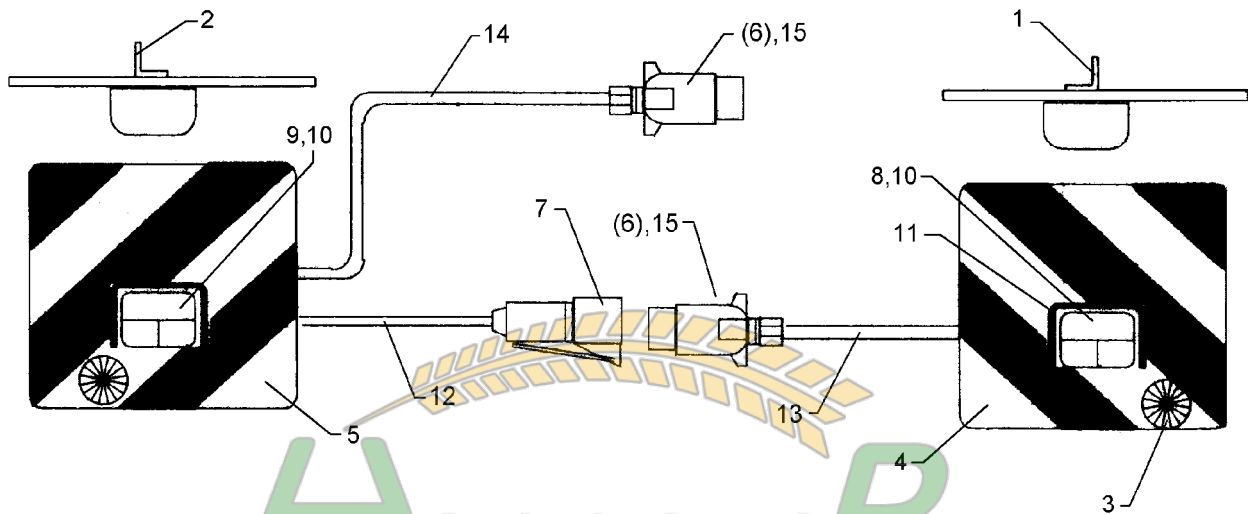
Pos.	Art.-Nr.	Stk.	Artikeltext / Description	Abmessung
1	301 3069	1	Sechskantschraube DIN931-A	Bolt M8x40-8.8
2	303 0969	1	Sechskantmutter	Nut M8 DIN934-8
3	305 8551	1	Federsicherung	Securing clip 41x3
4	305 9883	1	Federring	Spring ring 8 DIN127
5	315 8006	1	Niet	Rivet 12x55 BO Zn
6	470 1150	1	Leuchtenhalter	Carrier for light RE LH 1
7	470 1151	1	Leuchtenhalter	Carrier for light LI LH 1



Замовлення запчастин

09.04

Pos.	Art.-Nr.	Stk.	Artikeltext / Description	Abmessung	
1	301 3006	6	Sechskantschraube DIN933	Screw	M6x25-8.8 Zn
2	301 3838	2	Sechskantschraube DIN931-A	Bolt	M16x60-8.8
3	303 0931	10	Sicherungsmutter	Selflocking nut	DIN985-NM6-8 Zn
4	303 0933	1	Sicherungsmutter	Selflocking nut	DIN985-NM10-8 Zn
5	303 0935	2	Sicherungsmutter	Selflocking nut	DIN985-NM16-8 Zn
6	305 8551	1	Federsicherung	Securing clip	41x3
7	305 9882	4	Federring	Spring ring	6 DIN127
8	313 7807	1	Bolzen mit Griff	Pin with grip	GB D12x57,5/71
9	321 9900	1	Schild	Plate	Gerät schwenkt aus
10	321 9920	2	Rückstrahler rot	Reflector, red	8 RA 002014-031
11	321 9921	2	Rückstrahler gelb	Reflector, yellow	8 RA 002014-051
12	321 9919	6	Rückstrahler gelb selbstkl.	Self-adh. reflector, yellow	6200GK
13	470 1200	1	Halter	Holder	D70xD7-M10x25
14	470 1207	1	Leuchtenhalter	Carrier for light	LH 30x30x1500
15	470 1210	1	Führungsstück	Guiding	LH 30x15x200/40x15
16	309 6053	2	Spannhülse	Expansion bush	6x40-DIN1481
17	470 1205	1	Halter	Holder	LH 40x15x900



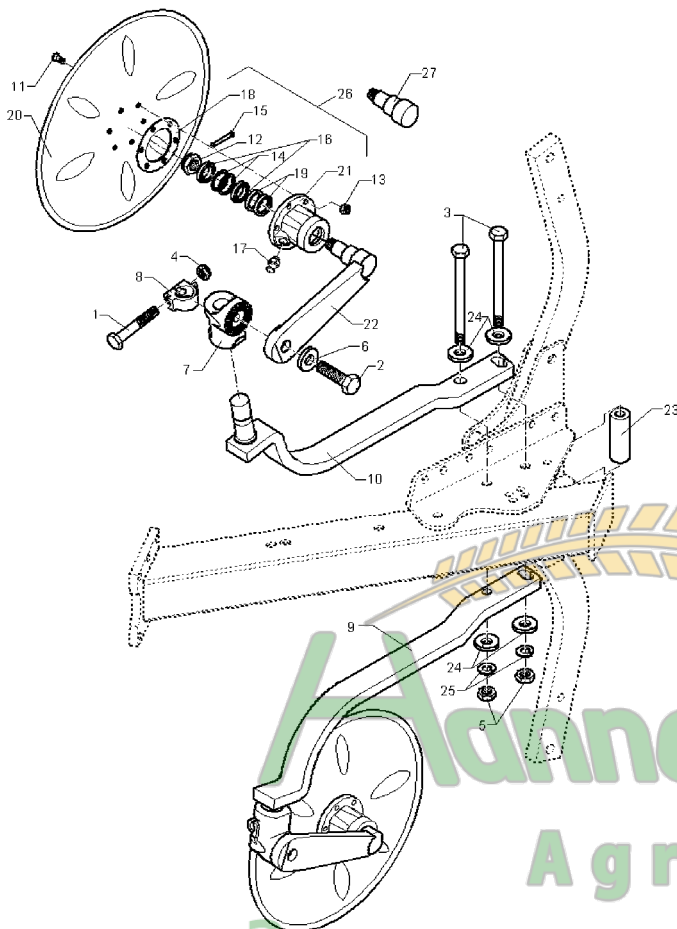
Hannover
Agro

Замовлення запчастин

(050) 407 68 47
(050) 407 68 45

09.04

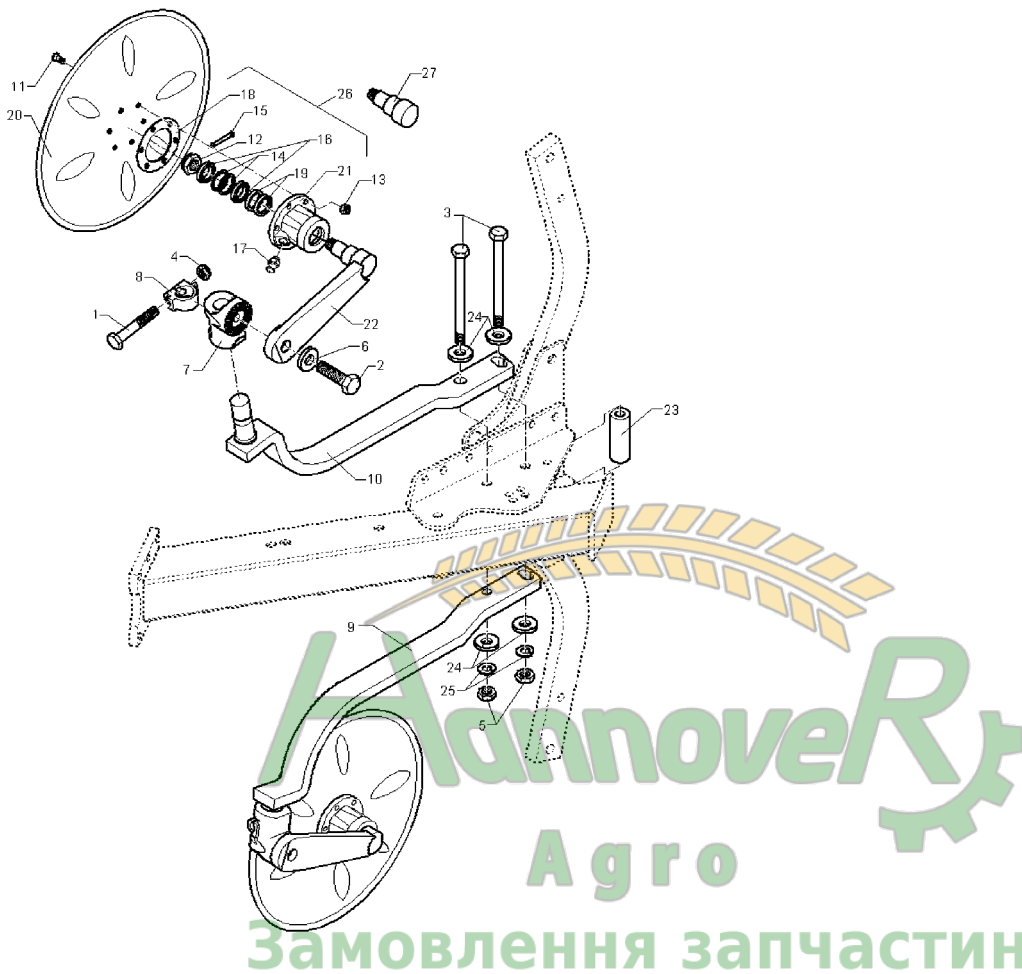
Pos.	Art.-Nr.	Stk.	Artikeltext / Description	Abmessung	
1	321 5012	1	Aufsteckteil	Plug-on unit	RE HR11027
2	321 5013	1	Aufsteckteil	Plug-on unit	LI HL11027
3	321 9917	2	Rückstrahler	Reflector	6200K
4	321 9934	1	Warntafel	Warning board	RE 423x423 DIN11030
5	321 9935	1	Warntafel	Warning board	LI 423x423 DIN11030
6	373 2121	2	Stecker	Plug	7-polig
7	373 2140	1	Kupplungsdose	Connector socket	72.
8	373 3130	1	Rückleuchte rechts	Rear light, RH	BBS95R
9	373 3133	1	Rückleuchte links	Rear light, LH	BBS95L
10	373 3526	2	Lichtscheibe	Light glas	RE E95
11	373 3801	2	Schutzhaube hinten	Rear cover	SH95
12	373 4136	2	Kabel gelb	Cable, yellow	4x0,75
13	373 4137	2	Kabel grün	Cable, green	4x0,75
14	373 4140	7	Kabel	Cable	6x0,75 S/W
15	373 2124	2	Stecker Alu	Plug	7-polig



Замовлення запчастин

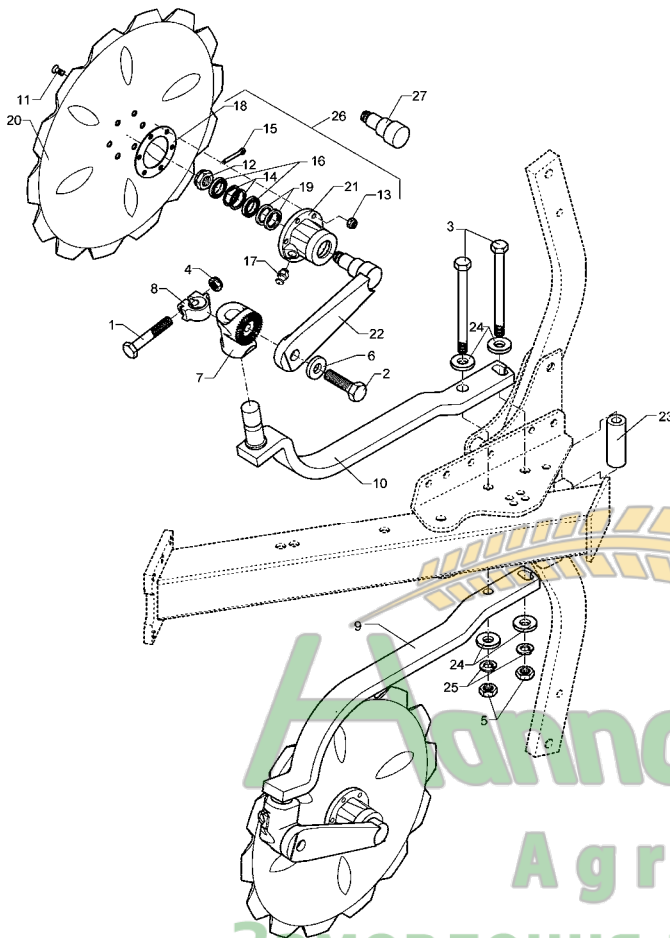
09.04

Pos.	Art.-Nr.	Stk.	Artikeltext / Description	Abmessung	
1	301 3867	2	Sechskantschraube DIN931-A	Bolt	M16x65-8.8
2	301 4269	2	Sechskantschraube DIN933	Screw	M20x60-8.8
3	301 4578	2	Sechskantschraube DIN931-A	Bolt	M20x270-8.8
4	303 0976	2	Sechskantmutter	Nut	M16 DIN934-8
5	303 0978	2	Sechskantmutter	Nut	M20 DIN934-8
6	305 6164	2	Scheibe	Washer	D35/20,5x5
7	457 9146	2	Zahnkonsole	Hirth-type bracket	D70/38 Z40
8	457 9870	2	Sperrstück	Stop	D38x30
9	463 8682	1	Sechshalm	Disc stalk	60x25x630 RE EurOpal
10	463 8683	1	Sechshalm	Disc stalk	60x25x630 LI EurOpal
11	301 6123	6	Senkschraube DIN7991-A	Countersunk bolt	M10x30-10.9
12	303 0193	1	Kronenmutter	Castle nut	DIN937-M24x1,5-22H
13	303 0933	6	Sicherungsmutter	Selflocking nut	DIN985-NM10-8 Zn
14	305 8924	2	Sicherungsring	Securing ring	62x2 DIN472
15	311 7613	1	Splint	Peg	3,2x40 DIN94-St Zn
16	319 9116	2	Kegelrollenlager	Bearing	30206.
17	323 6345	1	Schmiernippel	Grease nipple	LAM 6 DIN71412
18	323 7641	1	Dichtung	Seal	D120/65x1,6
19	323 8032	2	Wellendichtring	Oil seal	40x55x7 BA
20	349 0029	1	Sechscheibe	Disc	D500/100x5 G
21	447 8882	1	Nabe	Hub	668 A
22	457 9328	1	Sechshalm	Swinging arm	D77x250 Z40
23	317 7528	1	Röhrchen	Tube	D40/20x160
24	305 6268	4	Scheibe	Washer	D20,5/50x8 Zn
25	305 9888	2	Federring	Spring ring	20 DIN127-A
26	547 8883	1	Lagerung	Bearing	668A 2x30206



09.04

Pos.	Art.-Nr.	Stk.	Artikeltext / Description	Abmessung
27	215 1667	1	Achse	D50/40/30x123

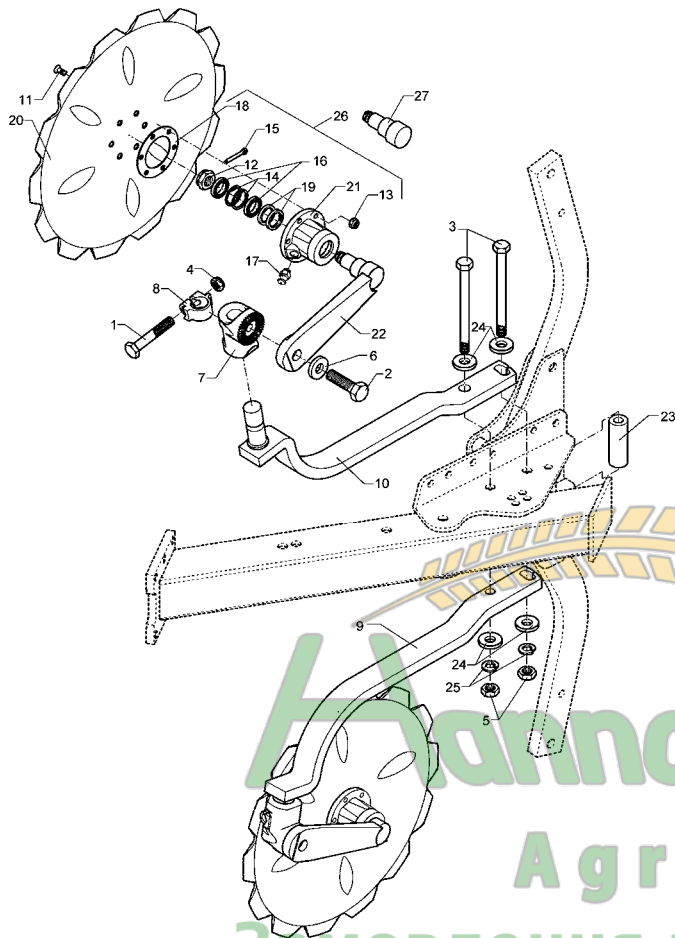


Agro

Замовлення запчастин

09.04

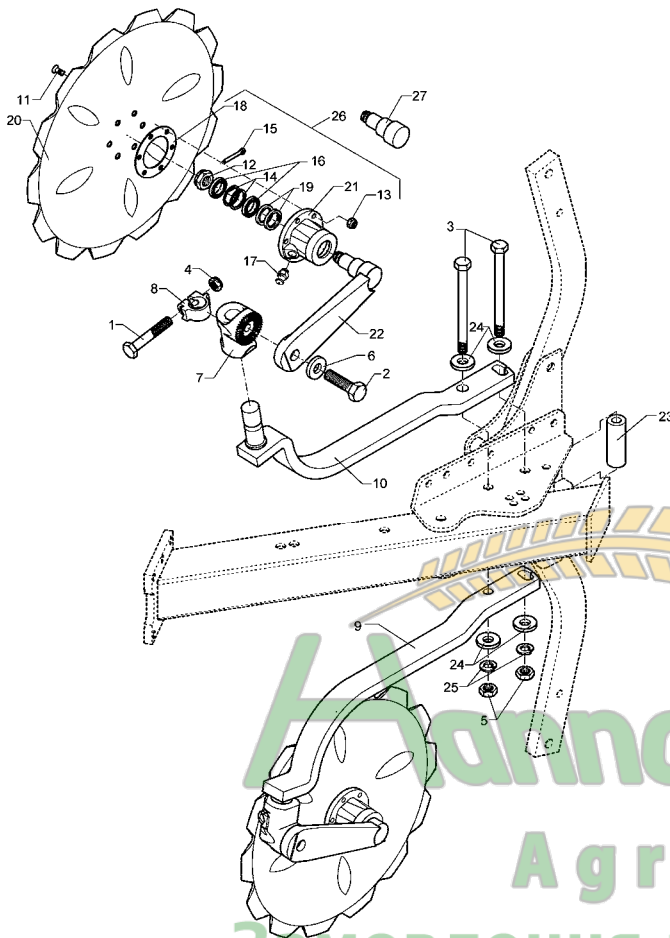
Pos.	Art.-Nr.	Stk.	Artikeltext / Description	Abmessung	
1	301 3867	2	Sechskantschraube DIN931-A	Bolt	M16x65-8.8
2	301 4269	2	Sechskantschraube DIN933	Screw	M20x60-8.8
3	301 4578	2	Sechskantschraube DIN931-A	Bolt	M20x270-8.8
4	303 0976	2	Sechskantmutter	Nut	M16 DIN934-8
5	303 0978	2	Sechskantmutter	Nut	M20 DIN934-8
6	305 6164	2	Scheibe	Washer	D35/20,5x5
7	457 9146	2	Zahnkonsole	Hirth-type bracket	D70/38 Z40
8	457 9870	2	Sperrstück	Stop	D38x30
9	463 8682	1	Sechshalm	Disc stalk	60x25x630 RE EurOpal
10	463 8683	1	Sechshalm	Disc stalk	60x25x630 LI EurOpal
11	301 6123	6	Senkschraube DIN7991-A	Countersunk bolt	M10x30-10.9
12	303 0193	1	Kronenmutter	Castle nut	DIN937-M24x1,5-22H
13	303 0933	6	Sicherungsmutter	Selflocking nut	DIN985-NM10-8 Zn
14	305 8924	2	Sicherungsring	Securing ring	62x2 DIN472
15	311 7613	1	Splint	Peg	3,2x40 DIN94-St Zn
16	319 9116	2	Kegelrollenlager	Bearing	30206.
17	323 6345	1	Schmiernippel	Grease nipple	LAM 6 DIN71412
18	323 7641	1	Dichtung	Seal	D120/65x1,6
19	323 8032	2	Wellendichtring	Oil seal	40x55x7 BA
20	349 0042	1	Sechscheibe	Disc	D500/100x5-Z
21	447 8882	1	Nabe	Hub	668 A
22	457 9328	1	Sechshalm	Swinging arm	D77x250 Z40
23	317 7528	1	Röhrchen	Tube	D40/20x160
24	305 6268	4	Scheibe	Washer	D20,5/50x8 Zn
25	305 9888	2	Federring	Spring ring	20 DIN127-A
26	547 8883	1	Lagerung	Bearing	668A 2x30206



Замовлення запчастин

09.04

Pos.	Art.-Nr.	Stk.	Artikeltext / Description	Abmessung
27	215 1667	1	Achse	D50/40/30x123

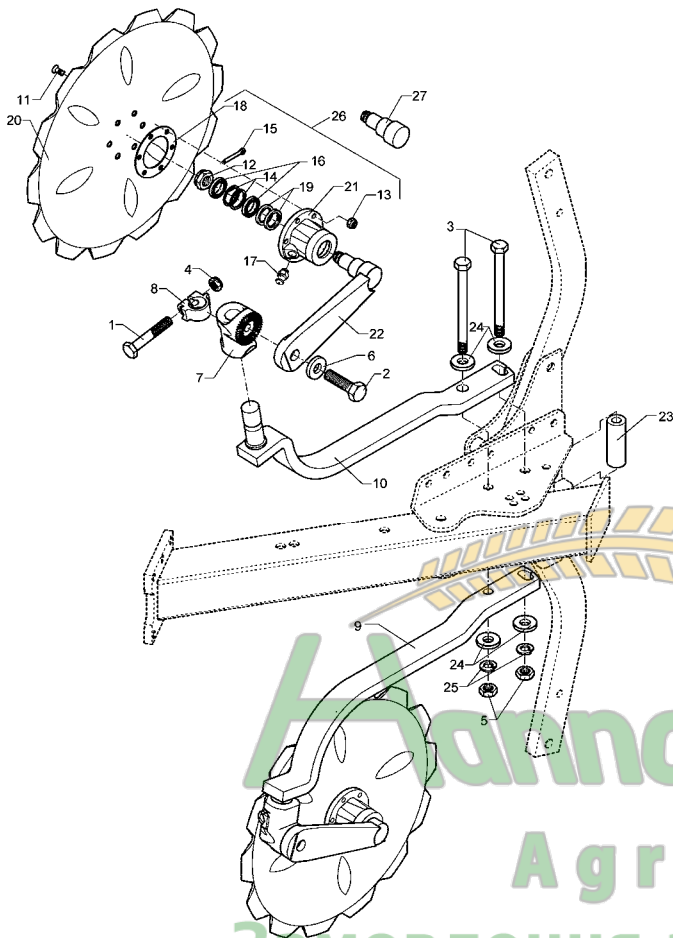


Agro

Замовлення запчастин

09.04

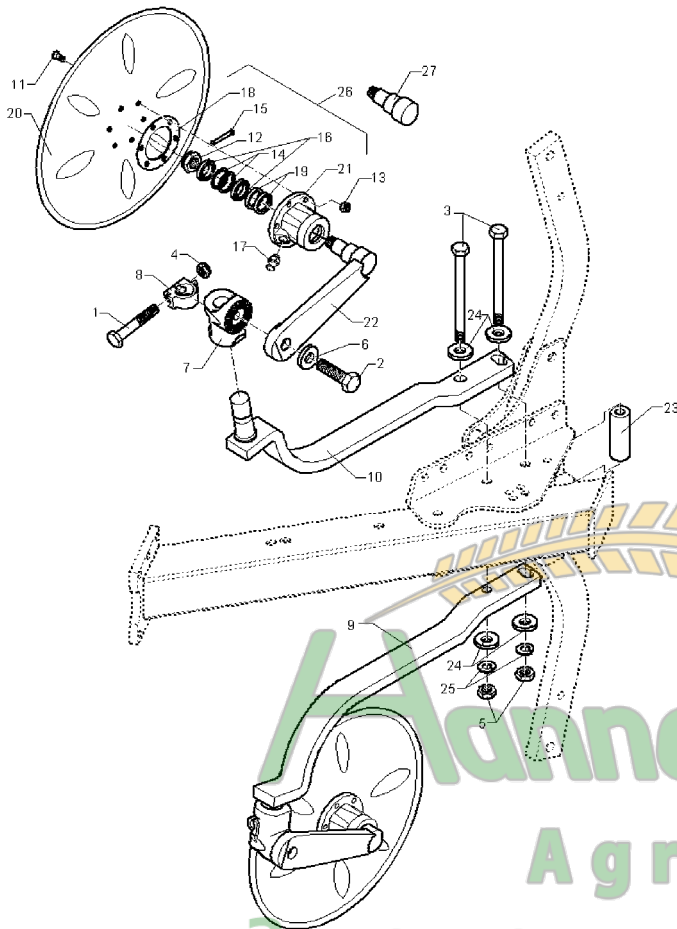
Pos.	Art.-Nr.	Stk.	Artikeltext / Description	Abmessung	
1	301 3867	2	Sechskantschraube DIN931-A	Bolt	M16x65-8.8
2	301 4269	2	Sechskantschraube DIN933	Screw	M20x60-8.8
3	301 4578	2	Sechskantschraube DIN931-A	Bolt	M20x270-8.8
4	303 0976	2	Sechskantmutter	Nut	M16 DIN934-8
5	303 0978	2	Sechskantmutter	Nut	M20 DIN934-8
6	305 6164	2	Scheibe	Washer	D35/20,5x5
7	457 9146	2	Zahnkonsole	Hirth-type bracket	D70/38 Z40
8	457 9870	2	Sperrstück	Stop	D38x30
9	463 8682	1	Sechshalm	Disc stalk	60x25x630 RE EurOpal
10	463 8683	1	Sechshalm	Disc stalk	60x25x630 LI EurOpal
11	301 6123	6	Senkschraube DIN7991-A	Countersunk bolt	M10x30-10.9
12	303 0193	1	Kronenmutter	Castle nut	DIN937-M24x1,5-22H
13	303 0933	6	Sicherungsmutter	Selflocking nut	DIN985-NM10-8 Zn
14	305 8924	2	Sicherungsring	Securing ring	62x2 DIN472
15	311 7613	1	Splint	Peg	3,2x40 DIN94-St Zn
16	319 9116	2	Kegelrollenlager	Bearing	30206.
17	323 6345	1	Schmiernippel	Grease nipple	LAM 6 DIN71412
18	323 7641	1	Dichtung	Seal	D120/65x1,6
19	323 8032	2	Wellendichtring	Oil seal	40x55x7 BA
20	349 0050	1	Sechscheibe	Disc	D590/100x6-Z
21	447 8882	1	Nabe	Hub	668 A
22	457 9328	1	Sechshalm	Swinging arm	D77x250 Z40
23	317 7528	1	Röhrchen	Tube	D40/20x160
24	305 6268	4	Scheibe	Washer	D20,5/50x8 Zn
25	305 9888	2	Federring	Spring ring	20 DIN127-A
26	547 8883	1	Lagerung	Bearing	668A 2x30206



Hannover
 Agro
 Замоклення запчастин
 (050) 407-68-47
 (050) 407-68-45

09.04

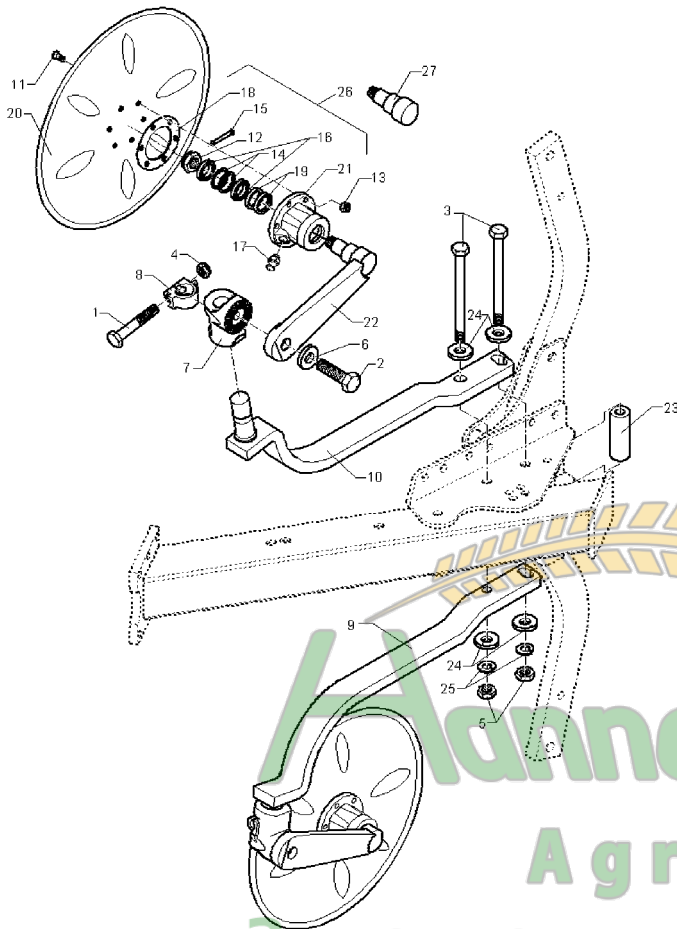
Pos.	Art.-Nr.	Stk.	Artikeltext / Description	Abmessung
27	215 1667	1	Achse	D50/40/30x123



Замовлення запчастин

09.04

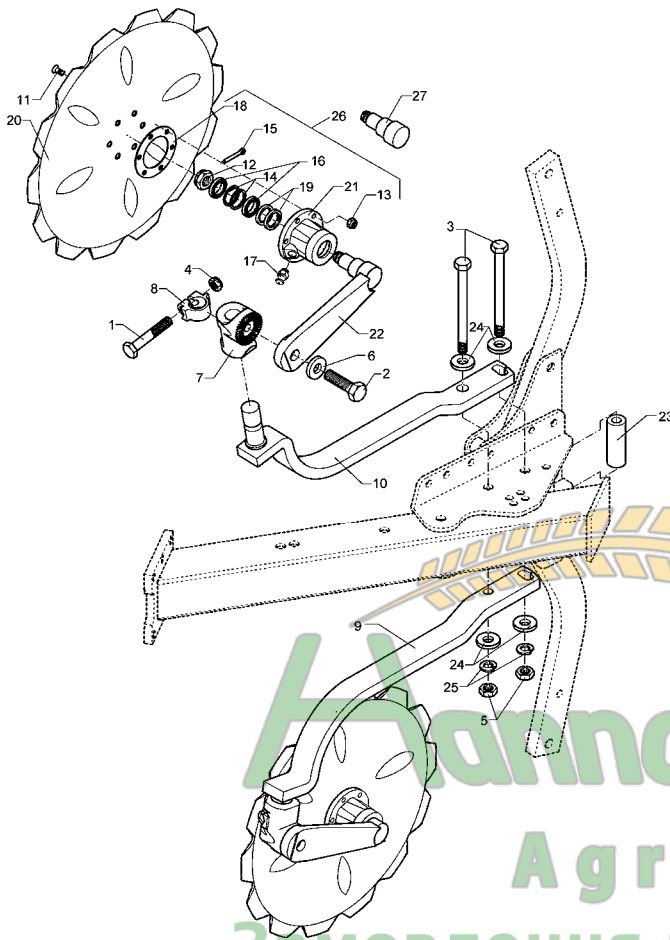
Pos.	Art.-Nr.	Stk.	Artikeltext / Description	Abmessung	
1	301 3867	2	Sechskantschraube DIN931-A	Bolt	M16x65-8.8
2	301 4269	2	Sechskantschraube DIN933	Screw	M20x60-8.8
3	301 4578	2	Sechskantschraube DIN931-A	Bolt	M20x270-8.8
4	303 0976	2	Sechskantmutter	Nut	M16 DIN934-8
5	303 0978	2	Sechskantmutter	Nut	M20 DIN934-8
6	305 6164	2	Scheibe	Washer	D35/20,5x5
7	457 9146	2	Zahnkonsole	Hirth-type bracket	D70/38 Z40
8	457 9870	2	Sperrstück	Stop	D38x30
9	463 8702	1	Maissechhalm	Disc stalk	60x25x866-M RE
10	463 8703	1	Maissechhalm	Disc stalk	60x25x866-M LI
11	301 6123	6	Senkschraube DIN7991-A	Countersunk bolt	M10x30-10.9
12	303 0193	1	Kronenmutter	Castle nut	DIN937-M24x1,5-22H
13	303 0933	6	Sicherungsmutter	Selflocking nut	DIN985-NM10-8 Zn
14	305 8924	2	Sicherungsring	Securing ring	62x2 DIN472
15	311 7613	1	Splint	Peg	3,2x40 DIN94-St Zn
16	319 9116	2	Kegelrollenlager	Bearing	30206.
17	323 6345	1	Schmiernippel	Grease nipple	LAM 6 DIN71412
18	323 7641	1	Dichtung	Seal	D120/65x1,6
19	323 8032	2	Wellendichtring	Oil seal	40x55x7 BA
20	349 0029	1	Sechscheibe	Disc	D500/100x5 G
21	447 8882	1	Nabe	Hub	668 A
22	457 9328	1	Secharm	Swinging arm	D77x250 Z40
23	317 7528	1	Röhrchen	Tube	D40/20x160
24	305 6268	4	Scheibe	Washer	D20,5/50x8 Zn
25	305 9888	2	Federring	Spring ring	20 DIN127-A
26	547 8883	1	Lagerung	Bearing	668A 2x30206



Замовлення запчастин

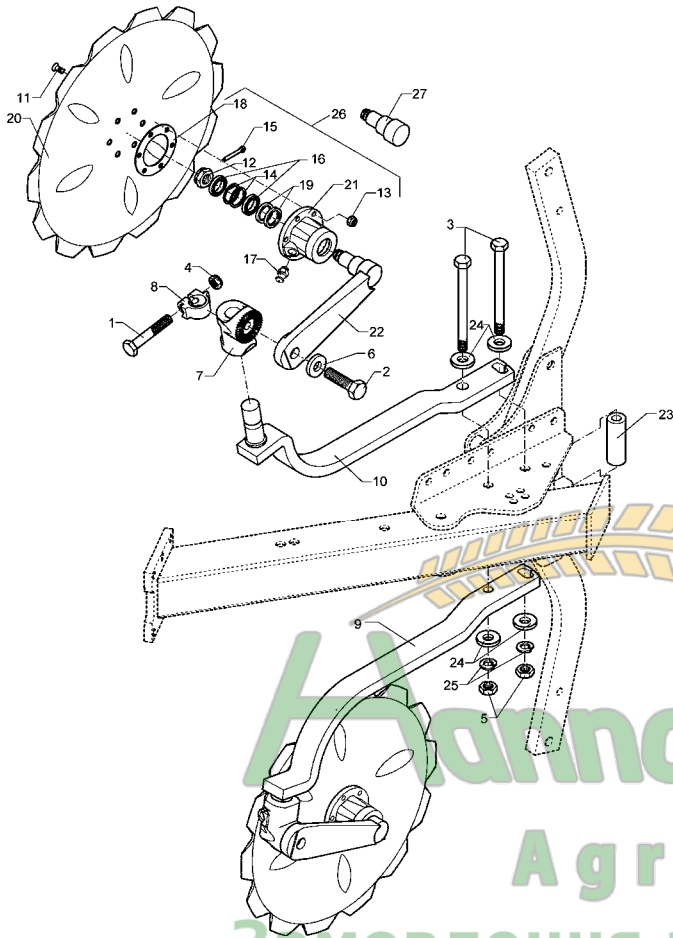
09.04

Pos.	Art.-Nr.	Stk.	Artikeltext / Description	Abmessung
27	215 1667	1	Achse	D50/40/30x123



09.04

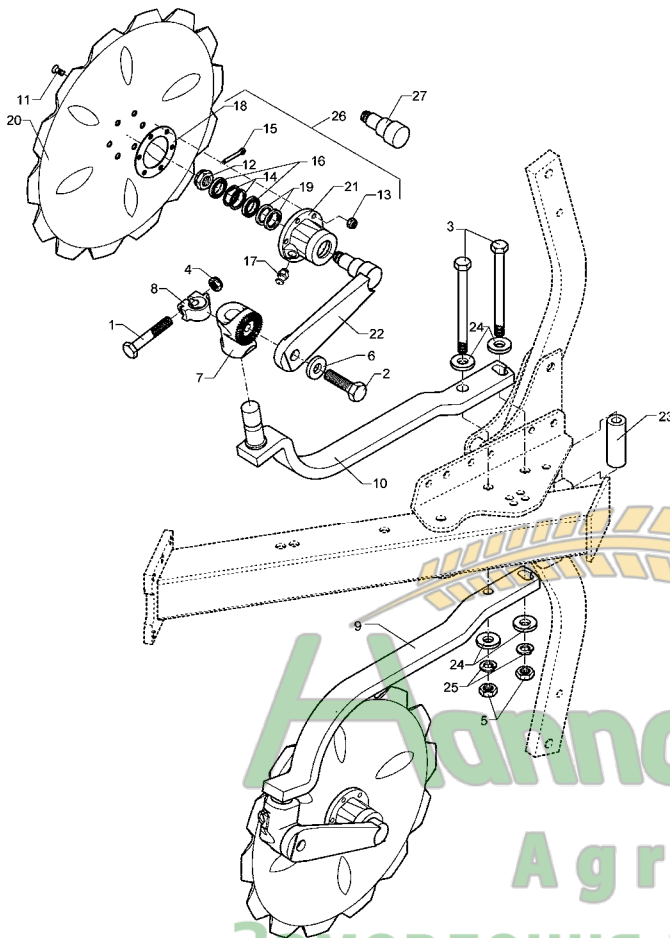
Pos.	Art.-Nr.	Stk.	Artikeltext / Description	Abmessung	
1	301 3867	2	Sechskantschraube DIN931-A	Bolt	M16x65-8.8
2	301 4269	2	Sechskantschraube DIN933	Screw	M20x60-8.8
3	301 4578	2	Sechskantschraube DIN931-A	Bolt	M20x270-8.8
4	303 0976	2	Sechskantmutter	Nut	M16 DIN934-8
5	303 0978	2	Sechskantmutter	Nut	M20 DIN934-8
6	305 6164	2	Scheibe	Washer	D35/20,5x5
7	457 9146	2	Zahnkonsole	Hirth-type bracket	D70/38 Z40
8	457 9870	2	Sperrstück	Stop	D38x30
9	463 8702	1	Maissechhalm	Disc stalk	60x25x866-M RE
10	463 8703	1	Maissechhalm	Disc stalk	60x25x866-M LI
11	301 6123	6	Senkschraube DIN7991-A	Countersunk bolt	M10x30-10.9
12	303 0193	1	Kronenmutter	Castle nut	DIN937-M24x1,5-22H
13	303 0933	6	Sicherungsmutter	Selflocking nut	DIN985-NM10-8 Zn
14	305 8924	2	Sicherungsring	Securing ring	62x2 DIN472
15	311 7613	1	Splint	Peg	3,2x40 DIN94-St Zn
16	319 9116	2	Kegelrollenlager	Bearing	30206.
17	323 6345	1	Schmiernippel	Grease nipple	LAM 6 DIN71412
18	323 7641	1	Dichtung	Seal	D120/65x1,6
19	323 8032	2	Wellendichtring	Oil seal	40x55x7 BA
20	349 0042	1	Sechscheibe	Disc	D500/100x5-Z
21	447 8882	1	Nabe	Hub	668 A
22	457 9328	1	Secharm	Swinging arm	D77x250 Z40
23	317 7528	1	Röhrchen	Tube	D40/20x160
24	305 6268	4	Scheibe	Washer	D20,5/50x8 Zn
25	305 9888	2	Federring	Spring ring	20 DIN127-A
26	547 8883	1	Lagerung	Bearing	668A 2x30206



Hannover
 Agro
 Замовлення запчастин
 (050) 407-68-47
 (050) 407-68-45

09.04

Pos.	Art.-Nr.	Stk.	Artikeltext / Description	Abmessung
27	215 1667	1	Achse	D50/40/30x123

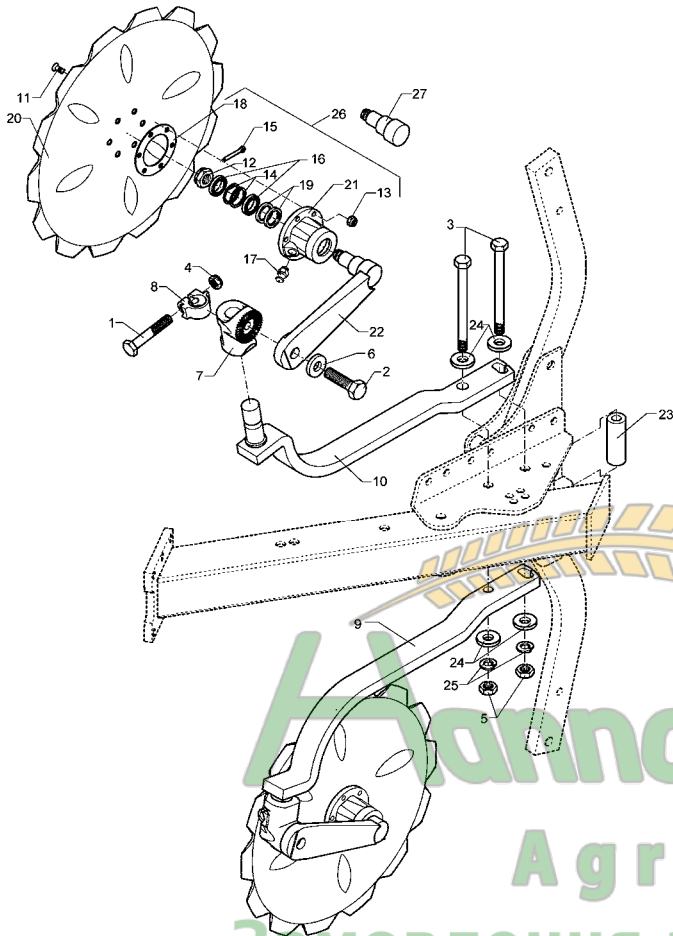


Agro

Замовлення запчастин

09.04

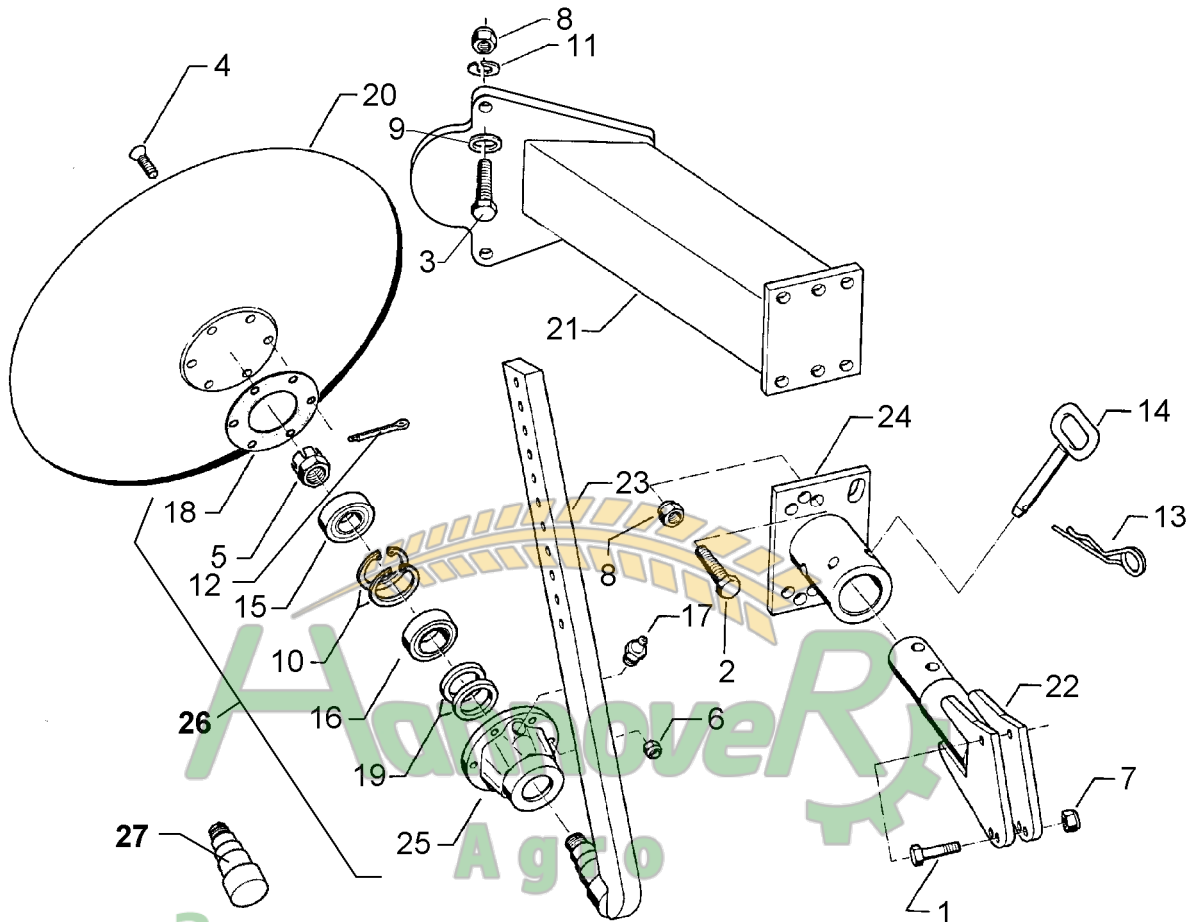
Pos.	Art.-Nr.	Stk.	Artikeltext / Description	Abmessung	
1	301 3867	2	Sechskantschraube DIN931-A	Bolt	M16x65-8.8
2	301 4269	2	Sechskantschraube DIN933	Screw	M20x60-8.8
3	301 4578	2	Sechskantschraube DIN931-A	Bolt	M20x270-8.8
4	303 0976	2	Sechskantmutter	Nut	M16 DIN934-8
5	303 0978	2	Sechskantmutter	Nut	M20 DIN934-8
6	305 6164	2	Scheibe	Washer	D35/20,5x5
7	457 9146	2	Zahnkonsole	Hirth-type bracket	D70/38 Z40
8	457 9870	2	Sperrstück	Stop	D38x30
9	463 8702	1	Maissechhalm	Disc stalk	60x25x866-M RE
10	463 8703	1	Maissechhalm	Disc stalk	60x25x866-M LI
11	301 6123	6	Senkschraube DIN7991-A	Countersunk bolt	M10x30-10.9
12	303 0193	1	Kronenmutter	Castle nut	DIN937-M24x1,5-22H
13	303 0933	6	Sicherungsmutter	Selflocking nut	DIN985-NM10-8 Zn
14	305 8924	2	Sicherungsring	Securing ring	62x2 DIN472
15	311 7613	1	Splint	Peg	3,2x40 DIN94-St Zn
16	319 9116	2	Kegelrollenlager	Bearing	30206.
17	323 6345	1	Schmiernippel	Grease nipple	LAM 6 DIN71412
18	323 7641	1	Dichtung	Seal	D120/65x1,6
19	323 8032	2	Wellendichtring	Oil seal	40x55x7 BA
20	349 0050	1	Sechscheibe	Disc	D590/100x6-Z
21	447 8882	1	Nabe	Hub	668 A
22	457 9328	1	Secharm	Swinging arm	D77x250 Z40
23	317 7528	1	Röhrchen	Tube	D40/20x160
24	305 6268	4	Scheibe	Washer	D20,5/50x8 Zn
25	305 9888	2	Federring	Spring ring	20 DIN127-A
26	547 8883	1	Lagerung	Bearing	668A 2x30206



Замовлення запчастин

09.04

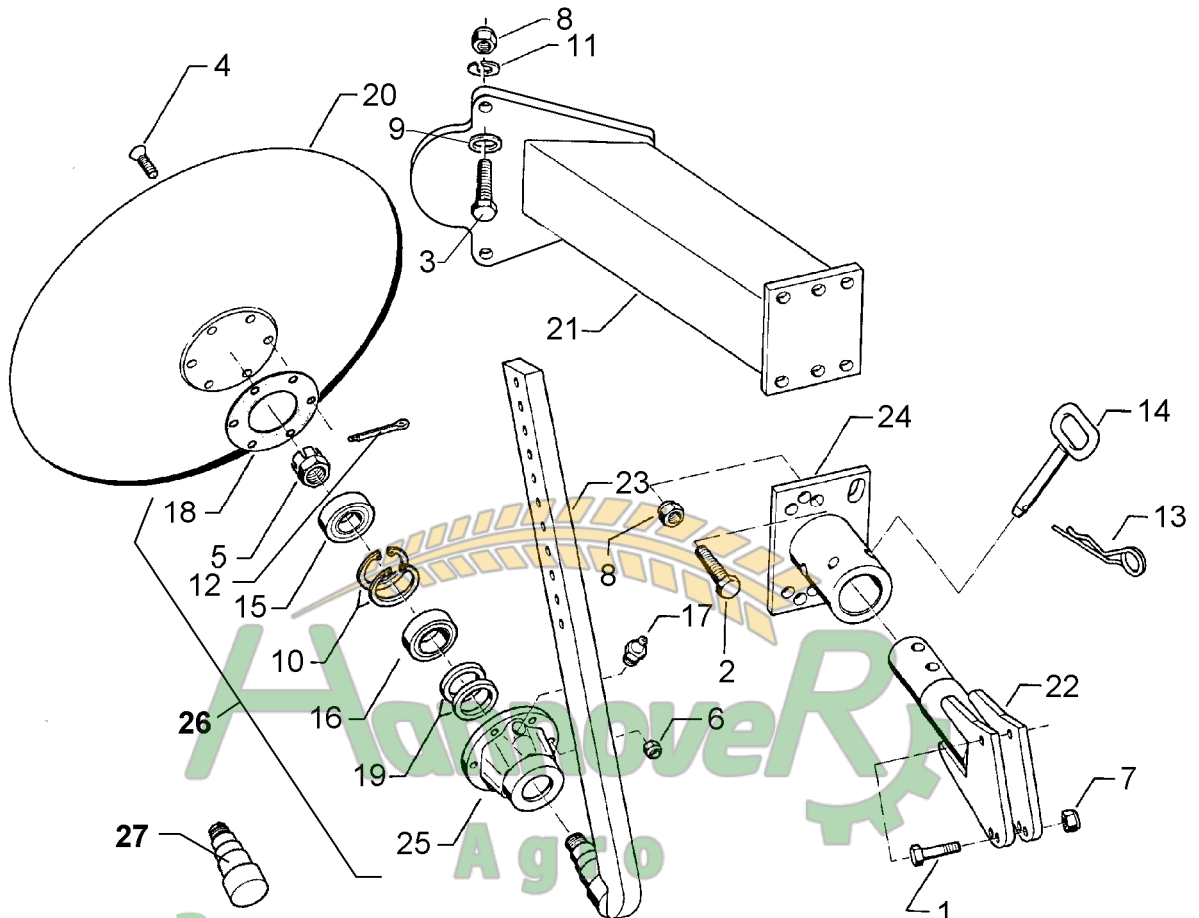
Pos.	Art.-Nr.	Stk.	Artikeltext / Description	Abmessung
27	215 1667	1	Achse	D50/40/30x123



Замовлення запчастин

09.04

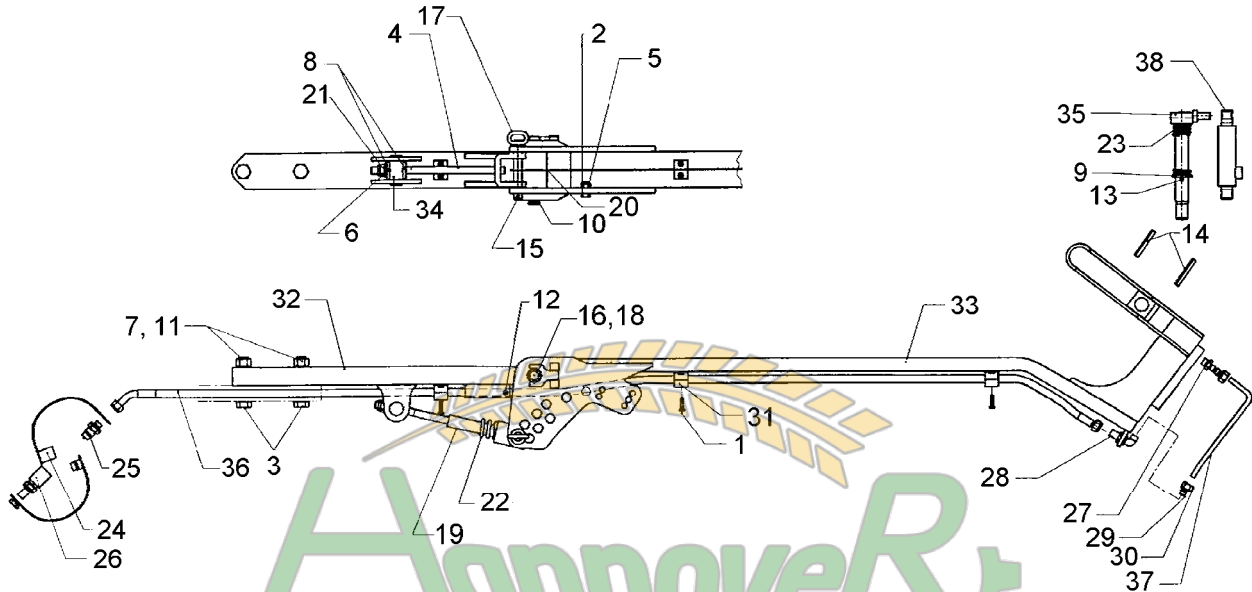
Pos.	Art.-Nr.	Stk.	Artikeltext / Description	Abmessung	
1	301 3388	2	Sechskantschraube DIN931-A	Bolt	M12x60-8.8
2	301 5074	4	Sechskantschraube DIN933	Screw	M16x80-8.8
3	301 5370	4	Sechskantschraube spz.	Bolt	M16x90-12.9
4	301 6123	6	Senkschraube DIN7991-A	Countersunk bolt	M10x30-10.9
5	303 0193	1	Kronenmutter	Castle nut	DIN937-M24x1,5-22H
6	303 0933	6	Sicherungsmutter	Selflocking nut	DIN985-NM10-8 Zn
7	303 0934	2	Sicherungsmutter	Selflocking nut	DIN985-NM12-8 Zn
8	303 0935	8	Sicherungsmutter	Selflocking nut	DIN985-NM16-8 Zn
9	305 6143	4	Scheibe	Washer	B17/30x3 DIN125
10	305 8924	2	Sicherungsring	Securing ring	62x2 DIN472
11	305 9887	4	Federring	Spring ring	16 DIN127
12	311 7613	1	Splint	Peg	3,2x40 DIN94-St Zn
13	311 8604	1	Federstecker	Spring pin	4 DIN11024 Zn
14	313 8139	1	Bolzen mit Griff	Pin with grip	GB D16x84/102
15	319 9116	1	Kegelrollenlager	Bearing	30206.
16	319 9166	1	Kegelrollenlager	Bearing	32007X
17	323 6345	1	Schmiernippel	Grease nipple	LAM 6 DIN71412
18	323 7641	1	Dichtung	Seal	D120/65x1,6
19	323 8032	2	Wellendichtring	Oil seal	40x55x7 BA
20	349 0462	1	Hohlscheibe	Hollow disc	D530
21	442 6812	1	Konsole	Bracket	GPS EurOpal 9
22	442 7130	1	Halmführung mit Achse	Stalk guiding	GPS - 60x25
23	442 7145	1	Halm mit Achse	Stalk	GPS - 60x25
24	442 7160	1	Flansch mit Rohr	Flange	120x16x180
25	447 8882	1	Nabe	Hub	668 A
26	547 8882	1	Lagerung	Bearing	668A 1x30206+32007X



Замовлення запчастин

09.04

Pos.	Art.-Nr.	Stk.	Artikeltext / Description	Abmessung
27	215 7927	1	Achse Axle	D50/40/35/30x113



Hannover
Agro

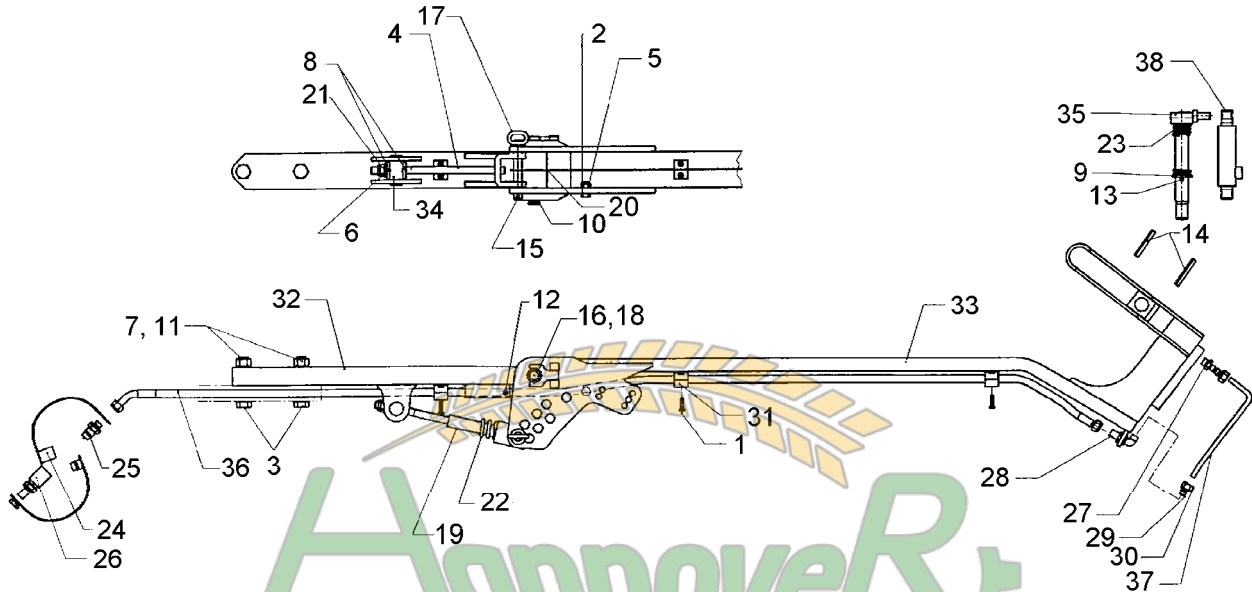
Замовлення запчастин

(050) 407 68 47

(050) 407 68 45

09.04

Pos.	Art.-Nr.	Stk.	Artikeltext / Description	Abmessung	
1	301 0302	8	Flachkopfschraube DIN85	Flatheaded bolt	M6x25-4,6 Zn
2	301 3313	1	Sechskantschraube DIN933	Screw	M12x25-8.8
3	301 4407	2	Sechskantschraube DIN931-A	Bolt	M20x100-8.8
4	302 8952	1	Gabelstück	Forkpiece	D20,5x51 M16x300
5	303 0934	1	Sicherungsmutter	Selflocking nut	DIN985-NM12-8 Zn
6	303 0935	1	Sicherungsmutter	Selflocking nut	DIN985-NM16-8 Zn
7	303 0978	1	Sechskantmutter	Nut	M20 DIN934-8
8	305 6181	1	Scheibe	Washer	17 DIN7349
9	305 6229	1	Scheibe	Washer	45x31x5
10	305 8861	1	Sicherungsring	Securing ring	25x2 DIN471 Zn
11	305 9888	2	Federring	Spring ring	20 DIN127-A
12	309 6060	1	Spannhülse	Expansion bush	6x80-DIN1481
13	309 6072	1	Spannhülse	Expansion bush	8x40-DIN1481 Zn
14	309 6174	2	Spannhülse	Expansion bush	10x70-DIN1481
15	311 9565	1	Klappstift	Securing pin	4,5mm
16	313 2538	1	Bolzen mit Verdrehsicherung	Pin with stop	FN D25x136/173
17	313 8146	1	Bolzen mit Griff	Pin with grip	GB D20x112/122
18	317 3408	2	Einspannbuchse mit Preßsitz	Expansion bush	EG25/32x20
19	317 6802	1	Röhrchen	Tube	26,9x5x110
20	323 6349	1	Schmiernippel	Grease nipple	CM10x1 DIN71412-90°
21	329 6142	2	Tellerfeder	Cup spring	31,5/16,3x1,75 DIN2093-A
22	329 8200	1	Druckfeder	Spring	5,8x33,2x254
23	329 8289	1	Druckfeder	Spring	5x37x138
24	375 2164	1	Schutzkappe rot	Cap	Bg.2
25	375 2716	1	SVK-Stecker	SVK-socket	NW8 M16x1,5
26	375 2730	1	SVK-Muffe	SVK-socket	BG 2 NW8 M16x1,5 Schott



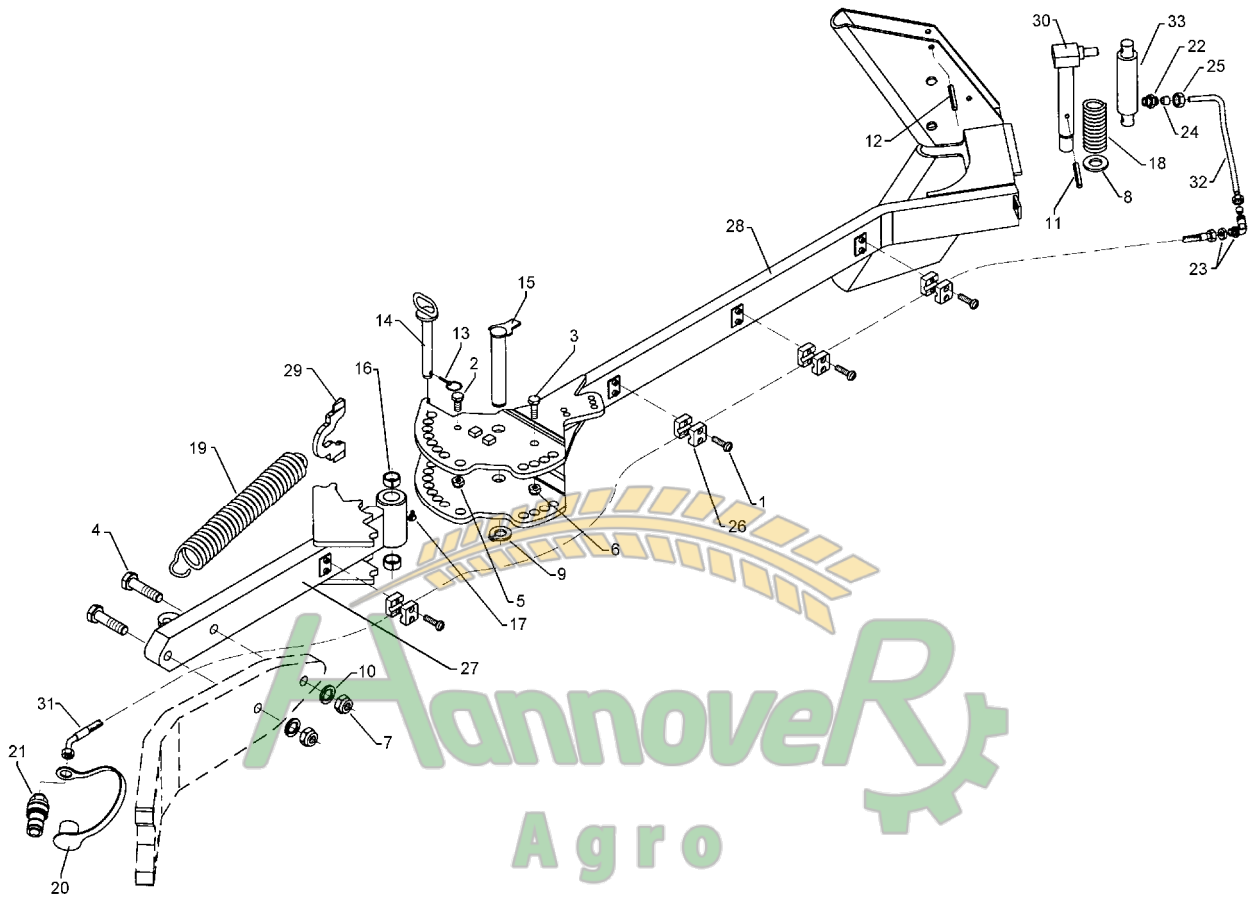
Hannover
Agro

Замовлення запчастин

(050) 407 68 47
(050) 407 68 45

09.04

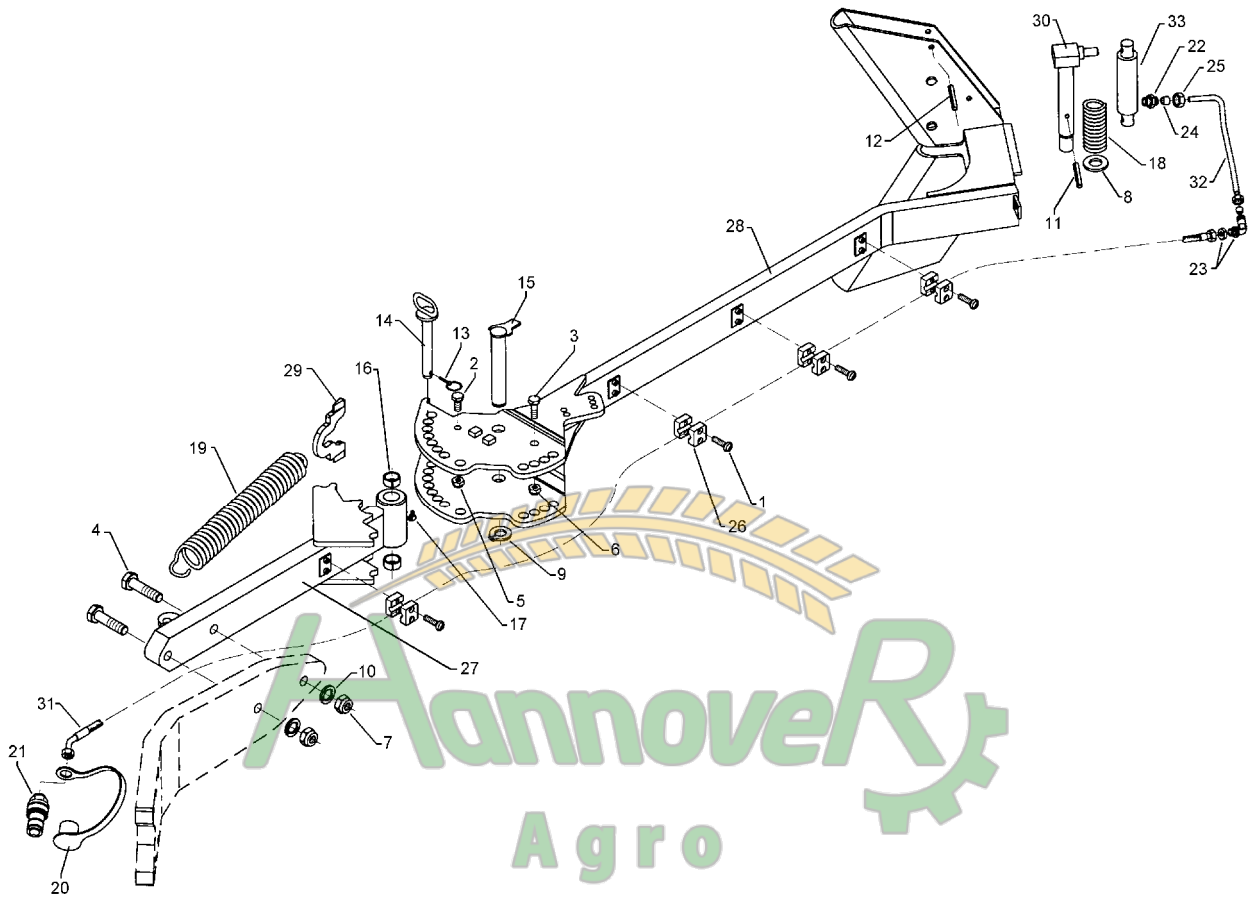
Pos.	Art.-Nr.	Stk.	Artikeltext / Description	Abmessung	
27	375 3990	1	Einschraubverschraubung	Nipple	x-GE 10-LM M18x1,5
28	375 4390	1	Winkel-Schottverschraubung	Angle union	x-WSV10-L M16x1,5
29	375 5100	2	Schneidring	Cutting ring	S 10 L WD
30	375 5300	2	Überwurfmutter	Union nut	10L M16x1,5 Zn
31	375 9961	8	Schellenkörper	Clamp	1/2x215 PP
32	422 9510	1	Tragarm	Supporting arm	80x40x707
33	422 9511	1	Fangarm	Hook arm	80x30
34	422 9512	1	Rundstück	Round steel	D30x66 + D17
35	422 9550	1	Verriegelungsbolzen	Locking pin	D30x240
36	475 2677	1	Hydraulikschlauch	High-pressure hose	1SN08-2200 DKOL10/DKOL10-45°
37	475 9668	1	Rohr gebogen	Tube	10x2x332
38	575 2335	1	Hydraulikzylinder	Ram	EZ25/80 D16/170



Замовлення запчастин

09.04

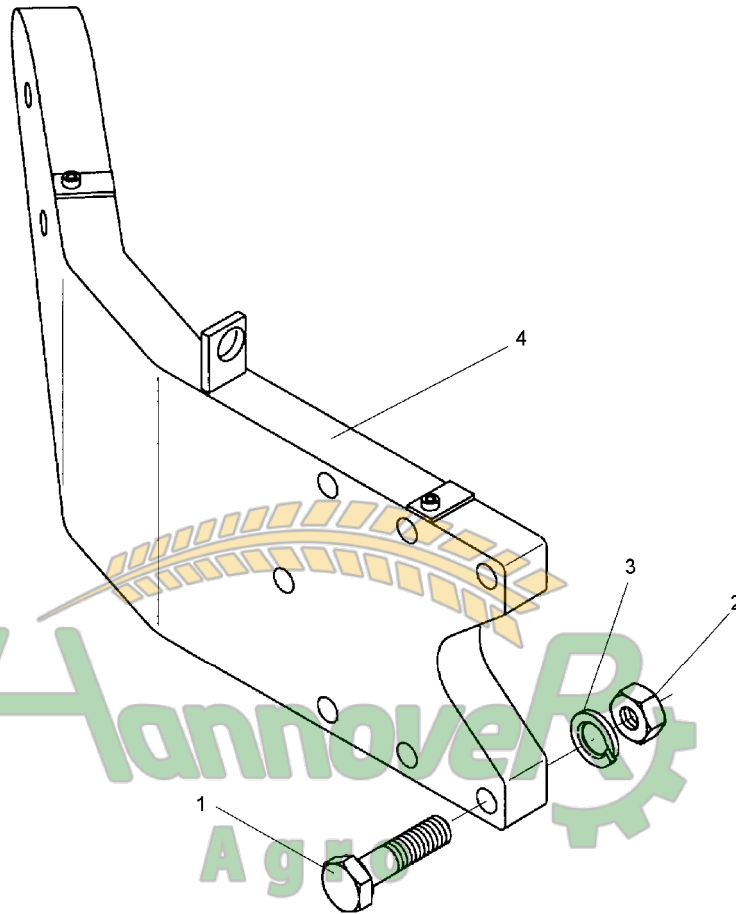
Pos.	Art.-Nr.	Stk.	Artikeltext / Description	Abmessung	
1	301 0302	8	Flachkopfschraube DIN85	Flatheaded bolt	M6x25-4,6 Zn
2	301 3313	1	Sechskantschraube DIN933	Screw	M12x25-8.8
3	301 3701	1	Sechskantschraube DIN933	Screw	M16x35-12.9 A=max.3mm
4	301 4407	2	Sechskantschraube DIN931-A	Bolt	M20x100-8.8
5	303 0934	1	Sicherungsmutter	Selflocking nut	DIN985-NM12-8 Zn
6	303 0935	1	Sicherungsmutter	Selflocking nut	DIN985-NM16-8 Zn
7	303 0978	2	Sechskantmutter	Nut	M20 DIN934-8
8	305 6229	1	Scheibe	Washer	45x31x5
9	305 8861	1	Sicherungsring	Securing ring	25x2 DIN471 Zn
10	305 9888	2	Federring	Spring ring	20 DIN127-A
11	309 6072	1	Spannhülse	Expansion bush	8x40-DIN1481 Zn
12	309 6174	2	Spannhülse	Expansion bush	10x70-DIN1481
13	311 9565	2	Klappstift	Securing pin	4,5mm
14	313 2020	2	Bolzen mit Griff	Pin with grip	GB D20x143/165
15	313 2538	1	Bolzen mit Verdrehsicherung	Pin with stop	FN D25x136/173
16	317 3408	2	Einspannbuchse mit Preßsitz	Expansion bush	EG25/32x20
17	323 6349	1	Schmiernippel	Grease nipple	CM10x1 DIN71412-90°
18	329 8289	1	Druckfeder	Spring	5x37x138
19	329 8595	1	Zugfeder	Spring	7x35x437
20	375 2164	1	Schutzkappe rot	Cap	Bg.2
21	375 2716	1	SVK-Stecker	SVK-socket	NW8 M16x1,5
22	375 3990	1	Einschraubverschraubung	Nipple	x-GE 10-LM M18x1,5
23	375 4390	1	Winkel-Schottverschraubung	Angle union	x-WSV10-L M16x1,5
24	375 5100	2	Schneidring	Cutting ring	S 10 L WD
25	375 5300	2	Überwurfmutter	Union nut	10L M16x1,5 Zn
26	375 9961	8	Schellenkörper	Clamp	1/2x215 PP



Замовлення запчастин

09.04

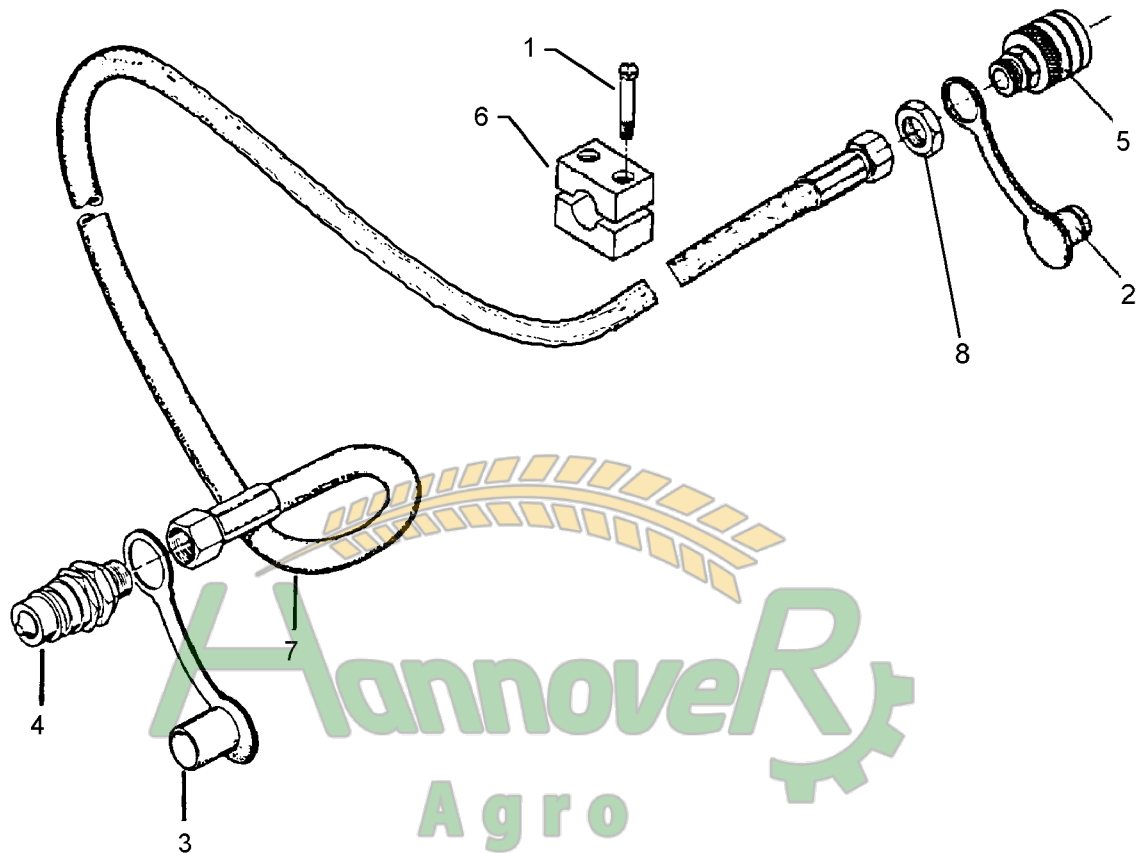
Pos.	Art.-Nr.	Stk.	Artikeltext / Description	Abmessung	
27	422 9514	1	Tragarm	Supporting arm	80x40x707 E2V
28	422 9515	1	Fangarm	Hook arm	80x30 E2V
29	422 9516	1	Hebel zur Zugfeder	Lever	10x93x140
30	422 9550	1	Verriegelungsbolzen	Locking pin	D30x240
31	475 2677	1	Hydraulikschlauch	High-pressure hose	1SN08-2200 DKOL10/DKOL10-45°
32	475 9668	1	Rohr gebogen	Tube	10x2x332
33	575 2335	1	Hydraulikzylinder	Ram	EZ25/80 D16/170



Замовлення запчастин

09.04

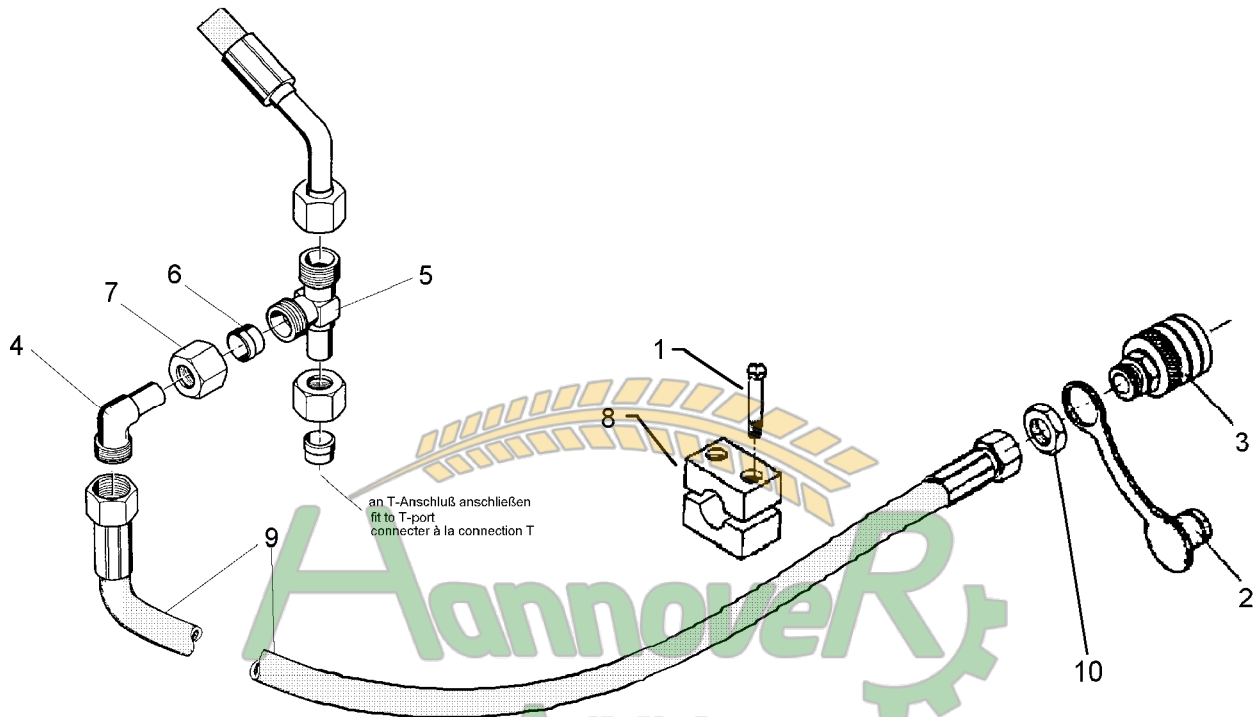
Pos.	Art.-Nr.	Stk.	Artikeltext / Description	Abmessung
1	301 5387	6	Sechskantschraube spz.	Bolt
2	303 0976	6	Sechskantmutter	Nut
3	305 9887	6	Federring	Spring ring
4	422 9526	1	Konsole zum Mitnehmerarm	Bracket
				M16x70-10.9
				M16 DIN934-8
				16 DIN127
				E9 D16/200x40+120



Замовлення запчастин

09.04

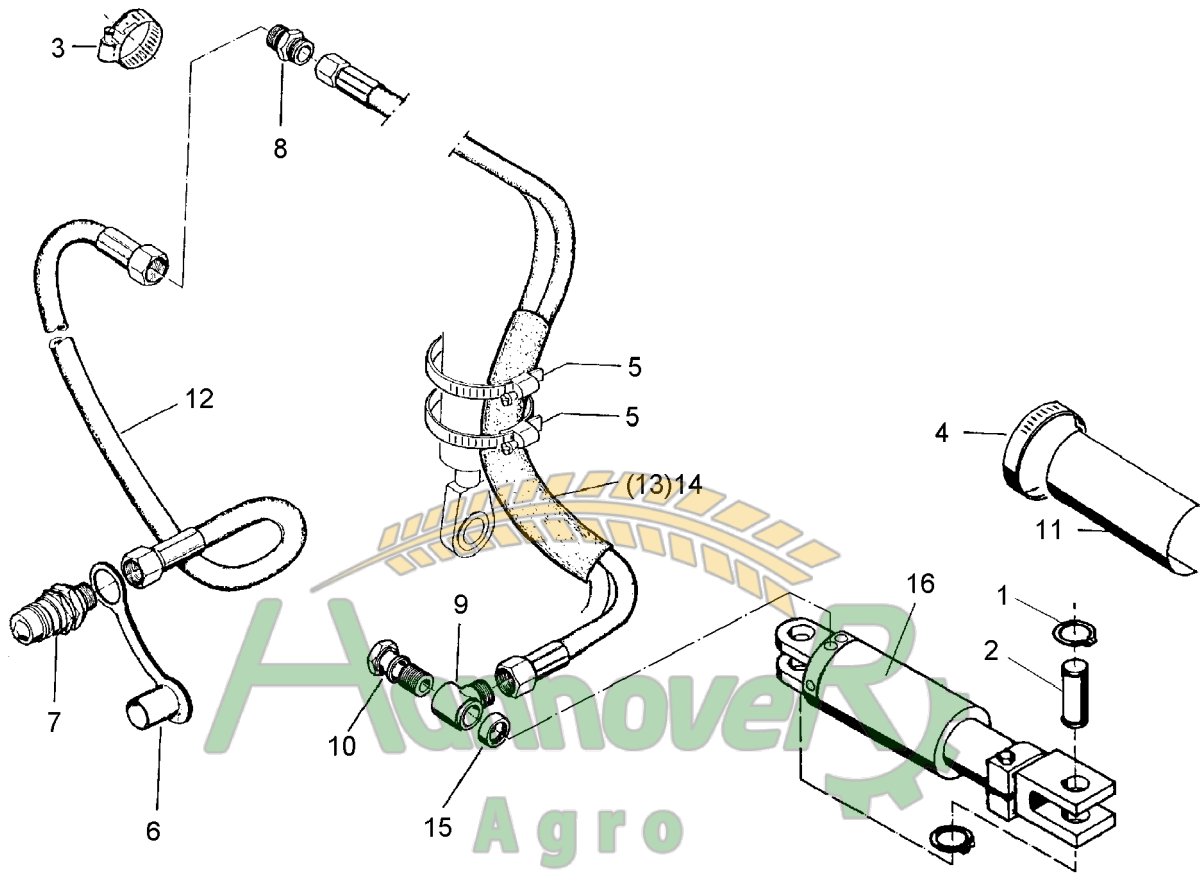
Pos.	Art.-Nr.	Stk.	Artikeltext / Description	Abmessung	
1	301 0301	2	Flachkopfschraube DIN85	Flatheaded bolt	M6x20-4,6 Zn
2	375 2163	1	Staubstecker	Plastic male probe	NW 6
3	375 2166	1	Staubkappe, rot	Cap, red	D26,5
4	375 2718	1	SVK-Stecker	SVK-socket	NW10-M18x1,5
5	375 2730	1	SVK-Muffe	SVK-socket	BG 2 NW8 M16x1,5 Schott
6	375 9960	2	Schellenkörper	Clamp	1/2x112A PP
7	475 2678	1	Hydraulikschlauch	High-pressure hose	1SN06-4400 DKOL10/DKOL12
8	375 5698	1	Sechskantmutter	Nut	M16x1,5 SW22 Zn



Замовлення запчастин

09.04

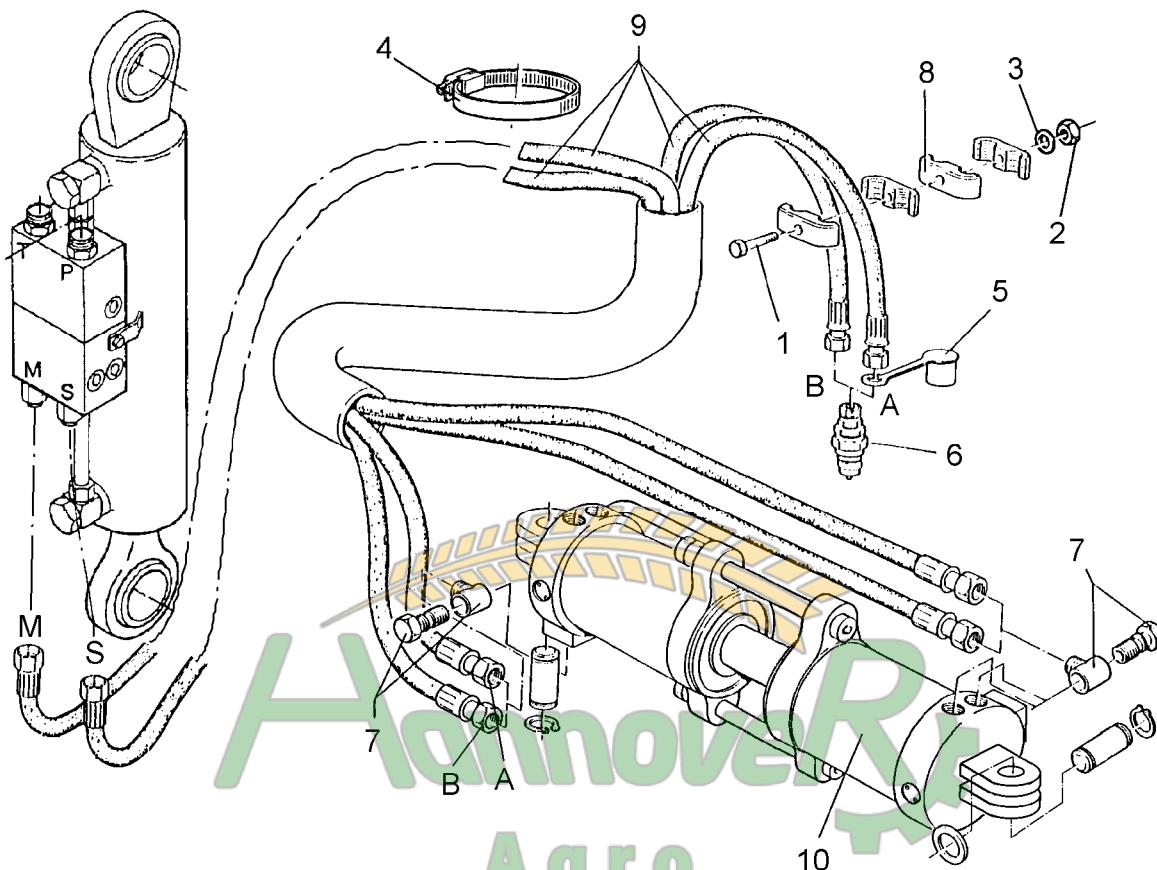
Pos.	Art.-Nr.	Stk.	Artikeltext / Description	Abmessung	
1	301 0301	2	Flachkopfschraube DIN85	Flatheaded bolt	M6x20-4,6 Zn
2	375 2163	1	Staubstecker	Plastic male probe	NW 6
3	375 2730	1	SVK-Muffe	SVK-socket	BG 2 NW8 M16x1,5 Schott
4	375 4500	1	Einstellbare W-Verschraubung	Adjustable angle union	x-evW12-LM DKO24° M18x1,5
5	375 4550	1	Einstellbare L-Verschraubung	L-adjustable T-union	x-evL12-L DKO24° M18x1,5
6	375 5110	1	Schneidring	Cutting ring	12-L/S Zn WD
7	375 5310	1	Überwurfmutter	Union nut	12L M18x1,5 Zn
8	375 9960	2	Schellenkörper	Clamp	1/2x112A PP
9	475 2679	1	Hydraulikschlauch	High-pressure hose	1SN06-2800 DKOL10/12
10	375 5698	1	Sechskantmutter	Nut	M16x1,5 SW22 Zn



Замовлення запчастин

09.04

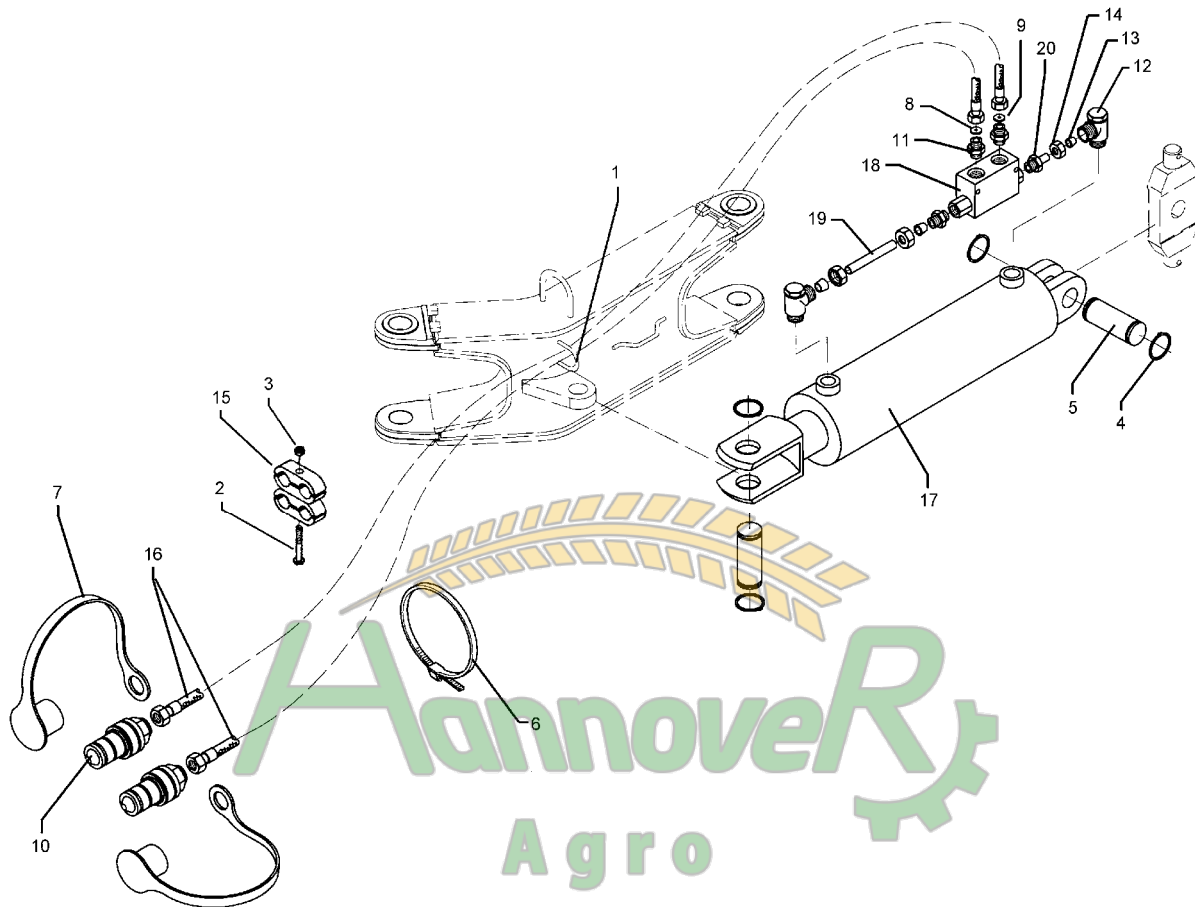
Pos.	Art.-Nr.	Stk.	Artikeltext / Description	Abmessung	
1	305 8867	4	Sicherungsring	Securing ring	30x2 DIN471 Zn
2	313 7802	2	Bolzen	Pin	KN D30/35x63/80 Zn
3	325 1155	2	Schlauchschelle	Hose clip	25/40
4	325 1170	1	Schlauchschelle	Hose clip	50-101 S 5600
5	325 1180	2	Schlauchschelle	Hose clip	OL-S 6400
6	375 2120	2	Staubkappe, grün	Cap	D26,5 Bg.3
7	375 2718	2	SVK-Stecker	SVK-socket	NW10-M18x1,5
8	375 4110	2	Gerade Verschraubung	Nipple	x-G12-L M18x1,5
9	375 4310	2	Schwenkverschraubung	Union, swivel	x-SWVE12-LM M16x1,5
10	375 5510	2	Hohlschraube	Banjo bolt	M16x1,5-SWVE12LM
11	470 5001	1	Schutzblech	Guard	D95 180x1,5x150
12	475 2615	2	Hydraulikschlauch	High-pressure hose	2SN10-1200 M18x1,5
13	475 2701	1	Schlauchpaket mit Feder	Hose-assembly	2x1SN08-1250
14	475 2780	1	Schlauchpaket	Hose-assembly	NW8 2x1250 MSS
15	575 2173	2	Drosselrückschlagventil	Throttle nonreturn valve	D14,3/1,1
16	575 2416	1	Einschwenkzylinder	Swing-in ram	DZ80/40/100-615



Замовлення запчастин

09.04

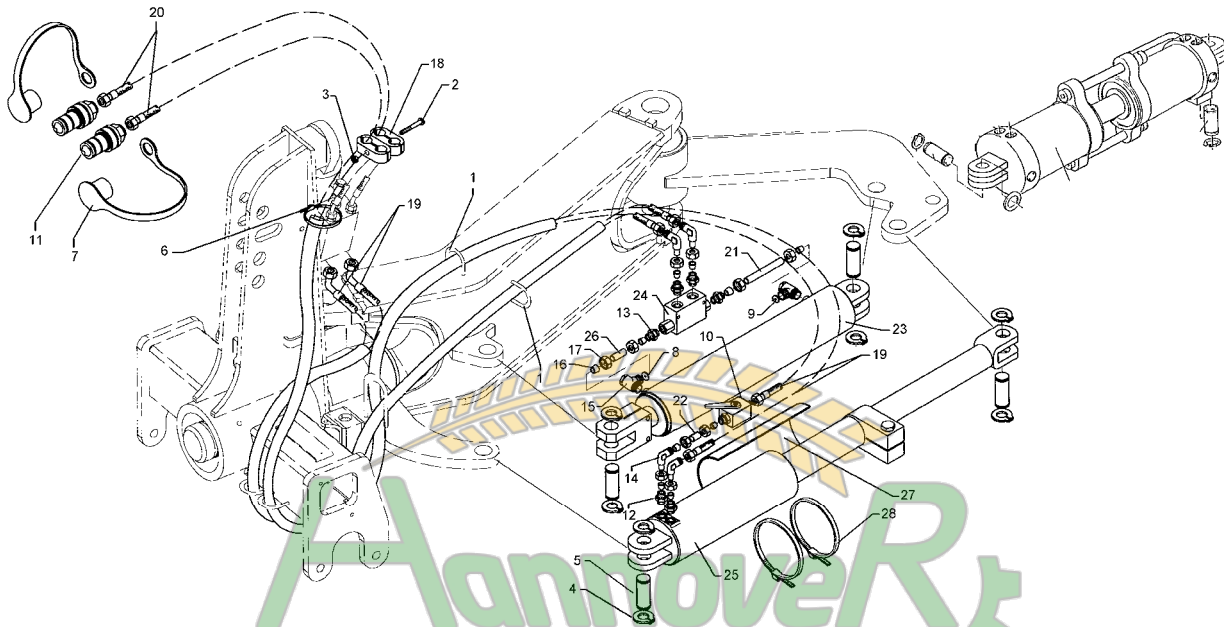
Pos.	Art.-Nr.	Stk.	Artikeltext / Description	Abmessung	
1	301 5401	1	Sechskantschraube DIN931-A	Bolt	M6x70-8.8 Zn
2	303 0931	1	Sicherungsmutter	Selflocking nut	DIN985-NM6-8 Zn
3	305 8571	2	Scheibe	Washer	6,4 DIN125-A Zn
4	325 1155	2	Schlauchschelle	Hose clip	25/40
5	375 2120	2	Staubkappe, grün	Cap	D26,5 Bg.3
6	375 2718	2	SVK-Stecker	SVK-socket	NW10-M18x1,5
7	375 4310	4	Schwenkverschraubung	Union, swivel	x-SWVE12-LM M16x1,5
8	375 9850	4	Schelle	Clamp	LNU4-19/15PP 1/2
9	475 2814	1	Schlauchpaket	Hose-assembly	2x2200/2x3100 MSS
10	575 2447	1	Memoryzylinder	Memory ram	DZ100/50-100/120-600



Замовлення запчастин

09.04

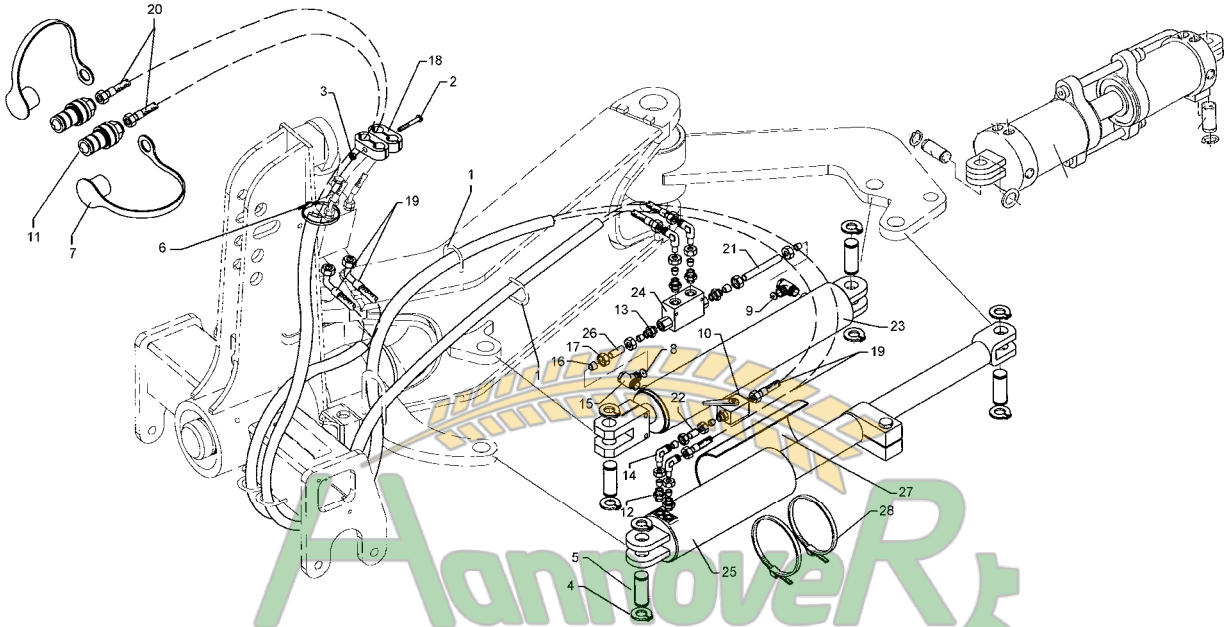
Pos.	Art.-Nr.	Stk.	Artikeltext / Description	Abmessung	
1	215 1588	2	Bügel	Clamp	D10x135 50x45
2	301 5401	1	Sechskantschraube DIN931-A	Bolt	M6x70-8.8 Zn
3	303 0931	1	Sicherungsmutter	Selflocking nut	DIN985-NM6-8 Zn
4	309 7000	4	Spannhülse	Expansion bush	8x50-DIN1481 Chrom 8
5	313 3011	2	Bolzen	Pin	BB D30x72/102 Zn
6	325 1155	1	Schlauchschelle	Hose clip	25/40
7	375 2123	2	Staubkappe, gelb	Cap	D26,5 Bg.3
8	375 2172	1	Drosselplättchen	Throttle plate	D12x1,5 BO 1,0
9	375 2173	1	Drosselplättchen	Throttle plate	D12x1,5 BO 1,5
10	375 2718	2	SVK-Stecker	SVK-socket	NW10-M18x1,5
11	375 4038	4	Einschraubverschraubung	Nipple	GE 12-LR R1/4
12	375 4311	2	Schwenkverschraubung	Union, swivel	x-SWVE12-LM M18x1,5 Zn
13	375 5110	4	Schneidring	Cutting ring	12-L/S Zn WD
14	375 5310	4	Überwurfmutter	Union nut	12L M18x1,5 Zn
15	375 9850	2	Schelle	Clamp	LNU4-19/15PP 1/2
16	475 2810	1	Schlauchpaket	Hose-assembly	2x1SN06-3700 MSS
17	575 2266	1	Hydraulikzylinder	Ram	DZ80/40x320-580+5
18	575 2161	1	Rückschlagventil	Nonreturn valve	RDP 06 1/4
19	575 9705	1	Rohr	Tube	12x47 kpl.



Авантажер
Агро
Замовлення запчастин

09.04

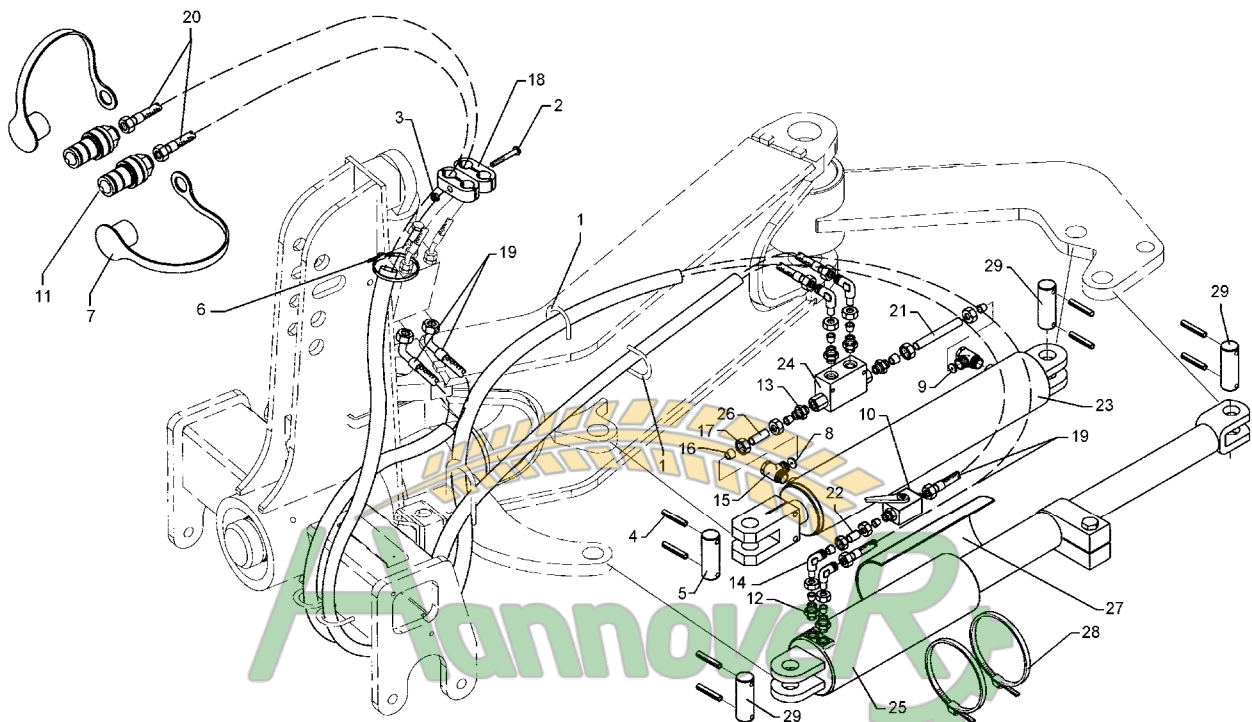
Pos.	Art.-Nr.	Stk.	Artikeltext / Description	Abmessung	
1	215 1588	2	Bügel	Clamp	D10x135 50x45
2	301 5401	1	Sechskantschraube DIN931-A	Bolt	M6x70-8.8 Zn
3	303 0931	1	Sicherungsmutter	Selflocking nut	DIN985-NM6-8 Zn
4	305 8867	2	Sicherungsring	Securing ring	30x2 DIN471 Zn
5	313 7802	4	Bolzen	Pin	KN D30/35x63/80 Zn
6	325 1155	1	Schlauchschelle	Hose clip	25/40
7	375 2123	2	Staubkappe, gelb	Cap	D26,5 Bg.3
8	375 2172	1	Drosselplättchen	Throttle plate	D12x1,5 BO 1,0
9	375 2173	1	Drosselplättchen	Throttle plate	D12x1,5 BO 1,5
10	375 2199	2	Kugelhahn	Valve	BKH 12L-M18x1,5 Zn
11	375 2718	2	SVK-Stecker	SVK-socket	NW10-M18x1,5
12	375 4010	2	Einschraubverschraubung	Nipple	x-GE12-LM M16x1,5 Zn
13	375 4038	4	Einschraubverschraubung	Nipple	GE 12-LR R1/4
14	375 4500	2	Einstellbare W-Verschraubung	Adjustable angle union	x-evW12-LM DKO24° M18x1,5
15	375 4311	2	Schwenkverschraubung	Union, swivel	x-SWVE12-LM M18x1,5 Zn
16	375 5110	10	Schneidring	Cutting ring	12-L/S Zn WD
17	375 5310	10	Überwurfmutter	Union nut	12L M18x1,5 Zn
18	375 9850	4	Schelle	Clamp	LNU4-19/15PP 1/2
19	475 2827	1	Schlauchpaket	Hose-assembly	2x2700 MSS
20	475 2828	1	Schlauchpaket	Hose-assembly	2x3500 MSS
21	475 8849	1	Rohr	Tube	12x2x150
22	475 8914	2	Rohr	Tube	12x2x35
23	575 2266	1	Hydraulikzylinder	Ram	DZ80/40x320-580+-5
24	575 2161	1	Rückschlagventil	Nonreturn valve	RDP 06 1/4
25	575 2421	1	Einschwenkzylinder	Swing-in ram	DZ100/50-120-880
26	575 9705	1	Rohr	Tube	12x47 kpl.



Замовлення запчастин

09.04

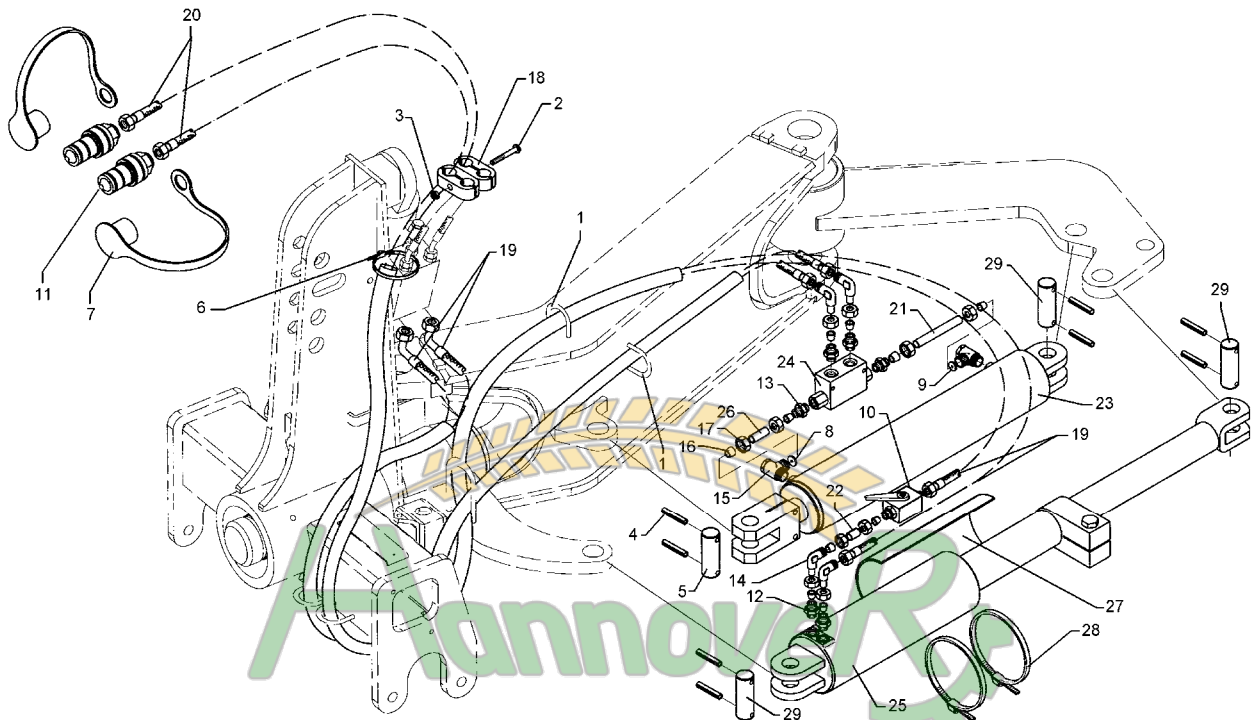
Pos.	Art.-Nr.	Stk.	Artikeltext / Description	Abmessung	
28	325 1185	2	Schlauchklemme	Hose clip	110-130 Zn Norma
29	309 7000	4	Spannhülse	Expansion bush	8x50-DIN1481 Chrom 8
30	313 3011	2	Bolzen	Pin	BB D30x72/102 Zn



Замовлення запчастин

09.04

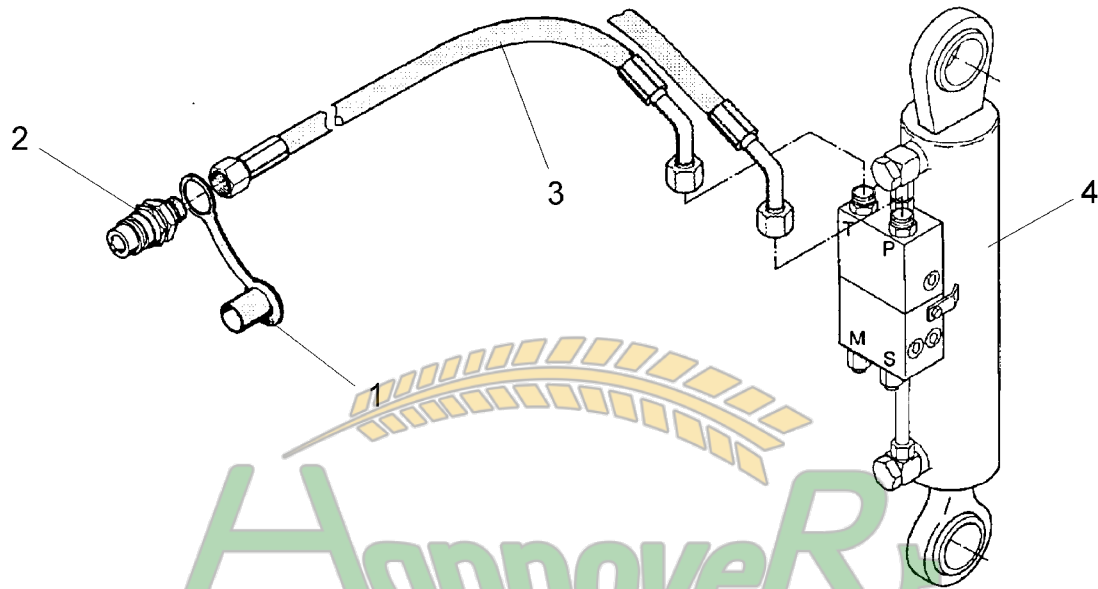
Pos.	Art.-Nr.	Stk.	Artikeltext / Description	Abmessung	
1	215 1588	2	Bügel	Clamp	D10x135 50x45
2	301 5401	1	Sechskantschraube DIN931-A	Bolt	M6x70-8.8 Zn
3	303 0931	1	Sicherungsmutter	Selflocking nut	DIN985-NM6-8 Zn
4	309 7000	8	Spannhülse	Expansion bush	8x50-DIN1481 Chrom 8
5	313 3011	1	Bolzen	Pin	BB D30x72/102 Zn
6	325 1155	1	Schlauchschelle	Hose clip	25/40
7	375 2123	2	Staubkappe, gelb	Cap	D26,5 Bg.3
8	375 2172	1	Drosselplättchen	Throttle plate	D12x1,5 BO 1,0
9	375 2173	1	Drosselplättchen	Throttle plate	D12x1,5 BO 1,5
10	375 2199	1	Kugelhahn	Valve	BKH 12L-M18x1,5 Zn
11	375 2718	2	SVK-Stecker	SVK-socket	NW10-M18x1,5
12	375 4010	2	Einschraubverschraubung	Nipple	x-GE12-LM M16x1,5 Zn
13	375 4038	4	Einschraubverschraubung	Nipple	GE 12-LR R1/4
14	375 4500	4	Einstellbare W-Verschraubung	Adjustable angle union	x-evW12-LM DKO24° M18x1,5
15	375 4311	2	Schwenkverschraubung	Union, swivel	x-SWVE12-LM M18x1,5 Zn
16	375 5110	10	Schneidring	Cutting ring	12-L/S Zn WD
17	375 5310	10	Überwurfmutter	Union nut	12L M18x1,5 Zn
18	375 9850	4	Schelle	Clamp	LNU4-19/15PP 1/2
19	475 2827	1	Schlauchpaket	Hose-assembly	2x2700 MSS
20	475 2828	1	Schlauchpaket	Hose-assembly	2x3500 MSS
21	475 8852	1	Rohr	Tube	12x2x300
22	475 8914	1	Rohr	Tube	12x2x35
23	575 2355	1	Hydraulikzylinder	Ram	DZ90/45-450
24	575 2161	1	Rückschlagventil	Nonreturn valve	RDP 06 1/4
25	575 2422	1	Einschwenkzylinder	Swing-in ram	DZ100/50-120-1050
26	575 9705	1	Rohr	Tube	12x47 kpl.



Замовлення запчастин

09.04

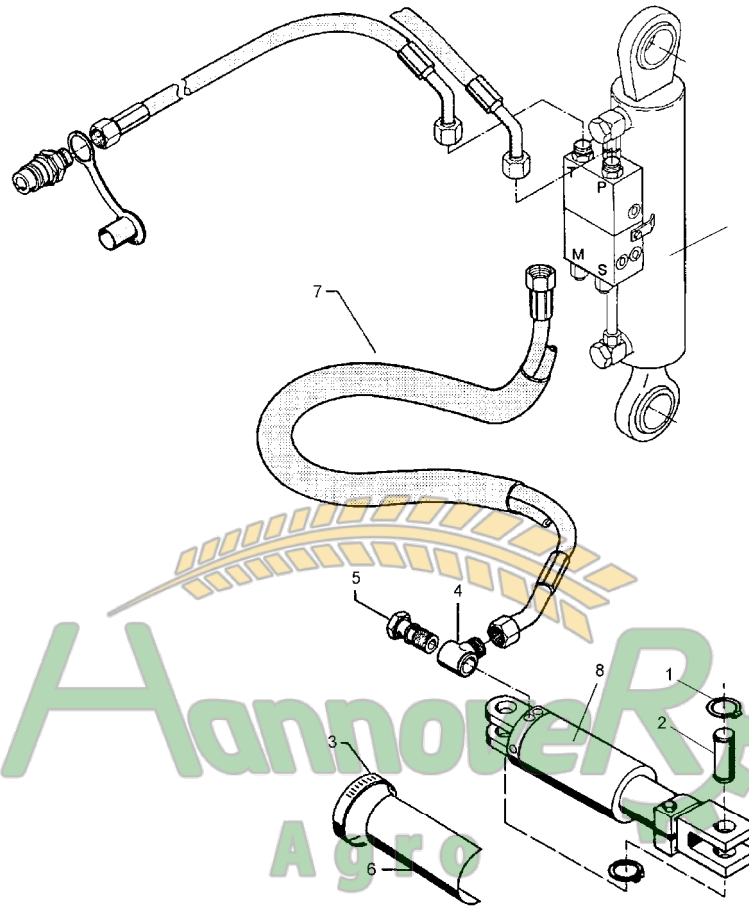
Pos.	Art.-Nr.	Stk.	Artikeltext / Description	Abmessung	
27	470 5004	1	Schutzblech	Guard	250x1,5x250 R59
28	325 1185	2	Schlauchklemme	Hose clip	110-130 Zn Norma
29	313 3012	3	Bolzen	Pin	BB D30x62/92 Zn



Hannover
 Agro
 Замовлення запчастин
 (050) 407 68 47
 (050) 407 68 45

09.04

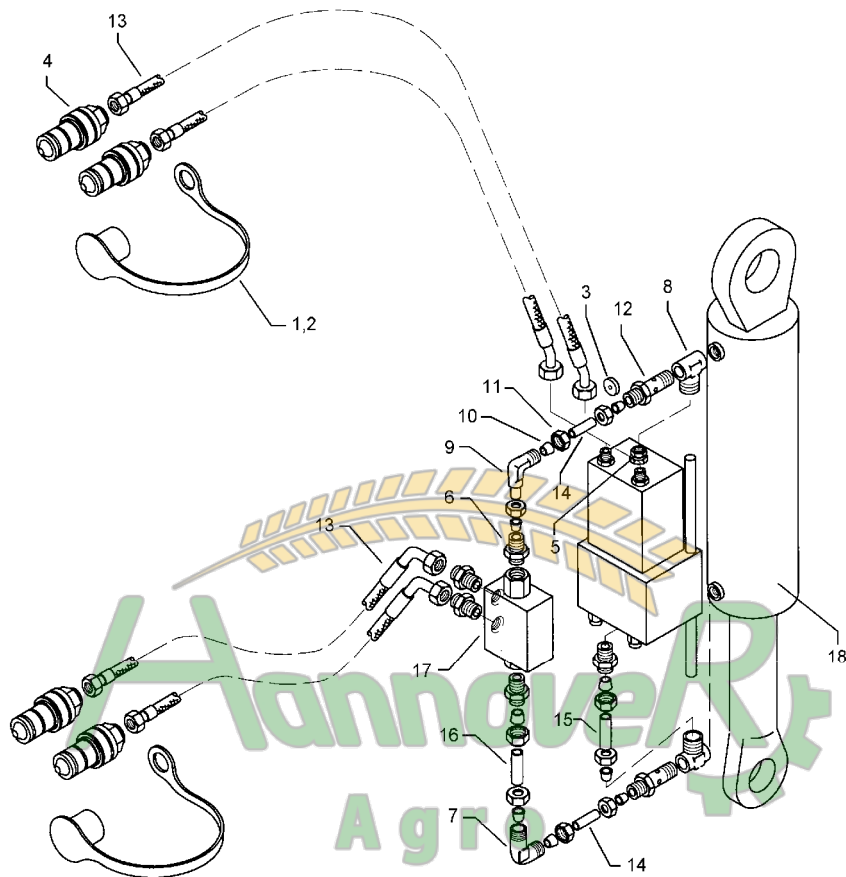
Pos.	Art.-Nr.	Stk.	Artikeltext / Description	Abmessung
1	375 2166	2	Staubkappe, rot	Cap, red
2	375 2718	2	SVK-Stecker	SVK-socket
3	475 2617	2	Hydraulikschlauch	High-pressure hose
4	575 2497	1	Umschaltzylinder VÜP	Turn over ram with VÜP
				D26,5 NW10-M18x1,5 2SN10-1250 DKOL12/DKOL12-45° DZ80/45/233-D40 HPS-II-A-FS



Замовлення запчастин

09.04

Pos.	Art.-Nr.	Stk.	Artikeltext / Description	Abmessung	
1	305 8867	4	Sicherungsring	Securing ring	30x2 DIN471 Zn
2	313 7802	2	Bolzen	Pin	KN D30/35x63/80 Zn
3	325 1185	2	Schlauchklemme	Hose clip	110-130 Zn Norma
4	375 4310	2	Schwenkverschraubung	Union, swivel	x-SWVE12-LM M16x1,5
5	375 5510	2	Hohlschraube	Banjo bolt	M16x1,5-SWVE12LM
6	470 5004	1	Schutzblech	Guard	250x1,5x250 R59
7	475 2782	1	Schlauchpaket	Hose-assembly	2x1SN08-1600 1x45°
8	575 2418	1	Einschwenkzylinder	Swing-in ram	DZ100/50-120-615



Замовлення запчастин

09.04

Pos.	Art.-Nr.	Stk.	Artikeltext / Description	Abmessung	
1	375 2120	2	Staubkappe, grün	Cap	D26,5 Bg.3
2	375 2166	2	Staubkappe, rot	Cap, red	D26,5
3	375 2172	1	Drosselplättchen	Throttle plate	D12x1,5 BO 1,0
4	375 2718	4	SVK-Stecker	SVK-socket	NW10-M18x1,5
5	375 4010	1	Einschraubverschraubung	Nipple	x-GE12-LM M16x1,5 Zn
6	375 4038	4	Einschraubverschraubung	Nipple	GE 12-LR R1/4
7	375 4210	1	Winkel-Verschraubung	Angle union	x-W12-L M18x1,5
8	375 4310	2	Schwenkverschraubung	Union, swivel	x-SWVE12-LM M16x1,5
9	375 4500	1	Einstellbare W-Verschraubung	Adjustable angle union	x-evW12-LM DKO24° M18x1,5
10	375 5110	9	Schneidring	Cutting ring	12-L/S Zn WD
11	375 5310	9	Überwurfmutter	Union nut	12L M18x1,5 Zn
12	375 5532	2	Hohlschraube mit Bohrung	Banjo bolt	M16x1,5 12L
13	475 2617	4	Hydraulikschlauch	High-pressure hose	2SN10-1250 DKOL12/DKOL12-45°
14	475 8914	2	Rohr	Tube	12x2x35
15	475 8915	1	Rohr	Tube	12x2x55
16	475 8916	1	Rohr	Tube	12x2x98
17	575 2161	1	Rückschlagventil	Nonreturn valve	RDP 06 1/4
18	575 2498	1	Umschaltzylinder Vari-Stop	Switch over ram ABLS	DZ80/40-240-D35