



Ersatzteilliste

Parts list



Anbau-Drehpflüge

Mounted Reversible Ploughs

Agro

Замовлення запчастин

(050)-407-68-47

(050)-407-68-45

EurOpal 8

Art.-Nr.: 175 1590

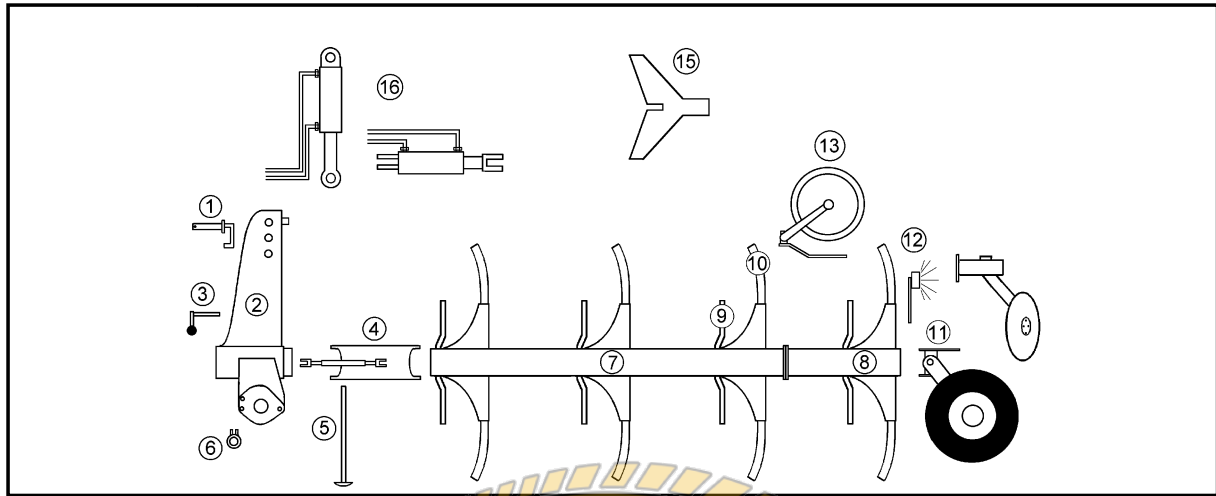
01.04

LEMKEN GmbH & Co. KG

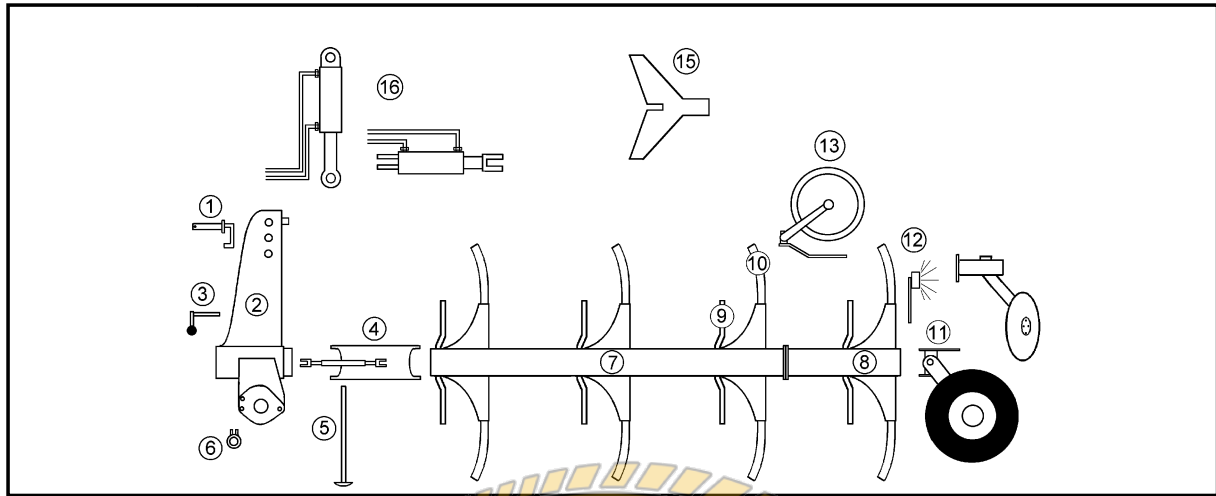
Weseler Straße 5, D-46519 Alpen / Postfach 11 60, D-46515 Alpen

Telefon (0 28 02) 81-0, Telefax (0 28 02) 81-220

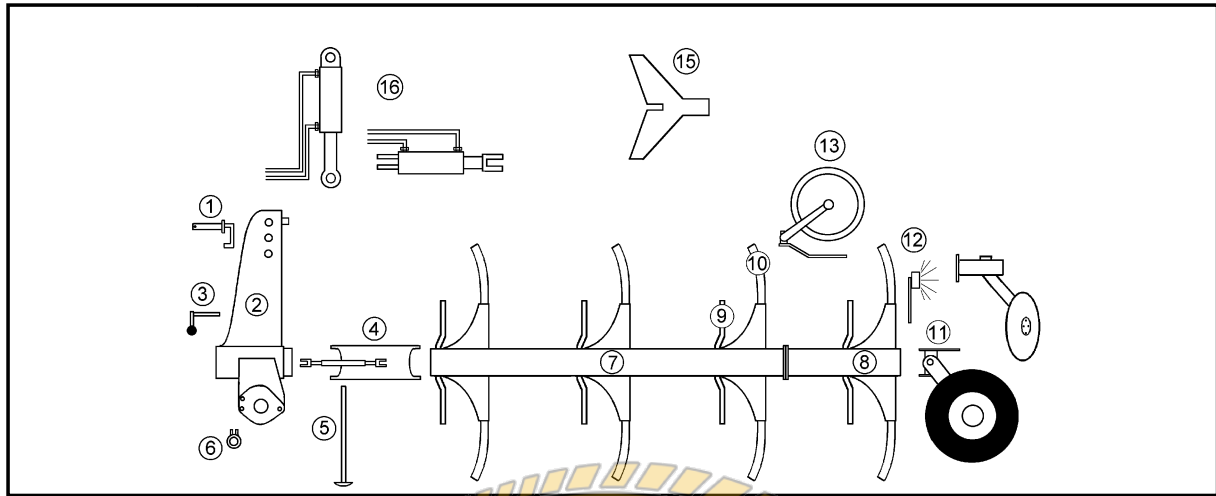
eMail: lemken@lemken.com, Internet: <http://www.lemken.com>



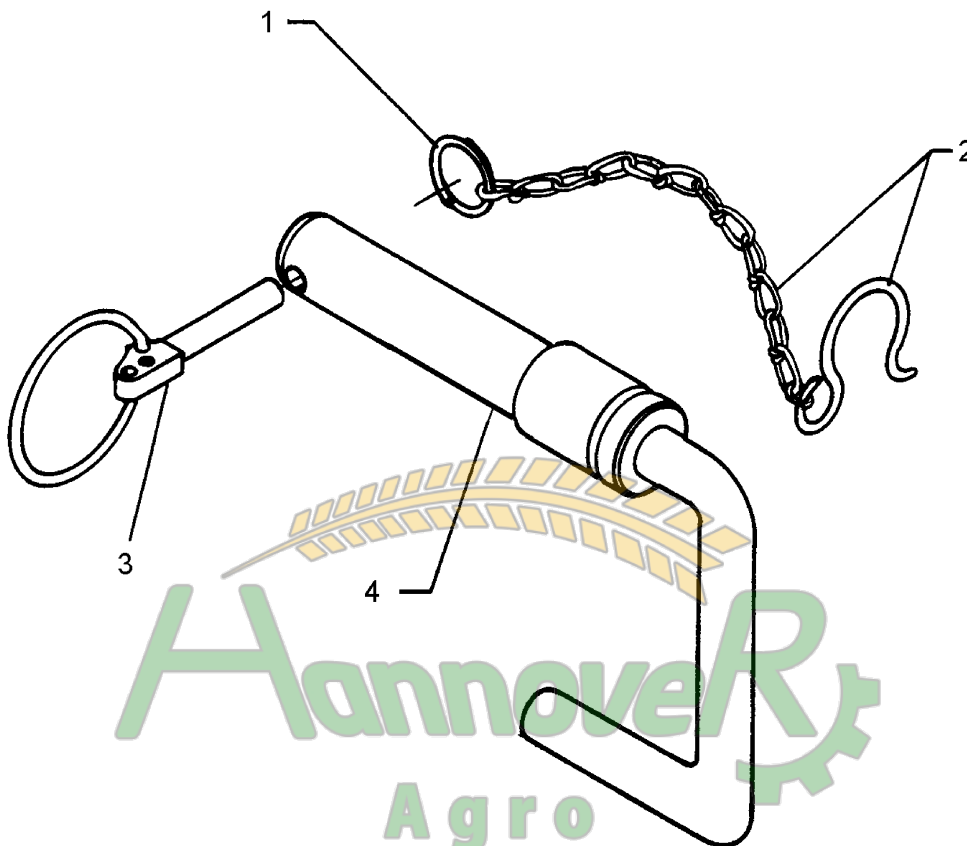
Pos	Art.-Nr.	Artikeltext / Description	Abmessung	Seite	
1	313 7911	Oberlenkerbolzen mit Kette	Top link pin with chain	KAT2G D25,4/31,7x158	5
1	313 7921	Oberlenkerbolzen mit Kette	Top link pin with chain	KAT3G D31,7/25,4x158	6
2	321 9121	Werkzeugsatz	Tool set	EurOpal 8/9+Opal 160	7
2	633 7510	Drehwerk	Turnover mechanism	E120	8
2	633 7511	Drehwerk	Turnover mechanism	E120-L	9
2	633 7515	Drehwerk	Turnover mechanism	E120-OF	10
3	633 7431	Verriegelung	Locking device	D25x260	11
4	634 3160	Zugpunkt+ Breitenverstellung	Adjustment centre	E-60/650	12
4	634 3161	Zugpunkt+ Breitenverstellung	Adjustment centre	E-60/650 HY	13
4	634 3162	Zugpunkt+ Breitenverstellung	Adjustment centre	E-60/1031 OF	14
4	634 3163	Zugpunkt+ Breitenverstellung	Adjustment centre	E-60/1035 O	15
4	634 3164	Zugpunkt+ Breitenverstellung	Adjustment centre	E-60/1035 HY OF	16
5	629 2470	Abstellstütze	Stand	R750-800	17
5	629 2474	Abstellstütze	Stand	R750-800	18
5	629 2475	Abstellstütze	Stand	R850-900	19
5	629 2485	Abstellstütze	Stand	R750-800 D120 HY	20
5	629 2486	Abstellstütze	Stand	R850-900 D120 HY	21
5	629 2512	Abstellstütze	Stand	V-R750-800 915mm	22
6	661 1385	Unterenkeranschluß	Lower link connection	E55 L2 Z2	23
6	661 1386	Unterenkeranschluß	Lower link connection	E55 L2 Z3	24
6	661 1387	Unterenkeranschluß	Lower link connection	E55 L3 Z2	25
6	661 1388	Unterenkeranschluß	Lower link connection	E68 L3 Z3	26
6	661 1401	Unterenkeranschluß	Lower link connection	E55FH L2 Z2	27
6	661 1402	Unterenkeranschluß	Lower link connection	E55FH L3 Z2	28
6	661 1405	Unterenkeranschluß	Lower link connection	E55FH L2 Z3	29
6	661 1406	Unterenkeranschluß	Lower link connection	E68FH L3 Z3	30
7	602 8269	Grundrahmen	Basic frame	E8-140-3-900	31.. 32
7	602 8270	Grundrahmen	Basic frame	E8-140-4-900	33 .. 34
7	602 8271	Grundrahmen	Basic frame	E8-140-5-900	35 .. 36
7	602 8272	Grundrahmen	Basic frame	E8-140-6-900	37 .. 38
7	602 8274	Grundrahmen	Basic frame	E8-140-3-1000	39 .. 40
7	602 8275	Grundrahmen	Basic frame	E8-140-4-1000	41 .. 42
7	602 8276	Grundrahmen	Basic frame	E8-140-5-1000	43 .. 44
7	602 8277	Grundrahmen	Basic frame	E8-140-6-1000	45 .. 46
7	602 8552	Grundrahmen	Basic frame	E8-0F-140-3-900	47 .. 48



Pos	Art.-Nr.	Artikeltext / Description	Abmessung	Seite	
7	602 8553	Grundrahmen	Basic frame	E8-OF-140-4-900	49 .. 50
7	602 8554	Grundrahmen	Basic frame	E8-OF-140-5-900	51 .. 52
7	602 8555	Grundrahmen	Basic frame	E8-OF-140-6-900	53 .. 54
7	602 8556	Grundrahmen	Basic frame	E8-O-140-3-1000	55 .. 56
7	602 8557	Grundrahmen	Basic frame	E8-O-140-4-1000	57 .. 58
7	602 8558	Grundrahmen	Basic frame	E8-OF-140-5-1000	59 .. 60
8	602 8273	Anbauteil	Frame extension	E8-140-900	61
8	602 8278	Anbauteil	Frame extension	E8-140-1000	62
9	663 8651	Vorwerkzeughalm	Skim stalk	D45 E8+9	63
9	663 8750	Düngereinlegerhalm	Skim stalk	S 50x30-260 H750	64
9	663 8752	Düngereinlegerhalm	Skim stalk	S1 50x30-260 H800	65
9	663 8754	Düngereinlegerhalm	Skim stalk	EV-260/179 50x30 H750	66
9	663 8755	Düngereinlegerhalm	Skim stalk	EV-260/179 50x30 H800	67
9	663 8759	Düngereinlegerhalm	Skim stalk	EV-260/179 50x30 H900	68
9	663 8764	Düngereinlegerhalm	Skim stalk	S 50x30-260 H900	69
10	699 0901	Körperhalmsschrauben	Bolts for leg	Dural	70
10	699 0955	Körperhalm	Leg	80x30/E	71
11	548 2606	Radhalm mit Lagerung	Wheel stalk with bearing	60x25x655 E7	72
11	548 2607	Radhalm mit Lagerung	Wheel stalk with bearing	60x25x675 Pendelrad	73
11	548 4158	Pendelstützrad	Depth wheel	D20x200/140 E8 555lg	74
11	548 4167	Pendelstützrad	Depth wheel	D20x200 E8 615lg	75 .. 76
11	549 1335	Uni-Pendelrad	Uni-wheel	D20x200/140 E8 5/140	77 .. 79
11	549 1337	Uni-Pendelrad	Uni-wheel	D20x200/140 E8 6/205	80 .. 82
11	549 8849	Rad 5/94/140 D14	Wheel 5/94/140 D14	10.0/80-12 8PR ET-25	83
11	549 8893	Lagerung	Bearing	5/93,5/140 M14 50x50	84
11	648 4160	Pendelstützrad	Depth wheel	E8 10.0/80-12 5/95/14 555lg	85
11	649 1335	Uni-Pendelrad	Uni-wheel	E8 10.0/80-12	86
11	649 1336	Uni-Pendelrad	Uni-wheel	E8 10.0/75-15.3	87
11	649 1349	Uni-Pendelrad	Uni-wheel	E8 13.0/55-16	88
12	670 1151	Leuchtenhalter	Carrier for light	LH 1	89
12	670 1200	Leuchtenhalter	Carrier for light	LH3A UNI	90
12	670 2012	Warntafel mit Beleuchtung	Lighting equipment with boards	HR+HL 7m	91
13	657 7841	Scheibensech	Disc coulters	E8 D500 G	92 .. 93
13	657 7842	Scheibensech	Disc coulters	E8 D500 Z	94 .. 95
13	657 7843	Scheibensech	Disc coulters	E8 D590 Z	96 .. 97
13	657 7853	Scheibensech Mais	Disc coulters	E8 D500-M G	98 .. 99



Pos	Art.-Nr.	Artikeltext / Description	Abmessung	Seite	
13	657 7854	Scheibensech Mais	Disc coultter	E8 D500-M Z	100 .. 101
13	657 7855	Scheibensech Mais	Disc coultter	E8 D590-M Z	102
15	622 2660	Mitnehmerarm	Attachment arm	E1V	103 .. 104
15	622 2661	Mitnehmerarm	Attachment arm	E2V	105 .. 106
15	622 2666	Konsole zum Mitnehmerarm	Bracket	E8 D16/180x60	107
16	675 1340	Hydraulikanlage Mitnehmerarm	HY-assembly attachment arm	PA-E1-D	108
16	675 1346	Hydraulikanlage Mitnehmerarm	HY-assembly attachment arm	PA-E1-K	109
16	675 3562	Vorderfurcheneinstellung	HY-front furrow adjustment	DZ80/40/100-615	110
16	675 3589	Breitenverstellung Memory	HY-width adjuster Memory	DZ100/50/120-600 WE	111
16	675 3598	Breitenverstellung Memory-VÜP	HY-width adjuster Memory-VÜP	DZ80x320 On-Land	112
16	675 3599	Breitenverstellung Memory-VÜP	HY-width adjuster Memory-VÜP	DZ80x320/DZ100x120 On-Land	113 .. 114
16	675 3600	Breitenverstellung Memory-VÜP	HY-width adjuster Memory-VÜP	DZ90x450/DZ100x120 6schar OF	115 .. 116
16	675 3650	HY-Drehung	HY-turnover device	D80/233 VÜP HPS-II-A	117
16	675 3651	Hydr.Rahmeneinschwenkung	HY-turnover+swing-in device	D100	118

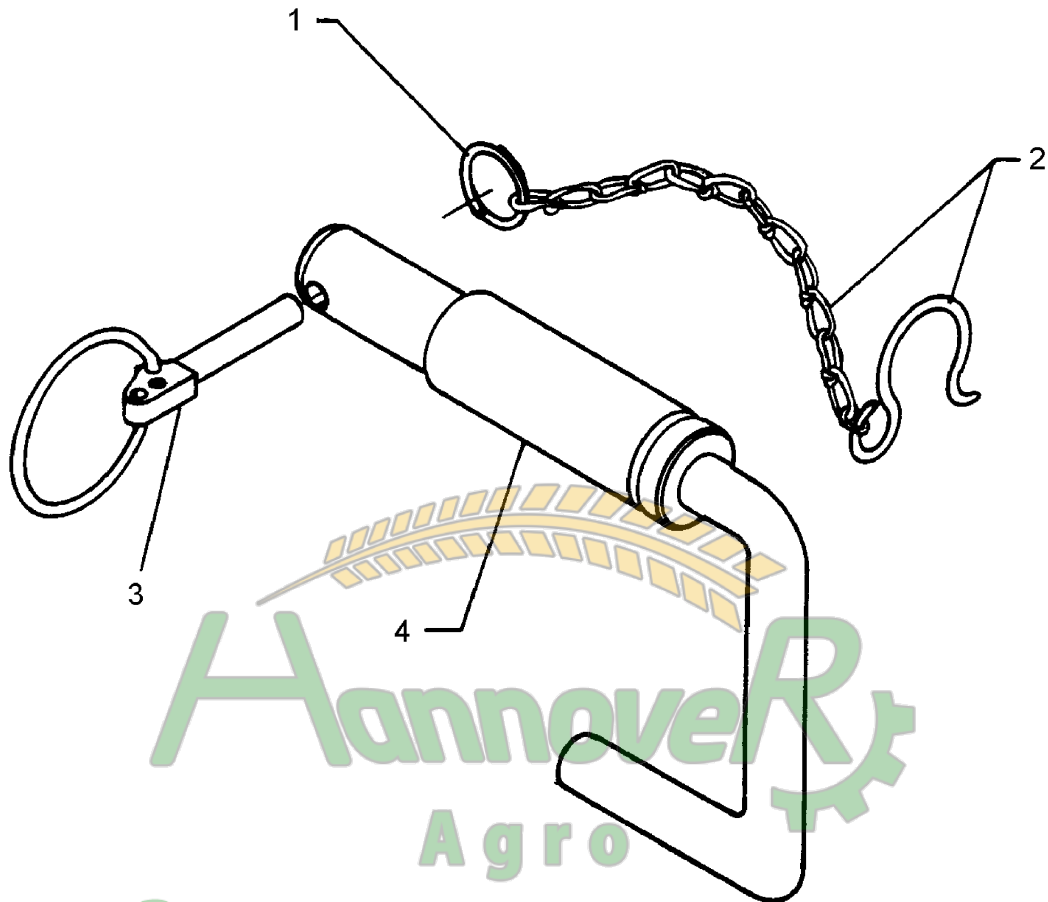


Замовлення запчастин

01.04

(050) 407 68 47
(050) 407 68 45

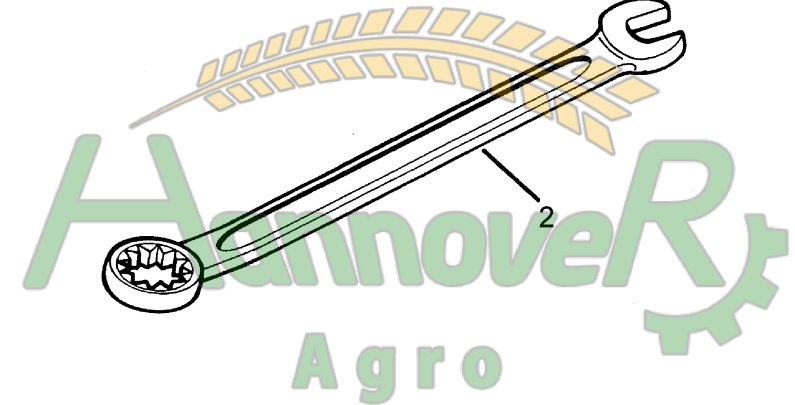
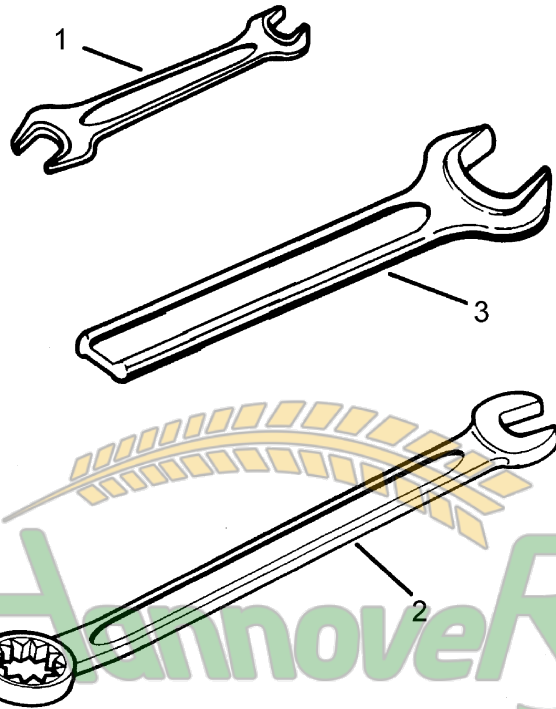
Pos.	Art.-Nr.	Stk.	Artikeltext / Description	Abmessung	
1	305 8545	1	Sicherungsring	Securing ring	3x30-35x1,25 Zn
2	305 8560	1	Federsicherung mit Kette	Securing clip with chain	D3,6/D21-460mm-Zn
3	311 9315	1	Klappstift mit Bohrung	Securing pin	8x42 DIN11023
4	313 7910	1	Oberlenkerbolzen	Top link pin	KAT2G D25,4/31,7x158 Zn



Hannover
 Agro
 Замовлення запчастин
 (050) 407 68 47
 (050) 407 68 45

01.04

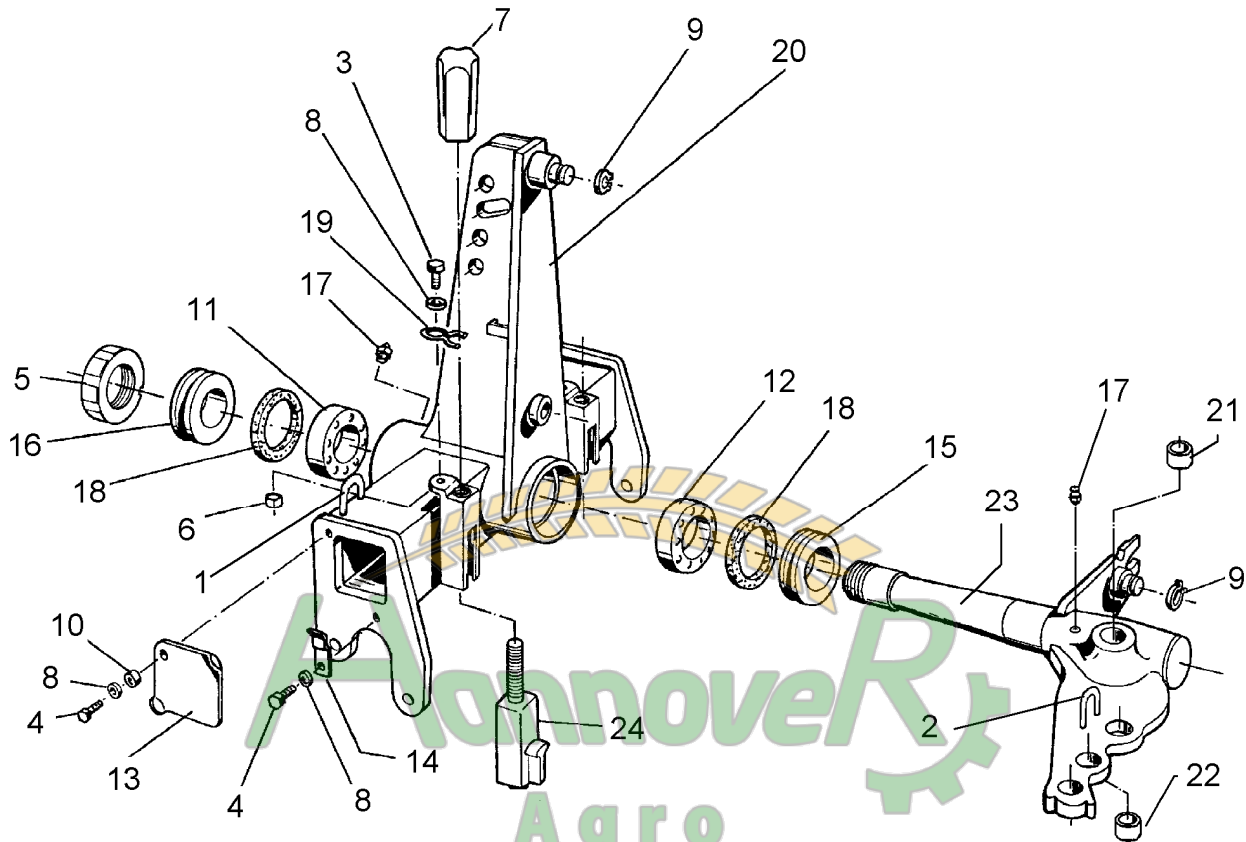
Pos.	Art.-Nr.	Stk.	Artikeltext / Description	Abmessung	
1	305 8545	1	Sicherungsring	Securing ring	3x30-35x1,25 Zn
2	305 8560	1	Federsicherung mit Kette	Securing clip with chain	D3,6/D21-460mm-Zn
3	311 9315	1	Klappstift mit Bohrung	Securing pin	8x42 DIN11023
4	313 7920	1	Oberlenkerbolzen	Top link pin	KAT3G D31,7/25,4x158 Zn



Замовлення запчастин

01.04

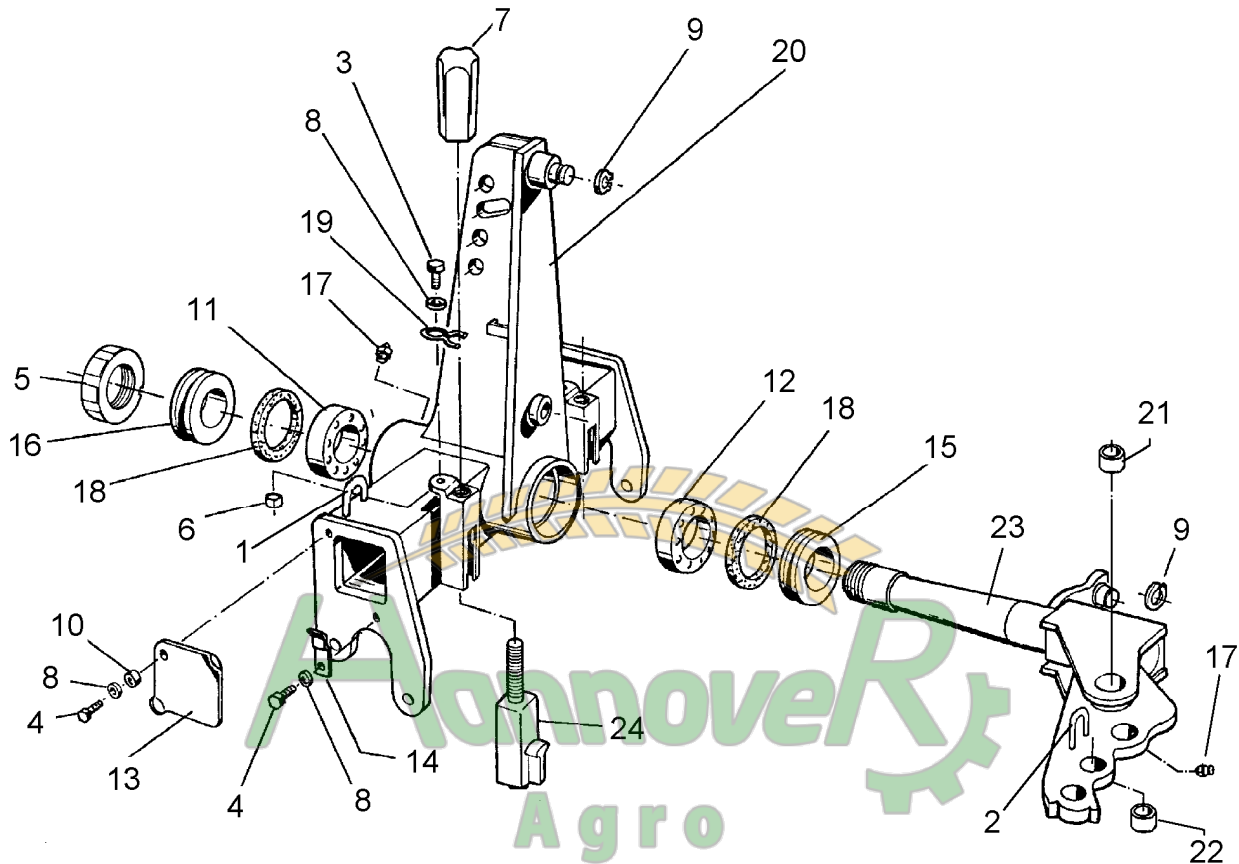
Pos.	Art.-Nr.	Stk.	Artikeltext / Description	Abmessung
1	321 9815	1	Schlüssel	Spanner
2	321 9820	1	Schlüssel	Spanner
3	321 9855	1	Schlüssel	Spanner
				Gabel 19/22
				Gabel 24 Ring 30
				Gabel 50 DIN894 Zn



Замовлення запчастин

01.04

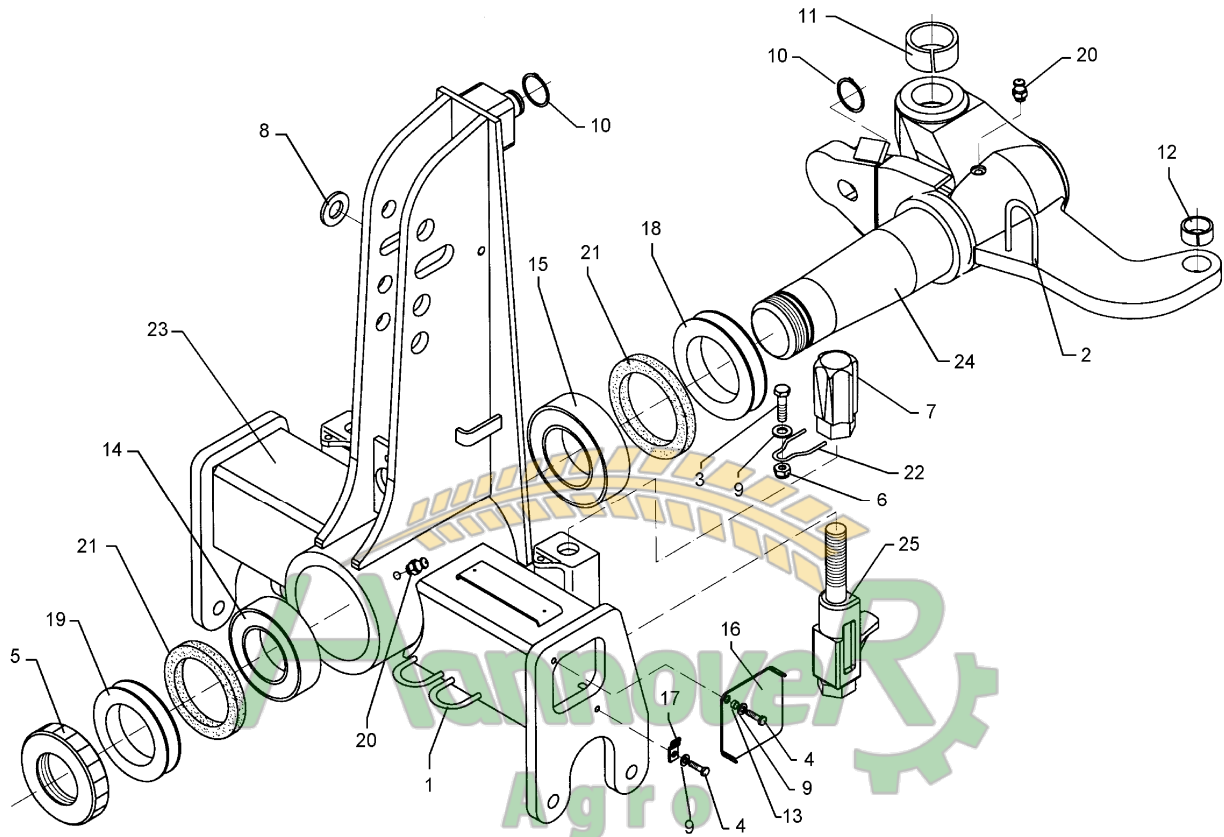
Pos.	Art.-Nr.	Stk.	Artikeltext / Description	Abmessung	
1	215 1588	1	Bügel	Clamp	D10x135 50x45
2	215 1656	1	Bügel	Clamp	D10x249 50x100
3	301 5001	2	Sechskantschraube DIN933	Screw	M8x25-8.8
4	301 7260	4	Sechskantschraube DIN933	Screw	M8x16-8.8 Zn
5	303 0348	1	Nutmutter selbstsichernd	Grooved nut	M100x2
6	303 0932	2	Sicherungsmutter	Selflocking nut	DIN985-NM8-8 Zn
7	303 8960	2	Hutmutter	Cap nut	M27-SW46x118
8	305 8694	6	Scheibe	Washer	A8,4 DIN125-St Zn
9	305 8875	2	Sicherungsring	Securing ring	40x2,5 DIN471
10	317 6710	2	Röhrchen	Tube	10x1x4
11	319 9110	1	Kegelrollenlager	Bearing	30220.
12	319 9226	1	Kegelrollenlager	Bearing	32024X
13	323 0002	2	Deckel	Cap	115x3x115 1xD11
14	323 0003	2	Halter	Holder	15x3x40-D8,5
15	323 0075	1	Dichtscheibe mit Nut	Seal washer	D120/179,5x12
16	323 0076	1	Dichtscheibe	Seal washer	D100/179,5x12
17	323 6348	2	Schmiernippel	Grease nipple	AM10x1 DIN71412
18	323 7983	2	Filzring	Felt ring	D180/160x6
19	329 8620	2	Klammer	Clamp	D4x181-46
20	433 7510	1	Turm	Headstock	E120
21	317 2035	2	Einspannbuchse mit Preßsitz	Expansion bush	EG60/65x35
22	317 3417	3	Einspannbuchse mit Preßsitz	Expansion bush	EG30/38x25
23	433 8115	1	Wendeachse	Axle	E120
24	433 9206	2	Anschlag	Stop	D110-M27



Замовлення запчастин

01.04

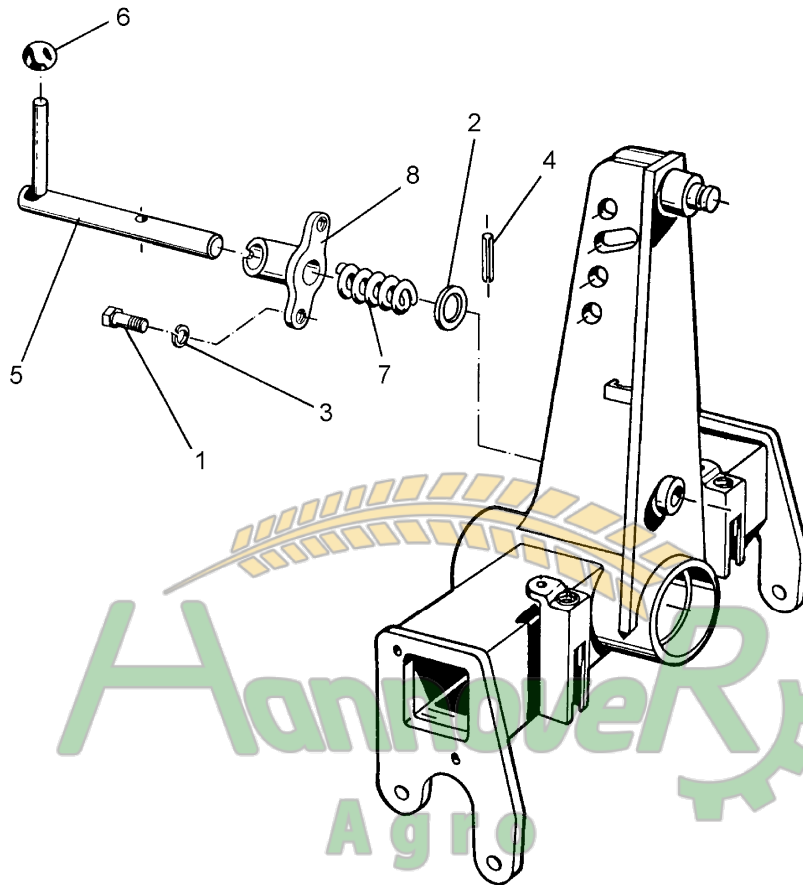
Pos.	Art.-Nr.	Stk.	Artikeltext / Description	Abmessung	
1	215 1588	1	Bügel	Clamp	D10x135 50x45
2	215 1656	1	Bügel	Clamp	D10x249 50x100
3	301 5001	2	Sechskantschraube DIN933	Screw	M8x25-8.8
4	301 7260	4	Sechskantschraube DIN933	Screw	M8x16-8.8 Zn
5	303 0348	1	Nutmutter selbstsichernd	Grooved nut	M100x2
6	303 0932	2	Sicherungsmutter	Selflocking nut	DIN985-NM8-8 Zn
7	303 8960	2	Hutmutter	Cap nut	M27-SW46x118
8	305 8694	6	Scheibe	Washer	A8,4 DIN125-St Zn
9	305 8875	2	Sicherungsring	Securing ring	40x2,5 DIN471
10	317 6710	2	Röhrchen	Tube	10x1x4
11	319 9110	1	Kegelrollenlager	Bearing	30220.
12	319 9226	1	Kegelrollenlager	Bearing	32024X
13	323 0002	2	Deckel	Cap	115x3x115 1xD11
14	323 0003	2	Halter	Holder	15x3x40-D8,5
15	323 0075	1	Dichtscheibe mit Nut	Seal washer	D120/179,5x12
16	323 0076	1	Dichtscheibe	Seal washer	D100/179,5x12
17	323 6348	2	Schmiernippel	Grease nipple	AM10x1 DIN71412
18	323 7983	2	Filzring	Felt ring	D180/160x6
19	329 8620	2	Klammer	Clamp	D4x181-46
20	433 7510	1	Turm	Headstock	E120
21	317 2035	2	Einspannbuchse mit Preßsitz	Expansion bush	EG60/65x35
22	317 3417	3	Einspannbuchse mit Preßsitz	Expansion bush	EG30/38x25
23	433 8116	1	Wendeachse	Axle	E120-L
24	433 9206	2	Anschlag	Stop	D110-M27



Заповнення запчастин

01.04

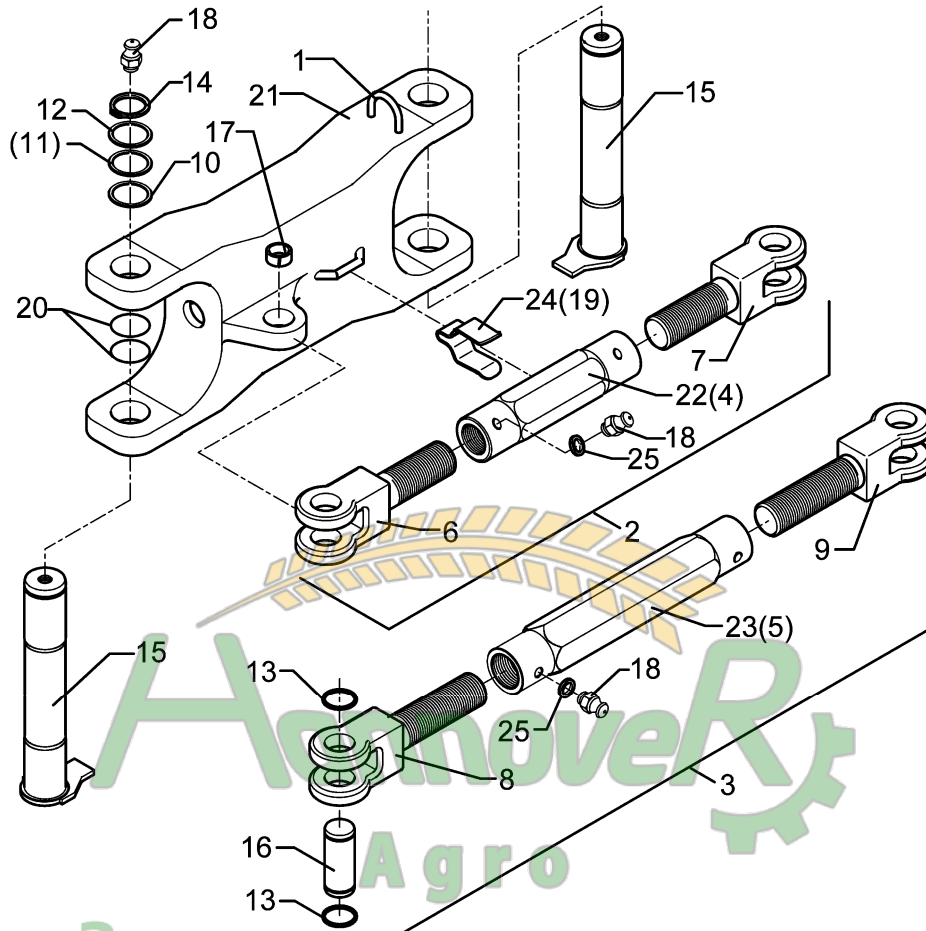
Pos.	Art.-Nr.	Stk.	Artikeltext / Description	Abmessung	
1	215 1588	1	Bügel	Clamp	D10x135 50x45
2	215 1656	1	Bügel	Clamp	D10x249 50x100
3	301 5001	2	Sechskantschraube DIN933	Screw	M8x25-8.8
4	301 7260	4	Sechskantschraube DIN933	Screw	M8x16-8.8 Zn
5	303 0348	1	Nutmutter selbstsichernd	Grooved nut	M100x2
6	303 0932	2	Sicherungsmutter	Selflocking nut	DIN985-NM8-8 Zn
7	303 8960	2	Hutmutter	Cap nut	M27-SW46x118
8	305 6273	1	Scheibe	Washer	26/40/4 Zn-V
9	305 8694	6	Scheibe	Washer	A8,4 DIN125-St Zn
10	305 8875	2	Sicherungsring	Securing ring	40x2,5 DIN471
11	317 2035	2	Einspannbuchse mit Preßsitz	Expansion bush	EG60/65x35
12	317 3417	1	Einspannbuchse mit Preßsitz	Expansion bush	EG30/38x25
13	317 6710	2	Röhrchen	Tube	10x1x4
14	319 9110	1	Kegelrollenlager	Bearing	30220.
15	319 9226	1	Kegelrollenlager	Bearing	32024X
16	323 0002	2	Deckel	Cap	115x3x115 1xD11
17	323 0003	2	Halter	Holder	15x3x40-D8,5
18	323 0075	1	Dichtscheibe mit Nut	Seal washer	D120/179,5x12
19	323 0076	1	Dichtscheibe	Seal washer	D100/179,5x12
20	323 6348	2	Schmiernippel	Grease nipple	AM10x1 DIN71412
21	323 7983	2	Filzring	Felt ring	D180/160x6
22	329 8620	2	Klammer	Clamp	D4x181-46
23	433 7510	1	Turm	Headstock	E120
24	433 8117	1	Wendeachse	Axle	E120 On-Land
25	433 9206	2	Anschlag	Stop	D110-M27



Замовлення запчастин

01.04

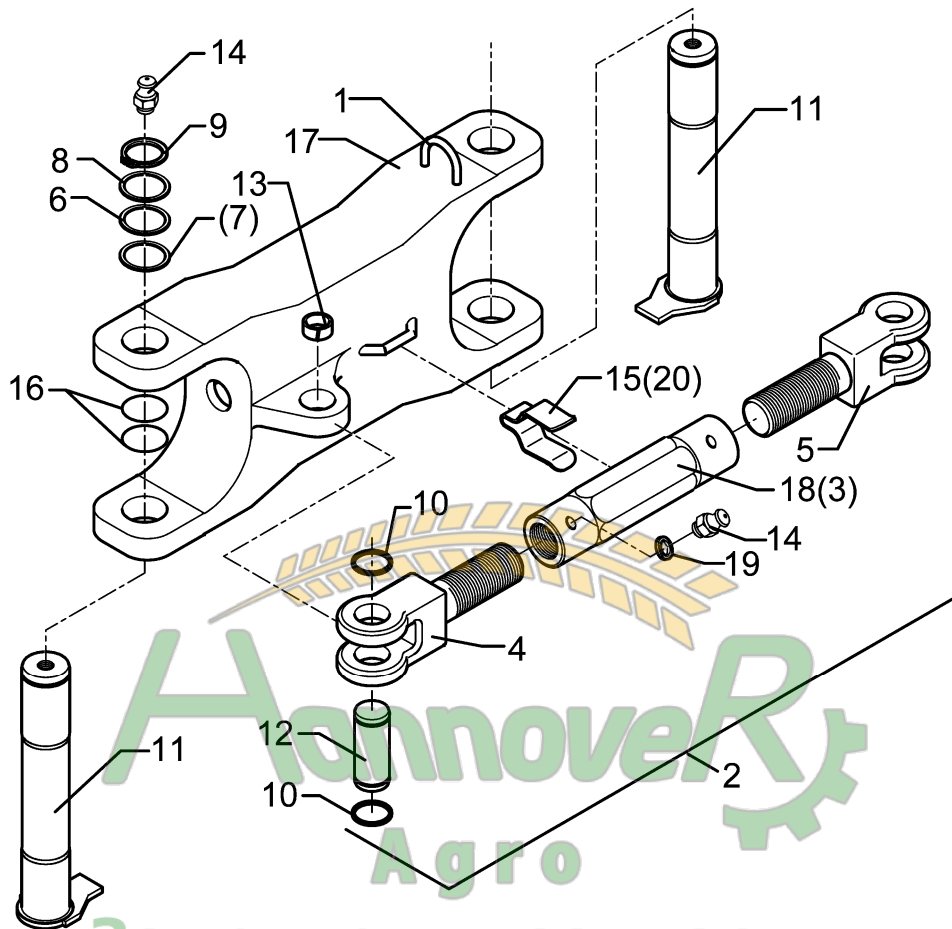
Pos.	Art.-Nr.	Stk.	Artikeltext / Description	Abmessung	
1	301 3224	2	Sechskantschraube DIN933	Screw	M10x30-8.8
2	305 6222	1	Paßscheibe	Shim	26x37x1,0 DIN988
3	305 9884	2	Federring	Spring ring	10 DIN127
4	309 6072	1	Spannhülse	Expansion bush	8x40-DIN1481 Zn
5	313 8290	1	Verriegelungsbolzen	Locking pin	D25/RB104,875
6	321 2575	1	Kugel konisch	Ball	D40 D12
7	329 8176	1	Druckfeder	Spring	2,5x32x110 DIN2098
8	433 9146	1	Konsole	Bracket	D26/45x70



Замовлення запчастин

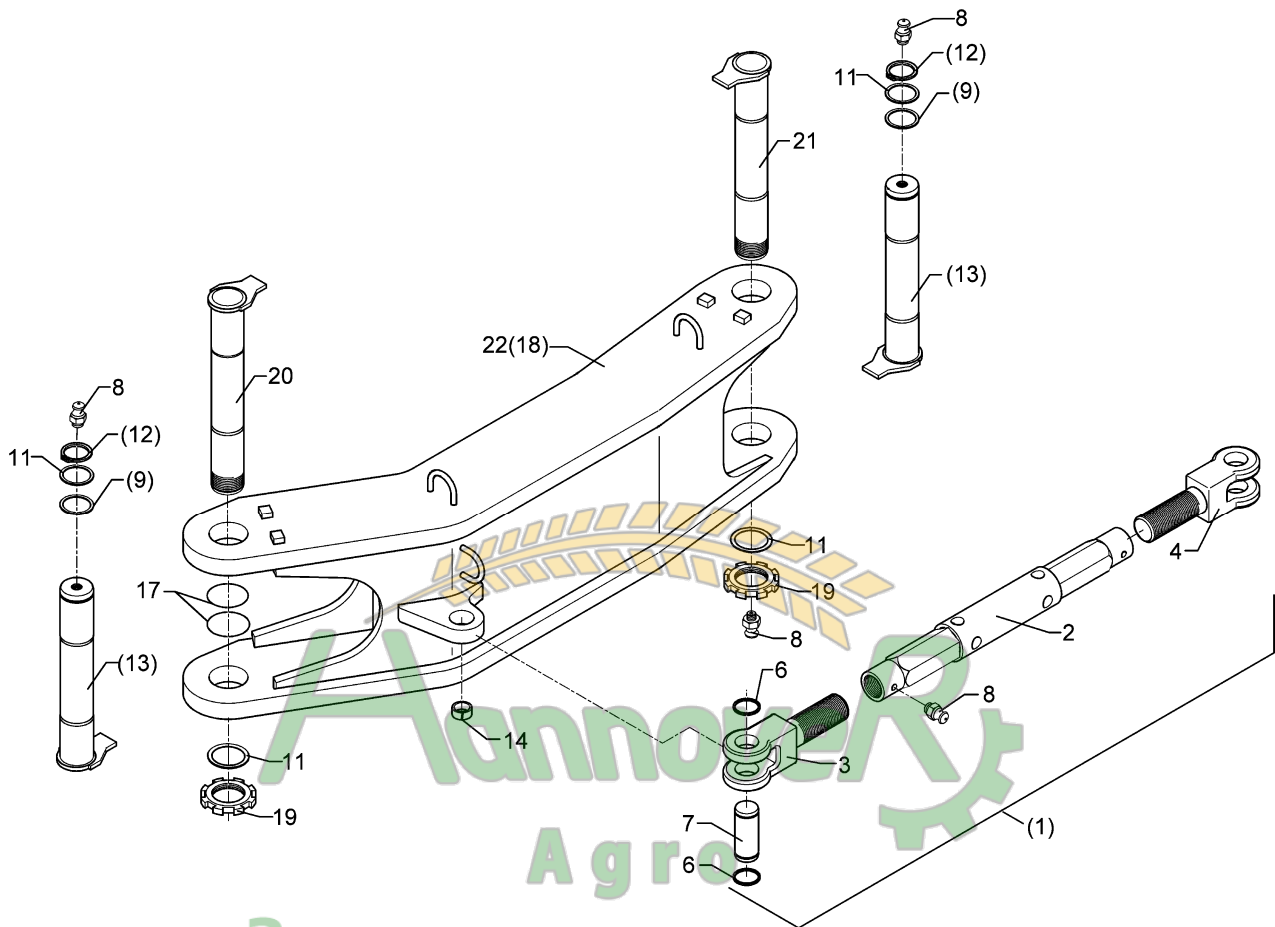
01.04

Pos.	Art.-Nr.	Stk.	Artikeltext / Description	Abmessung	
1	215 1588	1	Bügel	Clamp	D10x135 50x45
2	302 8768	1	Spannschloß	Turnbuckle	TR36x3/480/350
3	302 8775	1	Spannschloß	Turnbuckle	TR36x3/750/570
4	302 8930	1	Spannschloßmutter	Threaded sleeve	TR36x3x250-SW50
5	302 8935	1	Spannschloßmutter	Threaded sleeve	TR36x3x420-SW50
6	302 9008	1	Gabelstück	Forkpiece	TR36x3x175
7	302 9009	1	Gabelstück	Forkpiece	TR36x3LHx175
8	302 9010	1	Gabelstück	Forkpiece	TR36x3x205
9	302 9011	1	Gabelstück	Forkpiece	TR36x3LHx205
10	305 2170	4	Paßscheibe	Shim	60x75x1,0 DIN988
11	305 2175	2	Paßscheibe	Shim	60x75x2,0 DIN988
12	305 2261	2	Stützscheibe	Supporting washer	S 60x75x3 DIN988
13	305 8867	2	Sicherungsring	Securing ring	30x2 DIN471 Zn
14	305 8882	2	Sicherungsring	Securing ring	60x3 DIN471
15	313 6034	2	Bolzen mit Verdrehsicherung	Pin with stop	FN D60x315/340
16	313 7802	2	Bolzen	Pin	KN D30/35x63/80 Zn
17	317 3417	1	Einspannbuchse mit Preßsitz	Expansion bush	EG30/38x25
18	323 6348	4	Schmiernippel	Grease nipple	AM10x1 DIN71412
19	329 1792	1	Flachformfeder	U-spring	40x4x230 SW46
20	375 1295	4	O-Ring	O-ring	80x4-80Shore Viton83
21	434 3155	1	Lenker	Link	60-650 V-160
22	302 8790	1	Spannschloßmutter	Threaded sleeve	TR36x3x250-SW60
23	302 8792	1	Spannschloßmutter	Threaded sleeve	TR36x3x420-SW60
24	329 1793	1	Flachformfeder	U-spring	40x4x245 SW46
25	305 6130	2	Scheibe	Washer	D10/16x1



01.04

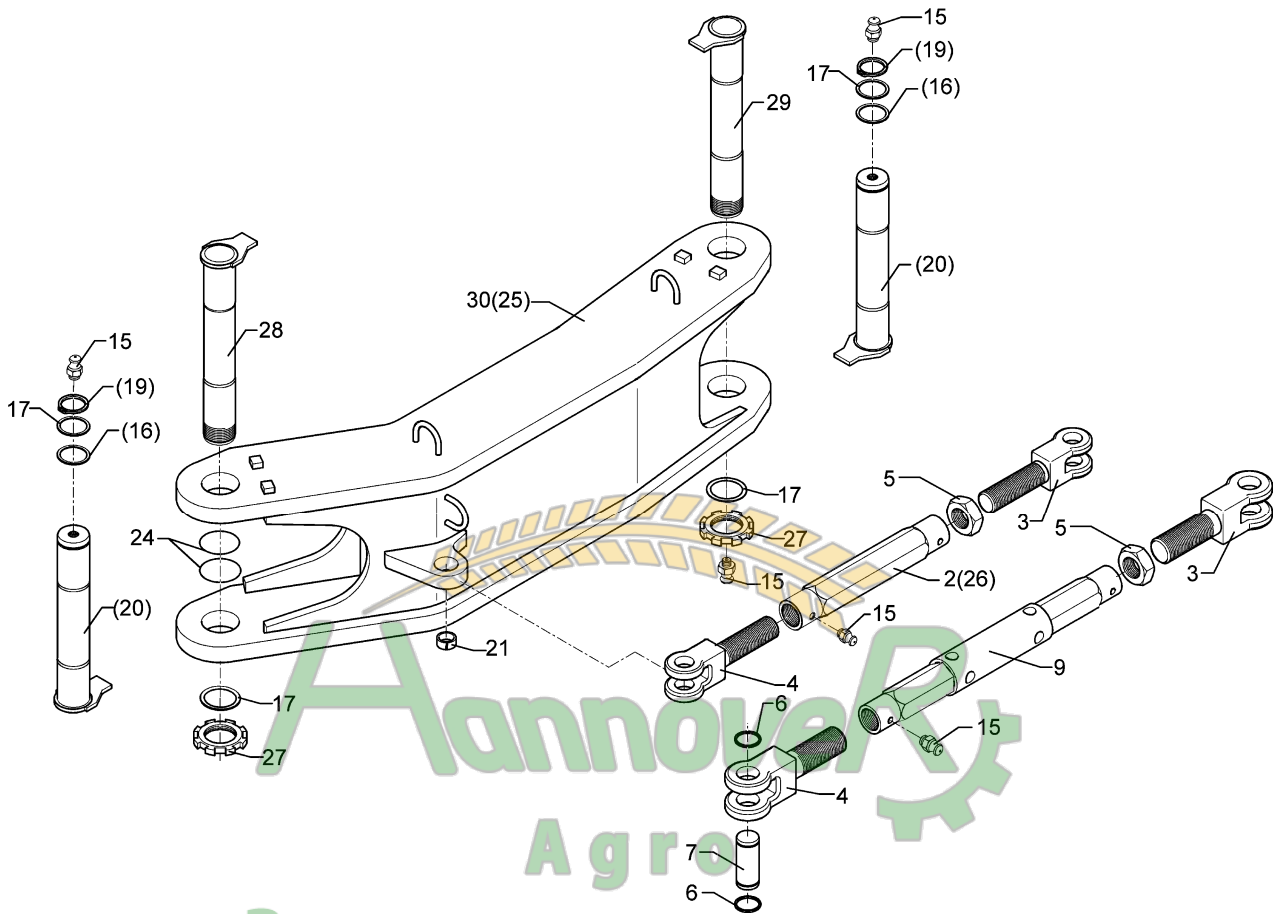
Pos.	Art.-Nr.	Stk.	Artikeltext / Description	Abmessung	
1	215 1588	1	Bügel	Clamp	D10x135 50x45
2	302 8768	1	Spannschloß	Turnbuckle	TR36x3/480/350
3	302 8930	1	Spannschloßmutter	Threaded sleeve	TR36x3x250-SW50
4	302 9008	1	Gabelstück	Forkpiece	TR36x3x175
5	302 9009	1	Gabelstück	Forkpiece	TR36x3LHx175
6	305 2170	4	Paßscheibe	Shim	60x75x1,0 DIN988
7	305 2175	2	Paßscheibe	Shim	60x75x2,0 DIN988
8	305 2261	2	Stützscheibe	Supporting washer	S 60x75x3 DIN988
9	305 8882	2	Sicherungsring	Securing ring	60x3 DIN471
10	305 8867	2	Sicherungsring	Securing ring	30x2 DIN471 Zn
11	313 6034	2	Bolzen mit Verdrehsicherung	Pin with stop	FN D60x315/340
12	313 7802	2	Bolzen	Pin	KN D30/35x63/80 Zn
13	317 3417	1	Einspannbuchse mit Preßsitz	Expansion bush	EG30/38x25
14	323 6348	2	Schmiernippel	Grease nipple	AM10x1 DIN71412
15	329 1792	1	Flachformfeder	U-spring	40x4x230 SW46
16	375 1295	4	O-Ring	O-ring	80x4-80Shore Viton83
17	534 3155	1	Lenker	Link	60/650 V-160
18	302 8790	1	Spannschloßmutter	Threaded sleeve	TR36x3x250-SW60
19	305 6130	2	Scheibe	Washer	D10/16x1
20	329 1793	1	Flachformfeder	U-spring	40x4x245 SW46



Замовлення запчастин

01.04

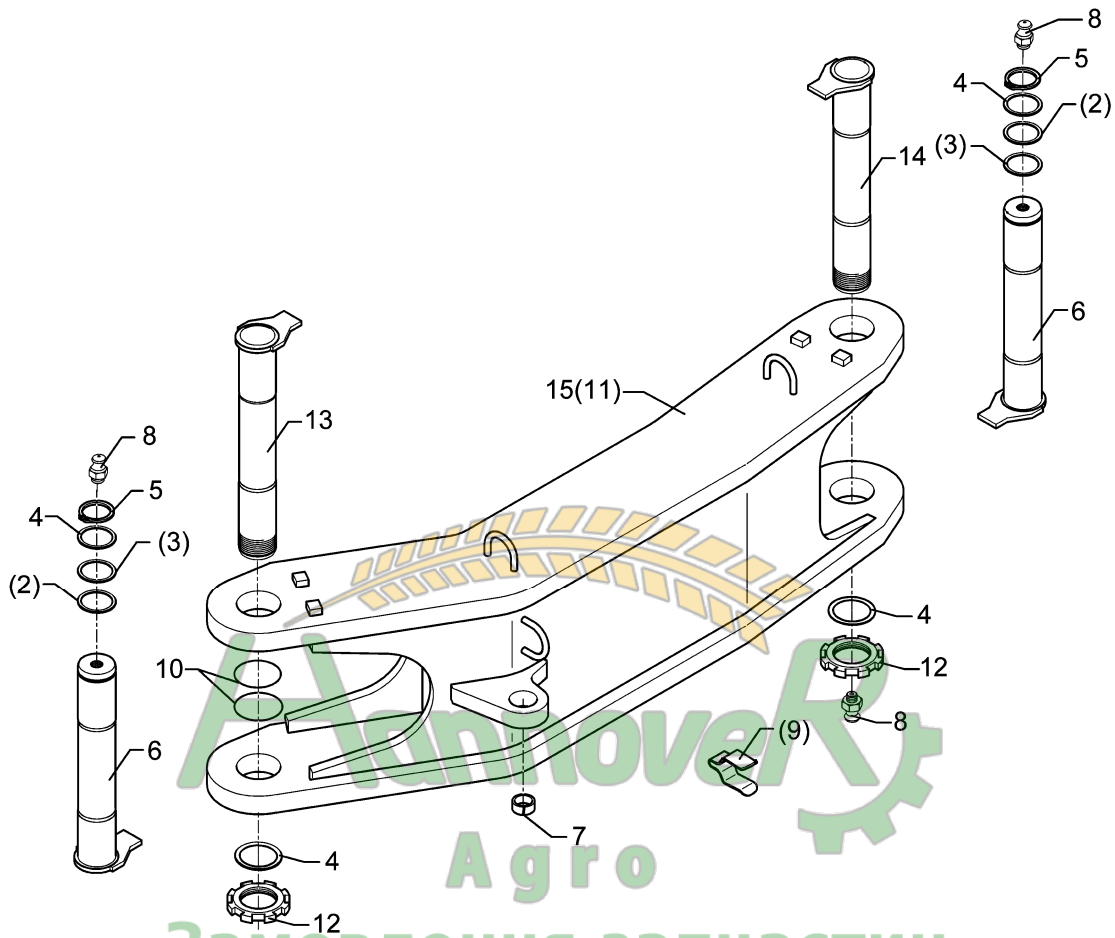
Pos.	Art.-Nr.	Stk.	Artikeltext / Description	Abmessung	
1	302 8778	1	Spannschloß	Tumbuckle	TR36x3/980/800
2	302 8933	1	Spannschloßmutter	Threaded sleeve	TR36x3x630-SW60
3	302 9010	1	Gabelstück	Forkpiece	TR36x3x205
4	302 9011	1	Gabelstück	Forkpiece	TR36x3LHx205
6	305 8867	2	Sicherungsring	Securing ring	30x2 DIN471 Zn
7	313 7802	2	Bolzen	Pin	KN D30/35x63/80 Zn
8	323 6348	4	Schmiernippel	Grease nipple	AM10x1 DIN71412
9	305 2170	2	Paßscheibe	Shim	60x75x1,0 DIN988
11	305 2261	2	Stützscheibe	Supporting washer	S 60x75x3 DIN988
12	305 8882	2	Sicherungsring	Securing ring	60x3 DIN471
13	313 6034	2	Bolzen mit Verdrehsicherung	Pin with stop	FN D60x315/340
14	317 3417	1	Einspannbuchse mit Preßsitz	Expansion bush	EG30/38x25
17	375 1295	4	O-Ring	O-ring	80x4-80Shore Viton83
18	434 3162	1	Lenker	Link	60-1030 OF
19	303 0339	2	Nutmutter	Grooved nut	M60x2 SI
20	313 6031	1	Bolzen mit Verdrehsicherung	Pin with stop	FG D60x305/340 M60X2
21	313 6041	1	Bolzen mit Verdrehsicherung	Pin with stop	FG D60x340-M60X2-M10x1
22	434 3163	1	Lenker	Link	60-1035 OF HD



Замовлення запчастин

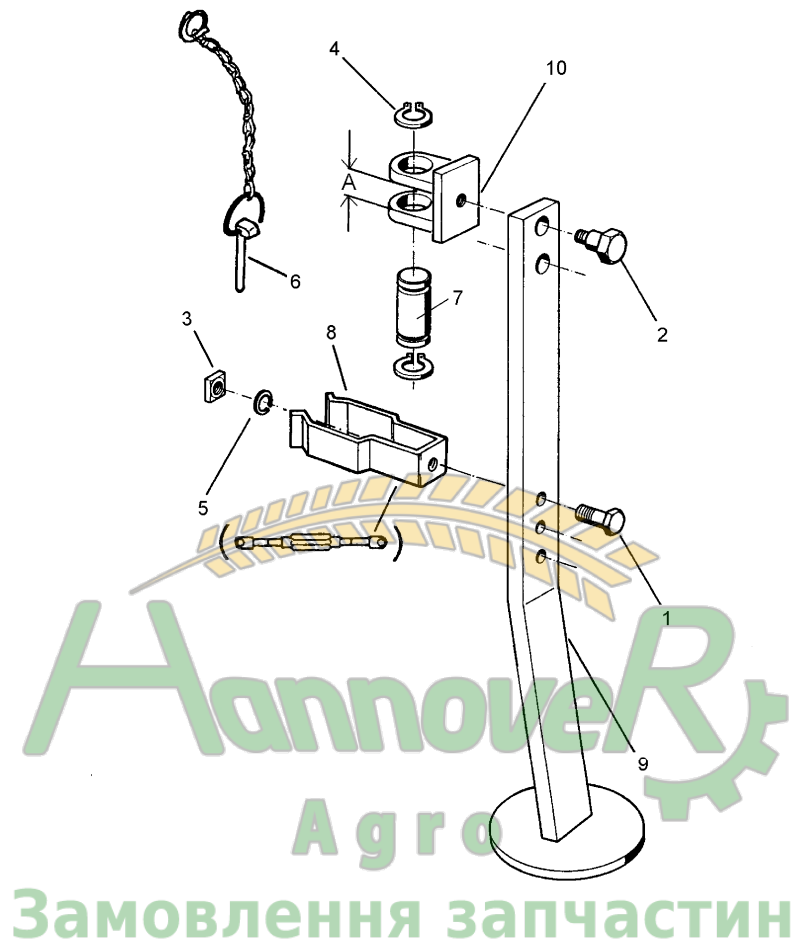
01.04

Pos.	Art.-Nr.	Stk.	Artikeltext / Description	Abmessung	
2	302 8935	1	Spannschloßmutter	Threaded sleeve	TR36x3x420-SW50
3	302 9010	1	Gabelstück	Forkpiece	TR36x3x205
4	302 9011	1	Gabelstück	Forkpiece	TR36x3LHx205
5	303 3050	2	Mutter	Nut	TR 36x3 SW 50
6	305 8867	2	Sicherungsring	Securing ring	30x2 DIN471 Zn
7	313 7802	2	Bolzen	Pin	KN D30/35x63/80 Zn
9	302 8934	1	Spannschloßmutter	Threaded sleeve	TR36x3x550-SW60
15	323 6348	4	Schmiernippel	Grease nipple	AM10x1 DIN71412
16	305 2170	2	Paßscheibe	Shim	60x75x1,0 DIN988
17	305 2261	2	Stützscheibe	Supporting washer	S 60x75x3 DIN988
19	305 8882	2	Sicherungsring	Securing ring	60x3 DIN471
20	313 6034	2	Bolzen mit Verdrehsicherung	Pin with stop	FN D60x315/340
21	317 3417	1	Einspannbuchse mit Preßsitz	Expansion bush	EG30/38x25
24	375 1295	4	O-Ring	O-ring	80x4-80Shore Viton83
25	434 3162	1	Lenker	Link	60-1030 OF
26	302 8792	1	Spannschloßmutter	Threaded sleeve	TR36x3x420-SW60
27	303 0339	2	Nutmutter	Grooved nut	M60x2 SI
28	313 6031	1	Bolzen mit Verdrehsicherung	Pin with stop	FG D60x305/340 M60X2
29	313 6041	1	Bolzen mit Verdrehsicherung	Pin with stop	FG D60x340-M60X2-M10x1
30	434 3163	1	Lenker	Link	60-1035 OF HD



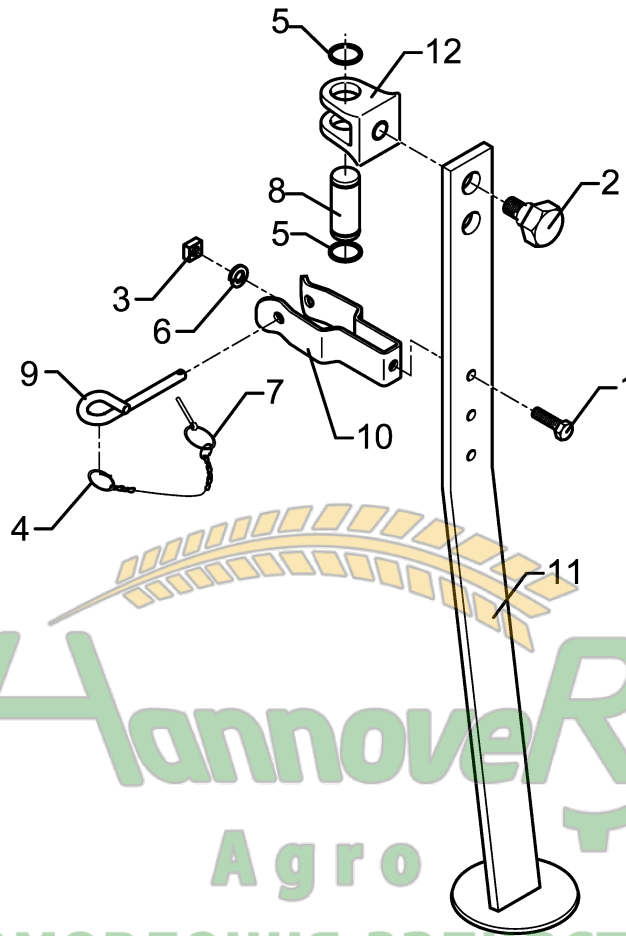
01.04

Pos.	Art.-Nr.	Stk.	Artikeltext / Description	Abmessung	
2	305 2170	2	Paßscheibe	Shim	60x75x1,0 DIN988
3	305 2175	2	Paßscheibe	Shim	60x75x2,0 DIN988
4	305 2261	2	Stützscheibe	Supporting washer	S 60x75x3 DIN988
5	305 8882	2	Sicherungsring	Securing ring	60x3 DIN471
6	313 6034	2	Bolzen mit Verdrehsicherung	Pin with stop	FN D60x315/340
7	317 3417	1	Einspannbuchse mit Preßsitz	Expansion bush	EG30/38x25
8	323 6348	4	Schmiernippel	Grease nipple	AM10x1 DIN71412
9	329 1792	1	Flachformfeder	U-spring	40x4x230 SW46
10	375 1295	4	O-Ring	O-ring	80x4-80Shore Viton83
11	434 3162	1	Lenker	Link	60-1030 OF
12	303 0339	2	Nutmutter	Grooved nut	M60x2 SI
13	313 6031	1	Bolzen mit Verdrehsicherung	Pin with stop	FG D60x305/340 M60X2
14	313 6041	1	Bolzen mit Verdrehsicherung	Pin with stop	FG D60x340-M60X2-M10x1
15	434 3163	1	Lenker	Link	60-1035 OF HD



01.04

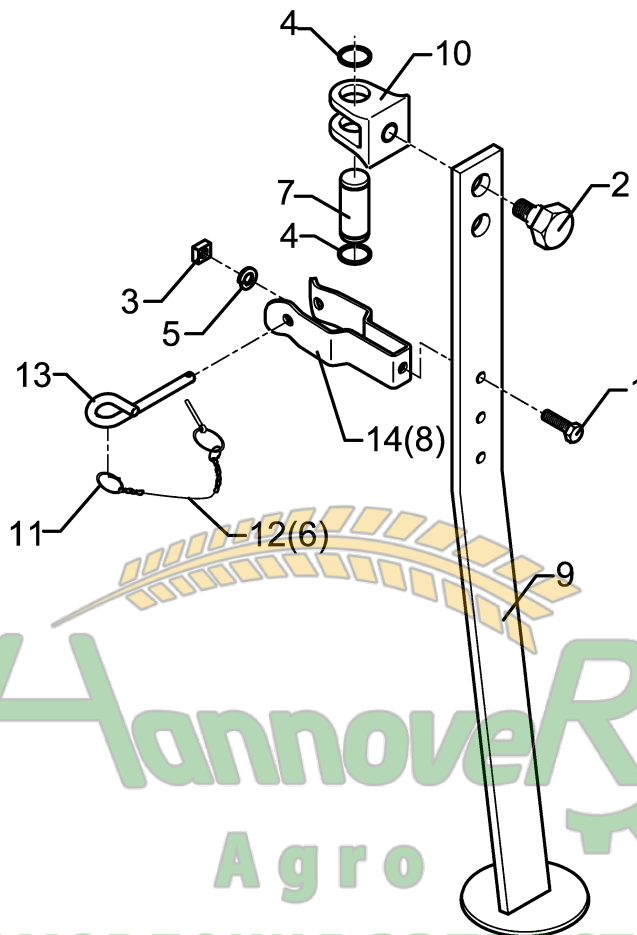
Pos.	Art.-Nr.	Stk.	Artikeltext / Description	Abmessung
1	301 3224	1	Sechskantschraube DIN933	Screw M10x30-8.8
2	301 6425	1	Schraube	Bolt M20x16/D24
3	303 1100	1	Vierkantmutter	Nut M10 DIN557-5
4	305 8867	2	Sicherungsring	Securing ring 30x2 DIN471 Zn
5	305 9884	1	Federring	Spring ring 10 DIN127
6	311 9320	1	Klappstift mit Kette	Securing pin 10x80
7	313 7802	1	Bolzen	Pin KN D30/35x63/80 Zn
8	329 1798	1	Flachformfeder	U-spring 40x4x335 SW41
9	429 2470	1	Abstellstütze	Stand R750-800 895mm
10	429 4580	1	Halter	Holder D30/26-M20



Hannover
Agro
Замовлення запчастин
(050) 407-68-47
(050) 407-68-45

01.04

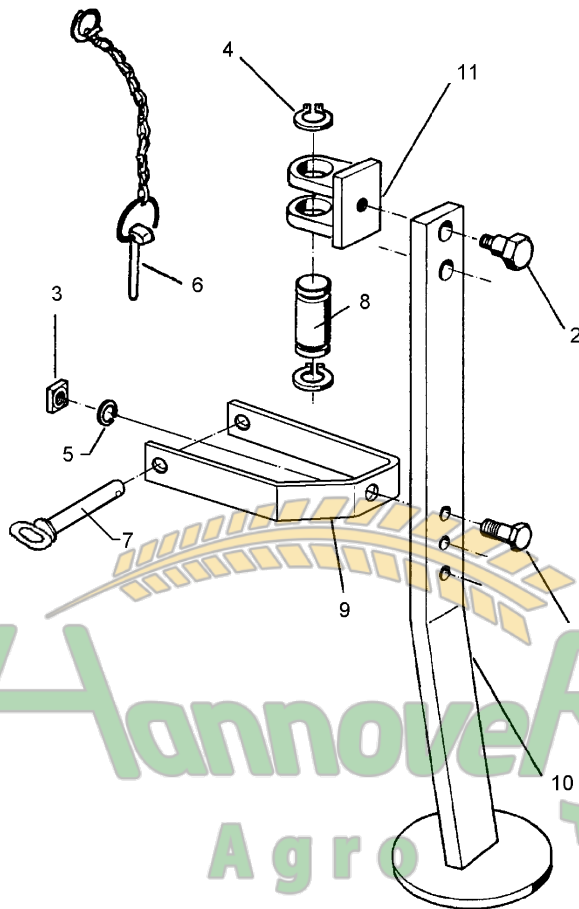
Pos.	Art.-Nr.	Stk.	Artikeltext / Description	Abmessung
1	301 3224	1	Sechskantschraube DIN933	Screw M10x30-8.8
2	301 6425	1	Schraube	Bolt M20x16/D24
3	303 1100	1	Vierkantmutter	Nut M10 DIN557-5
4	305 8551	1	Federsicherung	Securing clip 41x3
5	305 8867	1	Sicherungsring	Securing ring 30x2 DIN471 Zn
6	305 9884	1	Federring	Spring ring 10 DIN127
7	311 9566	1	Klappstift mit Kette	Securing pin 4,5 23GL
8	313 7802	1	Bolzen	Pin KN D30/35x63/80 Zn
9	313 8610	1	Poggestert	Pin D10x85 Zn (10x210)
10	329 1802	1	Flachformfeder	U-spring 40x4x370 SW60
11	429 2470	1	Abstellstütze	Stand R750-800 895mm
12	429 4580	1	Halter	Holder D30/26-M20



Замовлення запчастин

01.04

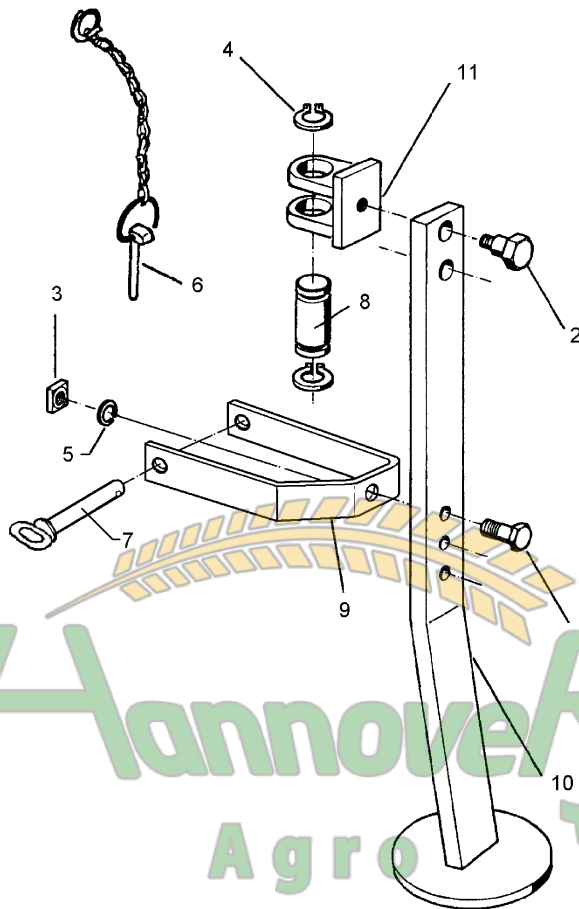
Pos.	Art.-Nr.	Stk.	Artikeltext / Description	Abmessung
1	301 3224	1	Sechskantschraube DIN933	Screw M10x30-8.8
2	301 6425	1	Schraube	Bolt M20x16/D24
3	303 1100	1	Vierkantmutter	Nut M10 DIN557-5
4	305 8867	2	Sicherungsring	Securing ring 30x2 DIN471 Zn
5	305 9884	1	Federring	Spring ring 10 DIN127
6	311 9320	1	Klappstift mit Kette	Securing pin 10x80
7	313 7802	1	Bolzen	Pin KN D30/35x63/80 Zn
8	329 1798	1	Flachformfeder	U-spring 40x4x335 SW41
9	429 2469	1	Abstellstütze	Stand R850-900 995 mm
10	429 4580	1	Halter	Holder D30/26-M20
11	305 8551	1	Federsicherung	Securing clip 41x3
12	311 9566	1	Klappstift mit Kette	Securing pin 4,5 23GL
13	313 8610	1	Poggestert	Pin D10x85 Zn (10x210)
14	329 1802	1	Flachformfeder	U-spring 40x4x370 SW60



Замовлення запчастин

01.04

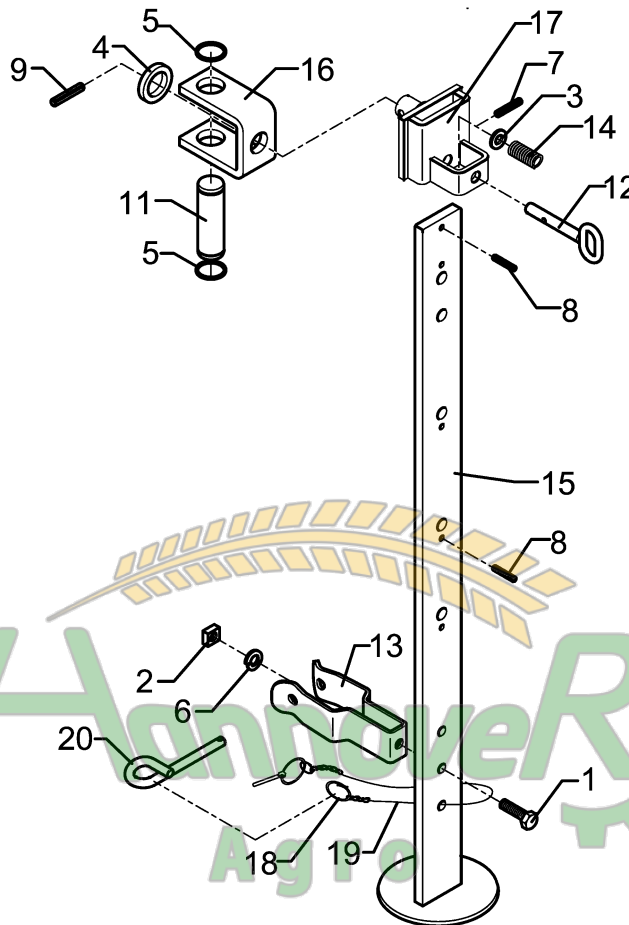
Pos.	Art.-Nr.	Stk.	Artikeltext / Description	Abmessung
1	301 3224	1	Sechskantschraube DIN933	Screw M10x30-8.8
2	301 6425	1	Schraube	Bolt M20x16/D24
3	303 1100	1	Vierkantmutter	Nut M10 DIN557-5
4	305 8867	2	Sicherungsring	Securing ring 30x2 DIN471 Zn
5	305 9884	1	Federring	Spring ring 10 DIN127
6	311 9566	1	Klappstift mit Kette	Securing pin 4,5 23GL
7	313 1210	1	Bolzen mit Griff	Pin with grip GB D10x145/157
8	313 7802	1	Bolzen	Pin KN D30/35x63/80 Zn
9	329 1814	1	Flachformfeder	U-spring 40x4x516 - 120
10	429 2470	1	Abstellstütze	Stand R750-800 895mm
11	429 4580	1	Halter	Holder D30/26-M20



Замовлення запчастин

01.04

Pos.	Art.-Nr.	Stk.	Artikeltext / Description	Abmessung
1	301 3224	1	Sechskantschraube DIN933	Screw M10x30-8.8
2	301 6425	1	Schraube	Bolt M20x16/D24
3	303 1100	1	Vierkantmutter	Nut M10 DIN557-5
4	305 8867	2	Sicherungsring	Securing ring 30x2 DIN471 Zn
5	305 9884	1	Federring	Spring ring 10 DIN127
6	311 9566	1	Klappstift mit Kette	Securing pin 4,5 23GL
7	313 1210	1	Bolzen mit Griff	Pin with grip GB D10x145/157
8	313 7802	1	Bolzen	Pin KN D30/35x63/80 Zn
9	329 1814	1	Flachformfeder	U-spring 40x4x516 - 120
10	429 2469	1	Abstellstütze	Stand R850-900 995 mm
11	429 4580	1	Halter	Holder D30/26-M20



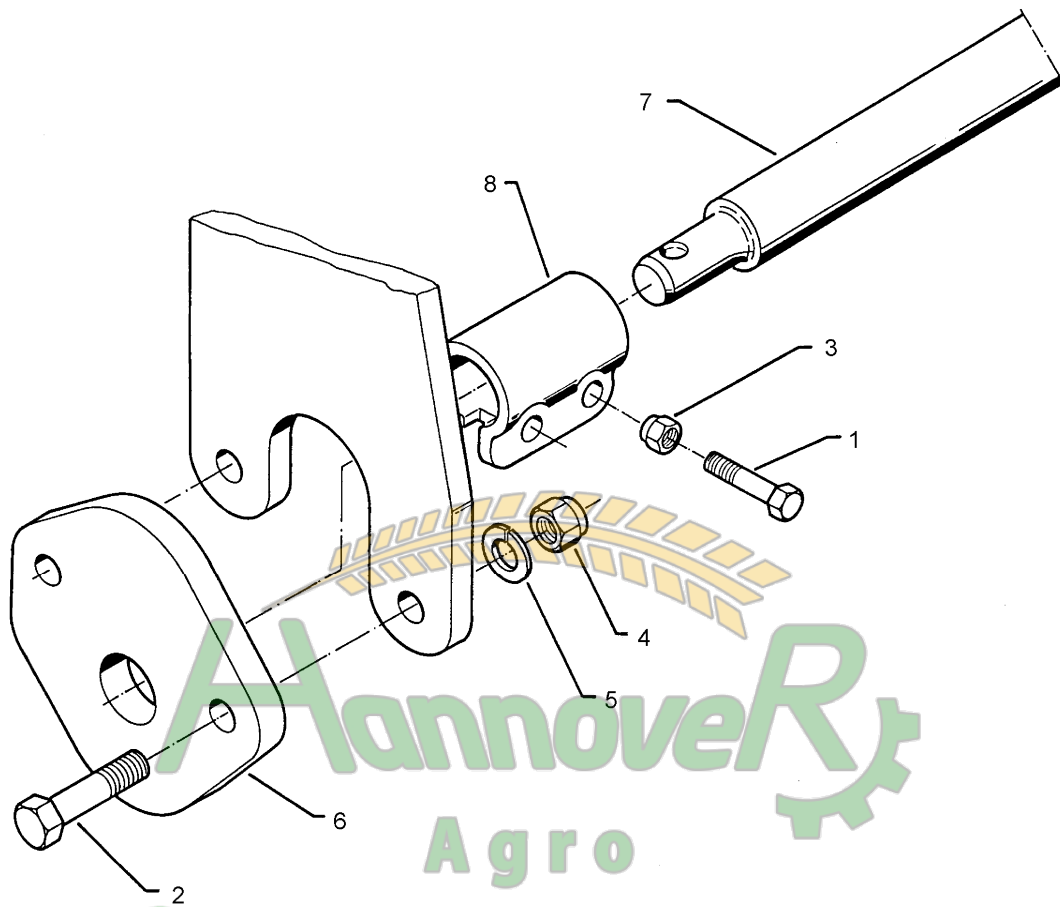
Замовлення запчастин

(050) 407 68 47

(050) 407 68 45

01.04

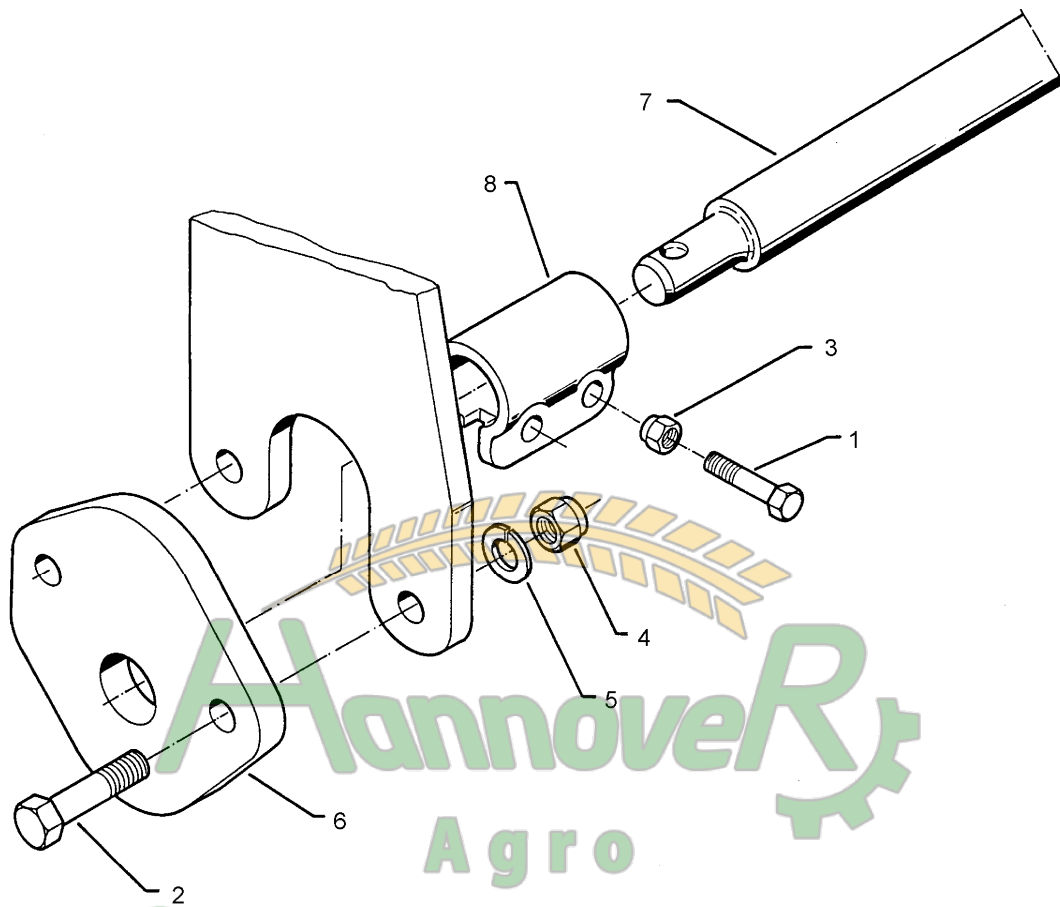
Pos.	Art.-Nr.	Stk.	Artikeltext / Description	Abmessung
1	301 3224	1	Sechskantschraube DIN933	Screw M10x30-8.8
2	303 1100	1	Vierkantmutter	Nut M10 DIN557-5
3	305 6135	1	Scheibe DIN 134	Washer 13x28x2,5
4	305 6272	1	Scheibe	Washer 26 DIN1441-St
5	305 8867	2	Sicherungsring	Securing ring 30x2 DIN471 Zn
6	305 9884	1	Federring	Spring ring 10 DIN127
7	309 6038	1	Spannhülse	Expansion bush 5x30-DIN1481 Chrom 8
8	309 6052	2	Spannhülse	Expansion bush 6x32-DIN1481
9	309 6072	1	Spannhülse	Expansion bush 8x40-DIN1481 Zn
11	313 7803	1	Bolzen	Pin NN D30x81,7/100
12	313 8136	1	Bolzen mit Griff	Pin with grip GB D12x48,5/80
13	329 1802	1	Flachformfeder	U-spring 40x4x370 SW60
14	329 8106	1	Druckfeder	Spring 1,6x16x51,5
15	429 2510	1	Abstellstütze	Stand 60x12x915 V-R750-800
16	429 4585	1	Halter	Holder 60/90 D30/D25
17	429 4600	1	Führung	Guiding 62/14x80 D25
18	305 8551	1	Federsicherung	Securing clip 41x3
19	311 9566	1	Klappstift mit Kette	Securing pin 4,5 23GL
20	313 8610	1	Poggestert	Pin D10x85 Zn (10x210)



Замовлення запчастин

01.04

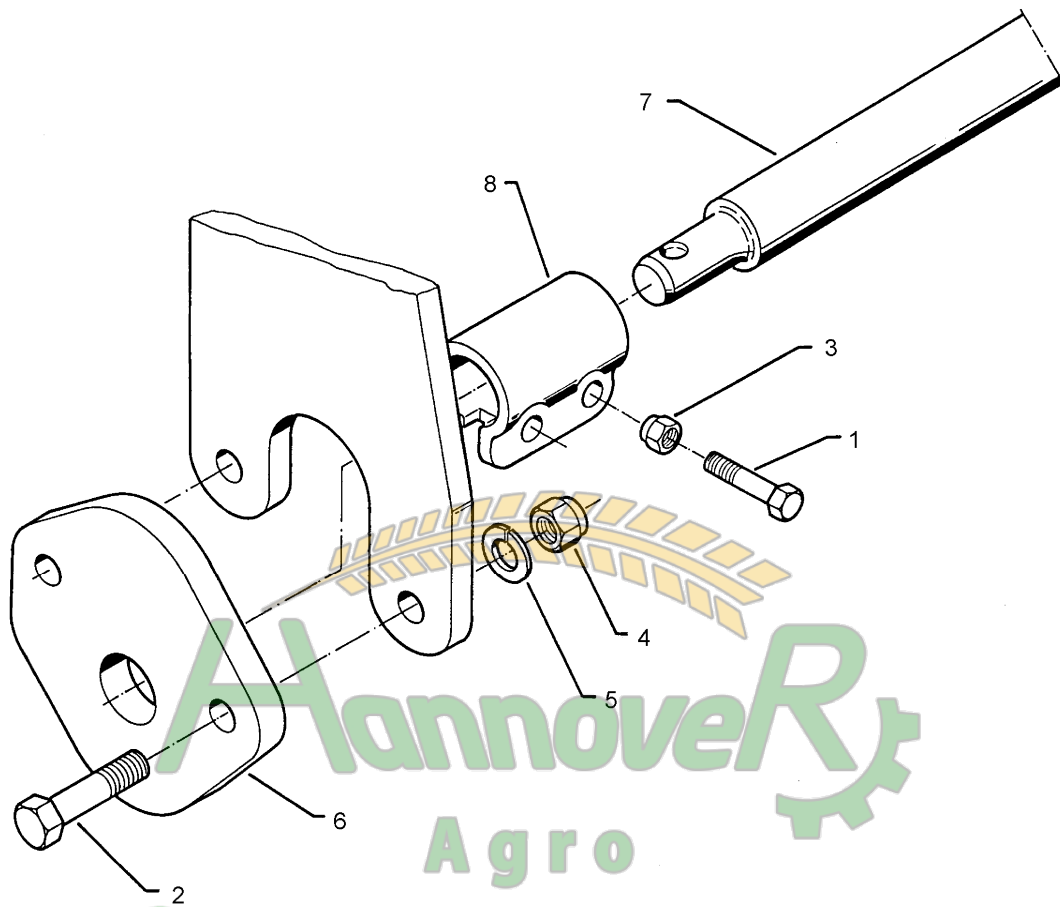
Pos.	Art.-Nr.	Stk.	Artikeltext / Description	Abmessung	
1	301 3867	4	Sechskantschraube DIN931-A	Bolt	M16x65-8.8
2	301 5390	4	Sechskantschraube spz.	Bolt	M20x65-12.9
3	303 0935	4	Sicherungsmutter	Selflocking nut	DIN985-NM16-8 Zn
4	303 0978	4	Sechskantmutter	Nut	M20 DIN934-8
5	305 9888	8	Federring	Spring ring	20 DIN127-A
6	461 6060	2	Schienenplatte	Plate for drawbar	E55
7	461 7917	1	Schienenwelle	Drawbar	D55 L2 Z2
8	461 9892	2	Sperrstück	Stop	D55x100 2xD18



Замовлення запчастин

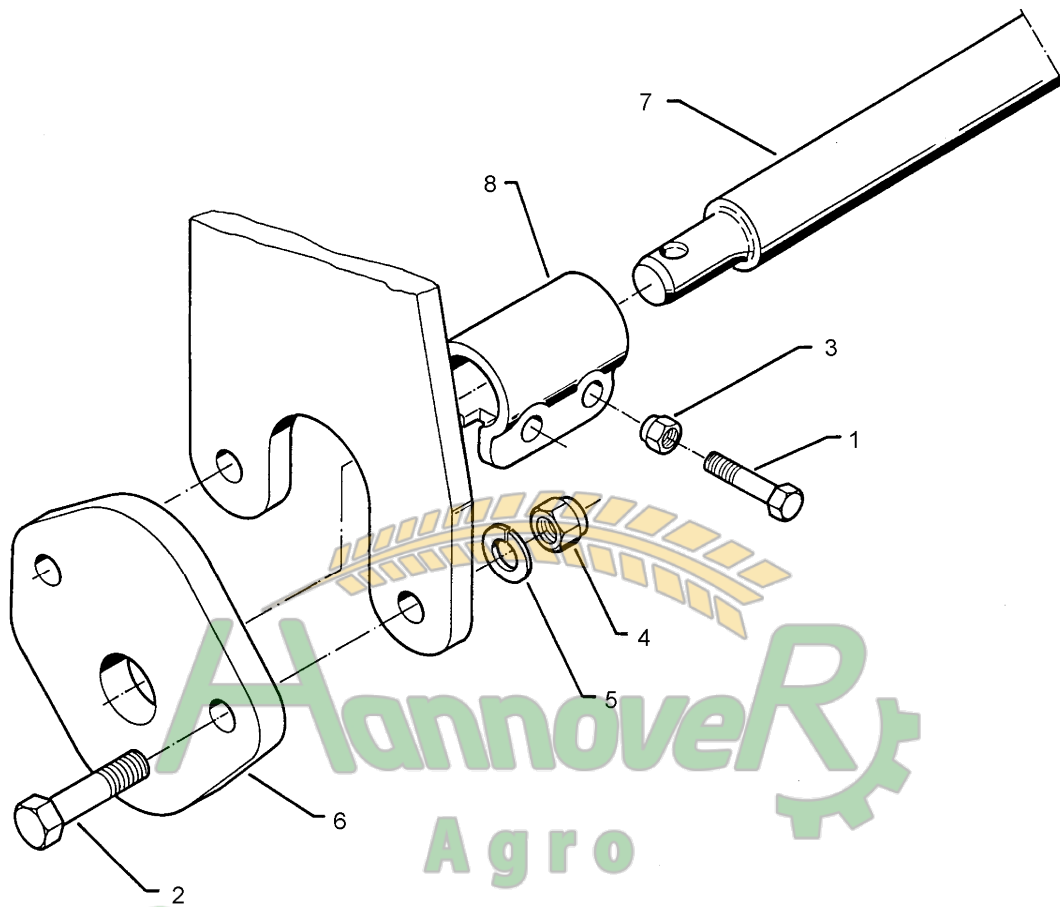
01.04

Pos.	Art.-Nr.	Stk.	Artikeltext / Description		Abmessung
1	301 3867	4	Sechskantschraube DIN931-A	Bolt	M16x65-8.8
2	301 5390	4	Sechskantschraube spz.	Bolt	M20x65-12.9
3	303 0935	4	Sicherungsmutter	Selflocking nut	DIN985-NM16-8 Zn
4	303 0978	4	Sechskantmutter	Nut	M20 DIN934-8
5	305 9888	8	Federring	Spring ring	20 DIN127-A
6	461 6060	2	Schienenplatte	Plate for drawbar	E55
7	461 7923	1	Schienenwelle	Drawbar	D55 L2 Z3
8	461 9892	2	Sperrstück	Stop	D55x100 2xD18



01.04

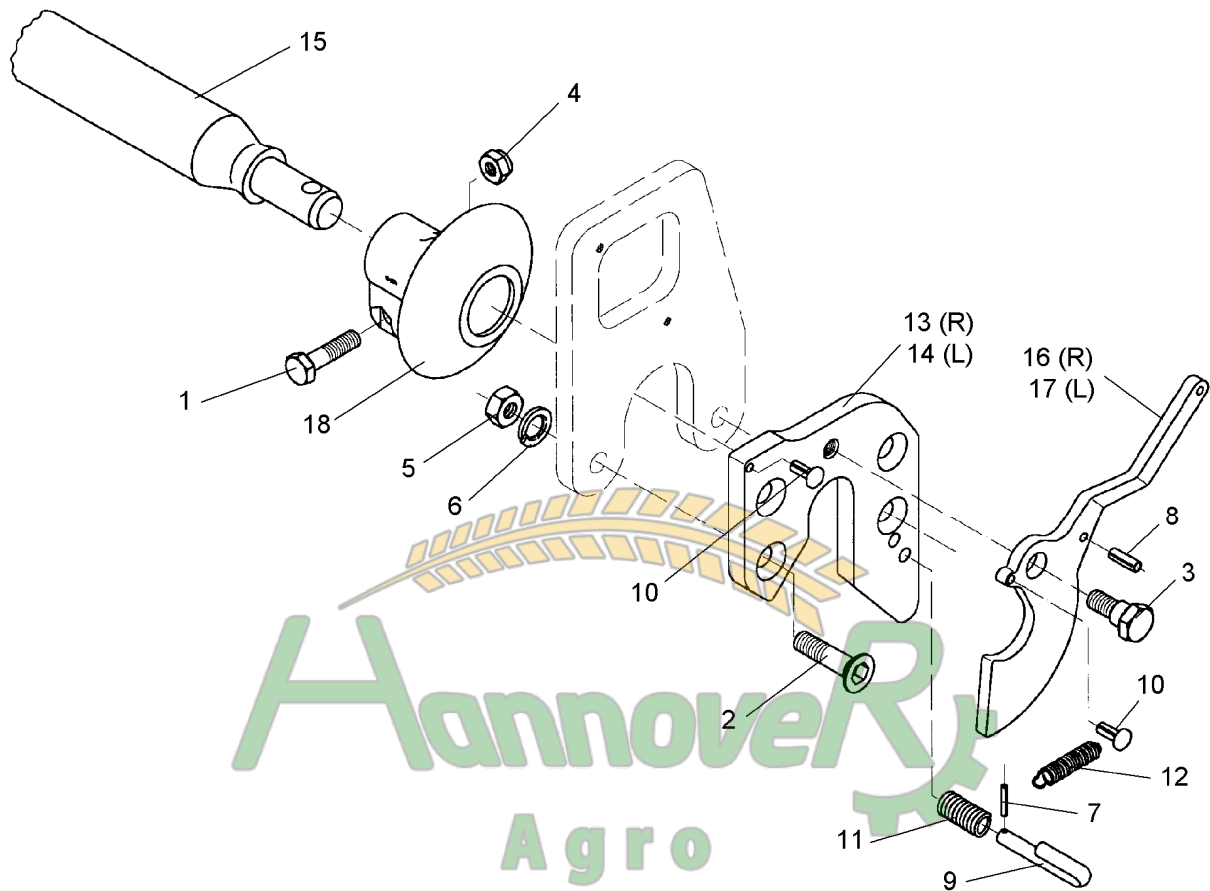
Pos.	Art.-Nr.	Stk.	Artikeltext / Description	Abmessung	
1	301 3867	4	Sechskantschraube DIN931-A	Bolt	M16x65-8.8
2	301 5390	4	Sechskantschraube spz.	Bolt	M20x65-12.9
3	303 0935	4	Sicherungsmutter	Selflocking nut	DIN985-NM16-8 Zn
4	303 0978	4	Sechskantmutter	Nut	M20 DIN934-8
5	305 9888	8	Federring	Spring ring	20 DIN127-A
6	461 6060	2	Schienenplatte	Plate for drawbar	E55
7	461 7924	1	Schienenwelle	Drawbar	D55 L3 Z2
8	461 9892	2	Sperrstück	Stop	D55x100 2xD18



Замовлення запчастин

01.04

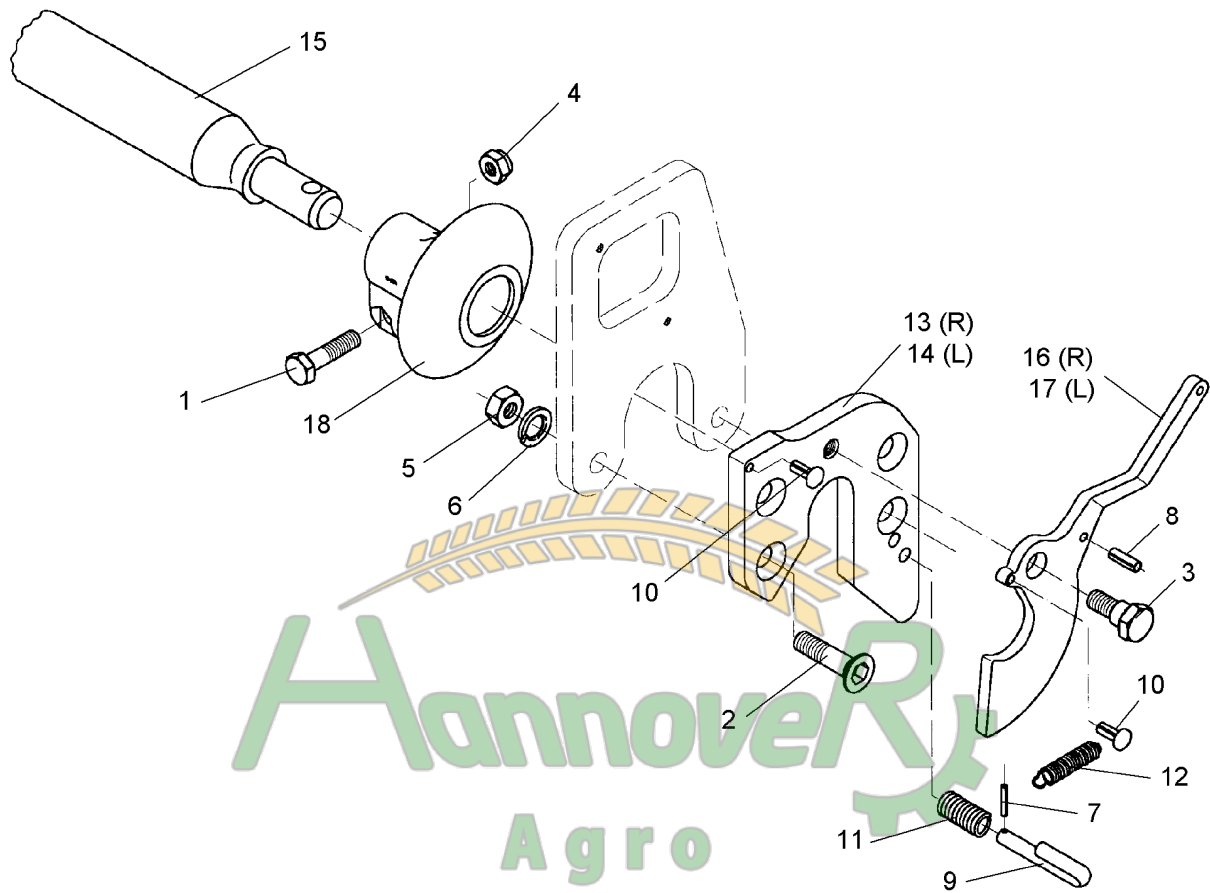
Pos.	Art.-Nr.	Stk.	Artikeltext / Description	Abmessung	
1	301 3867	4	Sechskantschraube DIN931-A	Bolt	M16x65-8.8
2	301 5390	4	Sechskantschraube spz.	Bolt	M20x65-12.9
3	303 0935	4	Sicherungsmutter	Selflocking nut	DIN985-NM16-8 Zn
4	303 0978	4	Sechskantmutter	Nut	M20 DIN934-8
5	305 9888	8	Federring	Spring ring	20 DIN127-A
6	461 6061	2	Schienenplatte	Plate for drawbar	E68
7	461 7925	1	Schienenwelle	Drawbar	D68 L3 Z3
8	461 9893	2	Sperrstück	Stop	D68x100 2xD18



Hannover
Agro
Замовлення запчастин
(050) 407 68 47
(050) 407 68 45

01.04

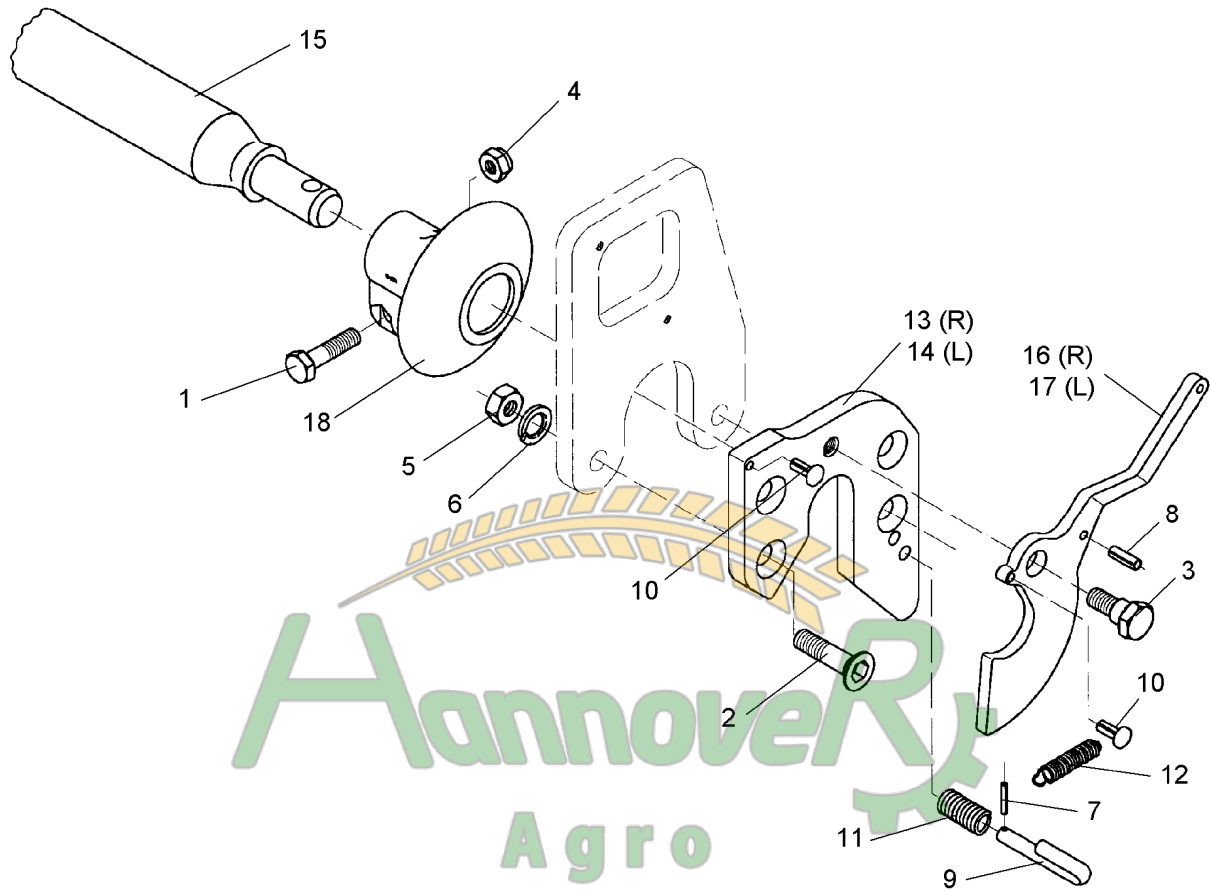
Pos.	Art.-Nr.	Stk.	Artikeltext / Description	Abmessung	
1	301 3867	4	Sechskantschraube DIN931-A	Bolt	M16x65-8.8
2	301 5744	4	Senkschraube spz.	Countersunk bolt	M20x60-12.9
3	301 6425	2	Schraube	Bolt	M20x16/D24
4	303 0935	4	Sicherungsmutter	Selflocking nut	DIN985-NM16-8 Zn
5	303 0978	4	Sechskantmutter	Nut	M20 DIN934-8
6	305 9888	4	Federring	Spring ring	20 DIN127-A
7	309 6038	2	Spannhülse	Expansion bush	5x30-DIN1481 Chrom 8
8	309 6940	2	Spannhülse	Expansion bush	8x28-DIN1481 Chrom 8
9	313 8645	2	Stift gebogen	Pin	D12x60
10	315 9710	4	Halbrundkerbnagel	Rivet	8x16 DIN1476
11	329 8106	2	Druckfeder	Spring	1,6x16x51,5
12	329 8495	2	Zugfeder	Spring	2,5x12x75
13	461 6078	1	Schienenplatte	Plate for drawbar	E55FH RE
14	461 6079	1	Schienenplatte	Plate for drawbar	E55FH LI
15	461 7917	1	Schienenwelle	Drawbar	D55 L2 Z2
16	461 8186	1	Haken	Hook	E55F RE
17	461 8187	1	Haken	Hook	E55F LI
18	461 9890	2	Sperrstück	Stop	D55-F



Замовлення запчастин

01.04

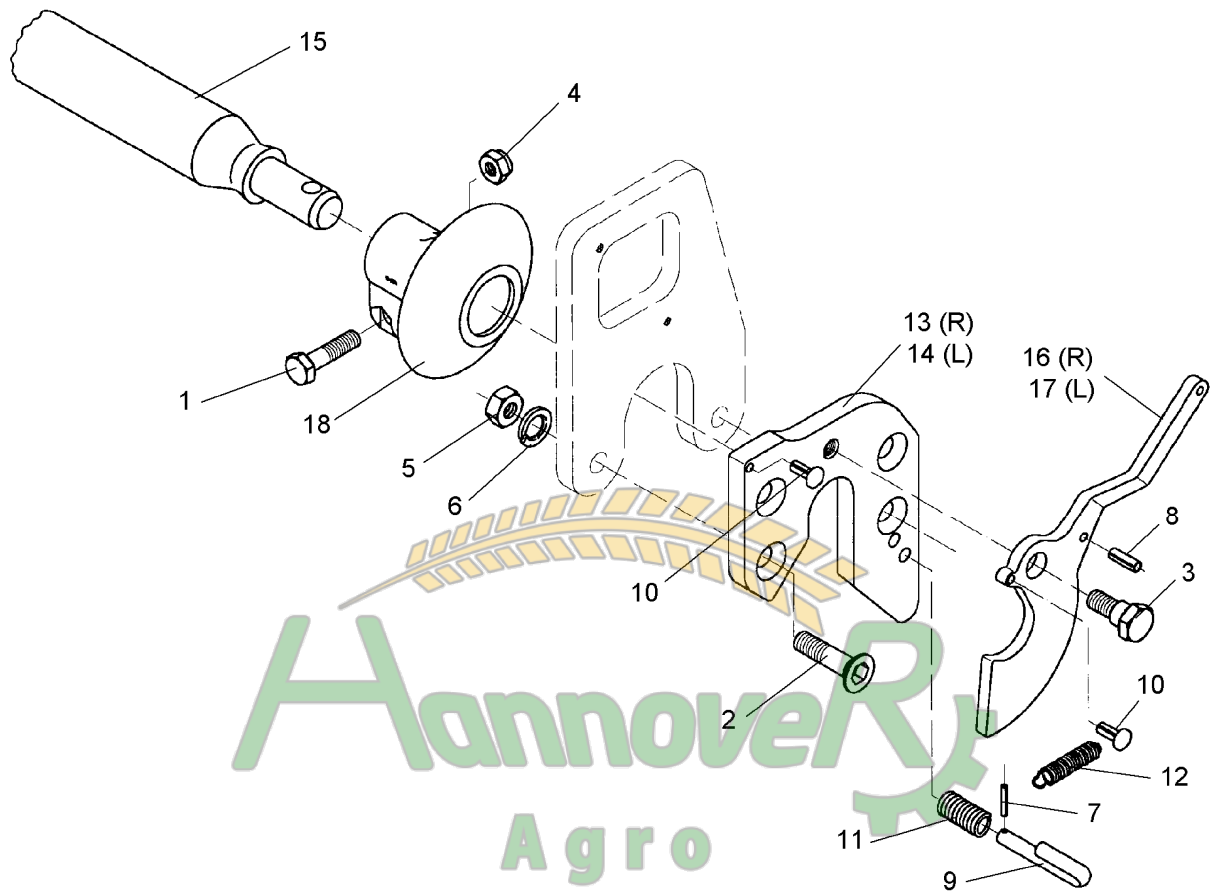
Pos.	Art.-Nr.	Stk.	Artikeltext / Description	Abmessung	
1	301 3867	4	Sechskantschraube DIN931-A	Bolt	M16x65-8.8
2	301 5744	4	Senkschraube spz.	Countersunk bolt	M20x60-12.9
3	301 6425	2	Schraube	Bolt	M20x16/D24
4	303 0935	4	Sicherungsmutter	Selflocking nut	DIN985-NM16-8 Zn
5	303 0978	4	Sechskantmutter	Nut	M20 DIN934-8
6	305 9888	4	Federring	Spring ring	20 DIN127-A
7	309 6038	2	Spannhülse	Expansion bush	5x30-DIN1481 Chrom 8
8	309 6940	2	Spannhülse	Expansion bush	8x28-DIN1481 Chrom 8
9	313 8645	2	Stift gebogen	Pin	D12x60
10	315 9710	4	Halbrundkerbnagel	Rivet	8x16 DIN1476
11	329 8106	2	Druckfeder	Spring	1,6x16x51,5
12	329 8495	2	Zugfeder	Spring	2,5x12x75
13	461 6078	1	Schienenplatte	Plate for drawbar	E55FH RE
14	461 6079	1	Schienenplatte	Plate for drawbar	E55FH LI
15	461 7924	1	Schienenwelle	Drawbar	D55 L3 Z2
16	461 8186	1	Haken	Hook	E55F RE
17	461 8187	1	Haken	Hook	E55F LI
18	461 9890	2	Sperrstück	Stop	D55-F



Hannover
Agro
Замовлення запчастин
(050) 407 68 47
(050) 407 68 45

01.04

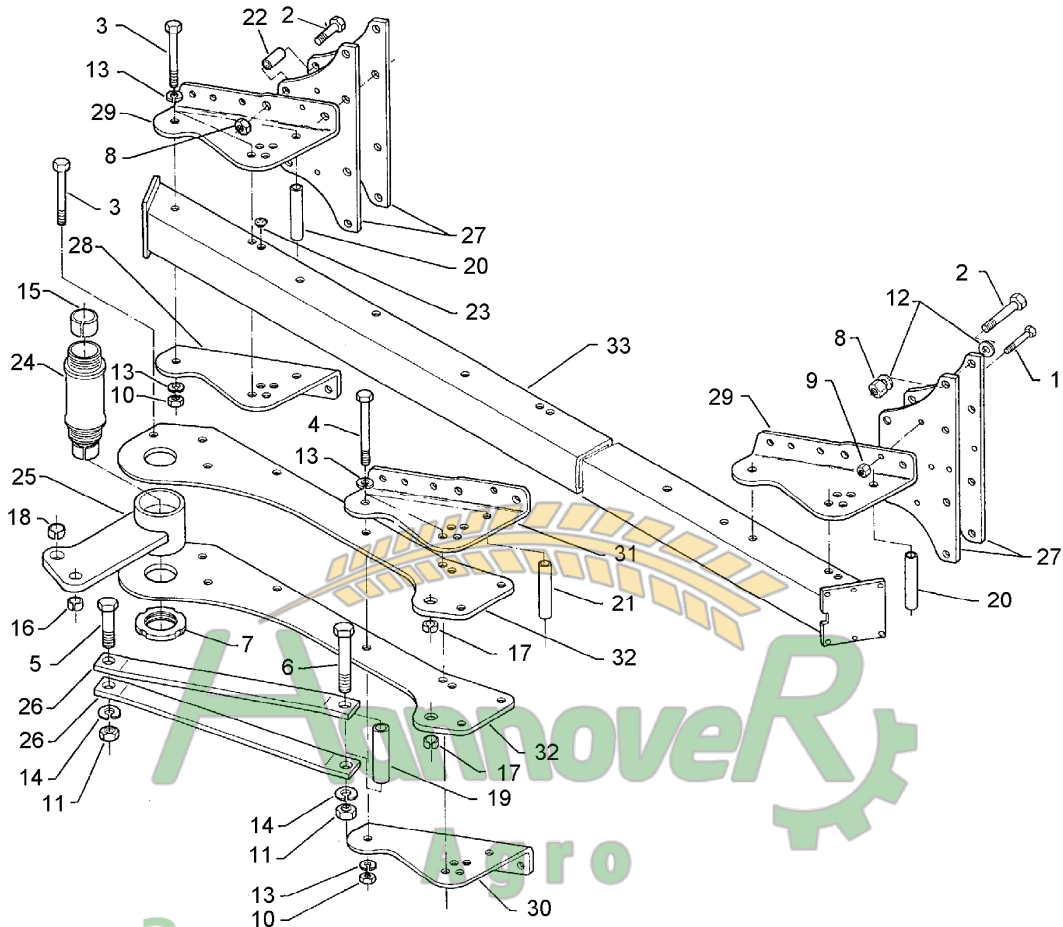
Pos.	Art.-Nr.	Stk.	Artikeltext / Description	Abmessung	
1	301 3867	4	Sechskantschraube DIN931-A	Bolt	M16x65-8.8
2	301 5744	4	Senkschraube spz.	Countersunk bolt	M20x60-12.9
3	301 6425	2	Schraube	Bolt	M20x16/D24
4	303 0935	4	Sicherungsmutter	Selflocking nut	DIN985-NM16-8 Zn
5	303 0978	4	Sechskantmutter	Nut	M20 DIN934-8
6	305 9888	4	Federring	Spring ring	20 DIN127-A
7	309 6038	2	Spannhülse	Expansion bush	5x30-DIN1481 Chrom 8
8	309 6940	2	Spannhülse	Expansion bush	8x28-DIN1481 Chrom 8
9	313 8645	2	Stift gebogen	Pin	D12x60
10	315 9710	4	Halbrundkerbnagel	Rivet	8x16 DIN1476
11	329 8106	2	Druckfeder	Spring	1,6x16x51,5
12	329 8495	2	Zugfeder	Spring	2,5x12x75
13	461 6078	1	Schienenplatte	Plate for drawbar	E55FH RE
14	461 6079	1	Schienenplatte	Plate for drawbar	E55FH LI
15	461 7923	1	Schienenwelle	Drawbar	D55 L2 Z3
16	461 8186	1	Haken	Hook	E55F RE
17	461 8187	1	Haken	Hook	E55F LI
18	461 9890	2	Sperrstück	Stop	D55-F



Hannover
Agro
Замовлення запчастин
(050) 407 68 47
(050) 407 68 45

01.04

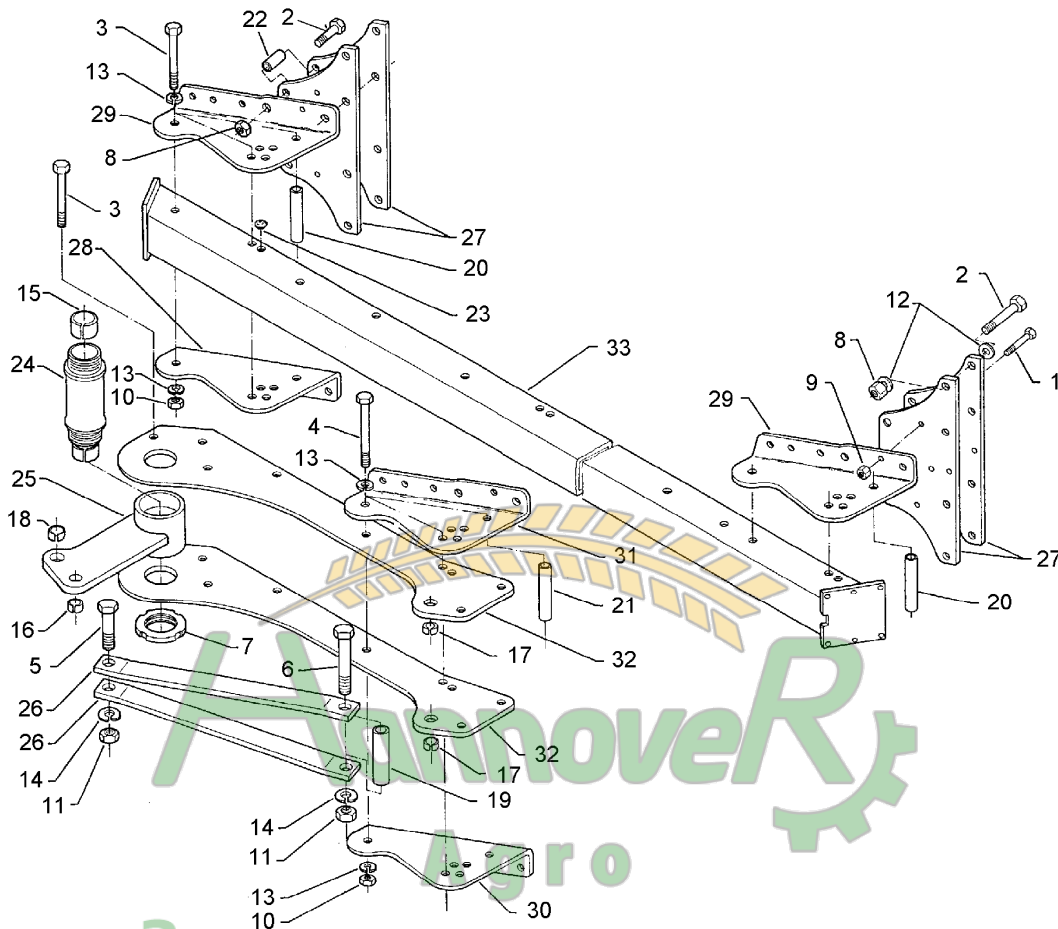
Pos.	Art.-Nr.	Stk.	Artikeltext / Description	Abmessung	
1	301 3867	4	Sechskantschraube DIN931-A	Bolt	M16x65-8.8
2	301 5744	4	Senkschraube spz.	Countersunk bolt	M20x60-12.9
3	301 6425	2	Schraube	Bolt	M20x16/D24
4	303 0935	4	Sicherungsmutter	Selflocking nut	DIN985-NM16-8 Zn
5	303 0978	4	Sechskantmutter	Nut	M20 DIN934-8
6	305 9888	4	Federring	Spring ring	20 DIN127-A
7	309 6038	2	Spannhülse	Expansion bush	5x30-DIN1481 Chrom 8
8	309 6940	2	Spannhülse	Expansion bush	8x28-DIN1481 Chrom 8
9	313 8645	2	Stift gebogen	Pin	D12x60
10	315 9710	4	Halbrundkerbnagel	Rivet	8x16 DIN1476
11	329 8106	2	Druckfeder	Spring	1,6x16x51,5
12	329 8495	2	Zugfeder	Spring	2,5x12x75
13	461 6080	1	Schienenplatte	Plate for drawbar	E68FH RE
14	461 6081	1	Schienenplatte	Plate for drawbar	E68FH LI
15	461 7925	1	Schienenwelle	Drawbar	D68 L3 Z3
16	461 8184	1	Haken	Hook	E68F RE
17	461 8185	1	Haken	Hook	E68F LI
18	461 9891	2	Sperrstück	Stop	D68-F



Замовлення запчастин

01.04

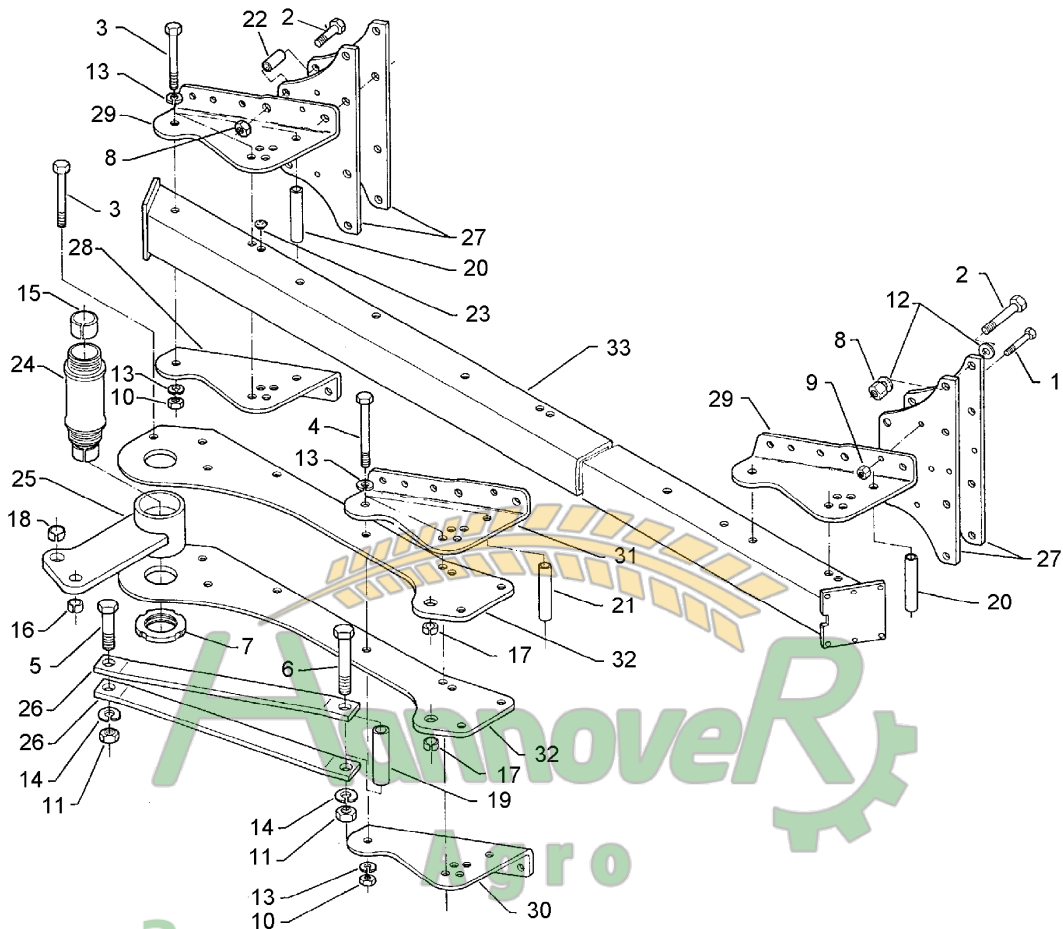
Pos.	Art.-Nr.	Stk.	Artikeltext / Description	Abmessung	
1	301 3424	6	Sechskantschraube spz.	Bolt	M12x75-10.9
2	301 4370	18	Sechskantschraube spz.	Bolt	M20x85-10.9
3	301 4539	12	Sechskantschraube spezial	Bolt	M20x1,5x190ls164xb23-10.9
4	301 4542	3	Sechskantschraube spezial	Bolt	M20x1,5x215ls189xb23-10.9
5	301 4646	1	Sechskantschraube spz.	Bolt	M24x95-8.8
6	301 4811	1	Sechskantschraube DIN931-A	Bolt	M24x200-10.9
7	303 0375	2	Nutmutter	Grooved nut	M95x2-KM19 42CrMo4V
8	303 0936	18	Sicherungsmutter	Selflocking nut	DIN985-NM20-8 Zn
9	303 0972	6	Sechskantmutter	Nut	M12 DIN934-8
10	303 0977	15	Sechskantmutter	Nut	M20x1,5 DIN934-10
11	303 0980	2	Sechskantmutter	Nut	M24 DIN934-8
12	305 6164	12	Scheibe	Washer	D35/20,5x5
13	305 9888	30	Federring	Spring ring	20 DIN127-A
14	305 9889	4	Federring	Spring ring	24 DIN127
15	317 2035	2	Einspannbuchse mit Preßsitz	Expansion bush	EG60/65x35
16	317 3404	1	Einspannbuchse mit Preßsitz	Expansion bush	EG24/32x25
17	317 3406	2	Einspannbuchse mit Preßsitz	Expansion bush	EG24/32x10
18	317 3417	1	Einspannbuchse mit Preßsitz	Expansion bush	EG30/38x25
19	317 6660	1	Röhrchen	Tube	33,7x4,5x110
20	317 7511	2	Röhrchen	Tube	D40/20x140
21	317 7512	1	Röhrchen	Tube	D40/20x164
22	317 6944	12	Röhrchen	Tube	40/20x30,5
23	323 8071	30	Schutzkappe	Cap	GPN 300V19 - D20
24	402 1283	1	Lagerrohr EurOpal 8	Bearing tube	D60/M95/113x240
25	402 1725	1	Schwinge	Rocker arm	E8 D113,5x138
26	402 1802	2	Strebe EurOpal 8-90	Support	60x15x587



Замовлення запчастин

01.04

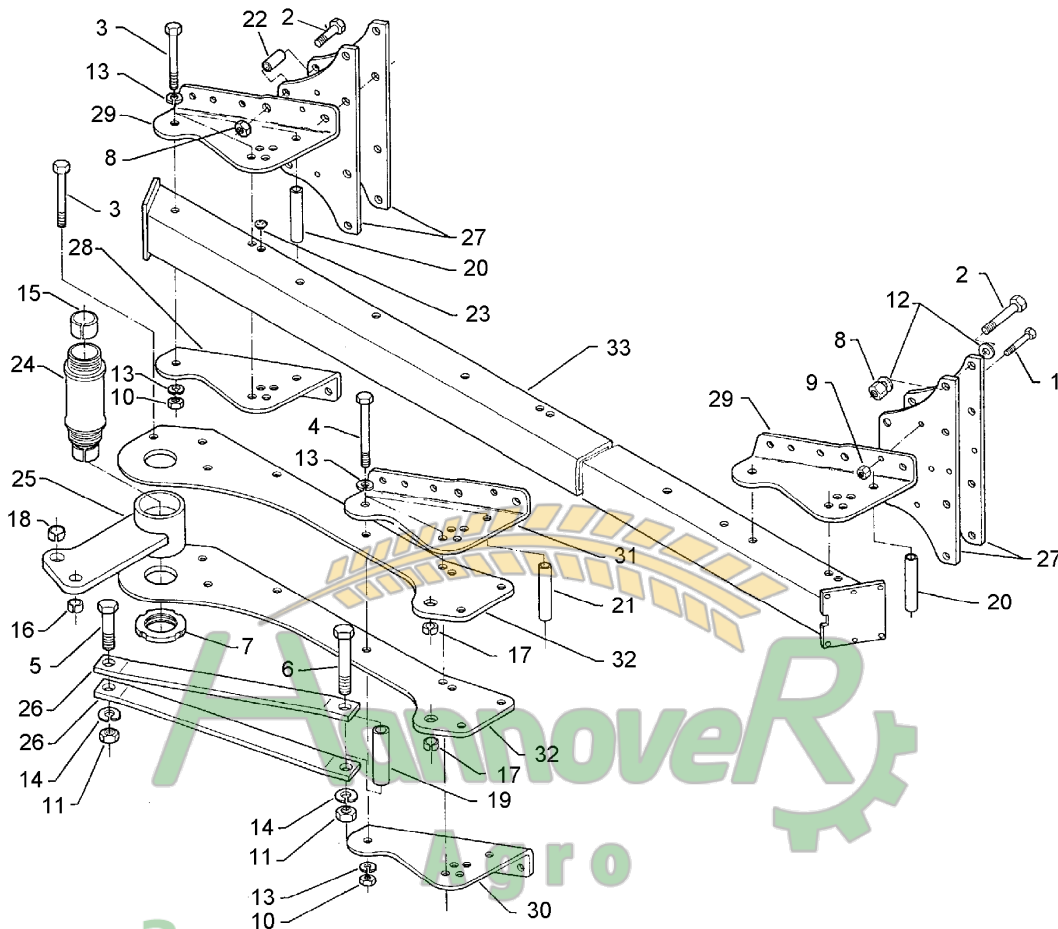
Pos.	Art.-Nr.	Stk.	Artikeltext / Description	Abmessung	
27	402 2570	6	Halmplatte	Stalk plate	10x235x580 E8
28	402 2556	2	Verstellwinkel	Adjusting bracket	10x210x460 E8-RE
29	402 2557	2	Verstellwinkel	Adjusting bracket	10x210x460 E8-LI
30	402 2558	1	Verstellwinkel	Adjusting bracket	10x210x460 E8-2K-RE
31	402 2559	1	Verstellwinkel	Adjusting bracket	10x210x460 E8-2K-LI
32	402 2871	2	Lagerplatte	Bearing plate	E8-90 12x363x900
33	402 8269	1	Grundrahmen EurOpal 8	Basic frame	140-3-90



Замовлення запчастин

01.04

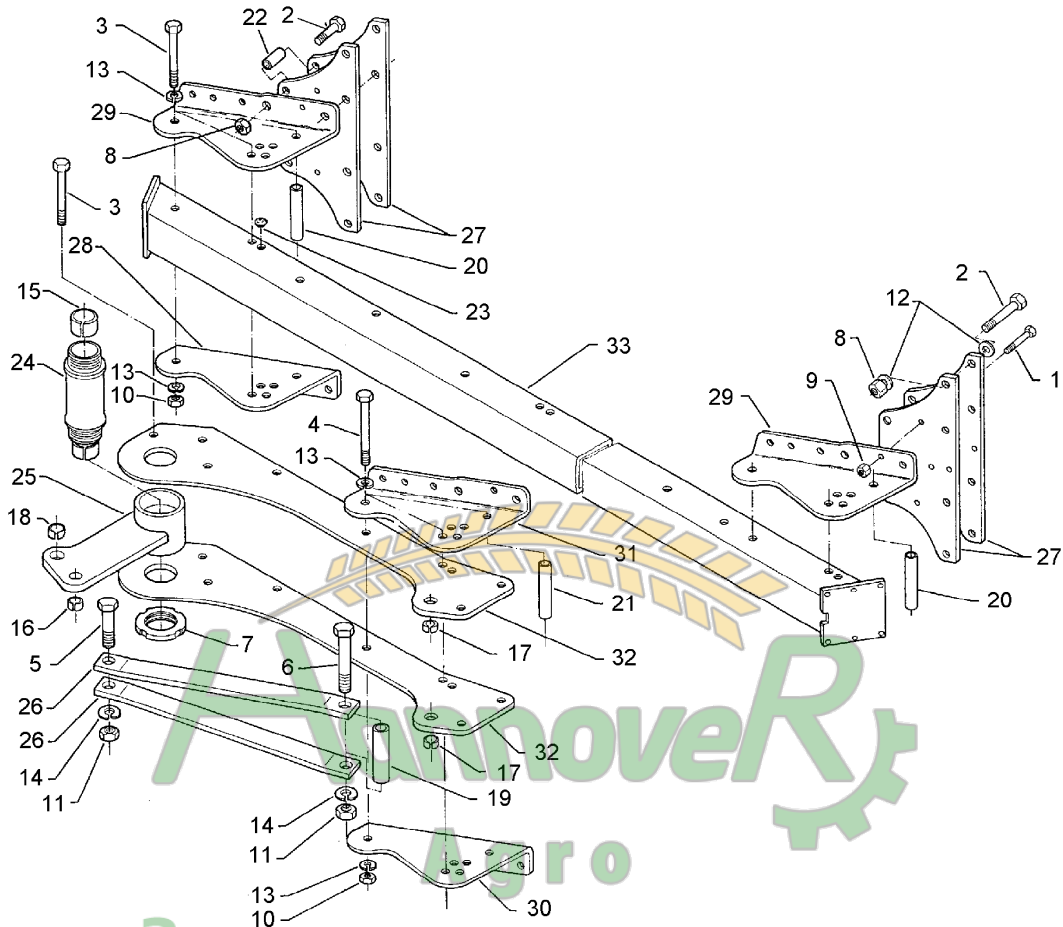
Pos.	Art.-Nr.	Stk.	Artikeltext / Description	Abmessung	
1	301 3424	8	Sechskantschraube spz.	Bolt	M12x75-10.9
2	301 4370	24	Sechskantschraube spz.	Bolt	M20x85-10.9
3	301 4539	15	Sechskantschraube spezial	Bolt	M20x1,5x190ls164xb23-10.9
4	301 4542	3	Sechskantschraube spezial	Bolt	M20x1,5x215ls189xb23-10.9
5	301 4646	1	Sechskantschraube spz.	Bolt	M24x95-8.8
6	301 4811	1	Sechskantschraube DIN931-A	Bolt	M24x200-10.9
7	303 0375	2	Nutmutter	Grooved nut	M95x2-KM19 42CrMo4V
8	303 0936	24	Sicherungsmutter	Selflocking nut	DIN985-NM20-8 Zn
9	303 0972	8	Sechskantmutter	Nut	M12 DIN934-8
10	303 0977	18	Sechskantmutter	Nut	M20x1,5 DIN934-10
11	303 0980	2	Sechskantmutter	Nut	M24 DIN934-8
12	305 6164	16	Scheibe	Washer	D35/20,5x5
13	305 9888	36	Federring	Spring ring	20 DIN127-A
14	305 9889	4	Federring	Spring ring	24 DIN127
15	317 2035	2	Einspannbuchse mit Preßsitz	Expansion bush	EG60/65x35
16	317 3404	1	Einspannbuchse mit Preßsitz	Expansion bush	EG24/32x25
17	317 3406	2	Einspannbuchse mit Preßsitz	Expansion bush	EG24/32x10
18	317 3417	1	Einspannbuchse mit Preßsitz	Expansion bush	EG30/38x25
19	317 6660	1	Röhrchen	Tube	33,7x4,5x110
20	317 7511	3	Röhrchen	Tube	D40/20x140
21	317 7512	1	Röhrchen	Tube	D40/20x164
22	317 6944	16	Röhrchen	Tube	40/20x30,5
23	323 8071	44	Schutzkappe	Cap	GPN 300V19 - D20
24	402 1283	1	Lagerrohr EurOpal 8	Bearing tube	D60/M95/113x240
25	402 1725	1	Schwinge	Rocker arm	E8 D113,5x138
26	402 1802	2	Strebe EurOpal 8-90	Support	60x15x587



Замовлення запчастин

01.04

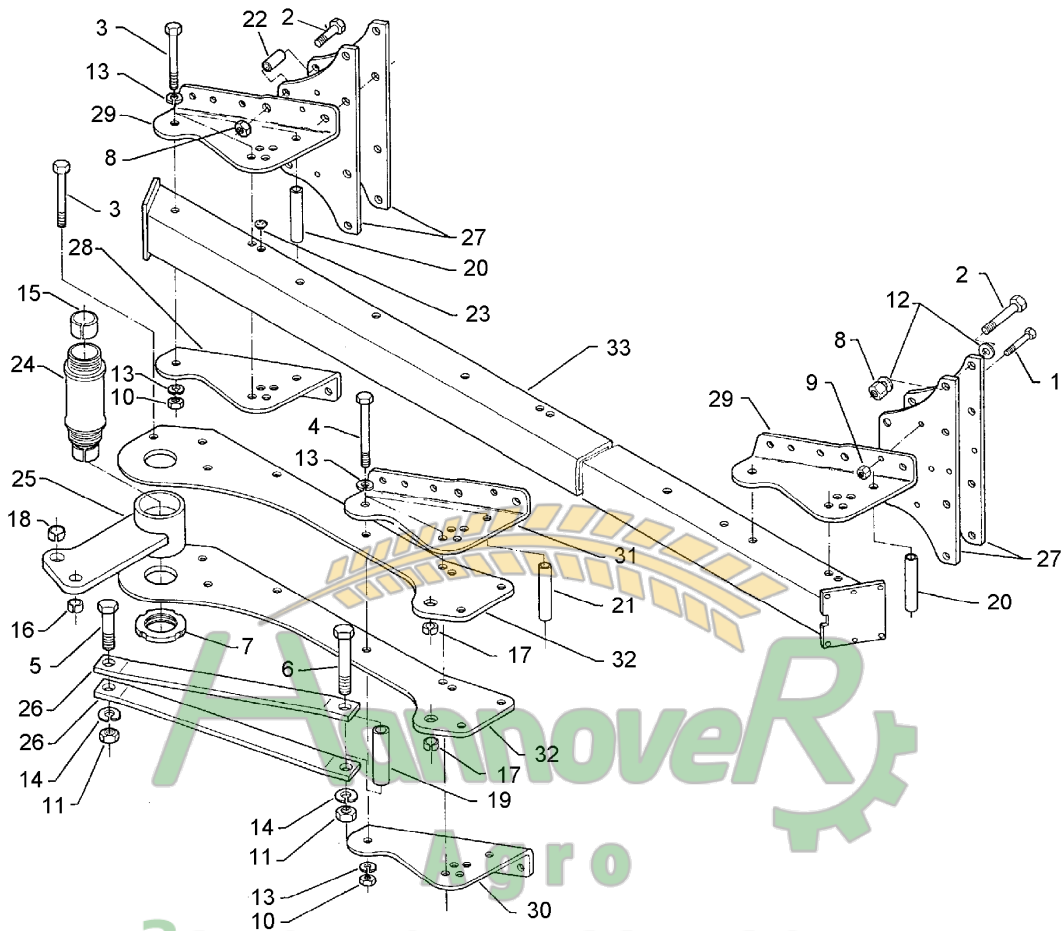
Pos.	Art.-Nr.	Stk.	Artikeltext / Description	Abmessung	
27	402 2570	8	Halmplatte	Stalk plate	10x235x580 E8
28	402 2556	3	Verstellwinkel	Adjusting bracket	10x210x460 E8-RE
29	402 2557	3	Verstellwinkel	Adjusting bracket	10x210x460 E8-LI
30	402 2558	1	Verstellwinkel	Adjusting bracket	10x210x460 E8-2K-RE
31	402 2559	1	Verstellwinkel	Adjusting bracket	10x210x460 E8-2K-LI
32	402 2871	2	Lagerplatte	Bearing plate	E8-90 12x363x900
33	402 8270	1	Grundrahmen EurOpal 8	Basic frame	140-4-90



Замовлення запчастин

01.04

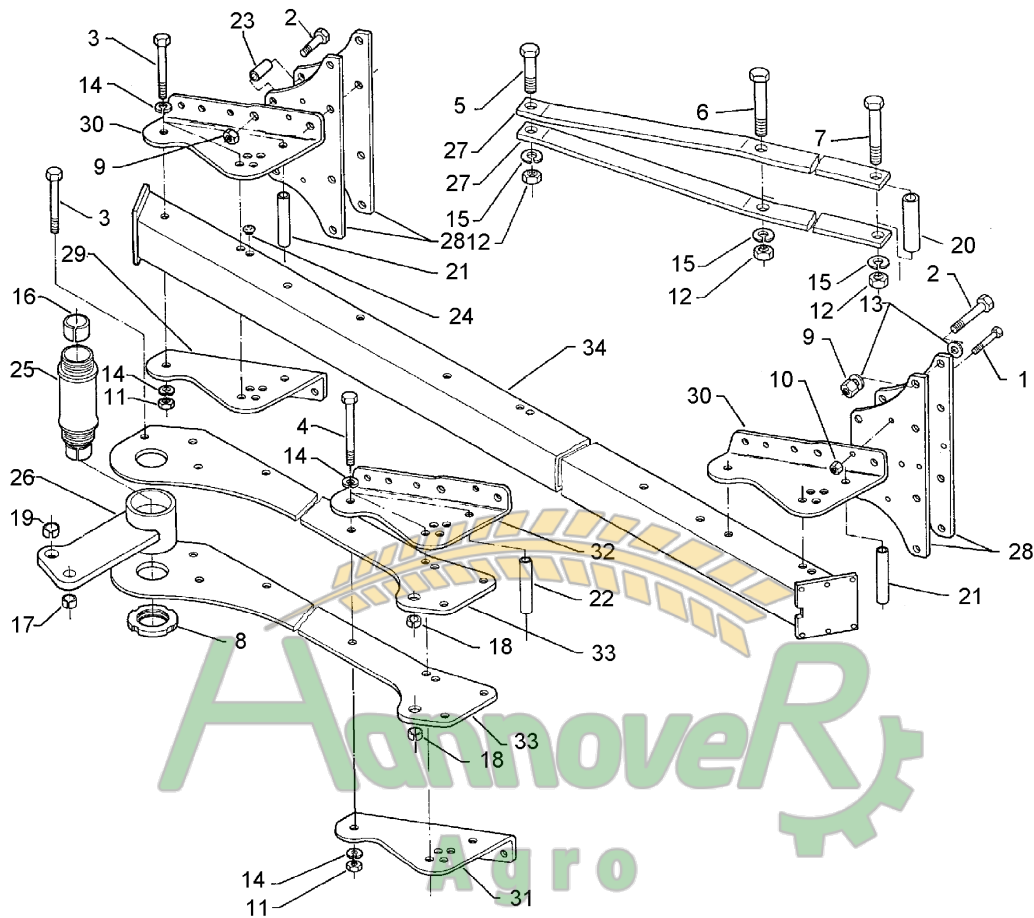
Pos.	Art.-Nr.	Stk.	Artikeltext / Description	Abmessung	
1	301 3424	10	Sechskantschraube spz.	Bolt	M12x75-10.9
2	301 4370	30	Sechskantschraube spz.	Bolt	M20x85-10.9
3	301 4539	18	Sechskantschraube spezial	Bolt	M20x1,5x190ls164xb23-10.9
4	301 4542	3	Sechskantschraube spezial	Bolt	M20x1,5x215ls189xb23-10.9
5	301 4646	1	Sechskantschraube spz.	Bolt	M24x95-8.8
6	301 4811	1	Sechskantschraube DIN931-A	Bolt	M24x200-10.9
7	303 0375	2	Nutmutter	Grooved nut	M95x2-KM19 42CrMo4V
8	303 0936	30	Sicherungsmutter	Selflocking nut	DIN985-NM20-8 Zn
9	303 0972	10	Sechskantmutter	Nut	M12 DIN934-8
10	303 0977	21	Sechskantmutter	Nut	M20x1,5 DIN934-10
11	303 0980	2	Sechskantmutter	Nut	M24 DIN934-8
12	305 6164	20	Scheibe	Washer	D35/20,5x5
13	305 9888	42	Federring	Spring ring	20 DIN127-A
14	305 9889	4	Federring	Spring ring	24 DIN127
15	317 2035	2	Einspannbuchse mit Preßsitz	Expansion bush	EG60/65x35
16	317 3404	1	Einspannbuchse mit Preßsitz	Expansion bush	EG24/32x25
17	317 3406	2	Einspannbuchse mit Preßsitz	Expansion bush	EG24/32x10
18	317 3417	1	Einspannbuchse mit Preßsitz	Expansion bush	EG30/38x25
19	317 6660	1	Röhrchen	Tube	33,7x4,5x110
20	317 7511	4	Röhrchen	Tube	D40/20x140
21	317 7512	1	Röhrchen	Tube	D40/20x164
22	317 6944	20	Röhrchen	Tube	40/20x30,5
23	323 8071	52	Schutzkappe	Cap	GPN 300V19 - D20
24	402 1283	1	Lagerrohr EurOpal 8	Bearing tube	D60/M95/113x240
25	402 1725	1	Schwinge	Rocker arm	E8 D113,5x138
26	402 1802	2	Strebe EurOpal 8-90	Support	60x15x587



Замовлення запчастин

01.04

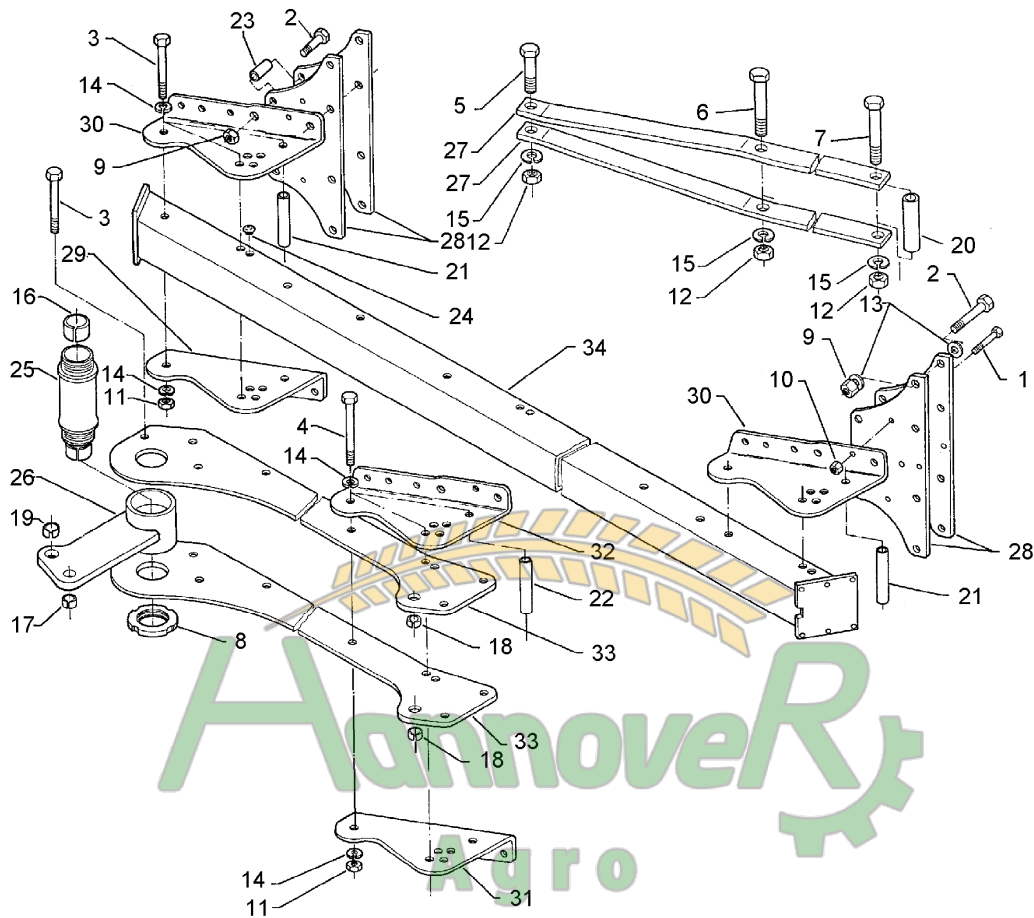
Pos.	Art.-Nr.	Stk.	Artikeltext / Description	Abmessung	
27	402 2570	10	Halmplatte	Stalk plate	10x235x580 E8
28	402 2556	4	Verstellwinkel	Adjusting bracket	10x210x460 E8-RE
29	402 2557	4	Verstellwinkel	Adjusting bracket	10x210x460 E8-LI
30	402 2558	1	Verstellwinkel	Adjusting bracket	10x210x460 E8-2K-RE
31	402 2559	1	Verstellwinkel	Adjusting bracket	10x210x460 E8-2K-LI
32	402 2871	2	Lagerplatte	Bearing plate	E8-90 12x363x900
33	402 8271	1	Grundrahmen EurOpal 8	Basic frame	140-5-90



Замовлення запчастин

01.04

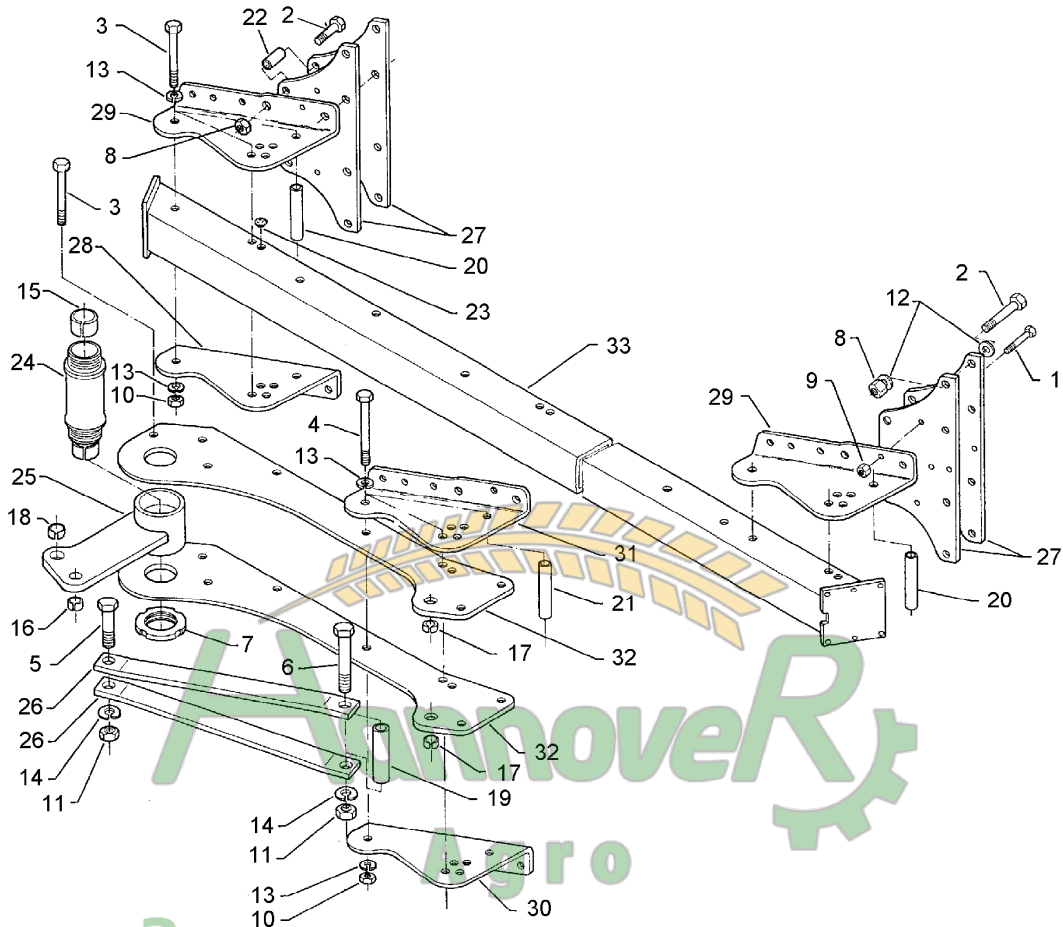
Pos.	Art.-Nr.	Stk.	Artikeltext / Description	Abmessung	
1	301 3424	12	Sechskantschraube spz.	Bolt	M12x75-10.9
2	301 4370	36	Sechskantschraube spz.	Bolt	M20x85-10.9
3	301 4539	18	Sechskantschraube spezial	Bolt	M20x1,5x190ls164xb23-10.9
4	301 4542	8	Sechskantschraube spezial	Bolt	M20x1,5x215ls189xb23-10.9
5	301 4646	1	Sechskantschraube spz.	Bolt	M24x95-8.8
6	301 4802	2	Sechskantschraube spz.	Bolt	M24x180-10.9
7	301 4811	1	Sechskantschraube DIN931-A	Bolt	M24x200-10.9
8	303 0375	2	Nutmutter	Grooved nut	M95x2-KM19 42CrMo4V
9	303 0936	36	Sicherungsmutter	Selflocking nut	DIN985-NM20-8 Zn
10	303 0972	12	Sechskantmutter	Nut	M12 DIN934-8
11	303 0977	26	Sechskantmutter	Nut	M20x1,5 DIN934-10
12	303 0980	4	Sechskantmutter	Nut	M24 DIN934-8
13	305 6164	24	Scheibe	Washer	D35/20,5x5
14	305 9888	52	Federring	Spring ring	20 DIN127-A
15	305 9889	8	Federring	Spring ring	24 DIN127
16	317 2035	2	Einspannbuchse mit Preßsitz	Expansion bush	EG60/65x35
17	317 3404	1	Einspannbuchse mit Preßsitz	Expansion bush	EG24/32x25
18	317 3406	2	Einspannbuchse mit Preßsitz	Expansion bush	EG24/32x10
19	317 3417	1	Einspannbuchse mit Preßsitz	Expansion bush	EG30/38x25
20	317 6661	3	Röhrchen	Tube	33,7x4,5x100
21	317 7511	4	Röhrchen	Tube	D40/20x140
22	317 7512	2	Röhrchen	Tube	D40/20x164
23	317 6944	24	Röhrchen	Tube	40/20x30,5
24	323 8071	60	Schutzkappe	Cap	GPN 300V19 - D20
25	402 1283	1	Lagerrohr EurOpal 8	Bearing tube	D60/M95/113x240
26	402 1725	1	Schwinge	Rocker arm	E8 D113,5x138



Замовлення запчастин

01.04

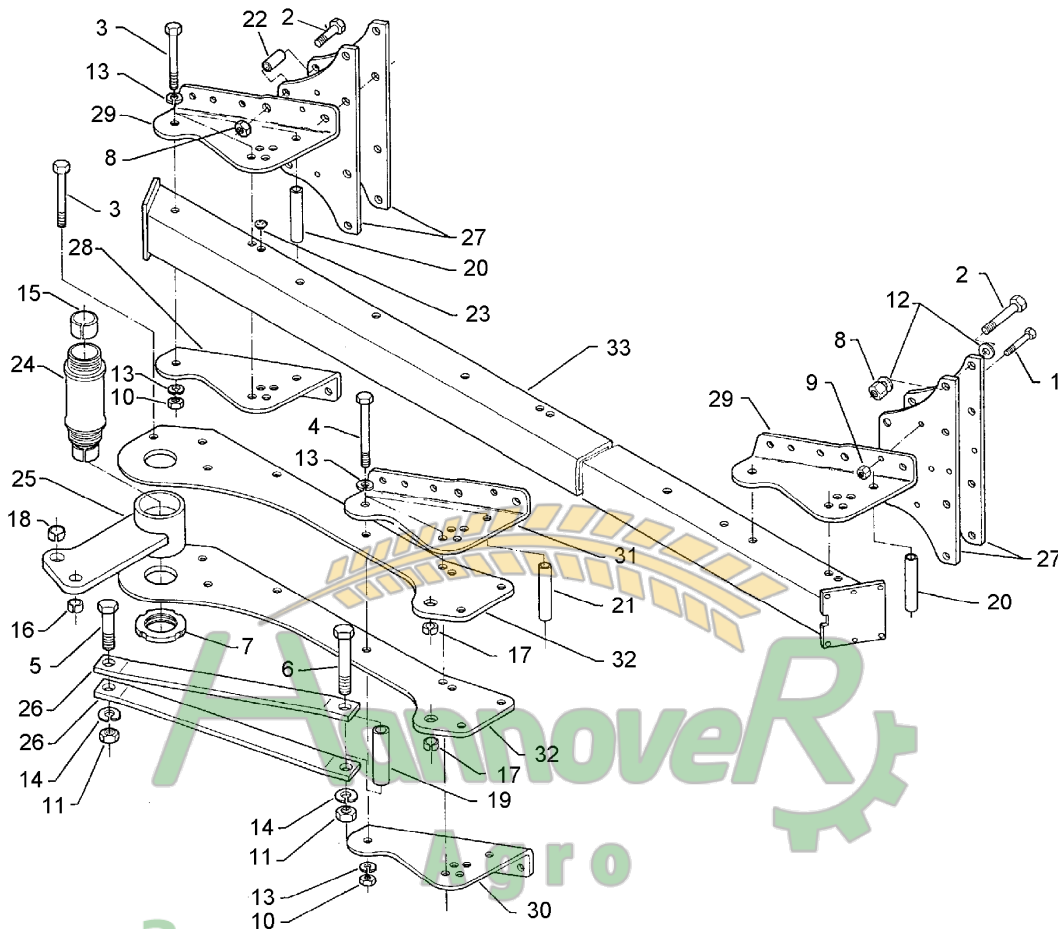
Pos.	Art.-Nr.	Stk.	Artikeltext / Description	Abmessung	
27	402 1805	2	Strebe EurOpal 8/9 900-6	Support	60x20x1513
28	402 2570	12	Halmplatte	Stalk plate	10x235x580 E8
29	402 2556	4	Verstellwinkel	Adjusting bracket	10x210x460 E8-RE
30	402 2557	4	Verstellwinkel	Adjusting bracket	10x210x460 E8-LI
31	402 2558	2	Verstellwinkel	Adjusting bracket	10x210x460 E8-2K-RE
32	402 2559	2	Verstellwinkel	Adjusting bracket	10x210x460 E8-2K-LI
33	402 2874	2	Lagerplatte	Bearing plate	E8-90 12x363x1845
34	402 8272	1	Grundrahmen EurOpal 8	Basic frame	140-6-90



Замовлення запчастин

01.04

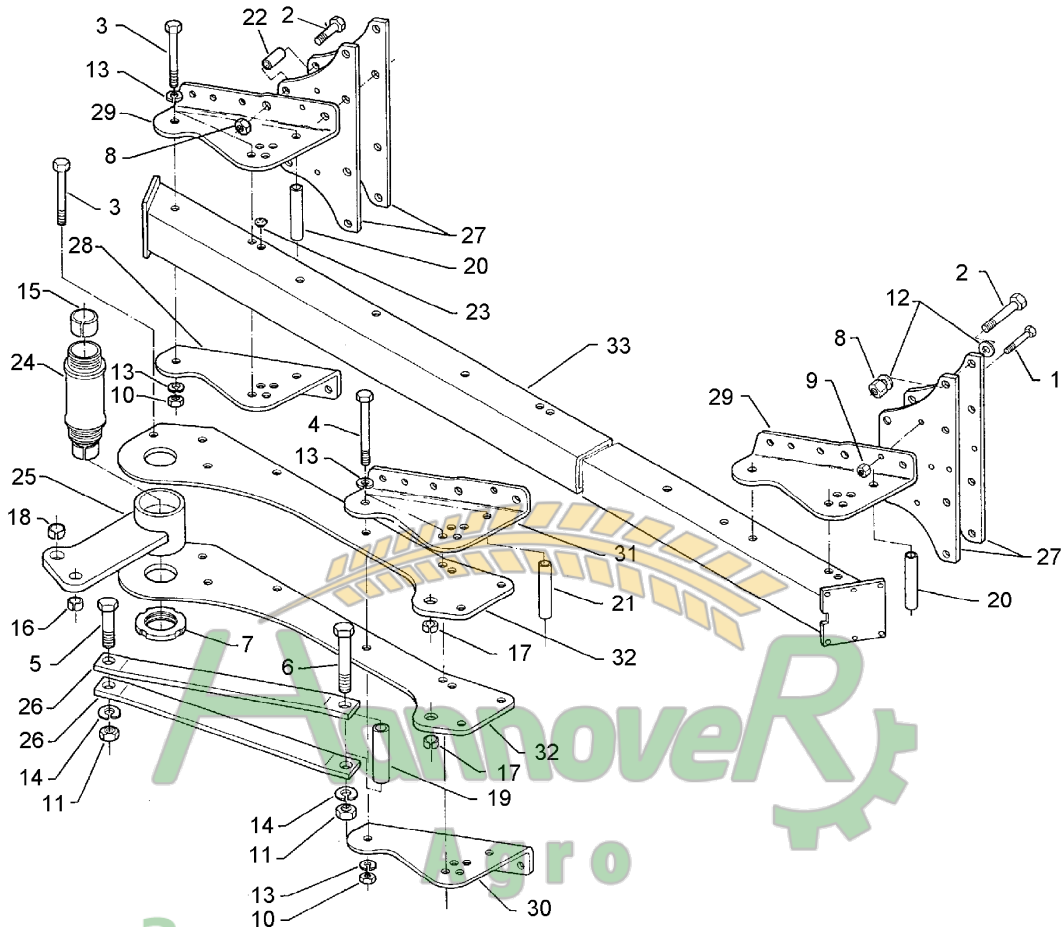
Pos.	Art.-Nr.	Stk.	Artikeltext / Description	Abmessung	
1	301 3424	6	Sechskantschraube spz.	Bolt	M12x75-10.9
2	301 4370	18	Sechskantschraube spz.	Bolt	M20x85-10.9
3	301 4539	12	Sechskantschraube spezial	Bolt	M20x1,5x190ls164xb23-10.9
4	301 4542	3	Sechskantschraube spezial	Bolt	M20x1,5x215ls189xb23-10.9
5	301 4646	1	Sechskantschraube spz.	Bolt	M24x95-8.8
6	301 4811	1	Sechskantschraube DIN931-A	Bolt	M24x200-10.9
7	303 0375	2	Nutmutter	Grooved nut	M95x2-KM19 42CrMo4V
8	303 0936	18	Sicherungsmutter	Selflocking nut	DIN985-NM20-8 Zn
9	303 0972	6	Sechskantmutter	Nut	M12 DIN934-8
10	303 0977	15	Sechskantmutter	Nut	M20x1,5 DIN934-10
11	303 0980	2	Sechskantmutter	Nut	M24 DIN934-8
12	305 6164	12	Scheibe	Washer	D35/20,5x5
13	305 9888	30	Federring	Spring ring	20 DIN127-A
14	305 9889	4	Federring	Spring ring	24 DIN127
15	317 2035	2	Einspannbuchse mit Preßsitz	Expansion bush	EG60/65x35
16	317 3404	1	Einspannbuchse mit Preßsitz	Expansion bush	EG24/32x25
17	317 3406	2	Einspannbuchse mit Preßsitz	Expansion bush	EG24/32x10
18	317 3417	1	Einspannbuchse mit Preßsitz	Expansion bush	EG30/38x25
19	317 6660	1	Röhrchen	Tube	33,7x4,5x110
20	317 7511	2	Röhrchen	Tube	D40/20x140
21	317 7512	1	Röhrchen	Tube	D40/20x164
22	317 6944	12	Röhrchen	Tube	40/20x30,5
23	323 8071	30	Schutzkappe	Cap	GPN 300V19 - D20
24	402 1283	1	Lagerrohr EurOpal 8	Bearing tube	D60/M95/113x240
25	402 1725	1	Schwinge	Rocker arm	E8 D113,5x138
26	402 1803	2	Strebe EurOpal 8-100	Support	60x15x667



Замовлення запчастин

01.04

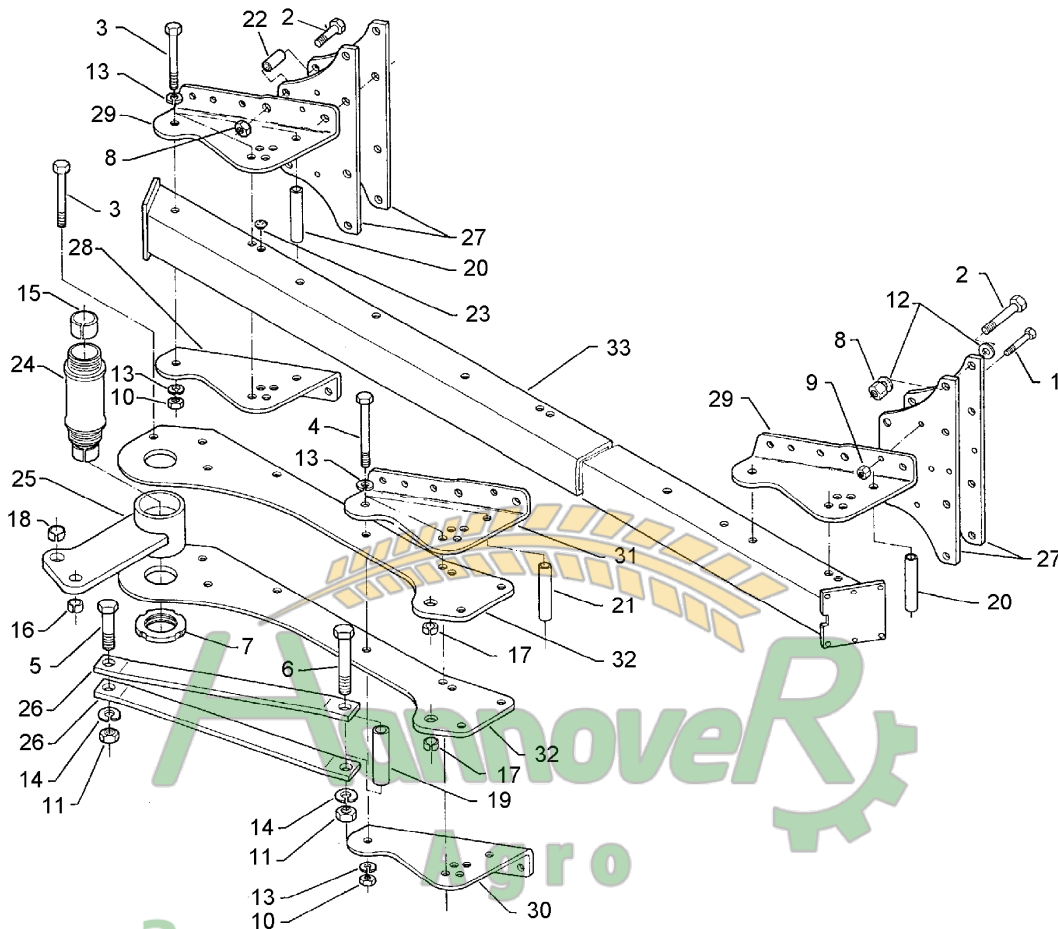
Pos.	Art.-Nr.	Stk.	Artikeltext / Description	Abmessung	
27	402 2570	6	Halmplatte	Stalk plate	10x235x580 E8
28	402 2556	2	Verstellwinkel	Adjusting bracket	10x210x460 E8-RE
29	402 2557	2	Verstellwinkel	Adjusting bracket	10x210x460 E8-LI
30	402 2558	1	Verstellwinkel	Adjusting bracket	10x210x460 E8-2K-RE
31	402 2559	1	Verstellwinkel	Adjusting bracket	10x210x460 E8-2K-LI
32	402 2870	2	Lagerplatte	Bearing plate	E8-100 12x363x1000
33	402 8274	1	Grundrahmen EurOpal 8	Basic frame	140-3-100



Замовлення запчастин

01.04

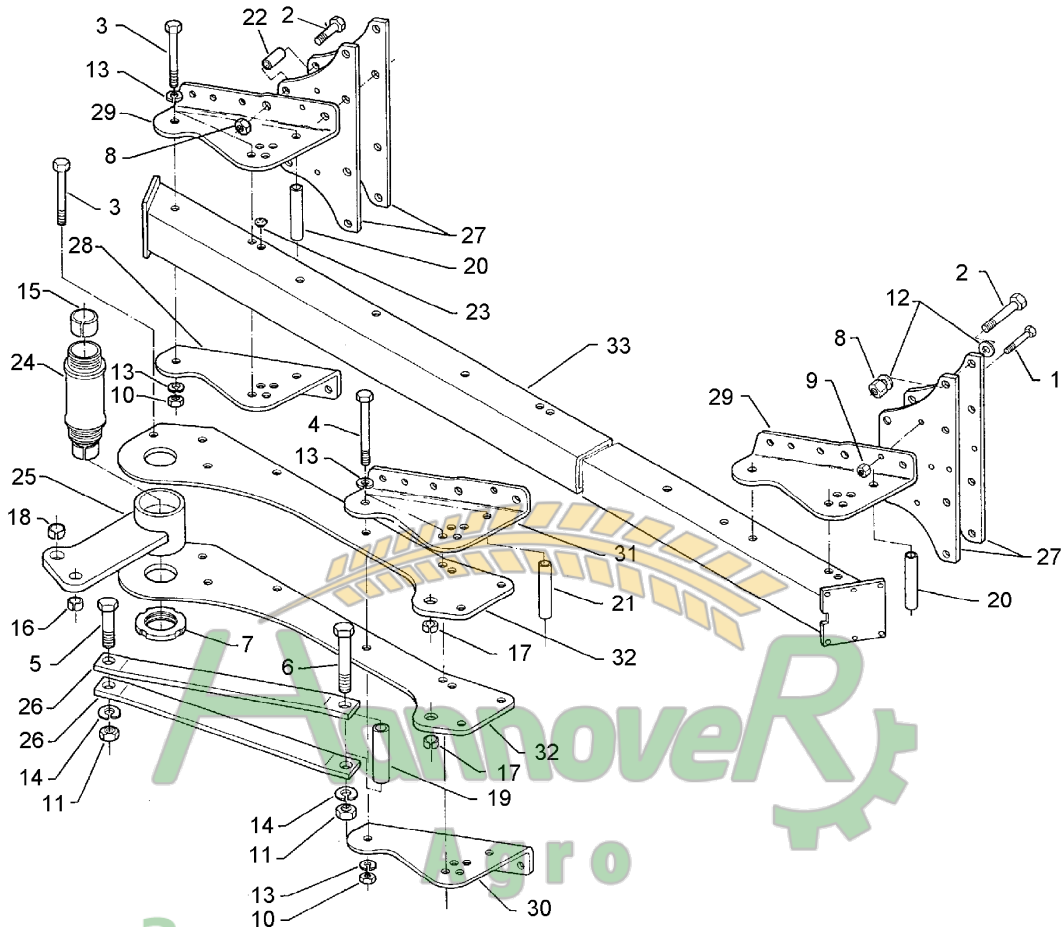
Pos.	Art.-Nr.	Stk.	Artikeltext / Description	Abmessung	
1	301 3424	8	Sechskantschraube spz.	Bolt	M12x75-10.9
2	301 4370	24	Sechskantschraube spz.	Bolt	M20x85-10.9
3	301 4539	15	Sechskantschraube spezial	Bolt	M20x1,5x190ls164xb23-10.9
4	301 4542	3	Sechskantschraube spezial	Bolt	M20x1,5x215ls189xb23-10.9
5	301 4646	1	Sechskantschraube spz.	Bolt	M24x95-8.8
6	301 4811	1	Sechskantschraube DIN931-A	Bolt	M24x200-10.9
7	303 0375	2	Nutmutter	Grooved nut	M95x2-KM19 42CrMo4V
8	303 0936	24	Sicherungsmutter	Selflocking nut	DIN985-NM20-8 Zn
9	303 0972	8	Sechskantmutter	Nut	M12 DIN934-8
10	303 0977	18	Sechskantmutter	Nut	M20x1,5 DIN934-10
11	303 0980	2	Sechskantmutter	Nut	M24 DIN934-8
12	305 6164	16	Scheibe	Washer	D35/20,5x5
13	305 9888	36	Federring	Spring ring	20 DIN127-A
14	305 9889	4	Federring	Spring ring	24 DIN127
15	317 2035	2	Einspannbuchse mit Preßsitz	Expansion bush	EG60/65x35
16	317 3404	1	Einspannbuchse mit Preßsitz	Expansion bush	EG24/32x25
17	317 3406	2	Einspannbuchse mit Preßsitz	Expansion bush	EG24/32x10
18	317 3417	1	Einspannbuchse mit Preßsitz	Expansion bush	EG30/38x25
19	317 6660	1	Röhrchen	Tube	33,7x4,5x110
20	317 7511	3	Röhrchen	Tube	D40/20x140
21	317 7512	1	Röhrchen	Tube	D40/20x164
22	317 6944	16	Röhrchen	Tube	40/20x30,5
23	323 8071	52	Schutzkappe	Cap	GPN 300V19 - D20
24	402 1283	1	Lagerrohr EurOpal 8	Bearing tube	D60/M95/113x240
25	402 1725	1	Schwinge	Rocker arm	E8 D113,5x138
26	402 1803	2	Strebe EurOpal 8-100	Support	60x15x667



Замовлення запчастин

01.04

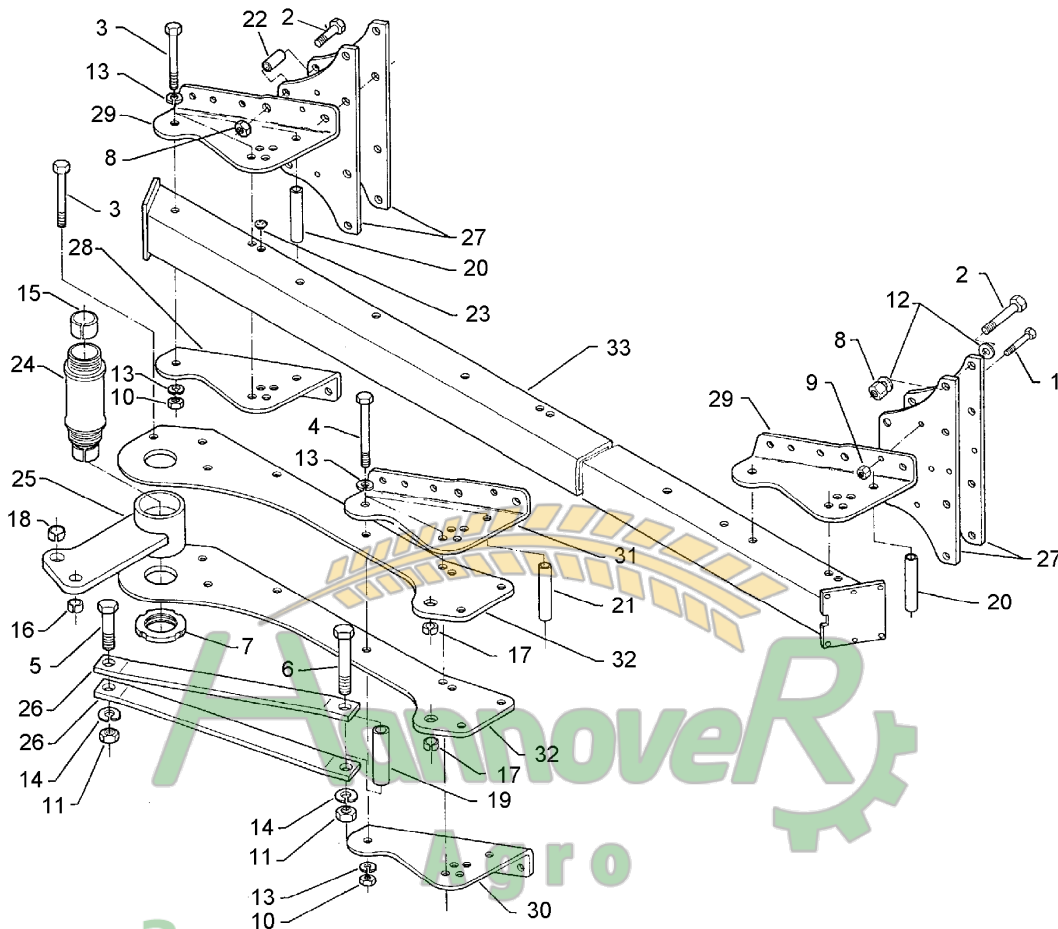
Pos.	Art.-Nr.	Stk.	Artikeltext / Description	Abmessung	
27	402 2570	8	Halmplatte	Stalk plate	10x235x580 E8
28	402 2556	3	Verstellwinkel	Adjusting bracket	10x210x460 E8-RE
29	402 2557	3	Verstellwinkel	Adjusting bracket	10x210x460 E8-LI
30	402 2558	1	Verstellwinkel	Adjusting bracket	10x210x460 E8-2K-RE
31	402 2559	1	Verstellwinkel	Adjusting bracket	10x210x460 E8-2K-LI
32	402 2870	2	Lagerplatte	Bearing plate	E8-100 12x363x1000
33	402 8275	1	Grundrahmen EurOpal 8	Basic frame	140-4-100



Замовлення запчастин

01.04

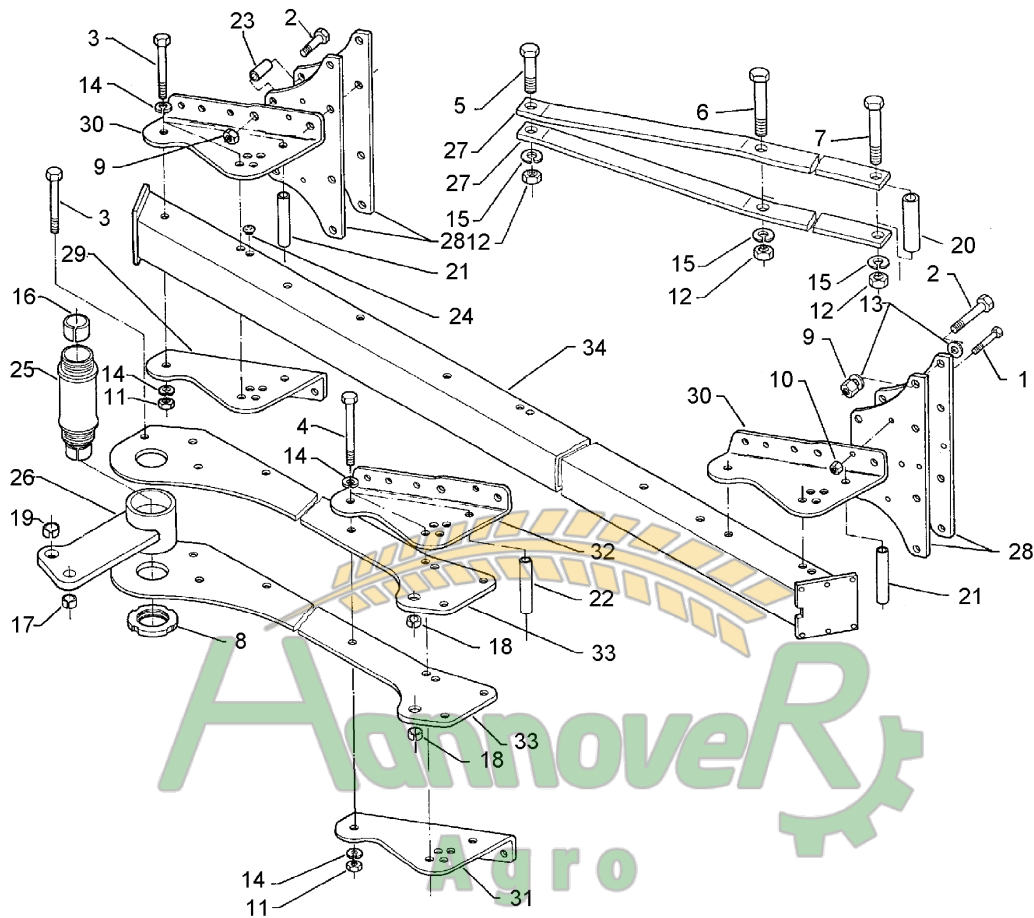
Pos.	Art.-Nr.	Stk.	Artikeltext / Description	Abmessung	
1	301 3424	10	Sechskantschraube spz.	Bolt	M12x75-10.9
2	301 4370	30	Sechskantschraube spz.	Bolt	M20x85-10.9
3	301 4539	18	Sechskantschraube spezial	Bolt	M20x1,5x190ls164xb23-10.9
4	301 4542	3	Sechskantschraube spezial	Bolt	M20x1,5x215ls189xb23-10.9
5	301 4646	1	Sechskantschraube spz.	Bolt	M24x95-8.8
6	301 4811	1	Sechskantschraube DIN931-A	Bolt	M24x200-10.9
7	303 0375	2	Nutmutter	Grooved nut	M95x2-KM19 42CrMo4V
8	303 0936	30	Sicherungsmutter	Selflocking nut	DIN985-NM20-8 Zn
9	303 0972	10	Sechskantmutter	Nut	M12 DIN934-8
10	303 0977	21	Sechskantmutter	Nut	M20x1,5 DIN934-10
11	303 0980	2	Sechskantmutter	Nut	M24 DIN934-8
12	305 6164	20	Scheibe	Washer	D35/20,5x5
13	305 9888	41	Federring	Spring ring	20 DIN127-A
14	305 9889	4	Federring	Spring ring	24 DIN127
15	317 2035	2	Einspannbuchse mit Preßsitz	Expansion bush	EG60/65x35
16	317 3404	1	Einspannbuchse mit Preßsitz	Expansion bush	EG24/32x25
17	317 3406	2	Einspannbuchse mit Preßsitz	Expansion bush	EG24/32x10
18	317 3417	1	Einspannbuchse mit Preßsitz	Expansion bush	EG30/38x25
19	317 6660	1	Röhrchen	Tube	33,7x4,5x110
20	317 7511	4	Röhrchen	Tube	D40/20x140
21	317 7512	1	Röhrchen	Tube	D40/20x164
22	317 6944	20	Röhrchen	Tube	40/20x30,5
23	323 8071	48	Schutzkappe	Cap	GPN 300V19 - D20
24	402 1283	1	Lagerrohr EurOpal 8	Bearing tube	D60/M95/113x240
25	402 1725	1	Schwinge	Rocker arm	E8 D113,5x138
26	402 1803	2	Strebe EurOpal 8-100	Support	60x15x667



Замовлення запчастин

01.04

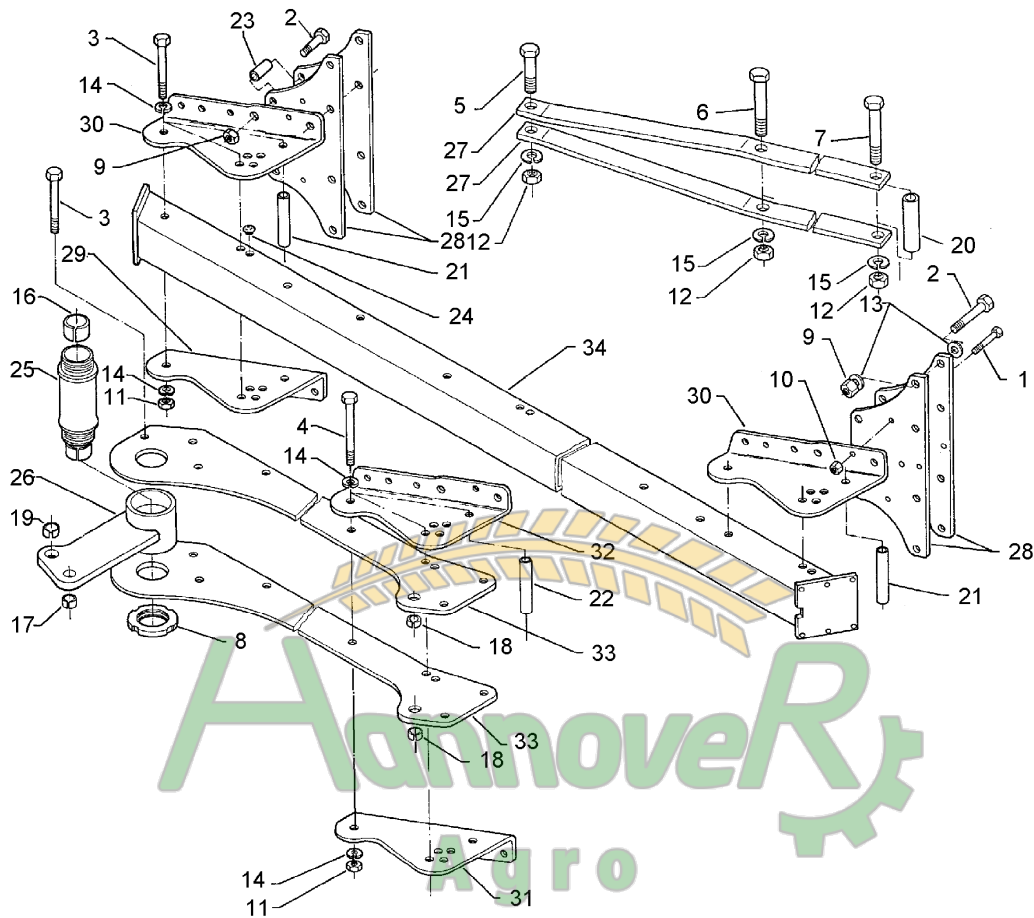
Pos.	Art.-Nr.	Stk.	Artikeltext / Description	Abmessung	
27	402 2570	10	Halmplatte	Stalk plate	10x235x580 E8
28	402 2556	4	Verstellwinkel	Adjusting bracket	10x210x460 E8-RE
29	402 2557	4	Verstellwinkel	Adjusting bracket	10x210x460 E8-LI
30	402 2558	1	Verstellwinkel	Adjusting bracket	10x210x460 E8-2K-RE
31	402 2559	1	Verstellwinkel	Adjusting bracket	10x210x460 E8-2K-LI
32	402 2870	2	Lagerplatte	Bearing plate	E8-100 12x363x1000
33	402 8276	1	Grundrahmen EurOpal 8	Basic frame	140-5-100



Замовлення запчастин

01.04

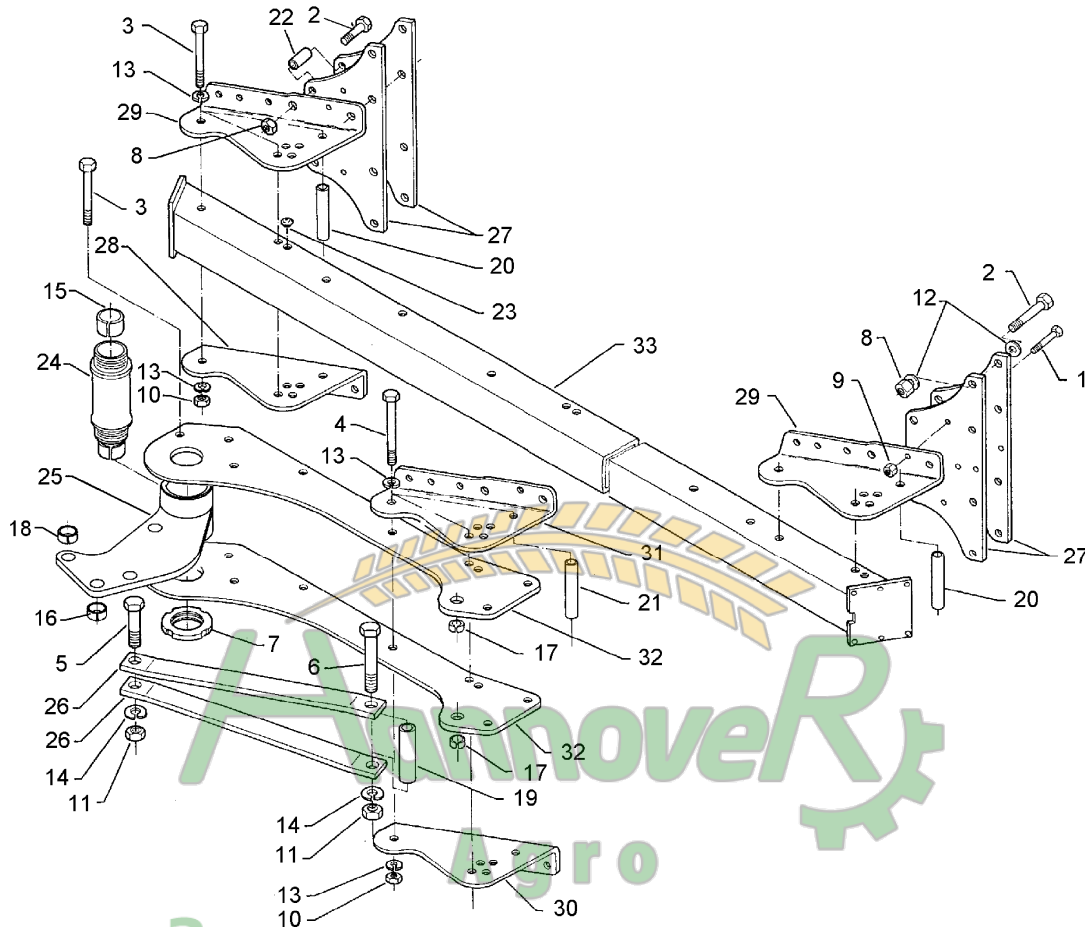
Pos.	Art.-Nr.	Stk.	Artikeltext / Description	Abmessung	
1	301 3424	12	Sechskantschraube spz.	Bolt	M12x75-10.9
2	301 4370	36	Sechskantschraube spz.	Bolt	M20x85-10.9
3	301 4539	18	Sechskantschraube spezial	Bolt	M20x1,5x190ls164xb23-10.9
4	301 4542	6	Sechskantschraube spezial	Bolt	M20x1,5x215ls189xb23-10.9
5	301 4646	1	Sechskantschraube spz.	Bolt	M24x95-8.8
6	301 4802	2	Sechskantschraube spz.	Bolt	M24x180-10.9
7	301 4811	1	Sechskantschraube DIN931-A	Bolt	M24x200-10.9
8	303 0375	2	Nutmutter	Grooved nut	M95x2-KM19 42CrMo4V
9	303 0936	36	Sicherungsmutter	Selflocking nut	DIN985-NM20-8 Zn
10	303 0972	12	Sechskantmutter	Nut	M12 DIN934-8
11	303 0977	26	Sechskantmutter	Nut	M20x1,5 DIN934-10
12	303 0980	4	Sechskantmutter	Nut	M24 DIN934-8
13	305 6164	24	Scheibe	Washer	D35/20,5x5
14	305 9888	51	Federring	Spring ring	20 DIN127-A
15	305 9889	8	Federring	Spring ring	24 DIN127
16	317 2035	2	Einspannbuchse mit Preßsitz	Expansion bush	EG60/65x35
17	317 3404	1	Einspannbuchse mit Preßsitz	Expansion bush	EG24/32x25
18	317 3406	2	Einspannbuchse mit Preßsitz	Expansion bush	EG24/32x10
19	317 3417	1	Einspannbuchse mit Preßsitz	Expansion bush	EG30/38x25
20	317 6661	3	Röhrchen	Tube	33,7x4,5x100
21	317 7511	4	Röhrchen	Tube	D40/20x140
22	317 7512	2	Röhrchen	Tube	D40/20x164
23	317 6944	20	Röhrchen	Tube	40/20x30,5
24	323 8071	54	Schutzkappe	Cap	GPN 300V19 - D20
25	402 1283	1	Lagerrohr EurOpal 8	Bearing tube	D60/M95/113x240
26	402 1725	1	Schwinge	Rocker arm	E8 D113,5x138



Замовлення запчастин

01.04

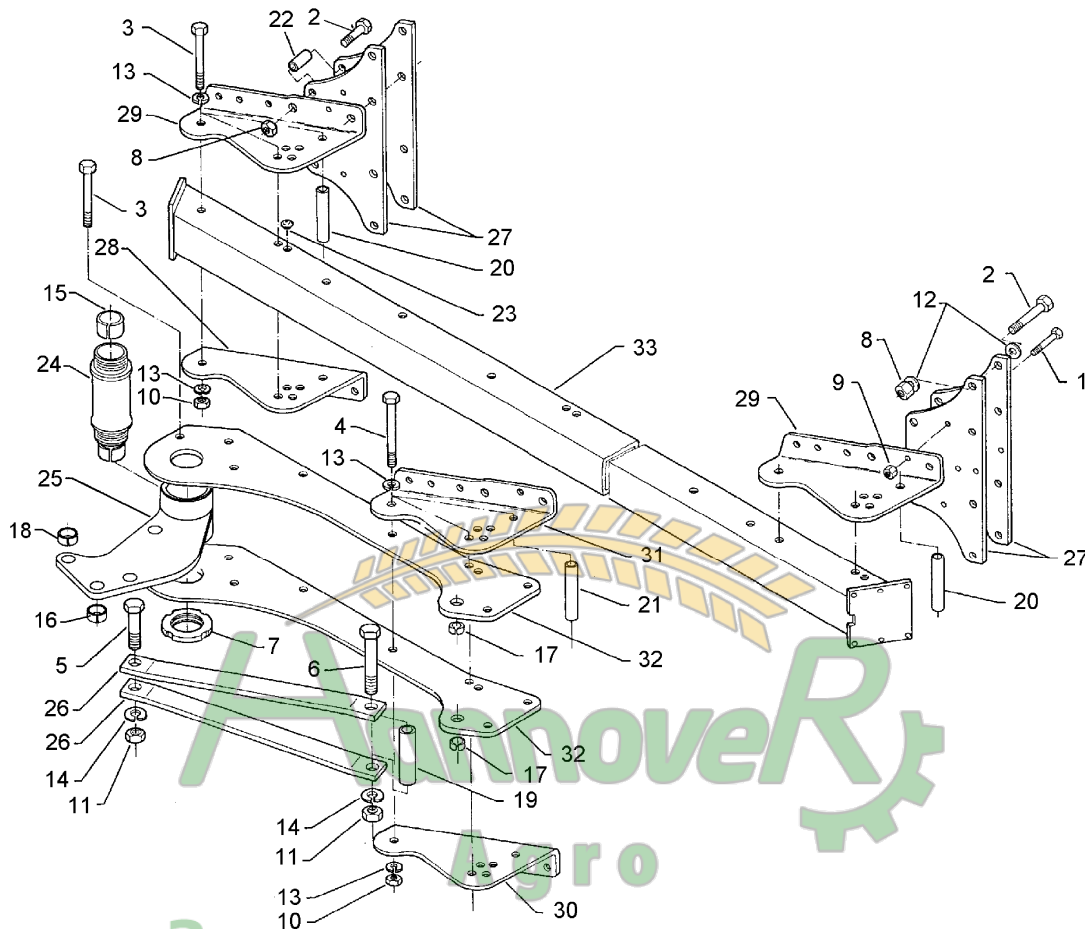
Pos.	Art.-Nr.	Stk.	Artikeltext / Description	Abmessung	
27	402 1806	2	Strebe EurOpal 8/9 1000-6	Support	60x20x1640
28	402 2570	12	Halmplatte	Stalk plate	10x235x580 E8
29	402 2556	4	Verstellwinkel	Adjusting bracket	10x210x460 E8-RE
30	402 2557	4	Verstellwinkel	Adjusting bracket	10x210x460 E8-LI
31	402 2558	2	Verstellwinkel	Adjusting bracket	10x210x460 E8-2K-RE
32	402 2559	2	Verstellwinkel	Adjusting bracket	10x210x460 E8-2K-LI
33	402 2873	2	Lagerplatte	Bearing plate	E8-100 12x363x2000
34	402 8277	1	Grundrahmen EurOpal 8	Basic frame	140-6-100



Замовлення запчастин

01.04

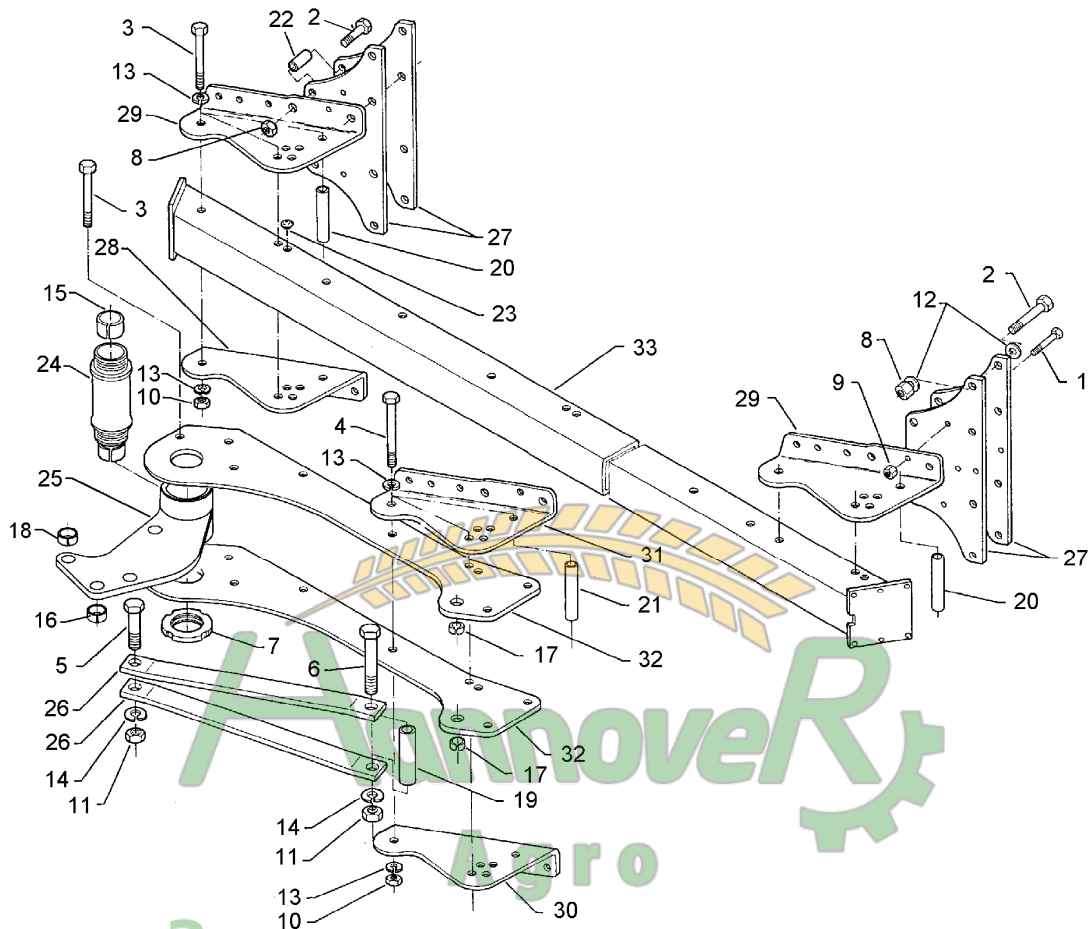
Pos.	Art.-Nr.	Stk.	Artikeltext / Description	Abmessung	
1	301 3424	6	Sechskantschraube spz.	Bolt	M12x75-10.9
2	301 4370	18	Sechskantschraube spz.	Bolt	M20x85-10.9
3	301 4539	12	Sechskantschraube spezial	Bolt	M20x1,5x190ls164xb23-10.9
4	301 4542	3	Sechskantschraube spezial	Bolt	M20x1,5x215ls189xb23-10.9
5	301 4646	1	Sechskantschraube spz.	Bolt	M24x95-8.8
6	301 4811	1	Sechskantschraube DIN931-A	Bolt	M24x200-10.9
7	303 0375	2	Nutmutter	Grooved nut	M95x2-KM19 42CrMo4V
8	303 0936	18	Sicherungsmutter	Selflocking nut	DIN985-NM20-8 Zn
9	303 0972	6	Sechskantmutter	Nut	M12 DIN934-8
10	303 0977	15	Sechskantmutter	Nut	M20x1,5 DIN934-10
11	303 0980	2	Sechskantmutter	Nut	M24 DIN934-8
12	305 6164	12	Scheibe	Washer	D35/20,5x5
13	305 9888	30	Federring	Spring ring	20 DIN127-A
14	305 9889	4	Federring	Spring ring	24 DIN127
15	317 2035	2	Einspannbuchse mit Preßsitz	Expansion bush	EG60/65x35
16	317 3404	1	Einspannbuchse mit Preßsitz	Expansion bush	EG24/32x25
17	317 3406	2	Einspannbuchse mit Preßsitz	Expansion bush	EG24/32x10
18	317 3417	1	Einspannbuchse mit Preßsitz	Expansion bush	EG30/38x25
19	317 6660	1	Röhrchen	Tube	33,7x4,5x110
20	317 7516	2	Hülse	Bushing	D60/36/26x140
21	317 7512	1	Röhrchen	Tube	D40/20x164
22	317 6944	12	Röhrchen	Tube	40/20x30,5
23	323 8071	30	Schutzkappe	Cap	GPN 300V19 - D20
24	402 1283	1	Lagerrohr EurOpal 8	Bearing tube	D60/M95/113x240
25	402 1731	1	Schwinge	Rocker arm	E8OF D113,5x138
26	402 1803	2	Strebe EurOpal 8-100	Support	60x15x667



Замовлення запчастин

01.04

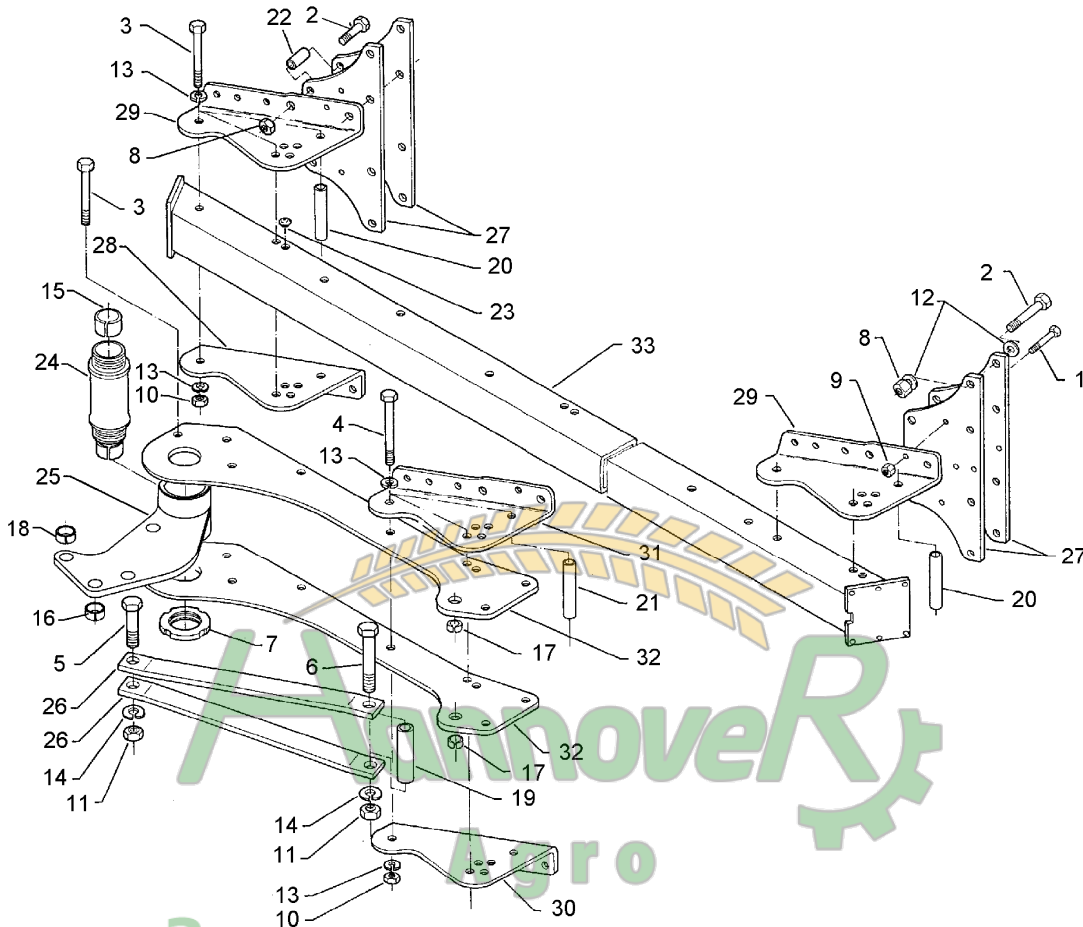
Pos.	Art.-Nr.	Stk.	Artikeltext / Description	Abmessung	
27	402 2570	6	Halmplatte	Stalk plate	10x235x580 E8
28	402 2556	2	Verstellwinkel	Adjusting bracket	10x210x460 E8-RE
29	402 2557	2	Verstellwinkel	Adjusting bracket	10x210x460 E8-LI
30	402 2558	1	Verstellwinkel	Adjusting bracket	10x210x460 E8-2K-RE
31	402 2559	1	Verstellwinkel	Adjusting bracket	10x210x460 E8-2K-LI
32	402 2871	2	Lagerplatte	Bearing plate	E8-90 12x363x900
33	402 8269	1	Grundrahmen EurOpal 8	Basic frame	140-3-90



Замовлення запчастин

01.04

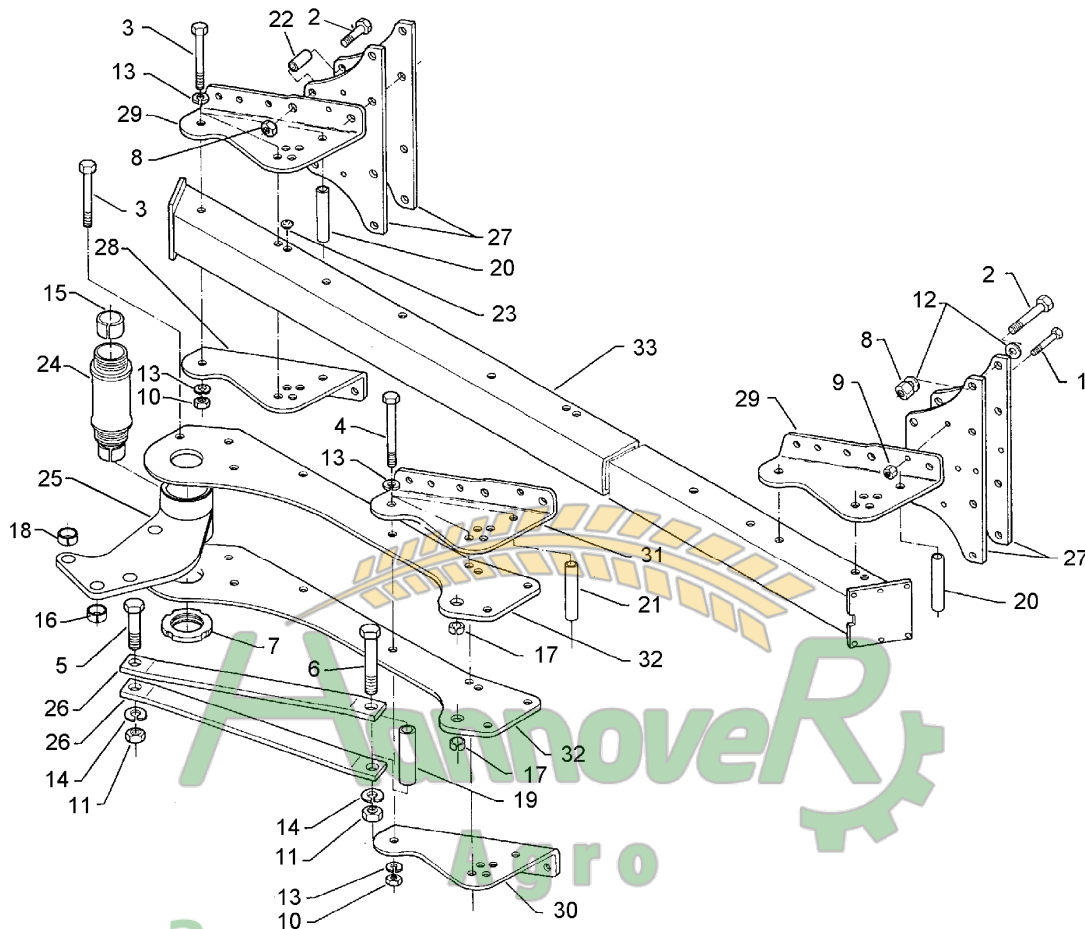
Pos.	Art.-Nr.	Stk.	Artikeltext / Description	Abmessung	
1	301 3424	8	Sechskantschraube spz.	Bolt	M12x75-10.9
2	301 4370	24	Sechskantschraube spz.	Bolt	M20x85-10.9
3	301 4539	15	Sechskantschraube spezial	Bolt	M20x1,5x190ls164xb23-10.9
4	301 4542	3	Sechskantschraube spezial	Bolt	M20x1,5x215ls189xb23-10.9
5	301 4646	1	Sechskantschraube spz.	Bolt	M24x95-8.8
6	301 4811	1	Sechskantschraube DIN931-A	Bolt	M24x200-10.9
7	303 0375	2	Nutmutter	Grooved nut	M95x2-KM19 42CrMo4V
8	303 0936	24	Sicherungsmutter	Selflocking nut	DIN985-NM20-8 Zn
9	303 0972	8	Sechskantmutter	Nut	M12 DIN934-8
10	303 0977	18	Sechskantmutter	Nut	M20x1,5 DIN934-10
11	303 0980	2	Sechskantmutter	Nut	M24 DIN934-8
12	305 6164	16	Scheibe	Washer	D35/20,5x5
13	305 9888	36	Federring	Spring ring	20 DIN127-A
14	305 9889	4	Federring	Spring ring	24 DIN127
15	317 2035	2	Einspannbuchse mit Preßsitz	Expansion bush	EG60/65x35
16	317 3404	1	Einspannbuchse mit Preßsitz	Expansion bush	EG24/32x25
17	317 3406	2	Einspannbuchse mit Preßsitz	Expansion bush	EG24/32x10
18	317 3417	1	Einspannbuchse mit Preßsitz	Expansion bush	EG30/38x25
19	317 6660	1	Röhrchen	Tube	33,7x4,5x110
20	317 7516	3	Hülse	Bushing	D60/36/26x140
21	317 7512	1	Röhrchen	Tube	D40/20x164
22	317 6944	16	Röhrchen	Tube	40/20x30,5
23	323 8071	44	Schutzkappe	Cap	GPN 300V19 - D20
24	402 1283	1	Lagerrohr EurOpal 8	Bearing tube	D60/M95/113x240
25	402 1731	1	Schwinge	Rocker arm	E8OF D113,5x138
26	402 1803	2	Strebe EurOpal 8-100	Support	60x15x667



Замовлення запчастин

01.04

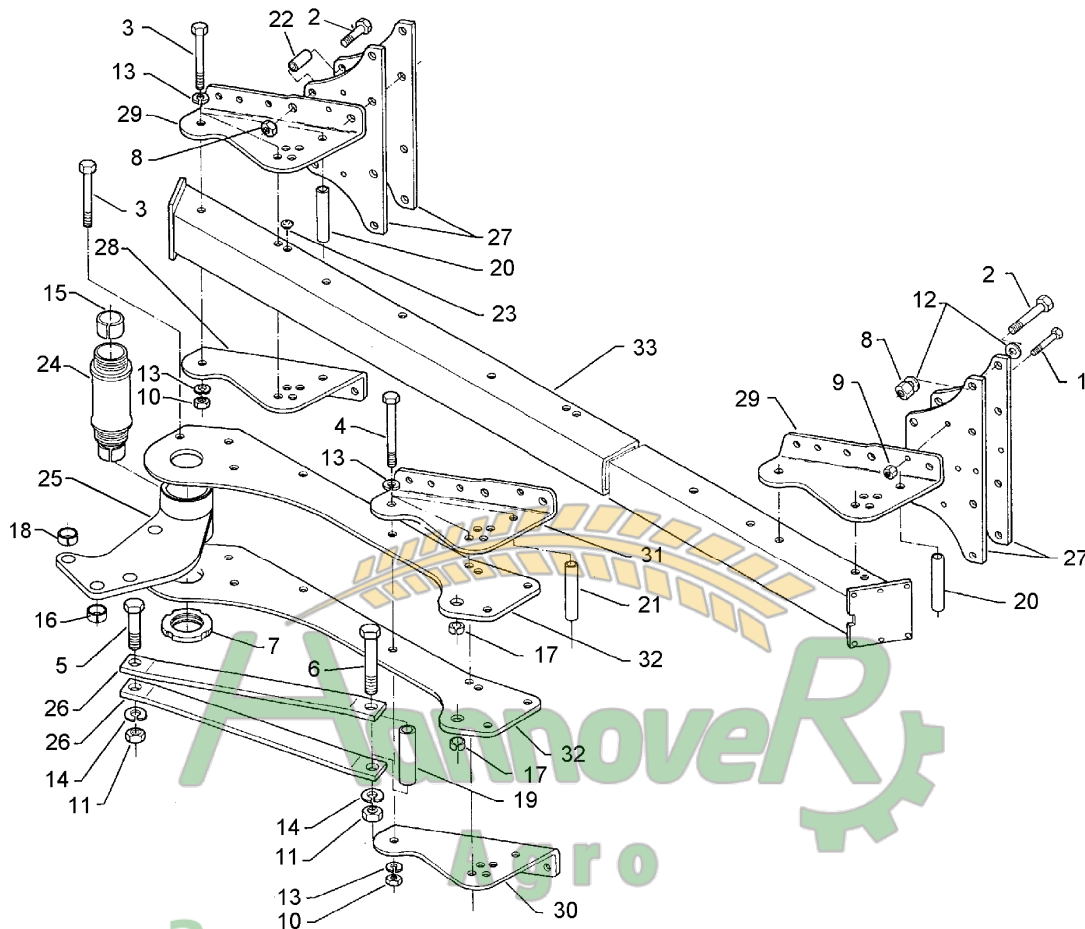
Pos.	Art.-Nr.	Stk.	Artikeltext / Description	Abmessung	
27	402 2570	8	Halmplatte	Stalk plate	10x235x580 E8
28	402 2556	3	Verstellwinkel	Adjusting bracket	10x210x460 E8-RE
29	402 2557	3	Verstellwinkel	Adjusting bracket	10x210x460 E8-LI
30	402 2558	1	Verstellwinkel	Adjusting bracket	10x210x460 E8-2K-RE
31	402 2559	1	Verstellwinkel	Adjusting bracket	10x210x460 E8-2K-LI
32	402 2871	2	Lagerplatte	Bearing plate	E8-90 12x363x900
33	402 8270	1	Grundrahmen EurOpal 8	Basic frame	140-4-90



Замовлення запчастин

01.04

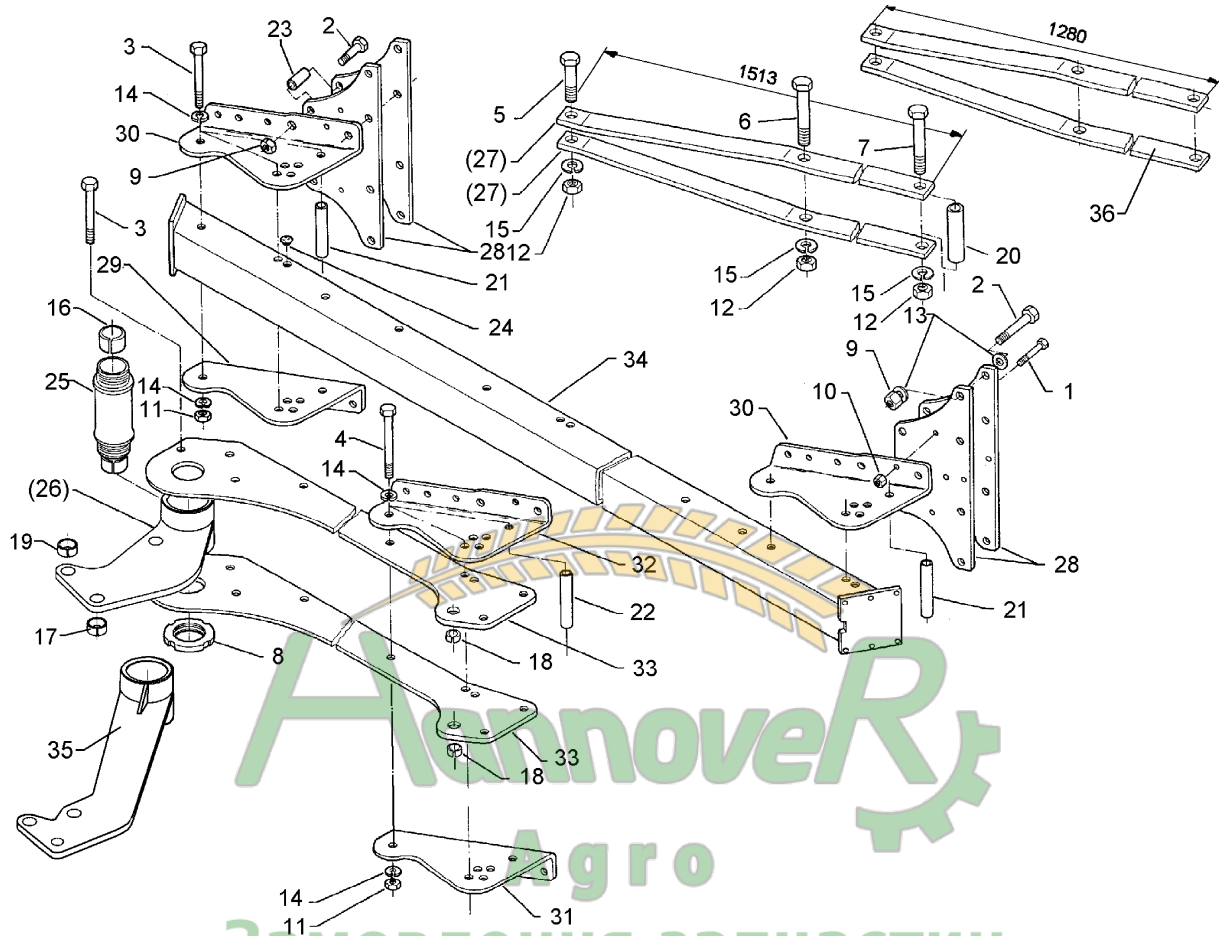
Pos.	Art.-Nr.	Stk.	Artikeltext / Description	Abmessung	
1	301 3424	10	Sechskantschraube spz.	Bolt	M12x75-10.9
2	301 4370	30	Sechskantschraube spz.	Bolt	M20x85-10.9
3	301 4539	18	Sechskantschraube spezial	Bolt	M20x1,5x190ls164xb23-10.9
4	301 4542	3	Sechskantschraube spezial	Bolt	M20x1,5x215ls189xb23-10.9
5	301 4646	1	Sechskantschraube spz.	Bolt	M24x95-8.8
6	301 4811	1	Sechskantschraube DIN931-A	Bolt	M24x200-10.9
7	303 0375	2	Nutmutter	Grooved nut	M95x2-KM19 42CrMo4V
8	303 0936	30	Sicherungsmutter	Selflocking nut	DIN985-NM20-8 Zn
9	303 0972	10	Sechskantmutter	Nut	M12 DIN934-8
10	303 0977	21	Sechskantmutter	Nut	M20x1,5 DIN934-10
11	303 0980	2	Sechskantmutter	Nut	M24 DIN934-8
12	305 6164	20	Scheibe	Washer	D35/20,5x5
13	305 9888	42	Federring	Spring ring	20 DIN127-A
14	305 9889	4	Federring	Spring ring	24 DIN127
15	317 2035	2	Einspannbuchse mit Preßsitz	Expansion bush	EG60/65x35
16	317 3404	1	Einspannbuchse mit Preßsitz	Expansion bush	EG24/32x25
17	317 3406	2	Einspannbuchse mit Preßsitz	Expansion bush	EG24/32x10
18	317 3417	1	Einspannbuchse mit Preßsitz	Expansion bush	EG30/38x25
19	317 6660	1	Röhrchen	Tube	33,7x4,5x110
20	317 7516	4	Hülse	Bushing	D60/36/26x140
21	317 7512	1	Röhrchen	Tube	D40/20x164
22	317 6944	20	Röhrchen	Tube	40/20x30,5
23	323 8071	52	Schutzkappe	Cap	GPN 300V19 - D20
24	402 1283	1	Lagerrohr EurOpal 8	Bearing tube	D60/M95/113x240
25	402 1731	1	Schwinge	Rocker arm	E8OF D113,5x138
26	402 1803	2	Strebe EurOpal 8-100	Support	60x15x667



Замовлення запчастин

01.04

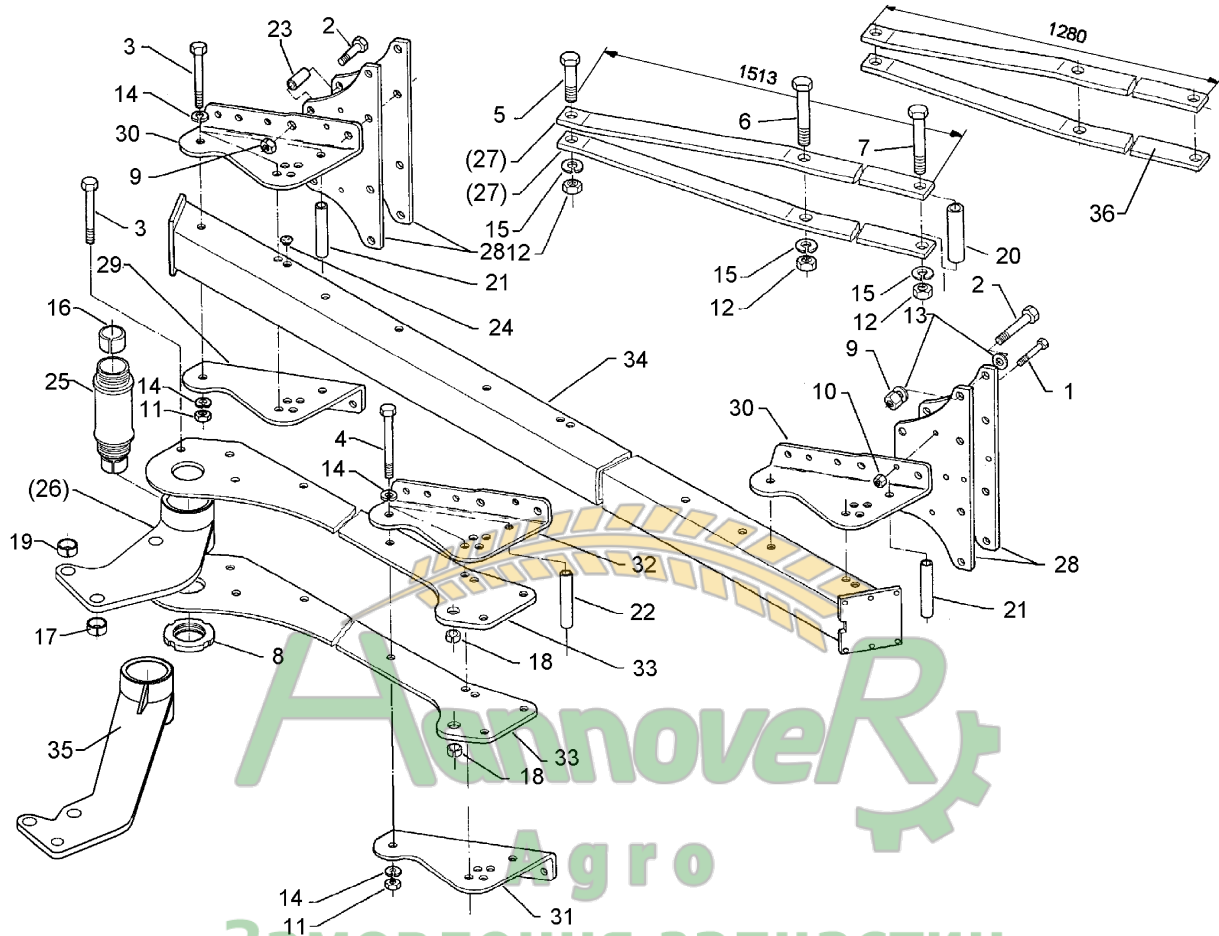
Pos.	Art.-Nr.	Stk.	Artikeltext / Description	Abmessung	
27	402 2570	10	Halmplatte	Stalk plate	10x235x580 E8
28	402 2556	4	Verstellwinkel	Adjusting bracket	10x210x460 E8-RE
29	402 2557	4	Verstellwinkel	Adjusting bracket	10x210x460 E8-LI
30	402 2558	1	Verstellwinkel	Adjusting bracket	10x210x460 E8-2K-RE
31	402 2559	1	Verstellwinkel	Adjusting bracket	10x210x460 E8-2K-LI
32	402 2871	2	Lagerplatte	Bearing plate	E8-90 12x363x900
33	402 8271	1	Grundrahmen EurOpal 8	Basic frame	140-5-90



Замовлення запчастин

01.04

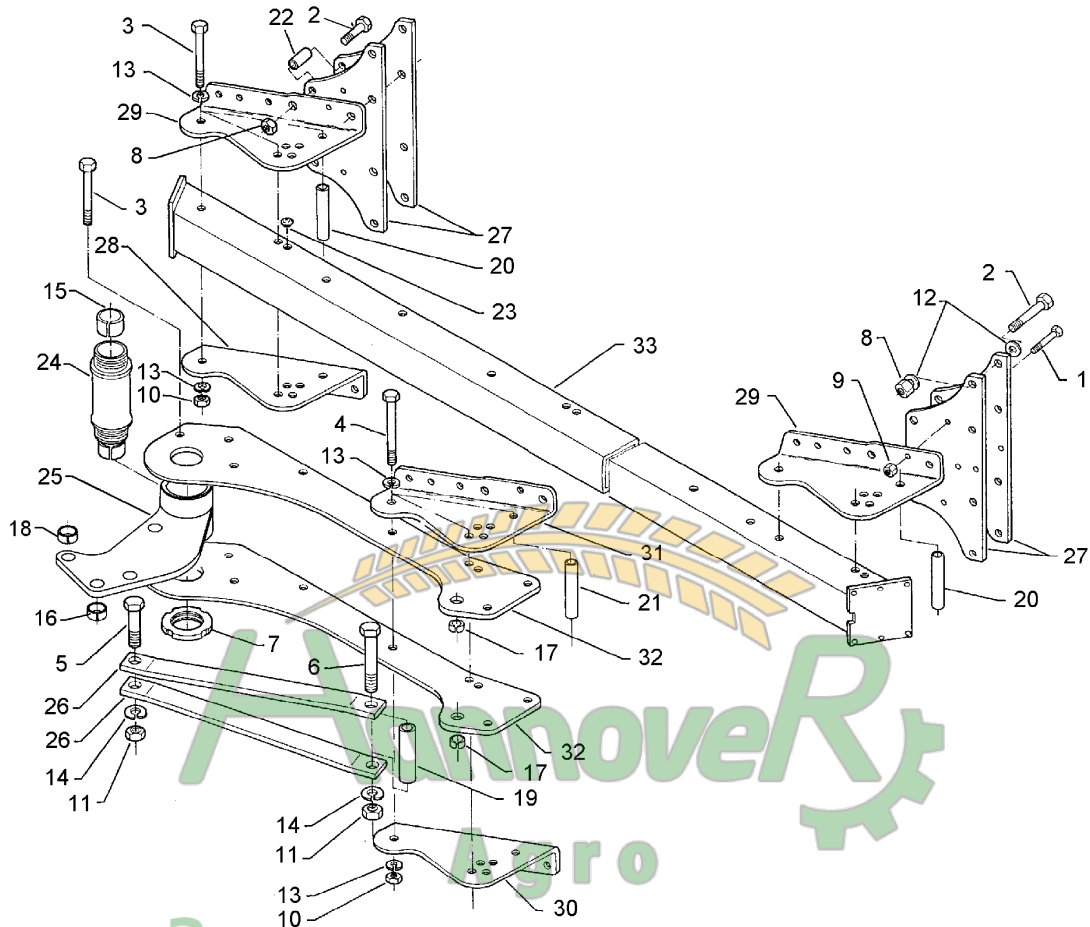
Pos.	Art.-Nr.	Stk.	Artikeltext / Description	Abmessung	
1	301 3424	12	Sechskantschraube spz.	Bolt	M12x75-10.9
2	301 4370	36	Sechskantschraube spz.	Bolt	M20x85-10.9
3	301 4539	18	Sechskantschraube spezial	Bolt	M20x1,5x190ls164xb23-10.9
4	301 4542	8	Sechskantschraube spezial	Bolt	M20x1,5x215ls189xb23-10.9
5	301 4646	1	Sechskantschraube spz.	Bolt	M24x95-8.8
6	301 4802	2	Sechskantschraube spz.	Bolt	M24x180-10.9
7	301 4811	1	Sechskantschraube DIN931-A	Bolt	M24x200-10.9
8	303 0375	2	Nutmutter	Grooved nut	M95x2-KM19 42CrMo4V
9	303 0936	36	Sicherungsmutter	Selflocking nut	DIN985-NM20-8 Zn
10	303 0972	12	Sechskantmutter	Nut	M12 DIN934-8
11	303 0977	26	Sechskantmutter	Nut	M20x1,5 DIN934-10
12	303 0980	4	Sechskantmutter	Nut	M24 DIN934-8
13	305 6164	24	Scheibe	Washer	D35/20,5x5
14	305 9888	52	Federring	Spring ring	20 DIN127-A
15	305 9889	8	Federring	Spring ring	24 DIN127
16	317 2035	2	Einspannbuchse mit Preßsitz	Expansion bush	EG60/65x35
17	317 3404	1	Einspannbuchse mit Preßsitz	Expansion bush	EG24/32x25
18	317 3406	2	Einspannbuchse mit Preßsitz	Expansion bush	EG24/32x10
19	317 3417	1	Einspannbuchse mit Preßsitz	Expansion bush	EG30/38x25
20	317 6661	3	Röhrchen	Tube	33,7x4,5x100
21	317 7516	4	Hülse	Bushing	D60/36/26x140
22	317 7512	2	Röhrchen	Tube	D40/20x164
23	317 6944	24	Röhrchen	Tube	40/20x30,5
24	323 8071	60	Schutzkappe	Cap	GPN 300V19 - D20
25	402 1283	1	Lagerrohr EurOpal 8	Bearing tube	D60/M95/113x240
26	402 1731	1	Schwinge	Rocker arm	E8OF D113,5x138



Замовлення запчастин

01.04

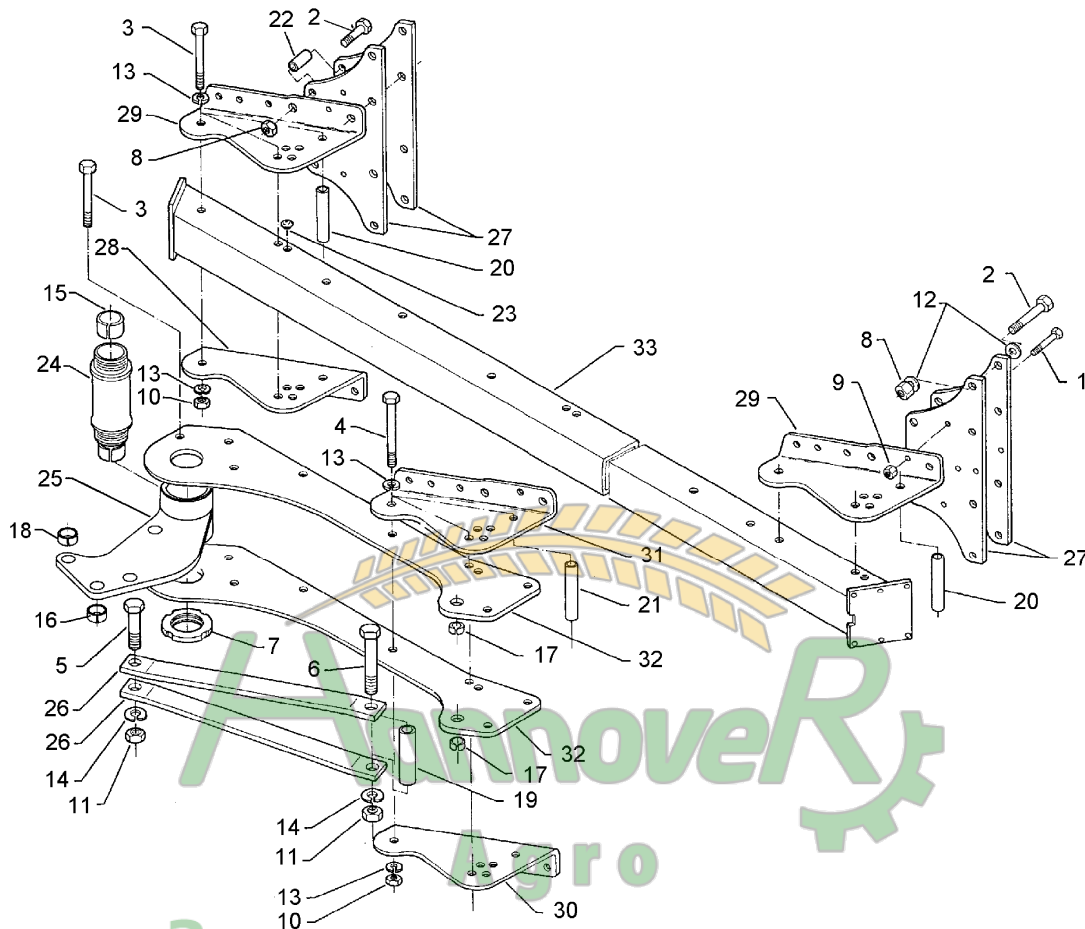
Pos.	Art.-Nr.	Stk.	Artikeltext / Description	Abmessung
27	402 1805	2	Strebe EurOpal 8/9 900-6	Support 60x20x1513
28	402 2570	12	Halmplatte	Stalk plate 10x235x580 E8
29	402 2556	4	Verstellwinkel	Adjusting bracket 10x210x460 E8-RE
30	402 2557	4	Verstellwinkel	Adjusting bracket 10x210x460 E8-LI
31	402 2558	2	Verstellwinkel	Adjusting bracket 10x210x460 E8-2K-RE
32	402 2559	2	Verstellwinkel	Adjusting bracket 10x210x460 E8-2K-LI
33	402 2874	2	Lagerplatte	Bearing plate E8-90 12x363x1845
34	402 8272	1	Grundrahmen EurOpal 8	Basic frame 140-6-90
35	402 1734	1	Schwinge	Rocker arm E8-OF-6S D113,5x138
36	402 1807	1	Strebe	Support 60x20x1280 EurOpal 8/9 900-6OF



Замовлення запчастин

01.04

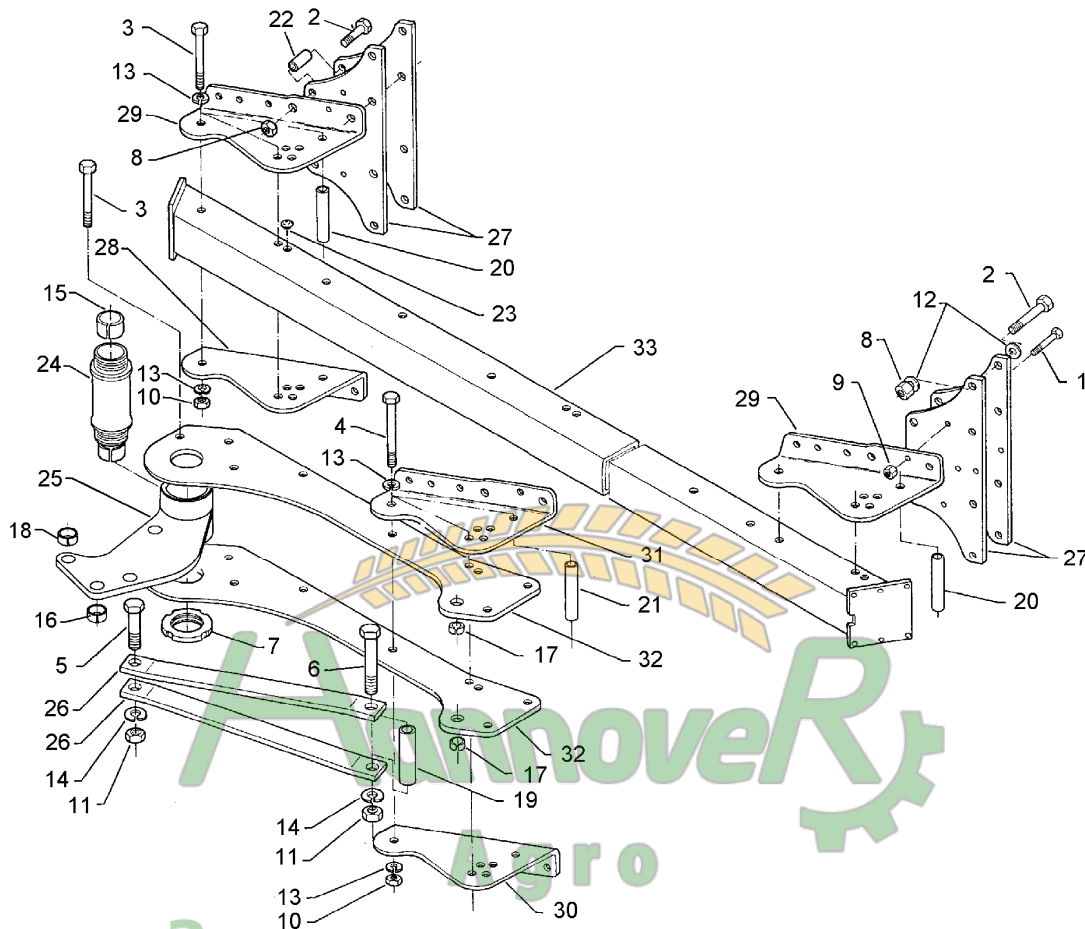
Pos.	Art.-Nr.	Stk.	Artikeltext / Description	Abmessung	
1	301 3424	6	Sechskantschraube spz.	Bolt	M12x75-10.9
2	301 4370	18	Sechskantschraube spz.	Bolt	M20x85-10.9
3	301 4539	12	Sechskantschraube spezial	Bolt	M20x1,5x190ls164xb23-10.9
4	301 4542	3	Sechskantschraube spezial	Bolt	M20x1,5x215ls189xb23-10.9
5	301 4646	1	Sechskantschraube spz.	Bolt	M24x95-8.8
6	301 4811	1	Sechskantschraube DIN931-A	Bolt	M24x200-10.9
7	303 0375	2	Nutmutter	Grooved nut	M95x2-KM19 42CrMo4V
8	303 0936	18	Sicherungsmutter	Selflocking nut	DIN985-NM20-8 Zn
9	303 0972	6	Sechskantmutter	Nut	M12 DIN934-8
10	303 0977	15	Sechskantmutter	Nut	M20x1,5 DIN934-10
11	303 0980	2	Sechskantmutter	Nut	M24 DIN934-8
12	305 6164	12	Scheibe	Washer	D35/20,5x5
13	305 9888	30	Federring	Spring ring	20 DIN127-A
14	305 9889	4	Federring	Spring ring	24 DIN127
15	317 2035	2	Einspannbuchse mit Preßsitz	Expansion bush	EG60/65x35
16	317 3404	1	Einspannbuchse mit Preßsitz	Expansion bush	EG24/32x25
17	317 3406	2	Einspannbuchse mit Preßsitz	Expansion bush	EG24/32x10
18	317 3417	1	Einspannbuchse mit Preßsitz	Expansion bush	EG30/38x25
19	317 6660	1	Röhrchen	Tube	33,7x4,5x110
20	317 7516	2	Hülse	Bushing	D60/36/26x140
21	317 7512	1	Röhrchen	Tube	D40/20x164
22	317 6944	12	Röhrchen	Tube	40/20x30,5
23	323 8071	30	Schutzkappe	Cap	GPN 300V19 - D20
24	402 1283	1	Lagerrohr EurOpal 8	Bearing tube	D60/M95/113x240
25	402 1731	1	Schwinge	Rocker arm	E8OF D113,5x138
26	402 1803	2	Strebe EurOpal 8-100	Support	60x15x667



Замовлення запчастин

01.04

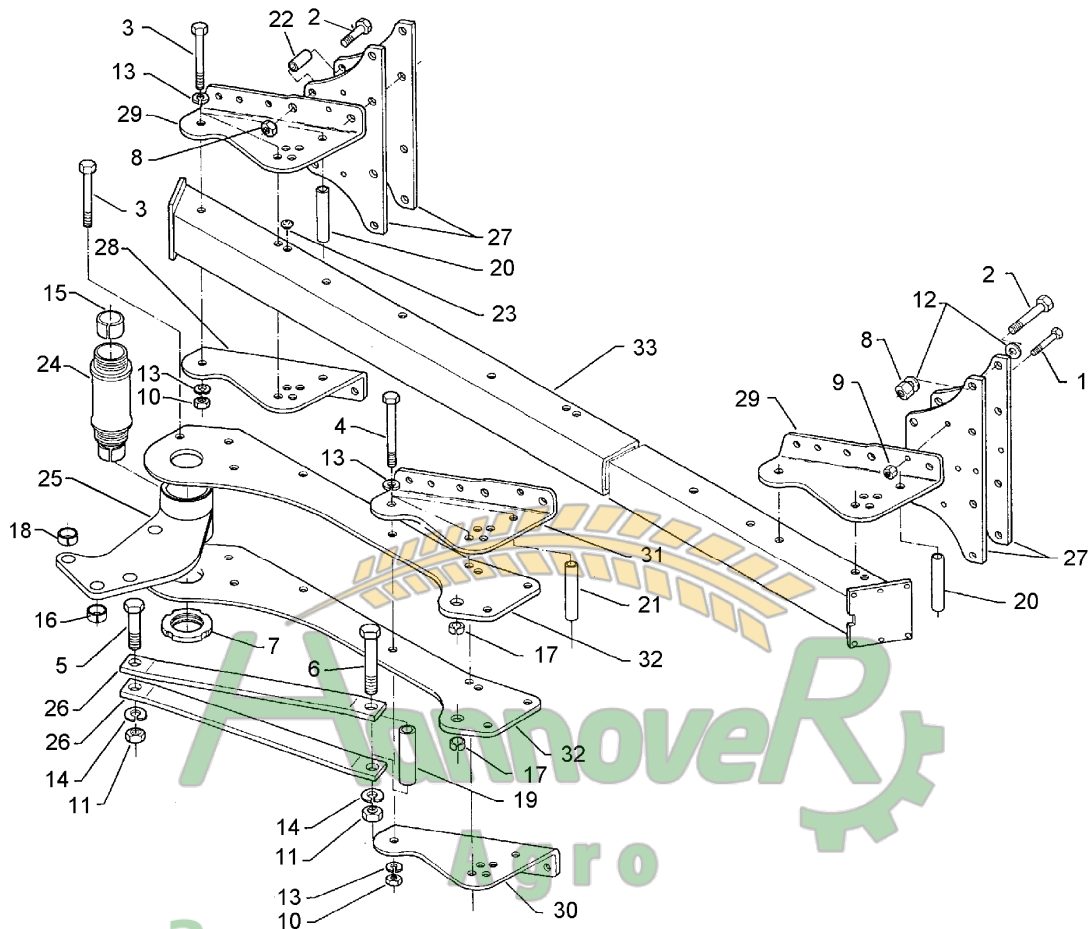
Pos.	Art.-Nr.	Stk.	Artikeltext / Description	Abmessung	
27	402 2570	6	Halmplatte	Stalk plate	10x235x580 E8
28	402 2556	2	Verstellwinkel	Adjusting bracket	10x210x460 E8-RE
29	402 2557	2	Verstellwinkel	Adjusting bracket	10x210x460 E8-LI
30	402 2558	1	Verstellwinkel	Adjusting bracket	10x210x460 E8-2K-RE
31	402 2559	1	Verstellwinkel	Adjusting bracket	10x210x460 E8-2K-LI
32	402 2870	2	Lagerplatte	Bearing plate	E8-100 12x363x1000
33	402 8274	1	Grundrahmen EurOpal 8	Basic frame	140-3-100



Замовлення запчастин

01.04

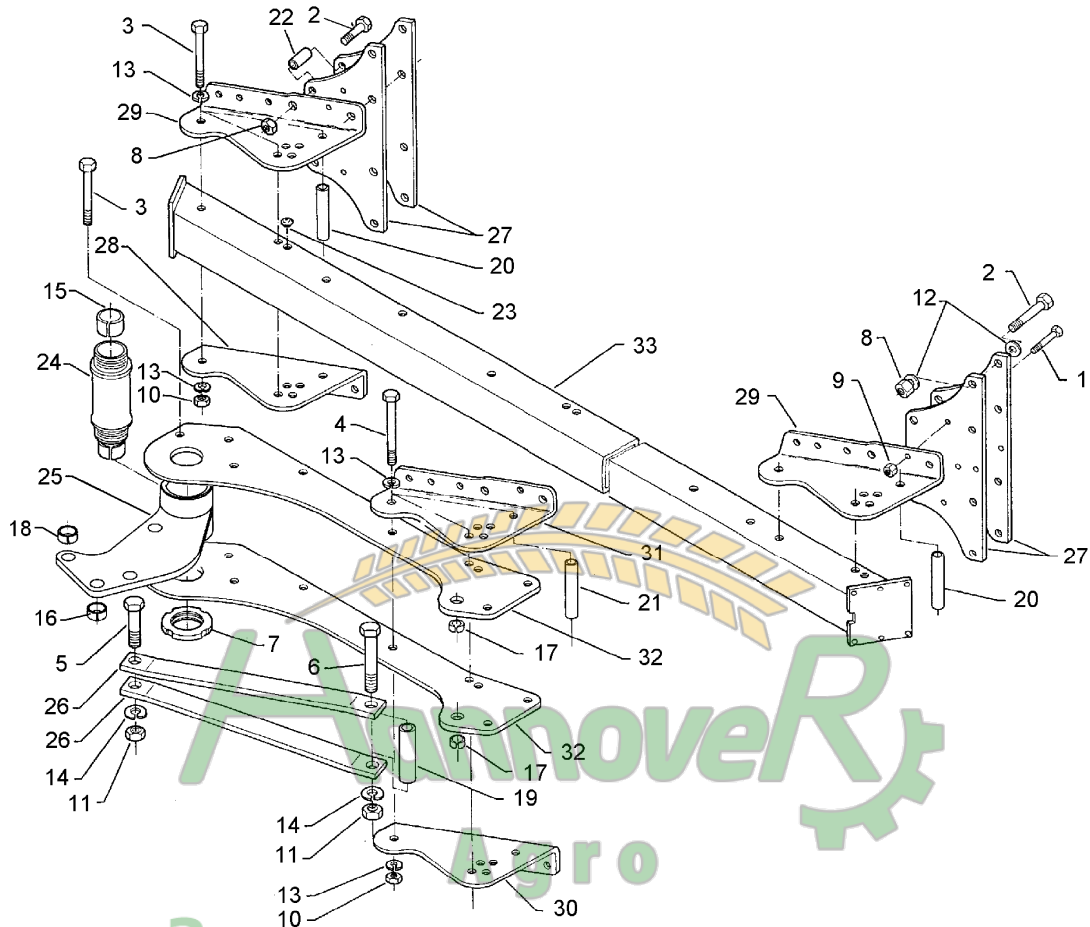
Pos.	Art.-Nr.	Stk.	Artikeltext / Description	Abmessung	
1	301 3424	8	Sechskantschraube spz.	Bolt	M12x75-10.9
2	301 4370	24	Sechskantschraube spz.	Bolt	M20x85-10.9
3	301 4539	15	Sechskantschraube spezial	Bolt	M20x1,5x190ls164xb23-10.9
4	301 4542	3	Sechskantschraube spezial	Bolt	M20x1,5x215ls189xb23-10.9
5	301 4646	1	Sechskantschraube spz.	Bolt	M24x95-8.8
6	301 4811	1	Sechskantschraube DIN931-A	Bolt	M24x200-10.9
7	303 0375	2	Nutmutter	Grooved nut	M95x2-KM19 42CrMo4V
8	303 0936	24	Sicherungsmutter	Selflocking nut	DIN985-NM20-8 Zn
9	303 0972	8	Sechskantmutter	Nut	M12 DIN934-8
10	303 0977	18	Sechskantmutter	Nut	M20x1,5 DIN934-10
11	303 0980	2	Sechskantmutter	Nut	M24 DIN934-8
12	305 6164	16	Scheibe	Washer	D35/20,5x5
13	305 9888	36	Federring	Spring ring	20 DIN127-A
14	305 9889	4	Federring	Spring ring	24 DIN127
15	317 2035	2	Einspannbuchse mit Preßsitz	Expansion bush	EG60/65x35
16	317 3404	1	Einspannbuchse mit Preßsitz	Expansion bush	EG24/32x25
17	317 3406	2	Einspannbuchse mit Preßsitz	Expansion bush	EG24/32x10
18	317 3417	1	Einspannbuchse mit Preßsitz	Expansion bush	EG30/38x25
19	317 6660	1	Röhrchen	Tube	33,7x4,5x110
20	317 7516	3	Hülse	Bushing	D60/36/26x140
21	317 7512	1	Röhrchen	Tube	D40/20x164
22	317 6944	16	Röhrchen	Tube	40/20x30,5
23	323 8071	52	Schutzkappe	Cap	GPN 300V19 - D20
24	402 1283	1	Lagerrohr EurOpal 8	Bearing tube	D60/M95/113x240
25	402 1731	1	Schwinge	Rocker arm	E8OF D113,5x138
26	402 1803	2	Strebe EurOpal 8-100	Support	60x15x667



Замовлення запчастин

01.04

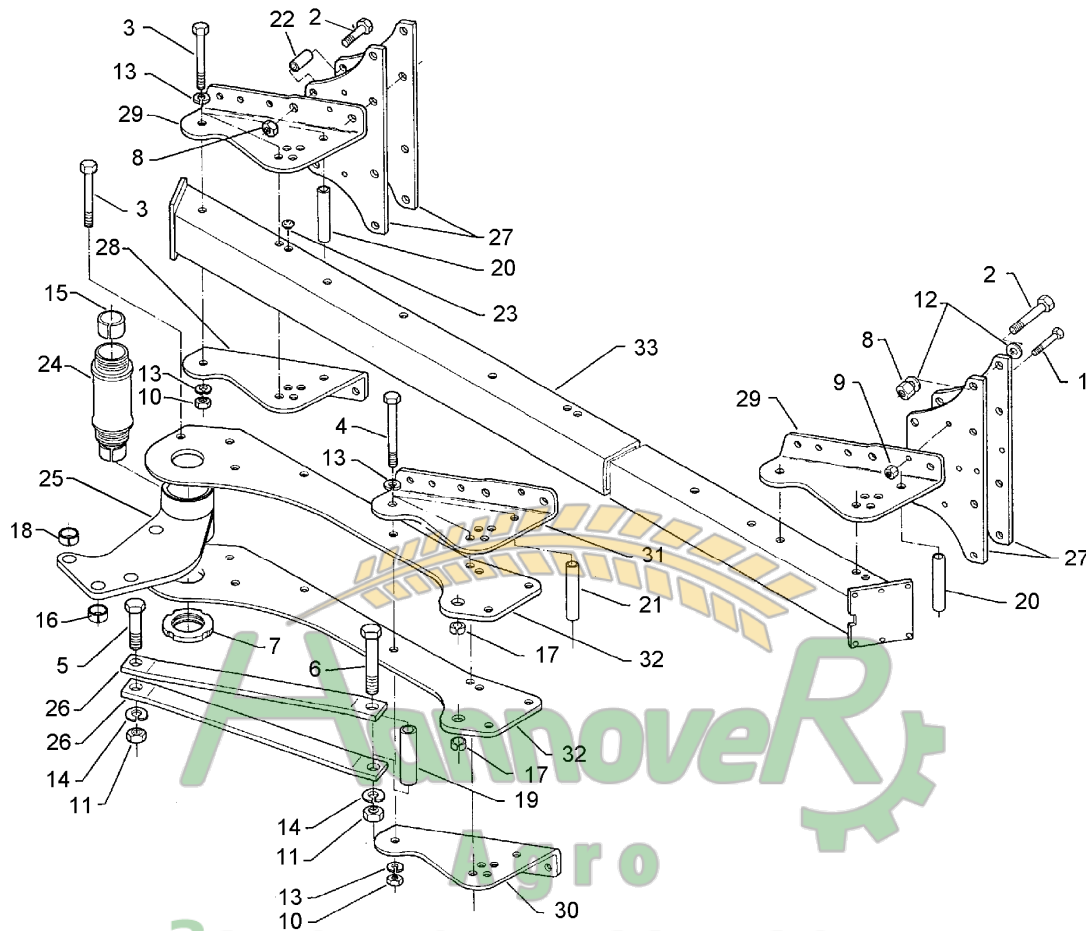
Pos.	Art.-Nr.	Stk.	Artikeltext / Description	Abmessung	
27	402 2570	8	Halmplatte	Stalk plate	10x235x580 E8
28	402 2556	3	Verstellwinkel	Adjusting bracket	10x210x460 E8-RE
29	402 2557	3	Verstellwinkel	Adjusting bracket	10x210x460 E8-LI
30	402 2558	1	Verstellwinkel	Adjusting bracket	10x210x460 E8-2K-RE
31	402 2559	1	Verstellwinkel	Adjusting bracket	10x210x460 E8-2K-LI
32	402 2870	2	Lagerplatte	Bearing plate	E8-100 12x363x1000
33	402 8275	1	Grundrahmen EurOpal 8	Basic frame	140-4-100



Замовлення запчастин

01.04

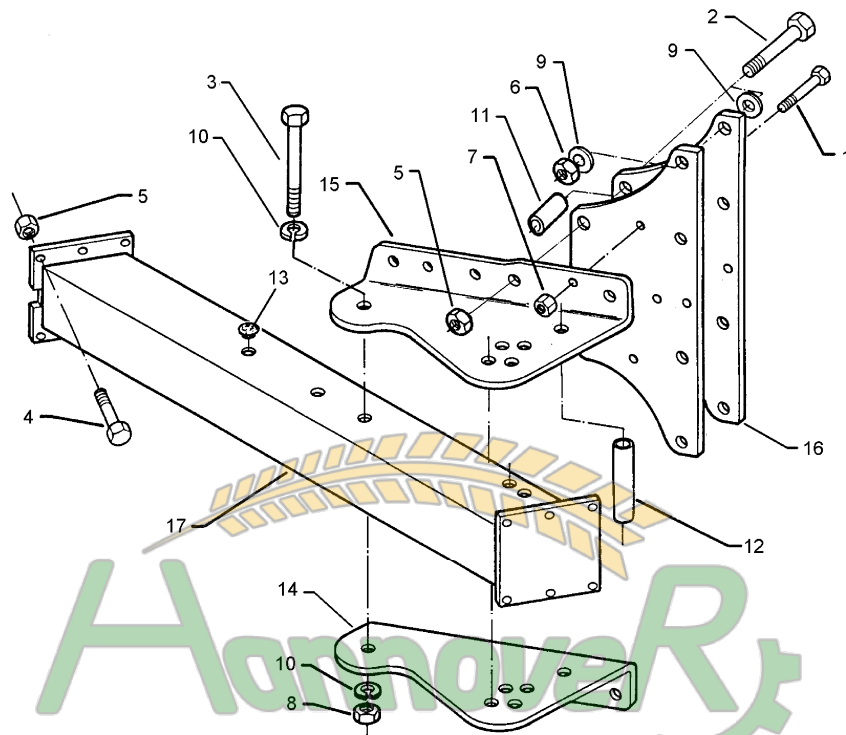
Pos.	Art.-Nr.	Stk.	Artikeltext / Description	Abmessung	
1	301 3424	10	Sechskantschraube spz.	Bolt	M12x75-10.9
2	301 4370	30	Sechskantschraube spz.	Bolt	M20x85-10.9
3	301 4539	18	Sechskantschraube spezial	Bolt	M20x1,5x190ls164xb23-10.9
4	301 4542	3	Sechskantschraube spezial	Bolt	M20x1,5x215ls189xb23-10.9
5	301 4646	1	Sechskantschraube spz.	Bolt	M24x95-8.8
6	301 4811	1	Sechskantschraube DIN931-A	Bolt	M24x200-10.9
7	303 0375	2	Nutmutter	Grooved nut	M95x2-KM19 42CrMo4V
8	303 0936	30	Sicherungsmutter	Selflocking nut	DIN985-NM20-8 Zn
9	303 0972	10	Sechskantmutter	Nut	M12 DIN934-8
10	303 0977	21	Sechskantmutter	Nut	M20x1,5 DIN934-10
11	303 0980	2	Sechskantmutter	Nut	M24 DIN934-8
12	305 6164	20	Scheibe	Washer	D35/20,5x5
13	305 9888	41	Federring	Spring ring	20 DIN127-A
14	305 9889	4	Federring	Spring ring	24 DIN127
15	317 2035	2	Einspannbuchse mit Preßsitz	Expansion bush	EG60/65x35
16	317 3404	1	Einspannbuchse mit Preßsitz	Expansion bush	EG24/32x25
17	317 3406	2	Einspannbuchse mit Preßsitz	Expansion bush	EG24/32x10
18	317 3417	1	Einspannbuchse mit Preßsitz	Expansion bush	EG30/38x25
19	317 6660	1	Röhrchen	Tube	33,7x4,5x110
20	317 7516	4	Hülse	Bushing	D60/36/26x140
21	317 7512	1	Röhrchen	Tube	D40/20x164
22	317 6944	20	Röhrchen	Tube	40/20x30,5
23	323 8071	48	Schutzkappe	Cap	GPN 300V19 - D20
24	402 1283	1	Lagerrohr EurOpal 8	Bearing tube	D60/M95/113x240
25	402 1731	1	Schwinge	Rocker arm	E8OF D113,5x138
26	402 1803	2	Strebe EurOpal 8-100	Support	60x15x667



Замовлення запчастин

01.04

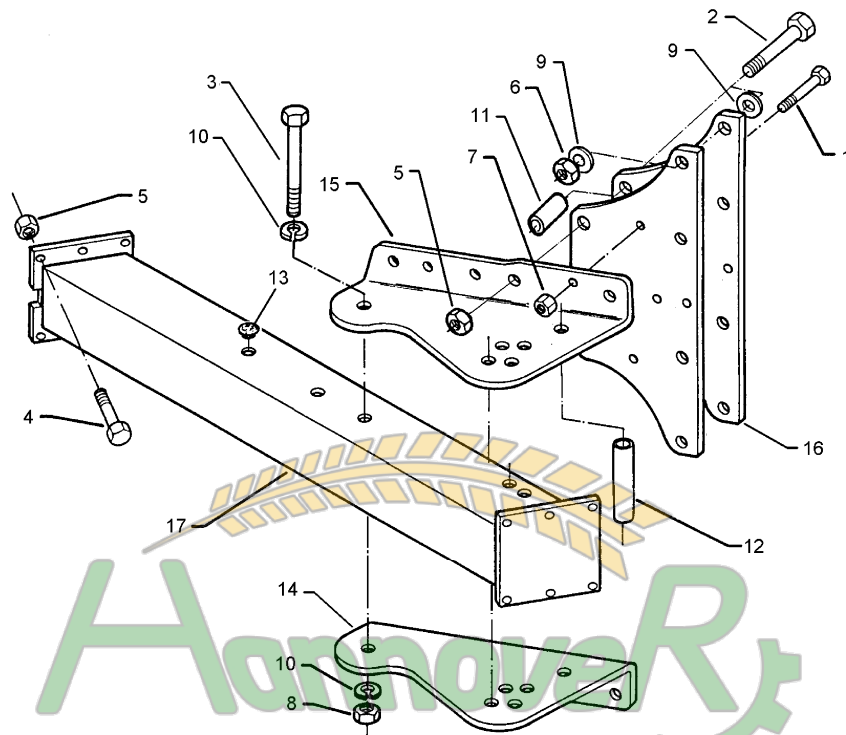
Pos.	Art.-Nr.	Stk.	Artikeltext / Description	Abmessung	
27	402 2570	10	Halmplatte	Stalk plate	10x235x580 E8
28	402 2556	4	Verstellwinkel	Adjusting bracket	10x210x460 E8-RE
29	402 2557	4	Verstellwinkel	Adjusting bracket	10x210x460 E8-LI
30	402 2558	1	Verstellwinkel	Adjusting bracket	10x210x460 E8-2K-RE
31	402 2559	1	Verstellwinkel	Adjusting bracket	10x210x460 E8-2K-LI
32	402 2870	2	Lagerplatte	Bearing plate	E8-100 12x363x1000
33	402 8276	1	Grundrahmen EurOpal 8	Basic frame	140-5-100



Замовлення запчастин

01.04

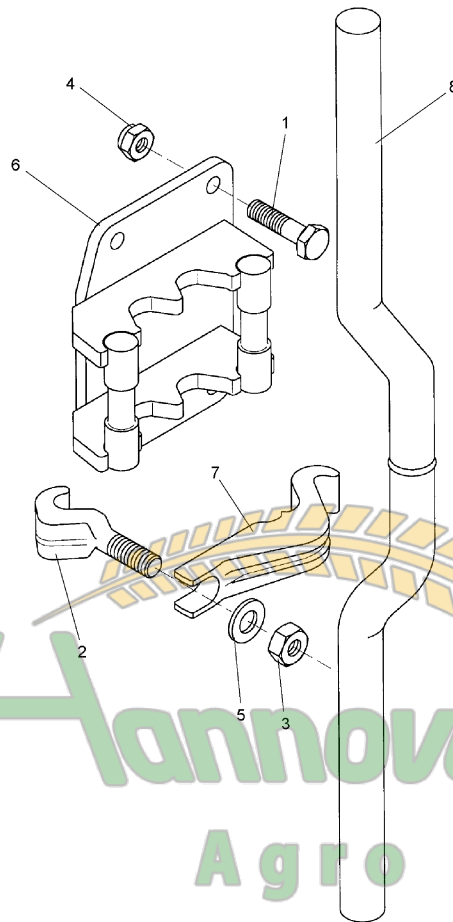
Pos.	Art.-Nr.	Stk.	Artikeltext / Description	Abmessung	
1	301 3424	2	Sechskantschraube spz.	Bolt	M12x75-10.9
2	301 4370	6	Sechskantschraube spz.	Bolt	M20x85-10.9
3	301 4539	3	Sechskantschraube spezial	Bolt	M20x1,5x190ls164xb23-10.9
4	301 5385	6	Sechskantschraube spz.	Bolt	M16x55-10.9
5	303 0935	6	Sicherungsmutter	Selflocking nut	DIN985-NM16-8 Zn
6	303 0936	6	Sicherungsmutter	Selflocking nut	DIN985-NM20-8 Zn
7	303 0972	2	Sechskantmutter	Nut	M12 DIN934-8
8	303 0977	3	Sechskantmutter	Nut	M20x1,5 DIN934-10
9	305 6164	4	Scheibe	Washer	D35/20,5x5
10	305 9888	6	Federring	Spring ring	20 DIN127-A
11	317 6944	4	Röhrchen	Tube	40/20x30,5
12	317 7511	1	Röhrchen	Tube	D40/20x140
13	323 8071	14	Schutzkappe	Cap	GPN 300V19 - D20
14	402 2556	1	Verstellwinkel	Adjusting bracket	10x210x460 E8-RE
15	402 2557	1	Verstellwinkel	Adjusting bracket	10x210x460 E8-LI
16	402 2570	2	Halmplatte	Stalk plate	10x235x580 E8
17	402 8273	1	Anbauteil	Frame extension	EurOpal 8 140-90



Замовлення запчастин

01.04

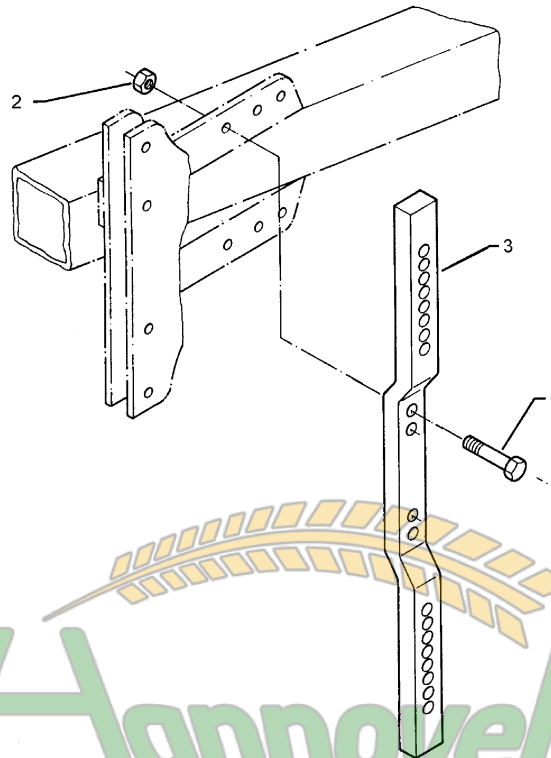
Pos.	Art.-Nr.	Stk.	Artikeltext / Description	Abmessung	
1	301 3424	2	Sechskantschraube spz.	Bolt	M12x75-10.9
2	301 4370	6	Sechskantschraube spz.	Bolt	M20x85-10.9
3	301 4539	3	Sechskantschraube spezial	Bolt	M20x1,5x190ls164xb23-10.9
4	301 5385	6	Sechskantschraube spz.	Bolt	M16x55-10.9
5	303 0935	6	Sicherungsmutter	Selflocking nut	DIN985-NM16-8 Zn
6	303 0936	6	Sicherungsmutter	Selflocking nut	DIN985-NM20-8 Zn
7	303 0972	2	Sechskantmutter	Nut	M12 DIN934-8
8	303 0977	3	Sechskantmutter	Nut	M20x1,5 DIN934-10
9	305 6164	4	Scheibe	Washer	D35/20,5x5
10	305 9888	6	Federring	Spring ring	20 DIN127-A
11	317 6944	4	Röhrchen	Tube	40/20x30,5
12	317 7511	1	Röhrchen	Tube	D40/20x140
13	323 8071	14	Schutzkappe	Cap	GPN 300V19 - D20
14	402 2556	1	Verstellwinkel	Adjusting bracket	10x210x460 E8-RE
15	402 2557	1	Verstellwinkel	Adjusting bracket	10x210x460 E8-LI
16	402 2570	2	Halmplatte	Stalk plate	10x235x580 E8
17	402 8278	1	Anbauteil	Frame extension	EurOpal 8 140-100



Hannover
Агро
Замовлення запчастин
(050) 407-68-47
(050) 407-68-45

01.04

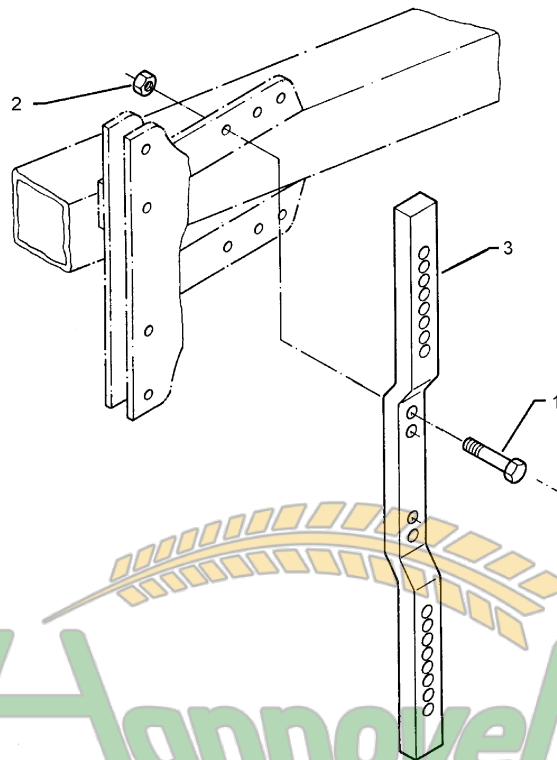
Pos.	Art.-Nr.	Stk.	Artikeltext / Description	Abmessung	
1	301 5388	4	Sechskantschraube spz.	Bolt	M16x45-8.8
2	301 9867	1	Hakenschraube	Hook bolt	M20
3	303 0978	1	Sechskantmutter	Nut	M20 DIN934-8
4	303 0935	4	Sicherungsmutter	Selflocking nut	DIN985-NM16-8 Zn
5	305 6202	1	Scheibe	Washer	40x20,5x10
6	457 7194	1	Konsole	Bracket	DE D45 E8+9
7	459 9860	1	Klemmhebel	Clamp lever	D40-45
8	463 8568	1	Rundhalm gekröpft mit Ring	Round stalk, cranked	D45 H750-800



Замовлення запчастин

01.04

Pos.	Art.-Nr.	Stk.	Artikeltext / Description	Abmessung	
1	301 3779	2	Sechskantschraube spz.	Bolt	M16x60-10.9
2	303 0935	2	Sicherungsmutter	Selflocking nut	DIN985-NM16-8 Zn
3	463 8641	1	Düngereinlegerhalm	Skim stalk	50x30x0974-220/260

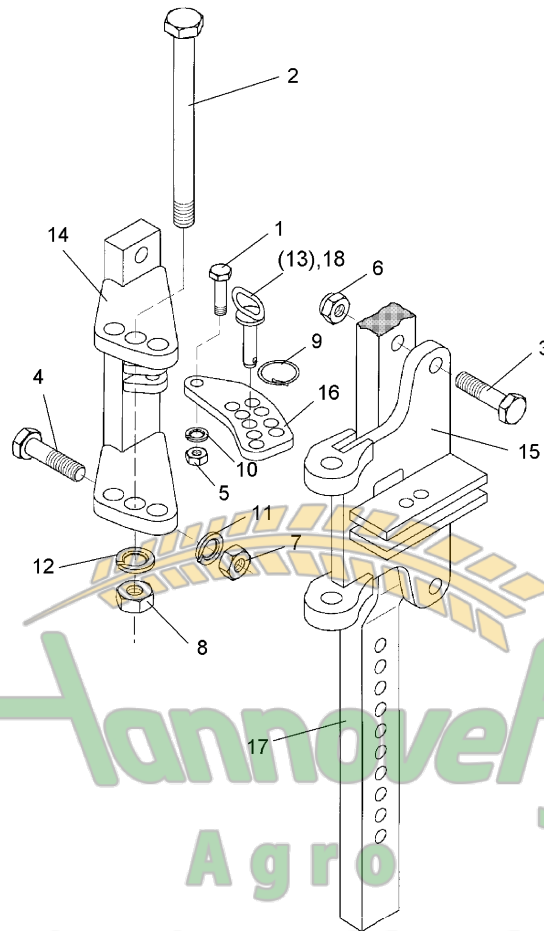


Замовлення запчастин

01.04

(050) 407-68-47
(050) 407-68-45

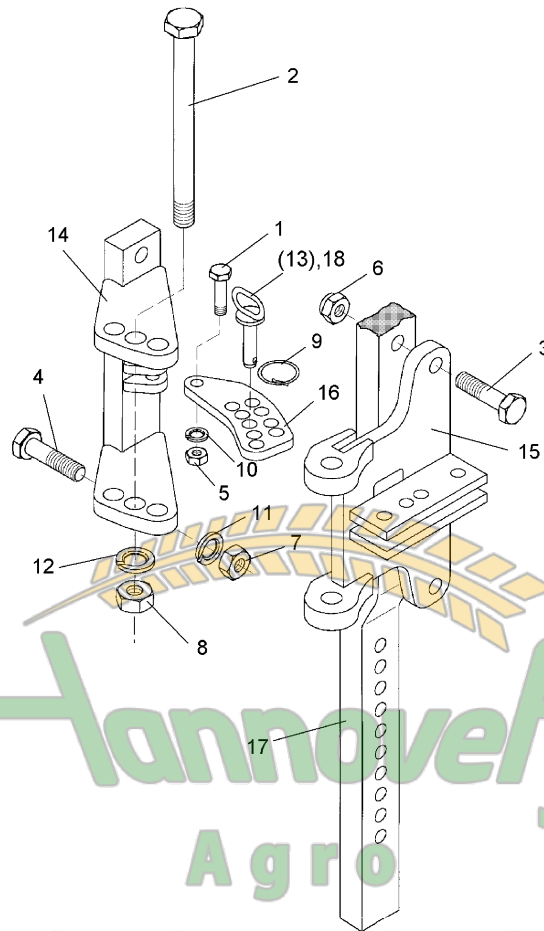
Pos.	Art.-Nr.	Stk.	Artikeltext / Description	Abmessung
1	301 3779	2	Sechskantschraube spz.	Bolt
2	303 0935	2	Sicherungsmutter	Selflocking nut
3	463 8642	1	Düngereinlegerhalm	Skim stalk
				M16x60-10.9
				DIN985-NM16-8 Zn
				50x30x1124-260



Замовлення запчастин

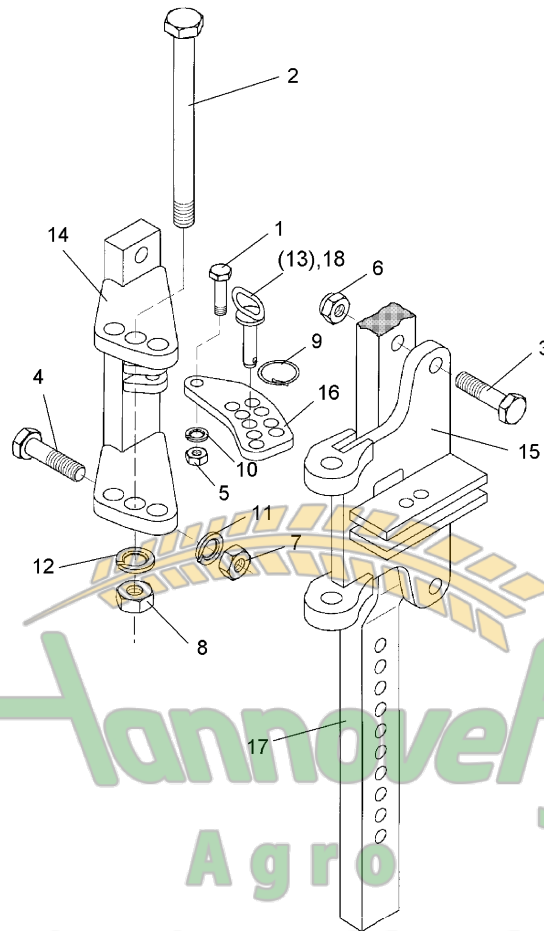
01.04

Pos.	Art.-Nr.	Stk.	Artikeltext / Description	Abmessung	
1	301 3366	1	Sechskantschraube spz.	Bolt	M12x45-8.8
2	301 4546	1	Sechskantschraube spezial	Bolt	M20x1,5x240ls214xb23-10.9
3	301 3867	2	Sechskantschraube DIN931-A	Bolt	M16x65-8.8
4	301 5385	2	Sechskantschraube spz.	Bolt	M16x55-10.9
5	303 0972	1	Sechskantmutter	Nut	M12 DIN934-8
6	303 0935	2	Sicherungsmutter	Selflocking nut	DIN985-NM16-8 Zn
7	303 0976	2	Sechskantmutter	Nut	M16 DIN934-8
8	303 0977	1	Sechskantmutter	Nut	M20x1,5 DIN934-10
9	305 8551	1	Federsicherung	Securing clip	41x3
10	305 9885	1	Federring	Spring ring	12 DIN127
11	305 9887	2	Federring	Spring ring	16 DIN127
12	305 9888	1	Federring	Spring ring	20 DIN127-A
13	313 8159	1	Bolzen mit Griff	Pin with grip	GB D14x55/69 Zn
14	457 7207	1	Konsole	Bracket	DE 260/179 D16 E8+9
15	457 7208	1	Schwenkkonsole	Swivel bracket	DE 260/178 D16,5 E8+9
16	457 7204	1	Lasche	Lashing	50x10x142 9xD14,25+1xD12
17	463 8641	1	Düngereinlegerhalm	Skim stalk	50x30x0974-220/260
18	313 8158	1	Bolzen mit Griff	Pin with grip	GB D14x54,5/82 Zn



01.04

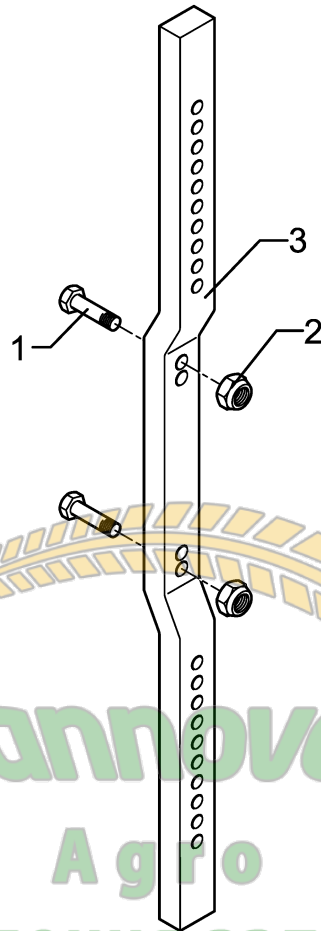
Pos.	Art.-Nr.	Stk.	Artikeltext / Description	Abmessung	
1	301 3366	1	Sechskantschraube spz.	Bolt	M12x45-8.8
2	301 4546	1	Sechskantschraube spezial	Bolt	M20x1,5x240ls214xb23-10.9
3	301 3867	2	Sechskantschraube DIN931-A	Bolt	M16x65-8.8
4	301 5385	2	Sechskantschraube spz.	Bolt	M16x55-10.9
5	303 0972	1	Sechskantmutter	Nut	M12 DIN934-8
6	303 0935	2	Sicherungsmutter	Selflocking nut	DIN985-NM16-8 Zn
7	303 0976	2	Sechskantmutter	Nut	M16 DIN934-8
8	303 0977	1	Sechskantmutter	Nut	M20x1,5 DIN934-10
9	305 8551	1	Federsicherung	Securing clip	41x3
10	305 9885	1	Federring	Spring ring	12 DIN127
11	305 9887	2	Federring	Spring ring	16 DIN127
12	305 9888	1	Federring	Spring ring	20 DIN127-A
13	313 8159	1	Bolzen mit Griff	Pin with grip	GB D14x55/69 Zn
14	457 7207	1	Konsole	Bracket	DE 260/179 D16 E8+9
15	457 7208	1	Schwenkkonsole	Swivel bracket	DE 260/178 D16,5 E8+9
16	457 7204	1	Lasche	Lashing	50x10x142 9xD14,25+1xD12
17	463 8642	1	Düngereinlegerhalm	Skim stalk	50x30x1124-260



Hannover
Agro
Замовлення запчастин
(050) 407 68 47
(050) 407 68 45

01.04

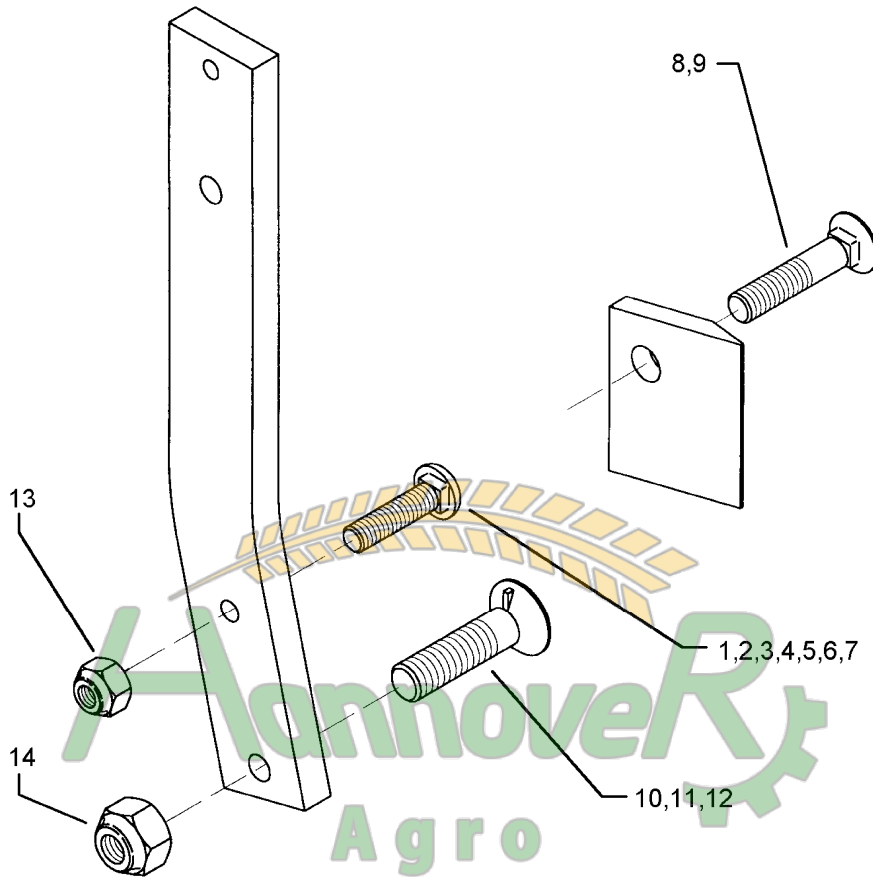
Pos.	Art.-Nr.	Stk.	Artikeltext / Description	Abmessung	
1	301 3366	1	Sechskantschraube spz.	Bolt	M12x45-8.8
2	301 4546	1	Sechskantschraube spezial	Bolt	M20x1,5x240ls214xb23-10.9
3	301 3867	2	Sechskantschraube DIN931-A	Bolt	M16x65-8.8
4	301 5385	2	Sechskantschraube spz.	Bolt	M16x55-10.9
5	303 0972	1	Sechskantmutter	Nut	M12 DIN934-8
6	303 0935	2	Sicherungsmutter	Selflocking nut	DIN985-NM16-8 Zn
7	303 0976	2	Sechskantmutter	Nut	M16 DIN934-8
8	303 0977	1	Sechskantmutter	Nut	M20x1,5 DIN934-10
9	305 8551	1	Federsicherung	Securing clip	41x3
10	305 9885	1	Federring	Spring ring	12 DIN127
11	305 9887	2	Federring	Spring ring	16 DIN127
12	305 9888	1	Federring	Spring ring	20 DIN127-A
14	457 7207	1	Konsole	Bracket	DE 260/179 D16 E8+9
15	457 7208	1	Schwenkkonsole	Swivel bracket	DE 260/178 D16,5 E8+9
16	457 7204	1	Lasche	Lashing	50x10x142 9xD14,25+1xD12
17	463 8651	1	Düngereinlegerhalm	Skim stalk	50x30x1324-260/220 H900
18	313 8158	1	Bolzen mit Griff	Pin with grip	GB D14x54,5/82 Zn



Замовлення запчастин

01.04

Pos.	Art.-Nr.	Stk.	Artikeltext / Description	Abmessung
1	301 3779	2	Sechskantschraube spz.	Bolt
2	303 0935	2	Sicherungsmutter	Selflocking nut
3	463 8651	1	Düngereinlegerhalm	Skim stalk
				M16x60-10.9 DIN985-NM16-8 Zn 50x30x1324-260/220 H900

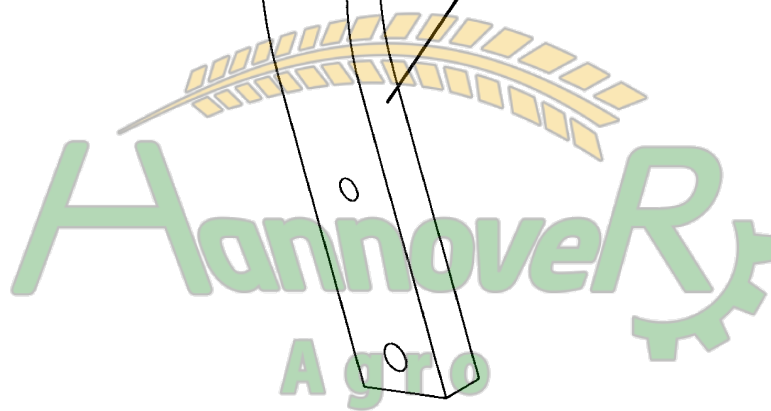
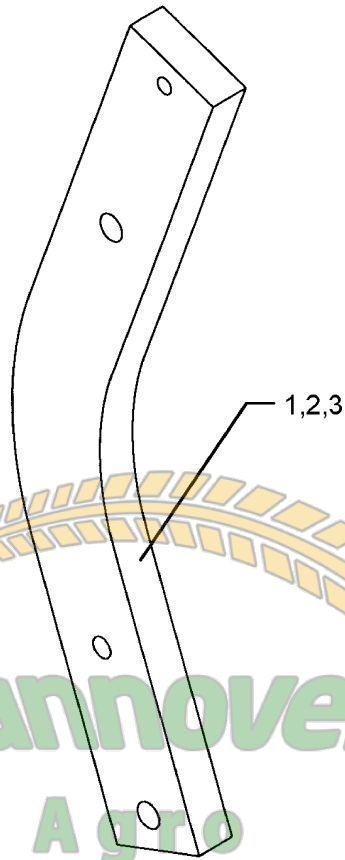


Замовлення запчастин

(050) 407 68 47
(050) 407 68 45

01.04

Pos.	Art.-Nr.	Stk.	Artikeltext / Description	Abmessung	
1	301 2211	1	Flachrundschaube LWN9130130	Bolt, cup square head	M16x55-10.9
2	301 2227	1	Flachrundschaube LWN9130130	Bolt, cup square head	M16x60-10.9
3	301 2242	1	Flachrundschaube LWN9130130	Bolt, cup square head	M16x65-10.9
4	301 2261	1	Flachrundschaube LWN9130130	Bolt, cup square head	M16x70-10.9
5	301 2279	1	Flachrundschaube LWN9130130	Bolt, cup square head	M16x75-10.9
6	301 2292	1	Flachrundschaube LWN9130130	Bolt, cup square head	M16x80-10.9
7	301 2312	1	Flachrundschaube LWN9130130	Bolt, cup square head	M16x100-10.9
8	301 5740	1	Senkschraube	Countersunk bolt	M16x80-10.9
9	301 5741	1	Senkschraube	Countersunk bolt	M16x105-10.9
10	301 5747	1	Senkschraube	Countersunk bolt	M20x70x8,5-12.9
11	301 5750	1	Senkschraube	Countersunk bolt	M20x80x8,5-12.9
12	301 5753	1	Senkschraube	Countersunk bolt	M20x100x8,5-12.9
13	303 0935	1	Sicherungsmutter	Selflocking nut	DIN985-NM16-8 Zn
14	303 0936	1	Sicherungsmutter	Selflocking nut	DIN985-NM20-8 Zn

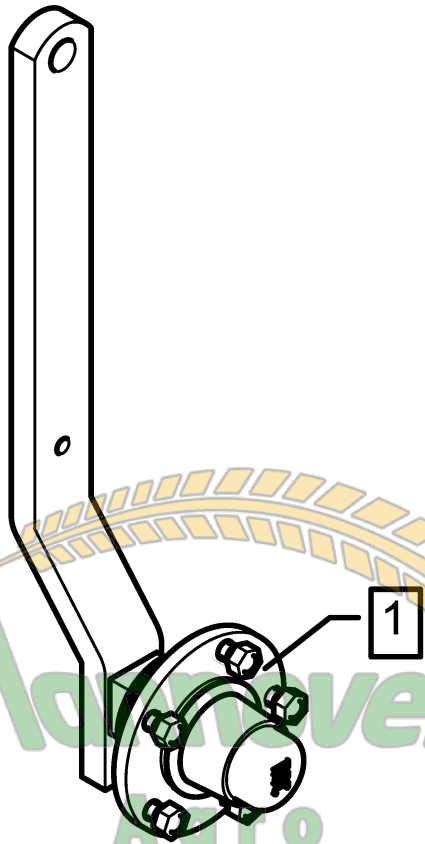


Замовлення запчастин

01.04

(050) 407-68-47
(050) 407-68-45

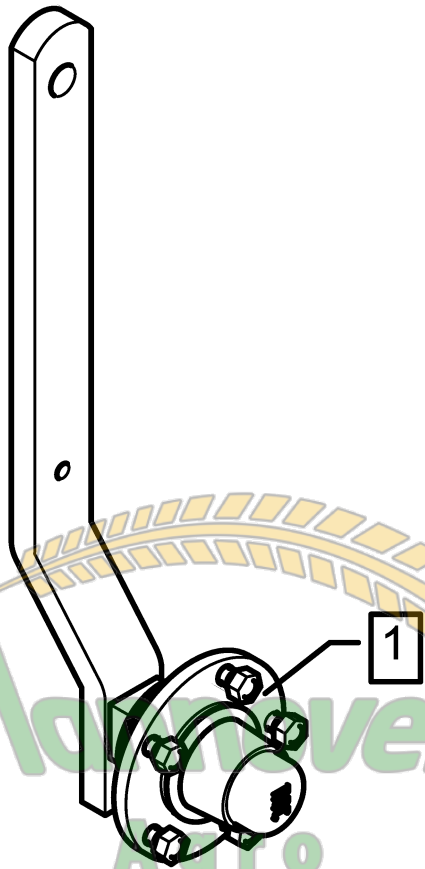
Pos.	Art.-Nr.	Stk.	Artikeltext / Description	Abmessung	
1	464 5000	1	Körperhalm	Leg	80x30x657-R750
2	464 5001	1	Körperhalm	Leg	80x30x707-R800
3	464 5002	1	Körperhalm	Leg	80x30x807-R900



Замовлення запчастин

01.04

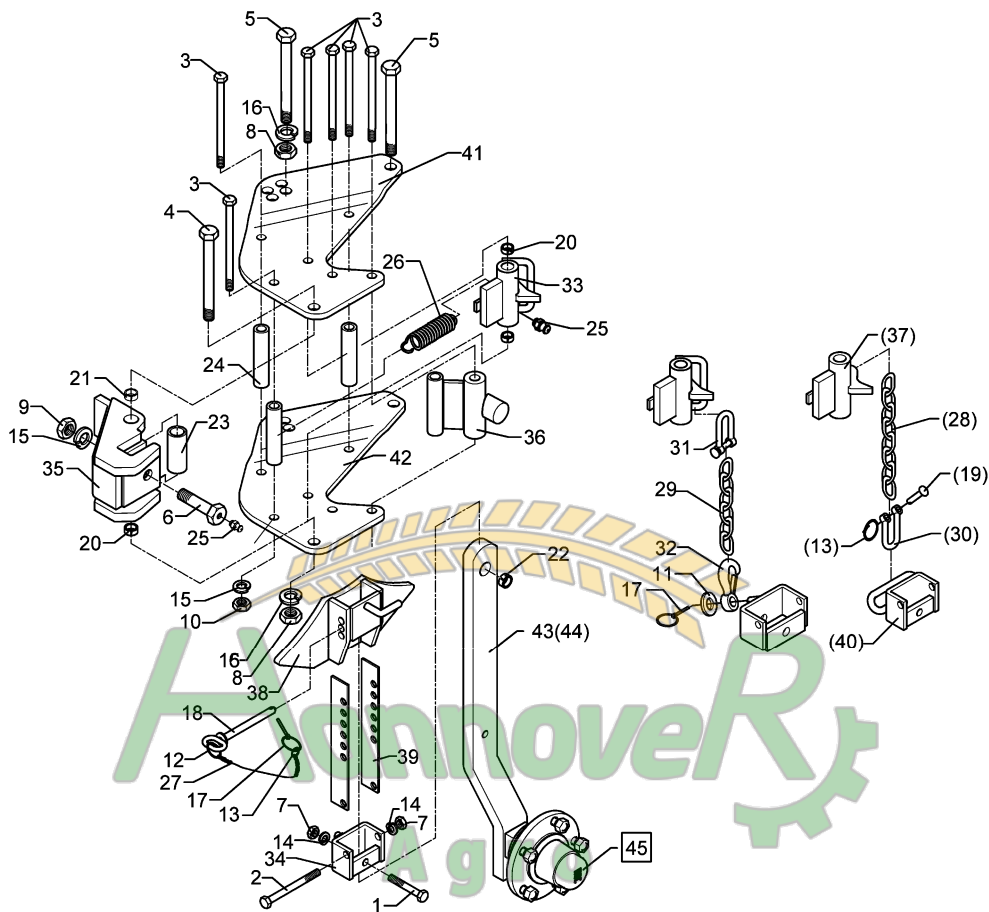
Pos.	Art.-Nr.	Stk.	Artikeltext / Description	Abmessung
1	549 8893	1	Lagerung Bearing	5/93,5/140 M14 50x50



Замовлення запчастин

01.04

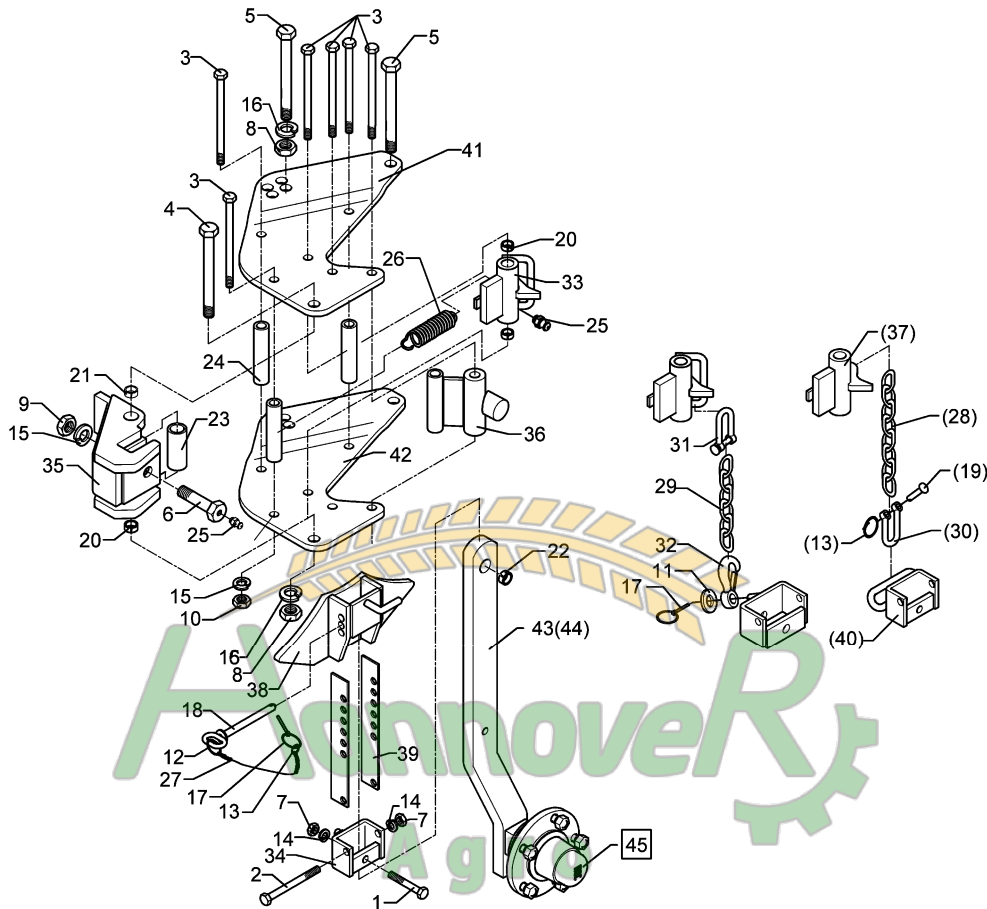
Pos.	Art.-Nr.	Stk.	Artikeltext / Description	Abmessung
1	549 8893	1	Lagerung Bearing	5/93,5/140 M14 50x50



Замовлення запчастин

01.04

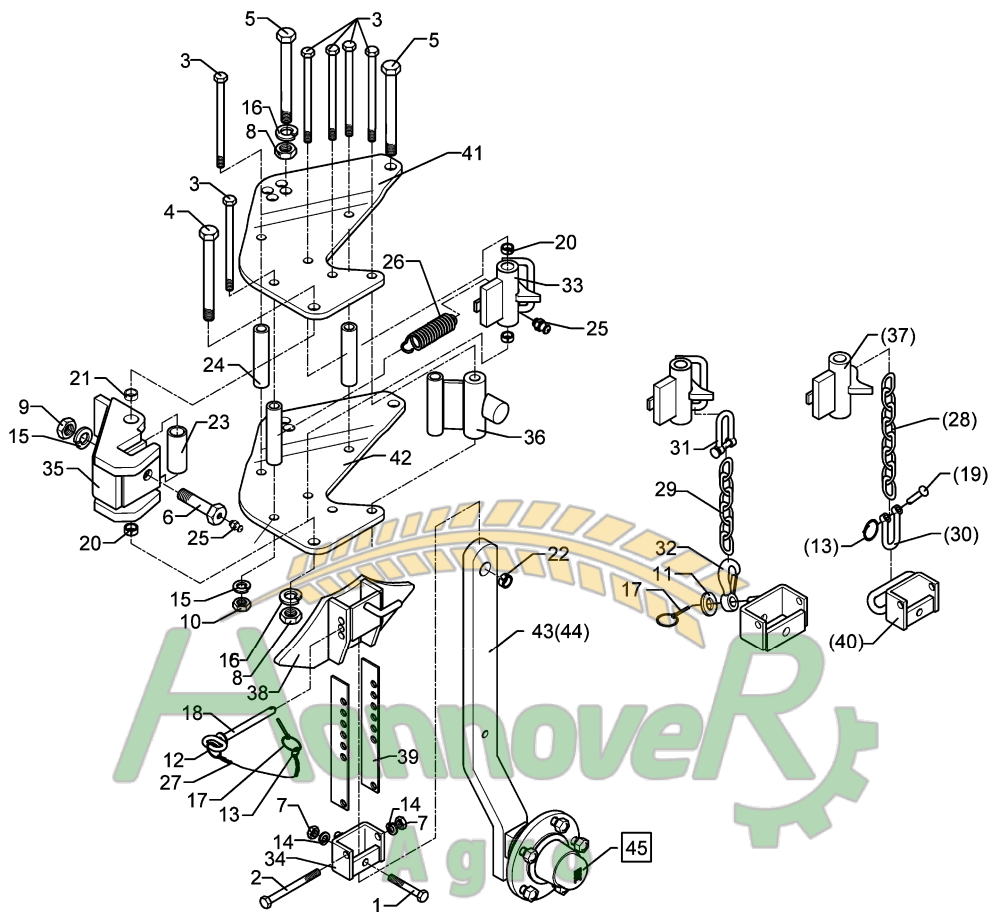
Pos.	Art.-Nr.	Stk.	Artikeltext / Description	Abmessung
1	301 3391	1	Sechskantschraube spz.	Bolt M12x60-10.9
2	301 3461	1	Sechskantschraube DIN931-A	Bolt M12x100-8.8
3	301 4118	6	Sechskantschraube	Bolt M16x1,5x162ls140xb19-10.9
4	301 4523	1	Sechskantschraube spezial	Bolt M20x1,5x170ls144xb23-10.9
5	301 4539	2	Sechskantschraube spezial	Bolt M20x1,5x190ls164xb23-10.9
6	301 4604	1	Sechskantschraube	Bolt M20x75 MSB
7	303 0972	2	Sechskantmutter	Nut M12 DIN934-8
8	303 0977	3	Sechskantmutter	Nut M20x1,5 DIN934-10
9	303 0978	1	Sechskantmutter	Nut M20 DIN934-8



Замовлення запчастин

01.04

Pos.	Art.-Nr.	Stk.	Artikeltext / Description	Abmessung	
1	301 3391	1	Sechskantschraube spz.	Bolt	M12x60-10.9
2	301 3461	1	Sechskantschraube DIN931-A	Bolt	M12x100-8.8
3	301 4118	6	Sechskantschraube	Bolt	M16x1,5x162ls140xb19-10.9
4	301 4523	1	Sechskantschraube spezial	Bolt	M20x1,5x170ls144xb23-10.9
5	301 4539	2	Sechskantschraube spezial	Bolt	M20x1,5x190ls164xb23-10.9
6	301 4604	1	Sechskantschraube	Bolt	M20x75 MSB
7	303 0972	2	Sechskantmutter	Nut	M12 DIN934-8
8	303 0977	3	Sechskantmutter	Nut	M20x1,5 DIN934-10
9	303 0978	1	Sechskantmutter	Nut	M20 DIN934-8
10	303 0990	6	Sechskantmutter	Nut	M16x1,5 DIN934-10
11	305 6162	1	Scheibe	Washer	D17/35x5 Zn
12	305 8545	1	Sicherungsring	Securing ring	3x30-35x1,25 Zn
13	305 8551	1	Federsicherung	Securing clip	41x3
14	305 9885	4	Federring	Spring ring	12 DIN127
15	305 9887	6	Federring	Spring ring	16 DIN127
16	305 9888	6	Federring	Spring ring	20 DIN127-A
17	311 9565	2	Klappstift	Securing pin	4,5mm
18	313 8137	1	Bolzen mit Griff	Pin with grip	GB D12x103,5/1185
19	315 8006	1	Niet	Rivet	12x55 BO Zn
20	317 3336	2	Einspannbuchse	Expansion bush	EG16/22x18-DIN1498
21	317 3338	2	Einspannbuchse mit Preßsitz	Expansion bush	EG20/26x16
22	317 3394	1	Einspannbuchse	Expansion bush	EG20/26x25-DIN1498
23	317 6664	1	Röhrchen	Tube	33,7x4,5x79
24	317 6859	3	Röhrchen	Tube	26,9/17,9x119,3+-0,5
25	323 6348	2	Schmiernippel	Grease nipple	AM10x1 DIN71412
26	329 8496	1	Zugfeder	Spring	2,8x30x90 D31/12

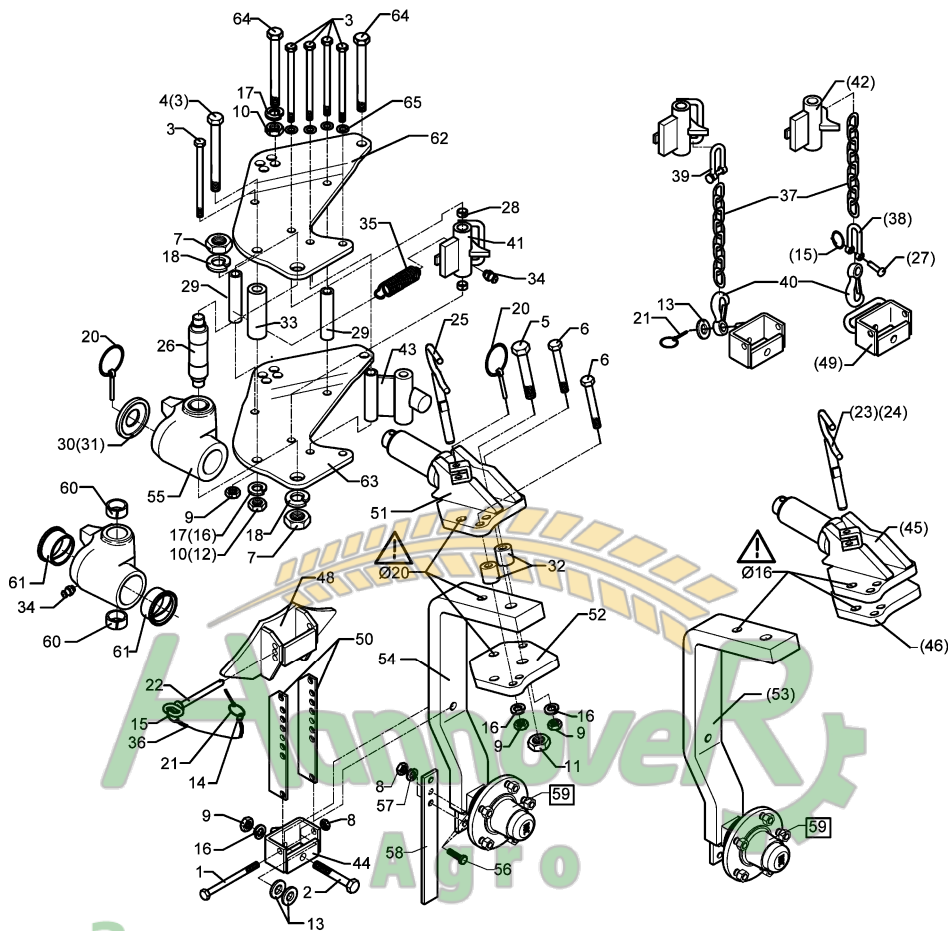


Замовлення запчастин

(050) 407 68 47
(050) 407 68 45

01.04

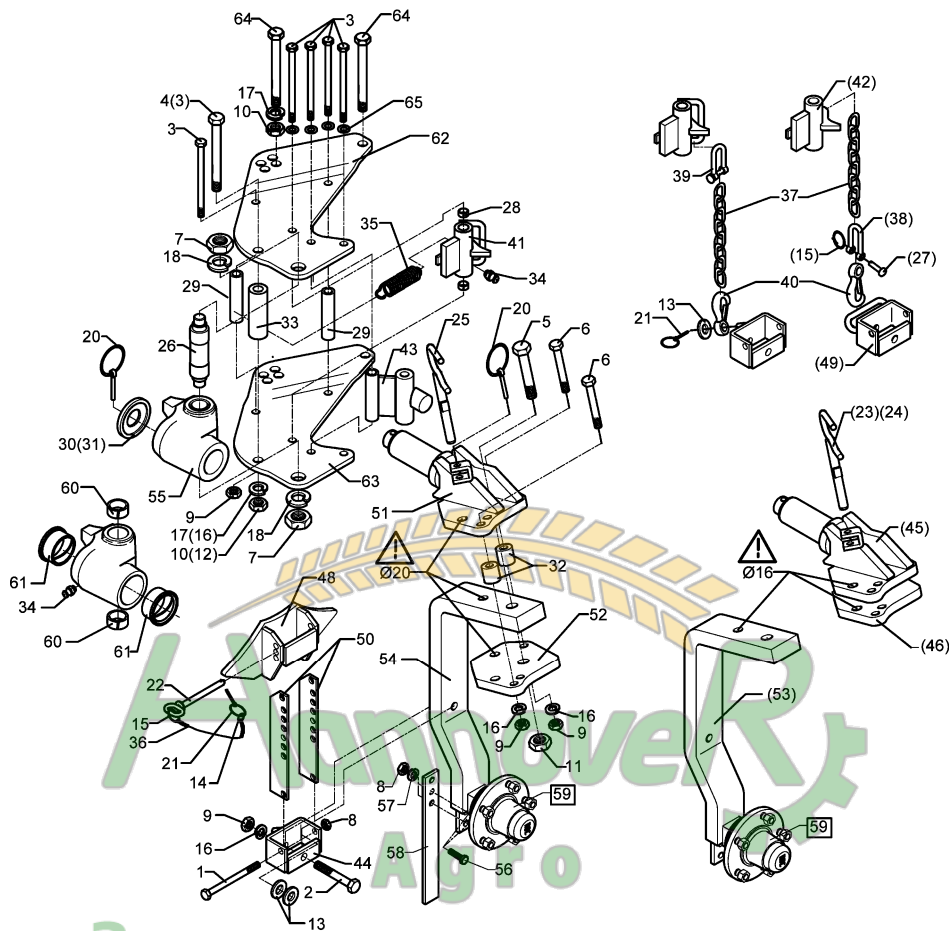
Pos.	Art.-Nr.	Stk.	Artikeltext / Description	Abmessung	
27	331 6130	1	Knotenkette	Chain	D2x150
28	331 6242	1	Kette	Chain	G8x32 DIN5685 8GL
29	331 6246	1	Kette	Chain	G8x32 DIN5685 6GL 21MN4 Zn-V
30	331 8380	1	Malotte ohne Gewinde	Shackle	D13
31	331 8381	1	Kettenschäkel hochfest	Chain shackle	8x13x27 LA0302
32	331 9012	1	Haken	Hook	D16x90
33	448 2598	1	Verriegelung mit Bügel	Holder with pivot	D38/22x117,5
34	448 2599	1	Halter mit Zapfen	Holder with pivot	27x71
35	448 2601	1	Kreuzgelenk	Cross union	D20x119 E7
36	448 2605	1	Anschlag	Stop	60x30 2xD16x119
37	448 2603	1	Verriegelung	Locking device	D22x117 E7
38	448 2602	1	Anschlag	Stop	70x42 E7
39	448 2607	2	Verstelleiste	Adjuster plate	40x4x270
40	448 2608	1	Halter	Holder	70x27 D13 E7
41	448 2609	1	Platte	Plate	12x358x434 E8 LI
42	448 2610	1	Platte	Plate	12x358x434 E8 RE
43	548 2608	1	Radhalm mit Lagerung	Wheel stalk with bearing	60x25x735 Pendelrad
45	549 8893	1	Lagerung	Bearing	5/93,5/140 M14 50x50



Замовлення запчастин

01.04

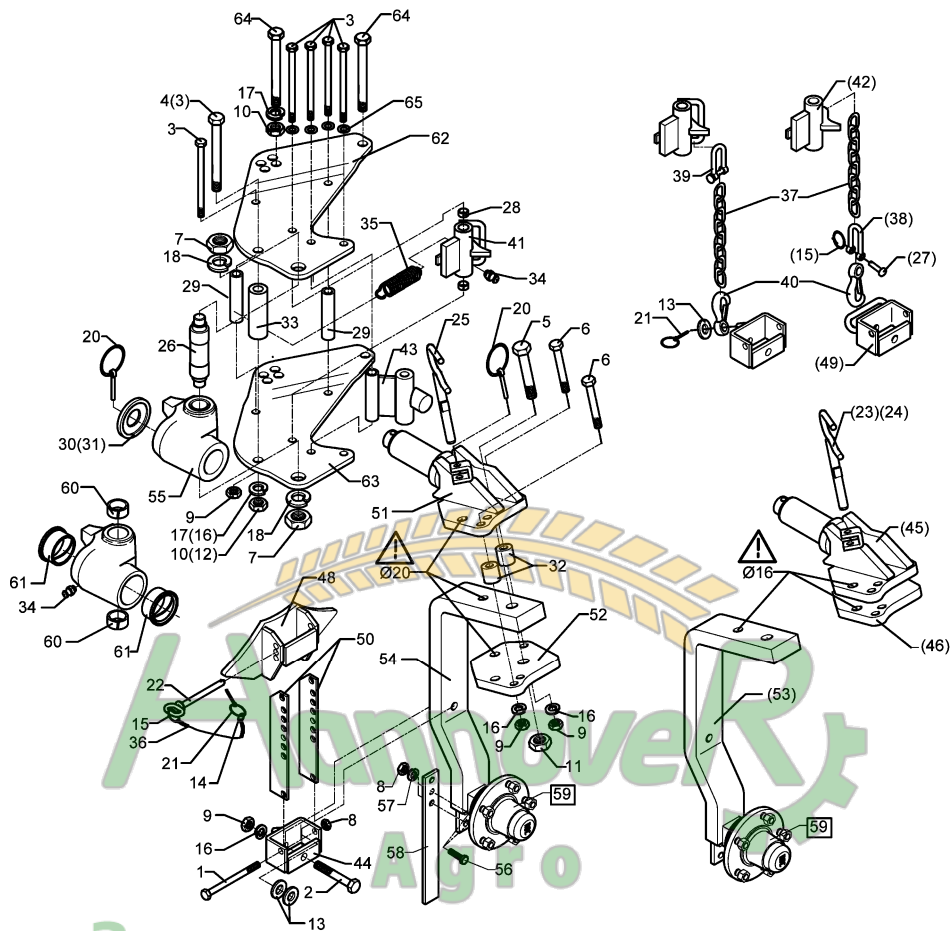
Pos.	Art.-Nr.	Stk.	Artikeltext / Description	Abmessung	
1	301 3497	1	Sechskantschraube DIN931-A	Bolt	M12x120-8.8
2	301 3918	1	Sechskantschraube DIN931-A	Bolt	M16x80-8.8
3	301 4118	5	Sechskantschraube	Bolt	M16x1,5x162ls140xb19-10.9
4	301 4523	1	Sechskantschraube spezial	Bolt	M20x1,5x170ls144xb23-10.9
5	301 4646	1	Sechskantschraube spz.	Bolt	M24x95-8.8
6	301 5370	4	Sechskantschraube spz.	Bolt	M16x90-12.9
7	303 0956	2	Sechskantmutter	Nut	BM24x1,5 DIN439-8
8	303 0972	3	Sechskantmutter	Nut	M12 DIN934-8
9	303 0976	5	Sechskantmutter	Nut	M16 DIN934-8
10	303 0977	2	Sechskantmutter	Nut	M20x1,5 DIN934-10
11	303 0980	1	Sechskantmutter	Nut	M24 DIN934-8
12	303 0990	6	Sechskantmutter	Nut	M16x1,5 DIN934-10
13	305 6162	2	Scheibe	Washer	D17/35x5 Zn
14	305 8545	1	Sicherungsring	Securing ring	3x30-35x1,25 Zn
15	305 8551	1	Federsicherung	Securing clip	41x3
16	305 9887	4	Federring	Spring ring	16 DIN127
17	305 9888	2	Federring	Spring ring	20 DIN127-A
18	305 9889	2	Federring	Spring ring	24 DIN127
20	311 9302	2	Klappstift	Securing pin	12x60
21	311 9565	2	Klappstift	Securing pin	4,5mm
22	313 1213	1	Bolzen mit Griff	Pin with grip	GB D12x118,5/131 D5
23	313 1515	1	Bolzen mit Griff	Pin with grip	D15x165
24	313 1615	1	Bolzen mit Griff	Pin with grip	D16x165
25	313 1815	1	Bolzen mit Griff	Pin with grip	D18x165
26	313 4018	1	Bolzen	Pin	D40/30/M24x1,5x180
27	315 8006	1	Niet	Rivet	12x55 BO Zn



Замовлення запчастин

01.04

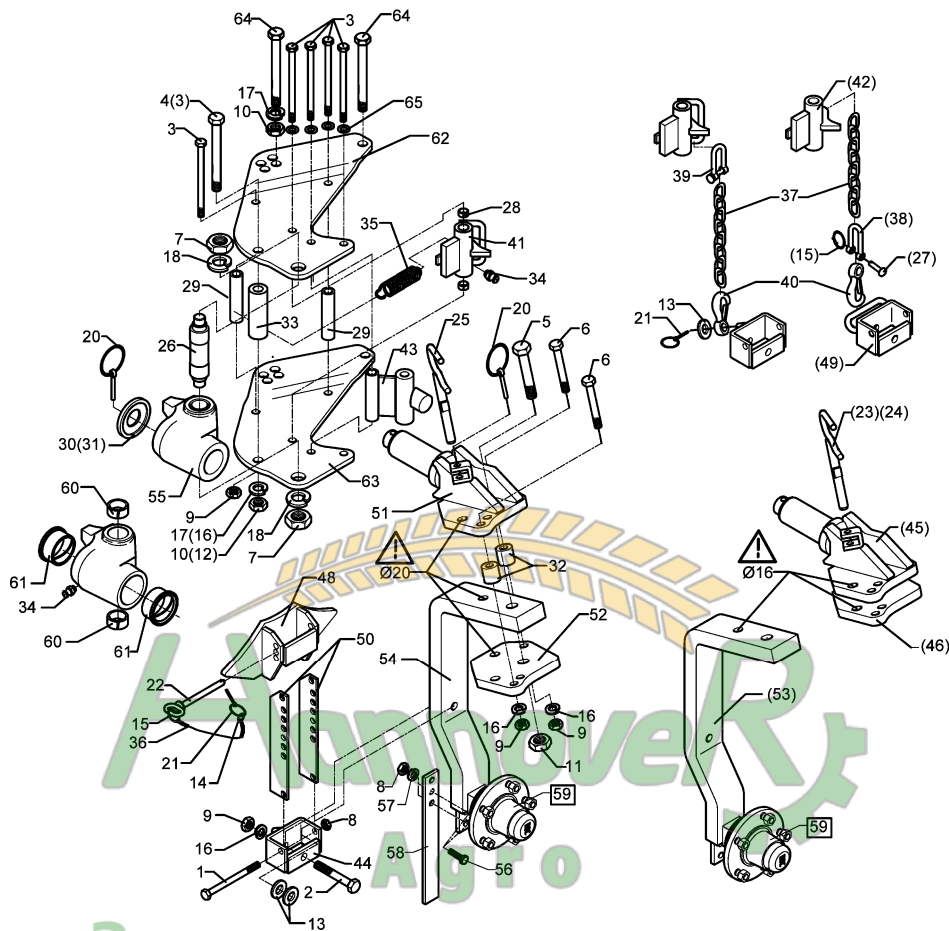
Pos.	Art.-Nr.	Stk.	Artikeltext / Description	Abmessung	
28	317 3336	2	Einspannbuchse	Expansion bush	EG16/22x18-DIN1498
29	317 6859	2	Röhrchen	Tube	26,9/17,9x119,3+-0,5
30	317 6907	1	Ring	Ring	D88/40,5x20
31	317 6909	1	Ring	Ring	D97/40,5x19
32	317 7504	2	Buchse	Bush	D35/16x35,5
33	317 7510	1	Röhrchen	Tube	D40/20x120
34	323 6348	2	Schmiernippel	Grease nipple	AM10x1 DIN71412
35	329 8496	1	Zugfeder	Spring	2,8x30x90 D31/12
36	331 6130	1	Knotenkette	Chain	D2x150
37	331 6246	1	Kette	Chain	G8x32 DIN5685 6GL 21MN4 Zn-V
38	331 8380	1	Malotte ohne Gewinde	Shackle	D13
39	331 8381	1	Kettenschäkel hochfest	Chain shackle	8x13x27 LA0302
40	331 9012	1	Haken	Hook	D16x90
41	448 2598	1	Verriegelung mit Bügel	Holder with pivot	D38/22x117,5
42	448 2603	1	Verriegelung	Locking device	D22x117 E7
43	448 2605	1	Anschlag	Stop	60x30 2xD16x119
44	449 5745	1	Halter mit Zapfen	Holder with pivot	47x95 UPR
45	449 5751	1	Schwenklager	Swivel bearing	D60 UPR D16
46	449 5752	1	Konsolenteil	Part of bracket	20x190x210
48	449 5755	1	Anschlag	Stop	52x95 UPR
49	449 5756	1	Halter mit Bügel	Holder	47x95 UPR
50	449 5757	2	Verstelleiste	Adjuster plate	50x6x270
51	449 5758	1	Schwenklager	Swivel bearing	D60 D20 UPR
52	449 5759	1	Konsolenteil	Part of bracket	20x190x210 D20
53	549 1330	1	Radhalm mit Lagerung	Wheel stalk with bearing	80x35 + 5/140
54	549 1331	1	Radhalm mit Lagerung	Wheel stalk with bearing	80x35 D20 5/140



Замовлення запчастин

01.04

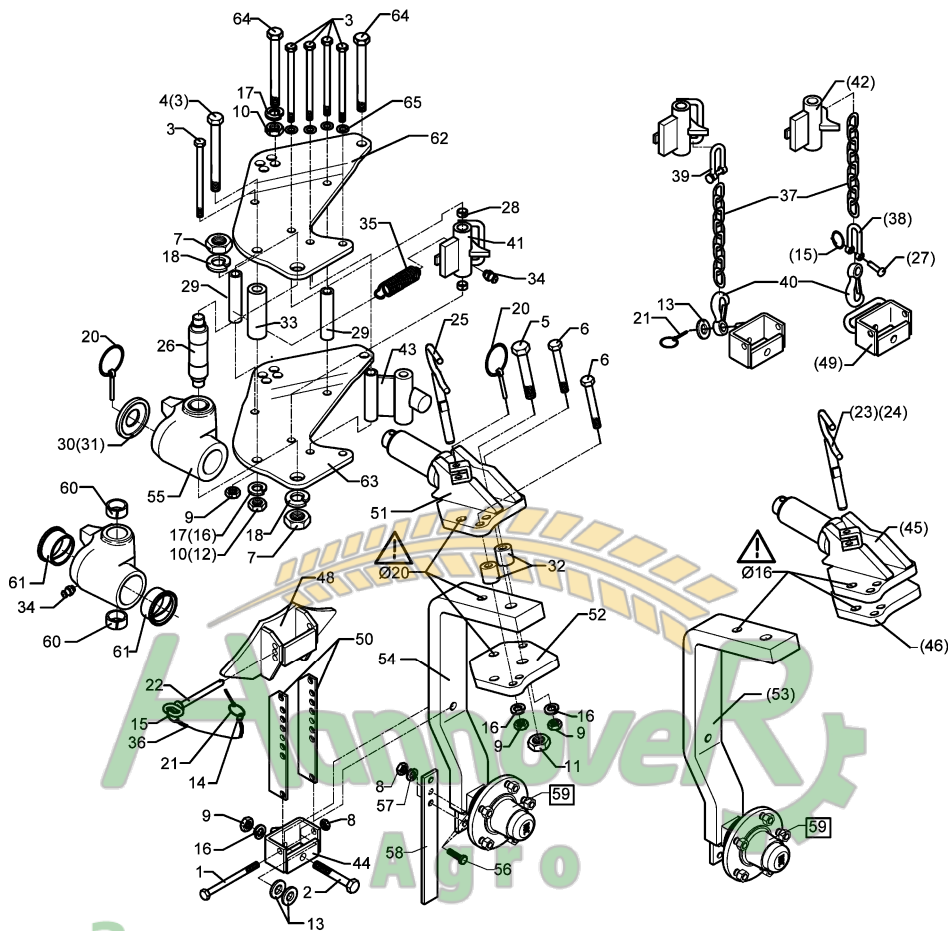
Pos.	Art.-Nr.	Stk.	Artikeltext / Description	Abmessung	
55	549 5750	1	Kreuzgelenk mit Buchsen	Cross union	D60/44x120
56	301 7334	2	Sechskantschraube DIN933	Screw	M12x35-8.8 Zn
57	305 9902	2	Federring	Spring ring	12 DIN127 Zn
58	449 1642	1	Abstreifer	Scrapers	40x8x330 3xD12
59	549 8893	1	Lagerung	Bearing	5/93,5/140 M14 50x50
60	317 2005	2	Einspannbuchse mit Preßsitz	Expansion bush	EG40/44x20
61	317 9373	2	Bundbuchse	Flange bushing	D80/66,1/60,25x45
62	449 5760	1	Platte gekröpft	Plate	14x459x495 RE
63	449 5761	1	Platte gekröpft	Plate	14x459x495 LI
64	301 4539	2	Sechskantschraube spezial	Bolt	M20x1,5x190ls164xb23-10.9
65	305 6148	4	Paßscheibe	Shim	17x24x1,0 DIN988



Замовлення запчастин

01.04

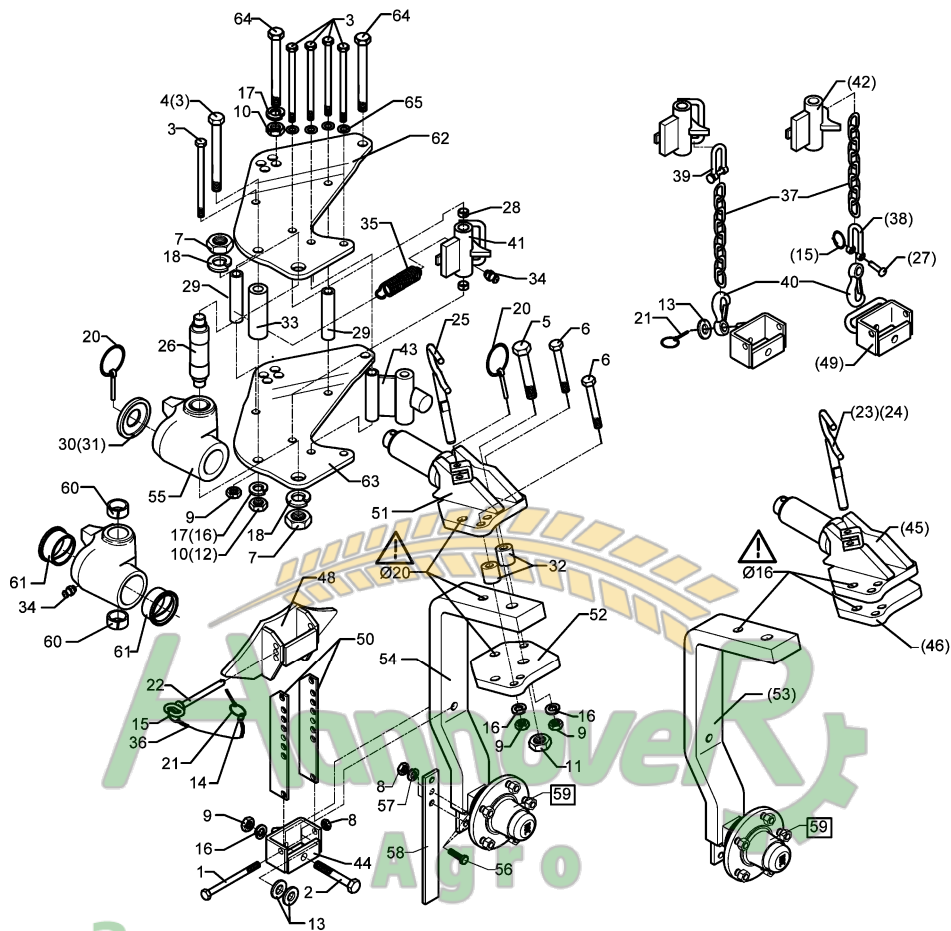
Pos.	Art.-Nr.	Stk.	Artikeltext / Description	Abmessung	
1	301 3497	1	Sechskantschraube DIN931-A	Bolt	M12x120-8.8
2	301 3918	1	Sechskantschraube DIN931-A	Bolt	M16x80-8.8
3	301 4118	5	Sechskantschraube	Bolt	M16x1,5x162ls140xb19-10.9
4	301 4523	1	Sechskantschraube spezial	Bolt	M20x1,5x170ls144xb23-10.9
5	301 4646	1	Sechskantschraube spz.	Bolt	M24x95-8.8
6	301 5370	4	Sechskantschraube spz.	Bolt	M16x90-12.9
7	303 0956	2	Sechskantmutter	Nut	BM24x1,5 DIN439-8
8	303 0972	3	Sechskantmutter	Nut	M12 DIN934-8
9	303 0976	5	Sechskantmutter	Nut	M16 DIN934-8
10	303 0977	3	Sechskantmutter	Nut	M20x1,5 DIN934-10
11	303 0980	1	Sechskantmutter	Nut	M24 DIN934-8
12	303 0990	5	Sechskantmutter	Nut	M16x1,5 DIN934-10
13	305 6162	2	Scheibe	Washer	D17/35x5 Zn
14	305 8545	1	Sicherungsring	Securing ring	3x30-35x1,25 Zn
15	305 8551	1	Federsicherung	Securing clip	41x3
16	305 9887	4	Federring	Spring ring	16 DIN127
17	305 9888	2	Federring	Spring ring	20 DIN127-A
18	305 9889	2	Federring	Spring ring	24 DIN127
20	311 9302	2	Klappstift	Securing pin	12x60
21	311 9565	1	Klappstift	Securing pin	4,5mm
22	313 1213	1	Bolzen mit Griff	Pin with grip	GB D12x118,5/131 D5
23	313 1515	1	Bolzen mit Griff	Pin with grip	D15x165
24	313 1615	1	Bolzen mit Griff	Pin with grip	D16x165
25	313 1815	1	Bolzen mit Griff	Pin with grip	D18x165
26	313 4018	1	Bolzen	Pin	D40/30/M24x1,5x180
27	315 8006	1	Niet	Rivet	12x55 BO Zn



Замовлення запчастин

01.04

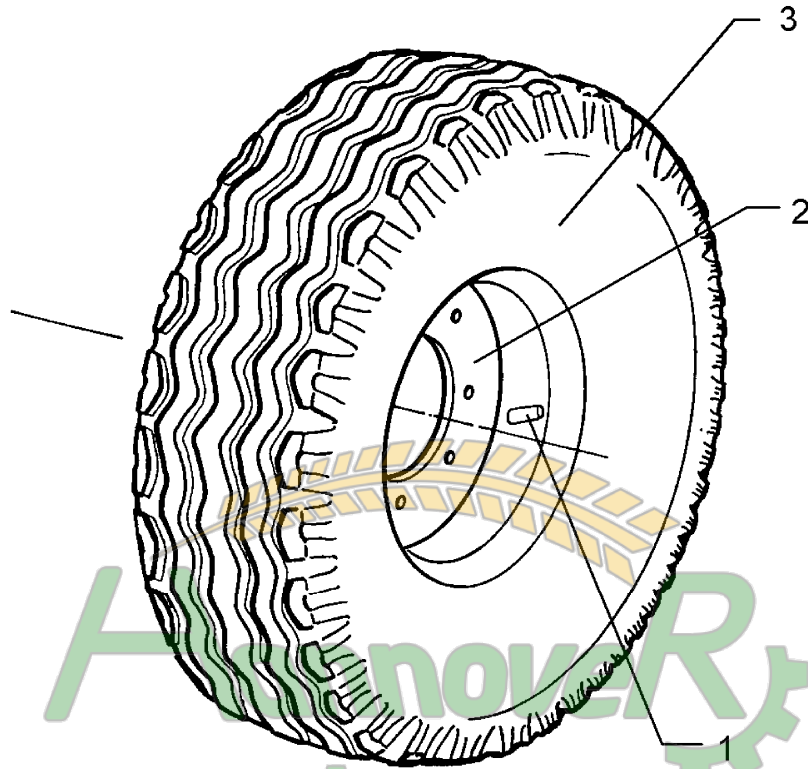
Pos.	Art.-Nr.	Stk.	Artikeltext / Description	Abmessung	
28	317 3336	2	Einspannbuchse	Expansion bush	EG16/22x18-DIN1498
29	317 6859	2	Röhrchen	Tube	26,9/17,9x119,3+-0,5
30	317 6907	1	Ring	Ring	D88/40,5x20
31	317 6909	1	Ring	Ring	D97/40,5x19
32	317 7504	2	Buchse	Bush	D35/16x35,5
33	317 7510	1	Röhrchen	Tube	D40/20x120
34	323 6348	1	Schmiernippel	Grease nipple	AM10x1 DIN71412
35	329 8496	1	Zugfeder	Spring	2,8x30x90 D31/12
36	331 6130	1	Knotenkette	Chain	D2x150
37	331 6246	1	Kette	Chain	G8x32 DIN5685 6GL 21MN4 Zn-V
38	331 8380	1	Malotte ohne Gewinde	Shackle	D13
39	331 8381	1	Kettenschäkel hochfest	Chain shackle	8x13x27 LA0302
40	331 9012	1	Haken	Hook	D16x90
41	448 2598	1	Verriegelung mit Bügel	Holder with pivot	D38/22x117,5
42	448 2603	1	Verriegelung	Locking device	D22x117 E7
43	448 2605	1	Anschlag	Stop	60x30 2xD16x119
44	449 5745	1	Halter mit Zapfen	Holder with pivot	47x95 UPR
45	449 5751	1	Schwenklager	Swivel bearing	D60 UPR D16
46	449 5752	1	Konsolenteil	Part of bracket	20x190x210
48	449 5755	1	Anschlag	Stop	52x95 UPR
49	449 5756	1	Halter mit Bügel	Holder	47x95 UPR
50	449 5757	2	Verstelleiste	Adjuster plate	50x6x270
51	449 5758	1	Schwenklager	Swivel bearing	D60 D20 UPR
52	449 5759	1	Konsolenteil	Part of bracket	20x190x210 D20
53	449 5754	1	Radhalm mit Lagerung	Wheel stalk with bearing	80x35 6/205
54	549 1342	1	Radhalm mit Lagerung	Wheel stalk with bearing	80x35 D20 6/205 UPR



Замовлення запчастин

01.04

Pos.	Art.-Nr.	Stk.	Artikeltext / Description	Abmessung	
55	549 5750	1	Kreuzgelenk mit Buchsen	Cross union	D60/44x120
56	301 7334	2	Sechskantschraube DIN933	Screw	M12x35-8.8 Zn
57	305 9902	2	Federring	Spring ring	12 DIN127 Zn
58	449 1642	1	Abstreifer	Scrapers	40x8x330 3xD12
59	549 8894	1	Lagerung	Bearing	V60-6/160/205 D18
60	317 2005	2	Einspannbuchse mit Preßsitz	Expansion bush	EG40/44x20
61	317 9373	2	Bundbuchse	Flange bushing	D80/66,1/60,25x45
62	449 5760	1	Platte gekröpft	Plate	14x459x495 RE
63	449 5761	1	Platte gekröpft	Plate	14x459x495 LI
64	301 4539	2	Sechskantschraube spezial	Bolt	M20x1,5x190ls164xb23-10.9
65	305 6148	6	Paßscheibe	Shim	17x24x1,0 DIN988



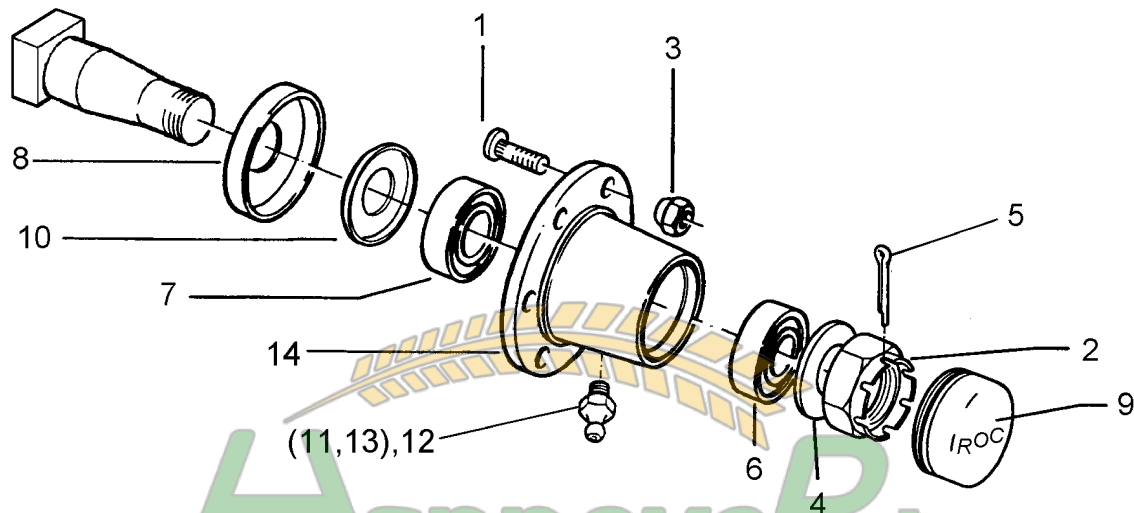
Агротехніка
 Агро

Замовлення запчастин

(050) 407-68-47
 (050) 407-68-45

01.04

Pos.	Art.-Nr.	Stk.	Artikeltext / Description	Abmessung
1	357 3422	1	Schlauch	Tube
2	357 7069	1	Felge	Wheel centre
3	357 8856	1	Reifen	Tyre
				10.0/80-12 TR15
				7.00x12ET-25 5/94/140
				10.0/80-12 8 PR AW



Hannover

Agro

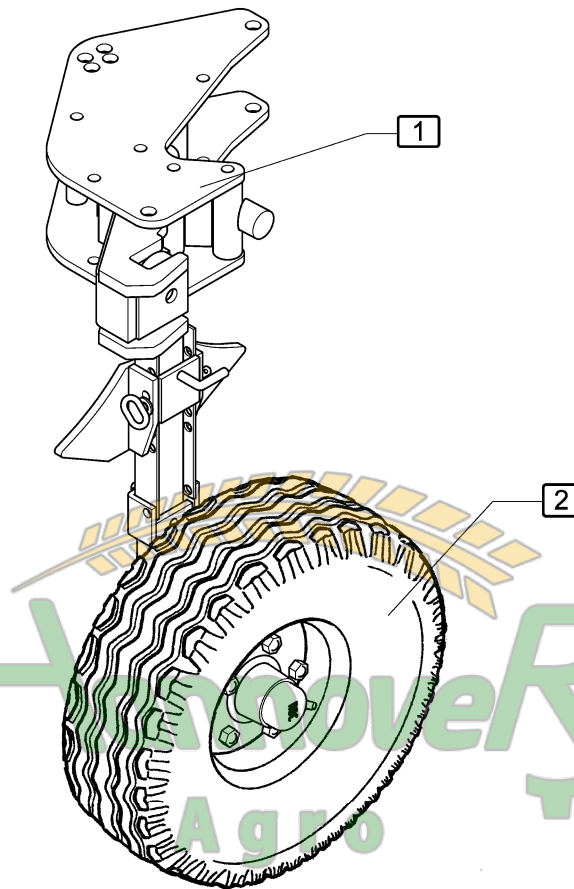
Замовлення запчастин

(050) 407 68 47

(050) 407 68 45

01.04

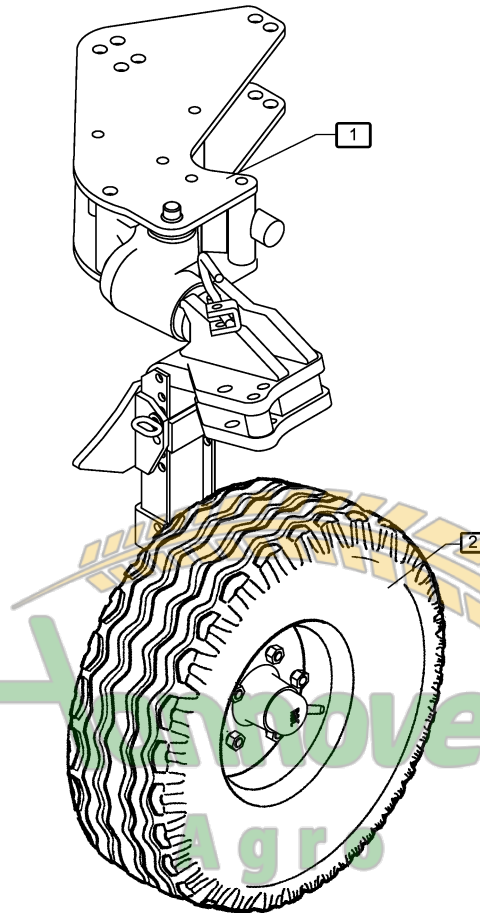
Pos.	Art.-Nr.	Stk.	Artikeltext / Description	Abmessung	
1	301 6414	5	Radschraube	Wheel bolt	M14x1,5x40-D17-Zn
2	303 0139	1	Kronenmutter	Castle nut	DIN937-M24x2
3	303 6413	5	Radmutter	Wheel nut	M14x1,5 Zn
4	305 6253	1	Scheibe	Washer	B25 DIN125-St
5	311 7617	1	Splint	Peg	4x40 DIN94-St Zn
6	319 9116	1	Kegelrollenlager	Bearing	30206.
7	319 9151	1	Kegelrollenlager	Bearing	30209.
8	323 0413	1	Hüllscheibe	Cover washer	D100/45x12
9	323 1321	1	Schraubkappe	Cap	D63,5x40
10	323 1802	1	Nilos-Ring	Nilos ring	30209 AV
11	323 6345	1	Schmiernippel	Grease nipple	LAM 6 DIN71412
12	323 6353	1	Schmiernippel	Grease nipple	BM8x1 DIN71412-6kt. 45°
13	323 6363	1	Schmiernippel	Grease nipple	1/4 SAE
14	449 8892	1	Nabe	Hub	5/140/93



Замовлення запчастин

01.04

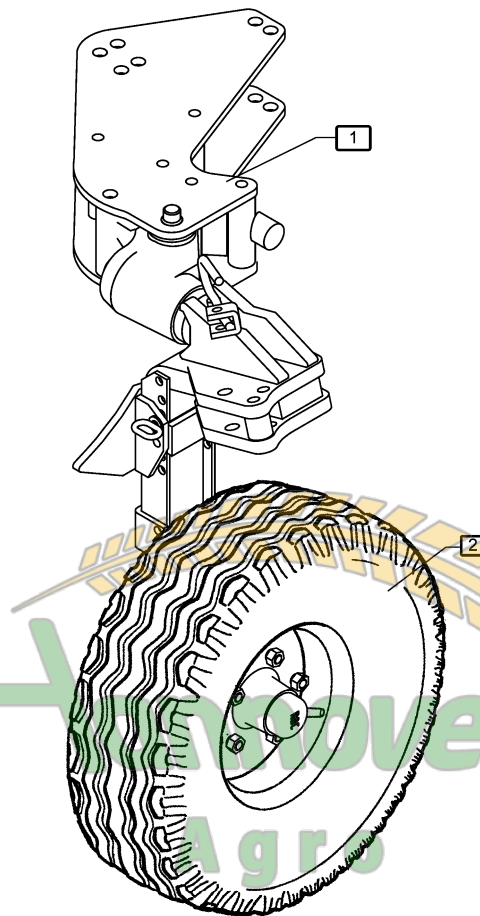
Pos.	Art.-Nr.	Stk.	Artikeltext / Description	Abmessung
1	548 4158	1	Pendelstützrad	Depth wheel
2	549 8849	1	Rad 5/94/140 D14	Wheel 5/94/140 D14
				D20x200/140 E8 555lg
				10.0/80-12 8PR ET-25



Замовлення запчастин

01.04

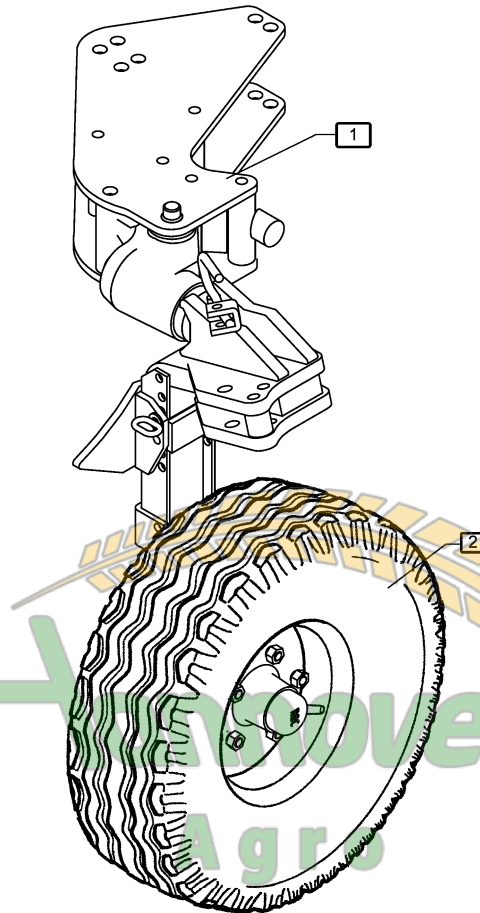
Pos.	Art.-Nr.	Stk.	Artikeltext / Description	Abmessung	
1	549 1335	1	Uni-Pendelrad	Uni-wheel	D20x200/140 E8 5/140
2	549 8849	1	Rad 5/94/140 D14	Wheel 5/94/140 D14	10.0/80-12 8PR ET-25



Замовлення запчастин

01.04

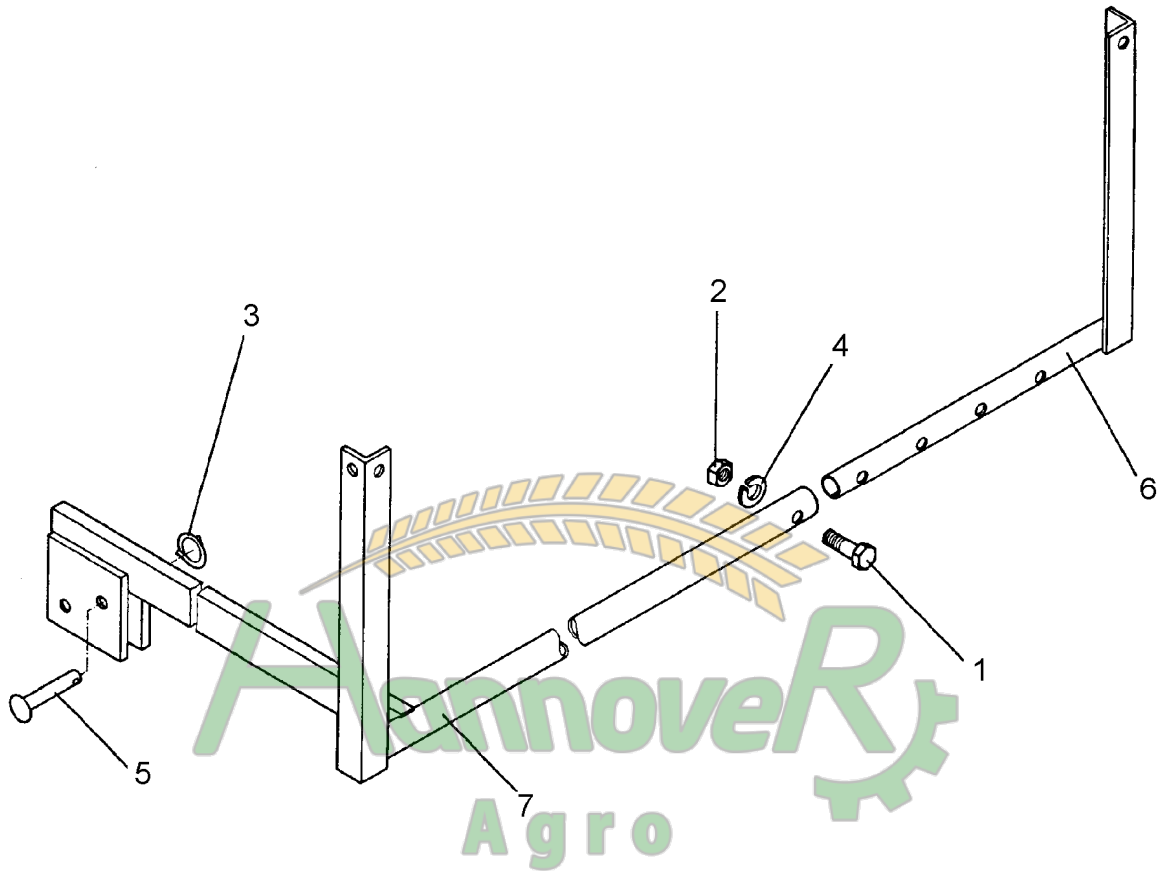
Pos.	Art.-Nr.	Stk.	Artikeltext / Description	Abmessung	
1	549 1337	1	Uni-Pendelrad	Uni-wheel	D20x200/140 E8 6/205
2	550 8863	1	Rad 6/161/205 D18	Wheel 6/161/205 D18	10.0/75-15.3 12PR AW ET-25



Замовлення запчастин

01.04

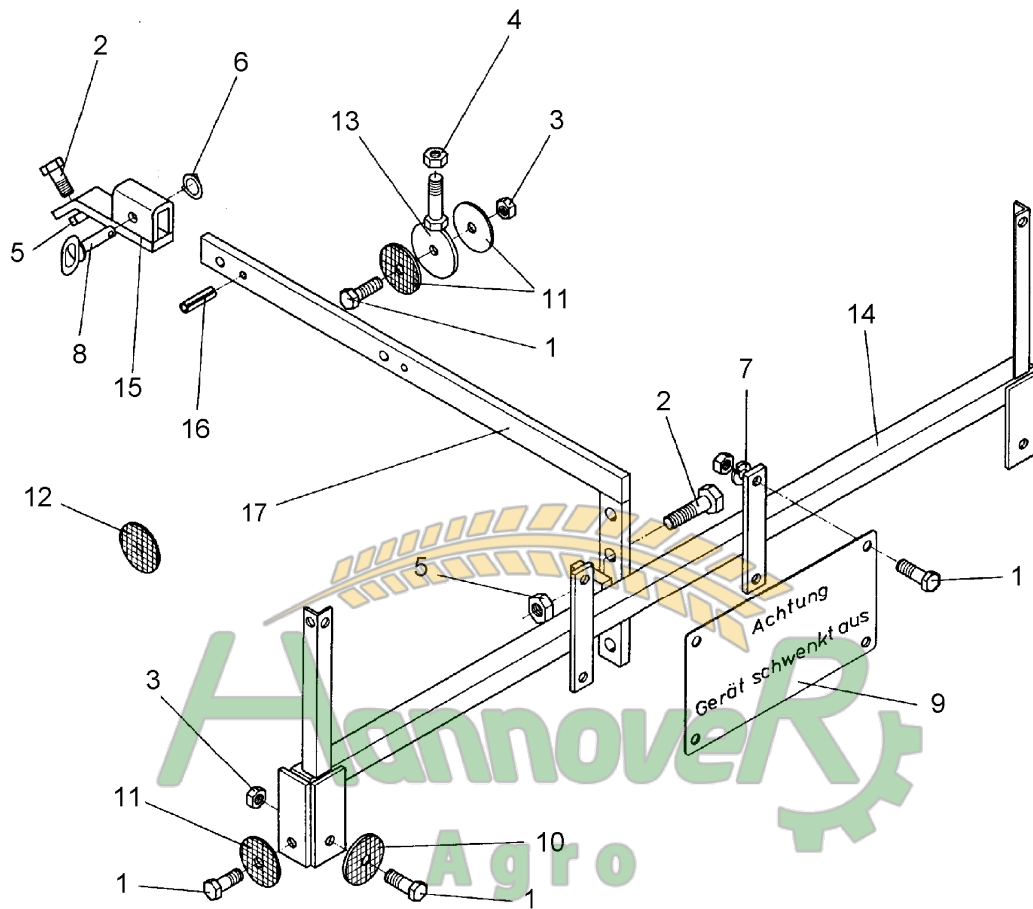
Pos.	Art.-Nr.	Stk.	Artikeltext / Description	Abmessung
1	549 1337	1	Uni-Pendelrad	Uni-wheel
2	550 8864	1	Rad 6/161/205 D18	Wheel 6/161/205 D18
				D20x200/140 E8 6/205 D770/340



Замовлення запчастин

01.04

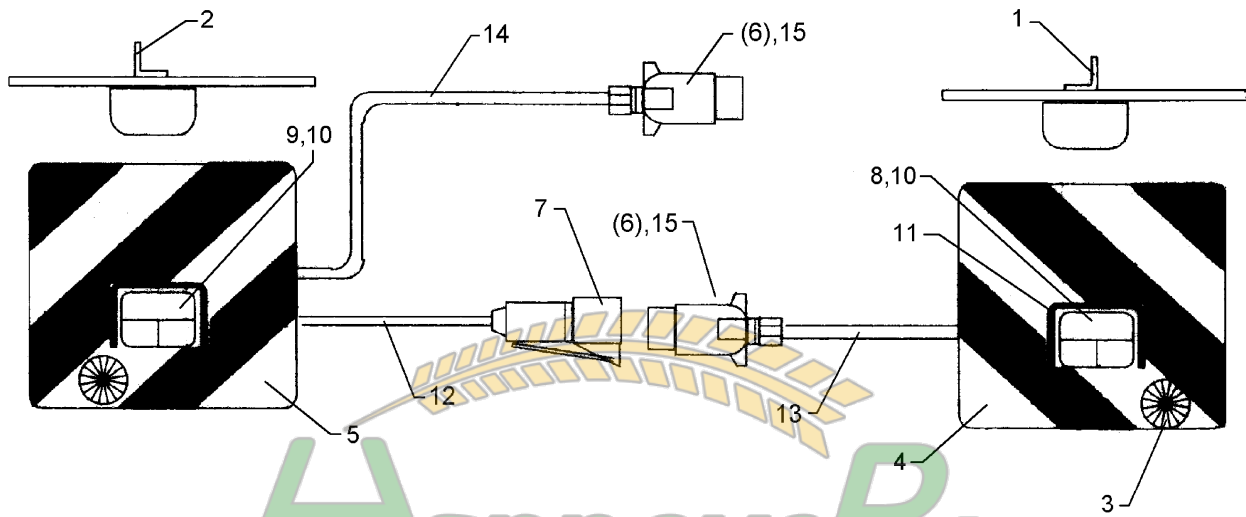
Pos.	Art.-Nr.	Stk.	Artikeltext / Description	Abmessung
1	301 3069	1	Sechskantschraube DIN931-A	Bolt M8x40-8.8
2	303 0969	1	Sechskantmutter	Nut M8 DIN934-8
3	305 8551	1	Federsicherung	Securing clip 41x3
4	305 9883	1	Federring	Spring ring 8 DIN127
5	315 8006	1	Niet	Rivet 12x55 BO Zn
6	470 1150	1	Leuchtenhalter	Carrier for light RE LH 1
7	470 1151	1	Leuchtenhalter	Carrier for light LI LH 1



Замовлення запчастин

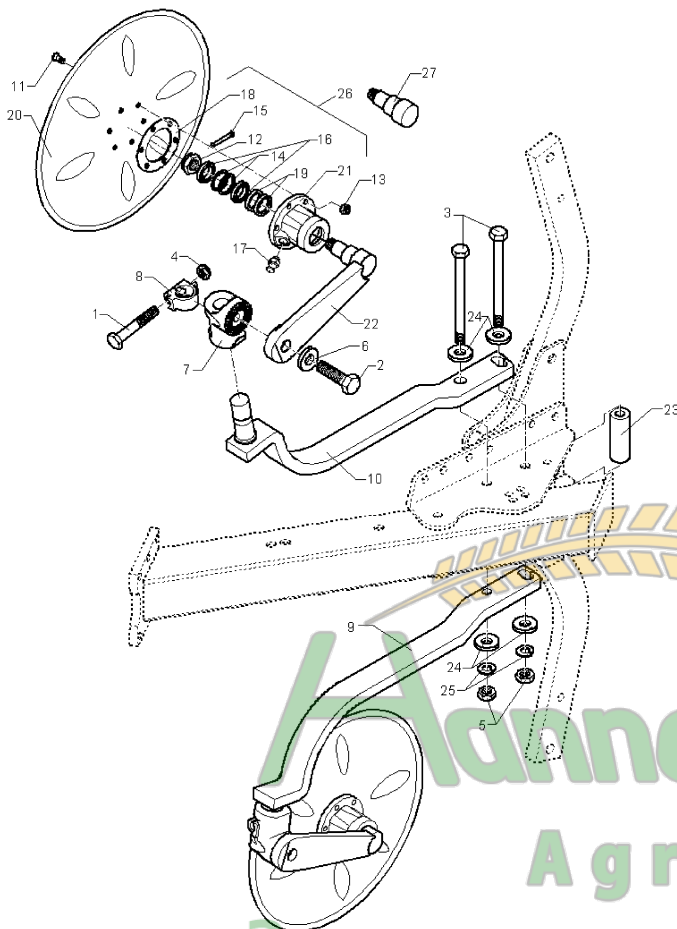
01.04

Pos.	Art.-Nr.	Stk.	Artikeltext / Description	Abmessung
1	301 3006	6	Sechskantschraube DIN933	Screw M6x25-8.8 Zn
2	301 3838	2	Sechskantschraube DIN931-A	Bolt M16x60-8.8
3	303 0931	8	Sicherungsmutter	Selflocking nut DIN985-NM6-8 Zn
4	303 0933	1	Sicherungsmutter	Selflocking nut DIN985-NM10-8 Zn
5	303 0935	2	Sicherungsmutter	Selflocking nut DIN985-NM16-8 Zn
6	305 8551	1	Federsicherung	Securing clip 41x3
7	305 9882	4	Federring	Spring ring 6 DIN127
8	313 7807	1	Bolzen mit Griff	Pin with grip GB D12x57,5/71
9	321 9900	1	Schild	Plate Gerät schwenkt aus
10	321 9922	2	Rückstrahler rot	Reflector, red 8 RA 002 016-111
11	321 9921	2	Rückstrahler gelb	Reflector, yellow 8 RA 002014-051
12	321 9919	4	Rückstrahler gelb selbstkl.	Self-adh. reflector, yellow 6200GK
13	470 1200	1	Halter	Holder D70xD7-M10x25
14	470 1207	1	Leuchtenhalter	Carrier for light LH 30x30x1500
15	470 1210	1	Führungsstück	Guiding LH 30x15x200/40x15
16	309 6053	2	Spannhülse	Expansion bush 6x40-DIN1481
17	470 1205	1	Halter	Holder LH 40x15x900



01.04

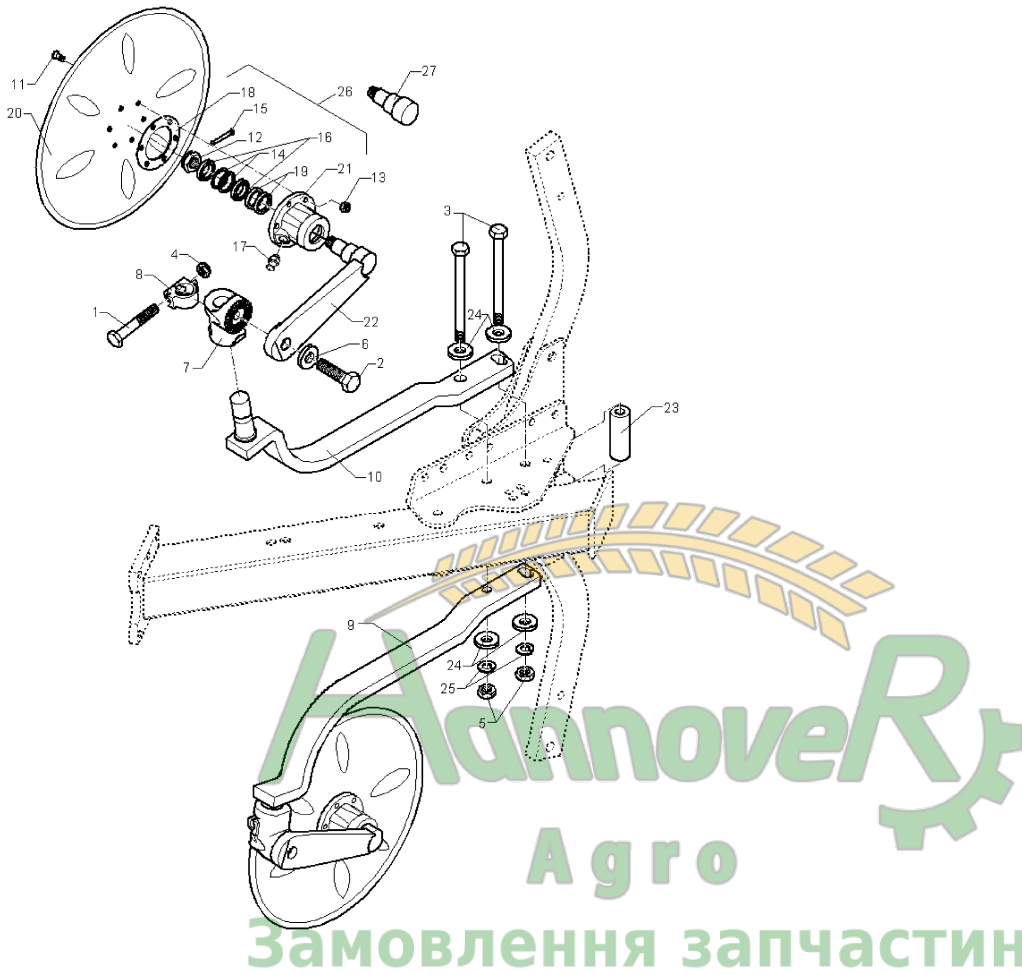
Pos.	Art.-Nr.	Stk.	Artikeltext / Description	Abmessung	
1	321 5012	1	Aufsteckteil	Plug-on unit	RE HR11027
2	321 5013	1	Aufsteckteil	Plug-on unit	LI HL11027
3	321 9917	2	Rückstrahler	Reflector	6200K
4	321 9934	1	Warntafel	Warning board	RE 423x423 DIN11030
5	321 9935	1	Warntafel	Warning board	LI 423x423 DIN11030
6	373 2121	2	Stecker	Plug	7-polig
7	373 2140	1	Kupplungsdose	Connector socket	72.
8	373 3130	1	Rückleuchte rechts	Rear light, RH	BBS95R
9	373 3133	1	Rückleuchte links	Rear light, LH	BBS95L
10	373 3526	2	Lichtscheibe	Light glas	RE E95
11	373 3801	2	Schutzhaube hinten	Rear cover	SH95
12	373 4136	2	Kabel gelb	Cable, yellow	4x0,75
13	373 4137	2	Kabel grün	Cable, green	4x0,75
14	373 4140	7	Kabel	Cable	6x0,75 S/W
15	373 2124	2	Stecker Alu	Plug	7-polig



Замовлення запчастин

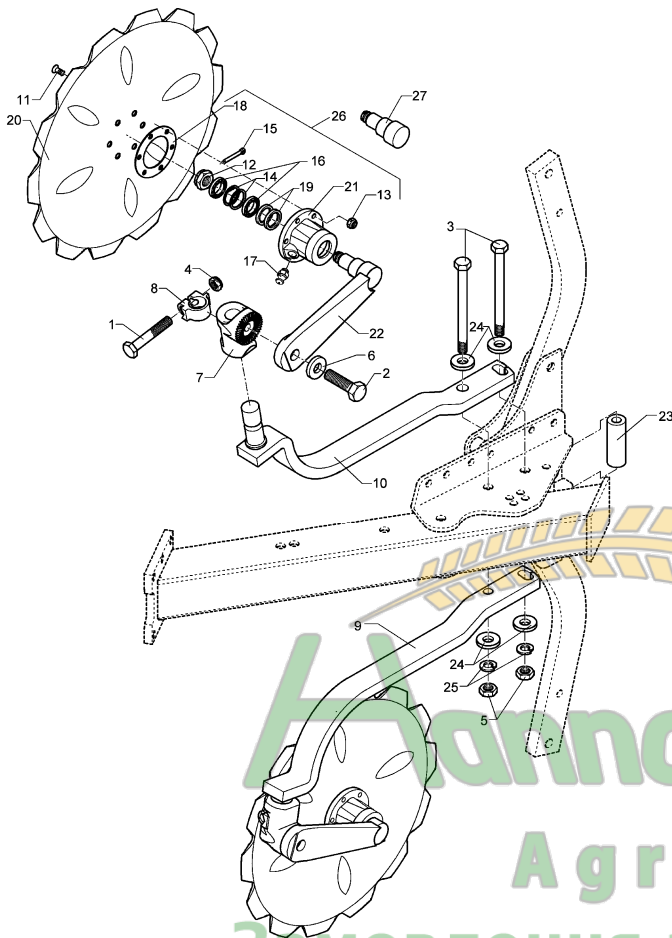
01.04

Pos.	Art.-Nr.	Stk.	Artikeltext / Description	Abmessung	
1	301 3867	2	Sechskantschraube DIN931-A	Bolt	M16x65-8.8
2	301 4269	2	Sechskantschraube DIN933	Screw	M20x60-8.8
3	301 4547	2	Sechskantschraube spezial	Bolt	M20x1,5x267ls241xb23-10.9
4	303 0976	2	Sechskantmutter	Nut	M16 DIN934-8
5	303 0977	2	Sechskantmutter	Nut	M20x1,5 DIN934-10
6	305 6164	2	Scheibe	Washer	D35/20,5x5
7	457 9146	2	Zahnkonsole	Hirth-type bracket	D70/38 Z40
8	457 9870	2	Sperrstück	Stop	D38x30
9	463 8682	1	Sechhalm	Disc stalk	60x25x630 RE EurOpal
10	463 8683	1	Sechhalm	Disc stalk	60x25x630 LI EurOpal
11	301 6123	6	Senkschraube DIN7991-A	Countersunk bolt	M10x30-10.9
12	303 0193	1	Kronenmutter	Castle nut	DIN937-M24x1,5-22H
13	303 0933	6	Sicherungsmutter	Selflocking nut	DIN985-NM10-8 Zn
14	305 8924	2	Sicherungsring	Securing ring	62x2 DIN472
15	311 7613	1	Splint	Peg	3,2x40 DIN94-St Zn
16	319 9116	2	Kegelrollenlager	Bearing	30206.
17	323 6345	1	Schmiernippel	Grease nipple	LAM 6 DIN71412
18	323 7641	1	Dichtung	Seal	D120/65x1,6
19	323 8032	2	Wellendichtring	Oil seal	40x55x7 BA
20	349 0029	1	Sechscheibe	Disc	D500/100x5 G
21	447 8882	1	Nabe	Hub	668 A
22	457 9328	1	Secharm	Swinging arm	D77x250 Z40
23	305 6268	4	Scheibe	Washer	D20,5/50x8 Zn
24	317 7511	1	Röhrchen	Tube	D40/20x140
25	305 9888	2	Federring	Spring ring	20 DIN127-A
26	547 8883	1	Lagerung	Bearing	668A 2x30206



01.04

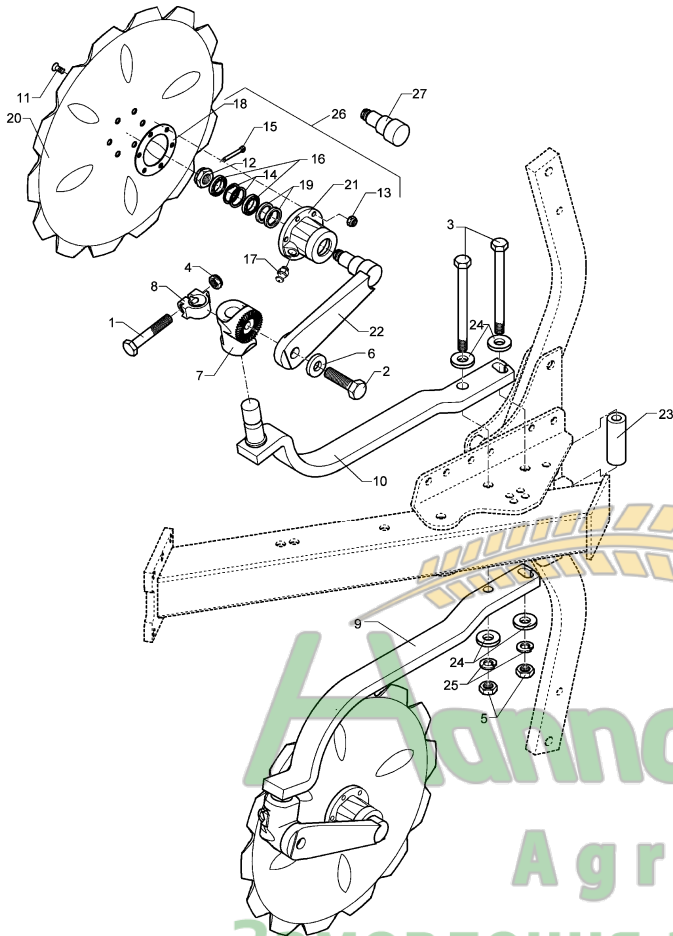
Pos.	Art.-Nr.	Stk.	Artikeltext / Description	Abmessung
27	215 1667	1	Achse	D50/40/30x123



Замовлення запчастин

01.04

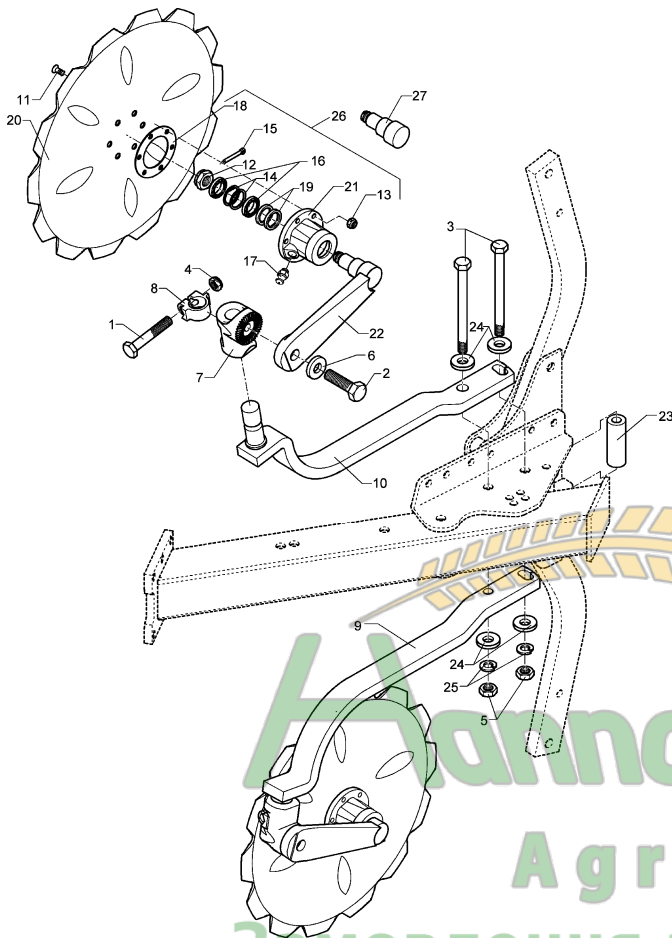
Pos.	Art.-Nr.	Stk.	Artikeltext / Description	Abmessung	
1	301 3867	2	Sechskantschraube DIN931-A	Bolt	M16x65-8.8
2	301 4269	2	Sechskantschraube DIN933	Screw	M20x60-8.8
3	301 4547	2	Sechskantschraube spezial	Bolt	M20x1,5x267ls241xb23-10.9
4	303 0976	2	Sechskantmutter	Nut	M16 DIN934-8
5	303 0977	2	Sechskantmutter	Nut	M20x1,5 DIN934-10
6	305 6164	2	Scheibe	Washer	D35/20,5x5
7	457 9146	2	Zahnkonsole	Hirth-type bracket	D70/38 Z40
8	457 9870	2	Sperrstück	Stop	D38x30
9	463 8682	1	Sechshalm	Disc stalk	60x25x630 RE EurOpal
10	463 8683	1	Sechshalm	Disc stalk	60x25x630 LI EurOpal
11	301 6123	6	Senkschraube DIN7991-A	Countersunk bolt	M10x30-10.9
12	303 0193	1	Kronenmutter	Castle nut	DIN937-M24x1,5-22H
13	303 0933	6	Sicherungsmutter	Selflocking nut	DIN985-NM10-8 Zn
14	305 8924	2	Sicherungsring	Securing ring	62x2 DIN472
15	311 7613	1	Splint	Peg	3,2x40 DIN94-St Zn
16	319 9116	2	Kegelrollenlager	Bearing	30206.
17	323 6345	1	Schmiernippel	Grease nipple	LAM 6 DIN71412
18	323 7641	1	Dichtung	Seal	D120/65x1,6
19	323 8032	2	Wellendichtring	Oil seal	40x55x7 BA
20	349 0042	1	Sechscheibe	Disc	D500/100x5-Z
21	447 8882	1	Nabe	Hub	668 A
22	457 9328	1	Sechshalm	Swinging arm	D77x250 Z40
23	317 7511	1	Röhrchen	Tube	D40/20x140
24	305 6268	4	Scheibe	Washer	D20,5/50x8 Zn
25	305 9888	2	Federring	Spring ring	20 DIN127-A
26	547 8883	1	Lagerung	Bearing	668A 2x30206



Hannover
 Agro
 Замовлення запчастин
 (050) 407-68-47
 (050) 407-68-45

01.04

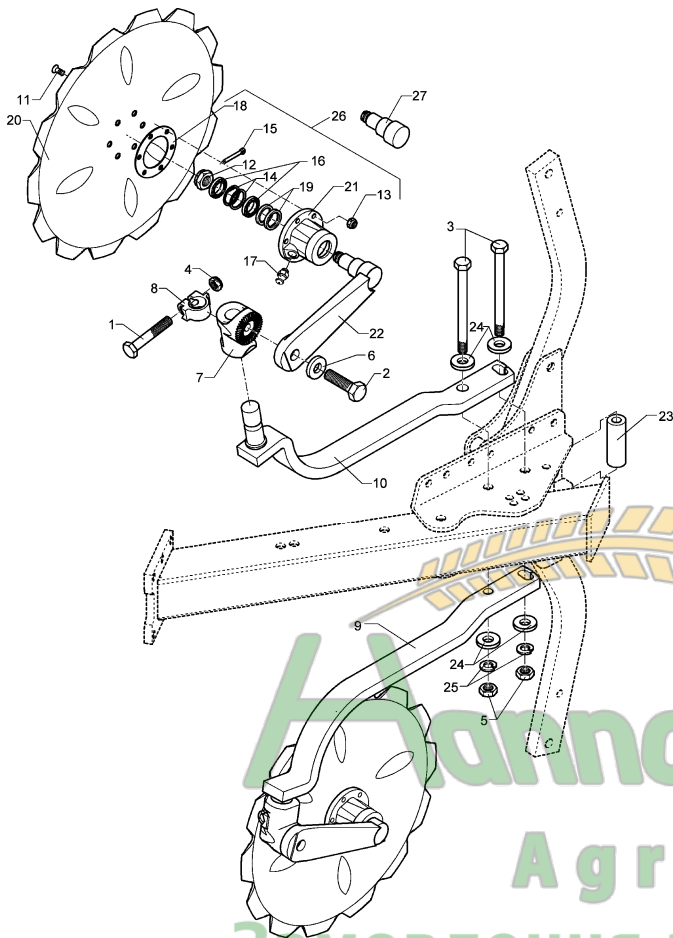
Pos.	Art.-Nr.	Stk.	Artikeltext / Description	Abmessung
27	215 1667	1	Achse	D50/40/30x123



Замовлення запчастин

01.04

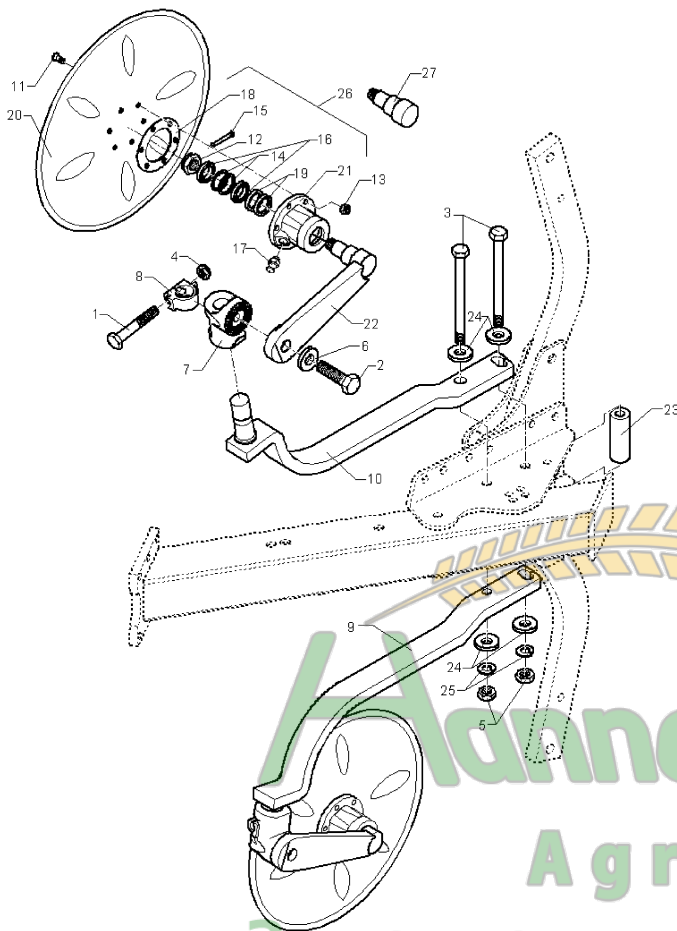
Pos.	Art.-Nr.	Stk.	Artikeltext / Description	Abmessung	
1	301 3867	2	Sechskantschraube DIN931-A	Bolt	M16x65-8.8
2	301 4269	2	Sechskantschraube DIN933	Screw	M20x60-8.8
3	301 4547	2	Sechskantschraube spezial	Bolt	M20x1,5x267ls241xb23-10.9
4	303 0976	2	Sechskantmutter	Nut	M16 DIN934-8
5	303 0977	2	Sechskantmutter	Nut	M20x1,5 DIN934-10
6	305 6164	4	Scheibe	Washer	D35/20,5x5
7	457 9146	2	Zahnkonsole	Hirth-type bracket	D70/38 Z40
8	457 9870	2	Sperrstück	Stop	D38x30
9	463 8682	1	Sechshalm	Disc stalk	60x25x630 RE EurOpal
10	463 8683	1	Sechshalm	Disc stalk	60x25x630 LI EurOpal
11	301 6123	6	Senkschraube DIN7991-A	Countersunk bolt	M10x30-10.9
12	303 0193	1	Kronenmutter	Castle nut	DIN937-M24x1,5-22H
13	303 0933	6	Sicherungsmutter	Selflocking nut	DIN985-NM10-8 Zn
14	305 8924	2	Sicherungsring	Securing ring	62x2 DIN472
15	311 7613	1	Splint	Peg	3,2x40 DIN94-St Zn
16	319 9116	2	Kegelrollenlager	Bearing	30206.
17	323 6345	1	Schmiernippel	Grease nipple	LAM 6 DIN71412
18	323 7641	1	Dichtung	Seal	D120/65x1,6
19	323 8032	2	Wellendichtring	Oil seal	40x55x7 BA
20	349 0050	1	Sechscheibe	Disc	D590/100x6-Z
21	447 8882	1	Nabe	Hub	668 A
22	457 9328	1	Sechshalm	Swinging arm	D77x250 Z40
23	317 7511	1	Röhrchen	Tube	D40/20x140
24	305 6268	4	Scheibe	Washer	D20,5/50x8 Zn
25	305 9888	4	Federring	Spring ring	20 DIN127-A
26	547 8883	1	Lagerung	Bearing	668A 2x30206



Замовлення запчастин

01.04

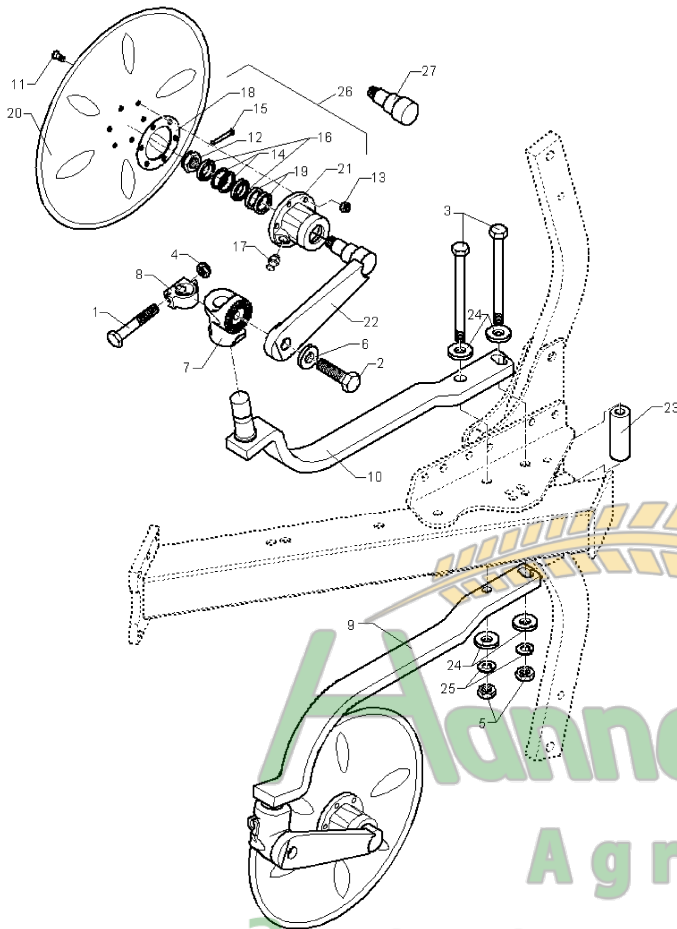
Pos.	Art.-Nr.	Stk.	Artikeltext / Description	Abmessung
27	215 1667	1	Achse	D50/40/30x123



Замовлення запчастин

01.04

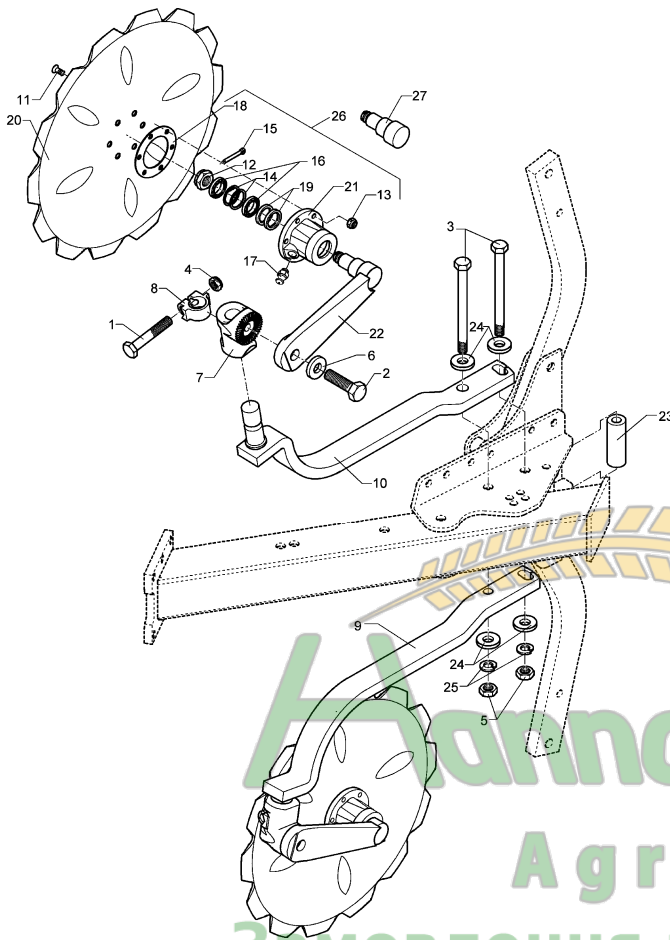
Pos.	Art.-Nr.	Stk.	Artikeltext / Description	Abmessung	
1	301 3867	2	Sechskantschraube DIN931-A	Bolt	M16x65-8.8
2	301 4269	2	Sechskantschraube DIN933	Screw	M20x60-8.8
3	301 4547	2	Sechskantschraube spezial	Bolt	M20x1,5x267ls241xb23-10.9
4	303 0976	2	Sechskantmutter	Nut	M16 DIN934-8
5	303 0977	2	Sechskantmutter	Nut	M20x1,5 DIN934-10
6	305 6164	4	Scheibe	Washer	D35/20,5x5
7	457 9146	2	Zahnkonsole	Hirth-type bracket	D70/38 Z40
8	457 9870	2	Sperrstück	Stop	D38x30
9	463 8702	1	Maissechhalm	Disc stalk	60x25x866-M RE
10	463 8703	1	Maissechhalm	Disc stalk	60x25x866-M LI
11	301 6123	6	Senkschraube DIN7991-A	Countersunk bolt	M10x30-10.9
12	303 0193	1	Kronenmutter	Castle nut	DIN937-M24x1,5-22H
13	303 0933	6	Sicherungsmutter	Selflocking nut	DIN985-NM10-8 Zn
14	305 8924	2	Sicherungsring	Securing ring	62x2 DIN472
15	311 7613	1	Splint	Peg	3,2x40 DIN94-St Zn
16	319 9116	2	Kegelrollenlager	Bearing	30206.
17	323 6345	1	Schmiernippel	Grease nipple	LAM 6 DIN71412
18	323 7641	1	Dichtung	Seal	D120/65x1,6
19	323 8032	2	Wellendichtring	Oil seal	40x55x7 BA
20	349 0029	1	Sechscheibe	Disc	D500/100x5 G
21	447 8882	1	Nabe	Hub	668 A
22	457 9328	1	Secharm	Swinging arm	D77x250 Z40
23	305 6268	4	Scheibe	Washer	D20,5/50x8 Zn
24	317 7511	1	Röhrchen	Tube	D40/20x140
25	305 9888	4	Federring	Spring ring	20 DIN127-A
26	547 8883	1	Lagerung	Bearing	668A 2x30206



Замовлення запчастин

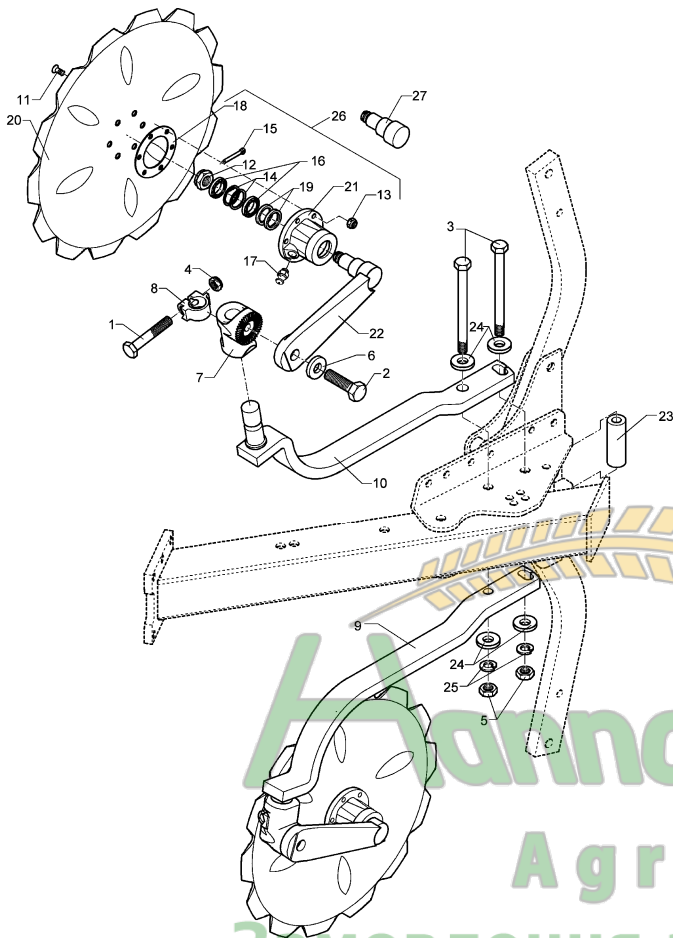
01.04

Pos.	Art.-Nr.	Stk.	Artikeltext / Description	Abmessung
27	215 1667	1	Achse	D50/40/30x123



01.04

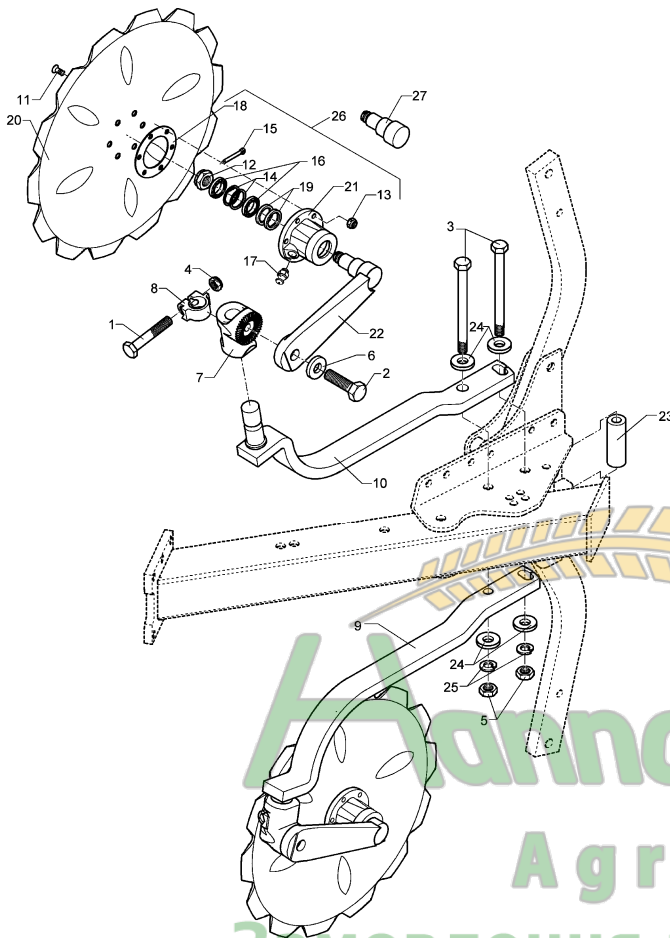
Pos.	Art.-Nr.	Stk.	Artikeltext / Description	Abmessung	
1	301 3867	2	Sechskantschraube DIN931-A	Bolt	M16x65-8.8
2	301 4269	2	Sechskantschraube DIN933	Screw	M20x60-8.8
3	301 4547	2	Sechskantschraube spezial	Bolt	M20x1,5x267ls241xb23-10.9
4	303 0976	2	Sechskantmutter	Nut	M16 DIN934-8
5	303 0977	2	Sechskantmutter	Nut	M20x1,5 DIN934-10
6	305 6164	2	Scheibe	Washer	D35/20,5x5
7	457 9146	2	Zahnkonsole	Hirth-type bracket	D70/38 Z40
8	457 9870	2	Sperrstück	Stop	D38x30
9	463 8702	1	Maissechhalm	Disc stalk	60x25x866-M RE
10	463 8703	1	Maissechhalm	Disc stalk	60x25x866-M LI
11	301 6123	6	Senkschraube DIN7991-A	Countersunk bolt	M10x30-10.9
12	303 0193	1	Kronenmutter	Castle nut	DIN937-M24x1,5-22H
13	303 0933	6	Sicherungsmutter	Selflocking nut	DIN985-NM10-8 Zn
14	305 8924	2	Sicherungsring	Securing ring	62x2 DIN472
15	311 7613	1	Splint	Peg	3,2x40 DIN94-St Zn
16	319 9116	2	Kegelrollenlager	Bearing	30206.
17	323 6345	1	Schmiernippel	Grease nipple	LAM 6 DIN71412
18	323 7641	1	Dichtung	Seal	D120/65x1,6
19	323 8032	2	Wellendichtring	Oil seal	40x55x7 BA
20	349 0042	1	Sechscheibe	Disc	D500/100x5-Z
21	447 8882	1	Nabe	Hub	668 A
22	457 9328	1	Secharm	Swinging arm	D77x250 Z40
23	317 7511	1	Röhrchen	Tube	D40/20x140
24	305 6268	4	Scheibe	Washer	D20,5/50x8 Zn
25	305 9888	2	Federring	Spring ring	20 DIN127-A
26	547 8883	1	Lagerung	Bearing	668A 2x30206



Замовлення запчастин

01.04

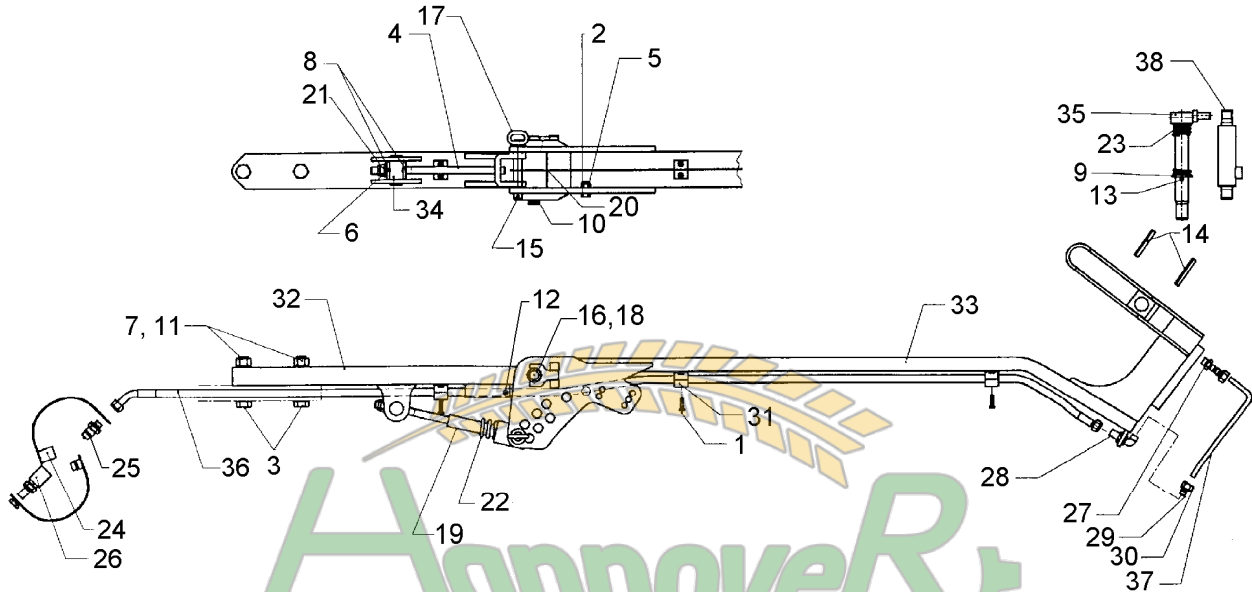
Pos.	Art.-Nr.	Stk.	Artikeltext / Description	Abmessung
27	215 1667	1	Achse	D50/40/30x123



Замовлення запчастин

01.04

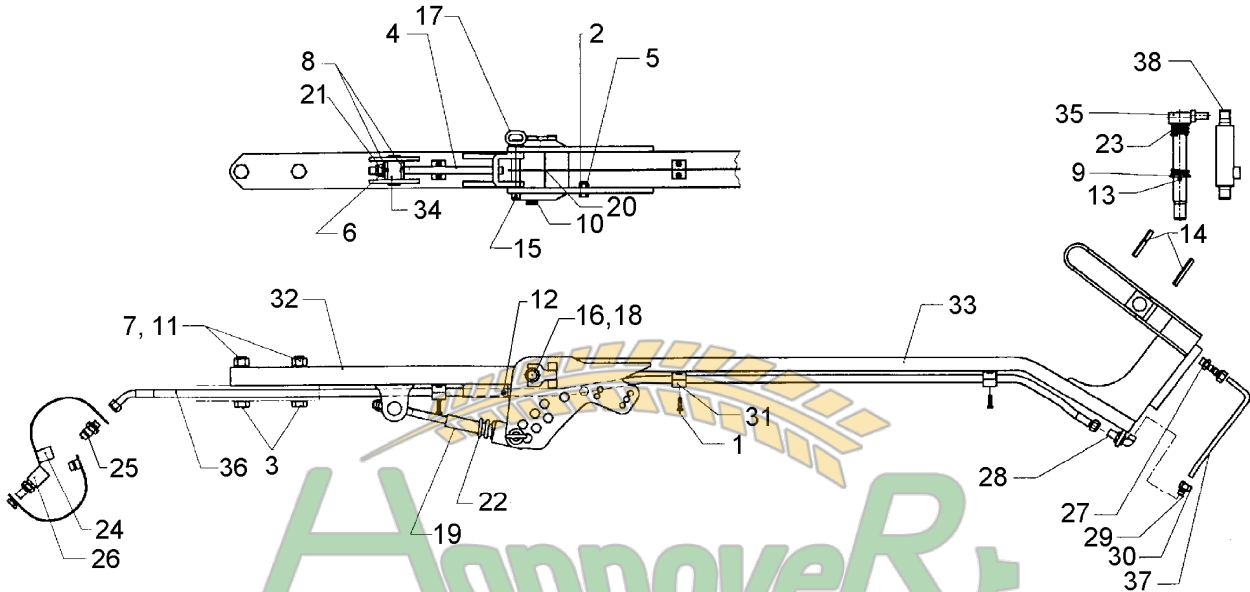
Pos.	Art.-Nr.	Stk.	Artikeltext / Description	Abmessung	
1	301 3867	2	Sechskantschraube DIN931-A	Bolt	M16x65-8.8
2	301 4269	2	Sechskantschraube DIN933	Screw	M20x60-8.8
3	301 4547	2	Sechskantschraube spezial	Bolt	M20x1,5x267ls241xb23-10.9
4	303 0976	2	Sechskantmutter	Nut	M16 DIN934-8
5	303 0977	2	Sechskantmutter	Nut	M20x1,5 DIN934-10
6	305 6164	2	Scheibe	Washer	D35/20,5x5
7	457 9146	2	Zahnkonsole	Hirth-type bracket	D70/38 Z40
8	457 9870	2	Sperrstück	Stop	D38x30
9	463 8702	1	Maissechhalm	Disc stalk	60x25x866-M RE
10	463 8703	1	Maissechhalm	Disc stalk	60x25x866-M LI
11	301 6123	6	Senkschraube DIN7991-A	Countersunk bolt	M10x30-10.9
12	303 0193	1	Kronenmutter	Castle nut	DIN937-M24x1,5-22H
13	303 0933	6	Sicherungsmutter	Selflocking nut	DIN985-NM10-8 Zn
14	305 8924	2	Sicherungsring	Securing ring	62x2 DIN472
15	305 9888	2	Federring	Spring ring	20 DIN127-A
16	319 9116	2	Kegelrollenlager	Bearing	30206.
17	323 6345	1	Schmiernippel	Grease nipple	LAM 6 DIN71412
18	323 7641	1	Dichtung	Seal	D120/65x1,6
19	323 8032	2	Wellendichtring	Oil seal	40x55x7 BA
20	349 0050	1	Sechscheibe	Disc	D590/100x6-Z
21	447 8882	1	Nabe	Hub	668 A
22	457 9328	1	Secharm	Swinging arm	D77x250 Z40
23	317 7511	1	Röhrchen	Tube	D40/20x140
24	305 6268	4	Scheibe	Washer	D20,5/50x8 Zn
26	547 8883	1	Lagerung	Bearing	668A 2x30206
27	215 1667	1	Achse	Axle	D50/40/30x123



Замовлення запчастин

01.04

Pos.	Art.-Nr.	Stk.	Artikeltext / Description	Abmessung	
1	301 0302	8	Flachkopfschraube DIN85	Flatheaded bolt	M6x25-4,6 Zn
2	301 3313	1	Sechskantschraube DIN933	Screw	M12x25-8.8
3	301 4407	2	Sechskantschraube DIN931-A	Bolt	M20x100-8.8
4	302 8952	1	Gabelstück	Forkpiece	D20,5x51 M16x300
5	303 0934	1	Sicherungsmutter	Selflocking nut	DIN985-NM12-8 Zn
6	303 0935	1	Sicherungsmutter	Selflocking nut	DIN985-NM16-8 Zn
7	303 0978	1	Sechskantmutter	Nut	M20 DIN934-8
8	305 6181	1	Scheibe	Washer	17 DIN7349
9	305 6229	1	Scheibe	Washer	45x31x5
10	305 8861	1	Sicherungsring	Securing ring	25x2 DIN471 Zn
11	305 9888	2	Federring	Spring ring	20 DIN127-A
12	309 6060	1	Spannhülse	Expansion bush	6x80-DIN1481
13	309 6072	1	Spannhülse	Expansion bush	8x40-DIN1481 Zn
14	309 6174	2	Spannhülse	Expansion bush	10x70-DIN1481
15	311 9565	1	Klappstift	Securing pin	4,5mm
16	313 2538	1	Bolzen mit Verdrehsicherung	Pin with stop	FN D25x136/173
17	313 8146	1	Bolzen mit Griff	Pin with grip	GB D20x112/122
18	317 3408	2	Einspannbuchse mit Preßsitz	Expansion bush	EG25/32x20
19	317 6802	1	Röhrchen	Tube	26,9x5x110
20	323 6349	1	Schmiernippel	Grease nipple	CM10x1 DIN71412-90°
21	329 6142	2	Tellerfeder	Cup spring	31,5/16,3x1,75 DIN2093-A
22	329 8200	1	Druckfeder	Spring	5,8x33,2x254
23	329 8289	1	Druckfeder	Spring	5x37x138
24	375 2164	1	Schutzkappe rot	Cap	Bg.2
25	375 2716	1	SVK-Stecker	SVK-socket	NW8 M16x1,5
26	375 2730	1	SVK-Muffe	SVK-socket	BG 2 NW8 M16x1,5 Schott



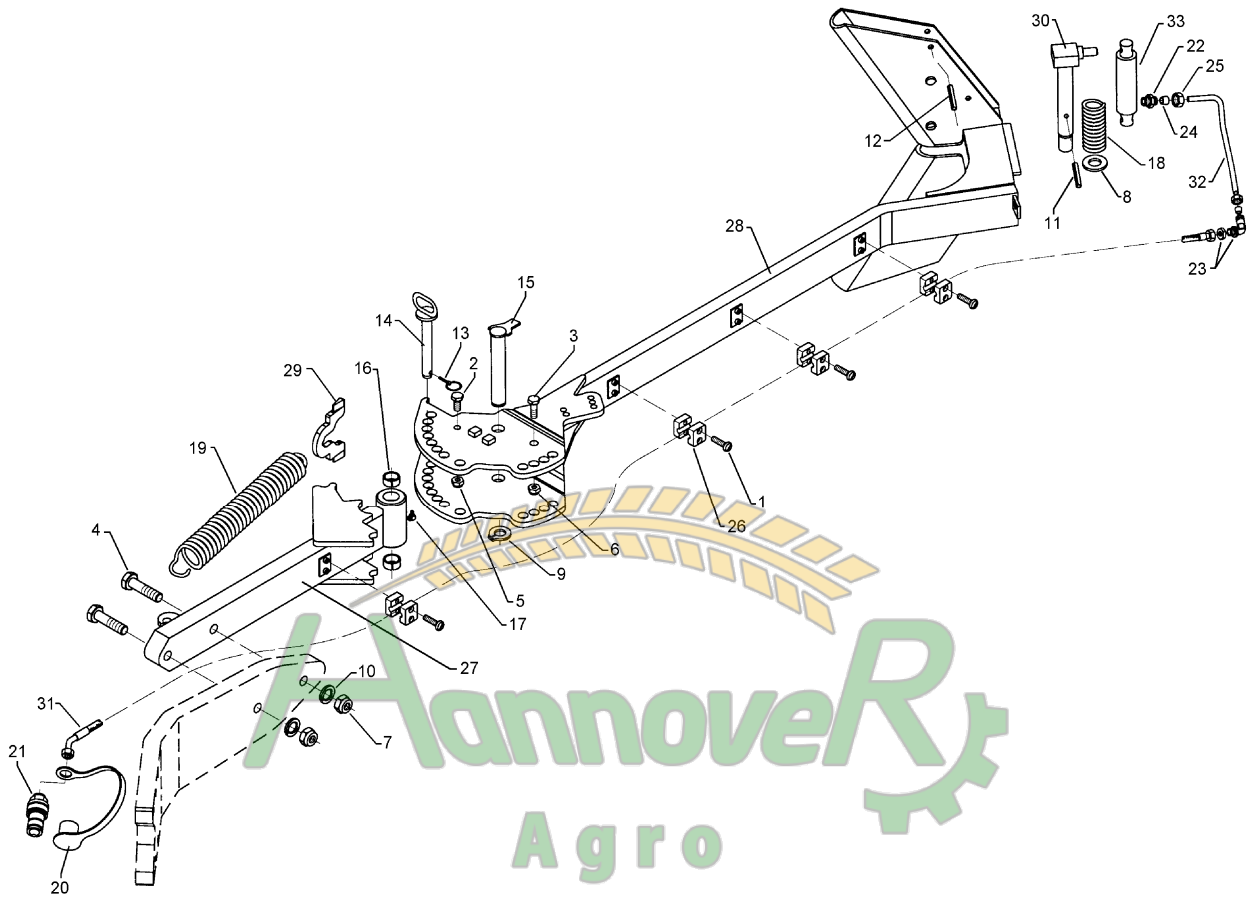
Hannover
Agro

Замовлення запчастин

(050) 407 68 47
(050) 407 68 45

01.04

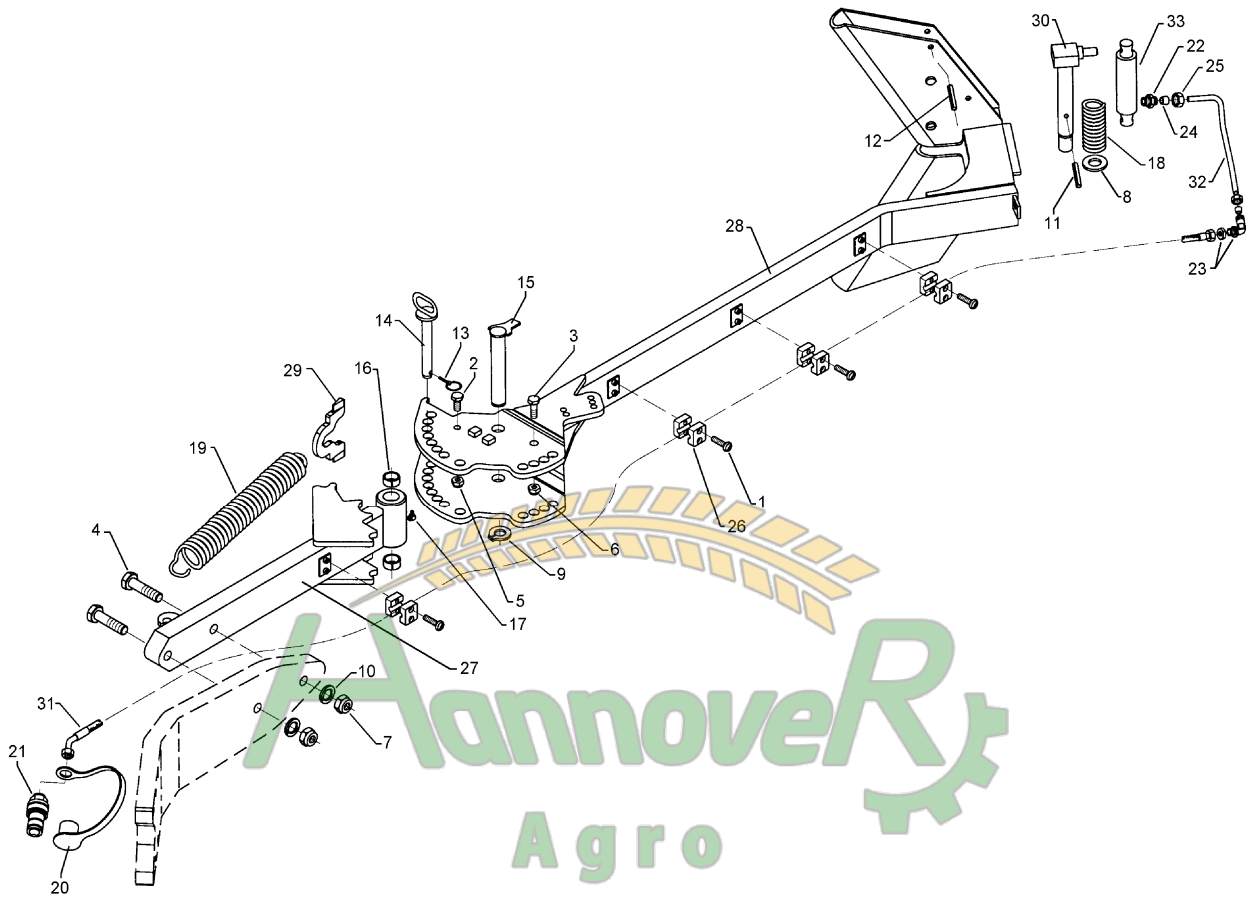
Pos.	Art.-Nr.	Stk.	Artikeltext / Description	Abmessung	
27	375 3990	1	Einschraubverschraubung	Nipple	x-GE 10-LM M18x1,5
28	375 4390	1	Winkel-Schottverschraubung	Angle union	x-WSV10-L M16x1,5
29	375 5100	2	Schneidring	Cutting ring	S 10 L WD
30	375 5300	2	Überwurfmutter	Union nut	10L M16x1,5
31	375 9961	8	Schellenkörper	Clamp	1/2x215 PP
32	422 9510	1	Tragarm	Supporting arm	80x40x707
33	422 9511	1	Fangarm	Hook arm	80x30
34	422 9512	1	Rundstück	Round steel	D30x66 + D17
35	422 9550	1	Verriegelungsbolzen	Locking pin	D30x240
36	475 2677	1	Hydraulikschlauch	High-pressure hose	1SN08-2200 DKOL10/DKOL10-45°
37	475 9668	1	Rohr gebogen	Tube	10x2x332
38	575 2335	1	Hydraulikzylinder	Ram	EZ25/80 D16/170



Замовлення запчастин

01.04

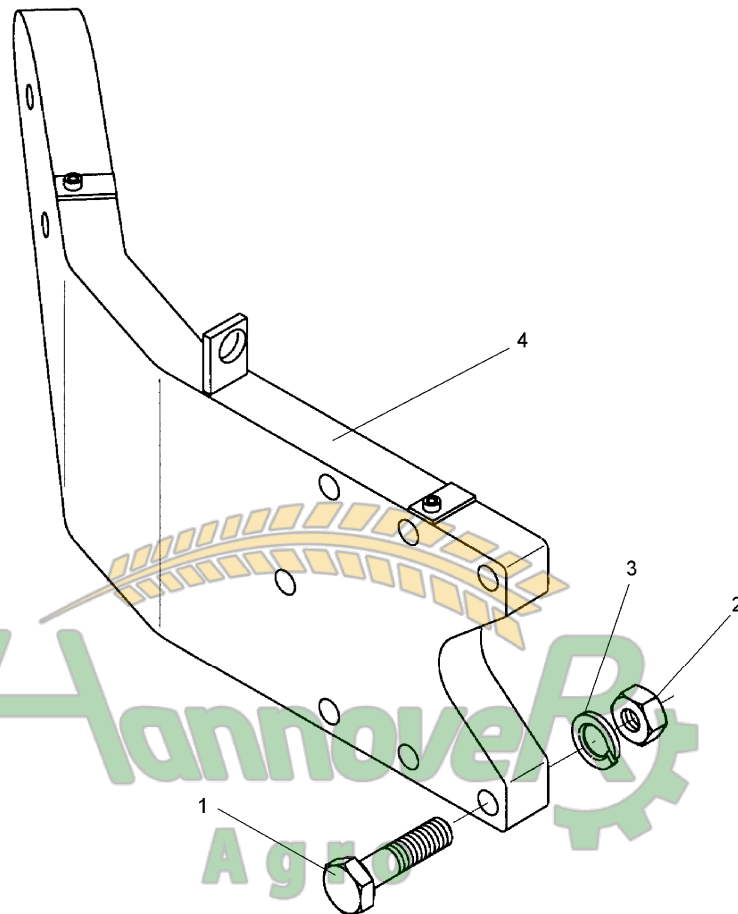
Pos.	Art.-Nr.	Stk.	Artikeltext / Description	Abmessung	
1	301 0302	8	Flachkopfschraube DIN85	Flatheaded bolt	M6x25-4,6 Zn
2	301 3313	1	Sechskantschraube DIN933	Screw	M12x25-8.8
3	301 3701	1	Sechskantschraube DIN933	Screw	M16x35-12.9 A=max.3mm
4	301 4407	2	Sechskantschraube DIN931-A	Bolt	M20x100-8.8
5	303 0934	1	Sicherungsmutter	Selflocking nut	DIN985-NM12-8 Zn
6	303 0935	1	Sicherungsmutter	Selflocking nut	DIN985-NM16-8 Zn
7	303 0978	2	Sechskantmutter	Nut	M20 DIN934-8
8	305 6229	1	Scheibe	Washer	45x31x5
9	305 8861	1	Sicherungsring	Securing ring	25x2 DIN471 Zn
10	305 9888	2	Federring	Spring ring	20 DIN127-A
11	309 6072	1	Spannhülse	Expansion bush	8x40-DIN1481 Zn
12	309 6174	2	Spannhülse	Expansion bush	10x70-DIN1481
13	311 9565	2	Klappstift	Securing pin	4,5mm
14	313 2020	2	Bolzen mit Griff	Pin with grip	GB D20x143/165
15	313 2538	1	Bolzen mit Verdrehsicherung	Pin with stop	FN D25x136/173
16	317 3408	2	Einspannbuchse mit Preßsitz	Expansion bush	EG25/32x20
17	323 6349	1	Schmiernippel	Grease nipple	CM10x1 DIN71412-90°
18	329 8289	1	Druckfeder	Spring	5x37x138
19	329 8595	1	Zugfeder	Spring	7x35x437
20	375 2164	1	Schutzkappe rot	Cap	Bg.2
21	375 2716	1	SVK-Stecker	SVK-socket	NW8 M16x1,5
22	375 3990	1	Einschraubverschraubung	Nipple	x-GE 10-LM M18x1,5
23	375 4390	1	Winkel-Schottverschraubung	Angle union	x-WSV10-L M16x1,5
24	375 5100	2	Schneidring	Cutting ring	S 10 L WD
25	375 5300	2	Überwurfmutter	Union nut	10L M16x1,5
26	375 9961	8	Schellenkörper	Clamp	1/2x215 PP



Замовлення запчастин

01.04

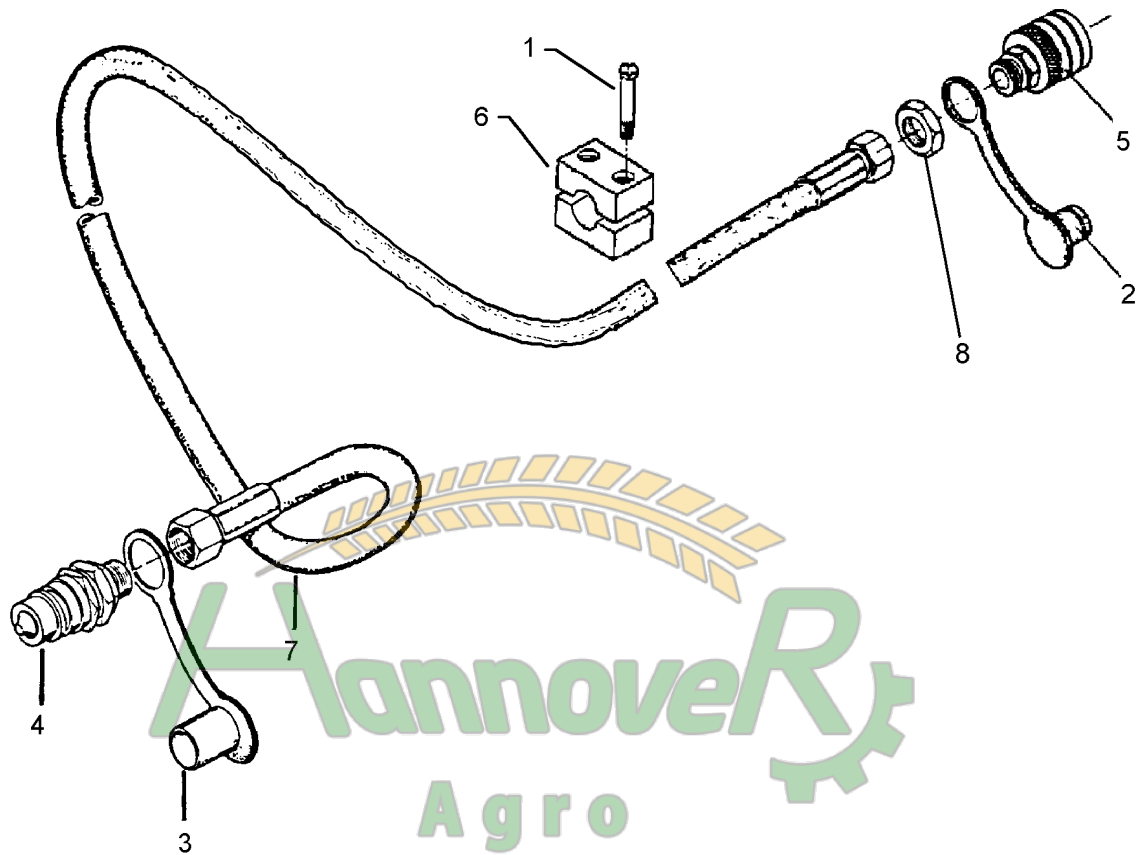
Pos.	Art.-Nr.	Stk.	Artikeltext / Description	Abmessung	
27	422 9514	1	Tragarm	Supporting arm	80x40x707 E2V
28	422 9515	1	Fangarm	Hook arm	80x30 E2V
29	422 9516	1	Hebel zur Zugfeder	Lever	10x93x140
30	422 9550	1	Verriegelungsbolzen	Locking pin	D30x240
31	475 2677	1	Hydraulikschlauch	High-pressure hose	1SN08-2200 DKOL10/DKOL10-45°
32	475 9668	1	Rohr gebogen	Tube	10x2x332
33	575 2335	1	Hydraulikzylinder	Ram	EZ25/80 D16/170



Замовлення запчастин

01.04

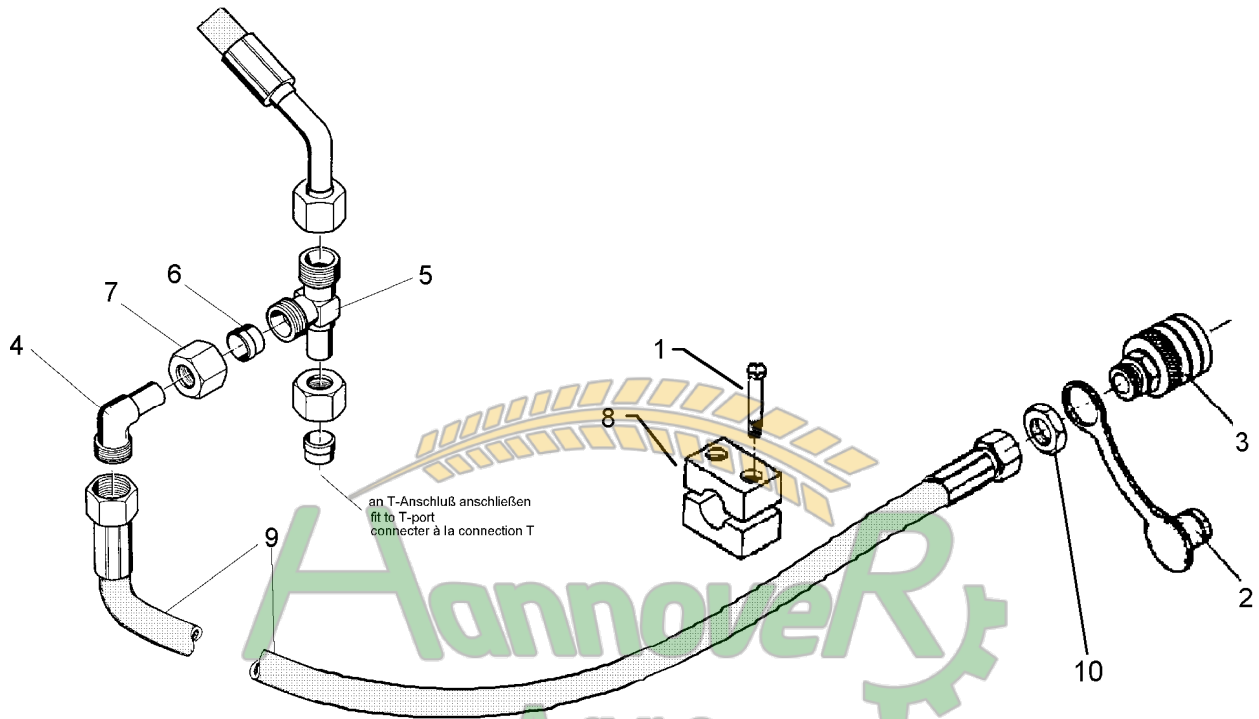
Pos.	Art.-Nr.	Stk.	Artikeltext / Description	Abmessung
1	301 5387	6	Sechskantschraube spz.	Bolt
2	303 0976	6	Sechskantmutter	Nut
3	305 9887	6	Federring	Spring ring
4	422 9524	1	Konsole zum Mitnehmerarm	Bracket
				M16x70-10.9
				M16 DIN934-8
				16 DIN127
				E8 D16/180x60



Замовлення запчастин

01.04

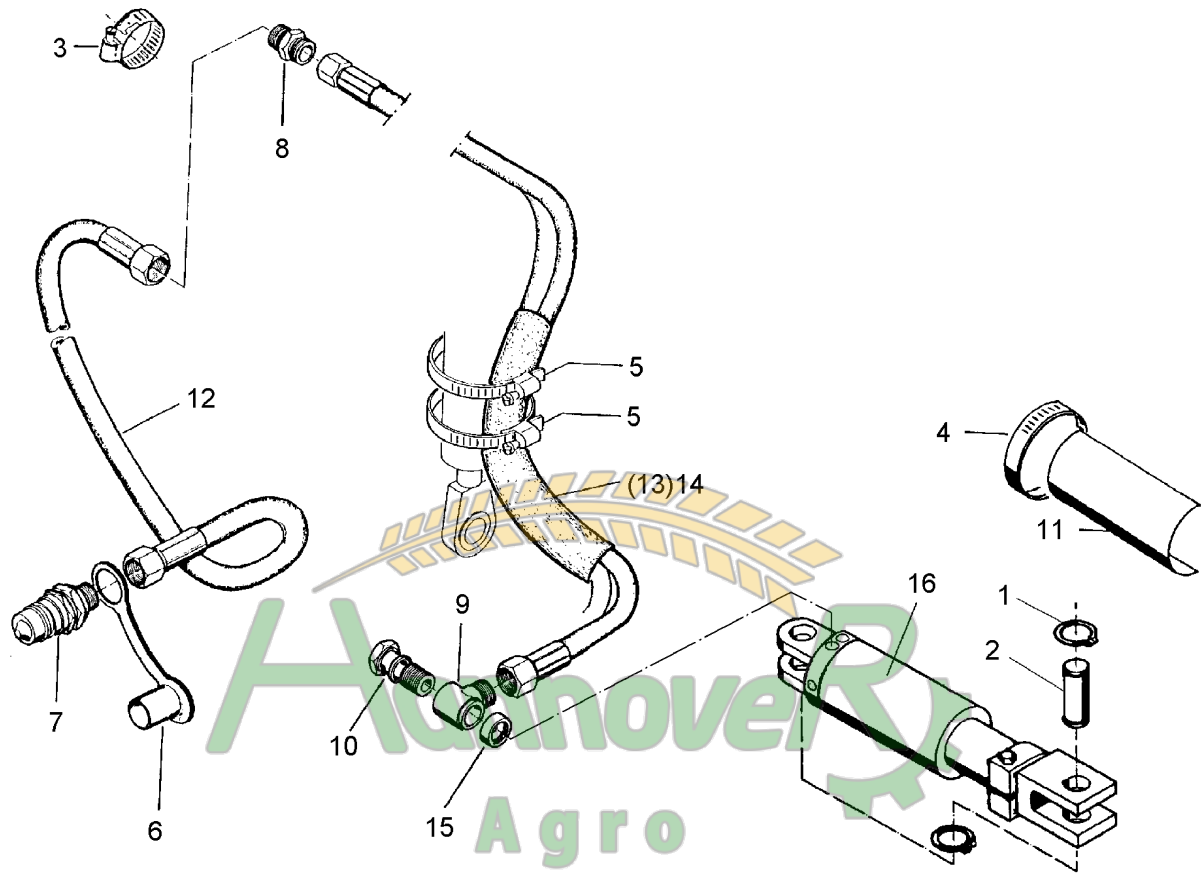
Pos.	Art.-Nr.	Stk.	Artikeltext / Description	Abmessung	
1	301 0301	2	Flachkopfschraube DIN85	Flatheaded bolt	M6x20-4,6 Zn
2	375 2163	1	Staubstecker	Plastic male probe	NW 6
3	375 2166	1	Staubkappe, rot	Cap, red	D26,5
4	375 2718	1	SVK-Stecker	SVK-socket	NW10-M18x1,5
5	375 2730	1	SVK-Muffe	SVK-socket	BG 2 NW8 M16x1,5 Schott
6	375 9960	2	Schellenkörper	Clamp	1/2x112A PP
7	475 2678	1	Hydraulikschlauch	High-pressure hose	1SN06-4400 DKOL10/DKOL12
8	375 5698	1	Sechskantmutter	Nut	M16x1,5 SW22 Zn



Замовлення запчастин

01.04

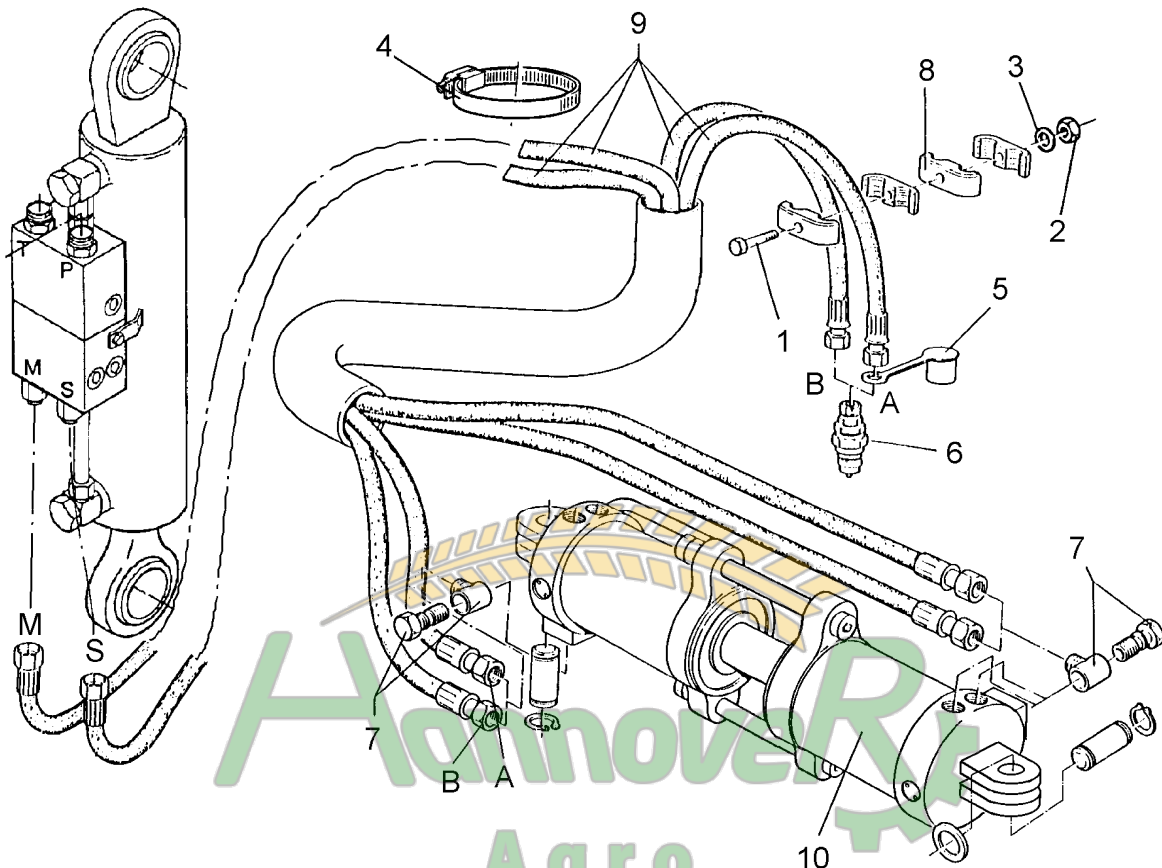
Pos.	Art.-Nr.	Stk.	Artikeltext / Description	Abmessung	
1	301 0301	2	Flachkopfschraube DIN85	Flatheaded bolt	M6x20-4,6 Zn
2	375 2163	1	Staubstecker	Plastic male probe	NW 6
3	375 2730	1	SVK-Muffe	SVK-socket	BG 2 NW8 M16x1,5 Schott
4	375 4500	1	Einstellbare W-Verschraubung	Adjustable angle union	x-evW12-LM DKO24° M18x1,5
5	375 4550	1	Einstellbare L-Verschraubung	L-adjustable T-union	x-evL12-L DKO24° M18x1,5
6	375 5110	1	Schneidring	Cutting ring	12-L/S Zn WD
7	375 5310	1	Überwurfmutter	Union nut	12L M18x1,5 Zn
8	375 9960	2	Schellenkörper	Clamp	1/2x112A PP
9	475 2679	1	Hydraulikschlauch	High-pressure hose	1SN06-2800 DKOL10/12
10	375 5698	1	Sechskantmutter	Nut	M16x1,5 SW22 Zn



Замовлення запчастин

01.04

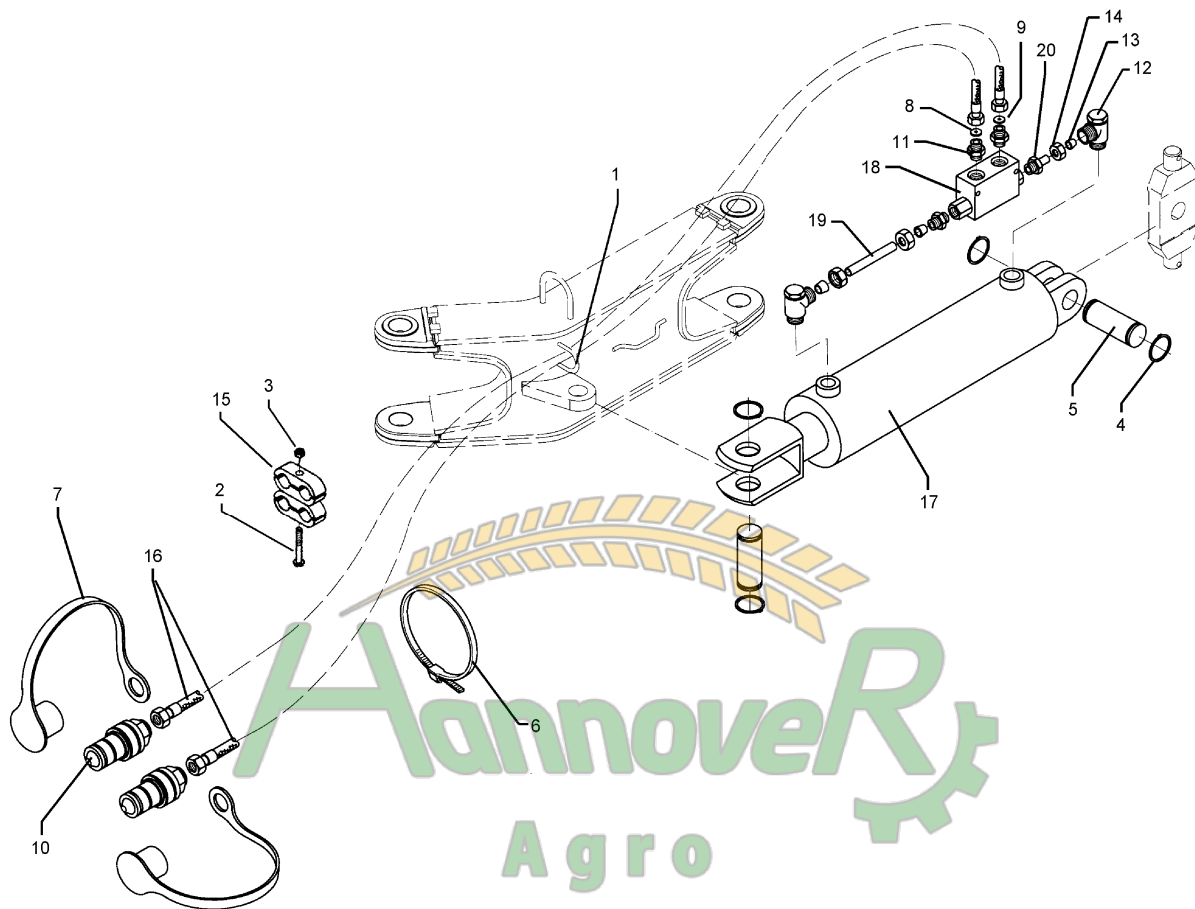
Pos.	Art.-Nr.	Stk.	Artikeltext / Description	Abmessung	
1	305 8867	4	Sicherungsring	Securing ring	30x2 DIN471 Zn
2	313 7802	2	Bolzen	Pin	KN D30/35x63/80 Zn
3	325 1155	2	Schlauchschelle	Hose clip	25/40
4	325 1170	1	Schlauchschelle	Hose clip	50-101 S 5600
5	325 1180	2	Schlauchschelle	Hose clip	OL-S 6400
6	375 2120	2	Staubkappe, grün	Cap	D26,5 Bg.3
7	375 2718	2	SVK-Stecker	SVK-socket	NW10-M18x1,5
8	375 4110	2	Gerade Verschraubung	Nipple	G12-L M18x1,5
9	375 4310	2	Schwenkverschraubung	Union, swivel	x-SWVE12-LM M16x1,5
10	375 5510	2	Hohlschraube	Banjo bolt	M16x1,5-SWVE12LM
11	470 5001	1	Schutzblech	Guard	D95 180x1,5x150
12	475 2615	2	Hydraulikschlauch	High-pressure hose	2SN10-1200 M18x1,5
13	475 2701	1	Schlauchpaket mit Feder	Hose-assembly	2x1SN08-1250
14	475 2780	1	Schlauchpaket	Hose-assembly	NW8 2x1250 MSS
15	575 2173	2	Drosselrückschlagventil	Throttle nonreturn valve	D14,3/1,1
16	575 2416	1	Einschwenkzylinder	Swing-in ram	DZ80/40/100-615



Замовлення запчастин

01.04

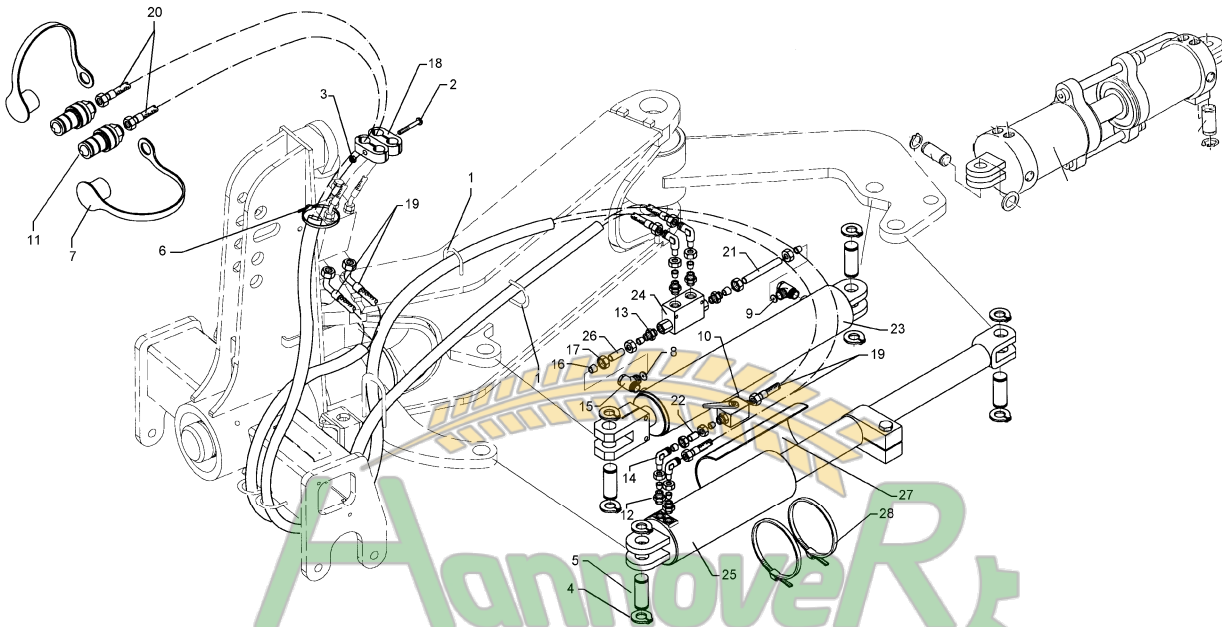
Pos.	Art.-Nr.	Stk.	Artikeltext / Description	Abmessung	
1	301 5401	1	Sechskantschraube DIN931-A	Bolt	M6x70-8.8 Zn
2	303 0931	1	Sicherungsmutter	Selflocking nut	DIN985-NM6-8 Zn
3	305 8571	2	Scheibe	Washer	6,4 DIN125-A Zn
4	325 1155	2	Schlauchschelle	Hose clip	25/40
5	375 2120	2	Staubkappe, grün	Cap	D26,5 Bg.3
6	375 2718	2	SVK-Stecker	SVK-socket	NW10-M18x1,5
7	375 4310	4	Schwenkverschraubung	Union, swivel	x-SWVE12-LM M16x1,5
8	375 9850	4	Schelle	Clamp	LNU4-19/15PP 1/2
9	475 2814	1	Schlauchpaket	Hose-assembly	2x2200/2x3100 MSS
10	575 2447	1	Memoryzylinder	Memory ram	DZ100/50-100/120-600



Замовлення запчастин

01.04

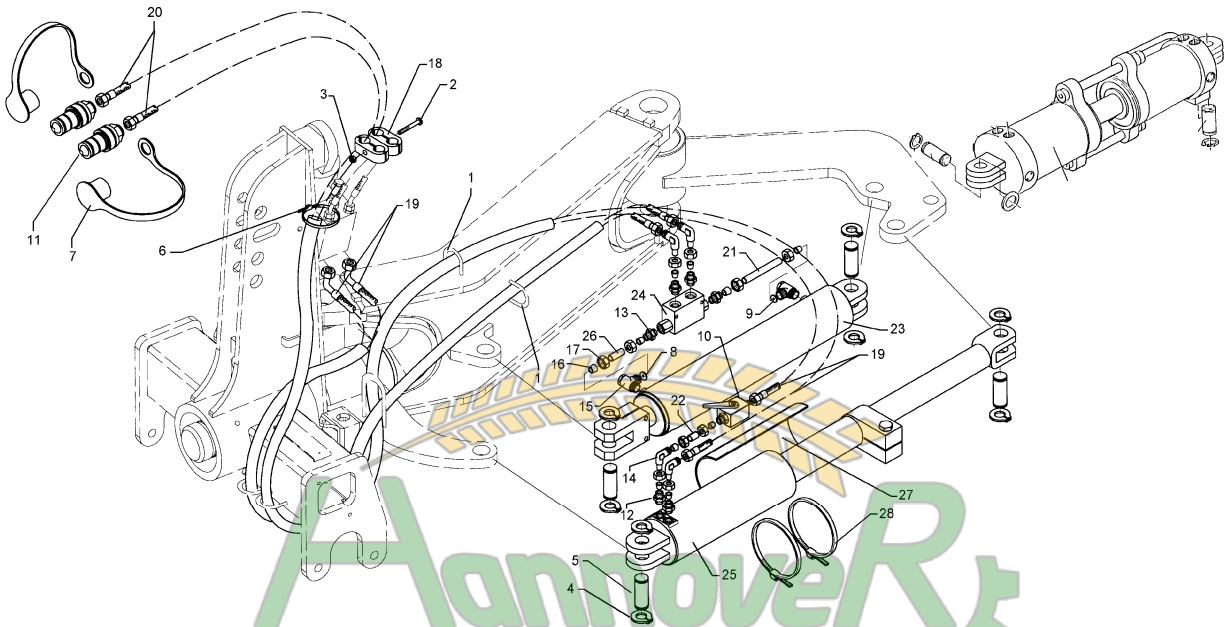
Pos.	Art.-Nr.	Stk.	Artikeltext / Description	Abmessung	
1	215 1588	2	Bügel	Clamp	D10x135 50x45
2	301 5401	1	Sechskantschraube DIN931-A	Bolt	M6x70-8.8 Zn
3	303 0931	1	Sicherungsmutter	Selflocking nut	DIN985-NM6-8 Zn
4	305 8867	4	Sicherungsring	Securing ring	30x2 DIN471 Zn
5	313 7802	2	Bolzen	Pin	KN D30/35x63/80 Zn
6	325 1155	1	Schlauchschelle	Hose clip	25/40
7	375 2123	2	Staubkappe, gelb	Cap	D26,5 Bg.3
8	375 2172	1	Drosselplättchen	Throttle plate	D12x1,5 BO 1,0
9	375 2173	1	Drosselplättchen	Throttle plate	D12x1,5 BO 1,5
10	375 2718	2	SVK-Stecker	SVK-socket	NW10-M18x1,5
11	375 4038	4	Einschraubverschraubung	Nipple	GE 12-LR R1/4
12	375 4311	2	Schwenkverschraubung	Union, swivel	x-SWVE12-LM M18x1,5 Zn
13	375 5110	4	Schneidring	Cutting ring	12-L/S Zn WD
14	375 5310	4	Überwurfmutter	Union nut	12L M18x1,5 Zn
15	375 9850	2	Schelle	Clamp	LNU4-19/15PP 1/2
16	475 2810	1	Schlauchpaket	Hose-assembly	2x1SN06-3700 MSS
17	575 2298	1	Hydraulikzylinder	Ram	DZ80/40/320-580
18	575 2161	1	Rückschlagventil	Nonreturn valve	RDP 06 1/4
19	575 9705	1	Rohr	Tube	12x47 kpl.
20	375 4711	1	Stutzen	Stud	x-evGE-12-ED 1/4 DKO 24°



Замовлення запчастин

01.04

Pos.	Art.-Nr.	Stk.	Artikeltext / Description	Abmessung	
1	215 1588	2	Bügel	Clamp	D10x135 50x45
2	301 5401	1	Sechskantschraube DIN931-A	Bolt	M6x70-8.8 Zn
3	303 0931	1	Sicherungsmutter	Selflocking nut	DIN985-NM6-8 Zn
4	305 8867	8	Sicherungsring	Securing ring	30x2 DIN471 Zn
5	313 7802	4	Bolzen	Pin	KN D30/35x63/80 Zn
6	325 1155	1	Schlauchschelle	Hose clip	25/40
7	375 2123	2	Staubkappe, gelb	Cap	D26,5 Bg.3
8	375 2172	1	Drosselplättchen	Throttle plate	D12x1,5 BO 1,0
9	375 2173	1	Drosselplättchen	Throttle plate	D12x1,5 BO 1,5
10	375 2199	2	Kugelhahn	Valve	BKH 12L-M18x1,5 Zn
11	375 2718	2	SVK-Stecker	SVK-socket	NW10-M18x1,5
12	375 4010	2	Einschraubverschraubung	Nipple	x-GE12-LM M16x1,5 Zn
13	375 4038	4	Einschraubverschraubung	Nipple	GE 12-LR R1/4
14	375 4500	2	Einstellbare W-Verschraubung	Adjustable angle union	x-evW12-LM DKO24° M18x1,5
15	375 4311	2	Schwenkverschraubung	Union, swivel	x-SWVE12-LM M18x1,5 Zn
16	375 5110	10	Schneidring	Cutting ring	12-L/S Zn WD
17	375 5310	10	Überwurfmutter	Union nut	12L M18x1,5 Zn
18	375 9850	4	Schelle	Clamp	LNU4-19/15PP 1/2
19	475 2827	1	Schlauchpaket	Hose-assembly	2x2700 MSS
20	475 2828	1	Schlauchpaket	Hose-assembly	2x3500 MSS
21	475 8849	1	Rohr	Tube	12x2x150
22	475 8914	2	Rohr	Tube	12x2x35
23	575 2298	1	Hydraulikzylinder	Ram	DZ80/40/320-580
24	575 2161	1	Rückschlagventil	Nonreturn valve	RDP 06 1/4
25	575 2421	1	Einschwenkzylinder	Swing-in ram	DZ100/50-120-880
26	575 9705	1	Rohr	Tube	12x47 kpl.



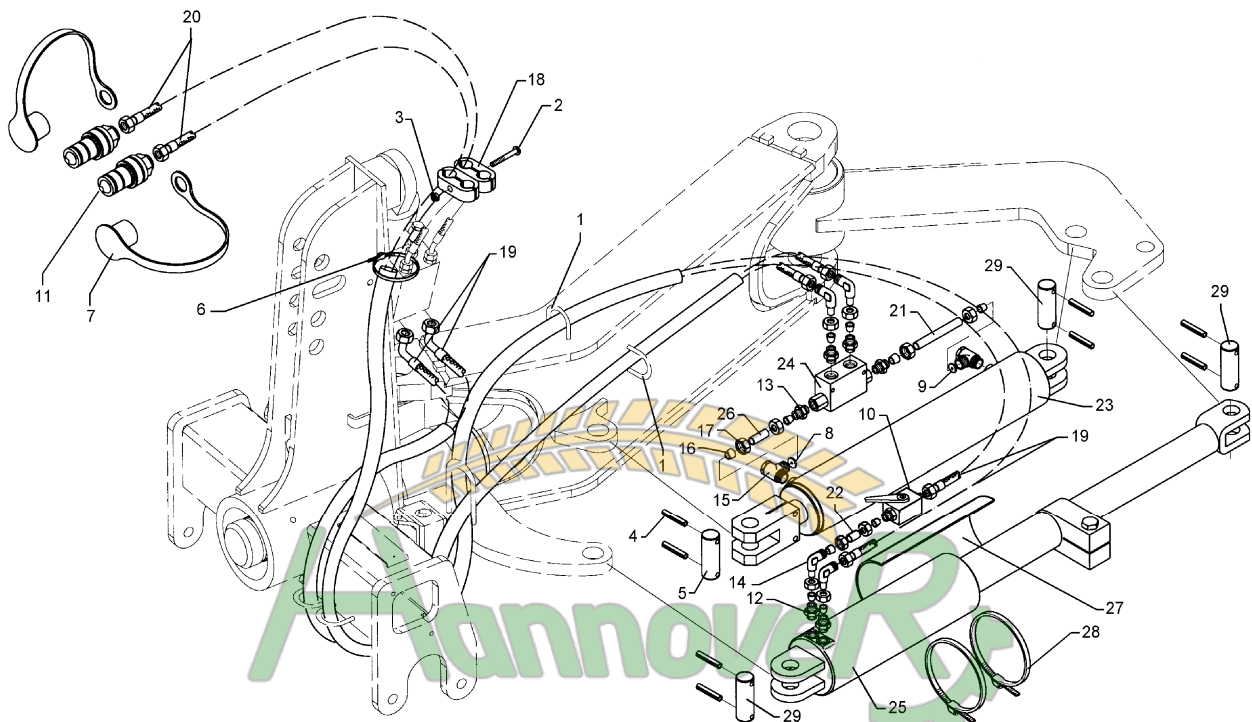
Antover Agro

Замовлення запчастин

(050) 407 68 47
(050) 407 68 45

01.04

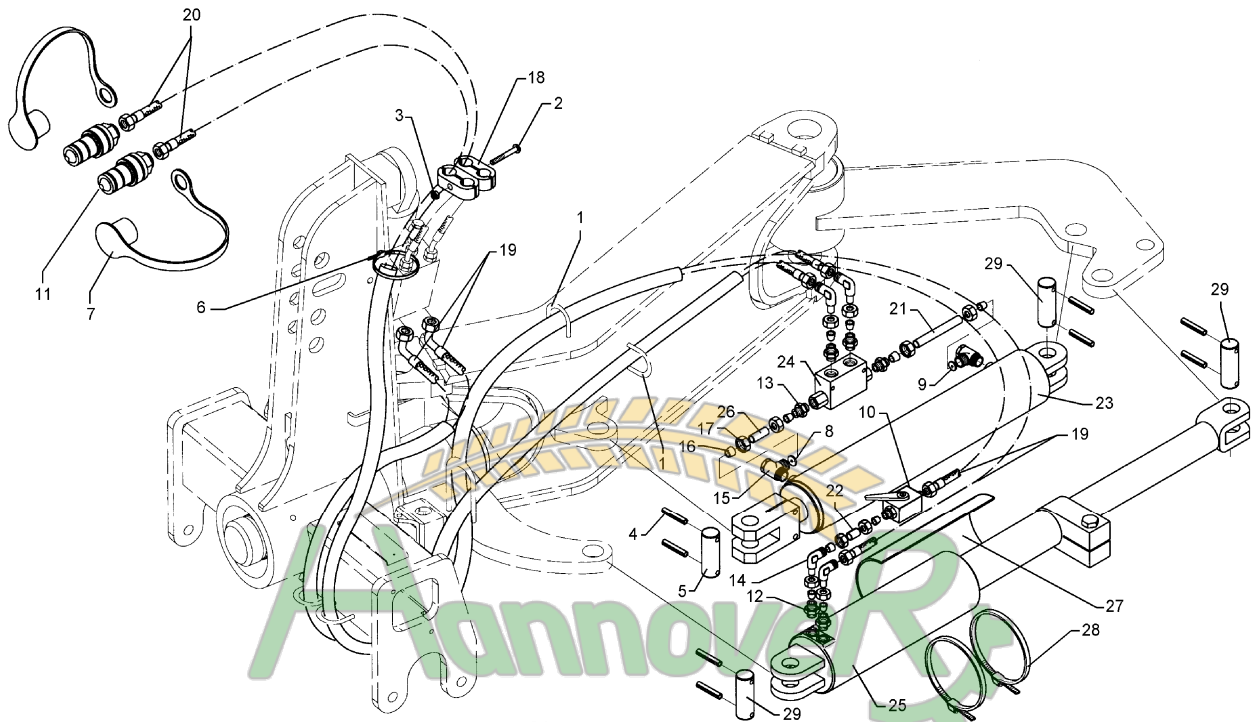
Pos.	Art.-Nr.	Stk.	Artikeltext / Description	Abmessung	
27	470 5004	1	Schutzblech	Guard	250x1,5x250 R59
28	325 1185	2	Schlauchklemme	Hose clip	110-130 Zn Norma



Замовлення запчастин

01.04

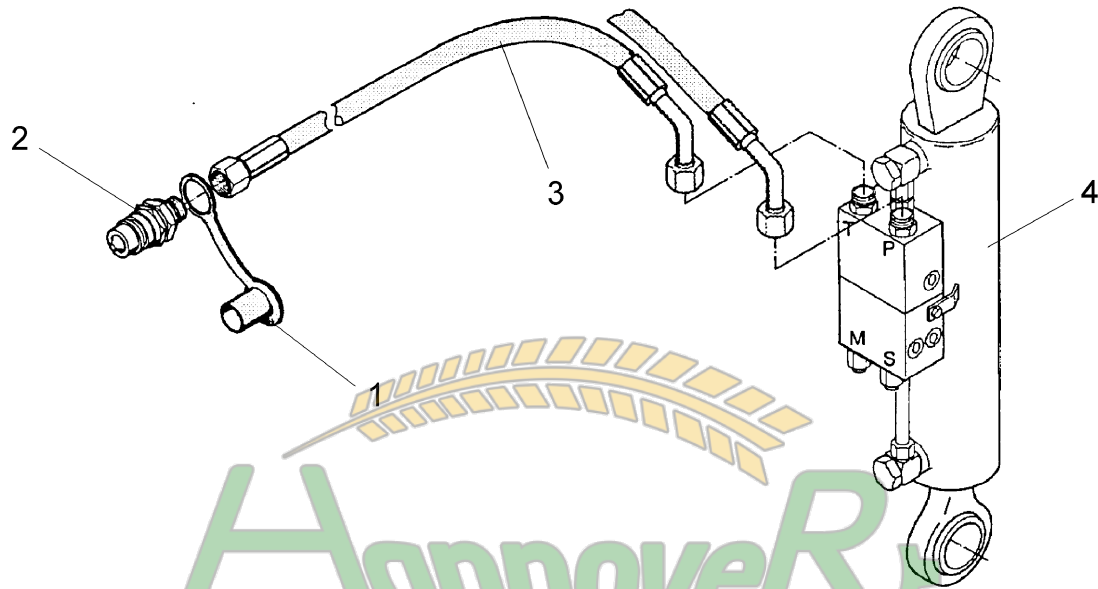
Pos.	Art.-Nr.	Stk.	Artikeltext / Description	Abmessung	
1	215 1588	2	Bügel	Clamp	D10x135 50x45
2	301 5401	1	Sechskantschraube DIN931-A	Bolt	M6x70-8.8 Zn
3	303 0931	1	Sicherungsmutter	Selflocking nut	DIN985-NM6-8 Zn
4	309 7000	8	Spannhülse	Expansion bush	8x50-DIN1481 Chrom 8
5	313 3011	1	Bolzen	Pin	BB D30x72/102 Zn
6	325 1155	1	Schlauchschelle	Hose clip	25/40
7	375 2123	2	Staubkappe, gelb	Cap	D26,5 Bg.3
8	375 2172	1	Drosselplättchen	Throttle plate	D12x1,5 BO 1,0
9	375 2173	1	Drosselplättchen	Throttle plate	D12x1,5 BO 1,5
10	375 2199	1	Kugelhahn	Valve	BKH 12L-M18x1,5 Zn
11	375 2718	2	SVK-Stecker	SVK-socket	NW10-M18x1,5
12	375 4010	2	Einschraubverschraubung	Nipple	x-GE12-LM M16x1,5 Zn
13	375 4038	4	Einschraubverschraubung	Nipple	GE 12-LR R1/4
14	375 4500	4	Einstellbare W-Verschraubung	Adjustable angle union	x-evW12-LM DKO24° M18x1,5
15	375 4311	2	Schwenkverschraubung	Union, swivel	x-SWVE12-LM M18x1,5 Zn
16	375 5110	10	Schneidring	Cutting ring	12-L/S Zn WD
17	375 5310	10	Überwurfmutter	Union nut	12L M18x1,5 Zn
18	375 9850	4	Schelle	Clamp	LNU4-19/15PP 1/2
19	475 2827	1	Schlauchpaket	Hose-assembly	2x2700 MSS
20	475 2828	1	Schlauchpaket	Hose-assembly	2x3500 MSS
21	475 8852	1	Rohr	Tube	12x2x300
22	475 8914	1	Rohr	Tube	12x2x35
23	575 2355	1	Hydraulikzylinder	Ram	DZ90/45-450
24	575 2161	1	Rückschlagventil	Nonreturn valve	RDP 06 1/4
25	575 2422	1	Einschwenkzylinder	Swing-in ram	DZ100/50-120-1050
26	575 9705	1	Rohr	Tube	12x47 kpl.



Hannover
Agro
Замовлення запчастин

01.04

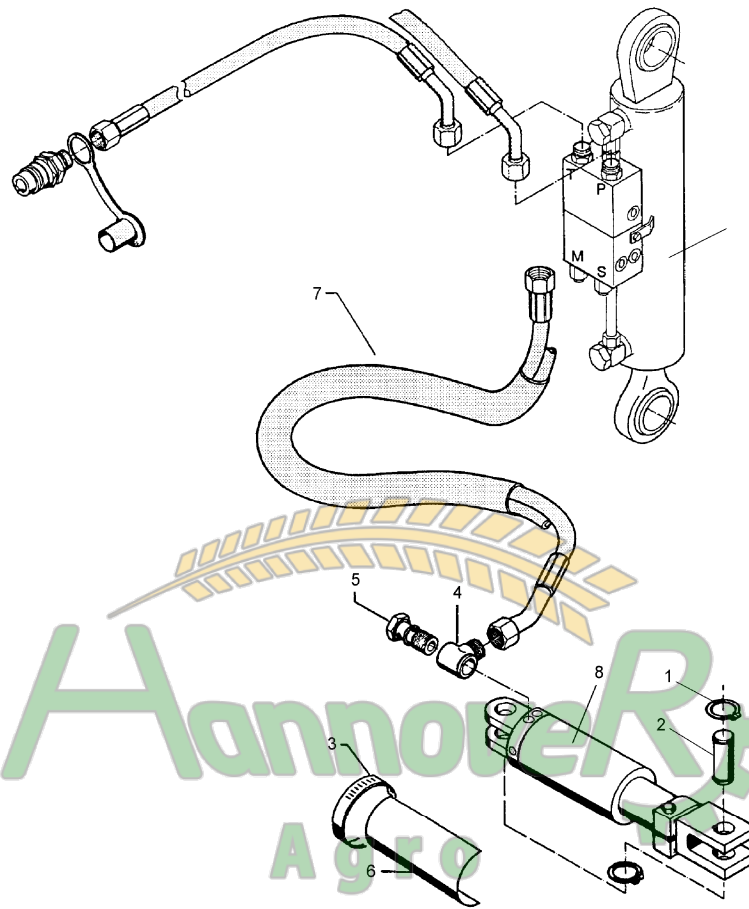
Pos.	Art.-Nr.	Stk.	Artikeltext / Description	Abmessung	
27	470 5004	1	Schutzblech	Guard	250x1,5x250 R59
28	325 1185	2	Schlauchklemme	Hose clip	110-130 Zn Norma
29	313 3012	3	Bolzen	Pin	BB D30x62/92 Zn



Hannover
 Agro
 Zamovlenня запчастин
 (050) 407 68 47
 (050) 407 68 45

01.04

Pos.	Art.-Nr.	Stk.	Artikeltext / Description	Abmessung
1	375 2166	2	Staubkappe, rot	Cap, red
2	375 2718	2	SVK-Stecker	SVK-socket
3	475 2617	2	Hydraulikschlauch	High-pressure hose
4	575 2497	1	Umschaltzylinder VÜP	Turn over ram with VÜP
				D26,5 NW10-M18x1,5 2SN10-1250 DKOL12/DKOL12-45° DZ80/45/233-D40 HPS-II-A-FS



Замовлення запчастин

01.04

Pos.	Art.-Nr.	Stk.	Artikeltext / Description	Abmessung	
1	305 8867	4	Sicherungsring	Securing ring	30x2 DIN471 Zn
2	313 7802	2	Bolzen	Pin	KN D30/35x63/80 Zn
3	325 1185	2	Schlauchklemme	Hose clip	110-130 Zn Norma
4	375 4310	2	Schwenkverschraubung	Union, swivel	x-SWVE12-LM M16x1,5
5	375 5510	2	Hohlschraube	Banjo bolt	M16x1,5-SWVE12LM
6	470 5004	1	Schutzblech	Guard	250x1,5x250 R59
7	475 2782	1	Schlauchpaket	Hose-assembly	2x1SN08-1600 1x45°
8	575 2418	1	Einschwenkzylinder	Swing-in ram	DZ100/50-120-615