



Ersatzteilliste

Parts list



Anbaupflüge
Mounted Ploughs

Замовлення запчастин

(050)-407-68-47

(050)-407-58-45

EurOpal 5

Art.-Nr. 175 1660

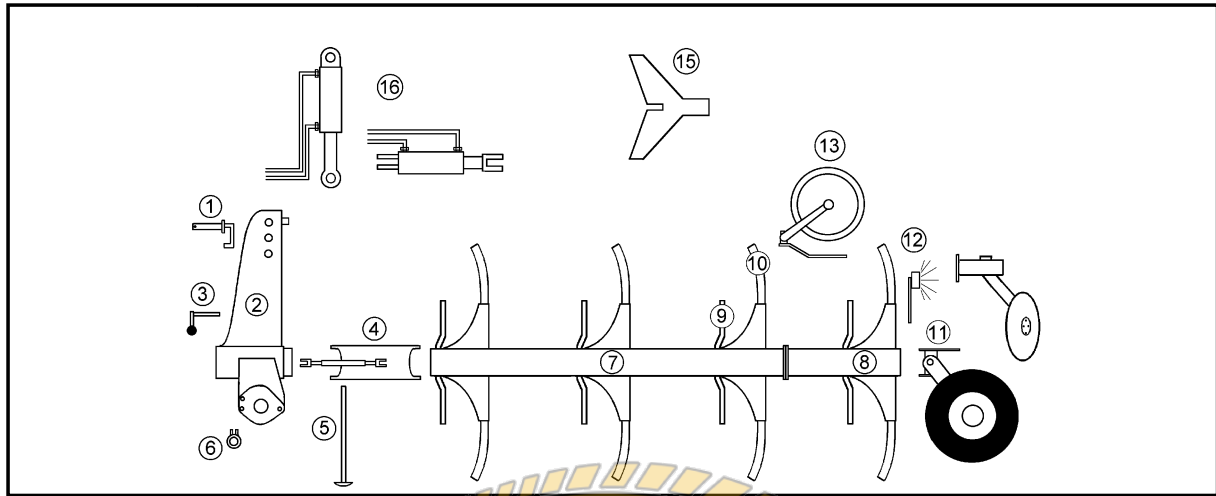
09.04

LEMKEN GmbH & Co. KG

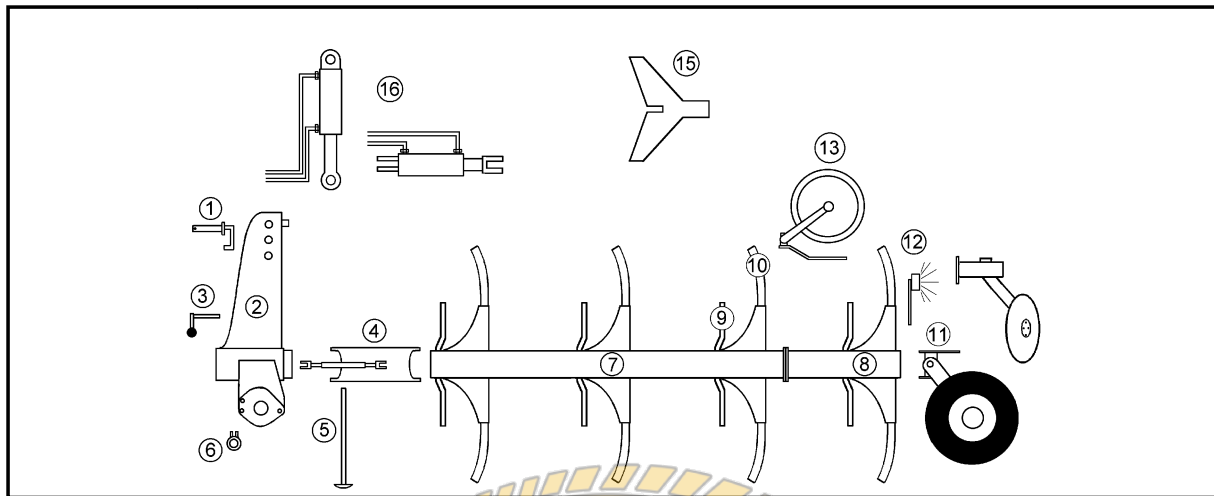
Weseler Straße 5, D-46519 Alpen / Postfach 11 60, D-46515 Alpen

Telefon (0 28 02) 81-0, Telefax (0 28 02) 81-220

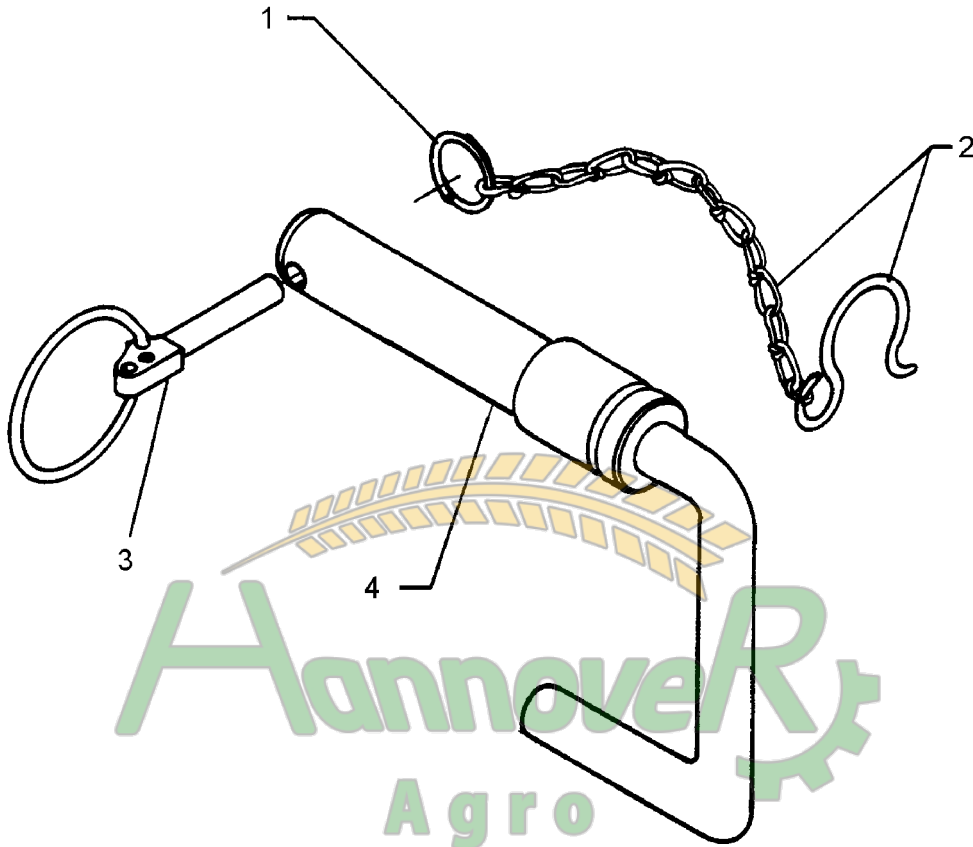
eMail: lemken@lemken.com, Internet: <http://www.lemken.com>



Pos	Art.-Nr.	Artikeltext / Description	Abmessung	Seite	
1	313 7911	Oberlenkerbolzen mit Kette	Top link pin with chain	KAT2G D25,4/31,7x158	4
1	313 7921	Oberlenkerbolzen mit Kette	Top link pin with chain	KAT3G D31,7/25,4x158	5
2	321 9108	Werkzeugsatz	Tool set	EurOpal 5	6
2	633 7500	Drehwerk	Turnover mechanism	E90	7
2	633 7501	Drehwerk	Turnover mechanism	E90-L	8
3	633 7428	Verriegelung	Locking device	D25x220	9
4	302 8714	Spannschloß	Turnbuckle	TR26x3/510/365	10
4	302 8720	Spannschloß	Turnbuckle	TR26x3/650/485	11
4	634 3141	Zugpunkt- u. Breitenverstellung	Adjustment centre	E-45/550	12
4	634 3142	Zugpunkt- u. Breitenverstellung	Adjustment centre	E-45/550 HY	13
5	629 2487	Abstellstütze	Stand	R750-800-E5	14
5	629 2488	Abstellstütze	Stand	R750-800-E5-HY	15
6	661 1385	Unterlenkeranschluß	Lower link connection	E55 L2 Z2	16
6	661 1386	Unterlenkeranschluß	Lower link connection	E55 L2 Z3	17
6	661 1387	Unterlenkeranschluß	Lower link connection	E55 L3 Z2	18
6	661 1388	Unterlenkeranschluß	Lower link connection	E68 L3 Z3	19
6	661 1401	Unterlenkeranschluß	Lower link connection	E55FH L2 Z2	20
6	661 1402	Unterlenkeranschluß	Lower link connection	E55FH L3 Z2	21
6	661 1405	Unterlenkeranschluß	Lower link connection	E55FH L2 Z3	22
6	661 1406	Unterlenkeranschluß	Lower link connection	E68FH L3 Z3	23
7	602 8233	Grundrahmen	Basic frame	E5-110-2-900	24 .. 25
7	602 8234	Grundrahmen	Basic frame	E5-110-2-1000	26 .. 27
7	602 8235	Grundrahmen	Basic frame	E5-110-3-900	28 .. 29
7	602 8236	Grundrahmen	Basic frame	E5-110-3-1000	30 .. 31
8	602 8246	Anbauteil	Frame extension	E5/6-110-900	32
8	602 8247	Anbauteil	Frame extension	E5/6-110-1000	33
9	663 8750	Düngereinlegerhalm	Skim stalk	S 50x30-260 H750	34
9	663 8752	Düngereinlegerhalm	Skim stalk	S1 50x30-260 H800	35
9	663 8781	Düngereinlegerhalm	Skim stalk	EV-220 50x30 H750-B	36
9	663 8783	Düngereinlegerhalm	Skim stalk	EV-220 50x30 H800-B	37
10	699 0901	Körperhalmsschrauben	Bolts for leg	Dural	38
10	699 0959	Körperhalm	Leg	70x30/E	39



Pos	Art.-Nr.	Artikeltext / Description	Abmessung	Seite	
11	548 4155	Pendelstützrad	Depth wheel	D20x200/110 E5+E6 555lg	40 .. 41
11	548 4165	Pendelstützrad	Depth wheel	D20x200/110x615 E5+E6	42 .. 43
11	549 1338	Uni-Pendelrad	Uni-wheel	D20x200/110 E5+E6 5/140	44 .. 46
11	549 1339	Uni-Pendelrad	Uni-wheel	D20x200/110 E5+E6 6/205	47 .. 49
11	549 8849	Rad 5/94/140 D14	Wheel 5/94/140 D14	10.0/80-12 8PR ET-25	50
11	549 8859	Rad 5/94/140 D14	Wheel 5/94/140 D14	185R14 D650x188 4PR	51
11	550 8863	Rad 6/161/205 D18	Wheel 6/161/205 D18	10.0/75-15.3 12PR AW ET-25	52
11	648 4155	Pendelstützrad	Depth wheel	E5+E6 195R15 555lg	53
11	648 4156	Pendelstützrad	Depth wheel	E5 10.0/80-12 5/94/14 555lg	54
11	649 1338	Uni-Pendelrad	Uni-wheel	E5+E6 10.0/80-12 D710x264	55
11	649 1339	Uni-Pendelrad	Uni-wheel	E5+E6 10.0/75-15.3 D770x277	56
12	670 1151	Leuchtenhalter	Carrier for light	LH 1	57
12	670 1200	Leuchtenhalter	Carrier for light	LH3A UNI	58
12	670 2012	Warntafel mit Beleuchtung	Lighting equipment with boards	HR+HL 7m	59
13	657 7839	Scheibensech	Disc coulter	E5/6 D500 A Z-240	60 .. 61
13	657 7840	Scheibensech	Disc coulter	E5/6 D500 A G-240	62 .. 63
13	657 7848	Scheibensech Mais	Disc coulter	E5/6 D500-M G-40Z	64 .. 65
13	657 7849	Scheibensech Mais	Disc coulter	E5/6 D500-M Z-40Z	66 .. 67
14	642 6809	Grenzpflugscheibe	Headland attachment disc	GPS-E5/6-D530	68 .. 69
15	622 2660	Mitnehmerarm	Attachment arm	E1V	70 .. 71
15	622 2661	Mitnehmerarm	Attachment arm	E2V	72 .. 73
16	675 1340	Hydraulikanlage Mitnehmerarm	HY-assembly attachment arm	PA-E1-D	74
16	675 3276	HY-Rahmeneinschwenkung	HY-frame swing-in device	DZ63/36/80-525 E5 RES	75
16	675 3550	Vorderfurcheneinstellung	HY-front furrow adjustment	DZ63/36/80-505	76
16	675 3634	HY-Drehung	HY-turnover device	D63/IV-A 240H	77
16	675 3635	HY-Drehung	HY-turnover device	D70/IV-A	78
16	675 3639	HY-Drehung	HY-turnover device	D70 VÜP HPS-II-A	79
16	675 3655	HY-Drehung	HY-turnover device	D80/240 Vari-Stop	80
16	675 3656	HY-Drehung	HY-turnover device	D80/240 Vari-Stop-Memory	81



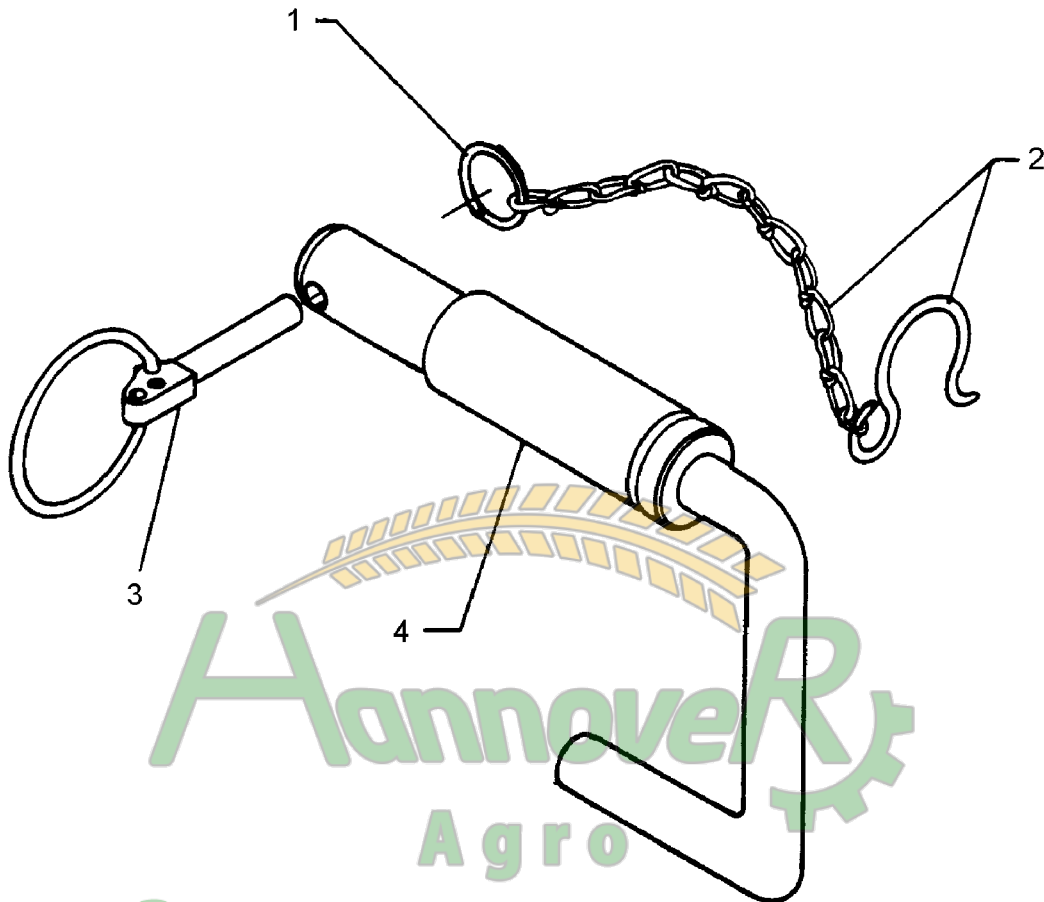
Hannover
Agro

Замовлення запчастин

(050) 407 68 47
(050) 407 68 45

09.04

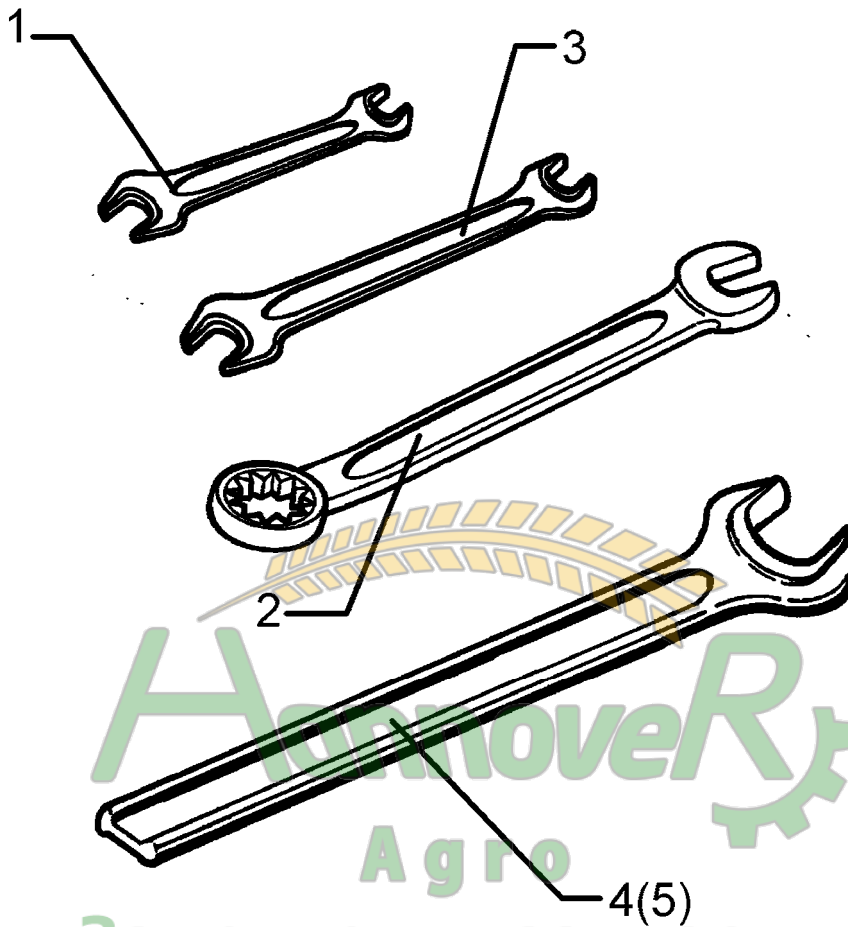
Pos.	Art.-Nr.	Stk.	Artikeltext / Description	Abmessung
1	305 8545	1	Sicherungsring Securing ring	3x30-35x1,25 Zn
2	305 8560	1	Federsicherung mit Kette Securing clip with chain	D3,6/D21-460mm-Zn
3	311 9315	1	Klappstift mit Bohrung Securing pin	8x42 DIN11023
4	313 7910	1	Oberlenkerbolzen Top link pin	KAT2G D25,4/31,7x158 Zn



Hannover
 Agro
 Замовлення запчастин
 (050) 407 68 47
 (050) 407 68 45

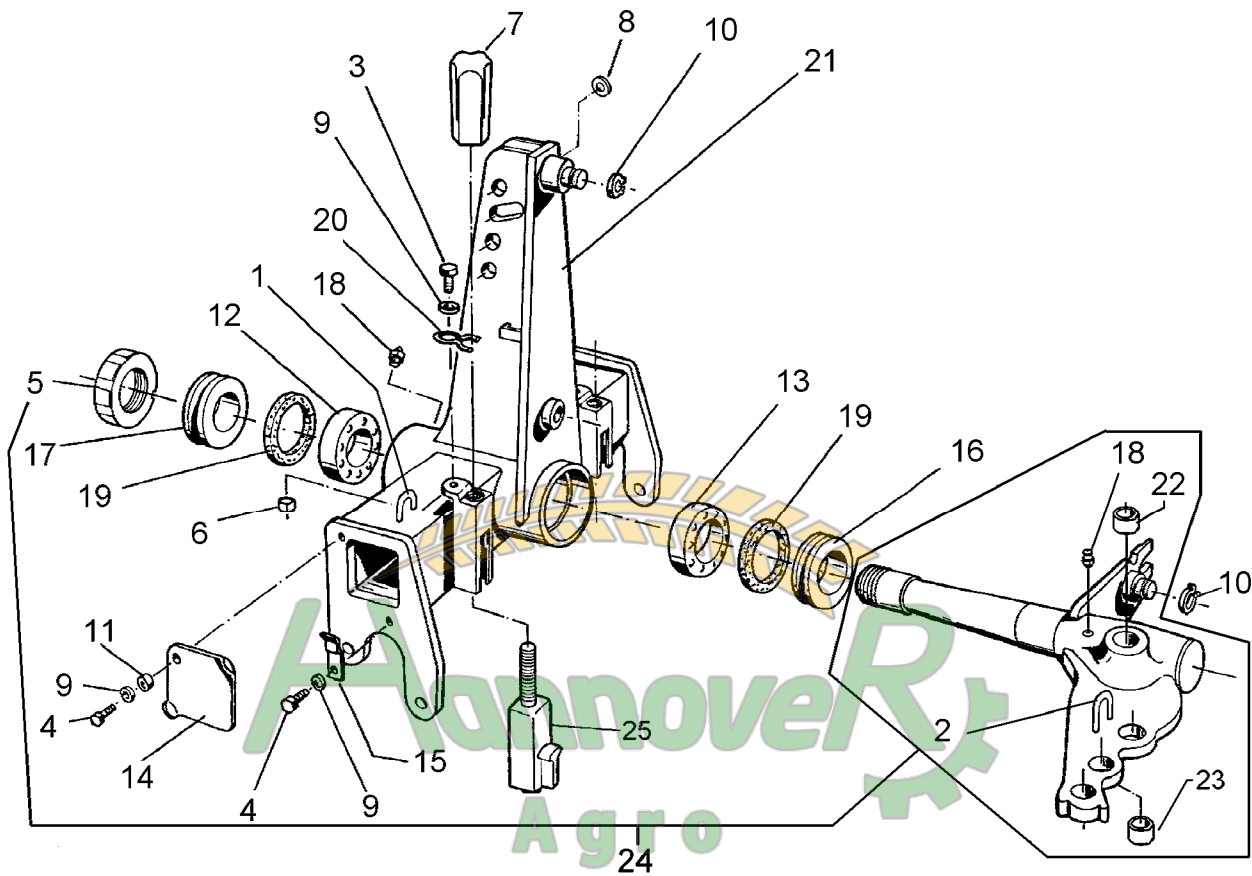
09.04

Pos.	Art.-Nr.	Stk.	Artikeltext / Description	Abmessung	
1	305 8545	1	Sicherungsring	Securing ring	3x30-35x1,25 Zn
2	305 8560	1	Federsicherung mit Kette	Securing clip with chain	D3,6/D21-460mm-Zn
3	311 9315	1	Klappstift mit Bohrung	Securing pin	8x42 DIN11023
4	313 7920	1	Oberlenkerbolzen	Top link pin	KAT3G D31,7/25,4x158 Zn



09.04

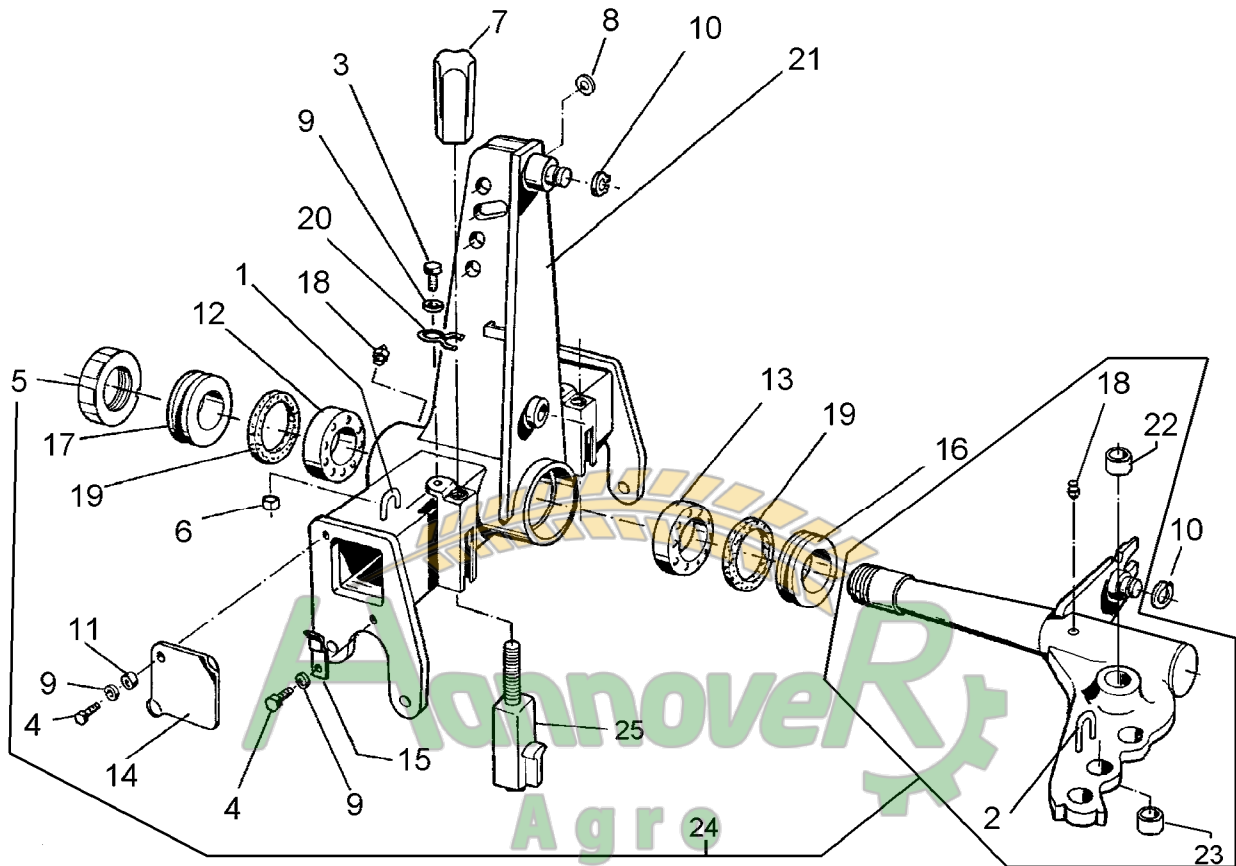
Pos.	Art.-Nr.	Stk.	Artikeltext / Description	Abmessung	
1	321 9815	1	Schlüssel	Spanner	Gabel 19/22
2	321 9820	1	Schlüssel	Spanner	Gabel 24 Ring 30
3	321 9838	1	Schlüssel	Spanner	Gabel 30/24 DIN895 Zn
4	321 9850	1	Schlüssel	Spanner	Gabel 46 DIN894 Zn
5	321 9845	1	Schlüssel	Spanner	Gabel 41 DIN894 Zn



Замовлення запчастин

09.04

Pos.	Art.-Nr.	Stk.	Artikeltext / Description	Abmessung	
1	215 1588	1	Bügel	Clamp	D10x135 50x45
2	215 1656	1	Bügel	Clamp	D10x249 50x100
3	301 5001	2	Sechskantschraube DIN933	Screw	M8x25-8.8
4	301 7260	4	Sechskantschraube DIN933	Screw	M8x16-8.8 Zn
5	303 0342	1	Nutmutter selbstsichernd	Grooved nut	M80x2
6	303 0932	2	Sicherungsmutter	Selflocking nut	DIN985-NM8-8 Zn
7	303 8960	2	Hutmutter	Cap nut	M27-SW46x118
8	305 6273	1	Scheibe	Washer	26/40/4 Zn-V
9	305 8694	6	Scheibe	Washer	A8,4 DIN125-St Zn
10	305 8873	2	Sicherungsring	Securing ring	35x2,5 DIN471
11	317 6710	2	Röhrchen	Tube	10x1x4
12	319 9094	1	Kegelrollenlager	Bearing	30216.
13	319 9104	1	Kegelrollenlager	Bearing	32018X
14	323 0002	2	Deckel	Cap	115x3x115 1xD11
15	323 0003	2	Halter	Holder	15x3x40-D8,5
16	323 0039	1	Dichtscheibe	Seal washer	D139,5/80x12
17	323 0040	1	Dichtscheibe mit Nut	Seal washer	D139,5/90x12
18	323 6348	2	Schmiernippel	Grease nipple	AM10x1 DIN71412
19	323 7944	2	Filzring	Felt ring	D140/120x6
20	329 8620	2	Klammer	Clamp	D4x181-46
21	433 7503	1	Turm	Headstock	E90
22	317 2015	2	Einspannbuchse mit Preßsitz	Expansion bush	EG45/50x25
23	317 3408	3	Einspannbuchse mit Preßsitz	Expansion bush	EG25/32x20
24	533 8108	1	Wendeachse	Axle	E90
25	433 9201	2	Anschlag	Stop	D75/90-M27

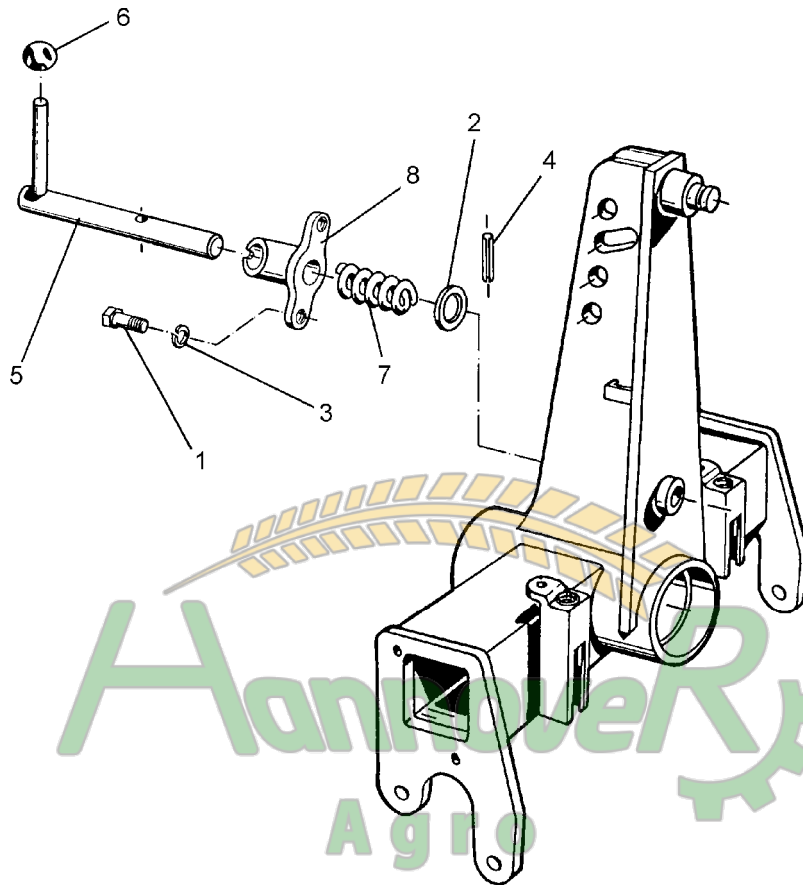


Замовлення запчастин

09.04

(050) 407 68 47
(050) 407 68 45

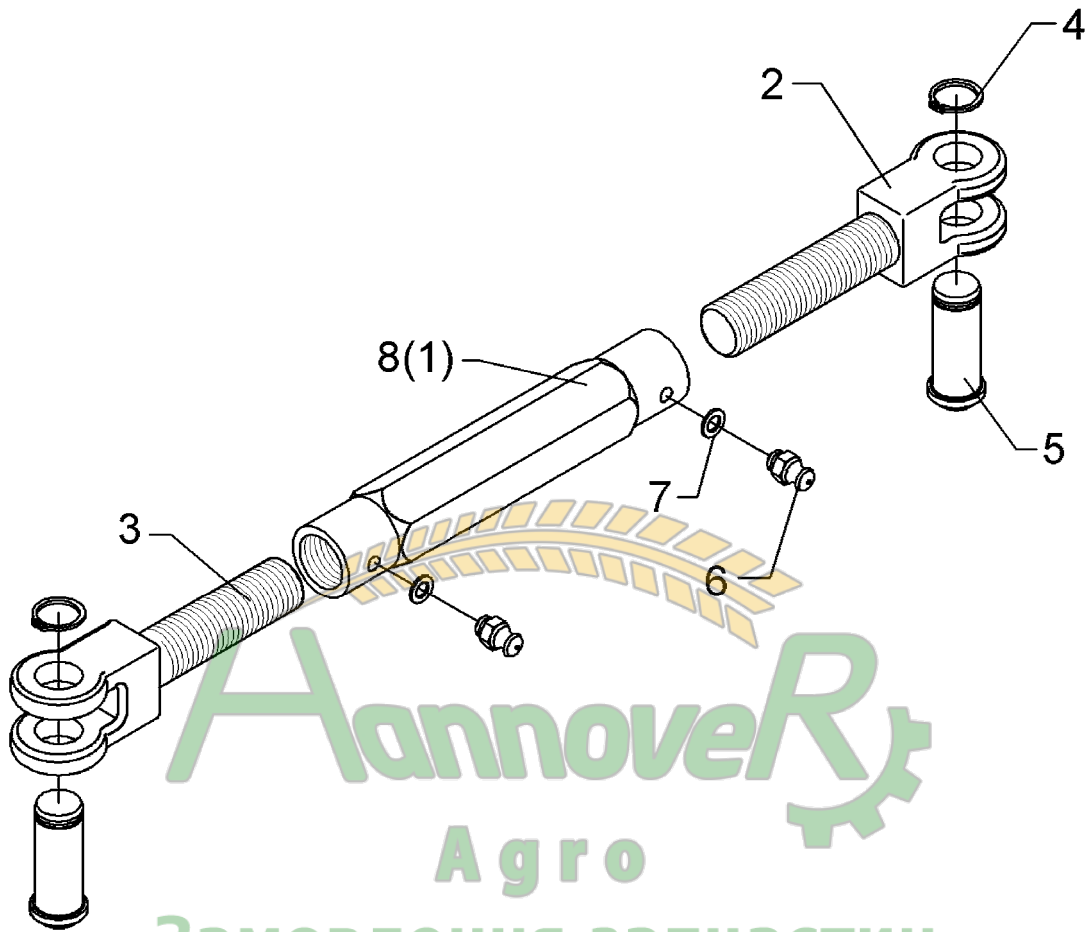
Pos.	Art.-Nr.	Stk.	Artikeltext / Description	Abmessung	
1	215 1588	1	Bügel	Clamp	D10x135 50x45
2	215 1656	1	Bügel	Clamp	D10x249 50x100
3	301 5001	2	Sechskantschraube DIN933	Screw	M8x25-8.8
4	301 7260	4	Sechskantschraube DIN933	Screw	M8x16-8.8 Zn
5	303 0342	1	Nutmutter selbstsichernd	Grooved nut	M80x2
6	303 0932	2	Sicherungsmutter	Selflocking nut	DIN985-NM8-8 Zn
7	303 8960	2	Hutmutter	Cap nut	M27-SW46x118
8	305 6273	1	Scheibe	Washer	26/40/4 Zn-V
9	305 8694	6	Scheibe	Washer	A8,4 DIN125-St Zn
10	305 8873	2	Sicherungsring	Securing ring	35x2,5 DIN471
11	317 6710	2	Röhrchen	Tube	10x1x4
12	319 9094	1	Kegelrollenlager	Bearing	30216.
13	319 9104	1	Kegelrollenlager	Bearing	32018X
14	323 0002	2	Deckel	Cap	115x3x115 1xD11
15	323 0003	2	Halter	Holder	15x3x40-D8,5
16	323 0039	1	Dichtscheibe	Seal washer	D139,5/80x12
17	323 0040	1	Dichtscheibe mit Nut	Seal washer	D139,5/90x12
18	323 6348	2	Schmiernippel	Grease nipple	AM10x1 DIN71412
19	323 7944	2	Filzring	Felt ring	D140/120x6
20	329 8620	2	Klammer	Clamp	D4x181-46
21	433 7503	1	Turn	Headstock	E90
22	317 2015	2	Einspannbuchse mit Preßsitz	Expansion bush	EG45/50x25
23	317 3408	3	Einspannbuchse mit Preßsitz	Expansion bush	EG25/32x20
24	533 8106	1	Wendeachse	Axle	E90-L
25	433 9201	2	Anschlag	Stop	D75/90-M27



Замовлення запчастин

09.04

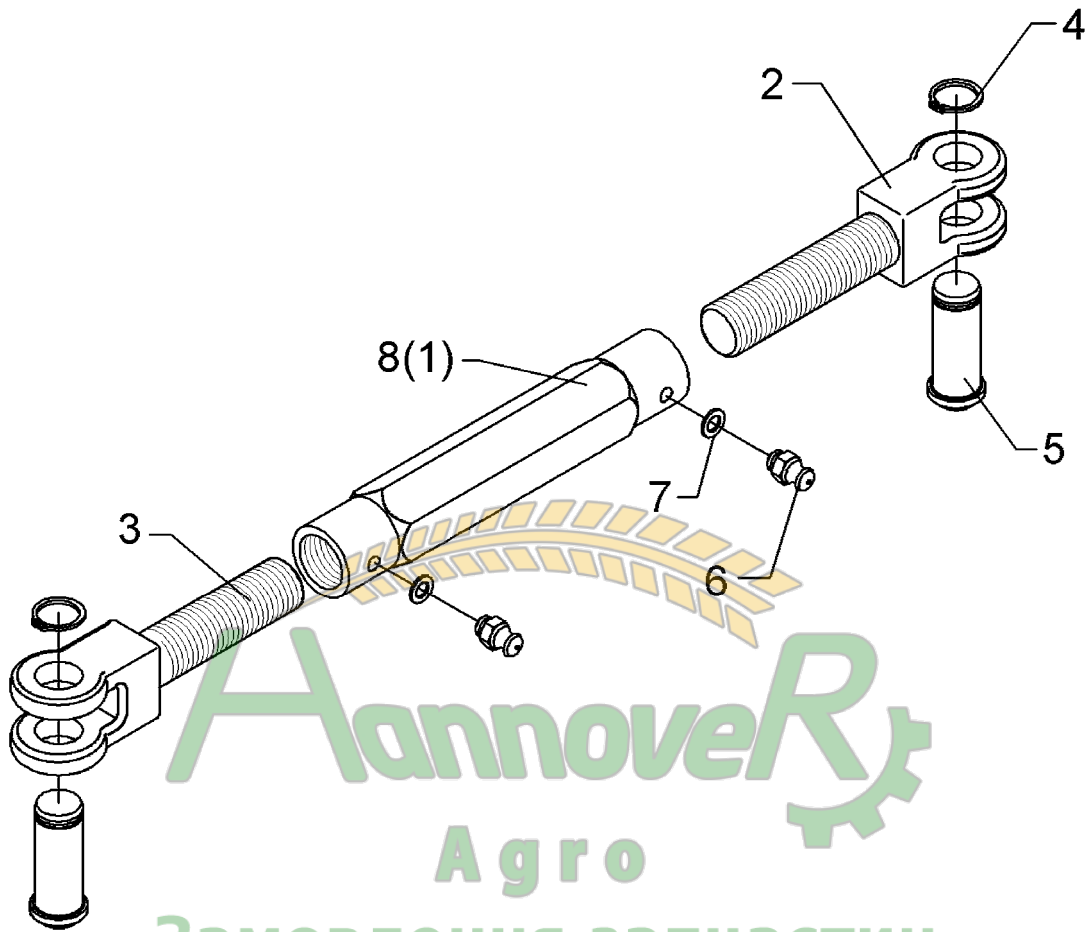
Pos.	Art.-Nr.	Stk.	Artikeltext / Description	Abmessung	
1	301 3224	2	Sechskantschraube DIN933	Screw	M10x30-8.8
2	305 6222	1	Paßscheibe	Shim	26x37x1,0 DIN988
3	305 9884	2	Federring	Spring ring	10 DIN127
4	309 6072	1	Spannhülse	Expansion bush	8x40-DIN1481 Zn
5	313 8289	1	Verriegelungsbolzen	Locking pin	D25/RB104,875
6	321 2575	1	Kugel konisch	Ball	D40 D12
7	329 8176	1	Druckfeder	Spring	2,5x32x110 DIN2098
8	433 9146	1	Konsole	Bracket	D26/45x70



Замовлення запчастин

09.04

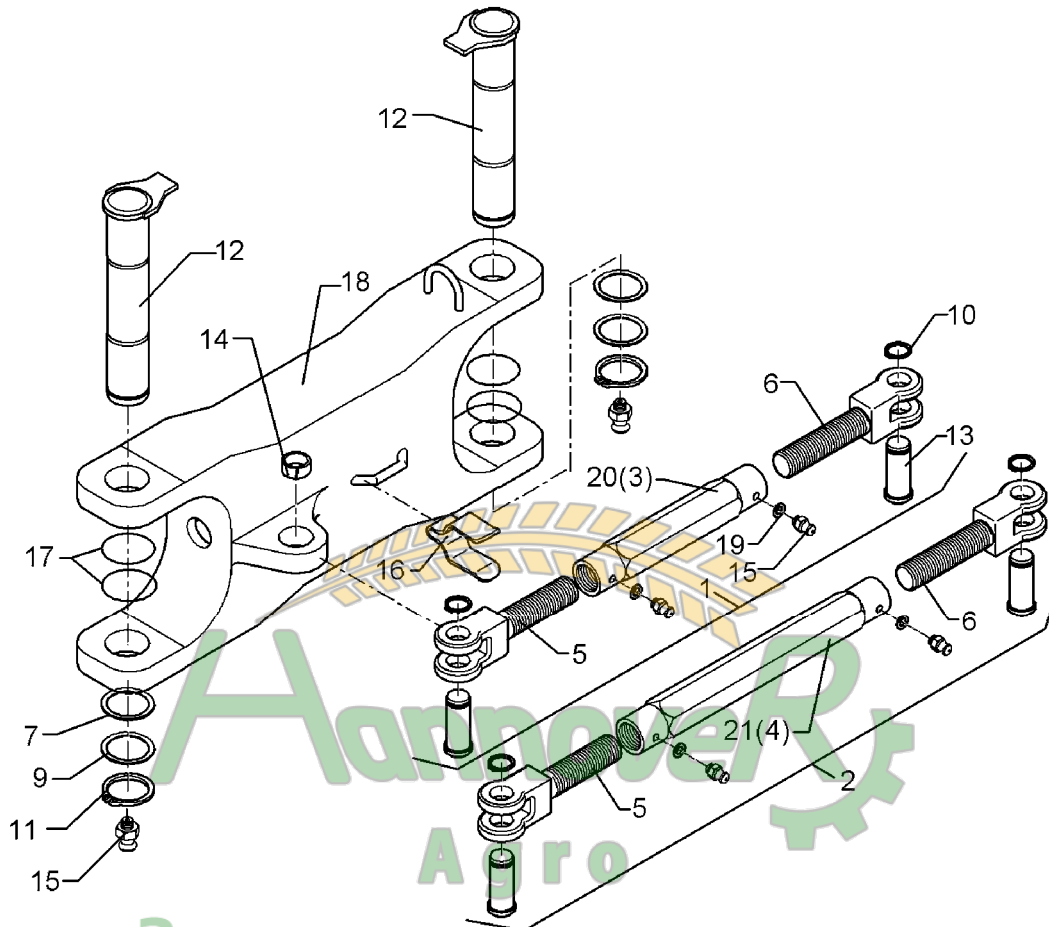
Pos.	Art.-Nr.	Stk.	Artikeltext / Description	Abmessung	
1	302 8895	1	Spannschloßmutter	Threaded sleeve	TR26x3x250-SW41
2	302 8990	1	Gabelstück	Forkpiece	TR26x3
3	302 8991	1	Gabelstück	Forkpiece	TR26x3LH
4	305 8861	2	Sicherungsring	Securing ring	25x2 DIN471 Zn
5	313 2514	2	Bolzen	Pin	KN D25/30x56/73 Zn
6	323 6348	2	Schmiernippel	Grease nipple	AM10x1 DIN71412
7	305 6130	2	Scheibe	Washer	D10/16x1
8	302 8780	1	Spannschloßmutter	Threaded sleeve	TR26x3x250 SW46



Замовлення запчастин

09.04

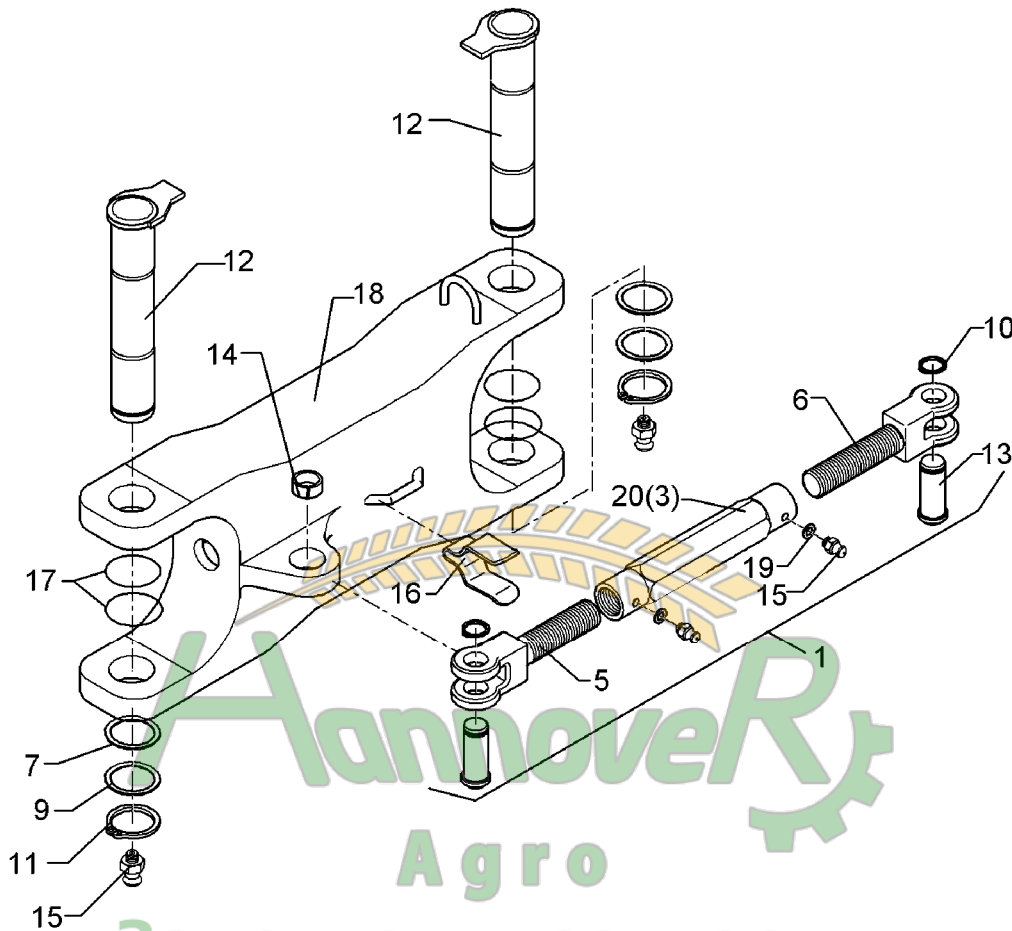
Pos.	Art.-Nr.	Stk.	Artikeltext / Description	Abmessung	
1	302 8898	1	Spannschloßmutter	Threaded sleeve	TR26x3x370-SW41
2	302 8990	1	Gabelstück	Forkpiece	TR26x3
3	302 8991	1	Gabelstück	Forkpiece	TR26x3LH
4	305 8861	2	Sicherungsring	Securing ring	25x2 DIN471 Zn
5	313 2514	2	Bolzen	Pin	KN D25/30x56/73 Zn
6	323 6348	2	Schmiernippel	Grease nipple	AM10x1 DIN71412
7	305 6130	2	Scheibe	Washer	D10/16x1
8	302 8782	1	Spannschloßmutter	Threaded sleeve	TR26x3x370 SW46



Замовлення запчастин

09.04

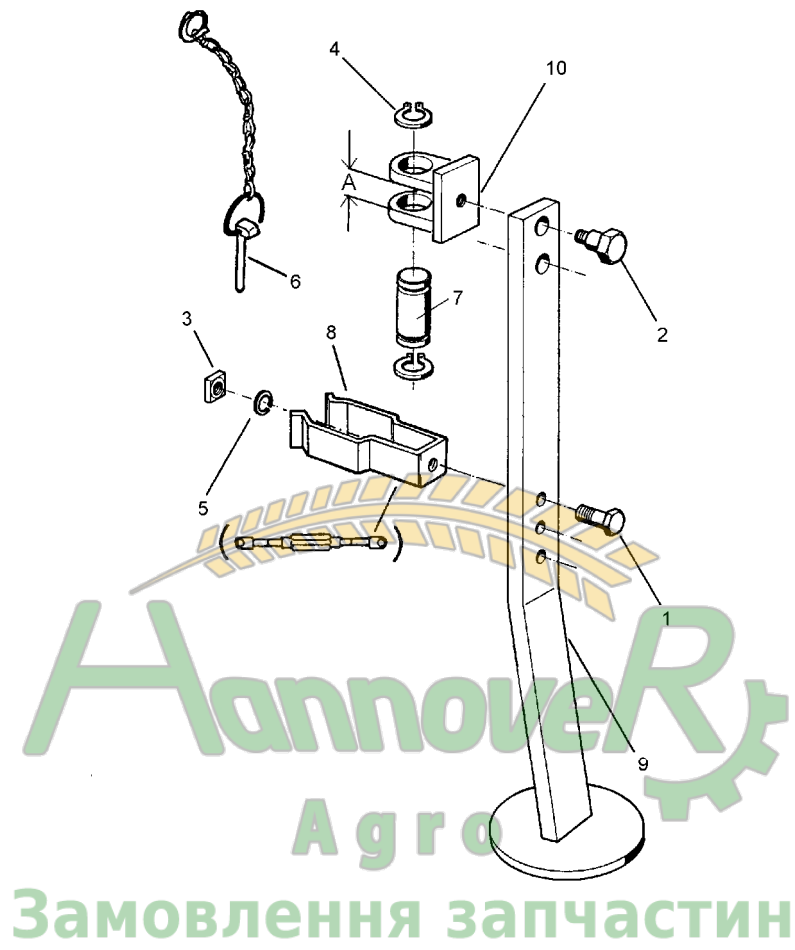
Pos.	Art.-Nr.	Stk.	Artikeltext / Description	Abmessung	
1	302 8714	1	Spannschloß	Tumbuckle	TR26x3/510/365
2	302 8720	1	Spannschloß	Tumbuckle	TR26x3/650/485
3	302 8895	1	Spannschloßmutter	Threaded sleeve	TR26x3x250-SW41
4	302 8898	1	Spannschloßmutter	Threaded sleeve	TR26x3x370-SW41
5	302 8990	1	Gabelstück	Forkpiece	TR26x3
6	302 8991	1	Gabelstück	Forkpiece	TR26x3LH
7	305 2125	2	Paßscheibe	Shim	45x55x1,0 DIN988
9	305 2252	6	Stützscheibe	Supporting washer	S 45x55x3 DIN988
10	305 8861	2	Sicherungsring	Securing ring	25x2 DIN471 Zn
11	305 8876	2	Sicherungsring	Securing ring	45x2,5 DIN471
12	313 5029	2	Bolzen mit Verdrehsicherung	Pin with stop	FN D45x229/253-S
13	313 2514	2	Bolzen	Pin	KN D25/30x56/73 Zn
14	317 3408	1	Einspannbuchse mit Preßsitz	Expansion bush	EG25/32x20
15	323 6348	4	Schmiernippel	Grease nipple	AM10x1 DIN71412
16	329 1792	1	Flachformfeder	U-spring	40x4x230 SW46
17	375 1255	4	O-Ring	O-ring	68x3-80Shore Viton83
18	434 3098	1	Lenker	Link	45-550
19	305 6130	2	Scheibe	Washer	D10/16x1
20	302 8780	1	Spannschloßmutter	Threaded sleeve	TR26x3x250 SW46
21	302 8782	1	Spannschloßmutter	Threaded sleeve	TR26x3x370 SW46



Замовлення запчастин

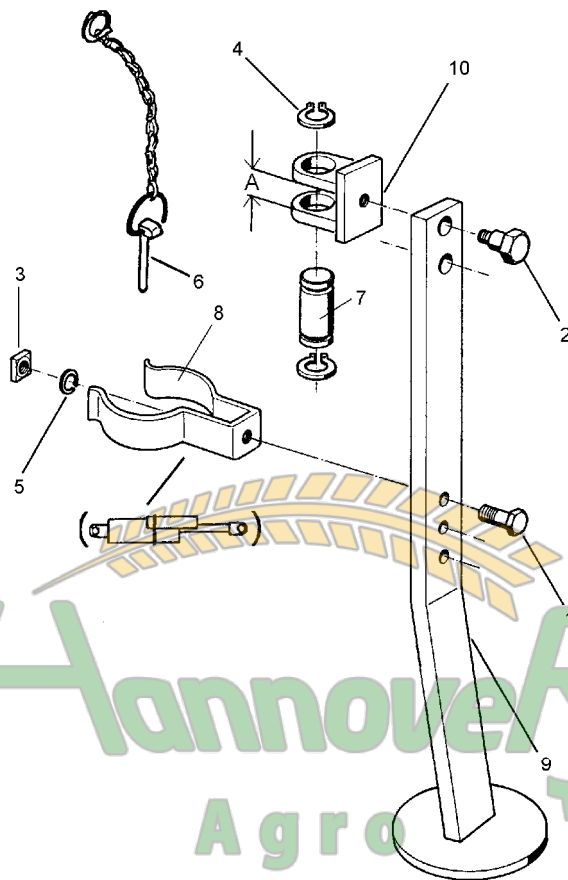
09.04

Pos.	Art.-Nr.	Stk.	Artikeltext / Description	Abmessung	
1	302 8714	1	Spannschloß	Tumbuckle	TR26x3/510/365
3	302 8895	1	Spannschloßmutter	Threaded sleeve	TR26x3x250-SW41
5	302 8990	1	Gabelstück	Forkpiece	TR26x3
6	302 8991	1	Gabelstück	Forkpiece	TR26x3LH
7	305 2125	2	Paßscheibe	Shim	45x55x1,0 DIN988
9	305 2252	6	Stützscheibe	Supporting washer	S 45x55x3 DIN988
10	305 8861	2	Sicherungsring	Securing ring	25x2 DIN471 Zn
11	305 8876	2	Sicherungsring	Securing ring	45x2,5 DIN471
12	313 5029	2	Bolzen mit Verdrehssicherung	Pin with stop	FN D45x229/253-S
13	313 2514	2	Bolzen	Pin	KN D25/30x56/73 Zn
14	317 3408	1	Einspannbuchse mit Preßsitz	Expansion bush	EG25/32x20
15	323 6348	4	Schmiernippel	Grease nipple	AM10x1 DIN71412
16	329 1792	1	Flachformfeder	U-spring	40x4x230 SW46
17	375 1255	4	O-Ring	O-ring	68x3-80Shore Viton83
18	434 3098	1	Lenker	Link	45-550
19	305 6130	2	Scheibe	Washer	D10/16x1
20	302 8780	1	Spannschloßmutter	Threaded sleeve	TR26x3x250 SW46



09.04

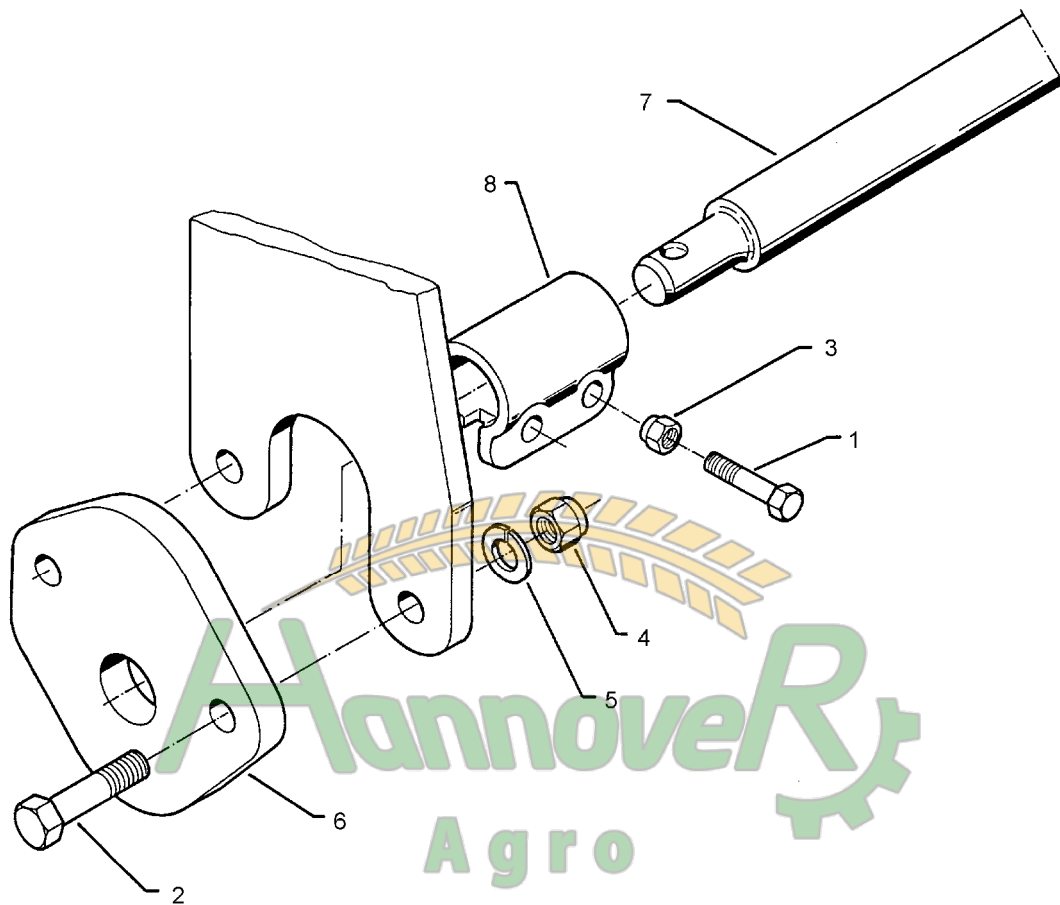
Pos.	Art.-Nr.	Stk.	Artikeltext / Description	Abmessung	
1	301 3224	1	Sechskantschraube DIN933	Screw	M10x30-8.8
2	301 6425	1	Schraube	Bolt	M20x16/D24
3	303 1100	1	Vierkantschraube	Nut	M10 DIN557-5
4	305 8861	1	Sicherungsring	Securing ring	25x2 DIN471 Zn
5	305 9884	1	Federring	Spring ring	10 DIN127
6	311 9320	1	Klappstift mit Kette	Securing pin	10x80
7	313 2514	1	Bolzen	Pin	KN D25/30x56/73 Zn
8	329 1798	1	Flachformfeder	U-spring	40x4x335 SW41
9	429 2470	1	Abstellstütze	Stand	R750-800 895mm
10	429 4575	1	Halter	Holder	D25/21 M20



Замовлення запчастин

09.04

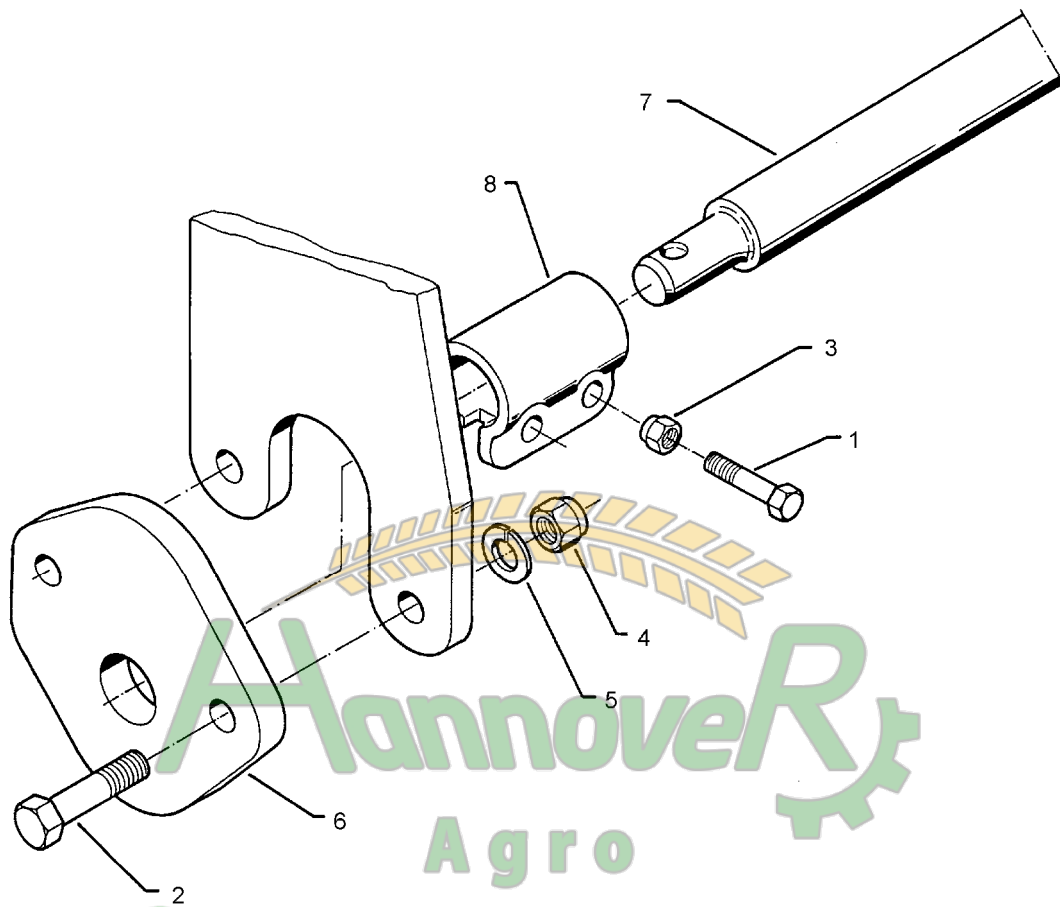
Pos.	Art.-Nr.	Stk.	Artikeltext / Description	Abmessung
1	301 3224	1	Sechskantschraube DIN933	Screw M10x30-8.8
2	301 6425	1	Schraube	Bolt M20x16/D24
3	303 1100	1	Vierkantmutter	Nut M10 DIN557-5
4	305 8861	1	Sicherungsring	Securing ring 25x2 DIN471 Zn
5	305 9884	1	Federring	Spring ring 10 DIN127
6	311 9320	1	Klappstift mit Kette	Securing pin 10x80
7	313 2514	1	Bolzen	Pin KN D25/30x56/73 Zn
8	329 1809	1	Flachformfeder	U-spring 40x4x342 D76
9	429 2470	1	Abstellstütze	Stand R750-800 895mm
10	429 4575	1	Halter	Holder D25/21 M20



Замовлення запчастин

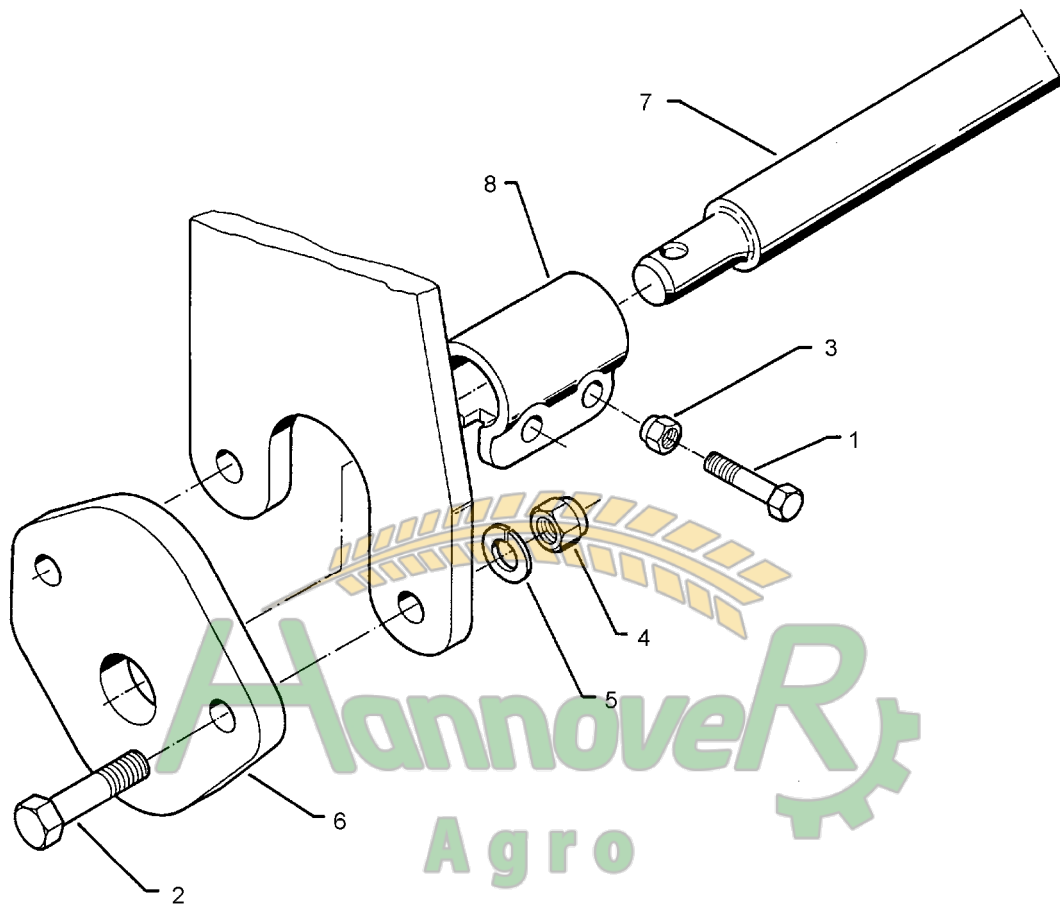
09.04

Pos.	Art.-Nr.	Stk.	Artikeltext / Description	Abmessung	
1	301 3867	4	Sechskantschraube DIN931-A	Bolt	M16x65-8.8
2	301 5390	4	Sechskantschraube spz.	Bolt	M20x65-12.9
3	303 0935	4	Sicherungsmutter	Selflocking nut	DIN985-NM16-8 Zn
4	303 0978	4	Sechskantmutter	Nut	M20 DIN934-8
5	305 9888	8	Federring	Spring ring	20 DIN127-A
6	461 6060	2	Schienenplatte	Plate for drawbar	E55
7	461 7917	1	Schienenwelle	Drawbar	D55 L2 Z2
8	461 9892	2	Sperrstück	Stop	D55x100 2xD18



09.04

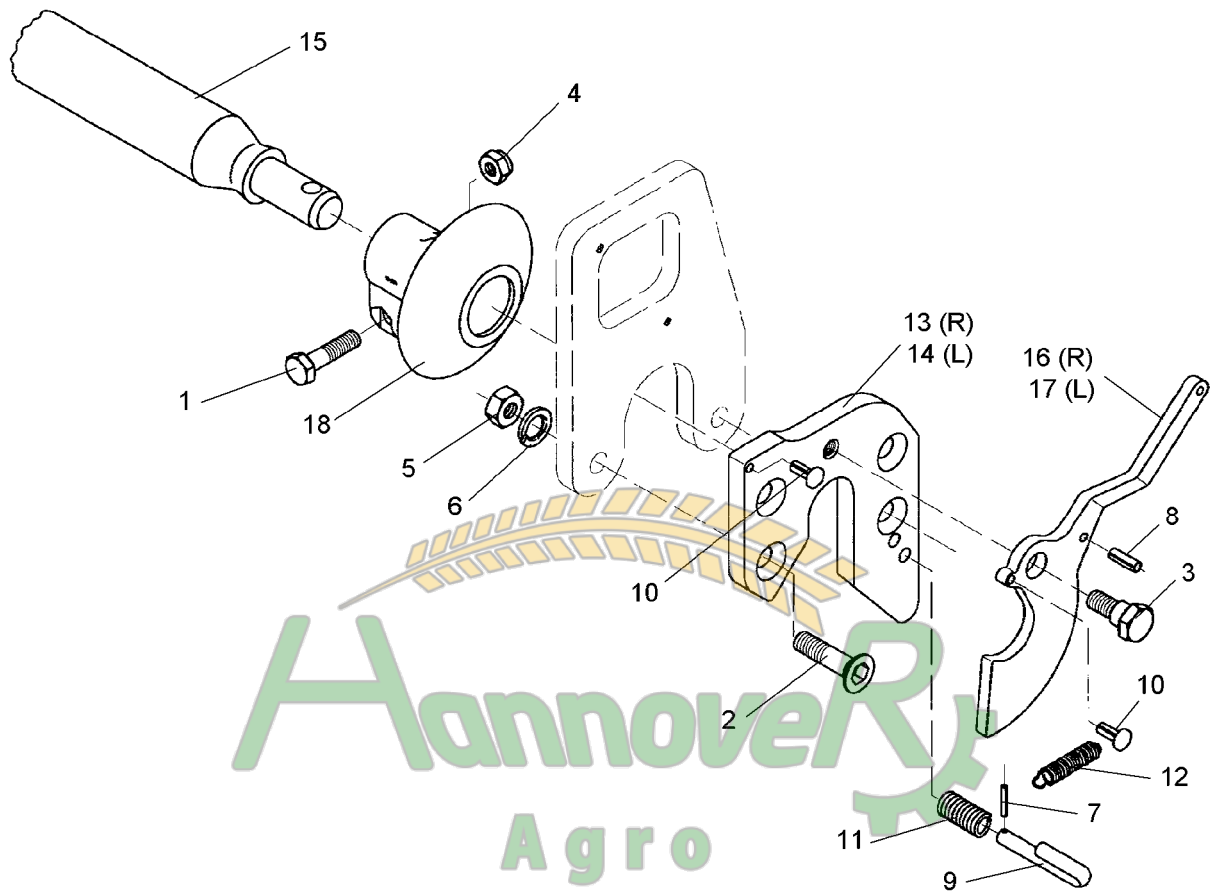
Pos.	Art.-Nr.	Stk.	Artikeltext / Description	Abmessung	
1	301 3867	4	Sechskantschraube DIN931-A	Bolt	M16x65-8.8
2	301 5390	4	Sechskantschraube spz.	Bolt	M20x65-12.9
3	303 0935	4	Sicherungsmutter	Selflocking nut	DIN985-NM16-8 Zn
4	303 0978	4	Sechskantmutter	Nut	M20 DIN934-8
5	305 9888	8	Federring	Spring ring	20 DIN127-A
6	461 6060	2	Schienenplatte	Plate for drawbar	E55
7	461 7923	1	Schienenwelle	Drawbar	D55 L2 Z3
8	461 9892	2	Sperrstück	Stop	D55x100 2xD18



Замовлення запчастин

09.04

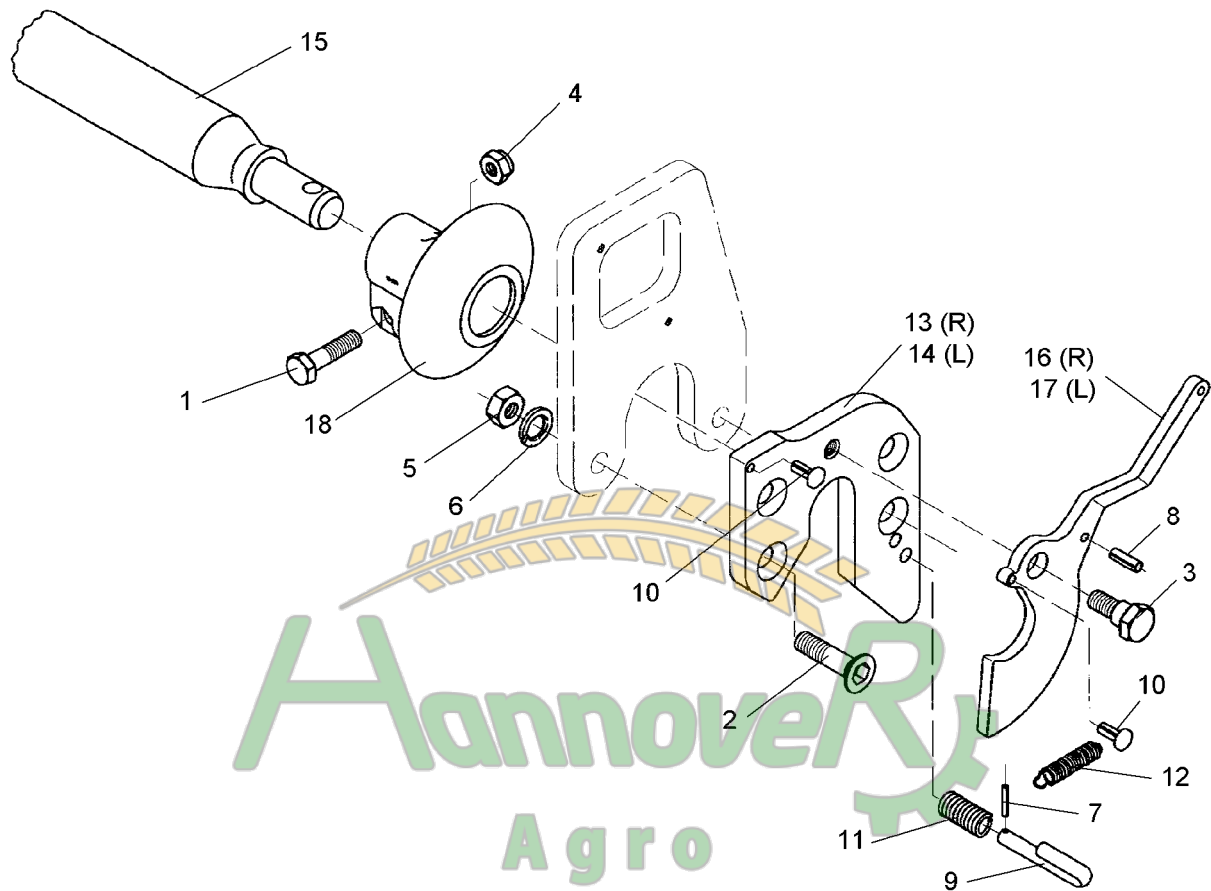
Pos.	Art.-Nr.	Stk.	Artikeltext / Description	Abmessung	
1	301 3867	4	Sechskantschraube DIN931-A	Bolt	M16x65-8.8
2	301 5390	4	Sechskantschraube spz.	Bolt	M20x65-12.9
3	303 0935	4	Sicherungsmutter	Selflocking nut	DIN985-NM16-8 Zn
4	303 0978	4	Sechskantmutter	Nut	M20 DIN934-8
5	305 9888	8	Federring	Spring ring	20 DIN127-A
6	461 6061	2	Schienenplatte	Plate for drawbar	E68
7	461 7925	1	Schienenwelle	Drawbar	D68 L3 Z3
8	461 9893	2	Sperrstück	Stop	D68x100 2xD18



Hannover
Agro
Замовлення запчастин
(050) 407 68 47
(050) 407 68 45

09.04

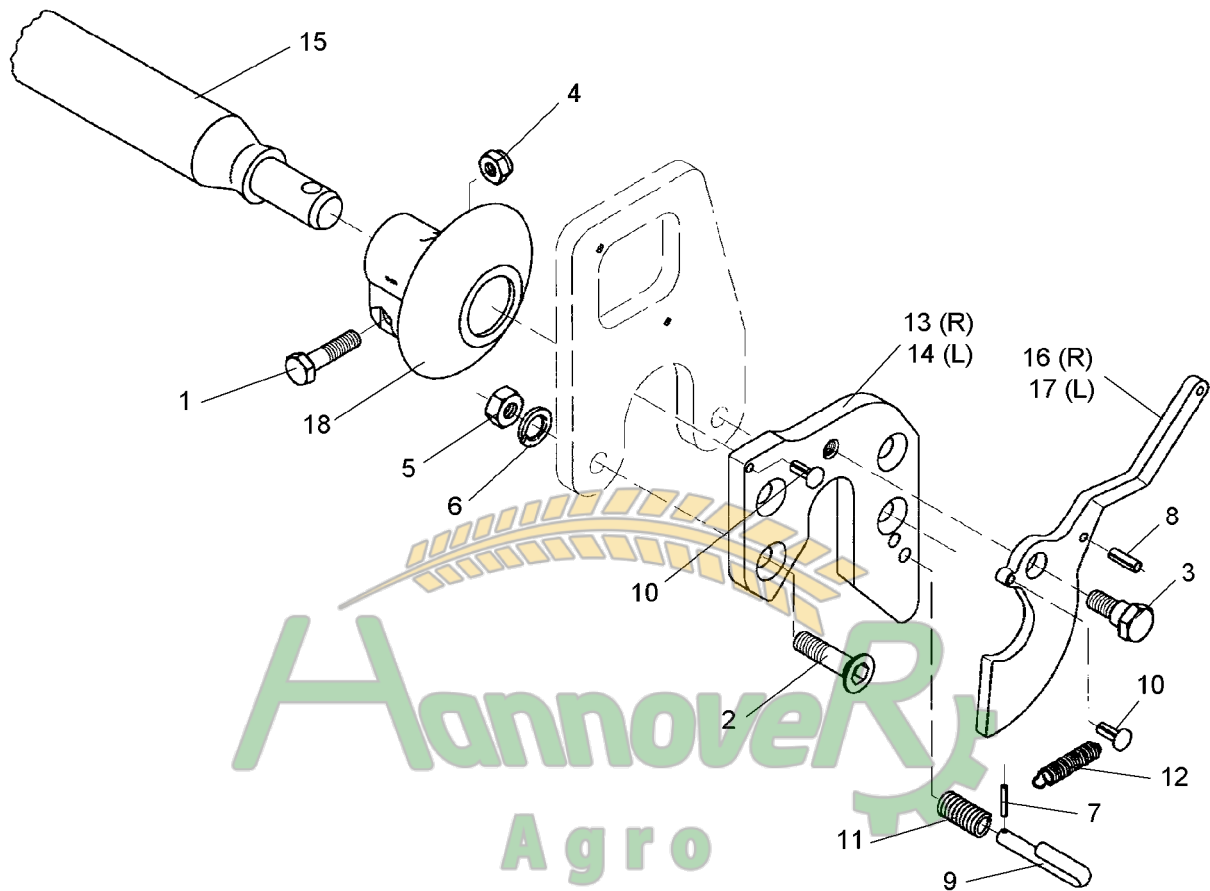
Pos.	Art.-Nr.	Stk.	Artikeltext / Description	Abmessung	
1	301 3867	4	Sechskantschraube DIN931-A	Bolt	M16x65-8.8
2	301 5744	4	Senkschraube spz.	Countersunk bolt	M20x60-12.9
3	301 6425	2	Schraube	Bolt	M20x16/D24
4	303 0935	4	Sicherungsmutter	Selflocking nut	DIN985-NM16-8 Zn
5	303 0978	4	Sechskantmutter	Nut	M20 DIN934-8
6	305 9888	4	Federring	Spring ring	20 DIN127-A
7	309 6038	2	Spannhülse	Expansion bush	5x30-DIN1481 Chrom 8
8	309 6940	2	Spannhülse	Expansion bush	8x28-DIN1481 Chrom 8
9	313 8645	2	Stift gebogen	Pin	D12x60
10	315 9710	4	Halbrundkerbnagel	Rivet	8x16 DIN1476
11	329 8106	2	Druckfeder	Spring	1,6x16x51,5
12	329 8495	2	Zugfeder	Spring	2,5x12x75
13	461 6078	1	Schienenplatte	Plate for drawbar	E55FH RE
14	461 6079	1	Schienenplatte	Plate for drawbar	E55FH LI
15	461 7917	1	Schienenwelle	Drawbar	D55 L2 Z2
16	461 8186	1	Haken	Hook	E55F RE
17	461 8187	1	Haken	Hook	E55F LI
18	461 9890	2	Sperrstück	Stop	D55-F



Замовлення запчастин

09.04

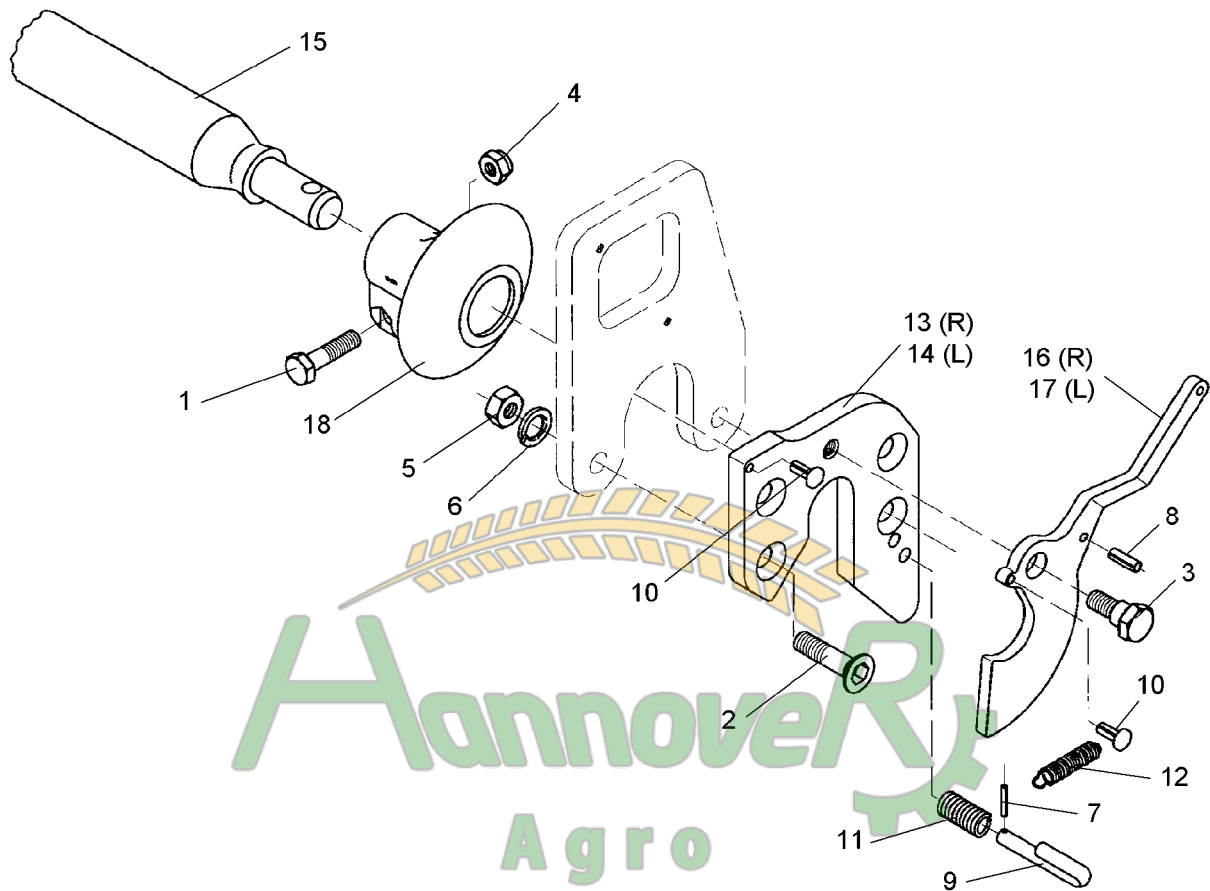
Pos.	Art.-Nr.	Stk.	Artikeltext / Description	Abmessung	
1	301 3867	4	Sechskantschraube DIN931-A	Bolt	M16x65-8.8
2	301 5744	4	Senkschraube spz.	Countersunk bolt	M20x60-12.9
3	301 6425	2	Schraube	Bolt	M20x16/D24
4	303 0935	4	Sicherungsmutter	Selflocking nut	DIN985-NM16-8 Zn
5	303 0978	4	Sechskantmutter	Nut	M20 DIN934-8
6	305 9888	4	Federring	Spring ring	20 DIN127-A
7	309 6038	2	Spannhülse	Expansion bush	5x30-DIN1481 Chrom 8
8	309 6940	2	Spannhülse	Expansion bush	8x28-DIN1481 Chrom 8
9	313 8645	2	Stift gebogen	Pin	D12x60
10	315 9710	4	Halbrundkerbnagel	Rivet	8x16 DIN1476
11	329 8106	2	Druckfeder	Spring	1,6x16x51,5
12	329 8495	2	Zugfeder	Spring	2,5x12x75
13	461 6078	1	Schienenplatte	Plate for drawbar	E55FH RE
14	461 6079	1	Schienenplatte	Plate for drawbar	E55FH LI
15	461 7924	1	Schienenwelle	Drawbar	D55 L3 Z2
16	461 8186	1	Haken	Hook	E55F RE
17	461 8187	1	Haken	Hook	E55F LI
18	461 9890	2	Sperrstück	Stop	D55-F



Замовлення запчастин

09.04

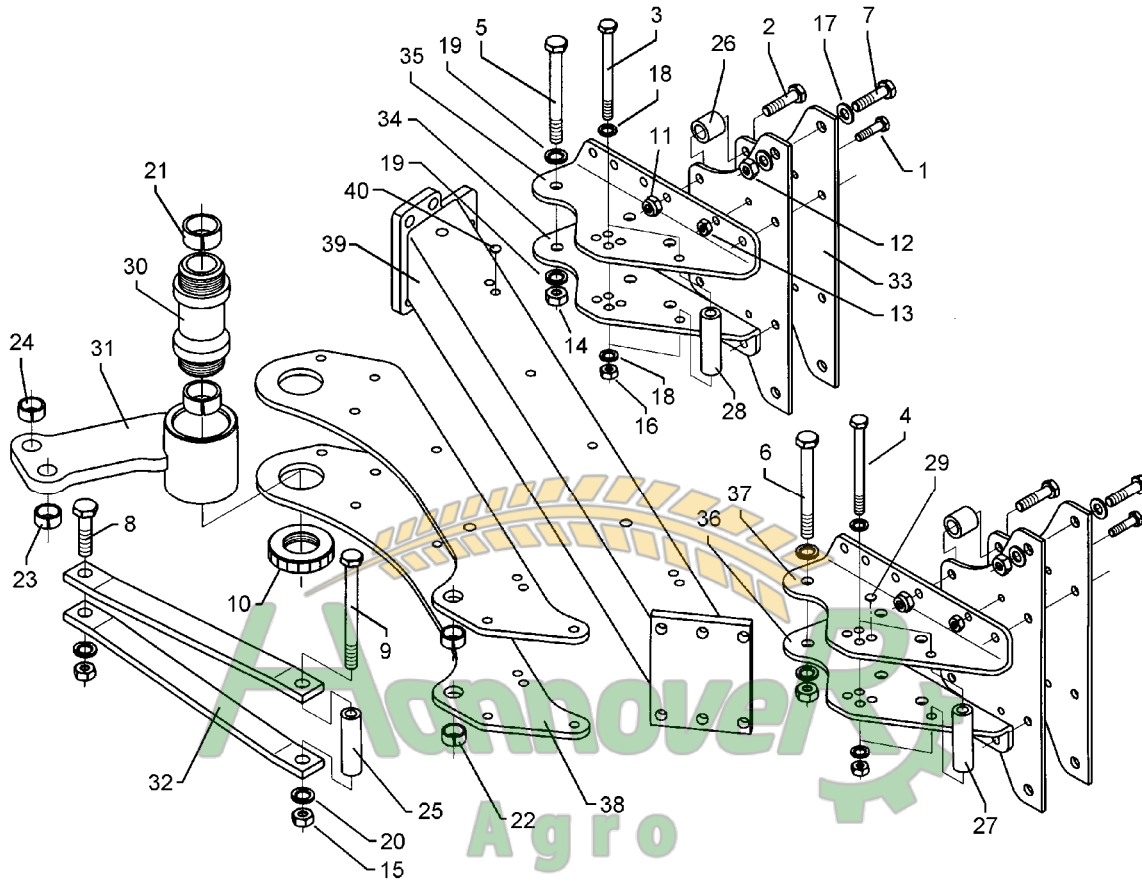
Pos.	Art.-Nr.	Stk.	Artikeltext / Description	Abmessung	
1	301 3867	4	Sechskantschraube DIN931-A	Bolt	M16x65-8.8
2	301 5744	4	Senkschraube spz.	Countersunk bolt	M20x60-12.9
3	301 6425	2	Schraube	Bolt	M20x16/D24
4	303 0935	4	Sicherungsmutter	Selflocking nut	DIN985-NM16-8 Zn
5	303 0978	4	Sechskantmutter	Nut	M20 DIN934-8
6	305 9888	4	Federring	Spring ring	20 DIN127-A
7	309 6038	2	Spannhülse	Expansion bush	5x30-DIN1481 Chrom 8
8	309 6940	2	Spannhülse	Expansion bush	8x28-DIN1481 Chrom 8
9	313 8645	2	Stift gebogen	Pin	D12x60
10	315 9710	4	Halbrundkerbnagel	Rivet	8x16 DIN1476
11	329 8106	2	Druckfeder	Spring	1,6x16x51,5
12	329 8495	2	Zugfeder	Spring	2,5x12x75
13	461 6078	1	Schienenplatte	Plate for drawbar	E55FH RE
14	461 6079	1	Schienenplatte	Plate for drawbar	E55FH LI
15	461 7923	1	Schienenwelle	Drawbar	D55 L2 Z3
16	461 8186	1	Haken	Hook	E55F RE
17	461 8187	1	Haken	Hook	E55F LI
18	461 9890	2	Sperrstück	Stop	D55-F



Hannover
Agro
Замовлення запчастин
(050) 407 68 47
(050) 407 68 45

09.04

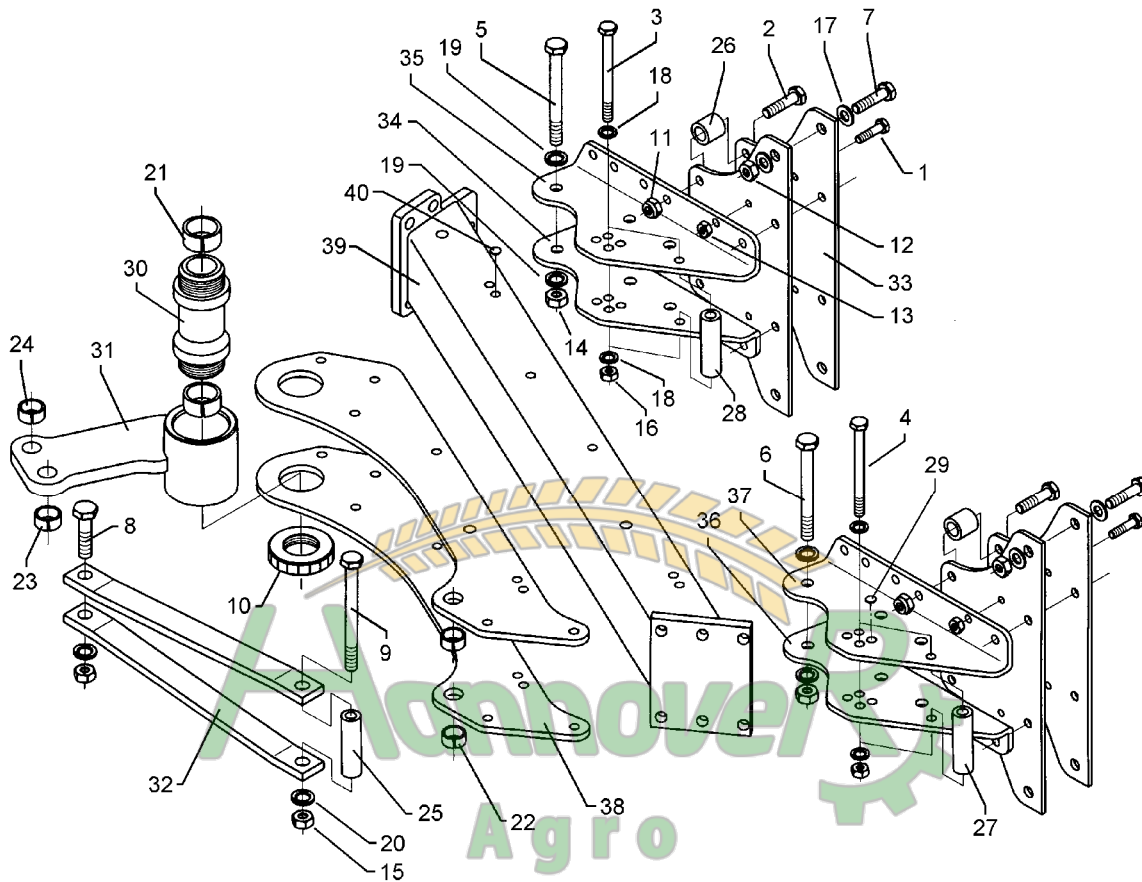
Pos.	Art.-Nr.	Stk.	Artikeltext / Description	Abmessung	
1	301 3867	4	Sechskantschraube DIN931-A	Bolt	M16x65-8.8
2	301 5744	4	Senkschraube spz.	Countersunk bolt	M20x60-12.9
3	301 6425	2	Schraube	Bolt	M20x16/D24
4	303 0935	4	Sicherungsmutter	Selflocking nut	DIN985-NM16-8 Zn
5	303 0978	4	Sechskantmutter	Nut	M20 DIN934-8
6	305 9888	4	Federring	Spring ring	20 DIN127-A
7	309 6038	2	Spannhülse	Expansion bush	5x30-DIN1481 Chrom 8
8	309 6940	2	Spannhülse	Expansion bush	8x28-DIN1481 Chrom 8
9	313 8645	2	Stift gebogen	Pin	D12x60
10	315 9710	4	Halbrundkerbnagel	Rivet	8x16 DIN1476
11	329 8106	2	Druckfeder	Spring	1,6x16x51,5
12	329 8495	2	Zugfeder	Spring	2,5x12x75
13	461 6080	1	Schienenplatte	Plate for drawbar	E68FH RE
14	461 6081	1	Schienenplatte	Plate for drawbar	E68FH LI
15	461 7925	1	Schienenwelle	Drawbar	D68 L3 Z3
16	461 8184	1	Haken	Hook	E68F RE
17	461 8185	1	Haken	Hook	E68F LI
18	461 9891	2	Sperrstück	Stop	D68-F



Замовлення запчастин

09.04

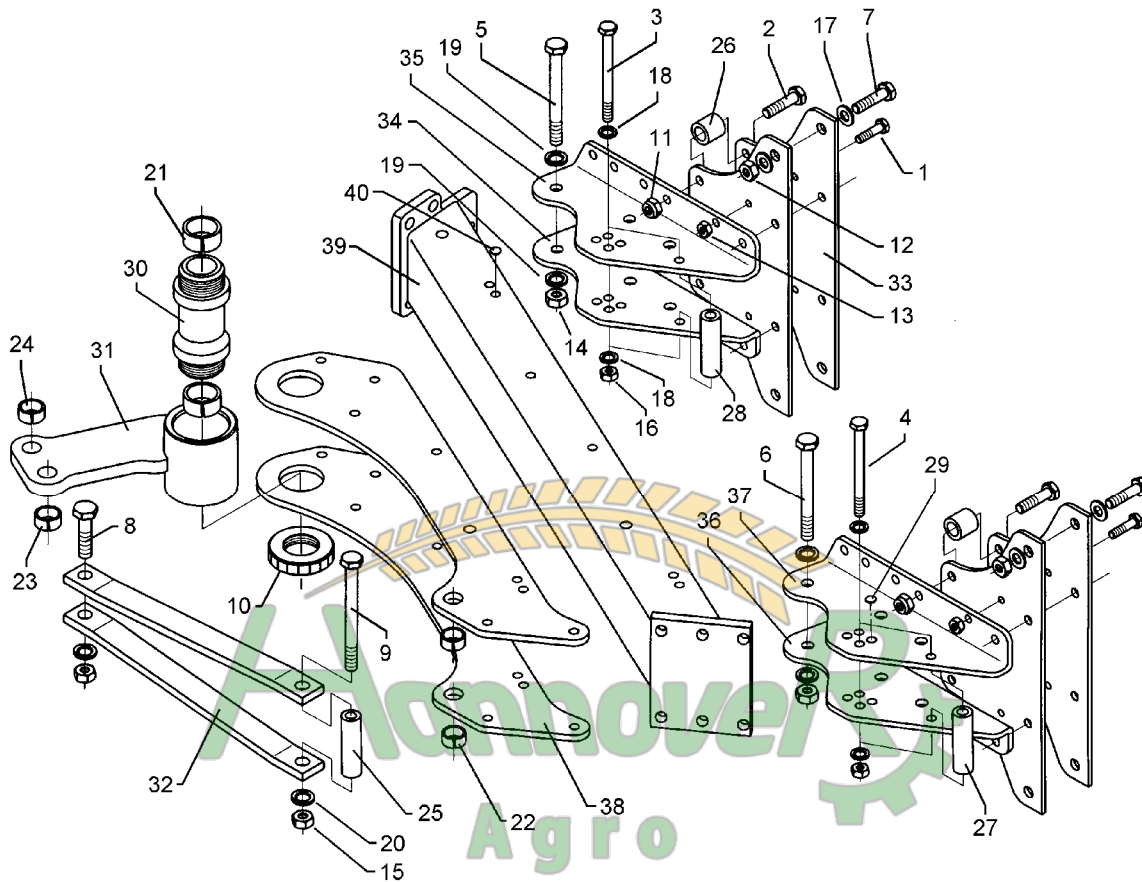
Pos.	Art.-Nr.	Stk.	Artikeltext / Description	Abmessung
1	301 3407	4	Sechskantschraube DIN931-A	Bolt M12x70-8.8
2	301 3920	8	Sechskantschraube spz.	Bolt M16x80-8.8
3	301 4119	8	Sechskantschraube	Bolt M16x1,5x152ls130xb19-10.9
4	301 4121	2	Sechskantschraube	Bolt M16x1,5x172ls150xb19-10.9
5	301 4522	1	Sechskantschraube spezial	Bolt M20x1,5x155ls135xb17-10.9
6	301 4538	1	Sechskantschraube spezial	Bolt M20x1,5x175ls150xb22-10.9
7	301 4606	4	Sechskantschraube spz.	Bolt M20x80-10.9
8	301 4646	1	Sechskantschraube spz.	Bolt M24x95-8.8
9	301 4754	1	Sechskantschraube DIN931-A	Bolt M24x160-8.8
10	303 0365	2	Nutmutter	Grooved nut M75x2-KM15 42CrMo4V
11	303 0935	8	Sicherungsmutter	Selflocking nut DIN985-NM16-8 Zn
12	303 0936	4	Sicherungsmutter	Selflocking nut DIN985-NM20-8 Zn
13	303 0972	4	Sechskantmutter	Nut M12 DIN934-8
14	303 0977	2	Sechskantmutter	Nut M20x1,5 DIN934-10
15	303 0980	2	Sechskantmutter	Nut M24 DIN934-8
16	303 0990	10	Sechskantmutter	Nut M16x1,5 DIN934-10
17	305 6164	8	Scheibe	Washer D35/20,5x5
18	305 9887	20	Federring	Spring ring 16 DIN127
19	305 9888	4	Federring	Spring ring 20 DIN127-A
20	305 9889	4	Federring	Spring ring 24 DIN127
21	317 2015	2	Einspannbuchse mit Preßsitz	Expansion bush EG45/50x25
22	317 3406	2	Einspannbuchse mit Preßsitz	Expansion bush EG24/32x10
23	317 3407	1	Einspannbuchse	Expansion bush EG24/32x20-DIN1498
24	317 3408	1	Einspannbuchse mit Preßsitz	Expansion bush EG25/32x20
25	317 6664	1	Röhrchen	Tube 33,7x4,5x79
26	317 7502	8	Buchse	Bush D35/16x30,5



Замовлення запчастин

09.04

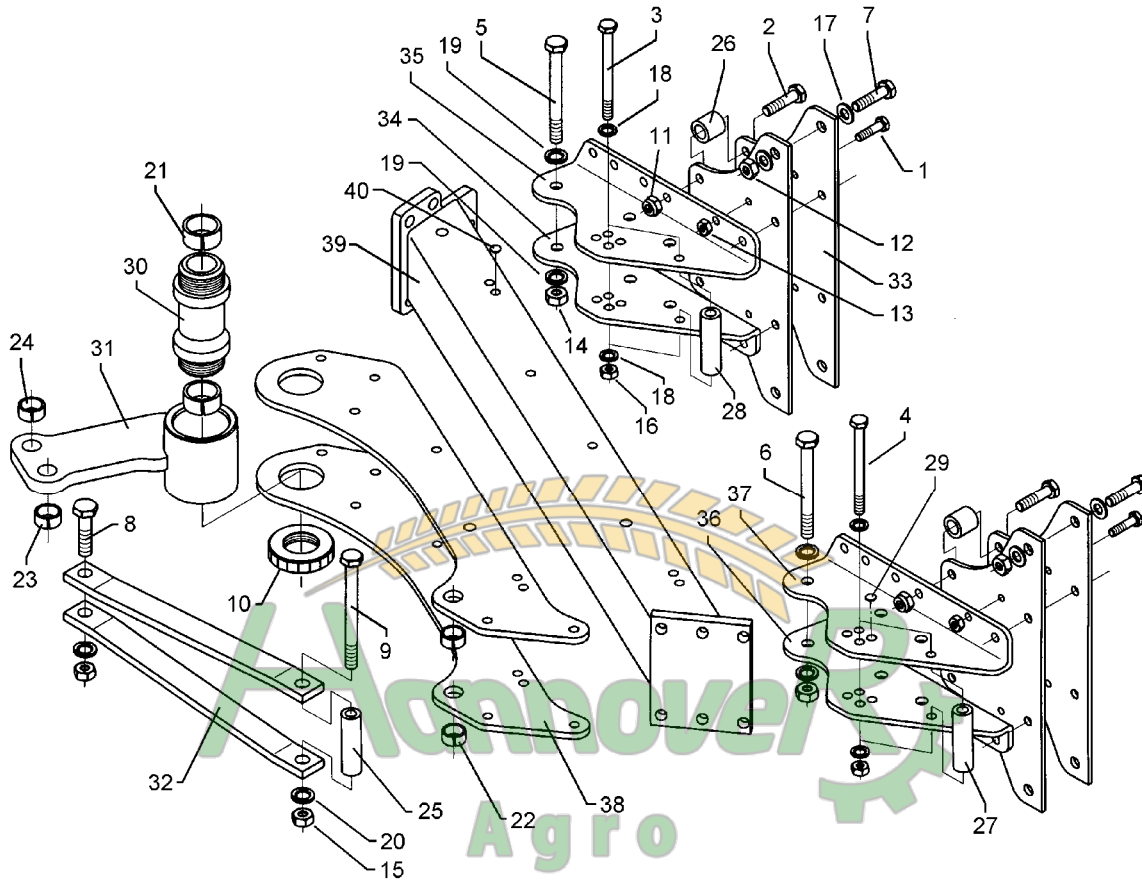
Pos.	Art.-Nr.	Stk.	Artikeltext / Description	Abmessung	
27	317 7508	1	Röhrchen	Tube	D35/16x129,5
28	317 7509	1	Hülse	Bushing	D50/32/16x109,5
29	323 8072	18	Schutzkappe	Cap	GPN 300V141- D16
30	402 1284	1	Lagerrohr	Lagerrohr	D45/M75/90x109/170
31	402 1716	1	Schwinge	Rocker arm	E5 D114,3/90,5x108
32	402 1796	2	Strebe	Support	50x15x562 E5/900 2xD24
33	402 2543	4	Halmplatte	Stalk plate	10x235x550 E5/6
34	402 2528	1	Verstellwinkel	Adjusting bracket	10x229x446 E5/6 RE
35	402 2529	1	Verstellwinkel	Adjusting bracket	10x229x446 E5/6 LI
36	402 2532	1	Verstellwinkel	Adjusting bracket	10x229x446 E5/6 RE 2K.
37	402 2533	1	Verstellwinkel	Adjusting bracket	10x229x446 E5/6 LI 2K.
38	402 2844	2	Lagerplatte	Bearing plate	E5-900 10x284x934
39	402 8233	1	Grundrahmen	Basic frame	E5 110-2-90
40	323 8071	18	Schutzkappe	Cap	GPN 300V19 - D20



Замовлення запчастин

09.04

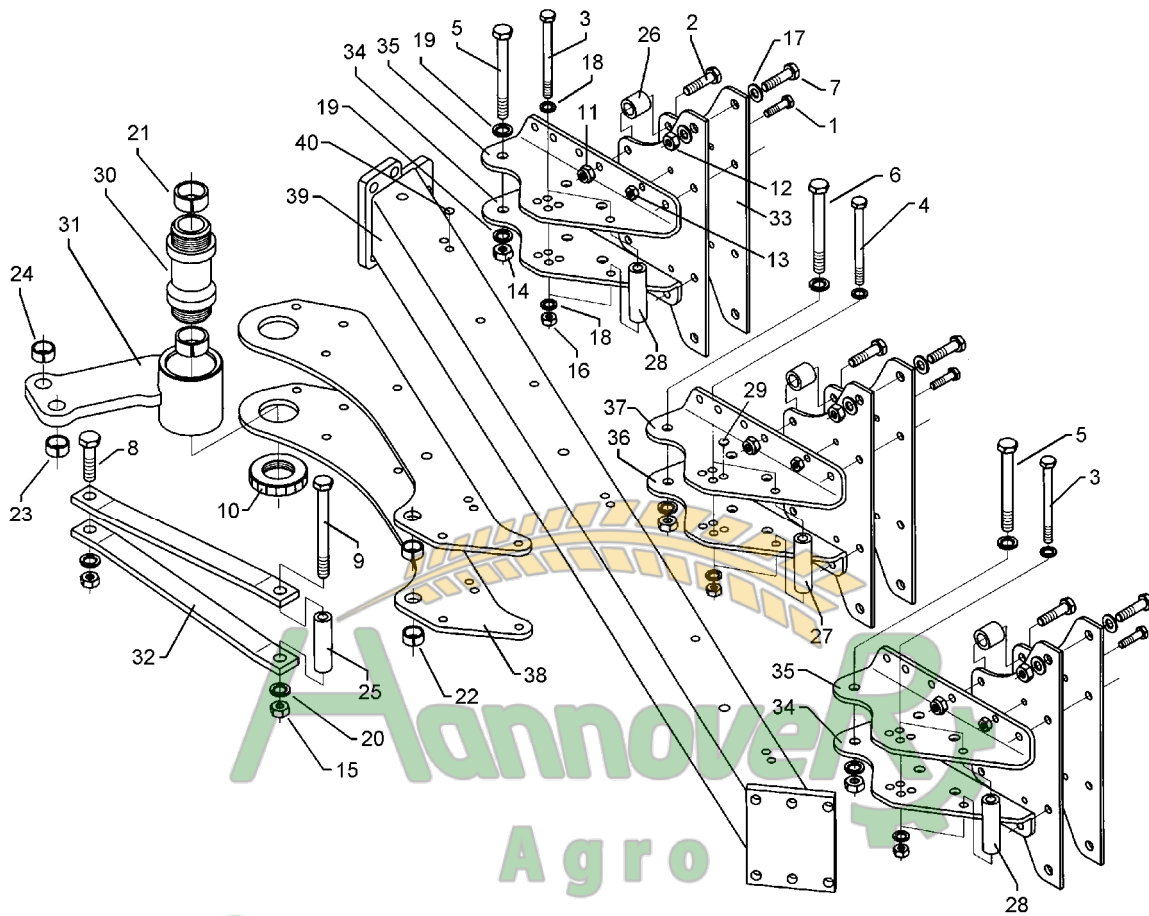
Pos.	Art.-Nr.	Stk.	Artikeltext / Description	Abmessung	
1	301 3407	4	Sechskantschraube DIN931-A	Bolt	M12x70-8.8
2	301 3920	8	Sechskantschraube spz.	Bolt	M16x80-8.8
3	301 4119	8	Sechskantschraube	Bolt	M16x1,5x152ls130xb19-10.9
4	301 4121	2	Sechskantschraube	Bolt	M16x1,5x172ls150xb19-10.9
5	301 4522	1	Sechskantschraube spezial	Bolt	M20x1,5x155ls135xb17-10.9
6	301 4538	1	Sechskantschraube spezial	Bolt	M20x1,5x175ls150xb22-10.9
7	301 4606	4	Sechskantschraube spz.	Bolt	M20x80-10.9
8	301 4646	1	Sechskantschraube spz.	Bolt	M24x95-8.8
9	301 4754	1	Sechskantschraube DIN931-A	Bolt	M24x160-8.8
10	303 0365	2	Nutmutter	Grooved nut	M75x2-KM15 42CrMo4V
11	303 0935	8	Sicherungsmutter	Selflocking nut	DIN985-NM16-8 Zn
12	303 0936	4	Sicherungsmutter	Selflocking nut	DIN985-NM20-8 Zn
13	303 0972	4	Sechskantmutter	Nut	M12 DIN934-8
14	303 0977	2	Sechskantmutter	Nut	M20x1,5 DIN934-10
15	303 0980	2	Sechskantmutter	Nut	M24 DIN934-8
16	303 0990	10	Sechskantmutter	Nut	M16x1,5 DIN934-10
17	305 6164	8	Scheibe	Washer	D35/20,5x5
18	305 9887	20	Federring	Spring ring	16 DIN127
19	305 9888	4	Federring	Spring ring	20 DIN127-A
20	305 9889	4	Federring	Spring ring	24 DIN127
21	317 2015	2	Einspannbuchse mit Preßsitz	Expansion bush	EG45/50x25
22	317 3406	2	Einspannbuchse mit Preßsitz	Expansion bush	EG24/32x10
23	317 3407	1	Einspannbuchse	Expansion bush	EG24/32x20-DIN1498
24	317 3408	1	Einspannbuchse mit Preßsitz	Expansion bush	EG25/32x20
25	317 6664	1	Röhrchen	Tube	33,7x4,5x79
26	317 7502	8	Buchse	Bush	D35/16x30,5



Замовлення запчастин

09.04

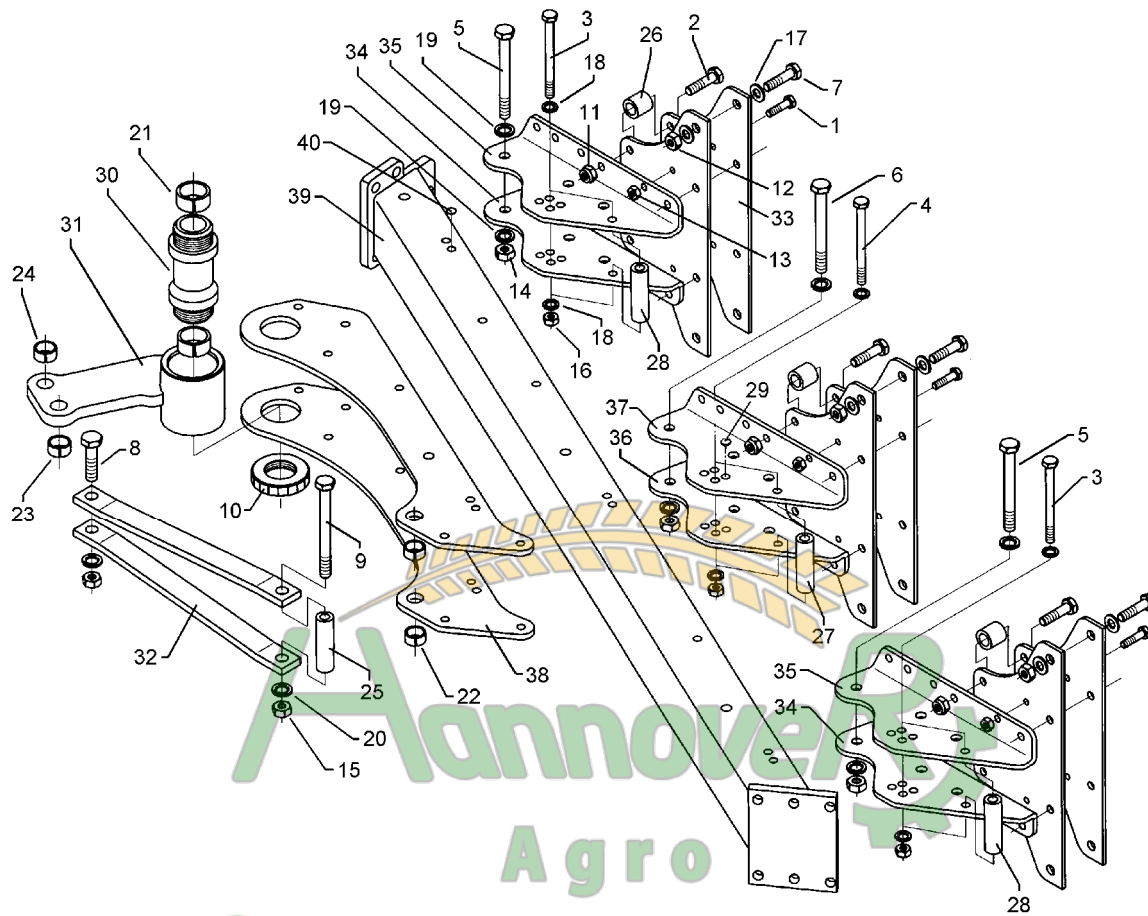
Pos.	Art.-Nr.	Stk.	Artikeltext / Description	Abmessung	
27	317 7508	1	Röhrchen	Tube	D35/16x129,5
28	317 7509	1	Hülse	Bushing	D50/32/16x109,5
29	323 8072	18	Schutzkappe	Cap	GPN 300V141- D16
30	402 1284	1	Lagerrohr	Lagerrohr	D45/M75/90x109/170
31	402 1716	1	Schwinge	Rocker arm	E5 D114,3/90,5x108
32	402 1797	2	Strebe	Support	50x15x654 E5/1000 2xD24
33	402 2543	4	Halmplatte	Stalk plate	10x235x550 E5/6
34	402 2528	1	Verstellwinkel	Adjusting bracket	10x229x446 E5/6 RE
35	402 2529	1	Verstellwinkel	Adjusting bracket	10x229x446 E5/6 LI
36	402 2532	1	Verstellwinkel	Adjusting bracket	10x229x446 E5/6 RE 2K.
37	402 2533	1	Verstellwinkel	Adjusting bracket	10x229x446 E5/6 LI 2K.
38	402 2845	2	Lagerplatte	Bearing plate	E5-1000 10x284x1033
39	402 8234	1	Grundrahmen	Basic frame	E5 110-2-100
40	323 8071	18	Schutzkappe	Cap	GPN 300V19 - D20



Замовлення запчастин

09.04

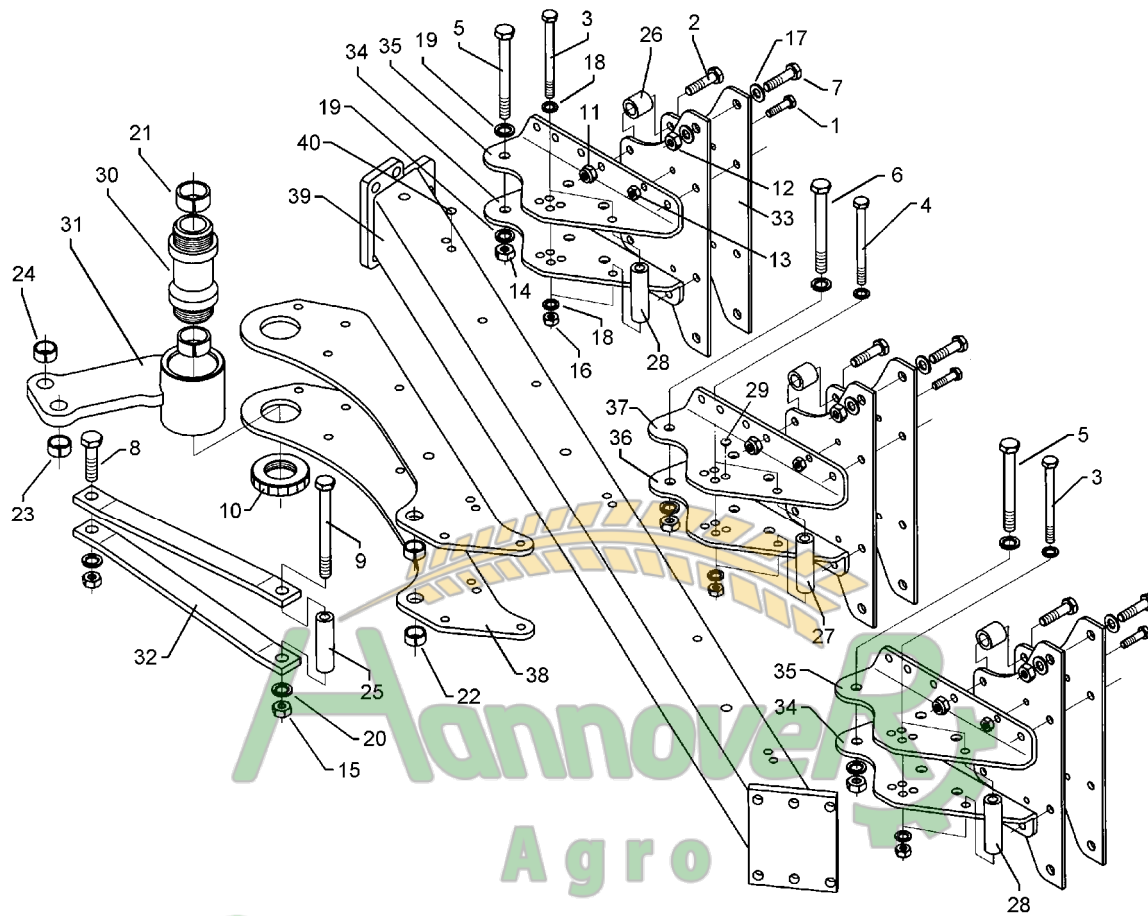
Pos.	Art.-Nr.	Stk.	Artikeltext / Description	Abmessung
1	301 3407	6	Sechskantschraube DIN931-A	Bolt M12x70-8.8
2	301 3920	12	Sechskantschraube spz.	Bolt M16x80-8.8
3	301 4119	10	Sechskantschraube	Bolt M16x1,5x152ls130xb19-10.9
4	301 4121	2	Sechskantschraube	Bolt M16x1,5x172ls150xb19-10.9
5	301 4522	2	Sechskantschraube spezial	Bolt M20x1,5x155ls135xb17-10.9
6	301 4538	1	Sechskantschraube spezial	Bolt M20x1,5x175ls150xb22-10.9
7	301 4606	6	Sechskantschraube spz.	Bolt M20x80-10.9
8	301 4646	1	Sechskantschraube spz.	Bolt M24x95-8.8
9	301 4754	1	Sechskantschraube DIN931-A	Bolt M24x160-8.8
10	303 0365	2	Nutmutter	Grooved nut M75x2-KM15 42CrMo4V
11	303 0935	12	Sicherungsmutter	Selflocking nut DIN985-NM16-8 Zn
12	303 0936	6	Sicherungsmutter	Selflocking nut DIN985-NM20-8 Zn
13	303 0972	6	Sechskantmutter	Nut M12 DIN934-8
14	303 0977	3	Sechskantmutter	Nut M20x1,5 DIN934-10
15	303 0980	2	Sechskantmutter	Nut M24 DIN934-8
16	303 0990	12	Sechskantmutter	Nut M16x1,5 DIN934-10
17	305 6164	12	Scheibe	Washer D35/20,5x5
18	305 9887	24	Federring	Spring ring 16 DIN127
19	305 9888	6	Federring	Spring ring 20 DIN127-A
20	305 9889	4	Federring	Spring ring 24 DIN127
21	317 2015	2	Einspannbuchse mit Preßsitz	Expansion bush EG45/50x25
22	317 3406	2	Einspannbuchse mit Preßsitz	Expansion bush EG24/32x10
23	317 3407	1	Einspannbuchse	Expansion bush EG24/32x20-DIN1498
24	317 3408	1	Einspannbuchse mit Preßsitz	Expansion bush EG25/32x20
25	317 6664	1	Röhrchen	Tube 33,7x4,5x79
26	317 7508	1	Röhrchen	Tube D35/16x129,5



Замовлення запчастин

09.04

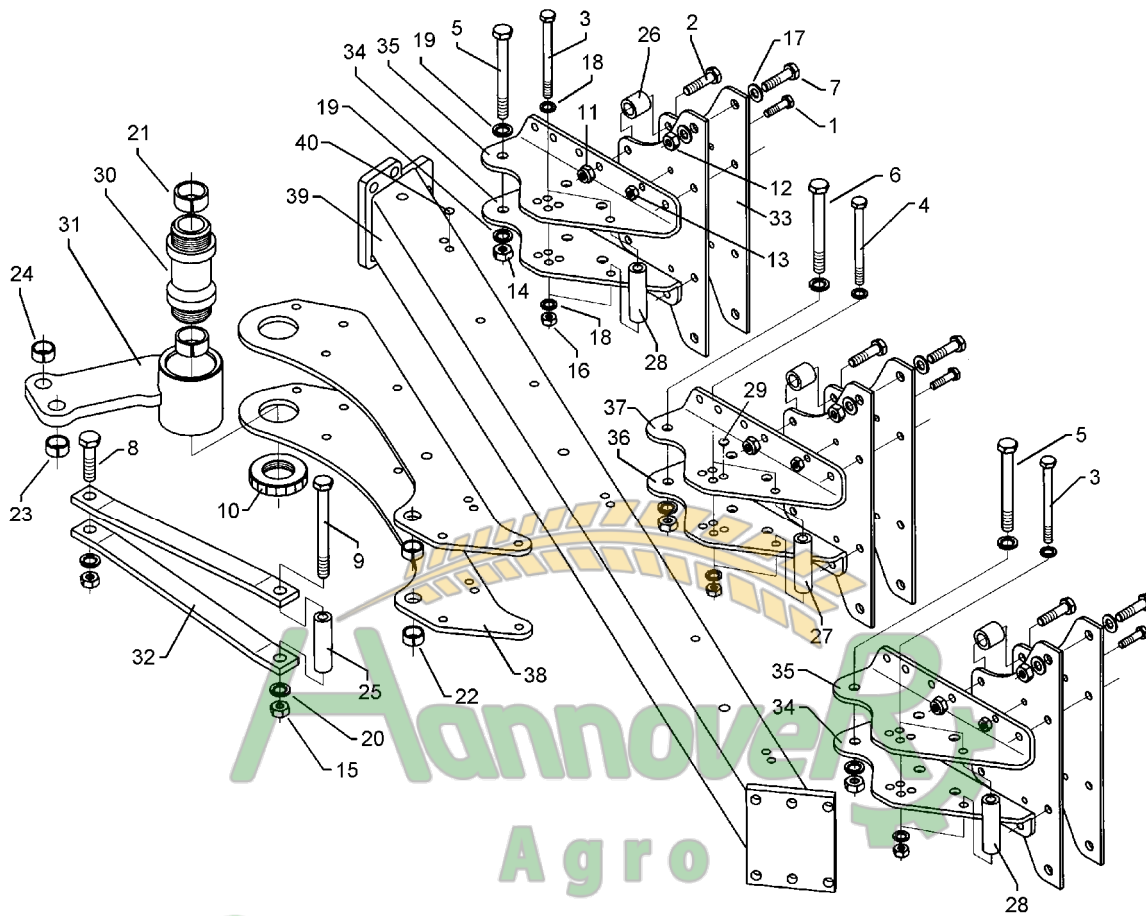
Pos.	Art.-Nr.	Stk.	Artikeltext / Description	Abmessung
27	317 7509	2	Hülse Bushing	D50/32/16x109,5
28	317 7502	12	Buchse Bush	D35/16x30,5
29	323 8072	26	Schutzkappe Cap	GPN 300V141- D16
30	402 1284	1	Lagerrohr Lagerrohr	D45/M75/90x109/170
31	402 1716	1	Schwinge Rocker arm	E5 D114,3/90,5x108
32	402 1796	2	Strebe Support	50x15x562 E5/900 2xD24
33	402 2543	6	Halmplatte Stalk plate	10x235x550 E5/6
34	402 2528	2	Verstellwinkel Adjusting bracket	10x229x446 E5/6 RE
35	402 2529	2	Verstellwinkel Adjusting bracket	10x229x446 E5/6 LI
36	402 2532	1	Verstellwinkel Adjusting bracket	10x229x446 E5/6 RE 2K.
37	402 2533	1	Verstellwinkel Adjusting bracket	10x229x446 E5/6 LI 2K.
38	402 2844	2	Lagerplatte Bearing plate	E5-900 10x284x934
39	402 8235	1	Grundrahmen Basic frame	E5 110-3-90
40	323 8071	26	Schutzkappe Cap	GPN 300V19 - D20



Замовлення запчастин

09.04

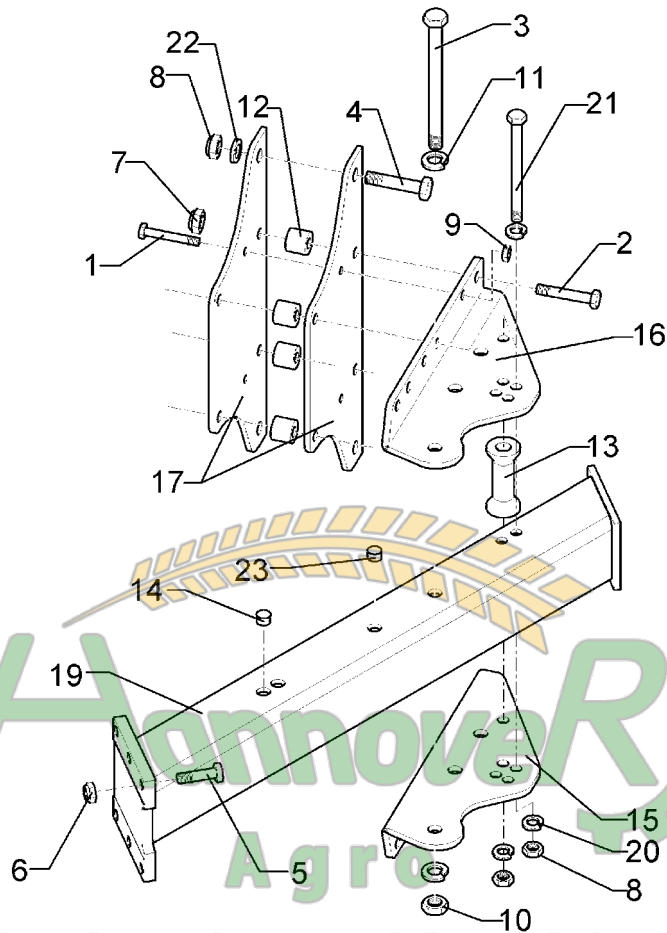
Pos.	Art.-Nr.	Stk.	Artikeltext / Description	Abmessung	
1	301 3407	6	Sechskantschraube DIN931-A	Bolt	M12x70-8.8
2	301 3920	12	Sechskantschraube spz.	Bolt	M16x80-8.8
3	301 4119	10	Sechskantschraube	Bolt	M16x1,5x152ls130xb19-10.9
4	301 4121	2	Sechskantschraube	Bolt	M16x1,5x172ls150xb19-10.9
5	301 4522	2	Sechskantschraube spezial	Bolt	M20x1,5x155ls135xb17-10.9
6	301 4538	1	Sechskantschraube spezial	Bolt	M20x1,5x175ls150xb22-10.9
7	301 4606	6	Sechskantschraube spz.	Bolt	M20x80-10.9
8	301 4646	1	Sechskantschraube spz.	Bolt	M24x95-8.8
9	301 4754	1	Sechskantschraube DIN931-A	Bolt	M24x160-8.8
10	303 0365	2	Nutmutter	Grooved nut	M75x2-KM15 42CrMo4V
11	303 0935	12	Sicherungsmutter	Selflocking nut	DIN985-NM16-8 Zn
12	303 0936	6	Sicherungsmutter	Selflocking nut	DIN985-NM20-8 Zn
13	303 0972	6	Sechskantmutter	Nut	M12 DIN934-8
14	303 0977	3	Sechskantmutter	Nut	M20x1,5 DIN934-10
15	303 0980	2	Sechskantmutter	Nut	M24 DIN934-8
16	303 0990	12	Sechskantmutter	Nut	M16x1,5 DIN934-10
17	305 6164	12	Scheibe	Washer	D35/20,5x5
18	305 9887	24	Federring	Spring ring	16 DIN127
19	305 9888	6	Federring	Spring ring	20 DIN127-A
20	305 9889	4	Federring	Spring ring	24 DIN127
21	317 2015	2	Einspannbuchse mit Preßsitz	Expansion bush	EG45/50x25
22	317 3406	2	Einspannbuchse mit Preßsitz	Expansion bush	EG24/32x10
23	317 3407	1	Einspannbuchse	Expansion bush	EG24/32x20-DIN1498
24	317 3408	1	Einspannbuchse mit Preßsitz	Expansion bush	EG25/32x20
25	317 6664	1	Röhrchen	Tube	33,7x4,5x79
26	317 7508	1	Röhrchen	Tube	D35/16x129,5



Замовлення запчастин

09.04

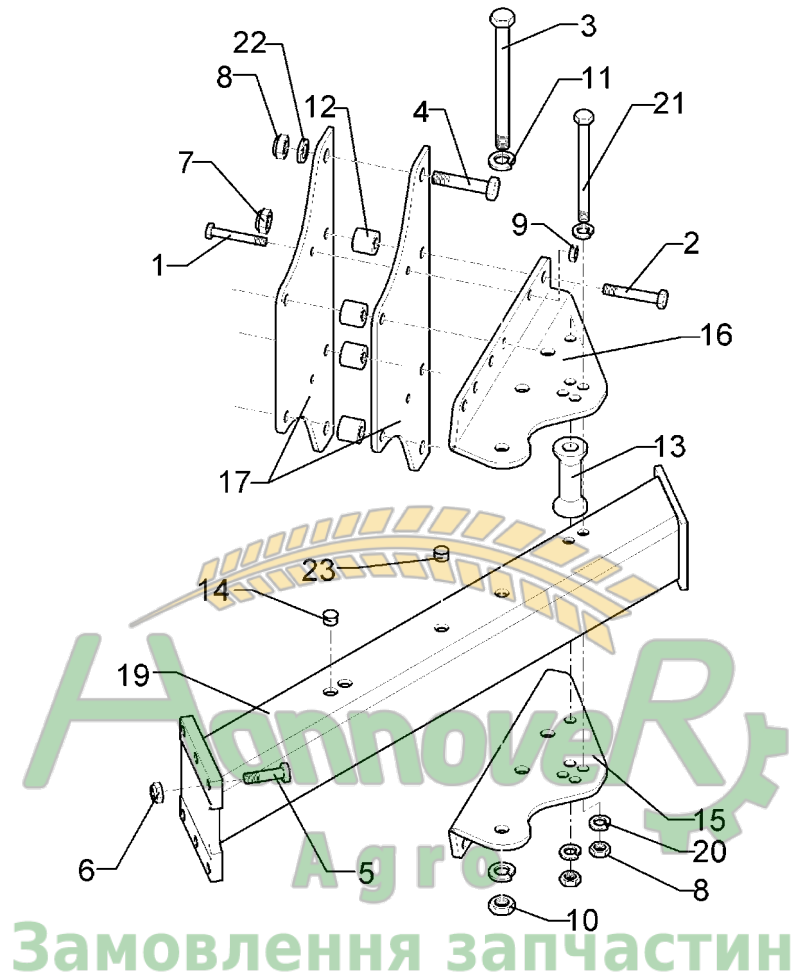
Pos.	Art.-Nr.	Stk.	Artikeltext / Description	Abmessung
27	317 7509	2	Hülse Bushing	D50/32/16x109,5
28	317 7502	12	Buchse Bush	D35/16x30,5
29	323 8072	26	Schutzkappe Cap	GPN 300V141- D16
30	402 1284	1	Lagerrohr Lagerrohr	D45/M75/90x109/170
31	402 1716	1	Schwinge Rocker arm	E5 D114,3/90,5x108
32	402 1797	2	Strebe Support	50x15x654 E5/1000 2xD24
33	402 2543	6	Halmplatte Stalk plate	10x235x550 E5/6
34	402 2528	2	Verstellwinkel Adjusting bracket	10x229x446 E5/6 RE
35	402 2529	2	Verstellwinkel Adjusting bracket	10x229x446 E5/6 LI
36	402 2532	1	Verstellwinkel Adjusting bracket	10x229x446 E5/6 RE 2K.
37	402 2533	1	Verstellwinkel Adjusting bracket	10x229x446 E5/6 LI 2K.
38	402 2845	2	Lagerplatte Bearing plate	E5-1000 10x284x1033
39	402 8236	1	Grundrahmen Basic frame	E5 110-3-100
40	323 8071	26	Schutzkappe Cap	GPN 300V19 - D20



Замовлення запчастин

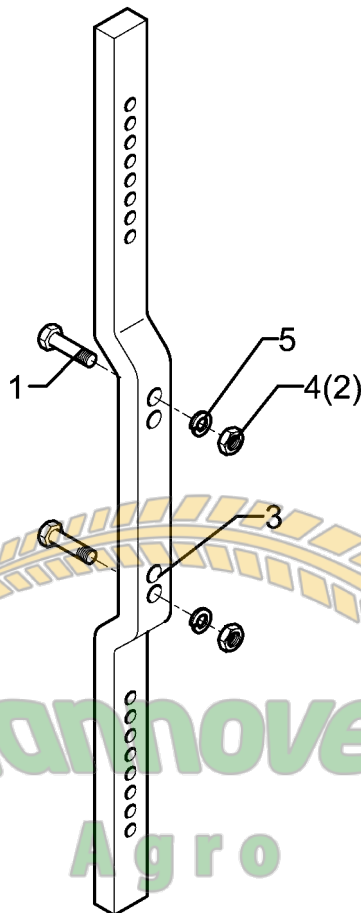
09.04

Pos.	Art.-Nr.	Stk.	Artikeltext / Description	Abmessung	
1	301 3407	2	Sechskantschraube DIN931-A	Bolt	M12x70-8.8
2	301 3920	4	Sechskantschraube spz.	Bolt	M16x80-8.8
3	301 4119	2	Sechskantschraube	Bolt	M16x1,5x152ls130xb19-10.9
4	301 4606	2	Sechskantschraube spz.	Bolt	M20x80-10.9
5	301 5385	6	Sechskantschraube spz.	Bolt	M16x55-10.9
6	303 0935	10	Sicherungsmutter	Selflocking nut	DIN985-NM16-8 Zn
7	303 0936	2	Sicherungsmutter	Selflocking nut	DIN985-NM20-8 Zn
8	303 0990	2	Sechskantmutter	Nut	M16x1,5 DIN934-10
9	303 0972	2	Sechskantmutter	Nut	M12 DIN934-8
10	303 0977	1	Sechskantmutter	Nut	M20x1,5 DIN934-10
11	305 9888	2	Federring	Spring ring	20 DIN127-A
12	317 7502	4	Buchse	Bush	D35/16x30,5
13	317 7509	1	Hülse	Bushing	D50/32/16x109,5
14	323 8071	6	Schutzkappe	Cap	GPN 300V19 - D20
15	402 2528	1	Verstellwinkel	Adjusting bracket	10x229x446 E5/6 RE
16	402 2529	1	Verstellwinkel	Adjusting bracket	10x229x446 E5/6 LI
17	402 2543	2	Halmplatte	Stalk plate	10x235x550 E5/6
19	402 8246	1	Anbauteil	Frame extension	E5/6 110-90
20	305 9887	4	Federring	Spring ring	16 DIN127
21	301 4522	1	Sechskantschraube spezial	Bolt	M20x1,5x155ls135xb17-10.9
22	305 6164	4	Scheibe	Washer	D35/20,5x5
23	323 8072	8	Schutzkappe	Cap	GPN 300V141- D16



09.04

Pos.	Art.-Nr.	Stk.	Artikeltext / Description	Abmessung	
1	301 3407	2	Sechskantschraube DIN931-A	Bolt	M12x70-8.8
2	301 3920	4	Sechskantschraube spz.	Bolt	M16x80-8.8
3	301 4119	2	Sechskantschraube	Bolt	M16x1,5x152ls130xb19-10.9
4	301 4606	2	Sechskantschraube spz.	Bolt	M20x80-10.9
5	301 5385	6	Sechskantschraube spz.	Bolt	M16x55-10.9
6	303 0935	10	Sicherungsmutter	Selflocking nut	DIN985-NM16-8 Zn
7	303 0936	2	Sicherungsmutter	Selflocking nut	DIN985-NM20-8 Zn
8	303 0990	2	Sechskantmutter	Nut	M16x1,5 DIN934-10
9	303 0972	2	Sechskantmutter	Nut	M12 DIN934-8
10	303 0977	1	Sechskantmutter	Nut	M20x1,5 DIN934-10
11	305 9888	4	Federring	Spring ring	20 DIN127-A
12	317 7502	4	Buchse	Bush	D35/16x30,5
13	317 7509	1	Hülse	Bushing	D50/32/16x109,5
14	323 8071	6	Schutzkappe	Cap	GPN 300V19 - D20
15	402 2528	1	Verstellwinkel	Adjusting bracket	10x229x446 E5/6 RE
16	402 2529	1	Verstellwinkel	Adjusting bracket	10x229x446 E5/6 LI
17	402 2543	2	Halmplatte	Stalk plate	10x235x550 E5/6
19	402 8247	1	Anbauteil	Frame extension	E5/6 110-100
20	305 9887	4	Federring	Spring ring	16 DIN127
21	301 4522	1	Sechskantschraube spezial	Bolt	M20x1,5x155ls135xb17-10.9
22	305 6164	2	Scheibe	Washer	D35/20,5x5
23	323 8072	8	Schutzkappe	Cap	GPN 300V141- D16

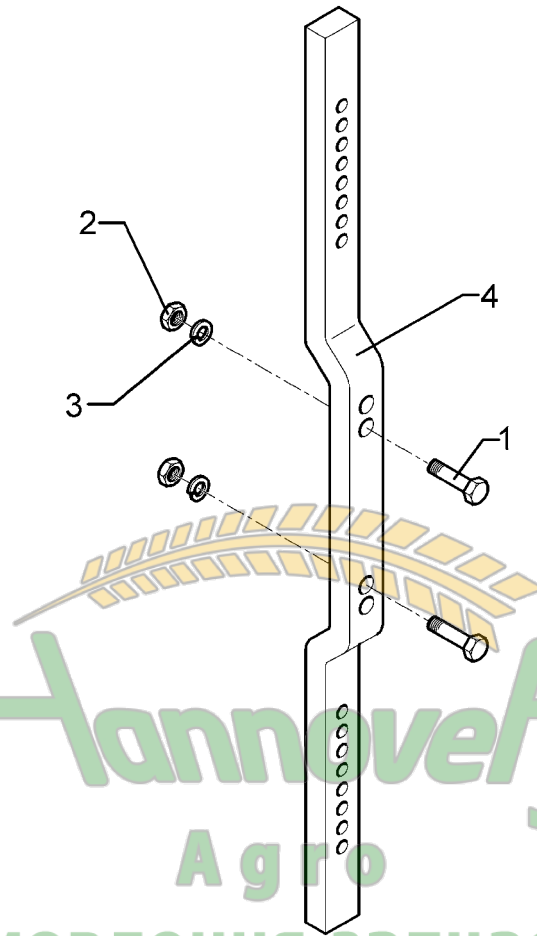


Hannover Agro

Замовлення запчастин

09.04

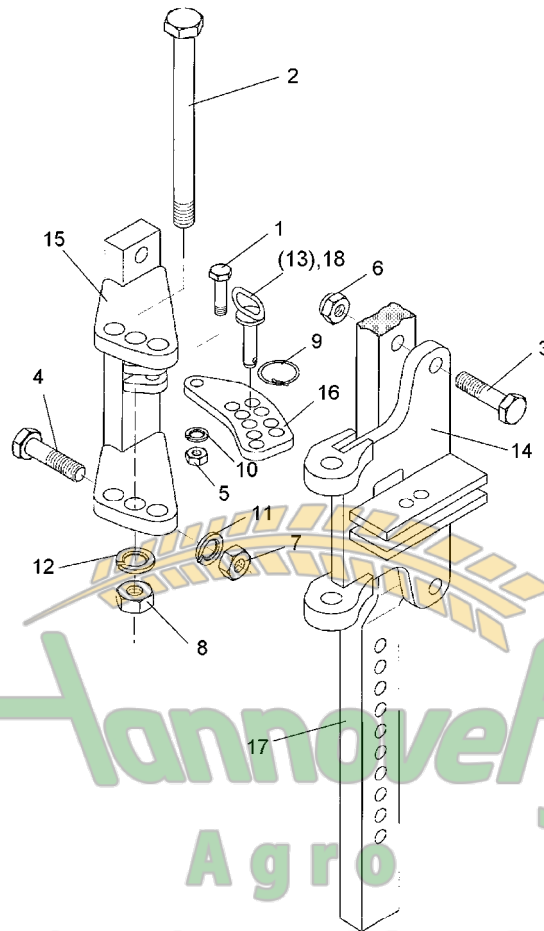
Pos.	Art.-Nr.	Stk.	Artikeltext / Description	Abmessung	
1	301 3779	2	Sechskantschraube spz.	Bolt	M16x60-10.9
2	303 0935	2	Sicherungsmutter	Selflocking nut	DIN985-NM16-8 Zn
3	463 8641	1	Düngereinlegerhalm	Skim stalk	50x30x0974-220/260
4	303 0976	2	Sechskantmutter	Nut	M16 DIN934-8
5	305 9887	2	Federring	Spring ring	16 DIN127



Hannover
Agro
Замовлення запчастин
(050) 407 68 47
(050) 407 68 45

09.04

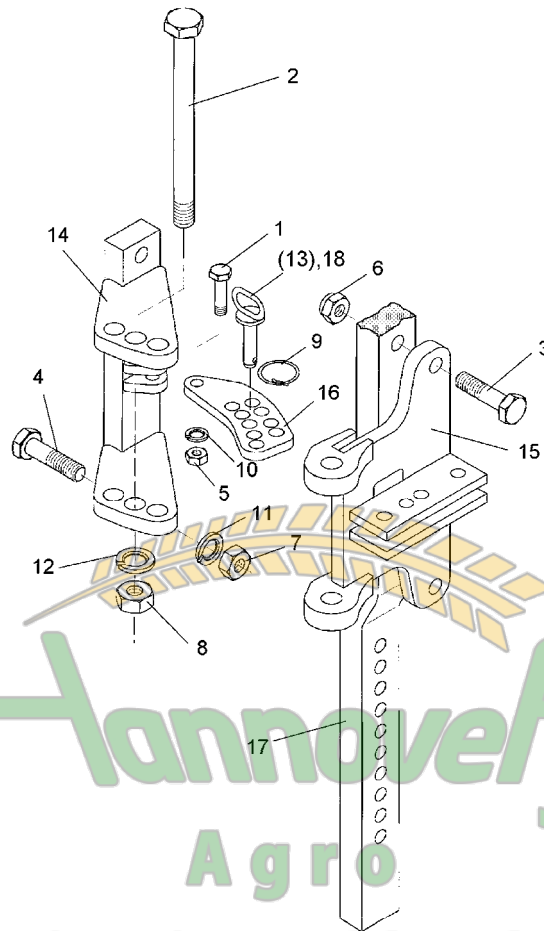
Pos.	Art.-Nr.	Stk.	Artikeltext / Description	Abmessung
1	301 3779	2	Sechskantschraube spz.	Bolt
2	303 0976	2	Sechskantmutter	Nut
3	305 9887	2	Federring	Spring ring
4	463 8642	1	Düngereinlegerhalm	Skim stalk
				M16x60-10.9
				M16 DIN934-8
				16 DIN127
				50x30x1124-260



Замовлення запчастин

09.04

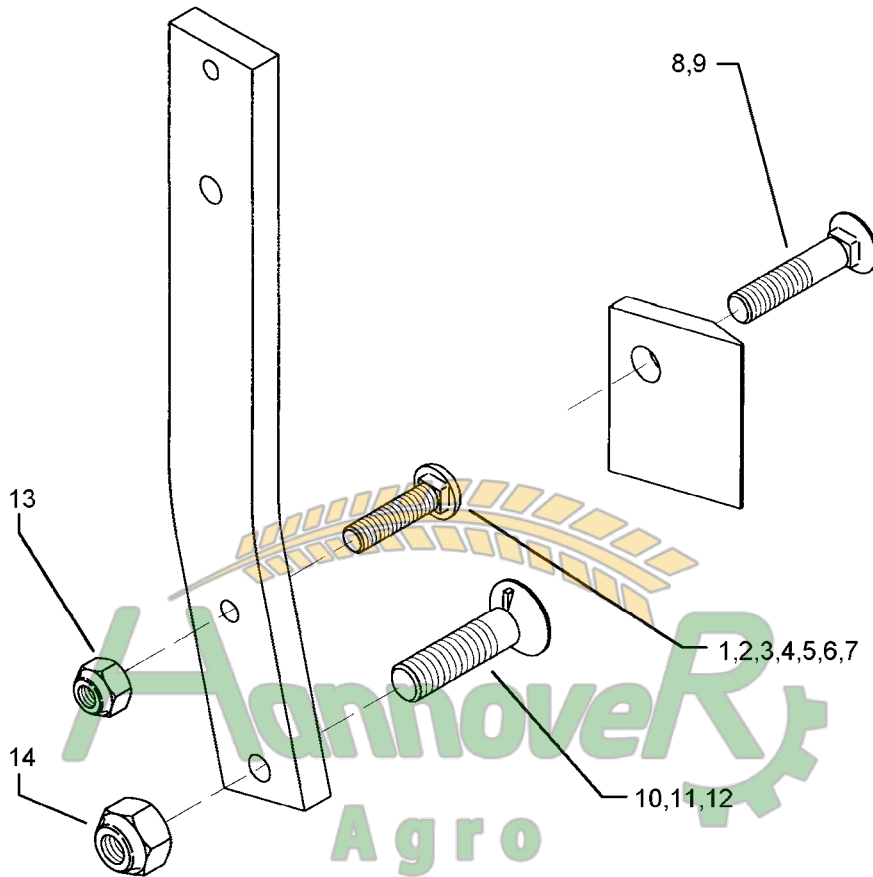
Pos.	Art.-Nr.	Stk.	Artikeltext / Description	Abmessung	
1	301 3366	1	Sechskantschraube spz.	Bolt	M12x45-8.8
2	301 4539	1	Sechskantschraube spezial	Bolt	M20x1,5x190ls164xb23-10.9
3	301 3867	2	Sechskantschraube DIN931-A	Bolt	M16x65-8.8
4	301 5385	2	Sechskantschraube spz.	Bolt	M16x55-10.9
5	303 0972	1	Sechskantmutter	Nut	M12 DIN934-8
6	303 0935	2	Sicherungsmutter	Selflocking nut	DIN985-NM16-8 Zn
7	303 0976	4	Sechskantmutter	Nut	M16 DIN934-8
8	303 0977	1	Sechskantmutter	Nut	M20x1,5 DIN934-10
9	305 8551	1	Federsicherung	Securing clip	41x3
10	305 9885	1	Federring	Spring ring	12 DIN127
11	305 9887	4	Federring	Spring ring	16 DIN127
12	305 9888	1	Federring	Spring ring	20 DIN127-A
13	313 8159	1	Bolzen mit Griff	Pin with grip	GB D14x55/69 Zn
14	457 7230	1	Schwenkkonsole	Swivel bracket	DE 220 D16,5
15	457 7231	1	Konsole	Bracket	DE 220 D16,5 E6+7
16	457 7204	1	Lasche	Lashing	50x10x142 9xD14,25+1xD12
17	463 8641	1	Düngereinlegerhalm	Skim stalk	50x30x0974-220/260
18	313 8158	1	Bolzen mit Griff	Pin with grip	GB D14x61/88 Zn



Замовлення запчастин

09.04

Pos.	Art.-Nr.	Stk.	Artikeltext / Description	Abmessung	
1	301 3366	1	Sechskantschraube spz.	Bolt	M12x45-8.8
2	301 4539	1	Sechskantschraube spezial	Bolt	M20x1,5x190ls164xb23-10.9
3	301 3867	2	Sechskantschraube DIN931-A	Bolt	M16x65-8.8
4	301 5385	2	Sechskantschraube spz.	Bolt	M16x55-10.9
5	303 0972	1	Sechskantmutter	Nut	M12 DIN934-8
6	303 0935	2	Sicherungsmutter	Selflocking nut	DIN985-NM16-8 Zn
7	303 0976	2	Sechskantmutter	Nut	M16 DIN934-8
8	303 0977	1	Sechskantmutter	Nut	M20x1,5 DIN934-10
9	305 8551	1	Federsicherung	Securing clip	41x3
10	305 9885	1	Federring	Spring ring	12 DIN127
11	305 9887	2	Federring	Spring ring	16 DIN127
12	305 9888	1	Federring	Spring ring	20 DIN127-A
13	313 8159	1	Bolzen mit Griff	Pin with grip	GB D14x55/69 Zn
14	457 7231	1	Konsole	Bracket	DE 220 D16,5 E6+7
15	457 7230	1	Schwenkkonsole	Swivel bracket	DE 220 D16,5
16	457 7204	1	Lasche	Lashing	50x10x142 9xD14,25+1xD12
17	463 8642	1	Düngereinlegerhalm	Skim stalk	50x30x1124-260
18	313 8158	1	Bolzen mit Griff	Pin with grip	GB D14x61/88 Zn

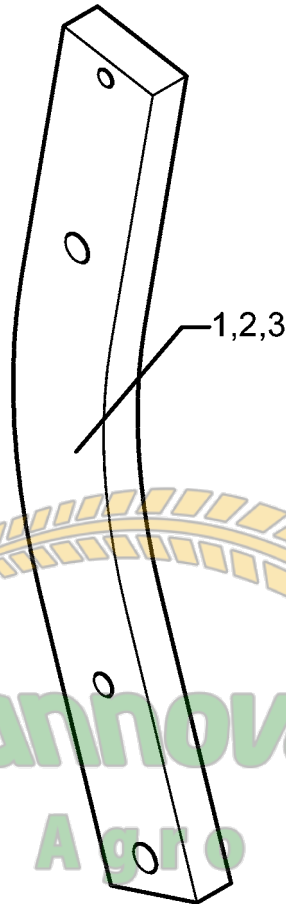


Замовлення запчастин

(050) 407 68 47
(050) 407 68 45

09.04

Pos.	Art.-Nr.	Stk.	Artikeltext / Description	Abmessung	
1	301 2211	1	Flachrundschaube LWN9130130	Bolt, cup square head	M16x55-10.9
2	301 2227	1	Flachrundschaube LWN9130130	Bolt, cup square head	M16x60-10.9
3	301 2242	1	Flachrundschaube LWN9130130	Bolt, cup square head	M16x65-10.9
4	301 2261	1	Flachrundschaube LWN9130130	Bolt, cup square head	M16x70-10.9
5	301 2279	1	Flachrundschaube LWN9130130	Bolt, cup square head	M16x75-10.9
6	301 2292	1	Flachrundschaube LWN9130130	Bolt, cup square head	M16x80-10.9
7	301 2312	1	Flachrundschaube LWN9130130	Bolt, cup square head	M16x100-10.9
8	301 5740	1	Senkschraube	Countersunk bolt	M16x80-10.9
9	301 5741	1	Senkschraube	Countersunk bolt	M16x105-10.9
10	301 5747	1	Senkschraube	Countersunk bolt	M20x70x8,5-12.9
11	301 5750	1	Senkschraube	Countersunk bolt	M20x80x8,5-12.9
12	301 5753	1	Senkschraube	Countersunk bolt	M20x100x8,5-12.9
13	303 0935	1	Sicherungsmutter	Selflocking nut	DIN985-NM16-8 Zn
14	303 0936	1	Sicherungsmutter	Selflocking nut	DIN985-NM20-8 Zn

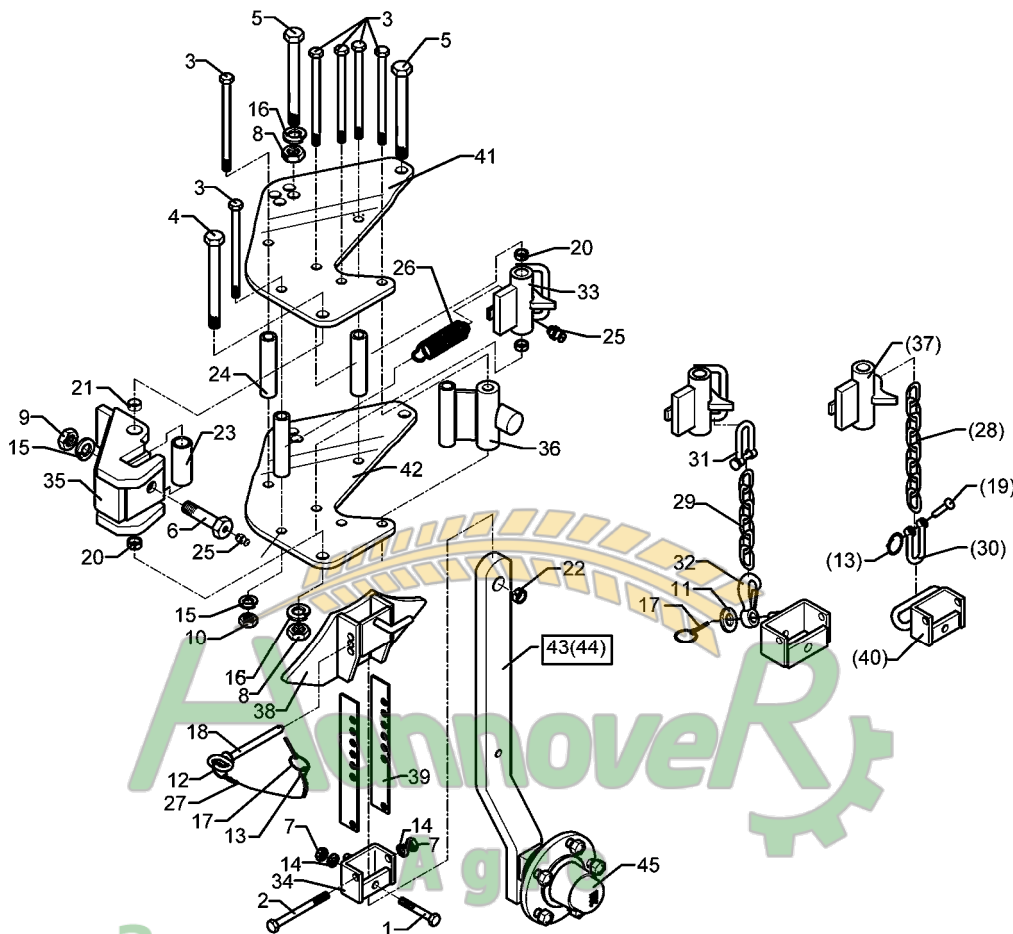


Замовлення запчастин

(050) 407-68-47
(050) 407-68-45

09.04

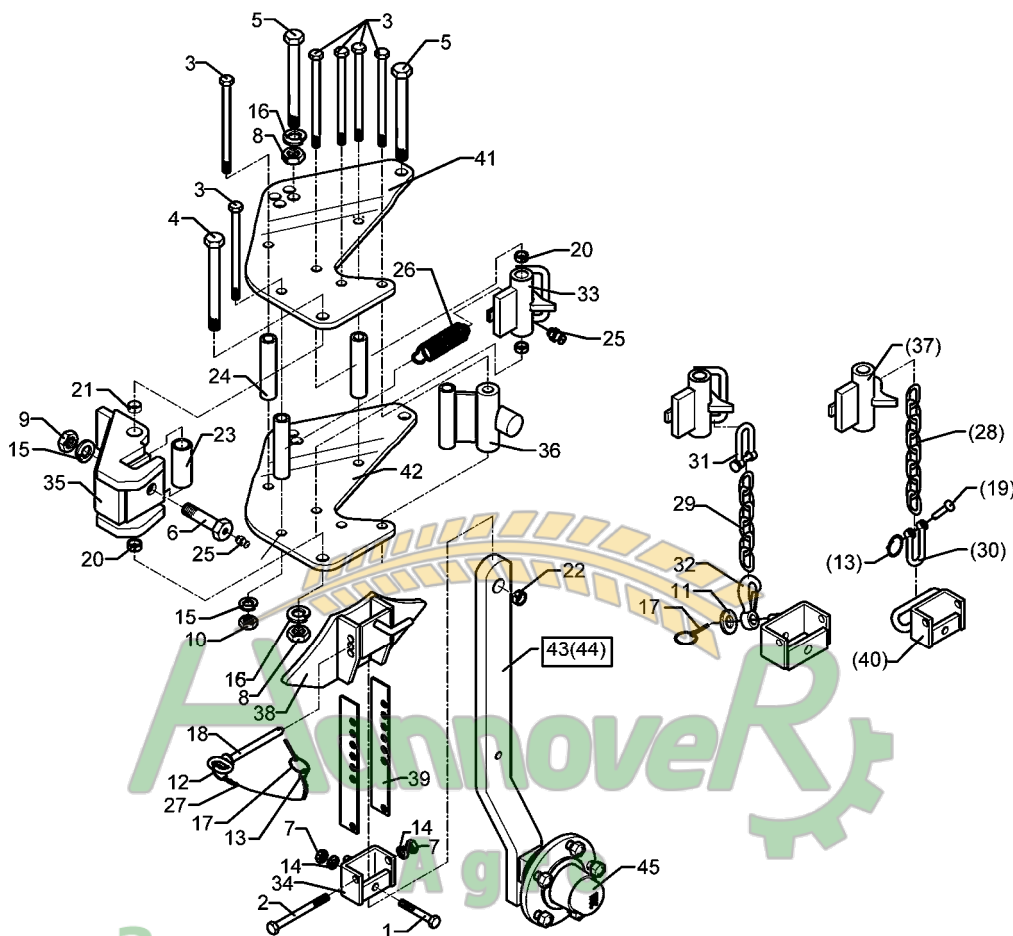
Pos.	Art.-Nr.	Stk.	Artikeltext / Description	Abmessung	
1	464 5003	1	Körperhalm	Leg	70x30x657-R750
2	464 5004	1	Körperhalm	Leg	70x30x707-R800
3	464 5005	1	Körperhalm	Leg	70x30x607-R700



Замовлення запчастин

09.04

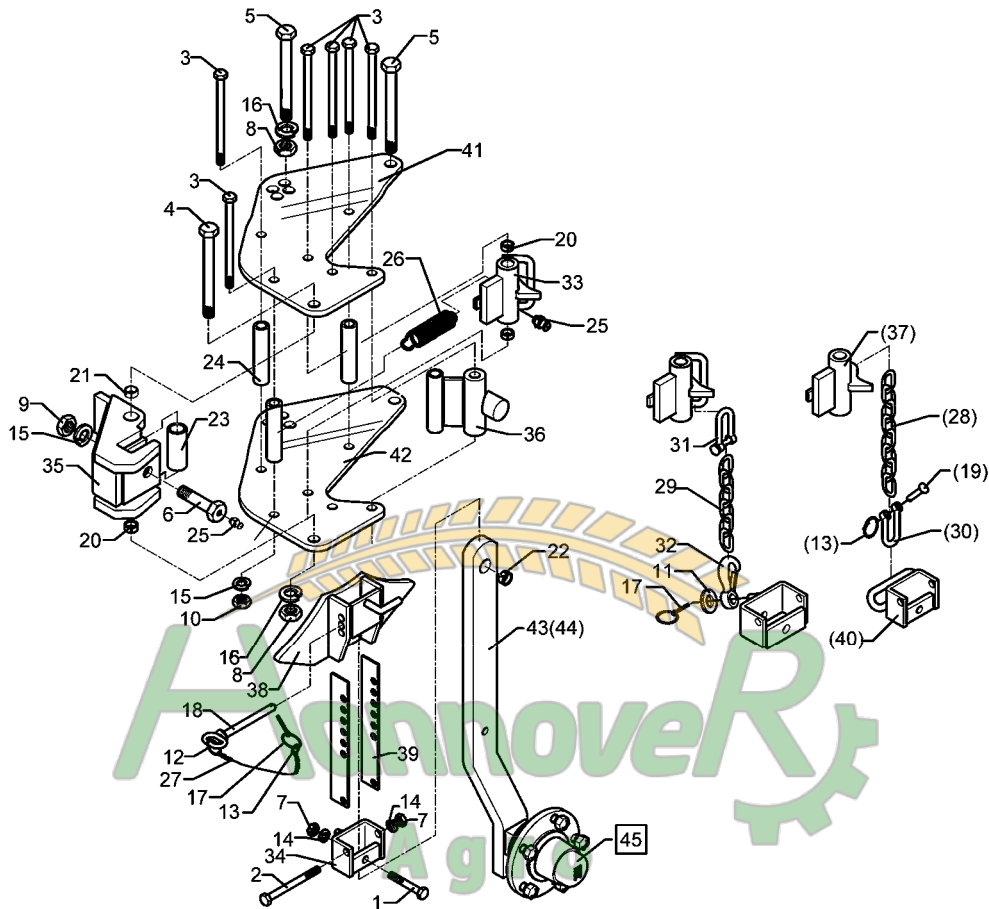
Pos.	Art.-Nr.	Stk.	Artikeltext / Description	Abmessung	
1	301 3391	1	Sechskantschraube spz.	Bolt	M12x60-10.9
2	301 3461	1	Sechskantschraube DIN931-A	Bolt	M12x100-8.8
3	301 4118	6	Sechskantschraube	Bolt	M16x1,5x162ls140xb19-10.9
4	301 4523	1	Sechskantschraube spezial	Bolt	M20x1,5x170ls144xb23-10.9
5	301 4522	2	Sechskantschraube spezial	Bolt	M20x1,5x155ls135xb17-10.9
6	301 4604	1	Sechskantschraube	Bolt	M20x75 MSB
7	303 0972	2	Sechskantmutter	Nut	M12 DIN934-8
8	303 0977	3	Sechskantmutter	Nut	M20x1,5 DIN934-10
9	303 0978	1	Sechskantmutter	Nut	M20 DIN934-8
10	303 0990	6	Sechskantmutter	Nut	M16x1,5 DIN934-10
11	305 6162	1	Scheibe	Washer	D17/35x5 Zn
12	305 8545	1	Sicherungsring	Securing ring	3x30-35x1,25 Zn
13	305 8551	1	Federsicherung	Securing clip	41x3
14	305 9885	4	Federring	Spring ring	12 DIN127
15	305 9887	12	Federring	Spring ring	16 DIN127
16	305 9888	6	Federring	Spring ring	20 DIN127-A
17	311 9565	2	Klappstift	Securing pin	4,5mm
18	313 8137	1	Bolzen mit Griff	Pin with grip	GB D12x103,5/1185
19	315 8006	1	Niet	Rivet	12x55 BO Zn
20	317 3336	2	Einspannbuchse	Expansion bush	EG16/22x18-DIN1498
21	317 3338	2	Einspannbuchse mit Preßsitz	Expansion bush	EG20/26x16
22	317 3394	1	Einspannbuchse	Expansion bush	EG20/26x25-DIN1498
23	317 6664	1	Röhrchen	Tube	33,7x4,5x79
24	317 6859	3	Röhrchen	Tube	26,9/17,9x119,3+-0,5
25	323 6348	2	Schmiernippel	Grease nipple	AM10x1 DIN71412
26	329 8496	1	Zugfeder	Spring	2,8x30x90 D31/12



Замовлення запчастин

09.04

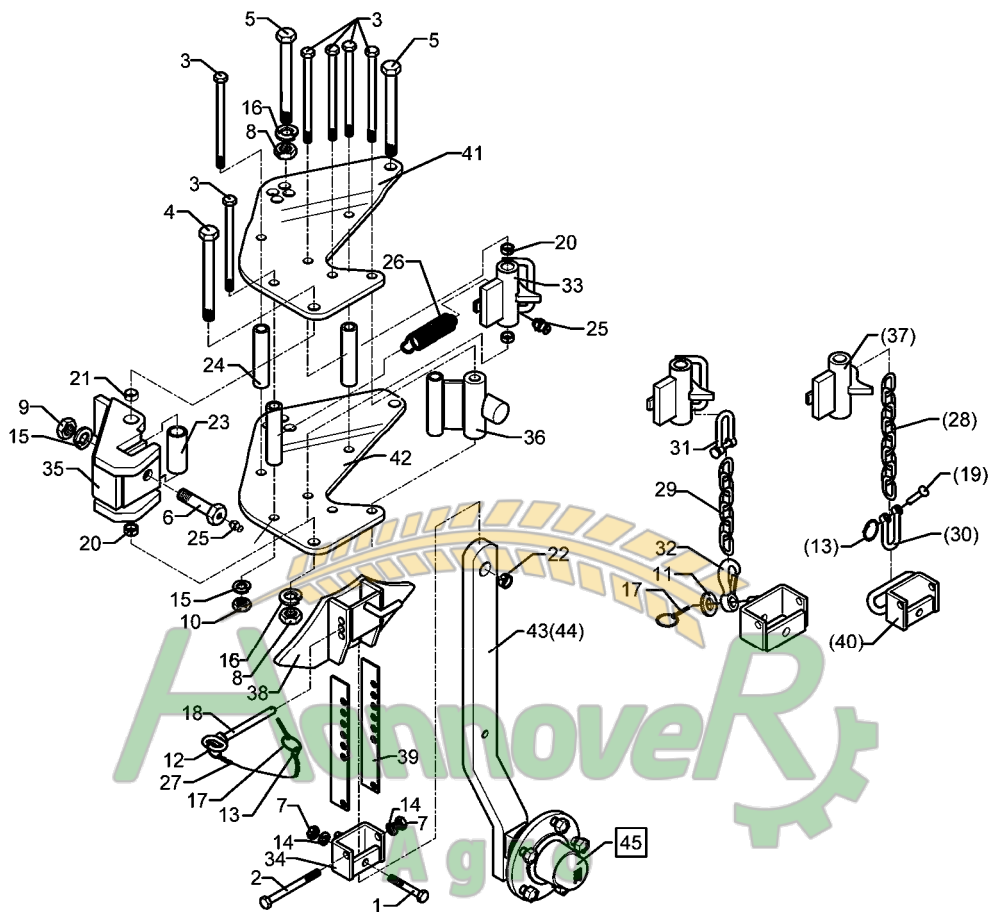
Pos.	Art.-Nr.	Stk.	Artikeltext / Description	Abmessung	
27	331 6130	1	Knotenkette	Chain	D2x150
28	331 6242	1	Kette	Chain	G8x32 DIN5685 8GL
29	331 6246	1	Kette	Chain	G8x32 DIN5685 6GL 21MN4 Zn-V
30	331 8380	1	Malotte ohne Gewinde	Shackle	D13
31	331 8381	1	Kettenschäkel hochfest	Chain shackle	8x13x27 LA0302
32	331 9012	1	Haken	Hook	D16x90
33	448 2598	1	Verriegelung mit Bügel	Holder with pivot	D38/22x117,5
34	448 2599	1	Halter mit Zapfen	Holder with pivot	27x71
35	448 2601	1	Kreuzgelenk	Cross union	D20x119 E7
36	448 2605	1	Anschlag	Stop	60x30 2xD16x119
37	448 2603	1	Verriegelung	Locking device	D22x117 E7
38	448 2602	1	Anschlag	Stop	70x42 E7
39	448 2607	2	Verstelleiste	Adjuster plate	40x4x270
40	448 2608	1	Halter	Holder	70x27 D13 E7
41	448 2615	1	Platte gekröpft	Plate	10x358x434 E5/E6 LI
42	448 2614	1	Platte gekröpft	Plate	10x358x434 E5/E6 RE
43	548 2606	1	Radhalm mit Lagerung	Wheel stalk with bearing	60x25x655 E7
44	548 2607	1	Radhalm mit Lagerung	Wheel stalk with bearing	60x25x675 Pendelrad
45	549 8893	1	Lagerung	Bearing	5/93,5/140 M14 50x50



Замовлення запчастин

09.04

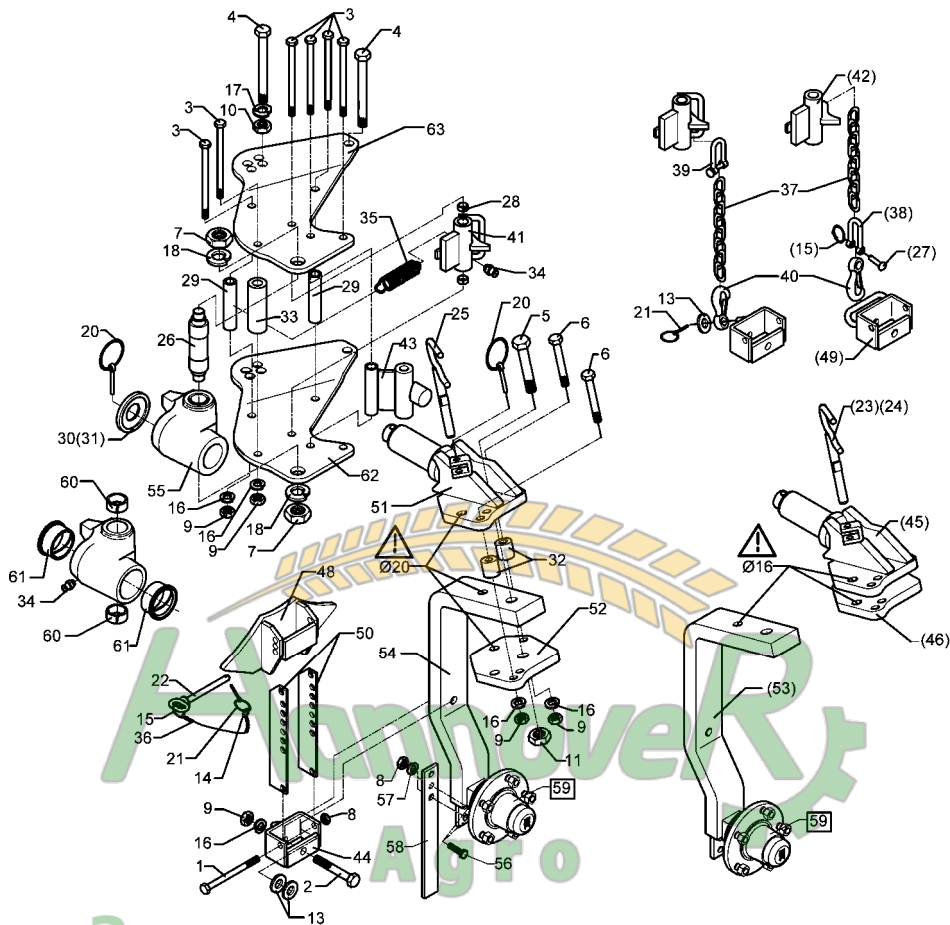
Pos.	Art.-Nr.	Stk.	Artikeltext / Description	Abmessung	
1	301 3391	1	Sechskantschraube spz.	Bolt	M12x60-10.9
2	301 3461	1	Sechskantschraube DIN931-A	Bolt	M12x100-8.8
3	301 4118	6	Sechskantschraube	Bolt	M16x1,5x162ls140xb19-10.9
4	301 4522	2	Sechskantschraube spezial	Bolt	M20x1,5x155ls135xb17-10.9
5	301 4523	1	Sechskantschraube spezial	Bolt	M20x1,5x170ls144xb23-10.9
6	301 4604	1	Sechskantschraube	Bolt	M20x75 MSB
7	303 0972	2	Sechskantmutter	Nut	M12 DIN934-8
8	303 0977	3	Sechskantmutter	Nut	M20x1,5 DIN934-10
9	303 0978	1	Sechskantmutter	Nut	M20 DIN934-8
10	303 0990	6	Sechskantmutter	Nut	M16x1,5 DIN934-10
11	305 6162	1	Scheibe	Washer	D17/35x5 Zn
12	305 8545	1	Sicherungsring	Securing ring	3x30-35x1,25 Zn
13	305 8551	2	Federsicherung	Securing clip	41x3
14	305 9885	4	Federring	Spring ring	12 DIN127
15	305 9887	12	Federring	Spring ring	16 DIN127
16	305 9888	6	Federring	Spring ring	20 DIN127-A
17	311 9565	2	Klappstift	Securing pin	4,5mm
18	313 8137	1	Bolzen mit Griff	Pin with grip	GB D12x103,5/1185
19	315 8006	1	Niet	Rivet	12x55 BO Zn
20	317 3336	2	Einspannbuchse	Expansion bush	EG16/22x18-DIN1498
21	317 3338	2	Einspannbuchse mit Preßsitz	Expansion bush	EG20/26x16
22	317 3394	1	Einspannbuchse	Expansion bush	EG20/26x25-DIN1498
23	317 6664	1	Röhrchen	Tube	33,7x4,5x79
24	317 6859	3	Röhrchen	Tube	26,9/17,9x119,3+-0,5
25	323 6348	2	Schmiernippel	Grease nipple	AM10x1 DIN71412
26	329 8496	1	Zugfeder	Spring	2,8x30x90 D31/12



Замовлення запчастин

09.04

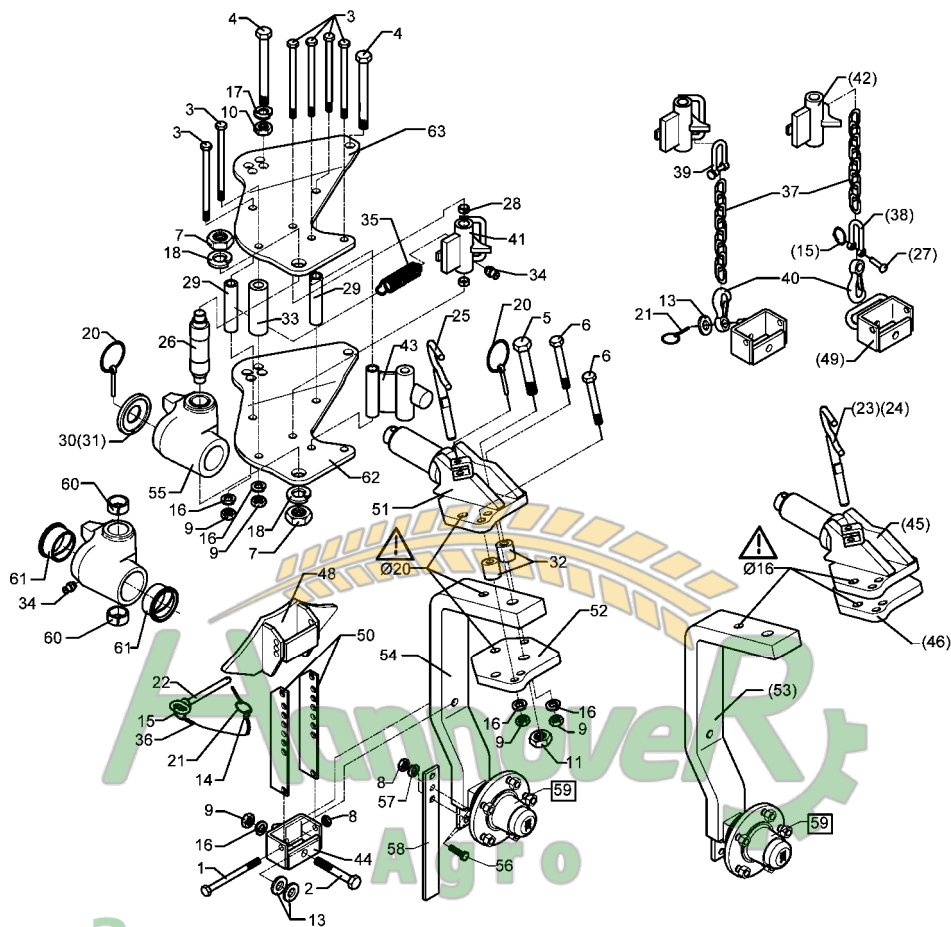
Pos.	Art.-Nr.	Stk.	Artikeltext / Description	Abmessung	
27	331 6130	1	Knotenkette	Chain	D2x150
28	331 6242	1	Kette	Chain	G8x32 DIN5685 8GL
29	331 6246	1	Kette	Chain	G8x32 DIN5685 6GL 21MN4 Zn-V
30	331 8380	1	Malotte ohne Gewinde	Shackle	D13
31	331 8381	1	Kettenschäkel hochfest	Chain shackle	8x13x27 LA0302
32	331 9012	1	Haken	Hook	D16x90
33	448 2598	1	Verriegelung mit Bügel	Holder with pivot	D38/22x117,5
34	448 2599	1	Halter mit Zapfen	Holder with pivot	27x71
35	448 2601	1	Kreuzgelenk	Cross union	D20x119 E7
36	448 2605	1	Anschlag	Stop	60x30 2xD16x119
37	448 2603	1	Verriegelung	Locking device	D22x117 E7
38	448 2602	1	Anschlag	Stop	70x42 E7
39	448 2607	2	Verstelleiste	Adjuster plate	40x4x270
40	448 2608	1	Halter	Holder	70x27 D13 E7
41	448 2615	1	Platte gekröpft	Plate	10x358x434 E5/E6 LI
42	448 2614	1	Platte gekröpft	Plate	10x358x434 E5/E6 RE
43	548 2608	1	Radhalm mit Lagerung	Wheel stalk with bearing	60x25x735 Pendelrad
45	549 8893	1	Lagerung	Bearing	5/93,5/140 M14 50x50



Замовлення запчастин

09.04

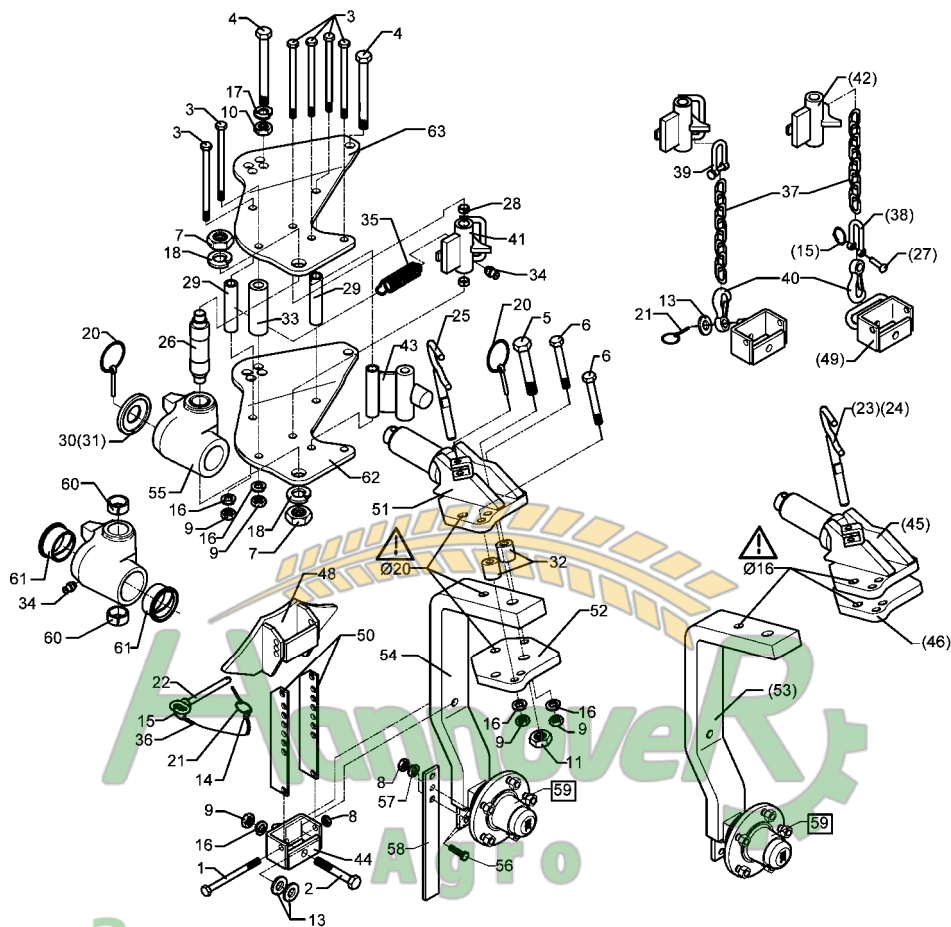
Pos.	Art.-Nr.	Stk.	Artikeltext / Description	Abmessung	
1	301 3497	1	Sechskantschraube DIN931-A	Bolt	M12x120-8.8
2	301 3918	1	Sechskantschraube DIN931-A	Bolt	M16x80-8.8
3	301 4118	6	Sechskantschraube	Bolt	M16x1,5x162ls140xb19-10.9
4	301 4522	2	Sechskantschraube spezial	Bolt	M20x1,5x155ls135xb17-10.9
5	301 4646	1	Sechskantschraube spz.	Bolt	M24x95-8.8
6	301 5370	4	Sechskantschraube spz.	Bolt	M16x90-12.9
7	303 0956	2	Sechskantmutter	Nut	BM24x1,5 DIN439-8
8	303 0972	1	Sechskantmutter	Nut	M12 DIN934-8
9	303 0976	5	Sechskantmutter	Nut	M16 DIN934-8
10	303 0977	2	Sechskantmutter	Nut	M20x1,5 DIN934-10
11	303 0980	1	Sechskantmutter	Nut	M24 DIN934-8
12	303 0990	6	Sechskantmutter	Nut	M16x1,5 DIN934-10
13	305 6162	2	Scheibe	Washer	D17/35x5 Zn
14	305 8545	1	Sicherungsring	Securing ring	3x30-35x1,25 Zn
15	305 8551	1	Federsicherung	Securing clip	41x3
16	305 9887	9	Federring	Spring ring	16 DIN127
17	305 9888	2	Federring	Spring ring	20 DIN127-A
18	305 9889	2	Federring	Spring ring	24 DIN127
20	311 9302	2	Klappstift	Securing pin	12x60
21	311 9565	2	Klappstift	Securing pin	4,5mm
22	313 1213	1	Bolzen mit Griff	Pin with grip	GB D12x118,5/131 D5
23	313 1515	1	Bolzen mit Griff	Pin with grip	D15x165
24	313 1615	1	Bolzen mit Griff	Pin with grip	D16x165
25	313 1815	1	Bolzen mit Griff	Pin with grip	D18x165
26	313 4018	1	Bolzen	Pin	D40/30/M24x1,5x180
27	315 8006	1	Niet	Rivet	12x55 BO Zn



Замовлення запчастин

09.04

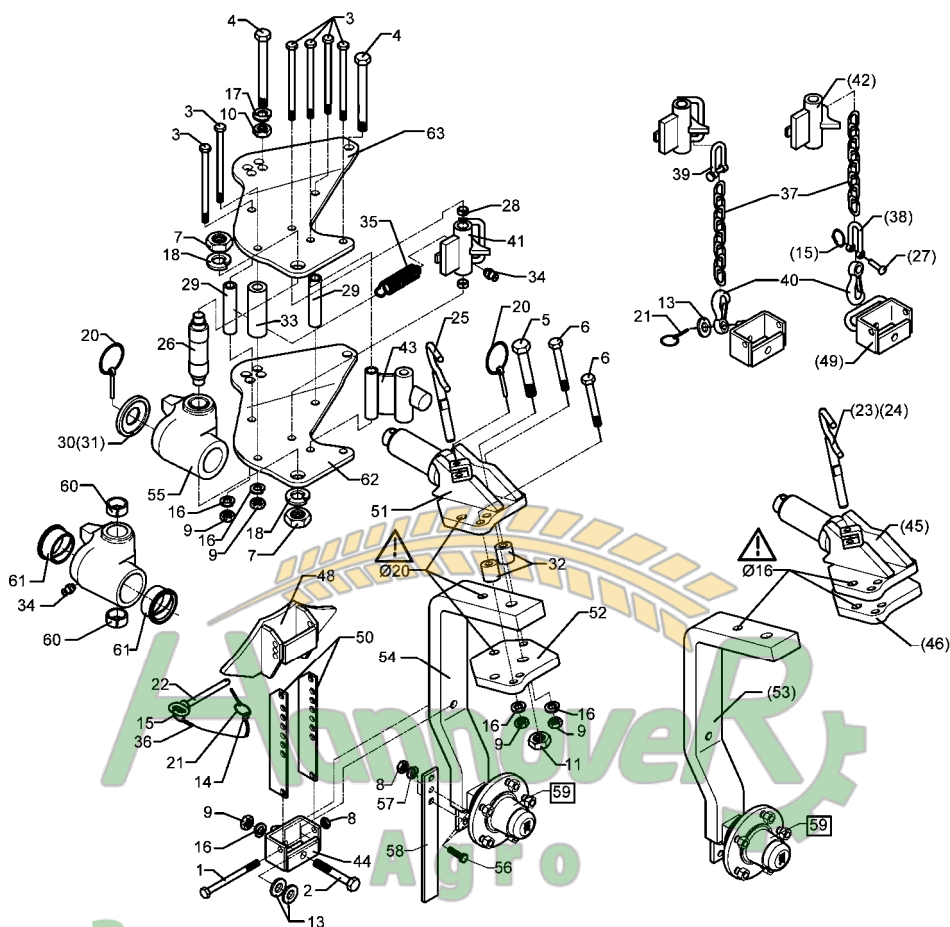
Pos.	Art.-Nr.	Stk.	Artikeltext / Description	Abmessung	
28	317 3336	2	Einspannbuchse	Expansion bush	EG16/22x18-DIN1498
29	317 6859	2	Röhrchen	Tube	26,9/17,9x119,3+-0,5
30	317 6907	1	Ring	Ring	D88/40,5x20
32	317 7504	2	Buchse	Bush	D35/16x35,5
33	317 7510	1	Röhrchen	Tube	D40/20x120
34	323 6348	2	Schmiernippel	Grease nipple	AM10x1 DIN71412
35	329 8496	1	Zugfeder	Spring	2,8x30x90 D31/12
36	331 6130	1	Knotenkette	Chain	D2x150
37	331 6246	1	Kette	Chain	G8x32 DIN5685 6GL 21MN4 Zn-V
38	331 8380	1	Malotte ohne Gewinde	Shackle	D13
39	331 8381	1	Kettenschäkel hochfest	Chain shackle	8x13x27 LA0302
40	331 9012	1	Haken	Hook	D16x90
41	448 2598	1	Verriegelung mit Bügel	Holder with pivot	D38/22x117,5
42	448 2603	1	Verriegelung	Locking device	D22x117 E7
43	448 2605	1	Anschlag	Stop	60x30 2xD16x119
44	449 5745	1	Halter mit Zapfen	Holder with pivot	47x95 UPR
45	449 5751	1	Schwenklager	Swivel bearing	D60 UPR D16
46	449 5752	1	Konsolenteil	Part of bracket	20x190x210
48	449 5755	1	Anschlag	Stop	52x95 UPR
49	449 5756	1	Halter mit Bügel	Holder	47x95 UPR
50	449 5757	2	Verstelleiste	Adjuster plate	50x6x270
51	449 5758	1	Schwenklager	Swivel bearing	D60 D20 UPR
52	449 5759	1	Konsolenteil	Part of bracket	20x190x210 D20
53	549 1330	1	Radhalm mit Lagerung	Wheel stalk with bearing	80x35 + 5/140
54	549 1331	1	Radhalm mit Lagerung	Wheel stalk with bearing	80x35 D20 5/140
55	549 5750	1	Kreuzgelenk mit Buchsen	Cross union	D60/44x120



Замовлення запчастин

09.04

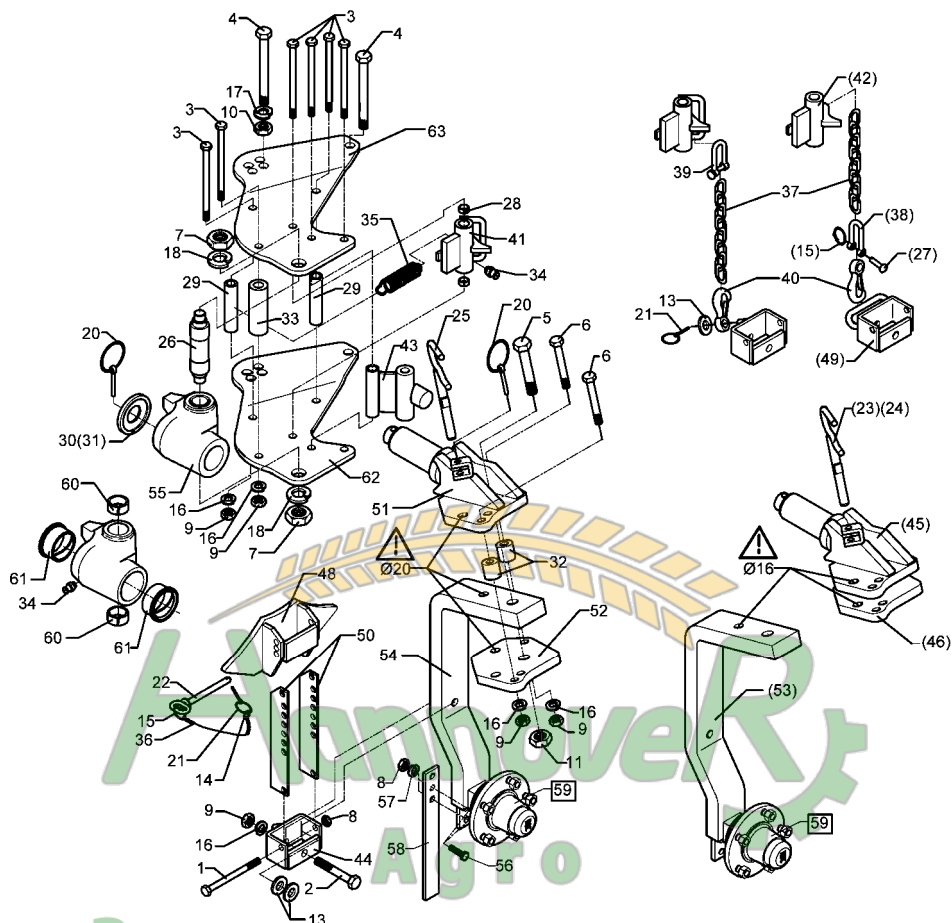
Pos.	Art.-Nr.	Stk.	Artikeltext / Description	Abmessung	
56	301 7334	2	Sechskantschraube DIN933	Screw	M12x35-8.8 Zn
57	305 9902	9	Federring	Spring ring	12 DIN127 Zn
58	449 1642	1	Abstreifer	Scraper	40x8x330 3xD12
59	549 8893	1	Lagerung	Bearing	5/93,5/140 M14 50x50
60	317 2005	2	Einspannbuchse mit Preßsitz	Expansion bush	EG40/44x20
61	317 9373	2	Bundbuchse	Flange bushing	D80/66/60x45
62	449 5764	1	Platte gekröpft	Plate	12x407x444 E5/E6 RE
63	449 5765	1	Platte gekröpft	Plate	12x407x444 E5/E6 LI



Замовлення запчастин

09.04

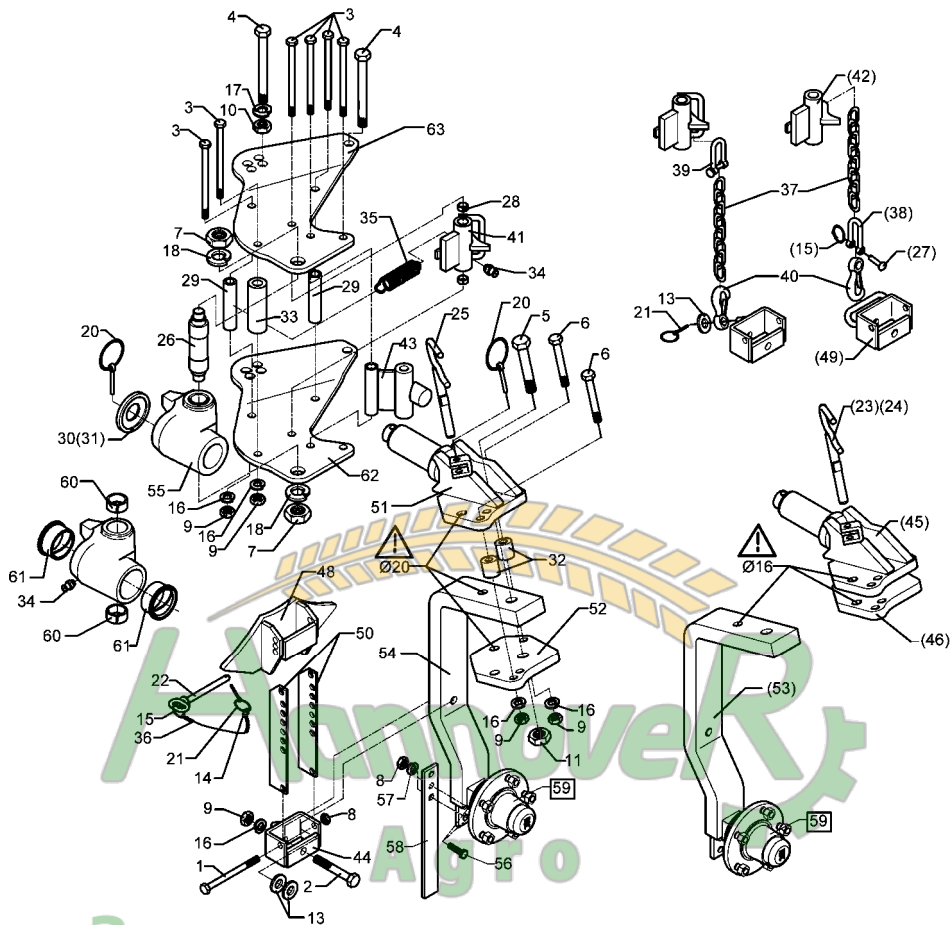
Pos.	Art.-Nr.	Stk.	Artikeltext / Description	Abmessung	
1	301 3497	1	Sechskantschraube DIN931-A	Bolt	M12x120-8.8
2	301 3918	1	Sechskantschraube DIN931-A	Bolt	M16x80-8.8
3	301 4118	6	Sechskantschraube	Bolt	M16x1,5x162ls140xb19-10.9
4	301 4522	2	Sechskantschraube spezial	Bolt	M20x1,5x155ls135xb17-10.9
5	301 4646	1	Sechskantschraube spz.	Bolt	M24x95-8.8
6	301 5370	4	Sechskantschraube spz.	Bolt	M16x90-12.9
7	303 0956	2	Sechskantmutter	Nut	BM24x1,5 DIN439-8
8	303 0972	3	Sechskantmutter	Nut	M12 DIN934-8
9	303 0976	5	Sechskantmutter	Nut	M16 DIN934-8
10	303 0977	2	Sechskantmutter	Nut	M20x1,5 DIN934-10
11	303 0980	1	Sechskantmutter	Nut	M24 DIN934-8
12	303 0990	6	Sechskantmutter	Nut	M16x1,5 DIN934-10
13	305 6162	2	Scheibe	Washer	D17/35x5 Zn
14	305 8545	1	Sicherungsring	Securing ring	3x30-35x1,25 Zn
15	305 8551	1	Federsicherung	Securing clip	41x3
16	305 9887	9	Federring	Spring ring	16 DIN127
17	305 9888	2	Federring	Spring ring	20 DIN127-A
18	305 9889	2	Federring	Spring ring	24 DIN127
20	311 9302	2	Klappstift	Securing pin	12x60
21	311 9565	2	Klappstift	Securing pin	4,5mm
22	313 1213	1	Bolzen mit Griff	Pin with grip	GB D12x118,5/131 D5
23	313 1515	1	Bolzen mit Griff	Pin with grip	D15x165
24	313 1615	1	Bolzen mit Griff	Pin with grip	D16x165
25	313 1815	1	Bolzen mit Griff	Pin with grip	D18x165
26	313 4018	1	Bolzen	Pin	D40/30/M24x1,5x180
27	315 8006	1	Niet	Rivet	12x55 BO Zn



Замовлення запчастин

09.04

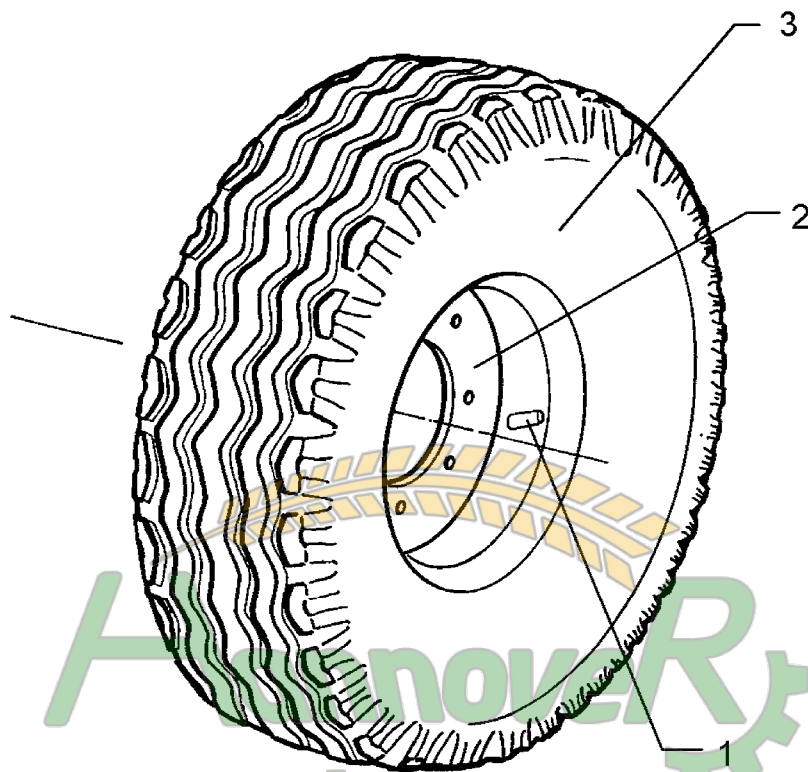
Pos.	Art.-Nr.	Stk.	Artikeltext / Description	Abmessung	
28	317 3336	2	Einspannbuchse	Expansion bush	EG16/22x18-DIN1498
29	317 6859	2	Röhrchen	Tube	26,9/17,9x119,3+-0,5
30	317 6907	1	Ring	Ring	D88/40,5x20
32	317 7504	2	Buchse	Bush	D35/16x35,5
33	317 7510	1	Röhrchen	Tube	D40/20x120
34	323 6348	2	Schmiernippel	Grease nipple	AM10x1 DIN71412
35	329 8496	1	Zugfeder	Spring	2,8x30x90 D31/12
36	331 6130	1	Knotenkette	Chain	D2x150
37	331 6246	1	Kette	Chain	G8x32 DIN5685 6GL 21MN4 Zn-V
38	331 8380	1	Malotte ohne Gewinde	Shackle	D13
39	331 8381	1	Kettenschäkel hochfest	Chain shackle	8x13x27 LA0302
40	331 9012	1	Haken	Hook	D16x90
41	448 2598	1	Verriegelung mit Bügel	Holder with pivot	D38/22x117,5
42	448 2603	1	Verriegelung	Locking device	D22x117 E7
43	448 2605	1	Anschlag	Stop	60x30 2xD16x119
44	449 5745	1	Halter mit Zapfen	Holder with pivot	47x95 UPR
45	449 5751	1	Schwenklager	Swivel bearing	D60 UPR D16
46	449 5752	1	Konsolenteil	Part of bracket	20x190x210
48	449 5755	1	Anschlag	Stop	52x95 UPR
49	449 5756	1	Halter mit Bügel	Holder	47x95 UPR
50	449 5757	2	Verstelleiste	Adjuster plate	50x6x270
51	449 5758	1	Schwenklager	Swivel bearing	D60 D20 UPR
52	449 5759	1	Konsolenteil	Part of bracket	20x190x210 D20
53	449 5754	1	Radhalm mit Lagerung	Wheel stalk with bearing	80x35 6/205
54	549 1342	1	Radhalm mit Lagerung	Wheel stalk with bearing	80x35 D20 6/205 UPR
55	549 5750	1	Kreuzgelenk mit Buchsen	Cross union	D60/44x120



Замовлення запчастин

09.04

Pos.	Art.-Nr.	Stk.	Artikeltext / Description	Abmessung	
56	301 7334	2	Sechskantschraube DIN933	Screw	M12x35-8.8 Zn
57	305 9902	2	Federring	Spring ring	12 DIN127 Zn
58	449 1642	1	Abstreifer	Scraper	40x8x330 3xD12
59	549 8894	1	Lagerung	Bearing	V60-6/160/205 D18
60	317 2005	2	Einspannbuchse mit Preßsitz	Expansion bush	EG40/44x20
61	317 9373	2	Bundbuchse	Flange bushing	D80/66/60x45
62	449 5764	1	Platte gekröpft	Plate	12x407x444 E5/E6 RE
63	449 5765	1	Platte gekröpft	Plate	12x407x444 E5/E6 LI



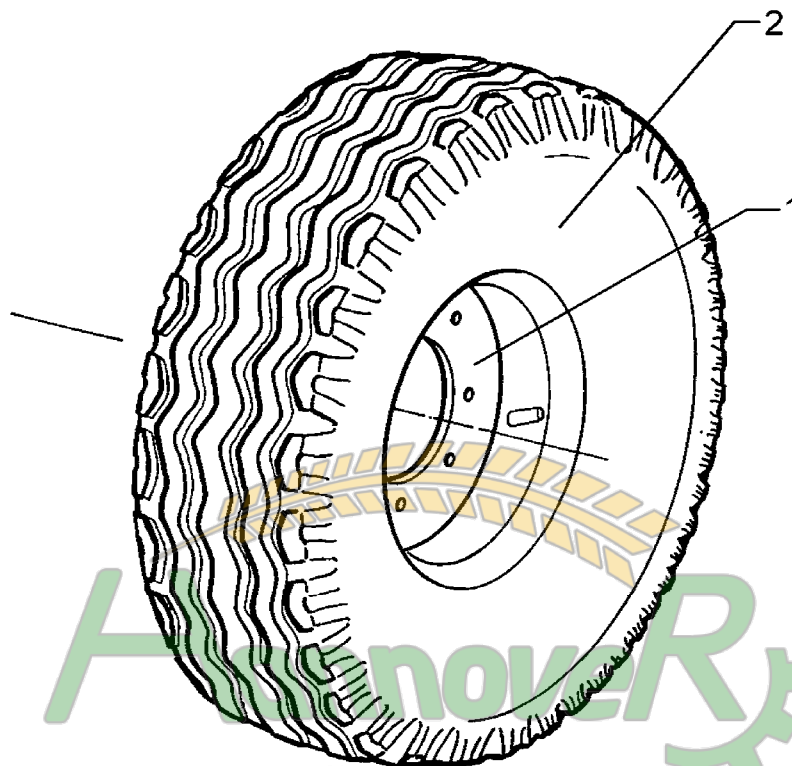
Агротехніка
 Агро

Замовлення запчастин

(050) 407-68-47
 (050) 407-68-45

09.04

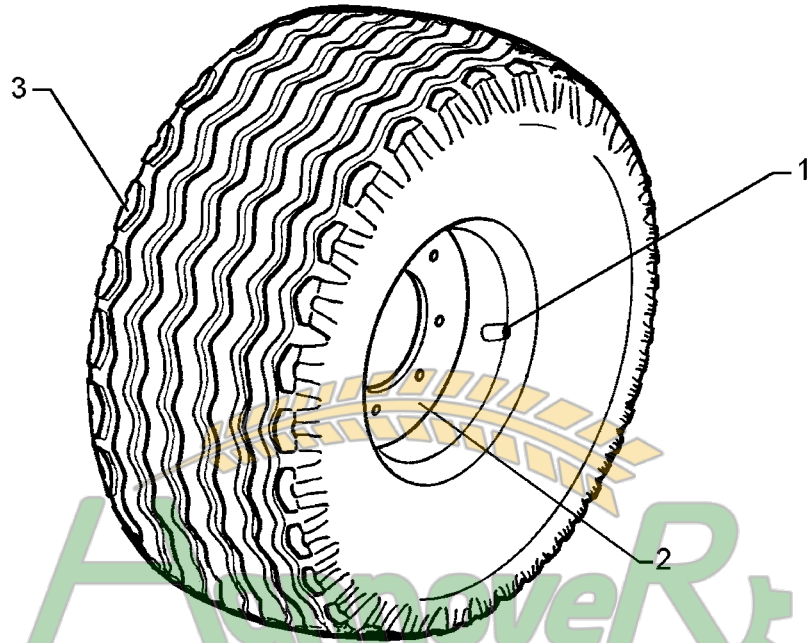
Pos.	Art.-Nr.	Stk.	Artikeltext / Description	Abmessung
1	357 3422	1	Schlauch	Tube
2	357 7069	1	Felge	Wheel centre
3	357 8856	1	Reifen	Tyre
				10.0/80-12 TR15
				7.00x12ET-25 5/94/140
				10.0/80-12 8 PR AW



Замовлення запчастин

09.04

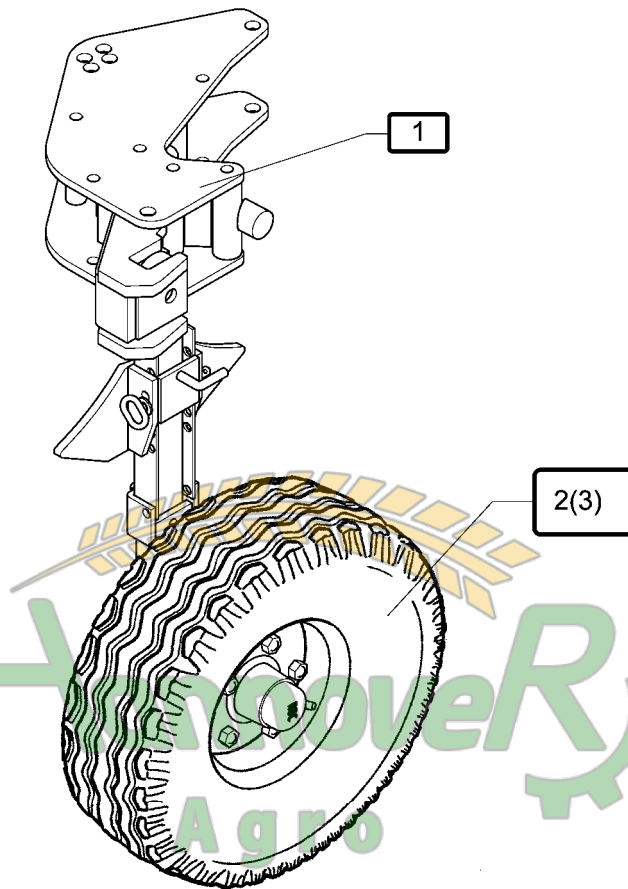
Pos.	Art.-Nr.	Stk.	Artikeltext / Description	Abmessung
1	357 7068	1	Felge	Wheel centre
2	357 8859	1	Reifen	Tyre
				5J14H2 5/94/140
				185R15 D650x188



Agro
 Zamovleniya zapchastin
 (050) 407-68-47
 (050) 407-68-45

09.04

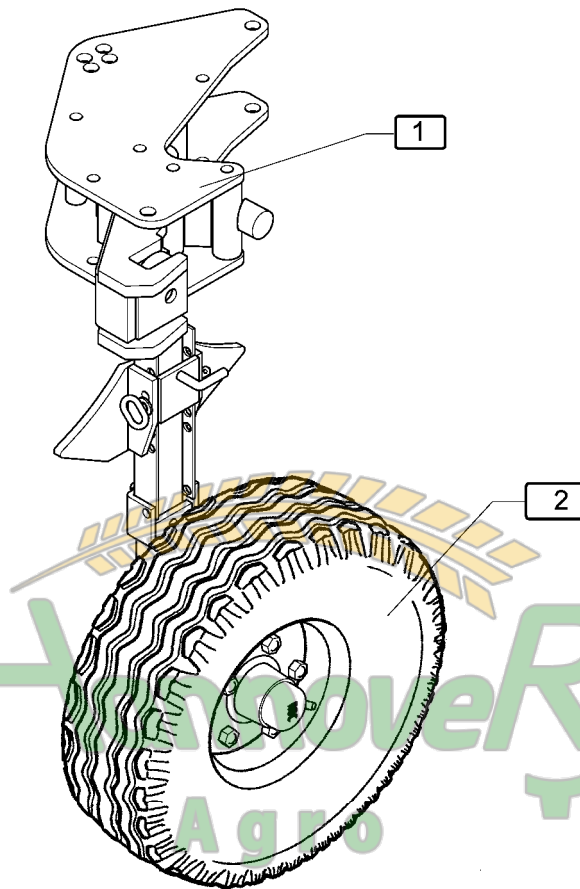
Pos.	Art.-Nr.	Stk.	Artikeltext / Description	Abmessung
1	357 3415	1	Schlauch	Tube
2	357 7056	1	Felge	Wheel centre
3	357 8863	1	Reifen	Tyre
				10,0/75-15.3 TR15
				9,0x15,3 6/161/205 ET-25
				10.0/75-15.3 12PR AW



Замовлення запчастин

09.04

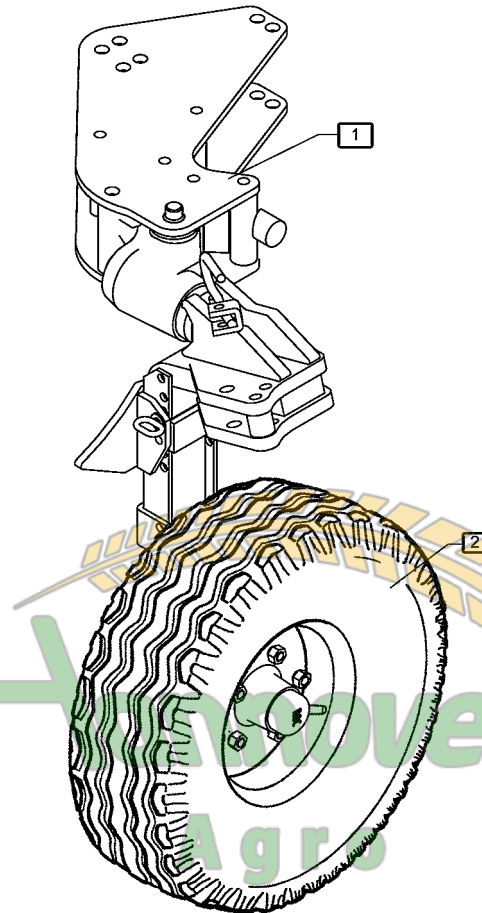
Pos.	Art.-Nr.	Stk.	Artikeltext / Description	Abmessung	
1	548 4155	1	Pendelstützrad	Depth wheel	D20x200/110 E5+E6 555lg
2	549 8858	1	Rad 5/94/140 D14	Wheel 5/94/140 D14	195R15 D650x198 4PR ET-0
3	549 8859	1	Rad 5/94/140 D14	Wheel 5/94/140 D14	185R14 D650x188 4PR



Замовлення запчастин

09.04

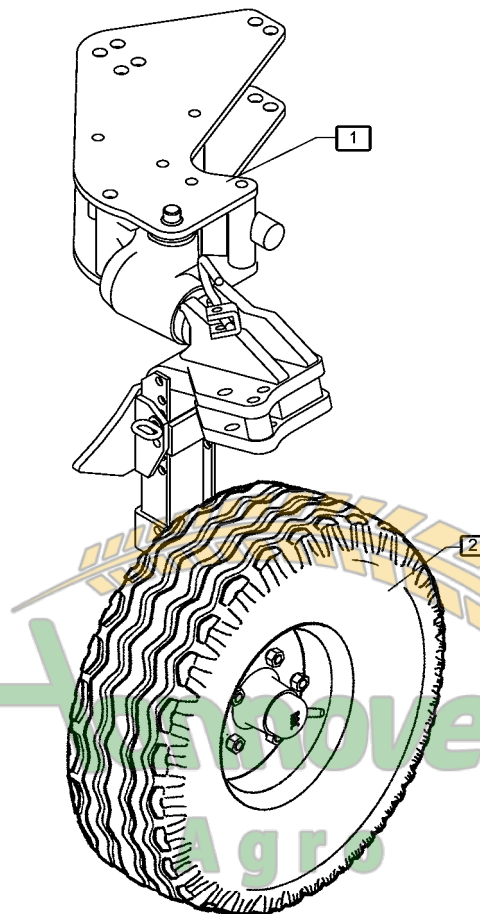
Pos.	Art.-Nr.	Stk.	Artikeltext / Description	Abmessung
1	548 4155	1	Pendelstützrad	Depth wheel
2	549 8849	1	Rad 5/94/140 D14	Wheel 5/94/140 D14
				D20x200/110 E5+E6 555lg
				10.0/80-12 8PR ET-25



Замовлення запчастин

09.04

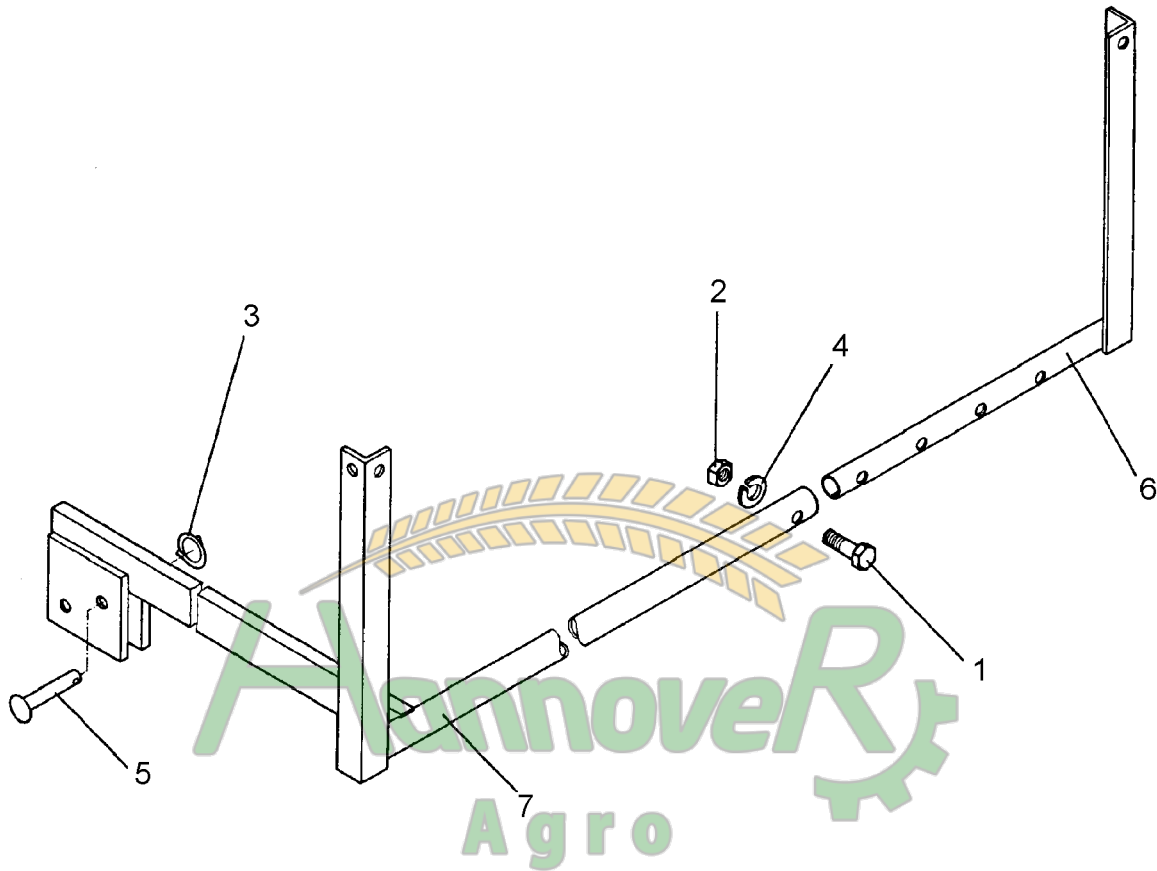
Pos.	Art.-Nr.	Stk.	Artikeltext / Description	Abmessung
1	549 1338	1	Uni-Pendelrad	D20x200/110 E5+E6 5/140
2	549 8849	1	Rad 5/94/140 D14	10.0/80-12 8PR ET-25



Замовлення запчастин

09.04

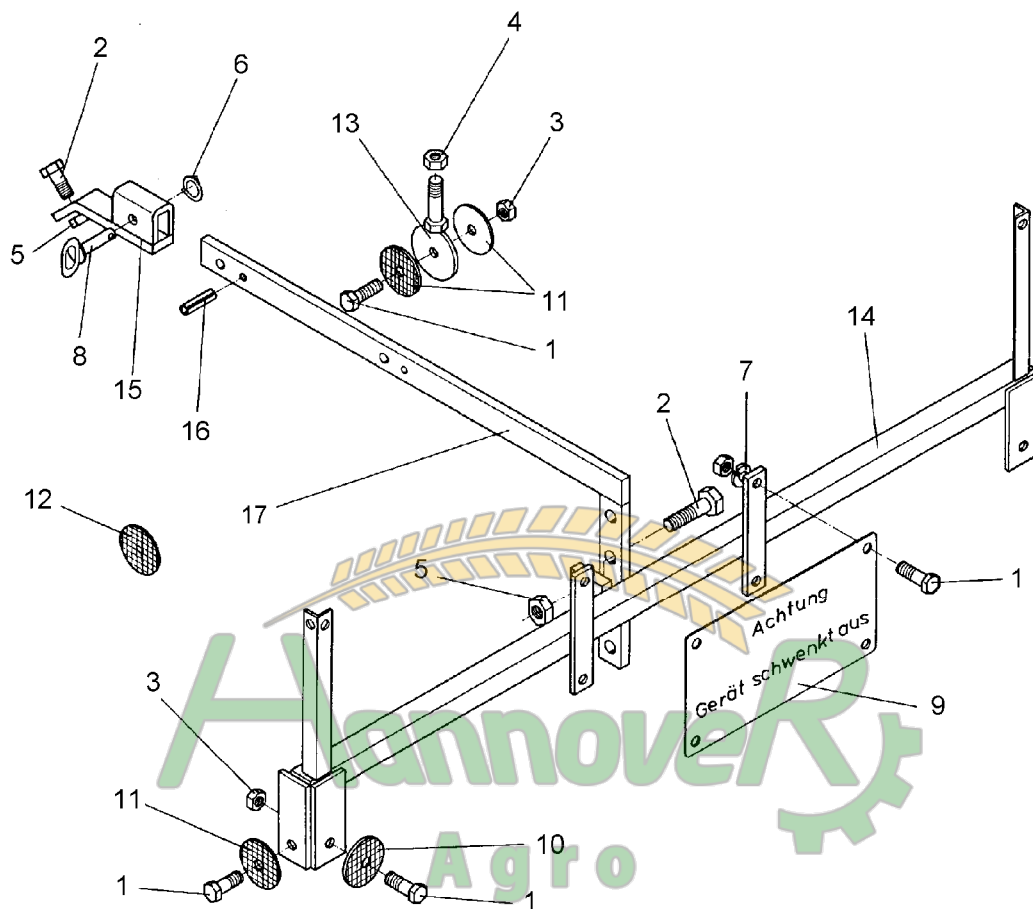
Pos.	Art.-Nr.	Stk.	Artikeltext / Description	Abmessung
1	549 1339	1	Uni-Pendelrad	D20x200/110 E5+E6 6/205
2	550 8863	1	Rad 6/161/205 D18	10.0/75-15.3 12PR AW ET-25



Замовлення запчастин

09.04

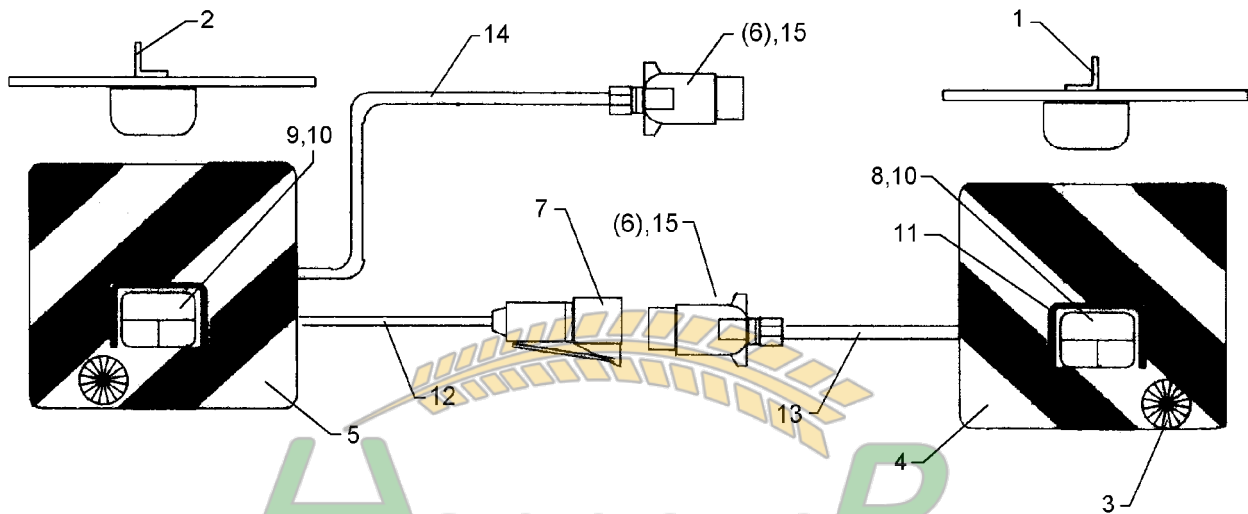
Pos.	Art.-Nr.	Stk.	Artikeltext / Description	Abmessung
1	301 3069	1	Sechskantschraube DIN931-A	Bolt M8x40-8.8
2	303 0969	1	Sechskantmutter	Nut M8 DIN934-8
3	305 8551	1	Federsicherung	Securing clip 41x3
4	305 9883	1	Federring	Spring ring 8 DIN127
5	315 8006	1	Niet	Rivet 12x55 BO Zn
6	470 1150	1	Leuchtenhalter	Carrier for light RE LH 1
7	470 1151	1	Leuchtenhalter	Carrier for light LI LH 1



Замовлення запчастин

09.04

Pos.	Art.-Nr.	Stk.	Artikeltext / Description		Abmessung
1	301 3006	6	Sechskantschraube DIN933	Screw	M6x25-8.8 Zn
2	301 3838	2	Sechskantschraube DIN931-A	Bolt	M16x60-8.8
3	303 0931	10	Sicherungsmutter	Selflocking nut	DIN985-NM6-8 Zn
4	303 0933	1	Sicherungsmutter	Selflocking nut	DIN985-NM10-8 Zn
5	303 0935	2	Sicherungsmutter	Selflocking nut	DIN985-NM16-8 Zn
6	305 8551	1	Federsicherung	Securing clip	41x3
7	305 9882	4	Federring	Spring ring	6 DIN127
8	313 7807	1	Bolzen mit Griff	Pin with grip	GB D12x57,5/71
9	321 9900	1	Schild	Plate	Gerät schwenkt aus
10	321 9920	2	Rückstrahler rot	Reflector, red	8 RA 002014-031
11	321 9921	2	Rückstrahler gelb	Reflector, yellow	8 RA 002014-051
12	321 9919	6	Rückstrahler gelb selbstkl.	Self-adh. reflector, yellow	6200GK
13	470 1200	1	Halter	Holder	D70xD7-M10x25
14	470 1207	1	Leuchtenhalter	Carrier for light	LH 30x30x1500
15	470 1210	1	Führungsstück	Guiding	LH 30x15x200/40x15
16	309 6053	2	Spannhülse	Expansion bush	6x40-DIN1481
17	470 1205	1	Halter	Holder	LH 40x15x900



Hannover

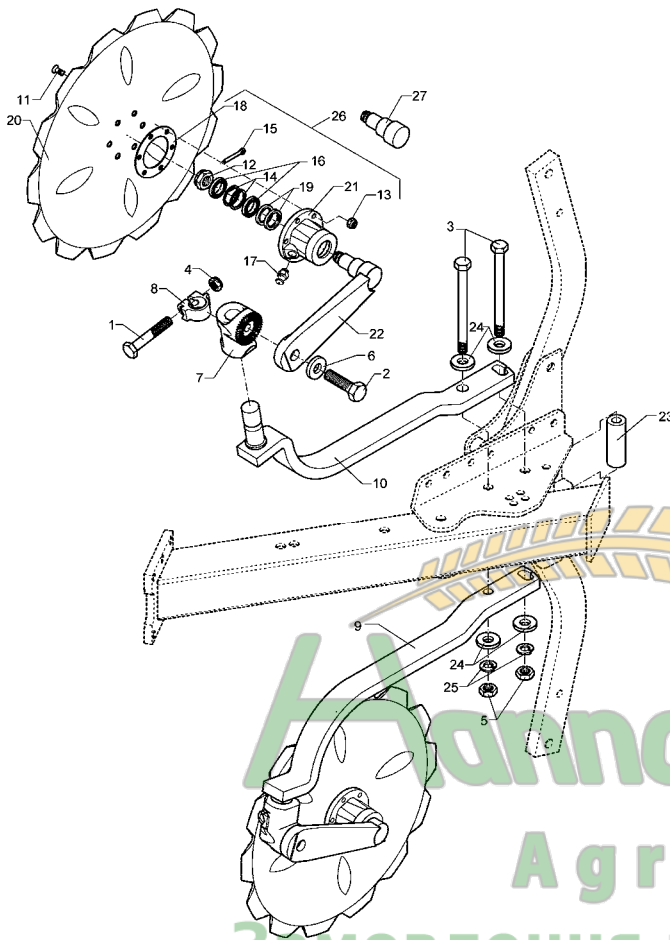
Agro

Замовлення запчастин

(050) 407 68 47
(050) 407 68 45

09.04

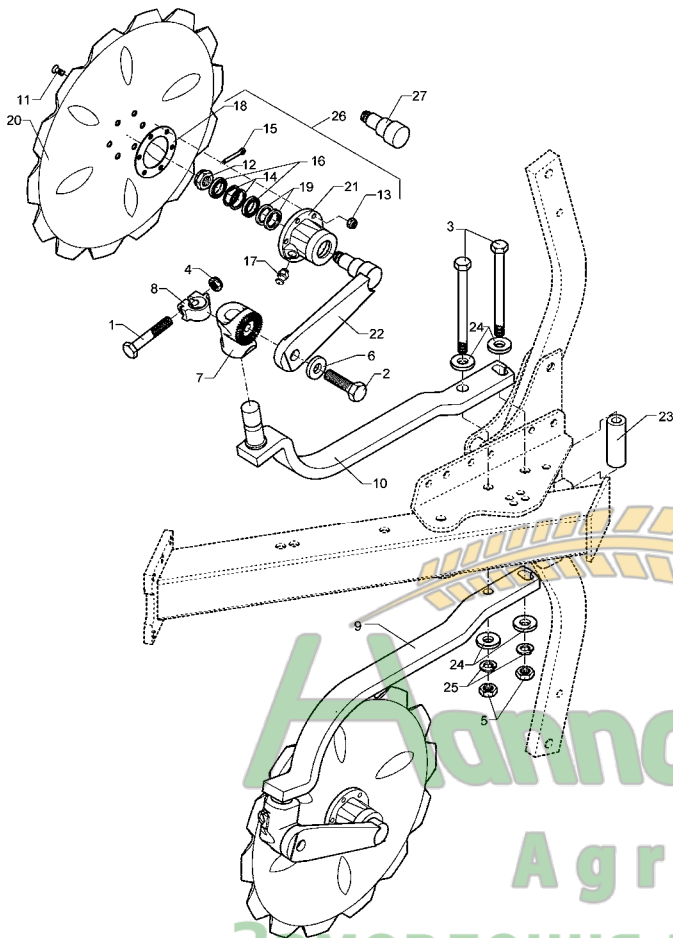
Pos.	Art.-Nr.	Stk.	Artikeltext / Description	Abmessung	
1	321 5012	1	Aufsteckteil	Plug-on unit	RE HR11027
2	321 5013	1	Aufsteckteil	Plug-on unit	LI HL11027
3	321 9917	2	Rückstrahler	Reflector	6200K
4	321 9934	1	Warntafel	Warning board	RE 423x423 DIN11030
5	321 9935	1	Warntafel	Warning board	LI 423x423 DIN11030
6	373 2121	2	Stecker	Plug	7-polig
7	373 2140	1	Kupplungsdose	Connector socket	72.
8	373 3130	1	Rückleuchte rechts	Rear light, RH	BBS95R
9	373 3133	1	Rückleuchte links	Rear light, LH	BBS95L
10	373 3526	2	Lichtscheibe	Light glas	RE E95
11	373 3801	2	Schutzhaube hinten	Rear cover	SH95
12	373 4136	2	Kabel gelb	Cable, yellow	4x0,75
13	373 4137	2	Kabel grün	Cable, green	4x0,75
14	373 4140	7	Kabel	Cable	6x0,75 S/W
15	373 2124	2	Stecker Alu	Plug	7-polig



Замовлення запчастин

09.04

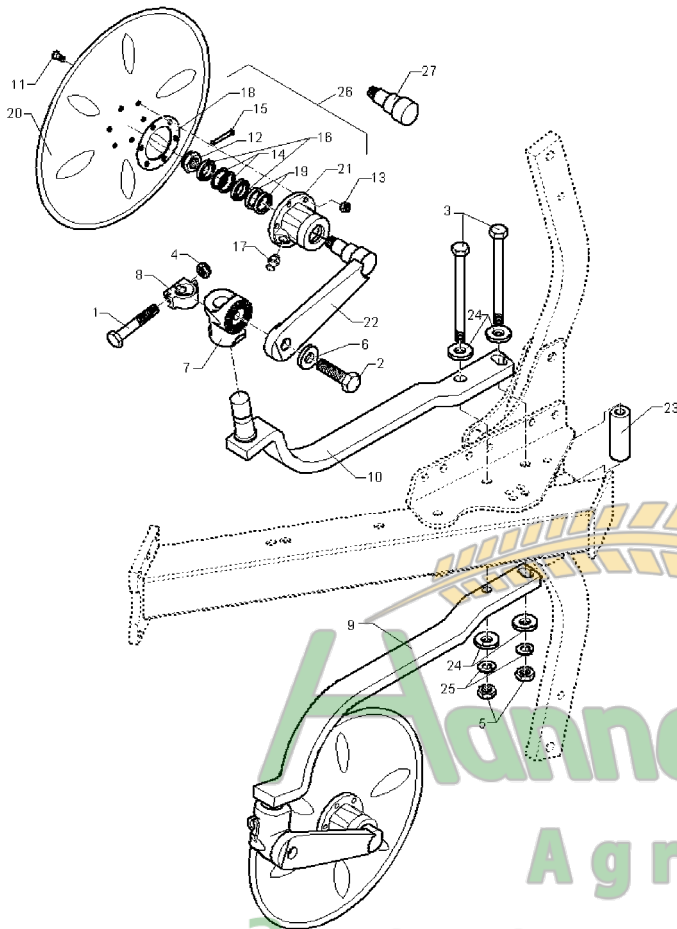
Pos.	Art.-Nr.	Stk.	Artikeltext / Description	Abmessung	
1	301 3867	2	Sechskantschraube DIN931-A	Bolt	M16x65-8.8
2	301 4269	2	Sechskantschraube DIN933	Screw	M20x60-8.8
3	301 4542	2	Sechskantschraube spezial	Bolt	M20x1,5x215s189xb23-10.9
4	303 0976	2	Sechskantmutter	Nut	M16 DIN934-8
5	303 0977	2	Sechskantmutter	Nut	M20x1,5 DIN934-10
6	305 6164	2	Scheibe	Washer	D35/20,5x5
7	457 9146	2	Zahnkonsole	Hirth-type bracket	D70/38 Z40
8	457 9870	2	Sperrstück	Stop	D38x30
9	463 8682	1	Sechshalm	Disc stalk	60x25x630 RE EurOpal
10	463 8683	1	Sechshalm	Disc stalk	60x25x630 LI EurOpal
11	301 6123	6	Senkschraube DIN7991-A	Countersunk bolt	M10x30-10.9
12	303 0193	1	Kronenmutter	Castle nut	DIN937-M24x1,5-22H
13	303 0933	6	Sicherungsmutter	Selflocking nut	DIN985-NM10-8 Zn
14	305 8924	2	Sicherungsring	Securing ring	62x2 DIN472
15	311 7613	1	Splint	Peg	3,2x40 DIN94-St Zn
16	319 9116	2	Kegelrollenlager	Bearing	30206.
17	323 6345	1	Schmiernippel	Grease nipple	LAM 6 DIN71412
18	323 7641	1	Dichtung	Seal	D120/65x1,6
19	323 8032	2	Wellendichtring	Oil seal	40x55x7 BA
20	349 0042	1	Sechscheibe	Disc	D500/100x5-Z
21	447 8882	1	Nabe	Hub	668 A
22	457 9328	1	Sechshalm	Swinging arm	D77x250 Z40
23	317 7517	1	Röhrchen	Tube	D40/20x110
24	305 6268	4	Scheibe	Washer	D20,5/50x8 Zn
25	305 9888	2	Federring	Spring ring	20 DIN127-A
26	547 8883	1	Lagerung	Bearing	668A 2x30206



Замовлення запчастин

09.04

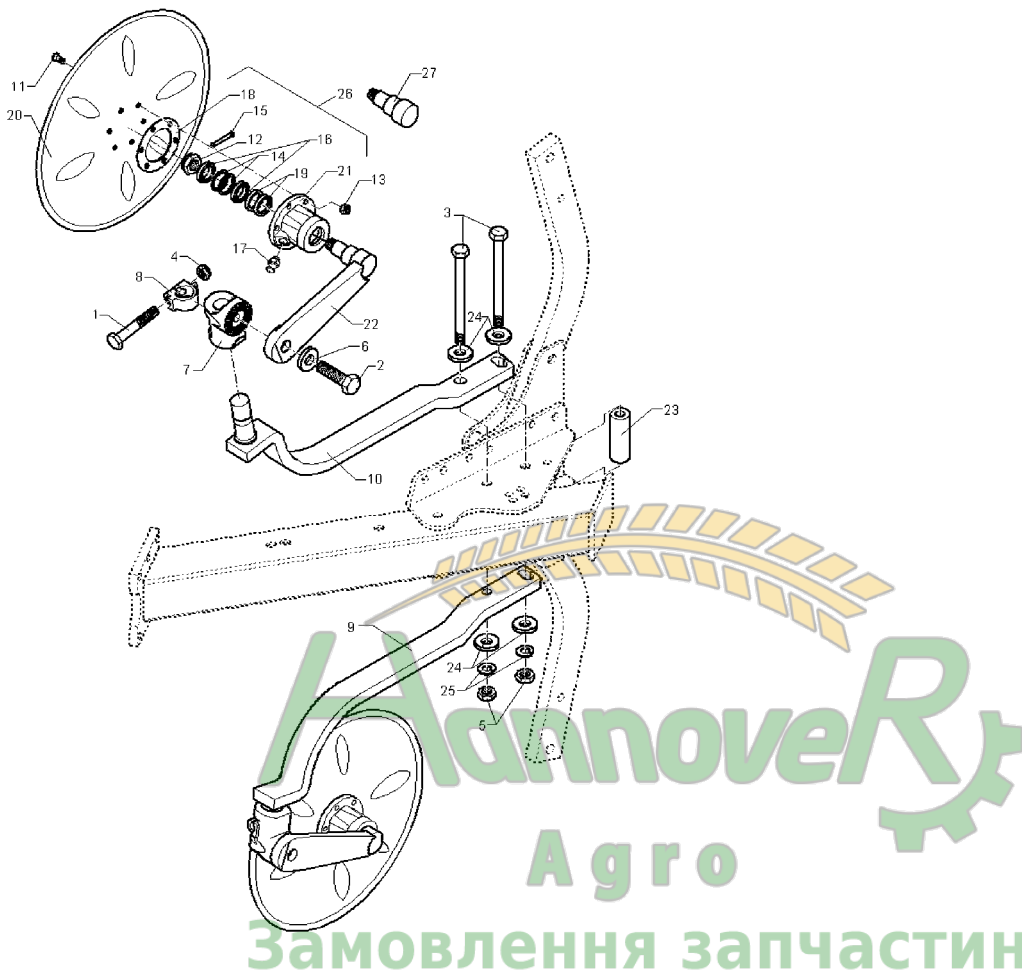
Pos.	Art.-Nr.	Stk.	Artikeltext / Description	Abmessung
27	215 1667	1	Achse	D50/40/30x123



Замовлення запчастин

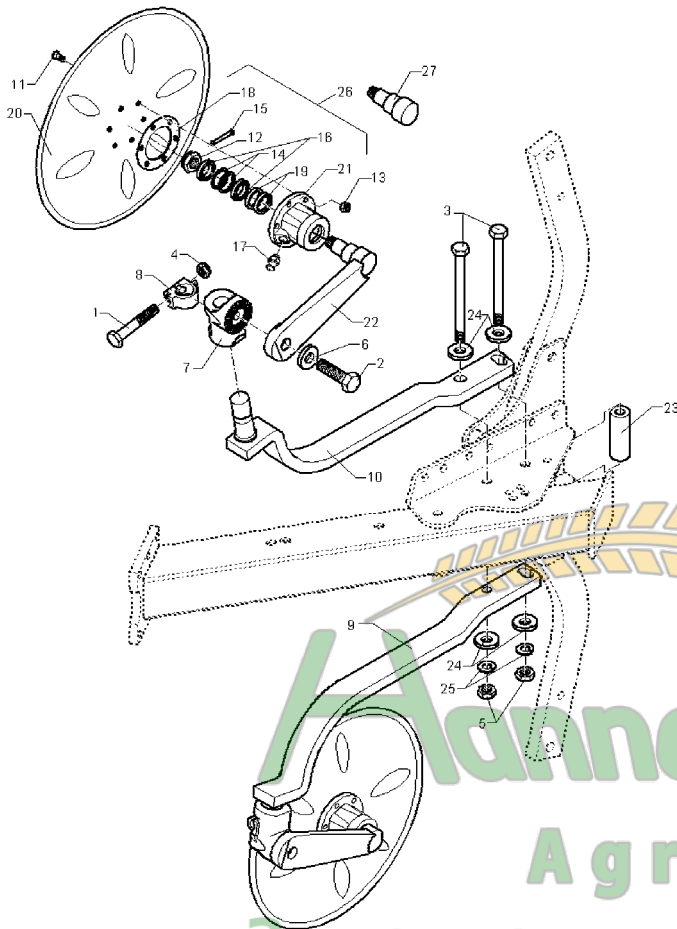
09.04

Pos.	Art.-Nr.	Stk.	Artikeltext / Description	Abmessung	
1	301 3867	2	Sechskantschraube DIN931-A	Bolt	M16x65-8.8
2	301 4269	2	Sechskantschraube DIN933	Screw	M20x60-8.8
3	301 4542	2	Sechskantschraube spezial	Bolt	M20x1,5x215ls189xb23-10.9
4	303 0976	2	Sechskantmutter	Nut	M16 DIN934-8
5	303 0977	2	Sechskantmutter	Nut	M20x1,5 DIN934-10
6	305 6164	2	Scheibe	Washer	D35/20,5x5
7	457 9146	2	Zahnkonsole	Hirth-type bracket	D70/38 Z40
8	457 9870	2	Sperrstück	Stop	D38x30
9	463 8682	1	Sechhalm	Disc stalk	60x25x630 RE EurOpal
10	463 8683	1	Sechhalm	Disc stalk	60x25x630 LI EurOpal
11	301 6123	6	Senkschraube DIN7991-A	Countersunk bolt	M10x30-10.9
12	303 0193	1	Kronenmutter	Castle nut	DIN937-M24x1,5-22H
13	303 0933	6	Sicherungsmutter	Selflocking nut	DIN985-NM10-8 Zn
14	305 8924	2	Sicherungsring	Securing ring	62x2 DIN472
15	311 7613	1	Splint	Peg	3,2x40 DIN94-St Zn
16	319 9116	2	Kegelrollenlager	Bearing	30206.
17	323 6345	1	Schmiernippel	Grease nipple	LAM 6 DIN71412
18	323 7641	1	Dichtung	Seal	D120/65x1,6
19	323 8032	2	Wellendichtring	Oil seal	40x55x7 BA
20	349 0029	1	Sechscheibe	Disc	D500/100x5 G
21	447 8882	1	Nabe	Hub	668 A
22	457 9328	1	Secharm	Swinging arm	D77x250 Z40
23	305 6268	4	Scheibe	Washer	D20,5/50x8 Zn
24	317 7517	1	Röhrchen	Tube	D40/20x110
25	305 9888	2	Federring	Spring ring	20 DIN127-A
26	547 8883	1	Lagerung	Bearing	668A 2x30206



09.04

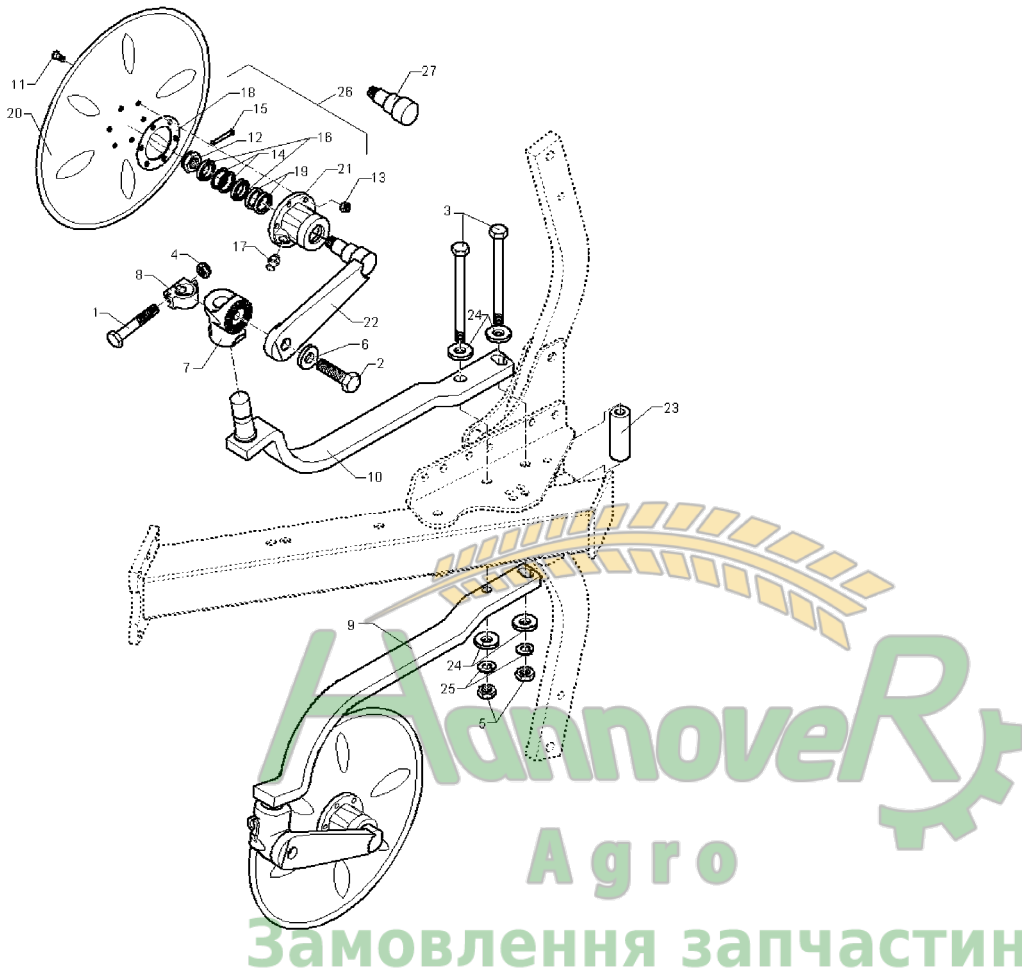
Pos.	Art.-Nr.	Stk.	Artikeltext / Description	Abmessung
27	215 1667	1	Achse	D50/40/30x123



Замовлення запчастин

09.04

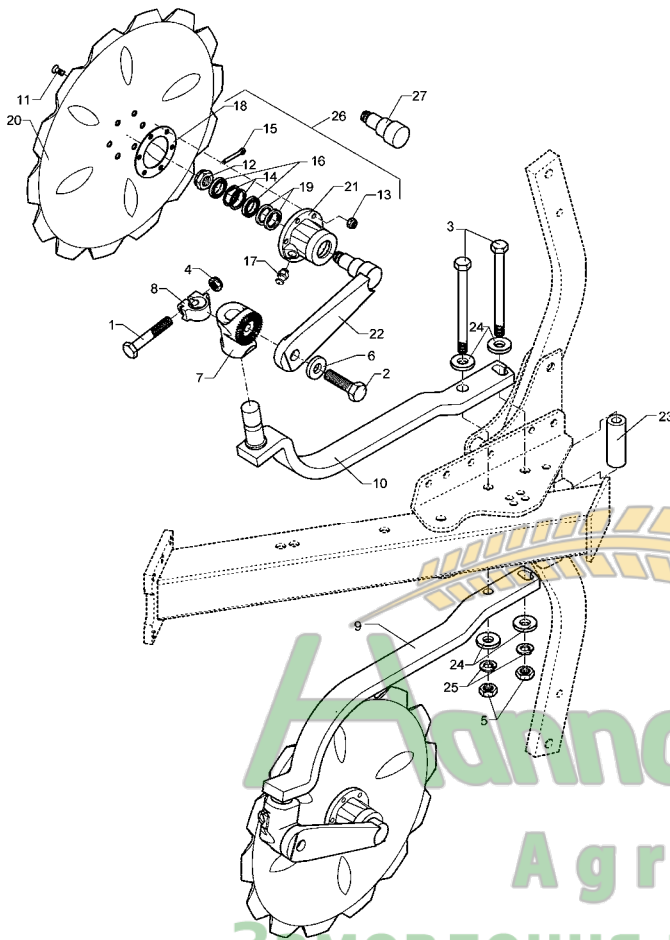
Pos.	Art.-Nr.	Stk.	Artikeltext / Description	Abmessung	
1	301 3867	2	Sechskantschraube DIN931-A	Bolt	M16x65-8.8
2	301 4269	2	Sechskantschraube DIN933	Screw	M20x60-8.8
3	301 4542	2	Sechskantschraube spezial	Bolt	M20x1,5x215ls189xb23-10.9
4	303 0976	2	Sechskantmutter	Nut	M16 DIN934-8
5	303 0977	2	Sechskantmutter	Nut	M20x1,5 DIN934-10
6	305 6164	2	Scheibe	Washer	D35/20,5x5
7	457 9146	2	Zahnkonsole	Hirth-type bracket	D70/38 Z40
8	457 9870	2	Sperrstück	Stop	D38x30
9	463 8702	1	Maissechhalm	Disc stalk	60x25x866-M RE
10	463 8703	1	Maissechhalm	Disc stalk	60x25x866-M LI
11	301 6123	6	Senkschraube DIN7991-A	Countersunk bolt	M10x30-10.9
12	303 0193	1	Kronenmutter	Castle nut	DIN937-M24x1,5-22H
13	303 0933	6	Sicherungsmutter	Selflocking nut	DIN985-NM10-8 Zn
14	305 8924	2	Sicherungsring	Securing ring	62x2 DIN472
15	311 7613	1	Splint	Peg	3,2x40 DIN94-St Zn
16	319 9116	2	Kegelrollenlager	Bearing	30206.
17	323 6345	1	Schmiernippel	Grease nipple	LAM 6 DIN71412
18	323 7641	1	Dichtung	Seal	D120/65x1,6
19	323 8032	2	Wellendichtring	Oil seal	40x55x7 BA
20	349 0029	1	Sechscheibe	Disc	D500/100x5 G
21	447 8882	1	Nabe	Hub	668 A
22	457 9328	1	Secharm	Swinging arm	D77x250 Z40
23	305 6268	4	Scheibe	Washer	D20,5/50x8 Zn
24	317 7517	1	Röhrchen	Tube	D40/20x110
25	305 9888	2	Federring	Spring ring	20 DIN127-A
26	547 8883	1	Lagerung	Bearing	668A 2x30206



Замовлення запчастин

09.04

Pos.	Art.-Nr.	Stk.	Artikeltext / Description	Abmessung
27	215 1667	1	Achse	D50/40/30x123



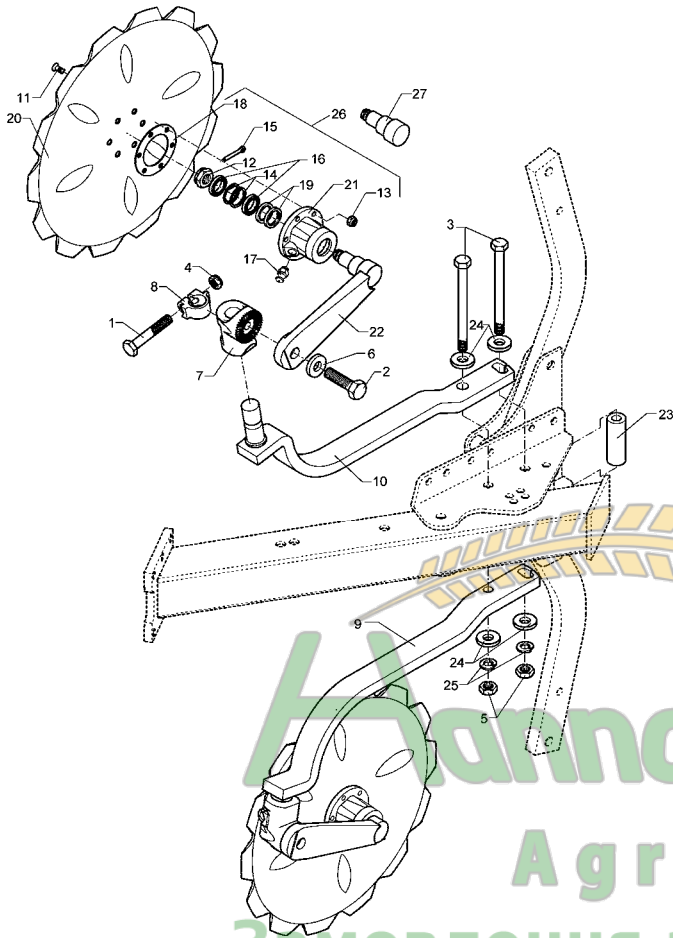
Hannover

Агро

Замовлення запчастин

09.04

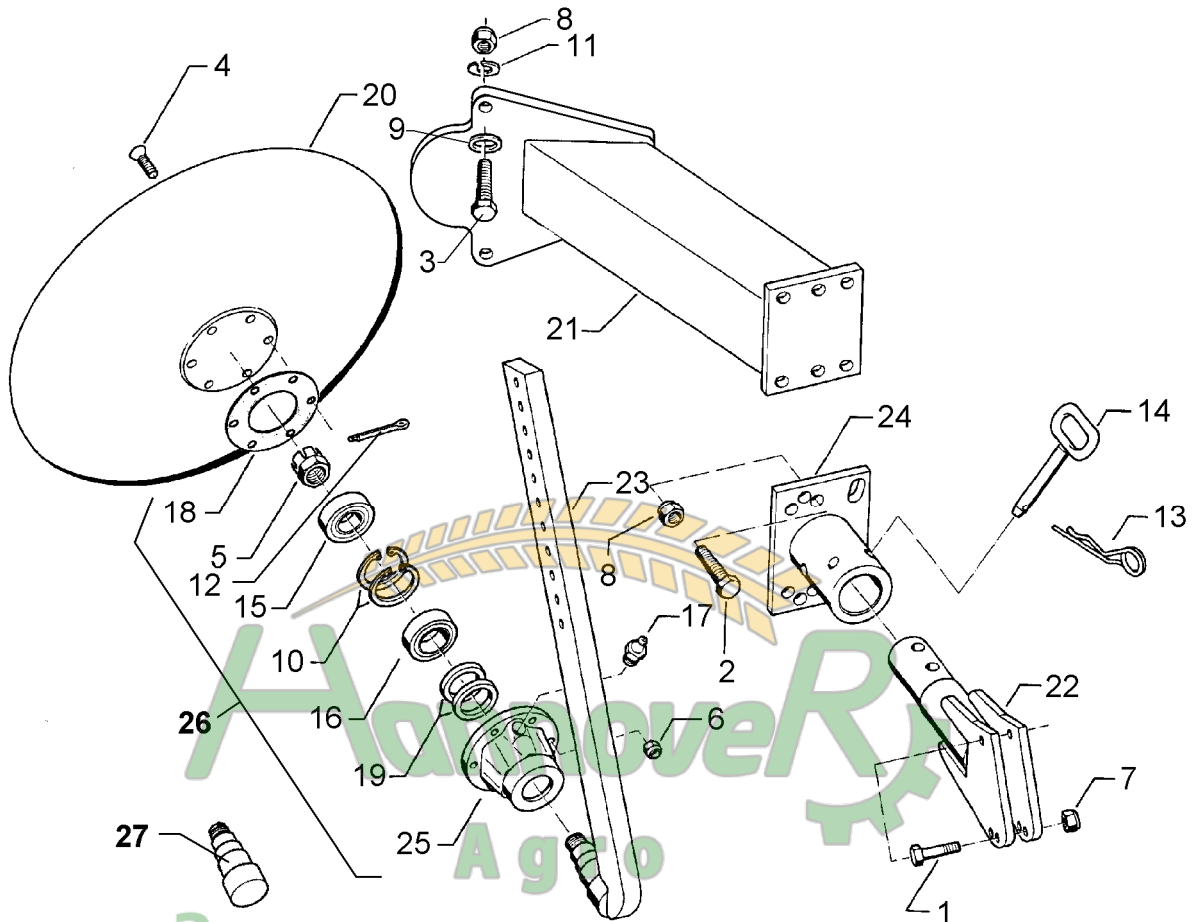
Pos.	Art.-Nr.	Stk.	Artikeltext / Description	Abmessung	
1	301 3867	2	Sechskantschraube DIN931-A	Bolt	M16x65-8.8
2	301 4269	2	Sechskantschraube DIN933	Screw	M20x60-8.8
3	301 4542	2	Sechskantschraube spezial	Bolt	M20x1,5x215ls189xb23-10.9
4	303 0976	2	Sechskantmutter	Nut	M16 DIN934-8
5	303 0977	2	Sechskantmutter	Nut	M20x1,5 DIN934-10
6	305 6164	2	Scheibe	Washer	D35/20,5x5
7	457 9146	2	Zahnkonsole	Hirth-type bracket	D70/38 Z40
8	457 9870	2	Sperrstück	Stop	D38x30
9	463 8702	1	Maissechhalm	Disc stalk	60x25x866-M RE
10	463 8703	1	Maissechhalm	Disc stalk	60x25x866-M LI
11	301 6123	6	Senkschraube DIN7991-A	Countersunk bolt	M10x30-10.9
12	303 0193	1	Kronenmutter	Castle nut	DIN937-M24x1,5-22H
13	303 0933	6	Sicherungsmutter	Selflocking nut	DIN985-NM10-8 Zn
14	305 8924	2	Sicherungsring	Securing ring	62x2 DIN472
15	311 7613	1	Splint	Peg	3,2x40 DIN94-St Zn
16	319 9116	2	Kegelrollenlager	Bearing	30206.
17	323 6345	1	Schmiernippel	Grease nipple	LAM 6 DIN71412
18	323 7641	1	Dichtung	Seal	D120/65x1,6
19	323 8032	2	Wellendichtring	Oil seal	40x55x7 BA
20	349 0042	1	Sechscheibe	Disc	D500/100x5-Z
21	447 8882	1	Nabe	Hub	668 A
22	457 9328	1	Secharm	Swinging arm	D77x250 Z40
23	317 7517	1	Röhrchen	Tube	D40/20x110
24	305 6268	4	Scheibe	Washer	D20,5/50x8 Zn
25	305 9888	2	Federring	Spring ring	20 DIN127-A
26	547 8883	1	Lagerung	Bearing	668A 2x30206



Замовлення запчастин

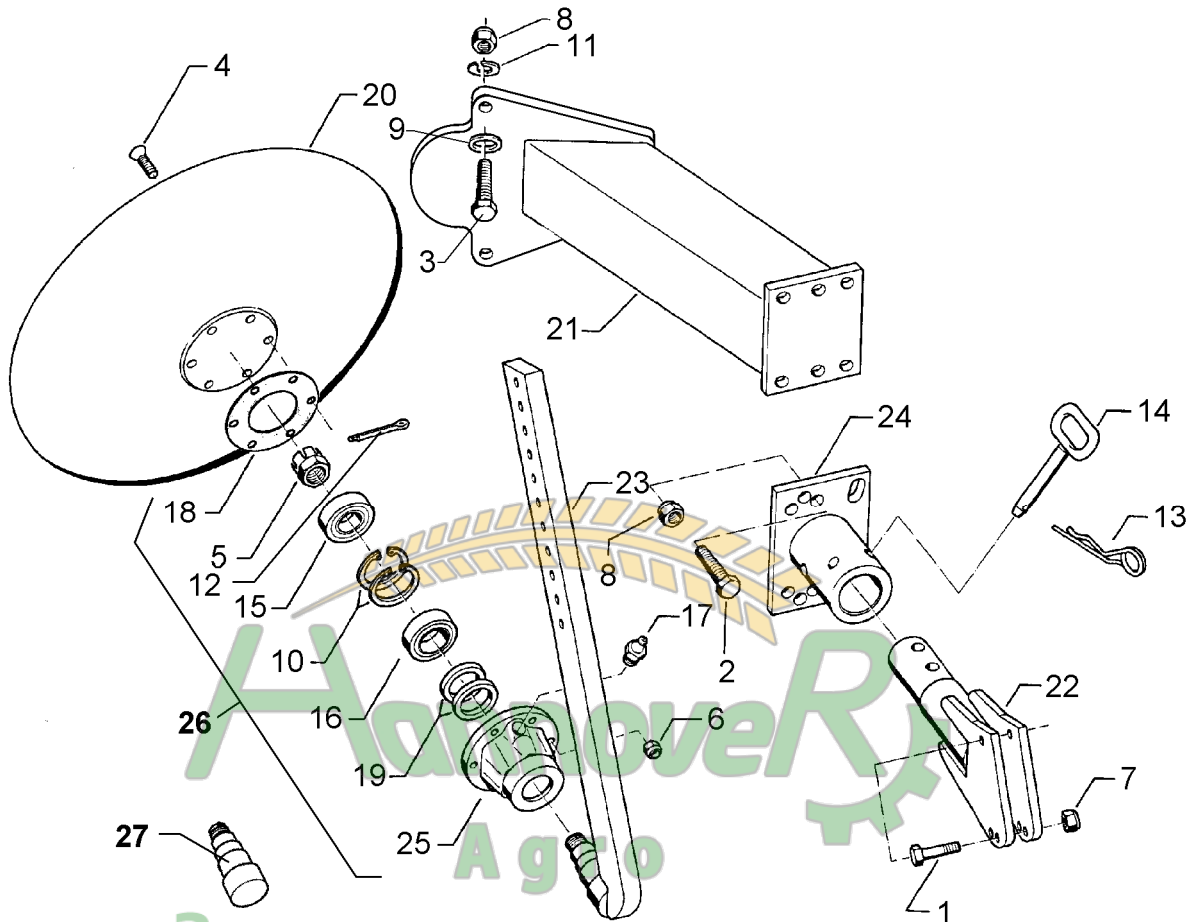
09.04

Pos.	Art.-Nr.	Stk.	Artikeltext / Description	Abmessung
27	215 1667	1	Achse	D50/40/30x123



09.04

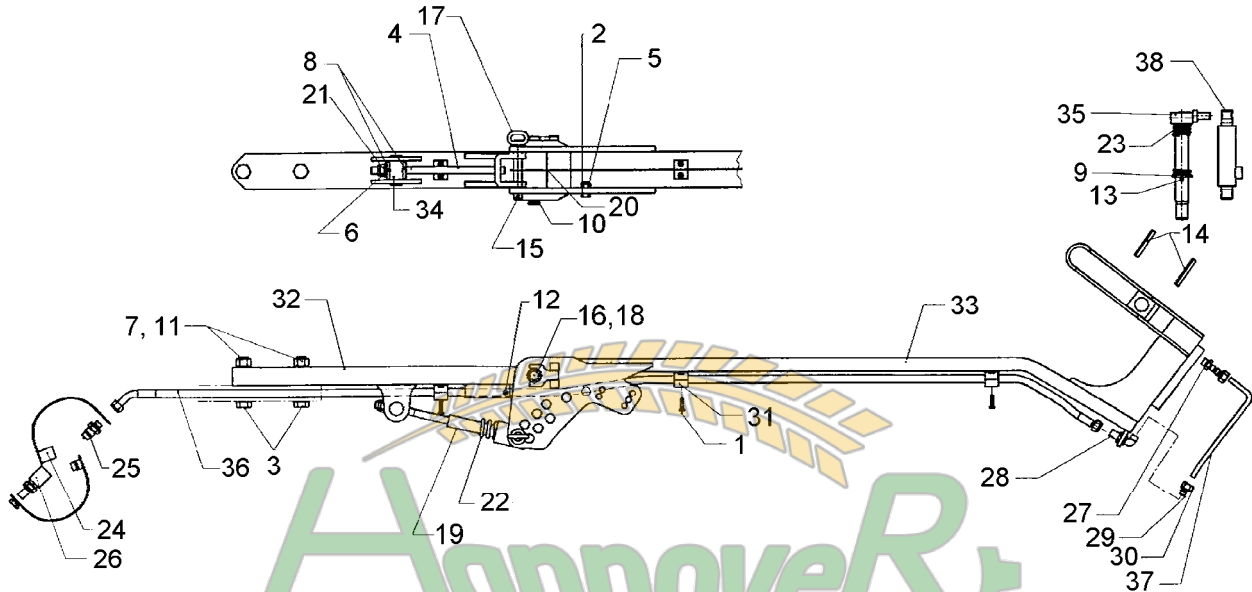
Pos.	Art.-Nr.	Stk.	Artikeltext / Description	Abmessung	
1	301 3388	2	Sechskantschraube DIN931-A	Bolt	M12x60-8.8
2	301 3867	4	Sechskantschraube DIN931-A	Bolt	M16x65-8.8
3	301 5370	4	Sechskantschraube spz.	Bolt	M16x90-12.9
4	301 6123	6	Senkschraube DIN7991-A	Countersunk bolt	M10x30-10.9
5	303 0193	1	Kronenmutter	Castle nut	DIN937-M24x1,5-22H
6	303 0933	6	Sicherungsmutter	Selflocking nut	DIN985-NM10-8 Zn
7	303 0934	2	Sicherungsmutter	Selflocking nut	DIN985-NM12-8 Zn
8	303 0935	8	Sicherungsmutter	Selflocking nut	DIN985-NM16-8 Zn
9	305 6143	4	Scheibe	Washer	B17/30x3 DIN125
10	305 8924	2	Sicherungsring	Securing ring	62x2 DIN472
11	305 9887	4	Federring	Spring ring	16 DIN127
12	311 7613	1	Splint	Peg	3,2x40 DIN94-St Zn
13	311 8604	1	Federstecker	Spring pin	4 DIN11024 Zn
14	313 8139	1	Bolzen mit Griff	Pin with grip	GB D16x84/102
15	319 9116	1	Kegelrollenlager	Bearing	30206.
16	319 9166	1	Kegelrollenlager	Bearing	32007X
17	323 6345	1	Schmiernippel	Grease nipple	LAM 6 DIN71412
18	323 7641	1	Dichtung	Seal	D120/65x1,6
19	323 8032	2	Wellendichtring	Oil seal	40x55x7 BA
20	349 0462	1	Hohlscheibe	Hollow disc	D530
21	442 6809	1	Konsole	Bracket	GPS EurOpal 5/6
22	442 7130	1	Halmführung mit Achse	Stalk guiding	GPS - 60x25
23	442 7145	1	Halm mit Achse	Stalk	GPS - 60x25
24	442 7160	1	Flansch mit Rohr	Flange	120x16x180
25	447 8882	1	Nabe	Hub	668 A
26	547 8882	1	Lagerung	Bearing	668A 1x30206+32007X



Замовлення запчастин

09.04

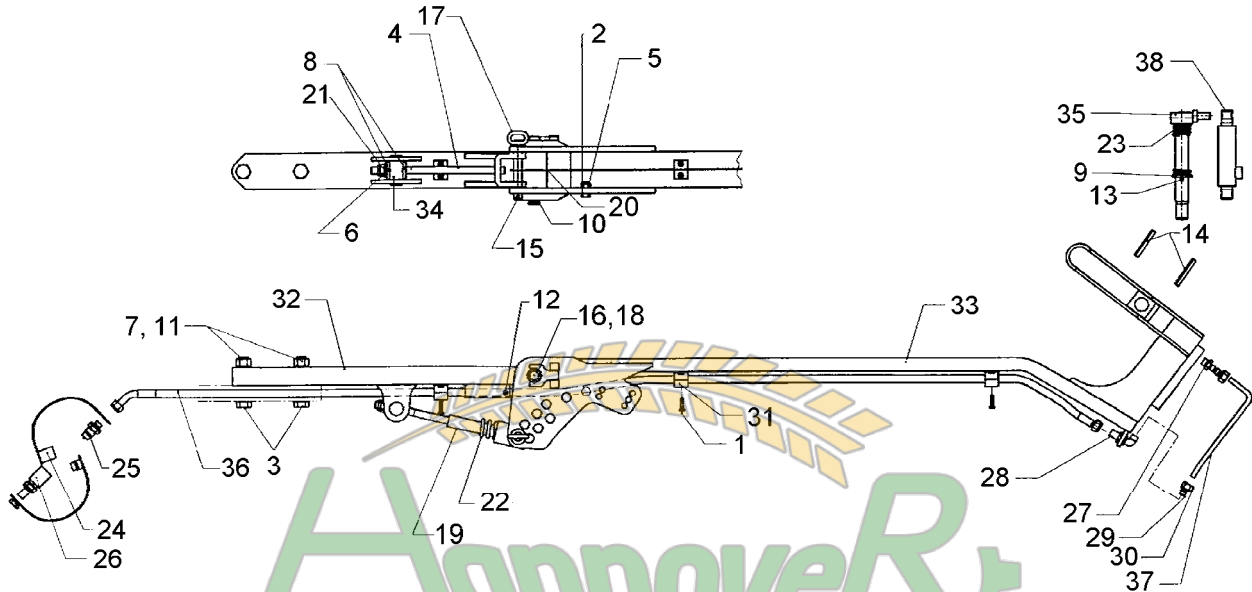
Pos.	Art.-Nr.	Stk.	Artikeltext / Description	Abmessung
27	215 7927	1	Achse	D50/40/35/30x113



Замовлення запчастин

09.04

Pos.	Art.-Nr.	Stk.	Artikeltext / Description	Abmessung	
1	301 0302	8	Flachkopfschraube DIN85	Flatheaded bolt	M6x25-4,6 Zn
2	301 3313	1	Sechskantschraube DIN933	Screw	M12x25-8.8
3	301 4407	2	Sechskantschraube DIN931-A	Bolt	M20x100-8.8
4	302 8952	1	Gabelstück	Forkpiece	D20,5x51 M16x300
5	303 0934	1	Sicherungsmutter	Selflocking nut	DIN985-NM12-8 Zn
6	303 0935	1	Sicherungsmutter	Selflocking nut	DIN985-NM16-8 Zn
7	303 0978	1	Sechskantmutter	Nut	M20 DIN934-8
8	305 6181	1	Scheibe	Washer	17 DIN7349
9	305 6229	1	Scheibe	Washer	45x31x5
10	305 8861	1	Sicherungsring	Securing ring	25x2 DIN471 Zn
11	305 9888	2	Federring	Spring ring	20 DIN127-A
12	309 6060	1	Spannhülse	Expansion bush	6x80-DIN1481
13	309 6072	1	Spannhülse	Expansion bush	8x40-DIN1481 Zn
14	309 6174	2	Spannhülse	Expansion bush	10x70-DIN1481
15	311 9565	1	Klappstift	Securing pin	4,5mm
16	313 2538	1	Bolzen mit Verdrehsicherung	Pin with stop	FN D25x136/173
17	313 8146	1	Bolzen mit Griff	Pin with grip	GB D20x112/122
18	317 3408	2	Einspannbuchse mit Preßsitz	Expansion bush	EG25/32x20
19	317 6802	1	Röhrchen	Tube	26,9x5x110
20	323 6349	1	Schmiernippel	Grease nipple	CM10x1 DIN71412-90°
21	329 6142	2	Tellerfeder	Cup spring	31,5/16,3x1,75 DIN2093-A
22	329 8200	1	Druckfeder	Spring	5,8x33,2x254
23	329 8289	1	Druckfeder	Spring	5x37x138
24	375 2164	1	Schutzkappe rot	Cap	Bg.2
25	375 2716	1	SVK-Stecker	SVK-socket	NW8 M16x1,5
26	375 2730	1	SVK-Muffe	SVK-socket	BG 2 NW8 M16x1,5 Schott



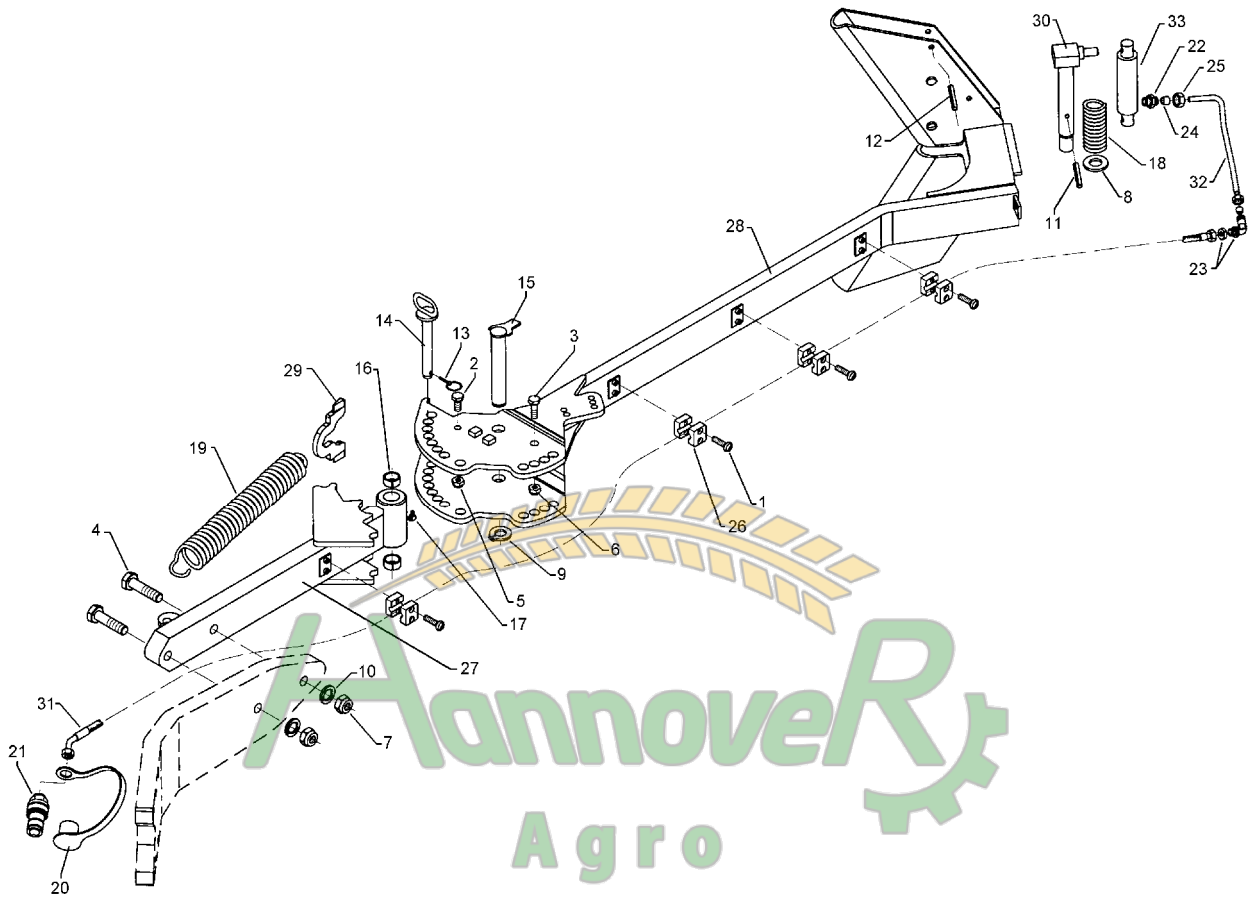
Hannover
Agro

Замовлення запчастин

(050) 407 68 47
(050) 407 68 45

09.04

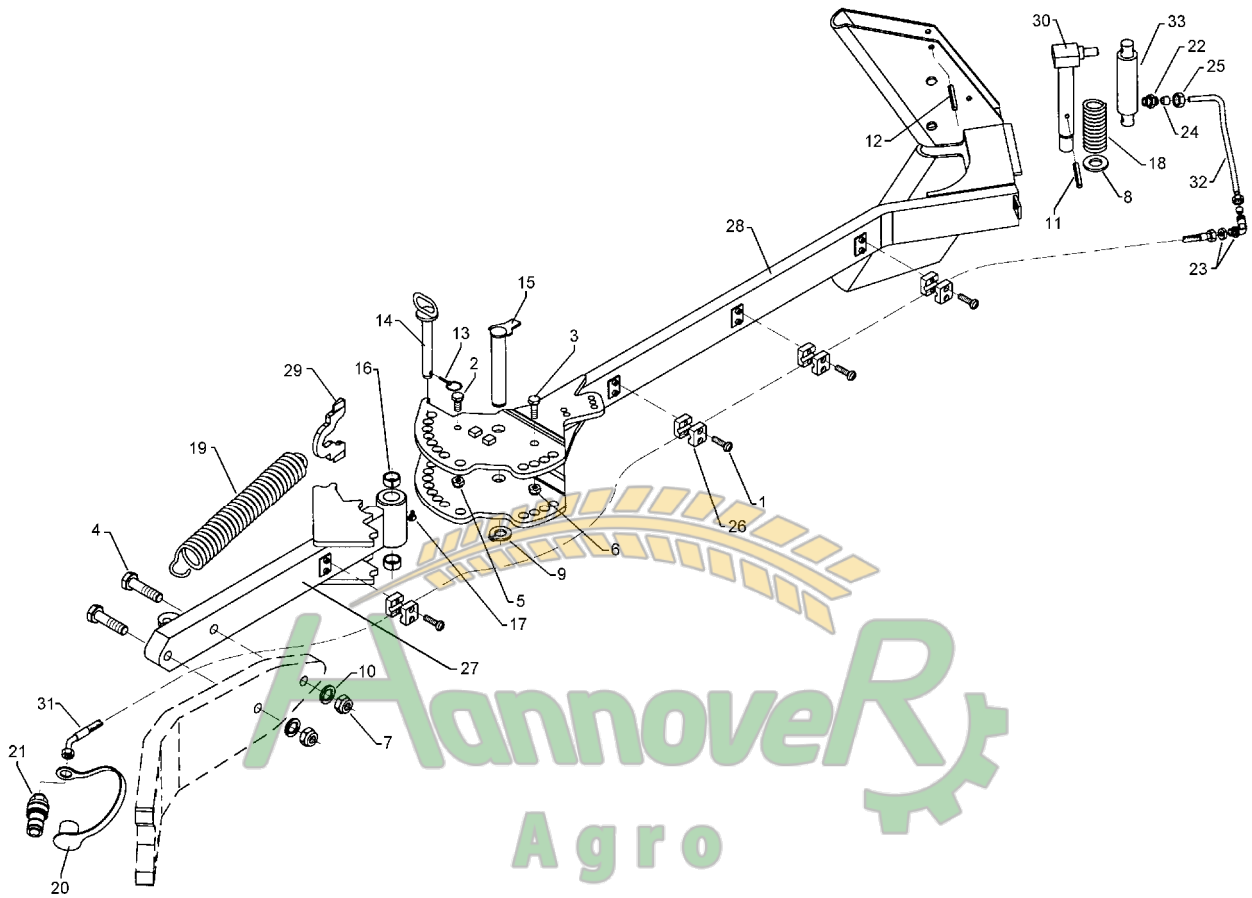
Pos.	Art.-Nr.	Stk.	Artikeltext / Description		Abmessung
27	375 3990	1	Einschraubverschraubung	Nipple	x-GE 10-LM M18x1,5
28	375 4390	1	Winkel-Schottverschraubung	Angle union	x-WSV10-L M16x1,5
29	375 5100	2	Schneidring	Cutting ring	S 10 L WD
30	375 5300	2	Überwurfmutter	Union nut	10L M16x1,5 Zn
31	375 9961	8	Schellenkörper	Clamp	1/2x215 PP
32	422 9510	1	Tragarm	Supporting arm	80x40x707
33	422 9511	1	Fangarm	Hook arm	80x30
34	422 9512	1	Rundstück	Round steel	D30x66 + D17
35	422 9550	1	Verriegelungsbolzen	Locking pin	D30x240
36	475 2677	1	Hydraulikschlauch	High-pressure hose	1SN08-2200 DKOL10/DKOL10-45°
37	475 9668	1	Rohr gebogen	Tube	10x2x332
38	575 2335	1	Hydraulikzylinder	Ram	EZ25/80 D16/170



Замовлення запчастин

09.04

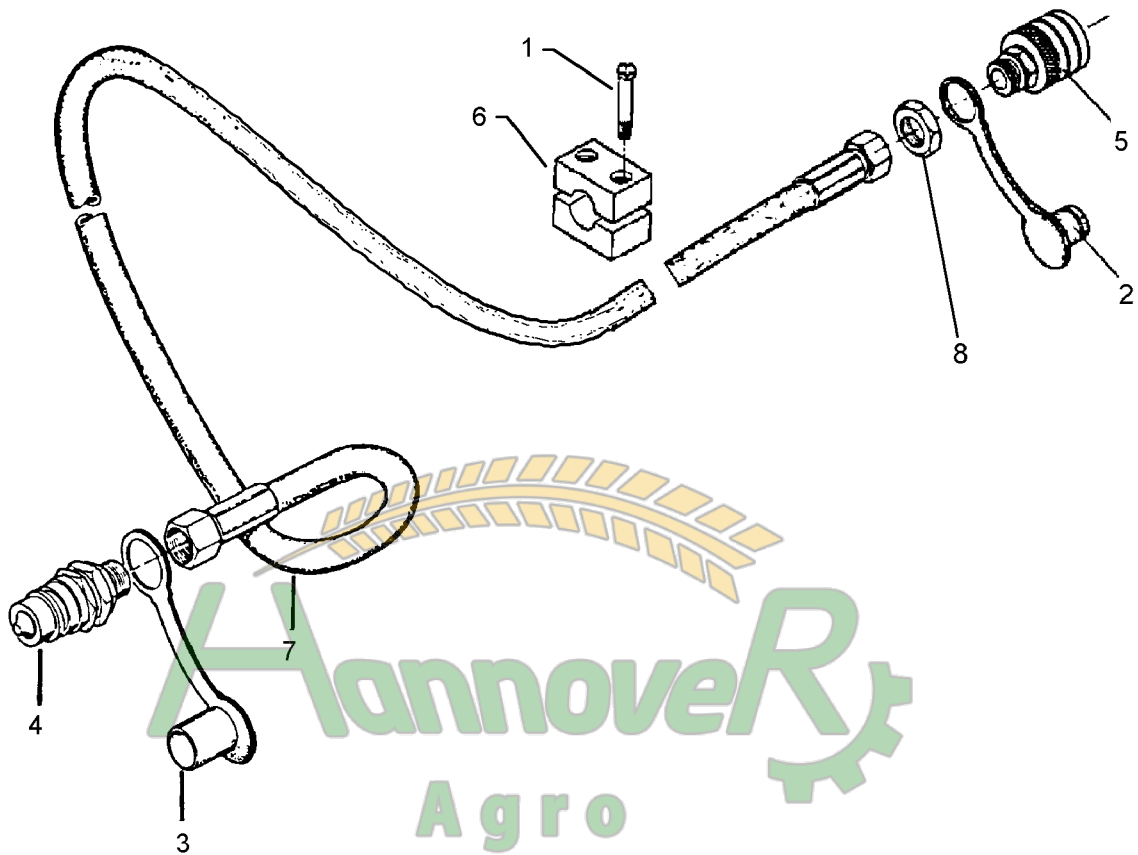
Pos.	Art.-Nr.	Stk.	Artikeltext / Description	Abmessung	
1	301 0302	8	Flachkopfschraube DIN85	Flatheaded bolt	M6x25-4,6 Zn
2	301 3313	1	Sechskantschraube DIN933	Screw	M12x25-8.8
3	301 3701	1	Sechskantschraube DIN933	Screw	M16x35-12.9 A=max.3mm
4	301 4407	2	Sechskantschraube DIN931-A	Bolt	M20x100-8.8
5	303 0934	1	Sicherungsmutter	Selflocking nut	DIN985-NM12-8 Zn
6	303 0935	1	Sicherungsmutter	Selflocking nut	DIN985-NM16-8 Zn
7	303 0978	2	Sechskantmutter	Nut	M20 DIN934-8
8	305 6229	1	Scheibe	Washer	45x31x5
9	305 8861	1	Sicherungsring	Securing ring	25x2 DIN471 Zn
10	305 9888	2	Federring	Spring ring	20 DIN127-A
11	309 6072	1	Spannhülse	Expansion bush	8x40-DIN1481 Zn
12	309 6174	2	Spannhülse	Expansion bush	10x70-DIN1481
13	311 9565	2	Klappstift	Securing pin	4,5mm
14	313 2020	2	Bolzen mit Griff	Pin with grip	GB D20x143/165
15	313 2538	1	Bolzen mit Verdrehsicherung	Pin with stop	FN D25x136/173
16	317 3408	2	Einspannbuchse mit Preßsitz	Expansion bush	EG25/32x20
17	323 6349	1	Schmiernippel	Grease nipple	CM10x1 DIN71412-90°
18	329 8289	1	Druckfeder	Spring	5x37x138
19	329 8595	1	Zugfeder	Spring	7x35x437
20	375 2164	1	Schutzkappe rot	Cap	Bg.2
21	375 2716	1	SVK-Stecker	SVK-socket	NW8 M16x1,5
22	375 3990	1	Einschraubverschraubung	Nipple	x-GE 10-LM M18x1,5
23	375 4390	1	Winkel-Schottverschraubung	Angle union	x-WSV10-L M16x1,5
24	375 5100	2	Schneidring	Cutting ring	S 10 L WD
25	375 5300	2	Überwurfmutter	Union nut	10L M16x1,5 Zn
26	375 9961	8	Schellenkörper	Clamp	1/2x215 PP



Замовлення запчастин

09.04

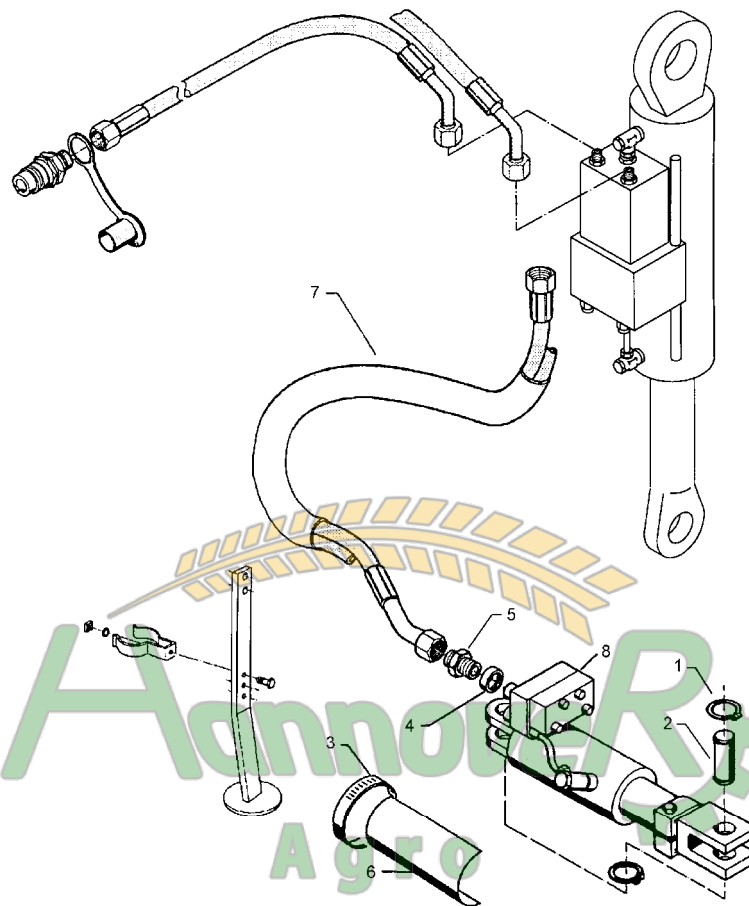
Pos.	Art.-Nr.	Stk.	Artikeltext / Description	Abmessung	
27	422 9514	1	Tragarm	Supporting arm	80x40x707 E2V
28	422 9515	1	Fangarm	Hook arm	80x30 E2V
29	422 9516	1	Hebel zur Zugfeder	Lever	10x93x140
30	422 9550	1	Verriegelungsbolzen	Locking pin	D30x240
31	475 2677	1	Hydraulikschlauch	High-pressure hose	1SN08-2200 DKOL10/DKOL10-45°
32	475 9668	1	Rohr gebogen	Tube	10x2x332
33	575 2335	1	Hydraulikzylinder	Ram	EZ25/80 D16/170



Замовлення запчастин

09.04

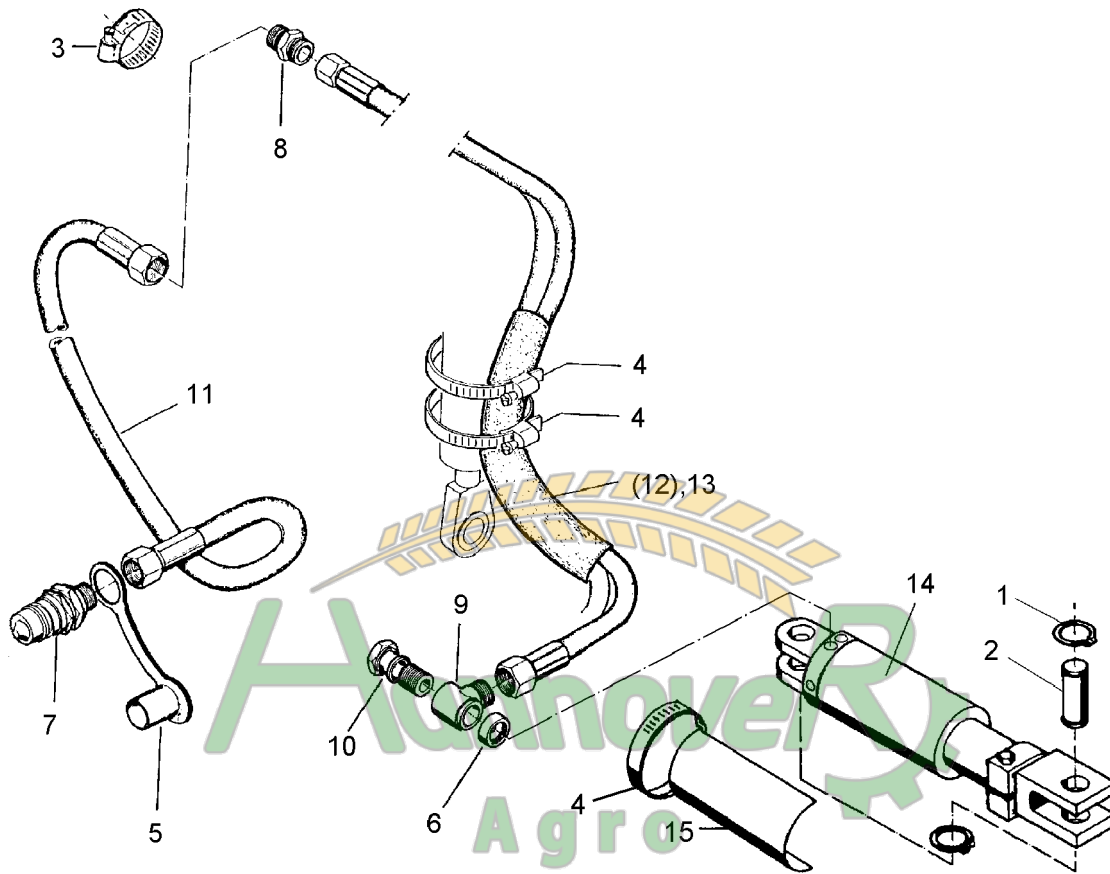
Pos.	Art.-Nr.	Stk.	Artikeltext / Description	Abmessung	
1	301 0301	2	Flachkopfschraube DIN85	Flatheaded bolt	M6x20-4,6 Zn
2	375 2163	1	Staubstecker	Plastic male probe	NW 6
3	375 2166	1	Staubkappe, rot	Cap, red	D26,5
4	375 2718	1	SVK-Stecker	SVK-socket	NW10-M18x1,5
5	375 2730	1	SVK-Muffe	SVK-socket	BG 2 NW8 M16x1,5 Schott
6	375 9960	2	Schellenkörper	Clamp	1/2x112A PP
7	475 2678	1	Hydraulikschlauch	High-pressure hose	1SN06-4400 DKOL10/DKOL12
8	375 5698	1	Sechskantmutter	Nut	M16x1,5 SW22 Zn



Замовлення запчастин

09.04

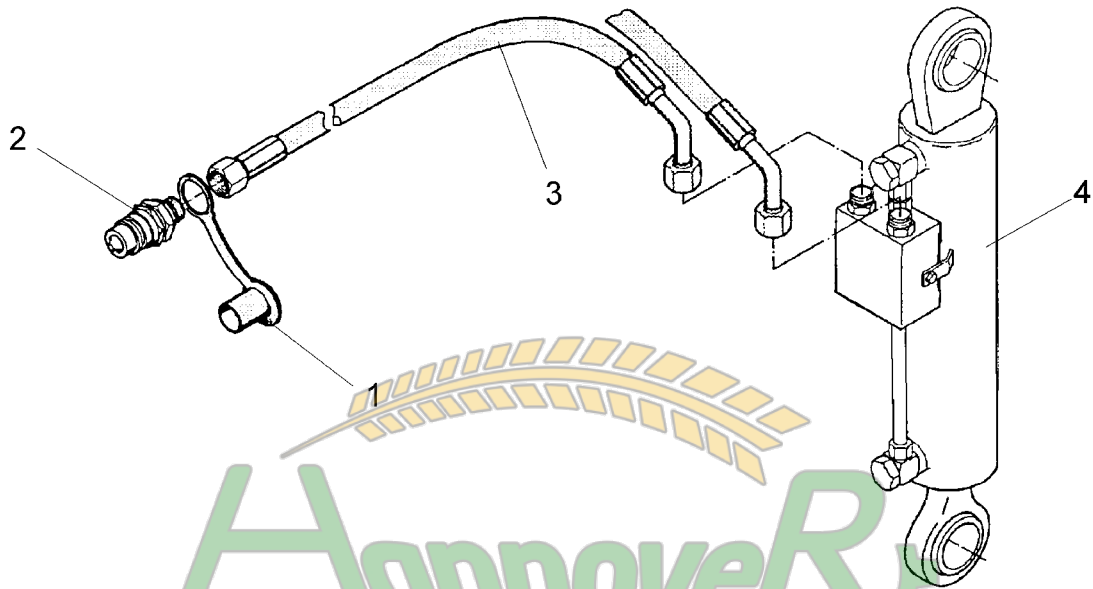
Pos.	Art.-Nr.	Stk.	Artikeltext / Description	Abmessung	
1	305 8861	4	Sicherungsring	Securing ring	25x2 DIN471 Zn
2	313 7791	2	Bolzen	Pin	NN D25x60,7/75 Zn
3	325 1170	1	Schlauchschelle	Hose clip	50-101 S 5600
4	375 2173	2	Drosselplättchen	Throttle plate	D12x1,5 BO 1,5
5	375 4010	2	Einschraubverschraubung	Nipple	x-GE12-LM M16x1,5 Zn
6	470 5003	1	Schutzblech	Guard	D76 130x1,5x85
7	475 2783	1	Schlauchpaket	Hose-assembly	2x1SN08-1300 4xDKOL12-45°
8	575 2407	1	Hydraulikzylinder	Ram	DZ63/36/80-525



Замовлення запчастин

09.04

Pos.	Art.-Nr.	Stk.	Artikeltext / Description	Abmessung	
1	305 8861	4	Sicherungsring	Securing ring	25x2 DIN471 Zn
2	313 7791	2	Bolzen	Pin	NN D25x60,7/75 Zn
3	375 9850	4	Schelle	Clamp	LNU4-19/15PP 1/2
4	325 1170	1	Schlauchschelle	Hose clip	50-101 S 5600
5	375 2120	2	Staubkappe, grün	Cap	D26,5 Bg.3
6	375 2172	2	Drosselplättchen	Throttle plate	D12x1,5 BO 1,0
7	375 2718	2	SVK-Stecker	SVK-socket	NW10-M18x1,5
8	375 4010	2	Einschraubverschraubung	Nipple	x-GE12-LM M16x1,5 Zn
10	375 5510	2	Hohlschraube	Banjo bolt	M16x1,5-SWVE12LM
11	475 2615	2	Hydraulikschlauch	High-pressure hose	2SN10-1200 M18x1,5
12	475 2701	1	Schlauchpaket mit Feder	Hose-assembly	2x1SN08-1250
13	475 2827	1	Schlauchpaket	Hose-assembly	2x2700 MSS
14	575 2408	1	Einschwenkzylinder	Swing-in ram	DZ63/36/80-505
15	470 5003	1	Schutzblech	Guard	D76 130x1,5x85

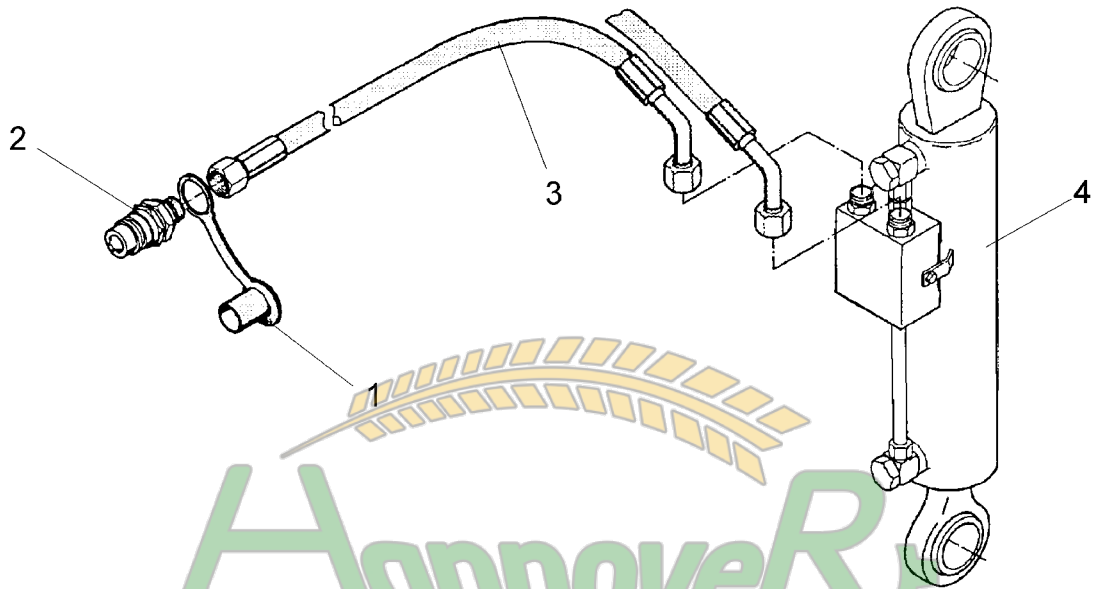


Hannover Agro

Zamовлення запчастин

09.04

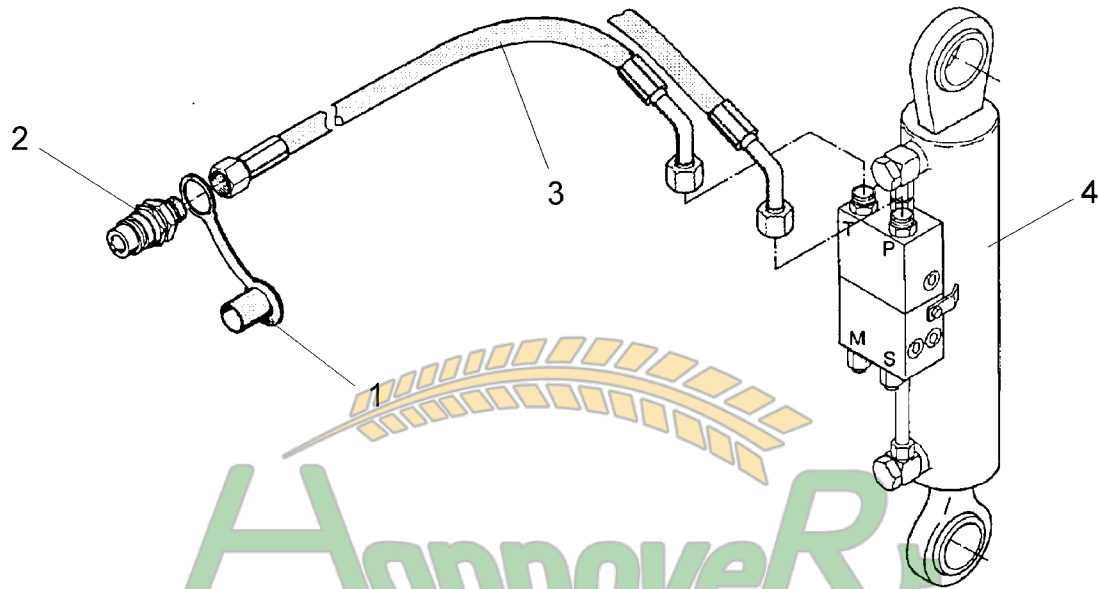
Pos.	Art.-Nr.	Stk.	Artikeltext / Description	Abmessung
1	375 2166	2	Staubkappe, rot	Cap, red
2	375 2718	2	SVK-Stecker	SVK-socket
3	475 2617	2	Hydraulikschlauch	High-pressure hose
4	575 2489	1	Umschaltzylinder	Change over ram
				D26,5 NW10-M18x1,5 2SN10-1250 DKOL12/DKOL12-45° DZ63/36-240 IV-A



Hannover
 Agro
 Замовлення запчастин
 (050) 407 68 47
 (050) 407 68 45

09.04

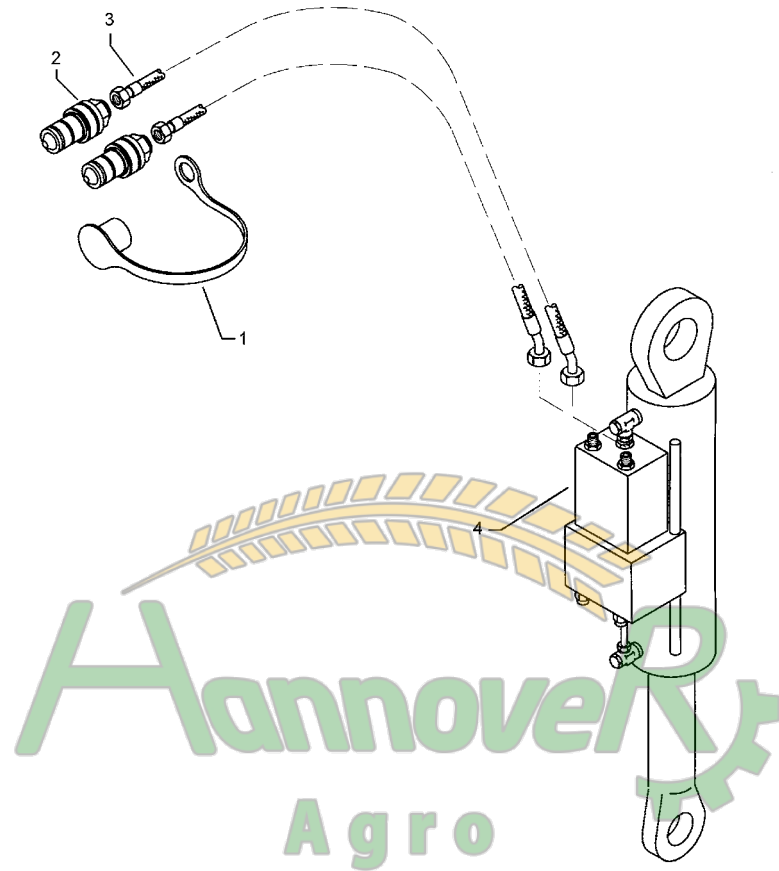
Pos.	Art.-Nr.	Stk.	Artikeltext / Description	Abmessung
1	375 2166	2	Staubkappe, rot	Cap, red
2	375 2718	2	SVK-Stecker	SVK-socket
3	475 2617	2	Hydraulikschlauch	High-pressure hose
4	575 2490	1	Umschaltzylinder	Change over ram
				D26,5 NW10-M18x1,5 2SN10-1250 DKOL12/DKOL12-45° DZ70/40-240 IV-A



Замовлення запчастин

09.04

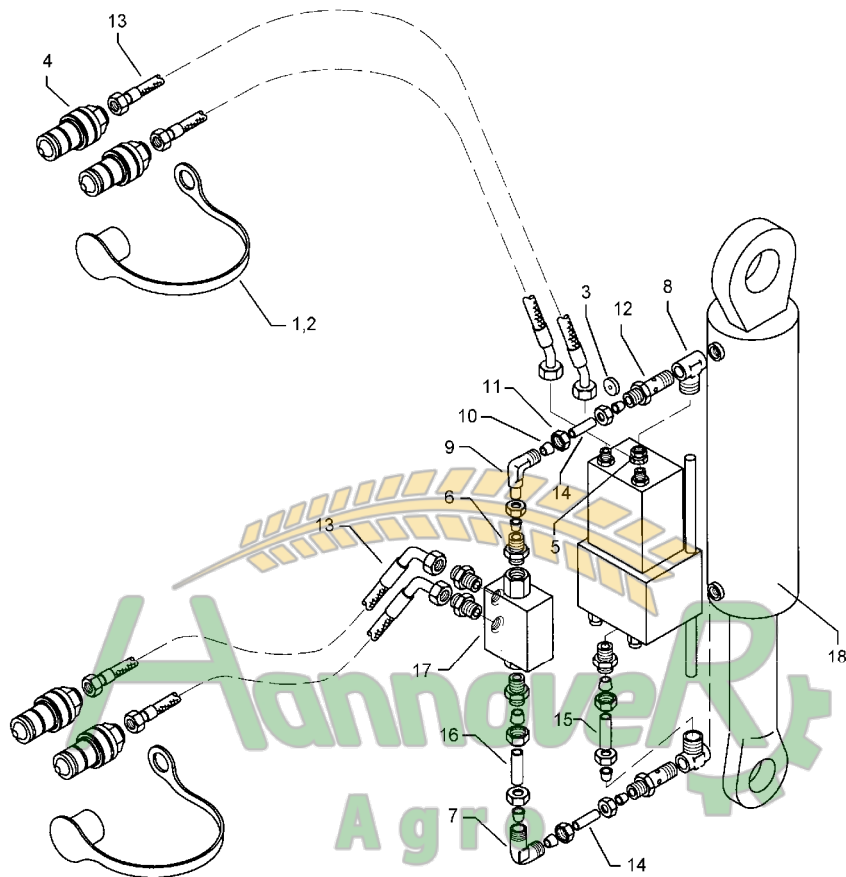
Pos.	Art.-Nr.	Stk.	Artikeltext / Description	Abmessung
1	375 2166	2	Staubkappe, rot	Cap, red
2	375 2718	2	SVK-Stecker	SVK-socket
3	475 2617	2	Hydraulikschlauch	High-pressure hose
4	575 2492	1	Umschaltzylinder VÜP	Turn over ram with VÜP



Замовлення запчастин

09.04

Pos.	Art.-Nr.	Stk.	Artikeltext / Description	Abmessung	
1	375 2166	2	Staubkappe, rot	Cap, red	D26,5
2	375 2718	2	SVK-Stecker	SVK-socket	NW10-M18x1,5
3	475 2617	2	Hydraulikschlauch	High-pressure hose	2SN10-1250
4	575 2498	1	Umschaltzylinder Vari-Stop	Switch over ram ABLS	DKOL12/DKOL12-45° DZ80/40-240-D35



Замовлення запчастин

09.04

Pos.	Art.-Nr.	Stk.	Artikeltext / Description	Abmessung	
1	375 2120	2	Staubkappe, grün	Cap	D26,5 Bg.3
2	375 2166	2	Staubkappe, rot	Cap, red	D26,5
3	375 2172	1	Drosselplättchen	Throttle plate	D12x1,5 BO 1,0
4	375 2718	4	SVK-Stecker	SVK-socket	NW10-M18x1,5
5	375 4010	1	Einschraubverschraubung	Nipple	x-GE12-LM M16x1,5 Zn
6	375 4038	4	Einschraubverschraubung	Nipple	GE 12-LR R1/4
7	375 4210	1	Winkel-Verschraubung	Angle union	x-W12-L M18x1,5
8	375 4310	2	Schwenkverschraubung	Union, swivel	x-SWVE12-LM M16x1,5
9	375 4500	1	Einstellbare W-Verschraubung	Adjustable angle union	x-evW12-LM DKO24° M18x1,5
10	375 5110	9	Schneidring	Cutting ring	12-L/S Zn WD
11	375 5310	9	Überwurfmutter	Union nut	12L M18x1,5 Zn
12	375 5532	2	Hohlschraube mit Bohrung	Banjo bolt	M16x1,5 12L
13	475 2617	4	Hydraulikschlauch	High-pressure hose	2SN10-1250 DKOL12/DKOL12-45°
14	475 8914	2	Rohr	Tube	12x2x35
15	475 8915	1	Rohr	Tube	12x2x55
16	475 8916	1	Rohr	Tube	12x2x98
17	575 2161	1	Rückschlagventil	Nonreturn valve	RDP 06 1/4
18	575 2498	1	Umschaltzylinder Vari-Stop	Switch over ram ABLS	DZ80/40-240-D35