



---

---

## Ersatzteilliste

Parts list

Untergrundpacker  
Furrow Presses

Агро

Замовлення запчастин

(050)-407-68-47

**Variopack 80DP70**

Art.-Nr. 175 1565

06.04

---

---

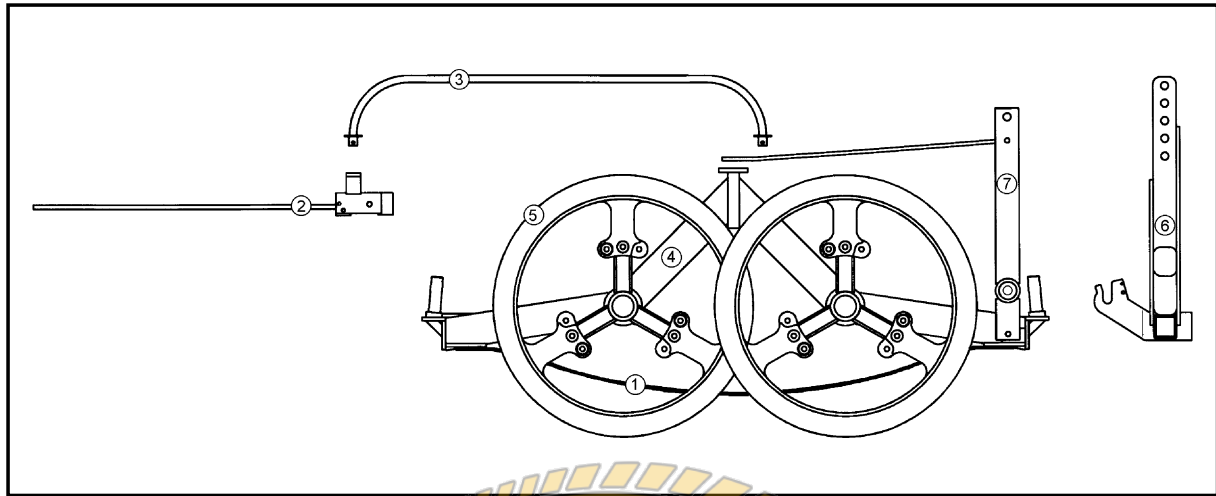
**LEMKEN GmbH & Co. KG**

Weseler Straße 5, D-46519 Alpen / Postfach 11 60, D-46515 Alpen

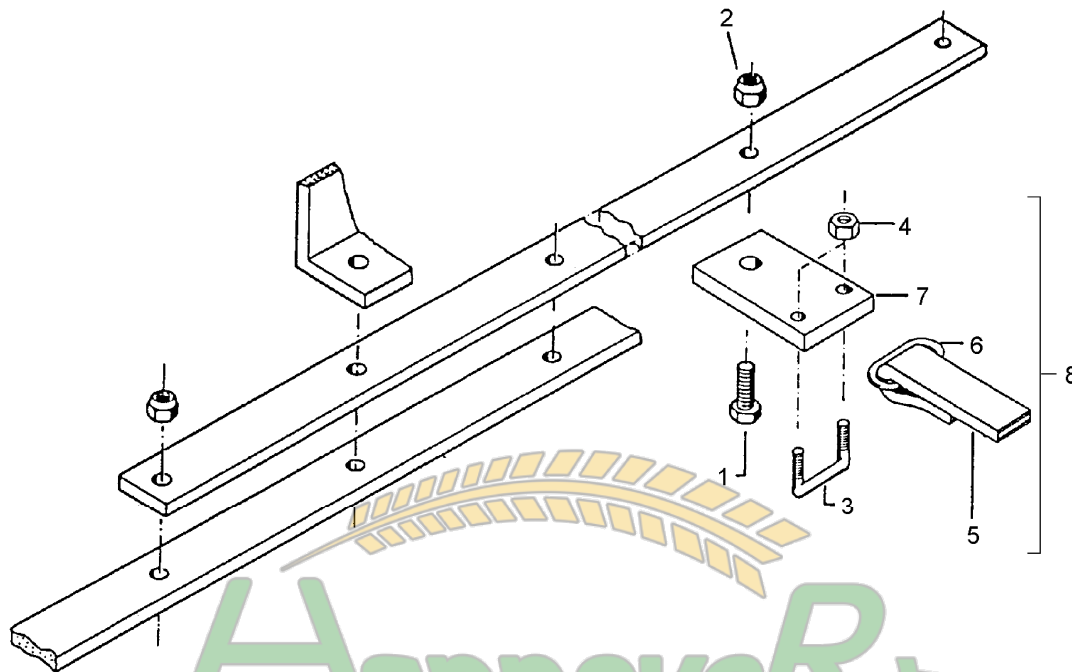
Telefon (0 28 02) 81-0, Telefax (0 28 02) 81-220

eMail: lemken@lemken.com, Internet: <http://www.lemken.com>

Variopack 80DP70



Pos	Art.-Nr.	Artikeltext / Description	Abmessung	Seite
1	621 1730	Reinigungsbänder Cleaning tapes	DP 100/70	3
1	621 1732	Reinigungsbänder Cleaning tapes	80 DP 110-140/70	4
1	621 1736	Reinigungsbänder Cleaning tapes	80 DP 150-180/70	5
2	621 2490	Deichsel Deichsel	Vari-AB 50x20x1810	6
2	621 2573	Fanggestänge höhenverstellbar Hook linkage, adjustable	Variopack 80 1,1-1,8m	7
3	621 3135	Lenkstange Connecting rod	80+110 WDP/70	8
4	621 6304	Grundrahmen Basic frame	Variopack 80 DP-70	9
5	623 9090	Packerring Packer wheel	700-45°-I	10
5	623 9091	Packerring Packer wheel	700-45°-MI	11
5	623 9092	Packerring Packer wheel	700-45°-A	12
5	623 9093	Packerring Packer wheel	700-30°-I	13
5	623 9094	Packerring Packer wheel	700-30°-MI	14
5	623 9095	Packerring Packer wheel	700-30°-A	15
6	640 7500	Schubvorrichtung Push-linkage device	KAT2	16
6	640 7501	Schubvorrichtung Push-linkage device	KAT2/Z3	17
6	640 7502	Schubvorrichtung Push-linkage device	KAT2/Z2	18
7	640 8321	Geräteturm Headstock	80 DP KAT1	19
7	640 8322	Geräteturm Headstock	80 DP KAT2	20

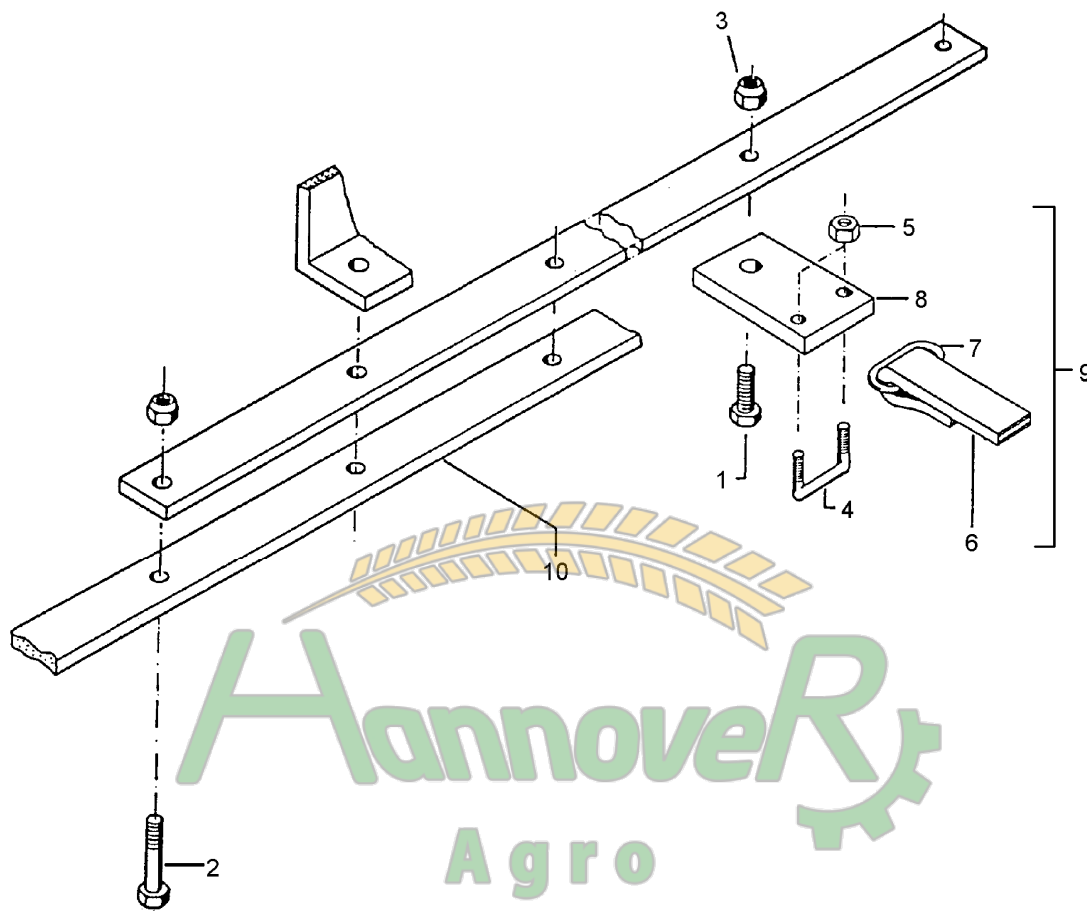


Hannover  
Agro

Замовлення запчастин

06.04

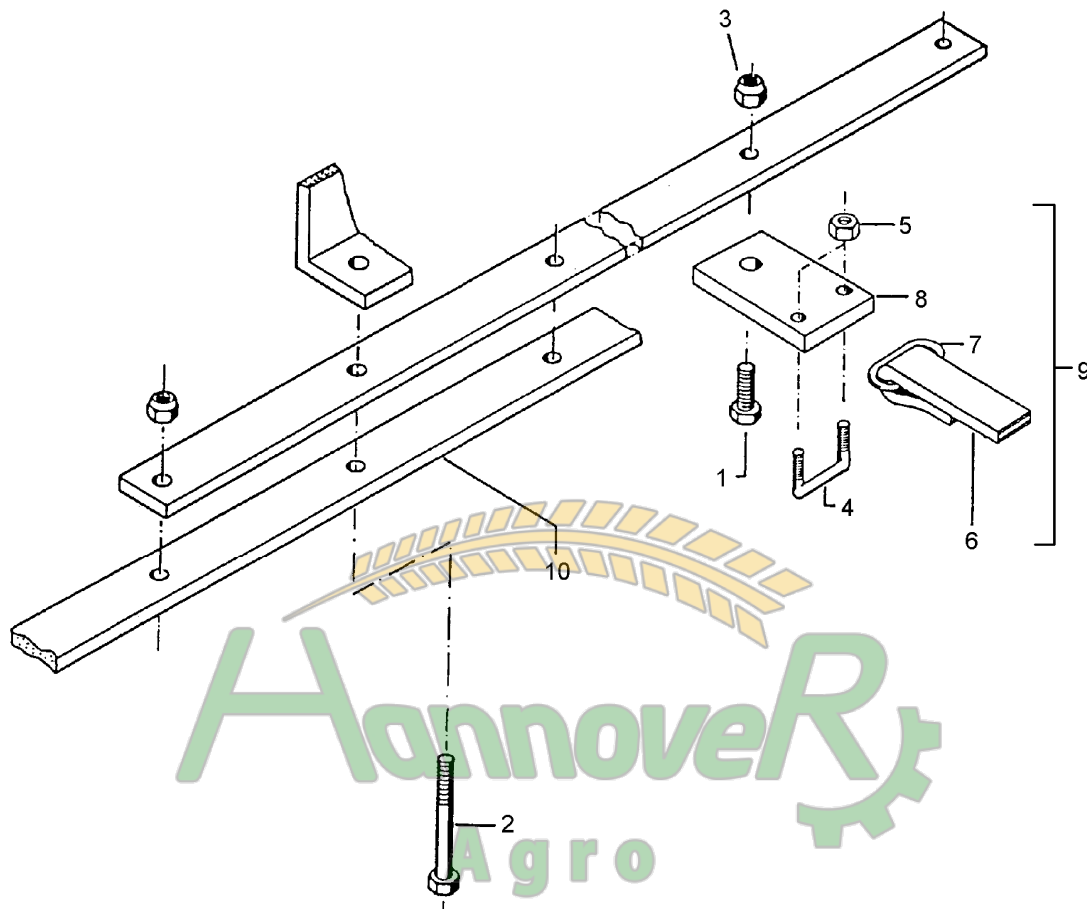
Pos.	Art.-Nr.	Stk.	Artikeltext / Description	Abmessung	
1	301 7334	4	Sechskantschraube DIN933	Screw	M12x35-8.8 Zn
2	303 0934	4	Sicherungsmutter	Selflocking nut	DIN985-NM12-8 Zn
3	301 7780	4	Bügelsschraube	U-bolt	M10/30x35 (120)
4	303 1012	8	Sechskantmutter	Nut	M10 DIN934-8 Zn
5	331 5005	2	Gummiband	Rubber tape	30x10x1580
6	331 6226	4	Kettenglied ungeschweißt	Chain link	8x35 B=35
7	459 4565	4	Platte	Plate	60x6x90
8	331 5035	2	Gummiband kpl.	Rubber tape	30x10x1500



Замовлення запчастин

06.04

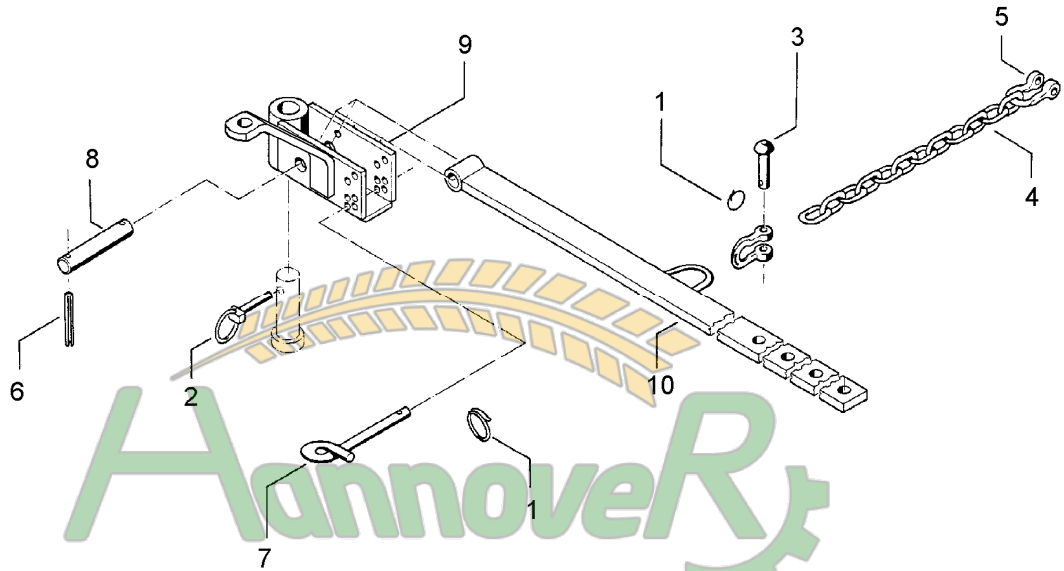
Pos.	Art.-Nr.	Stk.	Artikeltext / Description	Abmessung	
1	301 7334	4	Sechskantschraube DIN933	Screw	M12x35-8.8 Zn
2	301 5449	4	Sechskantschraube DIN931-A	Bolt	M12x45-8.8 Zn
3	303 0934	8	Sicherungsmutter	Selflocking nut	DIN985-NM12-8 Zn
4	301 7780	8	Bügelschraube	U-bolt	M10/30x35 (120)
5	303 1012	16	Sechskantmutter	Nut	M10 DIN934-8 Zn
6	331 5005	4	Gummiband	Rubber tape	30x10x1580
7	331 6226	8	Kettenglied ungeschweiß	Chain link	8x35 B=35
8	459 4565	8	Platte	Plate	60x6x90
9	331 5035	4	Gummiband kpl.	Rubber tape	30x10x1500
10	421 1532	2	Träger	Carrier	50x12x840



Hannover  
 Agro  
 Замовлення запчастин  
 (050) 407-68-47  
 (050) 407-68-45

06.04

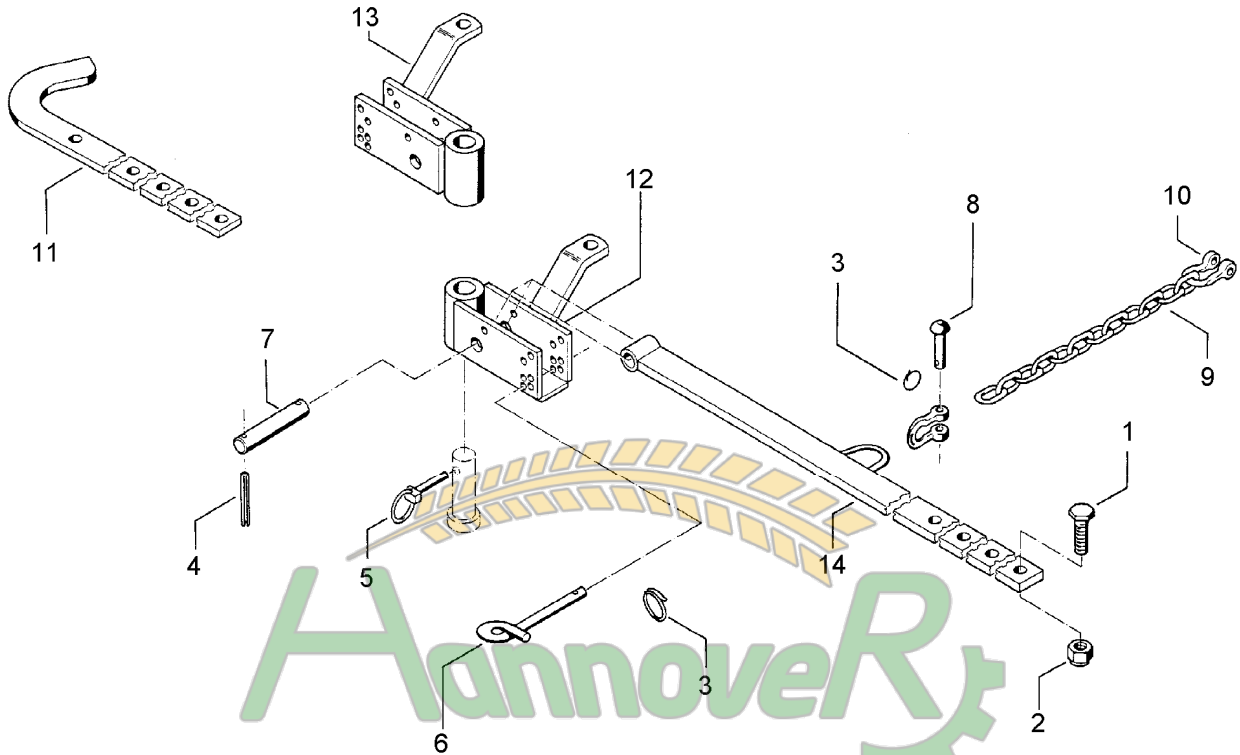
Pos.	Art.-Nr.	Stk.	Artikeltext / Description	Abmessung	
1	301 7334	8	Sechskantschraube DIN933	Screw	M12x35-8.8 Zn
2	301 5452	4	Sechskantschraube DIN931-A	Bolt	M12x60-8.8 Zn
3	303 0934	12	Sicherungsmutter	Selflocking nut	DIN985-NM12-8 Zn
4	301 7780	12	Bügelsschraube	U-bolt	M10/30x35 (120)
5	303 1012	24	Sechskantmutter	Nut	M10 DIN934-8 Zn
6	331 5005	6	Gummiband	Rubber tape	30x10x1580
7	331 6226	12	Kettenglied ungeschweißt	Chain link	8x35 B=35
8	459 4565	12	Platte	Plate	60x6x90
9	331 5035	6	Gummiband kpl.	Rubber tape	30x10x1500
10	421 1532	4	Träger	Carrier	50x12x840



Замовлення запчастин

06.04

Pos.	Art.-Nr.	Stk.	Artikeltext / Description	Abmessung	
1	305 8551	4	Federsicherung	Securing clip	41x3
2	311 9302	1	Klappstift	Securing pin	12x60
3	315 8006	4	Niet	Rivet	12x55 BO Zn
4	331 6244	2	Kette	Chain	G8x32 12GL MN4 Zn-V
5	331 8380	4	Malotte ohne Gewinde	Shackle	D13
6	309 6038	2	Spannhülse	Expansion bush	5x30-DIN1481 Chrom 8
7	313 8610	2	Poggestert	Pin	D10x85 Zn (10x210)
8	313 8710	1	Bolzen	Pin	BB D16x85/102 Zn
9	421 2323	1	Schwenkgehäuse	Pivot housing	D40x100/50
10	421 2592	1	Schwenkarm	Swinging arm	50x20x1810



Замовлення запчастин

06.04

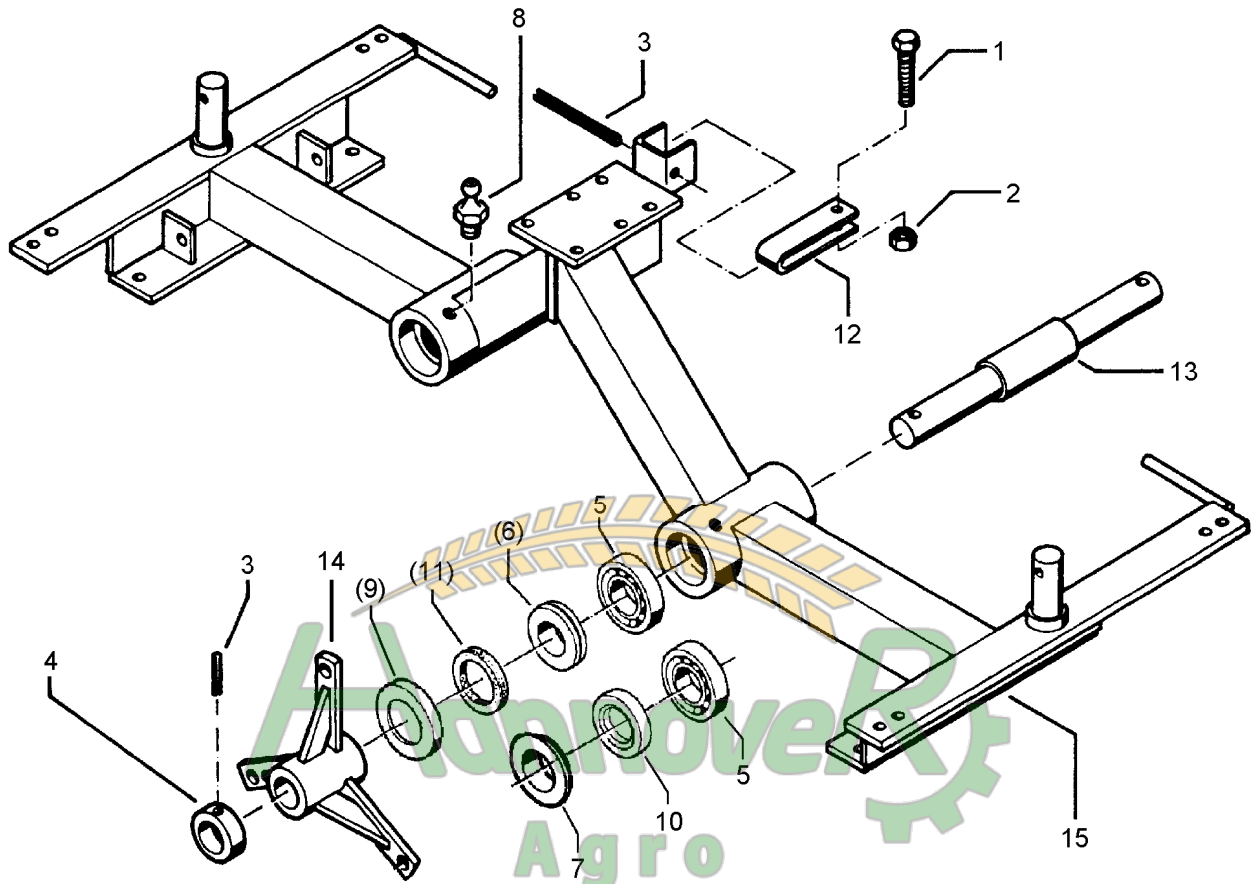
Pos.	Art.-Nr.	Stk.	Artikeltext / Description	Abmessung	
1	301 5407	4	Sechskantschraube DIN933	Screw	M16x55-8.8 Zn
2	303 0935	4	Sicherungsmutter	Selflocking nut	DIN985-NM16-8 Zn
3	305 8551	8	Federsicherung	Securing clip	41x3
4	309 6038	4	Spannhülse	Expansion bush	5x30-DIN1481 Chrom 8
5	311 9300	2	Klappstift	Securing pin	10mm
6	313 8610	4	Poggestert	Pin	D10x85 Zn (10x210)
7	313 8700	2	Bolzen	Pin	BB D16x70/87 Zn
8	315 8006	4	Niet	Rivet	12x55 BO Zn
9	331 6244	2	Kette	Chain	G8x32 12GL MN4 Zn-V
10	331 8380	4	Malotte ohne Gewinde	Shackle	D13
11	421 2225	2	Fanghaken	Hook	50x10x1480 1,2-1,8m
12	421 2312	1	Schwenkgehäuse	Pivot housing	D30x75/40
13	421 2313	1	Schwenkgehäuse	Pivot housing	D30x75/40
14	421 2572	2	Schwenkarm	Swinging arm	40x15x1010



Замовлення запчастин

06.04

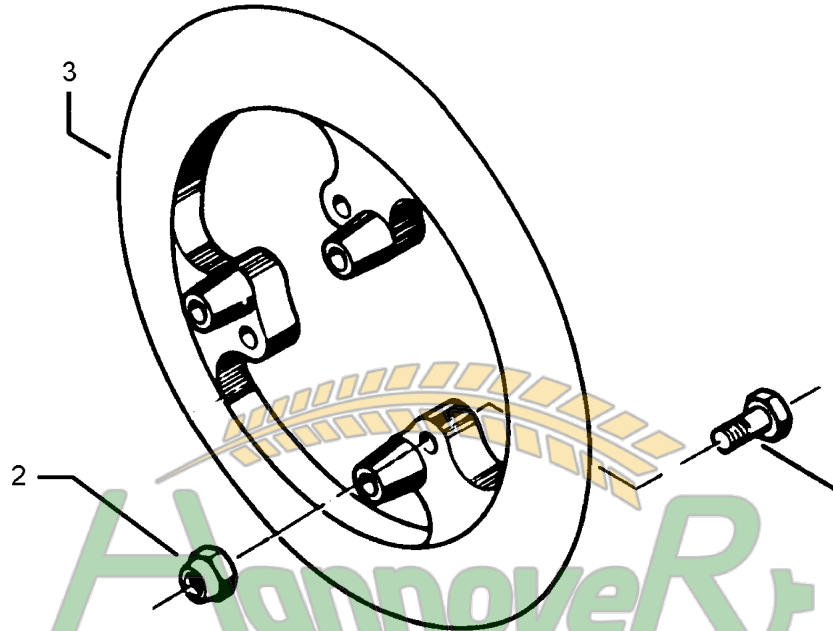
Pos.	Art.-Nr.	Stk.	Artikeltext / Description	Abmessung
1	311 9565	2	Klappstift	Securing pin
2	421 3135	1	Lenkstange	Connecting rod
				4,5mm
				D20x1570-1870mm



Замовлення запчастин

06.04

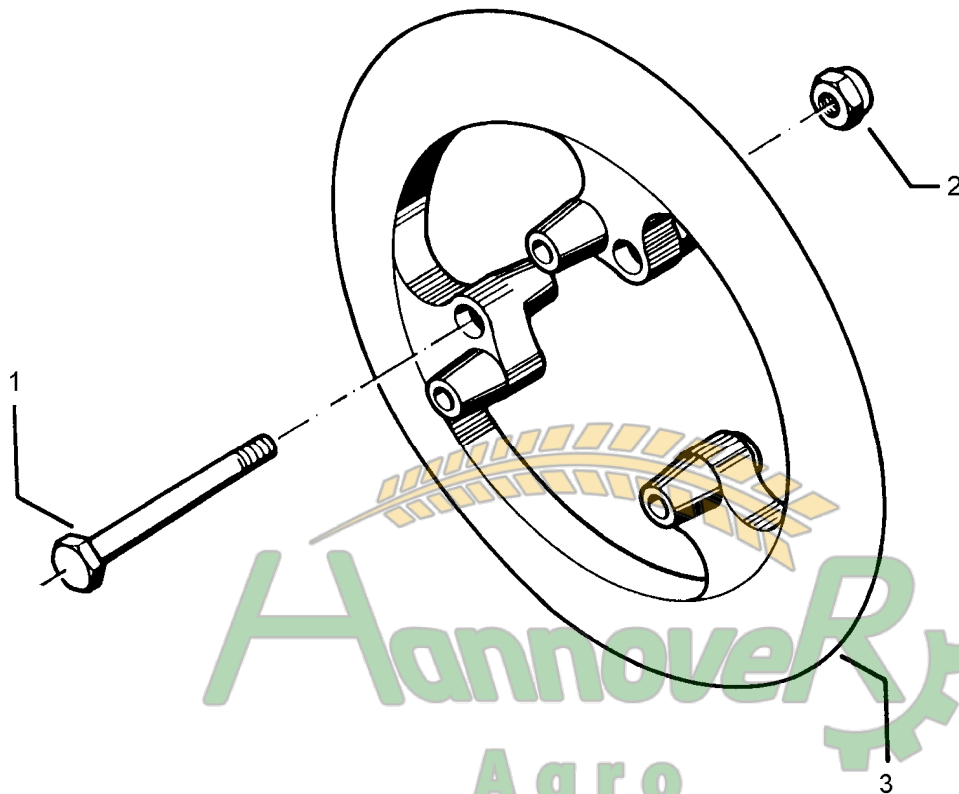
Pos.	Art.-Nr.	Stk.	Artikeltext / Description	Abmessung	
1	301 3072	1	Sechskantschraube DIN933	Screw	M8x45-8.8
2	303 0932	1	Sicherungsmutter	Selflocking nut	DIN985-NM8-8 Zn
3	309 6211	5	Spannhülse	Expansion bush	12x60-DIN1481
4	317 8646	4	Stellring	Adjusting ring	D63,5/45x25 D12,5
5	319 8544	4	Rillenkugellager	Bearing	6009 Z
6	323 0012	4	Dichtscheibe	Seal washer	D73x45x14
7	323 0213	4	Dichtscheibe	Seal washer	D73/58/45x14
8	323 6348	2	Schmiernippel	Grease nipple	AM10x1 DIN71412
9	323 7385	4	Schutzkappe	Cap	GPN250/89/D63
10	323 7595	4	Filzring mit Gehäuse	Felt ring with housing	58/75x5 AO
11	323 7843	4	Filzring	Felt ring	D75/59x6
12	329 1775	1	Flachformfeder	U-spring	40x4x150-305
13	421 0513	2	Achse	Axle	D45x465
14	421 0678	4	Nabe	Hub	D45x110 LKR 320
15	421 5130	1	Grundrahmen	Basic frame	80/45-D



Замовлення запчастин

06.04

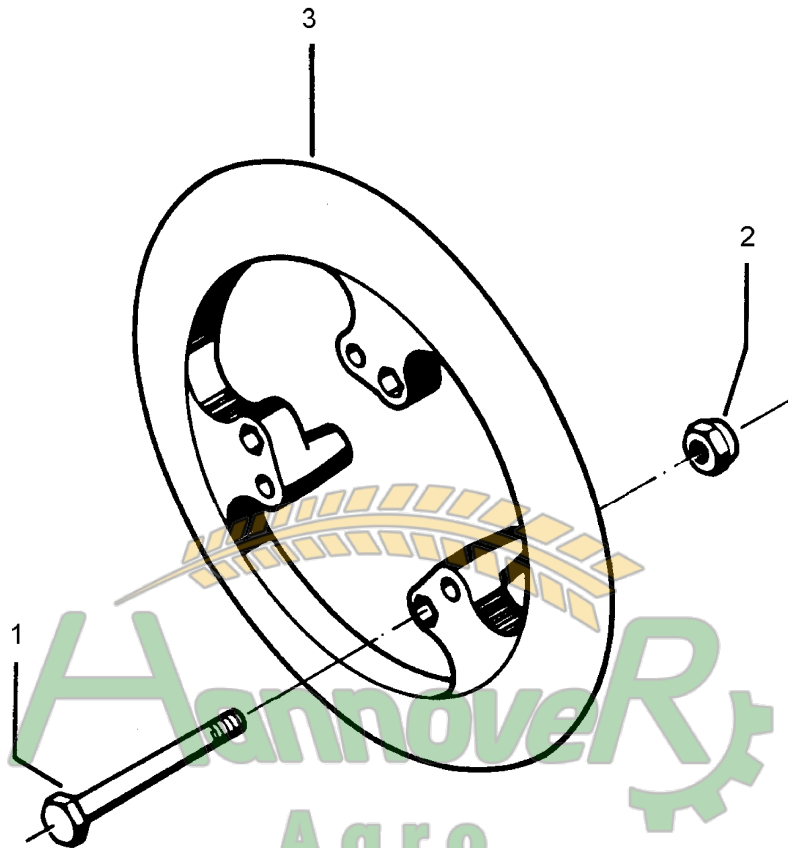
Pos.	Art.-Nr.	Stk.	Artikeltext / Description	Abmessung
1	301 3838	3	Sechskantschraube DIN931-A	Bolt
2	303 0935	3	Sicherungsmutter	Selflocking nut
3	423 9091	1	Packerring	Packer wheel
				M16x60-8.8 DIN985-NM16-8 Zn 700x125 LKR 320/45°



Замовлення запчастин

06.04

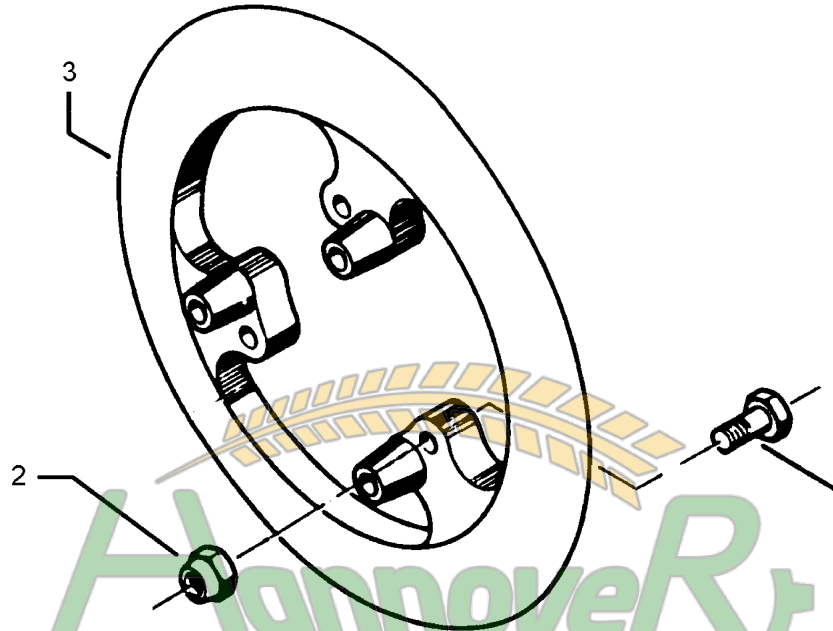
Pos.	Art.-Nr.	Stk.	Artikeltext / Description	Abmessung
1	301 4137	3	Sechskantschraube DIN931-A	Bolt
2	303 0935	3	Sicherungsmutter	Selflocking nut
3	423 9092	1	Packerring	Packer wheel
				M16x220-8.8 DIN985-NM16-8 Zn 700x200 LKR 320/45°



Замовлення запчастин

06.04

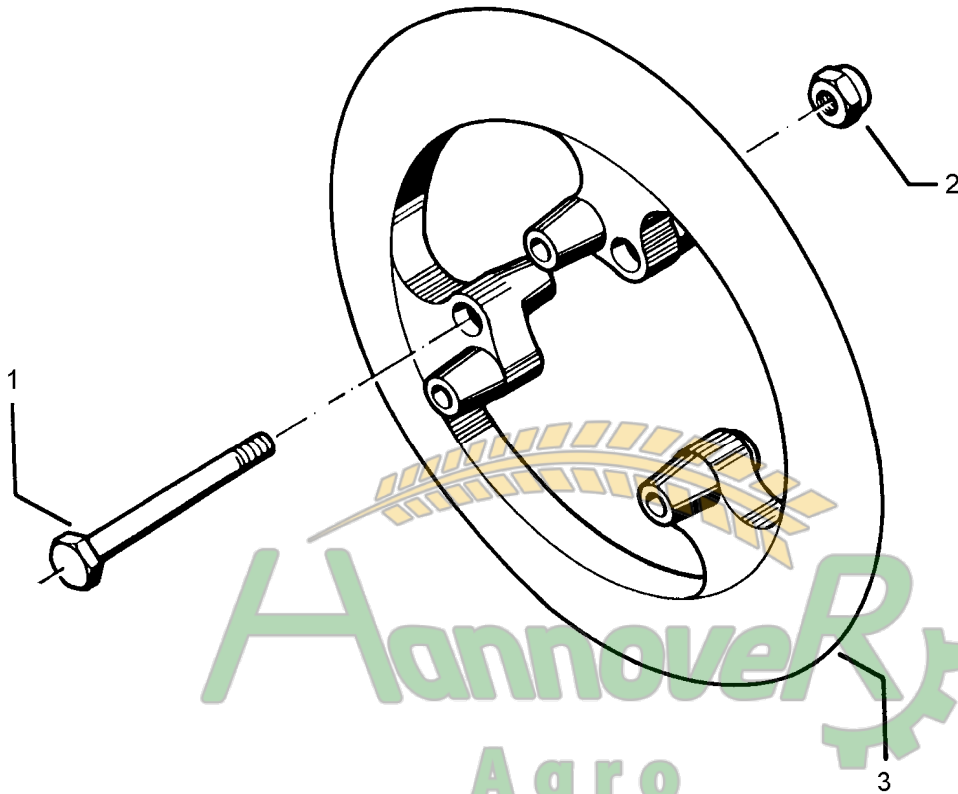
Pos.	Art.-Nr.	Stk.	Artikeltext / Description	Abmessung
1	301 4137	3	Sechskantschraube DIN931-A	Bolt
2	303 0935	3	Sicherungsmutter	Selflocking nut
3	423 9091	1	Packerring	Packer wheel
				M16x220-8.8 DIN985-NM16-8 Zn 700x125 LKR 320/45°



Замовлення запчастин

06.04

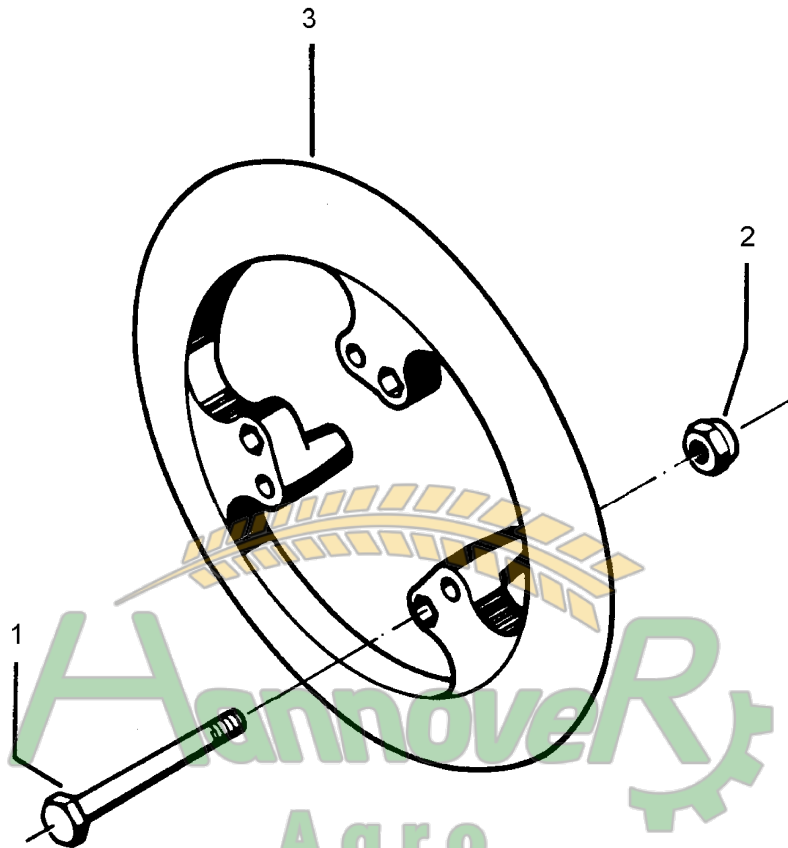
Pos.	Art.-Nr.	Stk.	Artikeltext / Description	Abmessung
1	301 3838	3	Sechskantschraube DIN931-A	Bolt
2	303 0935	3	Sicherungsmutter	Selflocking nut
3	423 9093	1	Packerring	Packer wheel
				M16x60-8.8 DIN985-NM16-8 Zn 700x125 LKR 320/30°



Замовлення запчастин

06.04

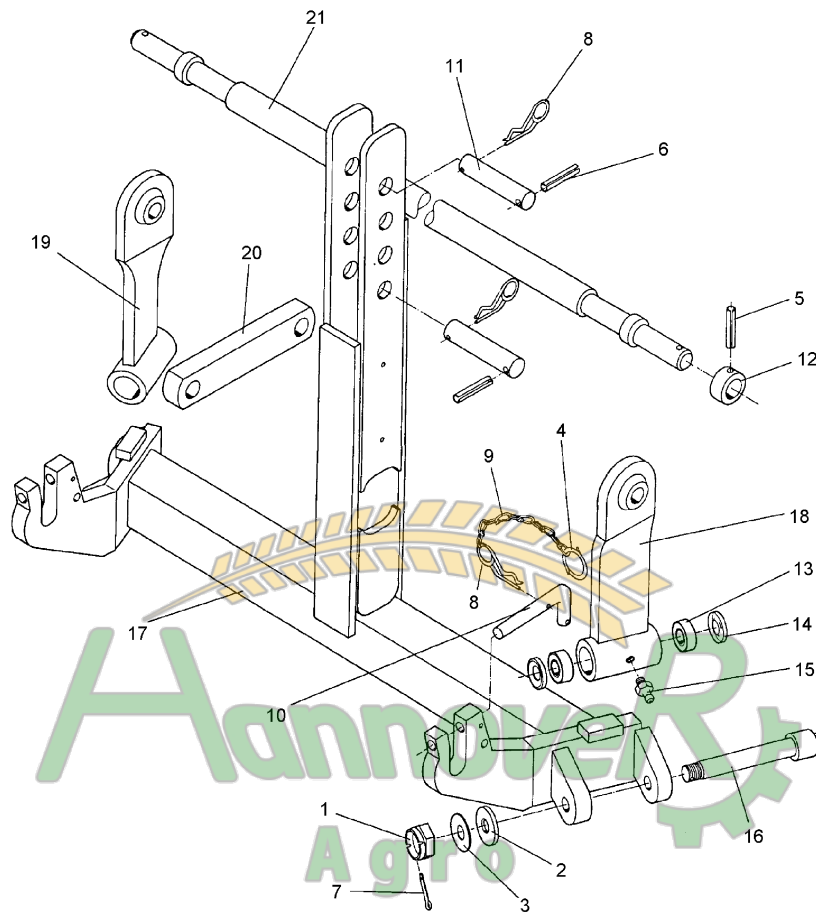
Pos.	Art.-Nr.	Stk.	Artikeltext / Description	Abmessung
1	301 4137	3	Sechskantschraube DIN931-A	Bolt
2	303 0935	3	Sicherungsmutter	Selflocking nut
3	423 9094	1	Packerring	Packer wheel
				M16x220-8.8 DIN985-NM16-8 Zn 700x200 LKR 320/30°



Замовлення запчастин

06.04

Pos.	Art.-Nr.	Stk.	Artikeltext / Description	Abmessung
1	301 4137	3	Sechskantschraube DIN931-A	Bolt
2	303 0935	3	Sicherungsmutter	Selflocking nut
3	423 9093	1	Packerring	Packer wheel
				M16x220-8.8 DIN985-NM16-8 Zn 700x125 LKR 320/30°

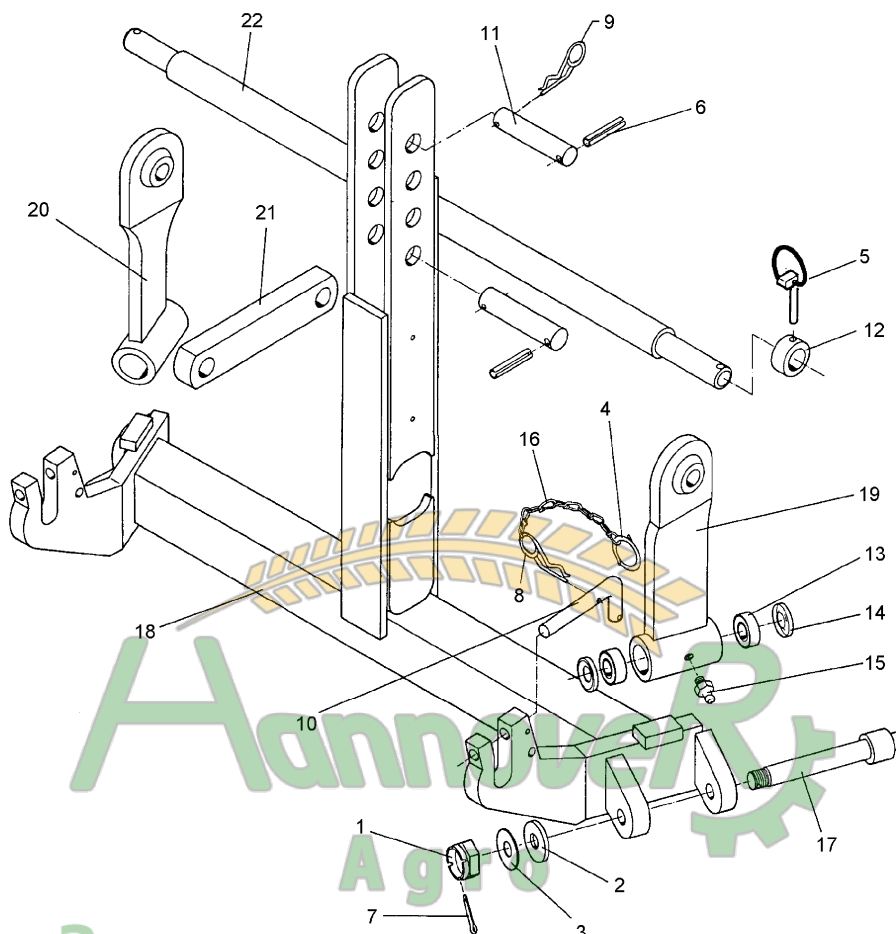


Замовлення запчастин

(050) 407 68 47  
(050) 407 68 45

06.04

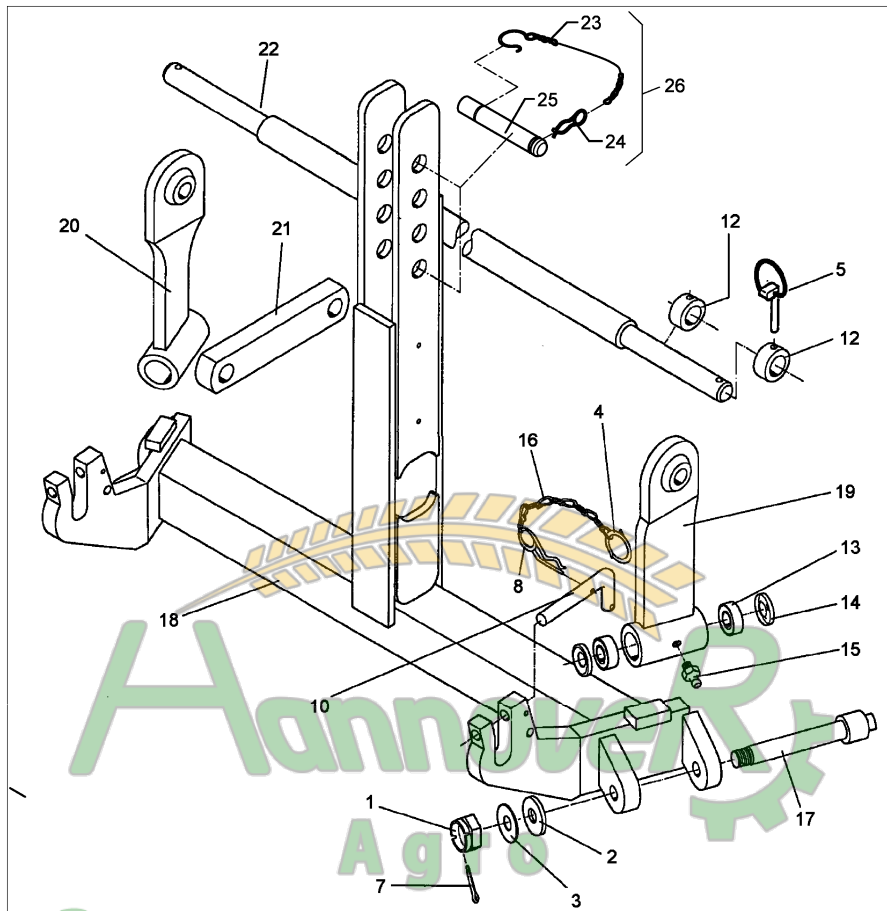
Pos.	Art.-Nr.	Stk.	Artikeltext / Description	Abmessung
1	303 0192	2	Kronenmutter	Castle nut
2	305 6256	2	Scheibe mit Fase	Washer
3	305 6257	4	Scheibe	Washer
4	305 8551	2	Federsicherung	Securing clip
5	309 6205	2	Spannhülse	Expansion bush
6	309 7000	2	Spannhülse	Expansion bush
7	311 7634	2	Splint	Peg
8	311 8605	4	Federstecker	Spring pin
9	331 6130	2	Knotenkette	Chain
10	313 8141	2	Verriegelungsbolzen	Locking pin
11	313 7812	2	Oberlenkerbolzen	Top link pin
12	317 6858	2	Röhrchen	Tube
13	319 9209	4	Kegelrollenlager	Bearing
14	323 1820	4	Nilos-Ring	Nilos ring
15	323 6348	2	Schmiernippel	Grease nipple
16	440 7490	2	Achse	Axle
17	440 7500	1	Turm zur Schubvorrichtung	Headstock
18	440 7501	1	Lenker zur Schubvorrichtung	Link
19	440 7502	1	Lenker zur Schubvorrichtung	Link
20	440 7503	1	Lenker	Link
21	461 7870	1	Schienenwelle	Drawbar
				DIN937-M24
				D51/25x5
				D51/25 H12x5
				41x3
				12x36-DIN1481
				8x50-DIN1481 Chrom 8
				5x40 DIN94-St Zn
				5 DIN11024 Zn
				D2x150
				RB D16x57/150
				KAT2 D25,4x156
				35/28,2x20
				33205.
				33205 AV
				AM10x1 DIN71412
				D35/25x220 SW24
				KAT2 SVP
				LI-SVP
				RE-SVP
				50x30x250 1x195 D27
				D40 KAT2-SVP



Замовлення запчастин

06.04

Pos.	Art.-Nr.	Stk.	Artikeltext / Description	Abmessung	
1	303 0192	2	Kronenmutter	Castle nut	DIN937-M24
2	305 6256	2	Scheibe mit Fase	Washer	D51/25x5
3	305 6257	4	Scheibe	Washer	D51/25 H12x5
4	305 8551	2	Federsicherung	Securing clip	41x3
5	311 9302	2	Klappstift	Securing pin	12x60
6	309 7000	3	Spannhülse	Expansion bush	8x50-DIN1481 Chrom 8
7	311 7634	2	Splint	Peg	5x40 DIN94-St Zn
8	311 8605	3	Federstecker	Spring pin	5 DIN11024 Zn
9	311 8610	2	Federstecker	Spring pin	D3,6 Zn
10	313 8141	2	Verriegelungsbolzen	Locking pin	RB D16x57/150
11	313 7812	2	Oberlenkerbolzen	Top link pin	KAT2 D25,4x156
12	317 6858	2	Röhrchen	Tube	35/28,2x20
13	319 9209	4	Kegelrollenlager	Bearing	33205.
14	323 1820	4	Nilos-Ring	Nilos ring	33205 AV
15	323 6348	2	Schmiernippel	Grease nipple	AM10x1 DIN71412
16	331 6130	2	Knotenkette	Chain	D2x150
17	440 7490	2	Achse	Axle	D35/25x220 SW24
18	440 7500	1	Turm zur Schubvorrichtung	Headstock	KAT2 SVP
19	440 7501	1	Lenker zur Schubvorrichtung	Link	LI-SVP
20	440 7502	1	Lenker zur Schubvorrichtung	Link	RE-SVP
21	440 7503	1	Lenker	Link	50x30x250 1x195 D27
22	461 7871	1	Schienenwelle	Drawbar	D40 L2 Z3 SVP



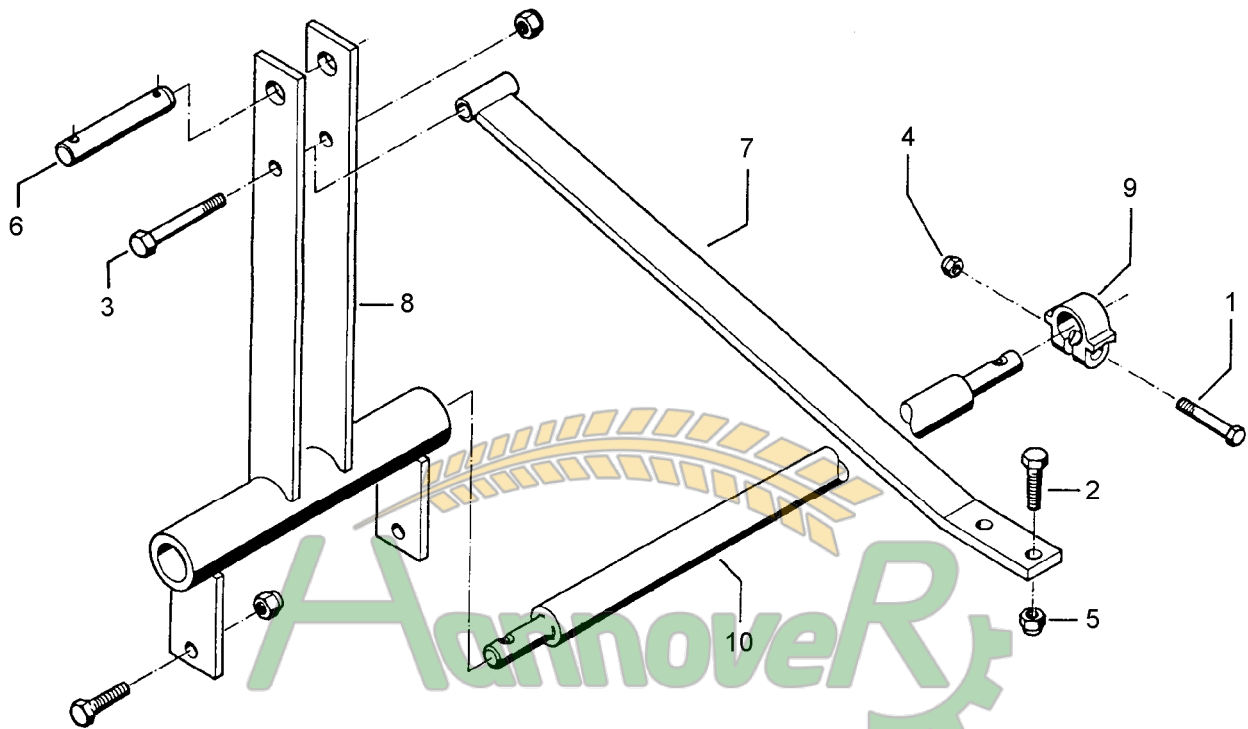
Замовлення запчастин

(050) 407 68 47

(050) 407 68 45

06.04

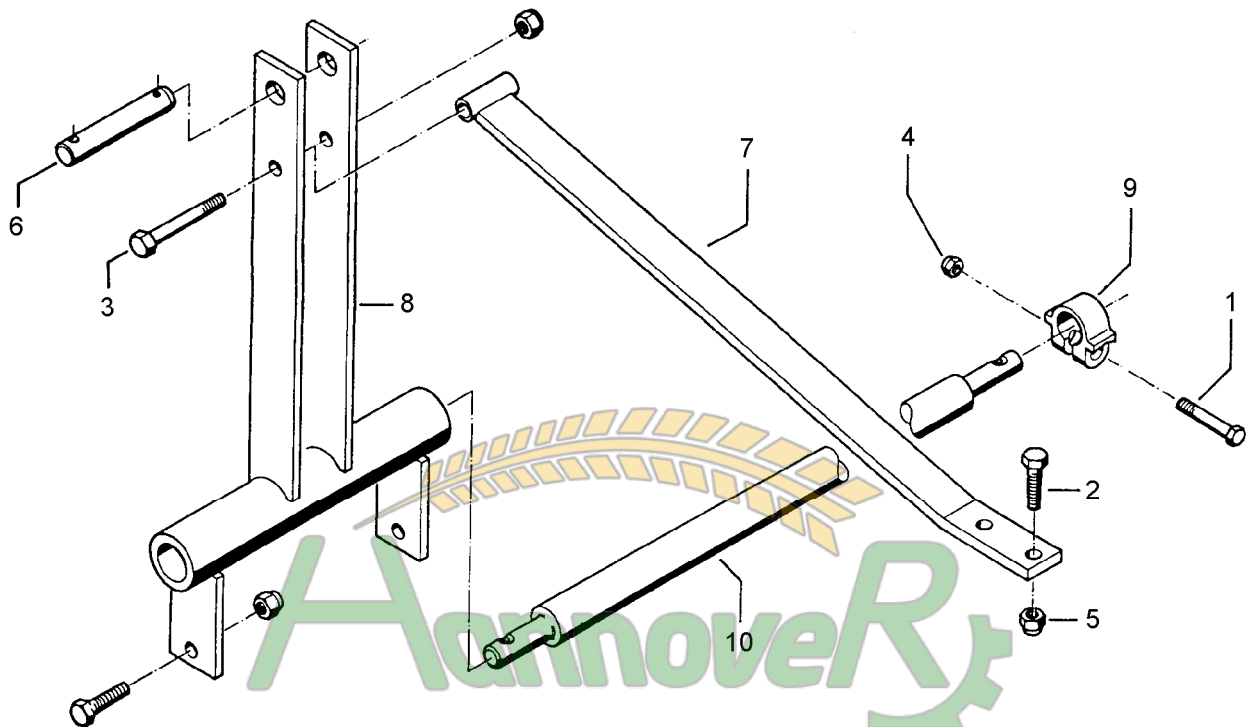
Pos.	Art.-Nr.	Stk.	Artikeltext / Description	Abmessung
1	303 0192	2	Kronenmutter	Castle nut
2	305 6256	2	Scheibe mit Fase	Washer
3	305 6257	4	Scheibe	Washer
4	305 8551	2	Federsicherung	Securing clip
5	311 9302	2	Klappstift	Securing pin
7	311 7634	2	Splint	Peg
8	311 8605	2	Federstecker	Spring pin
10	313 8141	2	Verriegelungsbolzen	Locking pin
12	317 6858	4	Röhrchen	Tube
13	319 9209	4	Kegelrollenlager	Bearing
14	323 1820	4	Nilos-Ring	Nilos ring
15	323 6348	2	Schmiernippel	Grease nipple
16	331 6130	2	Knotenkette	Chain
17	440 7490	2	Achse	Axle
18	440 7500	1	Turm zur Schubvorrichtung	Headstock
19	440 7501	1	Lenker zur Schubvorrichtung	Link
20	440 7502	1	Lenker zur Schubvorrichtung	Link
21	440 7503	1	Lenker	Link
22	461 7872	1	Schienenwelle	Drawbar
23	305 8560	1	Federsicherung mit Kette	Securing clip with chain
24	311 8610	1	Federstecker	Spring pin
25	313 7812	1	Oberlenkerbolzen	Top link pin
26	313 7880	2	Oberlenkerbolzen kpl.	Top link pin, cpl.
				DIN937-M24
				D51/25x5
				D51/25 H12x5
				41x3
				12x60
				5x40 DIN94-St Zn
				5 DIN11024 Zn
				RB D16x57/150
				35/28,2x20
				33205.
				33205 AV
				AM10x1 DIN71412
				D2x150
				D35/25x220 SW24
				KAT2 SVP
				LI-SVP
				RE-SVP
				50x30x250 1x195 D27
				D40 L2 Z2 SVP
				D3,6/D21-460mm-Zn
				D3,6 Zn
				KAT2 D25,4x156
				KAT2 D25,4x140



Замовлення запчастин

06.04

Pos.	Art.-Nr.	Stk.	Artikeltext / Description		Abmessung
1	301 3383	2	Sechskantschraube DIN931-A	Bolt	M12x55-8.8
2	301 3774	4	Sechskantschraube DIN933	Screw	M16x50-12.9 A=max.3mm
3	301 3992	1	Sechskantschraube spz.	Bolt	M16x100-8.8
4	303 0934	2	Sicherungsmutter	Selflocking nut	DIN985-NM12-8 Zn
5	303 0935	5	Sicherungsmutter	Selflocking nut	DIN985-NM16-8 Zn
6	313 7812	1	Oberlenkerbolzen	Top link pin	KAT2 D25,4x156
7	440 1190	1	Strebe	Support	50x12x765
8	440 8321	1	Geräteturm	Headstock	D40
9	461 9869	2	Klemme	Clamp	D40x35
10	461 7911	1	Schienenwelle	Drawbar	D40 L1 Z1



Замовлення запчастин

06.04

Pos.	Art.-Nr.	Stk.	Artikeltext / Description		Abmessung
1	301 3383	2	Sechskantschraube DIN931-A	Bolt	M12x55-8.8
2	301 3774	4	Sechskantschraube DIN933	Screw	M16x50-12.9 A=max.3mm
3	301 3992	1	Sechskantschraube spz.	Bolt	M16x100-8.8
4	303 0934	2	Sicherungsmutter	Selflocking nut	DIN985-NM12-8 Zn
5	303 0935	5	Sicherungsmutter	Selflocking nut	DIN985-NM16-8 Zn
6	313 7880	1	Oberlenkerbolzen kpl.	Top link pin, cpl.	KAT2 D25,4x140
7	440 1190	1	Strebe	Support	50x12x765
8	440 8321	1	Geräteturm	Headstock	D40
9	461 9869	2	Klemme	Clamp	D40x35
10	461 7915	1	Schienenwelle	Drawbar	D40 L2 Z2