



Ersatzteilliste

Parts list



Untergrundpacker

Furrow Presses

Agro

Замовлення запчастин

(050)-407-68-47

VarioPack 110 DP 90

Art.-Nr. 175 1563

09.04

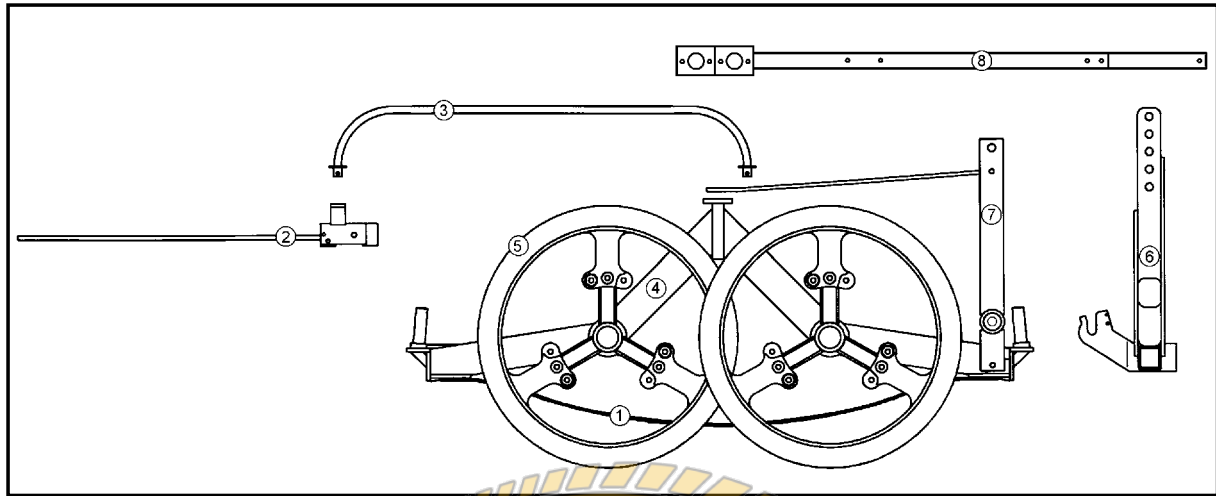
LEMKEN GmbH & Co. KG

Weseler Straße 5, D-46519 Alpen / Postfach 11 60, D-46515 Alpen

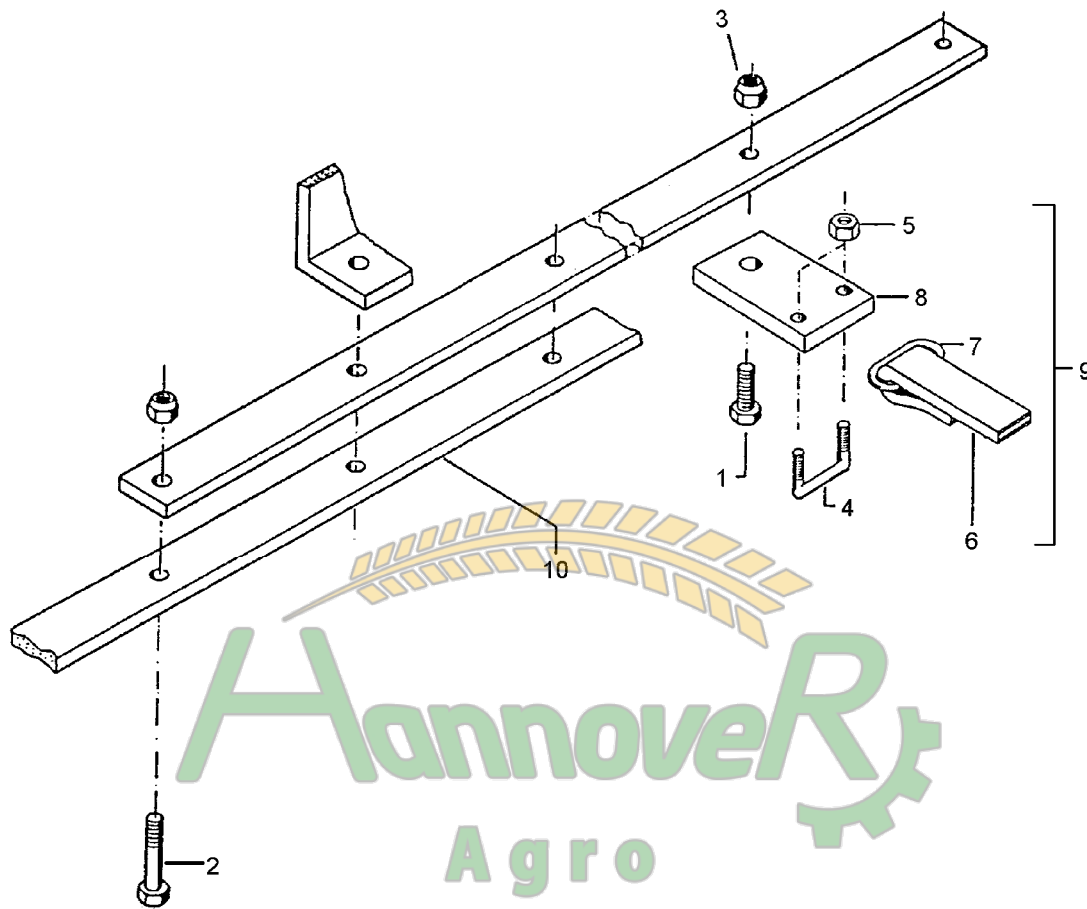
Telefon (0 28 02) 81-0, Telefax (0 28 02) 81-220

eMail: lemken@lemken.com, Internet: <http://www.lemken.com>

VarioPack 110 DP 90



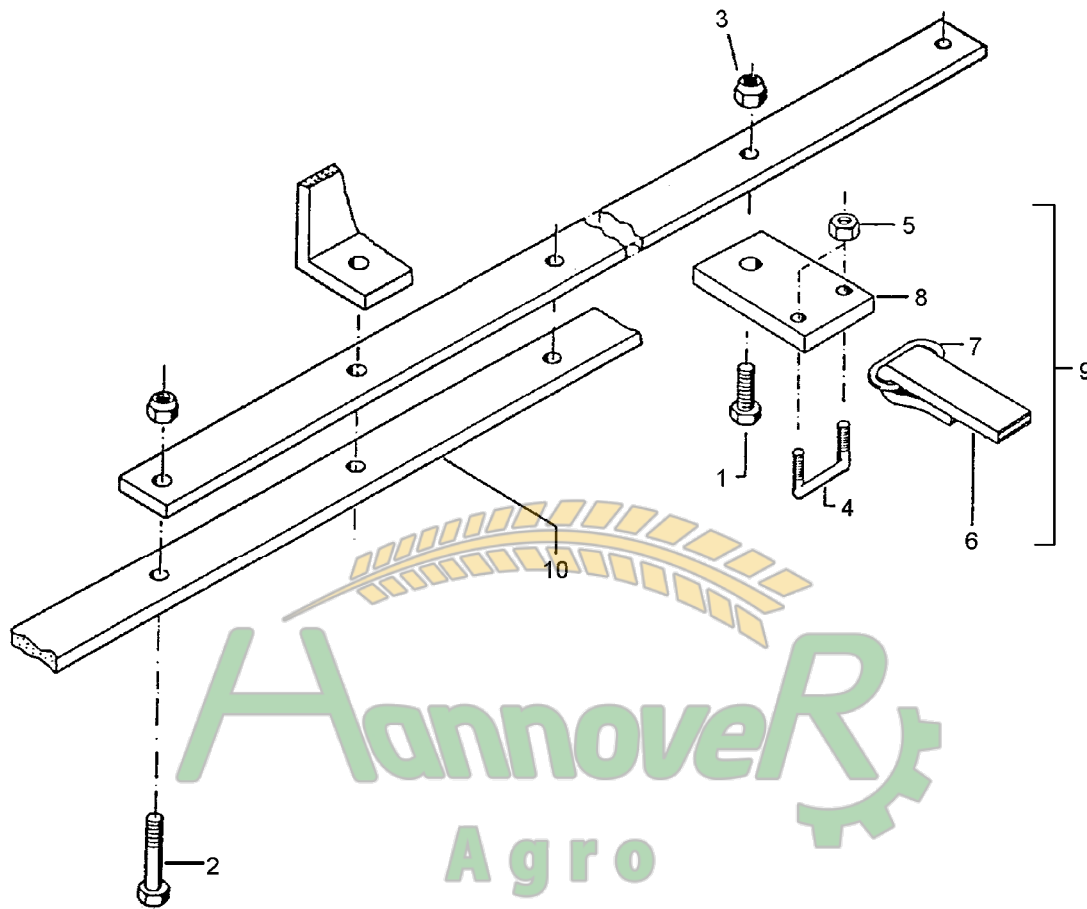
Pos	Art.-Nr.	Artikeltext / Description	Abmessung	Seite	
1	621 1791	Reinigungsbänder	Cleaning tapes	110 DP 137-175/90	3
1	621 1792	Reinigungsbänder	Cleaning tapes	110 DP 187-225/90	4
1	621 1793	Reinigungsbänder	Cleaning tapes	110 DP 237-275/90	5
1	621 1794	Reinigungsbänder	Cleaning tapes	110 DP 287-325/90	6
1	621 1795	Reinigungsbänder	Cleaning tapes	110 DP 337-375/90	7
1	621 1796	Reinigungsbänder	Cleaning tapes	110 DP 387-400/90	8
2	621 2490	Deichsel	Deichsel	Vari-AB 50x20x1810	9
2	621 2585	Fanggestänge höhenverstellbar	Hook linkage, adjustable	Variopack 110 1,1-2,1m (2,5)	10
2	621 2592	Fanggestänge höhenverstellbar	Hook linkage, adjustable	Variopack 110 2,0-3,0m	11
2	621 2593	Fanggestänge höhenverstellbar	Hook linkage, adjustable	Variopack 110 2,0-4,4m	12
3	621 3140	Lenkstange	Connecting rod	110 WDP/90 2090mm	13
4	621 6306	Grundrahmen	Basic frame	Variopack 110 DP-90	14
4	621 6309	Grundrahmen	Basic frame	Variopack 110 DP-90 2.G	15
5	623 9105	Packerring	Packer wheel	900-30°-A1/M16x240	16
5	623 9106	Packerring	Packer wheel	900-30°-I/M16x75	17
5	623 9107	Packerring	Packer wheel	900-30°-A/M16x260	18
5	623 9108	Packerring	Packer wheel	900-45°-I/M16x75	19
5	623 9109	Packerring	Packer wheel	900-45°-A/M16x260	20
5	623 9110	Packerring	Packer wheel	900-45°-A1/M16x240	21
5	623 9111	Packerring	Packer wheel	900-45° m.W.-A1/M16x240	22
6	640 7500	Schubvorrichtung	Push-linkage device	KAT2	23
6	640 7501	Schubvorrichtung	Push-linkage device	KAT2/Z3	24
6	640 7502	Schubvorrichtung	Push-linkage device	KAT2/Z2	25
7	640 8328	Geräteturm	Headstock	110 DP/90 KAT2	26
7	640 8333	Geräteturm	Headstock	110 DP 90 KAT3	27
8	621 2492	Deichsel	Deichsel	Vari-AB 60x20x2000	28



Замовлення запчастин

09.04

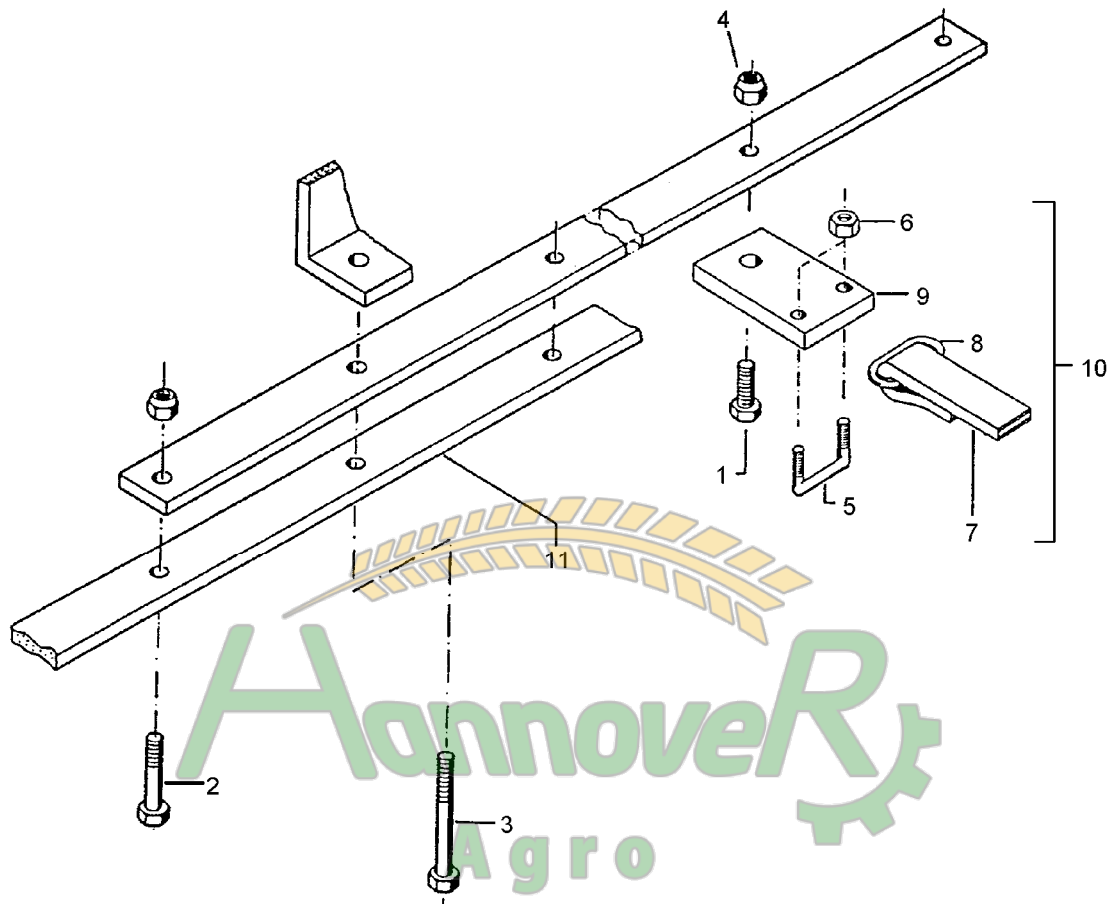
Pos.	Art.-Nr.	Stk.	Artikeltext / Description	Abmessung	
1	301 7334	4	Sechskantschraube DIN933	Screw	M12x35-8.8 Zn
2	301 5449	4	Sechskantschraube DIN931-A	Bolt	M12x45-8.8 Zn
3	303 0934	8	Sicherungsmutter	Selflocking nut	DIN985-NM12-8 Zn
4	301 7780	8	Bügel schraube	U-bolt	M10/30x35 (120)
5	303 1012	16	Sechskantmutter	Nut	M10 DIN934-8 Zn
6	331 5010	4	Gummiband	Rubber tape	30x10x1950
7	331 6226	8	Kettenglied ungeschweiß	Chain link	8x35 B=35
8	459 4565	8	Platte	Plate	60x6x90
9	331 5040	4	Gummiband kpl.	Rubber tape	30x10x1850
10	421 1542	2	Träger	Carrier	50x12x1040



Замовлення запчастин

09.04

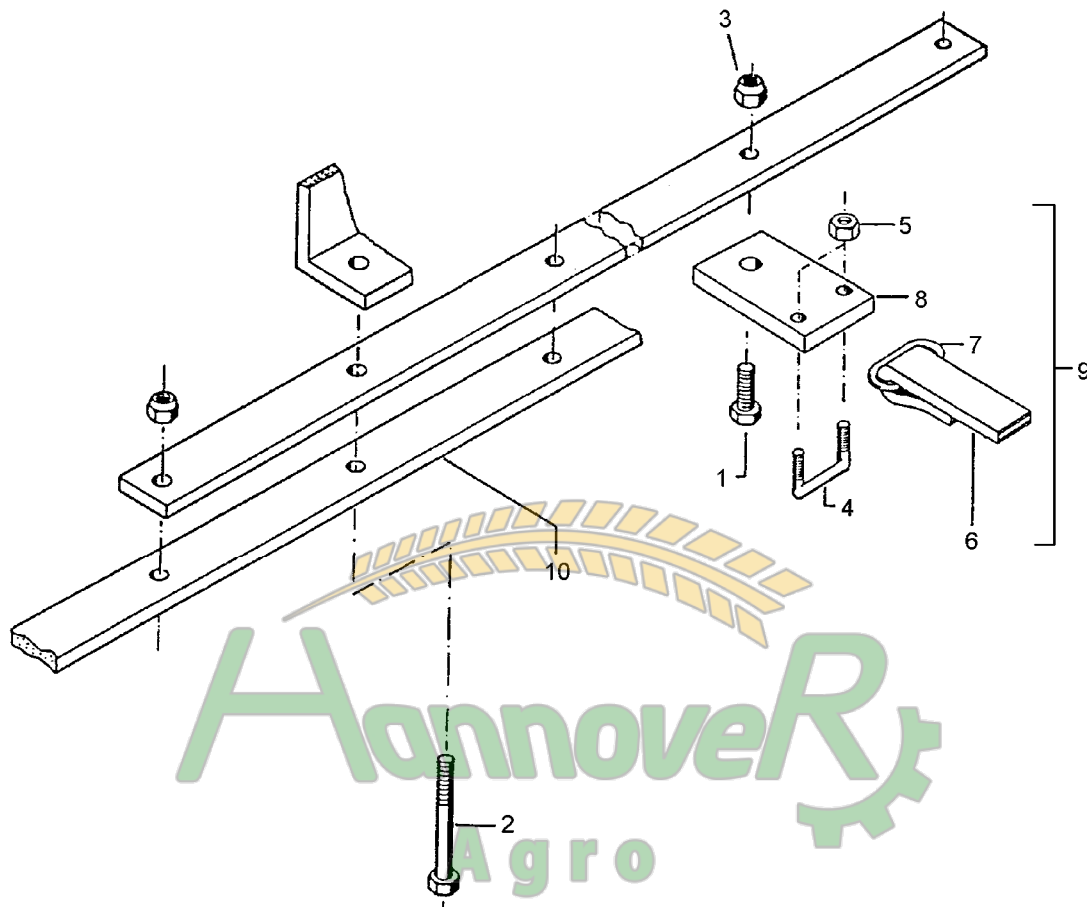
Pos.	Art.-Nr.	Stk.	Artikeltext / Description	Abmessung	
1	301 7334	8	Sechskantschraube DIN933	Screw	M12x35-8.8 Zn
2	301 5449	4	Sechskantschraube DIN931-A	Bolt	M12x45-8.8 Zn
3	303 0934	12	Sicherungsmutter	Selflocking nut	DIN985-NM12-8 Zn
4	301 7780	12	Bügelsschraube	U-bolt	M10/30x35 (120)
5	303 1012	24	Sechskantmutter	Nut	M10 DIN934-8 Zn
6	331 5010	6	Gummiband	Rubber tape	30x10x1950
7	331 6226	12	Kettenglied ungeschweiß	Chain link	8x35 B=35
8	459 4565	12	Platte	Plate	60x6x90
9	331 5040	6	Gummiband kpl.	Rubber tape	30x10x1850
10	421 1590	2	Träger	Carrier	80x12x1540



Замовлення запчастин

09.04

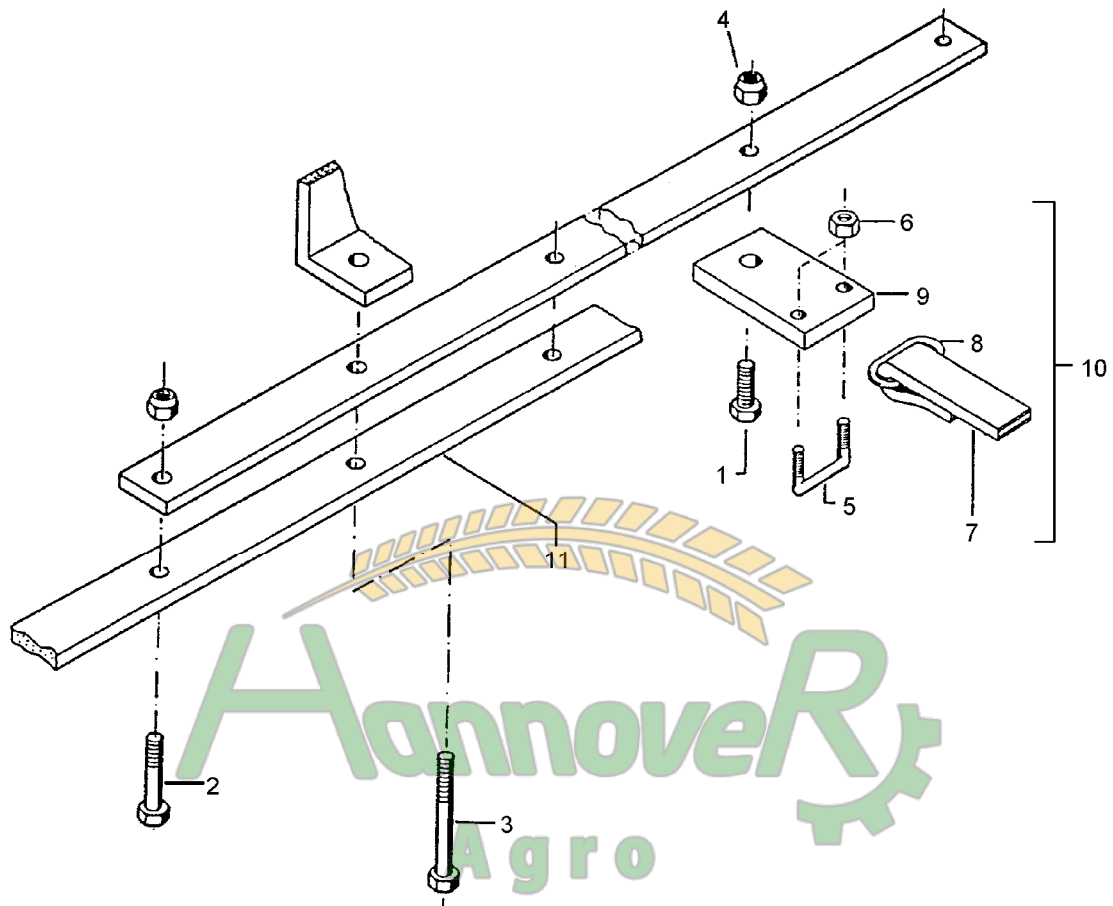
Pos.	Art.-Nr.	Stk.	Artikeltext / Description	Abmessung	
1	301 7334	4	Sechskantschraube DIN933	Screw	M12x35-8.8 Zn
2	301 5449	8	Sechskantschraube DIN931-A	Bolt	M12x45-8.8 Zn
3	301 3388	4	Sechskantschraube DIN931-A	Bolt	M12x60-8.8
4	303 0934	16	Sicherungsmutter	Selflocking nut	DIN985-NM12-8 Zn
5	301 7780	16	Bügelsschraube	U-bolt	M10/30x35 (120)
6	303 1012	32	Sechskantmutter	Nut	M10 DIN934-8 Zn
7	331 5010	8	Gummiband	Rubber tape	30x10x1950
8	331 6226	16	Kettenglied ungeschweißt	Chain link	8x35 B=35
9	459 4565	16	Platte	Plate	60x6x90
10	331 5040	8	Gummiband kpl.	Rubber tape	30x10x1850
11	421 1590	4	Träger	Carrier	80x12x1540



Hannover
 Agro
 Замоклення запчастин
 (050) 407-68-47
 (050) 407-68-45

09.04

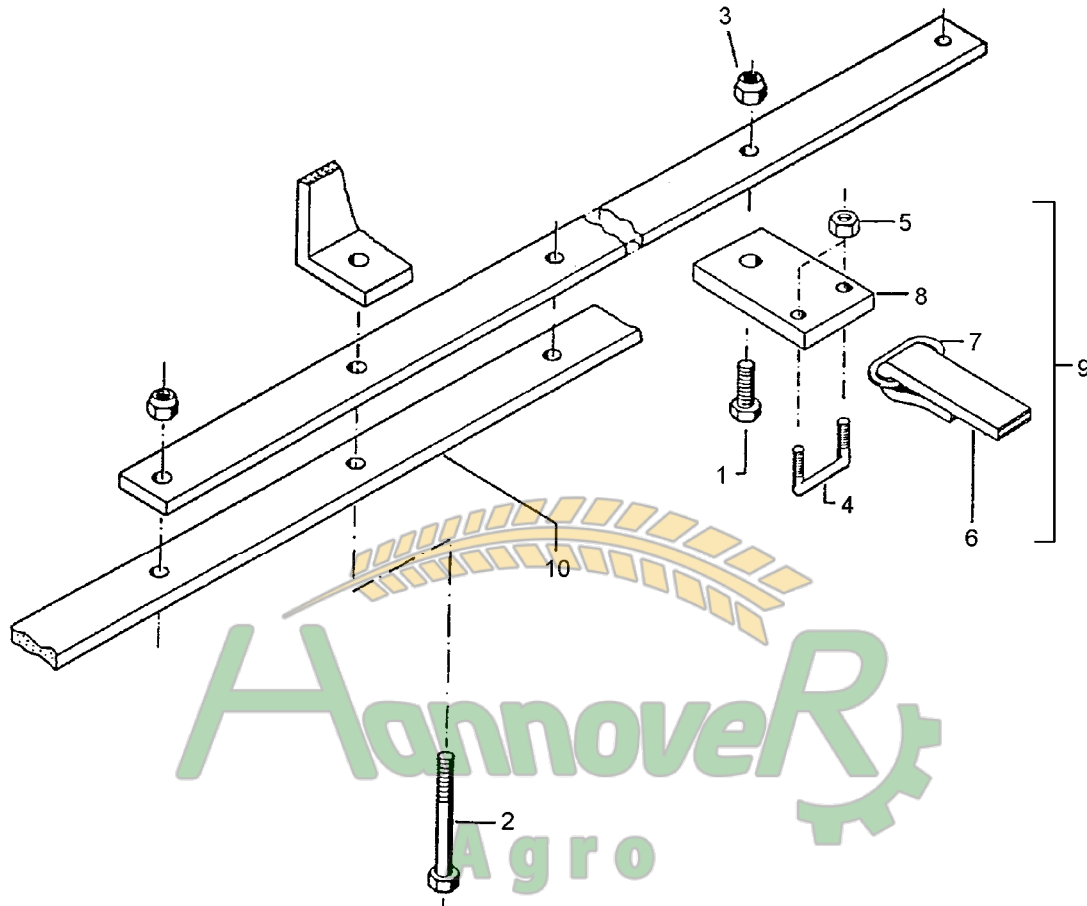
Pos.	Art.-Nr.	Stk.	Artikeltext / Description	Abmessung	
1	301 7334	16	Sechskantschraube DIN933	Screw	M12x35-8.8 Zn
2	301 5452	4	Sechskantschraube DIN931-A	Bolt	M12x60-8.8 Zn
3	303 0934	20	Sicherungsmutter	Selflocking nut	DIN985-NM12-8 Zn
4	301 7780	20	Bügelsschraube	U-bolt	M10/30x35 (120)
5	303 1012	40	Sechskantmutter	Nut	M10 DIN934-8 Zn
6	331 5010	10	Gummiband	Rubber tape	30x10x1950
7	331 6226	20	Kettenglied ungeschweiß	Chain link	8x35 B=35
8	459 4565	20	Platte	Plate	60x6x90
9	331 5040	10	Gummiband kpl.	Rubber tape	30x10x1850
10	421 1590	4	Träger	Carrier	80x12x1540



Замовлення запчастин

09.04

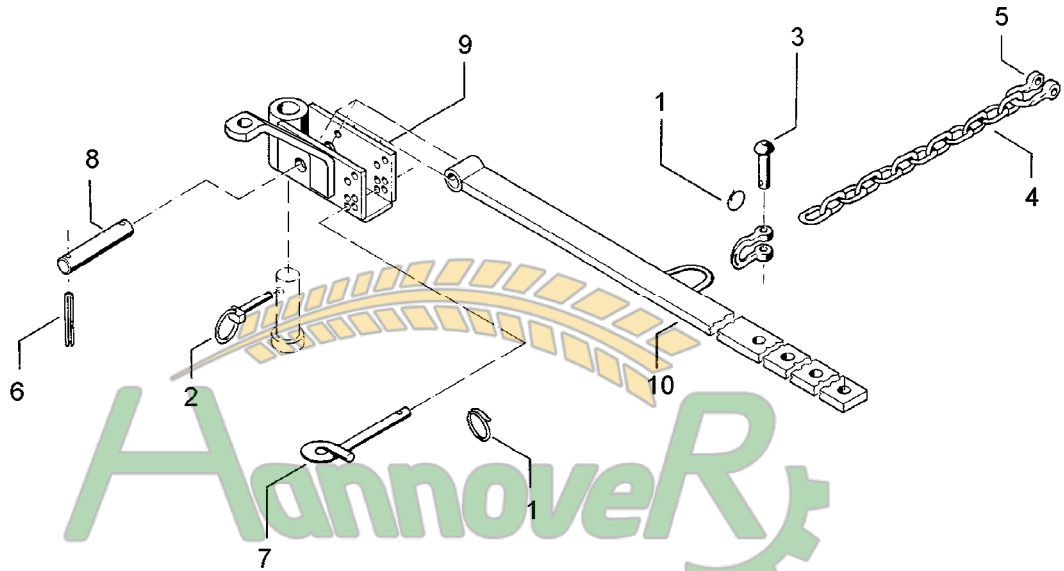
Pos.	Art.-Nr.	Stk.	Artikeltext / Description	Abmessung	
1	301 7334	16	Sechskantschraube DIN933	Screw	M12x35-8.8 Zn
2	301 5449	4	Sechskantschraube DIN931-A	Bolt	M12x45-8.8 Zn
3	301 5452	4	Sechskantschraube DIN931-A	Bolt	M12x60-8.8 Zn
4	303 0934	24	Sicherungsmutter	Selflocking nut	DIN985-NM12-8 Zn
5	301 7780	24	Bügelsschraube	U-bolt	M10/30x35 (120)
6	303 1012	48	Sechskantmutter	Nut	M10 DIN934-8 Zn
7	331 5010	12	Gummiband	Rubber tape	30x10x1950
8	331 6226	24	Kettenglied ungeschweißt	Chain link	8x35 B=35
9	459 4565	24	Platte	Plate	60x6x90
10	331 5040	12	Gummiband kpl.	Rubber tape	30x10x1850
11	421 1592	4	Träger	Carrier	80x12x2040



Замовлення запчастин

09.04

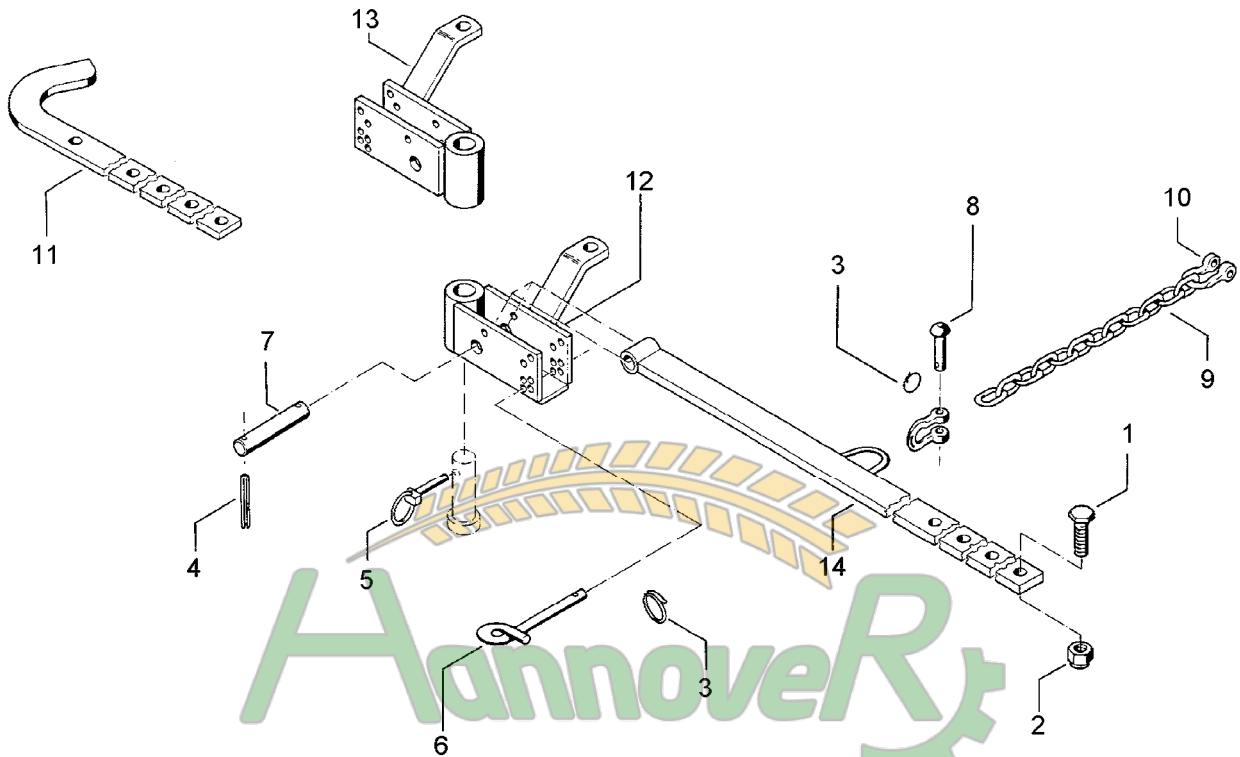
Pos.	Art.-Nr.	Stk.	Artikeltext / Description	Abmessung	
1	301 7334	24	Sechskantschraube DIN933	Screw	M12x35-8.8 Zn
2	301 5452	4	Sechskantschraube DIN931-A	Bolt	M12x60-8.8 Zn
3	303 0934	28	Sicherungsmutter	Selflocking nut	DIN985-NM12-8 Zn
4	301 7780	28	Bügelsschraube	U-bolt	M10/30x35 (120)
5	303 1012	56	Sechskantmutter	Nut	M10 DIN934-8 Zn
6	331 5010	14	Gummiband	Rubber tape	30x10x1950
7	331 6226	28	Kettenglied ungeschweißt	Chain link	8x35 B=35
8	459 4565	28	Platte	Plate	60x6x90
9	331 5040	14	Gummiband kpl.	Rubber tape	30x10x1850
10	421 1592	4	Träger	Carrier	80x12x2040



Замовлення запчастин

09.04

Pos.	Art.-Nr.	Stk.	Artikeltext / Description	Abmessung	
1	305 8551	4	Federsicherung	Securing clip	41x3
2	311 9302	1	Klappstift	Securing pin	12x60
3	315 8006	4	Niet	Rivet	12x55 BO Zn
4	331 6244	2	Kette	Chain	G8x32 12GL MN4 Zn-V
5	331 8380	4	Malotte ohne Gewinde	Shackle	D13
6	309 6038	2	Spannhülse	Expansion bush	5x30-DIN1481 Chrom 8
7	313 8610	2	Poggestert	Pin	D10x85 Zn (10x210)
8	313 8710	1	Bolzen	Pin	BB D16x85/102 Zn
9	421 2323	1	Schwenkgehäuse	Pivot housing	D40x100/50
10	421 2592	1	Schwenkarm	Swinging arm	50x20x1810

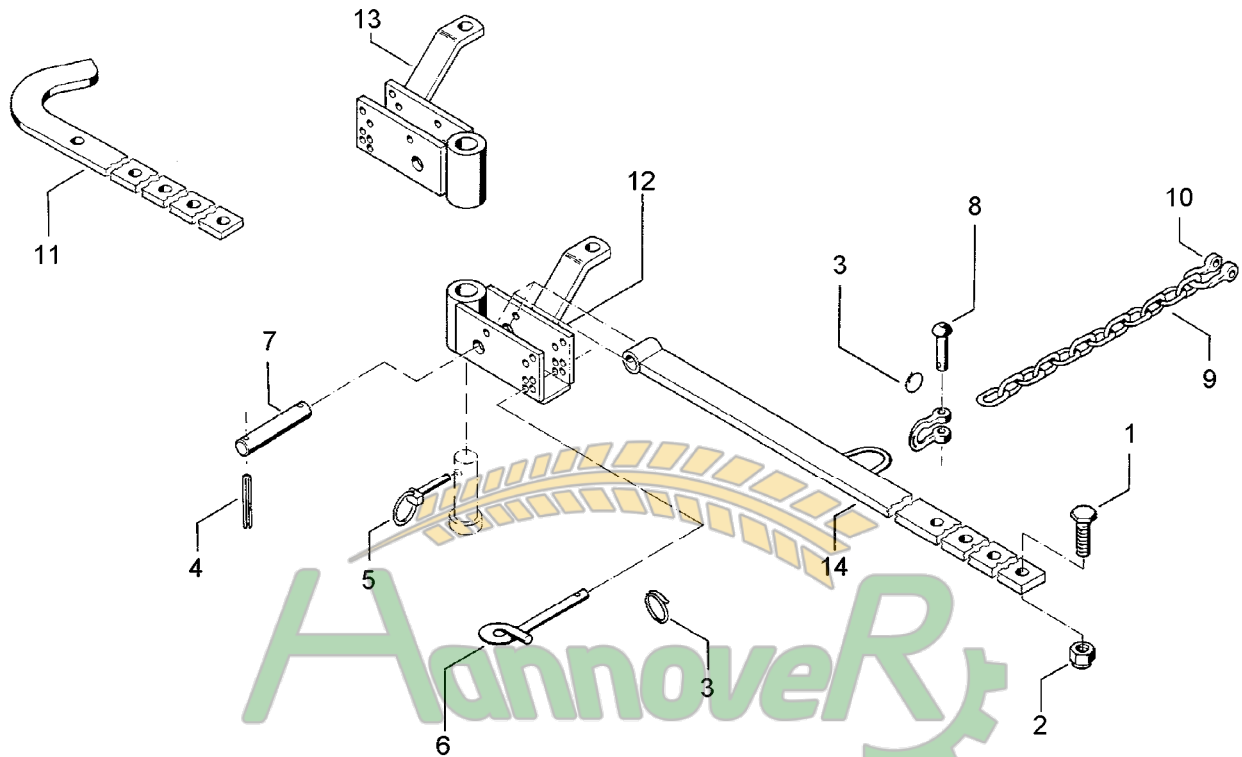


Hannover
Agro

Замовлення запчастин

09.04

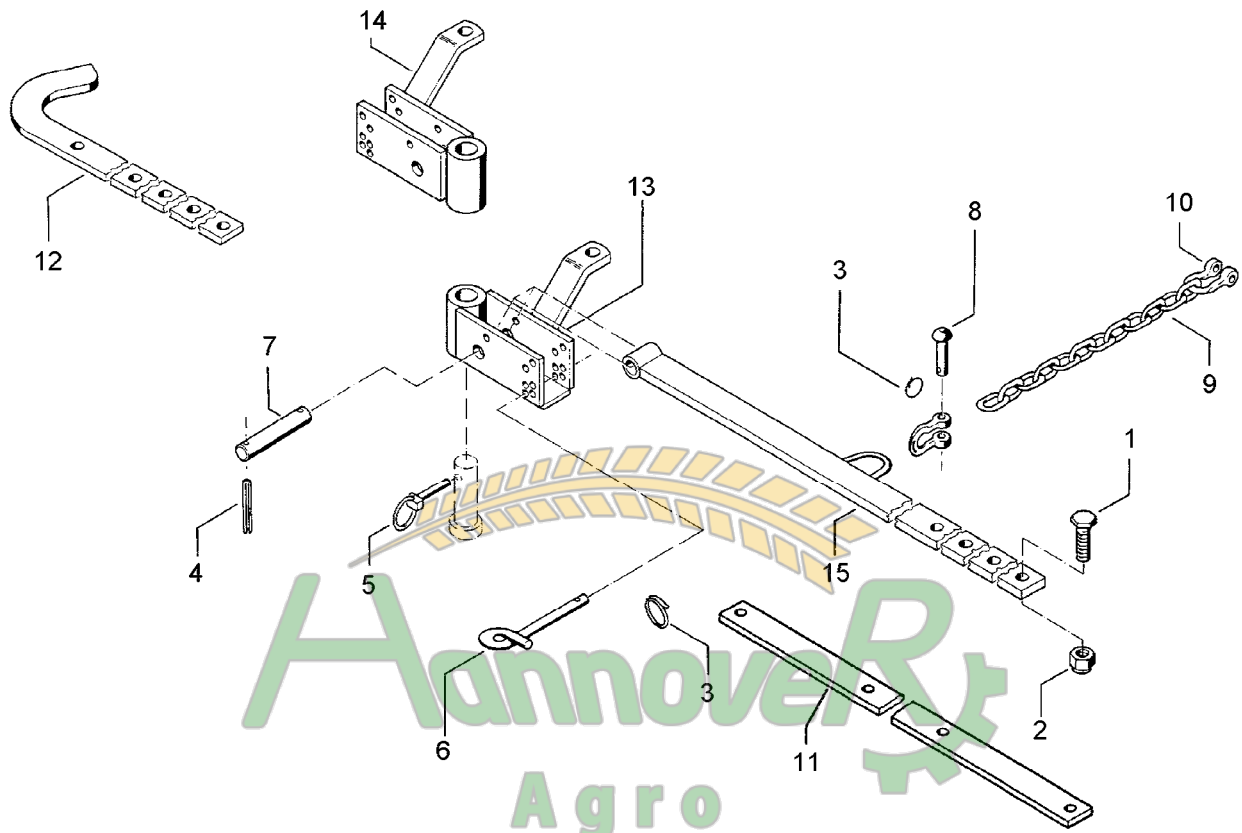
Pos.	Art.-Nr.	Stk.	Artikeltext / Description	Abmessung	
1	301 5407	4	Sechskantschraube DIN933	Screw	M16x55-8.8 Zn
2	303 0935	4	Sicherungsmutter	Selflocking nut	DIN985-NM16-8 Zn
3	305 8551	8	Federsicherung	Securing clip	41x3
4	309 6038	4	Spannhülse	Expansion bush	5x30-DIN1481 Chrom 8
5	311 9302	2	Klappstift	Securing pin	12x60
6	313 8610	4	Poggestert	Pin	D10x85 Zn (10x210)
7	313 8710	2	Bolzen	Pin	BB D16x85/102 Zn
8	315 8006	4	Niet	Rivet	12x55 BO Zn
9	331 6244	2	Kette	Chain	G8x32 12GL MN4 Zn-V
10	331 8380	4	Malotte ohne Gewinde	Shackle	D13
11	421 2225	2	Fanghaken	Hook	50x10x1480 1,2-1,8m
12	421 2322	1	Schwenkgehäuse	Pivot housing	D40x100/50
13	421 2323	1	Schwenkgehäuse	Pivot housing	D40x100/50
14	421 2585	2	Schwenkarm	Swinging arm	50x20x1310



Замовлення запчастин

09.04

Pos.	Art.-Nr.	Stk.	Artikeltext / Description	Abmessung	
1	301 5407	4	Sechskantschraube DIN933	Screw	M16x55-8.8 Zn
2	303 0935	4	Sicherungsmutter	Selflocking nut	DIN985-NM16-8 Zn
3	305 8551	8	Federsicherung	Securing clip	41x3
4	309 6038	4	Spannhülse	Expansion bush	5x30-DIN1481 Chrom 8
5	311 9302	2	Klappstift	Securing pin	12x60
6	313 8610	4	Poggestert	Pin	D10x85 Zn (10x210)
7	313 8710	2	Bolzen	Pin	BB D16x85/102 Zn
8	315 8006	4	Niet	Rivet	12x55 BO Zn
9	331 6244	2	Kette	Chain	G8x32 12GL MN4 Zn-V
10	331 8380	4	Malotte ohne Gewinde	Shackle	D13
11	421 2251	2	Fanghaken	Hook	50x18x1910 1,6-3,0m
12	421 2322	1	Schwenkgehäuse	Pivot housing	D40x100/50
13	421 2323	1	Schwenkgehäuse	Pivot housing	D40x100/50
14	421 2592	2	Schwenkarm	Swinging arm	50x20x1810



Замовлення запчастин

09.04

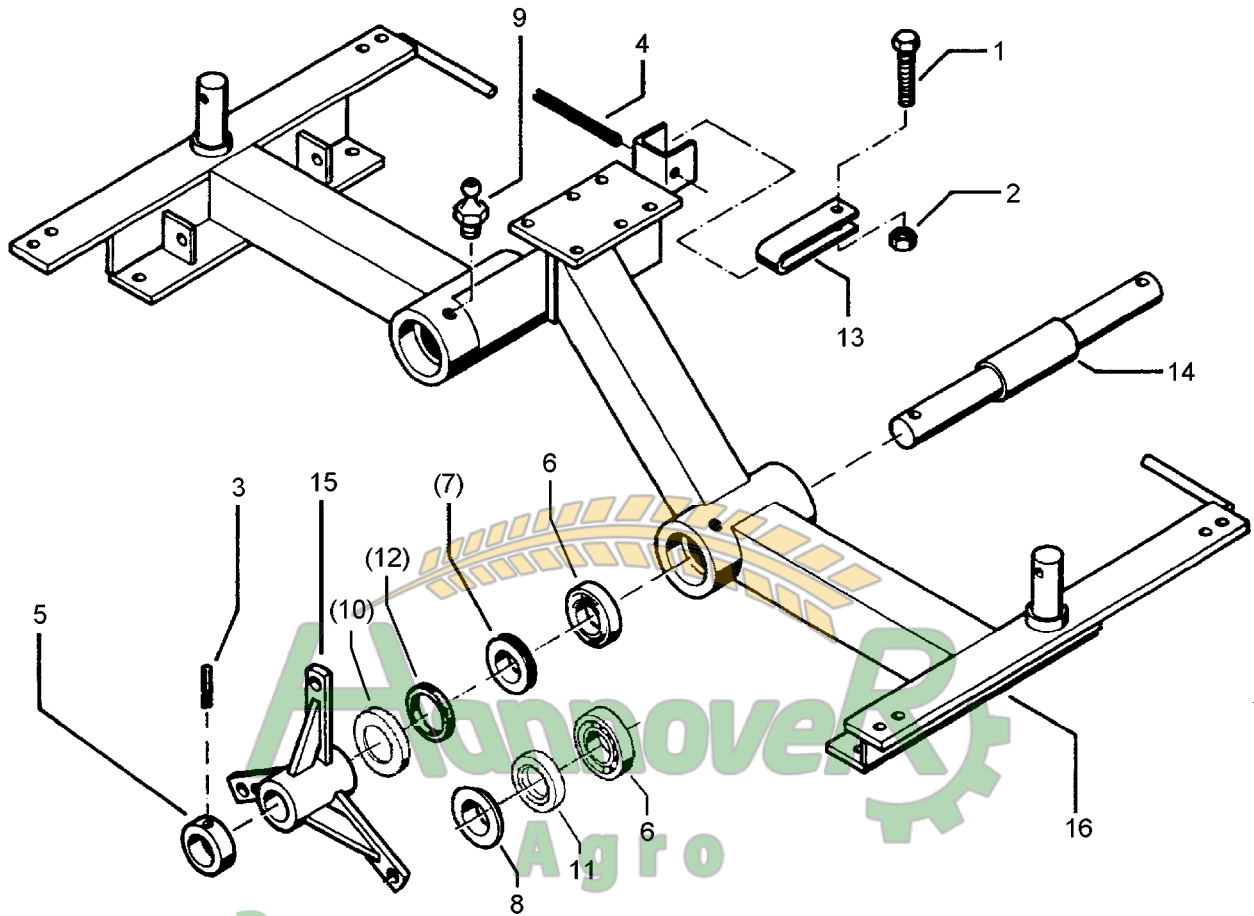
Pos.	Art.-Nr.	Stk.	Artikeltext / Description	Abmessung
1	301 5407	8	Sechskantschraube DIN933	Screw M16x55-8.8 Zn
2	303 0935	8	Sicherungsmutter	Selflocking nut DIN985-NM16-8 Zn
3	305 8551	8	Federsicherung	Securing clip 41x3
4	309 6038	4	Spannhülse	Expansion bush 5x30-DIN1481 Chrom 8
5	311 9302	2	Klappstift	Securing pin 12x60
6	313 8610	4	Poggestert	Pin D10x85 Zn (10x210)
7	313 8710	2	Bolzen	Pin BB D16x85/102 Zn
8	315 8006	4	Niet	Rivet 12x55 BO Zn
9	331 6244	2	Kette	Chain G8x32 12GL MN4 Zn-V
10	331 8380	4	Malotte ohne Gewinde	Shackle D13
11	421 2250	2	Fanghakenverlängerung	Hook-extension 50x18x1240
12	421 2251	2	Fanghaken	Hook 50x18x1910 1,6-3,0m
13	421 2322	1	Schwenkgehäuse	Pivot housing D40x100/50
14	421 2323	1	Schwenkgehäuse	Pivot housing D40x100/50
15	421 2592	2	Schwenkarm	Swinging arm 50x20x1810



Замовлення запчастин

09.04

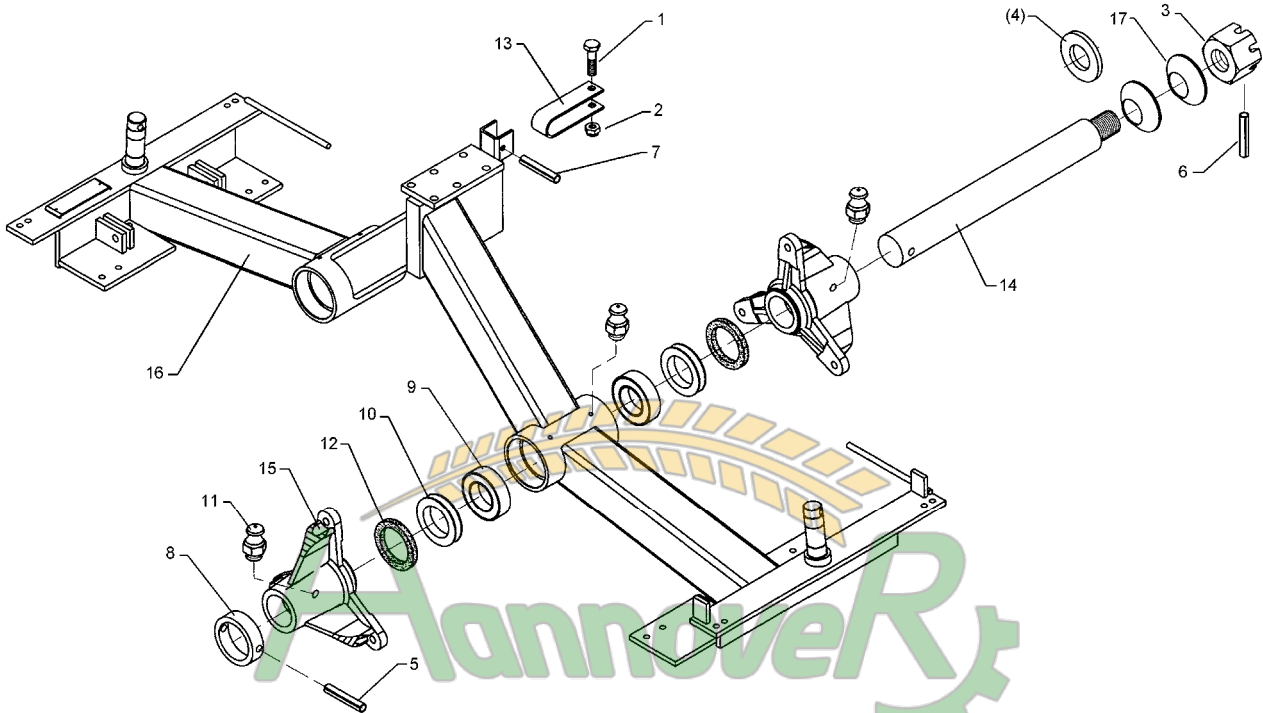
Pos.	Art.-Nr.	Stk.	Artikeltext / Description	Abmessung
1	311 9565	2	Klappstift	Securing pin
2	421 3140	1	Lenkstange	Connecting rod
				4,5mm
				D25x2090-2580mm



Замоклення запчастин

09.04

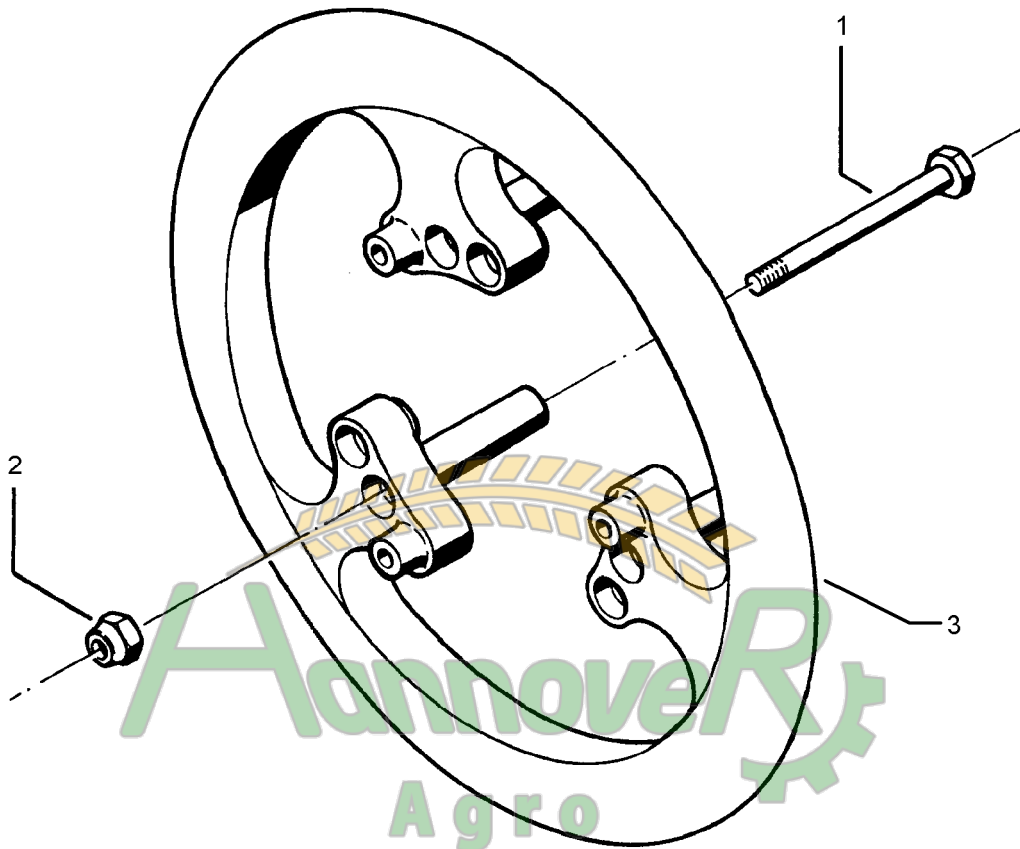
Pos.	Art.-Nr.	Stk.	Artikeltext / Description	Abmessung
1	301 3072	1	Sechskantschraube DIN933	Screw M8x45-8.8
2	303 0932	1	Sicherungsmutter	Selflocking nut DIN985-NM8-8 Zn
3	309 3338	4	Spannhülse	Expansion bush 16x100-DIN1481
4	309 6211	1	Spannhülse	Expansion bush 12x60-DIN1481
5	317 8675	4	Stellring	Adjusting ring D101,6/75x30
6	319 8613	4	Rillenkugellager	Rillenkugellager 6015 Z
7	323 0034	4	Dichtscheibe	Seal washer D113/75x14
8	323 0214	4	Dichtscheibe	Seal washer D113/90/75x14
9	323 6348	8	Schmiernippel	Grease nipple AM10x1 DIN71412
10	323 7387	4	Schutzkappe	Cap GPN250/133/D101
11	323 7605	4	Filzring mit Gehäuse	Felt ring with housing 90/115x5 AO
12	323 7852	4	Filzring	Felt ring D115/95x6
13	329 1775	1	Flachformfeder	U-spring 40x4x150-305
14	421 0523	2	Achse	Axle D75x650
15	421 0686	4	Nabe	Hub D75x185 LKR 410
16	421 5225	1	Grundrahmen	Basic frame 110/75-D 1.Generation



Замовлення запчастин

09.04

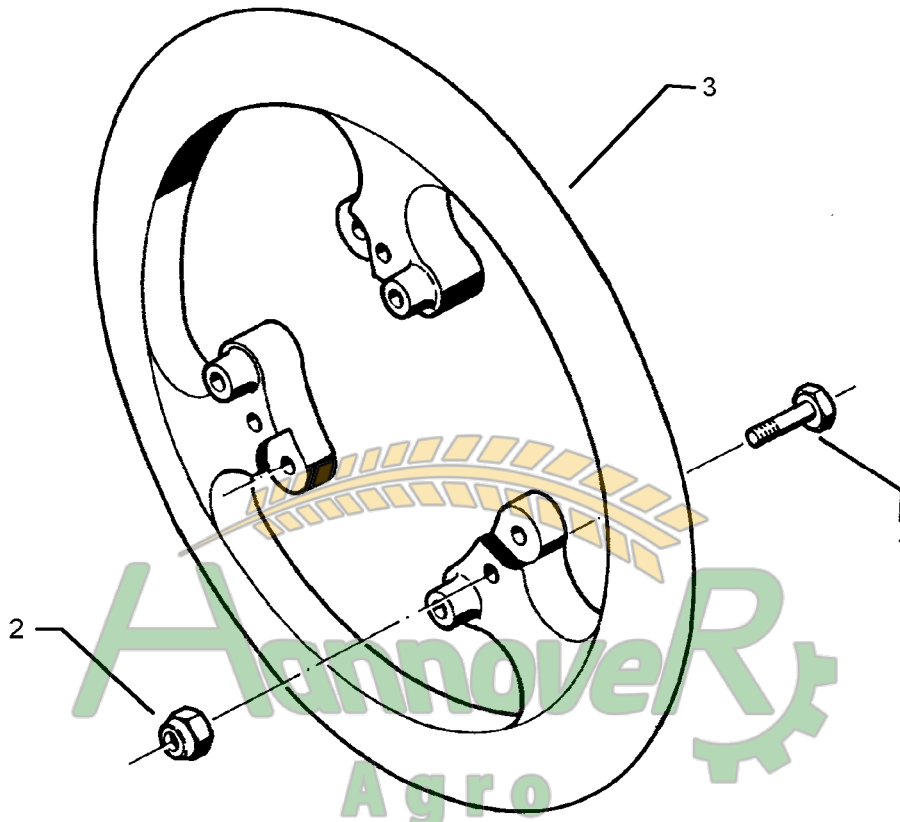
Pos.	Art.-Nr.	Stk.	Artikeltext / Description	Abmessung	
1	301 3072	1	Sechskantschraube DIN933	Screw	M8x45-8.8
2	303 0932	1	Sicherungsmutter	Selflocking nut	DIN985-NM8-8 Zn
3	303 0258	2	Kronenmutter	Castle nut	DIN979-M52x1,5
4	305 6439	2	Scheibe	Washer	D90/52,5x10
5	309 3338	2	Spannhülse	Expansion bush	16x100-DIN1481
6	309 6073	2	Spannhülse	Expansion bush	8x50-DIN1481
7	309 6211	1	Spannhülse	Expansion bush	12x60-DIN1481
8	317 8675	2	Stellring	Adjusting ring	D101,6/75x30
9	319 9217	4	Kegelrollenlager	Bearing	32015X
10	323 0214	4	Dichtscheibe	Seal washer	D113/90/75x14
11	323 6348	8	Schmiernippel	Grease nipple	AM10x1 DIN71412
12	323 7605	4	Filzring mit Gehäuse	Felt ring with housing	90/115x5 AO
13	329 1775	1	Flachformfeder	U-spring	40x4x150-305
14	421 0530	2	Achse	Axle	D75x678
15	421 0686	4	Nabe	Hub	D75x185 LKR 410
16	421 5226	1	Grundrahmen	Basic frame	110/75-D 2.Generation
17	329 6151	4	Tellerfeder	Cup spring	112/57x6 DIN2093-A



Замовлення запчастин

09.04

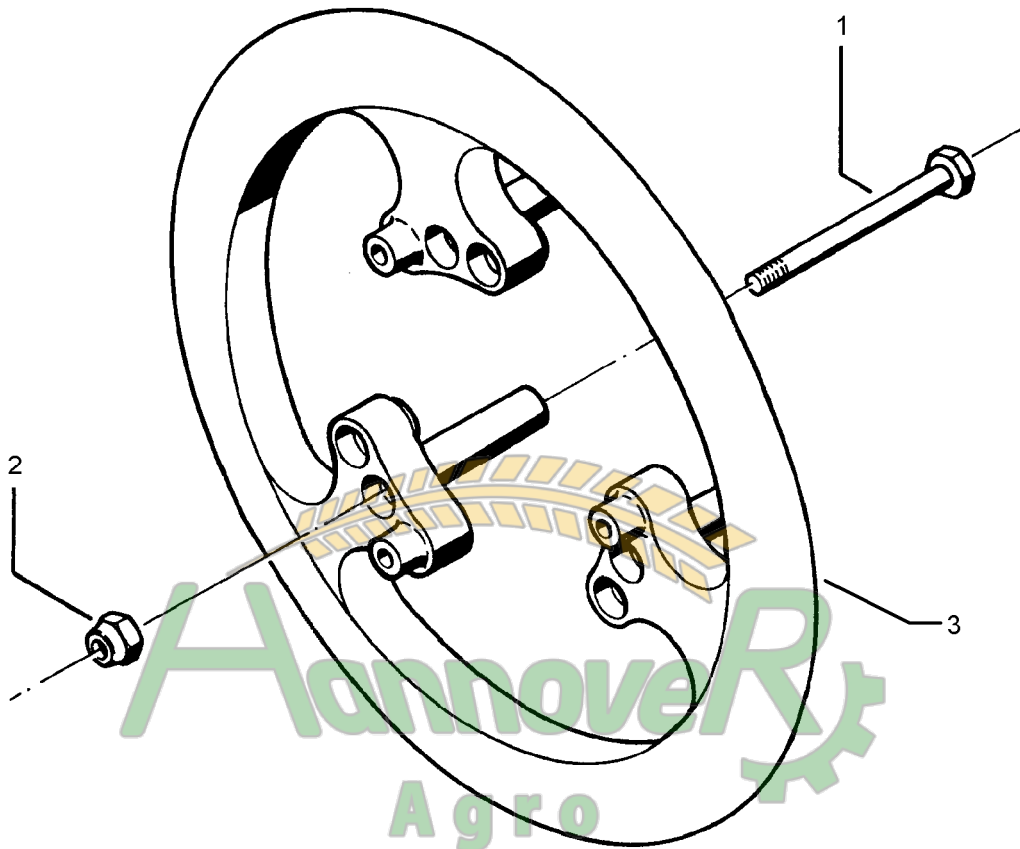
Pos.	Art.-Nr.	Stk.	Artikeltext / Description		Abmessung
1	301 4140	3	Sechskantschraube DIN931-A	Bolt	M16x240-8.8
2	303 0935	3	Sicherungsmutter	Selflocking nut	DIN985-NM16-8 Zn
3	423 9107	1	Packerring	Packer wheel	900x250 LKR 410/30°



Замовлення запчастин

09.04

Pos.	Art.-Nr.	Stk.	Artikeltext / Description	Abmessung
1	301 3903	3	Sechskantschraube DIN931-A	Bolt
2	303 0935	3	Sicherungsmutter	Selflocking nut
3	423 9106	1	Packerring	Packer wheel
				M16x75-8.8 DIN985-NM16-8 Zn 900x77,5 LKR 410/30°

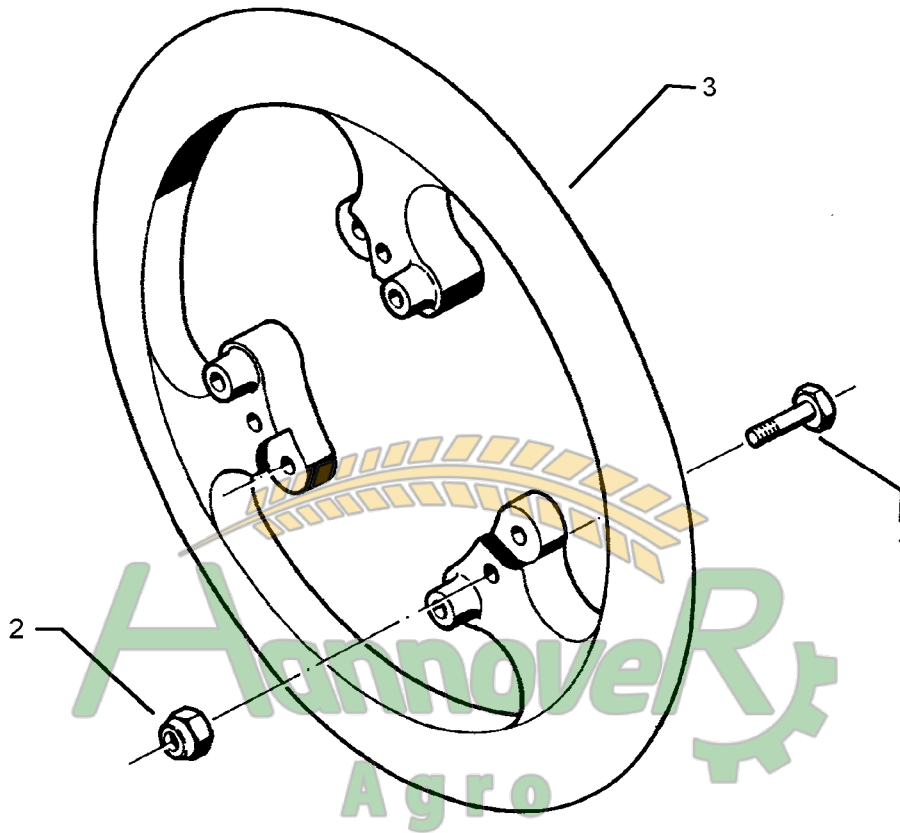


Замовлення запчастин

(050) 407-68-47
(050) 407-68-45

09.04

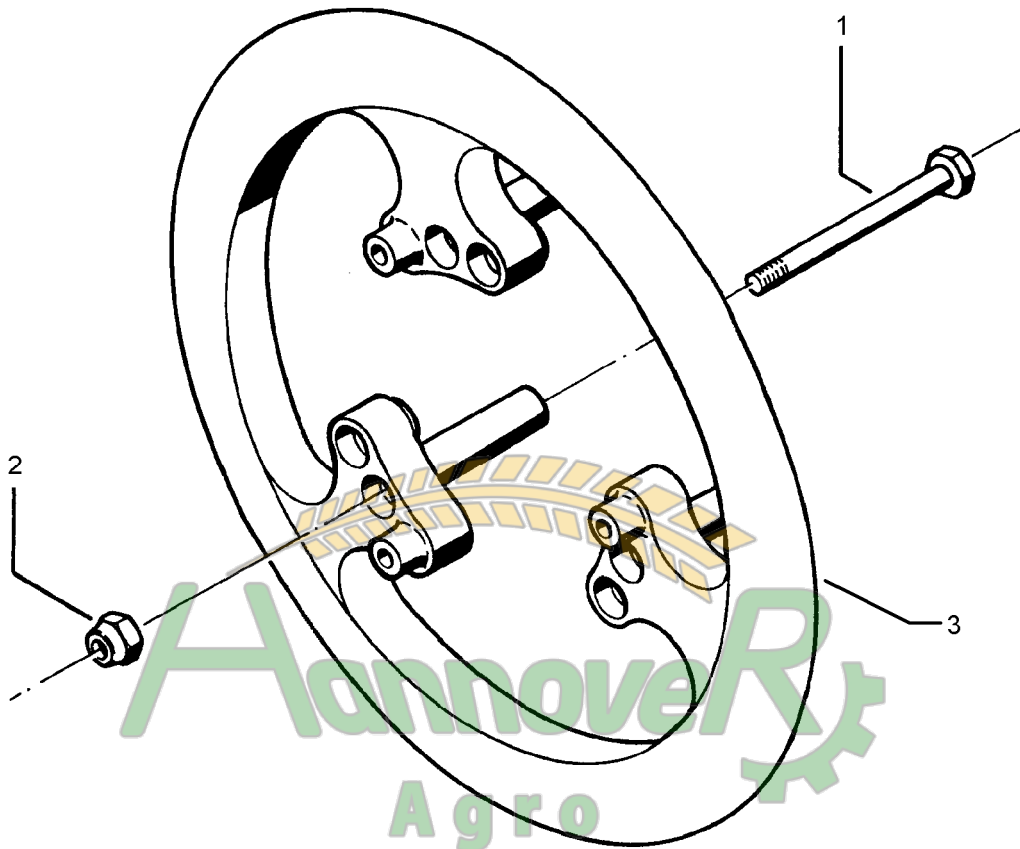
Pos.	Art.-Nr.	Stk.	Artikeltext / Description		Abmessung
1	301 4142	3	Sechskantschraube DIN931-A	Bolt	M16x260-8.8
2	303 0935	3	Sicherungsmutter	Selflocking nut	DIN985-NM16-8 Zn
3	423 9107	1	Packerring	Packer wheel	900x250 LKR 410/30°



Замовлення запчастин

09.04

Pos.	Art.-Nr.	Stk.	Artikeltext / Description		Abmessung
1	301 3903	3	Sechskantschraube DIN931-A	Bolt	M16x75-8.8
2	303 0935	3	Sicherungsmutter	Selflocking nut	DIN985-NM16-8 Zn
3	423 9108	1	Packerring	Packer wheel	900x88 LKR 410/45°



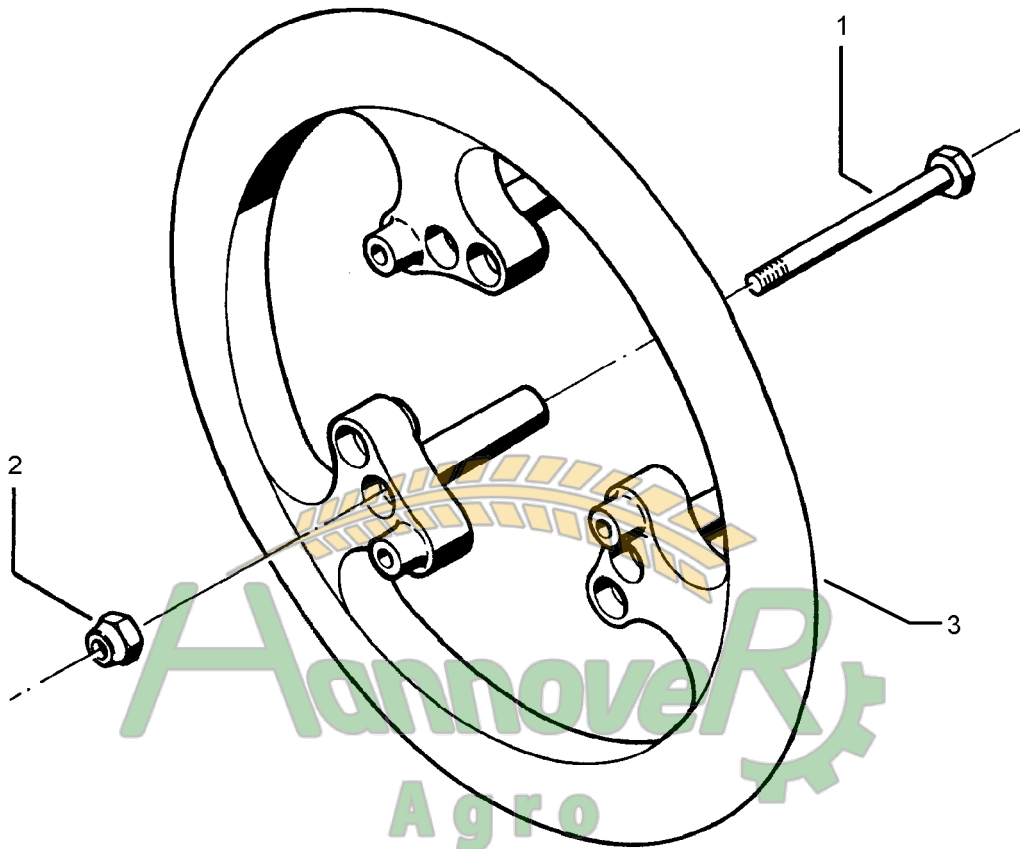
Замовлення запчастин

(050) 407-68-47

(050) 407-68-45

09.04

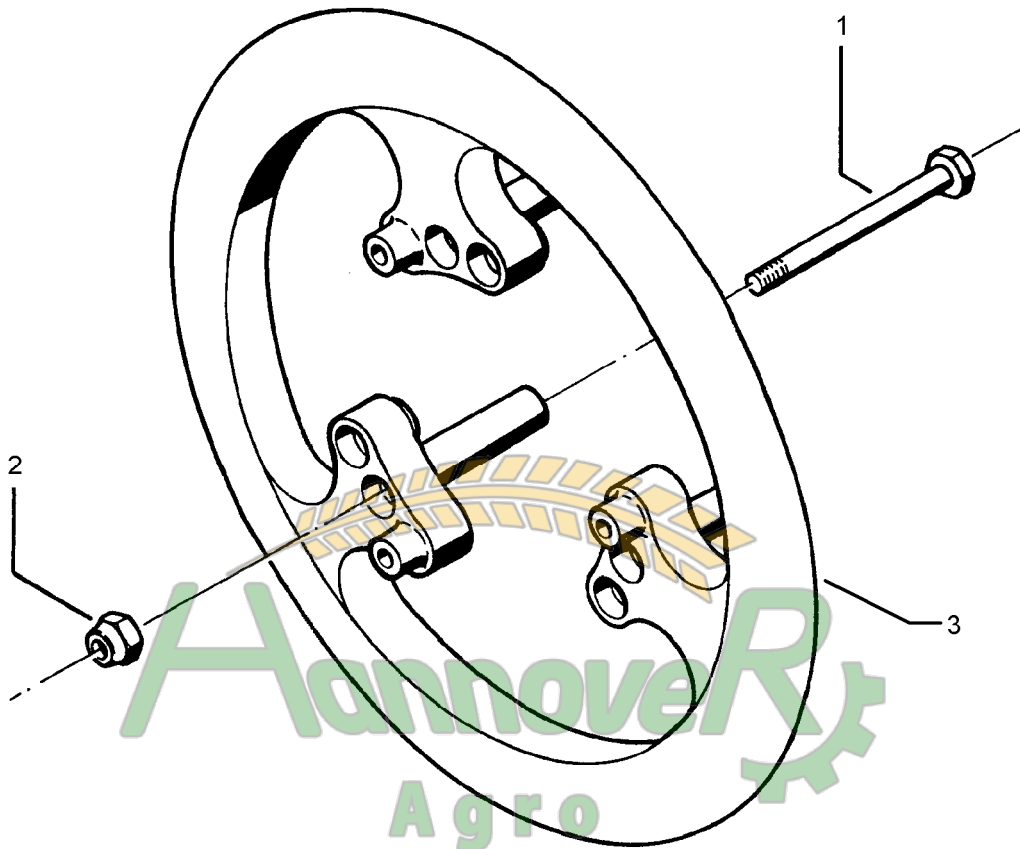
Pos.	Art.-Nr.	Stk.	Artikeltext / Description		Abmessung
1	301 4142	3	Sechskantschraube DIN931-A	Bolt	M16x260-8.8
2	303 0935	3	Sicherungsmutter	Selflocking nut	DIN985-NM16-8 Zn
3	423 9109	1	Packerring	Packer wheel	900x250 LKR 410/45°



Замовлення запчастин

09.04

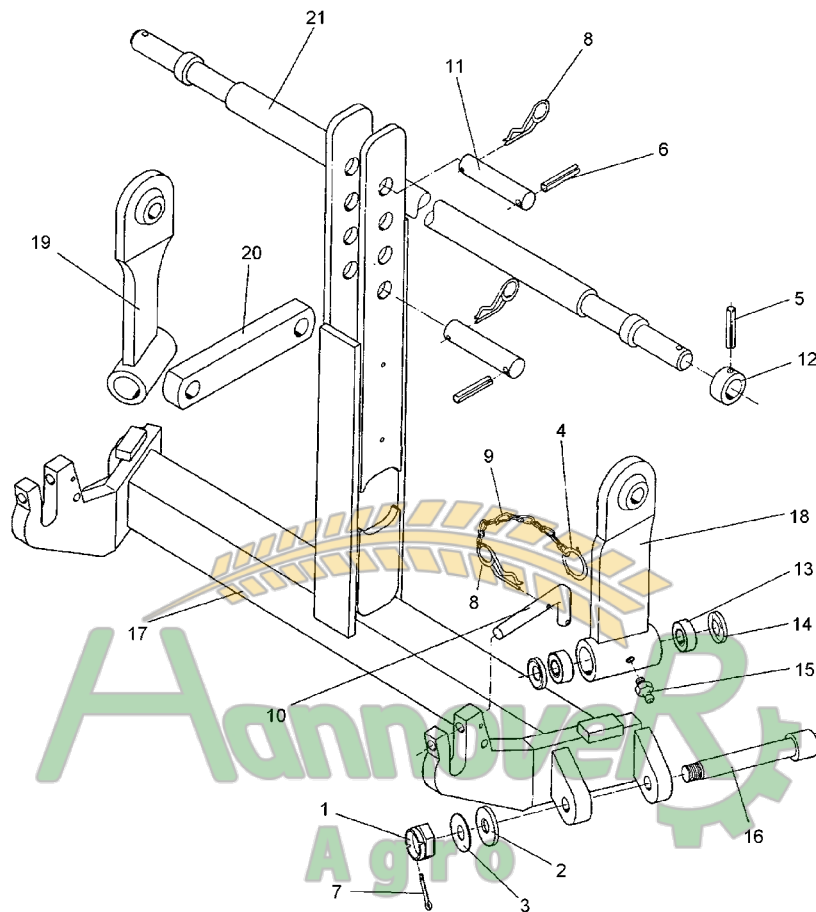
Pos.	Art.-Nr.	Stk.	Artikeltext / Description		Abmessung
1	301 4140	3	Sechskantschraube DIN931-A	Bolt	M16x240-8.8
2	303 0935	3	Sicherungsmutter	Selflocking nut	DIN985-NM16-8 Zn
3	423 9109	1	Packerring	Packer wheel	900x250 LKR 410/45°



Замовлення запчастин

09.04

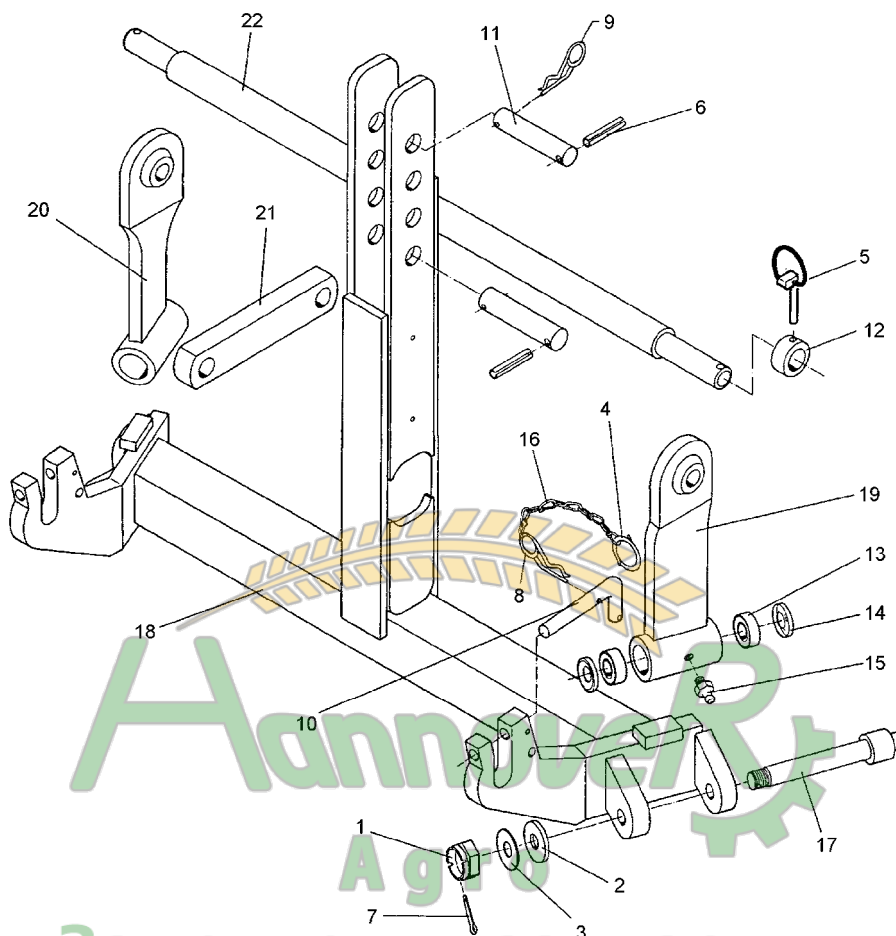
Pos.	Art.-Nr.	Stk.	Artikeltext / Description	Abmessung
1	301 4140	3	Sechskantschraube DIN931-A	Bolt
2	303 0935	3	Sicherungsmutter	Selflocking nut
3	423 9110	1	Packerring mit Wulst	Packer wheel
				M16x240-8.8 DIN985-NM16-8 Zn 900x250 LKR 410/45°



Замовлення запчастин

09.04

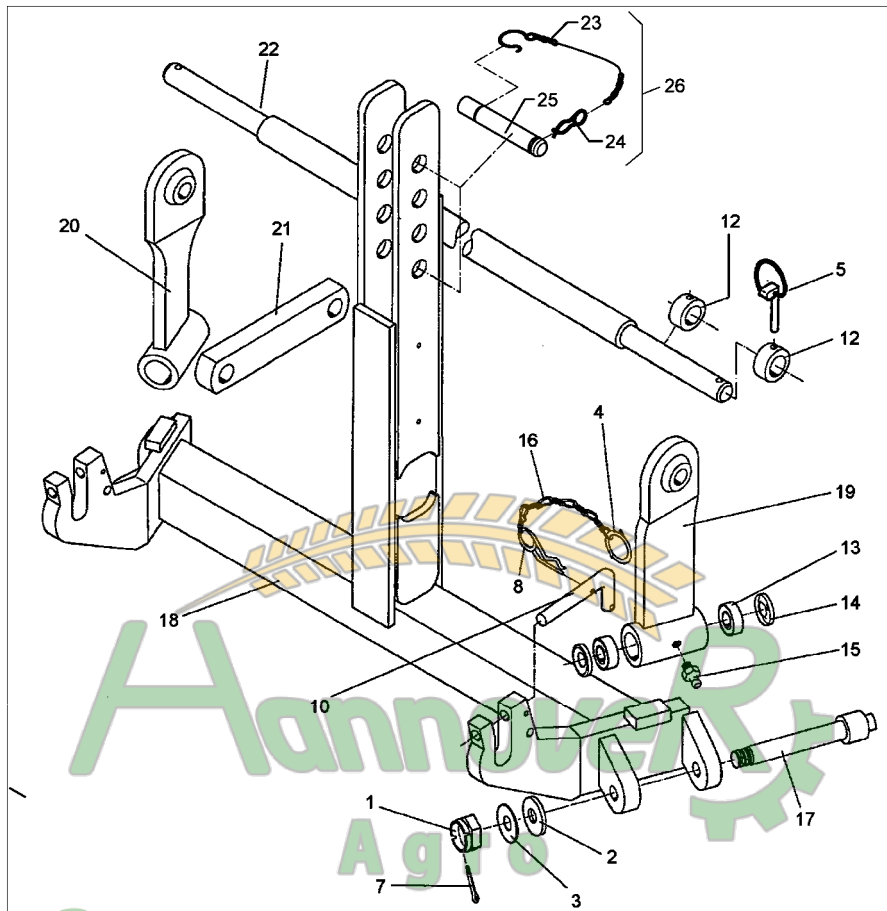
Pos.	Art.-Nr.	Stk.	Artikeltext / Description	Abmessung
1	303 0192	2	Kronenmutter	Castle nut
2	305 6256	2	Scheibe mit Fase	Washer
3	305 6257	4	Scheibe	Washer
4	305 8551	2	Federsicherung	Securing clip
5	309 6205	2	Spannhülse	Expansion bush
6	309 7000	2	Spannhülse	Expansion bush
7	311 7634	2	Splint	Peg
8	311 8605	4	Federstecker	Spring pin
9	331 6130	2	Knotenkette	Chain
10	313 8141	2	Verriegelungsbolzen	Locking pin
11	313 7812	2	Oberlenkerbolzen	Top link pin
12	317 6858	2	Röhrchen	Tube
13	319 9209	4	Kegelrollenlager	Bearing
14	323 1820	4	Nilos-Ring	Nilos ring
15	323 6348	2	Schmiernippel	Grease nipple
16	440 7490	2	Achse	Axle
17	440 7500	1	Turm zur Schubvorrichtung	Headstock
18	440 7501	1	Lenker zur Schubvorrichtung	Link
19	440 7502	1	Lenker zur Schubvorrichtung	Link
20	440 7503	1	Lenker	Link
21	461 7870	1	Schienenwelle	Drawbar
				DIN937-M24
				D51/25x5
				D51/25 H12x5
				41x3
				12x36-DIN1481
				8x50-DIN1481 Chrom 8
				5x40 DIN94-St Zn
				5 DIN11024 Zn
				D2x150
				RB D16x57/150
				KAT2 D25,4x156
				35/28,2x20
				33205.
				33205 AV
				AM10x1 DIN71412
				D35/25x220 SW24
				KAT2 SVP
				LI-SVP
				RE-SVP
				50x30x250 1x195 D27
				D40 KAT2-SVP



Hannover
 Ag
 Zamовлення запчастин
 (050) 407 68 47
 (050) 407 68 45

09.04

Pos.	Art.-Nr.	Stk.	Artikeltext / Description	Abmessung
1	303 0192	2	Kronenmutter	Castle nut
2	305 6256	2	Scheibe mit Fase	Washer
3	305 6257	4	Scheibe	Washer
4	305 8551	2	Federsicherung	Securing clip
5	311 9302	2	Klappstift	Securing pin
6	309 7000	3	Spannhülse	Expansion bush
7	311 7634	2	Splint	Peg
8	311 8605	3	Federstecker	Spring pin
9	311 8610	2	Federstecker	Spring pin
10	313 8141	2	Verriegelungsbolzen	Locking pin
11	313 7812	2	Oberlenkerbolzen	Top link pin
12	317 6858	2	Röhrchen	Tube
13	319 9209	4	Kegelrollenlager	Bearing
14	323 1820	4	Nilos-Ring	Nilos ring
15	323 6348	2	Schmiernippel	Grease nipple
16	331 6130	2	Knotenkette	Chain
17	440 7490	2	Achse	Axle
18	440 7500	1	Turm zur Schubvorrichtung	Headstock
19	440 7501	1	Lenker zur Schubvorrichtung	Link
20	440 7502	1	Lenker zur Schubvorrichtung	Link
21	440 7503	1	Lenker	Link
22	461 7871	1	Schienenwelle	Drawbar
				DIN937-M24
				D51/25x5
				D51/25 H12x5
				41x3
				12x60
				8x50-DIN1481 Chrom 8
				5x40 DIN94-St Zn
				5 DIN11024 Zn
				D3,6 Zn
				RB D16x57/150
				KAT2 D25,4x156
				35/28,2x20
				33205.
				33205 AV
				AM10x1 DIN71412
				D2x150
				D35/25x220 SW24
				KAT2 SVP
				LI-SVP
				RE-SVP
				50x30x250 1x195 D27
				D40 L2 Z3 SVP



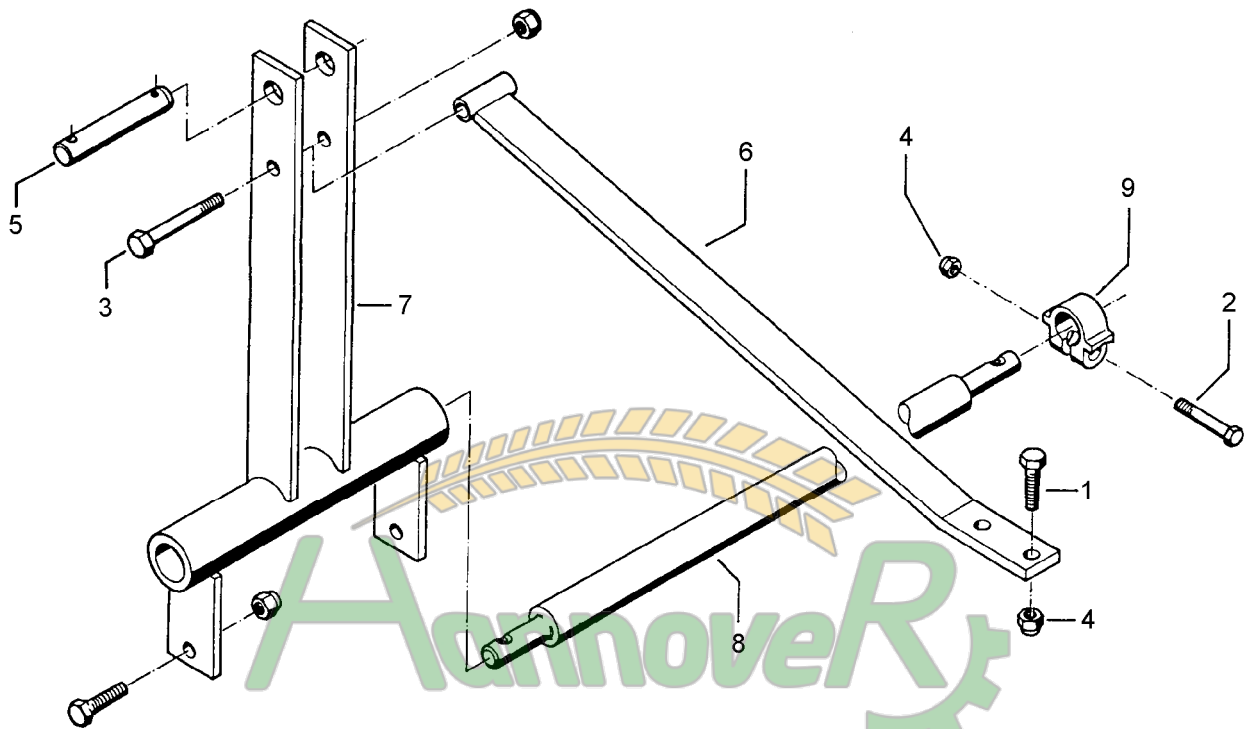
Замовлення запчастин

(050) 407 68 47

(050) 407 68 45

09.04

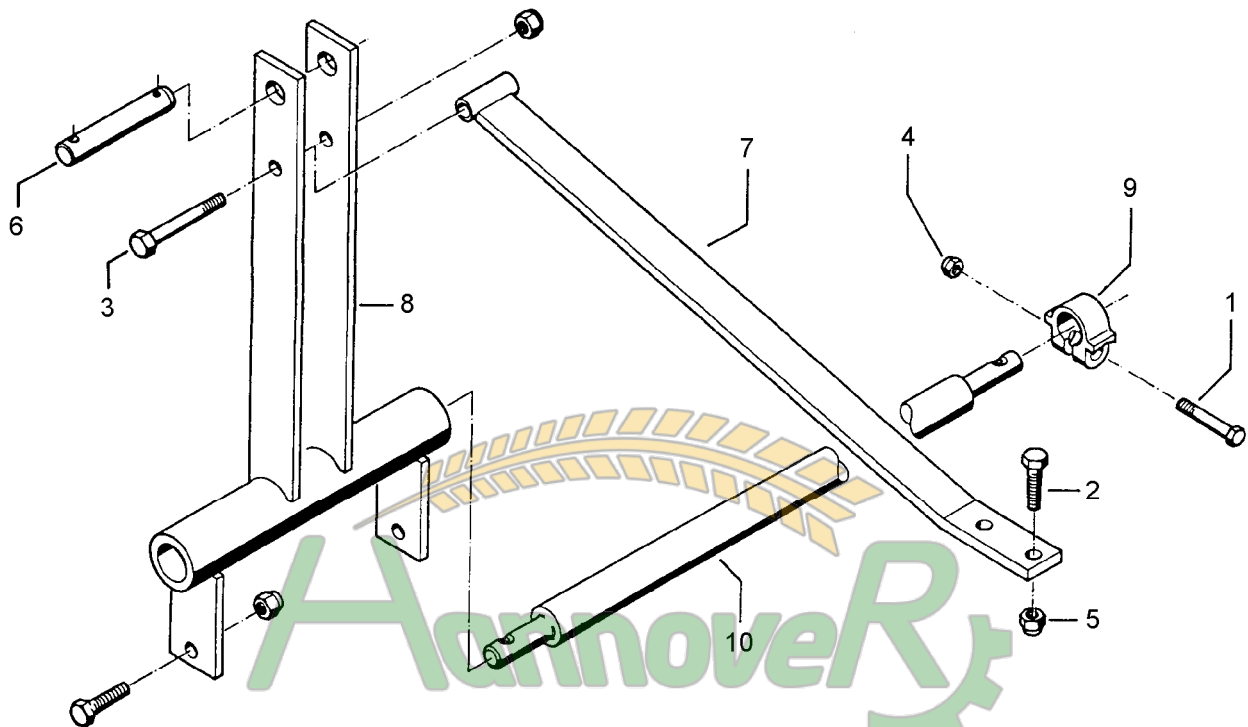
Pos.	Art.-Nr.	Stk.	Artikeltext / Description	Abmessung
1	303 0192	2	Kronenmutter	Castle nut
2	305 6256	2	Scheibe mit Fase	Washer
3	305 6257	4	Scheibe	Washer
4	305 8551	2	Federsicherung	Securing clip
5	311 9302	2	Klappstift	Securing pin
7	311 7634	2	Splint	Peg
8	311 8605	2	Federstecker	Spring pin
10	313 8141	2	Verriegelungsbolzen	Locking pin
12	317 6858	4	Röhrchen	Tube
13	319 9209	4	Kegelrollenlager	Bearing
14	323 1820	4	Nilos-Ring	Nilos ring
15	323 6348	2	Schmiernippel	Grease nipple
16	331 6130	2	Knotenkette	Chain
17	440 7490	2	Achse	Axle
18	440 7500	1	Turm zur Schubvorrichtung	Headstock
19	440 7501	1	Lenker zur Schubvorrichtung	Link
20	440 7502	1	Lenker zur Schubvorrichtung	Link
21	440 7503	1	Lenker	Link
22	461 7872	1	Schienenwelle	Drawbar
23	305 8560	1	Federsicherung mit Kette	Securing clip with chain
24	311 8610	1	Federstecker	Spring pin
25	313 7812	1	Oberlenkerbolzen	Top link pin
26	313 7880	2	Oberlenkerbolzen kpl.	Top link pin, cpl.
				DIN937-M24
				D51/25x5
				D51/25 H12x5
				41x3
				12x60
				5x40 DIN94-St Zn
				5 DIN11024 Zn
				RB D16x57/150
				35/28,2x20
				33205.
				33205 AV
				AM10x1 DIN71412
				D2x150
				D35/25x220 SW24
				KAT2 SVP
				LI-SVP
				RE-SVP
				50x30x250 1x195 D27
				D40 L2 Z2 SVP
				D3,6/D21-460mm-Zn
				D3,6 Zn
				KAT2 D25,4x156
				KAT2 D25,4x140



Замовлення запчастин

09.04

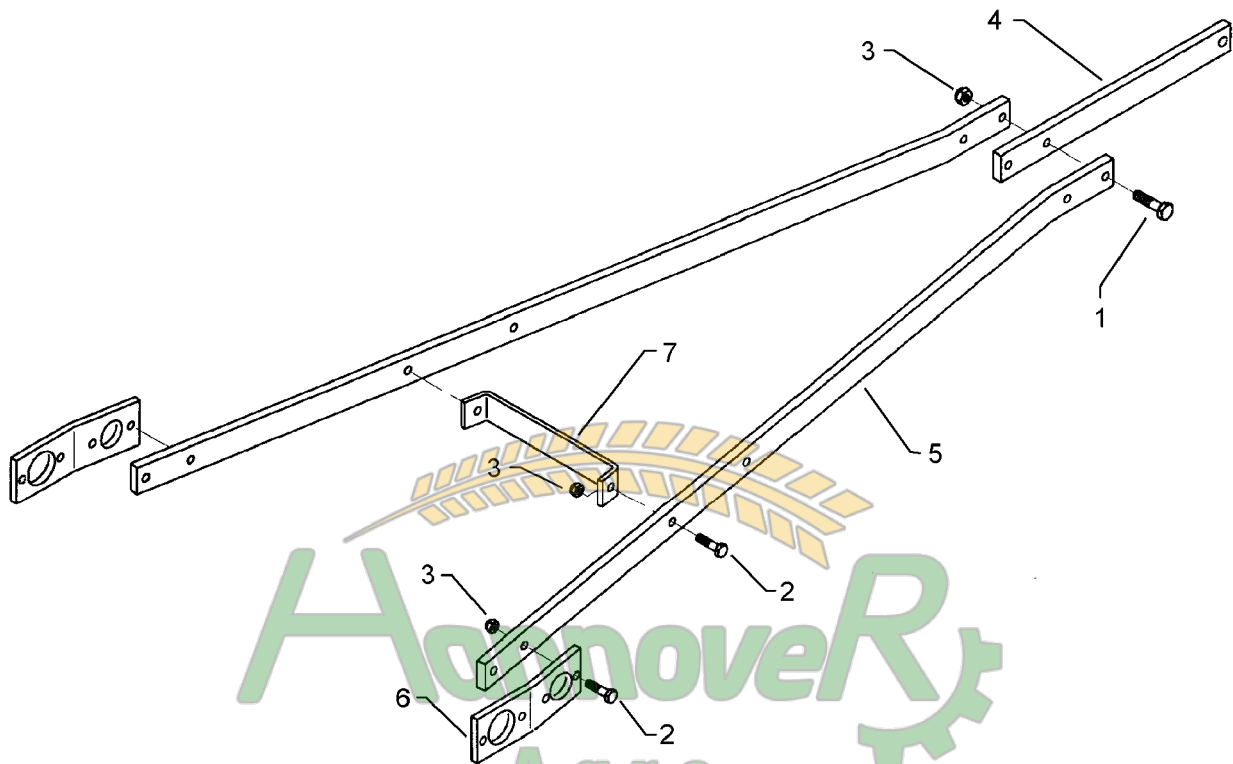
Pos.	Art.-Nr.	Stk.	Artikeltext / Description	Abmessung	
1	301 3774	4	Sechskantschraube DIN933	Screw	M16x50-12.9 A=max.3mm
2	301 3867	2	Sechskantschraube DIN931-A	Bolt	M16x65-8.8
3	301 3992	1	Sechskantschraube spz.	Bolt	M16x100-8.8
4	303 0935	7	Sicherungsmutter	Selflocking nut	DIN985-NM16-8 Zn
5	313 7812	1	Oberlenkerbolzen	Top link pin	KAT2 D25,4x156
6	440 1193	1	Strebe	Support	50x12x970
7	440 8325	1	Geräteturm	Headstock	D55
8	461 7917	1	Schienenwelle	Drawbar	D55 L2 Z2
9	461 9870	2	Klemme	Clamp	D55x40



Замовлення запчастин

09.04

Pos.	Art.-Nr.	Stk.	Artikeltext / Description	Abmessung	
1	301 3867	2	Sechskantschraube DIN931-A	Bolt	M16x65-8.8
2	301 3774	4	Sechskantschraube DIN933	Screw	M16x50-12.9 A=max.3mm
3	301 3992	1	Sechskantschraube spz.	Bolt	M16x100-8.8
5	303 0935	7	Sicherungsmutter	Selflocking nut	DIN985-NM16-8 Zn
6	313 7880	1	Oberlenkerbolzen kpl.	Top link pin, cpl.	KAT2 D25,4x140
7	440 1193	1	Strebe	Support	50x12x970
8	440 8332	1	Geräteturm	Headstock	D68
9	461 9868	2	Klemme	Clamp	D68x40
10	461 7925	1	Schienenwelle	Drawbar	D68 L3 Z3



Замовлення запчастин

09.04

Pos.	Art.-Nr.	Stk.	Artikeltext / Description	Abmessung	
1	301 3918	2	Sechskantschraube DIN931-A	Bolt	M16x80-8.8
2	301 5389	6	Sechskantschraube spz.	Bolt	M16x50-8.8
3	303 0935	8	Sicherungsmutter	Selflocking nut	DIN985-NM16-8 Zn
4	421 2201	1	Strebe	Support	60x20x600
5	421 2202	2	Strebe	Support	60x20x2000
6	421 2203	2	Verbindungslasche	Connecting lashing	100x15x300
7	421 2204	1	Strebe	Support	50x10x335/80°