



---

---

## Ersatzteilliste

Parts list



Kreiseleggen  
Power Harrows

Замовлення запчастин

(050)-407-68-47

**Zirkon 10/500 KA**

Art.-Nr. 175 1798

10.04

---

---

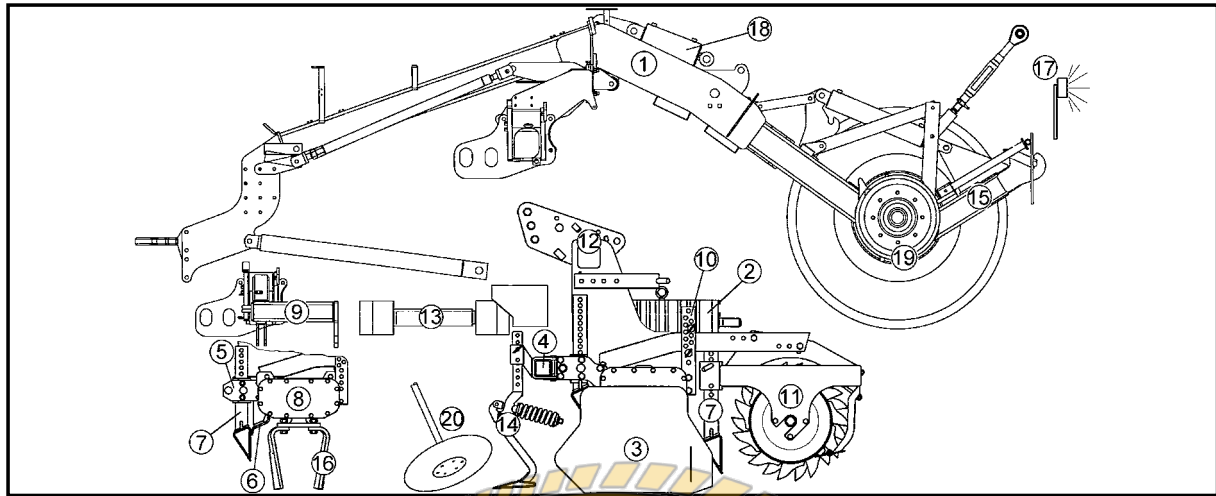
**LEMKEN GmbH & Co. KG**

Weseler Straße 5, D-46519 Alpen / Postfach 11 60, D-46515 Alpen

Telefon (0 28 02) 81-0, Telefax (0 28 02) 81-220

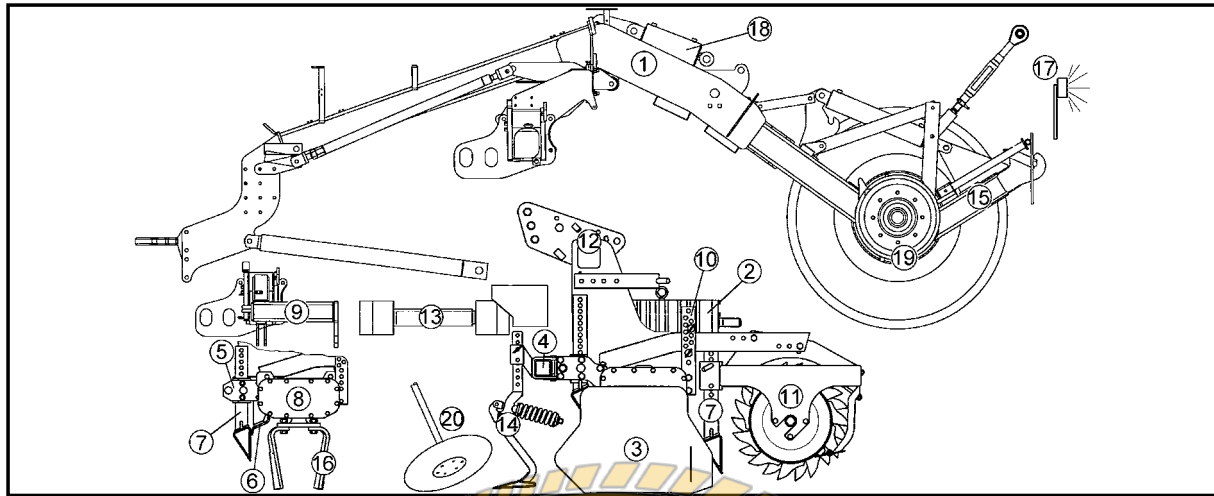
eMail: lemken@lemken.com, Internet: <http://www.lemken.com>

**Zirkon 10/500 KA**



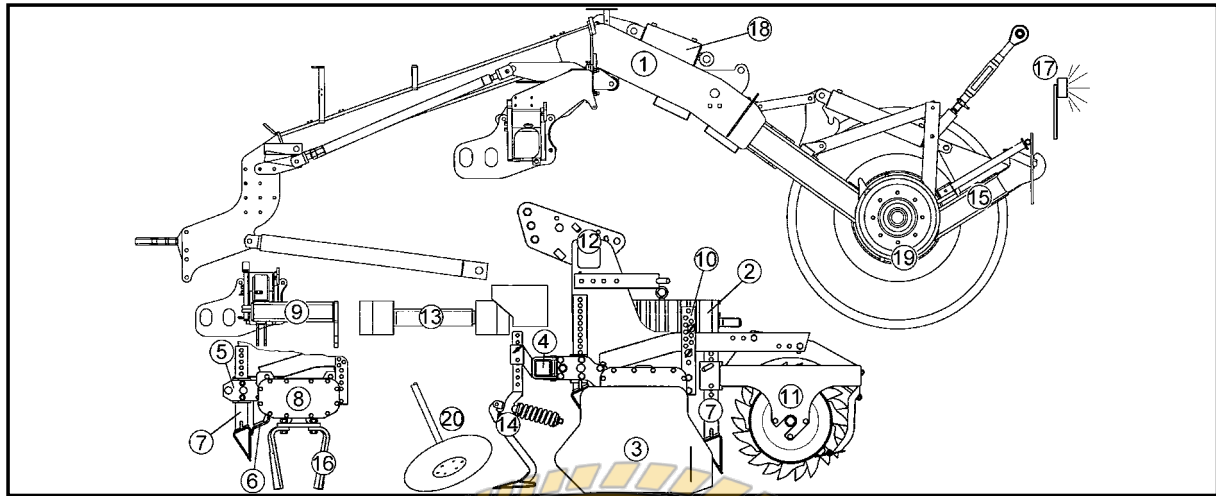
Pos	Art.-Nr.	Artikeltext / Description	Abmessung	Seite	
1	640 8600	Zugkugelkupplung typgeprüft	Ball-shaped coupling	K80 M9615 Sol.10 KA	6
1	640 8601	Zugöse typgeprüft	Traction loop	Zirkon 10KA D58x200	7
1	640 8602	Zugöse typgeprüft	Traction loop	Zirkon 10KA D40x200	8
1	640 8603	Zugöse typgeprüft	Traction loop	Zirkon 10KA D50x200	9
1	640 8620	Zugkugelkupplung	Ball-shaped coupling	K80 M9615 Sol.10 KA	10
1	640 8621	Zugöse	Traction loop	Zirkon 10KA D58x200	11
1	640 8622	Zugöse	Traction loop	Zirkon 10KA D40x200	12
1	640 8623	Zugöse	Traction loop	Zirkon 10KA D50x200	13
1	650 8527	Aufsattelung	Carrier frame	Zirkon 10 KA	14 .. 15
2	555 9531	Schaltgetriebe	Gear box	Zirkon 10/400-600 K	16 .. 19
2	555 9532	Winkelgetriebe	Miter gear	Zirkon 10 K RE	20 .. 21
2	555 9533	Winkelgetriebe	Miter gear	Zirkon 10 K LI	22 .. 23
2	655 9531	Schaltgetriebe	Gear box	Zirkon 10/400-600 K	24
2	655 9532	Winkelgetriebe	Miter gear	Zirkon 10 K	25
2	655 9533	Winkelgetriebe	Miter gear	Zirkon 10 K	26
3	608 3956	Seitenblechverlängerung	Side plate extension	Zirkon 5x200x384	27
3	608 4009	Seitenklappe	Side plate	Zirkon 10	28
4	608 6084	Rahmenträger	Frame carrier	Zirkon 10/500 K	29
7	608 6542	Planierbalken hinten	Levelling bar	Zirkon 9/500-K	30
7	608 6556	Planierbalken, vorne	Levelling bar, front	Zirkon 10/500-K	31
7	608 7809	Halter zum Planierbalken	Holder for levelling bar	Zirkon 7,9,10 - HI	32
7	608 7815	Halter zum Planierbalken	Holder for levelling bar	Zirkon 10 K V	33
8	608 8668	Räderkasten	Gear bed	Zirkon 10/500-K RE	34 .. 35
8	608 8669	Räderkasten	Gear bed	Zirkon 10/500-K LI	36 .. 37
9	608 4021	Federzug	Stroke	Zirkon 10/400-600K	38
9	608 9151	Grundrahmen	Basic frame	Zirkon 10/500-K	39
9	629 4415	Abstellstütze	Stand	60x20x555	40
10	622 0244	Verstellung	Adjuster	Zirkon 10/500-K	41
11	622 2890	Träger	Carrier	ZPW420+ZPW500 Zirkon 9 K	42
11	622 2892	Träger	Carrier	Zirkon 9/400-600 K RSTW	43
11	622 6340	Zahnpackerwalze	Packer roller	ZPW D500-2,5m	44
11	622 6354	Rohrstabwalze	Tube bar roller	RSW D540-2.50	45
11	622 6727	Trapezringwalze	Trapezering roller	TRW D500-250-B-20R	46

**Zirkon 10/500 KA**



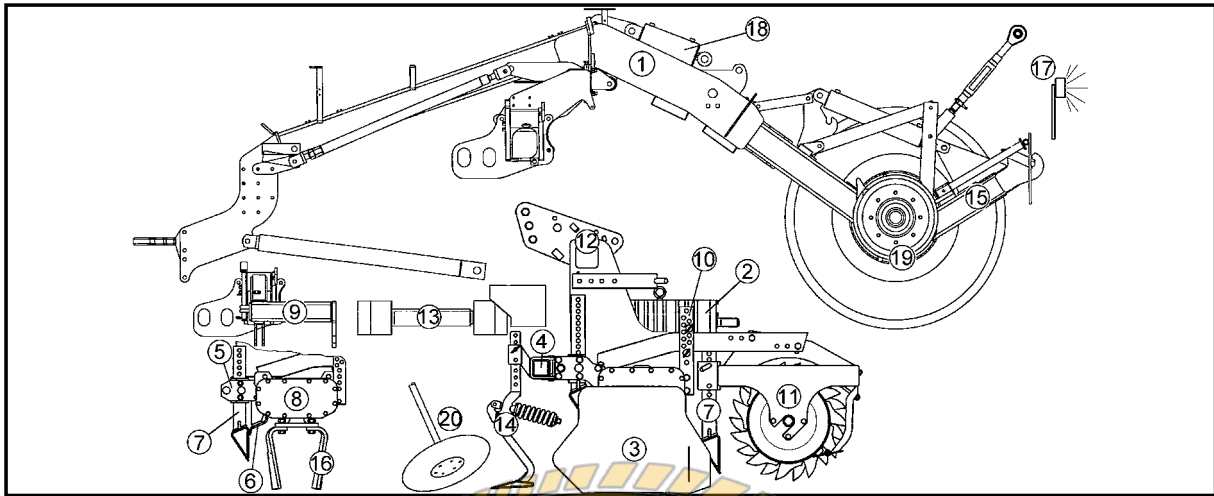
Pos	Art.-Nr.	Artikeltext / Description	Abmessung	Seite	
11	622 6738	Trapezpackerwalze	Trapeze packer roller	TPW D500-250-20R125	47
11	622 6743	Zahnpackerwalze kurz.Abstreif.	Packer roller, short scraper	ZPW D500-2,5m	48
11	622 6751	Trapezpackerwalze	Trapeze packer roller	TPW D500-250-17R150	49
11	622 6758	Trapezpackerwalze	Trapeze packer roller	TPW D500-250-14R175	50
11	622 6759	Trapezpackerwalze	Trapeze packer roller	TPW D500-250-15R175	51
11	622 6765	Trapezscheibenwalze	Trapeze disc roller	TSW D500-250-20R-125	52
11	622 6872	Gummiringwalze	Rubber ring roller	GRW D590-250-20R-125	53
12	640 8407	Dreipunkturm	Headstock	Zirkon 10KA	54
13	655 5131	Zwischenlagerung	Intermediate bearing set	2x1.3/4-6T Zi-10 KA	55
13	655 7300	Gelenkwelle P600-860	PTO shaft P600-860	P600-860 1.3/4-20 1.3/4-6	56
13	655 7301	Gelenkwelle	PTO shaft	P600-860 1.3/4-6	57
13	655 7302	Gelenkwelle P600-860	PTO shaft P600-860	P600-860 1.3/8-21	58
13	655 7303	Gelenkwelle	PTO shaft	P600-860 1.3/8-6	59
13	655 7304	Gelenkwelle P600-1010	PTO shaft P600-1010	-	60
13	655 7310	Gelenkwelle	PTO shaft	P500 PG20-510 K64/2R 22R	61
13	670 5055	Zapfwellenschutz Durchtrieb	PTO guard	1.3/8	62
13	670 5070	Transportschutz Zahnpackerwal.	Transport protection	Zirkon 9-K	63
13	670 5071	Transportschutz Zinken	Transport protection	Zirkon 9-K	64
13	670 5236	Zapfwellenschutz	PTO guard	Zirkon 10-K D162	65
13	670 5237	Zapfwellenschutz	PTO guard	Zirkon 10-K D211	66
14	557 2520	Halter zum Spurlockerer	Holder for track scraper	FSÜ 70x70-40x20	67
14	557 2528	Halter zum Spurlockerer	Holder for track scraper	70x70 40x20 Zirkon 10 V	68
14	557 4995	Spurlockerer ohne Halter	Track scraper	FSÜ+G25 40x20	69
14	557 5001	Spurlockerer ohne Halter	Track scraper	FSÜ P50/6	70
14	657 4989	Spurlockerer mit Halter lang	Track scraper with holder long	FSÜ-G25 70x70	71
14	657 4990	Spurlockerer mit Halter	Track scraper with holder	FSÜ-G25 70x70	72
14	657 4998	Spurlockerer mit Halter	Track scraper with holder	FSÜ-P50/6	73
15	661 8369	Kupplungsteil	Kupplungsteil	FK 150x150x120 (Solitair 9KA)	74
15	661 8392	Kupplungsteil	Kupplungsteil	FH Zirkon 10KA/Solitair 9KA	75
15	661 8510	Hydraulisches Aushubgestänge	Hydraulic lift linkage	D50x200 L2 Z2	76 .. 77
16	666 1140	Messerszinken	Blade tine	SW34	78
16	666 1141	Messerszinken	Blade tine	SW34P	79
17	570 2006	Beleuchtungsanlage vorne	Lighting equipment, front	Zirkon 9/KA	80
17	573 5080	Steuerbox	Control box	ELFG104-XXXX	81
17	573 5081	Kabelbaum	Cable form	ELFG104-XXXX 7M	82
17	573 6008	Kabelbaum Schlepper	Cable form	14-p	83

**Zirkon 10/500 KA**



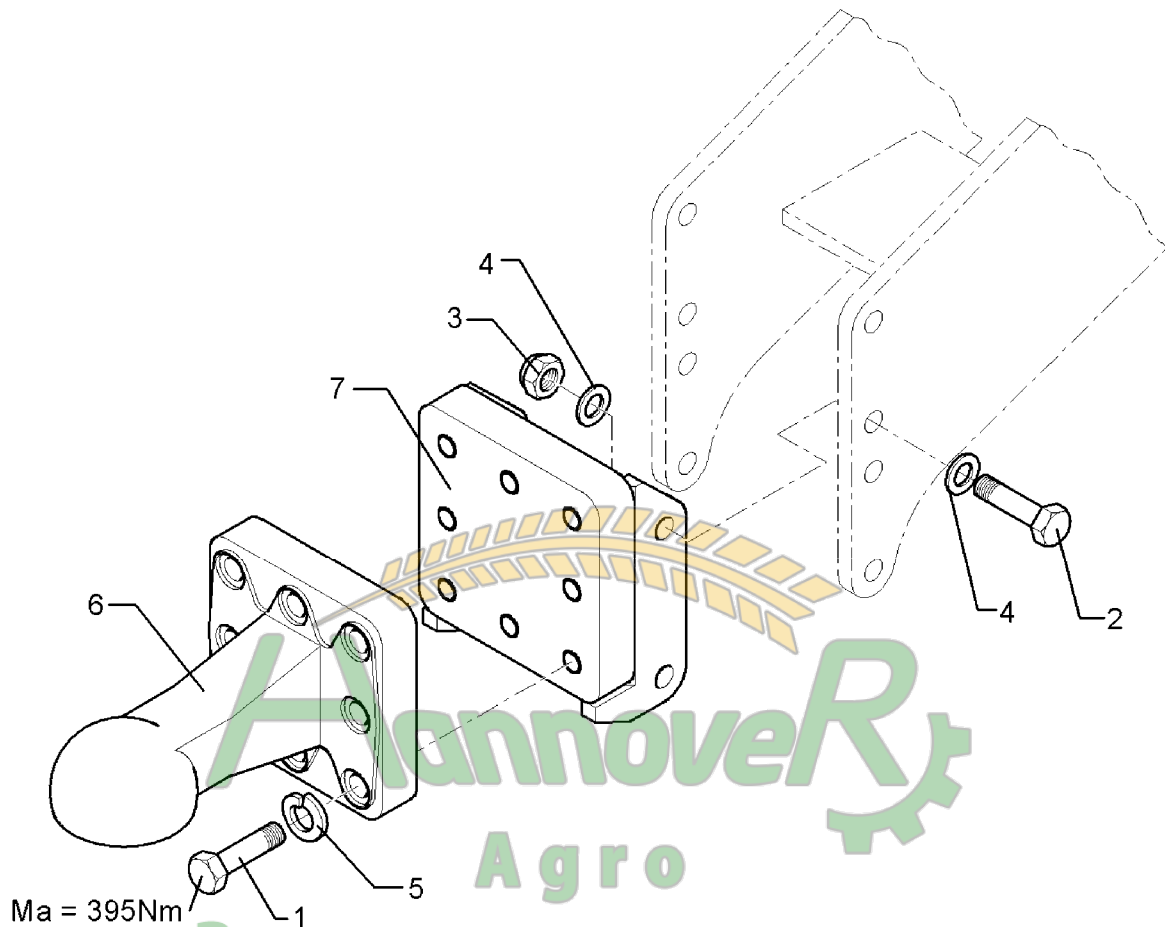
Pos	Art.-Nr.	Artikeltext / Description	Abmessung	Seite	
17	573 6023	Kabelbaum Ausgänge	Cable form	Zirkon KA	84
17	670 2006	Beleuchtungsanlage vorne	Lighting equipment, front	Zirkon 9/KA	85
17	670 2007	Beleuchtungsanlage hinten	Lighting equipment, rear	KA 150x150	86
17	673 4472	Gelenkwellenüberwach.akustisch	PTO shaft control, audible	Zirkon 9 K + 9 KA	87
17	673 4980	Terminalhalter LKT/LBT/LST	Tractor mounting set	-	88
17	673 6001	Lemken Standardterminal	Operator terminal, cpl.	LST-2	89
17	673 6002	Gehäuse mit Jobrechner	Housing	CR0016	90
17	673 6003	Befestigungssatz Gehäuse-Jobr.	Set of fittings	Zirkon KA	91
17	673 6022	Gelenkwellenüberwachung	PTO shaft control	R360	92
17	673 6032	Joystickbox	Joystickbox	JB-1	93
17	673 6162	Verlängerung	Extension	6m-8 Solitronic	94
18	575 2193	Steuerblock	Control valve	L8S-3D/1E	95
18	575 2200	Dreiwegedruckwaage	Three-way pressure balance	LU8SSCK-QM22/04	96
18	575 2201	Wegeventil	Valve	6/3 LD8SE4D2525	97
18	575 2211	Sitzventil	Seat valve	SVH04M878SA-OM14G12	98
18	608 9096	Entriegelung mechanisch-hydr.	Unlocking device	Zirkon 9/400-KA- 9/600-KA	99
18	675 5300	Hydraulikanlage Fahrwerk	HY-assembly chassis	Zirkon 9 KA DZ115x200	100 .. 102
18	675 5301	Hydraulikleitung Antrieb	HY-pipe assembly	Zirkon 9 KA	103
18	675 5302	Hydraulikleitung Spuranreißer	HY-pipe assembly track marker	Zirkon 9 KA	104
18	675 5303	Hydraulikleitungen Aushubgest.	HY-pipe assembly	Zirkon 9 KA	105
18	675 5304	Hydraulikanlage Aushubgestänge	HY-assembly lift linkage	DZ 90x450	106
18	675 5305	Hydraulikanlage Aushubgestänge	HY-assembly lift linkage	DZ 110x450	107
18	675 5308	Hydraulikanlage Spuranreißer	HY-assembly track marker	Zirkon 9/500 KA	108
18	675 5317	Hydraulikleitung Klappung	HY-pipe assembly folding	Zirkon 9 KA	109
18	675 5318	Hydraulikanlage Aufsattelung	HY-assembly trailer	Zirkon 9 KA S-DZ115x200	110 .. 111
18	675 5319	Hydraulikleitung Klappung	HY-pipe assembly folding	Zirkon 9 KA S	112
18	675 5320	Hydraulikleitung Spuranreißer	HY-pipe assembly track marker	Zirkon 9 KA S	113
18	675 5321	Hydraulikleitung Aushubgest.	HY-pipe lifting device	Zirkon 9 KA S	114
18	675 5322	Hydraulikanlage Steuerblock	HY-assembly control valve	Zirkon 9 KA S-L8S	115 .. 116
18	675 5323	Hydraulikleit. 6/2 Vent. AS+KI	Hydraulic pipe	Zirkon 9 KA	117 .. 118
18	675 5324	Hydraulikleitung Drillm. Antr.	HY-pipe seed drill drive	Zirkon 9 KA	119
18	675 5325	Bremsanlage, hydraulisch	Braking system, hydraulic	Zirkon 9 KA 2xEZ 30x110	120
18	675 5327	Hydraulikanlage Aufsattelung	HY-assembly trailer	Zirkon 9 KA LU8S-DZ115x200	121 .. 122
18	675 5329	Hydraulikanlage Spuranreißer	HY-assembly track marker	Zirkon 9/500 KA-US	123
18	675 5331	Hydraulikanlage Neigungseinst.	HY-assembly angle adjustment	Zirkon 9 KA	124
18	675 5332	Hydraulikanlage Steuerblock	HY-assembly control valve	Zirkon 9 KA S-LU8S	125 .. 126
18	675 5333	Hydraulikanlage	Hydraulic assembly	Zirkon 10/500+600 KA	127 .. 128
19	550 8519	Bremsachse	Braking axle	GS12008 55.72.448.000	129 .. 130
19	550 8520	Laufachse	Running axle	GS7008 55.67.001.014	131
19	550 8872	Rad 8/221/275	Wheel 8/221/575	Trelleborg 550/60-22.5 12PR/RE	132

**Zirkon 10/500 KA**



Pos	Art.-Nr.	Artikeltext / Description	Abmessung	Seite	
19	550 8873	Rad 8/221/275	Wheel 8/221/575	Trelleborg 550/60-22.5 12PR/LI	134
19	550 8874	Rad 8/221/275	Wheel 8/221/575	12,5/80-18 12PR AW	135
19	550 8884	Rad 8/221/275	Wheel 8/221/575	Alliance 700/50-22,5 12PR ETO	136
19	550 8885	Rad 8/221/275	Wheel 8/221/575	Alliance 700/50-22,5 12PR ETO	137
19	677 6020	Druckluftbremsanlage	Compressed-air brake	Zirkon 9 KA	138
19	677 6021	Druckluftbremsanlage	Compressed-air brake	Zirkon 9 KA elektronik	139 .. 140
20	582 1248	Achse zum Spuranreißer	Axle for track marker	D30x595 668A	141
20	657 2434	Zuführscheibe	Feeding disc	D450/60x20 RE Zirkon	142
20	657 2435	Zuführscheibe	Feeding disc	D450/60x20 LI Zirkon	143
20	682 1272	Zwischenkonsole Spuranreißer	Intermediate bracket	Zirkon 500/K+600/K	144
20	682 1329	Spuranreißer	Track marker	Zirkon 500K +500KA	145 .. 146

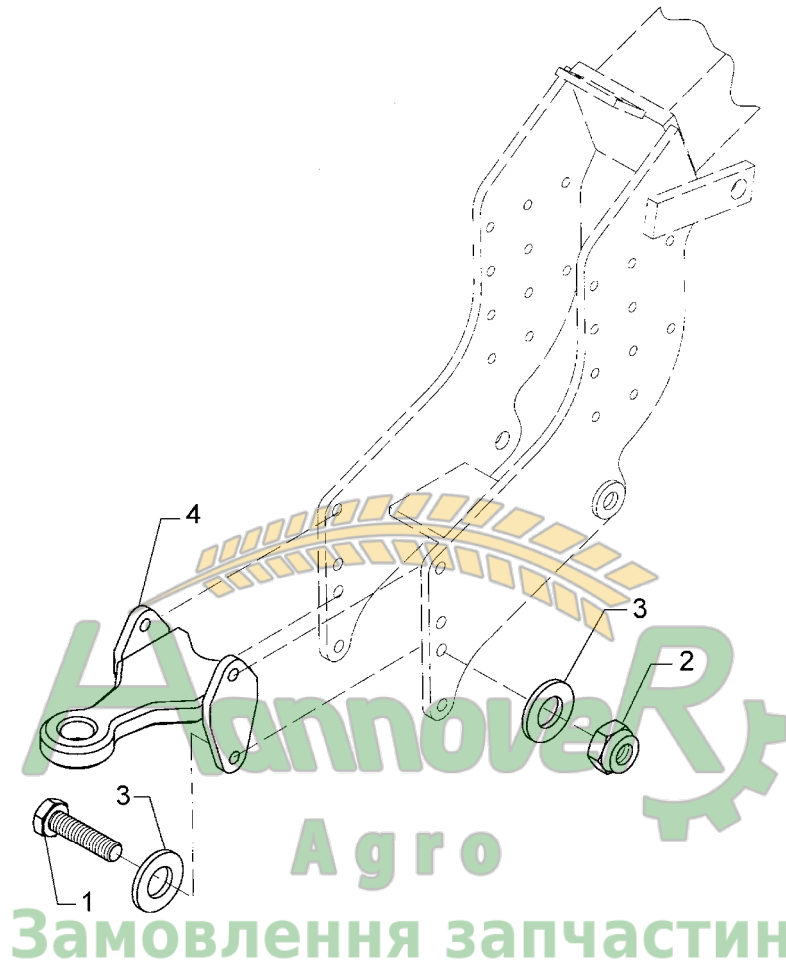
(050)-407-68-47  
(050)-407-68-45



Замовлення запчастин

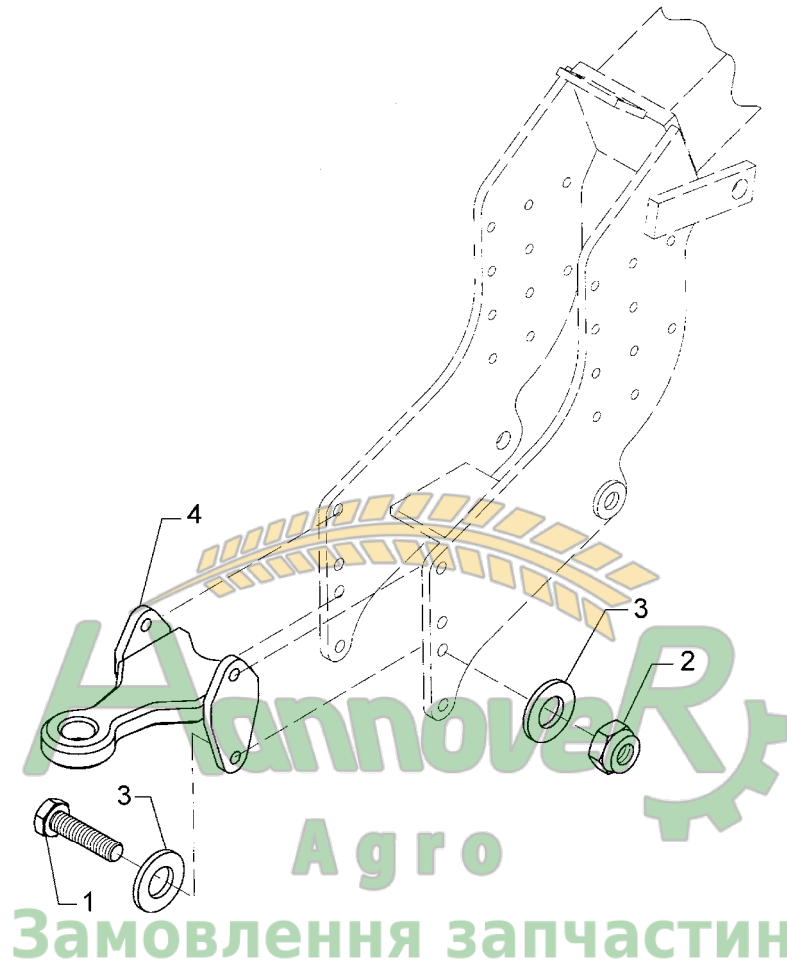
10.04

Pos.	Art.-Nr.	Stk.	Artikeltext / Description	Abmessung	
1	301 4369	8	Sechskantschraube DIN931-A	Bolt	M20x85-8.8
2	301 4606	4	Sechskantschraube spz.	Bolt	M20x80-10.9
3	303 0936	4	Sicherungsmutter	Selflocking nut	DIN985-NM20-8 Zn
4	305 6186	8	Scheibe	Washer	D20,5/40x2,5
5	305 9888	8	Federring	Spring ring	20 DIN127-A
6	440 8591	1	Zugkugelpkuplung	Ball-shaped coupling	K80 145x145-M20 gerade M9615
7	440 8592	1	Konsole Zugkugelpkuplung	Bracket	K80 typgeprüft



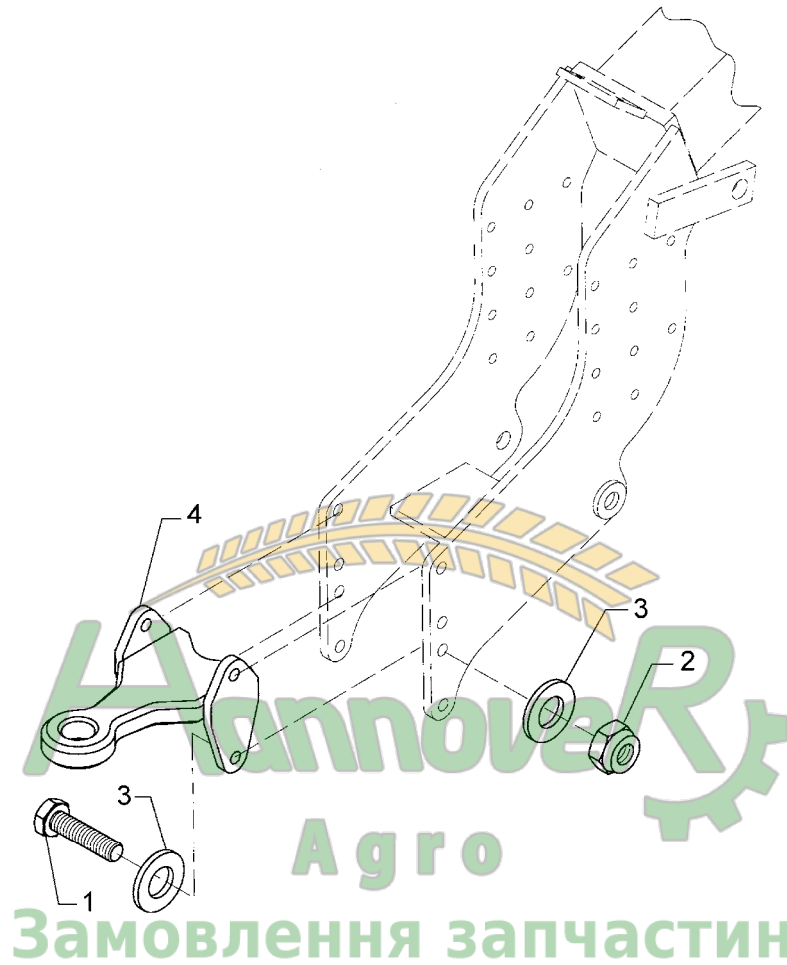
10.04

Pos.	Art.-Nr.	Stk.	Artikeltext / Description	Abmessung	
1	301 4606	4	Sechskantschraube spz.	Bolt	M20x80-10.9
2	303 0936	4	Sicherungsmutter	Selflocking nut	DIN985-NM20-8 Zn
3	305 6186	8	Scheibe	Washer	D20,5/40x2,5
4	440 8593	1	Zugöse typgeprüft	Traction loop	D58x200



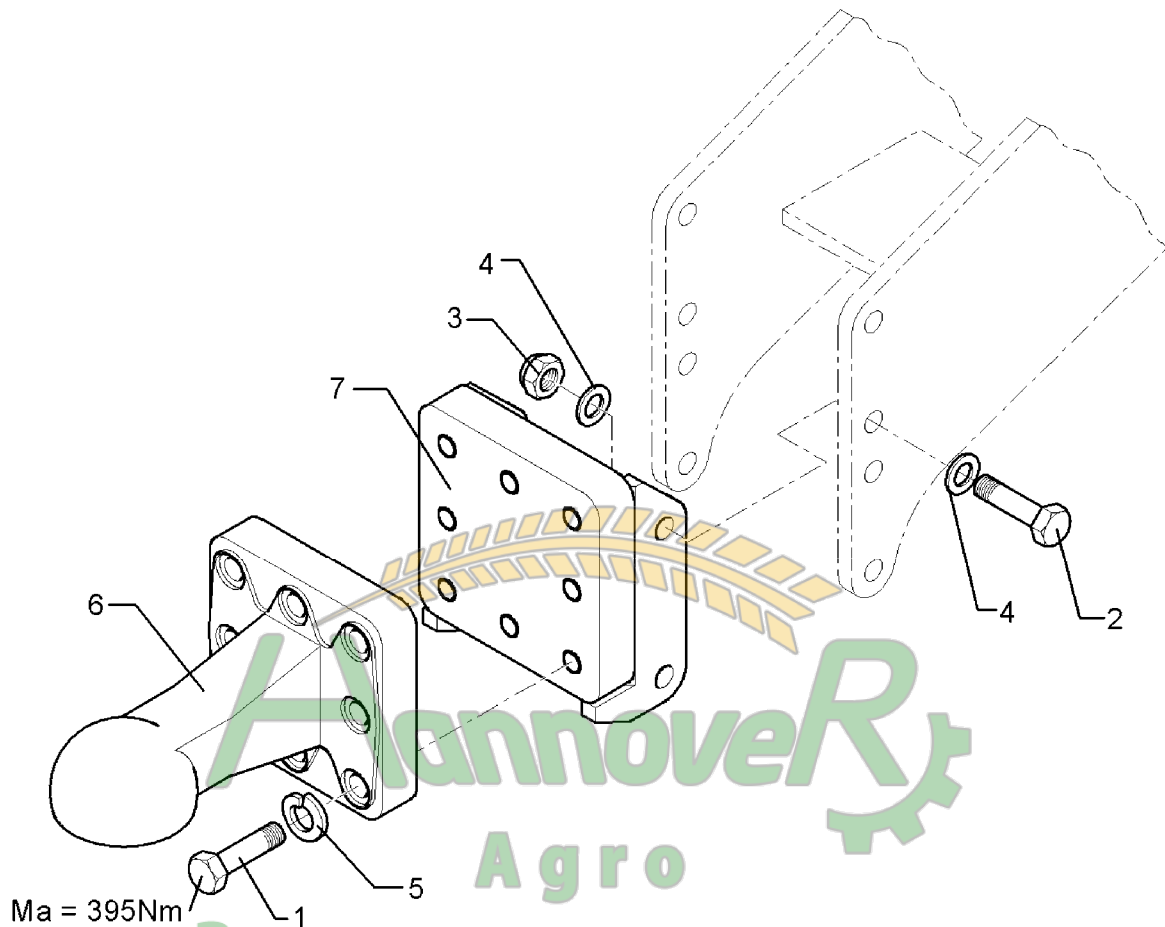
10.04

Pos.	Art.-Nr.	Stk.	Artikeltext / Description	Abmessung	
1	301 4606	4	Sechskantschraube spz.	Bolt	M20x80-10.9
2	303 0936	4	Sicherungsmutter	Selflocking nut	DIN985-NM20-8 Zn
3	305 6186	8	Scheibe	Washer	D20,5/40x2,5
4	440 8594	1	Zugöse typgeprüft	Traction loop	D40x200



10.04

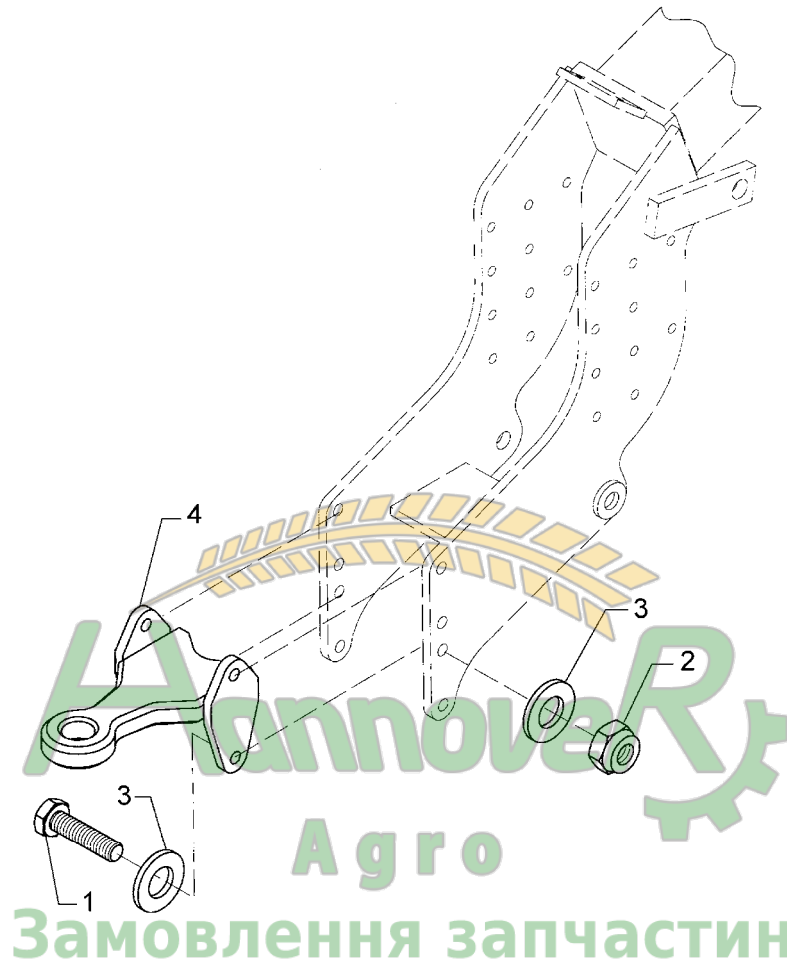
Pos.	Art.-Nr.	Stk.	Artikeltext / Description	Abmessung	
1	301 4606	4	Sechskantschraube spz.	Bolt	M20x80-10.9
2	303 0936	4	Sicherungsmutter	Selflocking nut	DIN985-NM20-8 Zn
3	305 6186	8	Scheibe	Washer	D20,5/40x2,5
4	440 8595	1	Zugöse typgeprüft	Traction loop	D50x200



Замовлення запчастин

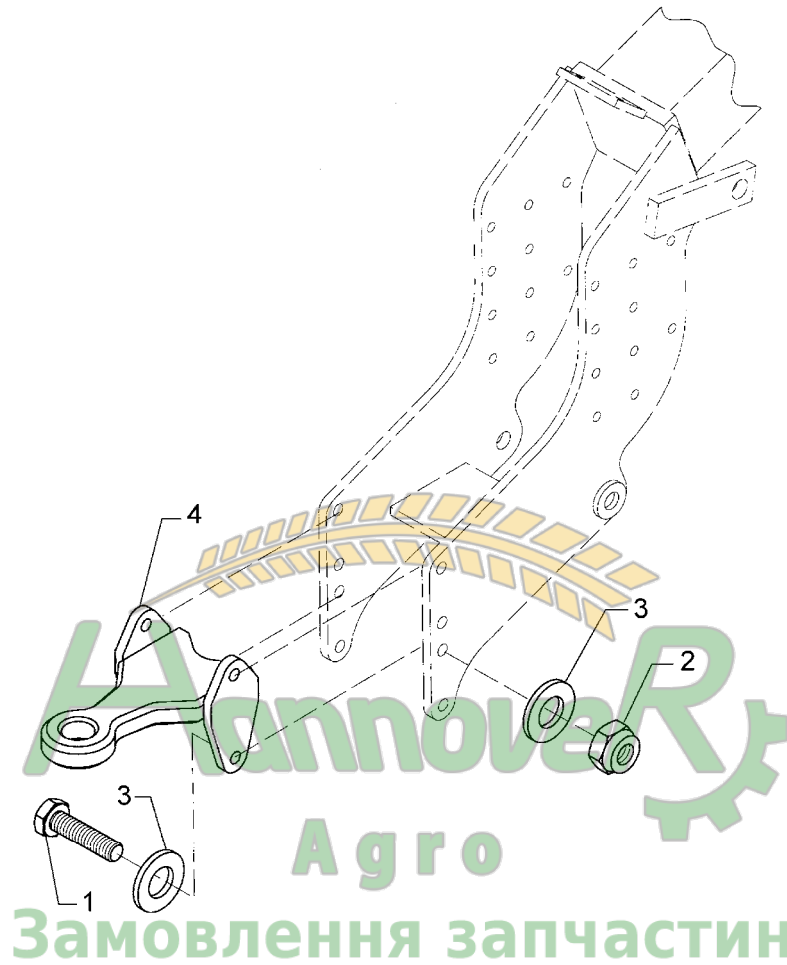
10.04

Pos.	Art.-Nr.	Stk.	Artikeltext / Description	Abmessung	
1	301 4369	8	Sechskantschraube DIN931-A	Bolt	M20x85-8.8
2	301 4606	4	Sechskantschraube spz.	Bolt	M20x80-10.9
3	303 0936	4	Sicherungsmutter	Selflocking nut	DIN985-NM20-8 Zn
4	305 6186	8	Scheibe	Washer	D20,5/40x2,5
5	305 9888	8	Federring	Spring ring	20 DIN127-A
6	440 8591	1	Zugkugelkupplung	Ball-shaped coupling	K80 145x145-M20 gerade M9615
7	440 8612	1	Konsole Zugkugelkupplung	Bracket	K80 Export



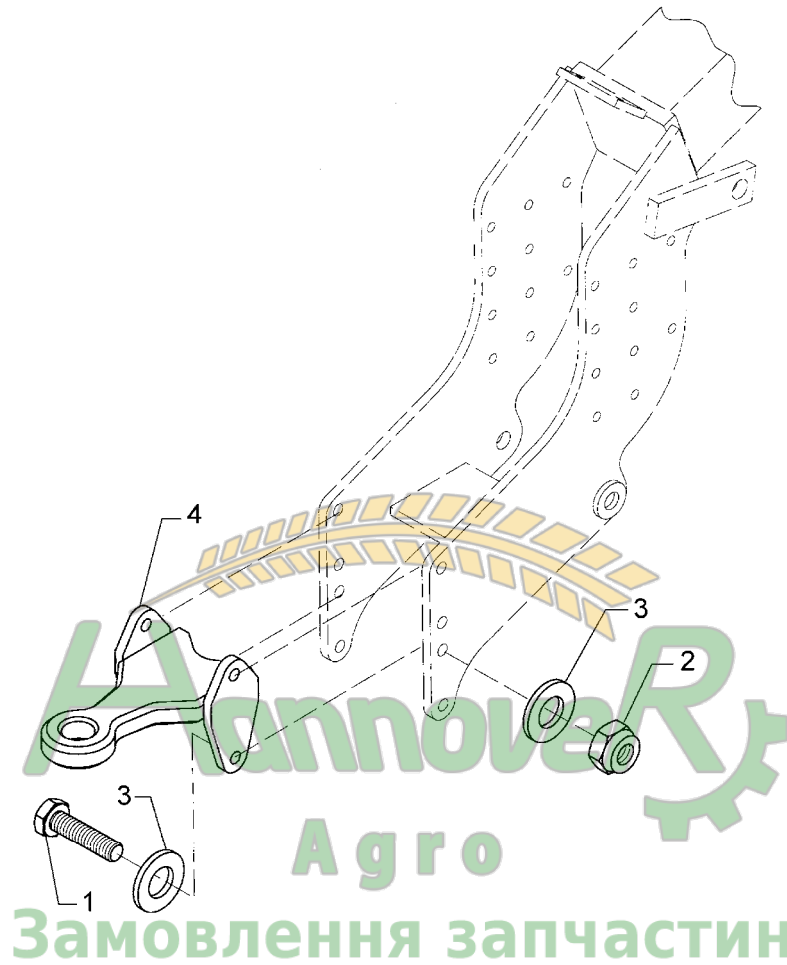
10.04

Pos.	Art.-Nr.	Stk.	Artikeltext / Description	Abmessung	
1	301 4606	4	Sechskantschraube spz.	Bolt	M20x80-10.9
2	303 0936	4	Sicherungsmutter	Selflocking nut	DIN985-NM20-8 Zn
3	305 6186	8	Scheibe	Washer	D20,5/40x2,5
4	440 8613	1	Zugöse	Traction loop	D58x200 Export



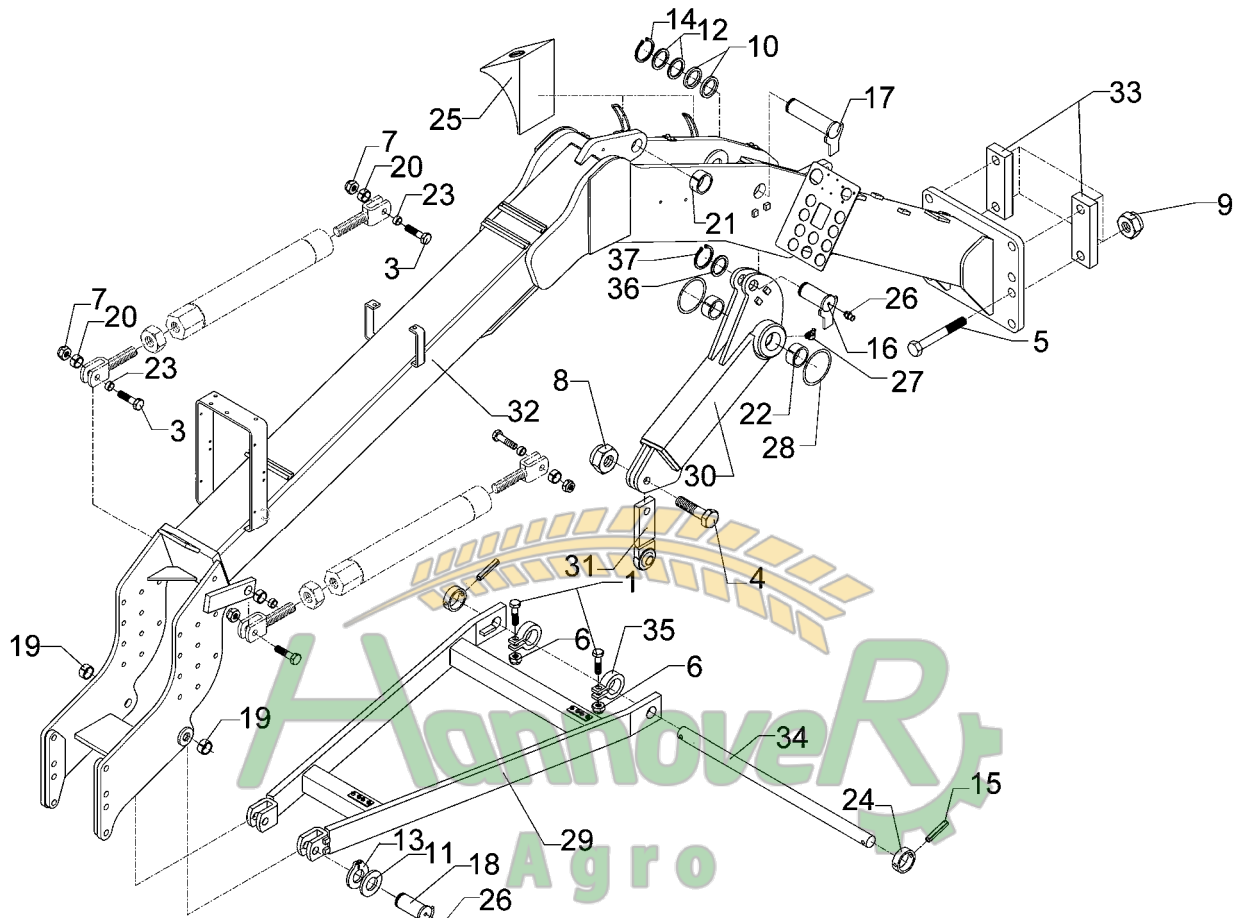
10.04

Pos.	Art.-Nr.	Stk.	Artikeltext / Description	Abmessung	
1	301 4606	4	Sechskantschraube spz.	Bolt	M20x80-10.9
2	303 0936	4	Sicherungsmutter	Selflocking nut	DIN985-NM20-8 Zn
3	305 6186	8	Scheibe	Washer	D20,5/40x2,5
4	440 8614	1	Zugöse	Traction loop	D40x200 Export



10.04

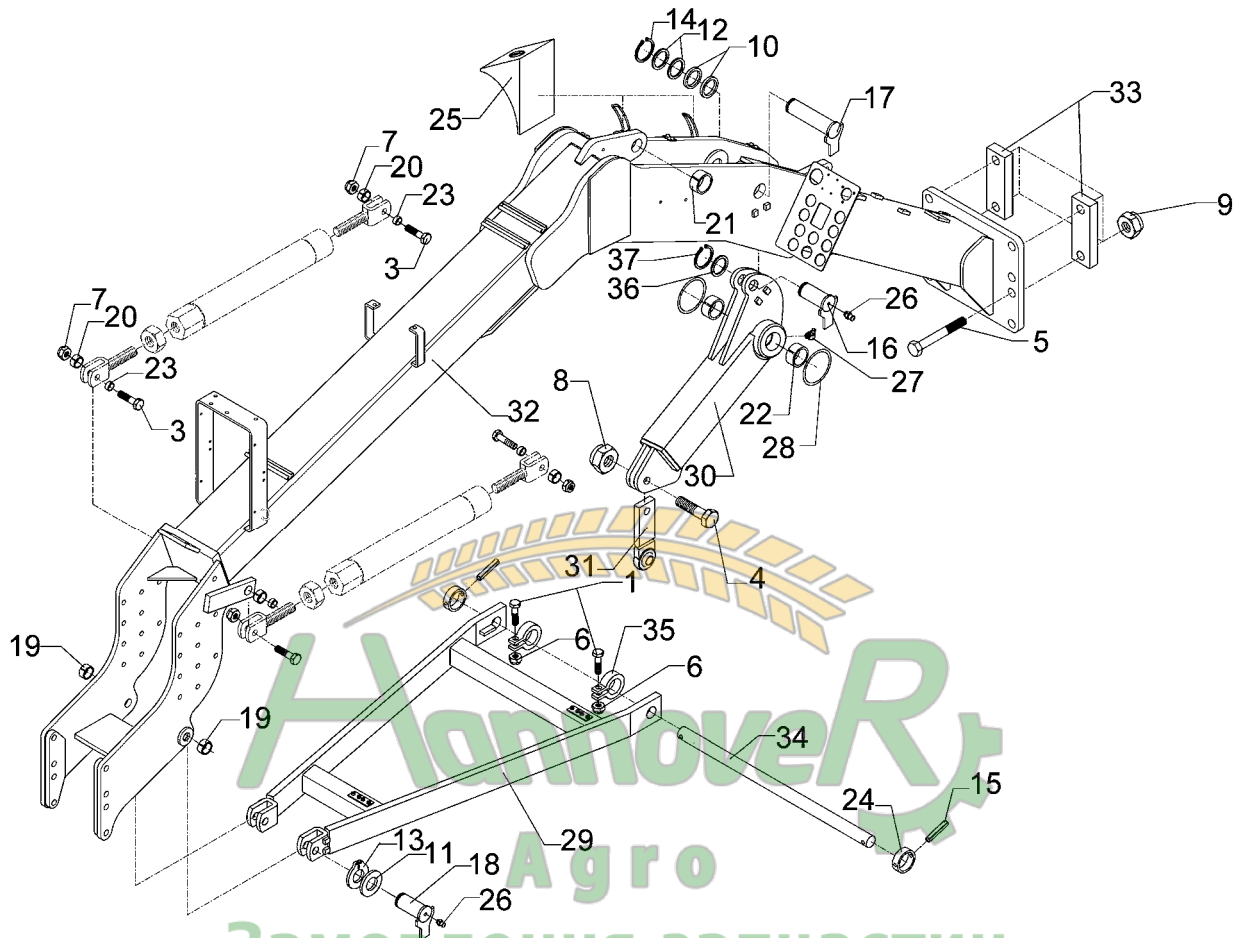
Pos.	Art.-Nr.	Stk.	Artikeltext / Description	Abmessung	
1	301 4606	4	Sechskantschraube spz.	Bolt	M20x80-10.9
2	303 0936	4	Sicherungsmutter	Selflocking nut	DIN985-NM20-8 Zn
3	305 6186	8	Scheibe	Washer	D20,5/40x2,5
4	440 8615	1	Zugöse	Traction loop	D50x200 Export



Замовлення запчастин

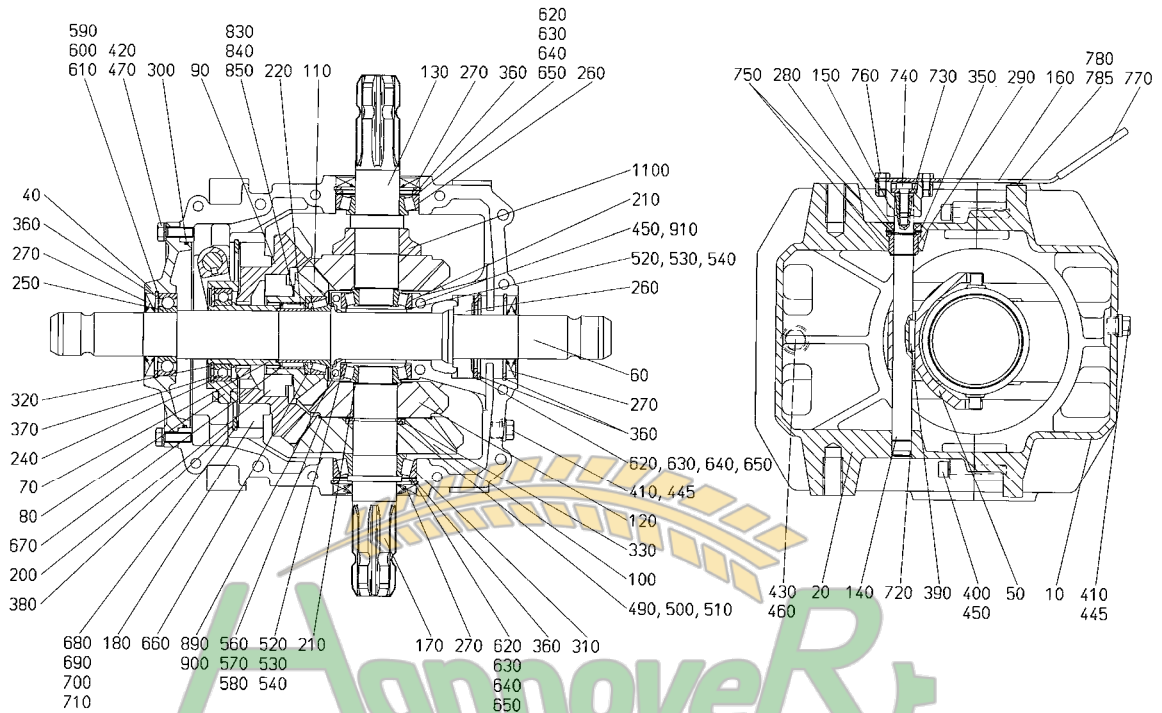
10.04

Pos.	Art.-Nr.	Stk.	Artikeltext / Description	Abmessung
1	301 3383	2	Sechskantschraube DIN931-A	Bolt M12x55-8.8
3	301 4601	2	Sechskantschraube spz.	Bolt M20x70-10.9
4	301 4637	1	Sechskantschraube-Schmierbohr.	Bolt M24x85-8.8 MSB
5	301 4902	4	Sechskantschraube DIN931-A	Bolt M30x240-8.8 Zn
6	303 0934	2	Sicherungsmutter	Selflocking nut DIN985-NM12-8 Zn
7	303 0936	4	Sicherungsmutter	Selflocking nut DIN985-NM20-8 Zn
8	303 0937	1	Sicherungsmutter	Selflocking nut DIN985-NM24-8 Zn
9	303 0938	4	Sicherungsmutter	Selflocking nut DIN985-NM30-8 Zn
10	305 2150	2	Paßscheibe	Shim 50x62x1,0 DIN988
11	305 2240	2	Stützscheibe	Supporting washer S 28x40x2,0 DIN988
12	305 2255	4	Stützscheibe	Supporting washer S 50x62x3 DIN988
13	305 8861	2	Sicherungsring	Securing ring 25x2 DIN471 Zn
14	305 8877	1	Sicherungsring	Securing ring 50x3 DIN471
15	309 6214	2	Spannhülse	Expansion bush 12x80-DIN1481
16	313 3509	1	Bolzen mit Verdrehsicherung	Pin with stop FN D35x84,5/105-S
17	313 5037	1	Bolzen mit Verdrehsicherung	Pin with stop FN D50x243/268
18	313 8058	2	Bolzen mit Verdrehsicherung	Pin with stop FN D25/59/80
19	317 3345	2	Einspannbuchse mit Preßsitz	Expansion bush EG25/29x25
20	317 3352	4	Einspannbuchse mit Preßsitz	Expansion bush EG28/32x20
21	317 3355	1	Einspannbuchse	Expansion bush EG35/45x25
22	317 3433	2	Einspannbuchse	Expansion bush EG50+0,05+0,15/60x40
23	317 6657	4	Buchse	Bush D20/28x22
24	317 7598	2	Stellring	Adjusting ring D68/41x60 D12
25	321 9942	2	Unterlegkeil	Chock NG53 DIN76051 Zn
26	323 6348	3	Schmiernippel	Grease nipple AM10x1 DIN71412
27	323 6349	1	Schmiernippel	Grease nipple CM10x1 DIN71412-90°



10.04

Pos.	Art.-Nr.	Stk.	Artikeltext / Description	Abmessung
28	375 1255	2	O-Ring	68x3-80Shore Viton83
29	440 9133	1	Deichsel	Zirkon 10 KA
30	450 8521	1	Lenker	120x120x600 D50x160
31	450 8523	1	Lenker	70x22x170 1xD29 1xD24
32	450 8527	1	Ausleger	Zirkon 10 KA
33	459 1179	2	Brücke	Clamp plate 80x35x240 1x180-D31
34	461 7969	1	Schienenwelle	Drawbar D40x845 2xD12
35	461 9869	2	Klemme	Clamp D40x35
36	305 2247	3	Stützscheibe	Supporting washer S 35x45x2,5 DIN988
37	305 8873	1	Sicherungsring	Securing ring 35x2,5 DIN471

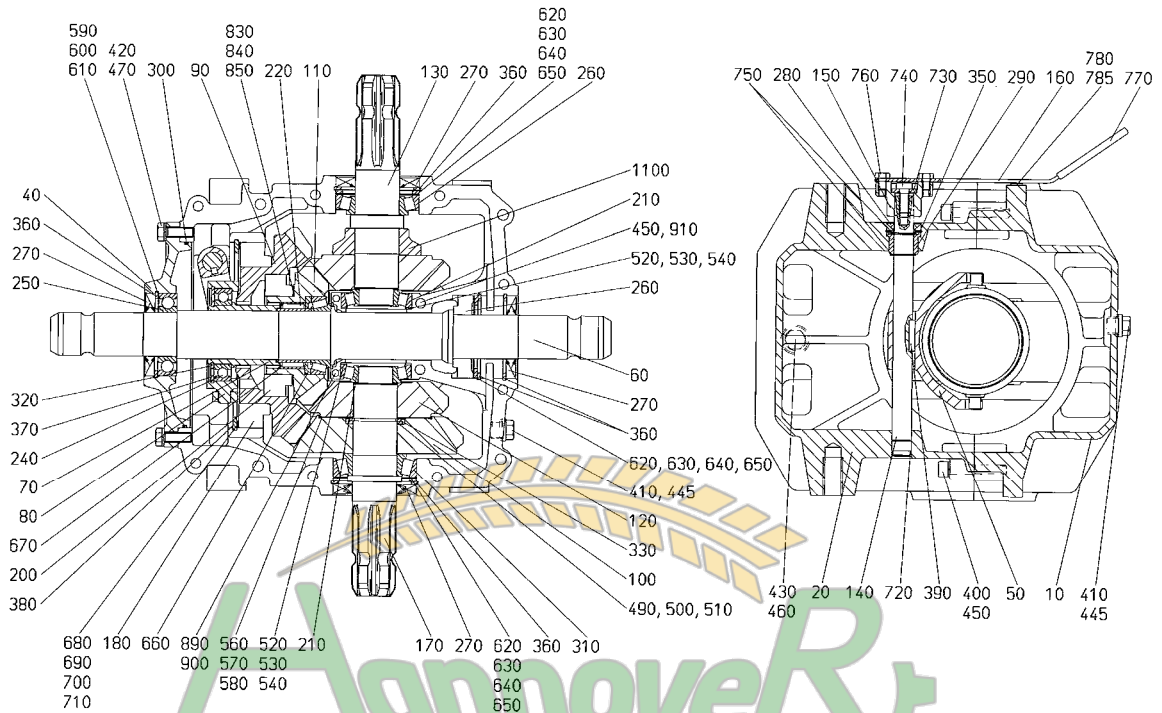


440, 443: Entlüftungsventil + Dichtung  
 860: Verschlusschraube (nur für den Transport)

## Замовлення запчастин

10.04

Pos.	Art.-Nr.	Stk.	Artikeltext / Description	Abmessung	
10	455 9537	1	Getriebegehäuse kpl.	Gear box cpl.	Zirkon 10-K
40	455 9536	1	Getriebeflansch vorn	Gear box flange, front	Zirkon 10
50	455 5506	1	Schalthebel	Switch lever	Zirkon 10-K
60	455 0618	1	Profilwelle	Transmission shaft	Zirkon 10
70	455 5502	1	Schaltelement	Switch element	Zirkon 10
80	455 0619	1	Abtriebswelle	Driven shaft	Zirkon 10-K
90	455 1918	1	Kegelrad	Bevel gear wheel	Zirkon 10
100	455 1920	1	Kegelrad	Bevel gear wheel	Zirkon 10-K
110	455 1917	1	Kegelrad	Bevel gear wheel	Zirkon 10
120	455 1921	2	Kegelrad	Bevel gear wheel	Zirkon 10-K
140	455 0616	1	Schaltwelle	Selector shaft	Zirkon 10
150	455 0617	1	Flansch zur Schaltwelle	Flange	Zirkon 10
160	455 5501	1	Schaltgabel	Shift-fork	Zirkon 10
170	455 0620	1	Abtriebswelle	Driven shaft	Zirkon 10-K
180	319 9161	1	Kegelrollenlager	Bearing	32928
200	319 9162	1	Kegelrollenlager	Bearing	32016
210	319 9015	2	Kegelrollenlager	Bearing	30207
220	319 8990	1	Nadellager	Bearing	NK 55/25 DIN617
240	319 8618	1	Rillenkugellager	Bearing	6012 ZZ
250	319 8610	1	Rillenkugellager	Bearing	6209 ZZ
260	319 9151	2	Kegelrollenlager	Bearing	30209.
270	323 8202	4	Wellendichtring	Oil seal	45x85x10 BASL DIN3760
280	323 8187	1	Wellendichtring	Oil seal	55x80x8 BASL DIN3760
290	317 7839	1	Buchse	Bush	-
300	375 1319	1	O-Ring	O-ring	180x3
310	319 9164	1	Kegelrollenlager	Bearing	33209 DIN720

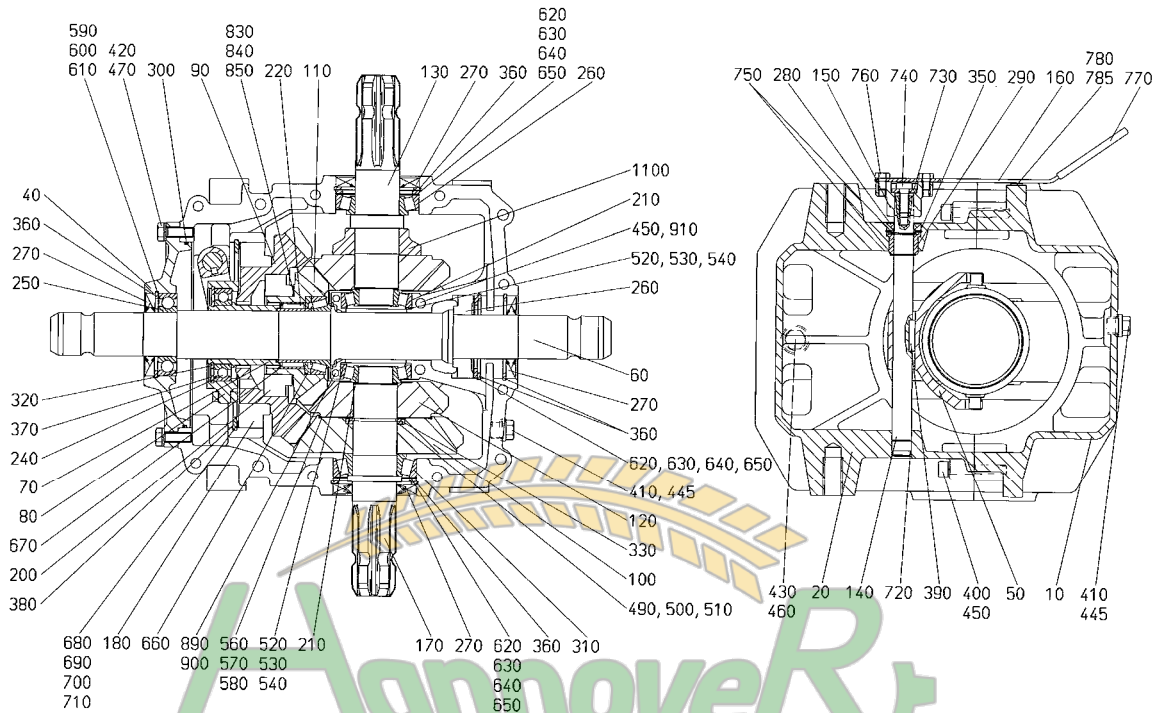


440, 443: Entlüftungsventil + Dichtring  
 860: Verschlusschraube (nur für den Transport)

## Замовлення запчастин

10.04

Pos.	Art.-Nr.	Stk.	Artikeltext / Description	Abmessung	
320	305 8882	1	Sicherungsring	Securing ring	60x3 DIN471
330	305 8876	1	Sicherungsring	Securing ring	45x2,5 DIN471
350	305 8894	1	Sicherungsring	Securing ring	35x1,5 DIN472
360	305 8941	5	Sicherungsring	Securing ring	85x3 DIN472
370	305 8943	1	Sicherungsring	Securing ring	95x3 DIN472
380	305 8963	1	Sicherungsring	Securing ring	190x4 DIN472
390	307 1108	1	Paßfeder	Adjusting spring	A6x6x32 DIN6885
400	301 5815	12	Zylinderschraube DIN912	Allen screw	M10x60-10.9
410	301 9697	1	Verschlusschraube	Plug	AM18x1,5-5.8 DIN910
420	301 3224	6	Sechskantschraube DIN933	Screw	M10x30-8.8
430	301 9703	1	Verschlusschraube	Plug	M22x1,5-5.8 DIN910
440	375 2196	1	Be- und Entlüftungsschraube	Vent plug	M18x1,5
443	375 2144	1	Kupferring	Copper washer	A 17x21x1,5 DIN7603
445	375 2145	2	Kupferring	Copper washer	A 18x22x1,5 DIN7603
450	305 9938	14	Federring	Spring ring	10 DIN7980
460	375 2157	1	Kupferring CUAS FREI	Copper washer	A 22x27x1,5 DIN7603
470	305 9884	6	Federring	Spring ring	10 DIN127
490	305 2122	1	Paßscheibe	Shim	45x55x0,3 DIN988
500	305 2120	2	Paßscheibe	Shim	45x55x0,1 DIN988
510	305 2252	1	Stützscheibe	Supporting washer	S 45x55x3 DIN988
520	305 2418	2	Paßscheibe	Shim	72x60x1,0
530	305 2417	2	Paßscheibe	Shim	72x60x0,3
540	305 2416	4	Paßscheibe	Shim	72x60x0,1
560	305 2207	1	Paßscheibe	Shim	95x115x0,5 DIN988
570	305 2206	1	Paßscheibe	Shim	95x115x0,3 DIN988
580	305 2205	2	Paßscheibe	Shim	95x115x0,1 DIN988

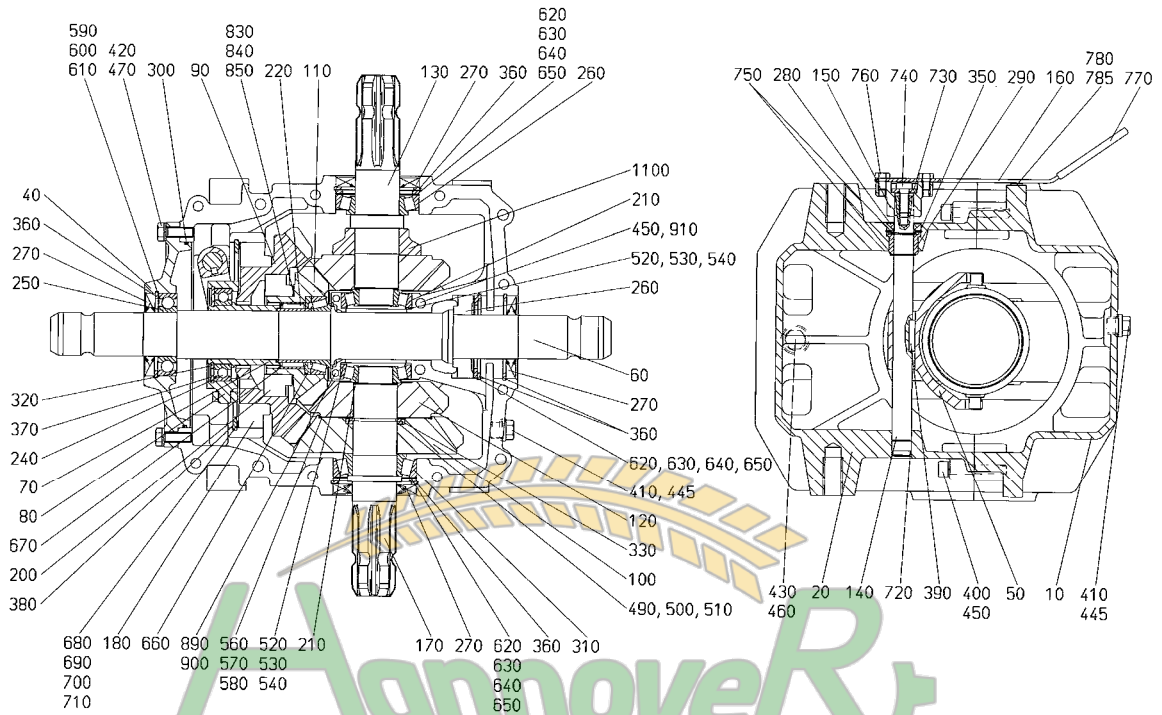


440, 443: Entlüftungsventil + Dichtring  
 860: Verschlusschraube (nur für den Transport)

## Замовлення запчастин

10.04

Pos.	Art.-Nr.	Stk.	Artikeltext / Description	Abmessung	
590	305 2193	1	Paßscheibe	Shim	65x85x0,5 DIN988
600	305 2192	1	Paßscheibe	Shim	65x85x0,3 DIN988
610	305 2190	2	Paßscheibe	Shim	65x85x0,1 DIN988
620	305 2403	3	Paßscheibe	Shim	85x71x0,5
630	305 2402	3	Paßscheibe	Shim	85x71x0,3
640	305 2401	6	Paßscheibe	Shim	85x71x0,1
650	305 2404	3	Stützscheibe	Supporting washer	S 85x71x3,5
660	317 7841	1	Distanzbuchse	Distance bush	-
670	305 2405	1	Paßscheibe	Shim	68x57x0,3
680	305 2410	1	Paßscheibe	Shim	190x175x0,5
690	305 2409	1	Paßscheibe	Shim	190x175x0,3
700	305 2408	2	Paßscheibe	Shim	190x175x0,1
710	305 2411	1	Paßscheibe	Shim	190x175x1,0
720	323 0333	1	Verschlusskappe	Cover	VK20x4
730	305 8698	1	Scheibe	Washer	10,5 DIN7349
740	301 5804	1	Zylinderschraube DIN912	Allen screw	M10x25-8.8
750	305 8823	2	Sicherungsring	Securing ring	20x1,2 DIN471 Zn
760	301 3056	2	Sechskantschraube DIN933	Screw	M8x12-8.8
770	321 6929	1	Handgriff	Handle	Nr.130-030.003.080
780	301 6045	2	Zylinderschraube DIN912	Allen screw	M6x16-8.8
785	305 8571	4	Scheibe	Washer	6,4 DIN125-A Zn
830	305 2210	1	Paßscheibe	Shim	80x100x0,5 DIN988
840	305 2209	1	Paßscheibe	Shim	80x100x0,3 DIN988
850	305 2208	2	Paßscheibe	Shim	80x100x0,1 DIN988
860	301 9698	1	Verschlusschraube	Plug	M18x1,5-5.6 DIN906
870	877 1260	7			

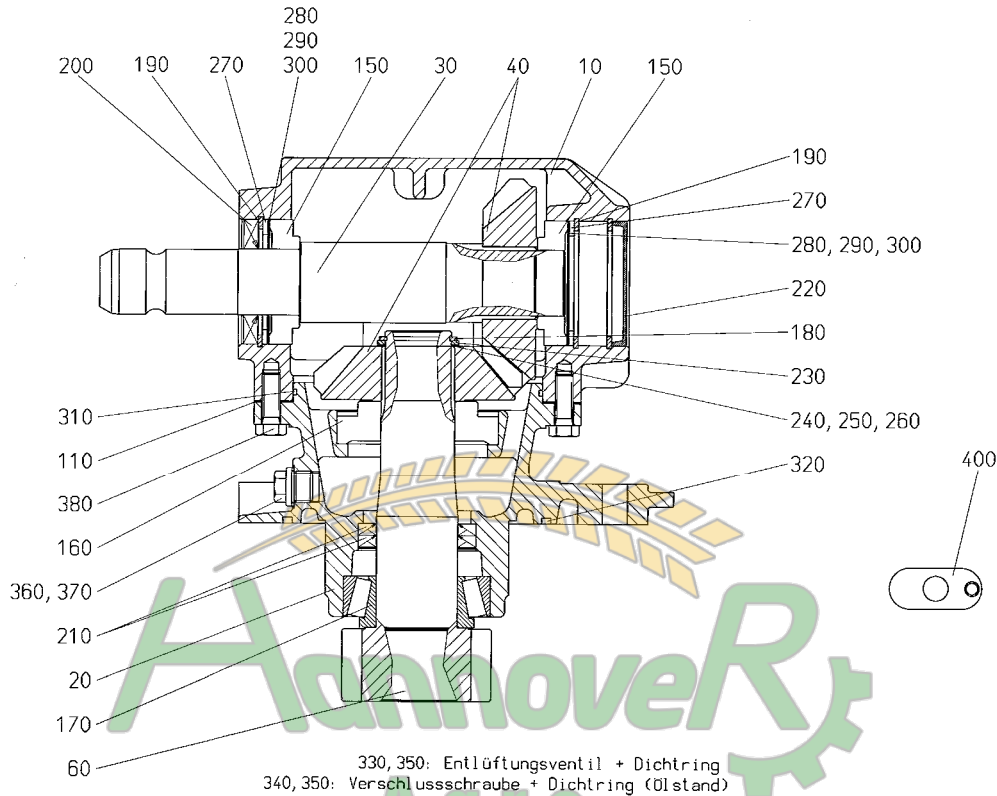


440, 443: Entlüftungsventil + Dichtring  
 860: Verschlusschraube (nur für den Transport)

## Замовлення запчастин

10.04

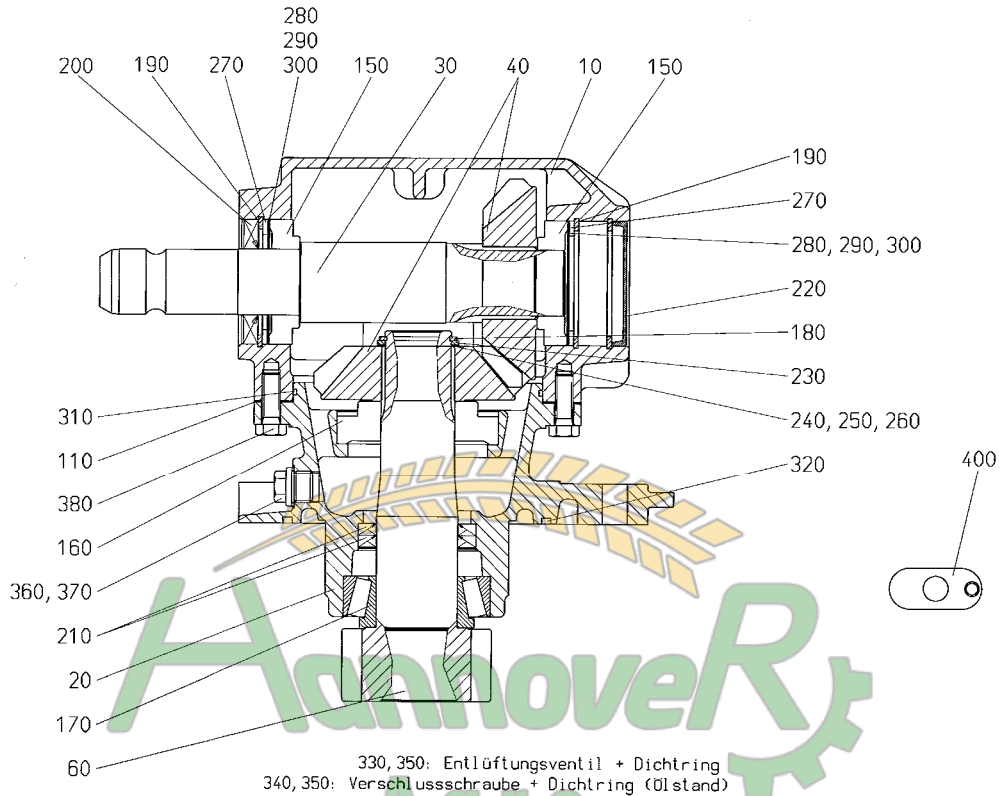
Pos.	Art.-Nr.	Stk.	Artikeltext / Description	Abmessung
890	301 6083	2	Zylinderschraube DIN912	Allen screw
900	305 9882	2	Federring	Spring ring
910	301 5805	2	Zylinderschraube DIN912	Allen screw
				M6x100-10.9
				6 DIN127
				M10x100-10.9



Замовлення запчастин

10.04

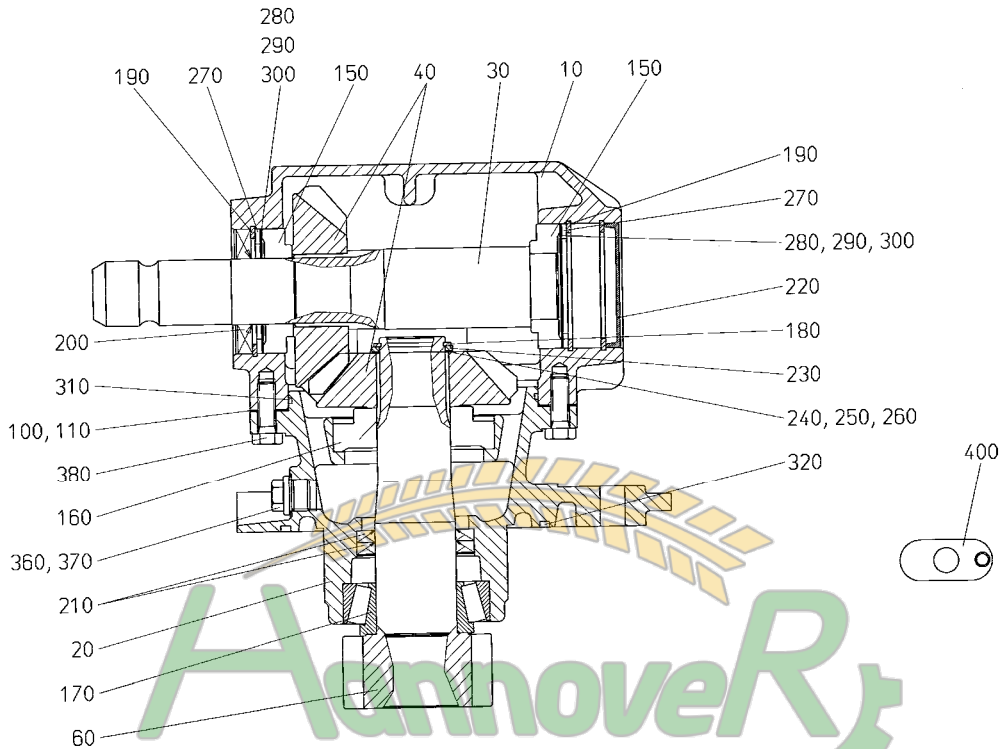
Pos.	Art.-Nr.	Stk.	Artikeltext / Description	Abmessung	
10	455 9538	1	Getriebegehäuse	Gear box	Zirkon 10-K
20	455 9539	1	Getriebeflansch unten	Gear box flange, bottom	Zirkon 10-K
30	455 0622	1	Antriebswelle	Drive shaft	Zirkon 10-K
40	455 1922	2	Kegelrad	Bevel gear wheel	Zirkon 10-K
60	455 0621	1	Stirnitzelwelle	Pinion shaft	Zirkon 10-k
100	305 2413	2	Paßscheibe	Shim	-
110	305 2414	2	Paßscheibe	Shim	-
150	319 9151	2	Kegelrollenlager	Bearing	30209.
160	319 9167	1	Kegelrollenlager	Bearing	31310 DIN720
170	319 9163	1	Kegelrollenlager	Bearing	33211
180	305 8876	1	Sicherungsring	Securing ring	45x2,5 DIN471
190	305 8941	3	Sicherungsring	Securing ring	85x3 DIN472
200	323 8202	1	Wellendichtring	Oil seal	45x85x10 BASL DIN3760
210	323 8213	2	Wellendichtring	Oil seal	55x80x8 BA DIN3760
220	323 0334	1	Verschlusskappe	Cover	VK85x10
230	305 2252	1	Stützscheibe	Supporting washer	S 45x55x3 DIN988
240	305 2123	1	Paßscheibe	Shim	45x55x0,5 DIN988
250	305 2122	1	Paßscheibe	Shim	45x55x0,3 DIN988
260	305 2120	2	Paßscheibe	Shim	45x55x0,1 DIN988
270	305 2404	2	Stützscheibe	Supporting washer	S 85x71x3,5
280	305 2403	2	Paßscheibe	Shim	85x71x0,5
290	305 2402	2	Paßscheibe	Shim	85x71x0,3
300	305 2401	4	Paßscheibe	Shim	85x71x0,1
310	375 1302	1	O-Ring	O-ring	150x3
320	375 1311	1	O-Ring	O-ring	165x5
330	375 2211	1	Entlüftungsventil	Vent valve	M16x1,5



Замовлення запчастин

10.04

Pos.	Art.-Nr.	Stk.	Artikeltext / Description	Abmessung	
340	301 9693	1	Verschlusschraube	Plug	M16x1,5 DIN910
350	375 2143	2	Kupferring	Copper washer	A 16x22x1,5 DIN7603
360	301 9703	1	Verschlusschraube	Plug	M22x1,5-5.8 DIN910
370	375 2157	1	Kupferring CUAS FREI	Copper washer	A 22x27x1,5 DIN7603
380	301 3335	12	Sechskantschraube DIN933	Screw	M12x35-10.9
400	455 5505	3	Scheibe	Washer	Zirkon 10
410	301 9692	1	Verschlusschraube	Plug	M16x1,5 DIN906
420	877 1260	1			



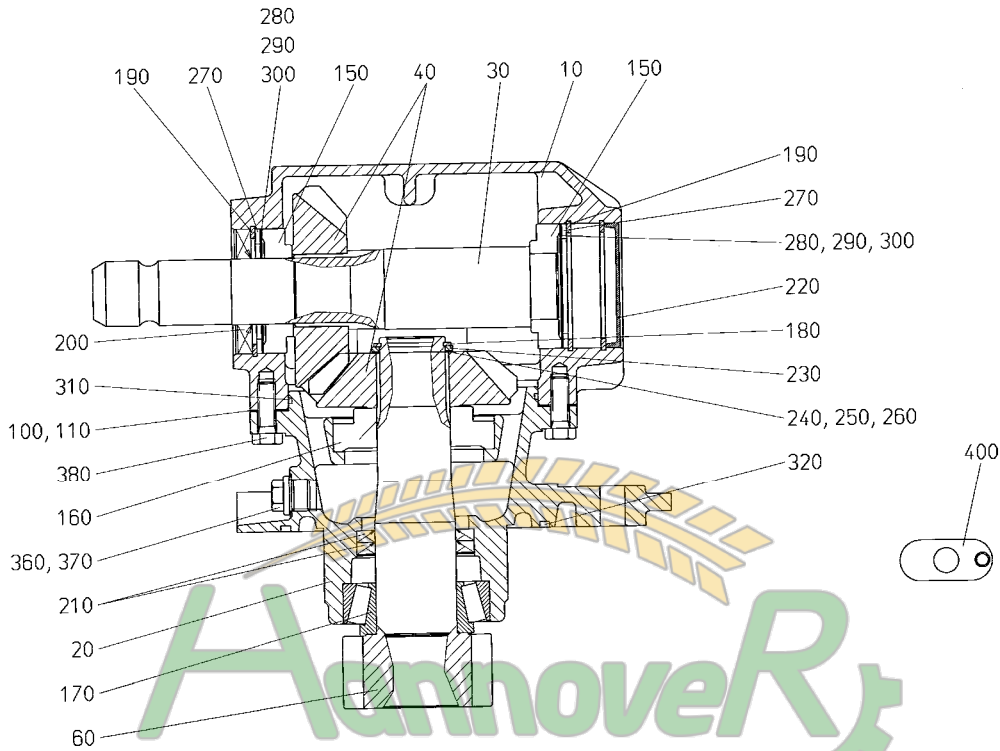
330, 350: Entlüftungsventil + Dichtring  
 340, 350: Verschlusschraube + Dichtring (Dlstand)  
 410: Verschlusschraube (für den Transport)

Замовлення запчастин

10.04

(050) 407 68 47  
 (050) 407 68 45

Pos.	Art.-Nr.	Stk.	Artikeltext / Description	Abmessung	
10	455 9538	1	Getriebegehäuse	Gear box	Zirkon 10-K
20	455 9539	1	Getriebeflansch unten	Gear box flange, bottom	Zirkon 10-K
30	455 0623	1	Antriebswelle	Drive shaft	Zirkon 10-K
40	455 1922	2	Kegelrad	Bevel gear wheel	Zirkon 10-K
60	455 0621	1	Stirnritzelwelle	Pinion shaft	Zirkon 10-k
100	305 2413	2	Paßscheibe	Shim	-
110	305 2414	2	Paßscheibe	Shim	-
150	319 9151	2	Kegelrollenlager	Bearing	30209.
160	319 9167	1	Kegelrollenlager	Bearing	31310 DIN720
170	319 9163	1	Kegelrollenlager	Bearing	33211
180	305 8876	1	Sicherungsring	Securing ring	45x2,5 DIN471
190	305 8941	3	Sicherungsring	Securing ring	85x3 DIN472
200	323 8202	1	Wellendichtring	Oil seal	45x85x10 BASL DIN3760
210	323 8213	2	Wellendichtring	Oil seal	55x80x8 BA DIN3760
220	323 0334	1	Verschlusskappe	Cover	VK85x10
230	305 2252	1	Stützscheibe	Supporting washer	S 45x55x3 DIN988
240	305 2123	1	Paßscheibe	Shim	45x55x0,5 DIN988
250	305 2122	1	Paßscheibe	Shim	45x55x0,3 DIN988
260	305 2120	2	Paßscheibe	Shim	45x55x0,1 DIN988
270	305 2404	2	Stützscheibe	Supporting washer	S 85x71x3,5
280	305 2403	2	Paßscheibe	Shim	85x71x0,5
290	305 2402	2	Paßscheibe	Shim	85x71x0,3
300	305 2401	4	Paßscheibe	Shim	85x71x0,1
310	375 1302	1	O-Ring	O-ring	150x3
320	375 1311	1	O-Ring	O-ring	165x5
330	375 2211	1	Entlüftungsventil	Vent valve	M16x1,5

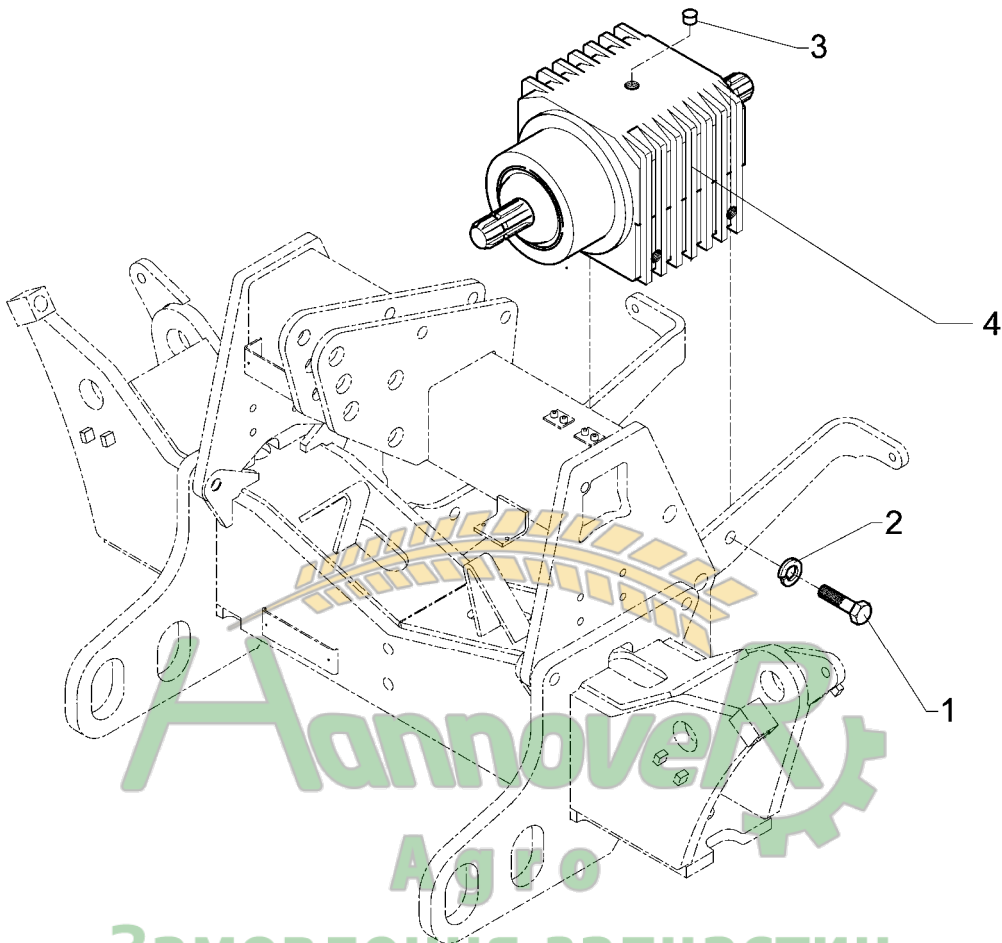


330, 350: Entlüftungsventil + Dichtring  
 340, 350: Verschlusschraube + Dichtring (Dlstand)  
 410: Verschlusschraube (für den Transport)

Замовлення запчастин

10.04

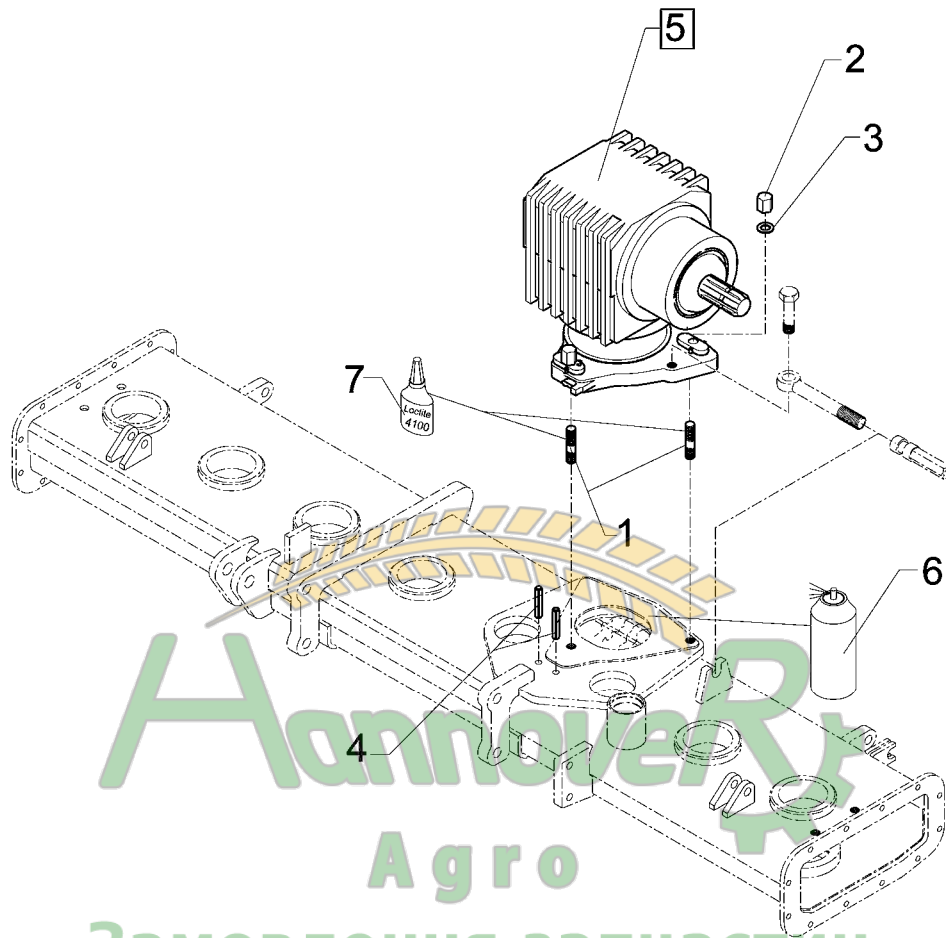
Pos.	Art.-Nr.	Stk.	Artikeltext / Description	Abmessung	
340	301 9693	1	Verschlusschraube	Plug	M16x1,5 DIN910
350	375 2143	2	Kupferring	Copper washer	A 16x22x1,5 DIN7603
360	301 9703	1	Verschlusschraube	Plug	M22x1,5-5.8 DIN910
370	375 2157	1	Kupferring CUAS FREI	Copper washer	A 22x27x1,5 DIN7603
380	301 3335	12	Sechskantschraube DIN933	Screw	M12x35-10.9
400	455 5505	3	Scheibe	Washer	Zirkon 10
410	301 9692	1	Verschlusschraube	Plug	M16x1,5 DIN906
420	877 1260	1			



Замовлення запчастин

10.04

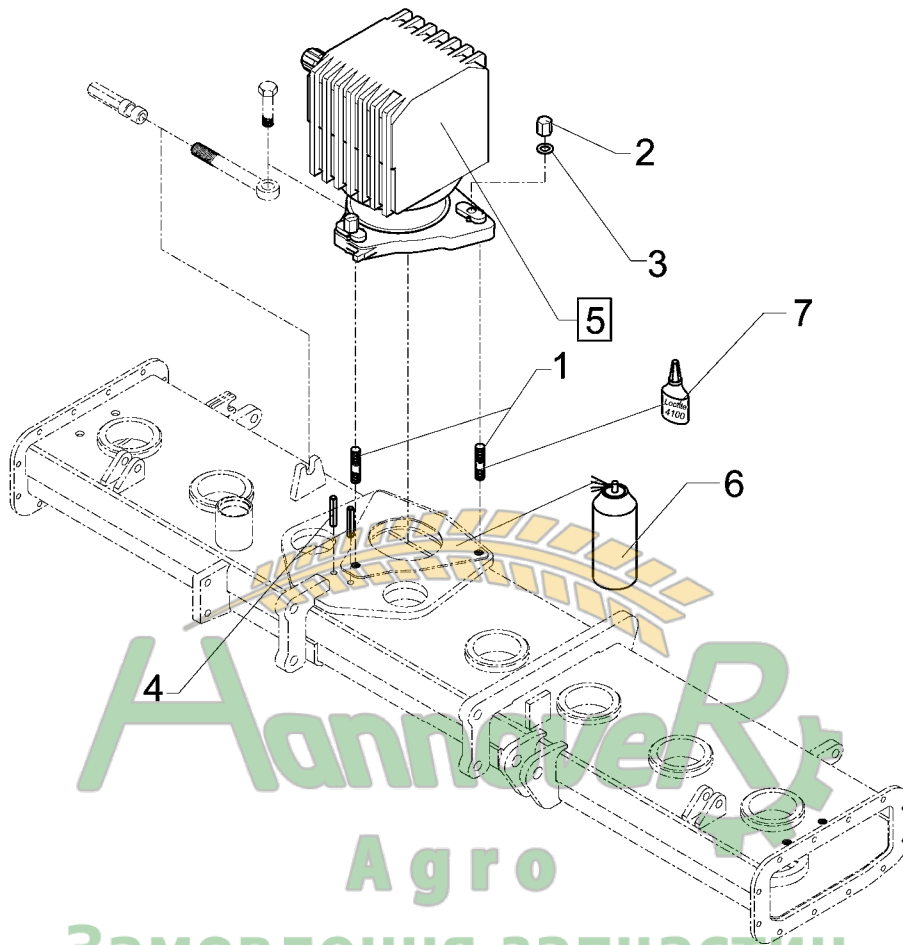
Pos.	Art.-Nr.	Stk.	Artikeltext / Description	Abmessung	
1	301 4251	4	Sechskantschraube DIN933	Screw	M20x55-10.9
2	305 9908	4	Federring	Spring ring	20 DIN127 Zn
3	323 8057	1	Schutzkappe	Cap	GPN300 F5
4	555 9531	1	Schaltgetriebe	Gear box	Zirkon 10/400-600 K



Агпро  
 Agro  
 Замоклення запчастин  
 (050) 407 68 47  
 (050) 407 68 45

10.04

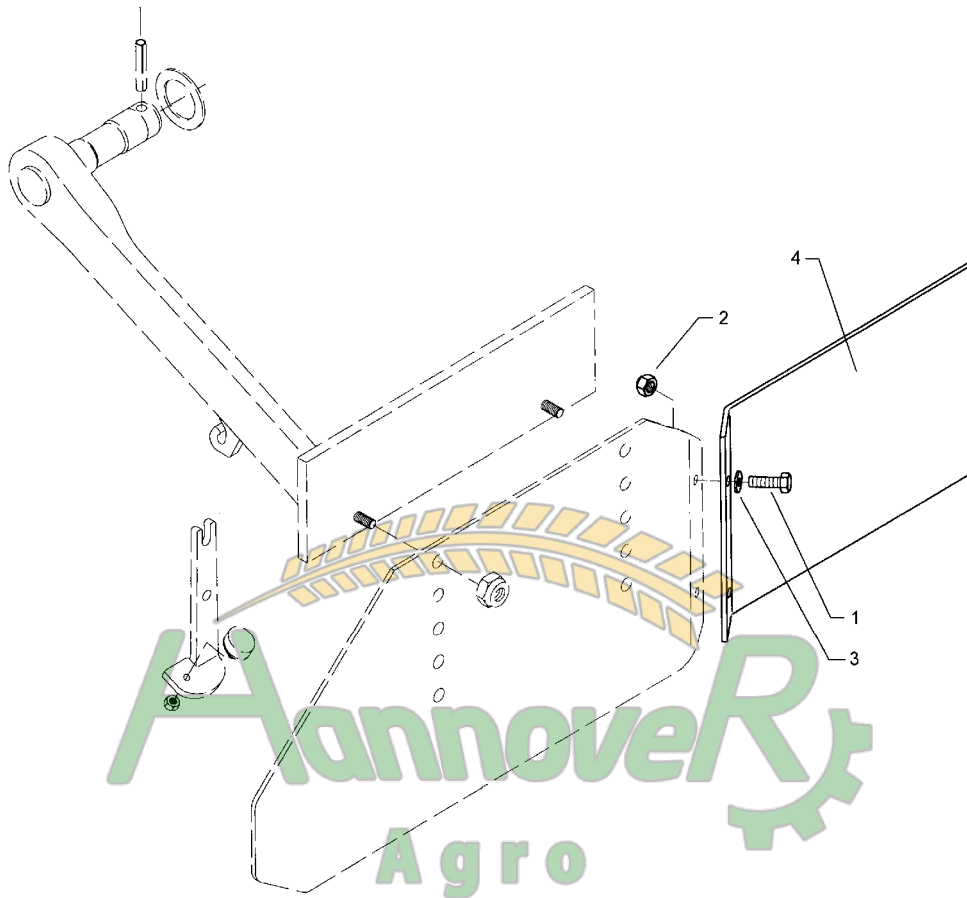
Pos.	Art.-Nr.	Stk.	Artikeltext / Description	Abmessung
1	301 0683	3	Stiftschraube	Stud bolt
2	303 1552	3	Hutmutter	Cap nut
3	305 9876	3	Sicherungsscheibe	Washer
4	309 1404	2	Zylinderstift	Cylindrical pin
5	555 9532	1	Winkelgetriebe	Miter gear
6	877 1600	0		
7	886 3000	0		



Авантажер  
 Agro  
 Замовлення запчастин  
 (050) 407 68 47  
 (050) 407 68 45

10.04

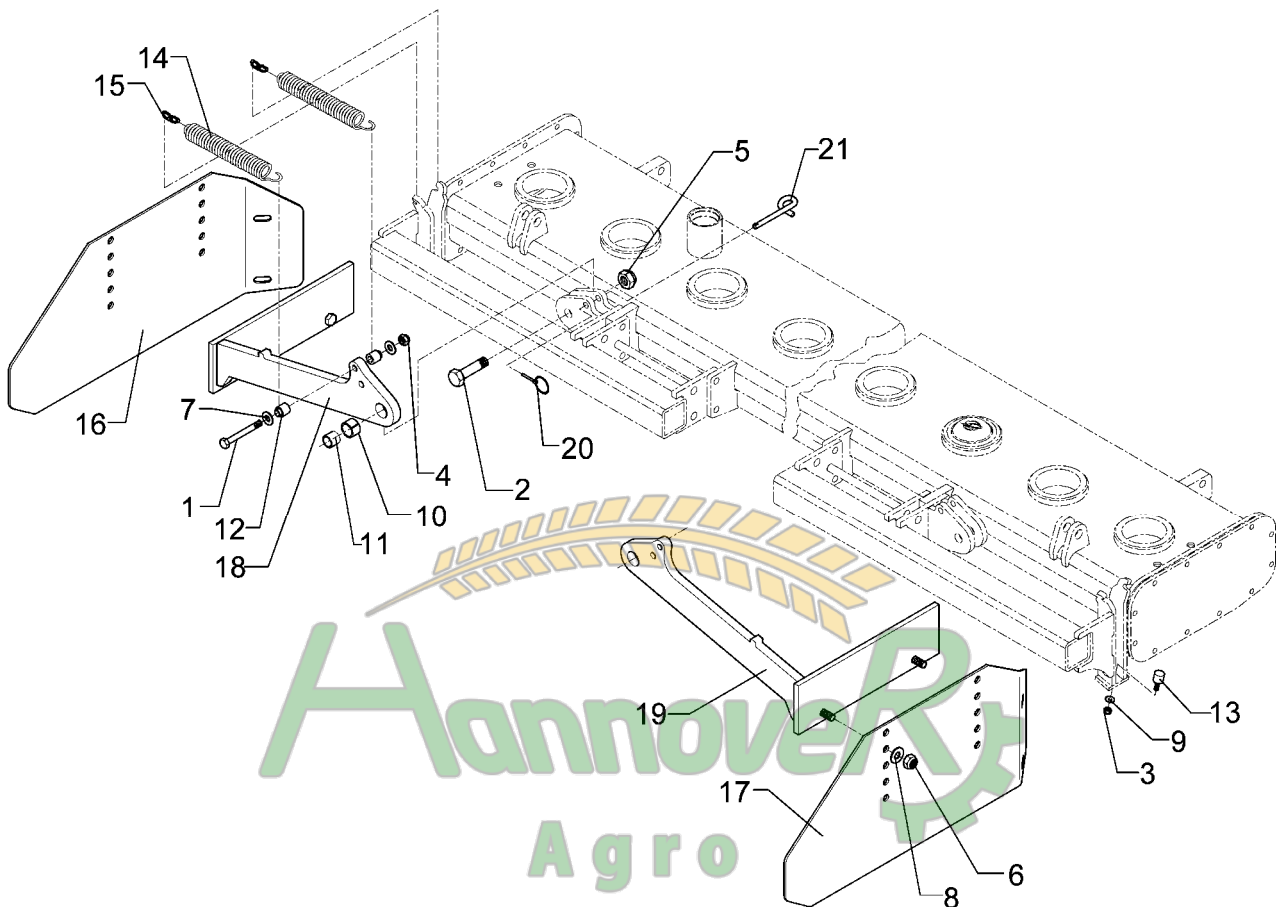
Pos.	Art.-Nr.	Stk.	Artikeltext / Description	Abmessung
1	301 0683	3	Stiftschraube	Stud bolt
2	303 1552	3	Hutmutter	Cap nut
3	305 9876	3	Sicherungsscheibe	Washer
4	309 1404	2	Zylinderstift	Cylindrical pin
5	555 9533	1	Winkelgetriebe	Miter gear
6	877 1600	0		
7	886 3000	0		
				M16x1,5x73-10.9
				M16x1,5x25,5
				17,0x3,4x25,4
				12M6x55 DIN7979
				Zirkon 10 K LI



Замовлення запчастин

10.04

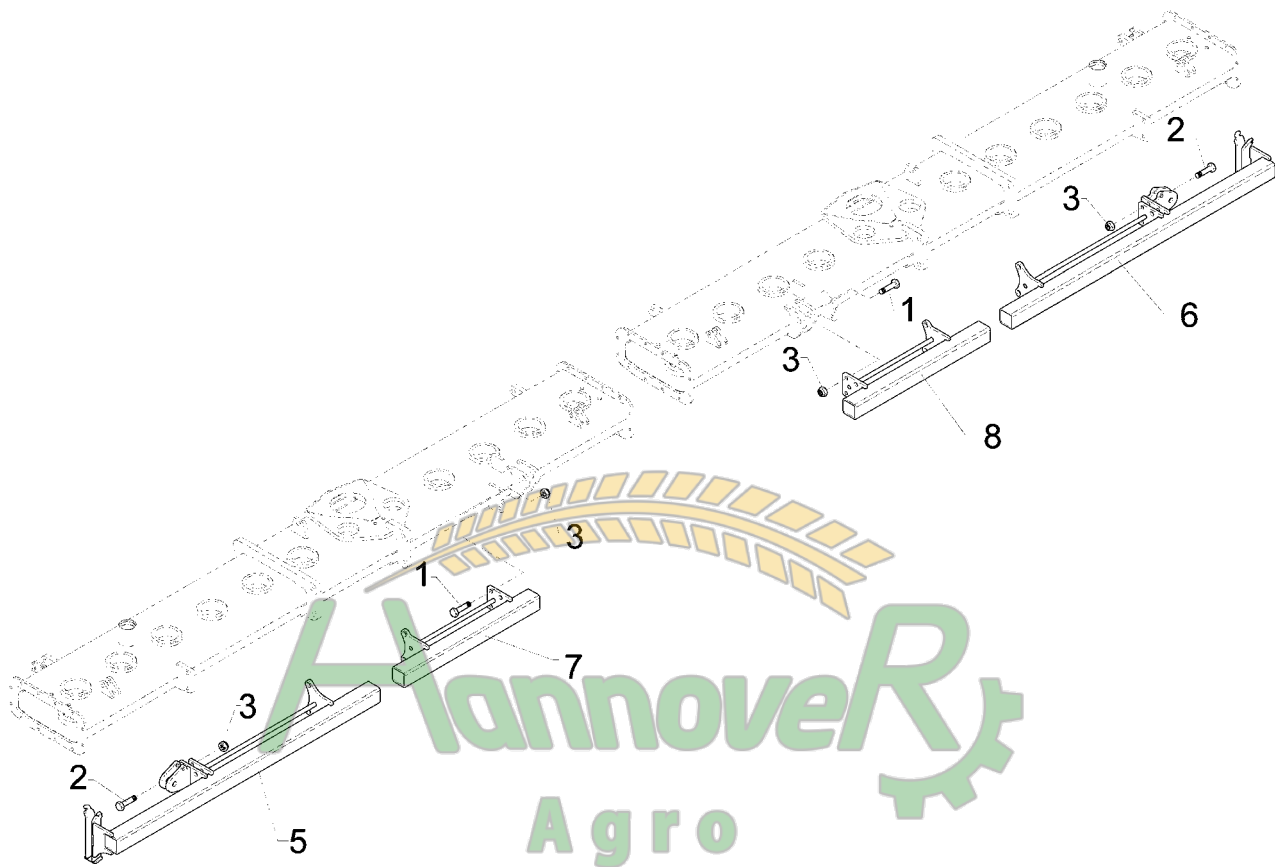
Pos.	Art.-Nr.	Stk.	Artikeltext / Description	Abmessung	
1	301 3573	2	Sechskantschraube spz.	Bolt	M14x1,5x35-10.9
2	303 0941	2	Sicherungsmutter	Selflocking nut	DIN985-NM14-8 Zn
3	305 6180	2	Scheibe	Washer	15 DIN7349
4	408 3956	1	Seitenblech zur Seitenklappe	Side plate	Zirkon 5x200x384



Hannover  
 Agro  
 Замоклення запчастин  
 (050) 407 68 47  
 (050) 407 68 45

10.04

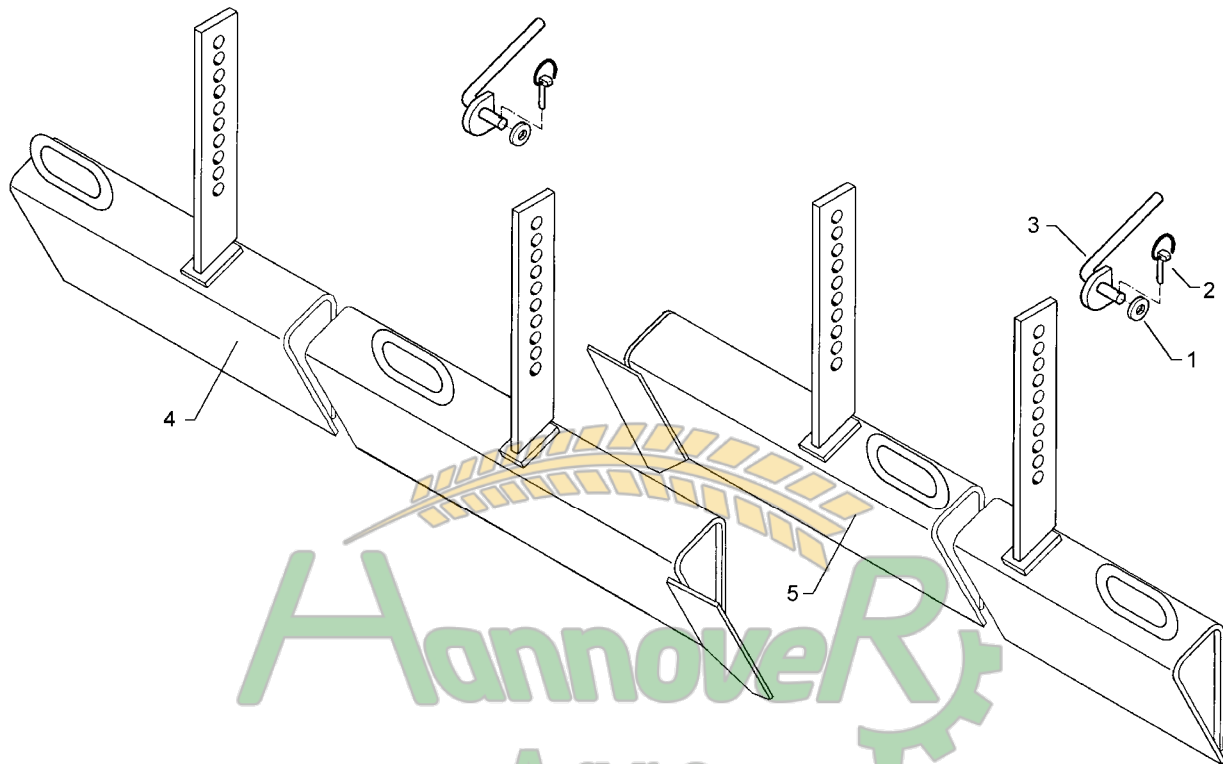
Pos.	Art.-Nr.	Stk.	Artikeltext / Description	Abmessung	
1	301 3456	2	Sechskantschraube DIN931-A	Bolt	M12x90-10.9
2	301 4601	2	Sechskantschraube spz.	Bolt	M20x70-10.9
3	303 0931	2	Sicherungsmutter	Selflocking nut	DIN985-NM6-8 Zn
4	303 0934	2	Sicherungsmutter	Selflocking nut	DIN985-NM12-8 Zn
5	303 0936	2	Sicherungsmutter	Selflocking nut	DIN985-NM20-8 Zn
6	303 0941	4	Sicherungsmutter	Selflocking nut	DIN985-NM14-8 Zn
7	305 6135	4	Scheibe DIN 134	Washer	13x28x2,5
8	305 6180	4	Scheibe	Washer	15 DIN7349
9	305 8572	2	Scheibe	Washer	6,4 DIN9021 Zn
10	317 3352	2	Einspannbuchse mit Preßsitz	Expansion bush	EG28/32x20
11	317 6657	2	Buchse	Bush	D20/28x22
12	317 6793	4	Röhrchen	Tube	D22/12,5x25,5 R3
13	329 5004	2	Gummipuffer	Rubber buffer	Typ-D D20x15 M6x18 NR 90Shore
14	329 8544	4	Zugfeder	Spring	5,5x32x249
15	331 6312	4	Kette	Chain	G8x32 DIN5685 2GL
16	408 3958	1	Seitenplatte	Plate	5x340x786 RE Zirkon-10
17	408 3959	1	Seitenplatte	Plate	5x340x786 LI Zirkon-10
18	408 4010	1	Halter zur Seitenklappe	Holder for side shield	Zirkon 10 RE
19	408 4011	1	Halter zur Seitenklappe	Holder for side shield	Zirkon 10 LI
20	311 9565	2	Klappstift	Securing pin	4,5mm
21	313 8610	2	Poggestert	Pin	D10x85 Zn (10x210)



Замовлення запчастин

10.04

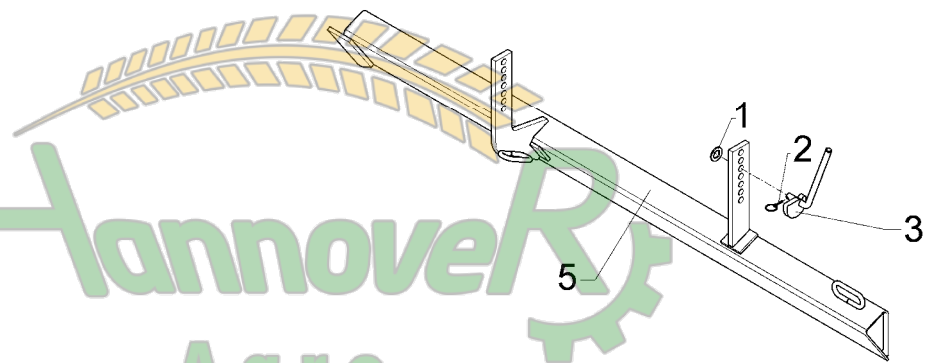
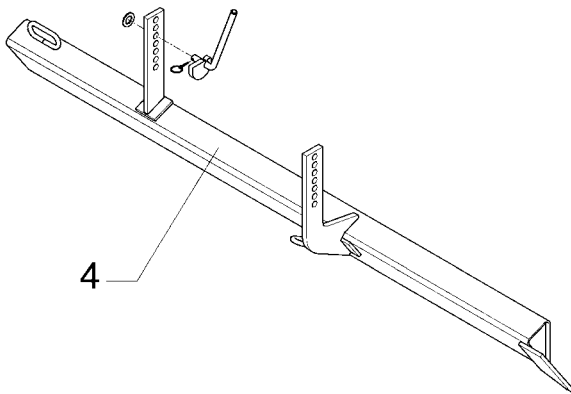
Pos.	Art.-Nr.	Stk.	Artikeltext / Description	Abmessung	
1	301 3575	4	Sechskantschraube DIN933	Screw	M14x40 8.8
2	301 3586	4	Sechskantschraube DIN931-A	Bolt	M14x60-10.9
3	303 0941	8	Sicherungsmutter	Selflocking nut	DIN985-NM14-8 Zn
5	408 6084	1	Rahmenträger	Frame carrier	Zirkon 10/500 K RE 70x1170
6	408 6085	1	Rahmenträger	Frame carrier	Zirkon 10/500 K LI 70x1170
7	408 6092	1	Rahmenträger	Frame carrier	Zirkon 10/500 K RE 70x481
8	408 6093	1	Rahmenträger	Frame carrier	Zirkon 10/500 K LI 70x481



Замовлення запчастин

10.04

Pos.	Art.-Nr.	Stk.	Artikeltext / Description	Abmessung	
1	305 6155	2	Scheibe	Washer	D30/17x6 St-37
2	311 9565	2	Klappstift	Securing pin	4,5mm
3	321 6961	2	Exzenterhebel	Eccentric lever	D16x230/69x14x50/25
4	408 6542	1	Planierbalken	Leveling bar	Zirkon 9+10/500-K RE
5	408 6543	1	Planierbalken	Leveling bar	Zirkon 9+10/500-K LI



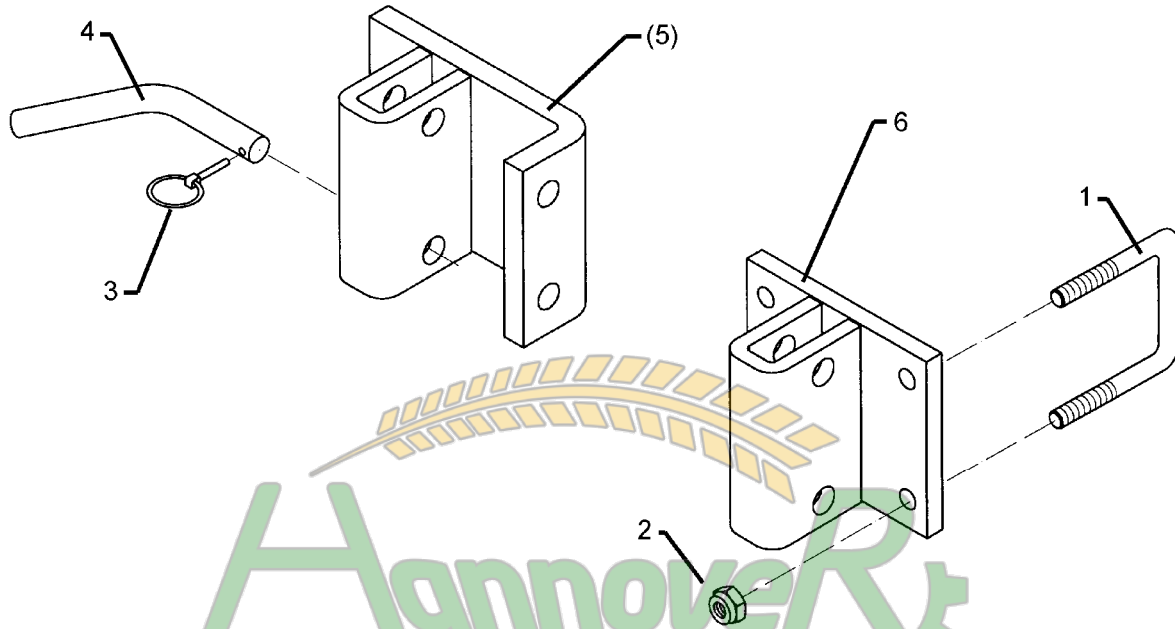
Замовлення запчастин

(050) 407 68 47

(050) 407 68 45

10.04

Pos.	Art.-Nr.	Stk.	Artikeltext / Description	Abmessung	
1	305 6155	2	Scheibe	Washer	D30/17x6 St-37
2	311 9565	2	Klappstift	Securing pin	4,5mm
3	321 6961	2	Exzenterhebel	Eccentric lever	D16x230/69x14x50/25
4	408 6558	1	Planierbalken, vorne	Levelling bar, front	Zirkon 10/500 K VO RE
5	408 6559	1	Planierbalken, vorne	Levelling bar, front	Zirkon 10/500 K VO LI

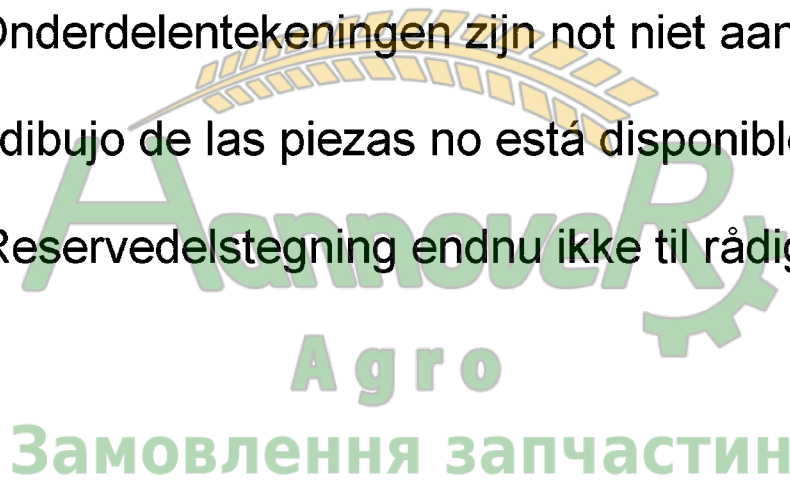


Замовлення запчастин

10.04

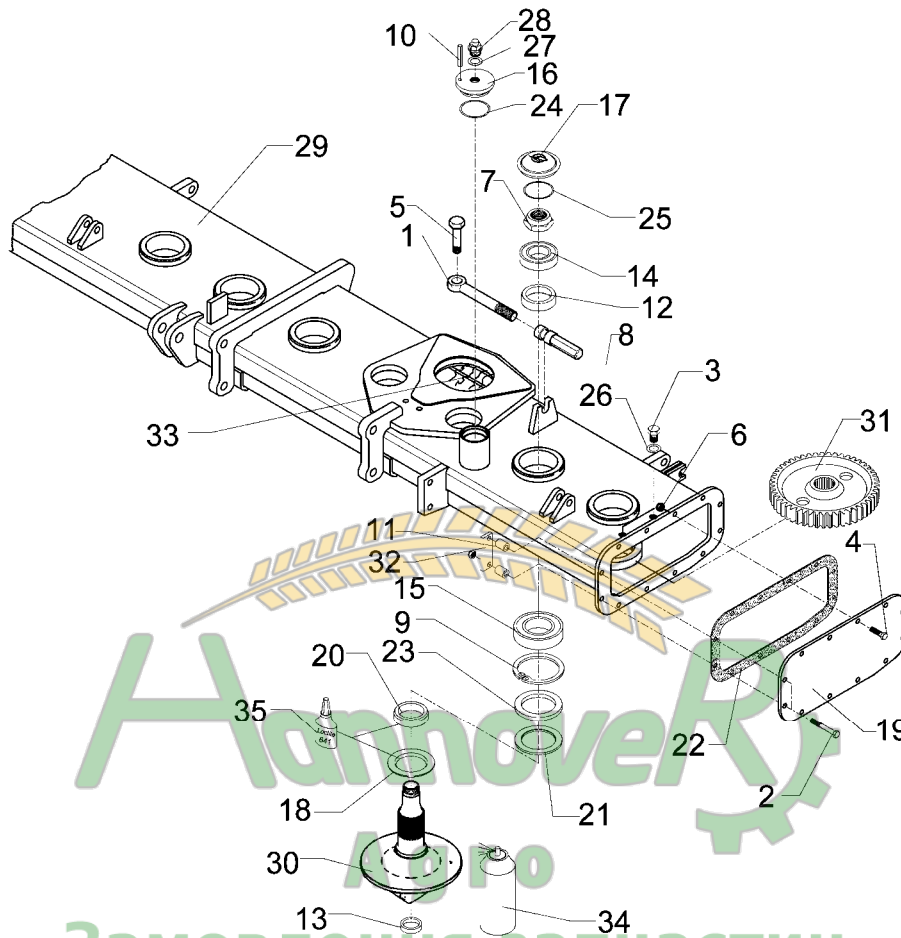
Pos.	Art.-Nr.	Stk.	Artikeltext / Description	Abmessung	
1	301 7789	2	Bügelsschraube	U-bolt	M12/71x94 Zn (284)
2	303 0934	4	Sicherungsmutter	Selflocking nut	DIN985-NM12-8 Zn
3	311 9565	1	Klappstift	Securing pin	4,5mm
4	313 8346	1	Stift	Pin	D16/78/174/1xD6,5
5	408 7800	1	Halter zum Planierbalken	Holder for levelling bar	120/61/21/120x16
6	408 7808	1	Halter zum Planierbalken	Holder for levelling bar	120x142-21x61

- D - Ersatzteilzeichnung noch nicht verfügbar!
- GB - Spare parts drawing is not available yet!
- F - Le dessin des pièces n'est pas encore disponible!
- NL - Onderdelentekeningen zijn not niet aanwezig!
- E - El dibujo de las piezas no está disponible!
- DK - Reservedelstegning endnu ikke til rådighed!



10.04

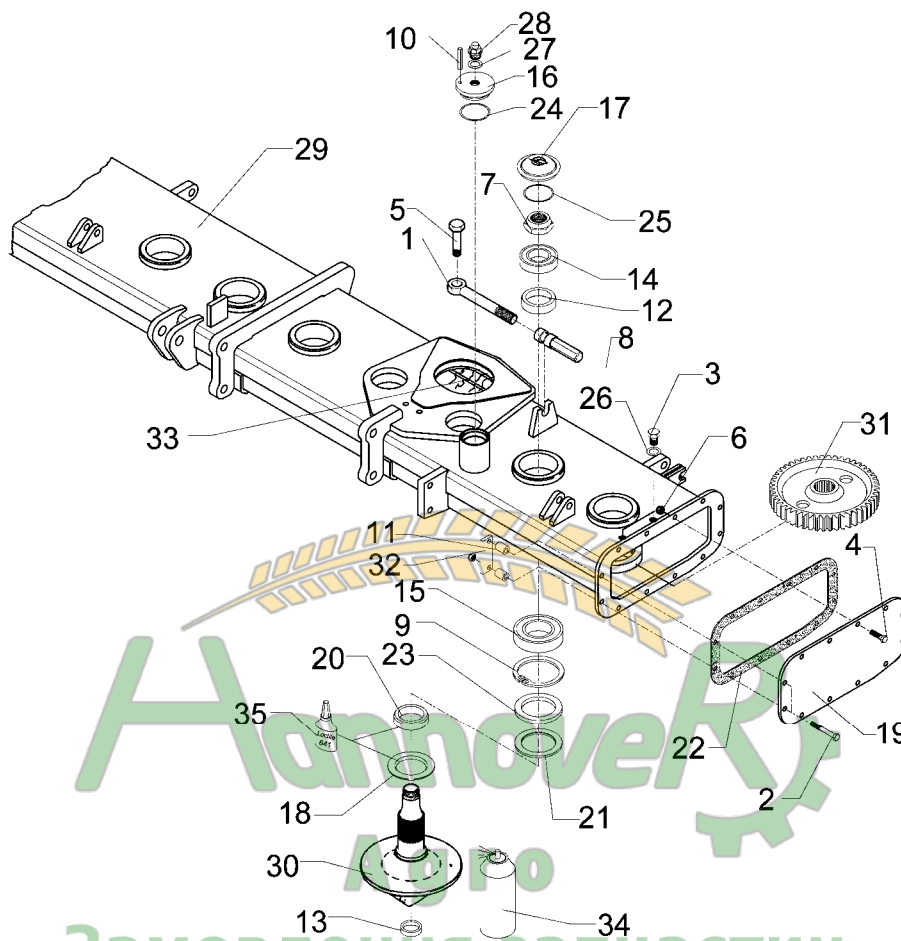
Pos.	Art.-Nr.	Stk.	Artikeltext / Description	Abmessung



Замовлення запчастин

10.04

Pos.	Art.-Nr.	Stk.	Artikeltext / Description	Abmessung	
1	301 0862	1	Augenschraube DIN444	Eye bolt	BM16x180-8.8 D2=16,1
2	301 3254	2	Sechskantschraube DIN931-A	Bolt	M10x65-8.8 Zn
3	301 3653	4	Sechskantschraube DIN933	Screw	M16x20-8.8
4	301 5005	22	Sechskantschraube DIN933	Screw	M10x35-8.8
5	301 7380	1	Sechskantschraube DIN933	Screw	M16x35-8.8 Zn
6	303 0933	24	Sicherungsmutter	Selflocking nut	DIN985-NM10-8 Zn
7	303 0984	10	6kt-Mutter	Nut	DIN936-M36x1,5-17H-BL
8	303 1021	1	Verstellmutter Getriebe	Nut	M16 Zn Zirkon 10
9	305 8946	10	Sicherungsring	Securing ring	110x4 DIN472
10	309 6047	1	Spannhülse	Expansion bush	6x18-DIN1481
11	317 6643	2	Röhrchen	Tube	D20/11x26
12	317 7874	10	Distanzring	Distance ring	D76/40x24
13	317 9302	10	Buchse konisch	Bush	D49/40,5/35x11,4
14	319 8616	10	Rillenkugellager	Bearing	6212 2RSR E C3
15	319 8642	10	Rillenkugellager	Bearing	6308 2RSR
16	323 0311	1	Lüfterdeckel	Vent cover	D76/M30x3x23
17	323 0370	10	Verschlußkappe	Cover	D90 Zirkon 6/7/9
18	323 0416	10	Schutzkappe	Cap	D109/70,7x7,5
19	323 0462	2	Deckel	Cap	8x190x388 12xD11
20	323 5024	10	Lauftring	Race ring	D110/60x20
21	323 7601	10	Filzring mit Gehäuse	Filzring mit Gehäuse	80/110x5 AO
22	323 7688	2	Korkdichtung	Gasket	3x190x412 12xD11
23	323 8180	10	Wellendichtring	Oil seal	80x110x10 BB DIN3760
24	375 1231	1	O-Ring	O-ring	54x3,5
25	375 1258	10	O-Ring	O-ring	70x2
26	375 2091	4	Kupferring	Copper washer	16x22x1,5

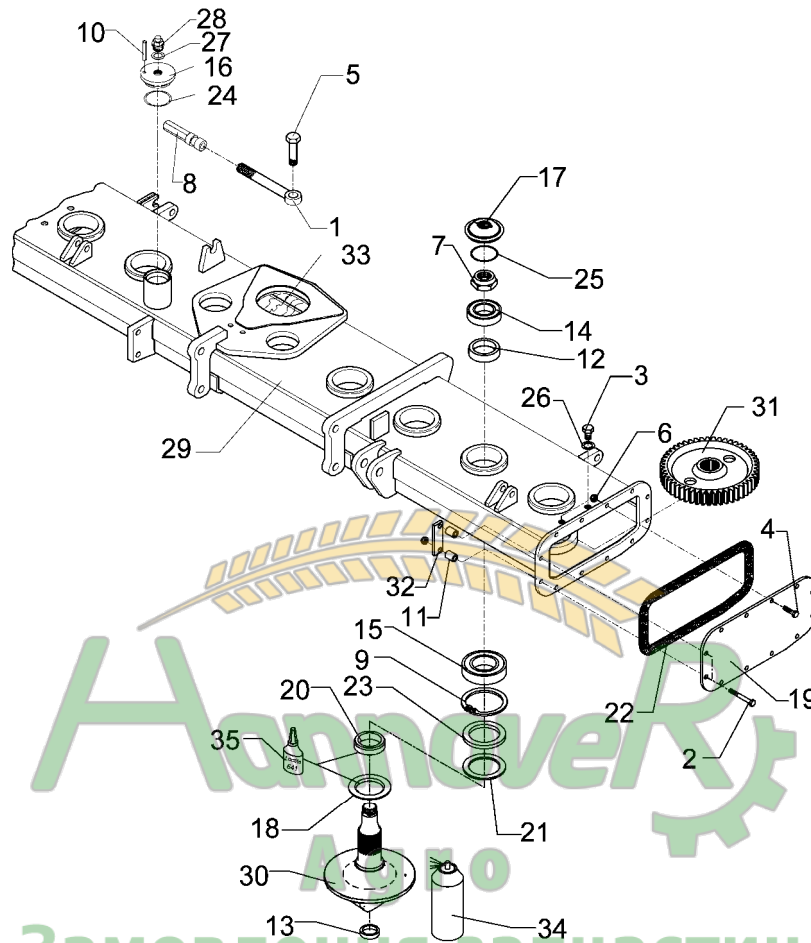


Замовлення запчастин

(050) 407 68 47  
(050) 407 68 45

10.04

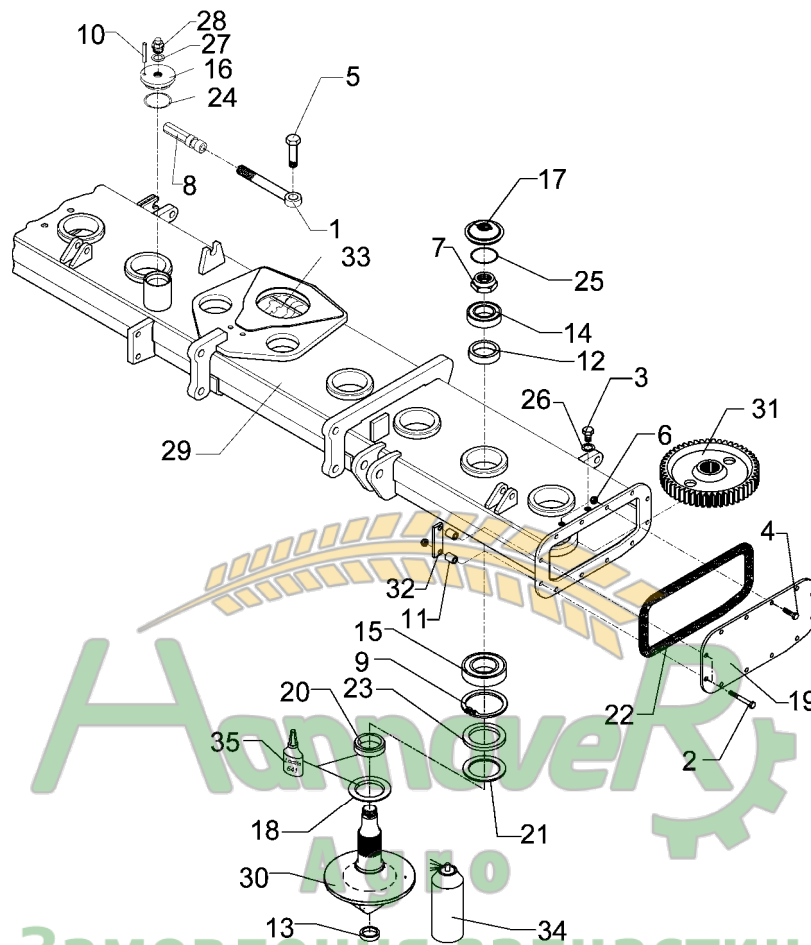
Pos.	Art.-Nr.	Stk.	Artikeltext / Description	Abmessung	
27	375 2145	1	Kupferring	Copper washer	A 18x22x1,5 DIN7603
28	375 2196	1	Be- und Entlüftungsschraube	Vent plug	M18x1,5
29	408 8668	1	Räderkasten	Gear bed	Zirkon 10/500-K RE
30	455 0726	10	Rotorwelle	Rotor wave	D235/60/40/M36x1,5
31	455 1537	10	Zahnrad	Gear wheel	Z40 M6 D257,37x65/45
32	459 0945	1	Brücke	Clamp plate	30x8x94 1x74-D11
33	877 1591	27			
34	877 1600	0			
35	886 3005	0			



Аграрне  
 Замовлення запчастин  
 (050) 407 68 47  
 (050) 407 68 45

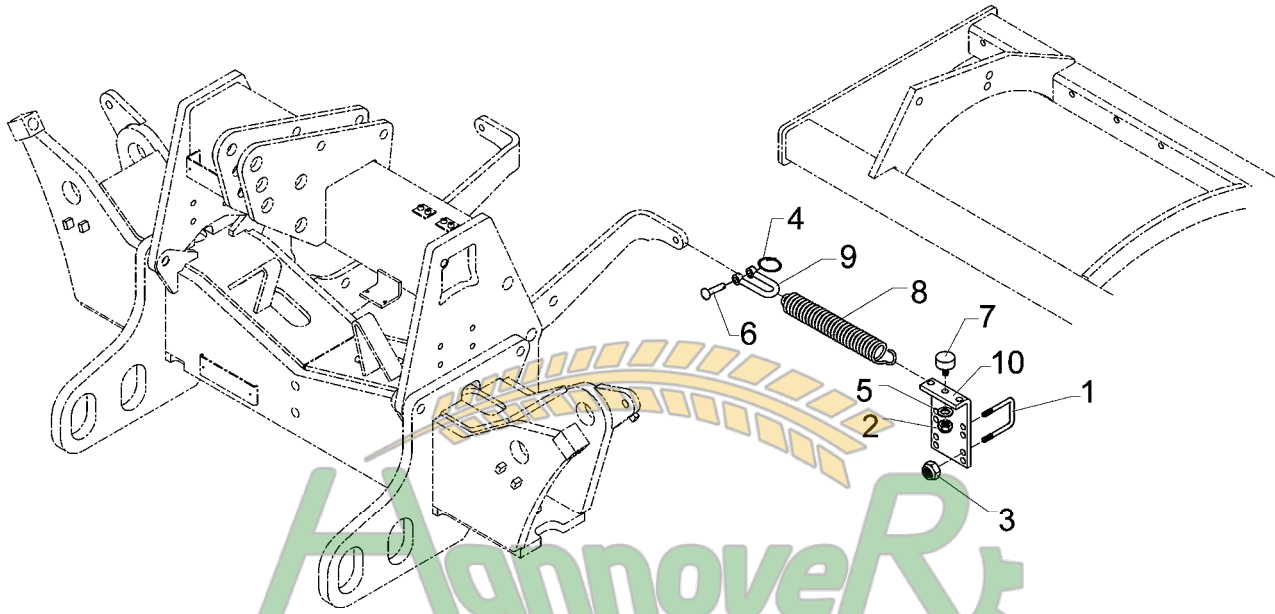
10.04

Pos.	Art.-Nr.	Stk.	Artikeltext / Description	Abmessung	
1	301 0862	1	Augenschraube DIN444	Eye bolt	BM16x180-8.8 D2=16,1
2	301 3254	2	Sechskantschraube DIN931-A	Bolt	M10x65-8.8 Zn
3	301 3653	4	Sechskantschraube DIN933	Screw	M16x20-8.8
4	301 5005	22	Sechskantschraube DIN933	Screw	M10x35-8.8
5	301 7380	1	Sechskantschraube DIN933	Screw	M16x35-8.8 Zn
6	303 0933	24	Sicherungsmutter	Selflocking nut	DIN985-NM10-8 Zn
7	303 0984	10	6kt-Mutter	Nut	DIN936-M36x1,5-17H-BL
8	303 1021	1	Verstellmutter Getriebe	Nut	M16 Zn Zirkon 10
9	305 8946	10	Sicherungsring	Securing ring	110x4 DIN472
10	309 6047	1	Spannhülse	Expansion bush	6x18-DIN1481
11	317 6643	2	Röhrchen	Tube	D20/11x26
12	317 7874	10	Distanzring	Distance ring	D76/40x24
13	317 9302	10	Buchse konisch	Bush	D49/40,5/35x11,4
14	319 8616	10	Rillenkugellager	Bearing	6212 2RSR E C3
15	319 8642	10	Rillenkugellager	Bearing	6308 2RSR
16	323 0311	1	Lüfterdeckel	Vent cover	D76/M30x3x23
17	323 0370	10	Verschlusskappe	Cover	D90 Zirkon 6/7/9
18	323 0416	10	Schutzkappe	Cap	D109/70,7x7,5
19	323 0462	2	Deckel	Cap	8x190x388 12xD11
20	323 5024	10	Lauftring	Race ring	D110/60x20
21	323 7601	10	Filzring mit Gehäuse	Filzring mit Gehäuse	80/110x5 AO
22	323 7688	2	Korkdichtung	Gasket	3x190x412 12xD11
23	323 8180	10	Wellendichtring	Oil seal	80x110x10 BB DIN3760
24	375 1231	1	O-Ring	O-ring	54x3,5
25	375 1258	10	O-Ring	O-ring	70x2
26	375 2091	4	Kupferring	Copper washer	16x22x1,5



10.04

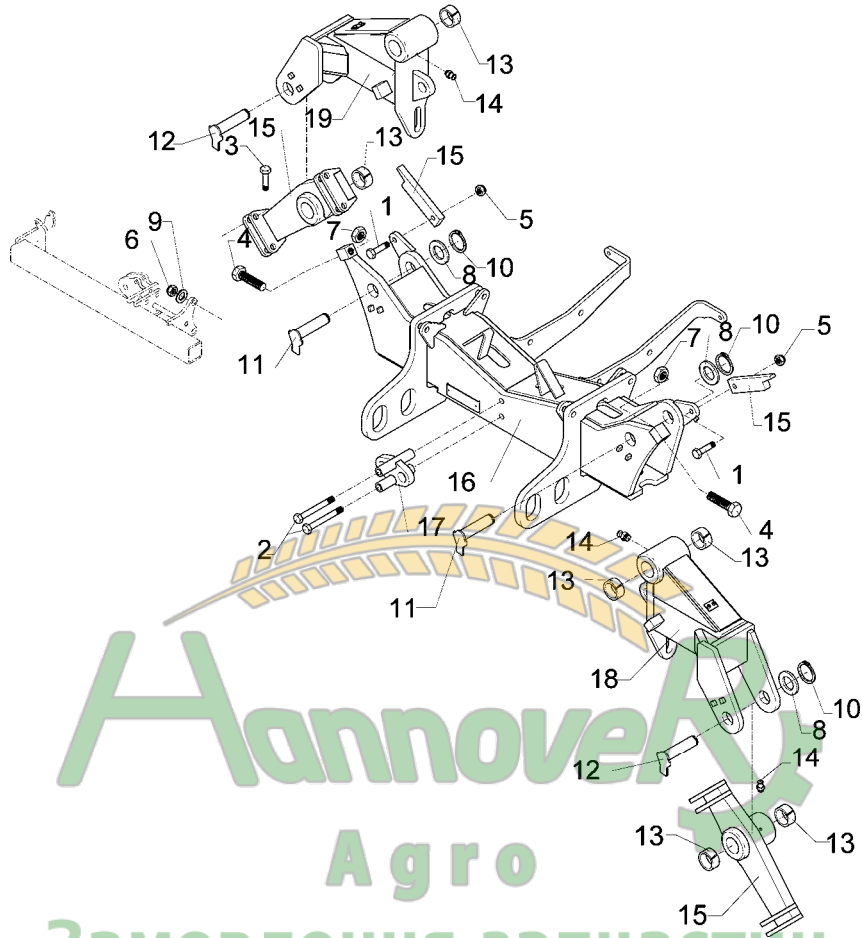
Pos.	Art.-Nr.	Stk.	Artikeltext / Description	Abmessung	
27	375 2145	1	Kupferring	Copper washer	A 18x22x1,5 DIN7603
28	375 2196	1	Be- und Entlüftungsschraube	Vent plug	M18x1,5
29	408 8669	1	Räderkasten	Gear bed	Zirkon 10/500-K LI
30	455 0726	10	Rotorwelle	Rotor wave	D235/60/40/M36x1,5
31	455 1537	10	Zahnrad	Gear wheel	Z40 M6 D257,37x65/45
32	459 0945	1	Brücke	Clamp plate	30x8x94 1x74-D11
33	877 1591	27			
34	877 1600	0			
35	886 3005	0			



Замовлення запчастин

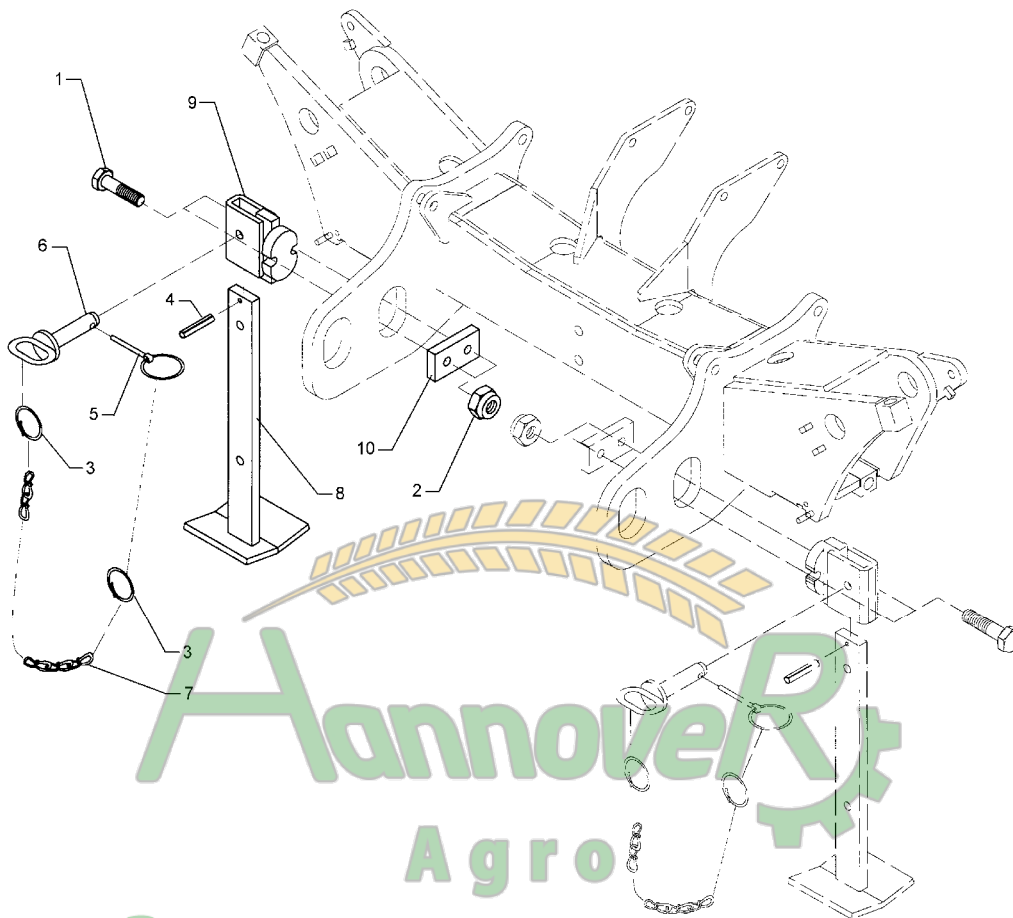
10.04

Pos.	Art.-Nr.	Stk.	Artikeltext / Description	Abmessung	
1	301 7789	2	Bügelsschraube	U-bolt	M12/71x94 Zn (284)
2	303 0932	1	Sicherungsmutter	Selflocking nut	DIN985-NM8-8 Zn
3	303 0934	4	Sicherungsmutter	Selflocking nut	DIN985-NM12-8 Zn
4	305 8551	1	Federsicherung	Securing clip	41x3
5	305 8694	1	Scheibe	Washer	A8,4 DIN125-St Zn
6	315 8006	1	Niet	Rivet	12x55 BO Zn
7	329 5002	1	Gummipuffer	Rubber buffer	Typ-D D40x20 M8x23 NR 90Shore
8	329 8595	1	Zugfeder	Spring	7x35x437
9	331 8380	1	Malotte ohne Gewinde	Shackle	D13
10	408 4020	1	Winkelplatte	Angle plate	10x100x195 10xD13



10.04

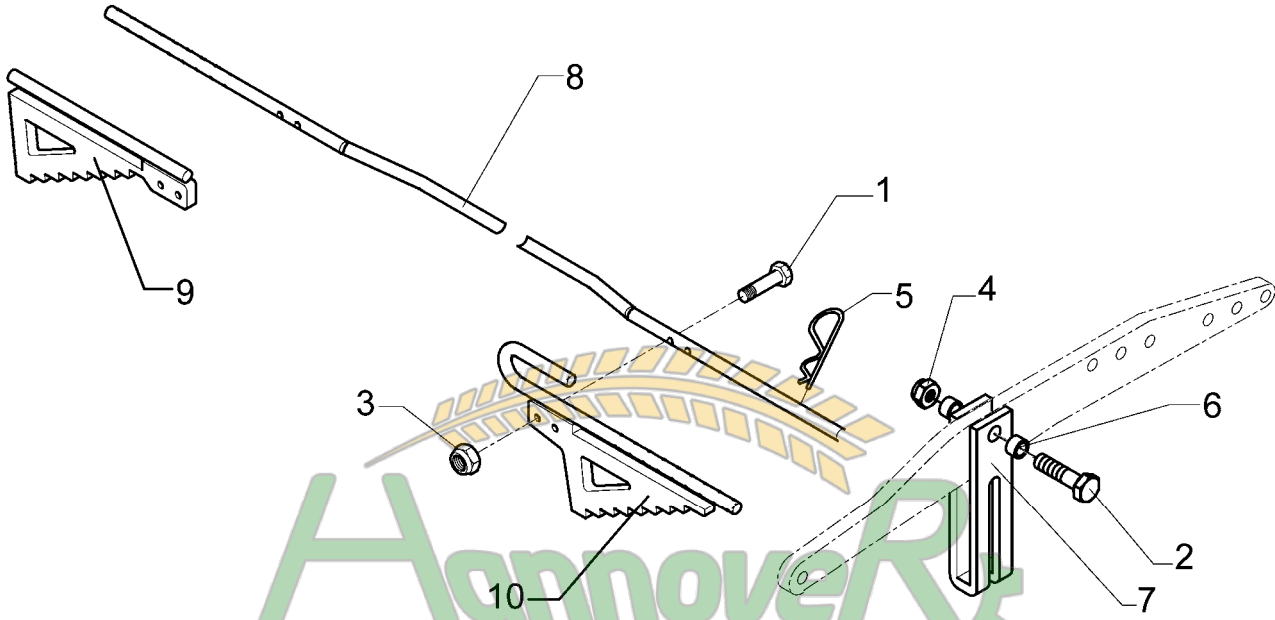
Pos.	Art.-Nr.	Stk.	Artikeltext / Description	Abmessung	
1	301 3734	2	Sechskantschraube DIN933	Screw	M16x45-12.9 A=max.3mm
2	301 4575	2	Sechskantschraube DIN931-A	Bolt	M20x260-8.8 Zn
3	301 4606	8	Sechskantschraube spz.	Bolt	M20x80-10.9
4	301 4633	2	Sechskantschraube DIN933	Screw	M24x70-8.8
5	303 0935	2	Sicherungsmutter	Selflocking nut	DIN985-NM16-8 Zn
6	303 0936	10	Sicherungsmutter	Selflocking nut	DIN985-NM20-8 Zn
7	303 0980	2	Sechskantmutter	Nut	M24 DIN934-8
8	305 2150	4	Paßscheibe	Shim	50x62x1,0 DIN988
9	305 6164	8	Scheibe	Washer	D35/20,5x5
10	305 8877	4	Sicherungsring	Securing ring	50x3 DIN471
11	313 5035	2	Bolzen mit Verdrehsicherung	Pin with stop	FN D50x211/236
12	313 5039	2	Bolzen	Pin	FN D50x201/222,5
13	317 3434	8	Einspannbuchse	Expansion bush	EG50/60x40-DIN1498
14	408 9130	2	Stellhebel	Adjusting link	12x50x238 1xD16,25
15	408 9150	2	Lagerplatte	Bearing plate	Zirkon 10/500-600 K
16	408 9151	1	Mittelteil	Center section	Zirkon 10/400-600 K
17	408 9156	1	Zylinderhalter	Carrier for ram	t=25 2xD38 2x33,7x158
18	408 9158	1	Seitenteil	Lateral part	Zirkon 10/500-K RE
19	408 9159	1	Seitenteil	Lateral part	Zirkon 10/500-K LI



Замовлення запчастин

10.04

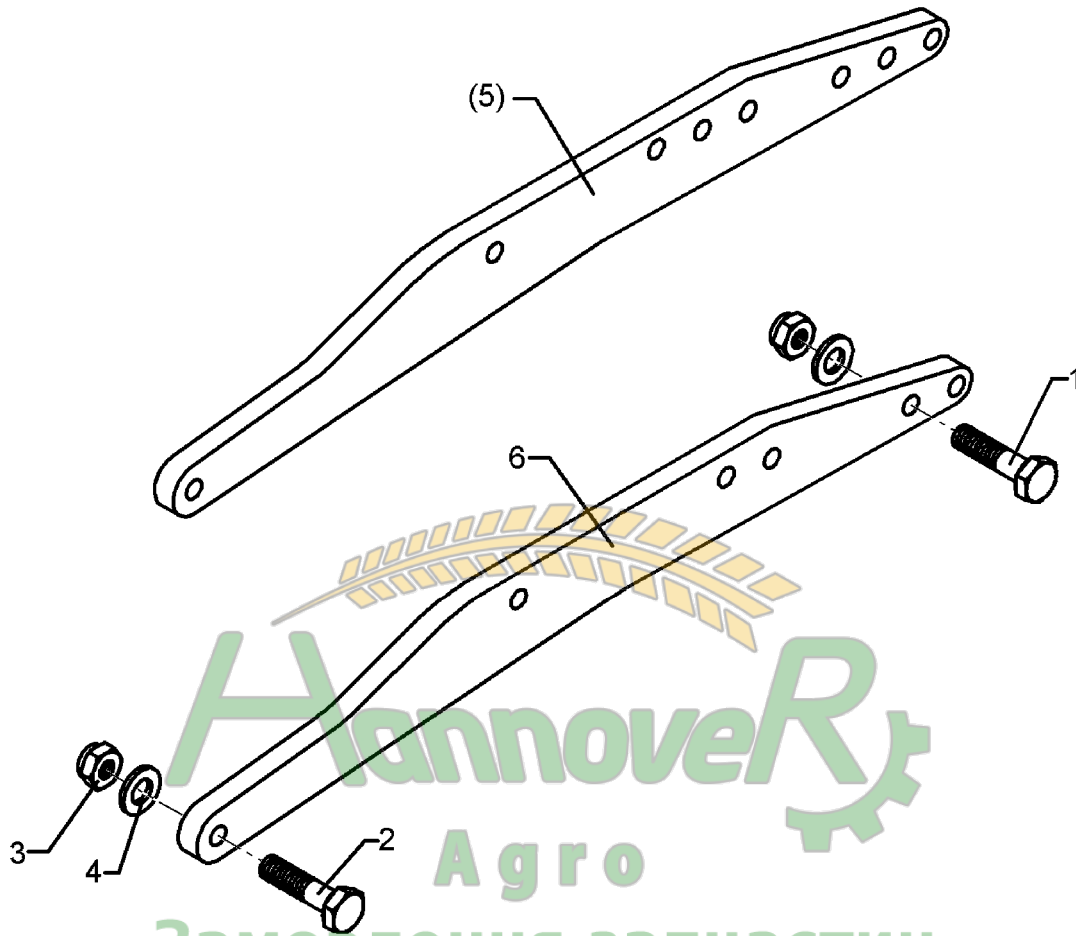
Pos.	Art.-Nr.	Stk.	Artikeltext / Description	Abmessung	
1	301 3838	2	Sechskantschraube DIN931-A	Bolt	M16x60-8.8
2	303 0935	2	Sicherungsmutter	Selflocking nut	DIN985-NM16-8 Zn
3	305 8545	2	Sicherungsring	Securing ring	3x30-35x1,25 Zn
4	309 6072	1	Spannhülse	Expansion bush	8x40-DIN1481 Zn
5	311 9565	1	Klappstift	Securing pin	4,5mm
6	313 8140	1	Bolzen mit Griff	Pin with grip	GB D16x50,8/70 Zn
7	331 6130	1	Knotenkette	Chain	D2x150
8	429 4414	1	Abstellstütze	Stand	60x20x555
9	429 4415	1	Konsole	Bracket	102x67 60x20
10	459 1167	1	Brücke	Clamp plate	60x15x113 1x53-D17



Замовлення запчастин

10.04

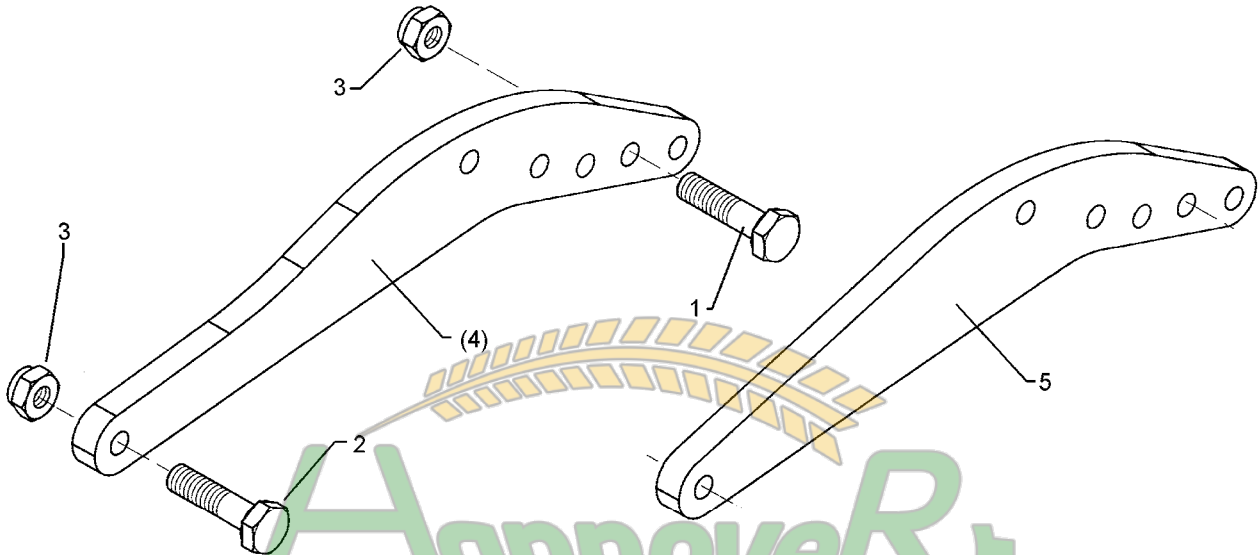
Pos.	Art.-Nr.	Stk.	Artikeltext / Description	Abmessung	
1	301 3067	8	Sechskantschraube DIN931-A	Bolt	M8x35-8.8 Zn
2	301 3918	4	Sechskantschraube DIN931-A	Bolt	M16x80-8.8
3	303 0932	8	Sicherungsmutter	Selflocking nut	DIN985-NM8-8 Zn
4	303 0935	4	Sicherungsmutter	Selflocking nut	DIN985-NM16-8 Zn
5	311 8604	2	Federstecker	Spring pin	4 DIN11024 Zn
6	317 3328	8	Einspannbuchse	Expansion bush	EG16/20x20-DIN1498
7	422 0226	4	Führungs-U	U-guiding	60x12x515 22-218 D16
8	422 0244	2	Verbindungsstange	Connecting rod	30x8x1796 Zirkon 10/500-K
9	422 0246	2	Verstellplatte	Adjuster plate	Zirkon 10 K
10	422 0247	2	Verstellplatte	Adjuster plate	9xD5 Zirkon 10 K



Замовлення запчастин

10.04

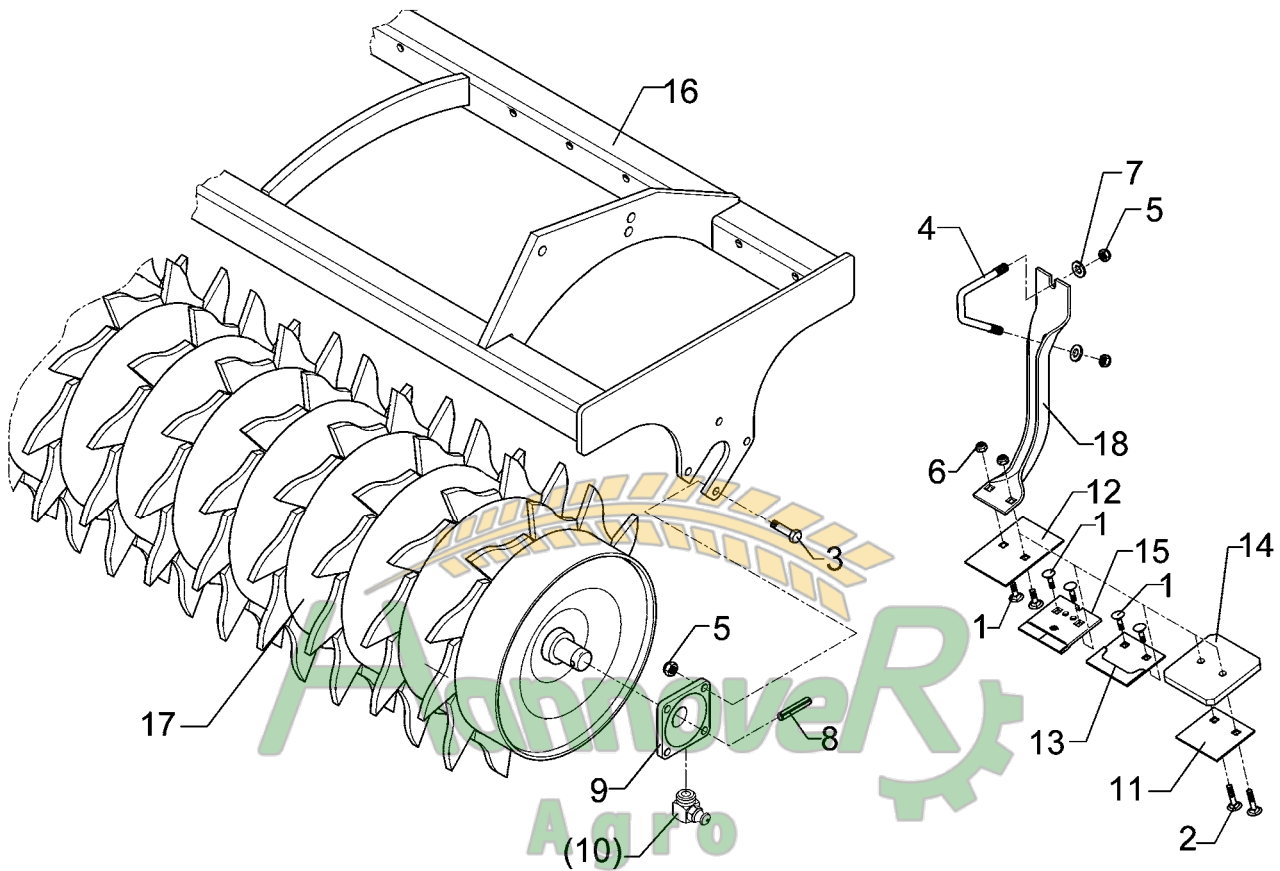
Pos.	Art.-Nr.	Stk.	Artikeltext / Description	Abmessung	
1	301 3779	2	Sechskantschraube spz.	Bolt	M16x60-10.9
2	301 3871	1	Sechskantschraube spz.	Bolt	M16x65-10.9 Zn
3	303 0935	3	Sicherungsmutter	Selflocking nut	DIN985-NM16-8 Zn
4	305 6163	2	Scheibe	Washer	D17/35x5
5	422 2890	1	Träger Zirkon 9/400-K+450-K	Carrier	20x80x828 ZPW420+ZPW500
6	422 2891	1	Träger Zirkon	Carrier Zirkon	20x830,5



Замовлення запчастин

10.04

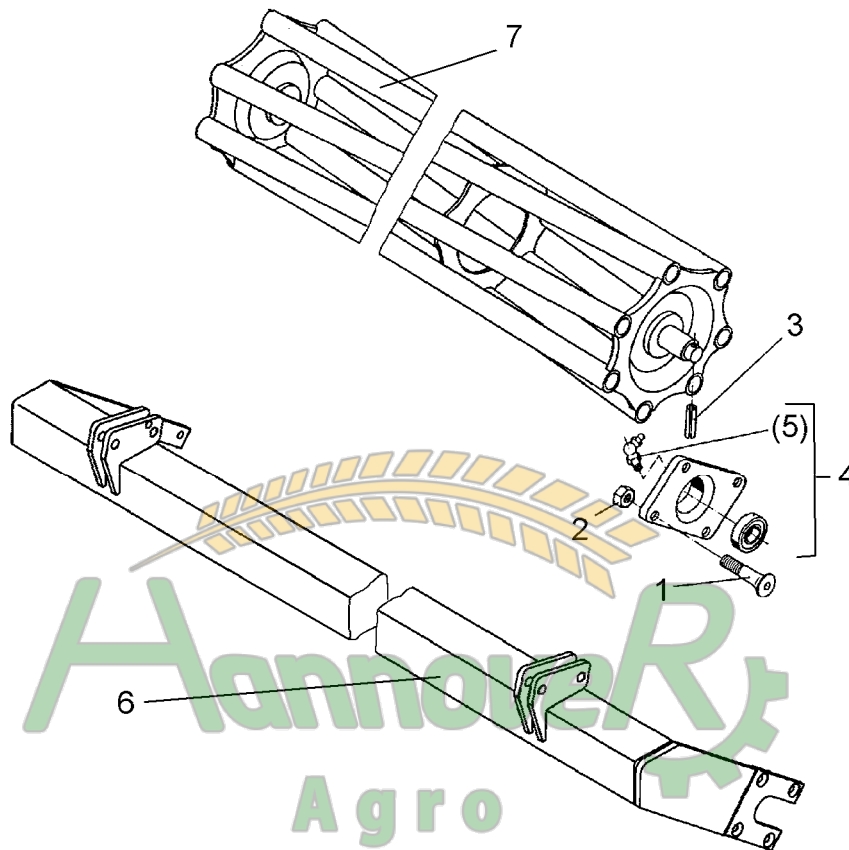
Pos.	Art.-Nr.	Stk.	Artikeltext / Description	Abmessung
1	301 3779	2	Sechskantschraube spz.	Bolt
2	301 3871	1	Sechskantschraube spz.	Bolt
3	303 0935	3	Sicherungsmutter	Selflocking nut
4	422 2892	1	Träger	Carrier
5	422 2895	1	Träger	Carrier
				M16x60-10.9
				M16x65-10.9 Zn
				DIN985-NM16-8 Zn
				Zirkon 9/400-600 K RSTW
				Zirkon 9/400-600 K RSTW



Замовлення запчастин

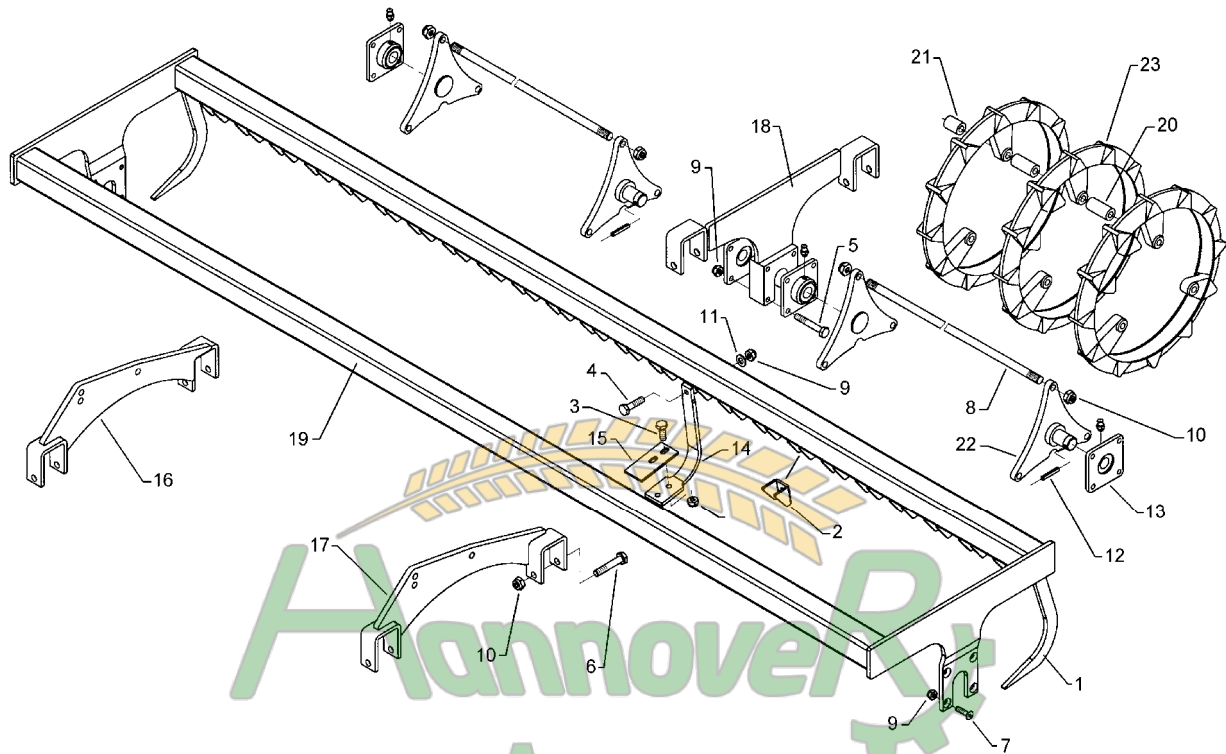
10.04

Pos.	Art.-Nr.	Stk.	Artikeltext / Description	Abmessung	
1	301 1700	2	Flachrundschraube DIN603	Bolt, cup square head	M10x20-8.8
2	301 1706	2	Flachrundschraube DIN603	Bolt, cup square head	M10x30-8.8 Zn
3	301 3348	8	Sechskantschraube DIN933	Screw	M12x40-8.8
4	301 7788	20	Bügelsschraube	U-bolt	M12/43/94/8.8 Zn
5	303 0934	48	Sicherungsmutter	Selflocking nut	DIN985-NM12-8 Zn
6	303 0970	2	Sechskantmutter	Nut	M10 DIN934-8
7	305 6136	40	Scheibe	Washer	13/25x3 DIN1441-St
8	309 6072	2	Spannhülse	Expansion bush	8x40-DIN1481 Zn
9	319 9365	2	Flanschlager-Gehäuseeinheit	Bearing cpl.	RCJ 35 35x118x39,9
10	323 6360	2	Schmiernippel	Grease nipple	R1/8
11	349 2000	1	Abstreifer-Stützplatte	Scraper plate	90x3x85
12	349 2001	1	Abstreifer	Scraper	90x3x130
13	349 2002	1	Abstreifer aufgepanzert	Scraper, hardfaced	90x3x85
14	349 2003	1	Kunststoffabstreifer	Synthetic scraper	110x120x12
15	349 2004	1	Hartmetallabstreifer	Scraper	90x5x94
16	422 6340	1	Tragrahmen	Frame	ZPW D500-250 A
17	423 2135	1	Zahnpackerwalze	Packer roller	ZPW D500-2,5m
18	423 5905	1	Abstreiferhalter	Carrier for scraper	70x5x375-D500



10.04

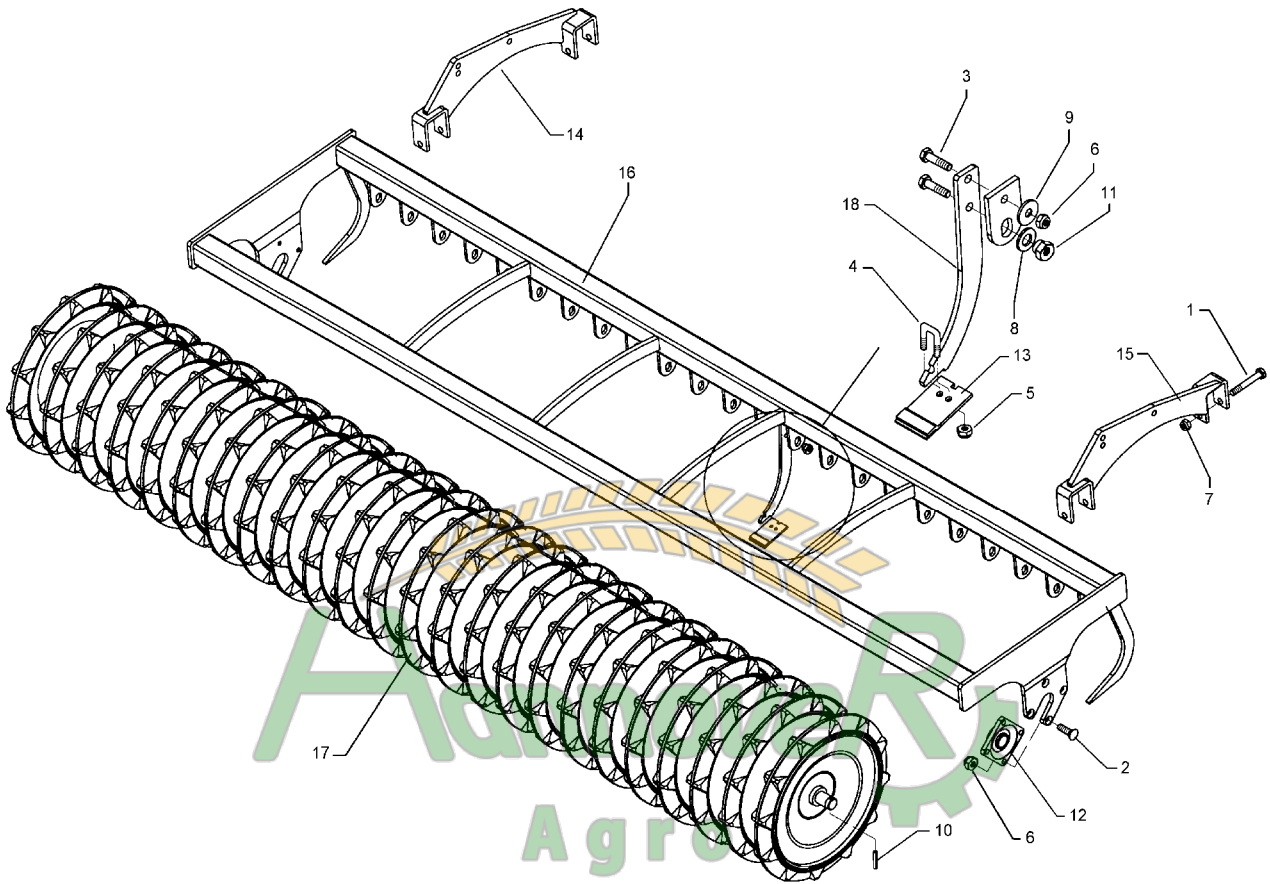
Pos.	Art.-Nr.	Stk.	Artikeltext / Description	Abmessung	
1	301 6130	8	Senkschraube DIN7991-A	Countersunk bolt	M12x40-10.9
2	303 0934	8	Sicherungsmutter	Selflocking nut	DIN985-NM12-8 Zn
3	309 6072	2	Spannhülse	Expansion bush	8x40-DIN1481 Zn
4	319 9365	2	Flanschlager-Gehäuseeinheit	Bearing cpl.	RCJ 35 35x118x39,9
5	323 6360	2	Schmiernippel	Grease nipple	R1/8
6	422 6354	1	Tragrahmen	Frame	70x2498 RSW 250-540
7	423 0957	1	Rohrstabwalze	Tube bar roller	D540x2454 RE 2.50



Замовлення запчастин

10.04

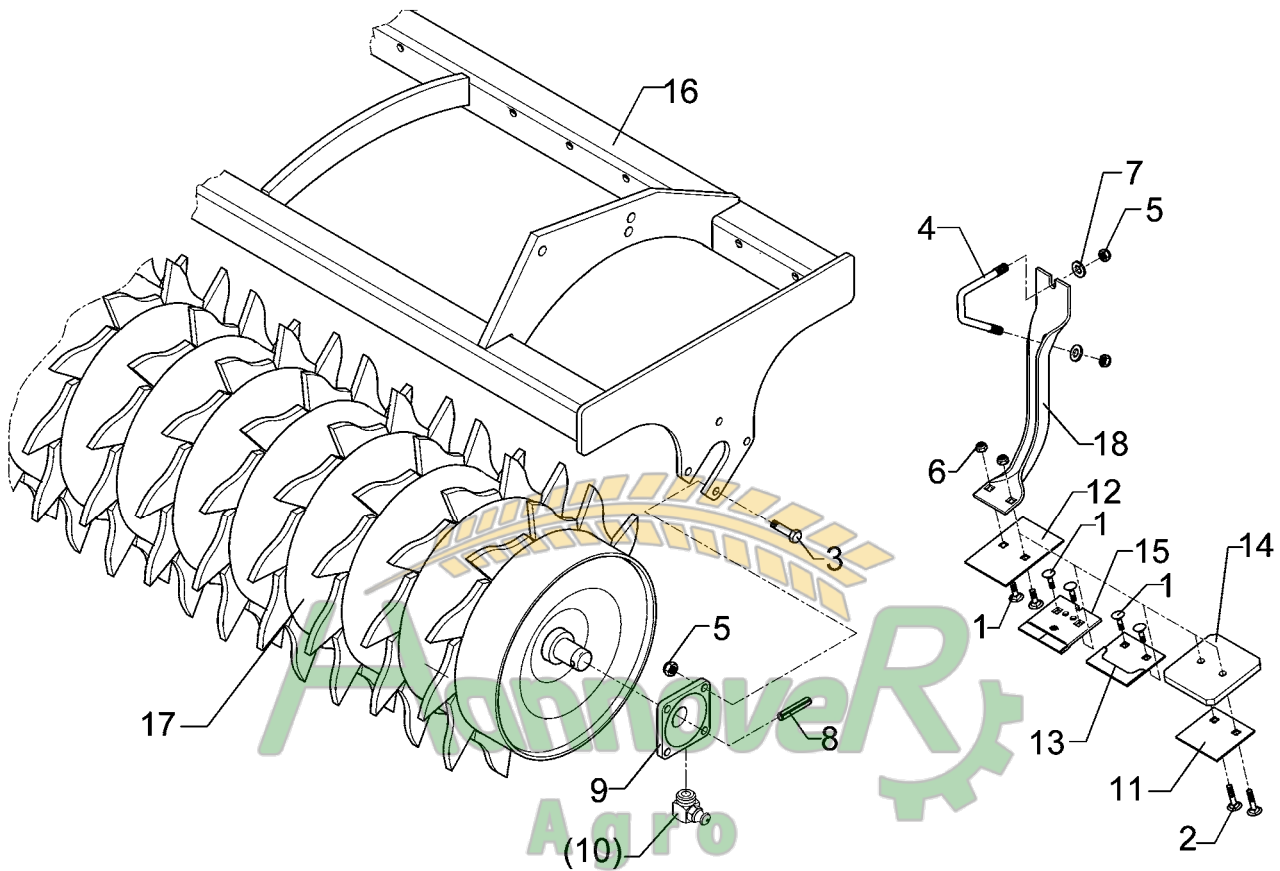
Pos.	Art.-Nr.	Stk.	Artikeltext / Description	Abmessung	
1	203 5438	2	Abstreifer	Scraper	TRW 35x12
2	203 5682	19	U	U-steel	60,8x6x132 U-36
3	301 3323	19	Sechskantschraube DIN933	Screw	M12x30-8.8
4	301 3335	19	Sechskantschraube DIN933	Screw	M12x35-10.9
5	301 3456	4	Sechskantschraube DIN931-A	Bolt	M12x90-10.9
6	301 4019	6	Sechskantschraube DIN931-A	Bolt	M16x110-8.8
7	301 6130	8	Senkschraube DIN7991-A	Countersunk bolt	M12x40-10.9
8	302 0135	6	Zugstange	Drawrod	D16x1195 2xM16x38
9	303 0934	31	Sicherungsmutter	Selflocking nut	DIN985-NM12-8 Zn
10	303 0935	18	Sicherungsmutter	Selflocking nut	DIN985-NM16-8 Zn
11	305 6166	19	Scheibe	Washer	13/35x5
12	309 6072	4	Spannhülse	Expansion bush	8x40-DIN1481 Zn
13	319 9365	4	Flanschlager-Gehäuseeinheit	Bearing cpl.	RCJ 35 35x118x39,9
14	349 2025	19	Abstreifer zur TRP-Walze	Scraper	60/35/32x10x388,5
15	349 2029	19	Abstreifer zur TRW-Walze	Scraper	60x6x130
16	422 2916	1	Tragplatte	Support plate	RE TRW
17	422 2917	1	Tragplatte	Support plate	LI TRW
18	422 2918	1	Tragplatte	Support plate	MI TRW
19	422 6727	1	Tragrahmen	Frame	TRW D500-250-B-20R
20	423 8865	42	Distanzrohr	Distance tube	31,8x7,1x90 St52
21	423 8866	12	Distanzrohr	Distance tube	31,8x7,1x74 St52
22	423 8891	4	Sternscheibe	Star disc	D305/275/35x16
23	423 9042	20	Trapezring	Trapezring	D500x52 3xD17



Замовлення запчастин

10.04

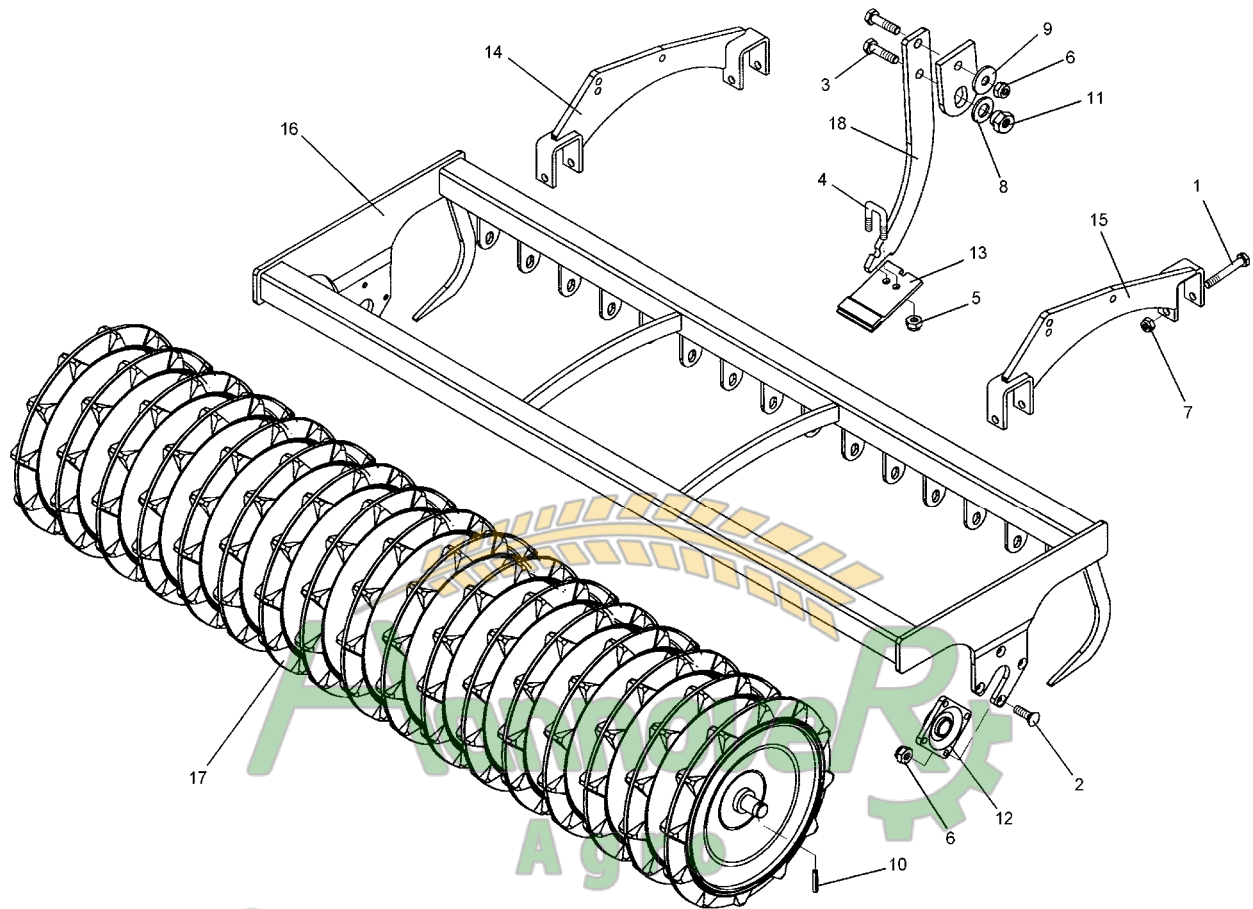
Pos.	Art.-Nr.	Stk.	Artikeltext / Description	Abmessung	
1	301 4019	4	Sechskantschraube DIN931-A	Bolt	M16x110-8.8
2	301 6130	8	Senkschraube DIN7991-A	Countersunk bolt	M12x40-10.9
3	301 7334	19	Sechskantschraube DIN933	Screw	M12x35-8.8 Zn
4	301 7760	19	Bügelsschraube	U-bolt	M8/17/26/8.8 Zn
5	303 0932	38	Sicherungsmutter	Selflocking nut	DIN985-NM8-8 Zn
6	303 0934	27	Sicherungsmutter	Selflocking nut	DIN985-NM12-8 Zn
7	303 0935	4	Sicherungsmutter	Selflocking nut	DIN985-NM16-8 Zn
8	305 6010	19	Scheibe	Washer	D20,5/28x3 Zn
9	305 6166	19	Scheibe	Washer	13/35x5
10	309 6072	2	Spannhülse	Expansion bush	8x40-DIN1481 Zn
11	317 7699	19	Exzenter	Eccentric	SW24/20-M12/E2
12	319 9365	2	Flanschlager-Gehäuseeinheit	Bearing cpl.	RCJ 35 35x118x39,9
13	349 2005	19	Hartmetallabstreifer	Scraper	60x5x94
14	422 2916	1	Tragplatte	Support plate	RE TRW
15	422 2917	1	Tragplatte	Support plate	LI TRW
16	422 6738	1	Tragrahmen	Frame	TPW D500-250-20R125
17	423 2142	1	Trapezpackerwalze	Trapeze packer roller	TPW D500-250-20R125
18	423 5906	19	Abstreiferhalter	Carrier for scraper	40x8x312



Замовлення запчастин

10.04

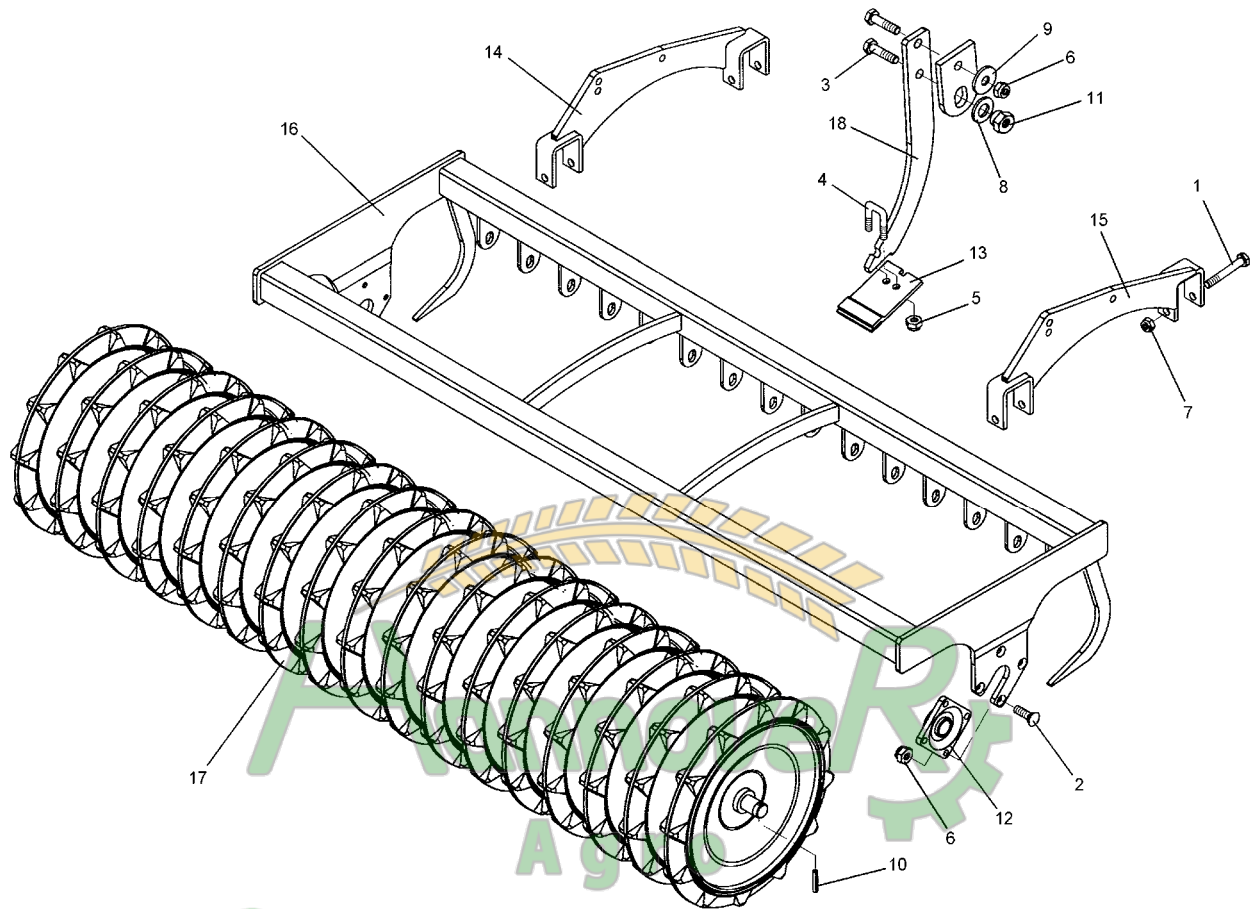
Pos.	Art.-Nr.	Stk.	Artikeltext / Description	Abmessung	
1	301 1700	2	Flachrundschraube DIN603	Bolt, cup square head	M10x20-8.8
2	301 1706	2	Flachrundschraube DIN603	Bolt, cup square head	M10x30-8.8 Zn
3	301 3348	8	Sechskantschraube DIN933	Screw	M12x40-8.8
4	301 7788	20	Bügelsschraube	U-bolt	M12/43/94/8.8 Zn
5	303 0934	48	Sicherungsmutter	Selflocking nut	DIN985-NM12-8 Zn
6	303 0970	2	Sechskantmutter	Nut	M10 DIN934-8
7	305 6136	40	Scheibe	Washer	13/25x3 DIN1441-St
8	309 6072	2	Spannhülse	Expansion bush	8x40-DIN1481 Zn
9	319 9365	2	Flanschlager-Gehäuseeinheit	Bearing cpl.	RCJ 35 35x118x39,9
11	349 2000	1	Abstreifer-Stützplatte	Scraper plate	90x3x85
12	349 2001	1	Abstreifer	Scraper	90x3x130
13	349 2002	1	Abstreifer aufgepanzert	Scraper, hardfaced	90x3x85
14	349 2003	1	Kunststoffabstreifer	Synthetic scraper	110x120x12
15	349 2004	1	Hartmetallabstreifer	Scraper	90x5x94
16	422 6340	1	Tragrahmen	Frame	ZPW D500-250 A
17	423 2135	1	Zahnpackerwalze	Packer roller	ZPW D500-2,5m
18	423 5901	1	Abstreiferhalter	Carrier for scraper	50x6x337-D420



Замовлення запчастин

10.04

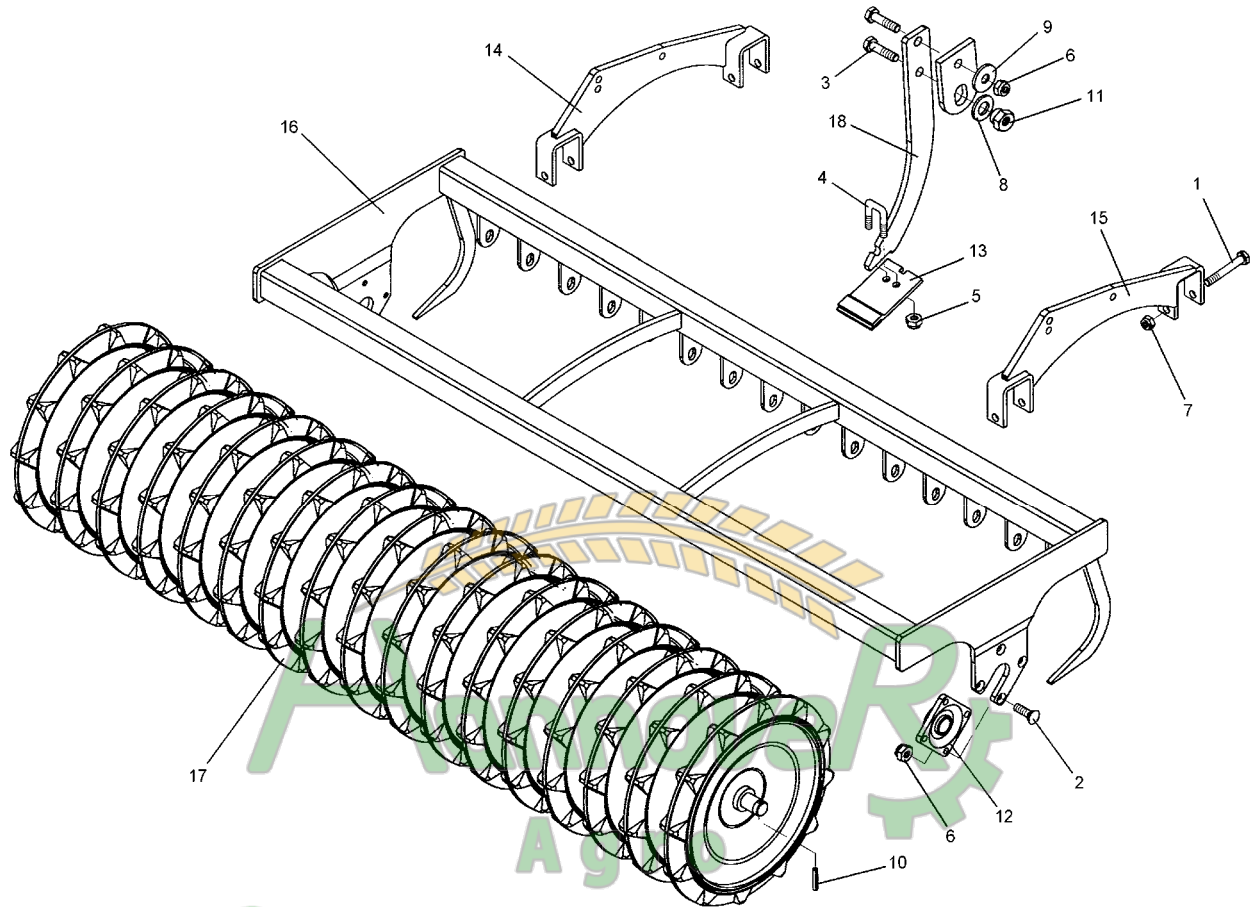
Pos.	Art.-Nr.	Stk.	Artikeltext / Description	Abmessung	
1	301 4019	4	Sechskantschraube DIN931-A	Bolt	M16x110-8.8
2	301 6130	8	Senkschraube DIN7991-A	Countersunk bolt	M12x40-10.9
3	301 7334	16	Sechskantschraube DIN933	Screw	M12x35-8.8 Zn
4	301 7760	16	Bügelsschraube	U-bolt	M8/17/26/8.8 Zn
5	303 0932	32	Sicherungsmutter	Selflocking nut	DIN985-NM8-8 Zn
6	303 0934	24	Sicherungsmutter	Selflocking nut	DIN985-NM12-8 Zn
7	303 0935	4	Sicherungsmutter	Selflocking nut	DIN985-NM16-8 Zn
8	305 6010	16	Scheibe	Washer	D20,5/28x3 Zn
9	305 6166	16	Scheibe	Washer	13/35x5
10	309 6072	2	Spannhülse	Expansion bush	8x40-DIN1481 Zn
11	317 7699	16	Exzenter	Eccentric	SW24/20-M12/E2
12	319 9365	2	Flanschlager-Gehäuseeinheit	Bearing cpl.	RCJ 35 35x118x39,9
13	349 2004	16	Hartmetallabstreifer	Scraper	90x5x94
14	422 2916	1	Tragplatte	Support plate	RE TRW
15	422 2917	1	Tragplatte	Support plate	LI TRW
16	422 6751	1	Tragrahmen	Frame	TPW D500-250-17R150
17	423 2149	1	Trapezpackerwalze	Trapeze packer roller	TPW D500-250-17R150
18	423 5906	16	Abstreiferhalter	Carrier for scraper	40x8x312



Замовлення запчастин

10.04

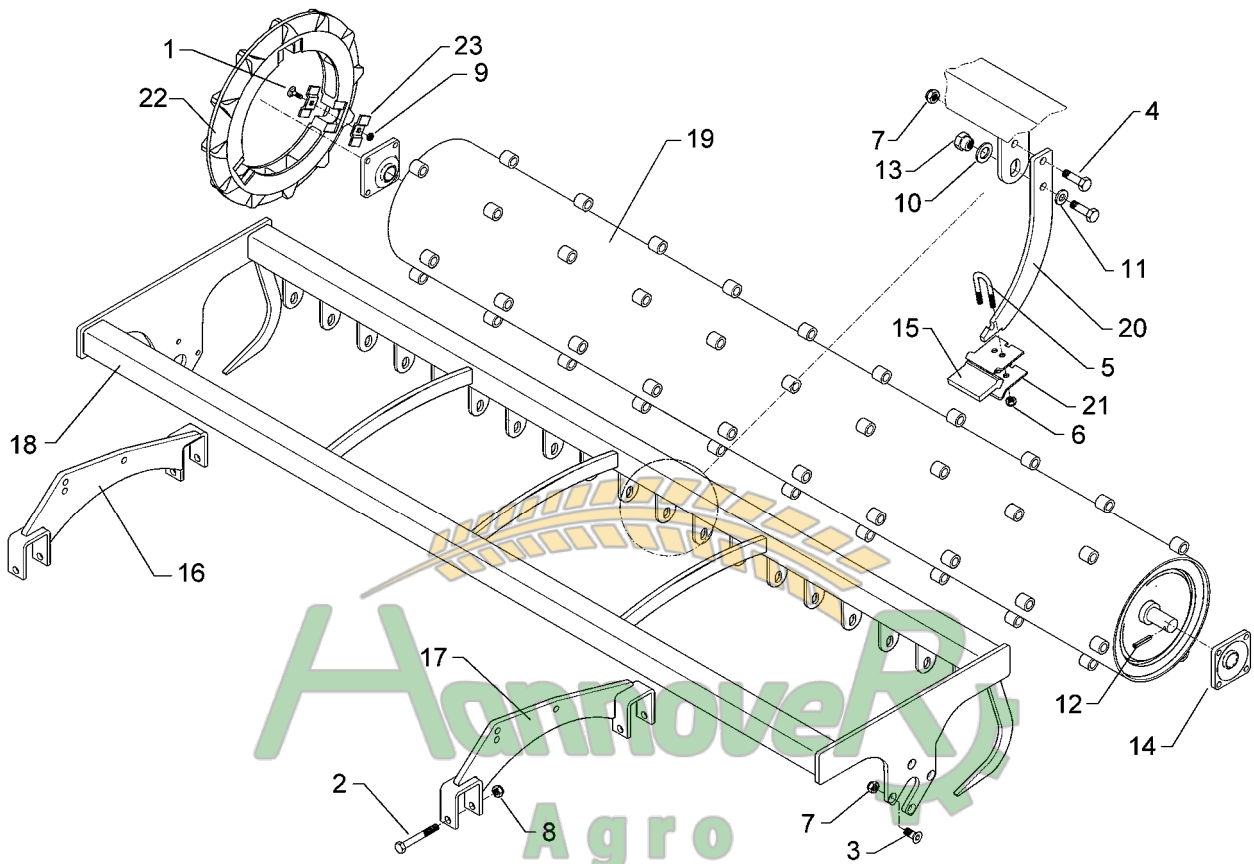
Pos.	Art.-Nr.	Stk.	Artikeltext / Description	Abmessung	
1	301 4019	4	Sechskantschraube DIN931-A	Bolt	M16x110-8.8
2	301 6130	8	Senkschraube DIN7991-A	Countersunk bolt	M12x40-10.9
3	301 7334	13	Sechskantschraube DIN933	Screw	M12x35-8.8 Zn
4	301 7760	13	Bügelsschraube	U-bolt	M8/17/26/8.8 Zn
5	303 0932	26	Sicherungsmutter	Selflocking nut	DIN985-NM8-8 Zn
6	303 0934	21	Sicherungsmutter	Selflocking nut	DIN985-NM12-8 Zn
7	303 0935	4	Sicherungsmutter	Selflocking nut	DIN985-NM16-8 Zn
8	305 6010	13	Scheibe	Washer	D20,5/28x3 Zn
9	305 6166	13	Scheibe	Washer	13/35x5
10	309 6072	2	Spannhülse	Expansion bush	8x40-DIN1481 Zn
11	317 7699	13	Exzenter	Eccentric	SW24/20-M12/E2
12	319 9365	2	Flanschlager-Gehäuseeinheit	Bearing cpl.	RCJ 35 35x118x39,9
13	349 2006	13	Hartmetallabstreifer	Scraper	105x5x94
14	422 2916	1	Tragplatte	Support plate	RE TRW
15	422 2917	1	Tragplatte	Support plate	LI TRW
16	422 6758	1	Tragrahmen	Frame	TPW D500-250-14R175
17	423 2156	1	Trapezpackerwalze	Trapeze packer roller	TPW D500-250-14R175
18	423 5906	13	Abstreiferhalter	Carrier for scraper	40x8x312



Замовлення запчастин

10.04

Pos.	Art.-Nr.	Stk.	Artikeltext / Description	Abmessung	
1	301 4019	4	Sechskantschraube DIN931-A	Bolt	M16x110-8.8
2	301 6130	8	Senkschraube DIN7991-A	Countersunk bolt	M12x40-10.9
3	301 7334	14	Sechskantschraube DIN933	Screw	M12x35-8.8 Zn
4	301 7760	14	Bügelsschraube	U-bolt	M8/17/26/8.8 Zn
5	303 0932	28	Sicherungsmutter	Selflocking nut	DIN985-NM8-8 Zn
6	303 0934	22	Sicherungsmutter	Selflocking nut	DIN985-NM12-8 Zn
7	303 0935	4	Sicherungsmutter	Selflocking nut	DIN985-NM16-8 Zn
8	305 6010	14	Scheibe	Washer	D20,5/28x3 Zn
9	305 6166	14	Scheibe	Washer	13/35x5
10	309 6072	2	Spannhülse	Expansion bush	8x40-DIN1481 Zn
11	317 7699	14	Exzenter	Eccentric	SW24/20-M12/E2
12	319 9365	2	Flanschlager-Gehäuseeinheit	Bearing cpl.	RCJ 35 35x118x39,9
13	349 2006	14	Hartmetallabstreifer	Scraper	105x5x94
14	422 2916	1	Tragplatte	Support plate	RE TRW
15	422 2917	1	Tragplatte	Support plate	LI TRW
16	422 6759	1	Tragrahmen	Frame	TPW D500-250-15R175
17	423 2157	1	Trapezpackerwalze	Trapeze packer roller	TPW D500-250-15R175
18	423 5906	14	Abstreiferhalter	Carrier for scraper	40x8x312



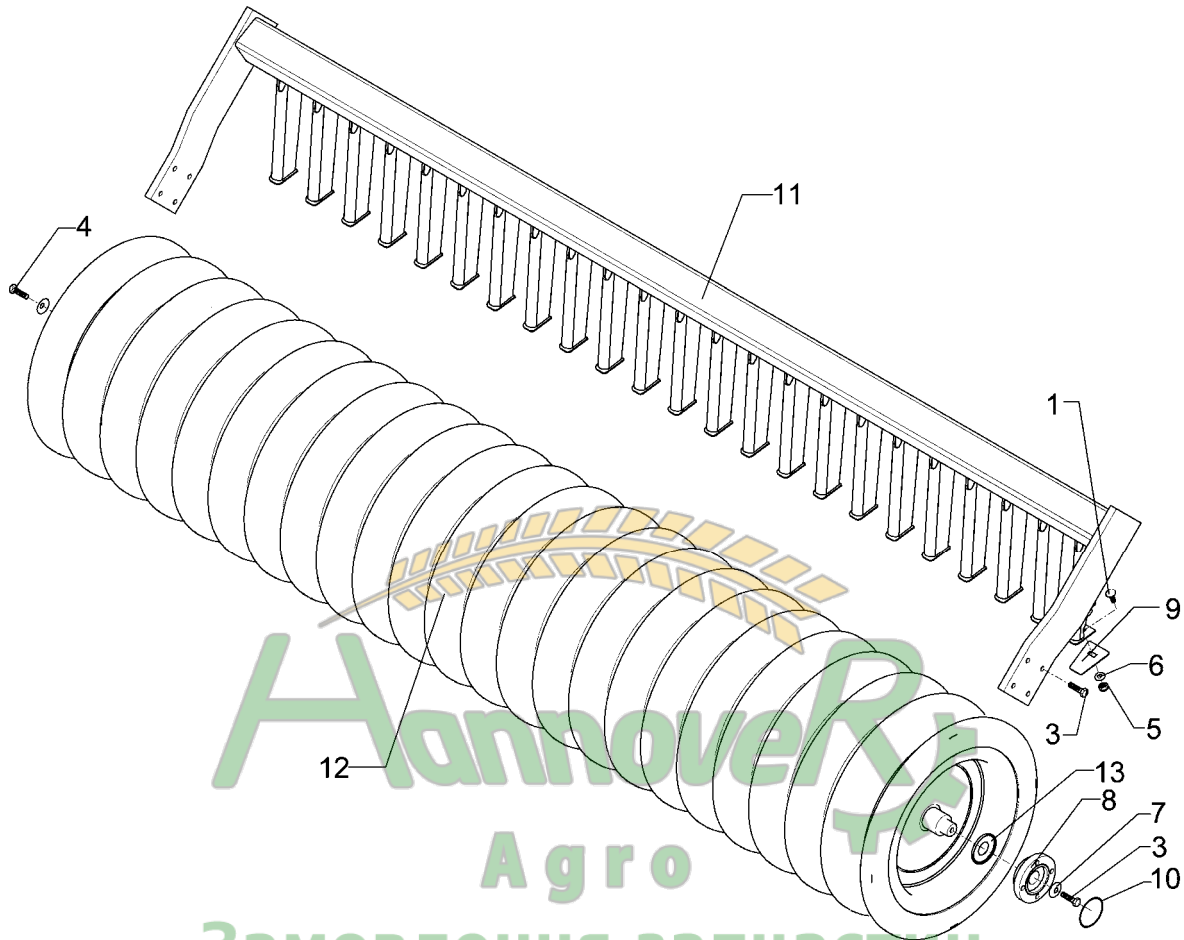
Агрове Агро

Замовлення запчастин

(050) 407 68 47  
(050) 407 68 45

10.04

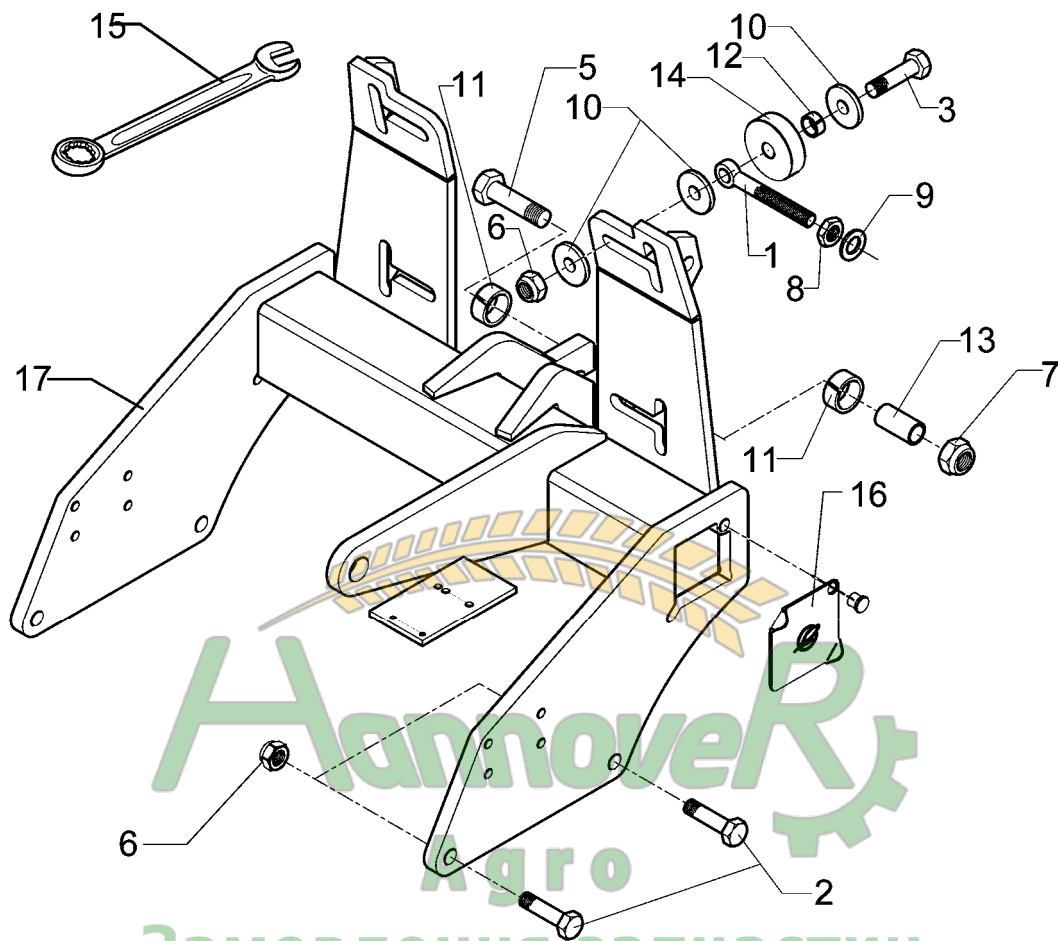
Pos.	Art.-Nr.	Stk.	Artikeltext / Description	Abmessung	
1	301 1719	60	Flachrundschaube DIN603	Bolt, cup square head	M10x47-8.8 Zn
2	301 4019	4	Sechskantschraube DIN931-A	Bolt	M16x110-8.8
3	301 6130	8	Senkschraube DIN7991-A	Countersunk bolt	M12x40-10.9
4	301 7334	19	Sechskantschraube DIN933	Screw	M12x35-8.8 Zn
5	301 7760	19	Bügelsschraube	U-bolt	M8/17/26/8.8 Zn
6	303 0932	38	Sicherungsmutter	Selflocking nut	DIN985-NM8-8 Zn
7	303 0934	27	Sicherungsmutter	Selflocking nut	DIN985-NM12-8 Zn
8	303 0935	4	Sicherungsmutter	Selflocking nut	DIN985-NM16-8 Zn
9	303 0951	60	Sechskantmutter	Nut	BM10 DIN439-8 Zn
10	305 6010	19	Scheibe	Washer	D20,5/28x3 Zn
11	305 6166	19	Scheibe	Washer	13/35x5
12	309 6072	2	Spannhülse	Expansion bush	8x40-DIN1481 Zn
13	317 7699	19	Exzenter	Eccentric	SW24/20-M12/E2
14	319 9365	2	Flanschlager-Gehäuseeinheit	Bearing cpl.	RCJ 35 35x118x39,9
15	349 2007	19	Kunststoffabstreifer	Synthetic scraper	68x53,5x10 TSW
16	422 2916	1	Tragplatte	Support plate	RE TRW
17	422 2917	1	Tragplatte	Support plate	LI TRW
18	422 6738	1	Tragrahmen	Frame	TPW D500-250-20R125
19	423 2163	1	Trapezscheibenwalze	Trapeze disc roller	TSW D500-250-20R125
20	423 5907	19	Abstreiferhalter	Carrier for scraper	40x8x287
21	423 5908	38	Klemmplatte	Clamping plate	60x3x66 2xD8,5
22	423 9043	20	Trapezring	Trapezring	D500x52
23	459 4550	120	Klemmplatte	Clamping plate	35x5x78 4XVKL M10



Hannover  
 Agro  
 Заповнення запчастин  
 (050) 407 68 47  
 (050) 407 68 45

10.04

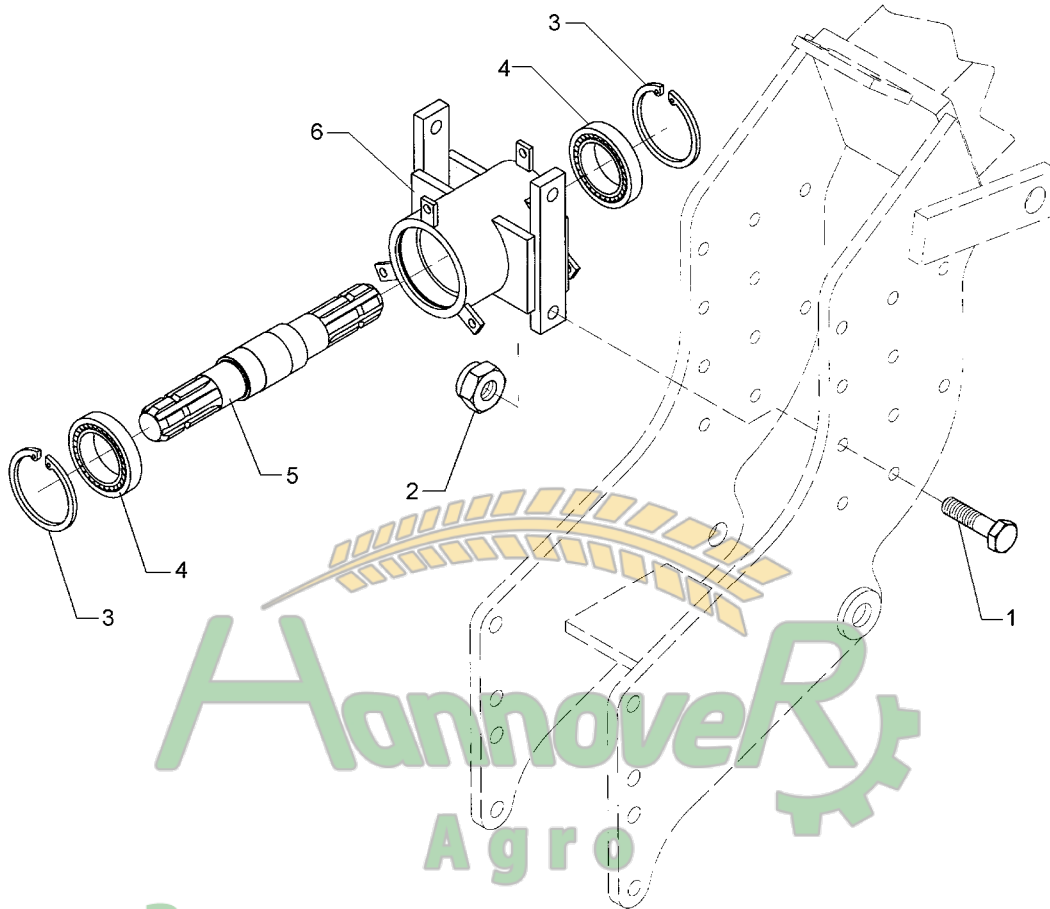
Pos.	Art.-Nr.	Stk.	Artikeltext / Description	Abmessung	
1	301 1701	19	Flachrundschraube DIN603	Bolt, cup square head	M10x20-4.6 Zn
3	301 3348	9	Sechskantschraube DIN933	Screw	M12x40-8.8
4	301 3325	1	Sechskantschraube DIN933-A	Screw	M12LHx30-8.8 Zn
5	303 0933	19	Sicherungsmutter	Selflocking nut	DIN985-NM10-8 Zn
6	305 6132	19	Scheibe	Washer	D11/25x2,5 Zn
7	329 6124	2	Tellerfeder	Cup spring	40x14,2x2 DIN2093
8	319 9372	2	Flanschlager-Gehäuseeinheit	Bearing cpl.	RCJ 35 35x118x39,9
9	349 2009	19	Abstreifer	Scraper	72x3x90 P
10	375 1278	2	O-Ring	O-ring	80x2
11	422 6872	1	Tragrahmen	Frame	90 GRW D590-250-125
12	523 6870	1	Gummiringwalze	Rubber ring roller	GRW D590-250-20R-125
13	323 0411	2	Schutzkappe	Cap	D80/d35 t=2x5,5



Замовлення запчастин

10.04

Pos.	Art.-Nr.	Stk.	Artikeltext / Description	Abmessung	
1	301 0879	4	Augenschraube DIN444	Eye bolt	BM20x100-8.8 D2=20,1 Zn
2	301 4606	4	Sechskantschraube spz.	Bolt	M20x80-10.9
3	301 4607	4	Sechskantschraube spz.	Bolt	M20x90-12.9
4	301 4677	1	Sechskantschraube DIN931-A	Bolt	M24x120-8.8
5	301 4679	1	Sechskantschraube DIN931-A	Bolt	M24x120-10.9 (160)
6	303 0936	9	Sicherungsmutter	Selflocking nut	DIN985-NM20-8 Zn
7	303 0937	1	Sicherungsmutter	Selflocking nut	DIN985-NM24-8 Zn
8	303 0978	4	Sechskantmutter	Nut	M20 DIN934-8
9	305 6010	4	Scheibe	Washer	D20,5/28x3 Zn
10	305 6186	12	Scheibe	Washer	D20,5/40x2,5
11	317 3412	2	Einspannbuchse mit Preßsitz	Expansion bush	EG24/32x22
12	317 6657	4	Buchse	Bush	D20/28x22
13	317 6899	1	Röhrchen	Tube	24/28,8x43
14	317 9637	4	Rolle	Roller	D95/28x20
15	321 9821	1	Schlüssel	Spanner	Gabel 24 Ring 24
16	323 0004	1	Deckel 2Stk.+Niet	Cover	118x118x6
17	440 8407	1	Dreipunktturm	Headstock	Zirkon 10KA

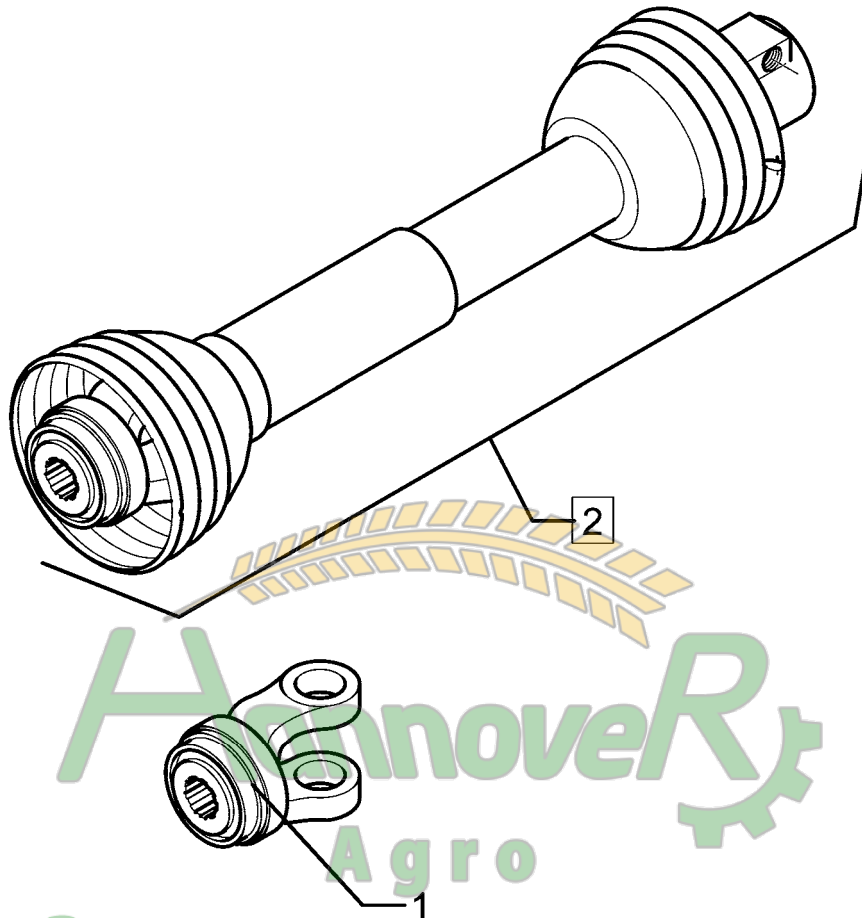


Замовлення запчастин

10.04

Pos.	Art.-Nr.	Stk.	Artikeltext / Description		Abmessung
1	301 3824	4	Sechskantschraube DIN931-A	Bolt	M16x55-8.8
2	303 0935	4	Sicherungsmutter	Selflocking nut	DIN985-NM16-8 Zn
3	305 8945	2	Sicherungsring	Securing ring	100x3 DIN472
4	319 8644	2	Rillenkugellager	Bearing	6309 2RSR
5	455 0514	1	Profilwelle	Transmission shaft	D55x350 2x1.3/4-6t
6	455 5131	1	Lagergehäuse	Bearing housing	D121/100x157-234

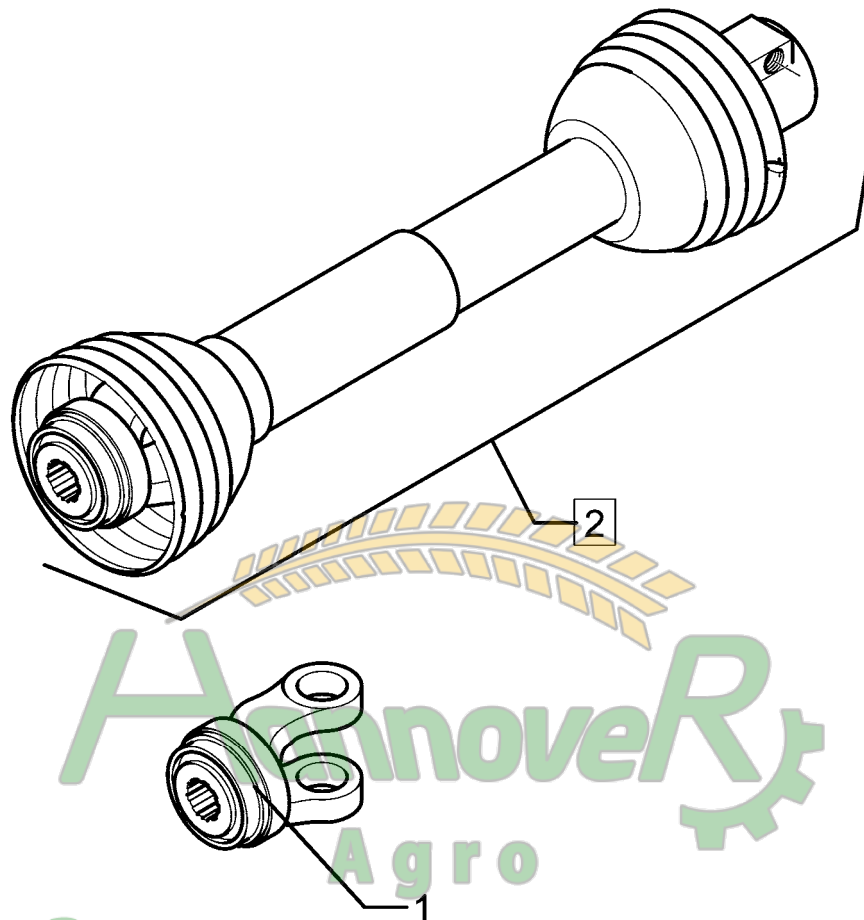




Замовлення запчастин

10.04

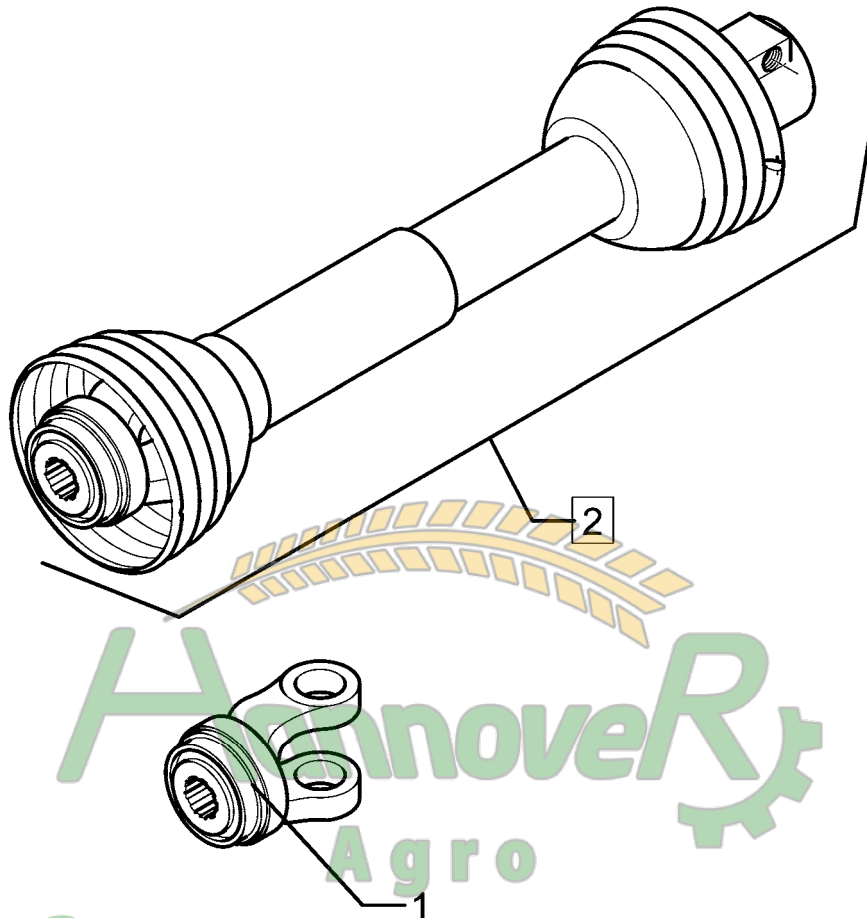
Pos.	Art.-Nr.	Stk.	Artikeltext / Description	Abmessung
1	555 6142	1	Gelenkwellenanschluß	PTO shaft connection
2	655 7300	1	Gelenkwelle P600-860	PTO shaft P600-860
				QSG600 1.3/4-6 P600-860 1.3/4-20 1.3/4-6



Замовлення запчастин

10.04

Pos.	Art.-Nr.	Stk.	Artikeltext / Description	Abmessung
1	555 6140	1	Gelenkwellenanschluß	PTO shaft connection
2	655 7300	1	Gelenkwelle P600-860	PTO shaft P600-860
				QSG600 1.3/8-21 P600-860 1.3/4-20 1.3/4-6



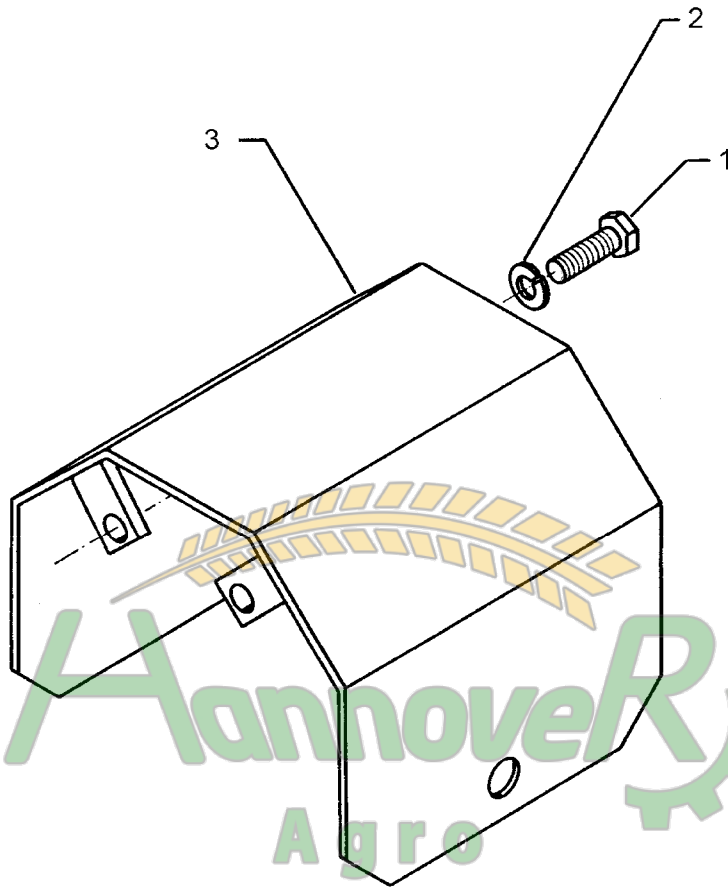
Замовлення запчастин

10.04

Pos.	Art.-Nr.	Stk.	Artikeltext / Description	Abmessung
1	555 6139	1	Gelenkwellenanschluß	PTO shaft connection
2	655 7300	1	Gelenkwelle P600-860	PTO shaft P600-860
				QSG600 1.3/8-6 P600-860 1.3/4-20 1.3/4-6



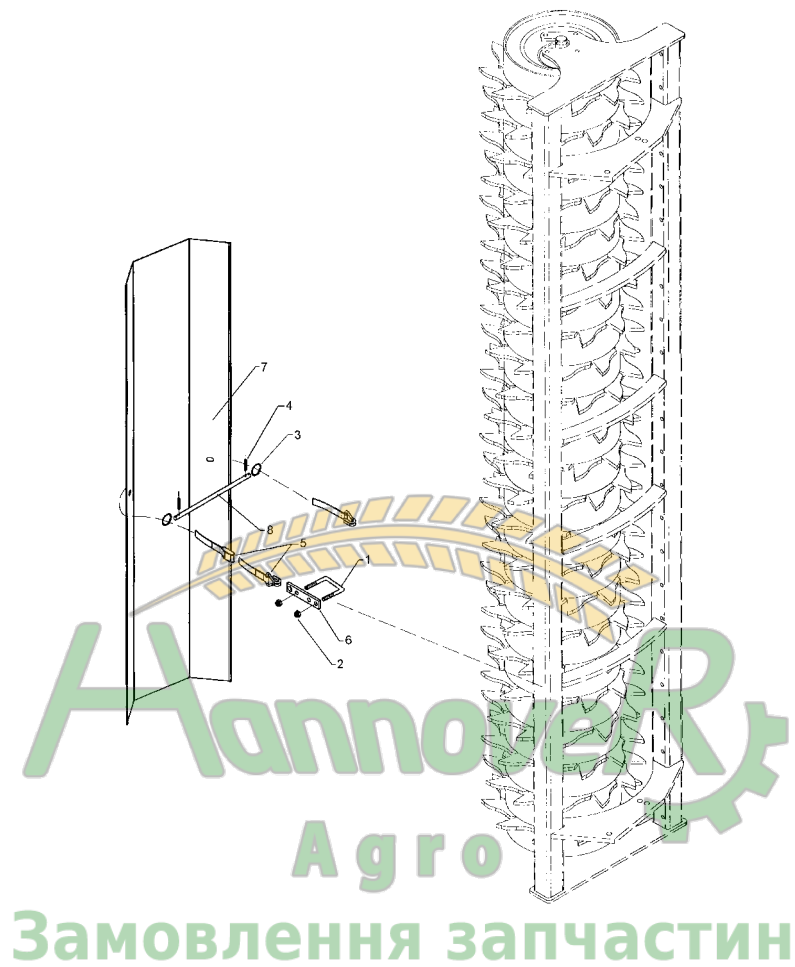




Замовлення запчастин

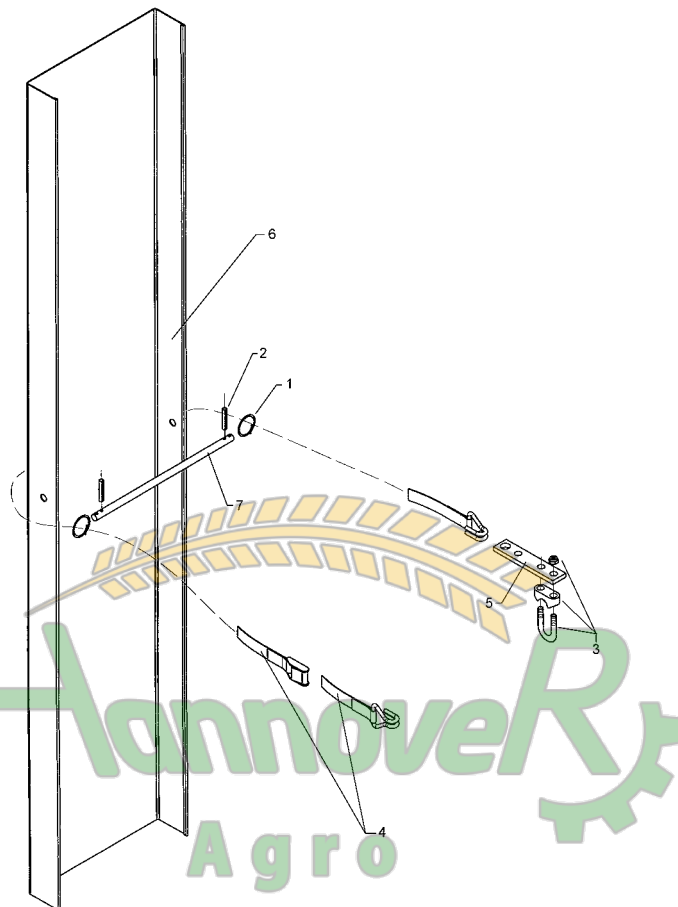
10.04

Pos.	Art.-Nr.	Stk.	Artikeltext / Description	Abmessung
1	301 7280	2	Sechskantschraube DIN933	Screw
2	305 9883	2	Federring	Spring ring
3	470 5055	1	Zapfwellenschutz Durchtrieb	PTO guard
				M8x25-8.8 Zn
				8 DIN127
				1.3/8



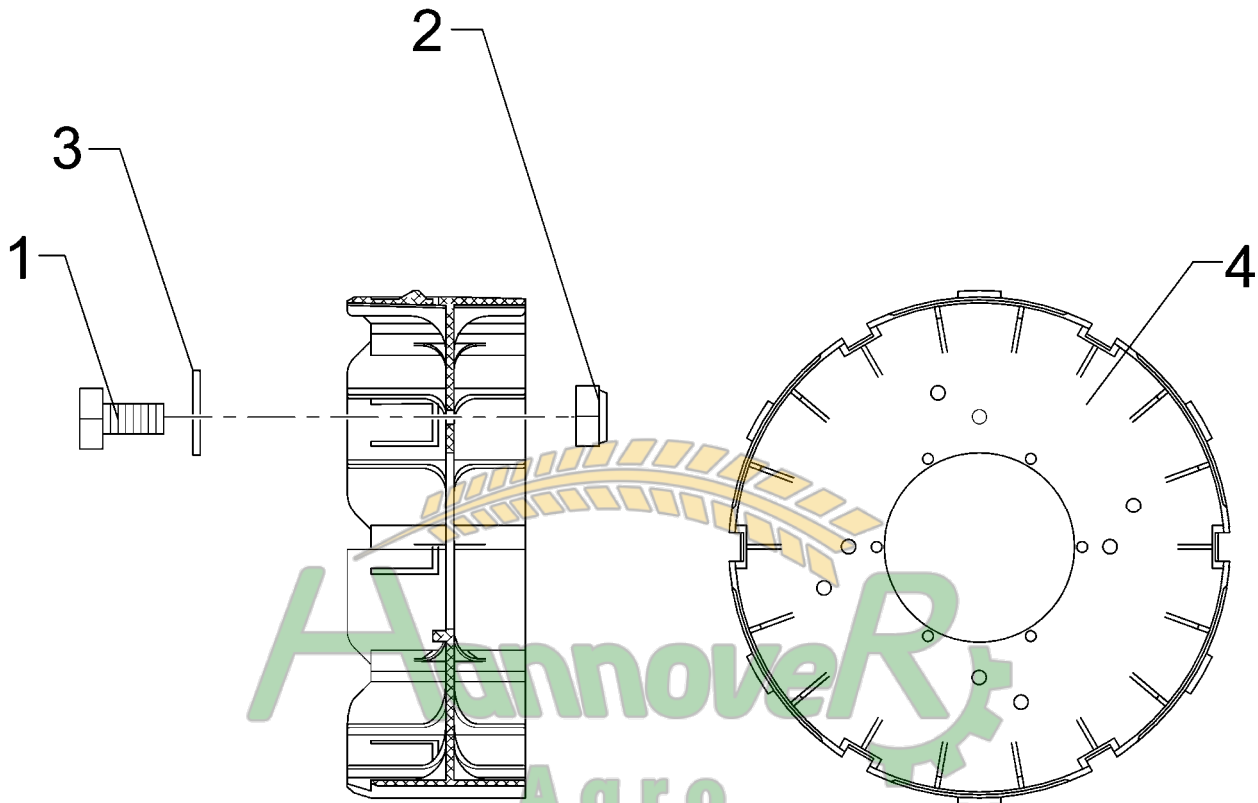
10.04

Pos.	Art.-Nr.	Stk.	Artikeltext / Description	Abmessung	
1	301 7789	1	Bügelsschraube	U-bolt	M12/71x94 Zn (284)
2	303 0934	2	Sicherungsmutter	Selflocking nut	DIN985-NM12-8 Zn
3	305 8551	2	Federsicherung	Securing clip	41x3
4	309 6038	2	Spannhülse	Expansion bush	5x30-DIN1481 Chrom 8
5	331 4902	1	Zurrgurt mit Haken	Lock belt	25b 0,43/08m reine Bandlänge
6	459 6576	1	Klemmlasche	Clamp lashing	30x8x138,5
7	470 5070	1	Schutzblech	Guard	1,5x486x1650 2x45°
8	470 5072	1	Stange	Rod	D12x322 4xD5



10.04

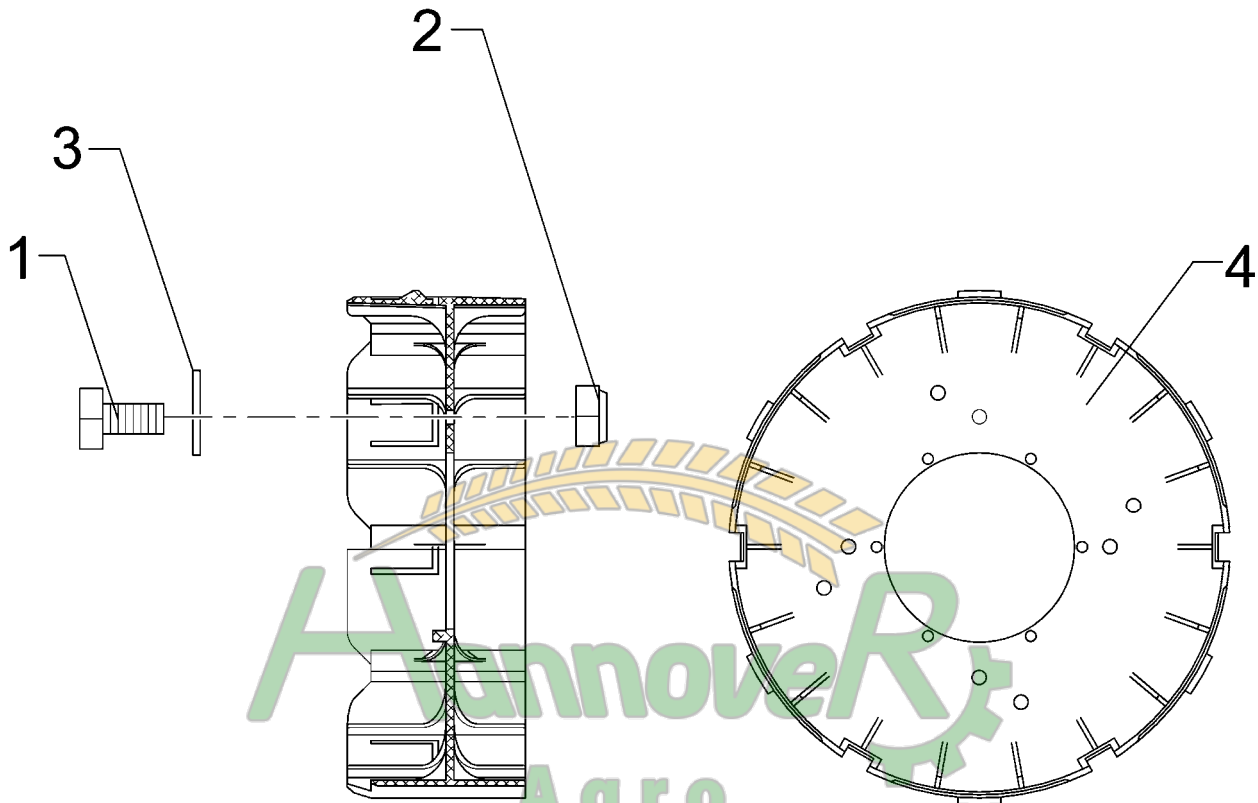
Pos.	Art.-Nr.	Stk.	Artikeltext / Description	Abmessung	
1	305 8551	2	Federsicherung	Securing clip	41x3
2	309 6038	2	Spannhülse	Expansion bush	5x30-DIN1481 Chrom 8
3	331 1958	1	Seilklemme	Wire rope clamp	16 DIN741
4	331 4902	1	Zurrgurt mit Haken	Lock belt	25b 0,43/08m reine Bandlänge
5	459 6576	1	Klemmlasche	Clamp lashing	30x8x138,5
6	470 5071	1	Schutzblech	Guard	1,5x454x1650 2x90°
7	470 5072	1	Stange	Rod	D12x322 4xD5



Замовлення запчастин

10.04

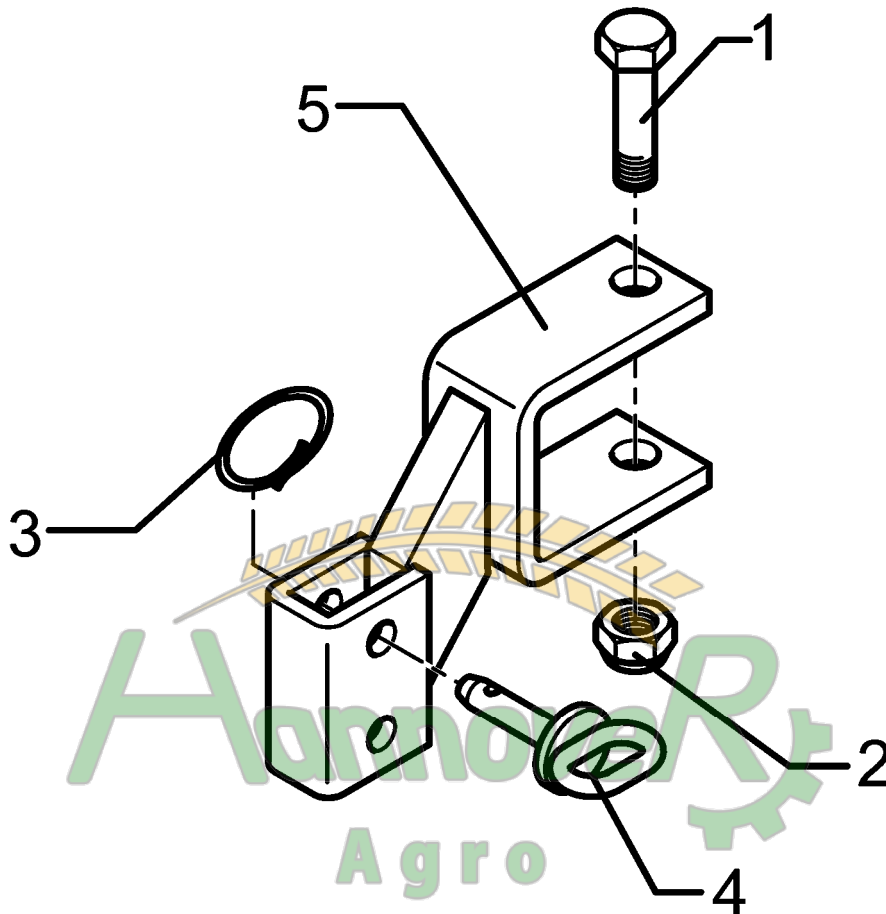
Pos.	Art.-Nr.	Stk.	Artikeltext / Description	Abmessung
1	301 7260	4	Sechskantschraube DIN933	Screw
2	303 0932	4	Sicherungsmutter	Selflocking nut
3	305 8694	4	Scheibe	Washer
4	470 5236	1	PG-Adapter	PG Adaptor
				M8x16-8.8 Zn DIN985-NM8-8 Zn A8,4 DIN125-St Zn D162 Zirkon 10



Замовлення запчастин

10.04

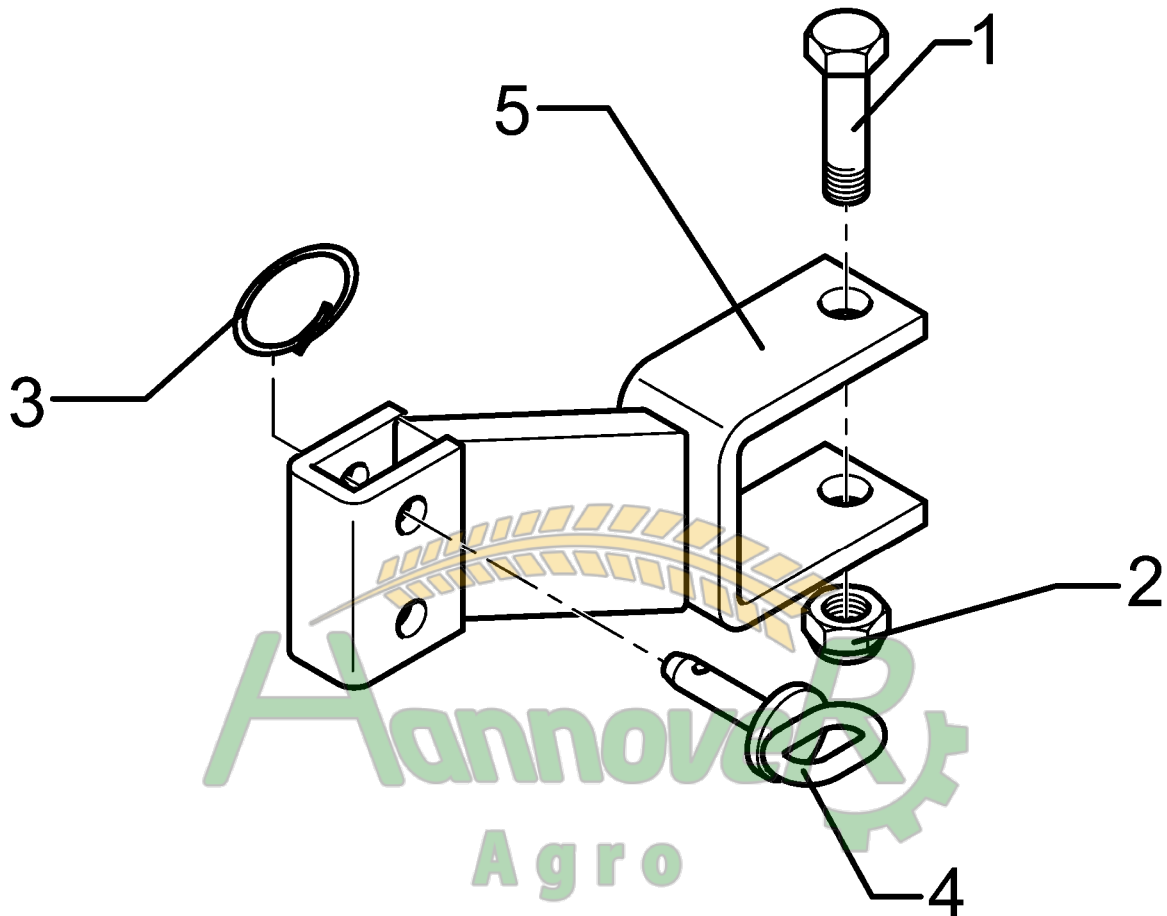
Pos.	Art.-Nr.	Stk.	Artikeltext / Description		Abmessung
1	301 7260	4	Sechskantschraube DIN933	Screw	M8x16-8.8 Zn
2	303 0932	4	Sicherungsmutter	Selflocking nut	DIN985-NM8-8 Zn
3	305 8694	4	Scheibe	Washer	A8,4 DIN125-St Zn
4	470 5237	1	PG-Adapter	PG Adaptor	D211 Zirkon 10



Замовлення запчастин

10.04

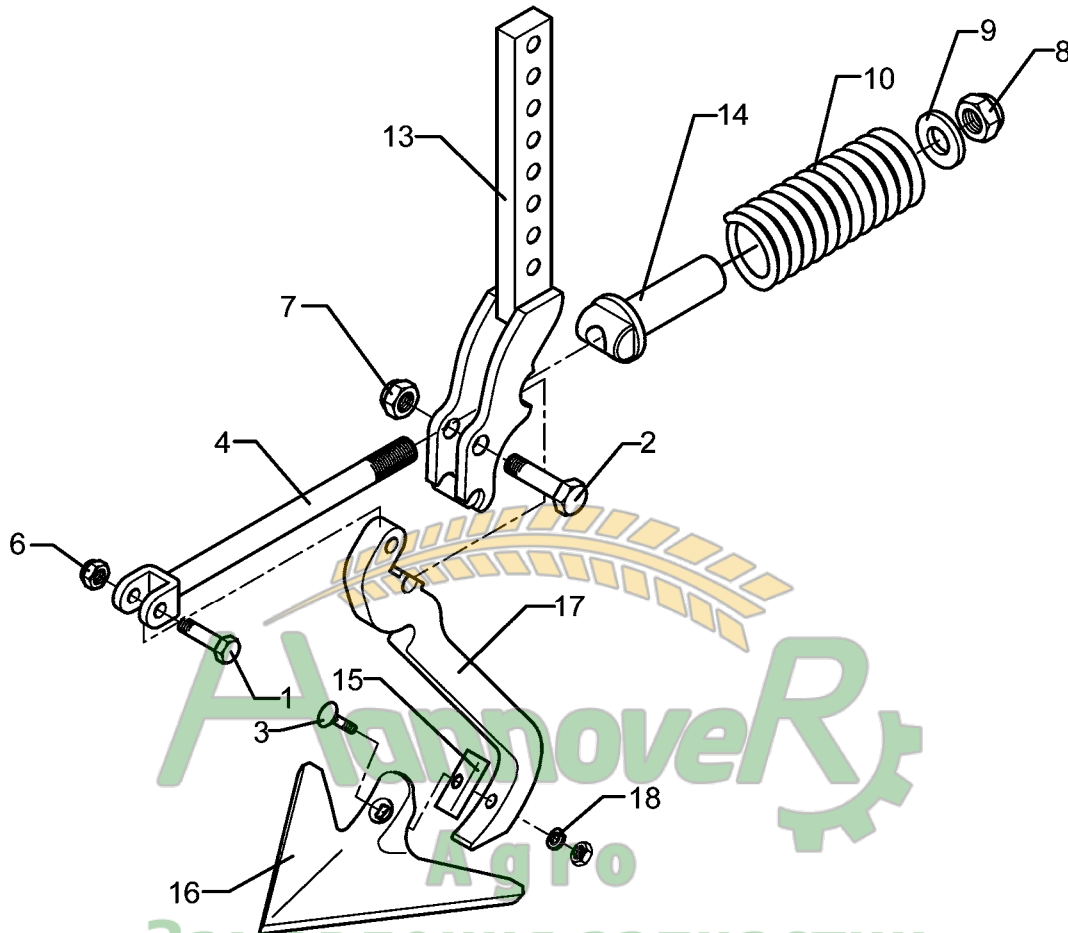
Pos.	Art.-Nr.	Stk.	Artikeltext / Description		Abmessung
1	301 4020	1	Sechskantschraube DIN931-A	Bolt	M16x110-8.8 Zn
2	303 0935	1	Sicherungsmutter	Selflocking nut	DIN985-NM16-8 Zn
3	305 8551	1	Federsicherung	Securing clip	41x3
4	313 7807	1	Bolzen mit Griff	Pin with grip	GB D12x57,5/71
5	457 2520	1	Halter zum Spurlockerer	Holder for track scraper	70x70-40x20 Zirkon



Замовлення запчастин

10.04

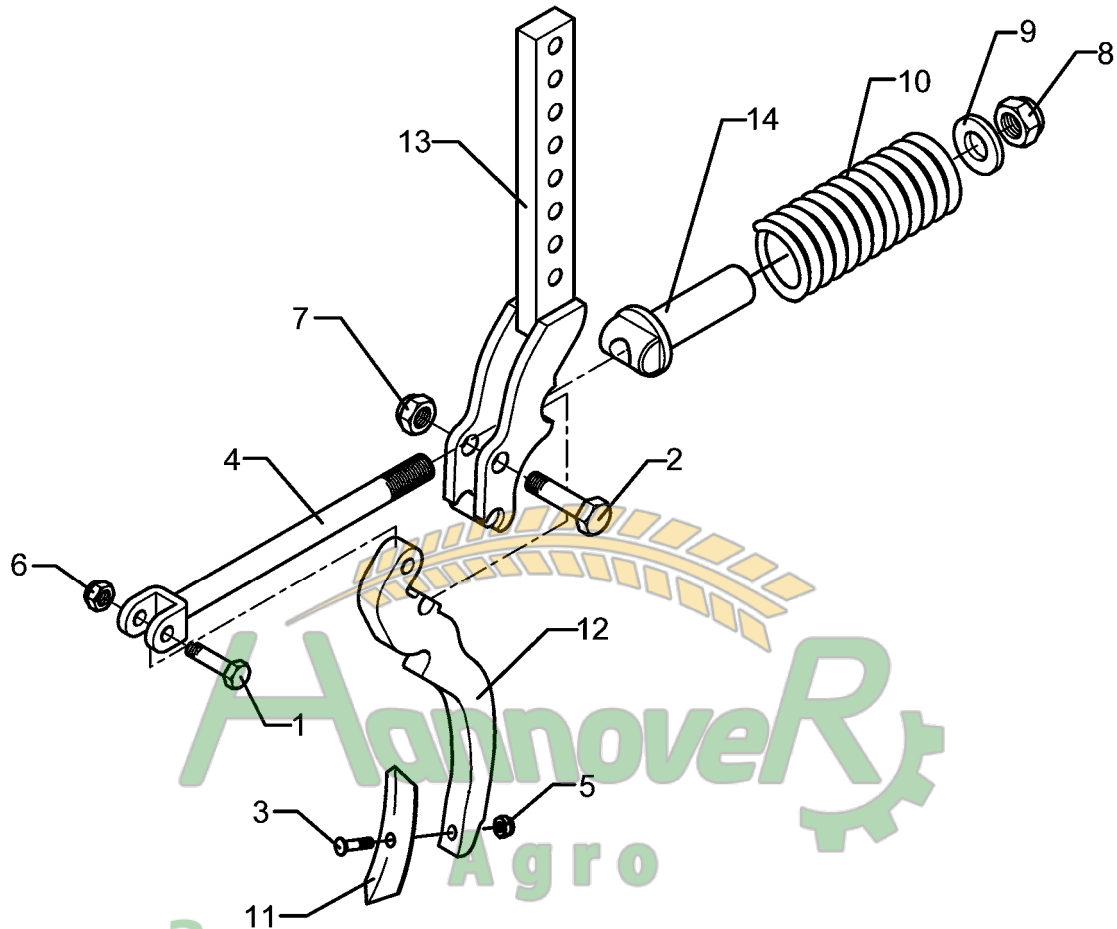
Pos.	Art.-Nr.	Stk.	Artikeltext / Description	Abmessung
1	301 4020	1	Sechskantschraube DIN931-A	Bolt
2	303 0935	1	Sicherungsmutter	Selflocking nut
3	305 8551	1	Federsicherung	Securing clip
4	313 7807	1	Bolzen mit Griff	Pin with grip
5	457 2528	1	Halter zum Spurlockerer	Holder for track scraper
				M16x110-8.8 Zn
				DIN985-NM16-8 Zn
				41x3
				GB D12x57,5/71
				70x70-40x20 Zirkon 10 V



Агривер  
 Агіо  
 Zamovlennia zapchastin  
 (050) 407-68-47  
 (050) 407-68-45

10.04

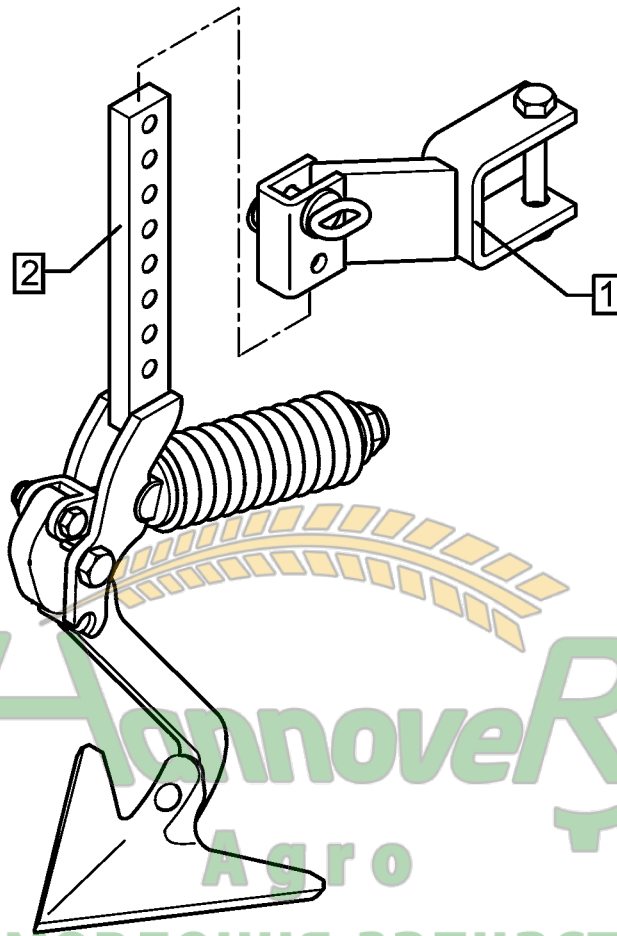
Pos.	Art.-Nr.	Stk.	Artikeltext / Description	Abmessung	
1	301 3384	1	Sechskantschraube spz.	Bolt	M12x55-10.9
2	301 3779	1	Sechskantschraube spz.	Bolt	M16x60-10.9
3	301 5769	1	Senkschraube	Countersunk bolt	M10x45-12.9-MU-10
4	302 8159	1	Spindel	Screw	M20x40-300
6	303 0934	1	Sicherungsmutter	Selflocking nut	DIN985-NM12-8 Zn
7	303 0935	1	Sicherungsmutter	Selflocking nut	DIN985-NM16-8 Zn
8	303 0936	1	Sicherungsmutter	Selflocking nut	DIN985-NM20-8 Zn
9	305 6268	1	Scheibe	Washer	D20,5/50x8 Zn
10	329 8409	1	Druckfeder	Spring	14x47x175
13	427 0858	1	Halter	Holder	FSÜ
14	427 8940	1	Lager	Bearing	FSÜ
15	305 1309	1	Sicherungsblech	Locking plate	17x1,5x50 1xD11
16	337 4356	1	Gänsefußschar	Duckfoot-share	G25 5x250
17	427 0084	1	Zinken	Tine	20x205x355 GFS
18	305 9884	1	Federring	Spring ring	10 DIN127



Замовлення запчастин

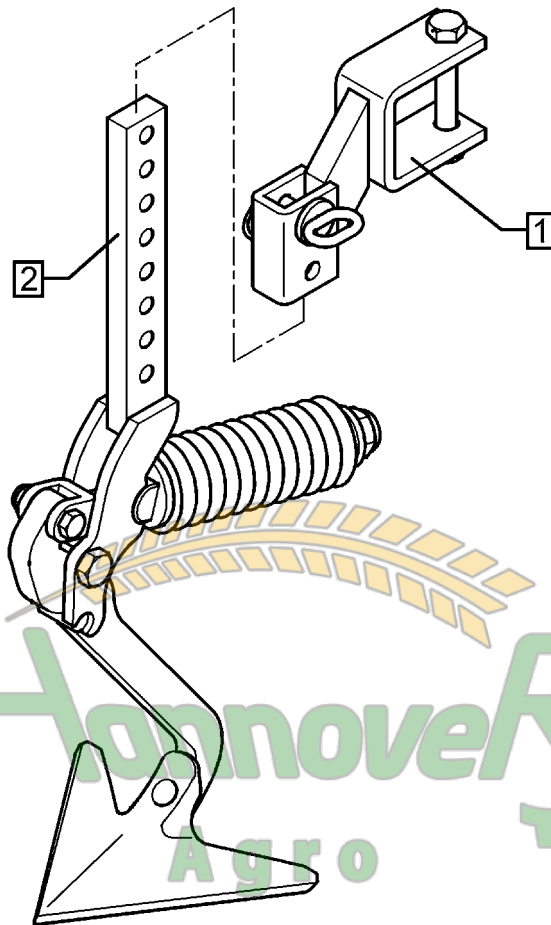
10.04

Pos.	Art.-Nr.	Stk.	Artikeltext / Description	Abmessung	
1	301 3384	1	Sechskantschraube spz.	Bolt	M12x55-10.9
2	301 3779	1	Sechskantschraube spz.	Bolt	M16x60-10.9
3	301 9681	1	Planetschraube ohne Mutter	Bolt, special	M10x45-8.8
4	302 8159	1	Spindel	Screw	M20x40-300
5	303 0933	1	Sicherungsmutter	Selflocking nut	DIN985-NM10-8 Zn
6	303 0934	1	Sicherungsmutter	Selflocking nut	DIN985-NM12-8 Zn
7	303 0935	1	Sicherungsmutter	Selflocking nut	DIN985-NM16-8 Zn
8	303 0936	1	Sicherungsmutter	Selflocking nut	DIN985-NM20-8 Zn
9	305 6268	1	Scheibe	Washer	D20,5/50x8 Zn
10	329 8409	1	Druckfeder	Spring	14x47x175
11	337 5476	1	Schar	Share	S4-40x6x195
12	427 0083	1	Zinken	Tine	20x130x310 FSÜ
13	427 0858	1	Halter	Holder	FSÜ
14	427 8940	1	Lager	Bearing	FSÜ



10.04

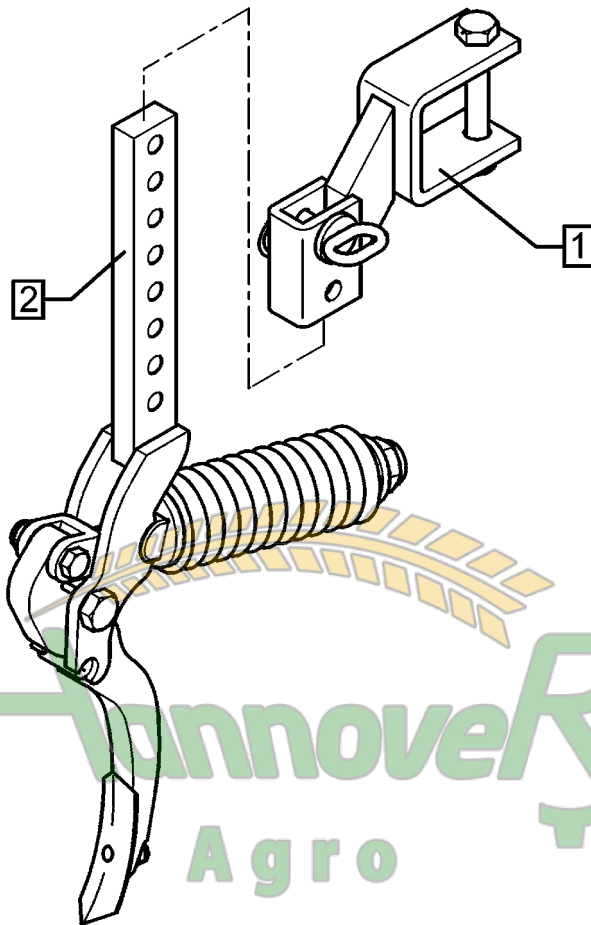
Pos.	Art.-Nr.	Stk.	Artikeltext / Description	Abmessung
1	557 2528	1	Halter zum Spurlockerer	Holder for track scraper
2	557 4995	1	Spurlockerer ohne Halter	Track scraper
				70x70 40x20 Zirkon 10 V FSÜ+G25 40x20



Замовлення запчастин

10.04

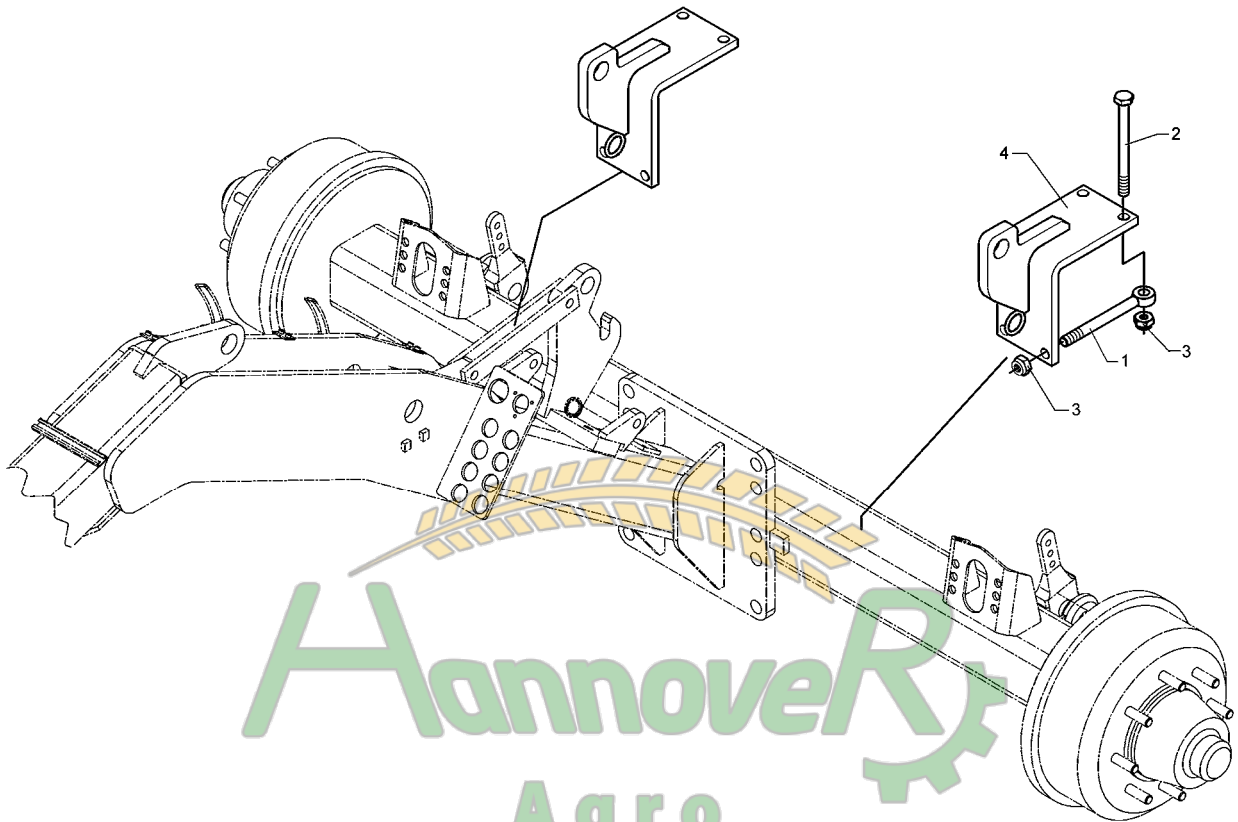
Pos.	Art.-Nr.	Stk.	Artikeltext / Description	Abmessung
1	557 2520	1	Halter zum Spurlockerer	Holder for track scraper
2	557 4995	1	Spurlockerer ohne Halter	Track scraper



AnnoveR  
 Agro  
 Замовлення запчастин  
 (050) 407 68 47  
 (050) 407 68 45

10.04

Pos.	Art.-Nr.	Stk.	Artikeltext / Description	Abmessung
1	557 2520	1	Halter zum Spurlockerer	Holder for track scraper
2	557 5001	1	Spurlockerer ohne Halter	Track scraper
				FSÜ 70x70-40x20 FSÜ P50/6



Замовлення запчастин

10.04

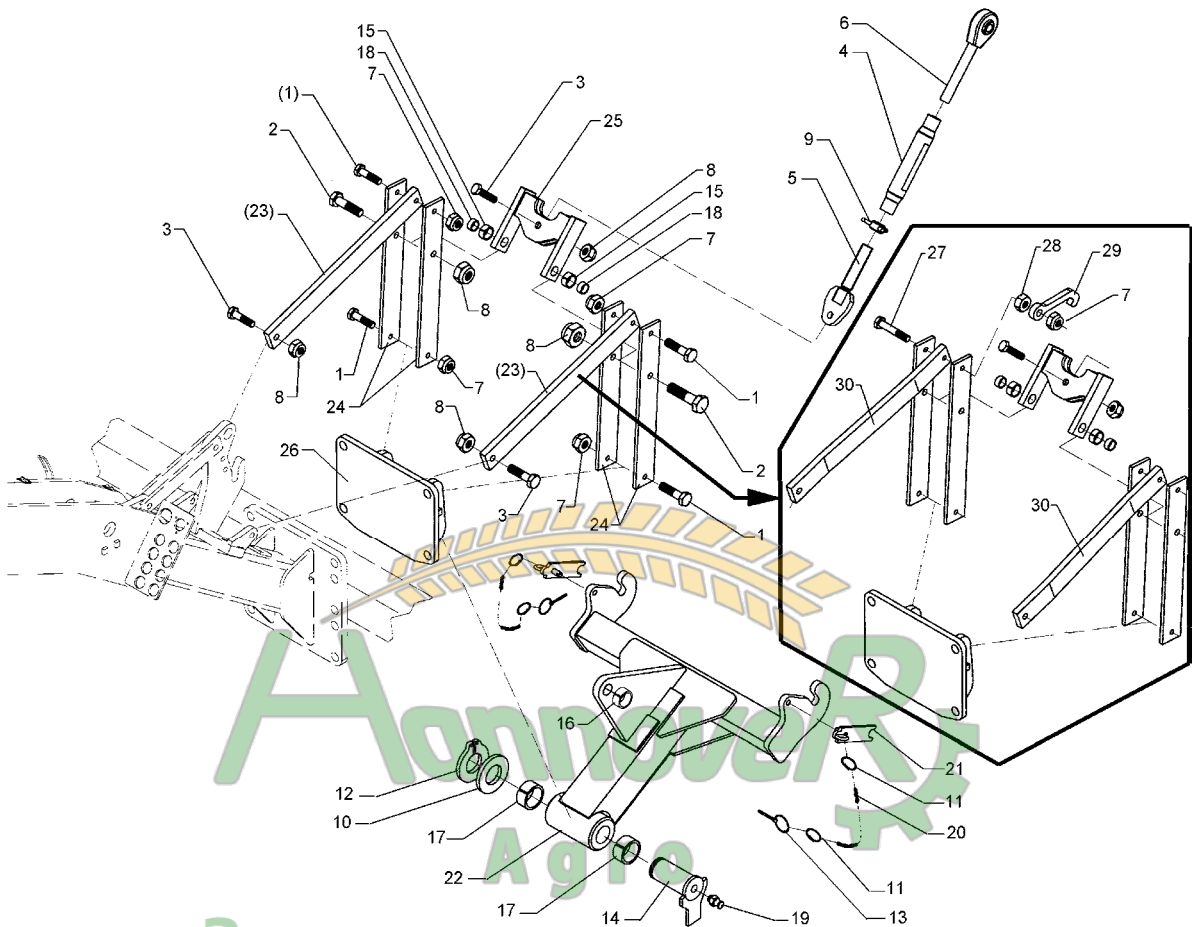
Pos.	Art.-Nr.	Stk.	Artikeltext / Description	Abmessung	
1	301 0864	4	Augenschraube DIN444	Eye bolt	BM16x200xb100-8.8 D2=16,1 Zn
2	301 4134	4	Sechskantschraube spz.	Bolt	M16x200xb100-8.8 Zn
3	303 0935	8	Sicherungsmutter	Selflocking nut	DIN985-NM16-8 Zn
4	461 8369	2	Anbaukonsole	Bracket	150x150x120 D32



Замовлення запчастин

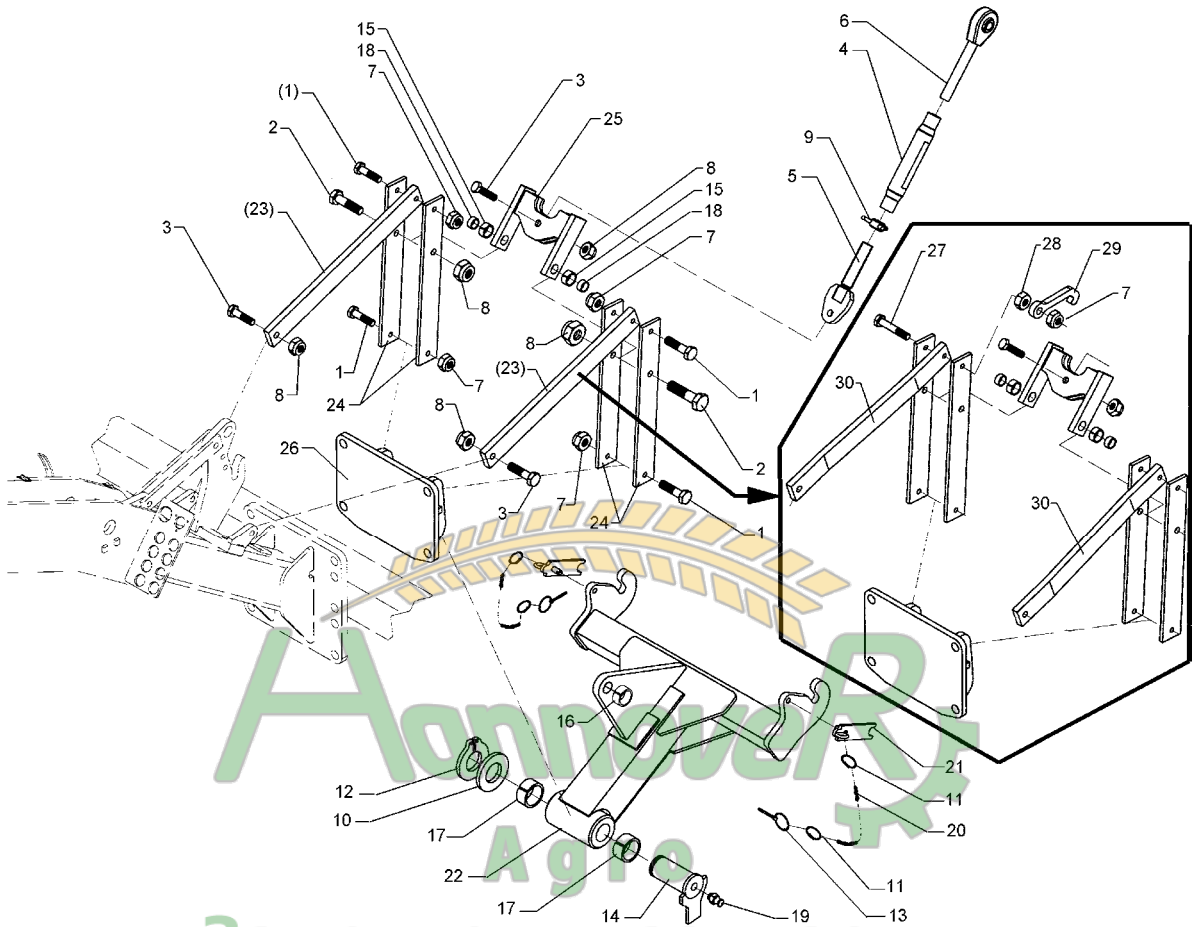
10.04

Pos.	Art.-Nr.	Stk.	Artikeltext / Description	Abmessung	
1	301 4575	2	Sechskantschraube DIN931-A	Bolt	M20x260-8.8 Zn
2	301 4606	2	Sechskantschraube spz.	Bolt	M20x80-10.9
3	303 0936	4	Sicherungsmutter	Selflocking nut	DIN985-NM20-8 Zn
4	305 6015	2	Scheibe	Washer	21 DIN7349
5	317 3417	1	Einspannbuchse mit Preßsitz	Expansion bush	EG30/38x25
6	450 8526	2	Lenker	Link	50x12x330 x280-D20
7	459 1184	1	Brücke	Clamp plate	80x30x304 1x200-D21
8	461 8392	1	Konsole	Bracket	80x30x304 1xD20 1xD38



10.04

Pos.	Art.-Nr.	Stk.	Artikeltext / Description	Abmessung	
1	301 3867	3	Sechskantschraube DIN931-A	Bolt	M16x65-8.8
2	301 4331	2	Sechskantschraube DIN931-A	Bolt	M20x75-8.8
3	301 5390	3	Sechskantschraube spz.	Bolt	M20x65-12.9
4	302 8937	1	Spannschloßmutter	Threaded sleeve	M36x3x330 SW36
5	302 9019	1	Gelenkstück	Joint	M36x3x190 D20
6	302 9033	1	Gelenkauge	Joint	KAT2 M36x3x270 LI
7	303 0935	4	Sicherungsmutter	Selflocking nut	DIN985-NM16-8 Zn
8	303 0936	5	Sicherungsmutter	Selflocking nut	DIN985-NM20-8 Zn
9	303 3110	1	Schlagmutter	Impact nut	M36x3 65-5
10	305 2150	1	Paßscheibe	Shim	50x62x1,0 DIN988
11	305 8545	4	Sicherungsring	Securing ring	3x30-35x1,25 Zn
12	305 8877	1	Sicherungsring	Securing ring	50x3 DIN471
13	311 9565	2	Klappstift	Securing pin	4,5mm
14	313 5037	1	Bolzen mit Verdrehsicherung	Pin with stop	FN D50x243/268
15	317 3352	2	Einspannbuchse mit Preßsitz	Expansion bush	EG28/32x20
16	317 3417	1	Einspannbuchse mit Preßsitz	Expansion bush	EG30/38x25
17	317 3433	2	Einspannbuchse	Expansion bush	EG50+0,05+0,15/60x40
18	317 6657	2	Buchse	Bush	D20/28x22
19	323 6348	1	Schmiernippel	Grease nipple	AM10x1 DIN71412
20	331 6130	2	Knotenkette	Chain	D2x150
21	461 8345	2	Riegel	Locking bar	KAT2
22	461 8510	1	Unterlenker	Lower link	D50x200 L2
23	461 8511	2	Lenker	Link	70x22x700 1xD16 1xD20
24	461 8512	4	Lenker	Link	80x12x595 2xD16 1xD20
25	461 8513	1	Lenker	Link	60x20x208 2xD32 1xD20
26	461 8514	1	Konsole	Bracket	430x260x20 D50x200



10.04

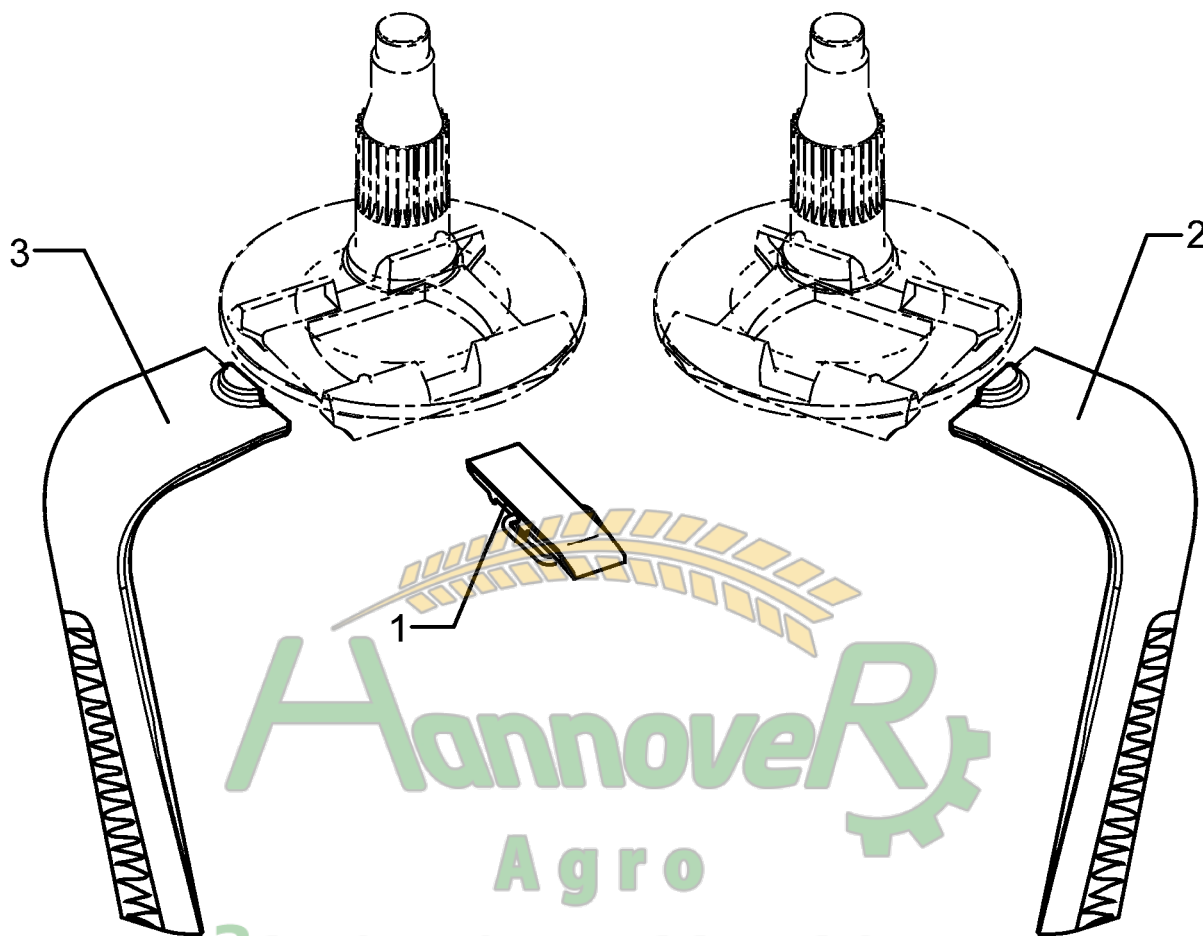
Pos.	Art.-Nr.	Stk.	Artikeltext / Description	Abmessung	
27	301 5085	1	Sechskantschraube DIN933	Screw	M16x100-8.8
28	303 0976	1	Sechskantmutter	Nut	M16 DIN934-8
29	461 8515	1	Haken	Hook	144x56x14 1xD16,5
30	461 8516	2	Lenker, gebogen	Link	70x22x700 1xD16 1xD20



Hannover  
 Agro  
 Заовлення запчастин  
 (050) 407 68 47  
 (050) 407 68 45

10.04

Pos.	Art.-Nr.	Stk.	Artikeltext / Description	Abmessung
1	311 9802	1	Flachklappstecker	Linch pin
2	337 7042	1	Messerzinken	Blade tine
3	337 7043	1	Messerzinken	Blade tine
				36x137
				SW34 RE
				SW34 LI

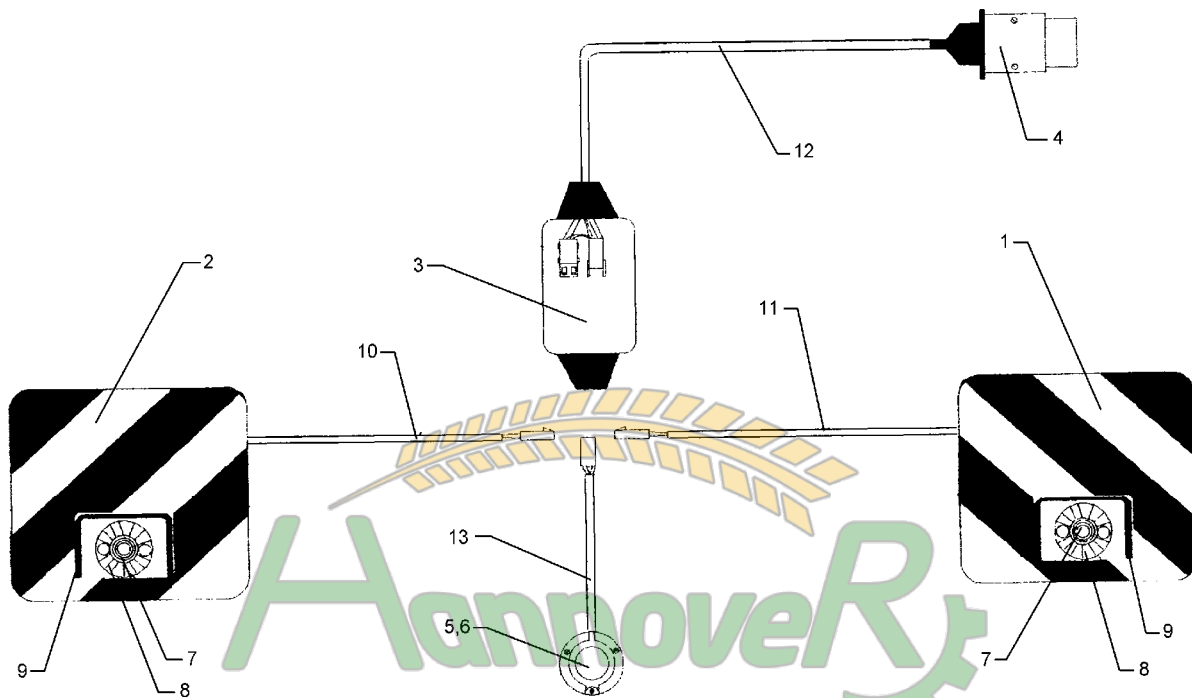


Замовлення запчастин

(050) 407 68 47  
(050) 407 68 45

10.04

Pos.	Art.-Nr.	Stk.	Artikeltext / Description	Abmessung
1	311 9802	1	Flachklappstecker	Linch pin
2	337 7044	1	Messerzinken	Blade tine
3	337 7045	1	Messerzinken	Blade tine
				36x137
				SW34P RE
				SW34P LI

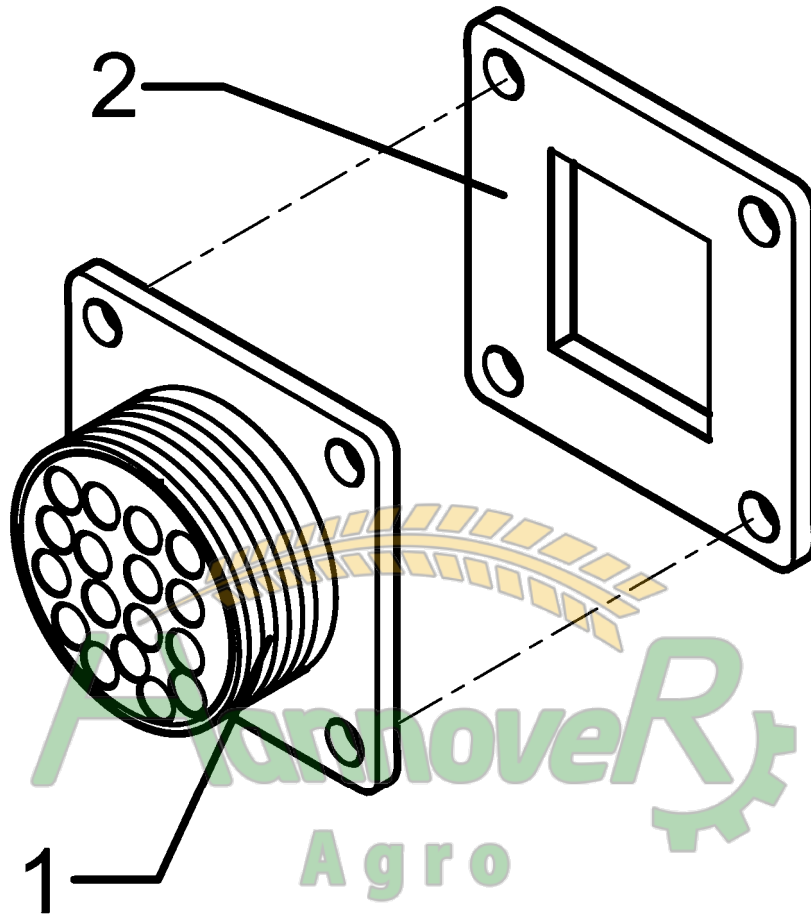


Замовлення запчастин

(050) 407 68 47  
(050) 407 68 45

10.04

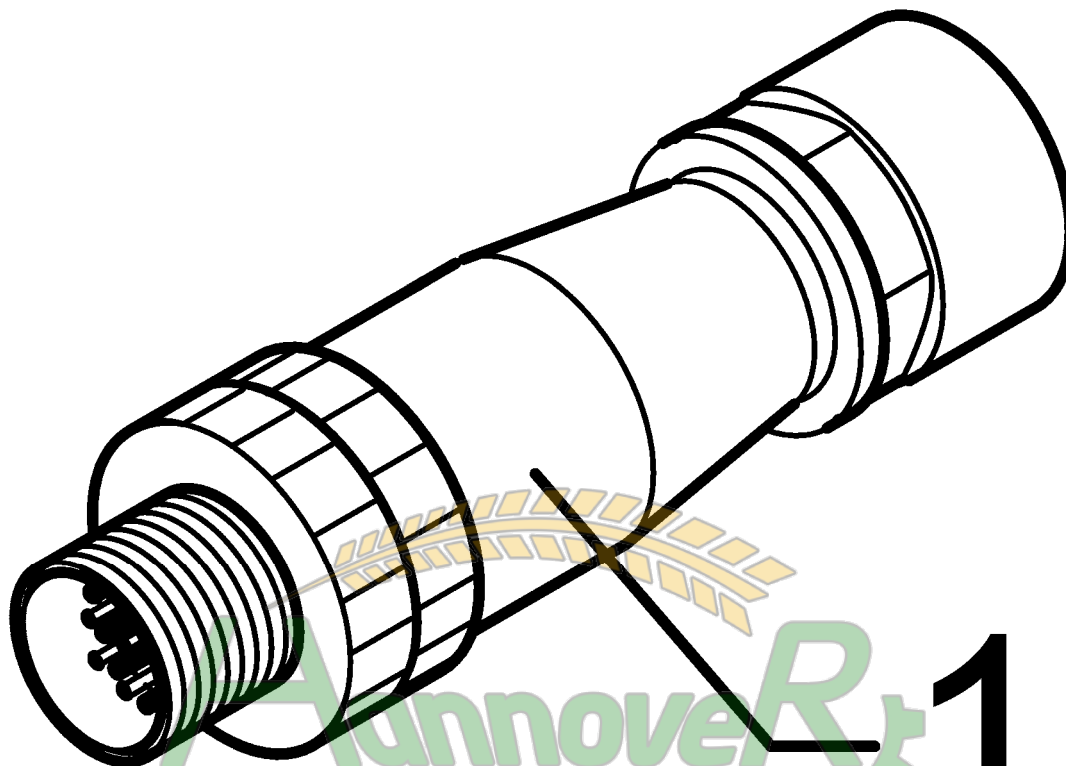
Pos.	Art.-Nr.	Stk.	Artikeltext / Description	Abmessung	
1	321 9934	1	Warntafel	Warning board	RE 423x423 DIN11030
2	321 9935	1	Warntafel	Warning board	LI 423x423 DIN11030
3	373 2017	1	Verteilerdose	Junction box	1216.
4	373 2124	1	Stecker Alu	Plug	7-polig
5	373 2126	1	Steckdose	Plug box	7-polig 71/7F
6	373 2131	1	Steckdosenunterlage	Base of plug box	709
7	373 3431	2	Positionsleuchte	Position light	PL86
8	373 3529	2	Lichtscheibe	Light glas	E86
9	373 3802	2	Schutzhaube vorne	Front cover	SH86
10	373 4134	6	Kabel	Cable	2x0,75 S/W
12	373 4140	2	Kabel	Cable	6x0,75 S/W



Замовлення запчастин

10.04

Pos.	Art.-Nr.	Stk.	Artikeltext / Description	Abmessung
1	573 5084	1	Flanschstecker	CME 20-29P 17 Pins
2	573 5085	1	Dichtung f.Flanschstecker	CM 02D 20 ZU



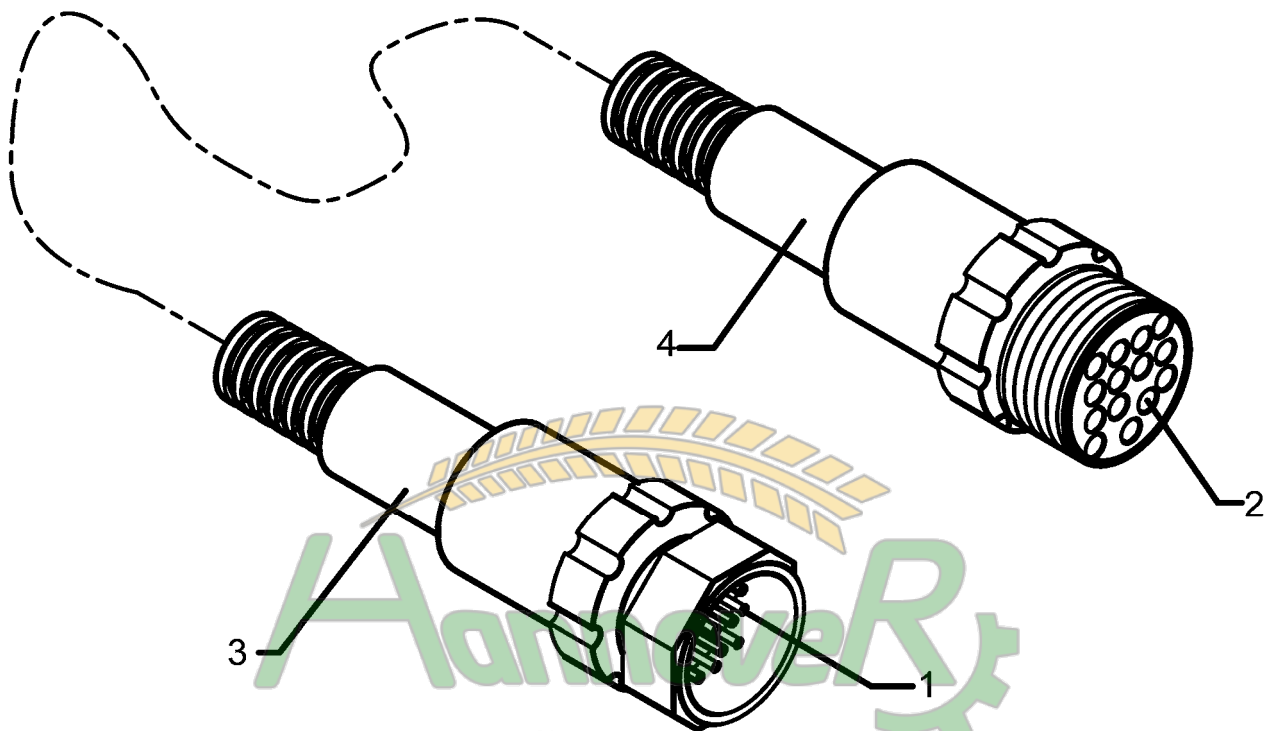
Aggro

Замовлення запчастин

10.04

(050) 407 68 47  
(050) 407 68 45

Pos.	Art.-Nr.	Stk.	Artikeltext / Description	Abmessung
1	573 5086	1	Buchse 17-polig Bush 17-poles	CM 06 EA 20-29S

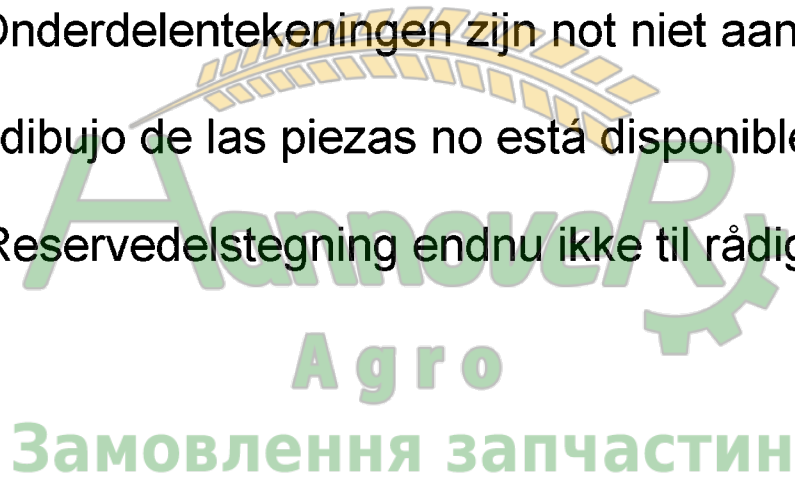


Замовлення запчастин

10.04

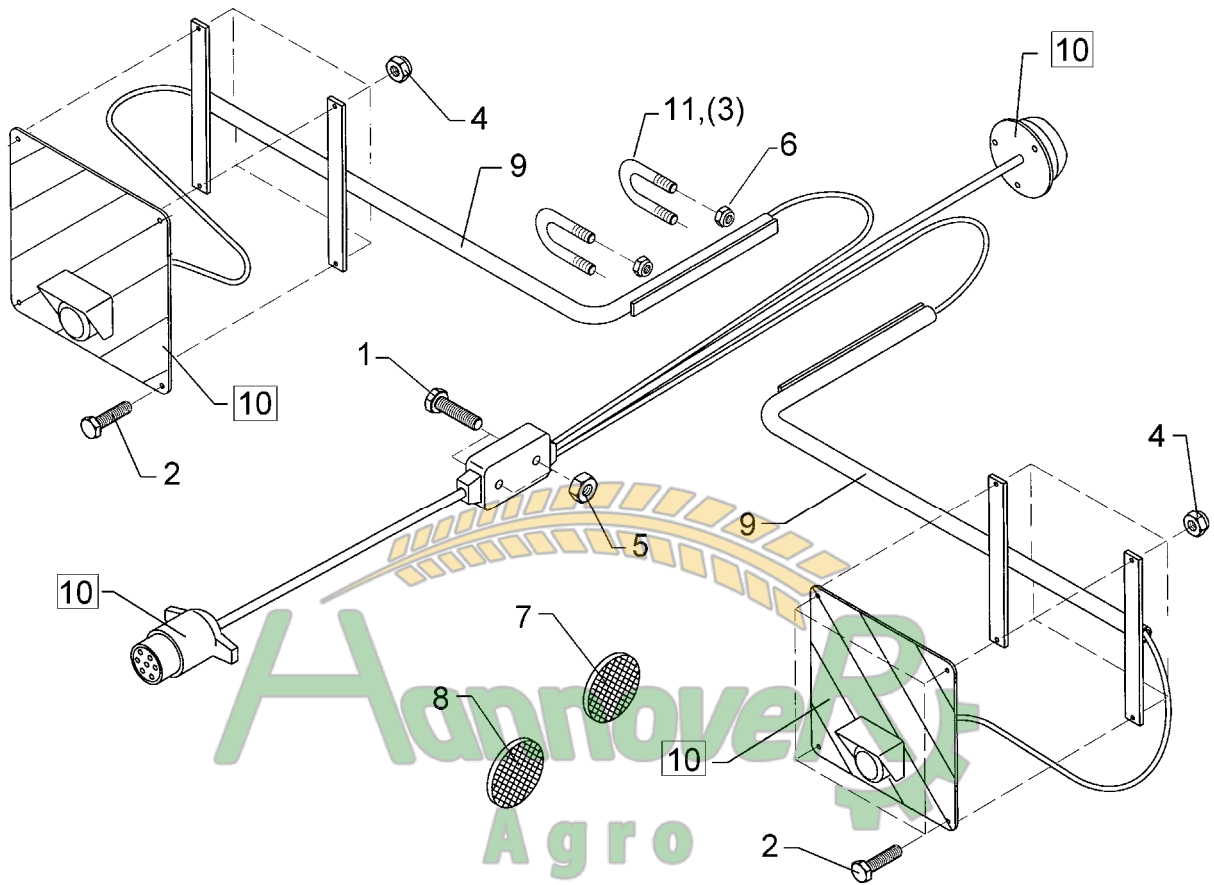
Pos.	Art.-Nr.	Stk.	Artikeltext / Description	Abmessung
1	373 0300	1	Stiftkontakt	Pin contact
2	373 0301	14	Buchsenkontakt	Bush contact
3	373 2166	1	Stecker	Plug
4	373 2173	14	Buchse	Bush
				Typ III 0,75-1,5
				Typ III 0,75-1,5
				14-polig BG-17 IG
				14-polig BG-17 IG

- D - Ersatzteilzeichnung noch nicht verfügbar!
- GB - Spare parts drawing is not available yet!
- F - Le dessin des pièces n'est pas encore disponible!
- NL - Onderdelentekeningen zijn not niet aanwezig!
- E - El dibujo de las piezas no está disponible!
- DK - Reservedelstegning endnu ikke til rådighed!



10.04

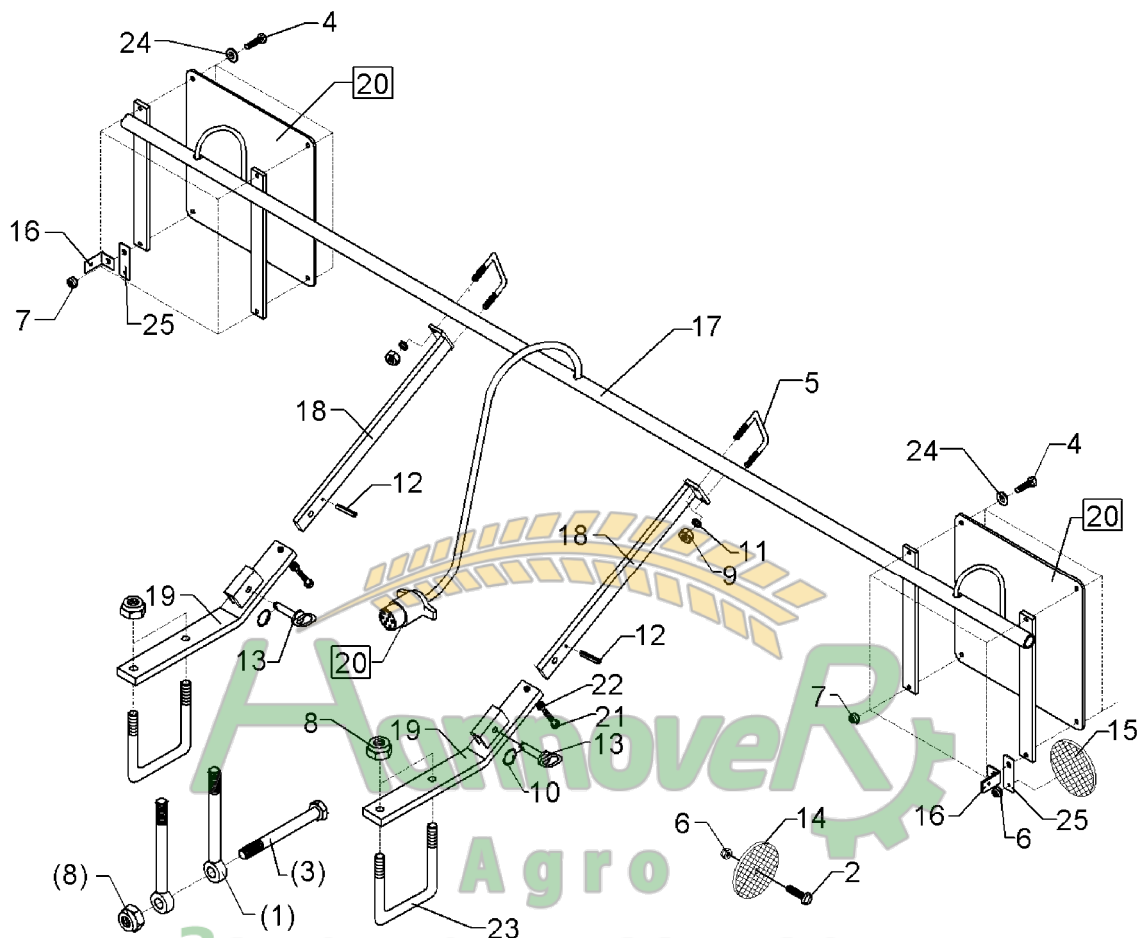
Pos.	Art.-Nr.	Stk.	Artikeltext / Description	Abmessung



Замовлення запчастин

10.04

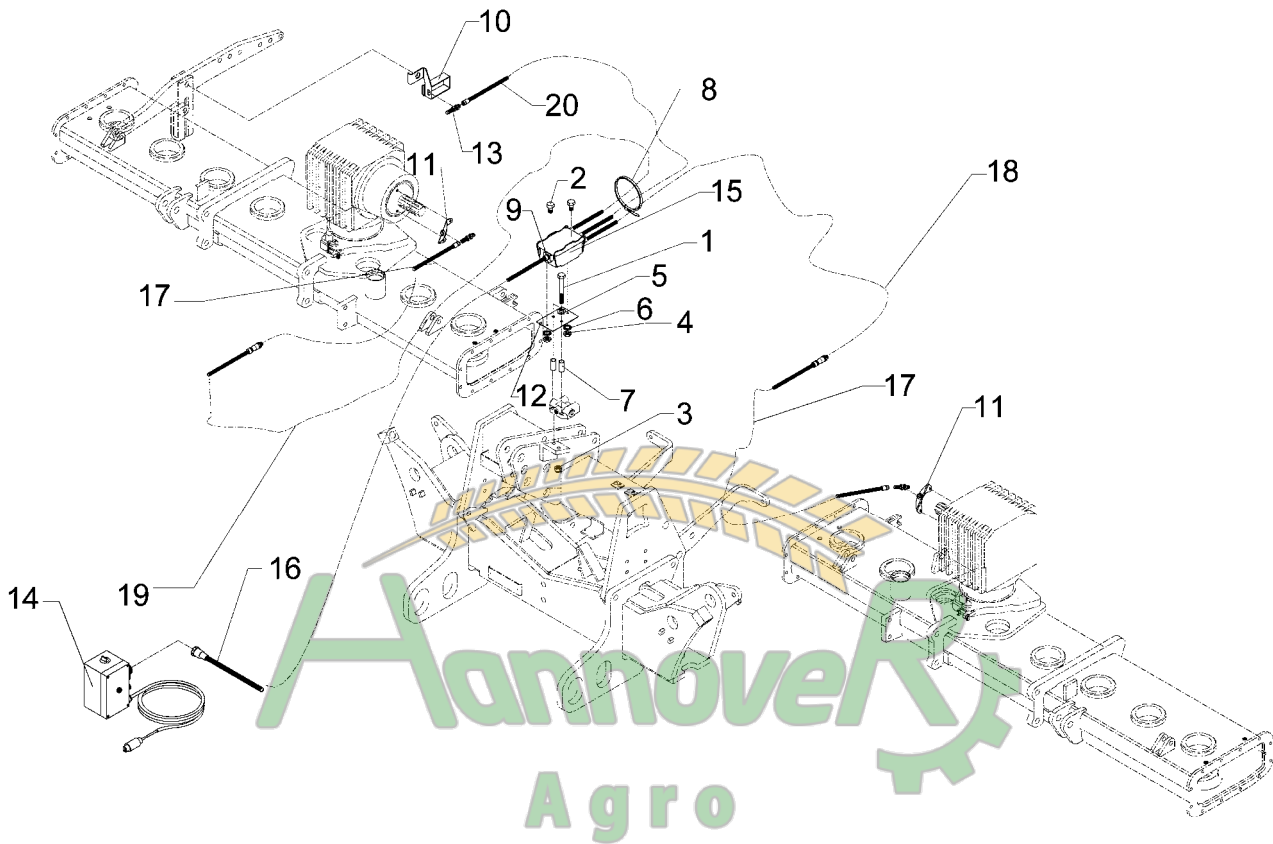
Pos.	Art.-Nr.	Stk.	Artikeltext / Description	Abmessung	
1	301 0302	2	Flachkopfschraube DIN85	Flatheaded bolt	M6x25-4,6 Zn
2	301 7280	8	Sechskantschraube DIN933	Screw	M8x25-8.8 Zn
3	301 7781	4	Bügelsschraube	U-bolt	M10x38x76 DIN3570A Zn
4	303 0932	8	Sicherungsmutter	Selflocking nut	DIN985-NM8-8 Zn
5	303 0931	2	Sicherungsmutter	Selflocking nut	DIN985-NM6-8 Zn
6	303 0970	8	Sechskantmutter	Nut	M10 DIN934-8
7	321 9918	2	Rückstrahler rot selbstkl.	Self-adh. reflector, red	8200K
8	321 9919	4	Rückstrahler gelb selbstkl.	Self-adh. reflector, yellow	6200GK
9	470 1212	2	Leuchtenhalter vorne	Carrier for light	Zirkon 9/K
10	570 2006	1	Beleuchtungsanlage vorne	Lighting equipment, front	Zirkon 9/KA
11	301 7779	4	Bügelsschraube	U-bolt	M10x38x81 Zn



Замовлення запчастин

10.04

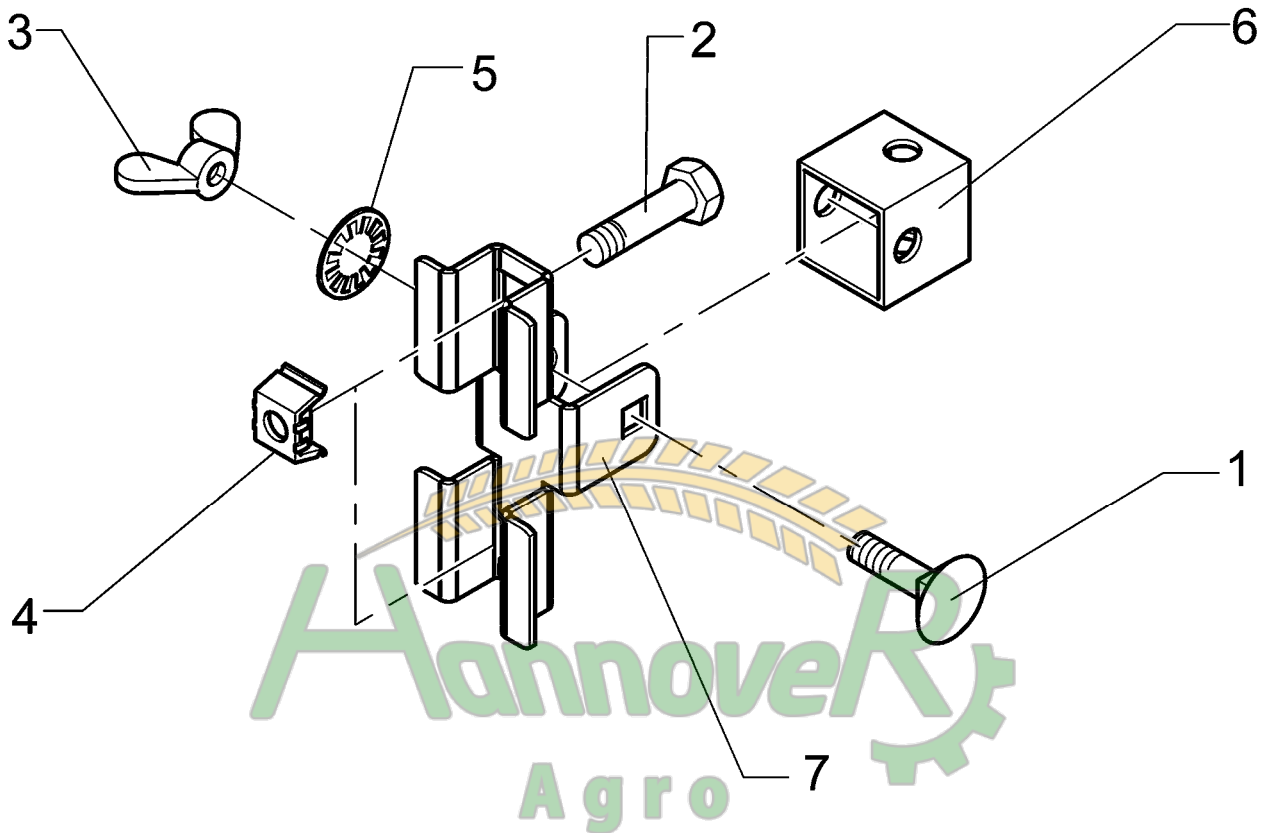
Pos.	Art.-Nr.	Stk.	Artikeltext / Description	Abmessung	
1	301 0864	4	Augenschraube DIN444	Eye bolt	BM16x200xb100-8.8 D2=16,1 Zn
2	301 0301	4	Flachkopfschraube DIN85	Flatheaded bolt	M6x20-4,6 Zn
3	301 4133	2	Sechskantschraube DIN931-A	Bolt	M16x200-8.8
4	301 7280	8	Sechskantschraube DIN933	Screw	M8x25-8.8 Zn
5	301 7781	2	Bügelsschraube	U-bolt	M10x38x76 DIN3570A Zn
6	303 0931	4	Sicherungsmutter	Selflocking nut	DIN985-NM6-8 Zn
7	303 0932	8	Sicherungsmutter	Selflocking nut	DIN985-NM8-8 Zn
8	303 0935	4	Sicherungsmutter	Selflocking nut	DIN985-NM16-8 Zn
9	303 0970	4	Sechskantmutter	Nut	M10 DIN934-8
10	305 8551	2	Federsicherung	Securing clip	41x3
11	305 9900	4	Federring	Spring ring	10 DIN127 Zn
12	309 6054	2	Spannhülse	Expansion bush	6x40-DIN1481 Zn
13	313 7807	2	Bolzen mit Griff	Pin with grip	GB D12x57,5/71
14	321 9921	2	Rückstrahler gelb	Reflector, yellow	8 RA 002014-051
15	321 9922	2	Rückstrahler rot	Reflector, red	8 RA 002 016-111
16	470 1199	2	Halter gebogen	Holder	30x3x90
17	470 1649	1	Leuchtenhalter	Carrier for light	D33,7x4,5x2900
18	470 1664	2	Halter	Holder	40x15x550
19	470 1665	2	Halter	Holder	60x20x520 30GRD
20	570 2007	1	Beleuchtungsanlage hinten	Lighting equipment, rear	Aufsattelung
21	301 3350	2	Sechskantschraube DIN933	Screw	M12x50-8.8
22	303 1013	2	Sechskantmutter	Nut	M12 DIN934-8 Zn
23	301 7806	2	Bügelsschraube	U-bolt	M16/150/195
24	305 8694	9	Scheibe	Washer	A8,4 DIN125-St Zn
25	459 0940	2	Halter	Holder	30x3x90 1x50-D10+7 Zn



Замовлення запчастин

10.04

Pos.	Art.-Nr.	Stk.	Artikeltext / Description		Abmessung
1	301 5858	2	Zylinderschraube DIN912	Allen screw	M8x80-8.8 Zn
2	301 6065	2	Zylinderschraube DIN912	Allen screw	M5x20-8.8 Zn
3	303 0932	2	Sicherungsmutter	Selflocking nut	DIN985-NM8-8 Zn
4	303 0967	2	Sechskantmutter	Nut	M5 DIN934-8 Zn
5	305 9881	2	Federring	Spring ring	5 DIN127
6	305 9958	2	Fächerscheibe	Washer	AZ5,3 DIN6798 Zn
7	317 6750	2	Röhrchen	Tube	12x2x26
8	325 1331	25	Kabelbinder	Clip	4,7x186
9	373 1913	1	Gummitülle, zweifach	Rubber bushing	2xd=10,0
10	473 8021	1	Sensorhalter	Sensor holder	3x111x113 Solt.Zirkon K
11	473 8022	2	Sensorhalter	Sensor holder	U/min Zirkon 9/K
12	473 8025	1	Montageblech	Mounting plate	125x80x2 2xD8,5 2xD5,5
13	573 4366	1	Sensor	Sensor	INS-M12x1x45 IF5997
14	573 4463	1	Schlepperbox Drehzahlwächter	Tractor box	Zirkon 7/9
15	573 4464	1	Verteilerbox Drehzahlwächter	Distribution box	Zirkon 7/9
16	573 4465	1	Kabel Schlepper.-Verteilerbox	Cable	5300
17	573 4466	2	Kabel mit Sensor Drehzahl	Cable	DLC.DW20
18	573 4468	1	Sensorkabel-Drehzahlsensor	Sensor cable	1800 mm
19	573 4469	1	Sensorkabel-Drehzahlsensor	Sensor cable	2100lg.
20	573 4472	1	Sensorkabel-Abschaltsensor	Sensor cable	3600 mm



Замовлення запчастин

10.04

Pos.	Art.-Nr.	Stk.	Artikeltext / Description	Abmessung
1	301 1136	1	Flachrundschraube DIN603	Bolt, cup square head
2	301 7280	2	Sechskantschraube DIN933	Screw
3	303 1508	1	Flügelmutter	Wing nut
4	303 1620	2	Käfigmutter	Nut
5	305 9835	1	Sperrkantscheibe	Washer
6	473 8064	1	Halter für Strangprofil	Holder
7	473 8065	1	Gelenk für Halter GBT 2000	Joint
				M8x50-8.8 Zn
				M8x25-8.8 Zn
				M8-DIN315-5 A3B
				M8
				10,2/22,25x1,6 Zn
				GBT 2000 30x30x2x30 Zn
				30x30x2x30 Zn



Замовлення запчастин

10.04

(050) 407 68 47  
(050) 407 68 45

Pos.	Art.-Nr.	Stk.	Artikeltext / Description	Abmessung	
1	373 1306	1	Glasrohrsicherung	Safety fuse	5x20 1A mittel träge
2	373 1308	1	Glasrohrsicherung	Safety fuse	5x20 16A träge
3	373 2162	1	Staubschutzkappe	Dust cap	BG11 IG
4	373 2165	1	Staubschutzkappe	Dust cap	BG-17 IG
5	373 2123	1	Stecker rund	Plug	3-polig 178-606 DIN9680
6	573 6001	1	Bedienterminal	Operator terminal	CR1101

CR0016

673 6002

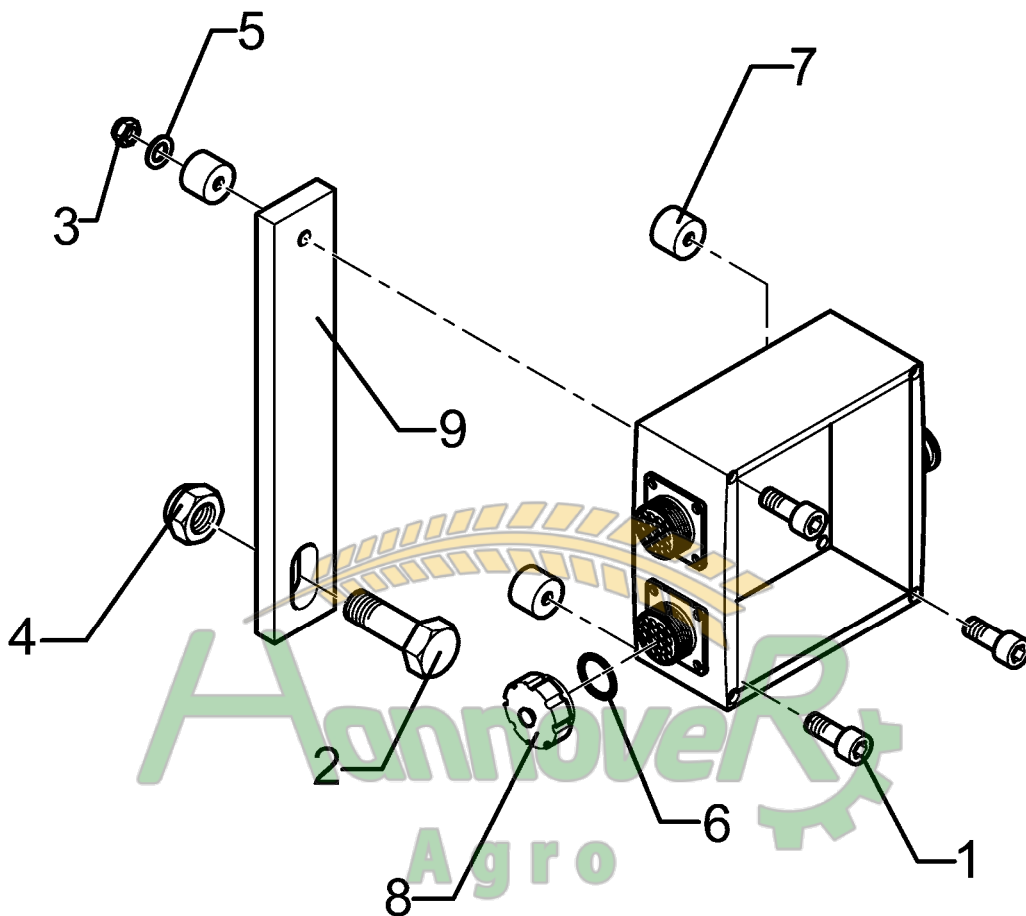


Замовлення запчастин

10.04

(050) 407 68 47  
(050) 407 68 45

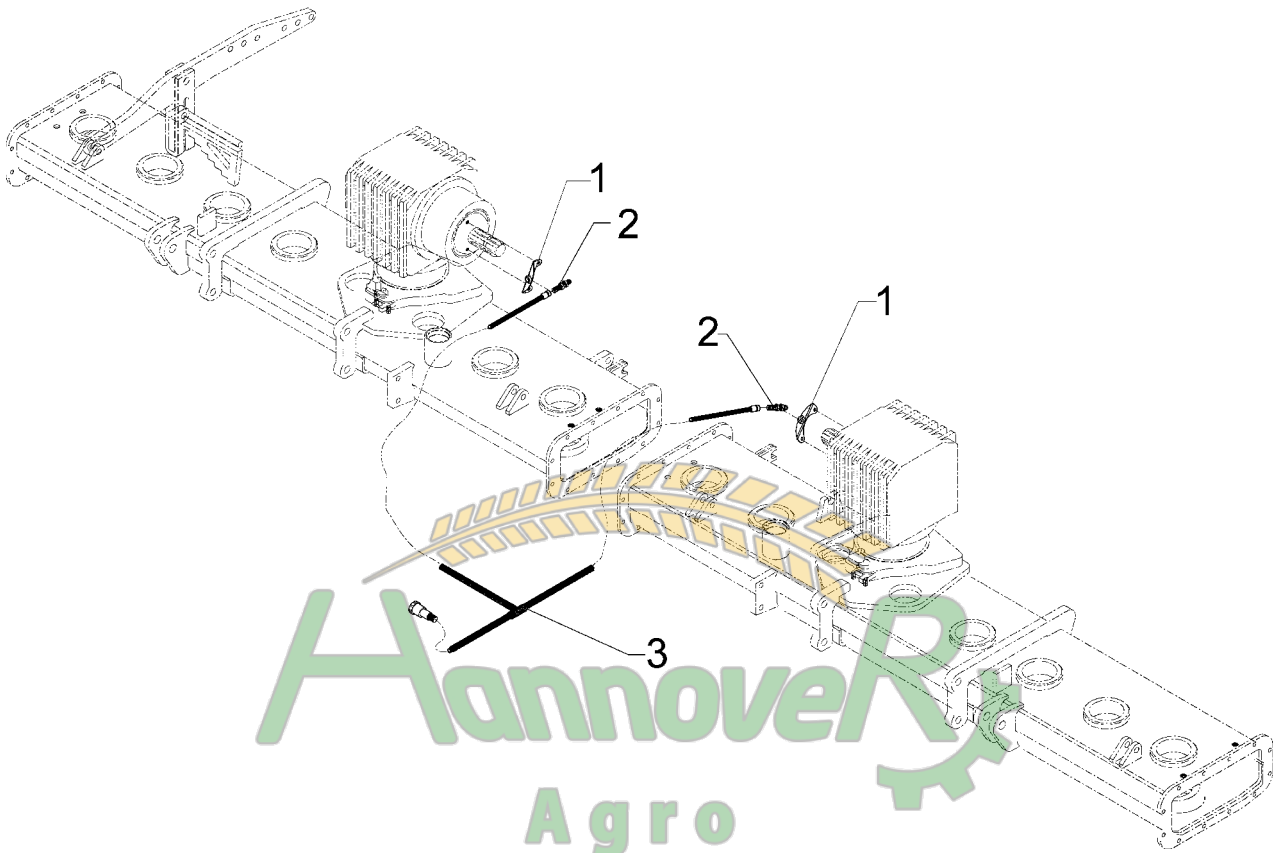
Pos.	Art.-Nr.	Stk.	Artikeltext / Description	Abmessung
1	301 0293	2	Flachkopfschraube DIN85	
2	573 6002	1	Jobrechner	Flatheaded bolt Job computer
3	573 6005	1	Gehäuse komplett verkabelt	Housing CR0016 280x225x110



Замовлення запчастин

10.04

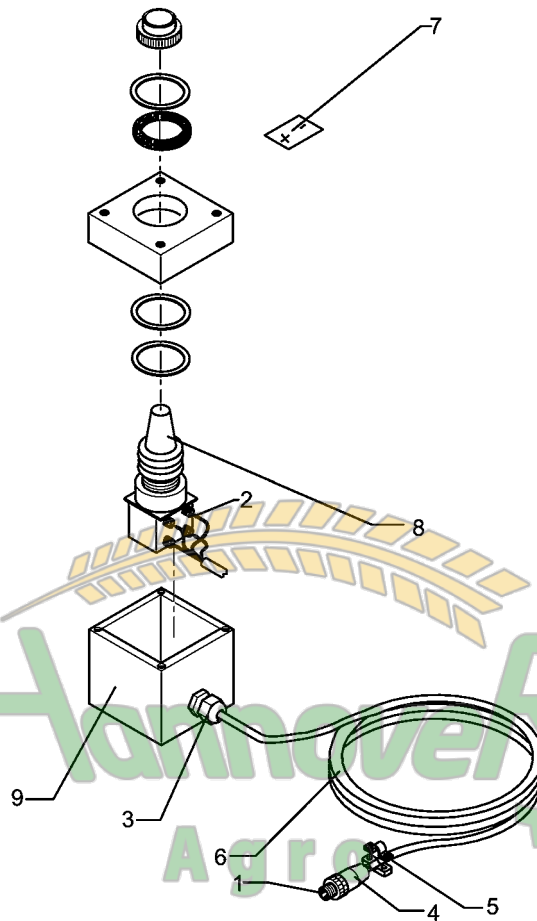
Pos.	Art.-Nr.	Stk.	Artikeltext / Description	Abmessung
1	301 0098	3	Zylinderschraube mit Schlitz	Screw M6x25-4.8 Zn DIN84
2	301 3658	1	Sechskantschraube DIN933	Screw M16x45-8.8 Zn
3	303 0931	3	Sicherungsmutter	Selflocking nut DIN985-NM6-8 Zn
4	303 0935	1	Sicherungsmutter	Selflocking nut DIN985-NM16-8 Zn
5	305 8571	3	Scheibe	Washer 6,4 DIN125-A Zn
6	323 0009	1	Dichtscheibe	Seal washer D37x1,5
7	329 5003	3	Gummipuffer	Rubber buffer D20x15 M6x20/M6 NR 60ShA
8	373 2164	1	Staubschutzkappe	Dust cap BG-23 IG
9	459 0998	1	Brücke	Clamp plate 40x10x240 D7-16,5x35



Замовлення запчастин

10.04

Pos.	Art.-Nr.	Stk.	Artikeltext / Description	Abmessung
1	473 8022	2	Sensorhalter	U/min Zirkon 9/K
2	573 4375	2	Sensor	M12x1,5x45 3P IFS204
3	573 6022	1	Kabelbaum	Eingänge



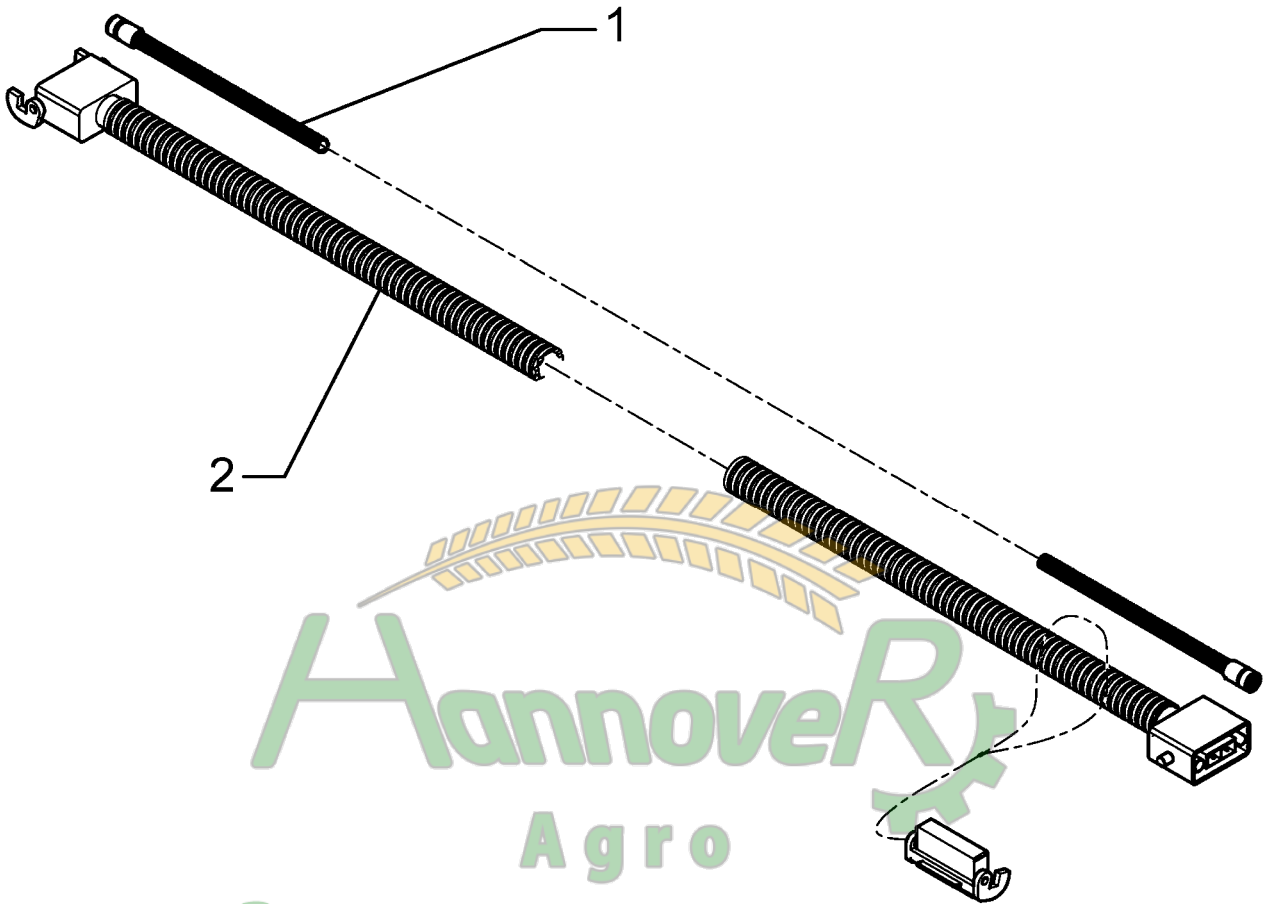
Замовлення запчастин

(050) 407 68 47

(050) 407 68 45

10.04

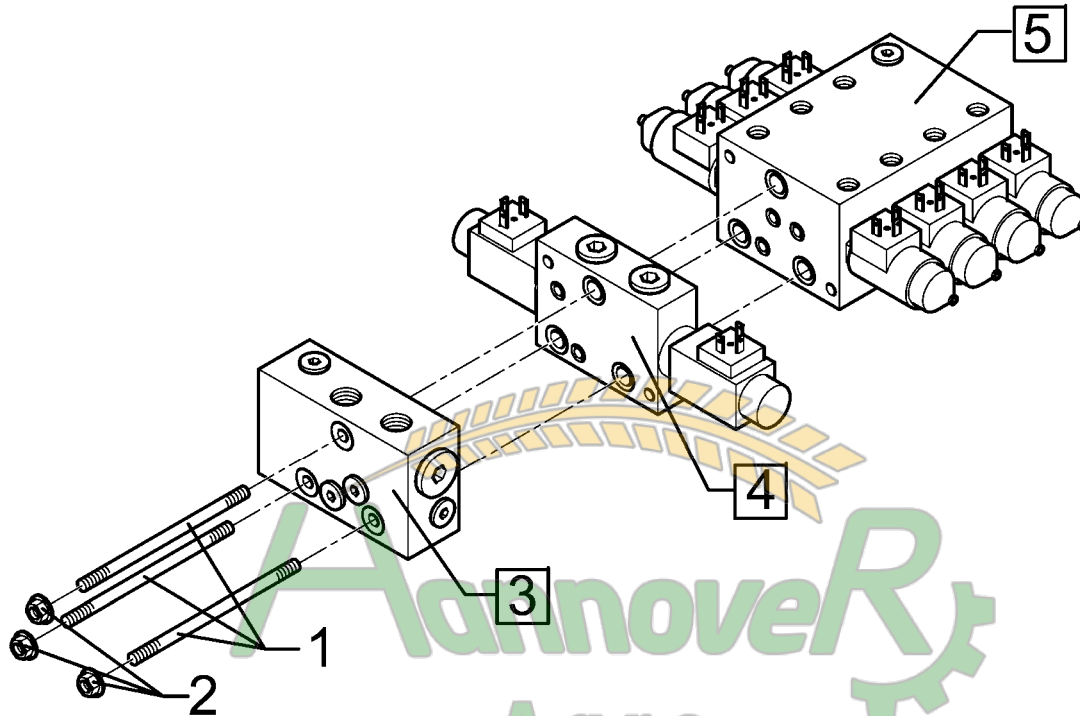
Pos.	Art.-Nr.	Stk.	Artikeltext / Description	Abmessung
1	373 0300	4	Stiftkontakt	Typ III 0,75-1,5
2	373 0453	5	Aderendhülse	0,75x8 grau
3	373 0766	1	Kabelverschraubung	PG9
4	373 2170	1	Stecker	4-polig BG-11 IG
5	373 2171	1	Kabelklemme mit Zugentlastung	BG-11
6	373 4136	1	Kabel gelb	4x0,75
7	390 9002	1	Aufkleber	Joystickbox
8	573 4610	1	Joystickschalter	2-Schaltstellungen
9	573 4611	1	Gehäuse	80x75x75,5 RAL5015



HannoverRx
   
 Agro
   
 Замовлення запчастин

10.04

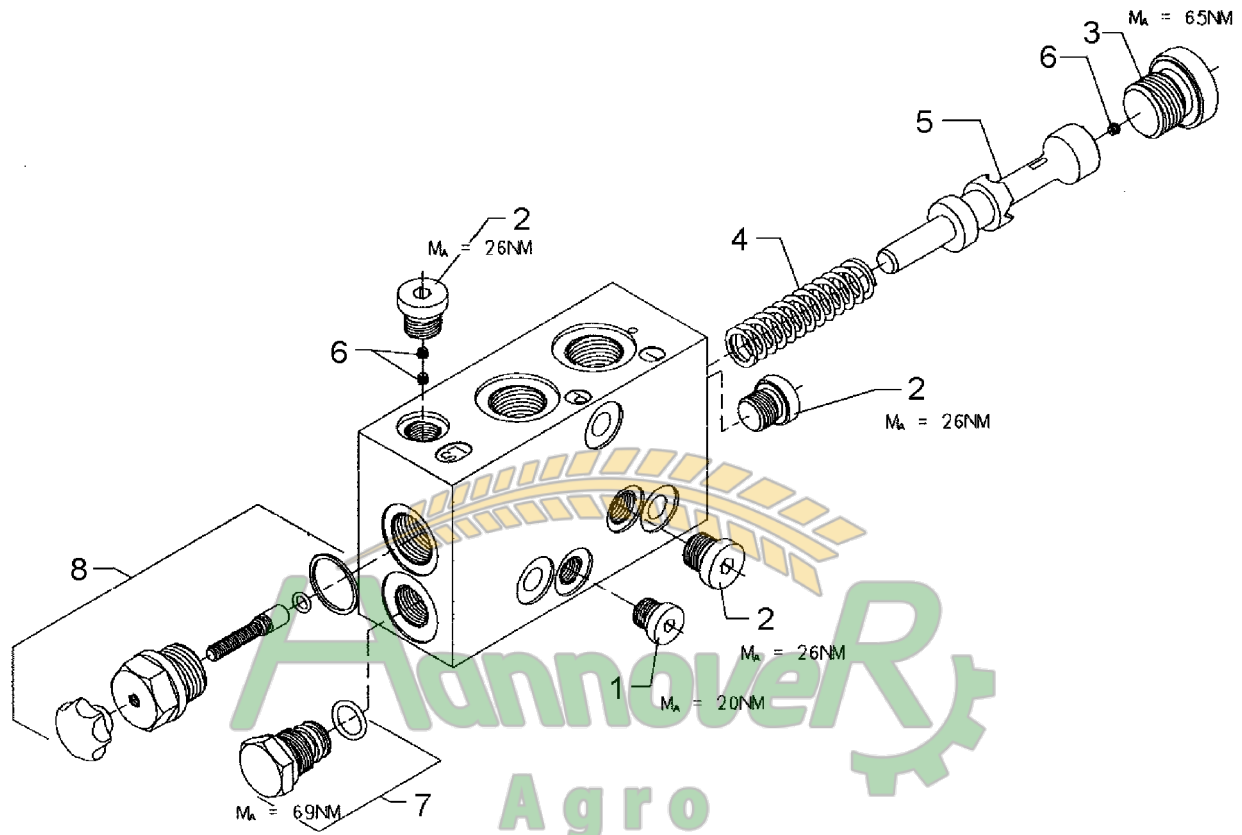
Pos.	Art.-Nr.	Stk.	Artikeltext / Description	Abmessung
1	573 6171	1	Verbindungsleitung 8-polig	Connection cable
2	573 6162	1	Spannungsverlängerung	Extension cable
				8m mit Schutzkappen
				6m Solitronic



Замовлення запчастин

10.04

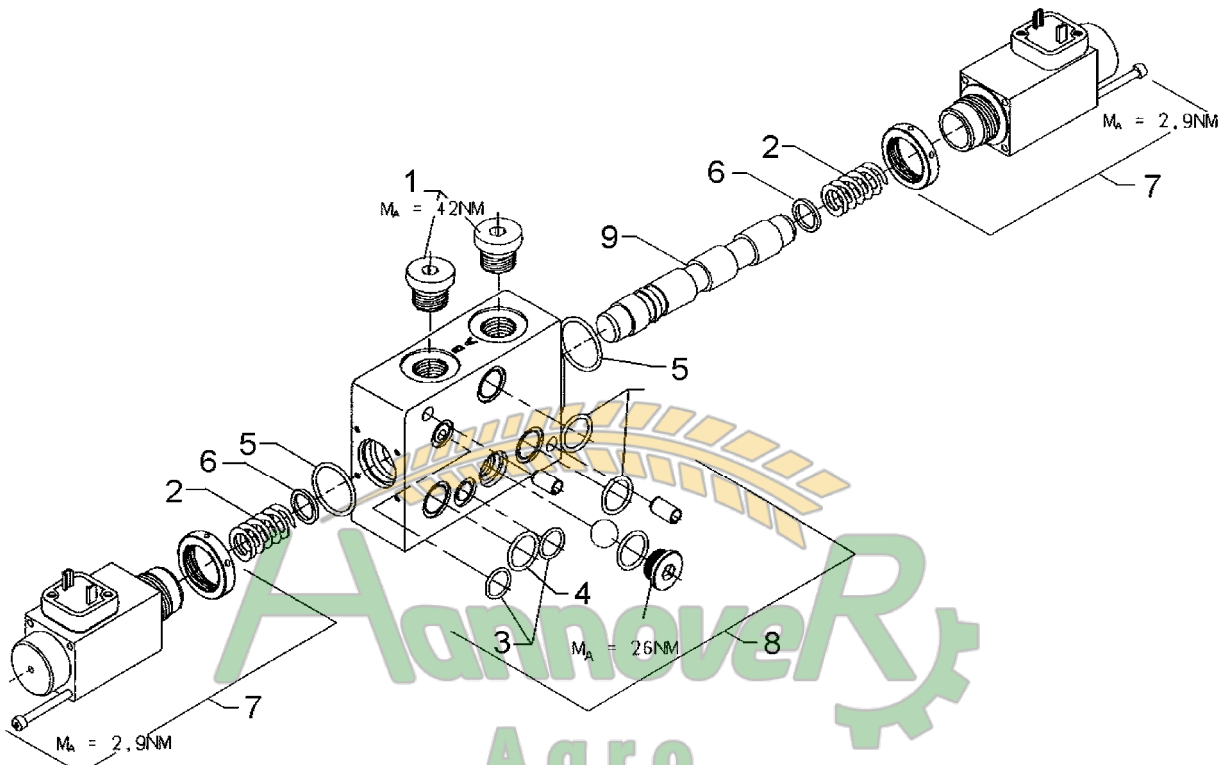
Pos.	Art.-Nr.	Stk.	Artikeltext / Description	Abmessung	
1	301 9915	3	Schaftschraube	Bolt	M8x120 100022943
2	303 0113	3	Dichtmutter	Nut	M8 100280470
3	575 2200	1	Dreiwegedruckwaage	Three-way pressure balance	LU8SSCK-QM22/04
4	575 2201	1	Wegeventil	Valve	6/3 LD8SE4D2525
5	575 2211	1	Sitzventil	Seat valve	SVH04M878SA-OM14G12



Замовлення запчастин

10.04

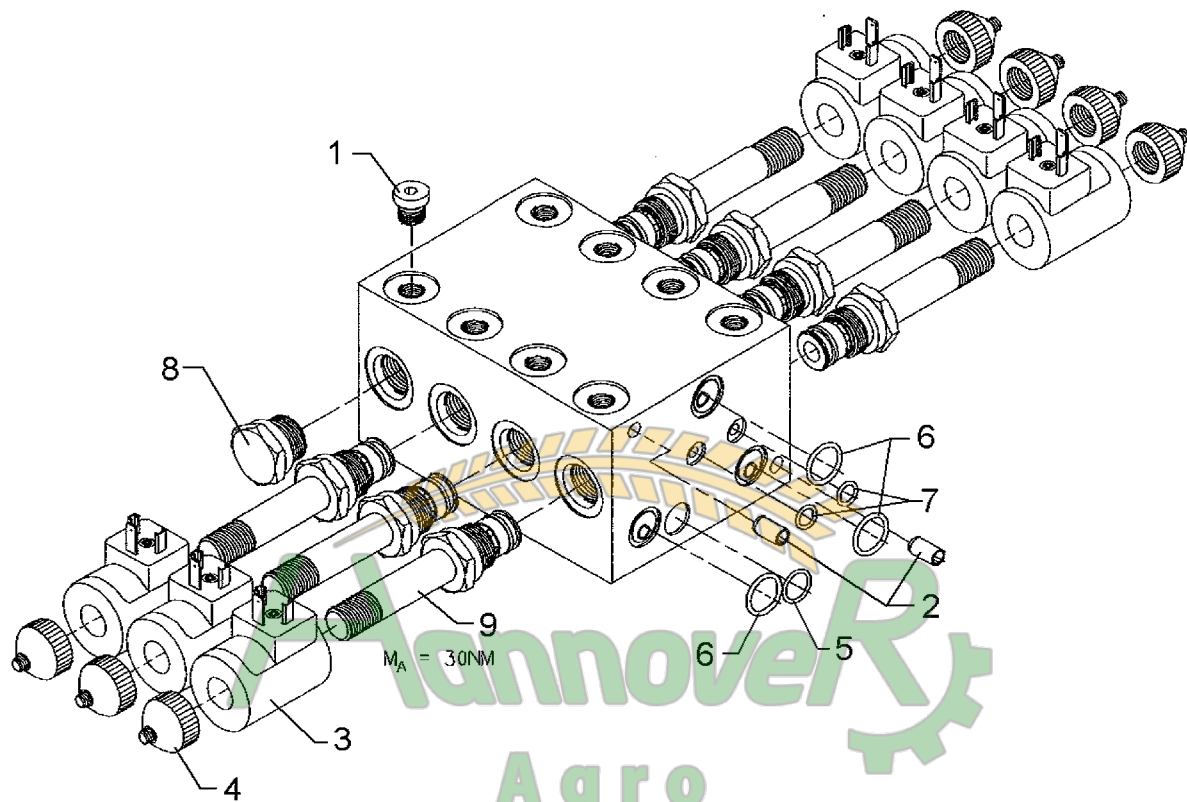
Pos.	Art.-Nr.	Stk.	Artikeltext / Description	Abmessung	
1	301 9707	1	Verschlusschraube m. Dichtring	Plug	M12x1,5
2	301 9708	3	Verschlusschraube m. Dichtring	Plug	M14x1,5
3	301 9711	1	Verschlusschraube m. Dichtring	Plug	M22x1,5
4	329 8020	1	Druckfeder	Spring	LU08 Bucher
5	475 6068	1	Kolben	Piston	LU08
6	575 1127	3	Einschraubdüse	Nozzle	B M040,8 D D5x3,5
7	575 1128	1	Verschlusschraube, kpl.	Plug, cpl	-
8	575 1129	1	Verschlusschraube, kpl.	Plug, cpl	-



Замовлення запчастин

10.04

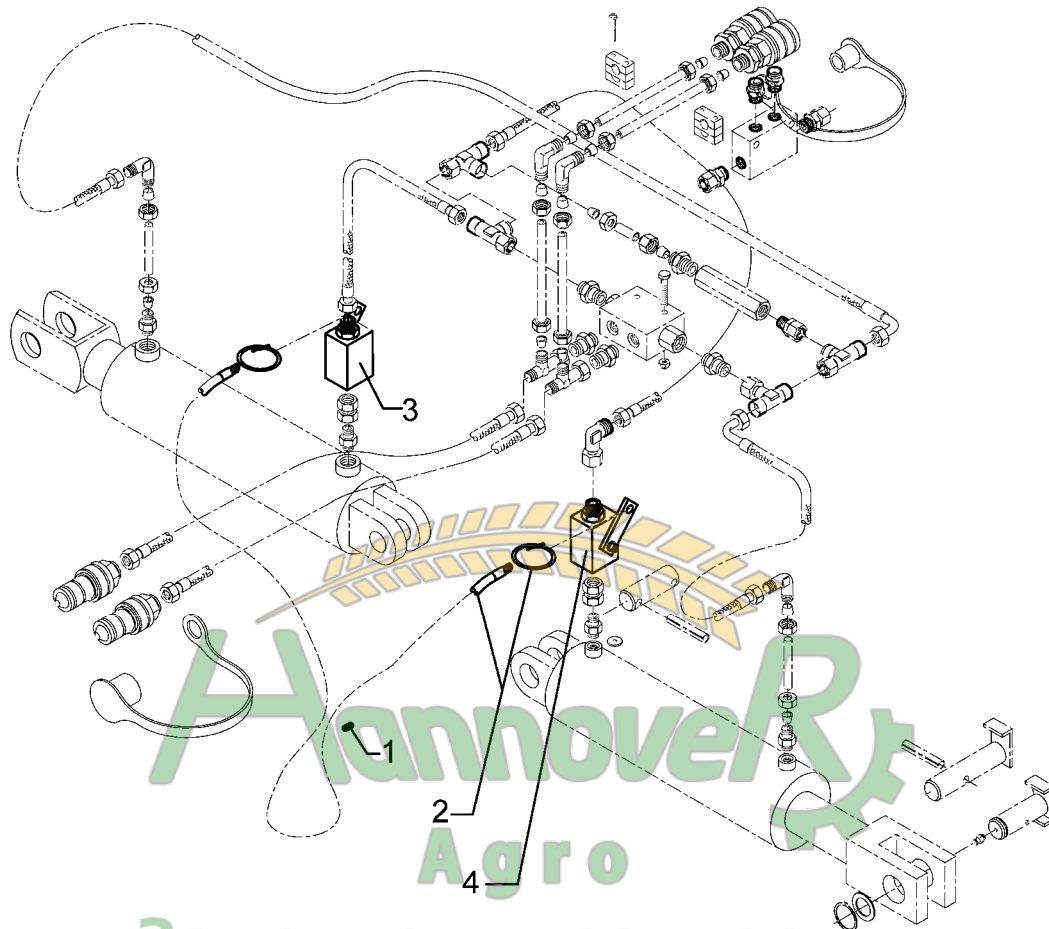
Pos.	Art.-Nr.	Stk.	Artikeltext / Description	Abmessung
1	301 9710	2	Verschlusschraube m.Dichtring	Plug
2	329 8019	2	Druckfeder	Spring
3	375 1138	2	O-Ring	O-ring
4	375 1149	3	O-Ring	O-ring
5	375 1188	2	O-Ring	O-ring
6	375 1325	2	Scheibe	Washer
7	573 4700	2	Schaltmagnet	Magnet
8	575 1130	1	Einbauteile	Mounting parts
9	575 1131	1	Steuerschieber	Servo spool valve
				M18x1,5
				LD8SE Bucher
				12x2
				16,56x1,78
				24x2,0
				LMX08
				Bucher
				L.8SE/02
				LD08.4D D17x111,4



Замовлення запчастин

10.04

Pos.	Art.-Nr.	Stk.	Artikeltext / Description	Abmessung	
1	301 9708	1	Verschlusschraube m.Dichtring	Plug	M14x1,5
2	309 3301	2	Spannhülse	Expansion bush	8x12-DIN7346
3	373 4701	7	Magnetspule	Magnet coil	D3612DC27WH
4	373 4702	7	Handnotverstellung Arret.	Hand control, stop	K4-6908
5	375 1118	2	O-Ring	O-ring	8x2
6	375 1138	1	O-Ring	O-ring	12x2
7	375 1149	3	O-Ring	O-ring	16,56x1,78
8	375 5151	1	Verschlusschraube	Plug	MHW-90-2-9
9	575 1132	7	Wege-Sitzventil	Valve	2/2

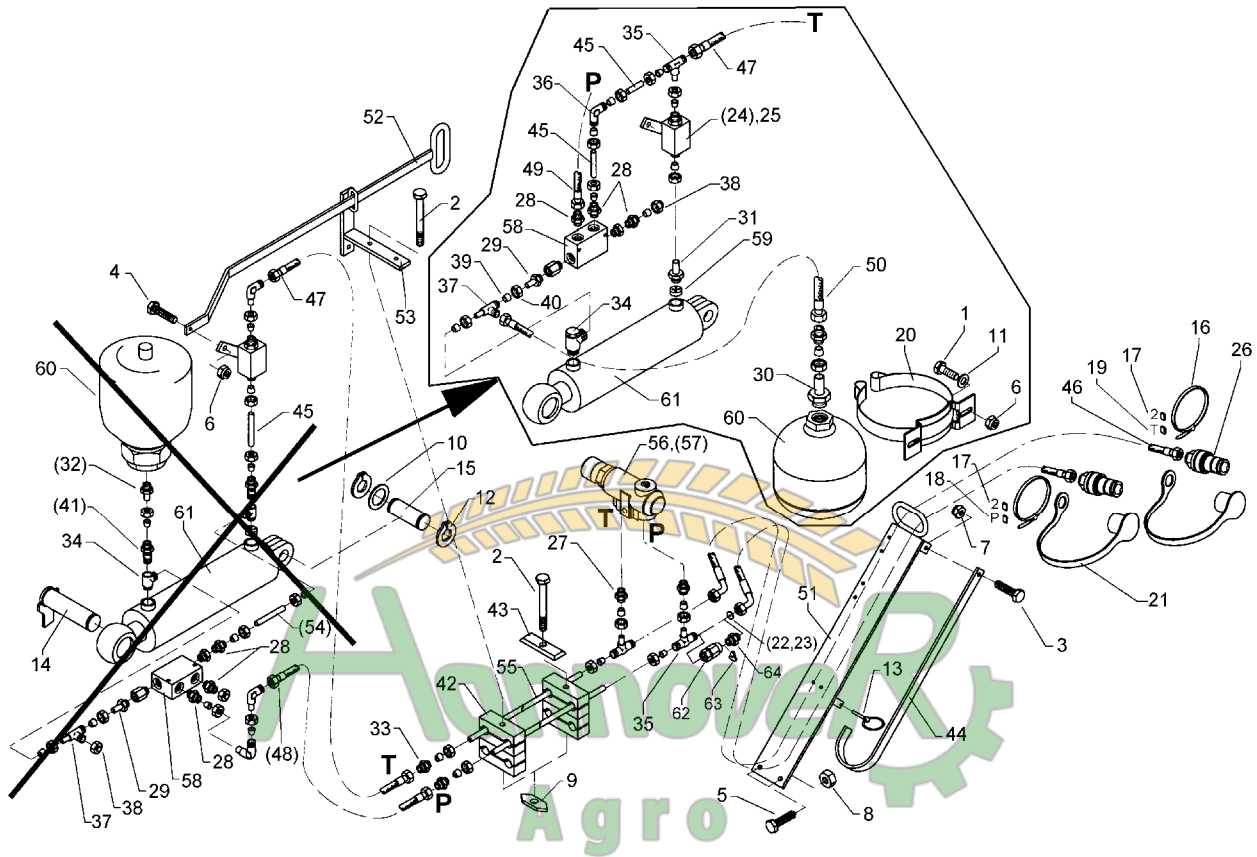


Замовлення запчастин

(050) 407 68 47  
(050) 407 68 45

10.04

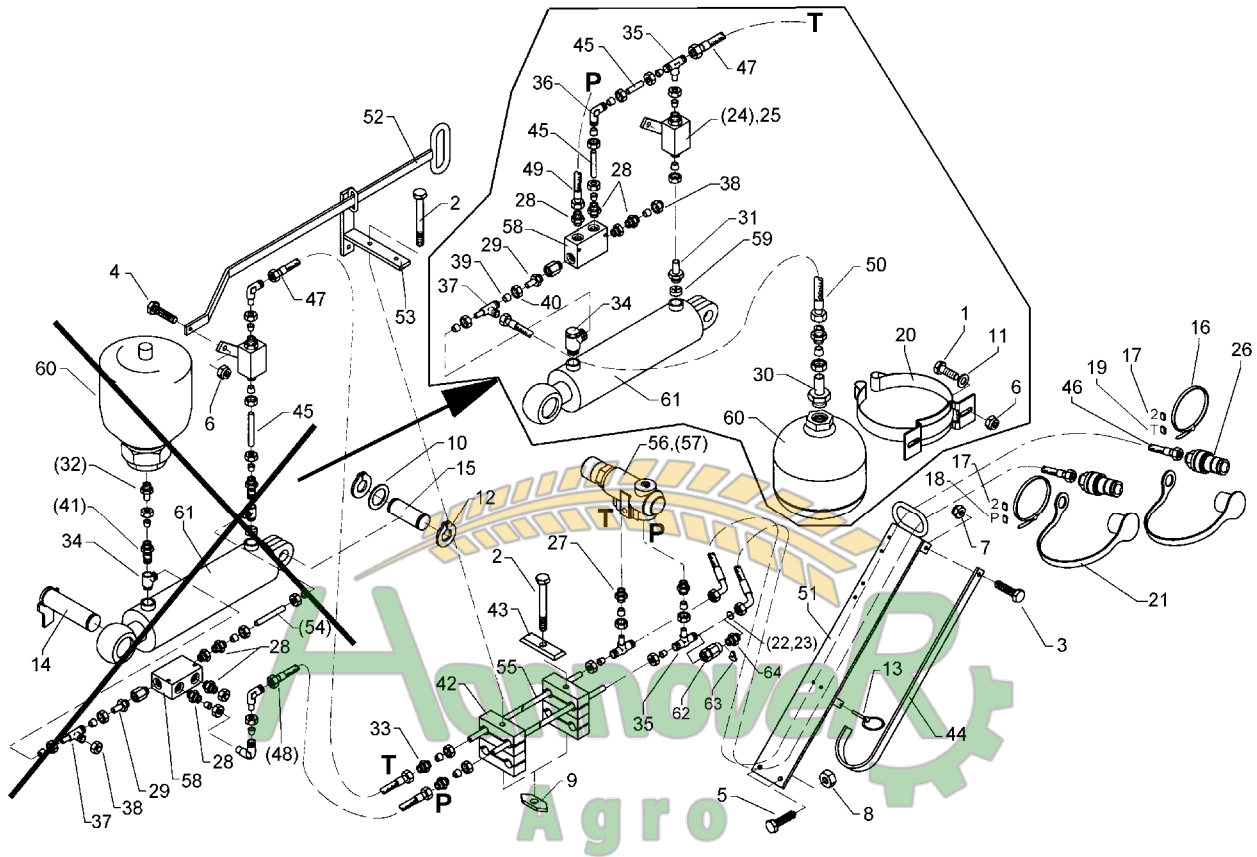
Pos.	Art.-Nr.	Stk.	Artikeltext / Description	Abmessung
1	331 4913	1	Wurzelklemme	Zn 13.0001/06.2408.01
2	331 4920	1	Seilzug kpl.	D8x8000
3	575 2144	1	Hubbegrenzer Hebel rechts	Raise limiter
4	575 2145	1	Hubbegrenzer Hebel links	Raise limiter
				HBS12L M18x1,5 Zn
				HBS12LM M18x1,5 ZN



Замовлення запчастин

10.04

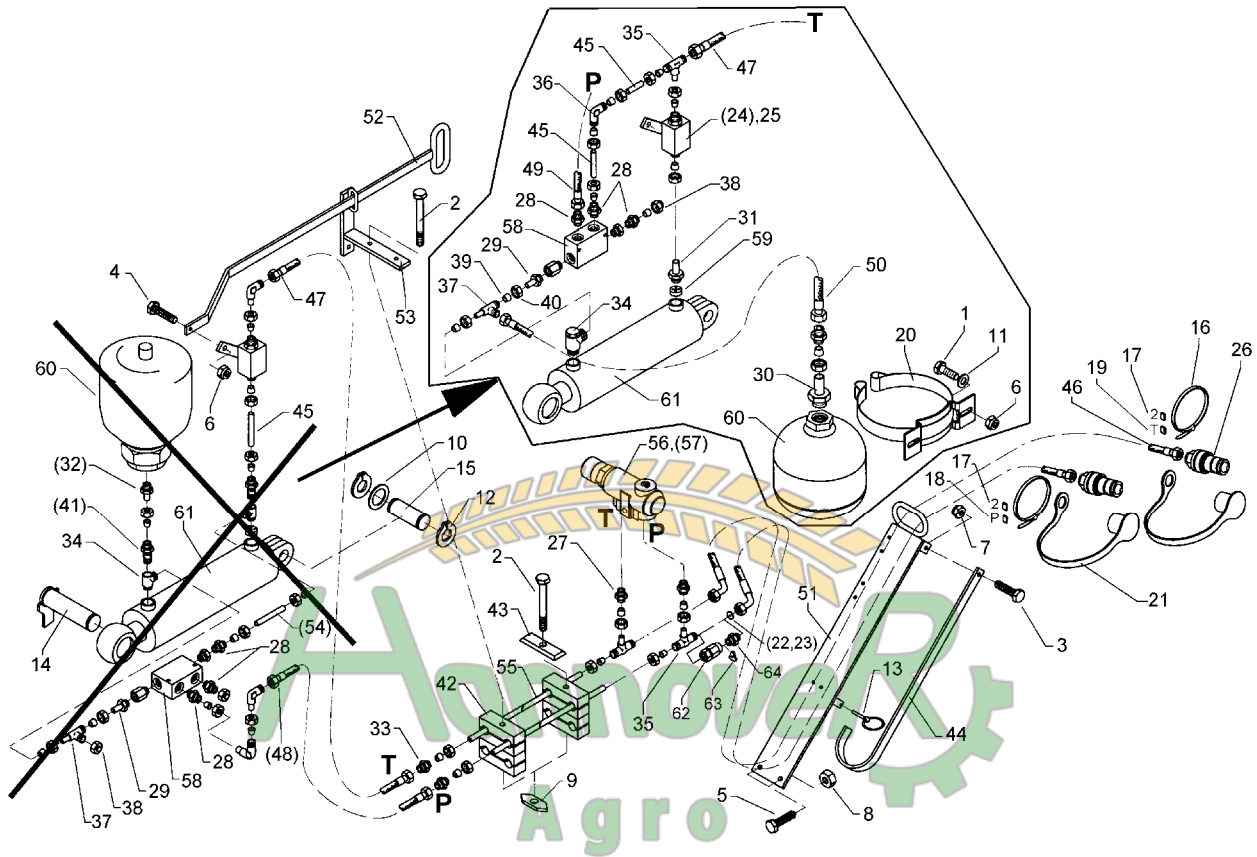
Pos.	Art.-Nr.	Stk.	Artikeltext / Description	Abmessung	
1	301 3068	2	Sechskantschraube DIN933	Screw	M8x35-8.8 Zn
2	301 3081	2	Sechskantschraube DIN931-A	Bolt	M8x60-8.8 Zn
3	301 5004	1	Sechskantschraube DIN933	Screw	M10x30-8.8 Zn
4	301 7280	1	Sechskantschraube DIN933	Screw	M8x25-8.8 Zn
5	301 7334	2	Sechskantschraube DIN933	Screw	M12x35-8.8 Zn
6	303 0932	3	Sicherungsmutter	Selflocking nut	DIN985-NM8-8 Zn
7	303 0933	1	Sicherungsmutter	Selflocking nut	DIN985-NM10-8 Zn
8	303 0934	2	Sicherungsmutter	Selflocking nut	DIN985-NM12-8 Zn
9	303 1602	2	Tragschienenmutter	Nut	SM 8
10	305 2072	1	Paßscheibe	Shim	35x45x1,0 DIN988
11	305 8694	2	Scheibe	Washer	A8,4 DIN125-St Zn
12	305 8873	3	Sicherungsring	Securing ring	35x2,5 DIN471
13	311 9565	1	Klappstift	Securing pin	4,5mm
14	313 3509	1	Bolzen mit Verdrehsicherung	Pin with stop	FN D35x84,5/105-S
15	313 7785	1	Bolzen	Pin	NN D35x95 Zn
16	325 1350	2	Spannband	Strap	6,3x254 VA
17	325 1502	2	EASY-READ Zeichen	EASY-READ sign	2
18	325 1511	1	EASY-READ Zeichen	EASY-READ sign	P
19	325 1512	1	EASY-READ Zeichen	EASY-READ sign	T
20	325 5128	1	Konsolenschele	Bracket clip	TYP 142 D137-145
21	375 2120	2	Staubkappe, grün	Cap	D26,5 Bg.3
22	375 2175	2	Drosselplättchen	Throttle plate	D12x1,5 BO 1,8
23	375 2176	1	Drosselplättchen	Throttle plate	D12x1,5 BO 2,5
24	375 2199	1	Kugelhahn	Valve	BKH 12L-M18x1,5 Zn
25	375 2201	1	Kugelhahn m. Hubbegrenzerhebel	Valve with lift limiter lever	BKH 12L-M18x1,5 Zn
26	375 2718	2	SVK-Stecker	SVK-socket	NW10-M18x1,5



Замовлення запчастин

10.04

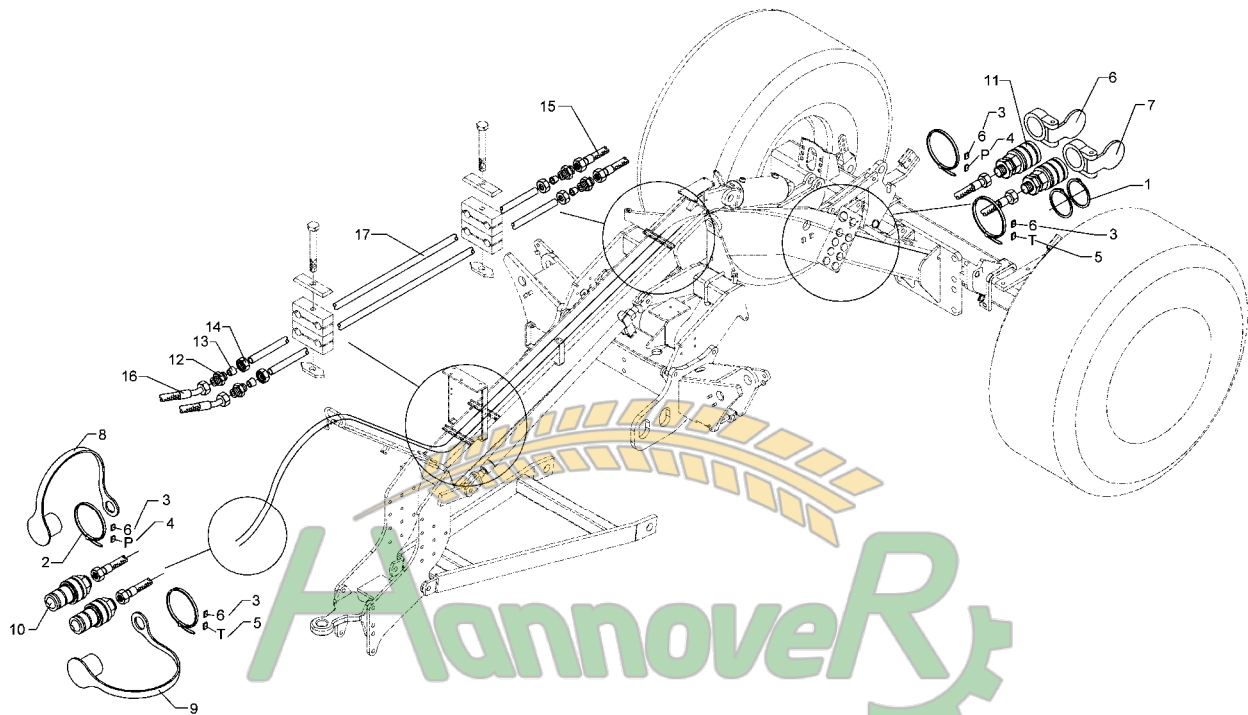
Pos.	Art.-Nr.	Stk.	Artikeltext / Description	Abmessung	
27	375 4020	2	Einschraubverschraubung	Nipple	x-GE12-LM M18x1,5 Zn
28	375 4038	3	Einschraubverschraubung	Nipple	GE 12-LR R1/4
29	375 4711	1	Stutzen	Stud	x-evGE-12-ED 1/4 DKO 24°
30	375 4039	1	Einschraubverschraubung	Nipple	GE 12-LR R1/2
31	375 4041	1	Einschraubverschraubung	Nipple	evGE 12-LM M16x1,5 DKO24°
32	375 4049	1	Einstellbare GE-Verschraubung	Nipple	evGE 12-LR 1/2-ED DKO24°
33	375 4110	2	Gerade Verschraubung	Nipple	x-G12-L M18x1,5
34	375 4310	1	Schwenkverschraubung	Union, swivel	x-SWVE12-LM M16x1,5
35	375 4490	3	Einstellbare T-Verschraubung	T-adjustable T-union	x-evT12-LM DKO24° M18x1,5
36	375 4210	1	Winkel-Verschraubung	Angle union	x-W12-L M18x1,5
37	375 4550	1	Einstellbare L-Verschraubung	L-adjustable T-union	x-evL12-L DKO24° M18x1,5
38	375 4660	1	Blindbutzen	Blind plug	BUZ12-L
39	375 5110	8	Schneidring	Cutting ring	12-L/S Zn WD
40	375 5310	9	Überwurfmutter	Union nut	12L M18x1,5 Zn
41	375 5532	1	Hohlschraube mit Bohrung	Banjo bolt	M16x1,5 12L
42	375 9906	8	Schellenkörper	Clamp	1/2 212/12 PP-GD-AS
43	375 9986	1	Platte	Plate	GD 2D
44	455 0925	1	Halter	Holder	30x8x600
45	475 2222	2	Rohr	Tube	12x2x52
46	475 2389	2	Hydraulikschlauch	High-pressure hose	2SN10-2300 DKOL12/R-45°
47	475 2598	1	Hydraulikschlauch	High-pressure hose	2SN10-600 DKOL M18x1,5
48	475 2613	1	Hydraulikschlauch	High-pressure hose	2SN10-500 M18x1,5
49	475 2654	1	Hydraulikschlauch	High-pressure hose	2SN08-800 DKOL12
50	475 2673	1	Hydraulikschlauch	High-pressure hose	2SN 10-400 2xDKOL12L
51	475 4356	1	Schlauchhalter	Hose carrier	120x10x800
52	475 4358	1	Gestänge mit Griff	Linkage	20x6x800 1xD8



Замовлення запчастин

10.04

Pos.	Art.-Nr.	Stk.	Artikeltext / Description	Abmessung	
53	475 4359	1	Halter	Holder	30x8x150/160
54	475 8848	1	Rohr	Tube	12x2x40
55	475 9860	2	Rohr	Tube	12x2x1600
56	575 2050	1	Druckbegrenzungsventil	Pressure limiting valve	5-80 bar M18x1,5 30l/min
57	575 2148	1	Überdruckventil	Relief pressure valve	Zirkon 9KA GE 12L/M18x1,5
58	575 2165	1	Rückschlagventil hy.entsperrb.	Nonreturn valve	RPI 06/05-G
59	575 2178	1	Drosselrückschlagventil	Throttle nonreturn valve	D14,3/1,9
60	575 2192	1	Druckspeicher	Pressure reservoir	Typ 1,4L-250 50bar 1/2
61	575 2354	1	Hydraulikzylinder	Ram	DZ115/40-200
62	375 2205	1	Verbindung	Connection	DKOL12/IGM 16x1,5
63	375 2515	1	Drosselscheibe	Restrictor washer	Dreibein 2,5
64	375 4010	1	Einschraubverschraubung	Nipple	x-GE12-LM M16x1,5 Zn



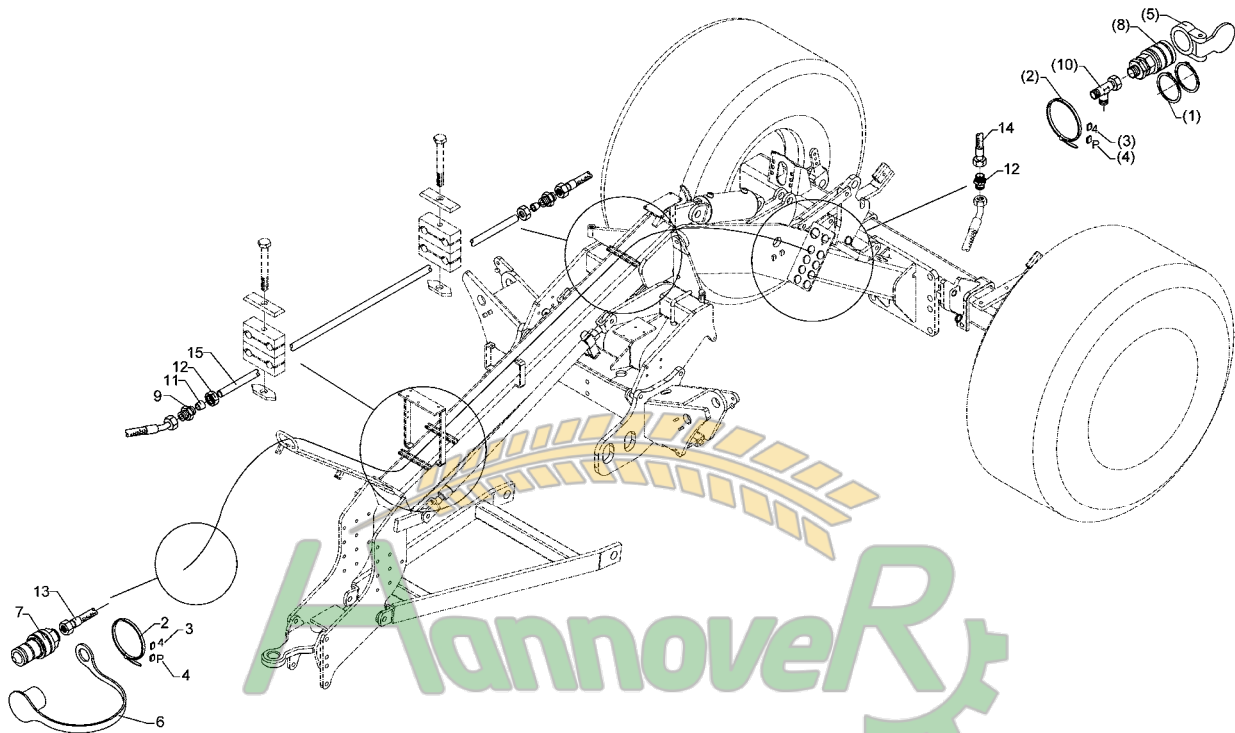
Hannover  
Agro

Замовлення запчастин

(050) 407 68 47  
(050) 407 68 45

10.04

Pos.	Art.-Nr.	Stk.	Artikeltext / Description		Abmessung
1	305 8871	4	Sicherungsring	Securing ring	38x1,75 DIN471 Zn
2	325 1350	4	Spannband	Strap	6,3x254 VA
3	325 1506	4	EASY-READ Zeichen	EASY-READ sign	6
4	325 1511	2	EASY-READ Zeichen	EASY-READ sign	P
5	325 1512	2	EASY-READ Zeichen	EASY-READ sign	T
6	375 2103	1	Staubschutzklappe gelb	Dust protection flap	BG 3 D38
7	375 2104	1	Staubschutzklappe weiss	Dust protection flap	BG 3 D38
8	375 2123	1	Staubkappe, gelb	Cap	D26,5 Bg.3
9	375 2124	1	Staubkappe, weiss	Cap, white	D26,5 Bg.3
10	375 2736	2	SVK-Muffe	SVK-socket	BG-3 15L CEL M22x1,5 SW-27
11	375 2737	2	SVK-Muffe	SVK-socket	BG-3 CEL15 M22x1,5
12	375 4120	4	Gerade Verschraubung	Nipple	x-G15-L M22x1,5
13	375 5120	4	Schneidring	Cutting ring	S 15 L WD
14	375 5320	4	Überwurfmutter	Union nut	15L M22x1,5 Zn
15	475 2663	2	Hydraulikschlauch	High-pressure hose	1SN12-1200 M22x1,5
16	475 2664	2	Hydraulikschlauch	High-pressure hose	1SN12-2200 M22x1,5/1S45
17	475 9964	2	Rohr	Tube	15x2x1600



Hannover

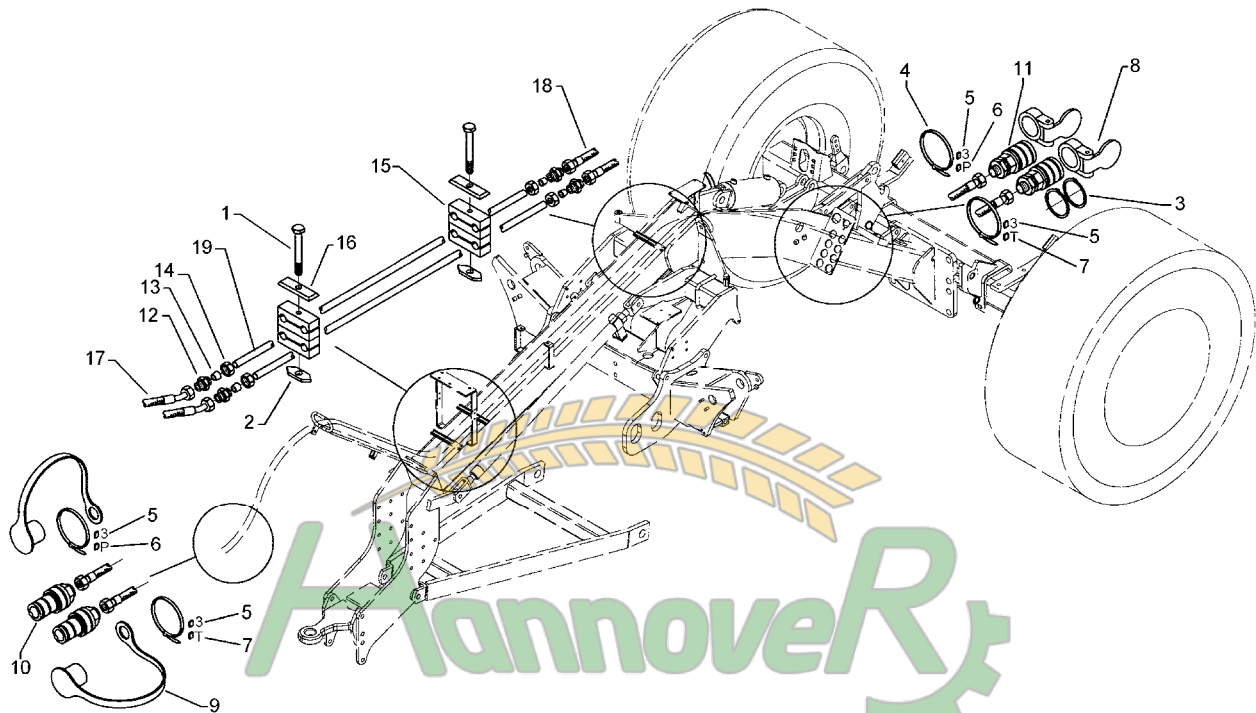
Agro

Замовлення запчастин

(050) 407 68 47  
(050) 407 68 45

10.04

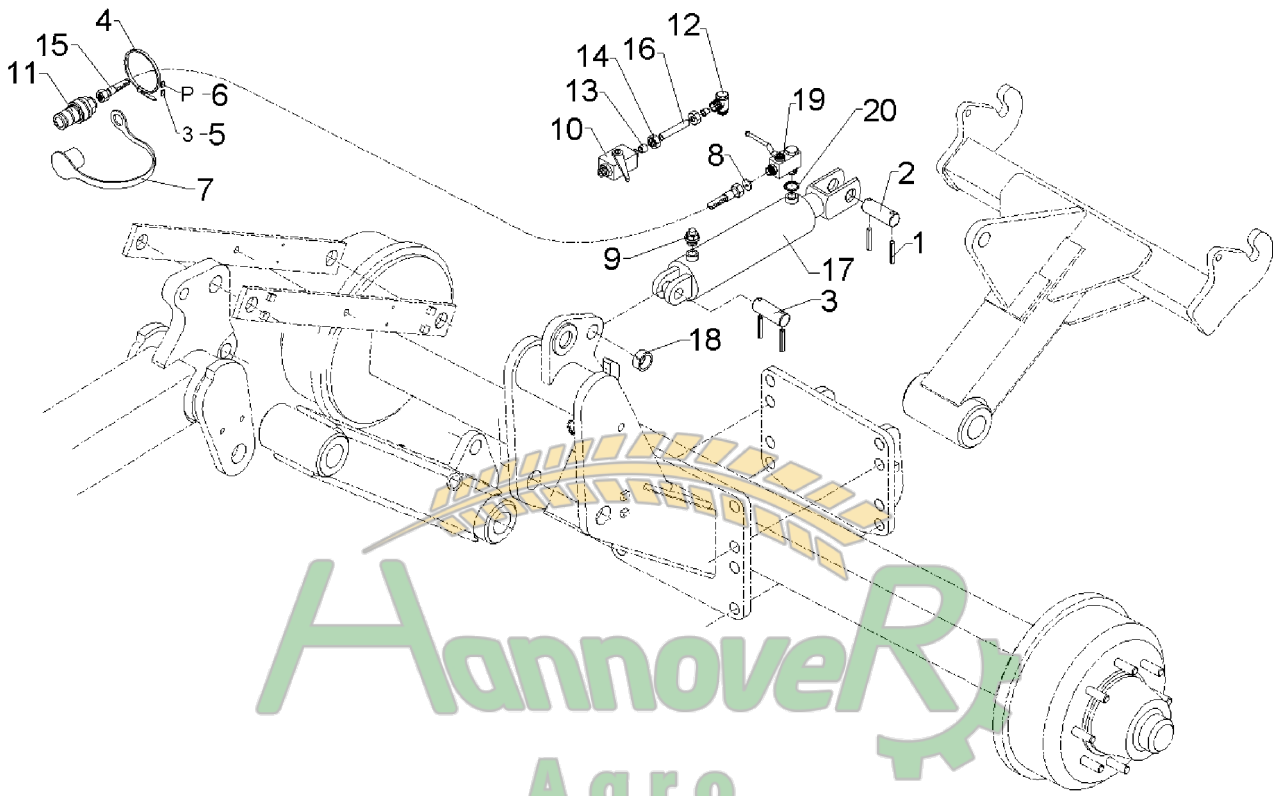
Pos.	Art.-Nr.	Stk.	Artikeltext / Description	Abmessung	
1	305 8871	2	Sicherungsring	Securing ring	38x1,75 DIN471 Zn
2	325 1350	1	Spannband	Strap	6,3x254 VA
3	325 1504	1	EASY-READ Zeichen	EASY-READ sign	4
4	325 1511	1	EASY-READ Zeichen	EASY-READ sign	P
5	375 2102	1	Staubschutzklappe schwarz	Dust protection flap	BG 3 D38
6	375 2122	1	Staubkappe, schwarz	Cap, black	D26,5 Bg.3
7	375 2718	1	SVK-Stecker	SVK-socket	NW10-M18x1,5
8	375 2735	1	SVK-Muffe	SVK-socket	CEL12 M18x1,5 BG3
9	375 4110	3	Gerade Verschraubung	Nipple	x-G12-L M18x1,5
10	375 4550	1	Einstellbare L-Verschraubung	L-adjustable T-union	x-evL12-L DKO24° M18x1,5
11	375 5110	2	Schneidring	Cutting ring	12-L/S Zn WD
12	375 5310	2	Überwurfmutter	Union nut	12L M18x1,5 Zn
13	475 2389	1	Hydraulikschlauch	High-pressure hose	2SN10-2300 DKOL12/R-45°
14	475 2615	1	Hydraulikschlauch	High-pressure hose	2SN10-1200 M18x1,5
15	475 9860	1	Rohr	Tube	12x2x1600



Замовлення запчастин

10.04

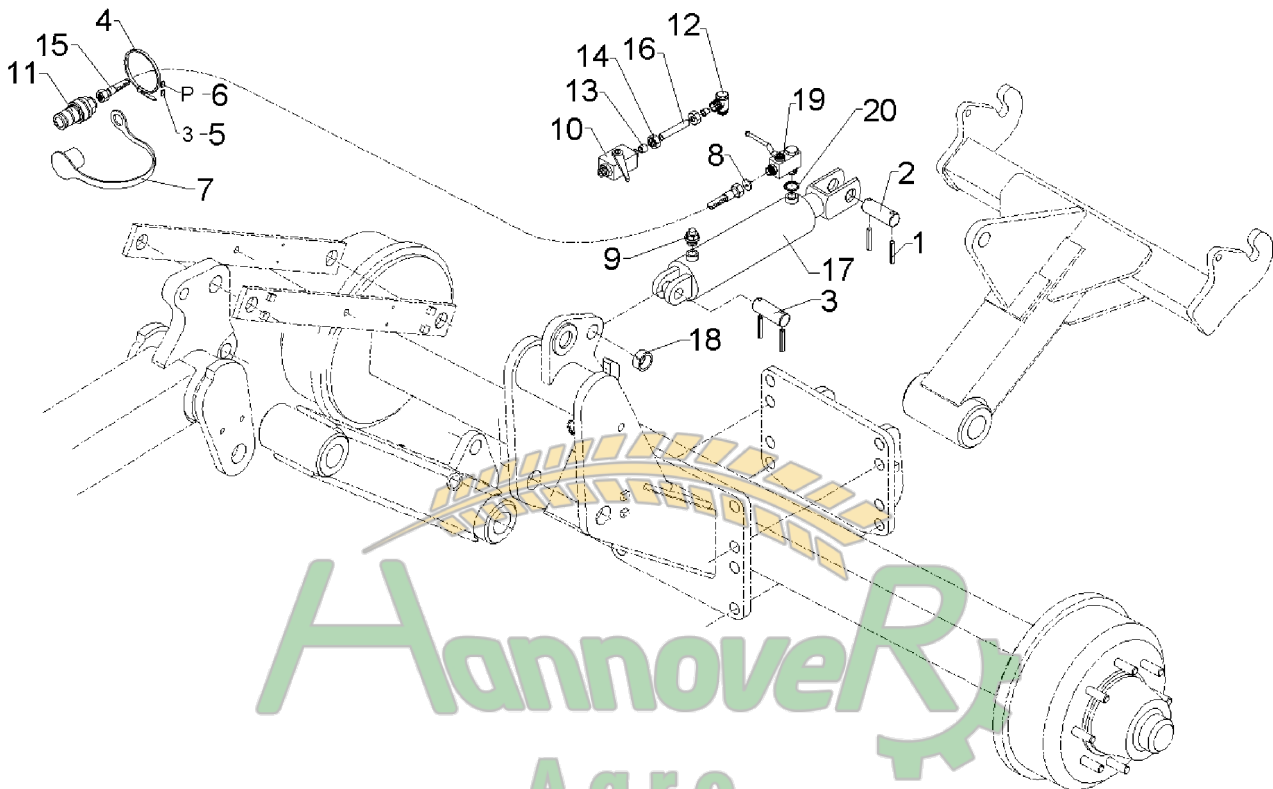
Pos.	Art.-Nr.	Stk.	Artikeltext / Description	Abmessung	
1	301 3081	2	Sechskantschraube DIN931-A	Bolt	M8x60-8.8 Zn
2	303 1602	2	Tragschienenmutter	Nut	SM 8
3	305 8871	4	Sicherungsring	Securing ring	38x1,75 DIN471 Zn
4	325 1350	4	Spannband	Strap	6,3x254 VA
5	325 1503	4	EASY-READ Zeichen	EASY-READ sign	3
6	325 1511	2	EASY-READ Zeichen	EASY-READ sign	P
7	325 1512	2	EASY-READ Zeichen	EASY-READ sign	T
8	375 2101	2	Staubschutzklappe blau	Dust protection flap	BG 3 D38
9	375 2121	2	Staubkappe, blau	Cap	D26,5 Bg.3
10	375 2718	2	SVK-Stecker	SVK-socket	NW10-M18x1,5
11	375 2735	2	SVK-Muffe	SVK-socket	CEL12 M18x1,5 BG3
12	375 4110	4	Gerade Verschraubung	Nipple	x-G12-L M18x1,5
13	375 5110	4	Schneidring	Cutting ring	12-L/S Zn WD
14	375 5310	4	Überwurfmutter	Union nut	12L M18x1,5 Zn
15	375 9906	8	Schellenkörper	Clamp	1/2 212/12 PP-GD-AS
16	375 9986	2	Platte	Plate	GD 2D
17	475 2389	2	Hydraulikschlauch	High-pressure hose	2SN10-2300 DKOL12/R-45°
18	475 2615	2	Hydraulikschlauch	High-pressure hose	2SN10-1200 M18x1,5
19	475 9860	2	Rohr	Tube	12x2x1600



Замовлення запчастин

10.04

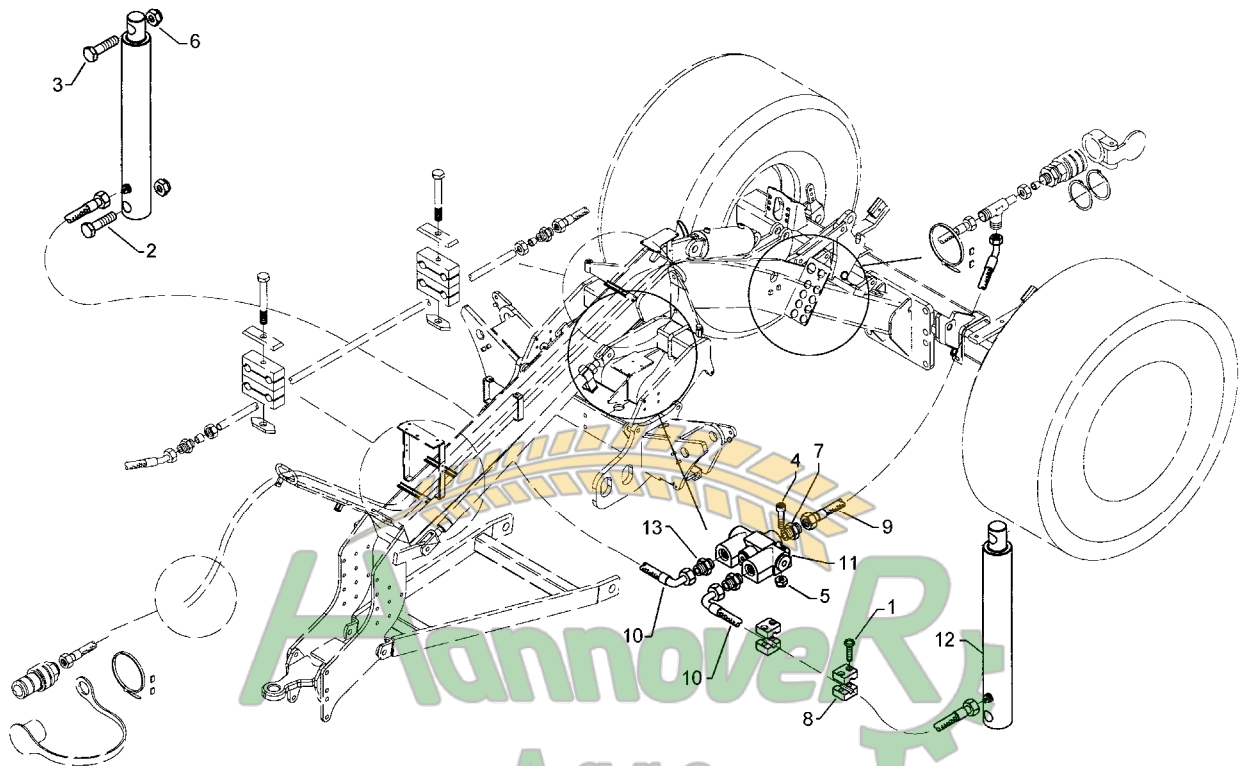
Pos.	Art.-Nr.	Stk.	Artikeltext / Description	Abmessung	
1	309 7000	4	Spannhülse	Expansion bush	8x50-DIN1481 Chrom 8
2	313 3011	1	Bolzen	Pin	BB D30x72/102 Zn
3	313 3012	1	Bolzen	Pin	BB D30x62/92 Zn
4	325 1350	1	Spannband	Strap	6,3x254 VA
5	325 1503	1	EASY-READ Zeichen	EASY-READ sign	3
6	325 1511	1	EASY-READ Zeichen	EASY-READ sign	P
7	375 2121	1	Staubkappe, blau	Cap	D26,5 Bg.3
8	375 2173	1	Drosselplättchen	Throttle plate	D12x1,5 BO 1,5
9	375 2196	1	Be- und Entlüftungsschraube	Vent plug	M18x1,5
10	375 2199	1	Kugelhahn	Valve	BKH 12L-M18x1,5 Zn
11	375 2718	1	SVK-Stecker	SVK-socket	NW10-M18x1,5
12	375 4311	1	Schwenkverschraubung	Union, swivel	x-SWVE12-LM M18x1,5 Zn
13	375 5110	2	Schneidring	Cutting ring	12-L/S Zn WD
14	375 5310	2	Überwurfmutter	Union nut	12L M18x1,5 Zn
15	475 2615	1	Hydraulikschlauch	High-pressure hose	2SN10-1200 M18x1,5
16	475 9900	1	Rohr	Tube	12x2x135
17	575 2355	1	Hydraulikzylinder	Ram	DZ90/45-450
18	317 3417	1	Einspannbuchse mit Preßsitz	Expansion bush	EG30/38x25
19	375 2206	1	Kugelhahn	Valve	HBPA 0602 M18x1,5 Zn DN6
20	375 5081	1	Dichtkantenring	Seal ring	18,2x25,1x5



Замовлення запчастин

10.04

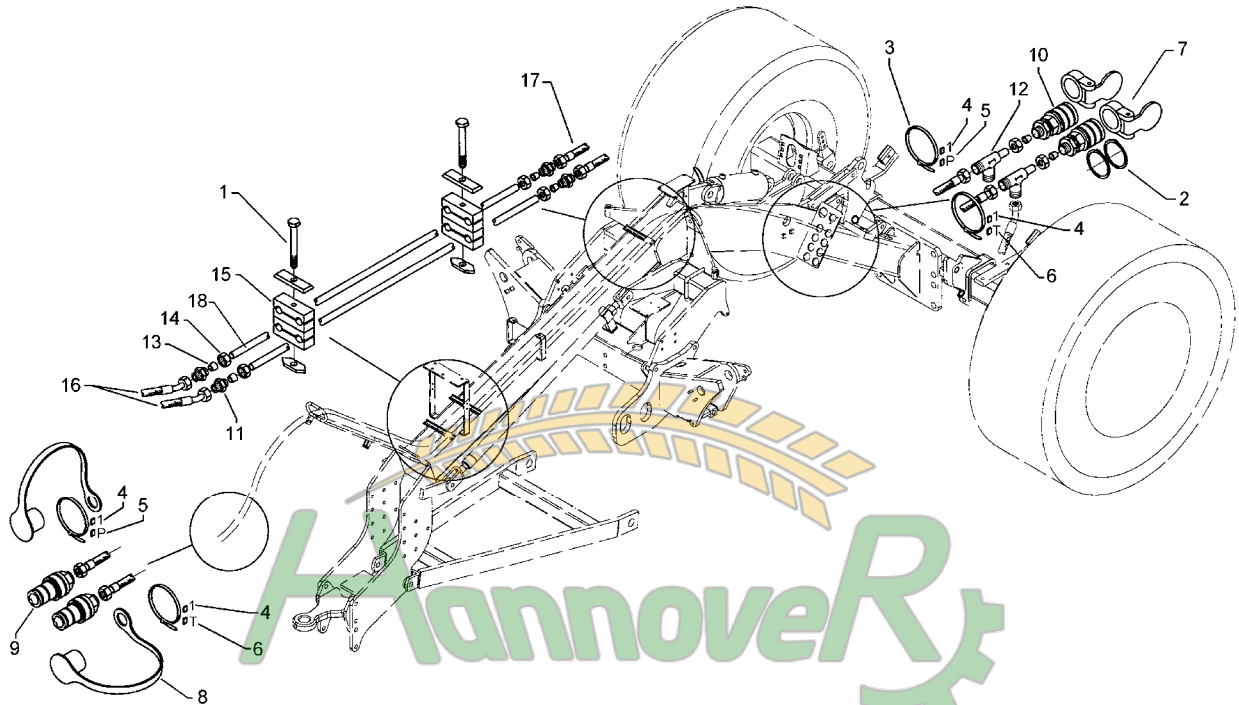
Pos.	Art.-Nr.	Stk.	Artikeltext / Description	Abmessung	
1	309 7000	4	Spannhülse	Expansion bush	8x50-DIN1481 Chrom 8
2	313 3011	1	Bolzen	Pin	BB D30x72/102 Zn
3	313 3012	1	Bolzen	Pin	BB D30x62/92 Zn
4	325 1350	1	Spannband	Strap	6,3x254 VA
5	325 1503	1	EASY-READ Zeichen	EASY-READ sign	3
6	325 1511	1	EASY-READ Zeichen	EASY-READ sign	P
7	375 2121	1	Staubkappe, blau	Cap	D26,5 Bg.3
8	375 2173	1	Drosselplättchen	Throttle plate	D12x1,5 BO 1,5
9	375 2196	1	Be- und Entlüftungsschraube	Vent plug	M18x1,5
10	375 2199	1	Kugelhahn	Valve	BKH 12L-M18x1,5 Zn
11	375 2718	1	SVK-Stecker	SVK-socket	NW10-M18x1,5
12	375 4311	1	Schwenkverschraubung	Union, swivel	x-SWVE12-LM M18x1,5 Zn
13	375 5110	2	Schneidring	Cutting ring	12-L/S Zn WD
14	375 5310	2	Überwurfmutter	Union nut	12L M18x1,5 Zn
15	475 2615	1	Hydraulikschlauch	High-pressure hose	2SN10-1200 M18x1,5
16	475 9900	1	Rohr	Tube	12x2x135
17	575 2356	1	Hydraulikzylinder	Ram	110/50-450
18	317 3417	1	Einspannbuchse mit Preßsitz	Expansion bush	EG30/38x25
19	375 2206	1	Kugelhahn	Valve	HBPA 0602 M18x1,5 Zn DN6
20	375 5081	1	Dichtkantenring	Seal ring	18,2x25,1x5



Замовлення запчастин

10.04

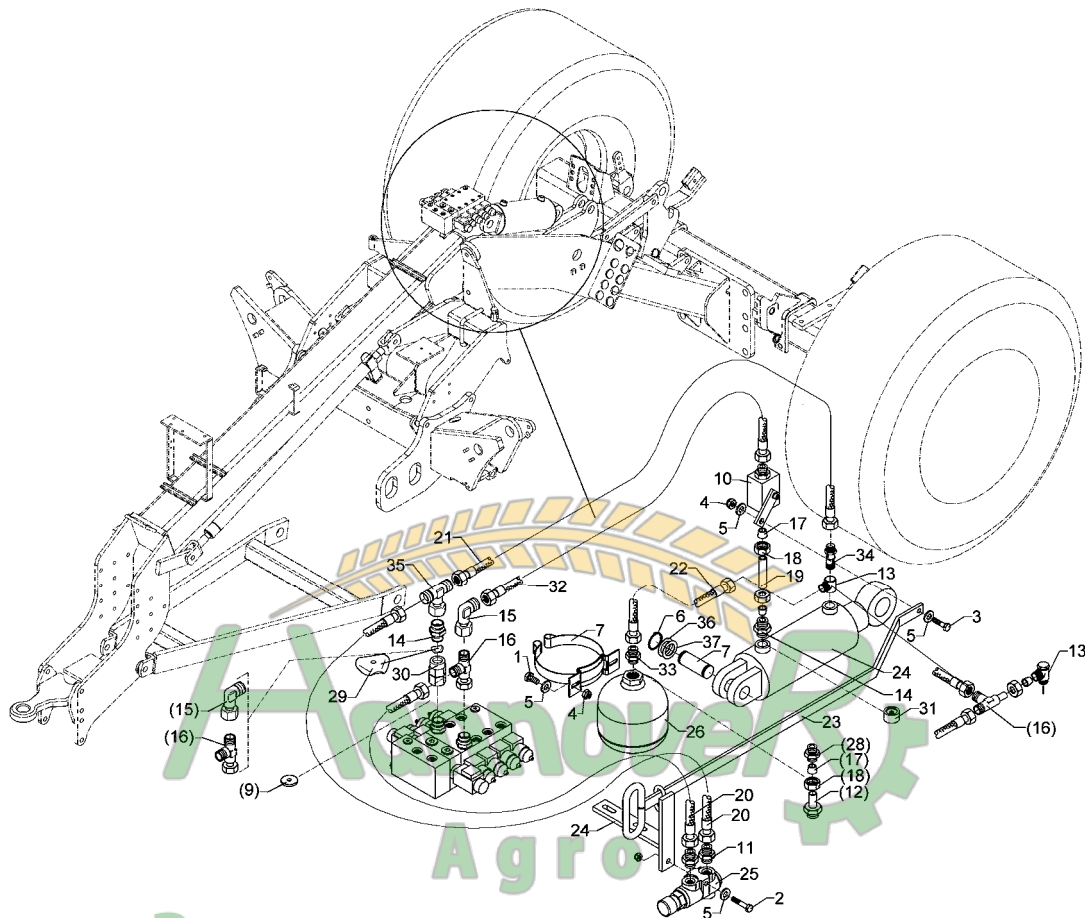
Pos.	Art.-Nr.	Stk.	Artikeltext / Description		Abmessung
1	301 0302	8	Flachkopfschraube DIN85	Flatheaded bolt	M6x25-4,6 Zn
2	301 4595	2	Sechskantschraube spz.	Bolt	M20x70-10.9 Zn
3	301 4606	2	Sechskantschraube spz.	Bolt	M20x80-10.9
4	301 7285	2	Sechskantschraube DIN933	Screw	M8x45-8.8 Zn
5	303 0932	2	Sicherungsmutter	Selflocking nut	DIN985-NM8-8 Zn
6	303 0936	4	Sicherungsmutter	Selflocking nut	DIN985-NM20-8 Zn
7	375 4020	1	Einschraubverschraubung	Nipple	x-GE12-LM M18x1,5 Zn
8	375 9961	8	Schellenkörper	Clamp	1/2x215 PP
9	475 2610	1	Hochdruckschlauch	High-pressure hose	2SN08-1250 M18x1,5-R45°
10	475 2689	2	Hydraulikschlauch	High-pressure hose	1SN08-3200-DKOL12/DKOL12-90°
11	575 2141	1	Ventil m.Drossel Spuranreißer	Valve	M18x1,5
12	575 2312	2	Plunger-Zylinder	Plunger-ram	40-210-378 2xD20,25
13	575 2186	2	Drosselrückschlagventil	Throttle nonreturn valve	7Liter SW24 M18x1,5



Замовлення запчастин

10.04

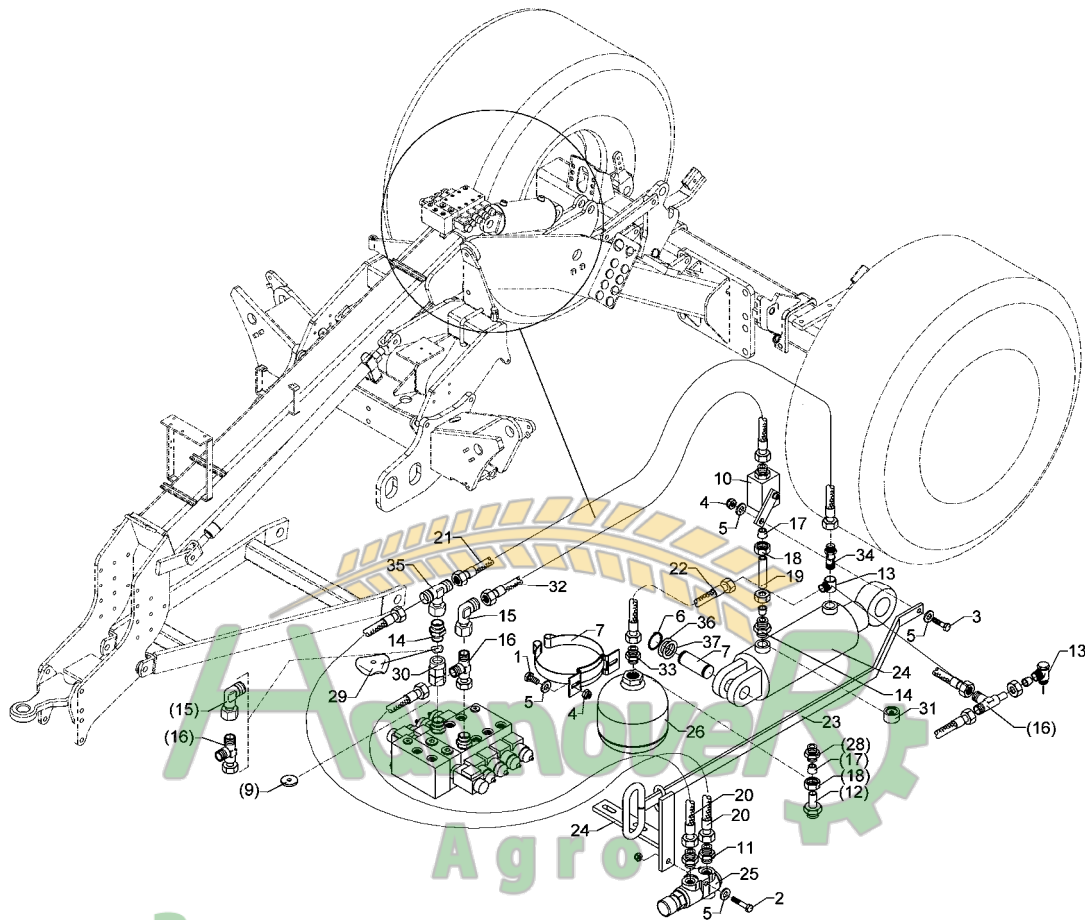
Pos.	Art.-Nr.	Stk.	Artikeltext / Description	Abmessung	
1	301 3081	2	Sechskantschraube DIN931-A	Bolt	M8x60-8.8 Zn
2	305 8871	4	Sicherungsring	Securing ring	38x1,75 DIN471 Zn
3	325 1350	4	Spannband	Strap	6,3x254 VA
4	325 1501	4	EASY-READ Zeichen	EASY-READ sign	1
5	325 1511	2	EASY-READ Zeichen	EASY-READ sign	P
6	325 1512	2	EASY-READ Zeichen	EASY-READ sign	T
7	375 2105	2	Staubschutzklappe rot	Dust protection flap	BG 3 D38
8	375 2166	2	Staubkappe, rot	Cap, red	D26,5
9	375 2718	2	SVK-Stecker	SVK-socket	NW10-M18x1,5
10	375 2735	2	SVK-Muffe	SVK-socket	CEL12 M18x1,5 BG3
11	375 4110	4	Gerade Verschraubung	Nipple	x-G12-L M18x1,5
12	375 4550	2	Einstellbare L-Verschraubung	L-adjustable T-union	x-evL12-L DKO24° M18x1,5
13	375 5110	4	Schneidring	Cutting ring	12-L/S Zn WD
14	375 5310	4	Überwurfmutter	Union nut	12L M18x1,5 Zn
15	375 9906	4	Schellenkörper	Clamp	1/2 212/12 PP-GD-AS
16	475 2389	2	Hydraulikschlauch	High-pressure hose	2SN10-2300 DKOL12/R-45°
17	475 2615	2	Hydraulikschlauch	High-pressure hose	2SN10-1200 M18x1,5
18	475 9860	2	Rohr	Tube	12x2x1600



Замовлення запчастин

10.04

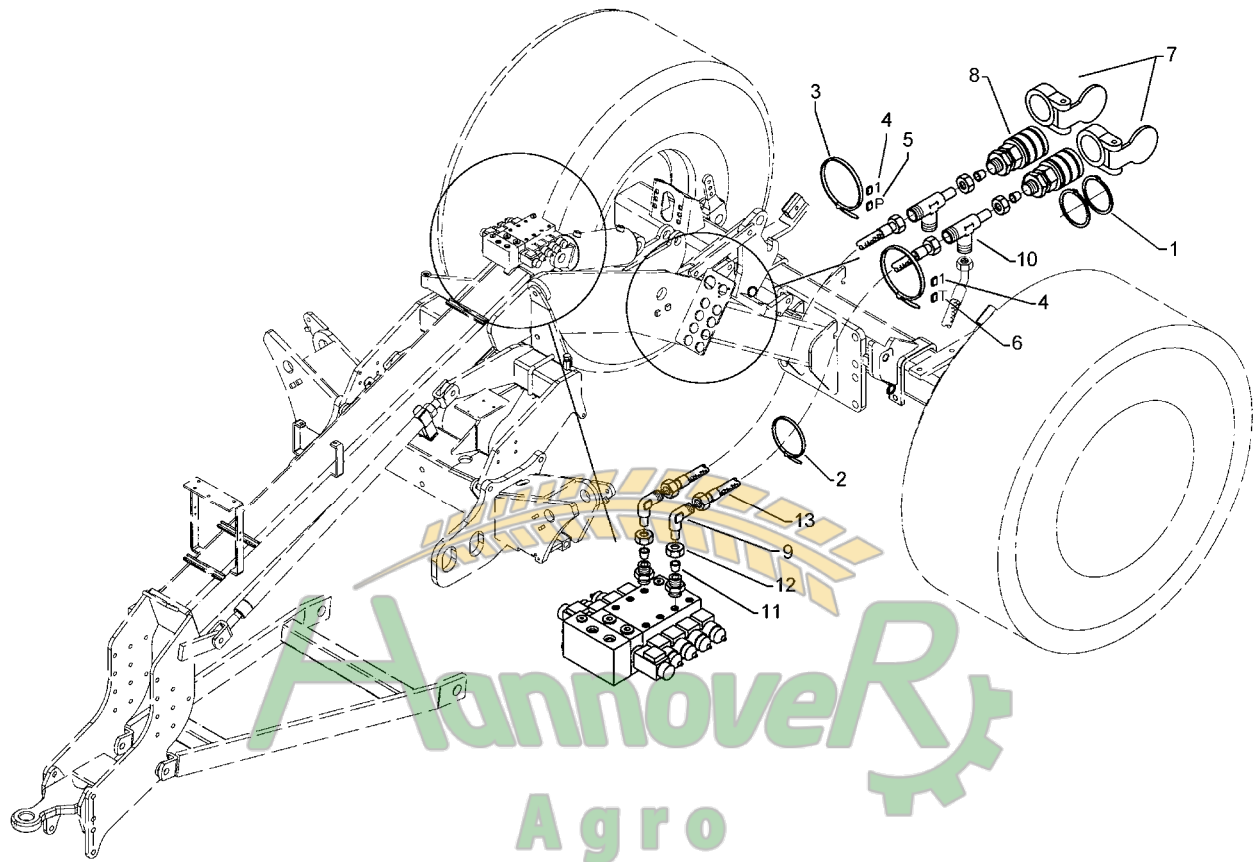
Pos.	Art.-Nr.	Stk.	Artikeltext / Description	Abmessung	
1	301 3068	2	Sechskantschraube DIN933	Screw	M8x35-8.8 Zn
2	301 3081	1	Sechskantschraube DIN931-A	Bolt	M8x60-8.8 Zn
3	301 7280	1	Sechskantschraube DIN933	Screw	M8x25-8.8 Zn
4	303 0932	5	Sicherungsmutter	Selflocking nut	DIN985-NM8-8 Zn
5	305 8694	5	Scheibe	Washer	A8,4 DIN125-St Zn
6	305 8873	2	Sicherungsring	Securing ring	35x2,5 DIN471
7	313 7785	1	Bolzen	Pin	NN D35x95 Zn
8	325 5128	1	Konsolenschelle	Bracket clip	TYP 142 D137-145
9	375 2176	1	Drosselplättchen	Throttle plate	D12x1,5 BO 2,5
10	375 2201	1	Kugelhahn m. Hubbegrenzerhebel	Valve with lift limiter lever	BKH 12L-M18x1,5 Zn
11	375 4020	2	Einschraubverschraubung	Nipple	x-GE12-LM M18x1,5 Zn
12	375 4049	1	Einstellbare GE-Verschraubung	Nipple	evGE 12-LR 1/2-ED DKO24°
13	375 4310	1	Schwenkverschraubung	Union, swivel	x-SWVE12-LM M16x1,5
14	375 4010	2	Einschraubverschraubung	Nipple	x-GE12-LM M16x1,5 Zn
15	375 4500	1	Einstellbare W-Verschraubung	Adjustable angle union	x-evW12-LM DKO24° M18x1,5
16	375 4550	1	Einstellbare L-Verschraubung	L-adjustable T-union	x-evL12-L DKO24° M18x1,5
17	375 5110	2	Schneidring	Cutting ring	12-L/S Zn WD
18	375 5310	2	Überwurfmutter	Union nut	12L M18x1,5 Zn
19	475 2222	1	Rohr	Tube	12x2x52
20	475 2598	2	Hydraulikschlauch	High-pressure hose	2SN10-600 DKOL M18x1,5
21	475 2613	1	Hydraulikschlauch	High-pressure hose	2SN10-500 M18x1,5
22	475 2673	1	Hydraulikschlauch	High-pressure hose	2SN 10-400 2xDKOL12L
23	475 4358	1	Gestänge mit Griff	Linkage	20x6x800 1xD8
24	475 4359	1	Halter	Holder	30x8x150/160
25	575 2050	1	Druckbegrenzungsventil	Pressure limiting valve	5-80 bar M18x1,5 30l/min
26	575 2192	1	Druckspeicher	Pressure reservoir	Typ 1,4L-250 50bar 1/2



Замовлення запчастин

10.04

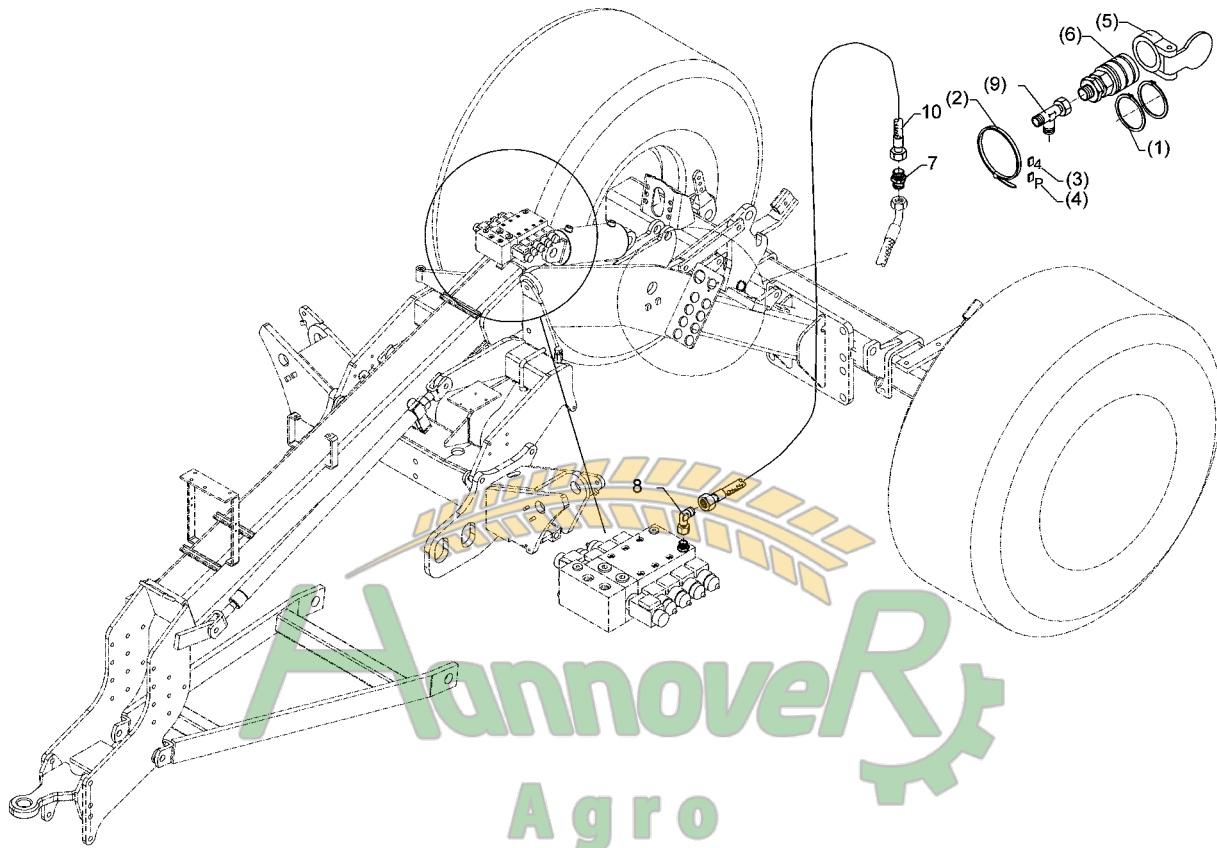
Pos.	Art.-Nr.	Stk.	Artikeltext / Description	Abmessung	
27	575 2354	1	Hydraulikzylinder	Ram	DZ115/40-200
28	375 4110	1	Gerade Verschraubung	Nipple	x-G12-L M18x1,5
29	375 2515	1	Drosselscheibe	Restrictor washer	Dreibein 2,5
30	375 2205	1	Verbindung	Connection	DKOL12/IGM 16x1,5
31	575 2178	1	Drosselrückschlagventil	Throttle nonreturn valve	D14,3/1,9
32	475 2654	1	Hydraulikschlauch	High-pressure hose	2SN08-800 DKOL12
33	375 4039	1	Einschraubverschraubung	Nipple	GE 12-LR R1/2
34	375 5532	1	Hohlschraube mit Bohrung	Banjo bolt	M16x1,5 12L
35	375 4490	1	Einstellbare T-Verschraubung	T-adjustable T-union	x-evT12-LM DKO24° M18x1,5
36	305 2247	2	Stützscheibe	Supporting washer	S 35x45x2,5 DIN988
37	305 2072	2	Paßscheibe	Shim	35x45x1,0 DIN988
38	313 3509	1	Bolzen mit Verdrehsicherung	Pin with stop	FN D35x84,5/105-S



Замовлення запчастин

10.04

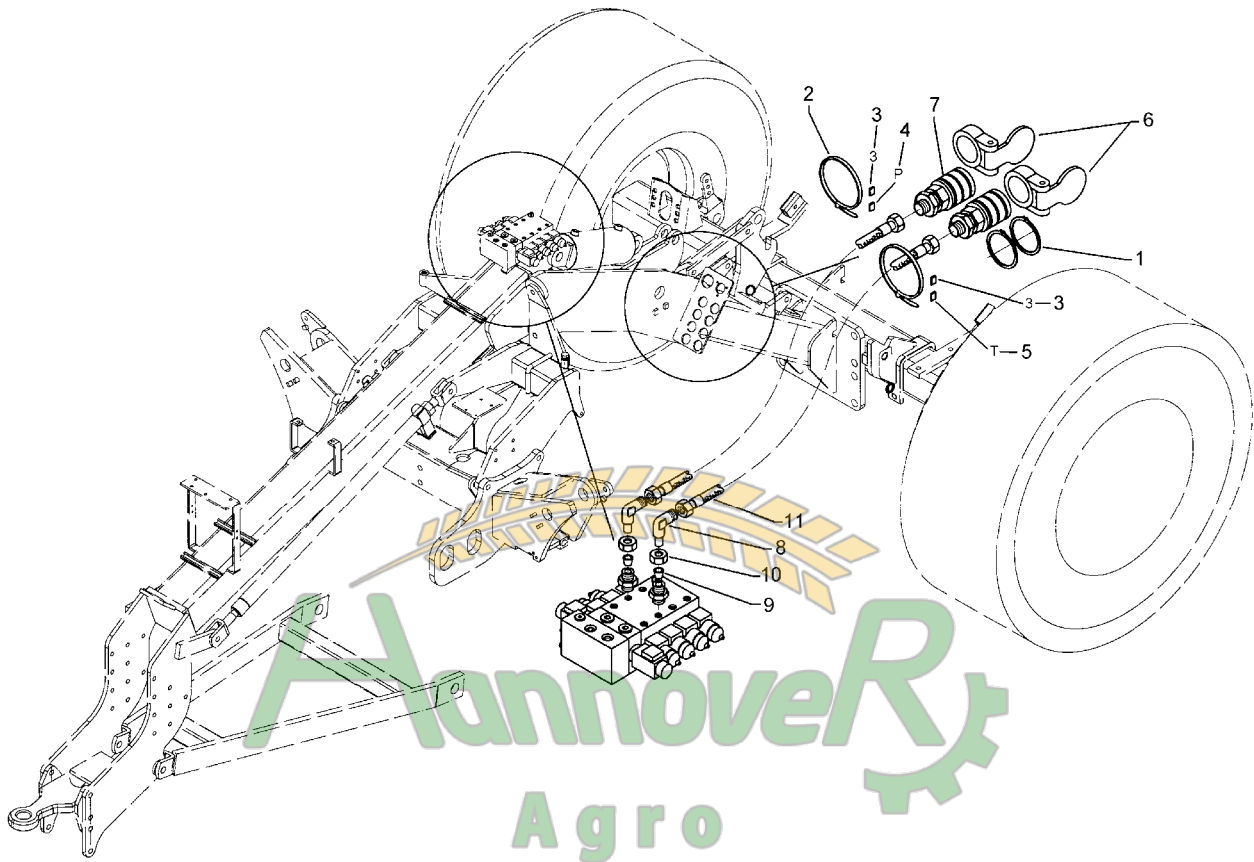
Pos.	Art.-Nr.	Stk.	Artikeltext / Description	Abmessung	
1	305 8871	4	Sicherungsring	Securing ring	38x1,75 DIN471 Zn
2	325 1330	2	Kabelbinder	Clip	7,6x365
3	325 1350	2	Spannband	Strap	6,3x254 VA
4	325 1501	2	EASY-READ Zeichen	EASY-READ sign	1
5	325 1511	1	EASY-READ Zeichen	EASY-READ sign	P
6	325 1512	1	EASY-READ Zeichen	EASY-READ sign	T
7	375 2105	2	Staubschutzklappe rot	Dust protection flap	BG 3 D38
8	375 2735	2	SVK-Muffe	SVK-socket	CEL12 M18x1,5 BG3
9	375 4500	2	Einstellbare W-Verschraubung	Adjustable angle union	x-evW12-LM DKO24° M18x1,5
10	375 4550	2	Einstellbare L-Verschraubung	L-adjustable T-union	x-evL12-L DKO24° M18x1,5
11	375 5110	4	Schneidring	Cutting ring	12-L/S Zn WD
12	375 5310	4	Überwurfmutter	Union nut	12L M18x1,5 Zn
13	475 2615	2	Hydraulikschlauch	High-pressure hose	2SN10-1200 M18x1,5



Замовлення запчастин

10.04

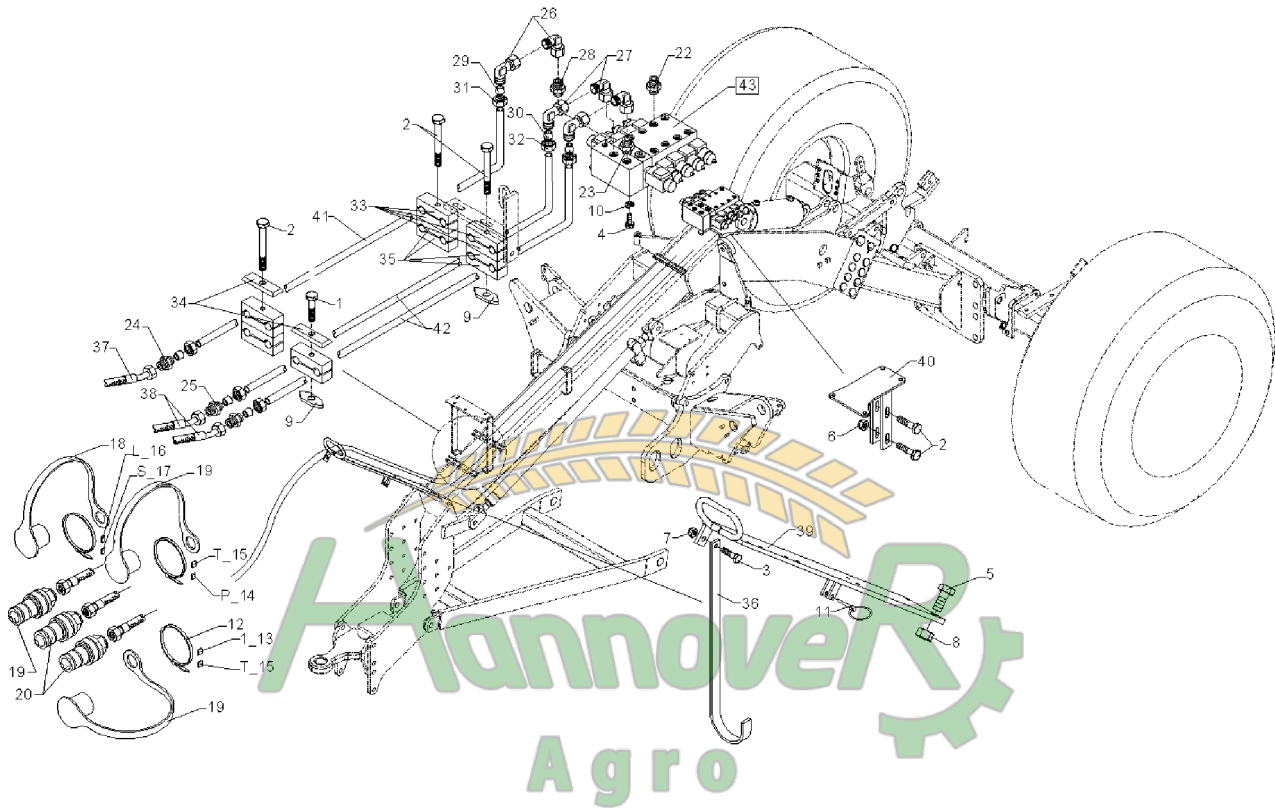
Pos.	Art.-Nr.	Stk.	Artikeltext / Description	Abmessung	
1	305 8871	2	Sicherungsring	Securing ring	38x1,75 DIN471 Zn
2	325 1350	1	Spannband	Strap	6,3x254 VA
3	325 1504	1	EASY-READ Zeichen	EASY-READ sign	4
4	325 1511	1	EASY-READ Zeichen	EASY-READ sign	P
5	375 2102	1	Staubschutzklappe schwarz	Dust protection flap	BG 3 D38
6	375 2735	1	SVK-Muffe	SVK-socket	CEL12 M18x1,5 BG3
7	375 4110	1	Gerade Verschraubung	Nipple	x-G12-L M18x1,5
8	375 4500	1	Einstellbare W-Verschraubung	Adjustable angle union	x-evW12-LM DKO24° M18x1,5
9	375 4550	1	Einstellbare L-Verschraubung	L-adjustable T-union	x-evL12-L DKO24° M18x1,5
10	475 2615	1	Hydraulikschlauch	High-pressure hose	2SN10-1200 M18x1,5



Замовлення запчастин

10.04

Pos.	Art.-Nr.	Stk.	Artikeltext / Description	Abmessung	
1	305 8871	4	Sicherungsring	Securing ring	38x1,75 DIN471 Zn
2	325 1350	2	Spannband	Strap	6,3x254 VA
3	325 1503	2	EASY-READ Zeichen	EASY-READ sign	3
4	325 1511	1	EASY-READ Zeichen	EASY-READ sign	P
5	325 1512	1	EASY-READ Zeichen	EASY-READ sign	T
6	375 2101	2	Staubschutzklappe blau	Dust protection flap	BG 3 D38
7	375 2735	2	SVK-Muffe	SVK-socket	CEL12 M18x1,5 BG3
8	375 4500	2	Einstellbare W-Verschraubung	Adjustable angle union	x-evW12-LM DKO24° M18x1,5
9	375 5110	2	Schneidring	Cutting ring	12-L/S Zn WD
10	375 5310	2	Überwurfmutter	Union nut	12L M18x1,5 Zn
11	475 2615	2	Hydraulikschlauch	High-pressure hose	2SN10-1200 M18x1,5

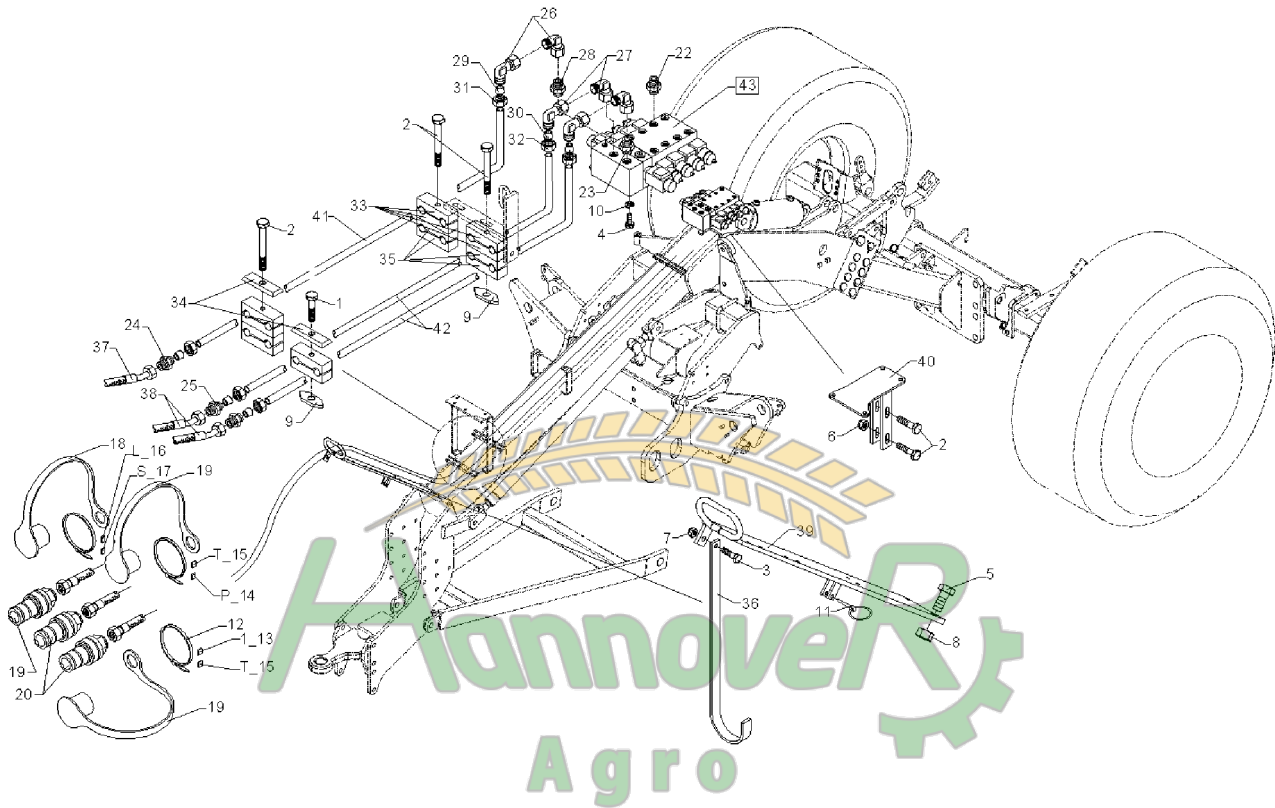


Замовлення запчастин

10.04

(050) 407 68 47  
(050) 407 68 45

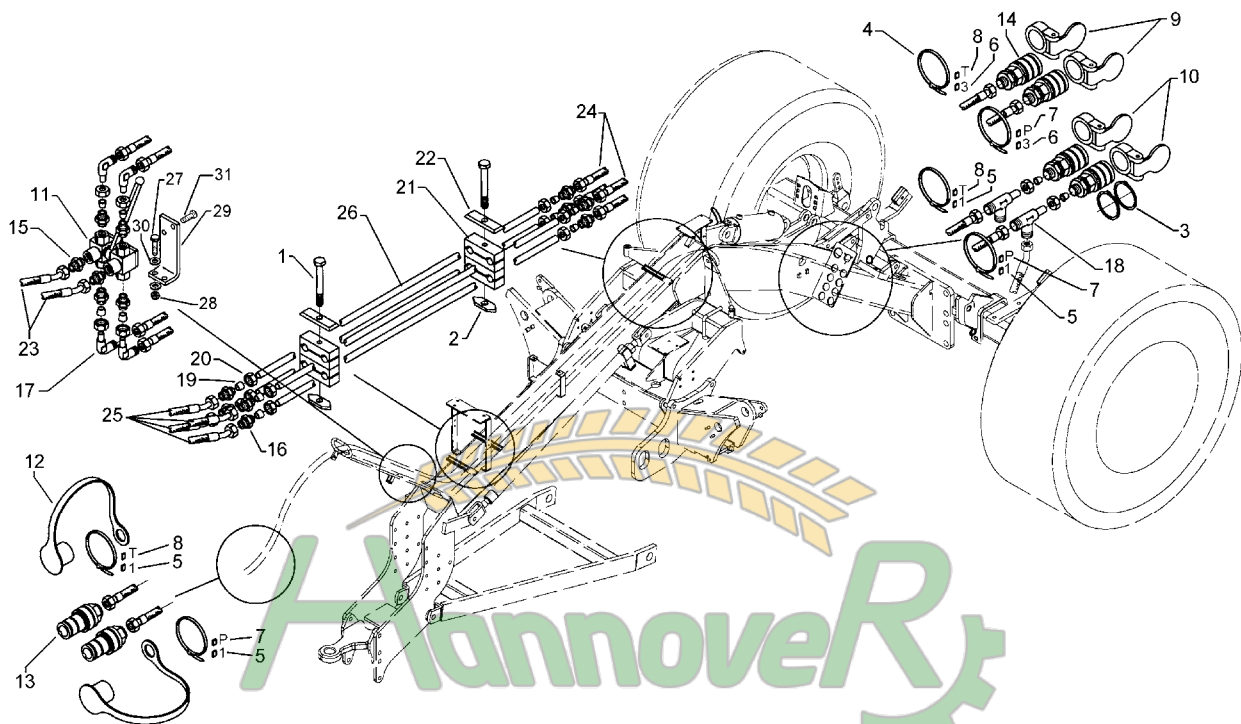
Pos.	Art.-Nr.	Stk.	Artikeltext / Description	Abmessung	
1	301 3068	1	Sechskantschraube DIN933	Screw	M8x35-8.8 Zn
2	301 3081	5	Sechskantschraube DIN931-A	Bolt	M8x60-8.8 Zn
3	301 5004	1	Sechskantschraube DIN933	Screw	M10x30-8.8 Zn
4	301 7280	4	Sechskantschraube DIN933	Screw	M8x25-8.8 Zn
5	301 7334	2	Sechskantschraube DIN933	Screw	M12x35-8.8 Zn
6	303 0932	2	Sicherungsmutter	Selflocking nut	DIN985-NM8-8 Zn
7	303 0933	1	Sicherungsmutter	Selflocking nut	DIN985-NM10-8 Zn
8	303 0934	2	Sicherungsmutter	Selflocking nut	DIN985-NM12-8 Zn
9	303 1602	4	Tragschienenmutter	Nut	SM 8
10	305 9898	4	Federring	Spring ring	8 A DIN127 Zn
11	311 9565	1	Klappstift	Securing pin	4,5mm
12	325 1350	3	Spannband	Strap	6,3x254 VA
13	325 1501	2	EASY-READ Zeichen	EASY-READ sign	1
14	325 1511	1	EASY-READ Zeichen	EASY-READ sign	P
15	325 1512	1	EASY-READ Zeichen	EASY-READ sign	T
16	325 1513	1	EASY-READ Zeichen	EASY-READ sign	L
17	325 1514	1	EASY-READ Zeichen	EASY-READ sign	S
18	375 2164	1	Schutzkappe rot	Cap	Bg.2
19	375 2166	2	Staubkappe, rot	Cap, red	D26,5
20	375 2716	1	SVK-Stecker	SVK-socket	NW8 M16x1,5
21	375 2736	2	SVK-Muffe	SVK-socket	BG-3 15L CEL M22x1,5 SW-27
22	375 4009	8	Einschraubverschraubung	Nipple	x-GE12-LM M14x1,5 Zn
23	375 4032	2	Gerade Einschraubverschraubung	Nipple	x-GE15-LM 22x1,5-ED
24	375 4110	1	Gerade Verschraubung	Nipple	x-G12-L M18x1,5
25	375 4120	2	Gerade Verschraubung	Nipple	x-G15-L M22x1,5
26	375 4500	2	Einstellbare W-Verschraubung	Adjustable angle union	x-evW12-LM DKO24° M18x1,5



Замовлення запчастин

10.04

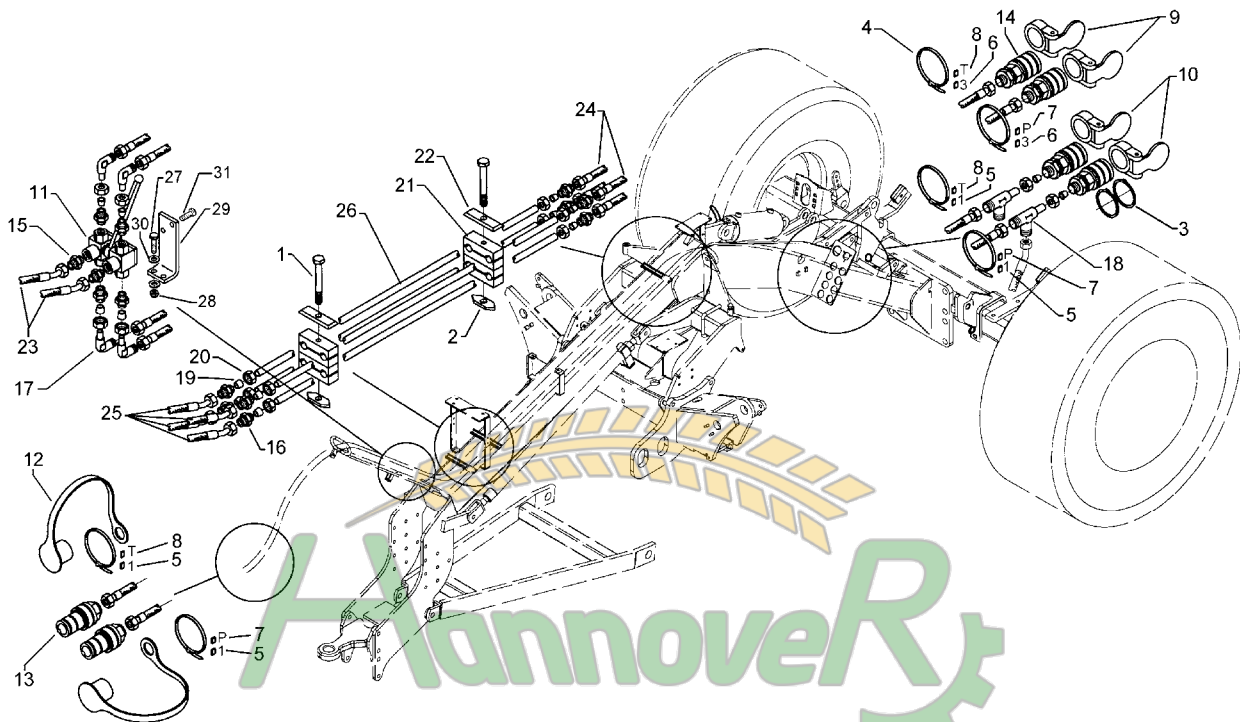
Pos.	Art.-Nr.	Stk.	Artikeltext / Description	Abmessung	
27	375 4503	4	Einstellbare W-Verschraubung	Adjustable angle union	x-evW15-L-DKO24° O-Ring
28	375 4650	1	Konus-Reduzieranschluß	Reduction joint	KOR12/10-L M18/16
29	375 5110	2	Schneidring	Cutting ring	12-L/S Zn WD
30	375 5120	4	Schneidring	Cutting ring	S 15 L WD
31	375 5310	2	Überwurfmutter	Union nut	12L M18x1,5 Zn
32	375 5320	4	Überwurfmutter	Union nut	15L M22x1,5 Zn
33	375 9906	6	Schellenkörper	Clamp	1/2 212/12 PP-GD-AS
34	375 9986	4	Platte	Plate	GD 2D
35	375 9987	8	Schelle	Clamp	SP215/15 PP-GD-AS
36	455 0925	1	Halter	Holder	30x8x600
37	475 2310	1	Hydraulikschlauch	High-pressure hose	1SN06-2300 R10-R10/45°
38	475 2664	2	Hydraulikschlauch	High-pressure hose	1SN12-2200 M22x1,5/1S45
39	475 4356	1	Schlauchhalter	Hose carrier	120x10x800
40	475 4363	1	Halter	Holder	175x122x5 25
41	475 9903	1	Rohr gebogen	Tube	12x2x1820
42	475 9965	2	Rohr gebogen	Tube	15x2x1880
43	575 2193	1	Steuerblock	Control valve	L8S-3D/1E



Замовлення запчастин

10.04

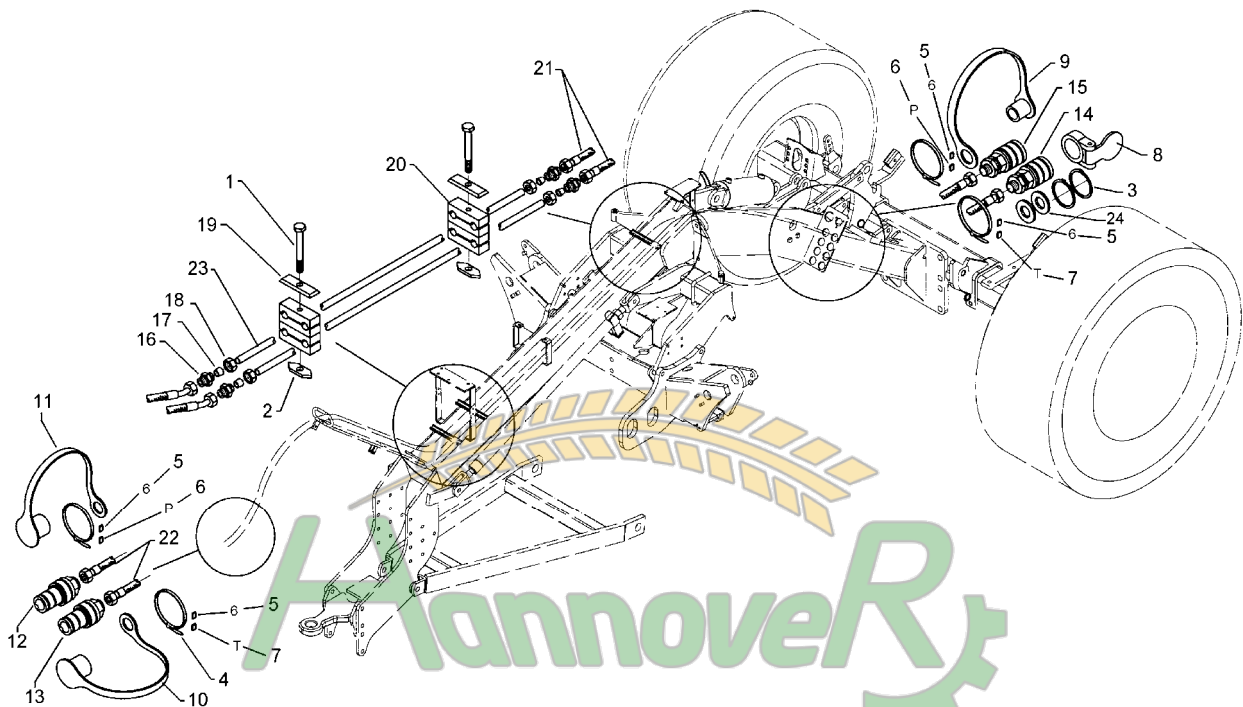
Pos.	Art.-Nr.	Stk.	Artikeltext / Description	Abmessung	
1	301 3081	4	Sechskantschraube DIN931-A	Bolt	M8x60-8.8 Zn
2	303 1602	2	Tragschienenmutter	Nut	SM 8
3	305 8871	8	Sicherungsring	Securing ring	38x1,75 DIN471 Zn
4	325 1350	6	Spannband	Strap	6,3x254 VA
5	325 1501	4	EASY-READ Zeichen	EASY-READ sign	1
6	325 1503	2	EASY-READ Zeichen	EASY-READ sign	3
7	325 1511	3	EASY-READ Zeichen	EASY-READ sign	P
8	325 1512	3	EASY-READ Zeichen	EASY-READ sign	T
9	375 2101	2	Staubschutzklappe blau	Dust protection flap	BG 3 D38
10	375 2105	2	Staubschutzklappe rot	Dust protection flap	BG 3 D38
11	375 2200	1	Wegeventil	Valve	6/2-L M16x1,5
12	375 2166	2	Staubkappe, rot	Cap, red	D26,5
13	375 2718	2	SVK-Stecker	SVK-socket	NW10-M18x1,5
14	375 2735	4	SVK-Muffe	SVK-socket	CEL12 M18x1,5 BG3
15	375 4010	6	Einschraubverschraubung	Nipple	x-GE12-LM M16x1,5 Zn
16	375 4110	8	Gerade Verschraubung	Nipple	x-G12-L M18x1,5
17	375 4500	4	Einstellbare W-Verschraubung	Adjustable angle union	x-evW12-LM DKO24° M18x1,5
18	375 4550	2	Einstellbare L-Verschraubung	L-adjustable T-union	x-evL12-L DKO24° M18x1,5
19	375 5110	8	Schneidring	Cutting ring	12-L/S Zn WD
20	375 5310	8	Überwurfmutter	Union nut	12L M18x1,5 Zn
21	375 9906	12	Schellenkörper	Clamp	1/2 212/12 PP-GD-AS
22	375 9986	2	Platte	Plate	GD 2D
23	475 2389	2	Hydraulikschlauch	High-pressure hose	2SN10-2300 DKOL12/R-45°
24	475 2615	4	Hydraulikschlauch	High-pressure hose	2SN10-1200 M18x1,5
25	475 2693	4	Hydraulikschlauch	High-pressure hose	2SN08-400-DKOL12/DKOL12-00°
26	475 9860	4	Rohr	Tube	12x2x1600



Замовлення запчастин

10.04

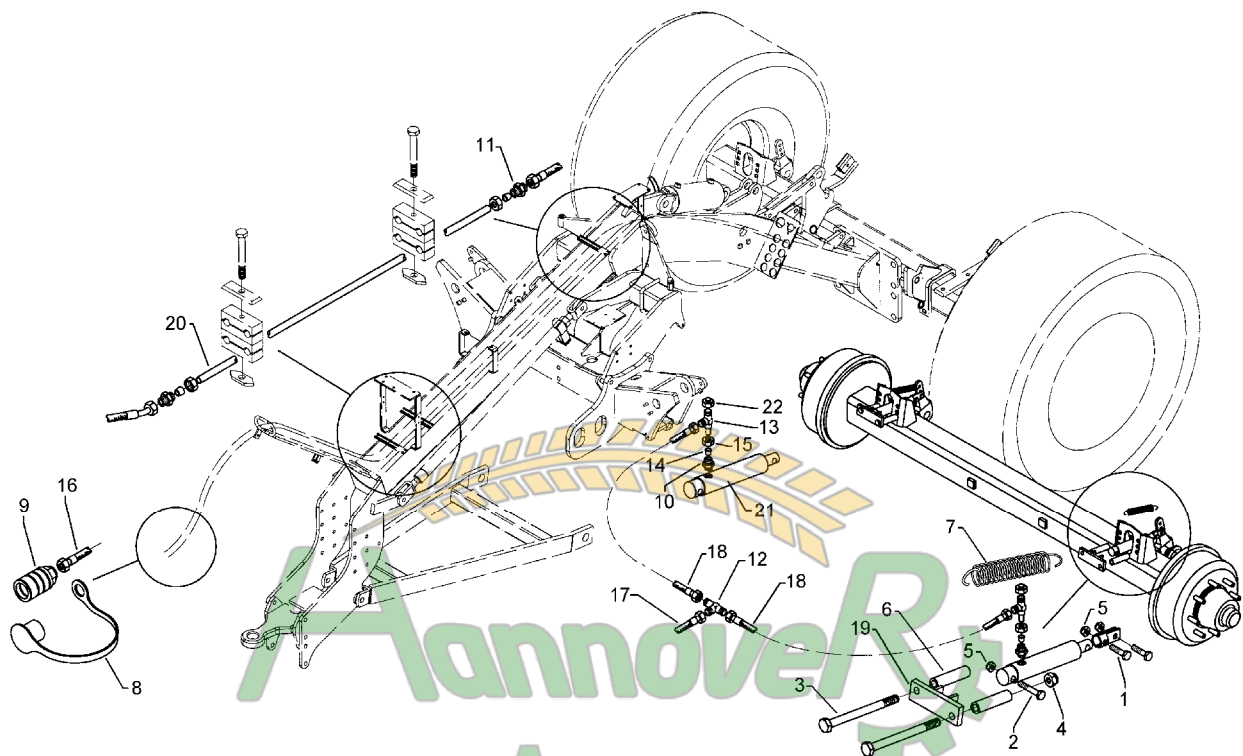
Pos.	Art.-Nr.	Stk.	Artikeltext / Description	Abmessung	
27	301 3068	2	Sechskantschraube DIN933	Screw	M8x35-8.8 Zn
28	303 0932	2	Sicherungsmutter	Selflocking nut	DIN985-NM8-8 Zn
29	475 4357	1	Halter	Holder	50x6x165 90GRD 2xD7 2xD9
30	305 8694	4	Scheibe	Washer	A8,4 DIN125-St Zn
31	301 0301	2	Flachkopfschraube DIN85	Flatheaded bolt	M6x20-4.6 Zn



Замовлення запчастин

10.04

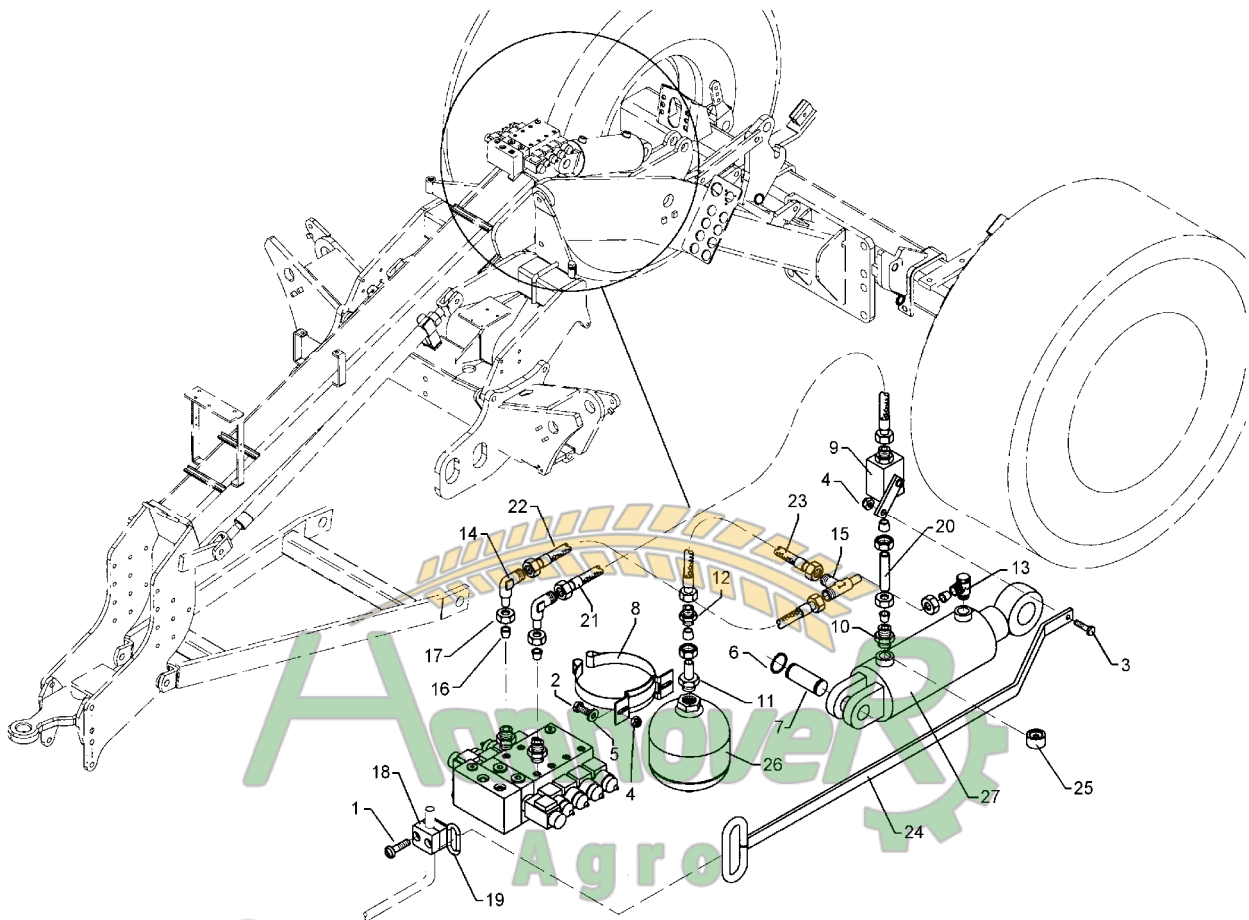
Pos.	Art.-Nr.	Stk.	Artikeltext / Description	Abmessung	
1	301 3067	2	Sechskantschraube DIN931-A	Bolt	M8x35-8.8 Zn
2	303 1602	2	Tragschienenmutter	Nut	SM 8
3	305 8871	4	Sicherungsring	Securing ring	38x1,75 DIN471 Zn
4	325 1350	4	Spannband	Strap	6,3x254 VA
5	325 1506	4	EASY-READ Zeichen	EASY-READ sign	6
6	325 1511	2	EASY-READ Zeichen	EASY-READ sign	P
7	325 1512	2	EASY-READ Zeichen	EASY-READ sign	T
8	375 2103	1	Staubschutzklappe gelb	Dust protection flap	BG 3 D38
9	375 2162	1	Staubstecker	Plastic male probe	BG 6
10	375 2123	1	Staubkappe, gelb	Cap	D26,5 Bg.3
11	375 2168	1	Schutzkappe	Cap	BG.6 rot
12	375 2720	1	SVK-Stecker	SVK-socket	SVK-BG 6 M22x1,5
13	375 2736	1	SVK-Muffe	SVK-socket	BG-3 15L CEL M22x1,5 SW-27
14	375 2737	1	SVK-Muffe	SVK-socket	BG-3 CEL15 M22x1,5
15	375 2738	1	SVK-Muffe	SVK-socket	BG6 M22x1,5
16	375 4120	4	Gerade Verschraubung	Nipple	x-G15-L M22x1,5
17	375 5120	4	Schneidring	Cutting ring	S 15 L WD
18	375 5320	4	Überwurfmutter	Union nut	15L M22x1,5 Zn
19	375 9986	2	Platte	Plate	GD 2D
20	375 9987	4	Schelle	Clamp	SP215/15 PP-GD-AS
21	475 2663	2	Hydraulikschlauch	High-pressure hose	1SN12-1200 M22x1,5
22	475 2664	2	Hydraulikschlauch	High-pressure hose	1SN12-2200 M22x1,5/1S45
23	475 9964	2	Rohr	Tube	15x2x1600
24	305 6982	2	Scheibe	Washer	R22/68x5 DIN440-St Zn



Замовлення запчастин

10.04

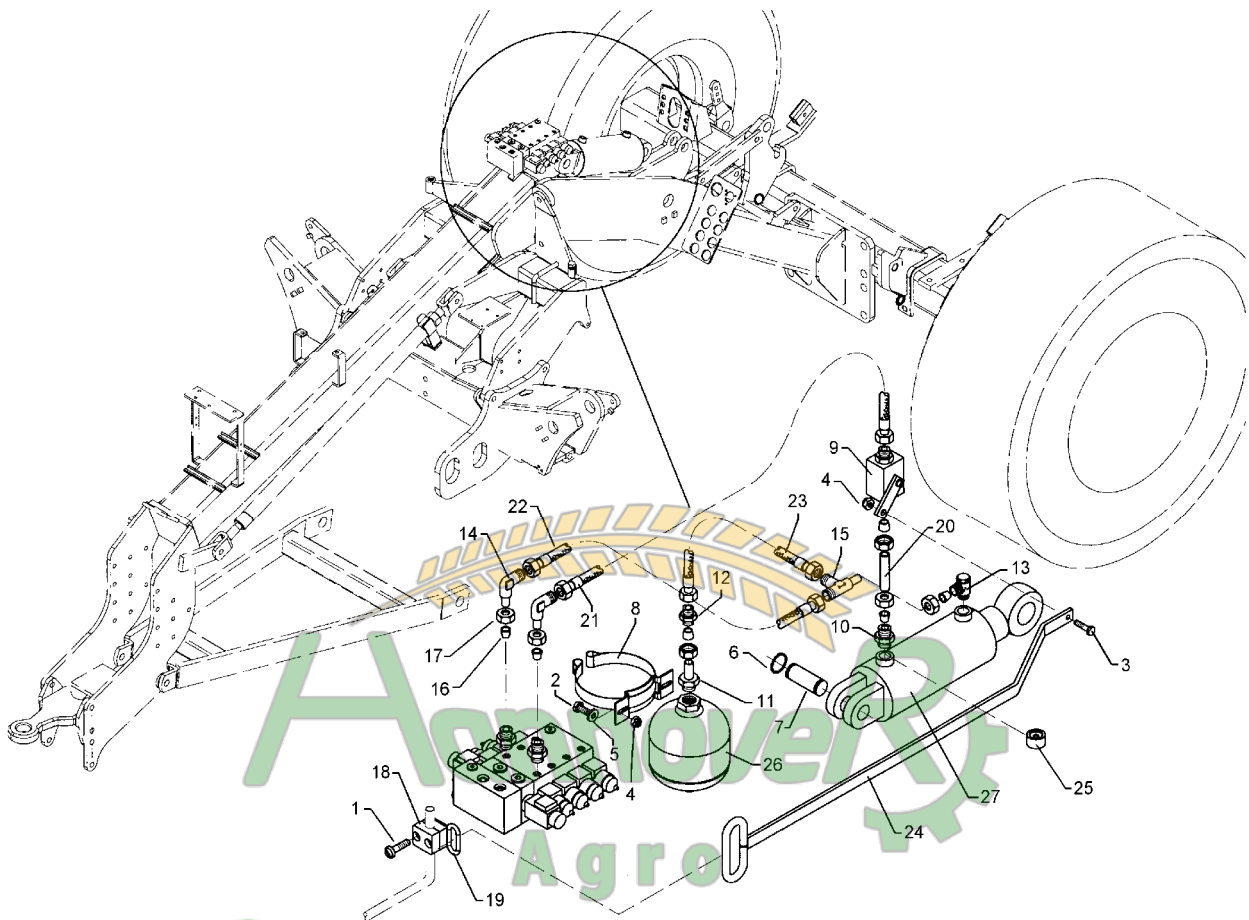
Pos.	Art.-Nr.	Stk.	Artikeltext / Description	Abmessung	
1	301 3575	2	Sechskantschraube DIN933	Screw	M14x40 8.8
2	301 3596	2	Sechskantschraube spz.	Bolt	M14x75-8.8
3	301 5410	4	Sechskantschraube DIN931-A	Bolt	M16x160-8.8 Zn
4	303 0935	4	Sicherungsmutter	Selflocking nut	DIN985-NM16-8 Zn
5	303 0941	4	Sicherungsmutter	Selflocking nut	DIN985-NM14-8 Zn
6	317 6802	4	Röhrchen	Tube	26,9x5x110
7	329 8511	2	Zugfeder	Spring	4x28x160
8	375 2161	1	SVBK-Staubstecker rot m.Kette	SVBK-male probe red with chain	BG 3
9	375 2739	1	SBVK-Muffe BG3 M18x1,5	Socket	Knappmann Nr.2601-1003
10	375 4044	2	Gerade Einschraubver.+Weichdi.	Nipple	x-GE12-LR 3/8
11	375 4110	2	Gerade Verschraubung	Nipple	x-G12-L M18x1,5
12	375 4480	1	T-Verschraubung	T-union	x-T12-L M18x1,5 Zn
13	375 4550	2	Einstellbare L-Verschraubung	L-adjustable T-union	x-evL12-L DKO24° M18x1,5
14	375 5110	4	Schneidring	Cutting ring	12-L/S Zn WD
15	375 5310	4	Überwurfmutter	Union nut	12L M18x1,5 Zn
16	475 2389	1	Hydraulikschlauch	High-pressure hose	2SN10-2300 DKOL12/R-45°
17	475 2630	1	Hydraulikschlauch	High-pressure hose	1SN08-2050 DKOL-12L
18	475 2696	2	Hydraulikschlauch	High-pressure hose	2SN08-1000-DKOL12/DKOL12-90°
19	475 4360	2	Zylinderhalter	Carrier for ram	50x15x160 2xD17 2xD14,5
20	475 9860	1	Rohr	Tube	12x2x1600
21	575 2249	2	Hydraulikzylinder EW	Hydraulic ram SA	EZ30-110/320
22	375 4660	2	Blindbutzen	Blind plug	BUZ12-L



Замовлення запчастин

10.04

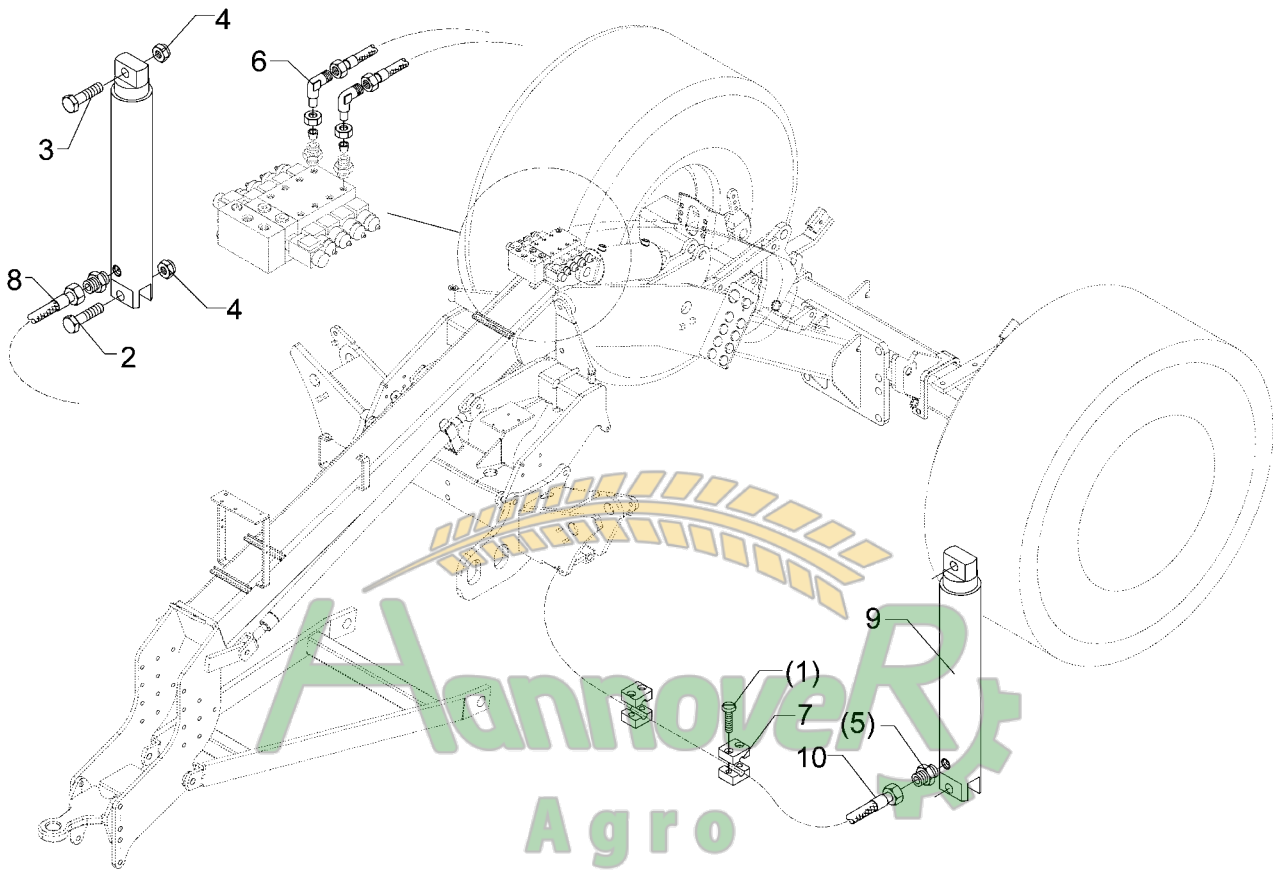
Pos.	Art.-Nr.	Stk.	Artikeltext / Description	Abmessung	
1	301 0302	2	Flachkopfschraube DIN85	Flatheaded bolt	M6x25-4,6 Zn
2	301 3068	2	Sechskantschraube DIN933	Screw	M8x35-8.8 Zn
3	301 7280	1	Sechskantschraube DIN933	Screw	M8x25-8.8 Zn
4	303 0932	3	Sicherungsmutter	Selflocking nut	DIN985-NM8-8 Zn
5	305 8694	2	Scheibe	Washer	A8,4 DIN125-St Zn
6	305 8873	2	Sicherungsring	Securing ring	35x2,5 DIN471
7	313 7785	1	Bolzen	Pin	NN D35x95 Zn
8	325 5128	1	Konsolenschelle	Bracket clip	TYP 142 D137-145
9	375 2201	1	Kugelhahn m. Hubbegrenzerhebel	Valve with lift limiter lever	BKH 12L-M18x1,5 Zn
10	375 4010	1	Einschraubverschraubung	Nipple	x-GE12-LM M16x1,5 Zn
11	375 4039	1	Einschraubverschraubung	Nipple	GE 12-LR R1/2
12	375 4110	1	Gerade Verschraubung	Nipple	x-G12-L M18x1,5
13	375 4310	1	Schwenkverschraubung	Union, swivel	x-SWVE12-LM M16x1,5
14	375 4500	2	Einstellbare W-Verschraubung	Adjustable angle union	x-evW12-LM DKO24° M18x1,5
15	375 4550	1	Einstellbare L-Verschraubung	L-adjustable T-union	x-evL12-L DKO24° M18x1,5
16	375 5110	2	Schneidring	Cutting ring	12-L/S Zn WD
17	375 5310	2	Überwurfmutter	Union nut	12L M18x1,5 Zn
18	375 9961	2	Schellenkörper	Clamp	1/2x215 PP
19	375 9994	1	Halter	Holder	SP2/G2x42
20	475 2222	1	Rohr	Tube	12x2x52
21	475 2613	1	Hydraulikschlauch	High-pressure hose	2SN10-500 M18x1,5
22	475 2654	1	Hydraulikschlauch	High-pressure hose	2SN08-800 DKOL12
23	475 2673	1	Hydraulikschlauch	High-pressure hose	2SN 10-400 2xDKOL12L
24	475 4358	1	Gestänge mit Griff	Linkage	20x6x800 1xD8
25	575 2178	1	Drosselrückschlagventil	Throttle nonreturn valve	D14,3/1,9
26	575 2192	1	Druckspeicher	Pressure reservoir	Typ 1,4L-250 50bar 1/2



Замовлення запчастин

10.04

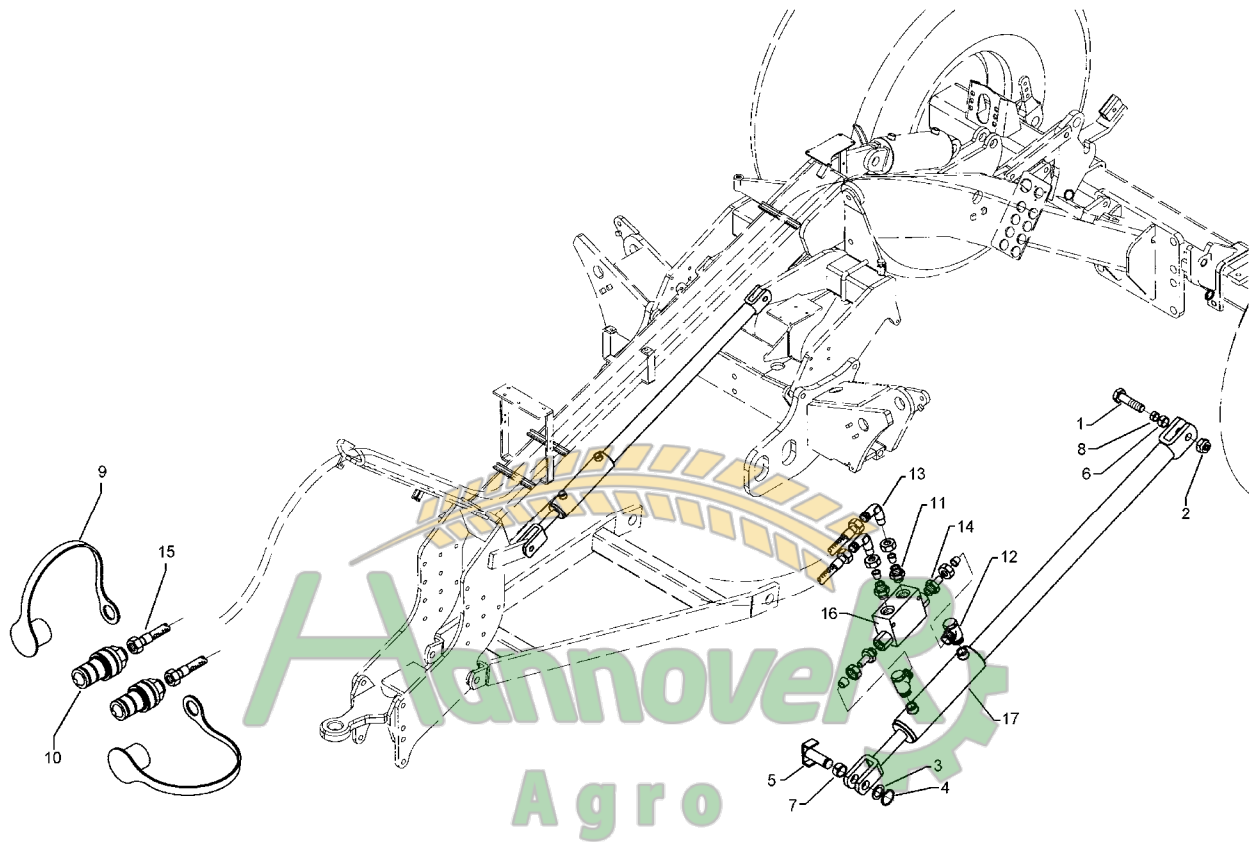
Pos.	Art.-Nr.	Stk.	Artikeltext / Description	Abmessung
27	575 2354	1	Hydraulikzylinder Ram	DZ115/40-200



Замовлення запчастин

10.04

Pos.	Art.-Nr.	Stk.	Artikeltext / Description	Abmessung	
1	301 0302	8	Flachkopfschraube DIN85	Flatheaded bolt	M6x25-4,6 Zn
2	301 3871	2	Sechskantschraube spz.	Bolt	M16x65-10.9 Zn
3	301 3904	2	Sechskantschraube DIN931-A	Bolt	M16x75-8.8 Zn
4	303 0935	4	Sicherungsmutter	Selflocking nut	DIN985-NM16-8 Zn
5	375 4020	2	Einschraubverschraubung	Nipple	x-GE12-LM M18x1,5 Zn
6	375 4500	2	Einstellbare W-Verschraubung	Adjustable angle union	x-evW12-LM DKO24° M18x1,5
7	375 9962	8	Schellenkörper	Clamp	1/2x218 PP
8	475 2414	1	Hydraulikschlauch	High-pressure hose	2SN10 M18x1,5x5600
9	575 2312	2	Plunger-Zylinder	Plunger-ram	40-210-378 2xD20,25
10	475 2501	1	Hydraulikschlauch	High-pressure hose	2SN08-5000-DKOL12

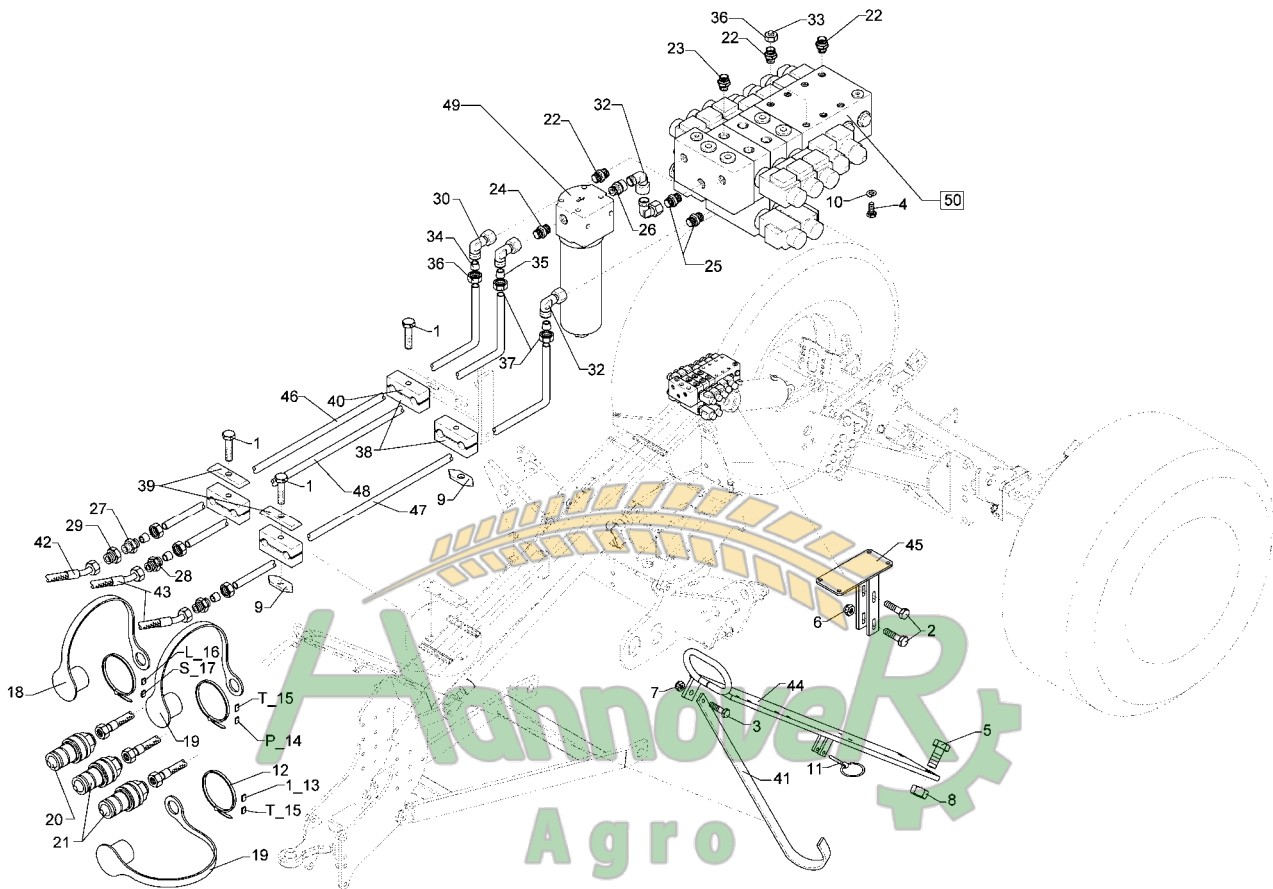


Замовлення запчастин

(050) 407 68 47  
(050) 407 68 45

10.04

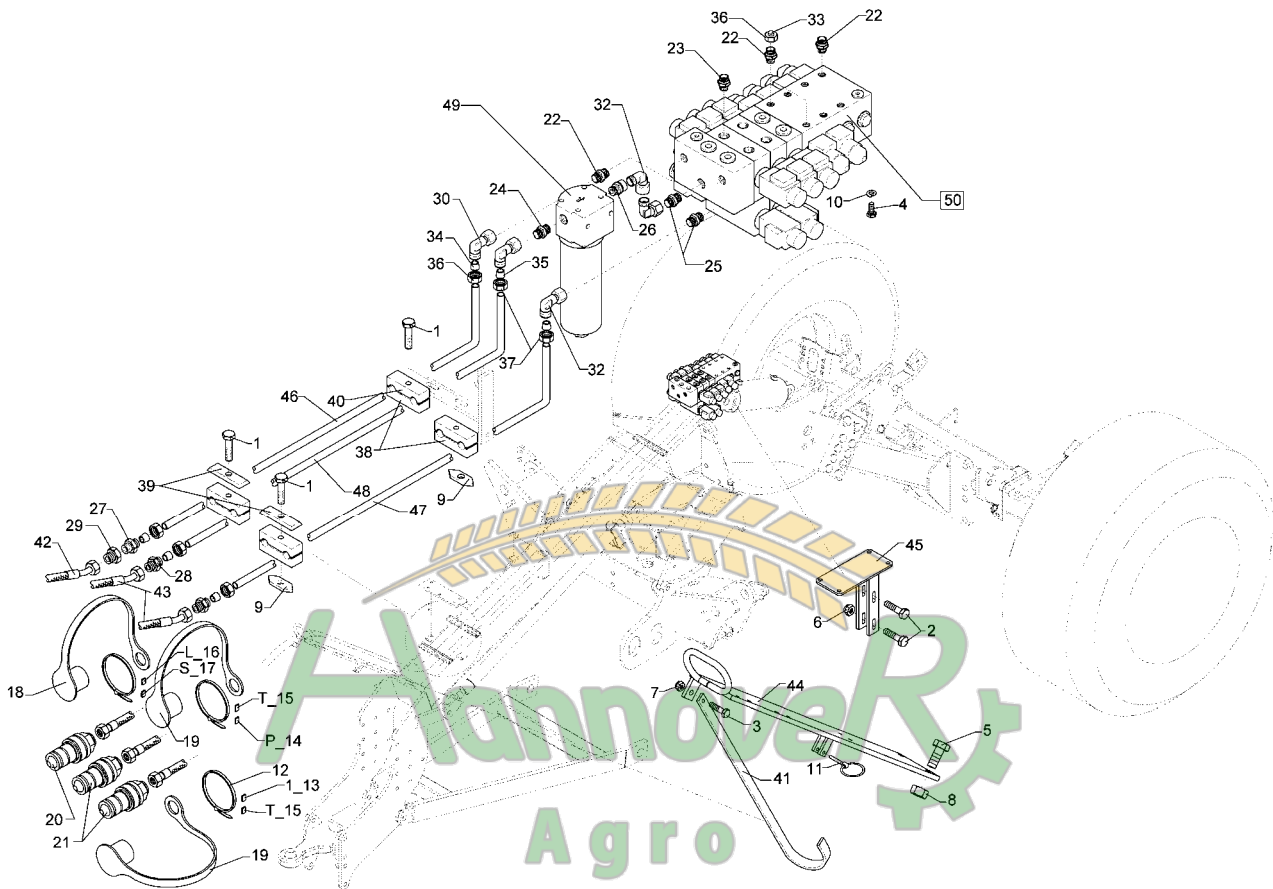
Pos.	Art.-Nr.	Stk.	Artikeltext / Description		Abmessung
1	301 4286	1	Sechskantschraube DIN931-A	Bolt	M20x65-8.8
2	303 0936	1	Sicherungsmutter	Selflocking nut	DIN985-NM20-8 Zn
3	305 2040	1	Paßscheibe	Shim	25x35x1,0 DIN988
4	305 8861	1	Sicherungsring	Securing ring	25x2 DIN471 Zn
5	313 2544	1	Bolzen mit Verdrehsicherung	Pin with stop	UN D25/46x53/64 Zn
6	317 3352	1	Einspannbuchse mit Preßsitz	Expansion bush	EG28/32x20
7	317 3408	1	Einspannbuchse mit Preßsitz	Expansion bush	EG25/32x20
8	317 6657	1	Buchse	Bush	D20/28x22
9	375 2121	2	Staubkappe, blau	Cap	D26,5 Bg.3
10	375 2718	2	SVK-Stecker	SVK-socket	NW10-M18x1,5
11	375 4038	2	Einschraubverschraubung	Nipple	GE 12-LR R1/4
12	375 4311	2	Schwenkverschraubung	Union, swivel	x-SWVE12-LM M18x1,5 Zn
13	375 4500	4	Einstellbare W-Verschraubung	Adjustable angle union	x-evW12-LM DKO24° M18x1,5
14	375 4711	2	Stutzen	Stud	x-evGE-12-ED 1/4 DKO 24°
15	475 2657	2	Hydraulikschlauch	High-pressure hose	1SN08-3000 DKOL12/DKOL12
16	575 2161	1	Rückschlagventil	Nonreturn valve	RDP 06 1/4
17	575 2326	1	Hydraulikzylinder	Ram	DZ63/30-60/1260
18	325 1350	2	Spannband	Strap	6,3x254 VA
19	325 1504	2	EASY-READ Zeichen	EASY-READ sign	4
20	325 1511	1	EASY-READ Zeichen	EASY-READ sign	P
21	325 1512	1	EASY-READ Zeichen	EASY-READ sign	T



Замовлення запчастин

10.04

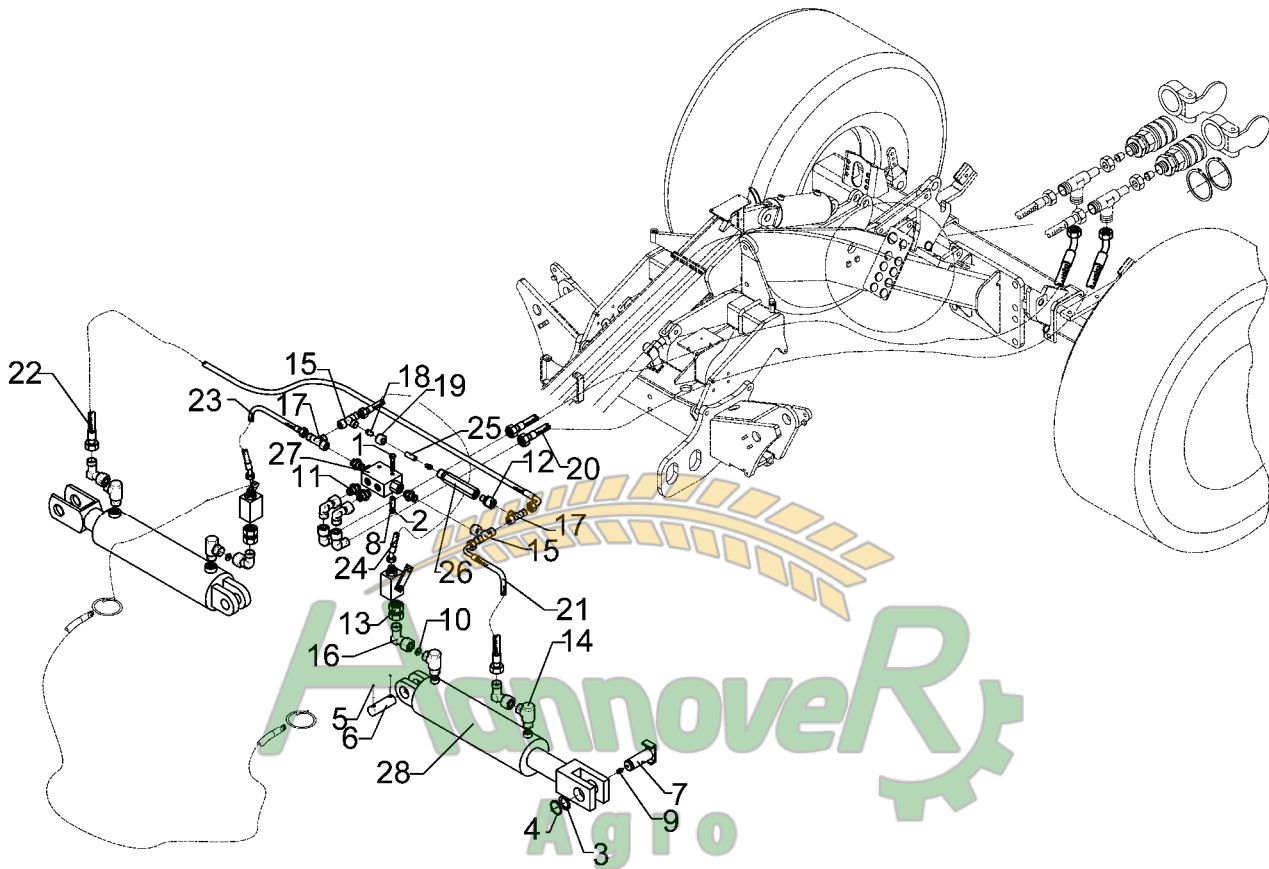
Pos.	Art.-Nr.	Stk.	Artikeltext / Description	Abmessung	
1	301 3066	4	Sechskantschraube DIN933	Screw	M8x30-8.8 Zn
2	301 3076	2	Sechskantschraube DIN933-A	Screw	M8x50-8.8 Zn
3	301 5004	1	Sechskantschraube DIN933	Screw	M10x30-8.8 Zn
4	301 7280	4	Sechskantschraube DIN933	Screw	M8x25-8.8 Zn
5	301 7334	2	Sechskantschraube DIN933	Screw	M12x35-8.8 Zn
6	303 0932	2	Sicherungsmutter	Selflocking nut	DIN985-NM8-8 Zn
7	303 0933	1	Sicherungsmutter	Selflocking nut	DIN985-NM10-8 Zn
8	303 0934	2	Sicherungsmutter	Selflocking nut	DIN985-NM12-8 Zn
9	303 1602	2	Tragschienenmutter	Nut	SM 8
10	305 9883	4	Federring	Spring ring	8 DIN127
11	311 9565	1	Klappstift	Securing pin	4,5mm
12	325 1350	3	Spannband	Strap	6,3x254 VA
13	325 1501	2	EASY-READ Zeichen	EASY-READ sign	1
14	325 1511	1	EASY-READ Zeichen	EASY-READ sign	P
15	325 1512	1	EASY-READ Zeichen	EASY-READ sign	T
16	325 1513	1	EASY-READ Zeichen	EASY-READ sign	L
17	325 1514	1	EASY-READ Zeichen	EASY-READ sign	S
18	375 2164	1	Schutzkappe rot	Cap	Bg.2
19	375 2166	2	Staubkappe, rot	Cap, red	D26,5
20	375 2716	1	SVK-Stecker	SVK-socket	NW8 M16x1,5
21	375 2736	2	SVK-Muffe	SVK-socket	BG-3 15L CEL M22x1,5 SW-27
22	375 4009	8	Einschraubverschraubung	Nipple	x-GE12-LM M14x1,5 Zn
23	375 4020	4	Einschraubverschraubung	Nipple	x-GE12-LM M18x1,5 Zn
24	375 4029	1	Gerade Einschraubverschraubung	Nipple	x-GE15-LM 18x1,5-B
25	375 4032	2	Gerade Einschraubverschraubung	Nipple	x-GE15-LM 22x1,5-ED
26	375 4037	1	Einschraubverschraubung	Nipple	evGE 15-LM M18x1,5



Замовлення запчастин

10.04

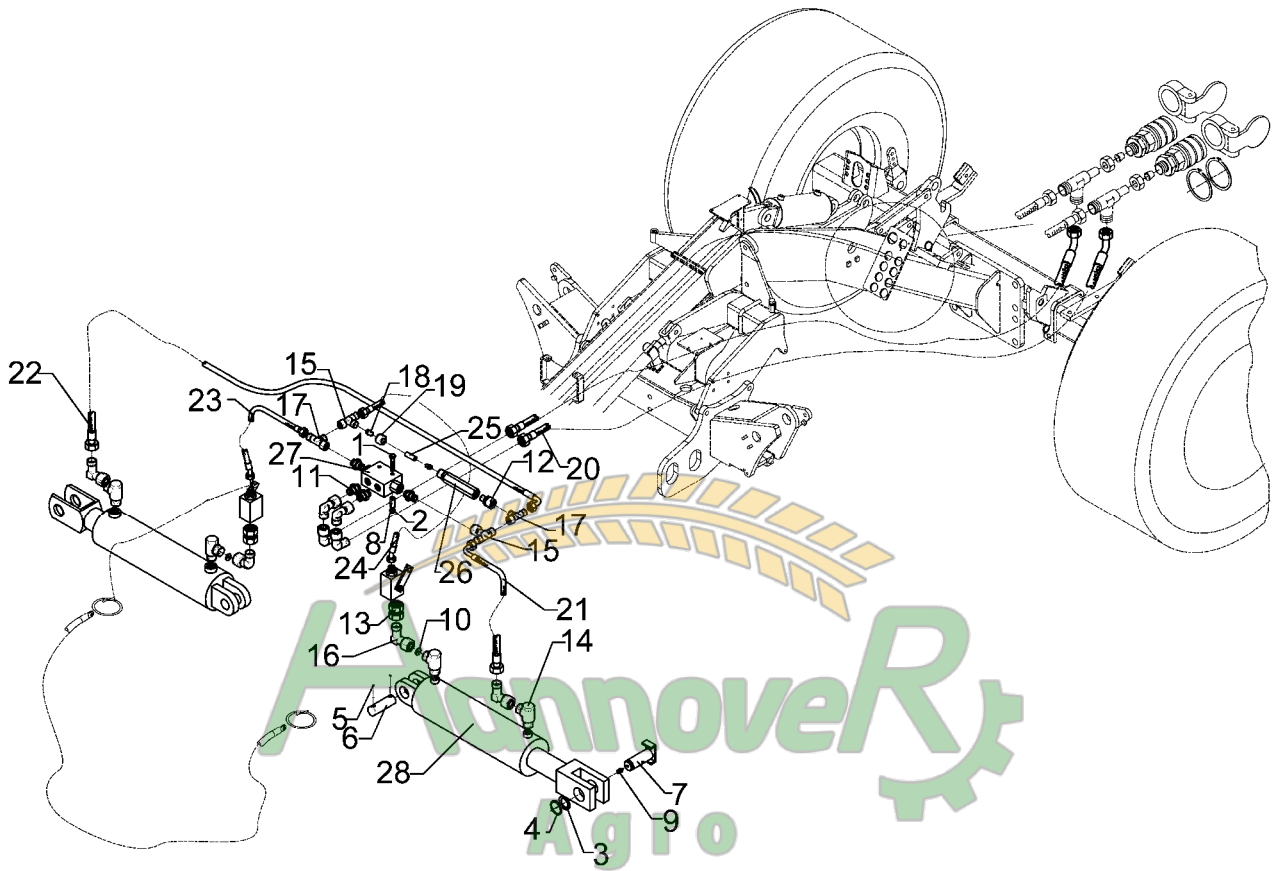
Pos.	Art.-Nr.	Stk.	Artikeltext / Description	Abmessung	
27	375 4110	1	Gerade Verschraubung	Nipple	x-G12-L M18x1,5
28	375 4120	2	Gerade Verschraubung	Nipple	x-G15-L M22x1,5
29	375 4650	1	Konus-Reduzieranschluß	Reduction joint	KOR12/10-L M18/16
30	375 4500	1	Einstellbare W-Verschraubung	Adjustable angle union	x-evW12-LM DKO24° M18x1,5
32	375 4503	1	Einstellbare W-Verschraubung	Adjustable angle union	x-evW15-L-DKO24° O-Ring
33	375 4660	2	Blindbutzen	Blind plug	BUZ12-L
34	375 5110	2	Schneidring	Cutting ring	12-L/S Zn WD
35	375 5120	4	Schneidring	Cutting ring	S 15 L WD
36	375 5310	4	Überwurfmutter	Union nut	12L M18x1,5 Zn
37	375 5320	4	Überwurfmutter	Union nut	15L M22x1,5 Zn
38	375 9906	4	Schellenkörper	Clamp	1/2 212/12 PP-GD-AS
39	375 9986	2	Platte	Plate	GD 2D
40	375 9987	4	Schelle	Clamp	SP215/15 PP-GD-AS
41	455 0925	1	Halter	Holder	30x8x600
42	475 2310	1	Hydraulikschlauch	High-pressure hose	1SN06-2300 R10-R10/45°
43	475 2664	2	Hydraulikschlauch	High-pressure hose	1SN12-2200 M22x1,5/1S45
44	475 4356	1	Schlauchhalter	Hose carrier	120x10x800
45	475 4370	1	Halter	Holder	100x8x155 25 LU8S
46	475 9906	1	Rohr gebogen	Tube	12x2x1790
47	475 9978	1	Rohr gebogen	Tube	15x2x1825
48	475 9979	1	Rohr gebogen	Tube	15x2x1730
49	575 1075	1	Leitungsfiter	Filter	MFM BN/HC 95 N A 20 BJ M18
50	575 2197	1	Steuerblock	Control valve	LU8S-4D/2E Prop. LS



Замовлення запчастин

10.04

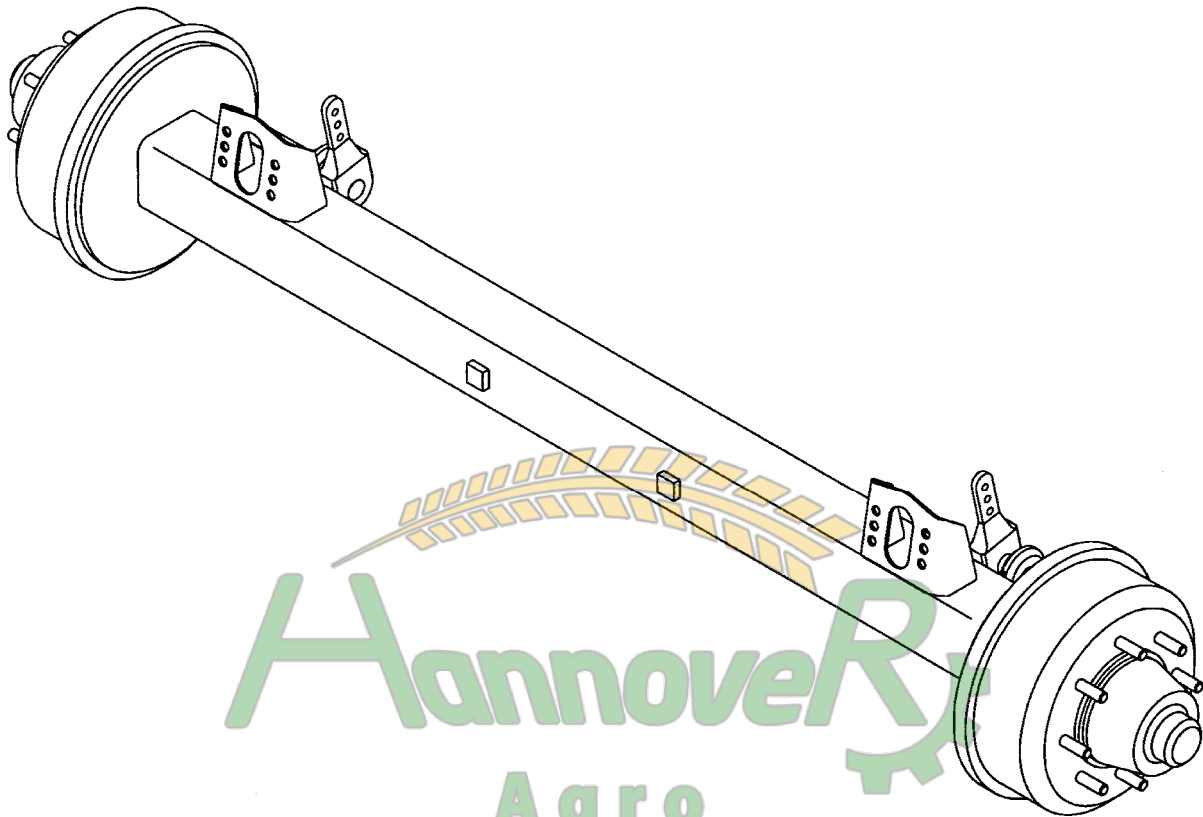
Pos.	Art.-Nr.	Stk.	Artikeltext / Description	Abmessung
1	301 2997	2	Sechskantschraube DIN931	Bolt M5x60-8.8 Zn
2	303 0967	2	Sechskantmutter	Nut M5 DIN934-8 Zn
3	305 2050	2	Paßscheibe	Shim 30x42x1,0 DIN988
4	305 8867	2	Sicherungsring	Securing ring 30x2 DIN471 Zn
5	309 7000	4	Spannhülse	Expansion bush 8x50-DIN1481 Chrom 8
6	313 3012	2	Bolzen	Pin BB D30x62/92 Zn
7	313 3023	2	Bolzen mit Verdrehsicherung	Pin with stop UN D30/72x62/84
8	317 7651	2	Rohr	Tube D12x1,5x14
9	323 6348	2	Schmiernippel	Grease nipple AM10x1 DIN71412
10	375 2172	2	Drosselplättchen	Throttle plate D12x1,5 BO 1,0
11	375 4038	4	Einschraubverschraubung	Nipple GE 12-LR R1/4
12	375 4043	1	Einschraubverschraubung	Nipple evGE 12-LM M18x1,5
13	375 4132	2	Verbindung gerade	Connection DKOL12/DKOL12 M18x1,5
14	375 4311	4	Schwenkverschraubung	Union, swivel x-SWVE12-LM M18x1,5 Zn
15	375 4490	2	Einstellbare T-Verschraubung	T-adjustable T-union x-evT12-LM DKO24° M18x1,5
16	375 4500	8	Einstellbare W-Verschraubung	Adjustable angle union x-evW12-LM DKO24° M18x1,5
17	375 4550	2	Einstellbare L-Verschraubung	L-adjustable T-union x-evL12-L DKO24° M18x1,5
18	375 5110	2	Schneidring	Cutting ring 12-L/S Zn WD
19	375 5310	1	Überwurfmutter	Union nut 12L M18x1,5 Zn
20	475 2610	2	Hochdruckschlauch	High-pressure hose 2SN08-1250 M18x1,5-R45°
21	475 2693	1	Hydraulikschlauch	High-pressure hose 2SN08-400-DKOL12/DKOL12-00°
22	475 2696	1	Hydraulikschlauch	High-pressure hose 2SN08-1000-DKOL12/DKOL12-90°
23	475 3121	1	Hydraulikschlauch	High-pressure hose 2SN08-340-DKOL12/DKOL12-45°
24	475 3122	1	Hydraulikschlauch	High-pressure hose 2SN08-700-DKOL12/DKOL12-45°
25	475 8914	1	Rohr	Tube 12x2x35



Замовлення запчастин

10.04

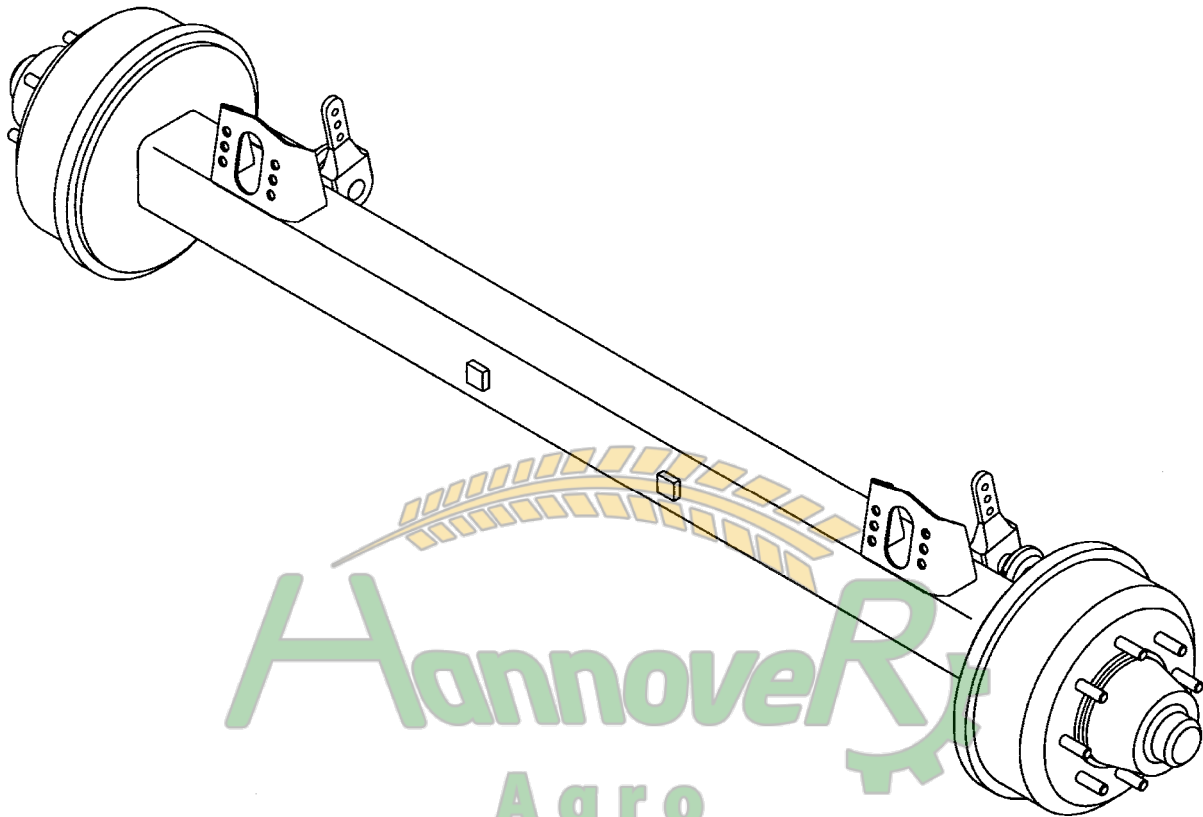
Pos.	Art.-Nr.	Stk.	Artikeltext / Description	Abmessung	
26	575 2149	1	Überdruckventil	Relief pressure valve	Zirkon GE 12S/M18x1,5
27	575 2161	1	Rückschlagventil	Nonreturn valve	RDP 06 1/4
28	575 2535	2	Hydraulikzylinder mit Gabel	Ram	110/50-245-515-D30



Hannover  
 Agro  
 Замовлення запчастин  
 (050) 407 68 47  
 (050) 407 68 45

10.04

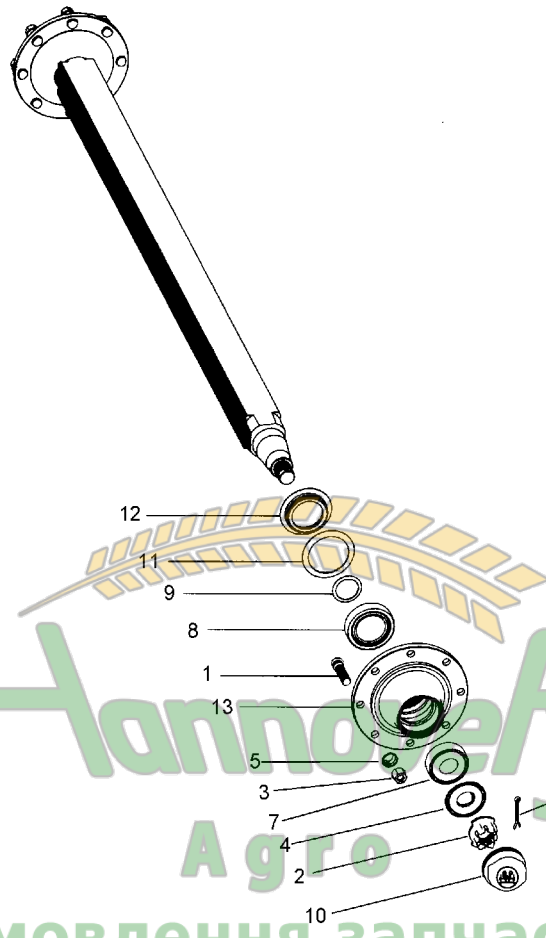
Pos.	Art.-Nr.	Stk.	Artikeltext / Description	Abmessung	
1	301 6423	16	Radbolzen	Wheel pin	M20x1,5x94
2	301 6750	12	Sechskantschraube DIN933	Screw	M8x20-8.8 Zn
3	303 0260	2	Kronenmutter	Castle nut	M52x2
4	303 1011	12	Sechskantmutter	Nut	M8 DIN934-8 Zn
5	303 6421	16	Flachbundmutter	Nut	M20x1,5 Zn
6	303 6425	16	Radmutter	Wheel nut	M20x1,5 Zn
7	305 2055	2	Paßscheibe	Shim	30x42x2,0 DIN988
8	305 2072	2	Paßscheibe	Shim	35x45x1,0 DIN988
9	305 6451	2	Scheibe mit Nase	Washer	D76/53x6
10	305 8866	2	Sicherungsring	Securing ring	29x2 02.5603.29.90
11	305 8870	2	Sicherungsring	Securing ring	34x1,5 DIN471
12	305 9690	12	Federscheibe	Spring washer	B8 DIN137 Zn
13	305 9932	16	Federring mit Kugelbund	Spring ring	C20 DIN74361
14	309 1324	16	Kerbstift	Notched pin	5x10
15	311 7667	2	Splint	Peg	8x80 DIN94-St Zn
16	317 8110	2	Buchse	Bush	D70/32x42
17	319 1128	2	Lagerhalter	Bearing holder	5xD8 TK87 A
18	319 1129	2	Lagerhalter	Bearing holder	5xD8 TK87 A
19	319 9207	2	Kegelrollenlager	Bearing	33116
20	319 9210	2	Kegelrollenlager	Bearing	33213.
21	323 0217	2	Dichtscheibe Kunststoff	Seal washer	D160/120x3
22	323 0218	2	Dichtscheibe Kunststoff	Seal washer	D155/120x3
23	323 1326	2	Schraubkappe	Cap	M125x2 BPW
24	323 6348	2	Schmiernippel	Grease nipple	AM10x1 DIN71412
25	323 6349	2	Schmiernippel	Grease nipple	CM10x1 DIN71412-90°
26	329 8554	2	Zugfeder	Spring	6x24x150



Hannover  
 Agro  
 Замовлення запчастин  
 (050) 407-68-47  
 (050) 407-68-45

10.04

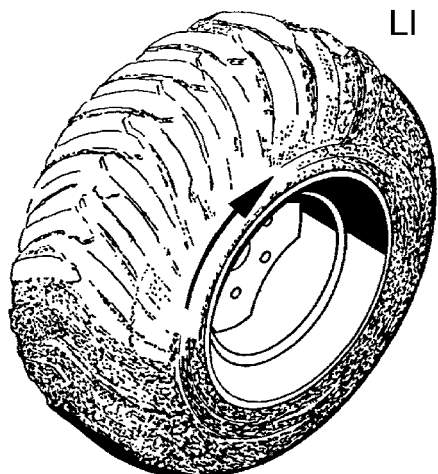
Pos.	Art.-Nr.	Stk.	Artikeltext / Description	Abmessung	
27	329 8555	2	Zugfeder	Spring	4x16x180
28	450 6781	2	Bremsbackenbolzen	Brake-shoe mounting bolt	M24x1,5x144 kpl.
29	450 6802	4	Bremsbacke mit Belag	Brake-shoe with lining	D400x120
30	450 6846	2	Gestängesteller	Linkage control element	D29x180 3xD14
31	450 6852	2	Bremsnockenwelle	Brake camshaft	D32x400 A302
32	450 6904	2	Radnabe	Wheel hub	8/220/275 D20 M125x2
33	450 6905	2	Bremstrommel	Brake drum	D400x120



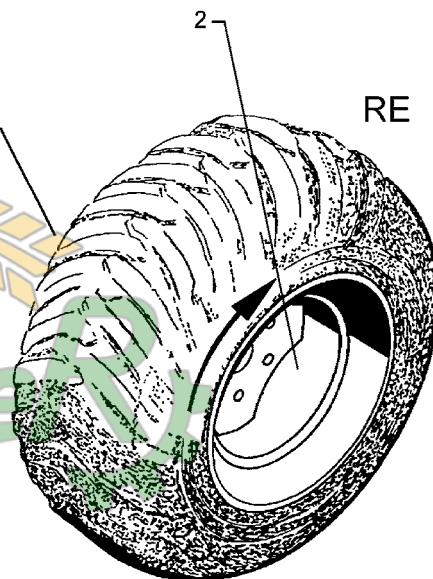
Замовлення запчастин

10.04

Pos.	Art.-Nr.	Stk.	Artikeltext / Description	Abmessung	
1	301 6424	16	Radbolzen	Wheel pin	M20x1,5x54
2	303 0242	2	Kronenmutter	Castle nut	M36x1,5 600.008.04
3	303 6421	16	Flachbundmutter	Nut	M20x1,5 Zn
4	305 6450	2	Scheibe	Washer	970033
5	305 9930	16	Federring	Spring ring	C 18,5 DIN74361
6	311 7650	2	Splint	Peg	6,3x56 DIN94-St Zn
7	319 9017	2	Kegelrollenlager	Bearing	30210 D90/50x21,75
8	319 9216	2	Kegelrollenlager	Bearing	32014X
9	323 0221	2	Scheibe	Washer	BPW 03.310.23.09.0
10	323 1323	2	Schutzkappe	Cap	D90,1
11	323 1680	2	Dichtring	Seal ring	05.120.26.08.0
12	323 1681	2	Stoßring	Thrust washer	03.370.05.14.0
13	450 6908	2	Radnabe	Wheel hub	8/220/275 D90



LI



RE

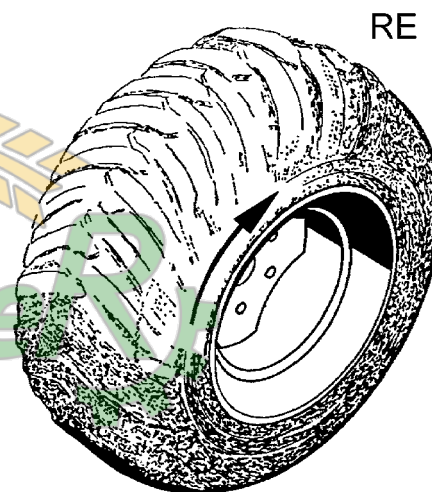
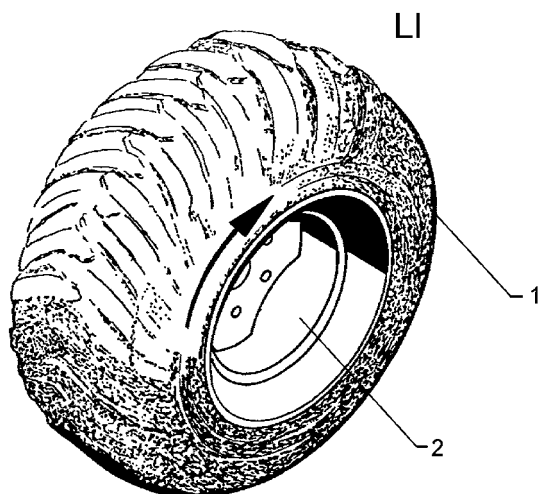


Замовлення запчастин

10.04

(050) 407 68 47  
(050) 407 68 45

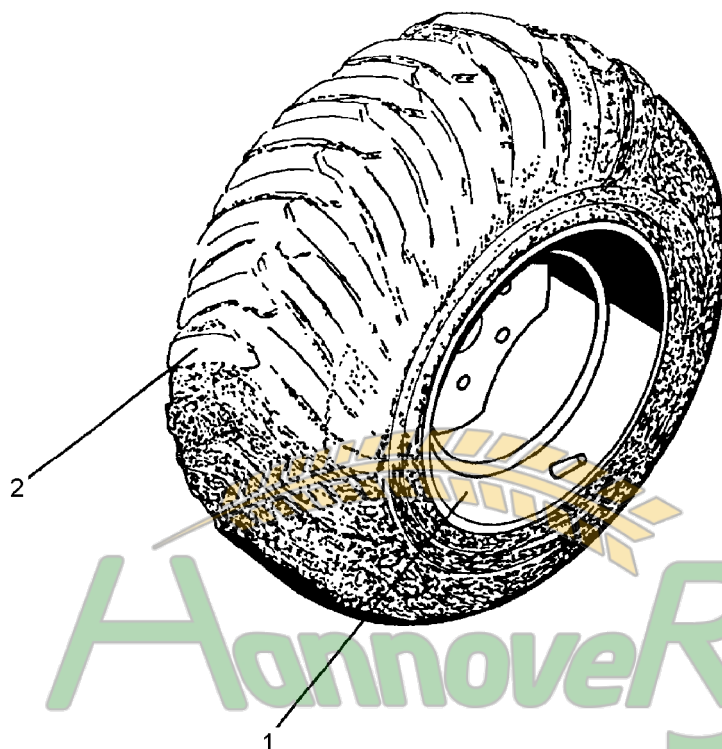
Pos.	Art.-Nr.	Stk.	Artikeltext / Description	Abmessung
1	357 7072	1	Reifen	Tyre
2	357 8871	1	Felge	Wheel centre
				550/60-22,5 T-404 12PR
				16,00x22,5 8/221/275 ET+70



Hannover  
Agro  
Замовлення запчастин

10.04

Pos.	Art.-Nr.	Stk.	Artikeltext / Description	Abmessung
1	357 7072	1	Reifen	Tyre 550/60-22.5 T-404 12PR
2	357 8871	1	Felge	Wheel centre 16,00x22,5 8/221/275 ET+70



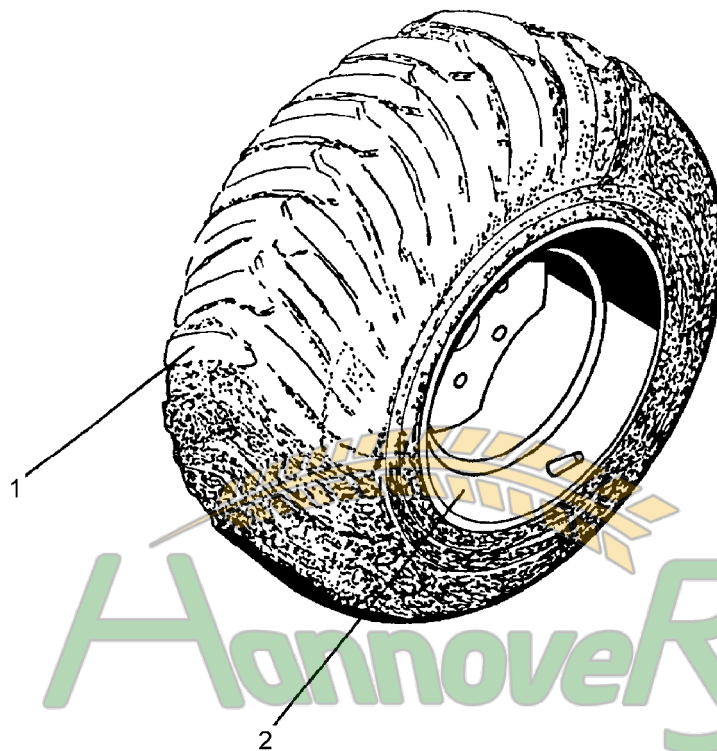
AnnoverR  
Agro

Замовлення запчастин

(050) 407 68 47  
(050) 407 68 45

10.04

Pos.	Art.-Nr.	Stk.	Artikeltext / Description	Abmessung
1	357 7063	1	Felge	11x18 8/221/275 ET-35
2	357 8866	1	Reifen	12.5/80-18 10PR AW



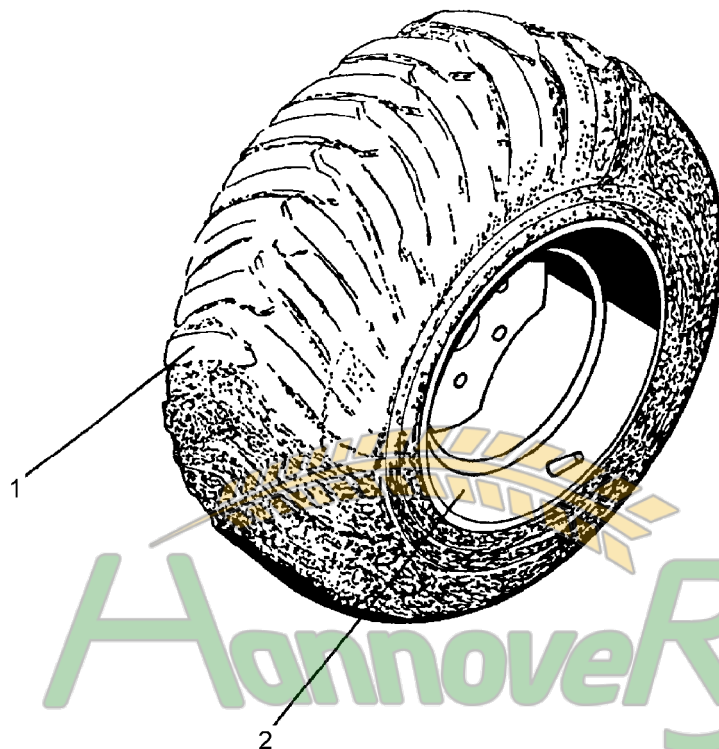
AnnoverR  
Agro

Замовлення запчастин

10.04

(050) 407 68 47  
(050) 407 68 45

Pos.	Art.-Nr.	Stk.	Artikeltext / Description	Abmessung
1	357 7074	1	Reifen	Tyre
2	357 8875	1	Felge	Wheel centre
				700/50-22,5 I-331 Alliance
				24,00x22,5 8/221/275 ET 0

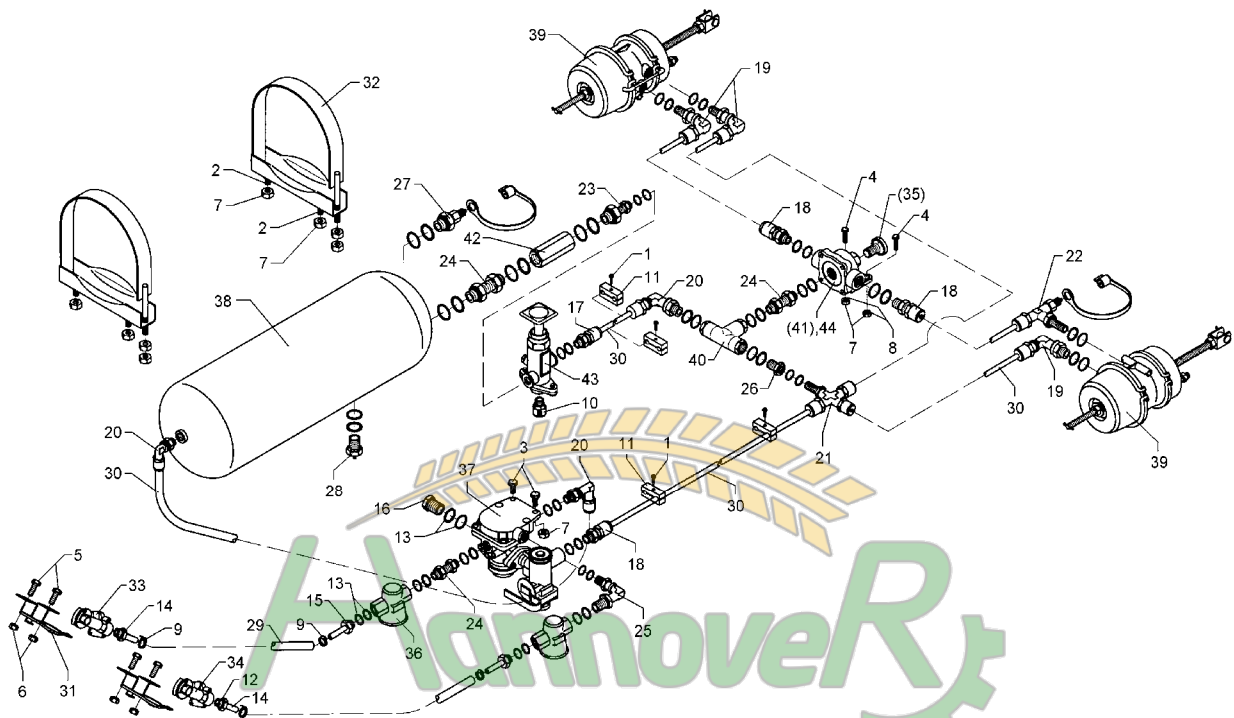


Замовлення запчастин

10.04

(050) 407 68 47  
(050) 407 68 45

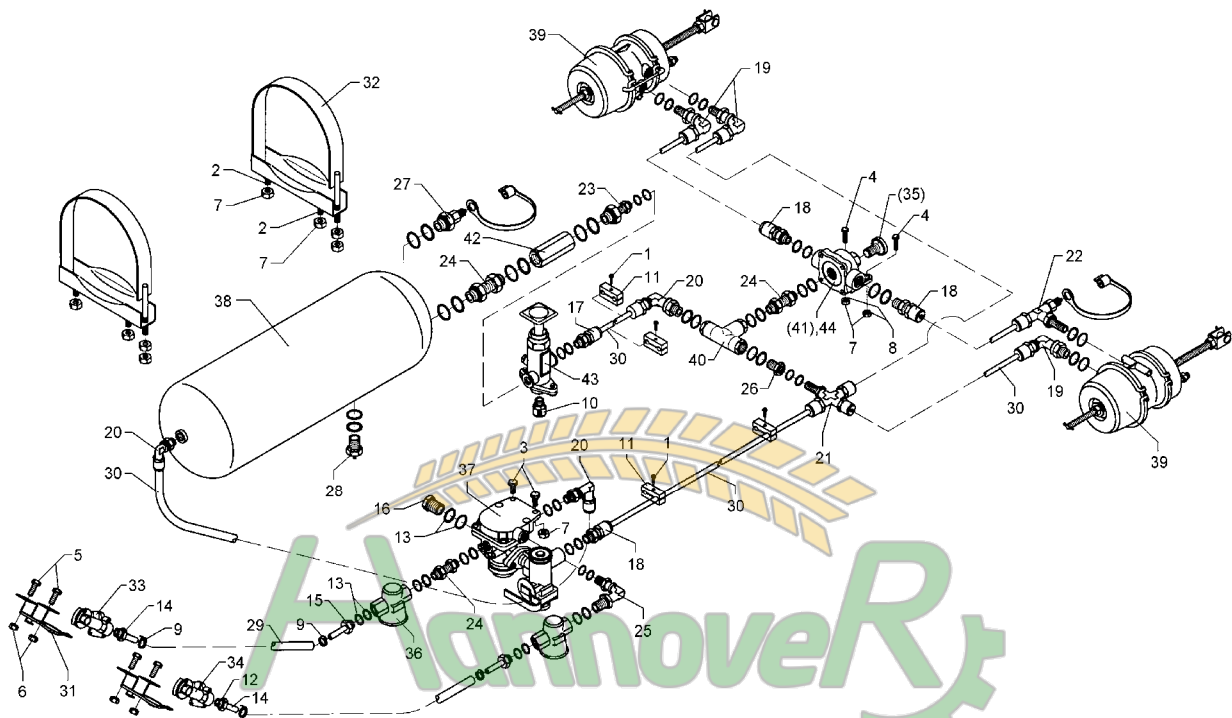
Pos.	Art.-Nr.	Stk.	Artikeltext / Description	Abmessung
1	357 7074	1	Reifen	Tyre
2	357 8875	1	Felge	Wheel centre
				700/50-22,5 I-331 Alliance
				24,00x22,5 8/221/275 ET 0



Замовлення запчастин

10.04

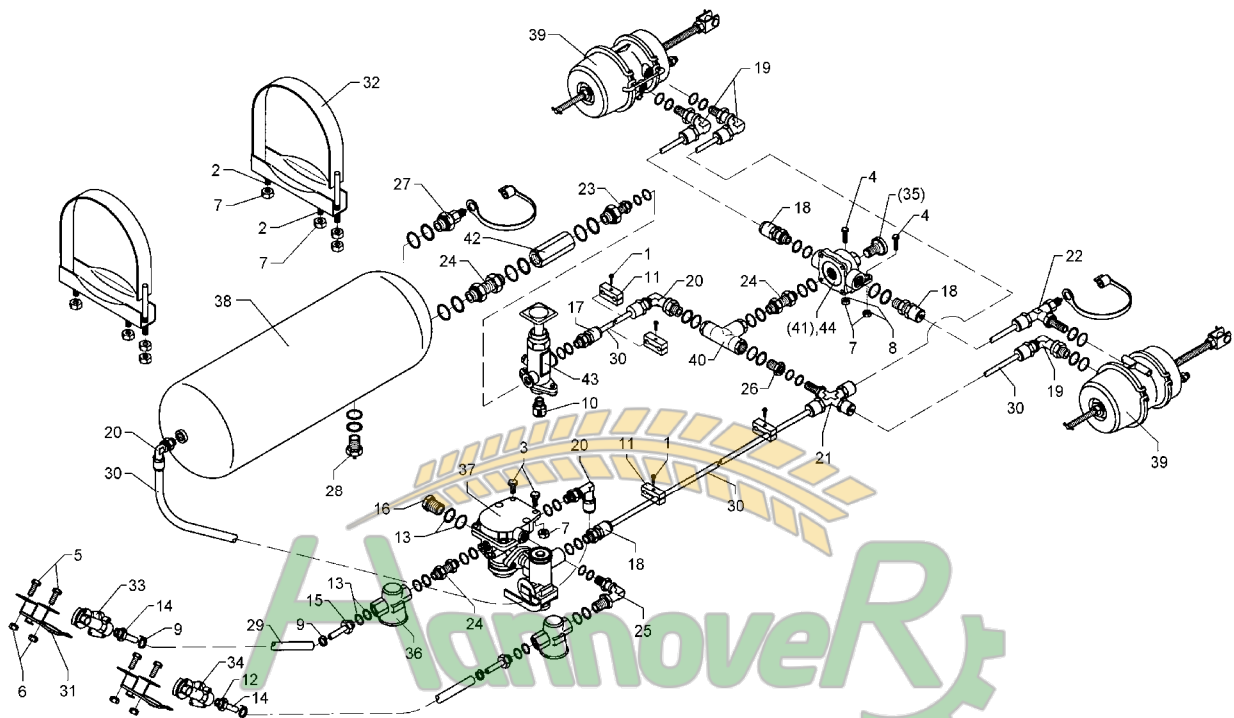
Pos.	Art.-Nr.	Stk.	Artikeltext / Description	Abmessung	
1	301 0306	4	Flachkopfschraube DIN85	Flatheaded bolt	M6x45-4,6 Zn
2	301 3212	4	Sechskantschraube DIN933	Screw	M10x25-8.8 Zn
3	301 5004	2	Sechskantschraube DIN933	Screw	M10x30-8.8 Zn
4	301 7260	2	Sechskantschraube DIN933	Screw	M8x16-8.8 Zn
5	301 7280	4	Sechskantschraube DIN933	Screw	M8x25-8.8 Zn
6	303 0932	4	Sicherungsmutter	Selflocking nut	DIN985-NM8-8 Zn
7	303 0933	6	Sicherungsmutter	Selflocking nut	DIN985-NM10-8 Zn
8	305 8694	2	Scheibe	Washer	A8,4 DIN125-St Zn
9	325 1145	4	Schlauchschelle	Hose clip	12/20
10	375 2190	1	Be- und Entlüftungsschraube	Vent plug	M16x1,5
11	375 9960	12	Schellenkörper	Clamp	1/2x112A PP
12	377 1180	2	Druckring mit O-Ring	Thrust ring with O-ring	DR/R16x21-RU/14x2,5
13	377 1181	5	Druckring mit O-Ring	Thrust ring with O-ring	DR/R22x27-RU/20,3x2,4
14	377 1301	2	Schlauchstutzen	Hose nipple	ES/BM 16x1,5-11
15	377 1302	2	Schlauchstutzen	Hose nipple	ES/B15-11 M22x1,5
16	377 1350	1	Verschlussschraube	Plug	VS/BM 22x1,5
17	377 1400	3	Gerade Einschraubsteckverb.	Push-in connection	M16x1,5 12x1,5
18	377 1401	1	Gerade Einschraubsteckverb.	Push-in connection	M22x1,5 12x1,5
19	377 1409	3	Winkel Einschraubsteckverb.	Push-in connection	M16x1,5 12x1,5
20	377 1410	3	Winkel Einschraubsteckverb.	Push-in connection	M22x1,5 12x1,5
21	377 1440	1	Kreuz Einschraubsteckverbind.	Push-in connection	M16x1,5 12x1,5
22	377 1450	1	Winkel Einschraubsteckverb.	Push-in connection	mit Prüfanschl. M16x1,5 12x1,5
23	377 1460	1	Gerade Einschraubstutzen	Screwed socket	M16x1,5 M22x1,5
24	377 1461	3	Gerade Einschraubstutzen	Screwed socket	M22x1,5 M22x1,5
25	377 1472	1	Winkel Einschraubstutzen	Screwed socket	M22x1,5 M22x1,5
26	377 1482	1	Reduzierstück	Reducing fitting	M22x1,5 M16x1,5



Замовлення запчастин

10.04

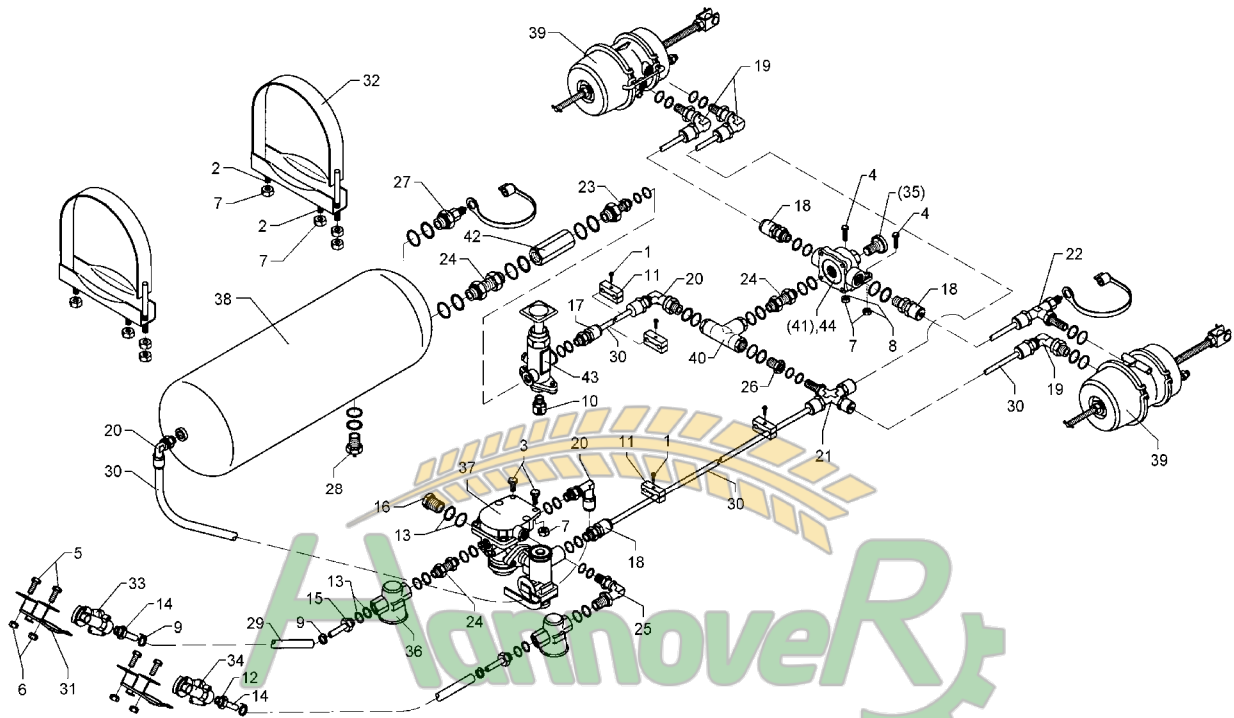
Pos.	Art.-Nr.	Stk.	Artikeltext / Description	Abmessung	
27	377 1341	1	Prüfanschluß	Test coupling	318 040 001 M22x1,5
28	377 1380	1	Entwässerungsventil	Dewatering valve	M22x1,5 315 019 001
29	377 2022	2	Bremsschlauch	Brake hose	11,5x3,5-4x2300
30	377 2070	8	Kunststoffrohr Meter-Ware	Synthetic tube	12x1,5 DIN 74324
31	377 2520	2	Leerkupplung	Hose clamp	334 028 001
32	377 2531	2	Spannband	Strap	D246 030 200 209
33	377 2540	1	Kupplungskopf Vorrat rot	Hose coupling	M16x1,5 334 055 201
34	377 2541	1	Kupplungskopf Bremse gelb	Hose coupling	M16x1,5 334 054 201
35	577 2570	1	Entlüftungsfilter	Venting filter	M22x1,5 031 000 909
36	577 2580	2	Rohrleitungsfilter	Filter	M22x1,5 310 005 011
37	577 2591	1	Anhängerbremsventil	Trailer brake valve	350 027 002
38	577 2621	1	Druckluftbehälter	Compressed-air container	D246x940 030 351 509
39	577 2641	2	Membranzylinder	Membrane-cylinder	24/30 M16x1,5 346 181 001
40	577 2660	1	Zweiwegeventil	2-port control valve	M22x1,5 333 004 001
41	577 2670	1	Schnellöseventil	Quick release valve	M22x1,5 356 012 031
42	577 2680	1	Rückschlagventil	Nonreturn valve	M22x1,5 314 001 021
43	577 2690	1	Parkventil	Parking valve	M16x1,5
44	577 2671	1	Schnellöseventil	Quick release valve	M16x1,5 356 023 011



Замовлення запчастин

10.04

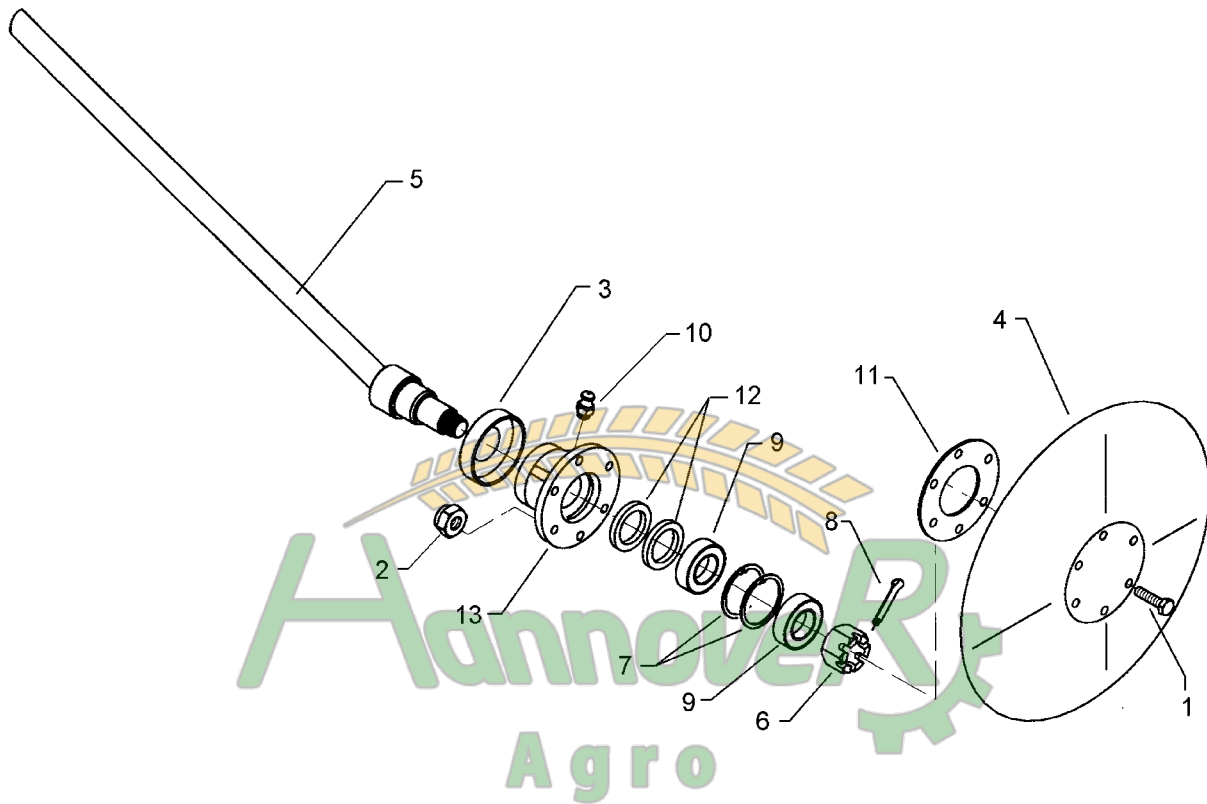
Pos.	Art.-Nr.	Stk.	Artikeltext / Description	Abmessung	
1	301 0306	4	Flachkopfschraube DIN85	Flatheaded bolt	M6x45-4,6 Zn
2	301 3212	4	Sechskantschraube DIN933	Screw	M10x25-8.8 Zn
3	301 5004	4	Sechskantschraube DIN933	Screw	M10x30-8.8 Zn
4	301 7260	2	Sechskantschraube DIN933	Screw	M8x16-8.8 Zn
5	301 7280	4	Sechskantschraube DIN933	Screw	M8x25-8.8 Zn
6	303 0932	4	Sicherungsmutter	Selflocking nut	DIN985-NM8-8 Zn
7	303 0933	8	Sicherungsmutter	Selflocking nut	DIN985-NM10-8 Zn
8	305 8694	2	Scheibe	Washer	A8,4 DIN125-St Zn
9	325 1145	4	Schlauchschelle	Hose clip	12/20
10	375 2190	1	Be- und Entlüftungsschraube	Vent plug	M16x1,5
11	375 9960	12	Schellenkörper	Clamp	1/2x112A PP
12	377 1180	2	Druckring mit O-Ring	Thrust ring with O-ring	DR/R16x21-RU/14x2,5
13	377 1181	5	Druckring mit O-Ring	Thrust ring with O-ring	DR/R22x27-RU/20,3x2,4
14	377 1301	2	Schlauchstutzen	Hose nipple	ES/BM 16x1,5-11
15	377 1302	2	Schlauchstutzen	Hose nipple	ES/B15-11 M22x1,5
16	377 1350	1	Verschlussschraube	Plug	VS/BM 22x1,5
17	377 1400	3	Gerade Einschraubsteckverb.	Push-in connection	M16x1,5 12x1,5
18	377 1401	1	Gerade Einschraubsteckverb.	Push-in connection	M22x1,5 12x1,5
19	377 1409	3	Winkel Einschraubsteckverb.	Push-in connection	M16x1,5 12x1,5
20	377 1410	3	Winkel Einschraubsteckverb.	Push-in connection	M22x1,5 12x1,5
21	377 1440	1	Kreuz Einschraubsteckverbind.	Push-in connection	M16x1,5 12x1,5
22	377 1450	1	Winkel Einschraubsteckverb.	Push-in connection	mit Prüfanschl. M16x1,5 12x1,5
23	377 1460	1	Gerade Einschraubstutzen	Screwed socket	M16x1,5 M22x1,5
24	377 1461	3	Gerade Einschraubstutzen	Screwed socket	M22x1,5 M22x1,5
25	377 1472	1	Winkel Einschraubstutzen	Screwed socket	M22x1,5 M22x1,5
26	377 1482	1	Reduzierstück	Reducing fitting	M22x1,5 M16x1,5



Замовлення запчастин

10.04

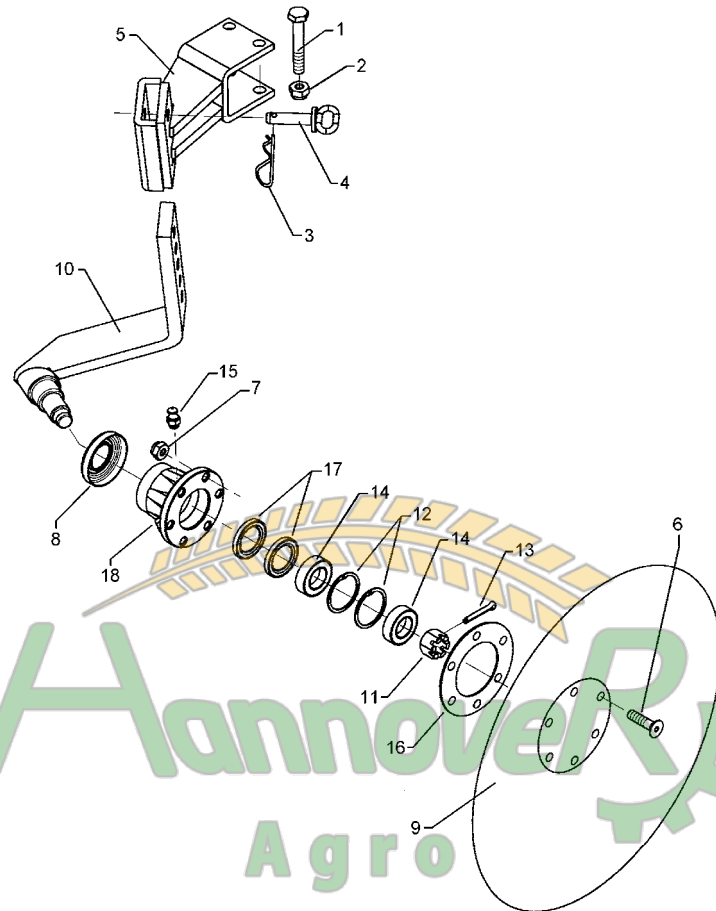
Pos.	Art.-Nr.	Stk.	Artikeltext / Description	Abmessung	
27	377 1341	1	Prüfanschluß	Test coupling	318 040 001 M22x1,5
28	377 1380	1	Entwässerungsventil	Dewatering valve	M22x1,5 315 019 001
29	377 2022	2	Bremsschlauch	Brake hose	11,5x3,5-4x2300
30	377 2070	8	Kunststoffrohr Meter-Ware	Synthetic tube	12x1,5 DIN 74324
31	377 2520	2	Leerkupplung	Hose clamp	334 028 001
32	377 2531	2	Spannband	Strap	D246 030 200 209
33	377 2540	1	Kupplungskopf Vorrat rot	Hose coupling	M16x1,5 334 055 201
34	377 2541	1	Kupplungskopf Bremse gelb	Hose coupling	M16x1,5 334 054 201
35	577 2570	1	Entlüftungsfilter	Venting filter	M22x1,5 031 000 909
36	577 2580	2	Rohrleitungsfilter	Filter	M22x1,5 310 005 011
37	577 2591	1	Anhängerbremsventil	Trailer brake valve	350 027 002
38	577 2621	1	Druckluftbehälter	Compressed-air container	D246x940 030 351 509
39	577 2641	2	Membranzylinder	Membrane-cylinder	24/30 M16x1,5 346 181 001
40	577 2660	1	Zweiwegeventil	2-port control valve	M22x1,5 333 004 001
42	577 2680	1	Rückschlagventil	Nonreturn valve	M22x1,5 314 001 021
43	577 2690	1	Parkventil	Parking valve	M16x1,5
44	577 2671	1	Schnellöseventil	Quick release valve	M16x1,5 356 023 011
45	477 1128	1	Halter Bremsventil	Holder braking valve	90x8x320



Замовлення запчастин

10.04

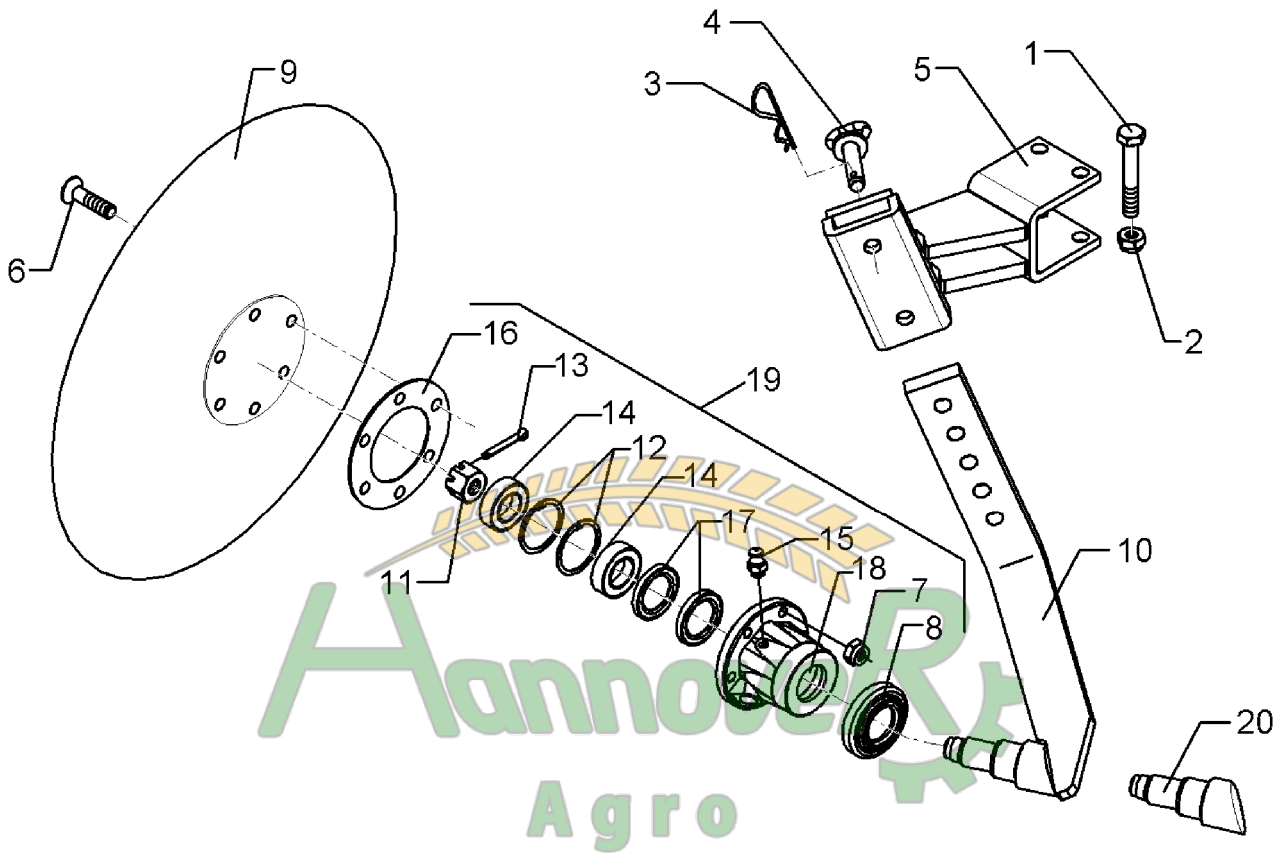
Pos.	Art.-Nr.	Stk.	Artikeltext / Description	Abmessung
1	301 3224	6	Sechskantschraube DIN933	Screw M10x30-8.8
2	303 0933	6	Sicherungsmutter	Selflocking nut DIN985-NM10-8 Zn
3	323 0410	1	Schutzkappe	Cap D81/77/40x18x2
4	349 0460	1	Hohlscheibe	Hollow disc D380/100
5	482 1248	1	Achse	Axle D30x595
6	303 0193	1	Kronenmutter	Castle nut DIN937-M24x1,5-22H
7	305 8924	2	Sicherungsring	Securing ring 62x2 DIN472
8	311 7613	1	Splint	Peg 3,2x40 DIN94-St Zn
9	319 9116	2	Kegelrollenlager	Bearing 30206.
10	323 6345	1	Schmiernippel	Grease nipple LAM 6 DIN71412
11	323 7641	1	Dichtung	Seal D120/65x1,6
12	323 8032	2	Wellendichtring	Oil seal 40x55x7 BA
13	447 8882	1	Nabe	Hub 668 A



Замовлення запчастин

10.04

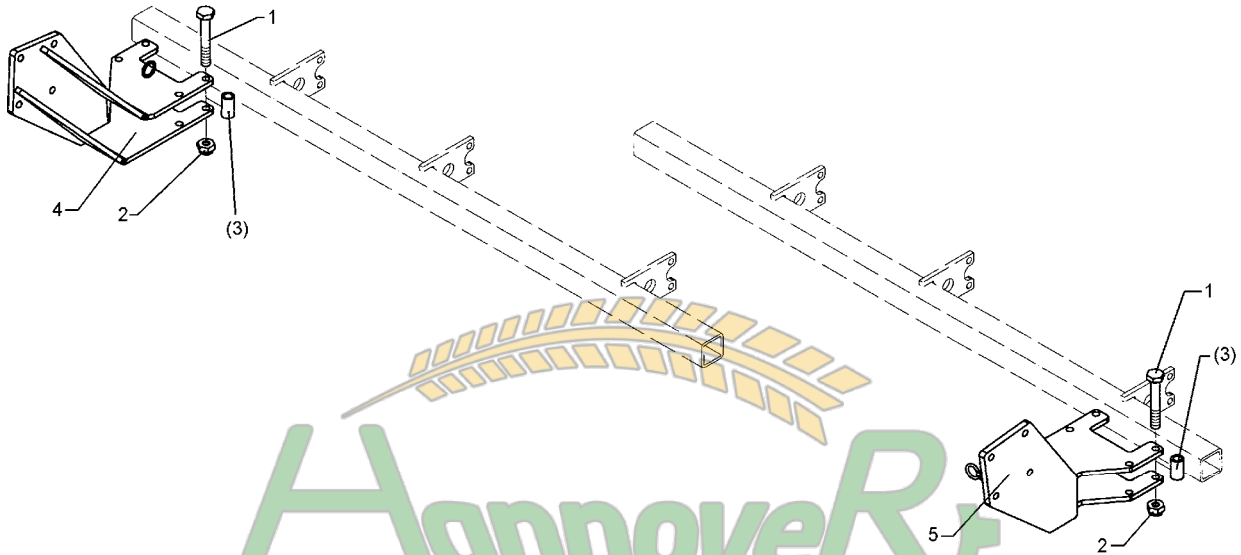
Pos.	Art.-Nr.	Stk.	Artikeltext / Description	Abmessung
1	301 4019	2	Sechskantschraube DIN931-A	Bolt M16x110-8.8
2	303 0935	2	Sicherungsmutter	Selflocking nut DIN985-NM16-8 Zn
3	311 8605	1	Federstecker	Spring pin 5 DIN11024 Zn
4	313 8140	1	Bolzen mit Griff	Pin with grip GB D16x50,8/70 Zn
5	457 2436	1	Halmführung	Stalk guiding 60x60x7,1 21,5/62 RE
6	301 6123	6	Senkschraube DIN7991-A	Countersunk bolt M10x30-10.9
7	303 0933	6	Sicherungsmutter	Selflocking nut DIN985-NM10-8 Zn
8	323 0410	1	Schutzkappe	Cap D81/77/40x18x2
9	349 0458	1	Hohlscheibe	Hollow disc D450/100x5
10	457 2438	1	Scheibenträger Zuführscheibe	Disc carrier 60x20x504 D50 Re
11	303 0193	1	Kronenmutter	Castle nut DIN937-M24x1,5-22H
12	305 8924	2	Sicherungsring	Securing ring 62x2 DIN472
13	311 7613	1	Splint	Peg 3,2x40 DIN94-St Zn
14	319 9116	2	Kegelrollenlager	Bearing 30206.
15	323 6345	1	Schmiernippel	Grease nipple LAM 6 DIN71412
16	323 7641	1	Dichtung	Seal D120/65x1,6
17	323 8032	2	Wellendichtring	Oil seal 40x55x7 BA
18	447 8882	1	Nabe	Hub 668 A
19	547 8883	1	Lagerung	Bearing 668A 2x30206
20	215 1636	1	Achse	Axle D50/40/30x128



Hannover  
Agro  
Замовлення запчастин  
(050) 407 68 47  
(050) 407 68 45

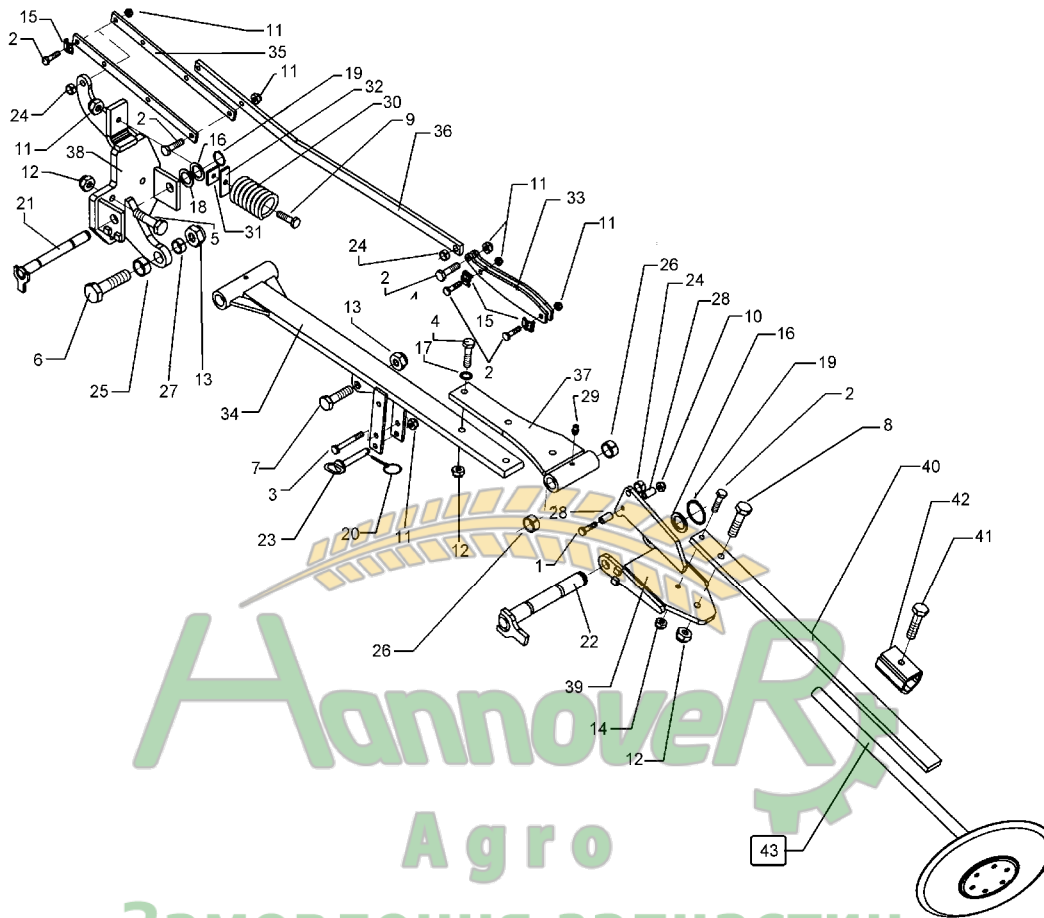
10.04

Pos.	Art.-Nr.	Stk.	Artikeltext / Description	Abmessung	
1	301 4019	2	Sechskantschraube DIN931-A	Bolt	M16x110-8.8
2	303 0935	2	Sicherungsmutter	Selflocking nut	DIN985-NM16-8 Zn
3	311 8605	1	Federstecker	Spring pin	5 DIN11024 Zn
4	313 8140	1	Bolzen mit Griff	Pin with grip	GB D16x50,8/70 Zn
5	457 2437	1	Halmführung	Stalk guiding	60x60x7,1 21,5/62 LI
6	301 6123	6	Senkschraube DIN7991-A	Countersunk bolt	M10x30-10.9
7	303 0933	6	Sicherungsmutter	Selflocking nut	DIN985-NM10-8 Zn
8	323 0410	1	Schutzkappe	Cap	D81/77/40x18x2
9	349 0458	1	Hohlscheibe	Hollow disc	D450/100x5
10	457 2439	1	Scheibenträger Zuführscheibe	Disc carrier	60x20x504 D50 Li
11	303 0193	1	Kronenmutter	Castle nut	DIN937-M24x1,5-22H
12	305 8924	2	Sicherungsring	Securing ring	62x2 DIN472
13	311 7613	1	Splint	Peg	3,2x40 DIN94-St Zn
14	319 9116	2	Kegelrollenlager	Bearing	30206.
15	323 6345	1	Schmiernippel	Grease nipple	LAM 6 DIN71412
16	323 7641	1	Dichtung	Seal	D120/65x1,6
17	323 8032	2	Wellendichtring	Oil seal	40x55x7 BA
18	447 8882	1	Nabe	Hub	668 A
19	547 8883	1	Lagerung	Bearing	668A 2x30206
20	215 1636	1	Achse	Axle	D50/40/30x128



10.04

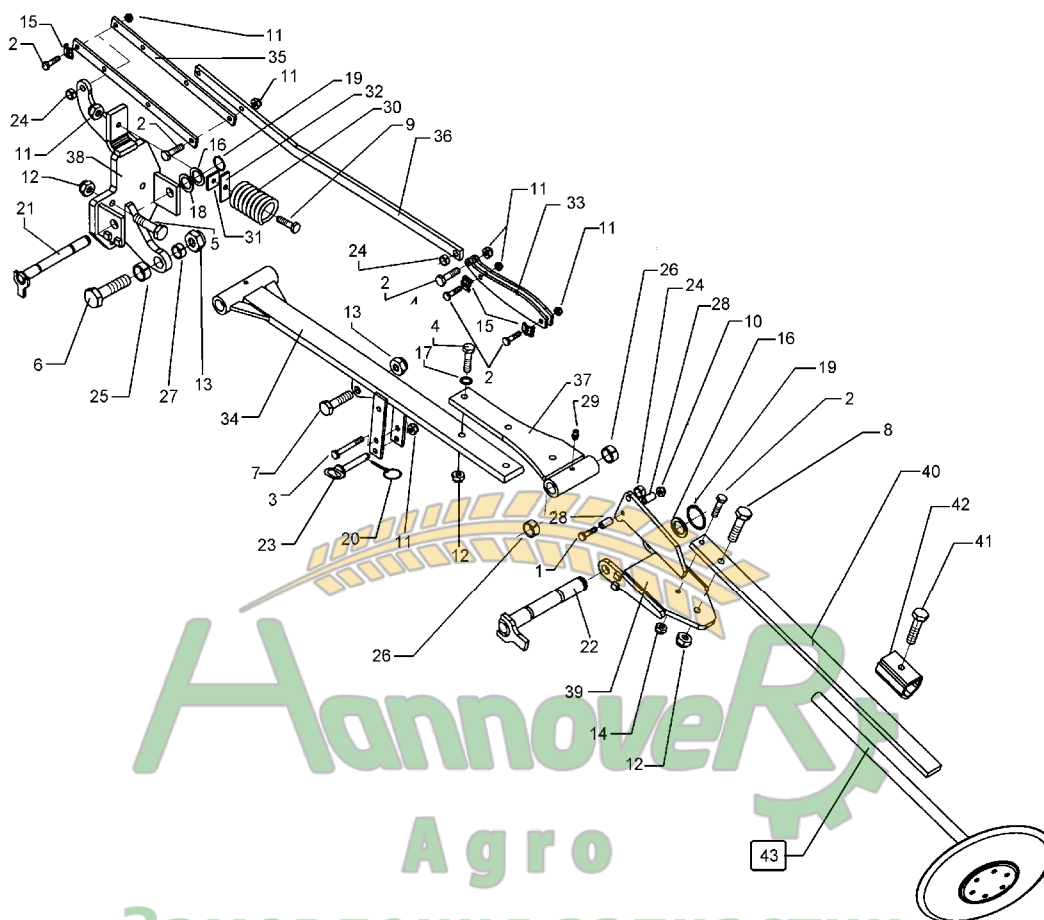
Pos.	Art.-Nr.	Stk.	Artikeltext / Description	Abmessung	
1	301 4019	8	Sechskantschraube DIN931-A	Bolt	M16x110-8.8
2	303 0935	8	Sicherungsmutter	Selflocking nut	DIN985-NM16-8 Zn
3	317 6849	2	Röhrchen	Tube	26,9/16,9x70
4	482 1282	1	Zwischenkonsole Spuranreißer	Intermediate bracket	Z500K+Z600K RE
5	482 1283	1	Zwischenkonsole Spuranreisser	Intermediate bracket	Z500K+Z600K LI



Замовлення запчастин

10.04

Pos.	Art.-Nr.	Stk.	Artikeltext / Description	Abmessung	
1	301 3251	1	Sechskantschraube DIN931-A	Bolt	M10x55-8.8
2	301 3366	6	Sechskantschraube spz.	Bolt	M12x45-8.8
3	301 3462	1	Sechskantschraube DIN931-A	Bolt	M12x100-8.8 Zn
4	301 3904	4	Sechskantschraube DIN931-A	Bolt	M16x75-8.8 Zn
5	301 3779	2	Sechskantschraube spz.	Bolt	M16x60-10.9
6	301 4287	1	Sechskantschraube DIN931-A	Bolt	M20x65-8.8 Zn
7	301 4350	1	Sechskantschraube DIN931-A	Bolt	M20x80-8.8 Zn
8	301 5389	1	Sechskantschraube spz.	Bolt	M16x50-8.8
9	301 5449	1	Sechskantschraube DIN931-A	Bolt	M12x45-8.8 Zn
10	303 0933	1	Sicherungsmutter	Selflocking nut	DIN985-NM10-8 Zn
11	303 0934	8	Sicherungsmutter	Selflocking nut	DIN985-NM12-8 Zn
12	303 0935	7	Sicherungsmutter	Selflocking nut	DIN985-NM16-8 Zn
13	303 0936	2	Sicherungsmutter	Selflocking nut	DIN985-NM20-8 Zn
14	303 0972	1	Sechskantmutter	Nut	M12 DIN934-8
15	305 1402	3	Sicherungsblech	Locking plate	SW19-15 28x3 Zn
16	305 2230	3	Stützscheibe	Supporting washer	S 25x35x2,0 DIN988
17	305 6155	2	Scheibe	Washer	D30/17x6 St-37
18	305 6274	1	Scheibe	Washer	D50/25x8
19	305 8861	2	Sicherungsring	Securing ring	25x2 DIN471 Zn
20	311 9565	1	Klappstift	Securing pin	4,5mm
21	313 2527	1	Bolzen mit Verdrehsicherung	Pin with stop	FN D25x226/243
22	313 2535	1	Bolzen mit Verdrehsicherung	Pin with stop	FN D25/55x176/193
23	313 8137	1	Bolzen mit Griff	Pin with grip	GB D12x103,5/1185
24	317 3302	3	Einspannbuchse	Expansion bush	EG12/16x12-DIN1498
25	317 3352	1	Einspannbuchse mit Preßsitz	Expansion bush	EG28/32x20
26	317 3413	4	Einspannbuchse nach DIN 1498	Expansion bush	EG25/32x20



Hannover  
Agro  
Замовлення запчастин  
(050) 407 68 47  
(050) 407 68 45

10.04

Pos.	Art.-Nr.	Stk.	Artikeltext / Description	Abmessung	
27	317 6657	1	Buchse	Bush	D20/28x22
28	317 6791	2	Röhrchen	Tube	20/10x16,5
29	323 6349	2	Schmiernippel	Grease nipple	CM10x1 DIN71412-90°
30	329 8461	1	Druckfeder	Spring	10x69x145
31	459 4875	1	Scheibe	Washer	D12/40x40x6
32	459 4876	1	Lasche	Lashing	30x6x80 1xD12
33	482 1326	2	Lenker	Link	60x8x295 3xD12
34	482 1330	1	Schwenkarm	Swinging arm	D51/25x189-70x22x1113
35	482 1276	2	Flach	Flat steel	30x8x454 4xD12,25
36	482 1331	1	Steuerstange	Rod	30x12x1082 2xD12+D16
37	482 1278	1	Schwenklager	Swivel bearing	D25x149-16x388
38	482 1279	1	Konsole	Bracket	D25x190 4xD16,5
39	482 1280	1	Konsole	Bracket	D25x150
40	482 1313	1	Flach	Flat steel	50x18x910 1xD16,25/12,25
41	301 3666	2	Sechskantschraube spz.	Bolt	M16x1,5x35-10.9 DIN961-A
42	482 1250	1	Klemme	Clamp	D30-50x15 100mm
43	582 1248	1	Achse zum Spuranreißer	Axle for track marker	D30x595 668A