



Ersatzteilliste

Parts list



Kreiseleggen
Power Harrows

Замовлення запчастин

(050)-407-68-47

(020) 407 3045

Zirkon 10/300

Art.-Nr. 175 1789

07.04

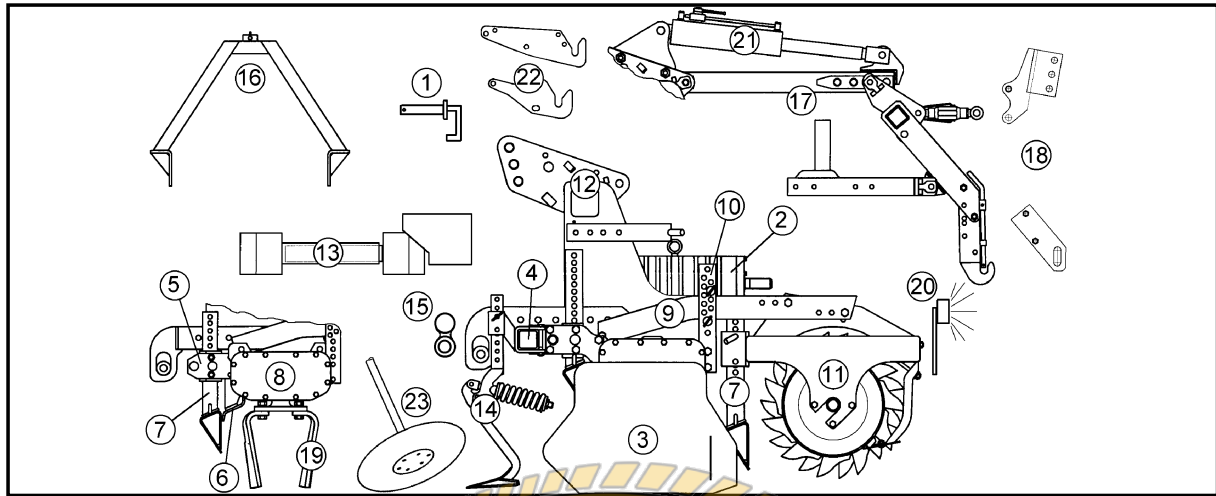
LEMKEN GmbH & Co. KG

Weseler Straße 5, D-46519 Alpen / Postfach 11 60, D-46515 Alpen

Telefon (0 28 02) 81-0, Telefax (0 28 02) 81-220

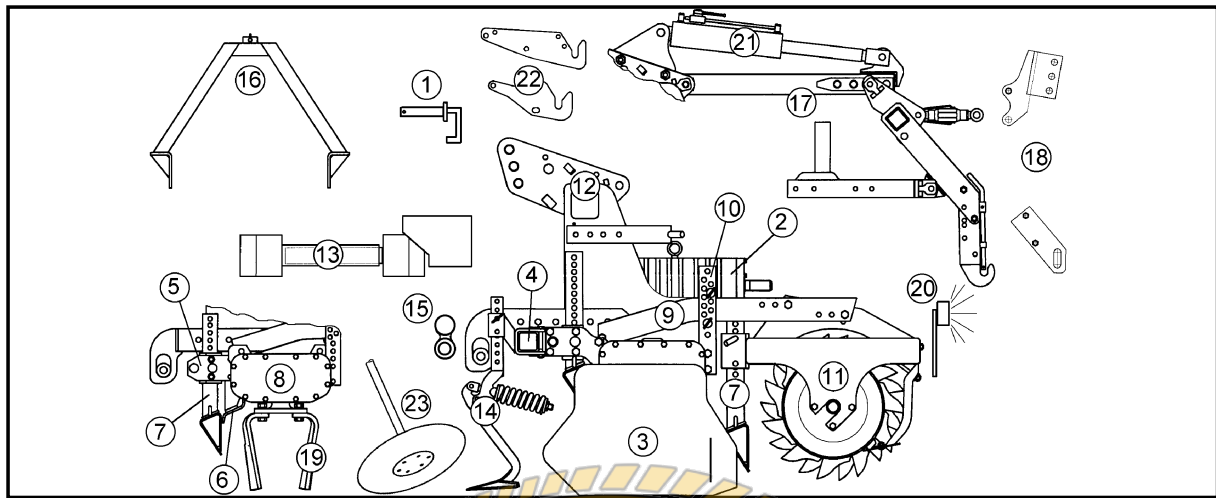
eMail: lemken@lemken.com, Internet: <http://www.lemken.com>

Zirkon 10/300



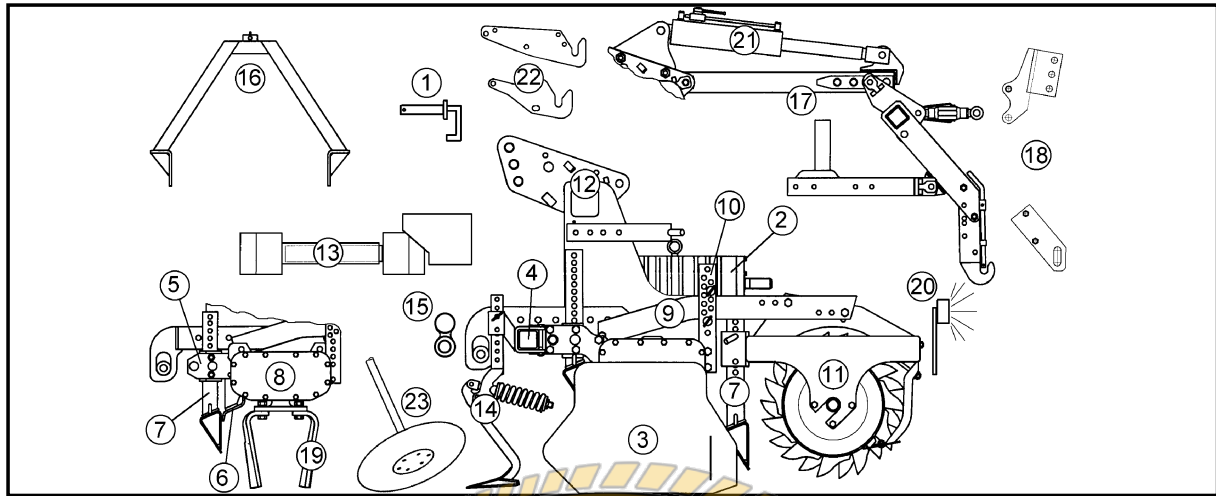
| Pos | Art.-Nr. | Artikeltext / Description | Abmessung | Seite |
|-----|----------|--|-------------------------|----------|
| 1 | 302 8577 | Oberlenker Top link | KAT2 500-750 M30x370 Zn | 5 |
| 1 | 313 7880 | Oberlenkerbolzen kpl. Top link pin, cpl. | KAT2 D25,4x140 | 6 |
| 1 | 313 7911 | Oberlenkerbolzen mit Kette Top link pin with chain | KAT2G D25,4/31,7x158 | 7 |
| 1 | 313 7921 | Oberlenkerbolzen mit Kette Top link pin with chain | KAT3G D31,7/25,4x158 | 8 |
| 2 | 555 9530 | Schaltgetriebe Gear box | Zirkon 10/300-450 | 9 .. 12 |
| 2 | 655 9530 | Schaltgetriebe Gear box | Zirkon 10/300-450 | 13 |
| 3 | 608 3956 | Seitenblechverlängerung Side plate extension | Zirkon 5x200x384 | 14 |
| 3 | 608 4009 | Seitenklappe Side plate | Zirkon 10 | 15 |
| 4 | 608 6072 | Rahmenträger Frame carrier | Zirkon 10/300 | 16 |
| 7 | 608 7809 | Halter zum Planierbalken Holder for levelling bar | Zirkon 7/9-H | 17 |
| 7 | 608 7814 | Bolzen zum Planierbalken Pin for levelling bar | Zirkon 10-V | 18 |
| 7 | 608 8560 | Planierbalken Leveling bar | Zirkon 10/300 | 19 |
| 8 | 608 8660 | Räderkasten Gear bed | Zirkon 10/300 | 20 .. 21 |
| 9 | 622 2882 | Träger Carrier | ZPW+TRW | 22 |
| 9 | 622 2886 | Träger Carrier | 80x20x666 - RSW | 23 |
| 10 | 622 5607 | Stiftverstellung Adjuster | 70x12 21xD17 | 24 |
| 11 | 608 7804 | Haltersatz zur Rohrstabwalze Carrier for tube bar roller | Zirkon 7/9-FA | 25 |
| 11 | 622 6332 | Rohrstabwalze Tube bar roller | RSW D400-3,0m | 26 |
| 11 | 622 6345 | Zahnpackerwalze Packer roller | ZPW D500-3,0m | 27 |
| 11 | 622 6349 | Zahnpackerwalze Packer roller | ZPW D420-3,0m | 28 |
| 11 | 622 6351 | Rohrstabwalze Tube bar roller | RSW D540-3,0m | 29 |
| 11 | 622 6724 | Trapezringwalze Trapezering roller | TRW D500-300-B-25R | 30 |
| 11 | 622 6728 | Trapezringwalze Trapezering roller | TRW D500-300-B-24R | 31 |
| 11 | 622 6734 | Trapezringwalze Trapezering roller | TRW D500-300-B-17R | 32 |
| 11 | 622 6735 | Trapezringwalze Trapezering roller | TRW D500-300-B-20R150 | 33 |
| 11 | 622 6739 | Trapezpackerwalze Trapeze packer roller | TPW D500-300-24R-125 | 34 |
| 11 | 622 6744 | Zahnpackerwalze kurz.Abstreif. Packer roller, short scraper | ZPW D500-3,0m | 35 |
| 11 | 622 6752 | Trapezpackerwalze Trapeze packer roller | TPW D500-300-20R150 | 36 |
| 11 | 622 6760 | Trapezpackerwalze Trapeze packer roller | TPW D500-300-17R175 | 37 |
| 11 | 622 6766 | Trapezscheibenwalze Trapeze disc roller | TSW D500-300-24R-125 | 38 |
| 11 | 622 6772 | Trapezscheibenwalze Trapeze disc roller | TSW D500-300-20R-150 | 39 |
| 12 | 640 8399 | Dreipunkturm Headstock | Zirkon 10/300-450 | 40 |

Zirkon 10/300



| Pos | Art.-Nr. | Artikeltext / Description | Abmessung | Seite |
|-----|----------|---|-------------------------------|----------|
| 13 | 655 7149 | Gelenkwelle PTO shaft | P500-710-8x32x38 NK-Kup.2200 | 41 |
| 13 | 655 7150 | Gelenkwelle PTO shaft | P500-PG20-710 K64/22R 2200Nm | 42 |
| 13 | 655 7151 | Gelenkwelle PTO shaft | P500-710-1.3/8-21 NK-Kup.2200 | 43 |
| 13 | 655 7152 | Gelenkwelle PTO shaft | P500-710 1.3/4-6 NS-Kup.2200 | 44 |
| 13 | 655 7153 | Gelenkwelle W2500-710 PTO shaft W2500-710 | P500-710 1.3/4-20 NS-Kup.2200 | 45 |
| 13 | 655 7209 | Gelenkwelle W2400-1010 PTO shaft W2400-1010 | W2400-1010 2x1.3/8-6 SK | 46 |
| 13 | 670 5054 | Zapfwellenschutz Durchtrieb PTO guard | Zirkon 7+9 | 47 |
| 13 | 670 5055 | Zapfwellenschutz Durchtrieb PTO guard | 1.3/8 | 48 |
| 13 | 670 5063 | Zapfwellenschutz PTO guard | Zirkon 9-K | 49 |
| 13 | 673 4474 | Gelenkwellenüberwach.akustisch PTO shaft control, audible | Zirkon 7+9 300 | 50 |
| 13 | 699 1603 | Gelenkwelle PTO shaft | W2500-SD25-710 K64/2R 200 | 51 |
| 14 | 557 2520 | Halter zum Spurlockerer Holder for track scraper | FSÜ 70x70-40x20 | 52 |
| 14 | 557 2528 | Halter zum Spurlockerer Holder for track scraper | 70x70 40x20 Zirkon 10 V | 53 |
| 14 | 557 5001 | Spurlockerer ohne Halter Track scraper | FSÜ P50/6 | 54 |
| 14 | 657 4989 | Spurlockerer mit Halter lang Track scraper with holder long | FSÜ-G25 70x70 | 55 |
| 14 | 657 4990 | Spurlockerer mit Halter Track scraper with holder | FSÜ-G25 70x70 | 56 |
| 14 | 657 4998 | Spurlockerer mit Halter Track scraper with holder | FSÜ-P50/6 | 57 |
| 15 | 661 1330 | Unterenkeranschluß Lower link connection | D55/P L2 Z2 | 58 |
| 15 | 661 1332 | Unterenkeranschluß Lower link connection | D55/P L2 Z3 | 59 |
| 15 | 661 1336 | Unterenkeranschluß Lower link connection | D55/P L3 Z2 | 60 |
| 15 | 661 1338 | Unterenkeranschluß Lower link connection | D55/P L3 Z3 | 61 |
| 16 | 661 6166 | Kupplungsdreieck T.p.-linkage, triangular | Zirkon 6/7/9 | 62 |
| 17 | 661 8364 | Kupplungsteile Fittings | FK Solitair/Zirkon 9 | 63 |
| 17 | 661 8380 | Kupplungsteile Fittings | Zirkon 9-Solitair KA | 64 |
| 17 | 661 8450 | Hydraulisches Aushubgestänge Hydraulic lift linkage | Zirkon 6/7/9-AHG-ST | 65 .. 66 |
| 17 | 661 8455 | Spannschloß mit Brücke Turnbuckle | TG-370-M | 67 |
| 17 | 681 3010 | Kupplungsteil Kupplungsteil | Zirkon 7+9 | 68 |
| 17 | 681 3011 | Kupplungsteil Kupplungsteil | ZPW 420 Zirkon 7+9 | 69 |
| 18 | 661 8471 | Frontanbaubock Front headstock | FAB-Zirkon 6/7/9-ST | 70 |
| 18 | 661 8475 | Teile für Frontanbau Parts for front mounting | Zirkon 6/7/9-ST | 71 |
| 19 | 666 1140 | Messersinken Blade tine | SW34 | 72 |
| 19 | 666 1141 | Messersinken Blade tine | SW34P | 73 |
| 20 | 670 1632 | Leuchtenhalter Carrier for light | LH 14 | 74 |
| 20 | 670 2011 | Warntafel mit Beleuchtung Lighting equipment with boards | HVR+HVL 5m | 75 |

Zirkon 10/300



| Pos | Art.-Nr. | Artikeltext / Description | Abmessung | Seite | |
|-----|----------|-------------------------------|-----------------------------|--------------------------------|----------|
| 21 | 675 5200 | Hydraulikanlage EW | Hydraulic assembly SA | 80x320-AHG-ST | 76 |
| 21 | 675 5202 | Hydraulikanlage EW | Hydraulic assembly SA | 90x320-AHG-ST | 77 |
| 21 | 675 5205 | Hydraulikanlage DW | Hydraulic assembly DA | 80x320-AHG-ST | 78 .. 79 |
| 21 | 675 5207 | Hydraulikanlage DW | Hydraulic assembly DA | 90x320-AHG-ST | 80 |
| 21 | 675 5212 | Erweiterungssatz Hubbegrenzer | Conversion-set lift limiter | AHG-HB | 81 |
| 21 | 675 5220 | Erweiterungssatz HY-DW | Conversion-set HY-DA | AHG-FA | 82 |
| 21 | 675 8407 | Hydraulikanlage Spuranreißer | HY-assembly track marker | Zirkon 250-300 | 83 |
| 22 | 582 1248 | Achse zum Spuranreißer | Axle for track marker | D30x595 668A | 84 |
| 22 | 582 1302 | Schwenkkonsole Spuranreißer | Swivel bracket | D35 247 RE A | 85 |
| 22 | 582 1303 | Schwenkkonsole Spuranreißer | Swivel bracket | D35 247 LI A | 86 |
| 22 | 657 2434 | Zuführscheibe | Feeding disc | D450/60x20 RE Zirkon | 87 |
| 22 | 657 2435 | Zuführscheibe | Feeding disc | D450/60x20 LI Zirkon | 88 |
| 22 | 682 1302 | Schwenkkonsole Spuranreißer | Swivel bracket | Zirkon/Quarz | 89 |
| 22 | 682 1304 | Schwenkkonsole Spuranreißer | Swivel bracket | Zirkon mit Planierbalken vorne | 90 |
| 22 | 682 1307 | Umschaltung Spuranreißer | Changing-over, track marker | Turm Zirkon 9 | 91 |
| 22 | 682 1309 | Spuranreißergestänge | Rods for track markers | Zirkon/Quarz 300 cm | 92 |

D - Ersatzteilzeichnung noch nicht verfügbar!

GB - Spare parts drawing is not available yet!

F - Le dessin des pièces n'est pas encore disponible!

NL - Onderdelentekeningen zijn not niet aanwezig!

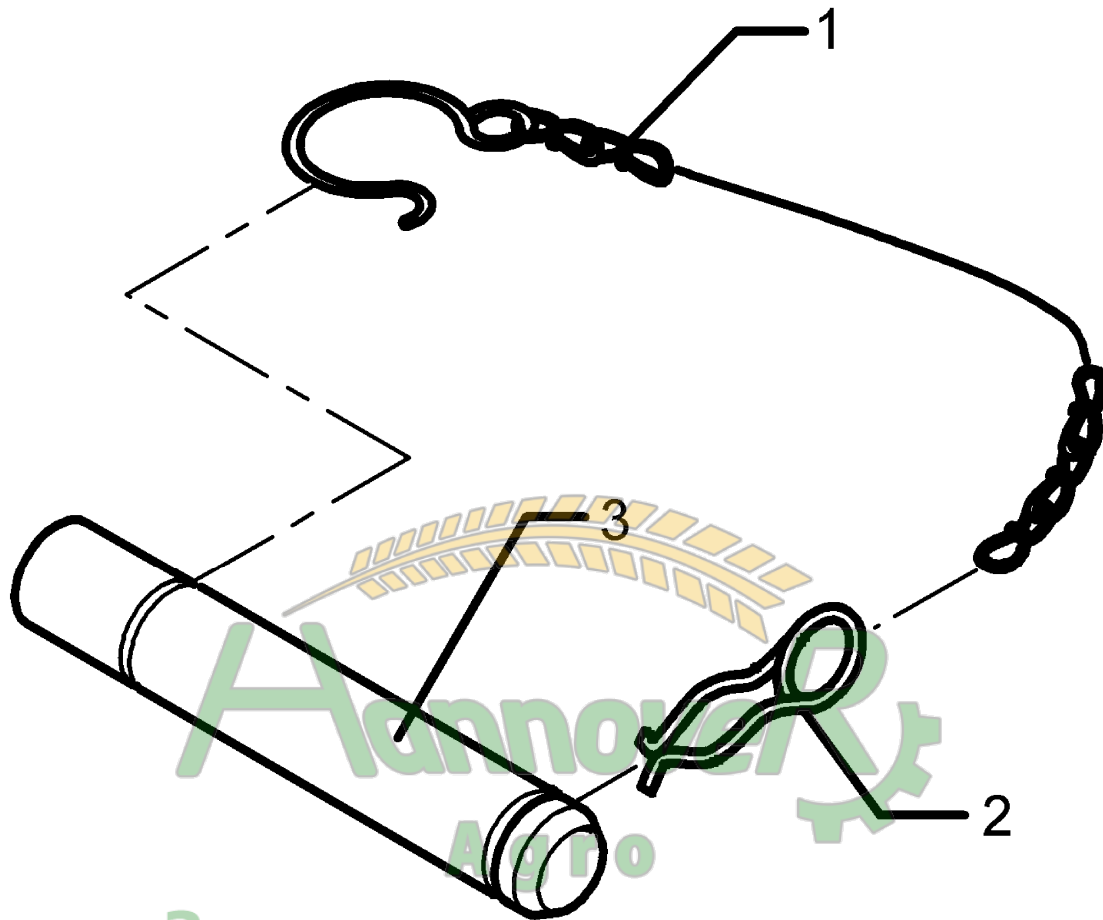
E - El dibujo de las piezas no está disponible!

DK - Reservedelstegning endnu ikke til rådighed!

Агро
Замовлення запчастин

07.04

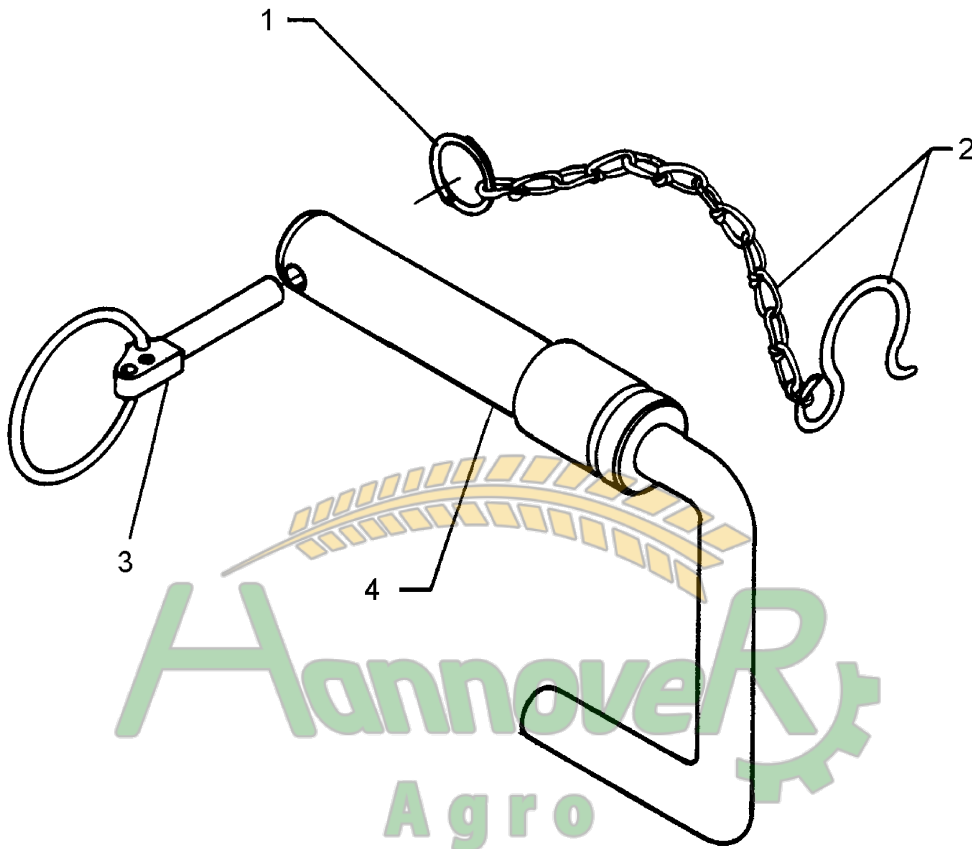
| Pos. | Art.-Nr. | Stk. | Artikeltext / Description | Abmessung |
|------|----------|------|---------------------------|-----------|
| | | | | |



Замовлення запчастин

07.04

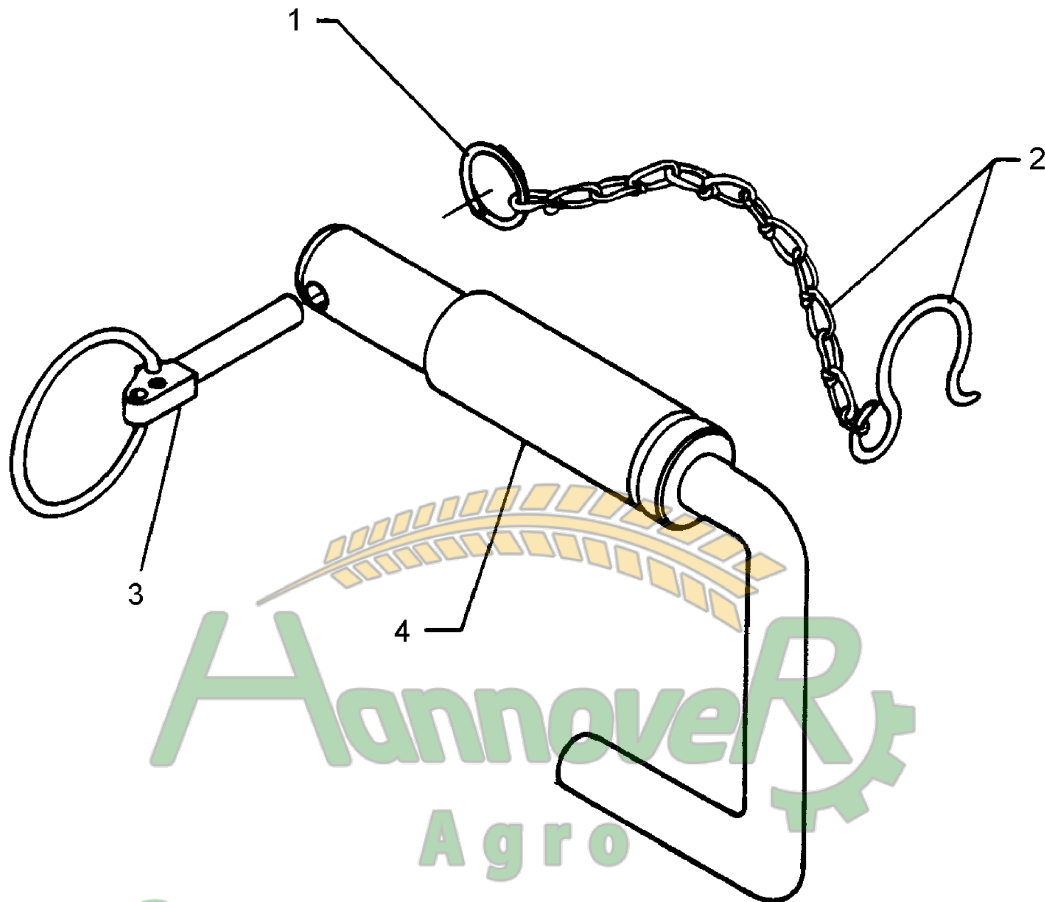
| Pos. | Art.-Nr. | Stk. | Artikeltext / Description | Abmessung |
|------|----------|------|---------------------------|--------------------------|
| 1 | 305 8560 | 1 | Federsicherung mit Kette | Securing clip with chain |
| 2 | 311 8610 | 1 | Federstecker | Spring pin |
| 3 | 313 7812 | 1 | Oberlenkerbolzen | Top link pin |
| | | | | D3,6/D21-460mm-Zn |
| | | | | D3,6 Zn |
| | | | | KAT2 D25,4x156 |



Замовлення запчастин

07.04

| Pos. | Art.-Nr. | Stk. | Artikeltext / Description | Abmessung | |
|------|----------|------|---------------------------|--------------------------|-------------------------|
| 1 | 305 8545 | 1 | Sicherungsring | Securing ring | 3x30-35x1,25 Zn |
| 2 | 305 8560 | 1 | Federsicherung mit Kette | Securing clip with chain | D3,6/D21-460mm-Zn |
| 3 | 311 9315 | 1 | Klappstift mit Bohrung | Securing pin | 8x42 DIN11023 |
| 4 | 313 7910 | 1 | Oberlenkerbolzen | Top link pin | KAT2G D25,4/31,7x158 Zn |





 Hannover Agro

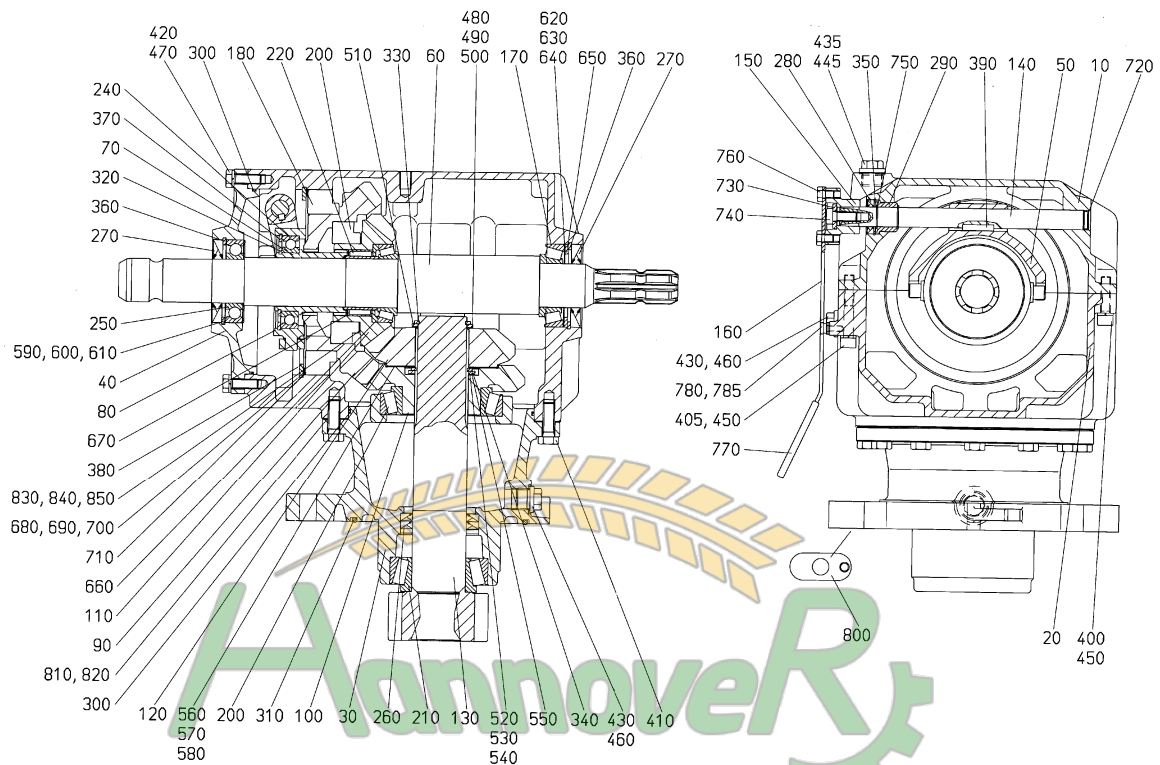
Замовлення запчастин

(050) 407 68 47

(050) 407 68 45

07.04

| Pos. | Art.-Nr. | Stk. | Artikeltext / Description | Abmessung | |
|------|----------|------|---------------------------|--------------------------|-------------------------|
| 1 | 305 8545 | 1 | Sicherungsring | Securing ring | 3x30-35x1,25 Zn |
| 2 | 305 8560 | 1 | Federsicherung mit Kette | Securing clip with chain | D3,6/D21-460mm-Zn |
| 3 | 311 9315 | 1 | Klappstift mit Bohrung | Securing pin | 8x42 DIN11023 |
| 4 | 313 7920 | 1 | Oberlenkerbolzen | Top link pin | KAT3G D31,7/25,4x158 Zn |

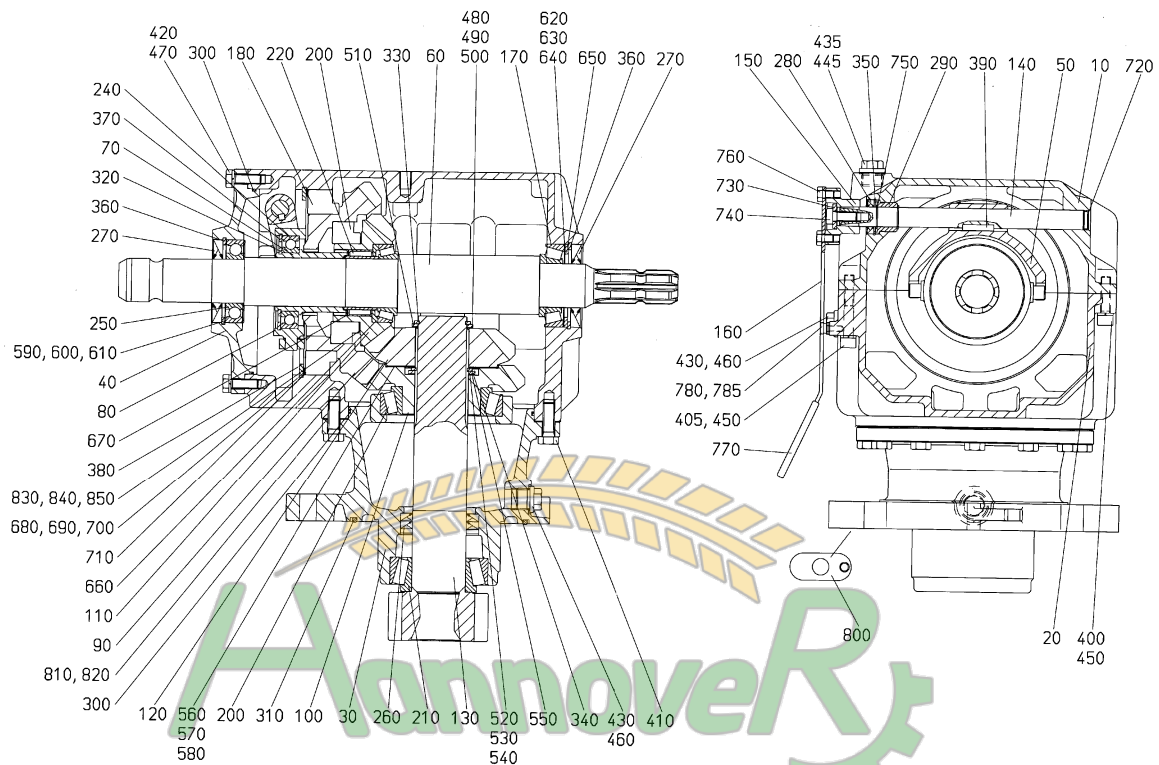


440 443: Entlüftungsventil + Dichtring
860: Verschlusschraube (nur für den Transport)

Замовлення запчастин

07.04

| Pos. | Art.-Nr. | Stk. | Artikeltext / Description | Abmessung | |
|------|----------|------|---------------------------|-------------------------|-----------------------|
| 10 | 455 9534 | 1 | Getriebegehäuse kpl. | Gear box cpl. | Zirkon 10 |
| 30 | 455 9535 | 1 | Getriebeflansch unten | Gear box flange, bottom | Zirkon 10 |
| 40 | 455 9536 | 1 | Getriebeflansch vorn | Gear box flange, front | Zirkon 10 |
| 50 | 455 5501 | 1 | Schaltgabel | Shift-fork | Zirkon 10 |
| 70 | 455 5502 | 1 | Schaltelement | Switch element | Zirkon 10 |
| 80 | 455 5503 | 1 | Schaltring | Jumper ring | Zirkon 10 |
| 90 | 455 1915 | 1 | Kegelrad | Bevel gear wheel | Zirkon 10 |
| 100 | 455 1916 | 1 | Kegelrad | Bevel gear wheel | Zirkon 10 |
| 110 | 455 1917 | 1 | Kegelrad | Bevel gear wheel | Zirkon 10 |
| 120 | 455 1918 | 1 | Kegelrad | Bevel gear wheel | Zirkon 10 |
| 130 | 455 0615 | 1 | Stirnritzelwelle | Pinion shaft | Zirkon 10 |
| 140 | 455 0616 | 1 | Schaltwelle | Selector shaft | Zirkon 10 |
| 150 | 455 0617 | 1 | Flansch zur Schaltwelle | Flange | Zirkon 10 |
| 160 | 455 5504 | 1 | Schalthebel | Switch lever | Zirkon 10 |
| 170 | 319 9153 | 1 | Kegelrollenlager | Bearing | 32209 D85/45x24,75 |
| 180 | 319 9161 | 1 | Kegelrollenlager | Bearing | 32928 |
| 200 | 319 9162 | 2 | Kegelrollenlager | Bearing | 32016 |
| 210 | 319 9163 | 1 | Kegelrollenlager | Bearing | 33211 |
| 220 | 319 8990 | 1 | Nadellager | Bearing | NK 55/25 DIN617 |
| 240 | 319 8617 | 1 | Rillenkugellager | Bearing | 6012 |
| 250 | 319 8606 | 1 | Rillenkugellager | Bearing | 6209. |
| 260 | 323 8213 | 2 | Wellendichtring | Oil seal | 55x80x8 BA DIN3760 |
| 270 | 323 8202 | 2 | Wellendichtring | Oil seal | 45x85x10 BASL DIN3760 |
| 280 | 323 8187 | 1 | Wellendichtring | Oil seal | 55x80x8 BASL DIN3760 |
| 290 | 317 7839 | 1 | Buchse | Bush | - |
| 300 | 375 1319 | 2 | O-Ring | O-ring | 180x3 |



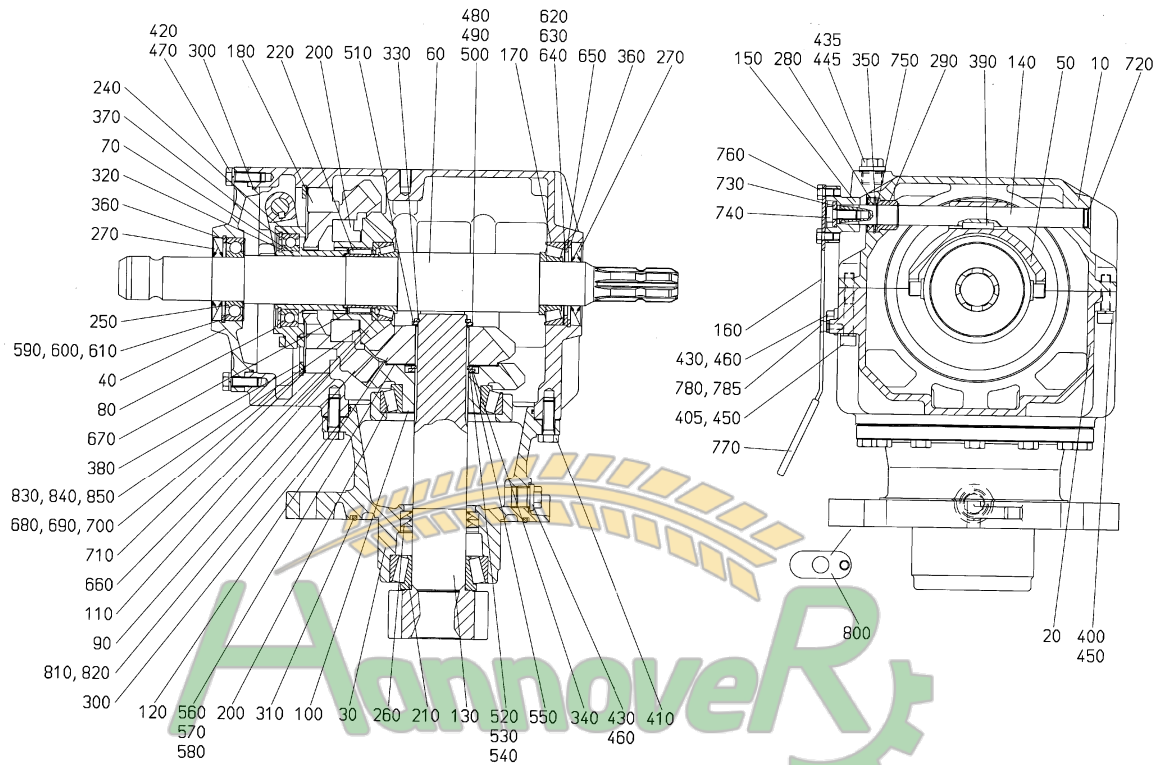
440 443: Entlüftungsventil + Dichtring
 860: Verschlusschraube (nur für den Transport)

Замовлення запчастин

07.04

(050) 407 68 47
 (050) 407 68 45

| Pos. | Art.-Nr. | Stk. | Artikeltext / Description | Abmessung | |
|------|----------|------|---------------------------|-------------------|---------------------|
| 310 | 375 1311 | 1 | O-Ring | O-ring | 165x5 |
| 320 | 305 8882 | 1 | Sicherungsring | Securing ring | 60x3 DIN471 |
| 330 | 305 8877 | 1 | Sicherungsring | Securing ring | 50x3 DIN471 |
| 340 | 305 8879 | 1 | Sicherungsring | Securing ring | 55x3 DIN471 |
| 350 | 305 8894 | 1 | Sicherungsring | Securing ring | 35x1,5 DIN472 |
| 360 | 305 8941 | 2 | Sicherungsring | Securing ring | 85x3 DIN472 |
| 370 | 305 8943 | 1 | Sicherungsring | Securing ring | 95x3 DIN472 |
| 380 | 305 8963 | 1 | Sicherungsring | Securing ring | 190x4 DIN472 |
| 390 | 307 1108 | 1 | Paßfeder | Adjusting spring | A6x6x32 DIN6885 |
| 400 | 301 5811 | 10 | Zylinderschraube DIN912 | Allen screw | M10x40-8.8 |
| 405 | 301 5822 | 2 | Zylinderschraube DIN912 | Allen screw | M10x65-10.9 |
| 410 | 301 3333 | 12 | Sechskantschraube DIN933 | Screw | M12x35-8.8 |
| 420 | 301 3224 | 6 | Sechskantschraube DIN933 | Screw | M10x30-8.8 |
| 430 | 301 9703 | 2 | Verschlusschraube | Plug | M22x1,5-5.8 DIN910 |
| 435 | 301 9697 | 1 | Verschlusschraube | Plug | AM18x1,5-5.8 DIN910 |
| 440 | 375 2211 | 1 | Entlüftungsventil | Vent valve | M16x1,5 |
| 443 | 375 2144 | 1 | Kupferring | Copper washer | A 17x21x1,5 DIN7603 |
| 445 | 375 2145 | 1 | Kupferring | Copper washer | A 18x22x1,5 DIN7603 |
| 450 | 305 9938 | 12 | Federring | Spring ring | 10 DIN7980 |
| 460 | 375 2157 | 2 | Kupferring CUAS FREI | Copper washer | A 22x27x1,5 DIN7603 |
| 470 | 305 9884 | 6 | Federring | Spring ring | 10 DIN127 |
| 480 | 305 2147 | 1 | Paßscheibe | Shim | 50x62x0,5 DIN988 |
| 490 | 305 2146 | 1 | Paßscheibe | Shim | 50x62x0,3 DIN988 |
| 500 | 305 2145 | 2 | Paßscheibe | Shim | 50x62x0,1 DIN988 |
| 510 | 305 2255 | 1 | Stützscheibe | Supporting washer | S 50x62x3 DIN988 |
| 520 | 305 2160 | 1 | Paßscheibe | Shim | 55x68x0,5 DIN988 |

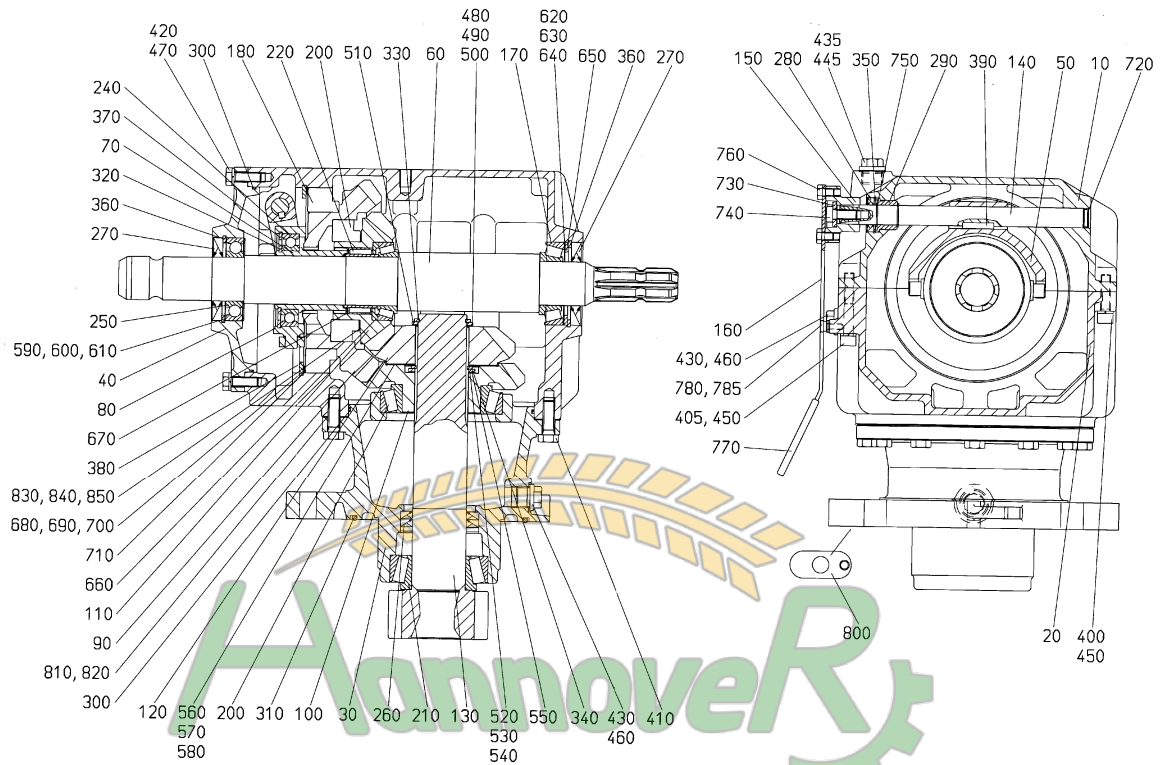


440 443: Entlüftungsventil + Dichtring
 860: Verschlusschraube (nur für den Transport)

Замовлення запчастин

07.04

| Pos. | Art.-Nr. | Stk. | Artikeltext / Description | Abmessung | |
|------|----------|------|---------------------------|-------------------|--------------------|
| 530 | 305 2159 | 1 | Paßscheibe | Shim | 55x68x0,3 DIN988 |
| 540 | 305 2158 | 2 | Paßscheibe | Shim | 55x68x0,1 DIN988 |
| 550 | 305 2258 | 1 | Stützscheibe | Supporting washer | S 55x68x3 DIN988 |
| 560 | 305 2207 | 1 | Paßscheibe | Shim | 95x115x0,5 DIN988 |
| 570 | 305 2206 | 1 | Paßscheibe | Shim | 95x115x0,3 DIN988 |
| 580 | 305 2205 | 2 | Paßscheibe | Shim | 95x115x0,1 DIN988 |
| 590 | 305 2193 | 1 | Paßscheibe | Shim | 65x85x0,5 DIN988 |
| 600 | 305 2192 | 1 | Paßscheibe | Shim | 65x85x0,3 DIN988 |
| 610 | 305 2190 | 2 | Paßscheibe | Shim | 65x85x0,1 DIN988 |
| 620 | 305 2403 | 1 | Paßscheibe | Shim | 85x71x0,5 |
| 630 | 305 2402 | 1 | Paßscheibe | Shim | 85x71x0,3 |
| 640 | 305 2401 | 2 | Paßscheibe | Shim | 85x71x0,1 |
| 650 | 305 2404 | 1 | Stützscheibe | Supporting washer | S 85x71x3,5 |
| 660 | 317 7841 | 1 | Distanzbuchse | Distance bush | - |
| 670 | 305 2405 | 1 | Paßscheibe | Shim | 68x57x0,3 |
| 680 | 305 2410 | 1 | Paßscheibe | Shim | 190x175x0,5 |
| 690 | 305 2409 | 1 | Paßscheibe | Shim | 190x175x0,3 |
| 700 | 305 2408 | 2 | Paßscheibe | Shim | 190x175x0,1 |
| 710 | 305 2411 | 1 | Paßscheibe | Shim | 190x175x1,0 |
| 720 | 323 0333 | 1 | Verschlusskappe | Cover | VK20x4 |
| 730 | 305 8698 | 1 | Scheibe | Washer | 10,5 DIN7349 |
| 740 | 301 5804 | 1 | Zylinderschraube DIN912 | Allen screw | M10x25-8.8 |
| 750 | 305 8823 | 2 | Sicherungsring | Securing ring | 20x1,2 DIN471 Zn |
| 760 | 301 3056 | 2 | Sechskantschraube DIN933 | Screw | M8x12-8.8 |
| 770 | 321 6929 | 1 | Handgriff | Handle | Nr.130-030.003.080 |
| 780 | 301 6045 | 2 | Zylinderschraube DIN912 | Allen screw | M6x16-8.8 |

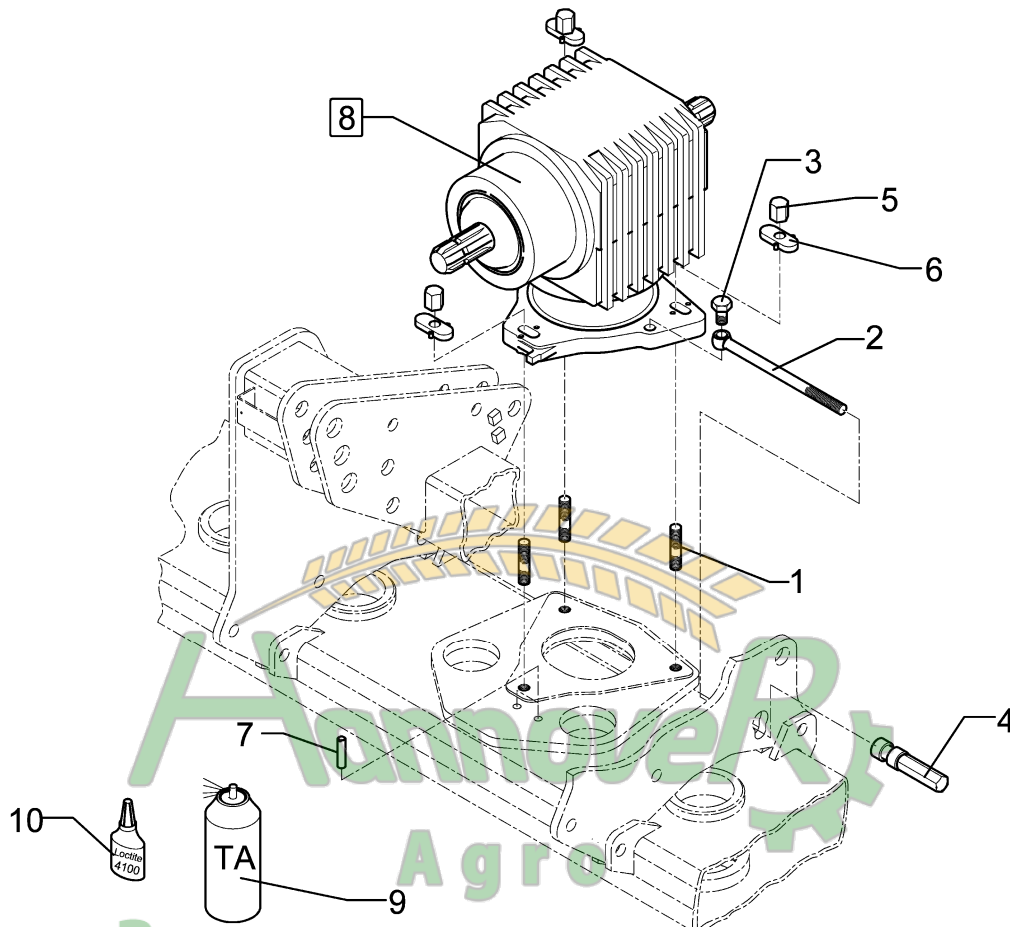


440 443: Entlüftungsventil + Dichtring
 860: Verschlusschraube (nur für den Transport)

Замовлення запчастин

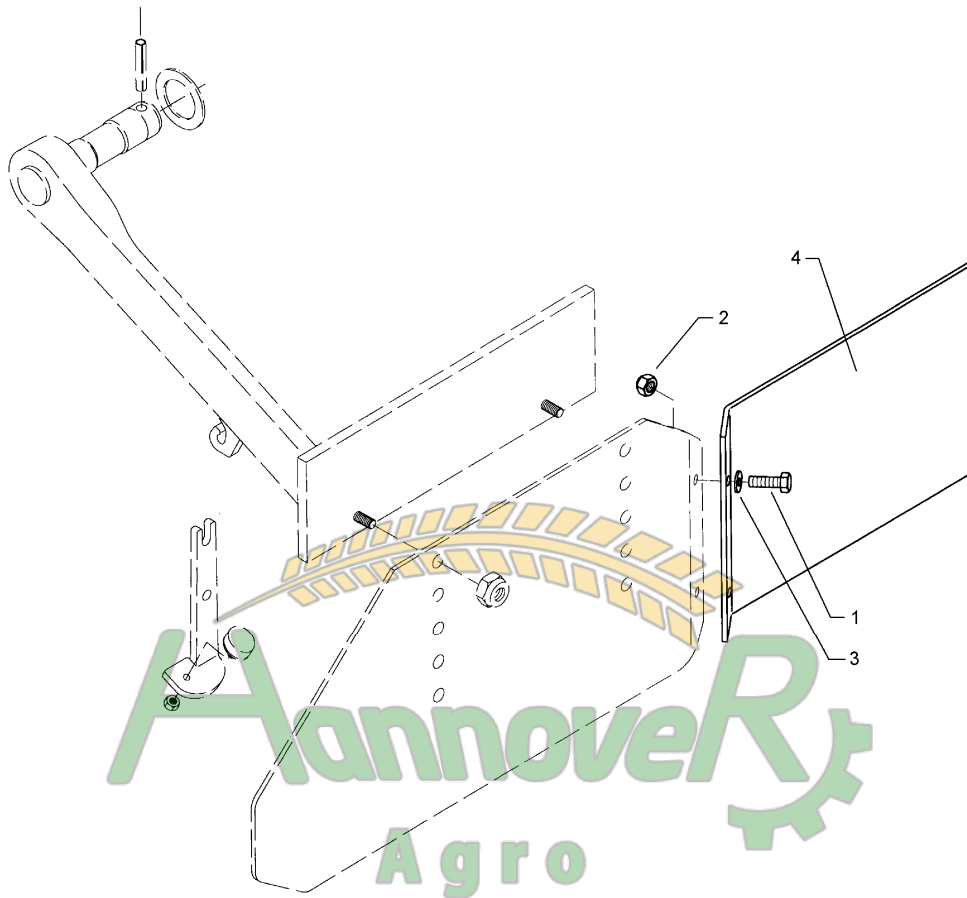
07.04

| Pos. | Art.-Nr. | Stk. | Artikeltext / Description | Abmessung | |
|------|----------|------|---------------------------|-----------|-------------------|
| 785 | 305 8571 | 4 | Scheibe | Washer | 6,4 DIN125-A Zn |
| 800 | 455 5505 | 3 | Scheibe | Washer | Zirkon 10 |
| 810 | 305 2413 | 2 | Paßscheibe | Shim | - |
| 820 | 305 2414 | 2 | Paßscheibe | Shim | - |
| 830 | 305 2210 | 1 | Paßscheibe | Shim | 80x100x0,5 DIN988 |
| 840 | 305 2209 | 1 | Paßscheibe | Shim | 80x100x0,3 DIN988 |
| 850 | 305 2208 | 2 | Paßscheibe | Shim | 80x100x0,1 DIN988 |
| 860 | 301 9692 | 1 | Verschlusschraube | Plug | M16x1,5 DIN906 |
| 870 | 877 1260 | 4 | | | |



07.04

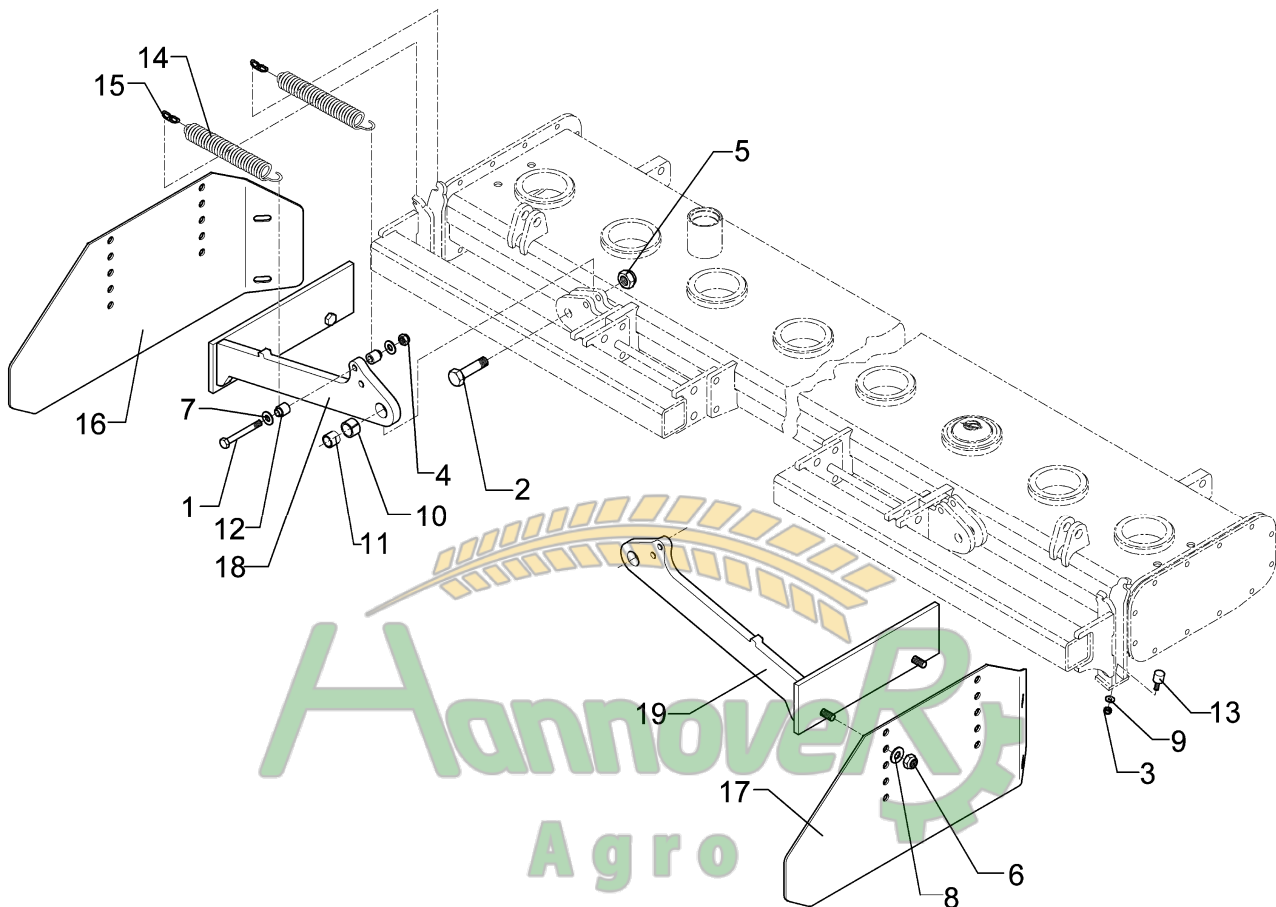
| Pos. | Art.-Nr. | Stk. | Artikeltext / Description | Abmessung | |
|------|----------|------|---------------------------|-----------------|-------------------------|
| 1 | 301 0683 | 3 | Stiftschraube | Stud bolt | M16x1,5x73-10.9 |
| 2 | 301 0865 | 1 | Augenschraube DIN444 | Eye bolt | BM16x240-8.8 D2=16,1 Zn |
| 3 | 301 7380 | 1 | Sechskantschraube DIN933 | Screw | M16x35-8.8 Zn |
| 4 | 303 1021 | 1 | Verstellmutter Getriebe | Nut | M16 Zn Zirkon 10 |
| 5 | 303 1552 | 3 | Hutmutter | Cap nut | M16x1,5x25,5 |
| 6 | 305 9876 | 3 | Sicherungsscheibe | Washer | 17,0x3,4x25,4 |
| 7 | 309 1404 | 2 | Zylinderstift | Cylindrical pin | 12M6x55 DIN7979 |
| 8 | 555 9530 | 1 | Schaltgetriebe | Gear box | Zirkon 10/300-450 |
| 9 | 877 1600 | 0 | | | |
| 10 | 886 3000 | 0 | | | |



Замовлення запчастин

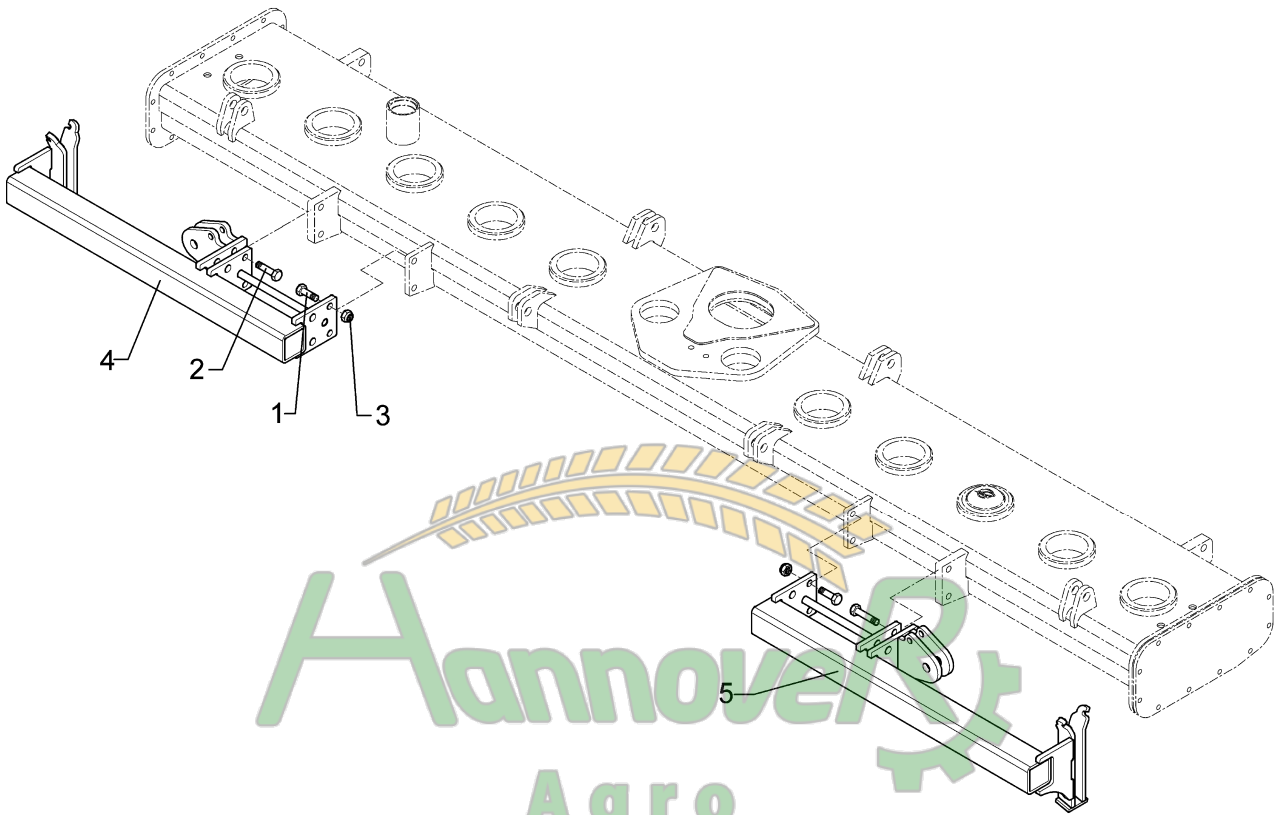
07.04

| Pos. | Art.-Nr. | Stk. | Artikeltext / Description | Abmessung | |
|------|----------|------|------------------------------|-----------------|------------------|
| 1 | 301 3573 | 2 | Sechskantschraube spz. | Bolt | M14x1,5x35-10.9 |
| 2 | 303 0941 | 2 | Sicherungsmutter | Selflocking nut | DIN985-NM14-8 Zn |
| 3 | 305 6180 | 2 | Scheibe | Washer | 15 DIN7349 |
| 4 | 408 3956 | 1 | Seitenblech zur Seitenklappe | Side plate | Zirkon 5x200x384 |



07.04

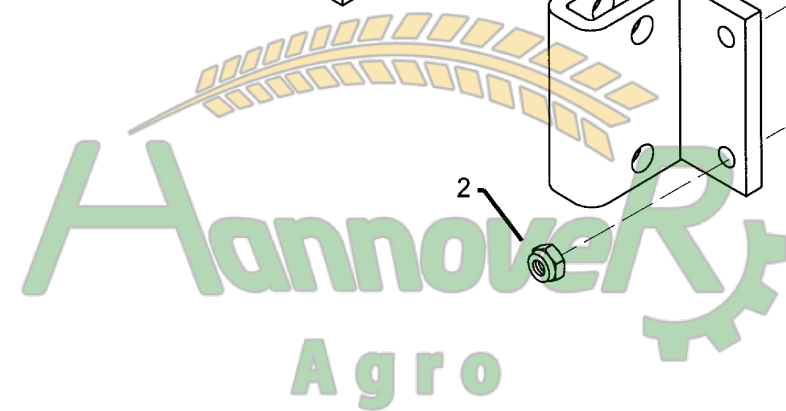
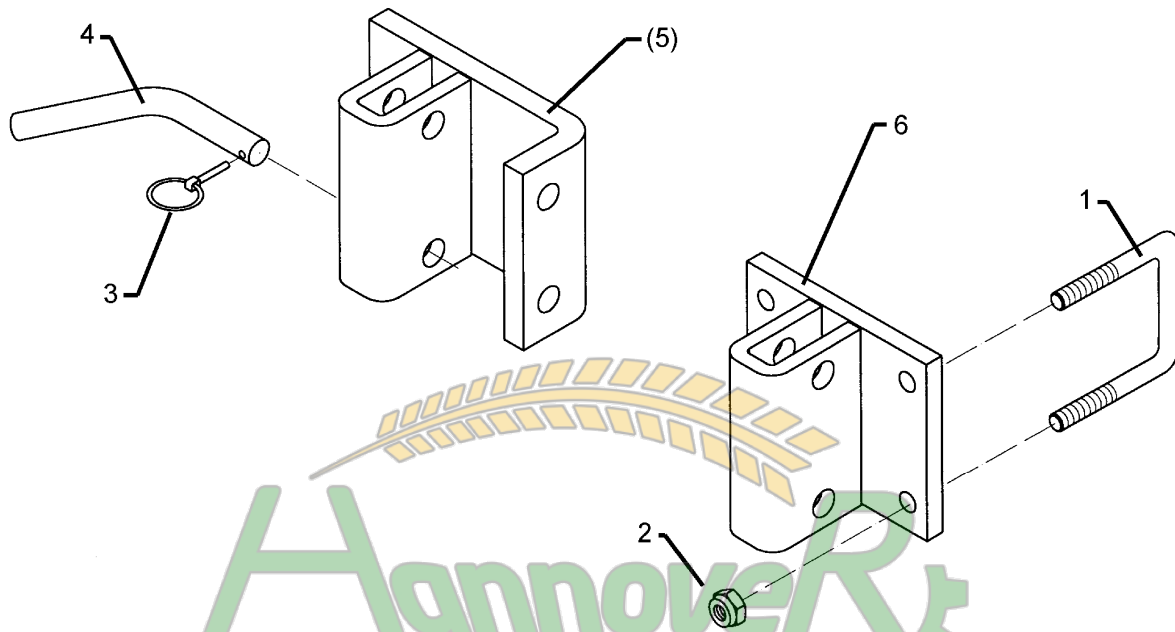
| Pos. | Art.-Nr. | Stk. | Artikeltext / Description | Abmessung | |
|------|----------|------|-----------------------------|------------------------|-------------------------------|
| 1 | 301 3456 | 2 | Sechskantschraube DIN931-A | Bolt | M12x90-10.9 |
| 2 | 301 4601 | 2 | Sechskantschraube spz. | Bolt | M20x70-10.9 |
| 3 | 303 0931 | 2 | Sicherungsmutter | Selflocking nut | DIN985-NM6-8 Zn |
| 4 | 303 0934 | 2 | Sicherungsmutter | Selflocking nut | DIN985-NM12-8 Zn |
| 5 | 303 0936 | 2 | Sicherungsmutter | Selflocking nut | DIN985-NM20-8 Zn |
| 6 | 303 0941 | 4 | Sicherungsmutter | Selflocking nut | DIN985-NM14-8 Zn |
| 7 | 305 6135 | 4 | Scheibe DIN 134 | Washer | 13x28x2,5 |
| 8 | 305 6180 | 4 | Scheibe | Washer | 15 DIN7349 |
| 9 | 305 8572 | 2 | Scheibe | Washer | 6,4 DIN9021 Zn |
| 10 | 317 3352 | 2 | Einspannbuchse mit Preßsitz | Expansion bush | EG28/32x20 |
| 11 | 317 6657 | 2 | Buchse | Bush | D20/28x22 |
| 12 | 317 6793 | 4 | Röhrchen | Tube | D22/12,5x25,5 R3 |
| 13 | 329 5004 | 2 | Gummipuffer | Rubber buffer | Typ-D D20x15 M6x18 NR 90Shore |
| 14 | 329 8544 | 4 | Zugfeder | Spring | 5,5x32x249 |
| 15 | 331 6312 | 4 | Kette | Chain | G8x32 DIN5685 2GL |
| 16 | 408 3958 | 1 | Seitenplatte | Plate | 5x340x786 RE Zirkon-10 |
| 17 | 408 3959 | 1 | Seitenplatte | Plate | 5x340x786 LI Zirkon-10 |
| 18 | 408 4010 | 1 | Halter zur Seitenklappe | Holder for side shield | Zirkon 10 RE |
| 19 | 408 4011 | 1 | Halter zur Seitenklappe | Holder for side shield | Zirkon 10 LI |



Замовлення запчастин

07.04

| Pos. | Art.-Nr. | Stk. | Artikeltext / Description | Abmessung | |
|------|----------|------|----------------------------|-----------------|-------------------------|
| 1 | 301 3575 | 4 | Sechskantschraube DIN933 | Screw | M14x40 8.8 |
| 2 | 301 3586 | 4 | Sechskantschraube DIN931-A | Bolt | M14x60-10.9 |
| 3 | 303 0941 | 8 | Sicherungsmutter | Selflocking nut | DIN985-NM14-8 Zn |
| 4 | 408 6072 | 1 | Rahmenträger | Frame carrier | Zirkon 10/300 RE 70x830 |
| 5 | 408 6073 | 1 | Rahmenträger | Frame carrier | Zirkon 10/300 LI 70x830 |

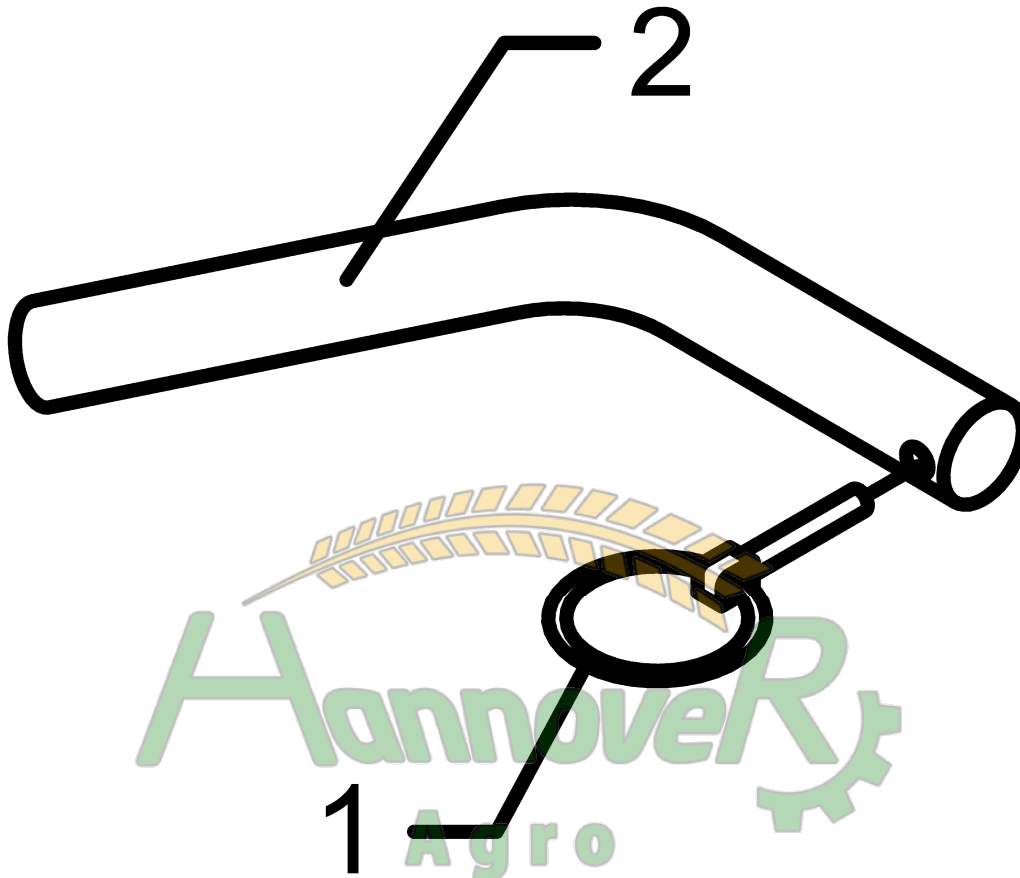


Замовлення запчастин

(050) 407 68 47
(050) 407 68 45

07.04

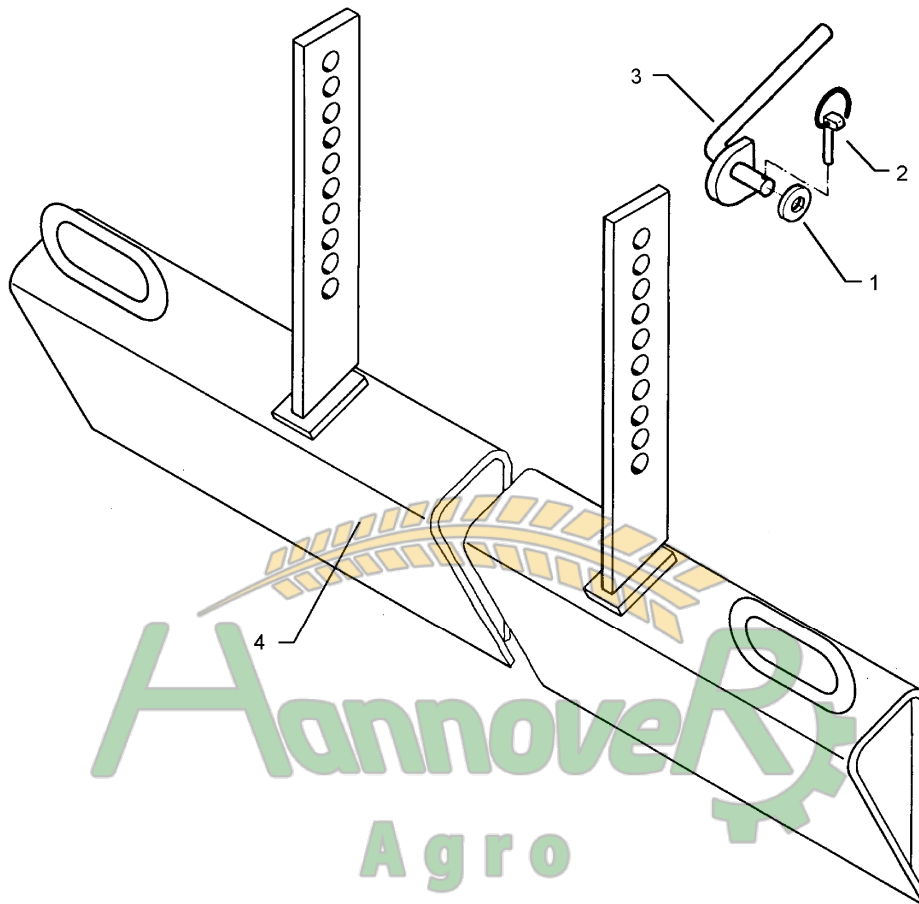
| Pos. | Art.-Nr. | Stk. | Artikeltext / Description | Abmessung | |
|------|----------|------|---------------------------|--------------------------|--------------------|
| 1 | 301 7789 | 2 | Bügelsschraube | U-bolt | M12/71x94 Zn (284) |
| 2 | 303 0934 | 4 | Sicherungsmutter | Selflocking nut | DIN985-NM12-8 Zn |
| 3 | 311 9565 | 1 | Klappstift | Securing pin | 4,5mm |
| 4 | 313 8346 | 1 | Stift | Pin | D16/78/174/1xD6,5 |
| 5 | 408 7800 | 1 | Halter zum Planierbalken | Holder for levelling bar | 120/61/21/120x16 |
| 6 | 408 7808 | 1 | Halter zum Planierbalken | Holder for levelling bar | 120x142-21x61 |



Замовлення запчастин

07.04

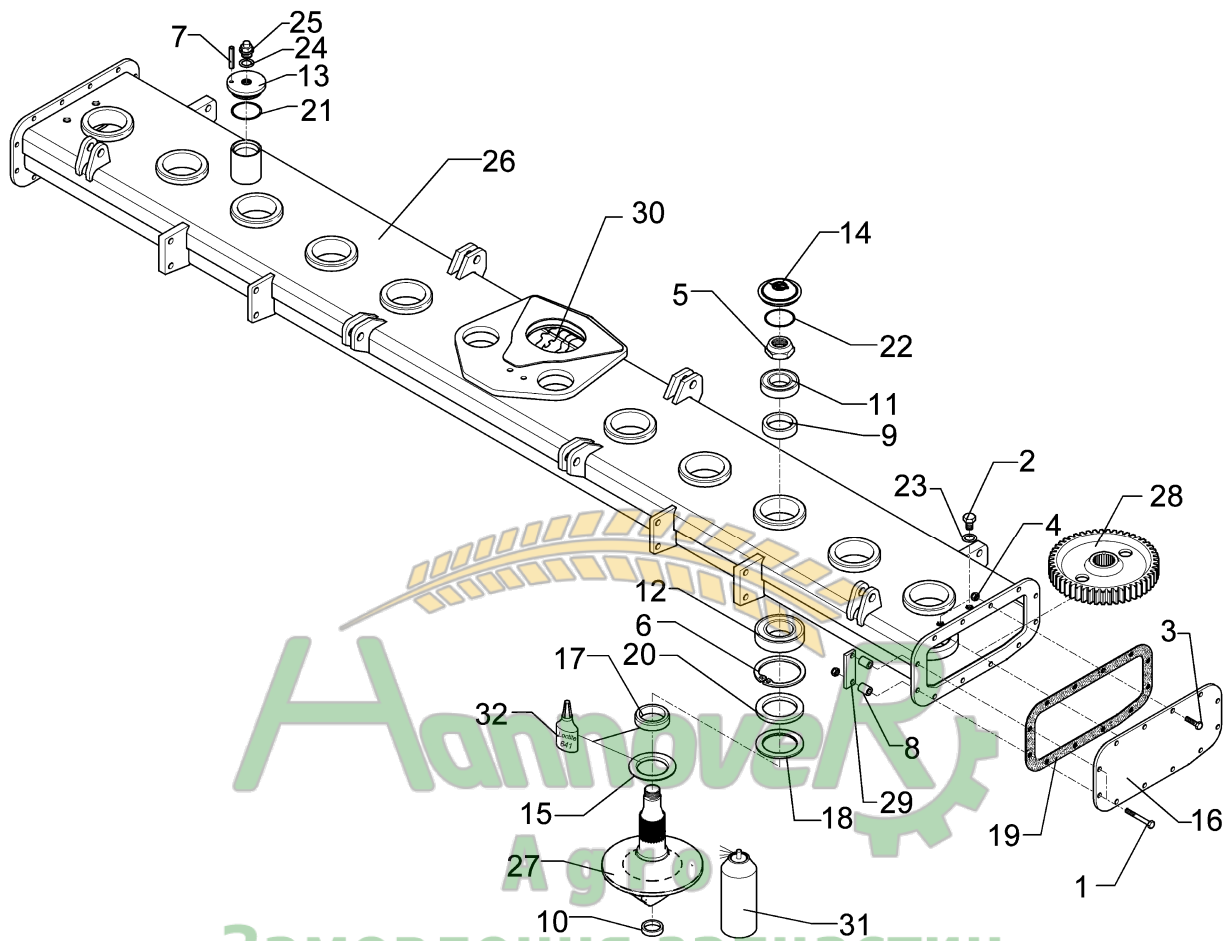
| Pos. | Art.-Nr. | Stk. | Artikeltext / Description | Abmessung |
|------|----------|------|------------------------------|-------------------|
| 1 | 311 9565 | 1 | Klappstift | 4,5mm |
| 2 | 313 8346 | 1 | Stift Securing pin Pin | D16/78/174/1xD6,5 |



Замовлення запчастин

07.04

| Pos. | Art.-Nr. | Stk. | Artikeltext / Description | Abmessung | |
|------|----------|------|---------------------------|-----------------|----------------------|
| 1 | 305 6155 | 1 | Scheibe | Washer | D30/17x6 St-37 |
| 2 | 311 9565 | 1 | Klappstift | Securing pin | 4,5mm |
| 3 | 321 6961 | 1 | Exzenterhebel | Eccentric lever | D16x230/69x14x50/25 |
| 4 | 408 8560 | 1 | Planierbalken | Leveling bar | Zirkon 10/300 2890mm |



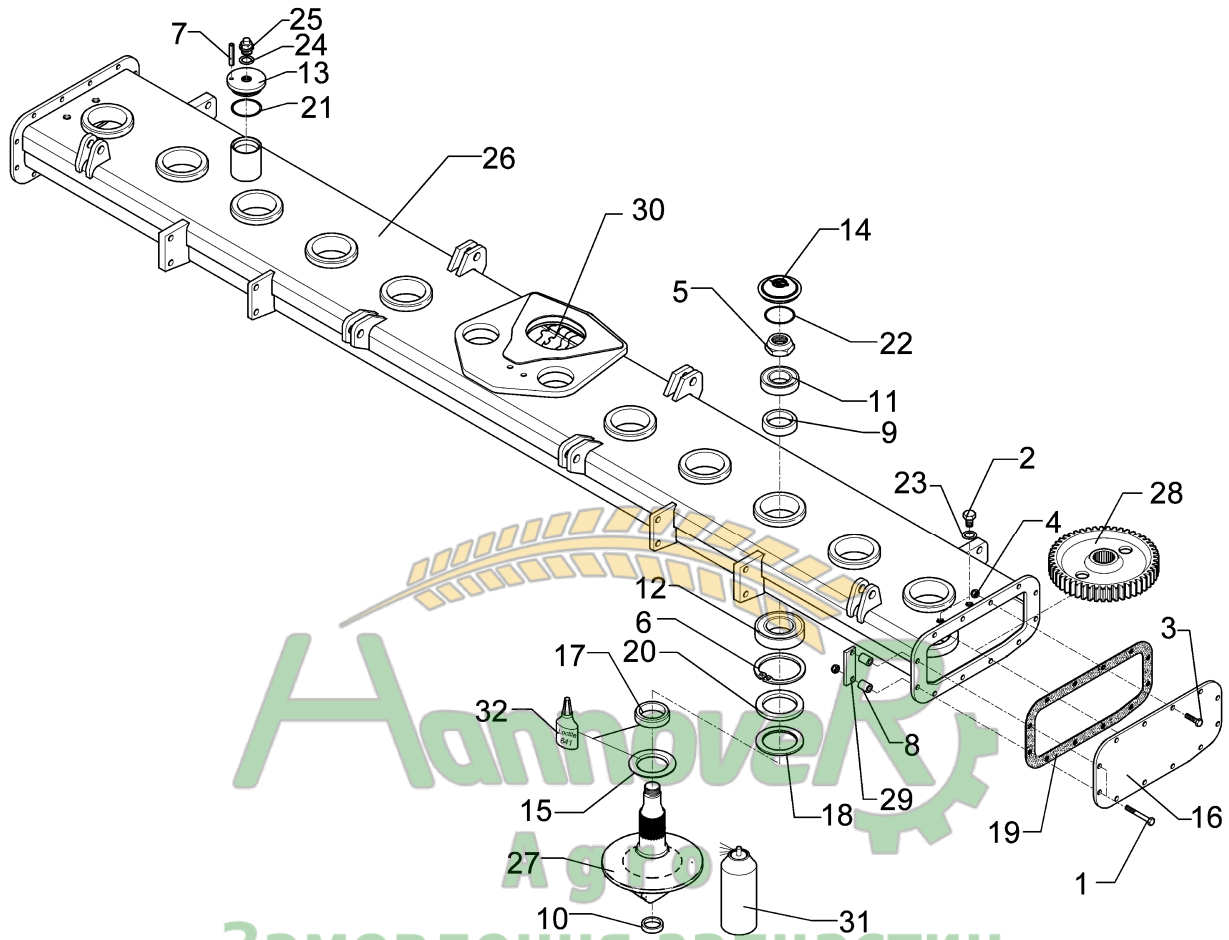
Замовлення запчастин

(050) 407 68 47

(050) 407 68 45

07.04

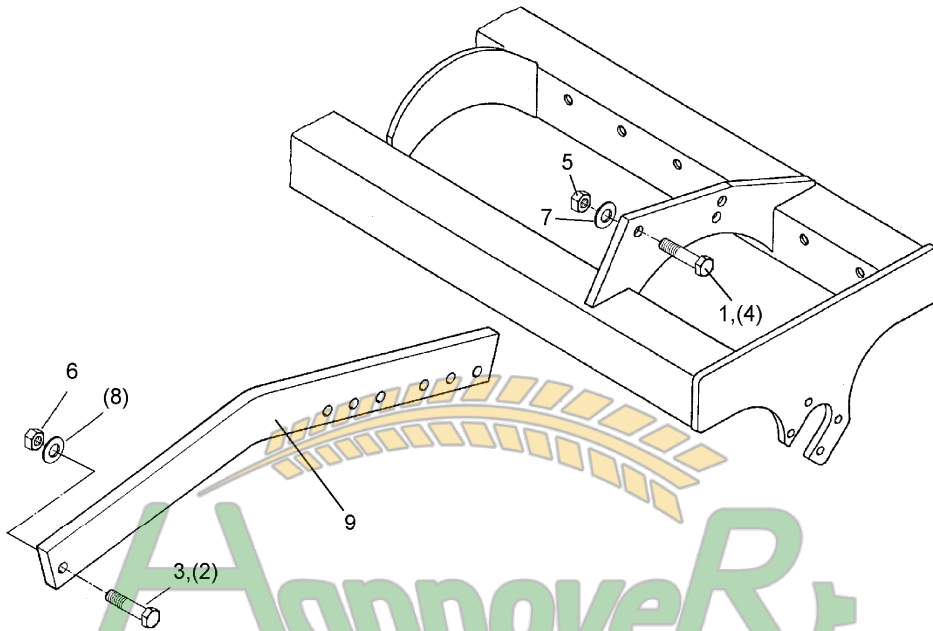
| Pos. | Art.-Nr. | Stk. | Artikeltext / Description | Abmessung | |
|------|----------|------|-----------------------------|------------------------|-----------------------|
| 1 | 301 3254 | 4 | Sechskantschraube DIN931-A | Bolt | M10x65-8.8 Zn |
| 2 | 301 3653 | 4 | Sechskantschraube DIN933 | Screw | M16x20-8.8 |
| 3 | 301 5005 | 20 | Sechskantschraube DIN933 | Screw | M10x35-8.8 |
| 4 | 303 0933 | 24 | Sicherungsmutter | Selflocking nut | DIN985-NM10-8 Zn |
| 5 | 303 0984 | 12 | 6kt-Mutter | Nut | DIN936-M36x1,5-17H-BL |
| 6 | 305 8946 | 12 | Sicherungsring | Securing ring | 110x4 DIN472 |
| 7 | 309 6047 | 1 | Spannhülse | Expansion bush | 6x18-DIN1481 |
| 8 | 317 6643 | 4 | Röhrchen | Tube | D20/11x26 |
| 9 | 317 7874 | 12 | Distanzring | Distance ring | D76/40x24 |
| 10 | 317 9302 | 12 | Buchse konisch | Bush | D49/43,5/38x11,4 |
| 11 | 319 8616 | 12 | Rillenkugellager | Bearing | 6212 2RSR E C3 |
| 12 | 319 8642 | 12 | Rillenkugellager | Bearing | 6308 2RSR |
| 13 | 323 0311 | 1 | Lüfterdeckel | Vent cover | D76/M30x3x23 |
| 14 | 323 0370 | 12 | Verschlusskappe | Cover | D90 Zirkon 6/7/9 |
| 15 | 323 0416 | 12 | Schutzkappe | Cap | D109/70,7x7,5 |
| 16 | 323 0462 | 2 | Deckel | Cap | 8x190x388 12xD11 |
| 17 | 323 5024 | 12 | Lauftring | Race ring | D110/60x20 |
| 18 | 323 7601 | 12 | Filzring mit Gehäuse | Felt ring with housing | 80/110x5 AO |
| 19 | 323 7688 | 2 | Korkdichtung | Gasket | 3x190x412 12xD11 |
| 20 | 323 8180 | 12 | Wellendichtring | Oil seal | 80x110x10 BB DIN3760 |
| 21 | 375 1231 | 1 | O-Ring | O-ring | 54x3,5 |
| 22 | 375 1258 | 12 | O-Ring | O-ring | 70x2 |
| 23 | 375 2091 | 4 | Kupferring | Copper washer | 16x22x1,5 |
| 24 | 375 2145 | 1 | Kupferring | Copper washer | A 18x22x1,5 DIN7603 |
| 25 | 375 2196 | 1 | Be- und Entlüftungsschraube | Vent plug | M18x1,5 |
| 26 | 408 8660 | 1 | Räderkasten | Gear bed | Zirkon 10/300 |



Замовлення запчастин

07.04

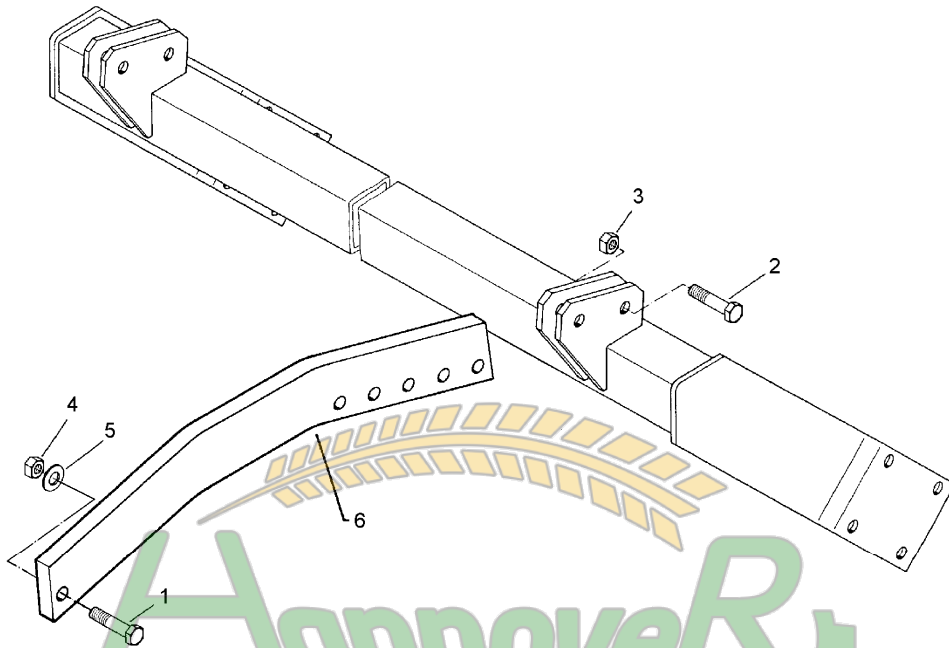
| Pos. | Art.-Nr. | Stk. | Artikeltext / Description | Abmessung | |
|------|----------|------|---------------------------|-------------|----------------------|
| 27 | 455 0726 | 12 | Rotorwelle | Rotor wave | D235/60/40/M36x1,5 |
| 28 | 455 1537 | 12 | Zahnrad | Gear wheel | Z40 M6 D257,37x65/45 |
| 29 | 459 0945 | 2 | Brücke | Clamp plate | 30x8x94 1x74-D11 |
| 30 | 877 1591 | 33 | | | |
| 31 | 877 1600 | 0 | | | |
| 32 | 886 3005 | 0 | | | |



Замовлення запчастин

07.04

| Pos. | Art.-Nr. | Stk. | Artikeltext / Description | Abmessung | |
|------|----------|------|----------------------------|-----------------|------------------------|
| 1 | 301 3779 | 2 | Sechskantschraube spz. | Bolt | M16x60-10.9 |
| 2 | 301 4595 | 1 | Sechskantschraube spz. | Bolt | M20x70-10.9 Zn |
| 3 | 301 4601 | 1 | Sechskantschraube spz. | Bolt | M20x70-10.9 |
| 4 | 301 5408 | 2 | Sechskantschraube DIN931-A | Bolt | M16x55-8.8 Zn |
| 5 | 303 0935 | 2 | Sicherungsmutter | Selflocking nut | DIN985-NM16-8 Zn |
| 6 | 303 0936 | 1 | Sicherungsmutter | Selflocking nut | DIN985-NM20-8 Zn |
| 7 | 305 6163 | 2 | Scheibe | Washer | D17/35x5 |
| 8 | 305 6187 | 1 | Scheibe | Washer | D20,5/40x2,5 Zn |
| 9 | 422 2882 | 1 | Träger | Carrier | ZPW420+ZPW500-Zirkon 9 |



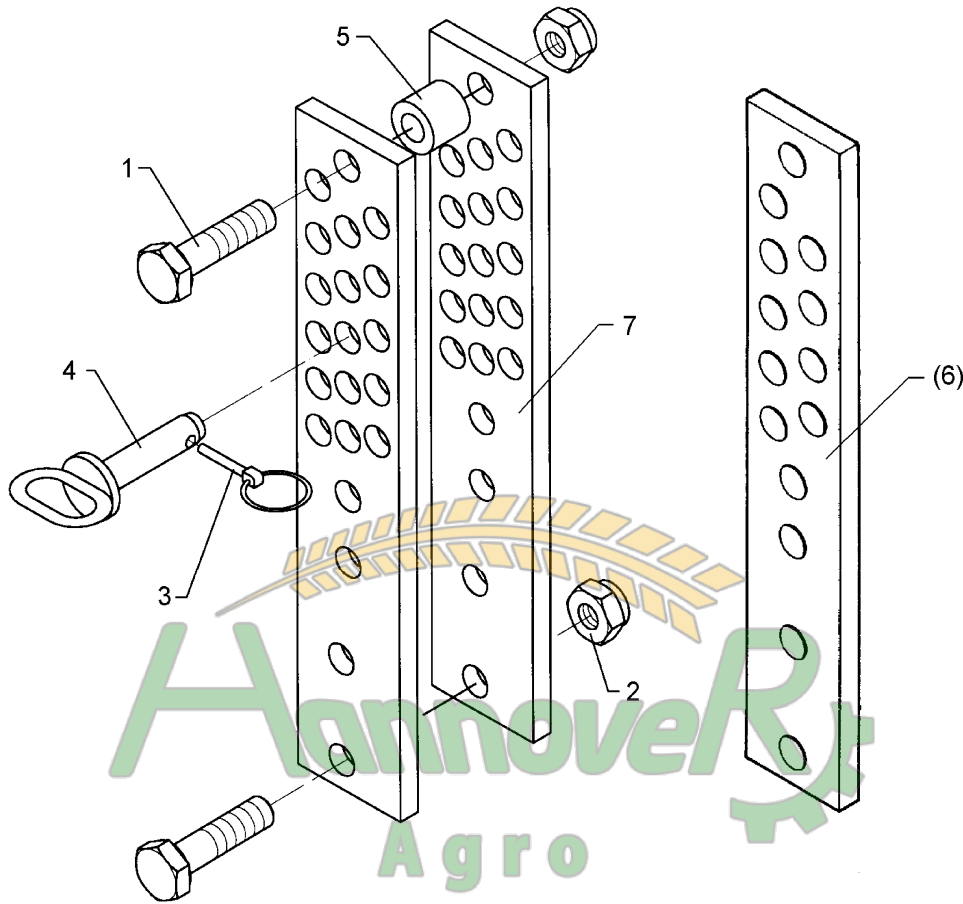
Hannover
Agro

Замовлення запчастин

(050) 407-68-47
(050) 407-68-45

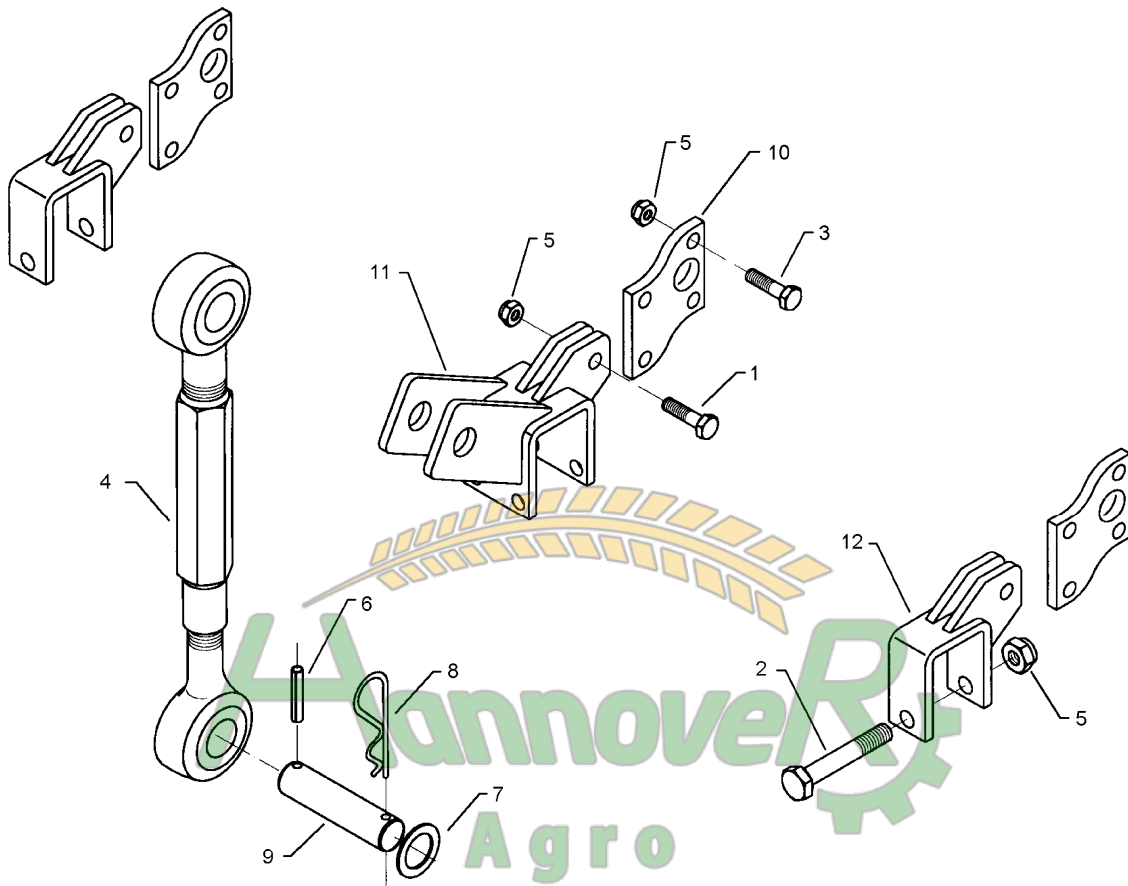
07.04

| Pos. | Art.-Nr. | Stk. | Artikeltext / Description | Abmessung |
|------|----------|------|---------------------------|------------------|
| 1 | 301 4595 | 1 | Sechskantschraube spz. | Bolt |
| 2 | 301 3779 | 2 | Sechskantschraube spz. | Bolt |
| 3 | 303 0935 | 2 | Sicherungsmutter | Selflocking nut |
| 4 | 303 0936 | 1 | Sicherungsmutter | Selflocking nut |
| 6 | 422 2886 | 1 | Träger | Carrier |
| | | | | M20x70-10.9 Zn |
| | | | | M16x60-10.9 |
| | | | | DIN985-NM16-8 Zn |
| | | | | DIN985-NM20-8 Zn |
| | | | | RSW 80x20x666 |



07.04

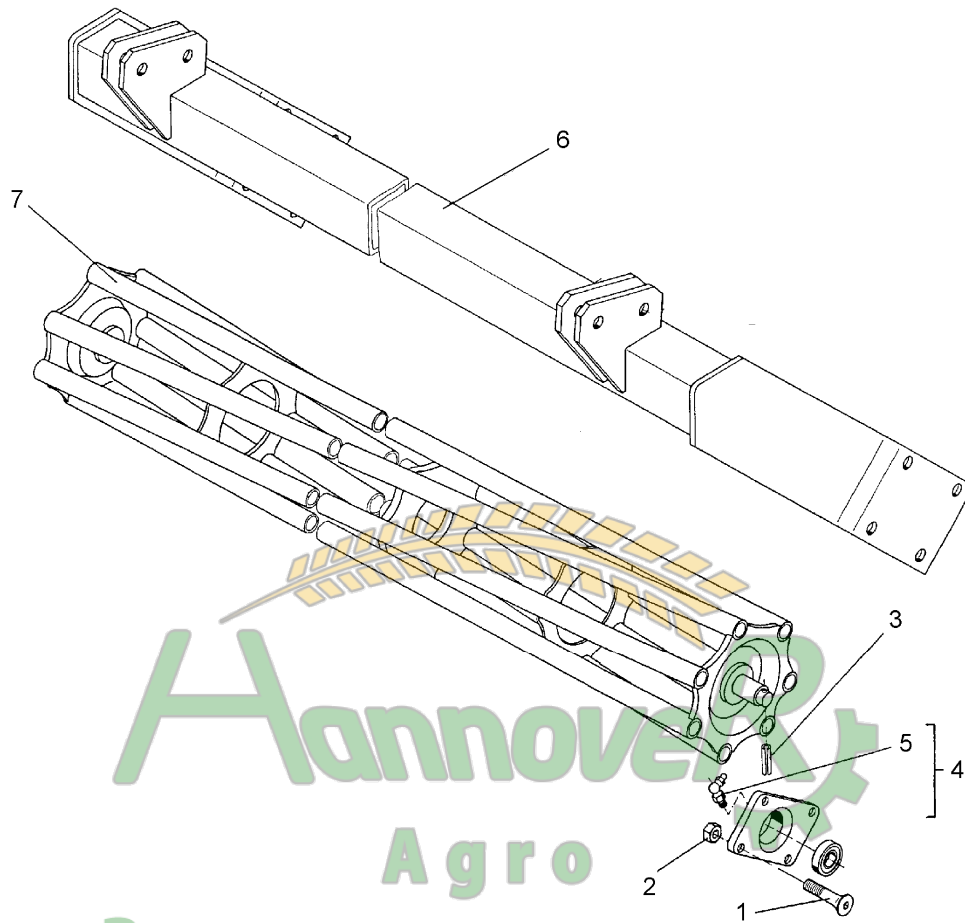
| Pos. | Art.-Nr. | Stk. | Artikeltext / Description | Abmessung | |
|------|----------|------|----------------------------|-----------------|-------------------|
| 1 | 301 3884 | 6 | Sechskantschraube DIN931-A | Bolt | M16x70-8.8 |
| 2 | 303 0935 | 6 | Sicherungsmutter | Selflocking nut | DIN985-NM16-8 Zn |
| 3 | 311 9565 | 4 | Klappstift | Securing pin | 4,5mm |
| 4 | 313 8140 | 4 | Bolzen mit Griff | Pin with grip | GB D16x50,8/70 Zn |
| 5 | 317 6801 | 2 | Röhrchen | Tube | 26,9/16,9x26 |
| 6 | 422 1181 | 4 | Verstelleiste | Adjuster plate | 60x12x374 15xD17 |
| 7 | 422 1182 | 4 | Verstelleiste | Adjuster plate | 70x12x404 21xD17 |



Замовлення запчастин

07.04

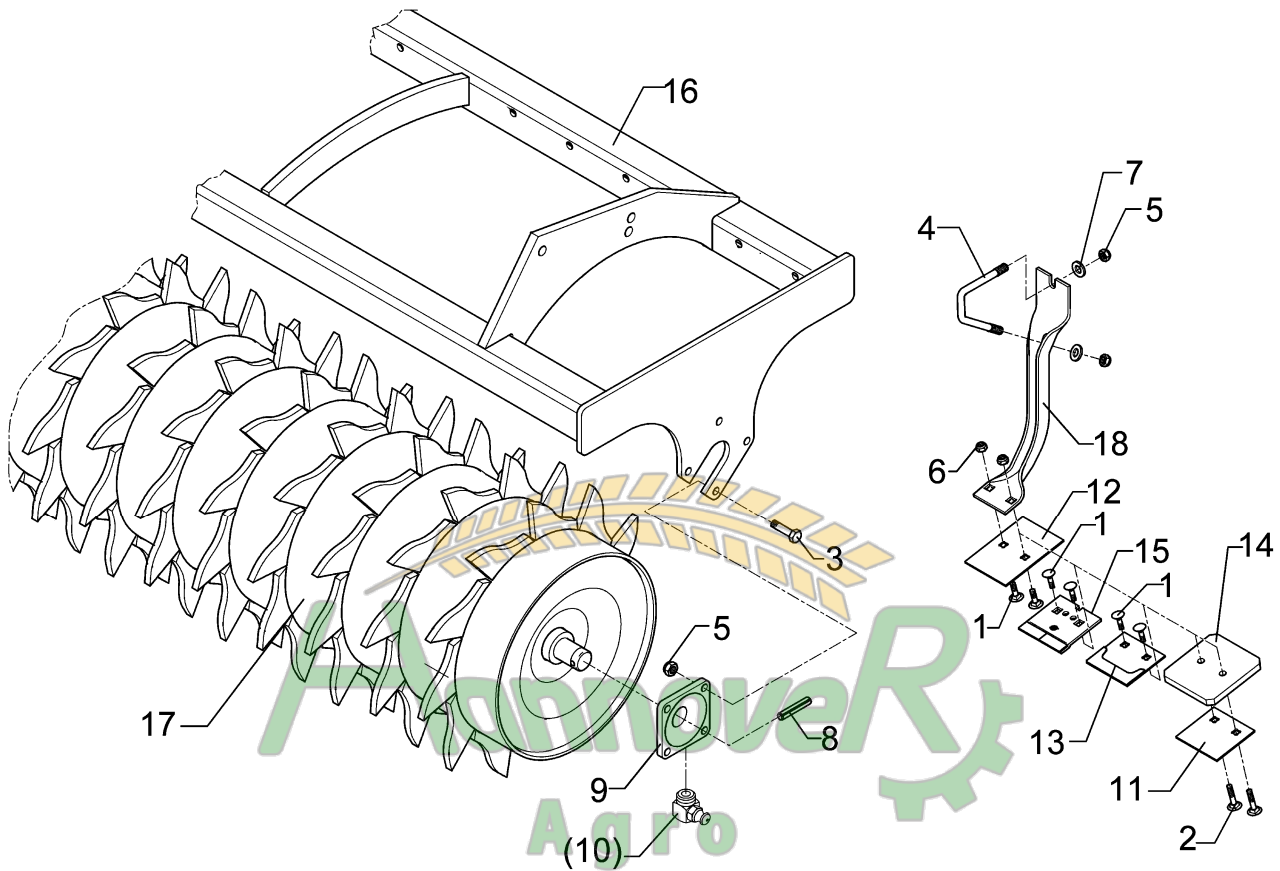
| Pos. | Art.-Nr. | Stk. | Artikeltext / Description | Abmessung | |
|------|----------|------|----------------------------|--------------------------|-----------------------|
| 1 | 301 3824 | 3 | Sechskantschraube DIN931-A | Bolt | M16x55-8.8 |
| 2 | 301 4019 | 4 | Sechskantschraube DIN931-A | Bolt | M16x110-8.8 |
| 3 | 301 5388 | 6 | Sechskantschraube spz. | Bolt | M16x45-8.8 |
| 4 | 302 8570 | 1 | Oberlenker mit Griffmutter | Top link | KAT2 M30x3,5 430-630 |
| 5 | 303 0935 | 13 | Sicherungsmutter | Selflocking nut | DIN985-NM16-8 Zn |
| 6 | 305 6273 | 1 | Scheibe | Washer | 26/40/4 Zn-V |
| 7 | 305 8560 | 1 | Federsicherung mit Kette | Securing clip with chain | D3,6/D21-460mm-Zn |
| 8 | 311 8610 | 1 | Federstecker | Spring pin | D3,6 Zn |
| 9 | 313 7812 | 1 | Oberlenkerbolzen | Top link pin | KAT2 D25,4x156 |
| 10 | 408 6008 | 3 | Verbindungsblasche | Connecting lashing | 136/100/12/D34/D16,25 |
| 11 | 408 7804 | 1 | Halter | Holder | Zirkon 7/9 - MI |
| 12 | 408 7805 | 2 | Halter | Holder | Zirkon 7/9 - A |



Hannover
Agro
Замовлення запчастин
(050) 407 68 47
(050) 407 68 45

07.04

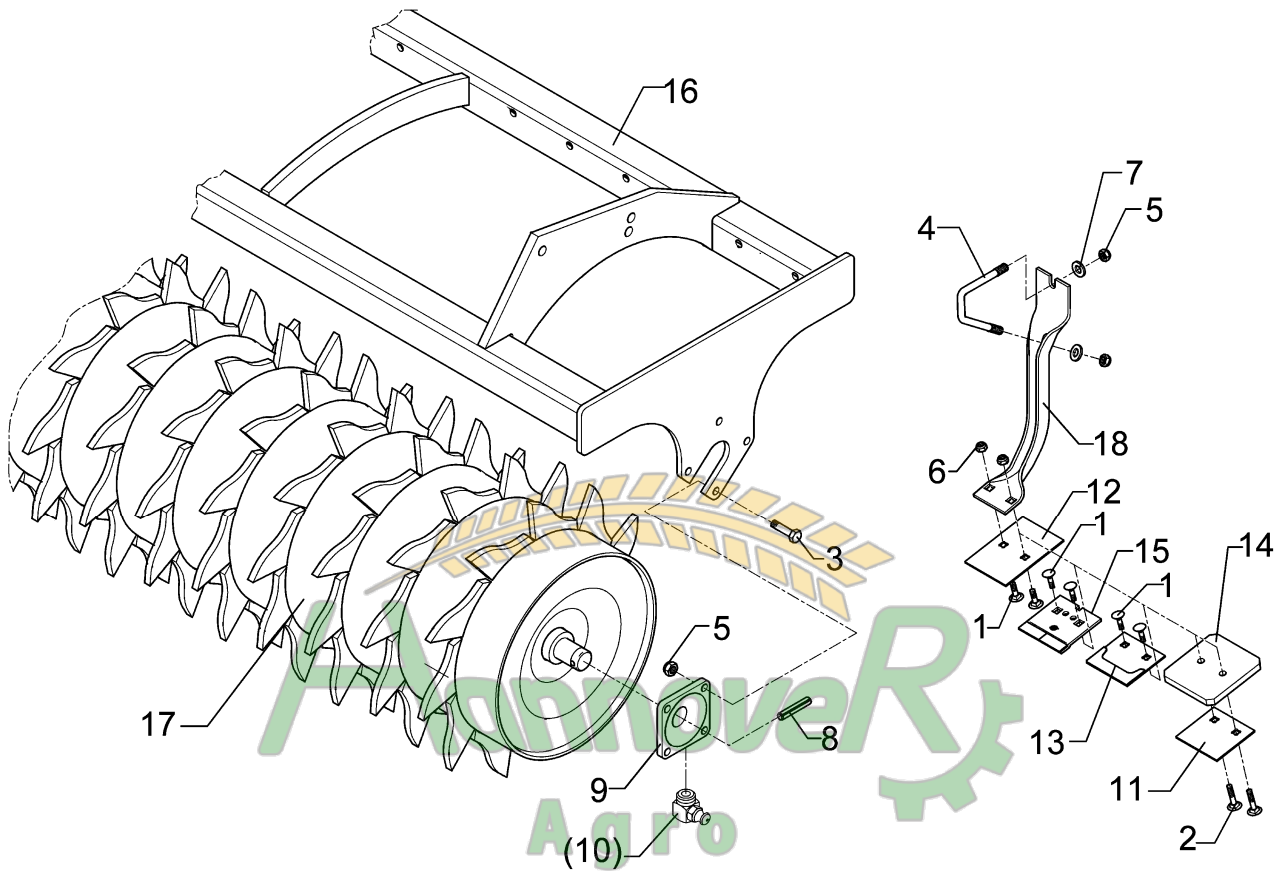
| Pos. | Art.-Nr. | Stk. | Artikeltext / Description | Abmessung | |
|------|----------|------|-----------------------------|------------------|---------------------|
| 1 | 301 6130 | 8 | Senkschraube DIN7991-A | Countersunk bolt | M12x40-10.9 |
| 2 | 303 0934 | 8 | Sicherungsmutter | Selflocking nut | DIN985-NM12-8 Zn |
| 3 | 309 6072 | 2 | Spannhülse | Expansion bush | 8x40-DIN1481 Zn |
| 4 | 319 9365 | 2 | Flanschlager-Gehäuseeinheit | Bearing cpl. | RCJ 35 35x118x39,9 |
| 5 | 323 6360 | 2 | Schmiernippel | Grease nipple | R1/8 |
| 6 | 422 6332 | 1 | Tragrahmen | Frame | RSW D400-3,0m |
| 7 | 423 0943 | 1 | Rohrstabwalze | Tube bar roller | D400x2954-V RE 3.00 |



Замовлення запчастин

07.04

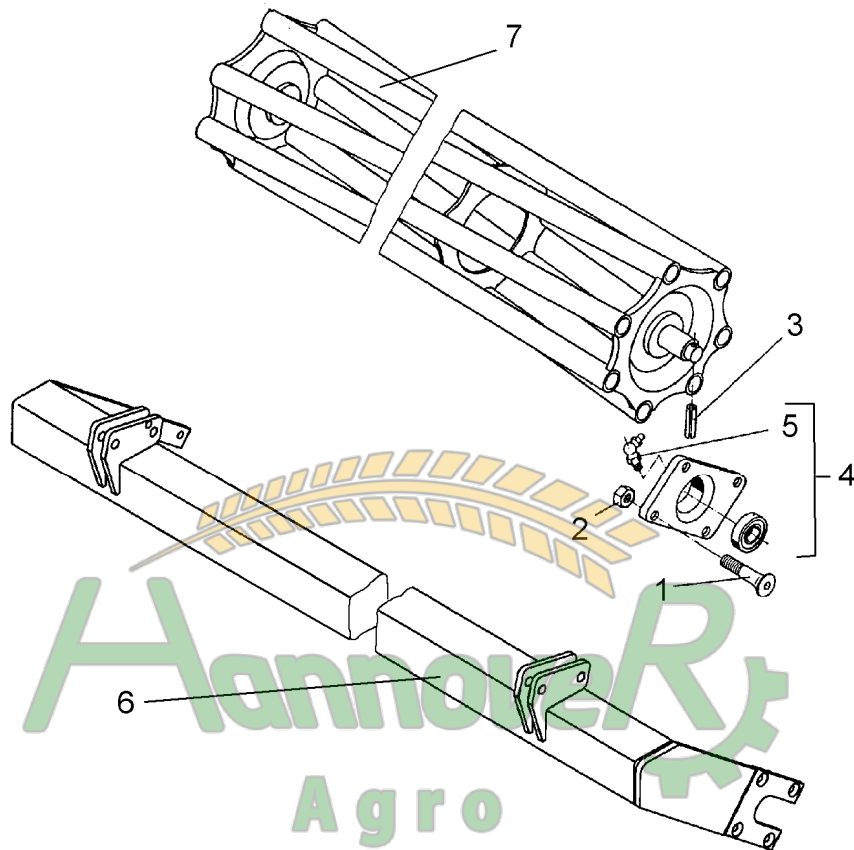
| Pos. | Art.-Nr. | Stk. | Artikeltext / Description | Abmessung | |
|------|----------|------|-----------------------------|-----------------------|--------------------|
| 1 | 301 1700 | 2 | Flachrundschraube DIN603 | Bolt, cup square head | M10x20-8.8 |
| 2 | 301 1706 | 2 | Flachrundschraube DIN603 | Bolt, cup square head | M10x30-8.8 Zn |
| 3 | 301 3348 | 8 | Sechskantschraube DIN933 | Screw | M12x40-8.8 |
| 4 | 301 7788 | 24 | Bügelsschraube | U-bolt | M12/43/94/8.8 Zn |
| 5 | 303 0934 | 56 | Sicherungsmutter | Selflocking nut | DIN985-NM12-8 Zn |
| 6 | 303 0970 | 2 | Sechskantmutter | Nut | M10 DIN934-8 |
| 7 | 305 6136 | 48 | Scheibe | Washer | 13/25x3 DIN1441-St |
| 8 | 309 6072 | 2 | Spannhülse | Expansion bush | 8x40-DIN1481 Zn |
| 9 | 319 9365 | 2 | Flanschlager-Gehäuseeinheit | Bearing cpl. | RCJ 35 35x118x39,9 |
| 10 | 323 6360 | 2 | Schmiernippel | Grease nipple | R1/8 |
| 11 | 349 2000 | 1 | Abstreifer-Stützplatte | Scraper plate | 90x3x85 |
| 12 | 349 2001 | 1 | Abstreifer | Scraper | 90x3x130 |
| 13 | 349 2002 | 1 | Abstreifer aufgepanzert | Scraper, hardfaced | 90x3x85 |
| 14 | 349 2003 | 1 | Kunststoffabstreifer | Synthetic scraper | 110x120x12 |
| 15 | 349 2004 | 1 | Hartmetallabstreifer | Scraper | 90x5x94 |
| 16 | 422 6345 | 1 | Tragrahmen | Frame | ZPW D500-300 A |
| 17 | 423 2136 | 1 | Zahnpackerwalze | Packer roller | ZPW D500-3,0m |
| 18 | 423 5905 | 1 | Abstreiferhalter | Carrier for scraper | 70x5x375-D500 |



Замовлення запчастин

07.04

| Pos. | Art.-Nr. | Stk. | Artikeltext / Description | Abmessung | |
|------|----------|------|-----------------------------|-----------------------|--------------------|
| 1 | 301 1700 | 2 | Flachrundschraube DIN603 | Bolt, cup square head | M10x20-8.8 |
| 2 | 301 1706 | 2 | Flachrundschraube DIN603 | Bolt, cup square head | M10x30-8.8 Zn |
| 3 | 301 3348 | 8 | Sechskantschraube DIN933 | Screw | M12x40-8.8 |
| 4 | 301 7788 | 24 | Bügelsschraube | U-bolt | M12/43/94/8.8 Zn |
| 5 | 303 0934 | 56 | Sicherungsmutter | Selflocking nut | DIN985-NM12-8 Zn |
| 6 | 303 0970 | 2 | Sechskantmutter | Nut | M10 DIN934-8 |
| 7 | 305 6136 | 48 | Scheibe | Washer | 13/25x3 DIN1441-St |
| 8 | 309 6072 | 2 | Spannhülse | Expansion bush | 8x40-DIN1481 Zn |
| 9 | 319 9365 | 2 | Flanschlager-Gehäuseeinheit | Bearing cpl. | RCJ 35 35x118x39,9 |
| 10 | 323 6360 | 2 | Schmiernippel | Grease nipple | R1/8 |
| 11 | 349 2000 | 1 | Abstreifer-Stützplatte | Scraper plate | 90x3x85 |
| 12 | 349 2001 | 1 | Abstreifer | Scraper | 90x3x130 |
| 13 | 349 2002 | 1 | Abstreifer aufgepanzert | Scraper, hardfaced | 90x3x85 |
| 14 | 349 2003 | 1 | Kunststoffabstreifer | Synthetic scraper | 110x120x12 |
| 15 | 349 2004 | 1 | Hartmetallabstreifer | Scraper | 90x5x94 |
| 16 | 422 6349 | 1 | Tragrahmen | Frame | ZPW D420-300 A |
| 17 | 423 2126 | 1 | Zahnpackerwalze | Packer roller | ZPW D420-3,0m |
| 18 | 423 5901 | 1 | Abstreiferhalter | Carrier for scraper | 50x6x337-D420 |

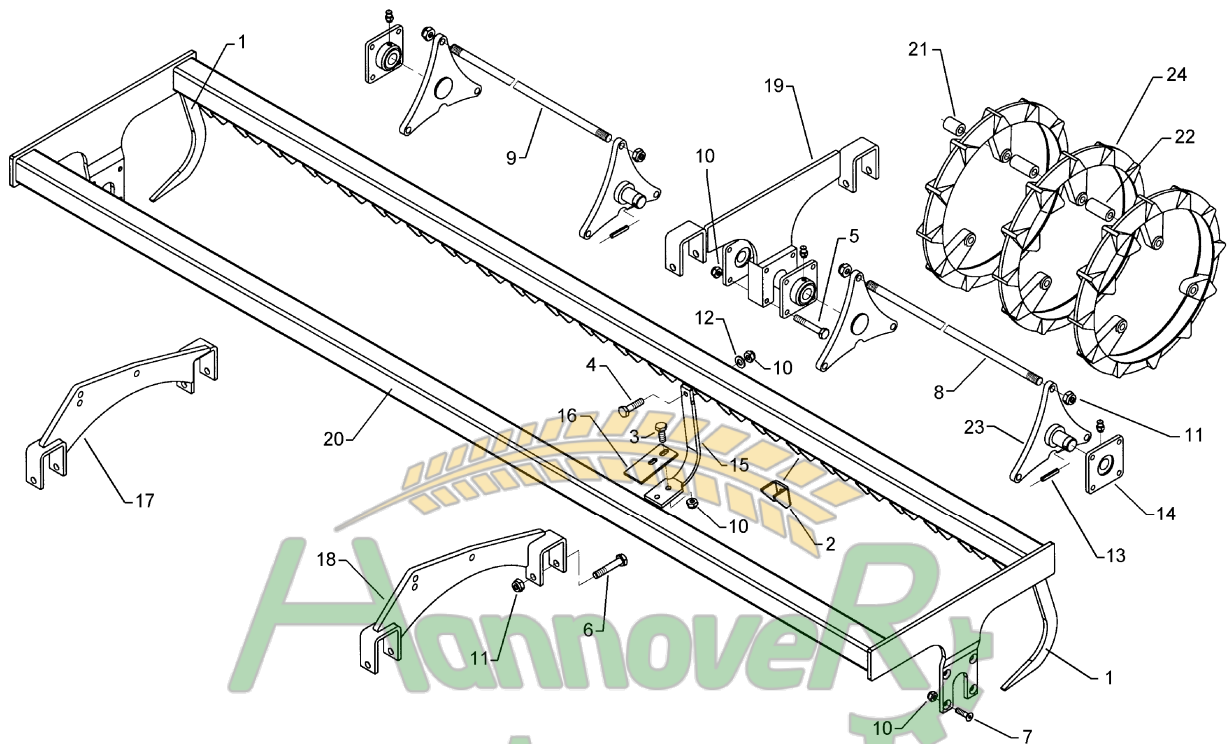


Агро

Замовлення запчастин

07.04

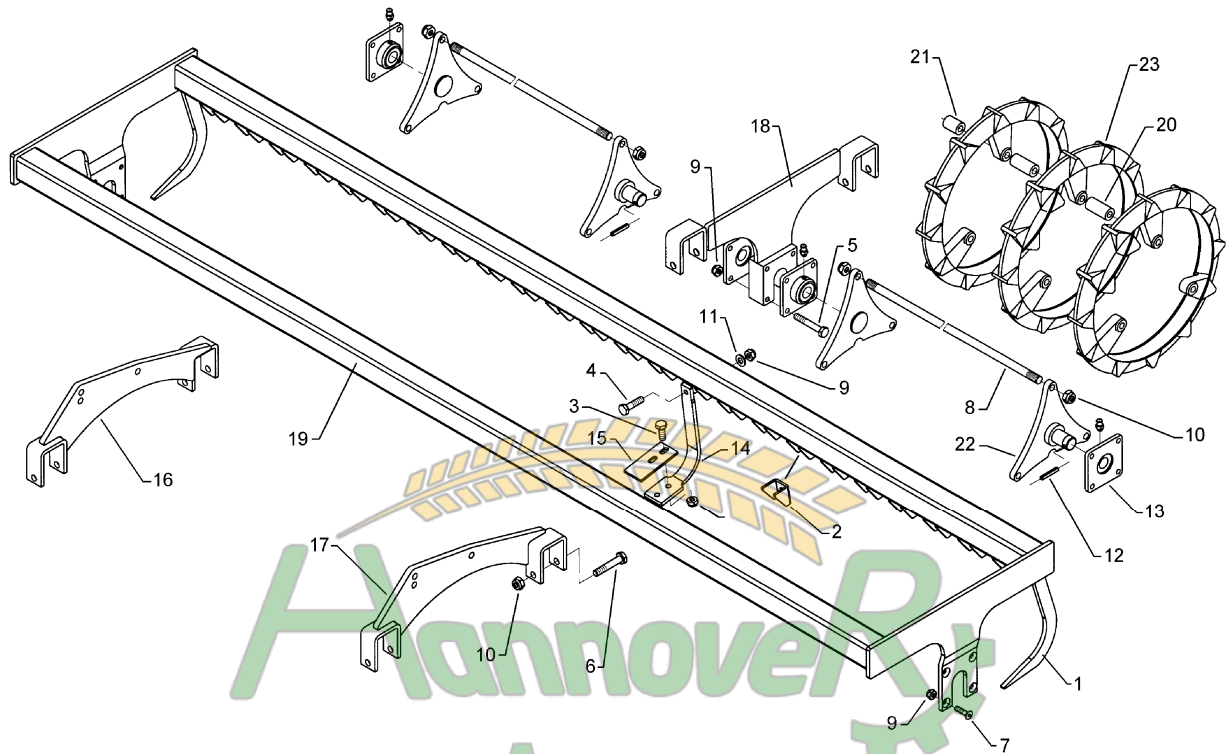
| Pos. | Art.-Nr. | Stk. | Artikeltext / Description | Abmessung | |
|------|----------|------|-----------------------------|------------------|--------------------|
| 1 | 301 6130 | 8 | Senkschraube DIN7991-A | Countersunk bolt | M12x40-10.9 |
| 2 | 303 0934 | 8 | Sicherungsmutter | Selflocking nut | DIN985-NM12-8 Zn |
| 3 | 309 6072 | 2 | Spannhülse | Expansion bush | 8x40-DIN1481 Zn |
| 4 | 319 9365 | 2 | Flanschlager-Gehäuseeinheit | Bearing cpl. | RCJ 35 35x118x39,9 |
| 5 | 323 6360 | 2 | Schmiernippel | Grease nipple | R1/8 |
| 6 | 422 6351 | 1 | Tragrahmen | Frame | RSW D540-300 |
| 7 | 423 0938 | 1 | Rohrstabwalze | Tube bar roller | D540x2954 RE 3.00 |



Замовлення запчастин

07.04

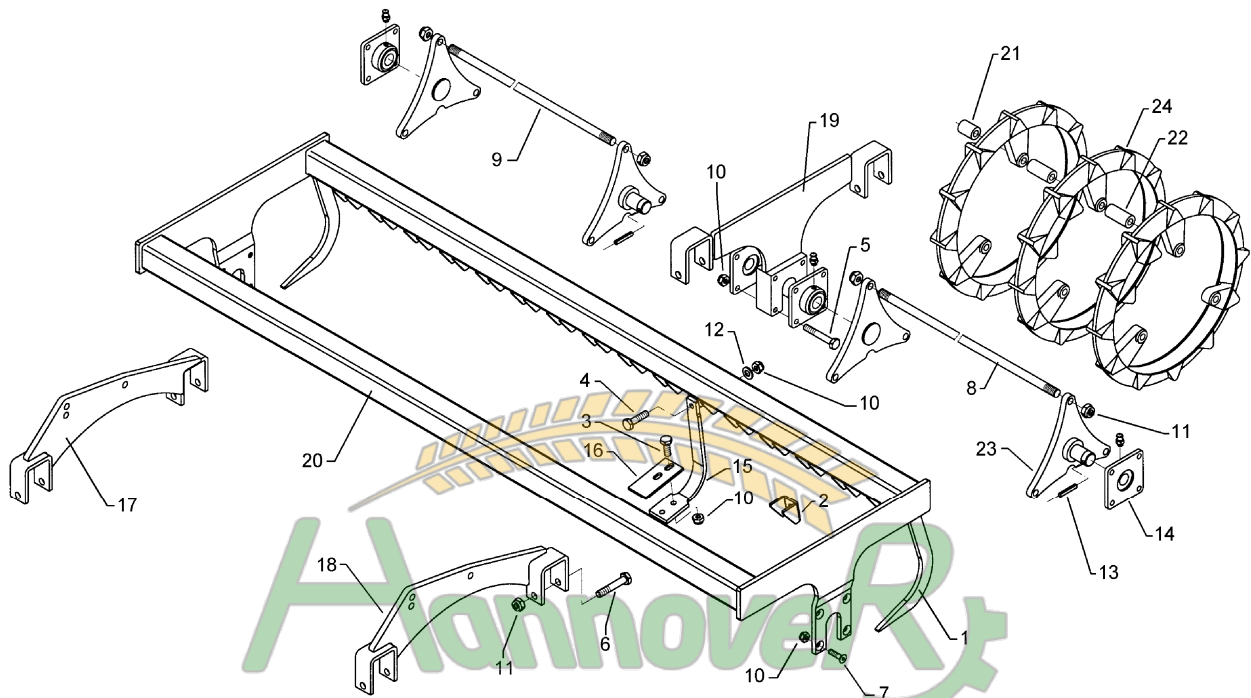
| Pos. | Art.-Nr. | Stk. | Artikeltext / Description | Abmessung | |
|------|----------|------|-----------------------------|------------------|--------------------|
| 1 | 203 5438 | 2 | Abstreifer | Scraper | TRW 35x12 |
| 2 | 203 5682 | 24 | U | U-steel | 60,8x6x132 U-36 |
| 3 | 301 3323 | 24 | Sechskantschraube DIN933 | Screw | M12x30-8.8 |
| 4 | 301 3335 | 24 | Sechskantschraube DIN933 | Screw | M12x35-10.9 |
| 5 | 301 3456 | 4 | Sechskantschraube DIN931-A | Bolt | M12x90-10.9 |
| 6 | 301 4019 | 6 | Sechskantschraube DIN931-A | Bolt | M16x110-8.8 |
| 7 | 301 6130 | 8 | Senkschraube DIN7991-A | Countersunk bolt | M12x40-10.9 |
| 8 | 302 0141 | 3 | Zugstange | Drawrod | D16x1387 2xM16x38 |
| 9 | 302 0142 | 3 | Zugstange | Drawrod | D16x1507 2xM16x38 |
| 10 | 303 0934 | 54 | Sicherungsmutter | Selflocking nut | DIN985-NM12-8 Zn |
| 11 | 303 0935 | 18 | Sicherungsmutter | Selflocking nut | DIN985-NM16-8 Zn |
| 12 | 305 6166 | 24 | Scheibe | Washer | 13/35x5 |
| 13 | 309 6072 | 4 | Spannhülse | Expansion bush | 8x40-DIN1481 Zn |
| 14 | 319 9365 | 4 | Flanschlager-Gehäuseeinheit | Bearing cpl. | RCJ 35 35x118x39,9 |
| 15 | 349 2025 | 24 | Abstreifer zur TRP-Walze | Scraper | 60/35/32x10x388,5 |
| 16 | 349 2029 | 24 | Abstreifer zur TRW-Walze | Scraper | 60x6x130 |
| 17 | 422 2916 | 1 | Tragplatte | Support plate | RE TRW |
| 18 | 422 2917 | 1 | Tragplatte | Support plate | LI TRW |
| 19 | 422 2918 | 1 | Tragplatte | Support plate | MI TRW |
| 20 | 422 6724 | 1 | Tragrahmen | Frame | TRW D500-300-B-25R |
| 21 | 423 8864 | 15 | Distanzrohr | Distance tube | 31,8x7,1x69 St52 |
| 22 | 423 8869 | 57 | Distanzrohr | Distance tube | 31,8x7,1x82,5 St52 |
| 23 | 423 8891 | 4 | Sternscheibe | Star disc | D305/275/35x16 |
| 24 | 423 9042 | 25 | Trapezring | Trapezring | D500x52 3xD17 |



Замовлення запчастин

07.04

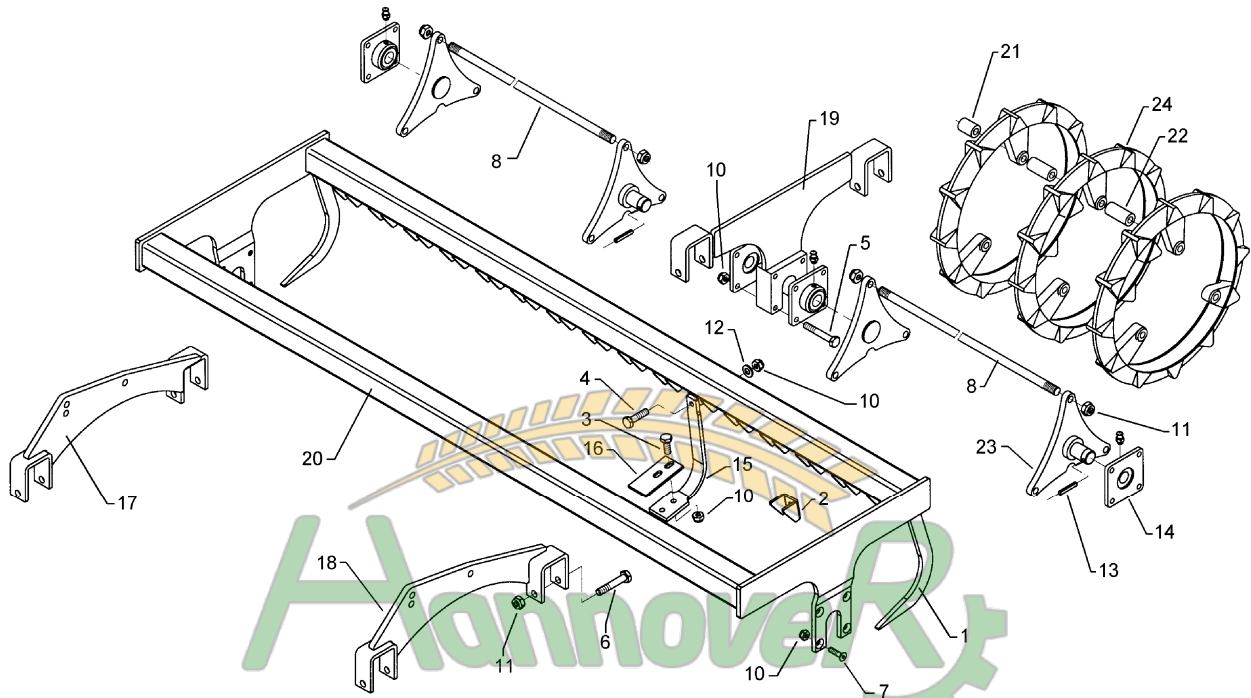
| Pos. | Art.-Nr. | Stk. | Artikeltext / Description | Abmessung | |
|------|----------|------|-----------------------------|------------------|--------------------|
| 1 | 203 5438 | 2 | Abstreifer | Scraper | TRW 35x12 |
| 2 | 203 5682 | 23 | U | U-steel | 60,8x6x132 U-36 |
| 3 | 301 3323 | 23 | Sechskantschraube DIN933 | Screw | M12x30-8.8 |
| 4 | 301 3335 | 23 | Sechskantschraube DIN933 | Screw | M12x35-10.9 |
| 5 | 301 3456 | 4 | Sechskantschraube DIN931-A | Bolt | M12x90-10.9 |
| 6 | 301 4019 | 6 | Sechskantschraube DIN931-A | Bolt | M16x110-8.8 |
| 7 | 301 6130 | 8 | Senkschraube DIN7991-A | Countersunk bolt | M12x40-10.9 |
| 8 | 302 0136 | 6 | Zugstange | Drawrod | D16x1445 2xM16x38 |
| 9 | 303 0934 | 35 | Sicherungsmutter | Selflocking nut | DIN985-NM12-8 Zn |
| 10 | 303 0935 | 18 | Sicherungsmutter | Selflocking nut | DIN985-NM16-8 Zn |
| 11 | 305 6166 | 23 | Scheibe | Washer | 13/35x5 |
| 12 | 309 6072 | 4 | Spannhülse | Expansion bush | 8x40-DIN1481 Zn |
| 13 | 319 9365 | 4 | Flanschlager-Gehäuseeinheit | Bearing cpl. | RCJ 35 35x118x39,9 |
| 14 | 349 2025 | 23 | Abstreifer zur TRP-Walze | Scraper | 60/35/32x10x388,5 |
| 15 | 349 2029 | 23 | Abstreifer zur TRW-Walze | Scraper | 60x6x130 |
| 16 | 422 2916 | 1 | Tragplatte | Support plate | RE TRW |
| 17 | 422 2917 | 1 | Tragplatte | Support plate | LI TRW |
| 18 | 422 2918 | 1 | Tragplatte | Support plate | MI TRW |
| 19 | 422 6728 | 1 | Tragrahmen | Frame | TRW D500-300-B-24R |
| 20 | 423 8865 | 54 | Distanzrohr | Distance tube | 31,8x7,1x90 St52 |
| 21 | 423 8866 | 12 | Distanzrohr | Distance tube | 31,8x7,1x74 St52 |
| 22 | 423 8891 | 4 | Sternscheibe | Star disc | D305/275/35x16 |
| 23 | 423 9042 | 24 | Trapezring | Trapezring | D500x52 3xD17 |



Замовлення запчастин

07.04

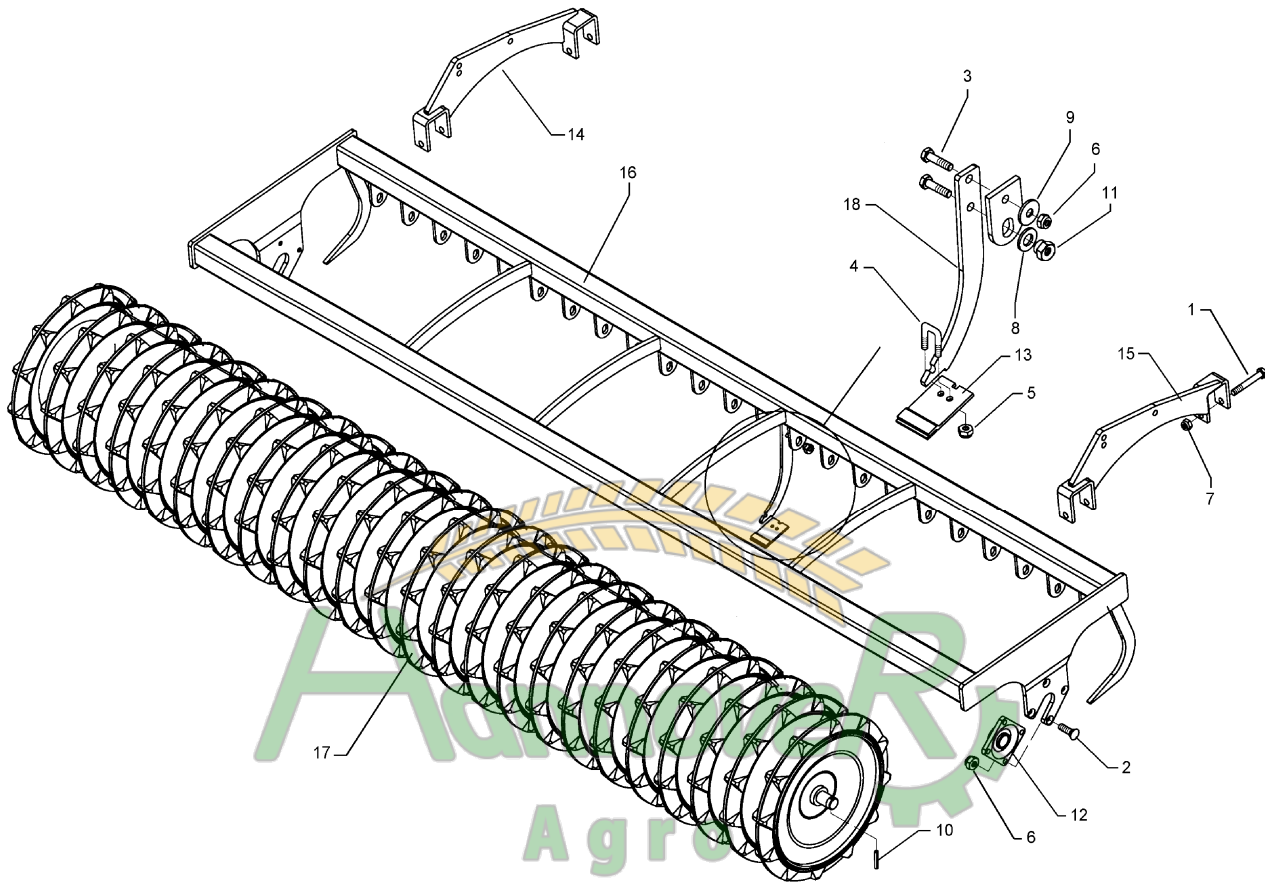
| Pos. | Art.-Nr. | Stk. | Artikeltext / Description | Abmessung | |
|------|----------|------|-----------------------------|------------------|--------------------|
| 1 | 203 5438 | 2 | Abstreifer | Scraper | TRW 35x12 |
| 2 | 203 5682 | 16 | U | U-steel | 60,8x6x132 U-36 |
| 3 | 301 3323 | 16 | Sechskantschraube DIN933 | Screw | M12x30-8.8 |
| 4 | 301 3335 | 16 | Sechskantschraube DIN933 | Screw | M12x35-10.9 |
| 5 | 301 3456 | 4 | Sechskantschraube DIN931-A | Bolt | M12x90-10.9 |
| 6 | 301 4019 | 6 | Sechskantschraube DIN931-A | Bolt | M16x110-8.8 |
| 7 | 301 6130 | 8 | Senkschraube DIN7991-A | Countersunk bolt | M12x40-10.9 |
| 8 | 302 0139 | 3 | Zugstange | Drawrod | D16x1312 2xM16x38 |
| 9 | 302 0140 | 3 | Zugstange | Drawrod | D16x1470 2xM16x38 |
| 10 | 303 0934 | 29 | Sicherungsmutter | Selflocking nut | DIN985-NM12-8 Zn |
| 11 | 303 0935 | 18 | Sicherungsmutter | Selflocking nut | DIN985-NM16-8 Zn |
| 12 | 305 6166 | 16 | Scheibe | Washer | 13/35x5 |
| 13 | 309 6072 | 4 | Spannhülse | Expansion bush | 8x40-DIN1481 Zn |
| 14 | 319 9365 | 4 | Flanschlager-Gehäuseeinheit | Bearing cpl. | RCJ 35 35x118x39,9 |
| 15 | 349 2025 | 16 | Abstreifer zur TRP-Walze | Scraper | 60/35/32x10x388,5 |
| 16 | 349 2029 | 16 | Abstreifer zur TRW-Walze | Scraper | 60x6x130 |
| 17 | 422 2916 | 1 | Tragplatte | Support plate | RE TRW |
| 18 | 422 2917 | 1 | Tragplatte | Support plate | LI TRW |
| 19 | 422 2918 | 1 | Tragplatte | Support plate | MI TRW |
| 20 | 422 6734 | 1 | Tragrahmen | Frame | TRW D500-300-B-17R |
| 21 | 423 8867 | 9 | Distanzrohr | Distance tube | 31,8x7,1x124 St52 |
| 22 | 423 8868 | 36 | Distanzrohr | Distance tube | 31,8x7,1x140 St52 |
| 23 | 423 8891 | 4 | Sternscheibe | Star disc | D305/275/35x16 |
| 24 | 423 9042 | 17 | Trapezring | Trapezring | D500x52 3xD17 |



Замовлення запчастин

07.04

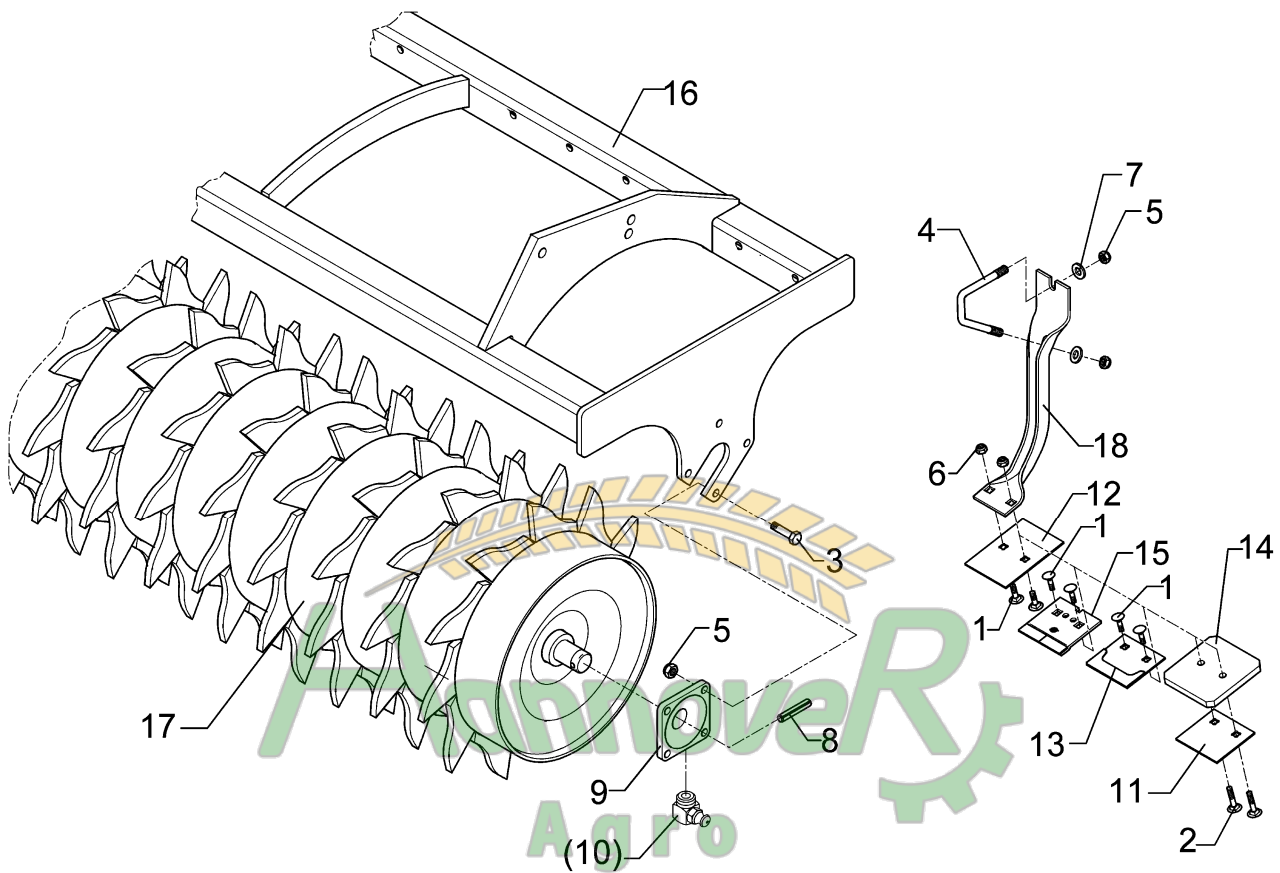
| Pos. | Art.-Nr. | Stk. | Artikeltext / Description | Abmessung | |
|------|----------|------|-----------------------------|------------------|-----------------------|
| 1 | 203 5438 | 2 | Abstreifer | Scraper | TRW 35x12 |
| 2 | 203 5682 | 19 | U | U-steel | 60,8x6x132 U-36 |
| 3 | 301 3323 | 19 | Sechskantschraube DIN933 | Screw | M12x30-8.8 |
| 4 | 301 3335 | 19 | Sechskantschraube DIN933 | Screw | M12x35-10.9 |
| 5 | 301 3456 | 4 | Sechskantschraube DIN931-A | Bolt | M12x90-10.9 |
| 6 | 301 4019 | 6 | Sechskantschraube DIN931-A | Bolt | M16x110-8.8 |
| 7 | 301 6130 | 8 | Senkschraube DIN7991-A | Countersunk bolt | M12x40-10.9 |
| 8 | 302 0136 | 6 | Zugstange | Drawrod | D16x1445 2xM16x38 |
| 10 | 303 0934 | 31 | Sicherungsmutter | Selflocking nut | DIN985-NM12-8 Zn |
| 11 | 303 0935 | 18 | Sicherungsmutter | Selflocking nut | DIN985-NM16-8 Zn |
| 12 | 305 6166 | 19 | Scheibe | Washer | 13/35x5 |
| 13 | 309 6072 | 4 | Spannhülse | Expansion bush | 8x40-DIN1481 Zn |
| 14 | 319 9365 | 4 | Flanschlager-Gehäuseeinheit | Bearing cpl. | RCJ 35 35x118x39,9 |
| 15 | 349 2025 | 19 | Abstreifer zur TRP-Walze | Scraper | 60/35/32x10x388,5 |
| 16 | 349 2029 | 19 | Abstreifer zur TRW-Walze | Scraper | 60x6x130 |
| 17 | 422 2916 | 1 | Tragplatte | Support plate | RE TRW |
| 18 | 422 2917 | 1 | Tragplatte | Support plate | LI TRW |
| 19 | 422 2918 | 1 | Tragplatte | Support plate | MI TRW |
| 20 | 422 6735 | 1 | Tragrahmen | Frame | TRW D500-300-B-20R150 |
| 21 | 423 8859 | 12 | Distanzrohr | Distance tube | 31,8x7,1x99 St52 |
| 22 | 423 8858 | 42 | Distanzrohr | Distance tube | 31,8x7,1x115 St52 |
| 23 | 423 8891 | 4 | Sternscheibe | Star disc | D305/275/35x16 |
| 24 | 423 9042 | 20 | Trapezring | Trapezring | D500x52 3xD17 |



Замовлення запчастин

07.04

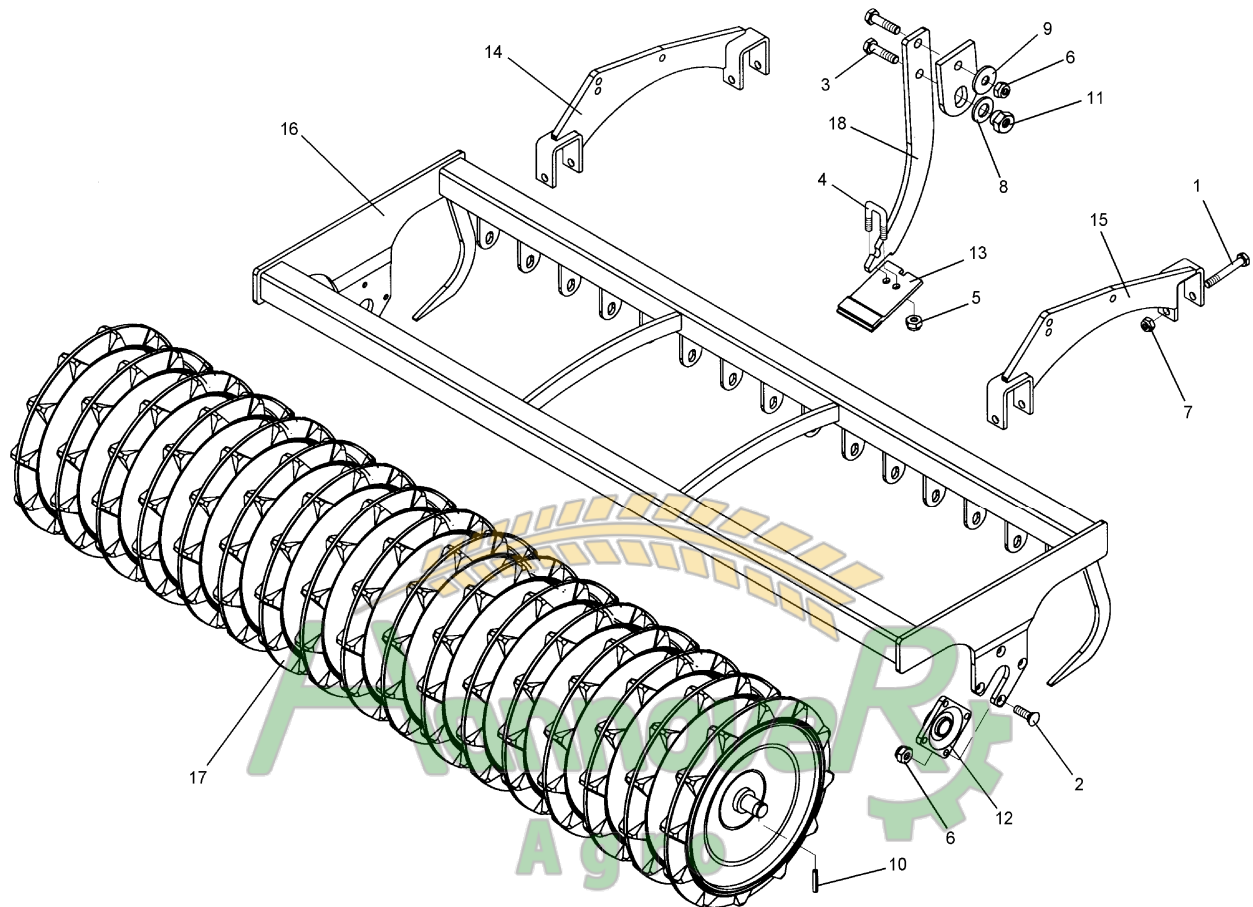
| Pos. | Art.-Nr. | Stk. | Artikeltext / Description | Abmessung | |
|------|----------|------|-----------------------------|-----------------------|---------------------|
| 1 | 301 4019 | 4 | Sechskantschraube DIN931-A | Bolt | M16x110-8.8 |
| 2 | 301 6130 | 8 | Senkschraube DIN7991-A | Countersunk bolt | M12x40-10.9 |
| 3 | 301 7334 | 23 | Sechskantschraube DIN933 | Screw | M12x35-8.8 Zn |
| 4 | 301 7760 | 23 | Bügelsschraube | U-bolt | M8/17/26/8.8 Zn |
| 5 | 303 0932 | 46 | Sicherungsmutter | Selflocking nut | DIN985-NM8-8 Zn |
| 6 | 303 0934 | 31 | Sicherungsmutter | Selflocking nut | DIN985-NM12-8 Zn |
| 7 | 303 0935 | 4 | Sicherungsmutter | Selflocking nut | DIN985-NM16-8 Zn |
| 8 | 305 6010 | 23 | Scheibe | Washer | D20,5/28x3 Zn |
| 9 | 305 6166 | 23 | Scheibe | Washer | 13/35x5 |
| 10 | 309 6072 | 2 | Spannhülse | Expansion bush | 8x40-DIN1481 Zn |
| 11 | 317 7699 | 23 | Exzenter | Eccentric | SW24/20-M12/E2 |
| 12 | 319 9365 | 2 | Flanschlager-Gehäuseeinheit | Bearing cpl. | RCJ 35 35x118x39,9 |
| 13 | 349 2005 | 23 | Hartmetallabstreifer | Scraper | 60x5x94 |
| 14 | 422 2916 | 1 | Tragplatte | Support plate | RE TRW |
| 15 | 422 2917 | 1 | Tragplatte | Support plate | LI TRW |
| 16 | 422 6739 | 1 | Tragrahmen | Frame | TPW D500-300-24R125 |
| 17 | 423 2143 | 1 | Trapezpackerwalze | Trapeze packer roller | TPW D500-300-24R125 |
| 18 | 423 5906 | 23 | Abstreiferhalter | Carrier for scraper | 40x8x312 |



Замовлення запчастин

07.04

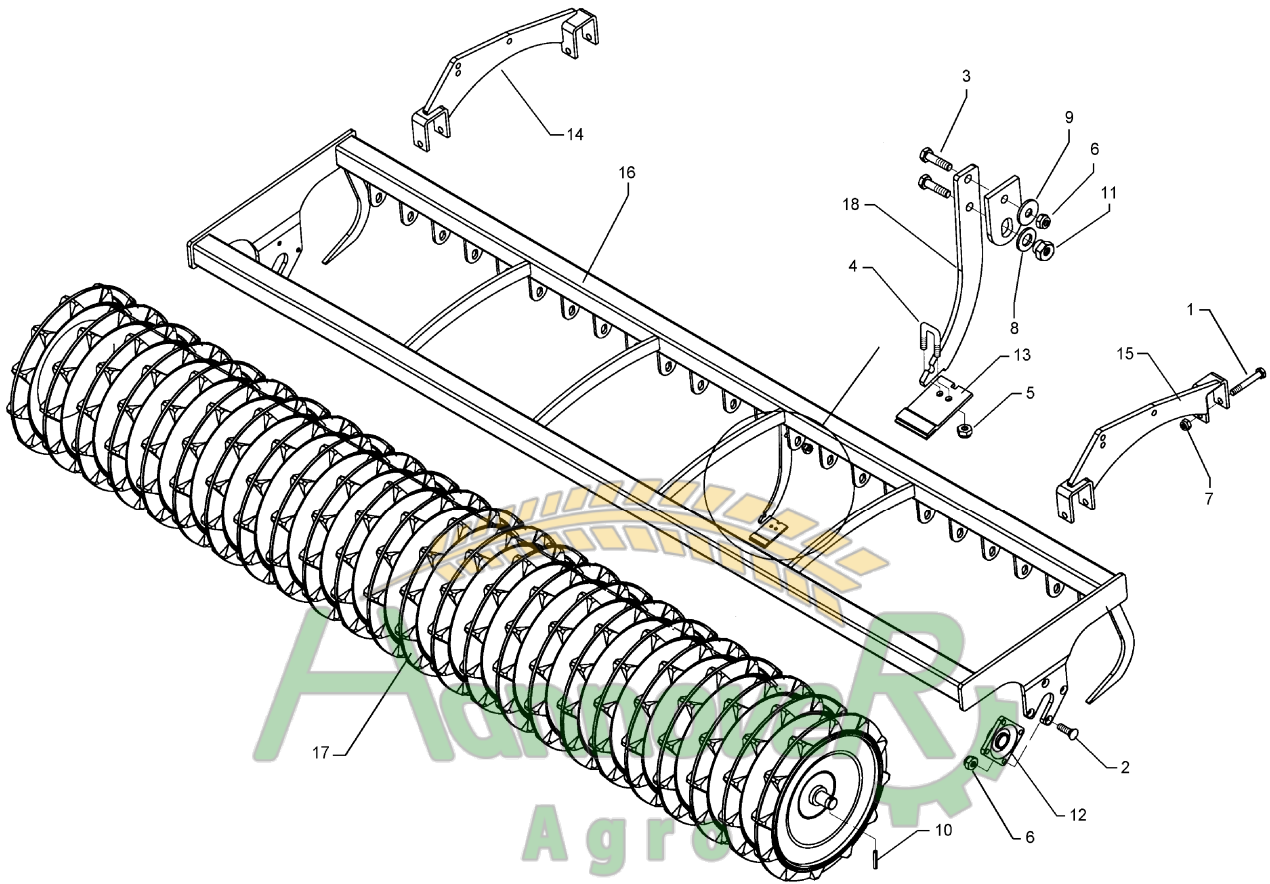
| Pos. | Art.-Nr. | Stk. | Artikeltext / Description | Abmessung | |
|------|----------|------|-----------------------------|-----------------------|--------------------|
| 1 | 301 1700 | 2 | Flachrundschaube DIN603 | Bolt, cup square head | M10x20-8.8 |
| 2 | 301 1706 | 2 | Flachrundschaube DIN603 | Bolt, cup square head | M10x30-8.8 Zn |
| 3 | 301 3348 | 8 | Sechskantschraube DIN933 | Screw | M12x40-8.8 |
| 4 | 301 7788 | 24 | Bügelsschraube | U-bolt | M12/43/94/8.8 Zn |
| 5 | 303 0934 | 56 | Sicherungsmutter | Selflocking nut | DIN985-NM12-8 Zn |
| 6 | 303 0970 | 2 | Sechskantmutter | Nut | M10 DIN934-8 |
| 7 | 305 6136 | 48 | Scheibe | Washer | 13/25x3 DIN1441-St |
| 8 | 309 6072 | 2 | Spannhülse | Expansion bush | 8x40-DIN1481 Zn |
| 9 | 319 9365 | 2 | Flanschlager-Gehäuseeinheit | Bearing cpl. | RCJ 35 35x118x39,9 |
| 11 | 349 2000 | 1 | Abstreifer-Stützplatte | Scraper plate | 90x3x85 |
| 12 | 349 2001 | 1 | Abstreifer | Scraper | 90x3x130 |
| 13 | 349 2002 | 1 | Abstreifer aufgepanzert | Scraper, hardfaced | 90x3x85 |
| 14 | 349 2003 | 1 | Kunststoffabstreifer | Synthetic scraper | 110x120x12 |
| 15 | 349 2004 | 1 | Hartmetallabstreifer | Scraper | 90x5x94 |
| 16 | 422 6345 | 1 | Tragrahmen | Frame | ZPW D500-300 A |
| 17 | 423 2136 | 1 | Zahnpackerwalze | Packer roller | ZPW D500-3,0m |
| 18 | 423 5901 | 1 | Abstreiferhalter | Carrier for scraper | 50x6x337-D420 |



Замовлення запчастин

07.04

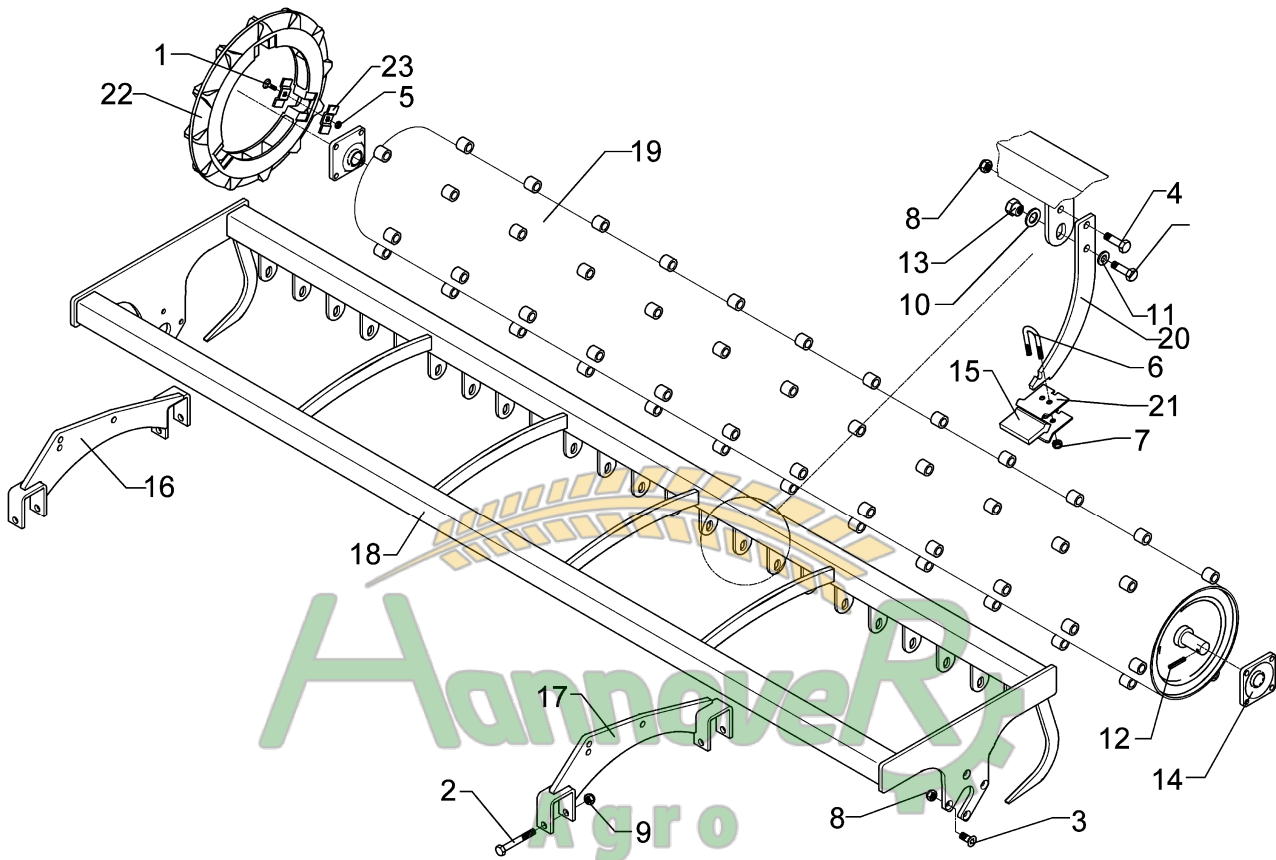
| Pos. | Art.-Nr. | Stk. | Artikeltext / Description | Abmessung | |
|------|----------|------|-----------------------------|-----------------------|---------------------|
| 1 | 301 4019 | 4 | Sechskantschraube DIN931-A | Bolt | M16x110-8.8 |
| 2 | 301 6130 | 8 | Senkschraube DIN7991-A | Countersunk bolt | M12x40-10.9 |
| 3 | 301 7334 | 19 | Sechskantschraube DIN933 | Screw | M12x35-8.8 Zn |
| 4 | 301 7760 | 19 | Bügelsschraube | U-bolt | M8/17/26/8.8 Zn |
| 5 | 303 0932 | 38 | Sicherungsmutter | Selflocking nut | DIN985-NM8-8 Zn |
| 6 | 303 0934 | 27 | Sicherungsmutter | Selflocking nut | DIN985-NM12-8 Zn |
| 7 | 303 0935 | 4 | Sicherungsmutter | Selflocking nut | DIN985-NM16-8 Zn |
| 8 | 305 6010 | 19 | Scheibe | Washer | D20,5/28x3 Zn |
| 9 | 305 6166 | 19 | Scheibe | Washer | 13/35x5 |
| 10 | 309 6072 | 2 | Spannhülse | Expansion bush | 8x40-DIN1481 Zn |
| 11 | 317 7699 | 19 | Exzenter | Eccentric | SW24/20-M12/E2 |
| 12 | 319 9365 | 2 | Flanschlager-Gehäuseeinheit | Bearing cpl. | RCJ 35 35x118x39,9 |
| 13 | 349 2004 | 19 | Hartmetallabstreifer | Scraper | 90x5x94 |
| 14 | 422 2916 | 1 | Tragplatte | Support plate | RE TRW |
| 15 | 422 2917 | 1 | Tragplatte | Support plate | LI TRW |
| 16 | 422 6752 | 1 | Tragrahmen | Frame | TPW D500-300-20R150 |
| 17 | 423 2150 | 1 | Trapezpackerwalze | Trapeze packer roller | TPW D500-300-20R150 |
| 18 | 423 5906 | 1 | Abstreiferhalter | Carrier for scraper | 40x8x312 |



Замовлення запчастин

07.04

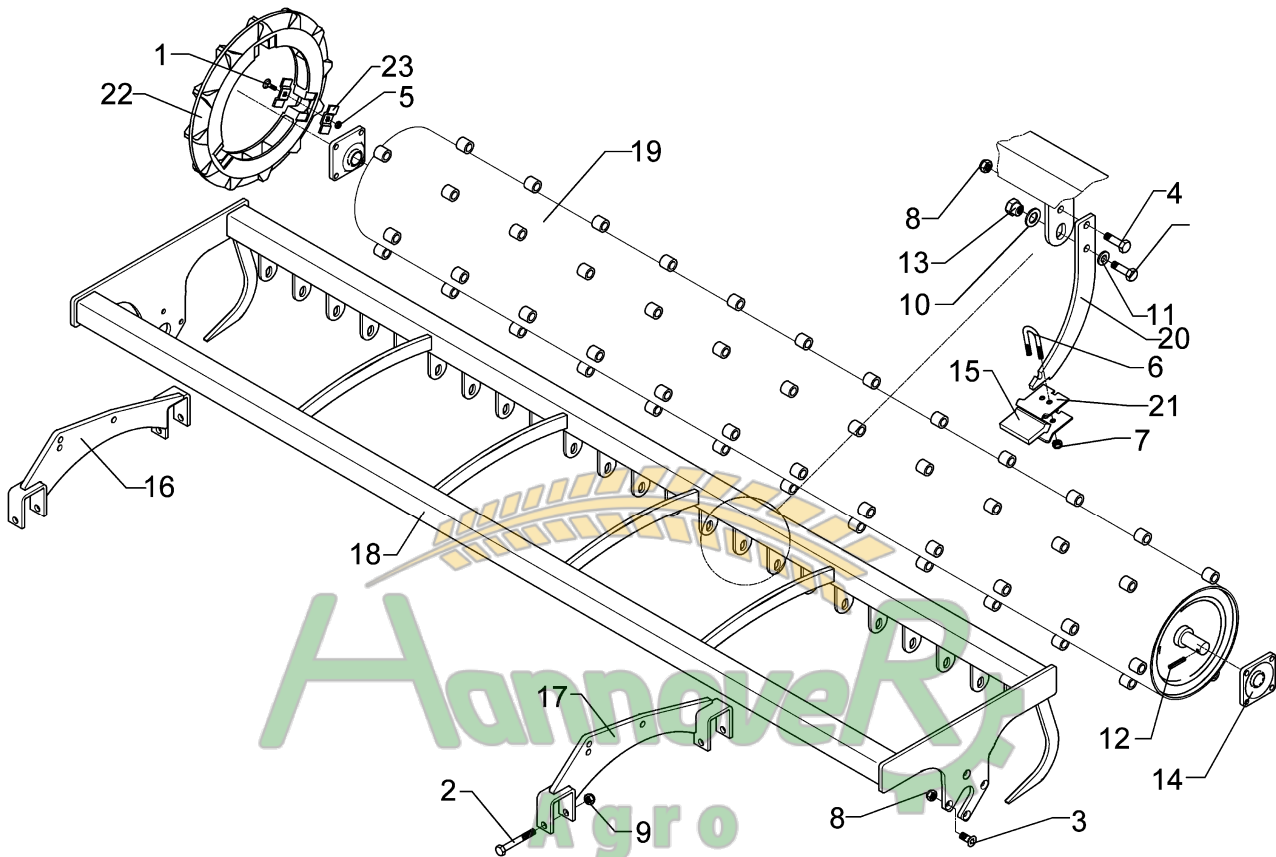
| Pos. | Art.-Nr. | Stk. | Artikeltext / Description | Abmessung | |
|------|----------|------|-----------------------------|-----------------------|---------------------|
| 1 | 301 4019 | 4 | Sechskantschraube DIN931-A | Bolt | M16x110-8.8 |
| 2 | 301 6130 | 8 | Senkschraube DIN7991-A | Countersunk bolt | M12x40-10.9 |
| 3 | 301 7334 | 16 | Sechskantschraube DIN933 | Screw | M12x35-8.8 Zn |
| 4 | 301 7760 | 16 | Bügelsschraube | U-bolt | M8/17/26/8.8 Zn |
| 5 | 303 0932 | 32 | Sicherungsmutter | Selflocking nut | DIN985-NM8-8 Zn |
| 6 | 303 0934 | 24 | Sicherungsmutter | Selflocking nut | DIN985-NM12-8 Zn |
| 7 | 303 0935 | 4 | Sicherungsmutter | Selflocking nut | DIN985-NM16-8 Zn |
| 8 | 305 6010 | 16 | Scheibe | Washer | D20,5/28x3 Zn |
| 9 | 305 6166 | 16 | Scheibe | Washer | 13/35x5 |
| 10 | 309 6072 | 2 | Spannhülse | Expansion bush | 8x40-DIN1481 Zn |
| 11 | 317 7699 | 16 | Exzenter | Eccentric | SW24/20-M12/E2 |
| 12 | 319 9365 | 2 | Flanschlager-Gehäuseeinheit | Bearing cpl. | RCJ 35 35x118x39,9 |
| 13 | 349 2006 | 16 | Hartmetallabstreifer | Scraper | 105x5x94 |
| 14 | 422 2916 | 1 | Tragplatte | Support plate | RE TRW |
| 15 | 422 2917 | 1 | Tragplatte | Support plate | LI TRW |
| 16 | 422 6760 | 1 | Tragrahmen | Frame | TPW D500-300-17R175 |
| 17 | 423 2158 | 1 | Trapezpackerwalze | Trapeze packer roller | TPW D500-300-17R175 |
| 18 | 423 5906 | 16 | Abstreiferhalter | Carrier for scraper | 40x8x312 |



Замовлення запчастин

07.04

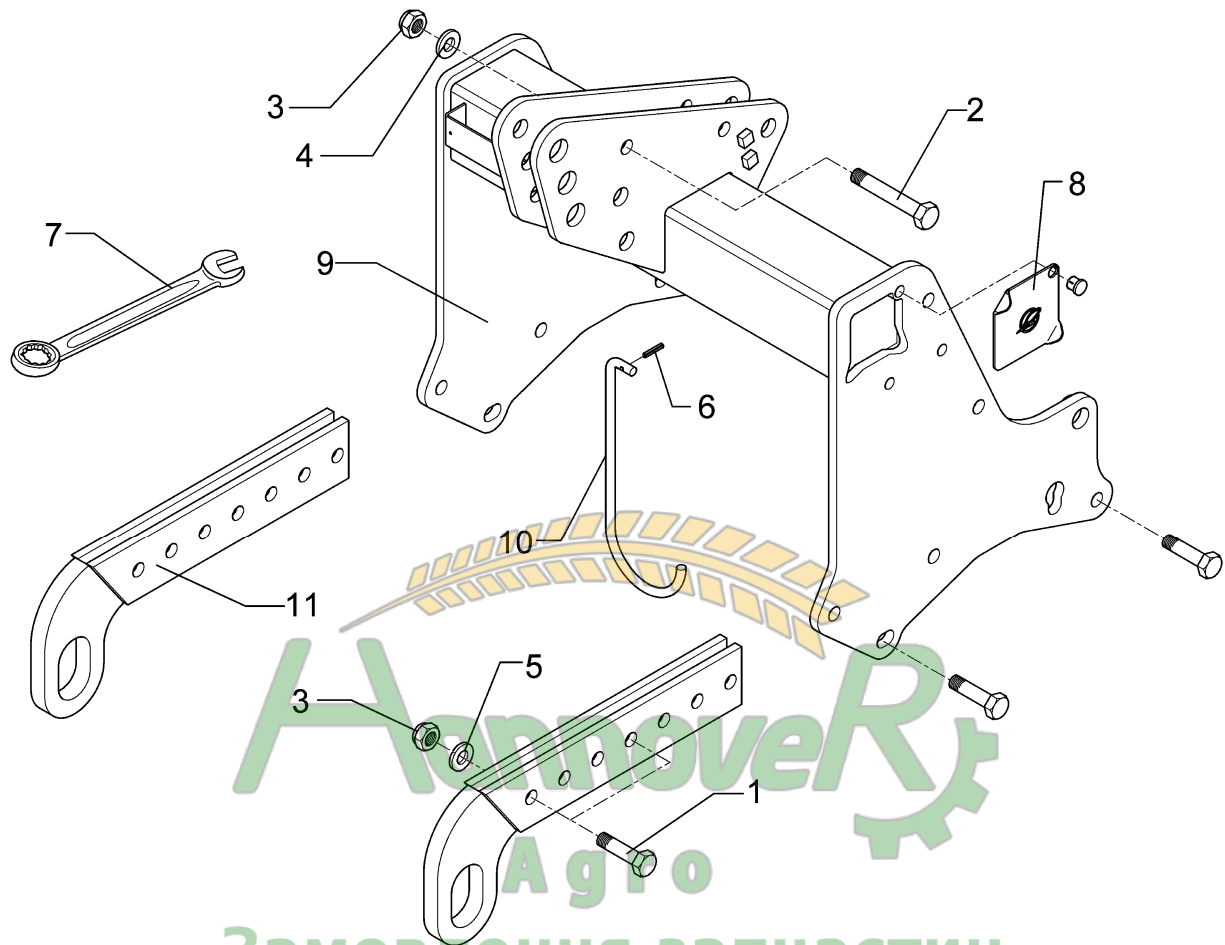
| Pos. | Art.-Nr. | Stk. | Artikeltext / Description | Abmessung | |
|------|----------|------|-----------------------------|-----------------------|---------------------|
| 1 | 301 1719 | 72 | Flachrundschaube DIN603 | Bolt, cup square head | M10x47-8.8 Zn |
| 2 | 301 4019 | 4 | Sechskantschraube DIN931-A | Bolt | M16x110-8.8 |
| 3 | 301 6130 | 8 | Senkschraube DIN7991-A | Countersunk bolt | M12x40-10.9 |
| 4 | 301 7334 | 46 | Sechskantschraube DIN933 | Screw | M12x35-8.8 Zn |
| 5 | 303 0951 | 72 | Sechskantmutter | Nut | BM10 DIN439-8 Zn |
| 6 | 301 7760 | 23 | Bügel schraube | U-bolt | M8/17/26/8.8 Zn |
| 7 | 303 0932 | 46 | Sicherungsmutter | Selflocking nut | DIN985-NM8-8 Zn |
| 8 | 303 0934 | 31 | Sicherungsmutter | Selflocking nut | DIN985-NM12-8 Zn |
| 9 | 303 0935 | 4 | Sicherungsmutter | Selflocking nut | DIN985-NM16-8 Zn |
| 10 | 305 6010 | 23 | Scheibe | Washer | D20,5/28x3 Zn |
| 11 | 305 6166 | 23 | Scheibe | Washer | 13/35x5 |
| 12 | 309 6072 | 2 | Spannhülse | Expansion bush | 8x40-DIN1481 Zn |
| 13 | 317 7699 | 23 | Exzenter | Eccentric | SW24/20-M12/E2 |
| 14 | 319 9365 | 2 | Flanschlager-Gehäuseeinheit | Bearing cpl. | RCJ 35 35x118x39,9 |
| 15 | 349 2007 | 23 | Kunststoffabstreifer | Synthetic scraper | 68x53,5x10 TSW |
| 16 | 422 2916 | 1 | Tragplatte | Support plate | RE TRW |
| 17 | 422 2917 | 1 | Tragplatte | Support plate | LI TRW |
| 18 | 422 6739 | 1 | Tragrahmen | Frame | TPW D500-300-24R125 |
| 19 | 423 2164 | 1 | Trapezscheibenwalze | Trapeze disc roller | TSW D500-300-24R125 |
| 20 | 423 5907 | 23 | Abstreiferhalter | Carrier for scraper | 40x8x287 |
| 21 | 423 5908 | 46 | Klemmplatte | Clamping plate | 60x3x66 2xD8,5 |
| 22 | 423 9043 | 24 | Trapezring | Trapezring | D500x52 |
| 23 | 459 4550 | 144 | Klemmplatte | Clamping plate | 35x5x78 4XVKL M10 |



Замовлення запчастин

07.04

| Pos. | Art.-Nr. | Stk. | Artikeltext / Description | Abmessung | |
|------|----------|------|-----------------------------|---------------------|---------------------|
| 3 | 301 6130 | 8 | Senkschraube DIN7991-A | Countersunk bolt | M12x40-10.9 |
| 4 | 301 7334 | 19 | Sechskantschraube DIN933 | Screw | M12x35-8.8 Zn |
| 5 | 303 0951 | 60 | Sechskantmutter | Nut | BM10 DIN439-8 Zn |
| 6 | 301 7760 | 19 | Bügelsschraube | U-bolt | M8/17/26/8.8 Zn |
| 7 | 303 0932 | 39 | Sicherungsmutter | Selflocking nut | DIN985-NM8-8 Zn |
| 8 | 303 0934 | 17 | Sicherungsmutter | Selflocking nut | DIN985-NM12-8 Zn |
| 9 | 303 0935 | 4 | Sicherungsmutter | Selflocking nut | DIN985-NM16-8 Zn |
| 10 | 305 6010 | 19 | Scheibe | Washer | D20,5/28x3 Zn |
| 11 | 305 6166 | 19 | Scheibe | Washer | 13/35x5 |
| 12 | 309 6072 | 2 | Spannhülse | Expansion bush | 8x40-DIN1481 Zn |
| 13 | 317 7699 | 19 | Exzenter | Eccentric | SW24/20-M12/E2 |
| 14 | 319 9365 | 2 | Flanschlager-Gehäuseeinheit | Bearing cpl. | RCJ 35 35x118x39,9 |
| 15 | 349 2008 | 19 | Kunststoffabstreifer | Synthetic scraper | 93x53,5x10/18 TSW |
| 16 | 422 2916 | 1 | Tragplatte | Support plate | RE TRW |
| 17 | 422 2917 | 1 | Tragplatte | Support plate | LI TRW |
| 18 | 422 6752 | 1 | Tragrahmen | Frame | TPW D500-300-20R150 |
| 19 | 423 2170 | 1 | Trapezscheibenwalze | Trapeze disc roller | TSW D500-300-20R150 |
| 20 | 423 5907 | 19 | Abstreiferhalter | Carrier for scraper | 40x8x287 |
| 21 | 423 5908 | 38 | Klemmplatte | Clamping plate | 60x3x66 2xD8,5 |
| 22 | 423 9043 | 20 | Trapezring | Trapezring | D500x52 |
| 23 | 459 4550 | 120 | Klemmplatte | Clamping plate | 35x5x78 4XVKL M10 |



07.04

| Pos. | Art.-Nr. | Stk. | Artikeltext / Description | Abmessung | |
|------|----------|------|---------------------------|-----------------|-------------------------|
| 1 | 301 5390 | 8 | Sechskantschraube spz. | Bolt | M20x65-12.9 |
| 2 | 301 5393 | 1 | Sechskantschraube DIN7990 | Bolt | M20x110-8.8 (130) Zn |
| 3 | 303 0936 | 9 | Sicherungsmutter | Selflocking nut | DIN985-NM20-8 Zn |
| 4 | 305 6164 | 8 | Scheibe | Washer | D35/20,5x5 |
| 5 | 305 6187 | 1 | Scheibe | Washer | D20,5/40x2,5 Zn |
| 6 | 309 6041 | 1 | Spannhülse | Expansion bush | 5x40-DIN1481 |
| 7 | 321 9821 | 1 | Schlüssel | Spanner | Gabel 24 Ring 24 |
| 8 | 323 0004 | 1 | Deckel 2Stk.+Niet | Cover | 118x118x6 |
| 9 | 440 8399 | 1 | Dreipunkturm | Headstock | Zirkon 10/300-450 |
| 10 | 455 0916 | 1 | Halter zur Gelenkwelle | Holder | D12x499 |
| 11 | 461 6024 | 2 | Schienenträger | Carrier | D55-35 90x12 ZIIRKON 10 |

D - Ersatzteilzeichnung noch nicht verfügbar!

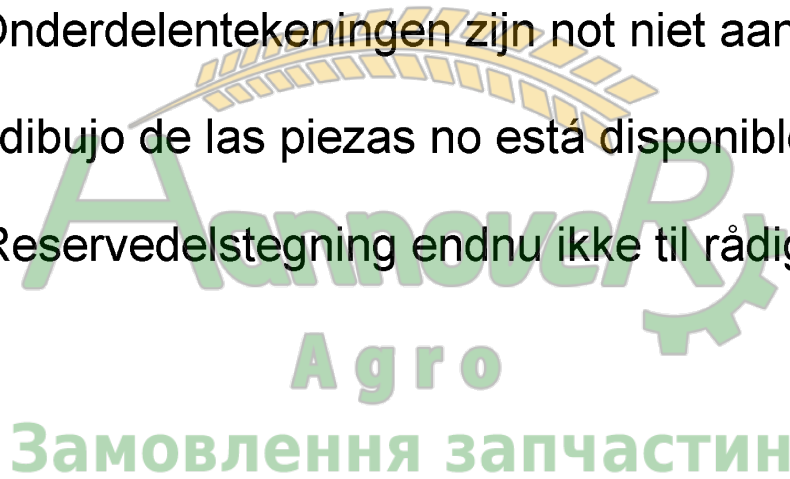
GB - Spare parts drawing is not available yet!

F - Le dessin des pièces n'est pas encore disponible!

NL - Onderdelentekeningen zijn not niet aanwezig!

E - El dibujo de las piezas no está disponible!

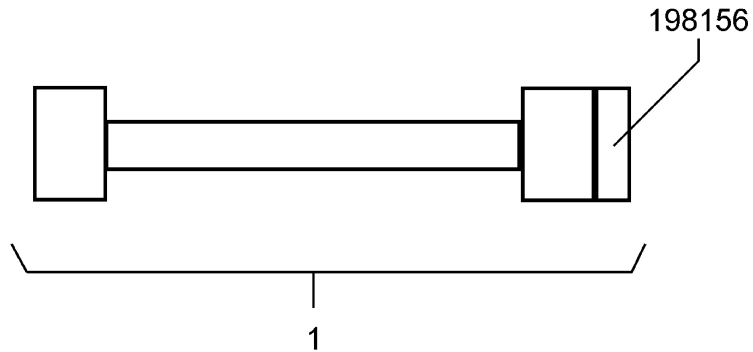
DK - Reservedelstegning endnu ikke til rådighed!



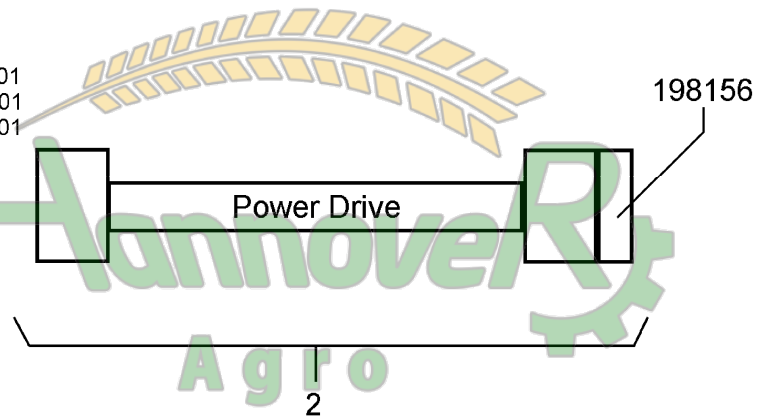
07.04

| Pos. | Art.-Nr. | Stk. | Artikeltext / Description | Abmessung |
|------|----------|------|---------------------------|-----------|
| | | | | |

bis 12.2000
until 12.2000
jusqu'à 12.2000



ab 01.2001
from 01.2001
à partir de 01.2001



Замовлення запчастин

07.04

(050) 407 68 47
(050) 407 68 45

| Pos. | Art.-Nr. | Stk. | Artikeltext / Description | Abmessung |
|------|----------|------|---------------------------|---------------------------|
| 1 | 699 1603 | 1 | Gelenkwelle | W2500-SD25-710 K64/2R 200 |
| 2 | 699 1604 | 1 | Gelenkwelle | P500 PG20 710 K64/2R 200 |

D - Ersatzteilzeichnung noch nicht verfügbar!

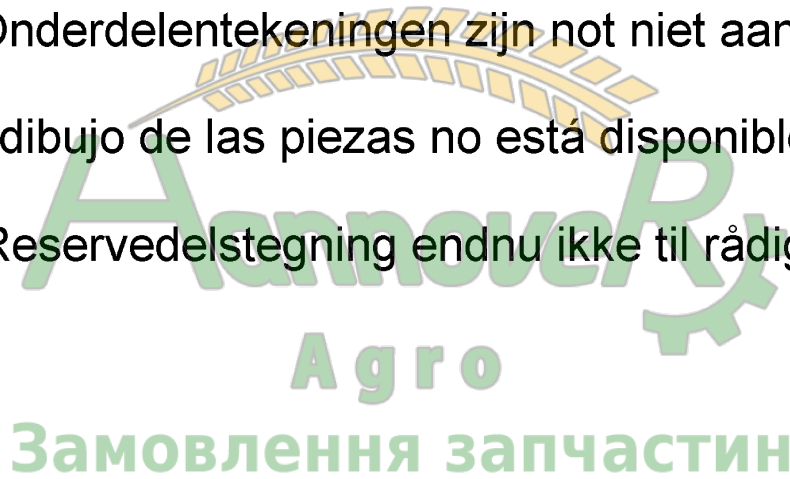
GB - Spare parts drawing is not available yet!

F - Le dessin des pièces n'est pas encore disponible!

NL - Onderdelentekeningen zijn not niet aanwezig!

E - El dibujo de las piezas no está disponible!

DK - Reservedelstegning endnu ikke til rådighed!



07.04

| Pos. | Art.-Nr. | Stk. | Artikeltext / Description | Abmessung |
|------|----------|------|---------------------------|-----------|
| | | | | |

D - Ersatzteilzeichnung noch nicht verfügbar!

GB - Spare parts drawing is not available yet!

F - Le dessin des pièces n'est pas encore disponible!

NL - Onderdelentekeningen zijn not niet aanwezig!

E - El dibujo de las piezas no está disponible!

DK - Reservedelstegning endnu ikke til rådighed!

Агро
Замовлення запчастин

07.04

| Pos. | Art.-Nr. | Stk. | Artikeltext / Description | Abmessung |
|------|----------|------|---------------------------|-----------|
| | | | | |

D - Ersatzteilzeichnung noch nicht verfügbar!

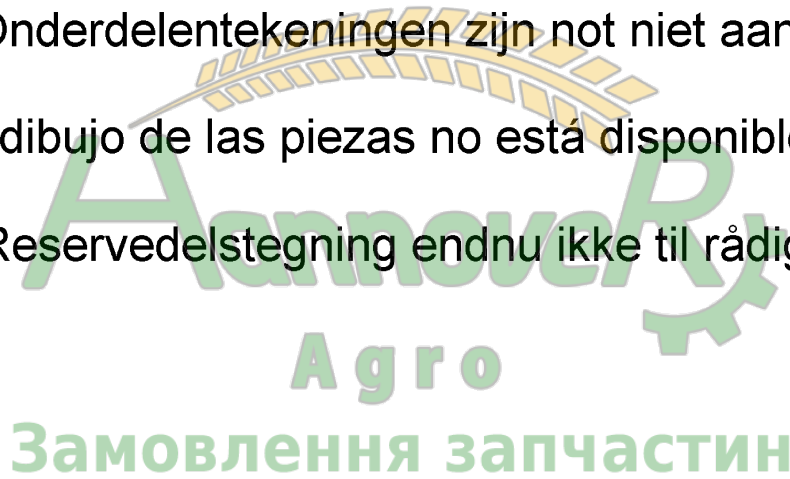
GB - Spare parts drawing is not available yet!

F - Le dessin des pièces n'est pas encore disponible!

NL - Onderdelentekeningen zijn not niet aanwezig!

E - El dibujo de las piezas no está disponible!

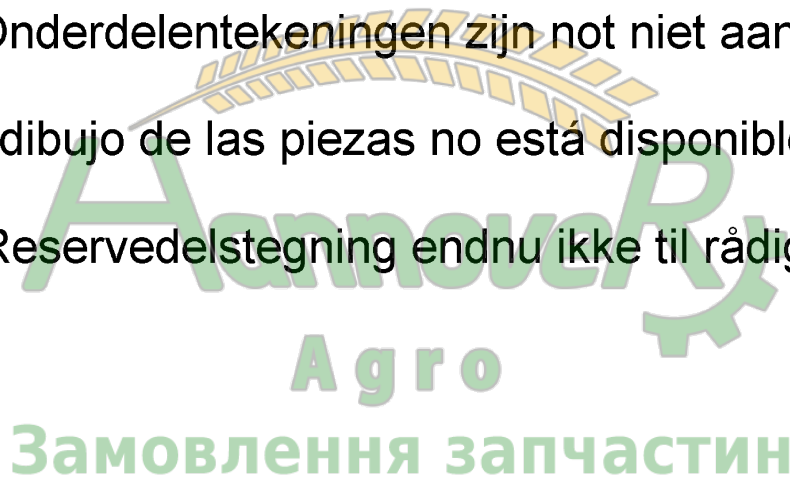
DK - Reservedelstegning endnu ikke til rådighed!



07.04

| Pos. | Art.-Nr. | Stk. | Artikeltext / Description | Abmessung |
|------|----------|------|---------------------------|-----------|
| | | | | |

- D - Ersatzteilzeichnung noch nicht verfügbar!
- GB - Spare parts drawing is not available yet!
- F - Le dessin des pièces n'est pas encore disponible!
- NL - Onderdelentekeningen zijn not niet aanwezig!
- E - El dibujo de las piezas no está disponible!
- DK - Reservedelstegning endnu ikke til rådighed!



07.04

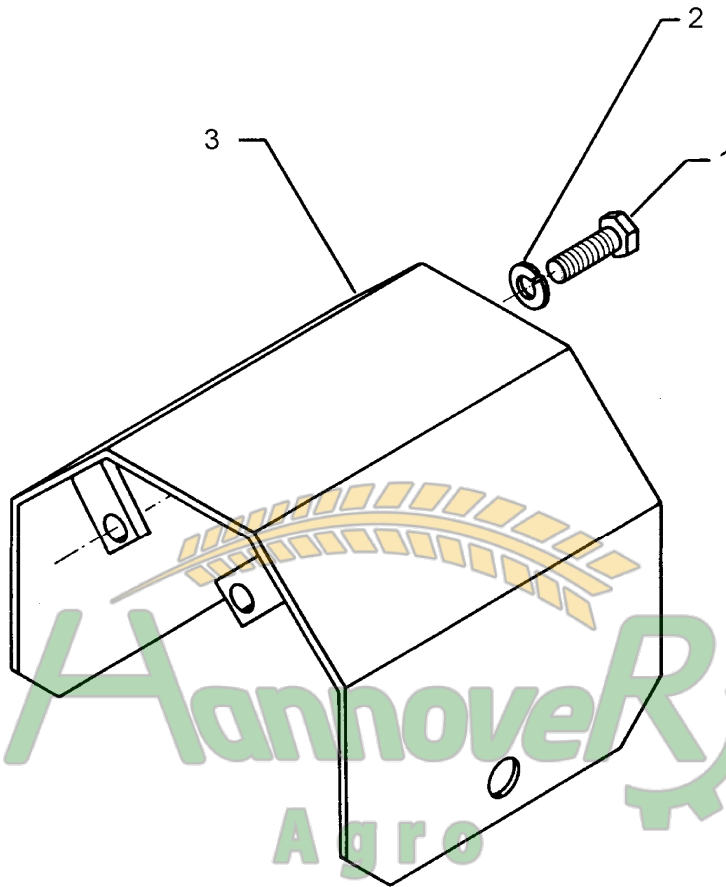
| Pos. | Art.-Nr. | Stk. | Artikeltext / Description | Abmessung |
|------|----------|------|---------------------------|-----------|
| | | | | |

- D - Ersatzteilzeichnung noch nicht verfügbar!
- GB - Spare parts drawing is not available yet!
- F - Le dessin des pièces n'est pas encore disponible!
- NL - Onderdelentekeningen zijn not niet aanwezig!
- E - El dibujo de las piezas no está disponible!
- DK - Reservedelstegning endnu ikke til rådighed!

Агро
Замовлення запчастин

07.04

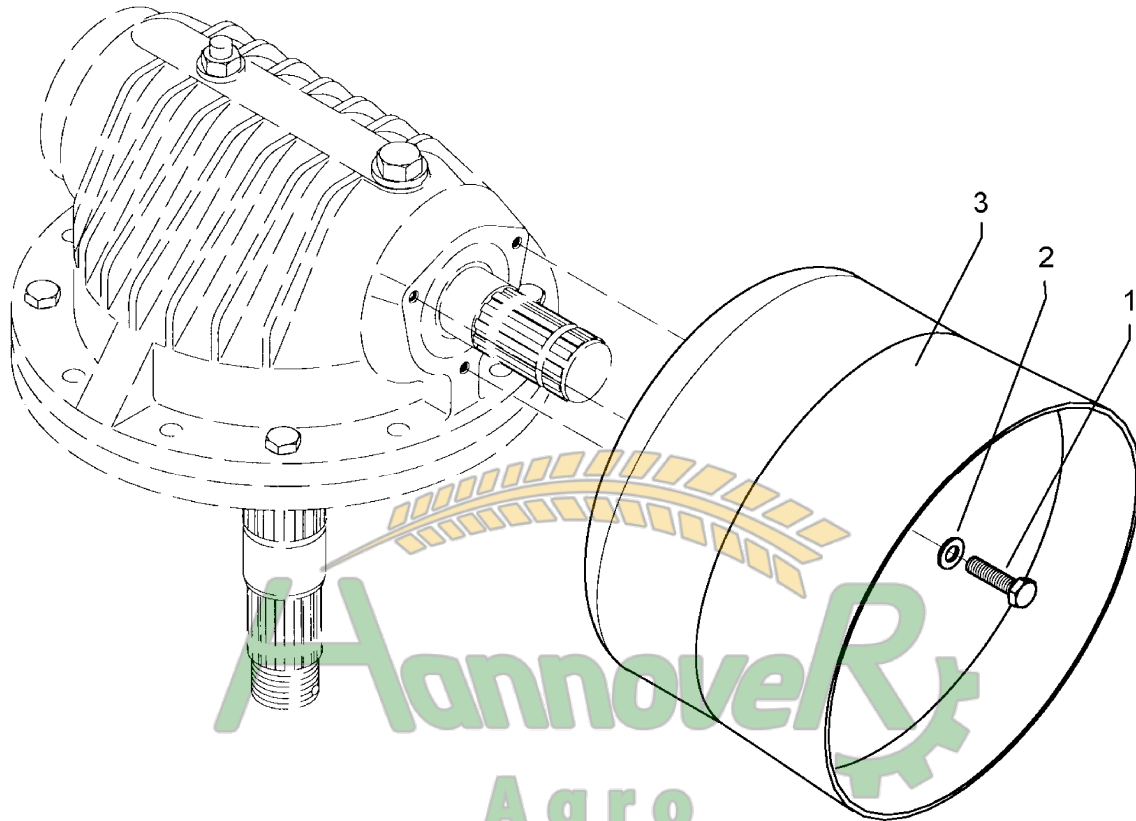
| Pos. | Art.-Nr. | Stk. | Artikeltext / Description | Abmessung |
|------|----------|------|---------------------------|-----------|
| | | | | |



Замовлення запчастин

07.04

| Pos. | Art.-Nr. | Stk. | Artikeltext / Description | Abmessung |
|------|----------|------|-----------------------------|--------------|
| 1 | 301 7280 | 2 | Sechskantschraube DIN933 | Screw |
| 2 | 305 9883 | 2 | Federring | Spring ring |
| 3 | 470 5055 | 1 | Zapfwellenschutz Durchtrieb | PTO guard |
| | | | | M8x25-8.8 Zn |
| | | | | 8 DIN127 |
| | | | | 1.3/8 |

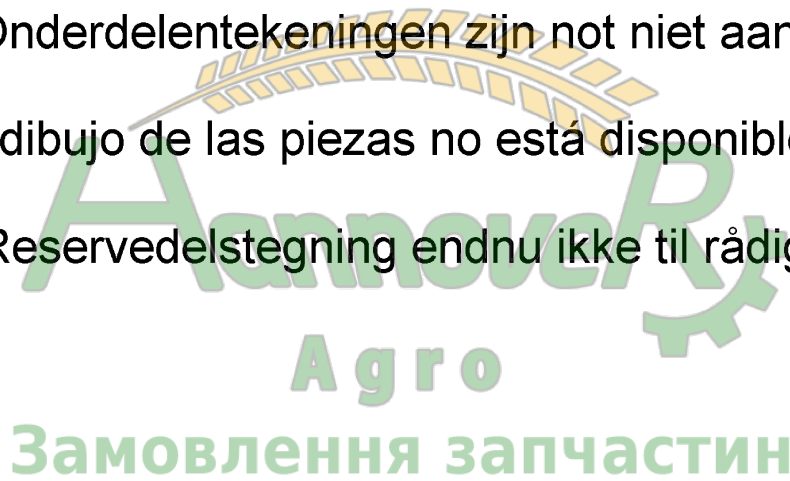


Замовлення запчастин

07.04

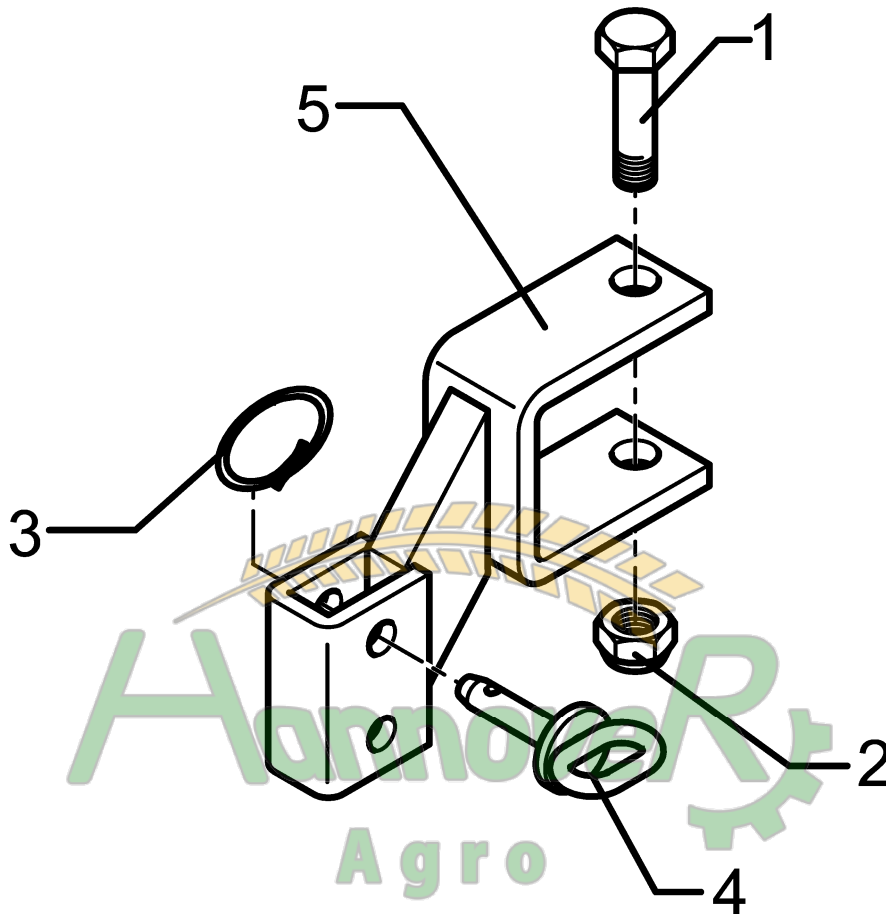
| Pos. | Art.-Nr. | Stk. | Artikeltext / Description | Abmessung | |
|------|----------|------|---------------------------|-----------|---------------|
| 1 | 301 3211 | 3 | Sechskantschraube DIN933 | Screw | M10x25-8.8 |
| 2 | 305 6132 | 3 | Scheibe | Washer | D11/25x2,5 Zn |
| 3 | 470 5063 | 1 | Zapfwellenschutz | PTO guard | 275/217/240 |

- D - Ersatzteilzeichnung noch nicht verfügbar!
- GB - Spare parts drawing is not available yet!
- F - Le dessin des pièces n'est pas encore disponible!
- NL - Onderdelentekeningen zijn not niet aanwezig!
- E - El dibujo de las piezas no está disponible!
- DK - Reservedelstegning endnu ikke til rådighed!



07.04

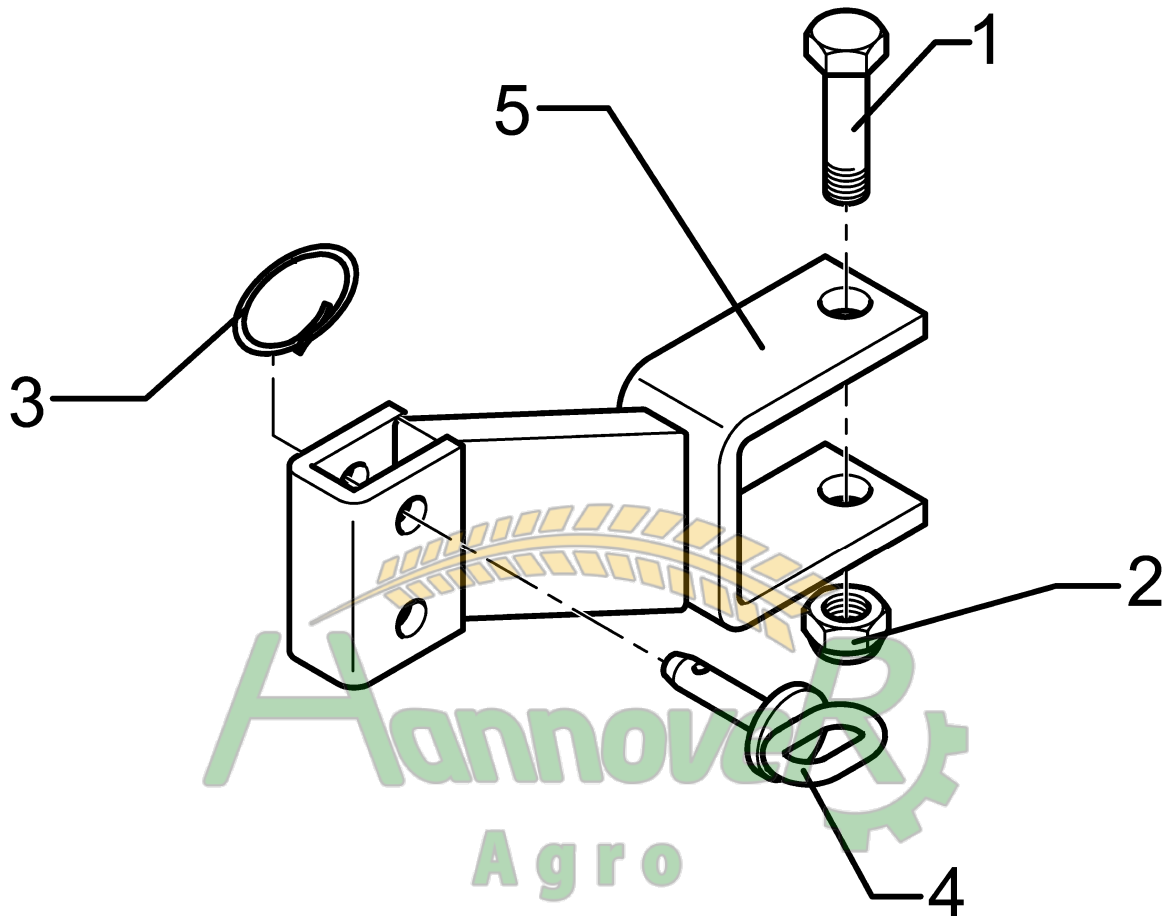
| Pos. | Art.-Nr. | Stk. | Artikeltext / Description | Abmessung |
|------|----------|------|---------------------------|-----------|
| | | | | |



Замовлення запчастин

07.04

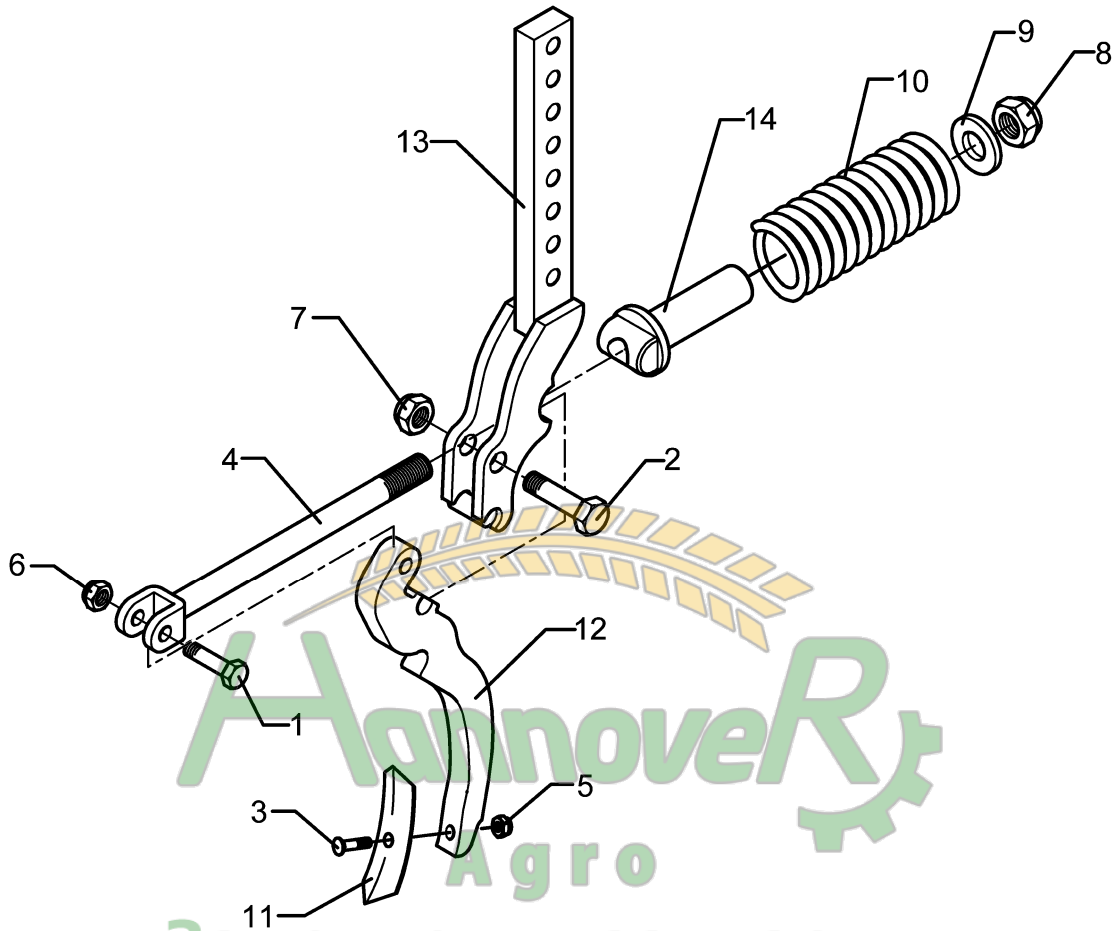
| Pos. | Art.-Nr. | Stk. | Artikeltext / Description | | Abmessung |
|------|----------|------|----------------------------|--------------------------|--------------------|
| 1 | 301 4020 | 1 | Sechskantschraube DIN931-A | Bolt | M16x110-8.8 Zn |
| 2 | 303 0935 | 1 | Sicherungsmutter | Selflocking nut | DIN985-NM16-8 Zn |
| 3 | 305 8551 | 1 | Federsicherung | Securing clip | 41x3 |
| 4 | 313 7807 | 1 | Bolzen mit Griff | Pin with grip | GB D12x57,5/71 |
| 5 | 457 2520 | 1 | Halter zum Spurlockerer | Holder for track scraper | 70x70-40x20 Zirkon |



Hannover
Agro
Замовлення запчастин
(050) 407 68 47
(050) 407 68 45

07.04

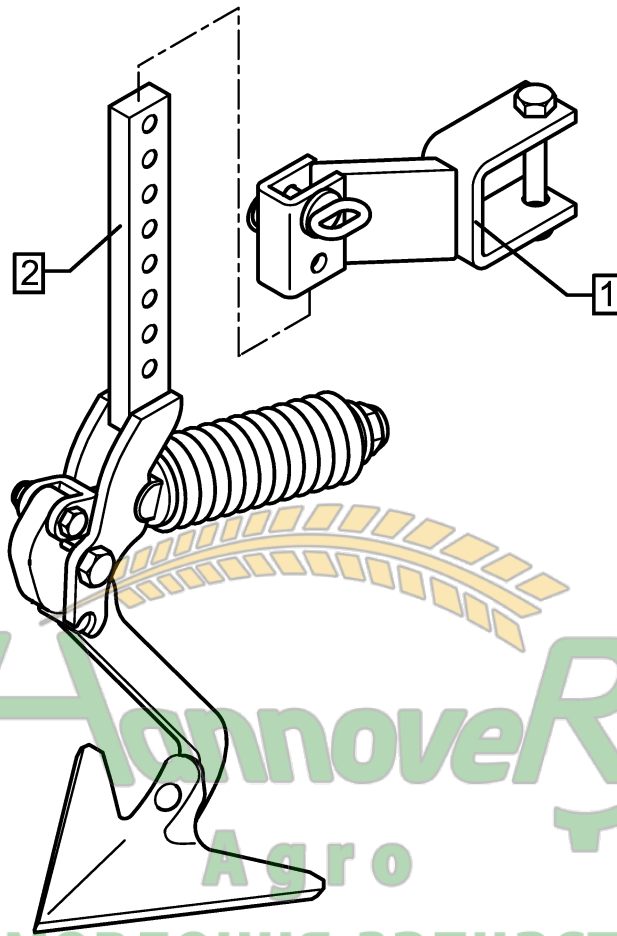
| Pos. | Art.-Nr. | Stk. | Artikeltext / Description | | Abmessung |
|------|----------|------|----------------------------|--------------------------|-------------------------|
| 1 | 301 4020 | 1 | Sechskantschraube DIN931-A | Bolt | M16x110-8.8 Zn |
| 2 | 303 0935 | 1 | Sicherungsmutter | Selflocking nut | DIN985-NM16-8 Zn |
| 3 | 305 8551 | 1 | Federsicherung | Securing clip | 41x3 |
| 4 | 313 7807 | 1 | Bolzen mit Griff | Pin with grip | GB D12x57,5/71 |
| 5 | 457 2528 | 1 | Halter zum Spurlockerer | Holder for track scraper | 70x70-40x20 Zirkon 10 V |



Замовлення запчастин

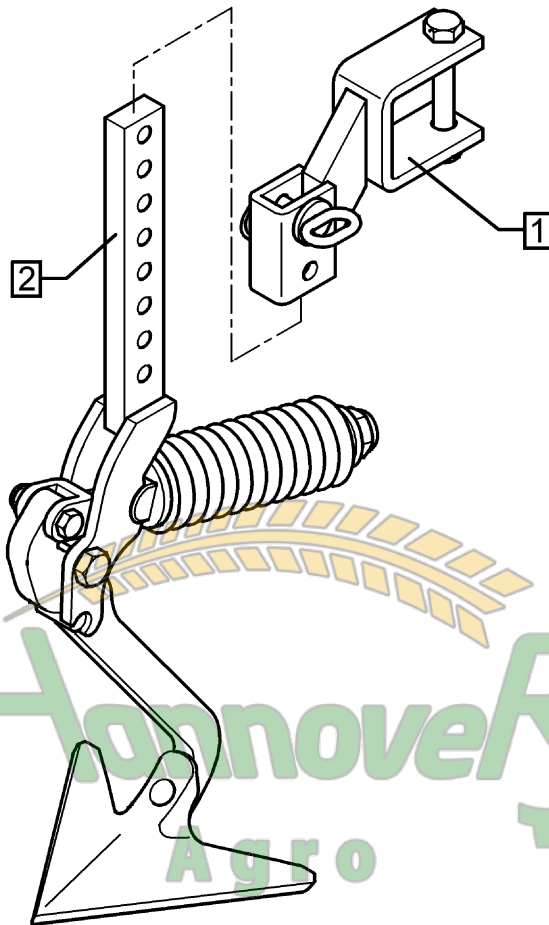
07.04

| Pos. | Art.-Nr. | Stk. | Artikeltext / Description | Abmessung | |
|------|----------|------|----------------------------|-----------------|------------------|
| 1 | 301 3384 | 1 | Sechskantschraube spz. | Bolt | M12x55-10.9 |
| 2 | 301 3779 | 1 | Sechskantschraube spz. | Bolt | M16x60-10.9 |
| 3 | 301 9681 | 1 | Planetschraube ohne Mutter | Bolt, special | M10x45-8.8 |
| 4 | 302 8159 | 1 | Spindel | Screw | M20x40-300 |
| 5 | 303 0933 | 1 | Sicherungsmutter | Selflocking nut | DIN985-NM10-8 Zn |
| 6 | 303 0934 | 1 | Sicherungsmutter | Selflocking nut | DIN985-NM12-8 Zn |
| 7 | 303 0935 | 1 | Sicherungsmutter | Selflocking nut | DIN985-NM16-8 Zn |
| 8 | 303 0936 | 1 | Sicherungsmutter | Selflocking nut | DIN985-NM20-8 Zn |
| 9 | 305 6268 | 1 | Scheibe | Washer | D20,5/50x8 Zn |
| 10 | 329 8409 | 1 | Druckfeder | Spring | 14x47x175 |
| 11 | 337 5476 | 1 | Schar | Share | S4-40x6x195 |
| 12 | 427 0083 | 1 | Zinken | Tine | 20x130x310 FSÜ |
| 13 | 427 0858 | 1 | Halter | Holder | FSÜ |
| 14 | 427 8940 | 1 | Lager | Bearing | FSÜ |



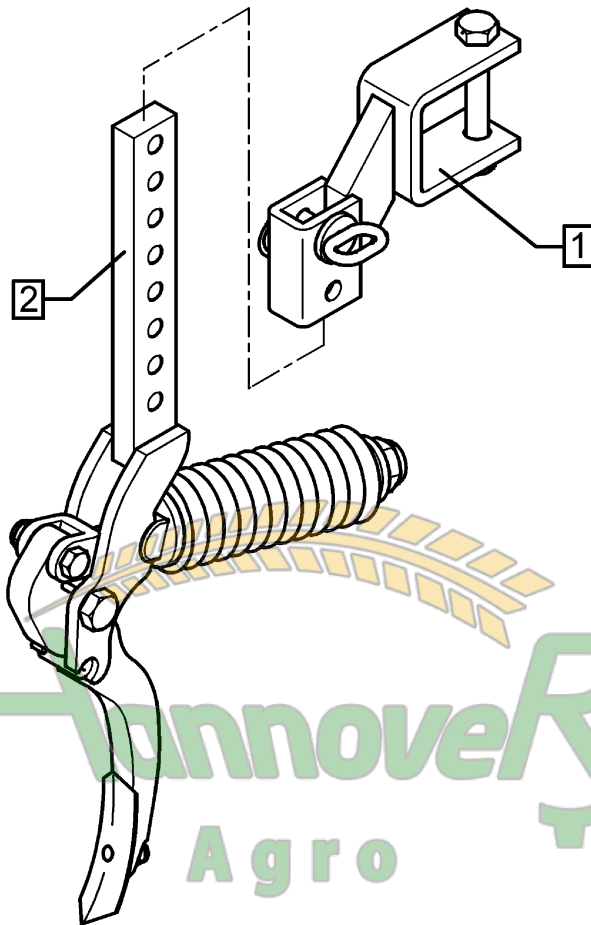
07.04

| Pos. | Art.-Nr. | Stk. | Artikeltext / Description | Abmessung |
|------|----------|------|---------------------------|--|
| 1 | 557 2528 | 1 | Halter zum Spurlockerer | Holder for track scraper |
| 2 | 557 4995 | 1 | Spurlockerer ohne Halter | Track scraper |
| | | | | 70x70 40x20 Zirkon 10 V FSÜ+G25 40x20 |



07.04

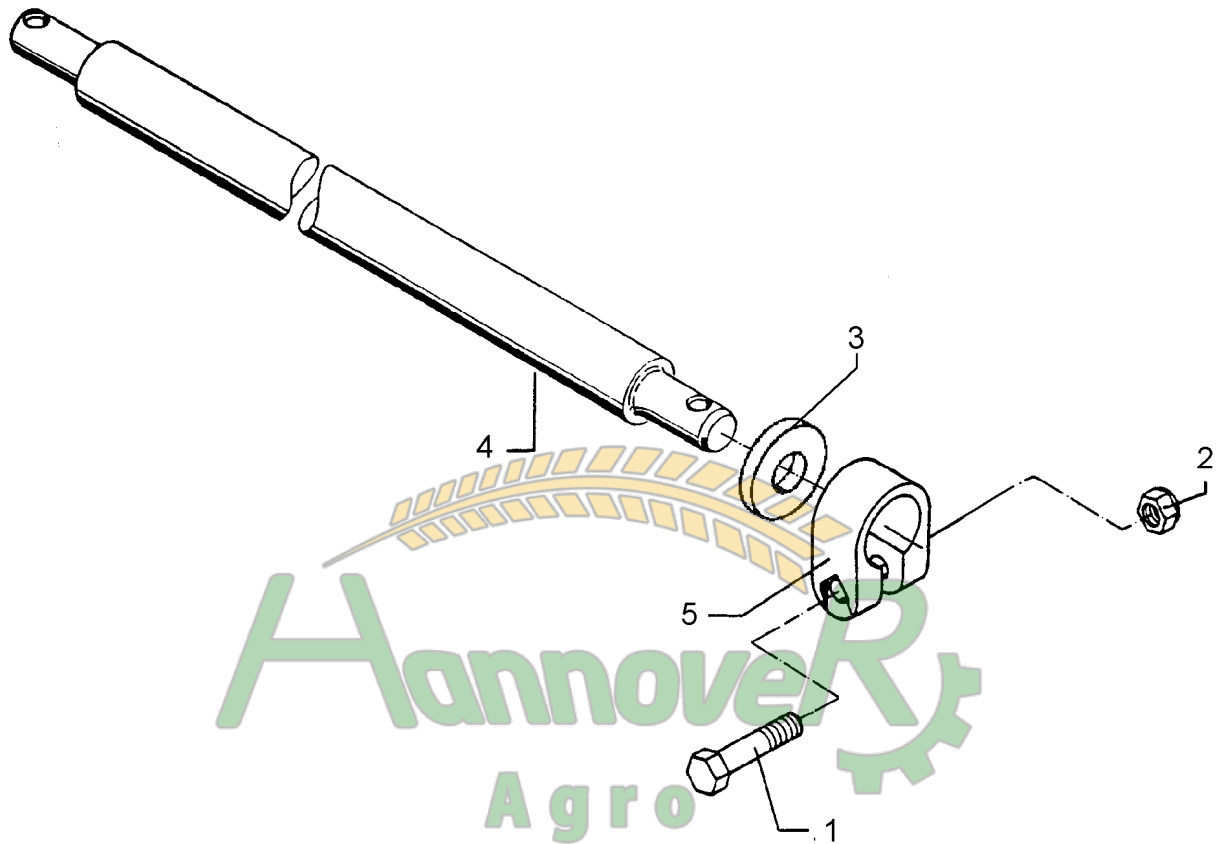
| Pos. | Art.-Nr. | Stk. | Artikeltext / Description | Abmessung |
|------|----------|------|---------------------------|--------------------------|
| 1 | 557 2520 | 1 | Halter zum Spurlockerer | Holder for track scraper |
| 2 | 557 4995 | 1 | Spurlockerer ohne Halter | Track scraper |



Annover R
 Agro
 Замовлення запчастин
 (050) 407 68 47
 (050) 407 68 45

07.04

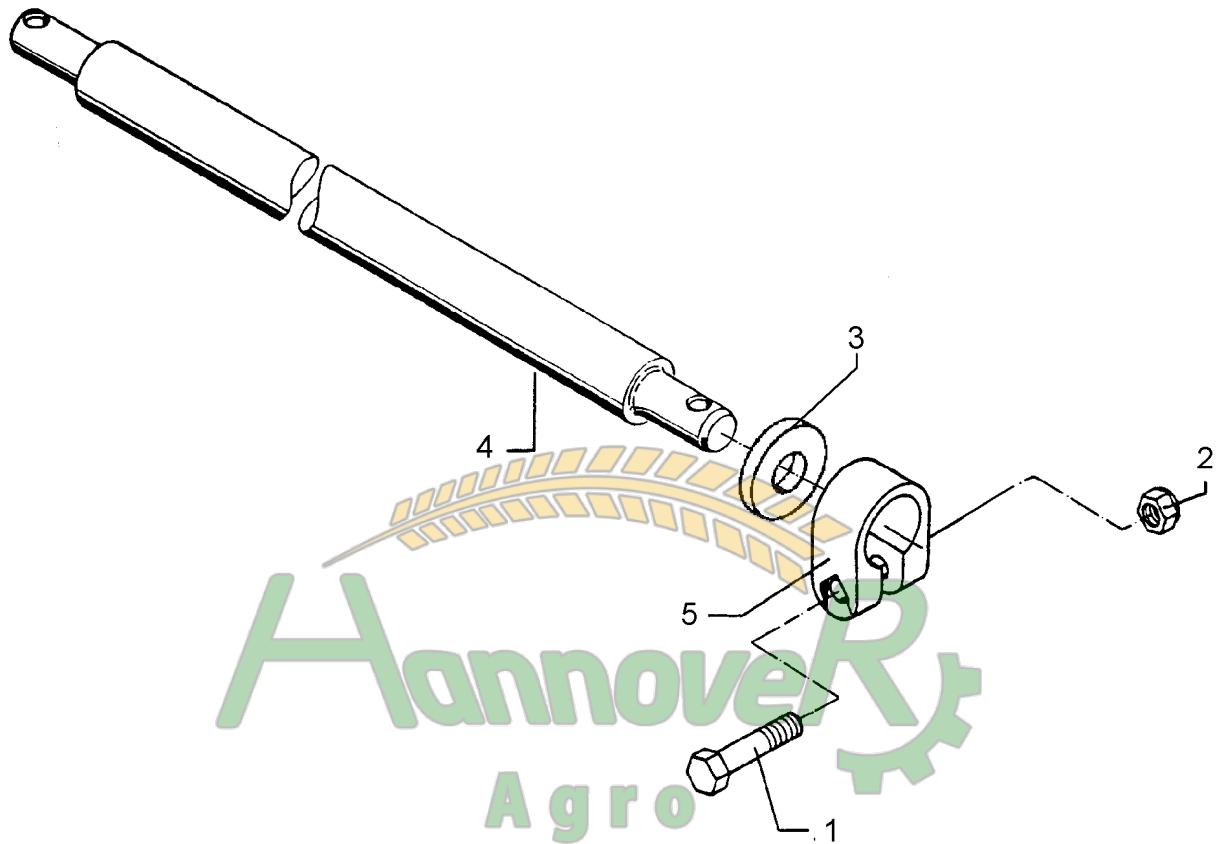
| Pos. | Art.-Nr. | Stk. | Artikeltext / Description | Abmessung |
|------|----------|------|---------------------------|------------------------------|
| 1 | 557 2520 | 1 | Halter zum Spurlockerer | Holder for track scraper |
| 2 | 557 5001 | 1 | Spurlockerer ohne Halter | Track scraper |
| | | | | FSU 70x70-40x20 FSÜ P50/6 |



Замовлення запчастин

07.04

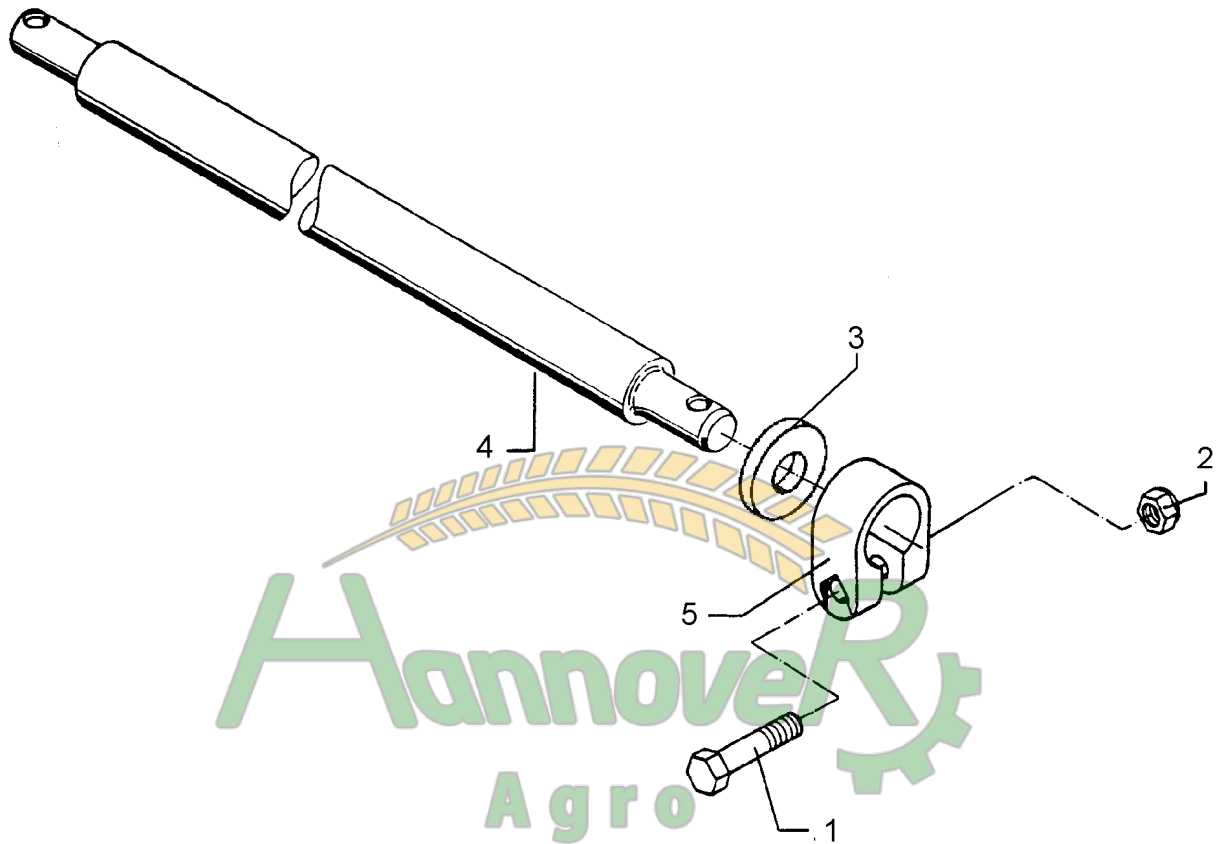
| Pos. | Art.-Nr. | Stk. | Artikeltext / Description | Abmessung |
|------|----------|------|----------------------------|------------------|
| 1 | 301 3867 | 2 | Sechskantschraube DIN931-A | Bolt |
| 2 | 303 0935 | 2 | Sicherungsmutter | Selflocking nut |
| 3 | 305 6912 | 2 | Scheibe | Washer |
| 4 | 461 7917 | 1 | Schienenwelle | Drawbar |
| 5 | 461 9870 | 2 | Klemme | Clamp |
| | | | | M16x65-8.8 |
| | | | | DIN985-NM16-8 Zn |
| | | | | D57/90x6 |
| | | | | D55 L2 Z2 |
| | | | | D55x40 |



Замовлення запчастин

07.04

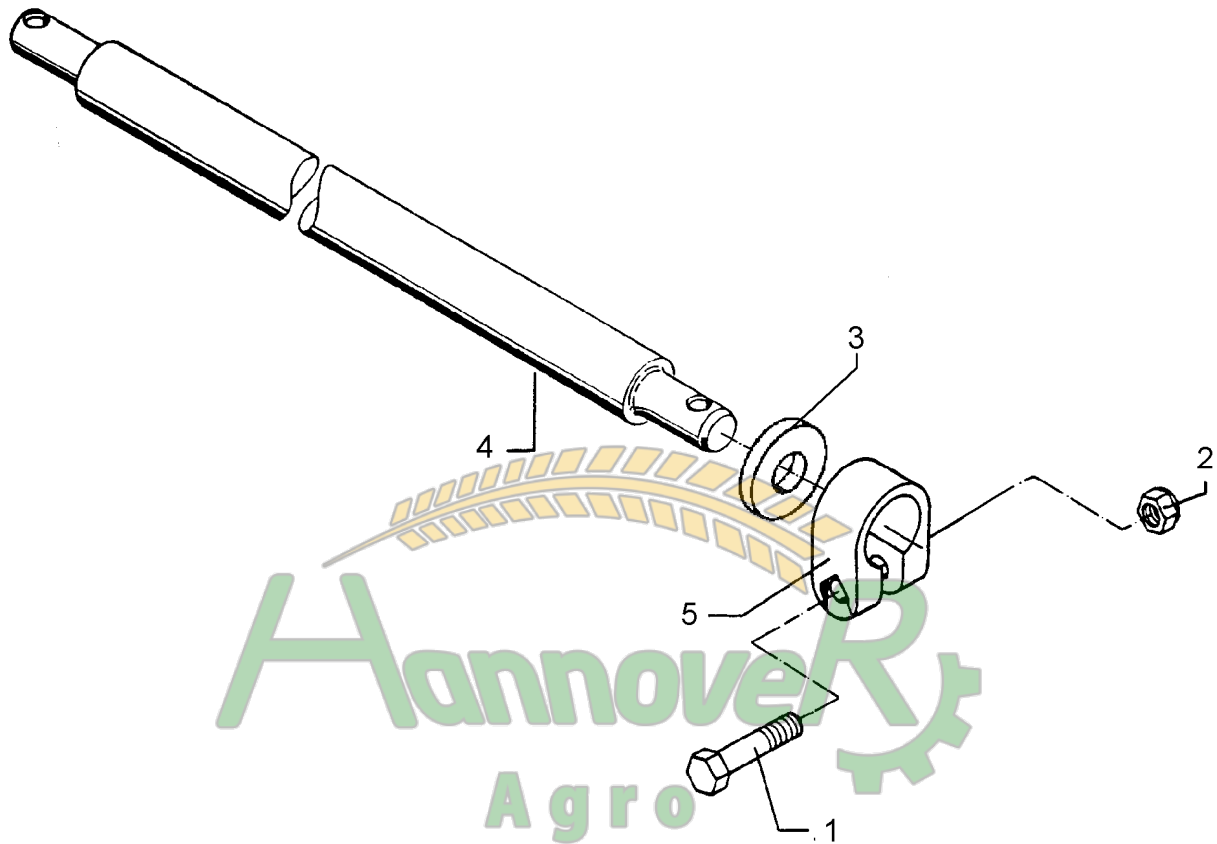
| Pos. | Art.-Nr. | Stk. | Artikeltext / Description | Abmessung | |
|------|----------|------|----------------------------|-----------------|------------------|
| 1 | 301 3838 | 2 | Sechskantschraube DIN931-A | Bolt | M16x60-8.8 |
| 2 | 303 0935 | 2 | Sicherungsmutter | Selflocking nut | DIN985-NM16-8 Zn |
| 3 | 305 6912 | 2 | Scheibe | Washer | D57/90x6 |
| 4 | 461 7923 | 1 | Schienenwelle | Drawbar | D55 L2 Z3 |
| 5 | 461 9870 | 2 | Klemme | Clamp | D55x40 |



Замовлення запчастин

07.04

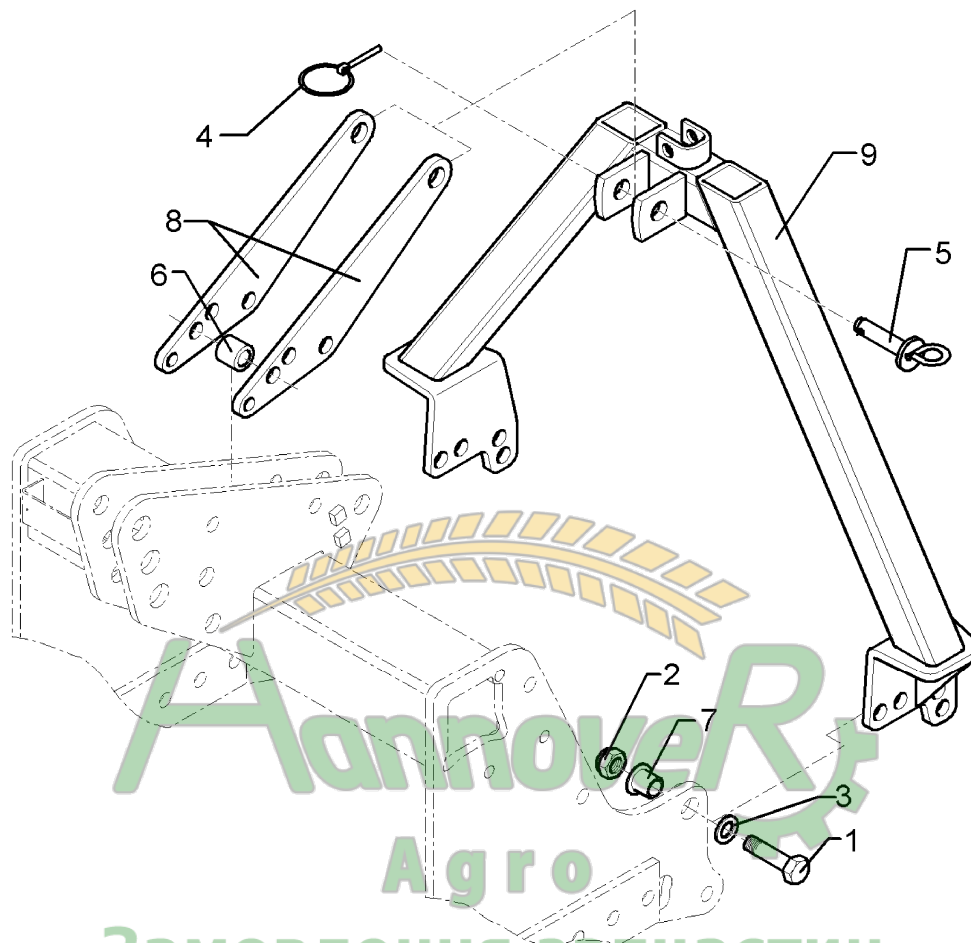
| Pos. | Art.-Nr. | Stk. | Artikeltext / Description | Abmessung | |
|------|----------|------|----------------------------|-----------------|------------------|
| 1 | 301 3838 | 2 | Sechskantschraube DIN931-A | Bolt | M16x60-8.8 |
| 2 | 303 0935 | 2 | Sicherungsmutter | Selflocking nut | DIN985-NM16-8 Zn |
| 3 | 305 6912 | 2 | Scheibe | Washer | D57/90x6 |
| 4 | 461 7924 | 1 | Schienenwelle | Drawbar | D55 L3 Z2 |
| 5 | 461 9870 | 2 | Klemme | Clamp | D55x40 |



Замовлення запчастин

07.04

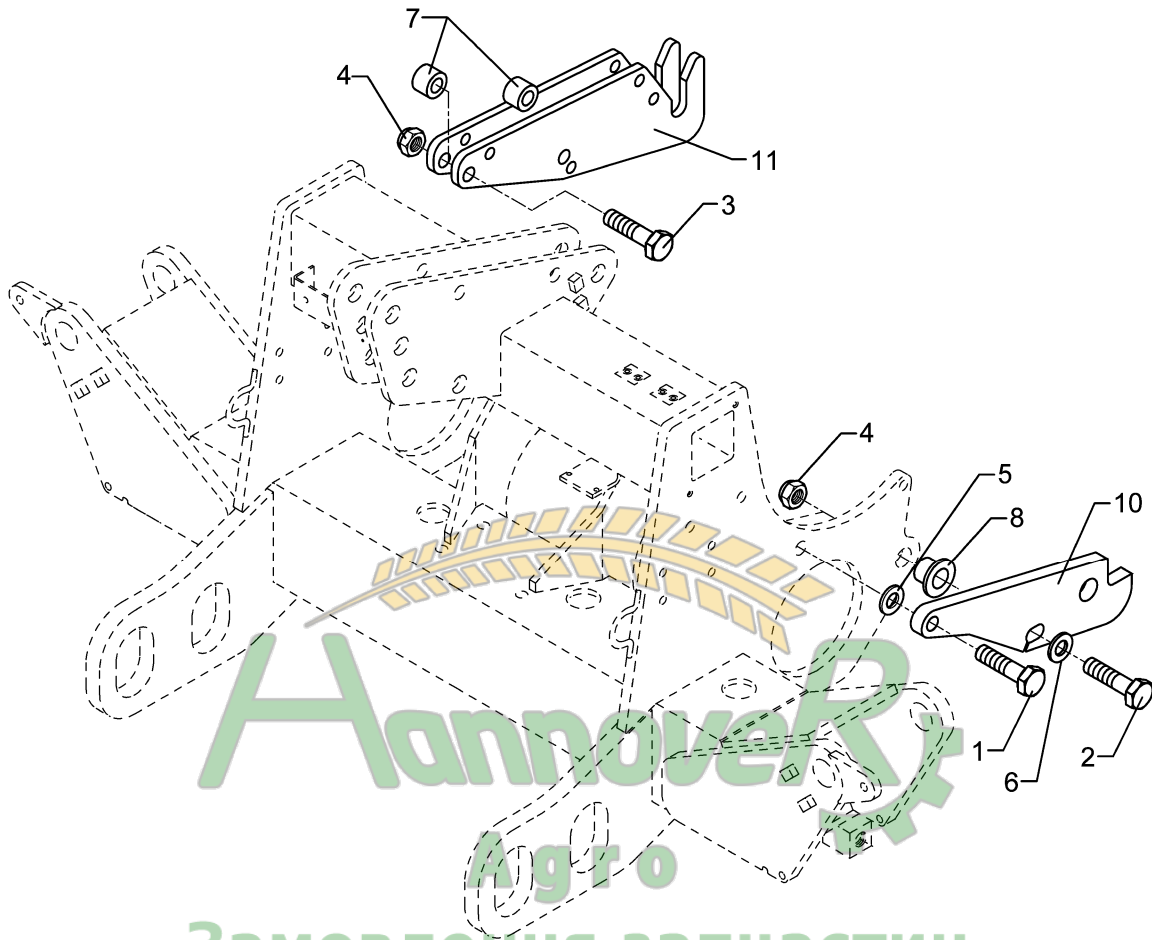
| Pos. | Art.-Nr. | Stk. | Artikeltext / Description | Abmessung | |
|------|----------|------|----------------------------|-----------------|------------------|
| 1 | 301 3838 | 2 | Sechskantschraube DIN931-A | Bolt | M16x60-8.8 |
| 2 | 303 0935 | 2 | Sicherungsmutter | Selflocking nut | DIN985-NM16-8 Zn |
| 3 | 305 6912 | 2 | Scheibe | Washer | D57/90x6 |
| 4 | 461 7919 | 1 | Schienenwelle | Drawbar | D55 L3 Z3 |
| 5 | 461 9870 | 2 | Klemme | Clamp | D55x40 |



Замовлення запчастин

07.04

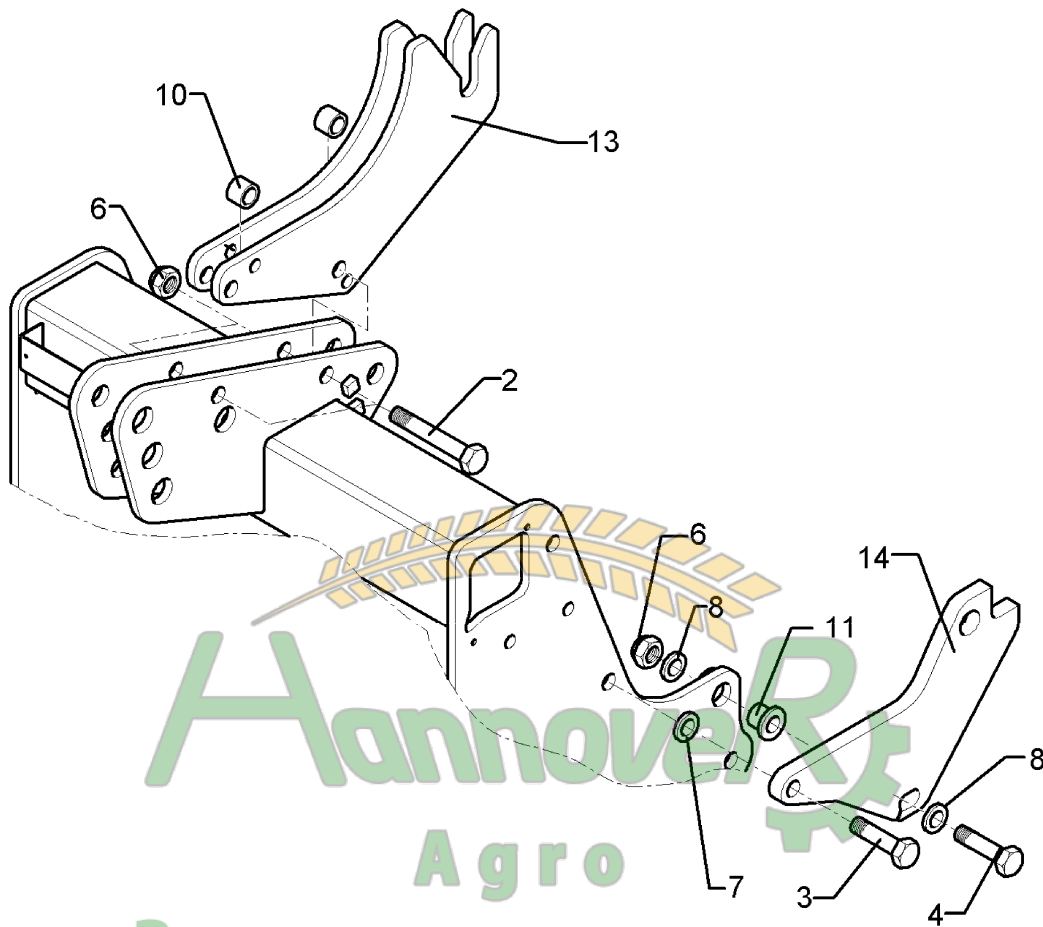
| Pos. | Art.-Nr. | Stk. | Artikeltext / Description | Abmessung | |
|------|----------|------|---------------------------|--------------------------|--------------------|
| 1 | 301 4601 | 2 | Sechskantschraube spz. | Bolt | M20x70-10.9 |
| 2 | 303 0936 | 2 | Sicherungsmutter | Selflocking nut | DIN985-NM20-8 Zn |
| 3 | 305 6164 | 2 | Scheibe | Washer | D35/20,5x5 |
| 4 | 311 9300 | 1 | Klappstift | Securing pin | 10mm |
| 5 | 313 8150 | 1 | Bolzen mit Griff | Pin with grip | GB D25x79,5/96 |
| 6 | 317 6949 | 1 | Röhrchen | Tube | 33,7x6,3x31 |
| 7 | 317 9321 | 2 | Bundbuchse | Flange bushing | 40x28/28 D20,25 |
| 8 | 440 1171 | 2 | Strebe | Support | 409,5/82/12 |
| 9 | 561 6166 | 1 | Kupplungsdreieck | T.p.-linkage, triangular | Zirkon 7/9 250-400 |



Замовлення запчастин

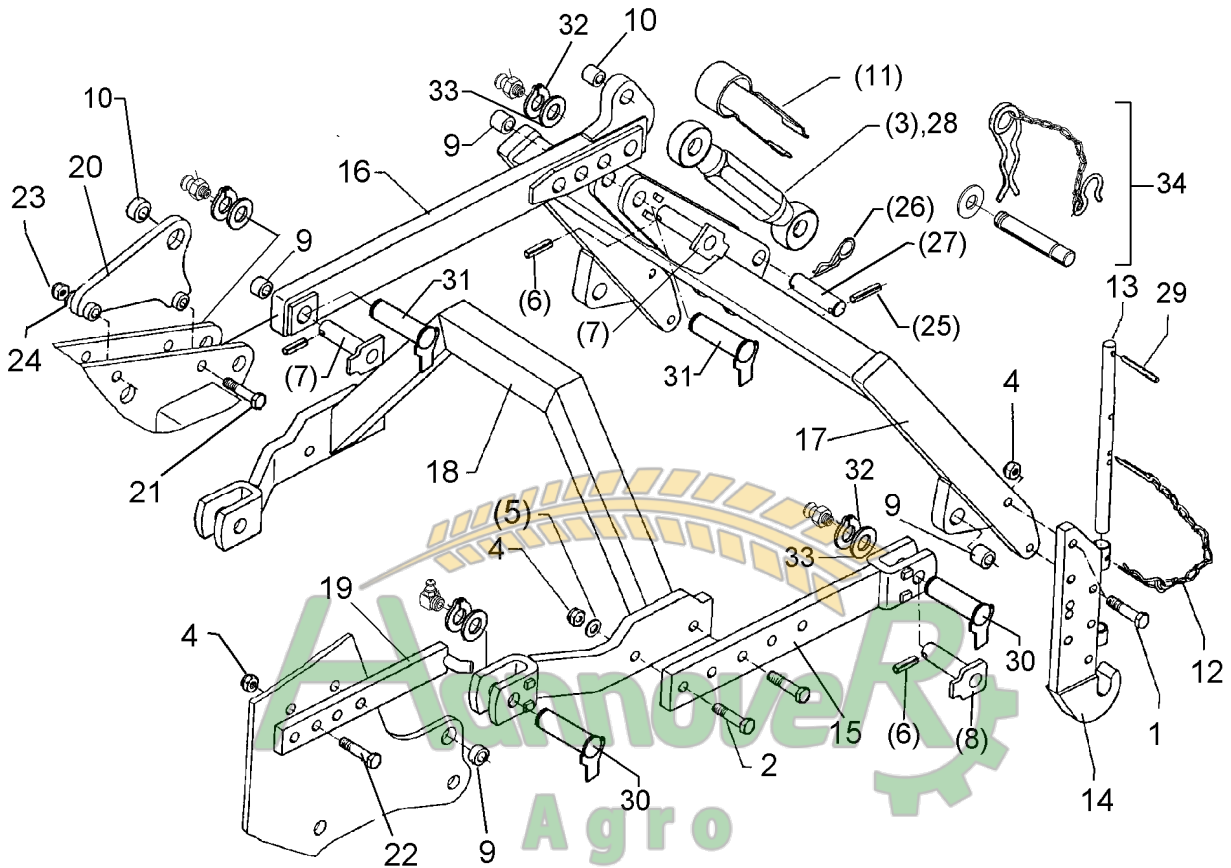
07.04

| Pos. | Art.-Nr. | Stk. | Artikeltext / Description | Abmessung | |
|------|----------|------|--------------------------------|-----------------------------|--------------------------|
| 1 | 301 4313 | 2 | Sechskantschraube DIN931-A | Bolt | M20x70-8.8 |
| 2 | 301 4349 | 2 | Sechskantschraube DIN931-A | Bolt | M20x80-8.8 |
| 3 | 301 5393 | 1 | Sechskantschraube DIN7990 | Bolt | M20x110-8.8 (130) Zn |
| 4 | 303 0936 | 5 | Sicherungsmutter | Selflocking nut | DIN985-NM20-8 Zn |
| 5 | 305 6015 | 2 | Scheibe | Washer | 21 DIN7349 |
| 6 | 305 6164 | 2 | Scheibe | Washer | D35/20,5x5 |
| 7 | 317 6949 | 2 | Röhrchen | Tube | 33,7x6,3x31 |
| 8 | 317 9321 | 2 | Bundbuchse | Flange bushing | 40x28/28 D20,25 |
| 10 | 461 8365 | 2 | Anbauplatte | Mounting plate | U 20x190x388 1xD32/20,25 |
| 11 | 461 8376 | 2 | Fanghaken oben/Zirkon Solitair | Hook, upper/Zirkon Solitair | 12x454,5x167,5 |



07.04

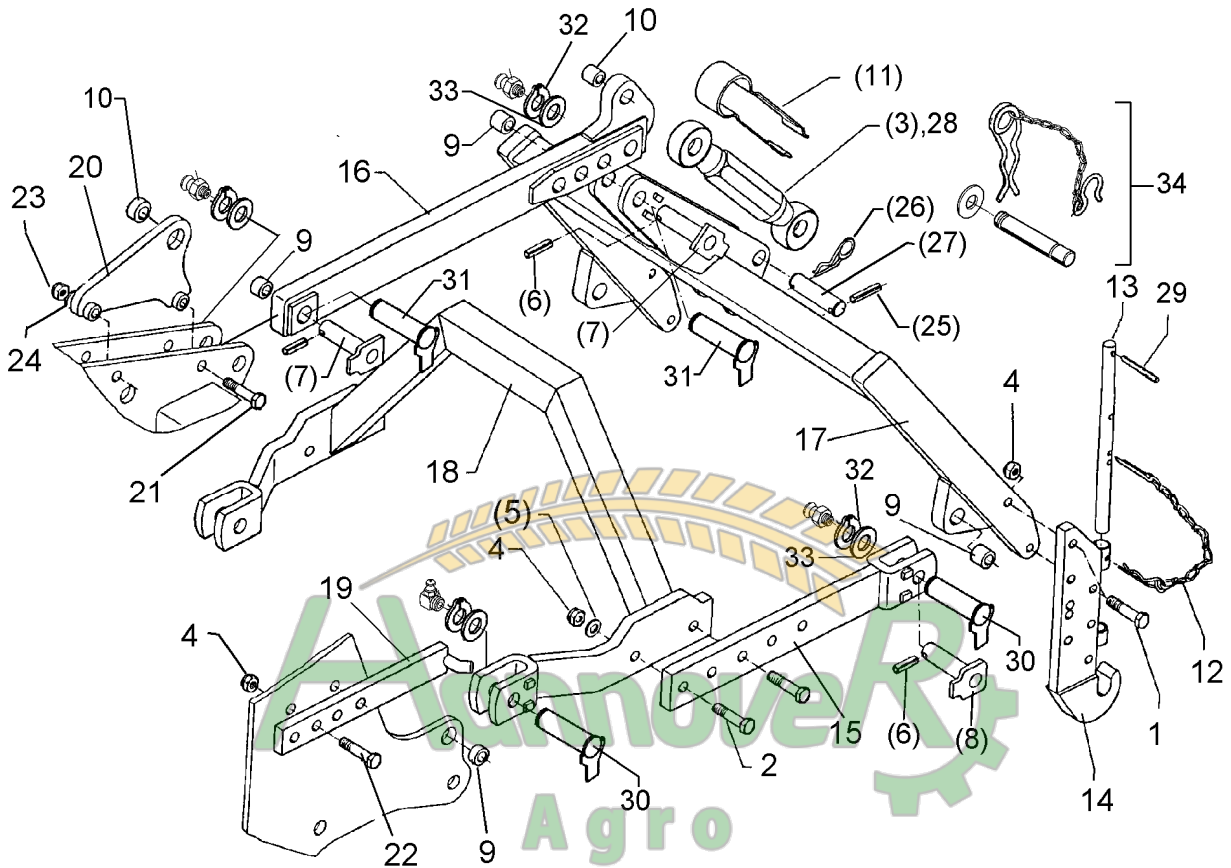
| Pos. | Art.-Nr. | Stk. | Artikeltext / Description | Abmessung | |
|------|----------|------|----------------------------|-----------------|-----------------------|
| 2 | 301 5393 | 1 | Sechskantschraube DIN7990 | Bolt | M20x110-8.8 (130) Zn |
| 3 | 301 4287 | 2 | Sechskantschraube DIN931-A | Bolt | M20x65-8.8 Zn |
| 4 | 301 4349 | 2 | Sechskantschraube DIN931-A | Bolt | M20x80-8.8 |
| 6 | 303 0936 | 5 | Sicherungsmutter | Selflocking nut | DIN985-NM20-8 Zn |
| 7 | 305 6015 | 2 | Scheibe | Washer | 21 DIN7349 |
| 8 | 305 6164 | 2 | Scheibe | Washer | D35/20,5x5 |
| 10 | 317 6949 | 2 | Röhrchen | Tube | 33,7x6,3x31 |
| 11 | 317 9321 | 2 | Bundbuchse | Flange bushing | 40x28/28 D20,25 |
| 13 | 461 8380 | 2 | Fanghaken oben | Hook | Zirkon 9-Solitaire KA |
| 14 | 461 8381 | 2 | Anbauplatte | Mounting plate | Zirkon 9-Solitaire KA |



Замовлення запчастин

07.04

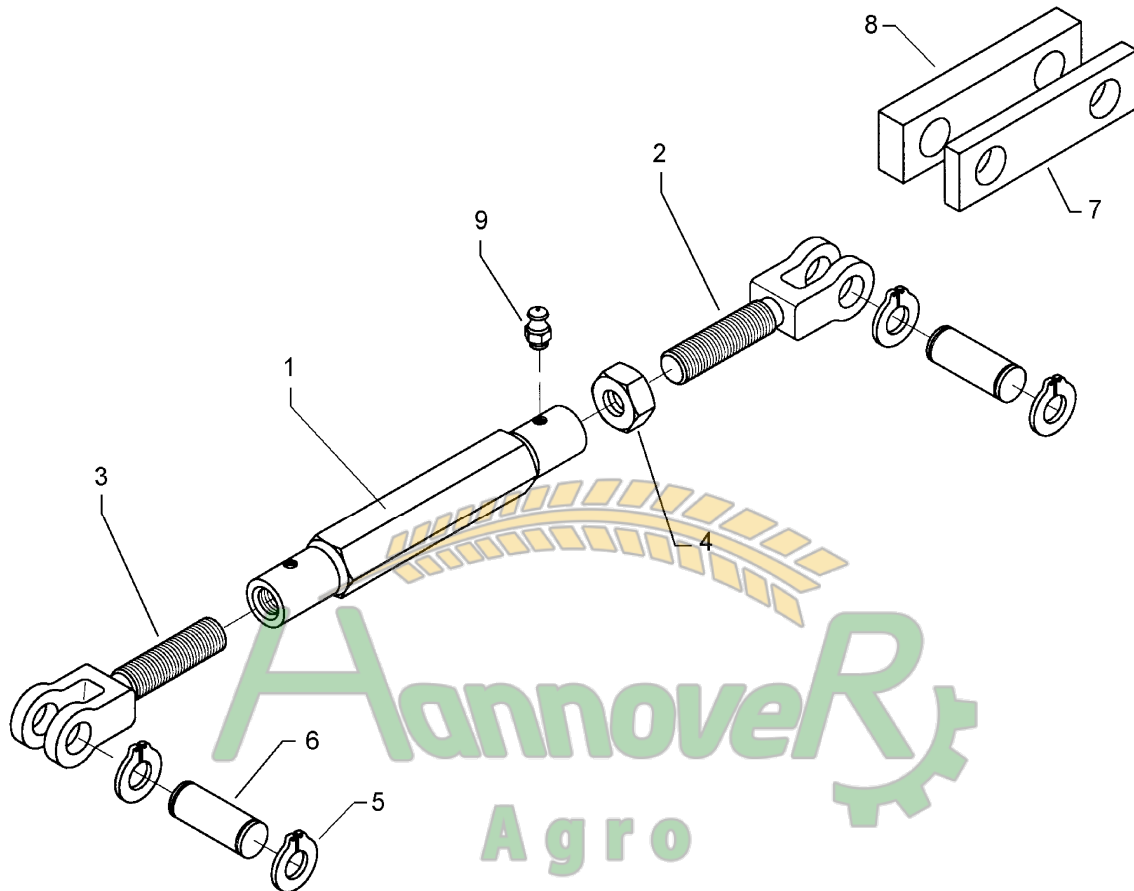
| Pos. | Art.-Nr. | Stk. | Artikeltext / Description | Abmessung | |
|------|----------|------|-----------------------------|-----------------|-------------------------|
| 1 | 301 3779 | 4 | Sechskantschraube spz. | Bolt | M16x60-10.9 |
| 2 | 301 3870 | 4 | Sechskantschraube spz. | Bolt | M16x65-10.9 |
| 3 | 302 8568 | 1 | Oberlenker | Top link | KAT2 230-340 M24 |
| 4 | 303 0935 | 12 | Sicherungsmutter | Selflocking nut | DIN985-NM16-8 Zn |
| 5 | 305 6163 | 4 | Scheibe | Washer | D17/35x5 |
| 6 | 309 6072 | 3 | Spannhülse | Expansion bush | 8x40-DIN1481 Zn |
| 7 | 313 2525 | 2 | Bolzen mit Verdrehsicherung | Pin with stop | D25x83/105 |
| 8 | 313 2543 | 4 | Bolzen mit Verdrehsicherung | Pin with stop | FB D25x60/82 |
| 9 | 317 3345 | 8 | Einspannbuchse mit Preßsitz | Expansion bush | EG25/29x25 |
| 10 | 317 3417 | 2 | Einspannbuchse mit Preßsitz | Expansion bush | EG30/38x25 |
| 11 | 329 1785 | 1 | Flachformfeder | U-spring | 40x4x393 SW24 |
| 12 | 331 9880 | 2 | Kette zur Abstellstütze | Chain | D2x150-kpl. |
| 13 | 461 8409 | 2 | Verriegelungsbolzen | Locking pin | D16x310 |
| 14 | 461 8414 | 2 | Fanghaken | Hook | AHG 35x405-KAT2 |
| 15 | 461 8440 | 2 | Lenker | Link | AHG 70x22 235/65 |
| 16 | 461 8441 | 1 | Lenker | Link | AHG 80x30-D38/D29 |
| 17 | 461 8442 | 1 | Anbaurahmen | Mounting frame | AHG 70x70x810 Zirkon-ST |
| 18 | 461 8443 | 1 | Lenkerahmen | Link frame | AHG 808/673/240 |
| 19 | 461 8444 | 2 | Anschlag | Stop | 199/20 |
| 20 | 461 8445 | 1 | Zylinderhalter | Carrier for ram | 25x229x206 D38 |
| 21 | 301 5393 | 1 | Sechskantschraube DIN7990 | Bolt | M20x110-8.8 (130) Zn |
| 22 | 301 5408 | 4 | Sechskantschraube DIN931-A | Bolt | M16x55-8.8 Zn |
| 23 | 303 0936 | 1 | Sicherungsmutter | Selflocking nut | DIN985-NM20-8 Zn |
| 24 | 305 6187 | 1 | Scheibe | Washer | D20,5/40x2,5 Zn |
| 25 | 309 7000 | 4 | Spannhülse | Expansion bush | 8x50-DIN1481 Chrom 8 |
| 28 | 302 8569 | 1 | Oberlenker mit Griffmutter | Top link | KAT2 M30x3,5 330-450 |



Замовлення запчастин

07.04

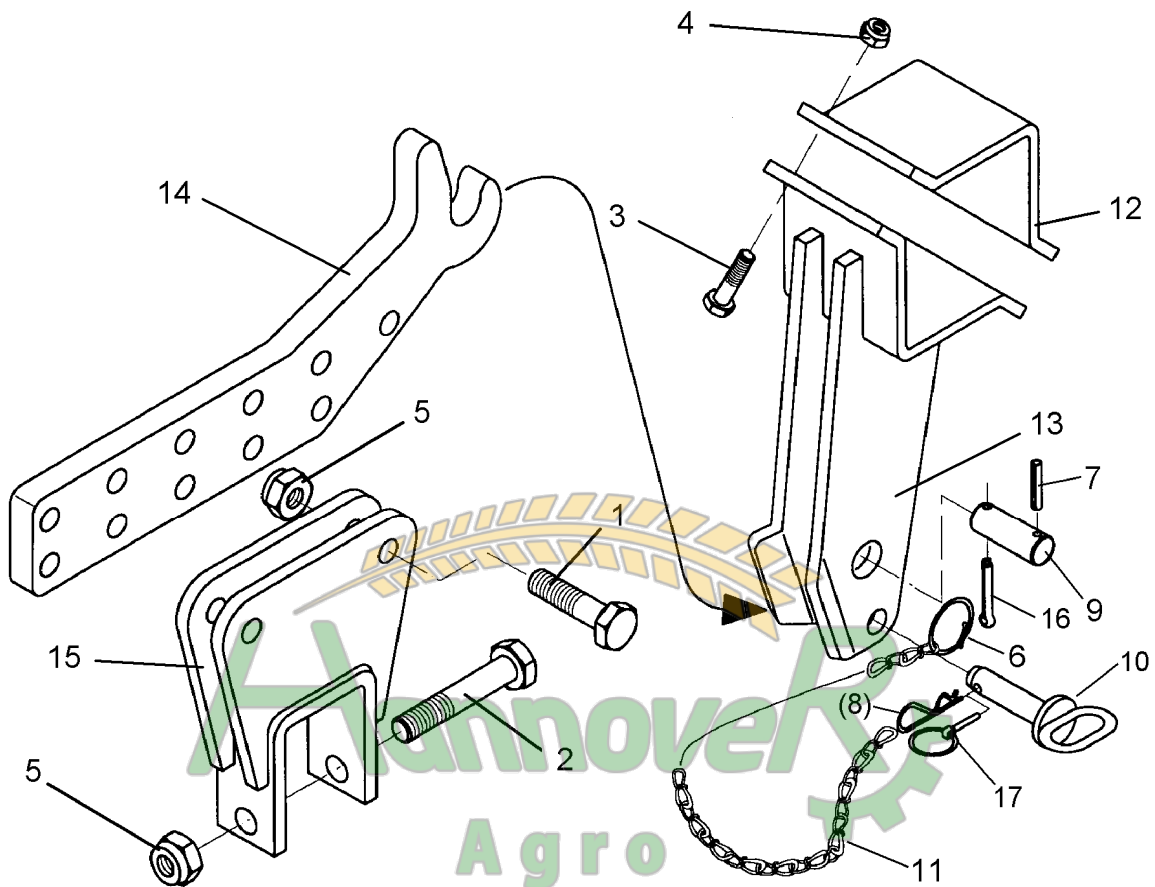
| Pos. | Art.-Nr. | Stk. | Artikeltext / Description | Abmessung | |
|------|----------|------|-----------------------------|--------------------|---------------------|
| 29 | 309 6055 | 2 | Spannhülse | Expansion bush | 6x50-DIN1481 Zn |
| 30 | 313 8058 | 4 | Bolzen mit Verdrehsicherung | Pin with stop | FN D25/59/80 |
| 31 | 313 8059 | 2 | Bolzen mit Verdrehsicherung | Pin with stop | FN D25/83/99 |
| 32 | 305 8861 | 6 | Sicherungsring | Securing ring | 25x2 DIN471 Zn |
| 33 | 305 2040 | 6 | Paßscheibe | Shim | 25x35x1,0 DIN988 |
| 34 | 313 7939 | 1 | Oberlenkerbolzen kpl. | Top link pin, cpl. | KAT2 D25,4x115 |
| 35 | 323 6348 | 4 | Schmiernippel | Grease nipple | AM10x1 DIN71412 |
| 36 | 323 6349 | 2 | Schmiernippel | Grease nipple | CM10x1 DIN71412-90° |



Hannover
 Agro
 Замоклення запчастин
 (050) 407 68 47
 (050) 407 68 45

07.04

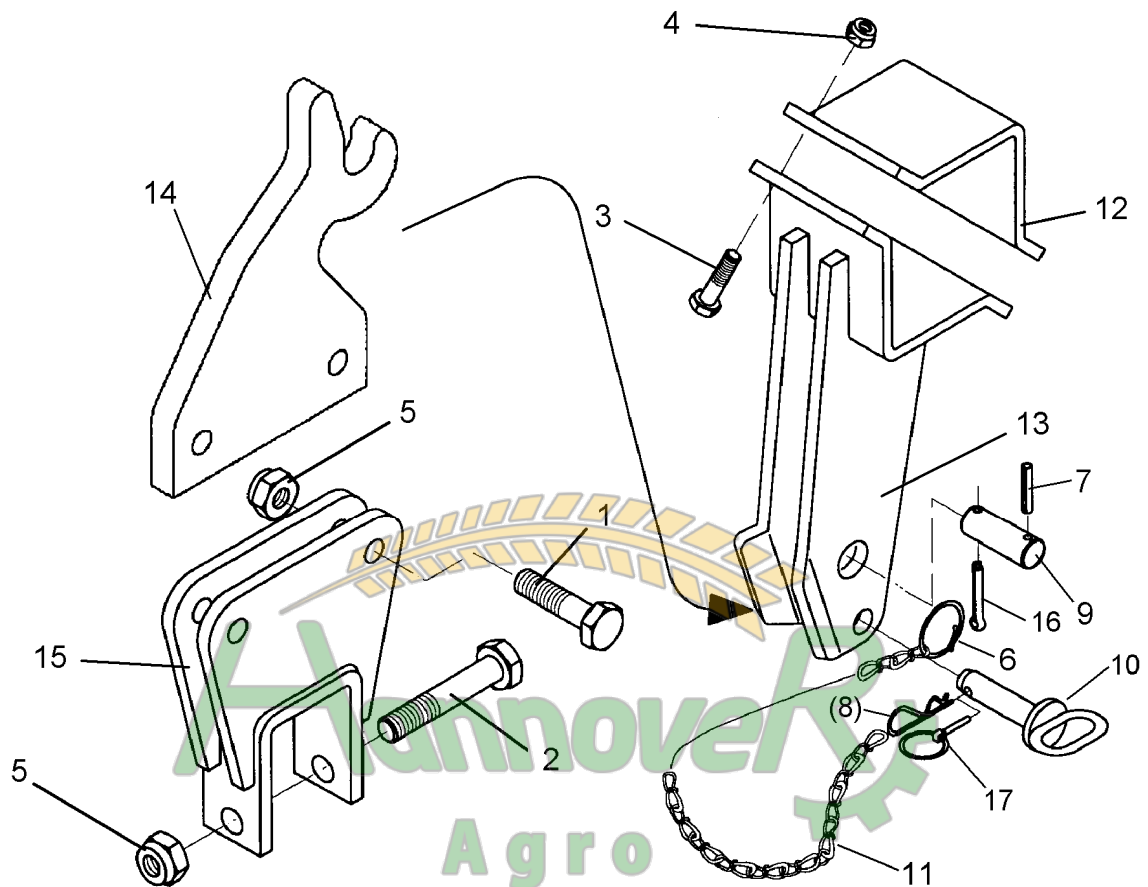
| Pos. | Art.-Nr. | Stk. | Artikeltext / Description | Abmessung | |
|------|----------|------|---------------------------|-----------------|------------------------|
| 1 | 302 8915 | 1 | Spannschloßmutter | Threaded sleeve | TR30x3x390 |
| 2 | 302 9000 | 1 | Gabelstück | Forkpiece | TR30x3x200 |
| 3 | 302 9001 | 1 | Gabelstück | Forkpiece | TR30x3LHx200 |
| 4 | 303 3040 | 1 | Mutter | Nut | TR 30x3 SW 46 |
| 5 | 305 8867 | 8 | Sicherungsring | Securing ring | 30x2 DIN471 Zn |
| 6 | 313 7802 | 4 | Bolzen | Pin | KN D30/35x63/80 Zn |
| 7 | 459 1136 | 2 | Brücke | Clamp plate | 50x15x180 1x120-D30,25 |
| 8 | 459 1137 | 1 | Brücke | Clamp plate | 50x25x180 1x120-D30,25 |
| 9 | 323 6348 | 2 | Schmiernippel | Grease nipple | AM10x1 DIN71412 |



Замовлення запчастин

07.04

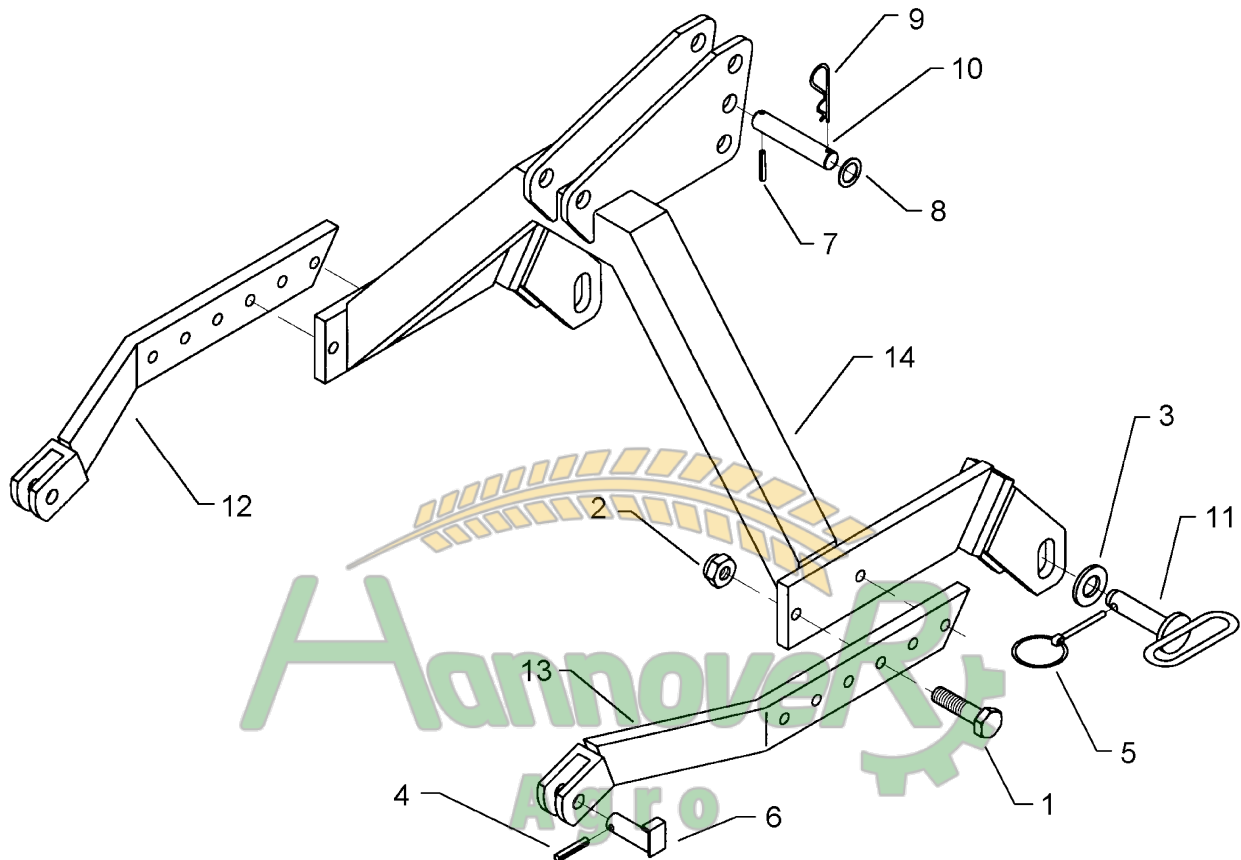
| Pos. | Art.-Nr. | Stk. | Artikeltext / Description | Abmessung |
|------|----------|------|----------------------------|--------------------------------------|
| 1 | 301 3837 | 2 | Sechskantschraube DIN931-A | Bolt M16x60-8.8 Zn |
| 2 | 301 4020 | 1 | Sechskantschraube DIN931-A | Bolt M16x110-8.8 Zn |
| 3 | 301 5009 | 4 | Sechskantschraube DIN933 | Screw M10x40-8.8 Zn |
| 4 | 303 0933 | 4 | Sicherungsmutter | Selflocking nut DIN985-NM10-8 Zn |
| 5 | 303 0935 | 3 | Sicherungsmutter | Selflocking nut DIN985-NM16-8 Zn |
| 6 | 305 8545 | 2 | Sicherungsring | Securing ring 3x30-35x1,25 Zn |
| 7 | 309 6072 | 1 | Spannhülse | Expansion bush 8x40-DIN1481 Zn |
| 8 | 311 8605 | 1 | Federstecker | Spring pin 5 DIN11024 Zn |
| 9 | 313 7770 | 1 | Bolzen | Pin BB D25x48/78 Zn |
| 10 | 313 8140 | 1 | Bolzen mit Griff | Pin with grip GB D16x50,8/70 Zn |
| 11 | 331 6131 | 1 | Knotenkette | Chain D2x100 |
| 12 | 459 9342 | 1 | Klemmplatte | Clamping plate 8x100x224 2x70-D11 |
| 13 | 481 3010 | 1 | Klemmbock | Clamping block 90x90 |
| 14 | 481 3011 | 1 | Fanghaken | Hook 20mm-Zirkon 7+9 |
| 15 | 481 3012 | 1 | Konsole | Bracket 70x70-Zirkon 7+9 |
| 16 | 311 7660 | 1 | Splint | Peg 8x45 DIN94-St Zn |
| 17 | 311 9565 | 1 | Klappstift | Securing pin 4,5mm |



Замовлення запчастин

07.04

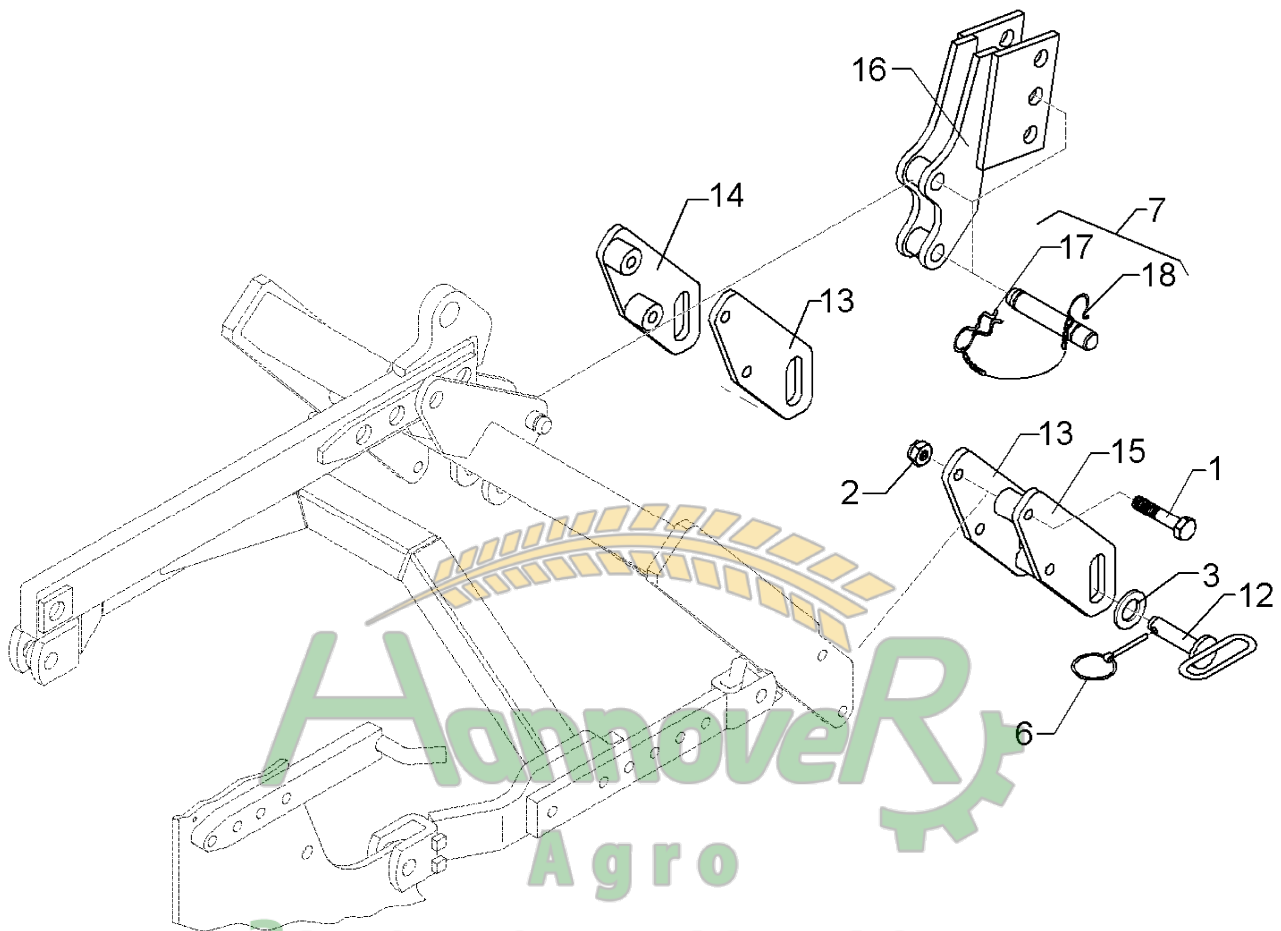
| Pos. | Art.-Nr. | Stk. | Artikeltext / Description | Abmessung |
|------|----------|------|----------------------------|--------------------------------------|
| 1 | 301 3837 | 2 | Sechskantschraube DIN931-A | Bolt M16x60-8.8 Zn |
| 2 | 301 4020 | 1 | Sechskantschraube DIN931-A | Bolt M16x110-8.8 Zn |
| 3 | 301 5009 | 4 | Sechskantschraube DIN933 | Screw M10x40-8.8 Zn |
| 4 | 303 0933 | 4 | Sicherungsmutter | Selflocking nut DIN985-NM10-8 Zn |
| 5 | 303 0935 | 3 | Sicherungsmutter | Selflocking nut DIN985-NM16-8 Zn |
| 6 | 305 8545 | 2 | Sicherungsring | Securing ring 3x30-35x1,25 Zn |
| 7 | 309 6072 | 1 | Spannhülse | Expansion bush 8x40-DIN1481 Zn |
| 8 | 311 8605 | 1 | Federstecker | Spring pin 5 DIN11024 Zn |
| 9 | 313 7770 | 1 | Bolzen | Pin BB D25x48/78 Zn |
| 10 | 313 8140 | 1 | Bolzen mit Griff | Pin with grip GB D16x50,8/70 Zn |
| 11 | 331 6131 | 1 | Knotenkette | Chain D2x100 |
| 12 | 459 9342 | 1 | Klemmplatte | Clamping plate 8x100x224 2x70-D11 |
| 13 | 481 3010 | 1 | Klemmbock | Clamping block 90x90 |
| 14 | 481 3013 | 1 | Fanghaken | Hook 20mm ZPW420-Zirkon 7+9 |
| 15 | 481 3012 | 1 | Konsole | Bracket 70x70-Zirkon 7+9 |
| 16 | 311 7660 | 1 | Splint | Peg 8x45 DIN94-St Zn |
| 17 | 311 9565 | 1 | Klappstift | Securing pin 4,5mm |



Замовлення запчастин

07.04

| Pos. | Art.-Nr. | Stk. | Artikeltext / Description | Abmessung | |
|------|----------|------|-----------------------------|-----------------|------------------------|
| 1 | 301 3870 | 4 | Sechskantschraube spz. | Bolt | M16x65-10.9 |
| 2 | 303 0935 | 4 | Sicherungsmutter | Selflocking nut | DIN985-NM16-8 Zn |
| 3 | 305 6259 | 2 | Scheibe | Washer | D45/29x12 |
| 4 | 309 7000 | 2 | Spannhülse | Expansion bush | 8x50-DIN1481 Chrom 8 |
| 5 | 311 9302 | 2 | Klappstift | Securing pin | 12x60 |
| 6 | 313 2543 | 2 | Bolzen mit Verdrehsicherung | Pin with stop | FB D25x60/82 |
| 7 | 309 7000 | 1 | Spannhülse | Expansion bush | 8x50-DIN1481 Chrom 8 |
| 8 | 305 6273 | 2 | Scheibe | Washer | 26/40/4 Zn-V |
| 9 | 311 8605 | 1 | Federstecker | Spring pin | 5 DIN11024 Zn |
| 10 | 313 7812 | 1 | Oberlenkerbolzen | Top link pin | KAT2 D25,4x156 |
| 11 | 313 8230 | 2 | Unterenkerbolzen | Lower link pin | KAT2 Zn |
| 12 | 461 8468 | 1 | Lenker | Link | FAB 80x25 RE Zirkon-ST |
| 13 | 461 8469 | 1 | Lenker | Link | FAB 80x25 LI Zirkon-ST |
| 14 | 461 8470 | 1 | Frontanbaubock | Front headstock | FAB Zirkon 7/9 |



Замовлення запчастин

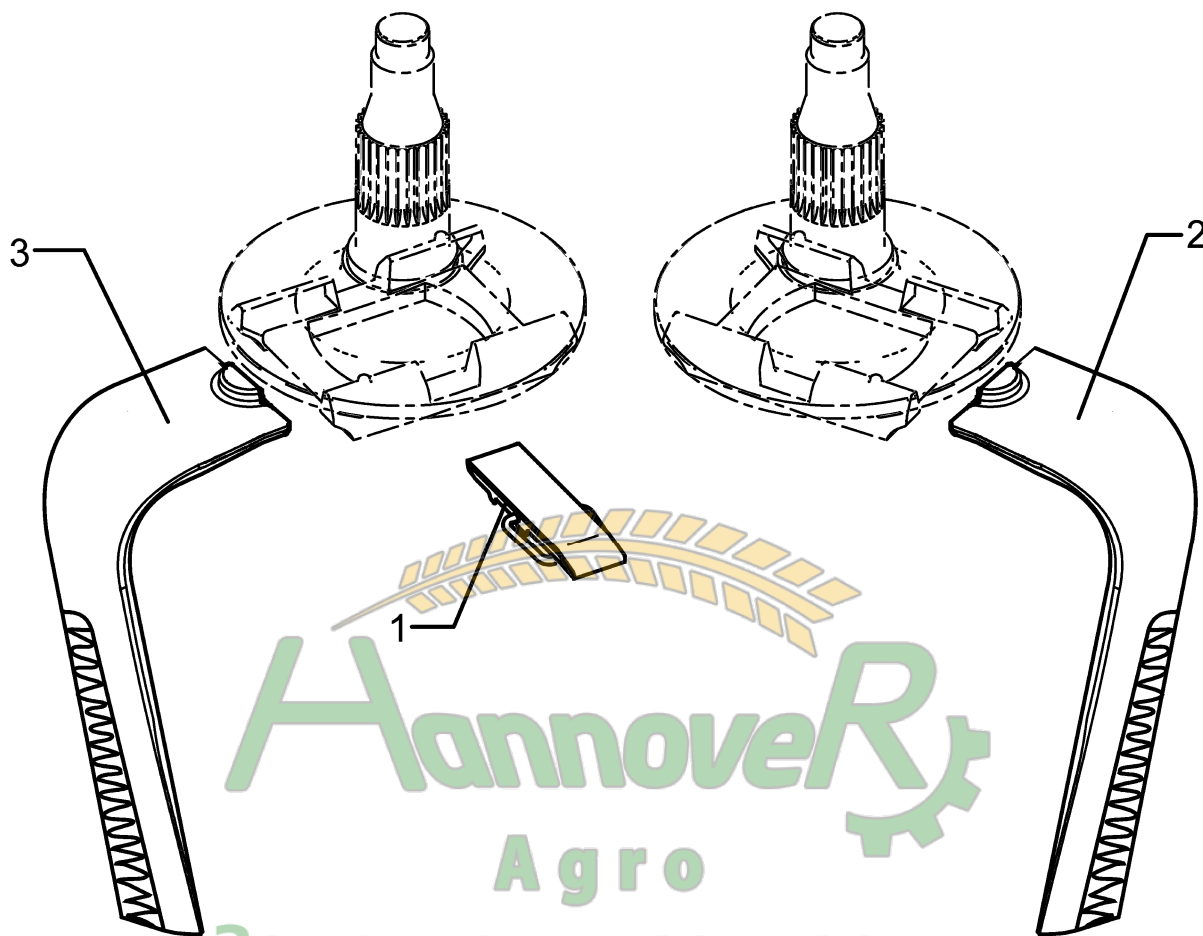
07.04

| Pos. | Art.-Nr. | Stk. | Artikeltext / Description | Abmessung | |
|------|----------|------|----------------------------|--------------------------|----------------------|
| 1 | 301 3996 | 4 | Sechskantschraube DIN931-A | Bolt | M16x100-8.8 |
| 2 | 303 0935 | 4 | Sicherungsmutter | Selflocking nut | DIN985-NM16-8 Zn |
| 3 | 305 6259 | 2 | Scheibe | Washer | D45/29x12 |
| 6 | 311 9302 | 2 | Klappstift | Securing pin | 12x60 |
| 7 | 313 7880 | 3 | Oberlenkerbolzen kpl. | Top link pin, cpl. | KAT2 D25,4x140 |
| 12 | 313 8230 | 2 | Unterlenkerbolzen | Lower link pin | KAT2 Zn |
| 13 | 461 8471 | 2 | Schienenplatte | Plate for drawbar | 300x12x100 |
| 14 | 461 8472 | 1 | Schienenplatte | Plate for drawbar | Zirkon 9/7 RE Front |
| 15 | 461 8473 | 1 | Schienenplatte | Plate for drawbar | Zirkon 9/7 LI Front |
| 16 | 461 8475 | 1 | Turmverlängerung | Extension for headstock | AHG-Zirkon 7/9-FA-ST |
| 17 | 311 8610 | 1 | Federstecker | Spring pin | D3,6 Zn |
| 18 | 305 8560 | 1 | Federsicherung mit Kette | Securing clip with chain | D3,6/D21-460mm-Zn |



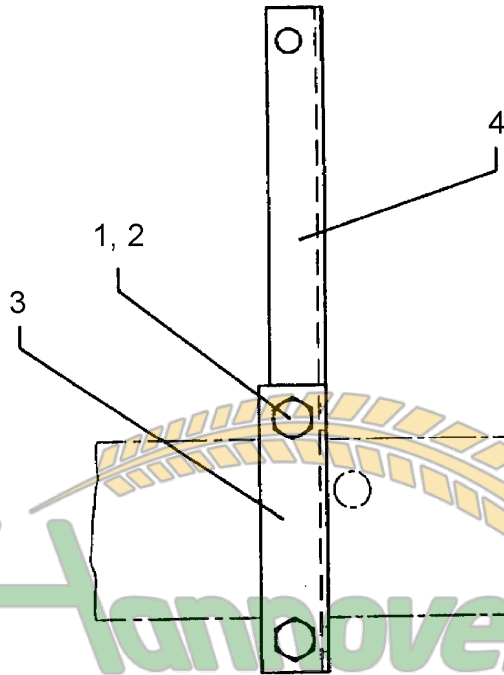
07.04

| Pos. | Art.-Nr. | Stk. | Artikeltext / Description | Abmessung |
|------|----------|------|---------------------------|-----------|
| 1 | 311 9802 | 1 | Flachklappstecker | 36x137 |
| 2 | 337 7042 | 1 | Messerzinken | SW34 RE |
| 3 | 337 7043 | 1 | Messerzinken | SW34 LI |



07.04

| Pos. | Art.-Nr. | Stk. | Artikeltext / Description | Abmessung |
|------|----------|------|---------------------------|------------|
| 1 | 311 9802 | 1 | Flachklappstecker | Linch pin |
| 2 | 337 7044 | 1 | Messerzinken | Blade tine |
| 3 | 337 7045 | 1 | Messerzinken | Blade tine |
| | | | | 36x137 |
| | | | | SW34P RE |
| | | | | SW34P LI |

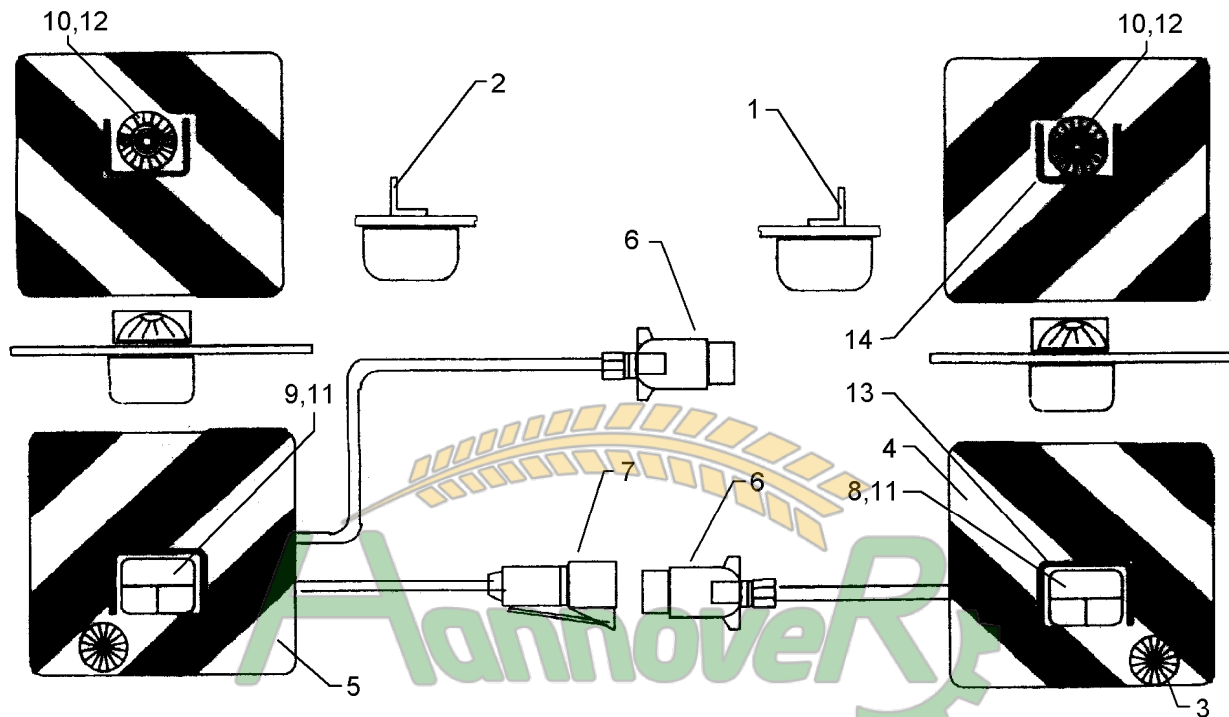


Замовлення запчастин

07.04

(050) 407 68 47
(050) 407 68 45

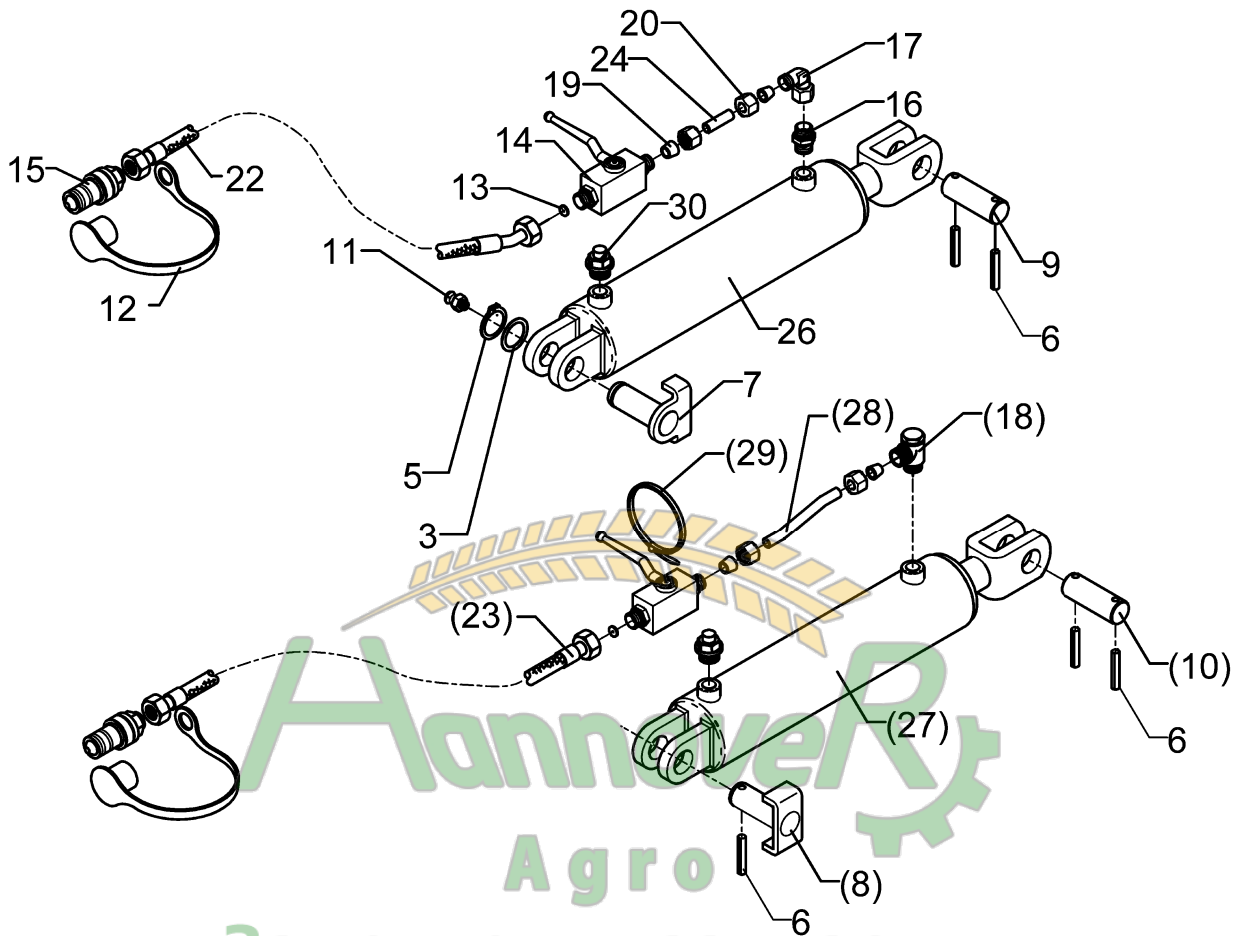
| Pos. | Art.-Nr. | Stk. | Artikeltext / Description | | Abmessung |
|------|----------|------|----------------------------|-------------------|----------------------|
| 1 | 301 5424 | 4 | Sechskantschraube DIN931-A | Bolt | M10x45-8.8 Zn |
| 2 | 303 0933 | 4 | Sicherungsmutter | Selflocking nut | DIN985-NM10-8 Zn |
| 3 | 459 1058 | 2 | Brücke | Clamp plate | 30x12x130 1x100-D11 |
| 4 | 470 1632 | 2 | Leuchtenhalter | Carrier for light | Zirkon 6+9 25x25x300 |



Замовлення запчастин

07.04

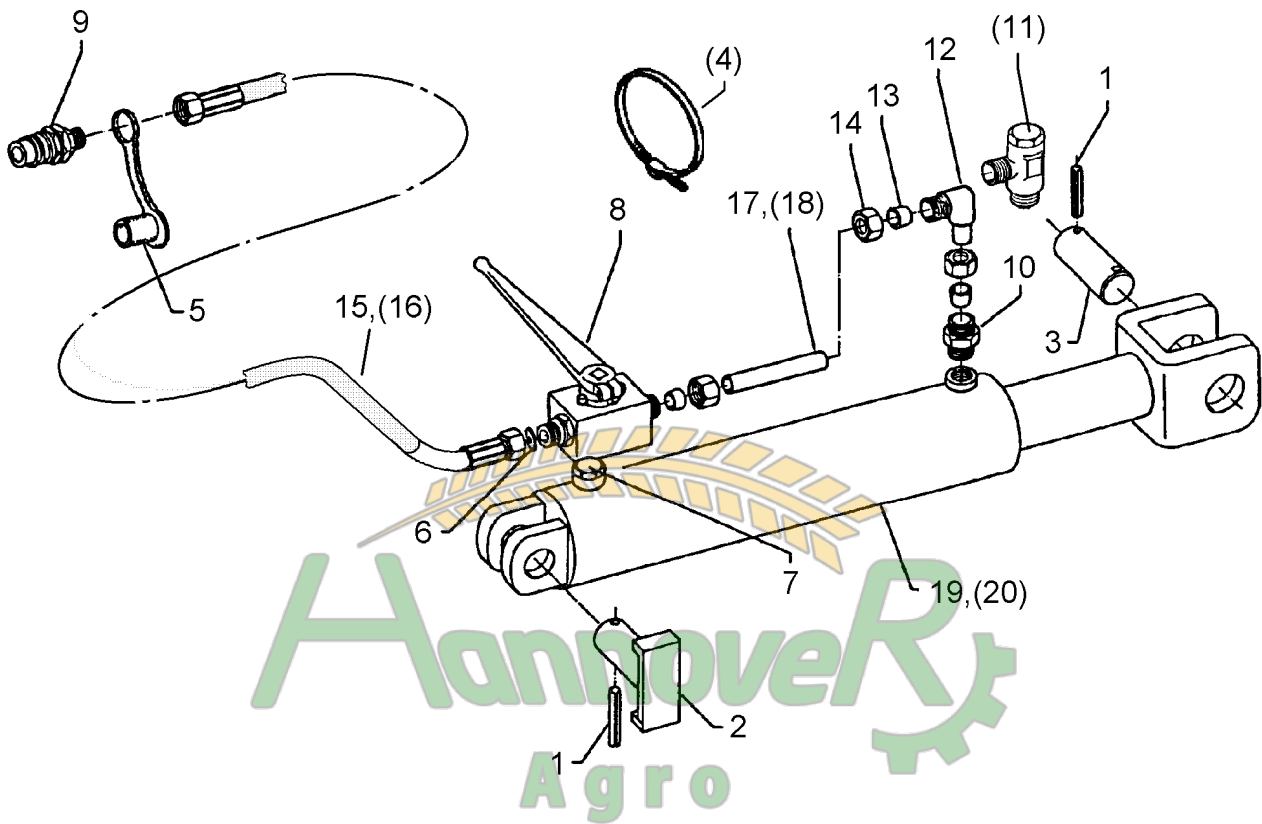
| Pos. | Art.-Nr. | Stk. | Artikeltext / Description | Abmessung | |
|------|----------|------|---------------------------|------------------|---------------------|
| 1 | 321 5012 | 1 | Aufsteckteil | Plug-on unit | RE HR11027 |
| 2 | 321 5013 | 1 | Aufsteckteil | Plug-on unit | LI HL11027 |
| 3 | 321 9917 | 2 | Rückstrahler | Reflector | 6200K |
| 4 | 321 9936 | 1 | Warntafel | Warning board | RE 423x423 DIN11030 |
| 5 | 321 9937 | 1 | Warntafel | Warning board | LI 423x423 DIN11030 |
| 6 | 373 2124 | 2 | Stecker Alu | Plug | 7-polig |
| 7 | 373 2140 | 1 | Kupplungsdose | Connector socket | 72. |
| 8 | 373 3130 | 1 | Rückleuchte rechts | Rear light, RH | BBS95R |
| 9 | 373 3133 | 1 | Rückleuchte links | Rear light, LH | BBS95L |
| 10 | 373 3431 | 2 | Positionsleuchte | Position light | PL86 |
| 11 | 373 3526 | 2 | Lichtscheibe | Light glas | RE E95 |
| 12 | 373 3529 | 2 | Lichtscheibe | Light glas | E86 |
| 13 | 373 3801 | 2 | Schutzhaube hinten | Rear cover | SH95 |
| 14 | 373 3802 | 2 | Schutzhaube vorne | Front cover | SH86 |



Замовлення запчастин

07.04

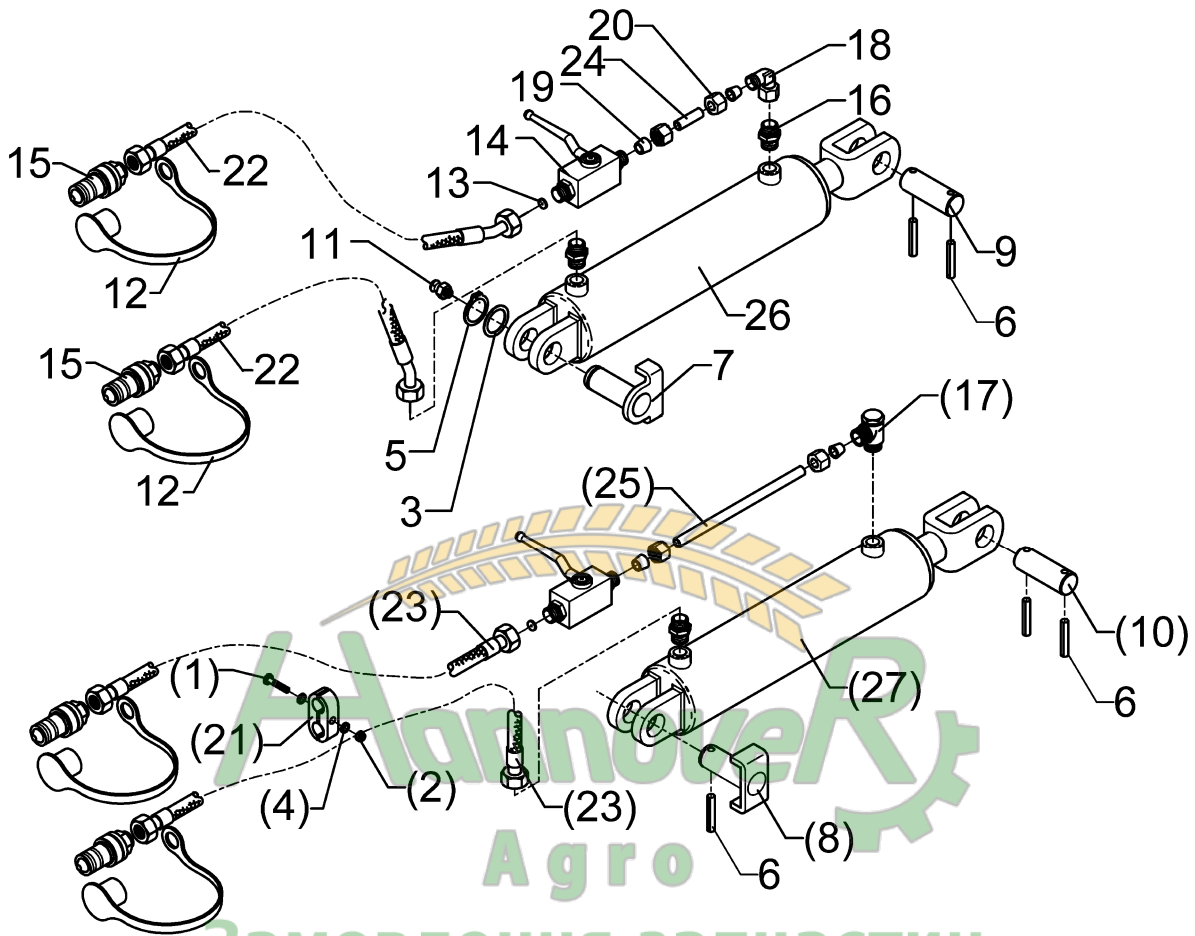
| Pos. | Art.-Nr. | Stk. | Artikeltext / Description | Abmessung | |
|------|----------|------|------------------------------|------------------------|----------------------------|
| 3 | 305 2050 | 1 | Paßscheibe | Shim | 30x42x1,0 DIN988 |
| 5 | 305 8867 | 1 | Sicherungsring | Securing ring | 30x2 DIN471 Zn |
| 6 | 309 7000 | 2 | Spannhülse | Expansion bush | 8x50-DIN1481 Chrom 8 |
| 7 | 313 3003 | 1 | Bolzen mit Verdrehsicherung | Pin with stop | UN D30/71x79 Zn |
| 8 | 313 3004 | 1 | Bolzen mit Verdrehsicherung | Pin with stop | UB D30/56/x58/80 Zn |
| 9 | 313 3011 | 1 | Bolzen | Pin | BB D30x72/102 Zn |
| 10 | 313 3012 | 1 | Bolzen | Pin | BB D30x62/92 Zn |
| 11 | 323 6348 | 1 | Schmiernippel | Grease nipple | AM10x1 DIN71412 |
| 12 | 375 2121 | 1 | Staubkappe, blau | Cap | D26,5 Bg.3 |
| 13 | 375 2173 | 1 | Drosselplättchen | Throttle plate | D12x1,5 BO 1,5 |
| 14 | 375 2199 | 1 | Kugelhahn | Valve | BKH 12L-M18x1,5 Zn |
| 15 | 375 2718 | 1 | SVK-Stecker | SVK-socket | NW10-M18x1,5 |
| 16 | 375 4020 | 1 | Einschraubverschraubung | Nipple | x-GE12-LM M18x1,5 Zn |
| 17 | 375 4500 | 1 | Einstellbare W-Verschraubung | Adjustable angle union | x-evW12-LM DKO24° M18x1,5 |
| 18 | 375 4311 | 1 | Schwenkverschraubung | Union, swivel | x-SWVE12-LM M18x1,5 Zn |
| 19 | 375 5110 | 3 | Schneidring | Cutting ring | 12-L/S Zn WD |
| 20 | 375 5310 | 3 | Überwurfmutter | Union nut | 12L M18x1,5 Zn |
| 22 | 475 2618 | 1 | Hydraulikschlauch | High-pressure hose | 2SN10-1500 M18x1,5 00°-45° |
| 23 | 475 2656 | 1 | Hydraulikschlauch | High-pressure hose | 1SN08-1800 M18x1,5 DKL |
| 24 | 475 8848 | 1 | Rohr | Tube | 12x2x40 |
| 26 | 575 2266 | 1 | Hydraulikzylinder | Ram | DZ80/40x320-580+-5 |
| 27 | 575 2298 | 1 | Hydraulikzylinder | Ram | DZ80/40/320-580 |
| 28 | 475 8866 | 1 | Rohr gebogen | Tube | 12x2x100 |
| 29 | 325 1180 | 1 | Schlauchschelle | Hose clip | OL-S 6400 |
| 30 | 375 2196 | 1 | Be- und Entlüftungsschraube | Vent plug | M18x1,5 |



Замовлення запчастин

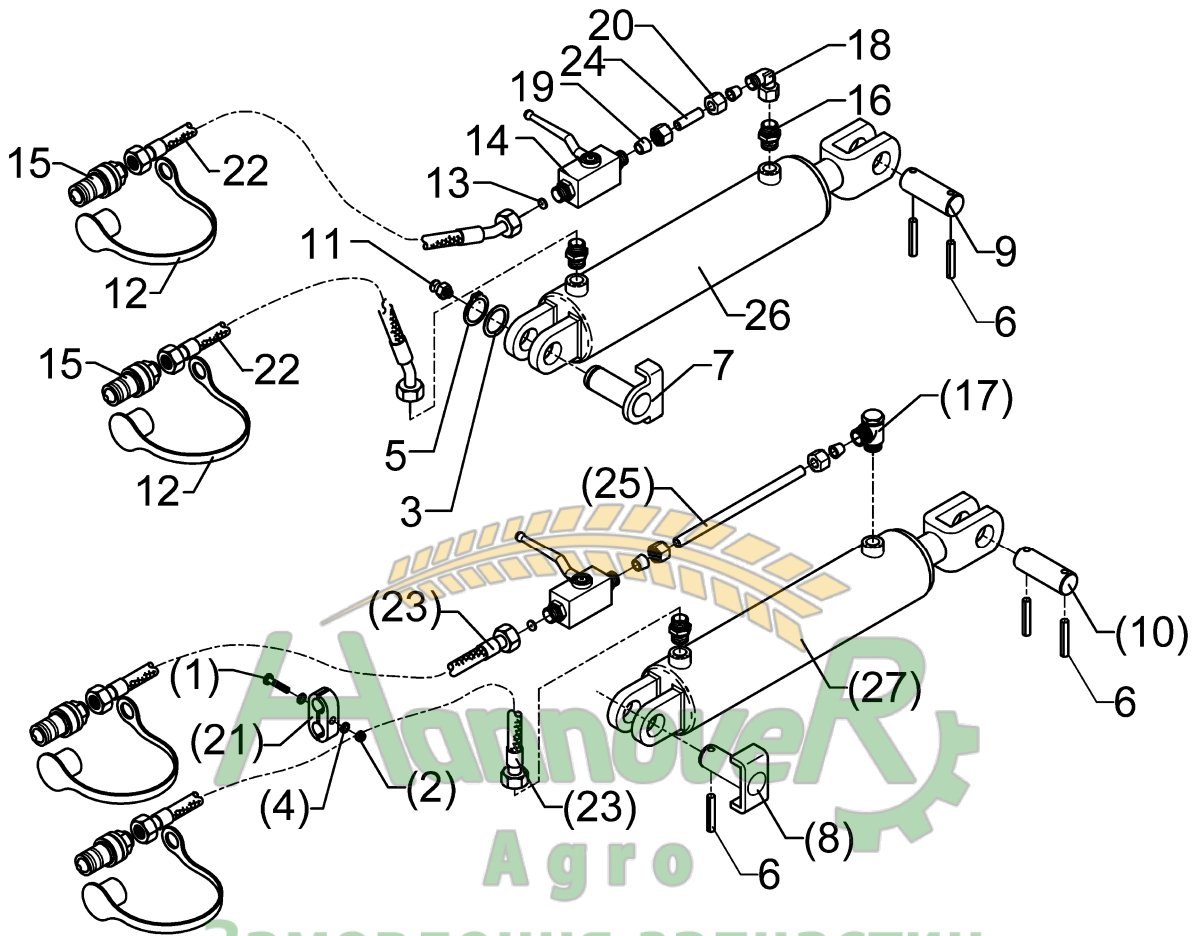
07.04

| Pos. | Art.-Nr. | Stk. | Artikeltext / Description | Abmessung | |
|------|----------|------|------------------------------|------------------------|----------------------------|
| 1 | 309 7000 | 3 | Spannhülse | Expansion bush | 8x50-DIN1481 Chrom 8 |
| 2 | 313 3005 | 1 | Bolzen mit Verdrehsicherung | Pin with stop | UB D30/58x71/80 Zn |
| 3 | 313 3012 | 1 | Bolzen | Pin | BB D30x62/92 Zn |
| 4 | 325 1180 | 1 | Schlauchschelle | Hose clip | OL-S 6400 |
| 5 | 375 2166 | 1 | Staubkappe, rot | Cap, red | D26,5 |
| 6 | 375 2173 | 1 | Drosselplättchen | Throttle plate | D12x1,5 BO 1,5 |
| 7 | 375 2196 | 1 | Be- und Entlüftungsschraube | Vent plug | M18x1,5 |
| 8 | 375 2199 | 1 | Kugelhahn | Valve | BKH 12L-M18x1,5 Zn |
| 9 | 375 2718 | 1 | SVK-Stecker | SVK-socket | NW10-M18x1,5 |
| 10 | 375 4020 | 1 | Einschraubverschraubung | Nipple | x-GE12-LM M18x1,5 Zn |
| 11 | 375 4311 | 1 | Schwenkverschraubung | Union, swivel | x-SWVE12-LM M18x1,5 Zn |
| 12 | 375 4500 | 1 | Einstellbare W-Verschraubung | Adjustable angle union | x-evW12-LM DKO24° M18x1,5 |
| 13 | 375 5110 | 3 | Schneidring | Cutting ring | 12-L/S Zn WD |
| 14 | 375 5310 | 3 | Überwurfmutter | Union nut | 12L M18x1,5 Zn |
| 15 | 475 2618 | 1 | Hydraulikschlauch | High-pressure hose | 2SN10-1500 M18x1,5 00°-45° |
| 16 | 475 2656 | 1 | Hydraulikschlauch | High-pressure hose | 1SN08-1800 M18x1,5 DKL |
| 17 | 475 8848 | 1 | Rohr | Tube | 12x2x40 |
| 18 | 475 8866 | 1 | Rohr gebogen | Tube | 12x2x100 |
| 19 | 575 2283 | 1 | Hydraulikzylinder | Ram | DZ90/40-320 |
| 20 | 575 2299 | 1 | Hydraulikzylinder mit Gabel | Ram | DZ90/320 D30-G |



07.04

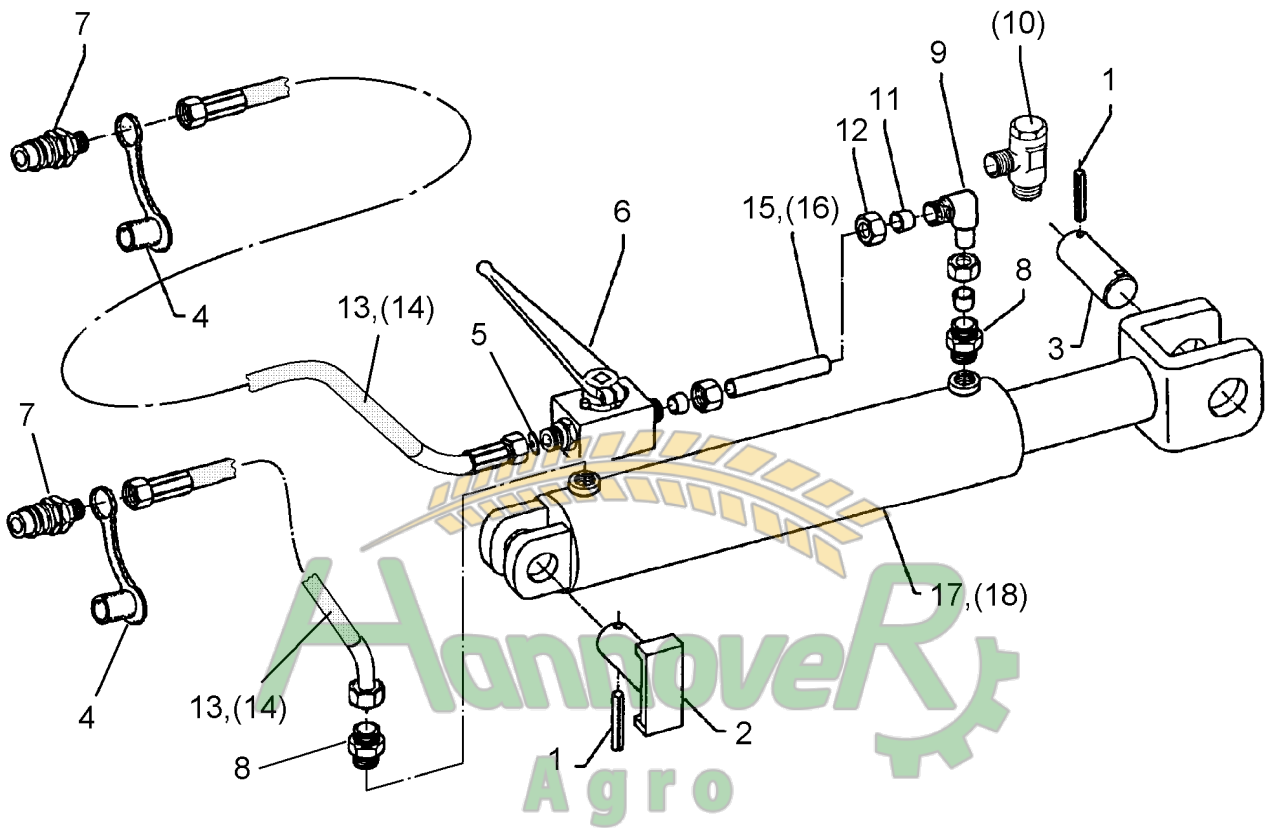
| Pos. | Art.-Nr. | Stk. | Artikeltext / Description | Abmessung | |
|------|----------|------|------------------------------|------------------------|----------------------------|
| 1 | 301 0306 | 1 | Flachkopfschraube DIN85 | Flatheaded bolt | M6x45-4,6 Zn |
| 2 | 303 0931 | 1 | Sicherungsmutter | Selflocking nut | DIN985-NM6-8 Zn |
| 3 | 305 2050 | 1 | Paßscheibe | Shim | 30x42x1,0 DIN988 |
| 4 | 305 8571 | 2 | Scheibe | Washer | 6,4 DIN125-A Zn |
| 5 | 305 8867 | 1 | Sicherungsring | Securing ring | 30x2 DIN471 Zn |
| 6 | 309 7000 | 2 | Spannhülse | Expansion bush | 8x50-DIN1481 Chrom 8 |
| 7 | 313 3003 | 1 | Bolzen mit Verdrehsicherung | Pin with stop | UN D30/71x79 Zn |
| 8 | 313 3004 | 1 | Bolzen mit Verdrehsicherung | Pin with stop | UB D30/56/x58/80 Zn |
| 9 | 313 3011 | 1 | Bolzen | Pin | BB D30x72/102 Zn |
| 10 | 313 3012 | 1 | Bolzen | Pin | BB D30x62/92 Zn |
| 11 | 323 6348 | 1 | Schmiernippel | Grease nipple | AM10x1 DIN71412 |
| 12 | 375 2121 | 2 | Staubkappe, blau | Cap | D26,5 Bg.3 |
| 13 | 375 2173 | 1 | Drosselplättchen | Throttle plate | D12x1,5 BO 1,5 |
| 14 | 375 2199 | 1 | Kugelhahn | Valve | BKH 12L-M18x1,5 Zn |
| 15 | 375 2718 | 2 | SVK-Stecker | SVK-socket | NW10-M18x1,5 |
| 16 | 375 4020 | 2 | Einschraubverschraubung | Nipple | x-GE12-LM M18x1,5 Zn |
| 17 | 375 4311 | 2 | Schwenkverschraubung | Union, swivel | x-SWVE12-LM M18x1,5 Zn |
| 18 | 375 4500 | 1 | Einstellbare W-Verschraubung | Adjustable angle union | x-evW12-LM DKO24° M18x1,5 |
| 19 | 375 5110 | 2 | Schneidring | Cutting ring | 12-L/S Zn WD |
| 20 | 375 5310 | 2 | Überwurfmutter | Union nut | 12L M18x1,5 Zn |
| 21 | 375 9852 | 2 | Schelle | Clamp | LNG-19/19PP 1/2 |
| 22 | 475 2618 | 2 | Hydraulikschlauch | High-pressure hose | 2SN10-1500 M18x1,5 00°-45° |
| 23 | 475 2656 | 2 | Hydraulikschlauch | High-pressure hose | 1SN08-1800 M18x1,5 DKL |
| 24 | 475 8848 | 1 | Rohr | Tube | 12x2x40 |
| 25 | 475 8864 | 1 | Rohr | Tube | 12x2x220 |
| 26 | 575 2266 | 1 | Hydraulikzylinder | Ram | DZ80/40x320-580+-5 |



Замовлення запчастин

07.04

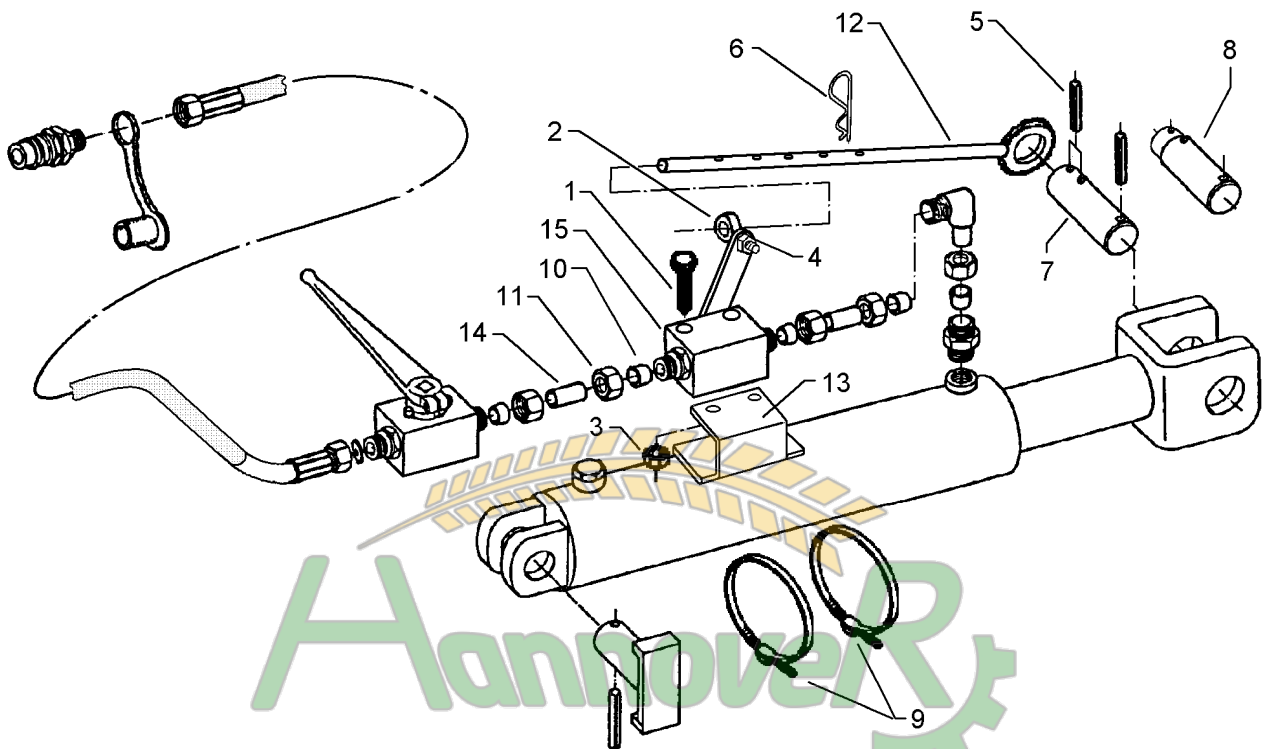
| Pos. | Art.-Nr. | Stk. | Artikeltext / Description | Abmessung |
|------|----------|------|---------------------------|-----------------|
| 27 | 575 2298 | 1 | Hydraulikzylinder Ram | DZ80/40/320-580 |



Замовлення запчастин

07.04

| Pos. | Art.-Nr. | Stk. | Artikeltext / Description | Abmessung | |
|------|----------|------|------------------------------|------------------------|----------------------------|
| 1 | 309 7000 | 3 | Spannhülse | Expansion bush | 8x50-DIN1481 Chrom 8 |
| 2 | 313 3005 | 1 | Bolzen mit Verdrehsicherung | Pin with stop | UB D30/58x71/80 Zn |
| 3 | 313 3012 | 1 | Bolzen | Pin | BB D30x62/92 Zn |
| 4 | 375 2166 | 2 | Staubkappe, rot | Cap, red | D26,5 |
| 5 | 375 2173 | 1 | Drosselplättchen | Throttle plate | D12x1,5 BO 1,5 |
| 6 | 375 2199 | 1 | Kugelhahn | Valve | BKH 12L-M18x1,5 Zn |
| 7 | 375 2718 | 2 | SVK-Stecker | SVK-socket | NW10-M18x1,5 |
| 8 | 375 4020 | 2 | Einschraubverschraubung | Nipple | x-GE12-LM M18x1,5 Zn |
| 9 | 375 4500 | 1 | Einstellbare W-Verschraubung | Adjustable angle union | x-evW12-LM DKO24° M18x1,5 |
| 10 | 375 4311 | 2 | Schwenkverschraubung | Union, swivel | x-SWVE12-LM M18x1,5 Zn |
| 11 | 375 5110 | 3 | Schneidring | Cutting ring | 12-L/S Zn WD |
| 12 | 375 5310 | 3 | Überwurfmutter | Union nut | 12L M18x1,5 Zn |
| 13 | 475 2618 | 2 | Hydraulikschlauch | High-pressure hose | 2SN10-1500 M18x1,5 00°-45° |
| 14 | 475 2656 | 2 | Hydraulikschlauch | High-pressure hose | 1SN08-1800 M18x1,5 DKL |
| 15 | 475 8848 | 1 | Rohr | Tube | 12x2x40 |
| 16 | 475 8864 | 1 | Rohr | Tube | 12x2x220 |
| 17 | 575 2283 | 1 | Hydraulikzylinder | Ram | DZ90/40-320 |
| 18 | 575 2299 | 1 | Hydraulikzylinder mit Gabel | Ram | DZ90/320 D30-G |

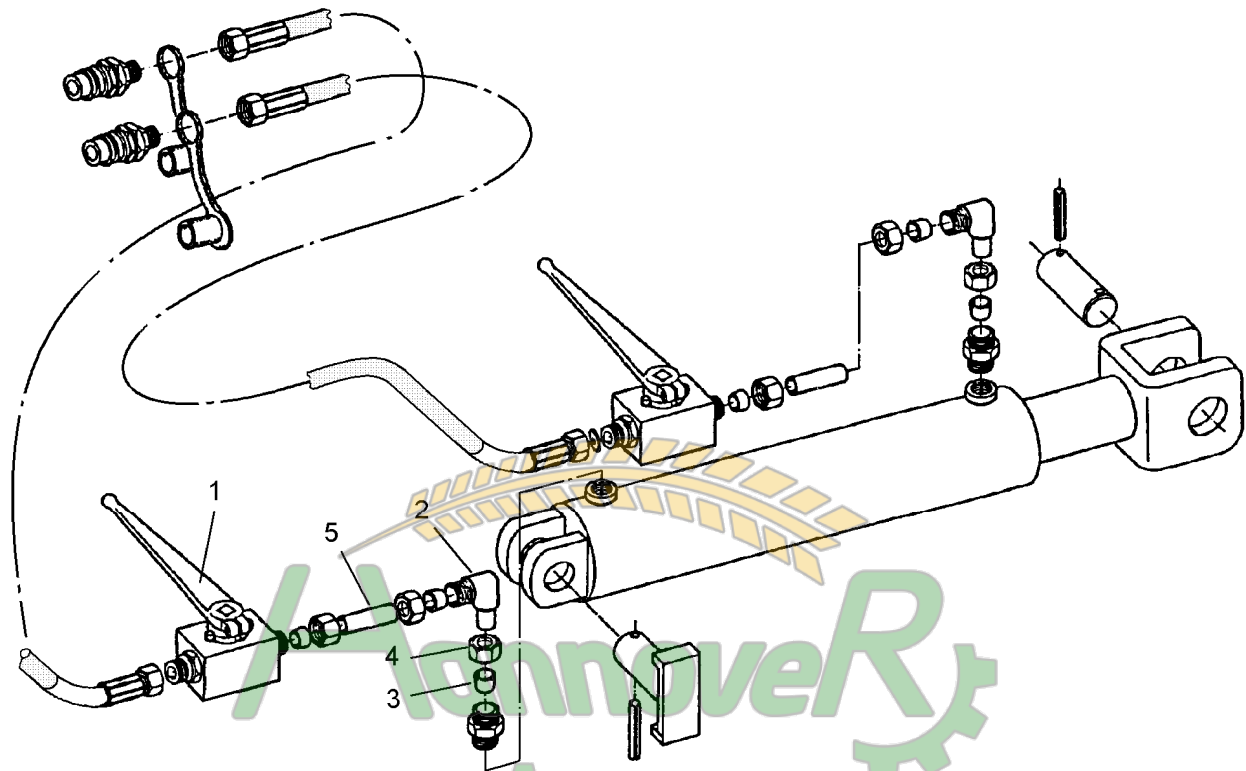


Замовлення запчастин

(050) 407 68 47
(050) 407 68 45

07.04

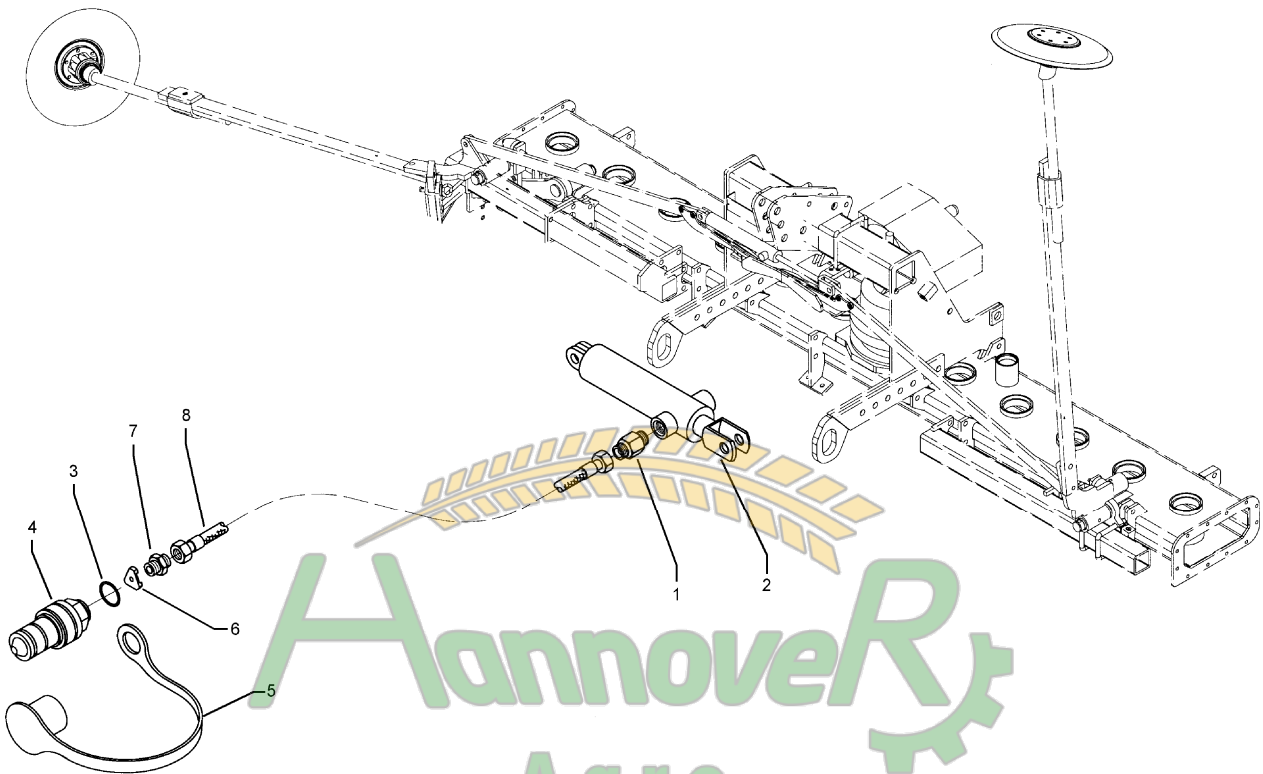
| Pos. | Art.-Nr. | Stk. | Artikeltext / Description | Abmessung | |
|------|----------|------|---------------------------|-----------------|----------------------|
| 1 | 301 0306 | 2 | Flachkopfschraube DIN85 | Flatheaded bolt | M6x45-4,6 Zn |
| 2 | 301 0815 | 1 | Ringschraube | Eye bolt | M8 DIN580 Zn |
| 3 | 303 0931 | 2 | Sicherungsmutter | Selflocking nut | DIN985-NM6-8 Zn |
| 4 | 303 0932 | 1 | Sicherungsmutter | Selflocking nut | DIN985-NM8-8 Zn |
| 5 | 309 7000 | 3 | Spannhülse | Expansion bush | 8x50-DIN1481 Chrom 8 |
| 6 | 311 8604 | 1 | Federstecker | Spring pin | 4 DIN11024 Zn |
| 7 | 313 2550 | 1 | Bolzen | Pin | BB D25x128 3xD8 |
| 8 | 313 3030 | 1 | Bolzen | Pin | BB D30/25x128 3xD8 |
| 9 | 325 1180 | 2 | Schlauchschelle | Hose clip | OL-S 6400 |
| 10 | 375 5110 | 2 | Schneidring | Cutting ring | 12-L/S Zn WD |
| 11 | 375 5310 | 2 | Überwurfmutter | Union nut | 12L M18x1,5 Zn |
| 12 | 475 3610 | 1 | Steuerstange | Rod | D12x560 |
| 13 | 475 3611 | 1 | U | U-steel | 100x40x45x3 |
| 14 | 475 8848 | 1 | Rohr | Tube | 12x2x40 |
| 15 | 575 2146 | 1 | Hubbegrenzer Hebel rechts | Raise limiter | HBS12L M18x1,5 Zn |



Замовлення запчастин

07.04

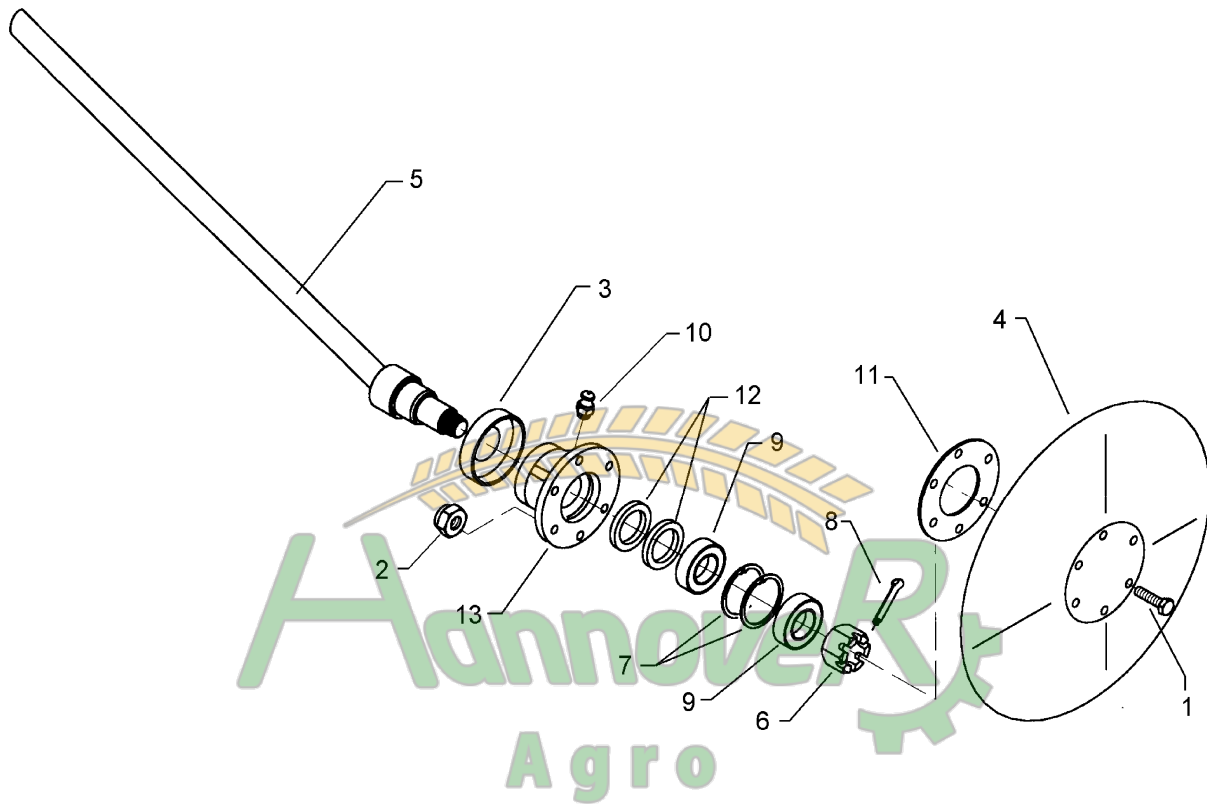
| Pos. | Art.-Nr. | Stk. | Artikeltext / Description | Abmessung | |
|------|----------|------|------------------------------|------------------------|---------------------------|
| 1 | 375 2199 | 1 | Kugelhahn | Valve | BKH 12L-M18x1,5 Zn |
| 2 | 375 4500 | 2 | Einstellbare W-Verschraubung | Adjustable angle union | x-evW12-LM DKO24° M18x1,5 |
| 3 | 375 5110 | 2 | Schneidring | Cutting ring | 12-L/S Zn WD |
| 4 | 375 5310 | 2 | Überwurfmutter | Union nut | 12L M18x1,5 Zn |
| 5 | 575 9705 | 1 | Rohr | Tube | 12x47 kpl. |



Замовлення запчастин

07.04

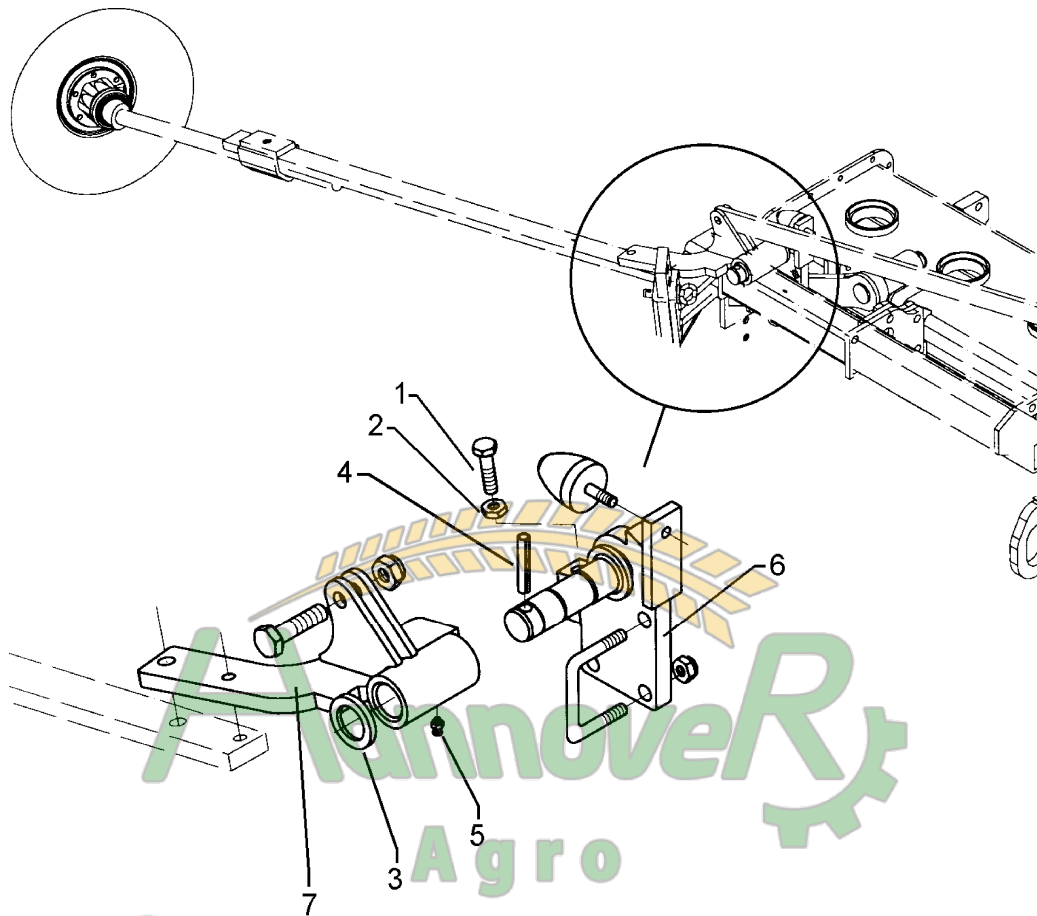
| Pos. | Art.-Nr. | Stk. | Artikeltext / Description | Abmessung | |
|------|----------|------|---------------------------|--------------------|------------------------|
| 1 | 575 2185 | 1 | Senkdrossel 4-Kerben | Throttle | 0,8 SW19 M16x1,5 |
| 2 | 575 2338 | 1 | Zugzylinder | Hydraulic ram | EZ32/16x200 |
| 3 | 375 2091 | 1 | Kupferring | Copper washer | 16x22x1,5 |
| 4 | 375 2717 | 1 | SVK-Stecker | SVK-socket | IG M16x,5 -Bg3-SW30 |
| 5 | 375 2122 | 1 | Staubkappe, schwarz | Cap, black | D26,5 Bg.3 |
| 6 | 375 2502 | 1 | Drosselscheibe | Restrictor washer | 1,0 |
| 7 | 375 4010 | 1 | Einschraubverschraubung | Nipple | x-GE12-LM M16x1,5 Zn |
| 8 | 475 2629 | 1 | Hydraulikschlauch | High-pressure hose | 1SN08-1350 M16/M18x1,5 |



Замовлення запчастин

07.04

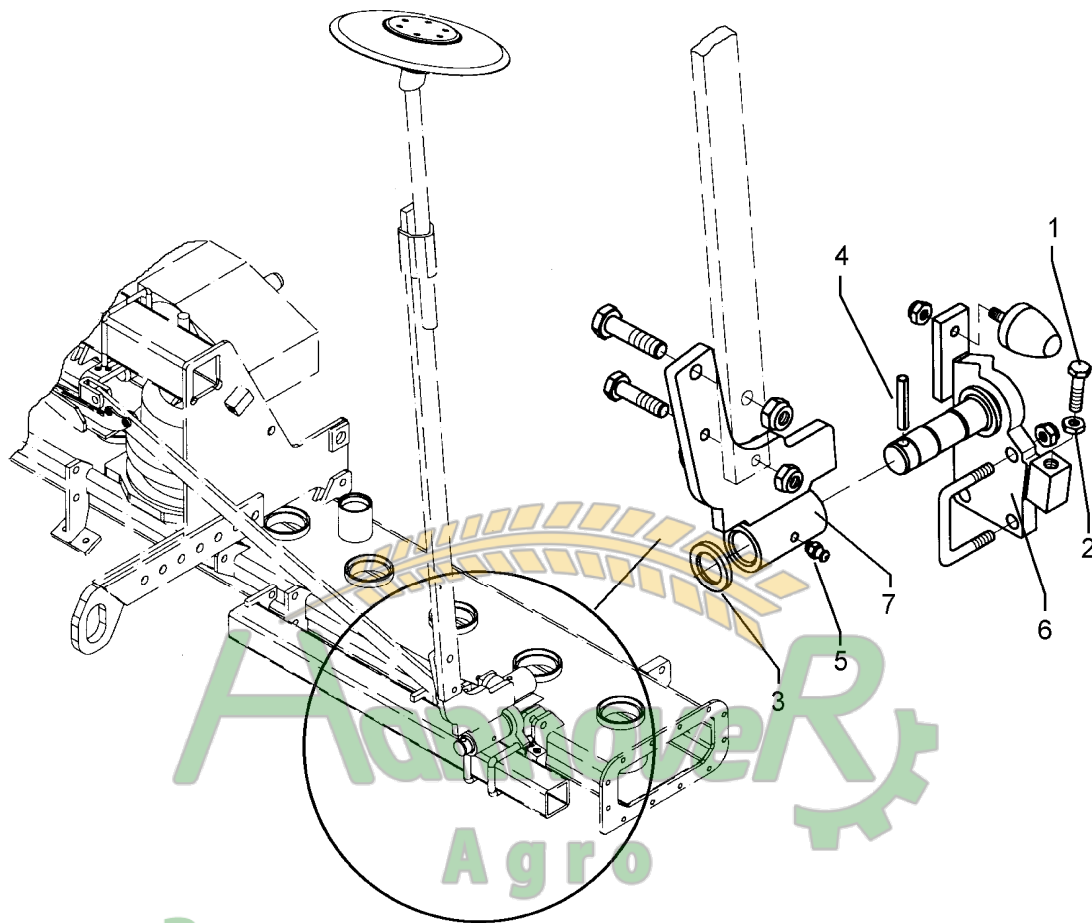
| Pos. | Art.-Nr. | Stk. | Artikeltext / Description | Abmessung |
|------|----------|------|---------------------------|-------------------------------------|
| 1 | 301 3224 | 6 | Sechskantschraube DIN933 | Screw M10x30-8.8 |
| 2 | 303 0933 | 6 | Sicherungsmutter | Selflocking nut DIN985-NM10-8 Zn |
| 3 | 323 0410 | 1 | Schutzkappe | Cap D81/77/40x18x2 |
| 4 | 349 0460 | 1 | Hohlscheibe | Hollow disc D380/100 |
| 5 | 482 1248 | 1 | Achse | Axle D30x595 |
| 6 | 303 0193 | 1 | Kronenmutter | Castle nut DIN937-M24x1,5-22H |
| 7 | 305 8924 | 2 | Sicherungsring | Securing ring 62x2 DIN472 |
| 8 | 311 7613 | 1 | Splint | Peg 3,2x40 DIN94-St Zn |
| 9 | 319 9116 | 2 | Kegelrollenlager | Bearing 30206. |
| 10 | 323 6345 | 1 | Schmiernippel | Grease nipple LAM 6 DIN71412 |
| 11 | 323 7641 | 1 | Dichtung | Seal D120/65x1,6 |
| 12 | 323 8032 | 2 | Wellendichtring | Oil seal 40x55x7 BA |
| 13 | 447 8882 | 1 | Nabe | Hub 668 A |



Замовлення запчастин

07.04

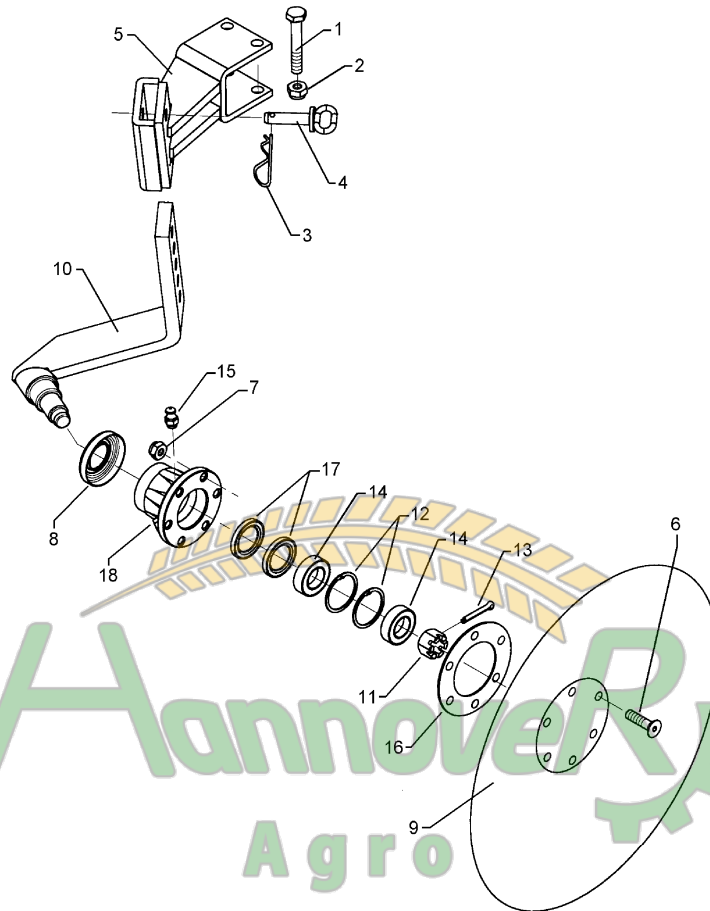
| Pos. | Art.-Nr. | Stk. | Artikeltext / Description | Abmessung | |
|------|----------|------|---------------------------|-----------------|-----------------------|
| 1 | 301 3774 | 1 | Sechskantschraube DIN933 | Screw | M16x50-12.9 A=max.3mm |
| 2 | 303 0976 | 1 | Sechskantmutter | Nut | M16 DIN934-8 |
| 3 | 305 6955 | 1 | Scheibe | Washer | 36/60x5 DIN126 |
| 4 | 309 6211 | 1 | Spannhülse | Expansion bush | 12x60-DIN1481 |
| 5 | 323 6348 | 1 | Schmiernippel | Grease nipple | AM10x1 DIN71412 |
| 6 | 482 1300 | 1 | Achse mit Platte | Axle with plate | D35-44 |
| 7 | 482 1302 | 1 | Schwenkkonsole | Swivel bracket | D35-247 RE |



Замовлення запчастин

07.04

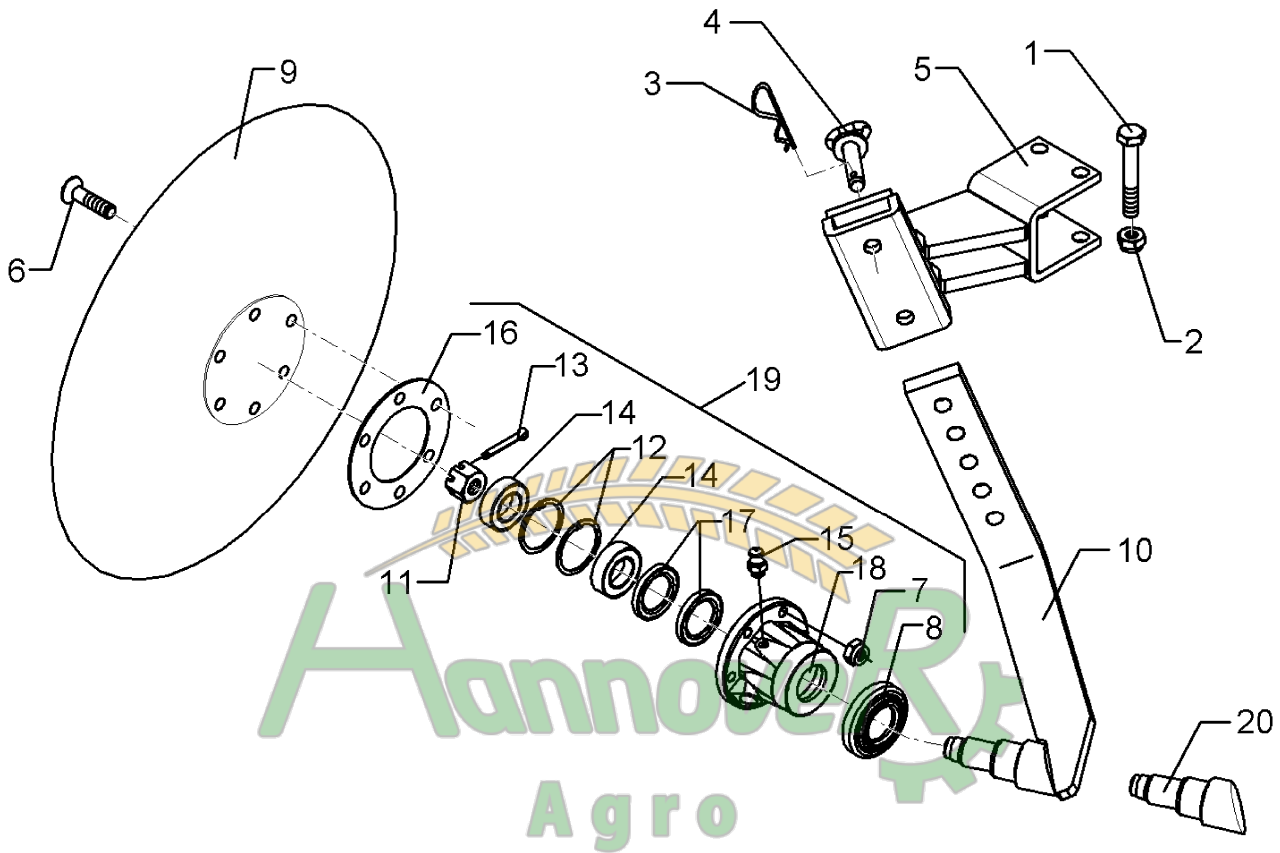
| Pos. | Art.-Nr. | Stk. | Artikeltext / Description | Abmessung | |
|------|----------|------|---------------------------|-----------------|-----------------------|
| 1 | 301 3774 | 1 | Sechskantschraube DIN933 | Screw | M16x50-12.9 A=max.3mm |
| 2 | 303 0976 | 1 | Sechskantmutter | Nut | M16 DIN934-8 |
| 3 | 305 6955 | 1 | Scheibe | Washer | 36/60x5 DIN126 |
| 4 | 309 6211 | 1 | Spannhülse | Expansion bush | 12x60-DIN1481 |
| 5 | 323 6348 | 1 | Schmiernippel | Grease nipple | AM10x1 DIN71412 |
| 6 | 482 1301 | 1 | Achse mit Platte | Axle with plate | D35-44 |
| 7 | 482 1303 | 1 | Schwenkkonsole | Swivel bracket | D35-247 LI |



Замовлення запчастин

07.04

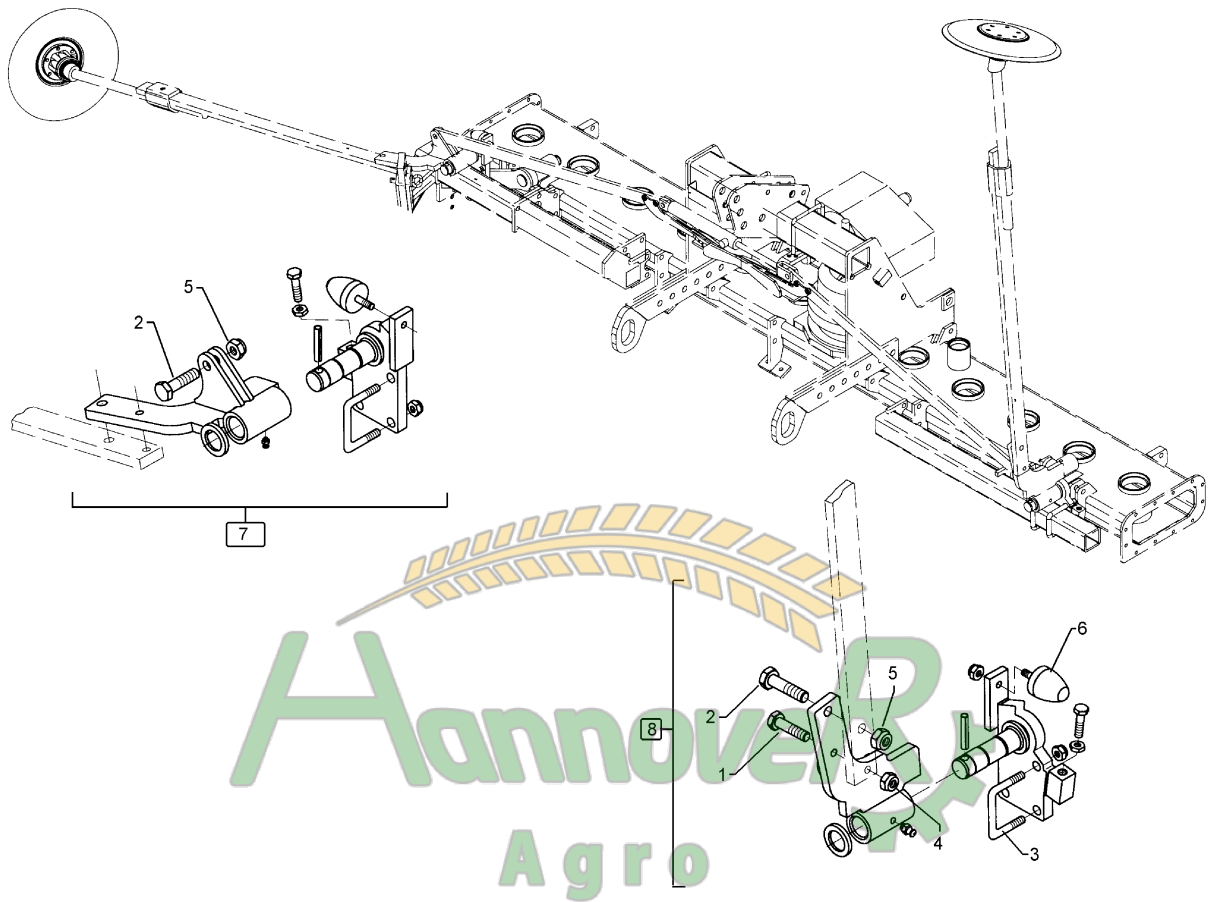
| Pos. | Art.-Nr. | Stk. | Artikeltext / Description | Abmessung | |
|------|----------|------|------------------------------|------------------|----------------------|
| 1 | 301 4019 | 2 | Sechskantschraube DIN931-A | Bolt | M16x110-8.8 |
| 2 | 303 0935 | 2 | Sicherungsmutter | Selflocking nut | DIN985-NM16-8 Zn |
| 3 | 311 8605 | 1 | Federstecker | Spring pin | 5 DIN11024 Zn |
| 4 | 313 8140 | 1 | Bolzen mit Griff | Pin with grip | GB D16x50,8/70 Zn |
| 5 | 457 2436 | 1 | Halmführung | Stalk guiding | 60x60x7,1 21,5/62 RE |
| 6 | 301 6123 | 6 | Senkschraube DIN7991-A | Countersunk bolt | M10x30-10.9 |
| 7 | 303 0933 | 6 | Sicherungsmutter | Selflocking nut | DIN985-NM10-8 Zn |
| 8 | 323 0410 | 1 | Schutzkappe | Cap | D81/77/40x18x2 |
| 9 | 349 0458 | 1 | Hohlscheibe | Hollow disc | D450/100x5 |
| 10 | 457 2438 | 1 | Scheibenträger Zuführscheibe | Disc carrier | 60x20x504 D50 Re |
| 11 | 303 0193 | 1 | Kronenmutter | Castle nut | DIN937-M24x1,5-22H |
| 12 | 305 8924 | 2 | Sicherungsring | Securing ring | 62x2 DIN472 |
| 13 | 311 7613 | 1 | Splint | Peg | 3,2x40 DIN94-St Zn |
| 14 | 319 9116 | 2 | Kegelrollenlager | Bearing | 30206. |
| 15 | 323 6345 | 1 | Schmiernippel | Grease nipple | LAM 6 DIN71412 |
| 16 | 323 7641 | 1 | Dichtung | Seal | D120/65x1,6 |
| 17 | 323 8032 | 2 | Wellendichtring | Oil seal | 40x55x7 BA |
| 18 | 447 8882 | 1 | Nabe | Hub | 668 A |
| 19 | 547 8883 | 1 | Lagerung | Bearing | 668A 2x30206 |
| 20 | 215 1636 | 1 | Achse | Axle | D50/40/30x128 |



Hannover
Agro
Замовлення запчастин
(050) 407 68 47
(050) 407 68 45

07.04

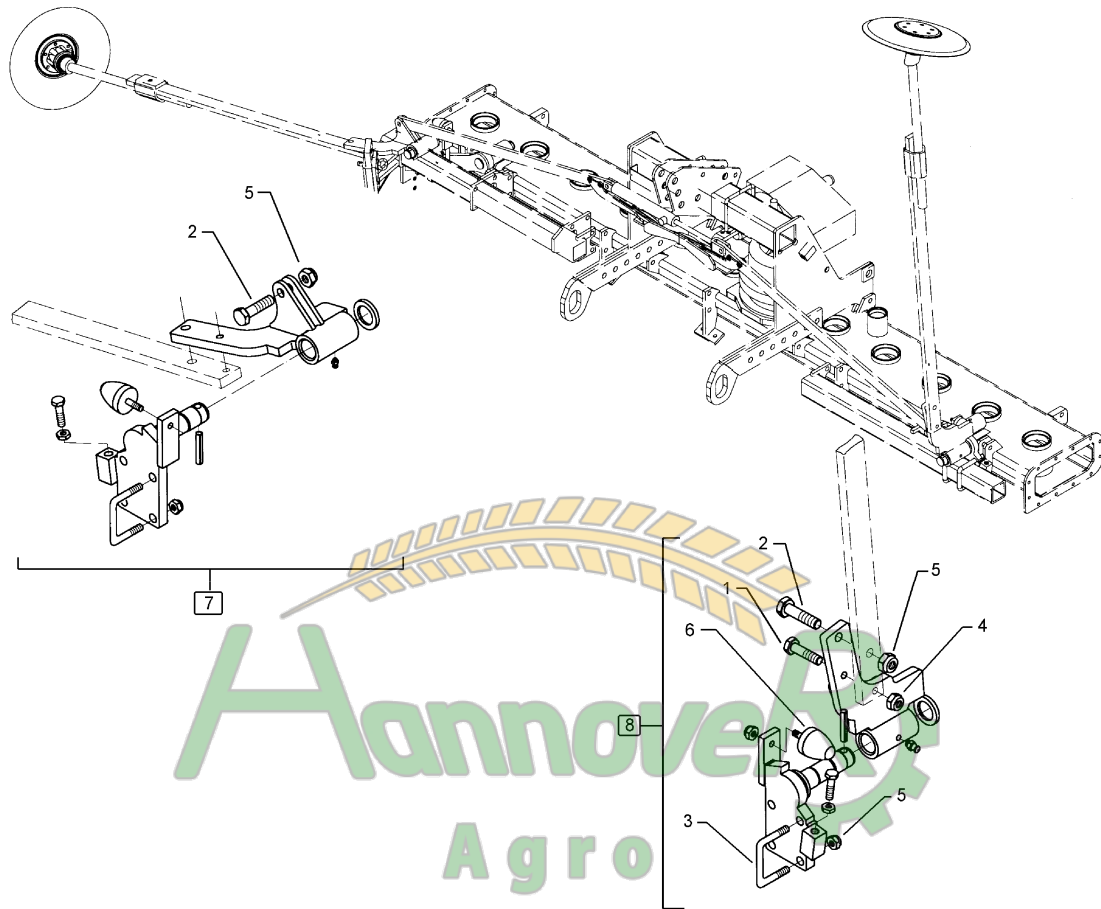
| Pos. | Art.-Nr. | Stk. | Artikeltext / Description | Abmessung | |
|------|----------|------|------------------------------|------------------|----------------------|
| 1 | 301 4019 | 2 | Sechskantschraube DIN931-A | Bolt | M16x110-8.8 |
| 2 | 303 0935 | 2 | Sicherungsmutter | Selflocking nut | DIN985-NM16-8 Zn |
| 3 | 311 8605 | 1 | Federstecker | Spring pin | 5 DIN11024 Zn |
| 4 | 313 8140 | 1 | Bolzen mit Griff | Pin with grip | GB D16x50,8/70 Zn |
| 5 | 457 2437 | 1 | Halmführung | Stalk guiding | 60x60x7,1 21,5/62 LI |
| 6 | 301 6123 | 6 | Senkschraube DIN7991-A | Countersunk bolt | M10x30-10.9 |
| 7 | 303 0933 | 6 | Sicherungsmutter | Selflocking nut | DIN985-NM10-8 Zn |
| 8 | 323 0410 | 1 | Schutzkappe | Cap | D81/77/40x18x2 |
| 9 | 349 0458 | 1 | Hohlscheibe | Hollow disc | D450/100x5 |
| 10 | 457 2439 | 1 | Scheibenträger Zuführscheibe | Disc carrier | 60x20x504 D50 Li |
| 11 | 303 0193 | 1 | Kronenmutter | Castle nut | DIN937-M24x1,5-22H |
| 12 | 305 8924 | 2 | Sicherungsring | Securing ring | 62x2 DIN472 |
| 13 | 311 7613 | 1 | Splint | Peg | 3,2x40 DIN94-St Zn |
| 14 | 319 9116 | 2 | Kegelrollenlager | Bearing | 30206. |
| 15 | 323 6345 | 1 | Schmiernippel | Grease nipple | LAM 6 DIN71412 |
| 16 | 323 7641 | 1 | Dichtung | Seal | D120/65x1,6 |
| 17 | 323 8032 | 2 | Wellendichtring | Oil seal | 40x55x7 BA |
| 18 | 447 8882 | 1 | Nabe | Hub | 668 A |
| 19 | 547 8883 | 1 | Lagerung | Bearing | 668A 2x30206 |
| 20 | 215 1636 | 1 | Achse | Axle | D50/40/30x128 |



Замовлення запчастин

07.04

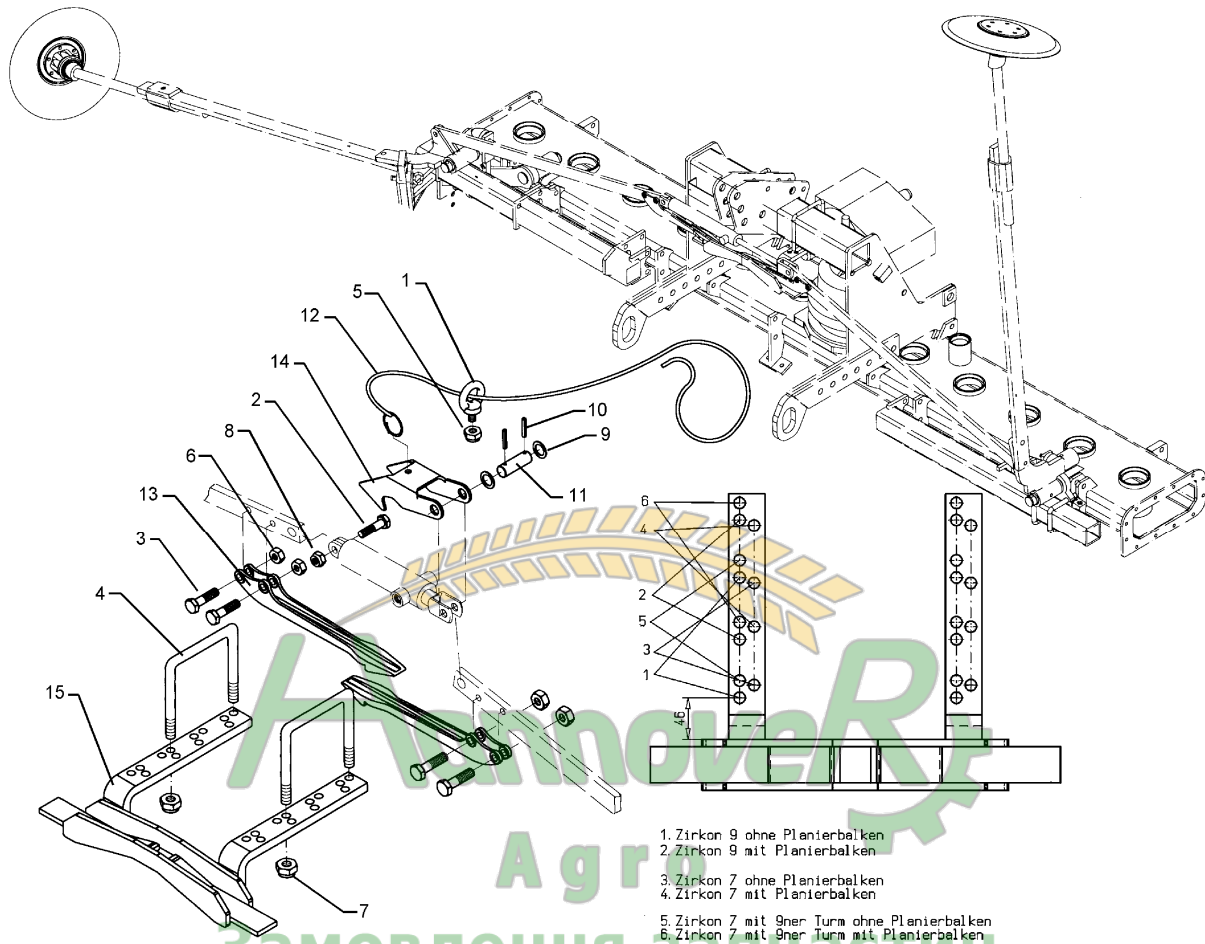
| Pos. | Art.-Nr. | Stk. | Artikeltext / Description | Abmessung | |
|------|----------|------|-----------------------------|-----------------|-----------------------|
| 1 | 301 3366 | 2 | Sechskantschraube spz. | Bolt | M12x45-8.8 |
| 2 | 301 5409 | 4 | Sechskantschraube spz. | Bolt | M16x50-8.8 Zn |
| 3 | 301 7811 | 4 | Bügelsschraube | U-bolt | M16/70/110 (310lg) Zn |
| 4 | 303 0934 | 2 | Sicherungsmutter | Selflocking nut | DIN985-NM12-8 Zn |
| 5 | 303 0935 | 12 | Sicherungsmutter | Selflocking nut | DIN985-NM16-8 Zn |
| 6 | 329 5010 | 2 | Parabelpuffer | Buffer | D50x61-M10x33 |
| 7 | 582 1302 | 1 | Schwenkkonsole Spuranreißer | Swivel bracket | D35 247 RE A |
| 8 | 582 1303 | 1 | Schwenkkonsole Spuranreißer | Swivel bracket | D35 247 LI A |



Замовлення запчастин

07.04

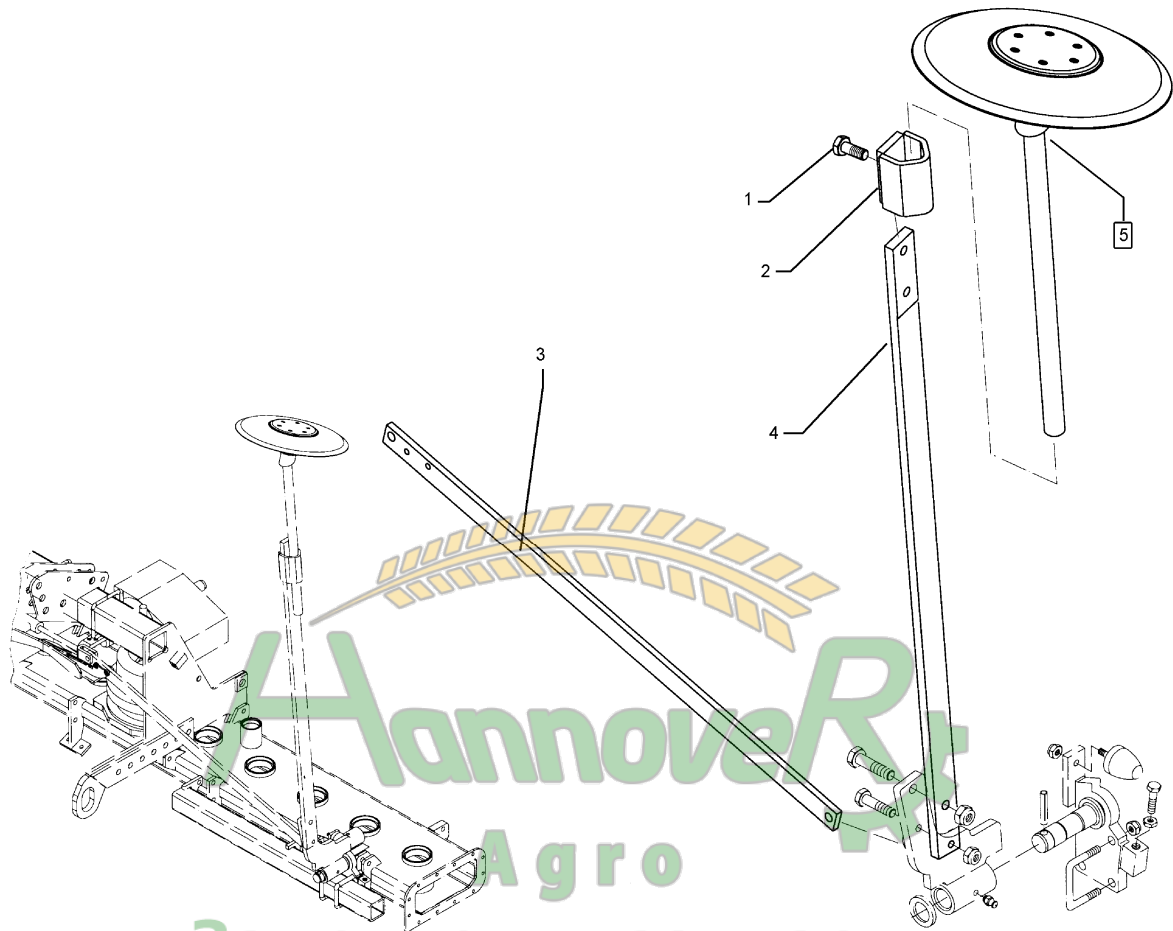
| Pos. | Art.-Nr. | Stk. | Artikeltext / Description | Abmessung | |
|------|----------|------|-----------------------------|-----------------|-----------------------|
| 1 | 301 3366 | 2 | Sechskantschraube spz. | Bolt | M12x45-8.8 |
| 2 | 301 5409 | 4 | Sechskantschraube spz. | Bolt | M16x50-8.8 Zn |
| 3 | 301 7811 | 4 | Bügelsschraube | U-bolt | M16/70/110 (310lg) Zn |
| 4 | 303 0934 | 2 | Sicherungsmutter | Selflocking nut | DIN985-NM12-8 Zn |
| 5 | 303 0935 | 12 | Sicherungsmutter | Selflocking nut | DIN985-NM16-8 Zn |
| 6 | 329 5010 | 2 | Parabelpuffer | Buffer | D50x61-M10x33 |
| 7 | 582 1304 | 1 | Schwenkkonsole Spuranreißer | Swivel bracket | D35 247 RE B |
| 8 | 582 1305 | 1 | Schwenkkonsole Spuranreißer | Swivel bracket | D35 247 LI B |



- 1. Zirkon 9 ohne Planierbalken
- 2. Zirkon 9 mit Planierbalken
- 3. Zirkon 7 ohne Planierbalken
- 4. Zirkon 7 mit Planierbalken
- 5. Zirkon 7 mit 9ner Turm ohne Planierbalken
- 6. Zirkon 7 mit 9ner Turm mit Planierbalken

07.04

| Pos. | Art.-Nr. | Stk. | Artikeltext / Description | Abmessung | |
|------|----------|------|----------------------------|-----------------|----------------------|
| 1 | 301 0815 | 1 | Ringschraube | Eye bolt | M8 DIN580 Zn |
| 2 | 301 5409 | 1 | Sechskantschraube spz. | Bolt | M16x50-8.8 Zn |
| 3 | 301 5423 | 4 | Sechskantschraube DIN931-A | Bolt | M10x40-8.8 Zn |
| 4 | 301 7793 | 2 | Bügelsschraube | U-bolt | M12/120/160 Zn |
| 5 | 303 0932 | 1 | Sicherungsmutter | Selflocking nut | DIN985-NM8-8 Zn |
| 6 | 303 0933 | 4 | Sicherungsmutter | Selflocking nut | DIN985-NM10-8 Zn |
| 7 | 303 0934 | 4 | Sicherungsmutter | Selflocking nut | DIN985-NM12-8 Zn |
| 8 | 303 0935 | 1 | Sicherungsmutter | Selflocking nut | DIN985-NM16-8 Zn |
| 9 | 305 6958 | 2 | Scheibe | Washer | 18/30x3 DIN126-St Zn |
| 10 | 309 6038 | 2 | Spannhülse | Expansion bush | 5x30-DIN1481 Chrom 8 |
| 11 | 313 1608 | 1 | Bolzen | Pin | BB D16x42/77 Zn |
| 12 | 331 4917 | 1 | Rundschnur Plastik | Rope | D6x3000 |
| 13 | 482 1225 | 2 | Klinke | Ratchet | 38x334x77 50-2xD10,5 |
| 14 | 482 1231 | 1 | Sperrklinke | Locking ratchet | 4x173x179 D16,5-55 |
| 15 | 482 1304 | 1 | Halter für Klinke | Holder | 340x61 24xD12,5 |



Замовлення запчастин

07.04

| Pos. | Art.-Nr. | Stk. | Artikeltext / Description | Abmessung | |
|------|----------|------|---------------------------|-----------------------|------------------------------|
| 1 | 301 3666 | 2 | Sechskantschraube spz. | Bolt | M16x1,5x35-10.9 DIN961-A |
| 2 | 482 1250 | 1 | Klemme | Clamp | D30-50x15 100mm |
| 3 | 482 1307 | 2 | Stange | Rod | 40x12x1083 2xD10,25 2xD16,25 |
| 4 | 482 1310 | 2 | Ausleger | Outrigger | 50x18x1200 D12,25/16,25 |
| 5 | 582 1248 | 2 | Achse zum Spuranreißer | Axle for track marker | D30x595 668A |