



Ersatzteilliste

Parts list



Kreiseleggen
Power Harrows

Замовлення запчастин

(050)-407-68-47

(050) 407 40 45

Zirkon 9/400

Art.-Nr. 175 1634

01.04

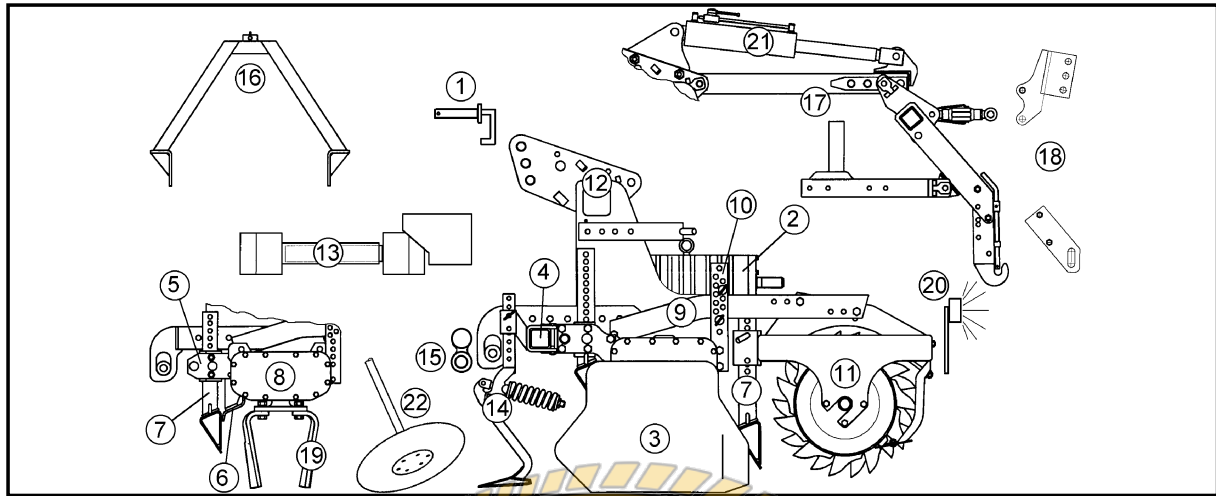
LEMKEN GmbH & Co. KG

Weseler Straße 5, D-46519 Alpen / Postfach 11 60, D-46515 Alpen

Telefon (0 28 02) 81-0, Telefax (0 28 02) 81-220

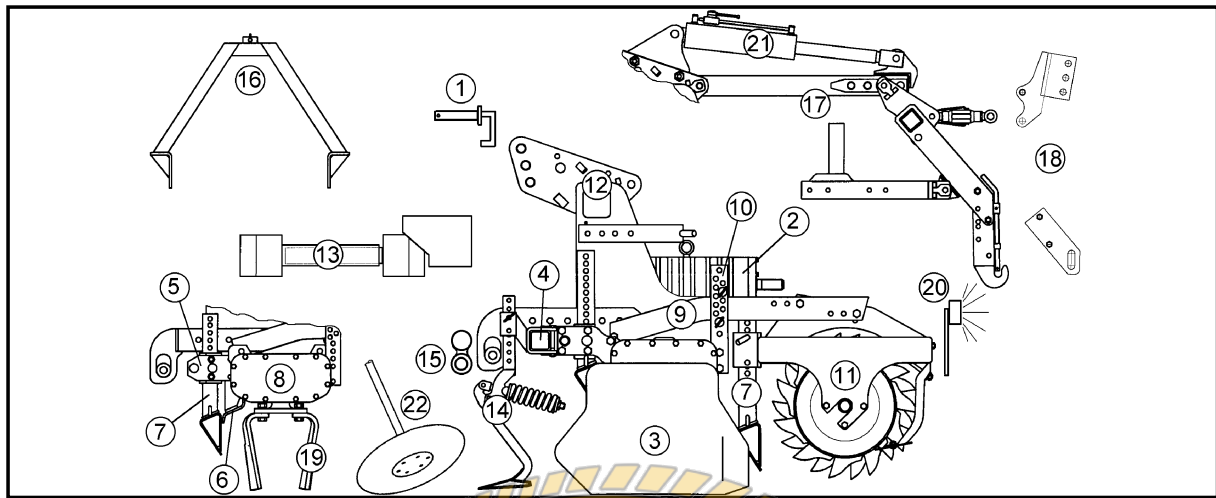
eMail: lemken@lemken.com, Internet: <http://www.lemken.com>

Zirkon 9/400



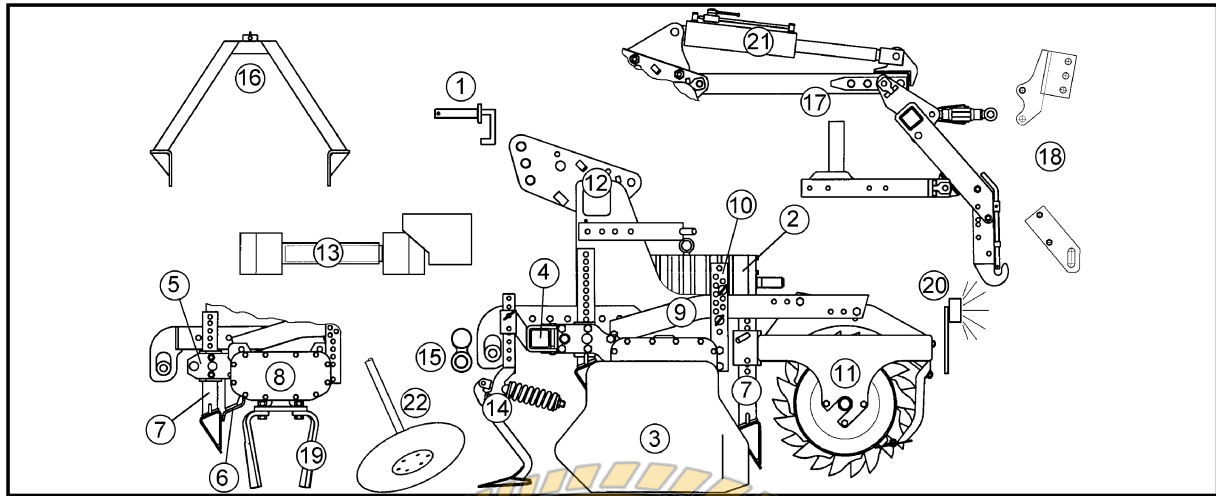
Pos	Art.-Nr.	Artikeltext / Description	Abmessung	Seite	
1	313 7911	Oberlenkerbolzen mit Kette	Top link pin with chain	KAT2G D25,4/31,7x158	5
1	313 7921	Oberlenkerbolzen mit Kette	Top link pin with chain	KAT3G D31,7/25,4x158	6
2	655 9510	Wechselradgetriebe	Gear box w. change gears	Zirkon 9/300+400	7 .. 9
3	608 4002	Seitenklappen	Side plates	Zirkon 9	10
3	608 4008	Seitenklappen	Side plates	Zirkon 7/9 V	11
3	608 4010	Federhalter für Seitenklappe	Spring holder for side plates	Zirkon 7/9	12
4	608 6037	Rahmenträger für Spurlockerer	Frame carrier f. track scraper	Zirkon 9/400	13
5	608 6039	Schutzvorrichtung	Safety device	Zirkon 9/400	14
5	608 6041	Schutzrohr	Protection tubes	Zirkon 9/400 P+S	15
6	608 6514	Schutzschiene	Protection bar	Zirkon 9/400	16
7	608 6535	Planierbalken	Leveling bar	Zirkon 7/400+9/400	17
7	608 7803	Abstützung zum Planierbalken	Support for levelling bar	Zirkon 7+9/400-450-H	18
7	608 7807	Halter zum Planierbalken	Holder for levelling bar	Zirkon 7/9 120x12x142-HF-A	19
7	608 7808	Halter zum Planierbalken	Holder for levelling bar	Zirkon 9-V	20
7	608 7809	Halter zum Planierbalken	Holder for levelling bar	Zirkon 7/9-H	21
8	608 8550	Abstützung	Stay	Zirkon 7+9/400-450	22
8	608 8642	Räderkasten	Gear bed	Zirkon 9/400	23 .. 24
9	622 2882	Träger	Carrier	ZPW+TRW	25
9	622 2886	Träger	Carrier	80x20x666 - RSW	26
10	622 5607	Stiftverstellung	Adjuster	70x12 21xD17	27
11	622 6335	Rohrstabwalze	Tube bar roller	RSW D400-4,0m 2x2m	28
11	622 6346	Zahnpackerwalze	Packer roller	ZPW D500-4,0m	29
11	622 6712	Trapezringwalze	Trapezering roller	TRW D500-4,0m	30
11	622 6718	Trapezringwalze	Trapezering roller	TRW D500-400-A	31
11	622 6729	Trapezringwalze	Trapezering roller	TRW D500-400-B-32R	32
11	622 6740	Trapezpackerwalze	Trapeze packer roller	TPW D500-400-32R-125	33
11	622 6745	Zahnpackerwalze kurz.Abstreif.	Packer roller, short scraper	ZPW D500-4,0m	34
11	622 6753	Trapezpackerwalze	Trapeze packer roller	TPW D500-400-27R150	35
11	622 6761	Trapezpackerwalze	Trapeze packer roller	TPW D500-400-23R175	36
12	640 8392	Dreipunkturm	Headstock	Zirkon 6/7/9-ST	37

Zirkon 9/400

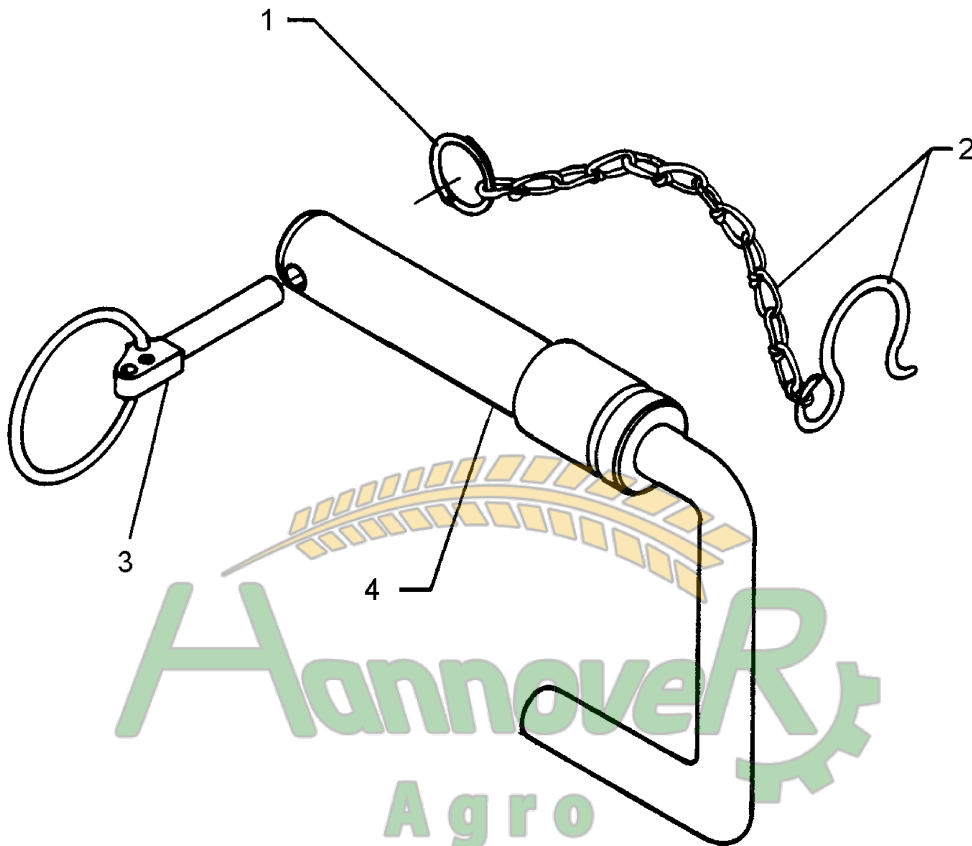


Pos	Art.-Nr.	Artikeltext / Description	Abmessung	Seite	
13	670 5055	Zapfwellenschutz Durchtrieb	PTO guard	1.3/8	38
13	670 5058	Zapfwellenschutz	PTO guard	Zirkon 9/300+400	39
14	557 2520	Halter zum Spurlockerer	Holder for track scraper	FSÜ 70x70-40x20	40
14	557 4995	Spurlockerer ohne Halter	Track scraper	FSÜ+G25 40x20	41
14	657 4990	Spurlockerer mit Halter	Track scraper with holder	FSÜ-G25 70x70	42
15	661 1330	Unterenkeranschluß	Lower link connection	D55/P L2 Z2	43
15	661 1332	Unterenkeranschluß	Lower link connection	D55/P L2 Z3	44
15	661 1336	Unterenkeranschluß	Lower link connection	D55/P L3 Z2	45
15	661 1338	Unterenkeranschluß	Lower link connection	D55/P L3 Z3	46
16	661 6166	Kupplungsdreieck	T.p.-linkage, triangular	Zirkon 6/7/9	47
17	661 8450	Hydraulisches Aushubgestänge	Hydraulic lift linkage	Zirkon 6/7/9-AHG-ST	48 .. 49
17	661 8454	Spannschloß mit Kette	Turnbuckle with chain	TG-370-M	50
17	661 8455	Spannschloß mit Brücke	Turnbuckle	TG-370-M	51
18	608 7804	Haltersatz zur Rohrstabwalze	Carrier for tube bar roller	Zirkon 7/9-FA	52
18	661 8471	Frontanbaubock	Front headstock	FAB-Zirkon 6/7/9-ST	53
18	661 8475	Teile für Frontanbau	Parts for front mounting	Zirkon 6/7/9-ST	54
19	666 1114	Messerzinken	Blade tine	SG30 RE Zirkon 9	55
19	666 1115	Messerzinken	Blade tine	SG30 LI Zirkon 9	56
19	666 1116	Messerzinken	Blade tine	S30P RE Zirkon 9	57
19	666 1117	Messerzinken	Blade tine	S30P LI Zirkon 9	58
19	666 1118	Messerzinken	Blade tine	G30P RE Zirkon 9	59
19	666 1119	Messerzinken	Blade tine	G30P LI Zirkon 9	60
19	666 1128	Messerzinken	Blade tine	Zirkon 6+9/400	61
19	666 1136	Messerzinken aufgepanzert	Blade tine, hardfaced	Zirkon 9/400	62
20	670 1632	Leuchtenhalter	Carrier for light	LH 14	63
20	670 2011	Warntafel mit Beleuchtung	Lighting equipment with boards	HVR+HVL 5m	64
21	675 5200	Hydraulikanlage EW	Hydraulic assembly SA	80x320-AHG-ST	65
21	675 5202	Hydraulikanlage EW	Hydraulic assembly SA	90x320-AHG-ST	66
21	675 5205	Hydraulikanlage DW	Hydraulic assembly DA	80x320-AHG-ST	67 .. 68
21	675 5207	Hydraulikanlage DW	Hydraulic assembly DA	90x320-AHG-ST	69
21	675 5210	URS Aushubgestänge	Conversion-set lift linkage	AHG-Zirkon 6/7/9	70
21	675 5212	Erweiterungssatz Hubbegrenzer	Conversion-set lift limiter	AHG-HB	71
21	675 5220	Erweiterungssatz HY-DW	Conversion-set HY-DA	AHG-FA	72

Zirkon 9/400



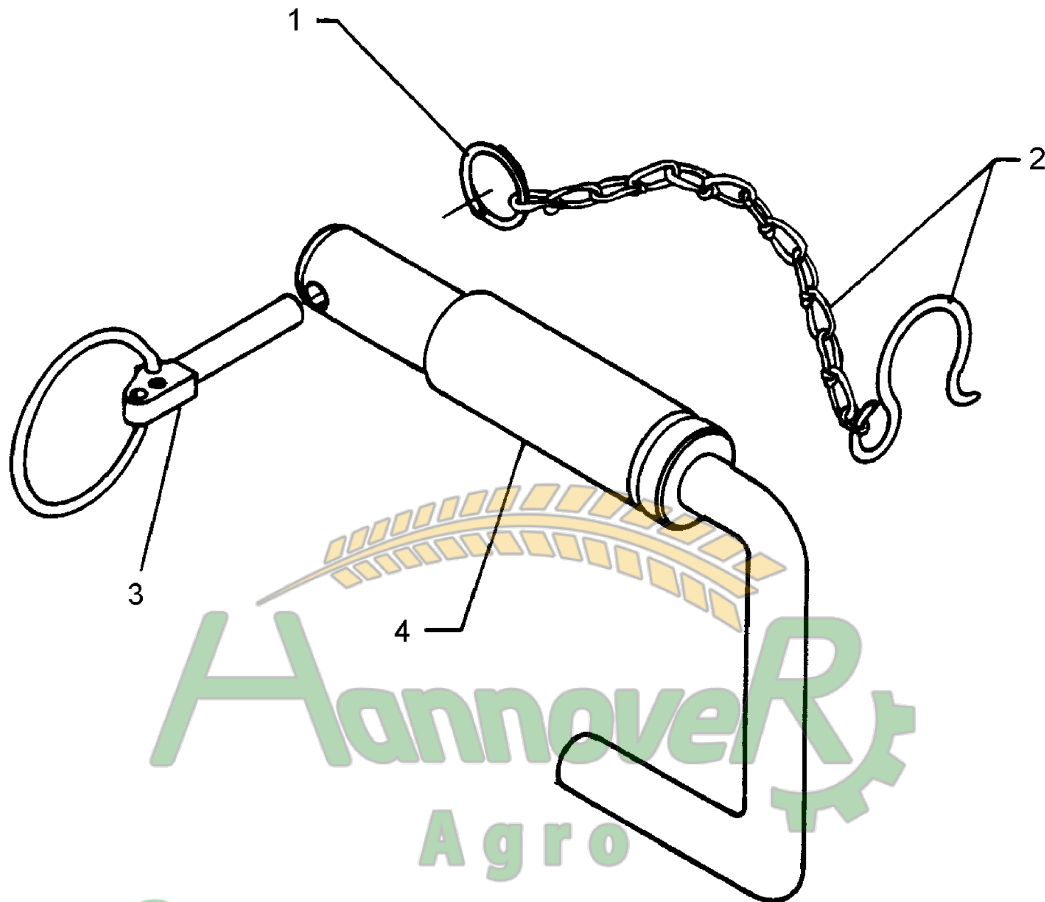
Pos	Art.-Nr.	Artikeltext / Description	Abmessung	Seite	
21	675 5221	Erweiterungssatz HY-EW	Conversion-set HY-SA	AHG-FA	73
21	675 8408	Hydraulikanlage Spuranreißer	HY-assembly track marker	Zirkon 400-450	74
22	582 1273	Umrüstsatz Spuranreißer	Conversion set track marker	682 1269 in 682 1273	75
22	582 1275	Umrüstsatz Spuranreißer	Conversion set track marker	682 1250 in 682 1275	76
22	582 1302	Schwenkkonsole Spuranreißer	Swivel bracket	D35 247 RE A	77
22	582 1303	Schwenkkonsole Spuranreißer	Swivel bracket	D35 247 LI A	78
22	582 1304	Schwenkkonsole Spuranreißer	Swivel bracket	D35 247 RE B	79
22	582 1305	Schwenkkonsole Spuranreißer	Swivel bracket	D35 247 LI B	80
22	657 2432	Zuführscheibe	Feeding disc	D450/60x20 RE Zirkon	81
22	657 2433	Zuführscheibe	Feeding disc	D450/60x20 LI Zirkon	82
22	657 2434	Zuführscheibe	Feeding disc	D450/60x20 RE Zirkon	83
22	657 2435	Zuführscheibe	Feeding disc	D450/60x20 LI Zirkon	84
22	682 1273	Spuranreißer	Track marker	Zirkon 400K+450-K D380 B	85 .. 86
22	682 1275	Spuranreißer	Track marker	Zirkon 400+450 D380 B	87
22	682 1302	Schwenkkonsole Spuranreißer	Swivel bracket	Zirkon/Quarz	88
22	682 1304	Schwenkkonsole Spuranreißer	Swivel bracket	Zirkon mit Planierbalken vorne	89
22	682 1307	Umschaltung Spuranreißer	Changing-over, track marker	Turm Zirkon 9	90
22	682 1310	Spuranreißergestänge	Rods for track markers	Zirkon/Quarz 400 cm	91



Замовлення запчастин

01.04

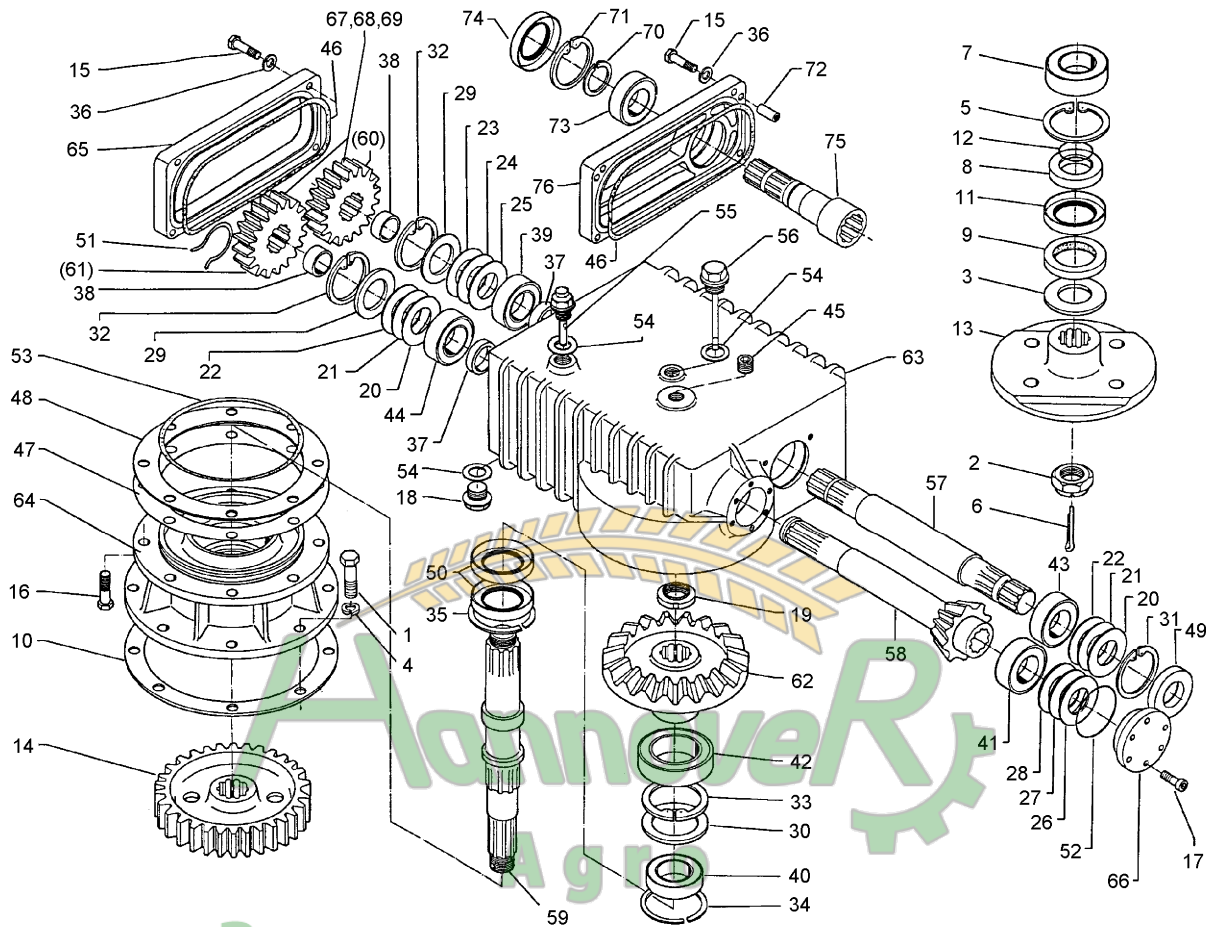
Pos.	Art.-Nr.	Stk.	Artikeltext / Description	Abmessung	
1	305 8545	1	Sicherungsring	Securing ring	3x30-35x1,25 Zn
2	305 8560	1	Federsicherung mit Kette	Securing clip with chain	D3,6/D21-460mm-Zn
3	311 9315	1	Klappstift mit Bohrung	Securing pin	8x42 DIN11023
4	313 7910	1	Oberlenkerbolzen	Top link pin	KAT2G D25,4/31,7x158 Zn



Замовлення запчастин

01.04

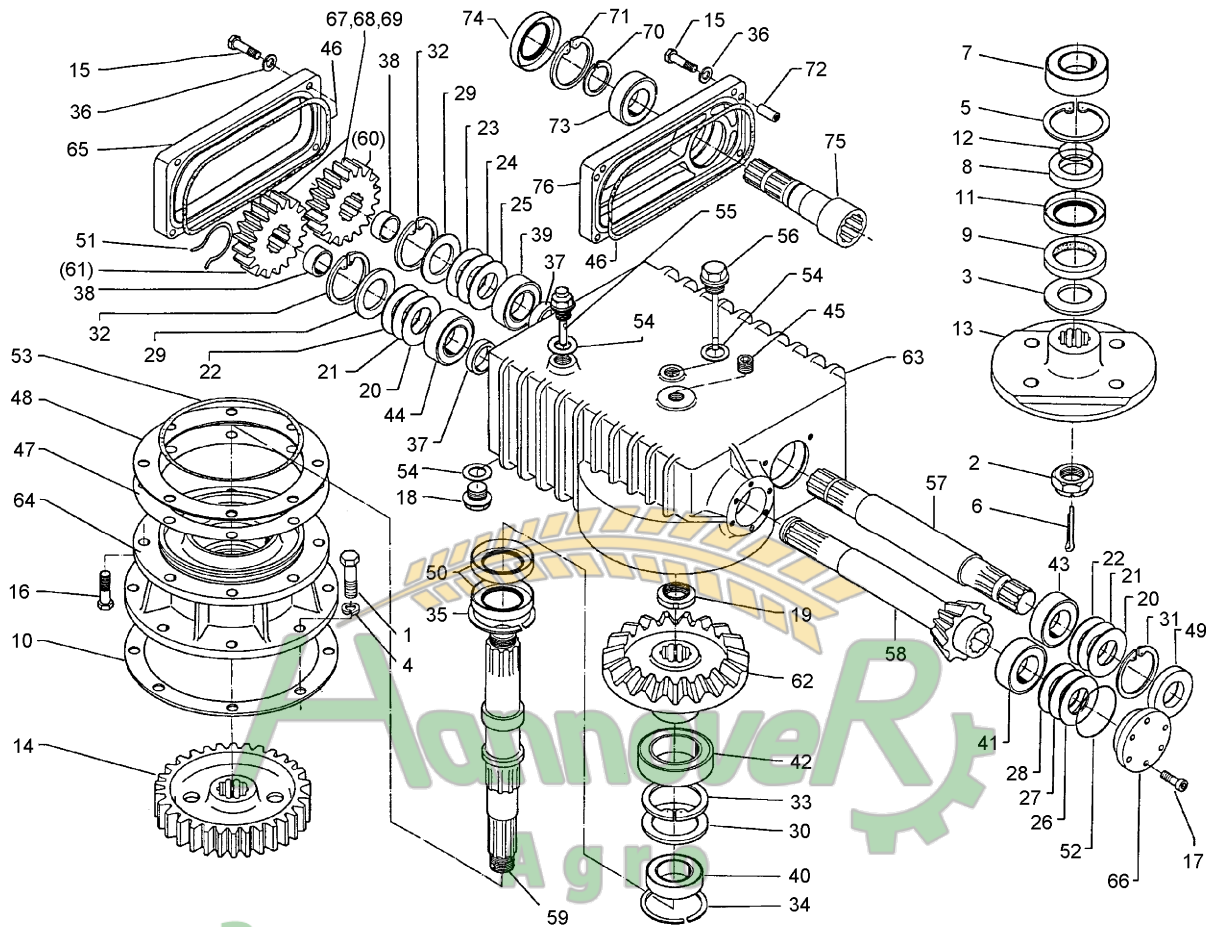
Pos.	Art.-Nr.	Stk.	Artikeltext / Description	Abmessung	
1	305 8545	1	Sicherungsring	Securing ring	3x30-35x1,25 Zn
2	305 8560	1	Federsicherung mit Kette	Securing clip with chain	D3,6/D21-460mm-Zn
3	311 9315	1	Klappstift mit Bohrung	Securing pin	8x42 DIN11023
4	313 7920	1	Oberlenkerbolzen	Top link pin	KAT3G D31,7/25,4x158 Zn



Замовлення запчастин

01.04

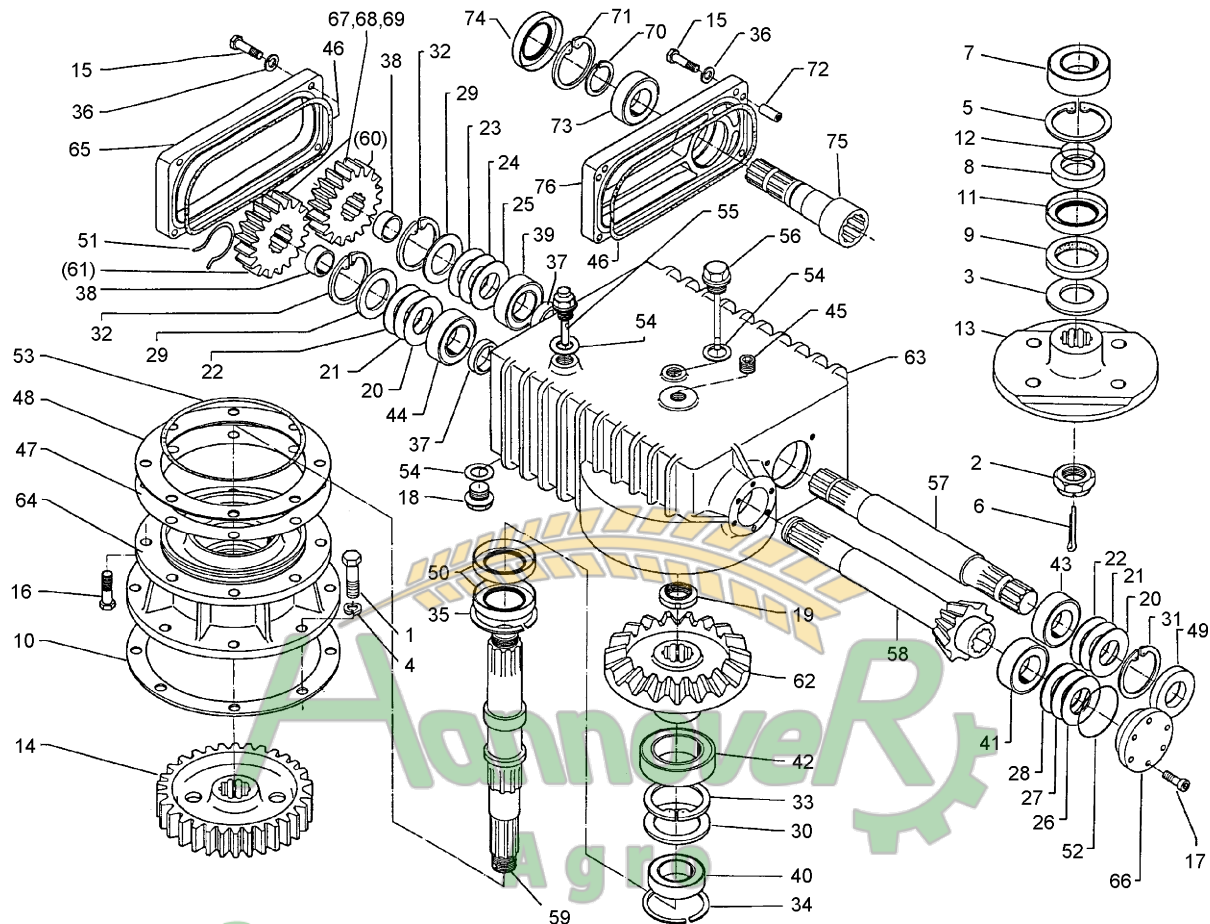
Pos.	Art.-Nr.	Stk.	Artikeltext / Description	Abmessung
1	301 3775	8	Sechskantschraube DIN933	Screw M16x50-8.8
2	303 0253	1	Kronenmutter	Castle nut DIN937-M48x1,5-17H-A
3	305 6908	1	Scheibe	Washer D108/D60,5x4
4	305 9887	8	Federring	Spring ring 16 DIN127
5	305 8946	1	Sicherungsring	Securing ring 110x4 DIN472
6	311 7667	1	Splint	Peg 8x80 DIN94-St Zn
7	319 8599	1	Rillenkugellager	Bearing 6212 2RSR C3
8	323 5023	1	Lauftring	Race ring D110/60x21
9	323 7601	1	Filzring mit Gehäuse	Felt ring with housing 80/110x5 AO
10	323 7670	1	Dichtung	Seal D330/271x0,5 8xD17
11	323 8180	1	Wellendichtring	Oil seal 80x110x10 BB DIN3760
12	375 1246	1	O-Ring	O-ring 58x3
13	455 0742	1	Zinkenträger	Tine carrier 235/70/55x50/57,5-MI
14	455 1536	1	Zahnrad	Gear wheel Z49 M5 D255/65x60
15	301 3350	4	Sechskantschraube DIN933	Screw M12x50-8.8
16	301 3575	8	Sechskantschraube DIN933	Screw M14x40 8.8
17	301 5803	6	Zylinderschraube DIN912	Allen screw M10x20-8.8
18	301 9697	1	Verschlusschraube	Plug AM18x1,5-5.8 DIN910
19	303 0400	1	Nutmutter	Grooved nut M40x1,5-60x15
20	305 2190	4	Paßscheibe	Shim 65x85x0,1 DIN988
21	305 2192	2	Paßscheibe	Shim 65x85x0,3 DIN988
22	305 2193	2	Paßscheibe	Shim 65x85x0,5 DIN988
23	305 2195	4	Paßscheibe	Shim 70x90x0,1 DIN988
24	305 2197	2	Paßscheibe	Shim 70x90x0,3 DIN988
25	305 2198	2	Paßscheibe	Shim 70x90x0,5 DIN988
26	305 2201	2	Paßscheibe	Shim 90x110x0,1 DIN988



Замовлення запчастин

01.04

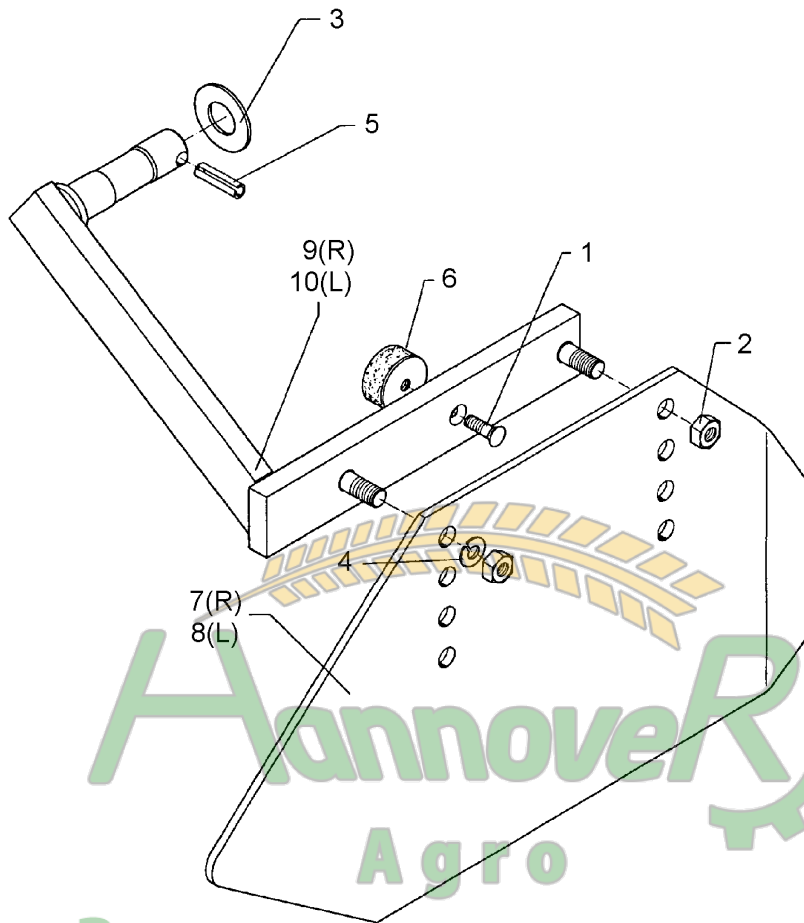
Pos.	Art.-Nr.	Stk.	Artikeltext / Description	Abmessung	
27	305 2203	1	Paßscheibe	Shim	90x110x0,3 DIN988
28	305 2204	1	Paßscheibe	Shim	90x110x0,5 DIN988
29	305 2280	2	Stützscheibe	Supporting washer	S 70x90x3,5 DIN988
30	305 2285	1	Stützscheibe	Supporting washer	S 80x100x3,5 DIN988
31	305 8941	1	Sicherungsring	Securing ring	85x3 DIN472
32	305 8942	2	Sicherungsring	Securing ring	90x3 DIN472
33	305 8947	1	Sicherungsring	Securing ring	100x4 DIN472
34	305 9050	1	Sprengring	Circlip	Seeger SB 100x2,5
35	305 9051	1	Sprengring	Circlip	Seeger SB 102x2,5
36	305 9885	4	Federring	Spring ring	12 DIN127
37	317 7831	2	Buchse	Bush	R57,0x4,0x20
38	317 7832	2	Buchse	Bush	R63,5x8,8x16
39	319 9017	1	Kegelrollenlager	Bearing	30210 D90/50x21,75
40	319 9019	1	Kegelrollenlager	Bearing	30211.
41	319 9035	1	Kegelrollenlager	Bearing	30212 D110/60x23,75
42	319 9059	1	Kegelrollenlager	Bearing	30215.
43	319 9151	1	Kegelrollenlager	Bearing	30209.
44	319 9157	1	Kegelrollenlager	Bearing	32210.
45	323 6501	1	Kunststoffstopfen	Plastic plug	M16x1,5
46	323 7678	1	Dichtung Gummi	Seal	9010-65
47	323 7730	2	Paßscheibe Polyester	Polyester shim	D298/244x0,1
48	323 7731	2	Paßscheibe Polyester	Polyester shim	D298/244x0,3
49	323 8201	1	Wellendichtring	Oil seal	45x85x10 BA DIN3760
50	323 8210	2	Wellendichtring	Oil seal	70x100x10 BA DIN3760
51	329 3530	2	Sicherungsklammer	Safety clamp	D3,5 9010-68
52	375 1308	1	O-Ring	O-ring	110x2



Замовлення запчастин

01.04

Pos.	Art.-Nr.	Stk.	Artikeltext / Description	Abmessung	
53	375 1316	1	O-Ring	O-ring	232x3
54	375 2146	3	Kupferring CUAS FREI	Copper washer	C 18x22x2 DIN7603
55	375 2195	1	Entlüftungsventil	Vent valve	M18x1,5
56	375 2301	1	Peilstab mit Verschlussschraube	Dip stick with plug	M18x1,5-144mm
57	455 0586	1	Profilwelle	Transmission shaft	1.3/4 55x462
58	455 0587	1	Profilwelle mit Kegelrad	Pinion shaft+bevel gear	Z14 M6,84235
59	455 0588	1	Profilwelle	Transmission shaft	B55x50 75x429
60	455 1437	1	Stirnrad	Spur gear	Z19 M6 135x44
61	455 1438	1	Stirnrad	Spur gear	Z21 M6 145x44
62	455 1904	1	Kegelrad	Bevel gear wheel	Z35 M6,84235
63	455 9510	1	Getriebegehäuse	Gear box	Zirkon 9
64	455 9512	1	Getriebeflansch	Gear box flange	Zirkon 9
65	455 9513	1	Getriebedeckel ohne Durchtrieb	Gear cover	Zirkon 9
66	455 9516	1	Lagerflansch	Bearing flange	Zirkon 9
67	555 1434	1	Wechselradsatz	Set of change gears	16/24 Zirkon 9
68	555 1435	1	Wechselradsatz	Set of change gears	17/22 Zirkon 9
69	555 1436	1	Wechselradsatz	Set of change gears	19/21 Zirkon 9
70	305 8875	1	Sicherungsring	Securing ring	40x2,5 DIN471
71	305 8940	1	Sicherungsring	Securing ring	80x2,5 DIN472
72	309 1401	1	Zylinderstift	Cylindrical pin	12M6x40 DIN7979
73	319 8603	1	Rillenkugellager	Bearing	6208.
74	323 8196	1	Wellendichtring	Oil seal	40x80x10 BA DIN3760
75	455 0572	1	Profilwelle	Transmission shaft	1.3/8 Zirkon 9
76	455 9515	1	Getriebedeckel für Durchtrieb	Gear cover	Zirkon 9

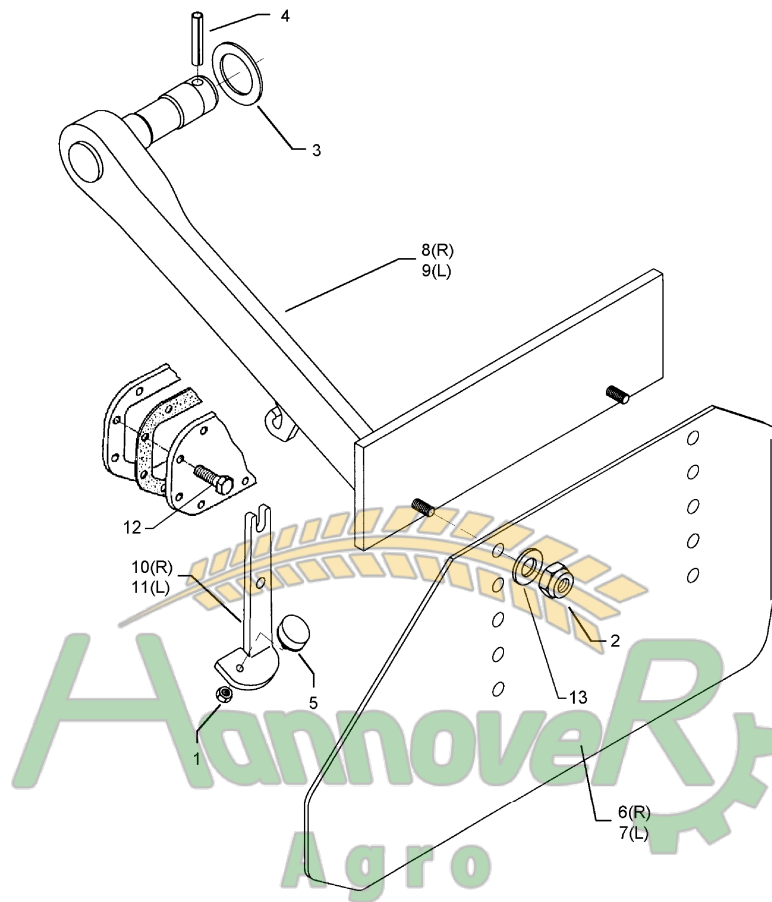


Замовлення запчастин

01.04

(050) 407 68 47
(050) 407 68 45

Pos.	Art.-Nr.	Stk.	Artikeltext / Description	Abmessung	
1	301 6122	2	Senkschraube DIN7991-A	Countersunk bolt	M10x25-8.8
2	303 0958	4	Sechskantmutter	Nut	BM16 DIN936-8
3	305 6364	2	Scheibe	Washer	60x36x4,5
4	305 9887	4	Federring	Spring ring	16 DIN127
5	309 6211	2	Spannhülse	Expansion bush	12x60-DIN1481
6	329 5001	2	Gummipuffer	Rubber buffer	Typ-E D50x20/M10-75Shore
7	408 3950	1	Seitenplatte	Plate	RE 7x370x740
8	408 3951	1	Seitenplatte	Plate	LI 7x370x740
9	408 4002	1	Halter zur Seitenklappe	Holder for side shield	377/192/D35-RE
10	408 4003	1	Halter zur Seitenklappe	Holder for side shield	377/192/D35-LI

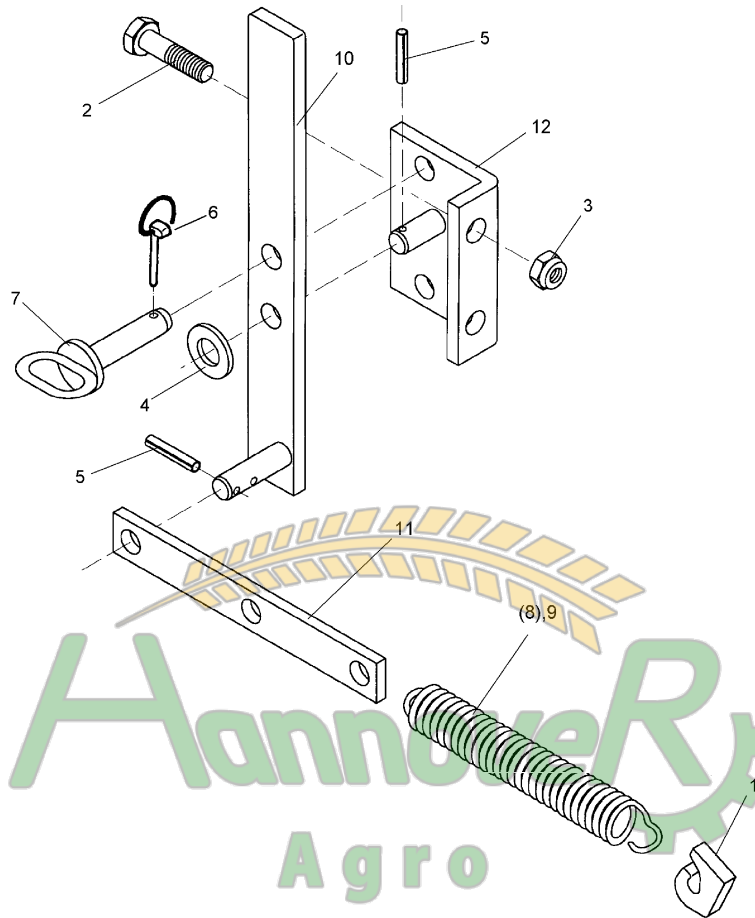


Замовлення запчастин

01.04

(050) 407 68 47
(050) 407 68 45

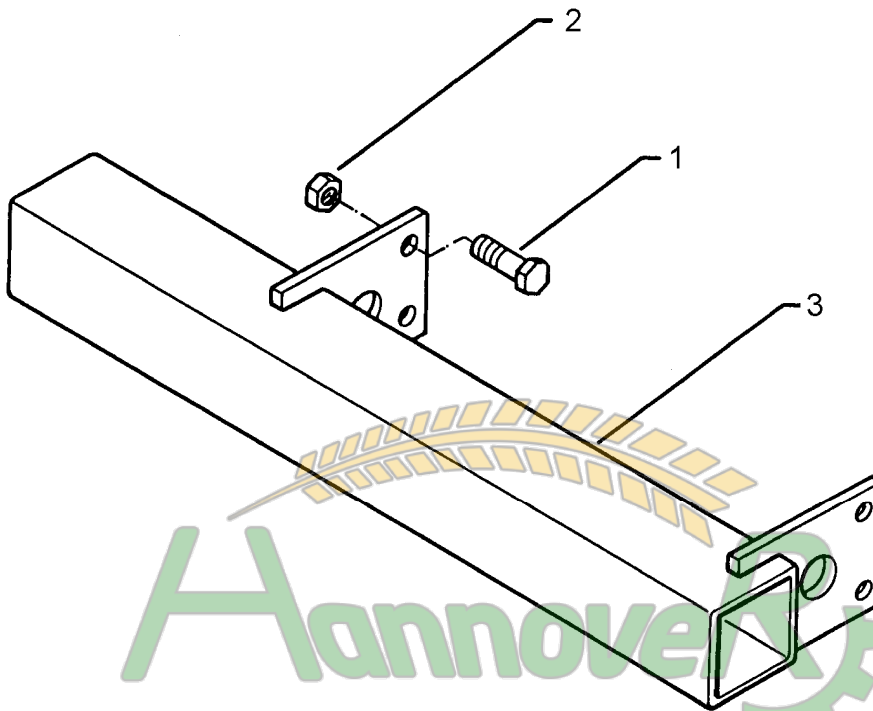
Pos.	Art.-Nr.	Stk.	Artikeltext / Description	Abmessung	
1	303 0932	6	Sicherungsmutter	Selflocking nut	DIN985-NM8-8 Zn
2	303 0941	4	Sicherungsmutter	Selflocking nut	DIN985-NM14-8 Zn
3	305 6364	2	Scheibe	Washer	60x36x4,5
4	309 6211	2	Spannhülse	Expansion bush	12x60-DIN1481
5	329 5002	2	Gummipuffer	Rubber buffer	Typ-D D40x20 M8x23 NR 90Shore
6	408 3954	1	Seitenplatte	Plate	5x320x736 RE
7	408 3955	1	Seitenplatte	Plate	5x320x736 LI
8	408 4008	1	Halter zur Seitenklappe	Holder for side shield	Zirkon 7/9-V RE
9	408 4009	1	Halter zur Seitenklappe	Holder for side shield	Zirkon 7/9-V LI
10	408 4040	1	Anschlag für Seitenklappe	Stop for side shield	10x65x191 RE
11	408 4041	1	Anschlag für Seitenklappe	Stop for side shield	10x65x191 LI
12	301 5008	4	Sechskantschraube DIN933	Screw	M10x40-8.8
13	305 6180	4	Scheibe	Washer	15 DIN7349



Hannover
 Agro
 Замоклення запчастин
 (050) 407-68-47
 (050) 407-68-45

01.04

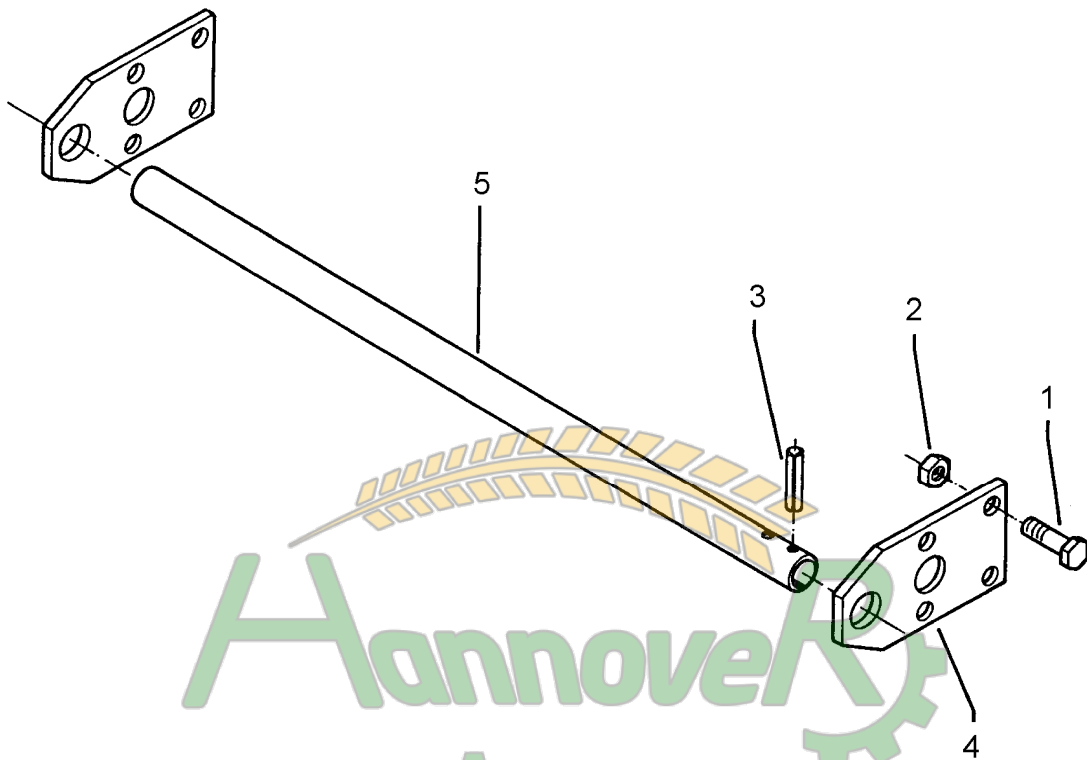
Pos.	Art.-Nr.	Stk.	Artikeltext / Description	Abmessung	
1	203 4781	1	Ose	Lug	52x10x32
2	301 5385	2	Sechskantschraube spz.	Bolt	M16x55-10.9
3	303 0935	2	Sicherungsmutter	Selflocking nut	DIN985-NM16-8 Zn
4	305 6155	1	Scheibe	Washer	D30/17x6 St-37
5	309 6038	3	Spannhülse	Expansion bush	5x30-DIN1481 Chrom 8
6	311 9565	1	Klappstift	Securing pin	4,5mm
7	313 8140	1	Bolzen mit Griff	Pin with grip	GB D16x50,8/70 Zn
8	329 8515	1	Zugfeder	Spring	4,5x22,5x280
9	329 8544	1	Zugfeder	Spring	5,5x38x249
10	408 4050	1	Hebel	Lever	40x10x347
11	408 4051	1	Stange	Rod	30x8x230 3xD16,5
12	408 4052	1	Winkel	Angle	Zirkon 7+9 / 80x30x10



Замовлення запчастин

01.04

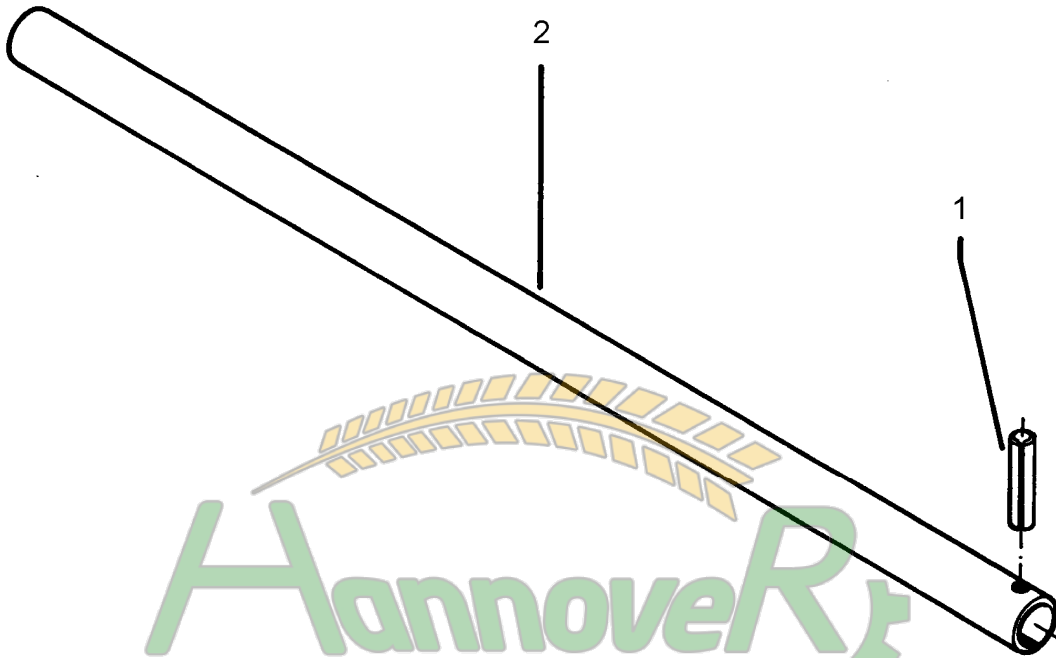
Pos.	Art.-Nr.	Stk.	Artikeltext / Description	Abmessung
1	301 5406	8	Sechskantschraube DIN933	Screw
2	303 0935	8	Sicherungsmutter	Selflocking nut
3	408 6037	2	Rahmenträger	Frame carrier
				M16x50-8.8 Zn
				DIN985-NM16-8 Zn
				Zirkon 9/400 - 70x70x1310



Hannover
 Agro
 Замовлення запчастин
 (050) 407-68-47
 (050) 407-68-45

01.04

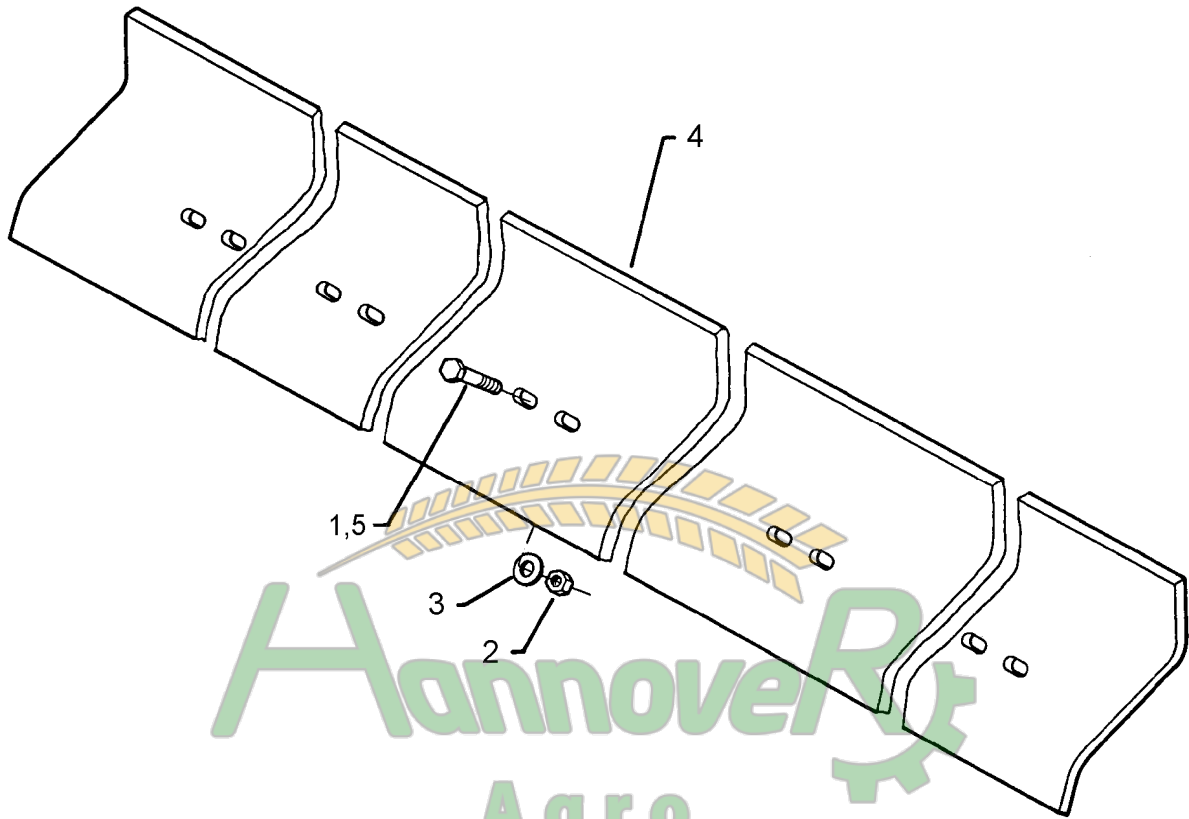
Pos.	Art.-Nr.	Stk.	Artikeltext / Description	Abmessung
1	301 5406	8	Sechskantschraube DIN933	Screw M16x50-8.8 Zn
2	303 0935	8	Sicherungsmutter	Selflocking nut DIN985-NM16-8 Zn
3	309 6053	8	Spannhülse	Expansion bush 6x40-DIN1481
4	408 6006	4	Verbindungsflasche	Connecting lashing 100x12x182/D16,25
5	408 6039	4	Rohr	Tube 33,7x4,5x1312 2xD6



Замовлення запчастин

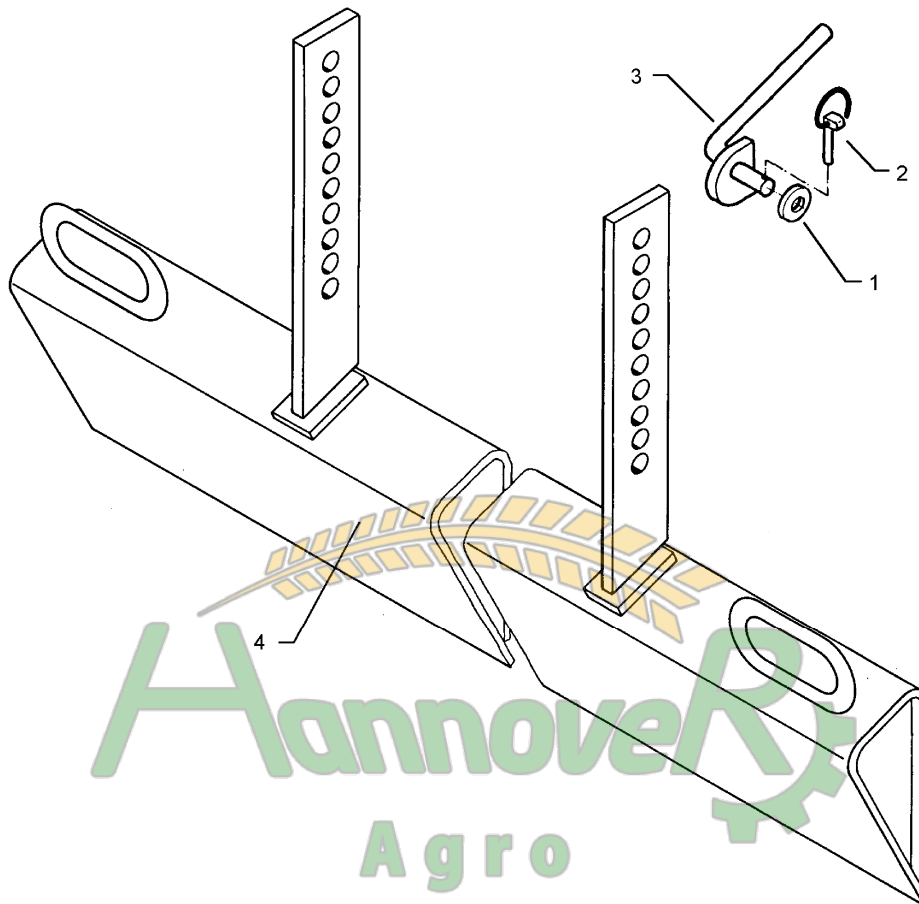
01.04

Pos.	Art.-Nr.	Stk.	Artikeltext / Description	Abmessung	
1	309 6053	4	Spannhülse	Expansion bush	6x40-DIN1481
2	408 6039	2	Rohr	Tube	33,7x4,5x1312 2xD6



01.04

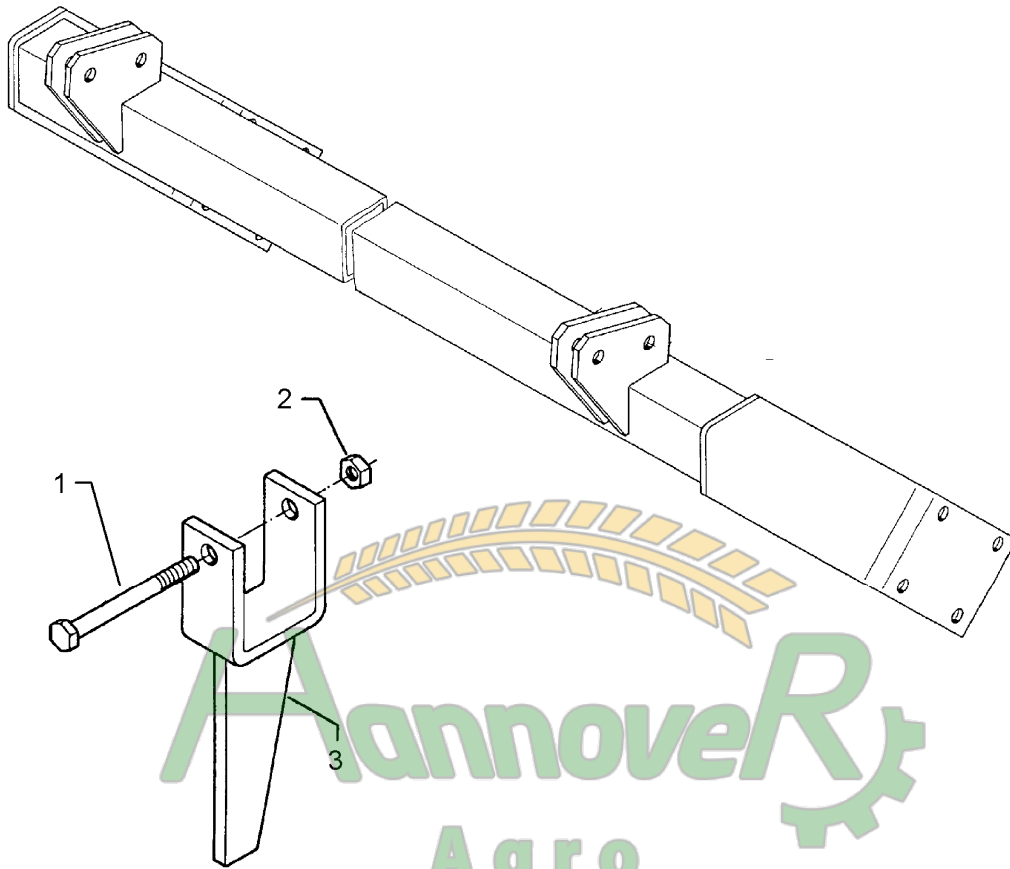
Pos.	Art.-Nr.	Stk.	Artikeltext / Description	Abmessung
1	301 3348	8	Sechskantschraube DIN933	Screw M12x40-8.8
2	303 0934	10	Sicherungsmutter	Selflocking nut DIN985-NM12-8 Zn
3	305 6166	10	Scheibe	Washer 13/35x5
4	408 6514	1	Schutzschiene	Protection bar Zirkon 9/400
5	301 3363	2	Sechskantschraube DIN931-A	Bolt M12x45-8.8



Hannover
Agro
Замовлення запчастин
(050) 407 68 47
(050) 407 68 45

01.04

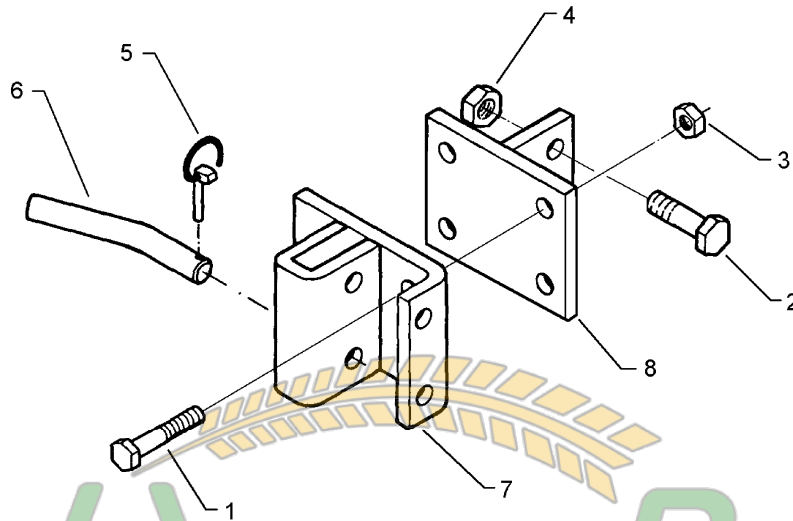
Pos.	Art.-Nr.	Stk.	Artikeltext / Description	Abmessung
1	305 6155	1	Scheibe Washer	D30/17x6 St-37
2	311 9565	1	Klappstift Securing pin	4,5mm
3	321 6961	1	Exzenterhebel Eccentric lever	D16x230/69x14x50/25
4	408 6535	1	Planierbalken Leveling bar	Zirkon 7/400+9/400 - 3875mm



Замовлення запчастин

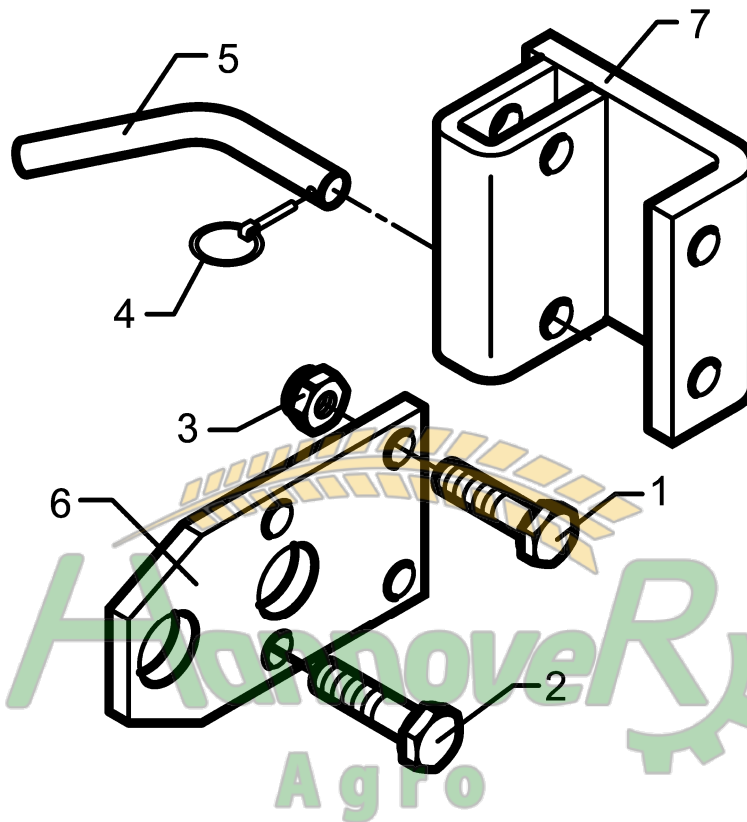
01.04

Pos.	Art.-Nr.	Stk.	Artikeltext / Description	Abmessung	
1	301 4019	1	Sechskantschraube DIN931-A	Bolt	M16x110-8.8
2	303 0935	1	Sicherungsmutter	Selflocking nut	DIN985-NM16-8 Zn
3	408 7801	1	Abstützung	Stay	70x12x180/283/50x12



01.04

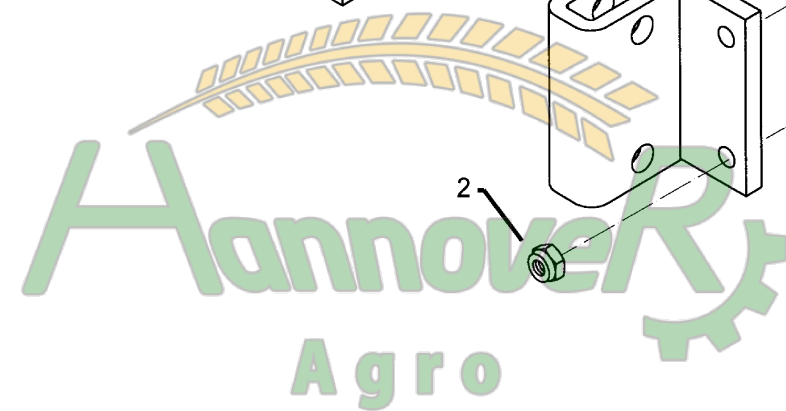
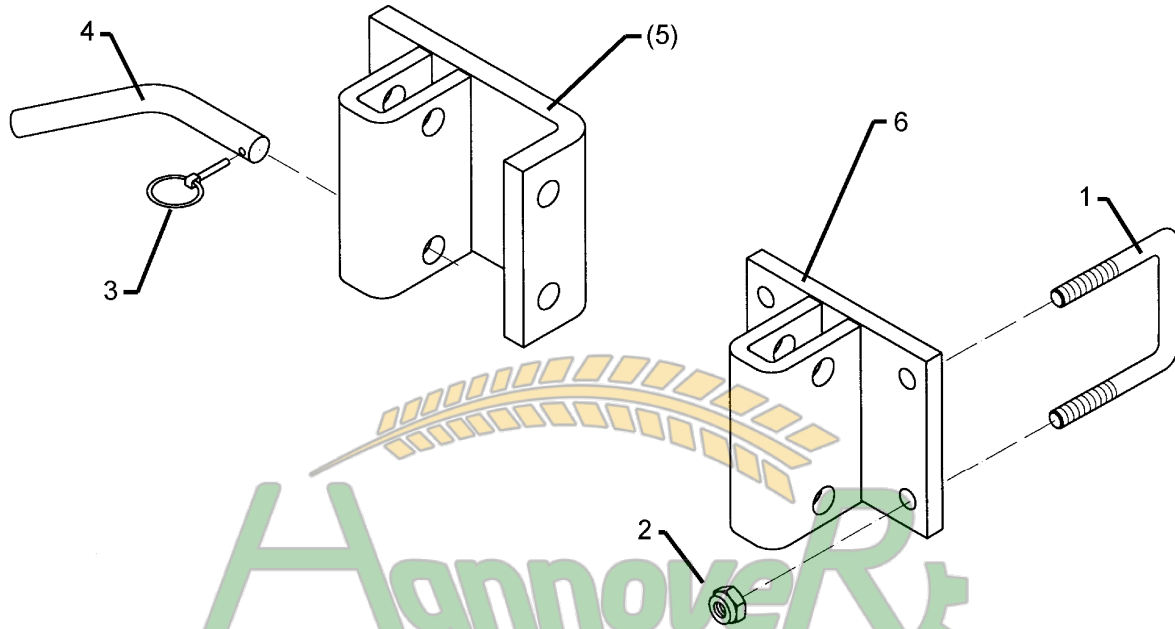
Pos.	Art.-Nr.	Stk.	Artikeltext / Description	Abmessung	
1	301 3348	4	Sechskantschraube DIN933	Screw	M12x40-8.8
2	301 5388	2	Sechskantschraube spz.	Bolt	M16x45-8.8
3	303 0934	4	Sicherungsmutter	Selflocking nut	DIN985-NM12-8 Zn
4	303 0935	2	Sicherungsmutter	Selflocking nut	DIN985-NM16-8 Zn
5	311 9565	1	Klappstift	Securing pin	4,5mm
6	313 8346	1	Stift	Pin	D16/78/174/1xD6,5
7	408 7800	1	Halter zum Planierbalken	Holder for levelling bar	120/61/21/120x16
8	408 7806	1	Halter zum Planierbalken	Holder for levelling bar	Zirkon 7/9 120x12x142



Замовлення запчастин

01.04

Pos.	Art.-Nr.	Stk.	Artikeltext / Description	Abmessung	
1	301 5406	6	Sechskantschraube DIN933	Screw	M16x50-8.8 Zn
2	301 3871	2	Sechskantschraube spz.	Bolt	M16x65-10.9 Zn
3	303 0935	6	Sicherungsmutter	Selflocking nut	DIN985-NM16-8 Zn
4	311 9565	1	Klappstift	Securing pin	4,5mm
5	313 8346	1	Stift	Pin	D16/78/174/1xD6,5
6	408 6006	2	Verbindungslasche	Connecting lashing	100x12x182/D16,25
7	408 7800	1	Halter zum Planierbalken	Holder for levelling bar	120/61/21/120x16

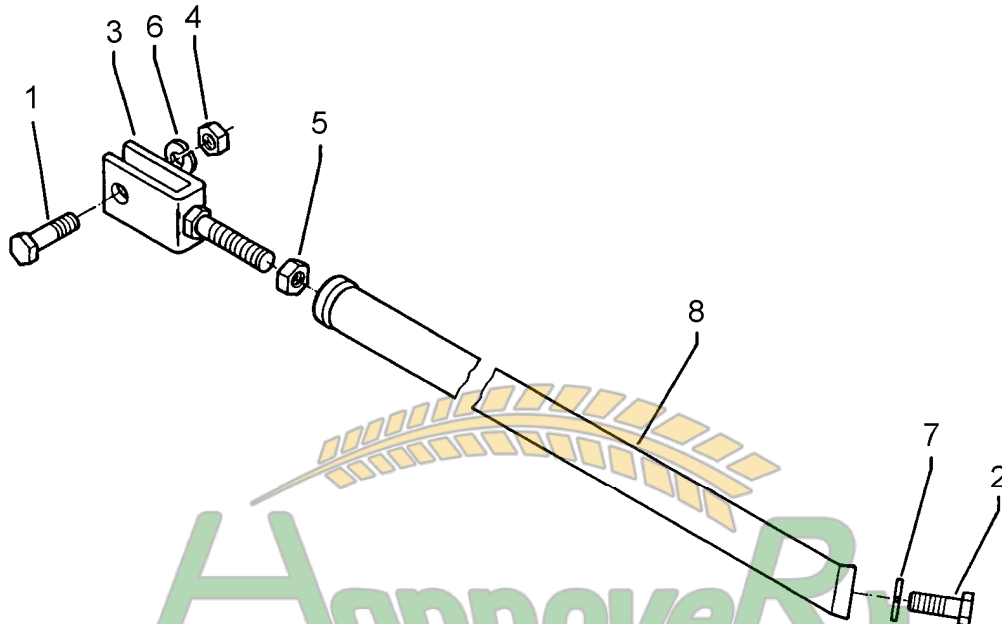


Замовлення запчастин

(050) 407-68-47
(050) 407-68-45

01.04

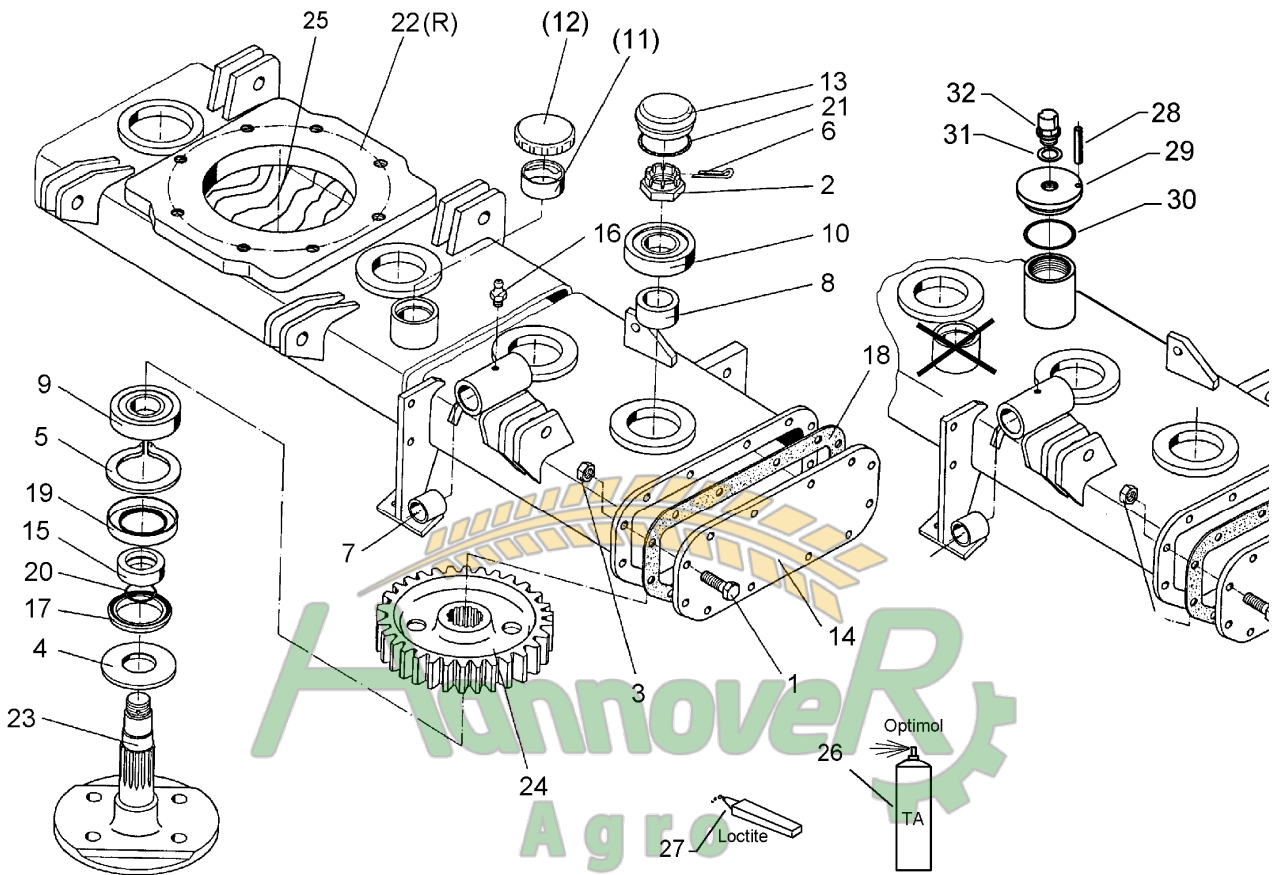
Pos.	Art.-Nr.	Stk.	Artikeltext / Description	Abmessung	
1	301 7789	2	Bügelschraube	U-bolt	M12/71x94 Zn (284)
2	303 0934	4	Sicherungsmutter	Selflocking nut	DIN985-NM12-8 Zn
3	311 9565	1	Klappstift	Securing pin	4,5mm
4	313 8346	1	Stift	Pin	D16/78/174/1xD6,5
5	408 7800	1	Halter zum Planierbalken	Holder for levelling bar	120/61/21/120x16
6	408 7808	1	Halter zum Planierbalken	Holder for levelling bar	120x142-21x61



Hannover
 Agro
 Замовлення запчастин
 (050) 407-68-47
 (050) 407-68-45

01.04

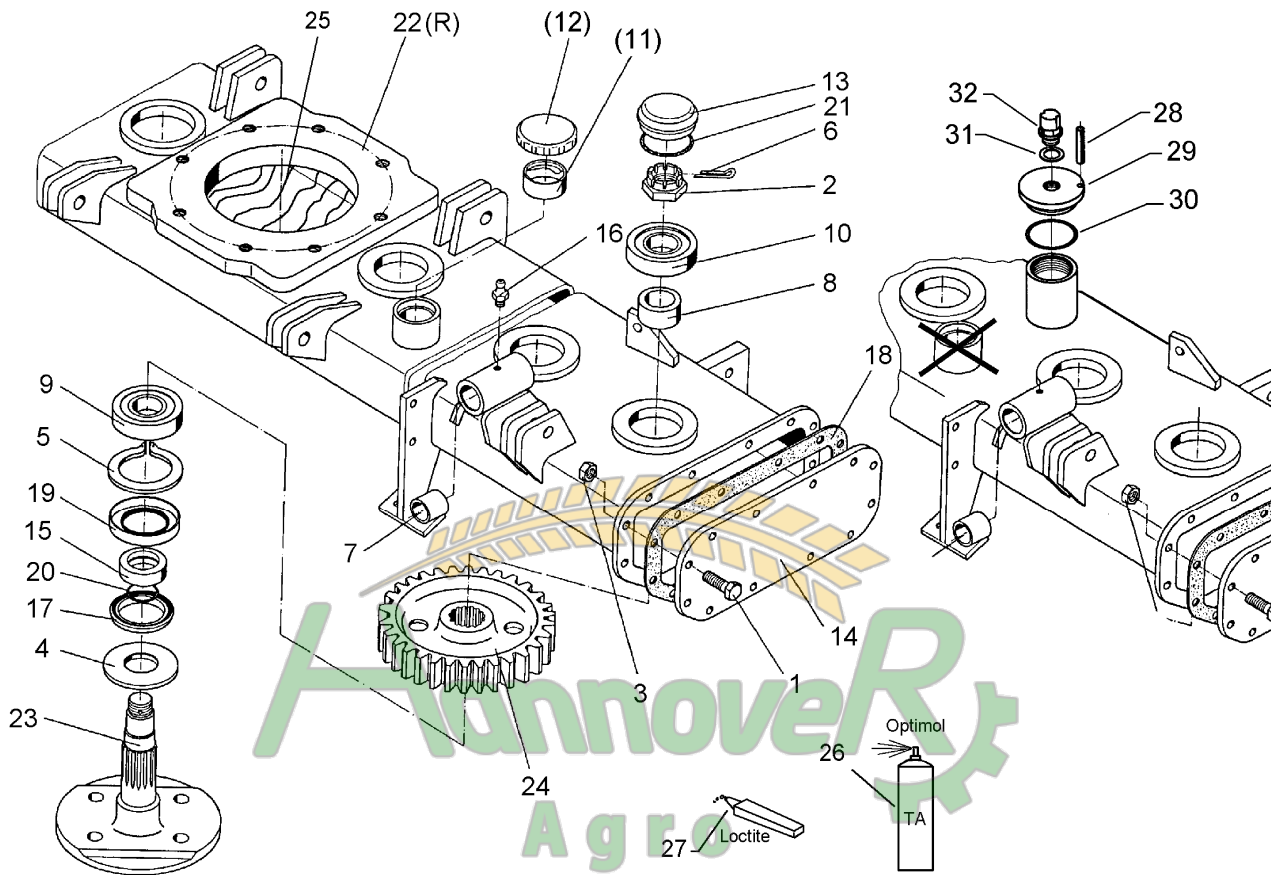
Pos.	Art.-Nr.	Stk.	Artikeltext / Description	Abmessung	
1	301 3775	2	Sechskantschraube DIN933	Screw	M16x50-8.8
2	301 4197	2	Sechskantschraube DIN933	Screw	M20x40-8.8
3	302 8950	2	Gabelstück	Forkpiece	50x8/15/172.5/M20
4	303 0976	2	Sechskantmutter	Nut	M16 DIN934-8
5	303 0978	2	Sechskantmutter	Nut	M20 DIN934-8
6	305 9887	2	Federring	Spring ring	16 DIN127
7	305 9888	2	Federring	Spring ring	20 DIN127-A
8	408 8550	2	Abstützung	Stay	44,5x8,8/1278/M20



Замовлення запчастин

01.04

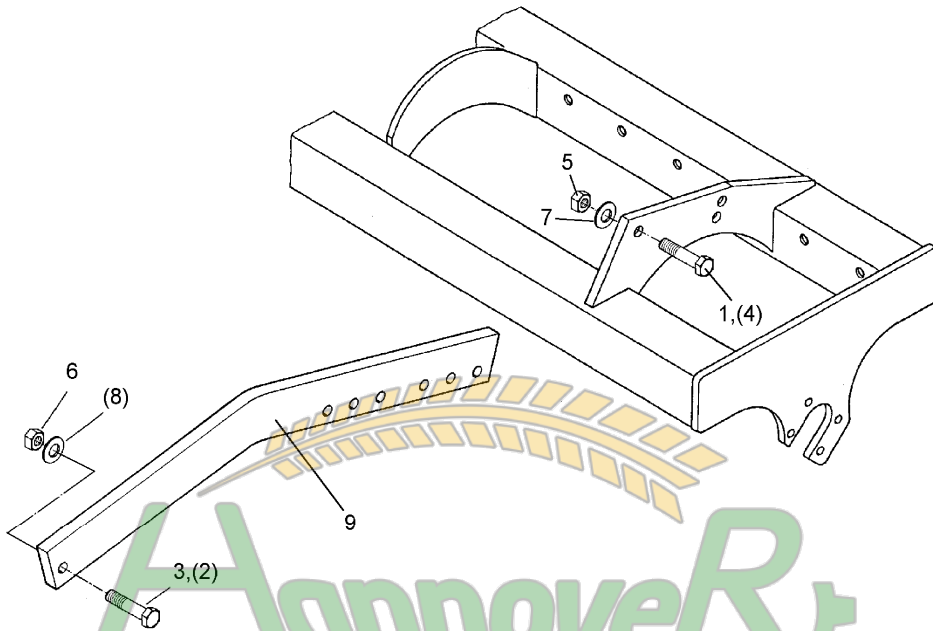
Pos.	Art.-Nr.	Stk.	Artikeltext / Description	Abmessung	
1	301 5005	22	Sechskantschraube DIN933	Screw	M10x35-8.8
2	303 0170	15	Kronenmutter	Castle nut	DIN937-M36x1,5-17H-A
3	303 0933	22	Sicherungsmutter	Selflocking nut	DIN985-NM10-8 Zn
4	305 6908	15	Scheibe	Washer	D108/D60,5x4
5	305 8946	15	Sicherungsring	Securing ring	110x4 DIN472
6	311 7649	15	Splint	Peg	6,3x63 DIN94-St Zn
7	317 3421	4	Einspannbuchse mit Preßsitz	Expansion bush	EG35/40x22
8	317 7871	15	Distanzring	Distance ring	D70/40/33,5
9	319 8599	15	Rillenkugellager	Bearing	6212 2RSR C3
10	319 8642	15	Rillenkugellager	Bearing	6308 2RSR
11	323 0301	1	Tankverschluß Unterteil	Housing of cap	D58x28
12	323 0310	1	Tankverschluß	Cap of tank	Typ GT
13	323 0370	15	Verschlußkappe	Cover	D90 Zirkon 6/7/9
14	323 0460	2	Deckel	Cap	Zirkon 6+9
15	323 5023	15	Lauftring	Race ring	D110/60x21
16	323 6348	2	Schmiernippel	Grease nipple	AM10x1 DIN71412
17	323 7601	15	Filzring mit Gehäuse	Felt ring with housing	80/110x5 AO
18	323 7685	2	Korkdichtung	Gasket	3x190x395x28
19	323 8180	15	Wellendichtring	Oil seal	80x110x10 BB DIN3760
20	375 1246	15	O-Ring	O-ring	58x3
21	375 1258	15	O-Ring	O-ring	70x2
22	408 8642	1	Räderkasten	Gear bed	Zirkon 9/400
23	455 0723	15	Rotorwelle	Rotor wave	D235/60/40/M36x1,5
24	455 1535	15	Zahnrad	Gear wheel	Z49 M5 D255/60x55
25	877 1591	36			
26	877 1600	1			



Замовлення запчастин

01.04

Pos.	Art.-Nr.	Stk.	Artikeltext / Description	Abmessung
27	886 3000	1		
28	309 6047	1	Spannhülse	Expansion bush
29	323 0311	1	Lüfterdeckel	Vent cover
30	375 1231	1	O-Ring	O-ring
31	375 2145	1	Kupferring	Copper washer
32	375 2196	1	Be- und Entlüftungsschraube	Vent plug
				6x18-DIN1481
				D76/M30x3x23
				54x3,5
				A 18x22x1,5 DIN7603
				M18x1,5



Annover

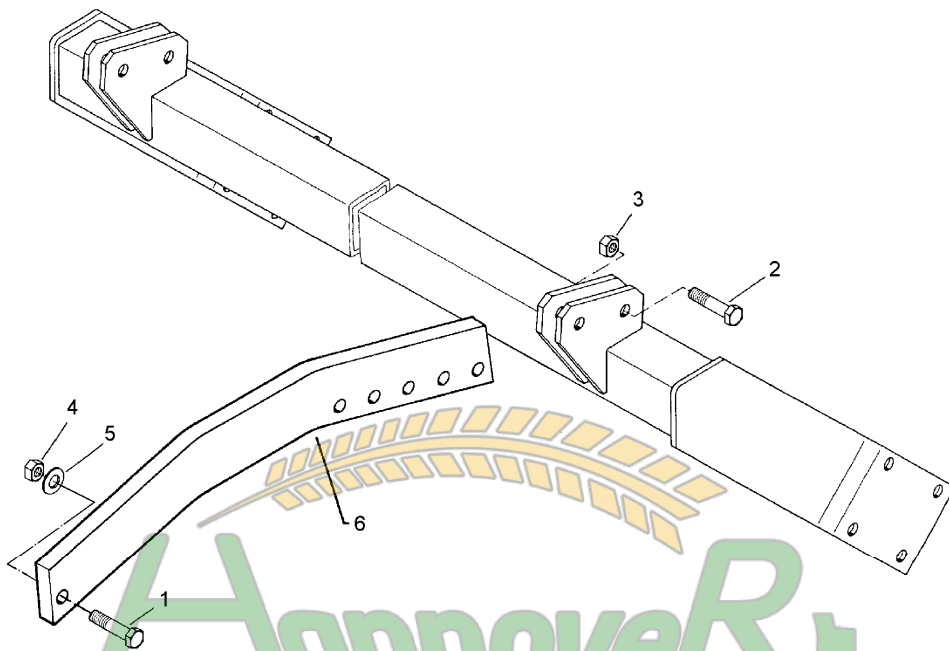
Agro

Замовлення запчастин

(050) 407-68-47
(050) 407-68-45

01.04

Pos.	Art.-Nr.	Stk.	Artikeltext / Description	Abmessung	
1	301 3779	2	Sechskantschraube spz.	Bolt	M16x60-10.9
2	301 4595	1	Sechskantschraube spz.	Bolt	M20x70-10.9 Zn
3	301 4601	1	Sechskantschraube spz.	Bolt	M20x70-10.9
4	301 5408	2	Sechskantschraube DIN931-A	Bolt	M16x55-8.8 Zn
5	303 0935	2	Sicherungsmutter	Selflocking nut	DIN985-NM16-8 Zn
6	303 0936	1	Sicherungsmutter	Selflocking nut	DIN985-NM20-8 Zn
7	305 6163	2	Scheibe	Washer	D17/35x5
8	305 6187	1	Scheibe	Washer	D20,5/40x2,5 Zn
9	422 2882	1	Träger	Carrier	ZPW420+ZPW500-Zirkon 9

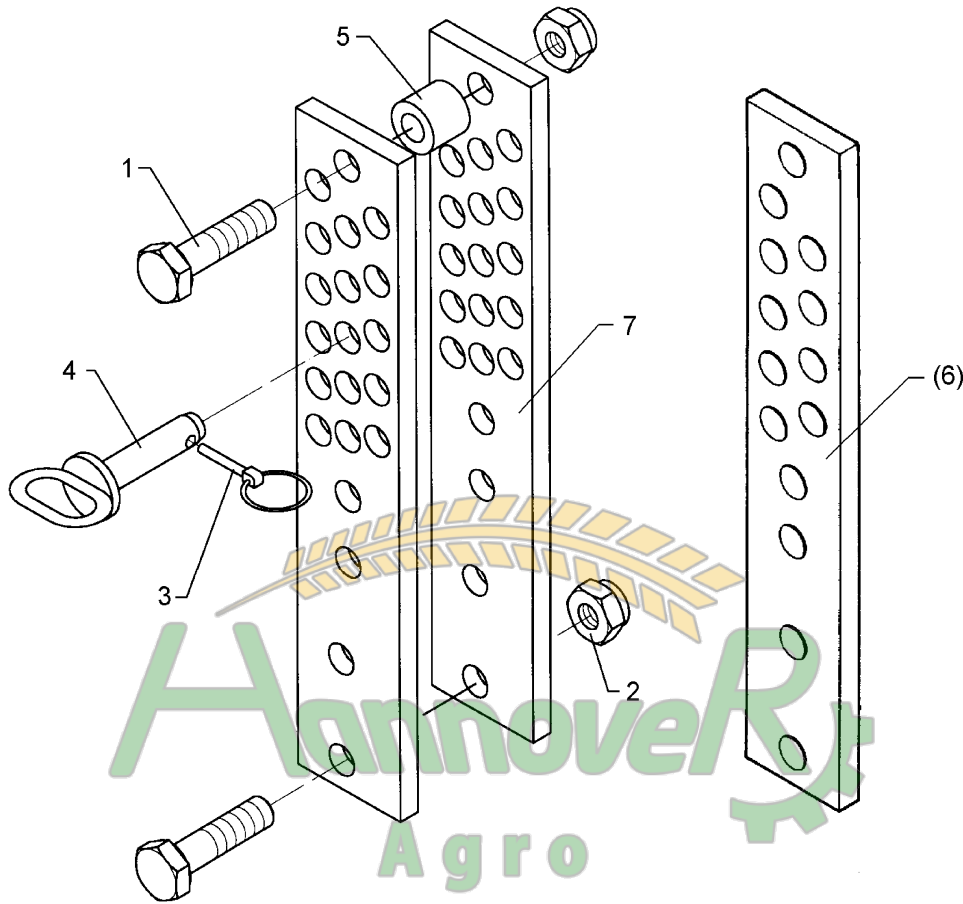


Замовлення запчастин

(050) 407-68-47
(050) 407-68-45

01.04

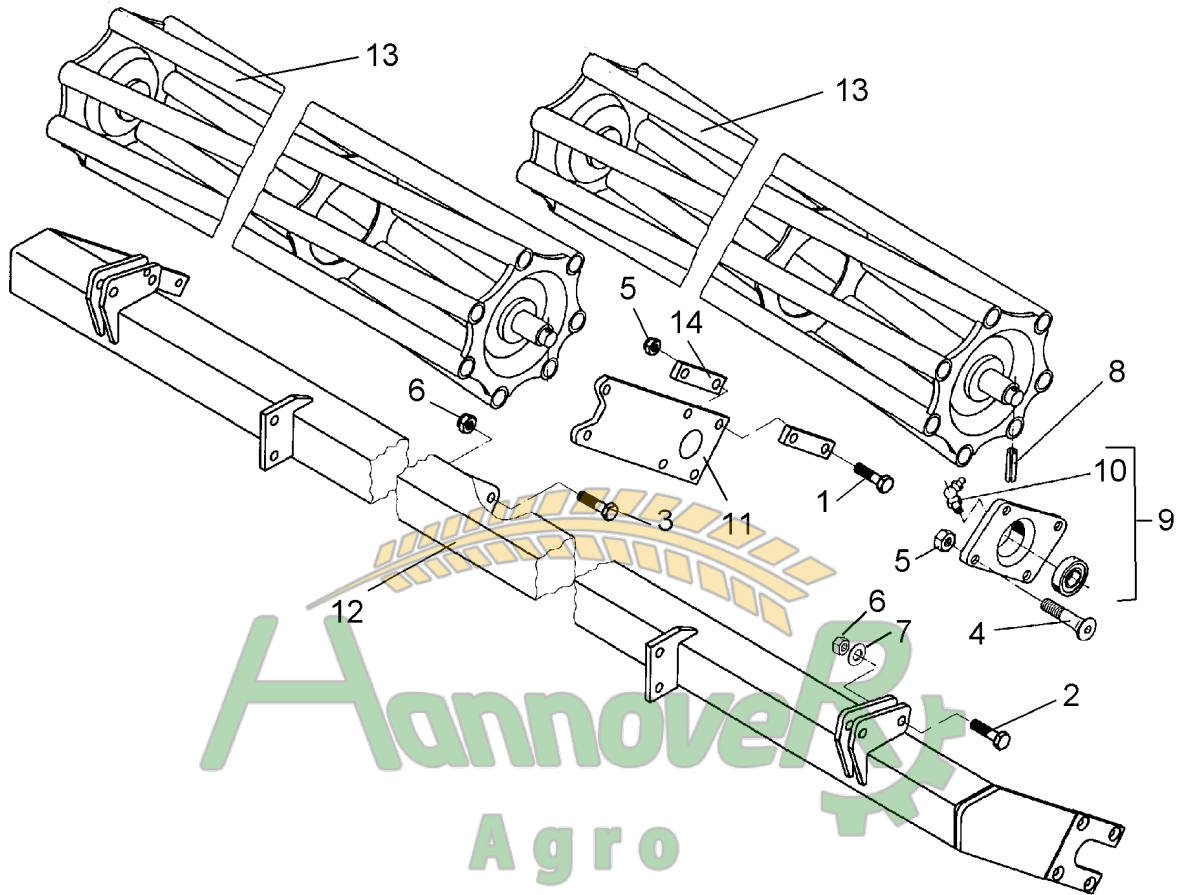
Pos.	Art.-Nr.	Stk.	Artikeltext / Description	Abmessung	
1	301 4595	1	Sechskantschraube spz.	Bolt	M20x70-10.9 Zn
2	301 3779	2	Sechskantschraube spz.	Bolt	M16x60-10.9
3	303 0935	2	Sicherungsmutter	Selflocking nut	DIN985-NM16-8 Zn
4	303 0936	1	Sicherungsmutter	Selflocking nut	DIN985-NM20-8 Zn
5	305 6187	1	Scheibe	Washer	D20,5/40x2,5 Zn
6	422 2886	1	Träger	Carrier	RSW 80x20x666



Замовлення запчастин

01.04

Pos.	Art.-Nr.	Stk.	Artikeltext / Description	Abmessung	
1	301 3884	6	Sechskantschraube DIN931-A	Bolt	M16x70-8.8
2	303 0935	6	Sicherungsmutter	Selflocking nut	DIN985-NM16-8 Zn
3	311 9565	4	Klappstift	Securing pin	4,5mm
4	313 8140	4	Bolzen mit Griff	Pin with grip	GB D16x50,8/70 Zn
5	317 6801	2	Röhrchen	Tube	26,9/16,9x26
6	422 1181	4	Verstelleiste	Adjuster plate	60x12x374 15xD17
7	422 1182	4	Verstelleiste	Adjuster plate	70x12x404 21xD17

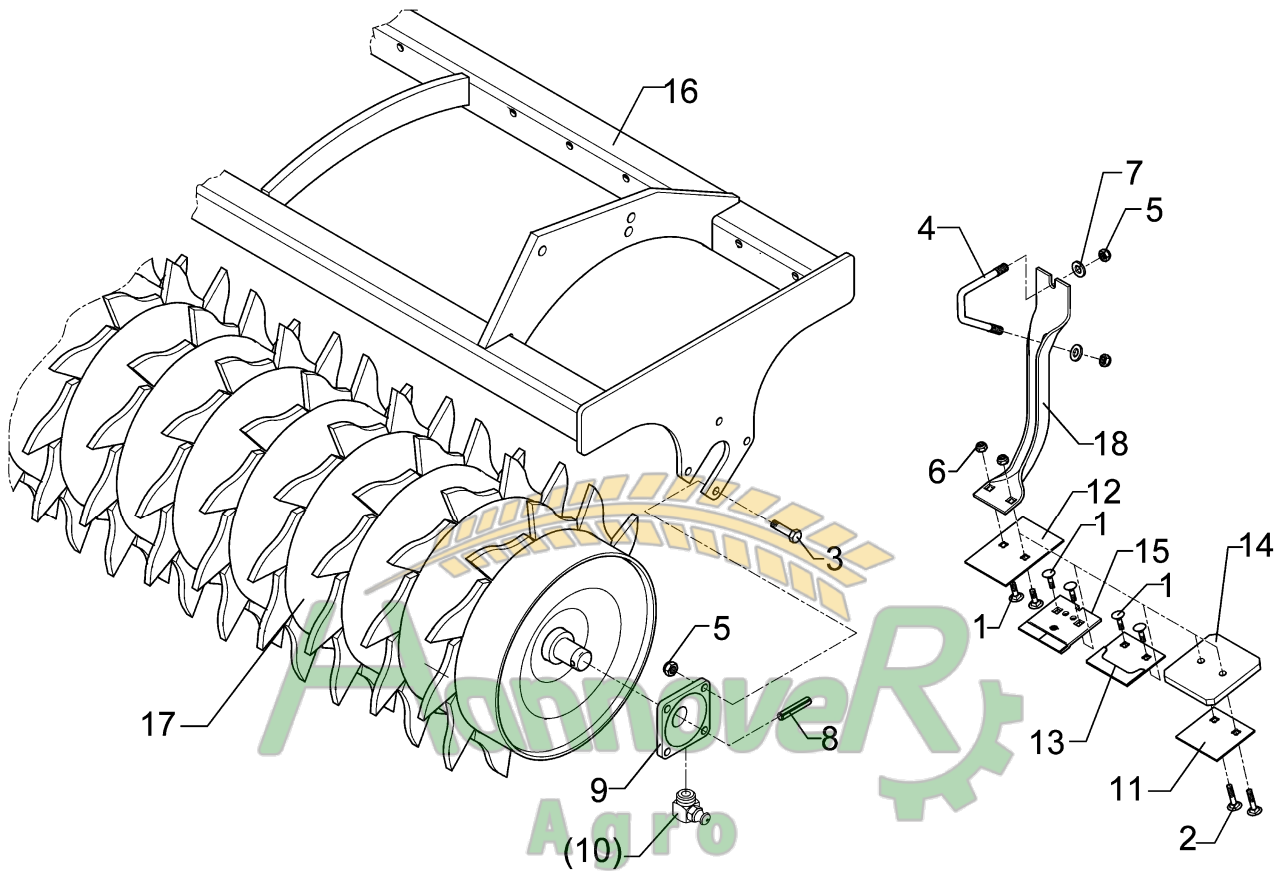


Анновейт
Агро

Замовлення запчастин

01.04

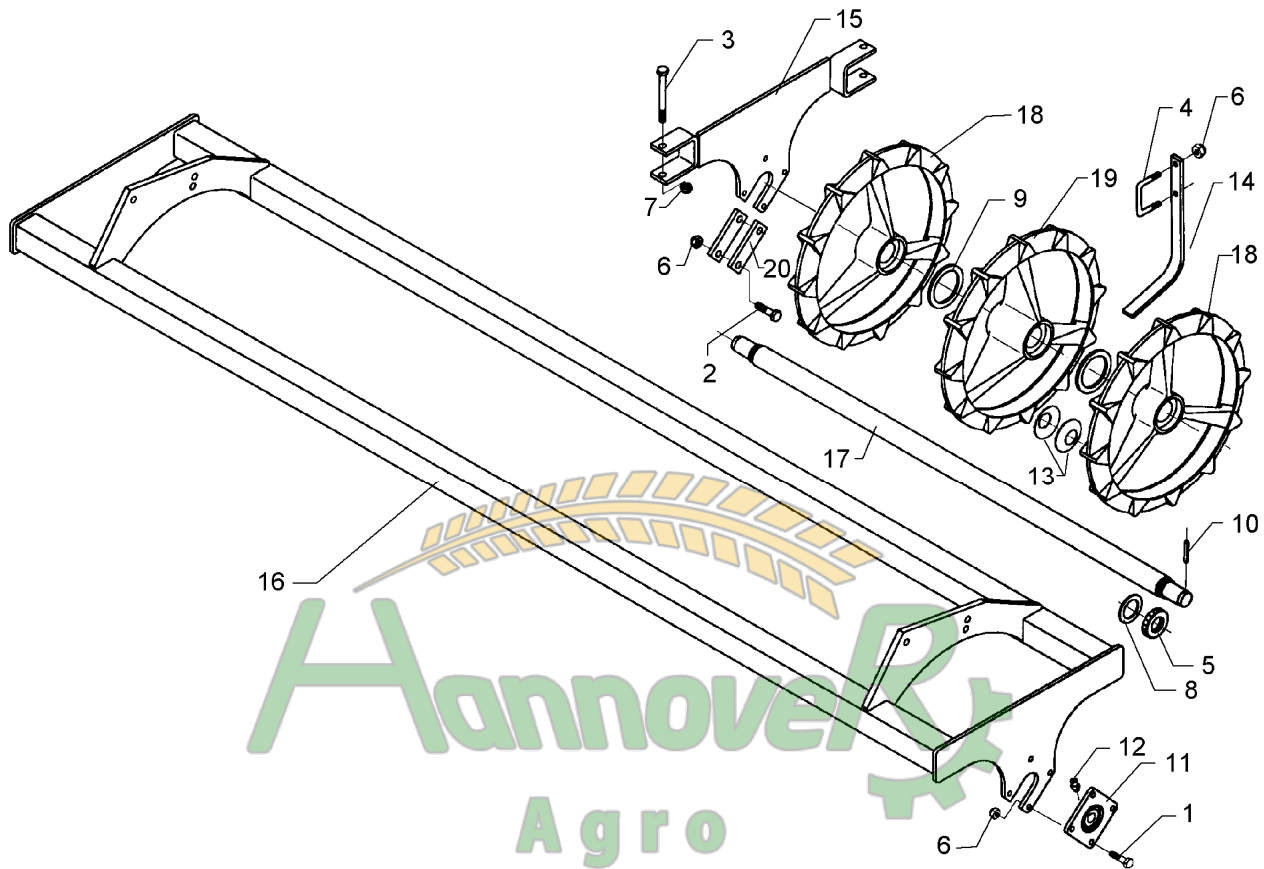
Pos.	Art.-Nr.	Stk.	Artikeltext / Description	Abmessung
1	301 3422	4	Sechskantschraube DIN931-A	Bolt M12x75-8.8
2	301 3871	4	Sechskantschraube spz.	Bolt M16x65-10.9 Zn
3	301 5389	2	Sechskantschraube spz.	Bolt M16x50-8.8
4	301 6130	8	Senkschraube DIN7991-A	Countersunk bolt M12x40-10.9
5	303 0934	12	Sicherungsmutter	Selflocking nut DIN985-NM12-8 Zn
6	303 0935	6	Sicherungsmutter	Selflocking nut DIN985-NM16-8 Zn
7	305 6163	4	Scheibe	Washer D17/35x5
8	309 6072	4	Spannhülse	Expansion bush 8x40-DIN1481 Zn
9	319 9365	4	Flanschlager-Gehäuseeinheit	Bearing cpl. RCJ 35 35x118x39,9
10	323 6360	4	Schmiernippel	Grease nipple R1/8
11	422 2914	1	Tragplatte	Support plate 120x12x350 4xD12 2x16
12	422 6335	1	Tragrahmen	Frame RSW D400 2x2,0m
13	423 0955	2	Rohrstabwalze	Tube bar roller D400x1954 RE 2.00
14	459 1054	4	Brücke	Clamp plate 30x10x122 1x92-D12,5



Замовлення запчастин

01.04

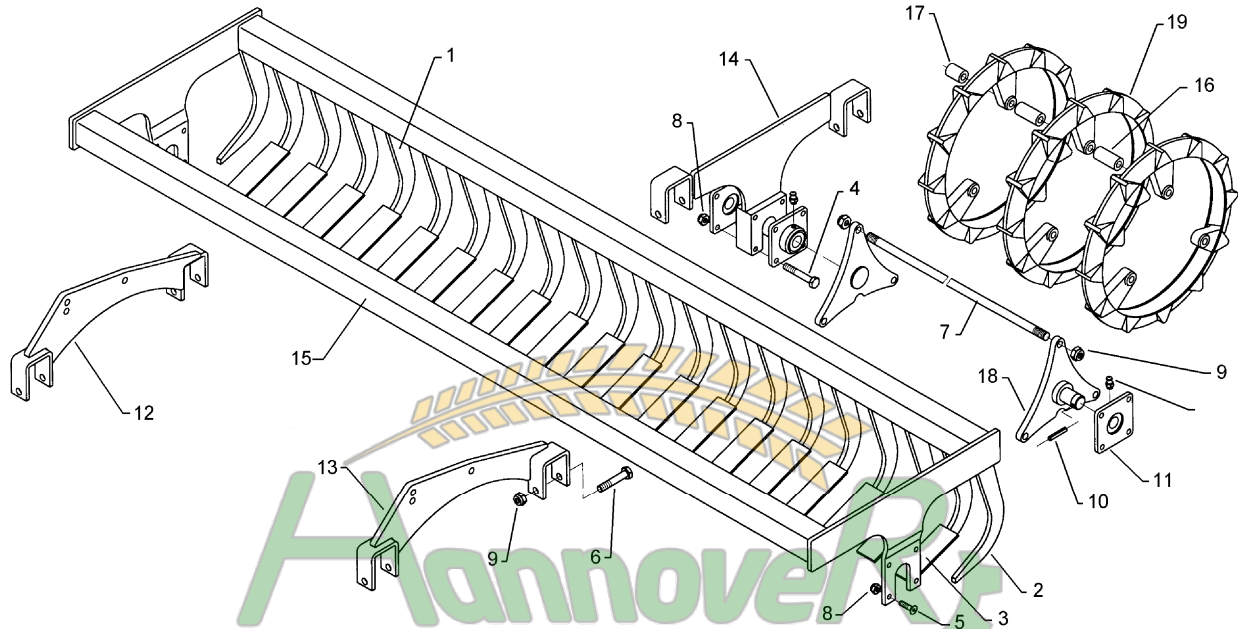
Pos.	Art.-Nr.	Stk.	Artikeltext / Description	Abmessung	
1	301 1700	2	Flachrundschaube DIN603	Bolt, cup square head	M10x20-8.8
2	301 1706	2	Flachrundschaube DIN603	Bolt, cup square head	M10x30-8.8 Zn
3	301 3348	8	Sechskantschraube DIN933	Screw	M12x40-8.8
4	301 7788	32	Bügelsschraube	U-bolt	M12/43/94/8.8 Zn
5	303 0934	72	Sicherungsmutter	Selflocking nut	DIN985-NM12-8 Zn
6	303 0970	2	Sechskantmutter	Nut	M10 DIN934-8
7	305 6136	64	Scheibe	Washer	13/25x3 DIN1441-St
8	309 6072	2	Spannhülse	Expansion bush	8x40-DIN1481 Zn
9	319 9365	2	Flanschlager-Gehäuseeinheit	Bearing cpl.	RCJ 35 35x118x39,9
10	323 6360	2	Schmiernippel	Grease nipple	R1/8
11	349 2000	1	Abstreifer-Stützplatte	Scraper plate	90x3x85
12	349 2001	1	Abstreifer	Scraper	90x3x130
13	349 2002	1	Abstreifer aufgepanzert	Scraper, hardfaced	90x3x85
14	349 2003	1	Kunststoffabstreifer	Synthetic scraper	110x120x12
15	349 2004	1	Hartmetallabstreifer	Scraper	90x5x94
16	422 6346	1	Tragrahmen	Frame	ZPW D500-400 A
17	423 2138	1	Zahnpackerwalze	Packer roller	ZPW D500-4,0m
18	423 5905	1	Abstreiferhalter	Carrier for scraper	70x5x375-D500



Замовлення запчастин

01.04

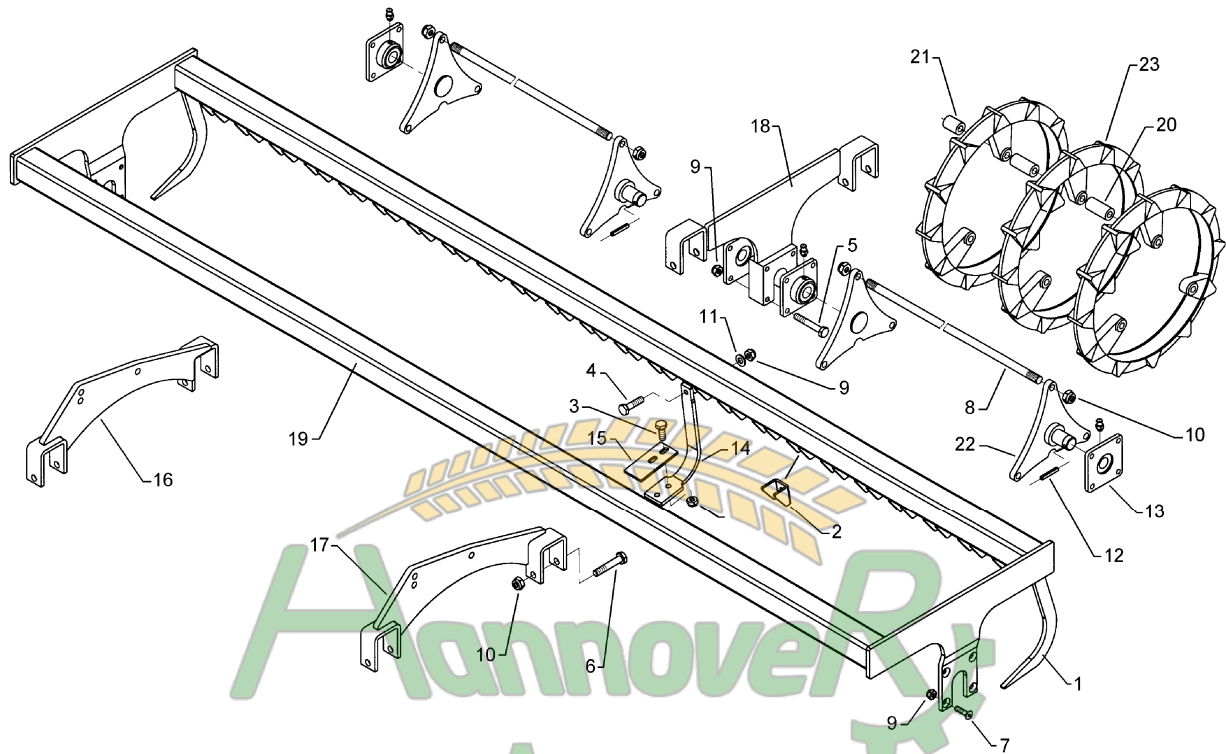
Pos.	Art.-Nr.	Stk.	Artikeltext / Description	Abmessung	
1	301 3348	8	Sechskantschraube DIN933	Screw	M12x40-8.8
2	301 3422	4	Sechskantschraube DIN931-A	Bolt	M12x75-8.8
3	301 4019	2	Sechskantschraube DIN931-A	Bolt	M16x110-8.8
4	301 7789	31	Bügelsschraube	U-bolt	M12/71x94 Zn (284)
5	303 0410	4	Nutmutter DIN981	Grooved nut	M45x1,5
6	303 0934	74	Sicherungsmutter	Selflocking nut	DIN985-NM12-8 Zn
7	303 0935	2	Sicherungsmutter	Selflocking nut	DIN985-NM16-8 Zn
8	305 6420	4	Scheibe	Washer	D46/70x4
9	305 6443	28	Scheibe	Washer	D51/70x6
10	309 6072	4	Spannhülse	Expansion bush	8x40-DIN1481 Zn
11	319 9365	4	Flanschlager-Gehäuseeinheit	Bearing cpl.	RCJ 35 35x118x39,9
12	323 6360	4	Schmiernippel	Grease nipple	R1/8
13	329 6150	4	Tellerfeder	Cup spring	100/51x6 DIN2093-A
14	349 2022	31	Abstreifer zur TRP-Walze	Scraper	50x8
15	422 2915	1	Tragplatte	Support plate	10x320x442-MI
16	422 6712	1	Tragrahmen	Frame	TRW D500-400
17	423 8757	2	Achse	Axle	D35/50x1996-M45x1,5
18	423 9040	4	Trapezring außen	Trapezring, outer	D500x52x69,5
19	423 9041	28	Trapezring innen	Trapezring, inner	D500x52x119
20	459 1054	4	Brücke	Clamp plate	30x10x122 1x92-D12,5



Замовлення запчастин

01.04

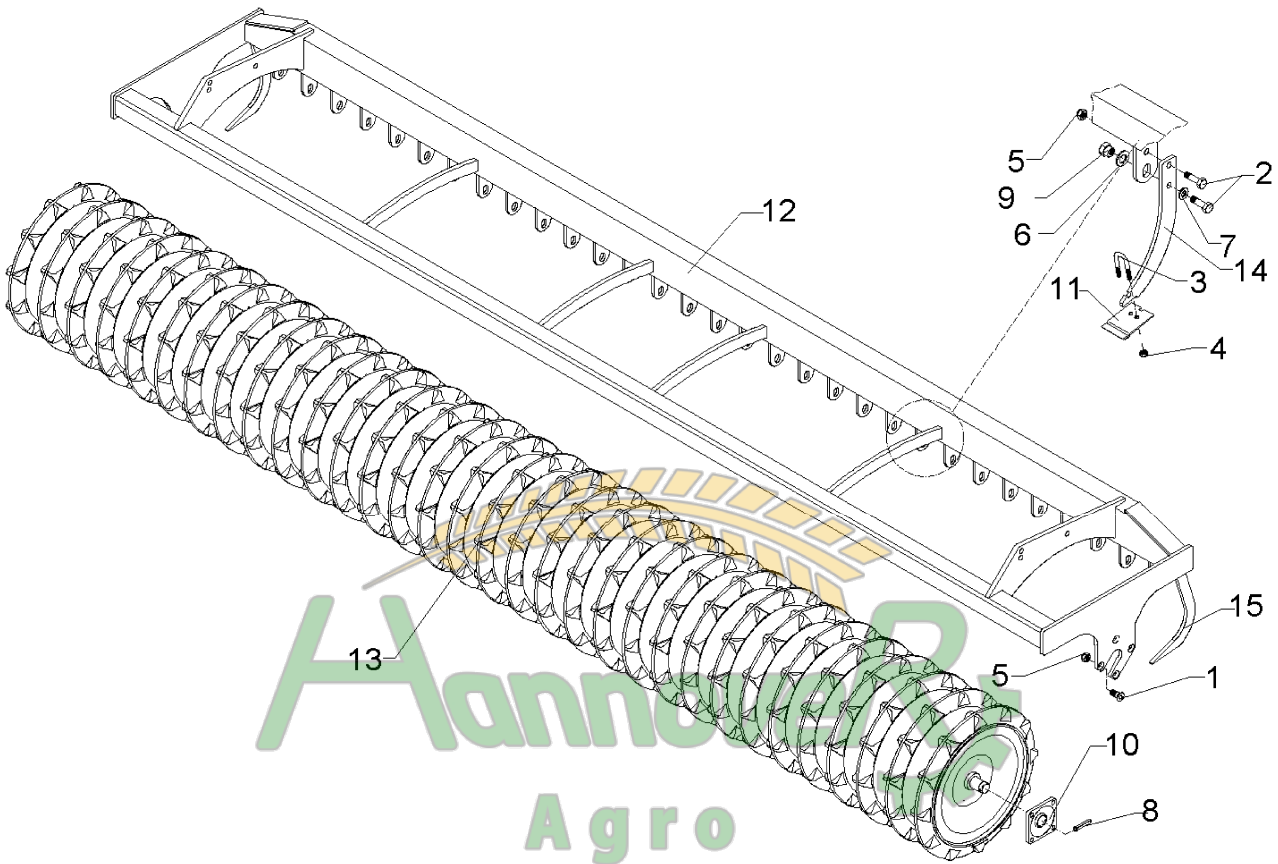
Pos.	Art.-Nr.	Stk.	Artikeltext / Description	Abmessung	
1	203 5436	31	Halter zum Abstreifer	Holder	TRW 50x12
2	203 5438	2	Abstreifer	Scraper	TRW 35x12
3	245 1758	31	Abstreifer	Scraper	TRW 50x12-60x6x170
4	301 3456	4	Sechskantschraube DIN931-A	Bolt	M12x90-10.9
5	301 6130	8	Senkschraube DIN7991-A	Countersunk bolt	M12x40-10.9
6	301 4019	6	Sechskantschraube DIN931-A	Bolt	M16x110-8.8
7	302 0137	6	Zugstange	Drawrod	D16x1945 2xM16x38
8	303 0934	12	Sicherungsmutter	Selflocking nut	DIN985-NM12-8 Zn
9	303 0935	18	Sicherungsmutter	Selflocking nut	DIN985-NM16-8 Zn
10	309 6072	4	Spannhülse	Expansion bush	8x40-DIN1481 Zn
11	319 9365	4	Flanschlager-Gehäuseeinheit	Bearing cpl.	RCJ 35 35x118x39,9
12	422 2916	1	Tragplatte	Support plate	RE TRW
13	422 2917	1	Tragplatte	Support plate	LI TRW
14	422 2918	1	Tragplatte	Support plate	MI TRW
15	422 6718	1	Tragrahmen	Frame	TRW D500-400-A
16	423 8865	78	Distanzrohr	Distance tube	31,8x7,1x90 St52
17	423 8866	12	Distanzrohr	Distance tube	31,8x7,1x74 St52
18	423 8891	4	Sternscheibe	Star disc	D305/275/35x16
19	423 9042	32	Trapezring	Trapezring	D500x52 3xD17



Замовлення запчастин

01.04

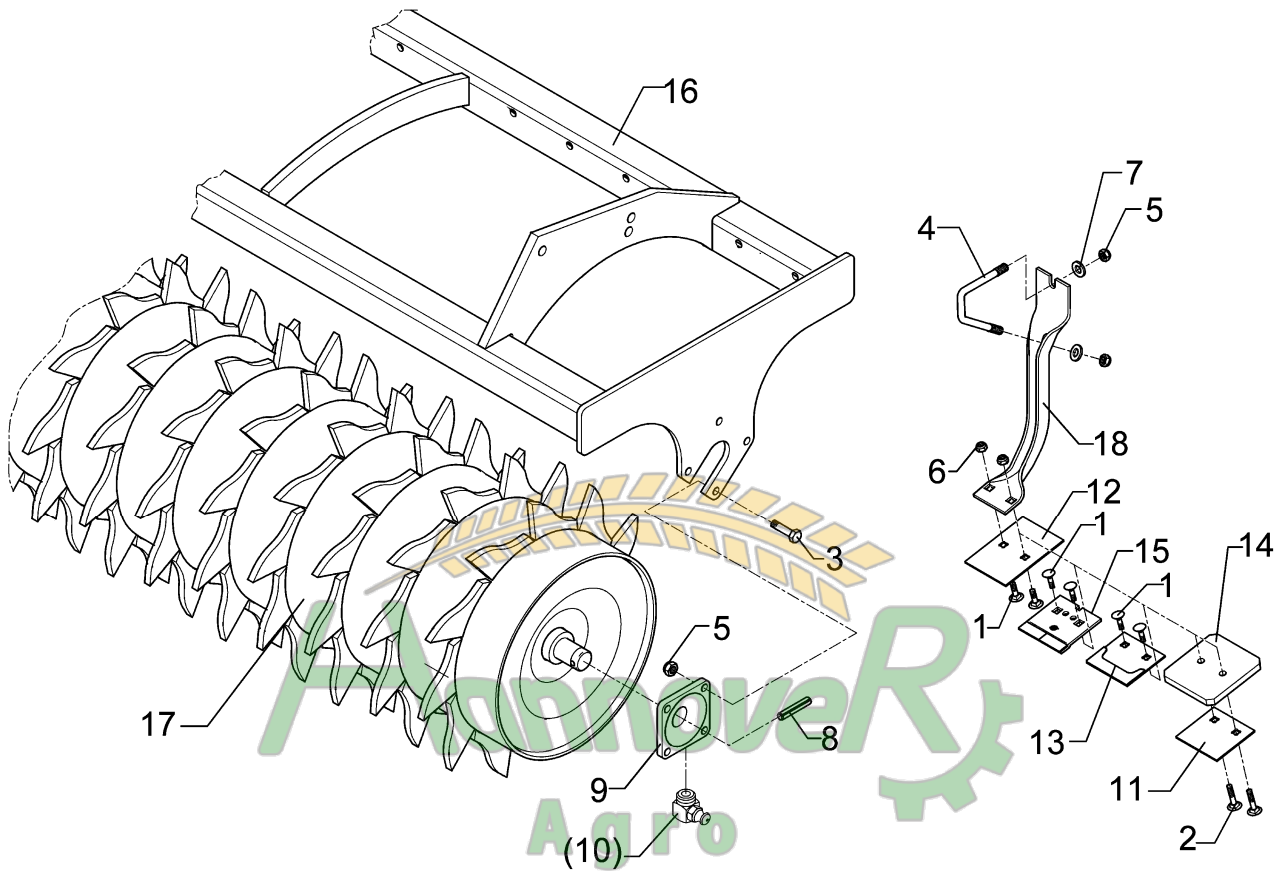
Pos.	Art.-Nr.	Stk.	Artikeltext / Description	Abmessung	
1	203 5438	2	Abstreifer	Scraper	TRW 35x12
2	203 5682	31	U	U-steel	60,8x6x132 U-36
3	301 3323	31	Sechskantschraube DIN933	Screw	M12x30-8.8
4	301 3335	31	Sechskantschraube DIN933	Screw	M12x35-10.9
5	301 3456	4	Sechskantschraube DIN931-A	Bolt	M12x90-10.9
6	301 4019	6	Sechskantschraube DIN931-A	Bolt	M16x110-8.8
7	301 6130	8	Senkschraube DIN7991-A	Countersunk bolt	M12x40-10.9
8	302 0137	6	Zugstange	Drawrod	D16x1945 2xM16x38
9	303 0934	43	Sicherungsmutter	Selflocking nut	DIN985-NM12-8 Zn
10	303 0935	18	Sicherungsmutter	Selflocking nut	DIN985-NM16-8 Zn
11	305 6166	31	Scheibe	Washer	13/35x5
12	309 6072	4	Spannhülse	Expansion bush	8x40-DIN1481 Zn
13	319 9365	4	Flanschlager-Gehäuseeinheit	Bearing cpl.	RCJ 35 35x118x39,9
14	349 2025	31	Abstreifer zur TRP-Walze	Scraper	60/35/32x10x388,5
15	349 2029	31	Abstreifer zur TRW-Walze	Scraper	60x6x130
16	422 2916	1	Tragplatte	Support plate	RE TRW
17	422 2917	1	Tragplatte	Support plate	LI TRW
18	422 2918	1	Tragplatte	Support plate	MI TRW
19	422 6729	1	Tragrahmen	Frame	TRW D500-400-B-32R
20	423 8865	78	Distanzrohr	Distance tube	31,8x7,1x90 St52
21	423 8866	12	Distanzrohr	Distance tube	31,8x7,1x74 St52
22	423 8891	4	Sternscheibe	Star disc	D305/275/35x16
23	423 9042	32	Trapezring	Trapezring	D500x52 3xD17



Замовлення запчастин

01.04

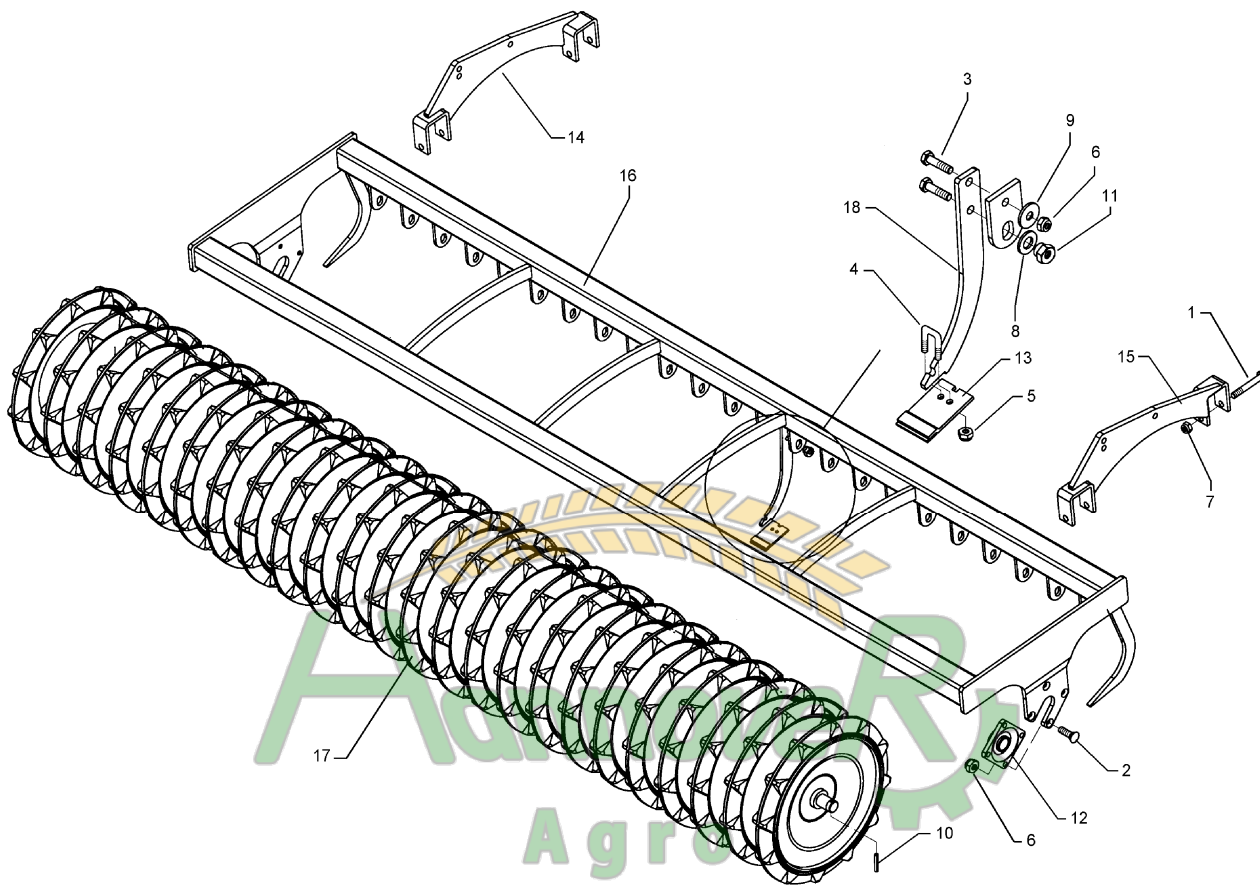
Pos.	Art.-Nr.	Stk.	Artikeltext / Description	Abmessung	
1	301 6130	8	Senkschraube DIN7991-A	Countersunk bolt	M12x40-10.9
2	301 7334	31	Sechskantschraube DIN933	Screw	M12x35-8.8 Zn
3	301 7760	31	Bügelsschraube	U-bolt	M8/17/26/8.8 Zn
4	303 0932	62	Sicherungsmutter	Selflocking nut	DIN985-NM8-8 Zn
5	303 0934	39	Sicherungsmutter	Selflocking nut	DIN985-NM12-8 Zn
6	305 6010	31	Scheibe	Washer	D20,5/28x3 Zn
7	305 6166	31	Scheibe	Washer	13/35x5
8	309 6072	2	Spannhülse	Expansion bush	8x40-DIN1481 Zn
9	317 7699	31	Exzenter	Eccentric	SW24/20-M12/E2
10	319 9365	2	Flanschlager-Gehäuseeinheit	Bearing cpl.	RCJ 35 35x118x39,9
11	349 2005	31	Hartmetallabstreifer	Scraper	60x5x94
12	422 6740	1	Tragrahmen	Frame	TPW D500-400-32R125
13	423 2144	1	Trapezpackerwalze	Trapeze packer roller	TPW D500-400-32R125
14	423 5906	31	Abstreiferhalter	Carrier for scraper	40x8x312
15	203 5438	2	Abstreifer	Scraper	TRW 35x12



Замовлення запчастин

01.04

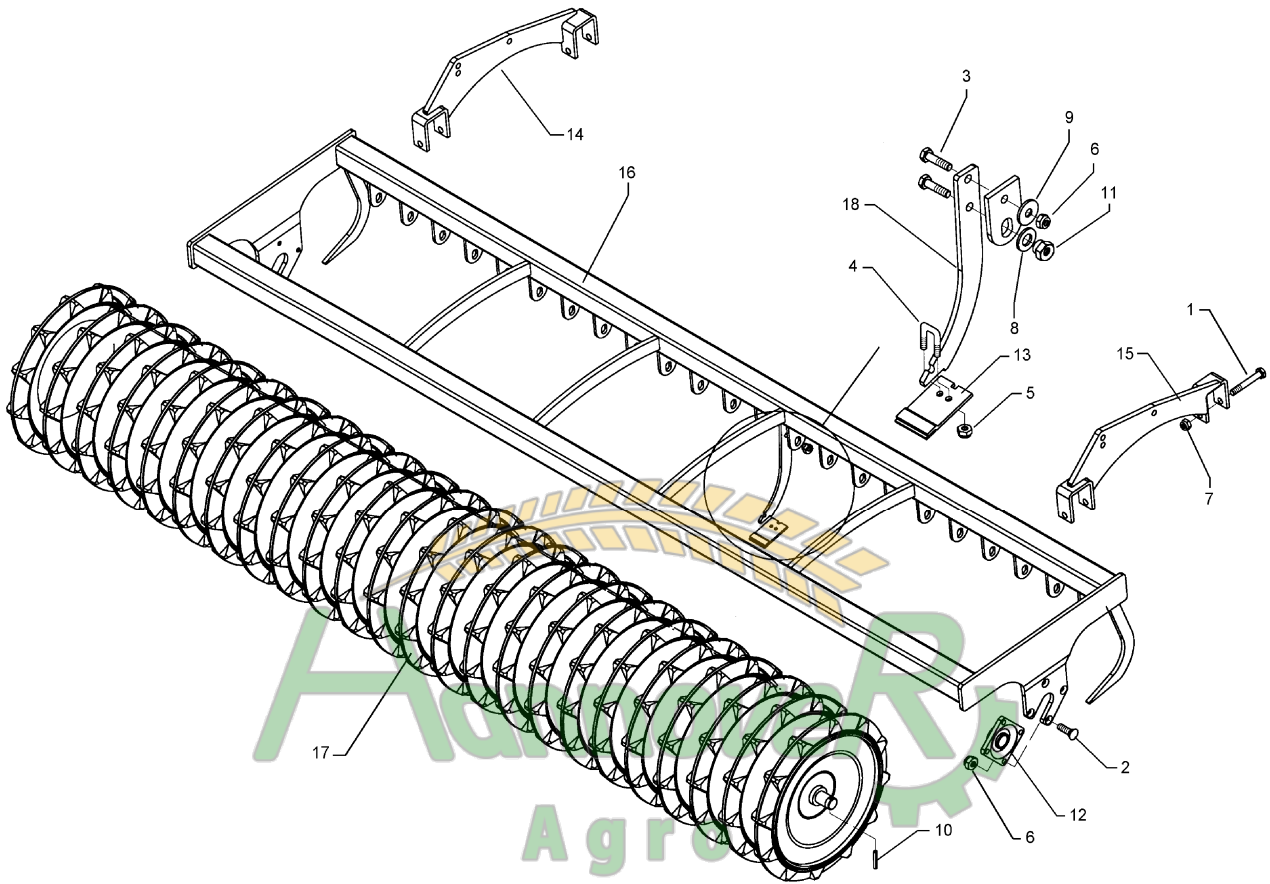
Pos.	Art.-Nr.	Stk.	Artikeltext / Description	Abmessung	
1	301 1700	2	Flachrundschraube DIN603	Bolt, cup square head	M10x20-8.8
2	301 1706	2	Flachrundschraube DIN603	Bolt, cup square head	M10x30-8.8 Zn
3	301 3348	8	Sechskantschraube DIN933	Screw	M12x40-8.8
4	301 7788	32	Bügelsschraube	U-bolt	M12/43/94/8.8 Zn
5	303 0934	72	Sicherungsmutter	Selflocking nut	DIN985-NM12-8 Zn
6	303 0970	2	Sechskantmutter	Nut	M10 DIN934-8
7	305 6136	64	Scheibe	Washer	13/25x3 DIN1441-St
8	309 6072	2	Spannhülse	Expansion bush	8x40-DIN1481 Zn
9	319 9365	2	Flanschlager-Gehäuseeinheit	Bearing cpl.	RCJ 35 35x118x39,9
11	349 2000	1	Abstreifer-Stützplatte	Scraper plate	90x3x85
12	349 2001	1	Abstreifer	Scraper	90x3x130
13	349 2002	1	Abstreifer aufgepanzert	Scraper, hardfaced	90x3x85
14	349 2003	1	Kunststoffabstreifer	Synthetic scraper	110x120x12
15	349 2004	1	Hartmetallabstreifer	Scraper	90x5x94
16	422 6346	1	Tragrahmen	Frame	ZPW D500-400 A
17	423 2138	1	Zahnpackerwalze	Packer roller	ZPW D500-4,0m
18	423 5901	1	Abstreiferhalter	Carrier for scraper	50x6x337-D420



Замовлення запчастин

01.04

Pos.	Art.-Nr.	Stk.	Artikeltext / Description	Abmessung	
1	301 4019	4	Sechskantschraube DIN931-A	Bolt	M16x110-8.8
2	301 6130	8	Senkschraube DIN7991-A	Countersunk bolt	M12x40-10.9
3	301 7334	26	Sechskantschraube DIN933	Screw	M12x35-8.8 Zn
4	301 7760	26	Bügelsschraube	U-bolt	M8/17/26/8.8 Zn
5	303 0932	52	Sicherungsmutter	Selflocking nut	DIN985-NM8-8 Zn
6	303 0934	34	Sicherungsmutter	Selflocking nut	DIN985-NM12-8 Zn
7	303 0935	4	Sicherungsmutter	Selflocking nut	DIN985-NM16-8 Zn
8	305 6010	26	Scheibe	Washer	D20,5/28x3 Zn
9	305 6166	26	Scheibe	Washer	13/35x5
10	309 6072	2	Spannhülse	Expansion bush	8x40-DIN1481 Zn
11	317 7699	26	Exzenter	Eccentric	SW24/20-M12/E2
12	319 9365	2	Flanschlager-Gehäuseeinheit	Bearing cpl.	RCJ 35 35x1 18x39,9
13	349 2004	26	Hartmetallabstreifer	Scraper	90x5x94
14	422 2916	1	Tragplatte	Support plate	RE TRW
15	422 2917	1	Tragplatte	Support plate	LI TRW
16	422 6753	1	Tragrahmen	Frame	TPW D500-400-27R150
17	423 2151	1	Trapezpackerwalze	Trapeze packer roller	TPW D500-400-27R150
18	423 5906	26	Abstreiferhalter	Carrier for scraper	40x8x312

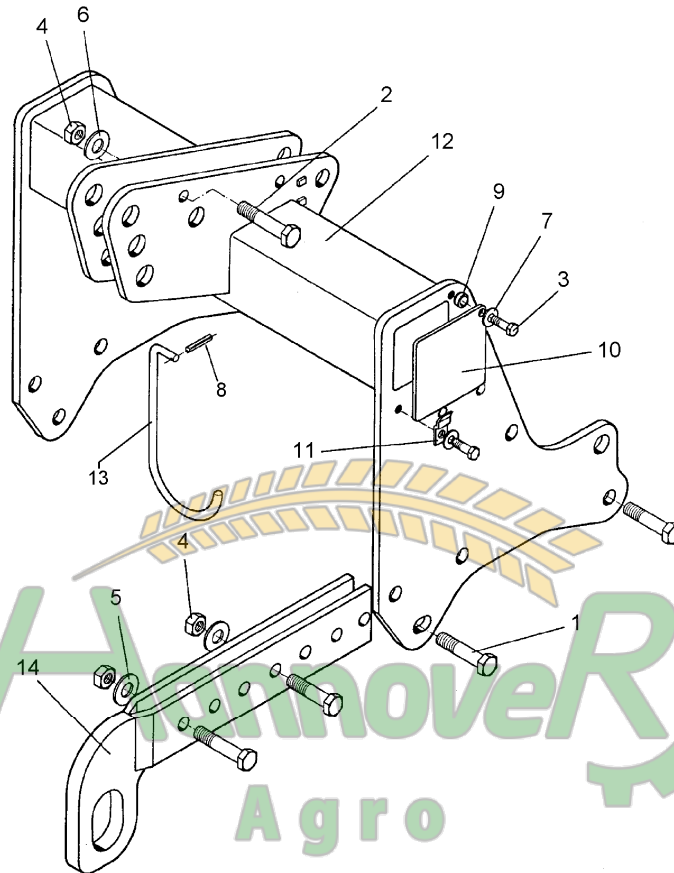


Замовлення запчастин

(050) 407 68 47
(050) 407 68 45

01.04

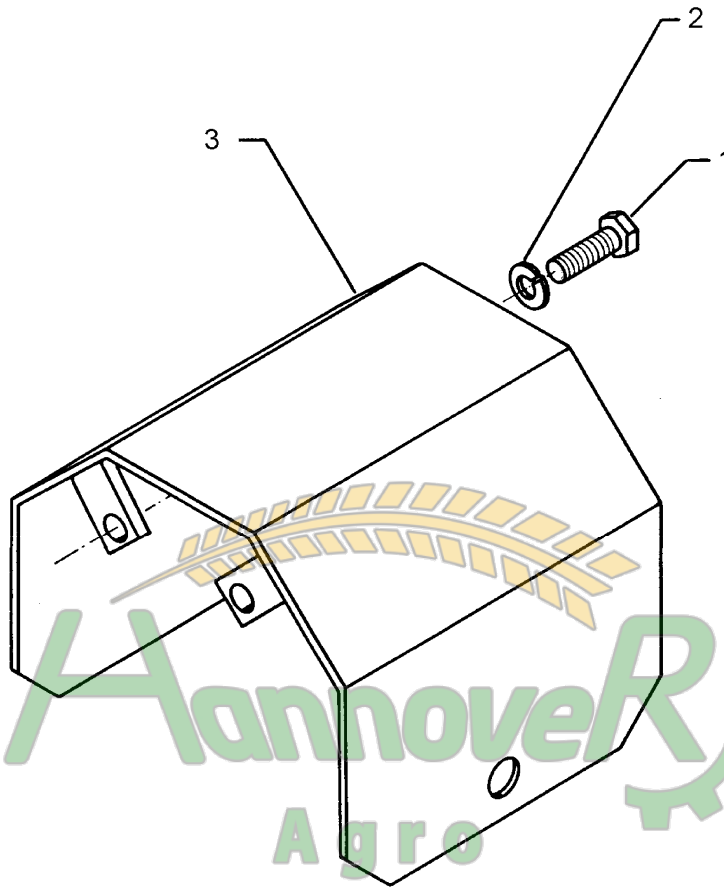
Pos.	Art.-Nr.	Stk.	Artikeltext / Description	Abmessung	
1	301 4019	4	Sechskantschraube DIN931-A	Bolt	M16x110-8.8
2	301 6130	8	Senkschraube DIN7991-A	Countersunk bolt	M12x40-10.9
3	301 7334	22	Sechskantschraube DIN933	Screw	M12x35-8.8 Zn
4	301 7760	22	Bügelsschraube	U-bolt	M8/17/26/8.8 Zn
5	303 0932	44	Sicherungsmutter	Selflocking nut	DIN985-NM8-8 Zn
6	303 0934	30	Sicherungsmutter	Selflocking nut	DIN985-NM12-8 Zn
7	303 0935	4	Sicherungsmutter	Selflocking nut	DIN985-NM16-8 Zn
8	305 6010	22	Scheibe	Washer	D20,5/28x3 Zn
9	305 6166	22	Scheibe	Washer	13/35x5
10	309 6072	2	Spannhülse	Expansion bush	8x40-DIN1481 Zn
11	317 7699	22	Exzenter	Eccentric	SW24/20-M12/E2
12	319 9365	2	Flanschlager-Gehäuseeinheit	Bearing cpl.	RCJ 35 35x118x39,9
13	349 2006	22	Hartmetallabstreifer	Scraper	105x5x94
14	422 2916	1	Tragplatte	Support plate	RE TRW
15	422 2917	1	Tragplatte	Support plate	LI TRW
16	422 6761	1	Tragrahmen	Frame	TPW D500-400-23R175
17	423 2159	1	Trapezpackerwalze	Trapeze packer roller	TPW D500-400-23R175
18	423 5906	22	Abstreiferhalter	Carrier for scraper	40x8x312



Замовлення запчастин

01.04

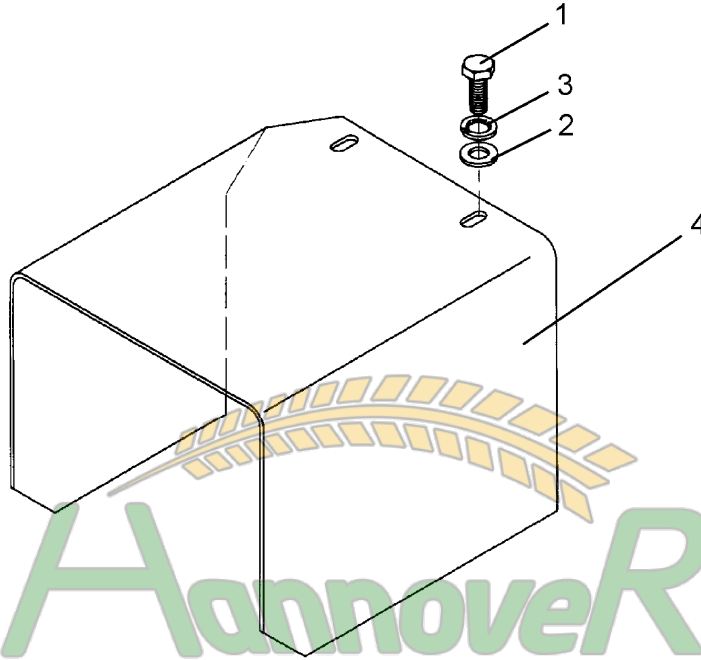
Pos.	Art.-Nr.	Stk.	Artikeltext / Description	Abmessung	
1	301 5390	8	Sechskantschraube spz.	Bolt	M20x65-12.9
2	301 5393	1	Sechskantschraube DIN7990	Bolt	M20x110-8.8 (130) Zn
3	301 7260	4	Sechskantschraube DIN933	Screw	M8x16-8.8 Zn
4	303 0936	9	Sicherungsmutter	Selflocking nut	DIN985-NM20-8 Zn
5	305 6164	8	Scheibe	Washer	D35/20,5x5
6	305 6187	1	Scheibe	Washer	D20,5/40x2,5 Zn
7	305 8694	4	Scheibe	Washer	A8,4 DIN125-St Zn
8	309 6041	1	Spannhülse	Expansion bush	5x40-DIN1481
9	317 6710	2	Röhrchen	Tube	10x1x4
10	323 0002	2	Deckel	Cap	115x3x115 1xD11
11	323 0003	2	Halter	Holder	15x3x40-D8,5
12	440 8392	1	Dreipunkturm	Headstock	Zirkon 120x120x698-ST
13	455 0916	1	Halter zur Gelenkwelle	Holder	D12x459
14	461 6020	2	Schienenträger	Carrier	D55-35 90x12



Замовлення запчастин

01.04

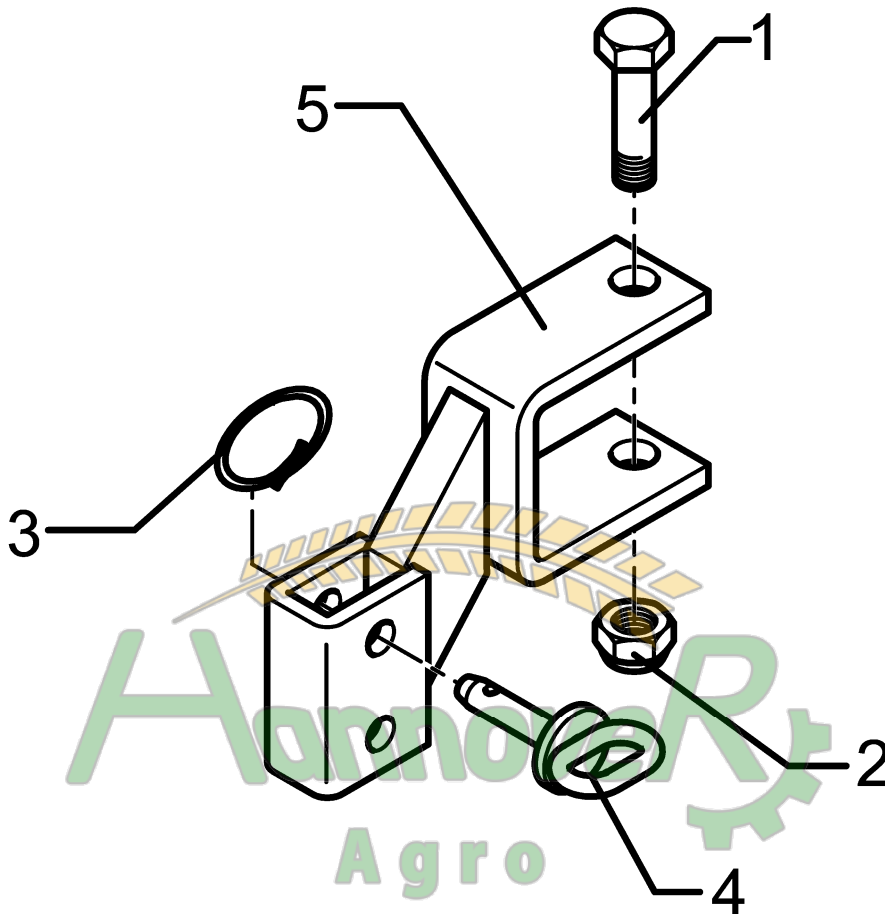
Pos.	Art.-Nr.	Stk.	Artikeltext / Description	Abmessung
1	301 7280	2	Sechskantschraube DIN933	Screw
2	305 9883	2	Federring	Spring ring
3	470 5055	1	Zapfwellenschutz Durchtrieb	PTO guard
				M8x25-8.8 Zn
				8 DIN127
				1.3/8



Замовлення запчастин

01.04

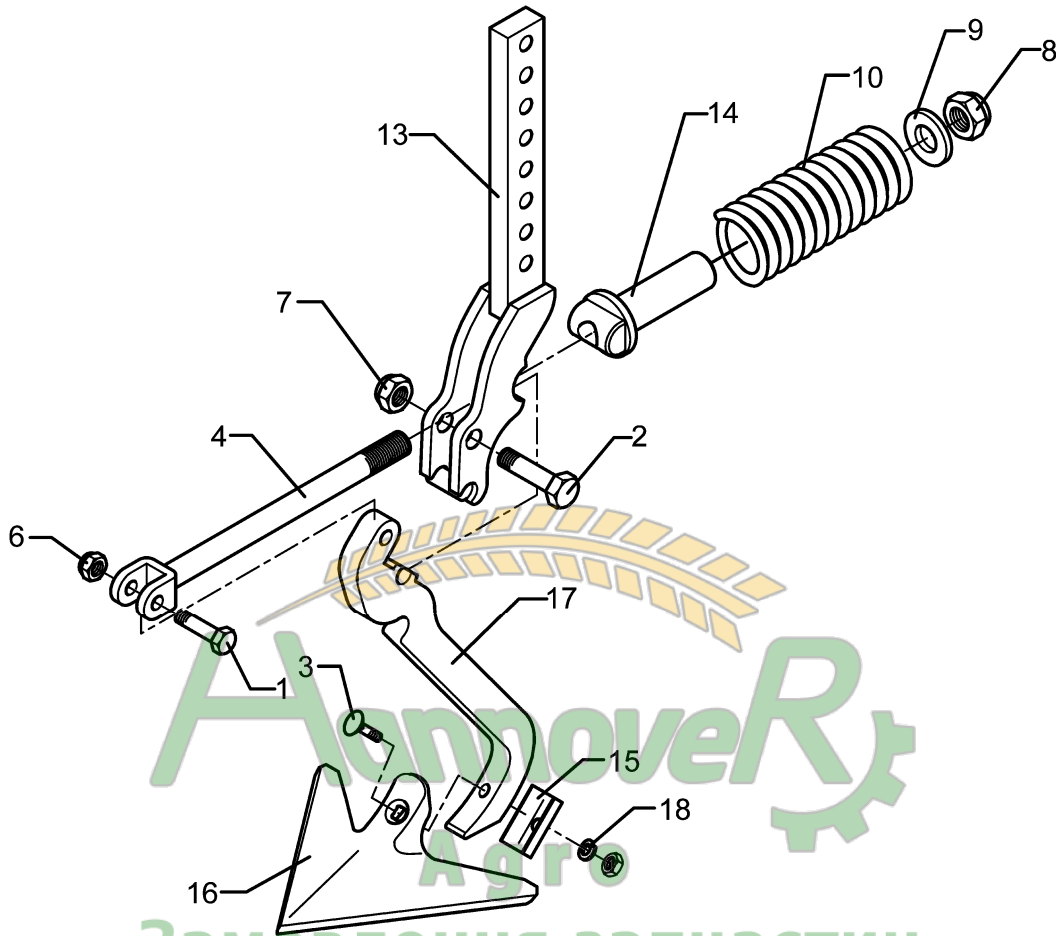
Pos.	Art.-Nr.	Stk.	Artikeltext / Description	Abmessung
1	301 7260	2	Sechskantschraube DIN933	Screw
2	305 8694	2	Scheibe	Washer
3	305 9883	2	Federring	Spring ring
4	470 5058	1	Zapfwellenschutz	PTO guard
				M8x16-8.8 Zn
				A8,4 DIN125-St Zn
				8 DIN127
				Zirkon 9/300+400



Замовлення запчастин

01.04

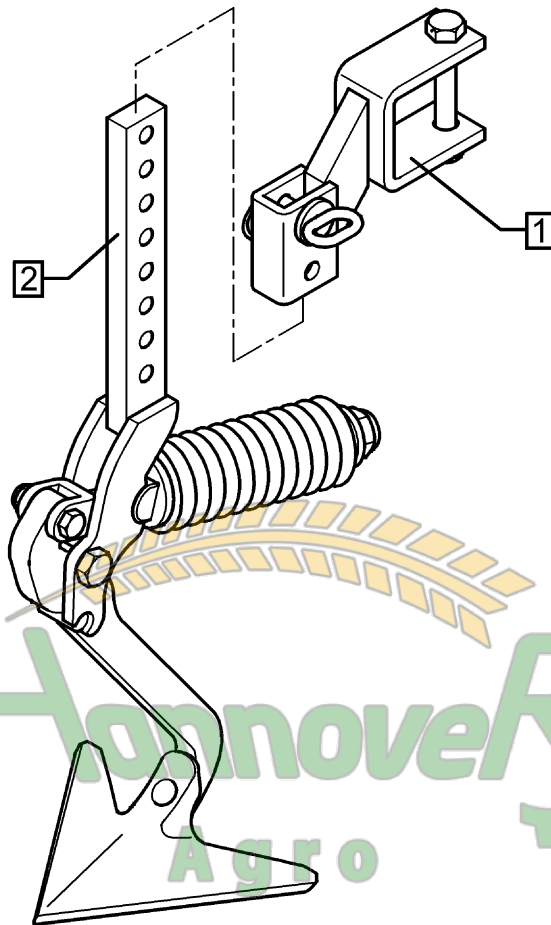
Pos.	Art.-Nr.	Stk.	Artikeltext / Description		Abmessung
1	301 4020	1	Sechskantschraube DIN931-A	Bolt	M16x110-8.8 Zn
2	303 0935	1	Sicherungsmutter	Selflocking nut	DIN985-NM16-8 Zn
3	305 8551	1	Federsicherung	Securing clip	41x3
4	313 7807	1	Bolzen mit Griff	Pin with grip	GB D12x57,5/71
5	457 2520	1	Halter zum Spurlockerer	Holder for track scraper	70x70-40x20 Zirkon



Агротрек
 Замоквання запчастин
 (050) 407-68-47
 (050) 407-68-45

01.04

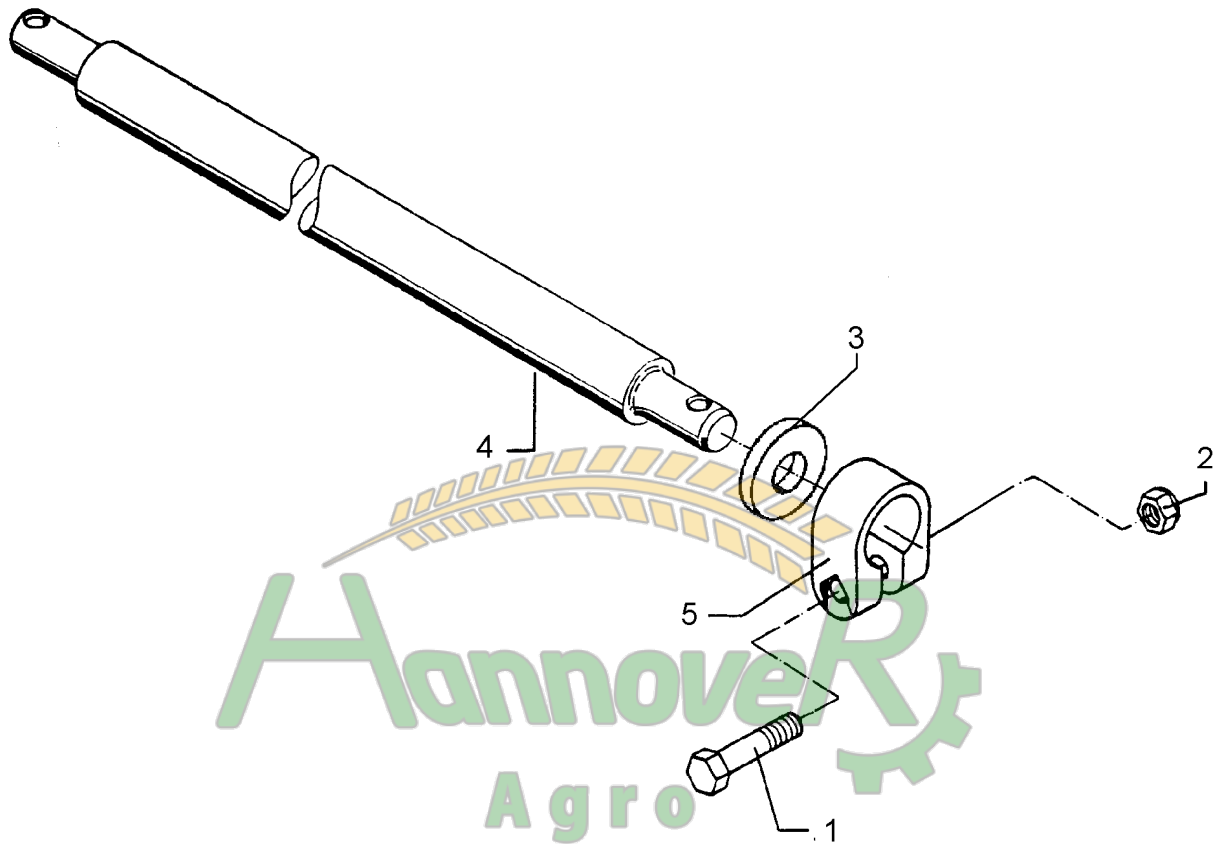
Pos.	Art.-Nr.	Stk.	Artikeltext / Description	Abmessung	
1	301 3384	1	Sechskantschraube spz.	Bolt	M12x55-10.9
2	301 3779	1	Sechskantschraube spz.	Bolt	M16x60-10.9
3	301 5769	1	Senkschraube	Countersunk bolt	M10x45-12.9-MU-10
4	302 8159	1	Spindel	Screw	M20x40-300
6	303 0934	1	Sicherungsmutter	Selflocking nut	DIN985-NM12-8 Zn
7	303 0935	1	Sicherungsmutter	Selflocking nut	DIN985-NM16-8 Zn
8	303 0936	1	Sicherungsmutter	Selflocking nut	DIN985-NM20-8 Zn
9	305 6268	1	Scheibe	Washer	D20,5/50x8 Zn
10	329 8409	1	Druckfeder	Spring	14x47x175
13	427 0858	1	Halter	Holder	FSÜ
14	427 8940	1	Lager	Bearing	FSÜ
15	305 1309	1	Sicherungsblech	Locking plate	17x1,5x50 1xD11
16	337 4356	1	Gänsefußschar	Duckfoot-share	G25 5x250
17	427 0084	1	Zinken	Tine	20x205x355 GFS
18	305 9884	1	Federring	Spring ring	10 DIN127



Агротрек
 Агро
 Замовлення запчастин
 (050) 407 68 47
 (050) 407 68 45

01.04

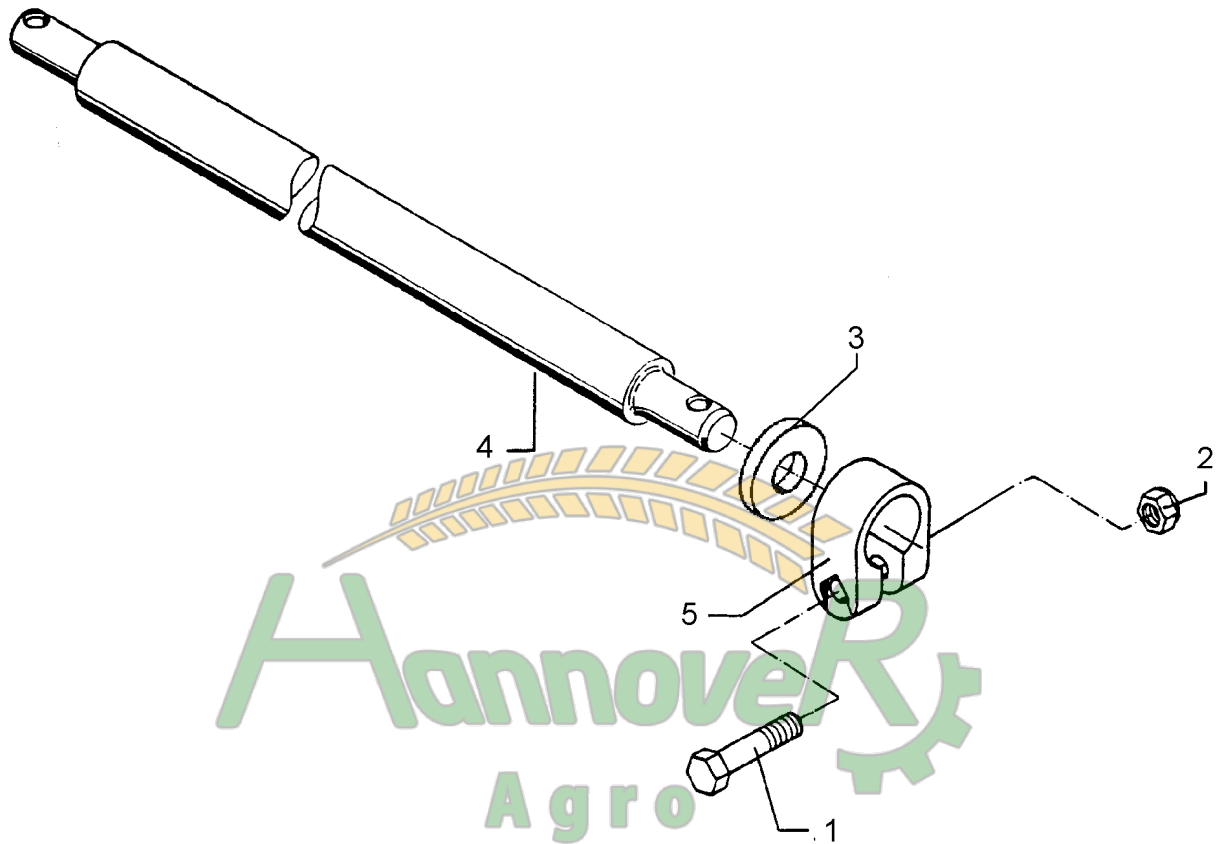
Pos.	Art.-Nr.	Stk.	Artikeltext / Description	Abmessung
1	557 2520	1	Halter zum Spurlockerer	Holder for track scraper
2	557 4995	1	Spurlockerer ohne Halter	Track scraper
				FSU 70x70-40x20
				FSÜ+G25 40x20



Замовлення запчастин

01.04

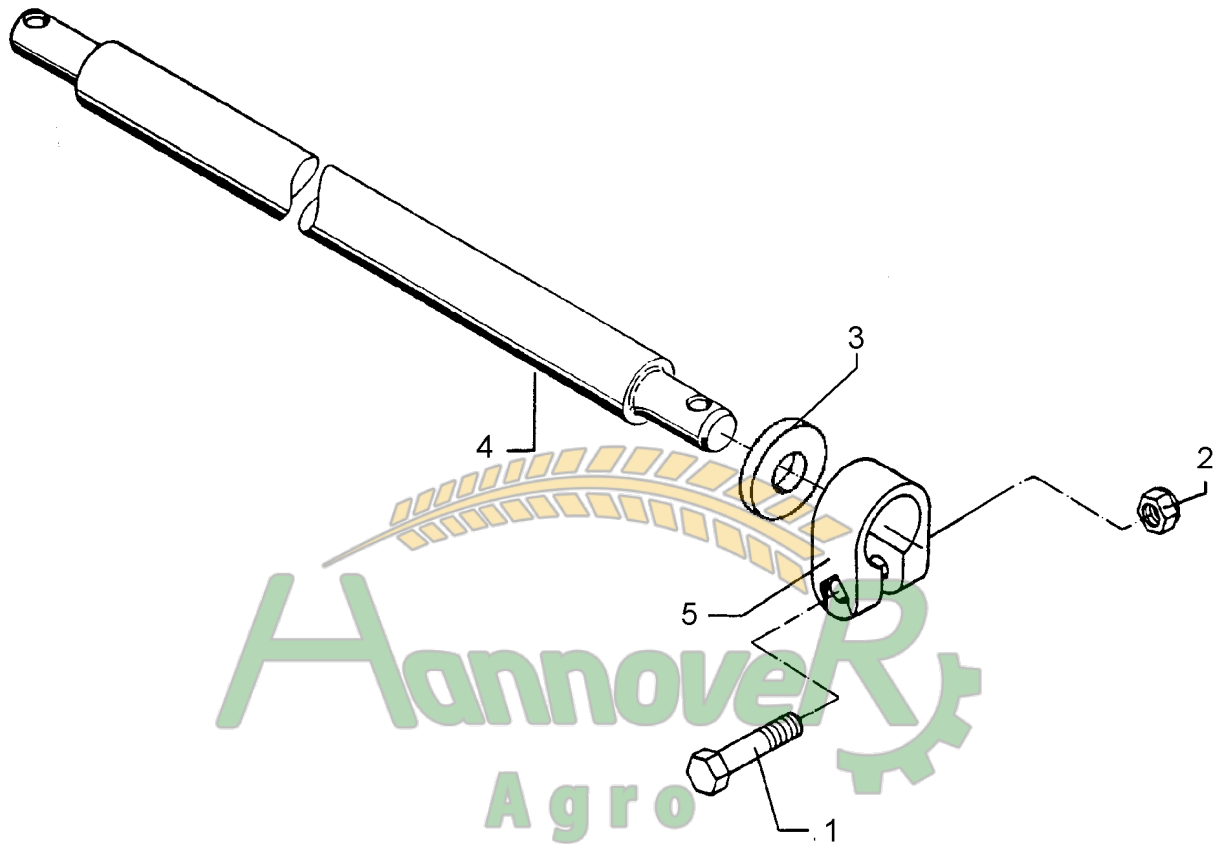
Pos.	Art.-Nr.	Stk.	Artikeltext / Description	Abmessung	
1	301 3867	2	Sechskantschraube DIN931-A	Bolt	M16x65-8.8
2	303 0935	2	Sicherungsmutter	Selflocking nut	DIN985-NM16-8 Zn
3	305 6912	2	Scheibe	Washer	D57/90x6
4	461 7917	1	Schienenwelle	Drawbar	D55 L2 Z2
5	461 9870	2	Klemme	Clamp	D55x40



Замовлення запчастин

01.04

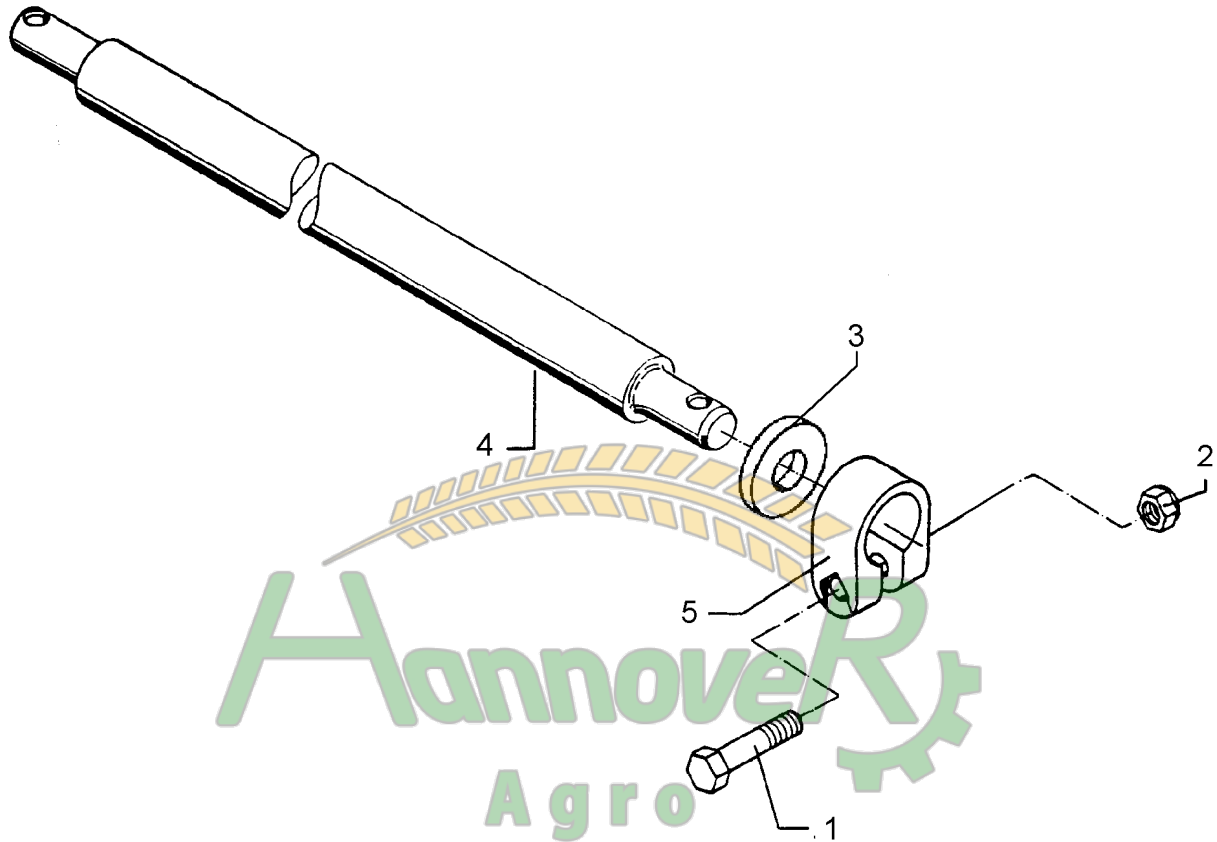
Pos.	Art.-Nr.	Stk.	Artikeltext / Description	Abmessung	
1	301 3838	2	Sechskantschraube DIN931-A	Bolt	M16x60-8.8
2	303 0935	2	Sicherungsmutter	Selflocking nut	DIN985-NM16-8 Zn
3	305 6912	2	Scheibe	Washer	D57/90x6
4	461 7923	1	Schienenwelle	Drawbar	D55 L2 Z3
5	461 9870	2	Klemme	Clamp	D55x40



Замовлення запчастин

01.04

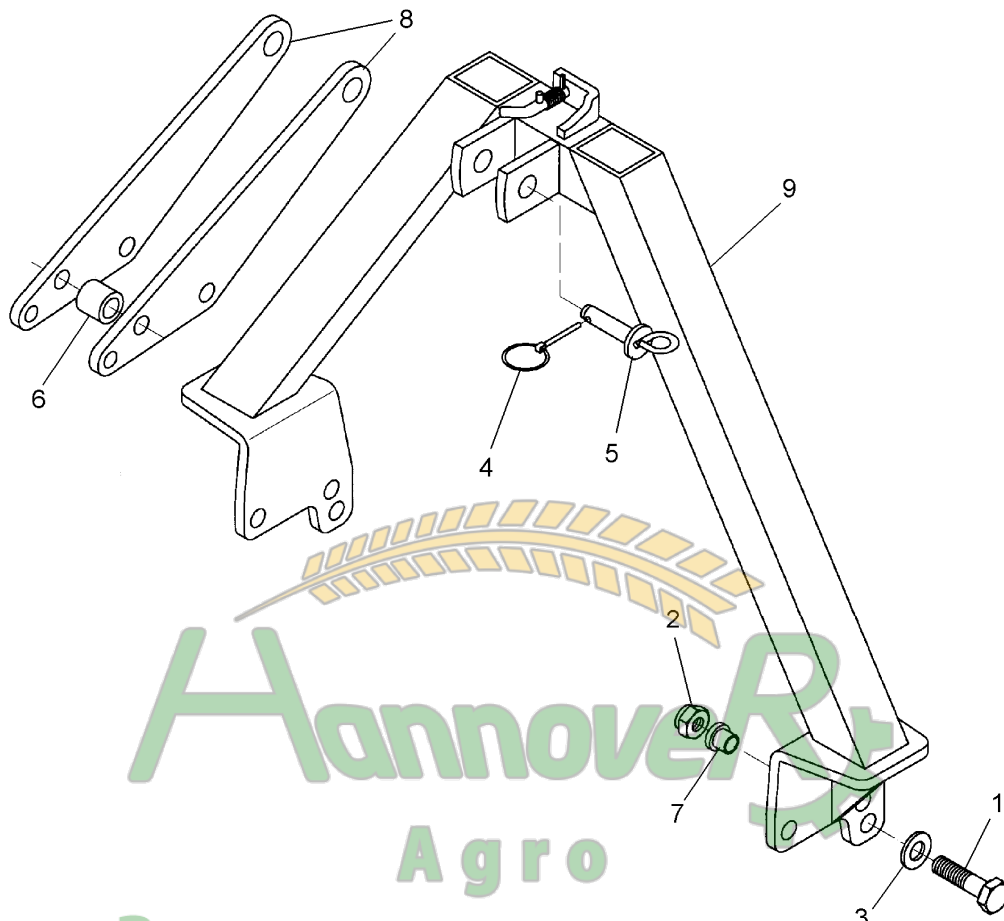
Pos.	Art.-Nr.	Stk.	Artikeltext / Description	Abmessung	
1	301 3838	2	Sechskantschraube DIN931-A	Bolt	M16x60-8.8
2	303 0935	2	Sicherungsmutter	Selflocking nut	DIN985-NM16-8 Zn
3	305 6912	2	Scheibe	Washer	D57/90x6
4	461 7924	1	Schienenwelle	Drawbar	D55 L3 Z2
5	461 9870	2	Klemme	Clamp	D55x40



Замовлення запчастин

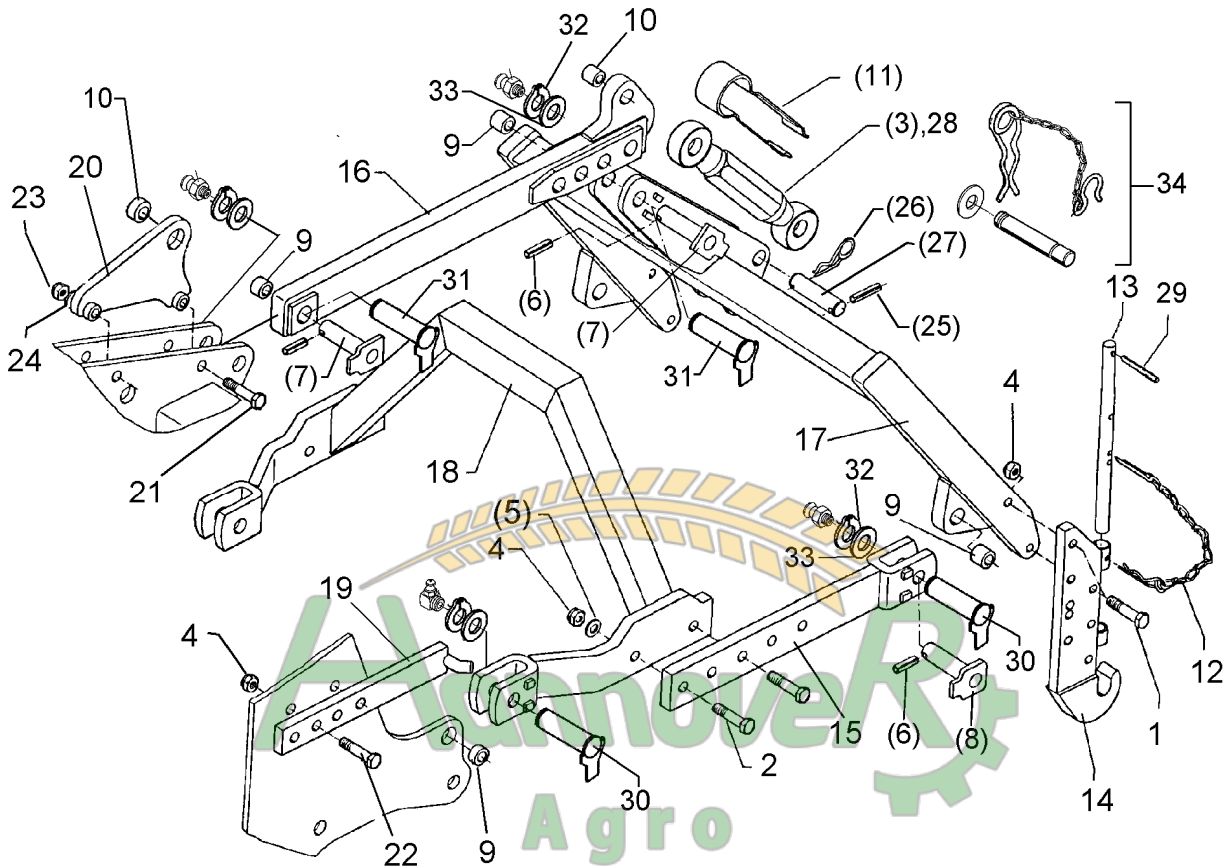
01.04

Pos.	Art.-Nr.	Stk.	Artikeltext / Description	Abmessung	
1	301 3838	2	Sechskantschraube DIN931-A	Bolt	M16x60-8.8
2	303 0935	2	Sicherungsmutter	Selflocking nut	DIN985-NM16-8 Zn
3	305 6912	2	Scheibe	Washer	D57/90x6
4	461 7919	1	Schienenwelle	Drawbar	D55 L3 Z3
5	461 9870	2	Klemme	Clamp	D55x40



01.04

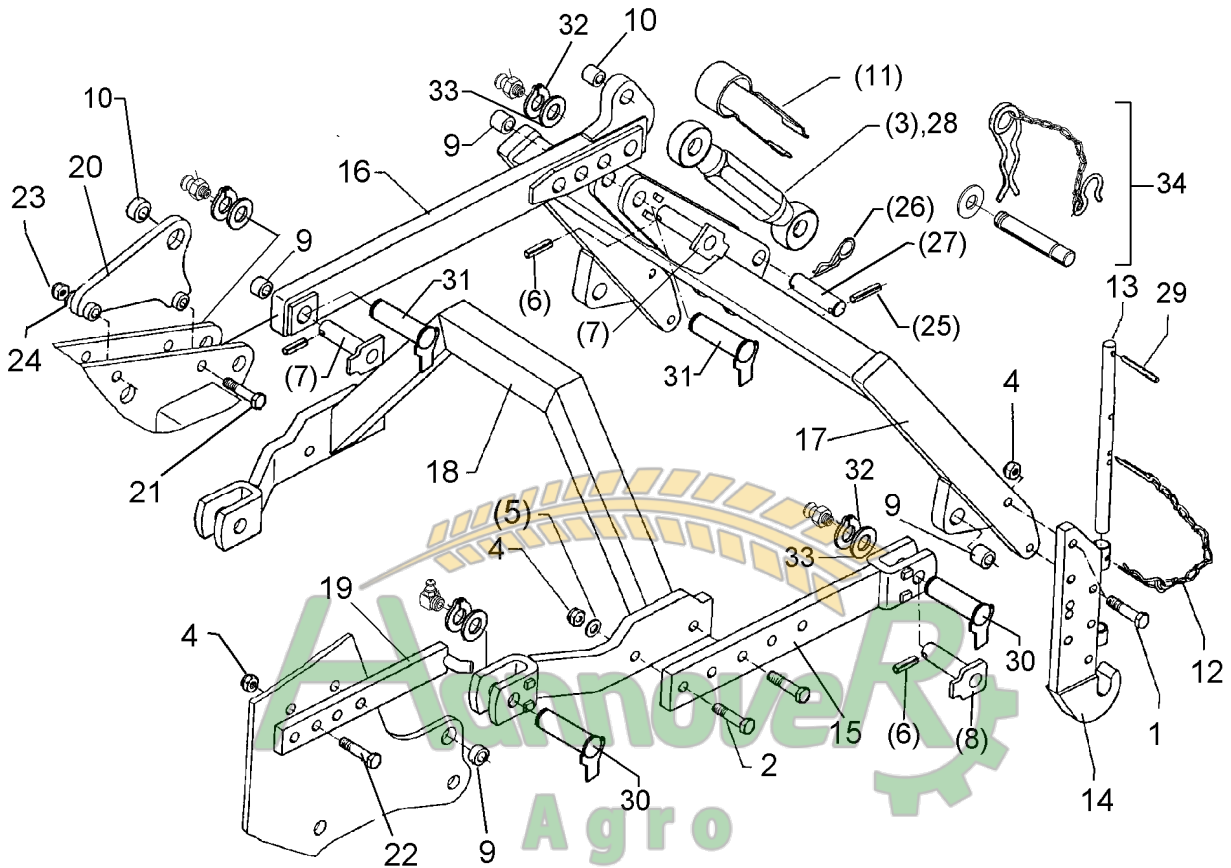
Pos.	Art.-Nr.	Stk.	Artikeltext / Description	Abmessung	
1	301 4601	2	Sechskantschraube spz.	Bolt	M20x70-10.9
2	303 0936	2	Sicherungsmutter	Selflocking nut	DIN985-NM20-8 Zn
3	305 6164	2	Scheibe	Washer	D35/20,5x5
4	311 9300	1	Klappstift	Securing pin	10mm
5	313 8150	1	Bolzen mit Griff	Pin with grip	GB D25x79,5/96
6	317 6949	1	Röhrchen	Tube	33,7x6,3x31
7	317 9321	2	Bundbuchse	Flange bushing	40x28/28 D20,25
8	440 1171	2	Strebe	Support	409,5/82/12 2xD21/D17
9	561 6166	1	Kupplungsdreieck	T.p.-linkage, triangular	Zirkon 7/9 250-400



Замовлення запчастин

01.04

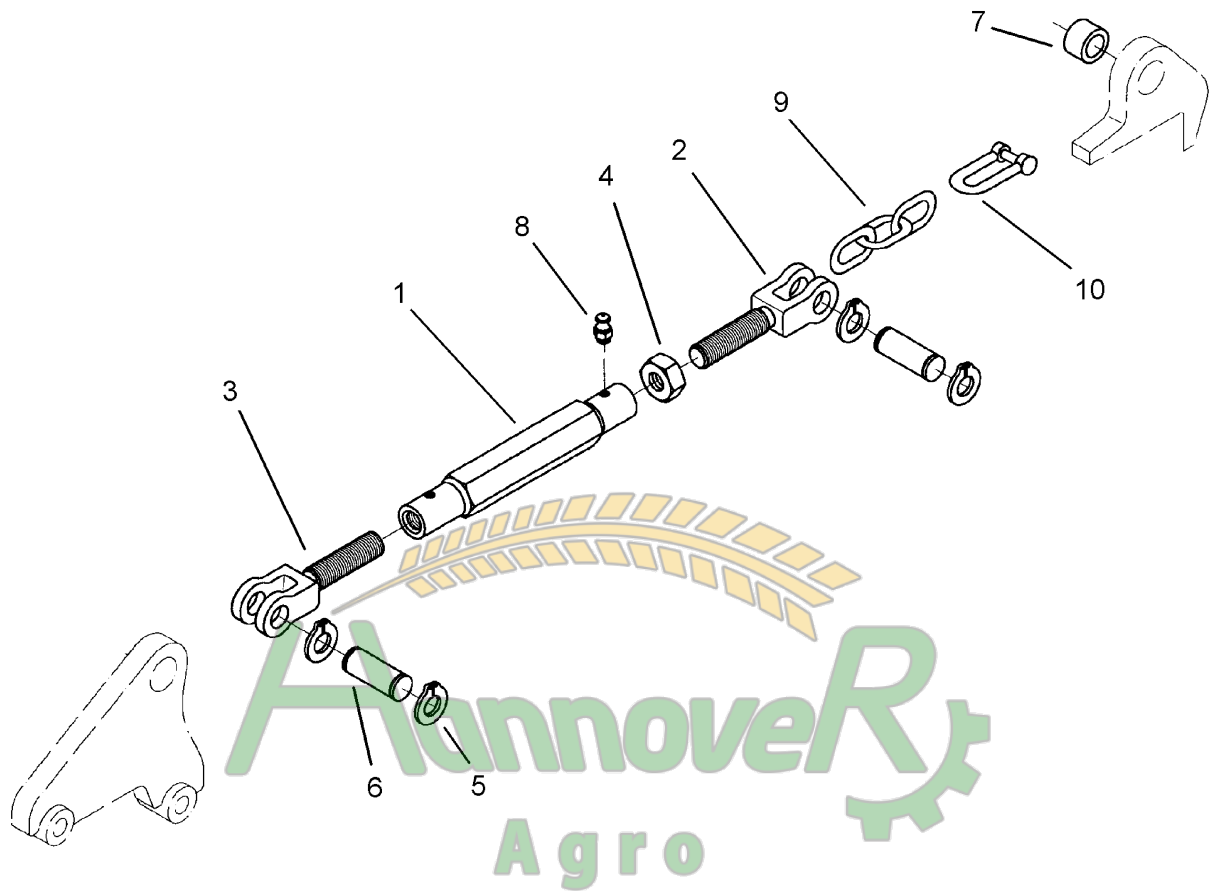
Pos.	Art.-Nr.	Stk.	Artikeltext / Description	Abmessung	
1	301 3779	4	Sechskantschraube spz.	Bolt	M16x60-10.9
2	301 5387	4	Sechskantschraube spz.	Bolt	M16x70-10.9
3	302 8568	1	Oberlenker	Top link	KAT2 230-340 M24
4	303 0935	8	Sicherungsmutter	Selflocking nut	DIN985-NM16-8 Zn
5	305 6163	4	Scheibe	Washer	D17/35x5
6	309 6072	3	Spannhülse	Expansion bush	8x40-DIN1481 Zn
7	313 2525	1	Bolzen mit Verdrehsicherung	Pin with stop	D25x83/105
8	313 2543	2	Bolzen mit Verdrehsicherung	Pin with stop	FB D25x60/82
9	317 3345	8	Einspannbuchse mit Preßsitz	Expansion bush	EG25/29x25
10	317 3417	2	Einspannbuchse mit Preßsitz	Expansion bush	EG30/38x25
11	329 1785	1	Flachformfeder	U-spring	40x4x393 SW24
12	331 9880	2	Kette zur Abstellstütze	Chain	D2x150-kpl.
13	461 8409	2	Verriegelungsbolzen	Locking pin	D16x310
14	461 8414	2	Fanghaken	Hook	AHG 35x405-KAT2
15	461 8440	2	Lenker	Link	AHG 70x22 235/65
16	461 8441	1	Lenker	Link	AHG 80x30-D38/D29
17	461 8442	1	Anbaurahmen	Mounting frame	AHG 70x70x810 Zirkon-ST
18	461 8443	1	Lenkerahmen	Link frame	AHG 808/673/240
19	461 8444	2	Anschlag	Stop	199/20
20	461 8445	1	Zylinderhalter	Carrier for ram	25x229x206 D38
21	301 5393	1	Sechskantschraube DIN7990	Bolt	M20x110-8.8 (130) Zn
22	301 5408	4	Sechskantschraube DIN931-A	Bolt	M16x55-8.8 Zn
23	303 0936	1	Sicherungsmutter	Selflocking nut	DIN985-NM20-8 Zn
24	305 6187	1	Scheibe	Washer	D20,5/40x2,5 Zn
25	309 7000	4	Spannhülse	Expansion bush	8x50-DIN1481 Chrom 8
26	311 8605	1	Federstecker	Spring pin	5 DIN11024 Zn



Замовлення запчастин

01.04

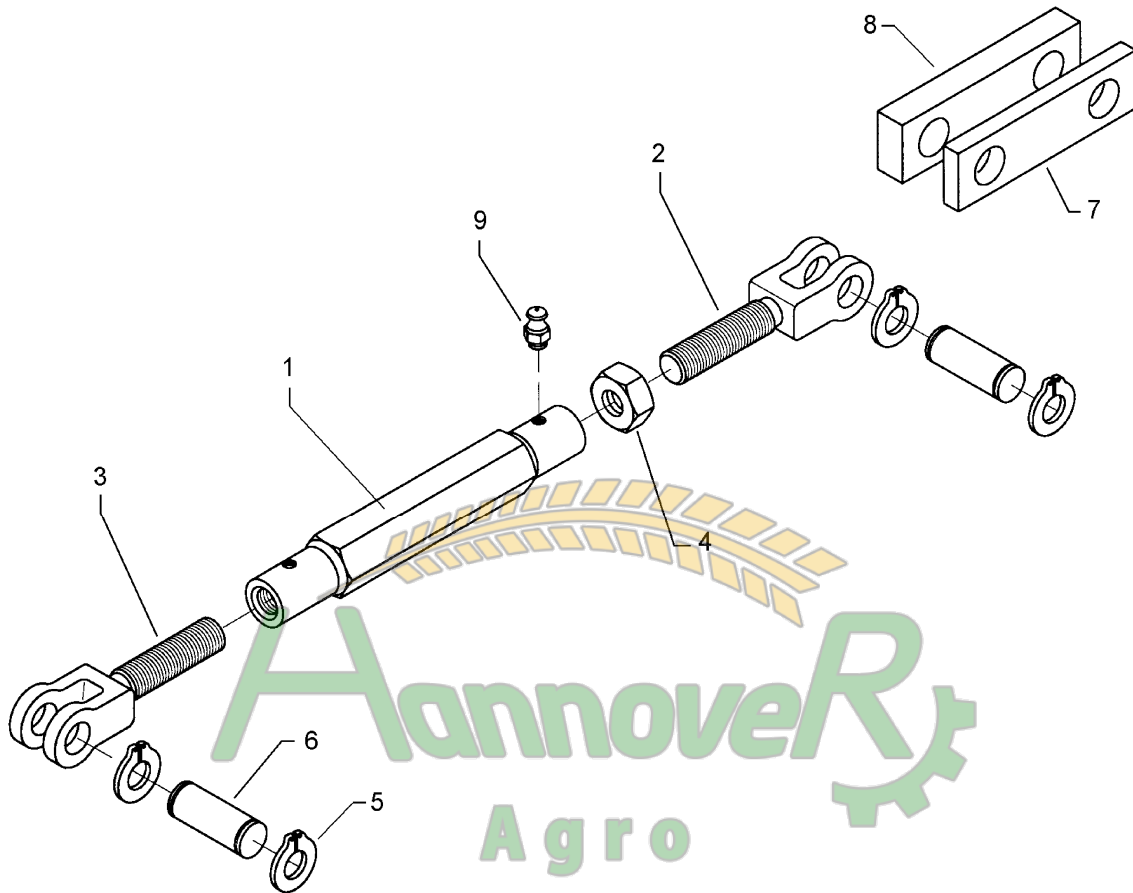
Pos.	Art.-Nr.	Stk.	Artikeltext / Description	Abmessung	
27	313 7812	1	Oberlenkerbolzen	Top link pin	KAT2 D25,4x156
28	302 8569	1	Oberlenker mit Griffmutter	Top link	KAT2 M30x3,5 330-450
29	309 6055	2	Spannhülse	Expansion bush	6x50-DIN1481 Zn
30	313 8058	2	Bolzen mit Verdrehsicherung	Pin with stop	FN D25/59/80
31	313 8059	2	Bolzen mit Verdrehsicherung	Pin with stop	FN D25/83/99
32	305 8861	6	Sicherungsring	Securing ring	25x2 DIN471 Zn
33	305 2040	6	Paßscheibe	Shim	25x35x1,0 DIN988
34	313 7939	1	Oberlenkerbolzen kpl.	Top link pin, cpl.	KAT2 D25,4x115



Замовлення запчастин

01.04

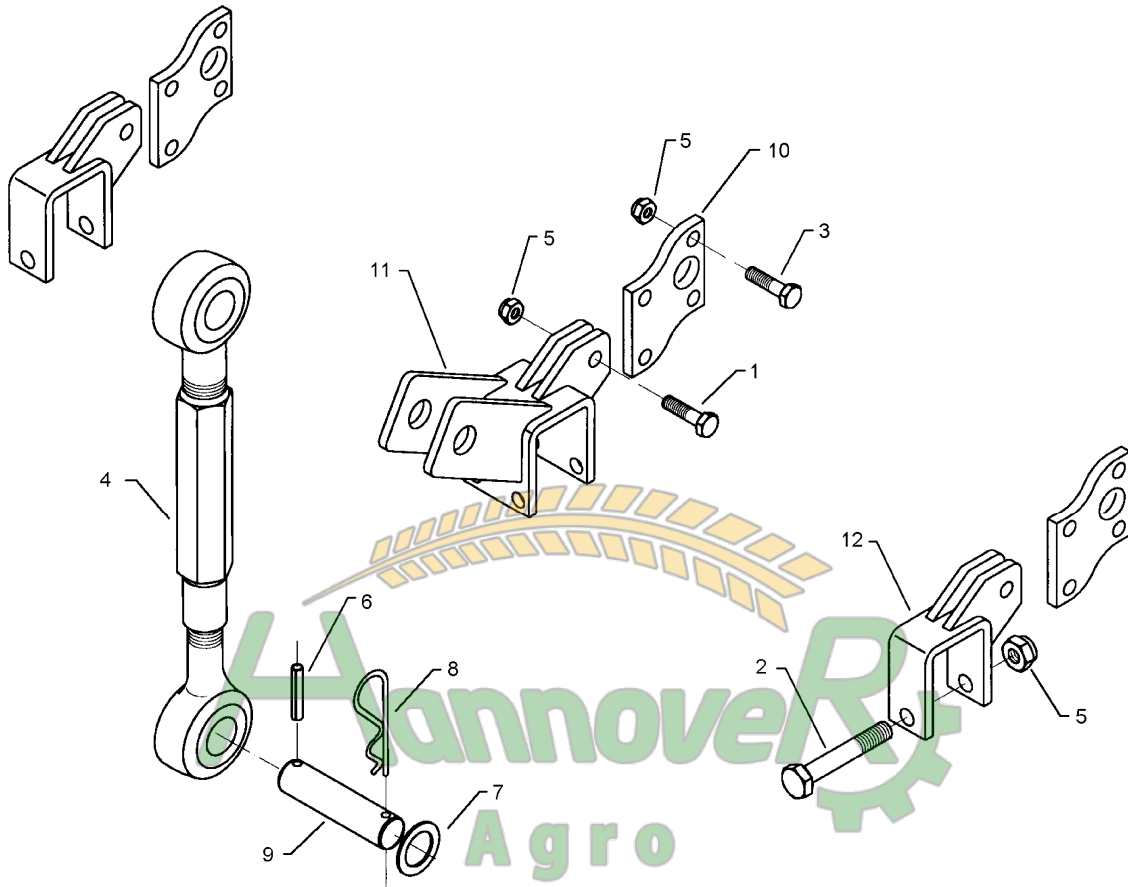
Pos.	Art.-Nr.	Stk.	Artikeltext / Description	Abmessung	
1	302 8898	1	Spannschloßmutter	Threaded sleeve	TR26x3x370-SW41
2	302 8990	1	Gabelstück	Forkpiece	TR26x3
3	302 8991	1	Gabelstück	Forkpiece	TR26x3LH
4	303 3030	1	Mutter	Nut	TR26x3 SW41
5	305 8861	4	Sicherungsring	Securing ring	25x2 DIN471 Zn
6	313 7790	2	Bolzen	Pin	NN D25x65
7	317 6852	2	Röhrchen	Tube	38/25,25x25
8	323 6348	2	Schmiernippel	Grease nipple	AM10x1 DIN71412
9	331 6585	1	Kette DIN762	Chain	13x65 3GL-St35.2H Zn
10	331 8400	1	Schäkel	Shackle	A1,6 DIN82101 Zn



Замовлення запчастин

01.04

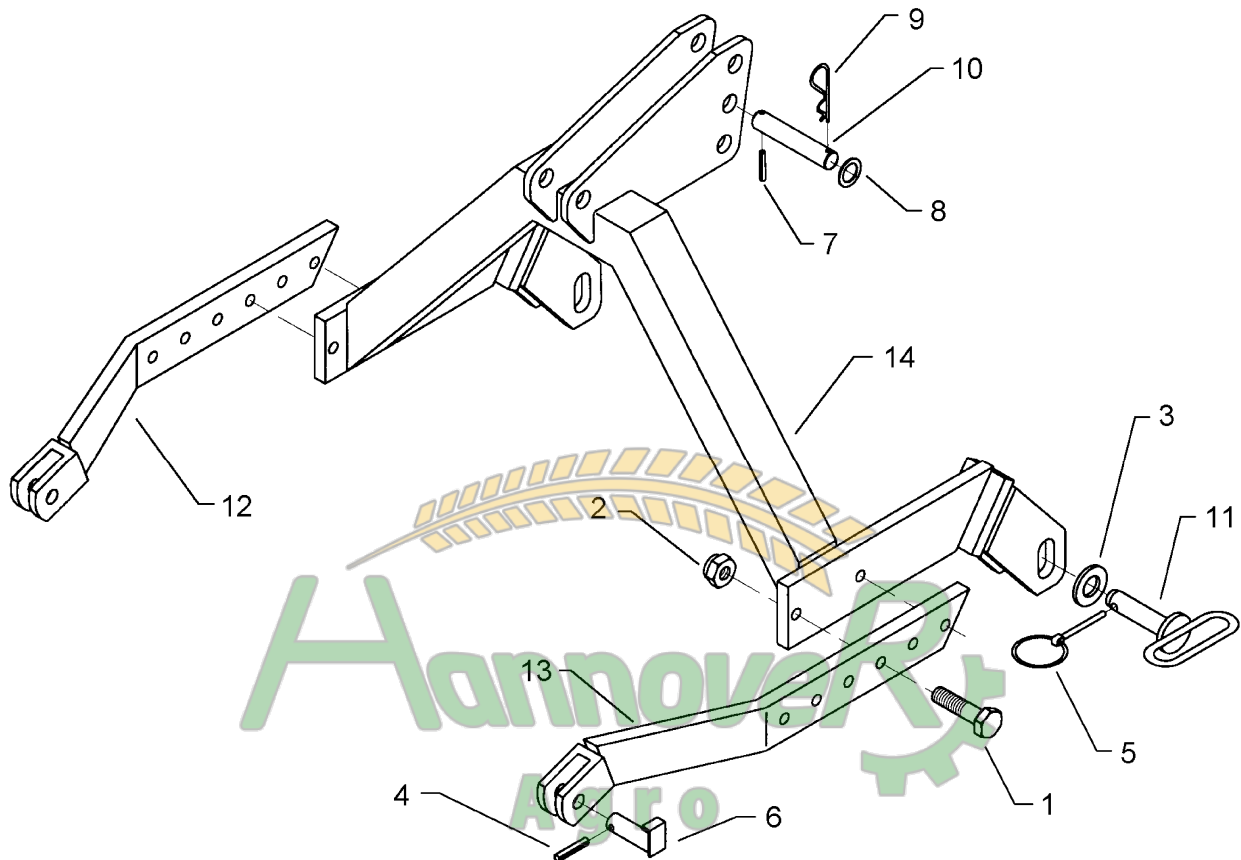
Pos.	Art.-Nr.	Stk.	Artikeltext / Description	Abmessung	
1	302 8915	1	Spannschloßmutter	Threaded sleeve	TR30x3x390
2	302 9000	1	Gabelstück	Forkpiece	TR30x3x200
3	302 9001	1	Gabelstück	Forkpiece	TR30x3LHx200
4	303 3040	1	Mutter	Nut	TR 30x3 SW 46
5	305 8867	8	Sicherungsring	Securing ring	30x2 DIN471 Zn
6	313 7802	4	Bolzen	Pin	KN D30/35x63/80 Zn
7	459 1136	2	Brücke	Clamp plate	50x15x180 1x120-D30,25
8	459 1137	1	Brücke	Clamp plate	50x25x180 1x120-D30,25
9	323 6348	2	Schmiernippel	Grease nipple	AM10x1 DIN71412



Замовлення запчастин

01.04

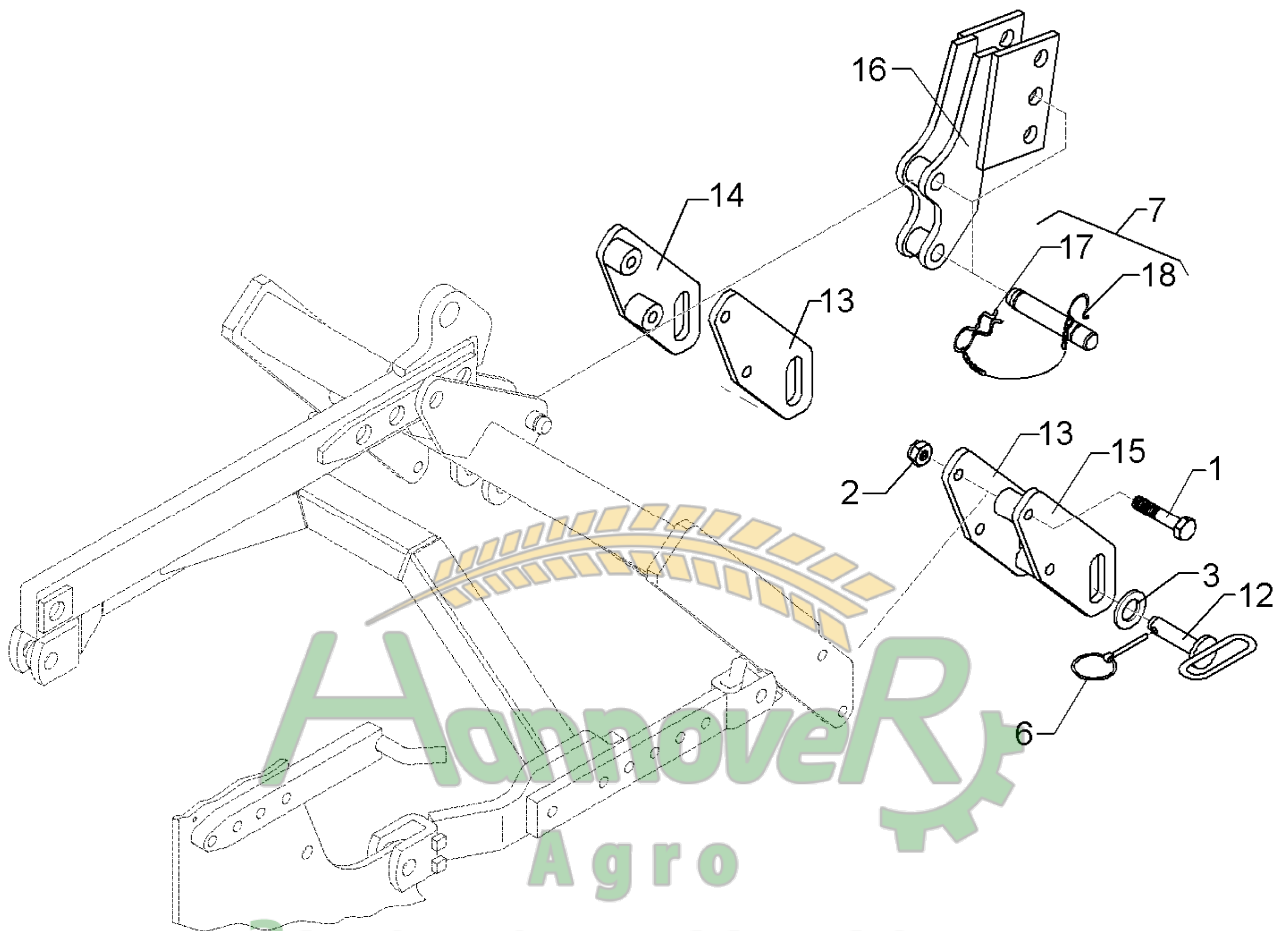
Pos.	Art.-Nr.	Stk.	Artikeltext / Description	Abmessung	
1	301 3824	3	Sechskantschraube DIN931-A	Bolt	M16x55-8.8
2	301 4019	4	Sechskantschraube DIN931-A	Bolt	M16x110-8.8
3	301 5388	6	Sechskantschraube spz.	Bolt	M16x45-8.8
4	302 8570	1	Oberlenker mit Griffmutter	Top link	KAT2 M30x3,5 430-630
5	303 0935	13	Sicherungsmutter	Selflocking nut	DIN985-NM16-8 Zn
6	305 6273	1	Scheibe	Washer	26/40/4 Zn-V
7	305 8560	1	Federsicherung mit Kette	Securing clip with chain	D3,6/D21-460mm-Zn
8	311 8610	1	Federstecker	Spring pin	D3,6 Zn
9	313 7812	1	Oberlenkerbolzen	Top link pin	KAT2 D25,4x156
10	408 6008	3	Verbindungsfasche	Connecting lashing	136/100/12/D34/D16,25
11	408 7804	1	Halter	Holder	Zirkon 7/9 - MI
12	408 7805	2	Halter	Holder	Zirkon 7/9 - A



Замовлення запчастин

01.04

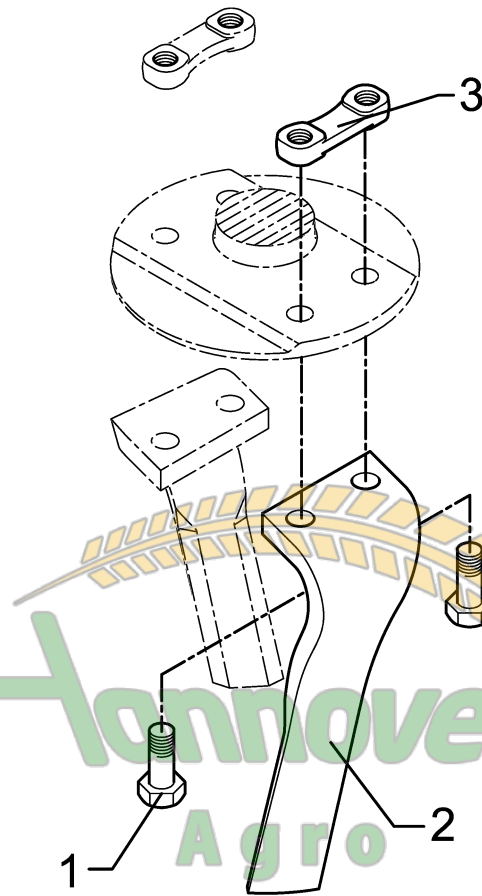
Pos.	Art.-Nr.	Stk.	Artikeltext / Description	Abmessung	
1	301 3870	4	Sechskantschraube spz.	Bolt	M16x65-10.9
2	303 0935	4	Sicherungsmutter	Selflocking nut	DIN985-NM16-8 Zn
3	305 6259	2	Scheibe	Washer	D45/29x12
4	309 7000	2	Spannhülse	Expansion bush	8x50-DIN1481 Chrom 8
5	311 9302	2	Klappstift	Securing pin	12x60
6	313 2543	2	Bolzen mit Verdrehsicherung	Pin with stop	FB D25x60/82
7	309 7000	1	Spannhülse	Expansion bush	8x50-DIN1481 Chrom 8
8	305 6273	2	Scheibe	Washer	26/40/4 Zn-V
9	311 8605	1	Federstecker	Spring pin	5 DIN11024 Zn
10	313 7812	1	Oberlenkerbolzen	Top link pin	KAT2 D25,4x156
11	313 8230	2	Unterenkerbolzen	Lower link pin	KAT2 Zn
12	461 8468	1	Lenker	Link	FAB 80x25 RE Zirkon-ST
13	461 8469	1	Lenker	Link	FAB 80x25 LI Zirkon-ST
14	461 8470	1	Frontanbaubock	Front headstock	FAB Zirkon 7/9



Замовлення запчастин

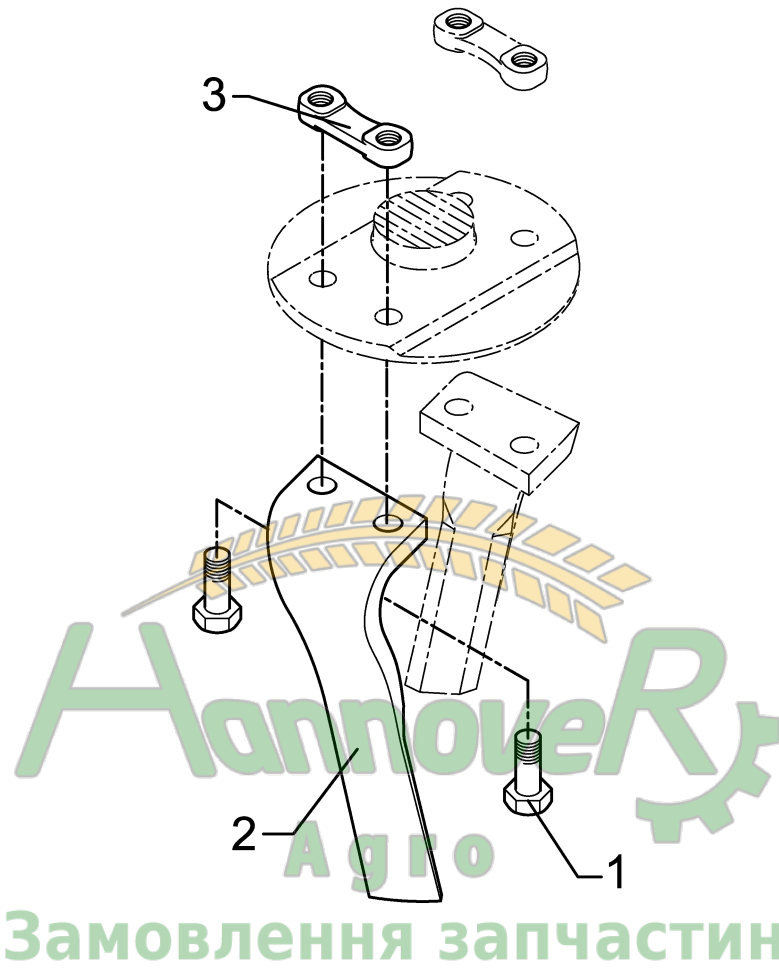
01.04

Pos.	Art.-Nr.	Stk.	Artikeltext / Description	Abmessung	
1	301 3996	4	Sechskantschraube DIN931-A	Bolt	M16x100-8.8
2	303 0935	4	Sicherungsmutter	Selflocking nut	DIN985-NM16-8 Zn
3	305 6259	2	Scheibe	Washer	D45/29x12
6	311 9302	2	Klappstift	Securing pin	12x60
7	313 7880	3	Oberlenkerbolzen kpl.	Top link pin, cpl.	KAT2 D25,4x140
12	313 8230	2	Unterlenkerbolzen	Lower link pin	KAT2 Zn
13	461 8471	2	Schienenplatte	Plate for drawbar	300x12x100
14	461 8472	1	Schienenplatte	Plate for drawbar	Zirkon 9/7 RE Front
15	461 8473	1	Schienenplatte	Plate for drawbar	Zirkon 9/7 LI Front
16	461 8475	1	Turmverlängerung	Extension for headstock	AHG-Zirkon 7/9-FA-ST
17	311 8610	1	Federstecker	Spring pin	D3,6 Zn
18	305 8560	1	Federsicherung mit Kette	Securing clip with chain	D3,6/D21-460mm-Zn



01.04

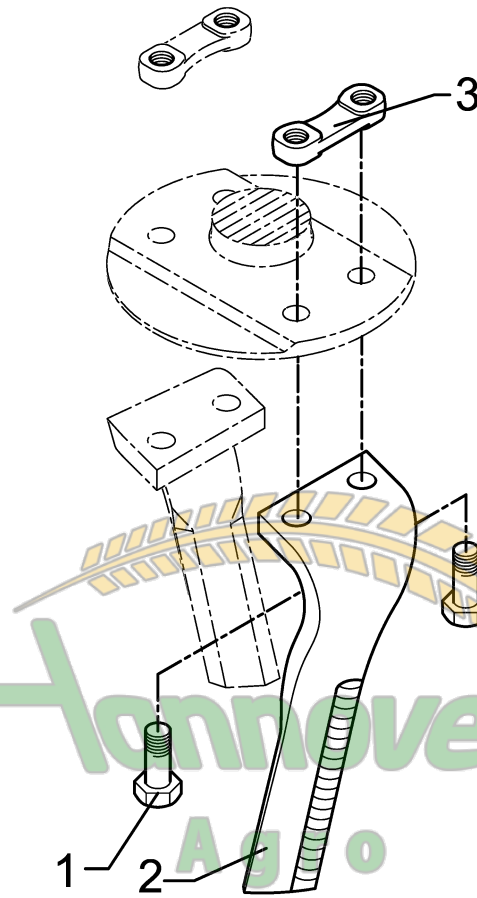
Pos.	Art.-Nr.	Stk.	Artikeltext / Description	Abmessung	
1	301 4235	2	Sechskantschraube spz.	Bolt	M20x1,5x55-10.9
2	337 7032	1	Messerzinken Allround	Blade tine	SG30 RE
3	459 8602	1	Gewindeplatte	Threaded plate	102/32/16 2xM20x1,5



Замовлення запчастин

01.04

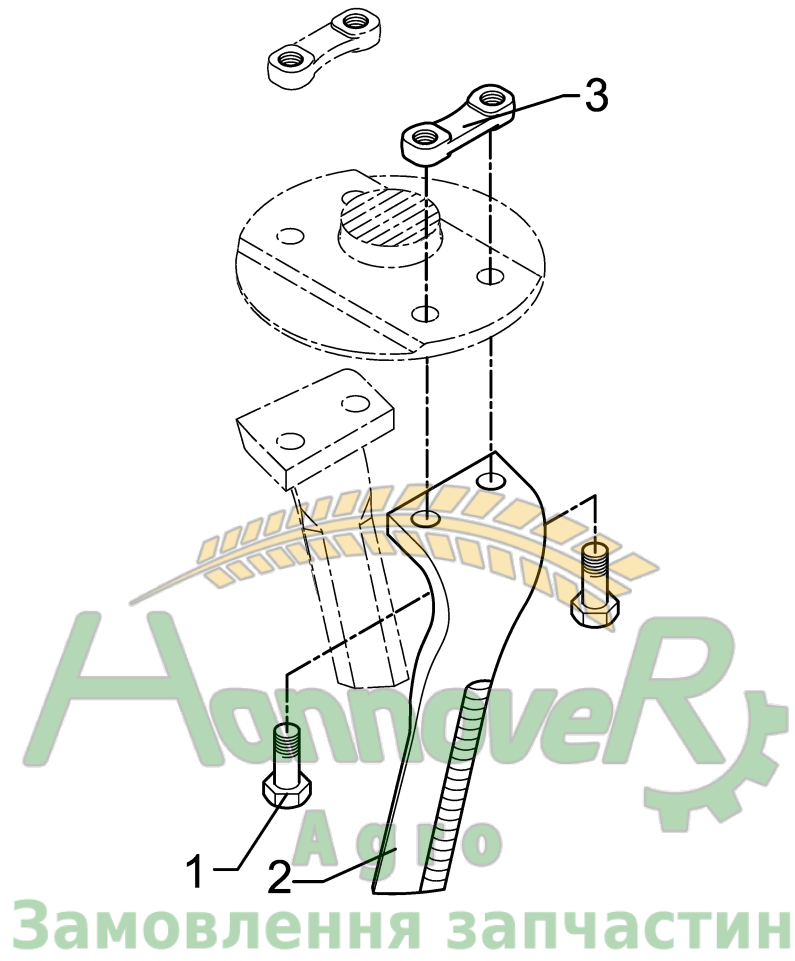
Pos.	Art.-Nr.	Stk.	Artikeltext / Description	Abmessung	
1	301 4235	2	Sechskantschraube spz.	Bolt	M20x1,5x55-10.9
2	337 7033	1	Messerzinken Allround	Blade tine	SG30 LI
3	459 8602	1	Gewindeplatte	Threaded plate	102/32/16 2xM20x1,5



Замовлення запчастин

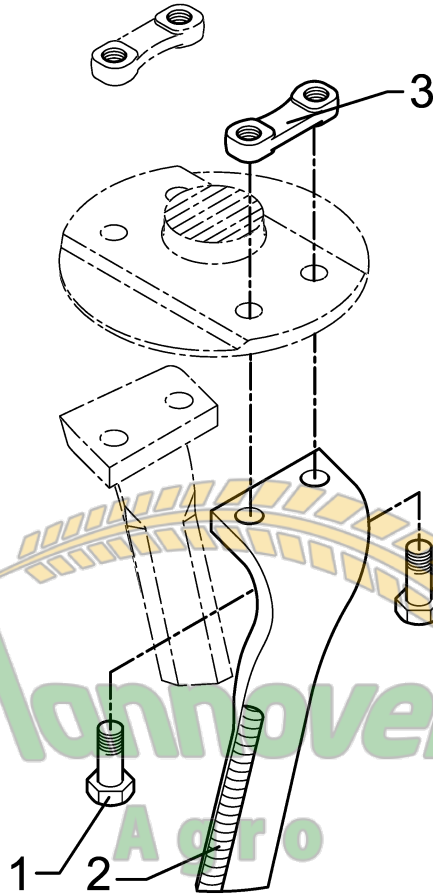
01.04

Pos.	Art.-Nr.	Stk.	Artikeltext / Description	Abmessung	
1	301 4235	2	Sechskantschraube spz.	Bolt	M20x1,5x55-10.9
2	337 7034	1	Messerzinken	Blade tine	S30P RE
3	459 8602	1	Gewindeplatte	Threaded plate	102/32/16 2xM20x1,5



01.04

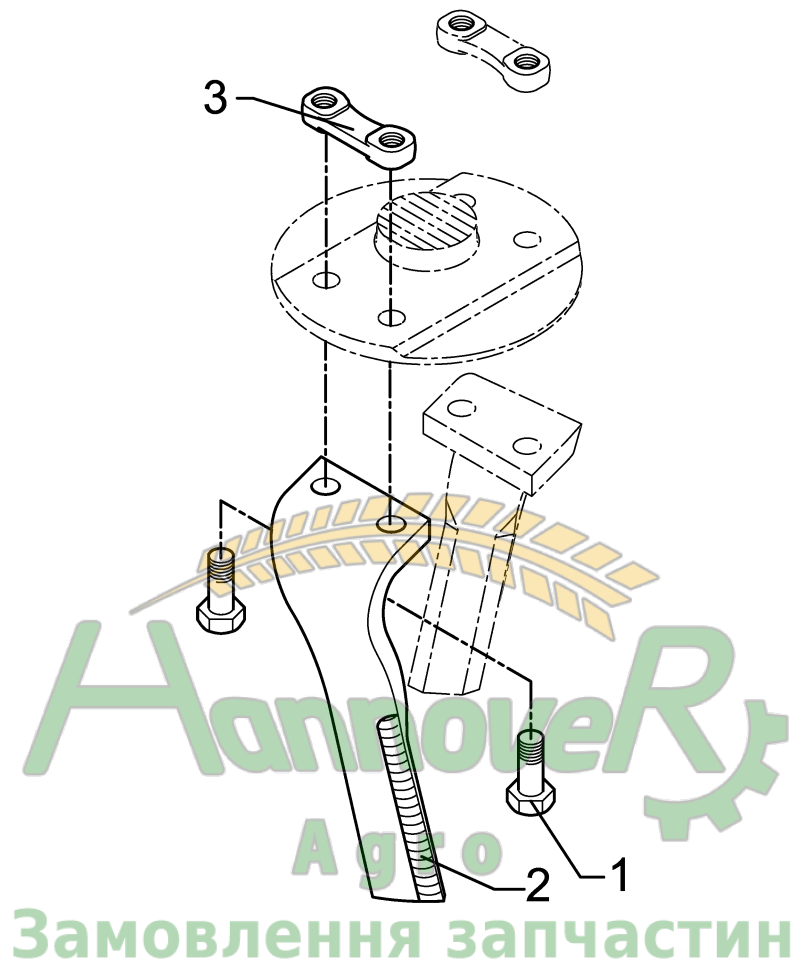
Pos.	Art.-Nr.	Stk.	Artikeltext / Description	Abmessung	
1	301 4235	2	Sechskantschraube spz.	Bolt	M20x1,5x55-10.9
2	337 7035	1	Messerzinken	Blade tine	S30P LI
3	459 8602	1	Gewindeplatte	Threaded plate	102/32/16 2xM20x1,5



Агротрейд
 Агро
 Замоклення запчастин
 (050) 407-68-47
 (050) 407-68-45

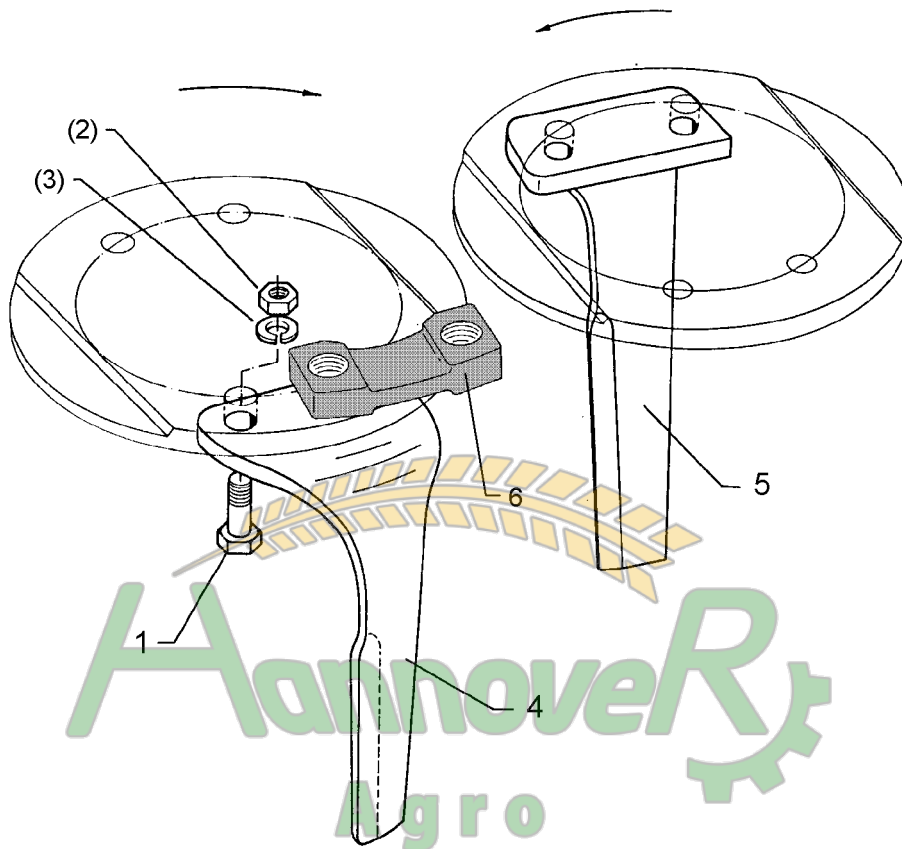
01.04

Pos.	Art.-Nr.	Stk.	Artikeltext / Description	Abmessung	
1	301 4235	2	Sechskantschraube spz.	Bolt	M20x1,5x55-10.9
2	337 7036	1	Messerzinken	Blade tine	G30P RE
3	459 8602	1	Gewindeplatte	Threaded plate	102/32/16 2xM20x1,5



01.04

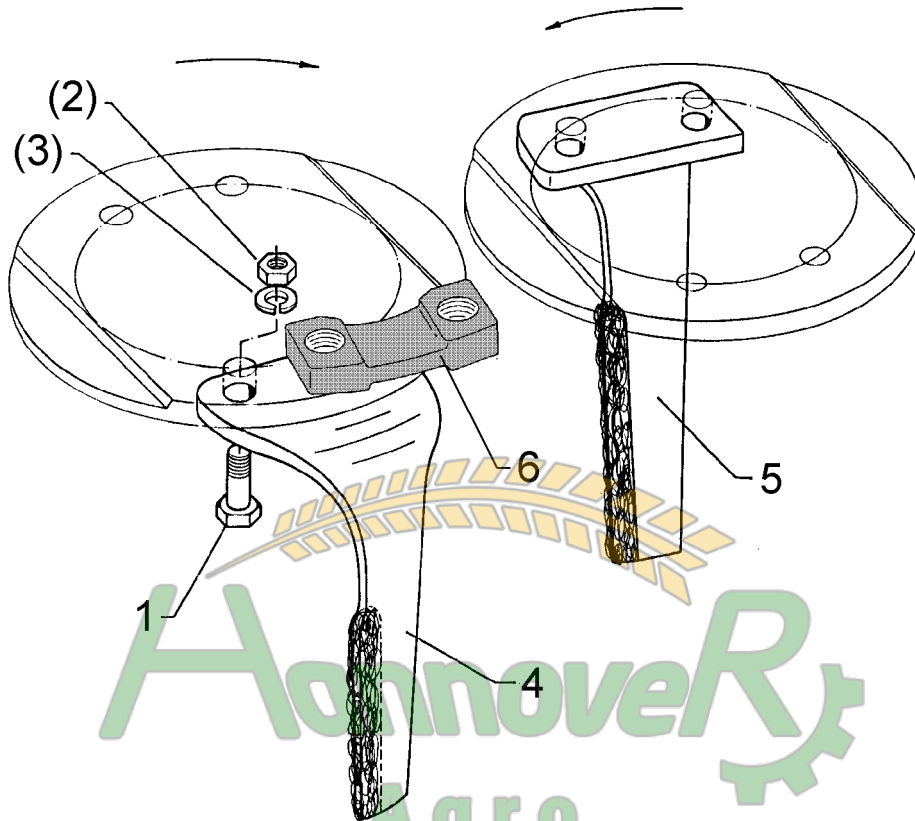
Pos.	Art.-Nr.	Stk.	Artikeltext / Description	Abmessung	
1	301 4235	2	Sechskantschraube spz.	Bolt	M20x1,5x55-10.9
2	337 7037	1	Messerzinken	Blade tine	G30P LI
3	459 8602	1	Gewindeplatte	Threaded plate	102/32/16 2xM20x1,5



Замовлення запчастин

01.04

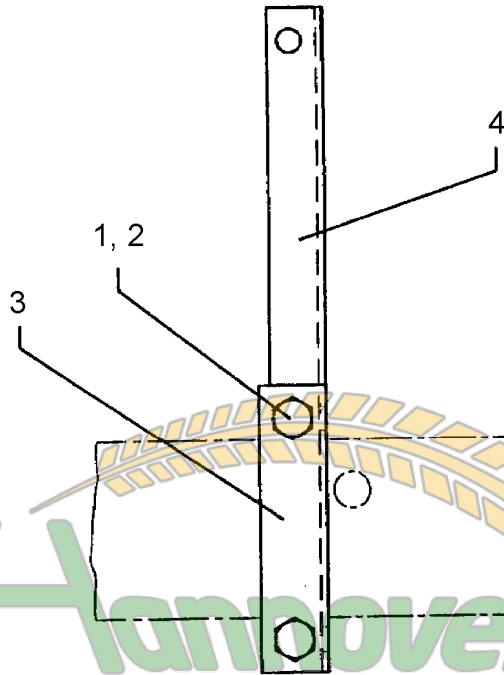
Pos.	Art.-Nr.	Stk.	Artikeltext / Description	Abmessung	
1	301 4235	64	Sechskantschraube spz.	Bolt	M20x1,5x55-10.9
2	303 0977	64	Sechskantmutter	Nut	M20x1,5 DIN934-10
3	305 9888	64	Federring	Spring ring	20 DIN127-A
4	337 7012	16	Messerzinken	Blade tine	MZ30B RE
5	337 7013	16	Messerzinken	Blade tine	MZ30B LI
6	459 8602	32	Gewindeplatte	Threaded plate	102/32/16 2xM20x1,5



Замовлення запчастин

01.04

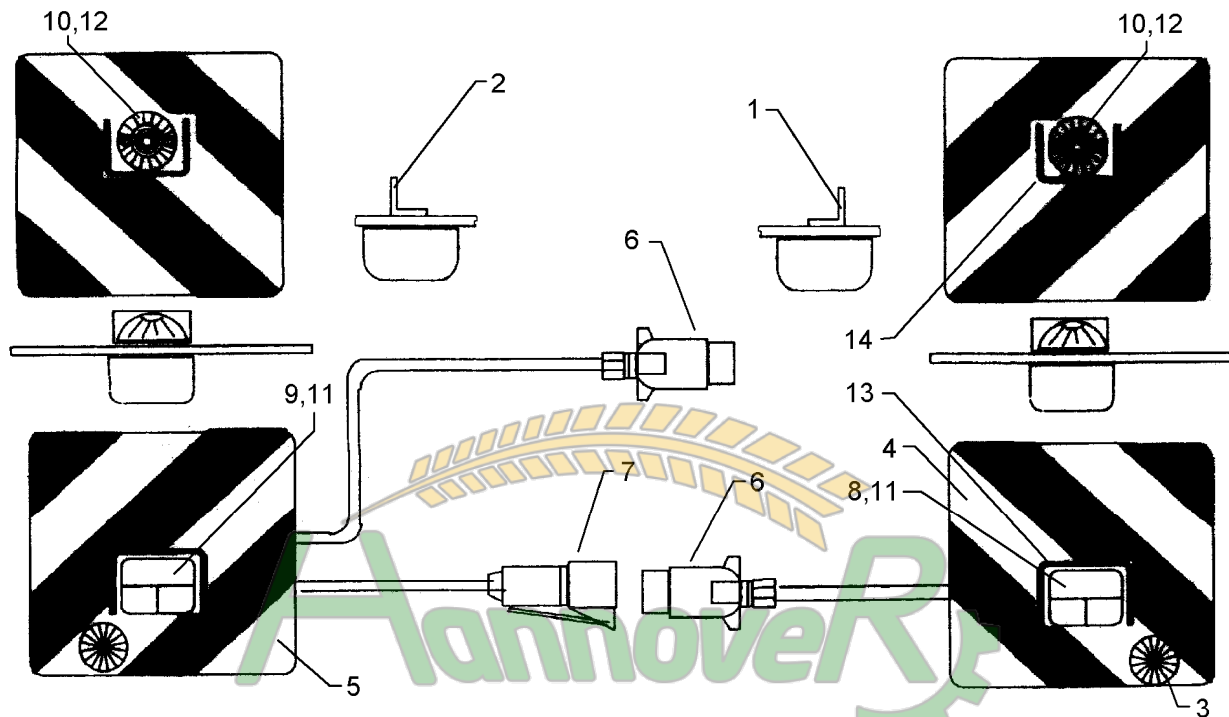
Pos.	Art.-Nr.	Stk.	Artikeltext / Description	Abmessung	
1	301 4235	64	Sechskantschraube spz.	Bolt	M20x1,5x55-10.9
2	303 0977	64	Sechskantmutter	Nut	M20x1,5 DIN934-10
3	305 9888	64	Federring	Spring ring	20 DIN127-A
4	337 7014	16	Messerzinken aufgepanzert	Blade tine, hardfaced	MZ30PB RE
5	337 7015	16	Messerzinken aufgepanzert	Blade tine, hardfaced	MZ30PB LI
6	459 8602	32	Gewindeplatte	Threaded plate	102/32/16 2xM20x1,5



Замовлення запчастин

01.04

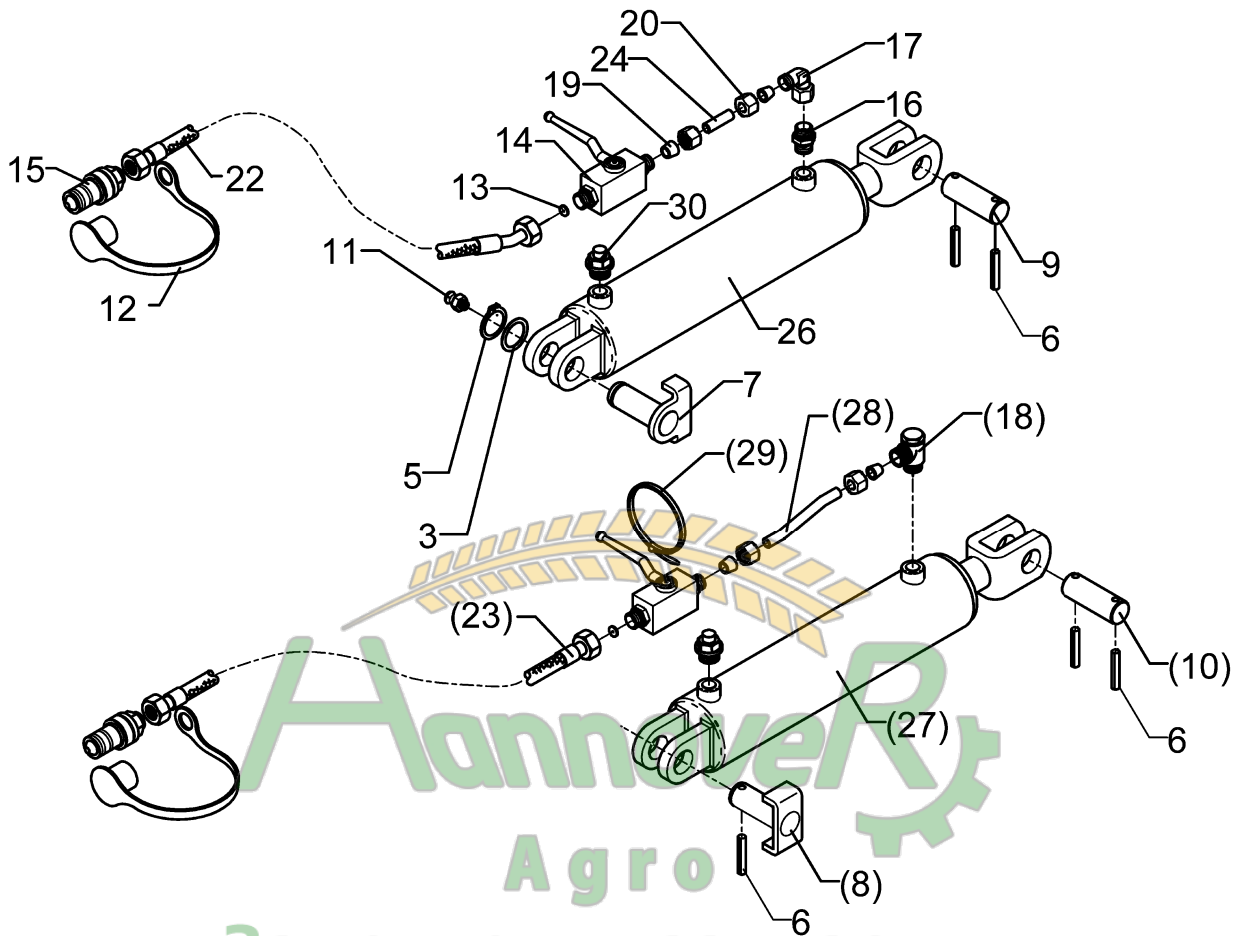
Pos.	Art.-Nr.	Stk.	Artikeltext / Description	Abmessung
1	301 5424	4	Sechskantschraube DIN931-A	Bolt
2	303 0933	4	Sicherungsmutter	Selflocking nut
3	459 1058	2	Brücke	Clamp plate
4	470 1632	2	Leuchtenhalter	Carrier for light
				M10x45-8.8 Zn
				DIN985-NM10-8 Zn
				30x12x130 1x100-D11
				Zirkon 6+9 25x25x300



Замовлення запчастин

01.04

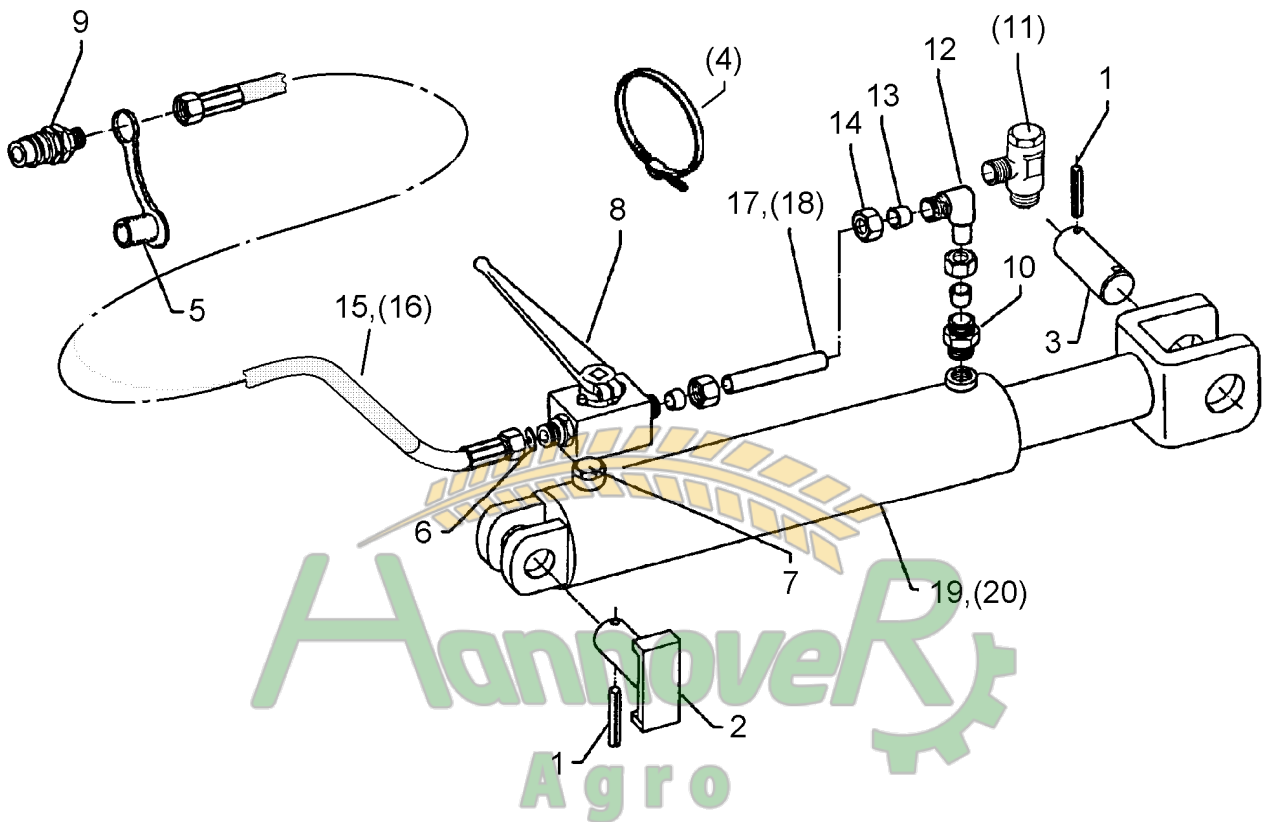
Pos.	Art.-Nr.	Stk.	Artikeltext / Description	Abmessung	
1	321 5012	1	Aufsteckteil	Plug-on unit	RE HR11027
2	321 5013	1	Aufsteckteil	Plug-on unit	LI HL11027
3	321 9917	2	Rückstrahler	Reflector	6200K
4	321 9936	1	Warntafel	Warning board	RE 423x423 DIN11030
5	321 9937	1	Warntafel	Warning board	LI 423x423 DIN11030
6	373 2124	2	Stecker Alu	Plug	7-polig
7	373 2140	1	Kupplungsdose	Connector socket	72.
8	373 3130	1	Rückleuchte rechts	Rear light, RH	BBS95R
9	373 3133	1	Rückleuchte links	Rear light, LH	BBS95L
10	373 3431	2	Positionsleuchte	Position light	PL86
11	373 3526	2	Lichtscheibe	Light glas	RE E95
12	373 3529	2	Lichtscheibe	Light glas	E86
13	373 3801	2	Schutzhaube hinten	Rear cover	SH95
14	373 3802	2	Schutzhaube vorne	Front cover	SH86



Замовлення запчастин

01.04

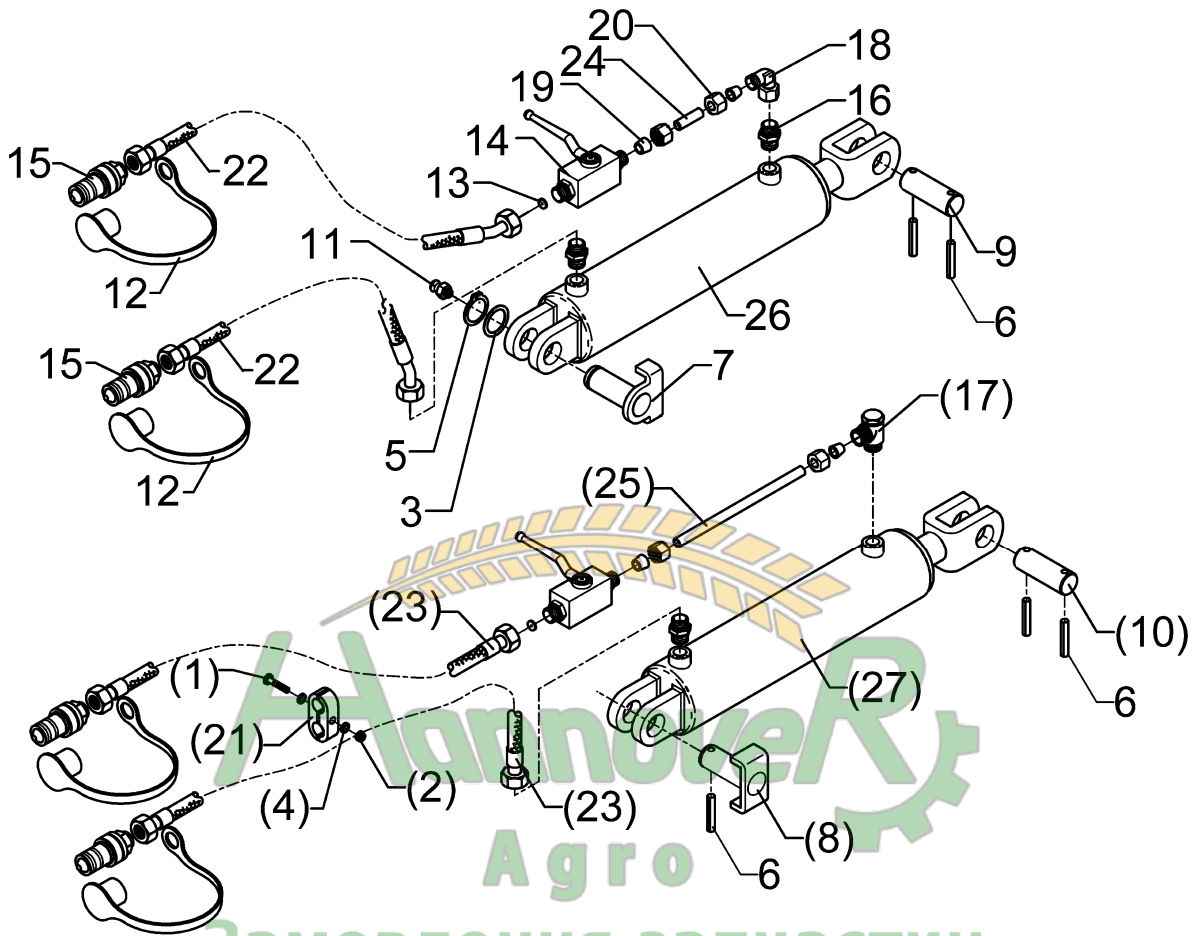
Pos.	Art.-Nr.	Stk.	Artikeltext / Description	Abmessung	
3	305 2050	1	Paßscheibe	Shim	30x42x1,0 DIN988
5	305 8867	1	Sicherungsring	Securing ring	30x2 DIN471 Zn
6	309 7000	2	Spannhülse	Expansion bush	8x50-DIN1481 Chrom 8
7	313 3003	1	Bolzen mit Verdrehsicherung	Pin with stop	UN D30/71x79 Zn
8	313 3004	1	Bolzen mit Verdrehsicherung	Pin with stop	UB D30/56/x58/80 Zn
9	313 3011	1	Bolzen	Pin	BB D30x72/102 Zn
10	313 3012	1	Bolzen	Pin	BB D30x62/92 Zn
11	323 6348	1	Schmiernippel	Grease nipple	AM10x1 DIN71412
12	375 2121	1	Staubkappe, blau	Cap	D26,5 Bg.3
13	375 2173	1	Drosselplättchen	Throttle plate	D12x1,5 BO 1,5
14	375 2199	1	Kugelhahn	Valve	BKH 12L-M18x1,5 Zn
15	375 2718	1	SVK-Stecker	SVK-socket	NW10-M18x1,5
16	375 4020	1	Einschraubverschraubung	Nipple	x-GE12-LM M18x1,5 Zn
17	375 4500	1	Einstellbare W-Verschraubung	Adjustable angle union	x-evW12-LM DKO24° M18x1,5
18	375 4311	1	Schwenkverschraubung	Union, swivel	x-SWVE12-LM M18x1,5 Zn
19	375 5110	3	Schneidring	Cutting ring	12-L/S Zn WD
20	375 5310	3	Überwurfmutter	Union nut	12L M18x1,5 Zn
22	475 2618	1	Hydraulikschlauch	High-pressure hose	2SN10-1500 M18x1,5 00°-45°
23	475 2656	1	Hydraulikschlauch	High-pressure hose	1SN08-1800 M18x1,5 DKL
24	475 8848	1	Rohr	Tube	12x2x40
26	575 2266	1	Hydraulikzylinder	Ram	DZ80/40x320-580+-5
27	575 2298	1	Hydraulikzylinder	Ram	DZ80/40/320-580
28	475 8866	1	Rohr gebogen	Tube	12x2x100
29	325 1180	1	Schlauchschelle	Hose clip	OL-S 6400
30	375 2196	1	Be- und Entlüftungsschraube	Vent plug	M18x1,5



Замовлення запчастин

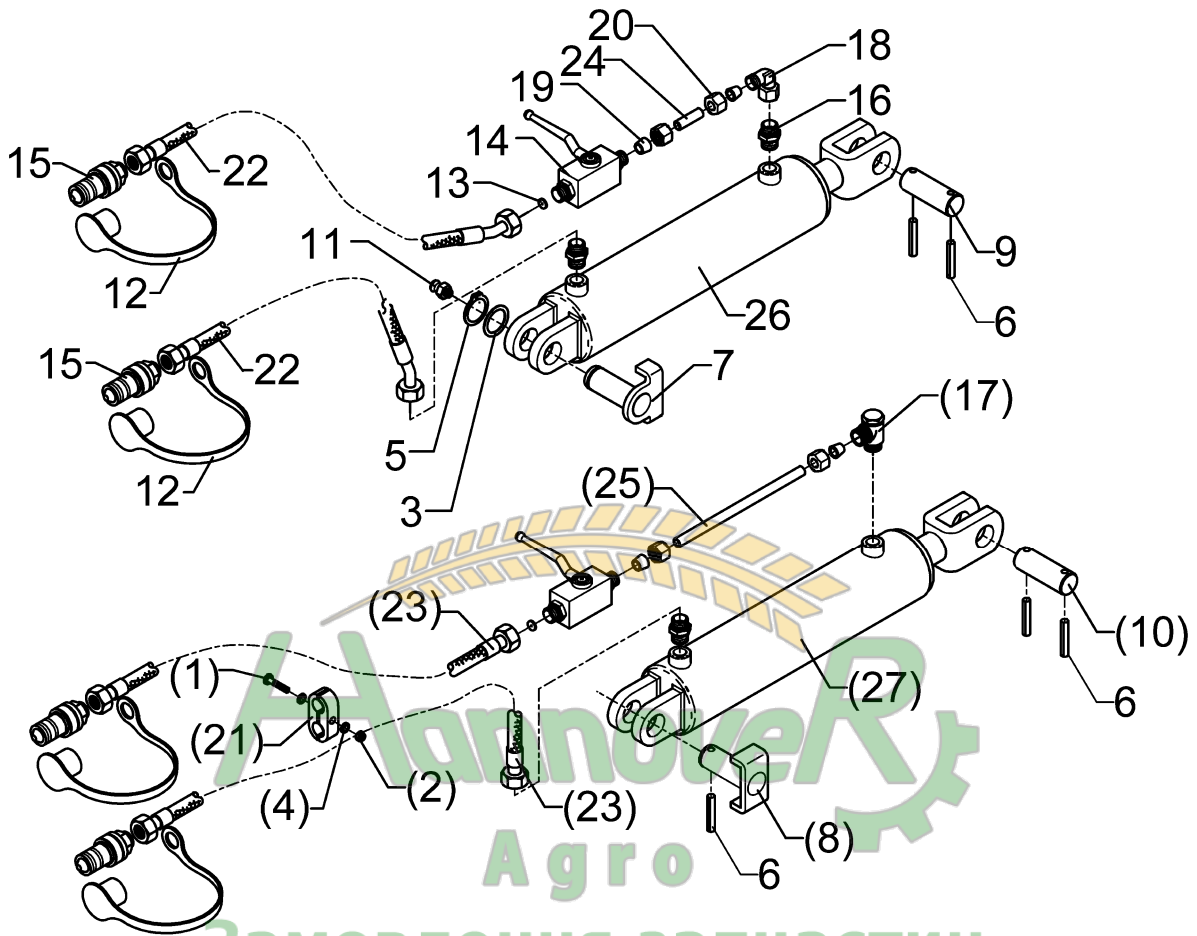
01.04

Pos.	Art.-Nr.	Stk.	Artikeltext / Description	Abmessung	
1	309 7000	3	Spannhülse	Expansion bush	8x50-DIN1481 Chrom 8
2	313 3005	1	Bolzen mit Verdrehsicherung	Pin with stop	UB D30/58x71/80 Zn
3	313 3012	1	Bolzen	Pin	BB D30x62/92 Zn
4	325 1180	1	Schlauchschele	Hose clip	OL-S 6400
5	375 2166	1	Staubkappe, rot	Cap, red	D26,5
6	375 2173	1	Drosselplättchen	Throttle plate	D12x1,5 BO 1,5
7	375 2196	1	Be- und Entlüftungsschraube	Vent plug	M18x1,5
8	375 2199	1	Kugelhahn	Valve	BKH 12L-M18x1,5 Zn
9	375 2718	1	SVK-Stecker	SVK-socket	NW10-M18x1,5
10	375 4020	1	Einschraubverschraubung	Nipple	x-GE12-LM M18x1,5 Zn
11	375 4311	1	Schwenkverschraubung	Union, swivel	x-SWVE12-LM M18x1,5 Zn
12	375 4500	1	Einstellbare W-Verschraubung	Adjustable angle union	x-evW12-LM DKO24° M18x1,5
13	375 5110	3	Schneidring	Cutting ring	12-L/S Zn WD
14	375 5310	3	Überwurfmutter	Union nut	12L M18x1,5 Zn
15	475 2618	1	Hydraulikschlauch	High-pressure hose	2SN10-1500 M18x1,5 00°-45°
16	475 2656	1	Hydraulikschlauch	High-pressure hose	1SN08-1800 M18x1,5 DKL
17	475 8848	1	Rohr	Tube	12x2x40
18	475 8866	1	Rohr gebogen	Tube	12x2x100
19	575 2283	1	Hydraulikzylinder	Ram	DZ90/40-320
20	575 2299	1	Hydraulikzylinder mit Gabel	Ram	DZ90/320 D30-G



01.04

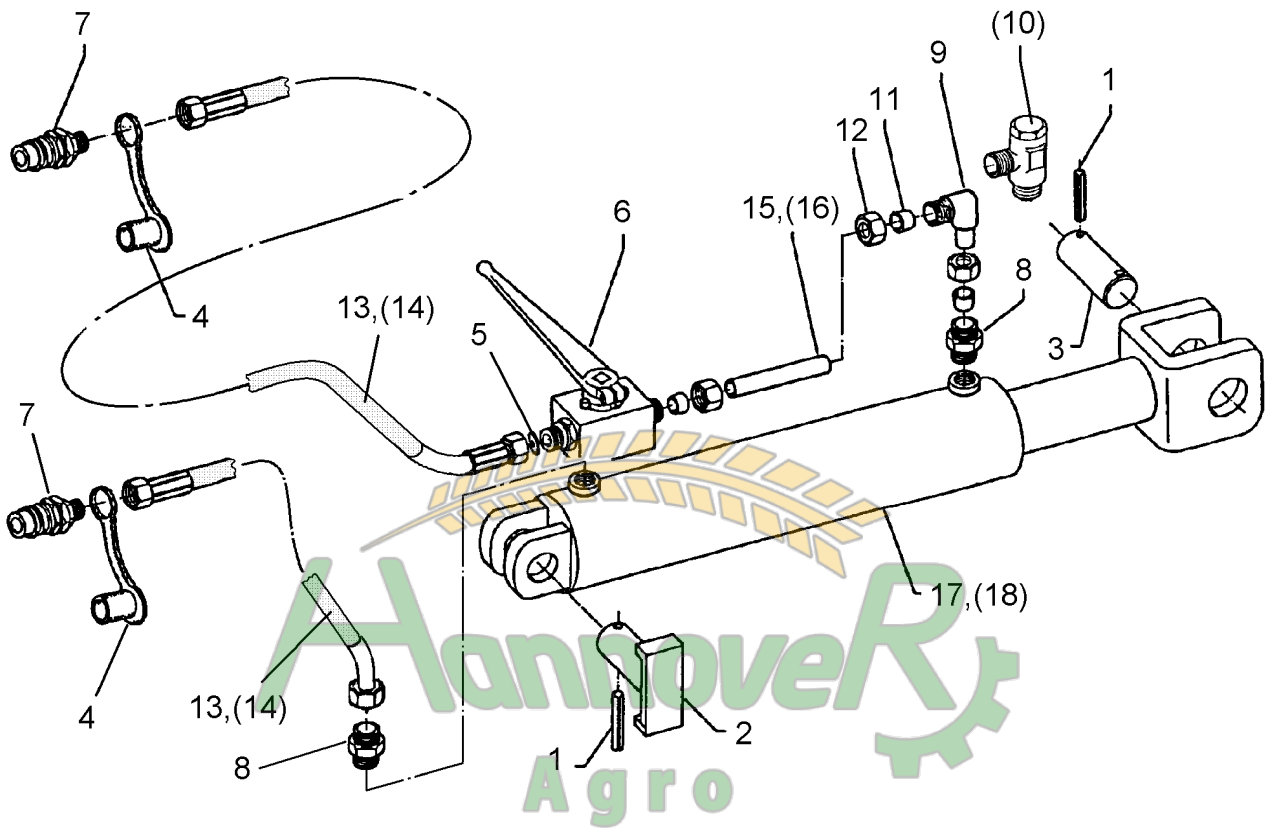
Pos.	Art.-Nr.	Stk.	Artikeltext / Description	Abmessung	
1	301 0306	1	Flachkopfschraube DIN85	Flatheaded bolt	M6x45-4,6 Zn
2	303 0931	1	Sicherungsmutter	Selflocking nut	DIN985-NM6-8 Zn
3	305 2050	1	Paßscheibe	Shim	30x42x1,0 DIN988
4	305 8571	2	Scheibe	Washer	6,4 DIN125-A Zn
5	305 8867	1	Sicherungsring	Securing ring	30x2 DIN471 Zn
6	309 7000	2	Spannhülse	Expansion bush	8x50-DIN1481 Chrom 8
7	313 3003	1	Bolzen mit Verdrehsicherung	Pin with stop	UN D30/71x79 Zn
8	313 3004	1	Bolzen mit Verdrehsicherung	Pin with stop	UB D30/56/x58/80 Zn
9	313 3011	1	Bolzen	Pin	BB D30x72/102 Zn
10	313 3012	1	Bolzen	Pin	BB D30x62/92 Zn
11	323 6348	1	Schmiernippel	Grease nipple	AM10x1 DIN71412
12	375 2121	2	Staubkappe, blau	Cap	D26,5 Bg.3
13	375 2173	1	Drosselplättchen	Throttle plate	D12x1,5 BO 1,5
14	375 2199	1	Kugelhahn	Valve	BKH 12L-M18x1,5 Zn
15	375 2718	2	SVK-Stecker	SVK-socket	NW10-M18x1,5
16	375 4020	2	Einschraubverschraubung	Nipple	x-GE12-LM M18x1,5 Zn
17	375 4311	2	Schwenkverschraubung	Union, swivel	x-SWVE12-LM M18x1,5 Zn
18	375 4500	1	Einstellbare W-Verschraubung	Adjustable angle union	x-evW12-LM DKO24° M18x1,5
19	375 5110	2	Schneidring	Cutting ring	12-L/S Zn WD
20	375 5310	2	Überwurfmutter	Union nut	12L M18x1,5 Zn
21	375 9852	2	Schelle	Clamp	LNG-19/19PP 1/2
22	475 2618	2	Hydraulikschlauch	High-pressure hose	2SN10-1500 M18x1,5 00°-45°
23	475 2656	2	Hydraulikschlauch	High-pressure hose	1SN08-1800 M18x1,5 DKL
24	475 8848	1	Rohr	Tube	12x2x40
25	475 8864	1	Rohr	Tube	12x2x220
26	575 2266	1	Hydraulikzylinder	Ram	DZ80/40x320-580+-5



Замовлення запчастин

01.04

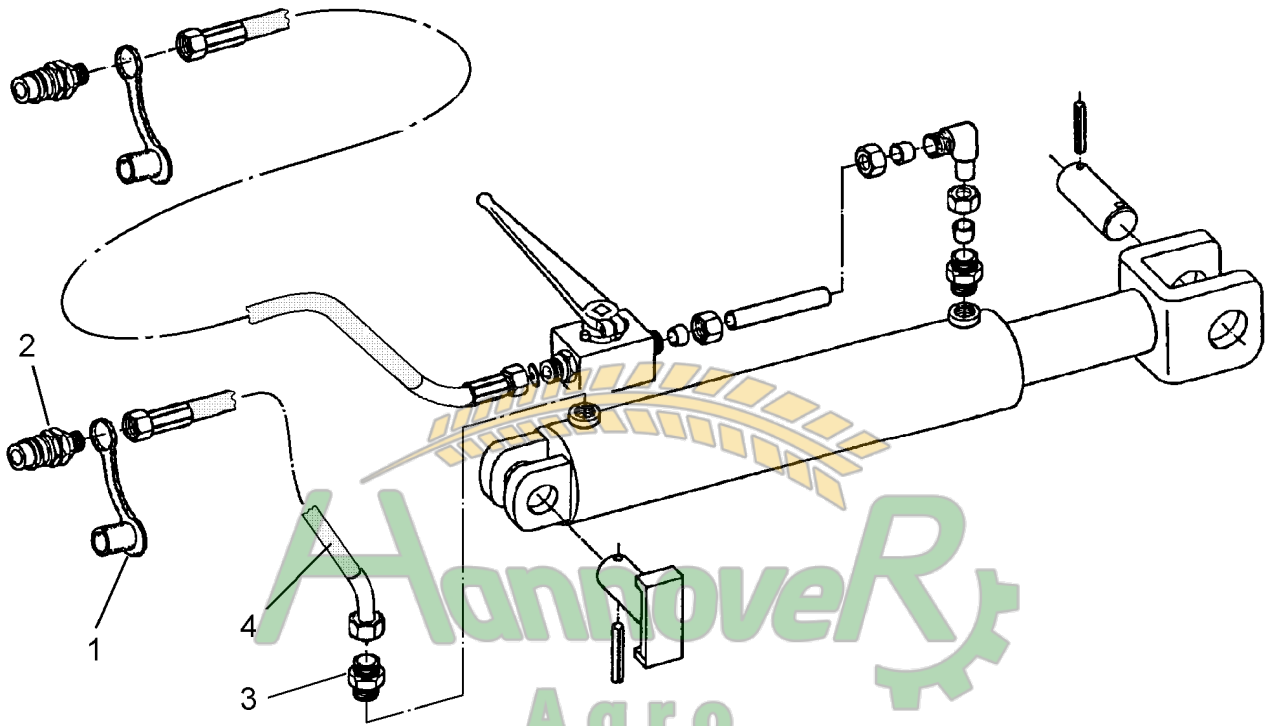
Pos.	Art.-Nr.	Stk.	Artikeltext / Description	Abmessung
27	575 2298	1	Hydraulikzylinder Ram	DZ80/40/320-580



Замовлення запчастин

01.04

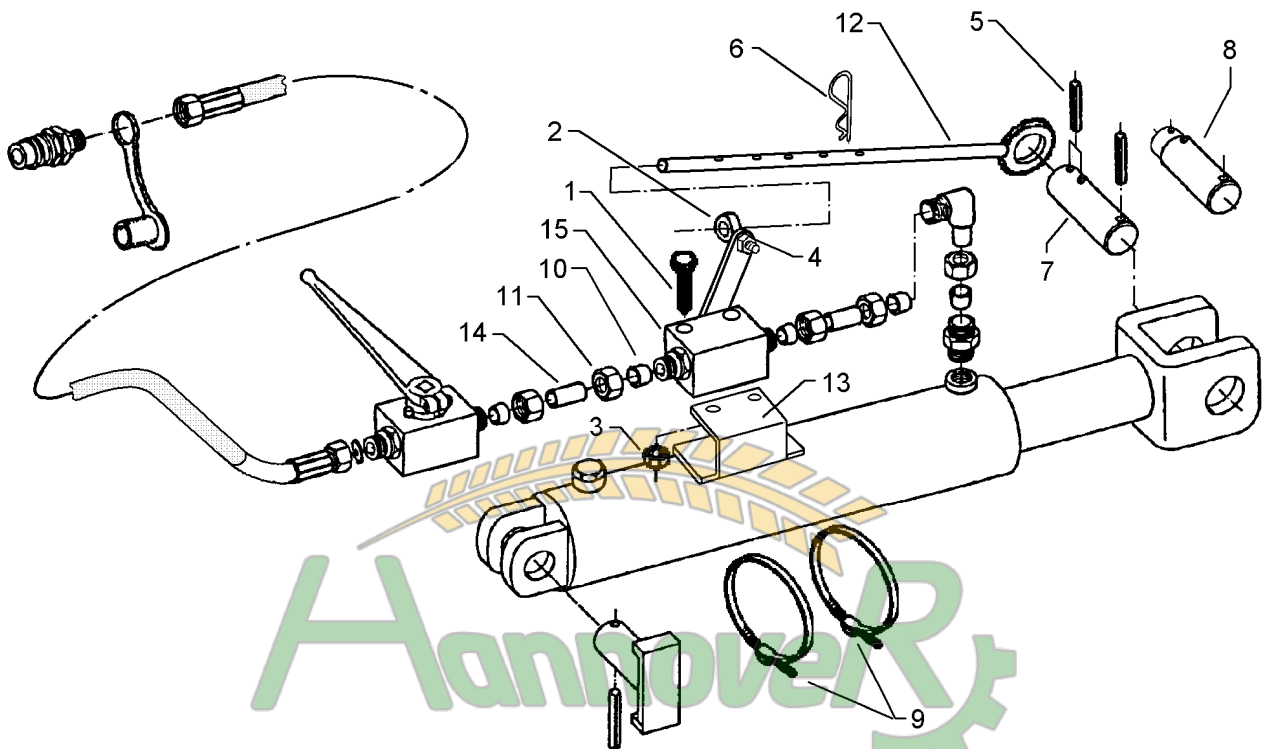
Pos.	Art.-Nr.	Stk.	Artikeltext / Description	Abmessung	
1	309 7000	3	Spannhülse	Expansion bush	8x50-DIN1481 Chrom 8
2	313 3005	1	Bolzen mit Verdrehsicherung	Pin with stop	UB D30/58x71/80 Zn
3	313 3012	1	Bolzen	Pin	BB D30x62/92 Zn
4	375 2166	2	Staubkappe, rot	Cap, red	D26,5
5	375 2173	1	Drosselplättchen	Throttle plate	D12x1,5 BO 1,5
6	375 2199	1	Kugelhahn	Valve	BKH 12L-M18x1,5 Zn
7	375 2718	2	SVK-Stecker	SVK-socket	NW10-M18x1,5
8	375 4020	2	Einschraubverschraubung	Nipple	x-GE12-LM M18x1,5 Zn
9	375 4500	1	Einstellbare W-Verschraubung	Adjustable angle union	x-evW12-LM DKO24° M18x1,5
10	375 4311	2	Schwenkverschraubung	Union, swivel	x-SWVE12-LM M18x1,5 Zn
11	375 5110	3	Schneidring	Cutting ring	12-L/S Zn WD
12	375 5310	3	Überwurfmutter	Union nut	12L M18x1,5 Zn
13	475 2618	2	Hydraulikschlauch	High-pressure hose	2SN10-1500 M18x1,5 00°-45°
14	475 2656	2	Hydraulikschlauch	High-pressure hose	1SN08-1800 M18x1,5 DKL
15	475 8848	1	Rohr	Tube	12x2x40
16	475 8864	1	Rohr	Tube	12x2x220
17	575 2283	1	Hydraulikzylinder	Ram	DZ90/40-320
18	575 2299	1	Hydraulikzylinder mit Gabel	Ram	DZ90/320 D30-G



Замовлення запчастин

01.04

Pos.	Art.-Nr.	Stk.	Artikeltext / Description	Abmessung	
1	375 2166	1	Staubkappe, rot	Cap, red	D26,5
2	375 2718	1	SVK-Stecker	SVK-socket	NW10-M18x1,5
3	375 4020	1	Einschraubverschraubung	Nipple	x-GE12-LM M18x1,5 Zn
4	475 2618	1	Hydraulikschlauch	High-pressure hose	2SN10-1500 M18x1,5 00°-45°

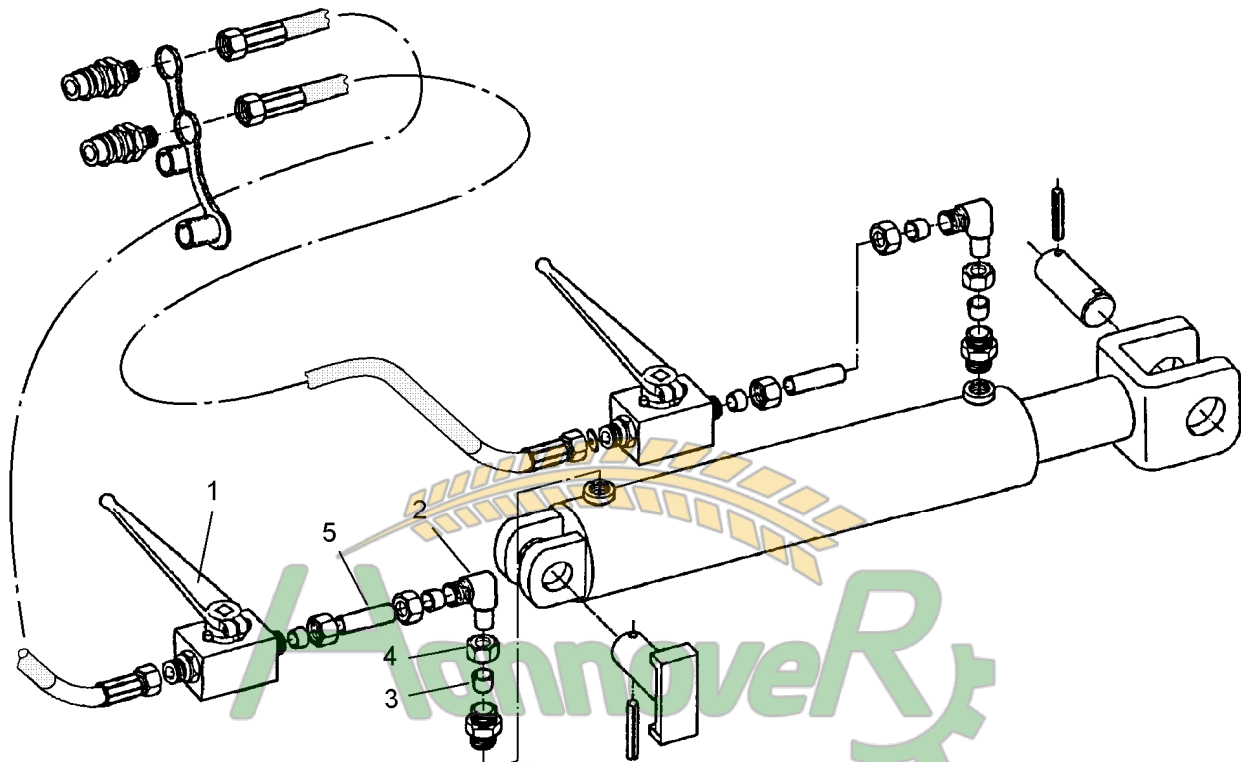


Замовлення запчастин

(050) 407 68 47
(050) 407 68 45

01.04

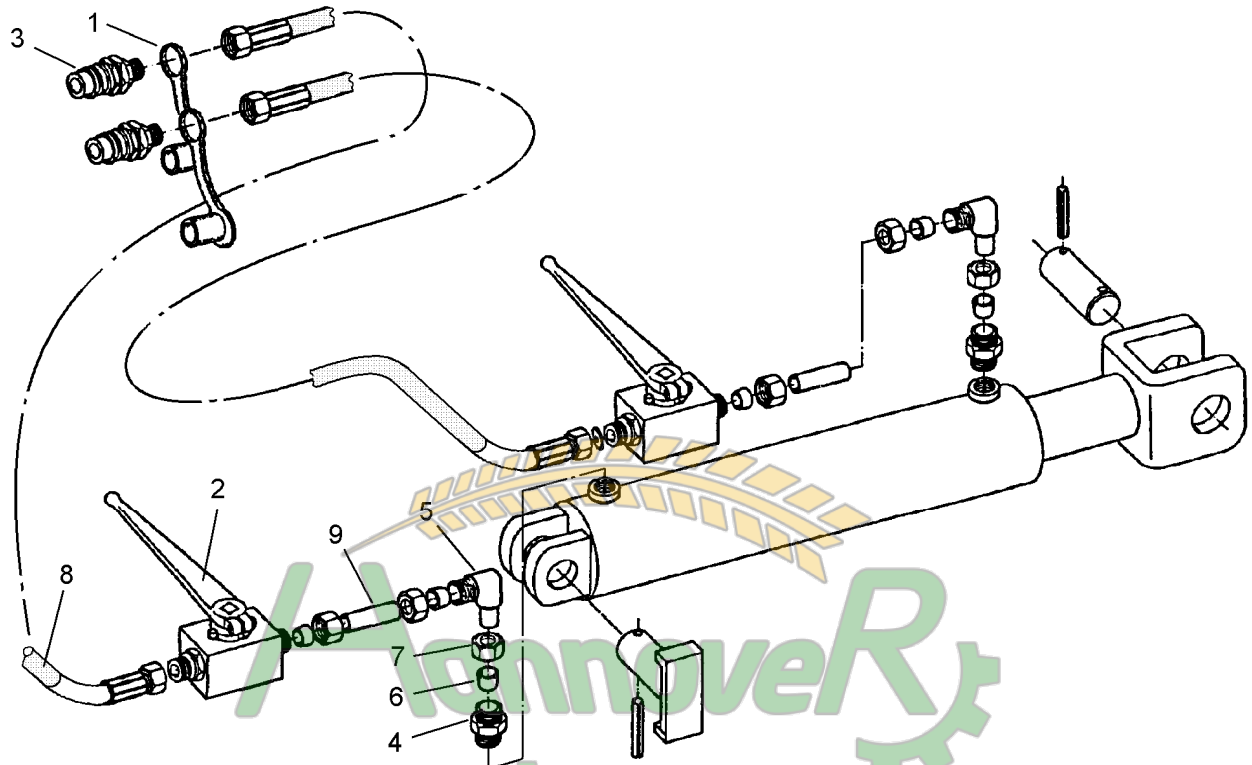
Pos.	Art.-Nr.	Stk.	Artikeltext / Description	Abmessung	
1	301 0306	2	Flachkopfschraube DIN85	Flatheaded bolt	M6x45-4,6 Zn
2	301 0815	1	Ringschraube	Eye bolt	M8 DIN580 Zn
3	303 0931	2	Sicherungsmutter	Selflocking nut	DIN985-NM6-8 Zn
4	303 0932	1	Sicherungsmutter	Selflocking nut	DIN985-NM8-8 Zn
5	309 7000	3	Spannhülse	Expansion bush	8x50-DIN1481 Chrom 8
6	311 8604	1	Federstecker	Spring pin	4 DIN11024 Zn
7	313 2550	1	Bolzen	Pin	BB D25x128 3xD8
8	313 3030	1	Bolzen	Pin	BB D30/25x128 3xD8
9	325 1180	2	Schlauchschelle	Hose clip	OL-S 6400
10	375 5110	2	Schneidring	Cutting ring	12-L/S Zn WD
11	375 5310	2	Überwurfmutter	Union nut	12L M18x1,5 Zn
12	475 3610	1	Steuerstange	Rod	D12x560
13	475 3611	1	U	U-steel	100x40x45x3
14	475 8848	1	Rohr	Tube	12x2x40
15	575 2146	1	Hubbegrenzer Hebel rechts	Raise limiter	HBS12L M18x1,5 Zn



Замовлення запчастин

01.04

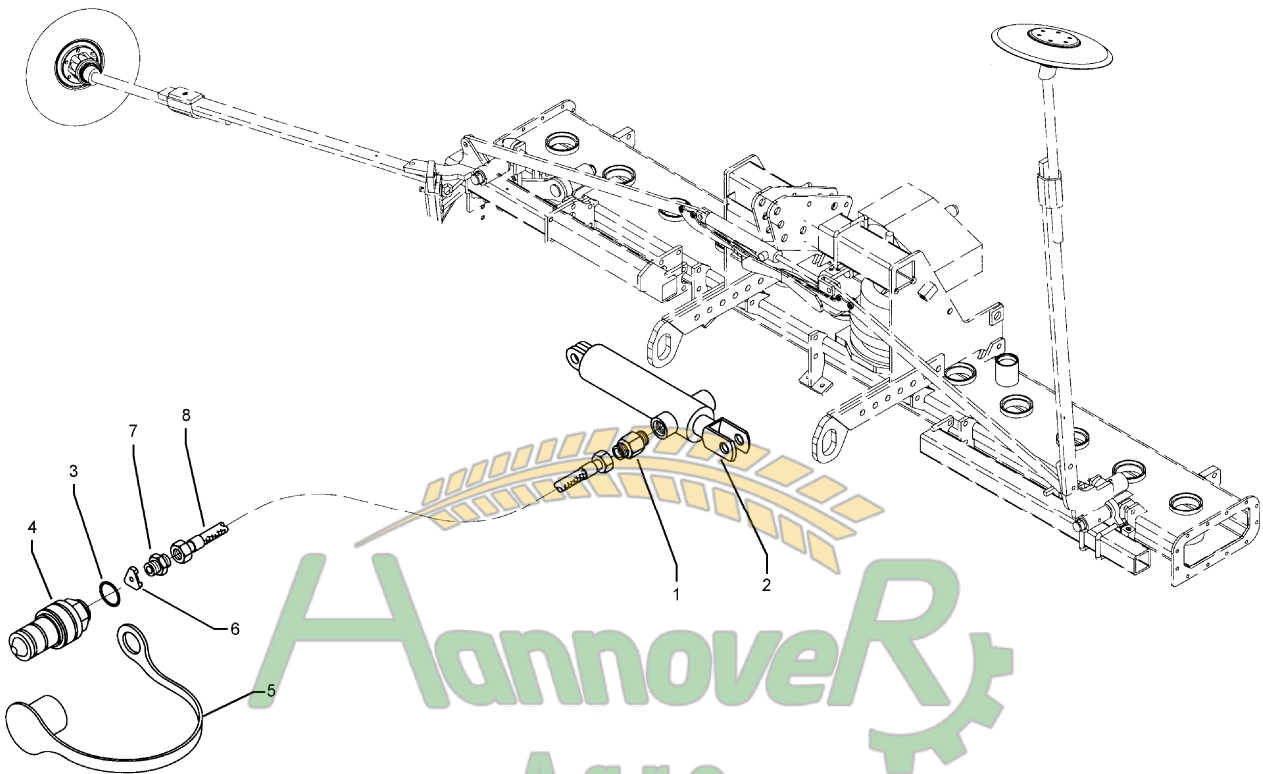
Pos.	Art.-Nr.	Stk.	Artikeltext / Description	Abmessung	
1	375 2199	1	Kugelhahn	Valve	BKH 12L-M18x1,5 Zn
2	375 4500	2	Einstellbare W-Verschraubung	Adjustable angle union	x-evW12-LM DKO24° M18x1,5
3	375 5110	2	Schneidring	Cutting ring	12-L/S Zn WD
4	375 5310	2	Überwurfmutter	Union nut	12L M18x1,5 Zn
5	575 9705	1	Rohr	Tube	12x47 kpl.



Замовлення запчастин

01.04

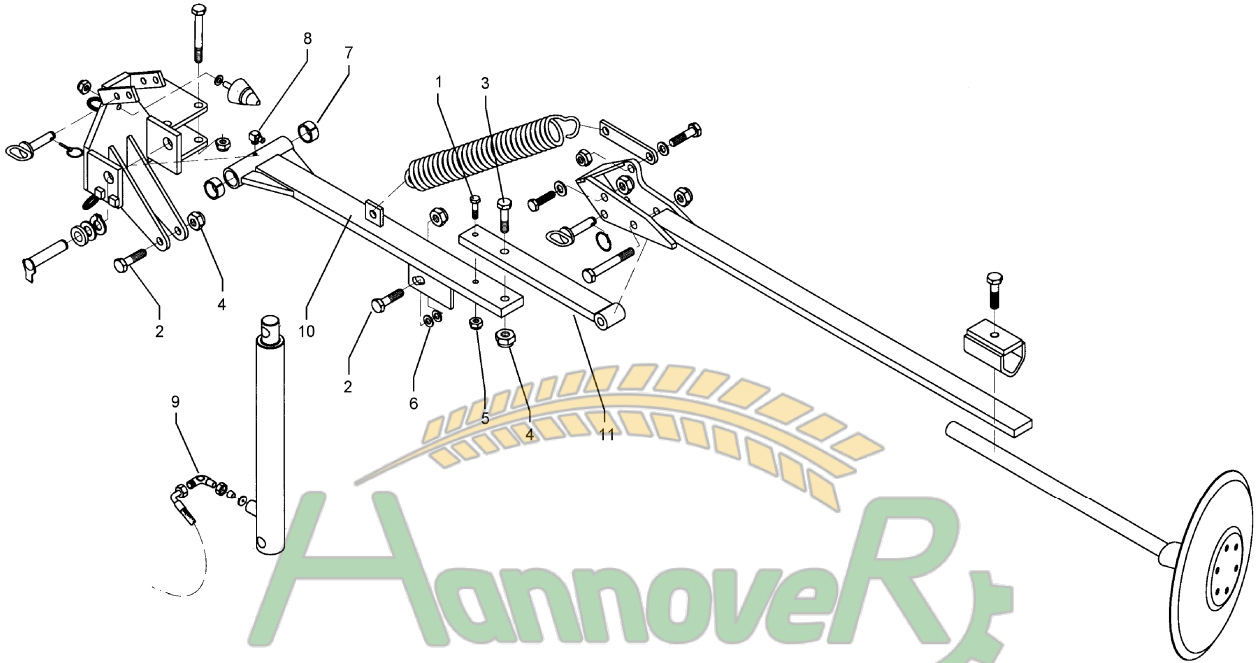
Pos.	Art.-Nr.	Stk.	Artikeltext / Description	Abmessung	
1	375 2166	1	Staubkappe, rot	Cap, red	D26,5
2	375 2199	1	Kugelhahn	Valve	BKH 12L-M18x1,5 Zn
3	375 2718	1	SVK-Stecker	SVK-socket	NW10-M18x1,5
4	375 4020	1	Einschraubverschraubung	Nipple	x-GE12-LM M18x1,5 Zn
5	375 4500	1	Einstellbare W-Verschraubung	Adjustable angle union	x-evW12-LM DKO24° M18x1,5
6	375 5110	1	Schneidring	Cutting ring	12-L/S Zn WD
7	375 5310	1	Überwurfmutter	Union nut	12L M18x1,5 Zn
8	475 2618	1	Hydraulikschlauch	High-pressure hose	2SN10-1500 M18x1,5 00°-45°
9	575 9705	1	Rohr	Tube	12x47 kpl.



Замовлення запчастин

01.04

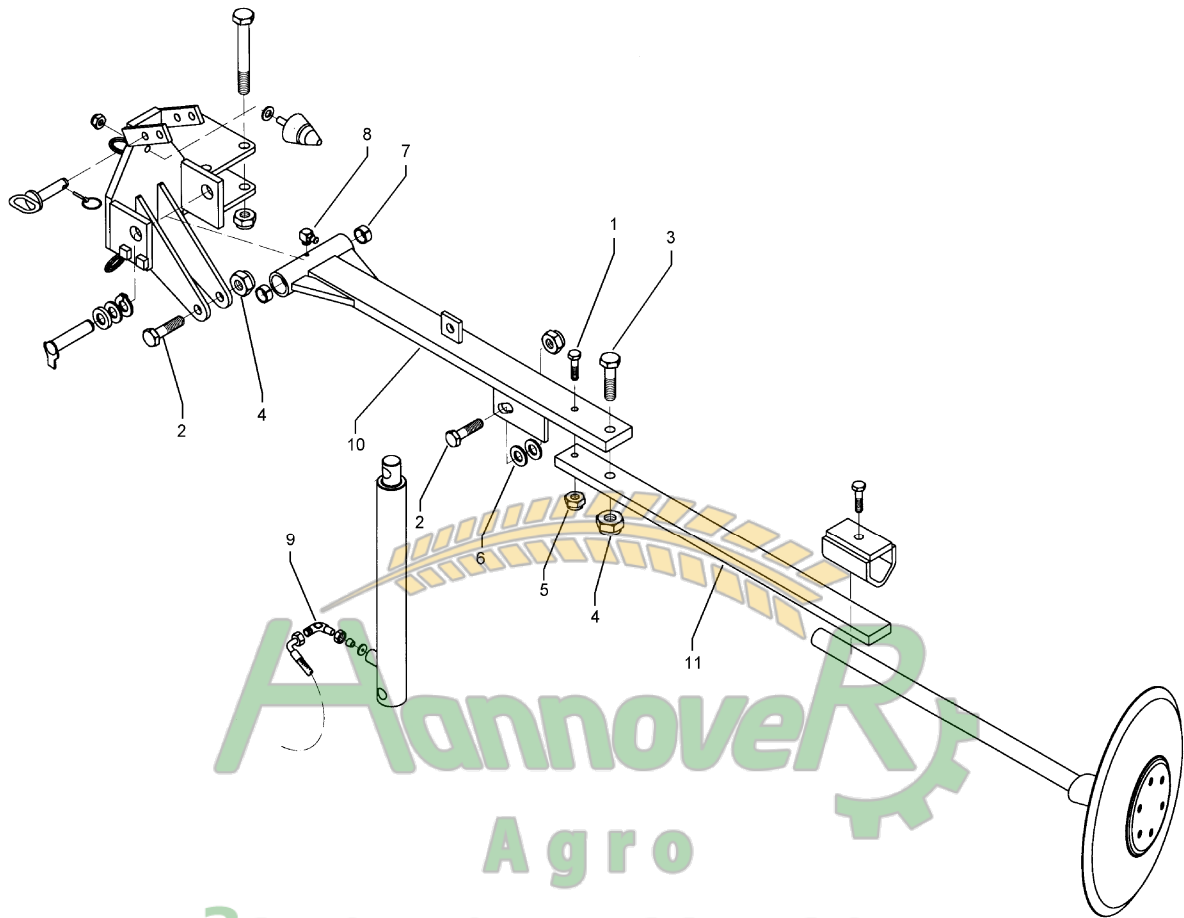
Pos.	Art.-Nr.	Stk.	Artikeltext / Description	Abmessung	
1	575 2183	1	Senkdrossel 3-Kerben	Throttle	0,6 SW19 M16x1,5
2	575 2338	1	Zugzylinder	Hydraulic ram	EZ32/16x200
3	375 2091	1	Kupferring	Copper washer	16x22x1,5
4	375 2717	1	SVK-Stecker	SVK-socket	IG M16x,5 -Bg3-SW30
5	375 2122	1	Staubkappe, schwarz	Cap, black	D26,5 Bg.3
6	375 2502	1	Drosselscheibe	Restrictor washer	1,0
7	375 4010	1	Einschraubverschraubung	Nipple	x-GE12-LM M16x1,5 Zn
8	475 2629	1	Hydraulikschlauch	High-pressure hose	1SN08-1350 M16/M18x1,5



Замовлення запчастин

01.04

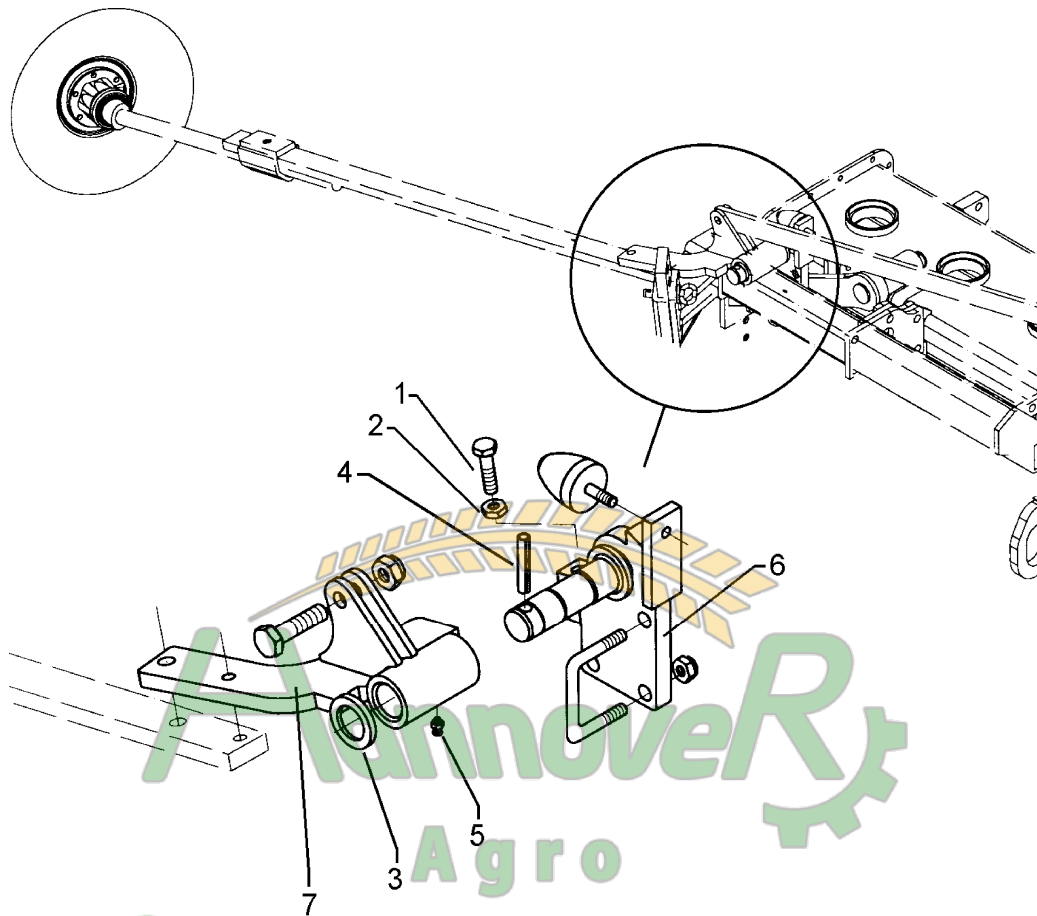
Pos.	Art.-Nr.	Stk.	Artikeltext / Description	Abmessung	
1	301 3240	2	Sechskantschraube spz.	Bolt	M10x45-8.8
2	301 3920	4	Sechskantschraube spz.	Bolt	M16x80-8.8
3	301 5385	2	Sechskantschraube spz.	Bolt	M16x55-10.9
4	303 0935	6	Sicherungsmutter	Selflocking nut	DIN985-NM16-8 Zn
5	303 0970	2	Sechskantmutter	Nut	M10 DIN934-8
6	305 8749	6	Scheibe	Washer	26,9/16,9x8,2 Zn
7	317 3408	4	Einspannbuchse mit Preßsitz	Expansion bush	EG25/32x20
8	323 6349	2	Schmiernippel	Grease nipple	CM10x1 DIN71412-90°
9	375 4500	2	Einstellbare W-Verschraubung	Adjustable angle union	x-evW12-LM DKO24° M18x1,5
10	482 1273	2	Schwenkarm I zum Spuranreißer	Swinging arm I	Zirkon 250+300+400+450
11	482 1274	2	Schwenkarm II z. Spuranreißer	Swinging arm II	400+450-K



Hannover
Agro
Замовлення запчастин
(050) 407 68 47
(050) 407 68 45

01.04

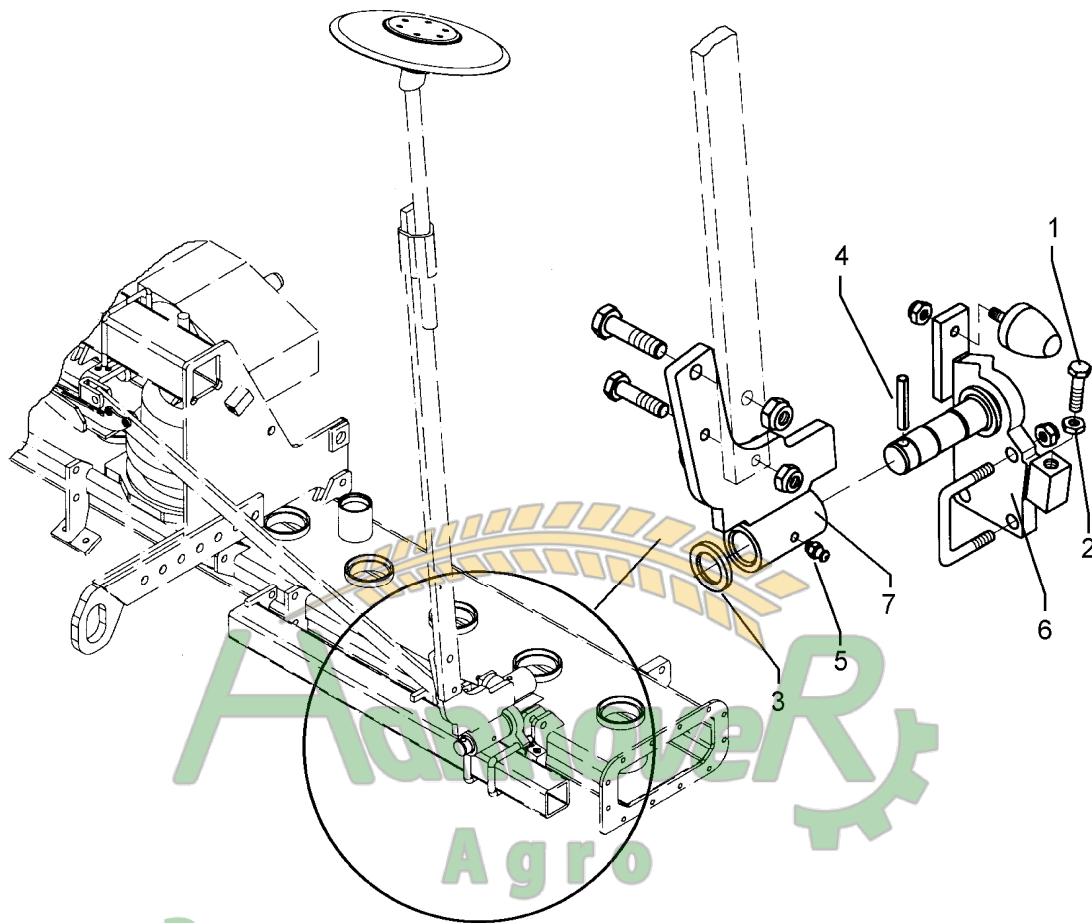
Pos.	Art.-Nr.	Stk.	Artikeltext / Description	Abmessung	
1	301 3240	2	Sechskantschraube spz.	Bolt	M10x45-8.8
2	301 3920	4	Sechskantschraube spz.	Bolt	M16x80-8.8
3	301 5385	2	Sechskantschraube spz.	Bolt	M16x55-10.9
4	303 0935	6	Sicherungsmutter	Selflocking nut	DIN985-NM16-8 Zn
5	303 0970	2	Sechskantmutter	Nut	M10 DIN934-8
6	305 8749	6	Scheibe	Washer	26,9/16,9x8,2 Zn
7	317 3408	4	Einspannbuchse mit Preßsitz	Expansion bush	EG25/32x20
8	323 6349	2	Schmiernippel	Grease nipple	CM10x1 DIN71412-90°
9	375 4500	2	Einstellbare W-Verschraubung	Adjustable angle union	x-evW12-LM DKO24° M18x1,5
10	482 1273	2	Schwenkarm I zum Spuranreißer	Swinging arm I	Zirkon 250+300+400+450
11	482 1284	2	Flach	Flat steel	50x18x1460 1xD16,25/10,25



Замовлення запчастин

01.04

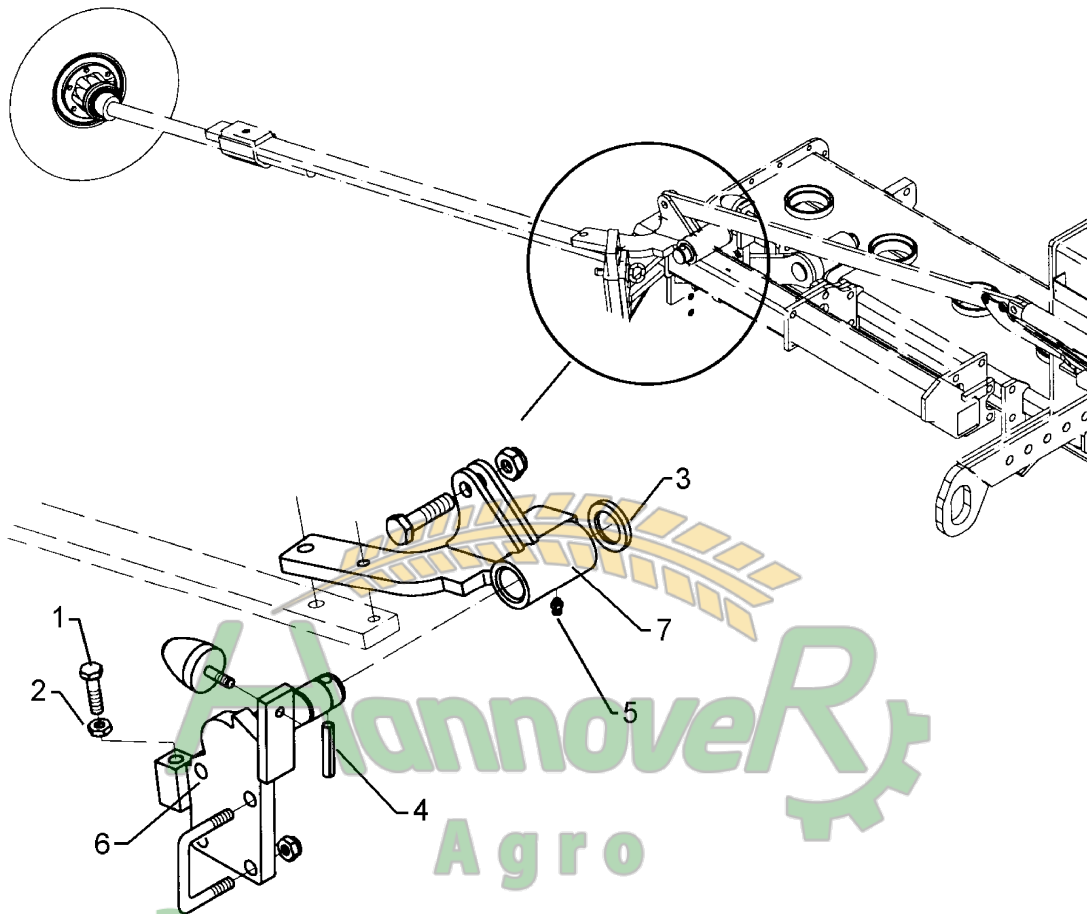
Pos.	Art.-Nr.	Stk.	Artikeltext / Description	Abmessung	
1	301 3774	1	Sechskantschraube DIN933	Screw	M16x50-12.9 A=max.3mm
2	303 0976	1	Sechskantmutter	Nut	M16 DIN934-8
3	305 6955	1	Scheibe	Washer	36/60x5 DIN126
4	309 6211	1	Spannhülse	Expansion bush	12x60-DIN1481
5	323 6348	1	Schmiernippel	Grease nipple	AM10x1 DIN71412
6	482 1300	1	Achse mit Platte	Axle with plate	D35-44 RE
7	482 1302	1	Schwenkkonsole	Swivel bracket	D35-247 RE



Замовлення запчастин

01.04

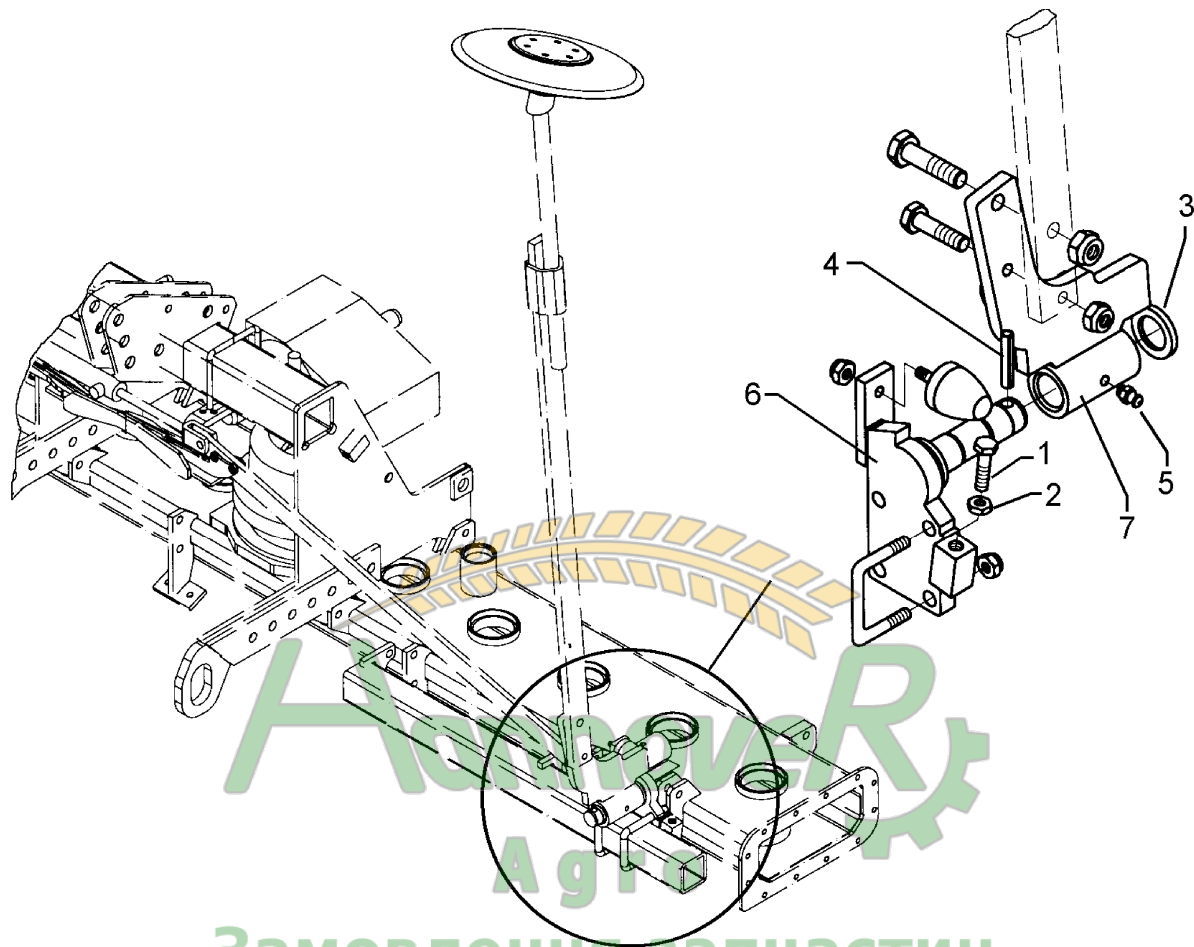
Pos.	Art.-Nr.	Stk.	Artikeltext / Description	Abmessung
1	301 3774	1	Sechskantschraube DIN933	Screw M16x50-12.9 A=max.3mm
2	303 0976	1	Sechskantmutter	Nut M16 DIN934-8
3	305 6955	1	Scheibe	Washer 36/60x5 DIN126
4	309 6211	1	Spannhülse	Expansion bush 12x60-DIN1481
5	323 6348	1	Schmiernippel	Grease nipple AM10x1 DIN71412
6	482 1301	1	Achse mit Platte	Axle with plate D35-44 LI
7	482 1303	1	Schwenkkonsole	Swivel bracket D35-247 LI



Замовлення запчастин

01.04

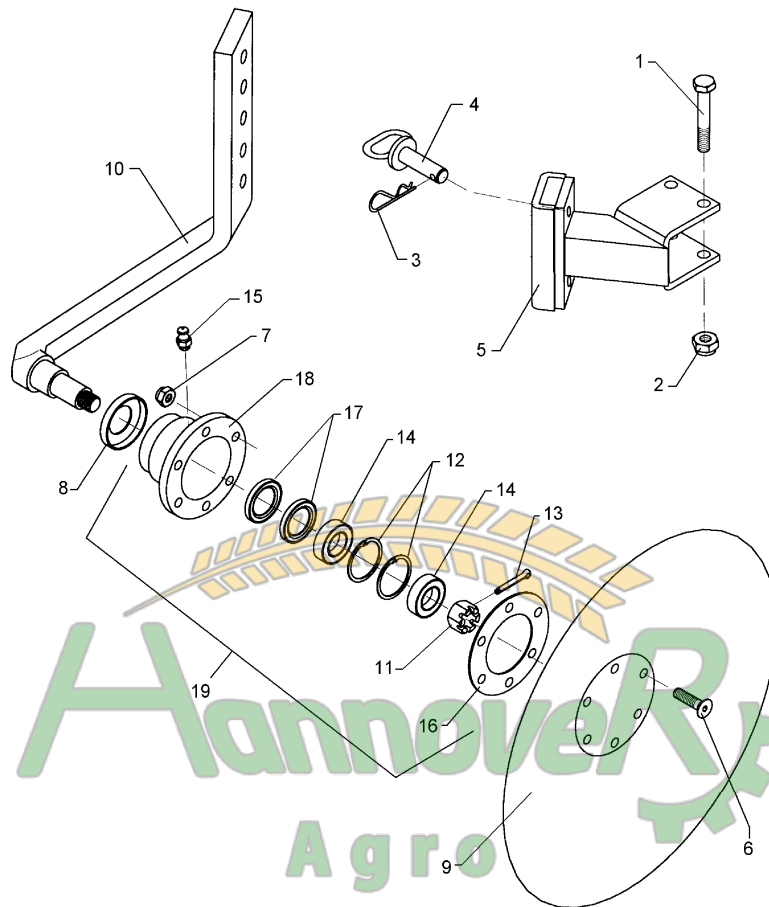
Pos.	Art.-Nr.	Stk.	Artikeltext / Description	Abmessung
1	301 3774	1	Sechskantschraube DIN933	Screw M16x50-12.9 A=max.3mm
2	303 0976	1	Sechskantmutter	Nut M16 DIN934-8
3	305 6955	1	Scheibe	Washer 36/60x5 DIN126
4	309 6211	1	Spannhülse	Expansion bush 12x60-DIN1481
5	323 6348	1	Schmiernippel	Grease nipple AM10x1 DIN71412
6	482 1301	1	Achse mit Platte	Axle with plate D35-44 LI
7	482 1302	1	Schwenkkonsole	Swivel bracket D35-247 RE



Замовлення запчастин

01.04

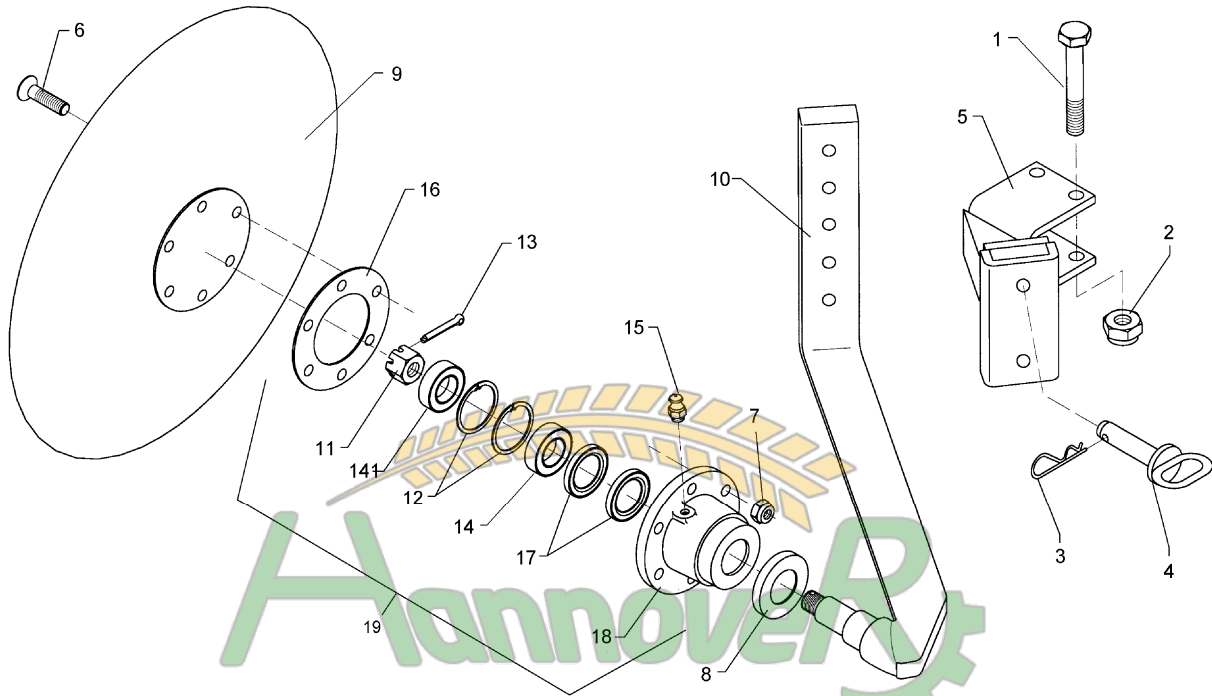
Pos.	Art.-Nr.	Stk.	Artikeltext / Description	Abmessung	
1	301 3774	1	Sechskantschraube DIN933	Screw	M16x50-12.9 A=max.3mm
2	303 0976	1	Sechskantmutter	Nut	M16 DIN934-8
3	305 6955	1	Scheibe	Washer	36/60x5 DIN126
4	309 6211	1	Spannhülse	Expansion bush	12x60-DIN1481
5	323 6348	1	Schmiernippel	Grease nipple	AM10x1 DIN71412
6	482 1300	1	Achse mit Platte	Axle with plate	D35-44 RE
7	482 1303	1	Schwenkkonsole	Swivel bracket	D35-247 LI



Замовлення запчастин

01.04

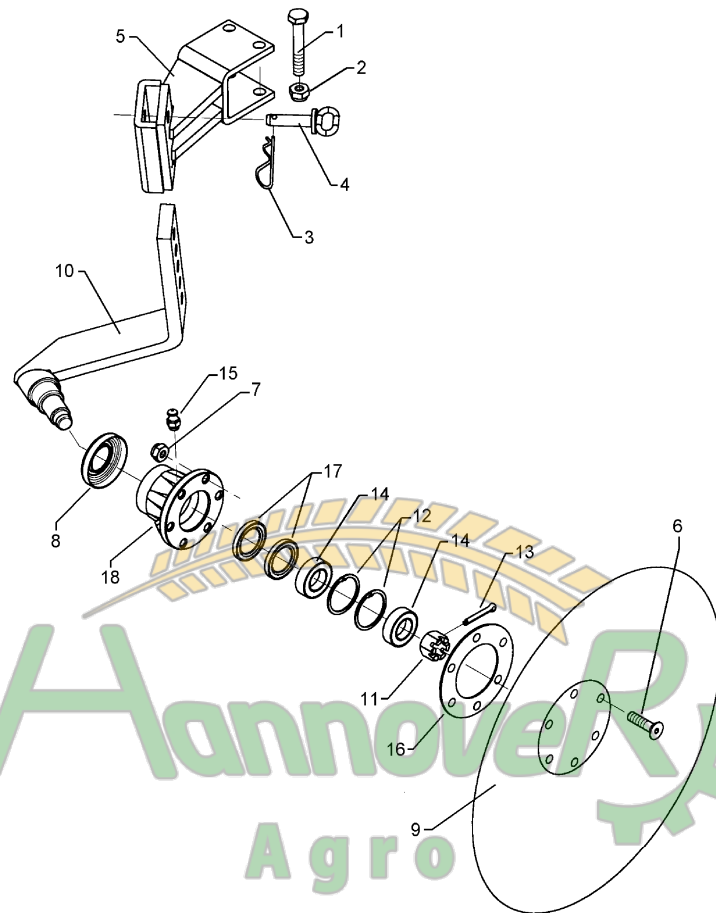
Pos.	Art.-Nr.	Stk.	Artikeltext / Description	Abmessung	
1	301 4019	2	Sechskantschraube DIN931-A	Bolt	M16x110-8.8
2	303 0935	2	Sicherungsmutter	Selflocking nut	DIN985-NM16-8 Zn
3	311 8605	1	Federstecker	Spring pin	5 DIN11024 Zn
4	313 8140	1	Bolzen mit Griff	Pin with grip	GB D16x50,8/70 Zn
5	457 2434	1	Halmführung	Stalk guiding	60x60x7,1 21,5/62
6	301 6123	6	Senkschraube DIN7991-A	Countersunk bolt	M10x30-10.9
7	303 0933	6	Sicherungsmutter	Selflocking nut	DIN985-NM10-8 Zn
8	323 0410	1	Schutzkappe	Cap	D81/77/40x18x2
9	349 0458	1	Hohlscheibe	Hollow disc	D450/100x5
10	457 2430	1	Scheibenträger	Disc carrier	60x20x514 D50 RE
11	303 0193	1	Kronenmutter	Castle nut	DIN937-M24x1,5-22H
12	305 8924	2	Sicherungsring	Securing ring	62x2 DIN472
13	311 7613	1	Splint	Peg	3,2x40 DIN94-St Zn
14	319 9116	2	Kegelrollenlager	Bearing	30206.
15	323 6345	1	Schmiernippel	Grease nipple	LAM 6 DIN71412
16	323 7641	1	Dichtung	Seal	D120/65x1,6
17	323 8032	2	Wellendichtring	Oil seal	40x55x7 BA
18	447 8882	1	Nabe	Hub	668 A
19	547 8883	1	Lagerung	Bearing	668A 2x30206



Замовлення запчастин

01.04

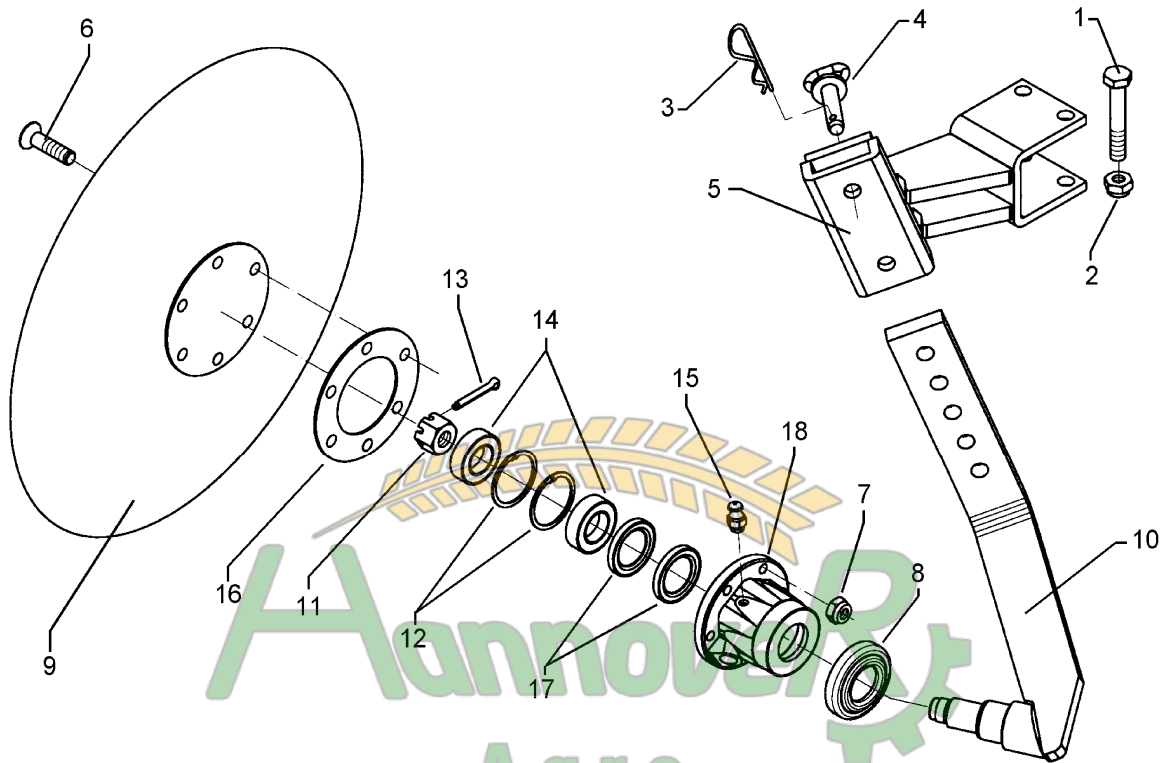
Pos.	Art.-Nr.	Stk.	Artikeltext / Description	Abmessung	
1	301 4019	2	Sechskantschraube DIN931-A	Bolt	M16x110-8.8
2	303 0935	2	Sicherungsmutter	Selflocking nut	DIN985-NM16-8 Zn
3	311 8605	1	Federstecker	Spring pin	5 DIN11024 Zn
4	313 8140	1	Bolzen mit Griff	Pin with grip	GB D16x50,8/70 Zn
5	457 2434	1	Halmführung	Stalk guiding	60x60x7,1 21,5/62
6	301 6123	6	Senkschraube DIN7991-A	Countersunk bolt	M10x30-10.9
7	303 0933	6	Sicherungsmutter	Selflocking nut	DIN985-NM10-8 Zn
8	323 0410	1	Schutzkappe	Cap	D81/77/40x18x2
9	349 0458	1	Hohlscheibe	Hollow disc	D450/100x5
10	457 2431	1	Scheibenträger	Disc carrier	60x20x514 D50 LI
11	303 0193	1	Kronenmutter	Castle nut	DIN937-M24x1,5-22H
12	305 8924	2	Sicherungsring	Securing ring	62x2 DIN472
13	311 7613	1	Splint	Peg	3,2x40 DIN94-St Zn
14	319 9116	2	Kegelrollenlager	Bearing	30206.
15	323 6345	1	Schmiernippel	Grease nipple	LAM 6 DIN71412
16	323 7641	1	Dichtung	Seal	D120/65x1,6
17	323 8032	2	Wellendichtring	Oil seal	40x55x7 BA
18	447 8882	1	Nabe	Hub	668 A
19	547 8883	1	Lagerung	Bearing	668A 2x30206



Замовлення запчастин

01.04

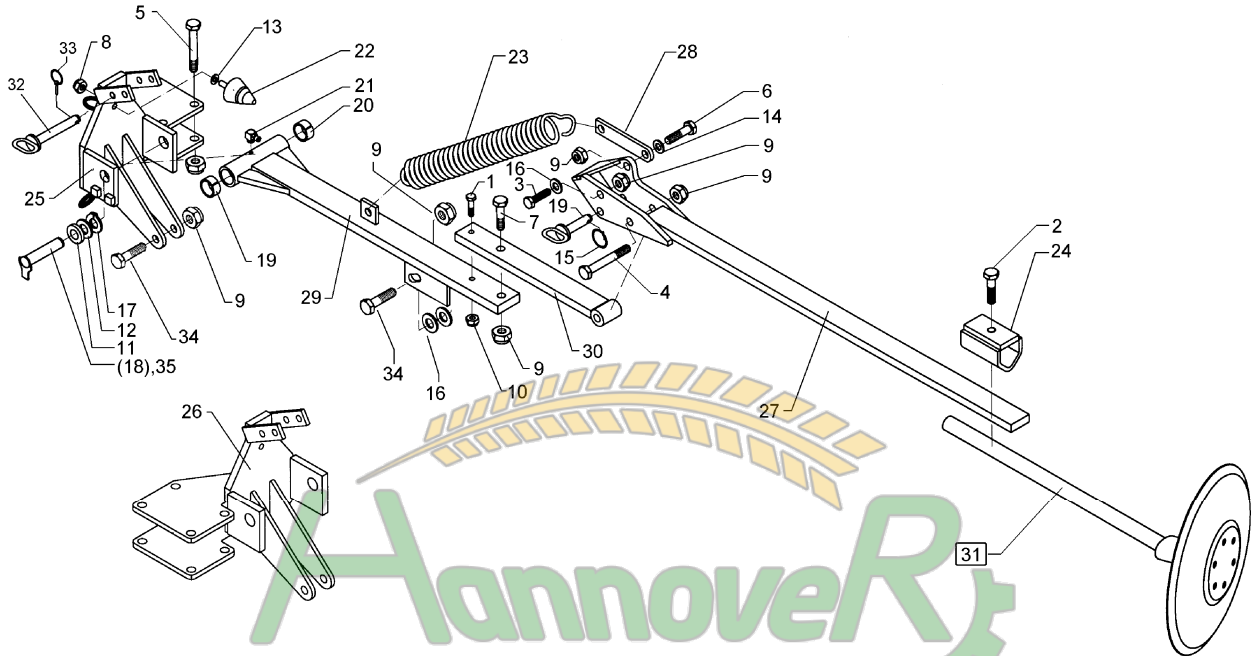
Pos.	Art.-Nr.	Stk.	Artikeltext / Description	Abmessung
1	301 4019	2	Sechskantschraube DIN931-A	Bolt M16x110-8.8
2	303 0935	2	Sicherungsmutter	Selflocking nut DIN985-NM16-8 Zn
3	311 8605	1	Federstecker	Spring pin 5 DIN11024 Zn
4	313 8140	1	Bolzen mit Griff	Pin with grip GB D16x50,8/70 Zn
5	457 2436	1	Halmführung	Stalk guiding 60x60x7,1 21,5/62 RE
6	301 6123	6	Senkschraube DIN7991-A	Countersunk bolt M10x30-10.9
7	303 0933	6	Sicherungsmutter	Selflocking nut DIN985-NM10-8 Zn
8	323 0410	1	Schutzkappe	Cap D81/77/40x18x2
9	349 0458	1	Hohlscheibe	Hollow disc D450/100x5
10	457 2438	1	Scheibenträger Zuführscheibe	Disc carrier 60x20x504 D50 Re
11	303 0193	1	Kronenmutter	Castle nut DIN937-M24x1,5-22H
12	305 8924	2	Sicherungsring	Securing ring 62x2 DIN472
13	311 7613	1	Splint	Peg 3,2x40 DIN94-St Zn
14	319 9116	2	Kegelrollenlager	Bearing 30206.
15	323 6345	1	Schmiernippel	Grease nipple LAM 6 DIN71412
16	323 7641	1	Dichtung	Seal D120/65x1,6
17	323 8032	2	Wellendichtring	Oil seal 40x55x7 BA
18	447 8882	1	Nabe	Hub 668 A



Замовлення запчастин

01.04

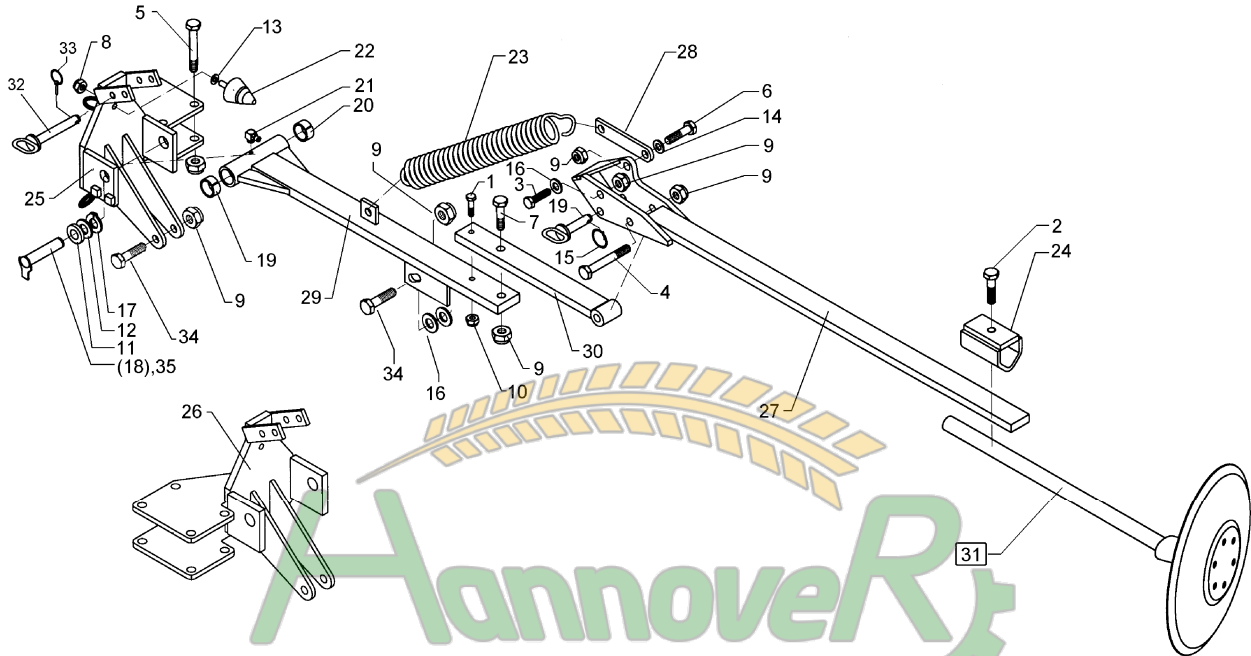
Pos.	Art.-Nr.	Stk.	Artikeltext / Description	Abmessung	
1	301 4019	2	Sechskantschraube DIN931-A	Bolt	M16x110-8.8
2	303 0935	2	Sicherungsmutter	Selflocking nut	DIN985-NM16-8 Zn
3	311 8605	1	Federstecker	Spring pin	5 DIN11024 Zn
4	313 8140	1	Bolzen mit Griff	Pin with grip	GB D16x50,8/70 Zn
5	457 2437	1	Halmführung	Stalk guiding	60x60x7,1 21,5/62 LI
6	301 6123	6	Senkschraube DIN7991-A	Countersunk bolt	M10x30-10.9
7	303 0933	6	Sicherungsmutter	Selflocking nut	DIN985-NM10-8 Zn
8	323 0410	1	Schutzkappe	Cap	D81/77/40x18x2
9	349 0458	1	Hohlscheibe	Hollow disc	D450/100x5
10	457 2439	1	Scheibenträger Zuführscheibe	Disc carrier	60x20x504 D50 Li
11	303 0193	1	Kronenmutter	Castle nut	DIN937-M24x1,5-22H
12	305 8924	2	Sicherungsring	Securing ring	62x2 DIN472
13	311 7613	1	Splint	Peg	3,2x40 DIN94-St Zn
14	319 9116	2	Kegelrollenlager	Bearing	30206.
15	323 6345	1	Schmiernippel	Grease nipple	LAM 6 DIN71412
16	323 7641	1	Dichtung	Seal	D120/65x1,6
17	323 8032	2	Wellendichtring	Oil seal	40x55x7 BA
18	447 8882	1	Nabe	Hub	668 A



Замовлення запчастин

01.04

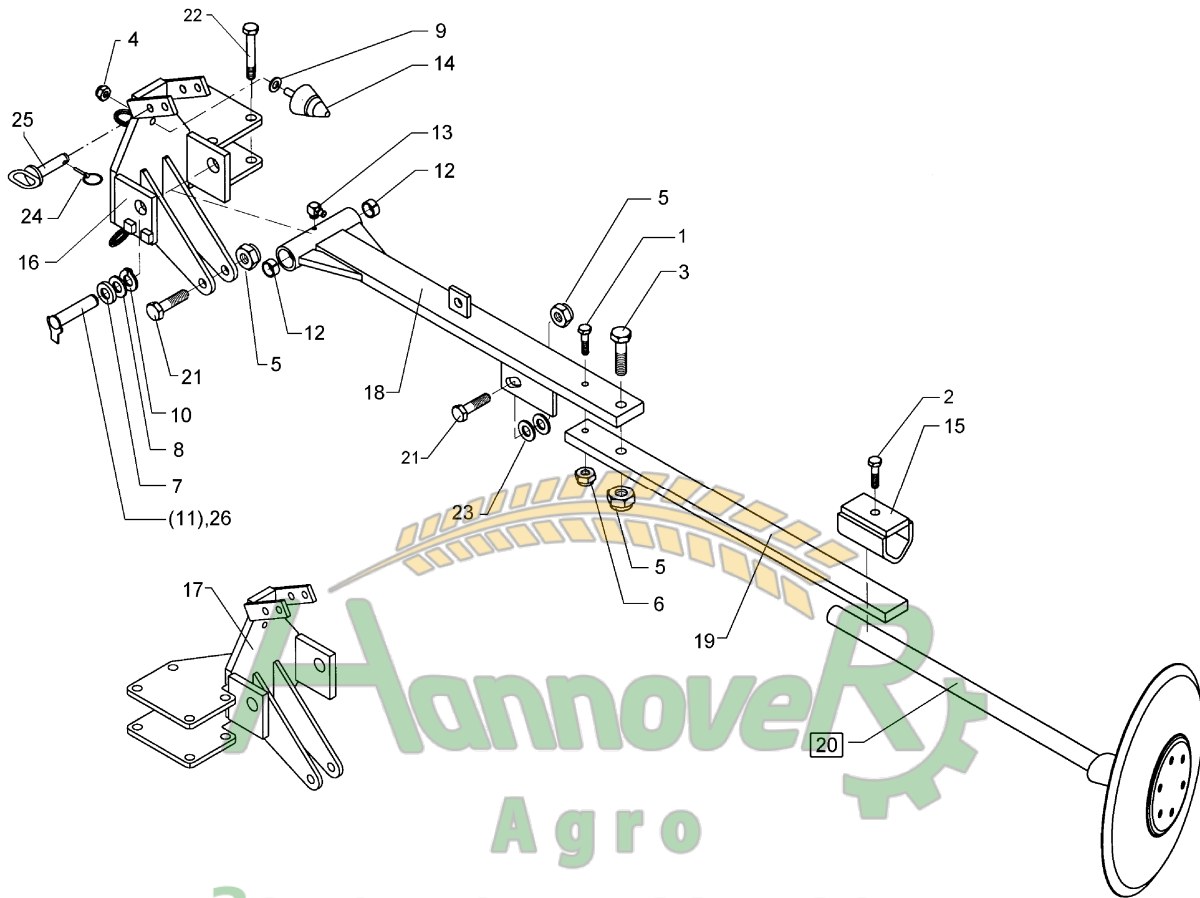
Pos.	Art.-Nr.	Stk.	Artikeltext / Description	Abmessung
1	301 3240	2	Sechskantschraube spz.	Bolt M10x45-8.8
2	301 3666	2	Sechskantschraube spz.	Bolt M16x1,5x35-10.9 DIN961-A
3	301 3682	2	Sechskantschraube DIN933	Screw M16x30-8.8
4	301 3992	2	Sechskantschraube spz.	Bolt M16x100-8.8
5	301 4020	8	Sechskantschraube DIN931-A	Bolt M16x110-8.8 Zn
6	301 5388	2	Sechskantschraube spz.	Bolt M16x45-8.8
7	301 5385	2	Sechskantschraube spz.	Bolt M16x55-10.9
8	303 0933	2	Sicherungsmutter	Selflocking nut DIN985-NM10-8 Zn
9	303 0935	12	Sicherungsmutter	Selflocking nut DIN985-NM16-8 Zn
10	303 0970	2	Sechskantmutter	Nut M10 DIN934-8
11	305 2040	2	Paßscheibe	Shim 25x35x1,0 DIN988
12	305 2230	2	Stützscheibe	Supporting washer S 25x35x2,0 DIN988
13	305 6166	2	Scheibe	Washer 13/35x5
14	305 6148	2	Paßscheibe	Shim 17x24x1,0 DIN988
15	305 8551	2	Federsicherung	Securing clip 41x3
16	305 8749	6	Scheibe	Washer 26,9/16,9x8,2 Zn
17	305 8861	2	Sicherungsring	Securing ring 25x2 DIN471 Zn
18	313 2537	2	Bolzen mit Verdrehsicherung	Pin with stop FN D25x180/197
19	313 8713	2	Bolzen mit Griff	Pin with grip GB D16x80,75/100-Zn
20	317 3408	4	Einspannbuchse mit Preßsitz	Expansion bush EG25/32x20
21	323 6349	2	Schmiernippel	Grease nipple CM10x1 DIN71412-90°
22	329 5010	2	Parabelpuffer	Buffer D50x61-M10x33
23	329 8595	2	Zugfeder	Spring 7x35x437
24	482 1250	2	Klemme	Clamp D30-50x15 100mm
25	482 1266	1	Konsole zum Spuranreißer	Bracket for track marker RE Zirkon
26	482 1267	1	Konsole zum Spuranreißer	Bracket for track marker LI Zirkon



Замовлення запчастин

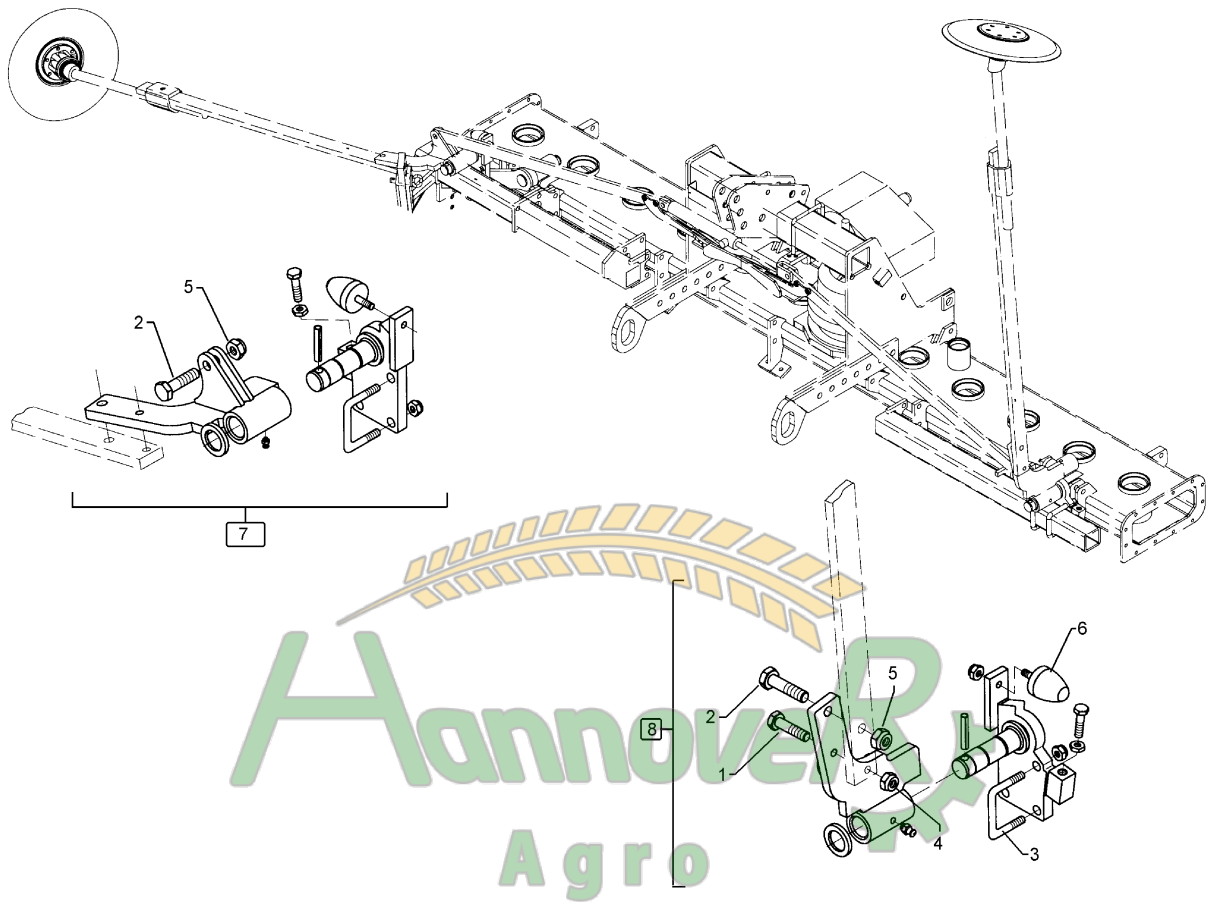
01.04

Pos.	Art.-Nr.	Stk.	Artikeltext / Description	Abmessung
27	482 1268	2	Ausleger zum Spuranreißer	Outrigger pour track marker
28	482 1270	2	Lenker	Link
29	482 1273	2	Schwenkarm I zum Spuranreißer	Swinging arm I
30	482 1274	2	Schwenkarm II z. Spuranreißer	Swinging arm II
31	582 1248	2	Achse zum Spuranreißer	Axle for track marker
32	313 8137	1	Bolzen mit Griff	Pin with grip
33	311 9565	1	Klappstift	Securing pin
34	301 3922	4	Sechskantschraube spz.	Bolt
35	313 2535	2	Bolzen mit Verdrehsicherung	Pin with stop



01.04

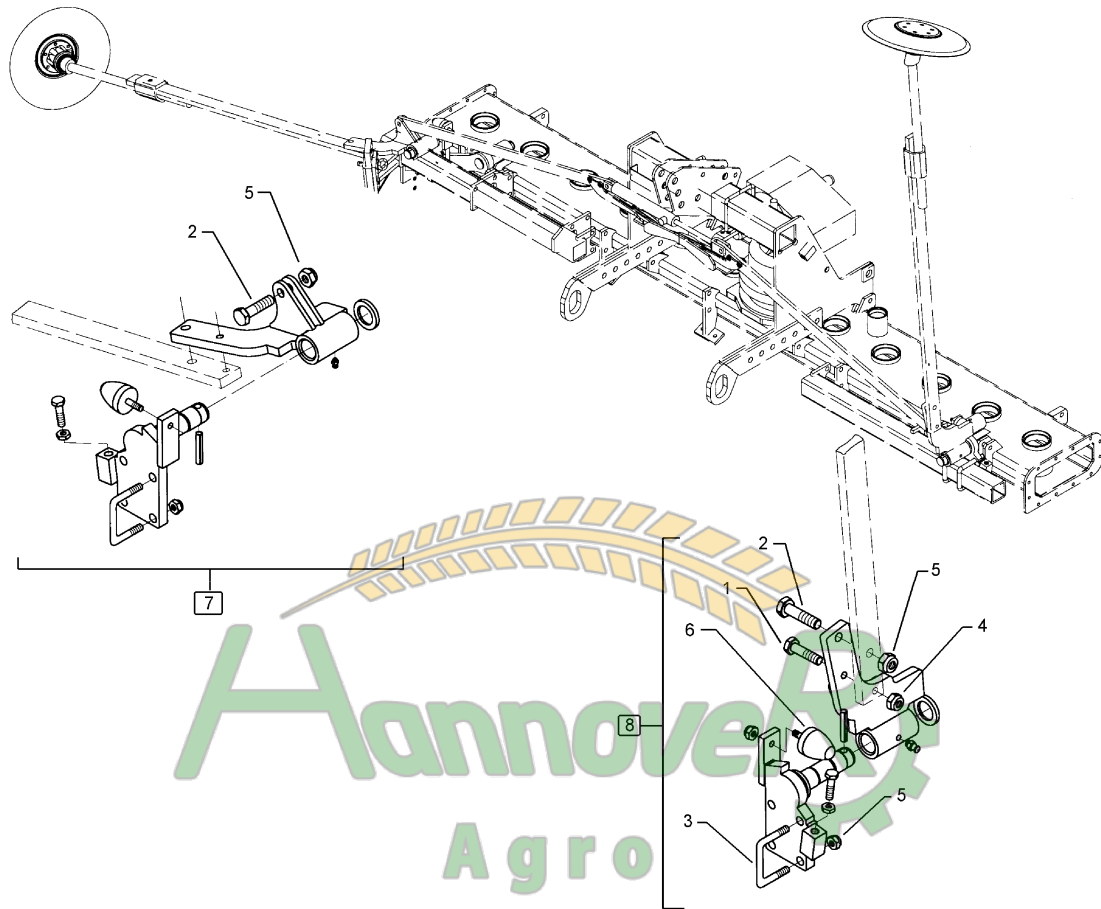
Pos.	Art.-Nr.	Stk.	Artikeltext / Description	Abmessung	
1	301 3240	2	Sechskantschraube spz.	Bolt	M10x45-8.8
2	301 3666	2	Sechskantschraube spz.	Bolt	M16x1,5x35-10.9 DIN961-A
3	301 5385	2	Sechskantschraube spz.	Bolt	M16x55-10.9
4	303 0933	2	Sicherungsmutter	Selflocking nut	DIN985-NM10-8 Zn
5	303 0935	14	Sicherungsmutter	Selflocking nut	DIN985-NM16-8 Zn
6	303 0970	2	Sechskantmutter	Nut	M10 DIN934-8
7	305 2040	2	Paßscheibe	Shim	25x35x1,0 DIN988
8	305 2230	2	Stützscheibe	Supporting washer	S 25x35x2,0 DIN988
9	305 6166	2	Scheibe	Washer	13/35x5
10	305 8861	2	Sicherungsring	Securing ring	25x2 DIN471 Zn
11	313 2537	2	Bolzen mit Verdrehsicherung	Pin with stop	FN D25x180/197
12	317 3408	4	Einspannbuchse mit Preßsitz	Expansion bush	EG25/32x20
13	323 6349	2	Schmiernippel	Grease nipple	CM10x1 DIN71412-90°
14	329 5010	2	Parabelpuffer	Buffer	D50x61-M10x33
15	482 1250	2	Klemme	Clamp	D30-50x15 100mm
16	482 1266	1	Konsole zum Spuranreißer	Bracket for track marker	RE Zirkon
17	482 1267	1	Konsole zum Spuranreißer	Bracket for track marker	LI Zirkon
18	482 1273	2	Schwenkarm I zum Spuranreißer	Swinging arm I	Zirkon 250+300+400+450
19	482 1284	2	Flach	Flat steel	50x18x1460 1xD16,25/10,25
20	582 1248	2	Achse zum Spuranreißer	Axle for track marker	D30x595 668A
21	301 3922	4	Sechskantschraube spz.	Bolt	M16x80-8.8 Zn
22	301 4020	8	Sechskantschraube DIN931-A	Bolt	M16x110-8.8 Zn
23	305 8749	4	Scheibe	Washer	26,9/16,9x8,2 Zn
24	311 9565	2	Klappstift	Securing pin	4,5mm
25	313 8137	2	Bolzen mit Griff	Pin with grip	GB D12x103,5/1185
26	313 2535	2	Bolzen mit Verdrehsicherung	Pin with stop	FN D25/55x176/193



Замовлення запчастин

01.04

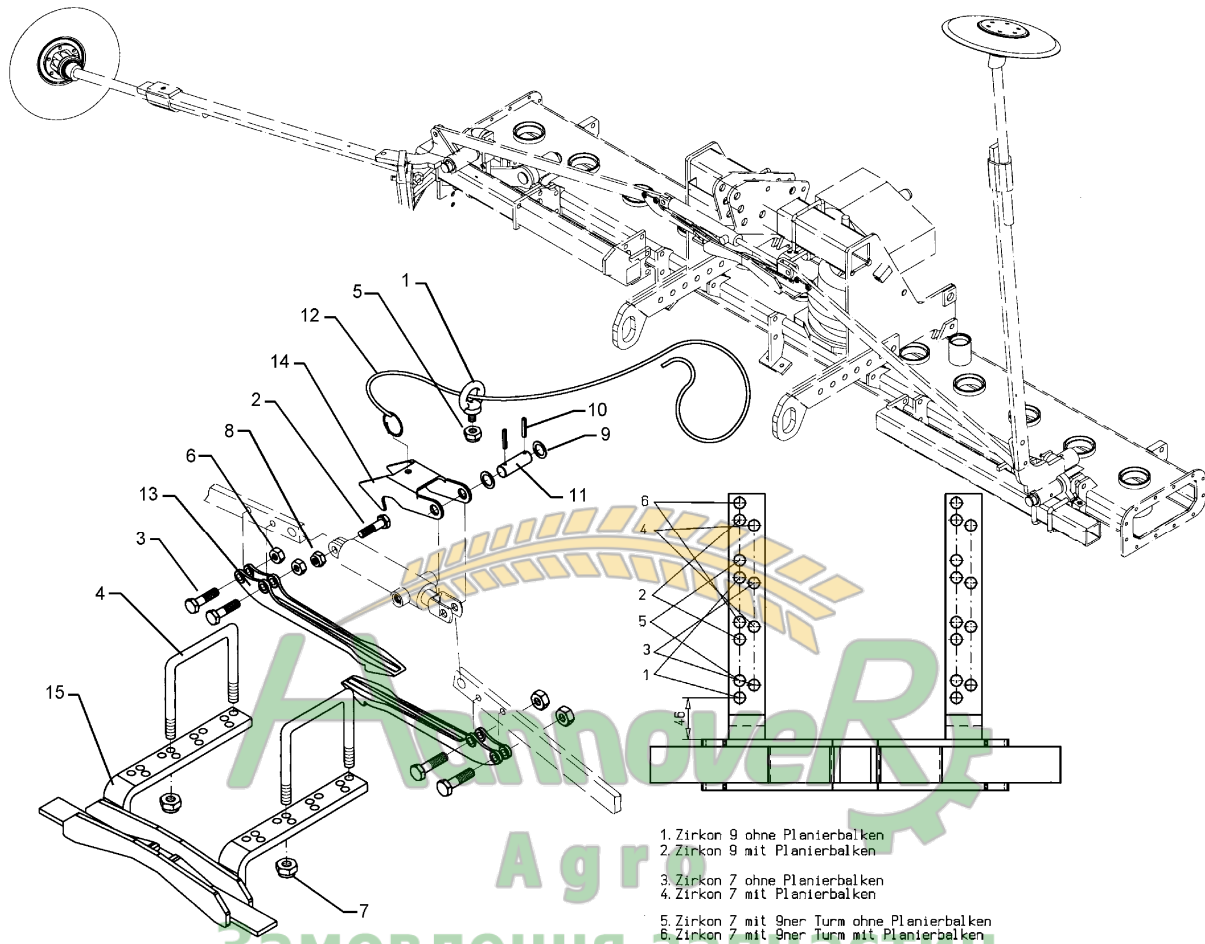
Pos.	Art.-Nr.	Stk.	Artikeltext / Description	Abmessung	
1	301 3366	2	Sechskantschraube spz.	Bolt	M12x45-8.8
2	301 5409	4	Sechskantschraube spz.	Bolt	M16x50-8.8 Zn
3	301 7811	4	Bügelsschraube	U-bolt	M16/70/110 (310lg) Zn
4	303 0934	2	Sicherungsmutter	Selflocking nut	DIN985-NM12-8 Zn
5	303 0935	12	Sicherungsmutter	Selflocking nut	DIN985-NM16-8 Zn
6	329 5010	2	Parabelpuffer	Buffer	D50x61-M10x33
7	582 1302	1	Schwenkkonsole Spuranreißer	Swivel bracket	D35 247 RE A
8	582 1303	1	Schwenkkonsole Spuranreißer	Swivel bracket	D35 247 LI A



Замовлення запчастин

01.04

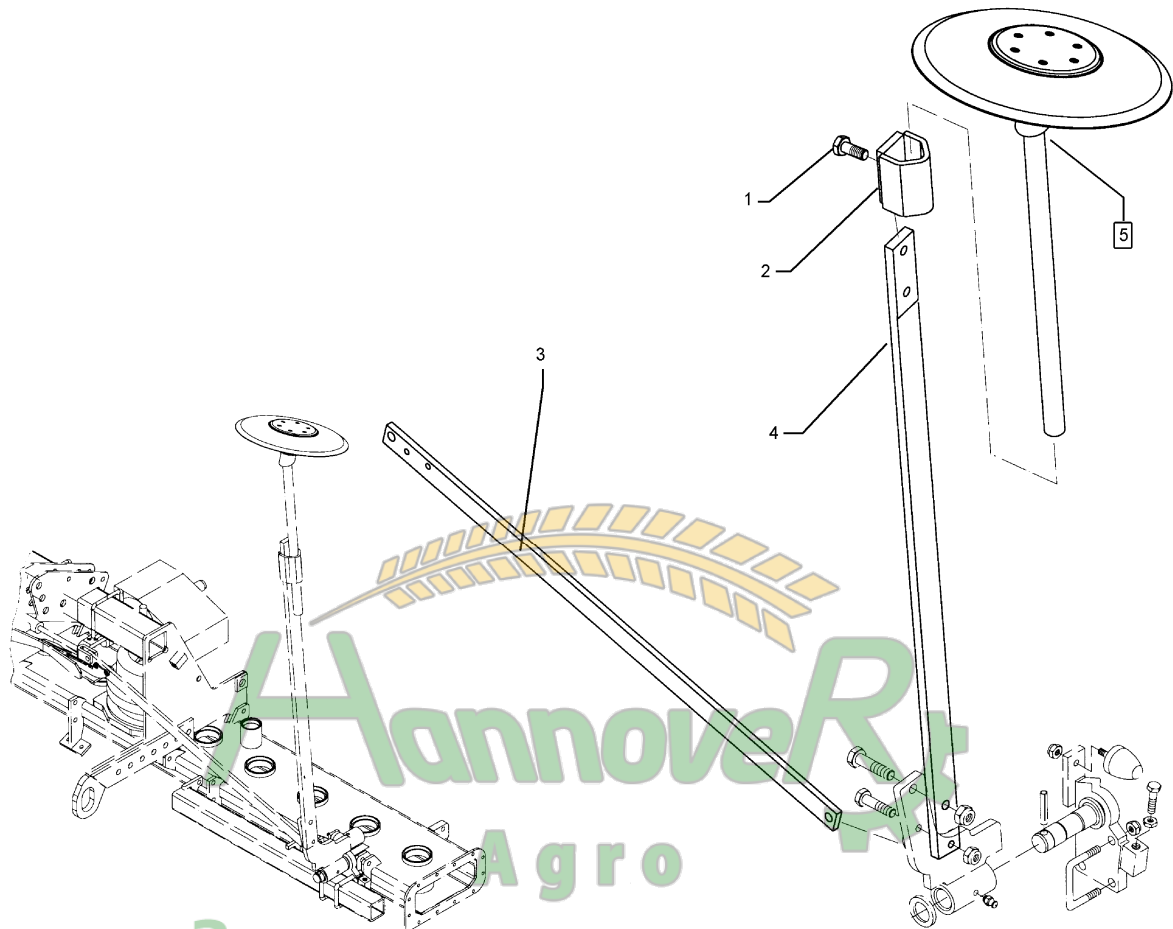
Pos.	Art.-Nr.	Stk.	Artikeltext / Description	Abmessung	
1	301 3366	2	Sechskantschraube spz.	Bolt	M12x45-8.8
2	301 5409	4	Sechskantschraube spz.	Bolt	M16x50-8.8 Zn
3	301 7811	4	Bügelschraube	U-bolt	M16/70/110 (310lg) Zn
4	303 0934	2	Sicherungsmutter	Selflocking nut	DIN985-NM12-8 Zn
5	303 0935	12	Sicherungsmutter	Selflocking nut	DIN985-NM16-8 Zn
6	329 5010	2	Parabelpuffer	Buffer	D50x61-M10x33
7	582 1304	1	Schwenkkonsole Spuranreißer	Swivel bracket	D35 247 RE B
8	582 1305	1	Schwenkkonsole Spuranreißer	Swivel bracket	D35 247 LI B



- 1. Zirkon 9 ohne Planierbalken
- 2. Zirkon 9 mit Planierbalken
- 3. Zirkon 7 ohne Planierbalken
- 4. Zirkon 7 mit Planierbalken
- 5. Zirkon 7 mit 9ner Turm ohne Planierbalken
- 6. Zirkon 7 mit 9ner Turm mit Planierbalken

01.04

Pos.	Art.-Nr.	Stk.	Artikeltext / Description	Abmessung	
1	301 0815	1	Ringschraube	Eye bolt	M8 DIN580 Zn
2	301 5409	1	Sechskantschraube spz.	Bolt	M16x50-8.8 Zn
3	301 5423	4	Sechskantschraube DIN931-A	Bolt	M10x40-8.8 Zn
4	301 7793	2	Bügelschraube	U-bolt	M12/120/160 Zn
5	303 0932	1	Sicherungsmutter	Selflocking nut	DIN985-NM8-8 Zn
6	303 0933	4	Sicherungsmutter	Selflocking nut	DIN985-NM10-8 Zn
7	303 0934	4	Sicherungsmutter	Selflocking nut	DIN985-NM12-8 Zn
8	303 0935	1	Sicherungsmutter	Selflocking nut	DIN985-NM16-8 Zn
9	305 6958	2	Scheibe	Washer	18/30x3 DIN126-St Zn
10	309 6038	2	Spannhülse	Expansion bush	5x30-DIN1481 Chrom 8
11	313 1608	1	Bolzen	Pin	BB D16x42/77 Zn
12	331 4917	1	Rundschnur Plastik	Rope	D6x3000
13	482 1225	2	Klinke	Ratchet	38x334x77 50-2xD10,5
14	482 1231	1	Sperrklinke	Locking ratchet	4x173x179 D16,5-55
15	482 1304	1	Halter für Klinke	Holder	340x61 24xD12,5



01.04

Pos.	Art.-Nr.	Stk.	Artikeltext / Description	Abmessung	
1	301 3666	2	Sechskantschraube spz.	Bolt	M16x1,5x35-10.9 DIN961-A
2	482 1250	1	Klemme	Clamp	D30-50x15 100mm
3	482 1308	2	Stange	Rod	40x12x1567 2xD10 2xD16,25
4	482 1311	2	Ausleger	Outrigger	50x18x1880 D12,25/16,25
5	582 1248	2	Achse zum Spuranreißer	Axle for track marker	D30x595 668A