



Ersatzteilliste

Parts list



Kreiseleggen
Power Harrows

Замовлення запчастин

(050)-407-68-47

(050) 407 3045

Zirkon 9/300

Art.-Nr. 175 1633

08.04

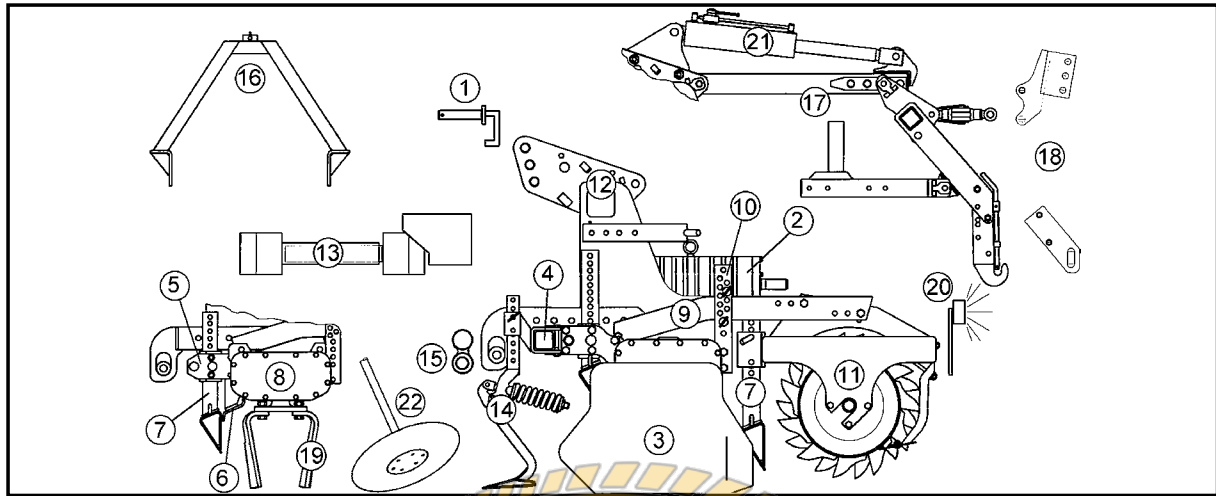
LEMKEN GmbH & Co. KG

Weseler Straße 5, D-46519 Alpen / Postfach 11 60, D-46515 Alpen

Telefon (0 28 02) 81-0, Telefax (0 28 02) 81-220

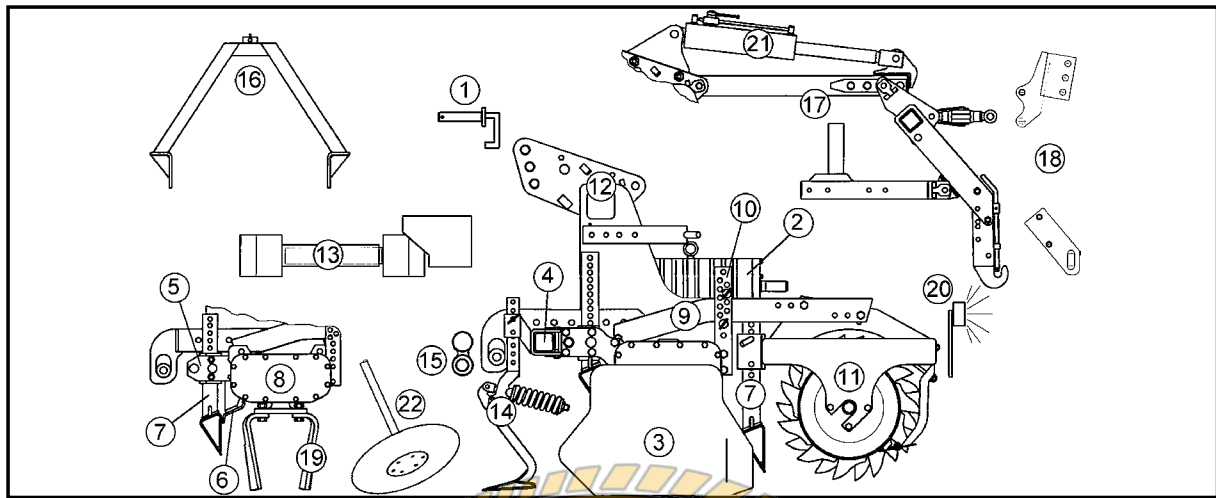
eMail: lemken@lemken.com, Internet: <http://www.lemken.com>

Zirkon 9/300



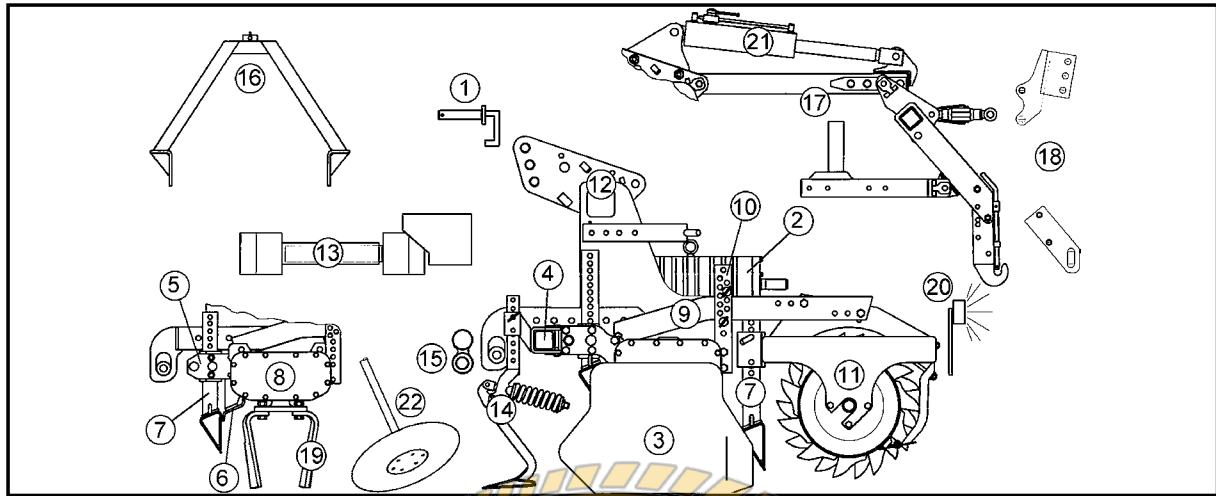
Pos	Art.-Nr.	Artikeltext / Description	Abmessung	Seite	
1	313 7911	Oberlenkerbolzen mit Kette	Top link pin with chain	KAT2G D25,4/31,7x158	5
1	313 7921	Oberlenkerbolzen mit Kette	Top link pin with chain	KAT3G D31,7/25,4x158	6
2	655 9510	Wechselradgetriebe	Gear box w. change gears	Zirkon 9/300+400	7 .. 9
3	608 4002	Seitenklappen	Side plates	Zirkon 9	10
3	608 4008	Seitenklappen	Side plates	Zirkon 7/9 V	11
3	608 4010	Federhalter für Seitenklappe	Spring holder for side plates	Zirkon 7/9	12
3	608 4012	Federhalter für Seitenklappe	Spring holder for side plates	Zirkon 7/9	13
4	608 6035	Rahmenträger für Spurlockerer	Frame carrier f. track scraper	Zirkon 9/300	14
5	608 6047	Schutzvorrichtung	Safety device	Zirkon 9/300	15
5	608 6049	Schutzrohre	Protection tubes	Zirkon 9/300 P+S	16
6	608 6513	Schutzschiene	Protection bar	Zirkon 9/300	17
7	608 6533	Planierbalken	Leveling bar	Zirkon 7/300+9/300	18
7	608 7807	Halter zum Planierbalken	Holder for levelling bar	Zirkon 7/9 120x12x142-HF-A	19
7	608 7808	Halter zum Planierbalken	Holder for levelling bar	Zirkon 9-V	20
7	608 7809	Halter zum Planierbalken	Holder for levelling bar	Zirkon 7/9-H	21
8	608 8641	Räderkasten	Gear bed	Zirkon 9/300	22 .. 23
9	622 2882	Träger	Carrier	ZPW+TRW	24
9	622 2886	Träger	Carrier	80x20x666 - RSW	25
10	622 5607	Stiftverstellung	Adjuster	70x12 21xD17	26
11	622 6328	Flexi-Coil-Walze	Flexi-Coil roller	D450 50x50 3,0m	27
11	622 6332	Rohrstabwalze	Tube bar roller	RSW D400-3,0m	28
11	622 6345	Zahnpackerwalze	Packer roller	ZPW D500-3,0m	29
11	622 6349	Zahnpackerwalze	Packer roller	ZPW D420-3,0m	30
11	622 6351	Rohrstabwalze	Tube bar roller	RSW D540-3,0m	31
11	622 6711	Trapezringwalze	Trapezering roller	TRW D500-3,0m	32
11	622 6722	Trapezringwalze	Trapezering roller	TRW D500-300-A-17R	33
11	622 6724	Trapezringwalze	Trapezering roller	TRW D500-300-B-25R	34
11	622 6728	Trapezringwalze	Trapezering roller	TRW D500-300-B-24R	35
11	622 6734	Trapezringwalze	Trapezering roller	TRW D500-300-B-17R	36
11	622 6739	Trapezpackerwalze	Trapeze packer roller	TPW D500-300-24R-125	37
11	622 6752	Trapezpackerwalze	Trapeze packer roller	TPW D500-300-20R150	38

Zirkon 9/300

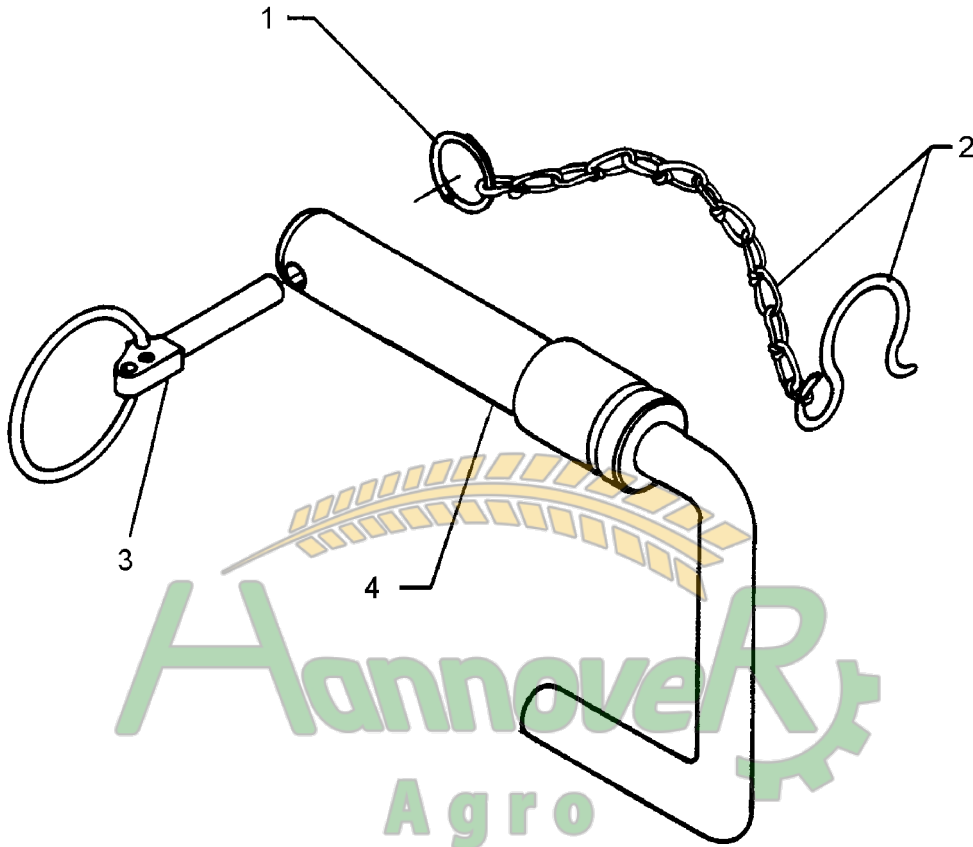


Pos	Art.-Nr.	Artikeltext / Description	Abmessung	Seite
11	622 6760	Trapezpackerwalze Trapeze packer roller	TPW D500-300-17R175	39
12	640 8392	Dreipunktturm Headstock	Zirkon 6/7/9-ST	40
13	670 5055	Zapfwellenschutz Durchtrieb PTO guard	1.3/8	41
13	670 5058	Zapfwellenschutz PTO guard	Zirkon 9/300+400	42
14	557 2520	Halter zum Spurlockerer Holder for track scraper	FSÜ 70x70-40x20	43
14	557 4995	Spurlockerer ohne Halter Track scraper	FSÜ+G25 40x20	44
14	657 4990	Spurlockerer mit Halter Track scraper with holder	FSÜ-G25 70x70	45
15	661 1330	Unterenkeranschluß Lower link connection	D55/P L2 Z2	46
15	661 1332	Unterenkeranschluß Lower link connection	D55/P L2 Z3	47
15	661 1336	Unterenkeranschluß Lower link connection	D55/P L3 Z2	48
15	661 1338	Unterenkeranschluß Lower link connection	D55/P L3 Z3	49
16	661 6166	Kupplungsdreieck T.p.-linkage, triangular	Zirkon 6/7/9	50
17	661 8360	Kupplungsteile Fittings	FH Solitair/Zirkon 9	51
17	661 8364	Kupplungsteile Fittings	FK Solitair/Zirkon 9	52
17	661 8450	Hydraulisches Aushubgestänge Hydraulic lift linkage	Zirkon 6/7/9-AHG-ST	53 .. 54
17	661 8454	Spannschloß mit Kette Turnbuckle with chain	TG-370-M	55
17	661 8455	Spannschloß mit Brücke Turnbuckle	TG-370-M	56
18	608 7804	Haltersatz zur Rohrstabwalze Carrier for tube bar roller	Zirkon 7/9-FA	57
18	661 8471	Frontanbaubock Front headstock	FAB-Zirkon 6/7/9-ST	58
18	661 8475	Teile für Frontanbau Parts for front mounting	Zirkon 6/7/9-ST	59
19	666 1114	Messerzinken Blade tine	SG30 RE Zirkon 9	60
19	666 1115	Messerzinken Blade tine	SG30 LI Zirkon 9	61
19	666 1116	Messerzinken Blade tine	S30P RE Zirkon 9	62
19	666 1117	Messerzinken Blade tine	S30P LI Zirkon 9	63
19	666 1118	Messerzinken Blade tine	G30P RE Zirkon 9	64
19	666 1119	Messerzinken Blade tine	G30P LI Zirkon 9	65
19	666 1126	Messerzinken Blade tine	Zirkon 6/300+9/300	66
19	666 1135	Messerzinken aufgepanzert Blade tine, hardfaced	Zirkon 9/300	67
20	670 1632	Leuchtenhalter Carrier for light	LH 14	68
20	670 2011	Warntafel mit Beleuchtung Lighting equipment with boards	HVR+HVL 5m	69
21	675 5200	Hydraulikanlage EW Hydraulic assembly SA	80x320-AHG-ST	70
21	675 5202	Hydraulikanlage EW Hydraulic assembly SA	90x320-AHG-ST	71

Zirkon 9/300



Pos	Art.-Nr.	Artikeltext / Description	Abmessung	Seite	
21	675 5205	Hydraulikanlage DW	Hydraulic assembly DA	80x320-AHG-ST	72 .. 73
21	675 5207	Hydraulikanlage DW	Hydraulic assembly DA	90x320-AHG-ST	74
21	675 5210	URS Aushubgestänge	Conversion-set lift linkage	AHG-Zirkon 6/7/9	75
21	675 5212	Hubbegrenzer	Raise limiter	AHG-HB	76
21	675 5220	Erweiterungssatz HY-DW	Conversion-set HY-DA	AHG-FA	77
21	675 5221	Erweiterungssatz HY-EW	Conversion-set HY-SA	AHG-FA	78
21	675 8407	Hydraulikanlage Spuranreißer	HY-assembly track marker	Zirkon 250-300	79
22	582 1274	Umrüstsatz Spuranreißer	Conversion set track marker	682 1249 in 682 1274	80
22	582 1302	Schwenkkonsole Spuranreißer	Swivel bracket	D35 247 RE A	81
22	582 1303	Schwenkkonsole Spuranreißer	Swivel bracket	D35 247 LI A	82
22	582 1304	Schwenkkonsole Spuranreißer	Swivel bracket	D35 247 RE B	83
22	582 1305	Schwenkkonsole Spuranreißer	Swivel bracket	D35 247 LI B	84
22	657 2432	Zuführscheibe	Feeding disc	D450/60x20 RE Zirkon	85
22	657 2433	Zuführscheibe	Feeding disc	D450/60x20 LI Zirkon	86
22	657 2434	Zuführscheibe	Feeding disc	D450/60x20 RE Zirkon	87
22	657 2435	Zuführscheibe	Feeding disc	D450/60x20 LI Zirkon	88
22	682 1249	Spuranreißer	Track marker	Z300 D380	89
22	682 1274	Spuranreißer	Track marker	Zirkon 250+300 D380 B	90
22	682 1302	Schwenkkonsole Spuranreißer	Swivel bracket	Zirkon/Quarz	91
22	682 1304	Schwenkkonsole Spuranreißer	Swivel bracket	Zirkon mit Planierbalken vorne	92
22	682 1307	Umschaltung Spuranreißer	Changing-over, track marker	Turm Zirkon 9	93
22	682 1309	Spuranreißergestänge	Rods for track markers	Zirkon/Quarz 300 cm	94



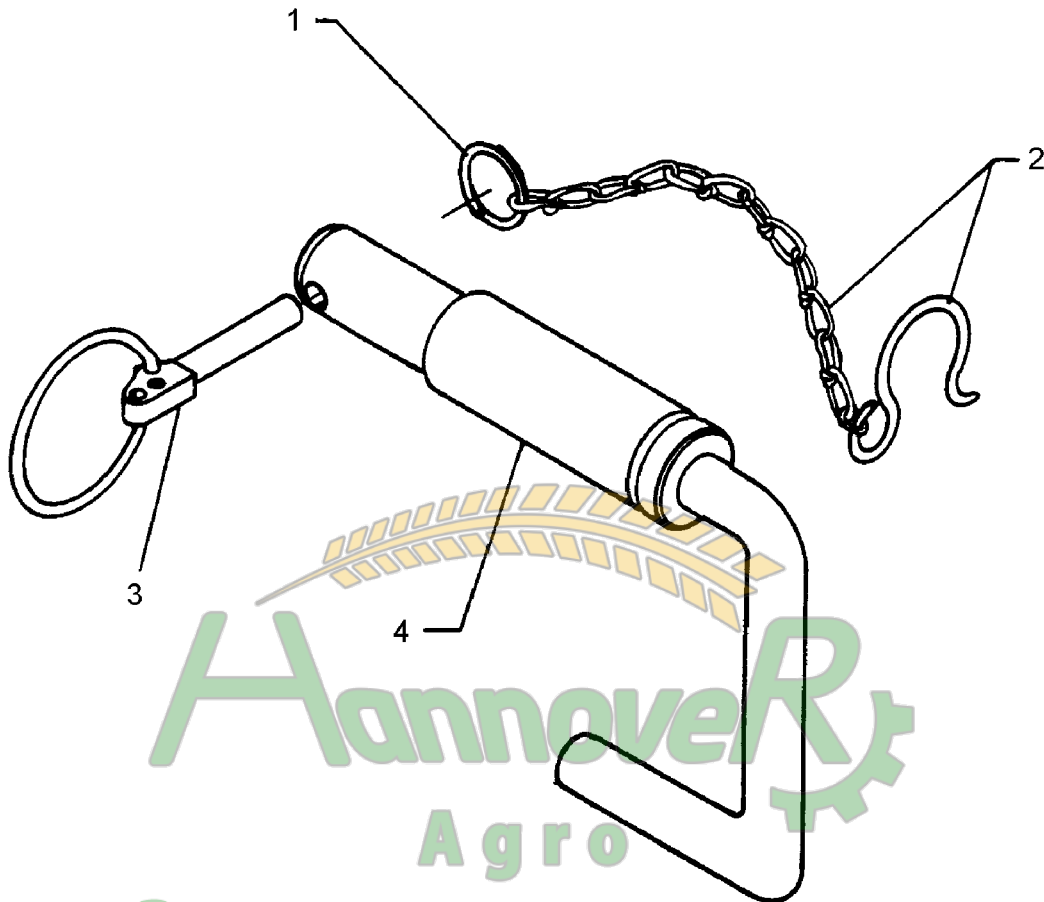
Hannover
Agro

Замовлення запчастин

(050) 407 68 47
(050) 407 68 45

08.04

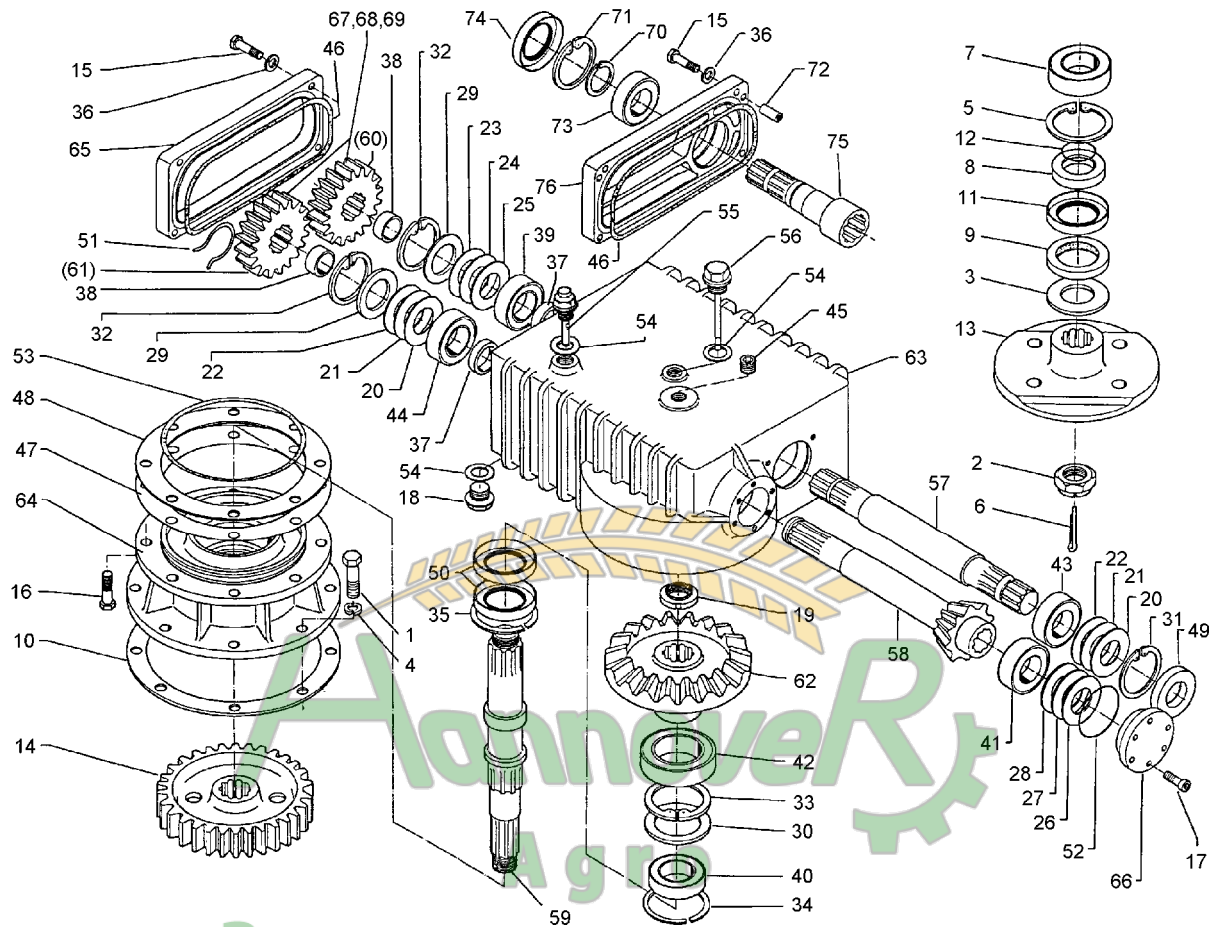
Pos.	Art.-Nr.	Stk.	Artikeltext / Description	Abmessung	
1	305 8545	1	Sicherungsring	Securing ring	3x30-35x1,25 Zn
2	305 8560	1	Federsicherung mit Kette	Securing clip with chain	D3,6/D21-460mm-Zn
3	311 9315	1	Klappstift mit Bohrung	Securing pin	8x42 DIN11023
4	313 7910	1	Oberlenkerbolzen	Top link pin	KAT2G D25,4/31,7x158 Zn



Hannover
 Agro
 Замовлення запчастин
 (050) 407 68 47
 (050) 407 68 45

08.04

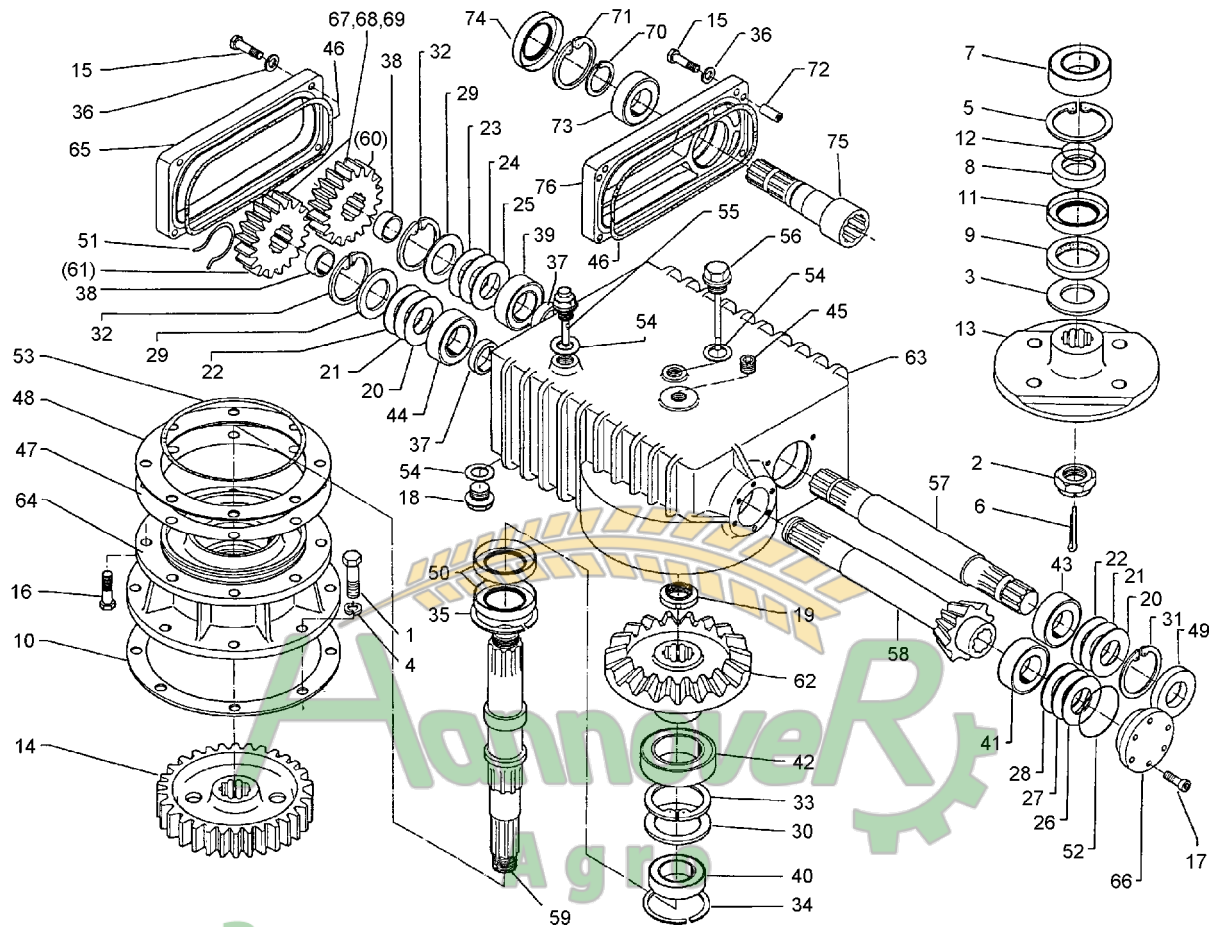
Pos.	Art.-Nr.	Stk.	Artikeltext / Description	Abmessung	
1	305 8545	1	Sicherungsring	Securing ring	3x30-35x1,25 Zn
2	305 8560	1	Federsicherung mit Kette	Securing clip with chain	D3,6/D21-460mm-Zn
3	311 9315	1	Klappstift mit Bohrung	Securing pin	8x42 DIN11023
4	313 7920	1	Oberlenkerbolzen	Top link pin	KAT3G D31,7/25,4x158 Zn



Замовлення запчастин

08.04

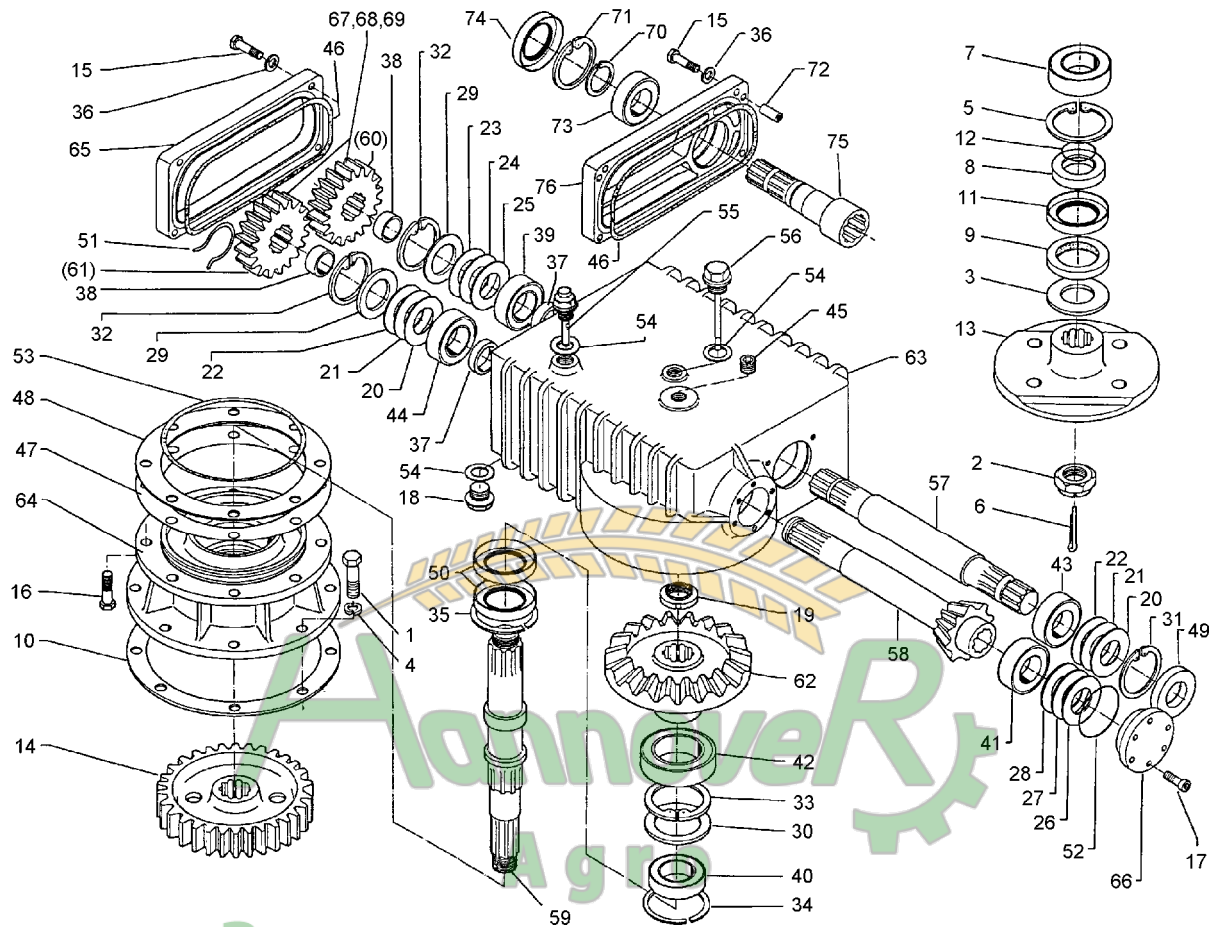
Pos.	Art.-Nr.	Stk.	Artikeltext / Description	Abmessung
1	301 3775	8	Sechskantschraube DIN933	Screw M16x50-8.8
2	303 0253	1	Kronenmutter	Castle nut DIN937-M48x1,5-17H-A
3	305 6908	1	Scheibe	Washer D108/D60,5x4
4	305 9887	8	Federring	Spring ring 16 DIN127
5	305 8946	1	Sicherungsring	Securing ring 110x4 DIN472
6	311 7667	1	Splint	Peg 8x80 DIN94-St Zn
7	319 8599	1	Rillenkugellager	Bearing 6212 2RSR C3
8	323 5023	1	Lauftring	Race ring D110/60x21
9	323 7601	1	Filzring mit Gehäuse	Felt ring with housing 80/110x5 AO
10	323 7670	1	Dichtung	Seal D330/271x0,5 8xD17
11	323 8180	1	Wellendichtring	Oil seal 80x110x10 BB DIN3760
12	375 1246	1	O-Ring	O-ring 58x3
13	455 0742	1	Zinkenträger	Tine carrier 235/70/55x50/57,5-MI
14	455 1536	1	Zahnrad	Gear wheel Z49 M5 D255/65x60
15	301 3350	4	Sechskantschraube DIN933	Screw M12x50-8.8
16	301 3575	8	Sechskantschraube DIN933	Screw M14x40 8.8
17	301 5803	6	Zylinderschraube DIN912	Allen screw M10x20-8.8
18	301 9697	1	Verschlusschraube	Plug AM18x1,5-5.8 DIN910
19	303 0400	1	Nutmutter	Grooved nut M40x1,5-60x15
20	305 2190	4	Paßscheibe	Shim 65x85x0,1 DIN988
21	305 2192	2	Paßscheibe	Shim 65x85x0,3 DIN988
22	305 2193	2	Paßscheibe	Shim 65x85x0,5 DIN988
23	305 2195	4	Paßscheibe	Shim 70x90x0,1 DIN988
24	305 2197	2	Paßscheibe	Shim 70x90x0,3 DIN988
25	305 2198	2	Paßscheibe	Shim 70x90x0,5 DIN988
26	305 2201	2	Paßscheibe	Shim 90x110x0,1 DIN988



Замовлення запчастин

08.04

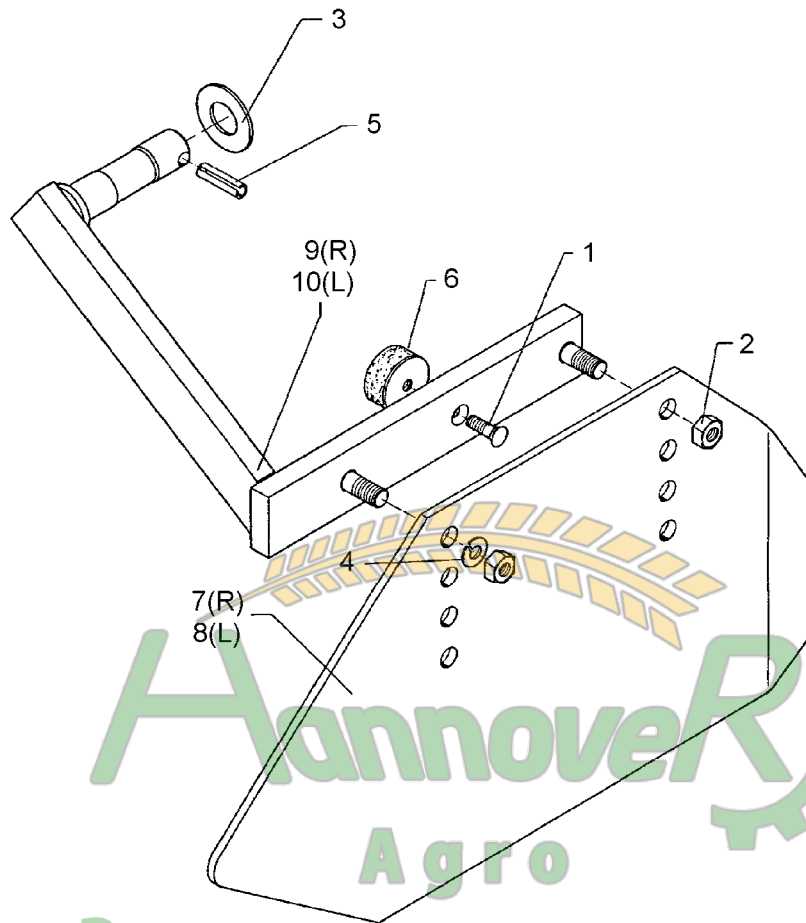
Pos.	Art.-Nr.	Stk.	Artikeltext / Description	Abmessung	
27	305 2203	1	Paßscheibe	Shim	90x110x0,3 DIN988
28	305 2204	1	Paßscheibe	Shim	90x110x0,5 DIN988
29	305 2280	2	Stützscheibe	Supporting washer	S 70x90x3,5 DIN988
30	305 2285	1	Stützscheibe	Supporting washer	S 80x100x3,5 DIN988
31	305 8941	1	Sicherungsring	Securing ring	85x3 DIN472
32	305 8942	2	Sicherungsring	Securing ring	90x3 DIN472
33	305 8947	1	Sicherungsring	Securing ring	100x4 DIN472
34	305 9050	1	Sprengring	Circlip	Seeger SB 100x2,5
35	305 9051	1	Sprengring	Circlip	Seeger SB 102x2,5
36	305 9885	4	Federring	Spring ring	12 DIN127
37	317 7831	2	Buchse	Bush	R57,0x4,0x20
38	317 7832	2	Buchse	Bush	R63,5x8,8x16
39	319 9017	1	Kegelrollenlager	Bearing	30210 D90/50x21,75
40	319 9019	1	Kegelrollenlager	Bearing	30211.
41	319 9035	1	Kegelrollenlager	Bearing	30212 D110/60x23,75
42	319 9059	1	Kegelrollenlager	Bearing	30215.
43	319 9151	1	Kegelrollenlager	Bearing	30209.
44	319 9157	1	Kegelrollenlager	Bearing	32210.
45	323 6501	1	Kunststoffstopfen	Plastic plug	M16x1,5
46	323 7678	1	Dichtung Gummi	Seal	9010-65
47	323 7730	2	Paßscheibe Polyester	Polyester shim	D298/244x0,1
48	323 7731	2	Paßscheibe Polyester	Polyester shim	D298/244x0,3
49	323 8201	1	Wellendichtring	Oil seal	45x85x10 BA DIN3760
50	323 8210	2	Wellendichtring	Oil seal	70x100x10 BA DIN3760
51	329 3530	2	Sicherungsklammer	Safety clamp	D3,5 9010-68
52	375 1308	1	O-Ring	O-ring	110x2



Замовлення запчастин

08.04

Pos.	Art.-Nr.	Stk.	Artikeltext / Description	Abmessung	
53	375 1316	1	O-Ring	O-ring	232x3
54	375 2146	3	Kupferring CUAS FREI	Copper washer	C 18x22x2 DIN7603
55	375 2195	1	Entlüftungsventil	Vent valve	M18x1,5
56	375 2301	1	Peilstab mit Verschlusschraube	Dip stick with plug	M18x1,5-144mm
57	455 0586	1	Profilwelle	Transmission shaft	1.3/4 55x462
58	455 0587	1	Profilwelle mit Kegelrad	Pinion shaft+bevel gear	Z14 M6,84235
59	455 0588	1	Profilwelle	Transmission shaft	B55x50 75x429
60	455 1437	1	Stirnrad	Spur gear	Z19 M6 135x44
61	455 1438	1	Stirnrad	Spur gear	Z21 M6 145x44
62	455 1904	1	Kegelrad	Bevel gear wheel	Z35 M6,84235
63	455 9510	1	Getriebegehäuse	Gear box	Zirkon 9
64	455 9512	1	Getriebeflansch	Gear box flange	Zirkon 9
65	455 9513	1	Getriebedeckel ohne Durchtrieb	Gear cover	Zirkon 9
66	455 9516	1	Lagerflansch	Bearing flange	Zirkon 9
67	555 1434	1	Wechselradsatz	Set of change gears	16/24 Zirkon 9
68	555 1435	1	Wechselradsatz	Set of change gears	17/22 Zirkon 9
69	555 1436	1	Wechselradsatz	Set of change gears	19/21 Zirkon 9
70	305 8875	1	Sicherungsring	Securing ring	40x2,5 DIN471
71	305 8940	1	Sicherungsring	Securing ring	80x2,5 DIN472
72	309 1401	1	Zylinderstift	Cylindrical pin	12M6x40 DIN7979
73	319 8603	1	Rillenkugellager	Bearing	6208.
74	323 8196	1	Wellendichtring	Oil seal	40x80x10 BA DIN3760
75	455 0572	1	Profilwelle	Transmission shaft	1.3/8 Zirkon 9
76	455 9515	1	Getriebedeckel für Durchtrieb	Gear cover	Zirkon 9

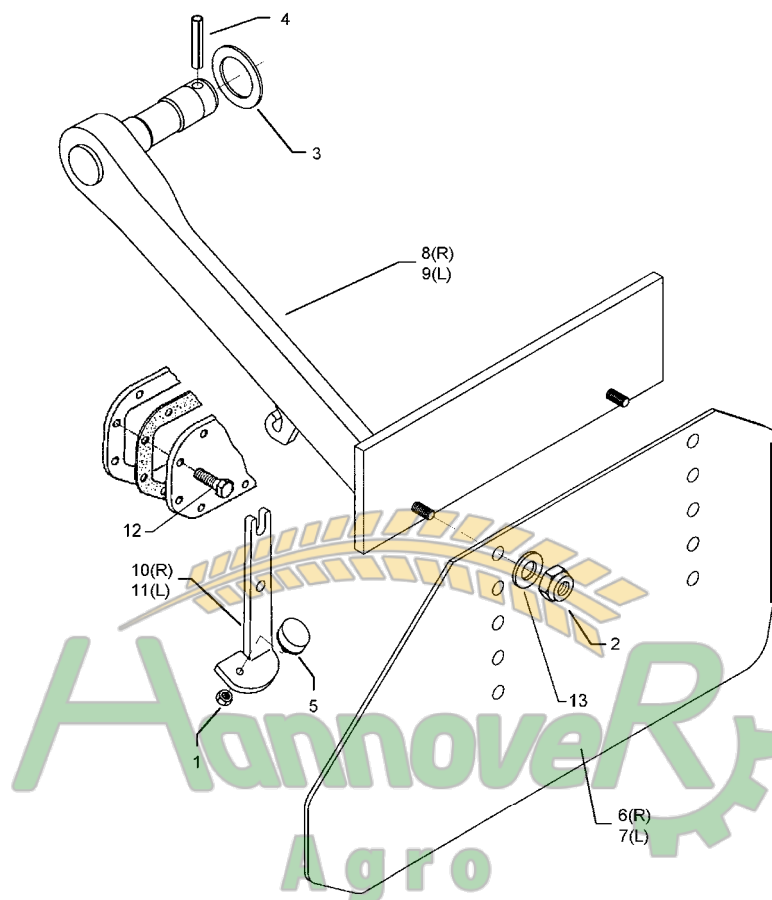


Замовлення запчастин

(050) 407 68 47
(050) 407 68 45

08.04

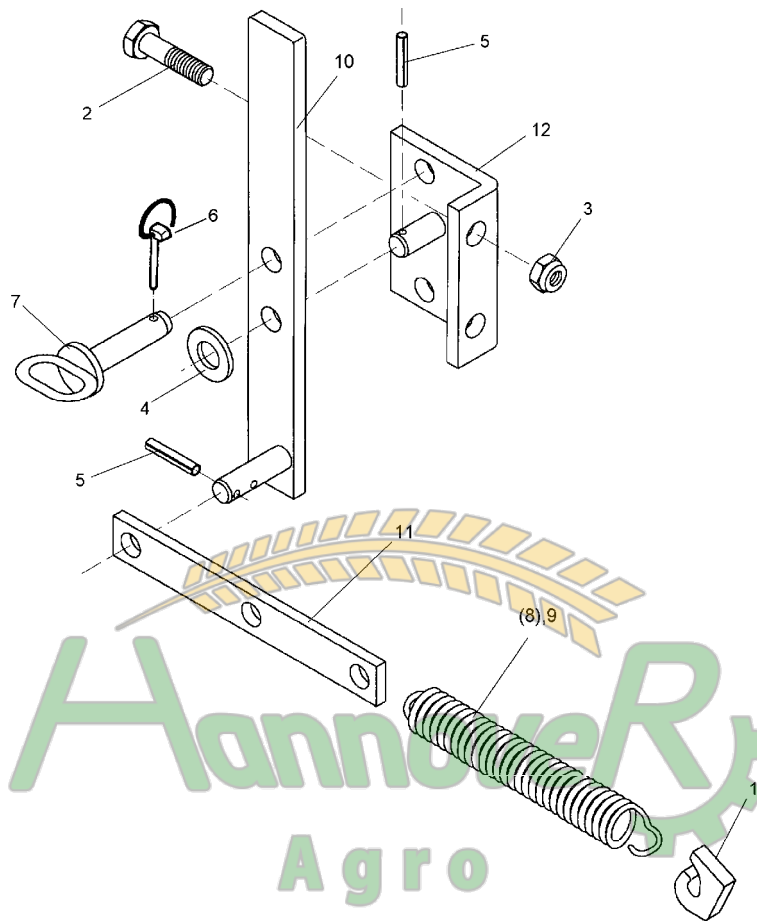
Pos.	Art.-Nr.	Stk.	Artikeltext / Description	Abmessung	
1	301 6122	2	Senkschraube DIN7991-A	Countersunk bolt	M10x25-8.8
2	303 0958	4	Sechskantmutter	Nut	BM16 DIN936-8
3	305 6364	2	Scheibe	Washer	60x36x4,5
4	305 9887	4	Federring	Spring ring	16 DIN127
5	309 6211	2	Spannhülse	Expansion bush	12x60-DIN1481
6	329 5001	2	Gummipuffer	Rubber buffer	Typ-E D50x20/M10-75Shore
7	408 3950	1	Seitenplatte	Plate	RE 7x370x740
8	408 3951	1	Seitenplatte	Plate	LI 7x370x740
9	408 4002	1	Halter zur Seitenklappe	Holder for side shield	377/192/D35-RE
10	408 4003	1	Halter zur Seitenklappe	Holder for side shield	377/192/D35-LI



Замовлення запчастин

08.04

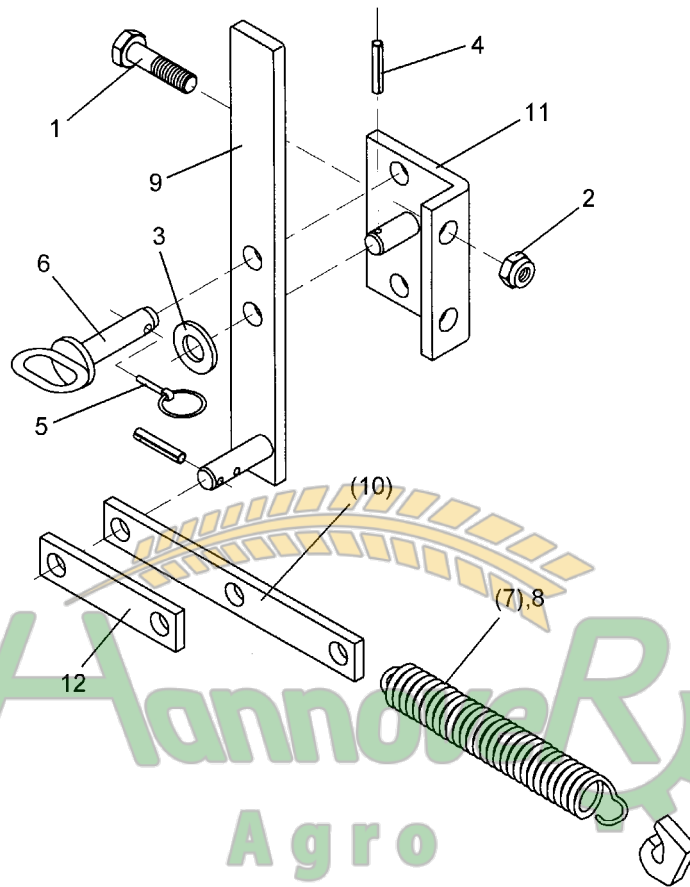
Pos.	Art.-Nr.	Stk.	Artikeltext / Description	Abmessung	
1	303 0932	6	Sicherungsmutter	Selflocking nut	DIN985-NM8-8 Zn
2	303 0941	4	Sicherungsmutter	Selflocking nut	DIN985-NM14-8 Zn
3	305 6364	2	Scheibe	Washer	60x36x4,5
4	309 6211	2	Spannhülse	Expansion bush	12x60-DIN1481
5	329 5002	2	Gummipuffer	Rubber buffer	Typ-D D40x20 M8x23 NR 90Shore
6	408 3954	1	Seitenplatte	Plate	5x320x736 RE
7	408 3955	1	Seitenplatte	Plate	5x320x736 LI
8	408 4008	1	Halter zur Seitenklappe	Holder for side shield	Zirkon 7/9-V RE
9	408 4009	1	Halter zur Seitenklappe	Holder for side shield	Zirkon 7/9-V LI
10	408 4040	1	Anschlag für Seitenklappe	Stop for side shield	10x65x191 RE
11	408 4041	1	Anschlag für Seitenklappe	Stop for side shield	10x65x191 LI
12	301 5008	4	Sechskantschraube DIN933	Screw	M10x40-8.8
13	305 6180	4	Scheibe	Washer	15 DIN7349



Замовлення запчастин

08.04

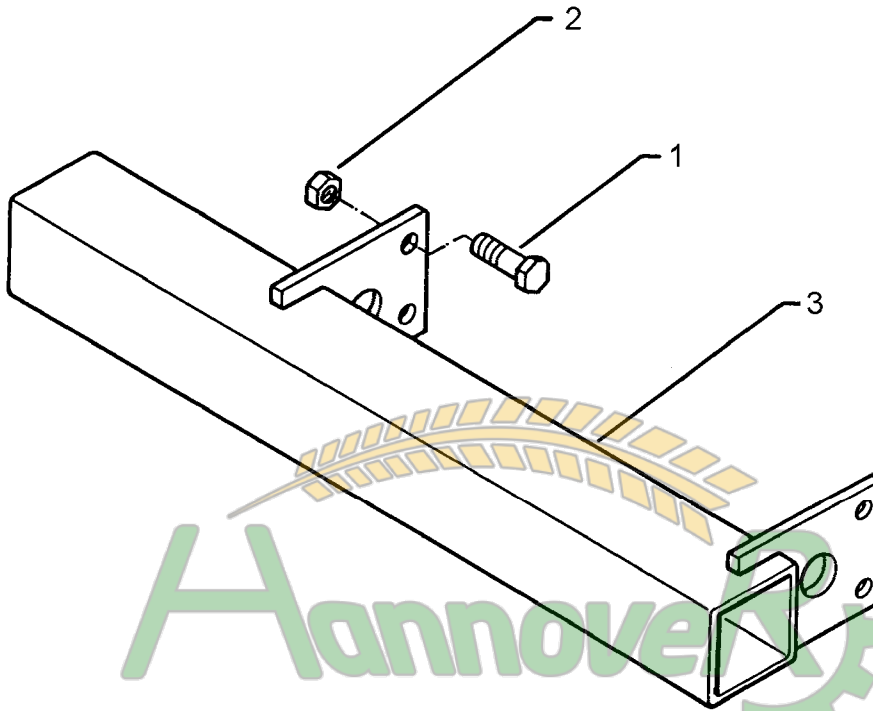
Pos.	Art.-Nr.	Stk.	Artikeltext / Description	Abmessung	
1	203 4781	1	Ose	Lug	52x10x32
2	301 5385	2	Sechskantschraube spz.	Bolt	M16x55-10.9
3	303 0935	2	Sicherungsmutter	Selflocking nut	DIN985-NM16-8 Zn
4	305 6155	1	Scheibe	Washer	D30/17x6 St-37
5	309 6038	3	Spannhülse	Expansion bush	5x30-DIN1481 Chrom 8
6	311 9565	1	Klappstift	Securing pin	4,5mm
7	313 8140	1	Bolzen mit Griff	Pin with grip	GB D16x50,8/70 Zn
8	329 8515	1	Zugfeder	Spring	4,5x22,5x280
9	329 8544	1	Zugfeder	Spring	5,5x32x249
10	408 4050	1	Hebel	Lever	40x10x347
11	408 4051	1	Stange	Rod	30x8x230 3xD16,5
12	408 4052	1	Winkel	Angle	Zirkon 7+9 / 80x30x10



Hannover
 Agro
 Zamовлення запчастин
 (050) 407 68 47
 (050) 407 68 45

08.04

Pos.	Art.-Nr.	Stk.	Artikeltext / Description	Abmessung	
1	301 5385	2	Sechskantschraube spz.	Bolt	M16x55-10.9
2	303 0935	2	Sicherungsmutter	Selflocking nut	DIN985-NM16-8 Zn
3	305 6155	1	Scheibe	Washer	D30/17x6 St-37
4	309 6038	3	Spannhülse	Expansion bush	5x30-DIN1481 Chrom 8
5	311 9565	1	Klappstift	Securing pin	4,5mm
6	313 8140	1	Bolzen mit Griff	Pin with grip	GB D16x50,8/70 Zn
7	329 8515	1	Zugfeder	Spring	4,5x22,5x280
8	329 8544	1	Zugfeder	Spring	5,5x32x249
9	408 4050	1	Hebel	Lever	40x10x347
10	408 4051	1	Stange	Rod	30x8x230 3xD16,5
11	408 4052	1	Winkel	Angle	Zirkon 7+9 / 80x30x10
12	459 4888	1	Brücke	Clamp plate	30x8x140 1x110-D16,5



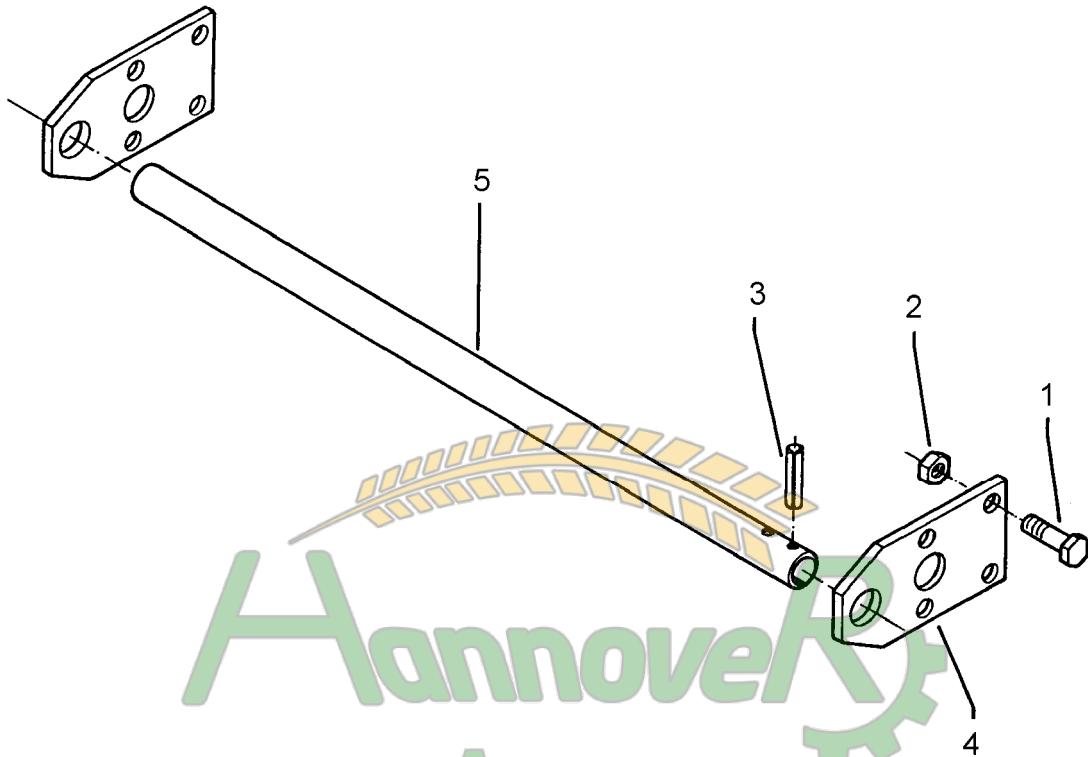
Hannover
Agro

Замовлення запчастин

(050) 407 68 47
(050) 407 68 45

08.04

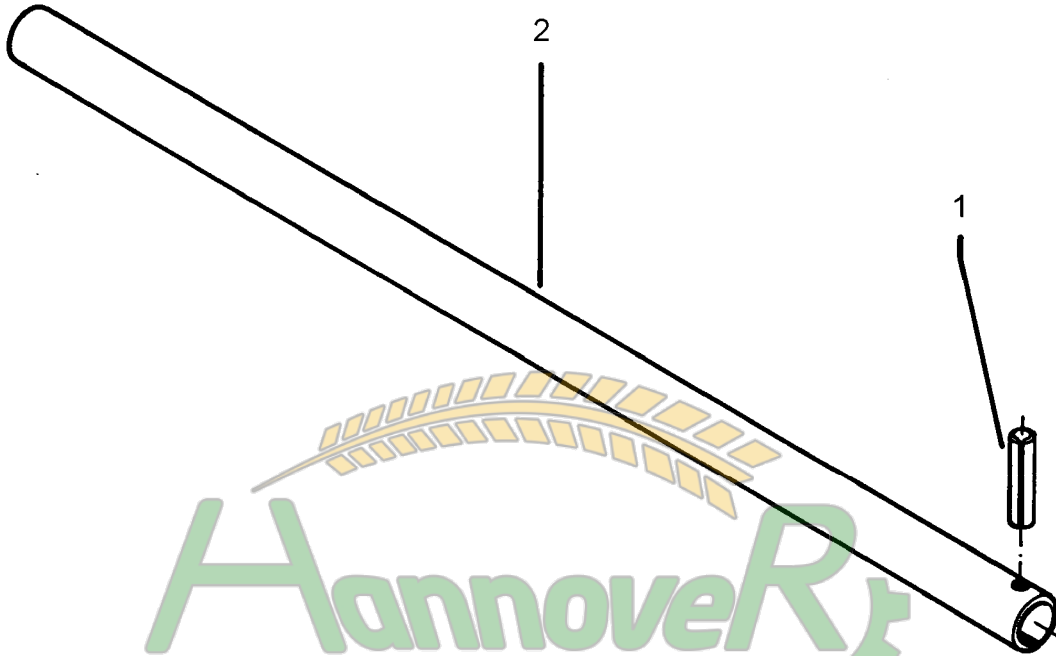
Pos.	Art.-Nr.	Stk.	Artikeltext / Description	Abmessung
1	301 5406	4	Sechskantschraube DIN933	Screw
2	303 0935	4	Sicherungsmutter	Selflocking nut
3	408 6035	2	Rahmenträger	Frame carrier
				M16x50-8.8 Zn DIN985-NM16-8 Zn Zirkon 9/300 - 70x70x830



Замовлення запчастин

08.04

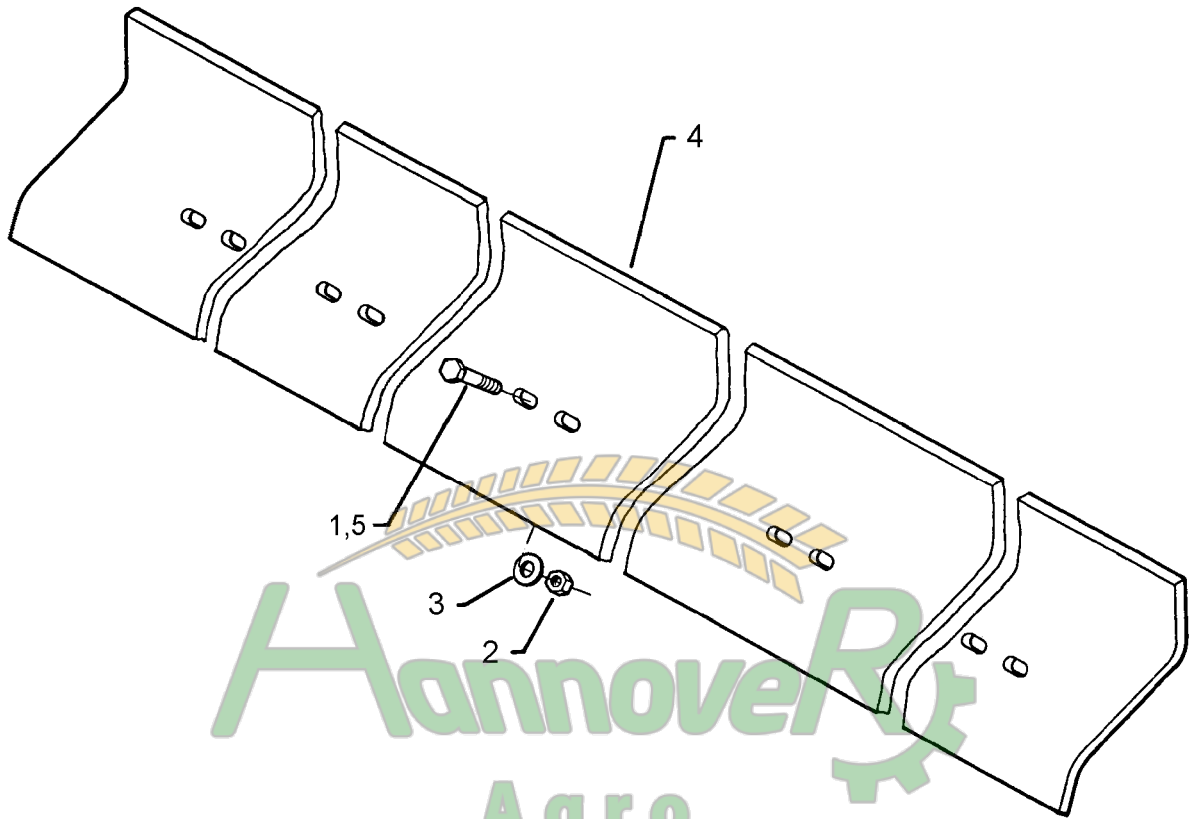
Pos.	Art.-Nr.	Stk.	Artikeltext / Description	Abmessung	
1	301 5406	4	Sechskantschraube DIN933	Screw	M16x50-8.8 Zn
2	303 0935	4	Sicherungsmutter	Selflocking nut	DIN985-NM16-8 Zn
3	309 6053	8	Spannhülse	Expansion bush	6x40-DIN1481
4	408 6006	4	Verbindungsflasche	Connecting lashing	100x12x182/D16,25
5	408 6047	4	Rohr	Tube	33,7x4,5x832 2xD6



Замовлення запчастин

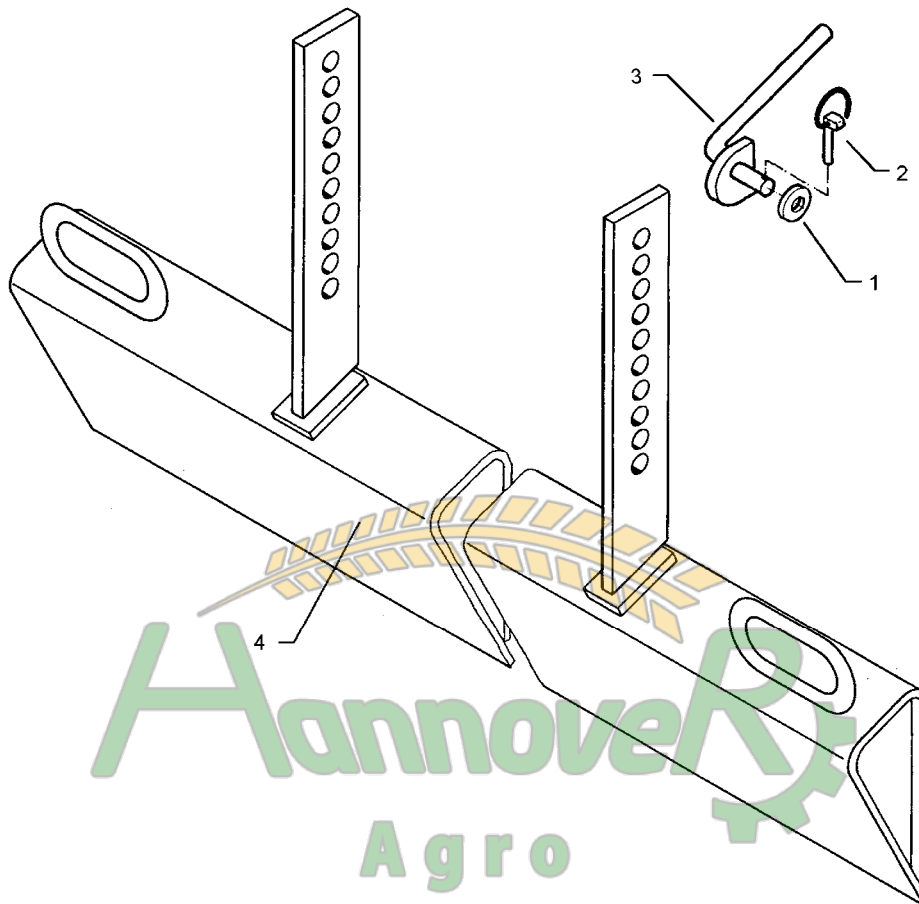
08.04

Pos.	Art.-Nr.	Stk.	Artikeltext / Description	Abmessung	
1	309 6053	4	Spannhülse	Expansion bush	6x40-DIN1481
2	408 6047	2	Rohr	Tube	33,7x4,5x832 2xD6



08.04

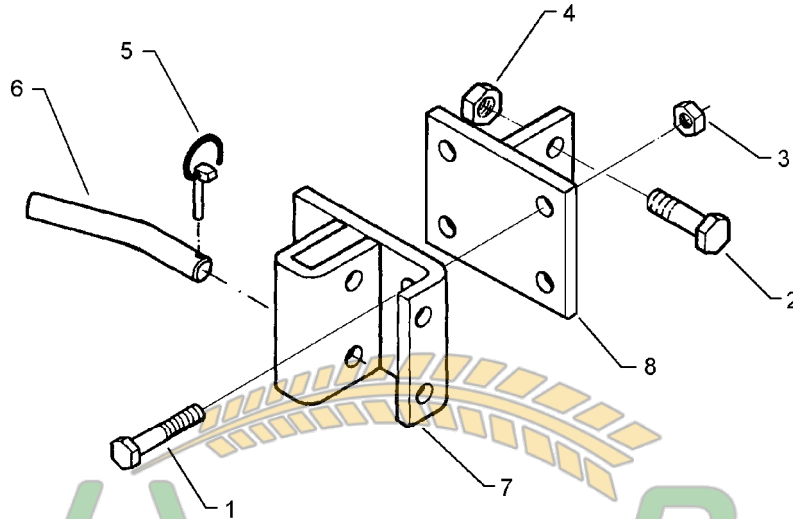
Pos.	Art.-Nr.	Stk.	Artikeltext / Description	Abmessung
1	301 3348	10	Sechskantschraube DIN933	Screw M12x40-8.8
2	303 0934	10	Sicherungsmutter	Selflocking nut DIN985-NM12-8 Zn
3	305 6166	10	Scheibe	Washer 13/35x5
4	408 6513	1	Schutzschiene	Protection bar Zirkon 9/300



Замовлення запчастин

08.04

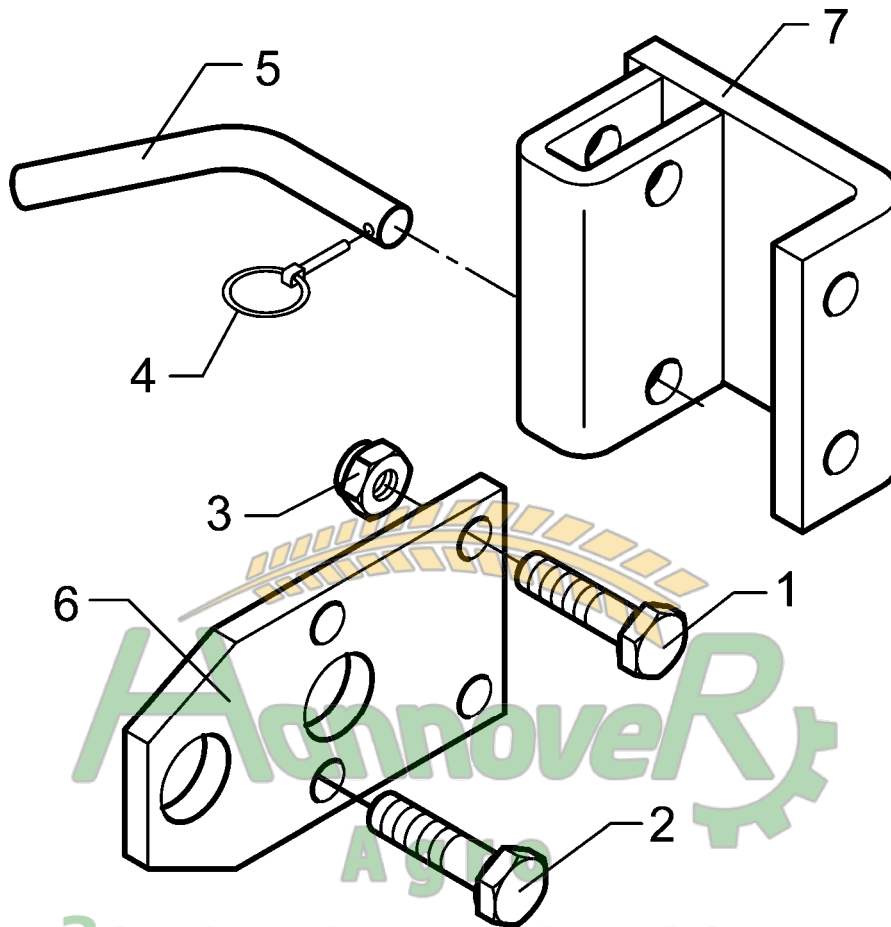
Pos.	Art.-Nr.	Stk.	Artikeltext / Description	Abmessung	
1	305 6155	1	Scheibe	Washer	D30/17x6 St-37
2	311 9565	1	Klappstift	Securing pin	4,5mm
3	321 6961	1	Exzenterhebel	Eccentric lever	D16x230/69x14x50/25
4	408 6533	1	Planierbalken	Leveling bar	Zirkon 7/300+9/300 - 2890mm



Замовлення запчастин

08.04

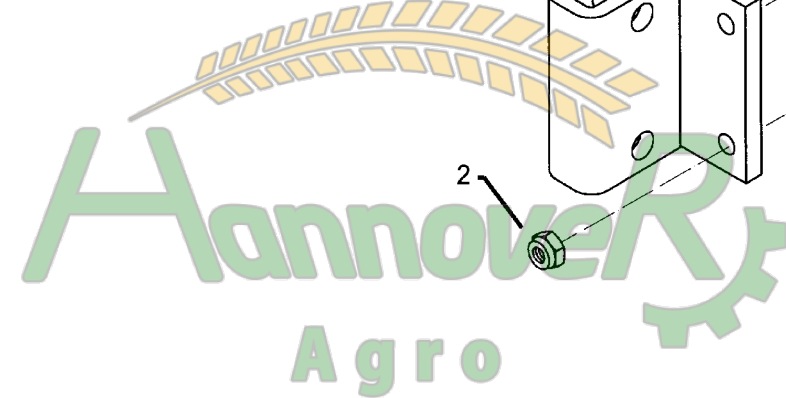
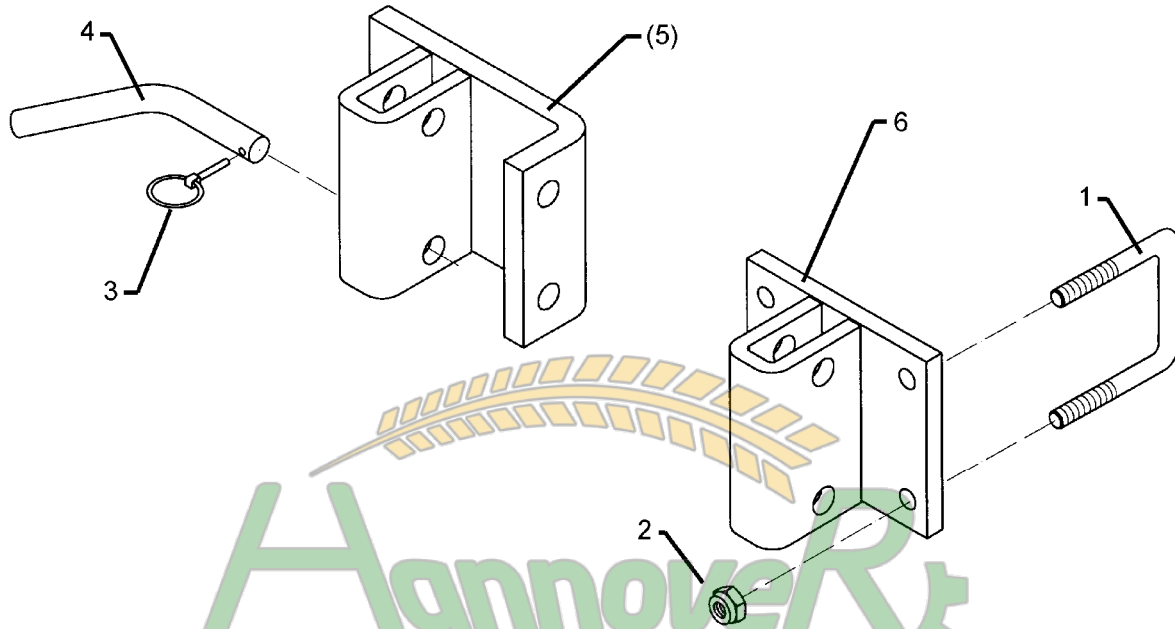
Pos.	Art.-Nr.	Stk.	Artikeltext / Description	Abmessung	
1	301 3348	4	Sechskantschraube DIN933	Screw	M12x40-8.8
2	301 5388	2	Sechskantschraube spz.	Bolt	M16x45-8.8
3	303 0934	4	Sicherungsmutter	Selflocking nut	DIN985-NM12-8 Zn
4	303 0935	2	Sicherungsmutter	Selflocking nut	DIN985-NM16-8 Zn
5	311 9565	1	Klappstift	Securing pin	4,5mm
6	313 8346	1	Stift	Pin	D16/78/174/1xD6,5
7	408 7800	1	Halter zum Planierbalken	Holder for levelling bar	120/61/21/120x16
8	408 7806	1	Halter zum Planierbalken	Holder for levelling bar	Zirkon 7/9 120x12x142



Замовлення запчастин

08.04

Pos.	Art.-Nr.	Stk.	Artikeltext / Description	Abmessung	
1	301 5406	6	Sechskantschraube DIN933	Screw	M16x50-8.8 Zn
2	301 3871	2	Sechskantschraube spz.	Bolt	M16x65-10.9 Zn
3	303 0935	6	Sicherungsmutter	Selflocking nut	DIN985-NM16-8 Zn
4	311 9565	1	Klappstift	Securing pin	4,5mm
5	313 8346	1	Stift	Pin	D16/78/174/1xD6,5
6	408 6006	2	Verbindungslasche	Connecting lashing	100x12x182/D16,25
7	408 7800	1	Halter zum Planierbalken	Holder for levelling bar	120/61/21/120x16

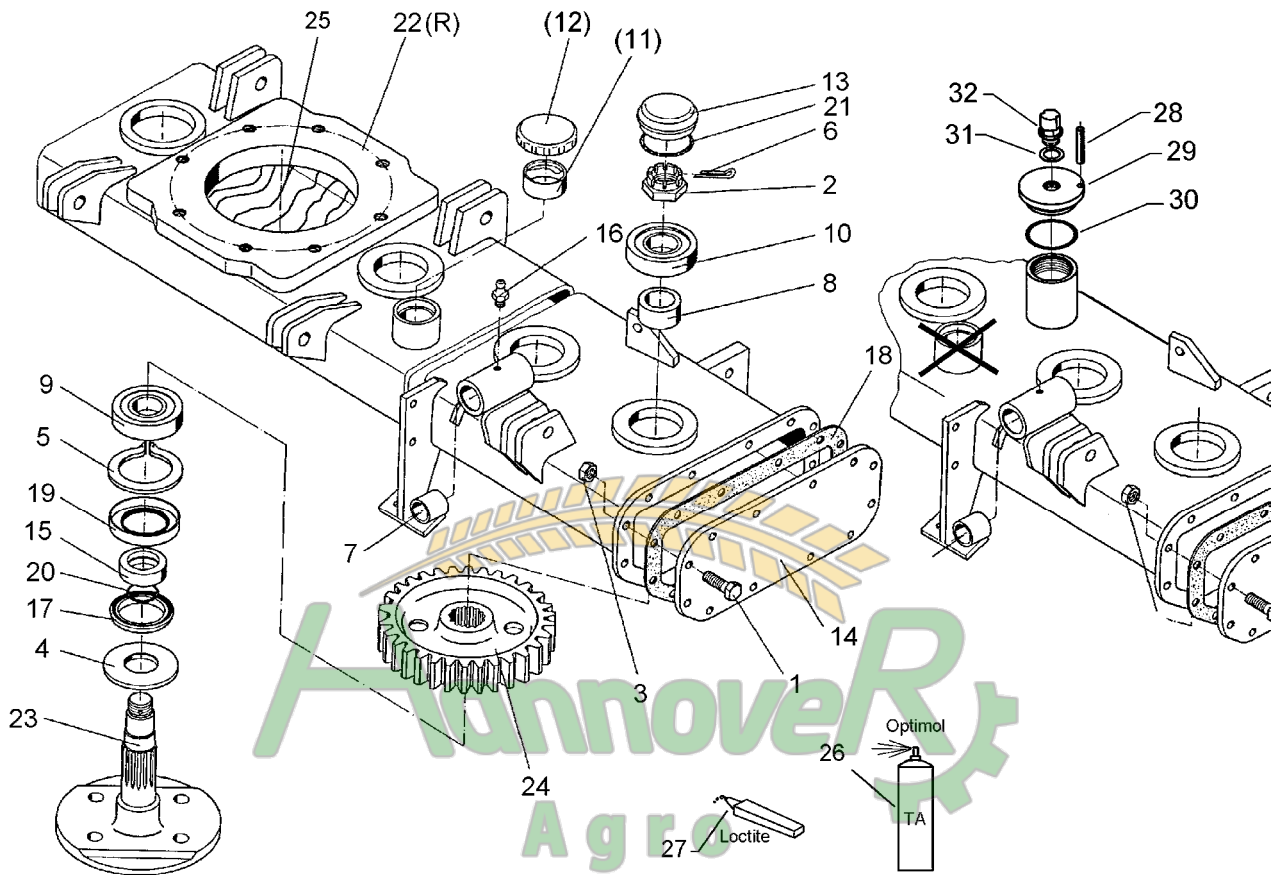


Замовлення запчастин

(050) 407 68 47
(050) 407 68 45

08.04

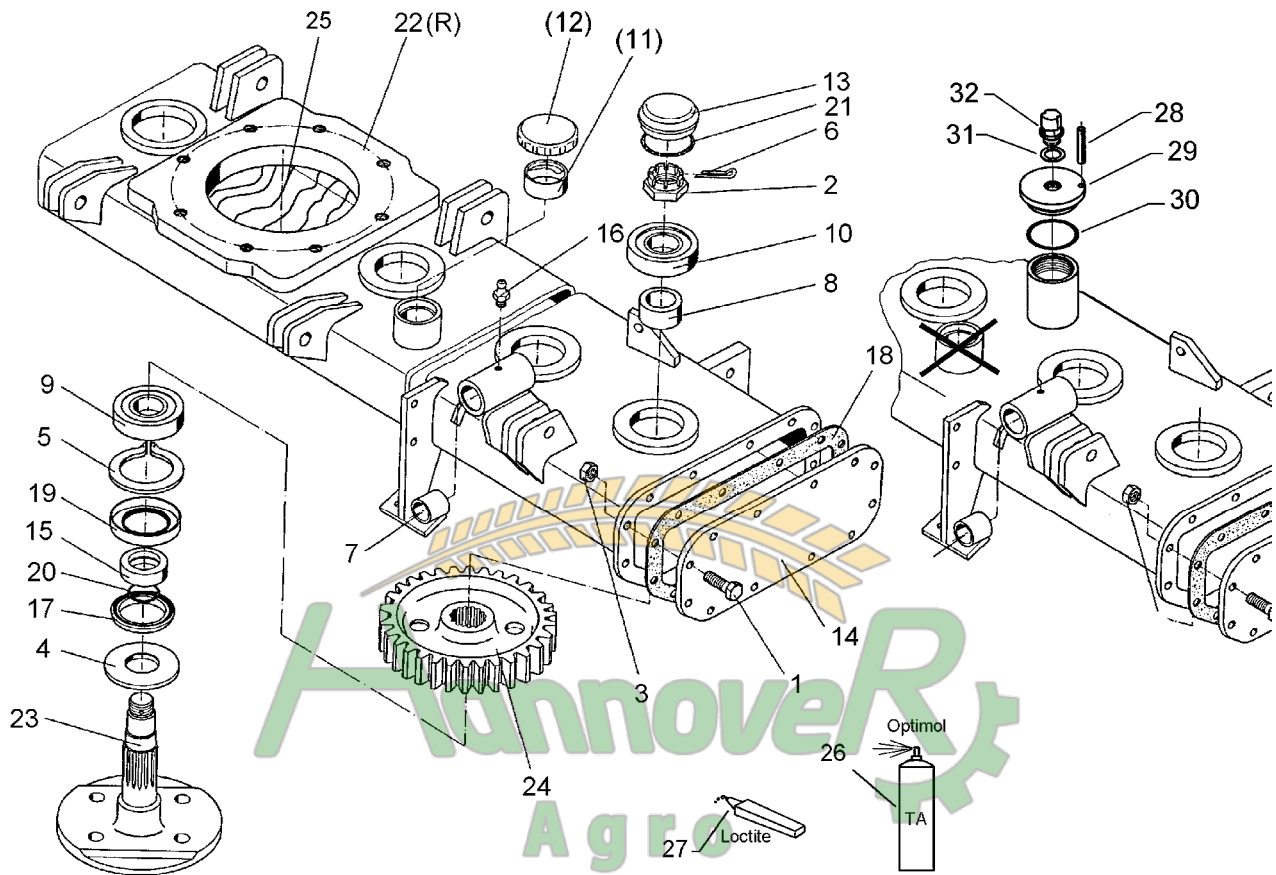
Pos.	Art.-Nr.	Stk.	Artikeltext / Description	Abmessung	
1	301 7789	2	Bügelsschraube	U-bolt	M12/71x94 Zn (284)
2	303 0934	4	Sicherungsmutter	Selflocking nut	DIN985-NM12-8 Zn
3	311 9565	1	Klappstift	Securing pin	4,5mm
4	313 8346	1	Stift	Pin	D16/78/174/1xD6,5
5	408 7800	1	Halter zum Planierbalken	Holder for levelling bar	120/61/21/120x16
6	408 7808	1	Halter zum Planierbalken	Holder for levelling bar	120x142-21x61



Замовлення запчастин

08.04

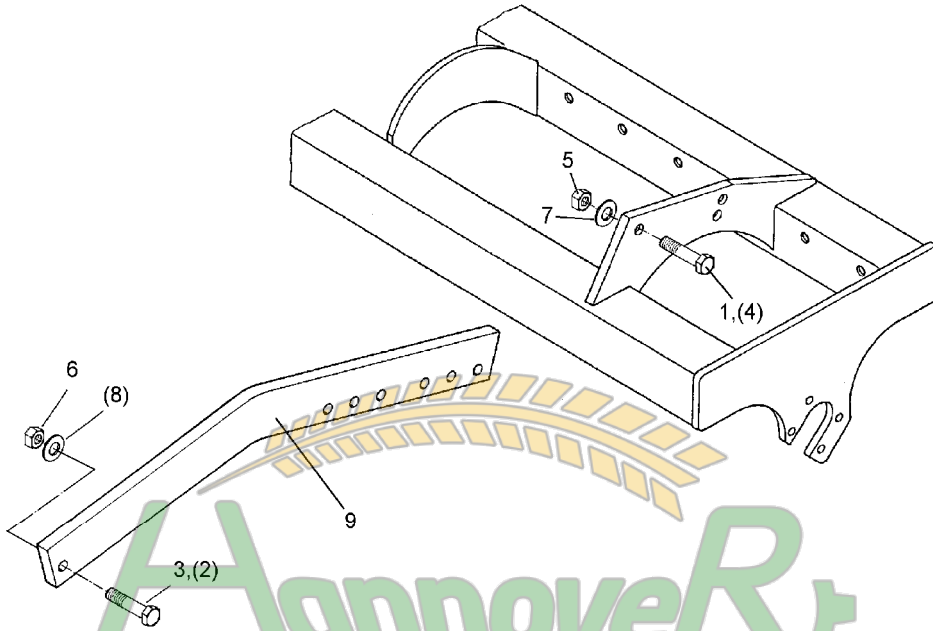
Pos.	Art.-Nr.	Stk.	Artikeltext / Description	Abmessung	
1	301 5005	22	Sechskantschraube DIN933	Screw	M10x35-8.8
2	303 0170	11	Kronenmutter	Castle nut	DIN937-M36x1,5-17H-A
3	303 0933	22	Sicherungsmutter	Selflocking nut	DIN985-NM10-8 Zn
4	305 6908	11	Scheibe	Washer	D108/D60,5x4
5	305 8946	11	Sicherungsring	Securing ring	110x4 DIN472
6	311 7649	11	Splint	Peg	6,3x63 DIN94-St Zn
7	317 3421	4	Einspannbuchse mit Preßsitz	Expansion bush	EG35/40x22
8	317 7871	11	Distanzring	Distance ring	D70/40/33,5
9	319 8599	11	Rillenkugellager	Bearing	6212 2RSR C3
10	319 8642	11	Rillenkugellager	Bearing	6308 2RSR
11	323 0301	1	Tankverschluß Unterteil	Housing of cap	D58x28
12	323 0310	1	Tankverschluß	Cap of tank	Typ GT
13	323 0370	11	Verschlußkappe	Cover	D90 Zirkon 6/7/9
14	323 0460	2	Deckel	Cap	Zirkon 6+9
15	323 5023	11	Lauftring	Race ring	D110/60x21
16	323 6348	2	Schmiernippel	Grease nipple	AM10x1 DIN71412
17	323 7601	11	Filzring mit Gehäuse	Felt ring with housing	80/110x5 AO
18	323 7685	2	Korkdichtung	Gasket	3x190x395x28
19	323 8180	11	Wellendichtring	Oil seal	80x110x10 BB DIN3760
20	375 1246	11	O-Ring	O-ring	58x3
21	375 1258	11	O-Ring	O-ring	70x2
22	408 8641	1	Räderkasten	Gear bed	Zirkon 9/300
23	455 0723	11	Rotorwelle	Rotor wave	D235/60/40/M36x1,5
24	455 1535	11	Zahnrad	Gear wheel	Z49 M5 D255/60x55
25	877 1591	28			
26	877 1600	0			



Замовлення запчастин

08.04

Pos.	Art.-Nr.	Stk.	Artikeltext / Description	Abmessung
27	886 3000	1		
28	309 6047	1	Spannhülse	Expansion bush
29	323 0311	1	Lüfterdeckel	Vent cover
30	375 1231	1	O-Ring	O-ring
31	375 2145	1	Kupferring	Copper washer
32	375 2196	1	Be- und Entlüftungsschraube	Vent plug



Hannover

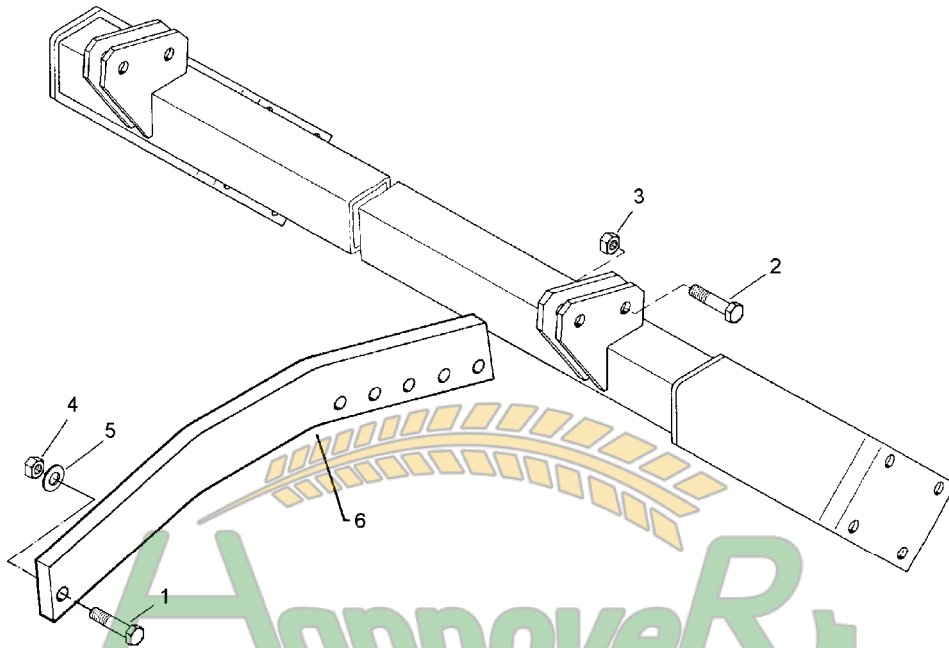
Agro

Замовлення запчастин

(050) 407 68 47
(050) 407 68 45

08.04

Pos.	Art.-Nr.	Stk.	Artikeltext / Description	Abmessung	
1	301 3779	2	Sechskantschraube spz.	Bolt	M16x60-10.9
2	301 4595	1	Sechskantschraube spz.	Bolt	M20x70-10.9 Zn
3	301 4601	1	Sechskantschraube spz.	Bolt	M20x70-10.9
4	301 5408	2	Sechskantschraube DIN931-A	Bolt	M16x55-8.8 Zn
5	303 0935	2	Sicherungsmutter	Selflocking nut	DIN985-NM16-8 Zn
6	303 0936	1	Sicherungsmutter	Selflocking nut	DIN985-NM20-8 Zn
7	305 6163	2	Scheibe	Washer	D17/35x5
8	305 6187	1	Scheibe	Washer	D20,5/40x2,5 Zn
9	422 2882	1	Träger	Carrier	ZPW420+ZPW500-Zirkon 9



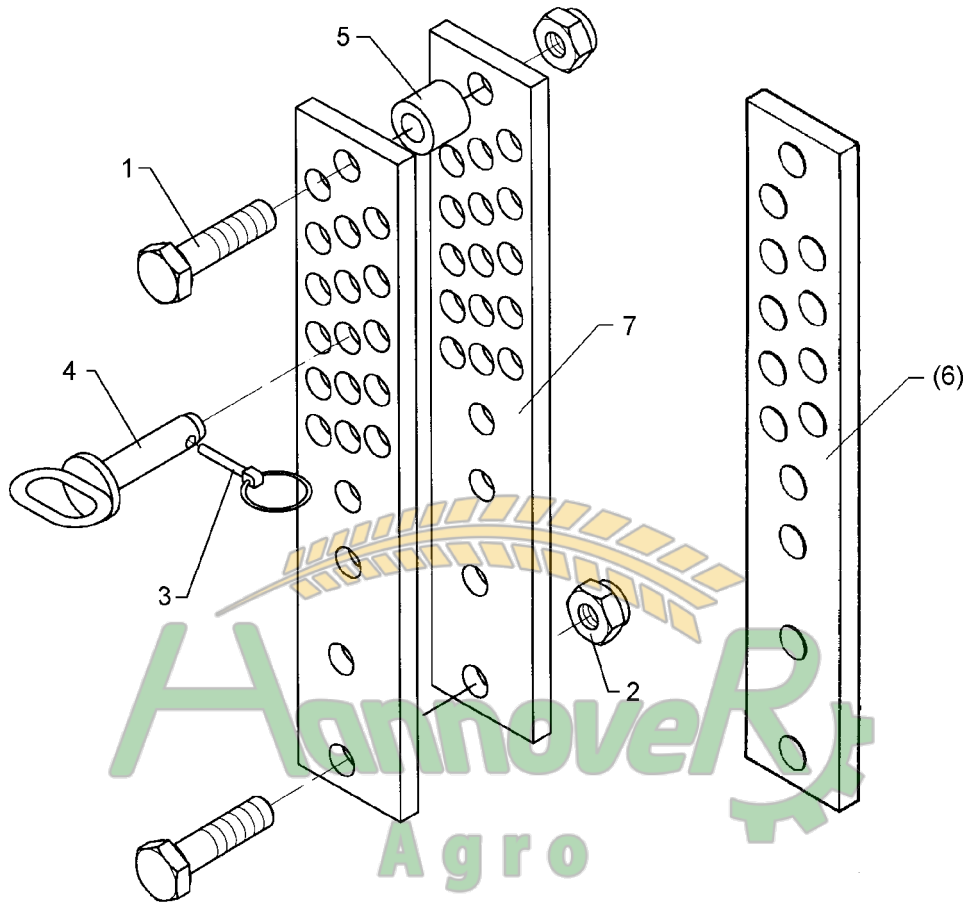
Hannover
Agro

Замовлення запчастин

(050) 407-68-47
(050) 407-68-45

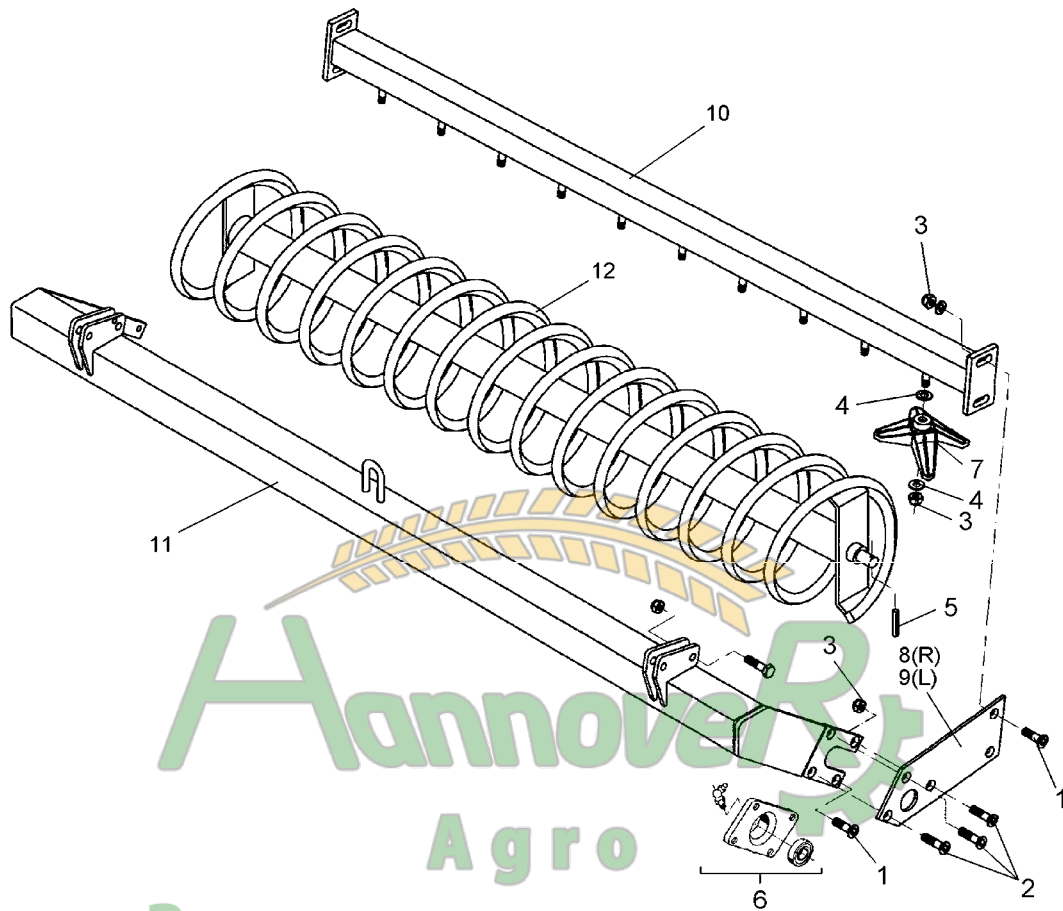
08.04

Pos.	Art.-Nr.	Stk.	Artikeltext / Description	Abmessung
1	301 4595	1	Sechskantschraube spz.	Bolt
2	301 3779	2	Sechskantschraube spz.	Bolt
3	303 0935	2	Sicherungsmutter	Selflocking nut
4	303 0936	1	Sicherungsmutter	Selflocking nut
6	422 2886	1	Träger	Carrier
				M20x70-10.9 Zn
				M16x60-10.9
				DIN985-NM16-8 Zn
				DIN985-NM20-8 Zn
				RSW 80x20x666



08.04

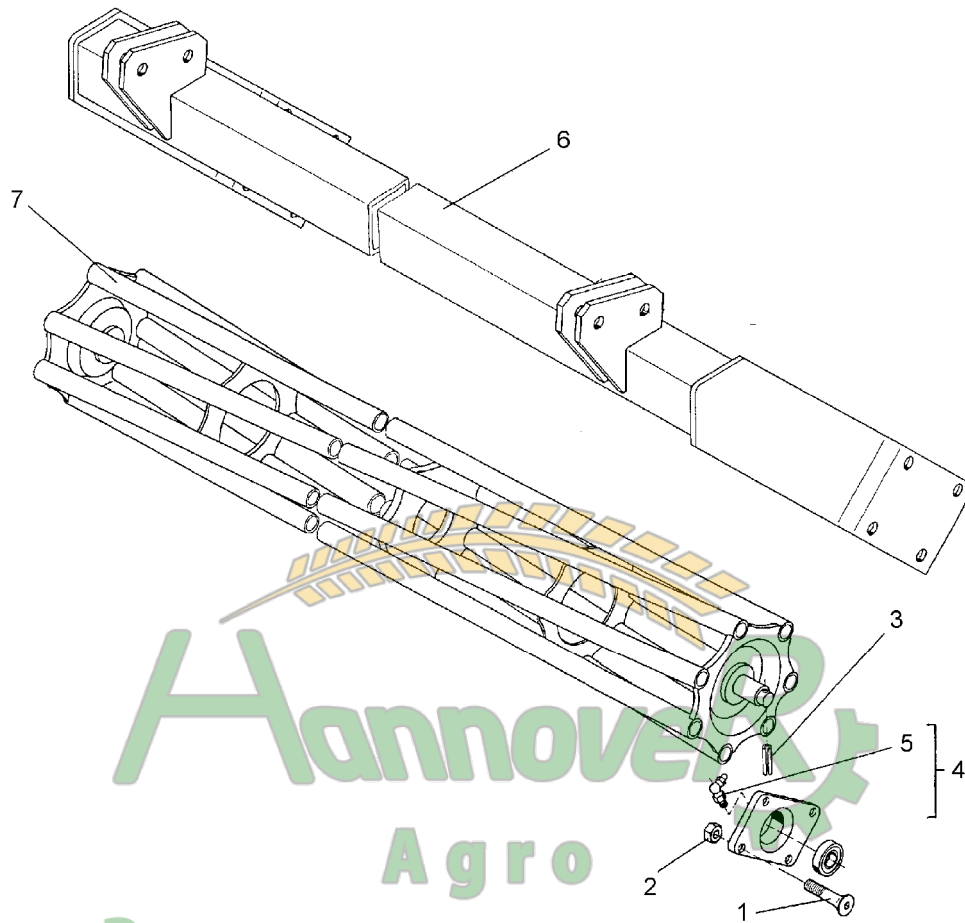
Pos.	Art.-Nr.	Stk.	Artikeltext / Description	Abmessung	
1	301 3884	6	Sechskantschraube DIN931-A	Bolt	M16x70-8.8
2	303 0935	6	Sicherungsmutter	Selflocking nut	DIN985-NM16-8 Zn
3	311 9565	4	Klappstift	Securing pin	4,5mm
4	313 8140	4	Bolzen mit Griff	Pin with grip	GB D16x50,8/70 Zn
5	317 6801	2	Röhrchen	Tube	26,9/16,9x26
6	422 1181	4	Verstelleiste	Adjuster plate	60x12x374 15xD17
7	422 1182	4	Verstelleiste	Adjuster plate	70x12x404 21xD17



Замовлення запчастин

08.04

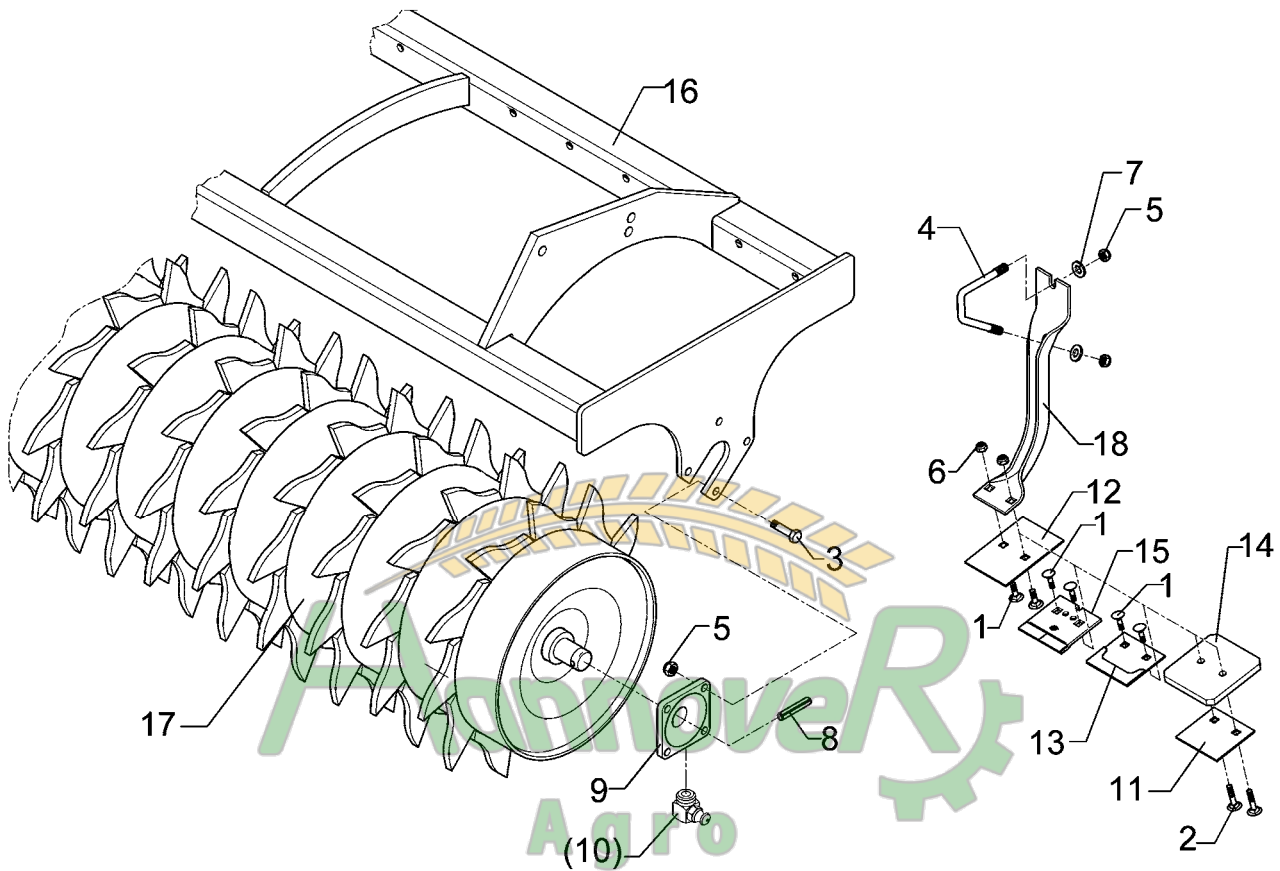
Pos.	Art.-Nr.	Stk.	Artikeltext / Description	Abmessung	
1	301 6130	6	Senkschraube DIN7991-A	Countersunk bolt	M12x40-10.9
2	301 6132	6	Senkschraube DIN7991-A	Countersunk bolt	M12x50-10.9
3	303 0934	24	Sicherungsmutter	Selflocking nut	DIN985-NM12-8 Zn
4	305 6135	28	Scheibe DIN 134	Washer	13x28x2,5
5	309 6072	2	Spannhülse	Expansion bush	8x40-DIN1481 Zn
6	319 9365	2	Flanschlager-Gehäuseeinheit	Bearing cpl.	RCJ 35 35x118x39,9
7	349 2010	12	Abstreifer	Scraper	Flexi-Coil
8	422 6324	1	Halter zum Abstreifer	Holder	Flexi-Coil RE
9	422 6325	1	Halter zum Abstreifer	Holder	Flexi-Coil LI
10	422 6328	1	Tragrohr für Abstreifer	Frame for scraper	Flexi-Coil 3,0m
11	422 6332	1	Tragrahmen	Frame	RSW D400-3,0m
12	423 2202	1	Flexi-Coil-Walze	Flexi-Coil roller	D450 50x50-3,0m



Hannover
Agro
Замовлення запчастин
(050) 407 68 47
(050) 407 68 45

08.04

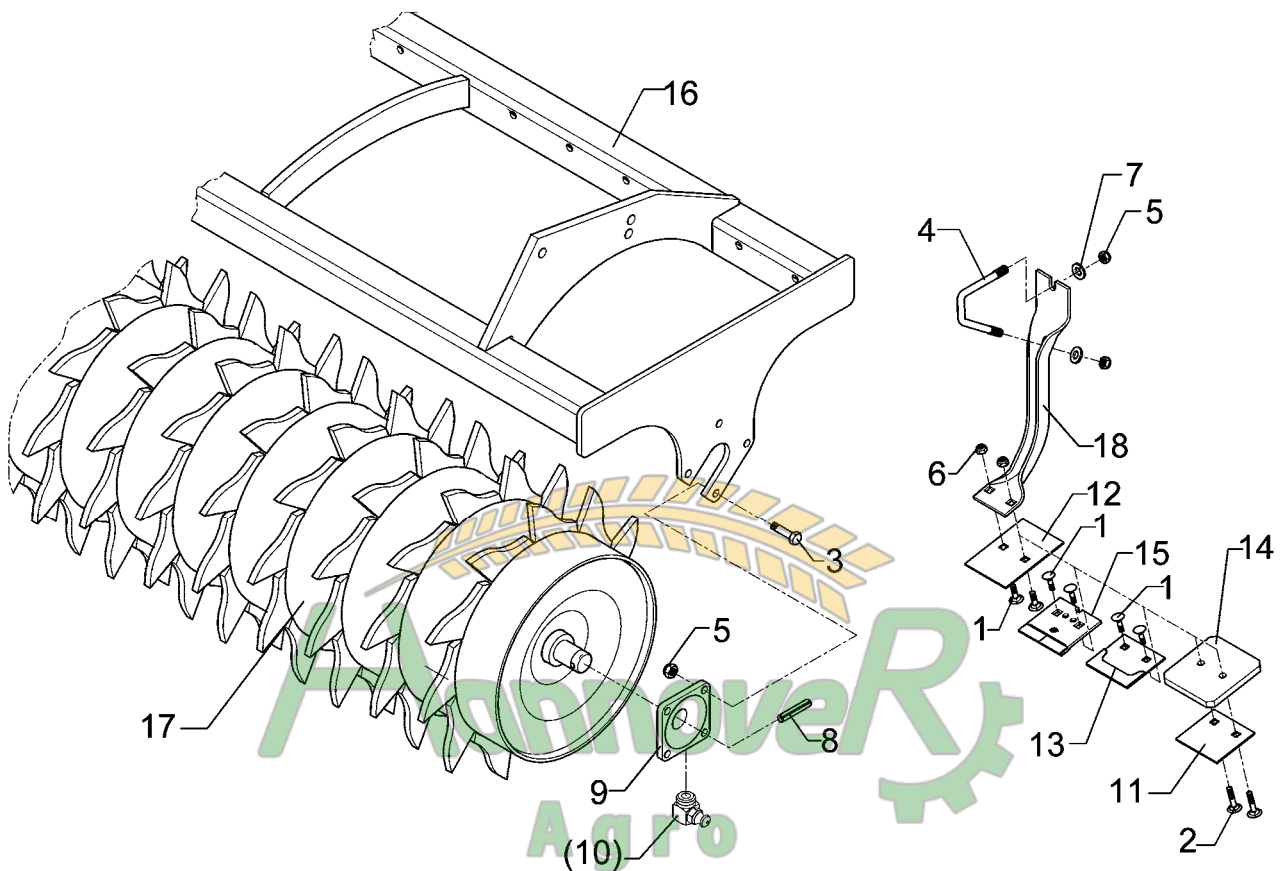
Pos.	Art.-Nr.	Stk.	Artikeltext / Description	Abmessung	
1	301 6130	8	Senkschraube DIN7991-A	Countersunk bolt	M12x40-10.9
2	303 0934	8	Sicherungsmutter	Selflocking nut	DIN985-NM12-8 Zn
3	309 6072	2	Spannhülse	Expansion bush	8x40-DIN1481 Zn
4	319 9365	2	Flanschlager-Gehäuseeinheit	Bearing cpl.	RCJ 35 35x118x39,9
5	323 6360	2	Schmiernippel	Grease nipple	R1/8
6	422 6332	1	Tragrahmen	Frame	RSW D400-3,0m
7	423 0943	1	Rohrstabwalze	Tube bar roller	D400x2954-V RE 3.00



Замовлення запчастин

08.04

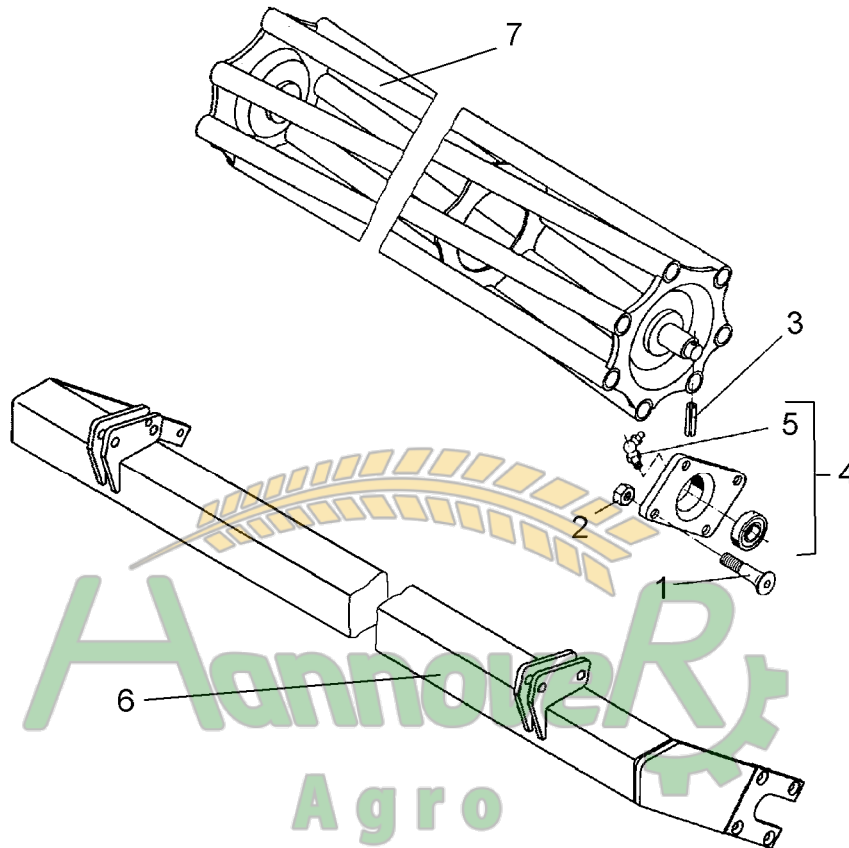
Pos.	Art.-Nr.	Stk.	Artikeltext / Description	Abmessung	
1	301 1700	2	Flachrundschraube DIN603	Bolt, cup square head	M10x20-8.8
2	301 1706	2	Flachrundschraube DIN603	Bolt, cup square head	M10x30-8.8 Zn
3	301 3348	8	Sechskantschraube DIN933	Screw	M12x40-8.8
4	301 7788	24	Bügelsschraube	U-bolt	M12/43/94/8.8 Zn
5	303 0934	56	Sicherungsmutter	Selflocking nut	DIN985-NM12-8 Zn
6	303 0970	2	Sechskantmutter	Nut	M10 DIN934-8
7	305 6136	48	Scheibe	Washer	13/25x3 DIN1441-St
8	309 6072	2	Spannhülse	Expansion bush	8x40-DIN1481 Zn
9	319 9365	2	Flanschlager-Gehäuseeinheit	Bearing cpl.	RCJ 35 35x118x39,9
10	323 6360	2	Schmiernippel	Grease nipple	R1/8
11	349 2000	1	Abstreifer-Stützplatte	Scraper plate	90x3x85
12	349 2001	1	Abstreifer	Scraper	90x3x130
13	349 2002	1	Abstreifer aufgepanzert	Scraper, hardfaced	90x3x85
14	349 2003	1	Kunststoffabstreifer	Synthetic scraper	110x120x12
15	349 2004	1	Hartmetallabstreifer	Scraper	90x5x94
16	422 6345	1	Tragrahmen	Frame	ZPW D500-300 A
17	423 2136	1	Zahnpackerwalze	Packer roller	ZPW D500-3,0m
18	423 5905	1	Abstreiferhalter	Carrier for scraper	70x5x375-D500



Замовлення запчастин

08.04

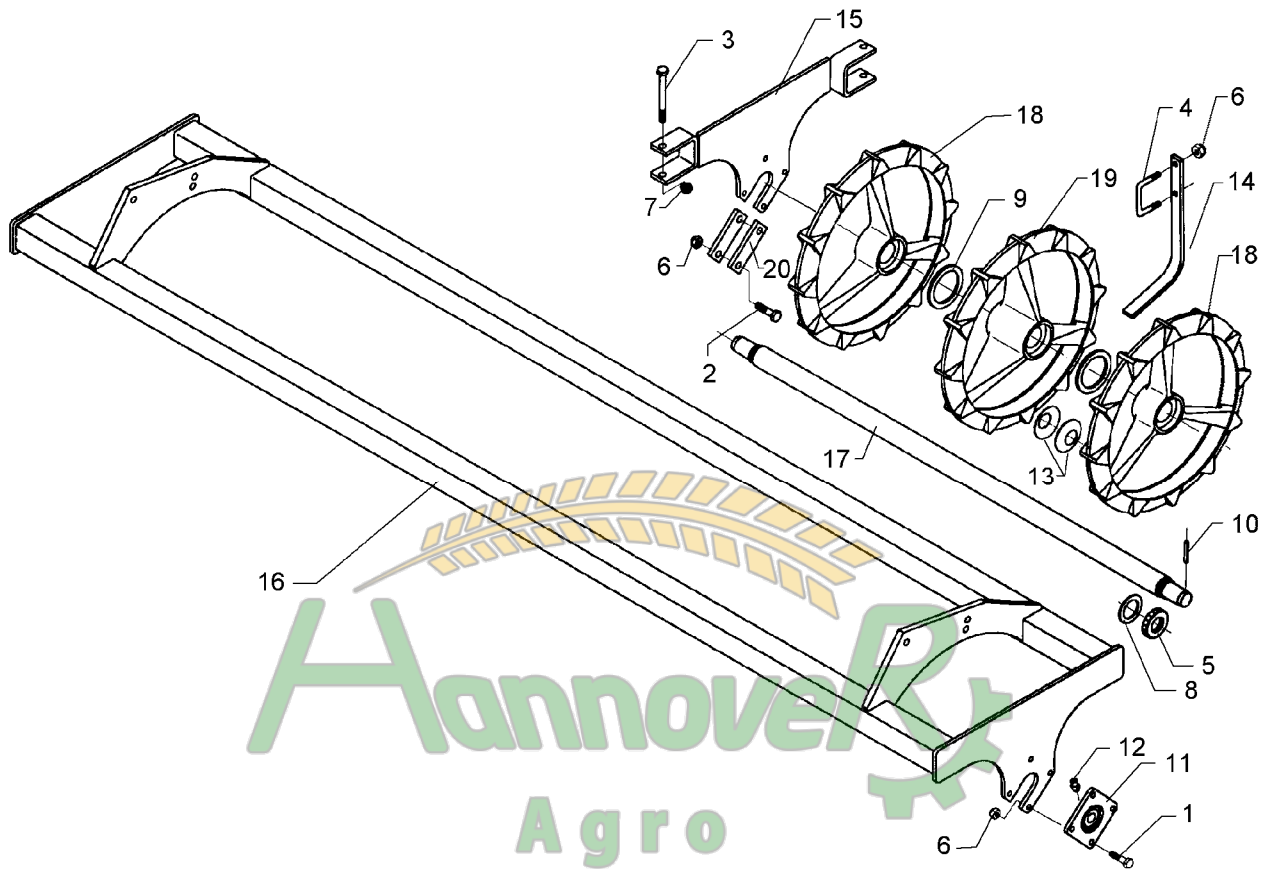
Pos.	Art.-Nr.	Stk.	Artikeltext / Description	Abmessung	
1	301 1700	2	Flachrundschaube DIN603	Bolt, cup square head	M10x20-8.8
2	301 1706	2	Flachrundschaube DIN603	Bolt, cup square head	M10x30-8.8 Zn
3	301 3348	8	Sechskantschraube DIN933	Screw	M12x40-8.8
4	301 7788	24	Bügelsschraube	U-bolt	M12/43/94/8.8 Zn
5	303 0934	56	Sicherungsmutter	Selflocking nut	DIN985-NM12-8 Zn
6	303 0970	2	Sechskantmutter	Nut	M10 DIN934-8
7	305 6136	48	Scheibe	Washer	13/25x3 DIN1441-St
8	309 6072	2	Spannhülse	Expansion bush	8x40-DIN1481 Zn
9	319 9365	2	Flanschlager-Gehäuseeinheit	Bearing cpl.	RCJ 35 35x118x39,9
10	323 6360	2	Schmiernippel	Grease nipple	R1/8
11	349 2000	1	Abstreifer-Stützplatte	Scraper plate	90x3x85
12	349 2001	1	Abstreifer	Scraper	90x3x130
13	349 2002	1	Abstreifer aufgepanzert	Scraper, hardfaced	90x3x85
14	349 2003	1	Kunststoffabstreifer	Synthetic scraper	110x120x12
15	349 2004	1	Hartmetallabstreifer	Scraper	90x5x94
16	422 6349	1	Tragrahmen	Frame	ZPW D420-300 A
17	423 2126	1	Zahnpackerwalze	Packer roller	ZPW D420-3,0m
18	423 5901	1	Abstreiferhalter	Carrier for scraper	50x6x337-D420



Hannover
 Agro
 Замоклення запчастин
 (050) 407 68 47
 (050) 407 68 45

08.04

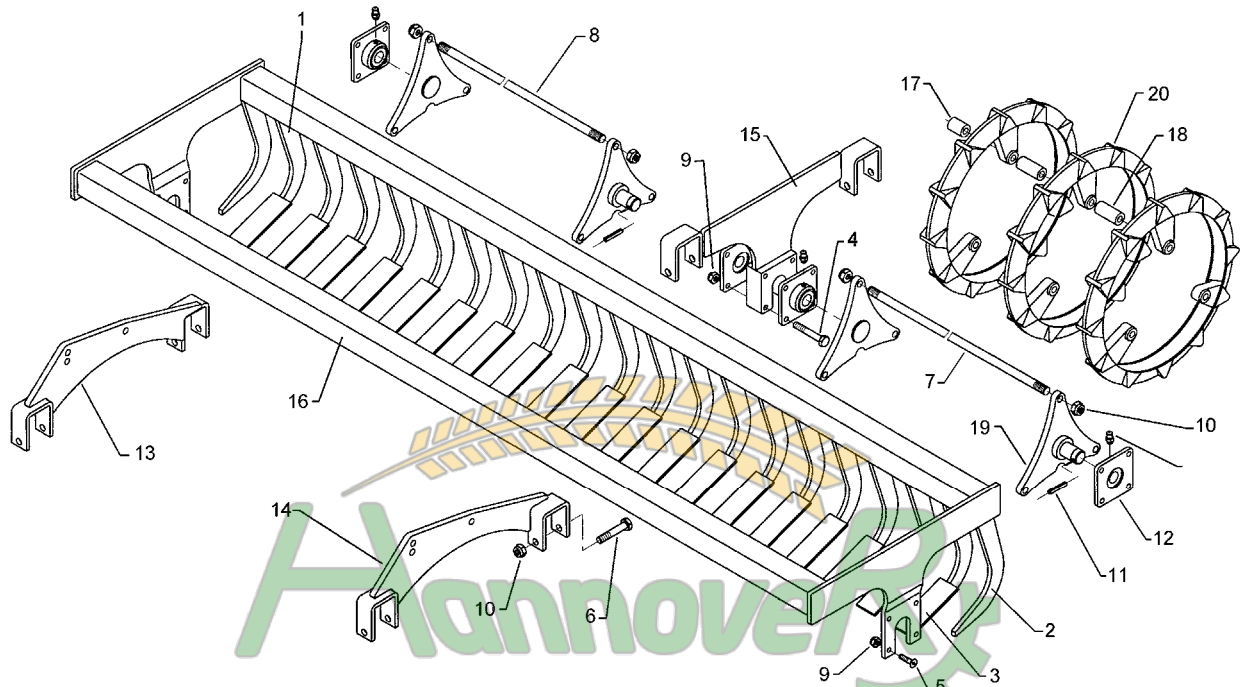
Pos.	Art.-Nr.	Stk.	Artikeltext / Description	Abmessung	
1	301 6130	8	Senkschraube DIN7991-A	Countersunk bolt	M12x40-10.9
2	303 0934	8	Sicherungsmutter	Selflocking nut	DIN985-NM12-8 Zn
3	309 6072	2	Spannhülse	Expansion bush	8x40-DIN1481 Zn
4	319 9365	2	Flanschlager-Gehäuseeinheit	Bearing cpl.	RCJ 35 35x118x39,9
5	323 6360	2	Schmiernippel	Grease nipple	R1/8
6	422 6351	1	Tragrahmen	Frame	RSW D540-300
7	423 0938	1	Rohrstabwalze	Tube bar roller	D540x2954 RE 3.00



Замовлення запчастин

08.04

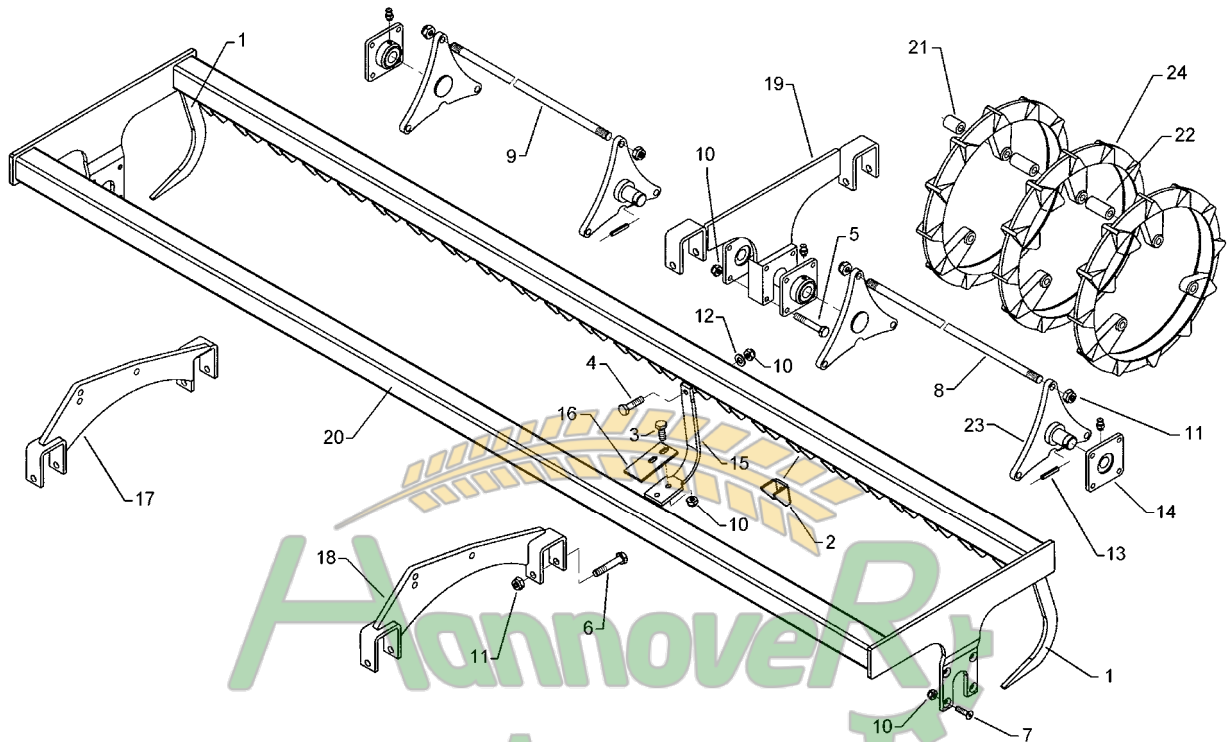
Pos.	Art.-Nr.	Stk.	Artikeltext / Description	Abmessung	
1	301 3348	8	Sechskantschraube DIN933	Screw	M12x40-8.8
2	301 3422	4	Sechskantschraube DIN931-A	Bolt	M12x75-8.8
3	301 4019	2	Sechskantschraube DIN931-A	Bolt	M16x110-8.8
4	301 7789	23	Bügelsschraube	U-bolt	M12/71x94 Zn (284)
5	303 0410	4	Nutmutter DIN981	Grooved nut	M45x1,5
6	303 0934	58	Sicherungsmutter	Selflocking nut	DIN985-NM12-8 Zn
7	303 0935	2	Sicherungsmutter	Selflocking nut	DIN985-NM16-8 Zn
8	305 6420	4	Scheibe	Washer	D46/70x4
9	305 6441	20	Scheibe	Washer	D51/70x6
10	309 6072	4	Spannhülse	Expansion bush	8x40-DIN1481 Zn
11	319 9365	4	Flanschlager-Gehäuseeinheit	Bearing cpl.	RCJ 35 35x118x39,9
12	323 6360	4	Schmiernippel	Grease nipple	R1/8
13	329 6150	4	Tellerfeder	Cup spring	100/51x6 DIN2093-A
14	349 2022	23	Abstreifer zur TRP-Walze	Scraper	50x8
15	422 2915	1	Tragplatte	Support plate	10x320x442-MI
16	422 6711	1	Tragrahmen	Frame	TRW D500-300
17	423 8756	2	Achse	Axle	D35/50x1496-M45x1,5
18	423 9040	4	Trapezring außen	Trapezring, outer	D500x52x69,5
19	423 9041	20	Trapezring innen	Trapezring, inner	D500x52x119
20	459 1054	4	Brücke	Clamp plate	30x10x122 1x92-D12,5



Замовлення запчастин

08.04

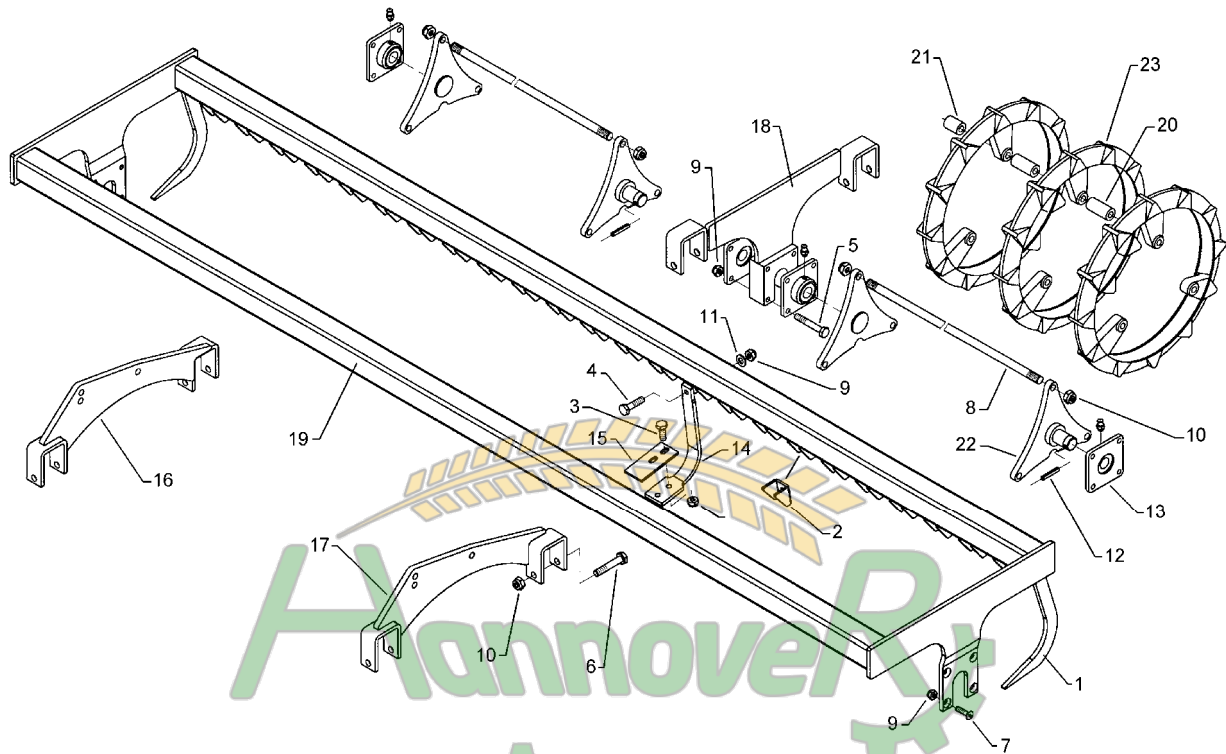
Pos.	Art.-Nr.	Stk.	Artikeltext / Description	Abmessung	
1	203 5436	16	Halter zum Abstreifer	Holder	TRW 50x12
2	203 5438	2	Abstreifer	Scraper	TRW 35x12
3	245 1758	16	Abstreifer	Scraper	TRW 50x12-60x6x170
4	301 3456	4	Sechskantschraube DIN931-A	Bolt	M12x90-10.9
5	301 6130	8	Senkschraube DIN7991-A	Countersunk bolt	M12x40-10.9
6	301 4019	6	Sechskantschraube DIN931-A	Bolt	M16x110-8.8
7	302 0139	3	Zugstange	Drawrod	D16x1312 2xM16x38
8	302 0140	3	Zugstange	Drawrod	D16x1470 2xM16x38
9	303 0934	12	Sicherungsmutter	Selflocking nut	DIN985-NM12-8 Zn
10	303 0935	18	Sicherungsmutter	Selflocking nut	DIN985-NM16-8 Zn
11	309 6072	4	Spannhülse	Expansion bush	8x40-DIN1481 Zn
12	319 9365	4	Flanschlager-Gehäuseeinheit	Bearing cpl.	RCJ 35 35x118x39,9
13	422 2916	1	Tragplatte	Support plate	RE TRW
14	422 2917	1	Tragplatte	Support plate	LI TRW
15	422 2918	1	Tragplatte	Support plate	MI TRW
16	422 6722	1	Tragrahmen	Frame	TRW D500-300-A-17R
17	423 8867	9	Distanzrohr	Distance tube	31,8x7,1x124 St52
18	423 8868	36	Distanzrohr	Distance tube	31,8x7,1x140 St52
19	423 8891	4	Sternscheibe	Star disc	D305/275/35x16
20	423 9042	17	Trapezring	Trapezring	D500x52 3xD17



Замовлення запчастин

08.04

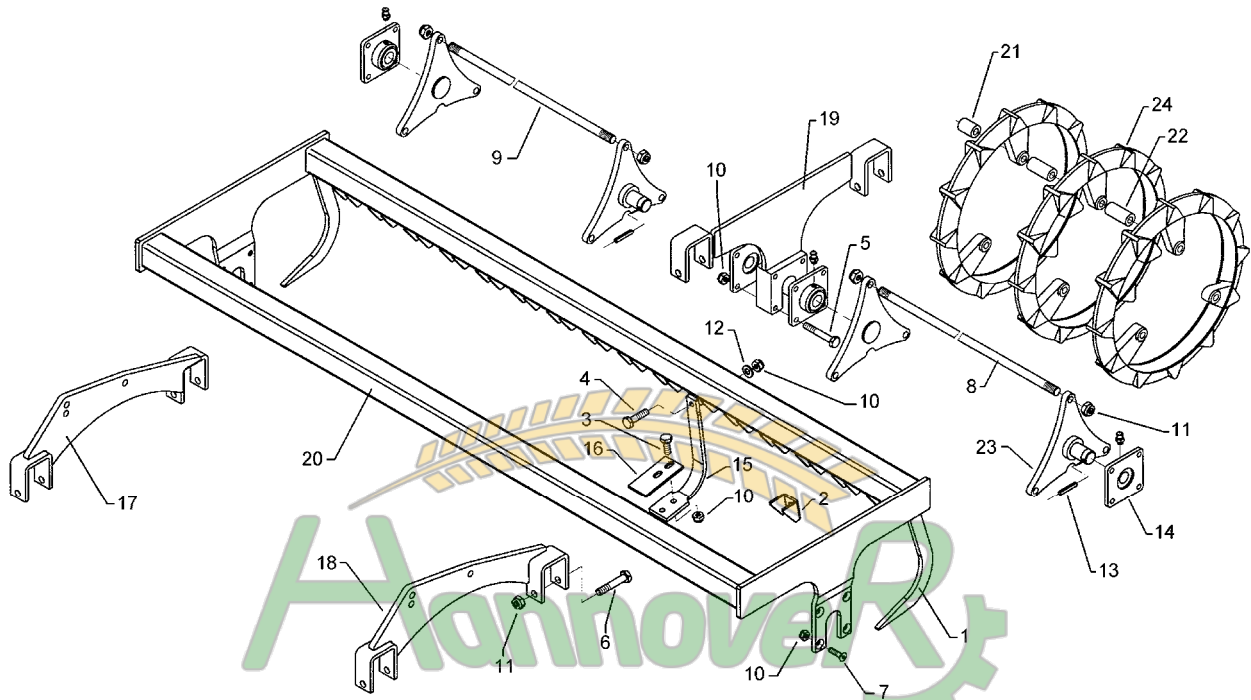
Pos.	Art.-Nr.	Stk.	Artikeltext / Description	Abmessung	
1	203 5438	2	Abstreifer	Scraper	TRW 35x12
2	203 5682	24	U	U-steel	60,8x6x132 U-36
3	301 3323	24	Sechskantschraube DIN933	Screw	M12x30-8.8
4	301 3335	24	Sechskantschraube DIN933	Screw	M12x35-10.9
5	301 3456	4	Sechskantschraube DIN931-A	Bolt	M12x90-10.9
6	301 4019	6	Sechskantschraube DIN931-A	Bolt	M16x110-8.8
7	301 6130	8	Senkschraube DIN7991-A	Countersunk bolt	M12x40-10.9
8	302 0141	3	Zugstange	Drawrod	D16x1387 2xM16x38
9	302 0142	3	Zugstange	Drawrod	D16x1507 2xM16x38
10	303 0934	54	Sicherungsmutter	Selflocking nut	DIN985-NM12-8 Zn
11	303 0935	18	Sicherungsmutter	Selflocking nut	DIN985-NM16-8 Zn
12	305 6166	24	Scheibe	Washer	13/35x5
13	309 6072	4	Spannhülse	Expansion bush	8x40-DIN1481 Zn
14	319 9365	4	Flanschlager-Gehäuseeinheit	Bearing cpl.	RCJ 35 35x118x39,9
15	349 2025	24	Abstreifer zur TRP-Walze	Scraper	60/35/32x10x388,5
16	349 2029	24	Abstreifer zur TRW-Walze	Scraper	60x6x130
17	422 2916	1	Tragplatte	Support plate	RE TRW
18	422 2917	1	Tragplatte	Support plate	LI TRW
19	422 2918	1	Tragplatte	Support plate	MI TRW
20	422 6724	1	Tragrahmen	Frame	TRW D500-300-B-25R
21	423 8864	15	Distanzrohr	Distance tube	31,8x7,1x69 St52
22	423 8869	57	Distanzrohr	Distance tube	31,8x7,1x82,5 St52
23	423 8891	4	Sternscheibe	Star disc	D305/275/35x16
24	423 9042	25	Trapezring	Trapezring	D500x52 3xD17



Замовлення запчастин

08.04

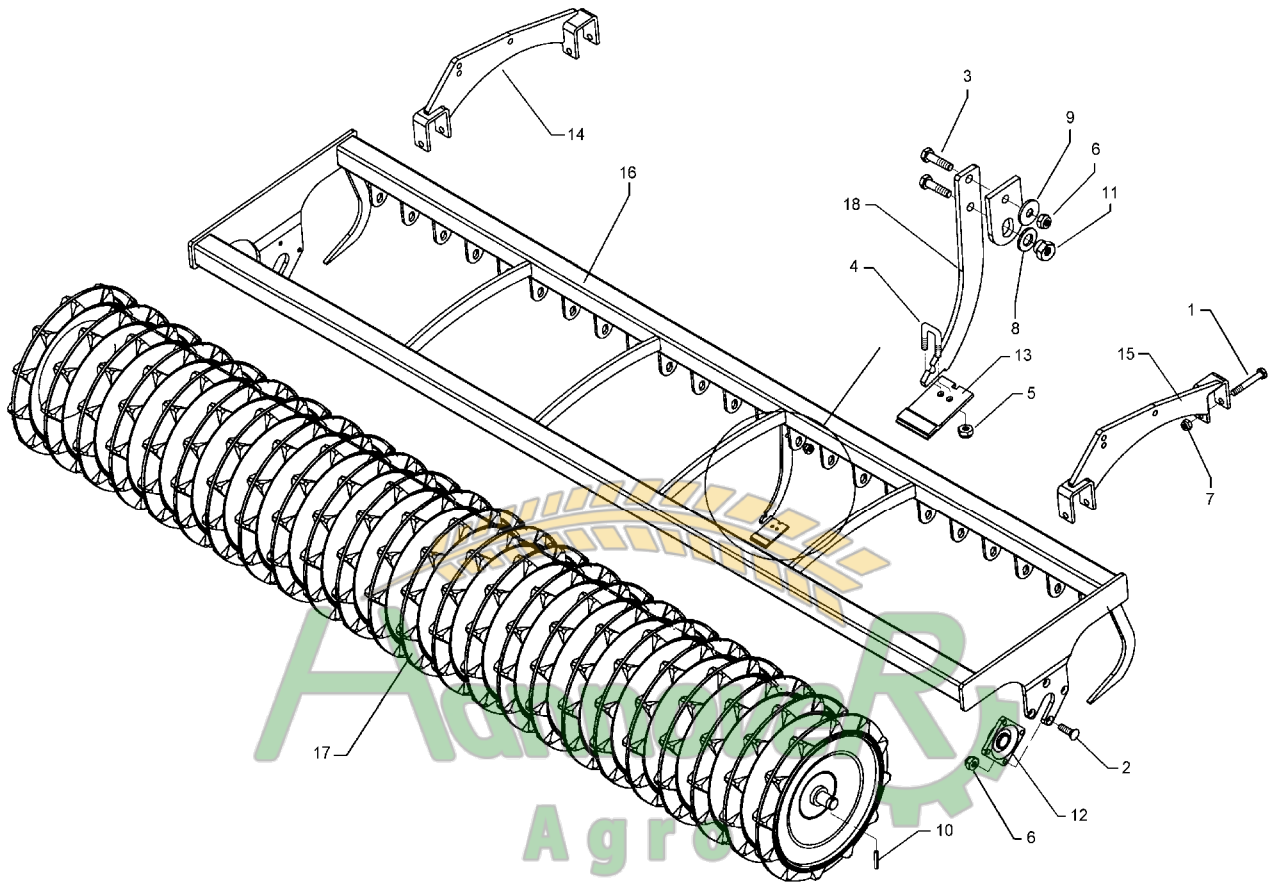
Pos.	Art.-Nr.	Stk.	Artikeltext / Description	Abmessung	
1	203 5438	2	Abstreifer	Scraper	TRW 35x12
2	203 5682	23	U	U-steel	60,8x6x132 U-36
3	301 3323	23	Sechskantschraube DIN933	Screw	M12x30-8.8
4	301 3335	23	Sechskantschraube DIN933	Screw	M12x35-10.9
5	301 3456	4	Sechskantschraube DIN931-A	Bolt	M12x90-10.9
6	301 4019	6	Sechskantschraube DIN931-A	Bolt	M16x110-8.8
7	301 6130	8	Senkschraube DIN7991-A	Countersunk bolt	M12x40-10.9
8	302 0136	6	Zugstange	Drawrod	D16x1445 2xM16x38
9	303 0934	35	Sicherungsmutter	Selflocking nut	DIN985-NM12-8 Zn
10	303 0935	18	Sicherungsmutter	Selflocking nut	DIN985-NM16-8 Zn
11	305 6166	23	Scheibe	Washer	13/35x5
12	309 6072	4	Spannhülse	Expansion bush	8x40-DIN1481 Zn
13	319 9365	4	Flanschlager-Gehäuseeinheit	Bearing cpl.	RCJ 35 35x118x39,9
14	349 2025	23	Abstreifer zur TRP-Walze	Scraper	60/35/32x10x388,5
15	349 2029	23	Abstreifer zur TRW-Walze	Scraper	60x6x130
16	422 2916	1	Tragplatte	Support plate	RE TRW
17	422 2917	1	Tragplatte	Support plate	LI TRW
18	422 2918	1	Tragplatte	Support plate	MI TRW
19	422 6728	1	Tragrahmen	Frame	TRW D500-300-B-24R
20	423 8865	54	Distanzrohr	Distance tube	31,8x7,1x90 St52
21	423 8866	12	Distanzrohr	Distance tube	31,8x7,1x74 St52
22	423 8891	4	Sternscheibe	Star disc	D305/275/35x16
23	423 9042	24	Trapezring	Trapezring	D500x52 3xD17



Замовлення запчастин

08.04

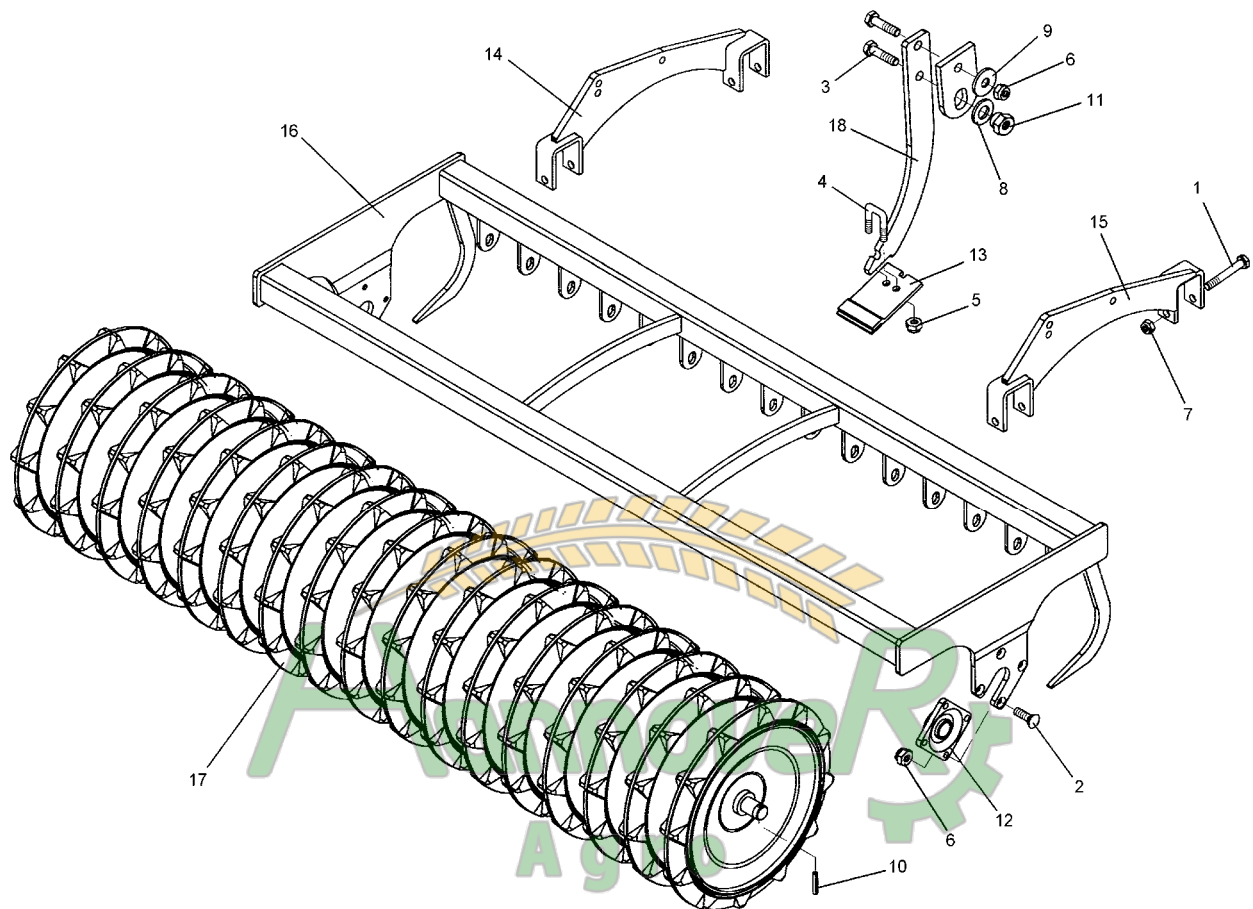
Pos.	Art.-Nr.	Stk.	Artikeltext / Description	Abmessung	
1	203 5438	2	Abstreifer	Scraper	TRW 35x12
2	203 5682	16	U	U-steel	60,8x6x132 U-36
3	301 3323	16	Sechskantschraube DIN933	Screw	M12x30-8.8
4	301 3335	16	Sechskantschraube DIN933	Screw	M12x35-10.9
5	301 3456	4	Sechskantschraube DIN931-A	Bolt	M12x90-10.9
6	301 4019	6	Sechskantschraube DIN931-A	Bolt	M16x110-8.8
7	301 6130	8	Senkschraube DIN7991-A	Countersunk bolt	M12x40-10.9
8	302 0139	3	Zugstange	Drawrod	D16x1312 2xM16x38
9	302 0140	3	Zugstange	Drawrod	D16x1470 2xM16x38
10	303 0934	29	Sicherungsmutter	Selflocking nut	DIN985-NM12-8 Zn
11	303 0935	18	Sicherungsmutter	Selflocking nut	DIN985-NM16-8 Zn
12	305 6166	16	Scheibe	Washer	13/35x5
13	309 6072	4	Spannhülse	Expansion bush	8x40-DIN1481 Zn
14	319 9365	4	Flanschlager-Gehäuseeinheit	Bearing cpl.	RCJ 35 35x118x39,9
15	349 2025	16	Abstreifer zur TRP-Walze	Scraper	60/35/32x10x388,5
16	349 2029	16	Abstreifer zur TRW-Walze	Scraper	60x6x130
17	422 2916	1	Tragplatte	Support plate	RE TRW
18	422 2917	1	Tragplatte	Support plate	LI TRW
19	422 2918	1	Tragplatte	Support plate	MI TRW
20	422 6734	1	Tragrahmen	Frame	TRW D500-300-B-17R
21	423 8867	9	Distanzrohr	Distance tube	31,8x7,1x124 St52
22	423 8868	36	Distanzrohr	Distance tube	31,8x7,1x140 St52
23	423 8891	4	Sternscheibe	Star disc	D305/275/35x16
24	423 9042	17	Trapezring	Trapezring	D500x52 3xD17



Замовлення запчастин

08.04

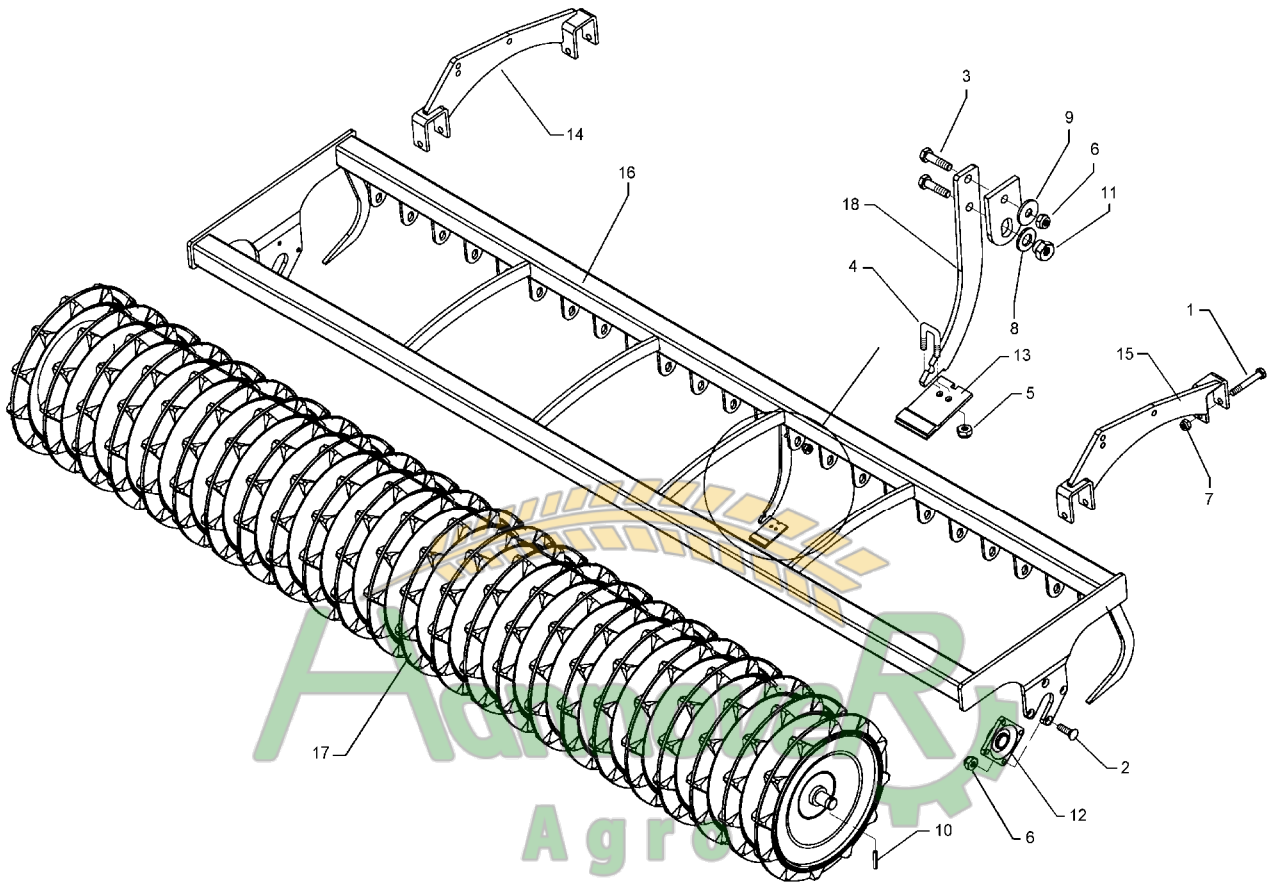
Pos.	Art.-Nr.	Stk.	Artikeltext / Description	Abmessung	
1	301 4019	4	Sechskantschraube DIN931-A	Bolt	M16x110-8.8
2	301 6130	8	Senkschraube DIN7991-A	Countersunk bolt	M12x40-10.9
3	301 7334	23	Sechskantschraube DIN933	Screw	M12x35-8.8 Zn
4	301 7760	23	Bügelsschraube	U-bolt	M8/17/26/8.8 Zn
5	303 0932	46	Sicherungsmutter	Selflocking nut	DIN985-NM8-8 Zn
6	303 0934	31	Sicherungsmutter	Selflocking nut	DIN985-NM12-8 Zn
7	303 0935	4	Sicherungsmutter	Selflocking nut	DIN985-NM16-8 Zn
8	305 6010	23	Scheibe	Washer	D20,5/28x3 Zn
9	305 6166	23	Scheibe	Washer	13/35x5
10	309 6072	2	Spannhülse	Expansion bush	8x40-DIN1481 Zn
11	317 7699	23	Exzenter	Eccentric	SW24/20-M12/E2
12	319 9365	2	Flanschlager-Gehäuseeinheit	Bearing cpl.	RCJ 35 35x118x39,9
13	349 2005	23	Hartmetallabstreifer	Scraper	60x5x94
14	422 2916	1	Tragplatte	Support plate	RE TRW
15	422 2917	1	Tragplatte	Support plate	LI TRW
16	422 6739	1	Tragrahmen	Frame	TPW D500-300-24R125
17	423 2143	1	Trapezpackerwalze	Trapeze packer roller	TPW D500-300-24R125
18	423 5906	23	Abstreiferhalter	Carrier for scraper	40x8x312



Замовлення запчастин

08.04

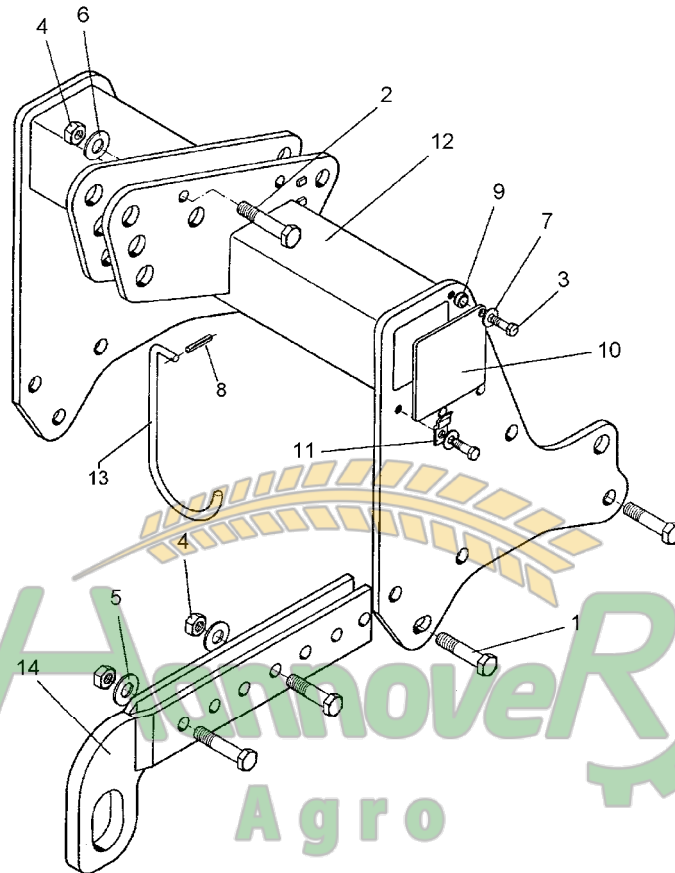
Pos.	Art.-Nr.	Stk.	Artikeltext / Description	Abmessung	
1	301 4019	4	Sechskantschraube DIN931-A	Bolt	M16x110-8.8
2	301 6130	8	Senkschraube DIN7991-A	Countersunk bolt	M12x40-10.9
3	301 7334	19	Sechskantschraube DIN933	Screw	M12x35-8.8 Zn
4	301 7760	19	Bügelsschraube	U-bolt	M8/17/26/8.8 Zn
5	303 0932	38	Sicherungsmutter	Selflocking nut	DIN985-NM8-8 Zn
6	303 0934	27	Sicherungsmutter	Selflocking nut	DIN985-NM12-8 Zn
7	303 0935	4	Sicherungsmutter	Selflocking nut	DIN985-NM16-8 Zn
8	305 6010	19	Scheibe	Washer	D20,5/28x3 Zn
9	305 6166	19	Scheibe	Washer	13/35x5
10	309 6072	2	Spannhülse	Expansion bush	8x40-DIN1481 Zn
11	317 7699	19	Exzenter	Eccentric	SW24/20-M12/E2
12	319 9365	2	Flanschlager-Gehäuseeinheit	Bearing cpl.	RCJ 35 35x118x39,9
13	349 2004	19	Hartmetallabstreifer	Scraper	90x5x94
14	422 2916	1	Tragplatte	Support plate	RE TRW
15	422 2917	1	Tragplatte	Support plate	LI TRW
16	422 6752	1	Tragrahmen	Frame	TPW D500-300-20R150
17	423 2150	1	Trapezpackerwalze	Trapeze packer roller	TPW D500-300-20R150
18	423 5906	1	Abstreiferhalter	Carrier for scraper	40x8x312



Замовлення запчастин

08.04

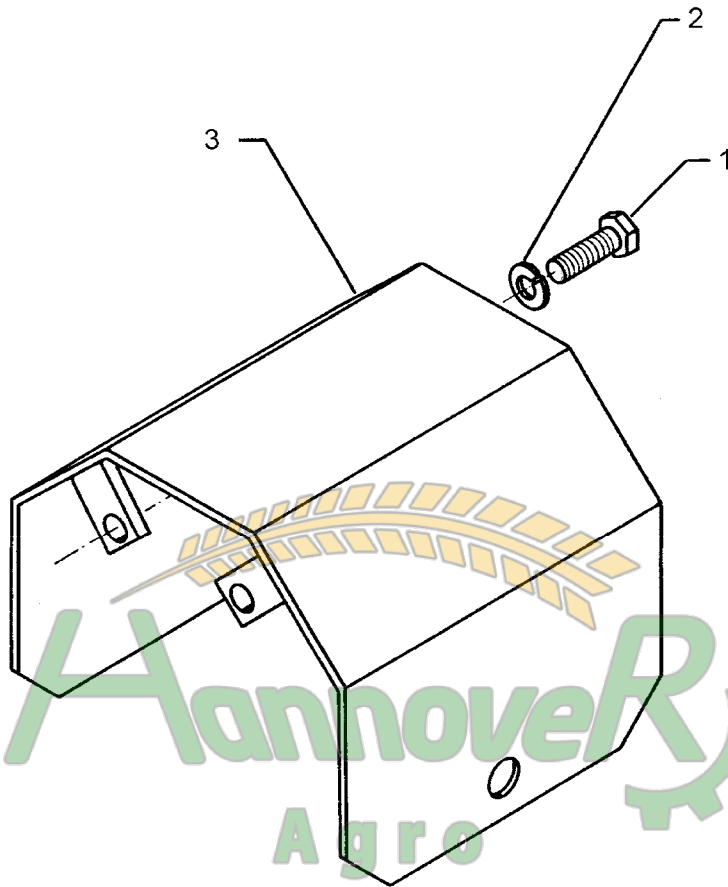
Pos.	Art.-Nr.	Stk.	Artikeltext / Description	Abmessung	
1	301 4019	4	Sechskantschraube DIN931-A	Bolt	M16x110-8.8
2	301 6130	8	Senkschraube DIN7991-A	Countersunk bolt	M12x40-10.9
3	301 7334	16	Sechskantschraube DIN933	Screw	M12x35-8.8 Zn
4	301 7760	16	Bügelsschraube	U-bolt	M8/17/26/8.8 Zn
5	303 0932	32	Sicherungsmutter	Selflocking nut	DIN985-NM8-8 Zn
6	303 0934	24	Sicherungsmutter	Selflocking nut	DIN985-NM12-8 Zn
7	303 0935	4	Sicherungsmutter	Selflocking nut	DIN985-NM16-8 Zn
8	305 6010	16	Scheibe	Washer	D20,5/28x3 Zn
9	305 6166	16	Scheibe	Washer	13/35x5
10	309 6072	2	Spannhülse	Expansion bush	8x40-DIN1481 Zn
11	317 7699	16	Exzenter	Eccentric	SW24/20-M12/E2
12	319 9365	2	Flanschlager-Gehäuseeinheit	Bearing cpl.	RCJ 35 35x118x39,9
13	349 2006	16	Hartmetallabstreifer	Scraper	105x5x94
14	422 2916	1	Tragplatte	Support plate	RE TRW
15	422 2917	1	Tragplatte	Support plate	LI TRW
16	422 6760	1	Tragrahmen	Frame	TPW D500-300-17R175
17	423 2158	1	Trapezpackerwalze	Trapeze packer roller	TPW D500-300-17R175
18	423 5906	16	Abstreiferhalter	Carrier for scraper	40x8x312



Замовлення запчастин

08.04

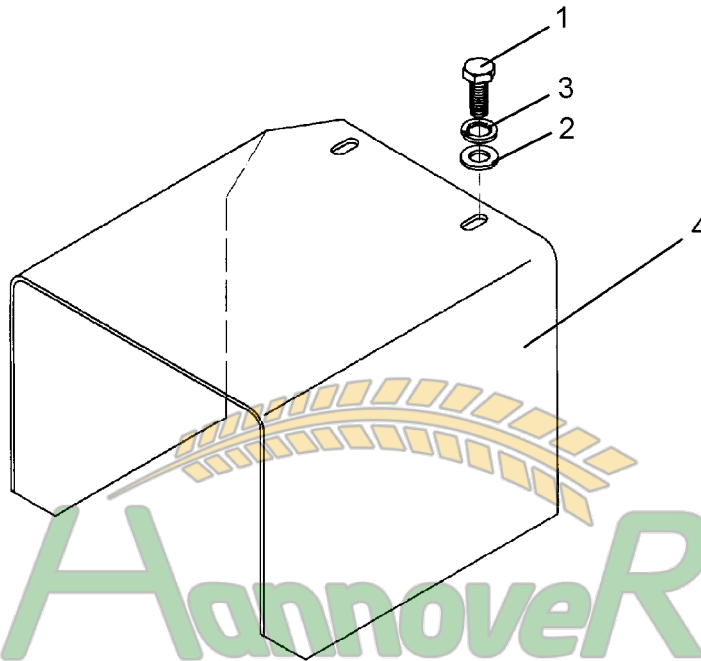
Pos.	Art.-Nr.	Stk.	Artikeltext / Description	Abmessung	
1	301 5390	8	Sechskantschraube spz.	Bolt	M20x65-12.9
2	301 5393	1	Sechskantschraube DIN7990	Bolt	M20x110-8.8 (130) Zn
3	301 7260	4	Sechskantschraube DIN933	Screw	M8x16-8.8 Zn
4	303 0936	9	Sicherungsmutter	Selflocking nut	DIN985-NM20-8 Zn
5	305 6164	8	Scheibe	Washer	D35/20,5x5
6	305 6187	1	Scheibe	Washer	D20,5/40x2,5 Zn
7	305 8694	4	Scheibe	Washer	A8,4 DIN125-St Zn
8	309 6041	1	Spannhülse	Expansion bush	5x40-DIN1481
9	317 6710	2	Röhrchen	Tube	10x1x4
10	323 0002	2	Deckel	Cap	115x3x115 1xD11
11	323 0003	2	Halter	Holder	15x3x40-D8,5
12	440 8392	1	Dreipunkturm	Headstock	Zirkon 120x120x698-ST
13	455 0916	1	Halter zur Gelenkwelle	Holder	D12x499
14	461 6020	2	Schienenträger	Carrier	D55-35 90x12



Замовлення запчастин

08.04

Pos.	Art.-Nr.	Stk.	Artikeltext / Description	Abmessung
1	301 7280	2	Sechskantschraube DIN933	Screw
2	305 9883	2	Federring	Spring ring
3	470 5055	1	Zapfwellenschutz Durchtrieb	PTO guard
				M8x25-8.8 Zn
				8 DIN127
				1.3/8



Annover

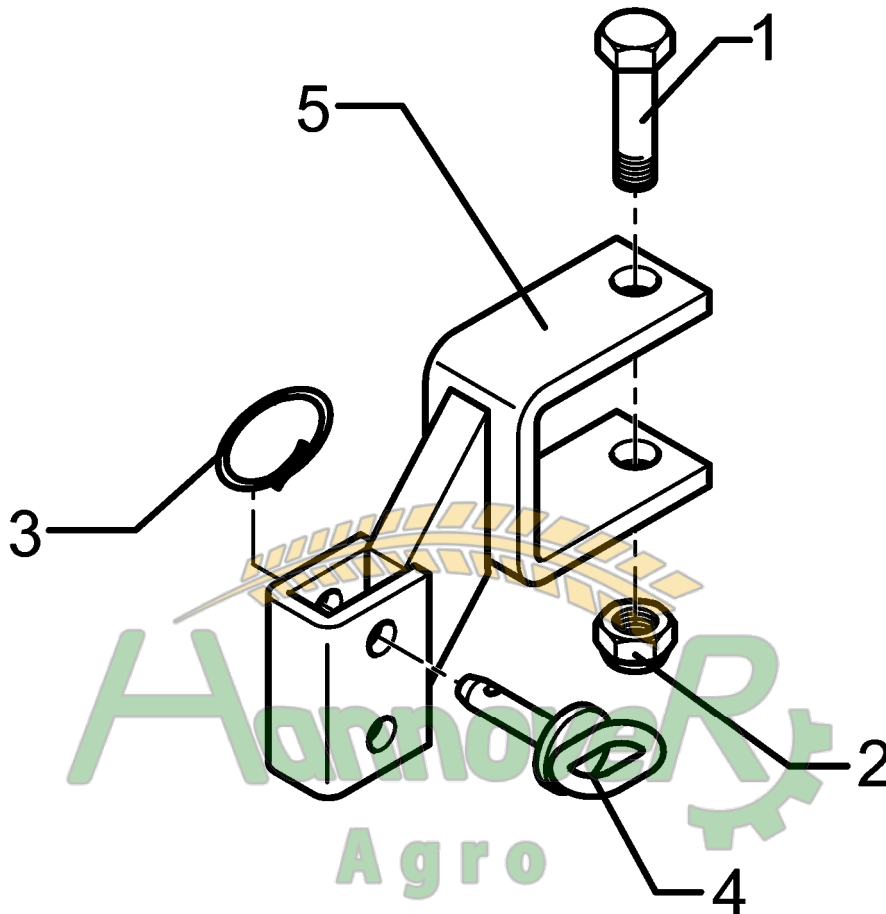
Agro

Замовлення запчастин

(050) 407-68-47
(050) 407-68-45

08.04

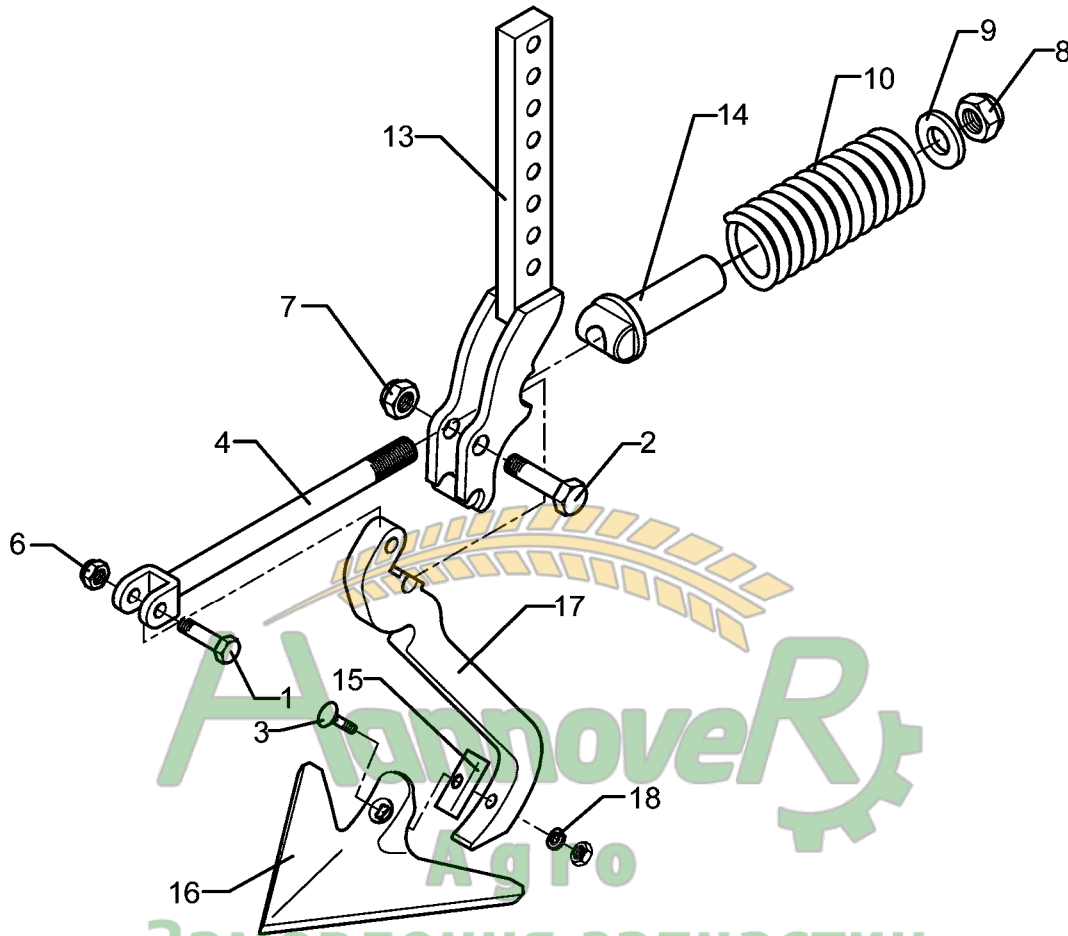
Pos.	Art.-Nr.	Stk.	Artikeltext / Description	Abmessung
1	301 7260	2	Sechskantschraube DIN933	Screw M8x16-8.8 Zn
2	305 8694	2	Scheibe	Washer A8,4 DIN125-St Zn
3	305 9883	2	Federring	Spring ring 8 DIN127
4	470 5058	1	Zapfwellenschutz	PTO guard Zirkon 9/300+400



Агро
 Agro
 Zamovlennya zapchastin
 (050) 407 68 47
 (050) 407 68 45

08.04

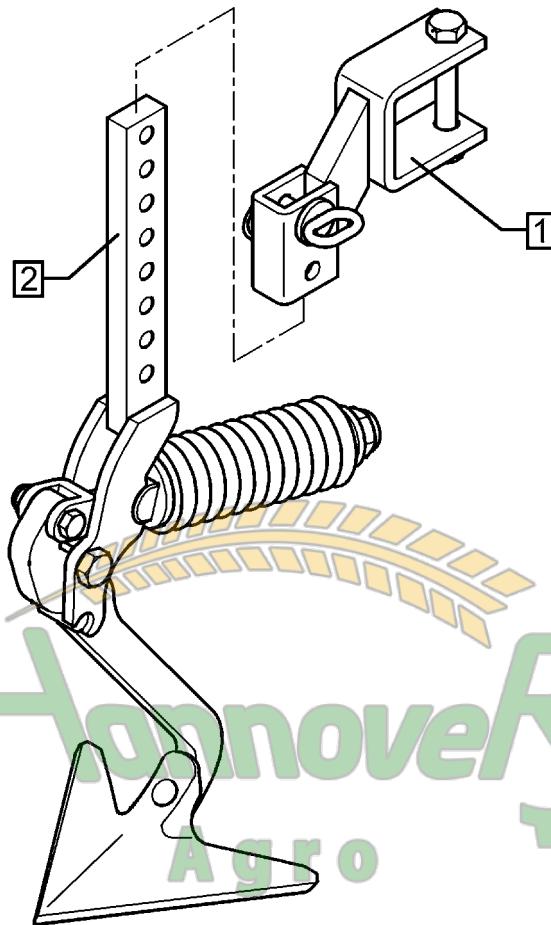
Pos.	Art.-Nr.	Stk.	Artikeltext / Description		Abmessung
1	301 4020	1	Sechskantschraube DIN931-A	Bolt	M16x110-8.8 Zn
2	303 0935	1	Sicherungsmutter	Selflocking nut	DIN985-NM16-8 Zn
3	305 8551	1	Federsicherung	Securing clip	41x3
4	313 7807	1	Bolzen mit Griff	Pin with grip	GB D12x57,5/71
5	457 2520	1	Halter zum Spurlockerer	Holder for track scraper	70x70-40x20 Zirkon



Аграрное
 Рішення
 Замоклення запчастин
 (050) 407-68-47
 (050) 407-68-45

08.04

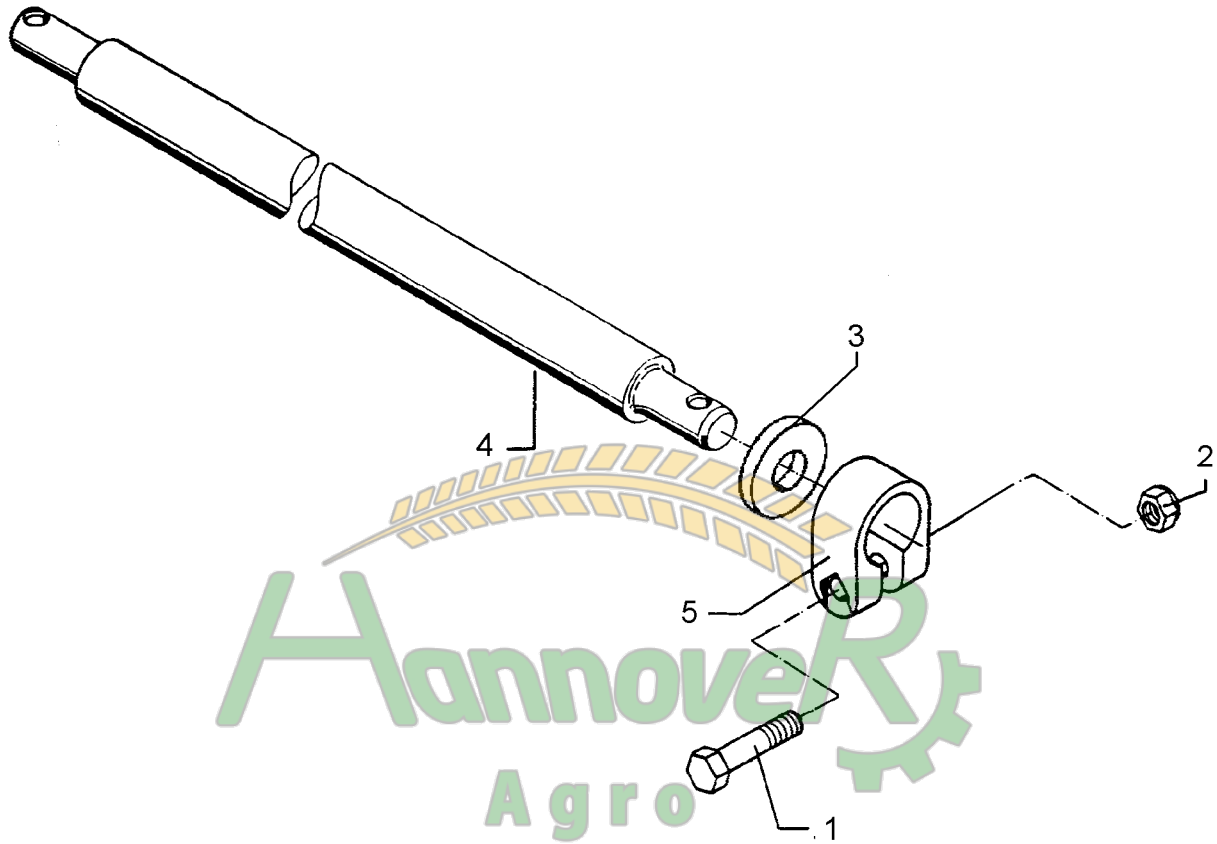
Pos.	Art.-Nr.	Stk.	Artikeltext / Description	Abmessung	
1	301 3384	1	Sechskantschraube spz.	Bolt	M12x55-10.9
2	301 3779	1	Sechskantschraube spz.	Bolt	M16x60-10.9
3	301 5769	1	Senkschraube	Countersunk bolt	M10x45-12.9-MU-10
4	302 8159	1	Spindel	Screw	M20x40-300
6	303 0934	1	Sicherungsmutter	Selflocking nut	DIN985-NM12-8 Zn
7	303 0935	1	Sicherungsmutter	Selflocking nut	DIN985-NM16-8 Zn
8	303 0936	1	Sicherungsmutter	Selflocking nut	DIN985-NM20-8 Zn
9	305 6268	1	Scheibe	Washer	D20,5/50x8 Zn
10	329 8409	1	Druckfeder	Spring	14x47x175
13	427 0858	1	Halter	Holder	FSÜ
14	427 8940	1	Lager	Bearing	FSÜ
15	305 1309	1	Sicherungsblech	Locking plate	17x1,5x50 1xD11
16	337 4356	1	Gänsefußschar	Duckfoot-share	G25 5x250
17	427 0084	1	Zinken	Tine	20x205x355 GFS
18	305 9884	1	Federring	Spring ring	10 DIN127



Агротрек
 Агро
 Замовлення запчастин
 (050) 407 68 47
 (050) 407 68 45

08.04

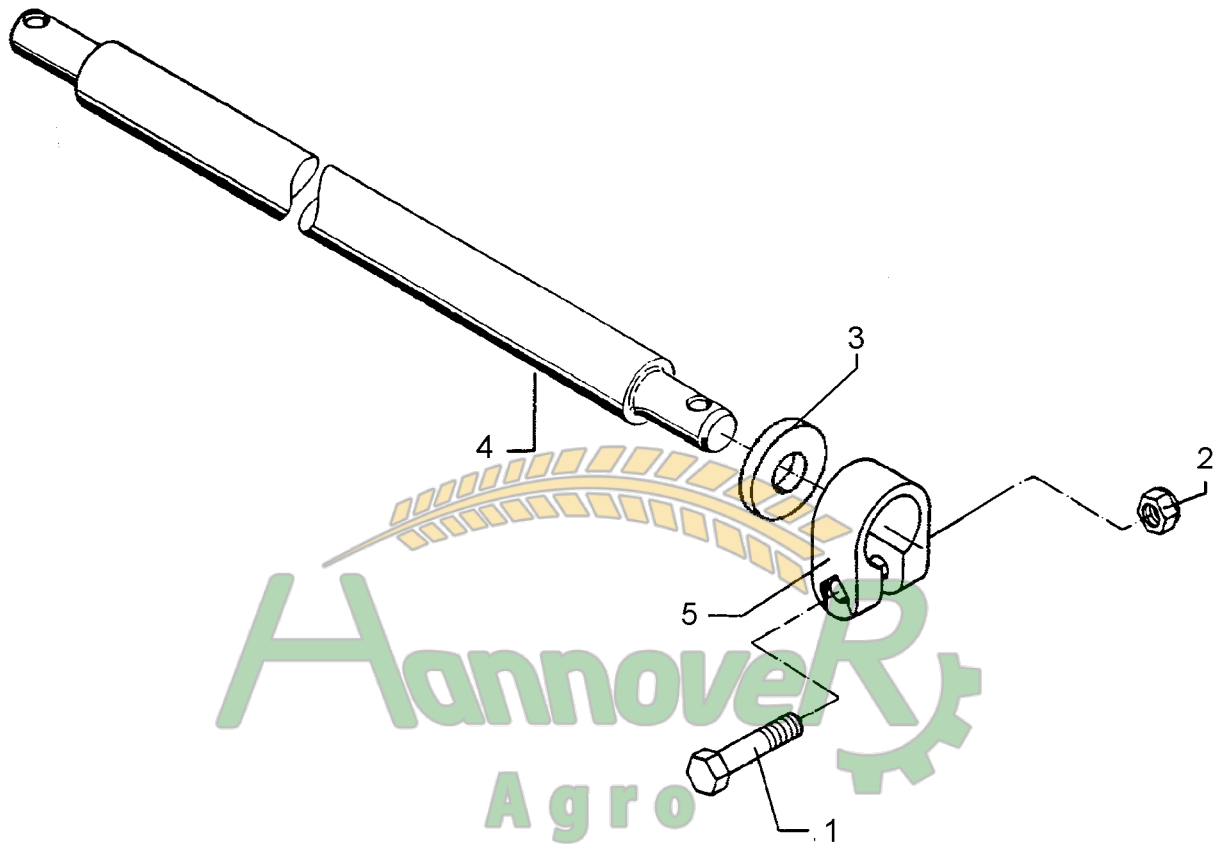
Pos.	Art.-Nr.	Stk.	Artikeltext / Description	Abmessung
1	557 2520	1	Halter zum Spurlockerer	Holder for track scraper
2	557 4995	1	Spurlockerer ohne Halter	Track scraper
				FSU 70x70-40x20
				FSÜ+G25 40x20



Замовлення запчастин

08.04

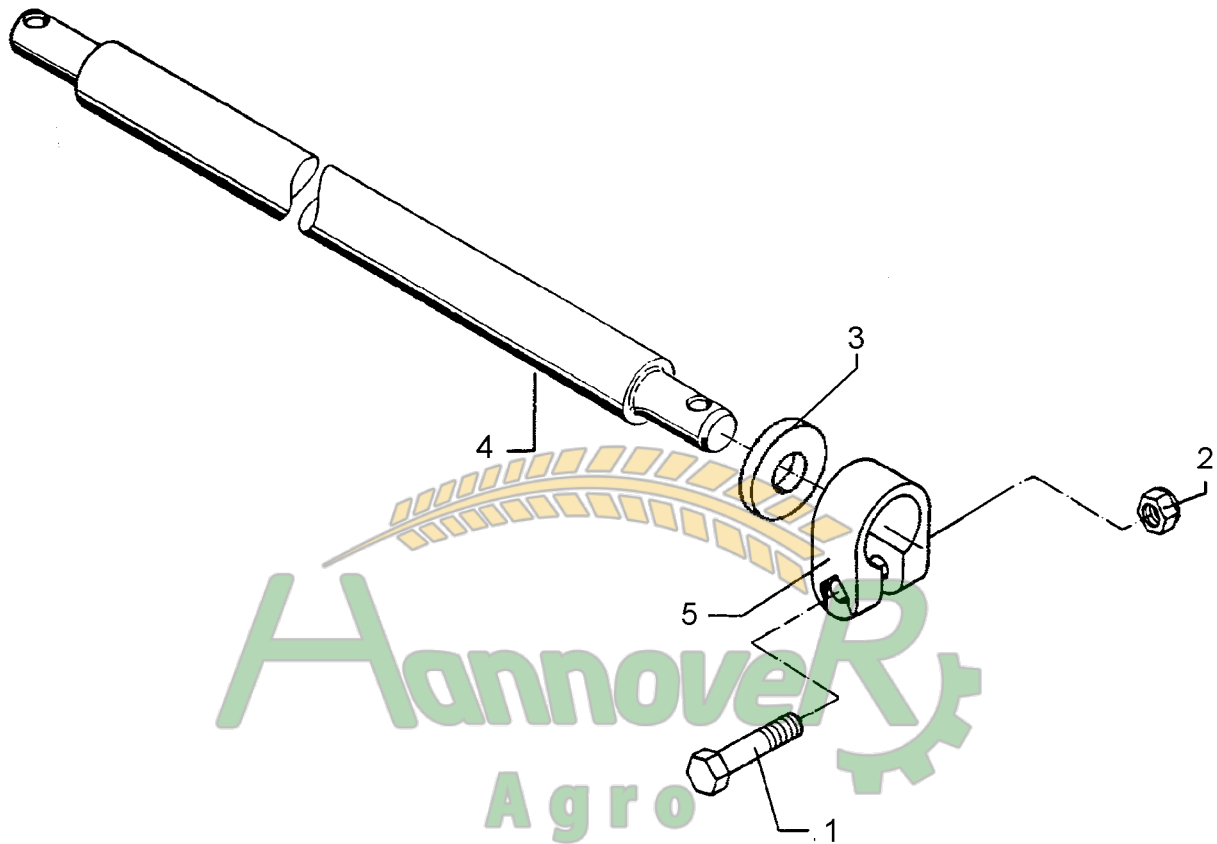
Pos.	Art.-Nr.	Stk.	Artikeltext / Description	Abmessung	
1	301 3867	2	Sechskantschraube DIN931-A	Bolt	M16x65-8.8
2	303 0935	2	Sicherungsmutter	Selflocking nut	DIN985-NM16-8 Zn
3	305 6912	2	Scheibe	Washer	D57/90x6
4	461 7917	1	Schienenwelle	Drawbar	D55 L2 Z2
5	461 9870	2	Klemme	Clamp	D55x40



Замовлення запчастин

08.04

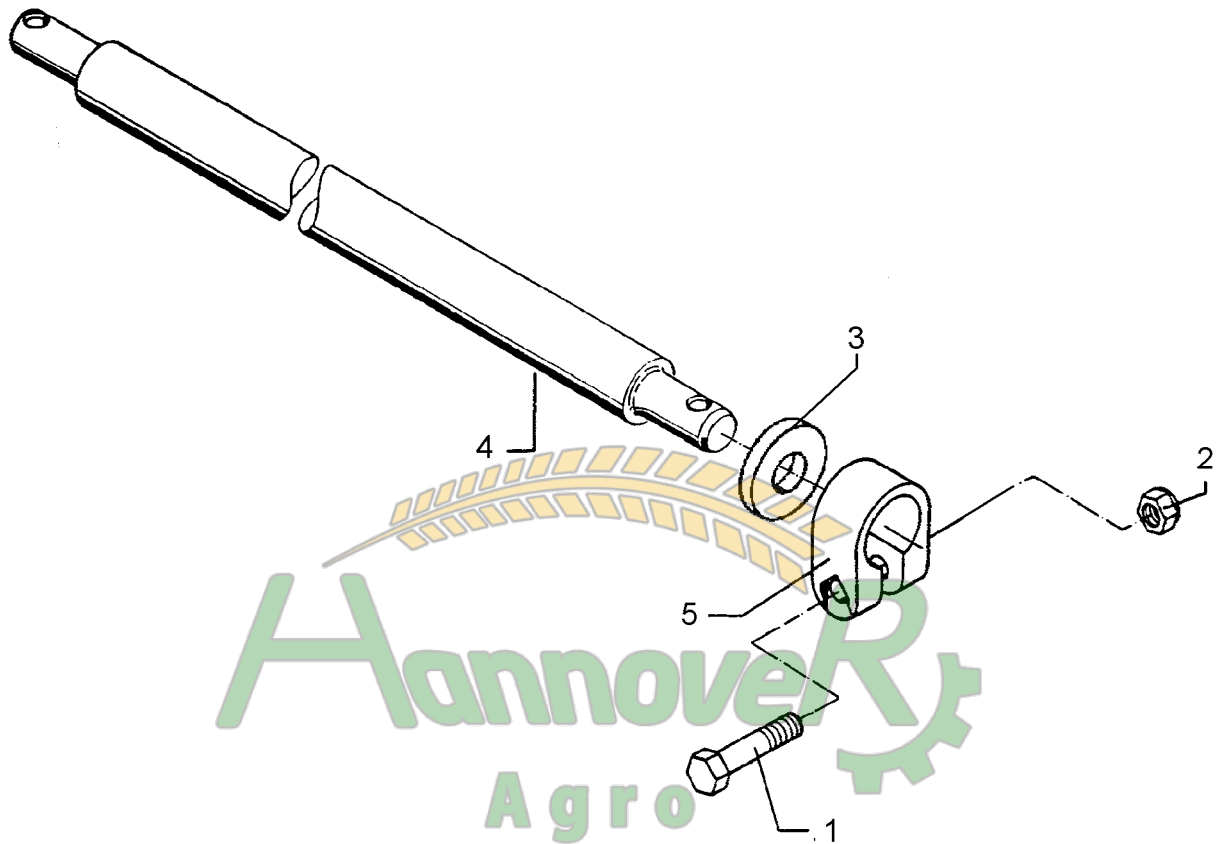
Pos.	Art.-Nr.	Stk.	Artikeltext / Description	Abmessung	
1	301 3838	2	Sechskantschraube DIN931-A	Bolt	M16x60-8.8
2	303 0935	2	Sicherungsmutter	Selflocking nut	DIN985-NM16-8 Zn
3	305 6912	2	Scheibe	Washer	D57/90x6
4	461 7923	1	Schienenwelle	Drawbar	D55 L2 Z3
5	461 9870	2	Klemme	Clamp	D55x40



Замовлення запчастин

08.04

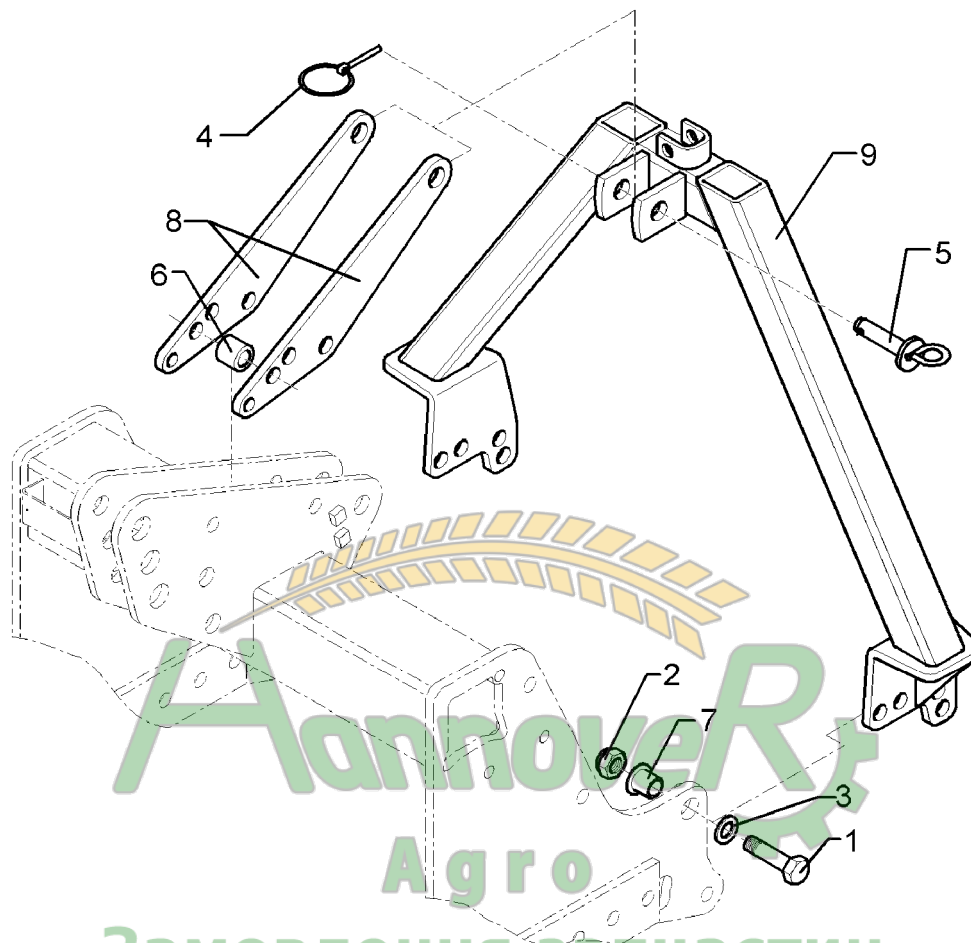
Pos.	Art.-Nr.	Stk.	Artikeltext / Description	Abmessung	
1	301 3838	2	Sechskantschraube DIN931-A	Bolt	M16x60-8.8
2	303 0935	2	Sicherungsmutter	Selflocking nut	DIN985-NM16-8 Zn
3	305 6912	2	Scheibe	Washer	D57/90x6
4	461 7924	1	Schienenwelle	Drawbar	D55 L3 Z2
5	461 9870	2	Klemme	Clamp	D55x40



Замовлення запчастин

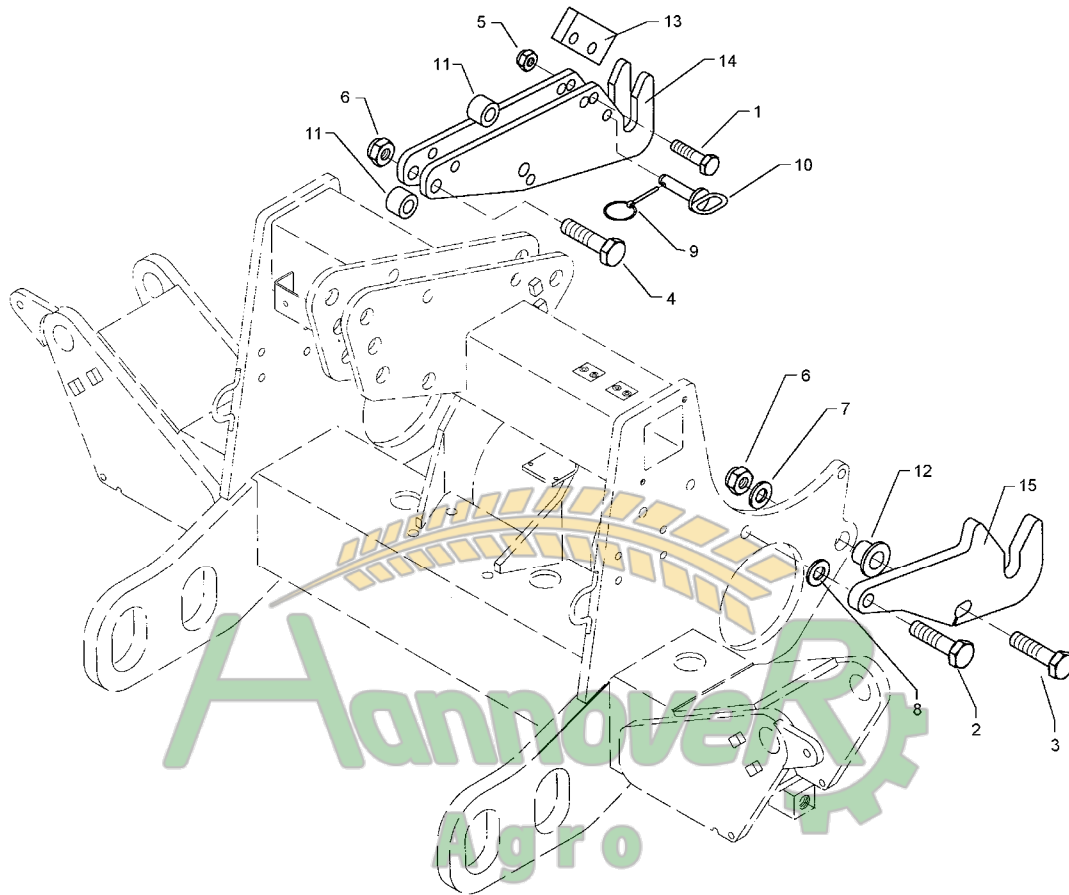
08.04

Pos.	Art.-Nr.	Stk.	Artikeltext / Description	Abmessung	
1	301 3838	2	Sechskantschraube DIN931-A	Bolt	M16x60-8.8
2	303 0935	2	Sicherungsmutter	Selflocking nut	DIN985-NM16-8 Zn
3	305 6912	2	Scheibe	Washer	D57/90x6
4	461 7919	1	Schienenwelle	Drawbar	D55 L3 Z3
5	461 9870	2	Klemme	Clamp	D55x40



08.04

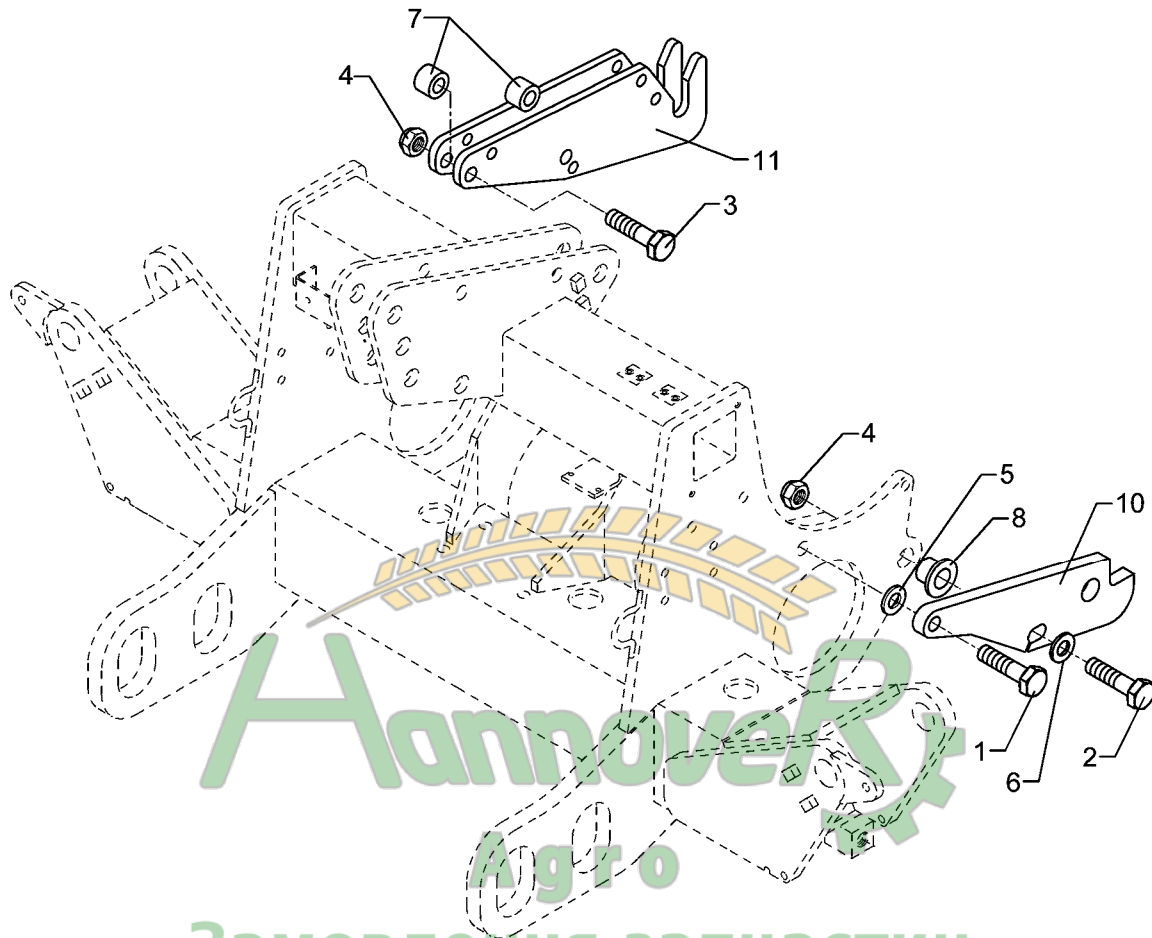
Pos.	Art.-Nr.	Stk.	Artikeltext / Description	Abmessung	
1	301 4601	2	Sechskantschraube spz.	Bolt	M20x70-10.9
2	303 0936	2	Sicherungsmutter	Selflocking nut	DIN985-NM20-8 Zn
3	305 6164	2	Scheibe	Washer	D35/20,5x5
4	311 9300	1	Klappstift	Securing pin	10mm
5	313 8150	1	Bolzen mit Griff	Pin with grip	GB D25x79,5/96
6	317 6949	1	Röhrchen	Tube	33,7x6,3x31
7	317 9321	2	Bundbuchse	Flange bushing	40x28/28 D20,25
8	440 1171	2	Strebe	Support	409,5/82/12
9	561 6166	1	Kupplungsdreieck	T.p.-linkage, triangular	Zirkon 7/9 250-400



Замовлення запчастин

08.04

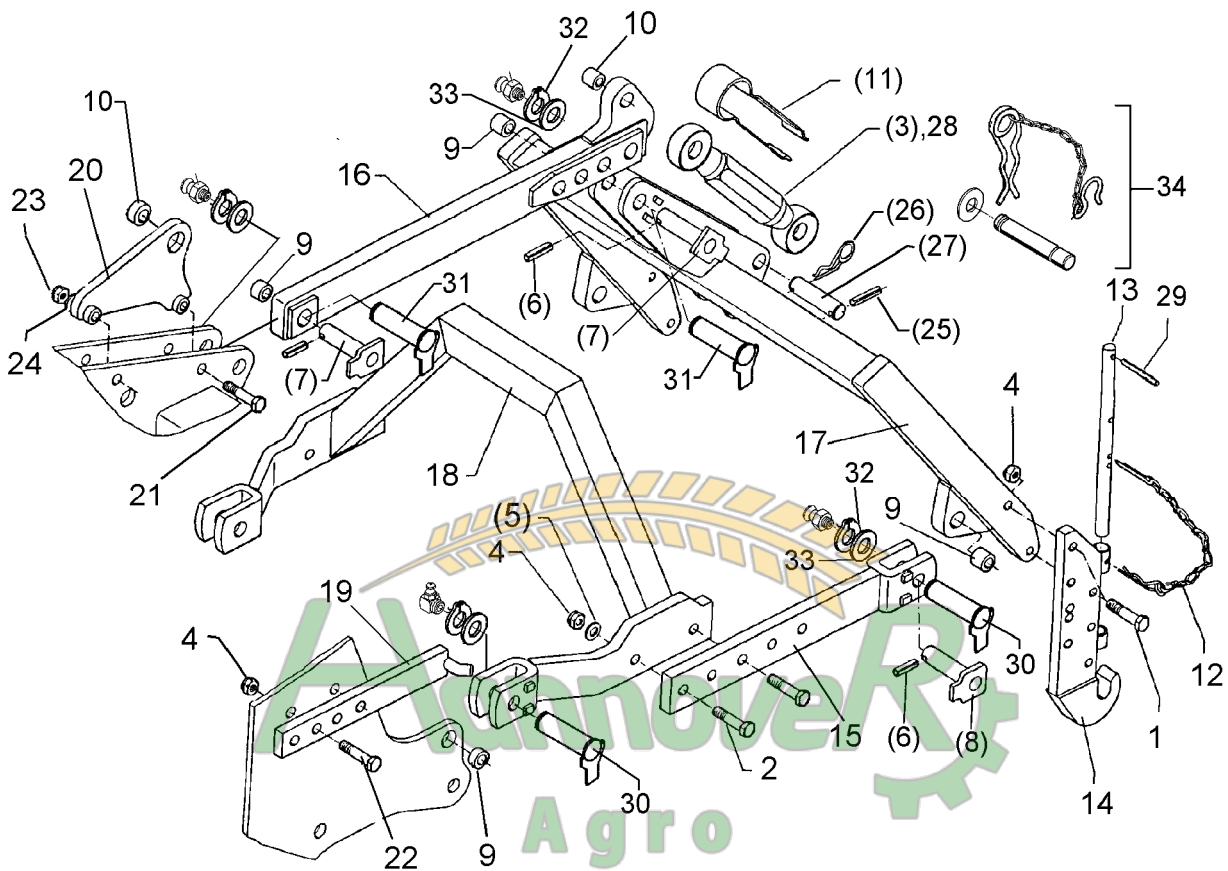
Pos.	Art.-Nr.	Stk.	Artikeltext / Description		Abmessung
1	301 3884	1	Sechskantschraube DIN931-A	Bolt	M16x70-8.8
2	301 4286	2	Sechskantschraube DIN931-A	Bolt	M20x65-8.8
3	301 4349	2	Sechskantschraube DIN931-A	Bolt	M20x80-8.8
4	301 4425	1	Sechskantschraube DIN931-A	Bolt	M20x110-8.8
5	303 0935	1	Sicherungsmutter	Selflocking nut	DIN985-NM16-8 Zn
6	303 0936	5	Sicherungsmutter	Selflocking nut	DIN985-NM20-8 Zn
7	305 6015	2	Scheibe	Washer	21 DIN7349
8	305 6164	2	Scheibe	Washer	D35/20,5x5
9	311 9565	1	Klappstift	Securing pin	4,5mm
10	313 8140	1	Bolzen mit Griff	Pin with grip	GB D16x50,8/70 Zn
11	317 6850	2	Röhrchen	Tube	33,7x6,3x33
12	317 9321	2	Bundbuchse	Flange bushing	40x28/28 D20,25
13	461 8359	1	Riegel	Locking bar	50x18x108 2xD16,5
14	461 8360	2	Fanghaken oben	Hook	12x454,5x167,5
15	461 8361	2	Fanghaken unten	Hook, lower	20x368x234



Замовлення запчастин

08.04

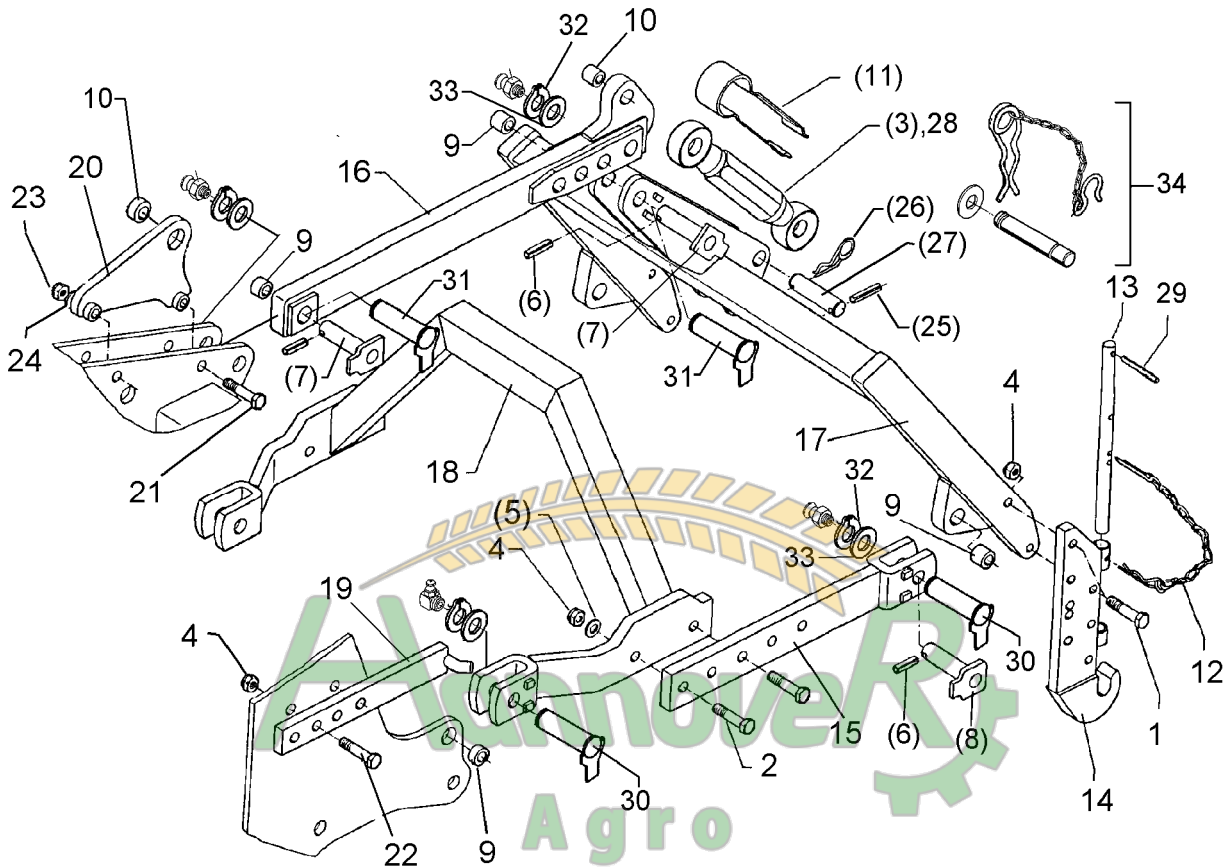
Pos.	Art.-Nr.	Stk.	Artikeltext / Description		Abmessung
1	301 4313	2	Sechskantschraube DIN931-A	Bolt	M20x70-8.8
2	301 4349	2	Sechskantschraube DIN931-A	Bolt	M20x80-8.8
3	301 5393	1	Sechskantschraube DIN7990	Bolt	M20x110-8.8 (130) Zn
4	303 0936	5	Sicherungsmutter	Selflocking nut	DIN985-NM20-8 Zn
5	305 6015	2	Scheibe	Washer	21 DIN7349
6	305 6164	2	Scheibe	Washer	D35/20,5x5
7	317 6949	2	Röhrchen	Tube	33,7x6,3x31
8	317 9321	2	Bundbuchse	Flange bushing	40x28/28 D20,25
10	461 8365	2	Anbauplatte	Mounting plate	U 20x190x388 1xD32/20,25
11	461 8376	2	Fanghaken oben/Zirkon Solitair	Hook, upper/Zirkon Solitair	12x454,5x167,5



Замовлення запчастин

08.04

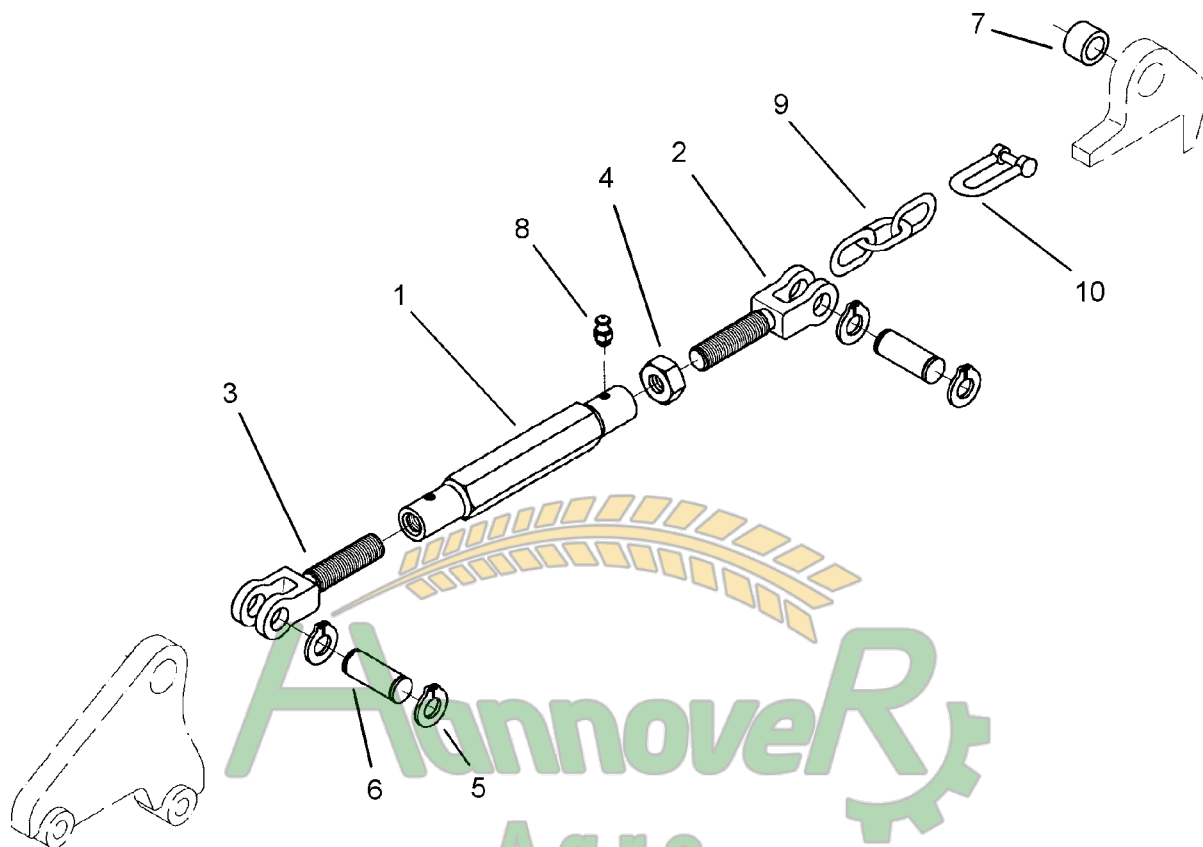
Pos.	Art.-Nr.	Stk.	Artikeltext / Description	Abmessung	
1	301 3779	4	Sechskantschraube spz.	Bolt	M16x60-10.9
2	301 3870	4	Sechskantschraube spz.	Bolt	M16x65-10.9
3	302 8568	1	Oberlenker	Top link	KAT2 230-340 M24
4	303 0935	12	Sicherungsmutter	Selflocking nut	DIN985-NM16-8 Zn
5	305 6163	4	Scheibe	Washer	D17/35x5
6	309 6072	3	Spannhülse	Expansion bush	8x40-DIN1481 Zn
7	313 2525	2	Bolzen mit Verdrehsicherung	Pin with stop	D25x83/105
8	313 2543	4	Bolzen mit Verdrehsicherung	Pin with stop	FB D25x60/82
9	317 3345	8	Einspannbuchse mit Preßsitz	Expansion bush	EG25/29x25
10	317 3417	2	Einspannbuchse mit Preßsitz	Expansion bush	EG30/38x25
11	329 1785	1	Flachformfeder	U-spring	40x4x393 SW24
12	331 9880	2	Kette zur Abstellstütze	Chain	D2x150-kpl.
13	461 8409	2	Verriegelungsbolzen	Locking pin	D16x310
14	461 8414	2	Fanghaken	Hook	AHG 35x405-KAT2
15	461 8440	2	Lenker	Link	AHG 70x22 235/65
16	461 8441	1	Lenker	Link	AHG 80x30-D38/D29
17	461 8442	1	Anbaurahmen	Mounting frame	AHG 70x70x810 Zirkon-ST
18	461 8443	1	Lenkerrahmen	Link frame	AHG 808/673/240
19	461 8444	2	Anschlag	Stop	199/20
20	461 8445	1	Zylinderhalter	Carrier for ram	25x229x206 D38
21	301 5393	1	Sechskantschraube DIN7990	Bolt	M20x110-8.8 (130) Zn
22	301 5408	4	Sechskantschraube DIN931-A	Bolt	M16x55-8.8 Zn
23	303 0936	1	Sicherungsmutter	Selflocking nut	DIN985-NM20-8 Zn
24	305 6187	1	Scheibe	Washer	D20,5/40x2,5 Zn
25	309 7000	4	Spannhülse	Expansion bush	8x50-DIN1481 Chrom 8
28	302 8569	1	Oberlenker mit Griffmutter	Top link	KAT2 M30x3,5 330-450



Замовлення запчастин

08.04

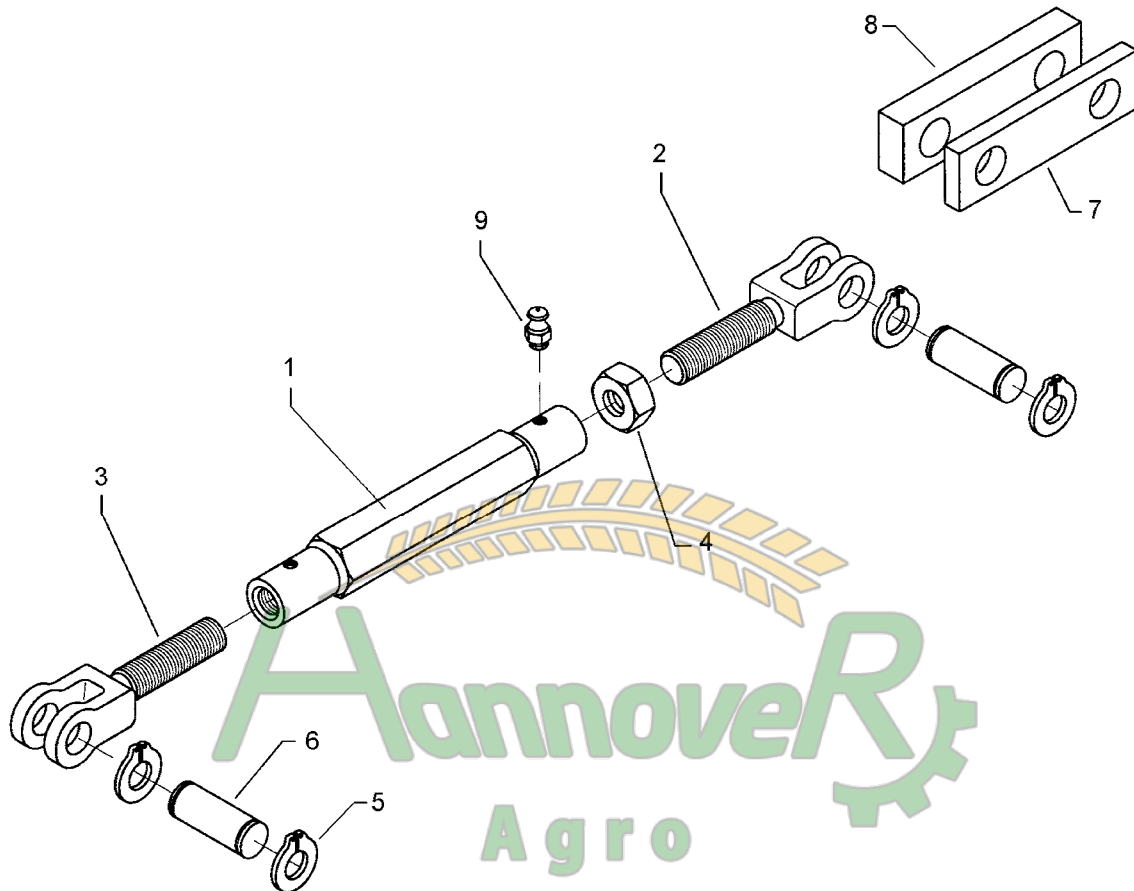
Pos.	Art.-Nr.	Stk.	Artikeltext / Description	Abmessung	
29	309 6055	2	Spannhülse	Expansion bush	6x50-DIN1481 Zn
30	313 8058	4	Bolzen mit Verdrehsicherung	Pin with stop	FN D25/59/80
31	313 8059	2	Bolzen mit Verdrehsicherung	Pin with stop	FN D25/83/99
32	305 8861	6	Sicherungsring	Securing ring	25x2 DIN471 Zn
33	305 2040	6	Paßscheibe	Shim	25x35x1,0 DIN988
34	313 7939	1	Oberlenkerbolzen kpl.	Top link pin, cpl.	KAT2 D25,4x115
35	323 6348	4	Schmiernippel	Grease nipple	AM10x1 DIN71412
36	323 6349	2	Schmiernippel	Grease nipple	CM10x1 DIN71412-90°



Замовлення запчастин

08.04

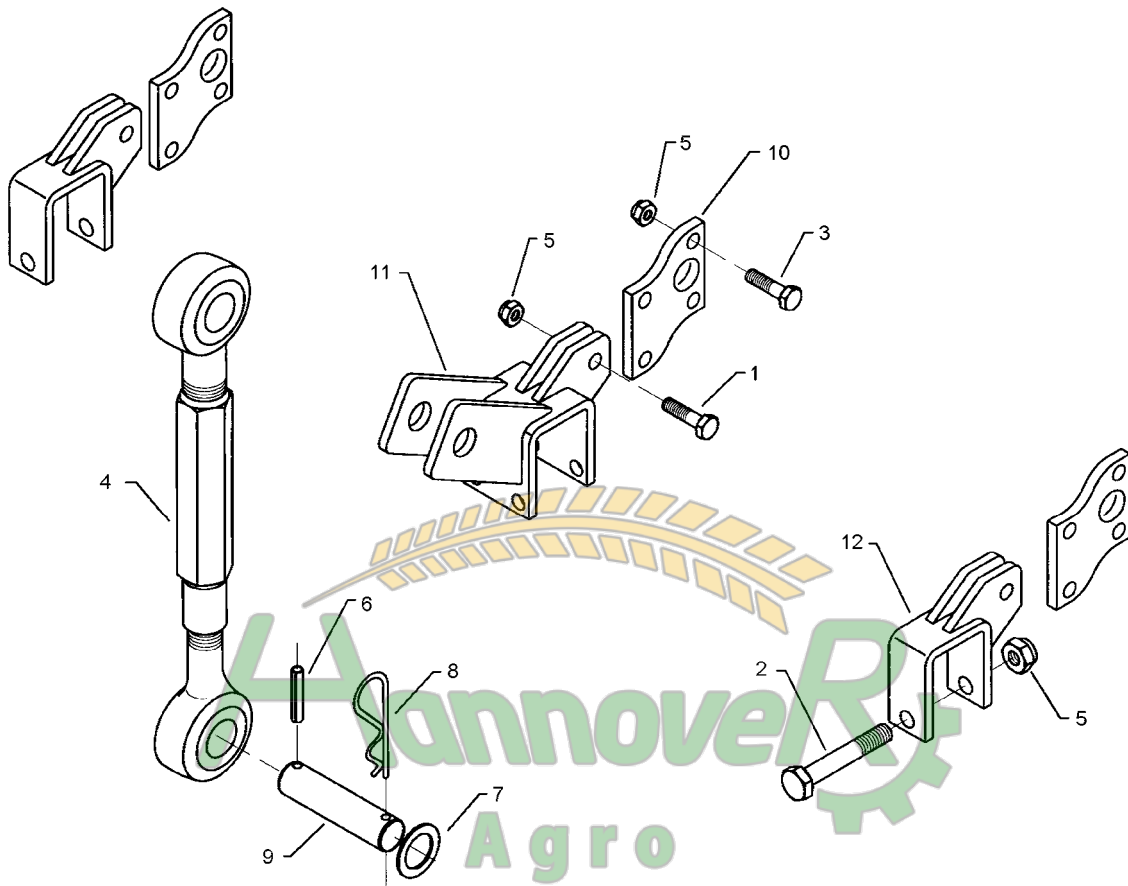
Pos.	Art.-Nr.	Stk.	Artikeltext / Description	Abmessung	
1	302 8898	1	Spannschloßmutter	Threaded sleeve	TR26x3x370-SW41
2	302 8990	1	Gabelstück	Forkpiece	TR26x3
3	302 8991	1	Gabelstück	Forkpiece	TR26x3LH
4	303 3030	1	Mutter	Nut	TR26x3 SW41
5	305 8861	4	Sicherungsring	Securing ring	25x2 DIN471 Zn
6	313 7790	2	Bolzen	Pin	NN D25x65
7	317 6852	2	Röhrchen	Tube	38/25,25x25
8	323 6348	2	Schmiernippel	Grease nipple	AM10x1 DIN71412
9	331 6585	1	Kette DIN762	Chain	13x65 3GL-St35.2H Zn
10	331 8400	1	Schäkel	Shackle	A1,6 DIN82101 Zn



Hannover
 Agro
 Замоклення запчастин

08.04

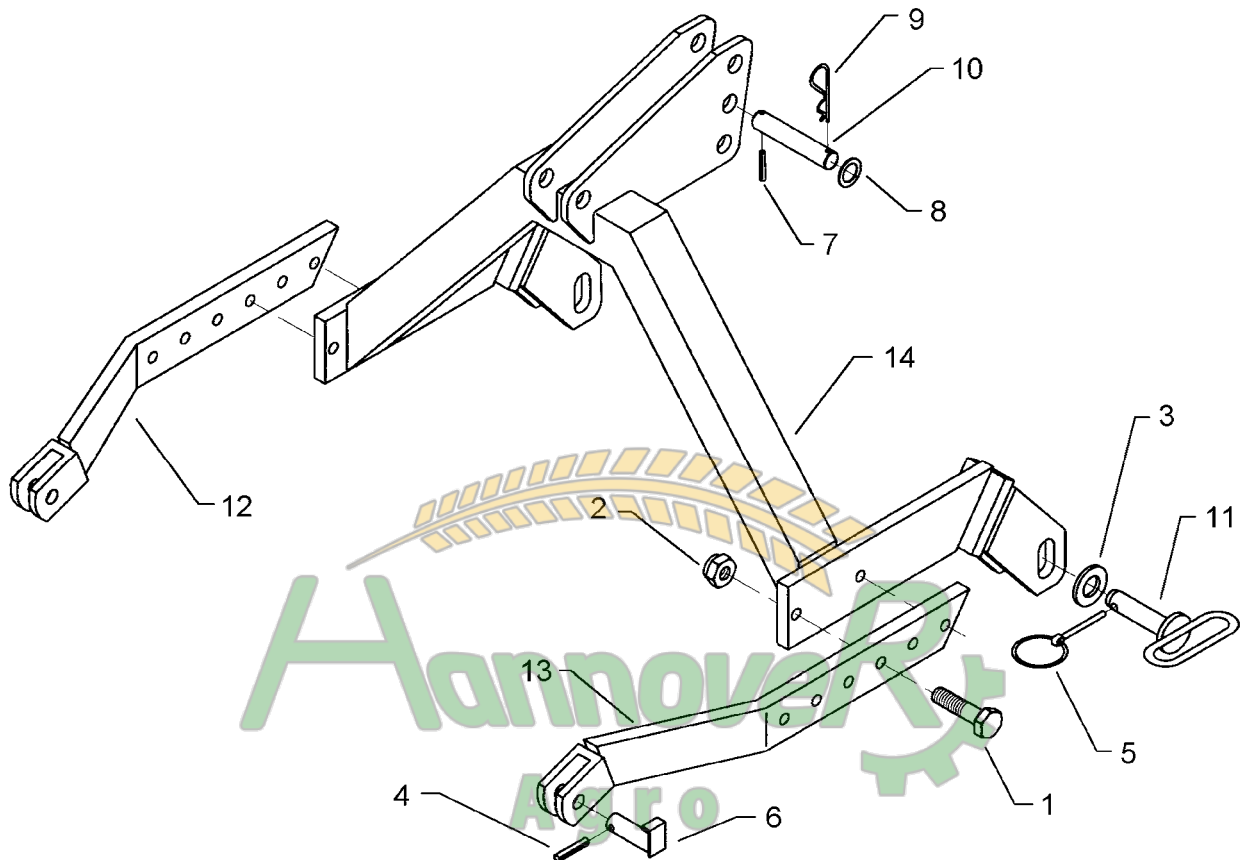
Pos.	Art.-Nr.	Stk.	Artikeltext / Description	Abmessung	
1	302 8915	1	Spannschloßmutter	Threaded sleeve	TR30x3x390
2	302 9000	1	Gabelstück	Forkpiece	TR30x3x200
3	302 9001	1	Gabelstück	Forkpiece	TR30x3LHx200
4	303 3040	1	Mutter	Nut	TR 30x3 SW 46
5	305 8867	8	Sicherungsring	Securing ring	30x2 DIN471 Zn
6	313 7802	4	Bolzen	Pin	KN D30/35x63/80 Zn
7	459 1136	2	Brücke	Clamp plate	50x15x180 1x120-D30,25
8	459 1137	1	Brücke	Clamp plate	50x25x180 1x120-D30,25
9	323 6348	2	Schmiernippel	Grease nipple	AM10x1 DIN71412



Замовлення запчастин

08.04

Pos.	Art.-Nr.	Stk.	Artikeltext / Description	Abmessung	
1	301 3824	3	Sechskantschraube DIN931-A	Bolt	M16x55-8.8
2	301 4019	4	Sechskantschraube DIN931-A	Bolt	M16x110-8.8
3	301 5388	6	Sechskantschraube spz.	Bolt	M16x45-8.8
4	302 8570	1	Oberlenker mit Griffmutter	Top link	KAT2 M30x3,5 430-630
5	303 0935	13	Sicherungsmutter	Selflocking nut	DIN985-NM16-8 Zn
6	305 6273	1	Scheibe	Washer	26/40/4 Zn-V
7	305 8560	1	Federsicherung mit Kette	Securing clip with chain	D3,6/D21-460mm-Zn
8	311 8610	1	Federstecker	Spring pin	D3,6 Zn
9	313 7812	1	Oberlenkerbolzen	Top link pin	KAT2 D25,4x156
10	408 6008	3	Verbindungslasche	Connecting lashing	136/100/12/D34/D16,25
11	408 7804	1	Halter	Holder	Zirkon 7/9 - MI
12	408 7805	2	Halter	Holder	Zirkon 7/9 - A

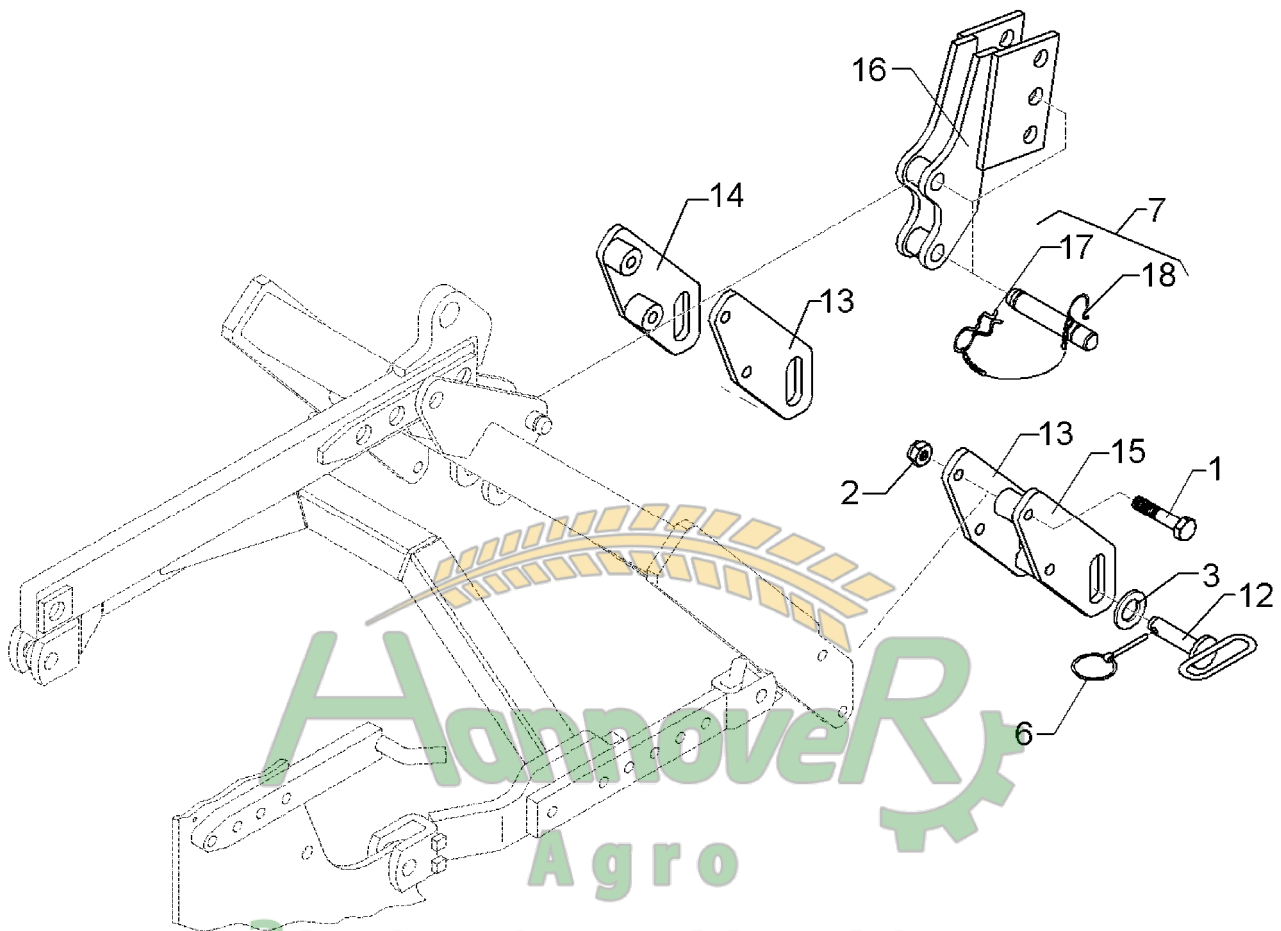


Замовлення запчастин

(050) 407 68 47
(050) 407 68 45

08.04

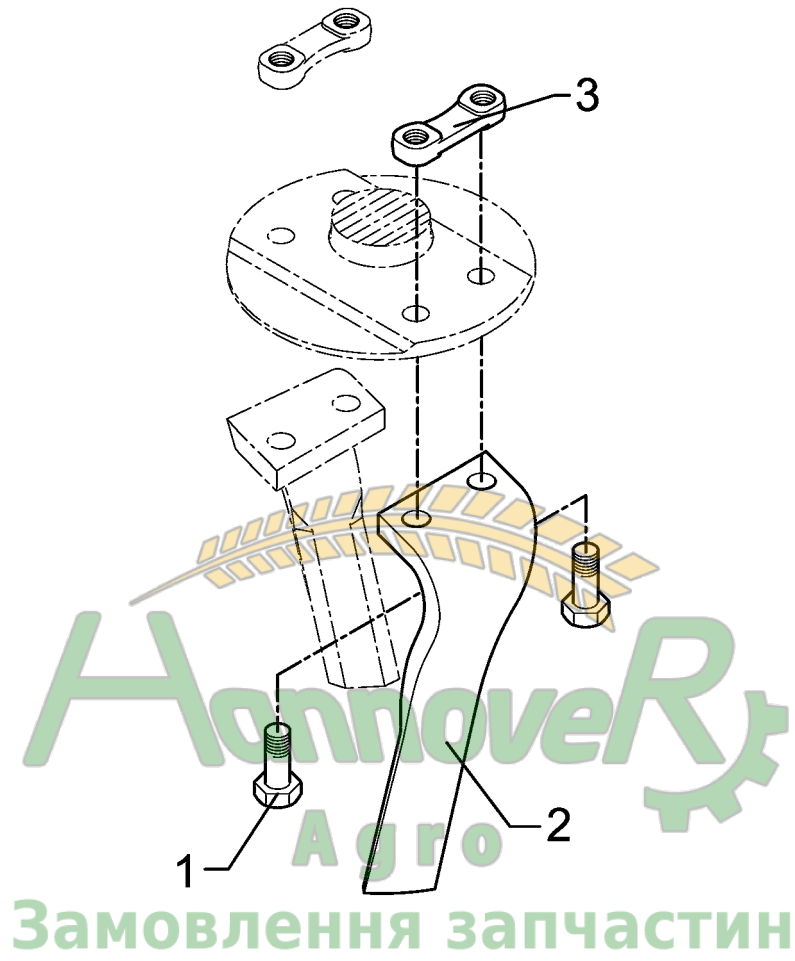
Pos.	Art.-Nr.	Stk.	Artikeltext / Description	Abmessung	
1	301 3870	4	Sechskantschraube spz.	Bolt	M16x65-10.9
2	303 0935	4	Sicherungsmutter	Selflocking nut	DIN985-NM16-8 Zn
3	305 6259	2	Scheibe	Washer	D45/29x12
4	309 7000	2	Spannhülse	Expansion bush	8x50-DIN1481 Chrom 8
5	311 9302	2	Klappstift	Securing pin	12x60
6	313 2543	2	Bolzen mit Verdrehsicherung	Pin with stop	FB D25x60/82
7	309 7000	1	Spannhülse	Expansion bush	8x50-DIN1481 Chrom 8
8	305 6273	2	Scheibe	Washer	26/40/4 Zn-V
9	311 8605	1	Federstecker	Spring pin	5 DIN11024 Zn
10	313 7812	1	Oberlenkerbolzen	Top link pin	KAT2 D25,4x156
11	313 8230	2	Unterenkerbolzen	Lower link pin	KAT2 Zn
12	461 8468	1	Lenker	Link	FAB 80x25 RE Zirkon-ST
13	461 8469	1	Lenker	Link	FAB 80x25 LI Zirkon-ST
14	461 8470	1	Frontanbaubock	Front headstock	FAB Zirkon 7/9



Замовлення запчастин

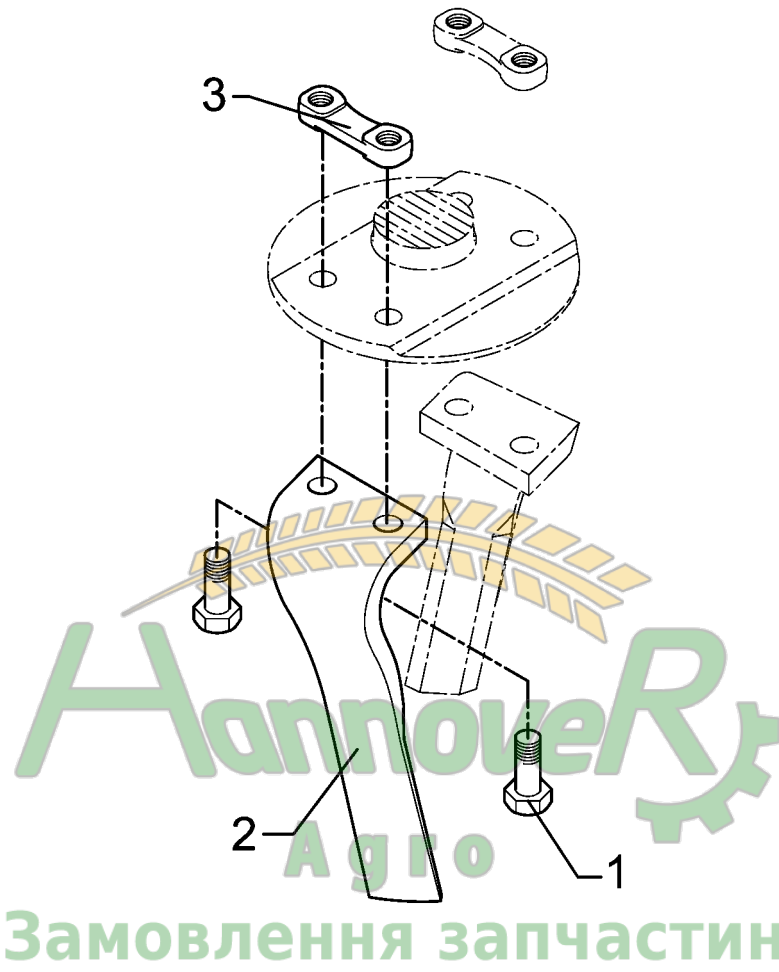
08.04

Pos.	Art.-Nr.	Stk.	Artikeltext / Description	Abmessung	
1	301 3996	4	Sechskantschraube DIN931-A	Bolt	M16x100-8.8
2	303 0935	4	Sicherungsmutter	Selflocking nut	DIN985-NM16-8 Zn
3	305 6259	2	Scheibe	Washer	D45/29x12
6	311 9302	2	Klappstift	Securing pin	12x60
7	313 7880	3	Oberlenkerbolzen kpl.	Top link pin, cpl.	KAT2 D25,4x140
12	313 8230	2	Unterlenkerbolzen	Lower link pin	KAT2 Zn
13	461 8471	2	Schienenplatte	Plate for drawbar	300x12x100
14	461 8472	1	Schienenplatte	Plate for drawbar	Zirkon 9/7 RE Front
15	461 8473	1	Schienenplatte	Plate for drawbar	Zirkon 9/7 LI Front
16	461 8475	1	Turmverlängerung	Extension for headstock	AHG-Zirkon 7/9-FA-ST
17	311 8610	1	Federstecker	Spring pin	D3,6 Zn
18	305 8560	1	Federsicherung mit Kette	Securing clip with chain	D3,6/D21-460mm-Zn



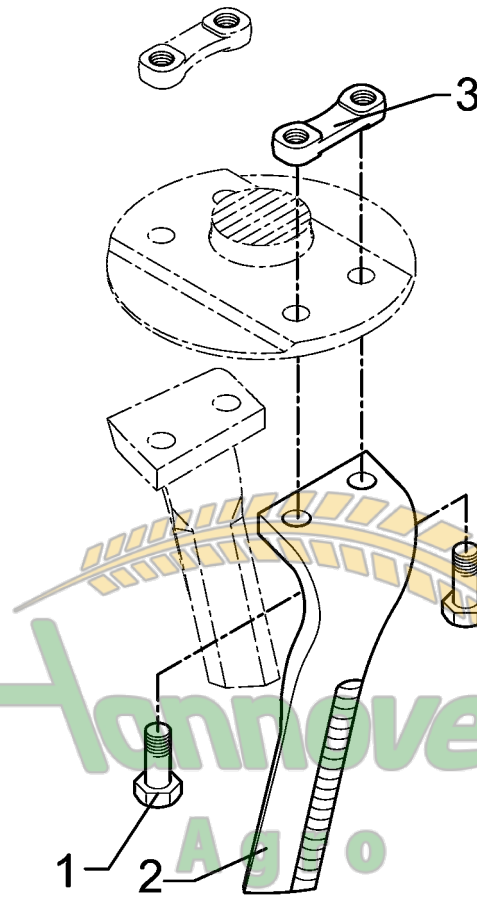
08.04

Pos.	Art.-Nr.	Stk.	Artikeltext / Description	Abmessung	
1	301 4235	2	Sechskantschraube spz.	Bolt	M20x1,5x55-10.9
2	337 7032	1	Messerzinken Allround	Blade tine	SG30 RE
3	459 8602	1	Gewindeplatte	Threaded plate	102/32/16 2xM20x1,5



08.04

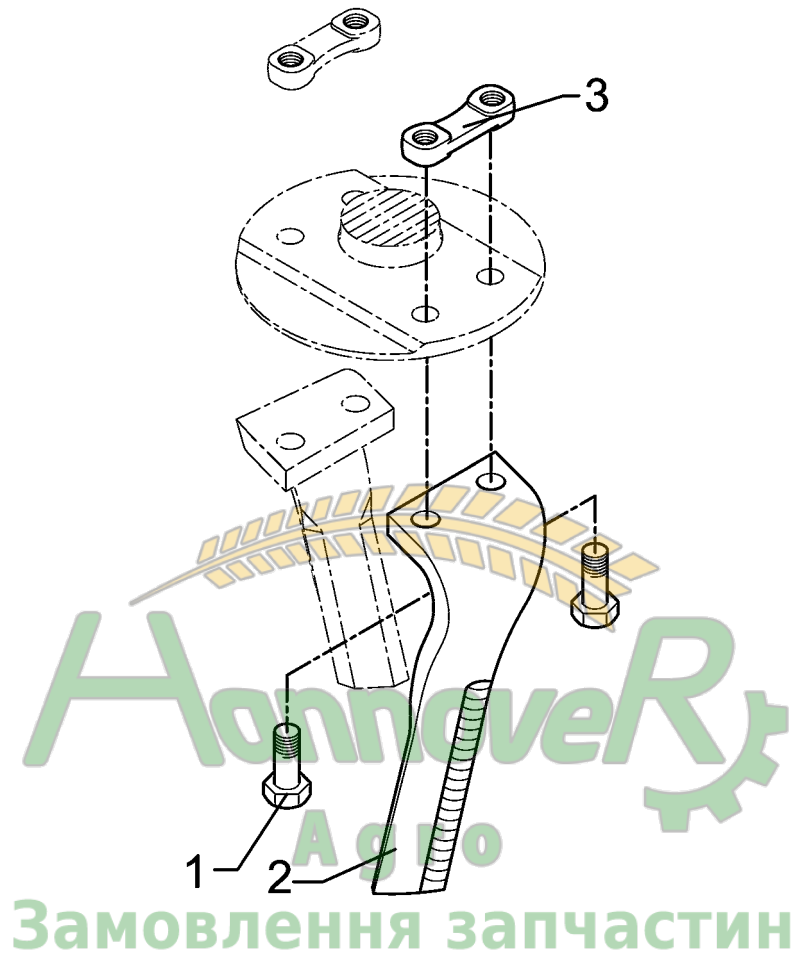
Pos.	Art.-Nr.	Stk.	Artikeltext / Description	Abmessung	
1	301 4235	2	Sechskantschraube spz.	Bolt	M20x1,5x55-10.9
2	337 7033	1	Messerzinken Allround	Blade tine	SG30 LI
3	459 8602	1	Gewindeplatte	Threaded plate	102/32/16 2xM20x1,5



Замовлення запчастин

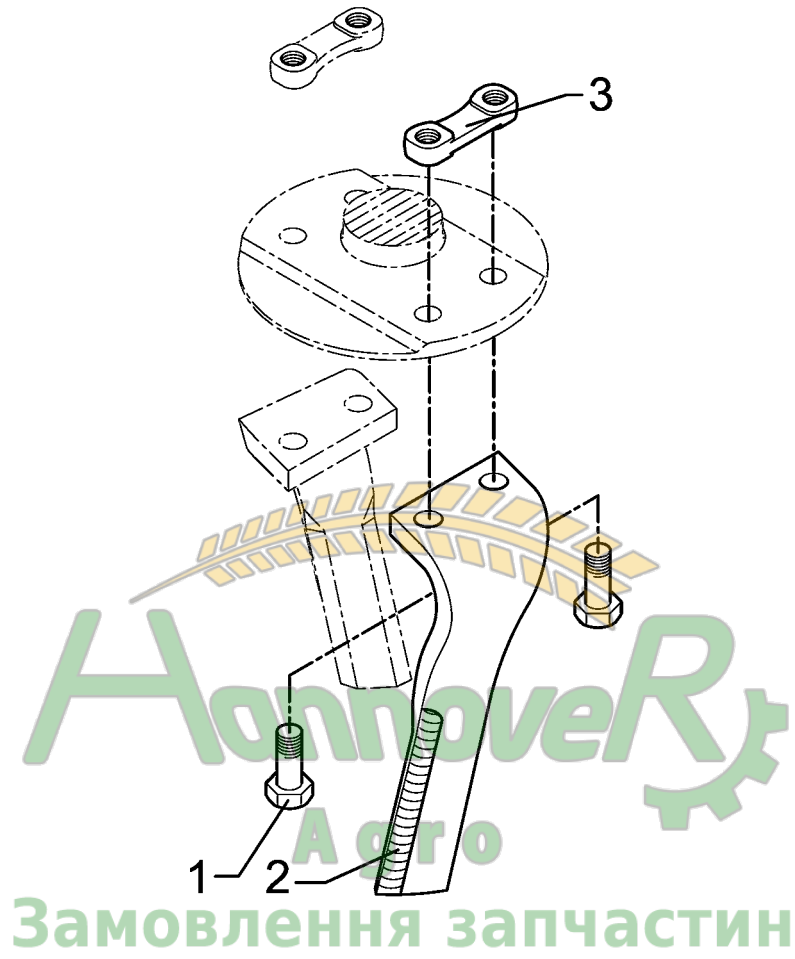
08.04

Pos.	Art.-Nr.	Stk.	Artikeltext / Description	Abmessung	
1	301 4235	2	Sechskantschraube spz.	Bolt	M20x1,5x55-10.9
2	337 7034	1	Messerzinken	Blade tine	S30P RE
3	459 8602	1	Gewindeplatte	Threaded plate	102/32/16 2xM20x1,5



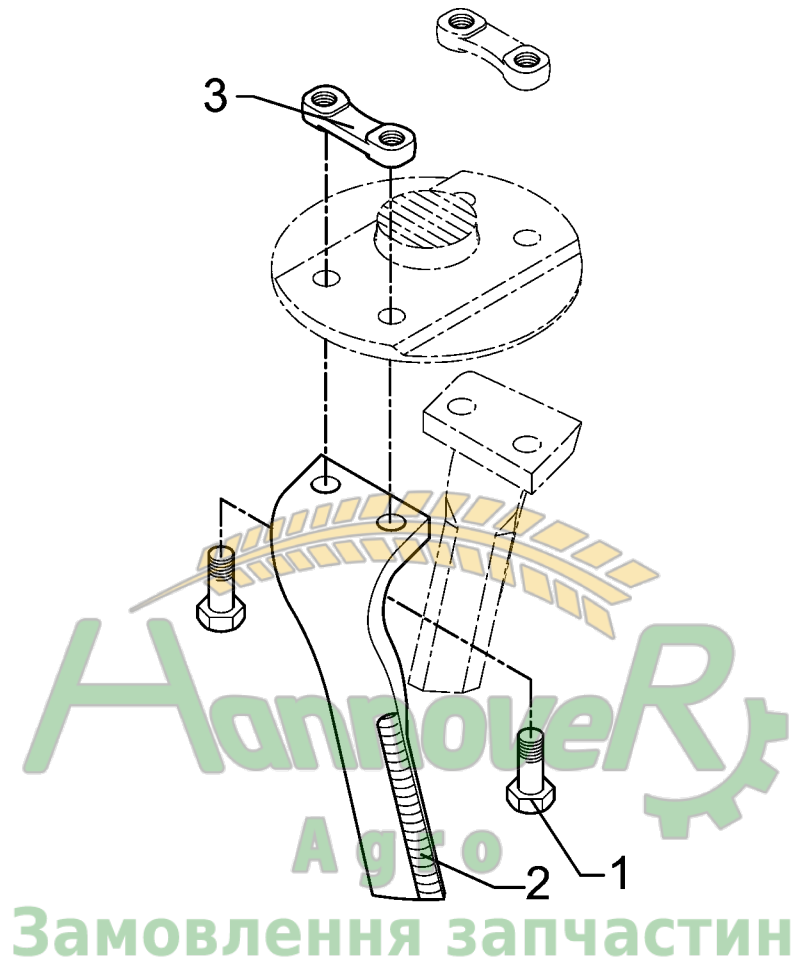
08.04

Pos.	Art.-Nr.	Stk.	Artikeltext / Description	Abmessung	
1	301 4235	2	Sechskantschraube spz.	Bolt	M20x1,5x55-10.9
2	337 7035	1	Messerzinken	Blade tine	S30P LI
3	459 8602	1	Gewindeplatte	Threaded plate	102/32/16 2xM20x1,5



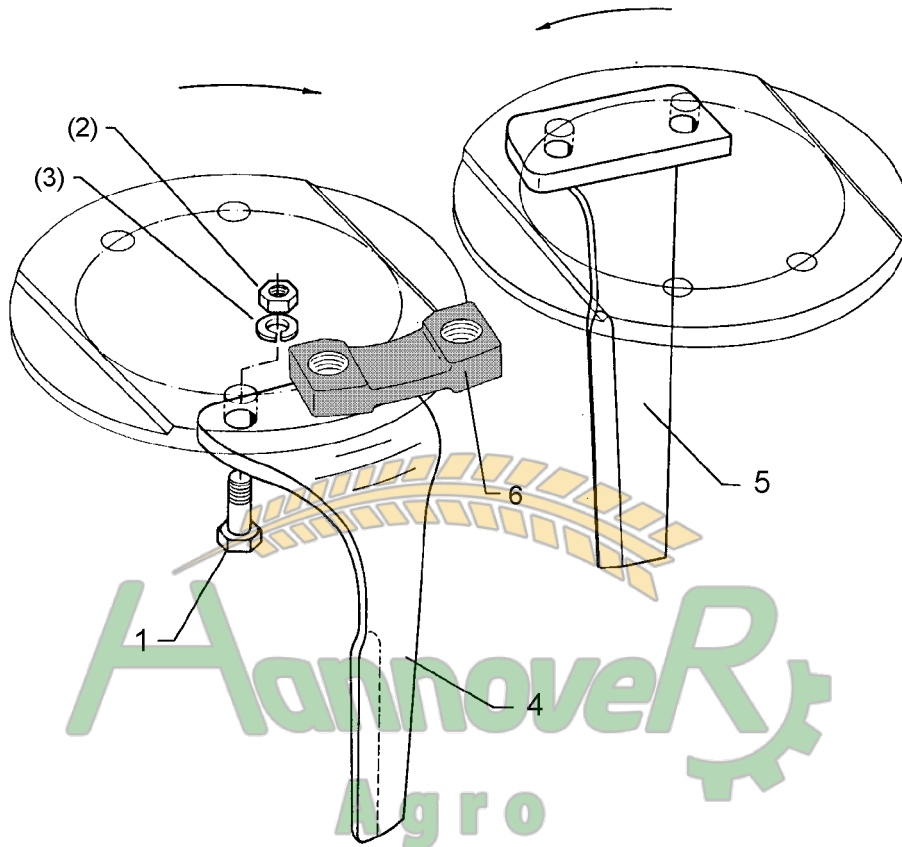
08.04

Pos.	Art.-Nr.	Stk.	Artikeltext / Description	Abmessung	
1	301 4235	2	Sechskantschraube spz.	Bolt	M20x1,5x55-10.9
2	337 7036	1	Messerzinken	Blade tine	G30P RE
3	459 8602	1	Gewindeplatte	Threaded plate	102/32/16 2xM20x1,5



08.04

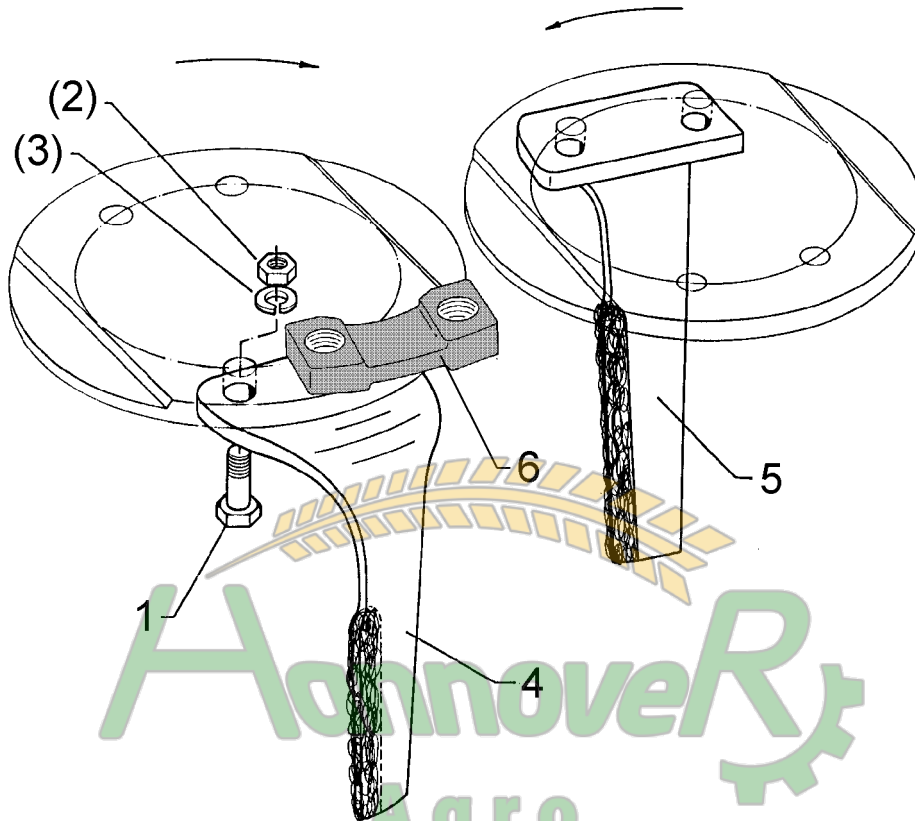
Pos.	Art.-Nr.	Stk.	Artikeltext / Description	Abmessung	
1	301 4235	2	Sechskantschraube spz.	Bolt	M20x1,5x55-10.9
2	337 7037	1	Messerzinken	Blade tine	G30P LI
3	459 8602	1	Gewindeplatte	Threaded plate	102/32/16 2xM20x1,5



Замовлення запчастин

08.04

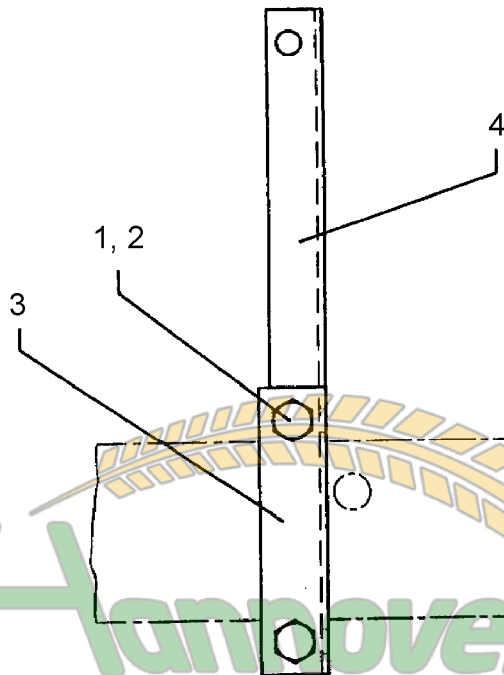
Pos.	Art.-Nr.	Stk.	Artikeltext / Description	Abmessung	
1	301 4235	48	Sechskantschraube spz.	Bolt	M20x1,5x55-10.9
2	303 0977	48	Sechskantmutter	Nut	M20x1,5 DIN934-10
3	305 9888	48	Federring	Spring ring	20 DIN127-A
4	337 7012	12	Messerzinken	Blade tine	MZ30B RE
5	337 7013	12	Messerzinken	Blade tine	MZ30B LI
6	459 8602	24	Gewindeplatte	Threaded plate	102/32/16 2xM20x1,5



Замовлення запчастин

08.04

Pos.	Art.-Nr.	Stk.	Artikeltext / Description	Abmessung	
1	301 4235	48	Sechskantschraube spz.	Bolt	M20x1,5x55-10.9
2	303 0977	48	Sechskantmutter	Nut	M20x1,5 DIN934-10
3	305 9888	48	Federring	Spring ring	20 DIN127-A
4	337 7014	12	Messerzinken aufgepanzert	Blade tine, hardfaced	MZ30PB RE
5	337 7015	12	Messerzinken aufgepanzert	Blade tine, hardfaced	MZ30PB LI
6	459 8602	24	Gewindeplatte	Threaded plate	102/32/16 2xM20x1,5

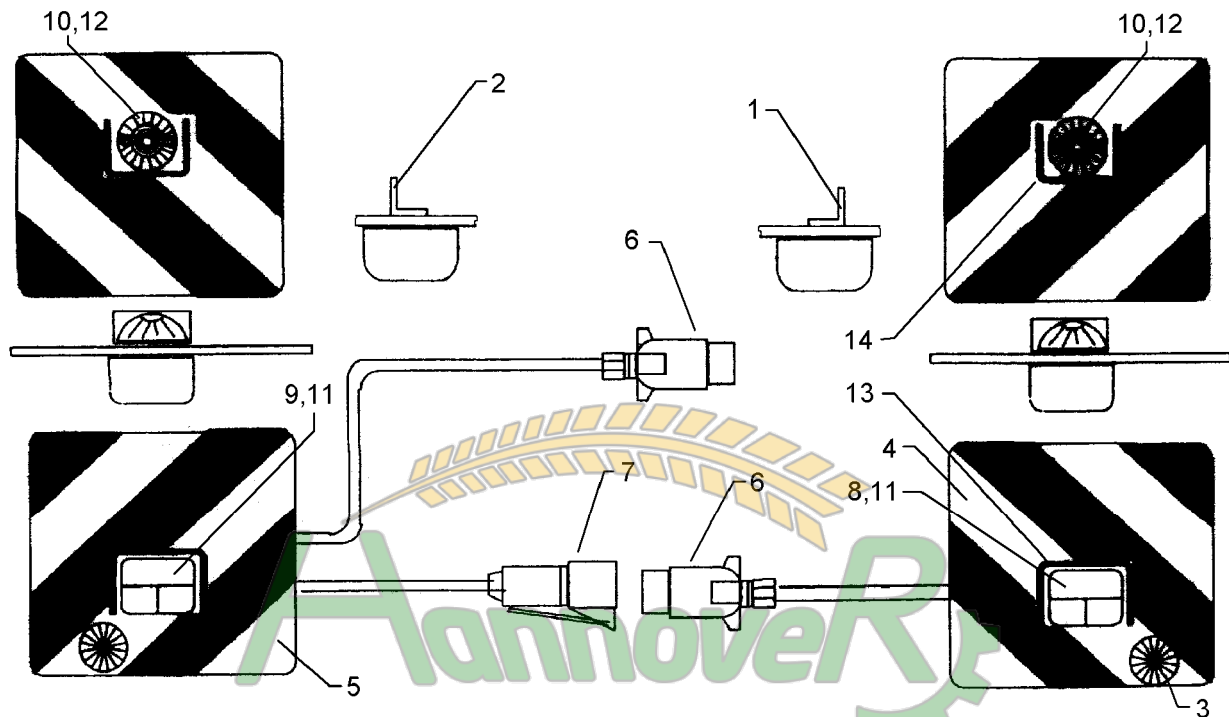


Замовлення запчастин

08.04

(050) 407-68-47
(050) 407-68-45

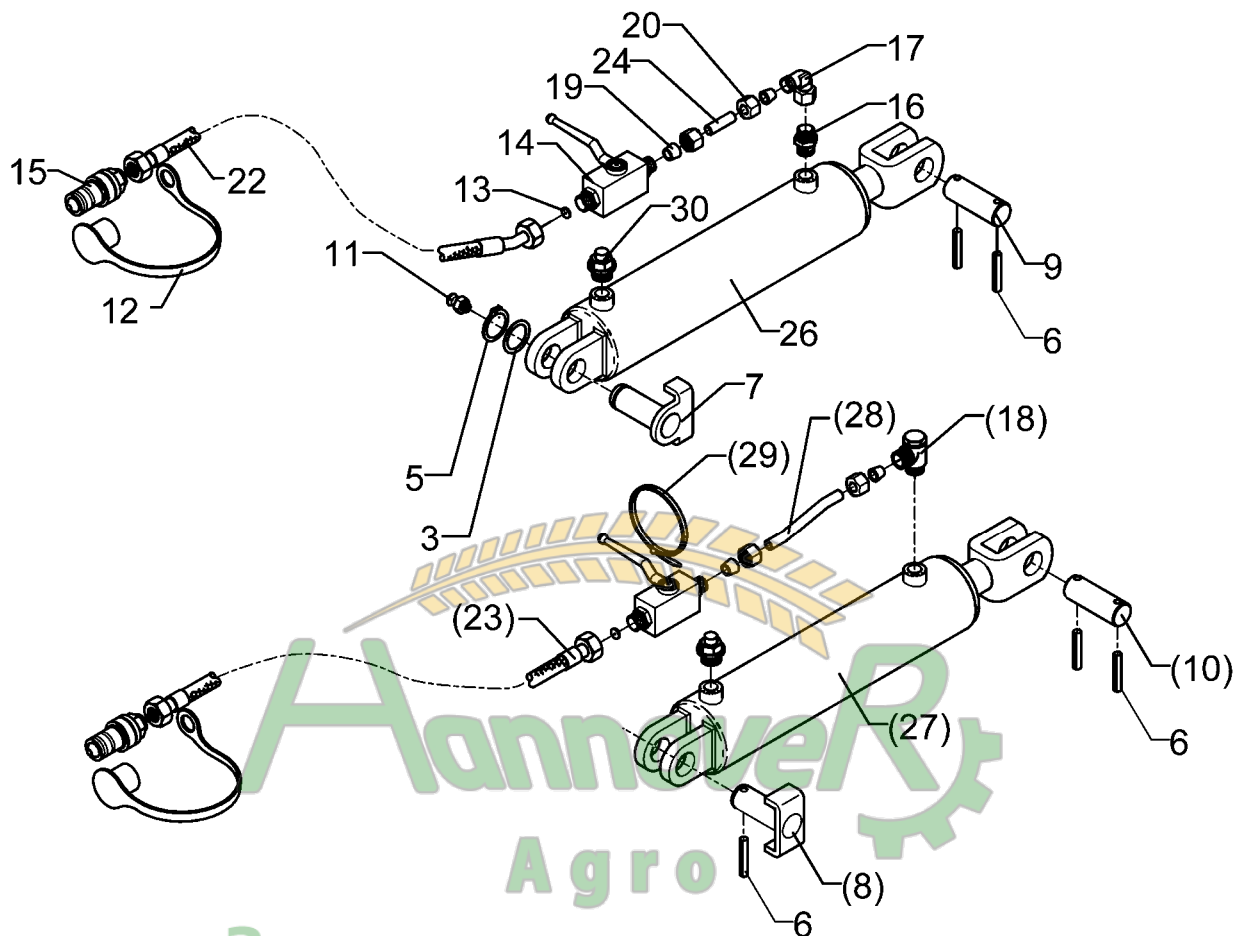
Pos.	Art.-Nr.	Stk.	Artikeltext / Description		Abmessung
1	301 5424	4	Sechskantschraube DIN931-A	Bolt	M10x45-8.8 Zn
2	303 0933	4	Sicherungsmutter	Selflocking nut	DIN985-NM10-8 Zn
3	459 1058	2	Brücke	Clamp plate	30x12x130 1x100-D11
4	470 1632	2	Leuchtenhalter	Carrier for light	Zirkon 6+9 25x25x300



Замовлення запчастин

08.04

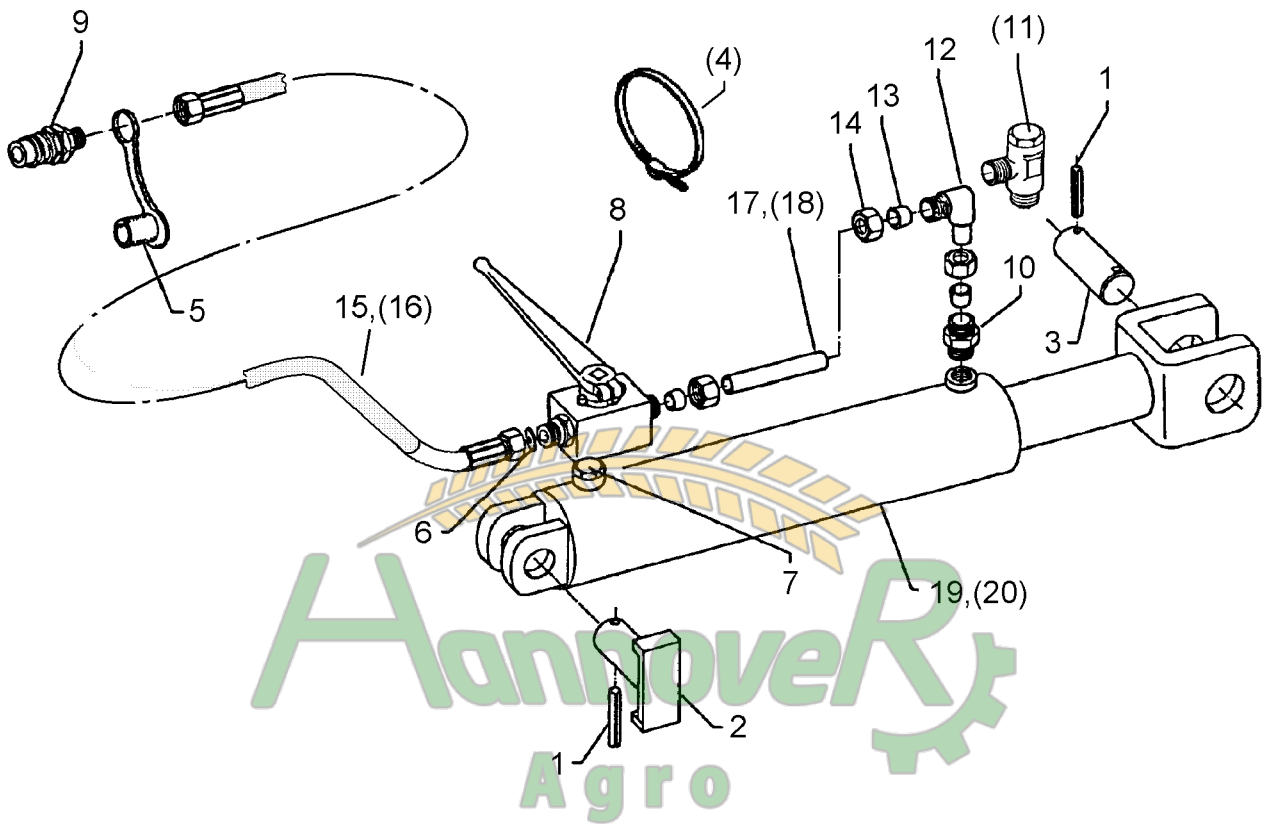
Pos.	Art.-Nr.	Stk.	Artikeltext / Description	Abmessung	
1	321 5012	1	Aufsteckteil	Plug-on unit	RE HR11027
2	321 5013	1	Aufsteckteil	Plug-on unit	LI HL11027
3	321 9917	2	Rückstrahler	Reflector	6200K
4	321 9936	1	Warntafel	Warning board	RE 423x423 DIN11030
5	321 9937	1	Warntafel	Warning board	LI 423x423 DIN11030
6	373 2124	2	Stecker Alu	Plug	7-polig
7	373 2140	1	Kupplungsdose	Connector socket	72.
8	373 3130	1	Rückleuchte rechts	Rear light, RH	BBS95R
9	373 3133	1	Rückleuchte links	Rear light, LH	BBS95L
10	373 3431	2	Positionsleuchte	Position light	PL86
11	373 3526	2	Lichtscheibe	Light glas	RE E95
12	373 3529	2	Lichtscheibe	Light glas	E86
13	373 3801	2	Schutzhaube hinten	Rear cover	SH95
14	373 3802	2	Schutzhaube vorne	Front cover	SH86



Замовлення запчастин

08.04

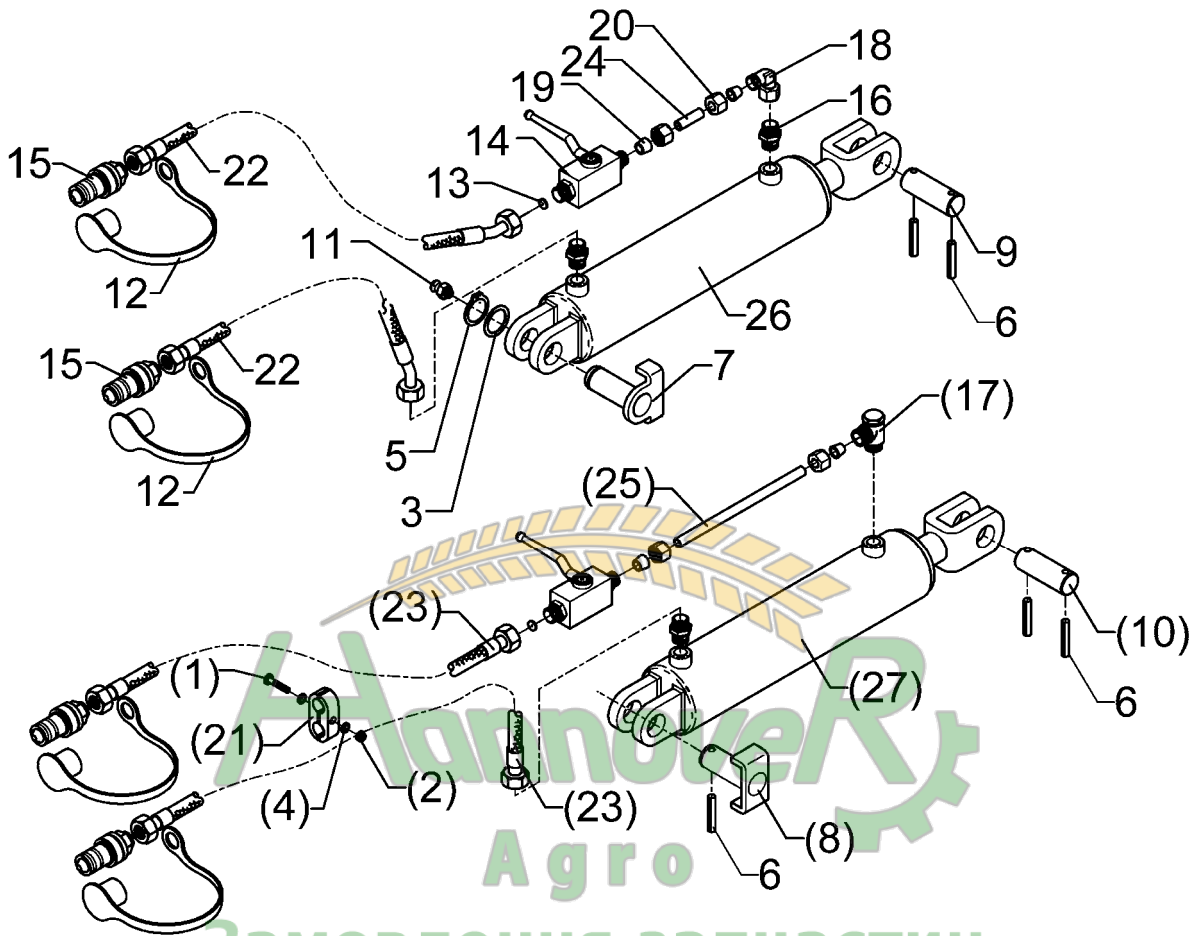
Pos.	Art.-Nr.	Stk.	Artikeltext / Description	Abmessung	
3	305 2050	1	Paßscheibe	Shim	30x42x1,0 DIN988
5	305 8867	1	Sicherungsring	Securing ring	30x2 DIN471 Zn
6	309 7000	2	Spannhülse	Expansion bush	8x50-DIN1481 Chrom 8
7	313 3003	1	Bolzen mit Verdrehsicherung	Pin with stop	UN D30/71x79 Zn
8	313 3004	1	Bolzen mit Verdrehsicherung	Pin with stop	UB D30/56/x58/80 Zn
9	313 3011	1	Bolzen	Pin	BB D30x72/102 Zn
10	313 3012	1	Bolzen	Pin	BB D30x62/92 Zn
11	323 6348	1	Schmiernippel	Grease nipple	AM10x1 DIN71412
12	375 2121	1	Staubkappe, blau	Cap	D26,5 Bg.3
13	375 2173	1	Drosselplättchen	Throttle plate	D12x1,5 BO 1,5
14	375 2199	1	Kugelhahn	Valve	BKH 12L-M18x1,5 Zn
15	375 2718	1	SVK-Stecker	SVK-socket	NW10-M18x1,5
16	375 4020	1	Einschraubverschraubung	Nipple	x-GE12-LM M18x1,5 Zn
17	375 4500	1	Einstellbare W-Verschraubung	Adjustable angle union	x-evW12-LM DKO24° M18x1,5
18	375 4311	1	Schwenkverschraubung	Union, swivel	x-SWVE12-LM M18x1,5 Zn
19	375 5110	3	Schneidring	Cutting ring	12-L/S Zn WD
20	375 5310	3	Überwurfmutter	Union nut	12L M18x1,5 Zn
22	475 2618	1	Hydraulikschlauch	High-pressure hose	2SN10-1500 M18x1,5 00°-45°
23	475 2656	1	Hydraulikschlauch	High-pressure hose	1SN08-1800 M18x1,5 DKL
24	475 8848	1	Rohr	Tube	12x2x40
26	575 2266	1	Hydraulikzylinder	Ram	DZ80/40x320-580+-5
27	575 2298	1	Hydraulikzylinder	Ram	DZ80/40/320-580
28	475 8866	1	Rohr gebogen	Tube	12x2x100
29	325 1180	1	Schlauchschelle	Hose clip	OL-S 6400
30	375 2196	1	Be- und Entlüftungsschraube	Vent plug	M18x1,5



Замовлення запчастин

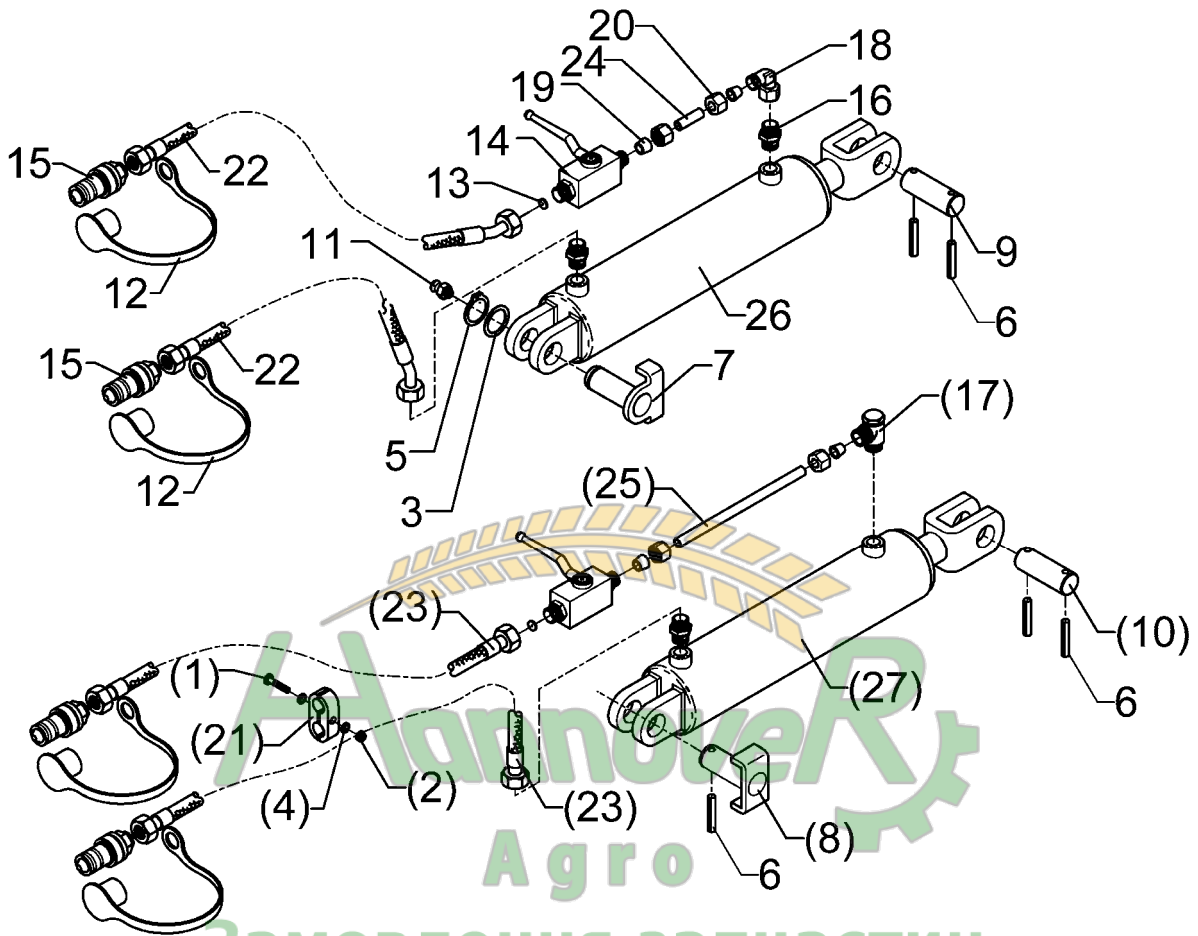
08.04

Pos.	Art.-Nr.	Stk.	Artikeltext / Description	Abmessung	
1	309 7000	3	Spannhülse	Expansion bush	8x50-DIN1481 Chrom 8
2	313 3005	1	Bolzen mit Verdrehsicherung	Pin with stop	UB D30/58x71/80 Zn
3	313 3012	1	Bolzen	Pin	BB D30x62/92 Zn
4	325 1180	1	Schlauchschelle	Hose clip	OL-S 6400
5	375 2166	1	Staubkappe, rot	Cap, red	D26,5
6	375 2173	1	Drosselplättchen	Throttle plate	D12x1,5 BO 1,5
7	375 2196	1	Be- und Entlüftungsschraube	Vent plug	M18x1,5
8	375 2199	1	Kugelhahn	Valve	BKH 12L-M18x1,5 Zn
9	375 2718	1	SVK-Stecker	SVK-socket	NW10-M18x1,5
10	375 4020	1	Einschraubverschraubung	Nipple	x-GE12-LM M18x1,5 Zn
11	375 4311	1	Schwenkverschraubung	Union, swivel	x-SWVE12-LM M18x1,5 Zn
12	375 4500	1	Einstellbare W-Verschraubung	Adjustable angle union	x-evW12-LM DKO24° M18x1,5
13	375 5110	3	Schneidring	Cutting ring	12-L/S Zn WD
14	375 5310	3	Überwurfmutter	Union nut	12L M18x1,5 Zn
15	475 2618	1	Hydraulikschlauch	High-pressure hose	2SN10-1500 M18x1,5 00°-45°
16	475 2656	1	Hydraulikschlauch	High-pressure hose	1SN08-1800 M18x1,5 DKL
17	475 8848	1	Rohr	Tube	12x2x40
18	475 8866	1	Rohr gebogen	Tube	12x2x100
19	575 2283	1	Hydraulikzylinder	Ram	DZ90/40-320
20	575 2299	1	Hydraulikzylinder mit Gabel	Ram	DZ90/320 D30-G



08.04

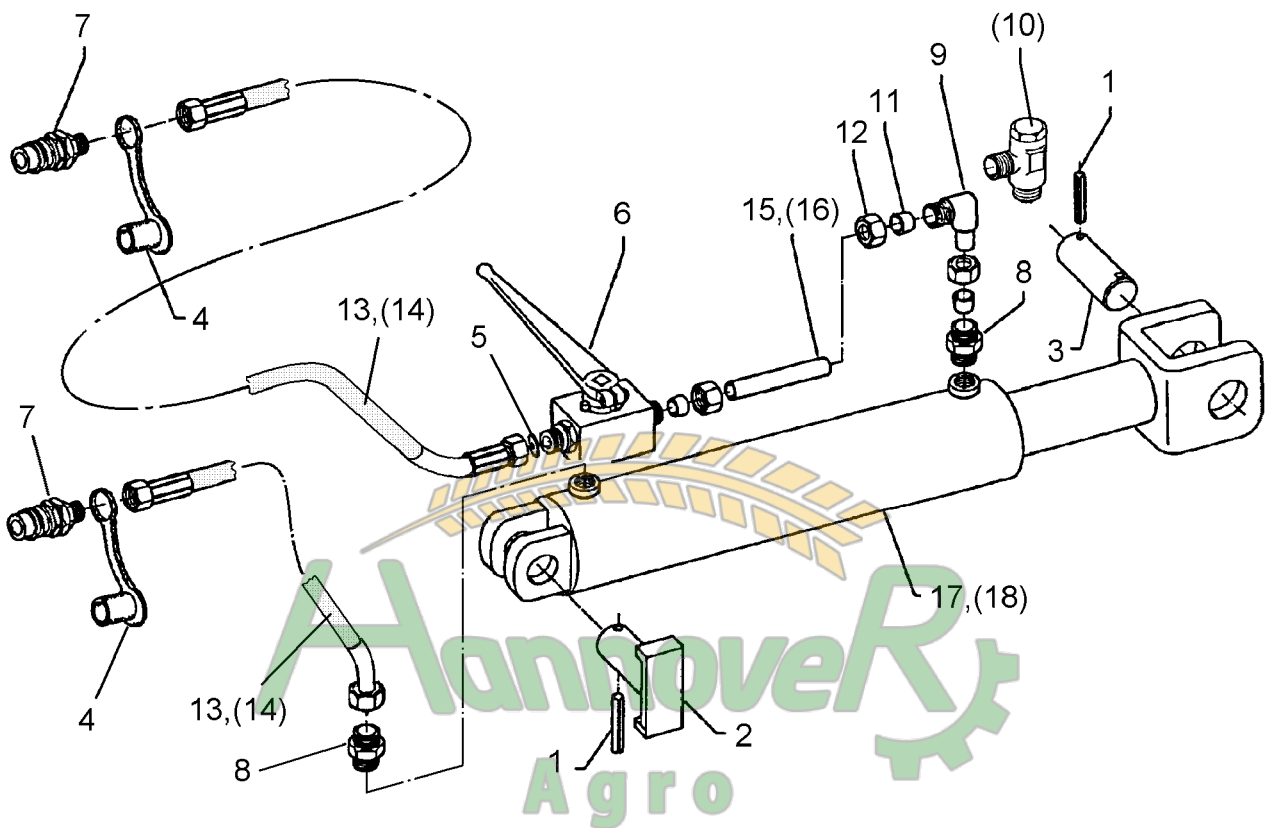
Pos.	Art.-Nr.	Stk.	Artikeltext / Description	Abmessung	
1	301 0306	1	Flachkopfschraube DIN85	Flatheaded bolt	M6x45-4,6 Zn
2	303 0931	1	Sicherungsmutter	Selflocking nut	DIN985-NM6-8 Zn
3	305 2050	1	Paßscheibe	Shim	30x42x1,0 DIN988
4	305 8571	2	Scheibe	Washer	6,4 DIN125-A Zn
5	305 8867	1	Sicherungsring	Securing ring	30x2 DIN471 Zn
6	309 7000	2	Spannhülse	Expansion bush	8x50-DIN1481 Chrom 8
7	313 3003	1	Bolzen mit Verdrehsicherung	Pin with stop	UN D30/71x79 Zn
8	313 3004	1	Bolzen mit Verdrehsicherung	Pin with stop	UB D30/56/x58/80 Zn
9	313 3011	1	Bolzen	Pin	BB D30x72/102 Zn
10	313 3012	1	Bolzen	Pin	BB D30x62/92 Zn
11	323 6348	1	Schmiernippel	Grease nipple	AM10x1 DIN71412
12	375 2121	2	Staubkappe, blau	Cap	D26,5 Bg.3
13	375 2173	1	Drosselplättchen	Throttle plate	D12x1,5 BO 1,5
14	375 2199	1	Kugelhahn	Valve	BKH 12L-M18x1,5 Zn
15	375 2718	2	SVK-Stecker	SVK-socket	NW10-M18x1,5
16	375 4020	2	Einschraubverschraubung	Nipple	x-GE12-LM M18x1,5 Zn
17	375 4311	2	Schwenkverschraubung	Union, swivel	x-SWVE12-LM M18x1,5 Zn
18	375 4500	1	Einstellbare W-Verschraubung	Adjustable angle union	x-evW12-LM DKO24° M18x1,5
19	375 5110	2	Schneidring	Cutting ring	12-L/S Zn WD
20	375 5310	2	Überwurfmutter	Union nut	12L M18x1,5 Zn
21	375 9852	2	Schelle	Clamp	LNG-19/19PP 1/2
22	475 2618	2	Hydraulikschlauch	High-pressure hose	2SN10-1500 M18x1,5 00°-45°
23	475 2656	2	Hydraulikschlauch	High-pressure hose	1SN08-1800 M18x1,5 DKL
24	475 8848	1	Rohr	Tube	12x2x40
25	475 8864	1	Rohr	Tube	12x2x220
26	575 2266	1	Hydraulikzylinder	Ram	DZ80/40x320-580+-5



Замовлення запчастин

08.04

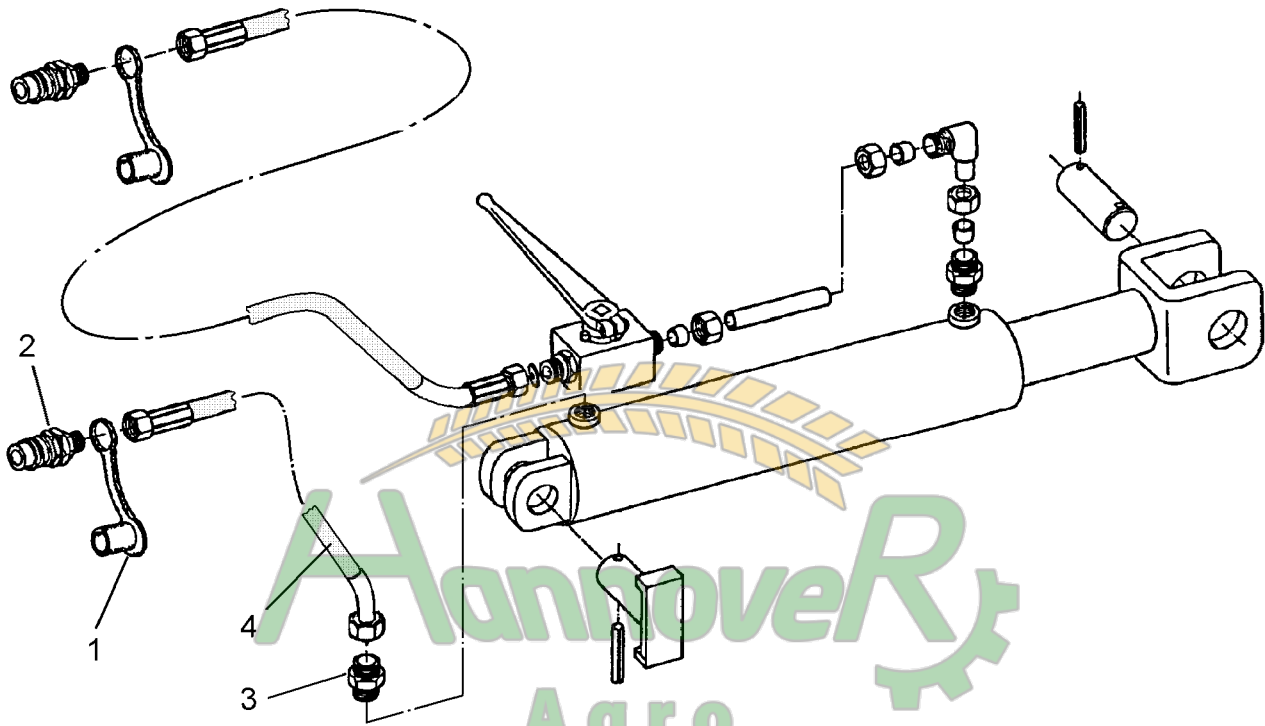
Pos.	Art.-Nr.	Stk.	Artikeltext / Description	Abmessung
27	575 2298	1	Hydraulikzylinder Ram	DZ80/40/320-580



Замовлення запчастин

08.04

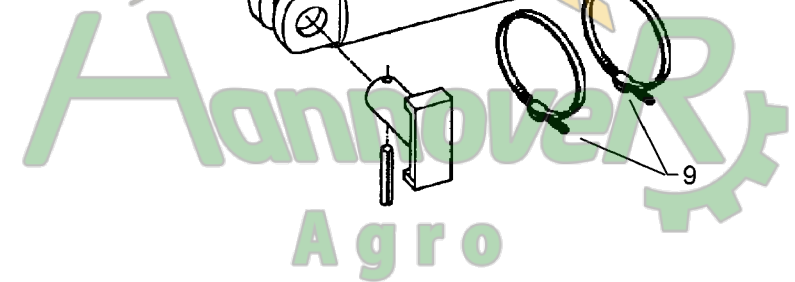
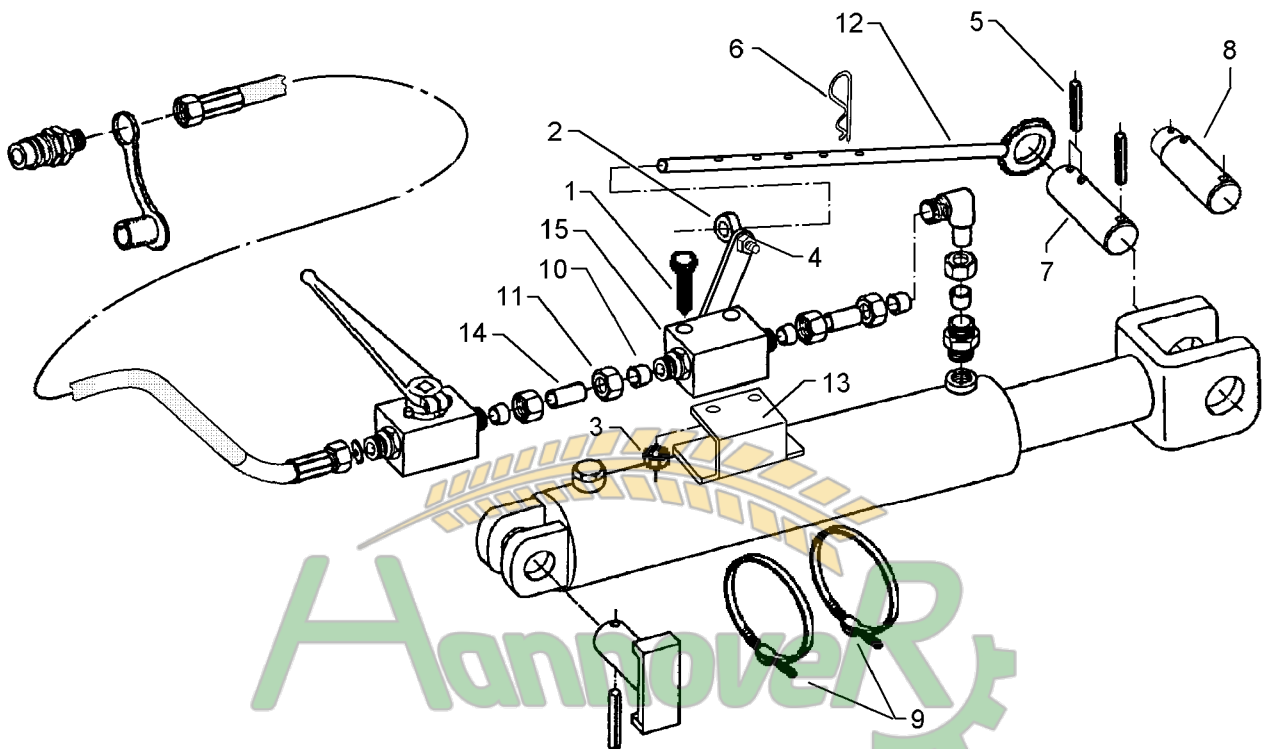
Pos.	Art.-Nr.	Stk.	Artikeltext / Description	Abmessung	
1	309 7000	3	Spannhülse	Expansion bush	8x50-DIN1481 Chrom 8
2	313 3005	1	Bolzen mit Verdrehsicherung	Pin with stop	UB D30/58x71/80 Zn
3	313 3012	1	Bolzen	Pin	BB D30x62/92 Zn
4	375 2166	2	Staubkappe, rot	Cap, red	D26,5
5	375 2173	1	Drosselplättchen	Throttle plate	D12x1,5 BO 1,5
6	375 2199	1	Kugelhahn	Valve	BKH 12L-M18x1,5 Zn
7	375 2718	2	SVK-Stecker	SVK-socket	NW10-M18x1,5
8	375 4020	2	Einschraubverschraubung	Nipple	x-GE12-LM M18x1,5 Zn
9	375 4500	1	Einstellbare W-Verschraubung	Adjustable angle union	x-evW12-LM DKO24° M18x1,5
10	375 4311	2	Schwenkverschraubung	Union, swivel	x-SWVE12-LM M18x1,5 Zn
11	375 5110	3	Schneidring	Cutting ring	12-L/S Zn WD
12	375 5310	3	Überwurfmutter	Union nut	12L M18x1,5 Zn
13	475 2618	2	Hydraulikschlauch	High-pressure hose	2SN10-1500 M18x1,5 00°-45°
14	475 2656	2	Hydraulikschlauch	High-pressure hose	1SN08-1800 M18x1,5 DKL
15	475 8848	1	Rohr	Tube	12x2x40
16	475 8864	1	Rohr	Tube	12x2x220
17	575 2283	1	Hydraulikzylinder	Ram	DZ90/40-320
18	575 2299	1	Hydraulikzylinder mit Gabel	Ram	DZ90/320 D30-G



Замовлення запчастин

08.04

Pos.	Art.-Nr.	Stk.	Artikeltext / Description	Abmessung	
1	375 2166	1	Staubkappe, rot	Cap, red	D26,5
2	375 2718	1	SVK-Stecker	SVK-socket	NW10-M18x1,5
3	375 4020	1	Einschraubverschraubung	Nipple	x-GE12-LM M18x1,5 Zn
4	475 2618	1	Hydraulikschlauch	High-pressure hose	2SN10-1500 M18x1,5 00°-45°

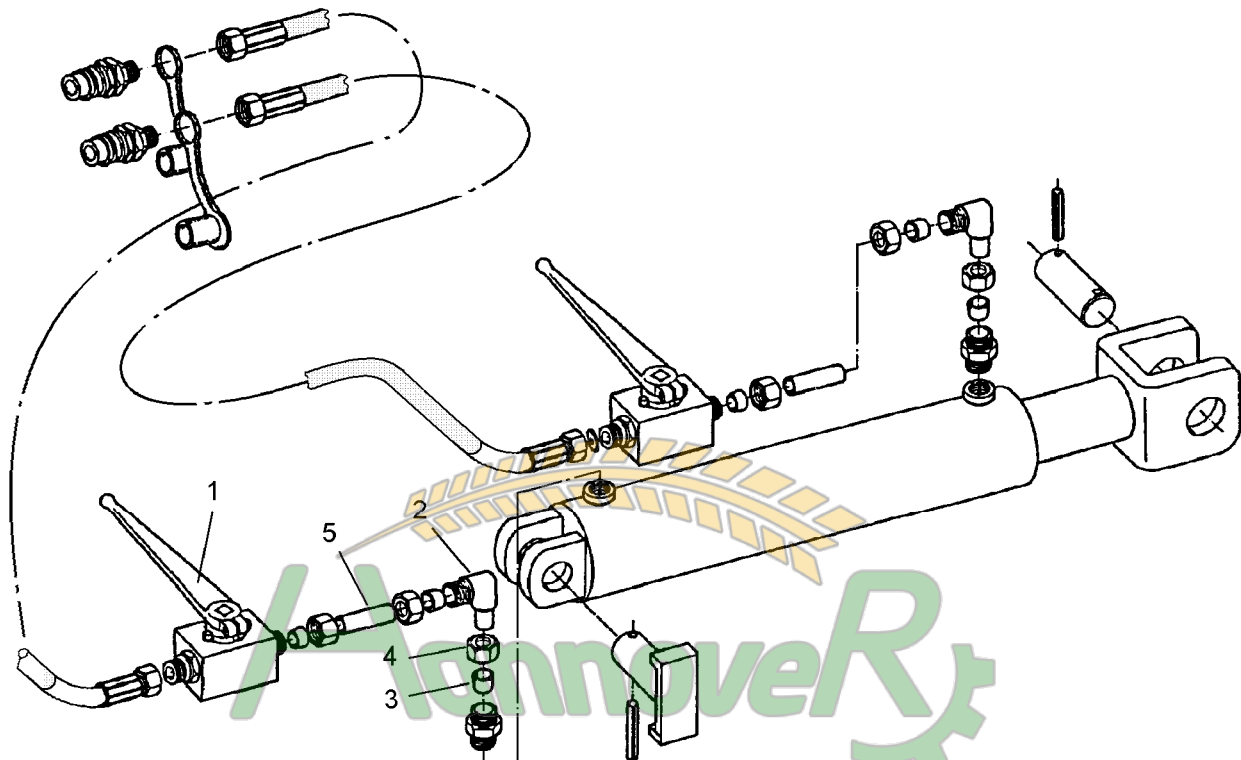


Замовлення запчастин

(050) 407 68 47
(050) 407 68 45

08.04

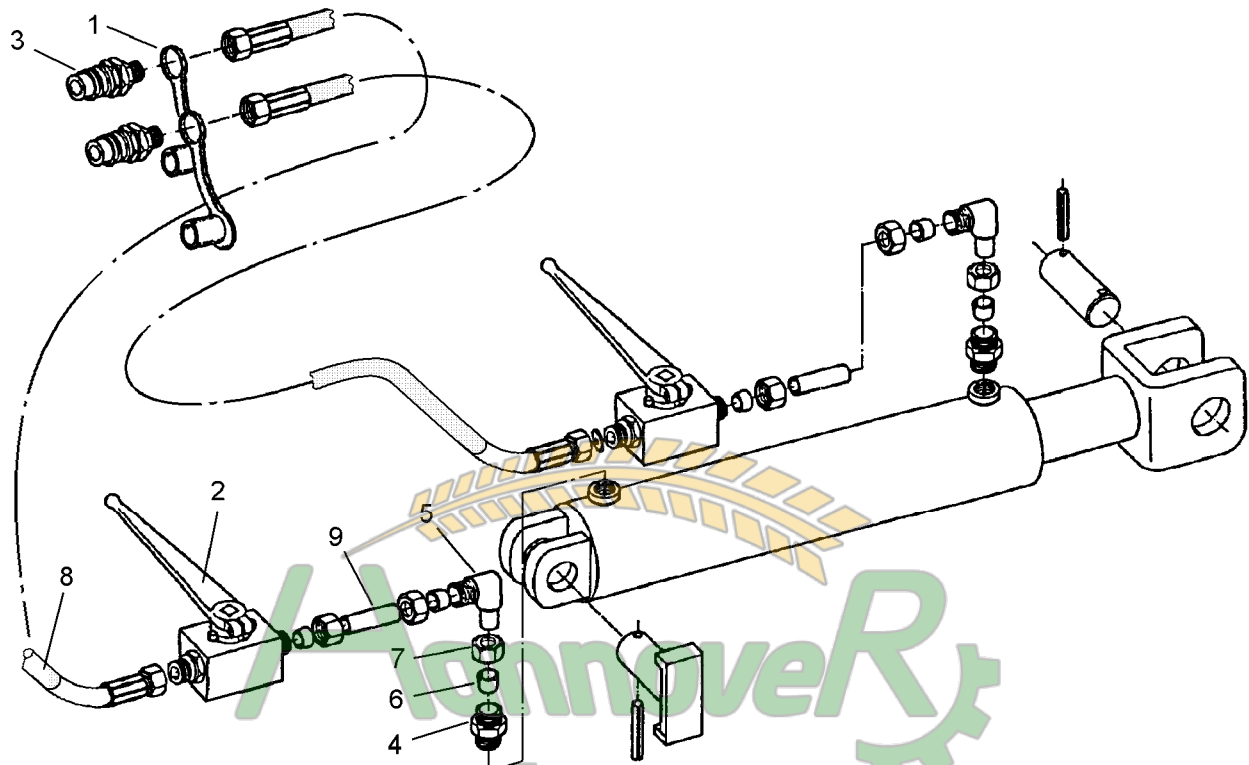
Pos.	Art.-Nr.	Stk.	Artikeltext / Description	Abmessung	
1	301 0306	2	Flachkopfschraube DIN85	Flatheaded bolt	M6x45-4,6 Zn
2	301 0815	1	Ringschraube	Eye bolt	M8 DIN580 Zn
3	303 0931	2	Sicherungsmutter	Selflocking nut	DIN985-NM6-8 Zn
4	303 0932	1	Sicherungsmutter	Selflocking nut	DIN985-NM8-8 Zn
5	309 7000	3	Spannhülse	Expansion bush	8x50-DIN1481 Chrom 8
6	311 8604	1	Federstecker	Spring pin	4 DIN11024 Zn
7	313 2550	1	Bolzen	Pin	BB D25x128 3xD8
8	313 3030	1	Bolzen	Pin	BB D30/25x128 3xD8
9	325 1180	2	Schlauchschelle	Hose clip	OL-S 6400
10	375 5110	2	Schneidring	Cutting ring	12-L/S Zn WD
11	375 5310	2	Überwurfmutter	Union nut	12L M18x1,5 Zn
12	475 3610	1	Steuerstange	Rod	D12x560
13	475 3611	1	U	U-steel	100x40x45x3
14	475 8848	1	Rohr	Tube	12x2x40
15	575 2146	1	Hubbegrenzer Hebel rechts	Raise limiter	HBS12L M18x1,5 Zn



Замовлення запчастин

08.04

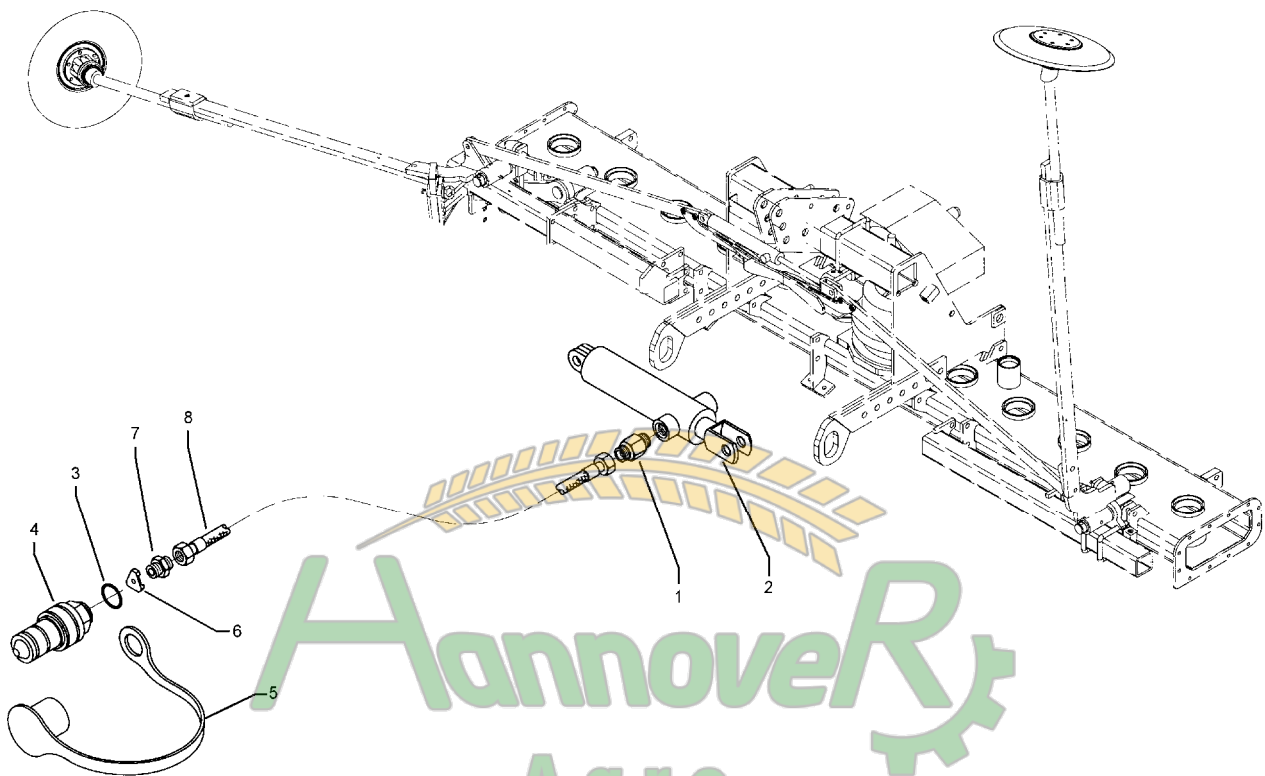
Pos.	Art.-Nr.	Stk.	Artikeltext / Description	Abmessung	
1	375 2199	1	Kugelhahn	Valve	BKH 12L-M18x1,5 Zn
2	375 4500	2	Einstellbare W-Verschraubung	Adjustable angle union	x-evW12-LM DKO24° M18x1,5
3	375 5110	2	Schneidring	Cutting ring	12-L/S Zn WD
4	375 5310	2	Überwurfmutter	Union nut	12L M18x1,5 Zn
5	575 9705	1	Rohr	Tube	12x47 kpl.



Замовлення запчастин

08.04

Pos.	Art.-Nr.	Stk.	Artikeltext / Description	Abmessung	
1	375 2121	1	Staubkappe, blau	Cap	D26,5 Bg.3
2	375 2199	1	Kugelhahn	Valve	BKH 12L-M18x1,5 Zn
3	375 2718	1	SVK-Stecker	SVK-socket	NW10-M18x1,5
4	375 4020	1	Einschraubverschraubung	Nipple	x-GE12-LM M18x1,5 Zn
5	375 4500	1	Einstellbare W-Verschraubung	Adjustable angle union	x-evW12-LM DKO24° M18x1,5
6	375 5110	1	Schneidring	Cutting ring	12-L/S Zn WD
7	375 5310	1	Überwurfmutter	Union nut	12L M18x1,5 Zn
8	475 2618	1	Hydraulikschlauch	High-pressure hose	2SN10-1500 M18x1,5 00°-45°
9	575 9705	1	Rohr	Tube	12x47 kpl.



Hannover

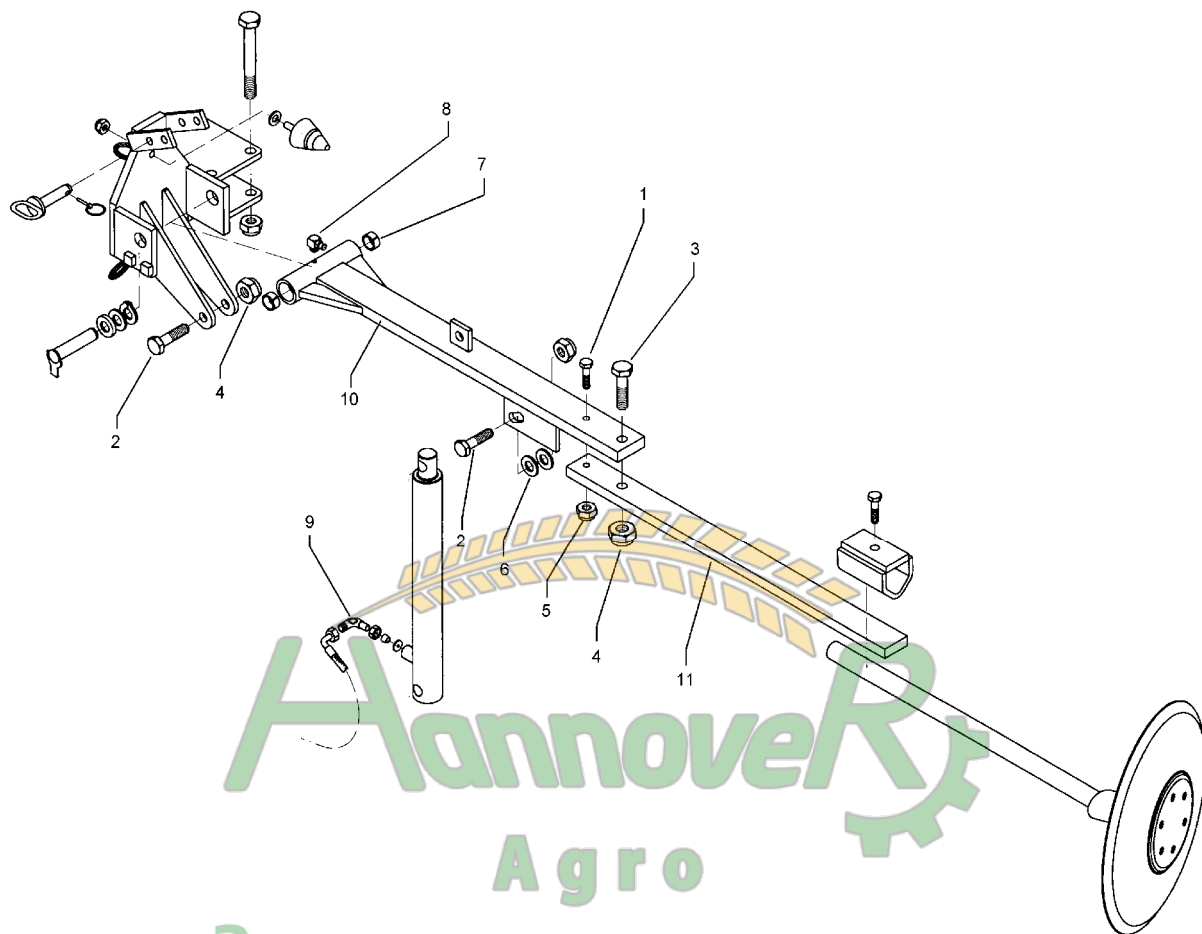
Agro

Замовлення запчастин

(050) 407 68 47
(050) 407 68 45

08.04

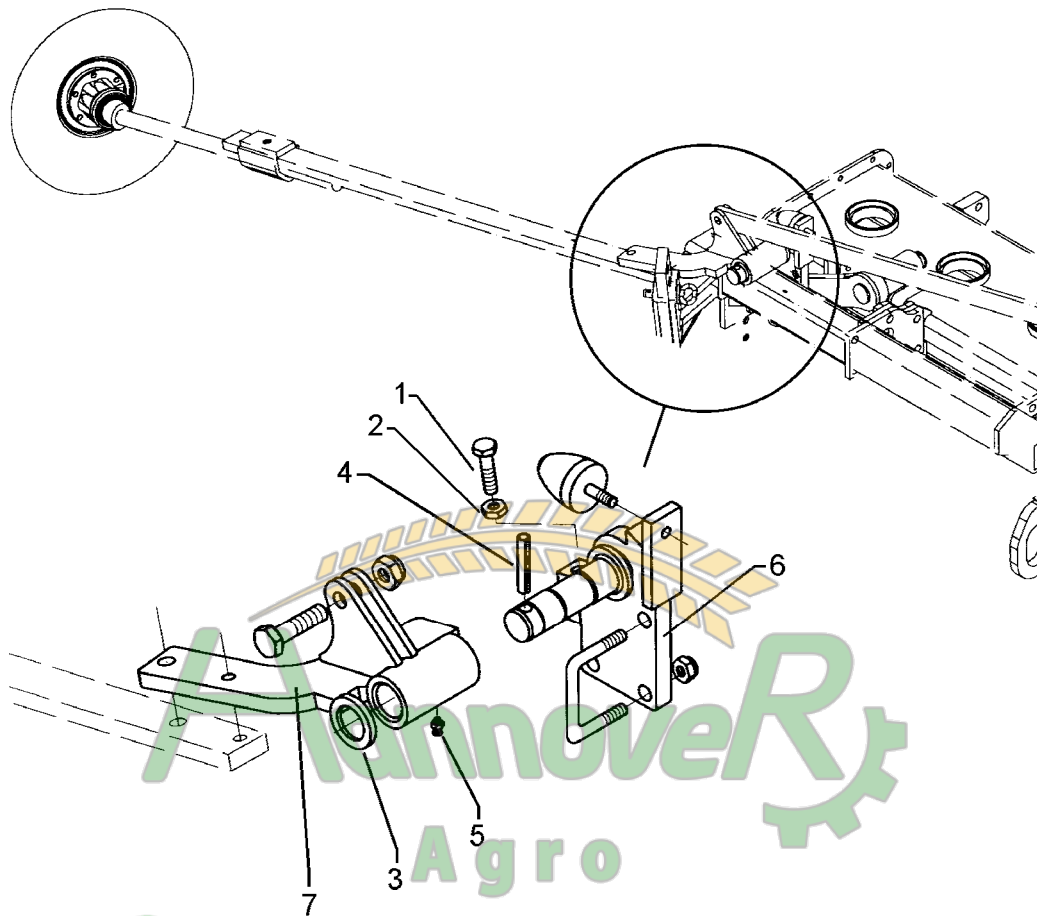
Pos.	Art.-Nr.	Stk.	Artikeltext / Description	Abmessung
1	575 2185	1	Senkdrossel 4-Kerben	Throttle
2	575 2338	1	Zugzylinder	Hydraulic ram
3	375 2091	1	Kupferring	Copper washer
4	375 2717	1	SVK-Stecker	SVK-socket
5	375 2122	1	Staubkappe, schwarz	Cap, black
6	375 2502	1	Drosselscheibe	Restrictor washer
7	375 4010	1	Einschraubverschraubung	Nipple
8	475 2629	1	Hydraulikschlauch	High-pressure hose
				0,8 SW19 M16x1,5
				EZ32/16x200
				16x22x1,5
				IG M16x,5 -Bg3-SW30
				D26,5 Bg.3
				1,0
				x-GE12-LM M16x1,5 Zn
				1SN08-1350 M16/M18x1,5



Замовлення запчастин

08.04

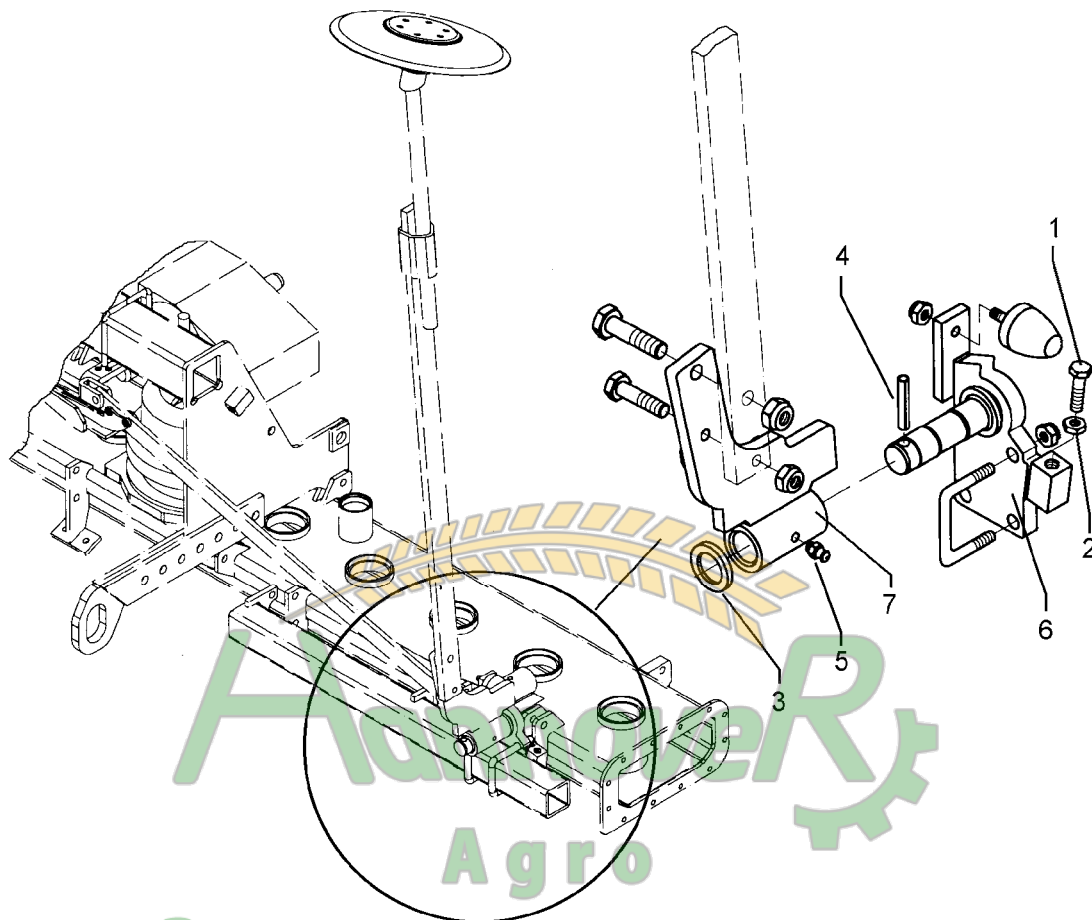
Pos.	Art.-Nr.	Stk.	Artikeltext / Description	Abmessung	
1	301 3240	2	Sechskantschraube spz.	Bolt	M10x45-8.8
2	301 3920	4	Sechskantschraube spz.	Bolt	M16x80-8.8
3	301 5385	2	Sechskantschraube spz.	Bolt	M16x55-10.9
4	303 0935	6	Sicherungsmutter	Selflocking nut	DIN985-NM16-8 Zn
5	303 0970	2	Sechskantmutter	Nut	M10 DIN934-8
6	305 8749	6	Scheibe	Washer	26,9/16,9x8,2 Zn
7	317 3408	4	Einspannbuchse mit Preßsitz	Expansion bush	EG25/32x20
8	323 6349	2	Schmiernippel	Grease nipple	CM10x1 DIN71412-90°
9	375 4500	2	Einstellbare W-Verschraubung	Adjustable angle union	x-evW12-LM DKO24° M18x1,5
10	482 1273	2	Schwenkarm I zum Spuranreißer	Swinging arm I	Zirkon 250+300+400+450
11	482 1285	2	Flach	Flat steel	50x18x710 1xD16,25/10,25



Замовлення запчастин

08.04

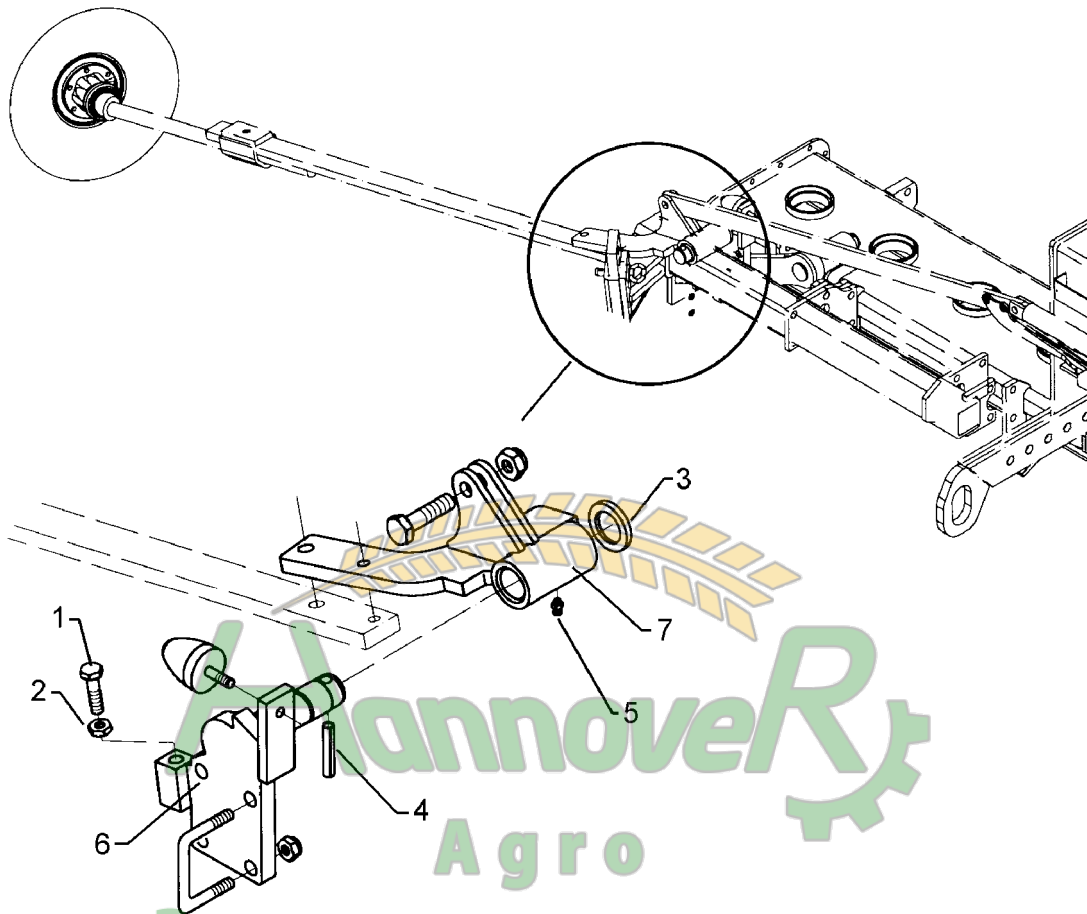
Pos.	Art.-Nr.	Stk.	Artikeltext / Description	Abmessung	
1	301 3774	1	Sechskantschraube DIN933	Screw	M16x50-12.9 A=max.3mm
2	303 0976	1	Sechskantmutter	Nut	M16 DIN934-8
3	305 6955	1	Scheibe	Washer	36/60x5 DIN126
4	309 6211	1	Spannhülse	Expansion bush	12x60-DIN1481
5	323 6348	1	Schmiernippel	Grease nipple	AM10x1 DIN71412
6	482 1300	1	Achse mit Platte	Axle with plate	D35-44
7	482 1302	1	Schwenkkonsole	Swivel bracket	D35-247 RE



Замовлення запчастин

08.04

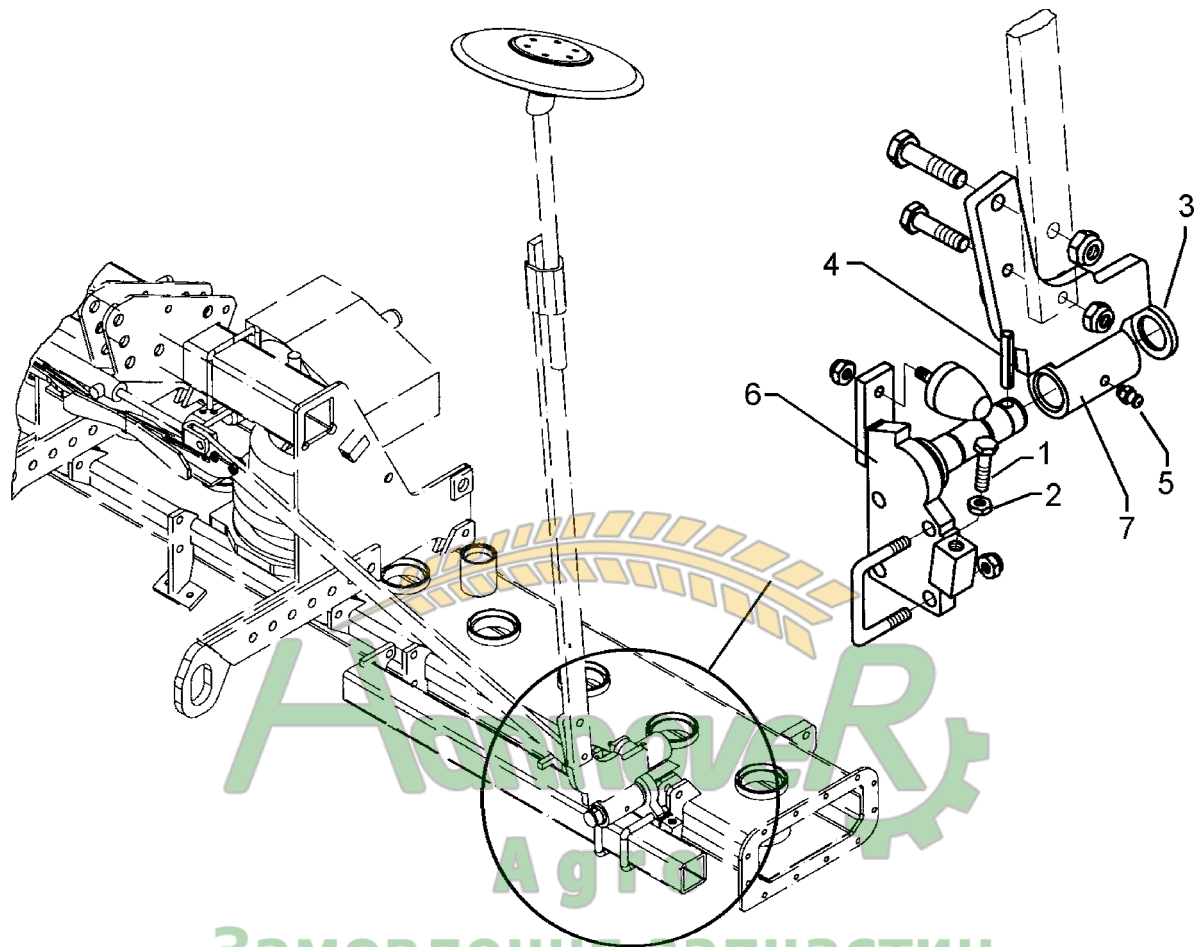
Pos.	Art.-Nr.	Stk.	Artikeltext / Description	Abmessung	
1	301 3774	1	Sechskantschraube DIN933	Screw	M16x50-12.9 A=max.3mm
2	303 0976	1	Sechskantmutter	Nut	M16 DIN934-8
3	305 6955	1	Scheibe	Washer	36/60x5 DIN126
4	309 6211	1	Spannhülse	Expansion bush	12x60-DIN1481
5	323 6348	1	Schmiernippel	Grease nipple	AM10x1 DIN71412
6	482 1301	1	Achse mit Platte	Axle with plate	D35-44
7	482 1303	1	Schwenkkonsole	Swivel bracket	D35-247 LI



Замовлення запчастин

08.04

Pos.	Art.-Nr.	Stk.	Artikeltext / Description	Abmessung	
1	301 3774	1	Sechskantschraube DIN933	Screw	M16x50-12.9 A=max.3mm
2	303 0976	1	Sechskantmutter	Nut	M16 DIN934-8
3	305 6955	1	Scheibe	Washer	36/60x5 DIN126
4	309 6211	1	Spannhülse	Expansion bush	12x60-DIN1481
5	323 6348	1	Schmiernippel	Grease nipple	AM10x1 DIN71412
6	482 1301	1	Achse mit Platte	Axle with plate	D35-44
7	482 1302	1	Schwenkkonsole	Swivel bracket	D35-247 RE



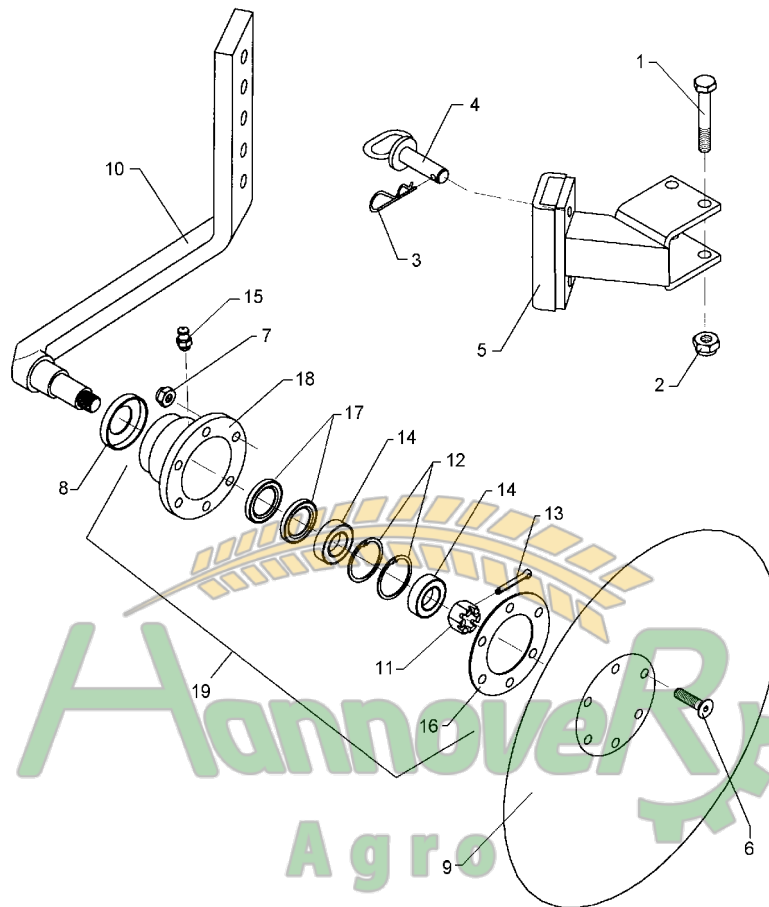
Замовлення запчастин

(050) 407-68-47

(050) 407-68-45

08.04

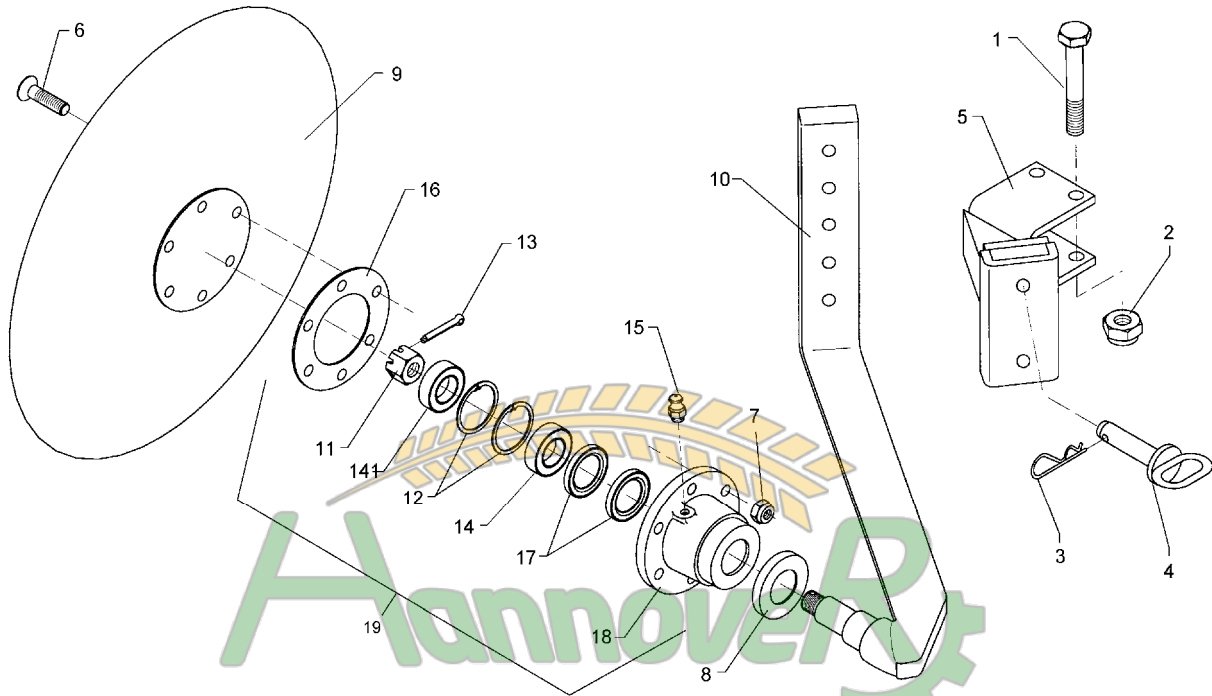
Pos.	Art.-Nr.	Stk.	Artikeltext / Description	Abmessung
1	301 3774	1	Sechskantschraube DIN933	Screw M16x50-12.9 A=max.3mm
2	303 0976	1	Sechskantmutter	Nut M16 DIN934-8
3	305 6955	1	Scheibe	Washer 36/60x5 DIN126
4	309 6211	1	Spannhülse	Expansion bush 12x60-DIN1481
5	323 6348	1	Schmiernippel	Grease nipple AM10x1 DIN71412
6	482 1300	1	Achse mit Platte	Axle with plate D35-44
7	482 1303	1	Schwenkkonsole	Swivel bracket D35-247 LI



Замовлення запчастин

08.04

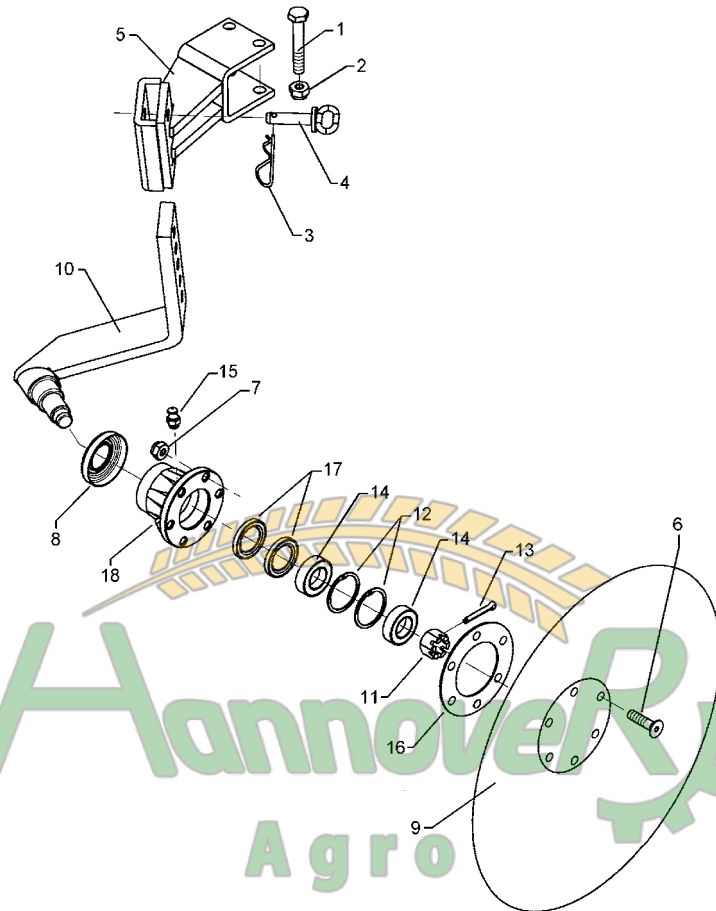
Pos.	Art.-Nr.	Stk.	Artikeltext / Description	Abmessung	
1	301 4019	2	Sechskantschraube DIN931-A	Bolt	M16x110-8.8
2	303 0935	2	Sicherungsmutter	Selflocking nut	DIN985-NM16-8 Zn
3	311 8605	1	Federstecker	Spring pin	5 DIN11024 Zn
4	313 8140	1	Bolzen mit Griff	Pin with grip	GB D16x50,8/70 Zn
5	457 2434	1	Halmführung	Stalk guiding	60x60x7,1 21,5/62
6	301 6123	6	Senkschraube DIN7991-A	Countersunk bolt	M10x30-10.9
7	303 0933	6	Sicherungsmutter	Selflocking nut	DIN985-NM10-8 Zn
8	323 0410	1	Schutzkappe	Cap	D81/77/40x18x2
9	349 0458	1	Hohlscheibe	Hollow disc	D450/100x5
10	457 2430	1	Scheibenträger	Disc carrier	60x20x514 D50 RE
11	303 0193	1	Kronenmutter	Castle nut	DIN937-M24x1,5-22H
12	305 8924	2	Sicherungsring	Securing ring	62x2 DIN472
13	311 7613	1	Splint	Peg	3,2x40 DIN94-St Zn
14	319 9116	2	Kegelrollenlager	Bearing	30206.
15	323 6345	1	Schmiernippel	Grease nipple	LAM 6 DIN71412
16	323 7641	1	Dichtung	Seal	D120/65x1,6
17	323 8032	2	Wellendichtring	Oil seal	40x55x7 BA
18	447 8882	1	Nabe	Hub	668 A
19	547 8883	1	Lagerung	Bearing	668A 2x30206



Замовлення запчастин

08.04

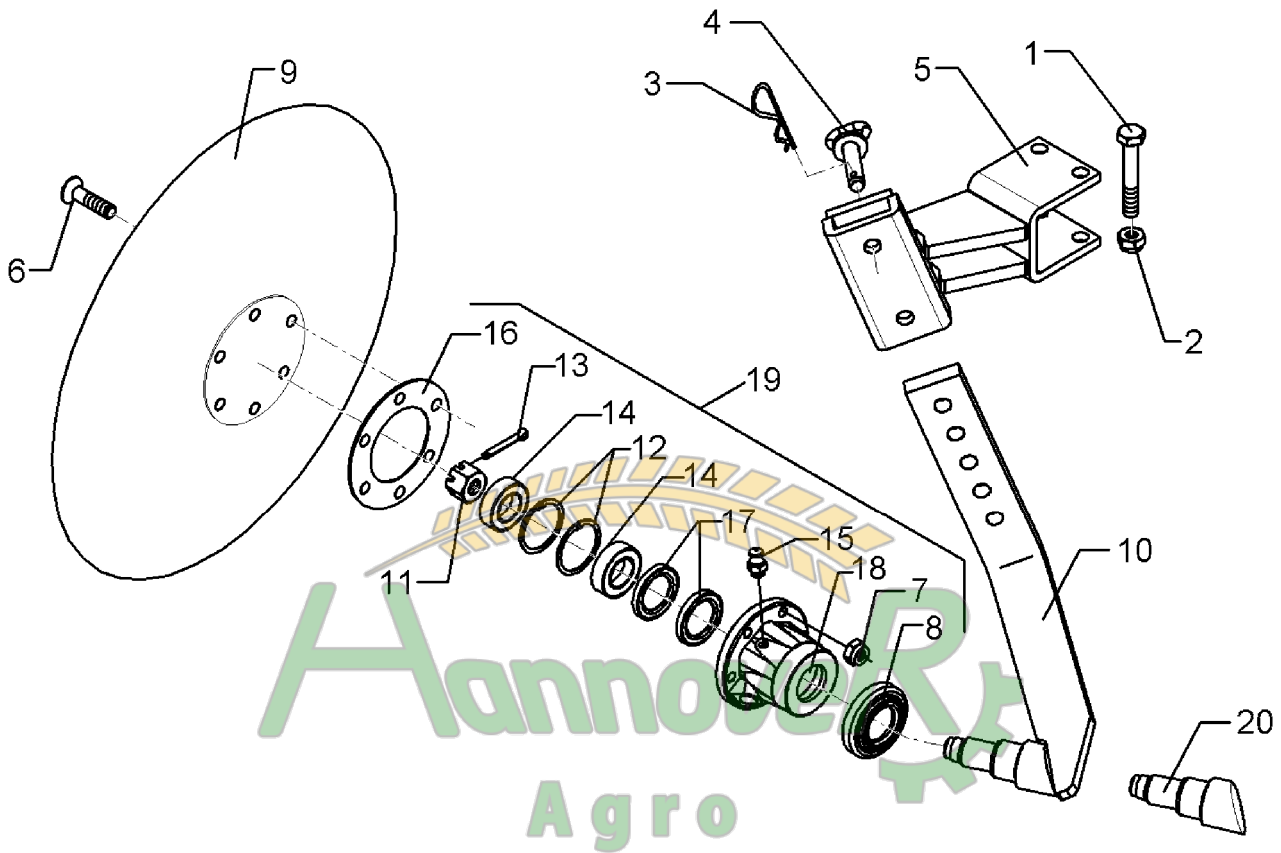
Pos.	Art.-Nr.	Stk.	Artikeltext / Description	Abmessung	
1	301 4019	2	Sechskantschraube DIN931-A	Bolt	M16x110-8.8
2	303 0935	2	Sicherungsmutter	Selflocking nut	DIN985-NM16-8 Zn
3	311 8605	1	Federstecker	Spring pin	5 DIN11024 Zn
4	313 8140	1	Bolzen mit Griff	Pin with grip	GB D16x50,8/70 Zn
5	457 2434	1	Halmführung	Stalk guiding	60x60x7,1 21,5/62
6	301 6123	6	Senkschraube DIN7991-A	Countersunk bolt	M10x30-10.9
7	303 0933	6	Sicherungsmutter	Selflocking nut	DIN985-NM10-8 Zn
8	323 0410	1	Schutzkappe	Cap	D81/77/40x18x2
9	349 0458	1	Hohlscheibe	Hollow disc	D450/100x5
10	457 2431	1	Scheibenträger	Disc carrier	60x20x514 D50 LI
11	303 0193	1	Kronenmutter	Castle nut	DIN937-M24x1,5-22H
12	305 8924	2	Sicherungsring	Securing ring	62x2 DIN472
13	311 7613	1	Splint	Peg	3,2x40 DIN94-St Zn
14	319 9116	2	Kegelrollenlager	Bearing	30206.
15	323 6345	1	Schmiernippel	Grease nipple	LAM 6 DIN71412
16	323 7641	1	Dichtung	Seal	D120/65x1,6
17	323 8032	2	Wellendichtring	Oil seal	40x55x7 BA
18	447 8882	1	Nabe	Hub	668 A
19	547 8883	1	Lagerung	Bearing	668A 2x30206



Замовлення запчастин

08.04

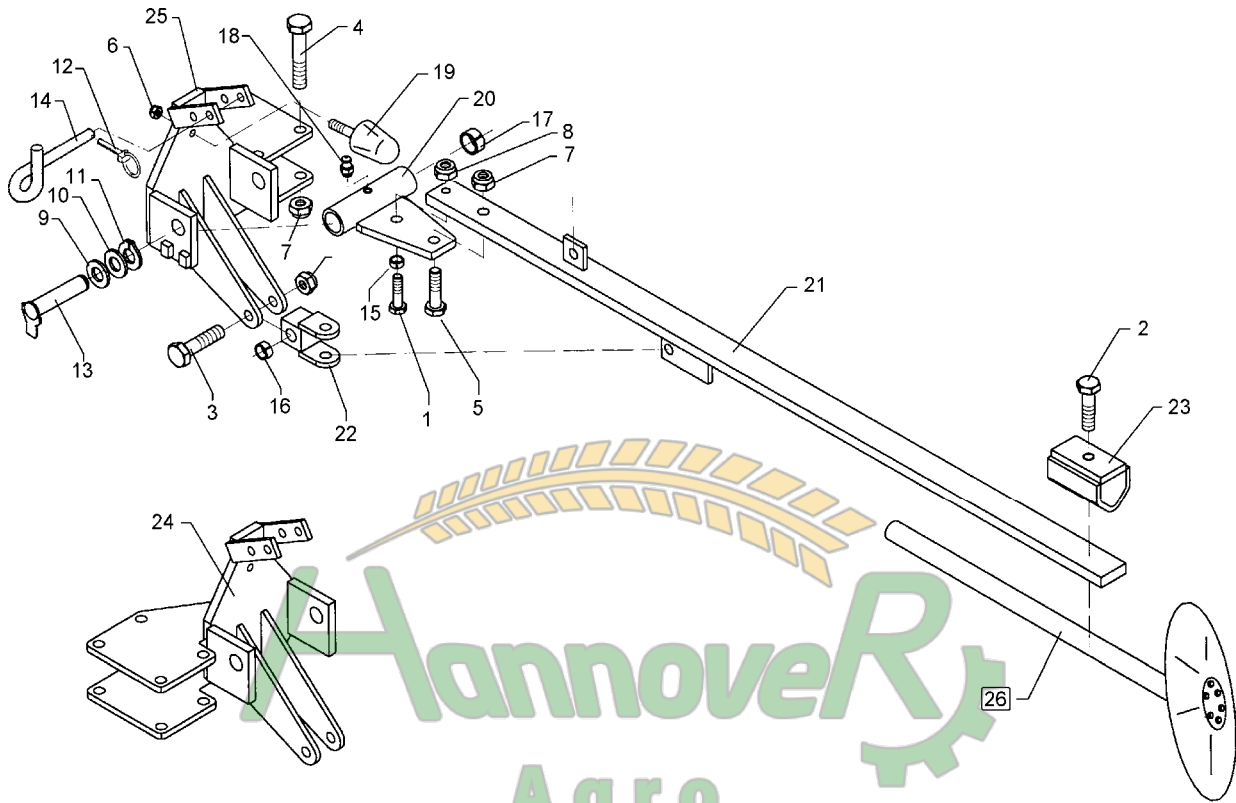
Pos.	Art.-Nr.	Stk.	Artikeltext / Description	Abmessung
1	301 4019	2	Sechskantschraube DIN931-A	Bolt M16x110-8.8
2	303 0935	2	Sicherungsmutter	Selflocking nut DIN985-NM16-8 Zn
3	311 8605	1	Federstecker	Spring pin 5 DIN11024 Zn
4	313 8140	1	Bolzen mit Griff	Pin with grip GB D16x50,8/70 Zn
5	457 2436	1	Halmführung	Stalk guiding 60x60x7,1 21,5/62 RE
6	301 6123	6	Senkschraube DIN7991-A	Countersunk bolt M10x30-10.9
7	303 0933	6	Sicherungsmutter	Selflocking nut DIN985-NM10-8 Zn
8	323 0410	1	Schutzkappe	Cap D81/77/40x18x2
9	349 0458	1	Hohlscheibe	Hollow disc D450/100x5
10	457 2438	1	Scheibenträger Zuführscheibe	Disc carrier 60x20x504 D50 Re
11	303 0193	1	Kronenmutter	Castle nut DIN937-M24x1,5-22H
12	305 8924	2	Sicherungsring	Securing ring 62x2 DIN472
13	311 7613	1	Splint	Peg 3,2x40 DIN94-St Zn
14	319 9116	2	Kegelrollenlager	Bearing 30206.
15	323 6345	1	Schmiernippel	Grease nipple LAM 6 DIN71412
16	323 7641	1	Dichtung	Seal D120/65x1,6
17	323 8032	2	Wellendichtring	Oil seal 40x55x7 BA
18	447 8882	1	Nabe	Hub 668 A
19	547 8883	1	Lagerung	Bearing 668A 2x30206
20	215 1636	1	Achse	Axle D50/40/30x128



Hannover
 Agro
 Zamовлення запчастин
 (050) 407 68 47
 (050) 407 68 45

08.04

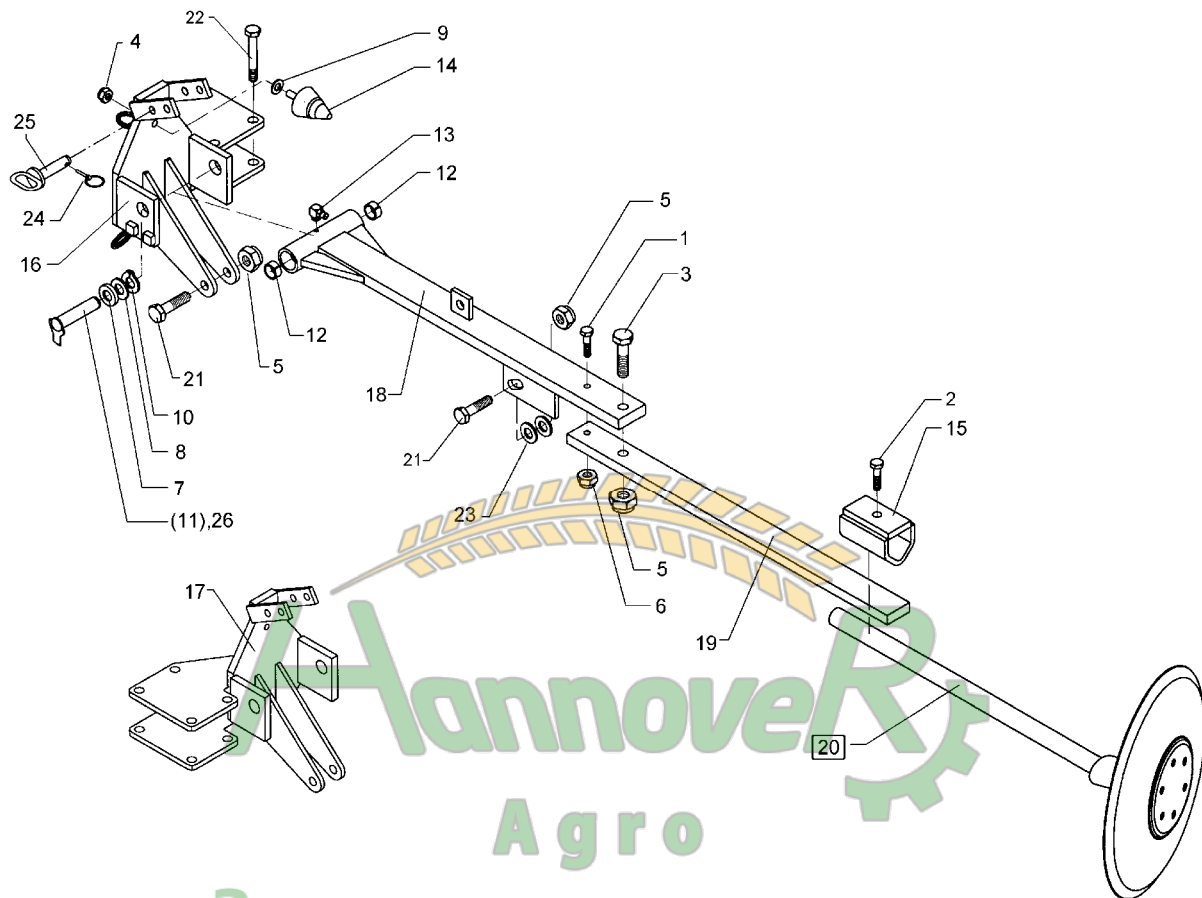
Pos.	Art.-Nr.	Stk.	Artikeltext / Description	Abmessung	
1	301 4019	2	Sechskantschraube DIN931-A	Bolt	M16x110-8.8
2	303 0935	2	Sicherungsmutter	Selflocking nut	DIN985-NM16-8 Zn
3	311 8605	1	Federstecker	Spring pin	5 DIN11024 Zn
4	313 8140	1	Bolzen mit Griff	Pin with grip	GB D16x50,8/70 Zn
5	457 2437	1	Halmführung	Stalk guiding	60x60x7,1 21,5/62 LI
6	301 6123	6	Senkschraube DIN7991-A	Countersunk bolt	M10x30-10.9
7	303 0933	6	Sicherungsmutter	Selflocking nut	DIN985-NM10-8 Zn
8	323 0410	1	Schutzkappe	Cap	D81/77/40x18x2
9	349 0458	1	Hohlscheibe	Hollow disc	D450/100x5
10	457 2439	1	Scheibenträger Zuführscheibe	Disc carrier	60x20x504 D50 Li
11	303 0193	1	Kronenmutter	Castle nut	DIN937-M24x1,5-22H
12	305 8924	2	Sicherungsring	Securing ring	62x2 DIN472
13	311 7613	1	Splint	Peg	3,2x40 DIN94-St Zn
14	319 9116	2	Kegelrollenlager	Bearing	30206.
15	323 6345	1	Schmiernippel	Grease nipple	LAM 6 DIN71412
16	323 7641	1	Dichtung	Seal	D120/65x1,6
17	323 8032	2	Wellendichtring	Oil seal	40x55x7 BA
18	447 8882	1	Nabe	Hub	668 A
19	547 8883	1	Lagerung	Bearing	668A 2x30206
20	215 1636	1	Achse	Axle	D50/40/30x128



Замовлення запчастин

08.04

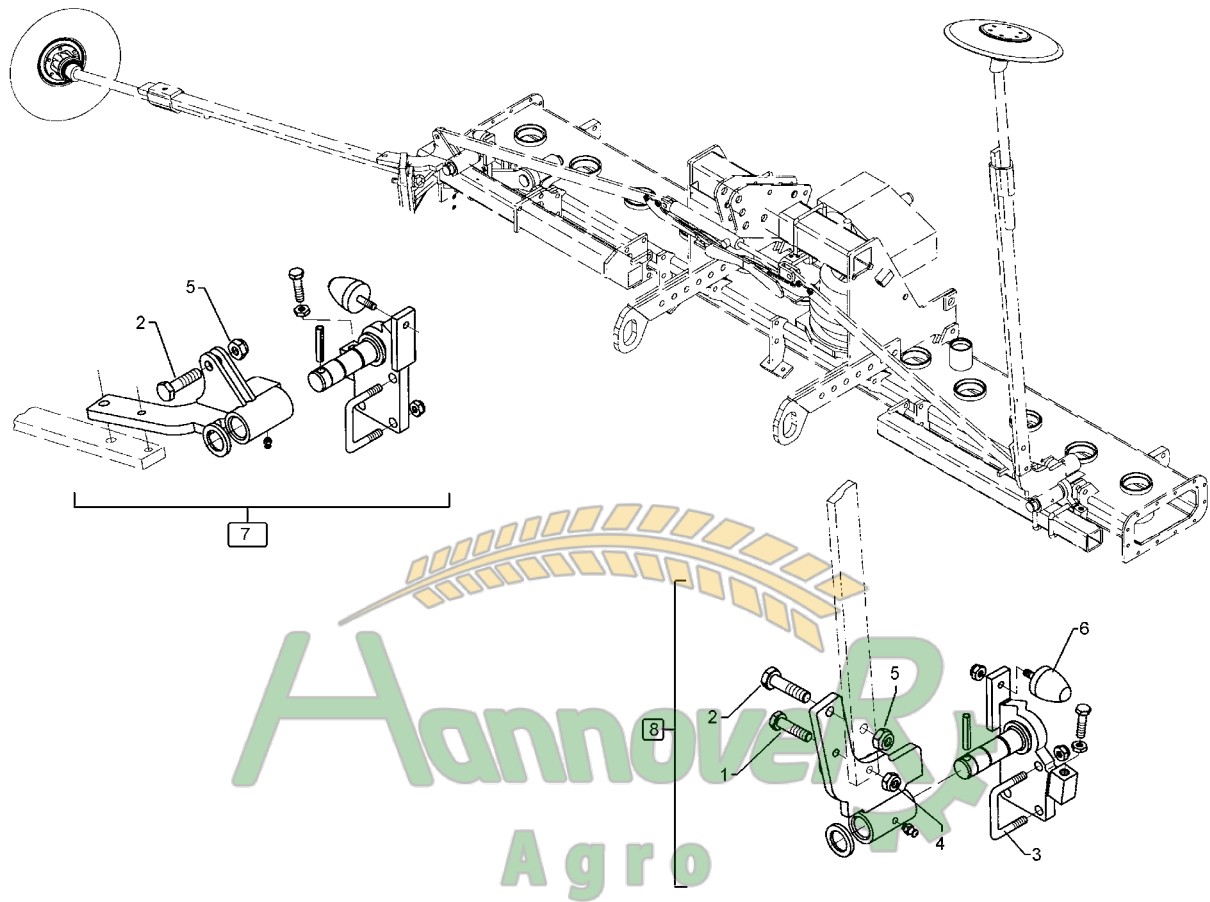
Pos.	Art.-Nr.	Stk.	Artikeltext / Description	Abmessung
1	301 3379	2	Sechskantschraube DIN931-A	Bolt M12x50-8.8
2	301 3666	2	Sechskantschraube spz.	Bolt M16x1,5x35-10.9 DIN961-A
3	301 3920	2	Sechskantschraube spz.	Bolt M16x80-8.8
4	301 4020	8	Sechskantschraube DIN931-A	Bolt M16x110-8.8 Zn
5	301 5389	2	Sechskantschraube spz.	Bolt M16x50-8.8
6	303 0933	2	Sicherungsmutter	Selflocking nut DIN985-NM10-8 Zn
7	303 0935	10	Sicherungsmutter	Selflocking nut DIN985-NM16-8 Zn
8	303 0972	2	Sechskantmutter	Nut M12 DIN934-8
9	305 2040	2	Paßscheibe	Shim 25x35x1,0 DIN988
10	305 2230	4	Stützscheibe	Supporting washer S 25x35x2,0 DIN988
11	305 8861	2	Sicherungsring	Securing ring 25x2 DIN471 Zn
12	311 9565	2	Klappstift	Securing pin 4,5mm
13	313 2537	2	Bolzen mit Verdrehsicherung	Pin with stop FN D25x180/197
14	313 8610	2	Poggestert	Pin D10x85 Zn (10x210)
15	317 3303	2	Einspannbuchse	Expansion bush EG12/16x15-DIN1498
16	317 3328	4	Einspannbuchse	Expansion bush EG16/20x20-DIN1498
17	317 3408	4	Einspannbuchse mit Preßsitz	Expansion bush EG25/32x20
18	323 6349	2	Schmiernippel	Grease nipple CM10x1 DIN71412-90°
19	329 5010	2	Parabelpuffer	Buffer D50x61-M10x33
20	402 2525	2	Lagerung	Bearing 150x170 Vari-Opal 120
21	482 1226	2	Ausleger	Outrigger 50x18x1244
22	482 1227	2	Kreuzgelenk	Cross union 40x40x42 D20/16,2
23	482 1250	2	Klemme	Clamp D30-50x15 100mm
24	482 1266	1	Konsole zum Spuranreißer	Bracket for track marker RE Zirkon
25	482 1267	1	Konsole zum Spuranreißer	Bracket for track marker LI Zirkon
26	582 1248	2	Achse zum Spuranreißer	Axle for track marker D30x595 668A



Замовлення запчастин

08.04

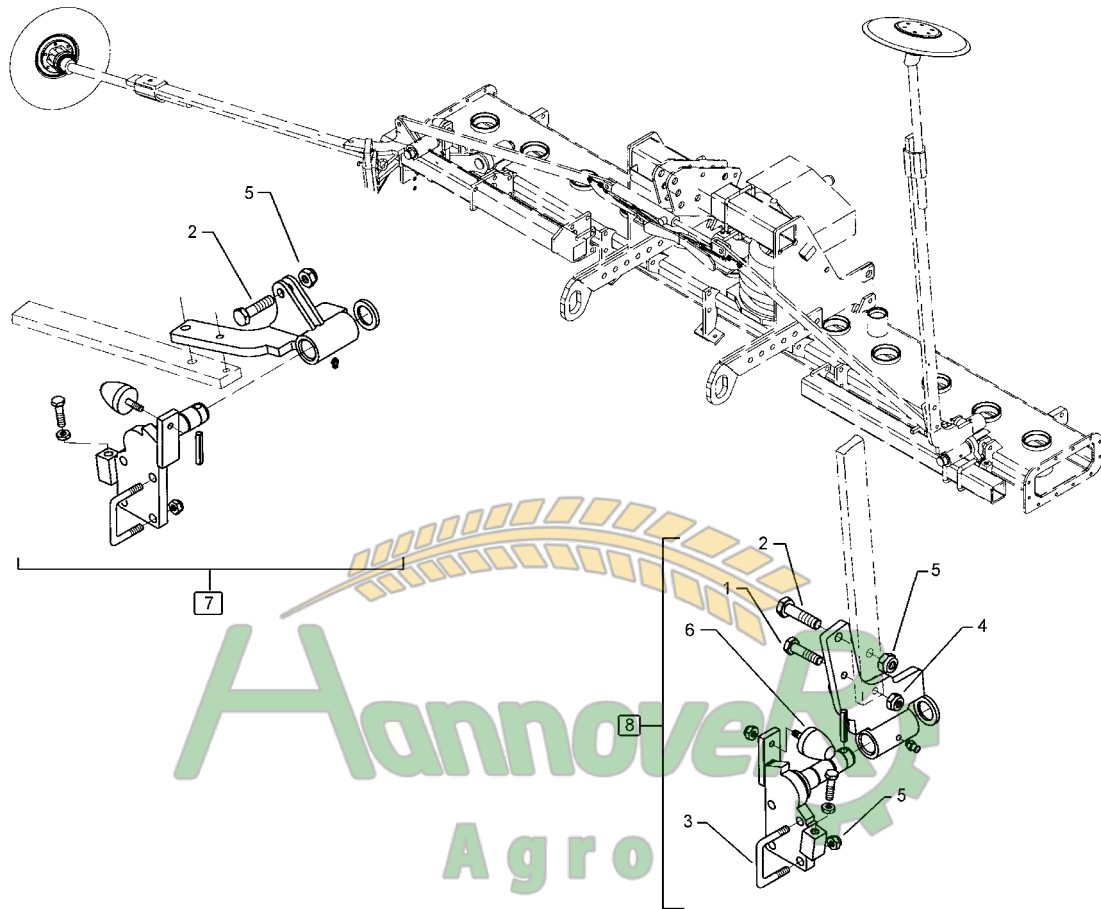
Pos.	Art.-Nr.	Stk.	Artikeltext / Description	Abmessung
1	301 3251	2	Sechskantschraube DIN931-A	Bolt M10x55-8.8
2	301 3666	2	Sechskantschraube spz.	Bolt M16x1,5x35-10.9 DIN961-A
3	301 5385	2	Sechskantschraube spz.	Bolt M16x55-10.9
4	303 0933	2	Sicherungsmutter	Selflocking nut DIN985-NM10-8 Zn
5	303 0935	14	Sicherungsmutter	Selflocking nut DIN985-NM16-8 Zn
6	303 0970	2	Sechskantmutter	Nut M10 DIN934-8
7	305 2040	2	Paßscheibe	Shim 25x35x1,0 DIN988
8	305 2230	2	Stützscheibe	Supporting washer S 25x35x2,0 DIN988
9	305 6166	2	Scheibe	Washer 13/35x5
10	305 8861	2	Sicherungsring	Securing ring 25x2 DIN471 Zn
12	317 3413	4	Einspannbuchse nach DIN 1498	Expansion bush EG25/32x20
13	323 6349	2	Schmiernippel	Grease nipple CM10x1 DIN71412-90°
14	329 5010	2	Parabelpuffer	Buffer D50x61-M10x33
15	482 1250	1	Klemme	Clamp D30-50x15 100mm
16	482 1266	1	Konsole zum Spuranreißer	Bracket for track marker RE Zirkon
17	482 1267	1	Konsole zum Spuranreißer	Bracket for track marker LI Zirkon
18	482 1273	2	Schwenkarm I zum Spuranreißer	Swinging arm I Zirkon 250+300+400+450
19	482 1285	2	Flach	Flat steel 50x18x710 1xD16,25/10,25
20	582 1248	2	Achse zum Spuranreißer	Axle for track marker D30x595 668A
21	301 3922	4	Sechskantschraube spz.	Bolt M16x80-8.8 Zn
22	301 4020	8	Sechskantschraube DIN931-A	Bolt M16x110-8.8 Zn
23	305 8749	4	Scheibe	Washer 26,9/16,9x8,2 Zn
24	311 9565	2	Klappstift	Securing pin 4,5mm
25	313 2537	2	Bolzen mit Verdrehsicherung	Pin with stop FN D25x180/197
26	313 2535	2	Bolzen mit Verdrehsicherung	Pin with stop FN D25/55x176/193



Замовлення запчастин

08.04

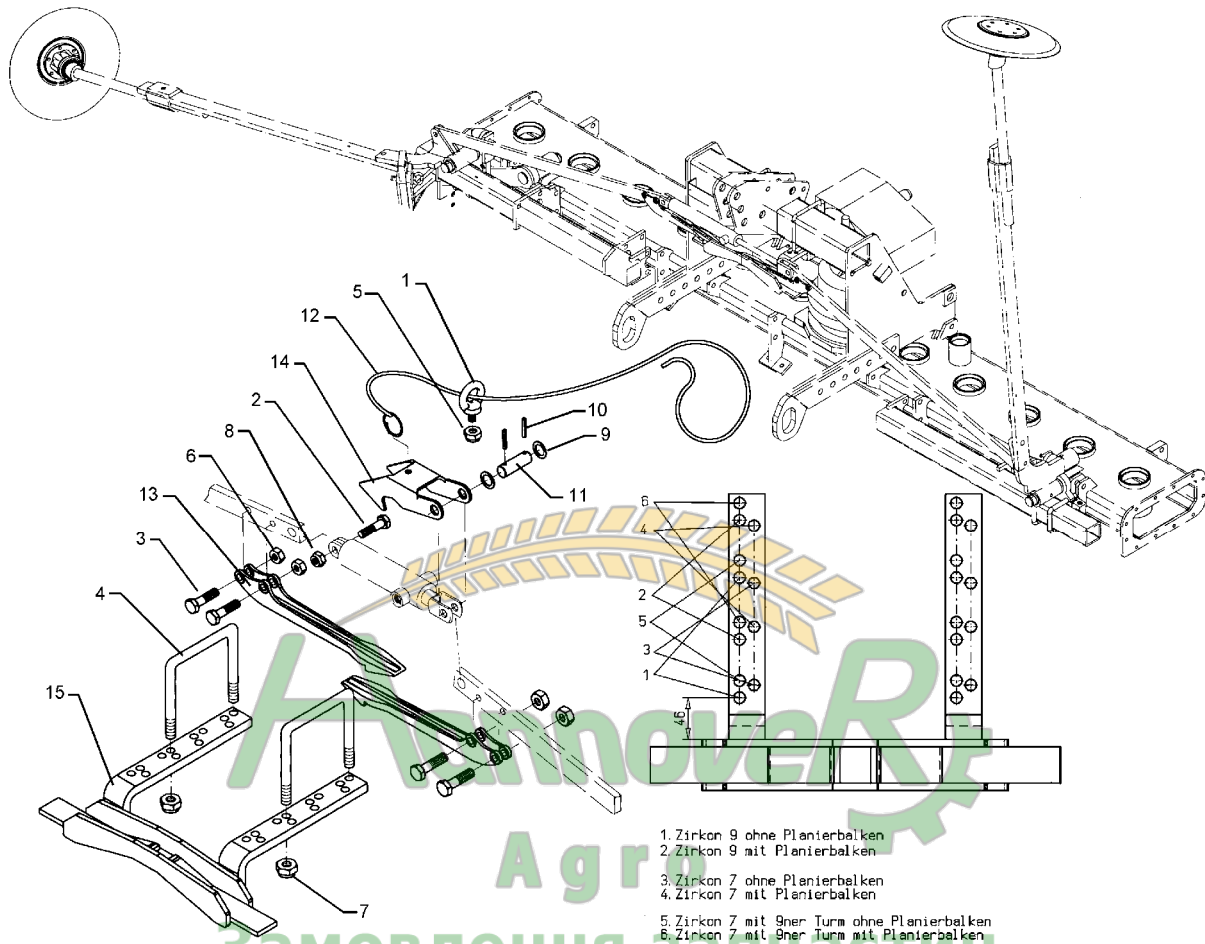
Pos.	Art.-Nr.	Stk.	Artikeltext / Description	Abmessung	
1	301 3366	2	Sechskantschraube spz.	Bolt	M12x45-8.8
2	301 5409	4	Sechskantschraube spz.	Bolt	M16x50-8.8 Zn
3	301 7811	4	Bügelsschraube	U-bolt	M16/70/110 (310lg) Zn
4	303 0934	2	Sicherungsmutter	Selflocking nut	DIN985-NM12-8 Zn
5	303 0935	12	Sicherungsmutter	Selflocking nut	DIN985-NM16-8 Zn
6	329 5010	2	Parabelpuffer	Buffer	D50x61-M10x33
7	582 1302	1	Schwenkkonsole Spuranreißer	Swivel bracket	D35 247 RE A
8	582 1303	1	Schwenkkonsole Spuranreißer	Swivel bracket	D35 247 LI A



Замовлення запчастин

08.04

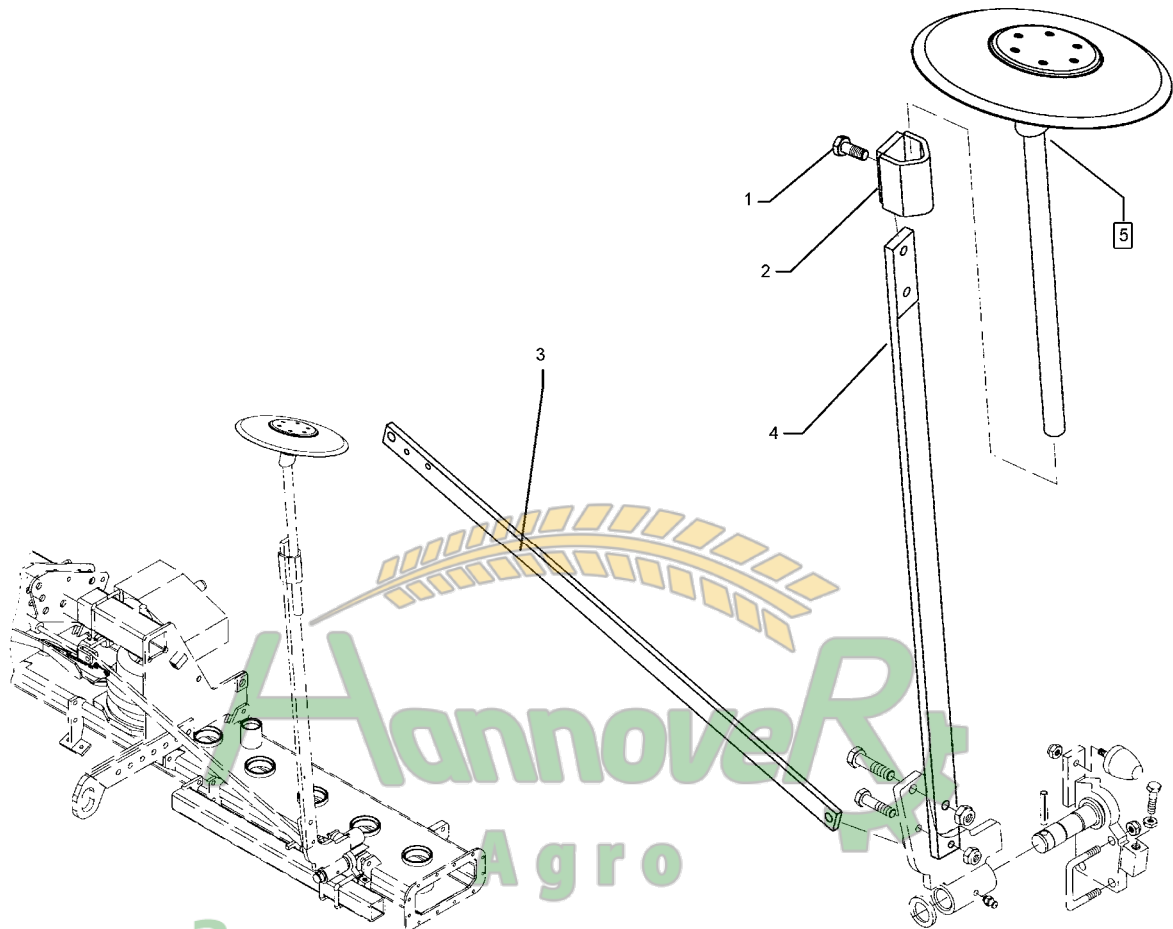
Pos.	Art.-Nr.	Stk.	Artikeltext / Description	Abmessung	
1	301 3366	2	Sechskantschraube spz.	Bolt	M12x45-8.8
2	301 5409	4	Sechskantschraube spz.	Bolt	M16x50-8.8 Zn
3	301 7811	4	Bügelschraube	U-bolt	M16/70/110 (310lg) Zn
4	303 0934	2	Sicherungsmutter	Selflocking nut	DIN985-NM12-8 Zn
5	303 0935	12	Sicherungsmutter	Selflocking nut	DIN985-NM16-8 Zn
6	329 5010	2	Parabelpuffer	Buffer	D50x61-M10x33
7	582 1304	1	Schwenkkonsole Spuranreißer	Swivel bracket	D35 247 RE B
8	582 1305	1	Schwenkkonsole Spuranreißer	Swivel bracket	D35 247 LI B



- 1. Zirkon 9 ohne Planierbalken
- 2. Zirkon 9 mit Planierbalken
- 3. Zirkon 7 ohne Planierbalken
- 4. Zirkon 7 mit Planierbalken
- 5. Zirkon 7 mit 9ner Turm ohne Planierbalken
- 6. Zirkon 7 mit 9ner Turm mit Planierbalken

08.04

Pos.	Art.-Nr.	Stk.	Artikeltext / Description	Abmessung	
1	301 0815	1	Ringschraube	Eye bolt	M8 DIN580 Zn
2	301 5409	1	Sechskantschraube spz.	Bolt	M16x50-8.8 Zn
3	301 5423	4	Sechskantschraube DIN931-A	Bolt	M10x40-8.8 Zn
4	301 7793	2	Bügelsschraube	U-bolt	M12/120/160 Zn
5	303 0932	1	Sicherungsmutter	Selflocking nut	DIN985-NM8-8 Zn
6	303 0933	4	Sicherungsmutter	Selflocking nut	DIN985-NM10-8 Zn
7	303 0934	4	Sicherungsmutter	Selflocking nut	DIN985-NM12-8 Zn
8	303 0935	1	Sicherungsmutter	Selflocking nut	DIN985-NM16-8 Zn
9	305 6958	2	Scheibe	Washer	18/30x3 DIN126-St Zn
10	309 6038	2	Spannhülse	Expansion bush	5x30-DIN1481 Chrom 8
11	313 1608	1	Bolzen	Pin	BB D16x42/77 Zn
12	331 4917	1	Rundschnur Plastik	Rope	D6x3000
13	482 1225	2	Klinke	Ratchet	38x334x77 50-2xD10,5
14	482 1231	1	Sperrklinke	Locking ratchet	4x173x179 D16,5-55
15	482 1304	1	Halter für Klinke	Holder	340x61 24xD12,5



Замовлення запчастин

08.04

Pos.	Art.-Nr.	Stk.	Artikeltext / Description	Abmessung	
1	301 3666	2	Sechskantschraube spz.	Bolt	M16x1,5x35-10.9 DIN961-A
2	482 1250	1	Klemme	Clamp	D30-50x15 100mm
3	482 1307	2	Stange	Rod	40x12x1083 2xD10,25 2xD16,25
4	482 1310	2	Ausleger	Outrigger	50x18x1200 D12,25/16,25
5	582 1248	2	Achse zum Spuranreißer	Axle for track marker	D30x595 668A