

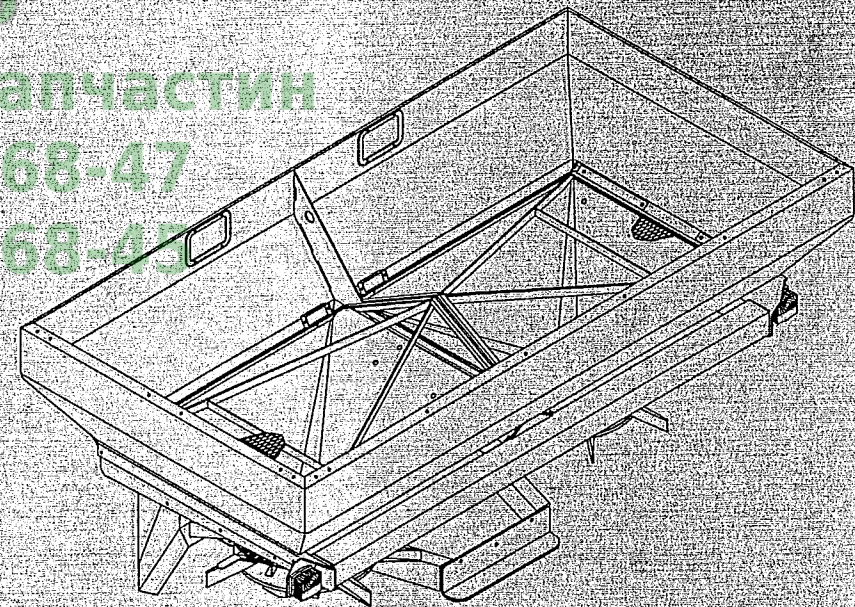


Spare parts list
Ersatzteilliste
Onderdelenlijst
Liste de pieces de rechange
Lista de piezas de recambio
Reservdels lista



RS-XL 1650/3200

Замовлення запчастин
(050)-407-68-47
(050)-407-68-47



Prod. series nr 77302-1

70.009.527/1

© Kverneland

NL:

Niets uit dit boek mag worden veelevoudigd, opgeslagen in een, al dan niet, geautomatiseerd gegevensbestand of openbaar gemaakt; in enige vorm of op enige wijze hetzij elektronisch, mechanisch, optisch, door fotokopieën, microverfilming (inclusief micro- en macrofiche), opnamen, of enig andere manier, inclusief alle video en Cd-systemen, zonder voorafgaande schriftelijke toestemming van de uitgever.

GB:

All rights reserved. No part of this book may be reproduced, stored in a data base or retrieval system, or published, in any form or in any way, electronically, mechanically, optically, by print, photo print, microfilm (including micro and macro fiche), or any other means, including all video and CD systems, without prior written permission from the publisher.

D:

Dieses Buch und alle darin enthaltenen einzelnen Angaben und Abbildungen sind Urheberrechtlich geschützt. Jede Verwertung ausserhalb der Grenzen des Urheberrechts ist ohne ausdrückliche, schriftliche Zustimmung des Herausgebers unzulässig. Das gilt insbesondere für Vervielfältigungen aller Art, Übersetzungen, Mikroverfilmungen, einschliesslich Mikro- und Makrofiche, und die Einspeicherung und/oder Verarbeitung in elektronischen und optischen Systemen, einschliesslich aller Video und CD-Systeme.

F:

La propriété littéraire de ce manuel est protégée et les droits en découlant sont réservés. L'utilisation, même partielle, du texte et des illustrations n'est admissible qu'avec la permission écrite de l'auteur, en particulier la reproduction, la traduction, la restitution par des systèmes photomécaniques ou tous autres, y compris les microfilms, les micro- et macro fiches ainsi que la mise en mémoire et le traitement dans des installations électroniques et optiques, y compris les systèmes vidéo et CD.

ES:

Este manual se acoge al amparo del Derecho de la Propiedad Intelectual. Salvo permisión escrita quedan reservados todos los derechos inherentes en especial los de reimpresión, de traducción, de reproducción en forma fotomecánica ó en cualquier otra forma, incluidos microfilmes, micro- y microfichas así como el almacenamiento y procesamiento en sistemas electrónicos y ópticos, incluidos todos sistemas de video y CD, aún cuando no se utilice más que parcialmente texto o figura.

I:

Tutti i diritti di autore riservati. L'utilizzazione, anche parziale, del presente manuale, in particolare la ristampa, la traduzione, la riproduzione mediante microfilm, micro- e macroschede, come pure la memorizzazione e/o elaborazione tramite impianti elettronici, videosistemi e sistemi CD compresi, è ammessa solo se autorizzata preventivamente dall'autore per iscritto.

S:

Mångfaldigande eller lagring i databas av denna bok, eller delar av densamma, är förbjudet utan föregående skriftligt medgivande av utgivaren. Förbudet gäller varje form av mångfaldigande genom elektroniskt, mekaniskt, eller optiskt förfarande, genom tryckning, fotokopiering, microfilm (inkl. micro och macro fiche) eller på något annat sätt inklusive alla video- och CD-system.

DK:

Alle rettigheder reserveret. Ingen dele af denne bog må genoptrykkes, lagres i en database eller andet system, eller udgives i nogen form, elektronisk, mekanisk, optisk, ved tryk, fotokopiering, mikrofilm (inkl. mikro- og makrofiche), eller anden måde, inkl. video- og CD-systemer, uden forudgående skriftlig tilladelse fra udgiveren.

AANHAALMOMENTEN/TORQUES/ANZUGSMOMENTE/COUPLES DE SERRAGE/PARES DE APRIÈTE/ I MOMENTI TORCENTI/ÅTRAGNINGSMOMENT/MOMENTER

- NL Richtlijnen voor aanhaalmomenten (In Nm) voor zelfborgende moeren, zeskantbouten en moeren.
 D Richtlinien für Anzugsmomente (In Nm) für selbstsichernde Muttern, Sechskantschrauben und muttern.
 ES Directrices para los pares de apriete (en Nm) para tuercas autoblocantes, tornillos hexagonales y tuercas.
 S Riktlinjer för åtdragningsmoment (i Nm) för självlåsand bultar, sexkantsbultar och muttrar.

- GB Directives for torques (In Nm) for self-locking nuts, hexagonal bolts and nuts.
 F Directives relatives aux couples de serrage (en Nm) pour les écrous à auto-blocage, les boulons à six et les écrous.
 I Linee guida riguardanti i momenti torcenti (espresso in Nm) per dadi autobloccanti, bulloni esagonali e dadi.
 DK Retningslinier for momenter (i Nm) for selvlåsende møtrikker, hexagon bolte og møtrikker.

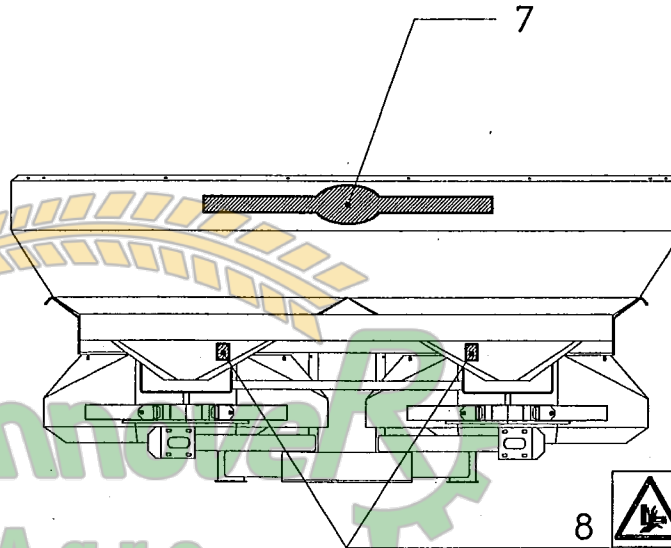
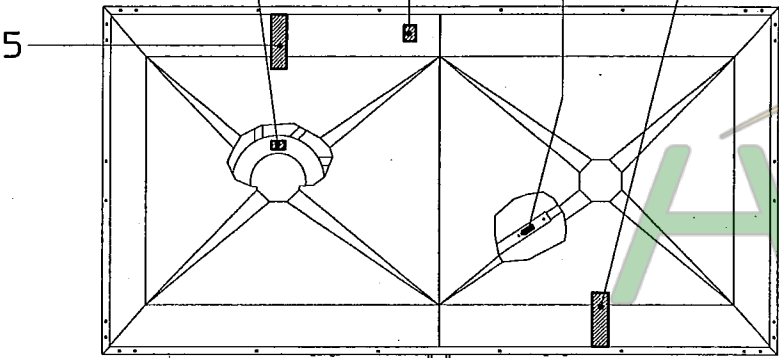
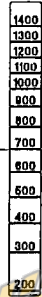
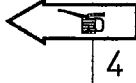
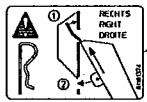
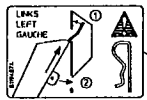
KWALITEIT/QUALITY/QUALITÄT QUALITE/CALIDAD/QUALITÀ/KVALITEIT	4.6		8.8		10.9		12.9	
	0,10	0,13	0,10	0,13	0,10	0,13	0,10	0,13
Wrijving/Friction/Reibung/Frottement/ Fricción/Frizione/Friktion*								
Schroefdraad/Thread/Gewinde/Filetage Rosca/Filettatura/Gänga/Størrelse								
M5	1,7	2	5	6	7	9	8	10
M6	3	4	9	10	13	15	15	18
M8	8	9	21	25	31	36	36	42
M10	16	19	40	50	60	70	70	85
M12	27	32	70	85	105	120	120	145
M14	42	50	115	135	165	195	195	230
M16	65	76	175	210	260	300	300	350
M18	90	110	250	290	350	420	410	490
M20	125	150	350	420	500	600	580	700
M22	170	200	470	560	670	800	780	930
M24	210	250	600	710	860	1020	1000	1180

- * NL De wrijvingscoëfficiënt van 0,10 geldt voor geoliede plaat, gletijzer, geharde vlakken, vette schroefdraad, etc. De hogere waarde van 0,13 geldt voor een droge plaat. Uitzonderingen op deze tabel zijn vermeld in het onderdelen- en/of instructieboek. Aanhaalmomenten voor bouten en moeren met gekartelde onderkant, zoals Tensilock en Whizlock, 10% extra.
- * GB The friction coefficient of 0.10 applies to oiled sheet, cast iron, hardened surfaces, greasy thread, etc. The higher value of 0.13 applies to dry sheet. Exceptions to this table are stated in the parts- and /or instruction manual. Torques for bolts and nuts with a knurled underside, like Tensilock and Whizlock, 10% extra.
- * D Der Reibungskoeffizient von 0,10 gilt für geölte Flächen, Gußeisen, gehärtete Flächen, gefettetes Gewinde usw. Der höhere Wert von 0,13 gilt für trockene Flächen. Ausnahmen zu dieser Tabelle sind im Ersatzteilhit und/oder in der Betriebsanleitung. Anzugsmomente für Schrauben und Muttern mit gerändelter Unterseite, wie Tensilock und Whizlock, zuzüglich 10% extra.
- * F Le coefficient de frottement de 0,10 s'applique aux surfaces huilées, à la fonte, aux surfaces trempées, aux filetages graissés etc. Le coefficient de 0,13 aux surfaces sèches. Les exceptions à ce tableau sont mentionnées dans la nomenclature des pièces et/ou dans le manuel d'emploi. Ajoutez 10% pour les boulons et écrous à partie inférieure crénelée, comme les Tensilock et les Whizlock.
- * ES El coeficiente de fricción de 0,10 es indicado para planchas lubricadas, hierro fundido, superficies endurecidas, rosca grasienta, etc. El valor más alto de 0,13 es para planchas secas. Las excepciones a este cuadro se mencionan en el libro de repuestos y/o manual de Instrucciones. Los pares de apriete para tornillos y tuercas con cara inferior dentada, como los Tensilock y Whizlock, 10% extra.
- * I Il coefficiente di frizione pari a 0,10 si riferisce a superfici oliate, alla ghisa, a superfici temprate, a filettature spesse ecc. Il valore più alto, pari a 0,13, si riferisce a superfici asciutte. Tutte le eccezioni a quanto riportato in questa tabella, si trovano nel libretto del pezzo o nel libretto delle istruzioni. I momenti torcenti per bulloni e dadi la cui parte inferiore è zigrinata, come i Tensilock (K 100) e Whizlock, sono superiori del 10%.
- * S Friktionskoefficienten 0,10 gäller oljad plåt, gjutjärn, hårdade ytor, smorda gängor etc. Det högre värdet 0,13 gäller torr plåt. Undantag från denna tabell anges i reservdels- och/eller instruktionsboken. Åtdragningsmoment för räfflade bultar och muttrar, som Tensilock och Whizlock 10% extra.
- * DK Friktionskoefficienten på 0,10 gælder for smurte flader, støbejern, hærdeede overflader, fedtholdige gevind etc. Den højere værdi på 0,13 gælder for tørre flader. Undtagelser til tabellen er angivet i reservdels- og/eller instruktionsbog. Når det drejer sig om momenter for bolte og møtrikkers med en riflet underside, som Tensilock (K100) og Whizlock, skal der tilføjes 10% ekstra.

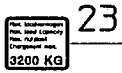
serial number 77302

C16

RS-XL 1650/3200



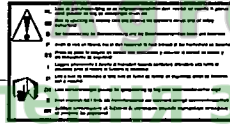
20



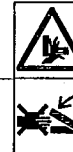
23

CHECK OIL LEVEL

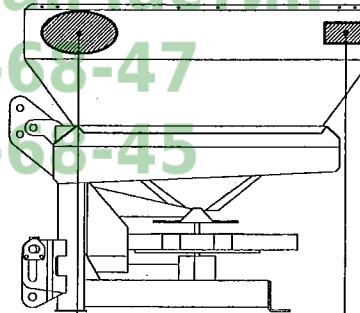
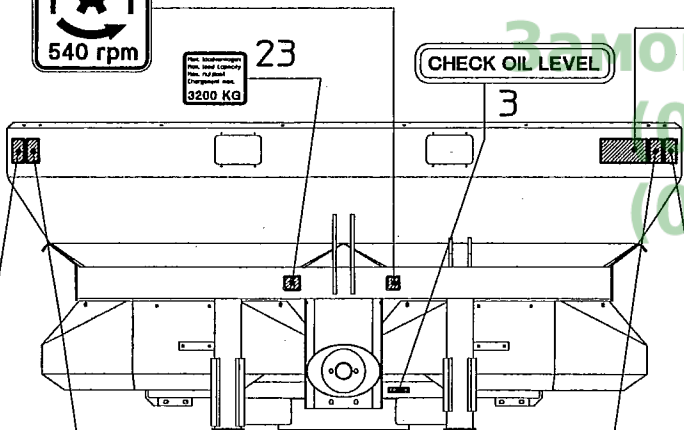
3



17



8



6

9



19



21

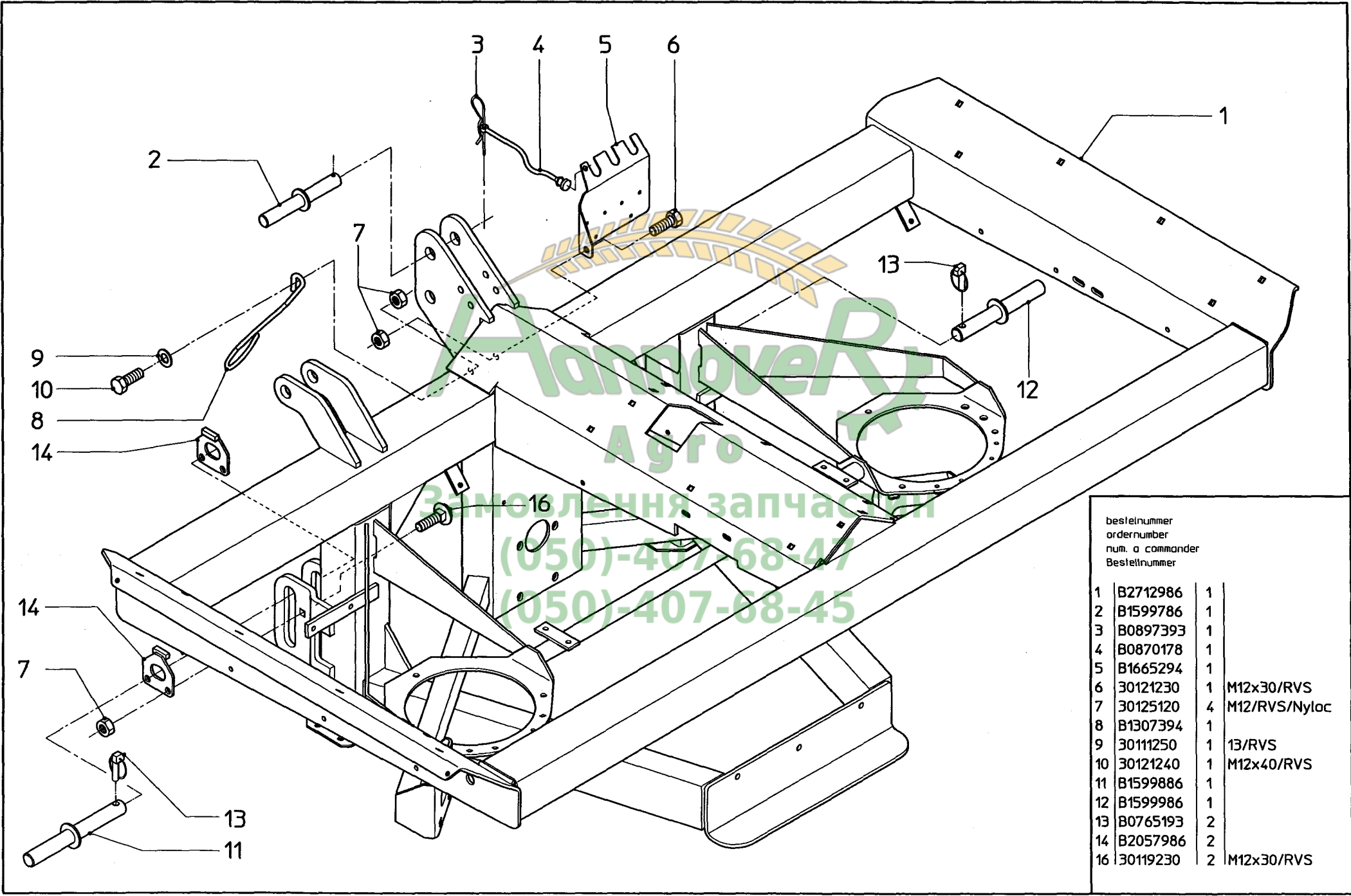


22

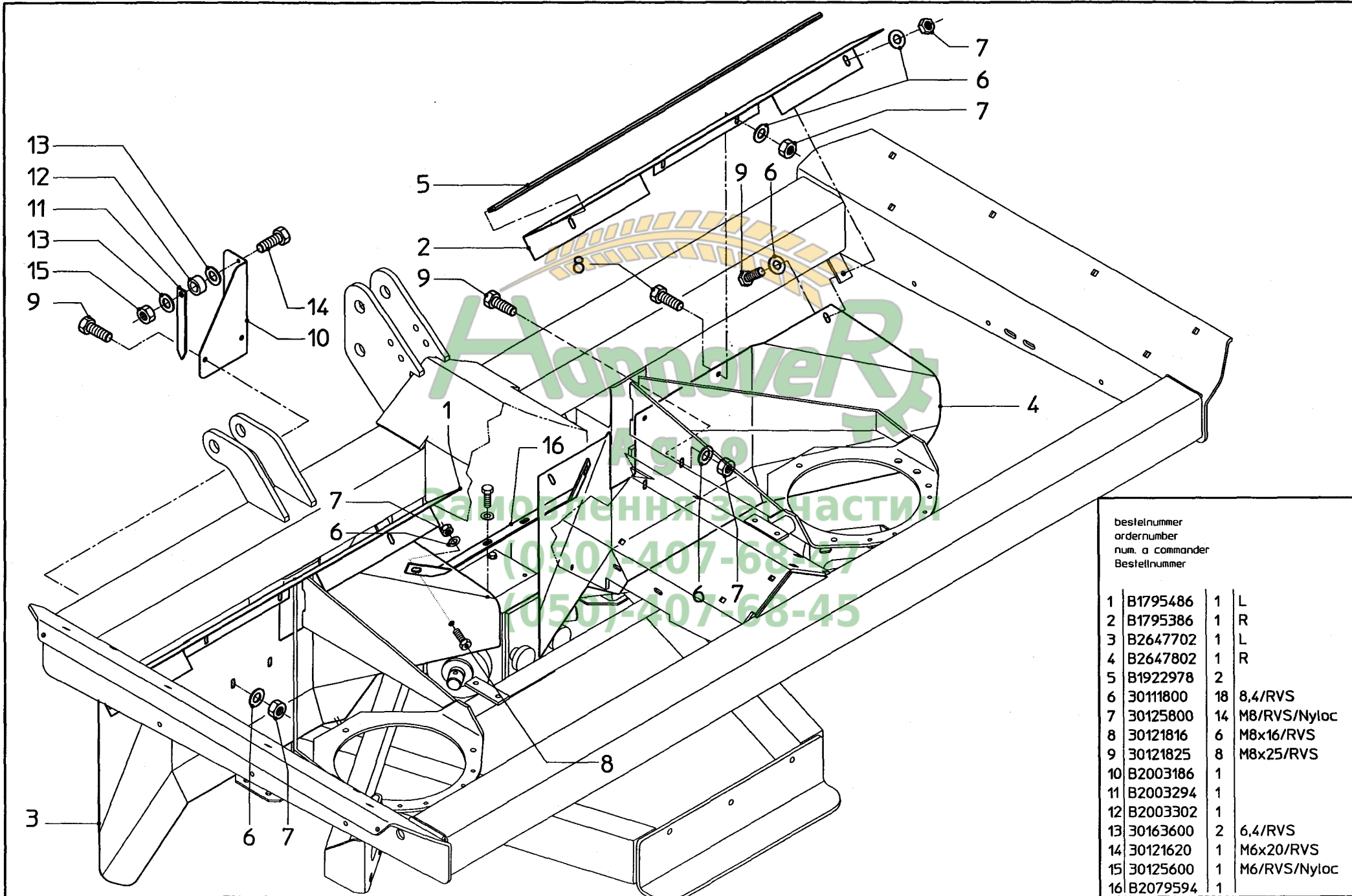


bestelnummer
ordernumber
num. a commander
Bestellnummer

1	B1194874	1
2	B1181374	1
3	B1612474	1
4	90090191	2
5	B2779074	2
6	B2071674	2
7	B2834574	1
8	TR2059	2
9	TR1010	2
11	TR2039	1
17	B0903374	1
18	TR2015	1
19	TR2011	1
20	B1310474	1
21	TR2005	1
22	TR2023	1
23	B2779474	1



bestellnummer	ordernumber	num. o commander	Bestellnummer
1	B2712986	1	
2	B1599786	1	
3	B0897393	1	
4	B0870178	1	
5	B1665294	1	
6	30121230	1	M12x30/RVS
7	30125120	4	M12/RVS/Nyloc
8	B1307394	1	
9	30111250	1	13/RVS
10	30121240	1	M12x40/RVS
11	B1599886	1	
12	B1599986	1	
13	B0765193	2	
14	B2057986	2	
16	30119230	2	M12x30/RVS

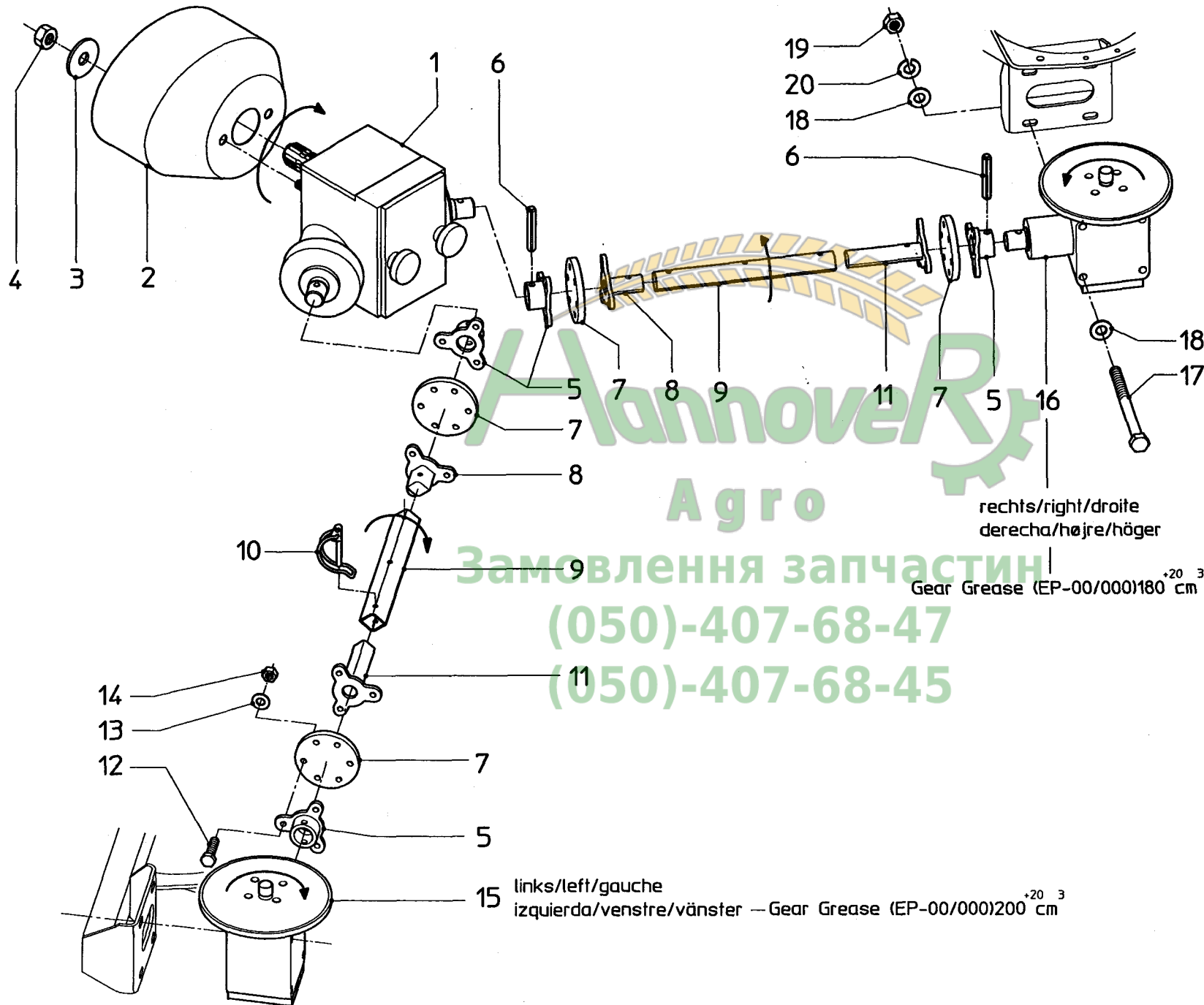


	bestelnummer	ordernumber	num. a commander	Bestellnummer
1	B1795486	1	L	
2	B1795386	1	R	
3	B2647702	1	L	
4	B2647802	1	R	
5	B1922978	2		
6	3011800	18	8,4/RVS	
7	30125800	14	M8/RVS/Nyloc	
8	30121816	6	M8x16/RVS	
9	30121825	8	M8x25/RVS	
10	B2003186	1		
11	B2003294	1		
12	B2003302	1		
13	30163600	2	6,4/RVS	
14	30121620	1	M6x20/RVS	
15	30125600	1	M6/RVS/Nyloc	
16	B2079594	1		

serial number 77302

D3

RS-XL 1650/3200



bestennummer
ordernumber
num. a commander
Bestellnummer

1	B1592478	1	
2	B1641378	1	
3	30163250	4	13/RVS
4	30125120	4	M12/RVS/Nyloc
5	B1593594	4	
6	30103840	4	8x40/RVS
7	B1593678	4	
8	B1818594	2	
9	B1818494	2	
10	B0682993	2	
11	B1818694	2	
12	30121830	24	M8x30/RVS
13	30111800	24	8,4/RVS
14	30125800	24	M8/RVS/Nyloc
15	B2530394	1	L
16	B2530294	1	R
17	30120121	8	M10x120/RVS
18	30111100	16	10,5/RVS
19	30161100	8	M10/RVS
20	30117100	8	A10/RVS

rechts/right/droite
derecha/højre/höger

Замовлення запчастин

(050)-407-68-47

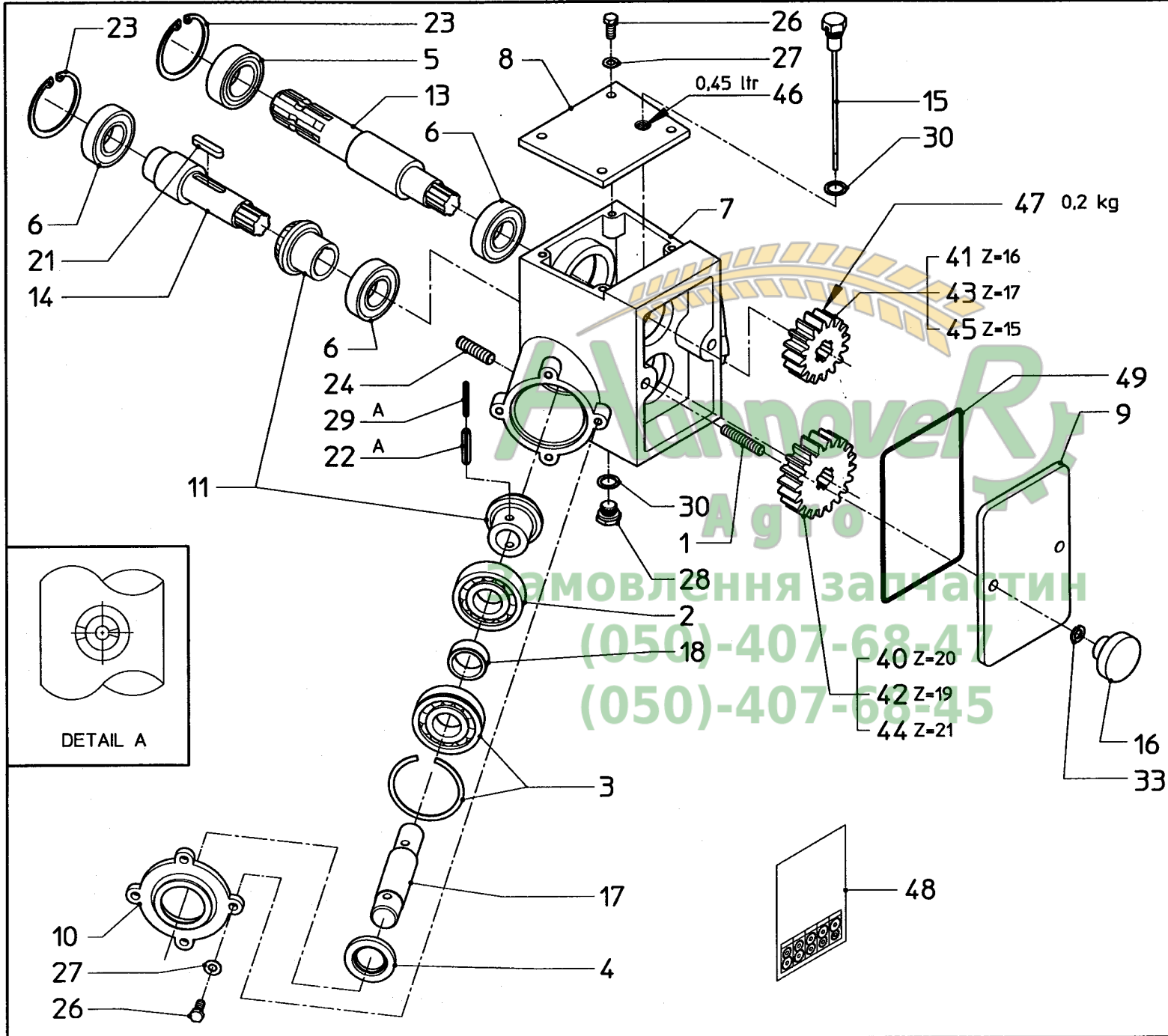
(050)-407-68-45

links/left/gauche
izquierda/venstre/vänster — Gear Grease (EP-00/000)200 cm^{+20 3}

serial number 77302

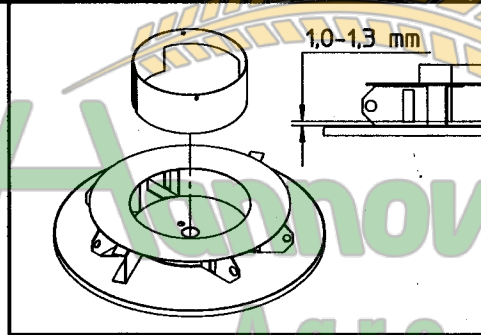
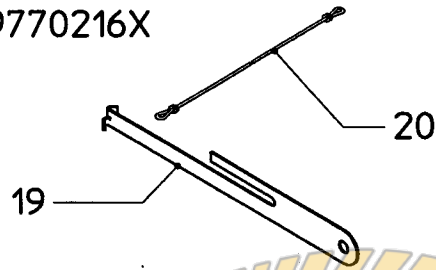
D4

RS-XL 1650/3200



	B1592478	1	
1	30101145	2	M10x45/RVS
2	40103106	2	6306
3	40103606	2	6306-NR
4	36102300	2	52x30x7
5	40102507	1	6007-2RS
6	40101506	3	6206-2RS
7	19456595	1	
8	19456596	1	
9	B1003494	1	
10	19456598	2	
11	17856746	1	
13	B1611502	1	
14	10256600	1	
15	19356601	1	
16	17856588	1	
17	10256602	2	
18	10256603	2	
21	31101332	1	A8x7-32
22	30803840	2	8x40
23	31002620	2	1.62x2
24	30351245	4	14.9-M12x45
26	30121820	12	M8x20/RVS
27	30111800	12	8,4/RVS
28	B0759593	1	
29	30803540	2	5x40
30	31419024	2	16x20x1,5/CU
33	30117100	2	A10/RVS
46			0,45 ltr GearLube GL5 80W-90
47			0,2 kg Lithium grease MG 2
49	10256709	1	
	79770079	1	10/12/20/21 mtr
40	10256607	1	Z-20
41	10256608	1	Z-16
48	70006955	1	
	79770080	1	15/16/18 mtr
42	10256609	1	Z-19
43	10256610	1	Z-17
48	70006955	1	
	79770082	1	24/36 mtr
44	10256611	1	Z-21
45	10256612	1	Z-15
48	70006955	1	

ACCESSOIRE
79770216X



bestelnummer
ordernumber
num. a commander
Bestellnummer

1	B1060202	1	L
2	B1194874	1	L
3	B1060102	1	R
4	B1181374	1	R
5	B1077694	2	
6	30103130	4	10x30
7	B1077702	2	
8	B1654594	1	L
9	B1654494	1	R
10	B2333794	2	
11	30113835	2	M8x35/RVS
12	30125800	2	M8/RVS/Nyloc
13	79770150	1	
14	B1060002	12	
15	B1082102	12	

	79770216X	1	ACCESSOIRE
19	B1709302	1	
20	B1754278	1	

Замовлення запчастин
(050)-407-68-47
(050)-407-68-45

Агро

Агро

Агро

Агро

Агро

Агро

Агро

Агро

Агро

Агро

Агро

Агро

Агро

Агро

Агро

Агро

Агро

Агро

Агро

Агро

Агро

Агро

Агро

Агро

Агро

Агро

Агро

Агро

Агро

Агро

Агро

Агро

Агро

Агро

Агро

Агро

Агро

Агро

Агро

Агро

Агро

Агро

Агро

Агро

Агро

Агро

Агро

Агро

Агро

Агро

Агро

Агро

Агро

Агро

Агро

Агро

Агро

Агро

Агро

Агро

Агро

Агро

Агро

Агро

Агро

Агро

Агро

Агро

Агро

Агро

Агро

Агро

Агро

Агро

Агро

Агро

Агро

Агро

Агро

Агро

Агро

Агро

Агро

Агро

Агро

Агро

Агро

Агро

Агро

Агро

Агро

Агро

Агро

Агро

Агро

Агро

Агро

Агро

Агро

Агро

Агро

Агро

Агро

Агро

Агро

Агро

Агро

Агро

Агро

Агро

Агро

Агро

Агро

Агро

Агро

Агро

Агро

Агро

Агро

Агро

Агро

Агро

Агро

Агро

Агро

Агро

Агро

Агро

Агро

Агро

Агро

Агро

Агро

Агро

Агро

Агро

Агро

Агро

Агро

Агро

Агро

Агро

Агро

Агро

Агро

Агро

Агро

Агро

Агро

Агро

Агро

Агро

Агро

Агро

Агро

Агро

Агро

Агро

Агро

Агро

Агро

Агро

Агро

Агро

Агро

Агро

Агро

Агро

Агро

Агро

Агро

Агро

Агро

Агро

Агро

Агро

Агро

Агро

Агро

Агро

Агро

Агро

Агро

Агро

Агро

Агро

Агро

Агро

Агро

Агро

Агро

Агро

Агро

Агро

Агро

Агро

Агро

Агро

Агро

Агро

Агро

Агро

Агро

Агро

Агро

Агро

Агро

Агро

Агро

Агро

Агро

Агро

Агро

Агро

Агро

Агро

Агро

Агро

Агро

Агро

Агро

Агро

Агро

Агро

Агро

Агро

Агро

Агро

Агро

Агро

Агро

Агро

Агро

Агро

Агро

Агро

Агро

Агро

Агро

Агро

Агро

Агро

Агро

Агро

Агро

Агро

Агро

Агро

Агро

Агро

Агро

Агро

Агро

Агро

Агро

Агро

Агро

Агро

Агро

Агро

Агро

Агро

Агро

Агро

Агро

Агро

Агро

Агро

Агро

Агро

Агро

Агро

Агро

Агро

Агро

Агро

Агро

Агро

Агро

Агро

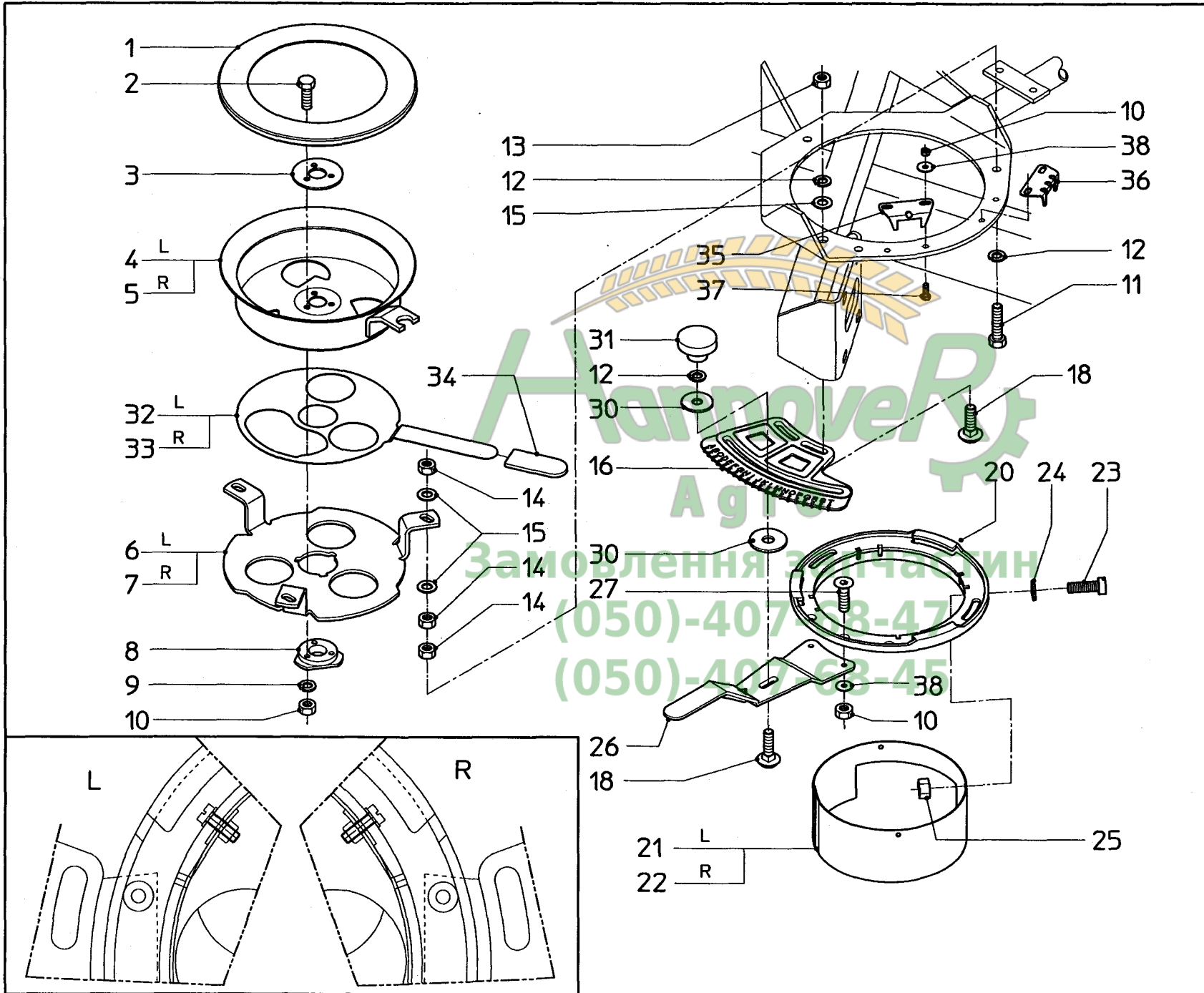
Агро

Агро

Агро

Агро

Агро

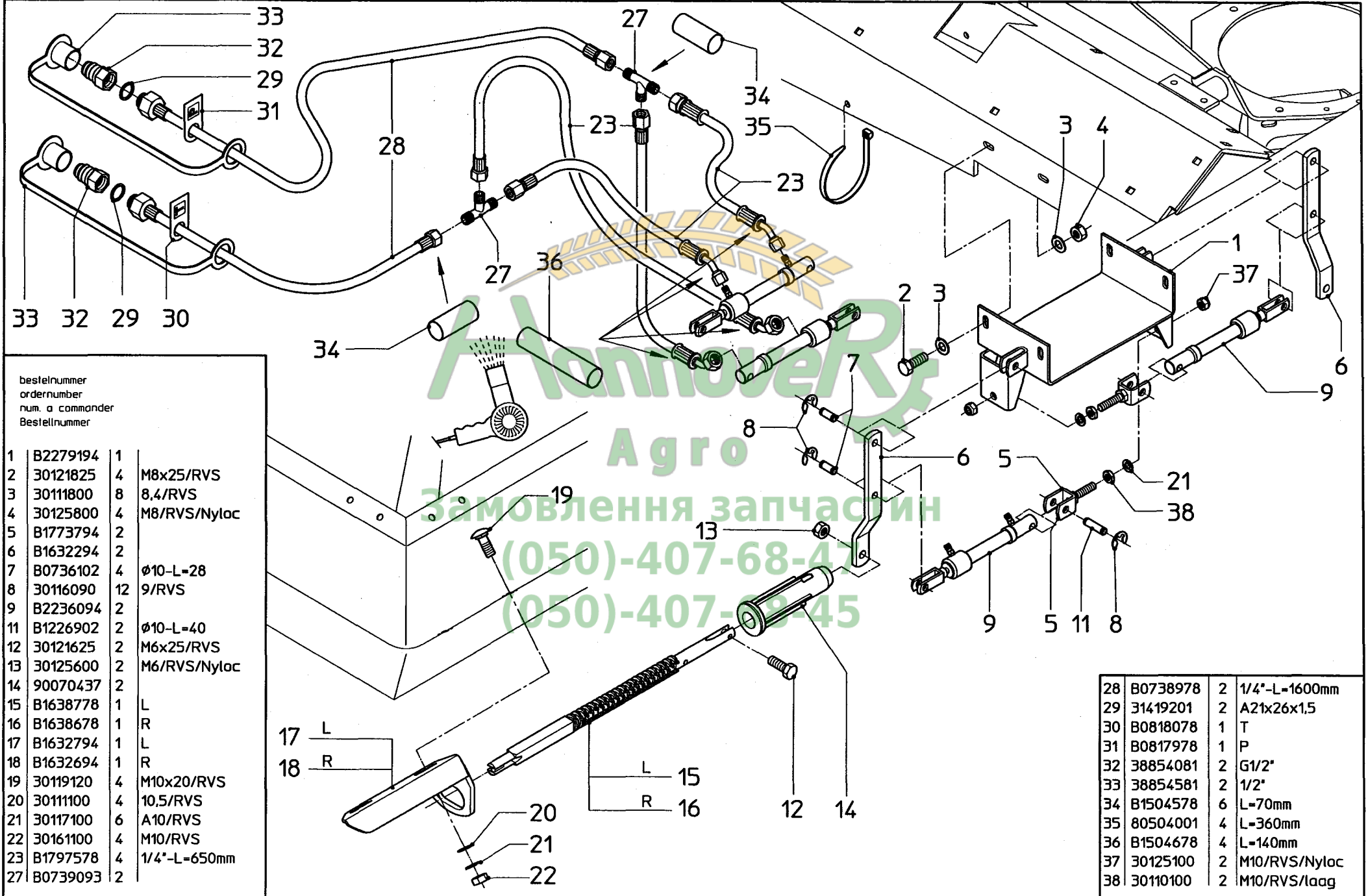


bestellnummer	ordernumber	num. a commander	Bestellnummer
1	B2333878	2	
2	30121625	6	M6x25/RVS
3	B1578794	2	
4	B1578602	1	L
5	B1578502	1	R
6	B1616886	1	L
7	B1616786	1	R
8	B2544278	2	
9	30117600	6	A6/RVS
10	30125600	18	M6/RVS/Nyloc
11	30121150	6	M10x50/RVS
12	30117100	12	A10
13	30161100	4	M10/RVS
14	30110100	18	M10/RVS/Form B
15	30111100	16	10,5/RVS
16	B2068678	2	
18	30119130	6	M10x30/RVS
20	B1617078	2	
21	B1774102	1	L
22	B1774002	1	R
23	30127516	8	M5x16/RVS
24	30111500	8	5,3/RVS
25	30125500	8	M5/RVS/Nyloc
26	B2068578	2	
27	30126616	4	M6x16/RVS
30	30163100	4	A10/RVS
31	17856588	2	
32	B2544402	1	L
33	B2544502	1	R
34	B2544378	2	
35	B2544102	2	
36	B2544002	2	
37	30121616	8	M6x16/RVS
38	30163600	12	A6,4/RVS

serial number 77302

D7

RS-XL 1650/3200



bestelnummer
ordernummer
num. a commander
Bestellnummer

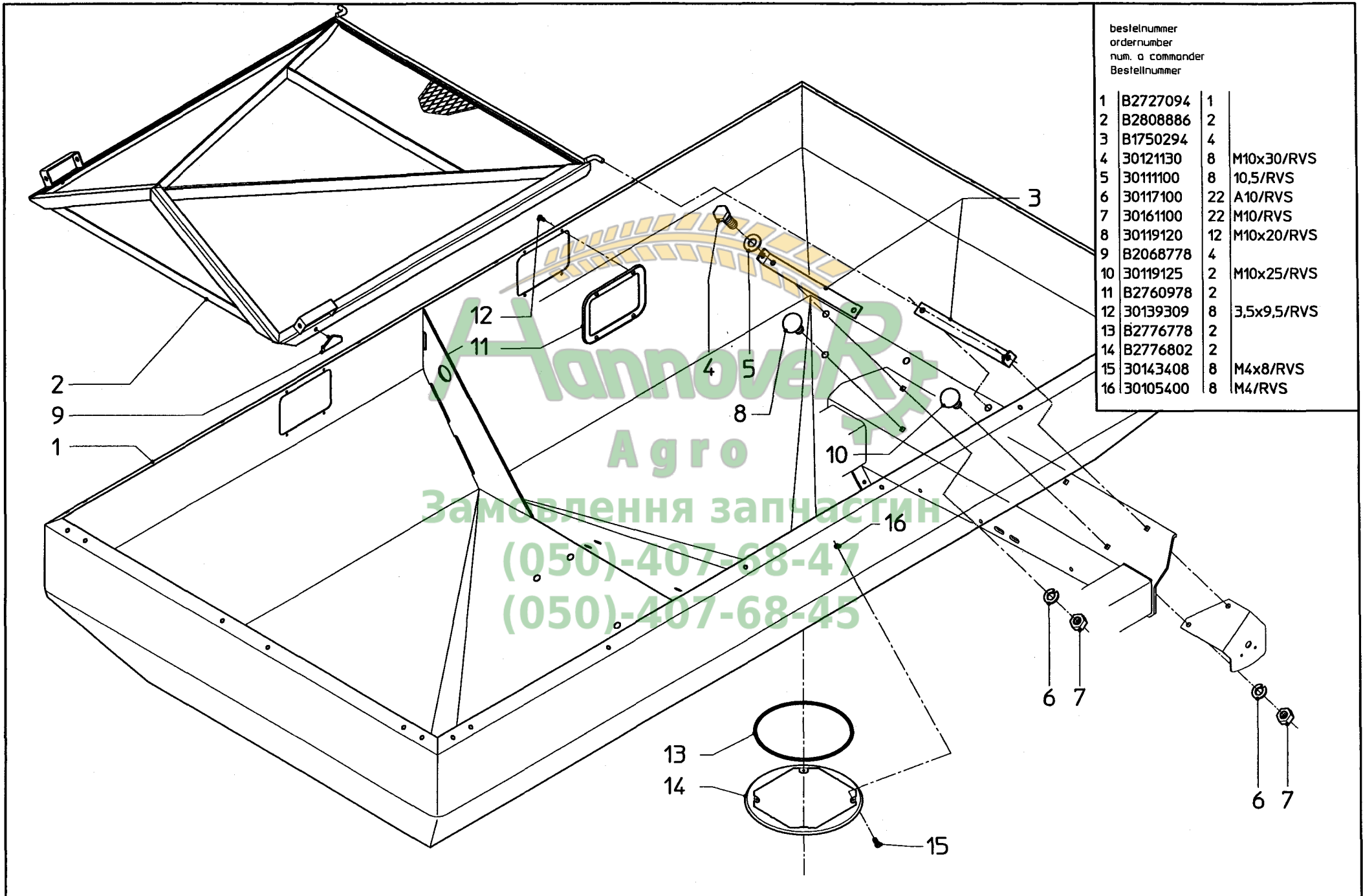
1	B2279194	1	
2	30121825	4	M8x25/RVS
3	30111800	8	8,4/RVS
4	30125800	4	M8/RVS/Nylac
5	B1773794	2	
6	B1632294	2	
7	B0736102	4	∅10-L=28
8	30116090	12	9/RVS
9	B2236094	2	
11	B1226902	2	∅10-L=40
12	30121625	2	M6x25/RVS
13	30125600	2	M6/RVS/Nylac
14	90070437	2	
15	B1638778	1	L
16	B1638678	1	R
17	B1632794	1	L
18	B1632694	1	R
19	30119120	4	M10x20/RVS
20	30111100	4	10,5/RVS
21	30117100	6	A10/RVS
22	30161100	4	M10/RVS
23	B1797578	4	1/4"-L=650mm
27	B0739093	2	

28	B0738978	2	1/4"-L=1600mm
29	31419201	2	A21x26x1,5
30	B0818078	1	T
31	B0817978	1	P
32	38854081	2	G1/2"
33	38854581	2	1/2"
34	B1504578	6	L=70mm
35	80504001	4	L=360mm
36	B1504678	4	L=140mm
37	30125100	2	M10/RVS/Nylac
38	30110100	2	M10/RVS/laag

serial number 77302

D8

RS-XL 1650/3200



bestelnummer
ordernumber
num. a commander
Bestellnummer

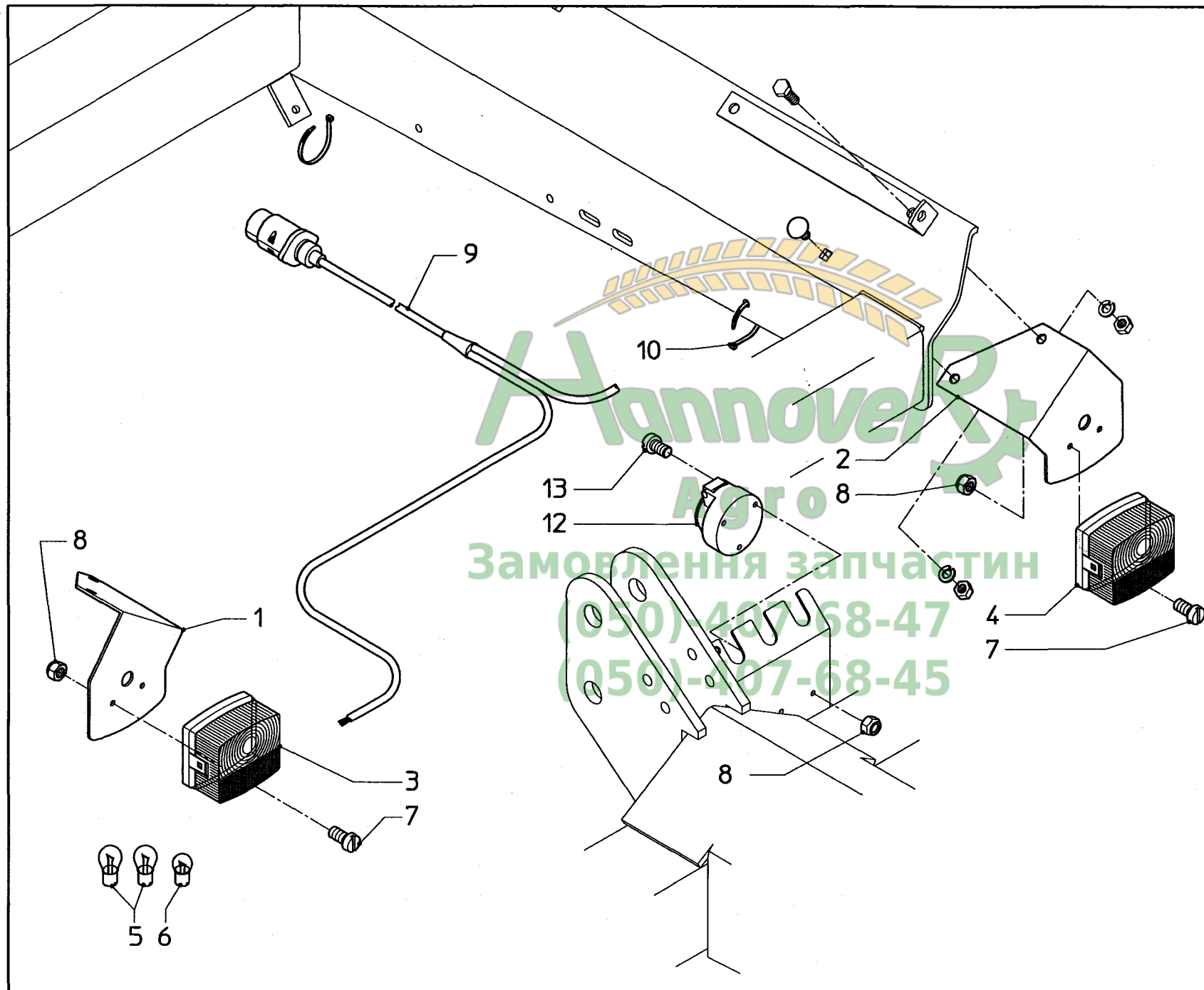
1	B2727094	1
2	B2808886	2
3	B1750294	4
4	30121130	8 M10x30/RVS
5	30111100	8 10,5/RVS
6	30117100	22 A10/RVS
7	30161100	22 M10/RVS
8	30119120	12 M10x20/RVS
9	B2068778	4
10	30119125	2 M10x25/RVS
11	B2760978	2
12	30139309	2 3,5x9,5/RVS
13	B2776778	2
14	B2776802	2
15	30143408	8 M4x8/RVS
16	30105400	8 M4/RVS

Агро
Замовлення запчастин
(050)-407-68-47
(050)-407-68-45

serial number 77302

D9

RS-XL 1650/3200



bestelnummer
ordernumber
num. a commander
Bestellnummer

1	B2816186	1	Left/Gauche
2	B2816286	1	Right/droite
3	48520009	1	Left/Gauche
4	48520005	1	Right/droite
5	48523002	4	12V21W
6	48523001	2	12V10W
7	30127516	4	M5x16/RVS
8	30125500	7	M5/RVS/Nyloc
9	B1896878	1	
10	80504003	10	200x4,7
12	B0341273	1	
13	30127535	3	M5x35/RVS

Замовлення запчастин
(050)-407-68-47
(050)-407-68-45

serial number 77302

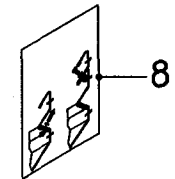
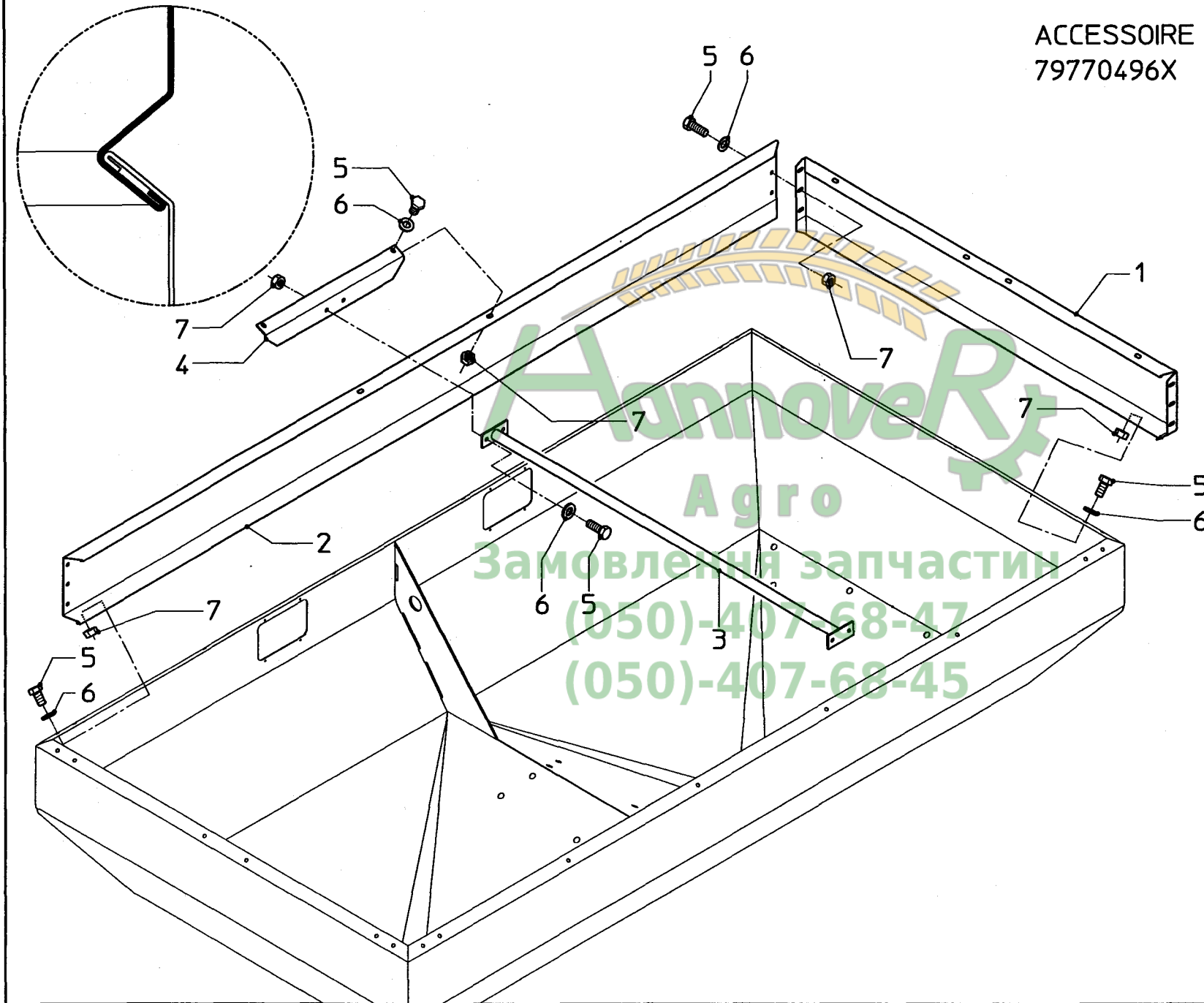
D10

RS-XL 2300

ACCESSOIRE
79770496X

bestelnummer
ordernumber
num. a commander
Bestellnummer

		79770496X	1
1	B2820194	2	
2	B2820094	2	
3	B2825994	1	
4	B2826194	2	
5	30121820	48	M8x20/RVS
6	30111800	48	8,4/RVS
7	30105800	48	M8/RVS
8	70009556	1	



Агро
Замовлення запчастин
(050)-407-68-47
(050)-407-68-45

serial number 77302

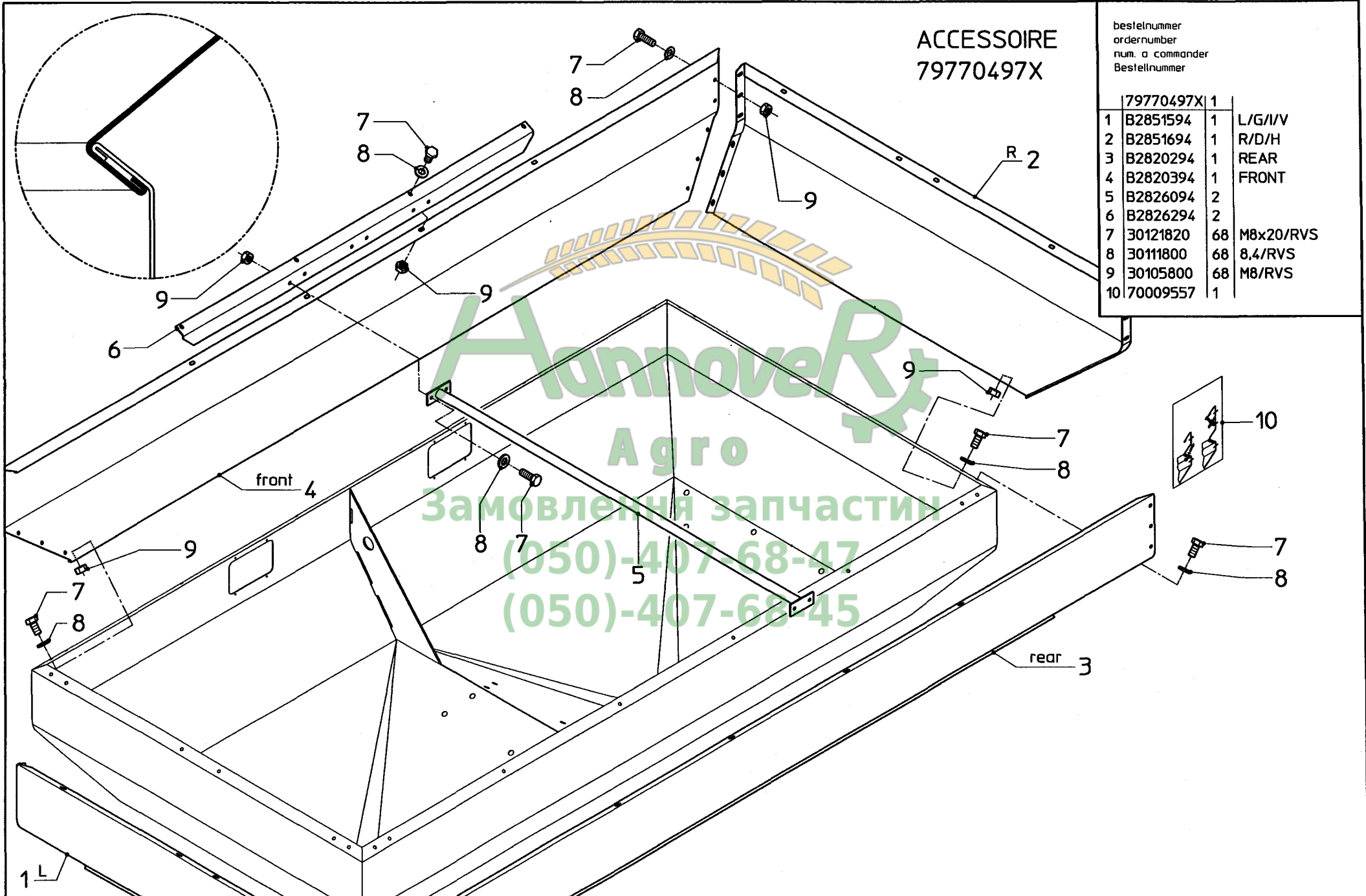
D11

RS-XL 3200

ACCESSOIRE
79770497X

bestelnummer
ordernumber
num. a commander
Bestellnummer

79770497X		1	
1	B2851594	1	L/G/I/V
2	B2851694	1	R/D/H
3	B2820294	1	REAR
4	B2820394	1	FRONT
5	B2826094	2	
6	B2826294	2	
7	30121820	68	M8x20/RVS
8	30111800	68	8,4/RVS
9	30105800	68	M8/RVS
10	70009557	1	



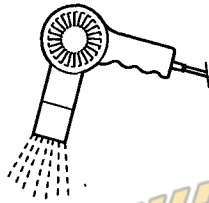
АнновeR
Агро
Замовлення запчастин
(050)-407-68-47
(050)-407-68-45

ACCESSOIRE
79770401X

ACCESSOIRE
79770391X

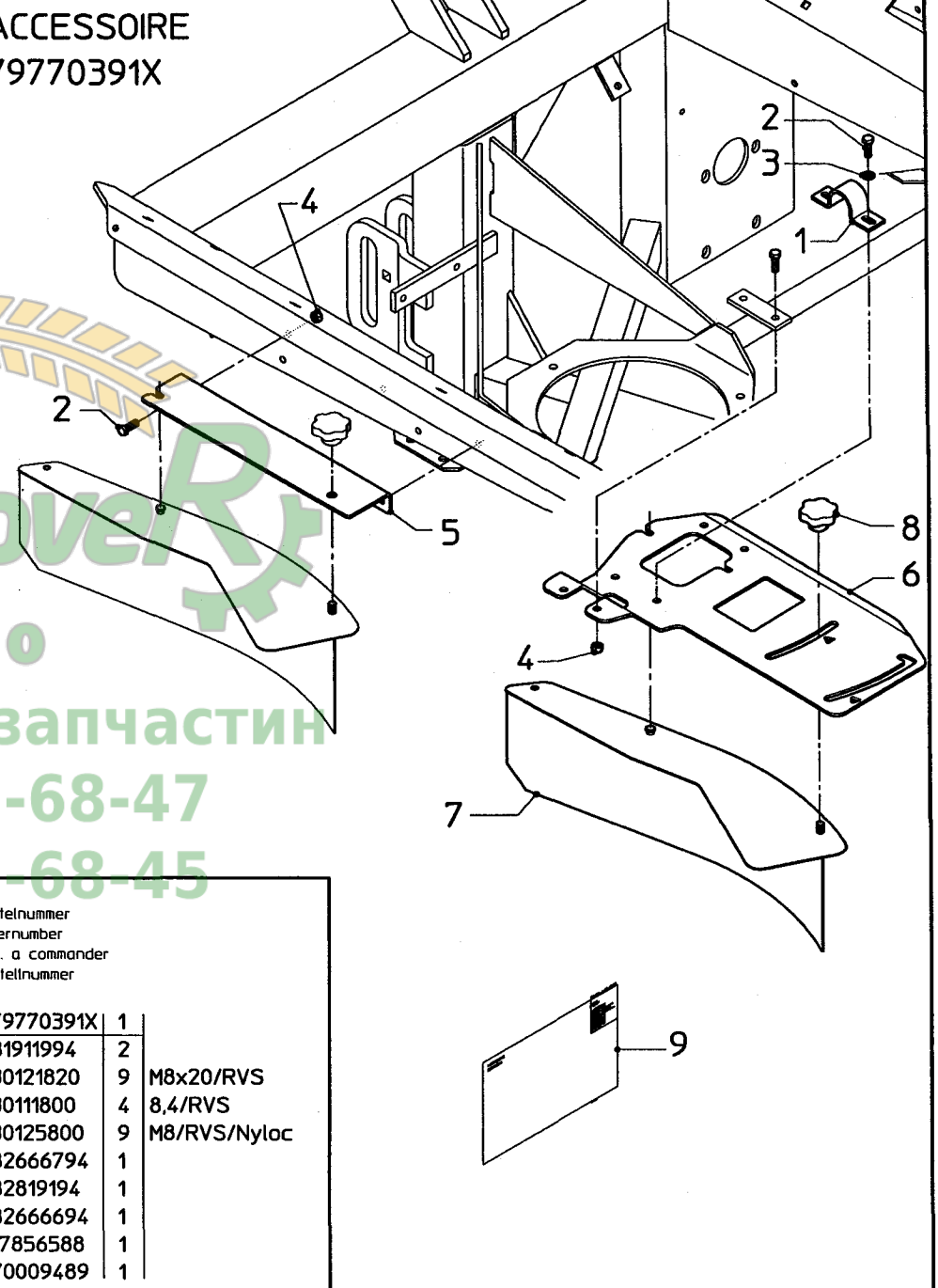
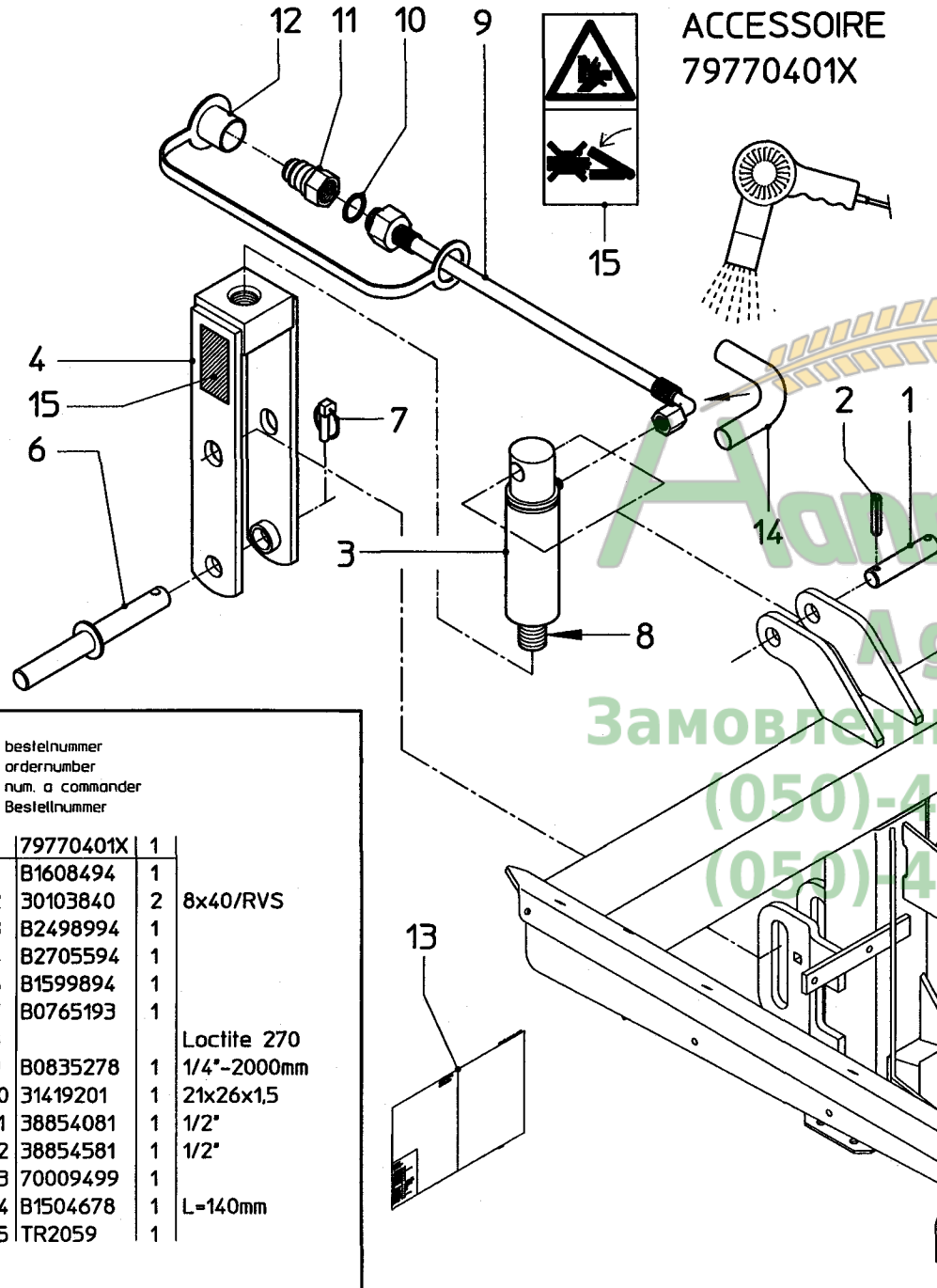


15



13

Замовлення запчастин
(050)-407-68-47
(050)-407-68-45

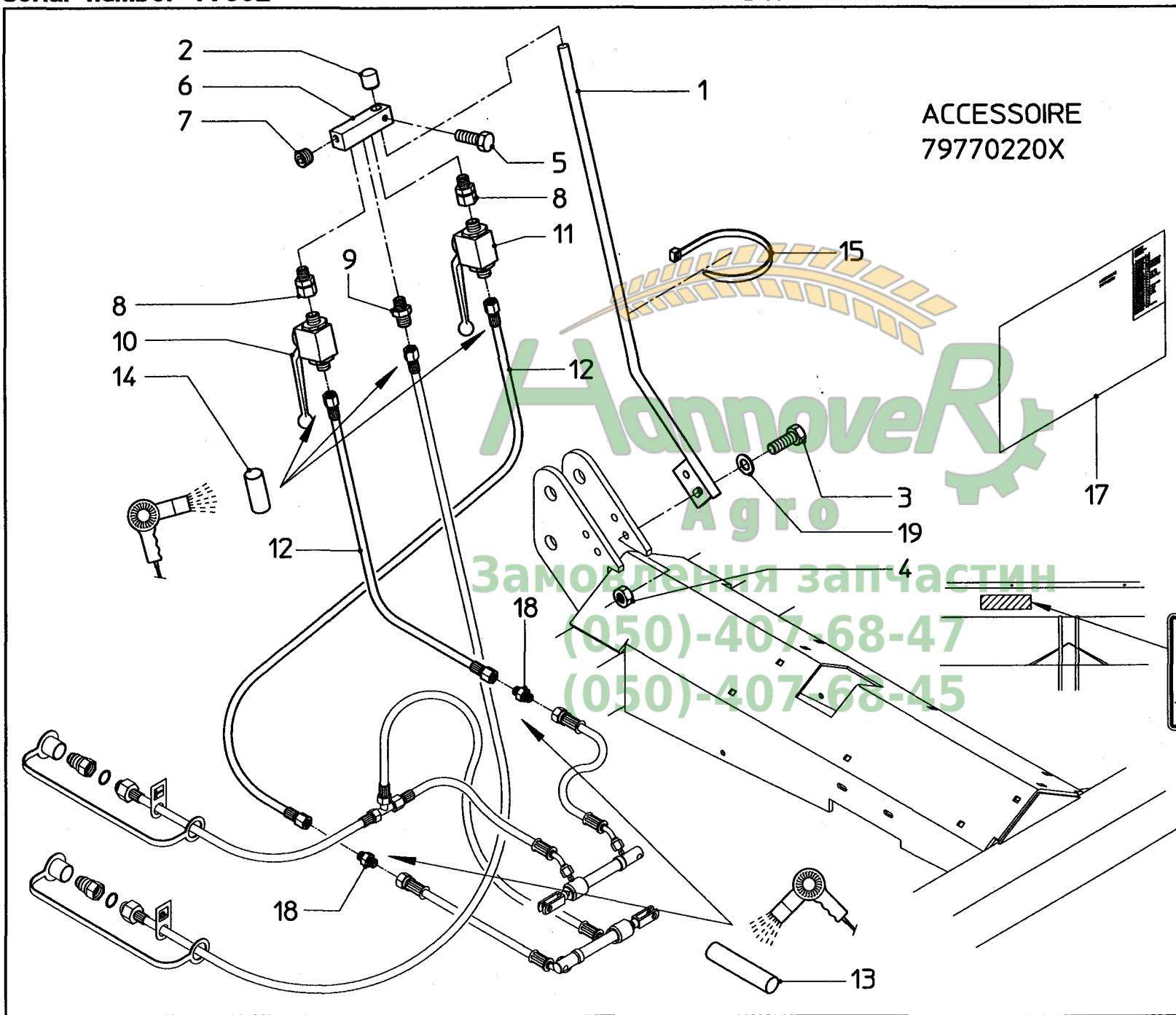


bestelnummer
ordernumber
num. a commander
Bestellnummer

	79770401X	1	
1	B1608494	1	
2	30103840	2	8x40/RVS
3	B2498994	1	
4	B2705594	1	
6	B1599894	1	
7	B0765193	1	
8			Loctite 270
9	B0835278	1	1/4"-2000mm
10	31419201	1	21x26x1,5
11	38854081	1	1/2"
12	38854581	1	1/2"
13	70009499	1	
14	B1504678	1	L=140mm
15	TR2059	1	

bestelnummer
ordernumber
num. a commander
Bestellnummer

	79770391X	1	
1	B1911994	2	
2	30121820	9	M8x20/RVS
3	30111800	4	8,4/RVS
4	30125800	9	M8/RVS/Nyloc
5	B2666794	1	
6	B2819194	1	
7	B2666694	1	
8	17856588	1	
9	70009489	1	

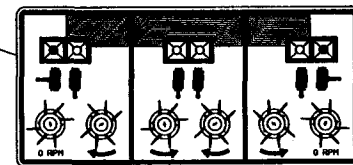


ACCESSOIRE
79770220X

bestellnummer
ordernumber
num. a commander
Bestellnummer

	79770220X	1	
1	B1840194	1	
2	B0854378	1	
3	30121235	2	M12x35/RVS
4	30598012	2	K10/M12/DM
5	30121116	1	M10x16/RVS
6	B1308693	1	
7	38202200	1	M12x1,5
8	38820225	2	RAL 8M
9	38820194	1	S-GEV 8LM
10	17895704	1	
11	17895703	1	
12	B1797478	2	1/4"-L-1250
13	B1504678	2	L-140
14	B1504578	3	L-70
15	80504001	4	L-360
16	B1727574	1	
17	70009207	1	
18	B0854293	2	
19	30111250	2	13/RVS

Hannover
 Agro
 Заповнення запчастин
 (050)-407-68-47
 (050)-407-68-45



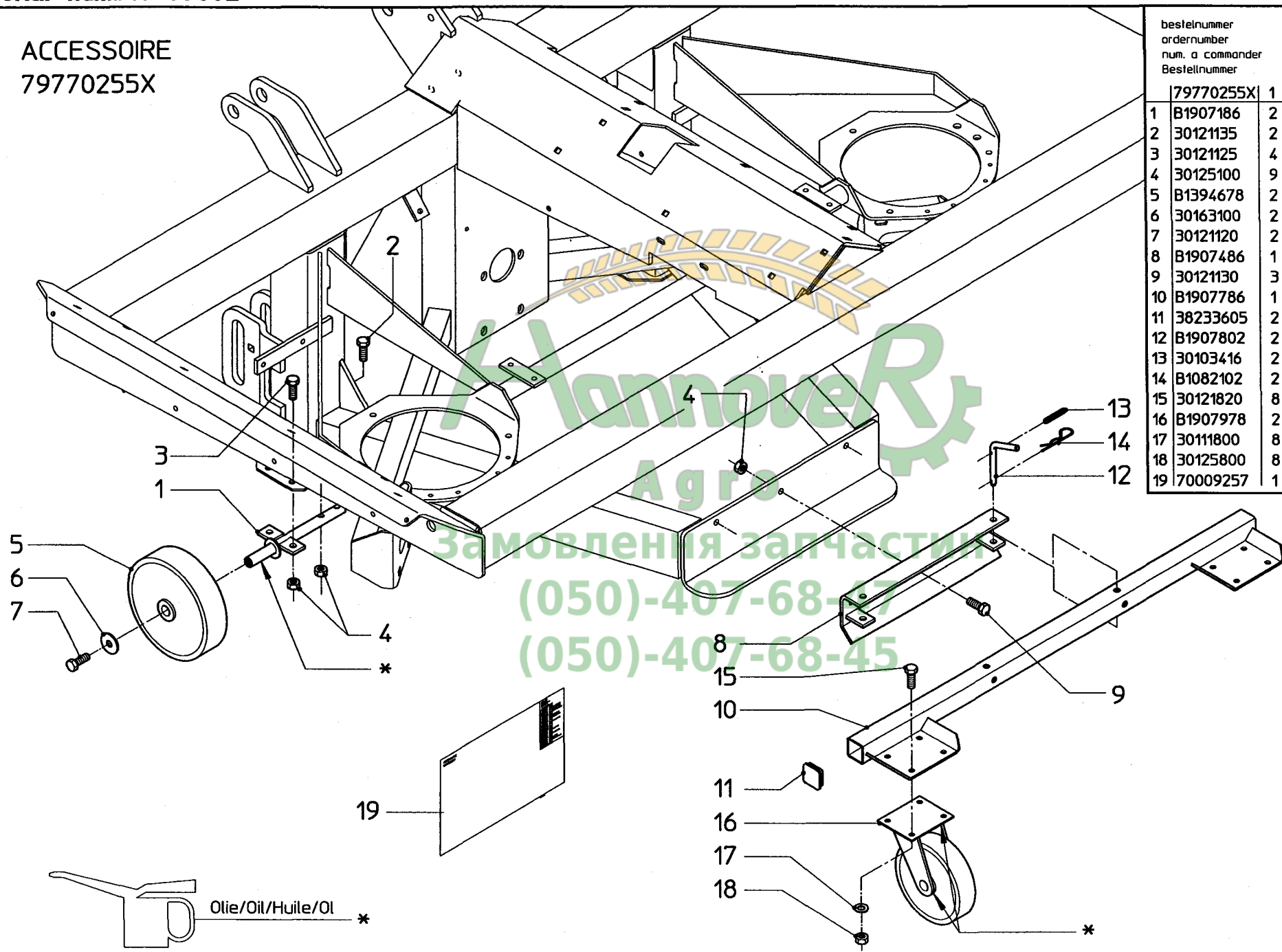
serial number 77302

D14

RS-XL 1650/3200

ACCESSOIRE
79770255X

bestelnummer		ordernumber		num. a commander		Bestellnummer	
79770255X		1					
1	B1907186	2					
2	30121135	2	M10x35/RVS				
3	30121125	4	M10x25/RVS				
4	30125100	9	M10/RVS/Nylac				
5	B1394678	2					
6	30163100	2	A10,5/RVS				
7	30121120	2	M10x20/RVS				
8	B1907486	1					
9	30121130	3	M10x30/RVS				
10	B1907786	1					
11	38233605	2					
12	B1907802	2					
13	30103416	2	4x16/RVS				
14	B1082102	2					
15	30121820	8	M8x20/RVS				
16	B1907978	2					
17	30111800	8	8,4/RVS				
18	30125800	8	M8/RVS/Nylac				
19	70009257	1					

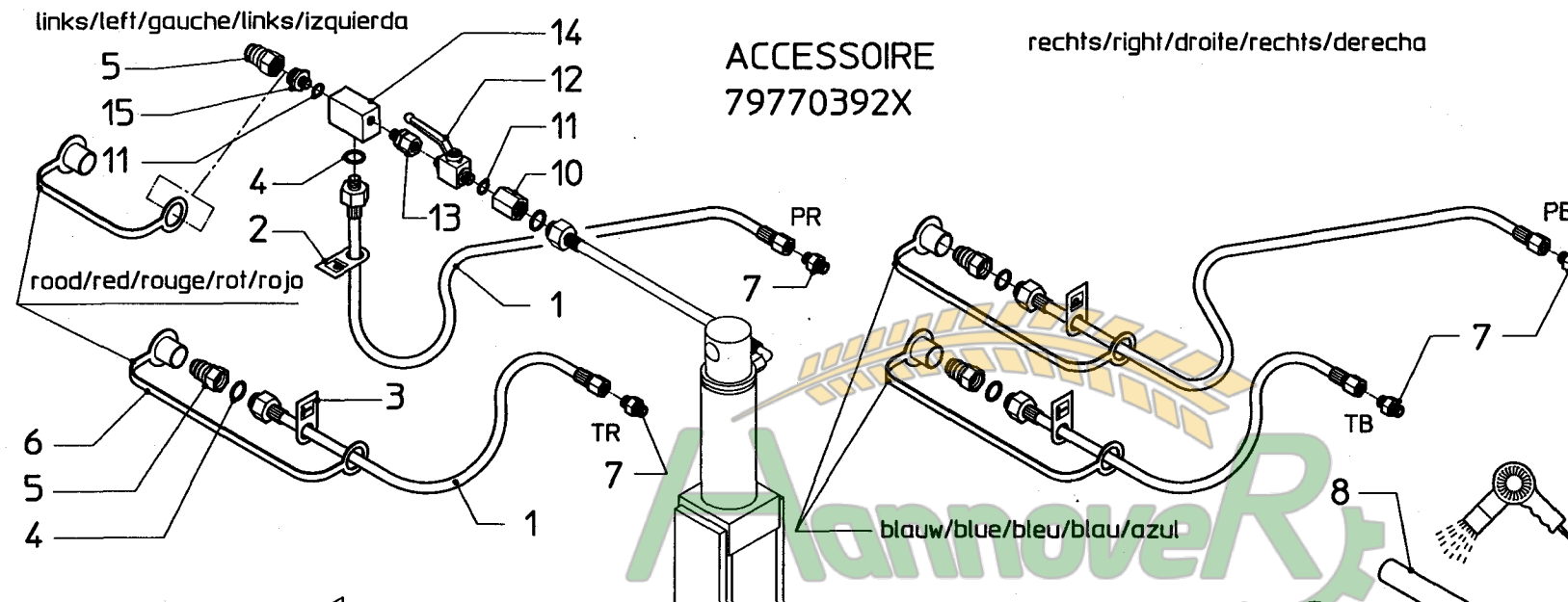


Замовлення запчастин
(050)-407-68-47
(050)-407-68-45

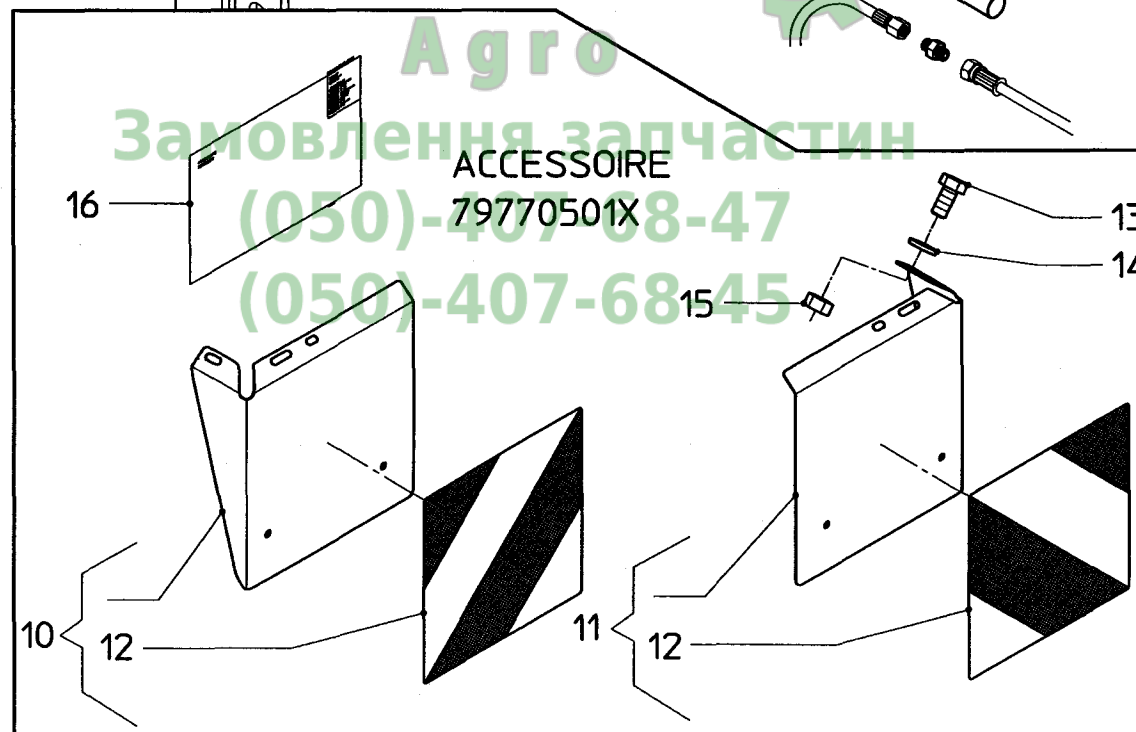
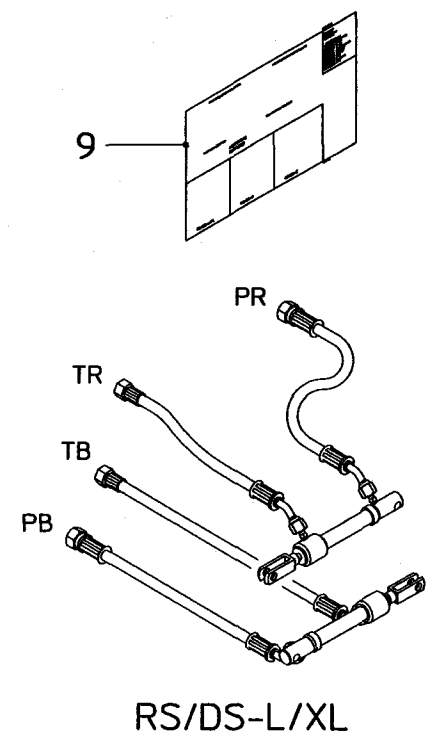
serial number 77302

D15

RS-XL 1650/3200



79770392X		1
1	B0738978	2 L=1600
2	B0817978	1 P
3	B0818078	1 T
4	31419201	2 A21x26x1,5
5	38854081	2 G1/2"
6	38854586	2 1/2"
7	B0854293	4
8	B1504678	4 L=140
9	70009483	1
10	B3084193	1 G1/2"-M14x1,5
11	31419900	2 A14x18x1,5
12	17895704	1
13	38820225	1 RAL-8M
14	B3083893	1 G1/2"-M14-M12
15	B1306893	1 G1/2"-M14x1,5

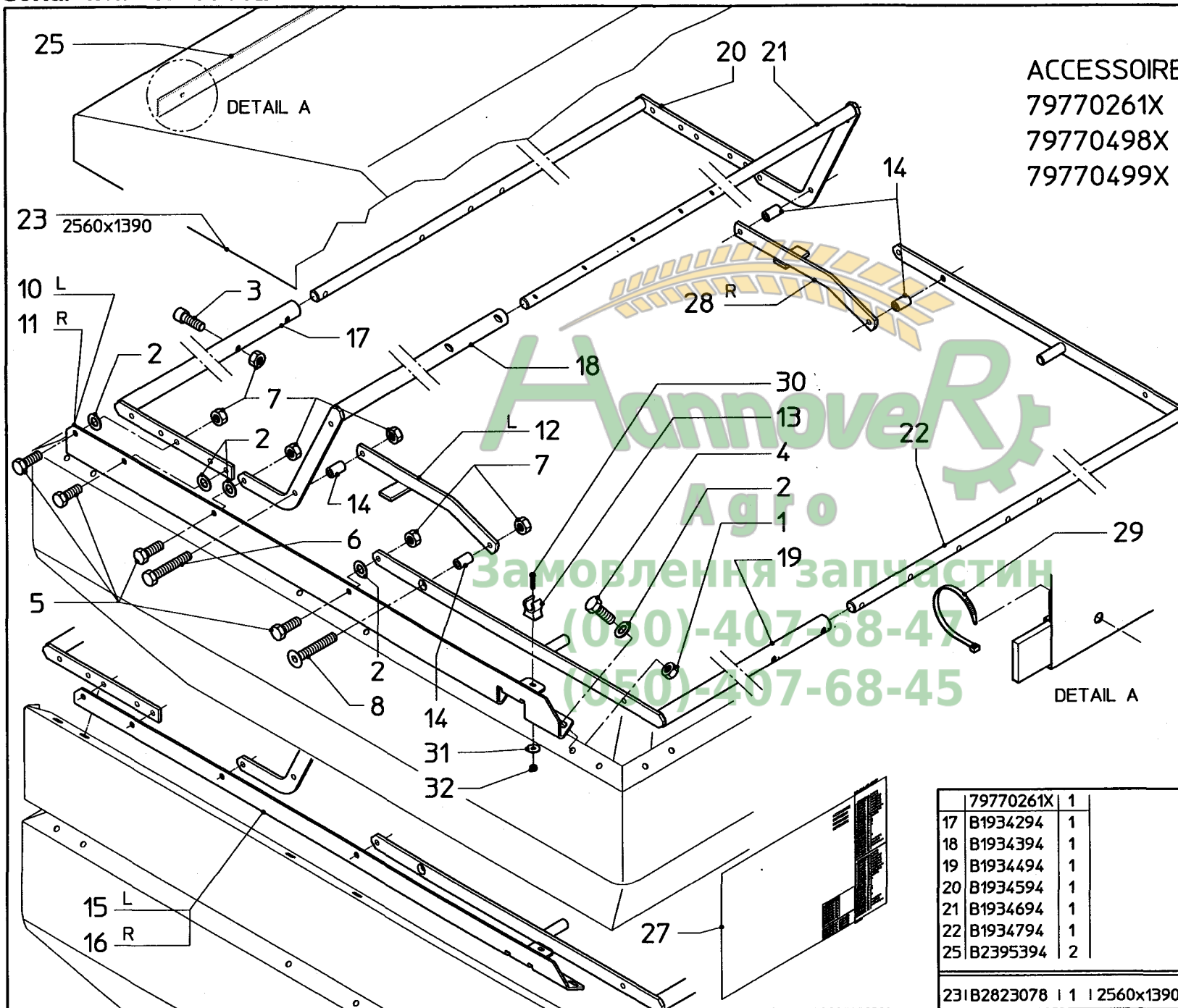


79770501X		1
10	B2843778	1
11	B2843878	1
12	B2022474	2
13	30121820	6 M8x20/RVS
14	30111800	6 8,4/RVS
15	30105800	6 M8/RVS
16	70009554	1

serial number 77302

D16

RS-XL 1650/2300



ACCESSOIRE
79770261X
79770498X
79770499X

bestelnummer
ordernumber
num. a commander
Bestellnummer

79770498X		1
1	30105800	8 M8/RVS
2	30111800	16 8,4/RVS
3	30113835	6 M8x35/RVS
4	30121816	8 M8x16/RVS
5	30121825	8 M8x25/RVS
6	30121850	2 M8x50/RVS
7	30125800	18 M8/RVS/Nyloc
8	30126850	2 M8x50/RVS
10	B2861494	1 L
11	B2861594	1 R
12	B1934894	1 L
13	B1935578	2
14	B1936602	4
27	70009558	1
28	B2084694	1 R
29	80504003	4
30	30127420	2 M4x20/RVS
31	30163400	2 A4,3/RVS
32	30125980	2 M4/RVS/Nyloc

79770499X		1
1	30105800	8 M8/RVS
2	30111800	16 8,4/RVS
3	30113835	6 M8x35/RVS
4	30121816	8 M8x16/RVS
5	30121825	8 M8x25/RVS
6	30121850	2 M8x50/RVS
7	30125800	18 M8/RVS/Nyloc
8	30126850	2 M8x50/RVS
12	B1934894	1 L
13	B1935578	2
14	B1936602	4
15	B2861694	1 L
16	B2861794	1 R
27	70009558	1
28	B2084694	1 R
29	80504003	4
30	30127420	2 M4x20/RVS
31	30163400	2 A4,3/RVS
32	30125980	2 M4/RVS/Nyloc

79770261X		1
17	B1934294	1
18	B1934394	1
19	B1934494	1
20	B1934594	1
21	B1934694	1
22	B1934794	1
25	B2395394	2

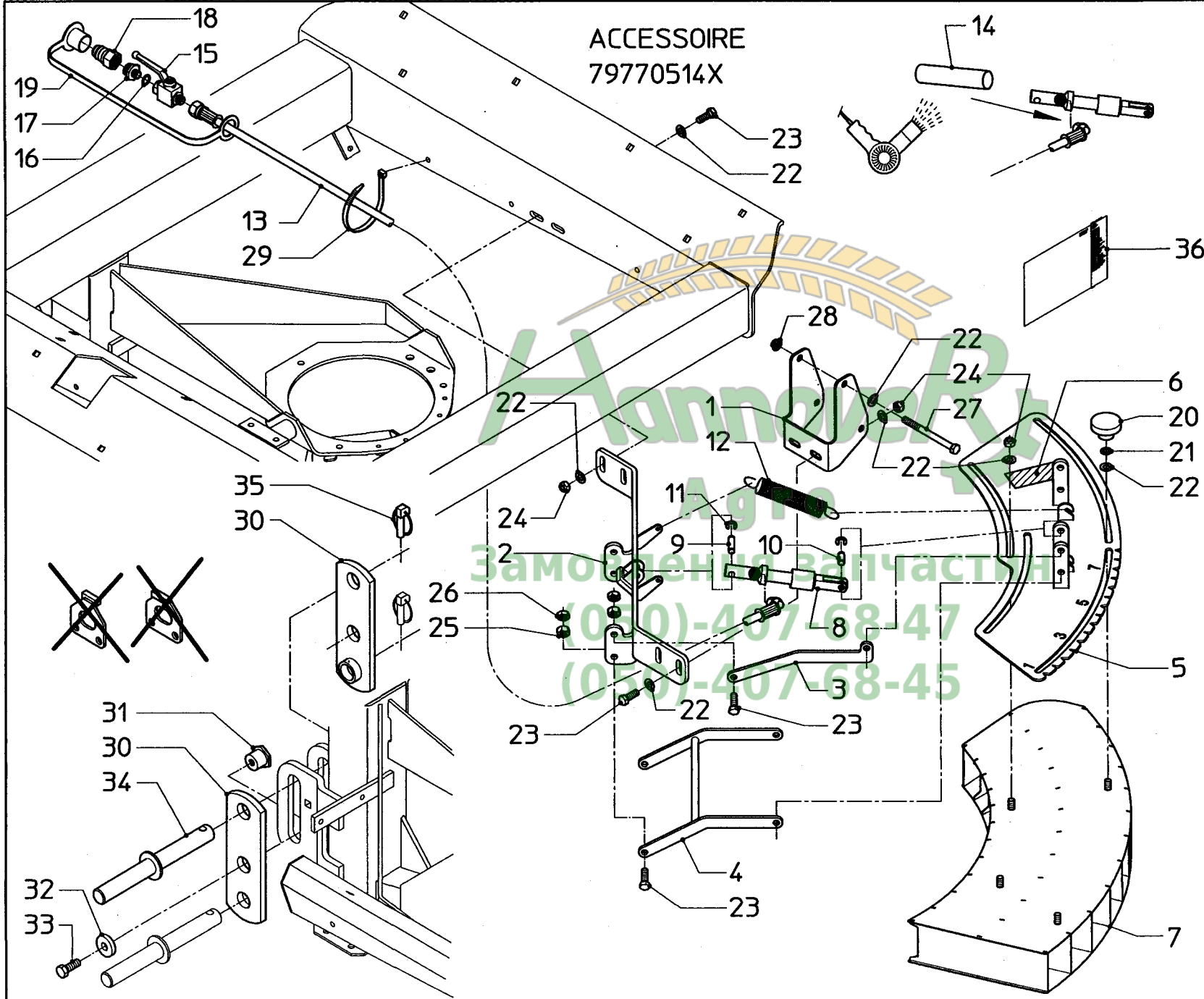
23|B2823078 | 1 | 2560x1390

serial number 77302

E3

RS-XL 1650/3200

ACCESSOIRE
79770514X



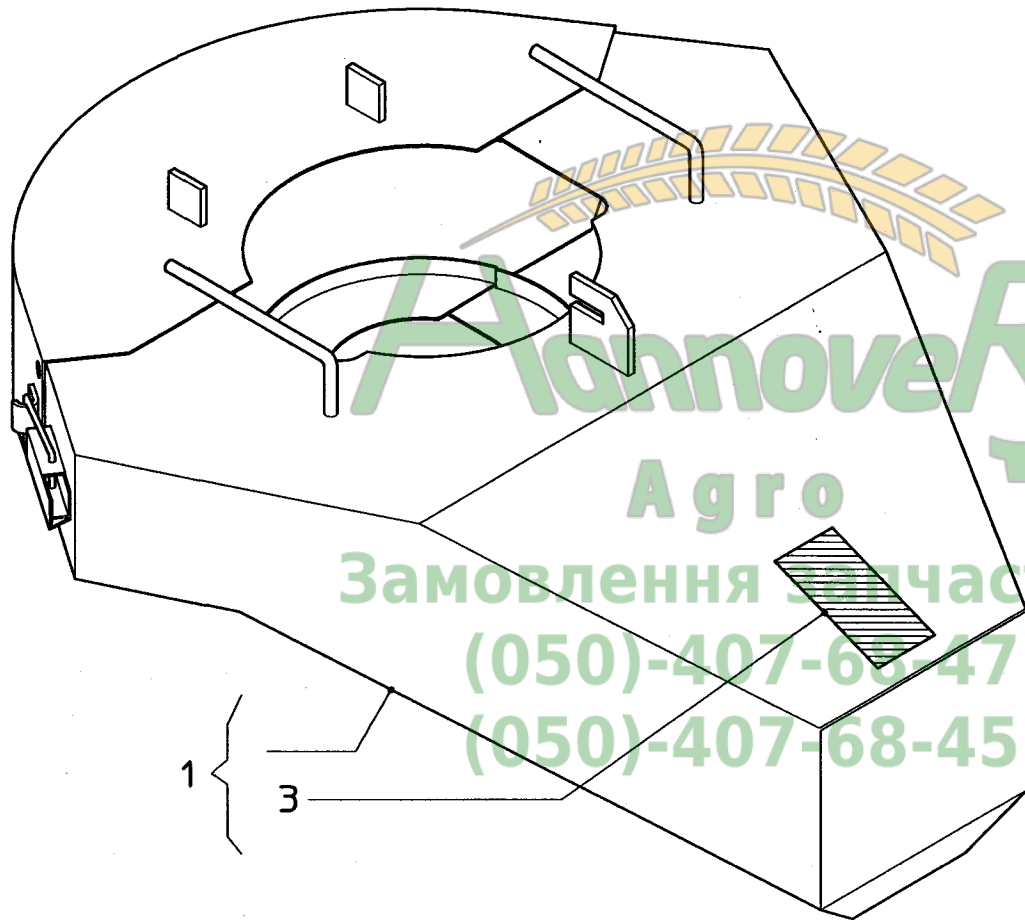
bestelnummer
ordernumber
num. a commander
Bestellnummer

79770514X		1
1	B3069294	1
2	B3039794	1
3	B3069394	2
4	B3037794	1
5	B3039594	1
6	TR2059	1
7	B3039102	1
8	B3065694	1
9	B1226902	1 L-40
10	B0736102	1 L-28
11	30116090	4 9/RVS
12	B2662102	2
13	B3069178	1 1/4"-L-3000
14	B1504678	1 L-140
15	38241605	1
16	31419900	1 A14x18x1,5
17	B1306893	1 G1/2"-M14x1,5
18	38854081	1 G1/2"
19	38854581	1 1/2"
20	17856588	2
21	30117100	2 A10/RVS
22	30111100	14 10,5/RVS
23	30121130	12 M10x30/RVS
24	30125100	6 M10/RVS/Nyloc
25	30161100	8 M10/RVS
26	30110100	8 M10/RVS
27	30120121	2 M10x120/RVS
28	30598010	2 M10/K10/DM
29	80504003	5 200x4,7
30	B3146394	2
31	B1926493	2
32	99440851	2
33	30296225	2 K100-M12x25/DM
34	B1599894	1
35	B0765193	1
36	70009576	1

ACCESSOIRE

bestelnummer
ordernumber
num. a commander
Bestellnummer

1	B1885578	1
3	TR2023	1



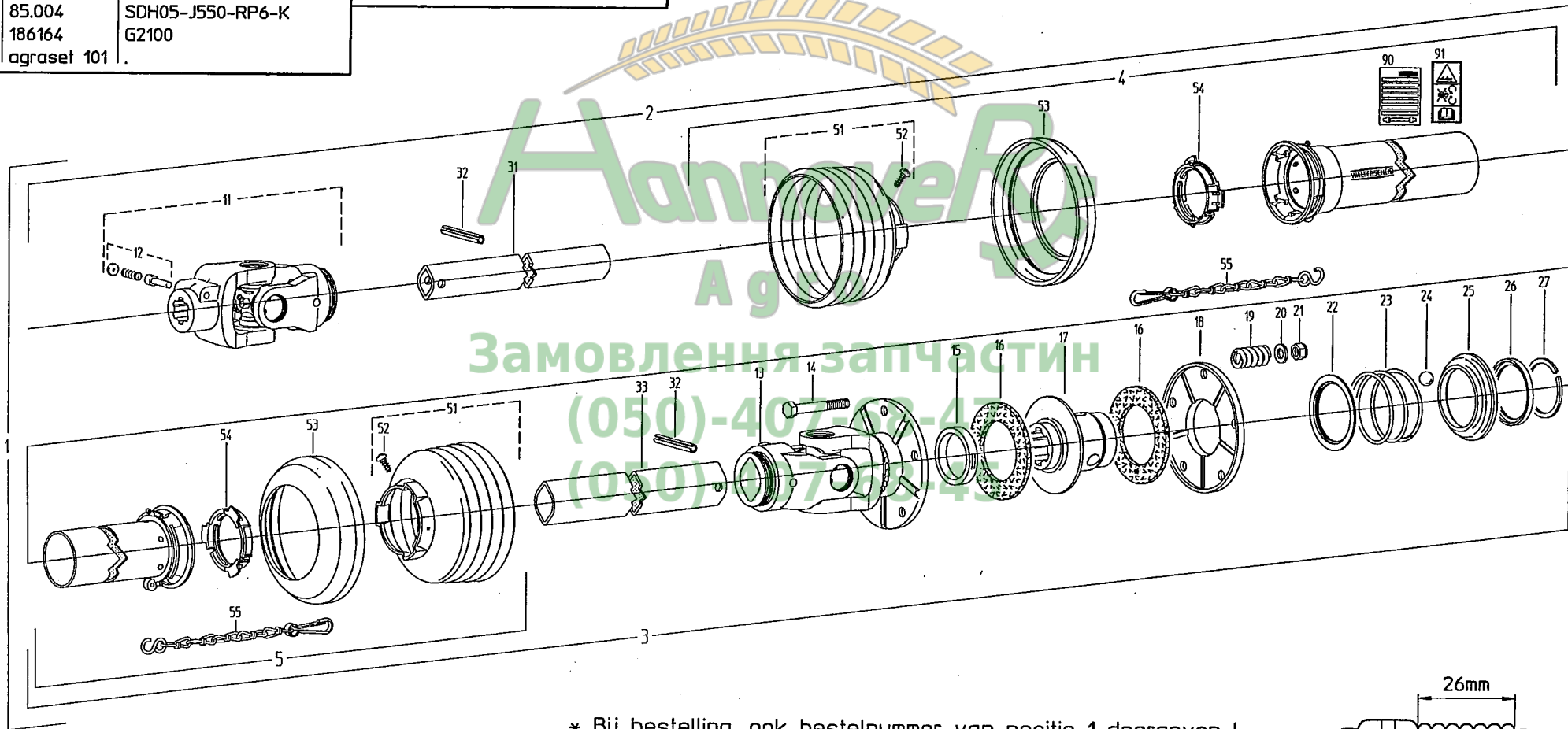
Агро
Замовлення деталей
(050)-407-68-47
(050)-407-68-45

serial number 77302

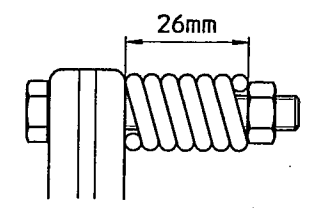
C1

RS-XL 1650/3200

bestelnummer ordernumber num. o commander Bestellnummer	13 119152 14 60.04.12 15 16.52.05 16 56.73.13 17 16.50.555 18 16.20.202 19 66.01.47 20 60.77.00 21 60.51.01	G2100 DIN931-M8x60 43,3x53x9 56x90x4,5 1 3/8"(6)ZV DIN125-B8,4 DIN985-M8	22 12.20.16 23 66.01.46 24 64.01.02 25 65.03.101 26 16.20.52 27 62.10.02 31 75.06.15 32 61.04.01	DIN5401-1/2-V R-Ø80 DIN5417-SP 50 00a-620 DIN1481-8x50	33 75.12.15 51 85.05.05 52 60.15.00 53 83.10.03 54 83.09.01 55 82.36.03 90 705066 91 16.61.175	0a-605 n=RP5 4x10
Walterscheid	1 46120075 2 104557 3 120589 4 85.005 5 85.004 11 186164 12 agraset 101	W100E-SD05-710-K94/1 WH100E-SD05-656 WH100E-SD05-641/K94/1 SDH05-A550-RP6-K SDH05-J550-RP6-K G2100				



- * Bij bestelling, ook bestelnummer van positie 1 doorgeven !
- * bei Bestellung zusätzlich Bestell-Nr. der Position 1 angeben !
- * When ordering, part No. of item 1 must also be indicated !
- * En cas de commande, indiquer aussi la référence du repère 1 !



NUMERICAL INDEX / NUMMERN-VERZEICHNIS / INDEX NUMERIQUE / NUMERIEKE INDEX / INDICE DE NUMEROS

1 RS-XL 1650/3200

Part no.	Page: 01	Part no.	Page: 02	Part no.	Page: 03	Part no.	Page: 04	Part no.	Page: 05
Teile-nr.	Selle	Teile-nr.	Selle	Teile-nr.	Selle	Teile-nr.	Selle	Teile-nr.	Selle
No. de ref.	Page	No. de ref.	Page	No. de ref.	Page	No. de ref.	Page	No. de ref.	Page
Onderd. nr.	Pagina	Onderd. nr.	Pagina	Onderd. nr.	Pagina	Onderd. nr.	Pagina	Onderd. nr.	Pagina
Nom. de pza	Pagina	Nom. de pza	Pagina	Nom. de pza	Pagina	Nom. de pza	Pagina	Nom. de pza	Pagina
10256600	D04	30105800	D10	30119120	D07	30125100	D07	30163800	E02
10256602	D04	30105800	D11	30119120	D08	30125100	D14	30296225	E03
10256603	D04	30105800	D15	30119125	D08	30125100	E03	30351245	D04
10256607	D04	30105800	D16	30119130	D06	30125120	D01	30397820	E02
10256608	D04	30105800	E02	30119230	D01	30125120	D03	30598010	E03
10256609	D04	30110100	D06	30120121	D03	30125500	D06	30598012	D13
10256610	D04	30110100	D07	30120121	E03	30125500	D09	30803540	D04
10256611	D04	30110100	E03	30121116	D13	30125600	D02	30803840	D04
10256612	D04	30111100	D03	30121120	D14	30125600	D06	31002620	D04
10256709	D04	30111100	D06	30121125	D14	30125600	D07	31101332	D04
104557	C01	30111100	D07	30121130	D08	30125800	D02	31419024	D04
119152	C01	30111100	D08	30121130	D14	30125800	D03	31419201	D07
12.20.16	C01	30111100	E03	30121130	E03	30125800	D05	31419201	D12
120589	C01	30111250	D01	30121135	D14	30125800	D07	31419201	D15
16.20.202	C01	30111250	D13	30121150	D06	30125800	D12	31419900	D15
16.20.52	C01	30111500	D06	30121230	D01	30125800	D14	31419900	E03
16.50.555	C01	30111800	D02	30121235	D13	30125800	D16	36102300	D04
16.52.05	C01	30111800	D03	30121240	D01	30125800	E02	38202200	D13
16.61.175	C01	30111800	D04	30121616	D06	30125980	D16	38233605	D14
17856588	D04	30111800	D07	30121620	D02	30126616	D06	38241605	E03
17856588	D06	30111800	D10	30121625	D06	30126850	D16	38820194	D13
17856588	D12	30111800	D11	30121625	D07	30127420	D16	38820225	D13
17856588	E03	30111800	D12	30121816	D02	30127516	D06	38820225	D15
17856746	D04	30111800	D14	30121816	D16	30127516	D09	38854081	D07
17895703	D13	30111800	D15	30121816	E02	30127535	D09	38854081	D12
17895704	D13	30111800	D16	30121820	D04	30139309	D08	38854081	D15
17895704	D15	30111800	E02	30121820	D10	30143408	D08	38854081	E03
186164	C01	30113835	D05	30121820	D11	30161100	D03	38854581	D07
19356601	D04	30113835	D16	30121820	D12	30161100	D06	38854581	D12
19456595	D04	30116090	D07	30121820	D14	30161100	D07	38854581	E03
19456596	D04	30116090	E03	30121820	D15	30161100	D08	38854586	D15
19456598	D04	30117100	D03	30121825	D02	30161100	E03	40101506	D04
30101145	D04	30117100	D04	30121825	D07	30163100	D06	40102507	D04
30103130	D05	30117100	D06	30121825	D16	30163100	D14	40103106	D04
30103416	D14	30117100	D07	30121825	E02	30163250	D03	40103606	D04
30103840	D03	30117100	D08	30121830	D03	30163400	D16	46120075	C01
30103840	D12	30117100	E03	30121830	E02	30163600	D02	48520005	D09
30105400	D08	30117600	D06	30121850	D16	30163600	D06	48520009	D09

NUMERICAL INDEX / NUMMERN-VERZEICHNIS / INDEX NUMERIQUE / NUMERIEKE INDEX / INDICE DE NUMEROS

1 RS-XL 1650/3200

Part no.	Page: 06	Part no.	Page: 07	Part no.	Page: 08	Part no.	Page: 09	Part no.	Page: 10
Teile-nr.	Selle	Teile-nr.	Selle	Teile-nr.	Selle	Teile-nr.	Selle	Teile-nr.	Selle
No. de ref.	Page	No. de ref.	Page	No. de ref.	Page	No. de ref.	Page	No. de ref.	Page
Onderd. nr.	Pagina	Onderd. nr.	Pagina	Onderd. nr.	Pagina	Onderd. nr.	Pagina	Onderd. nr.	Pagina
Nom. de pza	Pagina	Nom. de pza	Pagina	Nom. de pza	Pagina	Nom. de pza	Pagina	Nom. de pza	Pagina
48523001	D09	79770401	D12	B0818078	D07	B1578794	D06	B1818694	D03
48523002	D09	79770496	D10	B0818078	D15	B1592478	D03	B1840194	D13
56.73.13	C01	79770497	D11	B0835278	D12	B1592478	D04	B1885578	E04
60.04.12	C01	79770498	D16	B0854293	D13	B1593594	D03	B1896878	D09
60.15.00	C01	79770499	D16	B0854293	D15	B1593678	D03	B1907186	D14
60.51.01	C01	79770500	E02	B0854378	D13	B1599786	D01	B1907486	D14
60.77.00	C01	79770501	D15	B0870178	D01	B1599886	D01	B1907786	D14
61.04.01	C01	79770509	E02	B0897393	D01	B1599894	D12	B1907802	D14
62.10.02	C01	79770514	E03	B0903374	C16	B1599894	E03	B1907978	D14
64.01.02	C01	80504001	D07	B1003494	D04	B1599986	D01	B1911994	D12
65.03.101	C01	80504001	D13	B1060002	D05	B1608494	D12	B1922978	D02
66.01.46	C01	80504003	D09	B1060102	D05	B1611502	D04	B1926493	E03
66.01.47	C01	80504003	D16	B1060202	D05	B1612474	C16	B1934294	D16
70006955	D04	80504003	E03	B1077694	D05	B1616786	D06	B1934394	D16
70009207	D13	82.36.03	C01	B1077702	D05	B1616886	D06	B1934494	D16
70009257	D14	83.09.01	C01	B1082102	D05	B1617078	D06	B1934594	D16
70009483	D15	83.10.03	C01	B1082102	D14	B1632294	D07	B1934694	D16
70009489	D12	85.004	C01	B1181374	C16	B1632694	D07	B1934794	D16
70009499	D12	85.005	C01	B1181374	D05	B1632794	D07	B1934894	D16
70009554	D15	85.05.05	C01	B1194874	C16	B1638678	D07	B1935578	D16
70009556	D10	90070437	D07	B1194874	D05	B1638778	D07	B1936602	D16
70009557	D11	90070600	E02	B1226902	D07	B1641378	D03	B2003186	D02
70009558	D16	90090191	C16	B1226902	E03	B1654494	D05	B2003294	D02
70009561	E02	99440851	E03	B1306893	D15	B1654594	D05	B2003302	D02
70009576	E03	AGRASET 101	C01	B1306893	E03	B1665294	D01	B2022474	D15
705066	C01	B0341273	D09	B1307394	D01	B1709302	D05	B2057986	D01
75.06.15	C01	B0682993	D03	B1308693	D13	B1727574	D13	B2068578	D06
75.12.15	C01	B0736102	D07	B1310474	C16	B1750294	D08	B2068678	D06
79770079	D04	B0736102	E03	B1394678	D14	B1754278	D05	B2068778	D08
79770080	D04	B0738978	D07	B1504578	D07	B1773794	D07	B2071674	C16
79770082	D04	B0738978	D15	B1504578	D13	B1774002	D06	B2079594	D02
79770150	D05	B0739093	D07	B1504678	D07	B1774102	D06	B2084694	D16
79770216	D05	B0759593	D04	B1504678	D12	B1795386	D02	B2236094	D07
79770220	D13	B0765193	D01	B1504678	D13	B1795486	D02	B2279194	D07
79770255	D14	B0765193	D12	B1504678	D15	B1797478	D13	B2333794	D05
79770261	D16	B0765193	E03	B1504678	E03	B1797578	D07	B2333878	D06
79770391	D12	B0817978	D07	B1578502	D06	B1818494	D03	B2395394	D16
79770392	D15	B0817978	D15	B1578602	D06	B1818594	D03	B2498994	D12

NUMERICAL INDEX / NUMMERN-VERZEICHNIS / INDEX NUMERIQUE / NUMERIEKE INDEX / INDICE DE NUMEROS

1 RS-XL 1650/3200

Part no.	Page: 11	Part no.	Page: 12	Part no.	Page: 13
Teile-nr.	Selle	Teile-nr.	Selle	Teile-nr.	Selle
No. de ref.	Page	No. de ref.	Page	No. de ref.	Page
Onderd. nr.	Pagina	Onderd. nr.	Pagina	Onderd. nr.	Pagina
Nom. de pza	Pagina	Nom. de pza	Pagina	Nom. de pza	Pagina

B2530294	D03	B2851594	D11
B2530394	D03	B2851694	D11
B2544002	D06	B2861494	D16
B2544102	D06	B2861594	D16
B2544278	D06	B2861694	D16
B2544378	D06	B2861794	D16
B2544402	D06	B2861894	E02
B2544502	D06	B2861994	E02
B2647702	D02	B2866094	E02
B2647802	D02	B2866278	E02
B2662102	E03	B2866394	E02
B2666694	D12	B2866494	E02
B2666794	D12	B2866594	E02
B2705594	D12	B2871494	E02
B2712986	D01	B2871594	E02
B2727094	D08	B2986894	E02
B2760978	D08	B2986994	E02
B2776778	D08	B2987094	E02
B2776802	D08	B2987194	E02
B2779074	C16	B2987294	E02
B2779474	C16	B3037794	E03
B2808886	D08	B3039102	E03
B2816186	D09	B3039594	E03
B2816286	D09	B3039794	E03
B2819194	D12	B3065694	E03
B2820094	D10	B3069178	E03
B2820194	D10	B3069294	E03
B2820294	D11	B3069394	E03
B2820394	D11	B3083893	D15
B2823078	D16	B3084193	D15
B2823178	E02	B3146394	E03
B2825994	D10	TR1010	C16
B2826094	D11	TR2005	C16
B2826194	D10	TR2011	C16
B2826294	D11	TR2015	C16
B2834574	C16	TR2023	C16
B2843778	D15	TR2023	E04
B2843878	D15	TR2039	C16

TR2059	C16
TR2059	D12
TR2059	E03



амовлення запчастин

(050)-407-68-47

(050)-407-68-45



Spare parts list
Ersatzteilliste
Onderdelenlijst
Liste de pieces de rechange
Lista de piezas de recambio
Reservdels lista

KVERNELAND NIEUW-VENNEP B.V.
Hoofdweg 127B
NL-2153 LR Nieuw-Vennep
The Netherlands



Prod. series nr 77302-1

Vanaf produkt identiteitnr (PIN)

Effective from ident.nr (PIN)

Gültig ab Prod. nr (PIN)

A partir du no d'ident. du produit (PIN)

A partir del num. ident. del producto (PIN)

Gällande fr.o.m. ident.nr (PIN)

01001

70.009.527/1