



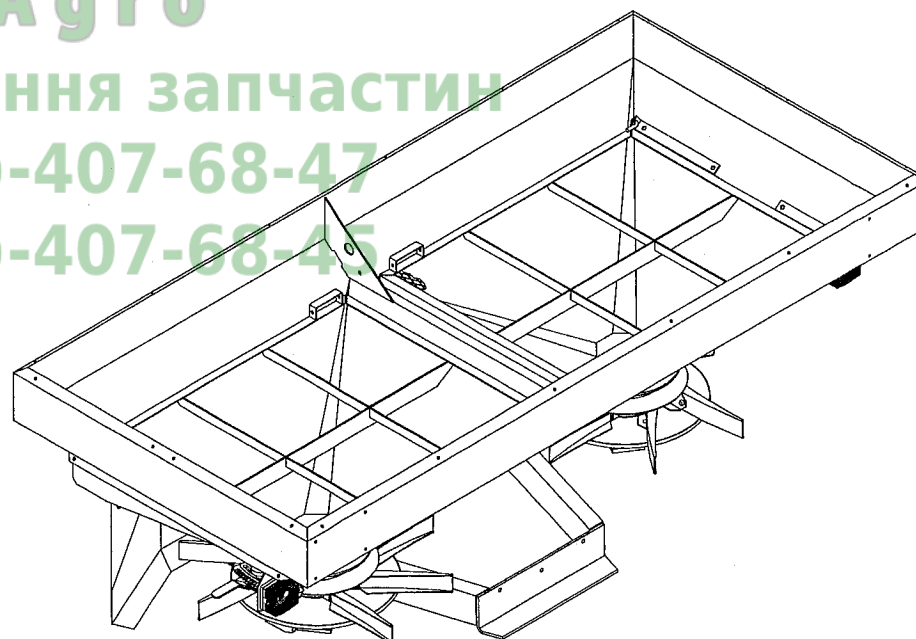
Spare parts list  
Ersatzteilliste  
Onderdelenlijst  
Liste de pieces de rechange  
Lista de piezas de recambio  
Reservdels lista

# RS-L 955/2405

Замовлення запчастин

(050)-407-68-47

(050)-407-68-45



Prod. series nr 77030

70.009.477/1

© Kverneland

**NL:**

Niets uit dit boek mag worden verveelvoudigd, opgeslagen in een, al dan niet, geautomatiseerd gegevensbestand of openbaar gemaakt; in enige vorm of op enige wijze hetzij elektronisch, mechanisch, optisch, door fotokopieën, mikroverfilming (inklusief mikro- en makro-fiche), opnamen, of enig andere manier, inklusief alle video en CD-systemen, zonder vooraf-gaande schriftelijke toestemming van de uitgever.

**GB:**

All rights reserved. No part of this book may be reproduced, stored in a data base or retrieval system, or published, in any form or in any way, electronically, mechanically, optically, by print, photoprint, microfilm (including micro and macro fiche), or any other means, including all video and CD systems, without prior written permission from the publisher.

**D:**

Dieses Buch und alle darin enthaltenen einzelnen Angaben und Abbildungen sind Urheberrechtlich geschützt. Jede Verwertung ausserhalb der Grenzen des Urheberrechts ist ohne ausdrückliche, schriftliche Zustimmung des Herausgebers unzulässig. Das gilt insbesondere für Vervielfältigungen aller Art, Übersetzungen, Mikroverfilmungen, einschliesslich Mikro- und Makrofiche, und die Einspeicherung und/oder Verarbeitung in elektronischen und optischen Systemen, einschliesslich aller Video und CD-Systeme.

**F:**

La propriété littéraire de ce manuel est protégée et les droits en découlant sont réservés. L'utilisation, même partielle, du texte et des illustrations n'est admissible qu'avec la permission écrite de l'auteur, en particulier la reproduction, la traduction, la restitution par des systèmes photomécaniques ou tous autres, y compris les microfilms, les micro- et macrofiches ainsi que la mise en mémoire et le traitement dans des installations électroniques et optiques, y compris les systèmes vidéo et CD.

**ES:**

Este manual se acoge al amparo del Derecho de la Propiedad Intelectual. Salvo permisión escrita quedan reservados todos los derechos inherentes en especial los de reimpresión, de traducción, de reproducción en forma fotomecánica ó en cualquier otra forma, incluidos microfilmes, micro- y macrofichas así como el almacenamiento y procesamiento en sistemas electrónicos y ópticos, incluidos todos sistemas de video y CD, aún cuando no se utilice más que parcialmente texto o figura.

**I:**

Tutti i diritti di autore riservati. L'utilizzazione, anche parziale, del presente manuale, in particolare la ristampa, la traduzione, la riproduzione mediante microfilm, micro- e macroschede, come pure la memorizzazione e/o elaborazione tramite impianti elettronici, videosistemi e sistemi CD compresi, è ammessa solo se autorizzata preventivamente dall'autore per iscritto.

**S:**

Mångfaldigande eller lagring i databas av denna bok, eller delar av densamma, är förbjudet utan föregående skriftligt medgivande av utgivaren. Förbudet gäller varje form av mångfaldigande genom elektroniskt, mekaniskt, eller optiskt förfarande, genom tryckning, fotokopiering, microfilm (inkl. mikro och macro fiche) eller på något annat sätt inklusive alla video- och CD-system.

**DK:**

Alle rettigheder reserveret. Ingen dele af denne bog må genoptrykkes, lagres i en database eller andet system, eller udgives i nogen form, elektronisk, mekanisk, optisk, ved tryk, fotokopiering, mikrofilm (inkl. mikro- og makrofiche), eller anden måde, inkl. video- og CD-systemer, uden forudgående skriftlig tilladelse fra udgiveren.

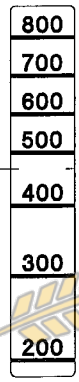
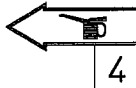
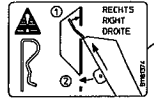
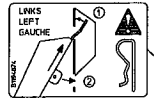
## AAANHAALMOMENTEN/TORQUES/ANZUGSMOMENTE/COUPLES DE SERRAGE/PARES DE APRIETE/ I MOMENTI TORCENTI/ÅTDRAGNINGSMOMENT/MOMENTER

- NL** Richtlijnen voor aanhaalmomenten (in Nm) voor zelfborgende moeren, zeskantbouten en moeren.  
**D** Richtlinien für Anzugsmomente (in Nm) für selbstsichernde Muttern, Sechskantschrauben und muttern.  
**ES** Directrices para los pares de apriete (en Nm) para tuercas autoblocantes, tornillos hexagonales y tuercas.  
**S** Riktlinjer för åtdragningsmoment (i Nm) för självlåsand bultar, sexkantbultar och muttrar.

- GB** Directives for torques (in Nm) for self-locking nuts, hexagonal bolts and nuts.  
**F** Directives relatives aux couples de serrage (en Nm) pour les écrous à auto-blocage, les boulons à six et les écrous.  
**I** Linee guida riguardanti i momenti torcenti (espressi in Nm) per dadi autobloccanti, bulloni esagonali e dadi.  
**DK** Retningslinier for momenter (i Nm) for selv-låsende møtrikker, hexagon bolte og møtrikker.

KWALITEIT/QUALITY/QUALITÄT QUALITE/CALIDAD/QUALITÀ/KVALITET	4.6		8.8		10.9		12.9	
Wrijving/Friction/Reibung/Frottement/ Fricción/Frizione/Friktion *	0,10	0,13	0,10	0,13	0,10	0,13	0,10	0,13
Schroefdraad/Thread/Gewinde/Filetage Rosca/Filettatura/Gänga/Størrelse								
M5	1,7	2	5	6	7	9	8	10
M6	3	4	9	10	13	15	15	18
M8	8	9	21	25	31	36	36	42
M10	16	19	40	50	60	70	70	85
M12	27	32	70	85	105	120	120	145
M14	42	50	115	135	165	195	195	230
M16	65	76	175	210	260	300	300	350
M18	90	110	250	290	350	420	410	490
M20	125	150	350	420	500	600	580	700
M22	170	200	470	560	670	800	780	930
M24	210	250	600	710	860	1020	1000	1180

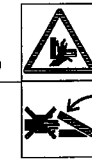
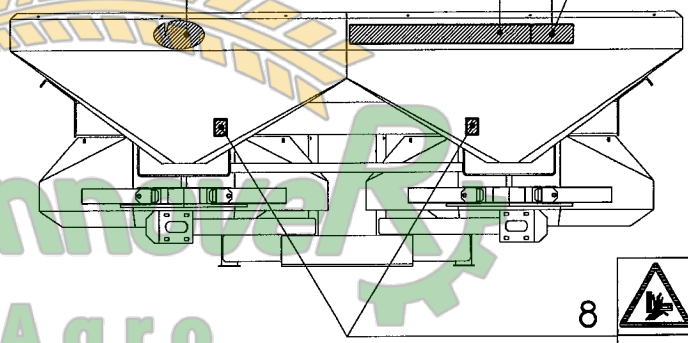
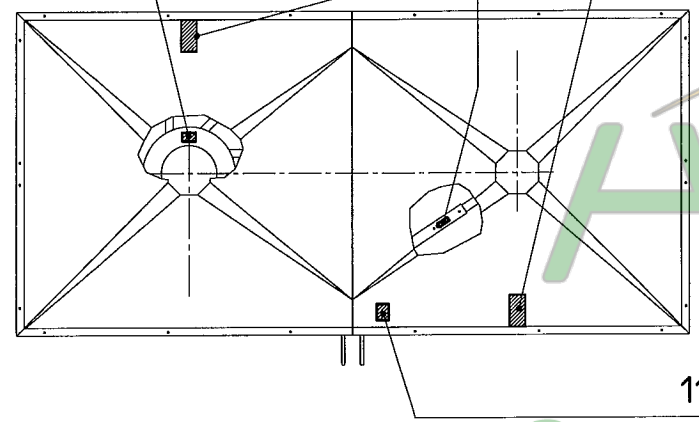
- \* **NL** De wrijvingscoëfficiënt van 0,10 geldt voor geoliede plaat, gietijzer, geharde vlakken, vette schroefdraad, etc. De hogere waarde van 0,13 geldt voor een droge plaat. Uitzonderingen op deze tabel zijn vermeld in het onderdeelen/of instructieboek. Aanhaalmomenten voor bouten en moeren met gekartelde onderkant, zoals Tensilock en Whizlock, 10% extra.
- \* **GB** The friction coefficient of 0.10 applies to oiled sheet, cast iron, hardened surfaces, greasy thread, etc. The higher value of 0.13 applies to dry sheet. Exceptions to this table are stated in the parts- and /or instruction manual. Torques for bolts and nuts with a knurled underside, like Tensilock and Whizlock, 10% extra.
- \* **D** Der Reibungskoeffizient von 0,10 gilt für geölte Flächen, Gußeisen, gehärtete Flächen, gefettetes Gewinde usw. Der höhere Wert von 0,13 gilt für trockene Flächen. Ausnahmen zu dieser Tabelle sind im Ersatzteilhft und/oder in der Betriebsanleitung. Anzugsmomente für Schrauben und Muttern mit gerändelter Unterseite, wie Tensilock und Whizlock, zuzüglich 10% extra.
- \* **F** Le coefficient de frottement de 0,10 s'applique aux surfaces huilées, à la fonte, aux surfaces trempées, aux filetages graissés etc. Le coefficient de 0,13 aux surfaces sèches. Les exceptions à se tableau sont mentionnées dans la nomenclature des pièces et/ou dans le manuel d'emploi. Ajoutez 10% pour les boulons et écrous à partie inférieure crénelée, comme les Tensilock et les Whizlock.
- \* **ES** El coeficiente de fricción de 0,10 es indicado para planchas lubricadas, hierro fundido, superficies endurecidas, rosca grasienta, etc. El valor más alto de 0,13 es para planchas secas. Las excepciones a este cuadro se mencionan en el libro de repuestos y/o manual de instrucciones. Los pares de apriete para tonillos y tuercas con cara inferior dentada, como los Tensilock y Whizlock, 10% extra.
- \* **I** Il coefficiente di frizione pari a 0,10 si riferisce a superfici oliate, alla ghisa, a superfici temprate, a filettature spesse ecc. Il valore più alto, pari a 0,13, si riferisce a superfici asciutte. Tutte le eccezioni a quanto riportato in questa tabella, si trovano nel libretto dei pezzi o nel libretto delle istruzioni. I momenti torcenti per bulloni e dadi la cui parte inferiore è zigrinata, come i Tensilock (K 100) e Whizlock, sono superiori del 10%.
- \* **S** Friktionskoefficienten 0,10 gäller oljad plåt, gjutjärn, härdade ytor, smorda gängor etc. Det högre värdet 0,13 gäller torr plåt. Undantag från denna tabell anges i reservdels- och/eller instruktionsboken. Åtdragningsmoment för räfflade bultar och muttrar, som Tensilock och Whizlock 10% extra.
- \* **DK** Friktionskoefficienten på 0,10 gælder for smurte flader, støbejern, hærdede overflader, fedtholdige gevind etc. Den højere værdi på 0,13 gælder for tørre flader. Undtagelser til tabellen er angivet i reservdels- og/eller instruktionsbog. Når det drejer sig om momenter for bolte og møtrikker med en riflet underside, som Tensilock (K 100) og Whizlock, skal der tilføjes 10% ekstra.



RotaFlow RS-L

bestelnummer  
ordernumber  
num. a commander  
Bestellnummer

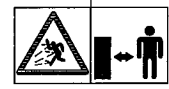
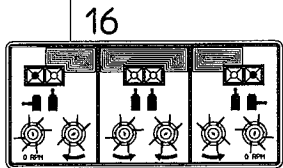
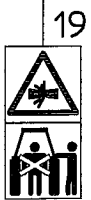
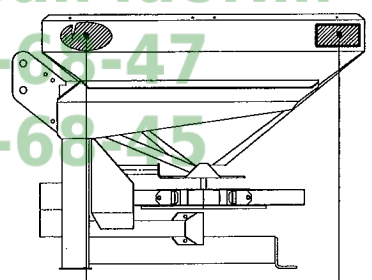
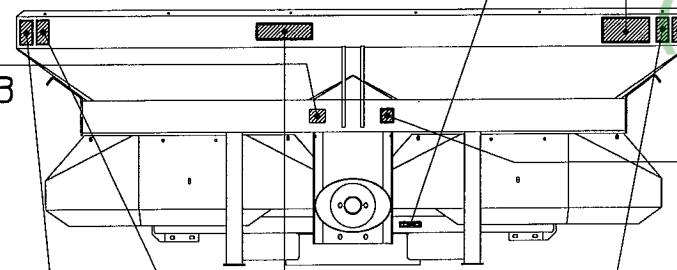
1	B1194874	1
2	B1181374	1
3	B1612474	1
4	90090191	2
5	B1795974	2
6	B2071774	3
7	B2080874	1
8	TR2059	2
9	TR1010	2
11	TR2039	1
16	B1727574	1
17	B0903374	1
18	TR2015	1
19	TR2011	1
20	B1310474	1
21	TR2005	1
22	TR2023	1
23	B2602274	1
24	B2081174	1
25	B2154774	1



CHECK OIL LEVEL



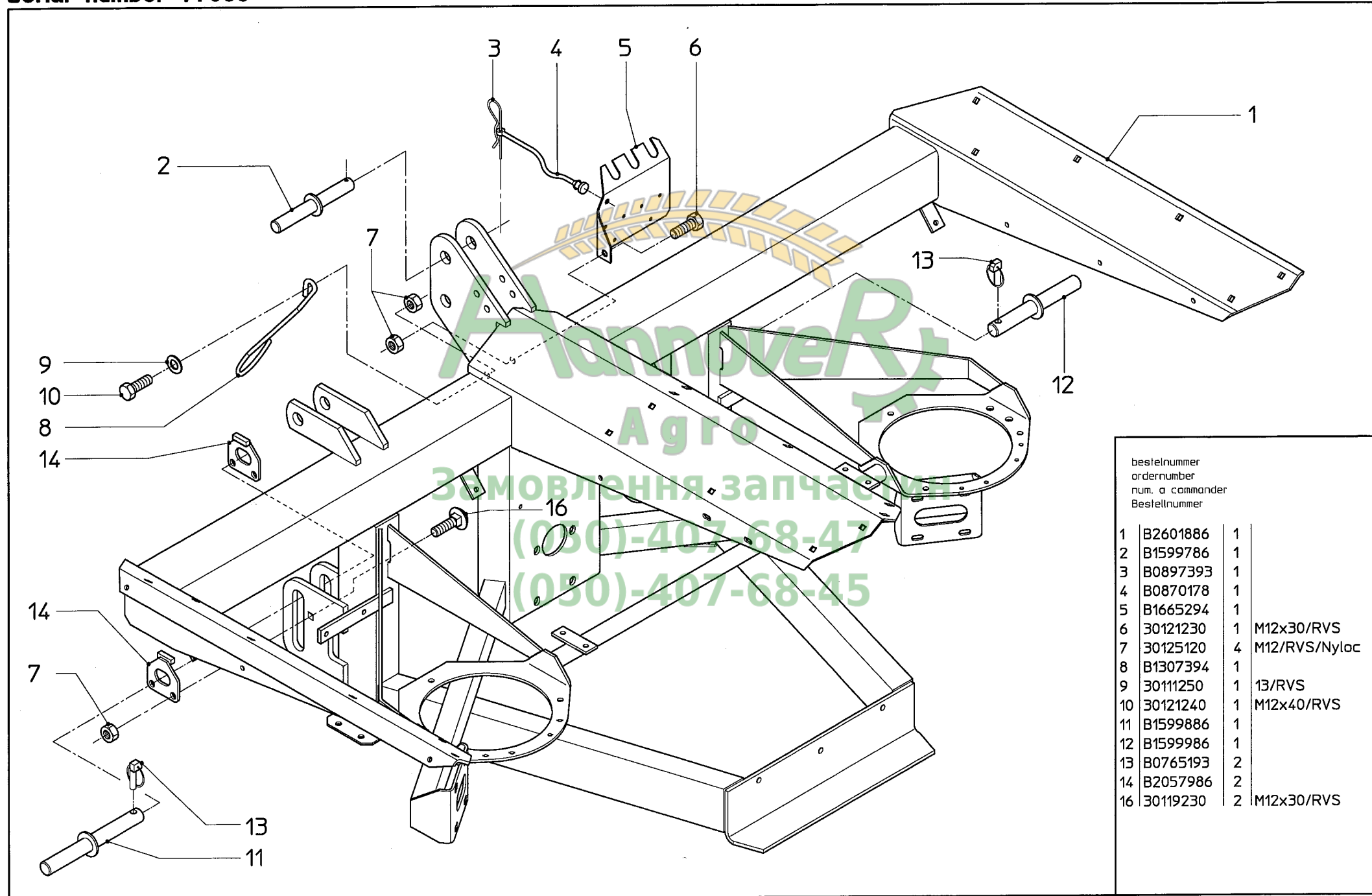
Max. load capacity  
Max. load capacity  
Chargeport max.  
2400 KG



serial number 77030

E1

RS-L 955/2405

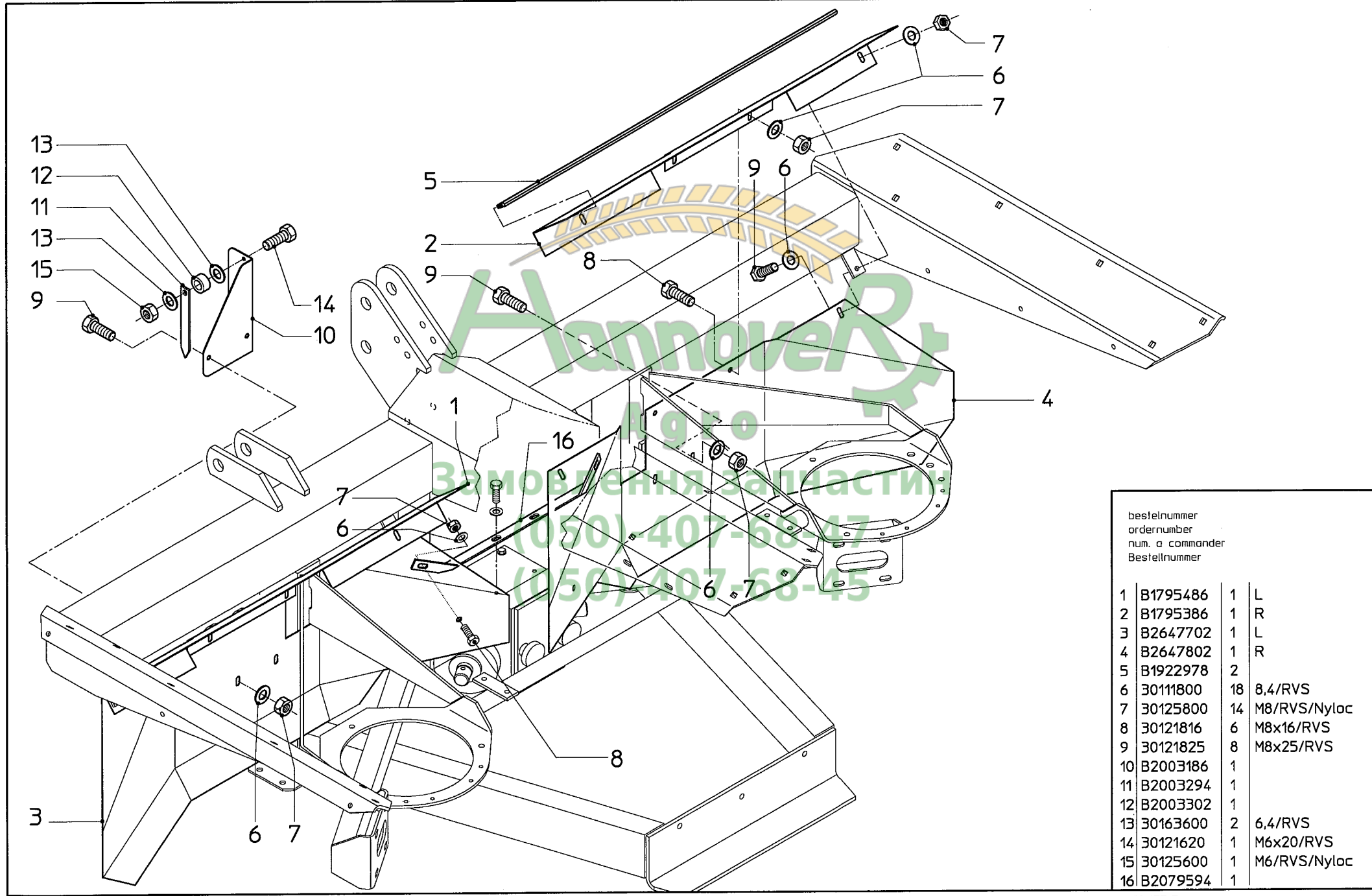


bestelnummer	ordernumber	num. a commander	Bestellnummer
1	B2601886	1	
2	B1599786	1	
3	B0897393	1	
4	B0870178	1	
5	B1665294	1	
6	30121230	1	M12x30/RVS
7	30125120	4	M12/RVS/Nyloc
8	B1307394	1	
9	30111250	1	13/RVS
10	30121240	1	M12x40/RVS
11	B1599886	1	
12	B1599986	1	
13	B0765193	2	
14	B2057986	2	
16	30119230	2	M12x30/RVS

serial number 77030

E2

RS-L 955/2405

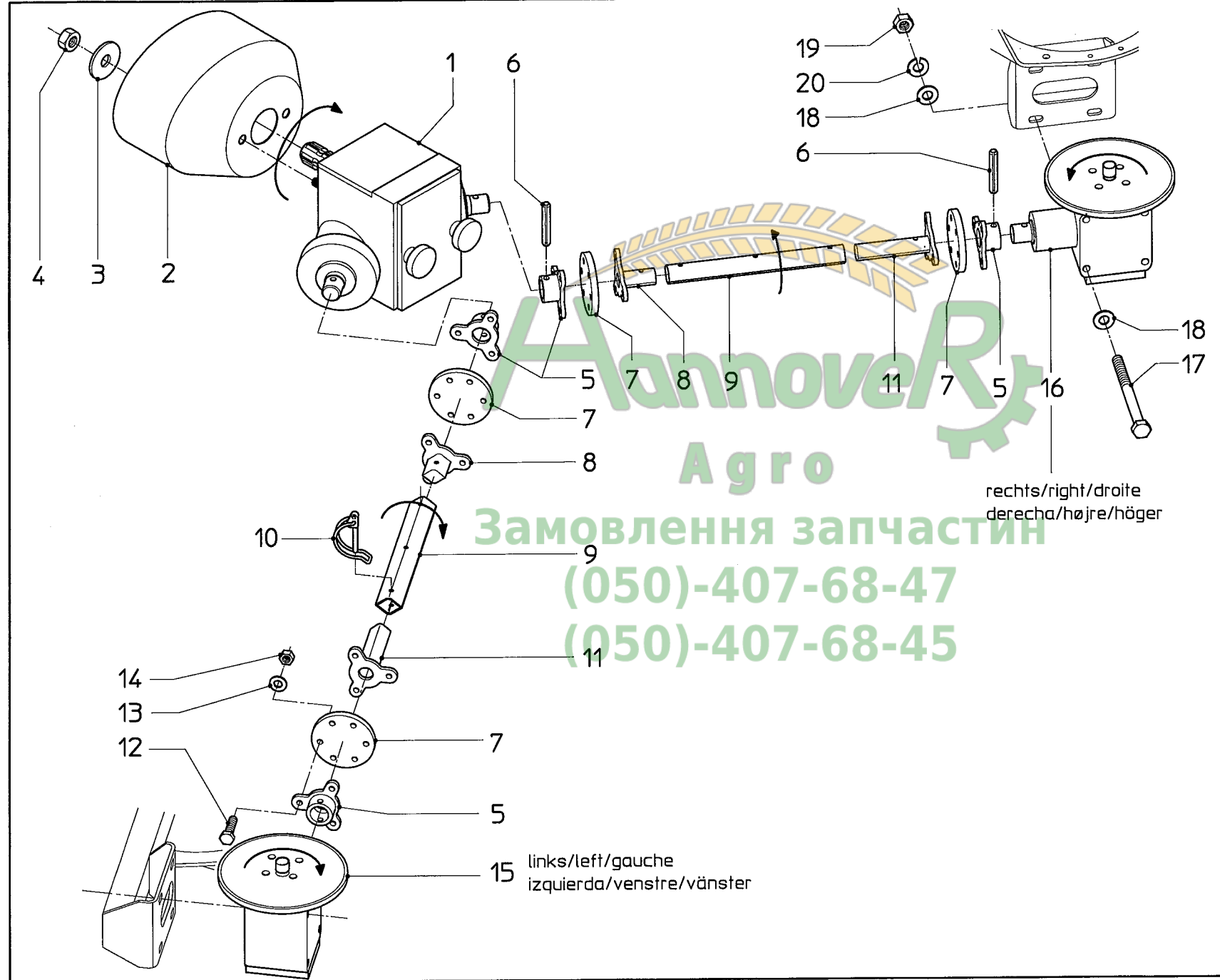


	bestelnummer	ordernumber	num. a commander	Bestellnummer
1	B1795486	1	L	
2	B1795386	1	R	
3	B2647702	1	L	
4	B2647802	1	R	
5	B1922978	2		
6	30111800	18	8,4/RVS	
7	30125800	14	M8/RVS/Nyloc	
8	30121816	6	M8x16/RVS	
9	30121825	8	M8x25/RVS	
10	B2003186	1		
11	B2003294	1		
12	B2003302	1		
13	30163600	2	6,4/RVS	
14	30121620	1	M6x20/RVS	
15	30125600	1	M6/RVS/Nyloc	
16	B2079594	1		

serial number 77030

E3

RS-L 955/2405



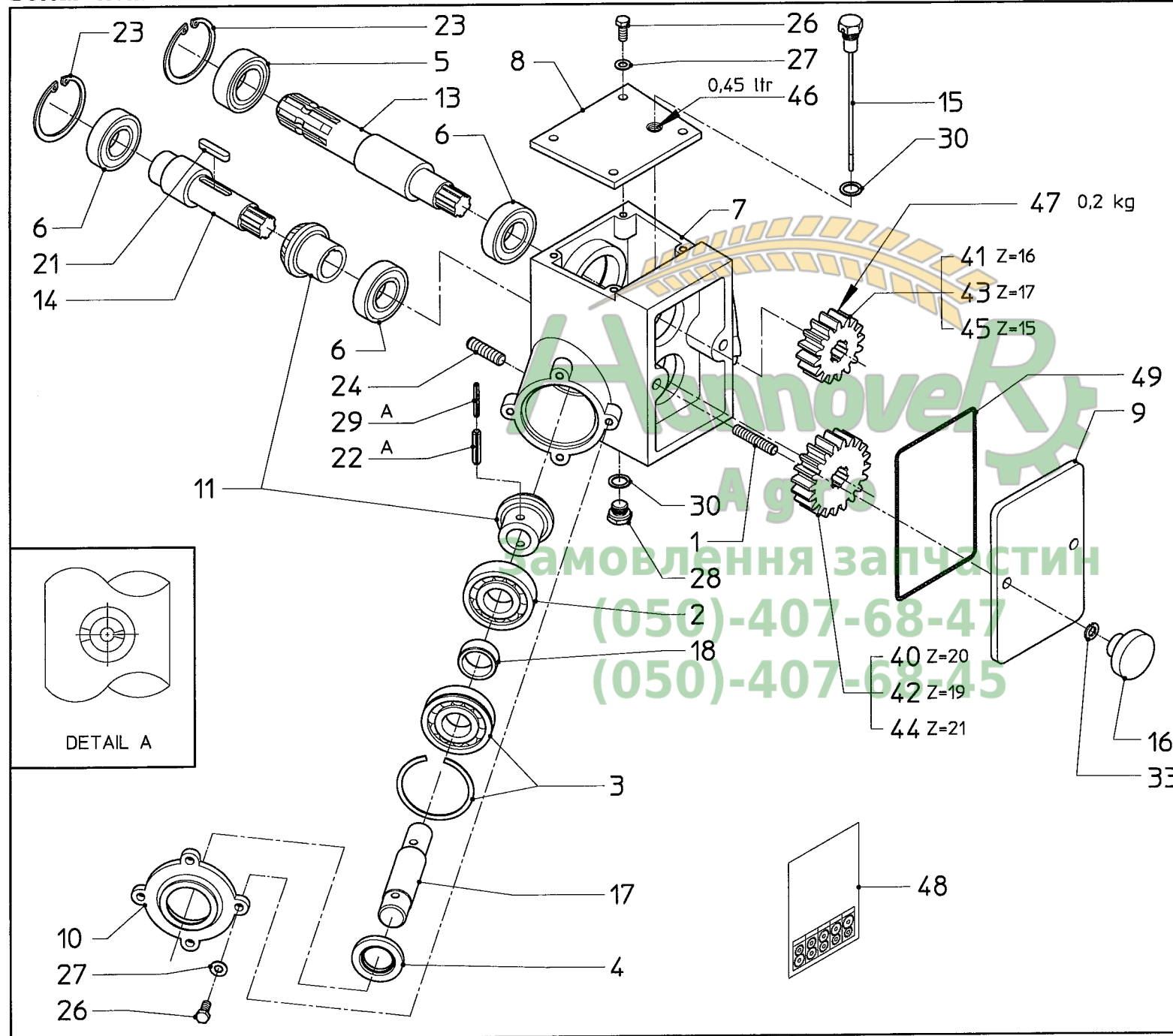
bestelnummer	ordernumber	num. a commander	Bestellnummer
1	B1592478	1	
2	B1641378	1	
3	30163250	4	13/RVS
4	30125120	4	M12/RVS/Nylock
5	B1593594	4	
6	30103840	4	8x40/RVS
7	B1593678	4	
8	B1818594	2	
9	B1818494	2	
10	B0682993	2	
11	B1818694	2	
12	30121830	24	M8x30/RVS
13	30111800	24	8,4/RVS
14	30125800	24	M8/RVS/Nylock
15	B2530394	1	L
16	B2530294	1	R
17	30120121	8	M10x120/RVS
18	30111100	16	10,5/RVS
19	30161100	8	M10/RVS
20	30117100	8	A10/RVS

Замовлення запчастин  
 (050)-407-68-47  
 (050)-407-68-45

serial number 77030

E4

RS-L 955/2405



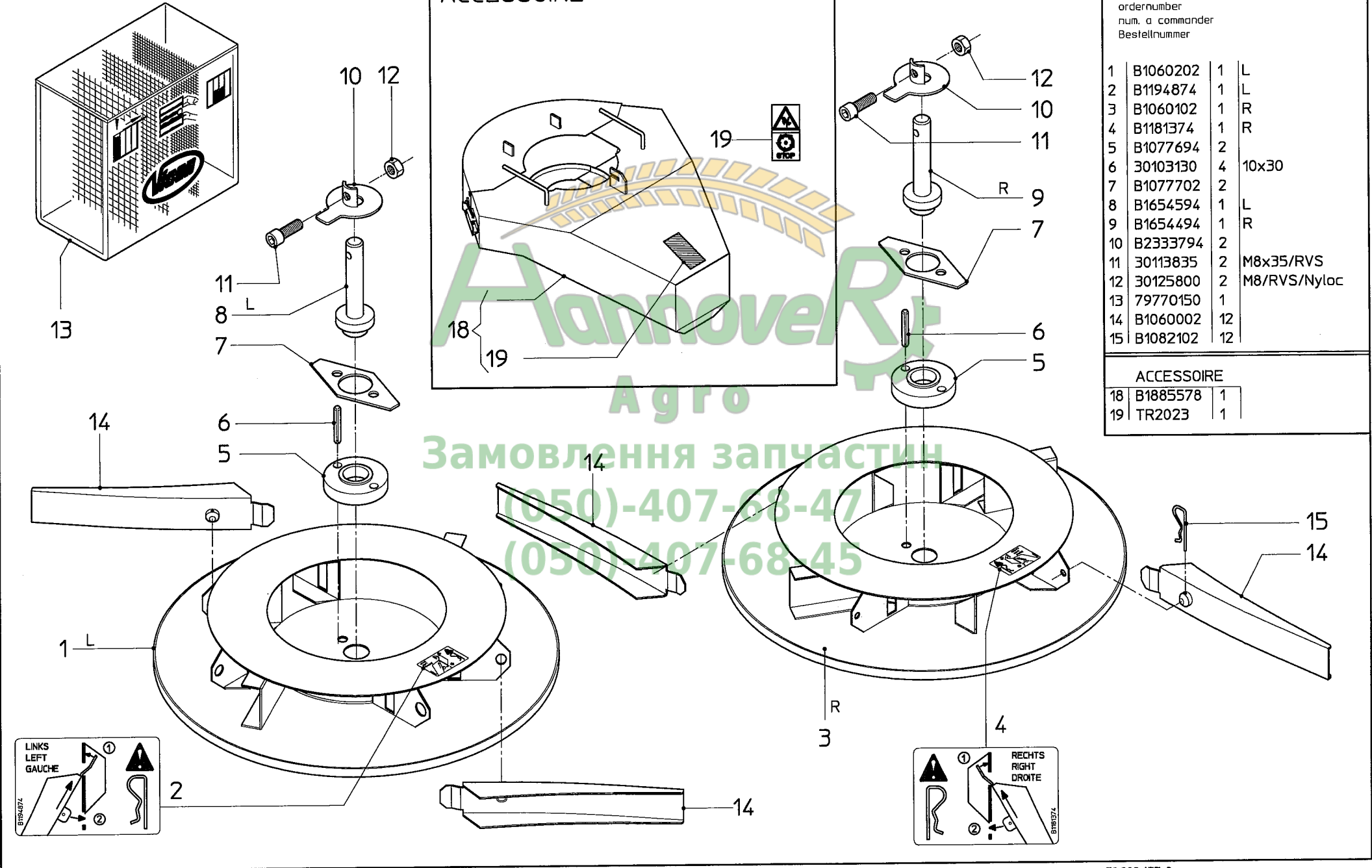
	B1592478	1	
1	30101145	2	M10x45/RVS
2	40103106	2	6306
3	40103606	2	6306-NR
4	36102300	2	52x30x7
5	40102507	1	6007-2RS
6	40101506	3	6206-2RS
7	19456595	1	
8	19456596	1	
9	B1003494	1	
10	19456598	2	
11	17856746	1	
13	B1611502	1	
14	10256600	1	
15	19356601	1	
16	17856588	2	
17	10256602	2	
18	10256603	2	
21	31101332	1	A8x7-32
22	30803840	2	8x40
23	31002620	2	1.62x2
24	30351245	4	14.9-M12x45
26	30121820	12	M8x20/RVS
27	30111800	12	8,4/RVS
28	B0759593	1	
29	30803540	2	5x40
30	31419024	2	16x20x1,5/CU
33	30117100	2	A10/RVS
46			0,45 ltr GearLube GL5 80W-90
47			0,2 kg Lithium grease MG 2
49	10256709	1	
	79770079	1	10/12/20/21 mtr
40	10256607	1	Z=20
41	10256608	1	Z=16
48	70006955	1	
	79770080	1	15/16/18 mtr
42	10256609	1	Z=19
43	10256610	1	Z=17
48	70006955	1	
	79770082	1	24/36 mtr
44	10256611	1	Z=21
45	10256612	1	Z=15
48	70006955	1	

serial number 77030

E5

RS-L 955/2405

ACCESSOIRE



bestelnummer  
ordernumber  
num. a commander  
Bestellnummer

1	B1060202	1	L
2	B1194874	1	L
3	B1060102	1	R
4	B1181374	1	R
5	B1077694	2	
6	30103130	4	10x30
7	B1077702	2	
8	B1654594	1	L
9	B1654494	1	R
10	B2333794	2	
11	30113835	2	M8x35/RVS
12	30125800	2	M8/RVS/Nyloc
13	79770150	1	
14	B1060002	12	
15	B1082102	12	

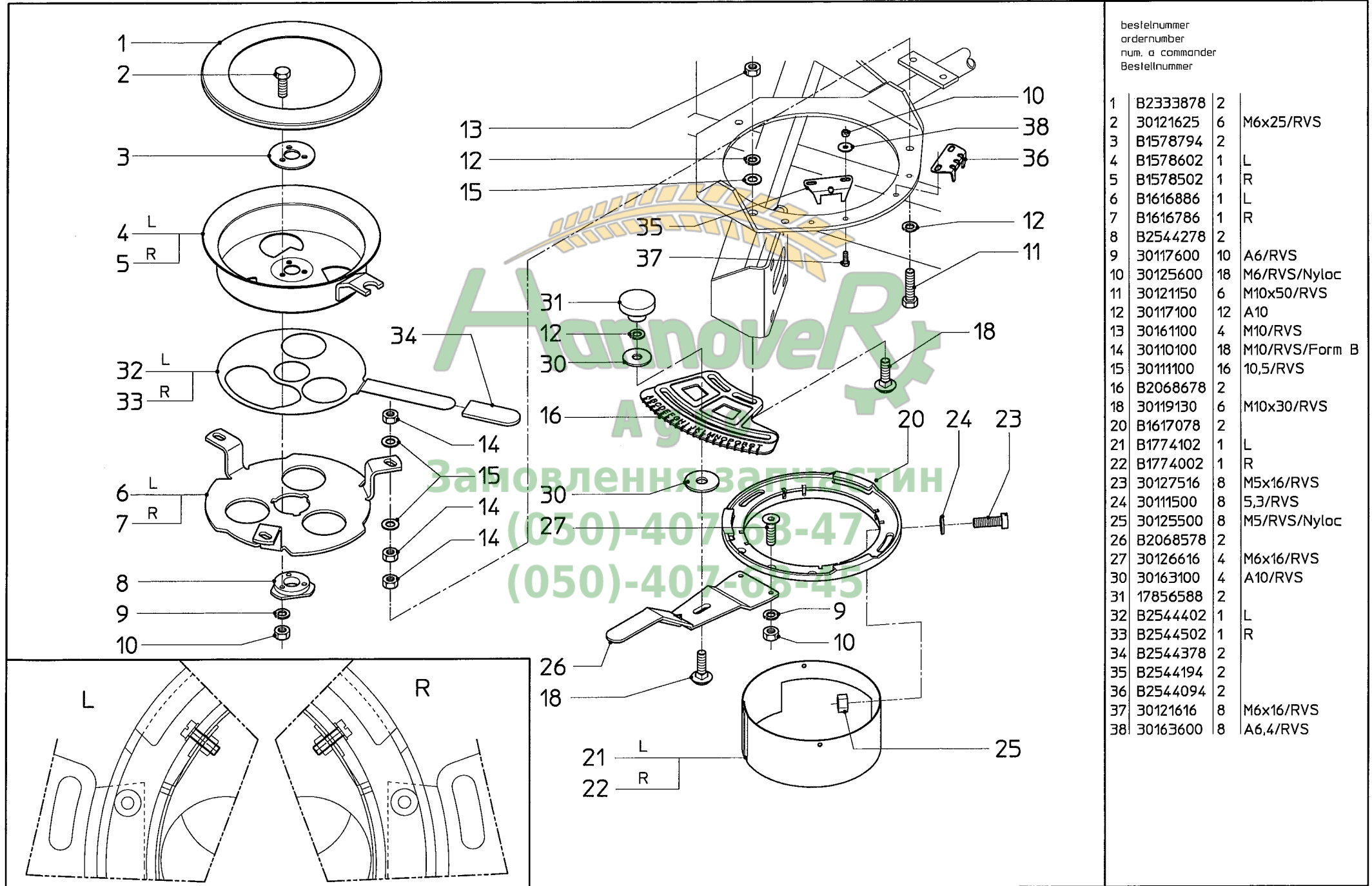
ACCESSOIRE

18	B1885578	1
19	TR2023	1

serial number 77030

E6

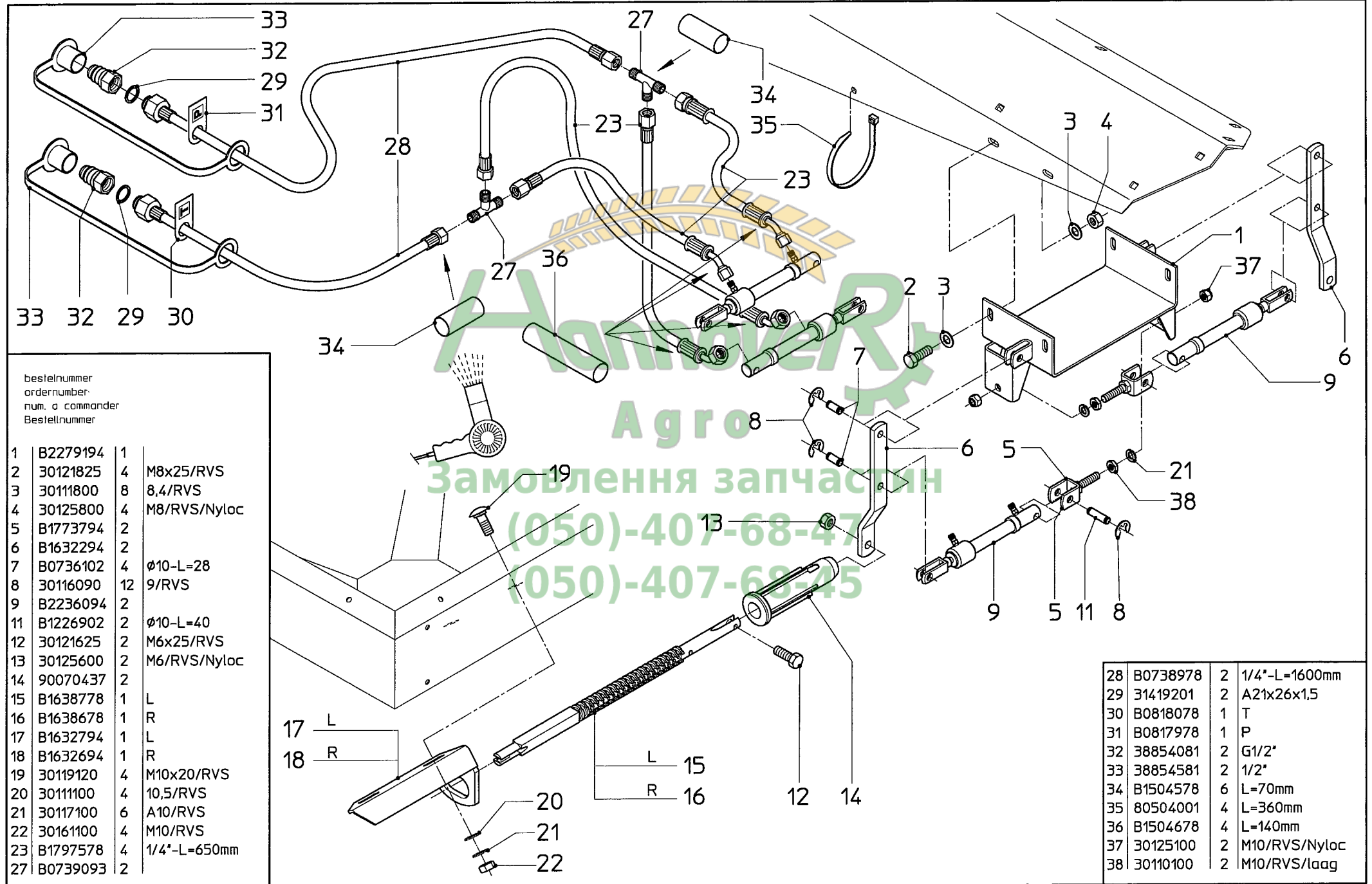
RS-L 955/2405



serial number 77030

E7

RS-L 955/2405



bestellnummer  
ordernummer  
num. a commander  
Bestellnummer

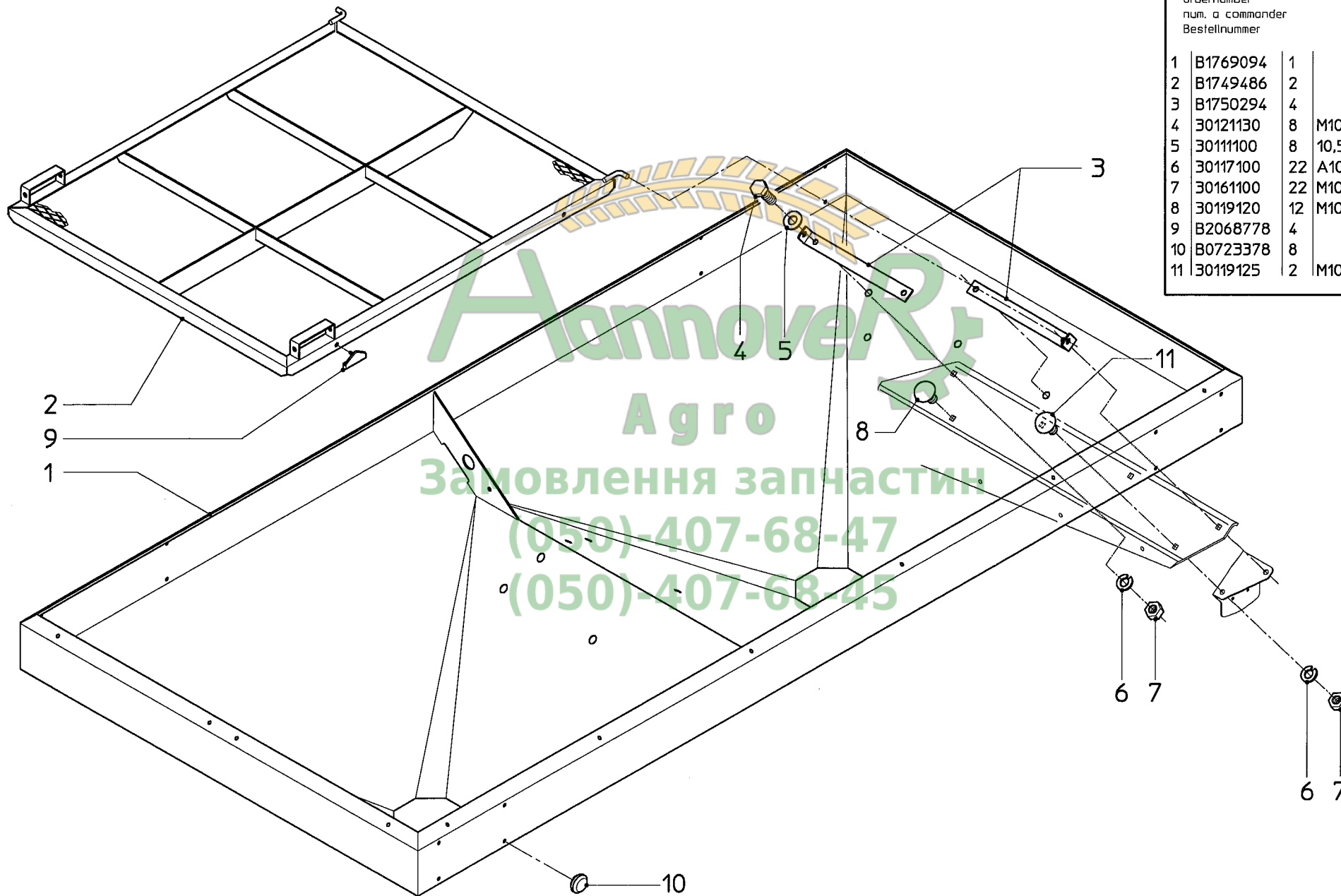
1	B2279194	1
2	30121825	4 M8x25/RVS
3	30111800	8 8,4/RVS
4	30125800	4 M8/RVS/Nyloc
5	B1773794	2
6	B1632294	2
7	B0736102	4 $\phi$ 10-L=28
8	30116090	12 9/RVS
9	B2236094	2
11	B1226902	2 $\phi$ 10-L=40
12	30121625	2 M6x25/RVS
13	30125600	2 M6/RVS/Nyloc
14	90070437	2
15	B1638778	1 L
16	B1638678	1 R
17	B1632794	1 L
18	B1632694	1 R
19	30119120	4 M10x20/RVS
20	30111100	4 10,5/RVS
21	30117100	6 A10/RVS
22	30161100	4 M10/RVS
23	B1797578	4 1/4"-L=650mm
27	B0739093	2

28	B0738978	2 1/4"-L=1600mm
29	31419201	2 A21x26x1,5
30	B0818078	1 T
31	B0817978	1 P
32	38854081	2 G1/2"
33	38854581	2 1/2"
34	B1504578	6 L=70mm
35	80504001	4 L=360mm
36	B1504678	4 L=140mm
37	30125100	2 M10/RVS/Nyloc
38	30110100	2 M10/RVS/laag

serial number 77030

E8

RS-L 955/2405



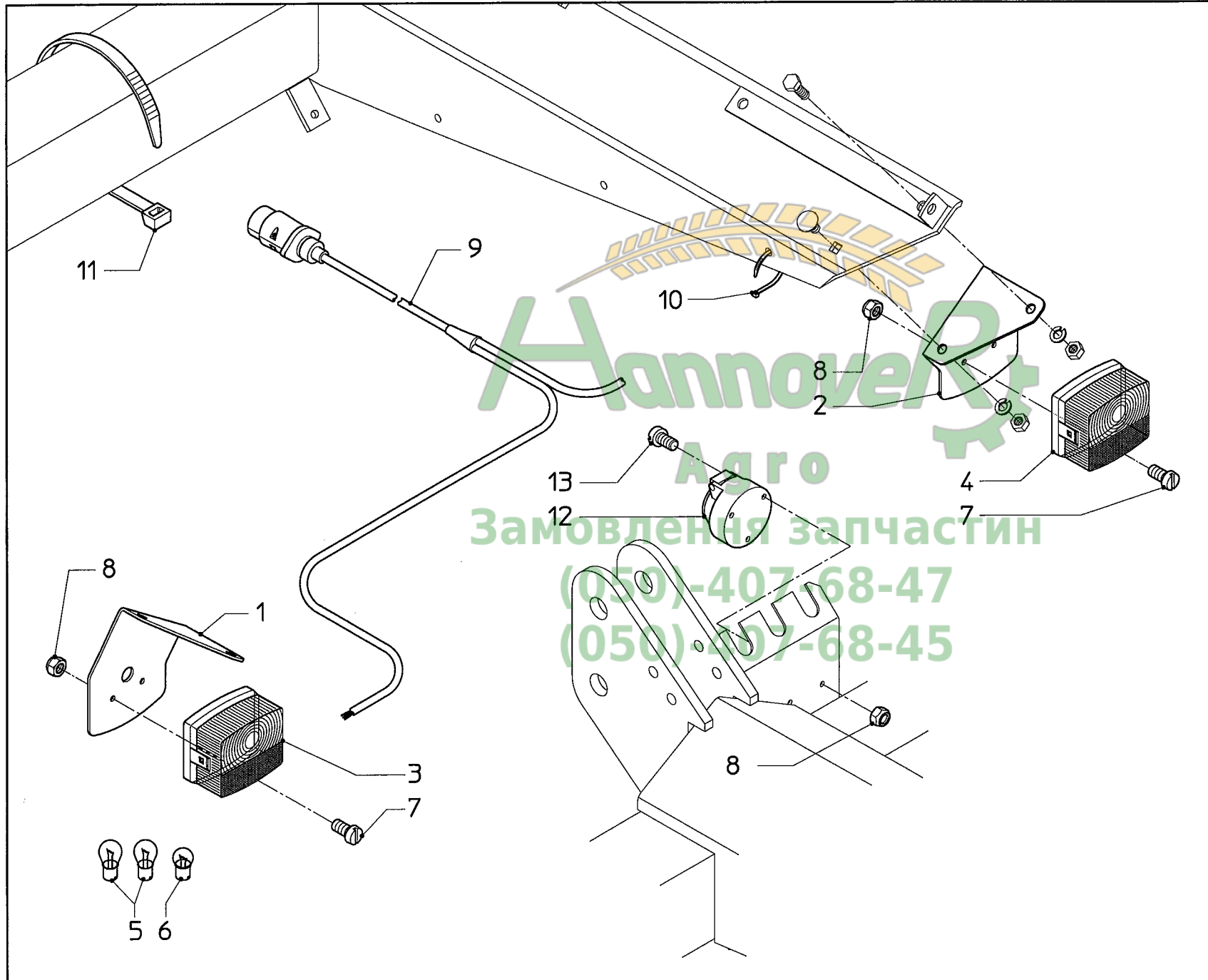
bestelnummer  
ordernumber  
num. a commander  
Bestellnummer

1	B1769094	1	
2	B1749486	2	
3	B1750294	4	
4	30121130	8	M10x30/RVS
5	30111100	8	10,5/RVS
6	30117100	22	A10/RVS
7	30161100	22	M10/RVS
8	30119120	12	M10x20/RVS
9	B2068778	4	
10	B0723378	8	
11	30119125	2	M10x25/RVS

serial number 77030

E9

RS-L 955/2405



bestelnummer  
ordernumber  
num. a commander  
Bestellnummer

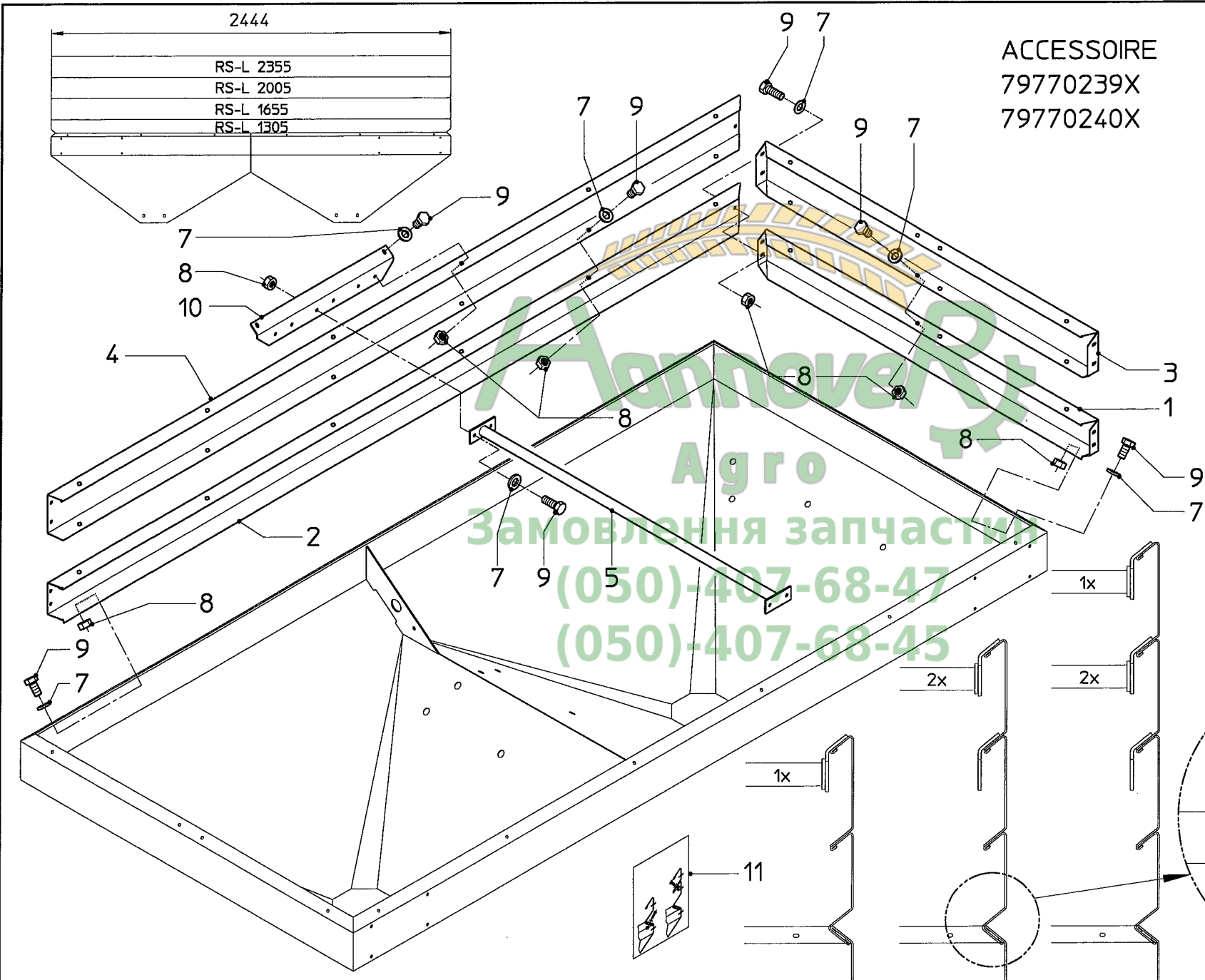
1	B2640886	1	Left/Gauche
2	B2640986	1	Right/droite
3	48520009	1	Left/Gauche
4	48520005	1	Right/droite
5	48523002	4	12V21W
6	48523001	2	12V10W
7	30127516	4	M5x16/RVS
8	30125500	7	M5/RVS/Nyloc
9	B0388373	1	
10	80504003	6	200x4,7
11	80504006	4	540x7,5
12	B0341273	1	
13	30127535	3	M5x35/RVS

Анновел  
Агро  
Замовлення запчастин  
(050)-407-68-47  
(050)-407-68-45

serial number 77030

E10

RS-L 1305/2355



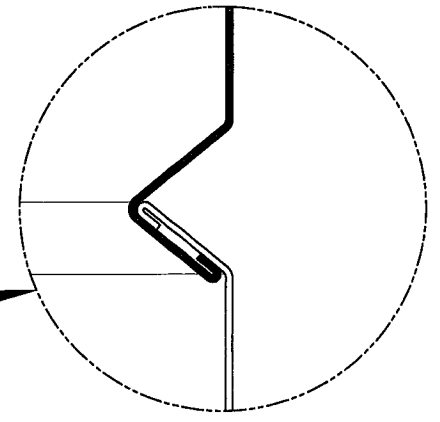
ACCESSOIRE  
79770239X  
79770240X

bestelnummer				
ordernumber				
num. a commander				
Bestellnummer				
	RS-L 1305	RS-L 1655	RS-L 2005	RS-L 2355
79770239X	1	1	1	1
79770240X	1	1	2	3

79770239X	1		
1	B1872386	2	
2	B1871486	2	
7	30111600	28	6,4/RVS
8	30105600	28	M6/RVS
9	30121616	28	M6x16/RVS
11	70009320	1	

79770240X	1		
3	B1872494	2	
4	B1871594	2	
5	B1870994	1	
7	30111600	36	6,4/RVS
8	30105600	36	M6/RVS
9	30121616	36	M6x16/RVS
10	B1871294	2	
11	70009320	1	

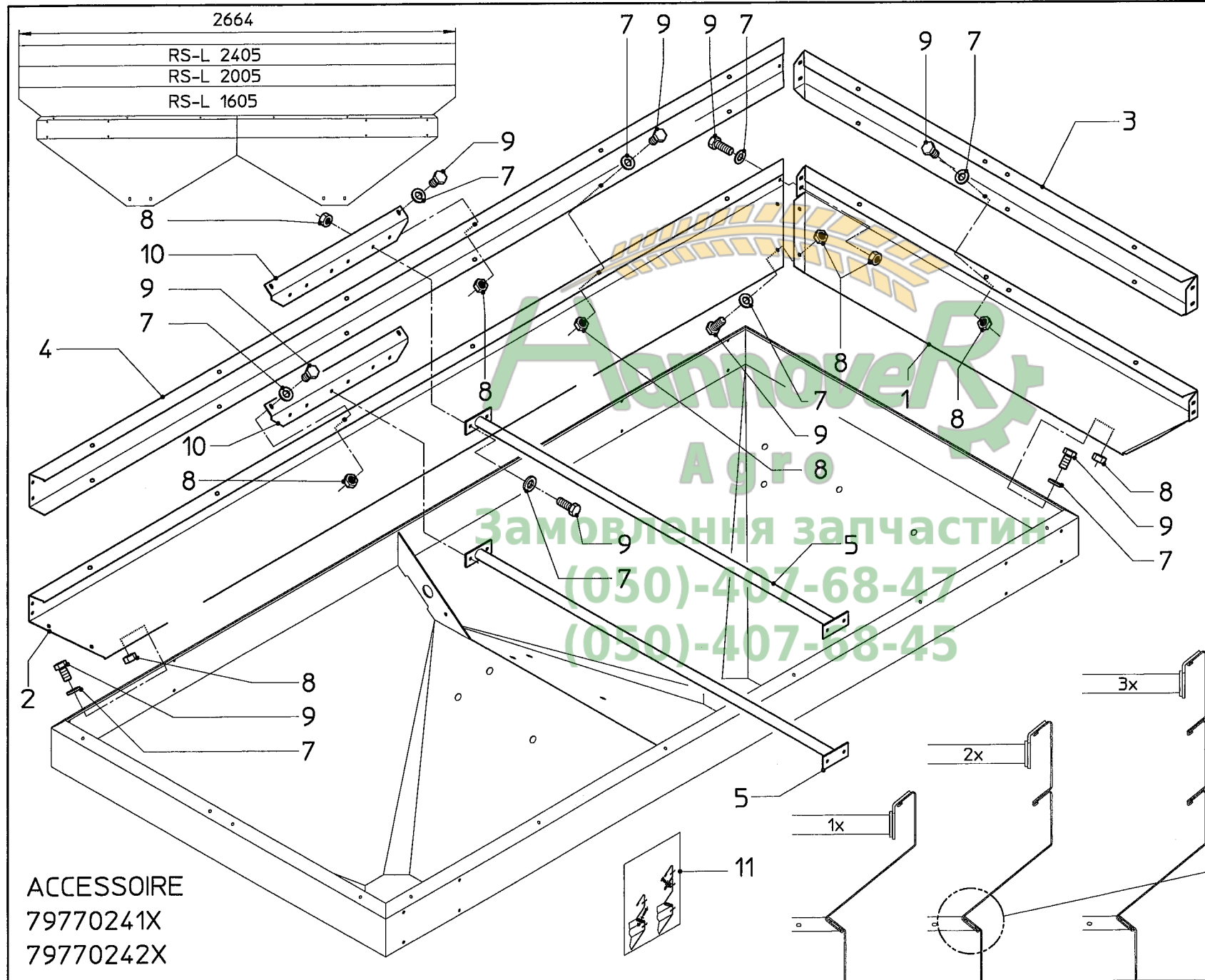
Агротехніка  
Агро  
Замовлення запчастин  
(050)-407-68-47  
(050)-407-68-45



serial number 77030

E11

RS-L 1605-2405

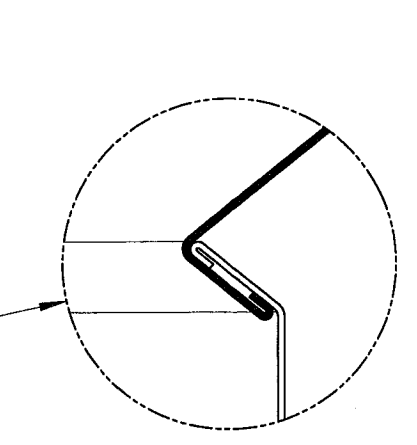


bestelnummer ordernumber num. a commander Bestellnummer			
	RS-L 1605	RS-L 2005	RS-L 2405
79770241X	1	1	1
79770242X	1	1	2

79770241X	1		
1 B1872586	2		
2 B1871686	2		
5 B1871094	1		
7 30111600	44	6,4/RVS	
8 30105600	44	M6/RVS	
9 30121616	44	M6x16/RVS	
10 B1871294	2		
11 70009321	1		

79770242X	1		
3 B1872694	2		
4 B1871794	2		
5 B1871094	1		
7 30111600	32	6,4/RVS	
8 30105600	32	M6/RVS	
9 30121616	32	M6x16/RVS	
11 70009321	1		

ACCESSOIRE  
79770241X  
79770242X



Замовлення запчастин  
(050)-407-68-47  
(050)-407-68-45

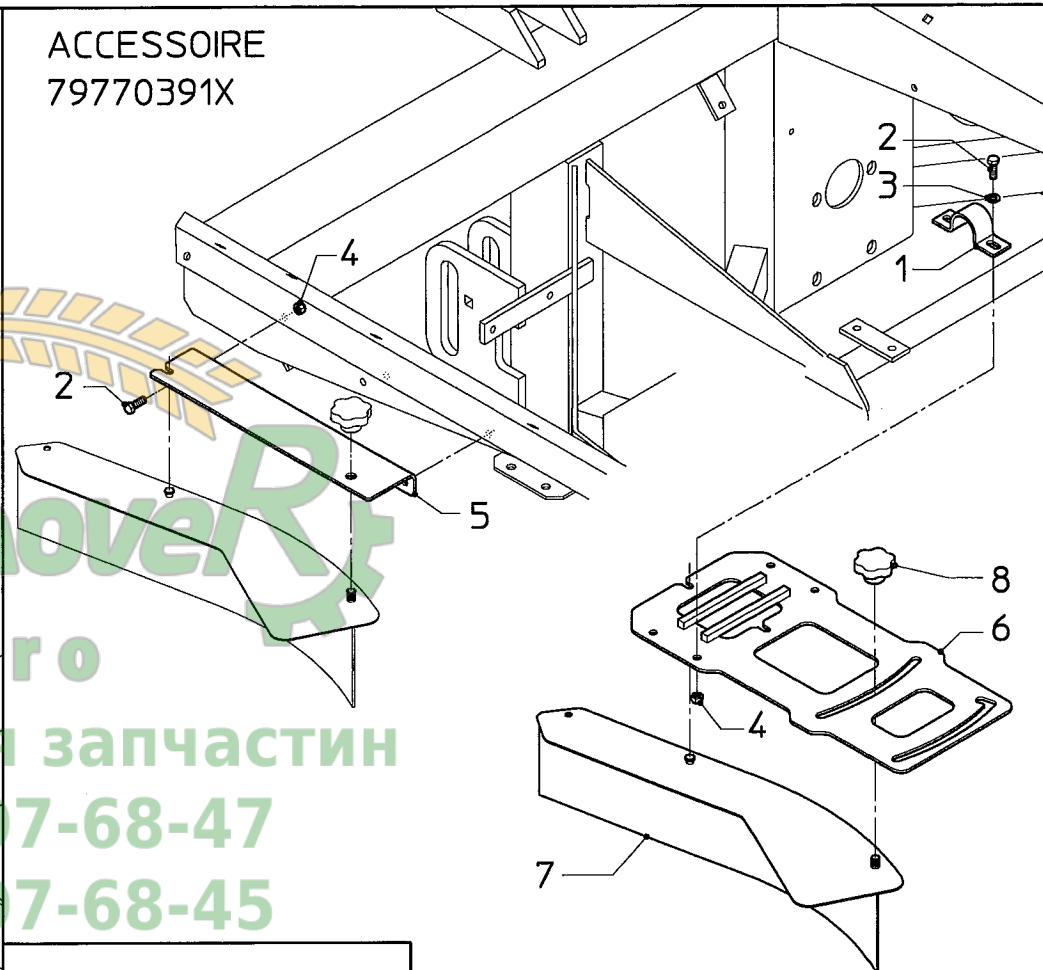
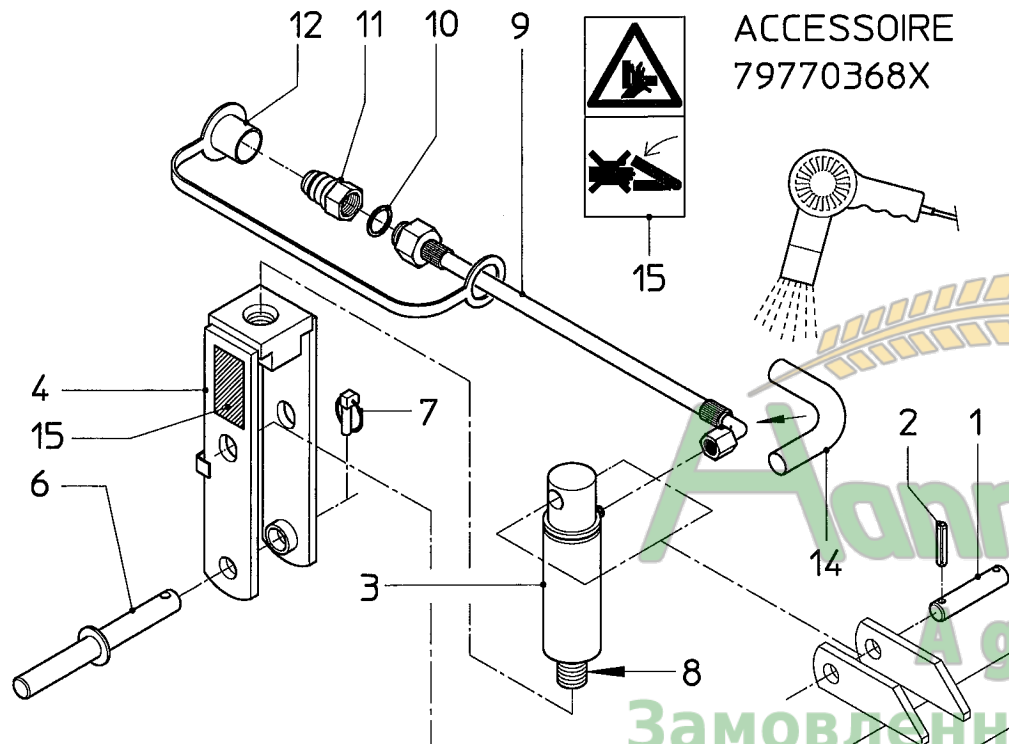
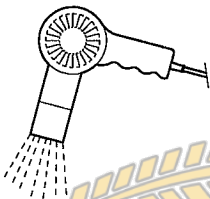
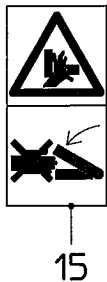
serial number 77030

E12

RS-L 955/2405

ACCESSOIRE  
79770368X

ACCESSOIRE  
79770391X



Hannover Agro  
Замовлення запчастин  
(050)-407-68-47  
(050)-407-68-45

bestelnummer  
ordernumber  
num. a commander  
Bestellnummer

79770368X		1
1	B1608494	1
2	30103840	2 8x40/RVS
3	B2498994	1
4	B2499094	1
6	B1599894	1
7	B0765193	1
8		Loctite 270
9	B0835278	1 1/4"-2000mm
10	314.19201	1 21x26x1,5
11	38854081	1 1/2"
12	38854581	1 1/2"
13	70009426	1
14	B1504678	1 L=140mm
15	TR2059	1

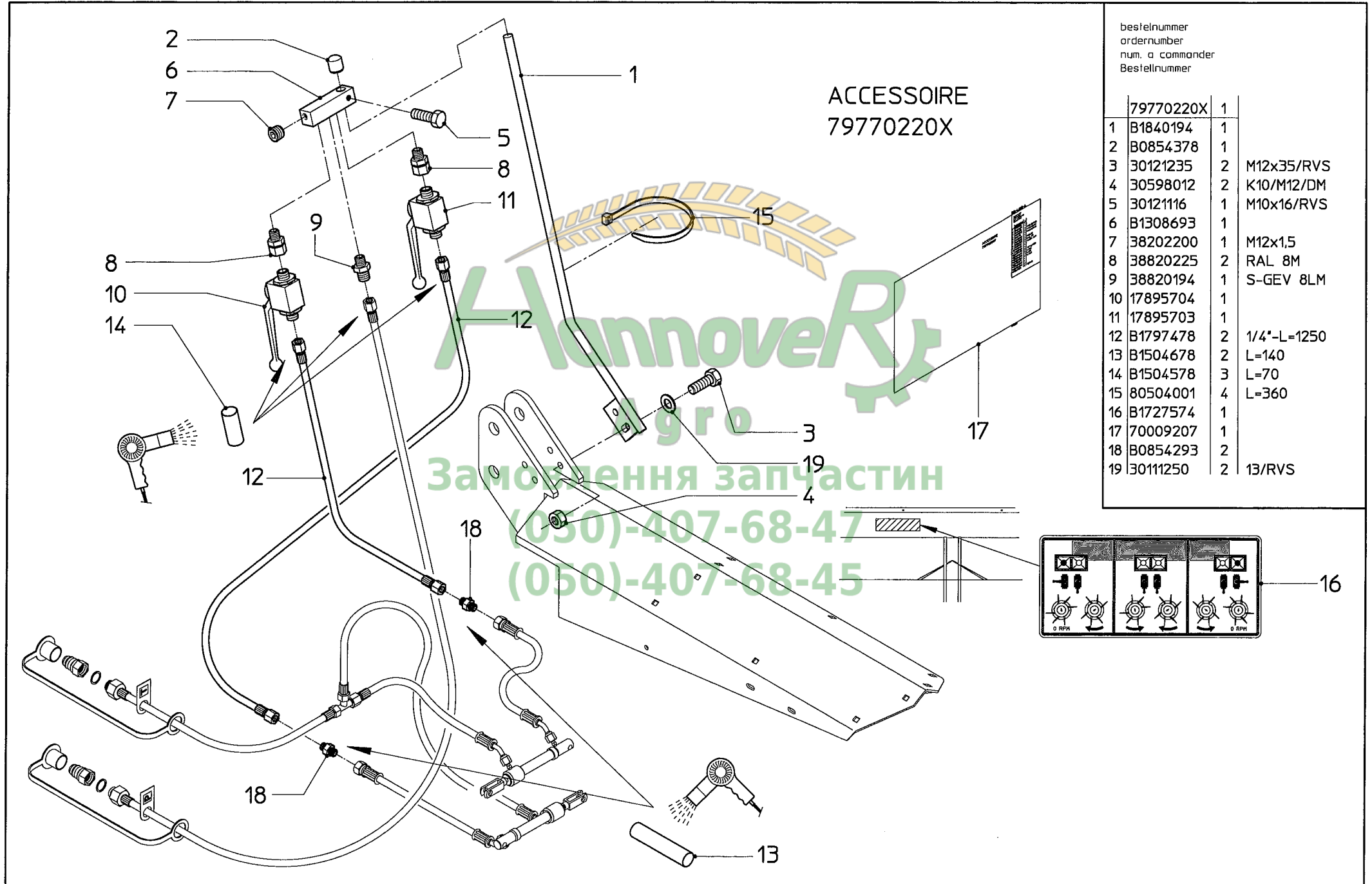
bestelnummer  
ordernumber  
num. a commander  
Bestellnummer

79770391X		1
1	B1911994	2
2	30121820	7 M8x20/RVS
3	30111800	4 8,4/RVS
4	30125800	7 M8/RVS/Nyloc
5	B2666794	1
6	B2666594	1
7	B2666694	1
8	17856588	1
9	70009489	1

serial number 77030

E13

RS-L 955/2405



bestelnummer  
ordernumber  
num. a commander  
Bestellnummer

	79770220X	1	
1	B1840194	1	
2	B0854378	1	
3	30121235	2	M12x35/RVS
4	30598012	2	K10/M12/DM
5	30121116	1	M10x16/RVS
6	B1308693	1	
7	38202200	1	M12x1,5
8	38820225	2	RAL 8M
9	38820194	1	S-GEV 8LM
10	17895704	1	
11	17895703	1	
12	B1797478	2	1/4"-L=1250
13	B1504678	2	L=140
14	B1504578	3	L=70
15	80504001	4	L=360
16	B1727574	1	
17	70009207	1	
18	B0854293	2	
19	30111250	2	13/RVS

serial number 77030

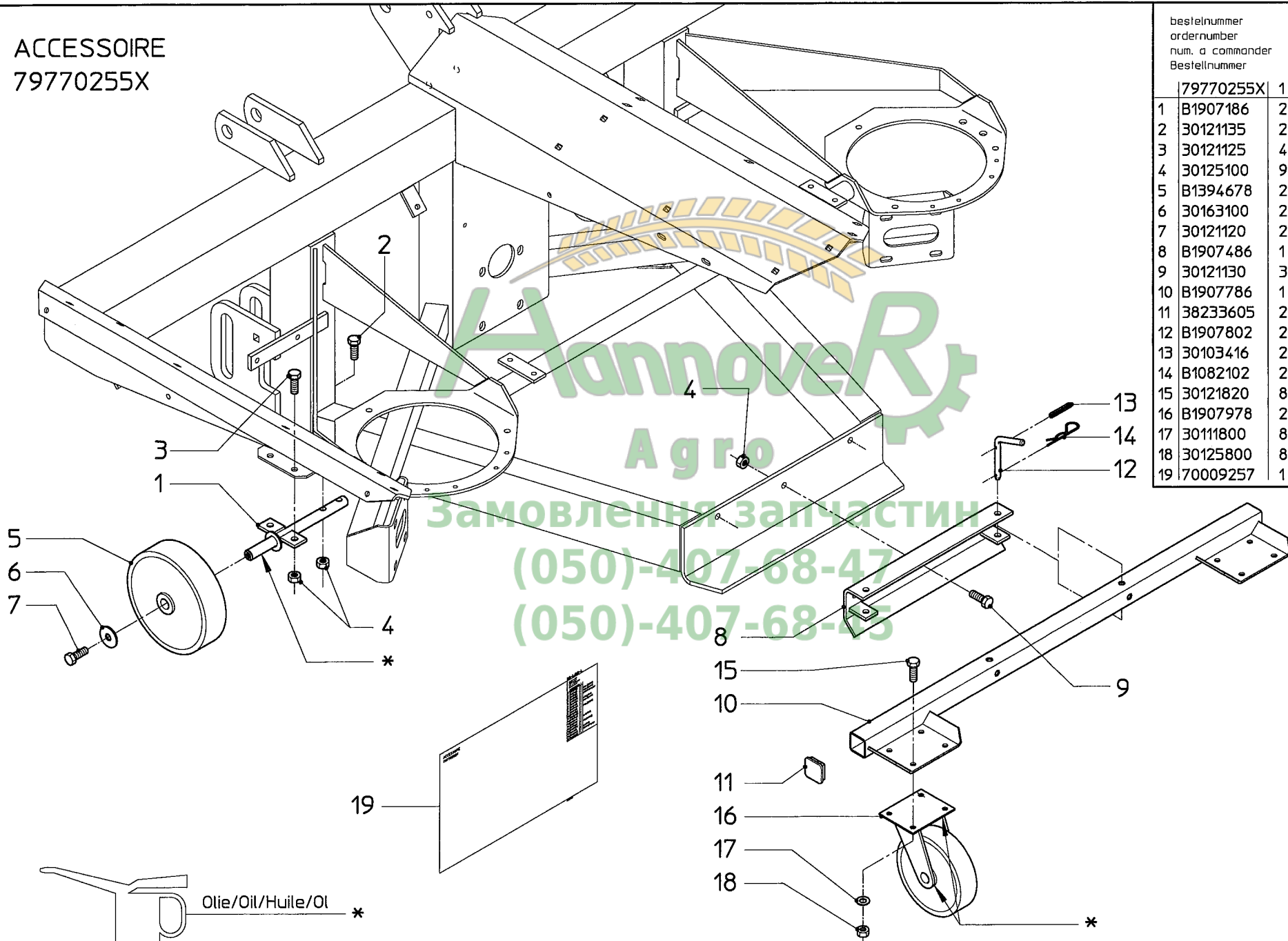
E14

RS-L 955/2405

ACCESSOIRE  
79770255X

bestelnummer  
ordernumber  
num. a commander  
Bestellnummer

79770255X		1
1	B1907186	2
2	30121135	2 M10x35/RVS
3	30121125	4 M10x25/RVS
4	30125100	9 M10/RVS/Nyloc
5	B1394678	2
6	30163100	2 A10,5/RVS
7	30121120	2 M10x20/RVS
8	B1907486	1
9	30121130	3 M10x30/RVS
10	B1907786	1
11	38233605	2
12	B1907802	2
13	30103416	2 4x16/RVS
14	B1082102	2
15	30121820	8 M8x20/RVS
16	B1907978	2
17	30111800	8 8,4/RVS
18	30125800	8 M8/RVS/Nyloc
19	70009257	1



serial number 77030

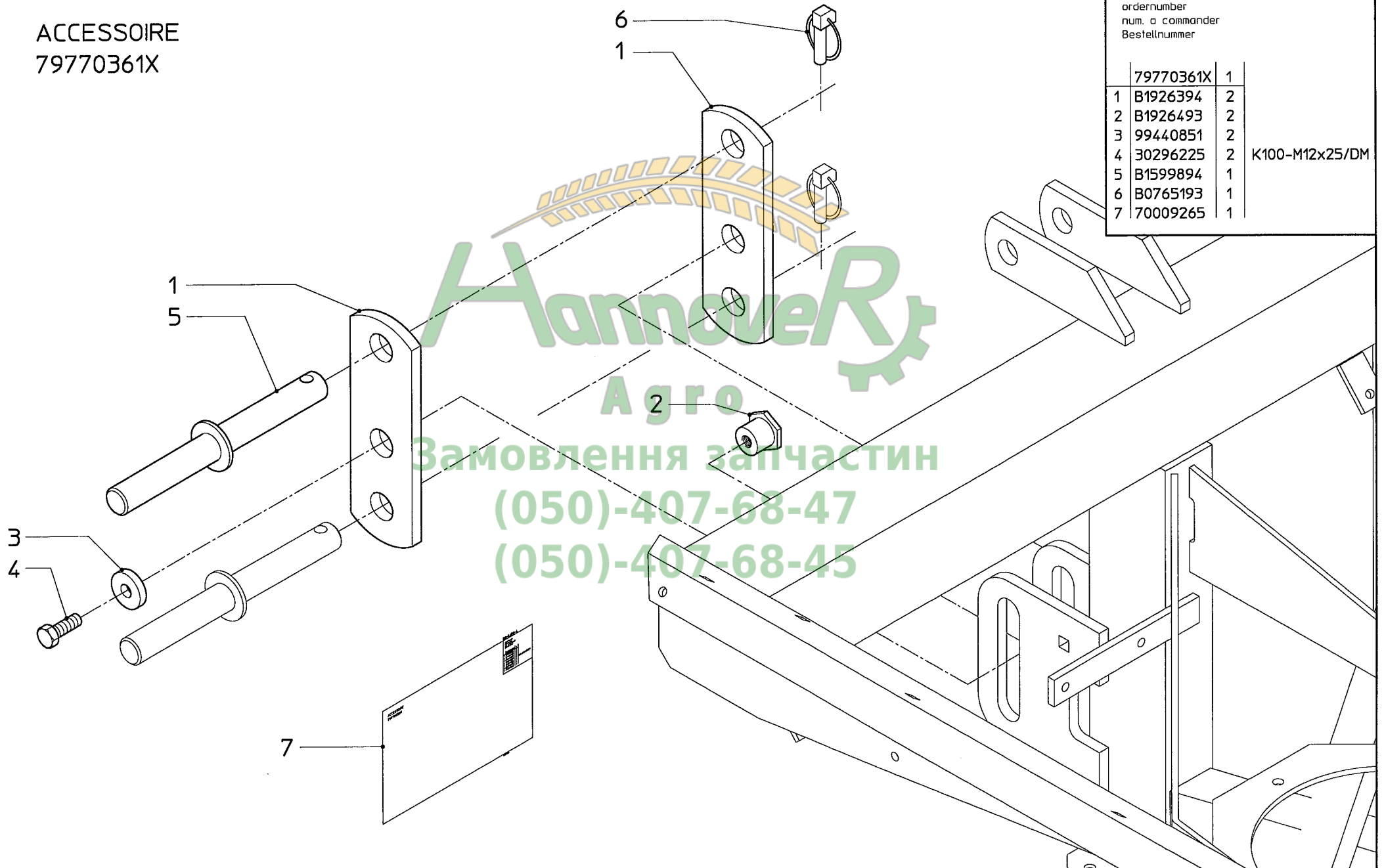
E15

RS-L 955/2405

ACCESSOIRE  
79770361X

bestelnummer  
ordernumber  
num. o commander  
Bestellnummer

	79770361X	1	
1	B1926394	2	
2	B1926493	2	
3	99440851	2	
4	30296225	2	K100-M12x25/DM
5	B1599894	1	
6	B0765193	1	
7	70009265	1	

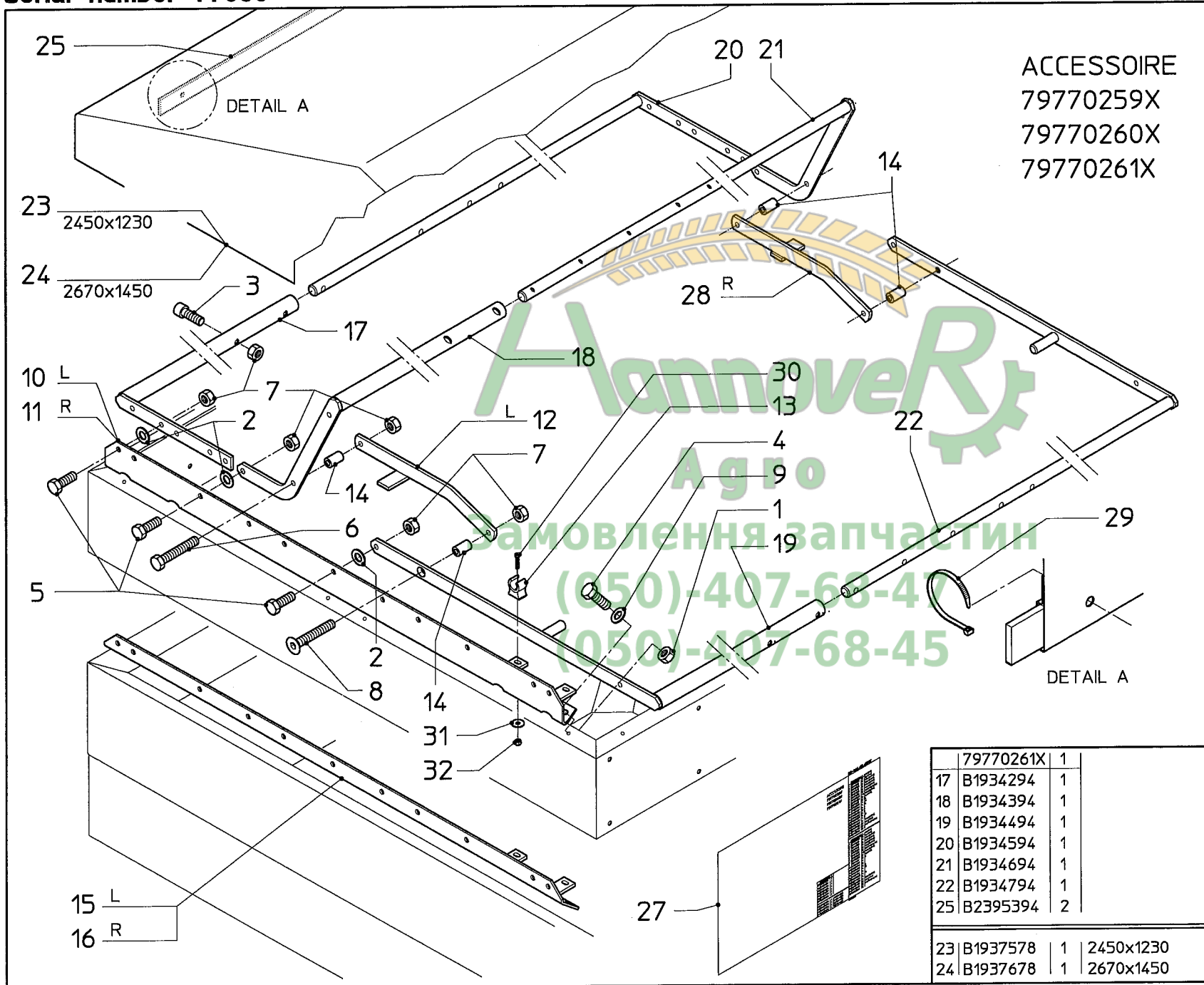


Агро  
Замовлення запчастин  
(050)-407-68-47  
(050)-407-68-45

serial number 77030

E16

RS-L 955/2405



ACCESSOIRE  
79770259X  
79770260X  
79770261X

79770259X		1
1	30105600	8 M6/RVS
2	30111800	8 8,4/RVS
3	30113835	6 M8x35/RVS
4	30121616	8 M6x16/RVS
5	30121825	8 M8x25/RVS
6	30121850	2 M8x50/RVS
7	30125800	18 M8/RVS/Nyloc
8	30126850	2 M8x50/RVS
9	30111600	8 6,4/RVS
10	B1933894	1 L
11	B1933994	1 R
12	B1934894	1 L
13	B1935578	2
14	B1936602	4
27	70009280	1
28	B2084694	1 R
29	80504003	4
30	30127420	2 M4x20/RVS
31	30163400	2 A4,3/RVS
32	30125980	2 M4/RVS/Nyloc

79770260X		1
1	30105600	8 M6/RVS
2	30111800	8 8,4/RVS
3	30113835	6 M8x35/RVS
4	30121616	8 M6x16/RVS
5	30121825	8 M8x25/RVS
6	30121850	2 M8x50/RVS
7	30125800	18 M8/RVS/Nyloc
8	30126850	2 M8x50/RVS
9	30111600	8 6,4/RVS
12	B1934894	1 L
13	B1935578	2
14	B1936602	4
15	B1934094	1 L
16	B1934194	1 R
27	70009280	1
28	B2084694	1 R
29	80504003	4
30	30127420	2 M4x20/RVS
31	30163400	2 A4,3/RVS
32	30125980	2 M4/RVS/Nyloc

79770261X		1
17	B1934294	1
18	B1934394	1
19	B1934494	1
20	B1934594	1
21	B1934694	1
22	B1934794	1
25	B2395394	2

23	B1937578	1	2450x1230
24	B1937678	1	2670x1450

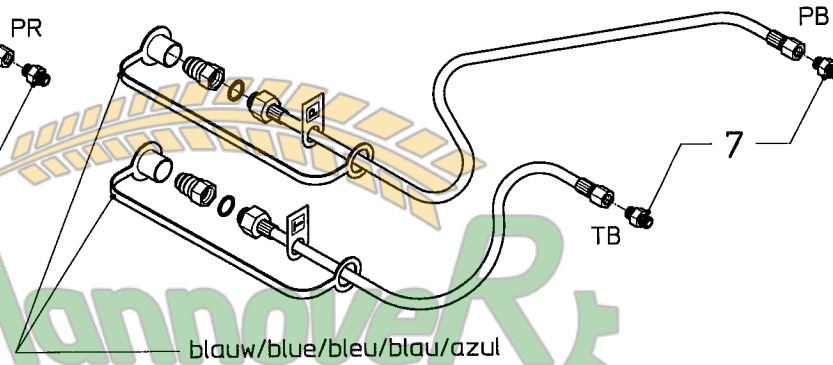
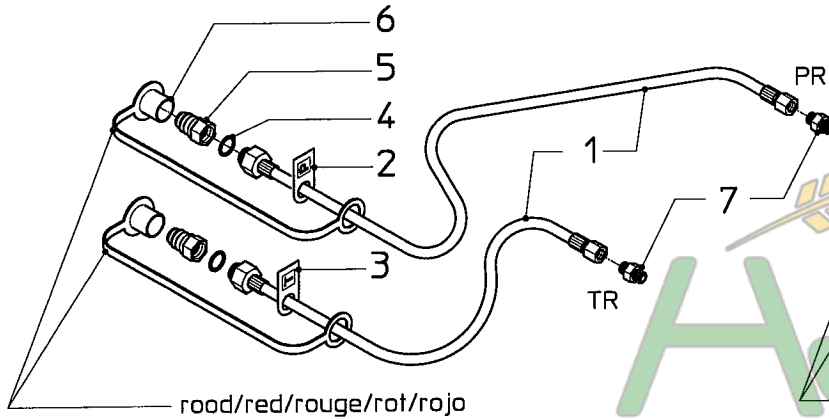
serial number 77030

F1

RS-L 955/2405

links/left/gauche/links/izquierda

rechts/right/droite/rechts/derecha

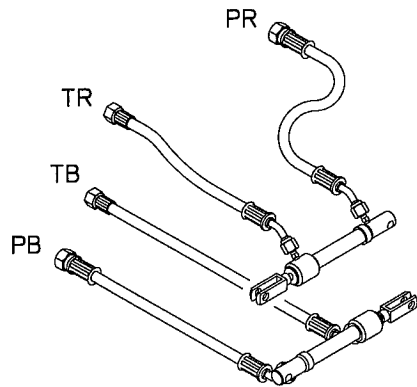
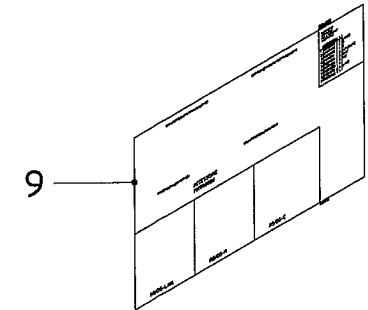


bestelnummer  
ordernumber  
num. a commander  
Bestellnummer

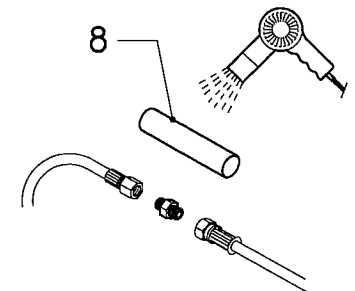
	79770392X	1	
1	B0738978	2	L=1600
2	B0817978	1	P
3	B0818078	1	T
4	31419201	2	A21x26x1,5
5	38854081	2	G1/2"
6	38854586	2	1/2"
7	B0854293	4	
8	B1504678	4	L=140
9	70009483	1	

ACCESSOIRE  
79770392X

Агро  
Замовлення запчастин  
(050)-407-68-47  
(050)-407-68-45



RS/DS-L/XL

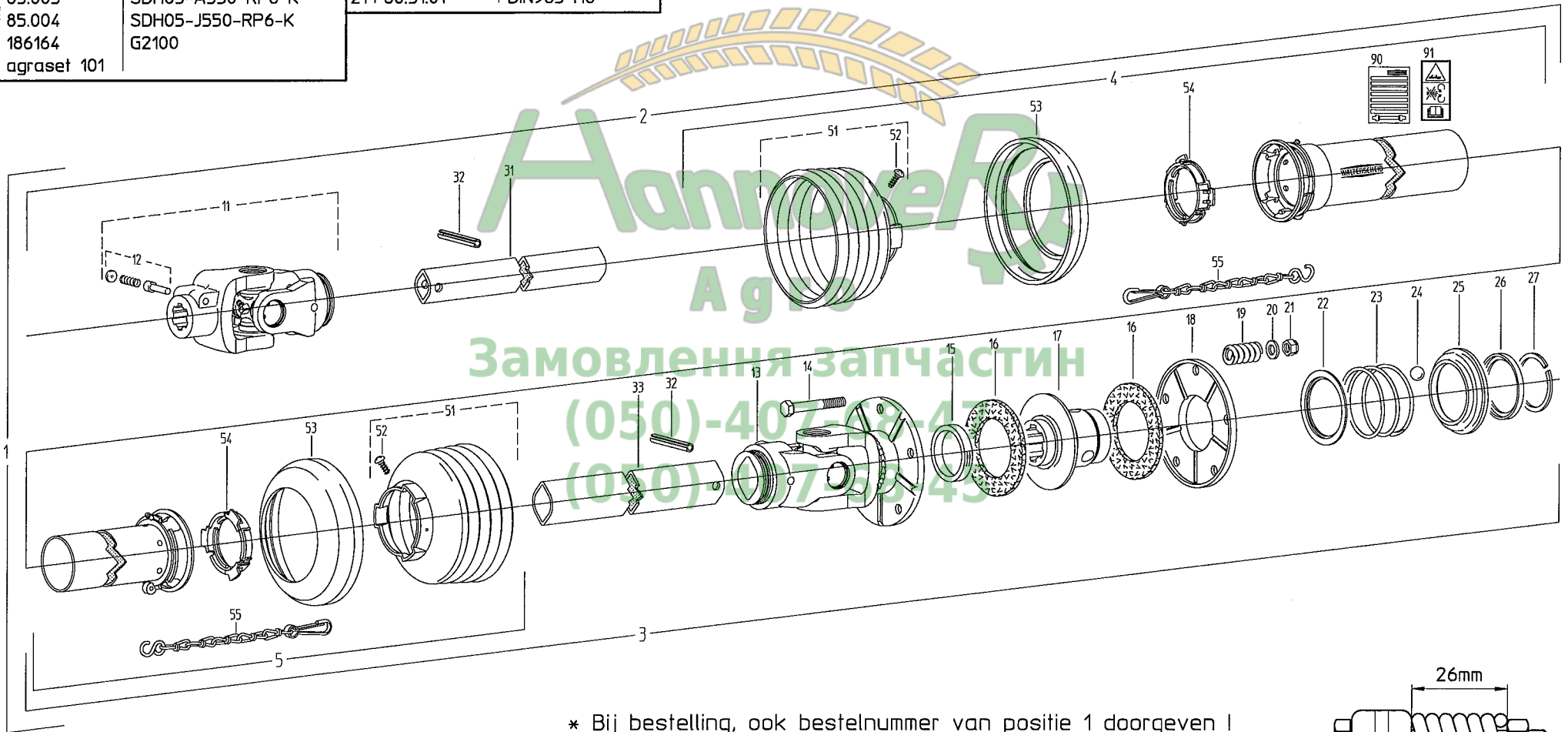


serial number 77030-77031

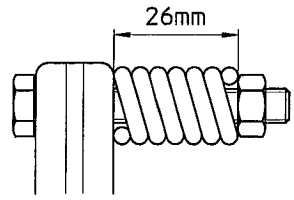
C1

RS-L 955/2405

bestelnummer ordernummer num. a commander Bestellnummer	13 119152	G2100	22 12.20.16	33 75.12.15	0a-605
	14 60.04.12	DIN931-M8x60	23 66.01.46	51 85.05.05	n=RP5
	15 16.52.05	43,3x53x9	24 64.01.02	52 60.15.00	4x10
	16 56.73.13	56x90x4,5	25 65.03.101	53 83.10.03	
	17 16.50.555	1 3/8*(6)ZV	26 16.20.52	54 83.09.01	
	18 16.20.202		27 62.10.02	55 82.36.03	
	19 66.01.47		31 75.06.15	90 705066	
	20 60.77.00	DIN125-B8,4	32 61.04.01	91 16.61.175	
	21 60.51.01	DIN985-M8			
Walterscheid					
1 46120075	W100E-SD05-710-K94/1				
2 104557	WH100E-SD05-656				
3 120589	WH100E-SD05-641/K94/1				
4 85.005	SDH05-A550-RP6-K				
5 85.004	SDH05-J550-RP6-K				
11 186164	G2100				
12 agraset 101					



- \* Bij bestelling, ook bestelnummer van positie 1 doorgeven !
- \* bei Bestellung zusätzlich Bestell-Nr. der Position 1 angeben !
- \* When ordering, part No. of item 1 must also be indicated !
- \* En cas de commande, indiquer aussi la référence du repère 1 !



NUMERICAL INDEX / NUMMERN-VERZEICHNIS / INDEX NUMERIQUE / NUMERIEKE INDEX / INDICE DE NUMEROS

1 RS-L 955/2405

Part no.	Page: 01	Part no.	Page: 02	Part no.	Page: 03	Part no.	Page: 04	Part no.	Page: 05
Teile-nr.	Selle	Teile-nr.	Selle	Teile-nr.	Selle	Teile-nr.	Selle	Teile-nr.	Selle
No. de ref.	Page	No. de ref.	Page	No. de ref.	Page	No. de ref.	Page	No. de ref.	Page
Onderd. nr.	Pagina	Onderd. nr.	Pagina	Onderd. nr.	Pagina	Onderd. nr.	Pagina	Onderd. nr.	Pagina
Nom. de pza	Pagina	Nom. de pza	Pagina	Nom. de pza	Pagina	Nom. de pza	Pagina	Nom. de pza	Pagina
10256600	E04	30110100	E06	30121130	E14	30125980	E16	38854586	F01
10256602	E04	30110100	E07	30121135	E14	30126616	E06	40101506	E04
10256603	E04	30111100	E03	30121150	E06	30126850	E16	40102507	E04
10256607	E04	30111100	E06	30121230	E01	30127420	E16	40103106	E04
10256608	E04	30111100	E07	30121235	E13	30127516	E06	40103606	E04
10256609	E04	30111100	E08	30121240	E01	30127516	E09	46120075	C01
10256610	E04	30111250	E01	30121616	E06	30127535	E09	48520005	E09
10256611	E04	30111250	E13	30121616	E10	30161100	E03	48520009	E09
10256612	E04	30111500	E06	30121616	E11	30161100	E06	48523001	E09
10256709	E04	30111600	E10	30121616	E16	30161100	E07	48523002	E09
104557	C01	30111600	E11	30121620	E02	30161100	E08	56.73.13	C01
119152	C01	30111600	E16	30121625	E06	30163100	E06	60.04.12	C01
12.20.16	C01	30111800	E02	30121625	E07	30163100	E14	60.15.00	C01
120589	C01	30111800	E03	30121816	E02	30163250	E03	60.51.01	C01
16.20.202	C01	30111800	E04	30121820	E04	30163400	E16	60.77.00	C01
16.20.52	C01	30111800	E07	30121820	E12	30163600	E02	61.04.01	C01
16.50.555	C01	30111800	E12	30121820	E14	30163600	E06	62.10.02	C01
16.52.05	C01	30111800	E14	30121825	E02	30296225	E15	64.01.02	C01
16.61.175	C01	30111800	E16	30121825	E07	30351245	E04	65.03.101	C01
17856588	E04	30113835	E05	30121825	E16	30598012	E13	66.01.46	C01
17856588	E06	30113835	E16	30121830	E03	30803540	E04	66.01.47	C01
17856588	E12	30116090	E07	30121850	E16	30803840	E04	70006955	E04
17856746	E04	30117100	E03	30125100	E07	31002620	E04	70009207	E13
17895703	E13	30117100	E04	30125100	E14	31101332	E04	70009257	E14
17895704	E13	30117100	E06	30125120	E01	31419024	E04	70009265	E15
186164	C01	30117100	E07	30125120	E03	31419201	E07	70009280	E16
19356601	E04	30117100	E08	30125500	E06	31419201	E12	70009320	E10
19456595	E04	30117600	E06	30125500	E09	31419201	F01	70009321	E11
19456596	E04	30119120	E07	30125600	E02	36102300	E04	70009426	E12
19456598	E04	30119120	E08	30125600	E06	38202200	E13	70009483	F01
30101145	E04	30119125	E08	30125600	E07	38233605	E14	70009489	E12
30103130	E05	30119130	E06	30125800	E02	38820194	E13	705066	C01
30103416	E14	30119230	E01	30125800	E03	38820225	E13	75.06.15	C01
30103840	E03	30120121	E03	30125800	E05	38854081	E07	75.12.15	C01
30103840	E12	30121116	E13	30125800	E07	38854081	E12	79770079	E04
30105600	E10	30121120	E14	30125800	E12	38854081	F01	79770080	E04
30105600	E11	30121125	E14	30125800	E14	38854581	E07	79770082	E04
30105600	E16	30121130	E08	30125800	E16	38854581	E12	79770150	E05

NUMERICAL INDEX / NUMMERN-VERZEICHNIS / INDEX NUMERIQUE / NUMERIEKE INDEX / INDICE DE NUMEROS

1 RS-L 955/2405

Part no.	Page: 06	Part no.	Page: 07	Part no.	Page: 08	Part no.	Page: 09	Part no.	Page: 10
Teile-nr.	Selle	Teile-nr.	Selle	Teile-nr.	Selle	Teile-nr.	Selle	Teile-nr.	Selle
No. de ref.	Page	No. de ref.	Page	No. de ref.	Page	No. de ref.	Page	No. de ref.	Page
Onderd. nr.	Pagina	Onderd. nr.	Pagina	Onderd. nr.	Pagina	Onderd. nr.	Pagina	Onderd. nr.	Pagina
Nom. de pza	Pagina	Nom. de pza	Pagina	Nom. de pza	Pagina	Nom. de pza	Pagina	Nom. de pza	Pagina
79770220	E13	B0765193	E12	B1578794	E06	B1818494	E03	B1936602	E16
79770239	E10	B0765193	E15	B1592478	E03	B1818594	E03	B1937578	E16
79770240	E10	B0817978	E07	B1592478	E04	B1818694	E03	B1937678	E16
79770241	E11	B0817978	F01	B1593594	E03	B1840194	E13	B2003186	E02
79770242	E11	B0818078	E07	B1593678	E03	B1870994	E10	B2003294	E02
79770255	E14	B0818078	F01	B1599786	E01	B1871094	E11	B2003302	E02
79770259	E16	B0835278	E12	B1599886	E01	B1871294	E10	B2057986	E01
79770260	E16	B0854293	E13	B1599894	E12	B1871294	E11	B2068578	E06
79770261	E16	B0854293	F01	B1599894	E15	B1871486	E10	B2068678	E06
79770361	E15	B0854378	E13	B1599986	E01	B1871594	E10	B2068778	E08
79770368	E12	B0870178	E01	B1608494	E12	B1871686	E11	B2071774	C16
79770391	E12	B0897393	E01	B1611502	E04	B1871794	E11	B2079594	E02
79770392	F01	B0903374	C16	B1612474	C16	B1872386	E10	B2080874	C16
80504001	E07	B1003494	E04	B1616786	E06	B1872494	E10	B2081174	C16
80504001	E13	B1060002	E05	B1616886	E06	B1872586	E11	B2084694	E16
80504003	E09	B1060102	E05	B1617078	E06	B1872694	E11	B2154774	C16
80504003	E16	B1060202	E05	B1632294	E07	B1885578	E05	B2236094	E07
80504006	E09	B1077694	E05	B1632694	E07	B1907186	E14	B2279194	E07
82.36.03	C01	B1077702	E05	B1632794	E07	B1907486	E14	B2333794	E05
83.09.01	C01	B1082102	E05	B1638678	E07	B1907786	E14	B2333878	E06
83.10.03	C01	B1082102	E14	B1638778	E07	B1907802	E14	B2395394	E16
85.004	C01	B1181374	C16	B1641378	E03	B1907978	E14	B2498994	E12
85.005	C01	B1181374	E05	B1654494	E05	B1911994	E12	B2499094	E12
85.05.05	C01	B1194874	C16	B1654594	E05	B1922978	E02	B2530294	E03
90070437	E07	B1194874	E05	B1665294	E01	B1926394	E15	B2530394	E03
90090191	C16	B1226902	E07	B1727574	C16	B1926493	E15	B2544094	E06
99440851	E15	B1307394	E01	B1727574	E13	B1933894	E16	B2544194	E06
AGRASET 101	C01	B1308693	E13	B1749486	E08	B1933994	E16	B2544278	E06
B0341273	E09	B1310474	C16	B1750294	E08	B1934094	E16	B2544378	E06
B0388373	E09	B1394678	E14	B1769094	E08	B1934194	E16	B2544402	E06
B0682993	E03	B1504578	E07	B1773794	E07	B1934294	E16	B2544502	E06
B0723378	E08	B1504578	E13	B1774002	E06	B1934394	E16	B2601886	E01
B0736102	E07	B1504678	E07	B1774102	E06	B1934494	E16	B2602274	C16
B0738978	E07	B1504678	E12	B1795386	E02	B1934594	E16	B2640886	E09
B0738978	F01	B1504678	E13	B1795486	E02	B1934694	E16	B2640986	E09
B0739093	E07	B1504678	F01	B1795974	C16	B1934794	E16	B2647702	E02
B0759593	E04	B1578502	E06	B1797478	E13	B1934894	E16	B2647802	E02
B0765193	E01	B1578602	E06	B1797578	E07	B1935578	E16	B2666594	E12

**NUMERICAL INDEX / NUMMERN-VERZEICHNIS / INDEX NUMERIQUE / NUMERIEKE INDEX / INDICE DE NUMEROS**

1 RS-L 955/2405  
Part no. Page: 11  
Teile-nr. Selle  
No. de ref. Page  
Onderd. nr. Pagina  
Nom. de pza Pagina

B2666694	E12
B2666794	E12
TR1010	C16
TR2005	C16
TR2011	C16
TR2015	C16
TR2023	C16
TR2023	E05
TR2039	C16
TR2059	C16
TR2059	E12



**Замовлення запчастин**

**(050)-407-68-47**

**(050)-407-68-45**



**Spare parts list**  
**Ersatzteilliste**  
**Onderdelenlijst**  
**Liste de pieces de rechange**  
**Lista de piezas de recambio**  
**Reservdels lista**

KVERNELAND NIEUW-VENNEP B.V.  
Hoofdweg 1278  
NL-2153 LR Nieuw-Vennep  
The Netherlands



**Замовлення запчастин**

**(050)-407-68-47**

**(050)-407-68-45**

**Prod. series nr 77030**

Vanaf produkt identiteitnr (PIN)

Effective from ident.nr (PIN)

Gültig ab Prod. nr (PIN)

A partir du no d'ident. du produit (PIN)

A partir del num. Ident. del producto (PIN)

Gällande fr.o.m. ident.nr (PIN)

**01001**

**70.009.477/1**