



Spare parts list  
Ersatzstückliste  
Onderdelenlijst  
Liste des pièces disponibles  
Lista de piezas de repuesto  
Elenco delle parti di ricambio

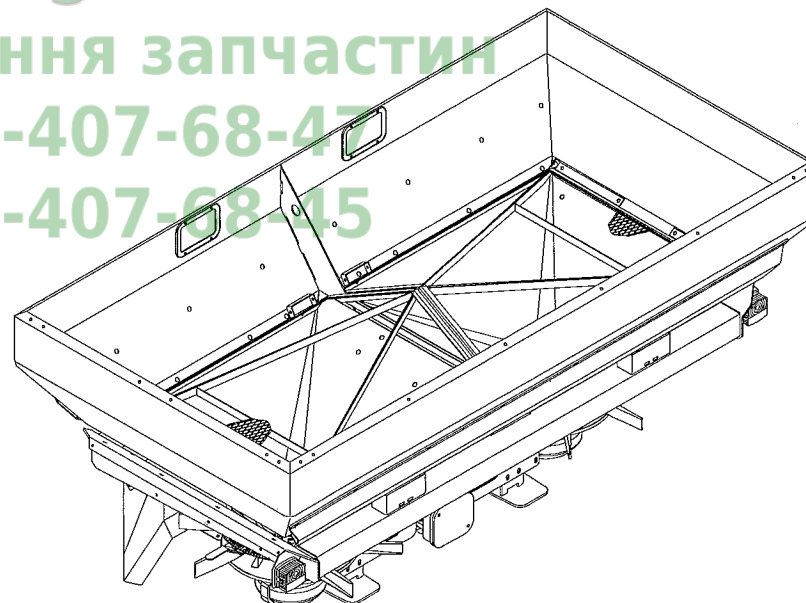
Reservdelsförteckning  
Reservedelsliste  
Reservdels fører  
Alkatrészszkatalógus

# RS-EDW/ISO 1650/3200

Замовлення запчастин

(050)-407-68-47

(050)-407-68-15



70.009.654

Prod. series nr 77403

© Kverneland

**NL:**

Niets uit dit boek mag worden verveelvoudigd, opgeslagen in een, al dan niet, geautomatiseerd gegevensbestand of openbaar gemaakt; in enige vorm of op enige wijze hetzij elektronisch, mechanisch, optisch, door fotokopieën, microverfilming (inclusief micro- en macrofiche), opnamen, of enig andere manier, inclusief alle video en Cd-systemen, zonder voorafgaande schriftelijke toestemming van de uitgever.

**GB:**

All rights reserved. No part of this book may be reproduced, stored in a data base or retrieval system, or published, in any form or in any way, electronically, mechanically, optically, by print, photo print, microfilm (including micro and macro fiche), or any other means, including all video and CD systems, without prior written permission from the publisher.

**D:**

Dieses Buch und alle darin enthaltenen einzelnen Angaben und Abbildungen sind Urheberrechtlich geschützt. Jede Verwertung ausserhalb der Grenzen des Urheberrechts ist ohne ausdrückliche, schriftliche Zustimmung des Herausgebers unzulässig. Das gilt insbesondere für Vervielfältigungen aller Art, Übersetzungen, Mikroverfilmungen, einschliesslich Mikro- und Makrofiche, und die Einspeicherung und/oder Verarbeitung in elektronischen und optischen Systemen, einschliesslich aller Video und CD-Systeme.

**F:**

La propriété littéraire de ce manuel est protégée et les droits en découlant sont réservés. L'utilisation, même partielle, du texte et des illustrations n'est admissible qu'avec la permission écrite de l'auteur, en particulier la reproduction, la traduction, la restitution par des systèmes photomécaniques ou tous autres, y compris les microfilms, les micro- et macro fiches ainsi que la mise en mémoire et le traitement dans des installations électroniques et optiques, y compris les systèmes vidéo et CD.

**ES:**

Este manual se acoge al amparo del Derecho de la Propiedad Intelectual. Salvo permisión escrita quedan reservados todos los derechos inherentes en especial los de reimpresión, de traducción, de reproducción en forma fotomecánica ó en cualquier otra forma, incluidos microfilmes, micro- y macrofichas así como el almacenamiento y procesamiento en sistemas electrónicos y ópticos, incluidos todos sistemas de video y CD, aún cuando no se utilice más que parcialmente texto o figura.

**I:**

Tutti i diritti di autore riservati. L'utilizzazione, anche parziale, del presente manuale, in particolare la ristampa, la traduzione, la riproduzione mediante microfilm, micro- e macroschede, come pure la memorizzazione e/o elaborazione tramite impianti elettronici, videosistemi e sistemi CD compresi, è ammessa solo se autorizzata preventivamente dall'autore per iscritto.

**S:**

Mångfaldigande eller lagring i databas av denna bok, eller delar av densamma, är förbjudet utan föregående skriftligt medgivande av utgivaren. Förbudet gäller varje form av mångfaldigande genom elektroniskt, mekaniskt, eller optiskt förfarande, genom tryckning, fotokopiering, microfilm (inkl. micro och macro fiche) eller på något annat sätt inklusive alla video- och CD-system.

**DK:**

Alle rettigheder reserveret. Ingen dele af denne bog må genoptrykkes, lagres i en database eller andet system, eller udgives i nogen form, elektronisk, mekanisk, optisk, ved tryk, fotokopiering, mikrofilm (inkl. mikro- og makrofiche), eller anden måde, inkl. video- og CD-systemer, uden forudgående skriftlig tilladelse fra udgiveren.

**N:**

Alle rettigheter reserveret. Ingen deler av denne boka kan reproduseres, lagres i et databasesystem eller publiseres i noen form eller metode, elektronisk, manuelt, optisk, ved trykk, fotokopiering, mikrofilm (inkludert mikro- og makrofiche), eller på noen annen måte, inkludert alle video- og CD-systemer, uten forutgående skriftlig tillatelse fra utgiveren.

**AANHAALMOMENTEN/TORQUES/ANZUGSMOMENTE/COUPLES DE SERRAGE/PARES DE APRIETE/ I MOMENTI TORCENTI/ÅTDRAGNINGSMOMENT/MOMENTER/ TILTREKKINGSMOMENTER**

- NL** Richtlijnen voor aanhaalmomenten (in Nm) voor zelfborgende moeren, zeskantbouten en moeren.  
**D** Richtlinien für Anzugsmomente (in Nm) für selbstsichernde Muttern, Sechskantschrauben und muttern.  
**ES** Directrices para los pares de apriete (en Nm) para tuercas autoblocantes, tornillos hexagonales y tuercas.  
**S** Riktlinjer för åtdragningsmoment (i Nm) för självlåsand bultar, sexkantbultar och muttrar.  
**N** Retningslinjer for tiltrekkingsmomenter (i Nm) for selvlåsende mutre, sekskantskruer og mutre.

- GB** Directives for torques (in Nm) for self-locking nuts, hexagonal bolts and nuts.  
**F** Directives relatives aux couples de serrage (en Nm) pour les écrous à auto-blocage, les boulons à six et les écrous.  
**I** Linee guida riguardanti i momenti torcenti (espressi in Nm) per dadi autobloccanti, bulloni esagonali e dadi.  
**DK** Retningslinier for momenter (i Nm) for selvlåsende møtrikker, hexagon bolte og møtrikker.

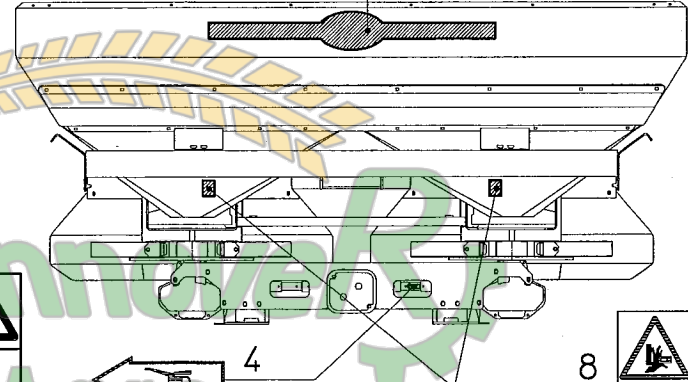
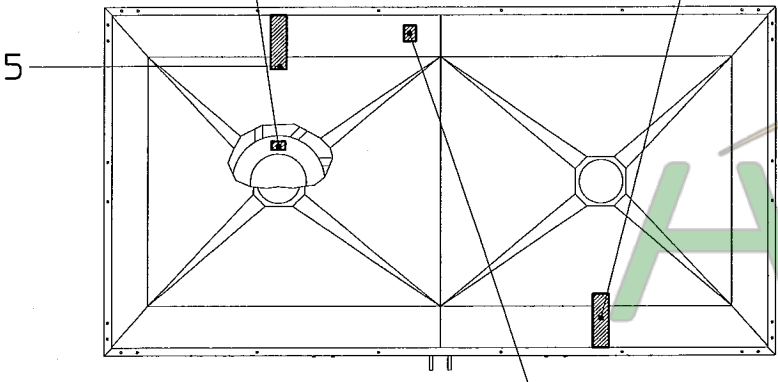
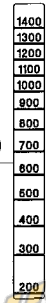
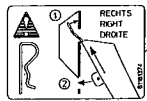
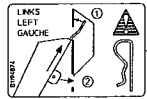
KWALITEIT/QUALITY/QUALITÄT QUALITÉ/CALIDAD/QUALITÀ/KVALITET	4.6		8.8		10.9		12.9	
	0,10	0,13	0,10	0,13	0,10	0,13	0,10	0,13
Wrijving/Friction/Reibung/Frottement/ Fricción/Frizione/Friktion/Friksjon *								
Schroefdraad/Thread/Gewinde/Filetage Rosca/Filettatura/Gänga/Størrelse/ Gjenger								
M5	1,7	2	5	6	7	9	8	10
M6	3	4	9	10	13	15	15	18
M8	8	9	21	25	31	36	36	42
M10	16	19	40	50	60	70	70	85
M12	27	32	70	85	105	120	120	145
M14	42	50	115	135	165	195	195	230
M16	65	76	175	210	260	300	300	350
M18	90	110	250	290	350	420	410	490
M20	125	150	350	420	500	600	580	700
M22	170	200	470	560	670	800	780	930
M24	210	250	600	710	860	1020	1000	1180

- \* **NL** De wrijvingscoëfficiënt van 0,10 geldt voor geoliede plaat, gietijzer, geharde vlakken, vette schroefdraad, etc. De hogere waarde van 0,13 geldt voor een droge plaat. Uitzonderingen op deze tabel zijn vermeld in het onderdelen- en/of instructieboek. Aanhaalmomenten voor bouten en moeren met gekartelde onderkant, zoals Tensilock en Whizlock, 10% extra.
- \* **GB** The friction coefficient of 0.10 applies to oiled sheet, cast iron, hardened surfaces, greasy thread, etc. The higher value of 0.13 applies to dry sheet. Exceptions to this table are stated in the parts- and /or instruction manual. Torques for bolts and nuts with a knurled underside, like Tensilock and Whizlock, 10% extra.
- \* **D** Der Reibungskoeffizient von 0,10 gilt für geölte Flächen, Gußeisen, gehärtete Flächen, gefettetes Gewinde usw. Der höhere Wert von 0,13 gilt für trockene Flächen. Ausnahmen zu dieser Tabelle sind im Ersatzteilhft und/oder in der Betriebsanleitung. Anzugsmomente für Schrauben und Muttern mit gerändelter Unterseite, wie Tensilock und Whizlock, zuzüglich 10% extra.
- \* **F** Le coefficient de frottement de 0,10 s'applique aux surfaces huilées, à la fonte, aux surfaces trempées, aux filetages graissés etc. Le coefficient de 0,13 aux surfaces sèches. Les exceptions à se tableau sont mentionnées dans la nomenclature des pièces et/ou dans le manuel d'emploi. Ajoutez 10% pour les boulons et écrous à partie inférieure crénelée, comme les Tensilock et les Whizlock.
- \* **ES** El coeficiente de fricción de 0,10 es indicado para planchas lubricadas, hierro fundido, superficies endurecidas, rosca grasienta, etc. El valor más alto de 0,13 es para planchas secas. Las excepciones a este cuadro se mencionan en el libro de repuestos y/o manual de instrucciones. Los pares de apriete para tonillos y tuercas con cara inferior dentada, como los Tensilock y Whizlock, 10% extra.
- \* **I** Il coefficiente di frizione pari a 0,10 si riferisce a superfici oliate, alla ghisa, a superfici temprate, a filettature spesse ecc. Il valore più alto, n pari a 0,13, si riferisce a superfici asciutte. Tutte le eccezioni a quanto riportato in questa tabella, si trovano nel libretto dei pezzi o nel libretto delle istruzioni. I momenti torcenti per bulloni e dadi la cui parte inferiore è zigrinata, come i Tensilock (K 100) e Whizlock, sono superiori del 10%.
- \* **S** Friktionskoefficienten 0,10 gäller oljad plåt, gjutjärn, härdade ytor, smorda gängor etc. Det högre värdet 0,13 gäller torr plåt. Undantag från denna tabell anges i reservdels- och/eller instruktionsboken. Åtdragningsmoment för räfflade bultar och muttrar, som Tensilock och Whizlock 10% extra.
- \* **DK** Friktionskoefficienten på 0,10 gælder for smurte flader, støbejern, hærkede overflader, fedtholdige gevind etc. Den højere værdi på 0,13 gælder for tørre flader. Undtagelser til tabellen er angivet i reservdels- og/eller instruktionsbog. Når det drejer sig om momenter for bolte og møtrikker med en riflet underside, som Tensilock (K100) og Whizlock, skal der tilføjes 10% ekstra.
- \* **N** Friksjonskoeffisenten på 0,10 gjelder for smurt plate, støpejern, herdede flater, innfettete gjenger etc. Den høyere verdien på 0,13 gjelder for tørr plate. Unntak fra denne tabellen er angitt i deleboken og/eller i instruksjonsboken. Tiltrekkingsmomenter for skruer og mutre med riflet underkant, som Tensilock (K100) og Whizlock 10% tillegg.

serial number 77403

C14

RS-EDW 1650/3200

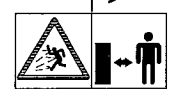
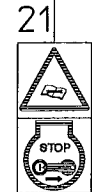
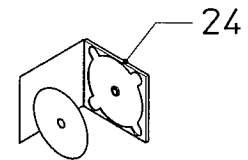
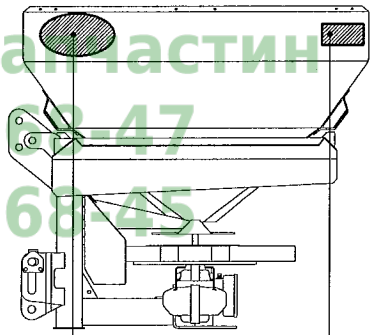
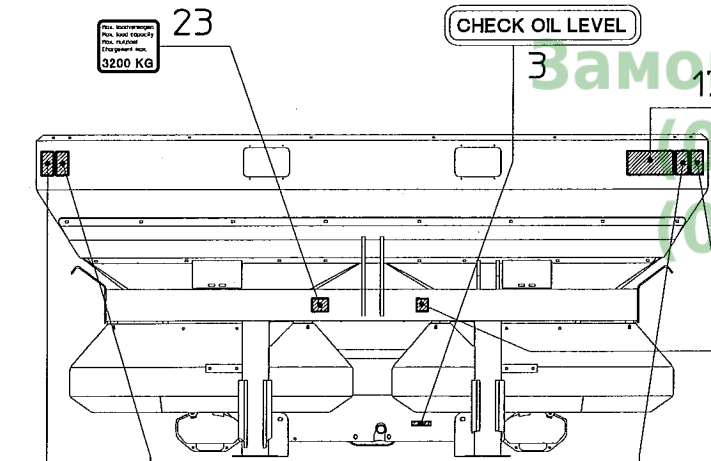


3200 KG

CHECK OIL LEVEL



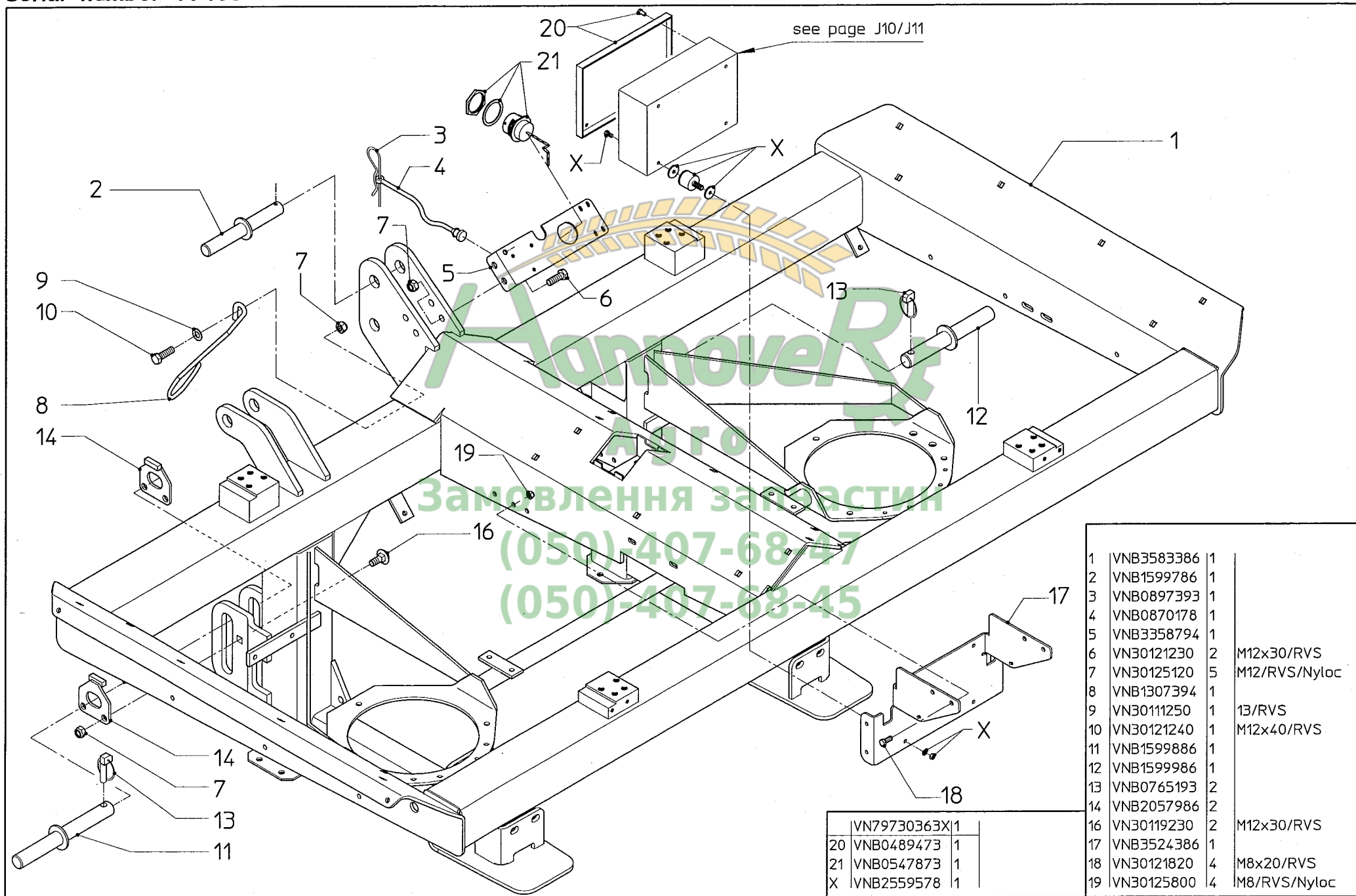
bestelnummer	ordernumber	num. a commander	Bestellnummer
1	VNB1194874	1	
2	VNB1181374	1	
3	VNB1612474	1	
4	VN90090191	2	
5	VNB2779074	2	
6	VNB2071674	2	
7	VNB2834674	1	
8	VGTR2059	2	
9	VGTR1010	2	
11	VGTR2039	1	
17	VNB0903374	1	
18	VGTR2015	1	
19	VGTR2011	1	
20	VNB1310474	1	
21	VGTR2005	1	
22	VGTR2023	1	
23	VNB2779474	1	
24	VNB2822600	1	



serial number 77403

J1

RS-EDW 1650/3200



see page J10/J11

Замовлення запчастин  
(050)-407-68-47  
(050)-407-68-45

VN79730363X1	
20 VNB0489473	1
21 VNB0547873	1
X VNB2559578	1

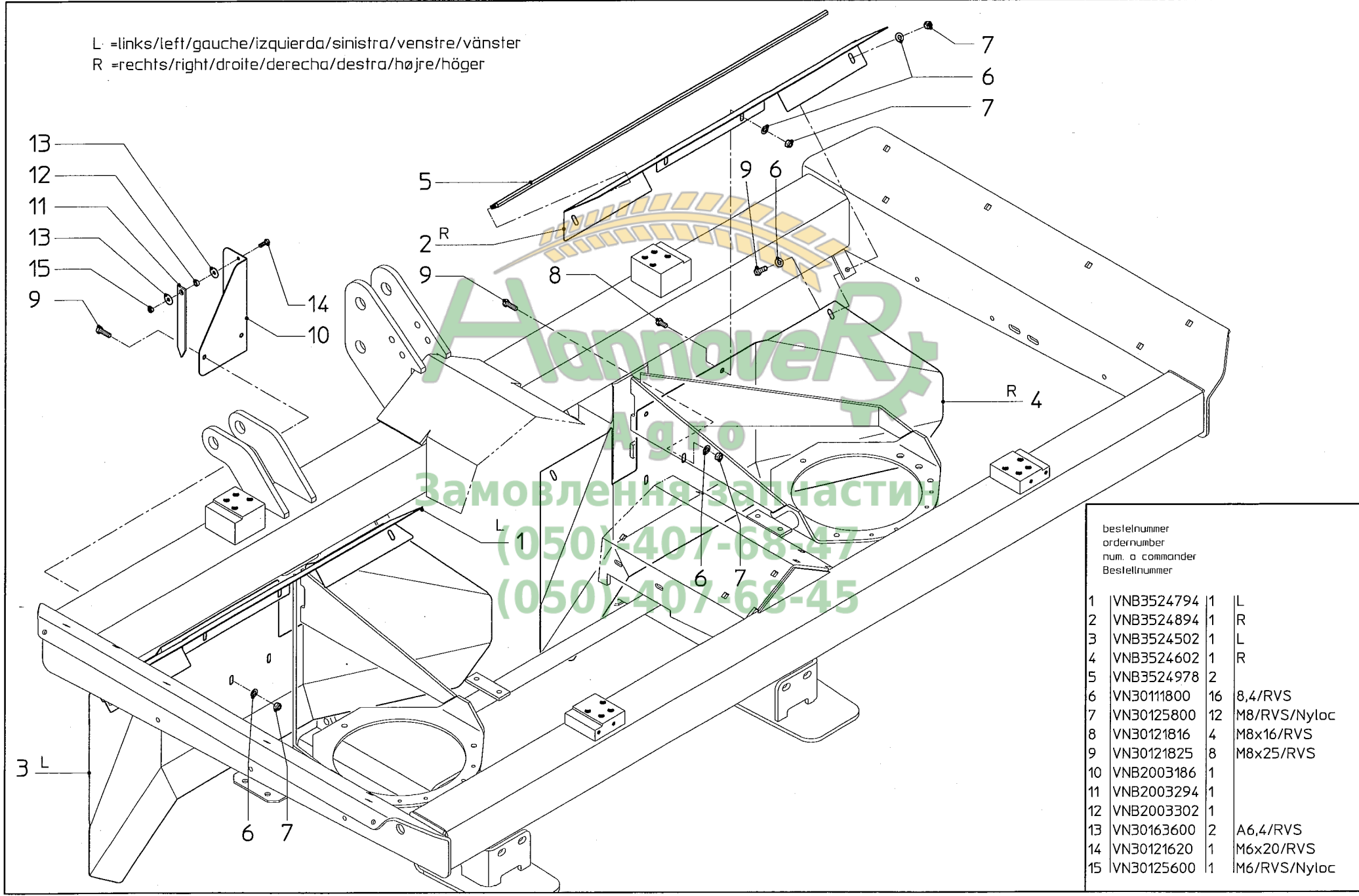
1	VNB3583386	1	
2	VNB1599786	1	
3	VNB0897393	1	
4	VNB0870178	1	
5	VNB3358794	1	
6	VN30121230	2	M12x30/RVS
7	VN30125120	5	M12/RVS/Nyloc
8	VNB1307394	1	
9	VN30111250	1	13/RVS
10	VN30121240	1	M12x40/RVS
11	VNB1599886	1	
12	VNB1599986	1	
13	VNB0765193	2	
14	VNB2057986	2	
16	VN30119230	2	M12x30/RVS
17	VNB3524386	1	
18	VN30121820	4	M8x20/RVS
19	VN30125800	4	M8/RVS/Nyloc

serial number 77403

J2

RS-EDW 1650/3200

L =links/left/gauche/izquierda/sinistra/venstre/vänster  
 R =rechts/right/droite/derecha/dextra/højre/höger

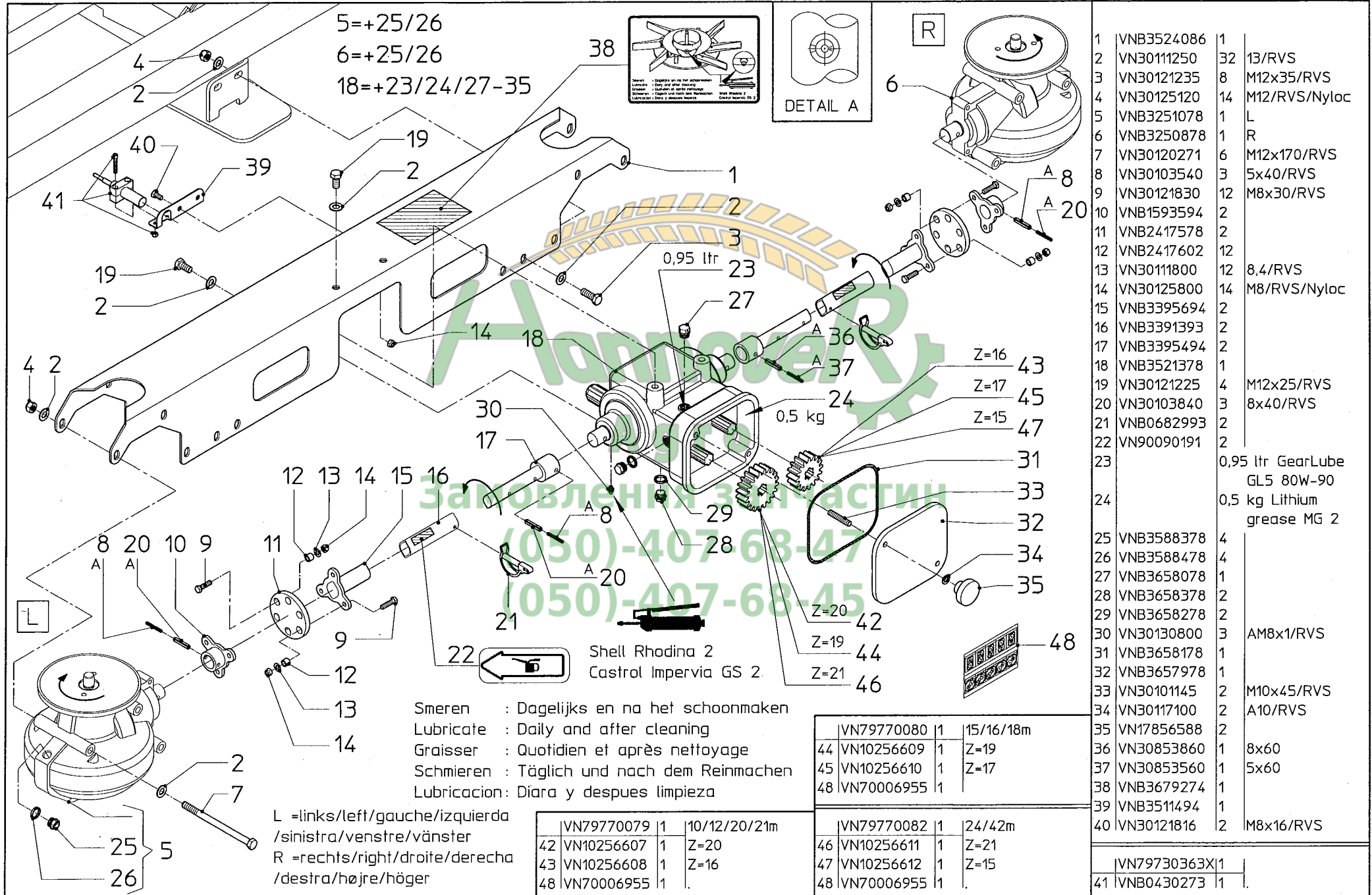


	bestelnummer	ordernummer	num. o commander	Bestellnummer
1	VNB3524794	1	L	
2	VNB3524894	1	R	
3	VNB3524502	1	L	
4	VNB3524602	1	R	
5	VNB3524978	2		
6	VN30111800	16	8,4/RVS	
7	VN30125800	12	M8/RVS/Nyloc	
8	VN30121816	4	M8x16/RVS	
9	VN30121825	8	M8x25/RVS	
10	VNB2003186	1		
11	VNB2003294	1		
12	VNB2003302	1		
13	VN30163600	2	A6,4/RVS	
14	VN30121620	1	M6x20/RVS	
15	VN30125600	1	M6/RVS/Nyloc	

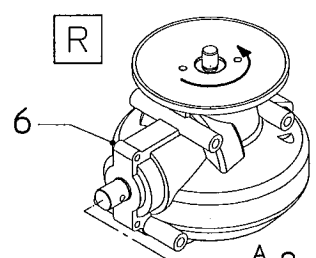
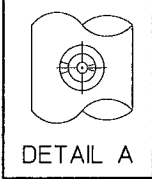
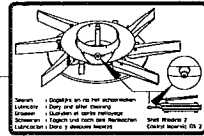
serial number 77403

J3

RS-EDW 1650/3200



5=+25/26  
6=+25/26  
18=+23/24/27-35



Заповнення за частини  
(050)-407-68-47  
(050)-407-68-45

Smeren : Dagelijks en na het schoonmaken  
Lubricate : Daily and after cleaning  
Graisser : Quotidien et après nettoyage  
Schmieren : Täglich und nach dem Reinmachen  
Lubricacion: Diaria y despues limpieza

L =links/left/gauche/izquierda  
/sinistra/venstre/vänster  
R =rechts/right/droite/derecha  
/destra/højre/höger

VN79770079	1	10/12/20/21m
42 VN10256607	1	Z=20
43 VN10256608	1	Z=16
48 VN70006955	1	

VN79770080	1	15/16/18m
44 VN10256609	1	Z=19
45 VN10256610	1	Z=17
48 VN70006955	1	

VN79770082	1	24/42m
46 VN10256611	1	Z=21
47 VN10256612	1	Z=15
48 VN70006955	1	

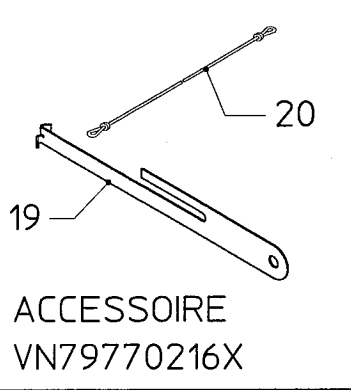
1	VNB3524086	1	
2	VN30111250	32	13/RVS
3	VN30121235	8	M12x35/RVS
4	VN30125120	14	M12/RVS/Nyloc
5	VNB3251078	1	L
6	VNB3250878	1	R
7	VN30120271	6	M12x170/RVS
8	VN30103540	3	5x40/RVS
9	VN30121830	12	M8x30/RVS
10	VNB1593594	2	
11	VNB2417578	2	
12	VNB2417602	12	
13	VN30111800	12	8,4/RVS
14	VN30125800	14	M8/RVS/Nyloc
15	VNB3395694	2	
16	VNB3391393	2	
17	VNB3395494	2	
18	VNB3521378	1	
19	VN30121225	4	M12x25/RVS
20	VN30103840	3	8x40/RVS
21	VNB0682993	2	
22	VN90090191	2	
23			0,95 ltr GearLube GL5 80W-90
24			0,5 kg Lithium grease MG 2
25	VNB3588378	4	
26	VNB3588478	4	
27	VNB3658078	1	
28	VNB3658378	2	
29	VNB3658278	2	
30	VN30130800	3	AM8x1/RVS
31	VNB3658178	1	
32	VNB3657978	1	
33	VN30101145	2	M10x45/RVS
34	VN30117100	2	A10/RVS
35	VN17856588	2	
36	VN30853860	1	8x60
37	VN30853560	1	5x60
38	VNB3679274	1	
39	VNB3511494	1	
40	VN30121816	2	M8x16/RVS

VN79730363X	1	
41 VN80430273	1	

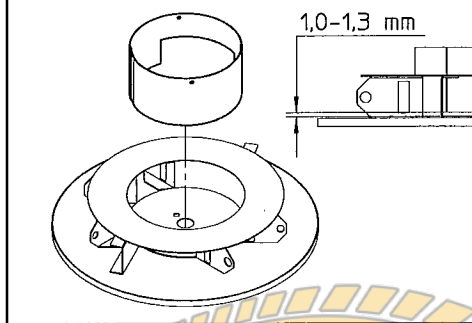
serial number 77403

J4

RS-EDW 1650/3200



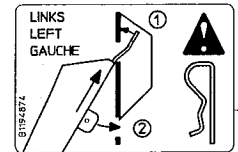
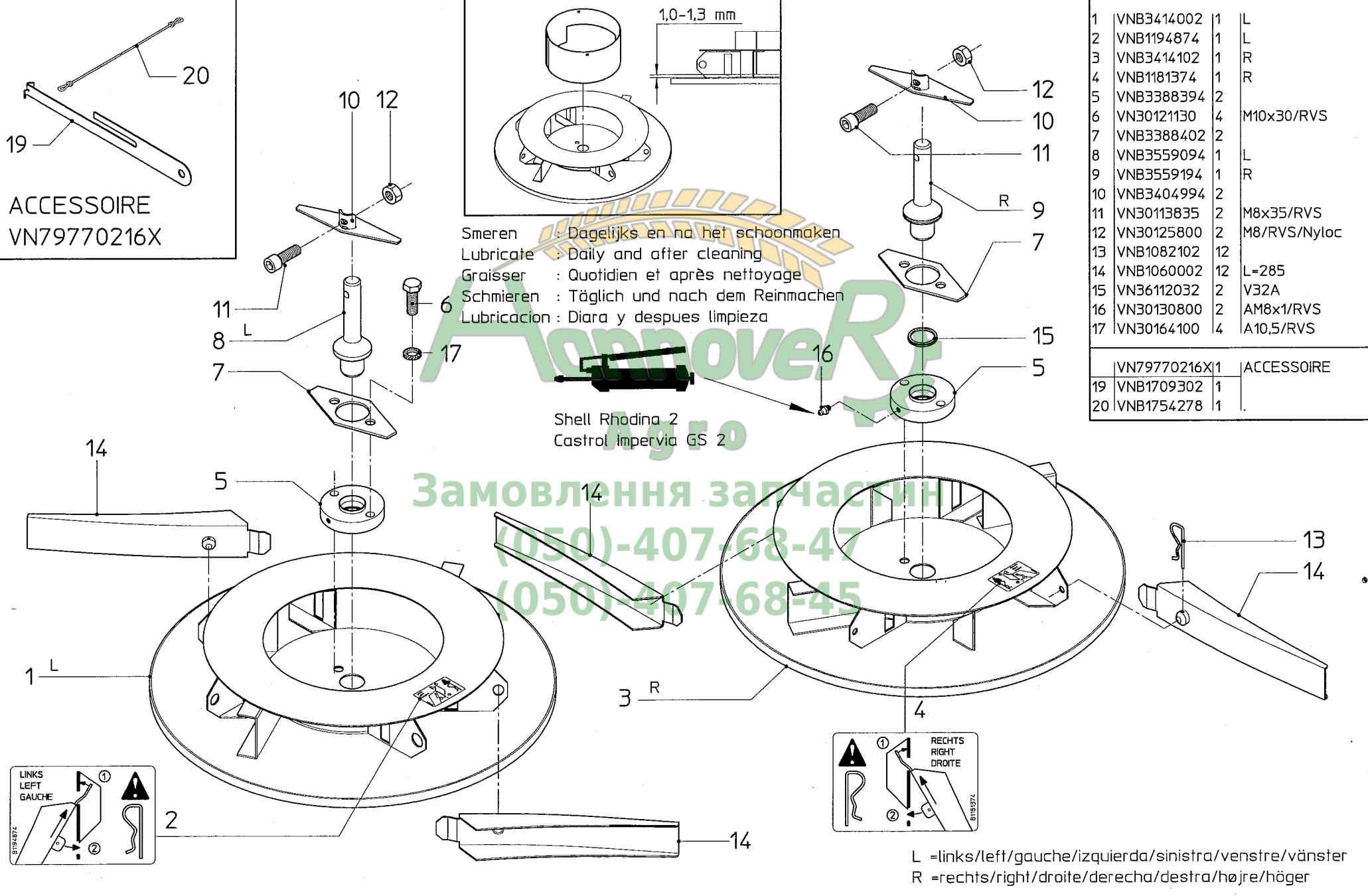
ACCESSOIRE  
VN79770216X



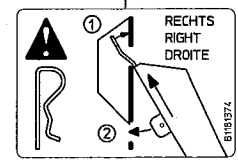
Smeren : Dagelijks en na het schoonmaken  
 Lubricate : Daily and after cleaning  
 Graisser : Quotidien et après nettoyage  
 Schmierer : Täglich und nach dem Reinmachen  
 Lubricación : Diaria y despues limpieza

Shell Rhodina 2  
Castrol impervia GS 2

1	VNB3414002	1	L
2	VNB1194874	1	L
3	VNB3414102	1	R
4	VNB1181374	1	R
5	VNB3388394	2	
6	VN30121130	4	M10x30/RVS
7	VNB3388402	2	
8	VNB3559094	1	L
9	VNB3559194	1	R
10	VNB3404994	2	
11	VN30113835	2	M8x35/RVS
12	VN30125800	2	M8/RVS/Nyloc
13	VNB1082102	12	
14	VNB1060002	12	L-285
15	VN36112032	2	V32A
16	VN30130800	2	AM8x1/RVS
17	VN30164100	4	A10,5/RVS
	VN79770216X	1	ACCESSOIRE
19	VNB1709302	1	
20	VNB1754278	1	



LINKS  
LEFT  
GAUCHE



RECHTS  
RIGHT  
DROITE

L =links/left/gauche/izquierda/sinistra/venstre/vänster  
 R =rechts/right/droite/derecha/destra/højre/höger

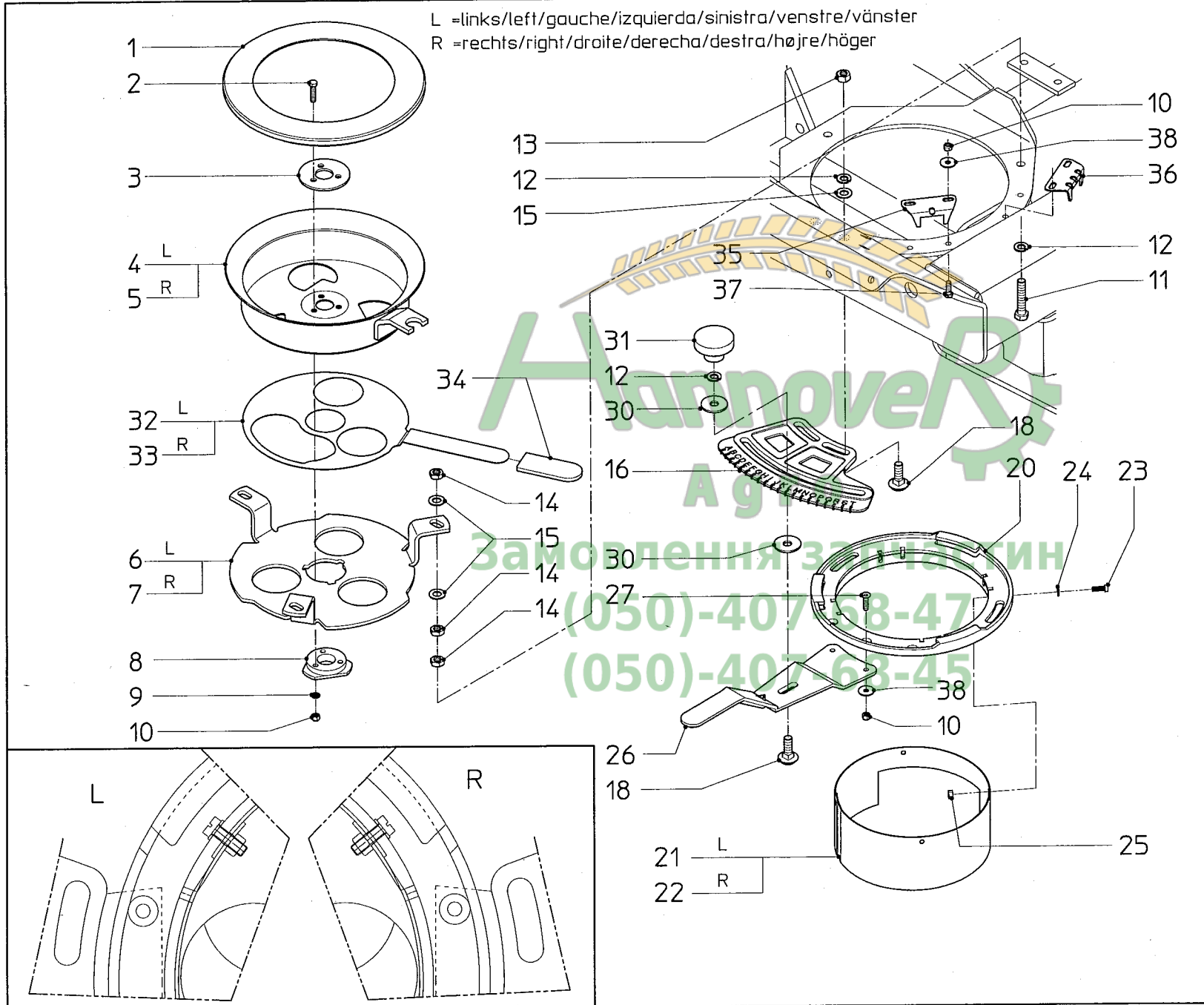
Замовлення запчастин  
 (050)-407-68-47  
 (050)-407-68-45

serial number 77403

J5

RS-EDW 1650/3200

L =links/left/gauche/izquierda/sinistra/venstre/vänster  
 R =rechts/right/droite/derecha/destra/højre/höger



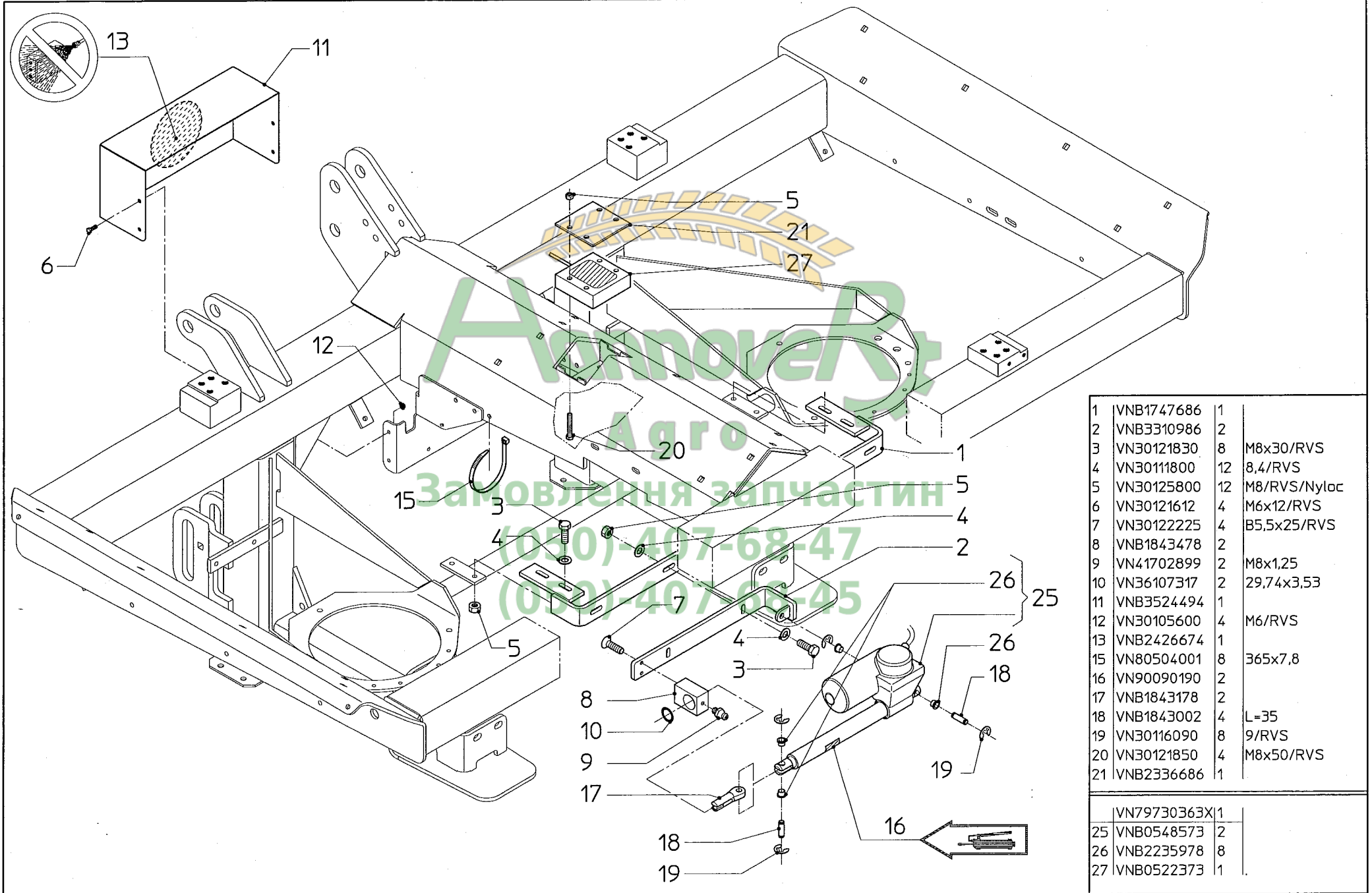
bestelnummer	ordernumber	num. o commander	Bestellnummer
1	VNB2333878	2	
2	VN30121625	6	M6x25/RVS
3	VNB1578702	2	
4	VNB1578602	1	L
5	VNB1578502	1	R
6	VNB1616886	1	L
7	VNB1616786	1	R
8	VNB2544278	2	
9	VN30117600	6	A6/RVS
10	VN30125600	18	M6/RVS/Nyloc
11	VN30121150	6	M10x50/RVS
12	VN30117100	12	A10
13	VN30161100	4	M10/RVS
14	VN30110100	18	M10/RVS/Form B
15	VN30111100	16	10,5/RVS
16	VNB2068678	2	
18	VN30119130	6	M10x30/RVS
20	VNB1617078	2	
21	VNB1774102	1	L
22	VNB1774002	1	R
23	VN30127516	8	M5x16/RVS
24	VN30111500	8	5,3/RVS
25	VN30125500	8	M5/RVS/Nyloc
26	VNB2068578	2	
27	VN30126616	4	M6x16/RVS
30	VN30163100	4	A10/RVS
31	VN17856588	2	
32	VNB2544402	1	L
33	VNB2544502	1	R
34	VNB2544378	2	
35	VNB2544102	2	
36	VNB2544002	2	
37	VN30121616	8	M6x16/RVS
38	VN30163600	12	A6,4/RVS



serial number 77403

J7

RS-EDW 1650/3200

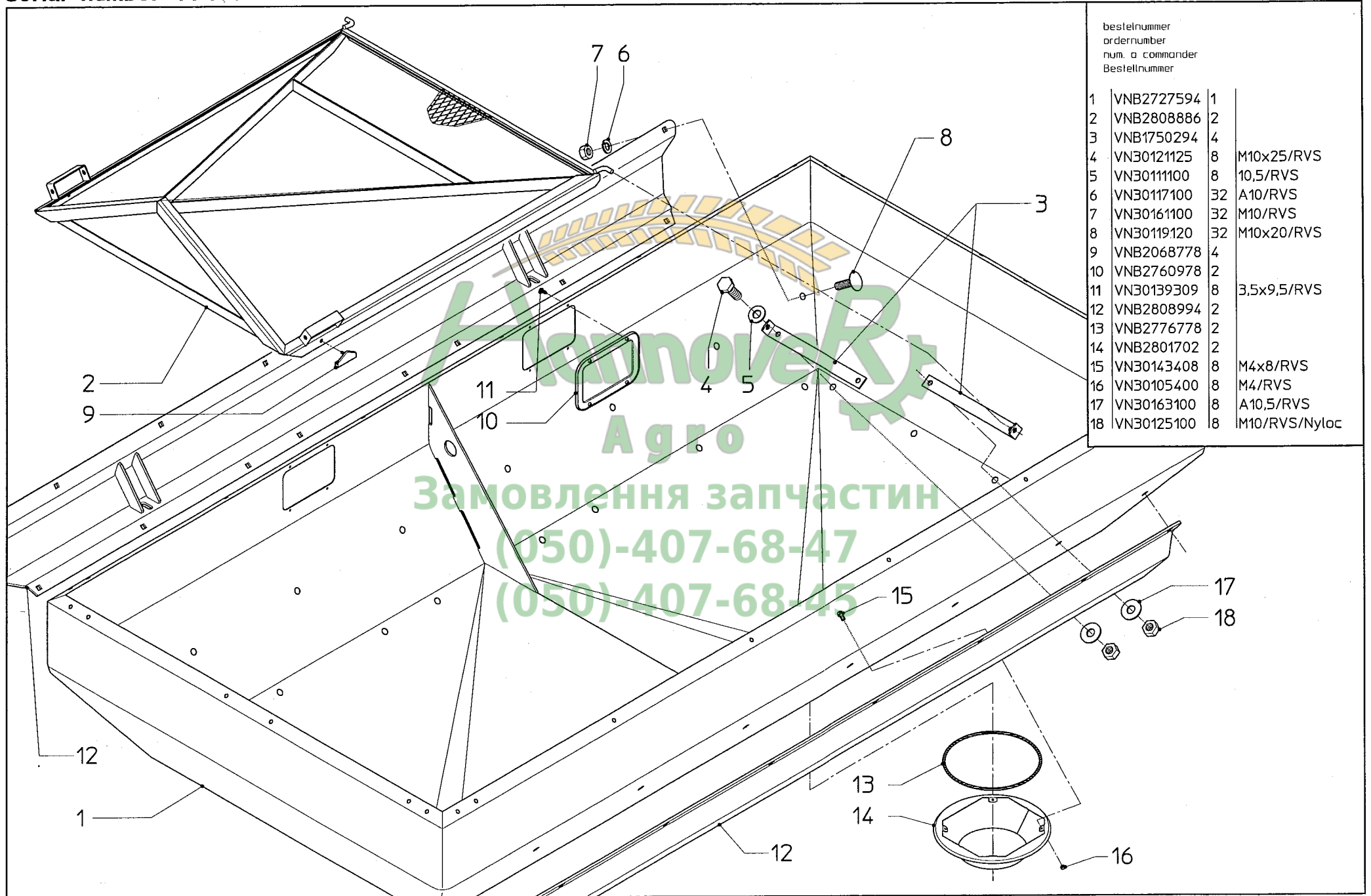


1	VNB1747686	1	
2	VNB3310986	2	
3	VN30121830	8	M8x30/RVS
4	VN30111800	12	8,4/RVS
5	VN30125800	12	M8/RVS/Nylac
6	VN30121612	4	M6x12/RVS
7	VN30122225	4	B5,5x25/RVS
8	VNB1843478	2	
9	VN41702899	2	M8x1,25
10	VNB36107317	2	29,74x3,53
11	VNB3524494	1	
12	VN30105600	4	M6/RVS
13	VNB2426674	1	
15	VN80504001	8	365x7,8
16	VN90090190	2	
17	VNB1843178	2	
18	VNB1843002	4	L=35
19	VN30116090	8	9/RVS
20	VN30121850	4	M8x50/RVS
21	VNB2336686	1	
<hr/>			
	VN79730363X	1	
25	VNB0548573	2	
26	VNB2235978	8	
27	VNB0522373	1	

serial number 77403

J8

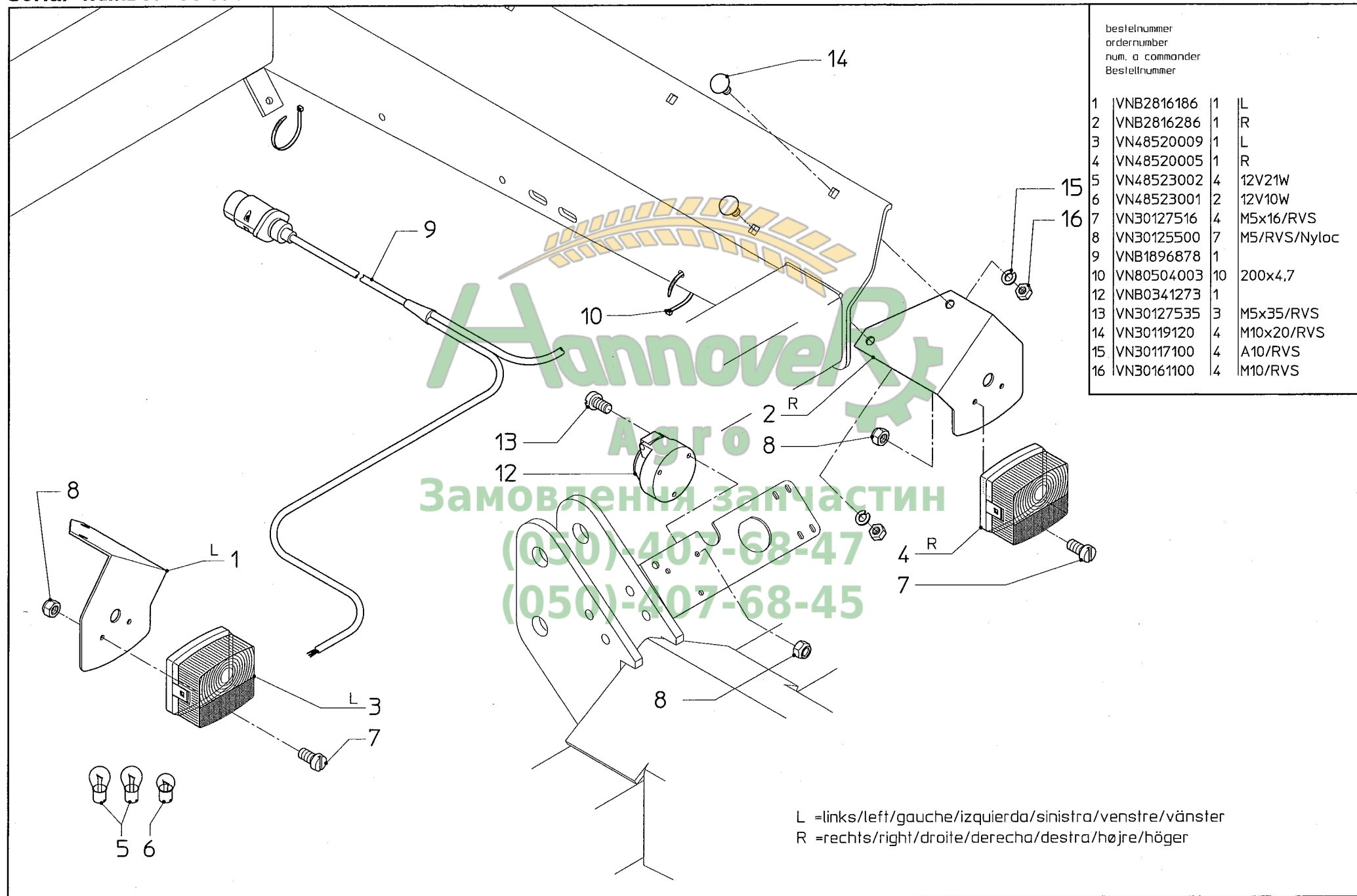
RS-EDW 1650/3200



serial number 77403

J9

RS-EDW 1650/3200



bestelnummer  
ordernumber  
num. a commander  
Bestelnummer

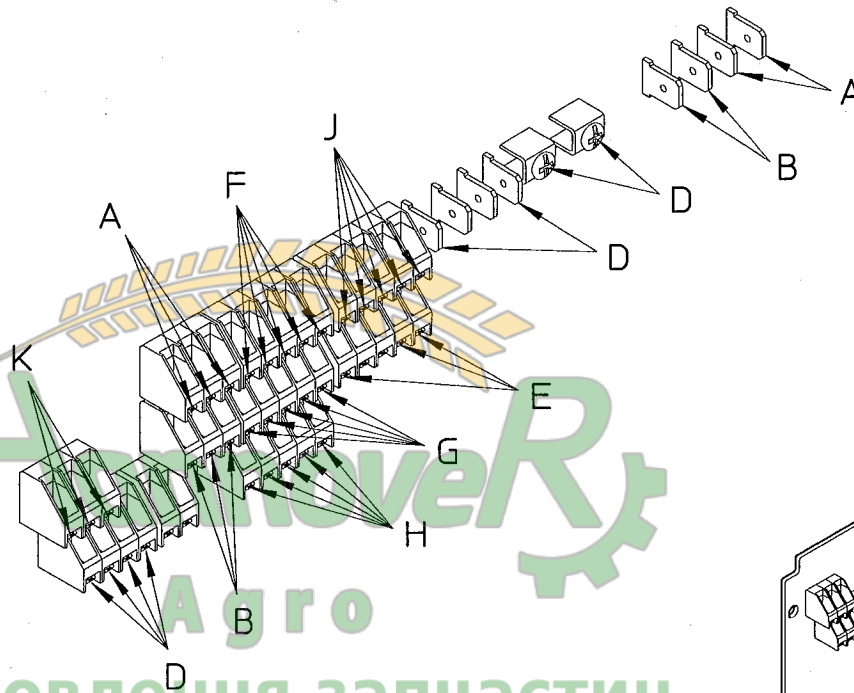
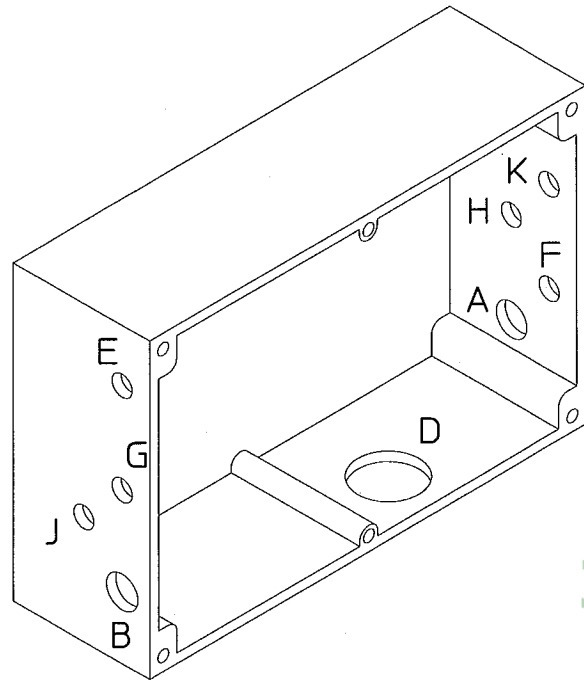
1	VNB2816186	1	L
2	VNB2816286	1	R
3	VN48520009	1	L
4	VN48520005	1	R
5	VN48523002	4	12V21W
6	VN48523001	2	12V10W
7	VN30127516	4	M5x16/RVS
8	VN30125500	7	M5/RVS/Nyloc
9	VNB1896878	1	
10	VN80504003	10	200x4,7
12	VNB0341273	1	
13	VN30127535	3	M5x35/RVS
14	VN30119120	4	M10x20/RVS
15	VN30117100	4	A10/RVS
16	VN30161100	4	M10/RVS

L =links/left/gauche/izquierda/sinistra/venstre/vänster  
R =rechts/right/droite/derecha/destra/højre/höger

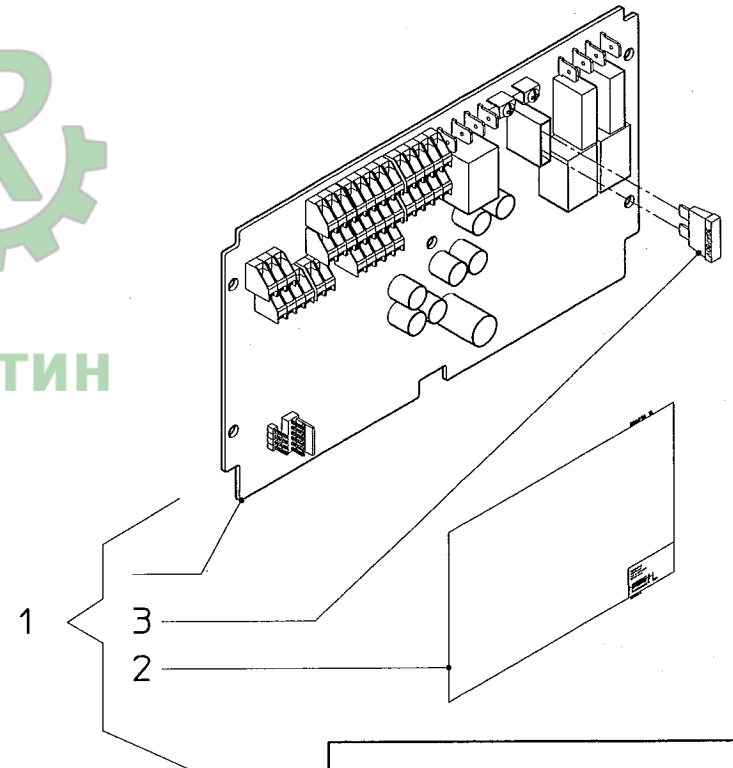
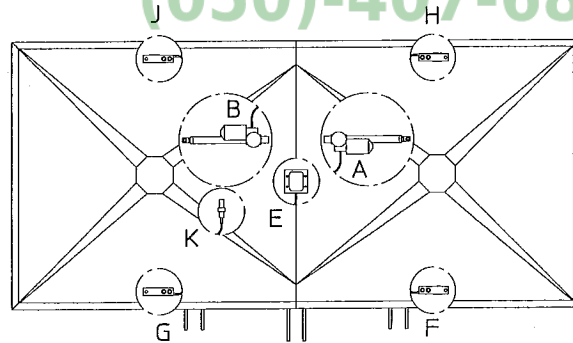
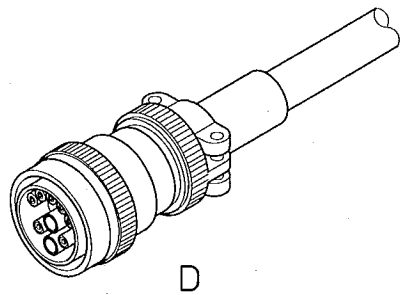
serial number 77403

J10

RS-EDW 1650/3200



Замовлення запчастин  
(050)-407-68-47  
(050)-407-68-45

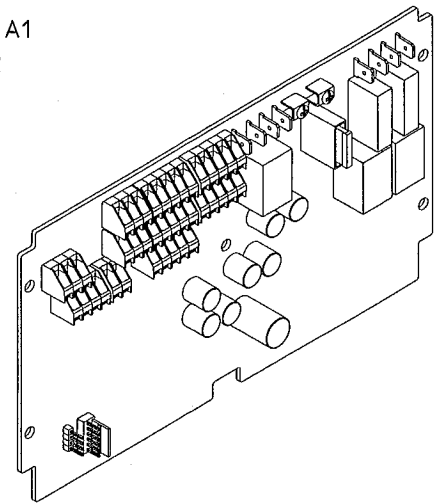
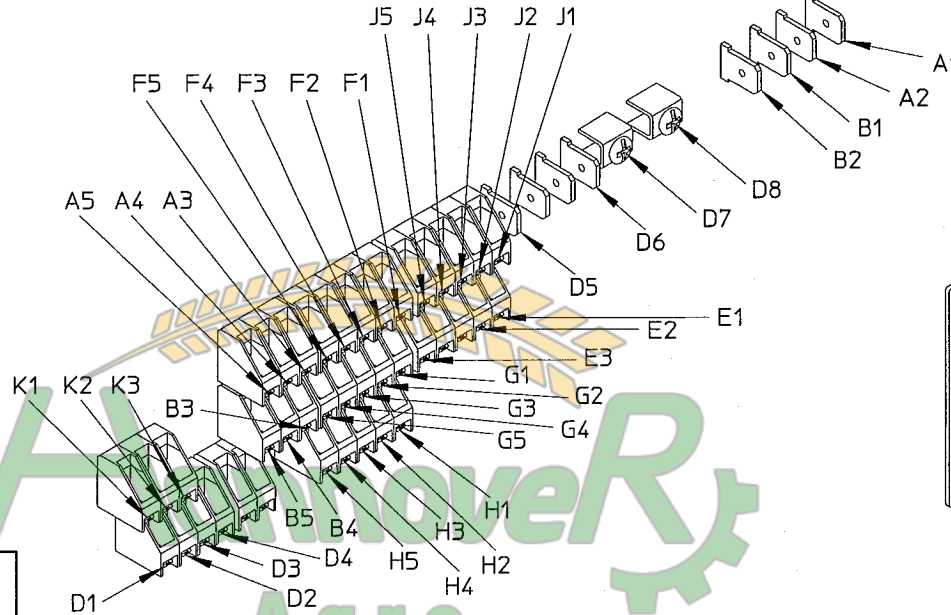
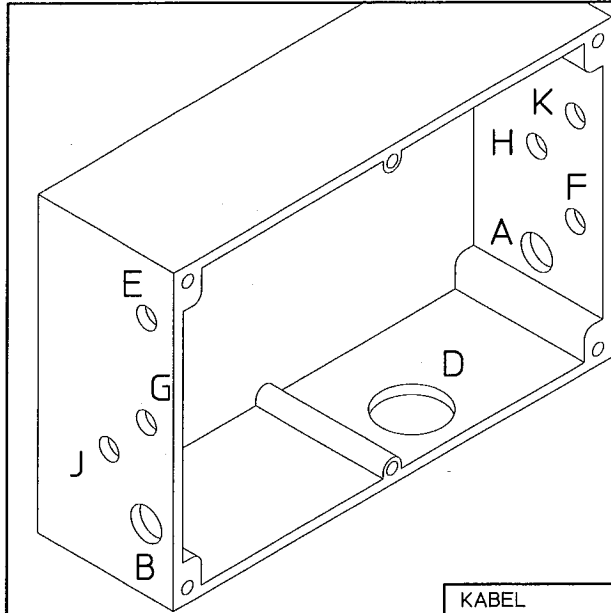


bestelnummer	ordernumber	num. a commander	Bestelnummer
1	VN79730408	1	
2	VN70009704	1	
3	VNB0066573	1	30A

serial number 77403

J11

RS-EDW 1650/3200



KLEUR	COLOR	KABEL CABLE CÁBLE CAVO	FARBE	COULEUR	COLOR	COLORE	FARVE	FÁRG
geel+rood	yellow+red	A1 & B1	gelb+rot	jaune+rouge	amarillo+rojo	giallo+rosso	gul+rød	gul+röd
wit(oranje)+groen	white(orange)+green	A2 & B2	weiss(orange)+gruen	blanc(orange)+vert	blanco(naranja)+verde	bianco(arancia)+verde	hvid(orange)+grøn	vit(orange)+grön
bruin	brown	A3 & B3	braun	brun	maron	marrone	brun	brun
blauw	blue	A4 & B4	blau	bleu	azul	azzurro	blå	blå
zwart	black	A5 & B5	schwarz	noir	negro	nero	sort	svart
groen	green	D1	gruen	vert	verde	verde	grøn	grön
zwart	black	D2 =0,75mm	schwarz	noir	negro	nero	sort	svart
geel	yellow	D3	gelb	jaune	amarillo	giallo	gul	gul
rood	red	D4 =0,75mm	rot	rouge	rojo	rosso	rød	röd
zwart	black	D5 =2,5mm	schwarz	noir	negro	nero	sort	svart
rood	red	D6 =2,5mm	rot	rouge	rojo	rosso	rød	röd
zwart	black	D7 =6mm	schwarz	noir	negro	nero	sort	svart
rood	red	D8 =6mm	rot	rouge	rojo	rosso	rød	röd
bruin	brown	E1	braun	brun	maron	marrone	brun	brun
zwart (geel/groen)	black (yellow/green)	E2	schwarz (gelb/gruen)	noir (jaune/vert)	negro (amarillo/verde)	nero (giallo/verde)	sort (gul/grøn)	svart (gul/grön)
blauw	blue	E3	blau	bleu	azul	azzurro	blå	blå
rood	red	F1 & G1 & H1 & J1	rot	rouge	rojo	rosso	rød	röd
groen	green	F2 & G2 & H2 & J2	grun	vert	verde	verde	grøn	grön
wit	white	F3 & G3 & H3 & J3	weiss	blanc	blanco	bianco	hvid	vit
zwart	black	F4 & G4 & H4 & J4	schwarz	noir	negro	nero	sort	svart
afscherming blauw	shielding blue	F5 & G5 & H5 & J5	abschirmung blau	blindage bleu	blindaje azul	scudo azzurro	afskaermning blå	avskärming blå
blauw	blue	K1	blau	bleu	azul	azzurro	blå	blå
zwart	black	K2	schwarz	noir	negro	nero	sort	svart
bruin	brown	K3	braun	brun	maron	marrone	brun	brun

serial number 77403

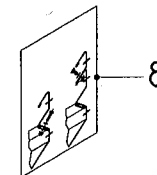
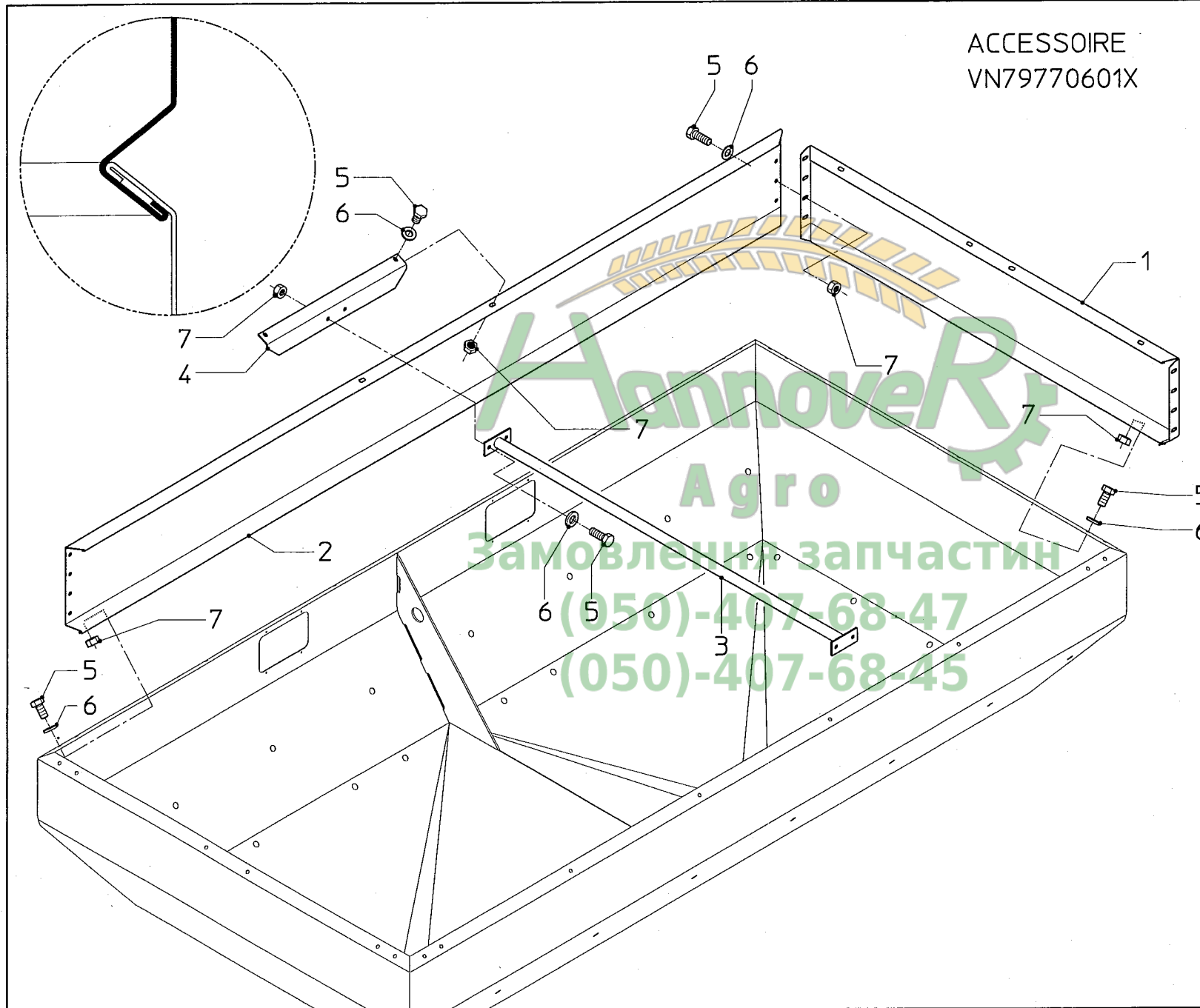
J12

RS-EDW 2500

ACCESSOIRE  
VN79770601X

bestelnummer  
ordernumber  
num. a commander  
Bestellnummer

	VN79770601X	1	
1	VNB3625294	2	
2	VNB3625394	2	
3	VNB2825994	1	
4	VNB2826194	2	
5	VN30121820	52	M8x20/RVS
6	VN30111800	52	8,4/RVS
7	VN30105800	52	M8/RVS
8	VN70009696	1	



serial number 77403

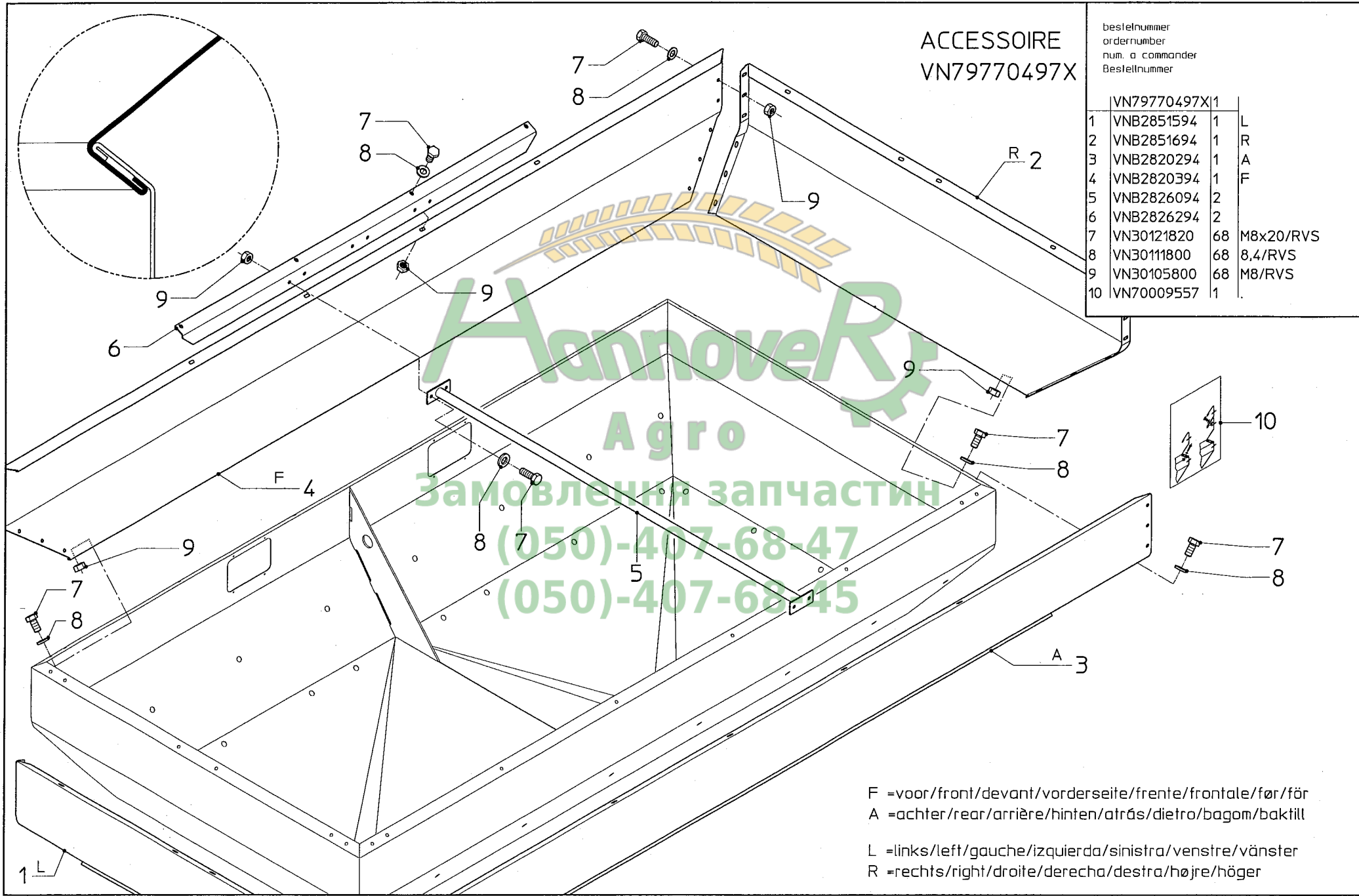
J13

RS-EDW 3200

ACCESSOIRE  
VN79770497X

bestelnummer  
ordernumber  
num. o commander  
Bestellnummer

	VN79770497X	1	
1	VNB2851594	1	L
2	VNB2851694	1	R
3	VNB2820294	1	A
4	VNB2820394	1	F
5	VNB2826094	2	
6	VNB2826294	2	
7	VN30121820	68	M8x20/RVS
8	VN30111800	68	8,4/RVS
9	VN30105800	68	M8/RVS
10	VN70009557	1	

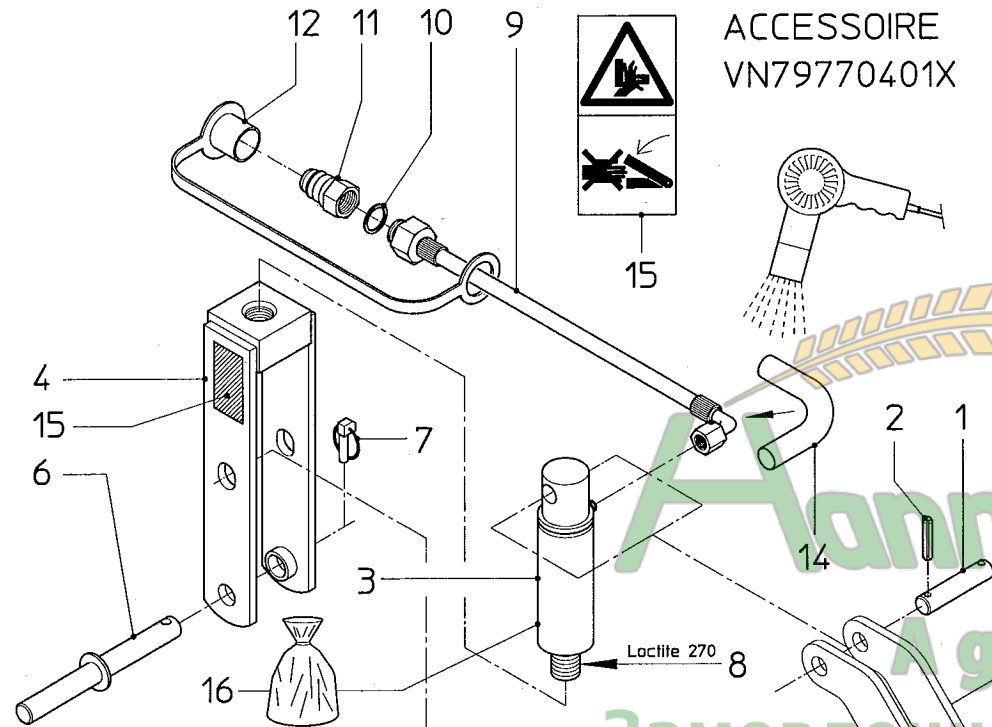
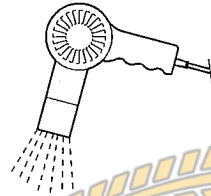


Hannover  
Agro  
Замовлення запчастин  
(050)-407-68-47  
(050)-407-68-45

F =voor/front/devant/vorderseite/frente/frontale/før/för  
 A =achter/rear/arrière/hinten/atrás/dietro/bagom/baktill  
 L =links/left/gauche/izquierda/sinistra/venstre/vänster  
 R =rechts/right/droite/derecha/destra/højre/höger

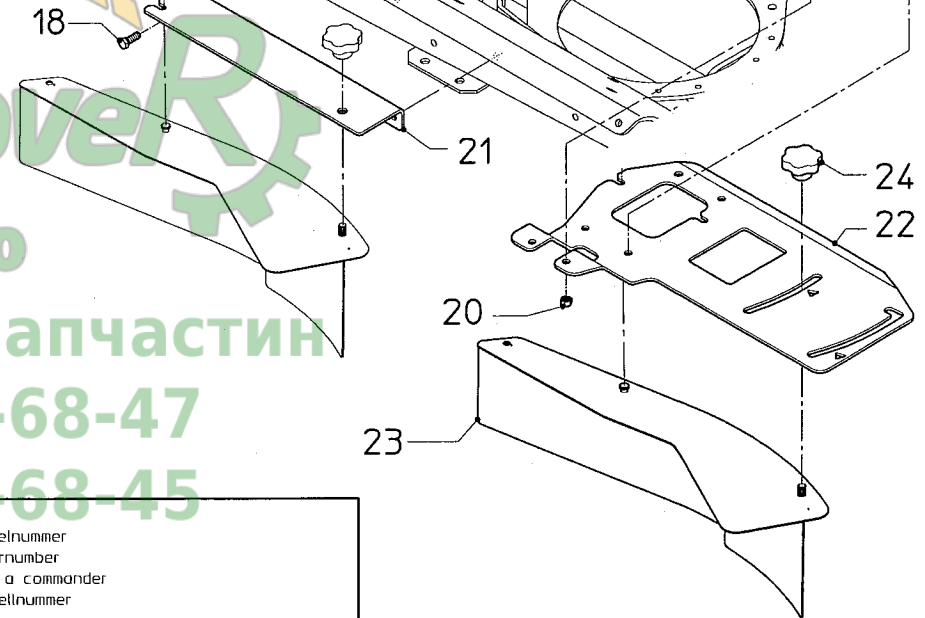
ACCESSOIRE  
VN79770401X

ACCESSOIRE  
VN79770391X



bestelnummer  
ordernumber  
num. a commander  
Bestellnummer

	VN79770401X	1	
1	VNB1608494	1	
2	VN30103840	2	8x40/RVS
3	VNB2498994	1	
4	VNB2705594	1	
6	VNB1599894	1	
7	VNB0765193	1	
8			Loctite 270
9	VNB0835278	1	1/4"-2000mm
10	VN31419201	1	21x26x1,5
11	VN38854081	1	1/2"
12	VN38854581	1	1/2"
13	VN70009499	1	
14	VNB1504678	1	L=140mm
15	VGTR2059	1	
16	VNB0835678	1	Saelkit



bestelnummer  
ordernumber  
num. a commander  
Bestellnummer

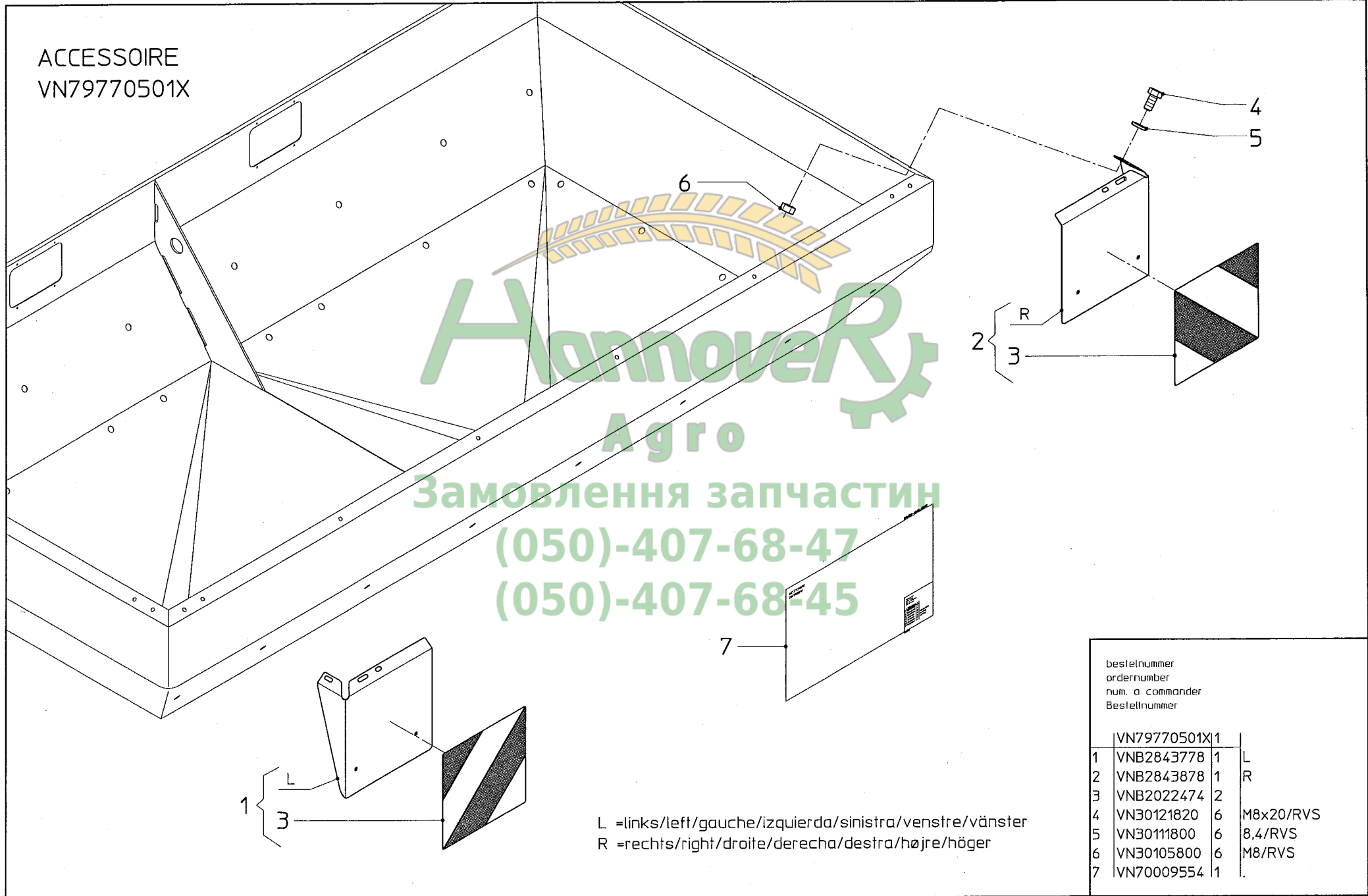
	VN79770391X	1	
17	VNB1911994	2	
18	VN30121820	9	M8x20/RVS
19	VN30111800	4	8,4/RVS
20	VN30125800	9	M8/RVS/Nyloc
21	VNB2666794	1	
22	VNB2819194	1	
23	VNB3525094	1	
24	VN17856588	1	
25	VN70009489	1	

serial number 77403

J15

RS-EDW 1650/3200

ACCESSOIRE  
VN79770501X



Агпро  
Замовлення запчастин  
(050)-407-68-47  
(050)-407-68-45

L =links/left/gauche/izquierda/sinistra/venstre/vänster  
R =rechts/right/droite/derecha/destra/højre/höger

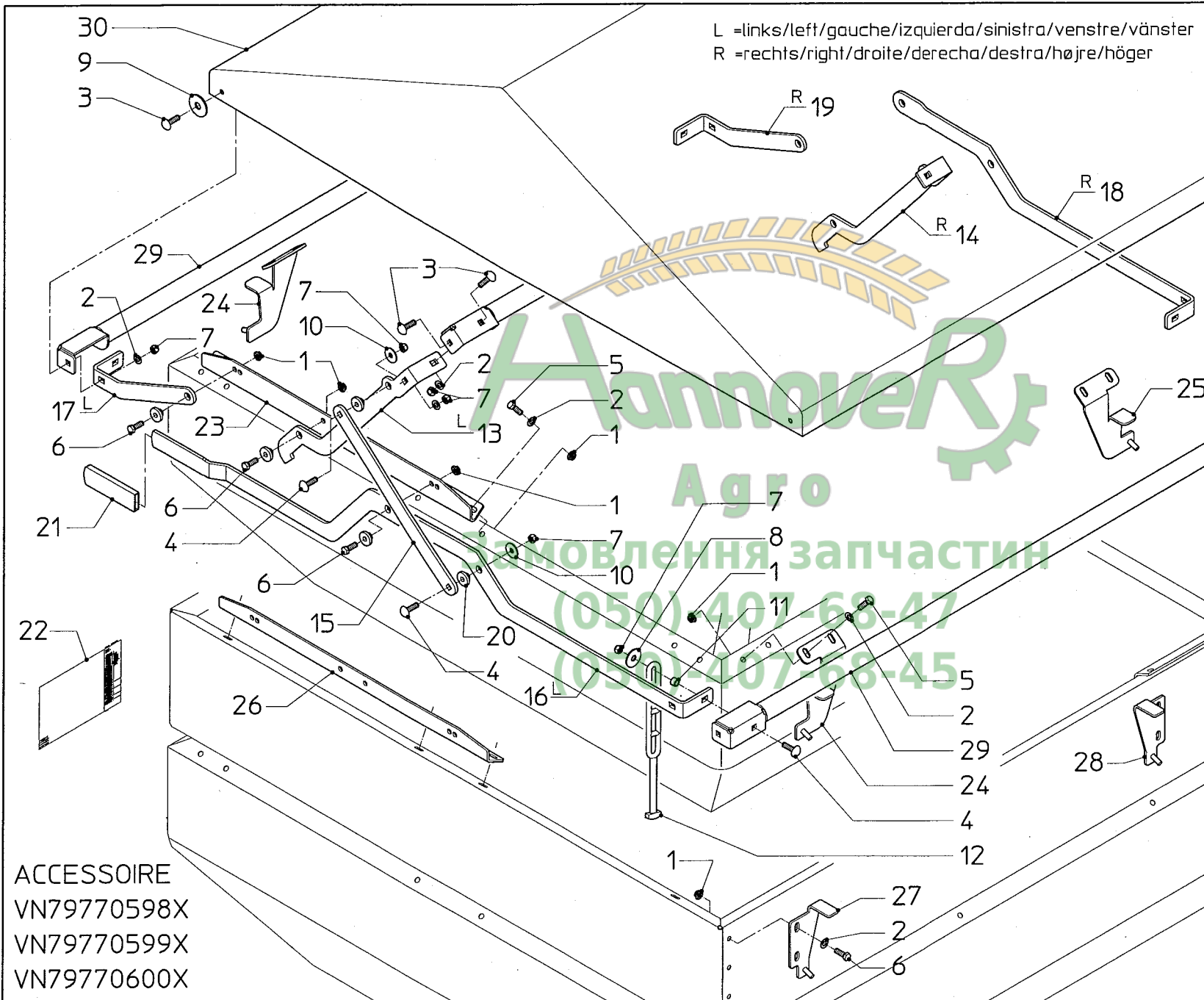
	bestelnummer	ordernumber	num. a commander	Bestellnummer
	VN79770501X	1		
1	VNB2843778	1	L	
2	VNB2843878	1	R	
3	VNB2022474	2		
4	VN30121820	6	M8x20/RVS	
5	VN30111800	6	8,4/RVS	
6	VN30105800	6	M8/RVS	
7	VN70009554	1		

serial number 77403

J16

RS-EDW 1650/2500

L =links/left/gauche/izquierda/sinistra/venstre/vänster  
 R =rechts/right/droite/derecha/destra/højre/höger



bestelnummer ordernumber num. o commander Bestellnummer	
VN79770599X1	1
VN79770600X1	1
1 VN30105800	20 M8/RVS
2 VN30111800	20 8,4/RVS
3 VN30119825	8 M8x25/RVS
4 VN30119830	8 M8x30/RVS
5 VN30121820	14 M8x20/RVS
6 VN30121825	6 M8x25/RVS
7 VN30125800	16 M8/RVS/Nylac
8 VN30163100	4 A10,5/RVS
9 VN30163250	4 A13/RVS
10 VN30163800	4 A8,4/RVS
11 VNB2092402	4
12 VNB3443478	4
13 VNB3602694	1 L
14 VNB3602794	1 R
15 VNB3603194	2
16 VNB3603294	1 L
17 VNB3603394	1 L
18 VNB3603494	1 R
19 VNB3603594	1 R
20 VNB3603602	10
21 VN90070600	1
22 VN70009686	1
VN79770599X1	
23 VNB3603094	2
24 VNB3678494	2
25 VNB3678594	2
VN79770600X1	
26 VNB3603994	2
27 VNB3678694	2
28 VNB3678794	2
VN79770598X1	
29 VNB3602394	3
30 VNB3602278	1 I. I.

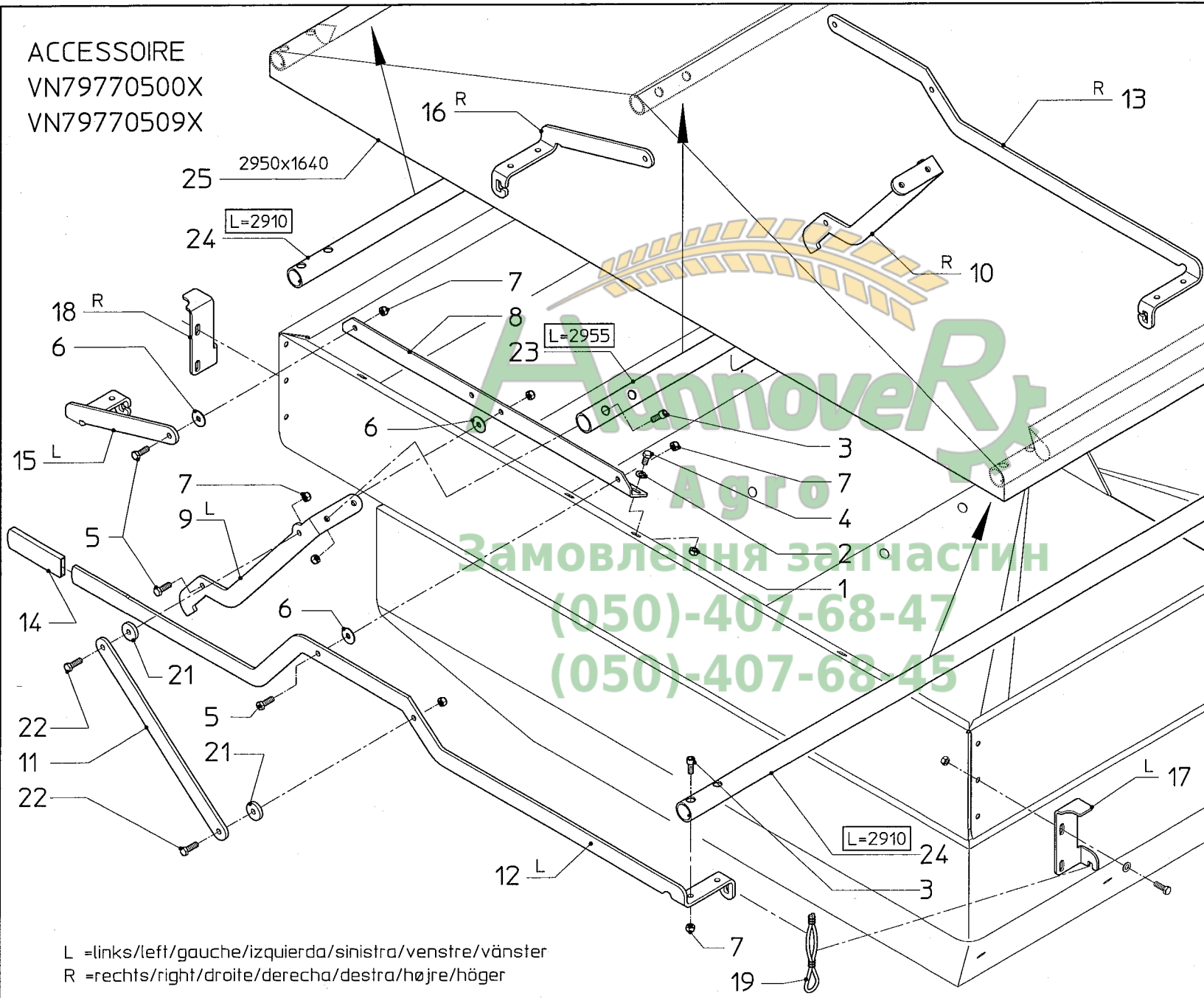
ACCESSOIRE  
 VN79770598X  
 VN79770599X  
 VN79770600X

serial number 77403

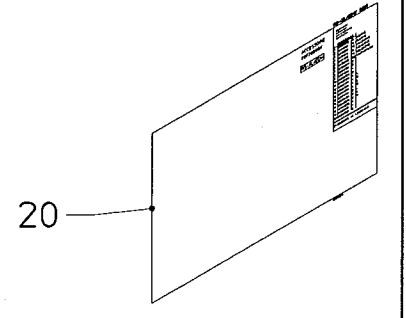
K1

RS-EDW 3200

ACCESSOIRE  
VN79770500X  
VN79770509X



bestelnummer ordernummer num. o commander Bestellnummer			
VN79770500X1			
1	VN30105800	6	M8/RVS
2	VN3011800	6	8,4/RVS
3	VN30397820	12	12.9-M8x20/DM
4	VN30121816	6	M8x16/RVS
5	VN30121825	6	M8x25/RVS
6	VN30163800	6	A8,4
7	VN30125800	22	M8/RVS/Nyloc
8	VNB2866394	2	
9	VNB2986994	1	L
10	VNB2987094	1	R
11	VNB2866094	2	
12	VNB2987194	1	L
13	VNB2987294	1	R
14	VN90070600	1	
15	VNB2861894	1	L
16	VNB2861994	1	R
17	VNB2866494	2	L
18	VNB2866594	2	R
19	VNB2866278	4	
20	VN70009561	1	
21	VNB2986802	4	
22	VN30121830	4	M8x30/RVS
VN79770509X1			
23	VNB2871594	1	L=2955
24	VNB2871494	2	L=2910
25	VNB2823178	1	12950x1640



L =links/left/gauche/izquierda/sinistra/venstre/vänster  
R =rechts/right/droite/derecha/destra/højre/höger

serial number 77403

K2

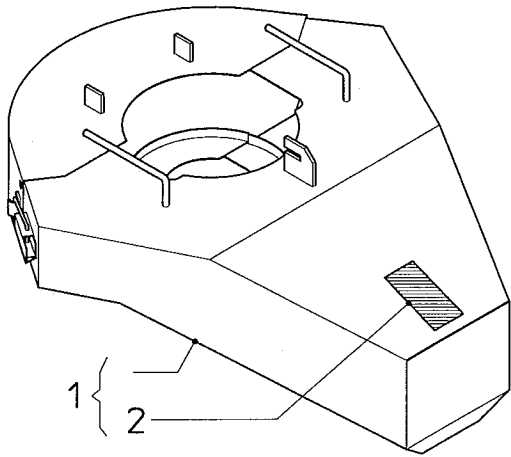
RS-EDW 1650/3200

bestelnummer  
ordernumber  
num. a commander  
Bestellnummer

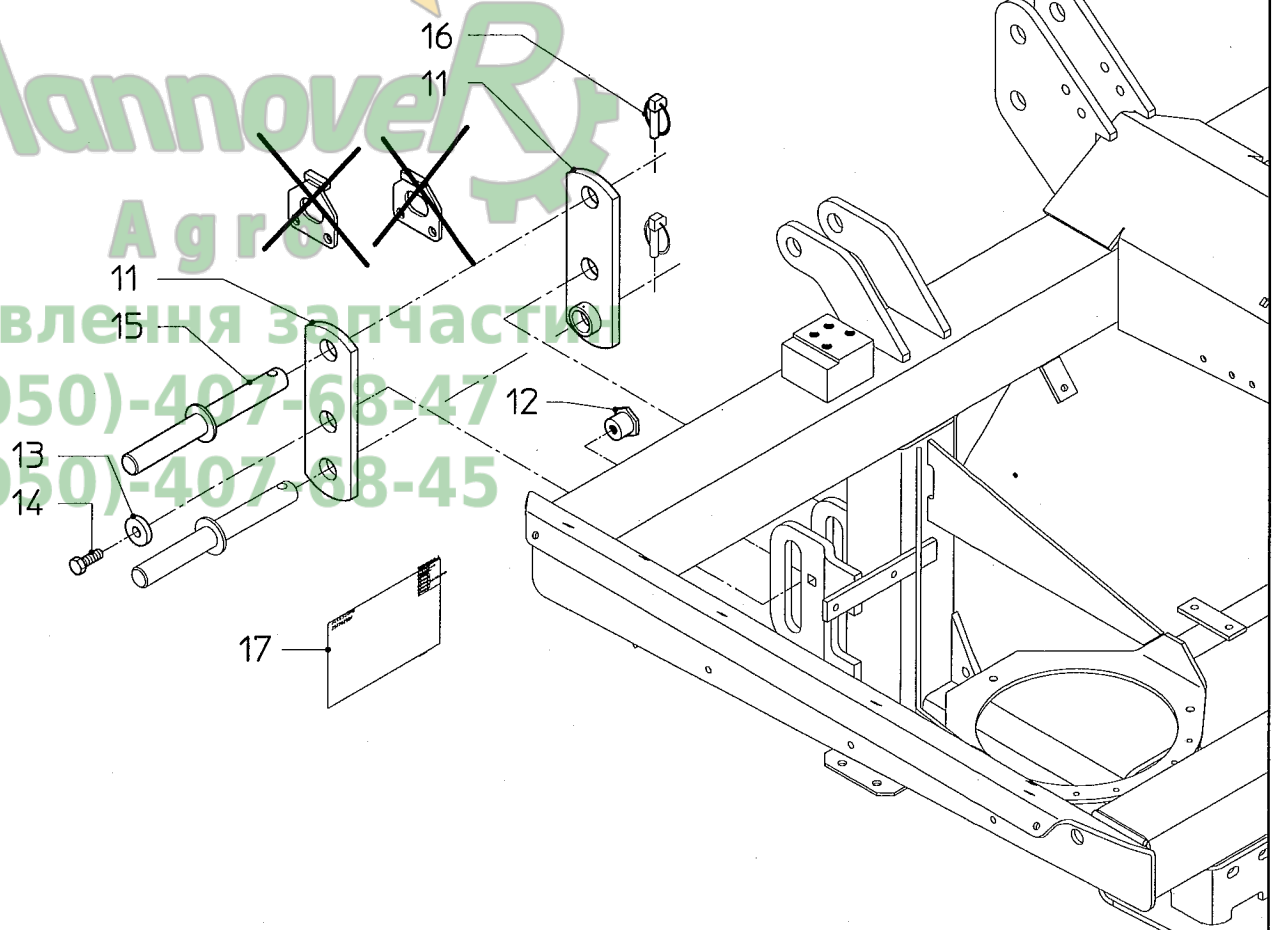
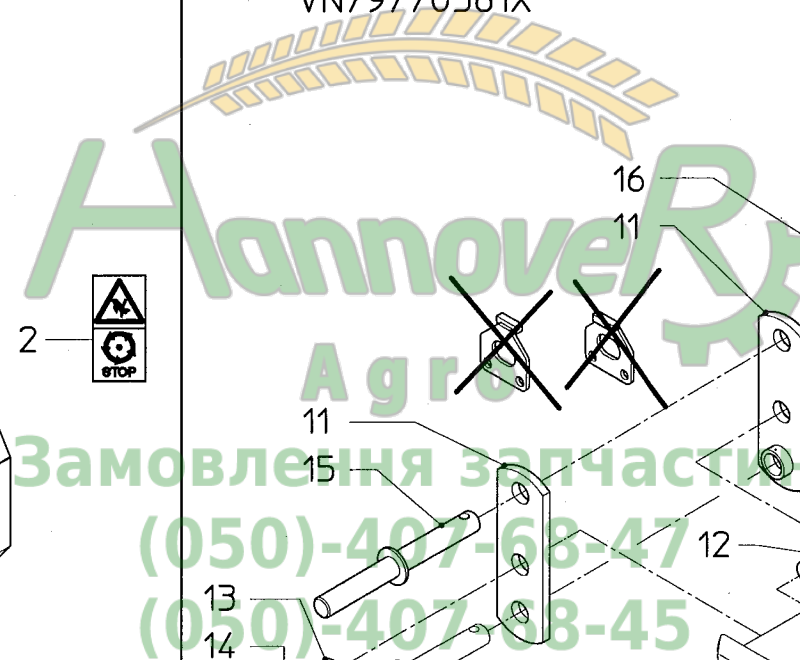
	VN79770361X	1	
11	VNB3146394	2	
12	VNB1926493	2	
13	VN99440851	2	
14	VN30296225	2	K100-M12x25/DM
15	VNB1599894	1	
16	VNB0765193	1	
17	VN70009265	1	

ACCESSOIRE  
VN79770361X

ACCESSOIRE



2



bestelnummer  
ordernumber  
num. a commander  
Bestellnummer

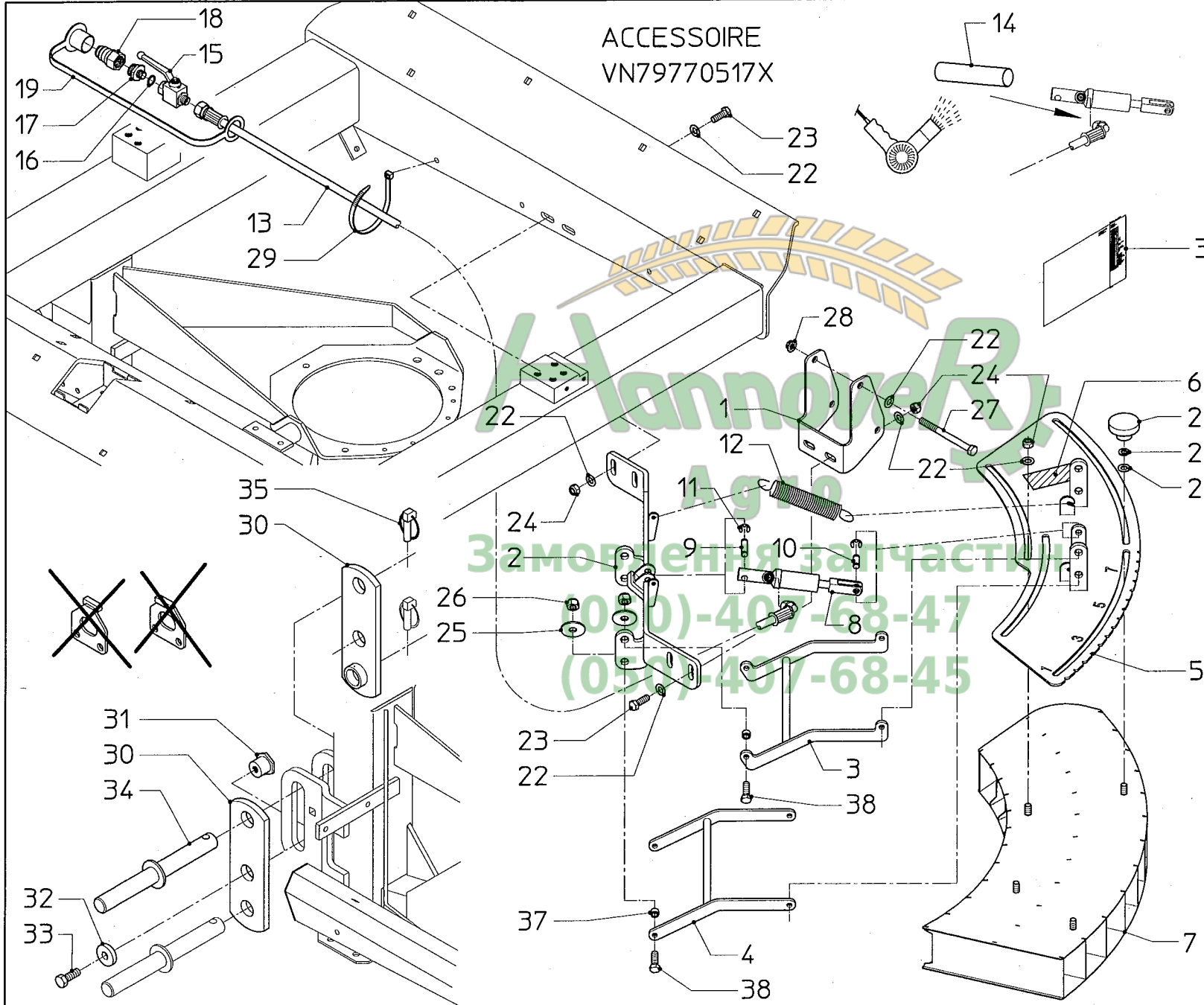
1	VNB1885578	1	
2	VGTR2023	1	

serial number 77403

K3

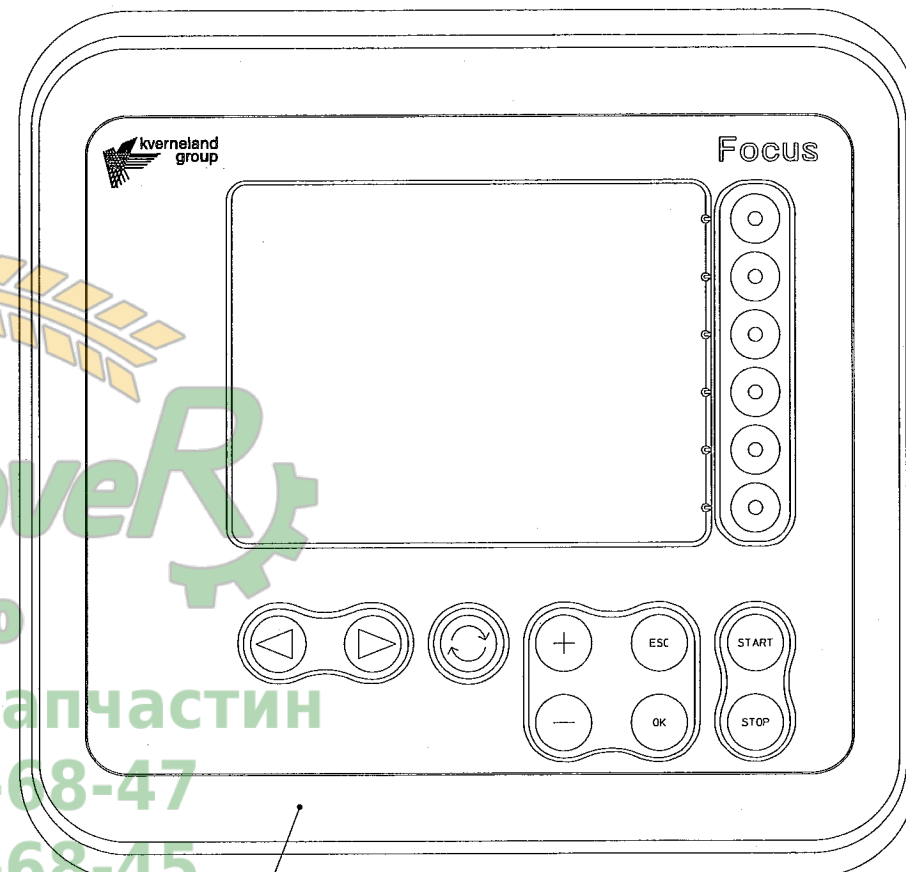
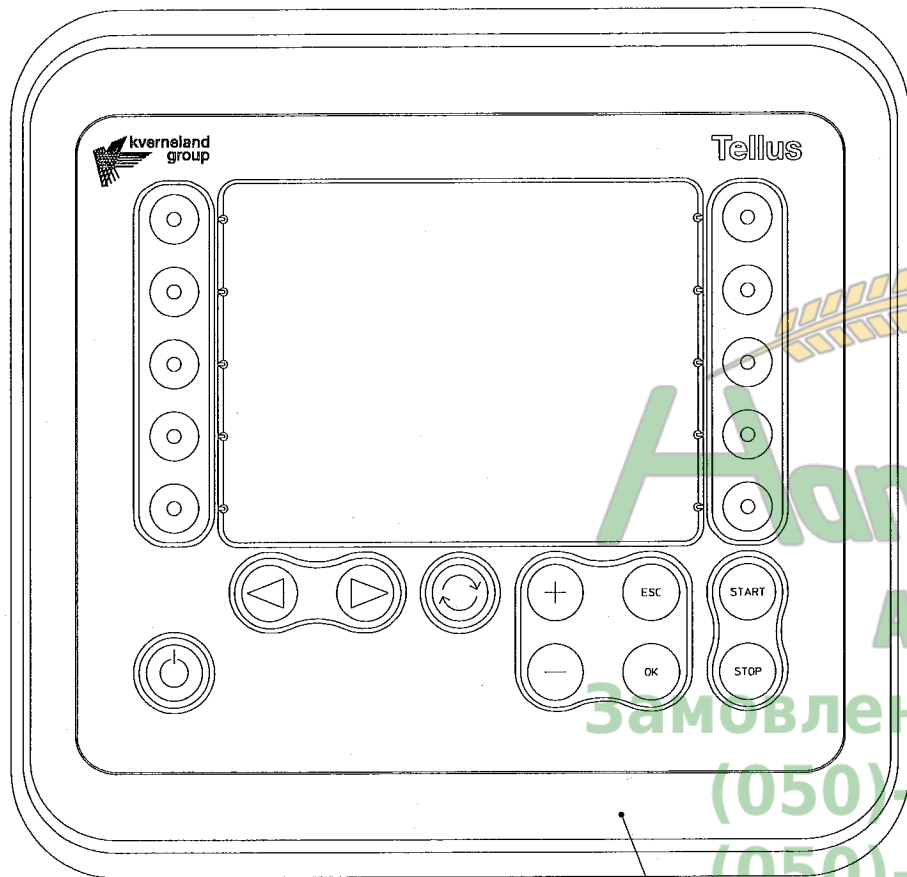
RS-EDW 1650/3200

ACCESSOIRE  
VN79770517X



bestelnummer  
ordernumber  
num. a commander  
Bestellnummer

	VN79770517X	1	
1	VNB3069294	1	
2	VNB3357794	1	
3	VNB3356994	1	
4	VNB3274694	1	
5	VNB3357094	1	
6	VGTR2059	1	
7	VNB3039102	1	
8	VNB3274994	1	
9	VNB1226902	1	L=40
10	VNB0736102	1	L=28
11	VN30116090	4	9/RVS
12	VNB2662102	2	
13	VNB3069178	1	1/4"-L=3000
14	VNB1504678	1	L=140
15	VN90007711	1	
16	VN31419900	1	A14x18x1,5
17	VNB1306893	1	G1/2"-M14x1,5
18	VN38854081	1	G1/2"
19	VN38854581	1	1/2"
20	VN17856588	2	
21	VN30117100	2	A10/RVS
22	VN30111100	14	10,5/RVS
23	VN30121130	4	M10x30/RVS
24	VN30125100	6	M10/RVS/Nyloc
25	VN30163800	8	A8,4/RVS
26	VN30125800	8	M8/RVS/Nyloc
27	VN30120121	2	M10x120/RVS
28	VN30598010	2	M10/K10/DM
29	VN80504003	5	200x4,7
30	VNB3146394	2	
31	VNB1926493	2	
32	VN99440851	2	
33	VN30296225	2	K100-M12x25/DM
34	VNB1599894	1	
35	VNB0765193	1	
36	VN70009617	1	
37	VNB2092402	8	
38	VN30121830	8	M8x30/RVS



ACCESSOIRE  
VN79730309

1

2

ACCESSOIRE  
VN79730384

bestelnummer  
ordernumber  
num. o commander  
Bestellnummer

1 IVN79730309 I1 ITellus

bestelnummer  
ordernumber  
num. o commander  
Bestellnummer

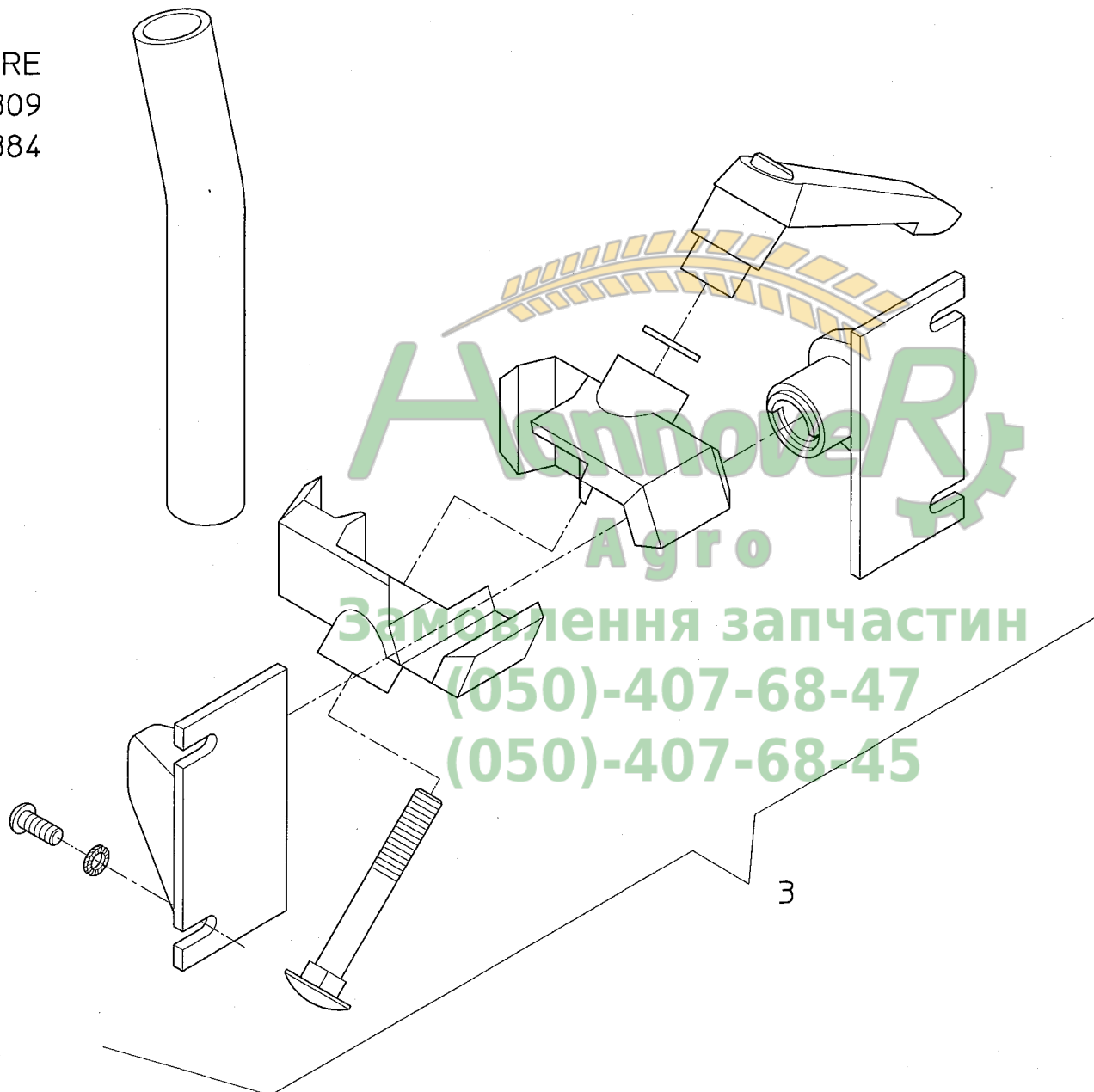
2 IVN79730384 I1 IFocus

serial number 77403

K5

RS-EDW 1650/3200

ACCESSOIRE  
VN79730309  
VN79730384



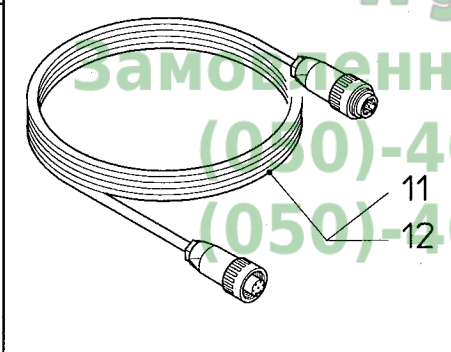
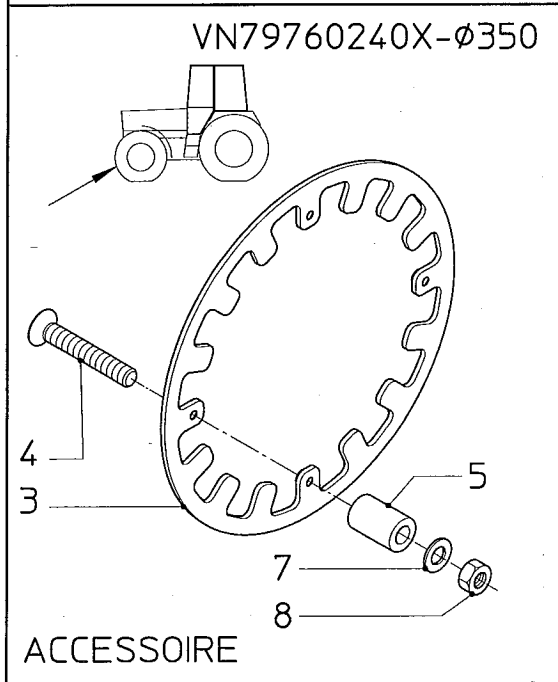
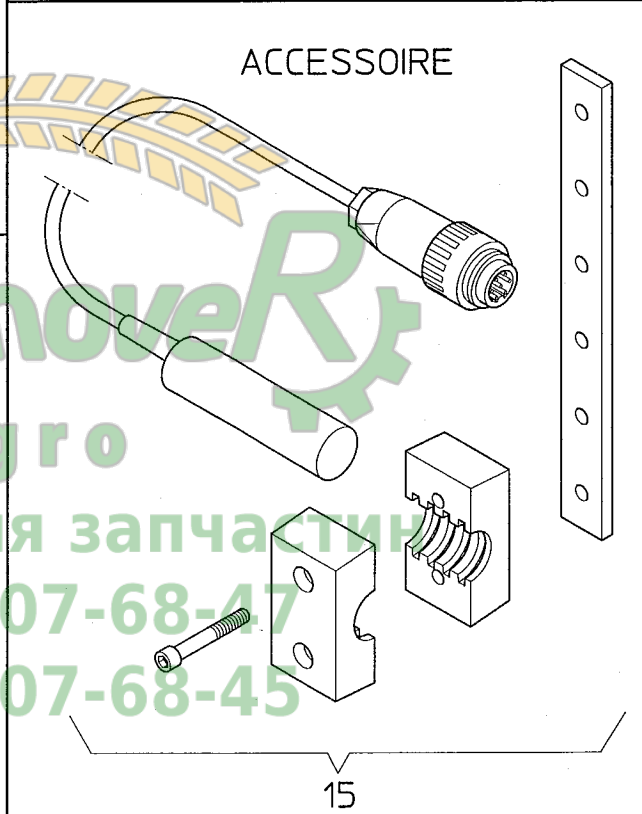
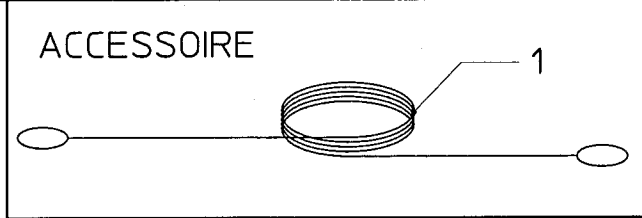
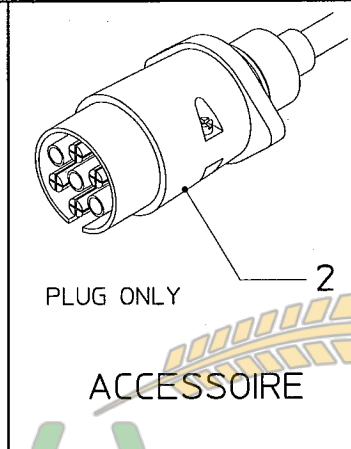
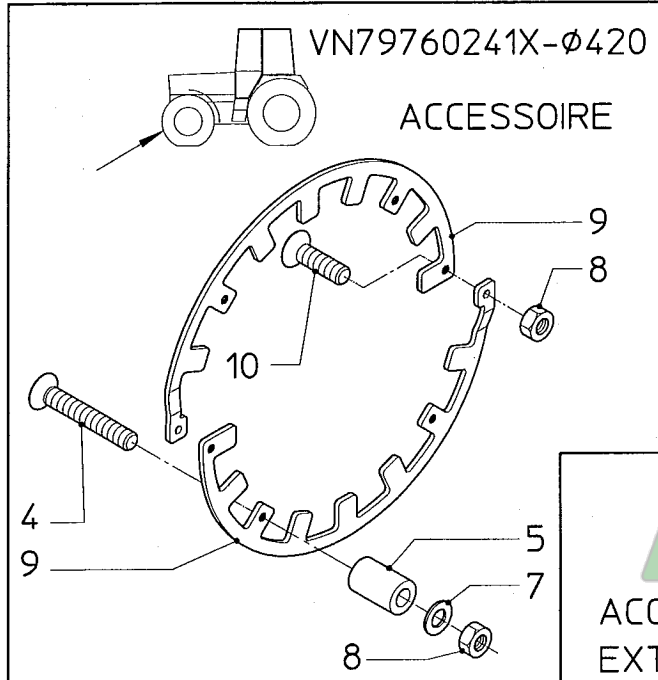
bestelnummer  
ordernumber  
num. a commander  
Bestelnummer

VN79730309	1	Tellus
VN79730384	1	Focus
3 VNB0548173	1	.

serial number 77403

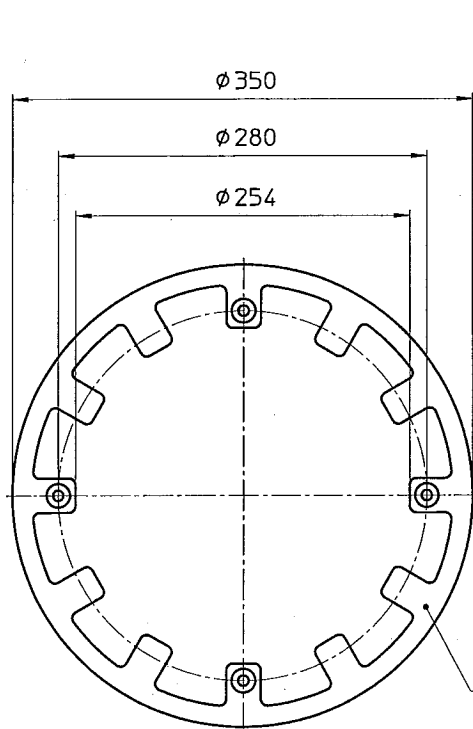
K6

RS-EDW 1650/3200

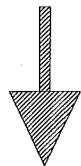


bestelnnummer ordernumber num. a commander Bestellnummer	
1	IVN17870127 1   120 mtr
2	IVN48101007 1   1
VN79760240X1	
3	VNB1517586 1   φ350
4	VN30126850 4   M8x50/RVS
5	VNB1153493 4
7	VN30111800 4   8,4/RVS
8	VN30125800 4   M8/RVS/Nyloc
VN79760241X1	
4	VN30126850 4   M8x50/RVS
5	VNB1153493 4
7	VN30111800 4   8,4/RVS
8	VN30125800 6   M8/RVS/Nyloc
9	VNB2928086 2   φ420
10	VN30126825 2   M8x25/RVS
11	VNB0304073 1   6 mtr
12	VNB0326573 1   2,5 mtr
15	IVNB0430273 1   1

WHEEL-SENSOR  
START/STOP-SENSOR  
PTO-SENSOR

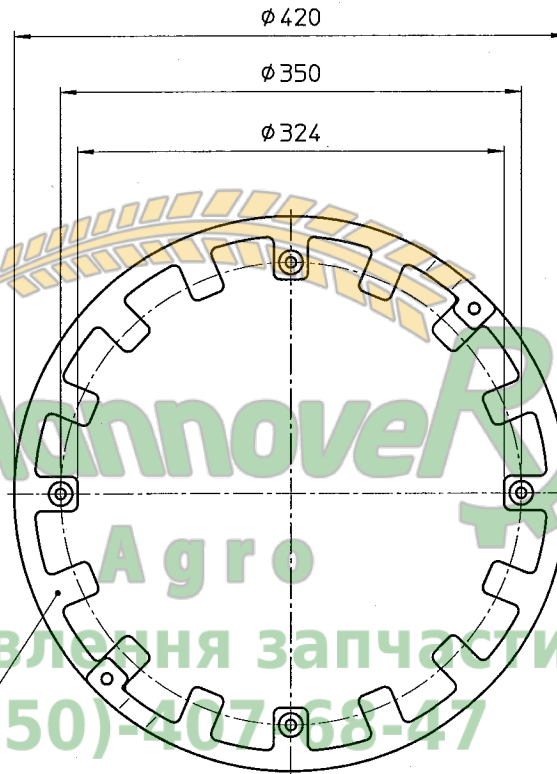


VNB1517586

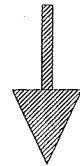


X = 4,5 mm

Y = 9 mm

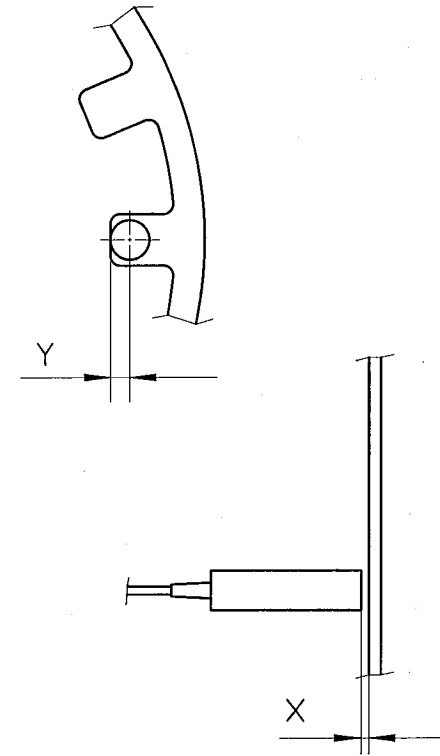


VNB2928086 (2x)



X = 3,5 mm

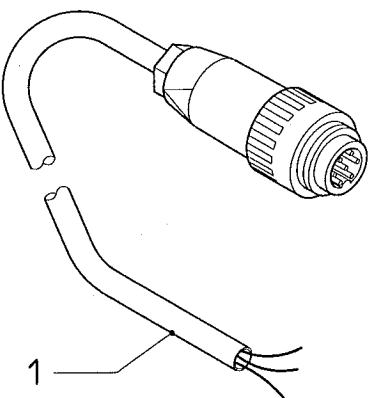
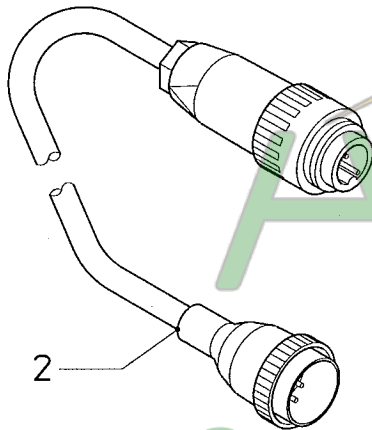
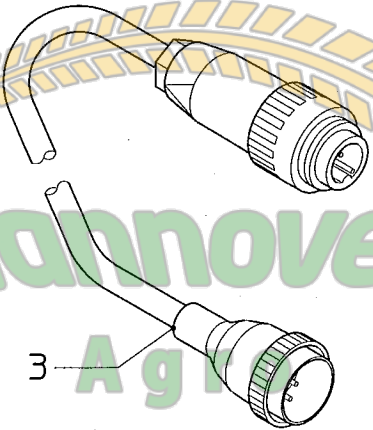
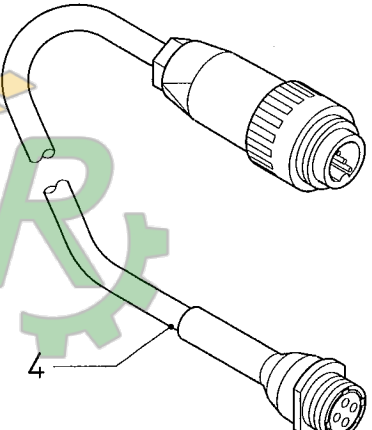
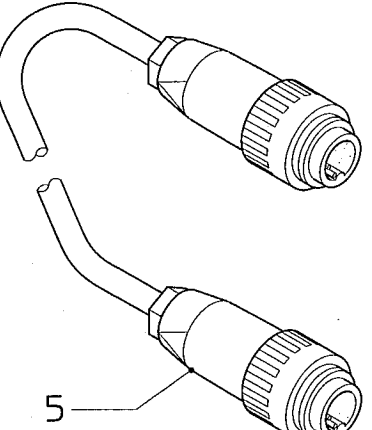
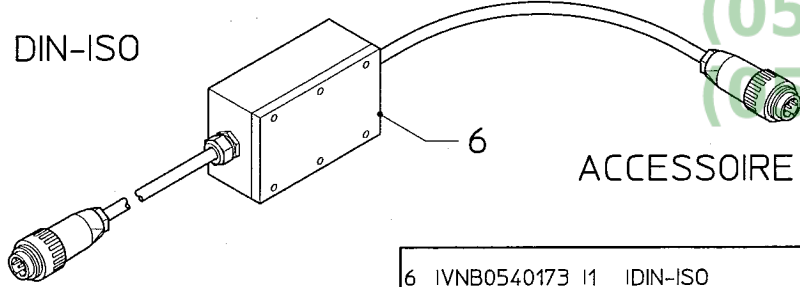
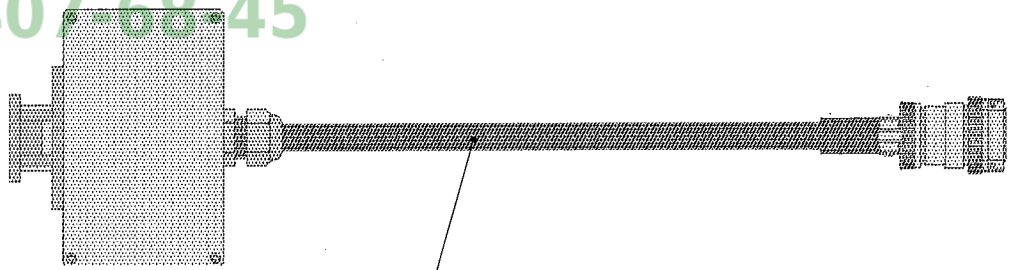
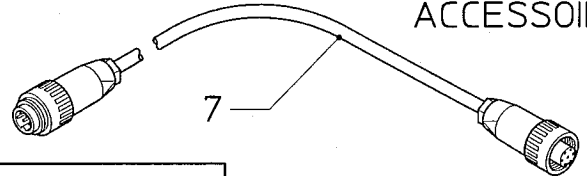
Y = 10,5 mm



AnnoveAgro  
Замовлення запчастин  
(050)-407-68-47  
(050)-407-68-45

1	VNB1517586	1	350
2	VNB2928086	2	420

CABLE FOR RADAR SENSOR TRACTOR

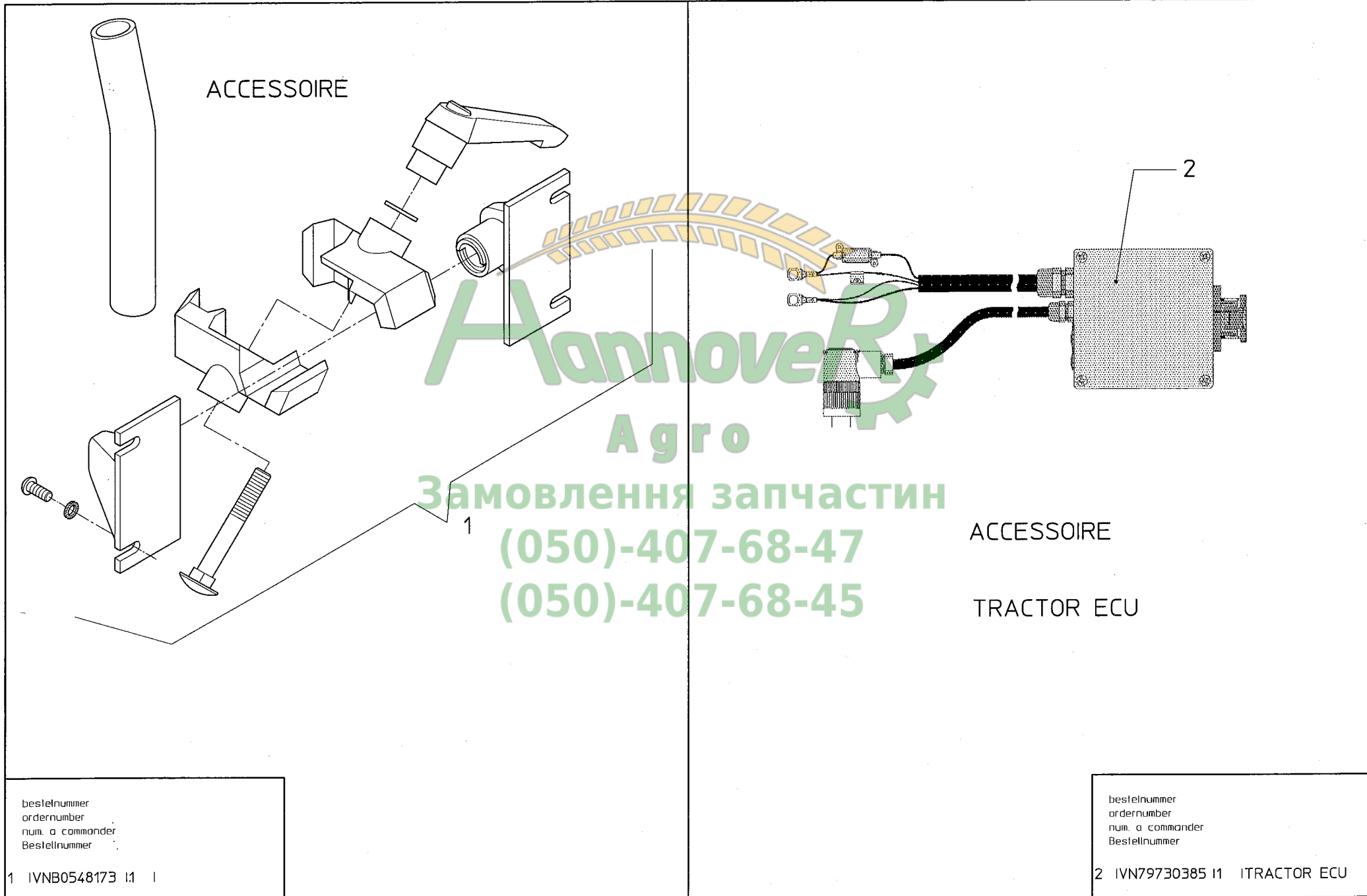
SELF-MADE	DATATRONIC-1	DATATRONIC-2	DICKEY JOHN	DIN-ISO
<p>ACCESSOIRE</p>  <p>1</p>	<p>ACCESSOIRE</p>  <p>2</p>	<p>ACCESSOIRE</p>  <p>3</p>	<p>ACCESSOIRE</p>  <p>4</p>	<p>ACCESSOIRE</p>  <p>5</p>
<p>1 IVNB0303973 11 I Self-made</p>	<p>2 IVNB0305873 11 I Datatronic-1(MF)</p>	<p>3 IVNB0385273 11 I Datatronic-2(MF)</p>	<p>4 IVNB0305973 11 I Dickey John</p>	<p>5 IVNB0386773 11 I DIN-ISO</p>
<p>DIN-ISO</p>  <p>6</p> <p>ACCESSOIRE</p>	<p>ISO</p>  <p>8</p>			
<p>DIN-ISO</p>  <p>7</p> <p>ACCESSOIRE</p>				
<p>7 IVNB0391073 11 I DIN-ISO/1.5m</p>				

Hannover  
 Агр  
 Замовлення запчастин  
 (050)-407-68-47  
 (050)-407-68-45

serial number 77403

K9

RS-EDW 1650/3200



ACCESSOIRE

Замовлення запчастин  
(050)-407-68-47  
(050)-407-68-45

ACCESSOIRE

TRACTOR ECU

bestelnummer  
ordernumber  
num. a commander  
Bestellnummer

1 IVNB0548173 1:1 1

bestelnummer  
ordernumber  
num. a commander  
Bestellnummer

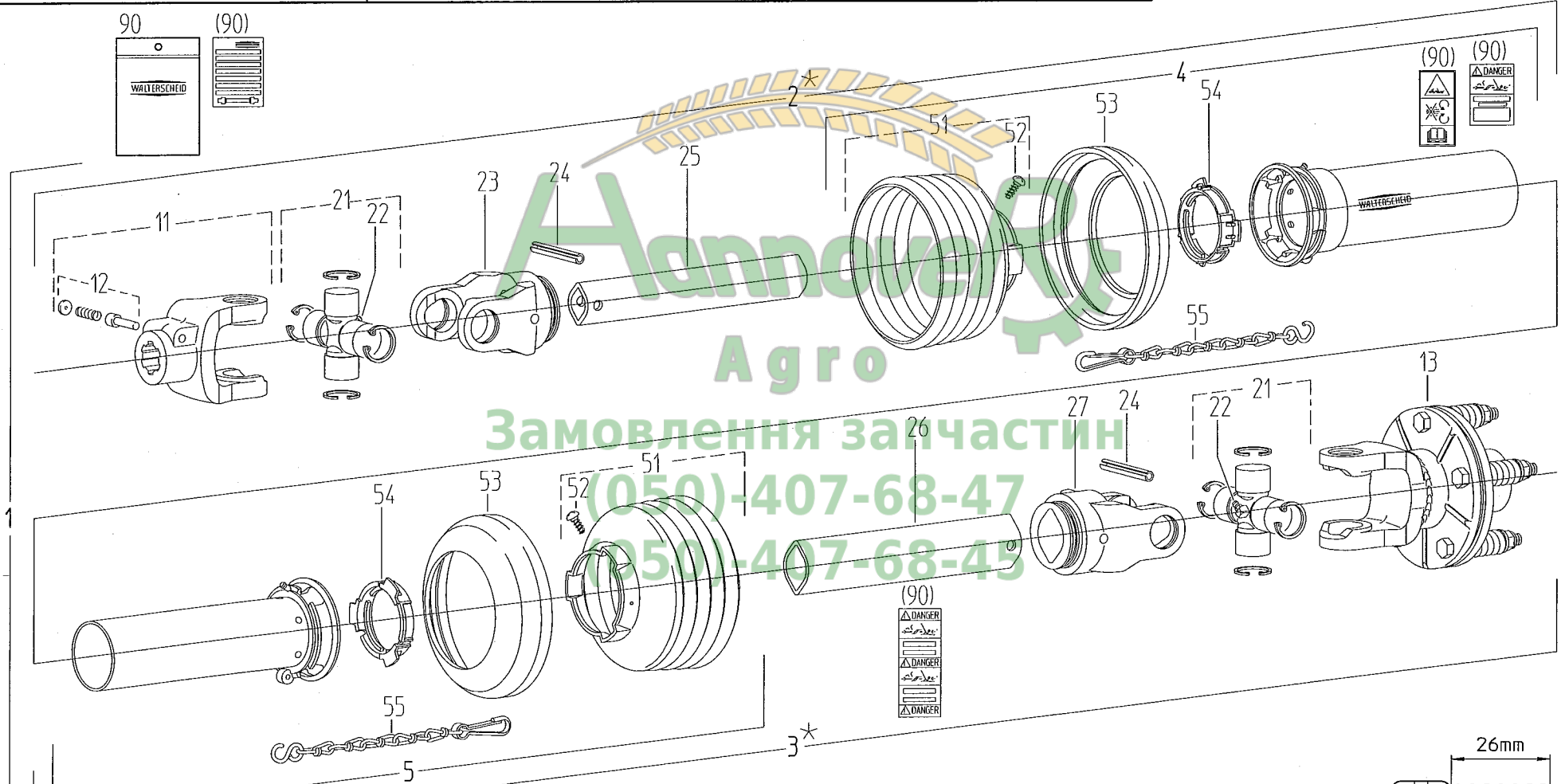
2 IVN79730385 1:1 ITRACTOR ECU

serial number 77402-77403

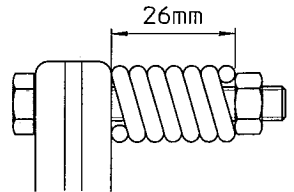
C3

RS-EDW 1650/3200

Walterscheid	11 VG10.10.00	AG2100-1 3/8*(6)	24 VG61.04.01	ISO8752-8x50	53 VG83.10.03
1 VN46120086	W100E-SD05-910-K94/1	12 VGagraset 101	25 VG75.02.15	00c-800	54 VG83.09.01
2 *	WH2100-SD05-856	13 VG56.117.19	26 VG75.12.15	0a-800	55 VG82.36.03
3 *	WH2100-SD05-841-K94/1	21 VG10.01.00	27 VG10.49.00	RG2100-0a	90 VGagraset 207
4 VG85.005	SDH05-A1000-RP6-K	22 VG63.27.00	51 VG85.05.06	n=RP6	
5 VG85.004	SDH05-J1000-RP6-K	23 VG10.48.00	52 VG60.15.00	4x10	



- \* Bij bestelling, ook bestelnummer van positie 1 doorgeven !
- \* bei Bestellung zusätzlich Bestell-Nr. der Position 1 angeben !
- \* When orderring, part No. of item 1 must also be indicated !
- \* En cas de commande, indiquer aussi la référence du repère 1 !



NUMERICAL INDEX / NUMMERN-VERZEICHNIS / INDEX NUMERIQUE / NUMERIEKE INDEX / INDICE DE NUMEROS

1 RS-EDW 1650 /3200

Part no.	Page: 01	Part no.	Page: 02	Part no.	Page: 03	Part no.	Page: 04	Part no.	Page: 05	Part no.	Page: 06	Part no.	Page: 07
Teile-nr.	Selle	Teile-nr.	Selle	Teile-nr.	Selle	Teile-nr.	Selle	Teile-nr.	Selle	Teile-nr.	Selle	Teile-nr.	Selle
No. de ref.	Page	No. de ref.	Page	No. de ref.	Page	No. de ref.	Page	No. de ref.	Page	No. de ref.	Page	No. de ref.	Page
Onderd. nr.	Pagina	Onderd. nr.	Pagina	Onderd. nr.	Pagina	Onderd. nr.	Pagina	Onderd. nr.	Pagina	Onderd. nr.	Pagina	Onderd. nr.	Pagina
Nom. de pza	Pagina	Nom. de pza	Pagina	Nom. de pza	Pagina	Nom. de pza	Pagina	Nom. de pza	Pagina	Nom. de pza	Pagina	Nom. de pza	Pagina
VG10.01.00	C03	VN17870127	K06	VN30117600	J05	VN30121830	K03	VN30163250	J16	VN70009686	J16	VN90090190	J07
VG10.10.00	C03	VN30101145	J03	VN30117800	J06	VN30121850	J07	VN30163600	J02	VN70009696	J12	VN90090191	C14
VG10.48.00	C03	VN30103540	J03	VN30119120	J08	VN30122225	J07	VN30163600	J05	VN70009704	J10	VN90090191	J03
VG10.49.00	C03	VN30103840	J03	VN30119120	J09	VN30125100	J08	VN30163800	J16	VN79730309	K04	VN99440851	K02
VG56.117.19	C03	VN30103840	J14	VN30119130	J05	VN30125100	K03	VN30163800	K01	VN79730309	K05	VN99440851	K03
VG60.15.00	C03	VN30105400	J08	VN30119230	J01	VN30125120	J01	VN30163800	K03	VN79730363	J01	VNB0066573	J10
VG61.04.01	C03	VN30105600	J07	VN30119825	J16	VN30125120	J03	VN30164100	J04	VN79730363	J03	VNB0076073	J06
VG63.27.00	C03	VN30105800	J12	VN30119830	J16	VN30125120	J06	VN30296225	K02	VN79730363	J06	VNB0303973	K08
VG75.02.15	C03	VN30105800	J13	VN30120121	K03	VN30125500	J05	VN30296225	K03	VN79730363	J07	VNB0304073	K06
VG75.12.15	C03	VN30105800	J15	VN30120271	J03	VN30125500	J09	VN30296240	J06	VN79730384	K04	VNB0305873	K08
VG82.36.03	C03	VN30105800	J16	VN30121125	J08	VN30125600	J02	VN30296250	J06	VN79730384	K05	VNB0305973	K08
VG83.09.01	C03	VN30105800	K01	VN30121130	J04	VN30125600	J05	VN30397820	K01	VN79730385	K09	VNB0326573	K06
VG83.10.03	C03	VN30110100	J05	VN30121130	K03	VN30125800	J01	VN30598010	K03	VN79730408	J10	VNB0341273	J09
VG85.004	C03	VN30111100	J05	VN30121150	J05	VN30125800	J02	VN30853560	J03	VN79760240	K06	VNB0385273	K08
VG85.005	C03	VN30111100	J08	VN30121225	J03	VN30125800	J03	VN30853860	J03	VN79760241	K06	VNB0386773	K08
VG85.05.06	C03	VN30111100	K03	VN30121230	J01	VN30125800	J04	VN31419201	J14	VN79770079	J03	VNB0391073	K08
VGAGRASET 101	C03	VN30111250	J01	VN30121235	J03	VN30125800	J07	VN31419900	K03	VN79770080	J03	VNB0430273	J03
VGAGRASET 207	C03	VN30111250	J03	VN30121240	J01	VN30125800	J14	VN36107317	J07	VN79770082	J03	VNB0430273	K06
VGTR1010	C14	VN30111500	J05	VN30121612	J07	VN30125800	J16	VN36112032	J04	VN79770216	J04	VNB0437973	J06
VGTR2005	C14	VN30111800	J02	VN30121616	J05	VN30125800	K01	VN38854081	J14	VN79770361	K02	VNB0489473	J01
VGTR2011	C14	VN30111800	J03	VN30121620	J02	VN30125800	K03	VN38854081	K03	VN79770391	J14	VNB0522373	J07
VGTR2015	C14	VN30111800	J06	VN30121625	J05	VN30125800	K06	VN38854581	J14	VN79770401	J14	VNB0540173	K08
VGTR2023	C14	VN30111800	J07	VN30121816	J02	VN30126616	J05	VN38854581	K03	VN79770497	J13	VNB0546073	K08
VGTR2023	K02	VN30111800	J12	VN30121816	J03	VN30126825	K06	VN41702899	J07	VN79770500	K01	VNB0547873	J01
VGTR2039	C14	VN30111800	J13	VN30121816	K01	VN30126850	K06	VN46120086	C03	VN79770501	J15	VNB0548173	K05
VGTR2059	C14	VN30111800	J14	VN30121820	J01	VN30127516	J05	VN48101007	K06	VN79770509	K01	VNB0548173	K09
VGTR2059	J14	VN30111800	J15	VN30121820	J12	VN30127516	J09	VN48520005	J09	VN79770517	K03	VNB0548573	J07
VGTR2059	K03	VN30111800	J16	VN30121820	J13	VN30127535	J09	VN48520009	J09	VN79770598	J16	VNB0682993	J03
VN10256607	J03	VN30111800	K01	VN30121820	J14	VN30130800	J03	VN48523001	J09	VN79770599	J16	VNB0736102	K03
VN10256608	J03	VN30111800	K06	VN30121820	J15	VN30130800	J04	VN48523002	J09	VN79770600	J16	VNB0765193	J01
VN10256609	J03	VN30113835	J04	VN30121820	J16	VN30139309	J08	VN70006955	J03	VN79770601	J12	VNB0765193	J14
VN10256610	J03	VN30116090	J07	VN30121825	J02	VN30143408	J08	VN70009265	K02	VN80504001	J06	VNB0765193	K02
VN10256611	J03	VN30116090	K03	VN30121825	J06	VN30161100	J05	VN70009489	J14	VN80504001	J07	VNB0765193	K03
VN10256612	J03	VN30117100	J03	VN30121825	J16	VN30161100	J08	VN70009499	J14	VN80504003	J09	VNB0835278	J14
VN17856588	J03	VN30117100	J05	VN30121825	K01	VN30161100	J09	VN70009554	J15	VN80504003	K03	VNB0835678	J14
VN17856588	J05	VN30117100	J08	VN30121830	J03	VN30163100	J05	VN70009557	J13	VN90007711	K03	VNB0870178	J01
VN17856588	J14	VN30117100	J09	VN30121830	J07	VN30163100	J08	VN70009561	K01	VN90070600	J16	VNB0897393	J01
VN17856588	K03	VN30117100	K03	VN30121830	K01	VN30163100	J16	VN70009617	K03	VN90070600	K01	VNB0903374	C14

NUMERICAL INDEX / NUMMERN-VERZEICHNIS / INDEX NUMERIQUE / NUMERIEKE INDEX / INDICE DE NUMEROS

Part no. Teile-nr. No. de ref. Onderd. nr. Nom. de pza	Page: 08 Selle Page Pagina Pagina	Part no. Teile-nr. No. de ref. Onderd. nr. Nom. de pza	Page: 09 Selle Page Pagina Pagina	Part no. Teile-nr. No. de ref. Onderd. nr. Nom. de pza	Page: 10 Selle Page Pagina Pagina	Part no. Teile-nr. No. de ref. Onderd. nr. Nom. de pza	Page: 11 Selle Page Pagina Pagina	Part no. Teile-nr. No. de ref. Onderd. nr. Nom. de pza	Page: 12 Selle Page Pagina Pagina
VNB1060002	J04	VNB1843478	J07	VNB2666794	J14	VNB2928086	K06	VNB3524894	J02
VNB1082102	J04	VNB1885578	K02	VNB2704102	J06	VNB2928086	K07	VNB3524978	J02
VNB1153493	K06	VNB1896778	J06	VNB2704293	J06	VNB2986802	K01	VNB3525094	J14
VNB1181374	C14	VNB1896878	J09	VNB2704302	J06	VNB2986994	K01	VNB3559094	J04
VNB1181374	J04	VNB1911994	J14	VNB2705594	J14	VNB2987094	K01	VNB3559194	J04
VNB1194874	C14	VNB1926493	K02	VNB2727594	J08	VNB2987194	K01	VNB3583386	J01
VNB1194874	J04	VNB1926493	K03	VNB2760978	J08	VNB2987294	K01	VNB3588378	J03
VNB1226902	K03	VNB1947902	J06	VNB2776778	J08	VNB3039102	K03	VNB3588478	J03
VNB1306893	K03	VNB1948094	J06	VNB2779074	C14	VNB3069178	K03	VNB3602278	J16
VNB1307394	J01	VNB1948194	J06	VNB2779474	C14	VNB3069294	K03	VNB3602394	J16
VNB1310474	C14	VNB2003186	J02	VNB2801702	J08	VNB3146394	K02	VNB3602694	J16
VNB1504678	J14	VNB2003294	J02	VNB2808886	J08	VNB3146394	K03	VNB3602794	J16
VNB1504678	K03	VNB2003302	J02	VNB2808994	J08	VNB3250878	J03	VNB3603094	J16
VNB1517586	K06	VNB2016386	J06	VNB2816186	J09	VNB3251078	J03	VNB3603194	J16
VNB1517586	K07	VNB2022474	J15	VNB2816286	J09	VNB3274694	K03	VNB3603294	J16
VNB1578502	J05	VNB2057986	J01	VNB2819194	J14	VNB3274994	K03	VNB3603394	J16
VNB1578602	J05	VNB2068578	J05	VNB2820294	J13	VNB3310986	J07	VNB3603494	J16
VNB1578702	J05	VNB2068678	J05	VNB2820394	J13	VNB3356994	K03	VNB3603594	J16
VNB1593594	J03	VNB2068778	J08	VNB2822600	C14	VNB3357094	K03	VNB3603602	J16
VNB1599786	J01	VNB2071674	C14	VNB2823178	K01	VNB3357794	K03	VNB3625294	J12
VNB1599886	J01	VNB2092402	J06	VNB2825994	J12	VNB3358794	J01	VNB3625394	J12
VNB1599894	J14	VNB2092402	J16	VNB2826094	J13	VNB3388394	J04	VNB3657978	J03
VNB1599894	K02	VNB2092402	K03	VNB2826194	J12	VNB3388402	J04	VNB3658078	J03
VNB1599894	K03	VNB2235978	J07	VNB2826294	J13	VNB3391393	J03	VNB3658178	J03
VNB1599986	J01	VNB2333878	J05	VNB2834674	C14	VNB3395494	J03	VNB3658278	J03
VNB1608494	J14	VNB2336686	J07	VNB2843778	J15	VNB3395694	J03	VNB3658378	J03
VNB1612474	C14	VNB2417578	J03	VNB2843878	J15	VNB3404994	J04	VNB3678494	J16
VNB1616786	J05	VNB2417602	J03	VNB2851594	J13	VNB3414002	J04	VNB3678594	J16
VNB1616886	J05	VNB2426674	J07	VNB2851694	J13	VNB3414102	J04	VNB3678694	J16
VNB1617078	J05	VNB2498994	J14	VNB2861894	K01	VNB3443478	J16	VNB3678794	J16
VNB1709302	J04	VNB2544002	J05	VNB2861994	K01	VNB3511494	J03	VNB3679274	J03
VNB1747686	J07	VNB2544102	J05	VNB2866094	K01	VNB3521378	J03		
VNB1750294	J08	VNB2544278	J05	VNB2866278	K01	VNB3524086	J03		
VNB1754278	J04	VNB2544378	J05	VNB2866394	K01	VNB3524386	J01		
VNB1774002	J05	VNB2544402	J05	VNB2866494	K01	VNB3524494	J07		
VNB1774102	J05	VNB2544502	J05	VNB2866594	K01	VNB3524502	J02		
VNB1843002	J07	VNB2559578	J01	VNB2871494	K01	VNB3524602	J02		
VNB1843178	J07	VNB2662102	K03	VNB2871594	K01	VNB3524794	J02		



Spare parts list  
Ersatzstückliste  
Onderdelenlijst  
Liste des pièces disponibles  
Lista de piezas de repuesto  
Elenco delle parti di ricambio  
Reservdels lista  
Reservedelsliste  
Reservdels fører  
Alkatrészszkatalógus

KVERNELAND NIEUW-VENNEP B.V.  
Hoofdweg 1278  
NL-2153 LR Nieuw-Vennep  
The Netherlands



Замовлення запчастин

**Prod. series nr 77403**

As from product number identity (PIN)

Wie von der Produktzahlidentität (PIN)

Vanaf product identiteit nummer (PIN)

Comme de l'identité de nombre de produit (PIN)

Como de identidad del número del producto (PIN)

Come dall'identità di numero del prodotto (PIN)

Gällande fr.o.m. ident.nr (PIN)

Gyldig fra fabriksnummer (PIN)

Érvényes ettől a sorozatszámától (PIN)

**0001**

**(050)-407-68-47**

**(050)-407-68-45**