

ACCORD

Kvermeland Nieuw-Vennep B.V.
Hoofdweg 1278
NL-2153 LR Nieuw-Vennep
The Netherlands

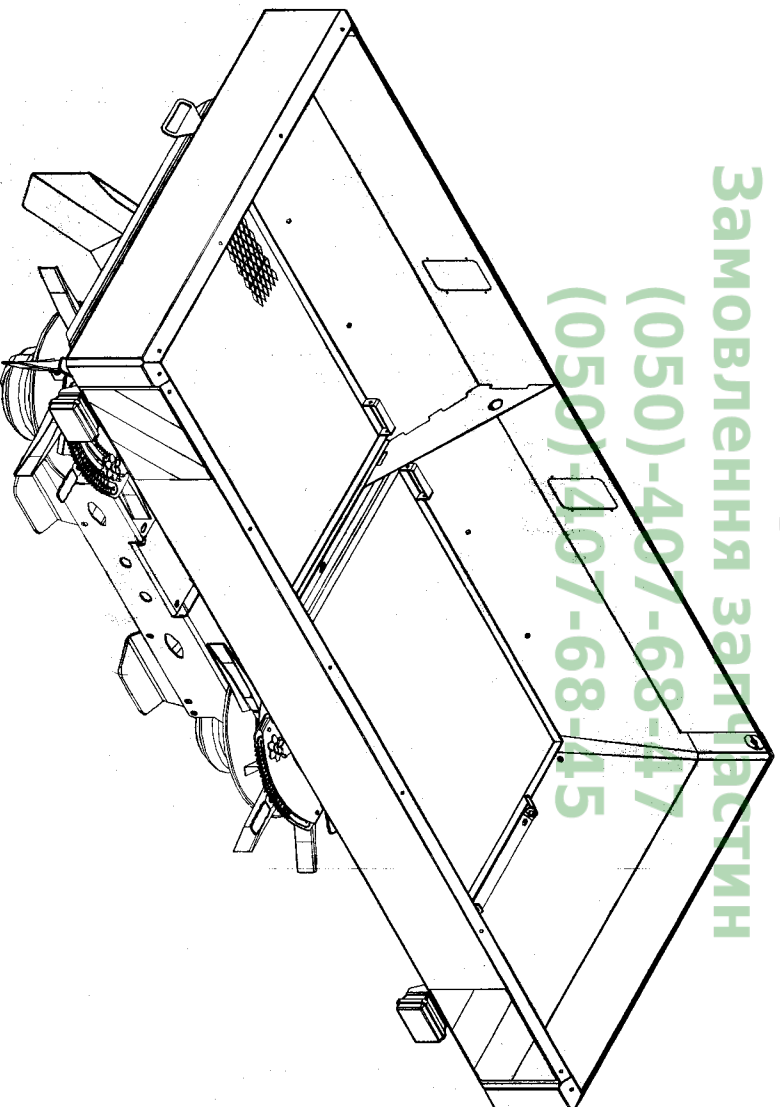
Onderdelenlijst/Spare parts list
Reservdeliste /Ersatzteilliste
Liste des pièces disponibles
Lista de piezas de repuesto
Reservdels fører/ Reservdelsförteckning

70.009.647

Аваров
EXACTA-HL
77325

Агро

Замовлення запчасти
(050)-407-68-17
(050)-407-68-15



NL/GB/F/D/ES/S/NDK 70.009.647-04/03

NL:

Niets uit dit boek mag worden verveelvoudigd, opgeslagen in een, al dan niet, geautomatiseerd gegevensbestand of openbaar gemaakt; in enige vorm of op enige wijze hetzij elektronisch, mechanisch, optisch, door fotokopieën, microverfilming (inclusief micro- en macrofiche), opnamen, of enig andere manier, inclusief alle video en Cd-systemen, zonder voorafgaande schriftelijke toestemming van de uitgever.

GB:

All rights reserved. No part of this book may be reproduced, stored in a data base or retrieval system, or published, in any form or in any way, electronically, mechanically, optically, by print, photo print, microfilm (including micro and macro fiche), or any other means, including all video and CD systems, without prior written permission from the publisher.

D:

Dieses Buch und alle darin enthaltenen einzelnen Angaben und Abbildungen sind Urheberrechtlich geschützt. Jede Verwertung ausserhalb der Grenzen des Urheberrechts ist ohne ausdrückliche, schriftliche Zustimmung des Herausgebers unzulässig. Das gilt insbesondere für Vervielfältigungen aller Art, Übersetzungen, Mikroverfilmungen, einschliesslich Mikro- und Makrofiche, und die Einspeicherung und/oder Verarbeitung in elektronischen und optischen Systemen, einschliesslich aller Video und CD-Systeme.

F:

La propriété littéraire de ce manuel est protégée et les droits en découlant sont réservés. L'utilisation, même partielle, du texte et des illustrations n'est admissible qu'avec la permission écrite de l'auteur, en particulier la reproduction, la traduction, la restitution par des systèmes photomécaniques ou tous autres, y compris les microfilms, les micro- et macro fiches ainsi que la mise en mémoire et le traitement dans des installations électroniques et optiques, y compris les systèmes vidéo et CD.

ES:

Este manual se acoge al amparo del Derecho de la Propiedad Intelectual. Salvo permisión escrita quedan reservados todos los derechos inherentes en especial los de reimpresión, de traducción, de reproducción en forma fotomecánica ó en cualquier otra forma, incluidos microfilmes, micro- y macrofichas así como el almacenamiento y procesamiento en sistemas electrónicos y ópticos, incluidos todos sistemas de video y CD, aún cuando no se utilice más que parcialmente texto o figura.

I:

Tutti i diritti di autore riservati. L'utilizzazione, anche parziale, del presente manuale, in particolare la ristampa, la traduzione, la riproduzione mediante microfilm, micro- e macroschede, come pure la memorizzazione e/o elaborazione tramite impianti elettronici, videosistemi e sistemi CD compresi, è ammessa solo se autorizzata preventivamente dall'autore per iscritto.

S:

Mångfaldigande eller lagring i databas av denna bok, eller delar av densamma, är förbjudet utan föregående skriftligt medgivande av utgivaren. Förbudet gäller varje form av mångfaldigande genom elektroniskt, mekaniskt, eller optiskt förfarande, genom tryckning, fotokopiering, microfilm (inkl. micro och macro fiche) eller på något annat sätt inklusive alla video- och CD-system.

DK:

Alle rettigheder reserveret. Ingen dele af denne bog må genoptrykkes, lagres i en database eller andet system, eller udgives i nogen form, elektronisk, mekanisk, optisk, ved tryk, fotokopiering, mikrofilm (inkl. mikro- og makrofiche), eller anden måde, inkl. video- og CD-systemer, uden forudgående skriftlig tilladelse fra udgiveren.

AANHAALMOMENTEN/TORQUES/ANZUGSMOMENTE/COUPLES DE SERRAGE/PARES DE APRIETE/ I MOMENTI TORCENTI/ÅTRAGNINGSMOMENT/MOMENTER

NL Richtlijnen voor aanhaalmomenten (in Nm) voor zelfborgende moeren, zeskantbouten en moeren.

D Richtlinien für Anzugsmomente (in Nm) für selbstsichernde Muttern, Sechskantschrauben und muttern.

ES Directrices para los pares de apriete (en Nm) para tuercas autoblocantes, tornillos hexagonales y tuercas.

S Riktlinjer för åtdragningsmoment (i Nm) för självlåsand bultar, sexkantbultar och muttrar.

GB Directives for torques (in Nm) for self-locking nuts, hexagonal bolts and nuts.

F Directives relatives aux couples de serrage (en Nm) pour les écrous à auto-blocage, les boulons à six et les écrous.

I Linee guida riguardanti i momenti torcenti (espressi in Nm) per dadi autobloccanti, bulloni esagonali e dadi.

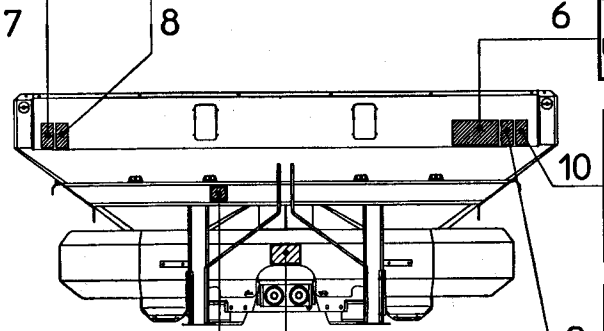
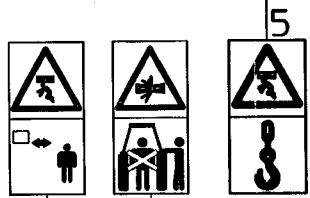
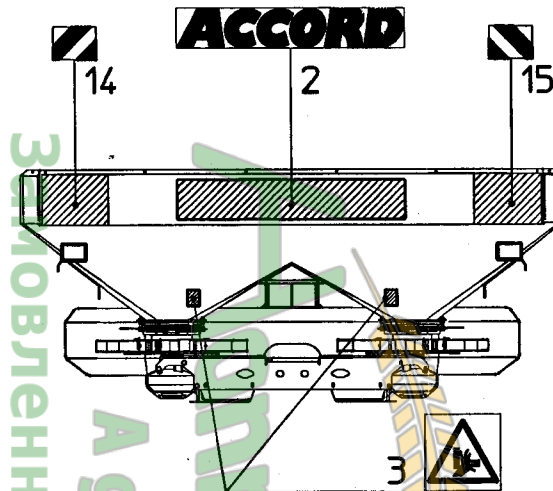
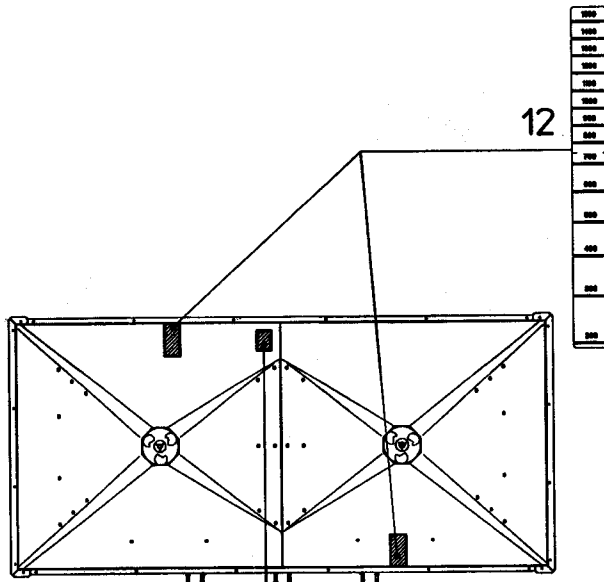
DK Retningslinier for momenter (i Nm) for selvåsende møtrikker, hexagon bolte og møtrikker.

KWALITEIT/QUALITY/QUALITÄT QUALITE/CALIDAD/QUALITÀ/KVALITEIT	4.6		8.8		10.9		12.9	
	0,10	0,13	0,10	0,13	0,10	0,13	0,10	0,13
Wrijving/Friction/Reibung/Frottement/ Fricción/Frizione/Frikktion*	0,10	0,13	0,10	0,13	0,10	0,13	0,10	0,13
Schroefdraad/Thread/Gewinde/Filetage Rosca/Filettatura/Gänga/Størrelse								
M5	1,7	2	5	6	7	9	8	10
M6	3	4	9	10	13	15	15	18
M8	8	9	21	25	31	36	36	42
M10	16	19	40	50	60	70	70	85
M12	27	32	70	85	105	120	120	145
M14	42	50	115	135	165	195	195	230
M16	65	76	175	210	260	300	300	350
M18	90	110	250	290	350	420	410	490
M20	125	150	350	420	500	600	580	700
M22	170	200	470	560	670	800	780	930
M24	210	250	600	710	860	1020	1000	1180

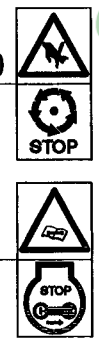
- * NL De wrijvingscoëfficiënt van 0,10 geldt voor geoliede plaat, gietijzer, geharde vlakken, vette schroefdraad, etc. De hogere waarde van 0,13 geldt voor een droge plaat. Uitzonderingen op deze tabel zijn vermeld in het onderdeel- en/of instructieboek. Aanhaalmomenten voor bouten en moeren met gekartelde onderkant, zoals Tensilock en Whizlock, 10% extra.
- * GB The friction coefficient of 0.10 applies to oiled sheet, cast iron, hardened surfaces, greasy thread, etc. The higher value of 0.13 applies to dry sheet. Exceptions to this table are stated in the parts- and /or instruction manual. Torques for bolts and nuts with a knurled underside, like Tensilock and Whizlock, 10% extra.
- * D Der Reibungskoeffizient von 0,10 gilt für geölte Flächen, Gußeisen, gehärtete Flächen, gefettetes Gewinde usw. Der höhere Wert von 0,13 gilt für trockene Flächen. Ausnahmen zu dieser Tabelle sind im Ersatzteilhft und/oder in der Betriebsanleitung. Anzugsmomente für Schrauben und Muttern mit gerändelter Unterseite, wie Tensilock und Whizlock, zuzüglich 10% extra.
- * F Le coefficient de frottement de 0,10 s'applique aux surfaces huilées, à la fonte, aux surfaces trempées, aux filetages graissés etc. Le coefficient de 0,13 aux surfaces sèches. Les exceptions à ce tableau sont mentionnées dans la nomenclature des pièces et/ou dans le manuel d'emploi. Ajoutez 10% pour les boulons et écrous à partie inférieure crénelée, comme les Tensilock et les Whizlock.
- * ES El coeficiente de fricción de 0,10 es indicado para planchas lubricadas, hierro fundido, superficies endurecidas, rosca grasienta, etc. El valor más alto de 0,13 es para planchas secas. Las excepciones a este cuadro se mencionan en el libro de repuestos y/o manual de instrucciones. Los pares de apriete para tonillos y tuercas con cara inferior dentada, como los Tensilock y Whizlock, 10% extra.
- * I Il coefficiente di frizione pari a 0,10 si riferisce a superfici oliate, alla ghisa, a superfici temprate, a filettature spesse ecc. Il valore più alto, pari a 0,13, si riferisce a superfici asciutte. Tutte le eccezioni a quanto riportato in questa tabella, si trovano nel libretto dei pezzi o nel libretto delle istruzioni. I momenti torcenti per bulloni e dadi la cui parte inferiore è zigrinata, come i Tensilock (K 100) e Whizlock, sono superiori del 10%.
- * S Friktionskoefficienten 0,10 gäller oljad plåt, gjutjärn, härdade ytor, smorda gängor etc. Det högre värdet 0,13 gäller torr plåt. Undantag från denna tabell anges i reservdels- och/eller instruktionsboken. Åtdragningsmoment för räfflade bultar och muttrar, som Tensilock och Whizlock 10% extra.
- * DK Friktionskoefficienten på 0,10 gælder for smurte flader, støbejern, hærkede overflader, fedtholdige gevind etc. Den højere værdi på 0,13 gælder for tørre flader. Undtagelser til tabellen er angivet i reservdels- og/eller instruktionsbog. Når det drejer sig om momenter for bolte og møtrikkers med en riflet underside, som Tensilock (K100) og Whizlock, skal der tilføjes 10% ekstra.

bestelnummer
 ordernumber
 num. a commander
 Bestellnummer

1	VNB3439474	1
2	VNB3405574	1
3	VGTR2059	2
4	VGTR1010	2
5	VGTR2039	1
6	VNB0903374	1
7	VGTR2015	1
8	VGTR2011	1
9	VGTR2005	1
10	VGTR2023	1
11	VNB3444974	1
12	VNB3413274	2
13	VNB3479574	2
14	VNB3352774	1
15	VNB3352874	1

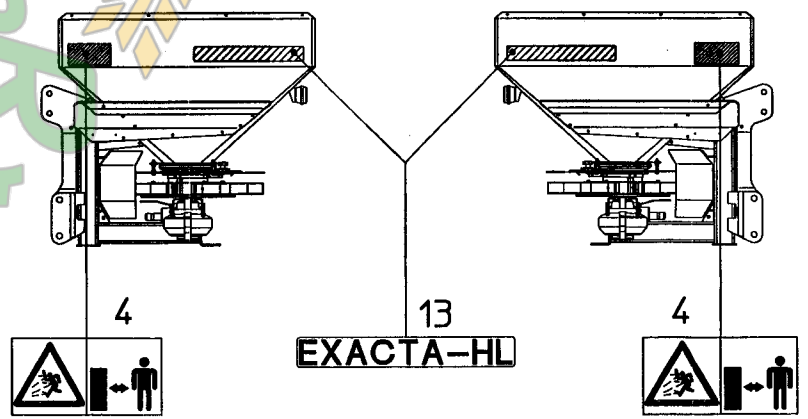


Замовлення запчастин
 (050)-407-...47
 (050)-407-...15



Max. laadvermogen
 Max. load capacity
 Max. nutzlast
 Chargement max.
3300KG

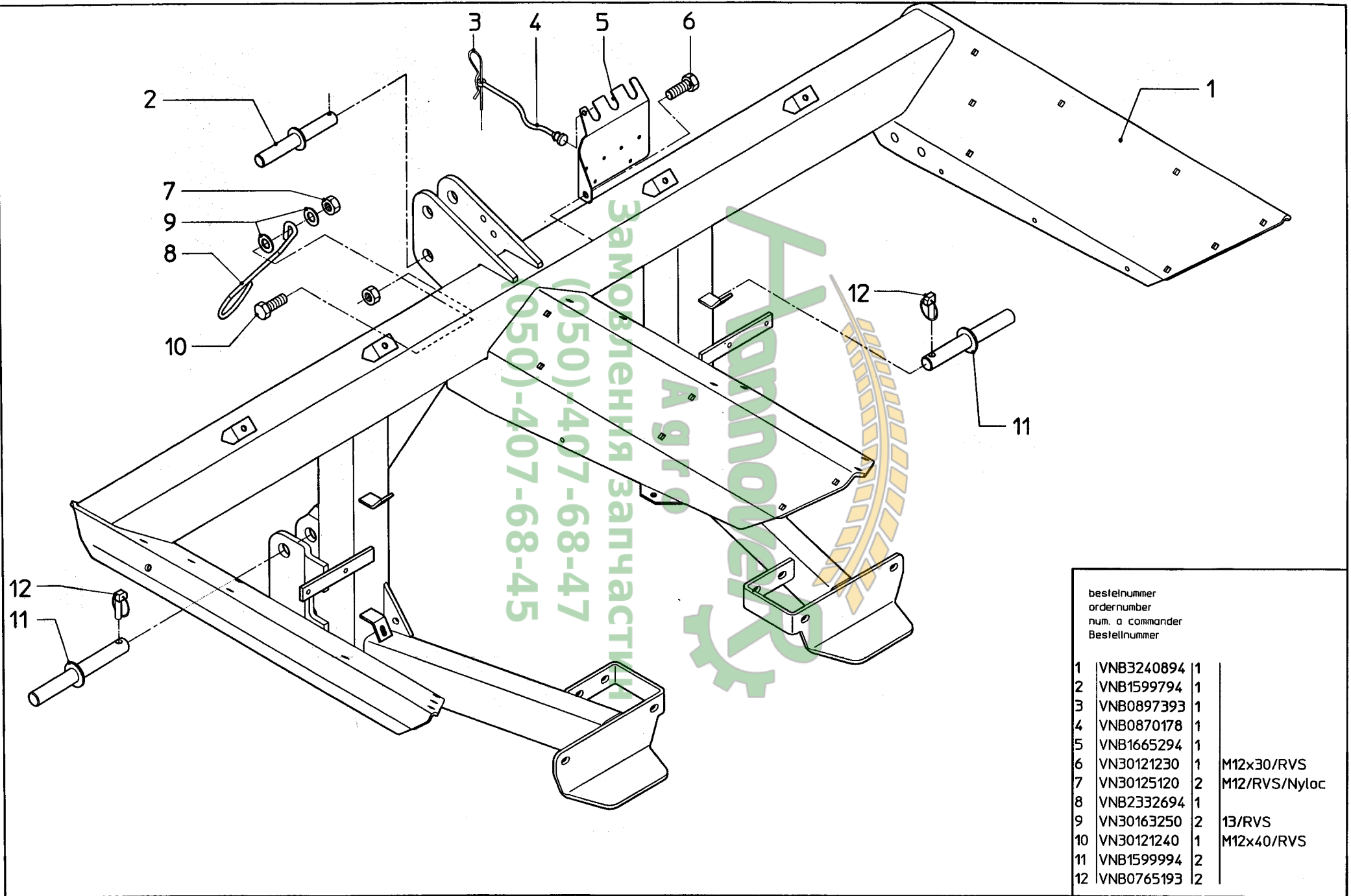
	470	570	670	770	870
Max. load capacity	480	600	720	840	960
Max. load capacity	480	600	720	840	960
Max. nutzlast	480	600	720	840	960
Chargement max.	480	600	720	840	960



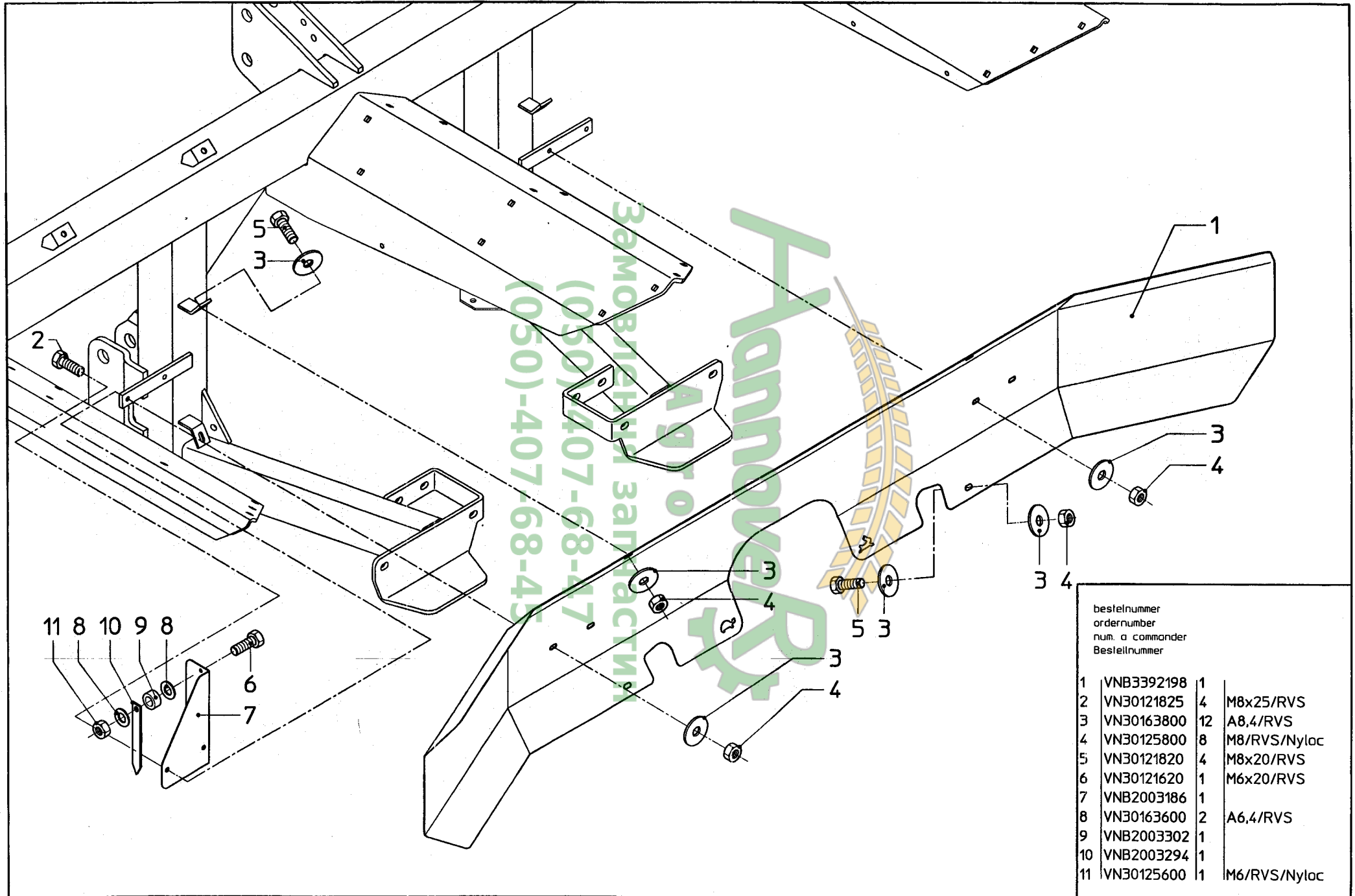
serial number 77325

D1

EXACTA HL



bestelnummer	ordernumber	num. a commander	Bestellnummer
1	VNB3240894	1	
2	VNB1599794	1	
3	VNB0897393	1	
4	VNB0870178	1	
5	VNB1665294	1	
6	VN30121230	1	M12x30/RVS
7	VN30125120	2	M12/RVS/Nyloc
8	VNB2332694	1	
9	VN30163250	2	13/RVS
10	VN30121240	1	M12x40/RVS
11	VNB1599994	2	
12	VNB0765193	2	

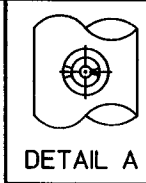
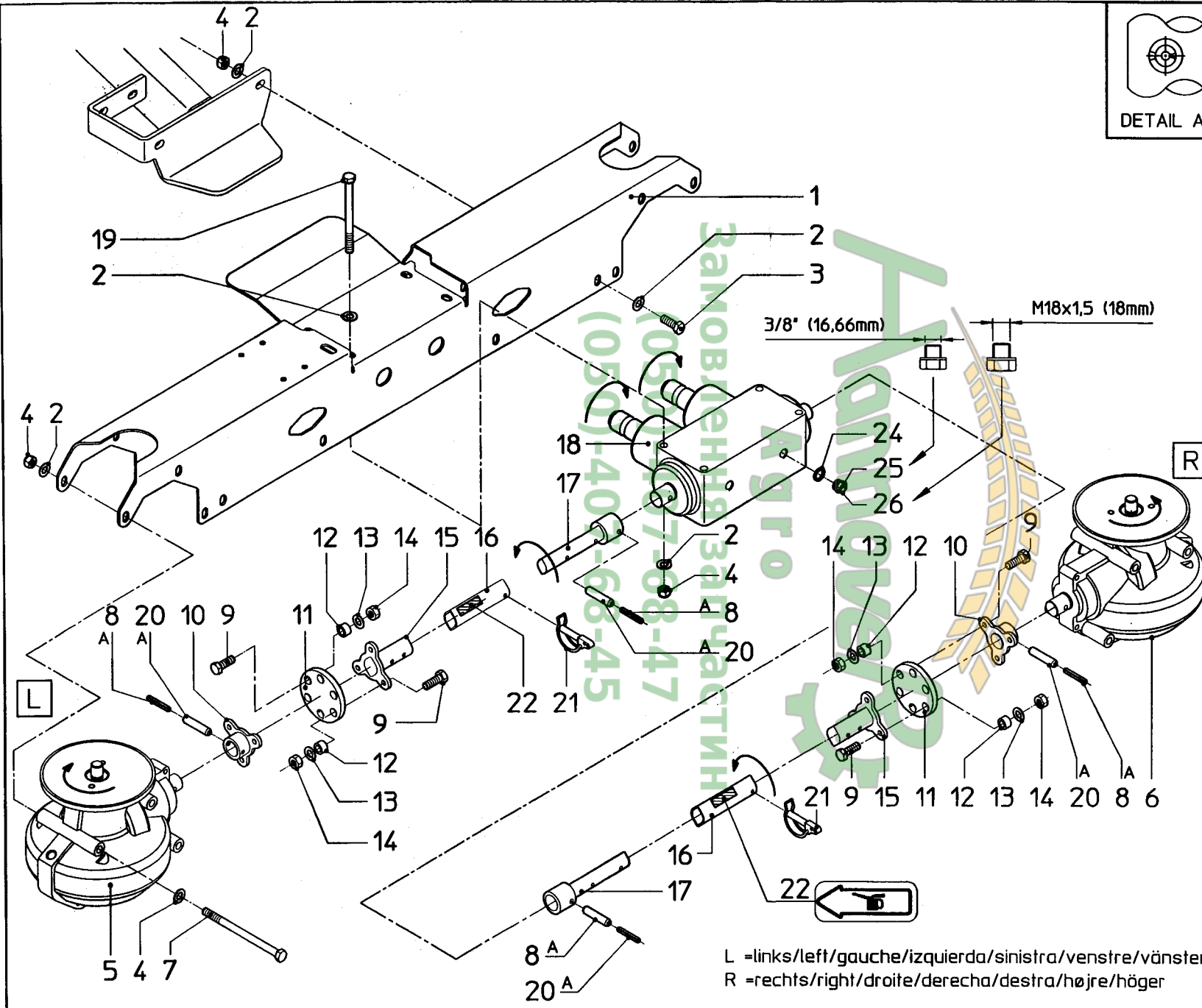


bestelnummer	ordernumber	num. a commander	Bestellnummer
1	VNB3392198	1	
2	VN30121825	4	M8x25/RVS
3	VN30163800	12	A8,4/RVS
4	VN30125800	8	M8/RVS/Nylac
5	VN30121820	4	M8x20/RVS
6	VN30121620	1	M6x20/RVS
7	VNB2003186	1	
8	VN30163600	2	A6,4/RVS
9	VNB2003302	1	
10	VNB2003294	1	
11	VN30125600	1	M6/RVS/Nylac

serial number 77325

D3

EXACTA HL



bestelnummer
ordernumber
num. a commander
Bestellnummer

1	VNB3402194	1	
2	VN30111250	36	13/RVS
3	VN30121235	8	M12x35/RVS
4	VN30125120	18	M12/RVS/Nyloc
5	VNB3251078	1	L
6	VNB3250878	1	R
7	VN30120271	6	M12x170/RVS
8	VN30103540	4	5x40/RVS
9	VN30121830	12	M8x30/RVS
10	VNB1593594	2	
11	VNB2417578	2	
12	VNB2417602	12	
13	VN30111800	12	8,4/RVS
14	VN30125800	12	M8/RVS/Nyloc
15	VNB3395694	2	
16	VNB3391394	2	
17	VNB3395494	2	
18	VNB3250778	1	
19	VN30120231	4	M12x130/RVS
20	VN30103840	4	8x40/RVS
21	VNB0682993	2	
22	VN90090191	2	
24	VNB3588478	4	
25	VNB3588378	6	3/8"
26	VNB3628178	6	M18x1,5

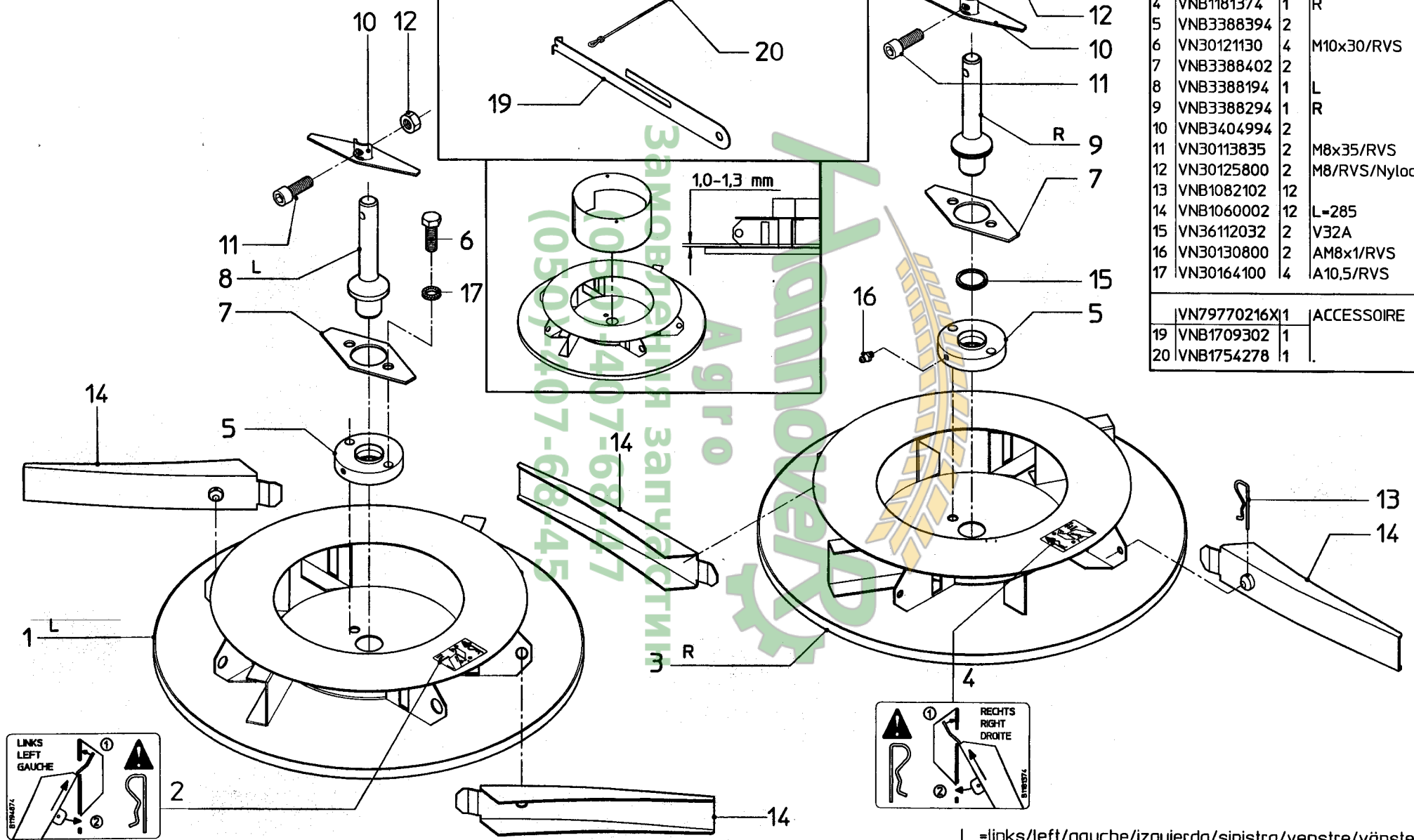
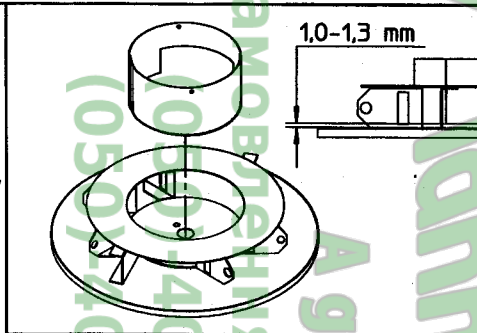
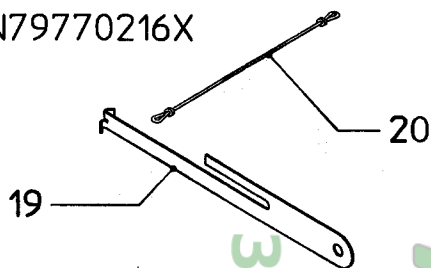
L =links/left/gauche/izquierda/sinistra/venstre/vänster
R =rechts/right/droite/derecha/desta/højre/höger

serial number 77325

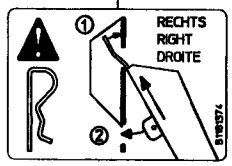
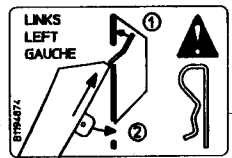
D4

EXACTA HL

ACCESSOIRE
VN79770216X



1	VNB3414002	1	L
2	VNB1194874	1	L
3	VNB3414102	1	R
4	VNB1181374	1	R
5	VNB3388394	2	
6	VN30121130	4	M10x30/RVS
7	VNB3388402	2	
8	VNB3388194	1	L
9	VNB3388294	1	R
10	VNB3404994	2	
11	VN30113835	2	M8x35/RVS
12	VN30125800	2	M8/RVS/Nyloc
13	VNB1082102	12	
14	VNB1060002	12	L=285
15	VN36112032	2	V32A
16	VN30130800	2	AM8x1/RVS
17	VN30164100	4	A10,5/RVS
VN79770216X		1	ACCESSOIRE
19	VNB1709302	1	
20	VNB1754278	1	

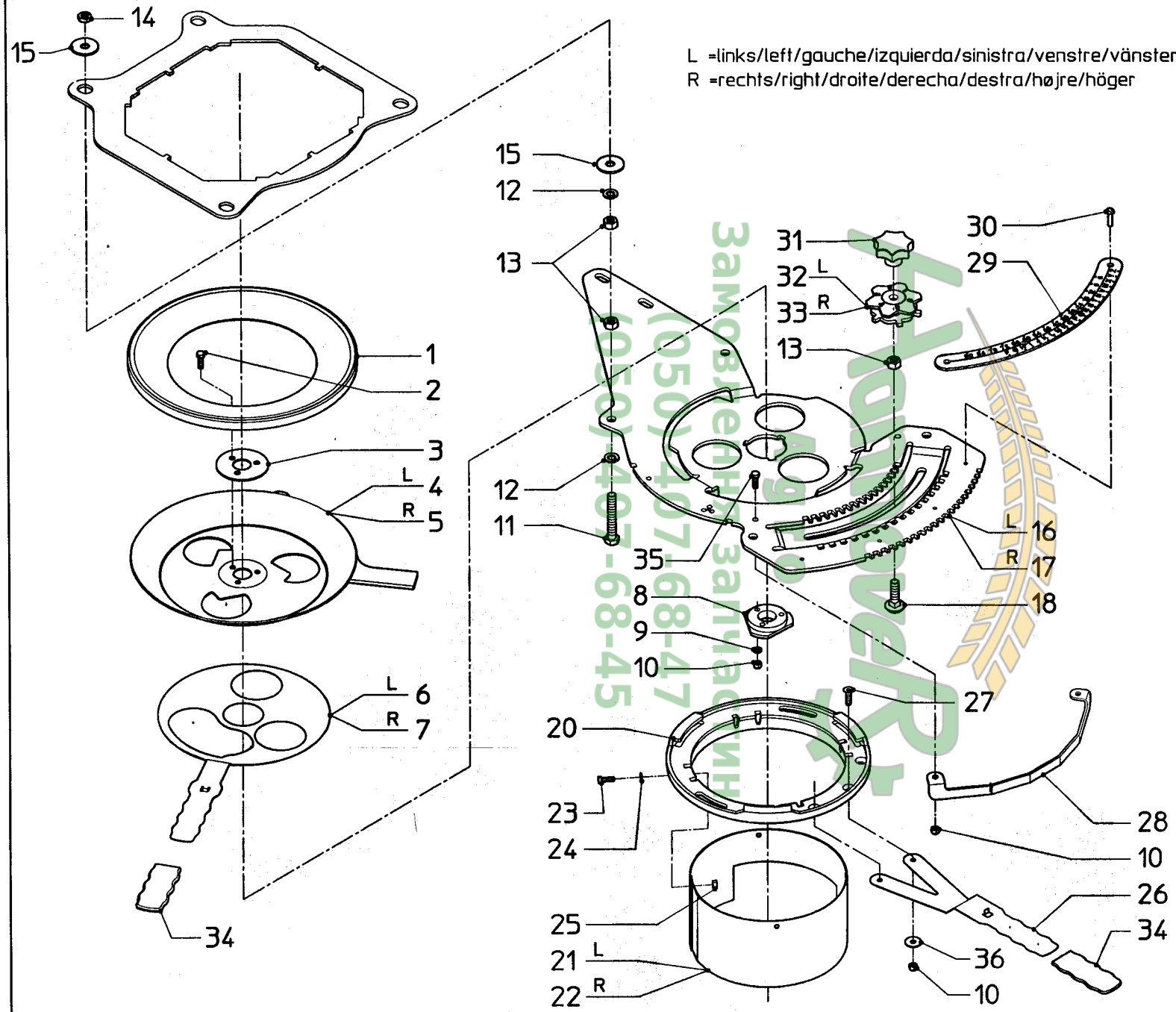


L =links/left/gauche/izquierda/sinistra/venstre/vänster
R =rechts/right/droite/derecha/destra/højre/höger

serial number 77325

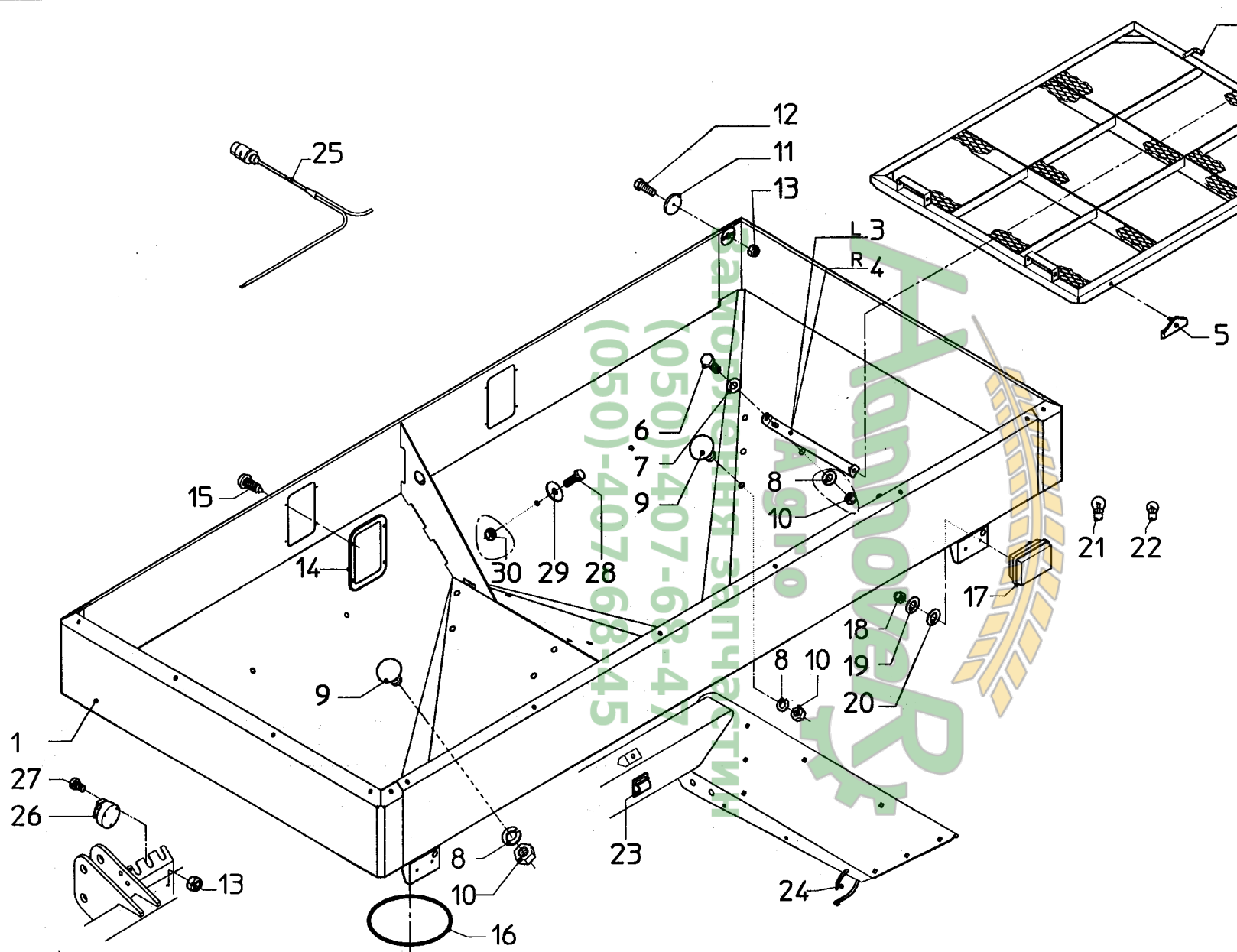
D5

EXACTA HL



bestelnummer
ordernummer
num. a commander
Bestellnummer

1	VNB3317278	2	
2	VN30121625	6	M6x25/RVS
3	VNB1578702	2	
4	VNB3317702	1	L
5	VNB3317802	1	R
6	VNB3318802	1	L
7	VNB3318902	1	R
8	VNB2544278	2	
9	VN30117600	6	A6/RVS
10	VN30125600	14	M6/RVS/Nyloc
11	VN30121165	8	M10x65/RVS
12	VN30117100	16	A10
13	VN30161100	18	M10/RVS
14	VN30110100	8	M10/RVS/Form B
15	VN30163100	16	A10,5/RVS
16	VNB3322194	1	L
17	VNB3322294	1	R
18	VN30119140	2	M10x40/RVS
20	VNB1617078	2	
21	VNB3319102	1	L
22	VNB3319202	1	R
23	VN30127516	8	M5x16/RVS
24	VN30111500	8	5,3/RVS
25	VN30125500	8	M5/RVS/Nyloc
26	VNB3318702	2	
27	VN30126616	4	M6x16/RVS
28	VNB3405602	2	
29	VNB3342278	2	
30	VN30109004	8	4x8/RVS
31	VNB3327078	2	
32	VNB3323078	1	L
33	VNB3323178	1	R
34	VNB3358178	4	
35	VN30121616	4	M6x16/RVS
36	VN30163600	4	A6,4/RVS



bestienummer	ordernummer	num. a commander	Bestellnummer
1	VNB3251694	1	
2	VNB3392094	2	
3	VNB3342994	1	L
4	VNB3351494	1	R
5	VNB2068778	4	
6	VN30121125	4	M10x25/RVS
7	VN30111100	4	10,5/RVS
8	VN30117100	28	A10/RVS
9	VN30119120	24	M10x20/RVS
10	VN30161100	28	M10/RVS
11	VN37601016	2	
12	VN30127516	2	M5x16/RVS
13	VN30125500	5	M5/RVS/Nyloc
14	VNB2760978	2	
15	VN30139309	8	3,5X9,5/RVS
16	VNB3326978	2	
17	VN48520010	2	
18	VN30191600	4	M6/RVS
19	VN30111600	4	A6,4/RVS
20	VNB1063478	4	
21	VN48523002	2	12V/21W
22	VN48523121	2	12V/21-5W
23	VNB0788678	6	
24	VN80504003	6	200x4,7
25	VNB0251373	1	
26	VNB0341273	1	
27	VN30127535	3	M5x35/RVS
28	VN30121120	4	M10x20/RVS
29	VN30163100	4	A10,5/RVS
30	VN30125100	4	M10/RVS/Nyloc

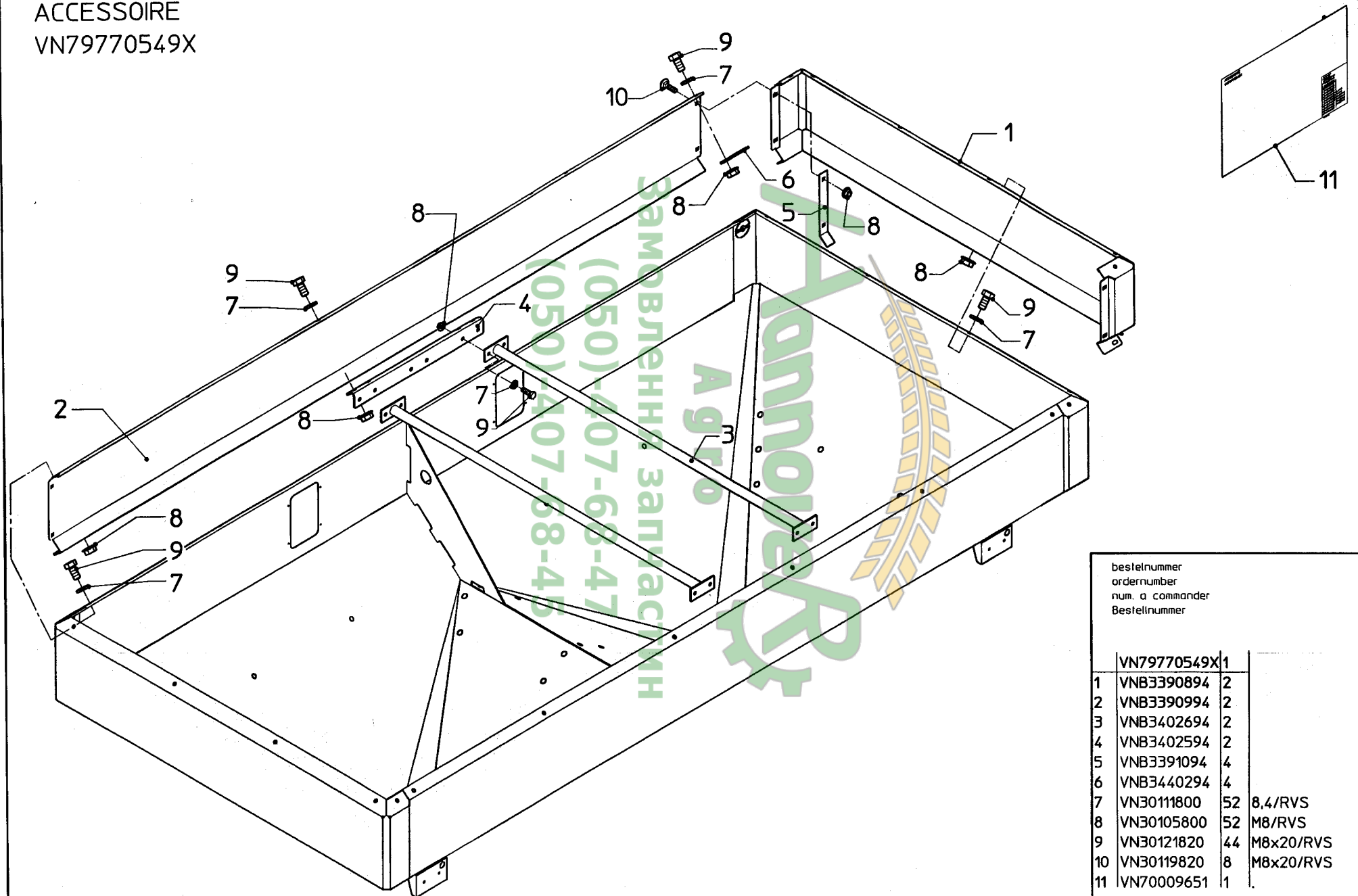
L =links/left/gauche/izquierda/sinistra/venstre/vänster
 R =rechts/right/droite/derecha/destra/højre/höger

serial number 77325

D8

EXACTA HL

ACCESSOIRE
VN79770549X



bestelnummer
ordernumber
num. a commander
Bestellnummer

	VN79770549X	1	
1	VNB3390894	2	
2	VNB3390994	2	
3	VNB3402694	2	
4	VNB3402594	2	
5	VNB3391094	4	
6	VNB3440294	4	
7	VN30111800	52	8,4/RVS
8	VN30105800	52	M8/RVS
9	VN30121820	44	M8x20/RVS
10	VN30119820	8	M8x20/RVS
11	VN70009651	1	.

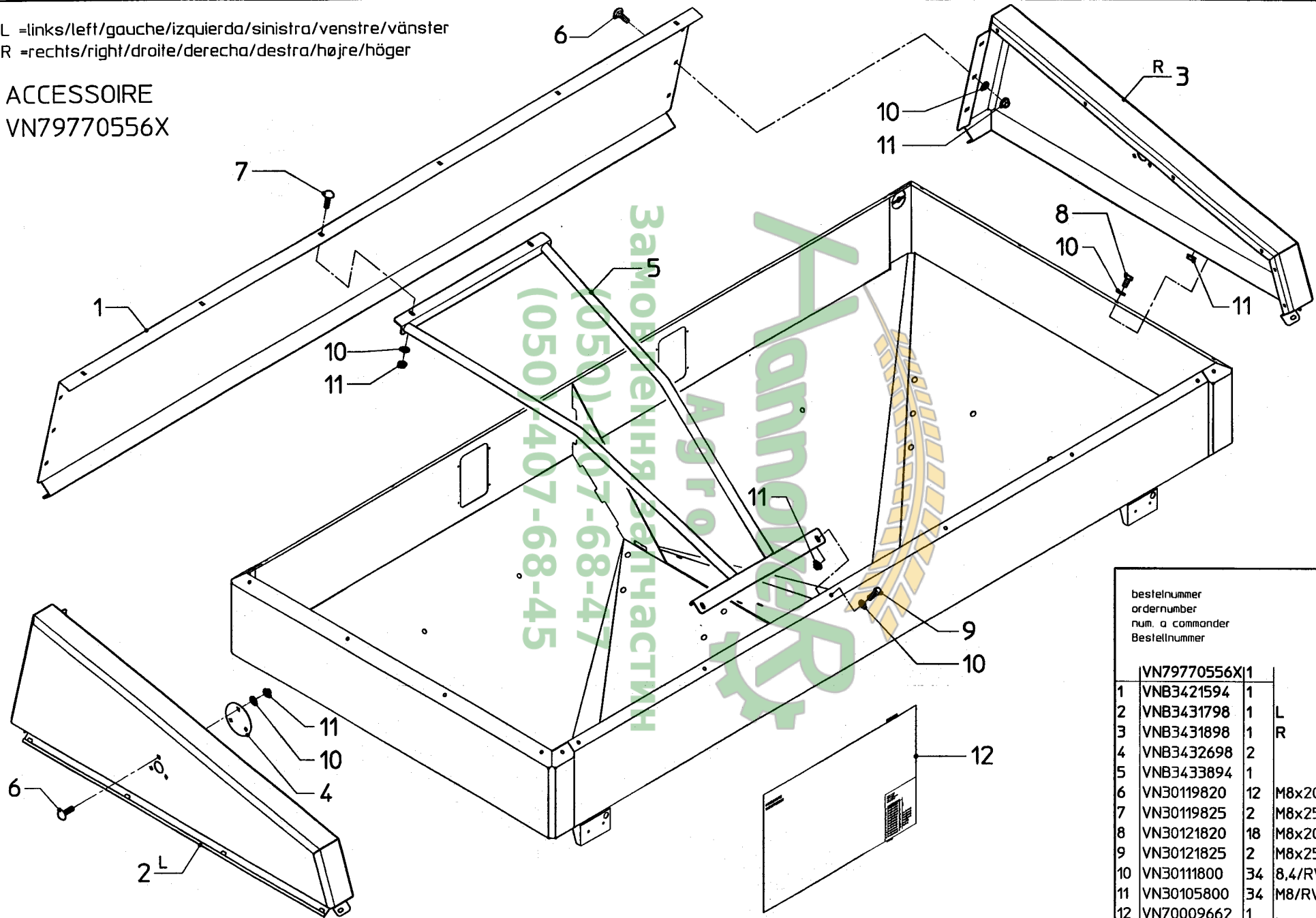
serial number 77325

D9

EXACTA HL

L =links/left/gauche/izquierda/sinistra/venstre/vänster
 R =rechts/right/droite/derecha/destra/højre/höger

ACCESSOIRE
 VN79770556X



bestelnummer
 ordernumber
 num. a commander
 Bestellnummer

VN79770556X1

1	VNB3421594	1	
2	VNB3431798	1	L
3	VNB3431898	1	R
4	VNB3432698	2	
5	VNB3433894	1	
6	VN30119820	12	M8x20/RVS
7	VN30119825	2	M8x25/RVS
8	VN30121820	18	M8x20/RVS
9	VN30121825	2	M8x25/RVS
10	VN30111800	34	8,4/RVS
11	VN30105800	34	M8/RVS
12	VN70009662	1	

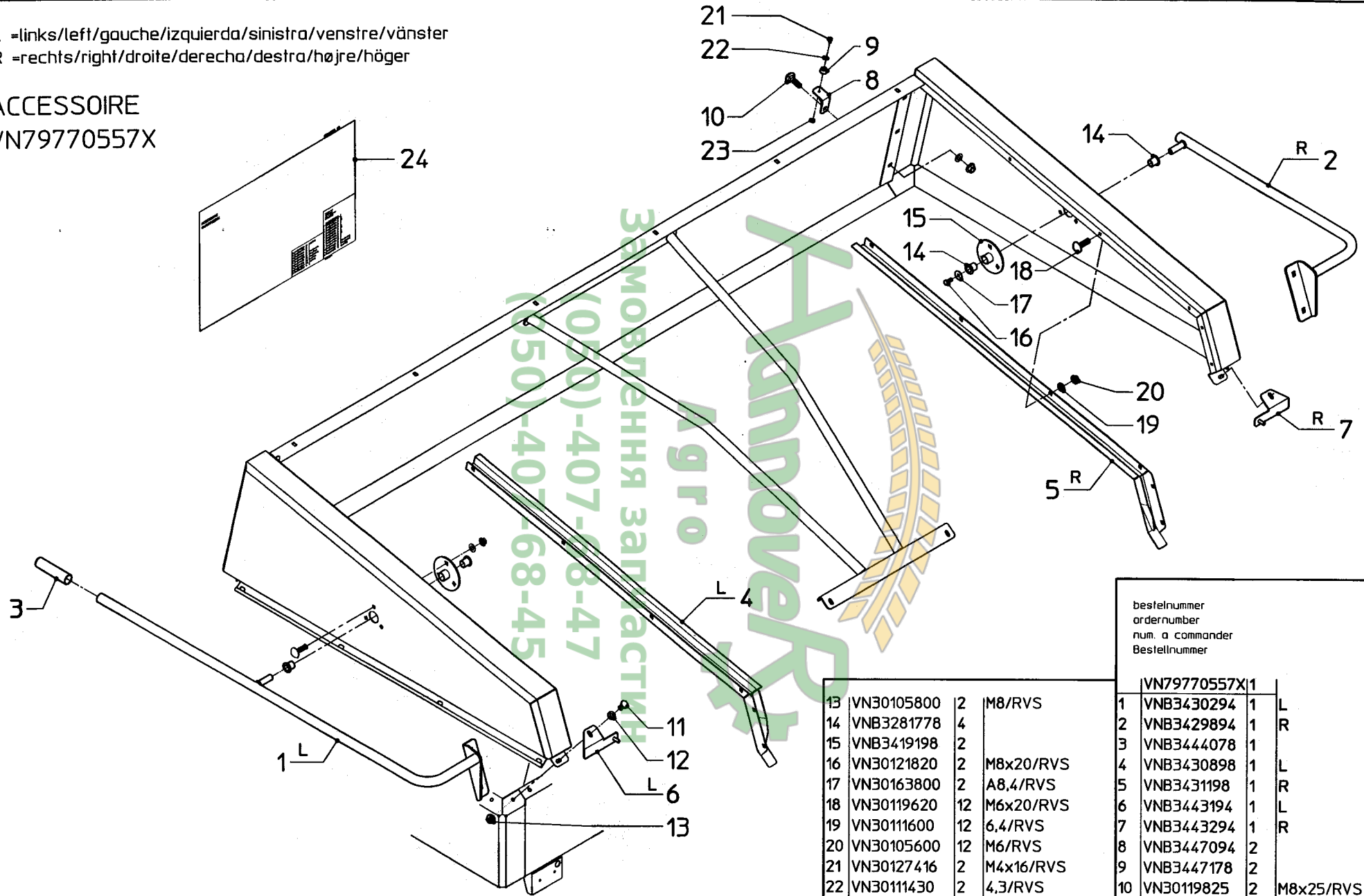
serial number 77325

D10

EXACTA HL

L =links/left/gauche/izquierda/sinistra/venstre/vänster
 R =rechts/right/droite/derecha/dextra/højre/höger

ACCESSOIRE
 VN79770557X



bestelnummer
 ordernummer
 num. a commander
 Bestellnummer

13	VN30105800	2	M8/RVS	1	VN79770557X	1	L
14	VNB3281778	4		2	VNB3430294	1	R
15	VNB3419198	2		3	VNB3429894	1	
16	VN30121820	2	M8x20/RVS	3	VNB3444078	1	
17	VN30163800	2	A8,4/RVS	4	VNB3430898	1	L
18	VN30119620	12	M6x20/RVS	5	VNB3431198	1	R
19	VN30111600	12	6,4/RVS	6	VNB3443194	1	L
20	VN30105600	12	M6/RVS	7	VNB3443294	1	R
21	VN30127416	2	M4x16/RVS	8	VNB3447094	2	
22	VN30111430	2	4,3/RVS	9	VNB3447178	2	
23	VN30125980	2	M4/RVS/Nyloc	10	VN30119825	2	M8x25/RVS
24	VN70009661	1		11	VN30121825	2	M8x25/RVS
				12	VN30111800	2	8,4/RVS

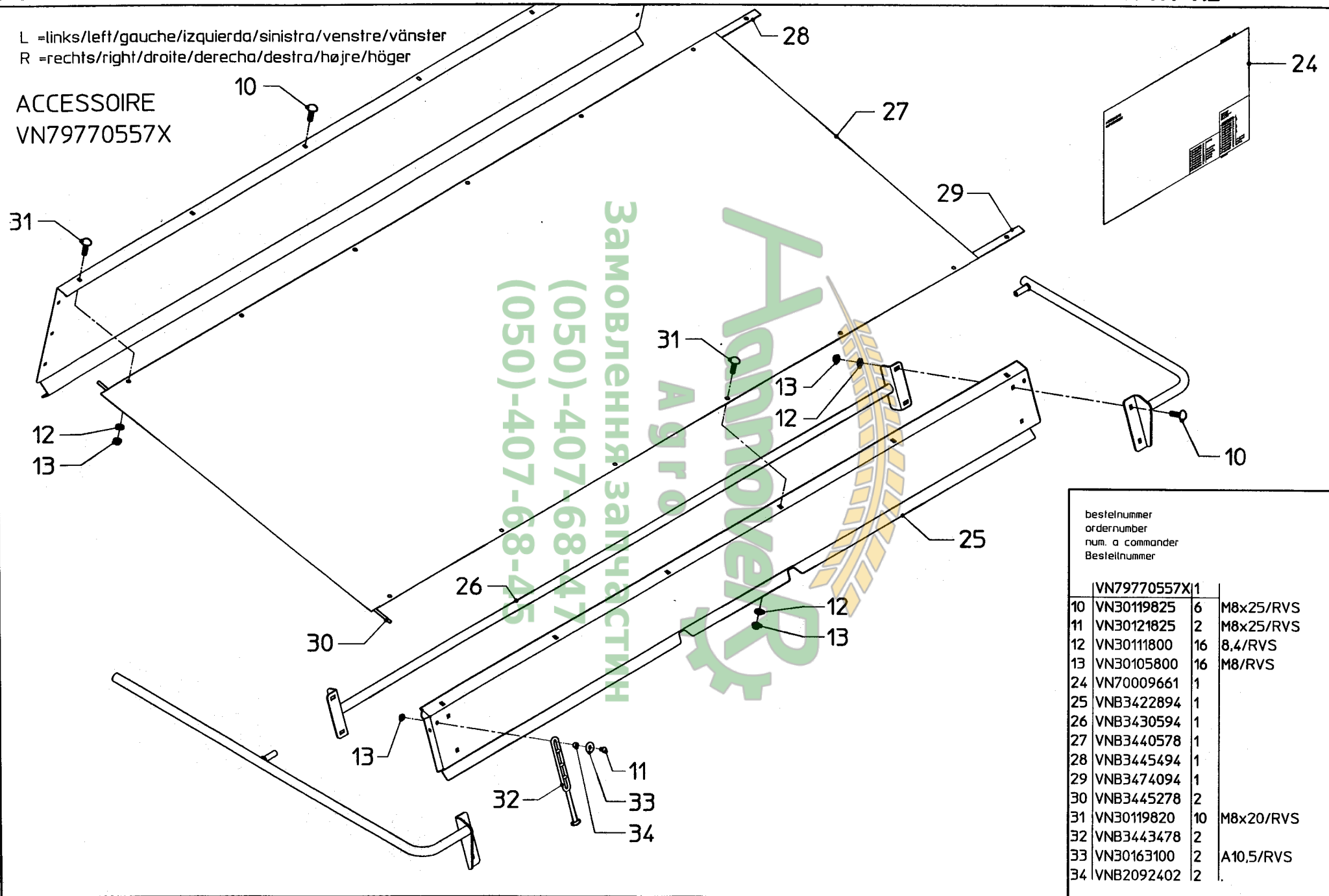
serial number 77325

D11

EXACTA HL

L =links/left/gauche/izquierda/sinistra/venstre/vänster
 R =rechts/right/droite/derecha/destra/højre/höger

ACCESSOIRE
 VN79770557X



Zamovleniya Zapchastin
 (050)-407-68-47
 (050)-407-68-45
 Агро
 Hammer
 ДТ

bestelnummer	ordernumber	num. a commander	Bestelnummer
	VN79770557X	1	
10	VN30119825	6	M8x25/RVS
11	VN30121825	2	M8x25/RVS
12	VN30111800	16	8,4/RVS
13	VN30105800	16	M8/RVS
24	VN70009661	1	
25	VNB3422894	1	
26	VNB3430594	1	
27	VNB3440578	1	
28	VNB3445494	1	
29	VNB3474094	1	
30	VNB3445278	2	
31	VN30119820	10	M8x20/RVS
32	VNB3443478	2	
33	VN30163100	2	A10,5/RVS
34	VNB2092402	2	

serial number 77325

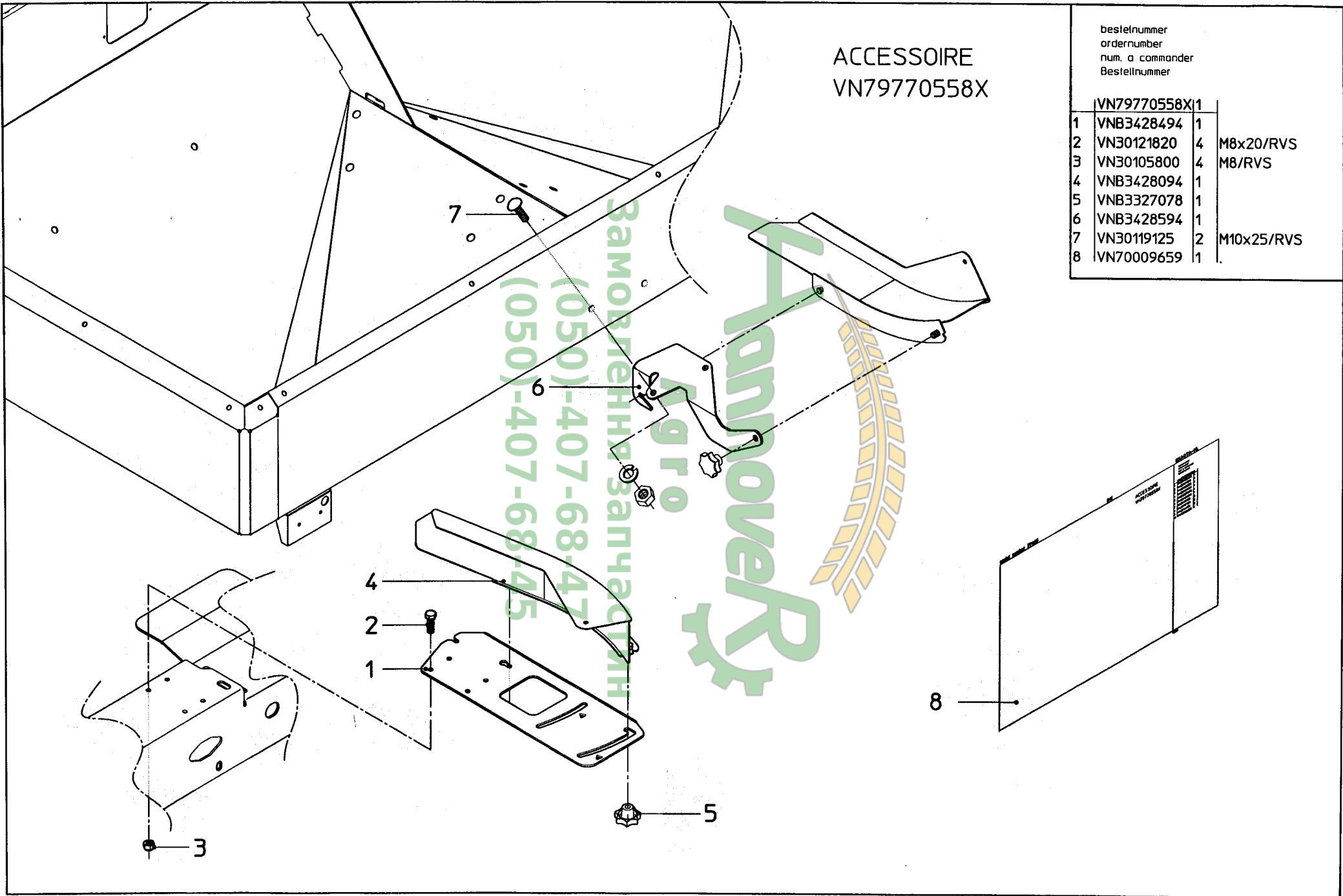
D12

EXACTA-HL

ACCESSOIRE
VN79770558X

bestelnummer
ordernumber
num. a commander
Bestellnummer

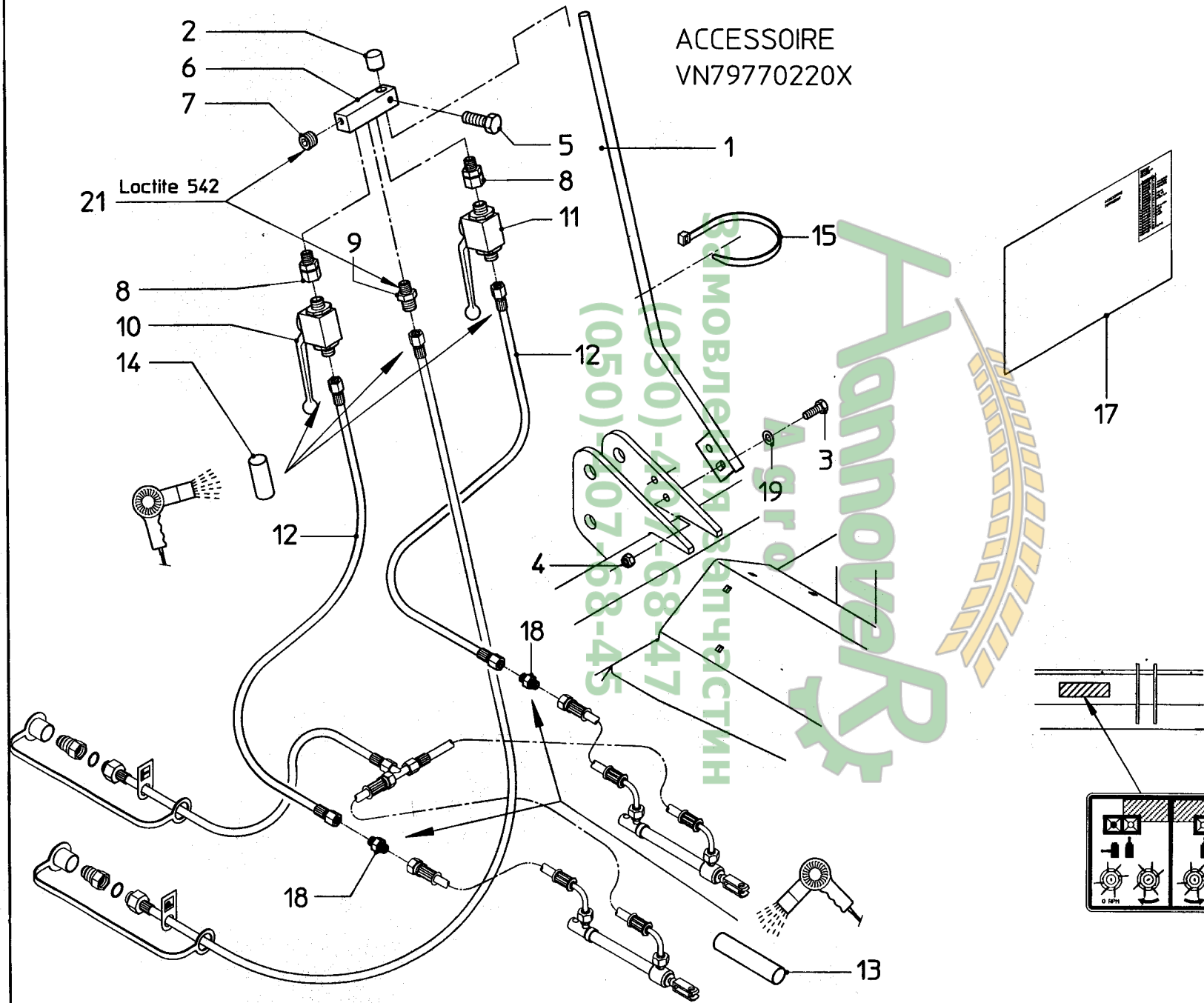
VN79770558X 1			
1	VNB3428494	1	
2	VN30121820	4	M8x20/RVS
3	VN30105800	4	M8/RVS
4	VNB3428094	1	
5	VNB3327078	1	
6	VNB3428594	1	
7	VN30119125	2	M10x25/RVS
8	VN70009659	1	



ACCESSOIRE
VN79770220X

bestelnummer
ordernumber
num. a commander
Bestellnummer

VN79770220X		1
1	VNB1840194	1
2	VNB0854378	1
3	VN30121245	2 M12x45/RVS
4	VN30598012	2 K10/M12/DM
5	VN30121116	1 M10x16/RVS
6	VNB1308693	1
7	VN38202200	1 M12x1,5
8	VN38820225	2 RAL 8M
9	VN38820194	1 S-GEV 8LM
10	VN17895704	1
11	VN17895703	1
12	VNB1797478	2 1/4"-L=1250
13	VNB1504678	2 L=140
14	VNB1504578	3 L=70
15	VN80504001	4 L=360
16	VNB1727574	1
17	VN70009207	1
18	VNB0854293	2 13/RVS
19	VN30111250	2
21	Loctite 542	.



serial number 77325

D14

EXACTA HL

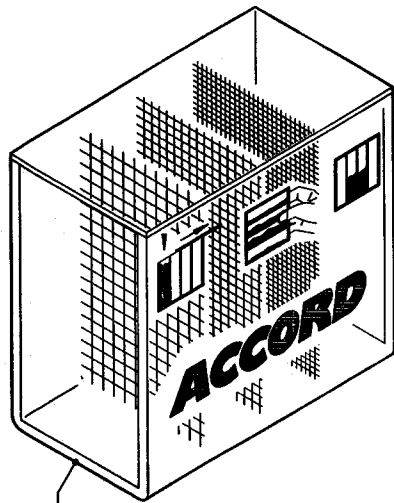
bestelnummer
ordernumber
num. a commander
Bestellnummer

1 IVN79770528 1 1

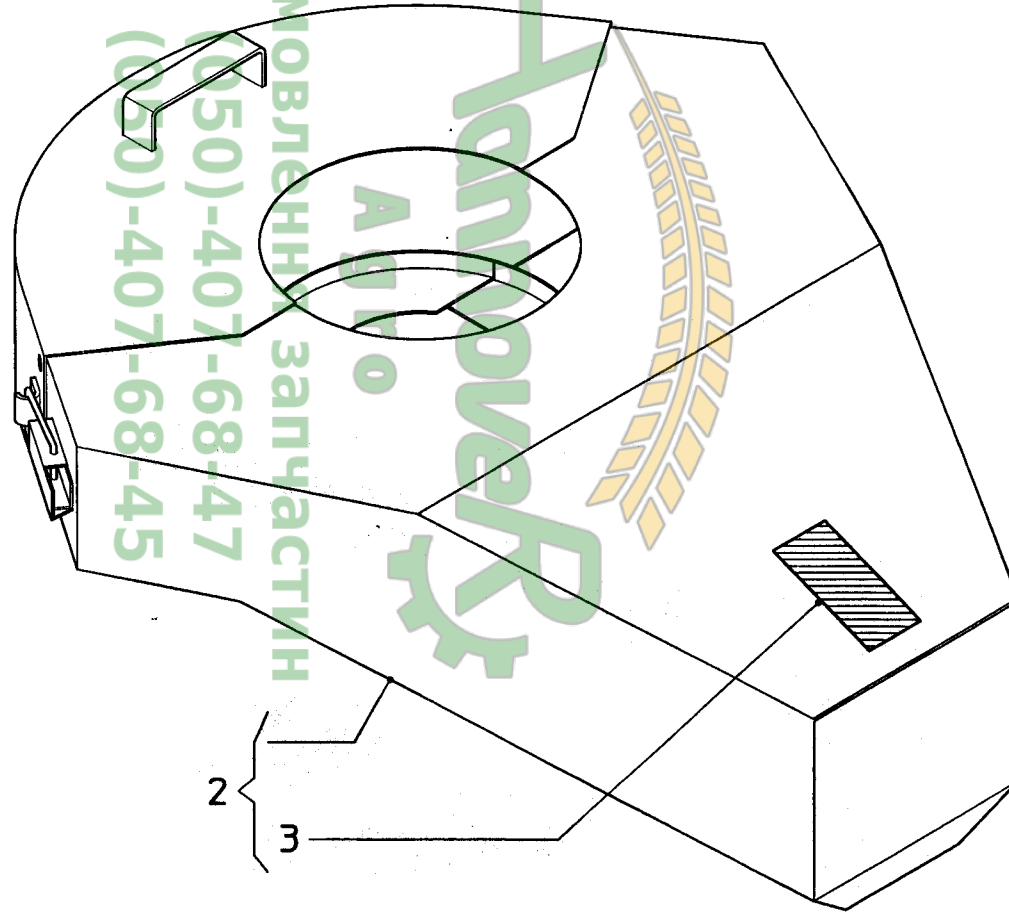
ACCESSOIRE
VNB3350478

bestelnummer
ordernumber
num. a commander
Bestellnummer

2	VNB3350478	1	ACCESSOIRE
3	VGTR2023	1	.



1



2

3

3



serial number 77325

D15

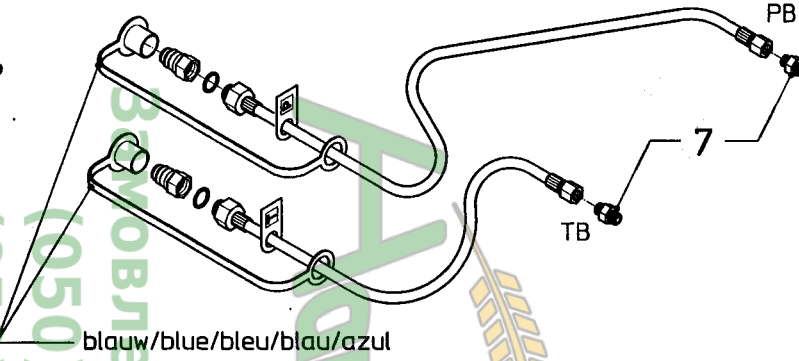
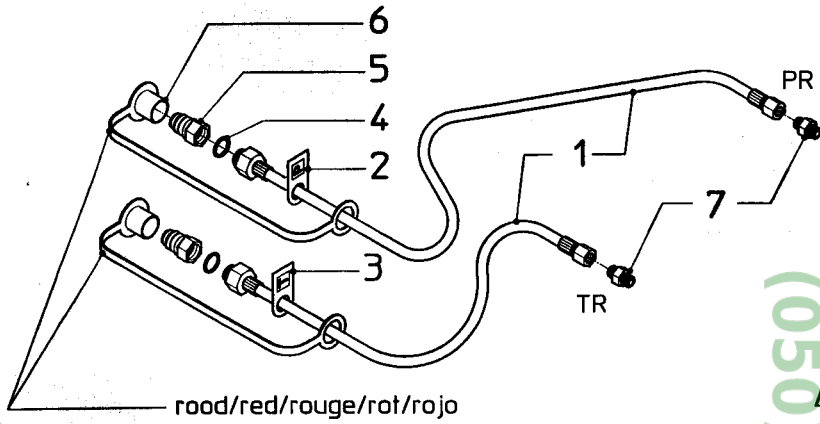
EXACTA HL

links/left/gauche/links/izquierda

ACCESSOIRE
VN79770392X

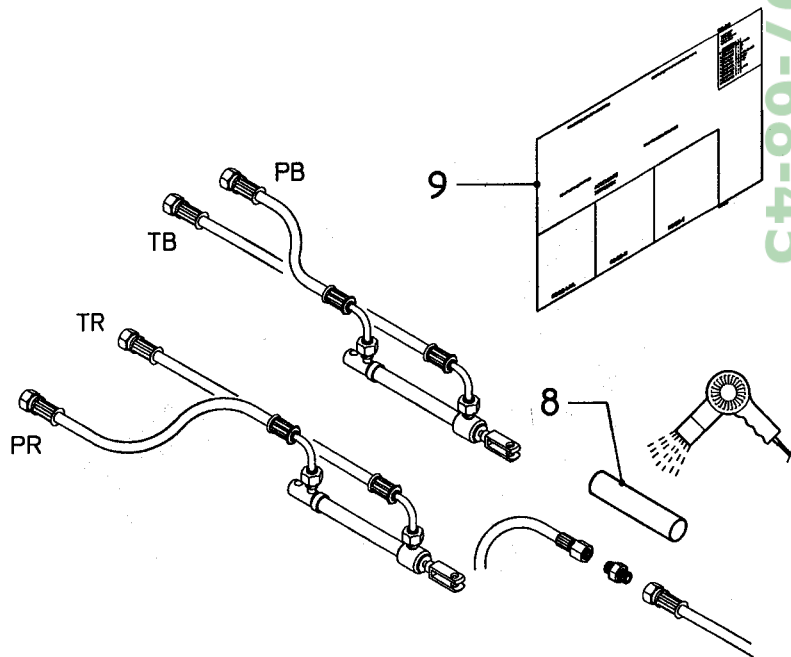
rechts/right/droite/rechts/derecha

bestelnummer
ordernumber
num. a commander
Bestellnummer



VN79770392X1			
1	VNB0738978	2	L=1600
2	VNB0817978	1	P
3	VNB0818078	1	T
4	VN31419201	2	A21x26x1,5
5	VN38854081	2	G1/2"
6	VN38854586	2	1/2"
7	VNB0854293	4	
8	VNB1504678	4	L=140
9	VN70009483	1	

(050)-407-68-47
 (050)-407-68-45
 3-мобільна заправка
 Агро
 HamoveR



serial number 77325

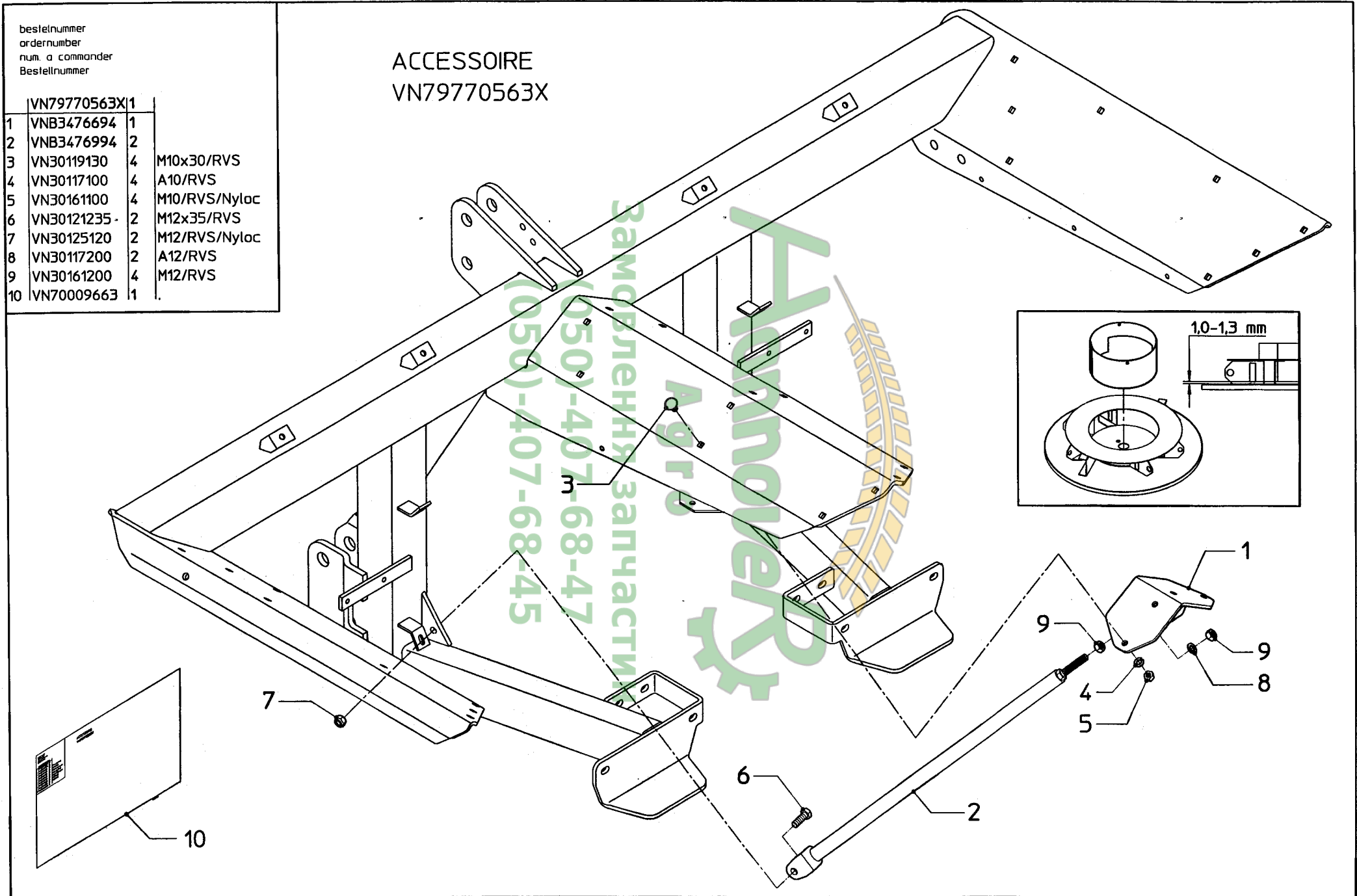
D16

EXACTA HL

bestelnummer
ordernumber
num. a commander
Bestellnummer

ACCESSOIRE
VN79770563X

	VN79770563X	1	
1	VNB3476694	1	
2	VNB3476994	2	
3	VN30119130	4	M10x30/RVS
4	VN30117100	4	A10/RVS
5	VN30161100	4	M10/RVS/Nyloc
6	VN30121235	2	M12x35/RVS
7	VN30125120	2	M12/RVS/Nyloc
8	VN30117200	2	A12/RVS
9	VN30161200	4	M12/RVS
10	VN70009663	1	

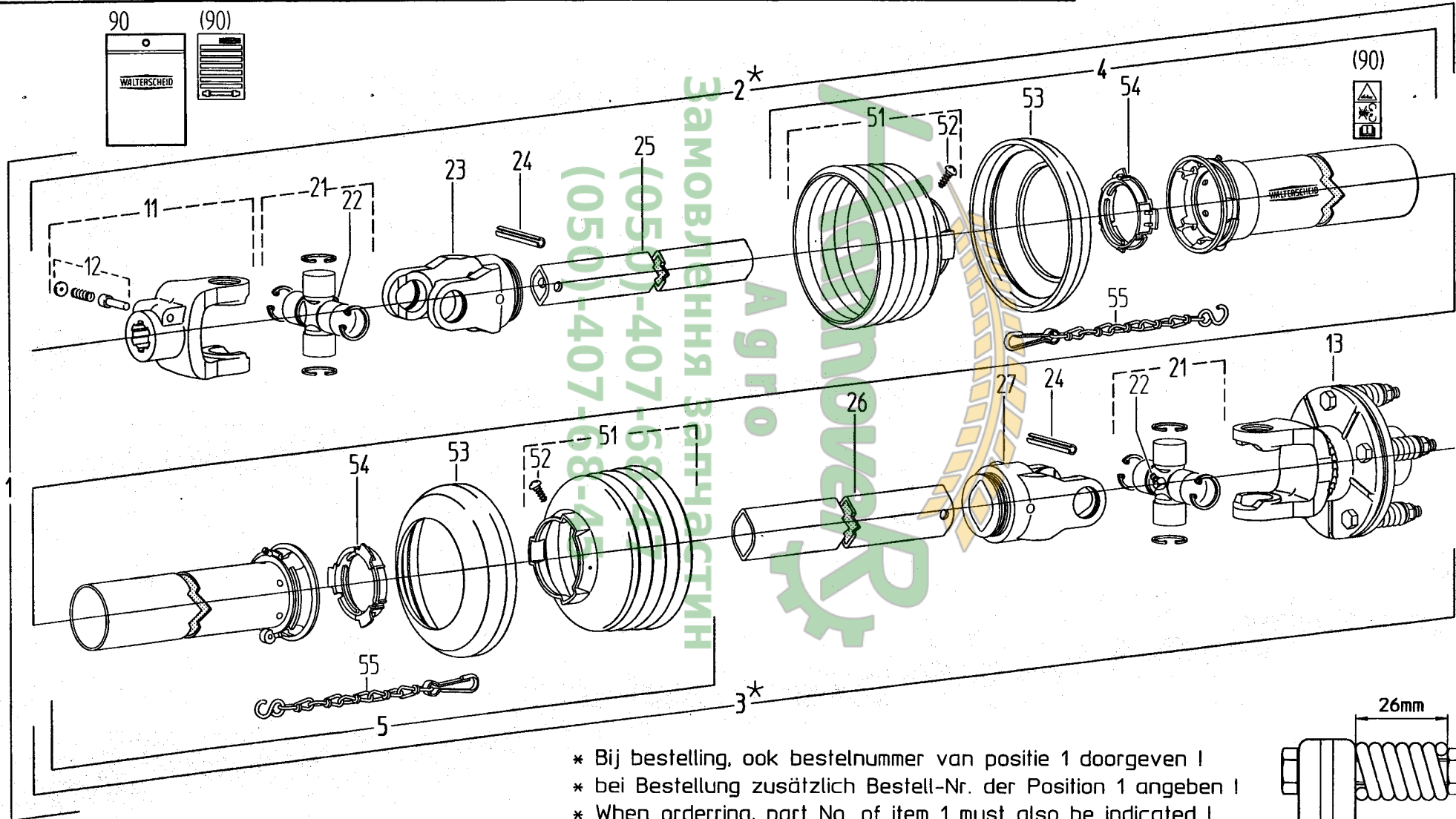


serial number 77325

C1

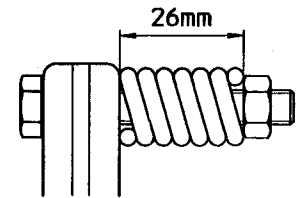
EXACTA HL

Walterscheid	11 VG10.10.00	AG2100-1 3/8"(6)	24 VG61.04.01	ISO8752-8x50	53 VG83.10.03
1 VN46120082	W100E-SD05-710-K94/1	12 VGagraset 101	25 VG75.06.15	00c-620	54 VG83.09.01
2 *	WH2100-SD05-656	13 VG56.117.19	26 VG75.12.15	0a-605	55 VG82.36.03
3 *	WH2100-SD05-641/K94/1	21 VG10.01.00	27 VG10.49.00	RG2100-0a	90 VGagraset 209
4 VG85.005	SDH05-A550-RP6-K	22 VG63.27.00	51 VG85.05.05	n=RP5	
5 VG85.004	SDH05-J550-RP6-K	23 VG10.48.00	52 VG60.15.00	4x10	



Заповнення замовлення
 (050)-407-68-40
 (050)-407-68-40

- * Bij bestelling, ook bestelnummer van positie 1 doorgeven !
- * bei Bestellung zusätzlich Bestell-Nr. der Position 1 angeben !
- * When ordering, part No. of item 1 must also be indicated !
- * En cas de commande, indiquer aussi la référence du repère 1 !



NUMERICAL INDEX / NUMMERN-VERZEICHNIS / INDEX NUMERIQUE / NUMERIEKE INDEX / INDICE DE NUMEROS

1 EXACTA-HL

Part no.	Page: 01	Part no.	Page: 02	Part no.	Page: 03	Part no.	Page: 04	Part no.	Page: 05	Part no.	Page: 06	Part no.	Page: 07
Teile-nr.	Selle	Teile-nr.	Selle	Teile-nr.	Selle	Teile-nr.	Selle	Teile-nr.	Selle	Teile-nr.	Selle	Teile-nr.	Selle
No. de ref.	Page	No. de ref.	Page	No. de ref.	Page	No. de ref.	Page	No. de ref.	Page	No. de ref.	Page	No. de ref.	Page
Onderd. nr.	Pagina	Onderd. nr.	Pagina	Onderd. nr.	Pagina	Onderd. nr.	Pagina	Onderd. nr.	Pagina	Onderd. nr.	Pagina	Onderd. nr.	Pagina
Nom. de pza	Pagina	Nom. de pza	Pagina	Nom. de pza	Pagina	Nom. de pza	Pagina	Nom. de pza	Pagina	Nom. de pza	Pagina	Nom. de pza	Pagina
VG10.01.00	C01	VN30111100	D07	VN30121230	D01	VN30161100	D05	VN70009663	D16	VNB1194874	D04	VNB3317802	D05
VG10.10.00	C01	VN30111250	D03	VN30121235	D03	VN30161100	D07	VN79770216	D04	VNB1226902	D06	VNB3318702	D05
VG10.48.00	C01	VN30111250	D13	VN30121235	D16	VN30161100	D16	VN79770220	D13	VNB1308693	D13	VNB3318802	D05
VG10.49.00	C01	VN30111430	D10	VN30121240	D01	VN30161200	D16	VN79770392	D15	VNB1504578	D06	VNB3318902	D05
VG56.117.19	C01	VN30111500	D05	VN30121245	D13	VN30163100	D05	VN79770528	D14	VNB1504578	D13	VNB3319102	D05
VG60.15.00	C01	VN30111600	D07	VN30121616	D05	VN30163100	D06	VN79770549	D08	VNB1504678	D06	VNB3319202	D05
VG61.04.01	C01	VN30111600	D10	VN30121620	D02	VN30163100	D07	VN79770556	D09	VNB1504678	D13	VNB3322194	D05
VG63.27.00	C01	VN30111800	D03	VN30121625	D05	VN30163100	D11	VN79770557	D10	VNB1504678	D15	VNB3322294	D05
VG75.06.15	C01	VN30111800	D08	VN30121820	D02	VN30163250	D01	VN79770557	D11	VNB1578702	D05	VNB3322494	D06
VG75.12.15	C01	VN30111800	D09	VN30121820	D08	VN30163600	D02	VN79770558	D12	VNB1593594	D03	VNB3323078	D05
VG82.36.03	C01	VN30111800	D10	VN30121820	D09	VN30163600	D05	VN79770563	D16	VNB1599794	D01	VNB3323178	D05
VG83.09.01	C01	VN30111800	D11	VN30121820	D10	VN30163800	D02	VN80504001	D06	VNB1599994	D01	VNB3326978	D07
VG83.10.03	C01	VN30113835	D04	VN30121820	D12	VN30163800	D10	VN80504001	D13	VNB1617078	D05	VNB3327078	D05
VG85.004	C01	VN30116090	D06	VN30121825	D02	VN30164100	D04	VN80504003	D07	VNB1665294	D01	VNB3327078	D12
VG85.005	C01	VN30117100	D05	VN30121825	D09	VN30191600	D07	VN90090191	D03	VNB1709302	D04	VNB3342278	D05
VG85.05.05	C01	VN30117100	D07	VN30121825	D10	VN30598012	D13	VNB0251373	D07	VNB1727574	D13	VNB3342994	D07
VGAGRASET 101	C01	VN30117100	D16	VN30121825	D11	VN31419201	D06	VNB0341273	D07	VNB1754278	D04	VNB3350478	D14
VGAGRASET 209	C01	VN30117200	D16	VN30121830	D03	VN31419201	D15	VNB0682993	D03	VNB1797478	D13	VNB3351494	D07
VGTR1010	C16	VN30117600	D05	VN30125100	D06	VN36112032	D04	VNB0736102	D06	VNB1840194	D13	VNB3352774	C16
VGTR2005	C16	VN30119120	D07	VN30125100	D07	VN37601016	D07	VNB0738978	D06	VNB2003186	D02	VNB3352874	C16
VGTR2011	C16	VN30119125	D12	VN30125120	D01	VN38202200	D13	VNB0738978	D15	VNB2003294	D02	VNB3358178	D05
VGTR2015	C16	VN30119130	D16	VN30125120	D03	VN38820194	D13	VNB0739093	D06	VNB2003302	D02	VNB3388194	D04
VGTR2023	C16	VN30119140	D05	VN30125120	D16	VN38820225	D13	VNB0765193	D01	VNB2068778	D07	VNB3388294	D04
VGTR2023	D14	VN30119620	D10	VN30125500	D05	VN38854081	D06	VNB0788678	D07	VNB2092402	D11	VNB3388394	D04
VGTR2039	C16	VN30119820	D08	VN30125500	D07	VN38854081	D15	VNB0817978	D06	VNB2332694	D01	VNB3388402	D04
VGTR2059	C16	VN30119820	D09	VN30125600	D02	VN38854581	D06	VNB0817978	D15	VNB2417578	D03	VNB3390894	D08
VN17895703	D13	VN30119820	D11	VN30125600	D05	VN38854586	D15	VNB0818078	D06	VNB2417602	D03	VNB3390994	D08
VN17895704	D13	VN30119825	D09	VN30125800	D02	VN46120082	C01	VNB0818078	D15	VNB2544278	D05	VNB3391094	D08
VN30103540	D03	VN30119825	D10	VN30125800	D03	VN48520010	D07	VNB0854293	D13	VNB2760978	D07	VNB3391394	D03
VN30103840	D03	VN30119825	D11	VN30125800	D04	VN48523002	D07	VNB0854293	D15	VNB3240894	D01	VNB3392094	D07
VN30105600	D10	VN30120231	D03	VN30125980	D10	VN48523121	D07	VNB0854378	D13	VNB3250778	D03	VNB3392198	D02
VN30105800	D08	VN30120271	D03	VN30126616	D05	VN70009207	D13	VNB0870178	D01	VNB3250878	D03	VNB3395494	D03
VN30105800	D09	VN30121116	D13	VN30127416	D10	VN70009483	D15	VNB0897393	D01	VNB3251078	D03	VNB3395694	D03
VN30105800	D10	VN30121120	D07	VN30127516	D05	VN70009651	D08	VNB0903374	C16	VNB3251694	D07	VNB3402194	D03
VN30105800	D11	VN30121125	D06	VN30127516	D07	VN70009659	D12	VNB1060002	D04	VNB3281778	D10	VNB3402378	D06
VN30105800	D12	VN30121125	D07	VN30127535	D07	VN70009661	D10	VNB1063478	D07	VNB3317194	D06	VNB3402594	D08
VN30109004	D05	VN30121130	D04	VN30130800	D04	VN70009661	D11	VNB1082102	D04	VNB3317278	D05	VNB3402694	D08
VN30110100	D05	VN30121165	D05	VN30139309	D07	VN70009662	D09	VNB1181374	D04	VNB3317702	D05	VNB3404994	D04

NUMERICAL INDEX / NUMMERN-VERZEICHNIS / INDEX NUMERIQUE / NUMERIEKE INDEX / INDICE DE NUMEROS

Part no.	Page: 08
Teile-nr.	Selle
No. de ref.	Page
Onderd. nr.	Pagina
Nom. de pza	Pagina

VNB3405574	C16
VNB3405602	D05
VNB3413274	C16
VNB3414002	D04
VNB3414102	D04
VNB3419198	D10
VNB3421594	D09
VNB3422894	D11
VNB3428094	D12
VNB3428494	D12
VNB3428594	D12
VNB3429894	D10
VNB3430294	D10
VNB3430594	D11
VNB3430898	D10
VNB3431198	D10
VNB3431798	D09
VNB3431898	D09
VNB3432698	D09
VNB3433894	D09
VNB3439474	C16
VNB3440294	D08
VNB3440578	D11
VNB3443194	D10
VNB3443294	D10
VNB3443478	D11
VNB3444078	D10
VNB3444974	C16
VNB3445278	D11
VNB3445494	D11
VNB3447094	D10
VNB3447178	D10
VNB3474094	D11
VNB3476694	D16
VNB3476994	D16
VNB3479574	C16



Замовлення запчастин
(050)-407-68-47
(050)-407-68-45

Агро
Hamovet
Agri