

ACCORD

Kverneland Nieuw-Vennep B.V.
Hoofdweg 1278
NL-2153 LR Nieuw-Vennep
The Netherlands

Onderdelenlijst/Spare parts list
Reservedeliste /Ersatzteilliste
Liste des pièces disponibles
Lista de piezas de repuesto
Reservdels förer/ Reservdelsförteckning

EXACTA
E985 / ED825

70.009.649

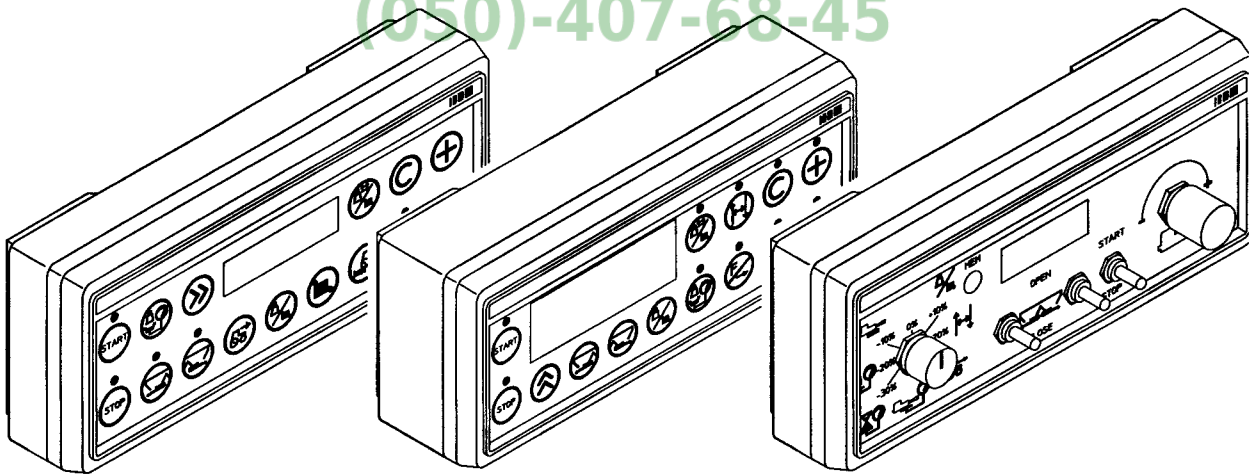
73051

Агро

Замовлення запчастин

(050)-407-68-47

(050)-407-68-45



NL:

Niets uit dit boek mag worden verveelvoudigd, opgeslagen in een, al dan niet, geautomatiseerd gegevensbestand of openbaar gemaakt; in enige vorm of op enige wijze hetzij elektronisch, mechanisch, optisch, door fotokopieën, microverfilming (inclusief micro- en macrofiche), opnamen, of enig andere manier, inclusief alle video en Cd-systemen, zonder voorafgaande schriftelijke toestemming van de uitgever.

GB:

All rights reserved. No part of this book may be reproduced, stored in a data base or retrieval system, or published, in any form or in any way, electronically, mechanically, optically, by print, photo print, microfilm (including micro and macro fiche), or any other means, including all video and CD systems, without prior written permission from the publisher.

D:

Dieses Buch und alle darin enthaltenen einzelnen Angaben und Abbildungen sind Urheberrechtlich geschützt. Jede Verwertung ausserhalb der Grenzen des Urheberrechts ist ohne ausdrückliche, schriftliche Zustimmung des Herausgebers unzulässig. Das gilt insbesondere für Vervielfältigungen aller Art, Übersetzungen, Mikroverfilmungen, einschliesslich Mikro- und Makrofiche, und die Einspeicherung und/oder Verarbeitung in elektronischen und optischen Systemen, einschliesslich aller Video und CD-Systeme.

F:

La propriété littéraire de ce manuel est protégée et les droits en découlant sont réservés. L'utilisation, même partielle, du texte et des illustrations n'est admissible qu'avec la permission écrite de l'auteur, en particulier la reproduction, la traduction, la restitution par des systèmes photomécaniques ou tous autres, y compris les microfilms, les micro- et macro fiches ainsi que la mise en mémoire et le traitement dans des installations électroniques et optiques, y compris les systèmes vidéo et CD.

ES:

Este manual se acoge al amparo del Derecho de la Propiedad Intelectual. Salvo permisión escrita quedan reservados todos los derechos inherentes en especial los de reimpresión, de traducción, de reproducción en forma fotomecánica ó en cualquier otra forma, incluidos microfilmes, micro- y microfichas así como el almacenamiento y procesamiento en sistemas electrónicos y ópticos, incluidos todos sistemas de video y CD, aún cuando no se utilice más que parcialmente texto o figura.

I:

Tutti i diritti di autore riservati. L'utilizzazione, anche parziale, del presente manuale, in particolare la ristampa, la traduzione, la riproduzione mediante microfilm, micro- e macroschede, come pure la memorizzazione e/o elaborazione tramite impianti elettronici, videosistemi e sistemi CD compresi, è ammessa solo se autorizzata preventivamente dall'autore per iscritto.

S:

Mångfaldigande eller lagring i databas av denna bok, eller delar av densamma, är förbjudet utan föregående skriftligt medgivande av utgivaren. Förbudet gäller varje form av mångfaldigande genom elektroniskt, mekaniskt, eller optiskt förfarande, genom tryckning, fotokopiering, microfilm (inkl. micro och macro fiche) eller på något annat sätt inklusive alla video- och CD-system.

DK:

Alle rettigheder reserveret. Ingen dele af denne bog må genoptrykkes, lagres i en database eller andet system, eller udgives i nogen form, elektronisk, mekanisk, optisk, ved tryk, fotokopiering, mikrofilm (inkl. mikro- og makrofiche), eller anden måde, inkl. video- og CD-systemer, uden forudgående skriftlig tilladelse fra udgiveren.

AANHAALMOMENTEN/TORQUES/ANZUGSMOMENTE/COUPLES DE SERRAGE/PARES DE APRIETE/ I MOMENTI TORCENTI/ÅTDRAGNINGSMOMENT/MOMENTER

NL Richtlijnen voor aanhaalmomenten (in Nm) voor zelfborgende moeren, zeskantbouten en moeren.

GB Directives for torques (in Nm) for self-locking nuts, hexagonal bolts and nuts.

D Richtlinien für Anzugsmomente (in Nm) für selbstsichernde Muttern, Sechskantschrauben und muttern.

F Directives relatives aux couples de serrage (en Nm) pour les écrous à auto-blocage, les boulons à six et les écrous.

ES Directrices para los pares de apriete (en Nm) para tuercas autoblocantes, tornillos hexagonales y tuercas.

I Linee guida riguardanti i momenti torcenti (espressi in Nm) per dadi autobloccanti, bulloni esagonali e dadi.

S Riktlinjer för åtdragningsmoment (i Nm) för självlåsand bultar, sexkantsbultar och muttrar.

DK Retningslinier for momenter (i Nm) for selvlåsende møtrikker, hexagon bolte og møtrikker.

KWALITEIT/QUALITY/QUALITÄT QUALITE/CALIDAD/QUALITÀ/KVALITE T	4.6		8.8		10.9		12.9	
	0,10	0,13	0,10	0,13	0,10	0,13	0,10	0,13
Wrijving/Friction/Reibung/Frottement/ Fricción/Frizione/Friktion*	0,10	0,13	0,10	0,13	0,10	0,13	0,10	0,13
Schroefdraad/Thread/Gewinde/Filetage Rosca/Filettatura/Gänga/Størrelse								
M5	1,7	2	5	6	7	9	8	10
M6	3	4	9	10	13	15	15	18
M8	8	9	21	25	31	36	36	42
M10	16	19	40	50	60	70	70	85
M12	27	32	70	85	105	120	120	145
M14	42	50	115	135	165	195	195	230
M16	65	76	175	210	260	300	300	350
M18	90	110	250	290	350	420	410	490
M20	125	150	350	420	500	600	580	700
M22	170	200	470	560	670	800	780	930
M24	210	250	600	710	860	1020	1000	1180

- * NL De wrijvingscoëfficiënt van 0,10 geldt voor geoliede plaat, gietijzer, geharde vlakken, vette schroefdraad, etc. De hogere waarde van 0,13 geldt voor een droge plaat. Uitzonderingen op deze tabel zijn vermeld in het onderdeel- en/of instructieboek. Aanhaalmomenten voor bouten en moeren met gekartelde onderkant, zoals Tensilock en Whizlock, 10% extra.
- * GB The friction coefficient of 0.10 applies to oiled sheet, cast iron, hardened surfaces, greasy thread, etc. The higher value of 0.13 applies to dry sheet. Exceptions to this table are stated in the parts- and /or instruction manual. Torques for bolts and nuts with a knurled underside, like Tensilock and Whizlock, 10% extra.
- * D Der Reibungskoeffizient von 0,10 gilt für geölte Flächen, Gußeisen, gehärtete Flächen, gefettetes Gewinde usw. Der höhere Wert von 0,13 gilt für trockene Flächen. Ausnahmen zu dieser Tabelle sind im Ersatzteilhft und/oder in der Betriebsanleitung. Anzugsmomente für Schrauben und Muttern mit gerändelter Unterseite, wie Tensilock und Whizlock, zuzüglich 10% extra.
- * F Le coefficient de frottement de 0,10 s'applique aux surfaces huilées, à la fonte, aux surfaces trempées, aux filetages graissés etc. Le coefficient de 0,13 aux surfaces sèches. Les exceptions à se tableau sont mentionnées dans la nomenclature des pièces et/ou dans le manuel d'emploi. Ajoutez 10% pour les boulons et écrous à partie inférieure crénelée, comme les Tensilock et les Whizlock.
- * ES El coeficiente de fricción de 0,10 es indicado para planchas lubricadas, hierro fundido, superficies endurecidas, rosca grasienta, etc. El valor más alto de 0,13 es para planchas secas. Las excepciones a este cuadro se mencionan en el libro de repuestos y/o manual de instrucciones. Los pares de apriete para tonillos y tuercas con cara inferior dentada, como los Tensilock y Whizlock, 10% extra.
- * I Il coefficiente di frizione pari a 0,10 si riferisce a superfici oliate, alla ghisa, a superfici temprate, a filettature spesse ecc. Il valore più alto, npari a 0,13, si riferisce a superfici asciutte. Tutte le eccezioni a quanto riportato in questa tabella, si trovano nel libretto dei pezzi o nel libretto delle istruzioni. I momenti torcenti per bulloni e dadi la cui parte inferiore è zigrinata, come i Tensilock (K 100) e Whizlock, sono superiori del 10%.
- * S Friktionskoefficienten 0,10 gäller oljad plåt, gjutjärn, härdade ytor, smorda gängor etc. Det högre värdet 0,13 gäller torr plåt. Undantag från denna tabell anges i reservdels- och/eller instruktionsboken. Åtdragningsmoment för räfflade bultar och muttrar, som Tensilock och Whizlock 10% extra.
- * DK Friktionskoefficienten på 0,10 gælder for smurte flader, støbejern, hærdede overflader, fedtholdige gevind etc. Den højere værdi på 0,13 gælder for tørre flader. Undtagelser til tabellen er angivet i reservdels- og/eller instruktionsbog. Når det drejer sig om momenter for bolte og møtrikkers med en riflet underside, som Tensilock (K100) og Whizlock, skal der tilføjes 10% ekstra.

serial number 73051

D1

EXACTA-E 985

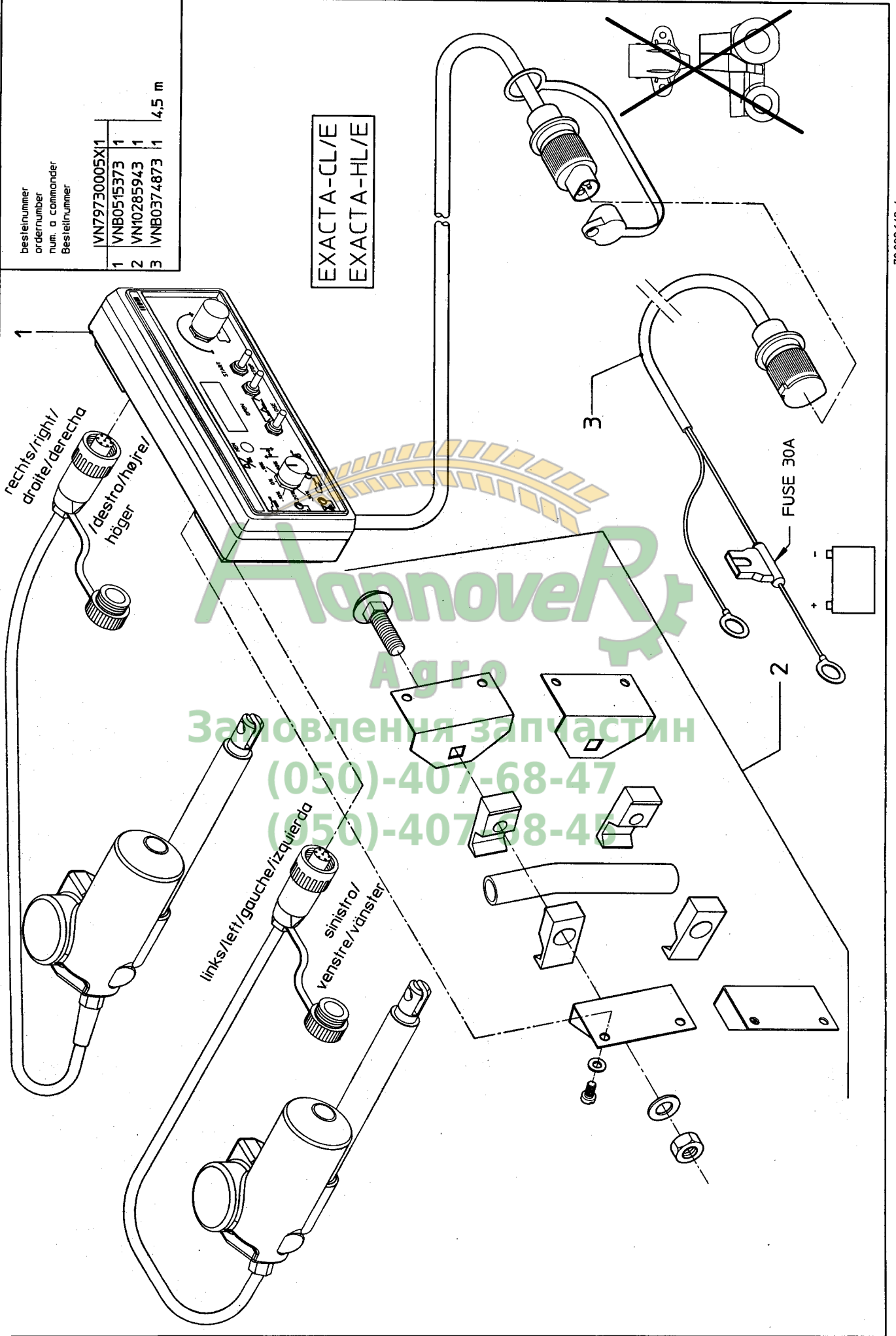
bestellnummer
ordernummer
num. o commander
Bestellnummer

	VN79730005X	1	4,5 m
1	VNB0515373	1	
2	VN10285943	1	
3	VNB0374873	1	

EXACTA-CL/E
EXACTA-HL/E

rechts/right/
droite/derecha
/desiro/højre/
höger

links/left/gauche/izquierda
sinistra/
venstre/vänster



serial number 73051

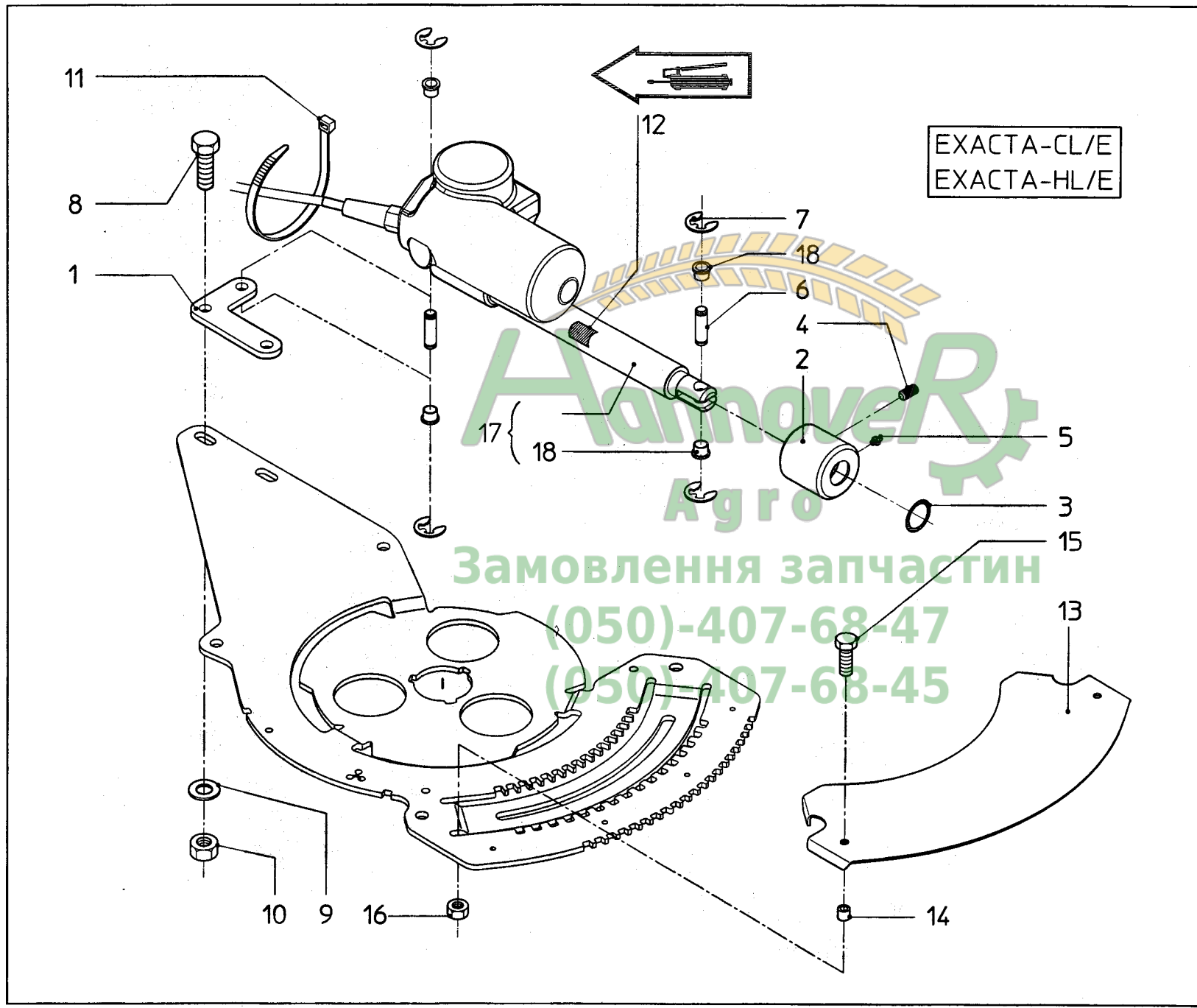
D2

EXACTA-E 985

bestelnummer
ordernumber
num. o commander
Bestellnummer

VN79770541X1	
1	VNB3322594 2
2	VNB3317378 2
3	VN36107317 2 29,74x3,53
4	VN30101810 2
5	VN41702899 2 M8X1,25
6	VNB1843002 4
7	VN30116090 8 9/RVS
8	VN30121125 4 M10X25/RVS
9	VN30163100 4 A10,5/RVS
10	VN30125100 4 M10/RVS/Nyloc
11	VN80504001 2 365x7,8
12	VN90090190 2
13	VNB3415894 2
14	VNB3428602 4
15	VN30121625 4 M6x25/RVS
16	VN30125600 4 M6/RVS/Nyloc

VN79730365X1	
17	VNB0550373 2
18	VNB2235978 8



Замовлення запчастин
(050)-407-68-47
(050)-407-68-45

serial number 73051

D3

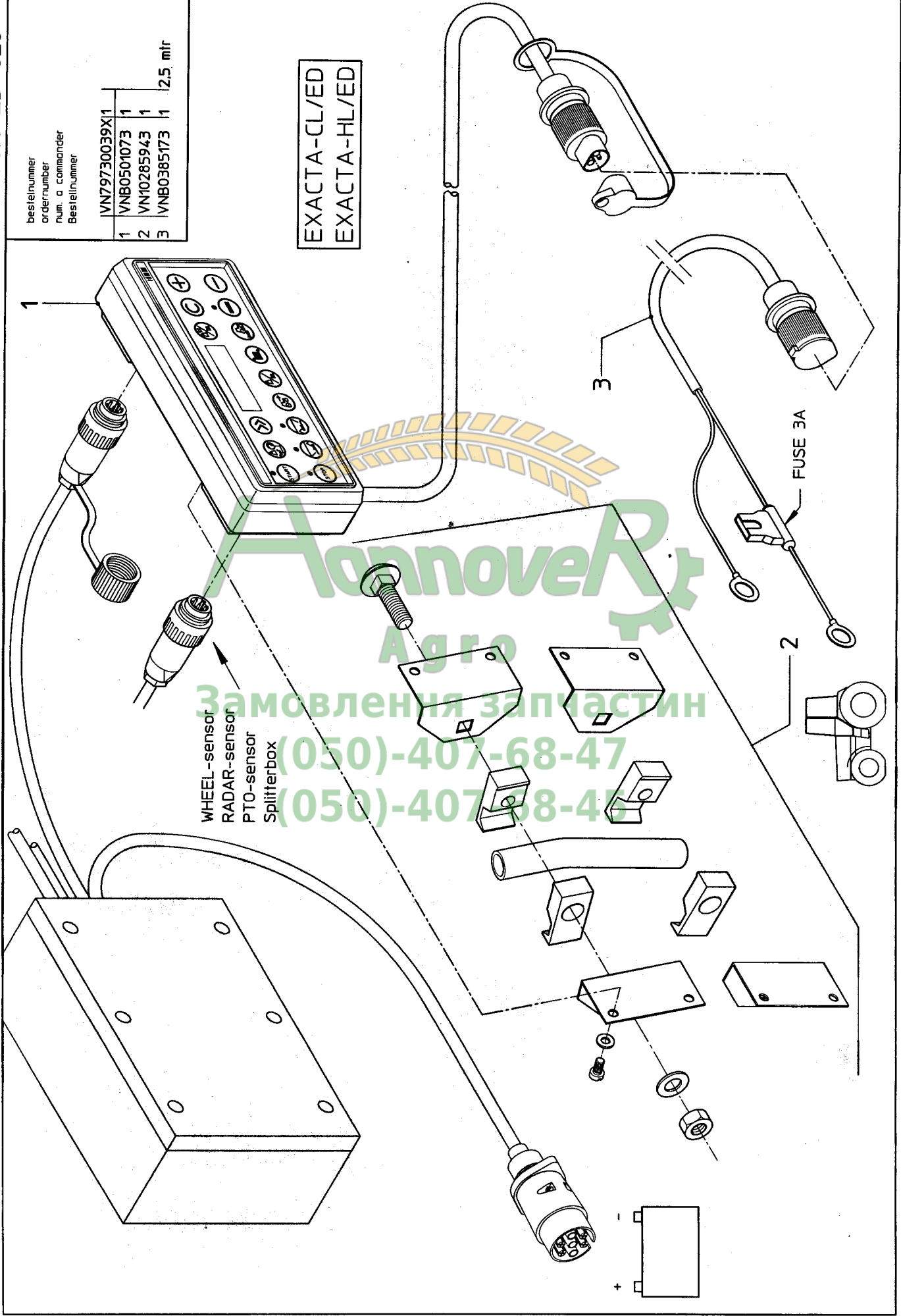
EXACTA-ED 825

bestelnummer
 ordernummer
 num. o commander
 Bestellnummer

	VN79730039X11	
1	VNB0501073	1
2	VN10285943	1
3	VNB0385173	1
		2,5 mtr

EXACTA-CL/ED
 EXACTA-HL/ED

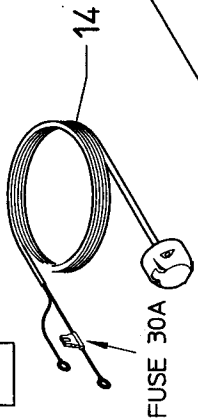
WHEEL-sensor
 RADAR-sensor
 PTO-sensor
 Splitterbox



serial number 73051

D4

EXACTA-ED 825

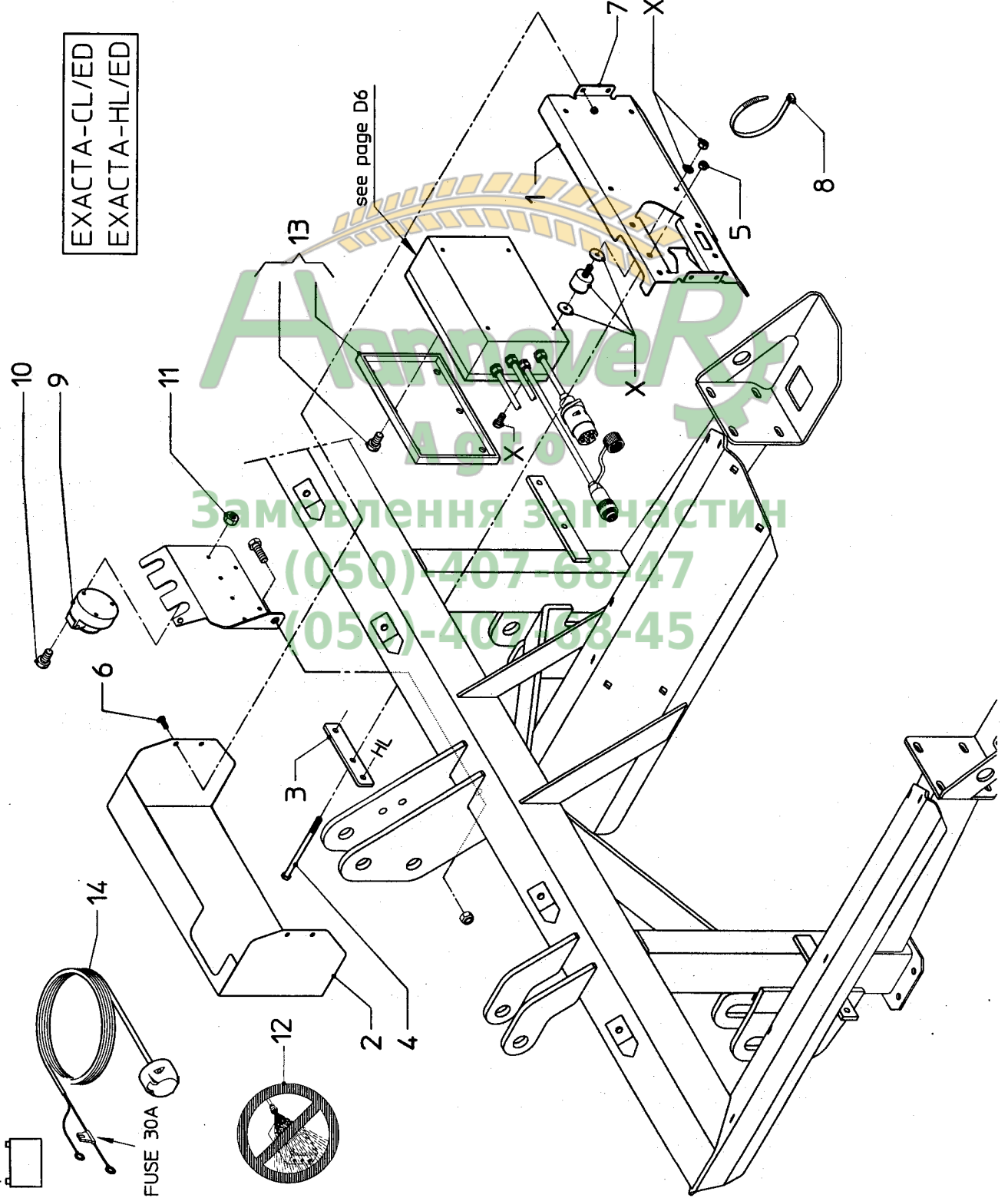


FUSE 30A



12

EXACTA-CL/ED
EXACTA-HL/ED



bestellnummer
ordernumber
num. a commander
Bestellnummer

1	VN79770562X1	
2	VNB3444694	1
3	VNB3444898	1
4	VNB3444794	2
5	VN30120831	4
6	VN30125800	4
7	VN30121612	4
8	VN30125600	4
9	VN80504001	6
10	VNB0341273	1
11	VN30127535	3
12	VN30125500	3
	VNB2426674	1

M8x130/RVS
M8/RVS/Nyloc
M6x12/RVS
M6/RVS/Nyloc
365x7,8
M5x35/RVS
M5/RVS/Nyloc

13	VN79730386X1	
14	VNB0489473	1
X	VN97896548	1
X	VNB2559578	4

4,5 m

serial number 73051

D5

EXACTA-ED 825

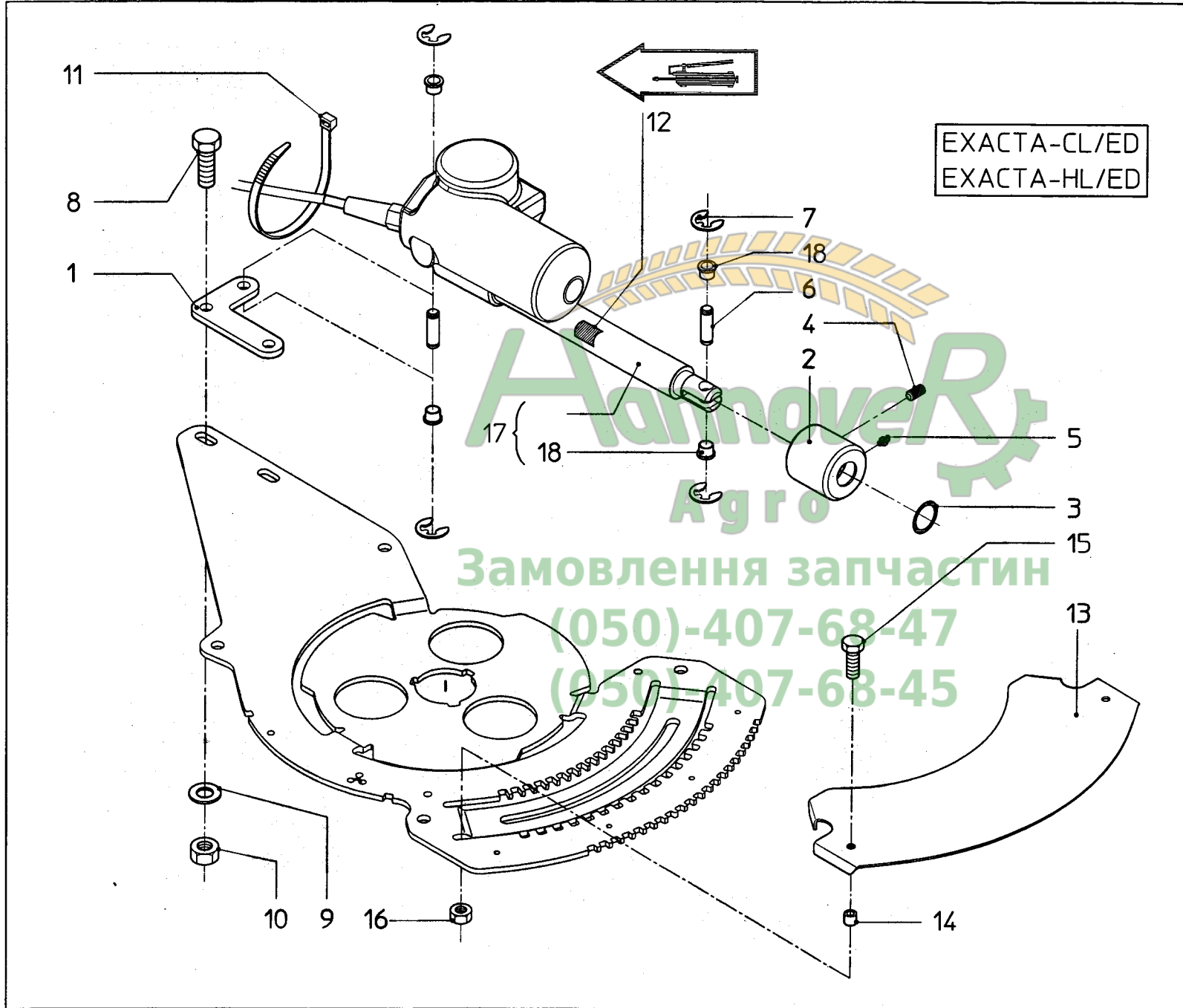
bestelnummer
ordernumber
num. a commander
Bestellnummer

VN79770562X1			
1	VNB3322594	2	
2	VNB3317378	2	
3	VN36107317	2	29,74x3.53
4	VN30101810	2	
5	VN41702899	2	M8X1,25
6	VNB1843002	4	
7	VN30116090	8	9/RVS
8	VN30121125	4	M10X25/RVS
9	VN30163100	4	A10,5/RVS
10	VN30125100	4	M10/RVS/Nyloc
11	VN80504001	2	365x7,8
12	VN90090190	2	
13	VNB3415894	2	
14	VNB3428602	4	
15	VN30121625	4	M6x25/RVS
16	VN30125600	4	M6/RVS/Nyloc

VN79730386X1		
17	VNB0554173	2
18	VNB2235978	8

EXACTA-CL/ED
EXACTA-HL/ED

Замовлення запчастин
(050)-407-68-47
(050)-407-68-45

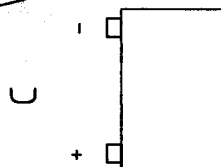
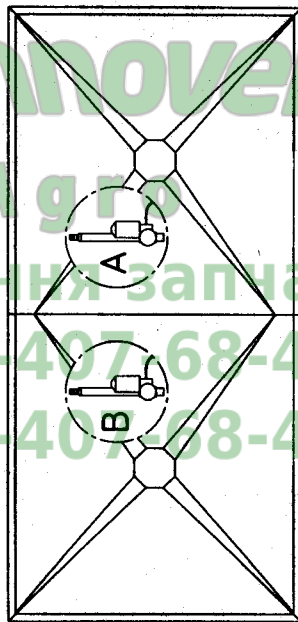
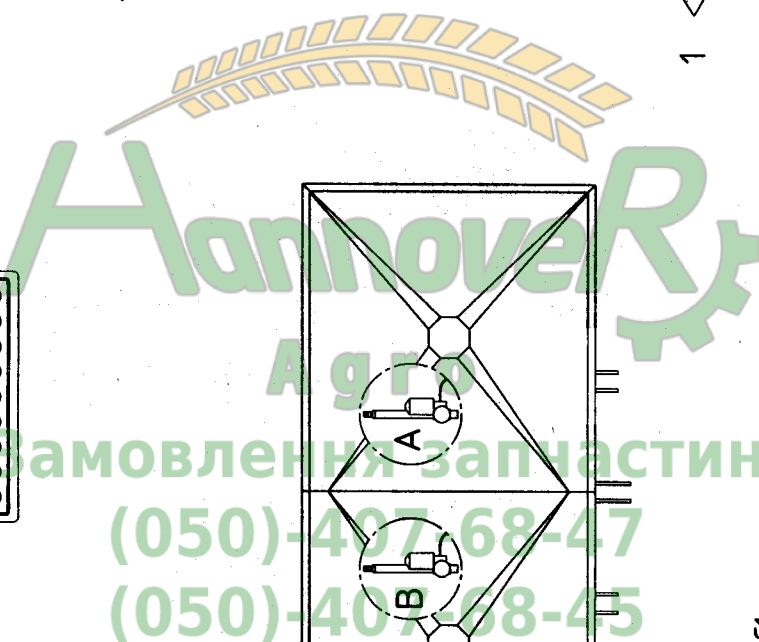
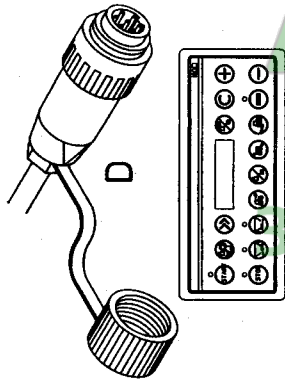
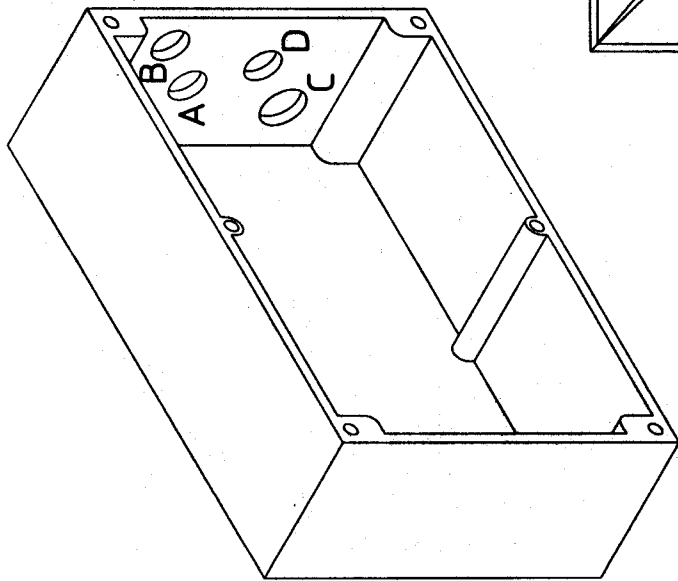


serial number 73051

D6

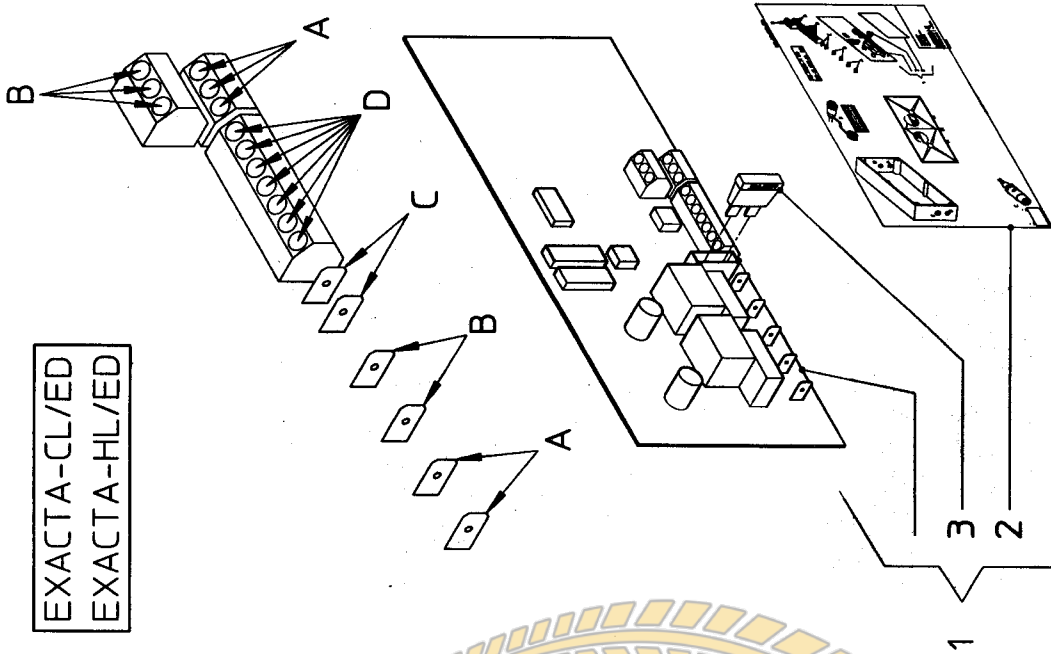
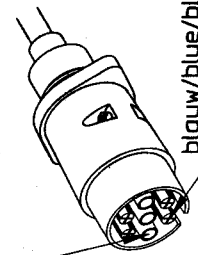
EXACTA-ED 825

EXACTA-CL/ED
EXACTA-HL/ED



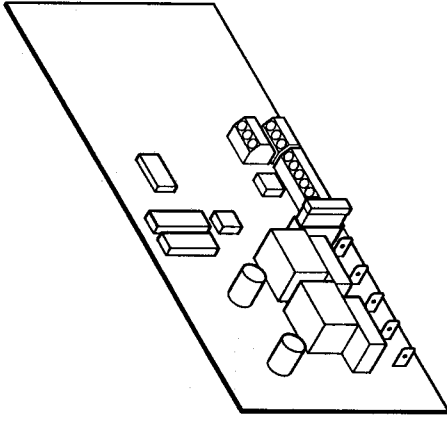
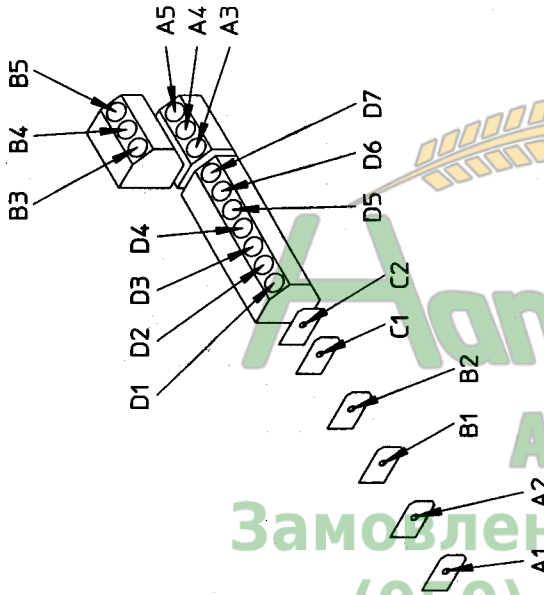
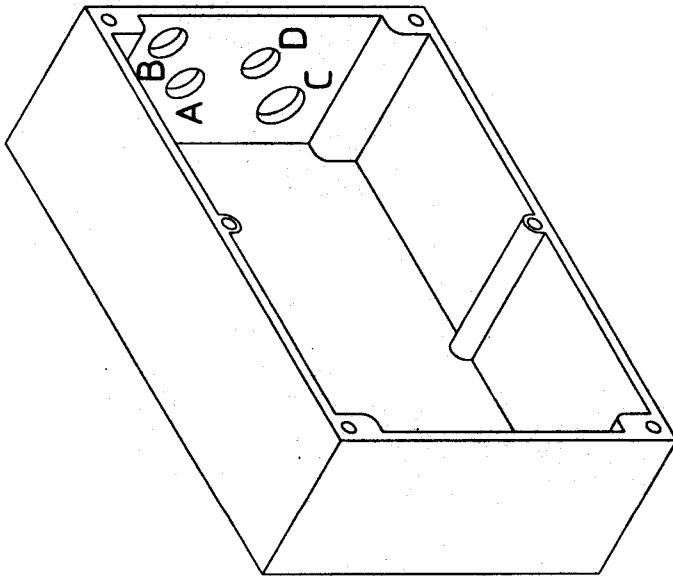
bruin/brown/braun/brun/maron/marrone/brun C1

blauw/blue/blau/bleu/azul/azzurro/blå C2



bestelnummer	1	VN79730272	1
order number	2	VN70009403	1
num. a commander	3	VNB0066573	1
Bestellnummer			130A

70.009.649-9



EXACTA-CL/ED
EXACTA-HL/ED

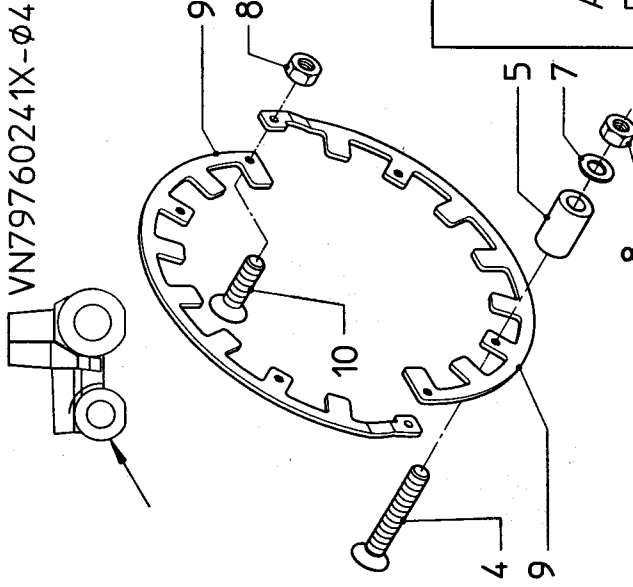
KABEL CABLE CABLE CAVO	KLEUR	COLOR	FARBE	COULEUR	COLOR	COLORE	FARVE	FÄRIG
A1 & B1	geel+rood	yellow+red	gelb+rot	jaune+rouge	amarillo+rojo	giallo+rosso	gul+röd	gul+röd
A2 & B2	wit(oranje)+groen	white(orange)+green	weiss(orange)+gruen	blanc(orange)+vert	blanco(naranja)+verde	bianco(arancia)+verde	hvid(orange)+grön	vif(orange)+grön
A3 & B3	bruin	brown	braun	brun	maron	marrone	brun	brun
A4 & B4	blauw	blue	blau	bleu	azul	azzurro	blå	blå
A5 & B5	zwart	black	schwarz	noir	negro	nero	sort	svart
C1	bruin	brown	braun	brun	maron	marrone	brun	brun
C2	blauw	blue	blau	bleu	azul	azzurro	blå	blå
D1	bruin	brown	braun	brun	maron	marrone	brun	brun
D2	rood	red	rot	rouge	rojo	rosso	röd	röd
D3	oranje	orange	orange	orange	naranja	arancia	orange	orange
D4	geel	yellow	gelb	jaune	amarillo	giallo	gul	gul
D5	groen	green	gruen	vert	verde	verde	grön	grön
D6	blauw	blue	blau	bleu	azul	azzurro	blå	blå
D7	zwart	black	schwarz	noir	negro	nero	sort	svart

serial number 73051

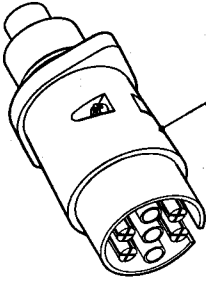
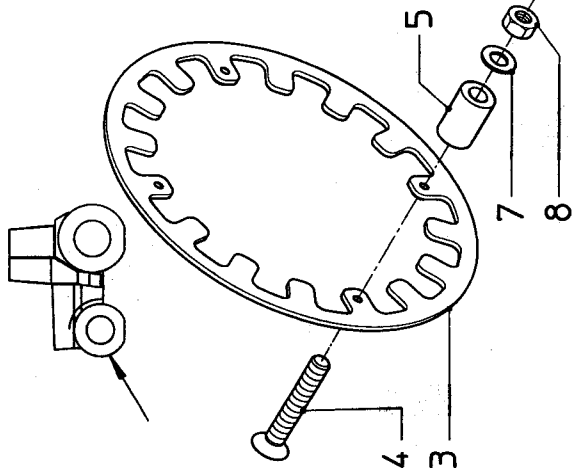
D8

EXACTA-E 985/ED 825

VN79760241X-Ø420

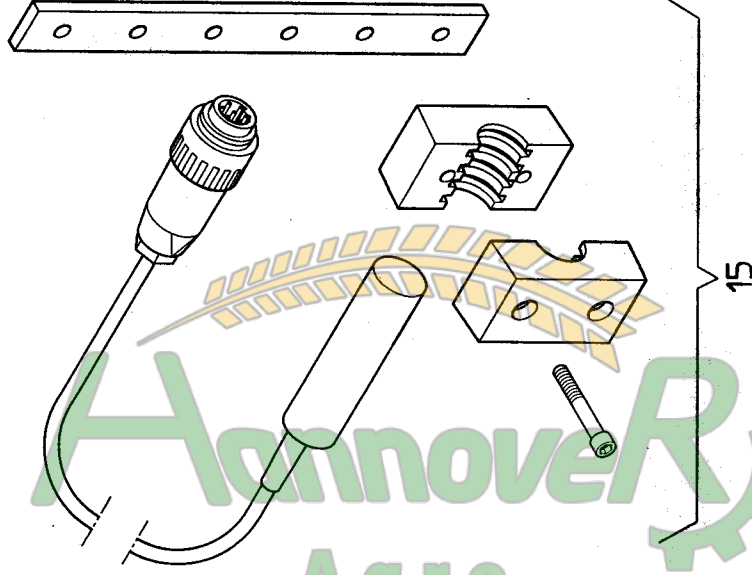
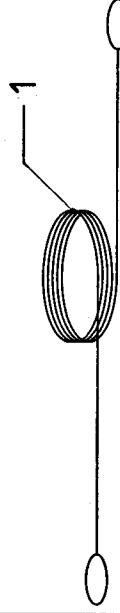
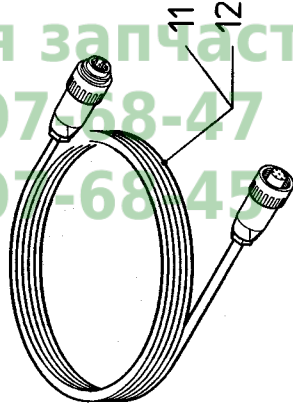


VN79760240X-Ø350



PLUG ONLY

ACCESSOIRE
EXTENSION CABLE



WHEEL-SENSOR
START/STOP-SENSOR
PTO-SENSOR

bestelnnummer
ordernumber
num. o commander
Bestellnummer

1 | VN17870127 | 1 | 20 mtr

2 | VN48101007 | 1 |

VN79760240X1

3 | VNB1517586 | 1 | Ø350
4 | VN30126850 | 4 | M8x50/RVS
5 | VNB1153493 | 4 |
7 | VN3011800 | 4 | 8.4/RVS
8 | VN30125800 | 4 | M8/RVS/Nyloc

VN79760241X1
4 | VN30126850 | 4 | M8x50/RVS
5 | VNB1153493 | 4 |
7 | VN3011800 | 4 | 8.4/RVS
8 | VN30125800 | 6 | M8/RVS/Nyloc
9 | VNB2928086 | 2 | Ø420
10 | VN30126825 | 2 | M8x25/RVS

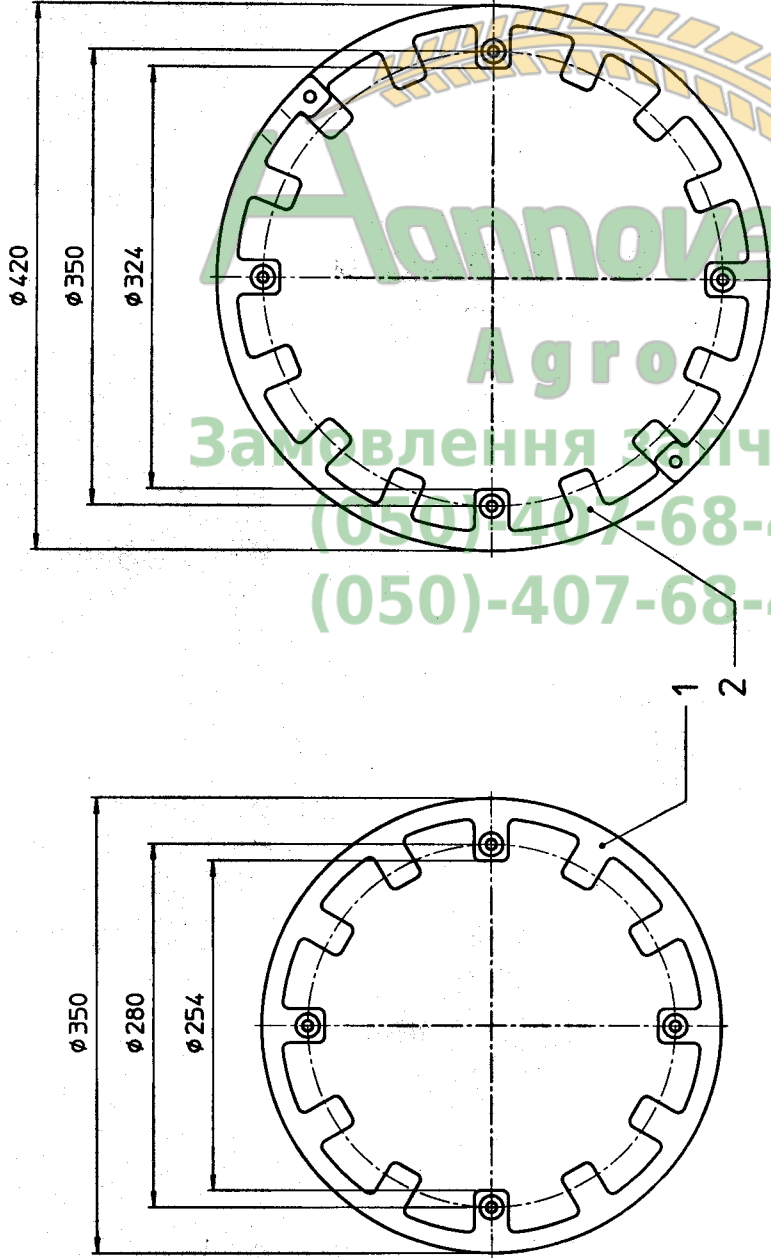
11 | VNB0304073 | 1 | 6 mtr
12 | VNB0326573 | 1 | 2.5 mtr

15 | VNB0430273 | 1 | l.

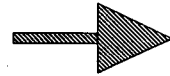
serial number 73051

D9

EXACTA-ED 825



VNB1517586



X = 4,5 mm

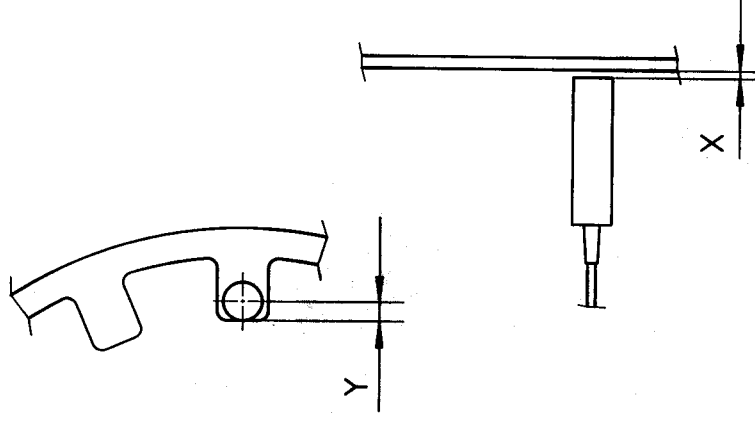
Y = 9 mm

VNB2928086 (2x)



X = 3,5 mm

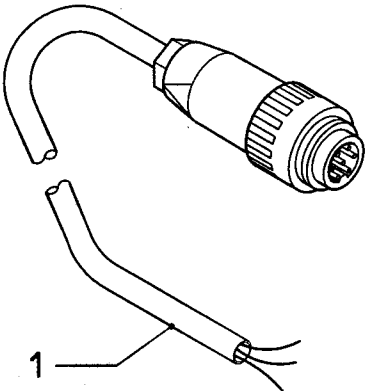
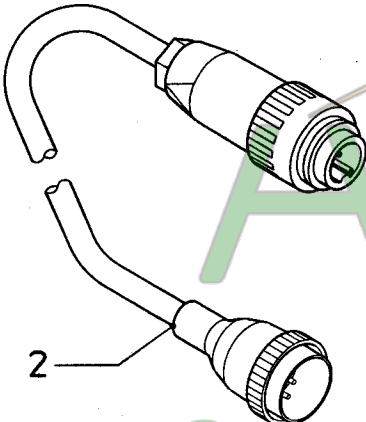
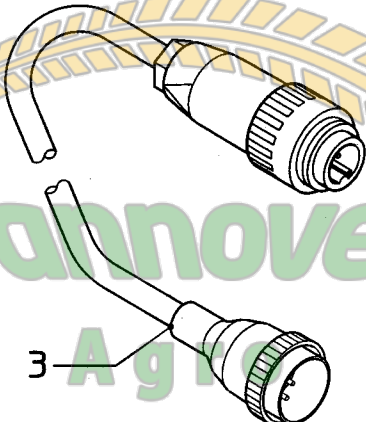
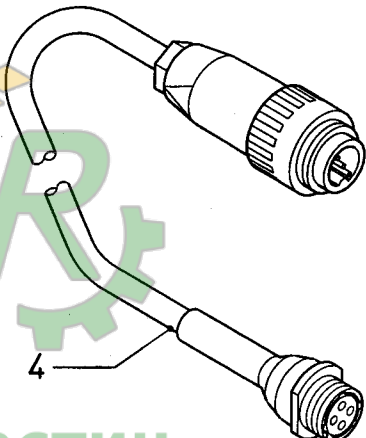
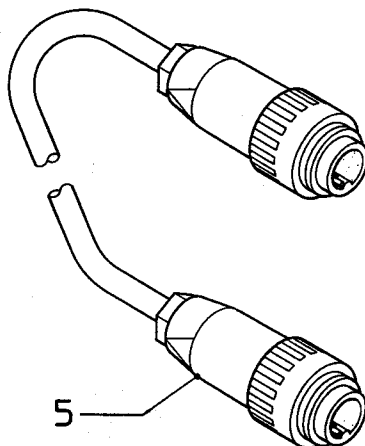
Y = 10,5 mm



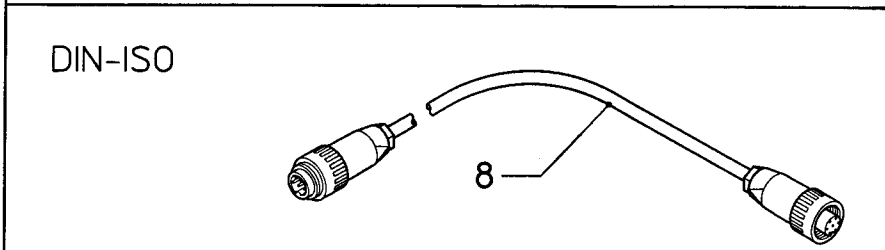
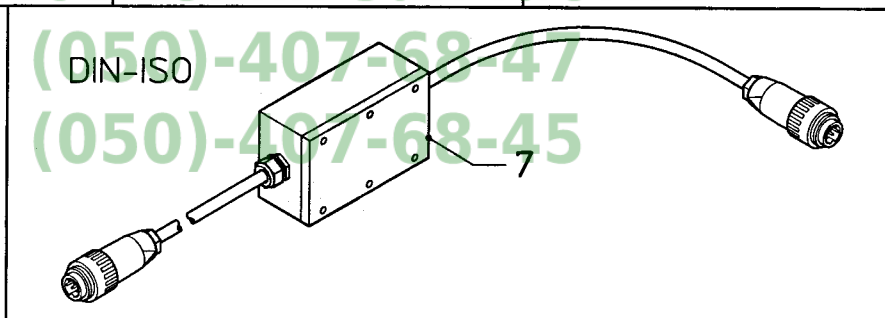
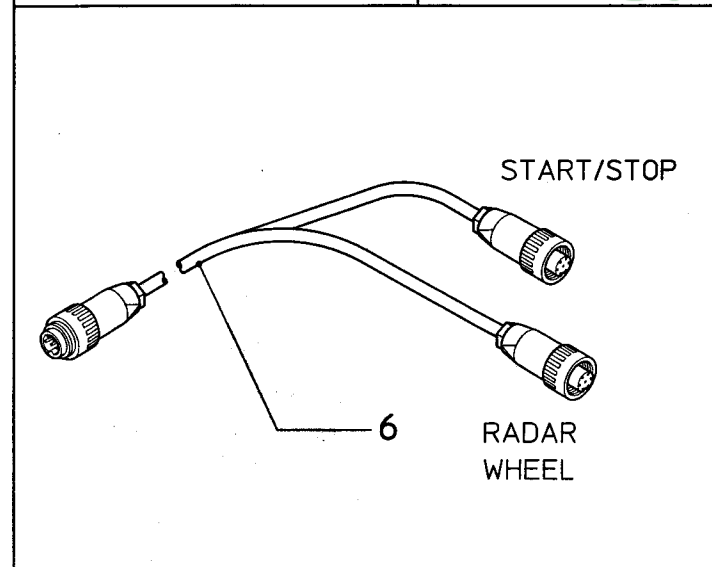
1	VNB1517586	1	∅350
2	VNB2928086	2	∅420

70.009.649-12

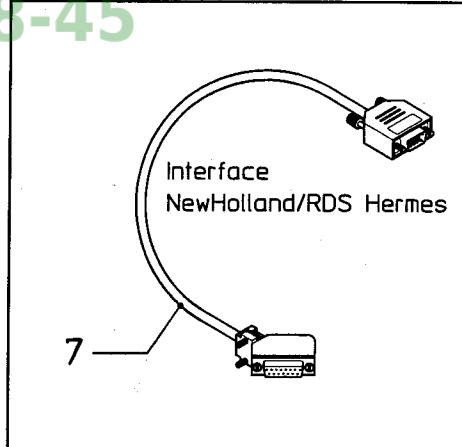
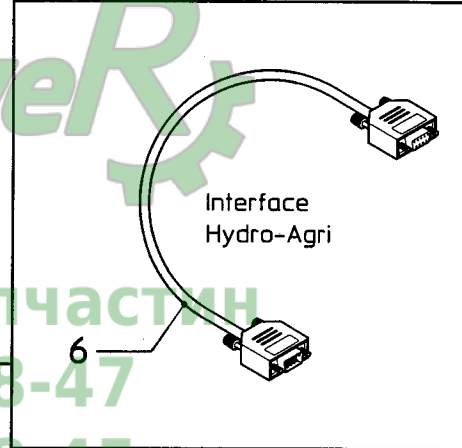
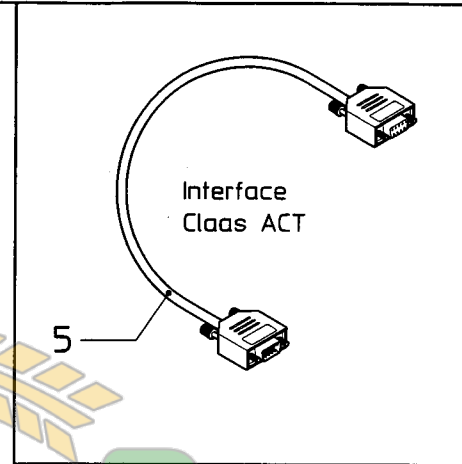
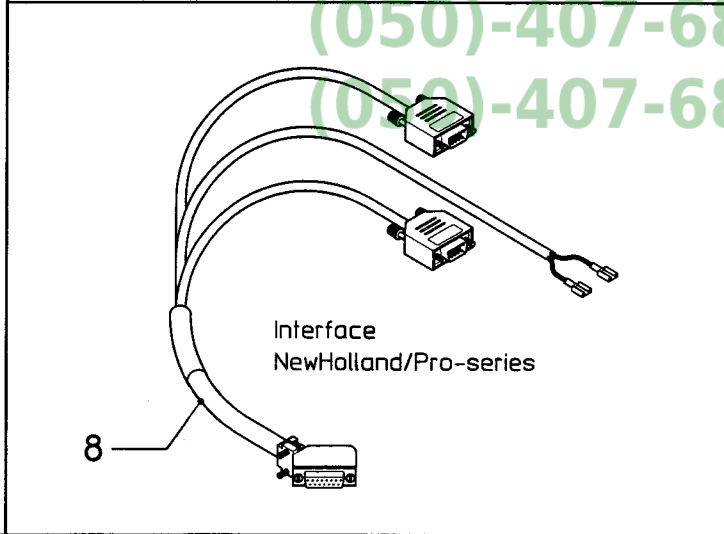
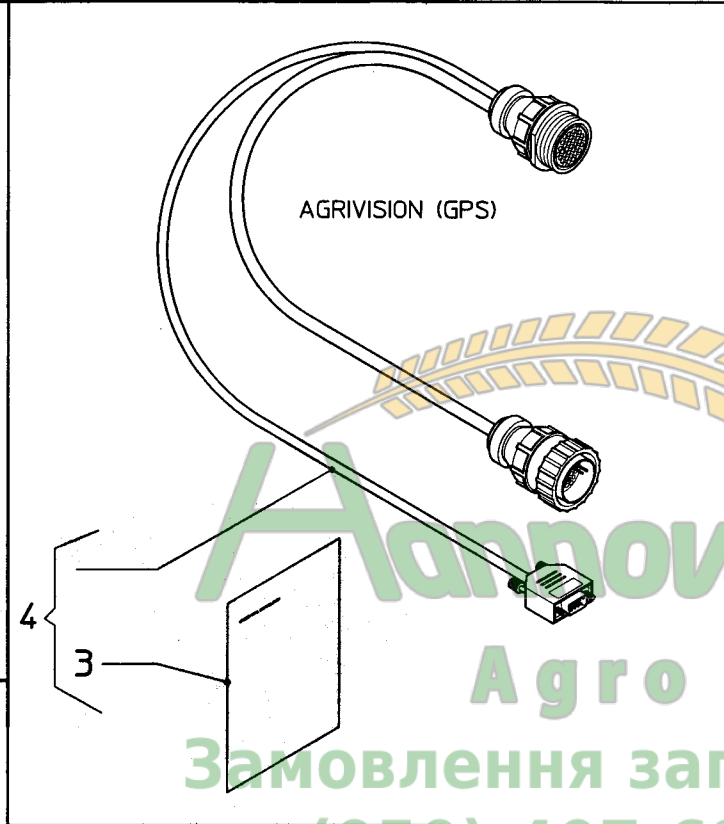
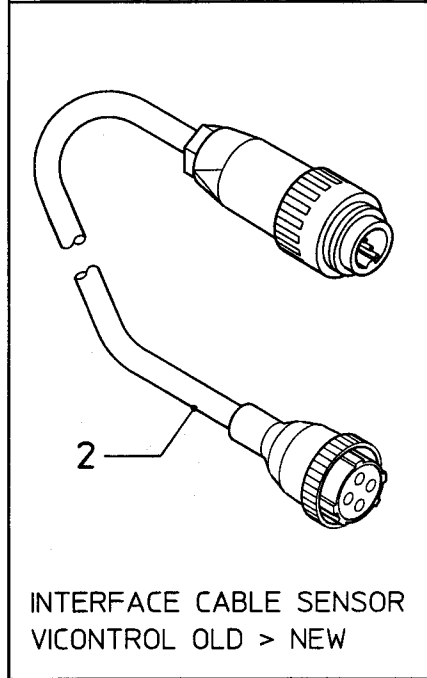
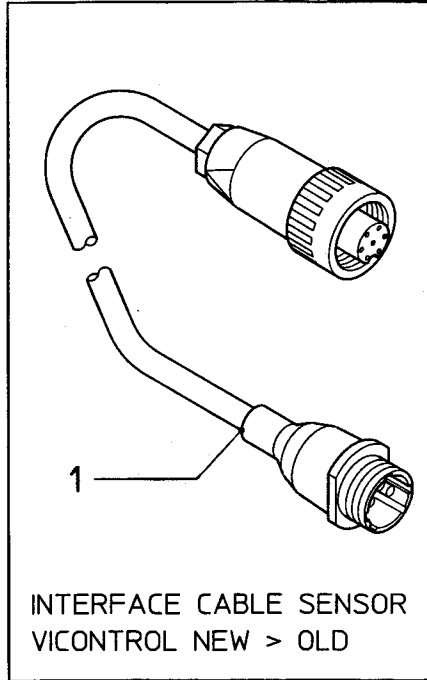
CABLE FOR RADAR SENSOR TRACTOR

SELF-MADE	DATATRONIC-1	DATATRONIC-2	DICKEY JOHN	DIN-ISO
 <p>1</p>	 <p>2</p>	 <p>3</p>	 <p>4</p>	 <p>5</p>

Annover
 Агрі
 Замовлення запчастин



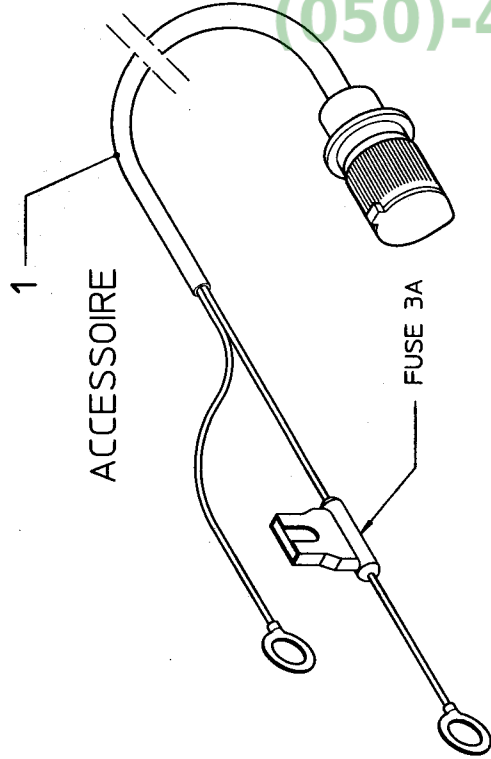
bestellnummer ordernumber num. a commander Bestellnummer		
1	IVNB0303973 11	ISelf-made
2	IVNB0305873 11	IDatatronic-1(MF)
3	IVNB0385273 11	IDatatronic-2(MF)
4	IVNB0305973 11	IDickey John
5	IVNB0386773 11	IDIN-ISO
6	IVNB0307973 11	I
7	IVNB0540173 11	IDIN-ISO
8	IVNB0391073 11	IDIN-ISO/1,5 m



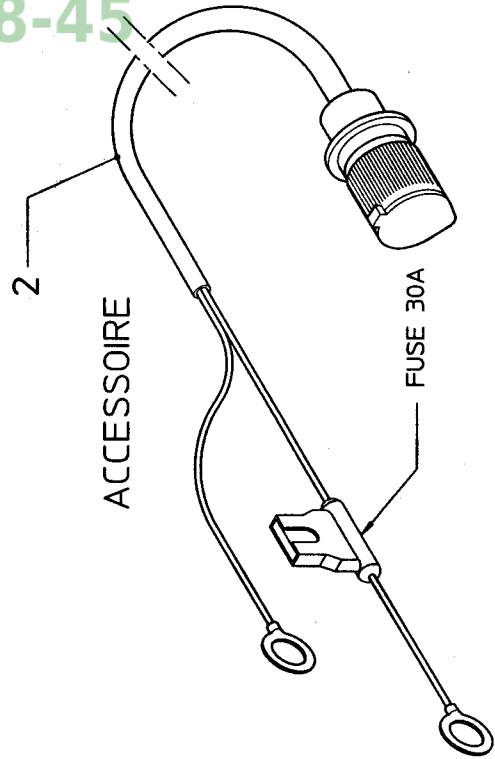
bestelnummer ordernumber num. a commander Bestellnummer	
1	IVNB0310873 11 New > Old
2	IVNB0305773 11 Old > New
3	IVNB0119273 11 Agrivision (GPS)
4	IVNB0386373 11 Agrivision (GPS)
5	IVNB0388773 11 Claas ACT
6	IVNB0390473 11 Hydro-Agri
7	IVNB0387673 11 INH/RDS Hermes
8	IVNB0390373 11 INH/Pro-series

Агротрейд
Агро
Замовлення запчастин
(050)-407-68-47
(050)-407-68-45

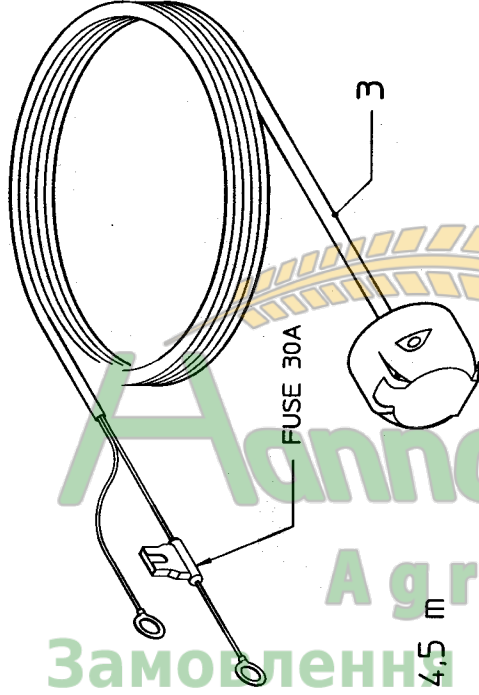
2,5 m



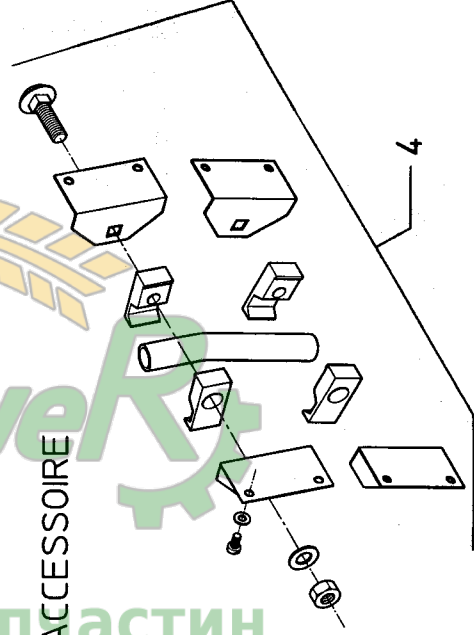
4,5 m



ACCESSOIRE



ACCESSOIRE



bestellnummer
ordernumber
num. o commander
Bestellnummer

1 IVNB0385173 11 12,5 m

2 IVNB0374873 11 14,5 m

3 IVN97896548 11 14,5 m

4 IVN10285943 11 1. .

NUMERICAL INDEX / NUMMERN-VERZEICHNIS / INDEX NUMERIQUE / NUMERIEKE INDEX / INDICE DE NUMEROS

1 EXACTA-E/ED /TL

Part no.	Page: 01	Part no.	Page: 02	Part no.	Page: 03
Teile-nr.	Selle	Teile-nr.	Selle	Teile-nr.	Selle
No. de ref.	Page	No. de ref.	Page	No. de ref.	Page
Onderd. nr.	Pagina	Onderd. nr.	Pagina	Onderd. nr.	Pagina
Nom. de pza	Pagina	Nom. de pza	Pagina	Nom. de pza	Pagina
VN10285943	D01	VN79730386	D04	VNB0489473	D04
VN10285943	D03	VN79730386	D05	VNB0501073	D03
VN10285943	D12	VN79760240	D08	VNB0515373	D01
VN17870127	D08	VN79760241	D08	VNB0540173	D10
VN30101810	D02	VN79770541	D02	VNB0550373	D02
VN30101810	D05	VN79770562	D04	VNB0554173	D05
VN30111800	D08	VN79770562	D05	VNB1153493	D08
VN30116090	D02	VN80504001	D02	VNB1517586	D08
VN30116090	D05	VN80504001	D04	VNB1517586	D09
VN30120831	D04	VN80504001	D05	VNB1843002	D02
VN30121125	D02	VN90090190	D02	VNB1843002	D05
VN30121125	D05	VN90090190	D05	VNB2235978	D02
VN30121612	D04	VN97896548	D04	VNB2235978	D05
VN30121625	D02	VN97896548	D12	VNB2315894	D02
VN30121625	D05	VNB0066573	D06	VNB2426674	D04
VN30125100	D02	VNB0119273	D11	VNB2559578	D04
VN30125100	D05	VNB0303973	D10	VNB2928086	D08
VN30125500	D04	VNB0304073	D08	VNB2928086	D09
VN30125600	D02	VNB0305773	D11	VNB3317378	D02
VN30125600	D04	VNB0305873	D10	VNB3317378	D05
VN30125600	D05	VNB0305973	D10	VNB3322594	D02
VN30125800	D04	VNB0307973	D10	VNB3322594	D05
VN30125800	D08	VNB0310873	D11	VNB3415894	D05
VN30126825	D08	VNB0326573	D08	VNB3428602	D02
VN30126850	D08	VNB0341273	D04	VNB3428602	D05
VN30127535	D04	VNB0374873	D01	VNB3444694	D04
VN30163100	D02	VNB0374873	D12	VNB3444794	D04
VN30163100	D05	VNB0385173	D03	VNB3444898	D04
VN36107317	D02	VNB0385173	D12		
VN36107317	D05	VNB0385273	D10		
VN41702899	D02	VNB0386373	D11		
VN41702899	D05	VNB0386773	D10		
VN48101007	D08	VNB0387673	D11		
VN70009403	D06	VNB0388773	D11		
VN79730005	D01	VNB0390373	D11		
VN79730039	D03	VNB0390473	D11		
VN79730272	D06	VNB0391073	D10		
VN79730365	D02	VNB0430273	D08		

