

# ACCORD

Kverneland Nieuw-Vennep B.V.  
Hoofdweg 1278  
NL-2153 LR Nieuw-Vennep  
The Netherlands

Onderdelenlijst/Spare parts list  
Reservdelisliste /Ersatzteilliste  
Liste des pièces disponibles  
Lista de piezas de repuesto  
Reservdels förer/ Reservdelsförteckning

70.009.627

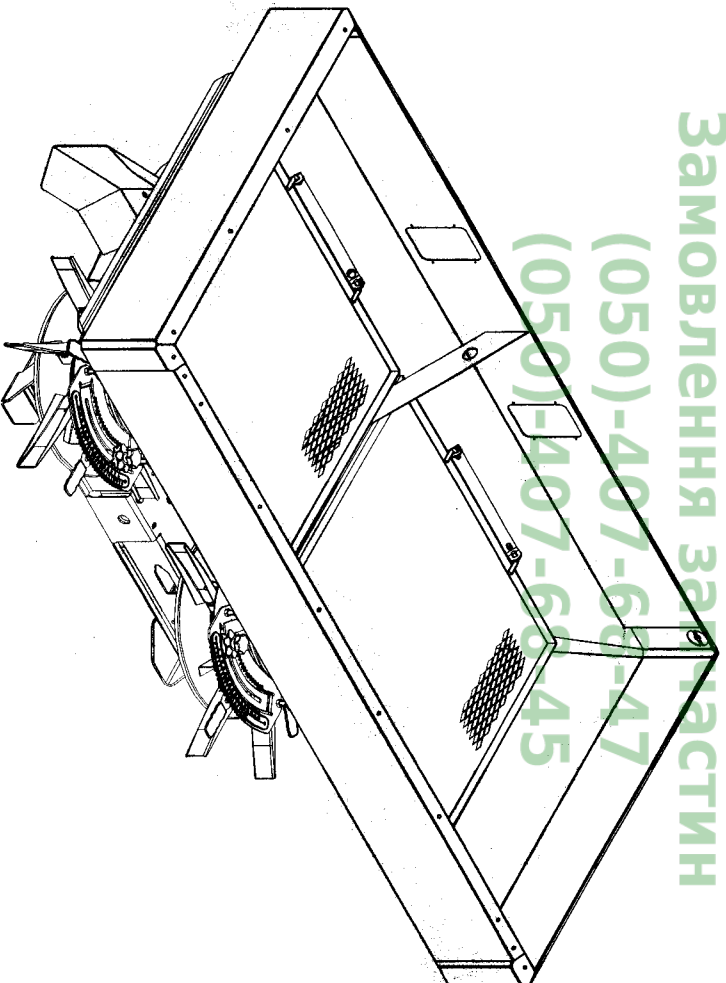
EXACTA-CL  
77175

Агро

Замовлення запчастин

(050)-407-68-47

(050)-407-68-45



NL/GB/F/D/ES/S/DK 70.009.627-01/03

**NL:**

Niets uit dit boek mag worden veeveelvoudigd, opgeslagen in een, al dan niet, geautomatiseerd gegevensbestand of openbaar gemaakt; in enige vorm of op enige wijze hetzij elektronisch, mechanisch, optisch, door fotokopieën, microverfilming (inclusief micro- en macrofiche), opnamen, of enig andere manier, inclusief alle video en Cd-systemen, zonder voorafgaande schriftelijke toestemming van de uitgever.

**GB:**

All rights reserved. No part of this book may be reproduced, stored in a data base or retrieval system, or published, in any form or in any way, electronically, mechanically, optically, by print, photo print, microfilm (including micro and macro fiche), or any other means, including all video and CD systems, without prior written permission from the publisher.

**D:**

Dieses Buch und alle darin enthaltenen einzelnen Angaben und Abbildungen sind Urheberrechtlich geschützt. Jede Verwertung ausserhalb der Grenzen des Urheberrechts ist ohne ausdrückliche, schriftliche Zustimmung des Herausgebers unzulässig. Das gilt insbesondere für Vervielfältigungen aller Art, Übersetzungen, Mikroverfilmungen, einschliesslich Mikro- und Makrofiche, und die Einspeicherung und/oder Verarbeitung in elektronischen und optischen Systemen, einschliesslich aller Video und CD-Systeme.

**F:**

La propriété littéraire de ce manuel est protégée et les droits en découlant sont réservés. L'utilisation, même partielle, du texte et des illustrations n'est admissible qu'avec la permission écrite de l'auteur, en particulier la reproduction, la traduction, la restitution par des systèmes photomécaniques ou tous autres, y compris les microfilms, les micro- et macro fiches ainsi que la mise en mémoire et le traitement dans des installations électroniques et optiques, y compris les systèmes vidéo et CD.

**ES:**

Este manual se acoge al amparo del Derecho de la Propiedad Intelectual. Salvo permisión escrita quedan reservados todos los derechos inherentes en especial los de reimpresión, de traducción, de reproducción en forma fotomecánica ó en cualquier otra forma, incluidos microfilmes, micro- y macrofichas así como el almacenamiento y procesamiento en sistemas electrónicos y ópticos, incluidos todos sistemas de vídeo y CD, aún cuando no se utilice más que parcialmente texto o figura.

**I:**

Tutti i diritti di autore riservati. L'utilizzazione, anche parziale, del presente manuale, in particolare la ristampa, la traduzione, la riproduzione mediante microfilm, micro- e macroschede, come pure la memorizzazione e/o elaborazione tramite impianti elettronici, videosistemi e sistemi CD compresi, è ammessa solo se autorizzata preventivamente dall'autore per iscritto.

**S:**

Mångfaldigande eller lagring i databas av denna bok, eller delar av densamma, är förbjudet utan föregående skriftligt medgivande av utgivaren. Förbudet gäller varje form av mångfaldigande genom elektroniskt, mekaniskt, eller optiskt förfarande, genom tryckning, fotokopiering, microfilm (inkl. micro och macro fiche) eller på något annat sätt inklusive alla video- och CD-system.

**DK:**

Alle rettigheder reserveret. Ingen dele af denne bog må genoptrykkes, lagres i en database eller andet system, eller udgives i nogen form, elektronisk, mekanisk, optisk, ved tryk, fotokopiering, mikrofilm (inkl. mikro- og makrofiche), eller anden måde, inkl. video- og CD-systemer, uden forudgående skriftlig tilladelse fra udgiveren.

**AANHAALMOMENTEN/TORQUES/ANZUGSMOMENTE/COUPLES DE SERRAGE/PARES DE APRIETE/ I MOMENTI TORCENTI/ÅTDRAGNINGSMOMENT/MOMENTER**

NL Richtlijnen voor aanhaalmomenten (in Nm) voor zelfborgende moeren, zeskantbouten en moeren.

D Richtlinien für Anzugsmomente (in Nm) für selbstsichernde Muttern, Sechskantschrauben und muttern.

ES Directrices para los pares de apriete (en Nm) para tuercas autoblocantes, tornillos hexagonales y tuercas.

S Riktlinjer för åtdragningsmoment (i Nm) för självlåsand bultar, sexkantsbultar och muttrar.

GB Directives for torques (in Nm) for self-locking nuts, hexagonal bolts and nuts.

F Directives relatives aux couples de serrage (en Nm) pour les écrous à auto-blocage, les boulons à six et les écrous.

I Linee guida riguardanti i momenti torcenti (espressi in Nm) per dadi autobloccanti, bulloni esagonali e dadi.

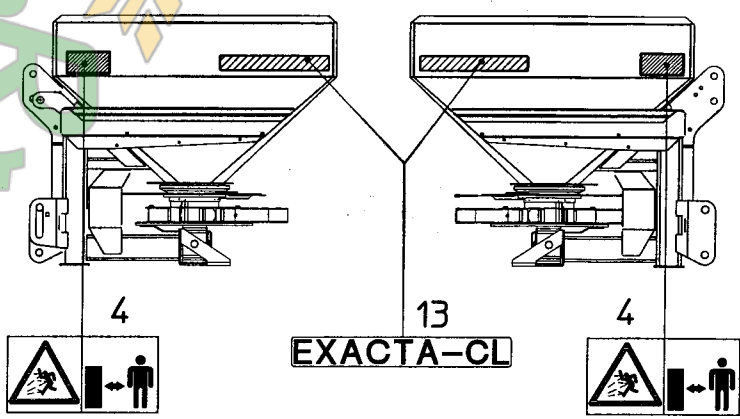
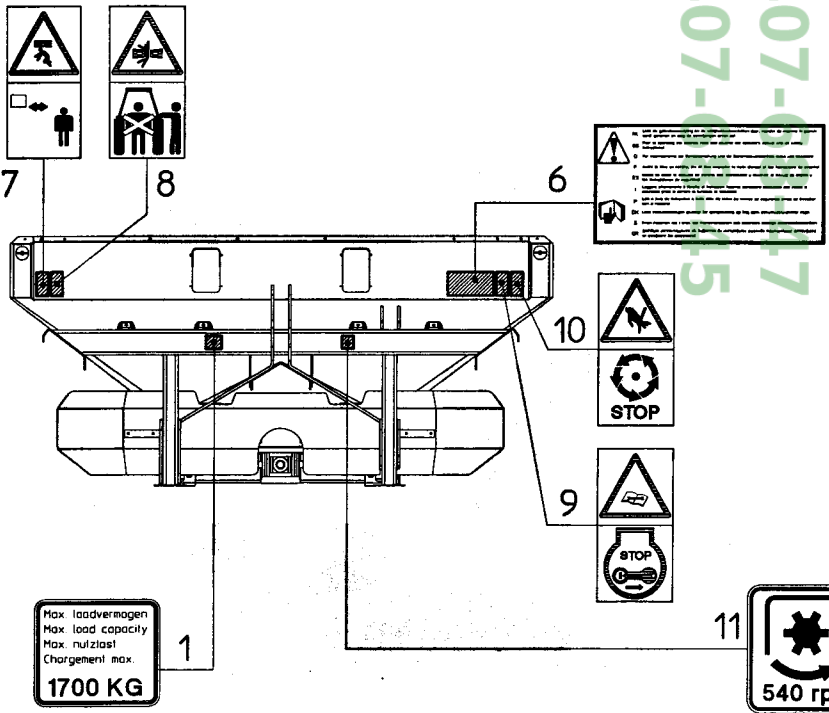
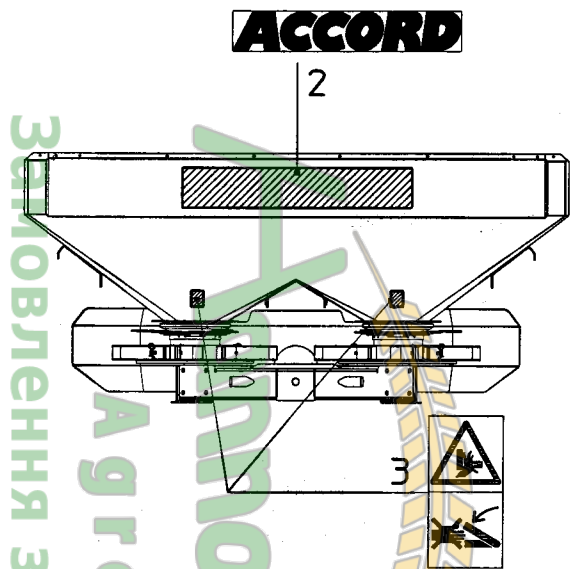
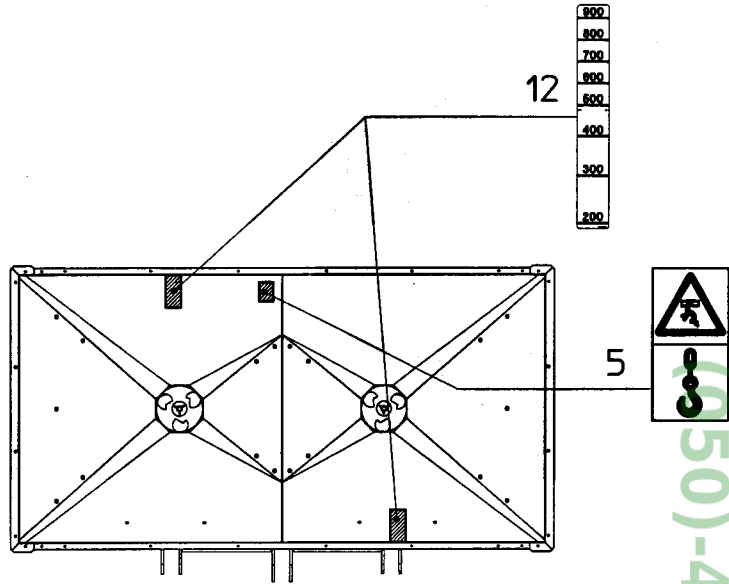
DK Retningslinier for momenter (i Nm) for selvlåsende møtrikker, hexagon bolte og møtrikker.

KWALITEIT/QUALITY/QUALITÄT QUALITE/CALIDAD/QUALITÀ/KVALITEIT	4.6		8.8		10.9		12.9	
	0,10	0,13	0,10	0,13	0,10	0,13	0,10	0,13
Wrijving/Friction/Reibung/Frottement/ Fricción/Frizione/Friktion*								
Schroefdraad/Thread/Gewinde/Filetage Rosca/Filettatura/Gänga/Størrelse								
M5	1,7	2	5	6	7	9	8	10
M6	3	4	9	10	13	15	15	18
M8	8	9	21	25	31	36	36	42
M10	16	19	40	50	60	70	70	85
M12	27	32	70	85	105	120	120	145
M14	42	50	115	135	165	195	195	230
M16	65	76	175	210	260	300	300	350
M18	90	110	250	290	350	420	410	490
M20	125	150	350	420	500	600	580	700
M22	170	200	470	560	670	800	780	930
M24	210	250	600	710	860	1020	1000	1180

- \* NL De wrijvingscoëfficiënt van 0,10 geldt voor geoliede plaat, gietijzer, geharde vlakken, vette schroefdraad, etc. De hogere waarde van 0,13 geldt voor een droge plaat. Uitzonderingen op deze tabel zijn vermeld in het onderdeel- en/of instructieboek. Aanhaalmomenten voor bouten en moeren met gekartelde onderkant, zoals Tensilock en Whizlock, 10% extra.
- \* GB The friction coefficient of 0.10 applies to oiled sheet, cast iron, hardened surfaces, greasy thread, etc. The higher value of 0.13 applies to dry sheet. Exceptions to this table are stated in the parts- and /or instruction manual. Torques for bolts and nuts with a knurled underside, like Tensilock and Whizlock, 10% extra.
- \* D Der Reibungskoeffizient von 0,10 gilt für geölte Flächen, Gußeisen, gehärtete Flächen, gefettetes Gewinde usw. Der höhere Wert von 0,13 gilt für trockene Flächen. Ausnahmen zu dieser Tabelle sind im Ersatzteilhft und/oder in der Betriebsanleitung. Anzugsmomente für Schrauben und Muttern mit gerändelter Unterseite, wie Tensilock und Whizlock, zuzüglich 10% extra.
- \* F Le coefficient de frottement de 0,10 s'applique aux surfaces huilées, à la fonte, aux surfaces trempées, aux filetages graissés etc. Le coefficient de 0,13 aux surfaces sèches. Les exceptions à ce tableau sont mentionnées dans la nomenclature des pièces et/ou dans le manuel d'emploi. Ajoutez 10% pour les boulons et écrous à partie inférieure crénelée, comme les Tensilock et les Whizlock.
- \* ES El coeficiente de fricción de 0,10 es indicado para planchas lubricadas, hierro fundido, superficies endurecidas, rosca grasienta, etc. El valor más alto de 0,13 es para planchas secas. Las excepciones a este cuadro se mencionan en el libro de repuestos y/o manual de instrucciones. Los pares de apriete para tonillos y tuercas con cara inferior dentada, como los Tensilock y Whizlock, 10% extra.
- \* I Il coefficiente di frizione pari a 0,10 si riferisce a superfici oliate, alla ghisa, a superfici temprate, a filettature spesse ecc. Il valore più alto, pari a 0,13, si riferisce a superfici asciutte. Tutte le eccezioni a quanto riportato in questa tabella, si trovano nel libretto dei pezzi o nel libretto delle istruzioni. I momenti torcenti per bulloni e dadi la cui parte inferiore è zigrinata, come i Tensilock (K 100) e Whizlock, sono superiori del 10%.
- \* S Friktionskoefficienten 0,10 gäller oljad plåt, gjutjärn, härdade ytor, smorda gängor etc. Det högre värdet 0,13 gäller torr plåt. Undantag från denna tabell anges i reservdels- och/eller instruktionsboken. Åtdragningsmoment för räfflade bultar och muttrar, som Tensilock och Whizlock 10% extra.
- \* DK Friktionskoefficienten på 0,10 gælder for smurte flader, støbejern, hærdede overflader, fedtholdige gevind etc. Den højere værdi på 0,13 gælder for tørre flader. Undtagelser til tabellen er angivet i reservdels- og/eller instruktionsbog. Når det drejer sig om momenter for bolte og møtrikkers med en riflet underside, som Tensilock (K100) og Whizlock, skal der tilføjes 10% ekstra.

bestelnummer  
 ordernumber  
 num. a commander  
 Bestellnummer

1	VNB3426774	1
2	VNB3405574	1
3	VGTR2059	2
4	VGTR1010	2
5	VGTR2039	1
6	VNB0903374	1
7	VGTR2015	1
8	VGTR2011	1
9	VGTR2005	1
10	VGTR2023	1
11	VNB1310474	1
12	VNB3331574	2
13	VNB3321074	2

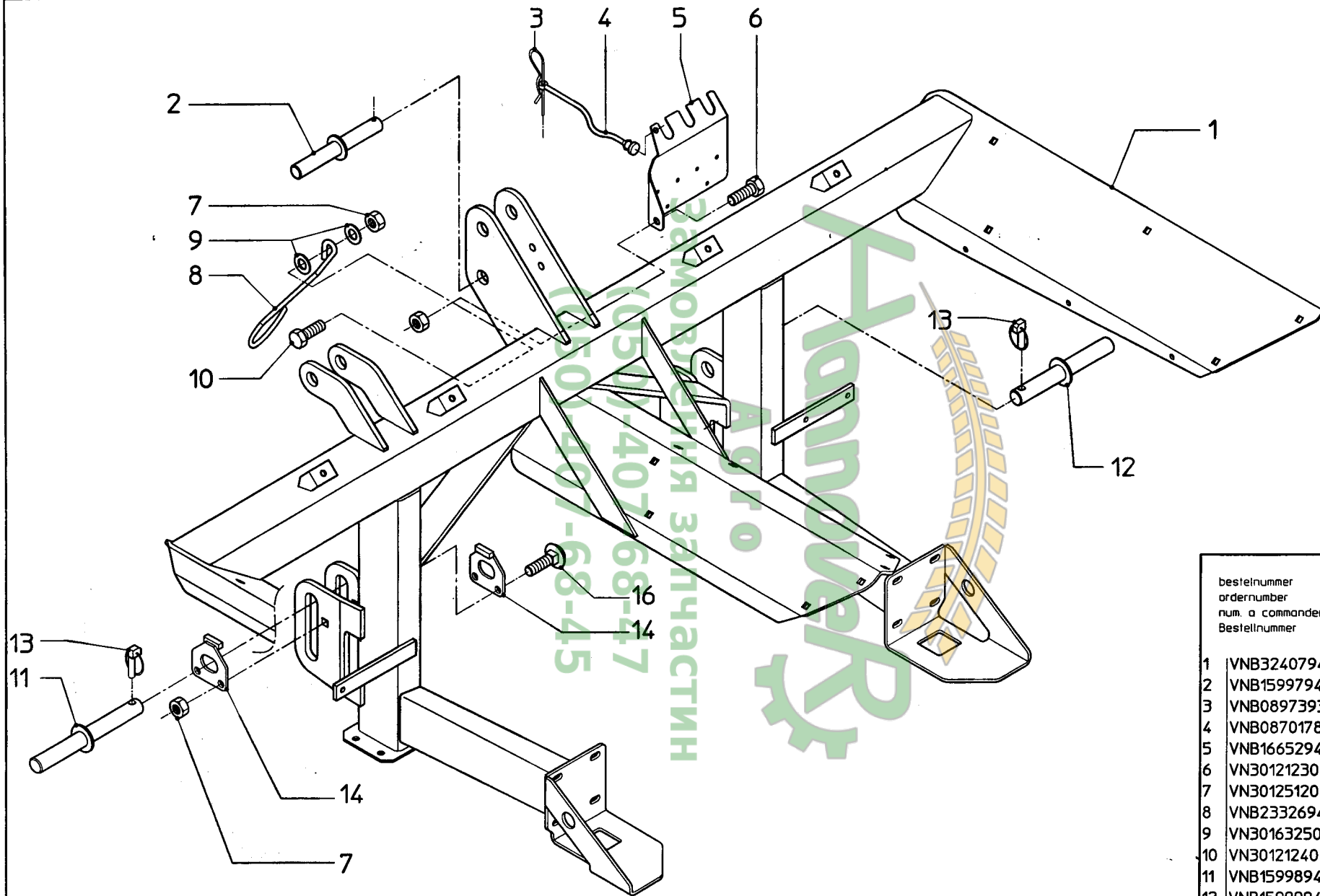


Заповнення запчастин  
 (050)-407-...  
 (050)-407-...  
 Агро

serial number 77175

D1

EXACTA CL



bestelnummer	ordernumber	num. a commander	Bestellnummer
1	VNB3240794	1	
2	VNB1599794	1	
3	VNB0897393	1	
4	VNB0870178	1	
5	VNB1665294	1	
6	VN30121230	1	M12x30/RVS
7	VN30125120	4	M12/RVS/Nyloc
8	VNB2332694	1	
9	VN30163250	2	13/RVS
10	VN30121240	1	M12x40/RVS
11	VNB1599894	1	
12	VNB1599994	1	
13	VNB0765193	2	
14	VNB2057994	2	
16	VN30119230	2	M12x30/RVS

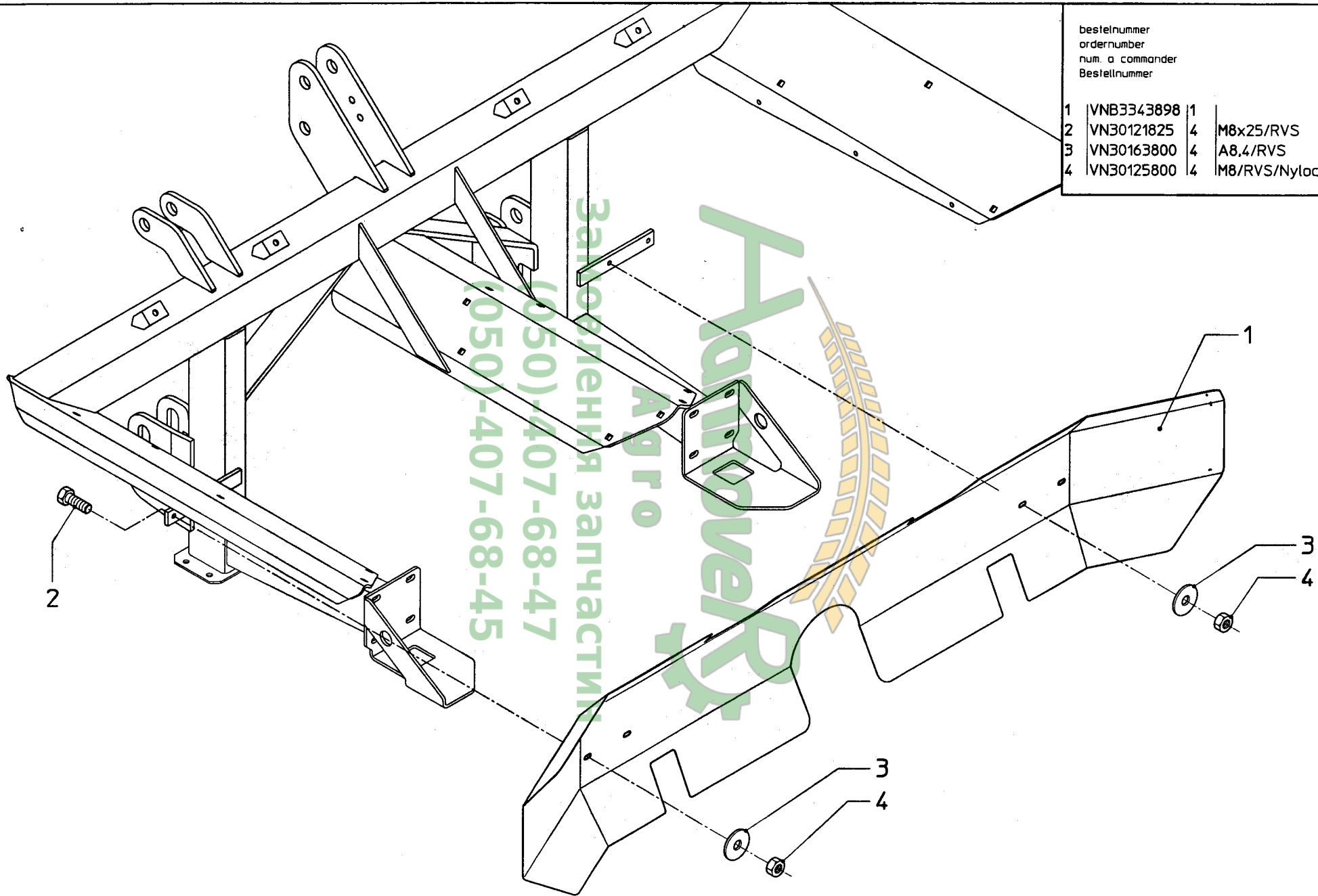
serial number 77175

D2

EXACTA CL

bestelnummer  
ordernumber  
num. a commander  
Bestellnummer

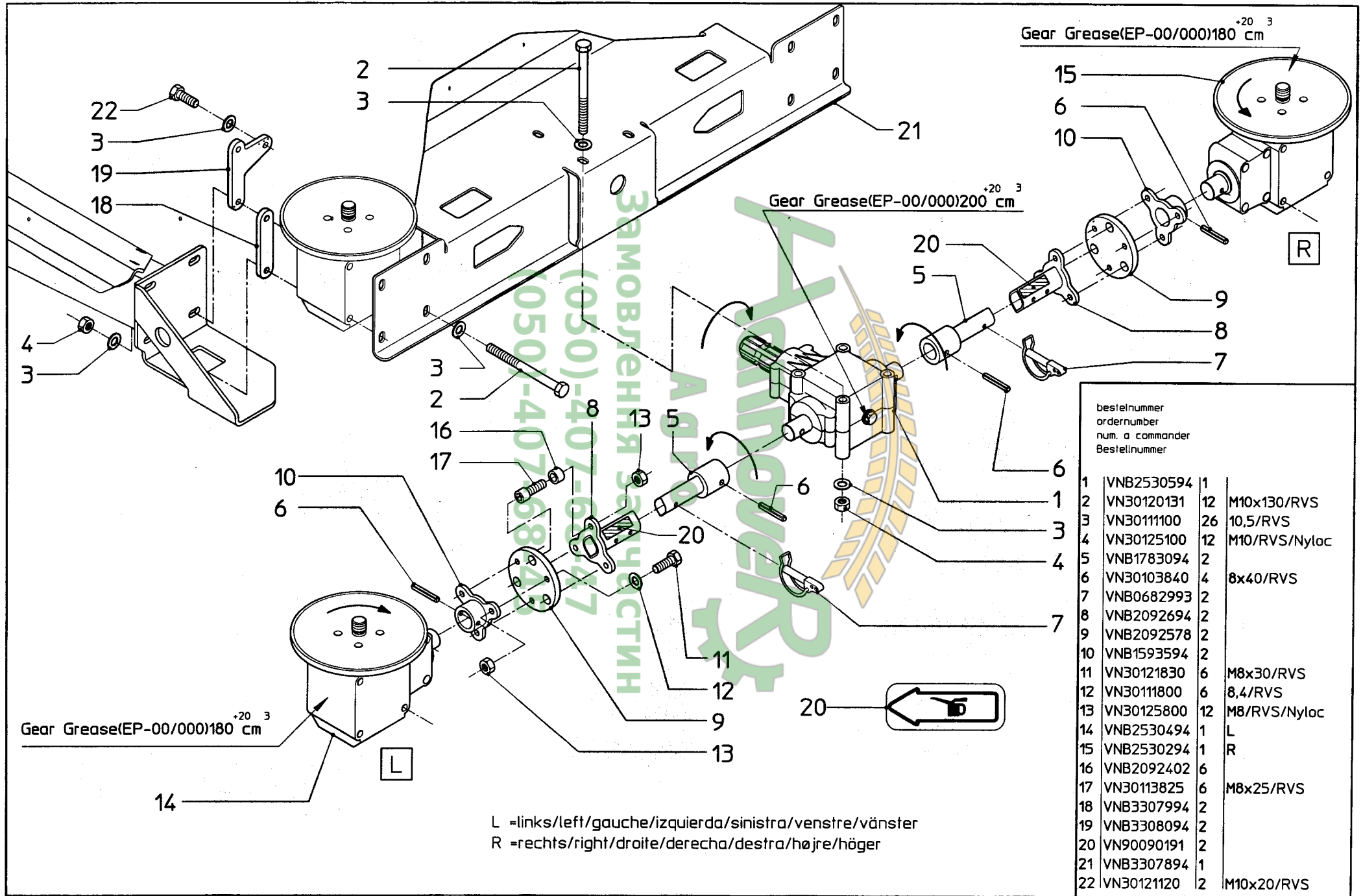
1	VNB3343898	1	
2	VN30121825	4	M8x25/RVS
3	VN30163800	4	A8,4/RVS
4	VN30125800	4	M8/RVS/Nyloc



serial number 77175

D3

EXACTA CL



bestelnummer	ordernummer	num. a commander	Bestellnummer
1	VNB2530594	1	
2	VN30120131	12	M10x130/RVS
3	VN30111100	26	10,5/RVS
4	VN30125100	12	M10/RVS/Nylac
5	VNB1783094	2	
6	VN30103840	4	8x40/RVS
7	VNB0682993	2	
8	VNB2092694	2	
9	VNB2092578	2	
10	VNB1593594	2	
11	VN30121830	6	M8x30/RVS
12	VN30111800	6	8,4/RVS
13	VN30125800	12	M8/RVS/Nylac
14	VNB2530494	1	L
15	VNB2530294	1	R
16	VNB2092402	6	
17	VN30113825	6	M8x25/RVS
18	VNB3307994	2	
19	VNB3308094	2	
20	VN90090191	2	
21	VNB3307894	1	
22	VN30121120	2	M10x20/RVS

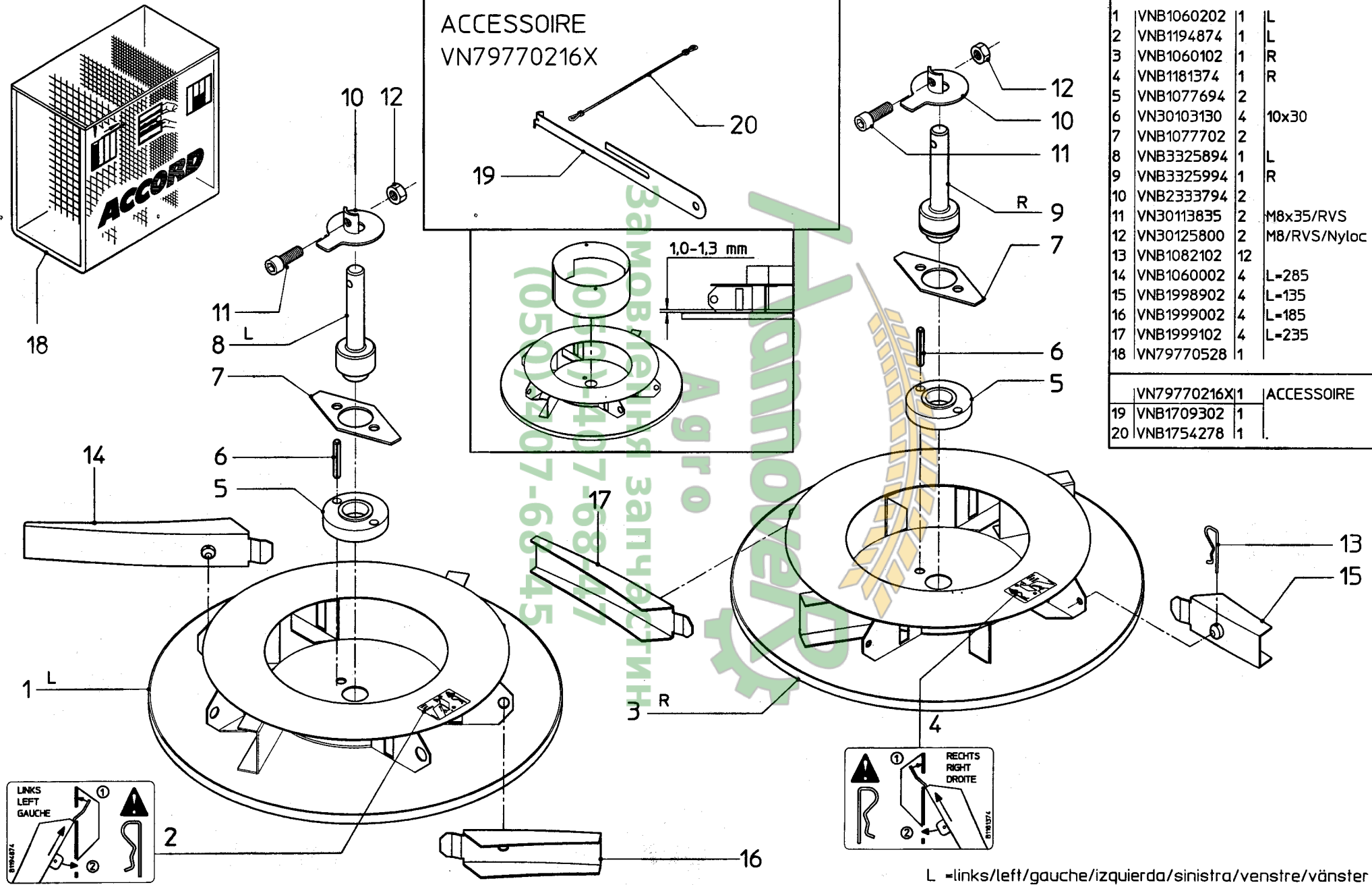
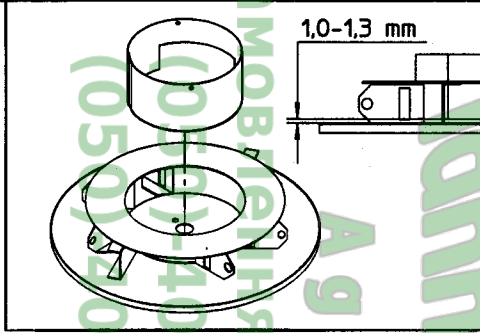
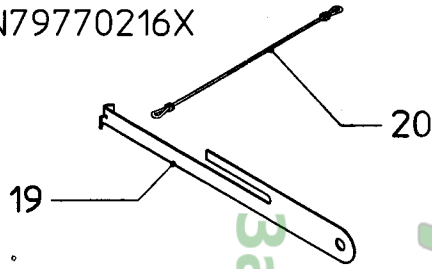
L =links/left/gauche/izquierda/sinistra/venstre/vänster  
 R =rechts/right/droite/derecha/destra/højre/höger

serial number 77175

D4

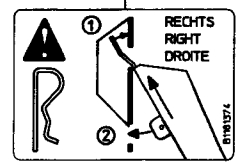
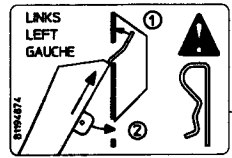
EXACTA CL

ACCESSOIRE  
VN79770216X



1	VNB1060202	1	L
2	VNB1194874	1	L
3	VNB1060102	1	R
4	VNB1181374	1	R
5	VNB1077694	2	
6	VN30103130	4	10x30
7	VNB1077702	2	
8	VNB3325894	1	L
9	VNB3325994	1	R
10	VNB2333794	2	
11	VN30113835	2	M8x35/RVS
12	VN30125800	2	M8/RVS/Nyloc
13	VNB1082102	12	
14	VNB1060002	4	L=285
15	VNB1998902	4	L=135
16	VNB1999002	4	L=185
17	VNB1999102	4	L=235
18	VN79770528	1	

	VN79770216X	1	ACCESSOIRE
19	VNB1709302	1	
20	VNB1754278	1	

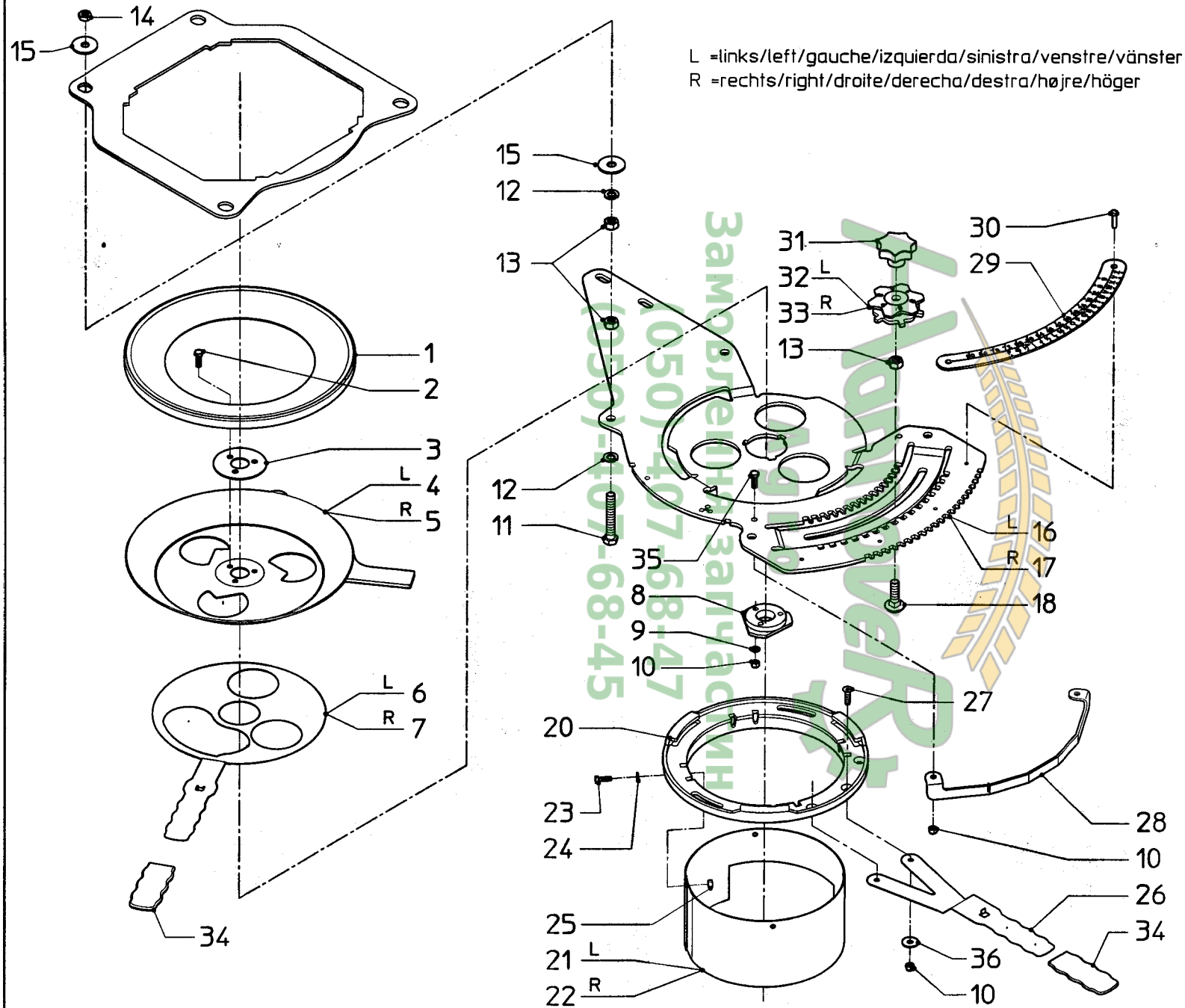


L =links/left/gauche/izquierda/sinistra/venstre/vänster  
R =rechts/right/droite/derecha/destra/højre/höger

serial number 77175

D5

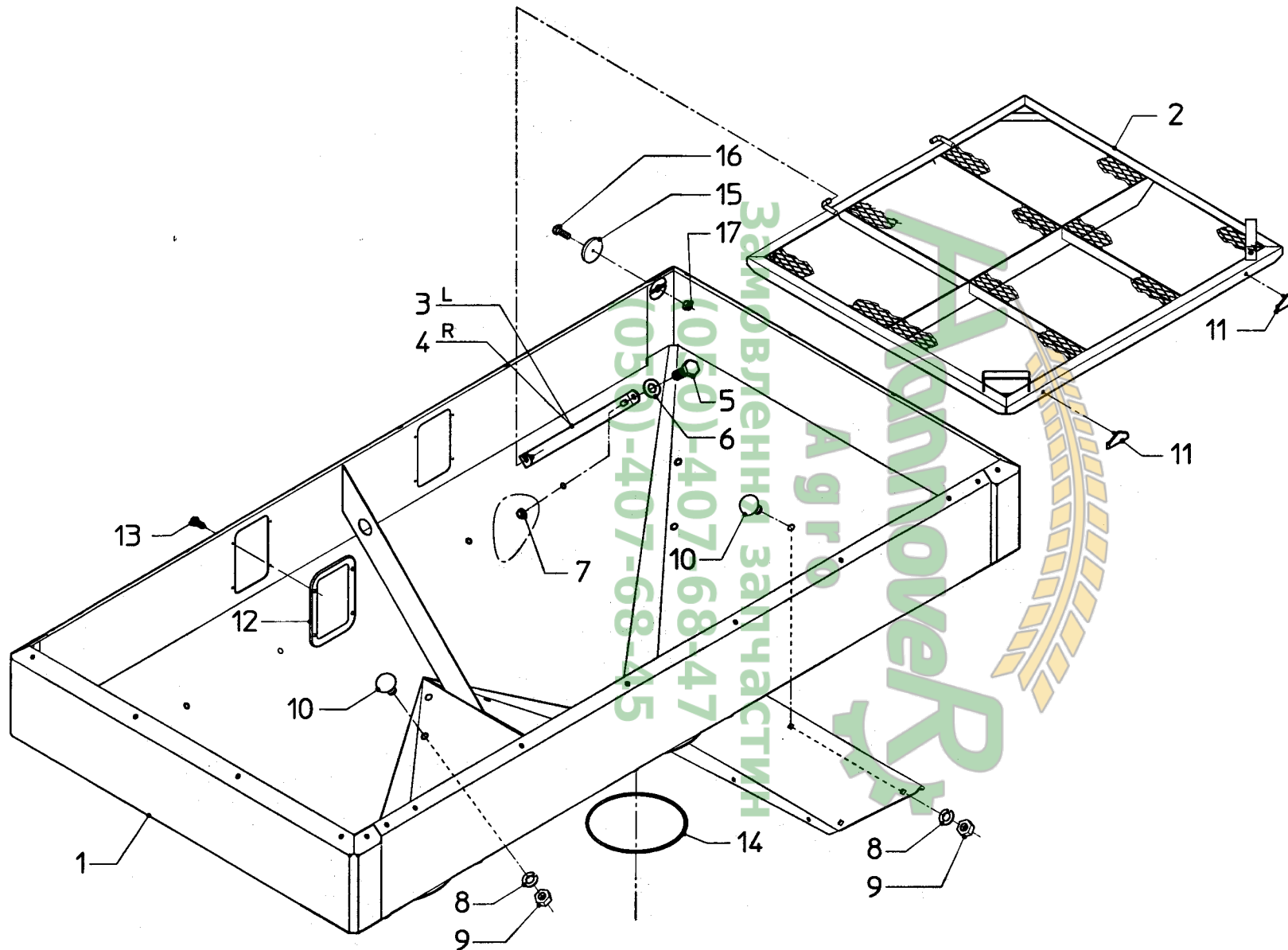
EXACTA CL



bestelnummer  
ordernummer  
num. a commander  
Bestellnummer

1	VNB3317278	2	
2	VN30121625	6	M6x25/RVS
3	VNB1578702	2	
4	VNB3317702	1	L
5	VNB3317802	1	R
6	VNB3318802	1	L
7	VNB3318902	1	R
8	VNB2544278	2	
9	VN30117600	6	A6/RVS
10	VN30125600	14	M6/RVS/Nyloc
11	VN30121165	8	M10x65/RVS
12	VN30117100	16	A10
13	VN30161100	18	M10/RVS
14	VN30110100	8	M10/RVS/Form B
15	VN30163100	16	A10,5/RVS
16	VNB3322194	1	L
17	VNB3322294	1	R
18	VN30119140	2	M10x40/RVS
20	VNB1617078	2	
21	VNB3319102	1	L
22	VNB3319202	1	R
23	VN30127516	8	M5x16/RVS
24	VN30111500	8	5,3/RVS
25	VN30125500	8	M5/RVS/Nyloc
26	VNB3318702	2	
27	VN30126616	4	M6x16/RVS
28	VNB3405602	2	
29	VNB3342278	2	
30	VN30109004	8	4x8/RVS
31	VNB3327078	2	
32	VNB3323078	1	L
33	VNB3323178	1	R
34	VNB3358178	4	
35	VN30121616	4	M6x16/RVS
36	VN30163600	4	A6,4/RVS





bestelnummer	ordernumber	num. a commander	Bestellnummer
1	VNB3211994	1	
2	VNB3351394	2	
3	VNB3342994	1	L
4	VNB3351494	1	R
5	VN30121125	4	M10x25/RVS
6	VN30111100	4	10,5/RVS
7	VN30125100	4	M10/RVS/Nyloc
8	VN30117100	18	A10/RVS
9	VN30161100	18	M10/RVS
10	VN30119120	18	M10x20/RVS
11	VNB2068778	4	
12	VNB2760978	2	
13	VN30139309	8	3,5x9,5/RVS
14	VNB3326978	2	
15	VN37601016	2	
16	VN30127516	2	M5x16/RVS
17	VN30125500	2	M5/RVS/Nyloc

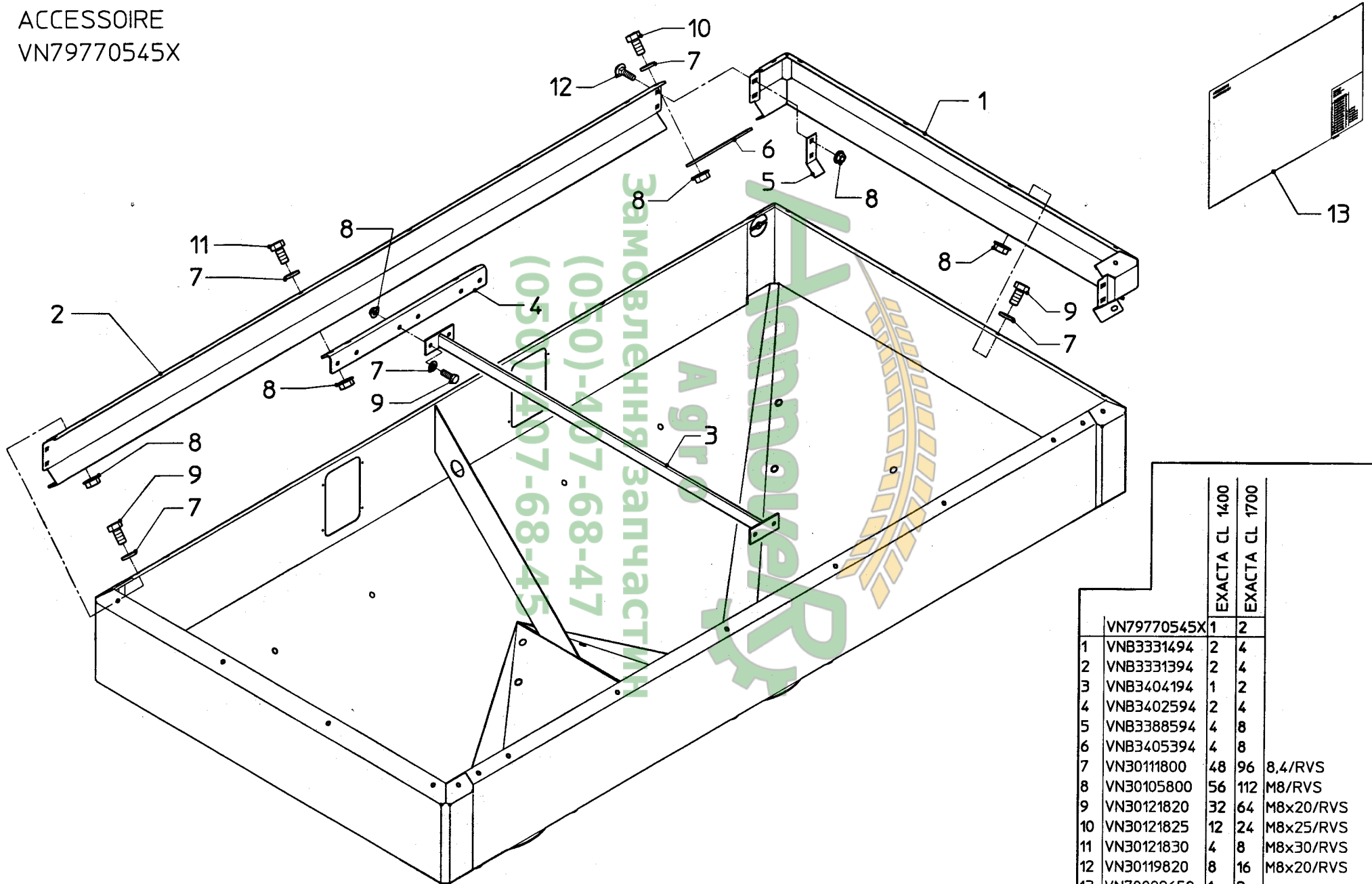
L =links/left/gauche/izquierda/sinistra/venstre/vänster  
 R =rechts/right/droite/derecha/destra/højre/höger

serial number 77175

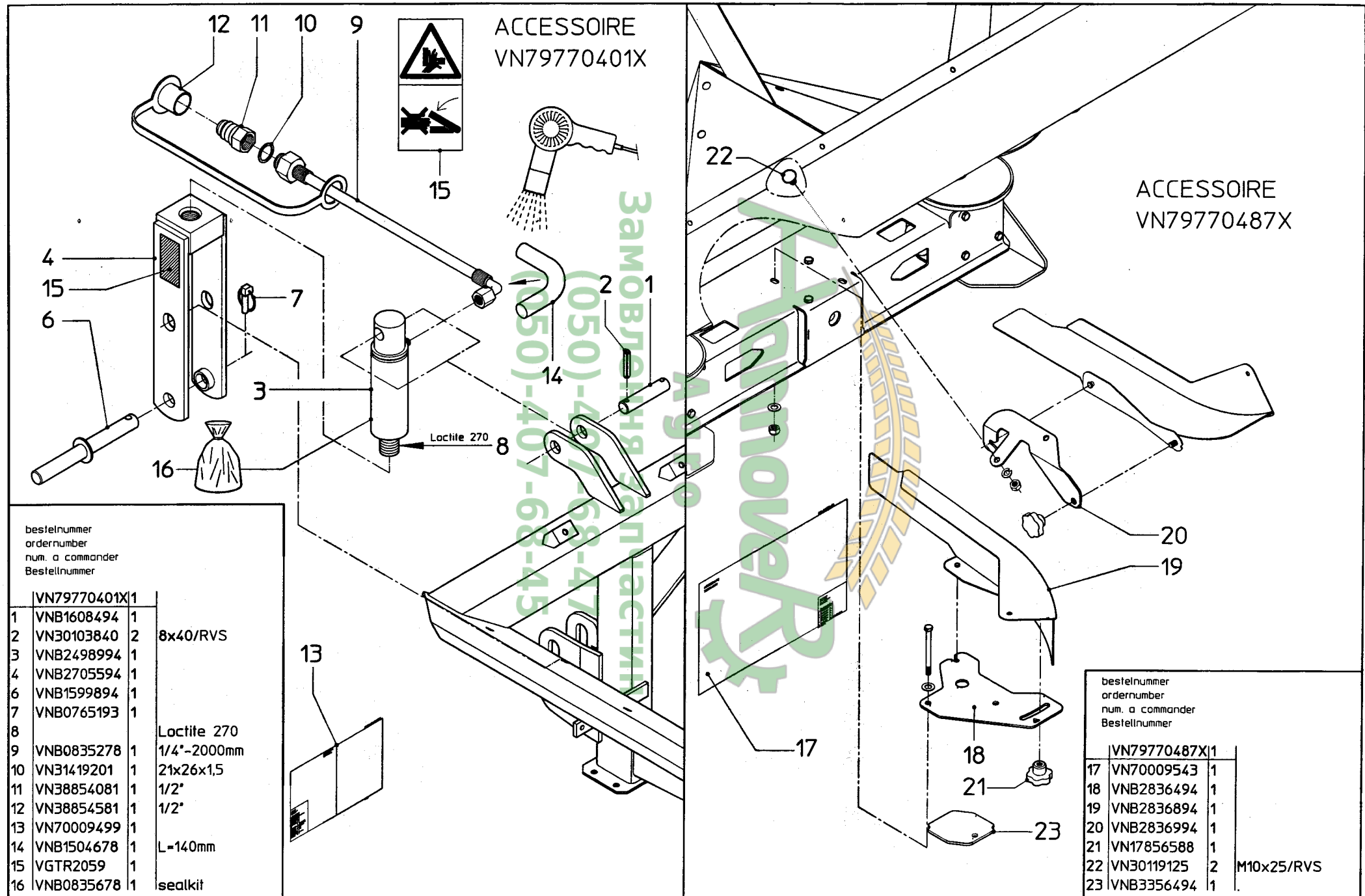
D8

EXACTA CL

ACCESSOIRE  
VN79770545X



		EXACTA CL 1400	EXACTA CL 1700		
	VN79770545X	1	2		
1	VNB3331494	2	4		
2	VNB3331394	2	4		
3	VNB3404194	1	2		
4	VNB3402594	2	4		
5	VNB3388594	4	8		
6	VNB3405394	4	8		
7	VN3011800	48	96	8,4/RVS	
8	VN30105800	56	112	M8/RVS	
9	VN30121820	32	64	M8x20/RVS	
10	VN30121825	12	24	M8x25/RVS	
11	VN30121830	4	8	M8x30/RVS	
12	VN30119820	8	16	M8x20/RVS	
13	VN70009650	1	2		



bestelnummer  
ordernumber  
num. a commander  
Bestellnummer

	VN79770401X1	
1	VNB1608494	1
2	VN30103840	2 8x40/RVS
3	VNB2498994	1
4	VNB2705594	1
6	VNB1599894	1
7	VNB0765193	1
8	Loctite 270	
9	VNB0835278	1 1/4"-2000mm
10	VN31419201	1 21x26x1,5
11	VN38854081	1 1/2"
12	VN38854581	1 1/2"
13	VN70009499	1
14	VNB1504678	1 L=140mm
15	VGTR2059	1
16	VNB0835678	1 sealkit

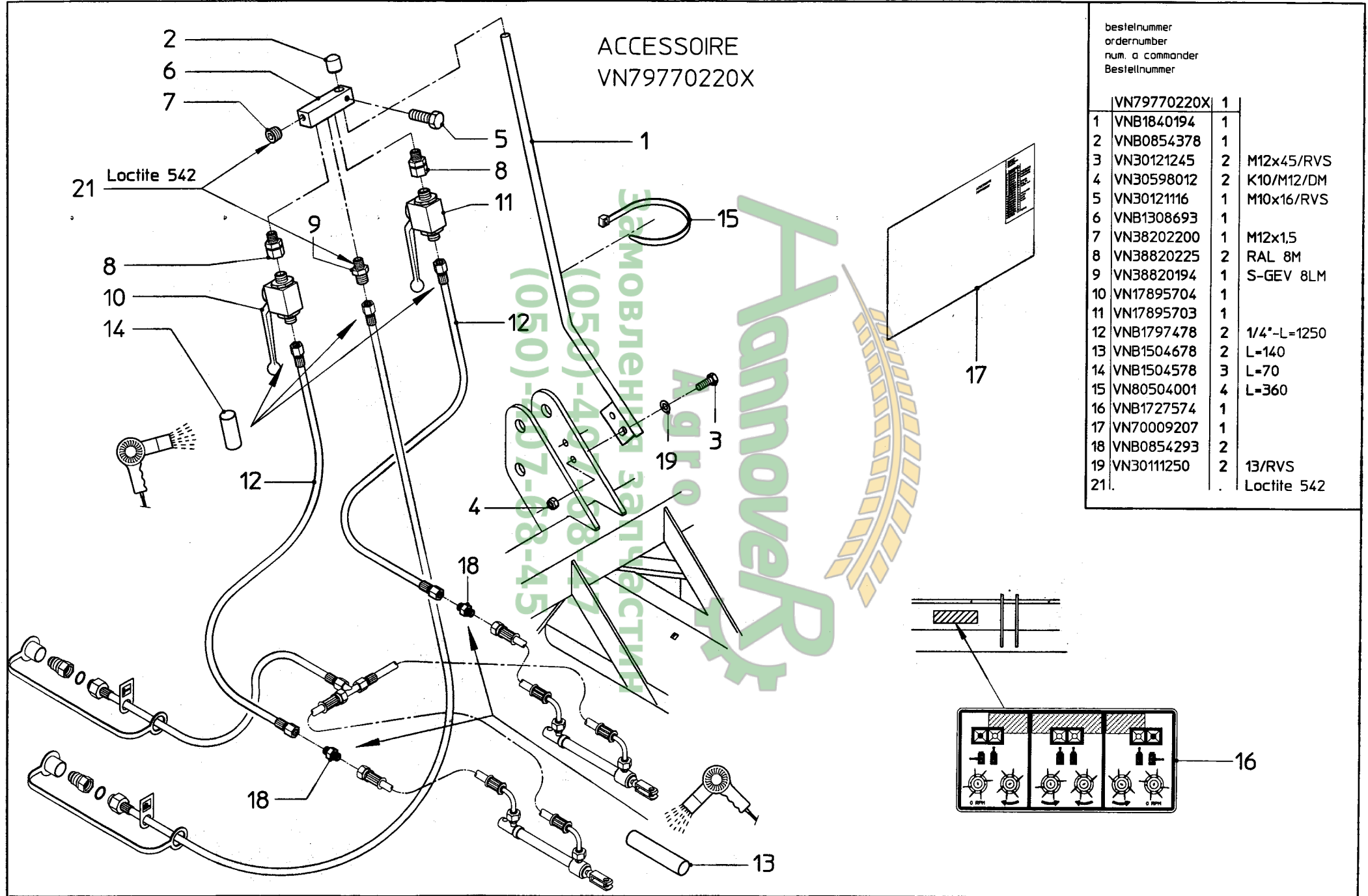
bestelnummer  
ordernumber  
num. a commander  
Bestellnummer

	VN79770487X1	
17	VN70009543	1
18	VNB2836494	1
19	VNB2836894	1
20	VNB2836994	1
21	VN17856588	1
22	VN30119125	2 M10x25/RVS
23	VNB3356494	1

serial number 77175

D10

EXACTA CL



ACCESSOIRE  
VN79770220X

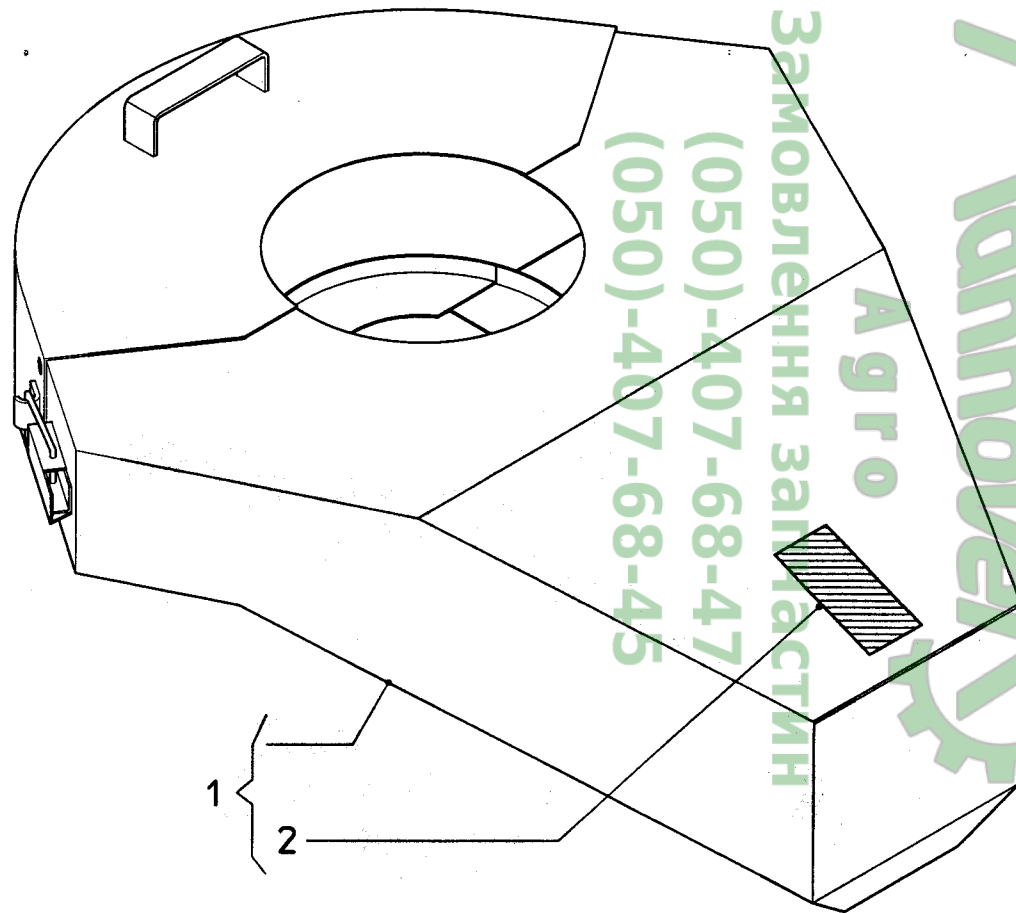
bestelnummer  
ordernumber  
num. a commander  
Bestellnummer

VN79770220X		1
1	VNB1840194	1
2	VNB0854378	1
3	VN30121245	2 M12x45/RVS
4	VN30598012	2 K10/M12/DM
5	VN30121116	1 M10x16/RVS
6	VNB1308693	1
7	VN38202200	1 M12x1.5
8	VN38820225	2 RAL 8M
9	VN38820194	1 S-GEV 8LM
10	VN17895704	1
11	VN17895703	1
12	VNB1797478	2 1/4"-L=1250
13	VNB1504678	2 L=140
14	VNB1504578	3 L=70
15	VN80504001	4 L=360
16	VNB1727574	1
17	VN70009207	1
18	VNB0854293	2 13/RVS
19	VN30111250	2
21	Loctite 542	.

ACCESSOIRE

bestelnummer  
ordernumber  
num. o commander  
Bestellnummer

1	VNB3350478	1
2	VGTR2023	1



Замовлення записали  
(050)-407-68-47  
(050)-407-68-45  
Агро  
Hamover

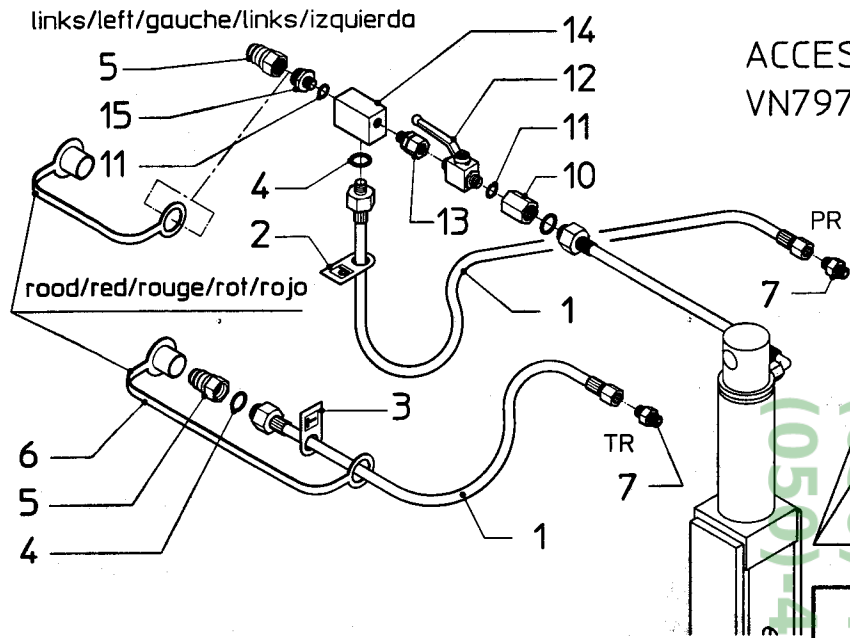


serial number 77175

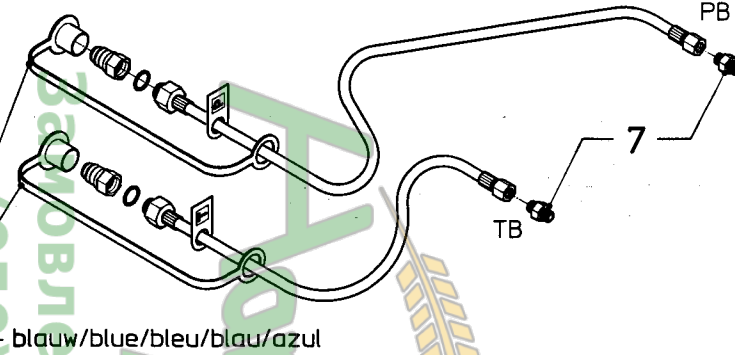
D12

EXACTA CL

ACCESSOIRE  
VN79770392X

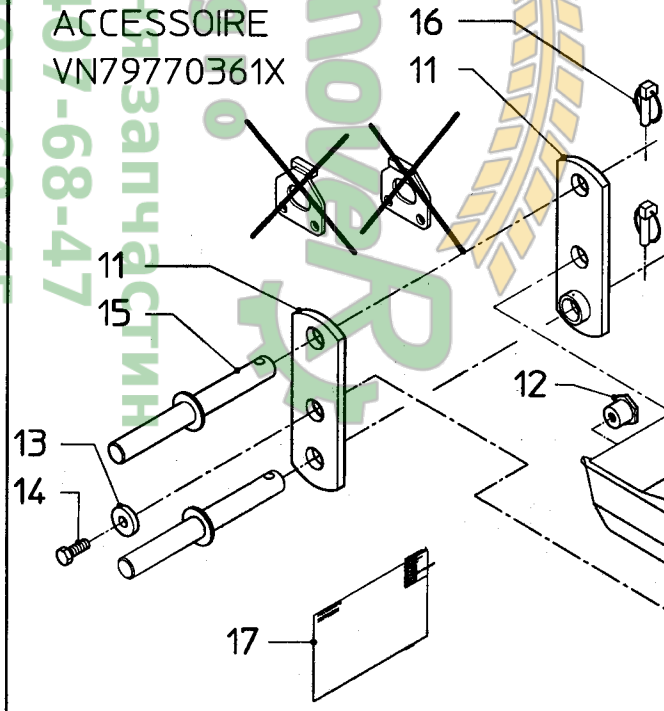
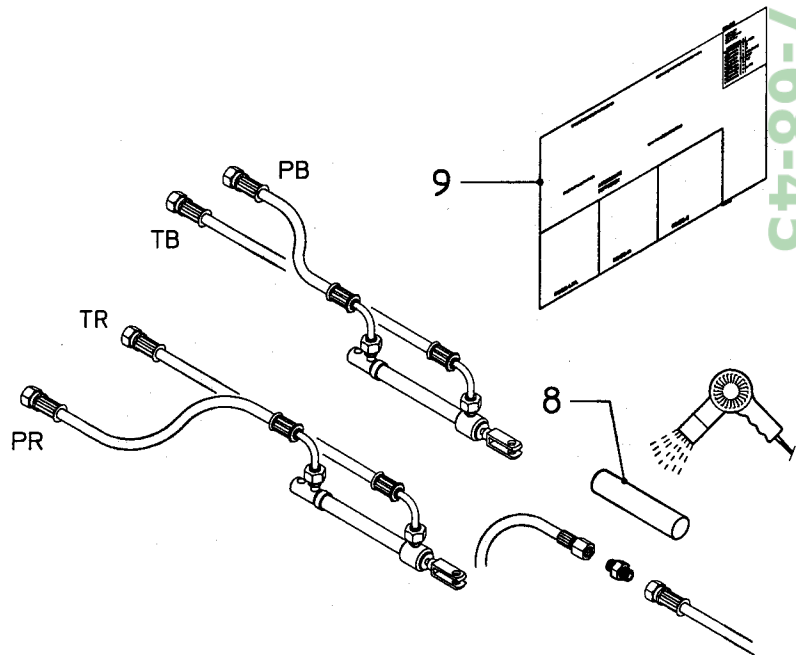


rechts/right/droite/rechts/derecha



VN79770392X 1	
1	VNB0738978 2 L=1600
2	VNB0817978 1 P
3	VNB0818078 1 T
4	VN31419201 2 A21x26x1,5
5	VN38854081 2 G1/2'
6	VN38854586 2 1/2'
7	VNB0854293 4
8	VNB1504678 4 L=140
9	VN70009483 1
10	VNB3084193 1 G1/2'-M14x1,5
11	VN31419900 2 A14x18x1,5
12	VN17895704 1
13	VN38820225 1 RAL-8M
14	VNB3083893 1 G1/2'-M14-M12
15	VNB1306893 1 G1/2'-M14x1,5

ACCESSOIRE  
VN79770361X

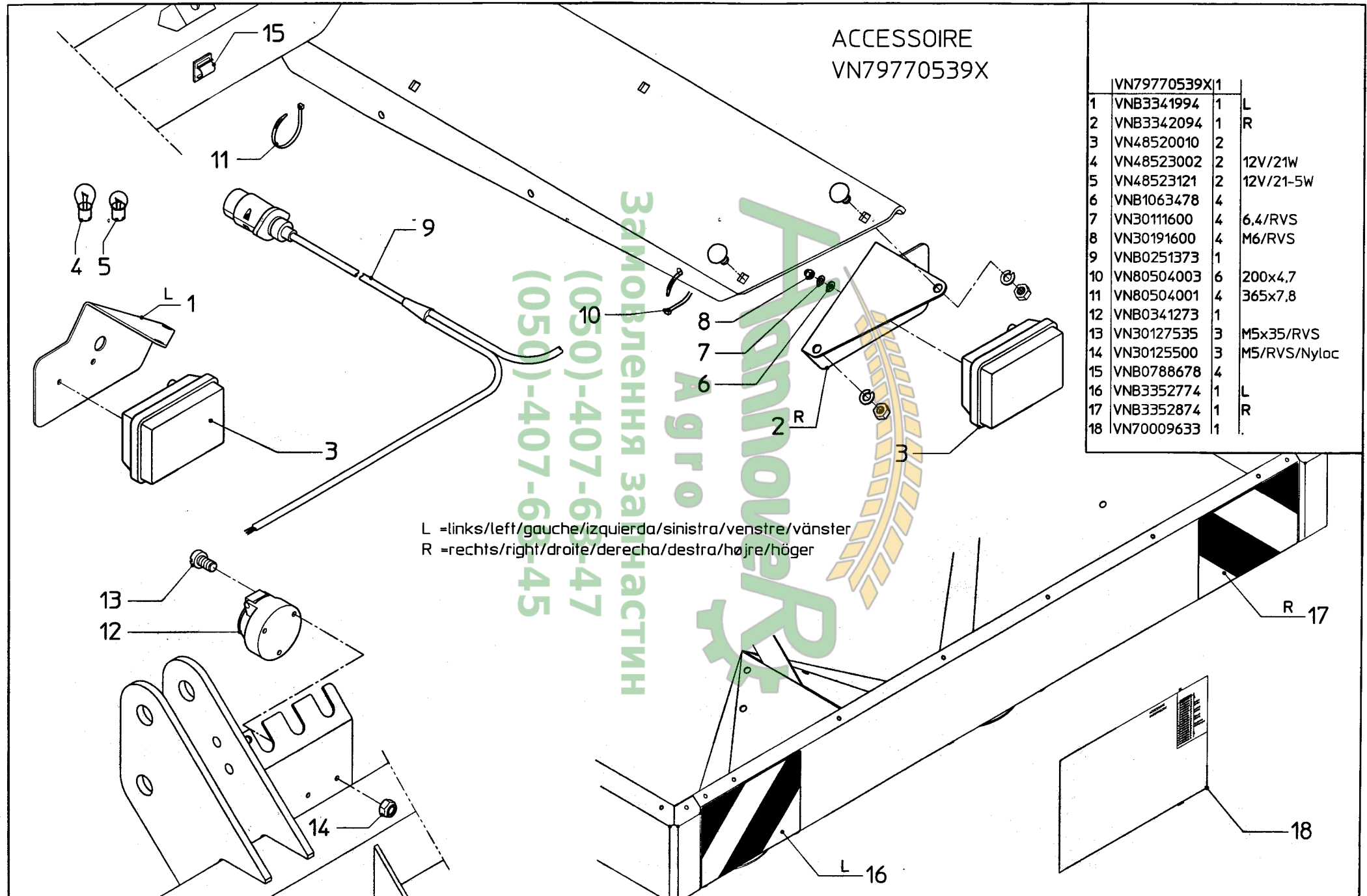


VN79770361X 1	
11	VNB3146394 2
12	VNB1926493 2
13	VN99440851 2
14	VN30296225 2 K100-M12x25/DM
15	VNB1599894 1
16	VNB0765193 1
17	VN70009265 1

serial number 77175

D13

EXACTA CL



ACCESSOIRE  
VN79770539X

VN79770539X/1		
1	VNB3341994	1 L
2	VNB3342094	1 R
3	VN48520010	2
4	VN48523002	2 12V/21W
5	VN48523121	2 12V/21-5W
6	VNB1063478	4
7	VN30111600	4 6,4/RVS
8	VN30191600	4 M6/RVS
9	VNB0251373	1
10	VN80504003	6 200x4,7
11	VN80504001	4 365x7,8
12	VNB0341273	1
13	VN30127535	3 M5x35/RVS
14	VN30125500	3 M5/RVS/Nyloc
15	VNB0788678	4
16	VNB3352774	1 L
17	VNB3352874	1 R
18	VN70009633	1

L =links/left/gauche/izquierda/sinistra/venstre/vänster  
R =rechts/right/droite/derecha/destra/højre/höger

serial number 77175

D14

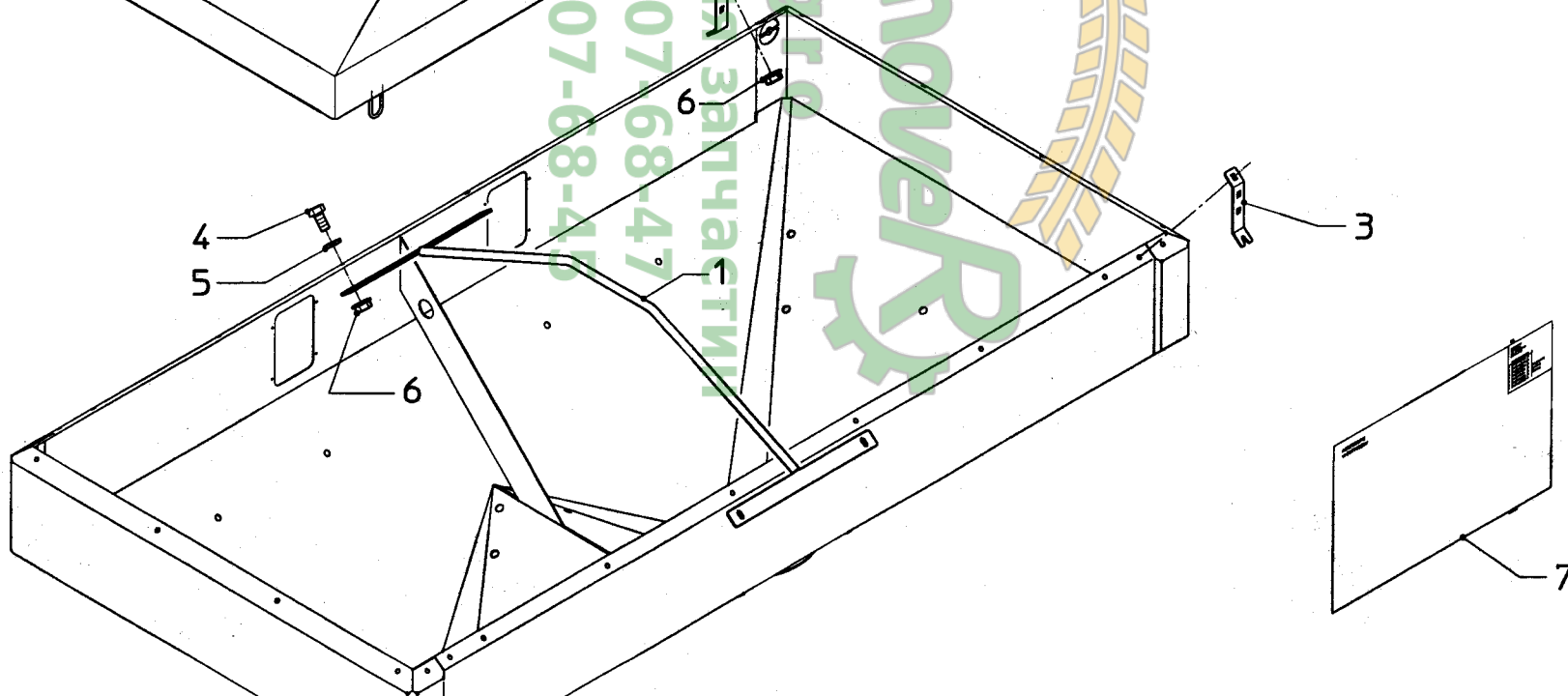
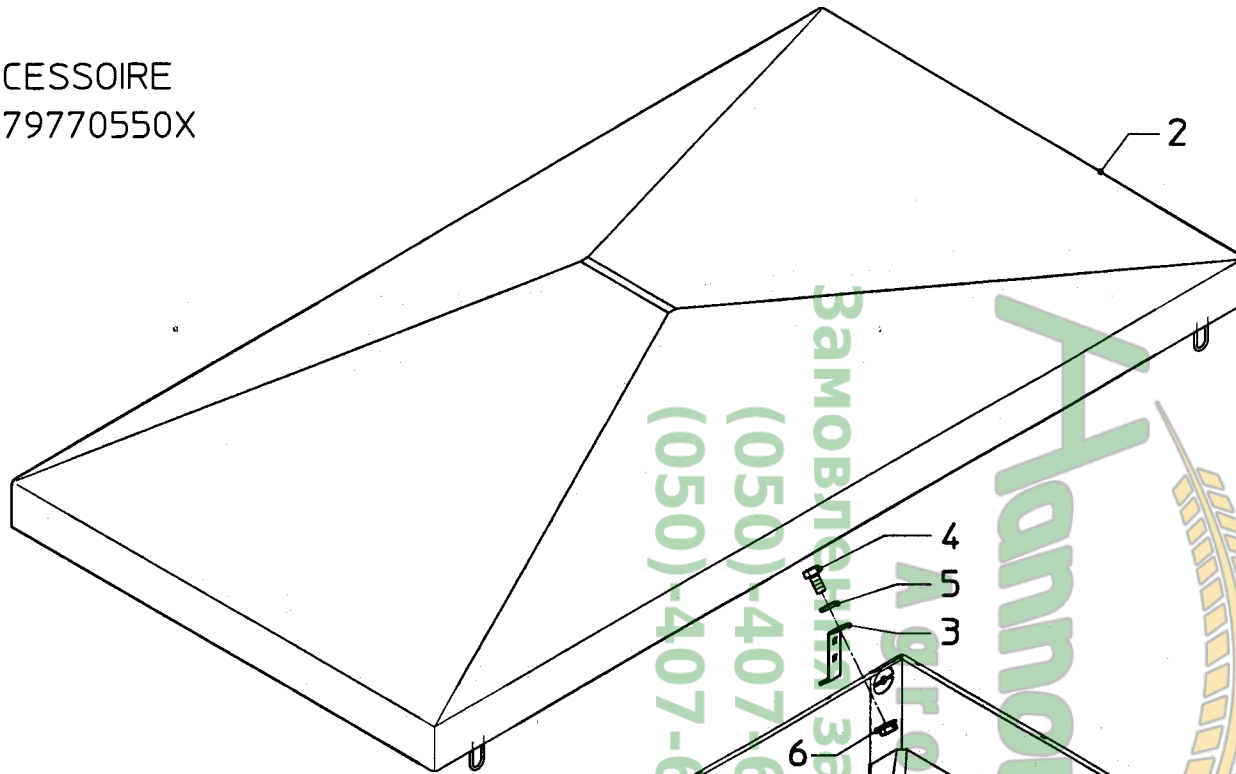
EXACTA CL

ACCESSOIRE  
VN79770550X

bestellnummer  
ordernumber  
num. o commander  
Bestellnummer

VN79770550X1

1	VNB3403194	1	
2	VNB3403478	1	
3	VNB3432294	4	
4	VN30121820	4	M8x20/RVS
5	VN30111800	4	8,4/RVS
6	VN30105800	4	M8/RVS
7	VN70009652	1	

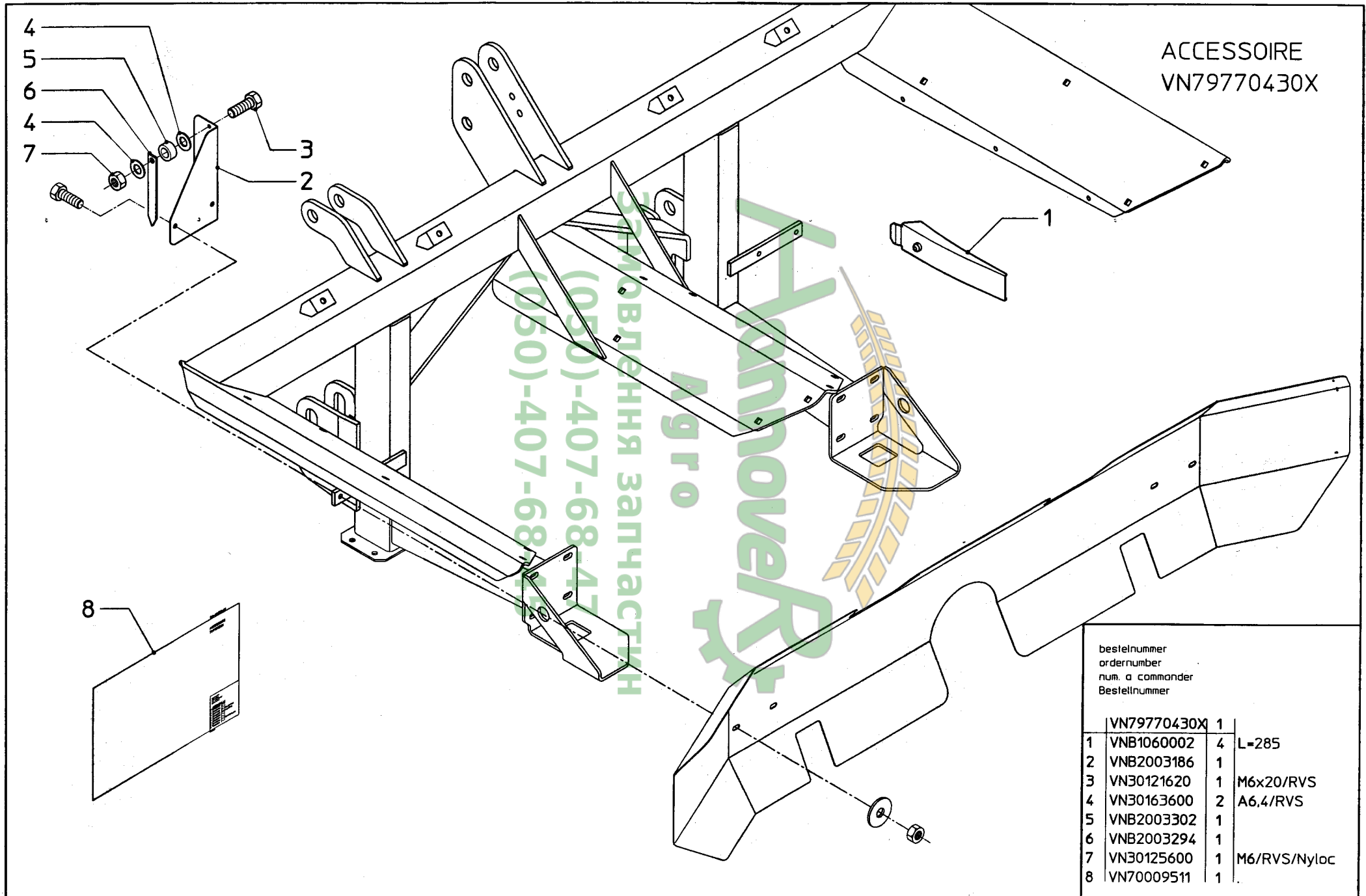


serial number 77175

D15

EXACTA CL

ACCESSOIRE  
VN79770430X



bestelnummer  
ordernumber  
num. a commander  
Bestellnummer

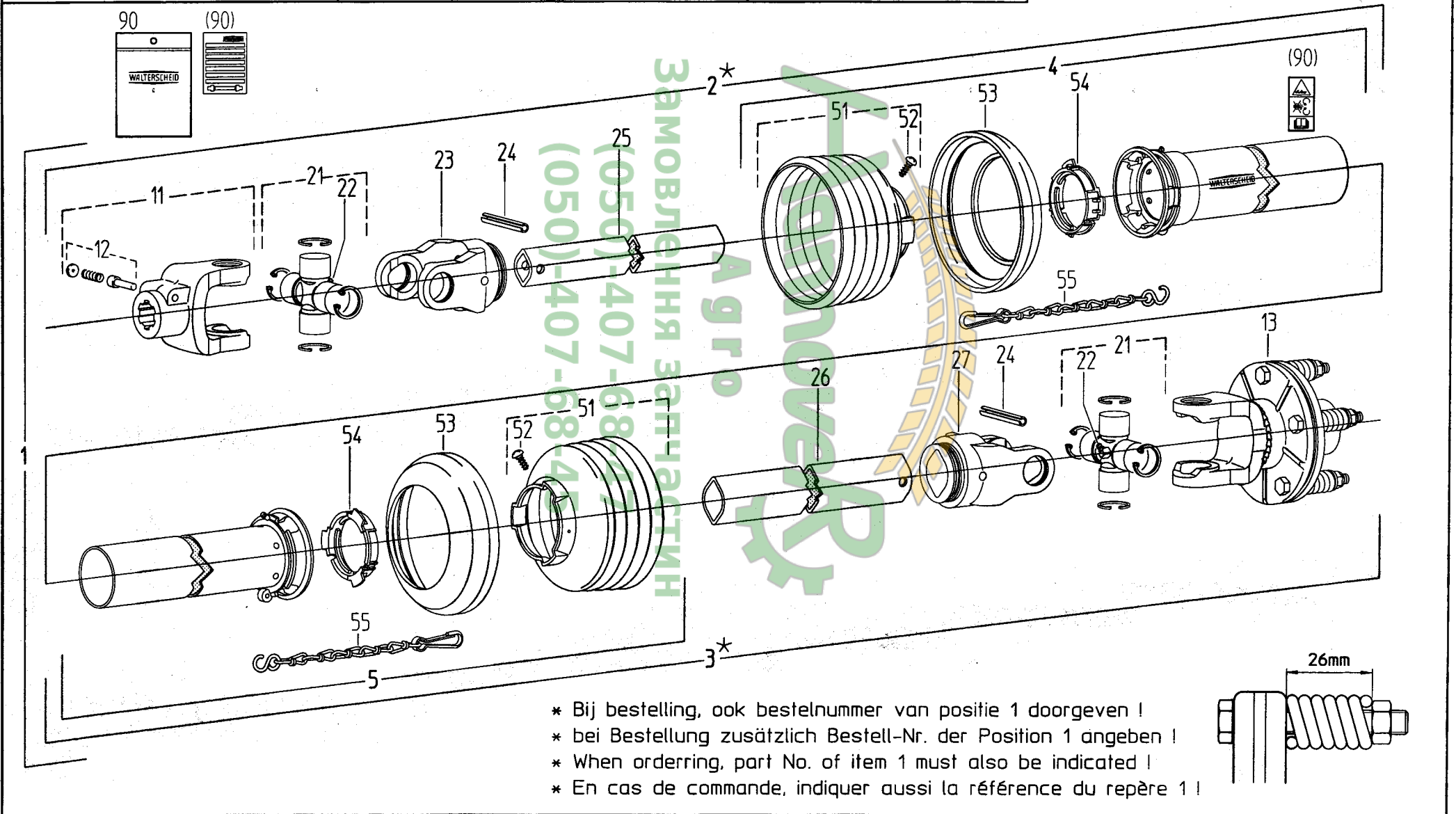
	VN79770430X	1	
1	VNB1060002	4	L=285
2	VNB2003186	1	
3	VN30121620	1	M6x20/RVS
4	VN30163600	2	A6,4/RVS
5	VNB2003302	1	
6	VNB2003294	1	
7	VN30125600	1	M6/RVS/Nyloc
8	VN70009511	1	

serial number 77175

C1

EXACTA CL

Walterscheid		11 VG10.10.00	AG2100-1 3/8"(6)	24 VG61.04.01	ISO8752-8x50	53 VG83.10.03
1	VN46120082	W100E-SD05-710-K94/1		25 VG75.06.15	00c-620	54 VG83.09.01
2	*	WH2100-SD05-656		26 VG75.12.15	0a-605	55 VG82.36.03
3	*	WH2100-SD05-641/K94/1	13 VG56.117.19	27 VG10.49.00	RG2100-0a	90 VGagraset 209
4	VG85.005	SDH05-A550-RP6-K	21 VG10.01.00	51 VG85.05.05	n=RP5	
5	VG85.004	SDH05-J550-RP6-K	22 VG63.27.00	52 VG60.15.00	4x10	
			23 VG10.48.00			



\* Bij bestelling, ook bestelnummer van positie 1 doorgeven !  
 \* bei Bestellung zusätzlich Bestell-Nr. der Position 1 angeben !  
 \* When orderring, part No. of item 1 must also be indicated !  
 \* En cas de commande, indiquer aussi la référence du repère 1 !

NUMERICAL INDEX / NUMMERN-VERZEICHNIS / INDEX NUMERIQUE / NUMERIEKE INDEX / INDICE DE NUMEROS

1 EXACTA-CL

Part no.	Page: 01	Part no.	Page: 02	Part no.	Page: 03	Part no.	Page: 04	Part no.	Page: 05	Part no.	Page: 06	Part no.	Page: 07
Teile-nr.	Selle	Teile-nr.	Selle	Teile-nr.	Selle	Teile-nr.	Selle	Teile-nr.	Selle	Teile-nr.	Selle	Teile-nr.	Selle
No. de ref.	Page	No. de ref.	Page	No. de ref.	Page	No. de ref.	Page	No. de ref.	Page	No. de ref.	Page	No. de ref.	Page
Onderd. nr.	Pagina	Onderd. nr.	Pagina	Onderd. nr.	Pagina	Onderd. nr.	Pagina	Onderd. nr.	Pagina	Onderd. nr.	Pagina	Onderd. nr.	Pagina
Nom. de pza	Pagina	Nom. de pza	Pagina	Nom. de pza	Pagina	Nom. de pza	Pagina	Nom. de pza	Pagina	Nom. de pza	Pagina	Nom. de pza	Pagina
VG10.01.00	C01	VN30111100	D03	VN30125100	D06	VN38854081	D12	VNB0738978	D06	VNB1504678	D12	VNB2760978	D07
VG10.10.00	C01	VN30111100	D07	VN30125100	D07	VN38854581	D06	VNB0738978	D12	VNB1578702	D05	VNB2836494	D09
VG10.48.00	C01	VN30111250	D10	VN30125120	D01	VN38854581	D09	VNB0739093	D06	VNB1593594	D03	VNB2836894	D09
VG10.49.00	C01	VN30111500	D05	VN30125500	D05	VN38854586	D12	VNB0765193	D01	VNB1599794	D01	VNB2836994	D09
VG56.117.19	C01	VN30111600	D13	VN30125500	D07	VN46120082	C01	VNB0765193	D09	VNB1599894	D01	VNB3083893	D12
VG60.15.00	C01	VN30111800	D03	VN30125500	D13	VN48520010	D13	VNB0765193	D12	VNB1599894	D09	VNB3084193	D12
VG61.04.01	C01	VN30111800	D08	VN30125600	D05	VN48523002	D13	VNB0788678	D13	VNB1599894	D12	VNB3146394	D12
VG63.27.00	C01	VN30111800	D14	VN30125600	D15	VN48523121	D13	VNB0817978	D06	VNB1599994	D01	VNB3211994	D07
VG75.06.15	C01	VN30113825	D03	VN30125800	D02	VN70009207	D10	VNB0817978	D12	VNB1608494	D09	VNB3240794	D01
VG75.12.15	C01	VN30113835	D04	VN30125800	D03	VN70009265	D12	VNB0818078	D06	VNB1617078	D05	VNB3307894	D03
VG82.36.03	C01	VN30116090	D06	VN30125800	D04	VN70009483	D12	VNB0818078	D12	VNB1665294	D01	VNB3307994	D03
VG83.09.01	C01	VN30117100	D05	VN30126616	D05	VN70009499	D09	VNB0835278	D09	VNB1709302	D04	VNB3308094	D03
VG83.10.03	C01	VN30117100	D07	VN30127516	D05	VN70009511	D15	VNB0835678	D09	VNB1727574	D10	VNB3317194	D06
VG85.004	C01	VN30117600	D05	VN30127516	D07	VN70009543	D09	VNB0854293	D10	VNB1754278	D04	VNB3317278	D05
VG85.005	C01	VN30119120	D07	VN30127535	D13	VN70009633	D13	VNB0854293	D12	VNB1783094	D03	VNB3317702	D05
VG85.05.05	C01	VN30119125	D09	VN30139309	D07	VN70009650	D08	VNB0854378	D10	VNB1797478	D10	VNB3317802	D05
VGAGRASET 101	C01	VN30119140	D05	VN30161100	D05	VN70009652	D14	VNB0870178	D01	VNB1840194	D10	VNB3318702	D05
VGAGRASET 209	C01	VN30119230	D01	VN30161100	D07	VN79770216	D04	VNB0897393	D01	VNB1926493	D12	VNB3318802	D05
VGTR1010	C16	VN30119820	D08	VN30163100	D05	VN79770220	D10	VNB0903374	C16	VNB1998902	D04	VNB3318902	D05
VGTR2005	C16	VN30120131	D03	VN30163100	D06	VN79770361	D12	VNB1060002	D04	VNB1999002	D04	VNB3319102	D05
VGTR2011	C16	VN30121116	D10	VN30163250	D01	VN79770392	D12	VNB1060002	D15	VNB1999102	D04	VNB3319202	D05
VGTR2015	C16	VN30121120	D03	VN30163600	D05	VN79770401	D09	VNB1060102	D04	VNB2003186	D15	VNB3321074	C16
VGTR2023	C16	VN30121125	D06	VN30163600	D15	VN79770430	D15	VNB1060202	D04	VNB2003294	D15	VNB3322194	D05
VGTR2023	D11	VN30121125	D07	VN30163800	D02	VN79770487	D09	VNB1063478	D13	VNB2003302	D15	VNB3322294	D05
VGTR2039	C16	VN30121165	D05	VN30191600	D13	VN79770528	D04	VNB1077694	D04	VNB2030678	D06	VNB3322494	D06
VGTR2059	C16	VN30121230	D01	VN30296225	D12	VN79770539	D13	VNB1077702	D04	VNB2057994	D01	VNB3323078	D05
VGTR2059	D09	VN30121240	D01	VN30598012	D10	VN79770545	D08	VNB1082102	D04	VNB2068778	D07	VNB3323178	D05
VN17856588	D09	VN30121245	D10	VN31419201	D06	VN79770550	D14	VNB1181374	D04	VNB2092402	D03	VNB3325894	D04
VN17895703	D10	VN30121616	D05	VN31419201	D09	VN80504001	D06	VNB1194874	D04	VNB2092578	D03	VNB3325994	D04
VN17895704	D10	VN30121620	D15	VN31419201	D12	VN80504001	D10	VNB1226902	D06	VNB2092694	D03	VNB3326978	D07
VN17895704	D12	VN30121625	D05	VN31419900	D12	VN80504001	D13	VNB1306893	D12	VNB2332694	D01	VNB3327078	D05
VN30103130	D04	VN30121820	D08	VN37601016	D07	VN80504003	D13	VNB1308693	D10	VNB2333794	D04	VNB3331394	D08
VN30103840	D03	VN30121820	D14	VN38202200	D10	VN90090191	D03	VNB1310474	C16	VNB2498994	D09	VNB3331494	D08
VN30103840	D09	VN30121825	D02	VN38820194	D10	VN99440851	D12	VNB1504578	D06	VNB2530294	D03	VNB3331574	C16
VN30105800	D08	VN30121825	D08	VN38820225	D10	VNB0251373	D13	VNB1504578	D10	VNB2530494	D03	VNB3341994	D13
VN30105800	D14	VN30121830	D03	VN38820225	D12	VNB0341273	D13	VNB1504678	D06	VNB2530594	D03	VNB3342094	D13
VN30109004	D05	VN30121830	D08	VN38854081	D06	VNB0682993	D03	VNB1504678	D09	VNB2544278	D05	VNB3342278	D05
VN30110100	D05	VN30125100	D03	VN38854081	D09	VNB0736102	D06	VNB1504678	D10	VNB2705594	D09	VNB3342993	D07

NUMERICAL INDEX / NUMMERN-VERZEICHNIS / INDEX NUMERIQUE / NUMERIEKE INDEX / INDICE DE NUMEROS

Part no.	Page: 08
Teile-nr.	Selle
No. de ref.	Page
Onderd. nr.	Pagina
Nom. de pza	Pagina

VNB3343898	D02
VNB3350478	D11
VNB3351394	D07
VNB3351494	D07
VNB3352774	D13
VNB3352874	D13
VNB3356494	D09
VNB3358178	D05
VNB3388594	D08
VNB3402594	D08
VNB3403194	D14
VNB3403478	D14
VNB3404194	D08
VNB3405394	D08
VNB3405574	C16
VNB3405602	D05
VNB3426774	C16
VNB3432294	D14

