

Агро

RS-M 1050/2050

Замовлення за частин

(050)-407-68-47

(050)-407-68-45

Spare parts manual

Article number: 70009836/1

Production year:
Effective:
Prod. Series nr:

2007
02156 ≥Mach ID
77152-3

AANHAALMOMENTEN / TORQUES / ANZUGSMOMENTE / COUPLES DE SERRAGE / PARES DE APRIETE / MOMENTI DI TORSIONE / BINÁRIOS DE APERTO / TILSTRAMMINGSMOMENTER / TILSPÆNDINGSMOMENTER

- NL** Richtlijnen voor aanhaalmomenten (in Nm) voor zelfborgende moeren, zeskantbouten en moeren. **EN** Guidelines for torques (in Nm) for self-locking nuts, hexagon bolts and nuts.
DE Richtlinien für Anzugsmomente (in Nm) für selbstsichernde Muttern, Sechskantschrauben und -mutter. **FR** Directives pour les couples de serrage (en Nm) pour écrous à autobloquants, boulons à six pans et écrous.
ES Directrices para los pares de apriete (en Nm) para las tuercas autoblocantes, los tornillos hexagonales y las tuercas. **PT** Directrizes para os binários de aperto (em Nm) para porcas autobloqueadoras, parafusos hexagonais e porcas.
IT Direttive per momenti di torsione (espressi in Nm) per dadi autobloccanti, bulloni esagonali e dadi. **DA** Retningslinjer for tilspændingsmomenter (i Nm) for selvslåsende møtrikker, sekskantbolte og møtrikker.
NO Retningslinjer for tilstrammingsmomenter (i Nm) for selvslåsende muttere, sekskantbolter og muttere.

	4.6		8.8		10.9		12.9	
	0,10	0,13	0,10	0,13	0,10	0,13	0,10	0,13
Schroefdraad / Thread / Gewinde / Filetage								
M5	1,7	2	5	6	7	9	8	10
M6	3	4	9	10	13	15	15	18
M8	8	9	21	25	31	36	36	42
M10	16	19	40	50	60	70	70	85
M12	27	32	70	85	105	120	120	145
M14	42	50	115	135	165	195	195	230
M16	65	76	175	210	260	300	300	350
M18	90	110	250	290	350	420	410	490
M20	125	150	350	420	500	600	580	700
M22	170	200	470	560	670	800	780	930
M24	210	250	600	710	860	1020	1000	1180

* **NL** De wrijvingscoëfficiënt van 0,10 geldt voor geoliede plaat, gietijzer, geharde vlakken, vette schroefdraad, etc. De hogere waarde van 0,13 geldt voor een droge plaat. Uitzonderingen op deze tabel zijn vermeld in het onderdeel- en/of instructieboek. Aanhaalmomenten voor bouten en moeren met gekarteide onderkant, zoals Tensilock en Whizlock, 10% extra.

* **EN** The friction coefficient of 0,10 applies to oiled sheet, cast iron, hardened surfaces, greasy thread, etc. The higher value of 0,13 applies to dry sheet. Exceptions to this table are stated in the parts- and /or instruction manual. Torques for bolts and nuts with a knurled underside, like Tensilock and Whizlock, 10% extra.

* **DE** Der Reibungskoeffizient von 0,10 gilt für geölte Flächen, Gußeisen, gehärtete Flächen, gefettetes Gewinde usw. Der höhere Wert von 0,13 gilt für trockene Flächen. Ausnahmen zu dieser Tabelle sind im Ersatzteilhit und/oder in der Betriebsanleitung. Anzugsmomente für Schrauben und Muttern mit gerändelter Unterseite, wie Tensilock und Whizlock, zuzüglich 10% extra.

* **FR** Le coefficient de frottement de 0,10 s'applique aux surfaces huilées, à la fonte, aux surfaces trempées, aux filetages grasés etc. Le coefficient de 0,13 aux surfaces sèches. Les exceptions à se tableau sont mentionnées dans la nomenclature des pièces et/ou dans le manuel d'emploi. Ajoutez 10% pour les boulons et écrous à partie inférieure crénelée, comme les Tensilock et les Whizlock.

* **ES** El coeficiente de fricción de 0,10 es indicado para planchas lubricadas, hierro fundido, superficies endurecidas, rosca grasienta, etc. El valor más alto de 0,13 es para planchas secas. Las excepciones a este cuadro se mencionan en el libro de repuestos y/o manual de instrucciones. Los pares de apriete para tornillos y tuercas con cara inferior dentada, como los Tensilock y Whizlock, 10% extra.

* **PT** O coeficiente de atrito de 0,10 aplica-se às superfícies oleadas, ao ferro fundido, às superfícies temperadas, às rosca emassadas etc. O coeficiente de 0,13 às superfícies secas. As exceções a este quadro estão mencionadas na nomenclatura das peças e/ou no manual de instruções. Os binários de aperto para porcas e parafusos cujas bases sejam serradas (Tensilock, Whizlock) devem ser aumentados em 10%.

* **IT** Il coefficiente di frizione pari a 0,10 si riferisce a superfici oliate, alla ghisa, a superfici temprate, a filettature spesse ecc. Il valore più alto, pari a 0,13, si riferisce a superfici asciutte. Tutte le eccezioni a quanto riportato in questa tabella, si trovano nel libretto dei pezzi o nel libretto delle istruzioni. I momenti torcenti per bulloni e dadi la cui parte inferiore è zigrinata, come i Tensilock (K 100) e Whizlock, sono superiori del 10%.

* **DA** Friktionskoefficienten på 0,10 gælder for smurte flader, støbejern, hærdede overflader, fedtholdige gevind etc. Den højere værdi på 0,13 gælder for tørre flader. Undtagelser til tabellen er angivet i reservedels- og/eller instruktionsbog. Når det drejer sig om momenter for bolte og møtrikkers med en riflet underside, som Tensilock (K100) og Whizlock, skal der tilføjes 10% ekstra.

* **NO** Friksjonskoeffisienten på 0,10 gjelder for smurt plate, støpejern, herdede flater, innfettete gjenger etc. Den høyere verdien på 0,13 gjelder for tørr plate. Unntak fra denne tabellen er angitt i deleboken og/eller i instruksjonsboken. Tiltrekkingsmomenter for skruer og mutre med riflet underkant, som Tensilock (K100) og Whizlock 10% tillegg.

VRIDMOMENT / MOMENTY OBROTOWE / УТАНОВАЦИ МОМЕНТИ / ПРИВЈАЈНИ МОМЕНТИ / MOMENT ZATYAGIVANIYA / PRIVIJALNI MOMENTI / MEGHÚZÁSI NYOMATÉKOK

- SV** Anvisningar för vridmoment (i Nm) för självålsande muttrar, sexkantiga bultar och muttrar. **PL** Wytyczne dotyczące momentów obrotowych (w Nm) nakrętek samozabezpieczających, śrub z łbem sześciokątnym i nakrętek.
- CS** Směrnice pro utahovací momenty (v Nm) pro samosvorné matice, šrouby a matice s šestihran hlavou **RU** Указания для моментов затягивающей (в Нм) для самоблокирующихся гаек, шестигранных болтов и гаек.
- SL** Navodila za privijalne (navorne) momente (v Nm) za matice in vijake. **HU** Előírt meghúzási nyomatékok (Nm-ben) az önzáró anyákhoz, hatlapfejű csavarokhoz és anyákhoz.

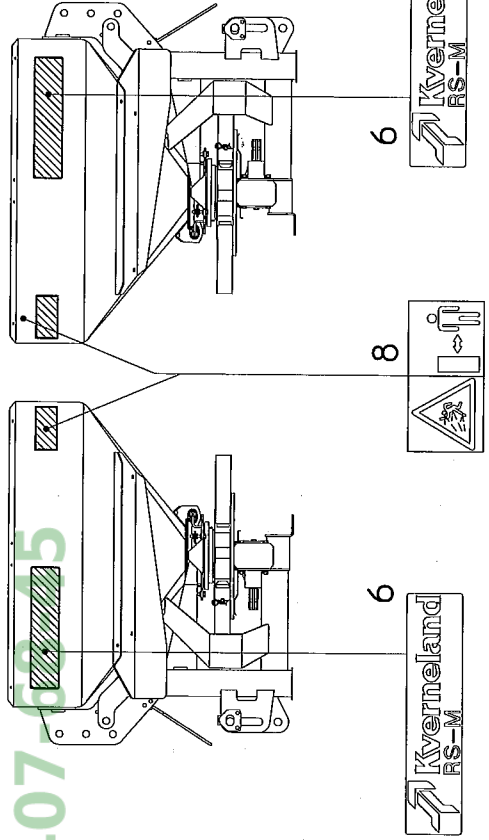
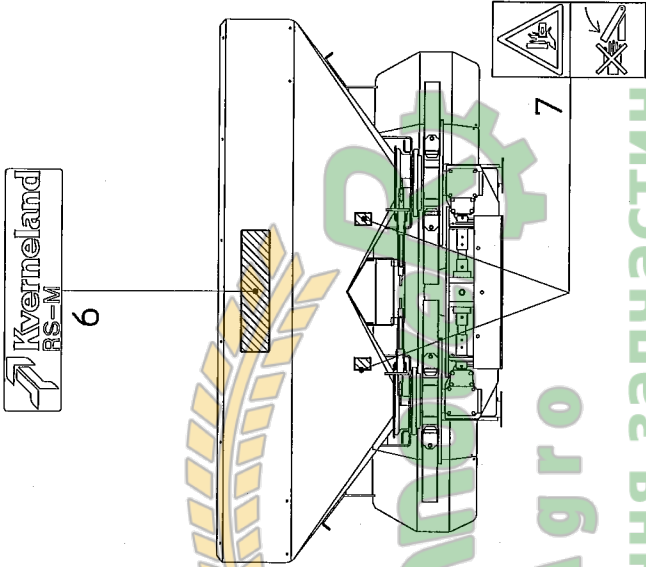
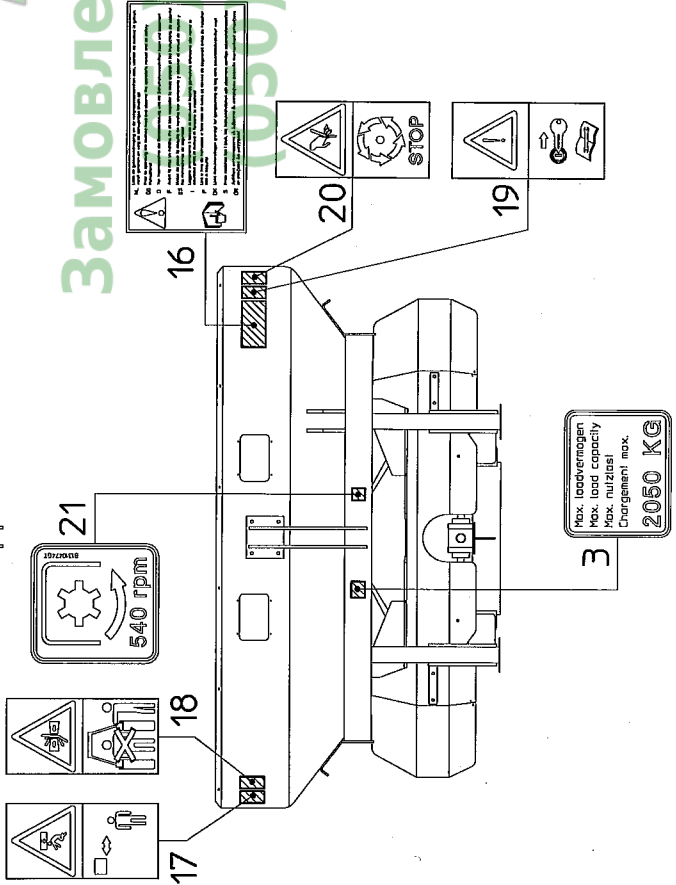
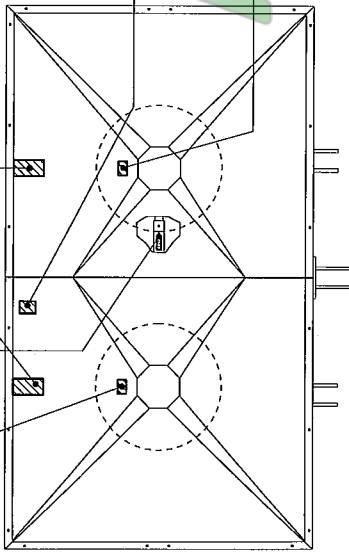
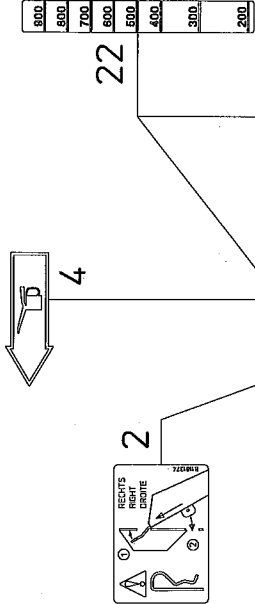
Kvalitet / Jakość / Качество / Kvaliteta / Minőség	4.6		8.8		10.9		12.9	
	0,10	0,13	0,10	0,13	0,10	0,13	0,10	0,13
Friktion / Tarcie / Трение / Trenje / Súrlódás *								
Gänga / Gwint / Завит / Резьба Navoj / Menet	1,7 3 8	2 4 9	5 9 21	6 10 25	7 13 31	9 15 36	8 15 36	10 18 42
M5	16	19	40	50	60	70	70	85
M6	27	32	70	85	105	120	120	145
M8	42	50	115	135	165	195	195	230
M10	65	76	175	210	260	300	300	350
M12	90	110	250	290	350	420	410	490
M14	125	150	350	420	500	600	580	700
M16	170	200	470	560	670	800	780	930
M18	210	250	600	710	860	1020	1000	1180

- * **SV** Friktionskoefficienten 0,10 gäller oljad plåt, gjutjärn, hårdade ytor, smorda gängor etc. Det högre värdet 0,13 gäller torr plåt. Undantag från denna tabell anges i reservdels- och/eller instruktionsboken.
Atragningsmoment för räfflade bultar och muttrar, som Tensilock och Whizlock 10% extra.
- * **PL** Współczynnik tarcia 0,10 dotyczy płyty oliwionej, żeliwa, powierzonej hartowanych, nasmarowanych gwintów, itp. Wyższy współczynnik 0,13 dotyczy płyty suchej. Wyjątki od niniejszej tabeli podano w katalogu części /lub instrukcji. Momenty obrotowe zwiększają się o dodatkowe 10% w przypadku śrub i nakrętek z radełkowanym spodem, jak na przykład, Tensilock (K100) o Whizlock.
- * **CS** Koefficient tření 0,10 platí pro naolejovaný plech, litinu, kalené povrchy, namazaný závit a tak dále. Vyšší hodnota 0,13 platí pro suchý plech. Výjimky z této tabulky jsou uvedeny v seznamu náhradních dílů a/nebo v provozním návodu. Utahovací momenty pro šrouby a matice s ruhovanou spodní stranou 10% navíc, jako např. Tensilock (K100), Whizlock.
- * **RU** Коэффициент трения в 0,10 относится к смазанным плитам, чугуны, затвердевшим поверхностям резьбы с нанесенной смазкой и т.д. Более высокое значение в 0,13 относится к сухим плитам. Исключения для данной таблицы указаны в брошюре с описанием рабочих деталей и/или инструкции по эксплуатации. Моменты затягивания для болтов и гаек с зазубренной стороной выше на 10% для таких как, Tensilock (K 100) и Whizlock.
- * **SL** Koefficient trenja 0,10 velja za naoljene površine, litino, kovane površine, litino, kovane površine, itid. Višja vrednost 0,13 velja za suhe površine. Izjeme v tej tabeli so v zvezku rezervnih delov ali pa v navodilu o uporabi navedene. Navornim momentom za vijake in matice z naribano spodnjo površino, kot so Tensilock (K100) in Whizlock, dodamo 10%.
- * **HU** A 0,10 súrlódási tényező az olajozott lemezekre, öntöttvasra, edzett felületekre, zsírozott menetre, stb alkalmazható. A 0,13 asmagasabb érték a száraz lemezekre alkalmazható. E táblázat alól kivételt képező tételek az alkatrészeknél és/vagy a gépkönyvekben vannak felsorolva. A meghúzási nyomatékok az alsó peremen bordázott csavarok és anyák esetében 10%-kal nagyobb, pl. Tensilock (K100) és Whizlock.

serial number 77152

C16

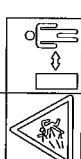
RS-M 1050/2050 (3)



bestelnnummer
ordernummer
num. o commander
Bestelnummer

1	VNB1194874	1
2	VNB1181374	1
3	VNB3829974	1
4	VN90090191	2
6	VNB4108074	3
7	VGTR2059	2
8	VGTR1010	2
9	VGTR2039	1
16	VNB0903374	1
17	VGTR2015	1
18	VGTR2011	1
19	VGTR2005	1
20	VGTR2023	1
21	VNB1310474	1
22	VNB2778974	12

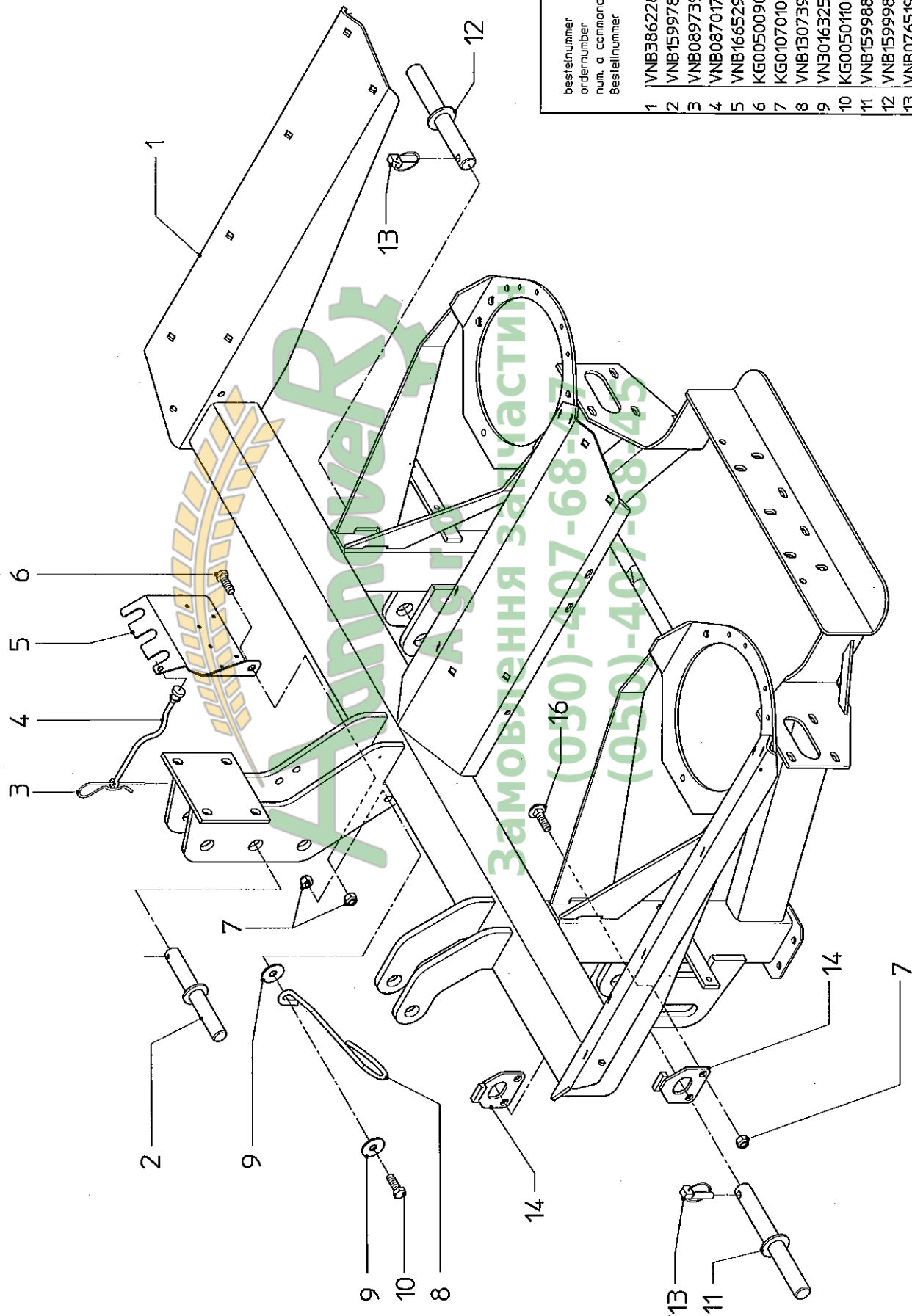
Агро
Замовлення запчастин
(050)-407-68-47
(050)-407-68-47



serial number 77152

D1

RS-M 1050/2050 (3)



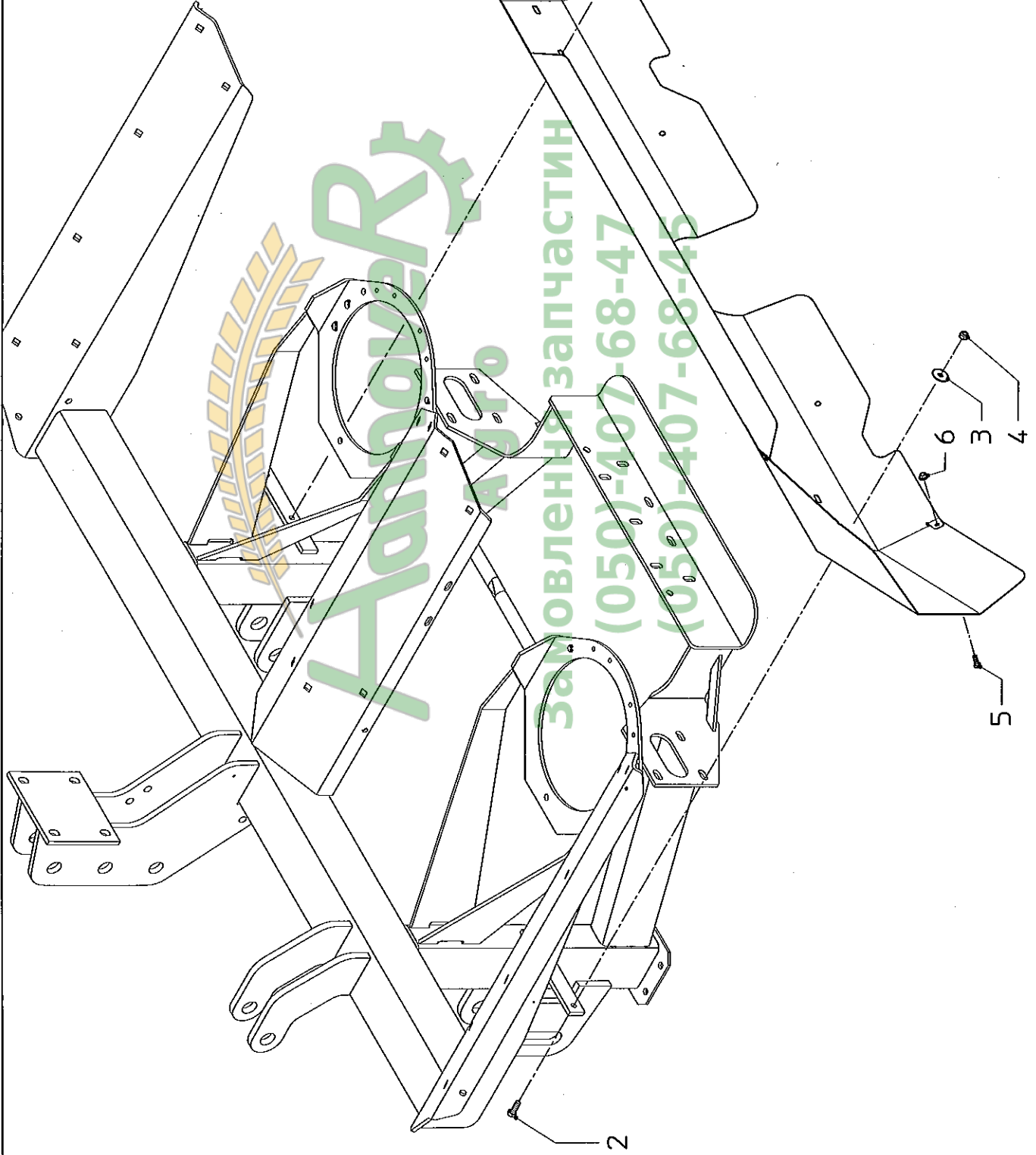
bestellnummer
ordernumber
num. o commander
Bestellnummer

1	VNB3862286	1	M12x30/RVS
2	VNB1599786	1	M12/RVS/Nyloc
3	VNB0897393	1	A13/RVS
4	VNB0870178	1	M12x40/RVS
5	VNB1665294	1	
6	KG00500900	1	
7	KG01070100	4	
8	VNB1307394	1	
9	VNB0163250	2	
10	KG00501100	1	
11	VNB1599886	1	
12	VNB1599986	1	
13	VNB0765193	2	
14	VNB2057986	2	
16	KG00656000	2	M12x30/RVS

serial number 77152

D2

RS-M 1050/2050 (3)



bestelnnummer
ordernummer
num. a commander
Bestellnummer

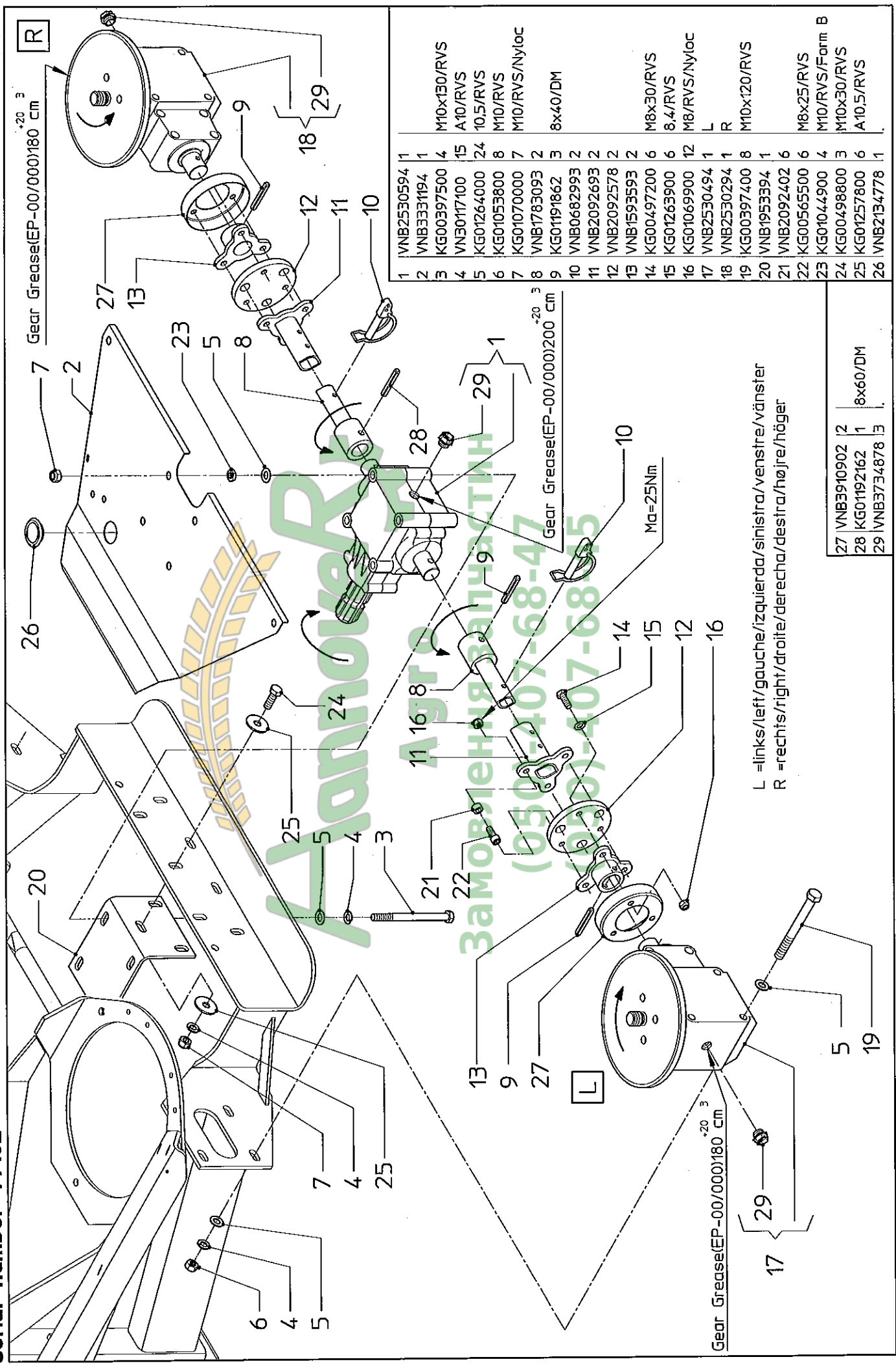
1	VNB3868002	1	M8x25/RVS
2	KG00497100	4	A8.4/RVS
3	KG01257600	4	M8/RVS/Nyloc
4	KG01069900	4	M6x12/RVS
5	KG00494900	4	M6/RVS
6	KG01059600	4	

Антофер
заповнення запчастин
(050)-407-68-47
(050)-407-68-45

serial number 77152

D3

RS-M 1050/2050 (3)



1	VNB2530594	1	M10x130/RVS
2	VNB3331194	1	A10/RVS
3	KG00397500	4	10,5/RVS
4	VN3017100	15	M10/RVS
5	KG01264000	24	M10/RVS/Nyloc
6	KG01053600	8	8x40/DM
7	KG01070000	7	
8	VNB1783093	2	
9	KG01191862	3	
10	VNB0682993	2	
11	VNB2092693	2	
12	VNB2092578	2	
13	VNB1593593	2	
14	KG00497200	6	M8x30/RVS
15	KG01263900	6	8,4/RVS
16	KG01069900	12	M8/RVS/Nyloc
17	VNB2530494	1	L
18	VNB2530294	1	R
19	KG00397400	8	M10x120/RVS
20	VNB1953394	1	
21	VNB2092402	6	
22	KG00565500	6	
23	KG01044900	4	M8x25/RVS
24	KG00498800	3	M10/RVS/Form B
25	KG01257800	6	M10x30/RVS
26	VNB2134778	1	A10,5/RVS

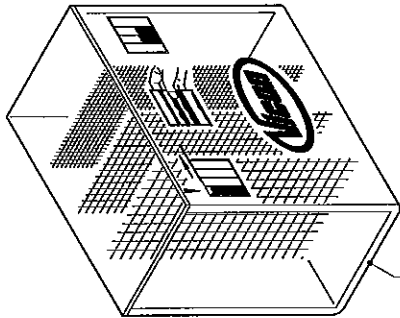
27	VNB3910902	2	
28	KG01192162	1	8x60/DM
29	VNB3734878	3	

L = links/left/gauche/izquierda/sinistra/venstre/vänster
 R = rechts/right/droite/derecha/destra/højre/höger

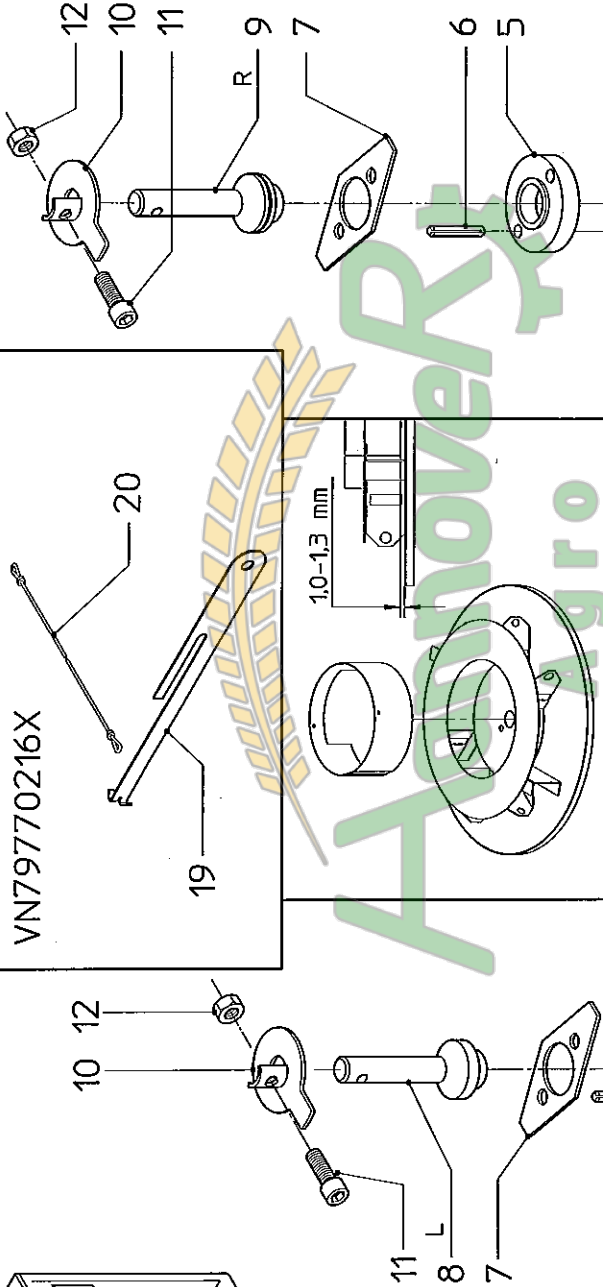
serial number 77152

D4

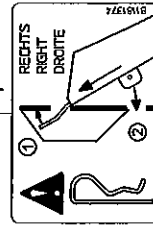
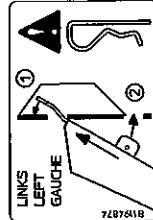
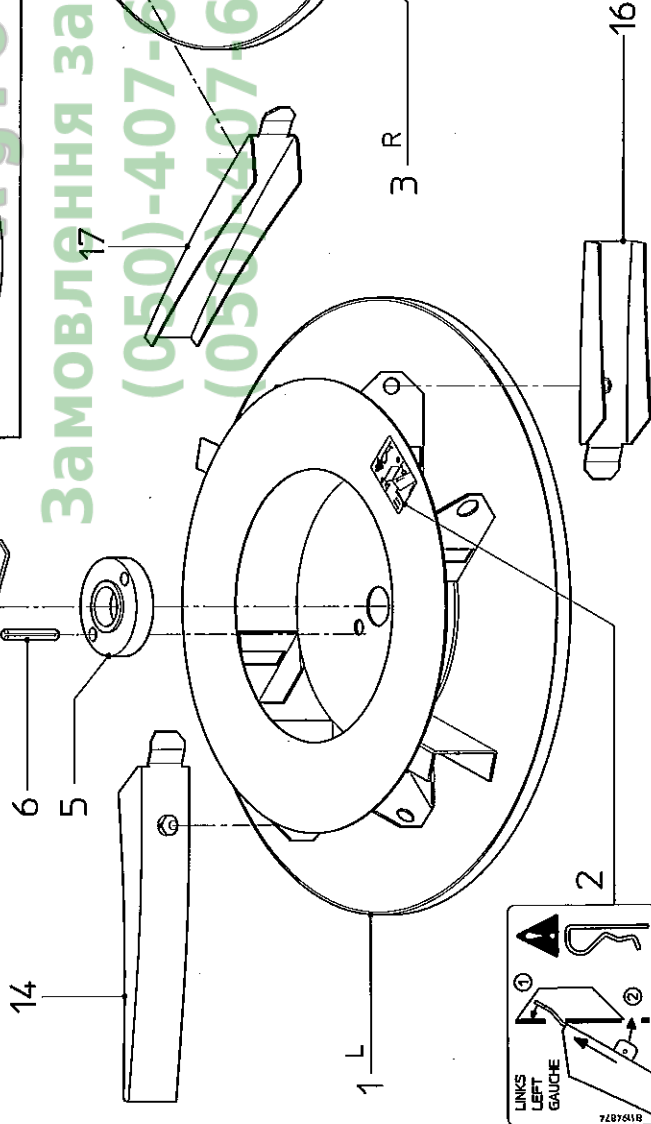
RS-M 1050/2050 (3)



ACCESSOIRE
VN79770216X



1.0-1.3 mm



L = links/left/gauche/izquierda/sinistra/venstre/vänster
R = rechts/right/droite/derecha/destra/højre/höger

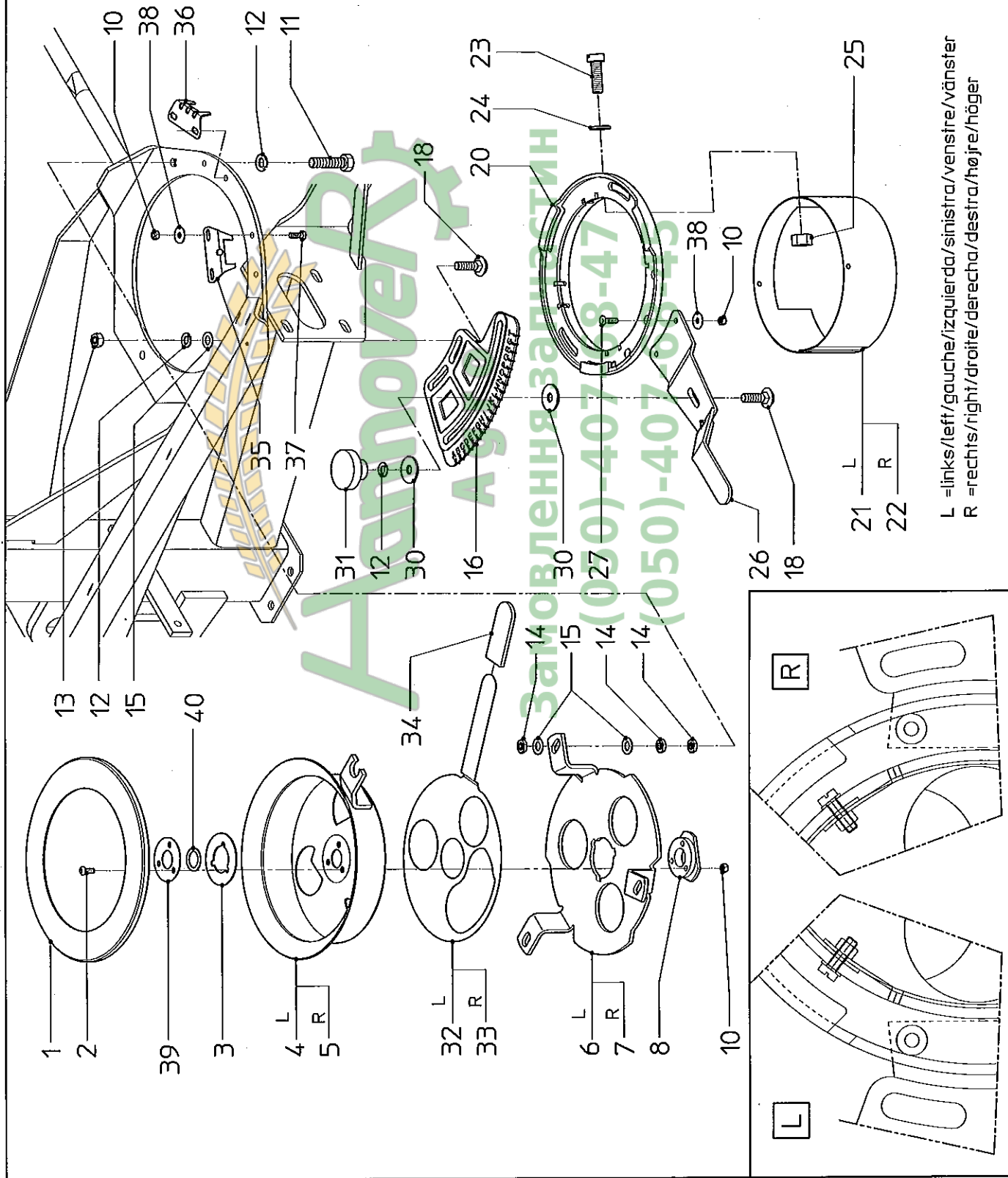
1	VNB1060202	1	IL
2	VNB1194874	1	L
3	VNB1060102	1	R
4	VNB1181374	1	R
5	VNB1077665	2	
6	KG01204600	4	10x30
7	VNB1077702	2	
8	VNB1654565	1	L
9	VNB1654465	1	R
10	VNB2333794	2	
11	KG00565700	2	M8x35/RVS
12	KG01069900	2	M8/RVS/Nyloc
13	VNB1082102	12	
14	VNB1060002	4	L=285
15	VNB1998902	4	L=135
16	VNB1999002	4	L=185
17	VNB1999102	4	L=235
18	VN79770150	1	

ACCESSOIRE			
19	VN79770216X1	1	
20	VNB1709302	1	
	VNB1754278	1	

Замовлення запчастини:
(050)-407-68-47
(050)407-68-45

bestelnummer
order number
num. a commander
Bestelnummer

1	VNB2333878	12	M6x16/RVS
2	KG00738100	6	L
3	VNB4061702	2	R
4	VNB1578602	1	L
5	VNB1578502	1	R
6	VNB1616886	1	L
7	VNB1616786	1	R
8	VNB4073178	2	M6/RVS/Nyloc
10	KG01069800	18	M10x50/RVS
11	KG00499200	6	A10
12	VN30117100	12	M10/RVS
13	KG01053800	4	M10/RVS/Form B
14	KG01044900	18	10.5/RVS
15	KG01264000	16	M10x30/RVS
16	VNB2068678	2	L
18	KG00654500	6	R
20	VNB1617078	2	M5x16/RVS
21	VNB1774102	1	5.3/RVS
22	VNB1774002	1	M5/RVS/Nyloc
23	KG00713700	8	M6x16/RVS
24	KG01263700	8	A10/RVS
25	KG01069700	8	L
26	VNB2068578	2	R
27	KG00870000	4	M6x16/RVS
30	KG01257800	4	A10/RVS
31	VN17856588	2	L
32	VNB2544402	1	R
33	VNB2544502	1	L
34	VNB2544378	2	R
35	VNB2544102	2	L
36	VNB2544002	2	R
37	KG00495100	8	M6x16/RVS
38	KG01257400	12	A6.4/RVS
39	VNB4059402	2	L
40	VNB4061978	2	R



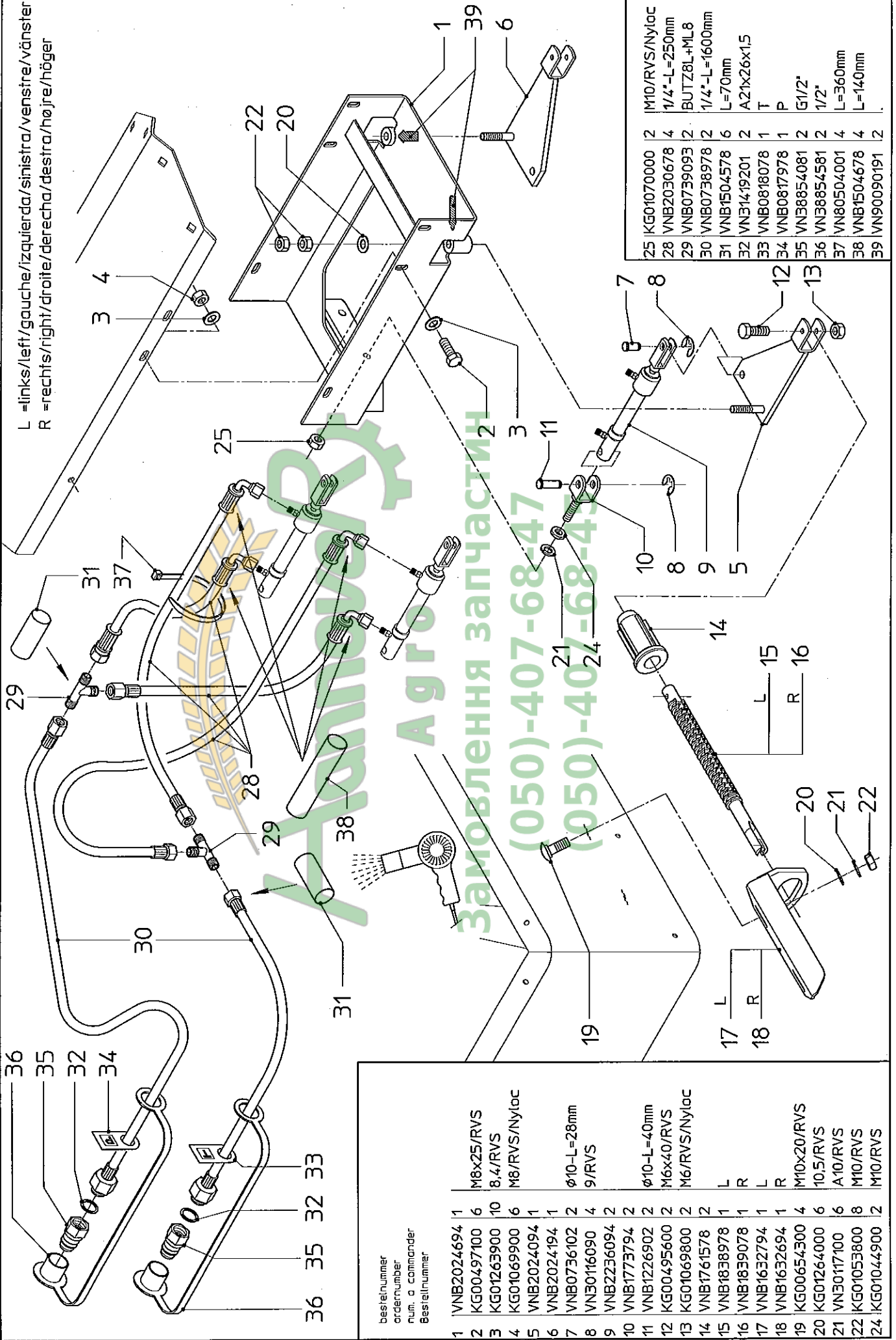
L =links/left/gauche/izquierda/sinistra/venster/vänster
R =rechts/right/droite/derecha/detra/højre/höger

serial number 77152

D6

RS-M 1050/2050 (3)

L =links/left/gauche/izquierda/sinistra/venstre/vänster
 R =rechts/right/droite/derecha/destra/højre/höger



1	VNB2024694	1	M8x25/RVS
2	KG00497100	6	8,4/RVS
3	KG01263900	10	M8/RVS/Nyloc
4	KG01069900	6	
5	VNB2024094	1	
6	VNB2024194	1	
7	VNB0736102	2	φ10-L=28mm
8	VN30116090	4	9/RVS
9	VNB2236094	2	
10	VNB1773794	2	
11	VNB1226902	2	φ10-L=40mm
12	KG00495600	2	M6x40/RVS
13	KG01069800	2	M6/RVS/Nyloc
14	VNB1761578	2	
15	VNB1838978	1	L
16	VNB1839078	1	R
17	VNB1632794	1	L
18	VNB1632694	1	R
19	KG00654300	4	M10x20/RVS
20	KG01264000	6	10,5/RVS
21	VN30117100	6	A10/RVS
22	KG01053800	8	M10/RVS
24	KG01044900	2	M10/RVS

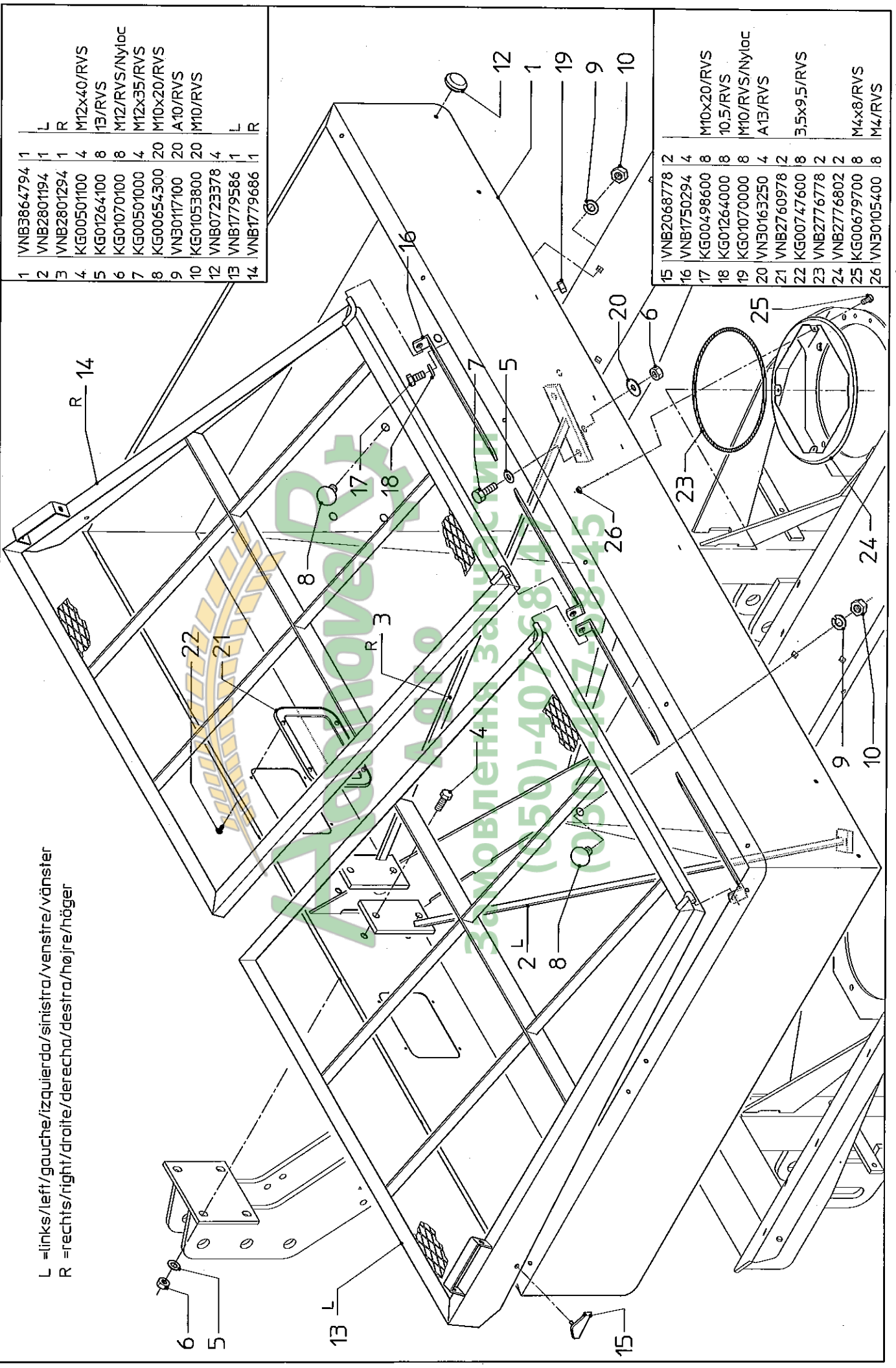
25	KG01070000	2	M10/RVS/Nyloc
28	VNB2030678	4	1/4"-L=250mm
29	VNB0739093	2	BJTZ8L+ML8
30	VNB0738978	2	1/4"-L=1600mm
31	VNB1504578	6	L=70mm
32	VN31419201	2	A21x26x15
33	VNB0818078	1	T
34	VNB0817978	1	P
35	VN38854081	2	G1/2"
36	VN38854581	2	1/2"
37	VNB0504001	4	L=360mm
38	VNB1504678	4	L=140mm
39	VNB90090191	2	

serial number 77152

D7

RS-M 1050/2050 (3)

L =links/left/gauche/sinistra/venstre/vänster
R =rechts/right/droite/destra/højre/höger



1	VNB3864794	1	L
2	VNB2801194	1	R
3	VNB2801294	1	
4	KG00501100	4	M12x40/RVS
5	KG01264100	8	13/RVS
6	KG01070100	8	M12/RVS/Nyloc
7	KG00501000	4	M12x35/RVS
8	KG00654300	20	M10x20/RVS
9	VNB0117100	20	A10/RVS
10	KG01053800	20	M10/RVS
12	VNB0723378	4	
13	VNB1779586	1	L
14	VNB1779686	1	R

15	VNB2068778	2	M10x20/RVS
16	VNB1750294	4	10.5/RVS
17	KG00498600	8	M10/RVS/Nyloc
18	KG01264000	8	A13/RVS
19	KG01070000	8	
20	VNB0163250	4	3.5x9.5/RVS
21	VNB2760978	2	
22	KG00747600	8	M4x8/RVS
23	VNB2776778	2	M4/RVS
24	VNB2776802	2	
25	KG00679700	8	
26	VNB0105400	8	

76.009761-11

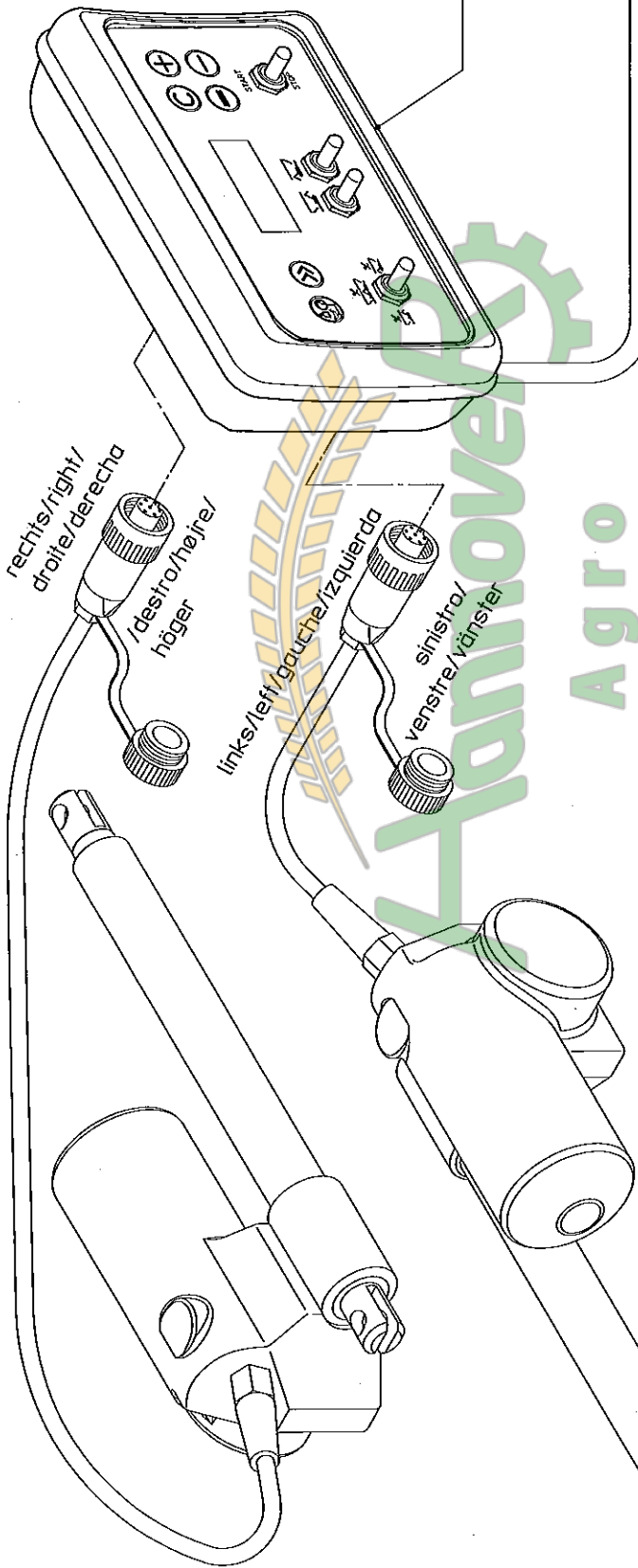
serial number 77152

D8

RS-M 1050/2050 (3)

rechts/right/
droite/derecha
/destra/højre/
höger

links/left/gauche/izquierda
venstre/vänster

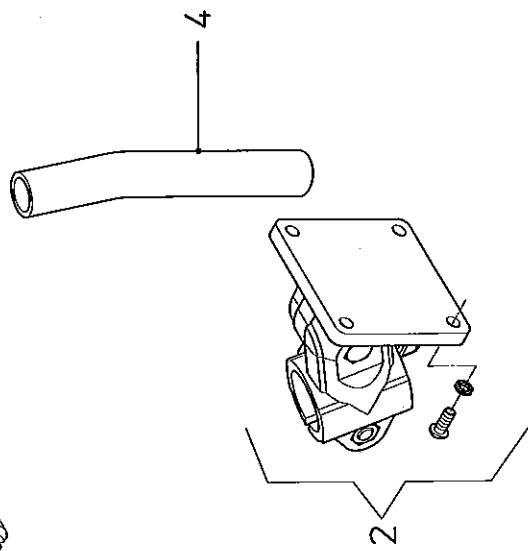


bestellnummer
ordernummer
num. o commander
Bestellnummer

1	VN79730420X11	
2	VNB0563773	1
3	VNB0548173	1
4	VNB0374873	1
	VNB3872902	1
		4,5 m

Агро

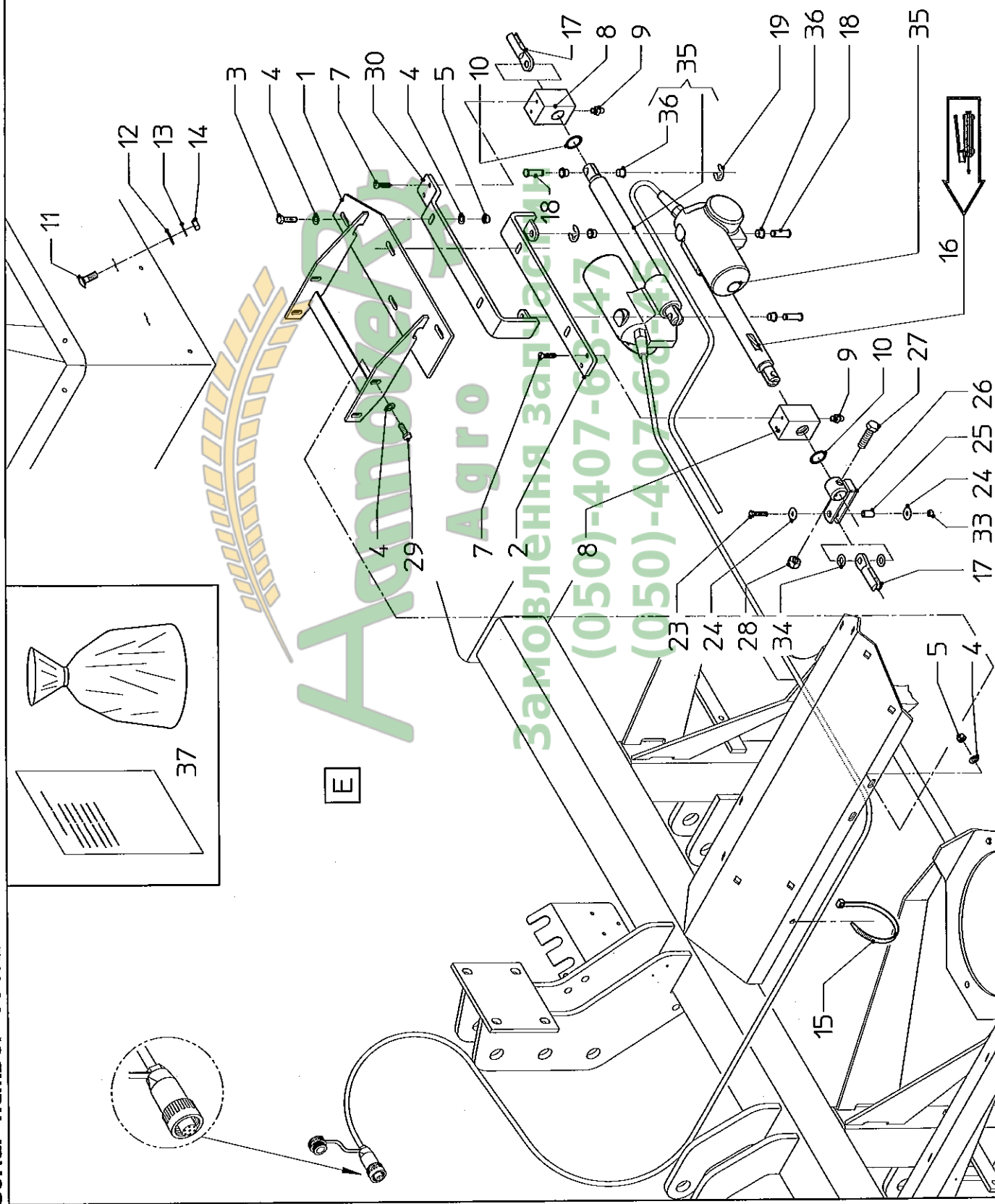
Замовлення запчастин
 (050)-407-68-47
 (050)-407-68-45



bestelnummer
 order number
 num. a commander
 Bestellnummer

1	VN79770281X1	1
2	VNB1988886	1
3	VNB3310986	1
4	KG00497200	4
5	KG01263900	16
7	KG01069900	8
8	KG00766200	4
9	VNB1843478	2
10	VNB0130800	2
11	VNB36107317	2
12	KG00654300	4
13	VNB0163250	4
14	VNB017100	4
15	KG01053800	4
16	VNB0504001	8
17	VNB90090190	2
18	VNB1843178	2
19	VNB1843002	3
23	VNB016090	3
24	KG00495400	1
25	KG01257400	2
26	VNB2007302	1
27	VNB2007286	1
28	KG00501200	1
29	KG01070100	1
30	KG00497100	4
33	VNB331186	1
34	KG01069800	1
	KG01264000	2

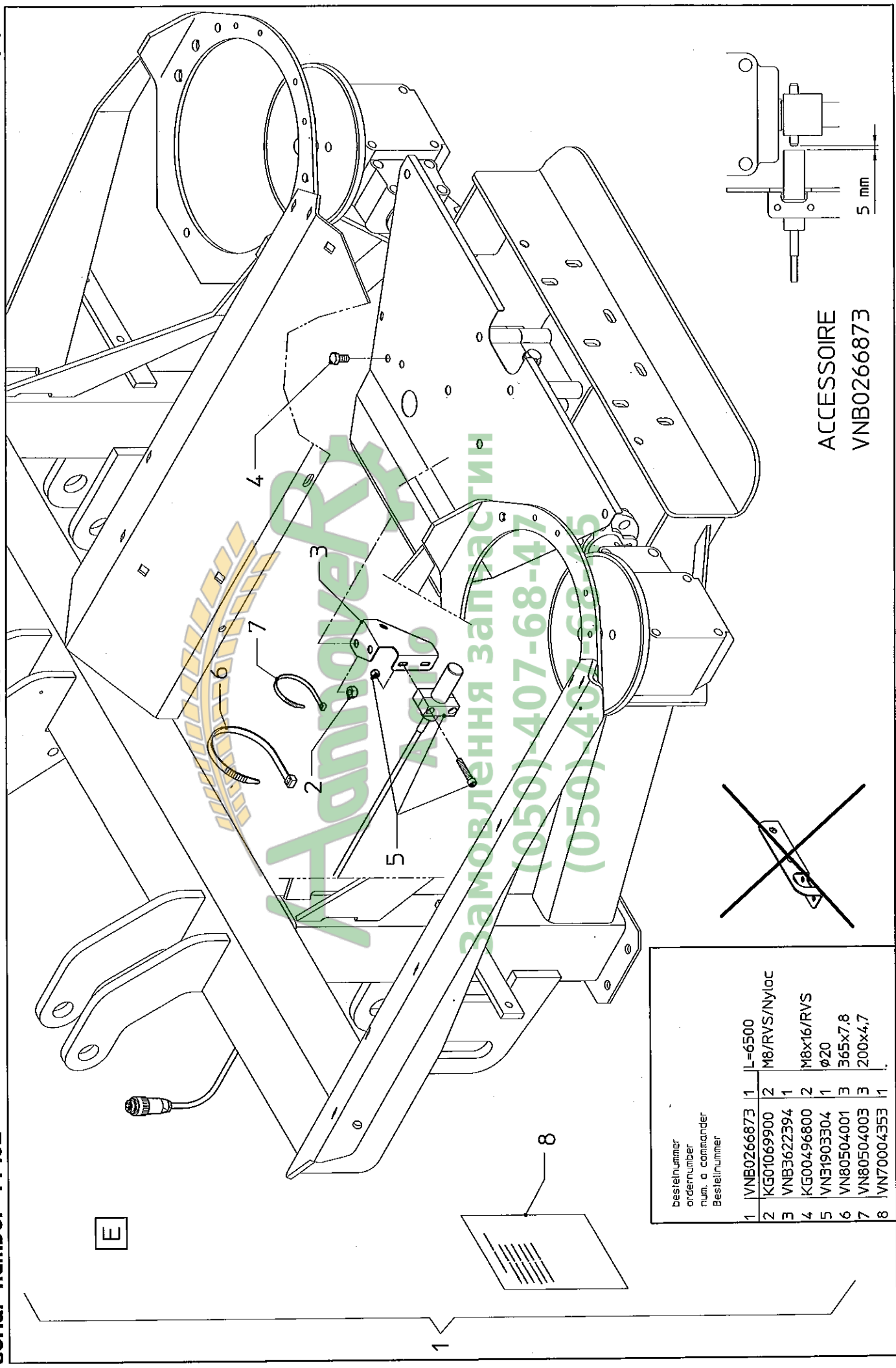
35	VN79730053X1	1	repair kit actual
36	VNB0548673	2	
37	VNB2235978	6	
	VNB0566173	1	



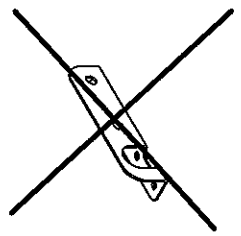
serial number 77152

D10

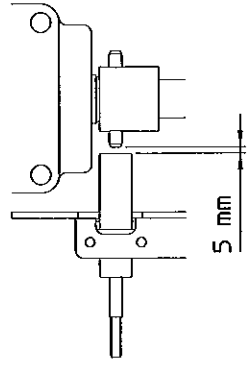
RS-M 1050/2050 (3)



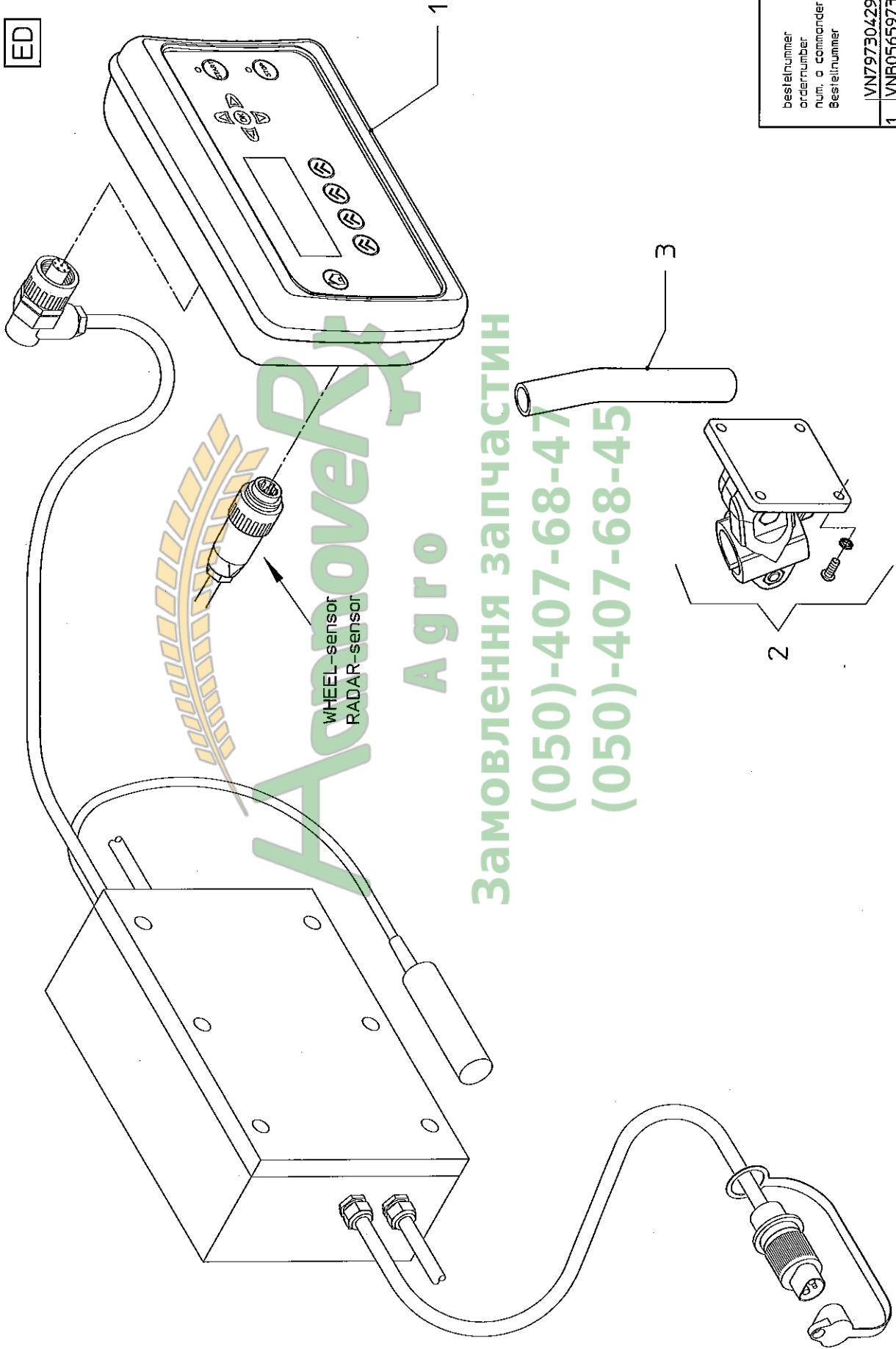
bestelnnummer ordernumber num. o commander Bestellnummer		L-6500
1	VNB0266873	1
2	KG01069900	2
3	VNB3622394	1
4	KG00496800	2
5	VNB1903304	1
6	VNB80504001	3
7	VNB80504003	3
8	VNB70004353	1



ACCESSOIRE
VNB0266873



ED



Агро

Замовлення запчастин

(050)-407-68-47

(050)-407-68-45

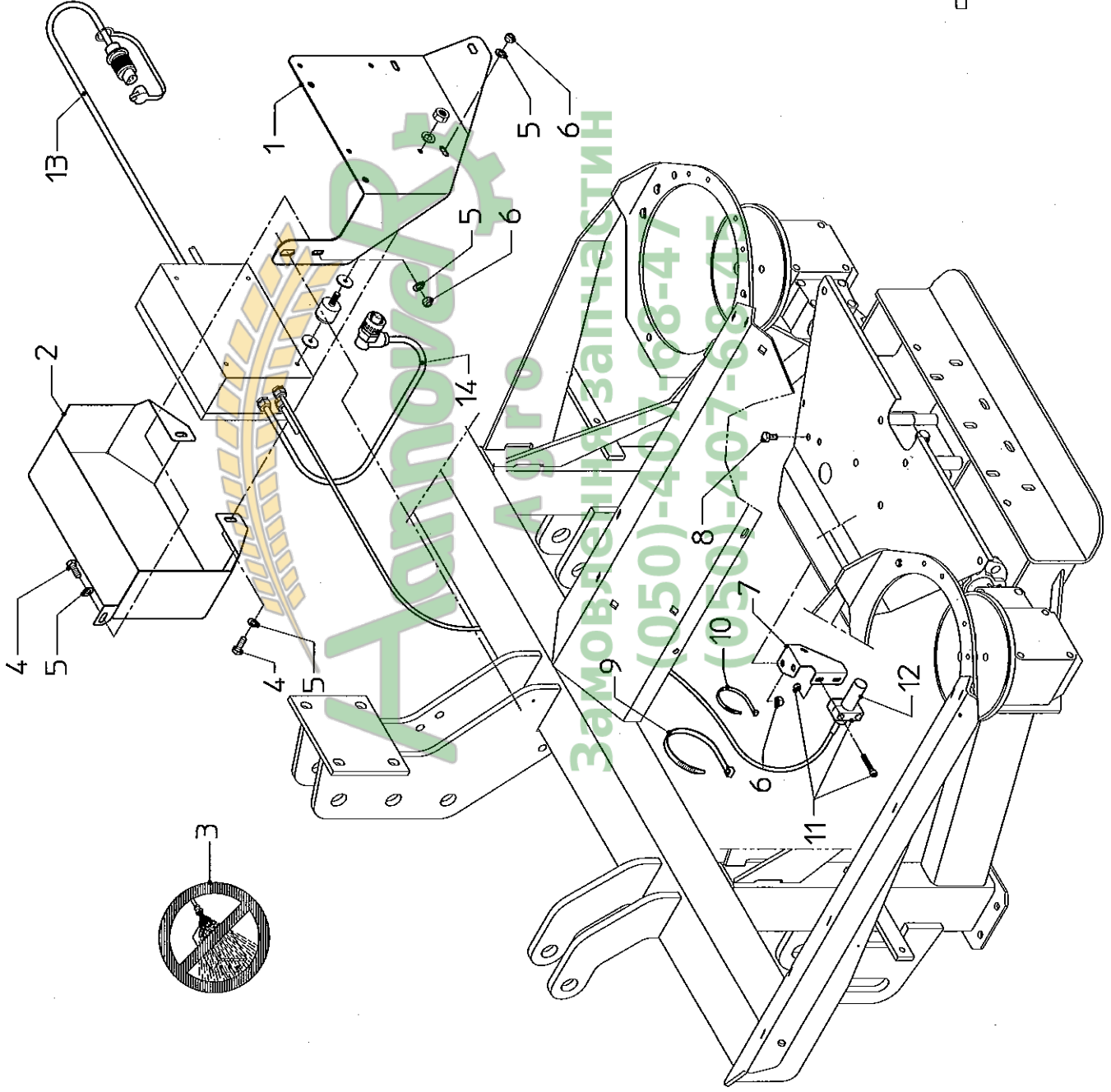
bestellnummer ordernumber num. o commander Bestellnummer	
VN79730429X11	1
VNB0565973	1
VNB0548173	1
VNB3872902	1

serial number 77152

D12

RS-M 1050/2050 (3)

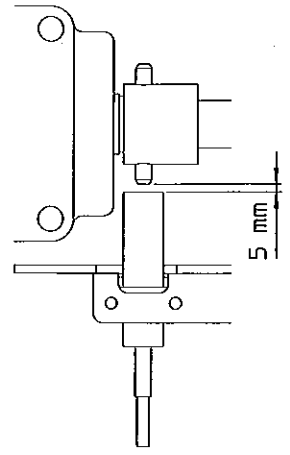
ED



bestelnummer
ordernummer
num. a commander
Bestellnummer

VN79770433X	1	
VNB2723186	1	
VNB2588194	1	
VNB2426674	1	
KG00496900	3	M8x20/RVS
KG01263900	6	8.4/RVS
KG01069900	5	M8/RVS/Nylac
VNB3622394	1	
KG00496800	2	M8x16/RVS
VN80504001	3	365x7,8
VN80504003	3	200x4,7

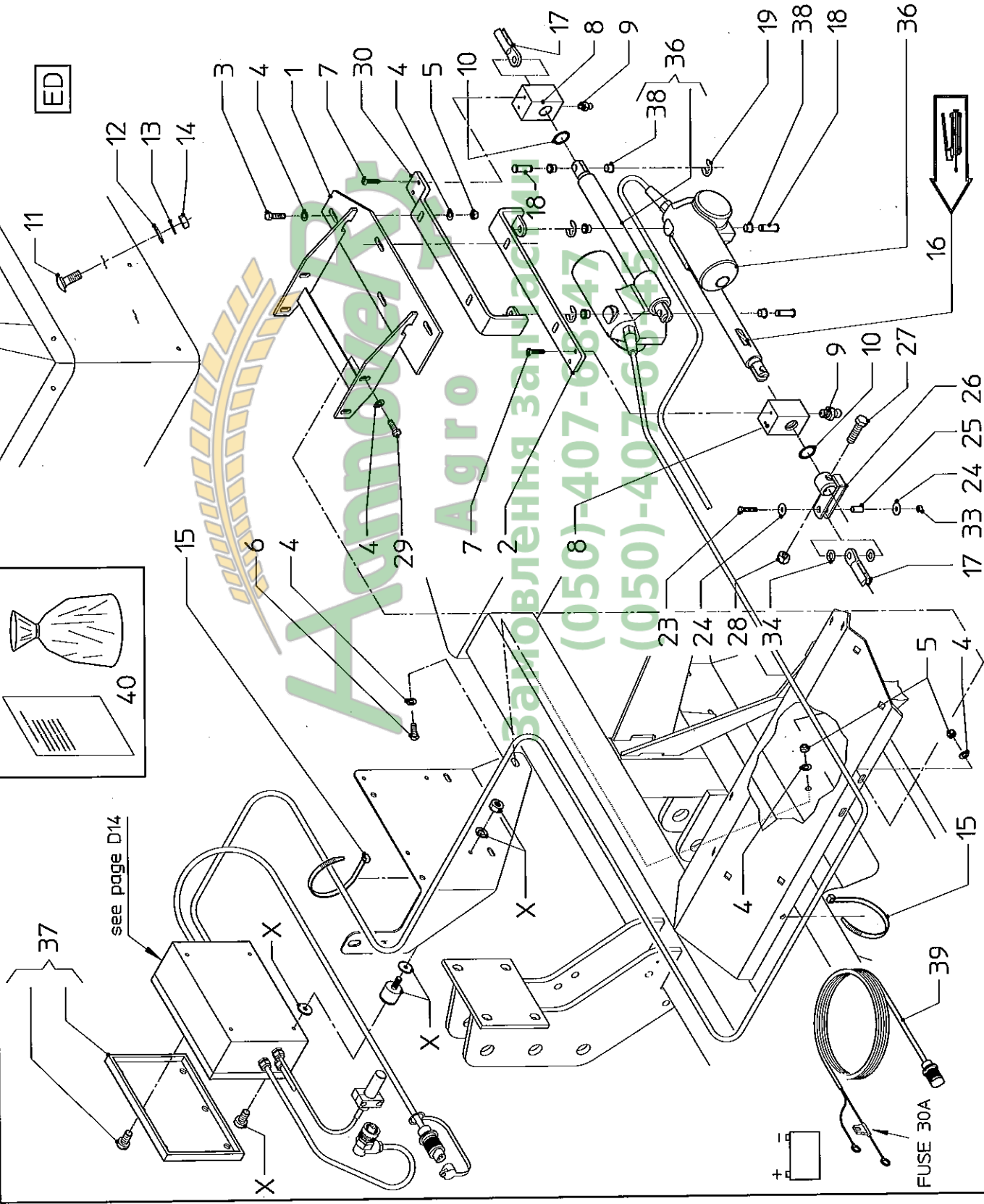
VN79730427X	1	
VNB1903304	1	φ20
VNB0446473	1	L=2000
VNB0268173	1	L=6000
VNB0260173	1	L=6000



RS-M 1050/2050 (3)

D13

serial number 77152

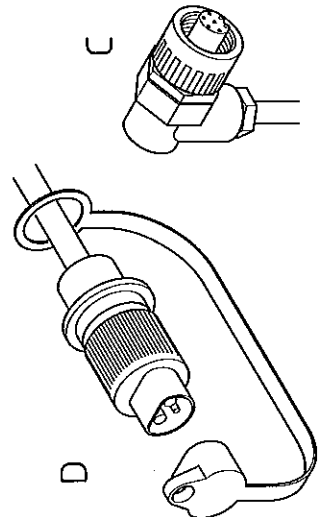
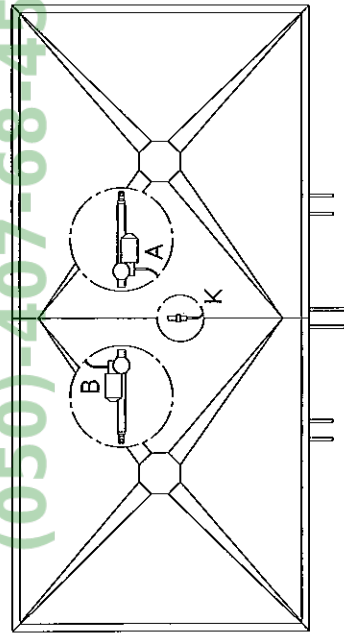
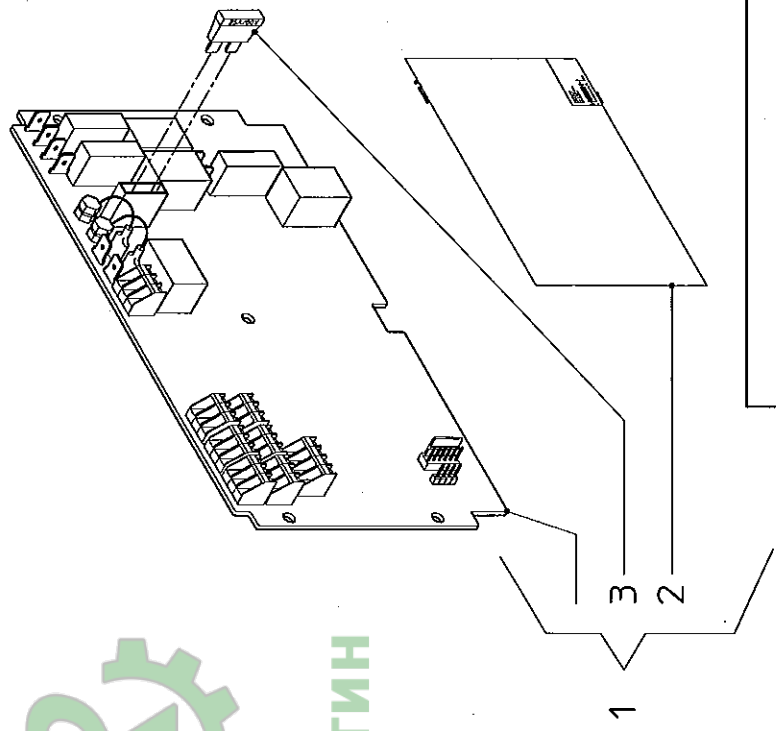
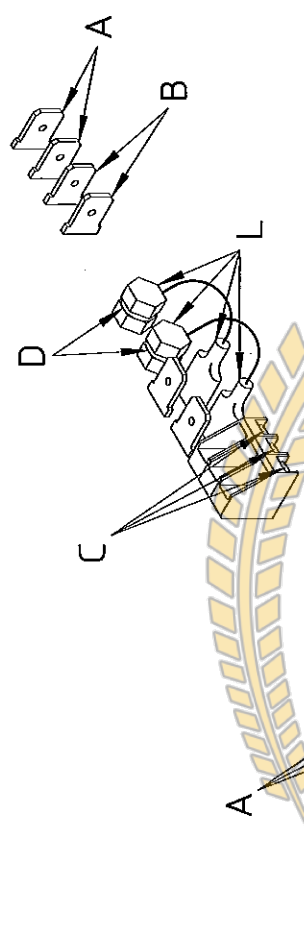
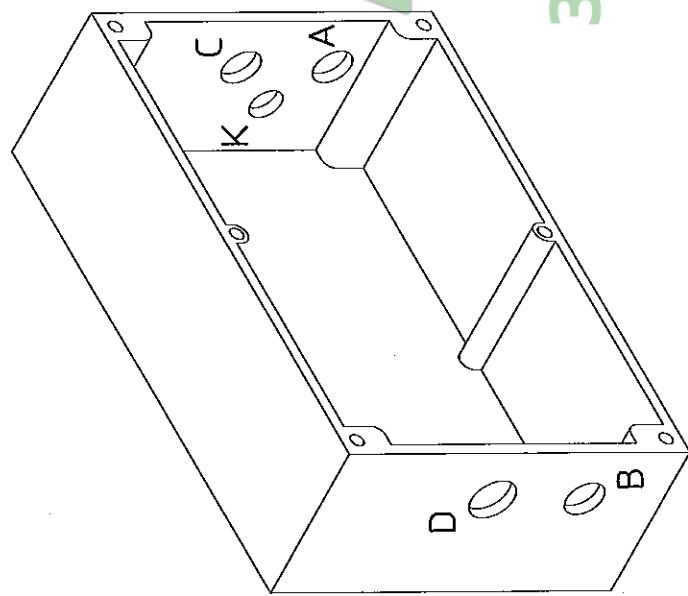


bestelnummer
ordernumber
num. a commander
Bestelnummer

1	VN79770433X1	
2	VNB1988886	1
3	VNB3310986	1
4	KG00497200	4
5	KG01263900	18
6	KG01069900	9
7	KG00496900	1
8	KG00766200	4
9	VNB1843478	2
10	VNB0130800	2
11	VNB6107317	2
12	KG00654300	4
13	VNB0163250	4
14	VNB0117100	4
15	KG01053800	4
16	VNB80504001	8
17	VN90090190	2
18	VNB1843178	2
19	VNB1843002	3
20	VNB0116090	3
21	KG00495400	1
22	KG01257400	2
23	VNB2007302	1
24	VNB2007286	1
25	KG00501200	1
26	KG01070100	1
27	KG00497100	4
28	VNB3311186	1
29	KG01069800	1
30	KG01264000	2
31	VNB1988886	1
32	VNB3310986	1
33	KG00497200	4
34	KG01263900	18
35	KG01069900	9
36	KG00496900	1
37	KG00766200	4
38	VNB1843478	2
39	VNB0130800	2
40	VNB6107317	2
X	KG00654300	4
	VNB0163250	4
	VNB0117100	4
	KG01053800	4
	VNB80504001	8
	VN90090190	2
	VNB1843178	2
	VNB1843002	3
	VNB0116090	3
	KG00495400	1
	KG01257400	2
	VNB2007302	1
	VNB2007286	1
	KG00501200	1
	KG01070100	1
	KG00497100	4
	VNB3311186	1
	KG01069800	1
	KG01264000	2

36	VN79770427X1	1
37	VNB0563573	2
38	VNB0489473	1
39	VNB2235978	6
40	VNB0374873	1
X	VNB0566173	1
	VNB2559578	4

4,5 m
repair kit actual



bestellnummer
 ordernumber
 num. a commander
 Bestellnummer

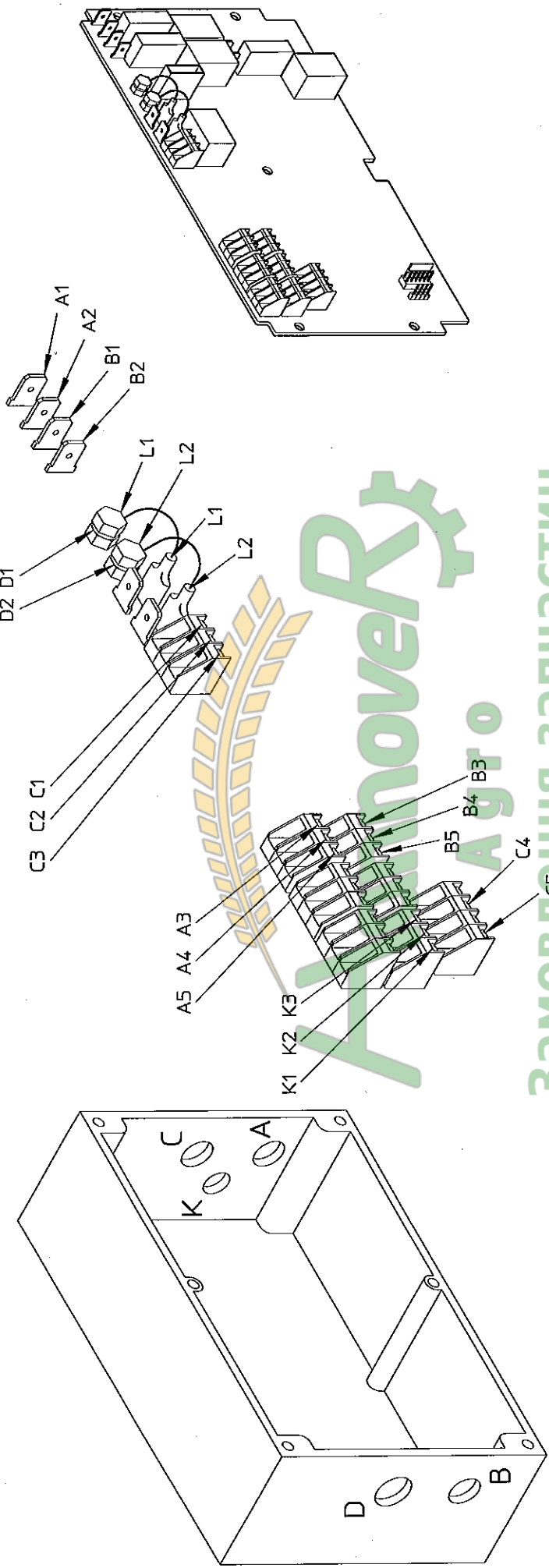
1	VN79730450	1
2	VN70009784	1
3	VNB0064273	1 25A

Агро
 (050)-407-68-47
 (050)-407-68-45
 Zamovlenya zapchastin

serial number 77152

D15

RS-M 1050/2050 (3)



KLEUR	COLOR
geel+rood	yellow+red
wit(oranje)+groen	white(orange)+green
bruin	brown
blauw	blue
zwart	black
zwart	black
groen	green
oranje	orange
geel	yellow
blauw	blue
bruin	brown
blauw	blue
blauw	blue
zwart	black
bruin	brown
rood	red
zwart	black

KABEL CABLE CABLE CAVO	FARBE	COULEUR	COLOR	COLORE	FARVE	FÄRIG
A1 & B1	gelb+rot	jaune+rouge	amarillo+rojo	giallo+rosso	gul+röd	gul+röd
A2 & B2	weiss(orange)+gruen	blanc(orange)+vert	blanco(aranjio)+verde	bianco(arancia)+verde	hvid(orange)+grøn	vif(orange)+grön
A3 & B3	braun	brun	maron	marrone	brun	brun
A4 & B4	blau	bleu	azul	azzurro	blå	blå
A5 & B5	schwarz	noir	negro	nero	sort	svart
C1	schwarz	noir	negro	nero	sort	svart
C2	gruen	vert	verde	verde	grøn	grön
C3	orange	orange	aranjio	arancia	orange	orange
C4	gelb	jaune	amarillo	giallo	gul	gul
C5	blau	bleu	azul	azzurro	blå	blå
D1	braun	brun	maron	marrone	brun	brun
D2	blau	bleu	azul	azzurro	blå	blå
K1	blau	bleu	azul	azzurro	blå	blå
K2	schwarz	noir	negro	nero	sort	svart
K3	braun	brun	maron	marrone	brun	brun
L1	rot	rouge	rojo	rosso	röd	röd
L2	schwarz	noir	negro	nero	sort	svart

70.009.761-19

Амовея
А у г о
Замовлення запчастин
(050)-407-68-47
(050)-407-68-45

serial number 77152

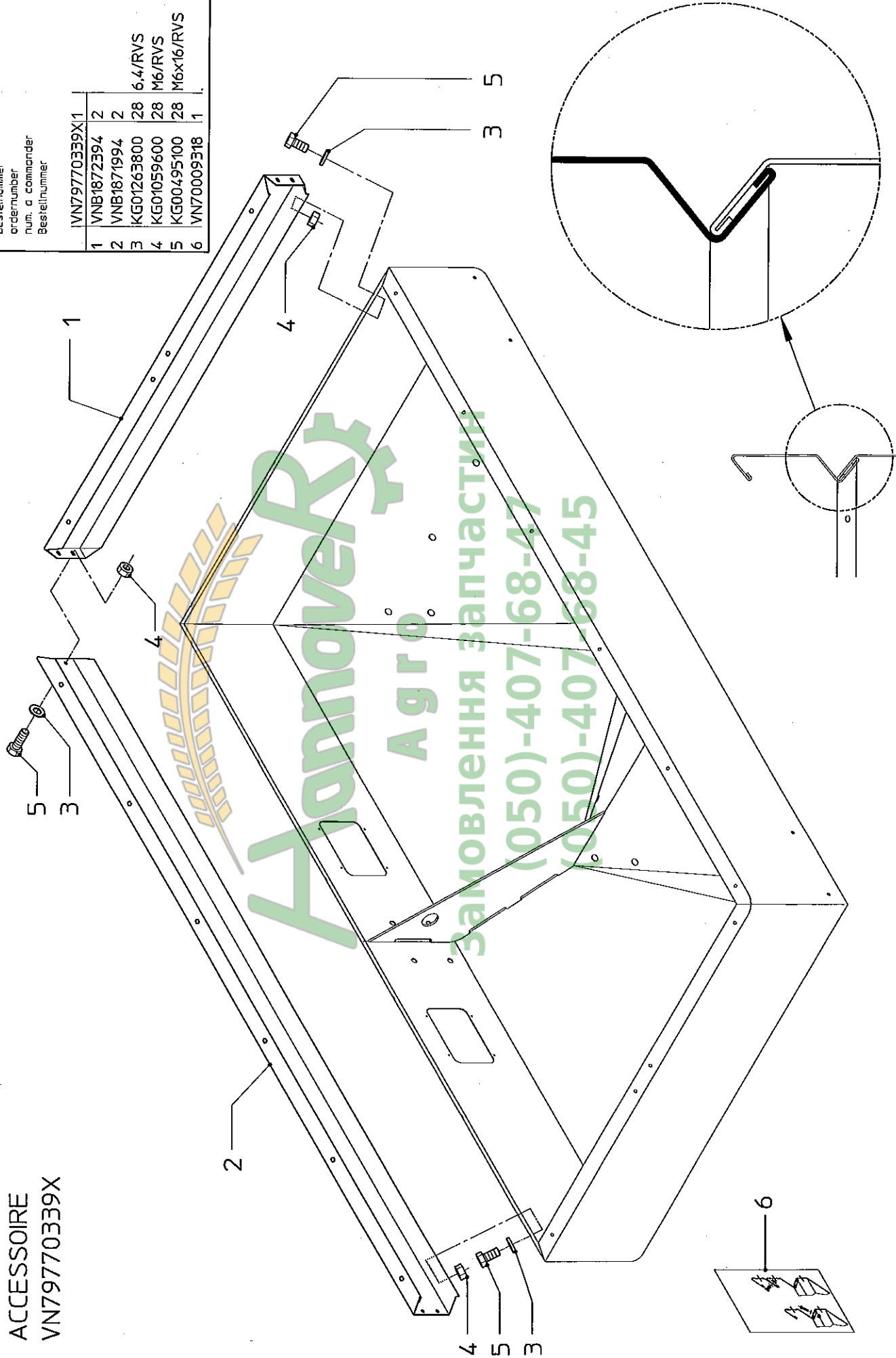
D16

RS-M 1350 (3)

ACCESSOIRE
VN79770339X

bestelnnummer
ordernumber
num. o commander
Bestellnummer

	VN79770339X1		
1	VNB1872394	2	
2	VNB1871994	2	
3	KG01263800	28	6.4/RVS
4	KG01059600	28	M6/RVS
5	KG00495100	28	M6x16/RVS
6	VN70009318	1	



Агров
 замовлення запчастин
 (050)-407-68-47
 (050)-407-68-45

serial number 77152

E1

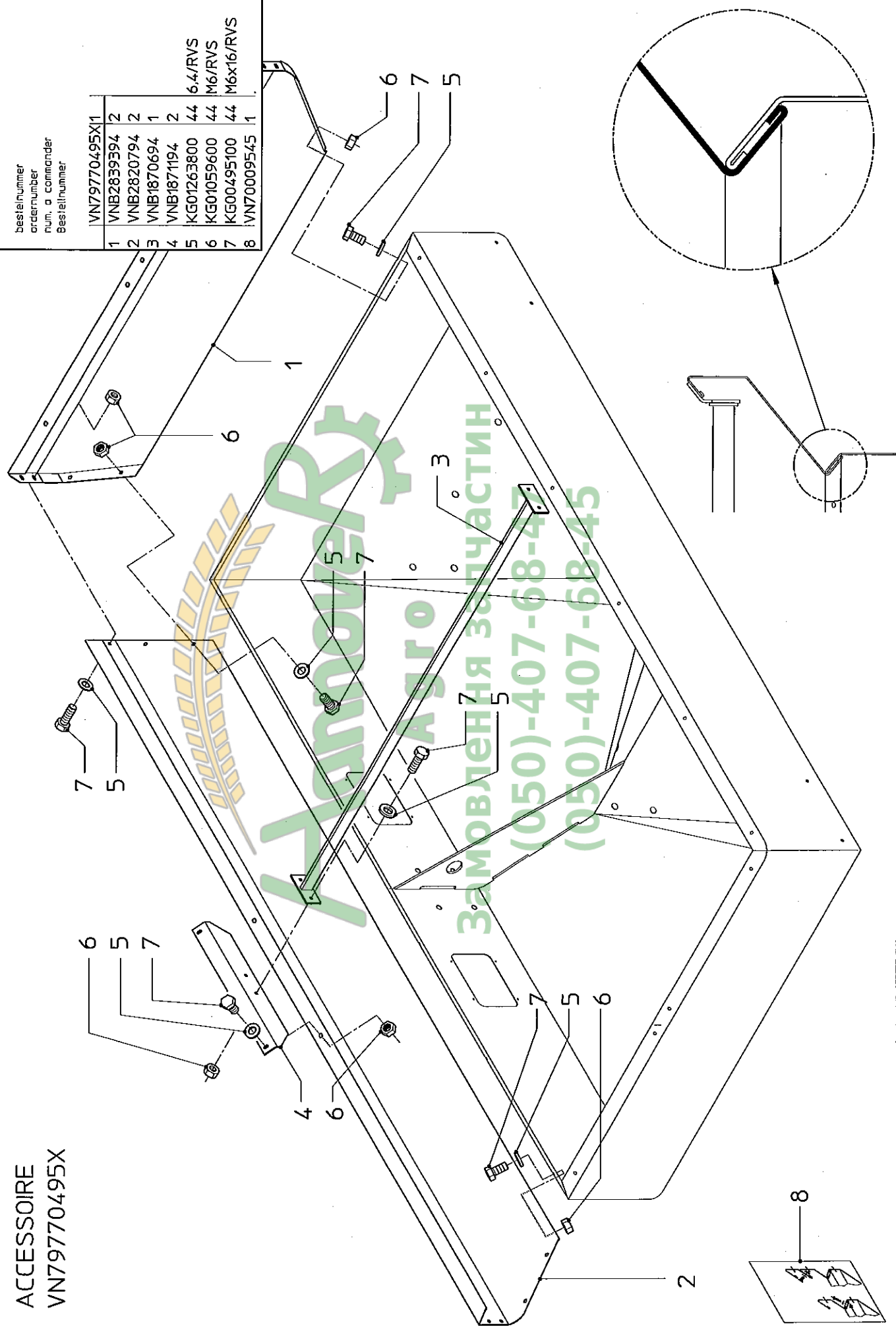
RS-M 1700 (3)

ACCESSOIRE
VN79770495X

bestelnummer
ordernumber
num. a commander
Bestellnummer

1	VN79770495X	1
2	VNB2839394	2
3	VNB2820794	2
4	VNB1870694	1
5	VNB1871194	2
6	KG01263800	44
7	KG01059600	44
8	KG00495100	44
	VN70009545	1

6.4/RVS
M6/RVS
M6x16/RVS



Амполь
Замовлення за частинами
(050)-407-68-45
(050)-407-68-45

serial number 77152

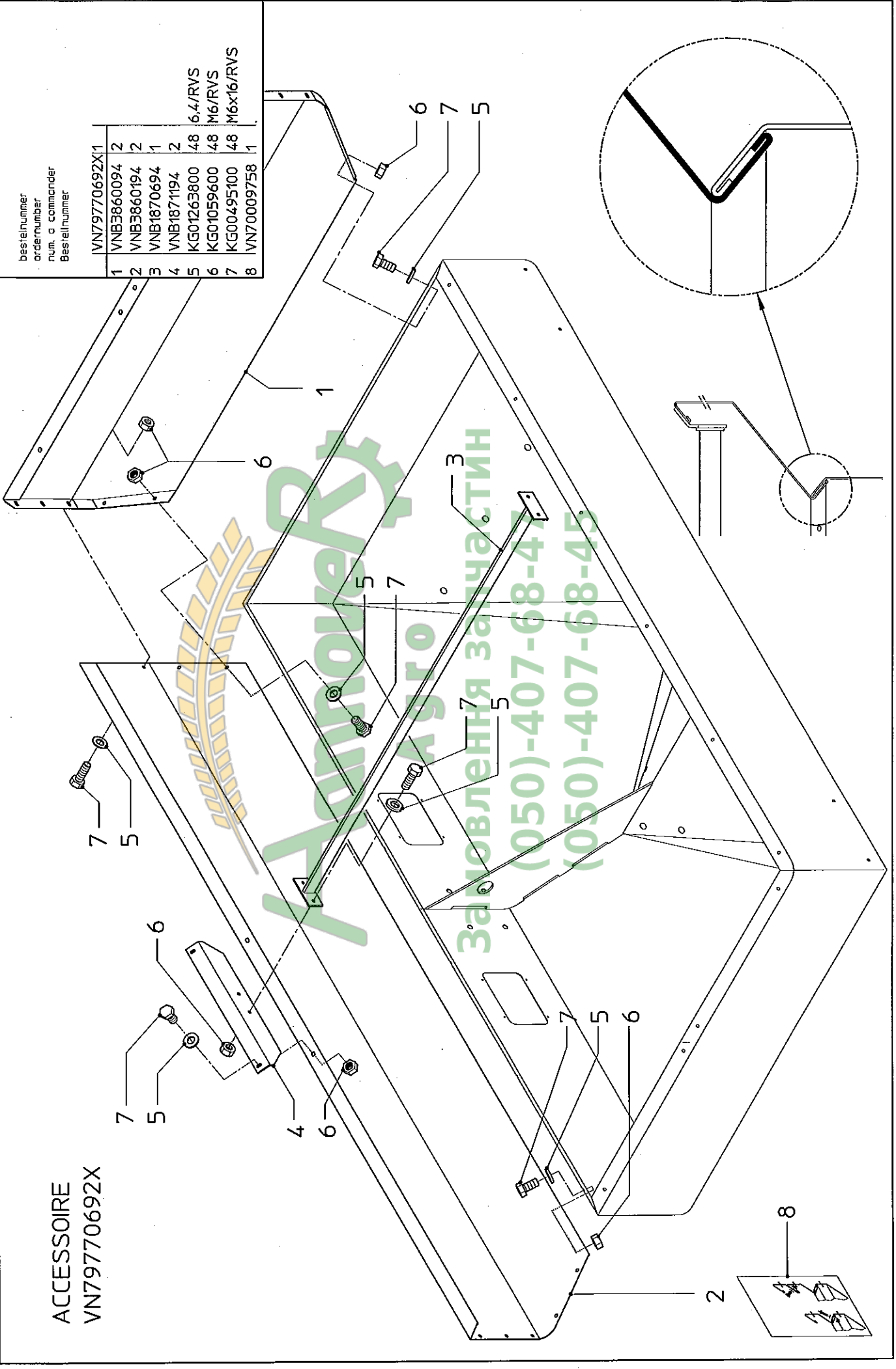
E2

RS-M 2050 (3)

ACCESSOIRE
VN79770692X

bestellnummer
ordernumber
num. o commander
Bestellnummer

1	VN79770692X1	
2	VNB3860094	2
3	VNB3860194	2
4	VNB1870694	1
5	VNB1871194	2
6	KG01263800	48
7	KG01059600	48
8	KG00495100	48
		6.4/RVS
		M6/RVS
		M6x16/RVS
	VN70009758	1

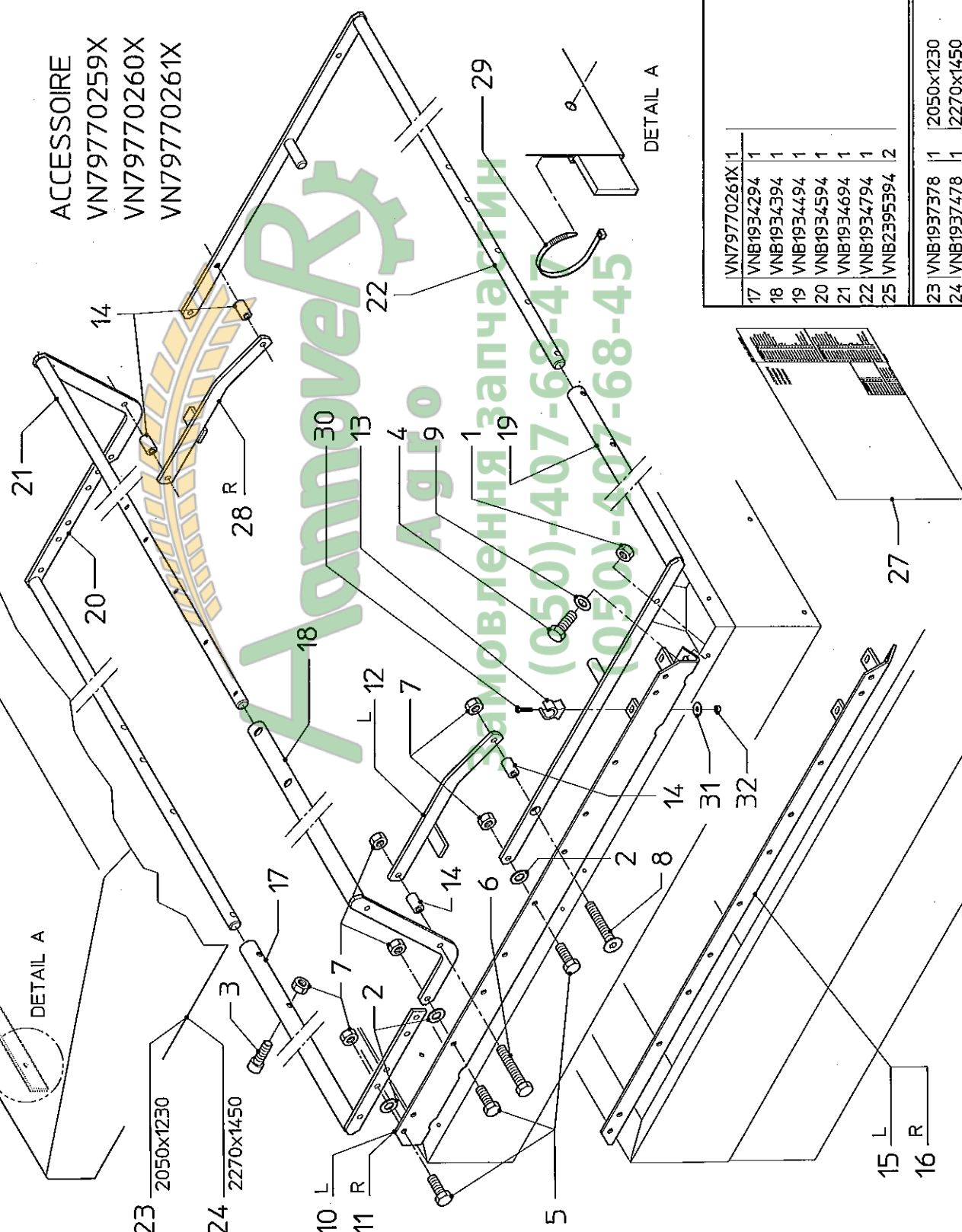


serial number 77152

E3

RS-M 1050/2050 (3)

L =links/left/gauche/izquierda/sinistra/venstre/vänster
 R =rechts/right/droite/derecha/desira/højre/höger



ACCESSOIRE
 VN79770259X
 VN79770260X
 VN79770261X

VN79770261X	1
VNB1934294	1
VNB1934394	1
VNB1934494	1
VNB1934594	1
VNB1934694	1
VNB1934794	1
VNB2395394	2

VNB1937378	1	2050x1230
VNB1937478	1	2270x1450

VN79770259X1	1	KG01059600	8	M6/RVS
	2	KG01263900	8	8.4/RVS
	3	KG00565700	6	M8x35/RVS
	4	KG00495100	8	M6x16/RVS
	5	KG00497100	8	M8x25/RVS
	6	KG00497600	2	M8x50/RVS
	7	KG01069900	18	M8/RVS/Nyloc
	8	KG00872200	2	M8x50/RVS
	9	KG01263800	8	6.4/RVS
	10	VNB1933894	1	L
	11	VNB1933994	1	R
	12	VNB1934894	1	L
	13	VNB1935578	2	
	14	VNB1936602	4	
	17	VN70009280	1	
	28	VNB2084694	1	R
	29	VNB80504003	4	
	30	KG00712600	2	M4x20/RVS
	31	VN30163400	2	A4.3/RVS
	32	KG01069600	2	M4/RVS/Nyloc

VN79770260X1	1	KG01059600	8	M6/RVS
	2	KG01263900	8	8.4/RVS
	3	KG00565700	6	M8x35/RVS
	4	KG00495100	8	M6x16/RVS
	5	KG00497100	8	M8x25/RVS
	6	KG00497600	2	M8x50/RVS
	7	KG01069900	18	M8/RVS/Nyloc
	8	KG00872200	2	M8x50/RVS
	9	KG01263800	8	6.4/RVS
	12	VNB1934894	1	L
	13	VNB1935578	2	
	14	VNB1936602	4	
	15	VNB1934094	1	L
	16	VNB1934194	1	R
	27	VN70009280	1	
	28	VNB2084694	1	R
	29	VNB80504003	4	
	30	KG00712600	2	M4x20/RVS
	31	VN30163400	2	A4.3/RVS
	32	KG01069600	2	M4/RVS/Nyloc

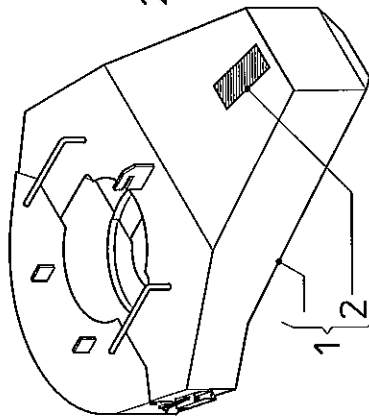
serial number 77152

E4

RS-M 1050/2050 (3)

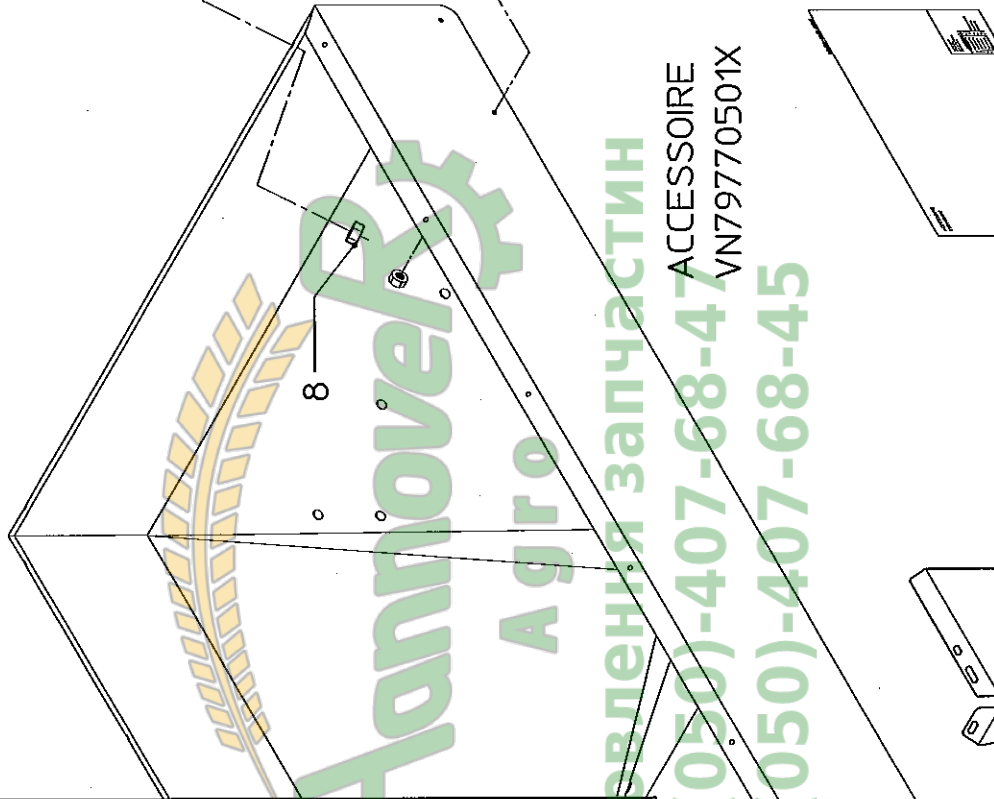
bestelnummer	1	VNB1885578	1
ordernumber	1		
num. a commander	1		
Bestellnummer	1	VGTR2023	1

ACCESSOIRE

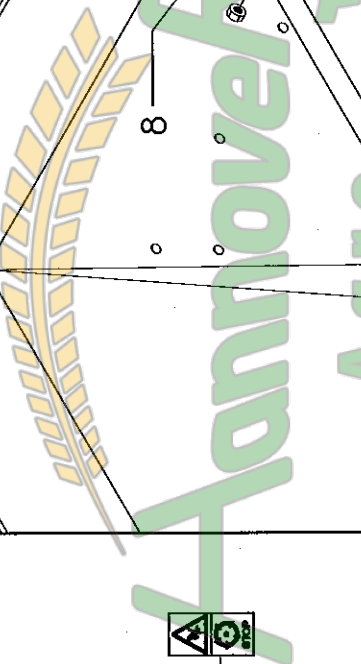


2

1 } 2

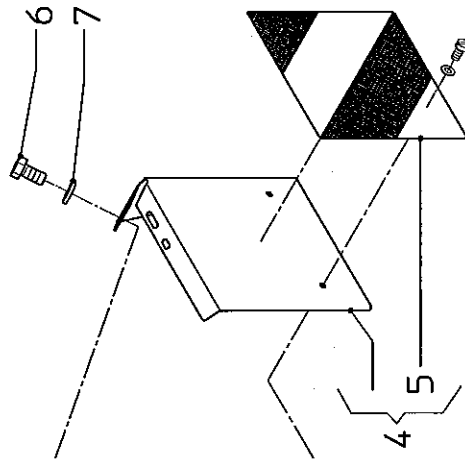


8



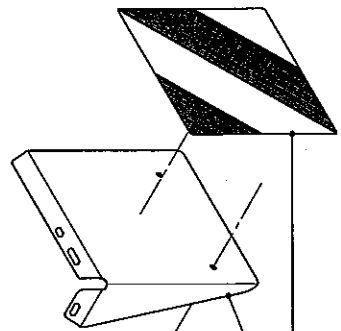
Замовлення запчастин
 (050)-407-68-47
 (050)-407-68-45

ACCESSOIRE
 VN79770501X

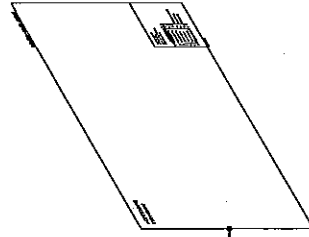


4 } 5

6 } 7



3 } 5



9

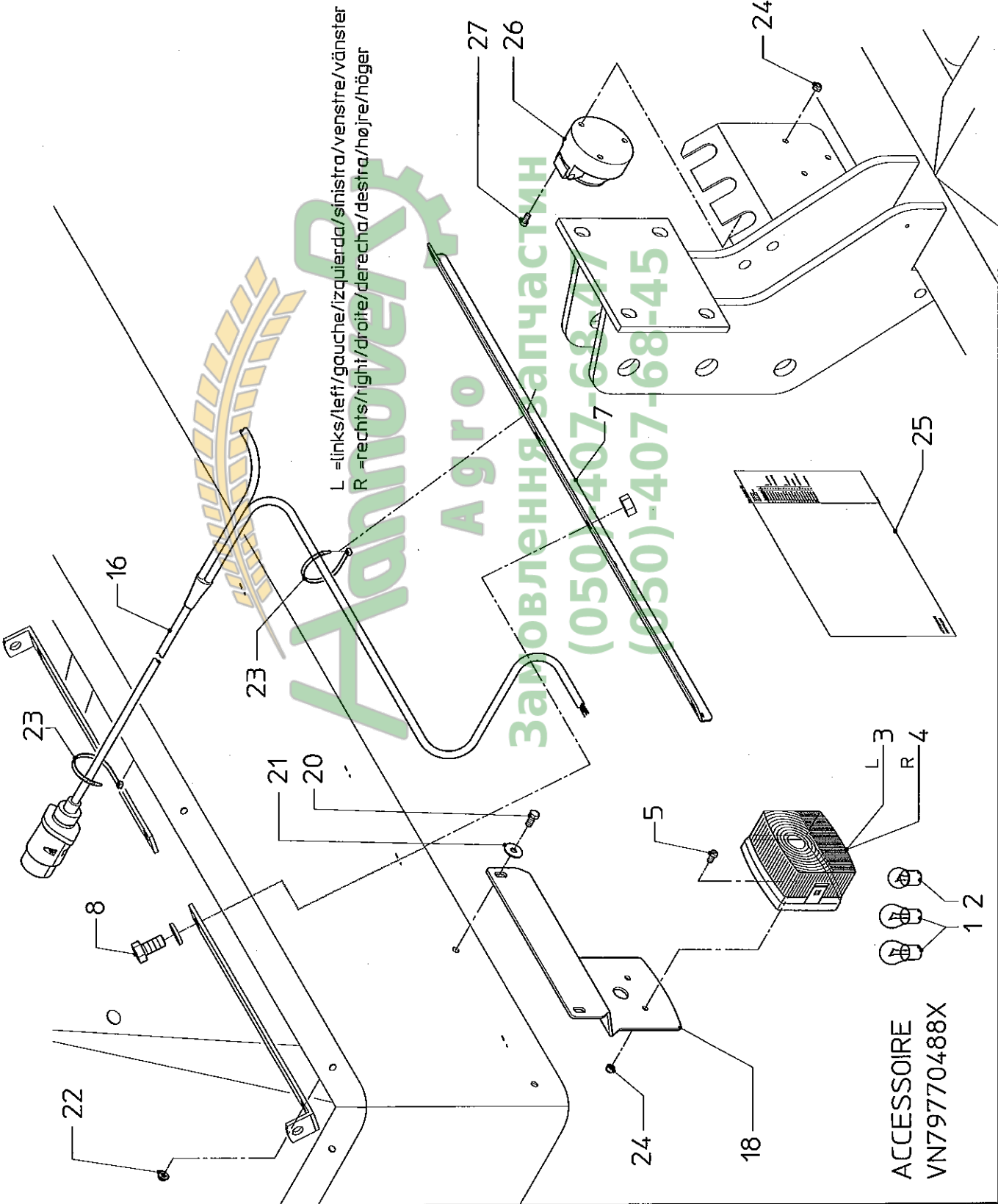
bestelnummer
 ordernumber
 num. a commander
 Bestellnummer

VN79770501X	1		
VNB2843778	1		
VNB2843878	1		
VNB2022474	2		
KG00495200	4	M6x20/RVS	
KG01257400	4	A6.4/RVS	
KG01059600	4	M6/RVS	
VN70009554	1		

serial number 77152

E5

RS-M 1050/2050 (3)

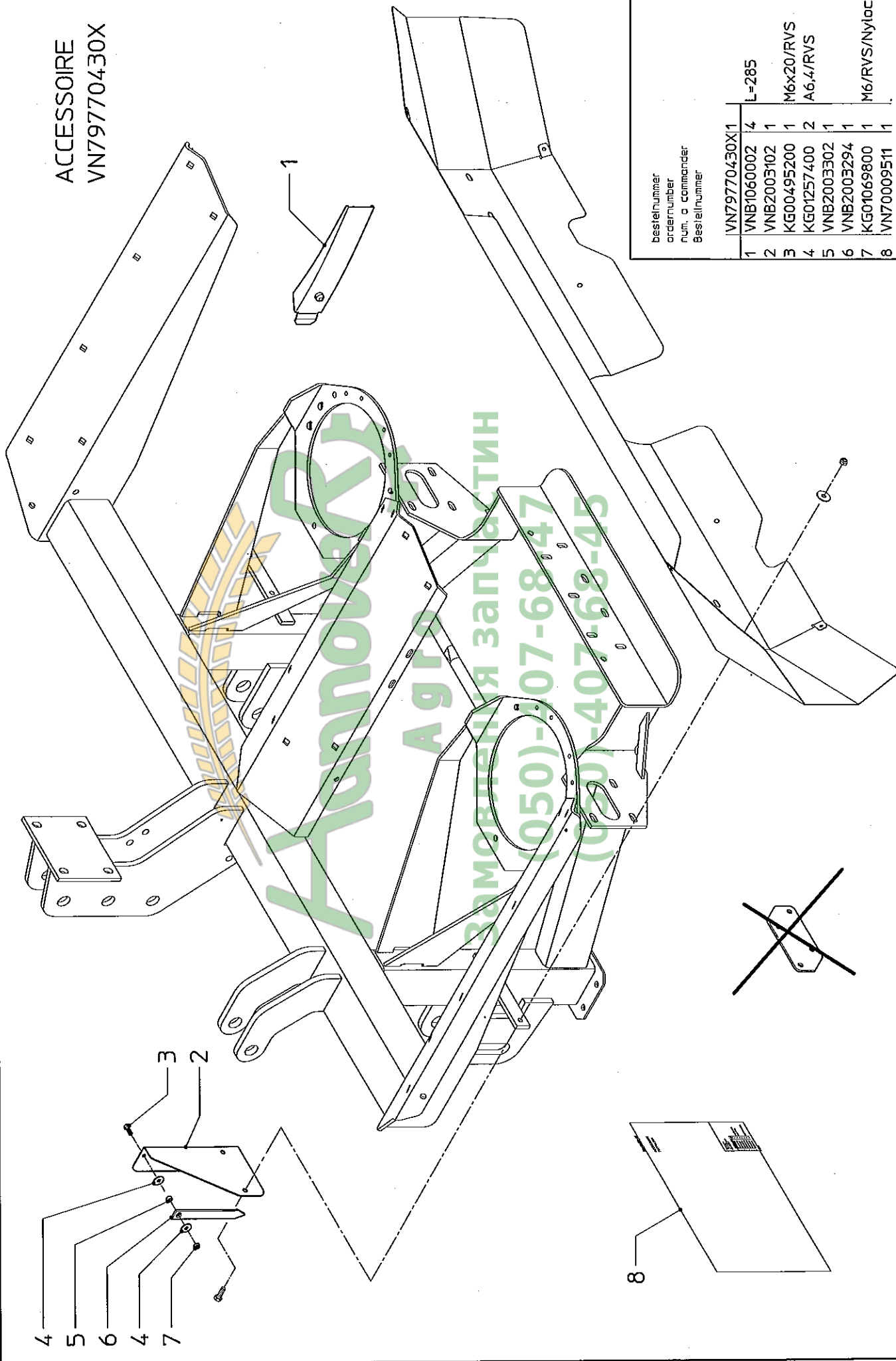


Bestellnummer
 ordernummer
 num. a commander
 Bestellnummer

VN79770488X	1	VN48523002	4
	2	VN48523001	2
	3	VN48520009	1
	4	VN48520005	1
	5	KG00713700	4
	7	VNB2722194	2
	8	KG00498700	8
	16	VNB1896878	1
	18	VNB3922994	2
	20	KG00715100	4
	21	KG01257400	4
	22	KG01059600	4
	23	VN80504003	12
	24	KG01069700	7
	25	VN700009542	1
	26	VNB0341273	1
	27	KG00714100	3

ACCESSOIRE
 VN79770488X

ACCESSOIRE
VN79770430X



Bestellnummer
ordernumber
num. o commander
Bestellnummer

VN79770430X1	L=285	
1 VNB1060002	4	
2 VNB2003102	1	M6x20/RVS
3 KGO0495200	1	A6,4/RVS
4 KGO1257400	2	
5 VNB2003302	1	
6 VNB2003294	1	
7 KGO1069800	1	M6/RVS/Nyloc
8 VN70009511	1	

serial number 77152

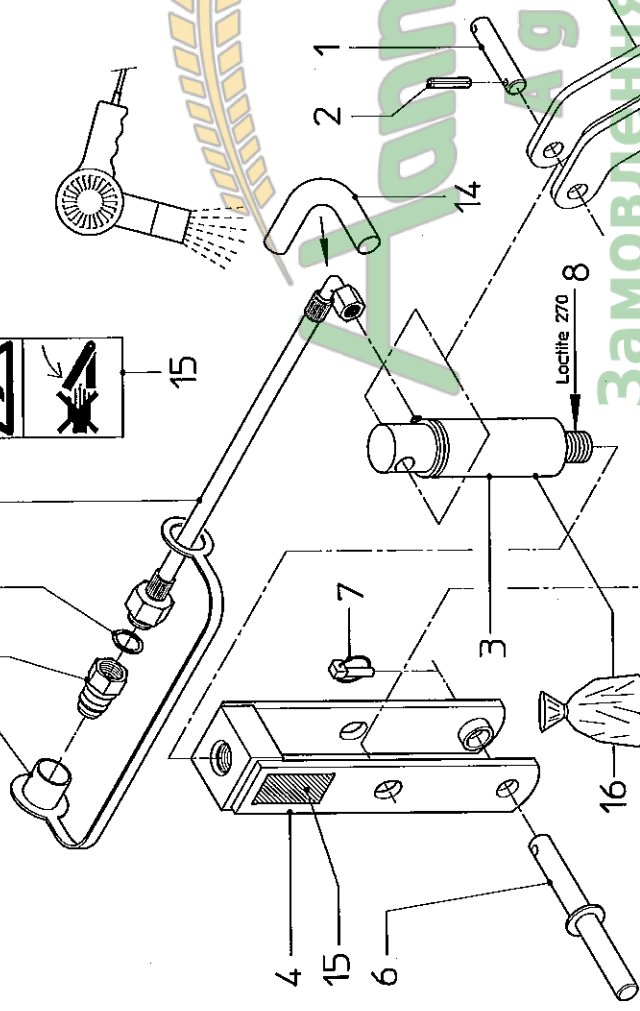
E7

RS-M 1050/2050 (3)

ACCESSOIRE
VN79770401X

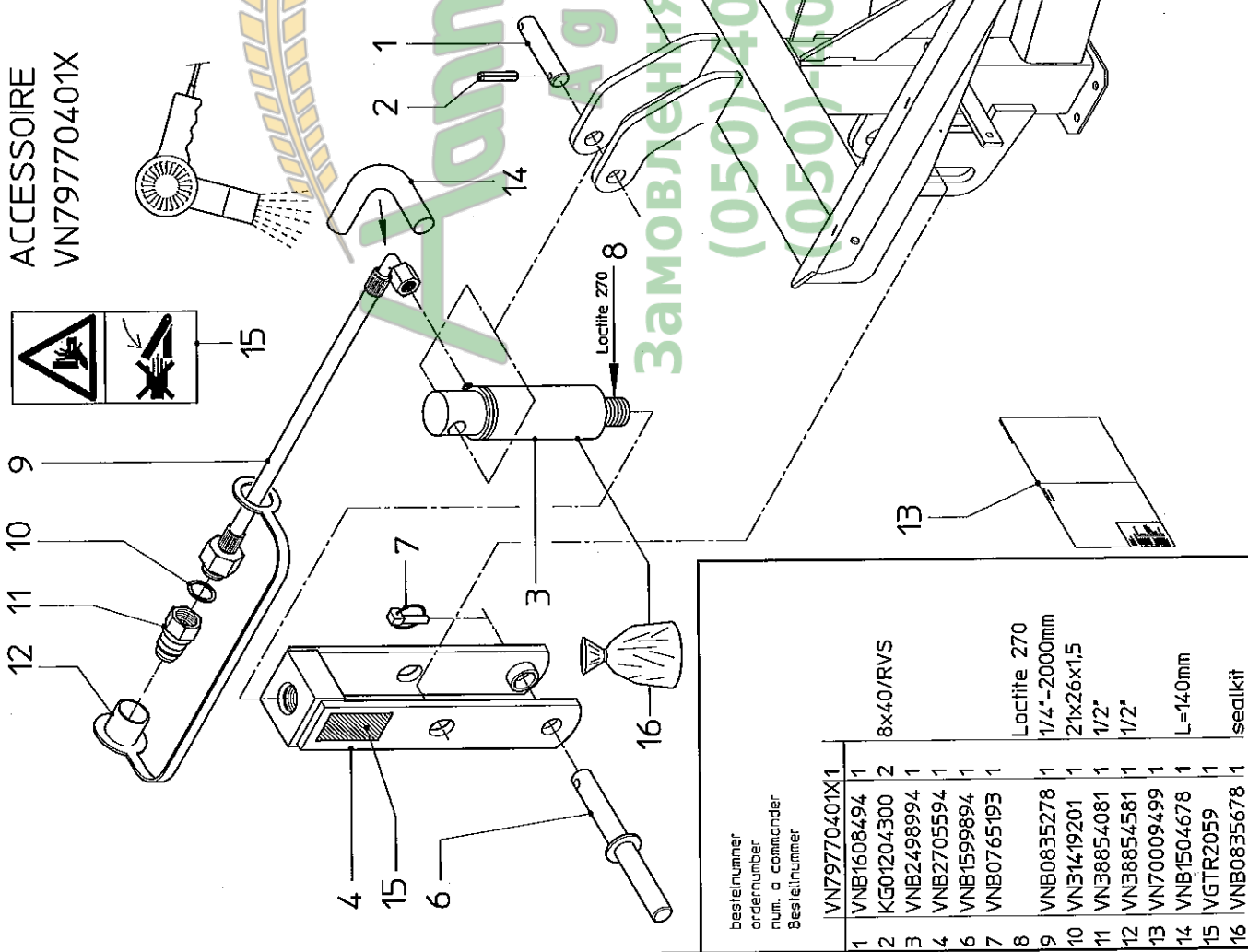


12 11 10 9



bestellnummer
ordernumber
num. a commander
Bestellnummer

1	VN79770401X	1
2	VNB1608494	1
3	KG01204300	2
4	VNB2498994	1
5	VNB2705594	1
6	VNB1599894	1
7	VNB0765193	1
8	Locite 270	
9	VNB0835278	1
10	VN31419201	1
11	VN38854081	1
12	VN38854581	1
13	VN70009499	1
14	VNB1504678	1
15	VGTR2059	1
16	VNB0835678	1
	8x40/RVS	
	Locite 270	
	1/4"-2000mm	
	21x26x1,5	
	1/2"	
	1/2"	
	L=140mm	
	sealkit	



ACCESSOIRE
VN79770487X

bestellnummer
ordernumber
num. a commander
Bestellnummer

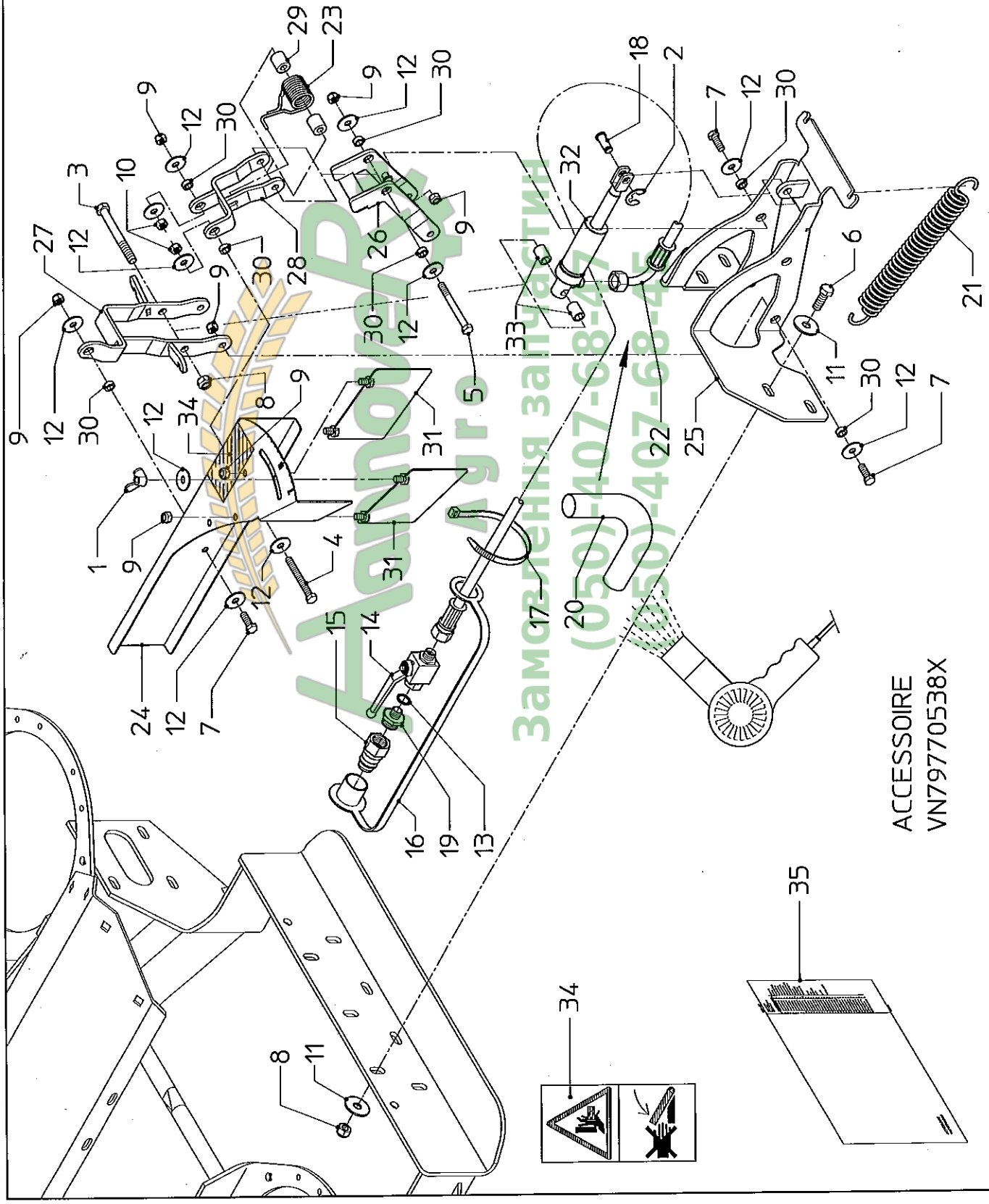
17	VN79770487X	1
18	VN70009543	1
19	VNB2836494	1
20	VNB2836894	1
21	VNB2836994	1
22	VN17856588	1
	KG00654400	2
	M10x25/RVS	

70.009.761-27

RS-M 1050/2050 (3)

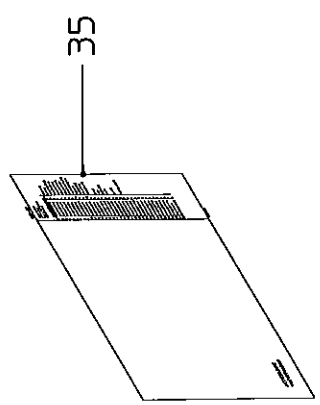
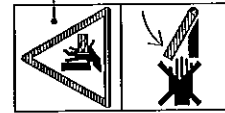
E8

serial number 77152



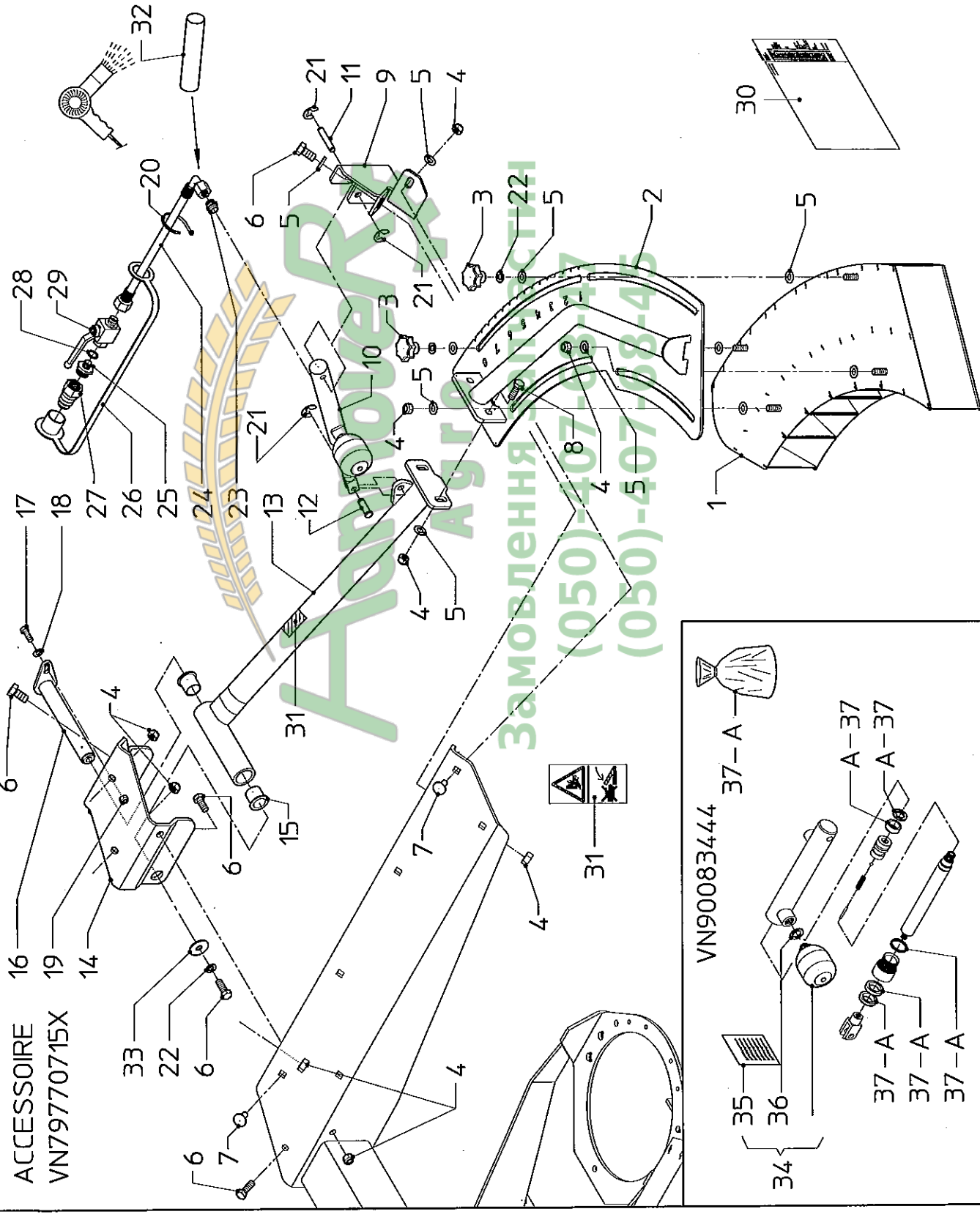
bestelnnummer
ordernummer
num. a commander
Bestellnummer

1	VN79770538X1	M8/RVS
2	KG01095600	9/RVS
3	VNB30116090	M10x90/RVS
4	KG00397400	M8x70/RVS
5	KG00497900	M8x75/RVS
6	VNB30120875	M10x30/RVS
7	KG00498800	M8x25/RVS
8	KG00497100	M10/RVS/Nylac
9	KG01069900	M8/RVS/Nylac
10	KG01053700	M8/RVS
11	KG01257800	A10,5/RVS
12	KG01257600	A8,4/RVS
13	VNB1419900	A14x18x15
14	VN90007711	G1/2"
15	VNB38854081	1/2"
16	VNB38854581	365x7,8
17	VNB0504001	L=28
18	VNB0736102	L=140
19	VNB1306893	1/4"-L=3000
20	VNB1504678	
21	VNB2662102	
22	VNB3069178	
23	VNB3321902	
24	VNB3324902	
25	VNB3325194	
26	VNB3325394	
27	VNB3325494	
28	VNB3325594	
29	VNB3325778	
30	VNB3354102	
31	VNB3359702	
32	VNB3364494	
33	VNB3396178	
34	VGTR2059	
35	VN70009660	



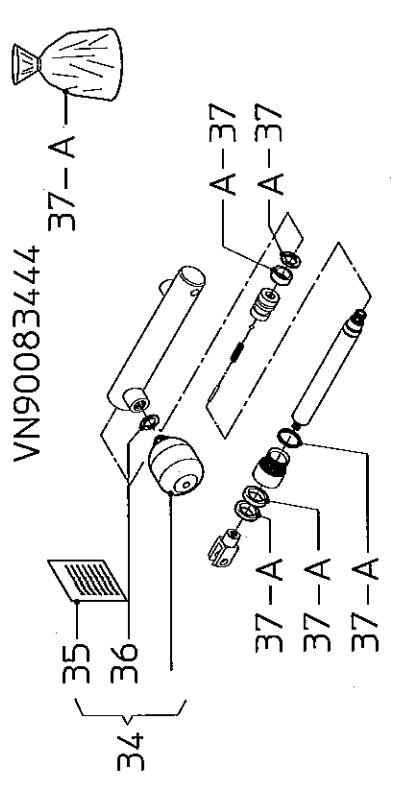
ACCESSOIRE
VN79770538X

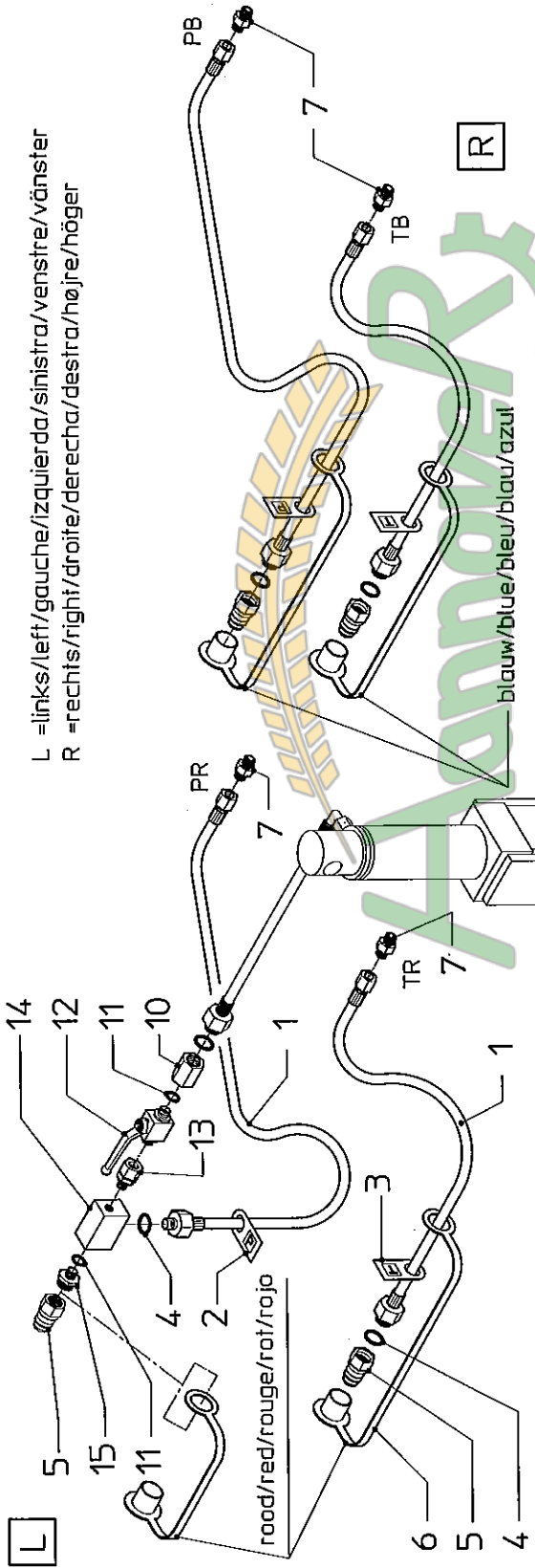
bestelnnummer
ordernumber
num. o commander
Bestellnummer



ACCESSOIRE
VN79770715X

1	VN79770715X	1	M10/RVS/Nyloc
2	VNB3914302	1	10,5/RVS
3	VNB3886194	1	M10x25/RVS
4	VN17856588	2	M10x30/RVS
5	KG01070000	10	M10x30/RVS
6	KG01264000	12	L=58
7	KG00498700	5	L=35
8	KG00654500	2	M8x25/RVS
9	KG00498800	2	8,4/RVS
10	VNB3912586	1	M8/RVS/Nyloc
11	VN90083444	1	200x4,7
12	VNB3507502	1	9/RVS
13	VNB1843002	1	A10/RVS
14	VNB3913294	1	AL-6-R1/4* -Ohne
15	VNB3085978	1	1/4* -L=3000 mm
16	VNB3913093	1	1/2*
17	KG00497100	1	G1/2*
18	KG01263900	1	A14x18x15
19	KG01069900	1	L=140 mm
20	VN80504003	5	A10,5/RVS
21	VN30116090	3	A17x21x15
22	VN30117100	3	Sealing kit
23	VN38820161	1	
24	VNB3069178	1	
25	VNB1306893	1	
26	VN38854581	1	
27	VN38854081	1	
28	VN31419900	1	
29	VN90007711	1	
30	VN70009776	1	
31	VGTR2059	1	
32	VNB1504678	1	
33	KG01257800	1	
34	VN79750037	1	
35	VN70003641	1	
36	VN31419016	1	
37	VN79750027	1	





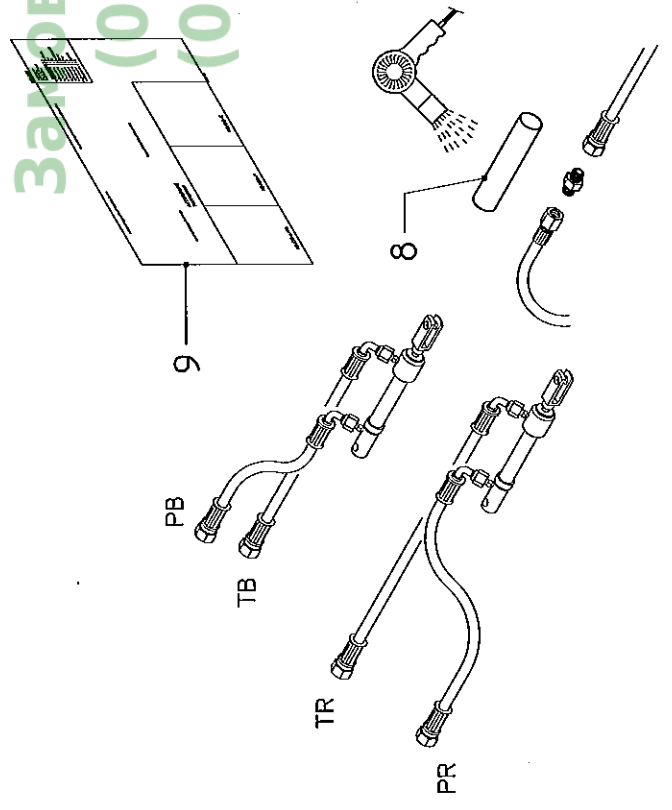
L =links/left/gauche/izquierda/sinistra/venstre/vänster
 R =rechts/right/droite/derecha/desira/højre/höger

1	VN79770392X1	L=1600
2	VNB0738978	P
3	VNB0817978	T
4	VNB0818078	A21x26x1,5
5	VN31419201	G1/2"
6	VN38854081	1/2"
7	VN38854586	L=140
8	VNB0854293	G1/2"-M14x1,5
9	VNB1504678	A14x18x1,5
10	VN70009483	RAL-8M
11	VNB3084193	G1/2"-M14-M12
12	VN31419900	G1/2"-M14x1,5
13	VN17895704	
14	VN38820225	
15	VNB3083893	
16	VNB1306893	

ACCESSOIRE
 VN79770392X

ACCESSOIRE
 VN79770361X

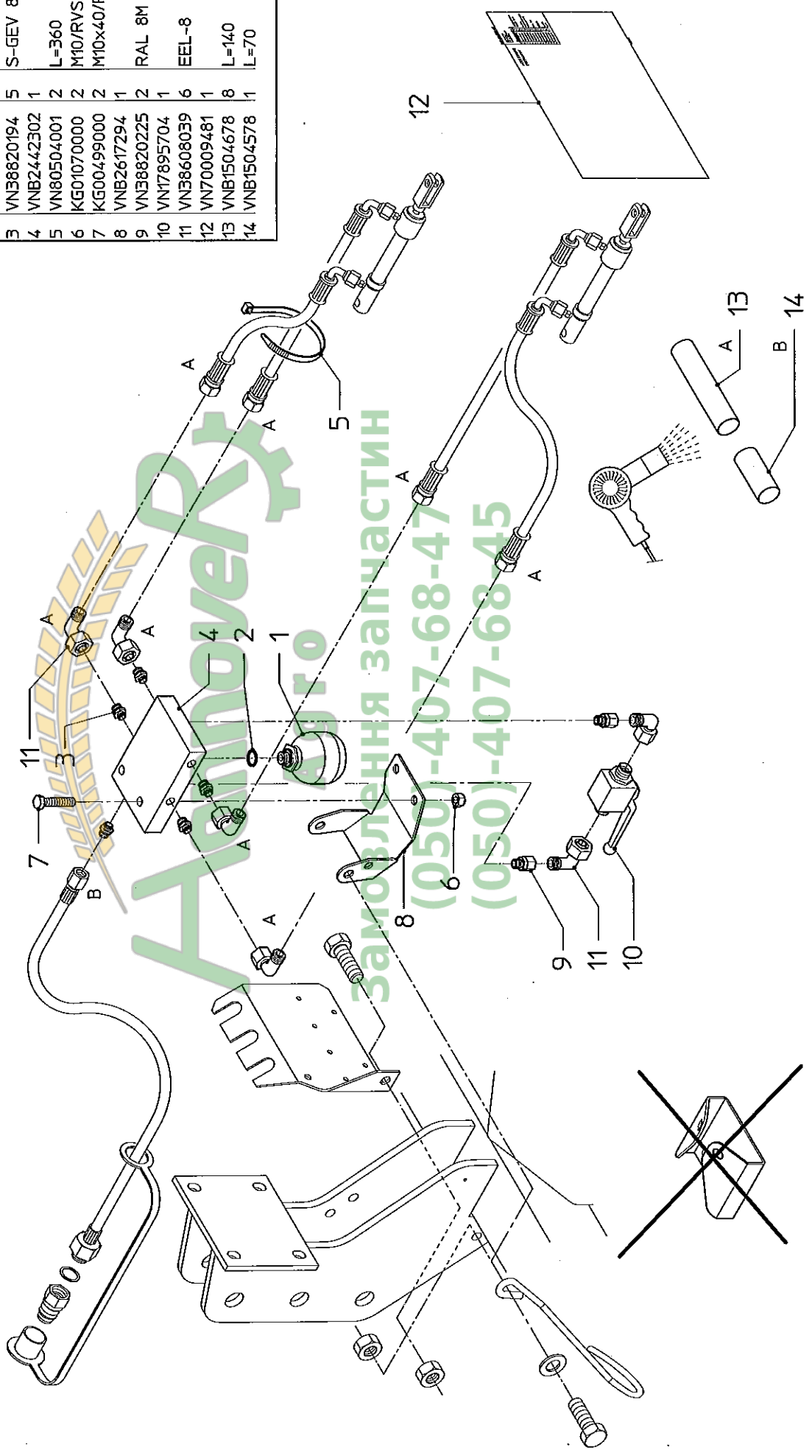
11	VN79770361X1	K100-M12x25/DM
12	VNB3146394	
13	VNB1926493	
14	VN99440851	
15	VN30296225	
16	VNB1599894	
17	VNB0765193	
18	VN70009265	

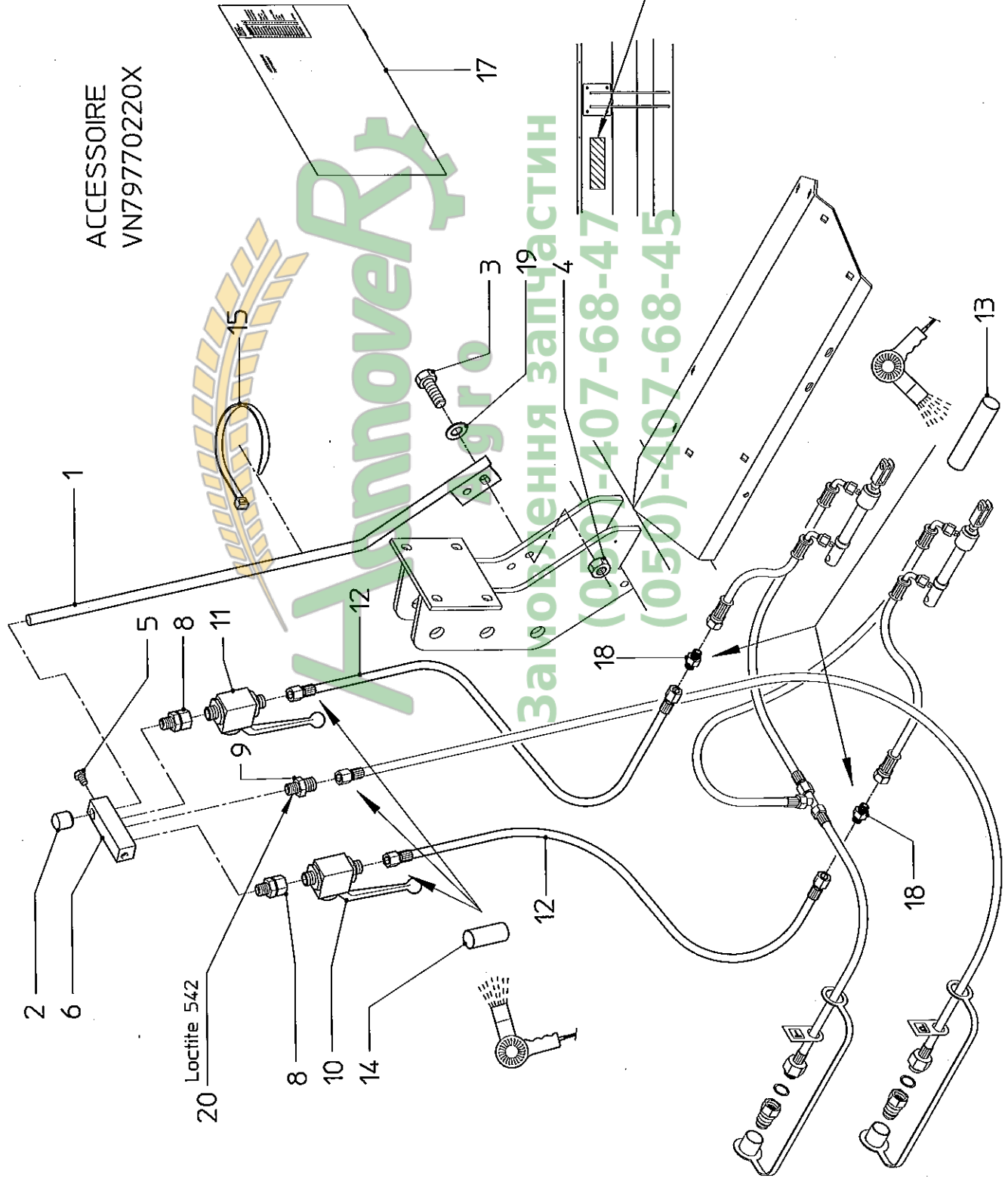


ACCESSOIRE
VN79770389X

bestelnummer
ordernumber
num. a commander
Bestellnummer

1	VN79770389X1	
2	VN17883776	16x20x1,5/CU
3	VN31419024	S-GEV 8LM
4	VN38820194	L=360
5	VNB2442302	M10/RVS/Nylac
6	VN80504001	M10x40/RVS
7	KG01070000	RAL 8M
8	KG00499000	EEL-8
9	VNB2617294	L=140
10	VN38820225	L=70
11	VN17895704	
12	VN38608039	
13	VN70009481	
14	VNB1504678	
1	VNB1504578	



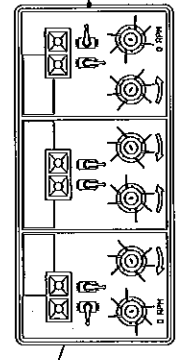


ACCESSOIRE
VN79770220X

bestelnummer
ordernumber
num. a commander
Bestellnummer

1	VN79770220X1	1
2	VNB1840194	1
3	VNB0854378	1
4	KG00501000	2
5	VN30598012	2
6	KG00498500	1
8	VNB1308693	1
9	VN38820225	2
10	VN38820194	1
11	VN17895704	1
12	VN17895703	1
13	VNB1797478	2
14	VNB1504678	2
15	VNB1504578	3
16	VN80504001	4
17	VN1727574	1
18	VN70009207	1
19	VNB0854293	2
20	KG01264100	2

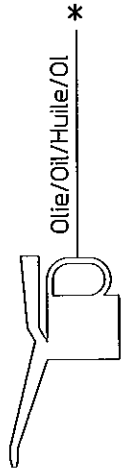
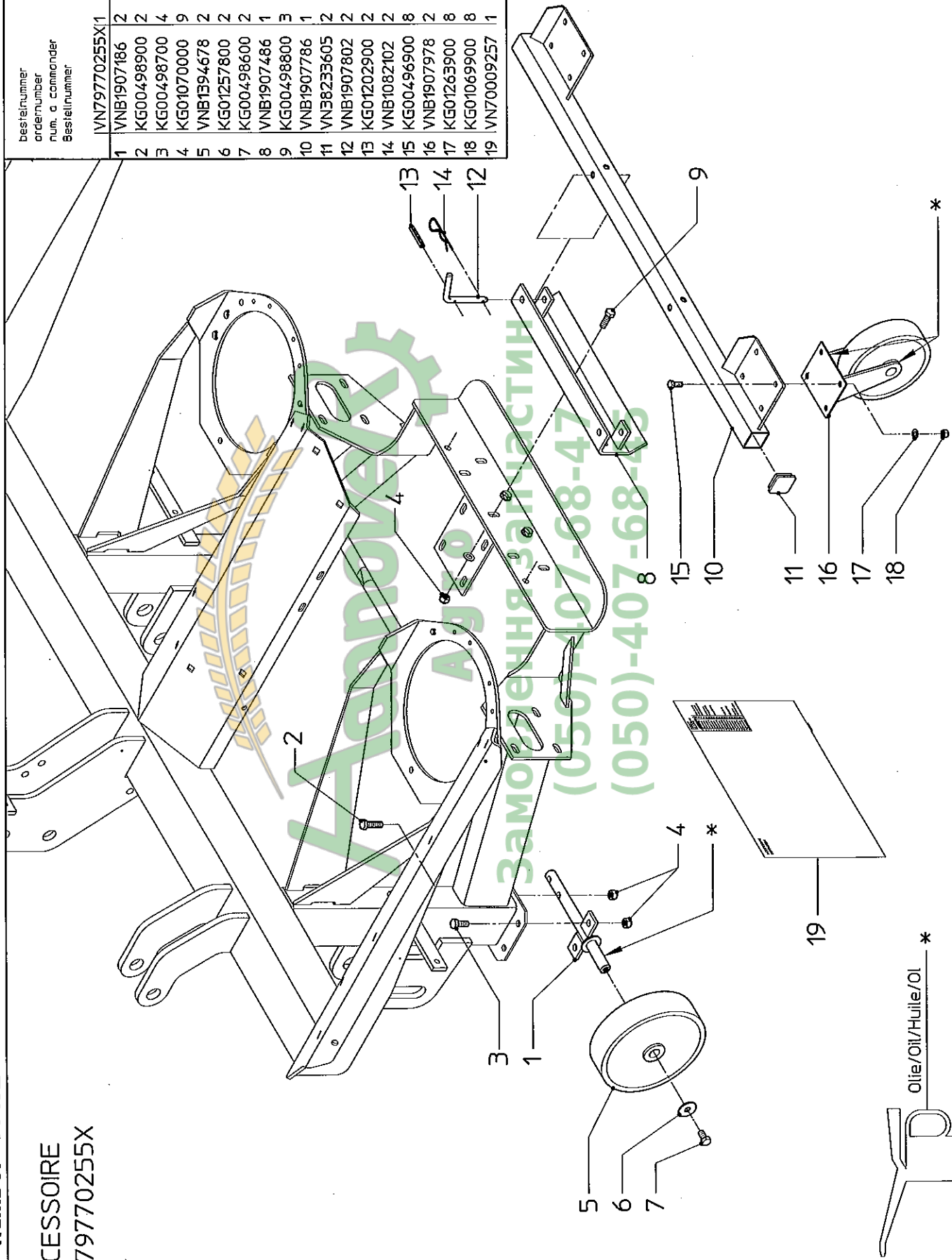
1/4"-L=1250
L=140
L=70
L=360
13/RVS
Loctite 542



ACCESSOIRE
VN79770255X

bestelnnummer
ordernummer
num. o commander
Bestellnummer

1	VN79770255X1	
2	VNB1907186	M10x35/RVS
3	KG00498900	M10x25/RVS
4	KG00498700	M10/RVS/Nyloc
5	KG01070000	
6	VNB1394678	A10,5/RVS
7	KG01257800	M10x20/RVS
8	KG00498600	
9	VNB1907486	M10x30/RVS
10	KG00498800	
11	VNB1907786	
12	VNB38233605	
13	VNB1907802	4x16/RVS
14	KG01202900	
15	VNB1082102	M8x20/RVS
16	KG00496900	
17	VNB1907978	8.4/RVS
18	KG01263900	
19	KG01069900	M8/RVS/Nyloc
20	VN70009257	



serial number 77152

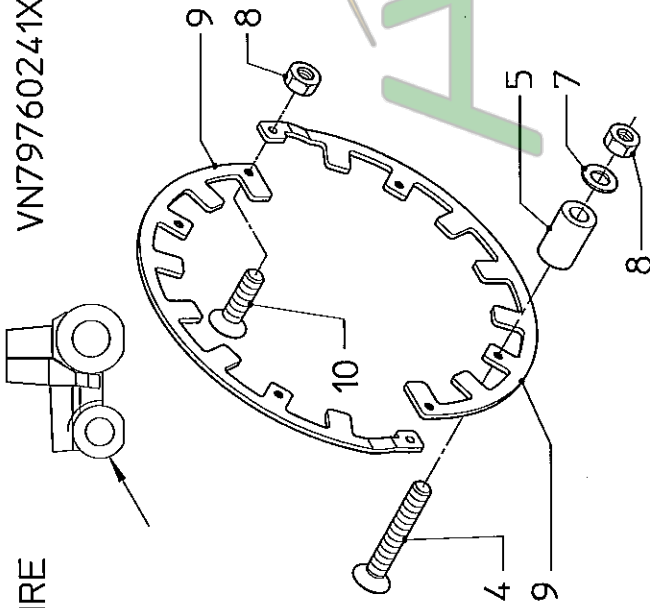
E14

RS-M 1050/2050 (3)

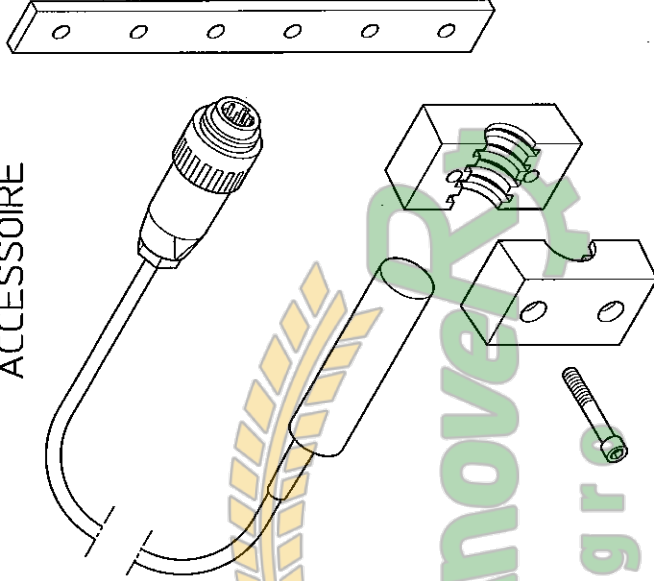
ACCESSOIRE

ED

VN79760241X-Ø420



ACCESSOIRE

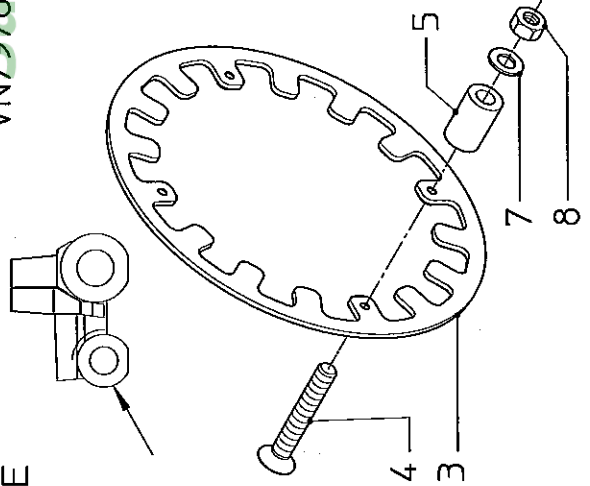


ACCESSOIRE

ED

VN79760240X-Ø350

(050)-407-68-47
 (050)-407-68-45
 WHEEL-SENSOR



bestelnnummer
 ordernummer
 num. a commander
 Bestellnummer

VN79760240X1			
3	VNB1517586	1	Ø350
4	KG00872200	4	M8x50/RVS
5	VNB1153493	4	
7	KG01263900	4	8,4/RVS
8	KG01069900	4	M8/RVS/Nylloc

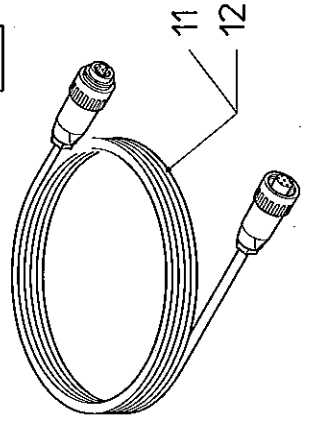
VN79760241X1			
4	KG00872200	4	M8x50/RVS
5	VNB1153493	4	
7	KG01263900	4	8,4/RVS
8	KG01069900	6	M8/RVS/Nylloc
9	VNB2928086	2	Ø420
10	KG00871700	2	M8x25/RVS

11	VNB0304073	1	6 mtr
12	VNB0326573	1	2,5 mtr

15	VNB0430273	1	1
----	------------	---	---

ACCESSOIRE
EXTENSION CABLE

ED

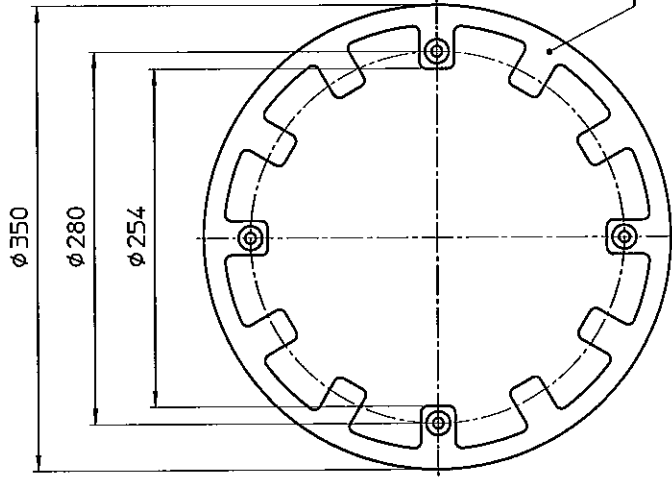


serial number 77152

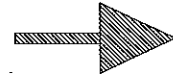
E15

RS-M 1050/2050 (3)

ED

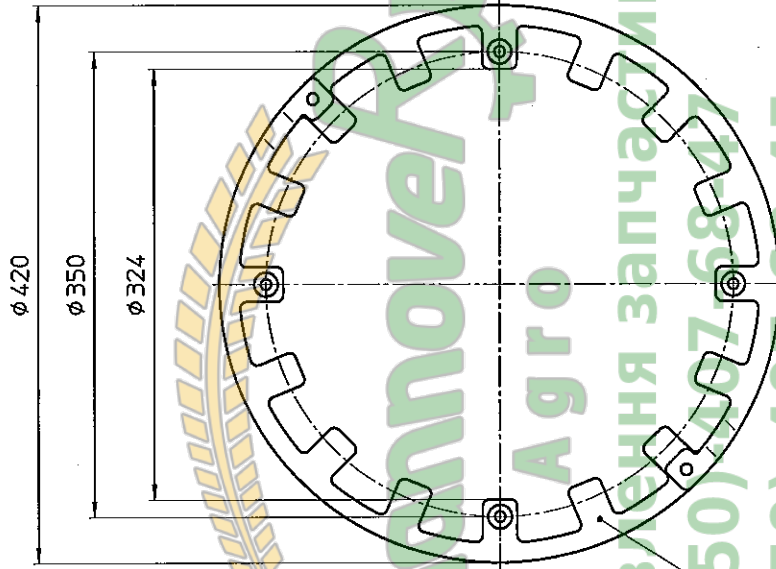


VNB1517586

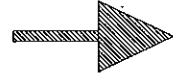


X = 4,5 mm

Y = 9 mm

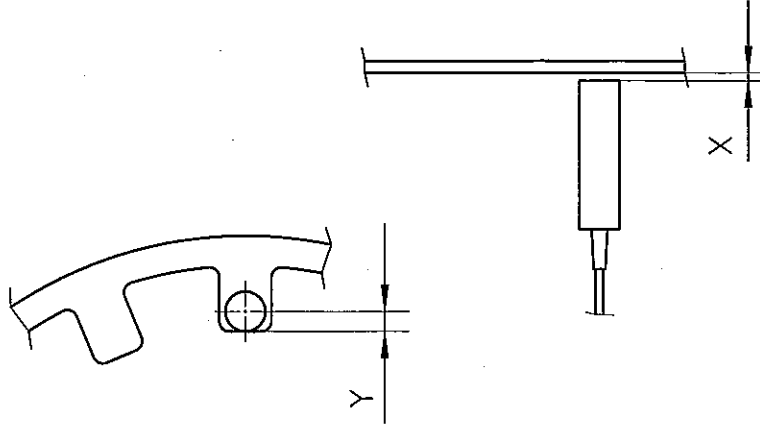


VNB2928086 (2x)



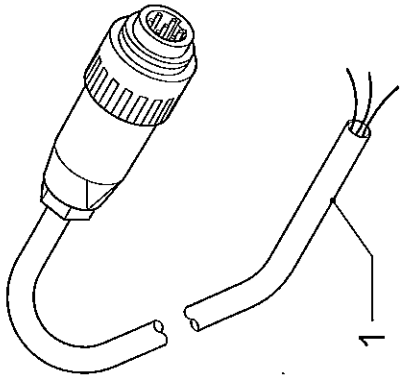
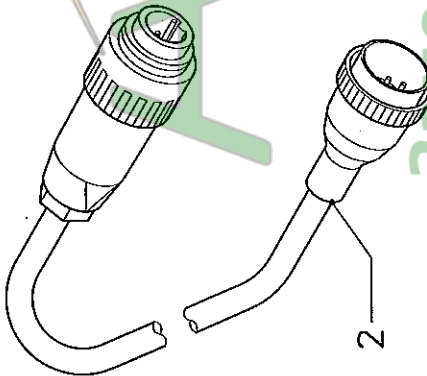
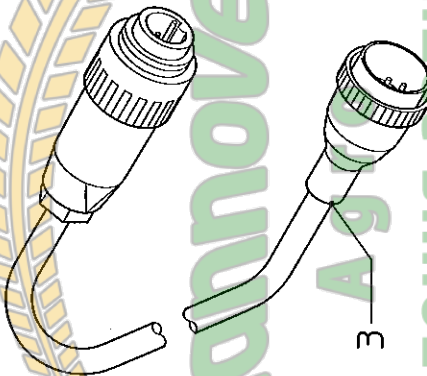
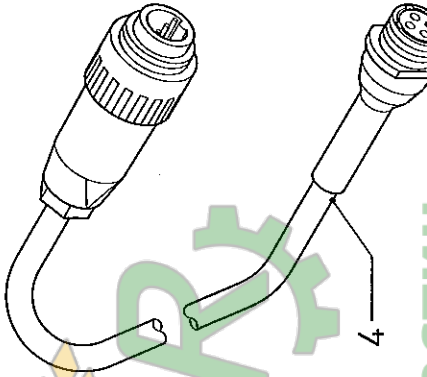
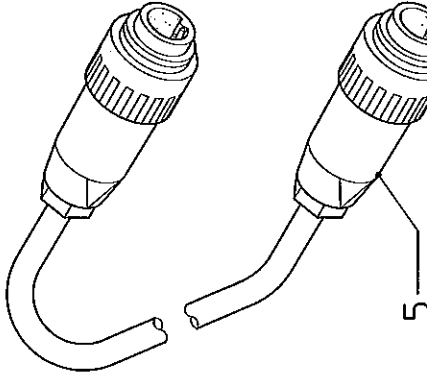
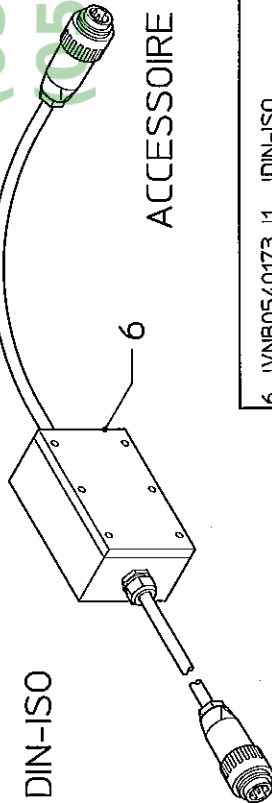
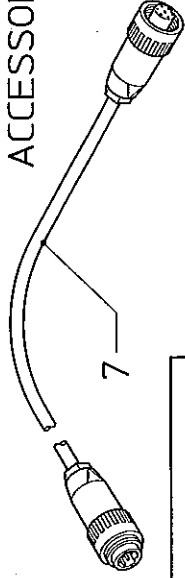
X = 3,5 mm

Y = 10,5 mm



1	VNB1517586	1	φ350
2	VNB2928086	2	φ420

CABLE FOR RADAR SENSOR TRACTOR

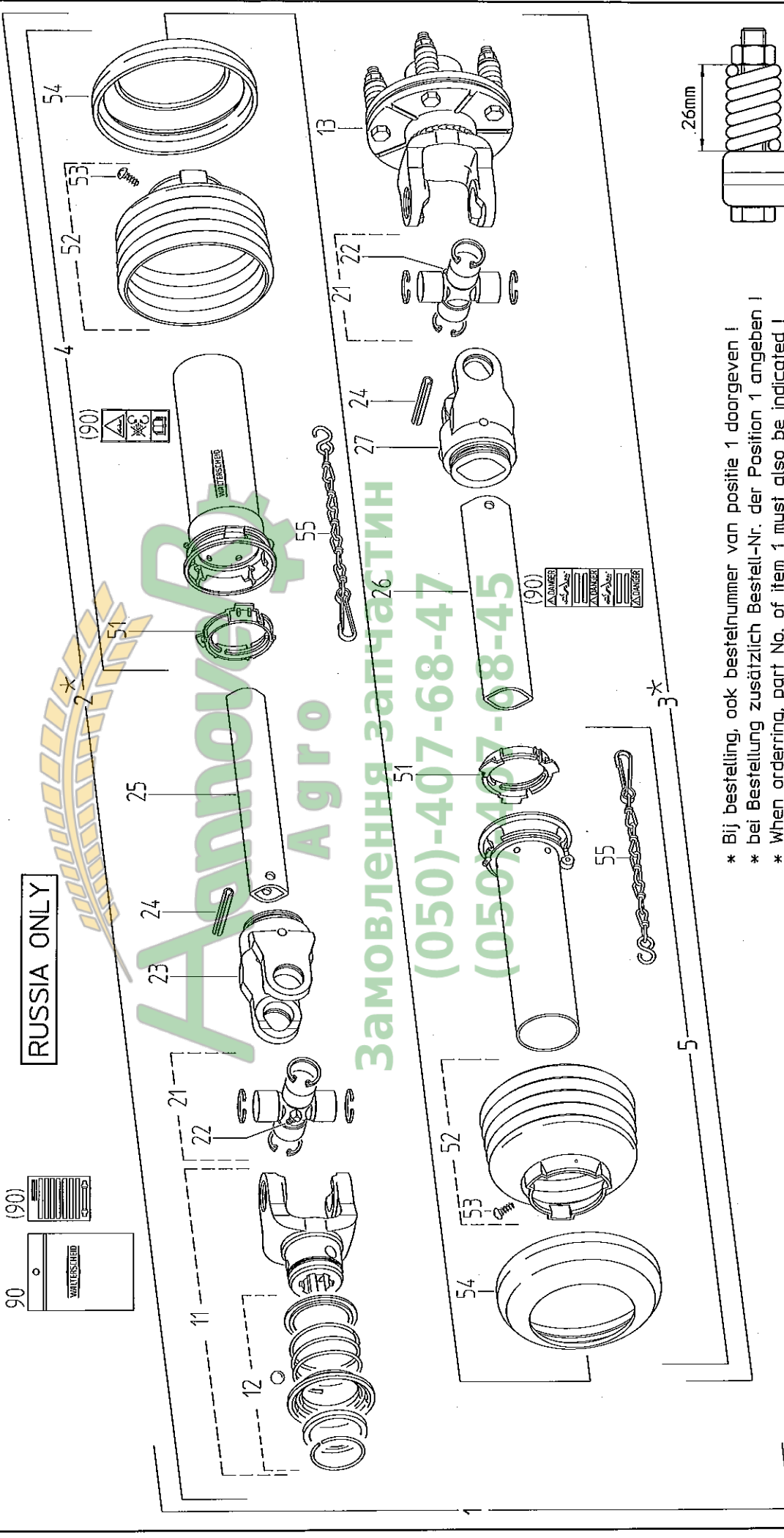
<p>SELF-MADE</p> <p>ACCESSOIRE</p>  <p>1</p>	<p>DATATRONIC-1</p> <p>ACCESSOIRE</p>  <p>2</p>	<p>DATATRONIC-2</p> <p>ACCESSOIRE</p>  <p>3</p>	<p>DICKEY JOHN</p> <p>ACCESSOIRE</p>  <p>4</p>	<p>DIN-ISO</p> <p>ACCESSOIRE</p>  <p>5</p>
<p>1 IVNB0303973 1 Self-made 2 IVNB0305873 1 Datatronic-1(MF) 3 IVNB0385273 1 Datatronic-2(MF) 4 IVNB0305973 1 Dickey John 5 IVNB0386773 1 DIN-ISO</p> <p>DIN-ISO</p>  <p>6</p> <p>ACCESSOIRE</p> <p>6 IVNB0540173 1 DIN-ISO</p>				
<p>DIN-ISO</p>  <p>7</p> <p>ACCESSOIRE</p> <p>7 IVNB0591073 1 DIN-ISO/1,5m</p>				

serial number 77152

C2

RS-M 1050/2050 (3)

Walterscheid	11 VG10.83.34	ASGE2100-8x32x38	24 VG61.04.01	ISO8752-8x50	53 VG365305
1 VN46120096	12 VGagraset 174	K94/1-2100-1 3/8"(6)ZV-M=4.00Nm	25 VG75.02.15	00C-800	54 VG83.10.03
2 *	13 VG56.117.19	BM8x1	26 VG75.06.15	0a-800	55 VG82.36.03
3 *	21 VG10.01.00	RG2100-00a	27 VG10.49.00	RG2100-0a	90 VGagraset 207.
4 VG85.005	22 VG63.27.00		51 VG83.09.01		
5 VG85.004	23 VG10.48.00		52 VG85.05.06		



RUSSIA ONLY

Агро
 (050)-407-68-47
 (050)-407-68-45

- * Bij bestelling, ook bestelnummer van positie 1 doorgeven !
- * bei Bestellung zusätzlich Bestell-Nr. der Position 1 angeben !
- * When ordering, part No. of item 1 must also be indicated !
- * En cas de commande, indiquer aussi la référence du repère 1 !

NUMERICAL INDEX / NUMMERN-VERZEICHNIS / INDEX NUMERIQUE / NUMERIEKE INDEX / INDICE DE NUMEROS

3 RS-M 1050/2050

Page: 08				Page: 09				Page: 10				Page: 11				Page: 12				Page: 13				Page: 14									
Selle	Teile-nr.	Part no.	Part no.	Selle	Teile-nr.	Part no.	Part no.	Selle	Teile-nr.	Part no.	Part no.	Selle	Teile-nr.	Part no.	Part no.	Selle	Teile-nr.	Part no.	Part no.	Selle	Teile-nr.	Part no.	Part no.	Selle	Teile-nr.	Part no.	Part no.	Selle	Teile-nr.	Part no.	Part no.		
No. de ref.	Onderd. nr.	Norm. de pza	Norm. de pza	Page	No. de ref.	Onderd. nr.	Norm. de pza	Page	No. de ref.	Onderd. nr.	Norm. de pza	Page	No. de ref.	Onderd. nr.	Norm. de pza	Page	No. de ref.	Onderd. nr.	Norm. de pza	Page	No. de ref.	Onderd. nr.	Norm. de pza	Page	No. de ref.	Onderd. nr.	Norm. de pza	Page	No. de ref.	Onderd. nr.	Norm. de pza		
E08	VN38854081	VN79730450	VN80504003	D14	VN0682993	E03	VNB1306893	D03	VNB1306893	E10	VNB1761578	D06	VNB1306893	E11	VNB1761578	D03	VNB1306893	E12	VNB1761578	D03	VNB1306893	E13	VNB1761578	D03	VNB1306893	E14	VNB1761578	D03	VNB1306893	E15	VNB1761578	D03	VNB1306893
E09	VN38854081	VN79750027	VN80504003	E09	VNB0723378	E05	VNB0723378	D07	VNB0723378	E10	VNB1773794	D06	VNB0723378	E11	VNB1773794	D06	VNB0723378	E12	VNB1773794	D06	VNB0723378	E13	VNB1773794	D06	VNB0723378	E14	VNB1773794	D06	VNB0723378	E15	VNB1773794	D06	VNB0723378
E10	VN38854081	VN79750037	VN80504003	E09	VNB0736102	E05	VNB0736102	D06	VNB0736102	E10	VNB1774002	D05	VNB0736102	E11	VNB1774002	D05	VNB0736102	E12	VNB1774002	D05	VNB0736102	E13	VNB1774002	D05	VNB0736102	E14	VNB1774002	D05	VNB0736102	E15	VNB1774002	D05	VNB0736102
D06	VN38854581	VN79760240	VN90007711	E08	VNB0736102	E08	VNB1310474	E08	VNB1310474	E13	VNB1394678	E13	VNB1394678	E13	VNB1394678	E13	VNB1394678	E13	VNB1394678	E13	VNB1394678	E13	VNB1394678	E13	VNB1394678	E13	VNB1394678	E13	VNB1394678	E13	VNB1394678	E13	VNB1394678
E07	VN38854581	VN79760241	VN90007711	E09	VNB0738978	E09	VNB0738978	D06	VNB1504578	E10	VNB1504578	D06	VNB1504578	E10	VNB1504578	D06	VNB1504578	E10	VNB1504578	D06	VNB1504578	E10	VNB1504578	D06	VNB1504578	E10	VNB1504578	D06	VNB1504578	E10	VNB1504578	D06	VNB1504578
E08	VN38854581	VN79770150	VN90083444	D04	VNB0738978	E09	VNB0738978	E10	VNB1504578	E10	VNB1779686	D07	VNB1779686	E10	VNB1779686	D07	VNB1779686	E10	VNB1779686	D07	VNB1779686	E10	VNB1779686	D07	VNB1779686	E10	VNB1779686	D07	VNB1779686	E10	VNB1779686	D07	VNB1779686
E09	VN38854581	VN79770216	VN90090190	D04	VNB0739093	D09	VNB0739093	D06	VNB1504578	E11	VNB1783093	D03	VNB1783093	E11	VNB1783093	D03	VNB1783093	E11	VNB1783093	D03	VNB1783093	E11	VNB1783093	D03	VNB1783093	E11	VNB1783093	D03	VNB1783093	E11	VNB1783093	D03	VNB1783093
E10	VN38854586	VN79770220	VN90090190	E12	VNB0765193	D13	VNB0765193	D01	VNB1504678	E12	VNB1797478	E12	VNB1797478	E12	VNB1797478	E12	VNB1797478	E12	VNB1797478	E12	VNB1797478	E12	VNB1797478	E12	VNB1797478	E12	VNB1797478	E12	VNB1797478	E12	VNB1797478	E12	VNB1797478
C01	VN46120092	VN79770255	VN90090191	E13	VNB0765193	C16	VNB0765193	E07	VNB1504678	D06	VNB1838978	D06	VNB1838978	E07	VNB1838978	D06	VNB1838978	E07	VNB1838978	D06	VNB1838978	E07	VNB1838978	D06	VNB1838978	E07	VNB1838978	D06	VNB1838978	E07	VNB1838978	D06	VNB1838978
C02	VN46120096	VN79770259	VN90090191	E03	VNB0765193	D06	VNB0765193	E10	VNB1504678	E10	VNB1839078	D06	VNB1839078	E10	VNB1839078	D06	VNB1839078	E10	VNB1839078	D06	VNB1839078	E10	VNB1839078	D06	VNB1839078	E10	VNB1839078	D06	VNB1839078	E10	VNB1839078	D06	VNB1839078
E05	VN48520005	VN79770260	VN99440851	E03	VNB0817978	E10	VNB0817978	D06	VNB1504678	E08	VNB1840194	E12	VNB1840194	E08	VNB1840194	E12	VNB1840194	E08	VNB1840194	E12	VNB1840194	E08	VNB1840194	E12	VNB1840194	E08	VNB1840194	E12	VNB1840194	E08	VNB1840194	E12	VNB1840194
E05	VN48520009	VN79770261	VNB064273	E03	VNB0817978	D14	VNB0817978	E10	VNB1504678	E09	VNB1843002	D09	VNB1843002	E09	VNB1843002	D09	VNB1843002	E09	VNB1843002	D09	VNB1843002	E09	VNB1843002	D09	VNB1843002	E09	VNB1843002	D09	VNB1843002	E09	VNB1843002	D09	VNB1843002
E05	VN48523001	VN79770281	VNB0260173	D09	VNB0818078	D12	VNB0818078	D06	VNB1504678	E10	VNB1843002	D13	VNB1843002	E10	VNB1843002	D13	VNB1843002	E10	VNB1843002	D13	VNB1843002	E10	VNB1843002	D13	VNB1843002	E10	VNB1843002	D13	VNB1843002	E10	VNB1843002	D13	VNB1843002
E05	VN48523002	VN79770339	VNB0266873	D16	VNB0818078	D10	VNB0818078	E10	VNB1504678	E11	VNB1843002	D09	VNB1843002	E11	VNB1843002	D09	VNB1843002	E11	VNB1843002	D09	VNB1843002	E11	VNB1843002	D09	VNB1843002	E11	VNB1843002	D09	VNB1843002	E11	VNB1843002	D09	VNB1843002
E09	VN70003641	VN79770361	VNB0268173	E10	VNB0835278	D12	VNB0835278	E10	VNB1504678	E12	VNB1843178	D09	VNB1843178	E12	VNB1843178	D09	VNB1843178	E12	VNB1843178	D09	VNB1843178	E12	VNB1843178	D09	VNB1843178	E12	VNB1843178	D09	VNB1843178	E12	VNB1843178	D09	VNB1843178
E10	VN70004353	VN79770389	VNB0303973	E11	VNB0835678	E16	VNB0835678	E07	VNB1517586	E14	VNB1843478	D13	VNB1843478	E14	VNB1843478	D13	VNB1843478	E14	VNB1843478	D13	VNB1843478	E14	VNB1843478	D13	VNB1843478	E14	VNB1843478	D13	VNB1843478	E14	VNB1843478	D13	VNB1843478
E12	VN70009207	VN79770392	VNB0304073	E10	VNB0854293	E14	VNB0854293	E10	VNB1517586	E15	VNB1843478	D09	VNB1843478	E15	VNB1843478	D09	VNB1843478	E15	VNB1843478	D09	VNB1843478	E15	VNB1843478	D09	VNB1843478	E15	VNB1843478	D09	VNB1843478	E15	VNB1843478	D09	VNB1843478
E13	VN70009257	VN79770401	VNB0305873	E07	VNB0854293	E16	VNB0854293	E12	VNB1578502	D05	VNB1843478	D13	VNB1843478	D05	VNB1843478	D13	VNB1843478	D05	VNB1843478	D13	VNB1843478	D05	VNB1843478	D13	VNB1843478	D05	VNB1843478	D13	VNB1843478	D05	VNB1843478	D13	VNB1843478
E10	VN70009265	VN79770430	VNB0305973	E06	VNB0854378	E16	VNB0854378	E12	VNB1578602	D05	VNB1870694	E01	VNB1870694	D05	VNB1870694	E01	VNB1870694	D05	VNB1870694	E01	VNB1870694	D05	VNB1870694	E01	VNB1870694	D05	VNB1870694	E01	VNB1870694	D05	VNB1870694	E01	VNB1870694
E03	VN70009280	VN79770433	VNB0326573	D12	VNB0870178	E14	VNB0870178	D01	VNB1593593	D03	VNB1870694	D09	VNB1870694	D03	VNB1870694	D09	VNB1870694	D03	VNB1870694	D09	VNB1870694	D03	VNB1870694	D09	VNB1870694	D03	VNB1870694	D09	VNB1870694	D03	VNB1870694	D09	VNB1870694
D16	VN70009318	VN79770433	VNB0341273	D13	VNB0897393	E05	VNB0897393	D01	VNB1599786	D01	VNB1871194	E01	VNB1871194	D01	VNB1871194	E01	VNB1871194	D01	VNB1871194	E01	VNB1871194	D01	VNB1871194	E01	VNB1871194	D01	VNB1871194	E01	VNB1871194	D01	VNB1871194	E01	VNB1871194
E11	VN70009481	VN79770487	VNB0374873	E07	VNB0374873	D13	VNB0374873	E07	VNB1599886	C16	VNB1871194	E04	VNB1871194	C16	VNB1871194	E04	VNB1871194	C16	VNB1871194	E04	VNB1871194	C16	VNB1871194	E04	VNB1871194	C16	VNB1871194	E04	VNB1871194	C16	VNB1871194	E04	VNB1871194
E10	VN70009483	VN79770488	VNB0374873	E05	VNB0374873	E05	VNB0374873	E05	VNB1599894	D04	VNB1871994	E02	VNB1871994	D04	VNB1871994	E02	VNB1871994	D04	VNB1871994	E02	VNB1871994	D04	VNB1871994	E02	VNB1871994	D04	VNB1871994	E02	VNB1871994	D04	VNB1871994	E02	VNB1871994
E07	VN70009499	VN79770495	VNB0385273	E01	VNB0385273	E16	VNB0385273	E16	VNB1599894	E06	VNB1872394	D16	VNB1872394	E06	VNB1872394	D16	VNB1872394	E06	VNB1872394	D16	VNB1872394	E06	VNB1872394	D16	VNB1872394	E06	VNB1872394	D16	VNB1872394	E06	VNB1872394	D16	VNB1872394
E06	VN70009511	VN79770501	VNB0386773	E04	VNB0386773	E16	VNB0386773	E16	VNB1599986	D04	VNB1885578	E04	VNB1885578	D04	VNB1885578	E04	VNB1885578	D04	VNB1885578	E04	VNB1885578	D04	VNB1885578	E04	VNB1885578	D04	VNB1885578	E04	VNB1885578	D04	VNB1885578	E04	VNB1885578
E05	VN70009542	VN79770538	VNB0391073	E08	VNB0391073	E16	VNB0391073	E16	VNB1608494	D04	VNB1896878	E05	VNB1896878	D04	VNB1896878	E05	VNB1896878	D04	VNB1896878	E05	VNB1896878	D04	VNB1896878	E05	VNB1896878	D04	VNB1896878	E05	VNB1896878	D04	VNB1896878	E05	VNB1896878
E07	VN70009543	VN79770692	VNB0430273	E02	VNB0430273	E14	VNB0430273	E14	VNB1060002	D04	VNB1907186	E13	VNB1907186	D04	VNB1907186	E13	VNB1907186	D04	VNB1907186	E13	VNB1907186	D04	VNB1907186	E13	VNB1907186	D04	VNB1907186	E13	VNB1907186	D04	VNB1907186	E13	VNB1907186
E01	VN70009545	VN79770715	VNB0446473	E09	VNB0446473	E12	VNB0446473	E12	VNB1077702	D04	VNB1907486	E13	VNB1907486	D04	VNB1907486	E13	VNB1907486	D04	VNB1907486	E13	VNB1907486	D04	VNB1907486	E13	VNB1907486	D04	VNB1907486	E13	VNB1907486	D04	VNB1907486	E13	VNB1907486
E04	VN70009554	VN80504001	VNB0489473	D06	VNB0489473	D12	VNB0489473	D12	VNB1082102	D04	VNB1907802	E13	VNB1907802	D04	VNB1907802	E13	VNB1907802	D04	VNB1907802	E13	VNB1907802	D04	VNB1907802	E13	VNB1907802	D04	VNB1907802	E13	VNB1907802	D04	VNB1907802	E13	VNB1907802
E08	VN70009660	VN80504001	VNB0540173	D09	VNB0540173	E16	VNB0540173	E16	VNB1082102	E13	VNB1907978	E13	VNB1907978	E13	VNB1907978	E13	VNB1907978	E13	VNB1907978	E13	VNB1907978	E13	VNB1907978	E13	VNB1907978	E13	VNB1907978	E13	VNB1907978	E13	VNB1907978	E13	VNB1907978
E02	VN70009758	VN80504001	VNB0548173	D10	VNB0548173	D08	VNB0548173	D08	VNB1153493	E14	VNB1926493	E10	VNB1926493	E10	VNB1926493	E10	VNB1926493	E10	VNB1926493	E10	VNB1926493	E10	VNB1926493	E10	VNB1926493	E10	VNB1926493	E10	VNB1926493	E10	VNB1926493	E10	VNB1926493
E09	VN70009776	VN80504001	VNB0548173	D12	VNB0548173	D11	VNB0548173	D11	VNB1181374	C16	VNB1933894	E03	VNB1933894	C16	VNB1933894	E03	VNB1933894	C16	VNB1933894	E03	VNB1933894	C16	VNB1933894	E03	VNB1933894	C16	VNB1933894	E03	VNB1933894	C16	VNB1933894	E03	VNB1933894
D14	VN70009784	VN80504001	VNB0548673	D13	VNB0548673	D09	VNB0548673	D09	VNB1181374	D04	VNB1934094	E03	VNB1934094	D04	VNB1934094	E03	VNB1934094	D04	VNB1934094	E03	VNB1934												

NUMERICAL INDEX / NUMMERN-VERZEICHNIS / INDEX NUMERIQUE / NUMERIEKE INDEX / INDICE DE NUMEROS

3 RS-M 1050/2050

Page: 15		Page: 16		Page: 17	
Part no.	Selle	Part no.	Selle	Part no.	Selle
Teile-nr.	Teile-nr.	Teile-nr.	Teile-nr.	Teile-nr.	Teile-nr.
No. de ref.	No. de ref.	No. de ref.	No. de ref.	No. de ref.	No. de ref.
Onderd. nr.	Onderd. nr.	Onderd. nr.	Onderd. nr.	Onderd. nr.	Onderd. nr.
Norm. de pza	Norm. de pza	Norm. de pza	Norm. de pza	Norm. de pza	Norm. de pza
VNB2333794	D04	VNB3083893	E10	VNB3914302	E09
VNB2333878	D05	VNB3084193	E10	VNB3922994	E05
VNB23395394	E03	VNB3085978	E09	VNB4059402	D05
VNB2426674	D12	VNB3146394	E10	VNB4061702	D05
VNB2442302	E11	VNB3310986	D09	VNB4061978	D05
VNB2498994	E07	VNB3310986	D13	VNB4073178	D05
VNB2530294	D03	VNB3311186	D09	VNB4108074	C16
VNB2530494	D03	VNB3311186	D13		
VNB2530594	D03	VNB3321902	E08		
VNB2544002	D05	VNB3324902	E08		
VNB2544102	D05	VNB3325194	E08		
VNB2544378	D05	VNB3325394	E08		
VNB2544402	D05	VNB3325494	E08		
VNB2544502	D05	VNB3325594	E08		
VNB2559578	D13	VNB3325778	E08		
VNB2588194	D12	VNB3331194	D03		
VNB2617294	E11	VNB3354102	E08		
VNB2662102	E08	VNB3359702	E08		
VNB2705594	E07	VNB3364494	E08		
VNB2722194	E05	VNB3396178	E08		
VNB2723186	D12	VNB3507502	E09		
VNB2760978	D07	VNB3622394	D10		
VNB2776778	D07	VNB3622394	D12		
VNB2776802	D07	VNB3734878	D03		
VNB2778974	C16	VNB3829974	C16		
VNB2801194	D07	VNB3860094	E02		
VNB2801294	D07	VNB3860194	E02		
VNB2820794	E01	VNB3862286	D01		
VNB2836494	E07	VNB3864794	D07		
VNB2836894	E07	VNB3868002	D02		
VNB2836994	E07	VNB3872902	D08		
VNB2839394	E01	VNB3872902	D11		
VNB2843778	E04	VNB3886194	E09		
VNB2843878	E04	VNB3910902	D03		
VNB2928086	E14	VNB3912586	E09		
VNB2928086	E15	VNB3913093	E09		
VNB3069178	E08	VNB3913294	E09		
VNB3069178	E09	VNB3913686	E09		



Hannover
Агро

**Замовлення запчастин
(050)-407-68-47
(050)-407-68-45**



Замовлення запчастин

(050)-407-68-47

(050)-407-68-45

RS-M 1050/2050

02156 ≥Mach ID



Kverneland Group Nieuw-Vennep
B.V.

Hoofdweg 1278
NL-2153 LR Nieuw-Vennep
The Netherlands

За́мовле́ння за́пчасти́н
(050)-407-68-47
(050)-407-68-45

© Kverneland group

All rights reserved. No part of this book may be reproduced, stored in a database or retrieval system, or published in any form or in any way, electronically, mechanically, optically, by print, photo print, microfilm (including micro and macro fiche), or any other means, including all video and CD systems, without prior written permission from the publisher.