

RS-XL 1650/3200
Замовлення на частини
(050)-407-68-47
(050)-407-68-45

Spare parts manual

Article number: 70009893

Production year: 2007
Effective: 01876 ≥Mach ID
Prod. Series nr: 77304-3

AANHAALMOMENTEN / TORQUES / ANZUGSMOMENTE / COUPLES DE SERRAGE / PARES DE APRIETE / MOMENTI DI TORSIONE / BINÁRIOS DE APERTO / TILSTRAMMINGSMOMENTER / TILSPÆNDINGSMOMENTER

- NL** Richtlijnen voor aanhaalmomenten (in Nm) voor zelfborgende moeren, zeskantbouten en moeren. **EN** Guidelines for torques (in Nm) for self-locking nuts, hexagon bolts and nuts.
DE Richtlinien für Anzugsmomente (in Nm) für selbstsichernde Muttern, Sechskantschrauben und -mutter. **FR** Directives pour les couples de serrage (en Nm) pour écrous à autobloquants, boulons à six pans et écrous.
ES Directrices para los pares de apriete (en Nm) para las tuercas autoblocantes, los tornillos hexagonales y las tuercas. **PT** Directrices para os binários de aperto (em Nm) para porcas autobloqueadoras, parafusos hexagonais e porcas.
IT Direttive per momenti di torsione (espressi in Nm) per dadi autobloccanti, bulloni esagonali e dadi. **DA** Retningslinjer for tilspændingsmomenter (i Nm) for selvslåsende møtrikker, sekskantbolte og møtrikker.
NO Retningslinjer for tilstrammingsmomenter (i Nm) for selvslåsende muttere, sekskantbolter og muttere.

	4.6		8.8		10.9		12.9	
	0,10	0,13	0,10	0,13	0,10	0,13	0,10	0,13
Schroefdraad / Thread / Gewinde / Filetage								
M5	1,7	2	5	6	7	9	8	10
M6	3	4	9	10	13	15	15	18
M8	8	9	21	25	31	36	36	42
M10	16	19	40	50	60	70	70	85
M12	27	32	70	85	105	120	120	145
M14	42	50	115	135	165	195	195	230
M16	65	76	175	210	260	300	300	350
M18	90	110	250	290	350	420	410	490
M20	125	150	350	420	500	600	580	700
M22	170	200	470	560	670	800	780	930
M24	210	250	600	710	860	1020	1000	1180

* **NL** De wrijvingscoëfficiënt van 0,10 geldt voor geoliede plaat, gietijzer, geharde vlakken, vette schroefdraad, etc. De hogere waarde van 0,13 geldt voor een droge plaat. Uitzonderingen op deze tabel zijn vermeld in het onderdeel- en/of instructieboek. Aanhaalmomenten voor bouten en moeren met gekarteide onderkant, zoals Tensilock en Whizlock, 10% extra.

* **EN** The friction coefficient of 0,10 applies to oiled sheet, cast iron, hardened surfaces, greasy thread, etc. The higher value of 0,13 applies to dry sheet. Exceptions to this table are stated in the parts- and /or instruction manual. Torques for bolts and nuts with a knurled underside, like Tensilock and Whizlock, 10% extra.

* **DE** Der Reibungskoeffizient von 0,10 gilt für geölte Flächen, Gußeisen, gehärtete Flächen, gefettetes Gewinde usw. Der höhere Wert von 0,13 gilt für trockene Flächen. Ausnahmen zu dieser Tabelle sind im Ersatzteilhit und/oder in der Betriebsanleitung. Anzugsmomente für Schrauben und Muttern mit gerändelter Unterseite, wie Tensilock und Whizlock, zuzüglich 10% extra.

* **FR** Le coefficient de frottement de 0,10 s'applique aux surfaces huilées, à la fonte, aux surfaces trempées, aux filetages grasés etc. Le coefficient de 0,13 aux surfaces sèches. Les exceptions à se tableau sont mentionnées dans la nomenclature des pièces et/ou dans le manuel d'emploi. Ajoutez 10% pour les boulons et écrous à partie inférieure crénelée, comme les Tensilock et les Whizlock.

* **ES** El coeficiente de fricción de 0,10 es indicado para planchas lubricadas, hierro fundido, superficies endurecidas, rosca grasienta, etc. El valor más alto de 0,13 es para planchas secas. Las excepciones a este cuadro se mencionan en el libro de repuestos y/o manual de instrucciones. Los pares de apriete para tornillos y tuercas con cara inferior dentada, como los Tensilock y Whizlock, 10% extra.

* **PT** O coeficiente de atrito de 0,10 aplica-se às superfícies oleadas, ao ferro fundido, às superfícies temperadas, às rosca emassadas etc. O coeficiente de 0,13 às superfícies secas. As exceções a este quadro estão mencionadas na nomenclatura das peças e/ou no manual de instruções. Os binários de aperto para porcas e parafusos cujas bases sejam serradas (Tensilock, Whizlock) devem ser aumentados em 10%.

* **IT** Il coefficiente di frizione pari a 0,10 si riferisce a superfici oliate, alla ghisa, a superfici temprate, a filettature spesse ecc. Il valore più alto, pari a 0,13, si riferisce a superfici asciutte. Tutte le eccezioni a quanto riportato in questa tabella, si trovano nel libretto dei pezzi o nel libretto delle istruzioni. I momenti torcenti per bulloni e dadi la cui parte inferiore è zigrinata, come i Tensilock (K 100) e Whizlock, sono superiori del 10%.

* **DA** Friktionskoefficienten på 0,10 gælder for smurte flader, støbejern, hærdede overflader, fedtholdige gevind etc. Den højere værdi på 0,13 gælder for tørre flader. Undtagelser til tabellen er angivet i reservedels- og/eller instruktionsbog. Når det drejer sig om momenter for bolte og møtrikker med en riflet underside, som Tensilock (K100) og Whizlock, skal der tilføjes 10% ekstra.

* **NO** Friksjonskoeffisienten på 0,10 gjelder for smurt plate, støpejern, herdede flater, innfettete gjenger etc. Den høyere verdien på 0,13 gjelder for tørr plate. Unntak fra denne tabellen er angitt i deleboken og/eller i instruksjonsboken. Tiltrekkingsmomenter for skruer og mutre med riflet underkant, som Tensilock (K100) og Whizlock 10% tillegg.

VRIDMOMENT / MOMENTY OBROTOWE / УТАНОВАЦИ МОМЕНТИ / ПРИВЈАЈНИ МОМЕНТИ / MOMENT ZATYAGIVANIYA / PRIVIJALNI MOMENTI / MEGHÚZÁSI NYOMATÉKOK

- SV** Anvisningar för vridmoment (i Nm) för självålsande muttrar, sexkantiga bultar och muttrar. **PL** Wytyczne dotyczące momentów obrotowych (w Nm) nakrętek samozabezpieczających, śrub z łbem sześciokątnym i nakrętek.
- CS** Směrnice pro utahovací momenty (v Nm) pro samosvorné matice, šrouby a matice s šestihran hlavou **RU** Указания для моментов затягивающей гаек, шестигранных болтов и гаек.
- SL** Navodila za privijalne (navorne) momente (v Nm) za matice in vijake. **HU** Előírt meghúzási nyomatékok (Nm-ben) az önzáró anyákhoz, hatlapfejű csavarokhoz és anyákhoz.

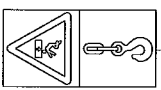
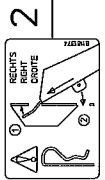
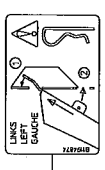
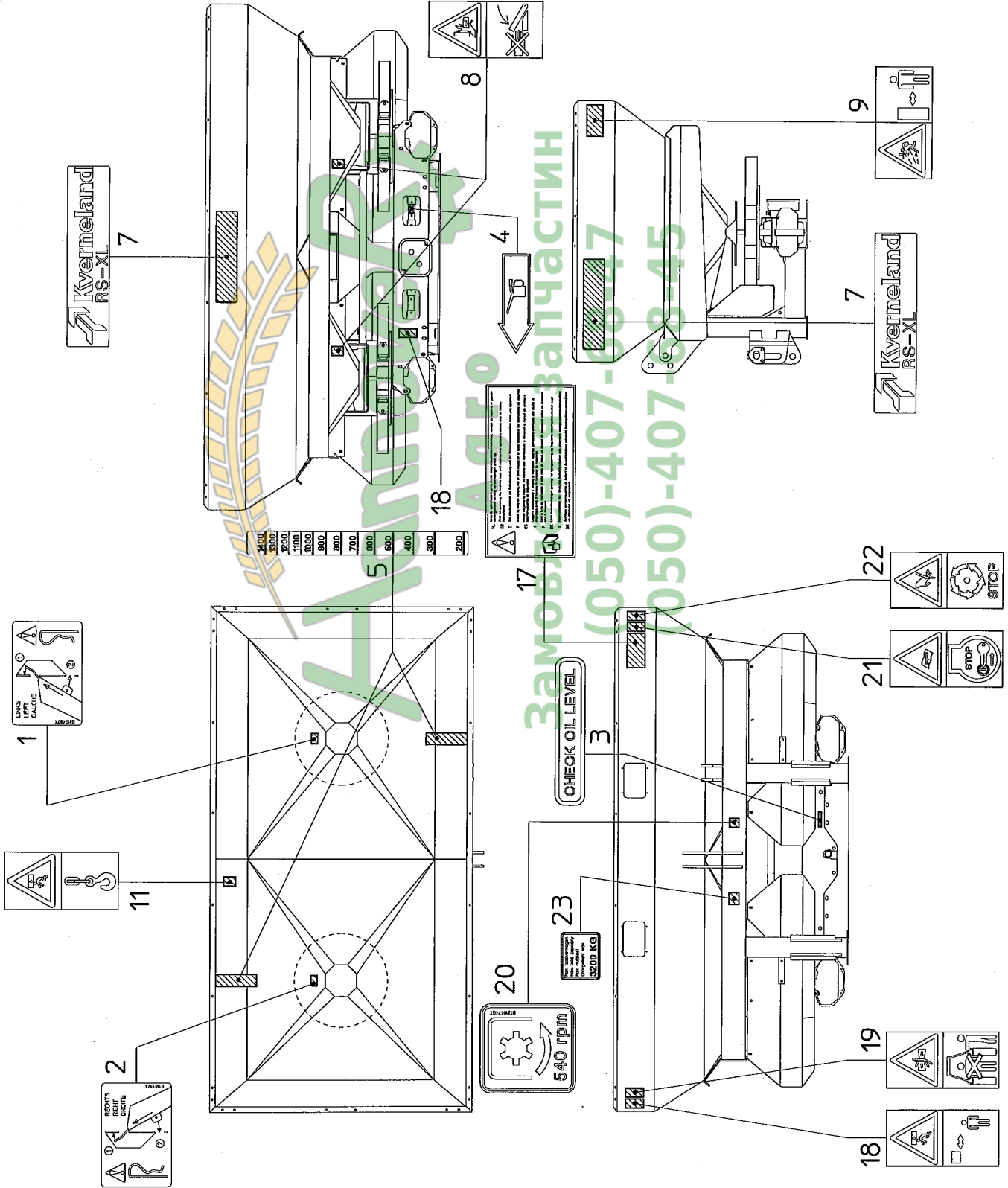
Kvalitet / Jakość / Качество / Kvaliteta / Minőség	4.6		8.8		10.9		12.9	
	0,10	0,13	0,10	0,13	0,10	0,13	0,10	0,13
Friktion / Tarcie / Трение / Trenje / Súrlódás *								
Gänga / Gwint / Завит / Резьба Navoj / Menet	1,7 3 8	2 4 9	5 9 21	6 10 25	7 13 31	9 15 36	8 15 36	10 18 42
M5	16	19	40	50	60	70	70	85
M6	27	32	70	85	105	120	120	145
M8	42	50	115	135	165	195	195	230
M10	65	76	175	210	260	300	300	350
M12	90	110	250	290	350	420	410	490
M14	125	150	350	420	500	600	580	700
M16	170	200	470	560	670	800	780	930
M18	210	250	600	710	860	1020	1000	1180

- * **SV** Friktionskoefficienten 0,10 gäller oljad plåt, gjutjärn, hårdade ytor, smorda gängor etc. Det högre värdet 0,13 gäller torr plåt. Undantag från denna tabell anges i reservdels- och/eller instruktionsboken.
- * **PL** Atragningsmoment för räfflade bultar och muttrar, som Tensilock och Whizlock 10% extra.
Współczynnik tarcia 0,10 dotyczy płyty oliwionej, żeliwa, powierzonej hartowanych, nasmarowanych gwintów, itp. Wyższy współczynnik 0,13 dotyczy płyty suchej. Wyjątki od niniejszej tabeli podano w katalogu części i/lub instrukcji. Momenty obrotowe zwiększają się o dodatkowe 10% w przypadku śrub i nakrętek z radelkowanym spodem, jak na przykład, Tensilock (K100) o Whizlock.
- * **CS** Koefficient tření 0,10 platí pro naolejovaný plech, litinu, kalené povrchy, namazaný závit a tak dále. Vyšší hodnota 0,13 platí pro suchý plech. Výjimky z této tabulky jsou uvedeny v seznamu náhradních dílů a/nebo v provozním návodu. Utahovací momenty pro šrouby a matice s ruhovanou spodní stranou 10% navíc, jako např. Tensilock (K100), Whizlock.
- * **RU** Коэффициент трения в 0,10 относится к смазанным плитам, чугуны, затвердевшим поверхностям резьбы с нанесенной смазкой и т.д. Более высокое значение в 0,13 относится к сухим плитам. Исключения для данной таблицы указаны в брошюре с описанием рабочих деталей и/или инструкции по эксплуатации. Моменты затягивания для болтов и гаек с зазубренной стороной выше на 10% для таких как, Tensilock (K 100) и Whizlock.
- * **SL** Koefficient trenja 0,10 velja za naoljene površine, litino, kovane površine, ititno, kovane površine, ititno, kovane površine. Izjeme v tej tabeli so v zvezku rezervnih delov ali pa v navodilu o uporabi navedene. Navornim momentom za vijake in matice z naribano spodnjo površino, kot so Tensilock (K100) in Whizlock, dodamo 10%.
- * **HU** A 0,10 súrlódási tényező az olajozott lemezekre, öntöttvasra, edzett felületekre, zsírozott menetre, stb alkalmazható. A 0,13 asmagasabb érték a száraz lemezekre alkalmazható. E táblázat alól kivételt képező tételek az alkatrészeknél és/vagy a gépkönyvekben vannak felsorolva. A meghúzási nyomatékok az alsó peremen bordázott csavarok és anyák esetében 10%-kal nagyobb, pl. Tensilock (K100) és Whizlock.

serial number 77304

C16

RS-XL 1650/3200 (2)



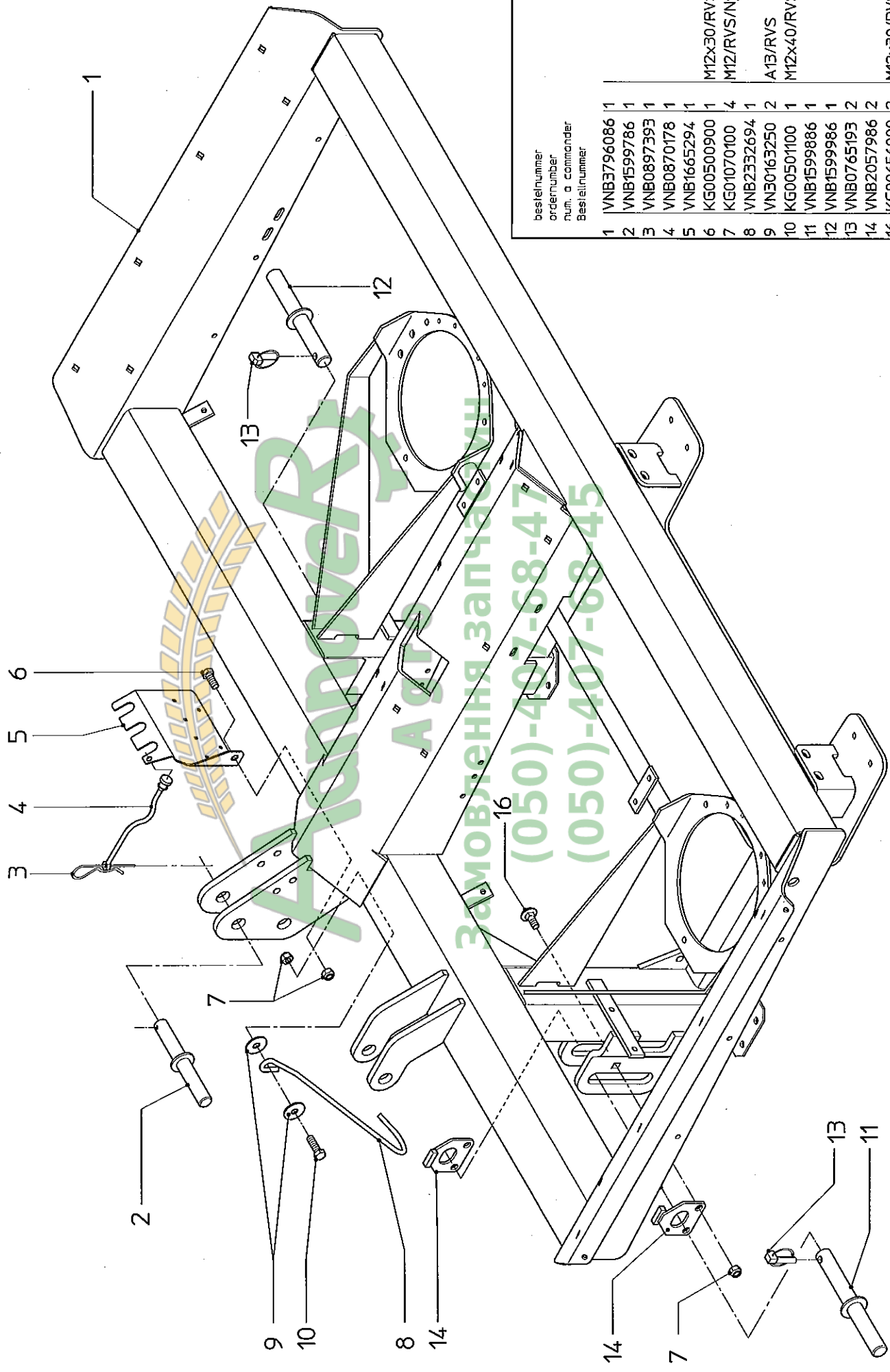
1	VNB1194874	1
2	VNB1181374	1
3	VNB1612474	1
4	VN90090191	2
5	VNB2779074	2
7	VNB4298774	3
8	VGTR2059	2
9	VGTR1010	2
11	VGTR2039	1
17	VNB0903374	1
18	VGTR2015	2
19	VGTR2011	1
20	VNB1310474	1
21	VGTR2005	1
22	VGTR2023	1
23	VNB2779474	1

bestelnummer
ordernummer
num. a commander
Bestellnummer

serial number 77304

H1

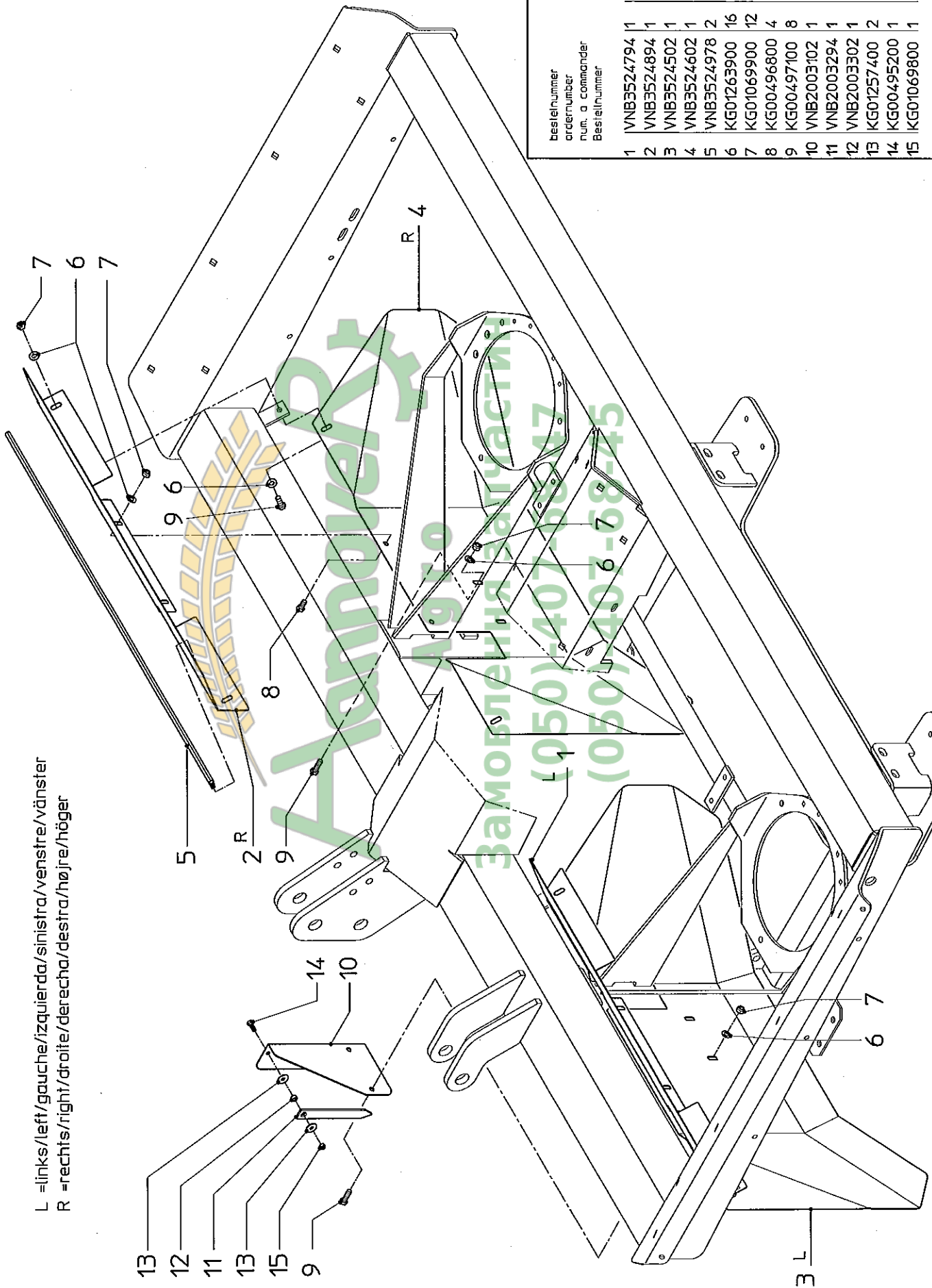
RS-XL 1650/3200 (2)



bestelnummer
order number
num. a commander
Bestellnummer

1	VNB3796086	1	M12x30/RVS
2	VNB1599786	1	M12/RVS/Nylac
3	VNB0897393	1	A13/RVS
4	VNB0870178	1	M12x40/RVS
5	VNB1665294	1	M12x30/RVS
6	KG00500900	1	M12/RVS/Nylac
7	KG01070100	4	A13/RVS
8	VNB2332694	1	M12x40/RVS
9	VNB30163250	2	A13/RVS
10	KG00501100	1	M12x40/RVS
11	VNB1599886	1	M12x30/RVS
12	VNB1599986	1	M12x30/RVS
13	VNB0765193	2	M12x30/RVS
14	VNB2057986	2	M12x30/RVS
16	KG00656000	2	M12x30/RVS

L =links/left/gauche/izquierda/sinistra/venstre/vänster
 R =rechts/right/droite/derecha/destra/højre/höger



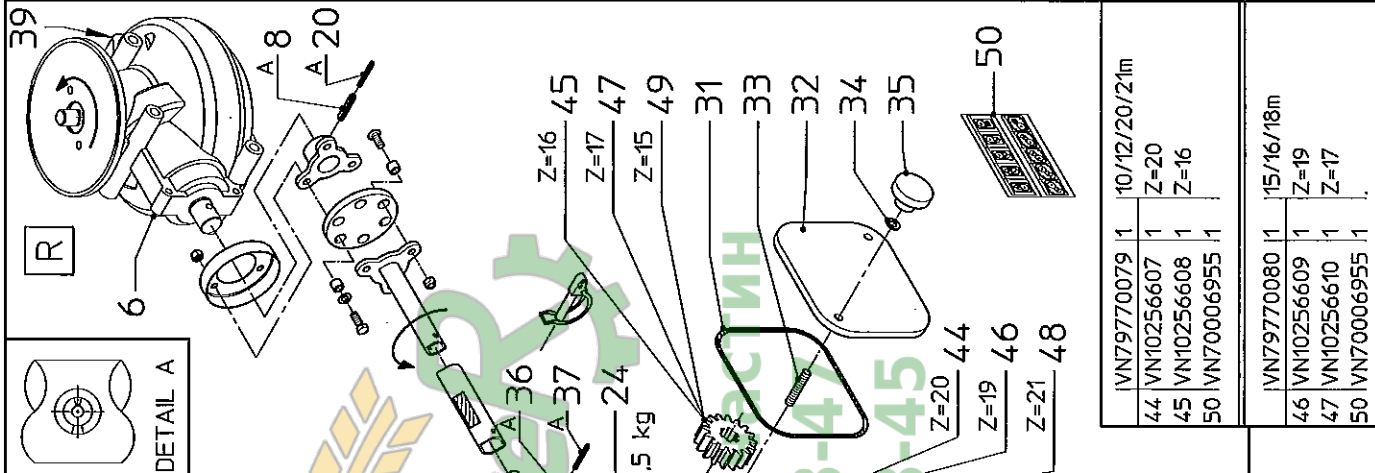
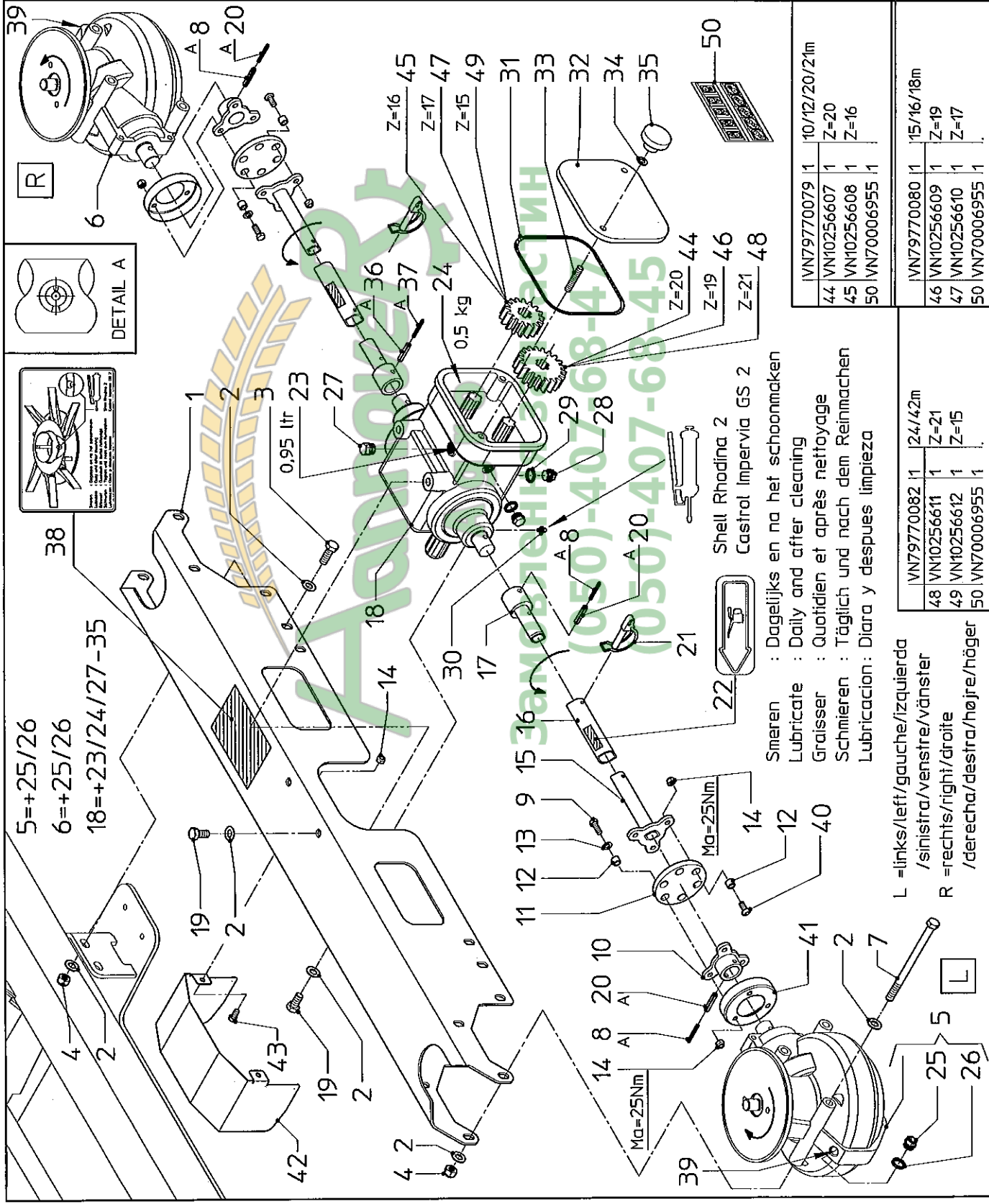
bestelnummer
 ordernummer
 num. a commander
 Bestellnummer

1	VNB3524794	1	L
2	VNB3524894	1	R
3	VNB3524502	1	L
4	VNB3524602	1	R
5	VNB3524978	2	
6	KG01263900	16	8.4/RVS
7	KG01069900	12	M8/RVS/Nyloc
8	KG00496800	4	M8x16/RVS
9	KG00497100	8	M8x25/RVS
10	VNB2003102	1	
11	VNB2003294	1	
12	VNB2003302	1	
13	KG01257400	2	A6.4/RVS
14	KG00495200	1	M6x20/RVS
15	KG01069800	1	M6/RVS/Nyloc

serial number 77304

H3

RS-XL 1650/3200 (2)



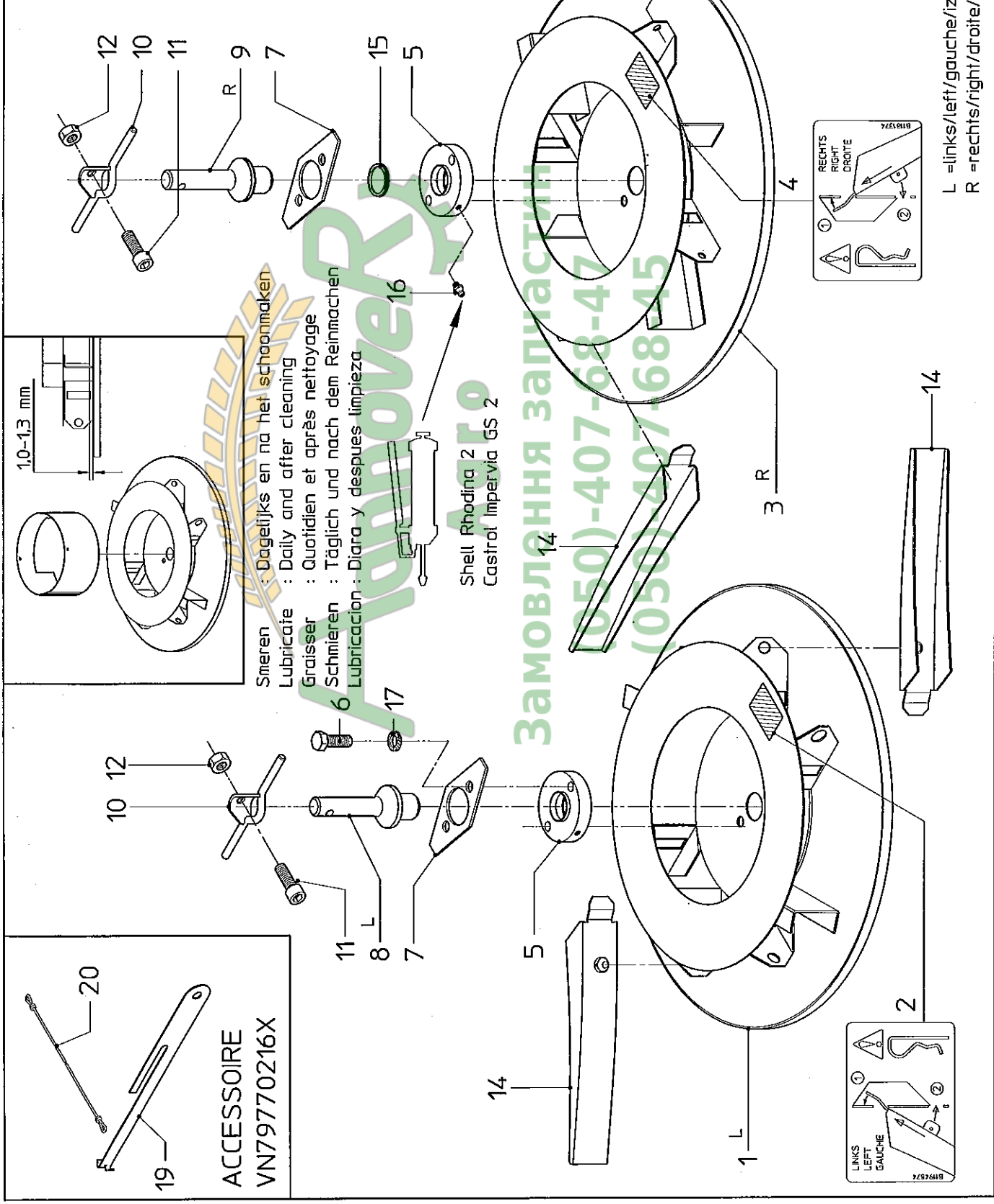
1	VNB3796386	1	13/RVS
2	KG01264100	32	M12x35/RVS
3	KG00501000	8	M12/RVS/Nyloc
4	KG01070100	14	L
5	VNB3251078	1	R
6	VNB3250878	1	M12x170/RVS
7	KG00399800	6	5x40/DM
8	KG0188262	3	M8x30/RVS
9	KG00497200	6	
10	VNB1593593	2	
11	VNB2447578	2	
12	VNB2447602	12	
13	KG01263900	6	8,4/RVS
14	KG01069900	14	M8/RVS/Nyloc
15	VNB3788693	2	
16	VNB3391393	2	
17	VNB3788893	2	
18	VNB3521378	1	
19	KG00500800	4	M12x25/RVS
20	KG0191862	3	8x40/DM
21	VNB0682993	2	
22	VNS0090191	2	
23		0,95 ltr	GearLube
24		0,5 kg	GL5 80W-90 Lithium grease MG 2
25	VNB3588378	4	
26	VNB3588478	4	
27	VNB3658078	1	
28	VNB3658378	2	
29	VNB3658278	2	
30	VNB3130800	3	AM8x1/RVS
31	VNB3658178	1	
32	VNB3657978	1	
33	VN3010145	2	M10x45/RVS
34	VN30117100	2	A10/RVS
35	VN17856588	2	
36	KG0192162	1	8x60/DM
37	KG0188562	1	5x60/DM
38	VNB3679274	1	Gear Grease
39		X	EP-00/000
40	RG00050664	6	M8x25/RVS
41	VNB3910902	2	
42	VNB4204302	1	
43	KG00496800	2	M8x16/RVS

serial number 77304

H4

RS-XL 1650/3200 (2)

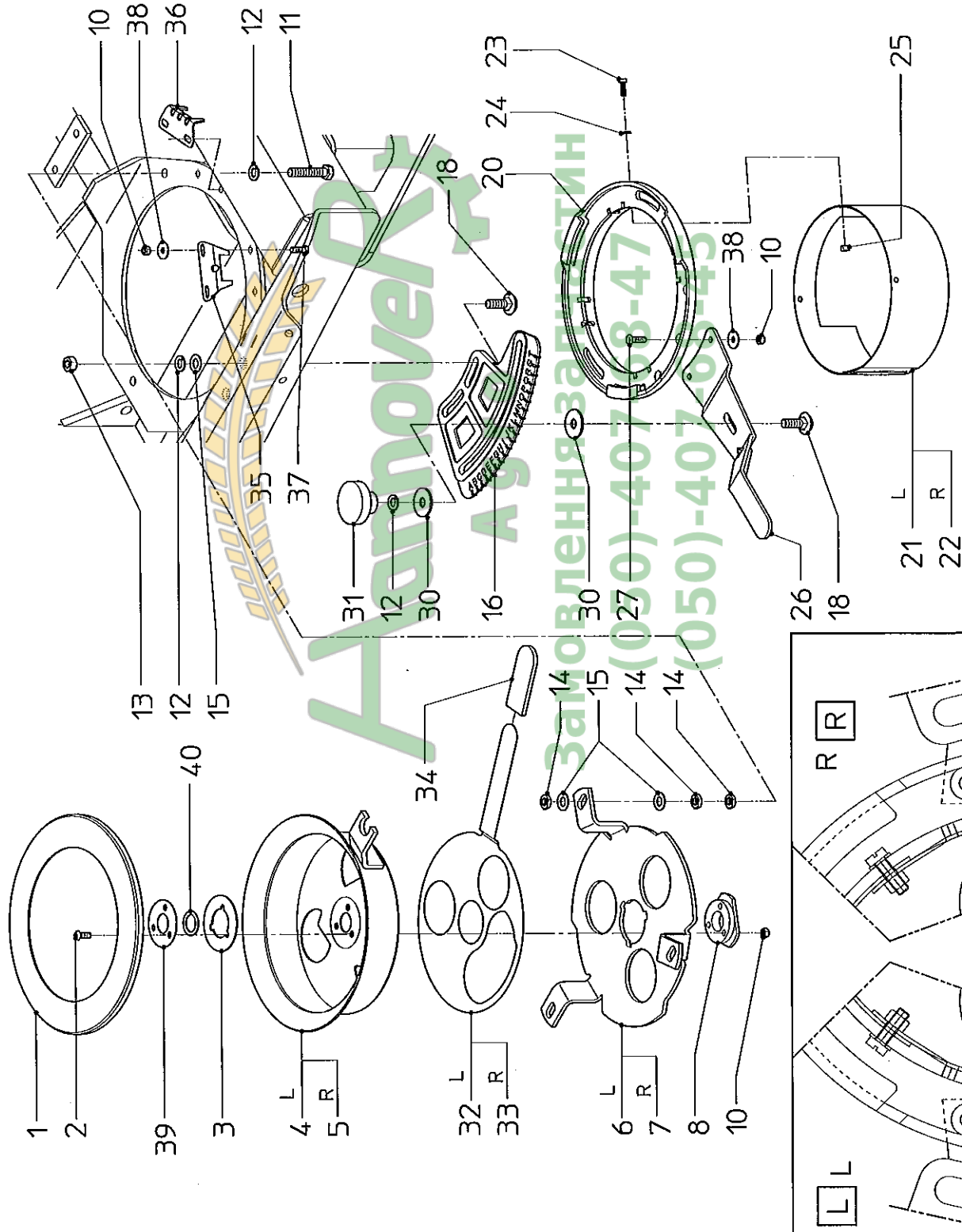
1	VNB3414002	1	L
2	VNB1194874	1	L
3	VNB3414102	1	R
4	VNB1181374	1	R
5	VNB3388365	2	M10x30/RVS
6	KG00498800	4	
7	VNB3388402	2	
8	VNB3559065	1	L
9	VNB3559165	1	R
10	VNB3717802	2	
11	KG00565700	2	M8x35/RVS
12	KG01069900	2	M8/RVS/Nylac
13	VNB1082102	12	L=285
14	VNB1060002	12	V32A
15	VN36112032	2	AM8X1/RVS
16	VNB0130800	2	A10.5/RVS
17	KG01283300	4	
ACCESSOIRE			
19	VN79770216X1	1	
20	VNB1709302	1	
	VNB1754278	1	



serial number 77304

H5

RS-XL 1650/3200 (2)



L = links/left/gauche/sinistra/venstre/vänster
 R = rechts/right/droite/derecha/desira/højre/höger

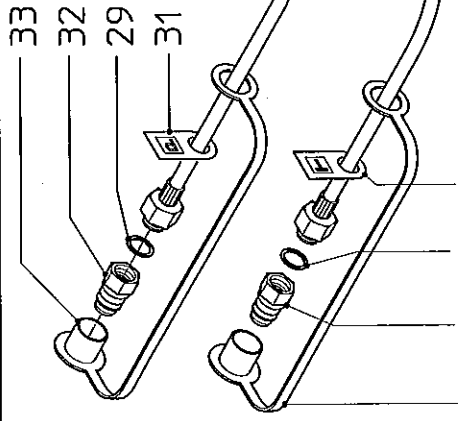
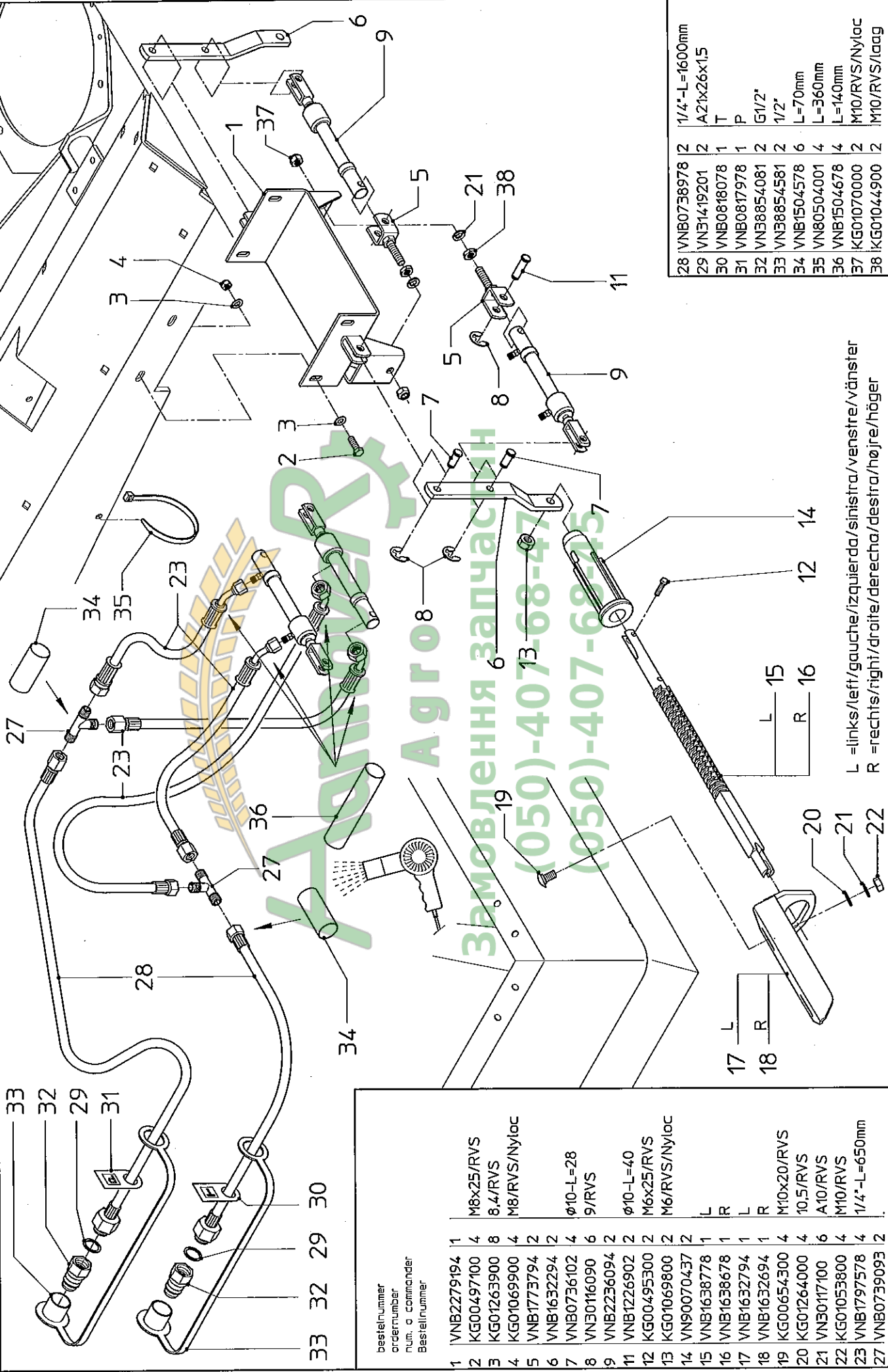
bestellnummer
 ordernummer
 num. o commander
 Bestellnummer

1	VNB2333878	2	M6x16/RVS
2	KG00738100	6	L
3	VNB4061702	2	R
4	VNB1578602	1	L
5	VNB1578502	1	R
6	VNB1616886	1	M6/RVS/Nylac
7	VNB1616786	1	M10x50/RVS
8	VNB4073178	2	A10
10	KG01069800	18	M10/RVS
11	KG00499200	6	M10/RVS/Form B
12	VNB30117100	12	10.5/RVS
13	KG01053800	4	M10x30/RVS
14	KG01044900	18	L
15	KG01264000	16	R
16	VNB2068678	2	M5x16/RVS
18	KG00654500	6	5.3/RVS
20	VNB1617078	2	M5/RVS/Nylac
21	VNB1774102	1	M6x16/RVS
22	VNB1774002	1	A10/RVS
23	KG00713700	8	L
24	KG01263700	8	R
25	KG01069700	8	M6x16/RVS
26	VNB2068578	2	A10/RVS
27	KG00870000	4	L
30	KG01257800	4	R
31	VNB17856588	2	M6x16/RVS
32	VNB2544402	1	A6.4/RVS
33	VNB2544502	1	
34	VNB2544378	2	
35	VNB2544102	2	
36	VNB2544002	2	
37	KG00495100	8	
38	KG01257400	12	
39	VNB4059402	2	
40	VNB4061978	2	

serial number 77304

H6

RS-XL 1650/3200 (2)

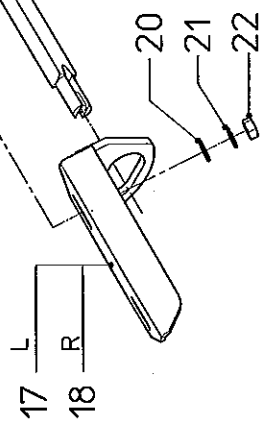
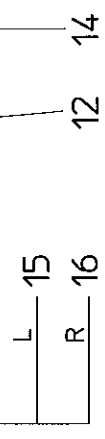


33 32 29 30

bestellnummer
ordernummer
num. o commander
Bestellnummer

1	VNB2279194	1	
2	KG00497100	4	M8x25/RVS
3	KG01263900	8	8.4/RVS
4	KG01069900	4	M8/RVS/Nyloc
5	VNB1773794	2	
6	VNB16322294	2	
7	VNB0736102	4	φ10-L=28
8	VNB0116090	6	9/RVS
9	VNB2236094	2	
11	VNB1226902	2	φ10-L=40
12	KG00495300	2	M6x25/RVS
13	KG01069800	2	M6/RVS/Nyloc
14	VN90070437	2	
15	VNB1638778	1	L
16	VNB1638678	1	R
17	VNB1632794	1	L
18	VNB1632694	1	R
19	KG00654300	4	M10x20/RVS
20	KG01264000	4	10.5/RVS
21	VNB0117100	6	A10/RVS
22	KG01053800	4	M10/RVS
23	VNB1797578	4	1/4"-L=650mm
27	VNB0739093	2	

28	VNB0738978	2	1/4"-L=1600mm
29	VNB31419201	2	A21x26x15
30	VNB0818078	1	T
31	VNB0817978	1	P
32	VNB38854081	2	G1/2'
33	VNB38854581	2	1/2'
34	VNB1504578	6	L=70mm
35	VNB0504001	4	L=360mm
36	VNB1504678	4	L=140mm
37	KG01070000	2	M10/RVS/Nyloc
38	KG01044900	2	M10/RVS/laag

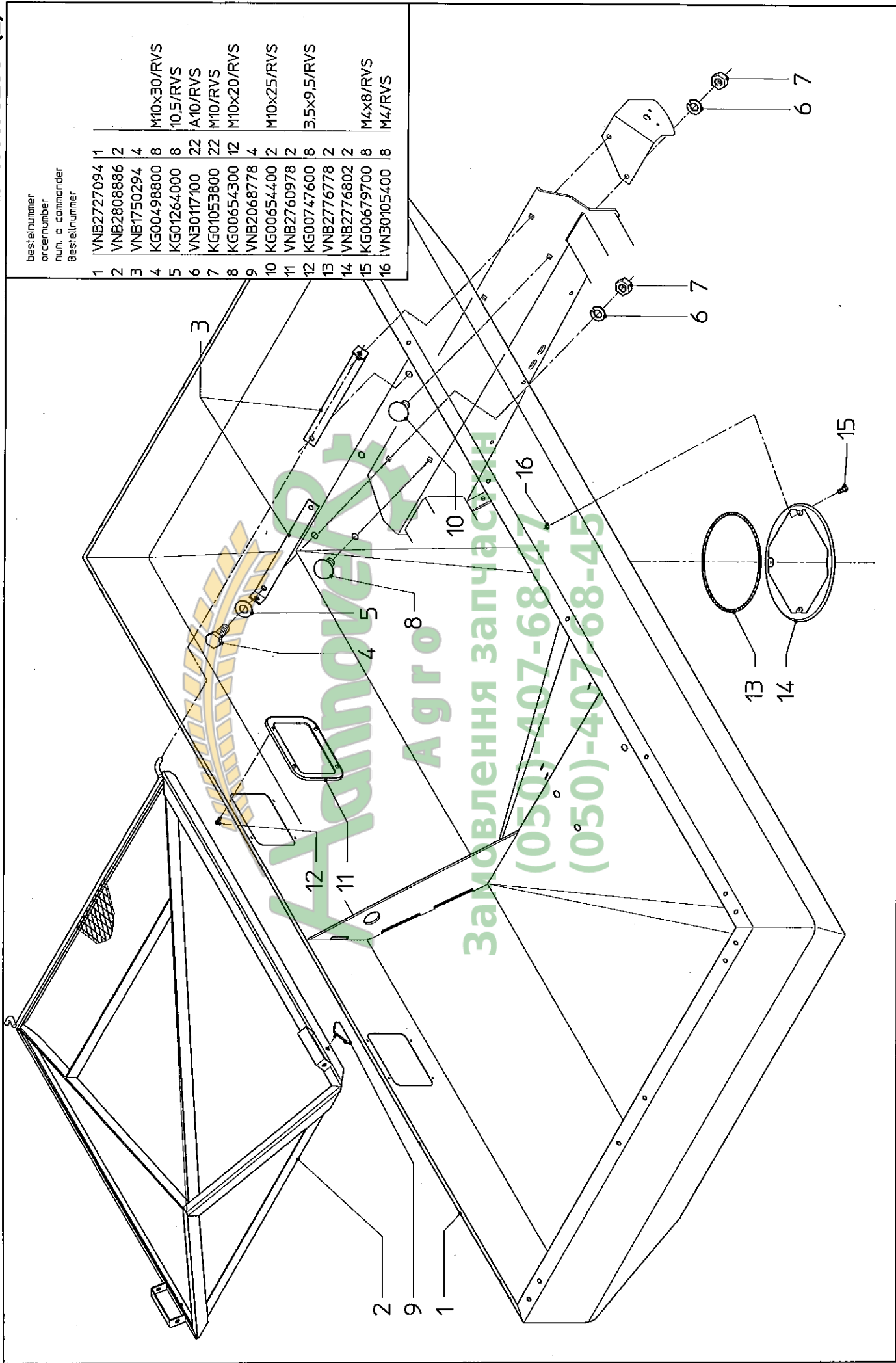


L =links/left/gauche/izquierda/sinistra/venstre/vänster
R =rechts/right/droite/derecha/destra/højre/höger

serial number 77304

H7

RS-XL 1650/3200 (2)



bestelnnummer
ordernummer
num. o commander
Bestellnummer

1	VNB2727094	11	
2	VNB2808886	2	
3	VNB1750294	4	
4	KG00498800	8	M10x30/RVS
5	KG01264000	8	10,5/RVS
6	VNB017100	22	A10/RVS
7	KG01053800	22	M10/RVS
8	KG00654300	12	M10x20/RVS
9	VNB2068778	4	
10	KG00654400	2	M10x25/RVS
11	VNB2760978	2	
12	KG00747600	8	3,5x9,5/RVS
13	VNB2776778	2	
14	VNB2776802	2	
15	KG00679700	8	M4x8/RVS
16	VNB0105400	8	M4/RVS

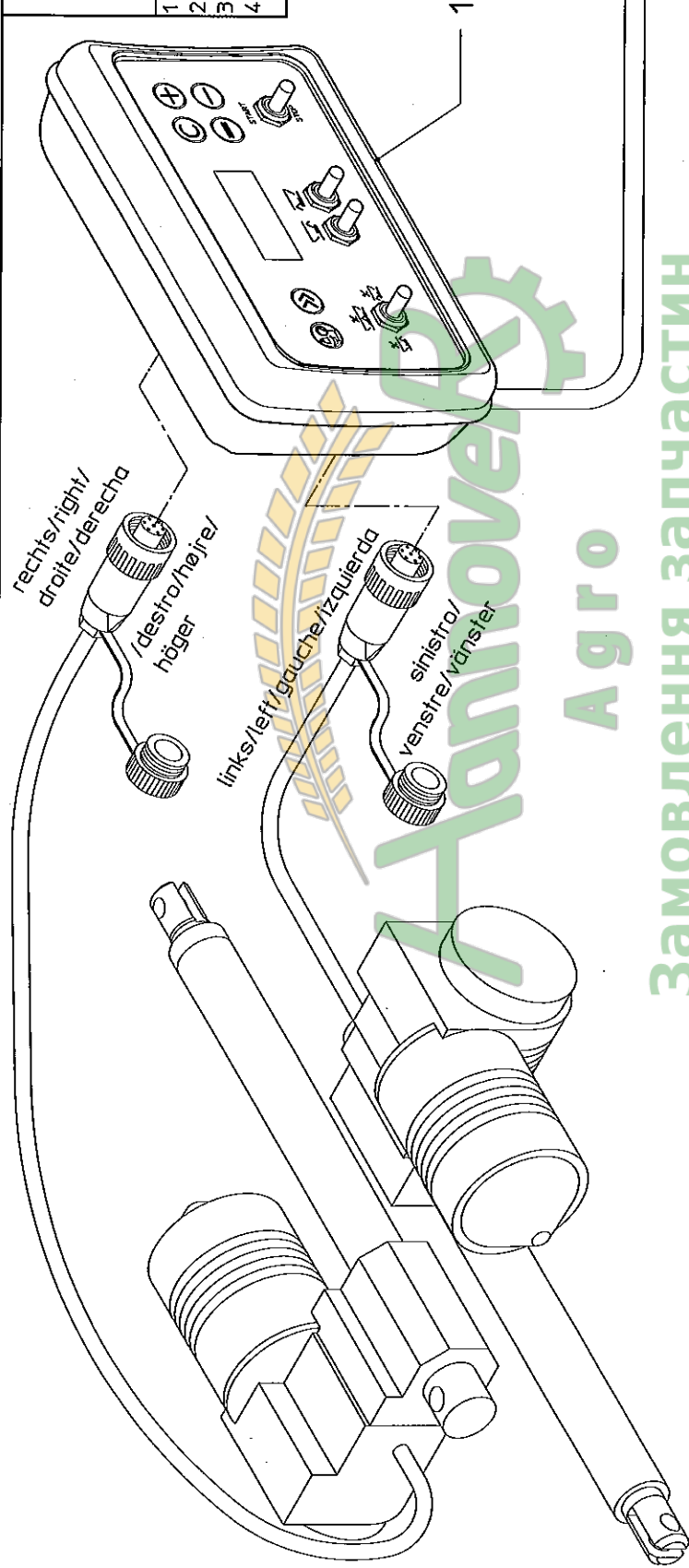
serial number 77304

H8

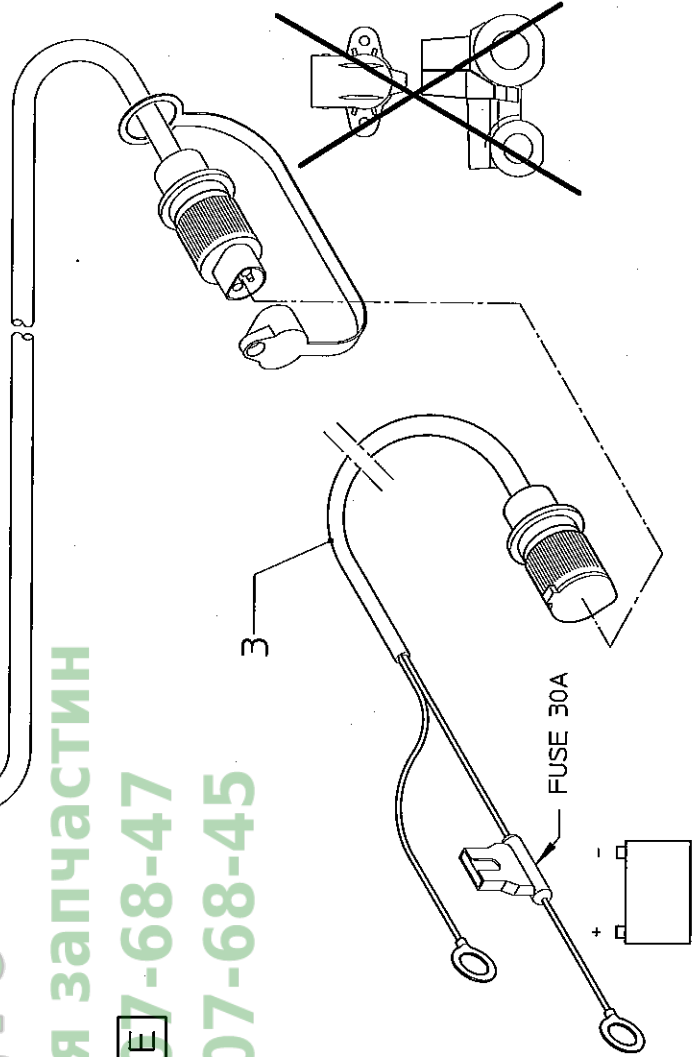
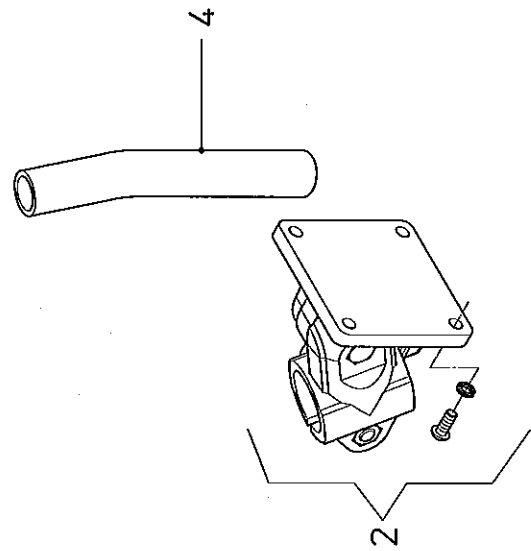
RS-XL 1650/3200 (2)

bestelnummer
ordernumber
num. a commander
Bestelnummer

1	IVN79730420X1	
2	VNB0563773	1
3	VNB0548173	1
3	VNB0374873	1
4	VNB3872902	1
		4,5 m



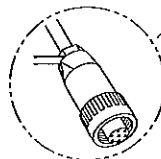
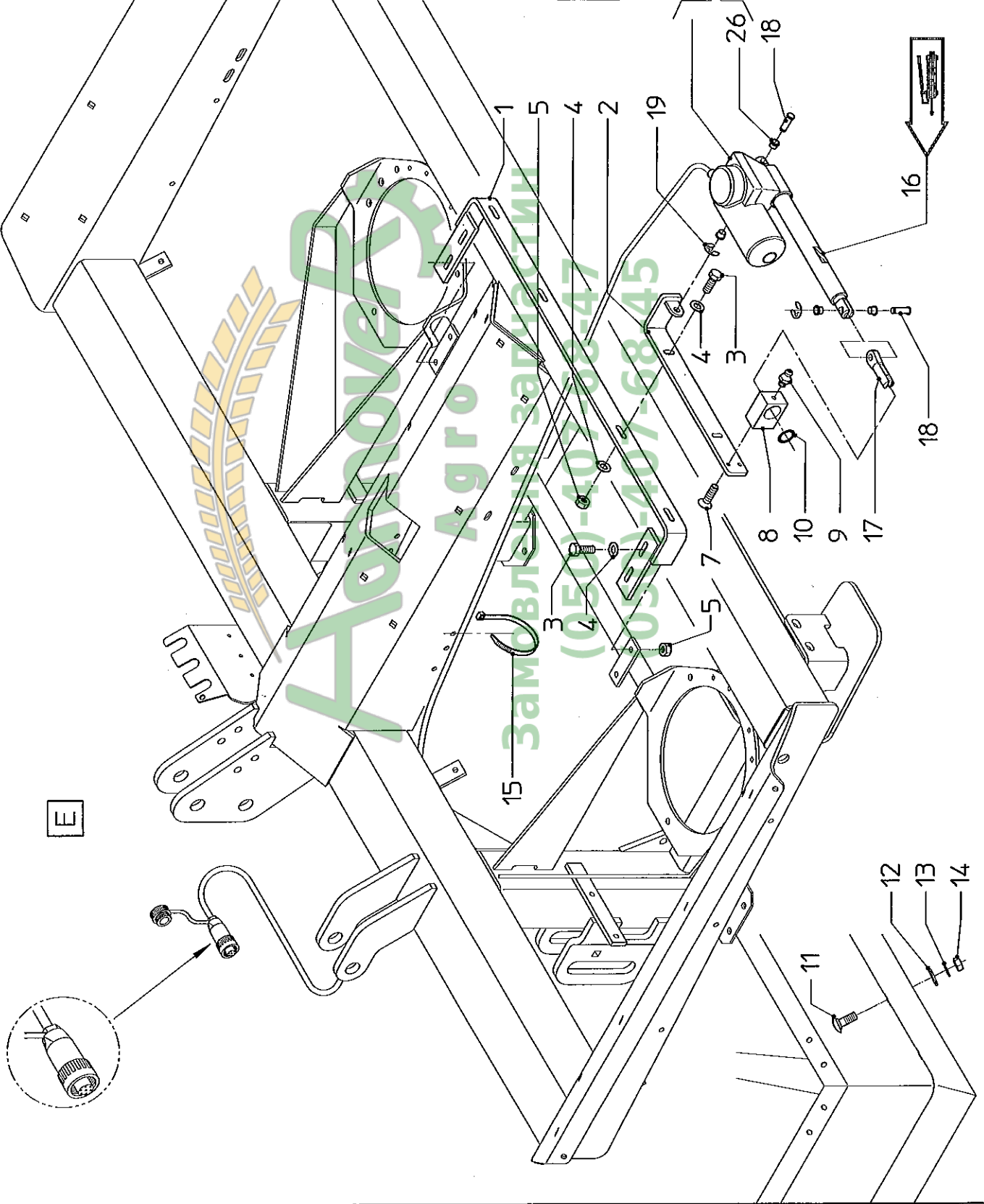
Агро
Замовлення запчастин
(050)-4 E 7-68-47
(050)-407-68-45



serial number 77304

H9

RS-XL 1650/3200 (2)

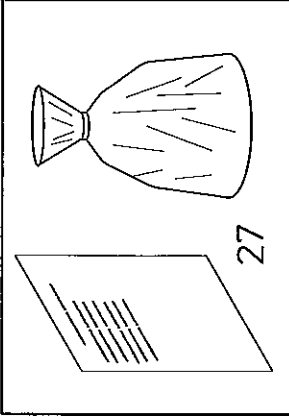


bestelnnummer
 ordernumber
 num. a commander
 Bestellnummer

VN79770297X1	1
VNB1747686	1
VNB3310986	2
KG00497200	8
KG01263900	12
KG01069900	8
KG00766200	4
VNB1843478	2
VN30130800	2
VN36107317	2
KG00654300	4
VN30163250	4
VN30117100	4
KG01053800	4
VN80504001	8
VN90090190	2
VNB1843178	2
VNB1843002	4
VN30116090	4

VN79730053X1	25
VNB0548673	2
VNB2235978	8
VNB0566173	1

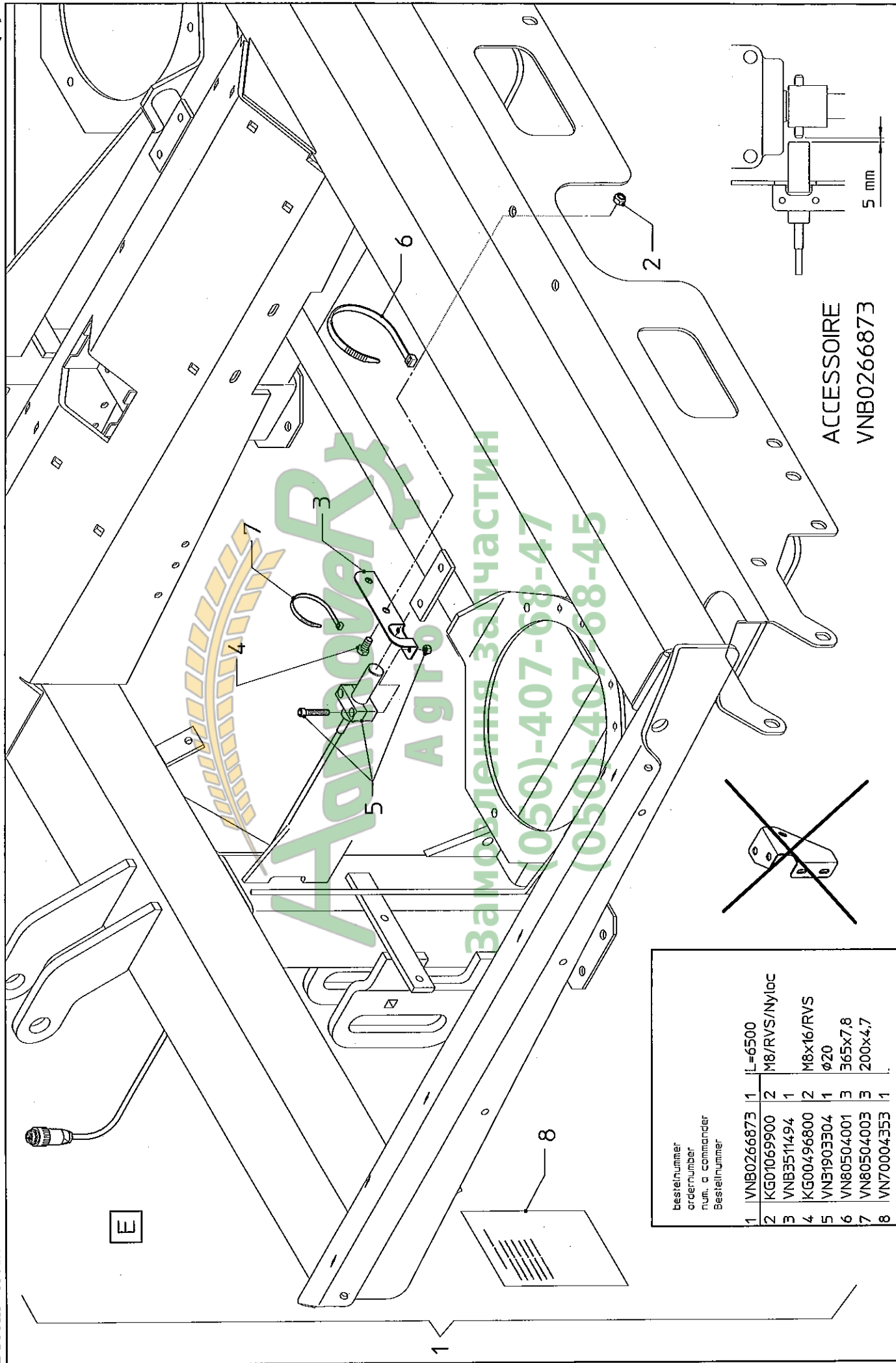
repairkit actual.



serial number 77304

H10

RS-XL 1650/3200 (2)



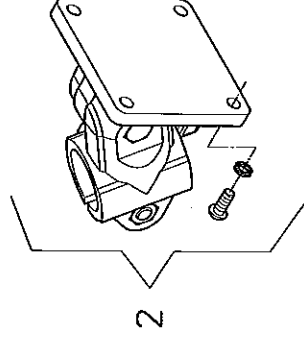
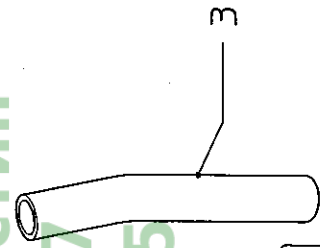
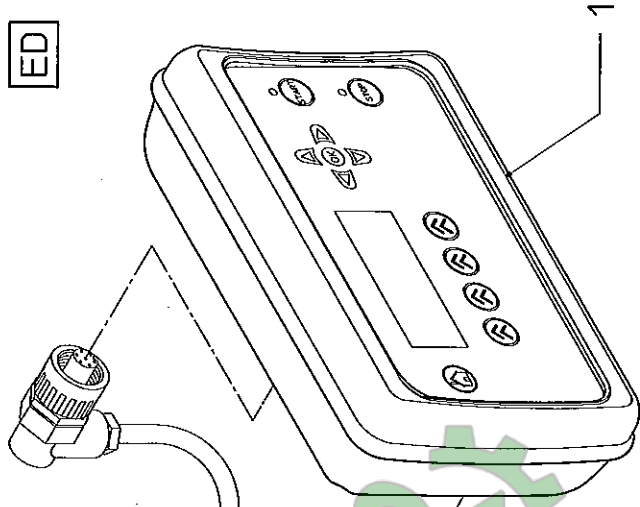
E

Bestellnummer
 order number
 num. o commander
 Bestellnummer

1	VNB0266873	1	L=6500
2	KG01069900	2	M8/RVS/Nyloc
3	VNB3511494	1	M8x16/RVS
4	KG00496800	2	φ20
5	VN31903304	1	365x7,8
6	VN80504001	3	200x4,7
7	VN80504003	3	
8	VN70004353	1	

ACCESSOIRE
 VNB0266873

ED



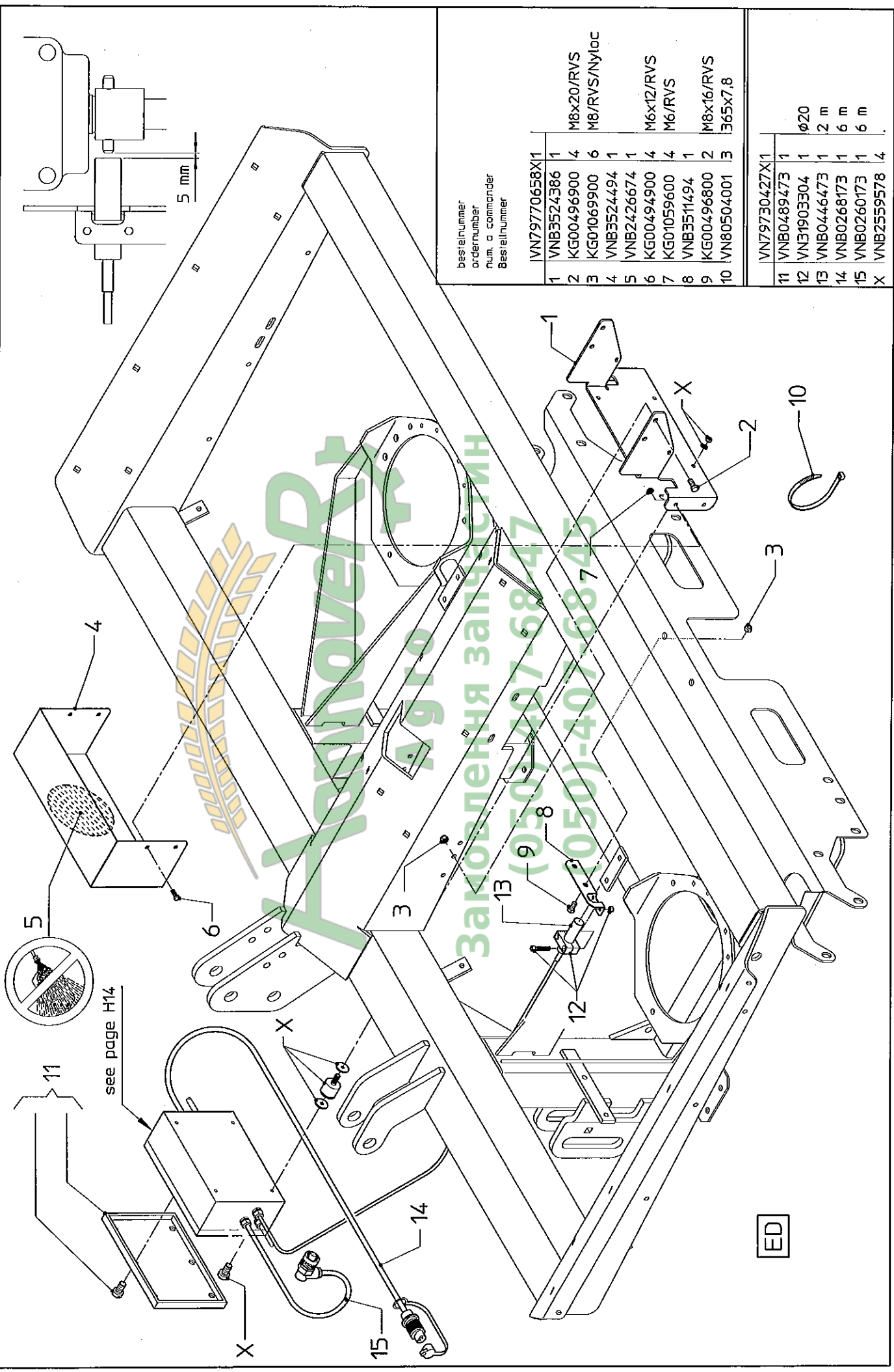
Агро
Замовлення запчастин
(050)-407-68-47
(050)-407-68-45

bestellnummer order number num. a commander Bestellnummer	
VN79730429X1	1
VNB0565973	1
VNB0548173	1
VNB3872902	1

serial number 77304

H12

RS-XL 1650/3200 (2)



bestelnummer
 order number
 num. a commander
 Bestellnummer

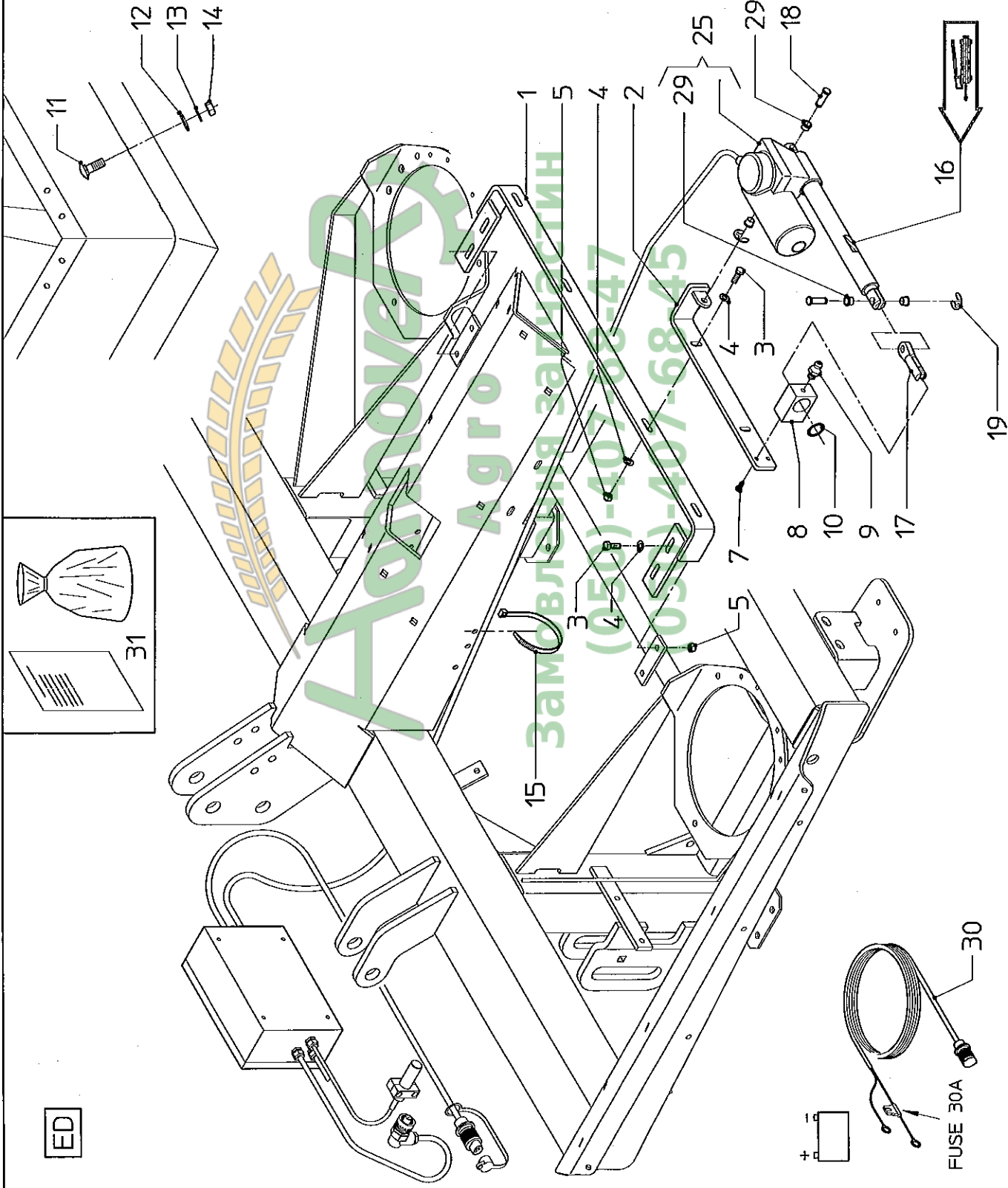
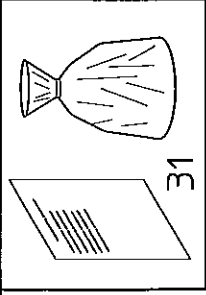
1	VN79770658X1	
2	VNB3524386	M8x20/RVS
3	KG00496900	M8/RVS/Nyloc
4	KG01069900	
5	VNB3524494	
6	VNB2426674	M6x12/RVS
7	KG00494900	M6/RVS
8	KG01059600	
9	VNB3511494	
10	KG00496800	M8x16/RVS
	VN80504001	365x7,8

11	VN79730427X1	
12	VNB0489473	1
13	VN31903304	1
14	VNB0446473	1
15	VNB0268173	1
X	VNB0260173	1
	VNB2559578	4

serial number 77304

H13

RS-XL 1650/3200 (2)

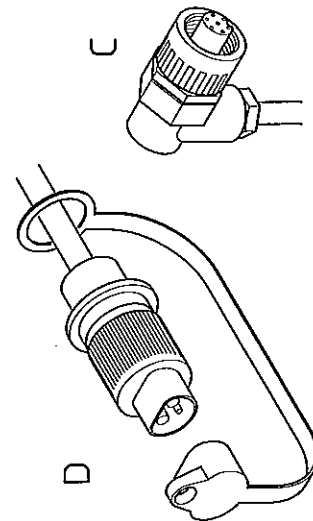
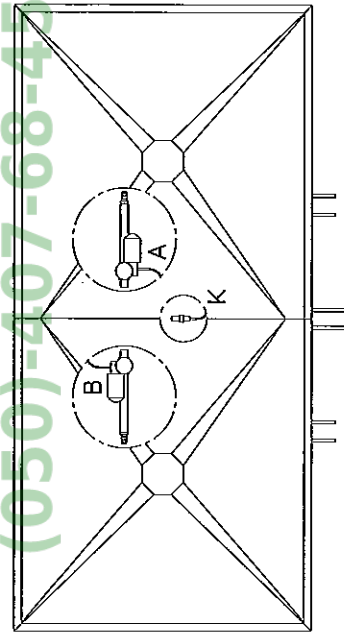
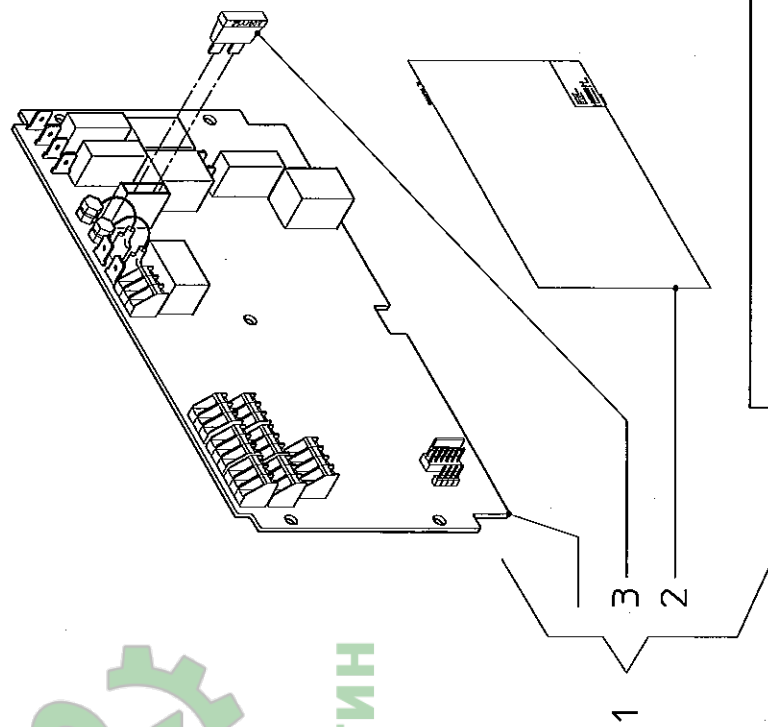
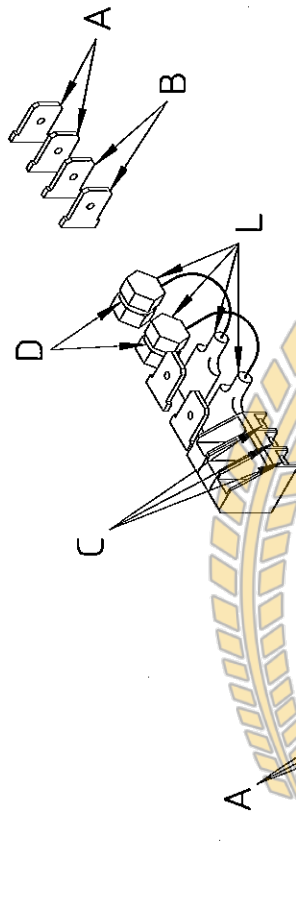
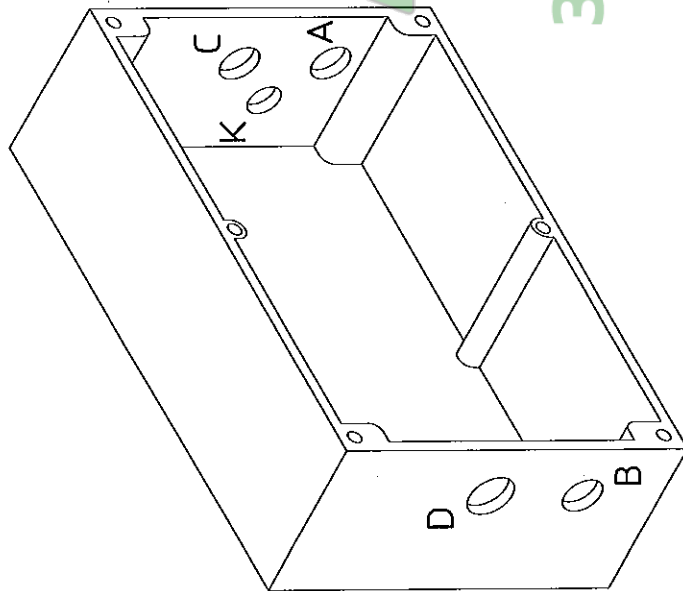


bestelnummer
ordernumber
num. a commander
Bestellnummer

VN79770658X1	
VNB1747686	1
VNB3310986	2
KG00497200	8
KG01263900	12
KG01069900	8
KG00766200	4
VNB1843478	2
VN30130800	2
VN36107317	2
KG00654300	4
VN30163250	4
VN30117100	4
KG01053800	4
VN80504001	8
VN90090190	2
VNB1843178	2
VNB1843002	4
VN30116090	4

VN79730427X1	
VNB0563573	2
VNB2235978	8
VNB0374873	1
VNB0566173	1

4,5 m
repair kit actual



Анновейт
Агро
 Заповлення запчастин
 (050)-407-68-47
 (050)-407-68-42

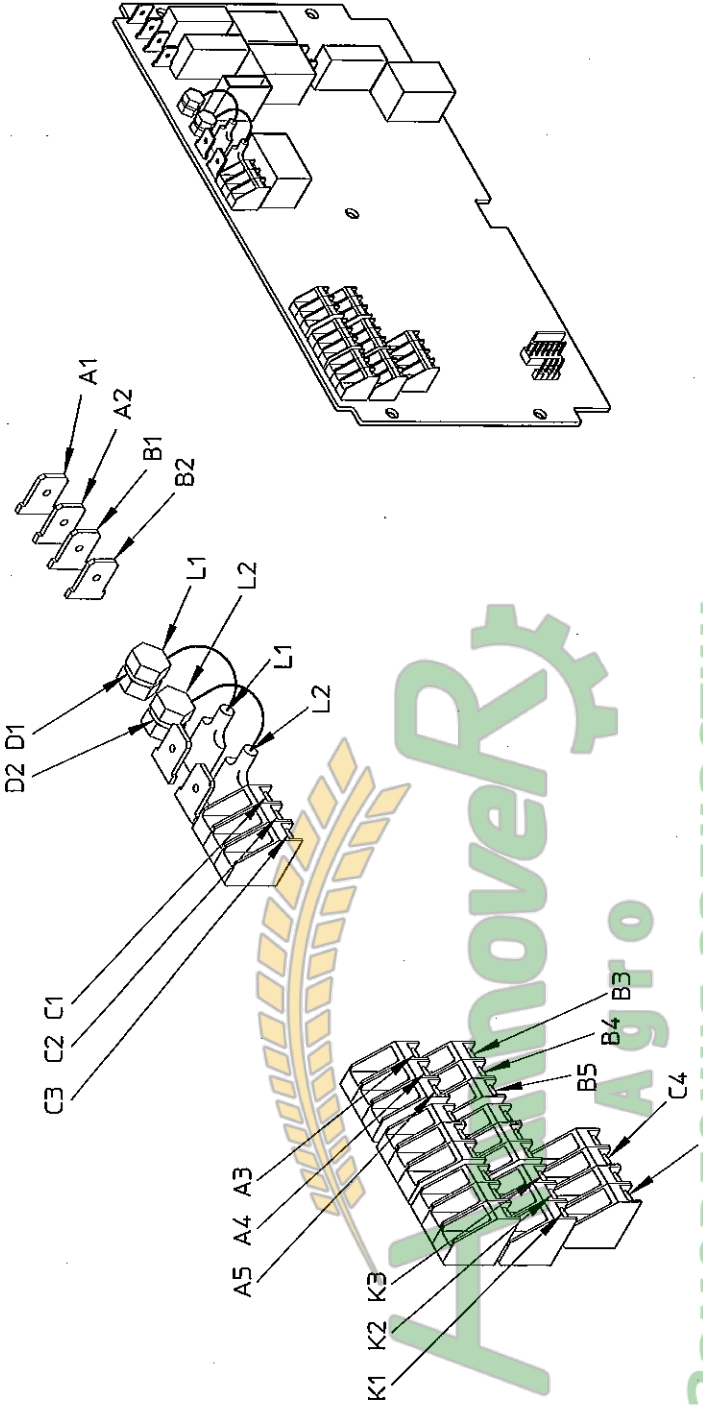
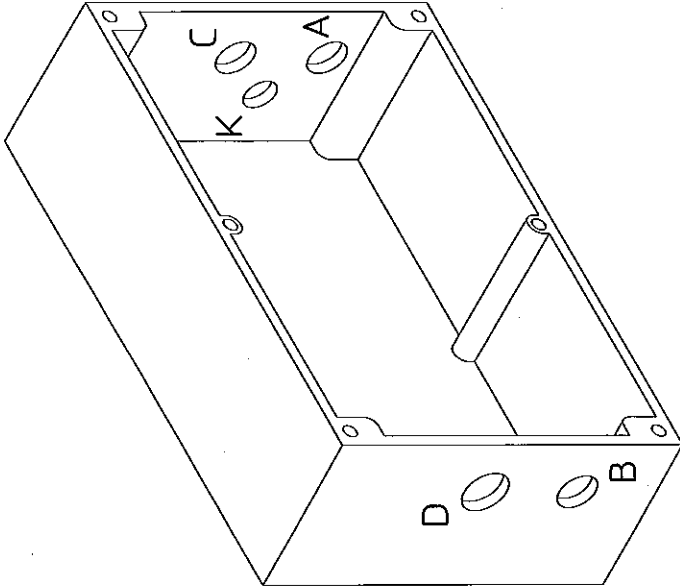
bestellnummer
 order number
 num. a commander
 Bestellnummer

1	VN79730450	1
2	VN70009784	1
3	VNB0064273	1 25A

serial number 77304

H15

RS-XL 1650/3200 (2)



KLEUR	COLOR	KABEL CABLE CAVO
geel+rood	yellow+red	A1 & B1
wit(orange)+groen	white(orange)+green	A2 & B2
bruin	brown	A3 & B3
blauw	blue	A4 & B4
zwart	black	A5 & B5
groen	green	C1
oranje	orange	C2
geel	yellow	C3
blauw	blue	C4
bruin	brown	C5
blauw	blue	D1
blauw	blue	D2
zwart	black	K1
bruin	brown	K2
rood	red	K3
zwart	black	L1
		L2

FARBE	COULEUR	COLOR	COLORE	FARVE	FÄRGE
gelb+rot	jaune+rouge	amarillo+rojo	giallo+rosso	gul+röd	gul+röd
weiss(orange)+gruen	blanc(orange)+vert	bianco(arancio)+verde	bianco(arancia)+verde	hvít(orange)+grøn	hvít(orange)+grøn
braun	brun	maron	marrone	brun	brun
blau	bleu	azul	azzurro	blå	blå
schwarz	noir	negro	nero	sort	svart
gruen	vert	verde	verde	grøn	grøn
orange	orange	narancio	arancia	orange	orange
gelb	jaune	amarillo	giallo	gul	gul
blau	bleu	azul	azzurro	blå	blå
blau	bleu	maron	marrone	brun	brun
blau	bleu	azul	azzurro	blå	blå
schwarz	noir	negro	nero	sort	svart
braun	brun	maron	marrone	brun	brun
rot	rouge	rojo	rosso	röd	röd
schwarz	noir	negro	nero	sort	svart

Агріо
Замовлення запчастин
(050)-407-68-47
(050)-407-68-45

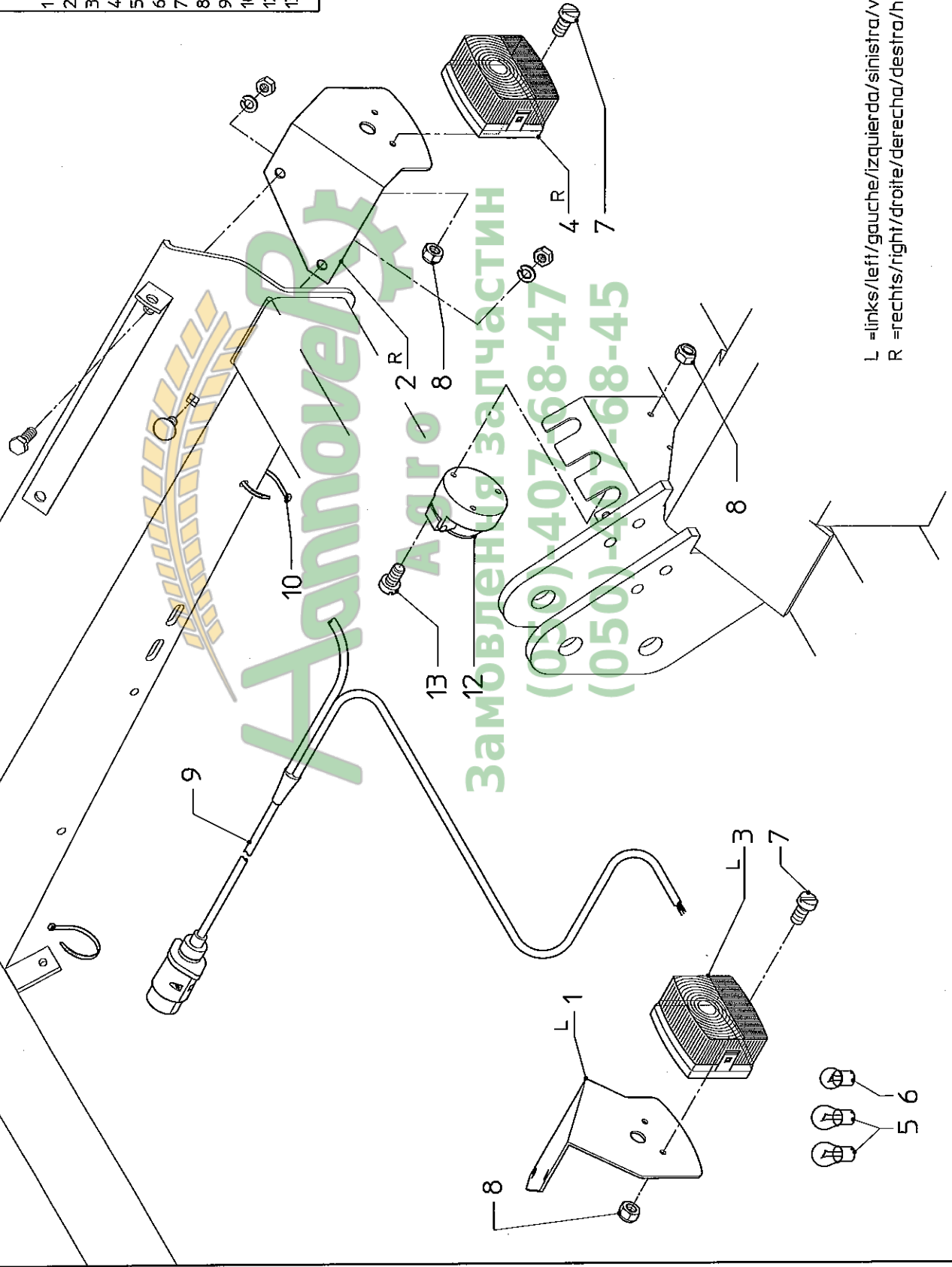
serial number 77304

H16

RS-XL 1650/3200 (2)

Bestellnummer
order number
num. a commander
Bestellnummer

1	VNB2816186	1	L	
2	VNB2816286	1	R	
3	VN48520009	1	L	
4	VN48520005	1	R	
5	VN48523002	4		12V21W
6	VN48523001	2		12V10W
7	KG00713700	4		M5x16/RVS
8	KG01069700	7		M5/RVS/NYloc
9	VNB1896878	1		
10	VN80504003	10		200x4.7
12	VNB0341273	1		
13	KG00714100	3		M5x35/RVS

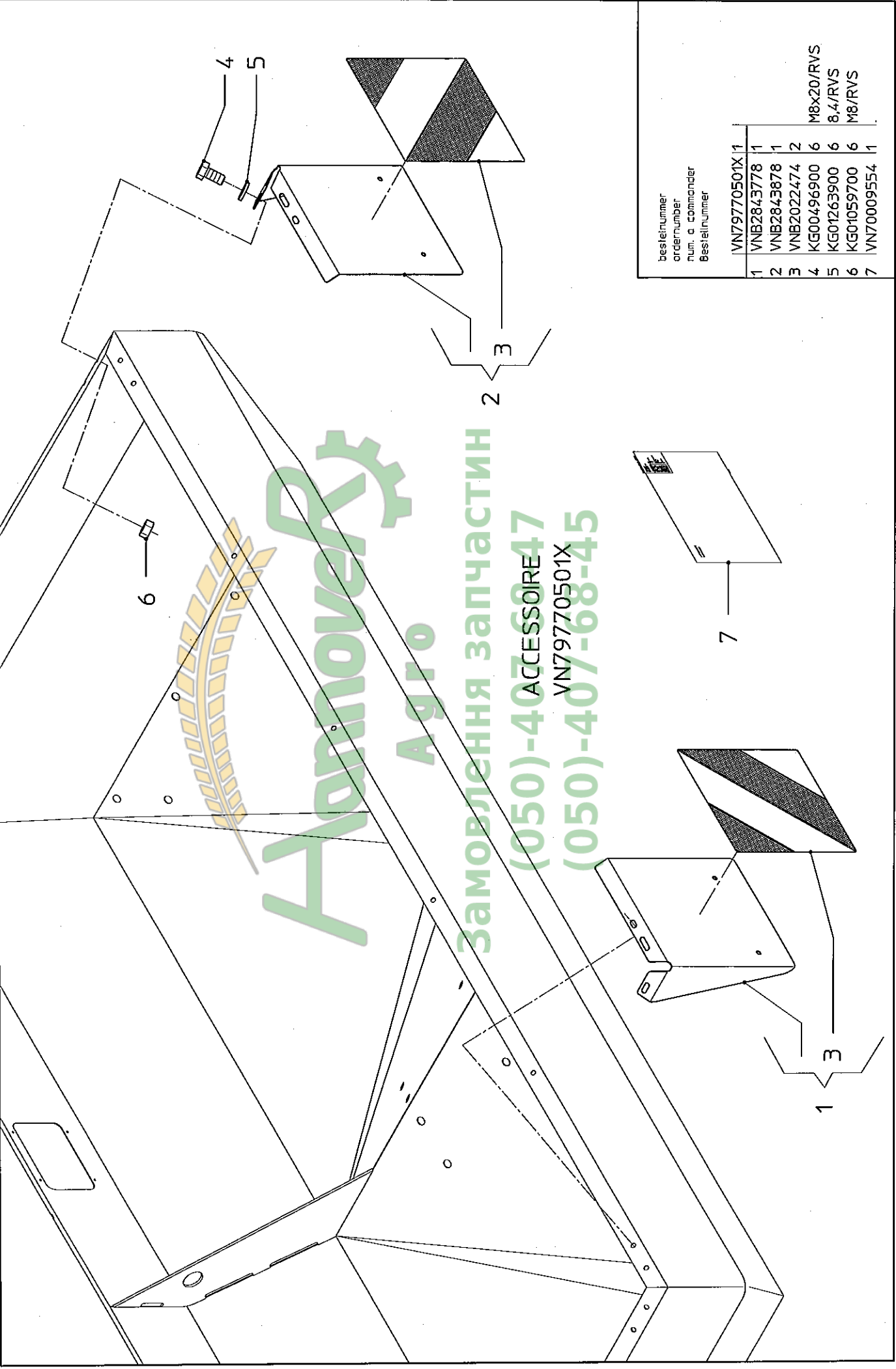


L = links/left/gauche/izquierda/sinistra/venstre/vänster
 R = rechts/right/droite/derecha/destra/højre/höger

serial number 77304

I.1

RS-XL 1650/3200 (2)



Агро
Напомінь
 ЗАМОВЛЕННЯ ЗАПЧАСТИН
 (050)-407-68-47 ACCESSOIRE
 VN79770501X
 (050)-407-68-45

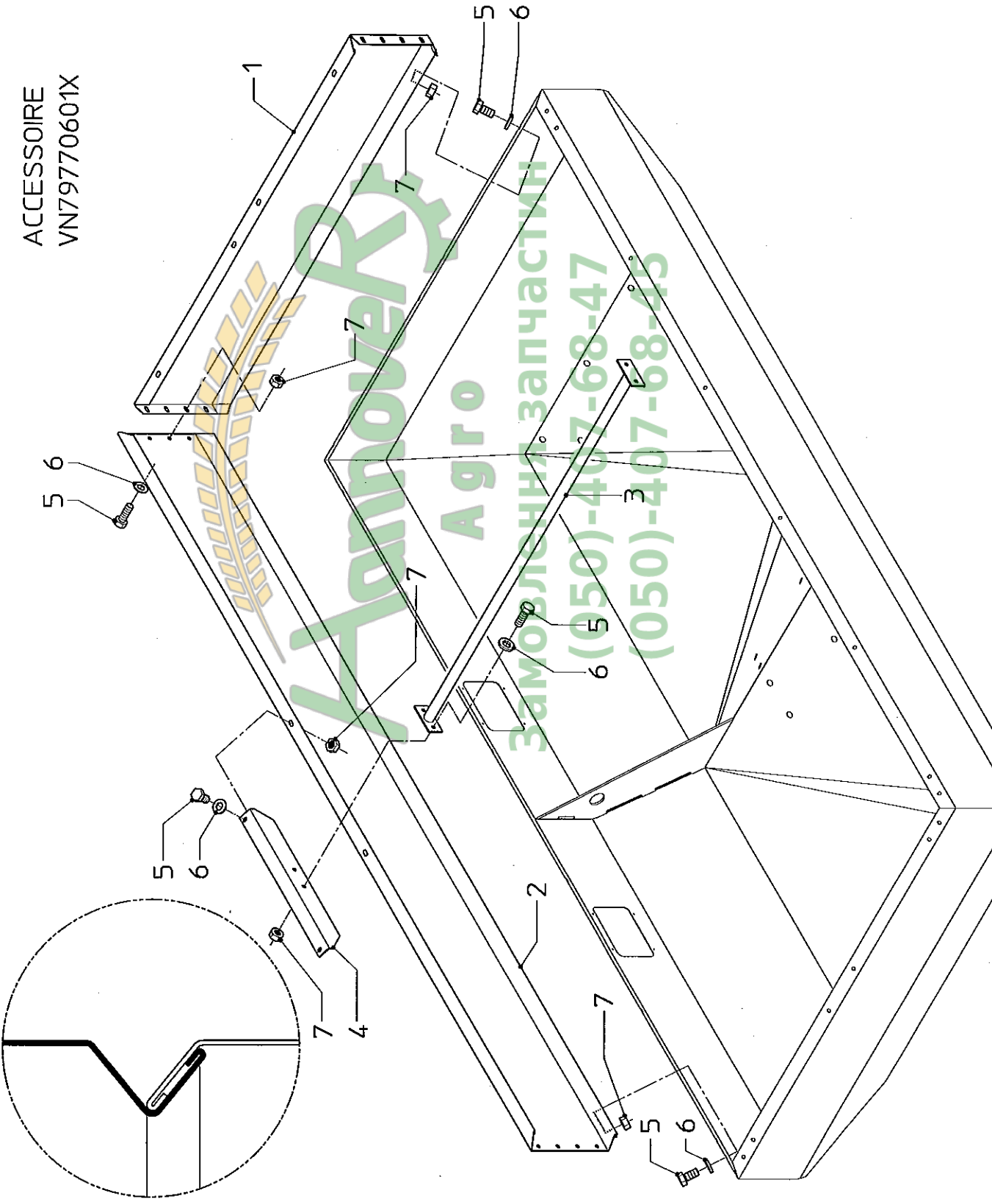
bestelnnummer ordernummer num. o commander Bestellnummer		
VN79770501X	1	M8x20/RVS
VNB2843778	1	8.4/RVS
VNB2843878	1	M8/RVS
VNB2022474	2	
KG00496900	6	
KG01263900	6	
KG01059700	6	
VN70009554	1	

serial number 77304

I.2

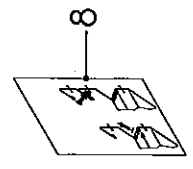
RS-XL 2500 (2)

ACCESSOIRE
VN79770601X



bestellnummer
ordernumber
num. a commander
Bestellnummer

1	VN79770601X	1
2	VNB3625294	2
3	VNB3625394	2
4	VNB2825994	1
5	VNB2826194	2
6	KG00496900	52 M8x20/RVS
7	KG01263900	52 8,4/RVS
8	KG01059700	52 M8/RVS
	VN70009696	1



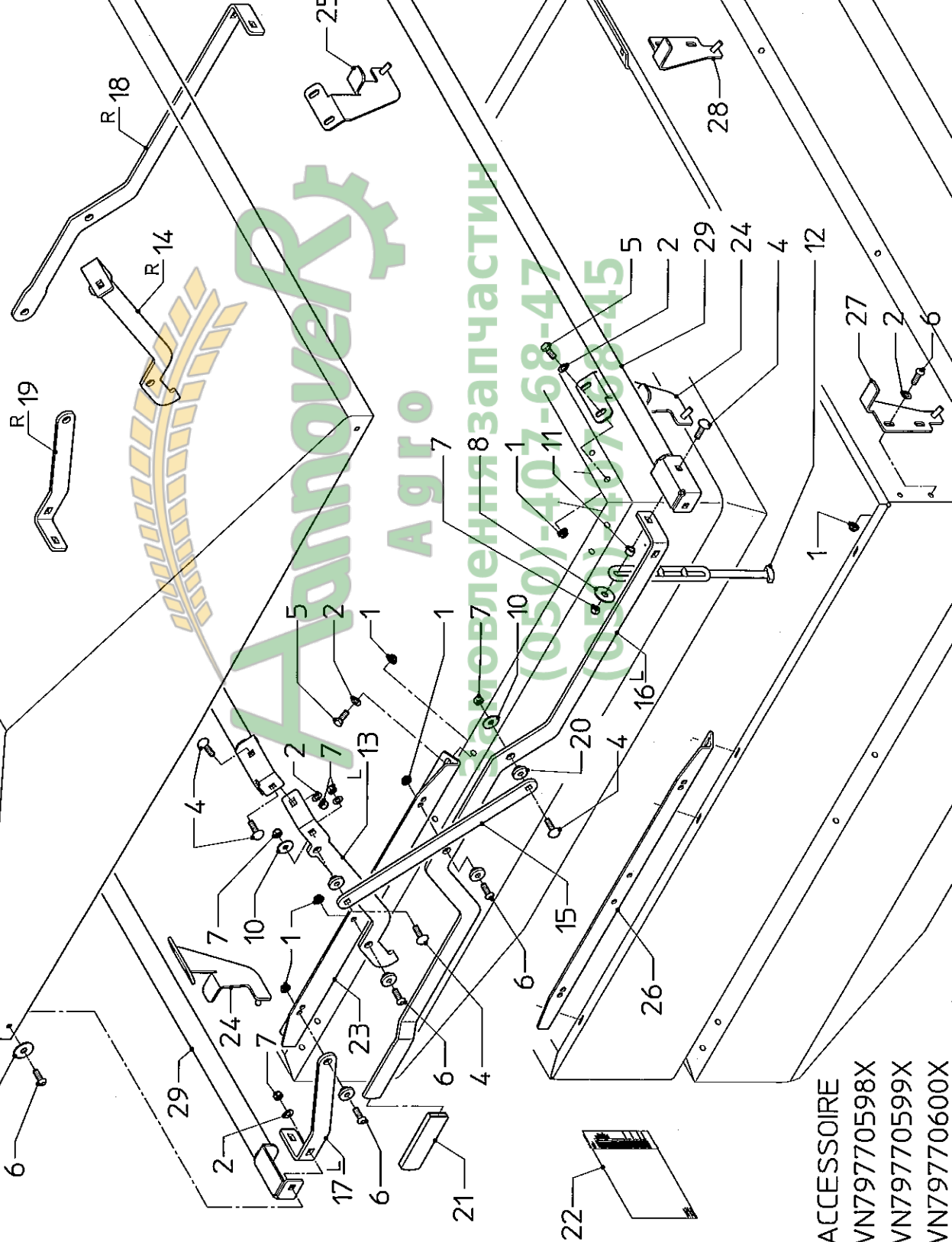
Агро
Замовлення запчастин
(050)-407-68-47
(050)-407-68-45

serial number 77304

I.3

RS-XL 1650/2500 (2)

L = links/left/gauche/izquierda/sinistra/venster
R = rechts/right/droite/derecha/destra/højre/höger



bestelnnummer
ordernummer
num. a commander
Bestellnummer

VN79770599X1			
VN79770600X1			
1	KG01059700	20	M8/RVS
2	KG01263900	20	8.4/RVS
4	KG00652900	12	M8x30/RVS
6	KG00739500	24	M8x25/RVS
7	KG01069900	16	M8/RVS/Nylloc
8	KG01257800	8	A10.5/RVS
10	KG01257600	4	A8.4/RVS
11	VNB2092402	4	
12	VNB3443478	4	
13	VNB3602694	1	L R
14	VNB3602794	1	L R
15	VNB3603194	2	
16	VNB3603294	1	L L R R
17	VNB3603394	1	
18	VNB3603494	1	
19	VNB3603594	1	
20	VNB3603602	10	
21	VN90070600	1	
22	VN70009686	1	

VN79770599X1	
23	VNB3603094 2
24	VNB3678494 2
25	VNB3678594 2

VN79770600X1	
26	VNB3603994 2
27	VNB3678694 2
28	VNB3678794 2

VN79770598X1	
29	VNB3602394 3

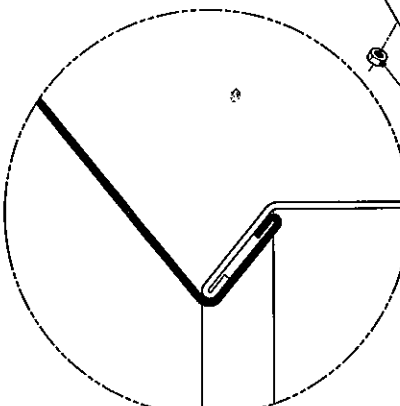
30	VNB3602278 11	I.
----	---------------	----

ACCESSOIRE
VN79770598X
VN79770599X
VN79770600X

serial number 77304

I.4

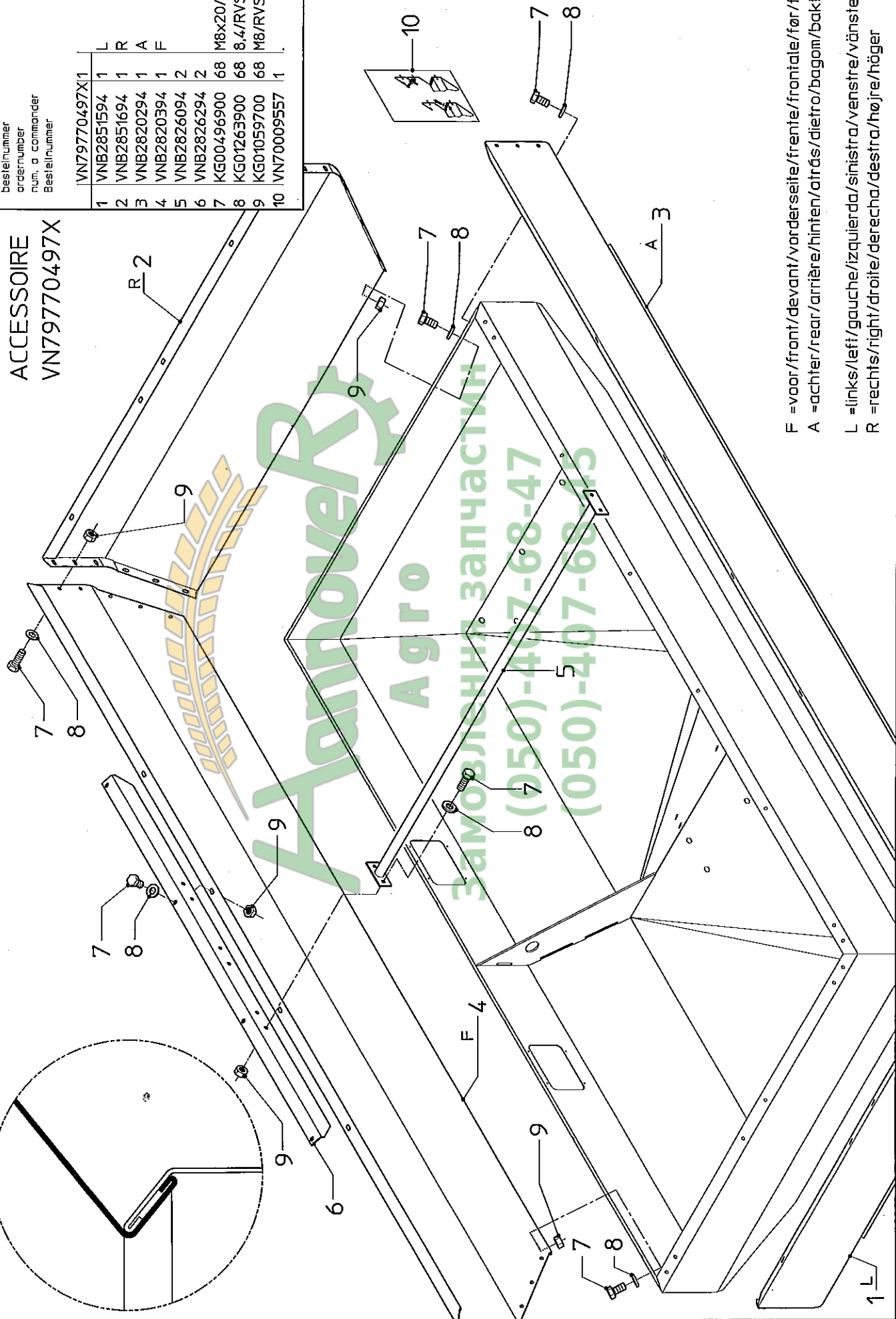
RS-XL 3200 (2)



ACCESSOIRE
VN79770497X

bestelnnummer
ordernummer
num. a commander
Bestellnummer

	VN79770497X1			
1	VNB2851594	1	L	M8x20/RVS
2	VNB2851694	1	R	8.4/RVS
3	VNB2820294	1	A	M8/RVS
4	VNB2820394	1	F	
5	VNB2826094	2		
6	VNB2826294	2		
7	KG00496900	68		
8	KG01263900	68		
9	KG01059700	68		
10	VN70009557	1		



F = voor/front/devant/vorderseite/frente/frontale/før/för
 A = achter/rear/arrière/hinten/atrás/dietro/bagom/bakfill
 L = links/left/gauche/izquierda/sinistra/venstre/vänster
 R = rechts/right/droite/derecha/destra/højre/höger

Агро
 (050)-407-68-47
 (050)-407-68-47

serial number 77304

I.5

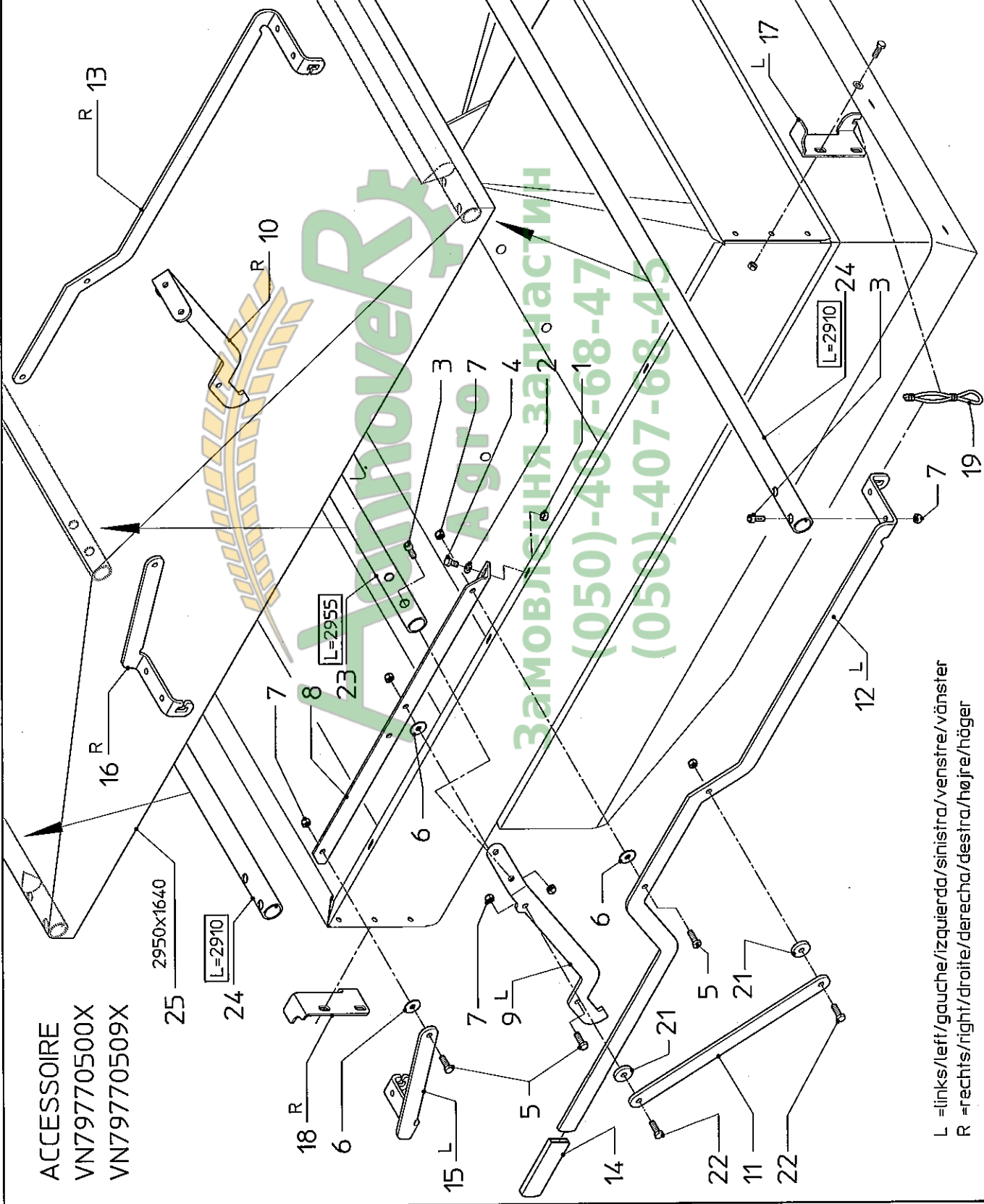
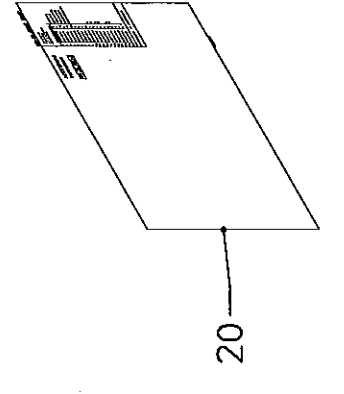
RS-XL 3200 (2)

ACCESSOIRE
VN79770500X
VN79770509X

bestelnnummer
ordernummer
num. a commander
Bestellnummer

1	VN79770500X1	M8/RVS
2	KG01059700	8,4/RVS
3	KG01263900	12,9-M8x20/DM
4	VN30397820	M8x16/RVS
5	KG00496800	M8x25/RVS
6	KG00497100	A8,4
7	KG01257600	M8/RVS/Nylac
8	KG01069900	
9	VNB2866394	L R
10	VNB2987094	L R
11	VNB2866094	L R
12	VNB2987194	L R
13	VNB2987294	L R
14	VN90070600	L R
15	VNB2861894	L R
16	VNB2861994	L R
17	VNB2866494	L R
18	VNB2866594	L R
19	VNB2866278	L R
20	VN70009561	
21	VNB2986802	
22	KG00497200	M8x30/RVS

23	VN79770509X1	L=2955
24	VNB2871594	L=2910
25	VNB2871494	L=2910



L = links/left/gauche/izquierda/sinistra/venstre/vänster
R = rechts/right/droite/derecha/destra/højre/höger

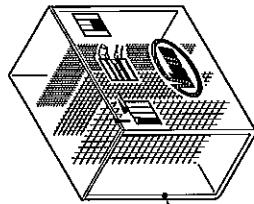
serial number 77304

I.6

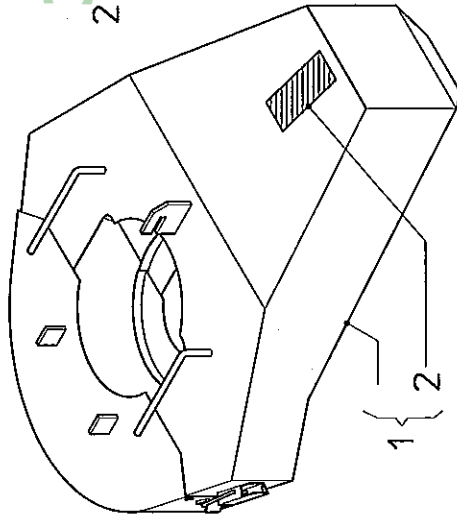
RS-XL 1650/3200 (2)

bestellnummer
ordernumber
num. a commander
Bestellnummer

3 | VN79770150 | 1 | 1



ACCESSOIRE



bestellnummer
ordernumber
num. a commander
Bestellnummer

1 | VNB1885578 | 1 | 1
2 | VGTR2023 | 1 | 1

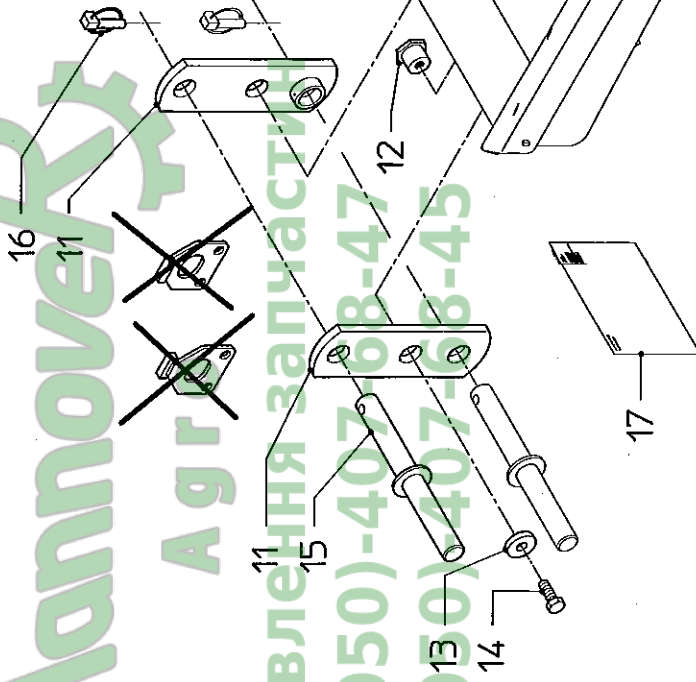
bestellnummer
ordernumber
num. a commander
Bestellnummer

11	VN79770361X	1	1
12	VNB3146394	2	2
13	VNB1926493	2	2
14	VN99440851	2	2
15	VN30296225	2	2
16	VNB1599894	1	1
17	VNB0765193	1	1
18	VN70009265	1	1

K100-M12x25/DM

ACCESSOIRE

VN79770361X



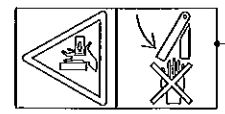
Аграрна техніка
Заповнення запчастин
Hannover
(050)-407-68-47
(050)-407-68-45

serial number 77304

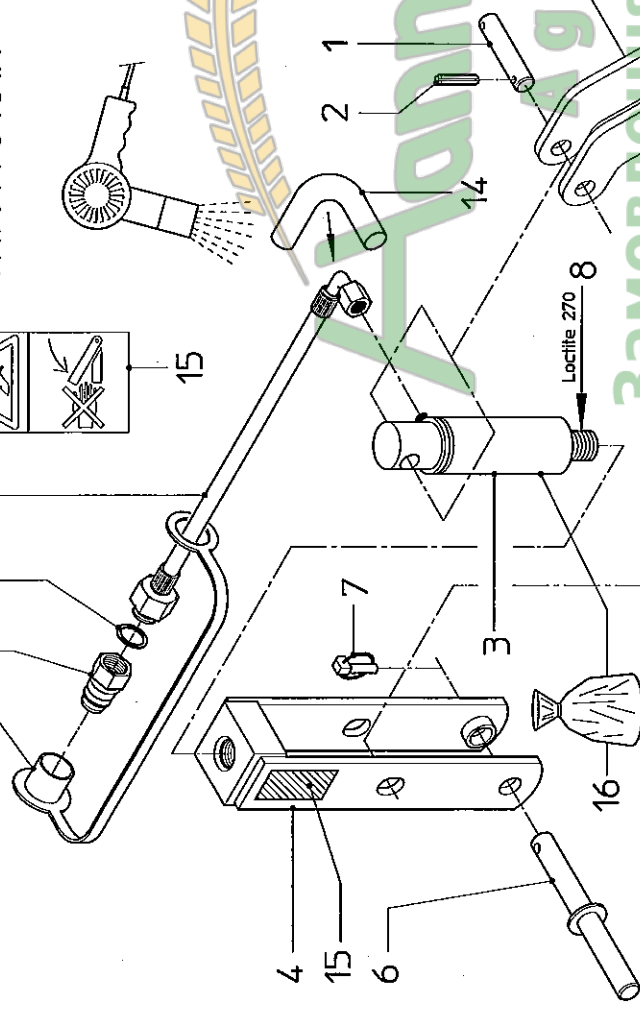
I.7

RS-XL 1650/3200 (2)

ACCESSOIRE
VN79770401X



12 11 10 9



besteinummer
order number
num. a commander
Bestellnummer

1	VN79770401X	1
2	VNB1608494	1
3	KG01204300	2
4	VNB2498994	1
5	VNB2705594	1
6	VNB1599894	1
7	VNB0765193	1
8	Loctite 270	
9	VNB0835278	1
10	VN314-19201	1
11	VN38854081	1
12	VN38854581	1
13	VN70009499	1
14	VNB1504678	1
15	VGTR2059	1
16	VNB0835678	1

8x40/RVS

Loctite 270

1/4"-2000mm

21x26x15

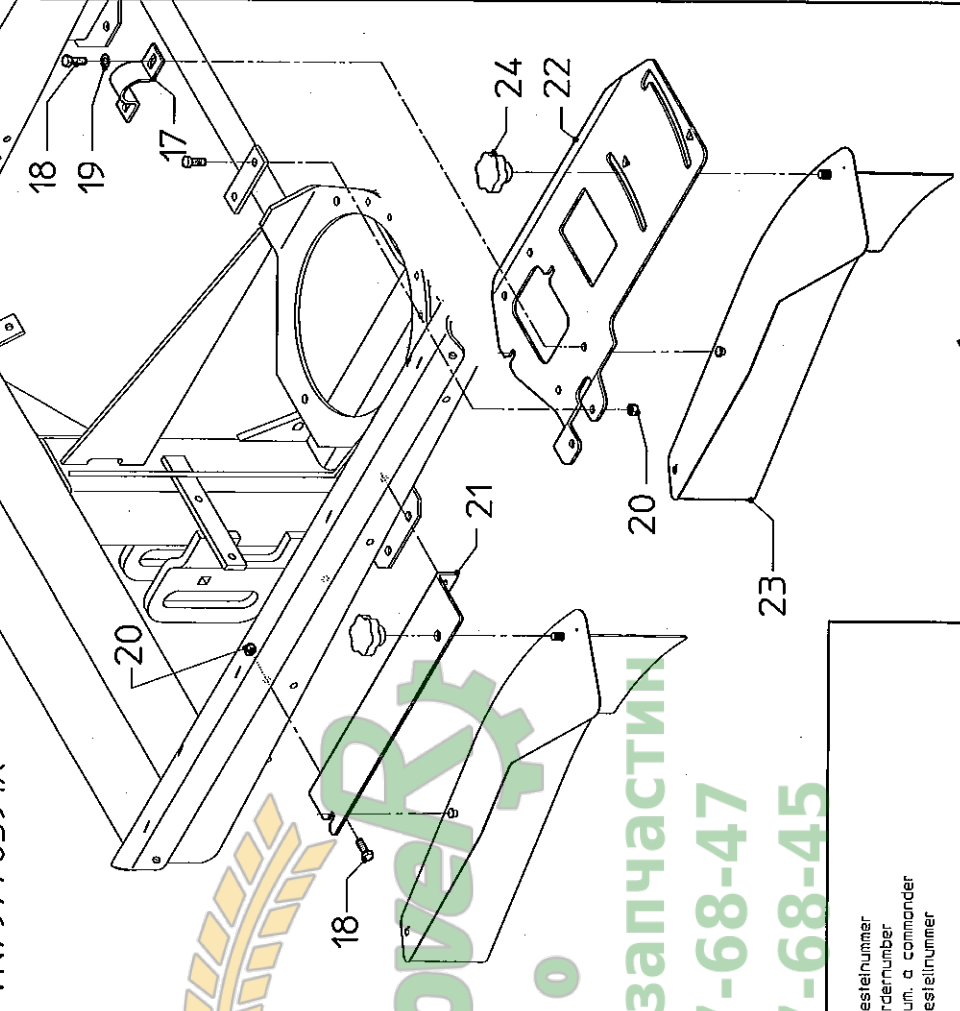
1/2"

1/2"

L=140mm

Sealkit

ACCESSOIRE
VN79770391X



besteinummer
order number
num. a commander
Bestellnummer

17	VN79770391X	1
18	VNB1911994	2
19	KG00496900	9
20	KG01263900	4
21	KG01069900	9
22	VNB2666794	1
23	VNB2819194	1
24	VNB3525094	1
25	VN17856588	1
26	VN70009489	1

M8x20/RVS

8.4/RVS

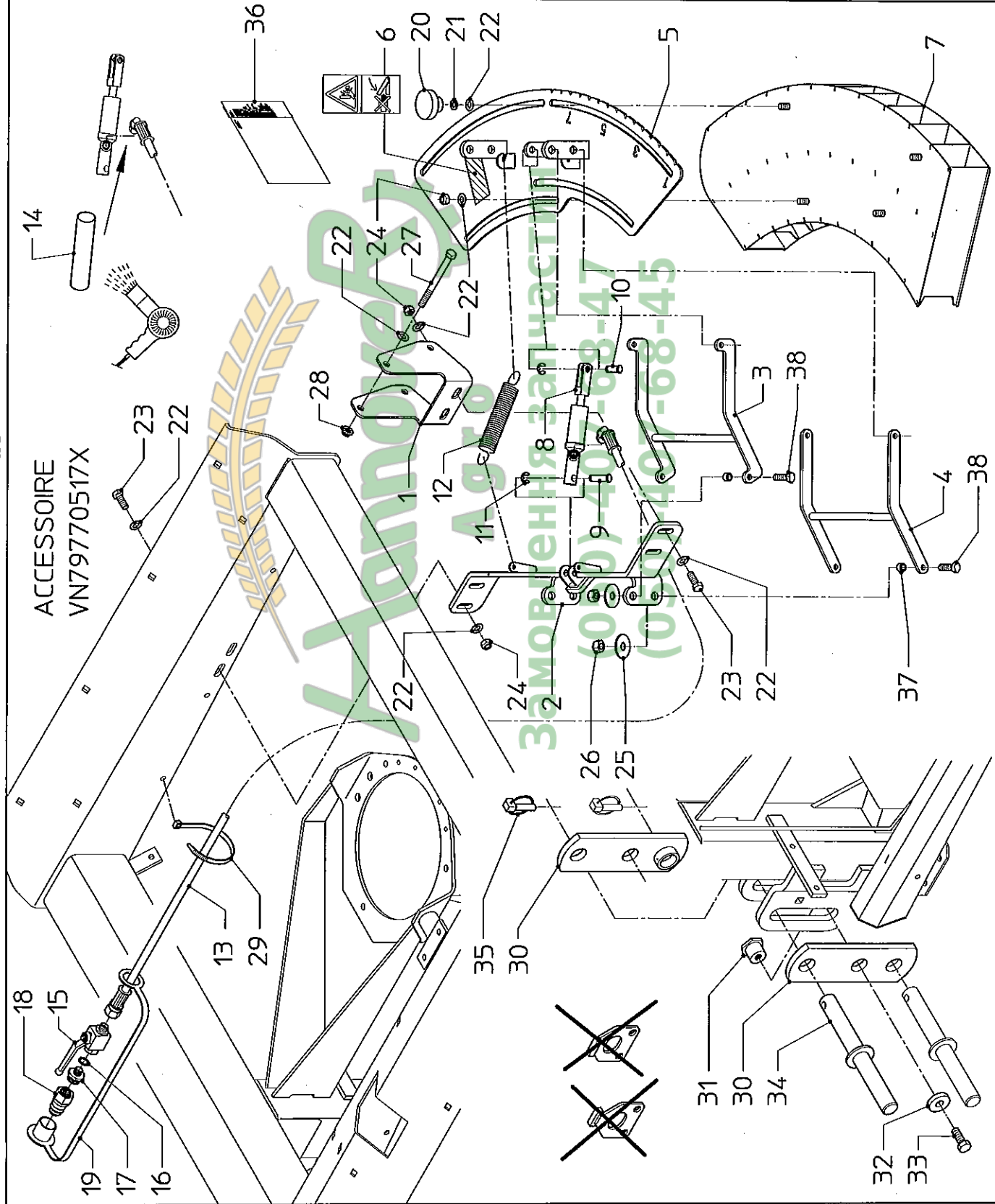
M8/RVS/Nylac

Данное изображение является частью документа, содержащего информацию о запчастях. Для заказа звоните по телефону (050)-407-68-47 или (050)-407-68-45.

serial number 77304

I.8

RS-XL 1650/3200 (2)



ACCESSOIRE
VN79770517X

bestelnnummer
ordernummer
num. o commander
Bestellnummer

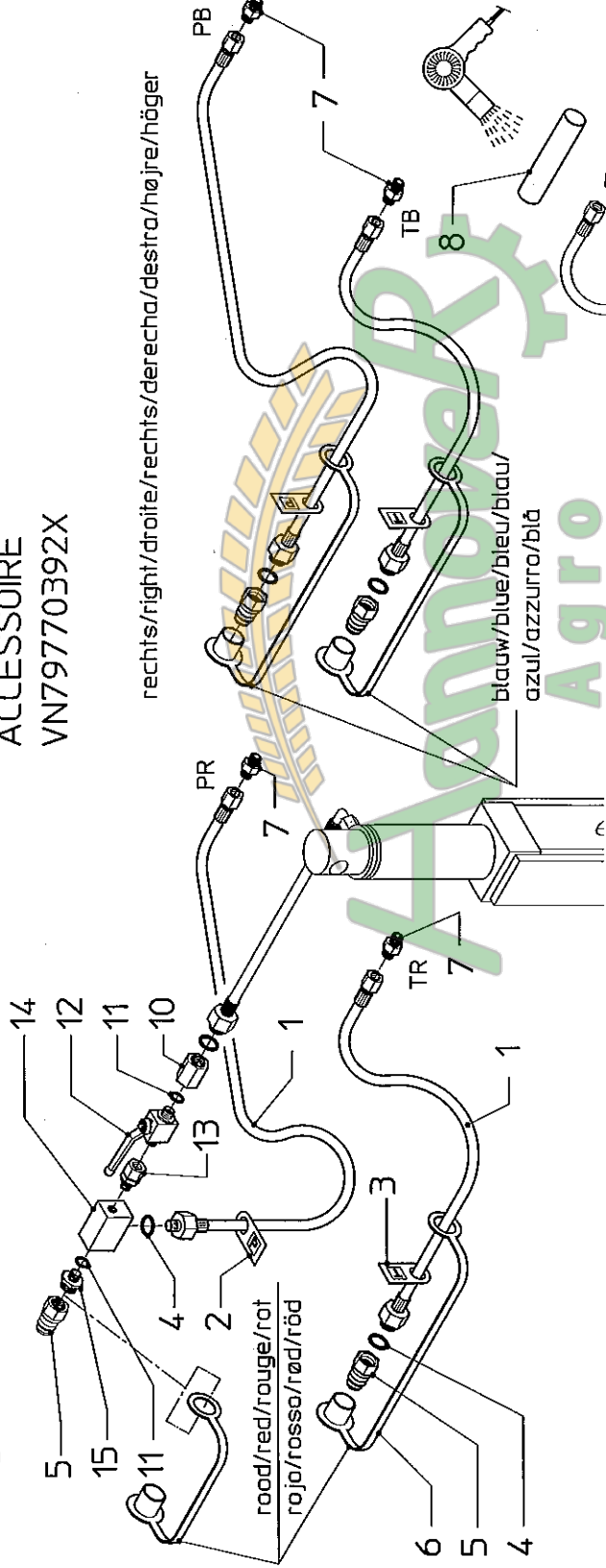
1	VN79770517X	1	
2	VNB3069294	1	
3	VNB3357794	1	
4	VNB3356994	1	
5	VNB3274694	1	
6	VNB3357094	1	
7	VGTR2059	1	
8	VNB3039102	1	
9	VNB3274994	1	
10	VNB1226902	1	L=40
11	VNB0736102	1	L=28
12	VNB0116090	2	9/RVS
13	VNB2662102	2	
14	VNB3069178	1	1/4"-L=3000
15	VNB1504678	1	L=140
16	VN90007711	1	
17	VNB1419900	1	A14x18x15
18	VNB1306893	1	G1/2"-M14x15
19	VNB8854081	1	G1/2"
20	VNB8854581	1	1/2"
21	VN17856588	2	
22	VN3017100	2	A10/RVS
23	KG01264000	14	10.5/RVS
24	KG00498800	4	M10x30/RVS
25	KG01070000	6	M10/RVS/Nyloc
26	KG01257600	8	A8.4/RVS
27	KG01069900	8	M8/RVS/Nyloc
28	KG00397400	2	M10x120/RVS
29	VN30598010	2	M10/K10/DM
30	VN80504003	5	200x4.7
31	VNB1926493	2	
32	VN99440851	2	
33	VN30296225	2	K100-M12x25/DM
34	VNB1599894	1	
35	VNB0765193	1	
36	VN70009617	1	
37	VNB2092402	8	
38	KG00497200	8	M8x30/RVS

serial number 77304

I.9

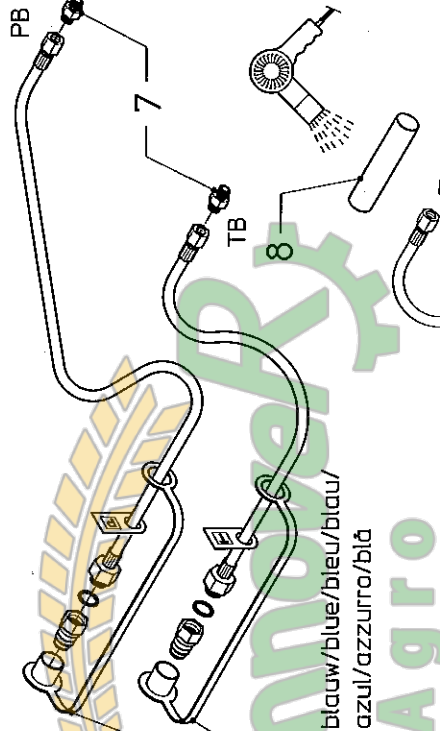
RS-XL 1650/3200 (2)

links/left/gauche/links/izquierda/sinistra/venstre/vänster



ACCESSOIRE
VN79770392X

rechts/right/droite/rechts/derecha/destra/højre/höger



bestellnummer
ordernummer
num. o commander
Bestellnummer

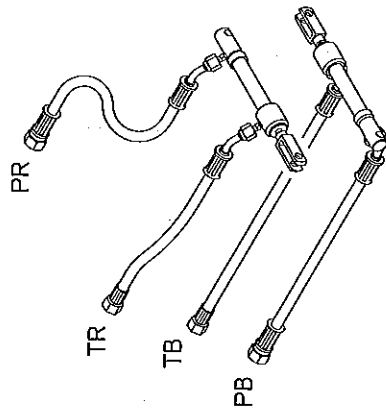
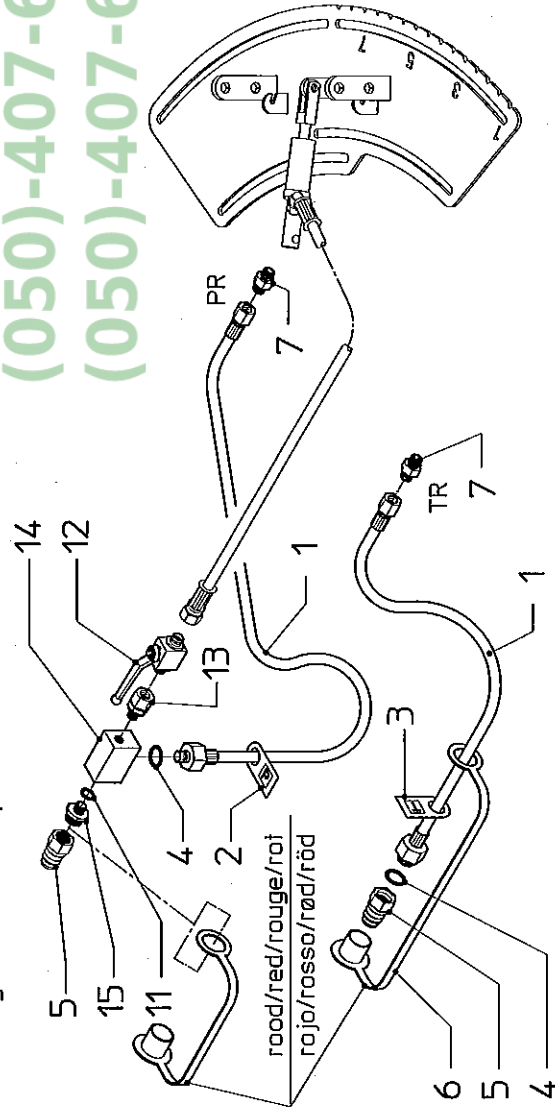
1	VN79770392X1	L=1600
2	VNB0738978	P
3	VNB0817978	T
4	VNB0818078	A21x26x1,5
5	VN31419201	G1/2"
6	VN38854081	1/2"
7	VN38854586	L=140
8	VNB0854293	
9	VNB1504678	
10	VN70009483	
11	VNB3084193	G1/2"-M14x1,5
12	VN31419900	A14x18x1,5
13	VN17895704	
14	VN38820225	RAL-8M
15	VNB3083893	G1/2"-M14-M12
16	VNB1306893	G1/2"-M14x1,5

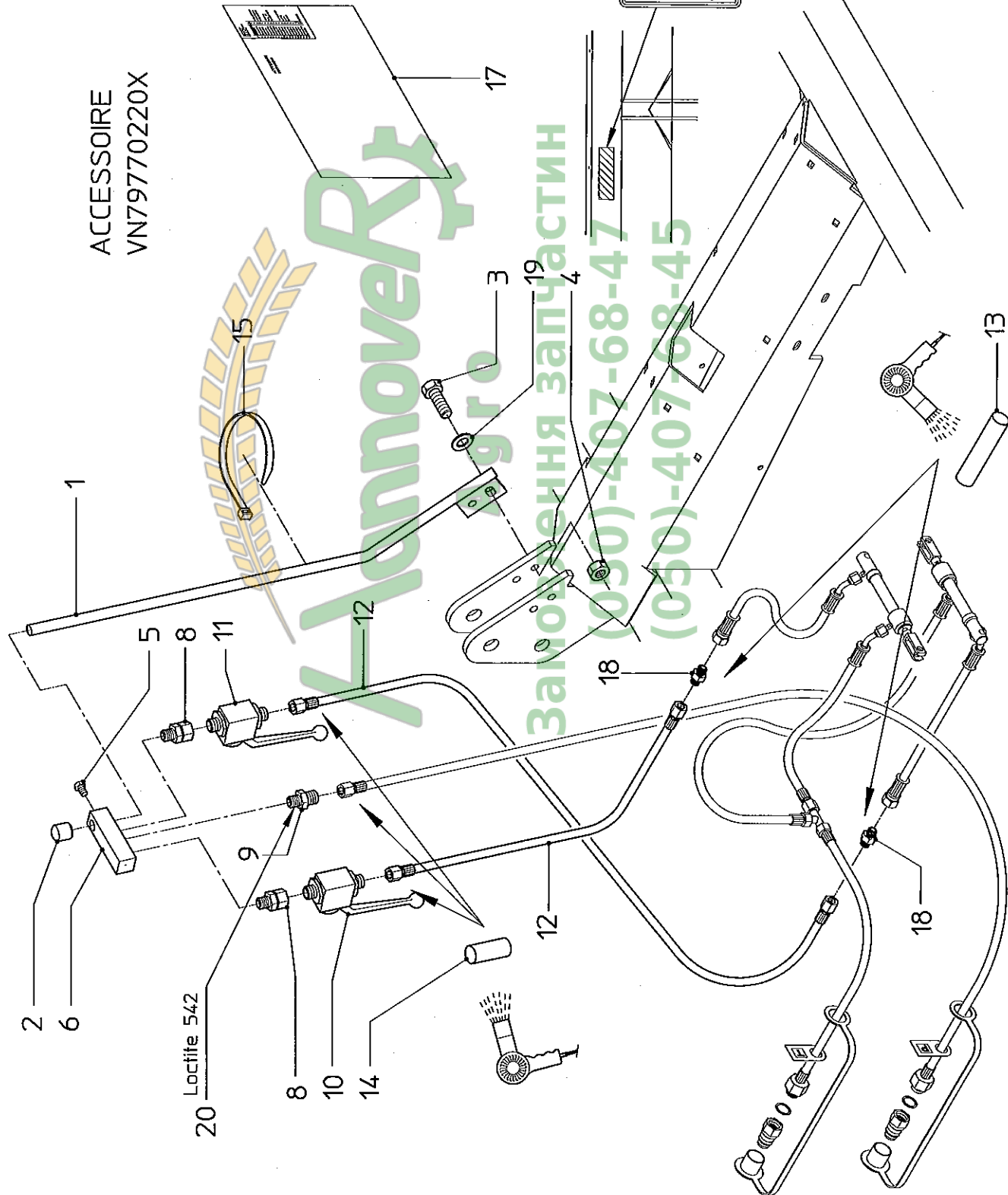
Замовлення запчастин

(050)-407-68-47

(050)-407-68-45

links/left/gauche/links/izquierda/sinistra/venstre/vänster





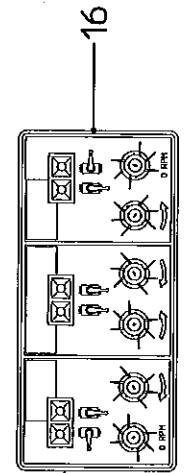
ACCESSOIRE
VN79770220X

bestelnnummer
ordernumber
num. o commander
Bestellnummer

1	VN79770220X1	
2	VNB1840194	1
3	VNB0854378	1
4	KG00501000	2
5	VN30598012	2
6	KG00498500	1
8	VNB1308693	1
9	VNB38820225	2
10	VNB38820194	1
11	VN17895704	1
12	VN17895703	1
13	VNB1797478	2
14	VNB1504678	2
15	VNB1504578	3
16	VN80504001	4
17	VNB1727574	1
18	VN70009207	1
19	VNB0854293	2
20	KG01264100	2

M12x35/RVS
K10/M12/DM
M10x16/RVS
RAL 8M
S-GEV 8LM
1/4"-L=1250
L=140
L=70
L=360

13/RVS
Loctite 542

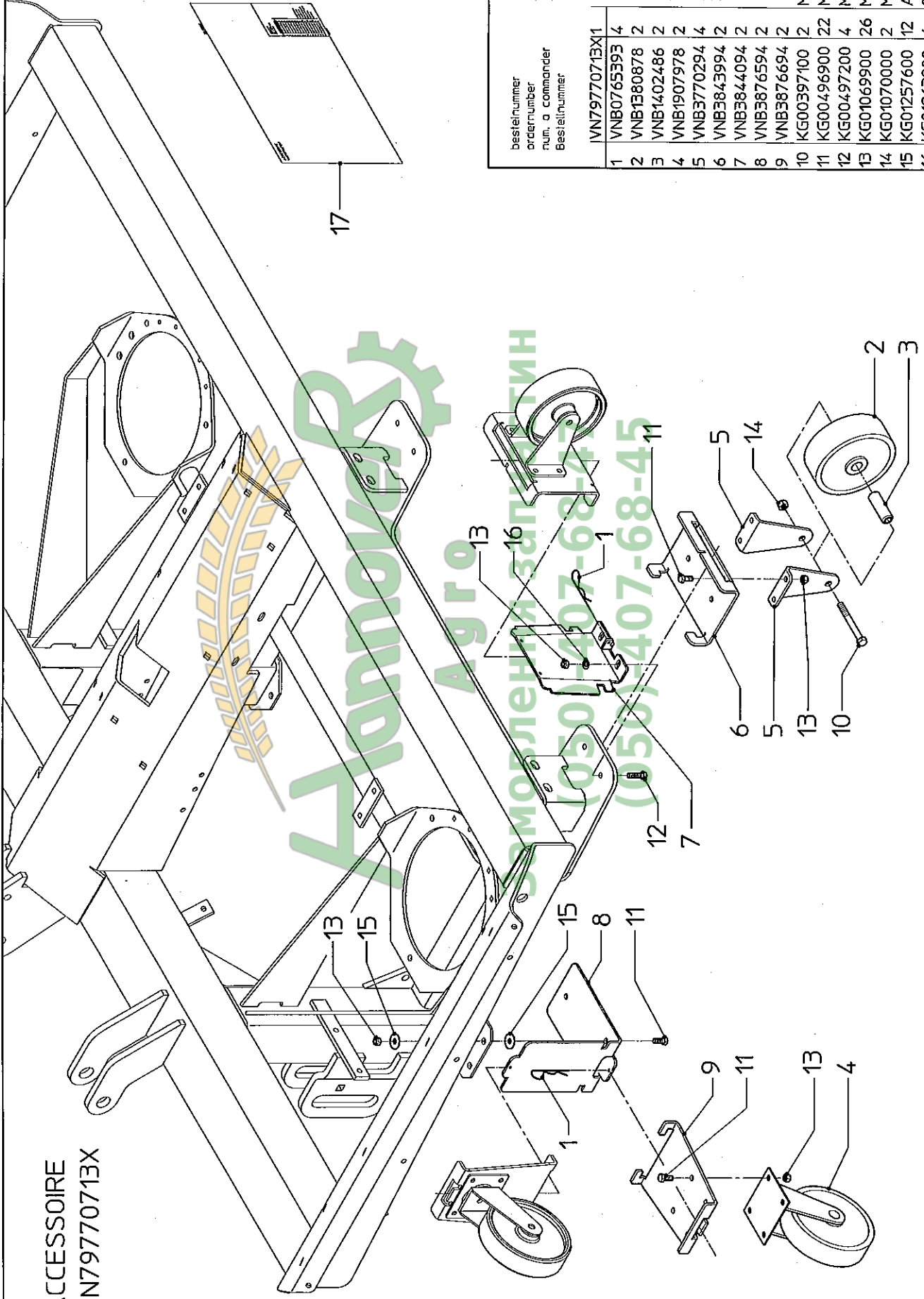


serial number 77304

I.11

RS-XL 1650/3200 (2)

ACCESSOIRE
VN79770713X



bestelnnummer
ordernummer
num. a commander
Bestellnummer

1	VN79770713X1		
2	VNB0765393	4	
3	VNB1380878	2	
4	VNB1402486	2	
5	VNB1907978	2	
6	VNB3770294	4	
7	VNB3843994	2	
8	VNB3844094	2	
9	VNB3876594	2	
10	VNB3876694	2	
11	KG00397100	2	M10x90/RVS
12	KG00496900	22	M8x20/RVS
13	KG00497200	4	M8x30/RVS
14	KG01069900	26	M8/RVS/Nyloc
15	KG01070000	2	M10/RVS/Nyloc
16	KG01257600	12	A8.4/RVS
17	KG01263900	4	8.4/RVS
18	VN70009781	1	

serial number 77304

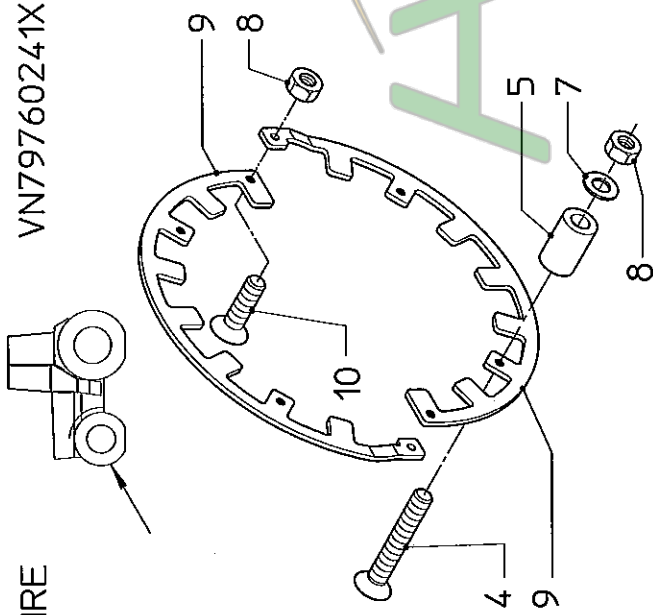
I.12

RS-XL 1650/3200 (2)

VN79760241X-φ420

ACCESSOIRE

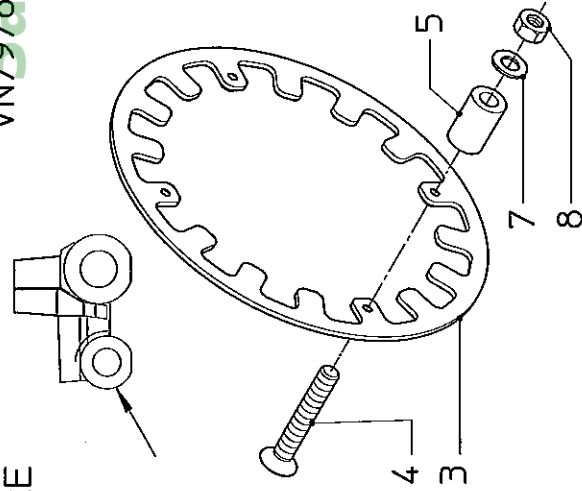
ED



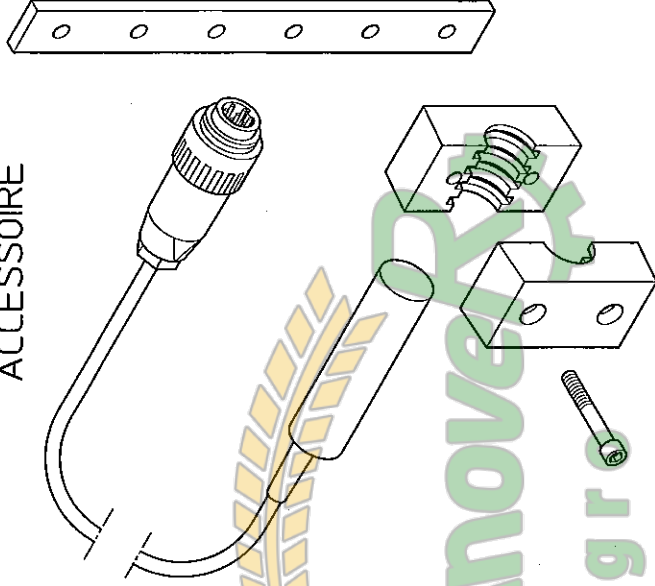
VN79760240X-φ350

ACCESSOIRE

ED



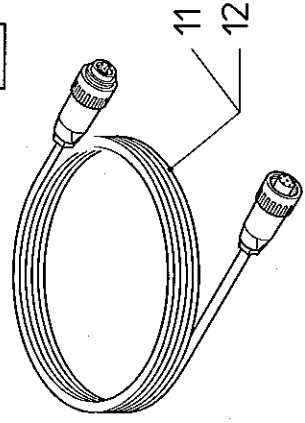
ACCESSOIRE



ED

ACCESSOIRE
EXTENSION CABLE

ED



bestelnnummer
ordernummer
num. a commander
Bestellnummer

VN79760240X1			
3	VNB1517586	1	φ350
4	KG00872200	4	M8x50/RVS
5	VNB153493	4	8,4/RVS
7	KG01263900	4	M8/RVS/Nylac
8	KG01069900	4	

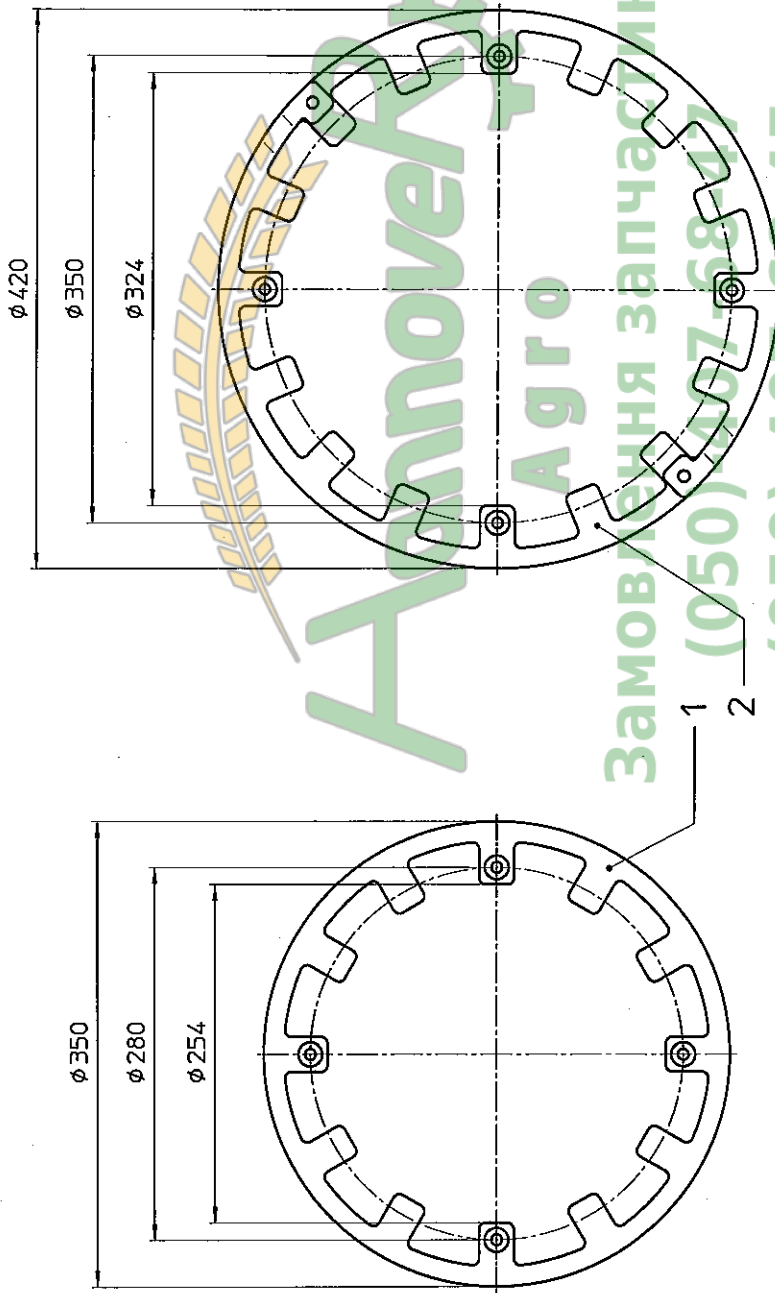
VN79760241X1			
4	KG00872200	4	M8x50/RVS
5	VNB153493	4	8,4/RVS
7	KG01263900	4	M8/RVS/Nylac
8	KG01069900	6	φ420
9	VNB2928086	2	
10	KG00871700	2	M8x25/RVS

11	VNB0304073	1	16 mitr
12	VNB0326573	1	2,5 mitr

15	VNB0430273	1	1
----	------------	---	---

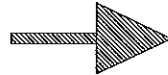
Аграрная запчасть
 (050)-407-68-47
 (050)-407-68-45
 WHEEL-SENSOR

ED



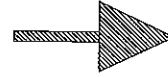
VNB1517586

VNB2928086 (2x)



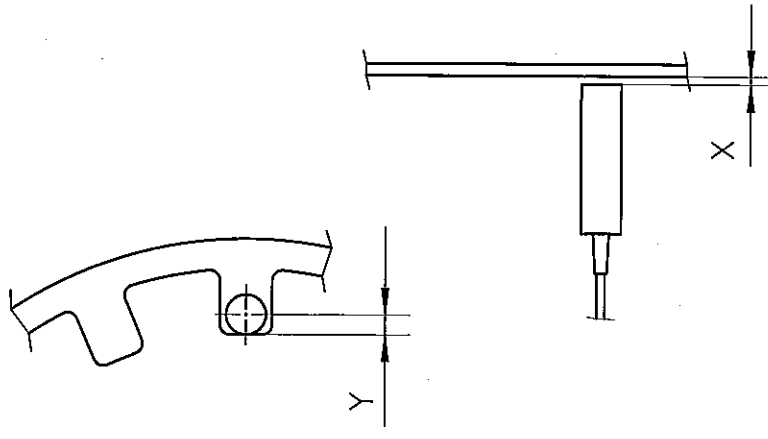
X = 4,5 mm

Y = 9 mm



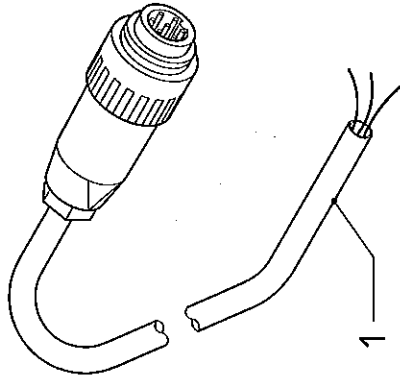
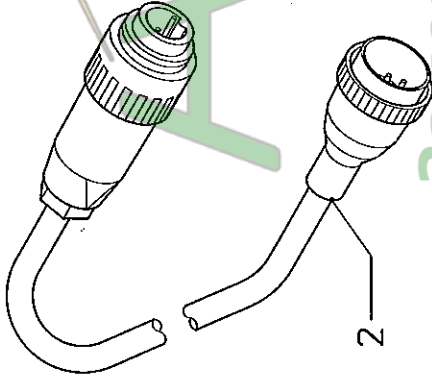
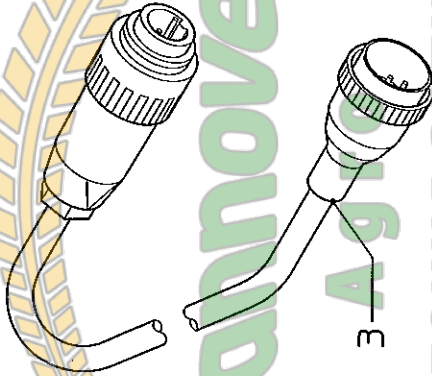
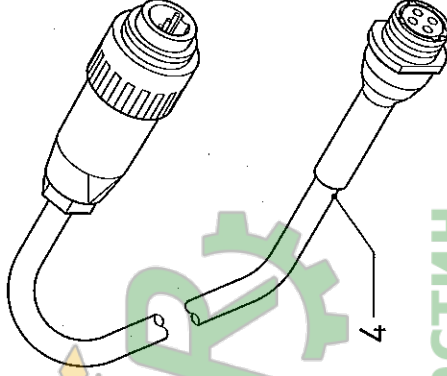
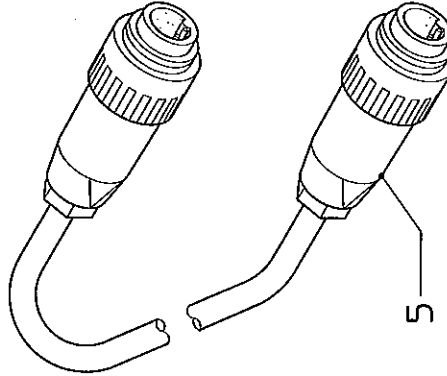
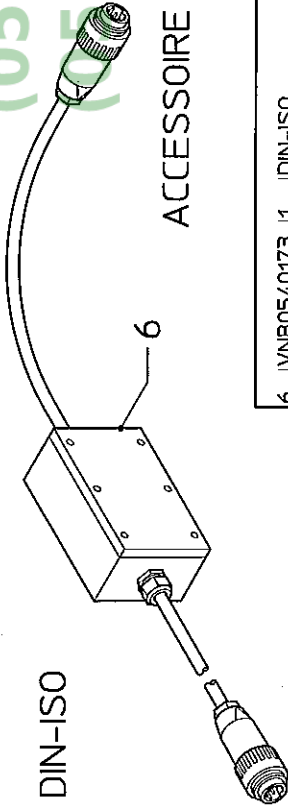
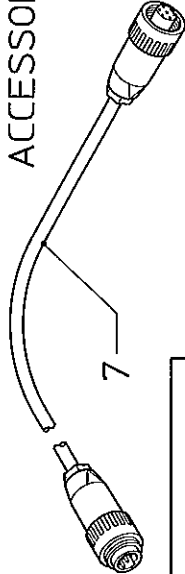
X = 3,5 mm

Y = 10,5 mm



1	VNB1517586	1	$\phi 350$
2	VNB2928086	2	$\phi 420$

CABLE FOR RADAR SENSOR TRACTOR

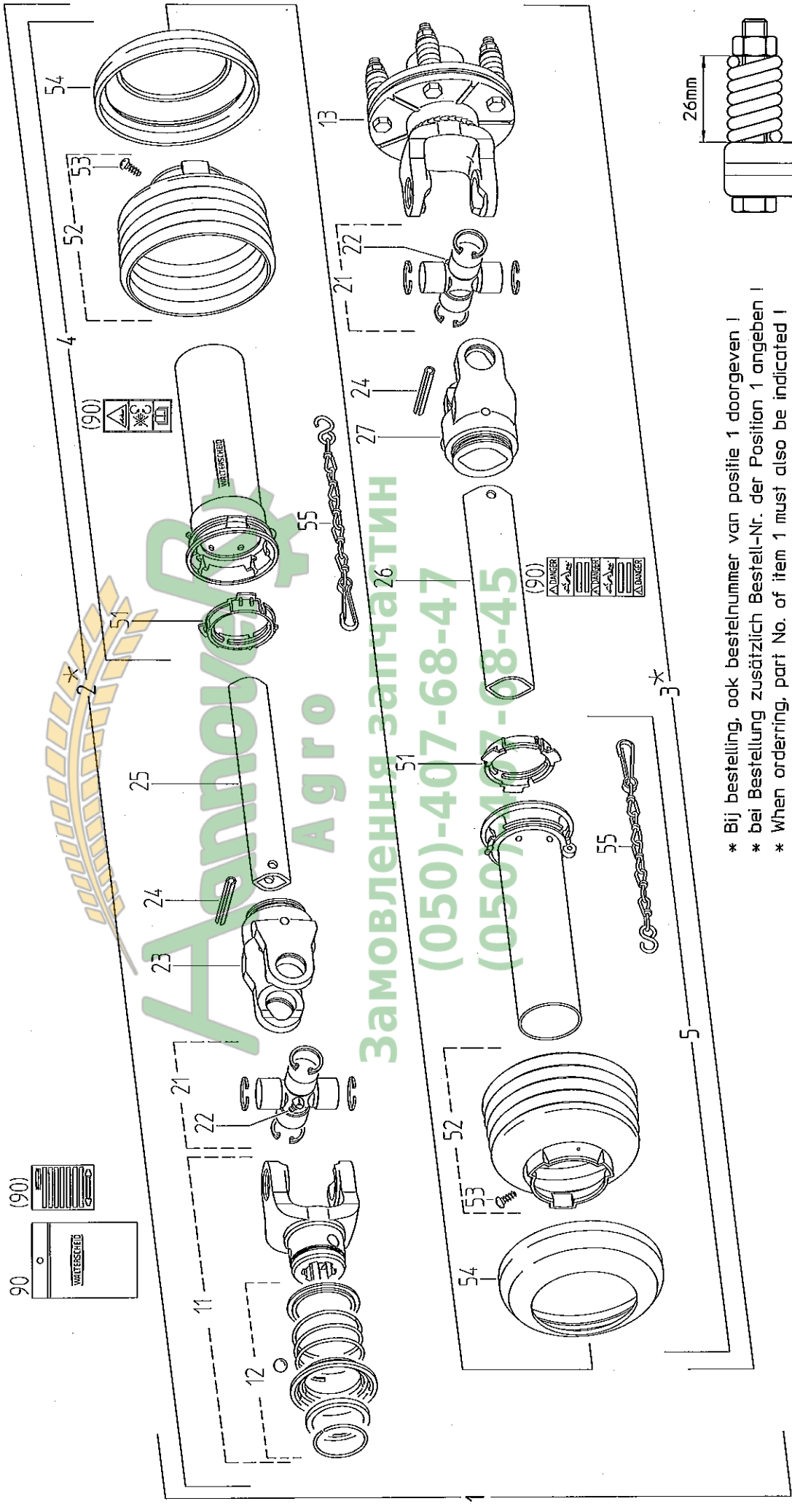
<p>SELF-MADE</p> <p>ACCESSOIRE</p>  <p>1</p>	<p>DATA TRONIC-1</p> <p>ACCESSOIRE</p>  <p>2</p>	<p>DATA TRONIC-2</p> <p>ACCESSOIRE</p>  <p>3</p>	<p>DICKEY JOHN</p> <p>ACCESSOIRE</p>  <p>4</p>	<p>DIN-ISO</p> <p>ACCESSOIRE</p>  <p>5</p>
<p>1 IVNB0303973 1 Self-made 2 IVNB0305873 1 Datatronic-1(MF) 3 IVNB0385273 1 Datatronic-2(MF) 4 IVNB0305973 1 Dickey John 5 IVNB0386773 1 DIN-ISO</p>				
<p>DIN-ISO</p>  <p>6</p> <p>ACCESSOIRE</p> <p>6 IVNB0540173 1 DIN-ISO</p>				
<p>DIN-ISO</p> <p>ACCESSOIRE</p>  <p>7</p> <p>7 IVNB0391073 1 DIN-ISO/1,5m</p>				

serial number 77304

C3

RS-XL 1650/3200 (2)

1	Walterscheid VN46120092	W100E-SD05-910-K94/1 WH2100-SD05-856	11 VG10.83.40	AZG2100-1 3/8"(6)	24 VG61.04.01	IS08752-8x50	53 VG365305
2	*	WH2100-SD05-841-K94/1	12 VGagraset 173	K94/1-2100-1 3/8"(6)ZV-M=4.00Nm	25 VG75.02.15	00c-800	54 VG83.10.03
3	*	SDH05-A1000-850506-K	13 VG56.117.19	BM8x1	26 VG75.06.15	0a-800	55 VG82.36.03
4	VG85.005	SDH05-J1000-850506-K	21 VG10.01.00	RG2100-00a	27 VG10.49.00	RG2100-0a	90 Vgagraset 207.
5	VG85.004		22 VG63.27.00		51 VG83.09.01		
			23 VG10.48.00		52 VG85.05.06	n=RP6	



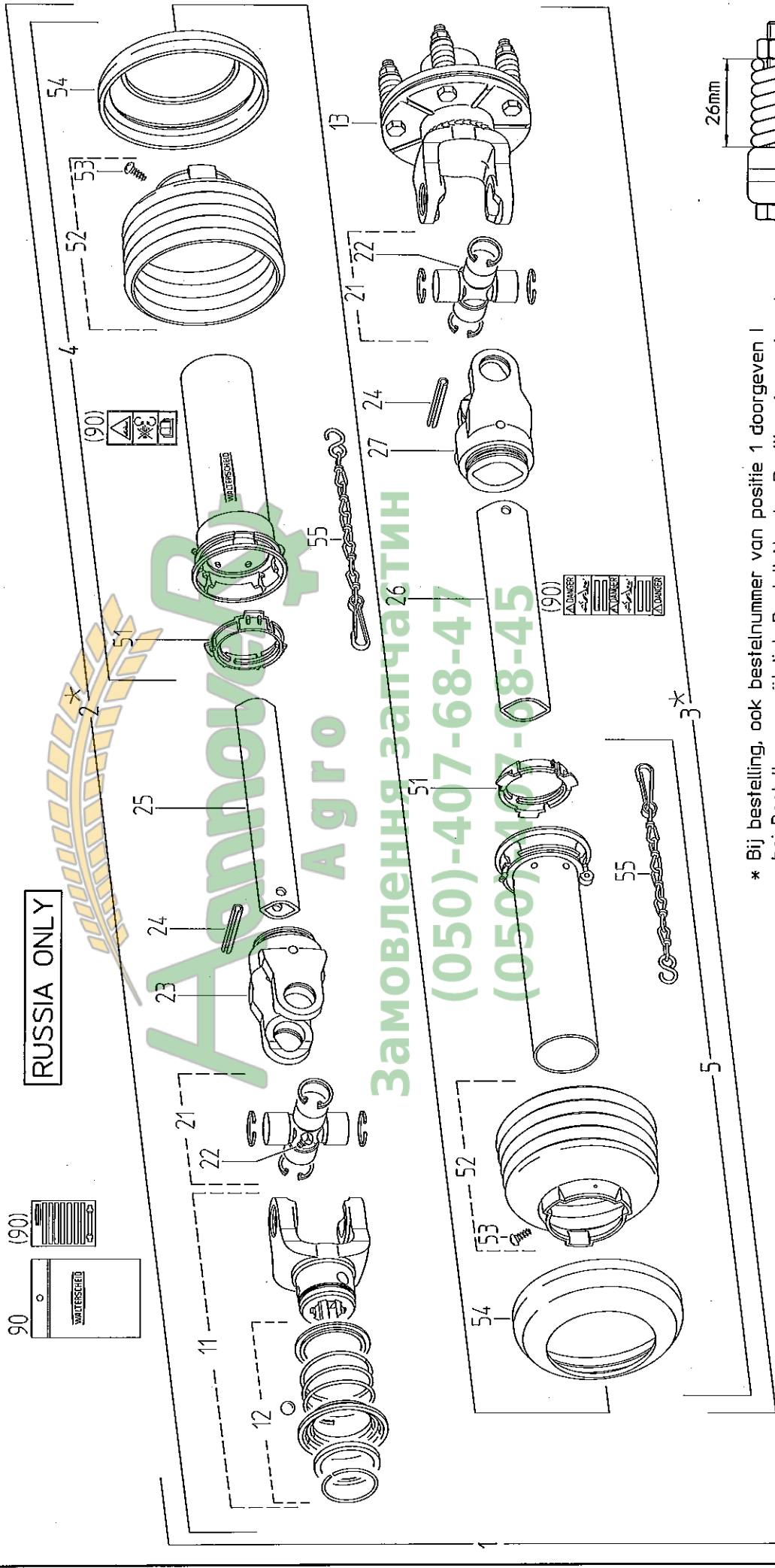
- * Bij bestelling, ook bestelnummer van positie 1 doorgeven !
- * bei Bestellung zusätzlich Bestell-Nr. der Position 1 angeben !
- * When ordering, part No. of item 1 must also be indicated !
- * En cas de commande, indiquer aussi la référence du repère 1 !

serial number 77304

C4

RS-XL 1650/3200 (2)

1	Walterscheid VN46120096	W100E-SD05-910-K94/1 WH2100-SD05-856	11 VG10.83.34 12 VGagraset 174	ASGE2100-8x32x38	24 VG61.04.01 25 VG75.02.15	ISO8752-8x50 00c-800	53 VG365305 54 VG83.10.03
2	*	WH2100-SD05-841-K94/1	13 VG56.117.19	K94/1-2100-1 3/8" (6) ZV-M=400Nm	26 VG75.06.15	0a-800	55 VG82.36.03
3	*	SDH05-A1000-850506-K	21 VG10.01.00	BM8x1	27 VG10.49.00	RG2100-0a	90 VGagraset 207.
4	VG85.005	SDH05-J1000-850506-K	22 VG63.27.00	RG2100-00a	51 VG83.09.01		
5	VG85.004		23 VG10.48.00		52 VG85.05.06	n=RP6	



- * Bij bestelling, ook bestelnummer van positie 1 doorgeven !
- * bei Bestellung zusätzlich Bestell-Nr. der Position 1 angeben !
- * When ordering, part No. of item 1 must also be indicated !
- * En cas de commande, indiquer aussi la référence du repère 1 !

NUMERICAL INDEX / NUMMERN-VERZEICHNIS / INDEX NUMERICUS / NUMERIEKE INDEX / INDICE DE NUMEROS

2 RS-XL 1650/3200

Page: 01				Page: 02				Page: 03				Page: 04				Page: 05				Page: 06				Page: 07					
Part no.	Selle	Teile-nr.	Part no.	Selle	Teile-nr.	Part no.	Selle	Teile-nr.	Part no.	Selle	Teile-nr.	Part no.	Selle	Teile-nr.	Part no.	Selle	Teile-nr.	Part no.	Selle	Teile-nr.	Part no.	Selle	Teile-nr.	Part no.	Selle	Teile-nr.	Part no.	Selle	Teile-nr.
No. de ref.	Pagina	Onderd. nr.	Page	Pagina	Onderd. nr.	Page	Pagina	Onderd. nr.	Page	Pagina	Onderd. nr.	Page	Pagina	Onderd. nr.	Page	Pagina	Onderd. nr.	Page	Pagina	Onderd. nr.	Page	Pagina	Onderd. nr.	Page	Pagina	Onderd. nr.	Page	Pagina	Onderd. nr.
Norm. de pza	Norm. de pza	Norm. de pza	Norm. de pza	Norm. de pza	Norm. de pza	Norm. de pza	Norm. de pza	Norm. de pza	Norm. de pza	Norm. de pza	Norm. de pza	Norm. de pza	Norm. de pza	Norm. de pza	Norm. de pza	Norm. de pza	Norm. de pza	Norm. de pza	Norm. de pza	Norm. de pza	Norm. de pza	Norm. de pza	Norm. de pza	Norm. de pza	Norm. de pza	Norm. de pza	Norm. de pza	Norm. de pza	Norm. de pza
KG00397100	I.11	KG00652900	I.03	KG01069900	H02	KG01263900	I.01	VG83.09.01	C03	VN30105400	H07	VN38854081	I.07																
KG00397400	I.08	KG00654300	H06	KG01069900	H03	KG01263900	I.02	VG83.09.01	C04	VN30116090	H06	VN38854081	I.08																
KG00399800	H03	KG00654300	H07	KG01069900	H04	KG01263900	I.03	VG83.10.03	C03	VN30116090	H09	VN38854081	I.09																
KG00494900	H12	KG00654300	H09	KG01069900	H06	KG01263900	I.04	VG83.10.03	C04	VN30116090	H13	VN38854081	H06																
KG00495100	H05	KG00654300	H13	KG01069900	H09	KG01263900	I.05	VG85.004	C03	VN30116090	I.08	VN38854581	I.07																
KG00495200	H02	KG00654400	H07	KG01069900	H10	KG01263900	I.07	VG85.004	C04	VN30117100	H03	VN38854581	I.08																
KG00496800	H06	KG00654500	H05	KG01069900	H12	KG01263900	I.11	VG85.005	C03	VN30117100	H05	VN38854586	I.09																
KG00496800	H02	KG00656000	H01	KG01069900	H13	KG01263900	I.12	VG85.005	C04	VN30117100	H06	VN46120092	C03																
KG00496800	H03	KG00679700	H07	KG01069900	H10	KG01264000	H06	VG85.05.06	C03	VN30117100	H07	VN46120096	C04																
KG00496800	H10	KG00713700	H05	KG01069900	I.05	KG01264000	H06	VG85.05.06	C04	VN30117100	H09	VN48520005	H16																
KG00496800	H12	KG00713700	H16	KG01069900	I.07	KG01264000	H07	VGAGRASET 173	C03	VN30117100	H13	VN48520009	H16																
KG00496800	I.05	KG00714100	H16	KG01069900	I.08	KG01264000	I.08	VGAGRASET 174	C04	VN30117100	I.08	VN48523001	H16																
KG00496900	H12	KG00738100	H05	KG01069900	I.11	KG01264100	H03	VGAGRASET 207	C03	VN30130800	H03	VN48523002	H16																
KG00496900	I.01	KG00739500	I.03	KG01069900	I.12	KG01264100	I.10	VGTR1010	C04	VN30130800	H04	VN70006955	H10																
KG00496900	I.02	KG00747600	H07	KG01070000	H08	KG01283300	H04	VGTR1010	C16	VN30130800	H09	VN70006955	H03																
KG00496900	I.04	KG00766200	H09	KG01070000	I.06	RG00050664	H03	VGTR2005	C16	VN30130800	H13	VN70009265	I.10																
KG00496900	I.07	KG00766200	H13	KG01070000	I.11	VG10.01.00	C03	VGTR2011	C16	VN30163250	H01	VN70009265	I.06																
KG00496900	I.11	KG00870000	H05	KG01070100	H01	VG10.01.00	C04	VGTR2015	C16	VN30163250	H09	VN70009483	I.09																
KG00497100	H02	KG00871700	I.12	KG01070100	H03	VG10.48.00	C03	VGTR2023	C16	VN30163250	H13	VN70009489	I.07																
KG00497100	H06	KG00872200	I.12	KG01188262	H03	VG10.48.00	C04	VGTR2023	I.06	VN30296225	H13	VN70009499	I.07																
KG00497100	I.05	KG01044900	H05	KG01188562	H03	VG10.49.00	C03	VGTR2039	C16	VN30296225	I.08	VN70009554	I.01																
KG00497200	H03	KG01044900	H06	KG01191862	H03	VG10.49.00	C04	VGTR2059	C16	VN30397820	I.05	VN70009557	I.04																
KG00497200	H09	KG01053800	H05	KG01192162	H03	VG10.83.34	C04	VGTR2059	I.07	VN30598010	I.08	VN70009561	I.05																
KG00497200	H13	KG01053800	H06	KG01204300	I.07	VG10.83.40	C03	VGTR2059	I.08	VN30598012	I.10	VN70009617	I.08																
KG00497200	I.05	KG01053800	H07	KG01257400	H02	VG365305	C03	VN10256607	H03	VN31419201	H06	VN70009686	I.03																
KG00497200	I.08	KG01053800	H09	KG01257400	H05	VG365305	C04	VN10256608	H03	VN31419201	I.07	VN70009696	I.02																
KG00497200	I.11	KG01053800	H13	KG01257600	I.03	VG56.117.19	C03	VN10256609	H03	VN31419201	I.09	VN70009781	I.11																
KG00498500	I.10	KG01059600	H12	KG01257600	I.05	VG56.117.19	C04	VN10256610	H03	VN31419900	I.08	VN70009784	H14																
KG00498800	H04	KG01059700	I.01	KG01257600	I.08	VG61.04.01	C03	VN10256611	H03	VN31419900	I.09	VN79730053	H09																
KG00498800	H07	KG01059700	I.02	KG01257600	I.11	VG61.04.01	C04	VN10256612	H03	VN31903304	H10	VN79730420	H08																
KG00498800	I.08	KG01059700	I.03	KG01257800	H05	VG63.27.00	C03	VN17856588	H03	VN31903304	H12	VN79730427	H12																
KG00499200	H05	KG01059700	I.04	KG01257800	I.03	VG63.27.00	C04	VN17856588	H05	VN36107317	H09	VN79730427	H13																
KG00500800	H03	KG01059700	I.05	KG01263700	H05	VG75.02.15	C03	VN17856588	I.07	VN36107317	H13	VN79730429	H11																
KG00500900	H01	KG01069700	H16	KG01263900	H02	VG75.02.15	C04	VN17856588	I.08	VN36112032	H04	VN79730450	H14																
KG00501000	H03	KG01069700	H16	KG01263900	H03	VG75.06.15	C03	VN17895703	I.10	VN38820194	I.10	VN79760240	I.12																
KG00501000	I.10	KG01069800	H02	KG01263900	H06	VG75.06.15	C04	VN17895704	I.09	VN38820225	I.09	VN79760241	I.12																
KG00501100	H01	KG01069800	H05	KG01263900	H09	VG82.36.03	C03	VN17895704	I.10	VN38820225	I.10	VN79770079	H03																
KG00565700	H04	KG01069800	H06	KG01263900	H13	VG82.36.03	C04	VN30101145	H03	VN38854081	H06	VN79770080	H03																

2 RS-XL 1650/3200

Page: 15

Part no. Selle
Teile-nr. Page
No. de ref. Pagina
Onderd. nr. Pagina
Norm. de pza Pagina

VNB3603194	I.03
VNB3603294	I.03
VNB3603394	I.03
VNB3603494	I.03
VNB3603594	I.03
VNB3603602	I.03
VNB3603994	I.03
VNB3625294	I.02
VNB3625394	I.02
VNB3657978	H03
VNB3658078	H03
VNB3658178	H03
VNB3658278	H03
VNB3658378	H03
VNB3678494	I.03
VNB3678594	I.03
VNB3678694	I.03
VNB3678794	I.03
VNB3679274	H03
VNB3717802	H04
VNB3770294	I.11
VNB3788693	H03
VNB3788893	H03
VNB3796086	H01
VNB3796386	H03
VNB3843994	I.11
VNB3844094	I.11
VNB3872902	H08
VNB3872902	H11
VNB3876594	I.11
VNB3876694	I.11
VNB3910902	H03
VNB4059402	H05
VNB4061702	H05
VNB4061978	H05
VNB4073178	H05
VNB4204302	H03
VNB4298774	C16



Замовлення запчастин
(050)-407-68-47
(050)-407-68-45



Замовлення запчастин

(050)-407-68-47

(050)-407-68-45

RS-XL 1650/3200

01876 ≥Mach ID



Kverneland Group Nieuw-Vennep
B.V.

Hoofdweg 1278
NL-2153 LR Nieuw-Vennep
The Netherlands

Замоклення запчастин
(050)-407-68-47
(050)-407-68-45

© Kverneland group

All rights reserved. No part of this book may be reproduced, stored in a database or retrieval system, or published in any form or in any way, electronically, mechanically, optically, by print, photo print, microfilm (including micro and macro fiche), or any other means, including all video and CD systems, without prior written permission from the publisher.