

Pièces de rechange  
Spare parts list  
Ersatzteilliste  
Catalogo Pezzi di Ricambio



**Hannover**  
**Agro**

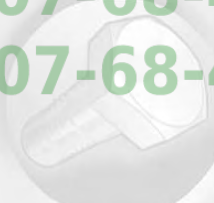
Замовлення запчастин

(050)-407-68-47

(050)-407-68-45

Semoir  
Seeder

Sämaschine  
Seminatrici



^

**PLANTER II**





**Замовлення запчастин**

**(050)-407-68-47**

**(050)-407-68-45**



## SIGNES CODIFIÉS - STANDARD SYMBOLS - SYMBOLE - SIMBOLI CODIFICATI

<b>OPT</b>	Equipement optionnel
<b>STD</b>	Equipement livré de série
<b>ESP</b>	Equipement livré suivant pays
:	Pour ...
>	De ... à ...
<b>RPL</b>	Remplace ...
∅	Diamètre
> <	Epaisseur
<->	Longueur
<m>	Vendu au mètre
<b>Q?</b>	Quantité selon besoin
*	Voir note
<b>[n]</b>	Composant d'un assemblage
<b>+ [n]</b>	Assemblage comprenant les pièces [n]

<b>OPT</b>	Optional equipment
<b>STD</b>	Equipment supplied as standard
<b>ESP</b>	Equipment supplied for specific countries
:	For ...
>	From ... to ...
<b>RPL</b>	Replaces ...
∅	Diameter
> <	Thickness
<->	Length
<m>	Sold by the metre
<b>Q?</b>	Quantity as required
*	See note
<b>[n]</b>	Items making up assembly
<b>+ [n]</b>	Assembly made up by items [n]

<b>OPT</b>	Sonderausrüstung
<b>STD</b>	Serienausrüstung
<b>ESP</b>	Länderabhängige Ausrüstung
:	Für ...
>	Von ... bis ...
<b>RPL</b>	Ersetzt ...
∅	Durchmesser
> <	Stärke
<->	Länge
<m>	Meterware
<b>Q?</b>	Stückzahl nach Bedarf
*	Siehe Nota
<b>[n]</b>	Teil einer Baugruppe
<b>+ [n]</b>	Baugruppe bestehend aus den mit [n] bezeichneten Teilen

<b>OPT</b>	Attrezzatura opzionale
<b>STD</b>	Attrezzatura fornita di serie
<b>ESP</b>	Attrezzatura fornita secondo il paese
:	Per ...
>	Da ... A ...
<b>RPL</b>	Sostituisce ...
∅	Diametro
> <	Spessore
<->	Lunghezza
<m>	venduto a metro
<b>Q?</b>	Quantità richiesta
*	Vedi nota
<b>[n]</b>	Componente di un assieme
<b>+ [n]</b>	Assieme comprendente i componenti [n]

### POUR COMMANDER DES PIÈCES DE RECHANGE, VEUILLEZ INDIQUER:

- Le numéro de fabrication de la machine
- Le numéro de la pièce
- La quantité désirée

### WHEN ORDERING SERVICE-PARTS, WILL YOU PLEASE MENTION:

- The machine type and serial number
- The part number
- The quantity of parts

### BEI DER BESTELLUNG VON ERSATZTEILEN IMMER ANGEBEN:

- Die Seriennummer der Maschine
- Die Nummer des Teiles
- Die gewünschte Stückzahl

### NELL'ORDINARE I RICAMBI, SI PREGA DI INDICARE:

- Il tipo ed il numero di serie della macchina
- Il codice del componente
- La quantità desiderata

- Toutes les pièces détachées et sous-ensembles sont à commander au magasin pièces de rechange.
- **Les équipements optionnels (OPT)** ainsi que les **notices d'instructions** sont à commander auprès des **services commerciaux**.
- Service parts and service part assemblies are to be ordered through the spare parts department.
- **Optional equipment (OPT)** and **assembly operator's manuals** should be ordered through the **wholegood sales department**.
- Bestellungen für Ersatzteile und Baugruppen sind an die Ersatzteilabteilung zu richten.
- **Sonderausrüstungen (OPT)** sowie **Montage- und Betriebsanleitungen**, bestellen Sie bitte bei der **Verkaufsabteilung für Maschinen**.
- I ricambi e i sotto-assiemi devono essere ordinati al Magazzino Ricambi.
- **Le attrezzature opzionali (OPT)** ed i **manuali dell'operatore** devono essere ordinati al **Servizio Commerciale**.





# TABLE DES MATIERES - TABLE OF CONTENTS - INHALTSVERZEICHNIS - INDICE

N10R0094 A

Catalogue P.D.R. - Spare parts list - Ersatzteilliste - Pezzi di Ricambio :

NR010BTL A

Page	Opt	Groupe de pièces	Parts group index	Teilegruppe	Gruppo di parti
003		ATTELAGE <= 4,40M	CONNECTING FRAME <= 4,40M	ANBAUBOCK <= 4,40M	ATTACCO <= 4,40M
005		ATTELAGE > 4,40M	CONNECTING FRAME > 4,40M	ANBAUBOCK > 4,40M	ATTACCO > 4,40M
007		ATTELAGE MONOBARRE 9M	CONNECTING FRAME MONOBARRE 9M	ANBAUBOCK MONOBARRE 9M	ATTACCO MONOBARRE 9M
009		ATTELAGE FERTILISEUR	FERTILIZER LINKAGE	ANBAU DUNGERSTREUER	
011		CHASSIS MONOBARRE	SINGLE BAR	STARR RAHMEN	
015		CHASSIS TELESCOPIQUE	TELESCOPIC	TELESKOP RAHMEN	
019		CHASSIS REPLIABLE	FRAME REPLIABLE	RAHMEN REPLIABLE	TELAIO REPLIABLE
021		CHASSIS REPLIABLE	FRAME REPLIABLE	RAHMEN REPLIABLE	TELAIO REPLIABLE
023		EQUERRE DE RENFORT	CORNER	WINCKEL	
025		VERIN DOUBLE EFFET	HYDRAULIC DOUBLE ACTING RAM	HUBZYLINDER	
027		HYDRAULIQUE DE REPLIAGE	HYDRAULICS	HYDRAULIK RAHMENEINSCHWENKUNG	TUBI FLESSIBILI IDRAULICI
029		BRAS DE ROUE ARRIERE <07/99	REAR PRESS ROLLERS <07/99	ANTRIEBSRAD <07/99	
033		ROUE BILLON	"BILLON" WHEEL	RAD FUR DAMMSAAT	
037		BEQUILLES	PARKING STAND	ABSTELLSTUTZEN	
039		SUPPORT VENTILATEUR	FAN SUPPORT	GEBLAESEHALTERUNG	
041		VENTILATEUR JUNIOR	JUNIOR FAN	GEBLAESE JUNIOR	
045		VENTILATEUR PL2	PLII FAN	GEBLAESE PL2	
047		BOITE DE VITESSES ELEMENT H	SPEED-CHANGE GEAR BOX ELEMENT	SCHALTUNGSGETRIEBE ELEMENT H	SCATOLA CAMBIO DI VELOCITÀ ELE
049		PARALLELOGRAMME	PARALLELOGRAM	PARALLELOGRAMM	
053		DEBRAYAGE ELEMENT	DECLUT CHING OF UNITS	AUSKUPPLUNG	
055		RESSORT COMPENSATEUR	COMPENSATING SPRING	ZUGFEDER ZUR BE-BZW.ENTLASTUNG	
057		ROULETTE AXIALE CAOUTCHOUC	WHEEL AXIALE CAOUTCHOUC	RAD AXIALE CAOUTCHOUC	ROTELLA AXIALE CAOUTCHOUC
059		ROULEAU AXIAL INOX	AXIAL ROLLER	ZWISCHENANDRUCKROLLE	
061		CHASSE DEBRIS	STAR-SHAPED TRASH REMOVER	STERNSCHEIBEN KLUTENRÄUMER	
063		DISQUES OUVEREURS	OPENERS DISCS	SCHNEIDSCHNEIBEN	DISCHI ASSOLCATORI
065		ROUE DE JAUGE 280X65	WHEEL DE JAUGE 280X65	RAD DE JAUGE 280X65	RUOTA DE JAUGE 280X65
067		ROUE DE JAUGE 12"X4"	WHEEL DE JAUGE 12"X4"	RAD DE JAUGE 12"X4"	RUOTA DE JAUGE 12"X4"
069		BOITIER ELEMENT	BOX ELEMENT	GEHAEUSE ELEMENT	SCATOLA ELEMENT
071		BOITIER	BOX	GEHAEUSE	SCATOLA
073		TREMIE ELEMENT	HOPPER ELEMENT	BEHÄLTER ELEMENT	TRAMOGGIA ELEMENT
075		ROUE AVANT 280X100	FRONT WHEELS 280X100	VORDERES RAD 280X100	RUOTE ANTERIORI 280X100
077		ROUE AVANT 12"X4"	FRONT WHEELS 12"X4"	VORDERES RAD 12"X4"	RUOTE ANTERIORI 12"X4"
079		SOCS	SHOES	SAESCHARE	VOMERE
081		ROUE ARRIÈRE CAOUTCHOUC	REAR WHEEL CAOUTCHOUC	HINTERES RAD CAOUTCHOUC	RUOTA POSTERIORE CAOUTCHOUC
083		ROUE ARRIÈRE CAOUTCHOUC	REAR WHEEL CAOUTCHOUC	HINTERES RAD CAOUTCHOUC	
085		ROUE ARRIÈRE CRANTÉE	REAR WHEEL CRANTÉE	HINTERES RAD CRANTÉE	RUOTA POSTERIORE CRANTÉE
087		ROUE ARRIÈRE FONTE LISSE	REAR WHEEL FONTE LISSE	HINTERES RAD FONTE LISSE	RUOTA POSTERIORE FONTE LISSE
089		ROUE OTIFLEX 370X165	WHEEL OTIFLEX 370X165	DRUCKROLLE OTIFLEX 370X165	
091		ROUE OTIFLEX 500X175	WHEEL OTIFLEX 500X175	DRUCKROLLE OTIFLEX 500X175	
093		TRANSMISSION MICROGRANULATEUR	MICROGRANULATOR TRANSMISSION	ANTRIEB MIKROGRANULATSTREUER	





# TABLE DES MATIERES - TABLE OF CONTENTS - INHALTSVERZEICHNIS - INDICE

N10R0094 A

Catalogue P.D.R. - Spare parts list - Ersatzteilliste - Pezzi di Ricambio :

NR010BTL A

Page	Opt	Groupe de pièces	Parts group index	Teilegruppe	Gruppo di parti
095		SUPPORT MICROGRANULATEUR	MICROGRANULATOR SUPPORT	MIKROGRANULATSTREUER HALTERUNG	
097		BOITIER MICROGRANULATEUR	MICROGRANULATOR BOX	MIKROGRANULATSTREUER GETRIEBE	
099		DISTRIBUTION MICROGRANULATEUR	MICROGRANULATOR	MIKROGRANULATSTREUER	
101		TREMIE MICROGRANULATEUR	MICROGRANULATOR HOPPER	MIKROGRANULATSTREUER BEHAELTER	
105		CYCLONE	CYCLONE	ZYKLON	CICLONE
107		BOITE AVANT FERTILISEUR	FERTILIZER FRONT GEAR BOX	GETRIEBE DUNGERSTREUER	
109		TRANSMISSION AVANT FERTILISEUR	FERTILIZER FRONT TRANSMISSION	VÖRDERE ANTRIEB DUNGERSTREUER	
113		TRANSMISSION ARRIERE FERTI.	FERTILIZER REAR TRANSMISSION	HINTERE ANTRIEB DUNGERSTREUER	
117		TRANSMISSION AR >1999	FERTILIZER REAR TRANSMISSION	HINTER ANTRIEB DUNGERSTREUER	
119		TREMIE FERTILISEUR	FERTILIZER HOPPER	DUNGERBEHAELTER	
123		TRANSFORMATION FERTILISEUR	FERTILIZER TRANSFORMATION	UNBAU DUNGET	
125		ENFOUISSEUR A DISQUES	DISC COULTER	DUNGEREINBRINGUNG UBER SCHEIBE	
127		ENFOUISSEUR A SOC	SHOE COULTER	DUNGEREINBRINGUNG UBER SCHAR	ASSOLCATORE A FALCIONI
129		ENFOUISSEUR A SOC SUR DENTS	FERTILIZER SHARE	PFLUGSCHARSENFOUISSEUR AUF ZAH	
131		COMMANDE TRACEUR MANUELLE	MARKERS MANUAL CONTROL	SPURANREISSERBETAETIGUNG MANUE	CONTROLLO MANUALE MARCATORI
133		VA ET VIENT HYDRAULIQUE	HYDRAULIC SINGLE ACTING	SPURANREISSERBETATIGUNG EINFAC	
135		COMMANDE HYDRAUL.TRACEUR SE	HYDRAUL.CONTROL MARKERS SE	HYDRAULISCH EW	
137		COMMANDE HYDRAULI.TRACEUR DE	SINGLE BARR HYDRAULIC CONTROL	SPURANREISSERBETATIGUNG HYD.	
139		DISQUE TRACEUR	DISCS	SCHEIBE	DISCHI
141		TRACEUR 2.50 m / 3.00m	2.50m / 3.00m MARKERS	SPURANREISSER (fur 2.50/3.00m)	
143		TRACEUR 3.45m / 4.40m (H)	3.45m / 4.40m MARKERS (H)	SPURANREISSER (fur 3.45/4.40m)	
145		TRACEUR 6.00m	6.00m MARKERS	SPURANREISSER (fur 6.00m)	
147		TRACEUR 9.00m	9.00m MARKERS	SPURANREISSER (fur 9.00m)	
149		COMPTEUR DE SURFACE MECANIQUE	AREA COUNTER	HECKTARZEAHLER MECHANISCH	
151		HECTOR 3000	HECTOR 3000	HECTOR 3000	
153		CONTROLOR DE SEMIS	SEEDING MONITOR	UBERWACHUNGSCOMPUTER CONTROLOR	
155		BOITIER KMS208	BOX KMS208	GEHAEUSE KMS208	SCATOLA KMS208
157		BOITIER KMD 112	BOX KMD 112	GEHAEUSE KMD 112	SCATOLA KMD 112
159		BOITIER KMS412	BOX KMS412	GEHAEUSE KMS412	SCATOLA KMS412
161		BOITIER DEBRAYAGE RANGS	ELECTRIC DECLUTCHING MONITOR	ELEKTRICHES AUSKUPPLUNG MONITO	
163		EFFACE TRACES REPLIABLE	TRACK ERASERS REPLIABLE	SPURLOCKERER REPLIABLE	ROMPI TRACCE REPLIABLE
165		SIGNALISATION 2.50m	SIGNALLING ELEMENTS 2.50m	BELEUCHTUNG FUR 2.50m	
167		SIGNALISATION TELESCOPIQUE	SIGNALLING TELESCOPIQUE	BELEUCHTUNG FUR TELESKOP	
169		SIGNALISATION FERTI. 3m00	SIGNALLING FERTILIZER	BELEUCHTUNG MIT DUNGERSTREUER	
171		SIGNALISATION REPLIABLE	SIGNALLING FOLDING	BELEUCHTUNG FUR KLAPPRAHMEN	
173		SIGNALISATION TELESCOP. FERTI.	SIGNALLING TELESCO.FERTILIZER	BELEUCHTUNG TELESCOP. DRUNGERS	
175		SIGNALISATION "ITALIE"	SIGNALLING " ITALIE"	BELEUCHTUNG "ITALIEN"	
177		VIS DE CHARGEMENT	FILLING AUGER	BEFUELLSCHNECKE	COCLEA DI CARICAMENTO
179		REHAUSSE VIS DE CHARGEMENT	HOPPER EXTENSION	BEFÜLLSCHNECKE AUFSATZ	
181		COLONNE ET SUPPORT	COLUMN / SUPPORT	SAEULE / HALTERUNG	





# TABLE DES MATIERES - TABLE OF CONTENTS - INHALTSVERZEICHNIS - INDICE

N10R0094 A

Catalogue P.D.R. - Spare parts list - Ersatzteilliste - Pezzi di Ricambio :

**NR010BTL A**

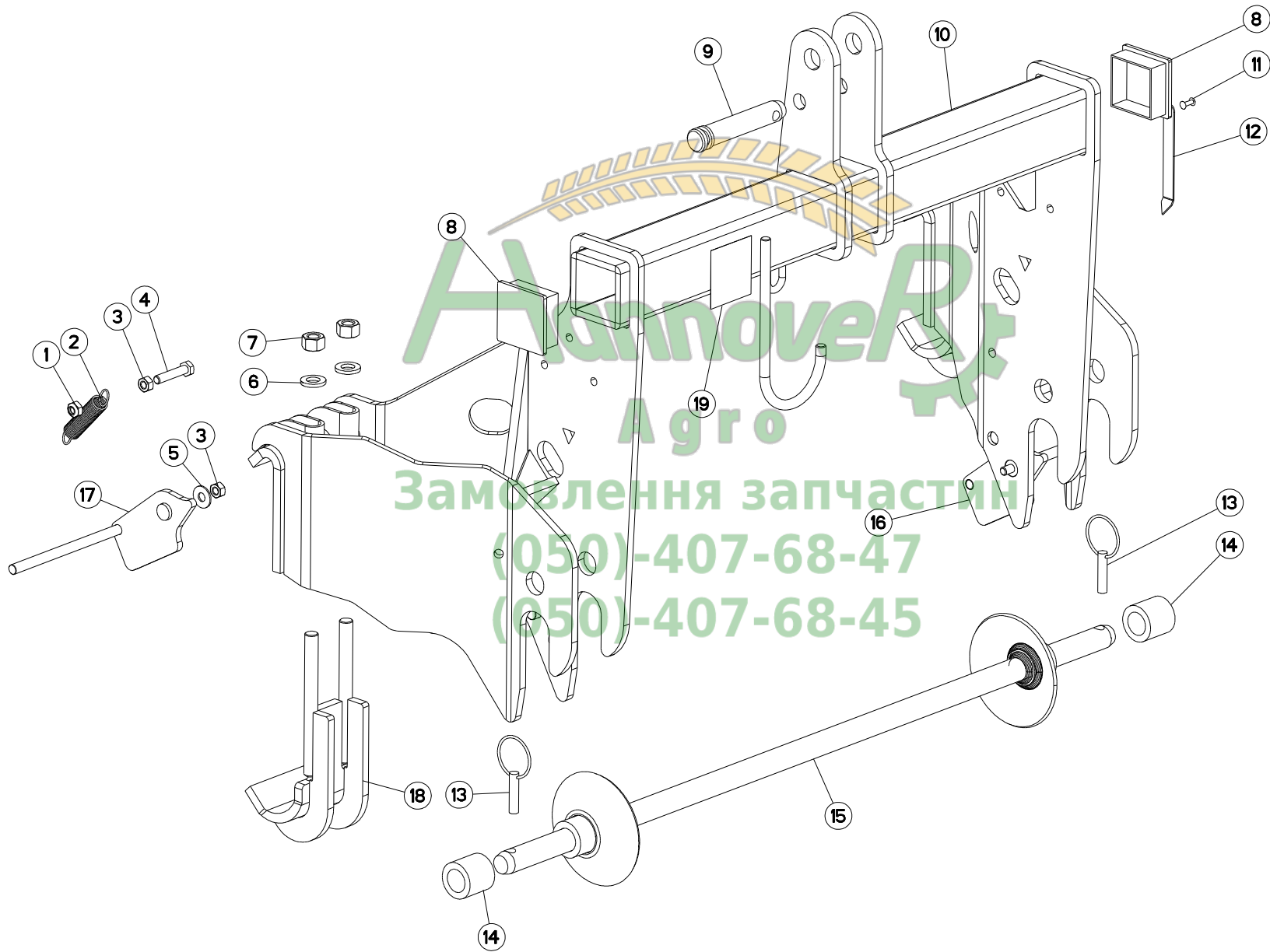
Page	Opt	Groupe de pièces	Parts group index	Teilegruppe	Gruppo di parti
183		EQUI. RENFORT DE TREMIE FERTIL	REINFORCEMENT EQUIPMENT	AUSSTATTUNG TRICHTERVERSTÄRKUN	
185		ASPIRATEUR DE VIDANGE	VACUUM CLEANER OF DRAINING	LECKAGESTAUBSAUGER	
187		DIVERS	MISCELLANEOUS	VERSCHIEDENES	VARIE



**Замовлення запчастин**

**(050)-407-68-47**

**(050)-407-68-45**





# PLANTER II

N10R0004 C

ATTELAGE <= 4,40M

CONNECTING FRAME <= 4,40M

ANBAUBOCK <= 4,40M

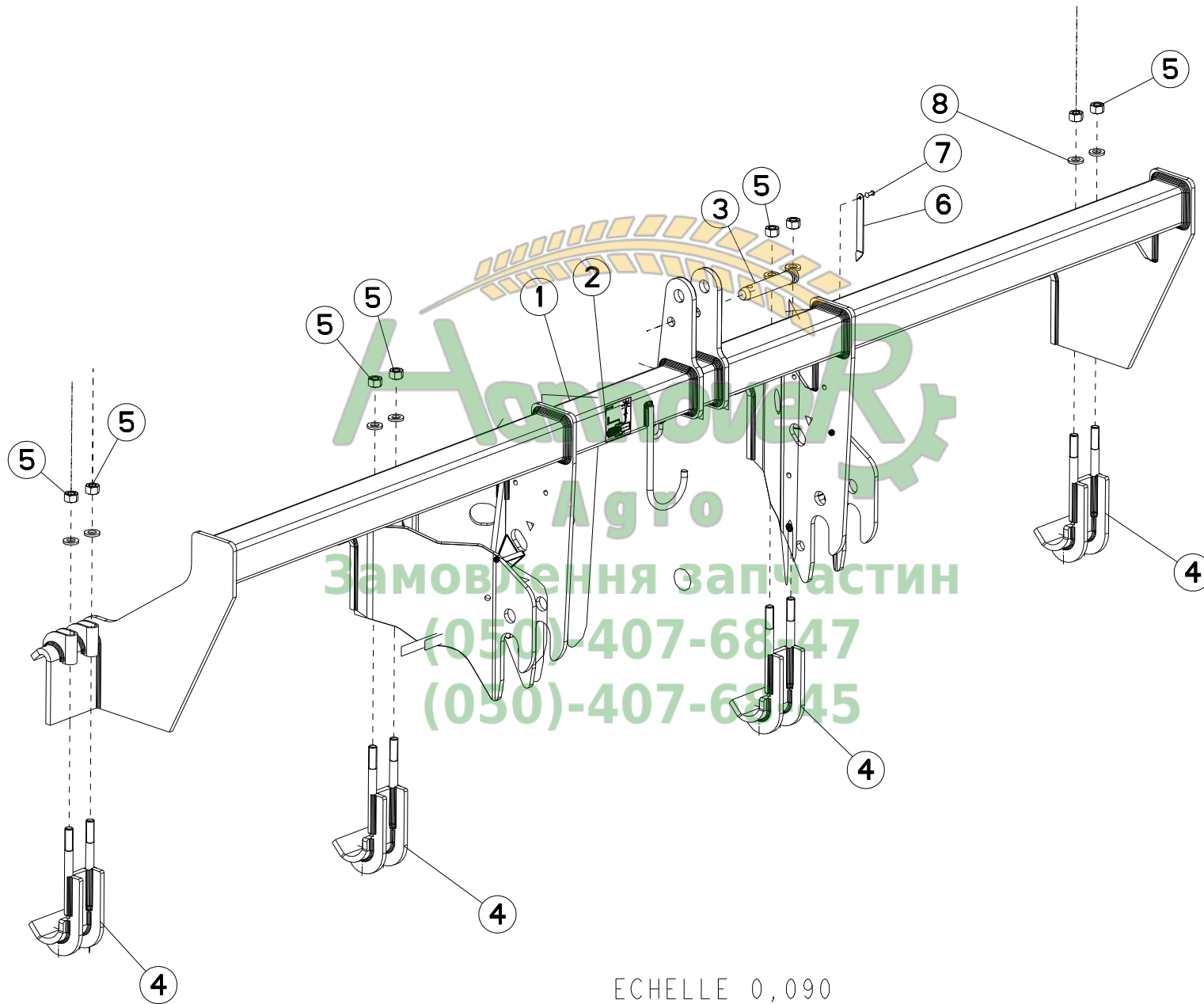
ATTACCO <= 4,40M

Rep	Nr	Qt	Designation	Description	Bezeichnung	Referenza	Remarque - Remark - Bemerkung - Osservazioni
001	80201049	002	ECROU HEXAG.AUTOFREINE INOX A2	SELF-LOCKING NUT INOX A2	SELBSTSICHERNDE MUTTER INOX A2	DADO AUTOBLOCCANTE INOX A2	
002	FNB0751A	002	RESSORT	SPRING	FEDER	MOLLA DEL GALLETTO TENDITORE	
003	80201070	004	ECROU HEXAGONAL ZBC	NUT ZBC	SECHSKANTMUTTER ZBC	DADO ZBC	
004	80061049	002	VIS TETE HEXAGONALE ZBC	HEXAGON HEAD SCREW ZBC	SECHSKANTSCHRAUBE ZBC	VITE A TESTA ESAGONALE ZBC	
005	80251128	002	RONDELLE PLATE ZBC	PLAIN WASHER ZBC	SCHEIBE ZBC	RONDELLA PIATTA ZBC	
006	80251632	004	RONDELLE PLATE ZBC	PLAIN WASHER ZBC	SCHEIBE ZBC	RONDELLA PIATTA ZBC	
007	80201670	004	ECROU HEXAGONAL ZBC	HEXAGON NUT ZBC	SECHSKANTMUTTER ZBC	DADO ZBC	
008	A621765	002	CAPE CARREE AILE. NOIR 70X70X5	DUST	SCHALE	TAPPO PLASTICA 70	
009	A7160104	001	AXE D'ATTELAGE PT HAUT D25,4	AXLE D25,4	ACHSE D25,4	PERNO DI FISSAGGIO D=25,4	
010	VNB0323C	001	ATTELAGE	TRAPEZIUM FRAME	ANBAUTRAPEZ	ATTACCO AUTO MONOB.<= 4,40M	
011	80370405	001	RIVET AVEUGLE CLOU TP	RIVET	NIETE	RIVETTO	
012	FJX0080	001	AIGUILLE DE NIVEAU ZBC	NEEDLE	NADEL	INDICE DI LIVELLO	
013	80561040	002	GOUPILLE ANNEAU 11 ZBC	SPRING COTTER PIN	FEDERSTECKER	COPPIGLIA	
014	FNB0734A	002	ENTRETOISE	SPACER	DISTANZHUELSE	DISTANZIALE CATEGORIA N.2	
015	VNB0324A	001	BARRE	COULTER BAR	WERKZEUGSCHIENE	BARRA D'ATTACCO SALDATO	
016	VNB0353A	001	VERROU GAUCHE	PAWL	RIEGEL	CATENELLA SX.	
017	VNB0352A	001	VERROU DROIT	PAWL	RIEGEL	CATENELLA DX.	
018	VNB0277A	002	CONTRE BRIDE D'ATTELAGE	BRACKET	GEGENFLANSCH	CONTRO-STAFFA D'ATTACCO	
019	FLA2987	001	AUTOCOLLANT ACCROCH. CHAINE CA	STICKER	AUFKL.	ADESIVO	

## Замовлення запчастин

(050)-407-68-47

(050)-407-68-45



Агротех  
Агро  
Замовлення запчастин  
(050)-407-6847  
(050)-407-6845

ECHELLE 0,090



# PLANTER II

N10R0073 A

ATTELAGE > 4,40M

CONNECTING FRAME > 4,40M

ANBAUBOCK > 4,40M

ATTACCO > 4,40M

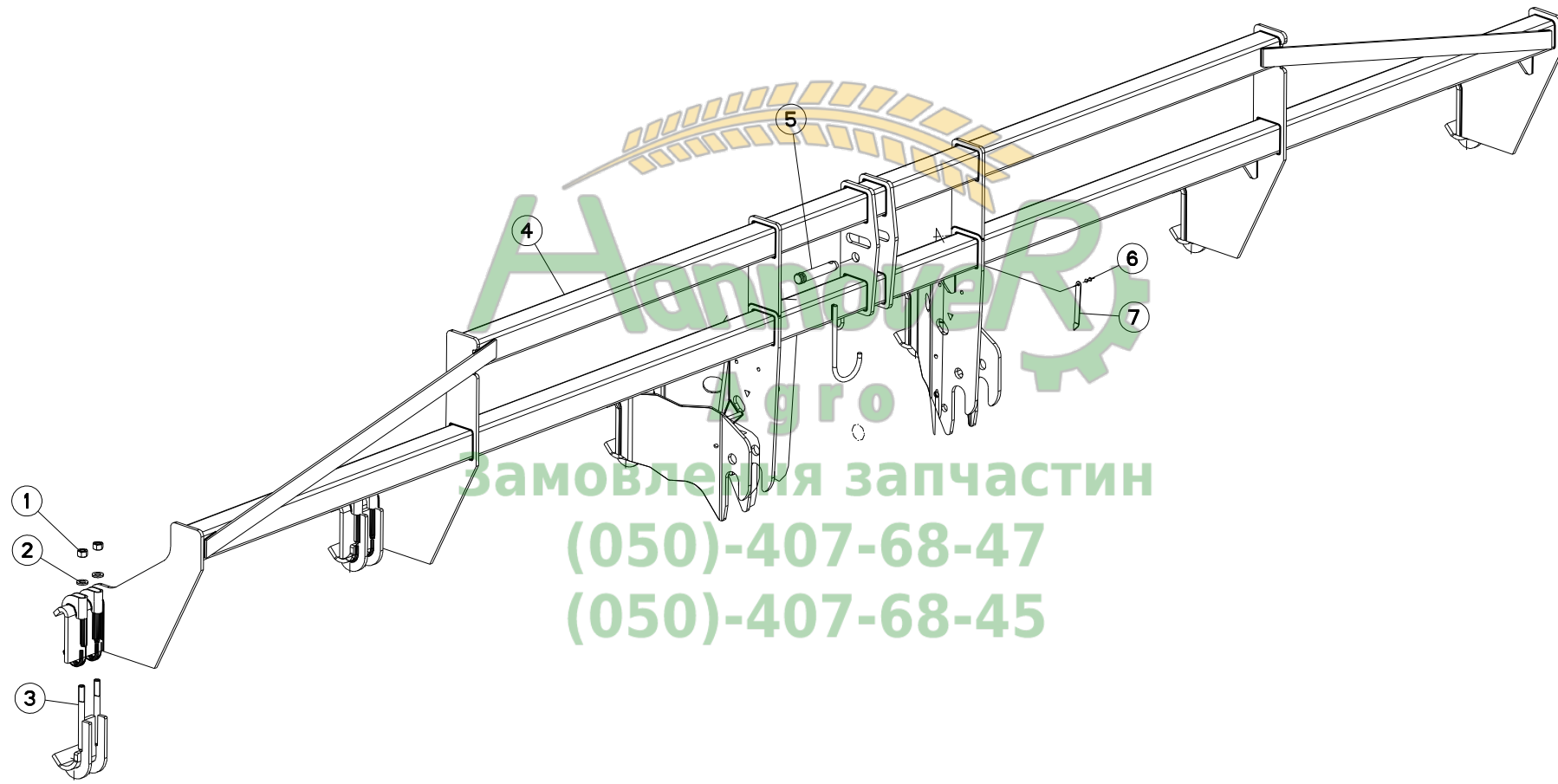
Rep	Nr	Qt	Designation	Description	Bezeichnung	Referenza	Remarque - Remark - Bemerkung - Osservazioni
001	VNB0356A	001	ATTELAGE	TRAPEZIUM FRAME	ANBAUTRAPEZ	ATTACCO AUTO. MONOBAR. >4,4M	
002	FLA2987	001	AUTOCOLLANT ACCROCH. CHAINE CA	STICKER	AUFKL.	ADESIVO	
003	A7160104	001	AXE D'ATTELAGE PT HAUT D25,4	AXLE D25,4	ACHSE D25,4	PERNO DI FISSAGGIO D=25,4	
004	VNB0277A	004	CONTRE BRIDE D'ATTELAGE	BRACKET	GEGENFLANSCH	CONTRO-STAFFA D'ATTACCO	
005	80201670	008	ECROU HEXAGONAL ZBC	HEXAGON NUT ZBC	SECHSKANTMÜTTER ZBC	DADO ZBC	
006	FJX0080	001	AIGUILLE DE NIVEAU ZBC	NEEDLE	NADEL	INDICE DI LIVELLO	
007	80370405	001	RIVET AVEUGLE CLOU TP	RIVET	NIETE	RIVETTO	
008	80251632	008	RONDELLE PLATE ZBC	PLAIN WASHER ZBC	SCHEIBE ZBC	RONDELLA PIATTA ZBC	



Замовлення запчастин

(050)-407-68-47

(050)-407-68-45



Аграріо  
замовлення за частин  
(050)-407-68-47  
(050)-407-68-45



# PLANTER II

N10R0074 A

ATTELAGE MONOBARRE 9M

CONNECTING FRAME MONOBARRE 9M ANBAUBOCK MONOBARRE 9M

ATTACCO MONOBARRE 9M

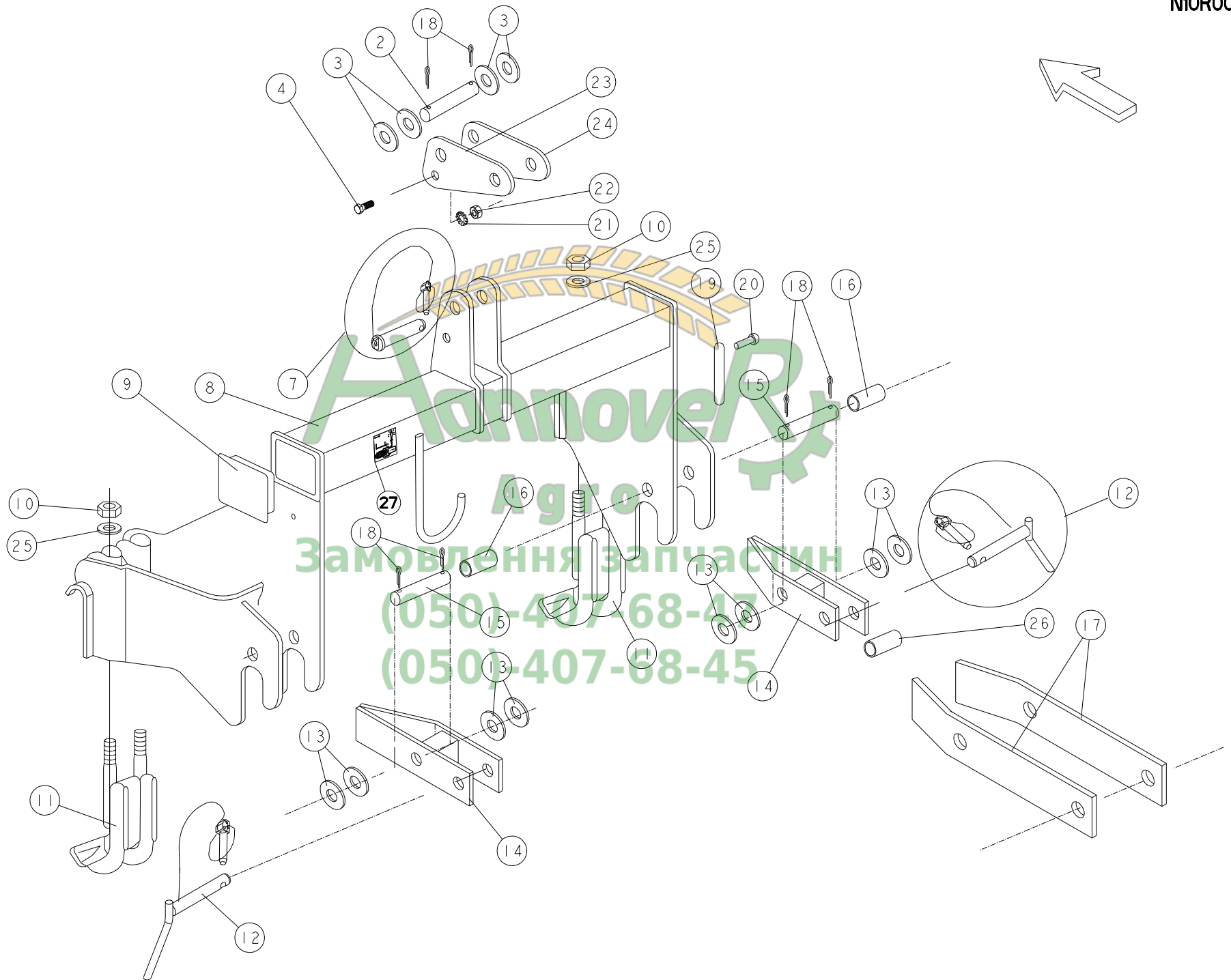
Rep	Nr	Qt	Designation	Description	Bezeichnung	Referenza	Remarque - Remark - Bemerkung - Osservazioni
001	<b>80201670</b>	012	ECROU HEXAGONAL ZBC	HEXAGON NUT ZBC	SECHSKANTMUTTER ZBC	DADO ZBC	
002	<b>80251632</b>	012	RONDELLE PLATE ZBC	PLAIN WASHER ZBC	SCHEIBE ZBC	RONDELLA PIATTA ZBC	
003	<b>VNB0277A</b>	006	CONTRE BRIDE D'ATTELAGE	BRACKET	GEGENFLANSCH	CONTRO-STAFFA D'ATTACCO	
004	<b>VNB0429A</b>	001	ATTELAGE	TRAPEZIUM FRAME	ANBAUTRAPEZ	ATTACCO	
005	<b>A7160104</b>	001	AXE D'ATTELAGE PT HAUT D25,4	AXLE D25,4	ACHSE D25,4	PERNO DI FISSAGGIO D=25,4	
006	<b>80370405</b>	001	RIVET AVEUGLE CLOU TP	RIVET	NIETE	RIVETTO	
007	<b>FJX0080</b>	001	AIGUILLE DE NIVEAU ZBC	NEEDLE	NADEL	INDICE DI LIVELLO	



Замовлення запчастин

(050)-407-68-47

(050)-407-68-45





# PLANTER II

N10R0005 B

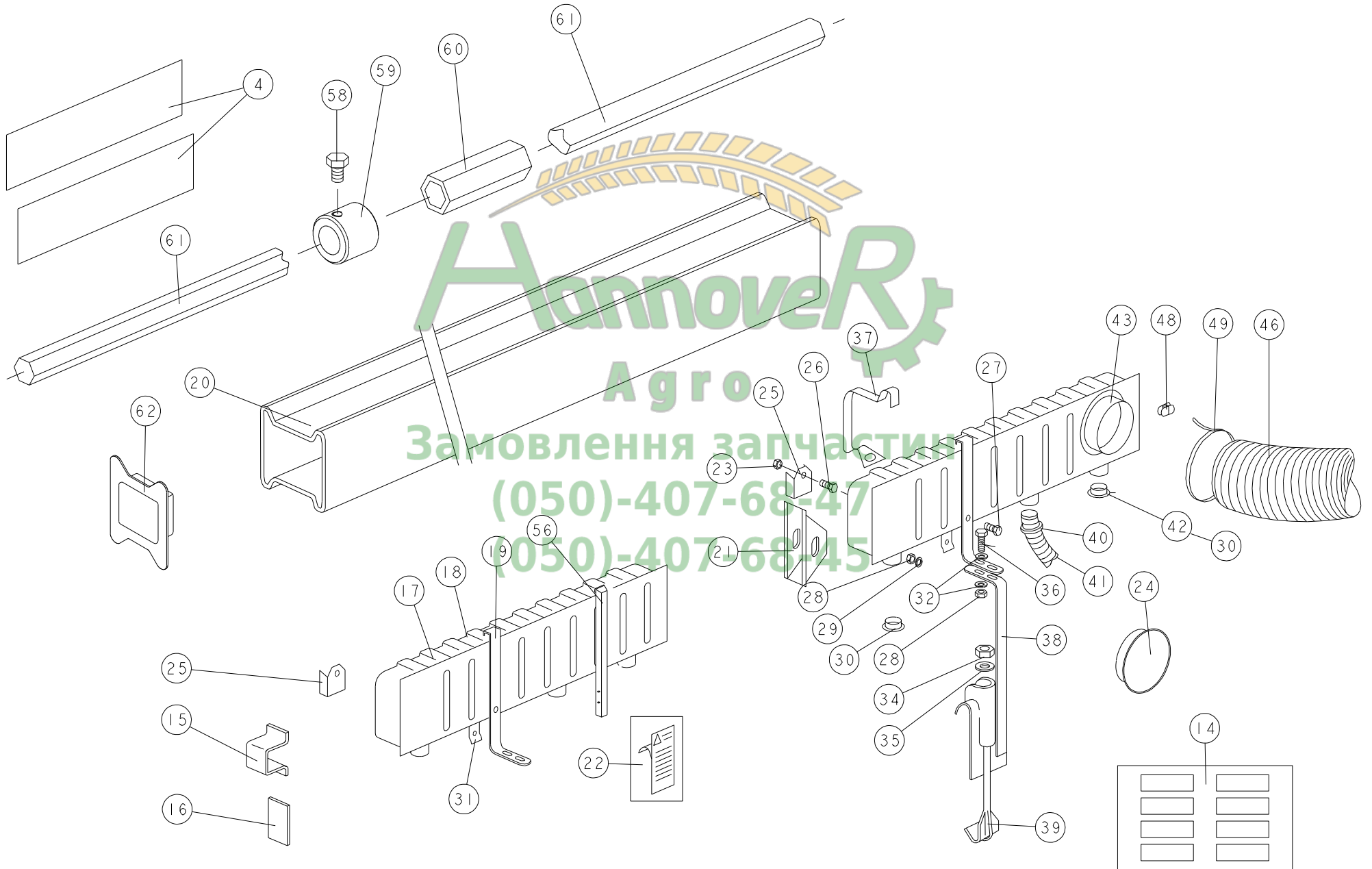
## ATTELAGE FERTILISEUR

## FERTILIZER LINKAGE

## ANBAU DUNGERSTREUER

Rep	Nr	Qt	Designation	Description	Bezeichnung	Referenza	Remarque - Remark - Bemerkung - Osservazioni
002	FPA0059A	001	AXE DE VERROUILLAGE	PIN	ACHSE	AXE DE VERROUILLAGE	
003	80252543	004	RONDELLE PLATE ZBC	PLAIN WASHER ZBC	SCHEIBE ZBC	RONDELLA PIATTA ZBC	
004	80061846	002	VIS TETE HEXAGONALE ZBC	HEXAGON HEAD SCREW ZBC	SECHSKANTSCHRAUBE ZBC	VITE A TESTA ESAGONALE ZBC	
007	A7160104	001	AXE D'ATTELAGE PT HAUT D25,4	AXLE D25,4	ACHSE D25,4	PERNO DI FISSAGGIO D=25,4	
008	VNB0323C	001	ATTELAGE	TRAPEZIUM FRAME	ANBAUTRAPEZ	ATTACCO AUTO MONOB.<= 4,40M	
009	A621765	002	CAPE CARREE AILE. NOIR 70X70X5	DUST	SCHALE	TAPPO PLASTICA 70	
010	80201670	004	ECROU HEXAGONAL ZBC	HEXAGON NUT ZBC	SECHSKANTMUTTER ZBC	DADO ZBC	
011	VNB0277A	002	CONTRE BRIDE D'ATTELAGE	BRACKET	GEGENFLANSCH	CONTRO-STAFFA D'ATTACCO	
012	83090104	002	BROCHE	PIN	BOLZEN	PERNO	
013	80252955	008	RONDELLE PLATE ZBC	PLAIN WASHER ZBC	SCHEIBE ZBC	RONDELLA PIATTA ZBC	
014	N03386A0	002	RALLONGE D'ATTELAGE	EXTENSION	VERLAENGERUNG		
015	FNB0589A	002	AXE D'ATTELAGE POINT BAS D28	PIN	ACHSE	PERNO D'ATTACCO P.TO BASSO	
016	FNB0695	002	ENTRET.DE PROLONGE POINT B. ZB	SPACER	DISTANZHUELSE	DISTANZIALE PROLUNGA	
017	FNB1322	004	PROL.D'ATTEL.INF.OU EGALE 2500	EXTENSION	VERLAENGERUNG		
018	80500545	004	GOUPILLE V INOX A2	SPLIT PIN INOX A2	SPLINT INOX A2	COPPILIA INOX A2	
018	80450641	004	GOUPILLE ELASTIQUE DACRO	ROLL PIN DACRO	SPANNHUELSE DACRO	SPINA ELASTICA DACRO	
019	FJX0080	001	AIGUILLE DE NIVEAU ZBC	NEEDLE	NADEL	INDICE DI LIVELLO	
020	80220510	001	CLOU CANNELE CADMIE	ROUND HEAD GROOVED PIN	HALBRUNDKERBNAGEL	CHiodo	
021	80271801	002	RONDELLE EVENTAIL ZBC	SERRATED LOCK WASHER ZBC	FAECHERSCHEIBE ZBC	RONDELLA VENTAGLIO ZBC	
022	80201800	002	ECROU HEXAGONAL ZBC	HEXAGON NUT ZBC	SECHSKANTMUTTER ZBC	DADO ZBC	
023	FNB0575B	002	PLAQUE PROLONGE SUPERIEURE	FRAME EXTENSION	DREIPUNKTRAHMENVERLANGERUNG	PIASTRA	
024	FNB1323B	002	PLAQUE PROLONGE SUP 2.5M	FRAME EXTENSION	DREIPUNKTRAHMENVERLANGERUNG	PIASTRA	
025	80251632	004	RONDELLE PLATE ZBC	PLAIN WASHER ZBC	SCHEIBE ZBC	RONDELLA PIATTA ZBC	
026	FNB0872	002	ENTRETOISE CATEGOR.2 CHAPE ZB	SPACER	DISTANZHUELSE	DISTANZIALE CAT. 2	
027	FLA2987	001	AUTOCOLLANT ACCROCH. CHAINE CA	STICKER	AUFKL.	ADESIVO	

Агро  
 (050)-407-68-47  
 (050)-407-68-45





# PLANTER II

N10R0006 B

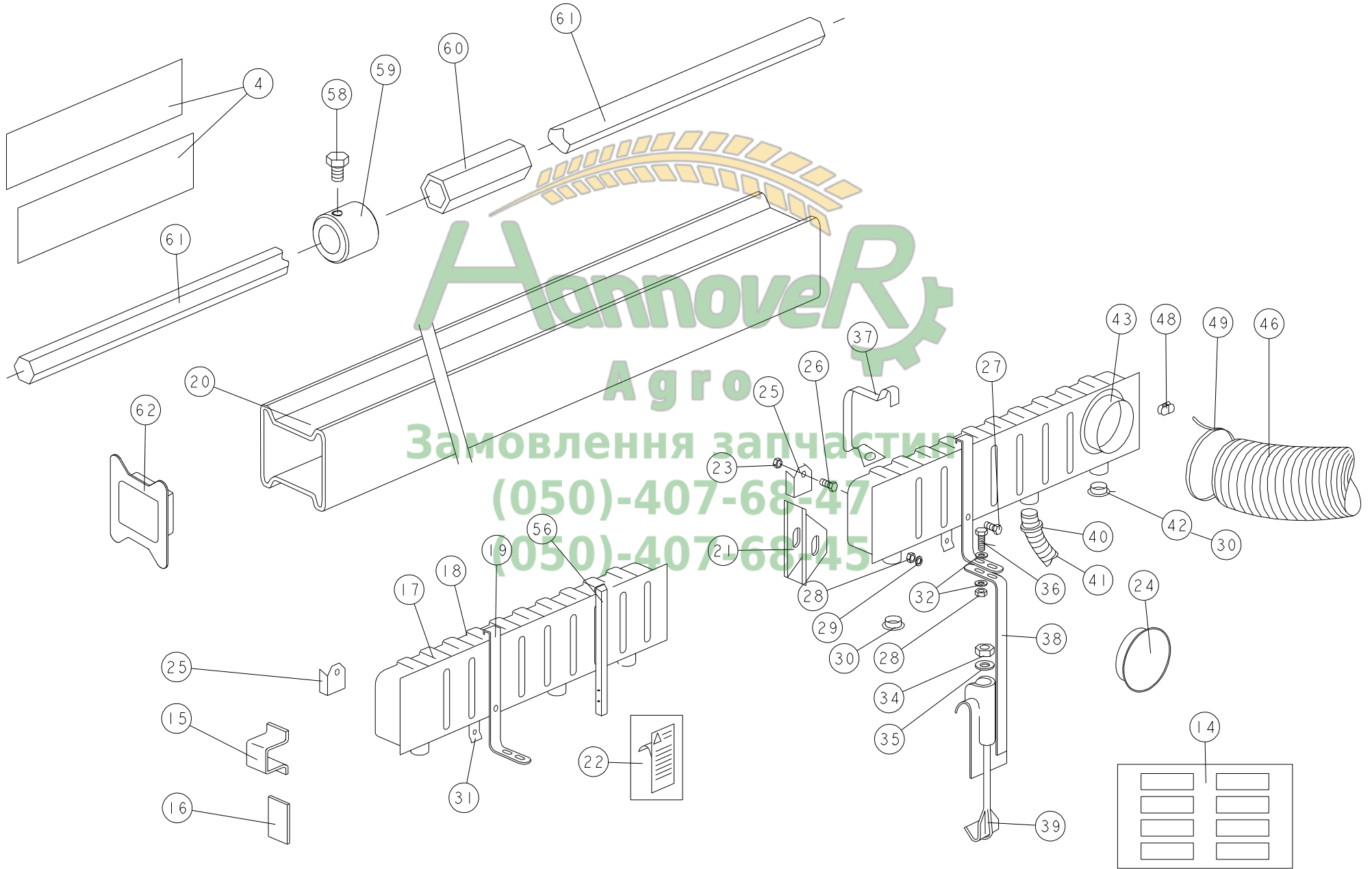
## CHASSIS MONOBARRE

## SINGLE BAR

## STARR RAHMEN

Rep	Nr	Qt	Designation	Description	Bezeichnung	Referenza	Remarque - Remark - Bemerkung - Osservazioni
004	<b>FNB1386A</b>	001	AUTOCOLLANT "PLANTER JUNIOR"	STICKER	AUFKL.	ADESIVO	
004	<b>FNB1388A</b>	001	AUTOCOLLANT "PLANTER 2"	STICKER	AUFKL.	ADESIVO	
014	<b>N00270A0</b>	001	COLL.ETIQ.ADHES.POUTRE INF=6M	SET OF STICKERS	SATZ AUFKLEBER	SERIE ADESIVI	
014	<b>N00271A0</b>	001	COLL.ETIQ.ADHES.POUT SUP.6M	SET OF STICKERS	SATZ AUFKLEBER	SERIE ADESIVI	
015	<b>FNB0843</b>	001	COUVRE JOINT ARRIERE	COVER GASCKET	DECKEL DISHTUNG	COPERCHIO	
016	<b>FNB0842</b>	001	COUVRE JOINT AVANT	COVER GASCKET	DECKEL DISHTUNG	COPERCHIO	
017	<b>VNB0472A</b>	001	CAISSON DROIT CHASSIS 4M40	HOODING	GEHAEUSE	CASSONE DX. TELAIO 4M40	<->1720mm
017	<b>VNB2522A</b>	001	CAISSON D TELESC.GM&MONO.2M98	HOODING	GEHAEUSE	CASSONE DX. TELESC.GM&MONO.	<->950mm
017	<b>VNB0474A</b>	001	CAISSON DROIT CHASSIS 6M00	HOODING	GEHAEUSE	CASSONE DX. TELAIO 6M00	<->2570mm
017	<b>VNB2026C</b>	001	CAISSON PROLONGE REPL. DROIT	HOODING	GEHAEUSE	CASSONE DX. PROLUNGHE RIPIEG.	<->1270mm
017	<b>VNB2520A</b>	001	CAISSON DROIT TELESCOPIQUE PM	HOODING	LUFTKANAL 3,00M TELESK. RECHTS	CASSONE DX. TELESCOPICO	<->830mm
017	<b>VNB2522A</b>	001	CAISSON D TELESC.GM&MONO.2M98	HOODING	GEHAEUSE	CASSONE DX. TELESC.GM&MONO.	<->950mm
017	<b>VNB0470A</b>	001	CAISSON DROIT CHASSIS 2M98	HOODING	GEHAEUSE	TELAIO	
017	<b>VNB3010</b>	001	CAISSON DEPRESS.DROIT 9M00 TC	HOODING	GEHAEUSE		
017	<b>VNB0476A</b>	001	CAISSON DROIT CHASSIS 9M00	HOODING	GEHAEUSE	CASSONCINO	
017	<b>N01057A0</b>	001	CAISSON CENTRAL GAUCH PL2 REPL	CENTRAL LEFT AIR BOX PL. FOLDA	GEHAEUSE	CASSONE CENTR. SX. PL2	
018	<b>VNB0473A</b>	001	CAISSON GAUCHE CHASSIS 4M40	HOODING	GEHAEUSE	CASSONE SX. TELAIO 4M40	<->1720mm
018	<b>VNB2521A</b>	001	CAISSON G TELESC.GM&MONO.2M98	HOODING	GEHAEUSE	CASSONE SX. TELESC.GM&MONO.	<->945mm
018	<b>VNB0475A</b>	001	CAISSON GAUCHE CHASSIS 6M00	HOODING	GEHAEUSE	CASSONE SX. TELAIO 6M00	<->250mm
018	<b>VNB2025C</b>	001	CAISSON PROLONGE REPL. GAUCHE	HOODING	GEHAEUSE	CASSONE SX. PROLUNGHE RIPIEG.	<->1270mm
018	<b>VNB2519A</b>	001	CAISSON GAUCHE TELESCOPIQUE PM	HOODING	LUFTKANAL 3,00M TELESK. LINKS	CASSONE SX. TELESCOPICO	<->410mm
018	<b>VNB2521A</b>	001	CAISSON G TELESC.GM&MONO.2M98	HOODING	GEHAEUSE	CASSONE SX. TELESC.GM&MONO.	<->945mm
018	<b>VNB0471A</b>	001	CAISSON GAUCHE CHASSIS 2M98	HOODING	GEHAEUSE	TELAIO	
018	<b>VNB3011</b>	001	CAISSON DEPRESS.GCHE 9M00 TC	HOODING	GEHAEUSE		
018	<b>VNB0477A</b>	001	CAISSON GAUCHE CHASSIS 9M00	HOODING	GEHAEUSE		
018	<b>N01058A0</b>	001	CAISSON CENTRAL DROIT PL2 REPL	CENTRAL RIGHT AIR BOX PL FOLDA	GEHAEUSE	CASSONE CENTR. DX. PL2	
019	<b>VNB0684</b>	001	EQUERRE ASS	CORNER	WINKEL	SQUADRA	Q? Selon les types de chassis
020	<b>FNB0109</b>	001	TUBE	TUBE	ROHR	TUBO	
020	<b>FNB0110</b>	001	TUBE	TUBE	ROHR	TUBO 6 METRI	
020	<b>FNB0111</b>	001	TUBE	TUBE	ROHR	TRAVE DEL TELAIO L=4400	
020	<b>FNB0112</b>	001	TUBE	TUBE	ROHR	TRAVE DEL TELAIO L=2980	
020	<b>FNB0113</b>	001	TUBE	TUBE	ROHR	TRAVE DEL TELAIO L=2490	
020	<b>FNB0114</b>	001	TUBE	TUBE	ROHR	TRAVE DEL TELAIO L=3450	
021	<b>FNB2081</b>	001	BOUCHON DE GAINE	PLUG	VERSCHLUSSSCHRAUBE	TAPPO CINGHIA	
022	<b>FNB1261A</b>	001	AUTOCOLLANT GAINE D'AIR	STICKER	AUFKL.	ADESIVO	
023	<b>80200631</b>	001	ECROU HEXAGONAL AUTOFR.INOX A2	SELF-LOCKING NUT INOX A2	SELBSTSICHERNDE MUTTER INOX A2	DADO AUTOBLOCCANTE INOX A2	
024	<b>A621813</b>	001	BOUCHON ROUGE 111,7	DUST	SCHALE	TAPPO PLASTICA 104,5	
025	<b>FNB1116</b>	001	VOLET DE PURGE	ARTICULATED DEFLECTORS	KLAPPE	LAMIERA DEL CILINDRO	
026	<b>80060616</b>	001	VIS TETE HEXAGONALE ZBC	HEXAGON HEAD SCREW ZBC	SECHSKANTSCHRAUBE ZBC	VITE A TESTA ESAGONALE ZBC	
027	<b>80060833</b>	001	VIS TETE HEXAGONALE ZBC	HEXAGON HEAD SCREW ZBC	SECHSKANTSCHRAUBE ZBC	VITE A TESTA ESAGONALE ZBC	
028	<b>80201070</b>	001	ECROU HEXAGONAL ZBC	NUT ZBC	SECHSKANTMUTTER ZBC	DADO ZBC	
029	<b>80271001</b>	001	RONDELLE EVENTAIL ZBC	SERRATED LOCK WASHER ZBC	FAECHERSSCHEIBE ZBC	RONDELLA VENTAGLIO ZBC	
030	<b>83040188</b>	001	BOUCHON D'OBTURATION	END PLUG	VERSCHLUSSSTOPFEN	TAPPO DI CHIUSURA	
031	<b>FNB0846</b>	001	PLAT SERRAGE GAINE ZB	FLAT	FLACH	PIATTO DI FERMO GUAINA	
032	<b>80251120</b>	001	RONDELLE PLATE ZBC	PLAIN WASHER ZBC	SCHEIBE ZBC	RONDELLA PIATTA ZBC	
034	<b>80201470</b>	001	ECROU HEXAGONAL ZBC	HEXAGON NUT ZBC	SECHSKANTMUTTER ZBC	DADO ZBC	
035	<b>FLA0954C</b>	001	RONDELLE	WASHER	SCHEIBE	RONDELLA DI GANCIO ZB	
036	<b>80061036</b>	001	VIS TETE HEXAGONALE ZBC	HEXAGON HEAD SCREW ZBC	SECHSKANTSCHRAUBE ZBC	VITE A TESTA ESAGONALE ZBC	







# PLANTER II

N10R0006 B

## CHASSIS MONOBARRE

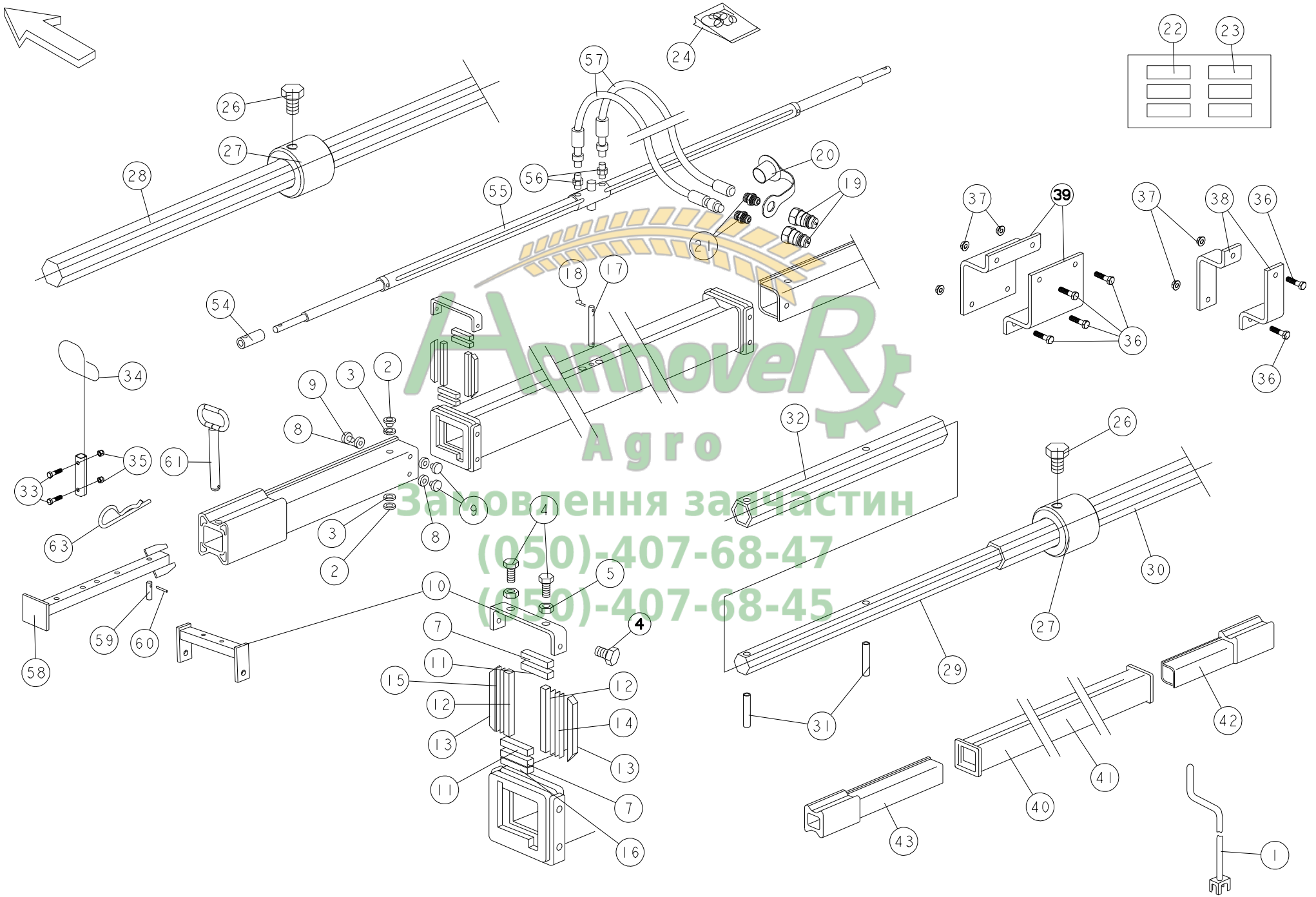
## SINGLE BAR

## STARR RAHMEN

Rep	Nr	Qt	Designation	Description	Bezeichnung	Referenza	Remarque - Remark - Bemerkung - Osservazioni
037	<b>FNB0851</b>	001	CLIPS SUPPORT DE TUYAUX	CLIP	FEDERSTECKER	CLIPS SUPPORTO DEL TUBO	
038	<b>VNB0622</b>	001	SUPPORT DE GAINE	BRACKET	HALTERUNG	SUPPORTO-CINGHIA	
039	<b>FNB0429A</b>	001	BRIDE	BRACKET	HAKENSCHRAUBE	CONTRO BRIGLIA	
040	<b>83090122</b>	001	COLLIER FIL DOUBLE	DRAG COLLAR	KLEMME	COLLARE	
041	<b>83673008</b>	001	TUYAU PVC Ø46,5, OREGON		SCHLAUCH PVC Ø46,5	1 MT. TUBO Ø46,5 OREGON	
042	<b>FNB1002</b>	001	CAPE DE CAISSON	DUST	SCHALE	TAPPO DEL CASSONE	
043	<b>FNB2053A</b>	001	BUSE DE SORTIE D'AIR	OUTLET LOWER PART	DUESE	BOCCHETTONE D'ARIA	
046	<b>A621367</b>	001	TUYAU PVC AIR SI D=110	DUCT	SCHLAUCH	TUBO AN.110 INT.NERO 340	
048	<b>FNB0844</b>	001	CLIPS DE GAINE	CLIP	FEDERSTECKER	CLIPS DELLA GUAINA	
049	<b>83090082</b>	001	COLLIER VIS SANS FIN INOX W4	COLLAR	HALTEBAND	COLLARE	
056	<b>FNB1269</b>	001	SUPPORT CAIS. AV.DBLE TURBINE	BRACKET	HALTERUNG	SUPPORTO CASS. ANTER.	
058	<b>80061016</b>	001	VIS TETE HEXAGONALE ZBC	HEXAGON HEAD SCREW ZBC	SECHSKANTSCHRAUBE ZBC	VITE A TESTA ESAGONALE ZBC	
058	<b>80141010</b>	001	VIS S/TETE B.CONIQ.HC ZB BLANC	SET SCREW WITH CONE	GEWINDESTIFT MIT SPITZE	VITE	
059	<b>N01716B0</b>	001	BAGUE ARRET /HEXAGONE 22	BUSH	DISTANZROHR	BOCCOLA D'ARRESTO	
060	<b>N02421A0</b>	001	TUBE	TUBE	ROHR	TUBO	
061	<b>N01745A0</b>	001	HEXAGONE 22H11 X 2450 ZBC	HEXAGON	ROHR	ALBERO ESAGONALE 22H11 X 2450	: poutre 2,50m et telescopi.co
061	<b>N01746A0</b>	001	HEXAGONE 22H11 X 2950 ZBC	HEXAGON	ROHR	ALBERO ESAGONALE 22H11 X 2950	: poutre 3,00m
061	<b>N01747A0</b>	001	BARRE	HEXAGON	ROHR	ALBERO ESAGONALE 22H11 X 3450	: poutre 3,45m
061	<b>N01748A0</b>	001	HEXAGONE 22H11 X 4300 ZBC	HEXAGON	PROFILSTANGE-SECHSECKIG 4,30M	ALBERO ESAGONALE 22H11 X 4300	: poutre 4,40m et 9,00m
061	<b>N01749A0</b>	001	HEXAGONE 22H11 X 6000 ZBC	HEXAGONAL TUBE	ROHR	ALBERO ESAGONALE 22H11 X 6000	: poutre 6,00m
061	<b>N02352A0</b>	001	HEXAGONE 22H11 X 1400 ZBC	HEXAGON	ROHR		: repliable
061	<b>N02353A0</b>	001	HEXAGONE	TUBE	ROHR	ESAGONO	: repliable
062	<b>N01843A0</b>	001	BOUCHON DE POUTRE	PLUG	STOPFEN	TAPPO TRAVE	

(050)-407-68-47

(050)-407-68-45





# PLANTER II

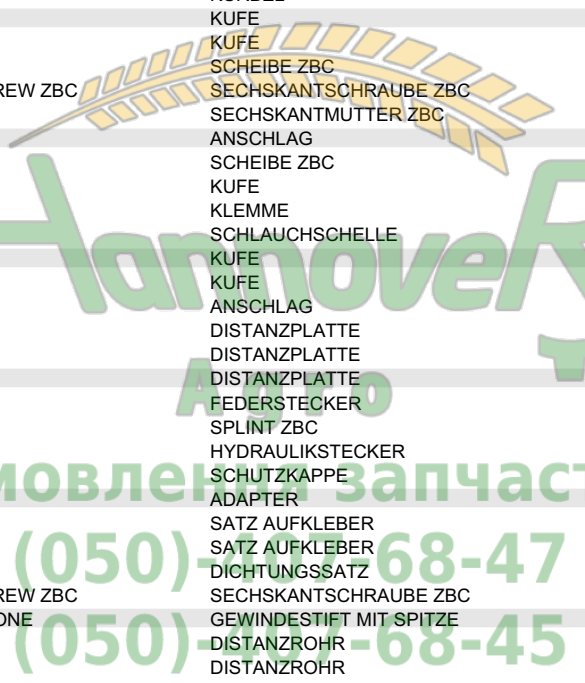
N10R0007 B

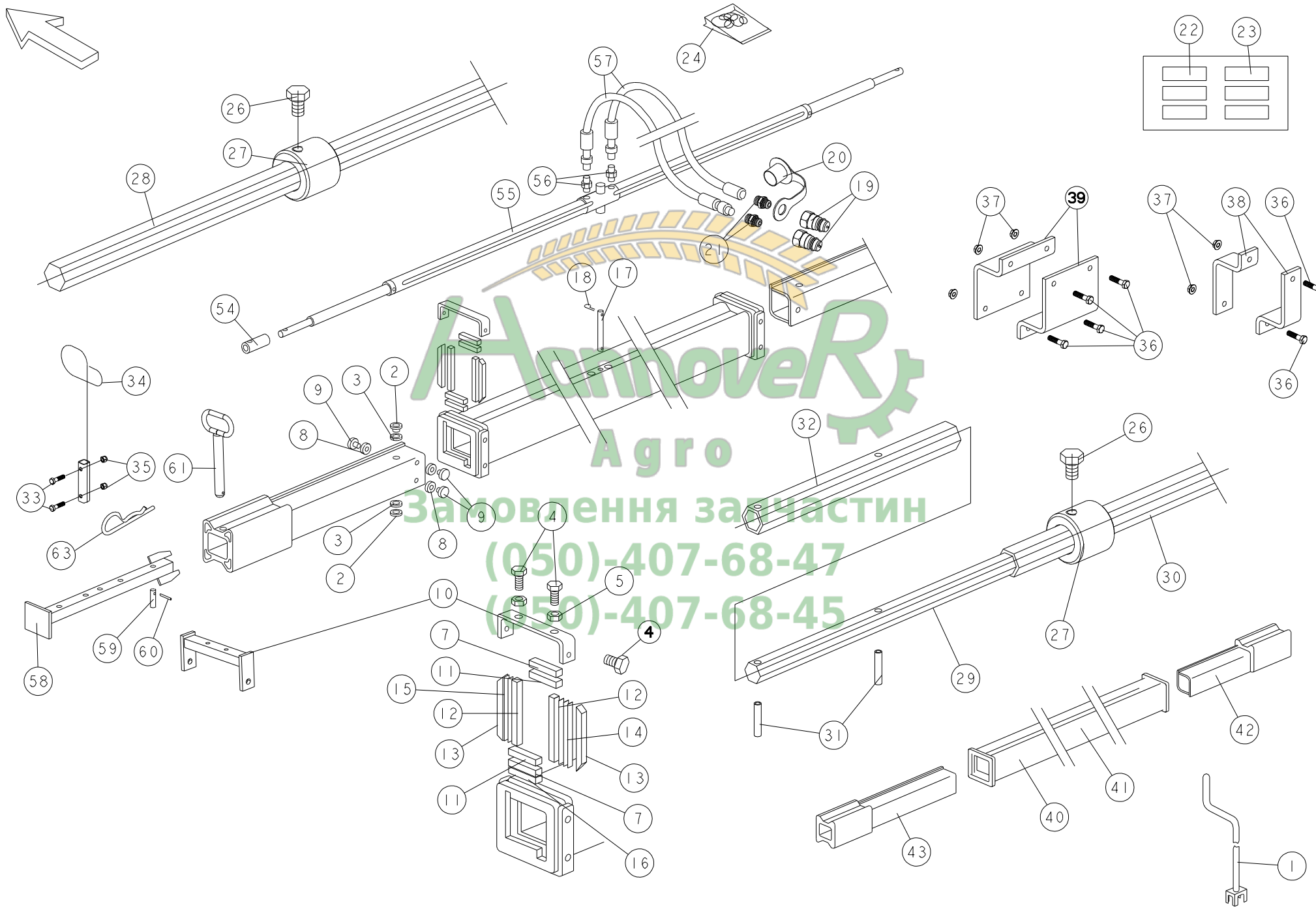
## CHASSIS TELESCOPIQUE

## TELESCOPIC

## TELESKOP RAHMEN

Rep	Nr	Qt	Designation	Description	Bezeichnung	Referenza	Remarque - Remark - Bemerkung - Osservazioni
001	VNB0443	001	MANIVELLE	CRANK	KURBEL	MAONOVELLA	
002	FNB2516	002	PATIN	SKID	KUFE	SPESSORE CILINDRICO H=15MM	
002	N02852A0	002	PATIN	SKID	KUFE	SPESSORE CILINDRICO H=13,5MM	
003	80252044	016	RONDELLE PLATE ZBC	PLAIN WASHER ZBC	SCHEIBE ZBC	RONDELLA PIATTA ZBC	
004	80061045	004	VIS TETE HEXAGONALE ZBC	HEXAGON HEAD SCREW ZBC	SECHSKANTSCHRAUBE ZBC	VITE A TESTA ESAGONALE ZBC	
005	80201070	010	ECROU HEXAGONAL ZBC	NUT ZBC	SECHSKANTMUTTER ZBC	DADO ZBC	
007	FNB2527	004	APPUI	POSITION STOP	ANSCHLAG	SEDE DEL PATTINO CORTO	
008	80251638	004	RONDELLE PLATE ZBC	PLAIN WASHER ZBC	SCHEIBE ZBC	RONDELLA PIATTA ZBC	
009	FNB2533	008	PATIN	SKID	KUFE	SPESSORE CILINDRICO D30 / 16	
010	FNB2519A	002	COLLIER	DRAG COLLAR	KLEMME	COLLARE	
010	N1001280	002	COLLIER DE CHASSIS TELESCOPIQU	HOSE CLAMP	SCHLAUCHSCHELLE	FASCETTA	
011	FNB2545	004	PATIN COURT	SKID	KUFE	PATTINO CORTO	
012	FNB2546	004	PATIN LONG	SKID	KUFE	PATTINO LUNGO	
013	FNB2526A	004	APPUI	POSITION STOP	ANSCHLAG	FERMO	
014	FNB2543	010	CALE	DISTANCE PLATE	DISTANZPLATTE	SPESSORE PIATTO:1,5MM 150 X 15	
015	FNB2544	004	CALE	DISTANCE PLATE	DISTANZPLATTE	SPESSORE PIATTO:0,5MM 150 X 12	
016	FNB2542	002	CALE	DISTANCE PLATE	DISTANZPLATTE	SPESSORE PIATTO:6MM 80 X 15	
017	FNB2511	001	GOUPILLE	SPRING COTTER PIN	FEDERSTECKER	COPPIGLIA	
018	80500328	002	GOUPILLE V ZBC	SPLIT PIN ZBC	SPLINT ZBC	COPPIGLIA ZBC	
019	82301207	002	COUPLEUR MALE	MALE COUPLER	HYDRAULIKSTECKER	ATTACCO RAPIDO MASCHIO	
020	82300026	002	CAPUCHON DE COUPLEUR	CAP	SCHUTZKAPPE	TAPPO	
021	A621830	002	ADAPTEUR DROIT GCM1/2" JM1/2"	ADAPTER	ADAPTER	ADATTATORE DX GCM1/2" JM1/2"	
022	N00271A0	001	COLL.ETIQ.ADHES.POUT SUP.6M	SET OF STICKERS	SATZ AUFKLEBER	SERIE ADESIVI	
023	N00270A0	001	COLL.ETIQ.ADHES.POUTRE INF=6M	SET OF STICKERS	SATZ AUFKLEBER	SERIE ADESIVI	
024	VNB2501	001	POCHETTE JOINTS VERIN VNB2500	KPL SET OF SEALS	DICHTUNGSSATZ	SERIE GUARNIZIONI	
026	80061016	002	VIS TETE HEXAGONALE ZBC	HEXAGON HEAD SCREW ZBC	SECHSKANTSCHRAUBE ZBC	VITE A TESTA ESAGONALE ZBC	: N01716A0
026	80141010	002	VIS S/TETE B.CONIQ.HC ZB BLANC	SET SCREW WITH CONE	GEWINDESTIFT MIT SPITZE	VITE	: N01716B0
027	N01716B0	001	BAGUE ARRET /HEXAGONE 22	BUSH	DISTANZROHR	BOCCOLA D'ARRESTO	
027		001	BAGUE ARRET /HEXAGONE 22	BUSH	DISTANZROHR	BOCCOLA D'ARRESTO	
028	N02353A0	001	HEXAGONE	TUBE	ROHR	ESAGONO	
028	N01745A0	001	HEXAGONE 22H11 X 2450 ZBC	HEXAGON	ROHR	ALBERO ESAGONALE 22H11 X 2450	
029	N02354A0	001	HEXAGONE	PLATE	SECHSKANNT EISEN 16X1150	BARRA ESAGONALE 16X1150	
030	N02356A0	001	TUBE	TUBE	SECHSKANNTROHR	TUBO	
030	N01739A0	001	TUBE	TUBE	ROHR	TUBO	
031	80450631	001	GOUPILLE ELASTIQUE DACRO	ROLL PIN DACRO	SPANNHUELSE DACRO	SPINA ELASTICA DACRO	
032	N02355A0	001	TUBE	TUBE	SECHSKANNTROHR 22X2	TUBO ESAGONALE 22X2,7X194	
033	80061040	001	VIS TETE HEXAGONALE ZBC	HEXAGON HEAD SCREW ZBC	SECHSKANTSCHRAUBE ZBC	VITE A TESTA ESAGONALE ZBC	
034	N02006A0	001	GUIDE	GUIDE	FUEHRUNG	GUIDA	
035	80201030	001	ECROU HEXAGONAL AUTOFREINE ZBC	SELF-LOCKING NUT ZBC	SELBSTSICHERNDE MUTTER ZBC	DADO AUTOBLOCCANTE ZBC	
036	80061040	006	VIS TETE HEXAGONALE ZBC	HEXAGON HEAD SCREW ZBC	SECHSKANTSCHRAUBE ZBC	VITE A TESTA ESAGONALE ZBC	
037	80201051	006	ECROU AUTOBLOQUANT	UNDERSERRATED SELF-LOCKING NUT	SPERRZAHN-BUNDMUTTER	DADO	
038	N00949A0	002	CALE	DISTANCE PLATE	DISTANZPLATTE	CAVO D=35	
039	N00950A0	002	CALE	DISTANCE PLATE	DISTANZPLATTE	CAVO D=100	
039	N00952A0	002	CALE	DISTANCE PLATE	DISTANZPLATTE	CAVO D=160	
040	VNB2514B	001	POUTRE	GEAR CASE	BALKEN	TRAVE	
041	VNB2515B	001	POUTRE	GEAR CASE	BALKEN	TRAVE	
042	VNB2516A	001	POUTRE	GEAR CASE	BALKEN	TRAVE	
043	VNB2517A	001	POUTRE	GEAR CASE	BALKEN	TRAVE	







# PLANTER II

N10R0007 B

## CHASSIS TELESCOPIQUE

## TELESCOPIC

## TELESKOP RAHMEN

Rep	Nr	Qt	Designation	Description	Bezeichnung	Referenza	Remarque - Remark - Bemerkung - Osservazioni
054	<b>FNB2520</b>	002	EMBOUT DE VERIN ZB	BACK	ZWINGE	GHIERA DEL PISTONE	
055	<b>VNB2500A</b>	001	VERIN	JACK	HEBEBOCK	PISTONE DOPPIO 25X40 C=580	
056	<b>A620037</b>	002	ADAPTEUR DROIT GCM 3/8-JM 1/2	ADAPTER	ADAPTER	ADATTATORE DX	
057	<b>VPA0185</b>	002	FLEX 1/4 1,75 1/2JFD 1/2JFD	HYDRAULIC HOSE	ZYLINDERSCHLAUCH	FLEX.D6 LG=1,75 .	
058	<b>VNB2518</b>	002	VERROU	PAWL	RIEGEL	CHIAVISTELLO	
059	<b>FNB2521</b>	002	GOUPILLE	SPRING COTTER PIN	FEDERSTECKER	COPPIGLIA	
060	<b>80450540</b>	002	GOUPILLE ELASTIQUE	ROLL PIN	SPANNHUELSE	SPINA ELASTICA	
061	<b>N00796A0</b>	002	BROCHE	PIN	SPINDEL	PERNO	
062	<b>80450540</b>	002	GOUPILLE ELASTIQUE	ROLL PIN	SPANNHUELSE	SPINA ELASTICA	
063	<b>FPX0752</b>	002	EPINGLE DROITE	ROD LONG	STAB	SPILLO	

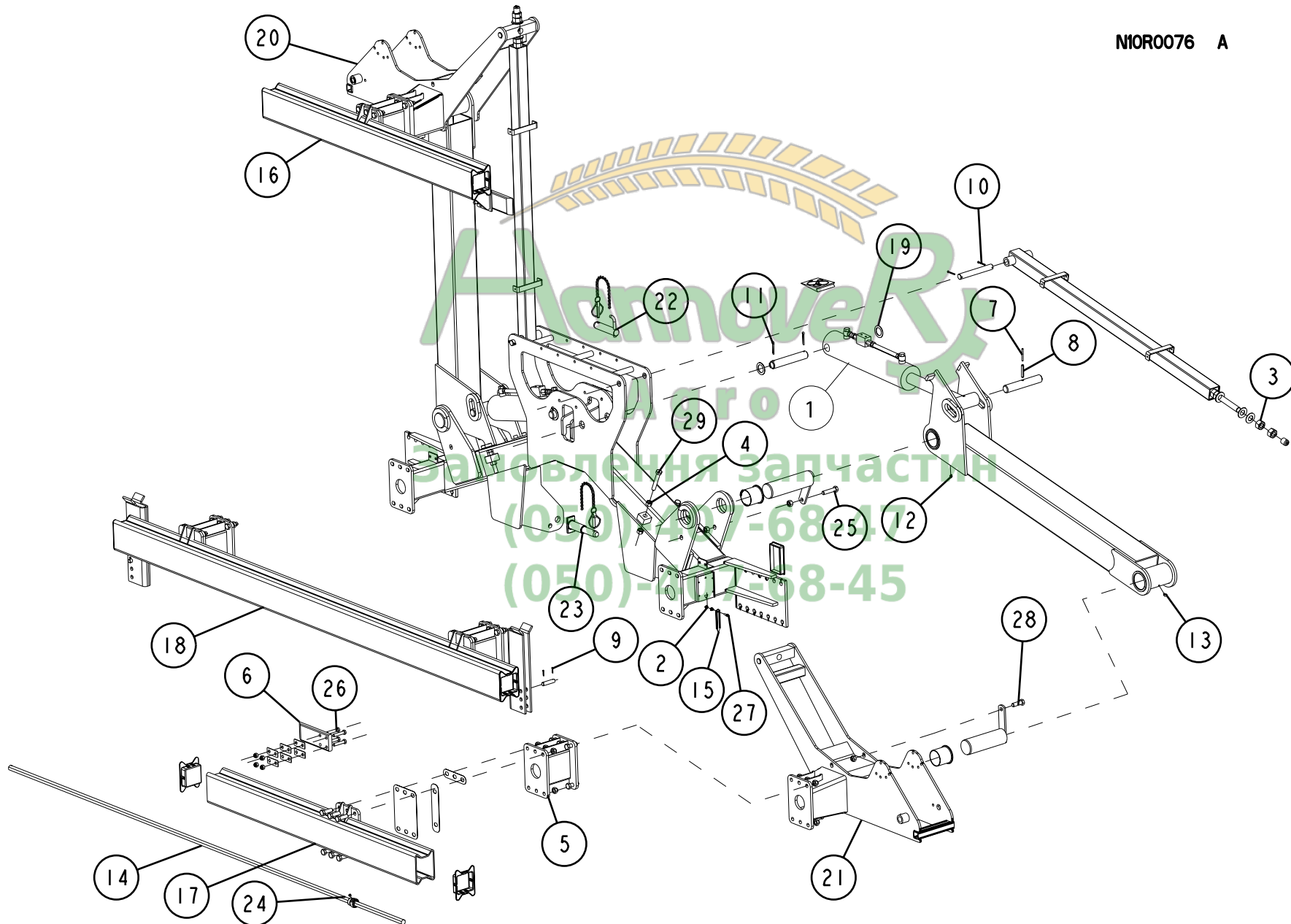


Замовлення запчастин

(050)-407-68-47

(050)-407-68-45

NIOR0076 A





# PLANTER II

N10R0076 A

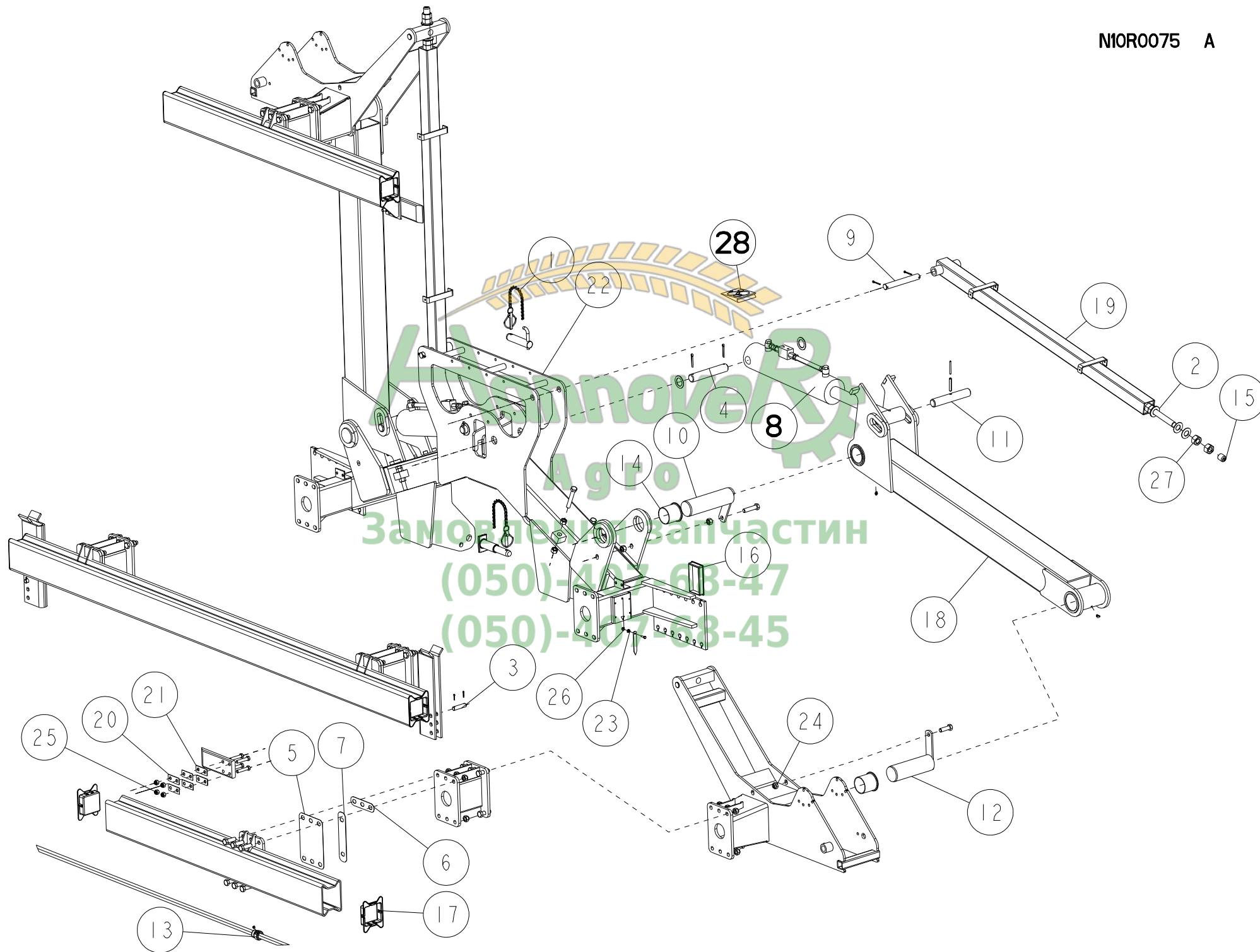
## CHASSIS REPLIABLE

## FRAME REPLIABLE

## RAHMEN REPLIABLE

## TELAIO REPLIABLE

Rep	Nr	Qt	Designation	Description	Bezeichnung	Referenza	Remarque - Remark - Bemerkung - Osservazioni
001	<b>VNB0197B</b>	004	VERIN	JACK	HEBEBOCK	PISTONE DOPPIO EFFETTO	
002	<b>80200666</b>	001	ECROU HEXAG.AUTOBLOQ.INOX A2	UNDERSERRAT.S.LOCK.NUT INOX A2	SPERRZAHN-BUNDMUTTER INOX A2	DADO INOX A2	
003	<b>80202403</b>	008	ECROU HEXAGONAL INOX A2	HEXAGON NUT INOX A2	SECHSKANTMUTTER INOX A2	DADO INOX A2	
004	<b>80201670</b>	012	ECROU HEXAGONAL ZBC	HEXAGON NUT ZBC	SECHSKANTMUTTER ZBC	DADO ZBC	
005	<b>N1001350</b>	004	ENTRETOISE DE CHASSIS REPLIABL	SPACER	DISTANZHUELSE	DISTANZIALE	
006	<b>N1509280</b>	002	FER PLAT	FLAT	FLACH		
007	<b>80450660</b>	002	GOUPILLE ELASTIQUE	ROLL PIN	SPANNHUELSE	SPINA ELASTICA	
008	<b>80451061</b>	002	GOUPILLE ELASTIQUE DACRO	ROLL PIN DACRO	SPANNHUELSE DACRO	SPINA ELASTICA DACRO	
009	<b>80500318</b>	004	GOUPILLE V ZBC	SPLIT PIN ZBC	SPLINT ZBC	COPPIGLIA ZBC	
010	<b>80500470</b>	004	GOUPILLE V ZBC	SPLIT PIN ZBC	SPLINT ZBC	COPPIGLIA ZBC	
011	<b>80500545</b>	004	GOUPILLE V INOX A2	SPLIT PIN INOX A2	SPLINT INOX A2	COPPIGLIA INOX A2	
012	<b>82200800</b>	002	GRAISSEUR ZBC	GREASE NIPPLE ZBC	SCHMIERNIPPEL ZBC	INGRASSATORE ZBC	
013	<b>82200804</b>	002	GRAISSEUR ZBC	GREASE NIPPLE ZBC	SCHMIERNIPPEL ZBC	INGRASSATORE ZBC	
014	<b>N02353A0</b>	001	HEXAGONE	TUBE	ROHR	ESAGONO	
015	<b>FDR0163</b>	001	AIGUILLE DE NIVEAU	NEEDLE	NADEL		
016	<b>N02358C0</b>	001	POUTRE	EXTENSION	VERLANGERUNG RAHMEN LINKS	TRAVE	
017	<b>N02361C0</b>	001	POUTRE	EXTENSION	VERLANGERUNG RAHMEN RECHTS	TRAVE	
018	<b>VNB2045</b>	001	POUTRE CENTRALE DE REPLIABLE	GEAR CASE	BALKEN	TRAVE	
019	<b>80253756</b>	004	RONDELLE PLATE ZBC	PLAIN WASHER ZBC	SCHEIBE ZBC	RONDELLA PIATTA ZBC	
020	<b>N02350D0</b>	001	SUPPORT	EXTENSION	VERLANGERUNG	SUPPORTO	
021	<b>N02360D0</b>	001	SUPPORT	EXTENSION	VERLANGERUNG RECHTS	SUPPORTO	
022	<b>52562220</b>	001	TOURILLON DU 3.POINT	PIN	BOLZEN	PERNO TERZO PUNTO	
023	<b>52600300</b>	002	TOURILLON ZBC	PIN	BOLZEN	PERNO	
024	<b>80141010</b>	001	VIS S/TETE B.CONIQ.HC ZB BLANC	SET SCREW WITH CONE	GEWINDESTIFT MIT SPITZE	VITE	
025	<b>80061649</b>	002	VIS TETE HEXAGONALE ZBC	HEXAGON HEAD SCREW ZBC	SECHSKANTSCHRAUBE ZBC	VITE A TESTA ESAGONALE ZBC	
026	<b>80061201</b>	008	VIS TETE HEXAGONALE INOX A2	HEXAGON HEAD SCREW INOX A2	SECHSKANTSCHRAUBE INOX A2	VITE A TESTA ESAGONALE INOX A2	
027	<b>80060620</b>	001	VIS TETE HEXAGONALE ZBC	HEXAGON HEAD SCREW ZBC	SECHSKANTSCHRAUBE ZBC	VITE A TESTA ESAGONALE ZBC	
028	<b>80061601</b>	050	VIS TETE HEXAGONALE ZBC	HEXAGON HEAD SCREW ZBC	SECHSKANTSCHRAUBE ZBC	VITE A TESTA ESAGONALE ZBC	
029	<b>80061624</b>	004	VIS TETE HEXAGONALE ZBC	HEXAGON HEAD SCREW ZBC	SECHSKANTSCHRAUBE ZBC	VITE A TESTA ESAGONALE ZBC	





# PLANTER II

N10R0075 A

## CHASSIS REPLIABLE

## FRAME REPLIABLE

## RAHMEN REPLIABLE

## TELAIO REPLIABLE

Rep	Nr	Qt	Designation	Description	Bezeichnung	Referenza	Remarque - Remark - Bemerkung - Osservazioni
001	<b>50085400</b>	003	CHAINETTE	CHAIN	KETTE	CATENELLA	
002	<b>B0000411</b>	008	RONDELLE BELLEVILLE 25X50X2	WASHER	SCHIBE	RONDELLA	
003	<b>FLA2041</b>	002	AXE D'ECLATEUR MICRO ZB	PIN	ACHSE	PERNO	
004	<b>FNB2048</b>	002	AXE DE VERIN ZB	PIN	ACHSE	ASSE	
005	<b>N02405A0</b>	001	CALE COMPLETE EPAISSEUR 1	DISTANCE PLATE	DISTANZPLATTE	SPESSORE	
006	<b>N02407A0</b>	001	CALE HORIZONTALE EPAISSEUR 1	DISTANCE PLATE	DISTANZPLATTE	SPESSORE	
007	<b>N02409A0</b>	001	CALE VERTICALE EPAISSEUR 1	DISTANCE PLATE	DISTANZPLATTE	SPESSORE	
008	<b>VNB0197B</b>	004	VERIN	JACK	HEBEBOCK	PISTONE DOPPIO EFFETTO	
009	<b>FNB2043</b>	002	AXE CAME ZB	PIN	ACHSE	ASSE	
010	<b>N1504300</b>	002	AXE	AXLE	ACHSE	ASSE	
011	<b>N1509240</b>	002	AXE	AXLE	ACHSE	ASSE	
012	<b>N02371A0</b>	002	AXE	PIN	ACHSE	ASSE	
013	<b>N01716B0</b>	001	BAGUE ARRET /HEXAGONE 22	BUSH	DISTANZROHR	BOCCOLA D'ARRESTO	
014	<b>83017070</b>	008	BAGUE AUTOLUBRIF.A COLLERETTE	SELF LUBRICATING RING	SELBSTSCHMIERENDES GLEITLAGER	ANELLO LURBRIFICATO	
015	<b>83040190</b>	002	BOUCHON D'OBTURATION	END PLUG	VERSCHLUSSSTOPFEN	TAPPO DI CHIUSURA	
016	<b>A621854</b>	002	CAPE RECT. AILE. NOIR 140X80X5	PLUG	VERSCHLUSSSCHRAUBE	TAPPO	
017	<b>N01843A0</b>	006	BOUCHON DE POUTRE	PLUG	STOPFEN	TAPPO TRAVE	
018	<b>N02349B0</b>	002	BRAS	ARM	ARM	BRACCIO	
019	<b>VNB2013E</b>	002	BRAS	ARM	ARM	BRACCIO SUPER.PARALLELLO	
020	<b>N1509290</b>	008	CALE	DISTANCE PLATE	DISTANZPLATTE	SPESSORE	
021	<b>N1509300</b>	004	CALE	DISTANCE PLATE	DISTANZPLATTE	SPESSORE	
022	<b>VNB2046D</b>	001	CHASSIS	CRANKCASE	3-PUNKT RAHMEN	TELAIO	
023	<b>80200665</b>	001	ECROU HEXAG.AUTOBLOQUANT ZBC	UNDERSERRAT.S.LOCKING NUT ZBC	SPERRZAHN-BUNDMUTTER ZBC	DADO ZBC	
024	<b>80201631</b>	050	ECROU HEXAG.AUTOFREINE INOX A2	SELF-LOCKING NUT INOX A2	SELBSTSICHERNDE MUTTER INOX A2	DADO AUTOBLOCCANTE INOX A2	
025	<b>80201230</b>	008	ECROU HEXAGONAL AUTOFREINE ZBC	SELF-LOCKING NUT ZBC	SELBSTSICHERNDE MUTTER ZBC	DADO AUTOBLOCCANTE ZBC	
026	<b>80200666</b>	001	ECROU HEXAG.AUTOBLOQ.INOX A2	UNDERSERRAT.S.LOCK.NUT INOX A2	SPERRZAHN-BUNDMUTTER INOX A2	DADO INOX A2	
027	<b>80202403</b>	008	ECROU HEXAGONAL INOX A2	HEXAGON NUT INOX A2	SECHSKANTMUTTER INOX A2	DADO INOX A2	
028	<b>N02484A0</b>	001	POCHETTE DE JOINTS	KPL SET OF SEALS	DICHTUNGSSATZ		





# PLANTER II

N15R0154 A

## EQUERRE DE RENFORT

## CORNER

## WINCKEL

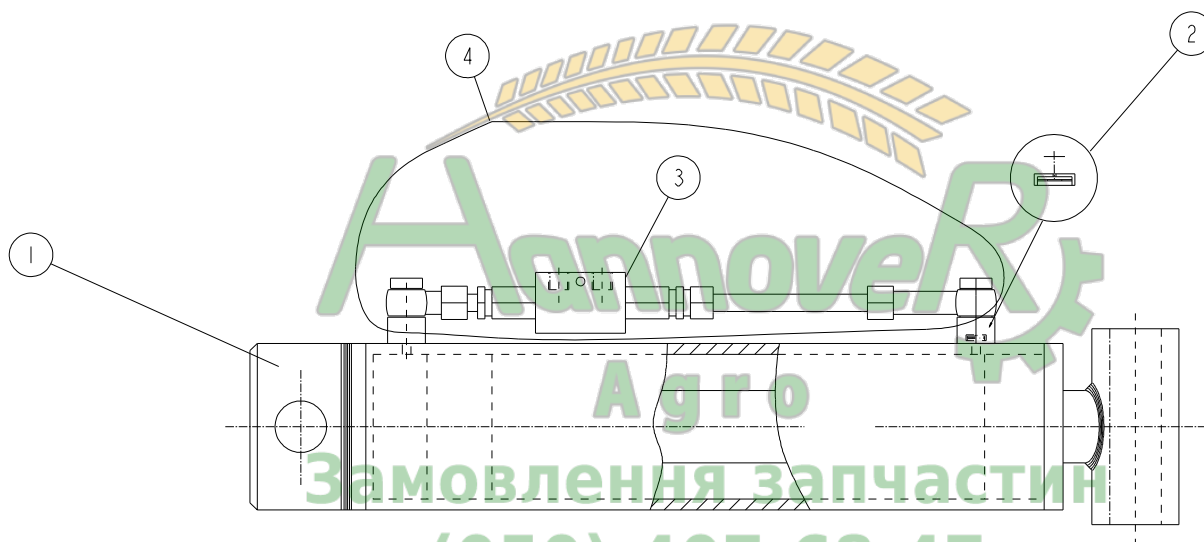
Rep	Nr	Qt	Designation	Description	Bezeichnung	Referenza	Remarque - Remark - Bemerkung - Osservazioni
001	80061036	001	VIS TETE HEXAGONALE ZBC	HEXAGON HEAD SCREW ZBC	SECHSKANTSCHRAUBE ZBC	VITE A TESTA ESAGONALE ZBC	
002	80061046	001	VIS TETE HEXAGONALE ZBC	HEXAGON HEAD SCREW ZBC	SECHSKANTSCHRAUBE ZBC	VITE A TESTA ESAGONALE ZBC	
003	80061248	004	VIS TETE HEXAGONALE ZBC	HEXAGON HEAD SCREW ZBC	SECHSKANTSCHRAUBE ZBC	VITE A TESTA ESAGONALE ZBC	
004	80201040	002	ECROU HEXAG.BAS AUTOFR.ZBC	SELF-LOCKING NUT ZBC	SELBSTSICHERNDE MUTTER ZBC	DADO AUTOBLOCCANTE ZBC	
005	80201240	004	ECROU HEXAG.BAS AUTOFREINE ZBC	SELF-LOCKING NUT ZBC	SELBSTSICHERNDE MUTTER ZBC	DADO AUTOBLOCCANTE ZBC	
006	80201440	001	ECROU HEXAG.BAS AUTOFR.ZBC	SELF-LOCKING NUT ZBC	SELBSTSICHERNDE MUTTER ZBC	DADO AUTOBLOCCANTE ZBC	
007	80251329	008	RONDELLE PLATE ZBC	PLAIN WASHER ZBC	SCHEIBE ZBC	RONDELLA PIATTA ZBC	
008	80251532	001	RONDELLE PLATE ZBC	PLAIN WASHER ZBC	SCHEIBE ZBC	RONDELLA PIATTA ZBC	
009	FNB0429A	001	BRIDE	BRACKET	HAKENSCHRAUBE	CONTRO BRIGLIA	
010	N1502680	001	EQUERRE DROITE DE RENFORT COUR	CORNER	WINKEL		
010	N1502690	001	EQUERRE GAUCHE DE RENFORT COUR	CORNER	WINKEL		
011	N1502720	001	RENFORT DROIT DE POUTRE	REINFORCEMENT	VERSTAERCKUNG		
011	N1502730	001	RENFORT GAUCHE DE POUTRE	REINFORCEMENT	VERSTAERCKUNG		



### Замовлення запчастин

(050)-407-68-47

(050)-407-68-45

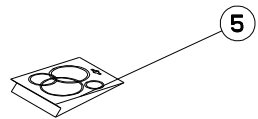


Агро

Замовлення запчастин

(050)-407-68-47

(050)-407-68-45





# PLANTER II

N10R0008 B

## VERIN DOUBLE EFFET

## HYDRAULIC DOUBLE ACTING RAM

## HUBZYLINDER

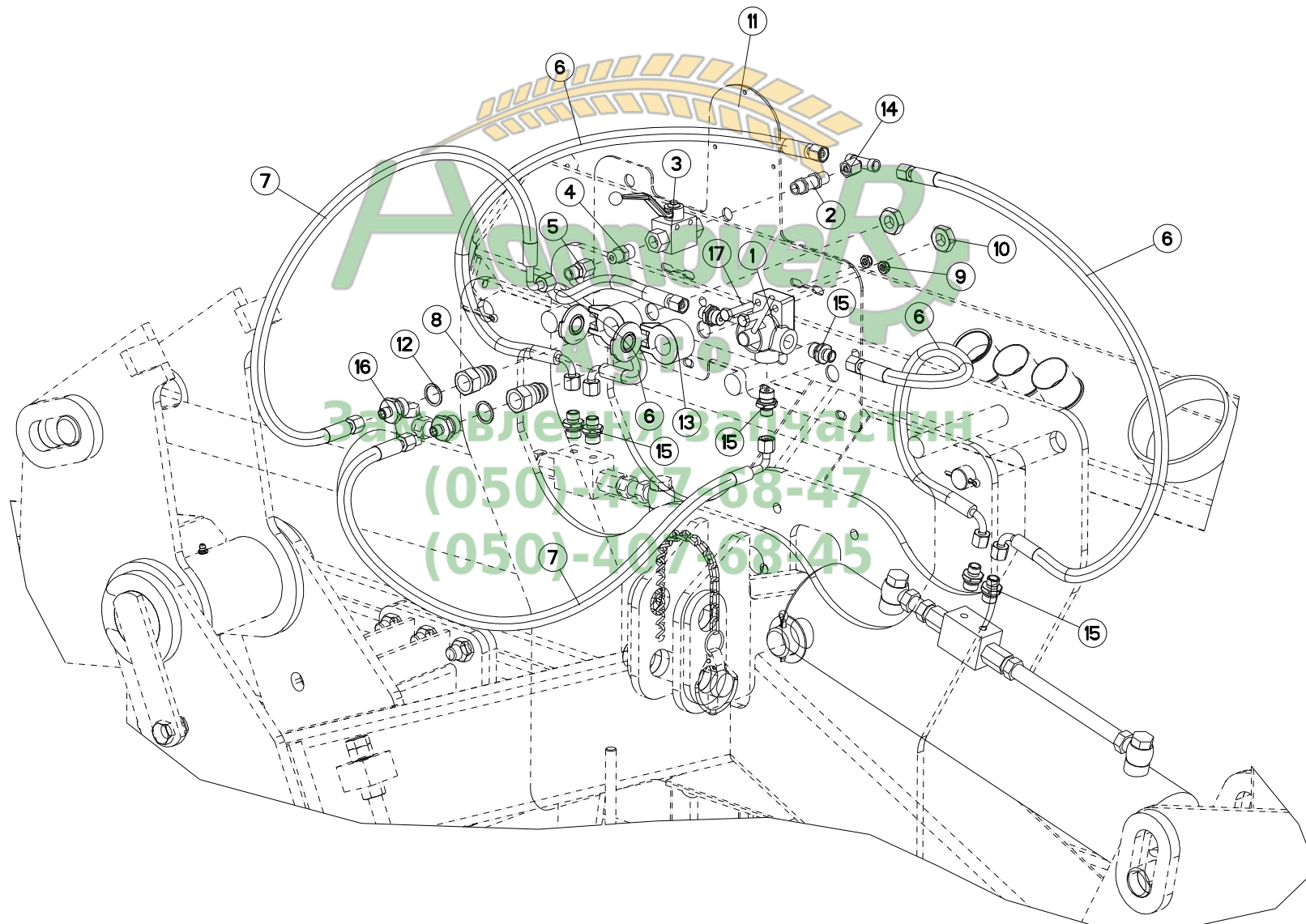
Rep	Nr	Qt	Designation	Description	Bezeichnung	Referenza	Remarque - Remark - Bemerkung - Osservazioni
001	VNB0197A	001	VERIN DOUBLE EFFET 50-100X340	JACK	HEBEBOCK	PISTONE DOPPIO EFFETTO	
002	82300103	001	CLAPET	CHECK VALVE	KLAPPE	VALVOLA	
003	82300102	001	CLAPET PILOTE	CHECK VALVE	KLAPPE	VALVOLA	
004	82300101	001	CLAPET PILOTE AVEC RACCORD	CHECK VALVE	KLAPPE	VALVOLA	
005	N02484A0	001	POCHETTE DE JOINTS	KPL SET OF SEALS	DICHTUNGSSATZ		



Замовлення запчастин

(050)-407-68-47

(050)-407-68-45





# PLANTER II

N15R0221 A

## HYDRAULIQUE DE REPLIAGE

## HYDRAULICS

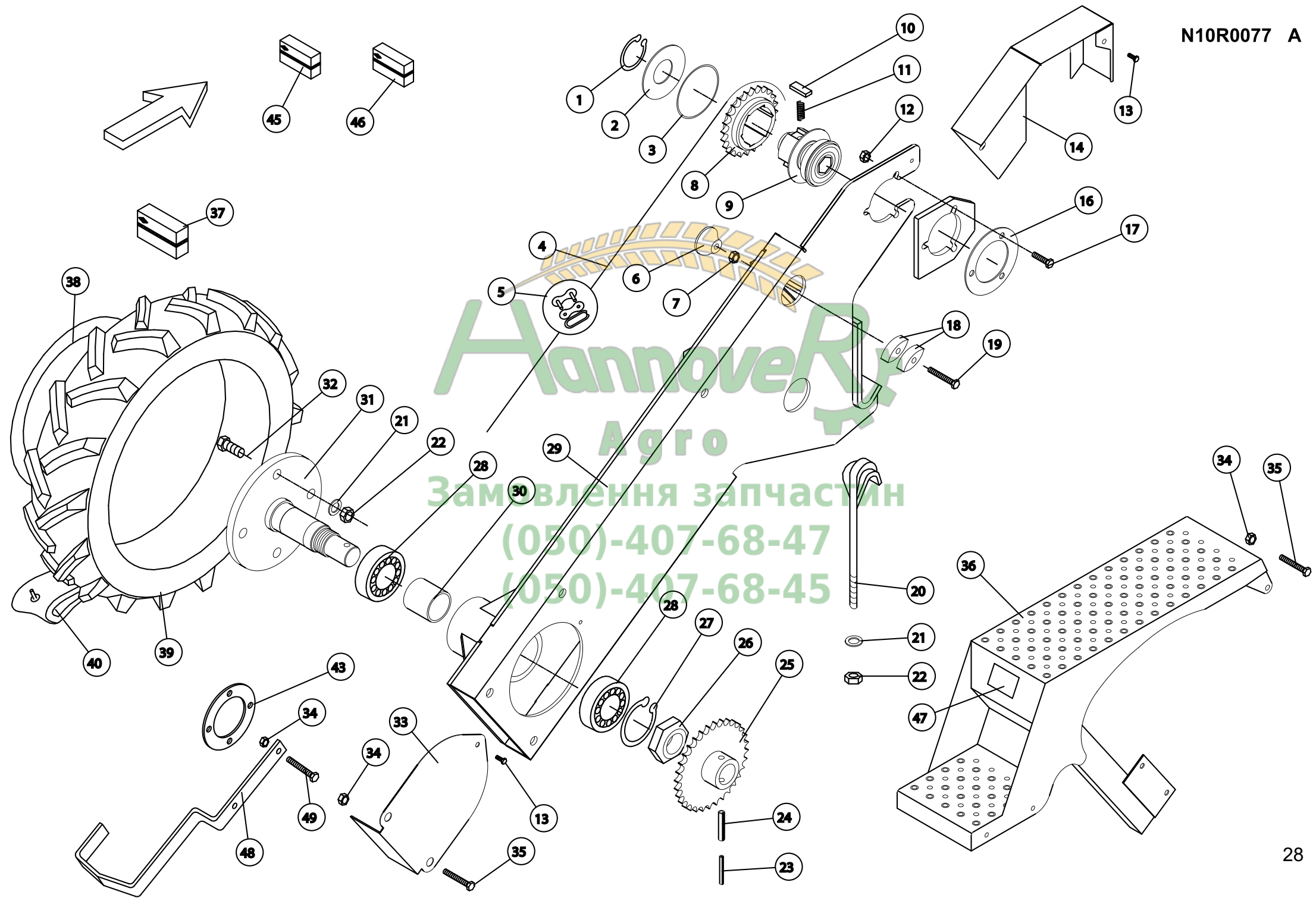
## HYDRAULIK RAHMENEINSCHWENKUNG TUBI FLESSIBILI IDRAULICI

Rep	Nr	Qt	Designation	Description	Bezeichnung	Referenza	Remarque - Remark - Bemerkung - Osservazioni
001	<b>A621610</b>	001	VANNE HYDR.3 VOIES TA20/3 3/8"	SEED GATE	SCHIEBER	VALVOLA IDRAULICA 3 VIE	
002	<b>B0000511</b>	001	UNION TRAV.CLOISON 14MM-14MM	UNION	ANSCHLUSS	CONNETTORE	
003	<b>B0000673</b>	001	VANNE HYDRAULIQUE 14MF-14MF	VANNE	SHÜTTER	SARACINESCA	
004	<b>B0000741</b>	001	UNION INEGALE 14MM-16MM	UNION	ANSCHLUSS	CONNETTORE	
005	<b>B0000742</b>	001	REDUCTION 16MF-14MM	REDUCTION	REDUZIERUNG		
006	<b>N02086A0</b>	004	FLEX 1/4 1,90 14MFC 14MFD	HYDRAULIC HOSE	ZYLINDERSCHLAUCH	TUBO IN GOMMA	
007	<b>N02399A0</b>	002	FLEX 1/4 0,90 14MFD 14MFC	HYDRAULIC HOSE	ZYLINDERSCHLAUCH	TUBO IN GOMMA	
008	<b>82301207</b>	002	COUPLEUR MALE	MALE COUPLER	HYDRAULIKSTECKER	ATTACCO RAPIDO MASCHIO	
009	<b>80200840</b>	002	ECROU HEXAG.BAS AUTOFR.ZBC	SELF-LOCKING NUT ZBC	SELBSTSICHERNDE MUTTER ZBC	DADO AUTOBLOCCANTE ZBC	
010	<b>80201805</b>	002	ECROU HEXAGONAL BAS	HEXAGON THIN NUT	FLACHE SECHSKANTMUTTER	DADO	
011	<b>N02512D0</b>	001	SUPPORT	SUPPORT	HALTERUNG	SUPPORTO	
012	<b>82102118</b>	002	JOINT CUIVRE	SEALING RING	DICHTRING	RONDELLA RAME	
013	<b>82300066</b>	002	SUPPORT COUPL.MALE + COUVERCLE	MALE COUPLER SUPPORT	HYDRAULIKSTECKERHALTERUNG	SUPPORTO	
014	<b>82300806</b>	001	TE ORIENTABLE NU ZBC	T-UNION	T-EINSCHRAUBVERSCHRAUBUNG	RACCORDO	
015	<b>82300803</b>	007	UNION MALE NUE	MALE STUD COUPLING	GERADE EINSCHRAUBVERCHRAUBUNG	GIUNZIONE DIRITTA	
016	<b>A622759</b>	002	UNION MALE	CONNECTOR	VERBINDUNGSSCHRAUBE	CONNETTORE	
017	<b>80060840</b>	002	VIS TETE HEXAGONALE ZBC	HEXAGON HEAD SCREW ZBC	SECHSKANTSCHRAUBE ZBC	VITE A TESTA ESAGONALE ZBC	

## Замовлення запчастин

(050)-407-68-47

(050)-407-68-45





# PLANTER II

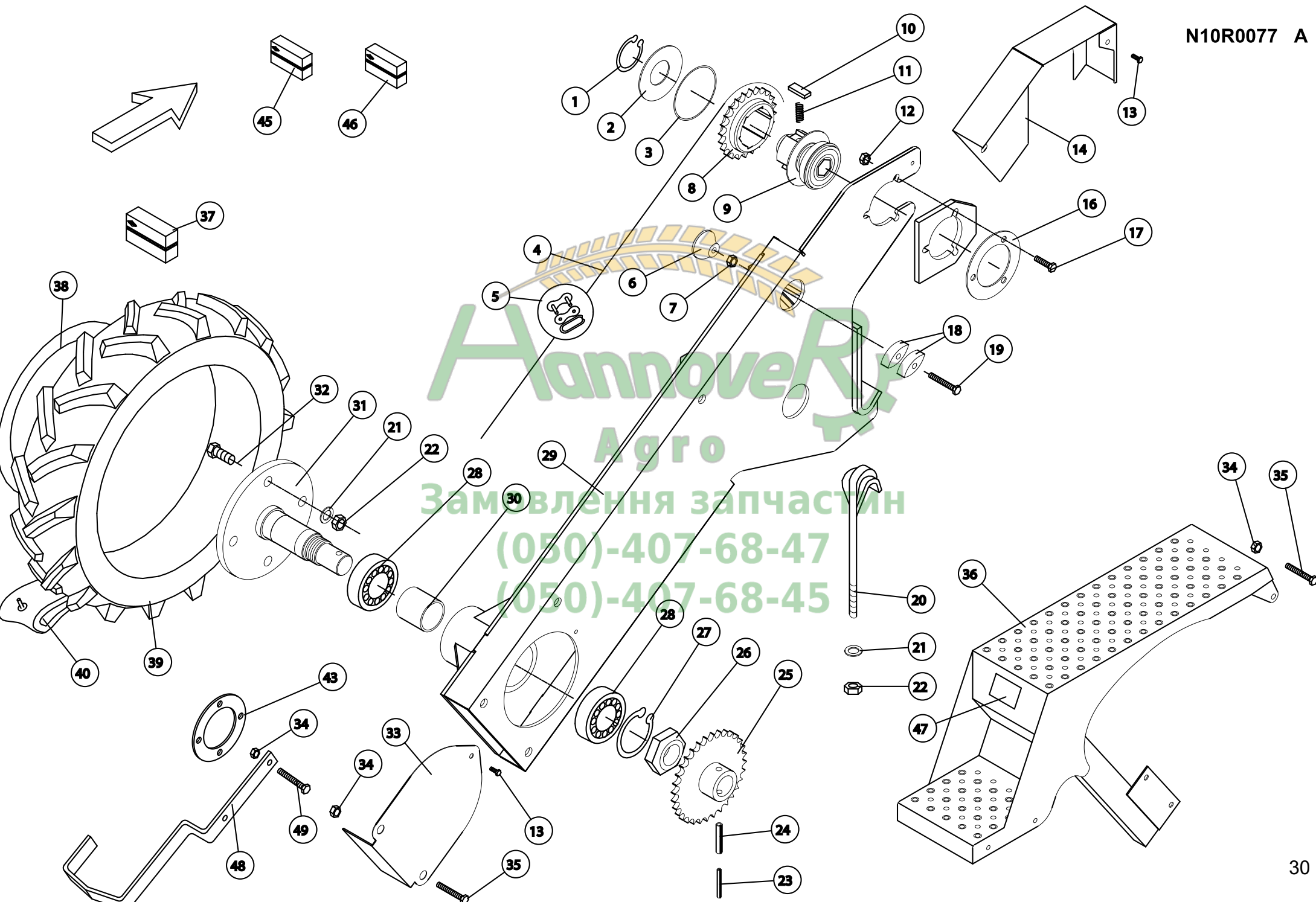
N10R0077 A

## BRAS DE ROUE ARRIERE <07/99

## REAR PRESS ROLLERS <07/99

## ANTRIEBSRAD <07/99

Rep	Nr	Qt	Designation	Description	Bezeichnung	Referenza	Remarque - Remark - Bemerkung - Osservazioni
001	80583600	001	CIRCLIP EXTERIEUR	RETAINING RING	SICHERUNGSRING	ANELLO	
002	80253585	001	RONDELLE PLATE ZBC	PLAIN WASHER ZBC	SCHEIBE ZBC	RONDELLA PIATTA ZBC	
003	82067225	002	JOINT TORIQUE	O-RING	O-RING	GUARNIZIONE	
004	N1000510	001	CHAINE EN SACHET INDIVIDUEL	CHAIN	ROLLENKETTE	CATENA SEMPLICE	roue 6,5x15 & 26x12
004	N1000550	001	CHAINE EN SACHET INDIVIDUEL	CHAIN	ROLLENKETTE	CATENA SEMPLICE	roue 5x15
005	83122103	001	MAILLON JONCTION CHAINE SIMPLE	QUICK CONNECT LINK	VERSCHLUSSGLIED	MAGLIA	
006	A620243	001	POIGNEE MOLETEE 40 8X125	HANDLE	HANDGRIFF	MANOPOLA	
007	80200826	001	ECROU A OREILLES ZBC	WING NUT ZBC	FLUEGELMUTTER ZBC	GALLETTO ZBC	
008	N01159A0	001	MOYEU DE ROUE LIBRE SOUDE	HUB	NABE	MOZZO RUOTA LIBERA	
009	N01650A0	001	MOYEU DE ROUE LIBRE ET PLATINE	HUB	NABE	MOZZO	
010	FNB0614	003	CALE DE ROUE LIBRE	PAWL	RIEGEL	SPESSORE	
011	FNB0615	003	RESSORT COMPRESSION LG 12	SPRING	FEDER	MOLLA DI COMPRESSIONE	
012	80200840	003	ECROU HEXAG.BAS AUTOFR.ZBC	SELF-LOCKING NUT ZBC	SELBSTSICHERNDE MUTTER ZBC	DADO AUTOBLOCCANTE ZBC	
013	80190612	003	VIS AUTOTARAUDEUSE ZBC TAPTITE	SELF-CUTTING SCREW ZBC	GEWINDE-SCHNEIDSCHRAUBE ZBC	BULLONE	
014	N00580B0	001	CARTER G/PROTECTION ROUE LIBRE	GEAR HOUSING	GEHAEUSE	SCATOLA	
014	N01752A0	001	CARTER D/PROTECTION ROUE LIBRE	GEAR HOUSING	GEHAEUSE	CARTER DX PROTEZ. RUOTA LIBERA	
016	N00863B0	001	RONDELLE	WASHER	SCHEIBE	RONDELLA DI BLOCCAGGIO	
017	80060691	003	VIS TETE HEXAGONALE ZBC	HEXAGON HEAD SCREW ZBC	SECHSKANTSCHRAUBE ZBC	VITE A TESTA ESAGONALE ZBC	
018	N00176A0	002	PATIN DE TENDEUR	SKID	KUFE	TENDITORE	
019	80060859	001	VIS TETE HEXAGONALE ZBC	HEXAGON HEAD SCREW ZBC	SECHSKANTSCHRAUBE ZBC	VITE A TESTA ESAGONALE ZBC	
020	FNB0429A	002	BRIDE	BRACKET	HAKENSCHRAUBE	CONTRO BRIGLIA	
021	80251532	006	RONDELLE PLATE ZBC	PLAIN WASHER ZBC	SCHEIBE ZBC	RONDELLA PIATTA ZBC	
022	80201440	006	ECROU HEXAG.BAS AUTOFR.ZBC	SELF-LOCKING NUT ZBC	SELBSTSICHERNDE MUTTER ZBC	DADO AUTOBLOCCANTE ZBC	
023	80450546	001	GOUPILLE ELASTIQUE DACRO	ROLL PIN DACRO	SPANNHUELSE DACRO	SPINA ELASTICA DACRO	
024	80450845	001	GOUPILLE ELASTIQUE	ROLL PIN	SPANNHUELSE	SPINA ELASTICA	
025	N00571A0	001	PIGNON 32 DENTS 08B-1 ZBC	PINION GEAR	ZAHNRAD	INGRANAGGIO32=D	roues 6,5x15 & 26x12
025	N00570A0	001	PIGNON 29 DENTS 08B-1 ZBC	PINION GEAR	ZAHNRAD	INGRANAGGIO29=D	roues 5x15
025	N01157A0	001	PIGNON 32 DENTS CHAINE 08B1	PINION GEAR	ZAHNRAD	PIGNONE	roues 5x15
026	80203565	001	ECROU A ENCOCHES AUTOFR.ZBC	SELF-LOCKING NUT ZBC	SELBSTSICHERNDE MUTTER ZBC	DADO AUTOBLOCCANTE ZBC	
027	80596800	001	CIRCLIP INTERIEUR	RETAINING RING	SICHERUNGSRING	ANELLO	
028	81004070	002	ROULEMENT A BILLES	BALL BEARING	KUGELLAGER	CUSCINETTO A SFERE	
029	N00577C0	001	BRAS DE ROUE SOUDE AR G./AV D.	ARM	RADARM LINKS	BRACCIO	
029	N01769B0	001	BRAS DE ROUE SOUDE ARD OU AVG	ARM	RADARM RECHTS	BRACCIO	
030	N00695A0	001	ENTRETOISE	SPACER	DISTANZHUELSE	DISTANZIALE	
031	N00572A0	001	FLASQUE ET FUSEE	FLANGE	FLANSCH	PLACCA	
032	80061441	004	VIS TETE HEXAGONALE ZBC	HEXAGON HEAD SCREW ZBC	SECHSKANTSCHRAUBE ZBC	VITE A TESTA ESAGONALE ZBC	
033	N00687A0	001	COUVERCLE INFER BRAS DE ROUE	COVER	DECKEL	COPERCHIO	
034	80201240	003	ECROU HEXAG.BAS AUTOFREINE ZBC	SELF-LOCKING NUT ZBC	SELBSTSICHERNDE MUTTER ZBC	DADO AUTOBLOCCANTE ZBC	
035	80061265	004	VIS TETE HEXAGONALE ZBC	HEXAGON HEAD SCREW ZBC	SECHSKANTSCHRAUBE ZBC	VITE A TESTA ESAGONALE ZBC	
036	N00746B0	001	PASSERELLE SOUDEE GAUCHE	PLATFORM	STEURSTAND		
036	N01760A0	001	PASSERELLE SOUDEE DROITE	PLATFORM	STEURSTAND		
037	D00300B0	001	ROUE	WHEEL COMPLET	RAD KOMPLETT 6.5X15 LINKS	RUOTA	38 + 39 + 40
037	D00301C0	001	ROUE	WHEEL COMPLET	RAD KOMPLETT	RUOTA MONTATA 6,5X15 LATO DX	40 + 39 + 38
037	VLA2008	001	ROUE MONTEE 5X15 COTE GAUCHE	WHEEL COMPLET 5 X 15	RAD KOMPLETT 5 X 15	RUOTA 500X15	40a + 39a + 38a
037	D00299A0	001	ROUE MONTEE 26X12 COTE DROIT	WHEEL COMPLET	RAD KOMPLETT 26X12 RECHTS	RUOTA CPLT 26X12 LATO DX	38b + 39b + 40b
037	D00298A0	001	ROUE MONTEE 26X12 COTE GAUCHE	WHEEL COMPLET	RAD KOMPLETT 26X12 LINKS	RUOTA CPLT 26X12 LATO SX	38b + 39b + 40b
037	VLA2100	001	ROUE MONTEE 5X15 COTE DROIT	WHEEL COMPLETE 5 X 15	RAD KOMPLETT 5 X 15	RUOTA CPLT. 5X15 LATO DX	40a + 39a + 38a
038	B0000182	001	JANTE 4D15 ROUE 6,5X15	RIM	FELGE		



Hannover Agro  
 Замовлення запчастин  
 (050)-407-68-47  
 (050)-407-68-45



# PLANTER II

N10R0077 A

## BRAS DE ROUE ARRIERE <07/99

## REAR PRESS ROLLERS <07/99

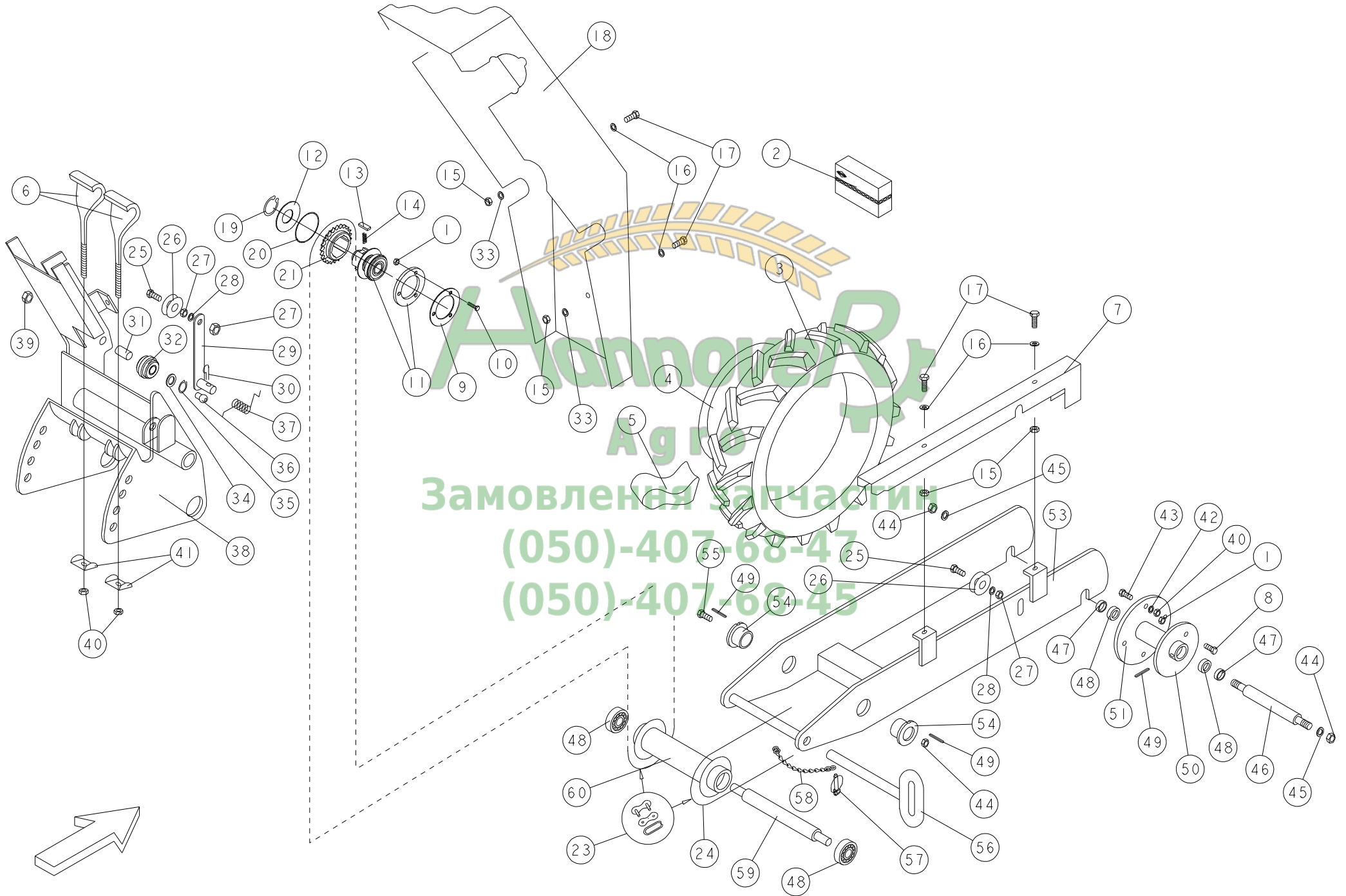
## ANTRIEBSRAD <07/99

Rep	Nr	Qt	Designation	Description	Bezeichnung	Referenza	Remarque - Remark - Bemerkung - Osservazioni
038	<b>N01875A0</b>	001	JANTE CREUSE 3,00D-15 4 TROUS	RIM 3.00D-15	FELGE 3.00D-15	CERCHIO RUOTA 3,00D-15 4 FORI	
038	<b>B0000180</b>	001	JANTE CREUSE 4TROUS ROUE 26X12	RIM	FELGE		
039	<b>N1503010</b>	001	PNEU+CHAMBRE 6,5X15 SIAMESE	TYRE	REIFEN 6,5X15	PNEUMATICO+CAMERA D'ARIA	
039	<b>A620216</b>	001	PNEU+CHAMBRE 500-15 CR PR12	TYRE	REIFEN 500-15	PNEUMATICO+CAMERA 500-15 CR PR	B0000349 & 83300124
039	<b>B0000340</b>	001	PNEU 5X15 CR PR12	TYRE	REIFEN	PNEUMATICO 5X15 CR PR12	remplace A620216
039	<b>83300124</b>	001	CHAMBRE A AIR	INNER TUBE	SCHLAUCH	CAMERA D'ARIA	remplace A620216
039	<b>B0000181</b>	001	PNEU + CHAMBRE 26X12	TYRE	REIFEN 26X12	PNEUMATICO+CAMERA D'ARIA 26X12	
040	<b>83300125</b>	001	CHAMBRE A AIR	INNER TUBE	SCHLAUCH	CAMERA D'ARIA	
040	<b>A620221</b>	001	PR.CHAMBRE POUR PNEU 155X380	INNER TUBE	SCHLAUCH	CAMERA D'ARIA PNEUMATICO 155X3	
040	<b>B0000650</b>	001	CHAMBRE POUR PNEU 26X12	INNER TUBE	SCHLAUCH	CAMERA D'ARIA PNEUMATICA 26X12	
043	<b>N02643A0</b>	001	CALE DE ROUE	SPRAG	KEIL	SPESSORE	
045	<b>N03363A0</b>	001	ROUE LIBRE DROITE BARRE HEX 22	SPROCKET	RAD	RUOTA LIBERA	1-2-3-8-10-11
046	<b>N03364A0</b>	001	ROUE LIBRE GAUCHE BARRE HEX 22	SPROCKET	RAD	RUOTA LIBERA	1-2-3-8-10-11
047	<b>N01925A0</b>	001	AUTOCOLLANT PASSERELLE	STICKER	AUFKL.	ADESIVO	
048	<b>N02647A0</b>	001	DECROTTOIR ROUE 6,5X15	SCRAPER	ABSTREIFER	RASCHIETTO	
048	<b>N02648A0</b>	001	DECROTTOIR ROUE 5X15	SCRAPER	ABSTREIFER	RASCHIETTO	
049	<b>80061225</b>	001	VIS TETE HEXAGONALE ZBC	HEXAGON HEAD SCREW ZBC	SECHSKANTSCHRAUBE ZBC	VITE A TESTA ESAGONALE ZBC	

## Замовлення запчастин

(050)-407-68-47

(050)-407-68-45





# PLANTER II

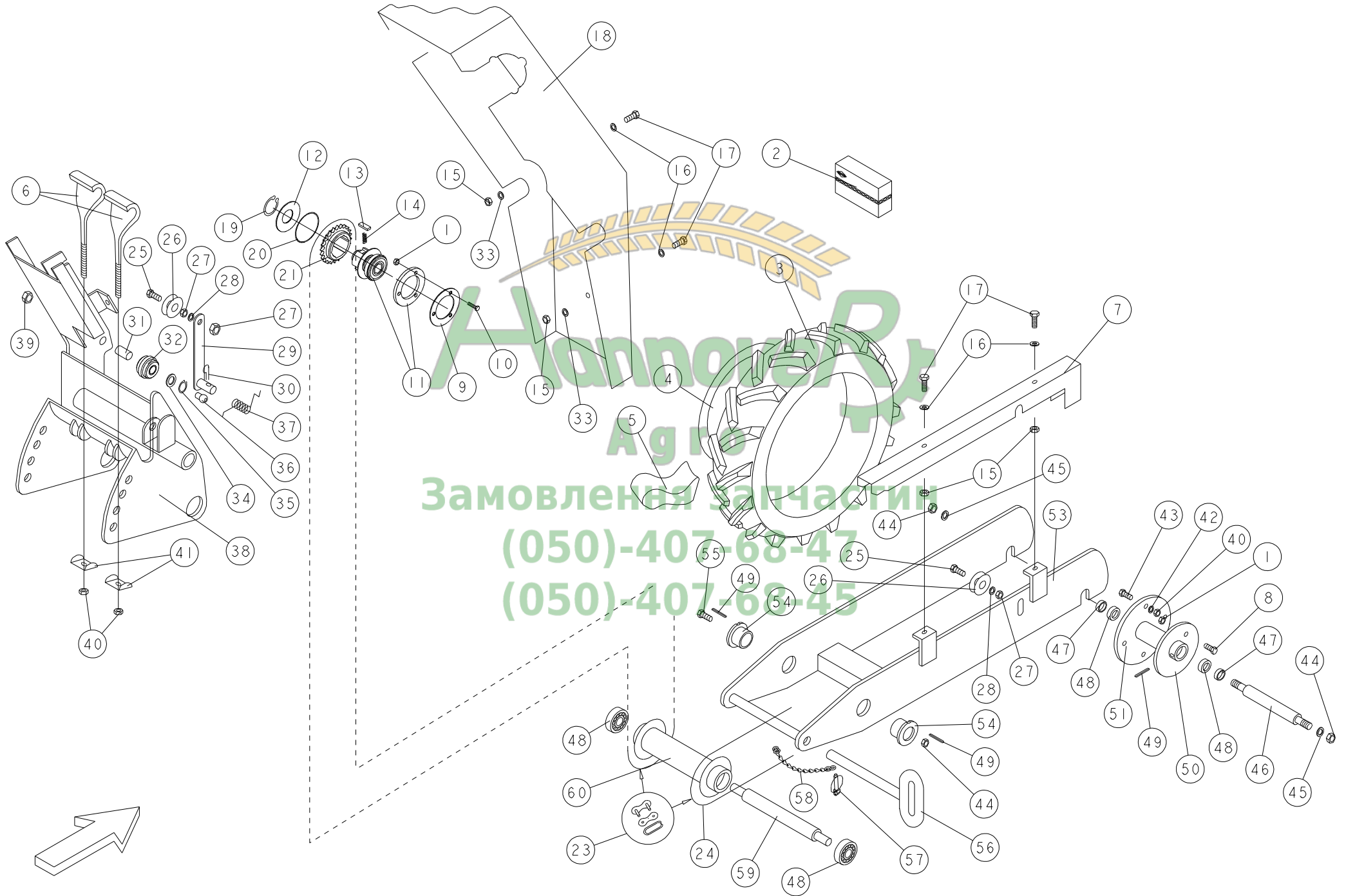
N10R0009 B

## ROUE BILLON

## "BILLON" WHEEL

## RAD FUR DAMMSAAT

Rep	Nr	Qt	Designation	Description	Bezeichnung	Referenza	Remarque - Remark - Bemerkung - Osservazioni
001	80200840	006	ECROU HEXAG.BAS AUTOFR.ZBC	SELF-LOCKING NUT ZBC	SELBSTSICHERNDE MUTTER ZBC	DADO AUTOBLOCCANTE ZBC	
002	VLA2100	001	ROUE MONTEE 5X15 COTE DROIT	WHEEL COMPLETE 5 X 15	RAD KOMPLETT 5 X 15	RUOTA CPLT. 5X15 LATO DX	
003	A620216	001	PNEU+CHAMBRE 500-15 CR PR12	TYRE	REIFEN 500-15	PNEUMATICO+CAMERA 500-15 CR PR	
003	B0000340	001	PNEU 5X15 CR PR12	TYRE	REIFEN	PNEUMATICO 5X15 CR PR12	remplace A620216
004	83300124	001	CHAMBRE A AIR	INNER TUBE	SCHLAUCH	CAMERA D'ARIA	remplace A620216
004	N01875A0	001	JANTE CREUSE 3,00D-15 4 TROUS	RIM 3.00D-15	FELGE 3.00D-15	CERCHIO RUOTA 3,00D-15 4 FORI	
005	A620221	001	PR.CHAMBRE POUR PNEU 155X380	INNER TUBE	SCHLAUCH	CAMERA D'ARIA PNEUMATICO 155X3	
006	FNB0429A	002	BRIDE	BRACKET	HAKENSCHRAUBE	CONTRO BRIGLIA	
007	FLR0757	001	CARTER BRAS DE ROUE	HOUSING	GEHAEUSE	SCATOLA	
008	80060846	003	VIS TETE HEXAGONALE ZBC	HEXAGON HEAD SCREW ZBC	SECHSKANTSCHRAUBE ZBC	VITE A TESTA ESAGONALE ZBC	
009	N01159A0	001	MOYEU DE ROUE LIBRE SOUDE	HUB	NABE	MOZZO RUOTA LIBERA	
010	80060830	003	VIS TETE HEXAGONALE ZBC	HEXAGON HEAD SCREW ZBC	SECHSKANTSCHRAUBE ZBC	VITE A TESTA ESAGONALE ZBC	
011	N03163A0	001	MOYEU ROUE LIBRE ET RONDELLE			RUOTA LIBERA	
012	80253585	001	RONDELLE PLATE ZBC	PLAIN WASHER ZBC	SCHEIBE ZBC	RONDELLA PIATTA ZBC	
013	FNB0614	003	CALE DE ROUE LIBRE	PAWL	RIEGEL	SPESSORE	
014	FNB0615	003	RESSORT COMPRESSION LG 12	SPRING	FEDER	MOLLA DI COMPRESSIONE	
015	A410182	004	ECROU M 6 AVEUGLE SPIROL BN41	NUT	MUTTER	DADO AVEUGLE SPIROL M6 BN41	
016	80250717	004	RONDELLE PLATE ZBC	PLAIN WASHER ZBC	SCHEIBE ZBC	RONDELLA PIATTA ZBC	
017	80060620	004	VIS TETE HEXAGONALE ZBC	HEXAGON HEAD SCREW ZBC	SECHSKANTSCHRAUBE ZBC	VITE A TESTA ESAGONALE ZBC	
018	VNB0758A	001	CARTER DE PINCE	HOUSING	GEHAEUSE	SCATOLA	
019	80583600	001	CIRCLIP EXTERIEUR	RETAINING RING	SICHERUNGSRING	ANELLO	
020	82067225	002	JOINT TORIQUE	O-RING	O-RING	GUARNIZIONE	
021	N01159A0	001	MOYEU DE ROUE LIBRE SOUDE	HUB	NABE	MOZZO RUOTA LIBERA	
023	83122103	002	MAILLON JONCTION CHAINE SIMPLE	QUICK CONNECT LINK	VERSCHLUSSGLIED	MAGLIA	
024	N1000570	002	CHAINE EN SACHET INDIVIDUEL	CHAIN	ROLLENKETTE	CATENA SEMPLICE	
025	80060840	002	VIS TETE HEXAGONALE ZBC	HEXAGON HEAD SCREW ZBC	SECHSKANTSCHRAUBE ZBC	VITE A TESTA ESAGONALE ZBC	
026	BLA0158A	002	GALET CHAINE 083	CAM ROLLER	ROLLE	RULLO TENDICATENA 083 25,5 &	
027	80200870	004	ECROU HEXAGONAL ZBC	HEXAGON NUT ZBC	SECHSKANTMUTTER ZBC	DADO ZBC	
028	80250920	003	RONDELLE PLATE ZBC	PLAIN WASHER ZBC	SCHEIBE ZBC	RONDELLA PIATTA ZBC	
029	VLA1733	001	TENDEUR SOUDE	TENSIONER	SPANNER	TENDITORE	
030	80500433	001	GOUPILLE V INOX A2	SPLIT PIN INOX A2	SPLINT INOX A2	COPPIGLIA INOX A2	
031	FNB1273	001	AXE	PIN	ACHSE	ASSE	
032	N02472A0	001	GALET TENDEUR 08B-1 DP41.1	TRACK IDLER	STUTZROLLE		
033	80270602	004	RONDELLE EVENTAIL ZBC	SERRATED LOCK WASHER ZBC	FAECHERSCHEIBE ZBC	RONDELLA VENTAGLIO ZBC	
034	80251220	001	RONDELLE PLATE ZBC	PLAIN WASHER ZBC	SCHEIBE ZBC	RONDELLA PIATTA ZBC	
035	80581200	001	CIRCLIP EXTERIEUR	RETAINING RING	SICHERUNGSRING	ANELLO	
036	82200600	001	GRAISSEUR ZBC	GREASE NIPPLE ZBC	SCHMIERNIPPEL ZBC	INGRASSATORE ZBC	
037	FNB0235	001	RESSORT POUR BRAS AV ZB	SPRING	FEDER	MOLLA PER BRACCIO ANTERIORE	
038	VNB0759A	001	PINCE DE ROUE	BRACKET	GRIFF		
039	80201270	001	ECROU HEXAGONAL ZBC	NUT ZBC	SECHSKANTMUTTER ZBC	DADO ZBC	
040	80201470	006	ECROU HEXAGONAL ZBC	HEXAGON NUT ZBC	SECHSKANTMUTTER ZBC	DADO ZBC	
041	FLA0954C	002	RONDELLE	WASHER	SCHEIBE	RONDELLA DI GANCIO ZB	
042	80271401	004	RONDELLE EVENTAIL ZBC	SERRATED LOCK WASHER	FAECHERSCHEIBE ZBC	RONDELLA VENTAGLIO	
043	80061472	004	VIS TETE HEXAGONALE ZBC	HEXAGON HEAD SCREW ZBC	SECHSKANTSCHRAUBE ZBC	VITE A TESTA ESAGONALE ZBC	
044	80201631	005	ECROU HEXAG.AUTOFREINE INOX A2	SELF-LOCKING NUT INOX A2	SELBSTSICHERNDE MUTTER INOX A2	DADO AUTOBLOCCANTE INOX A2	
045	80251632	002	RONDELLE PLATE ZBC	PLAIN WASHER ZBC	SCHEIBE ZBC	RONDELLA PIATTA ZBC	
046	FLR0707	001	ARBRE DE ROUE 500X15	SHAFT	WELLE	ALBERO RUOTA 500X15	
047	FNB1128	002	RONDELLE EPAISSEUR = 8 ZBC	WASHER	SCHEIBE	RONDELLA	





# PLANTER II

N10R0009 B

## ROUE BILLON

## "BILLON" WHEEL

## RAD FÜR DAMMSAAT

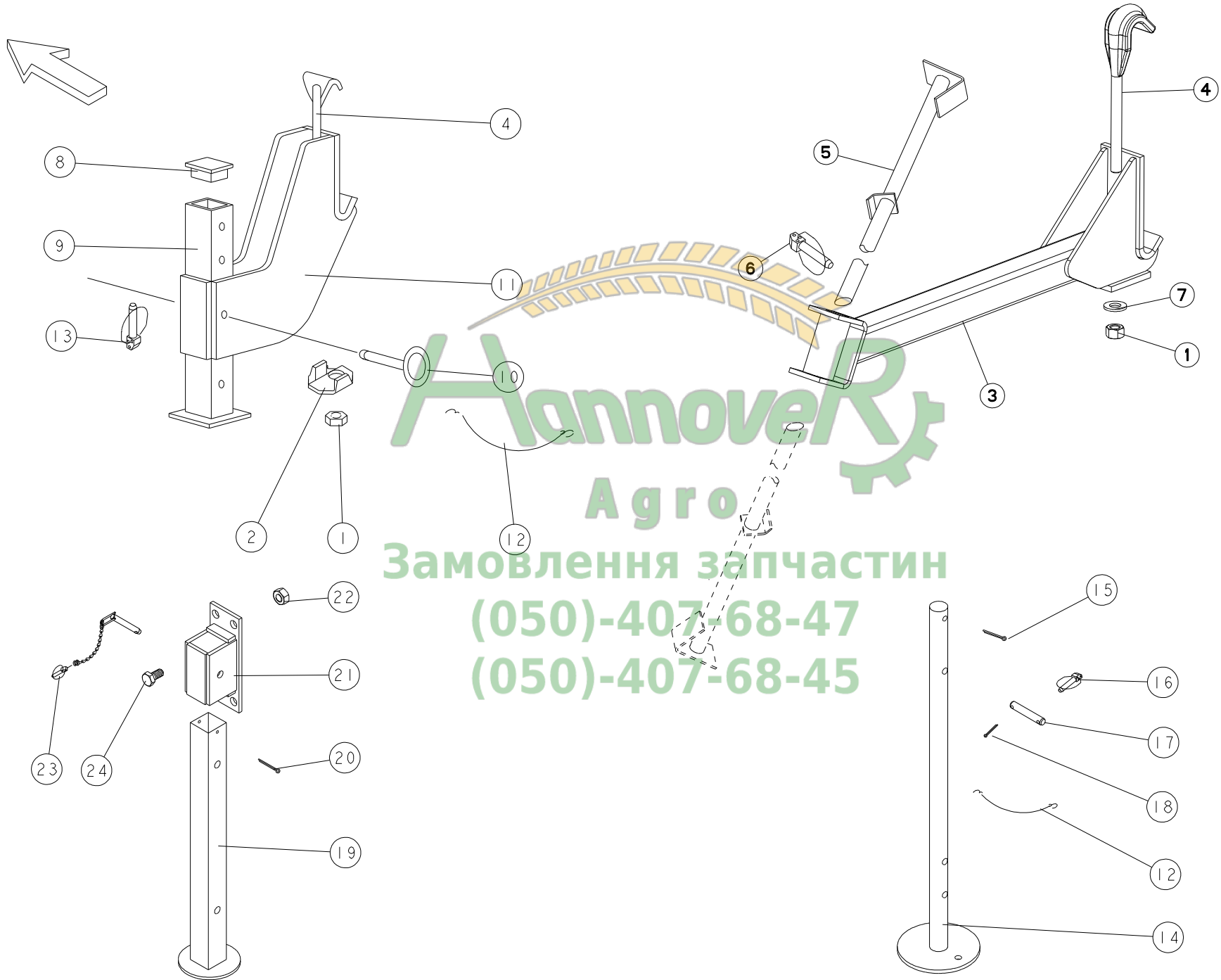
Rep	Nr	Qt	Designation	Description	Bezeichnung	Referenza	Remarque - Remark - Bemerkung - Osservazioni
048	81002050	004	ROULEMENT A BILLES	BALL BEARING	KUGELLAGER	CUSCINETTO	
049	80450620	003	GOUPILLE ELASTIQUE	ROLL PIN	SPANNHUELSE	SPINA	
050	N01157A0	001	PIGNON 32 DENTS CHAINE 08B1	PINION GEAR	ZÄHNRAD	PIGNONE	
051	N02466A0	001	MOYEU DE ROUE 500X15	HUB	NABE	MOZZO	
053	VLR0320	001	BRAS DE ROUE ARTICULE	ARM	ARM	BRACCIO	
054	FLR0753	002	EMBOUT D'ARTICULATION ZBC	BACK	ZWINGE	IMBUTO	
055	80061694	001	VIS TETE HEXAGONALE ZBC	HEXAGON HEAD SCREW ZBC	SECHSKANTSCHRAUBE ZBC	VITE A TESTA ESAGONALE ZBC	
056	VLR0319	001	BROCHE A. D16 L233 D 9	PIN	SPINDEL	PERNO	
057	80560748	001	GOUPILLE AUTOMATIQUE	LINCH PIN	KLAPPSTECKER	SPINA DI FERMO	
058	83070064	001	LIEN PVC	PVC CORD	SICHERUNGSBAND	CAVO	
059	FLR0756	001	ENTRETOISE D'ARTICULATION	SPACER	DISTANZHUELSE	DISTANZIALE	
060	N02468A0	001	MOYEU D'ARTICULATION	HUB	NABE	MOZZO	



Замовлення запчастин

(050)-407-68-47

(050)-407-68-45



**Замовлення запчастин**  
**(050)-407-68-47**  
**(050)-407-68-45**



# PLANTER II

N10R0010 B

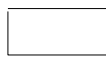

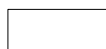
## BEQUILLES

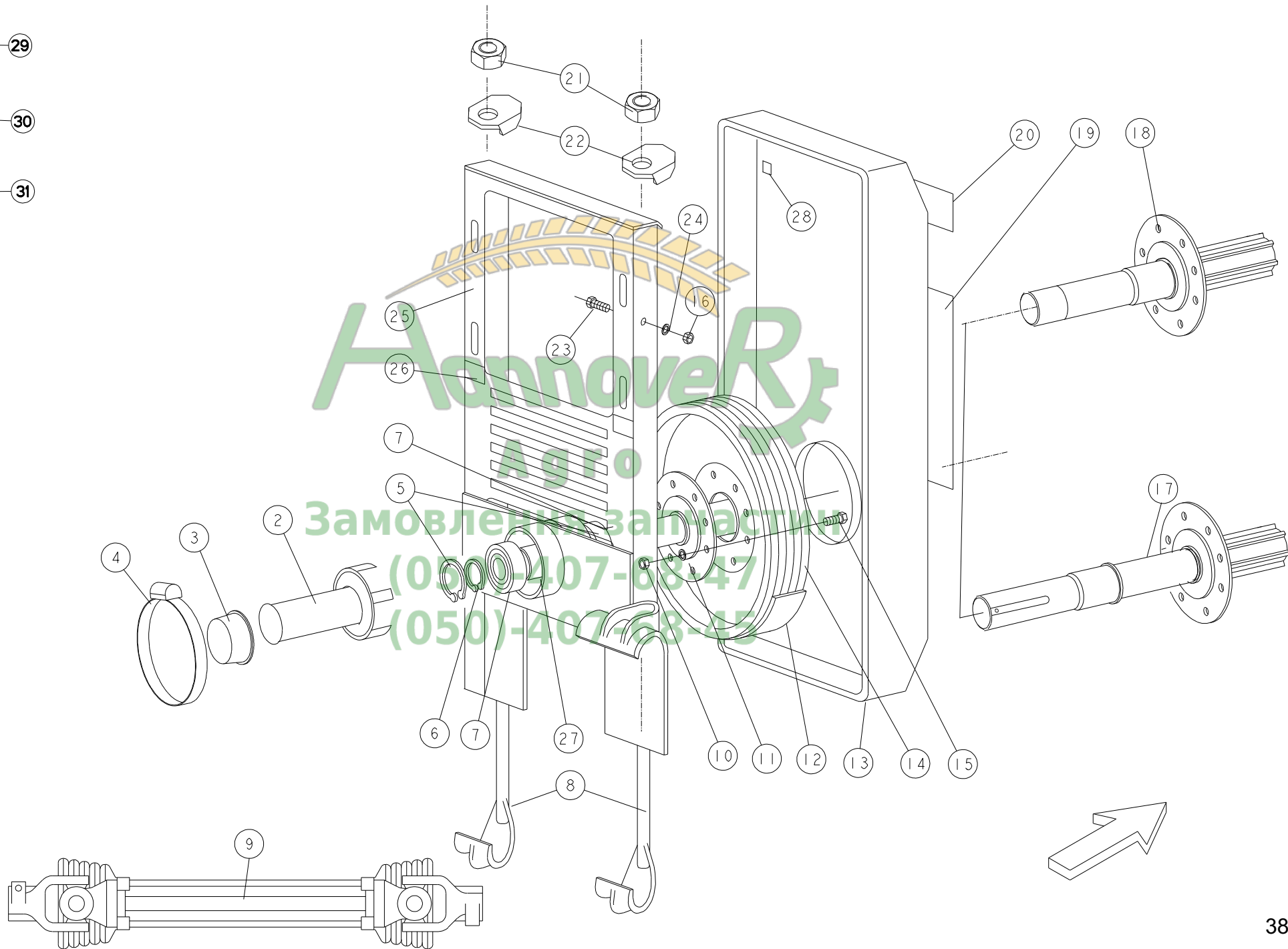
## PARKING STAND

## ABSTELLSTUTZEN

Rep	Nr	Qt	Designation	Description	Bezeichnung	Referenza	Remarque - Remark - Bemerkung - Osservazioni
001	80201470	001	ECROU HEXAGONAL ZBC	HEXAGON NUT ZBC	SECHSKANTMUTTER ZBC	DADO ZBC	
002	FLA0954C	001	RONDELLE	WASHER	SCHLEIBE	RONDELLA DI GANCIO ZB	
003	VNB0431A	001	SUPPORT DE BEQUILLE ARRIERE	BRACKET	HALTERUNG	SUPPORTO	
004	FNB0429A	001	BRIDE	BRACKET	HAKENSCHRAUBE	CONTRO BRIGLIA	
005	VNB0102A	001	BEQUILLE	STAND	STUETZE	ASTA DEL BRACCIO	
006	80560748	001	GOUPILLE AUTOMATIQUE	LINCH PIN	KLAPPSTECKER	SPINA DI FERMO	
007	80251532	001	RONDELLE PLATE ZBC	PLAIN WASHER ZBC	SCHLEIBE ZBC	RONDELLA PIATTA ZBC	
008	BLE0001	001	CAPE CARREE AILE. NOIR 45X45X5	BACK	ZWINGE	TAPPO PLASTICO QUADRATO 45MM	
009	VLR0315	001	BEQUILLE	STAND	STUETZE	ASTA	
010	VPX1495	001	BROCHE 14*86	PIN	SPINDEL	SCATOLA	
011	VNB0761	001	PINCE DE BEQUILLE	BRACKET	GRIFF	PINZA	
012	83070063	001	LIEN PVC	PVC CORD	SICHERUNGSBAND	CAVETTO	
013	80560540	001	GOUPILLE AUTOMATIQUE ZBC	LINCH PIN ZBC	KLAPPSTECKER ZBC	COPPIGLIA ZBC	
014	N00154C0	001	BEQUILLE	STAND	STUETZE	PUNTELLO	
015	80500741	001	GOUPILLE V ZBC	SPLIT PIN ZBC	SPLINT ZBC	COPPIGLIA ZBC	
016	80560440	001	GOUPILLE AUTOMATIQUE ZBC	LINCH PIN ZBC	KLAPPSTECKER ZBC	COPPIGLIA ZBC	
017	N02561A0	001	ROND	PIN	ACHSE		
018	80500428	001	GOUPILLE V ZBC	SPLIT PIN ZBC	SPLINT ZBC	COPPIGLIA ZBC	
019	N02651A0	001	BEQUILLE CHASSIS REPLIABLE	STAND	STUETZE	SUPPORTO	
020	80500564	001	GOUPILLE V INOX A2	SPLIT PIN INOX A2	SPLINT INOX A2	COPPIGLIA INOX A2	
021	N02637B0	001	SUPPORT BEQUILLE CHASSIS REPLI	BRACKET	GRIFF	SUPPORTO	
022	80201640	001	ECROU AUTOFREINE ZBC	SELF-LOCKING NUT ZBC	SELBSTSICHERNDE MUTTER ZBC	DADO AUTOBLOCCANTE ZBC	
023	59683300	001	TOURILLON CPLT.	ADJUSTMENT PIN ASSY.	STECKBOLZEN KPLT	SPINA EL100/80/50N-60	
024	80061601	001	VIS TETE HEXAGONALE ZBC	HEXAGON HEAD SCREW ZBC	SECHSKANTSCHRAUBE ZBC	VITE A TESTA ESAGONALE ZBC	

Агро  
Замовлення запчастин  
(050)-407-68-47  
(050)-407-68-45

-  29
-  30
-  31





# PLANTER II

N10R0011 B

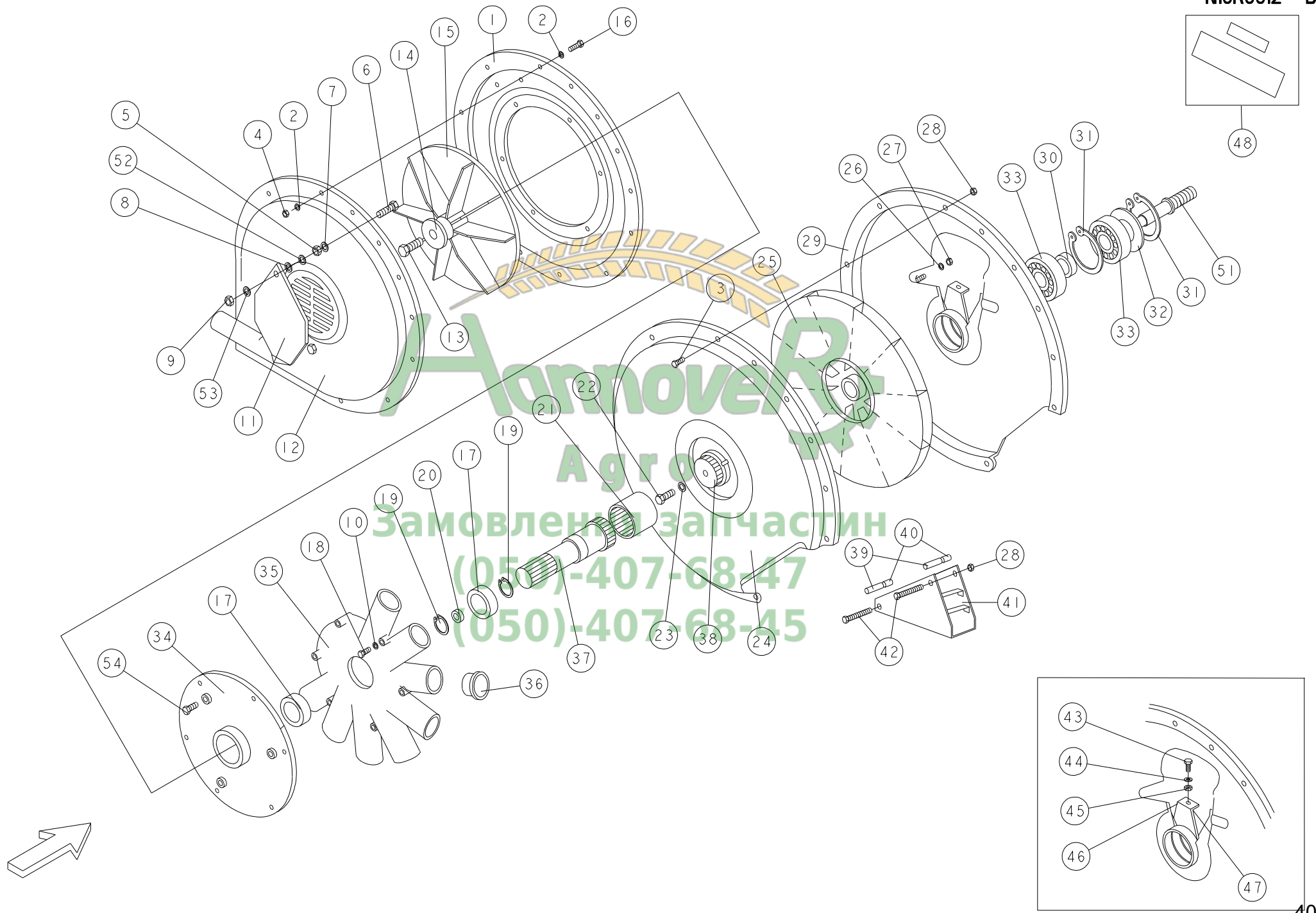
## SUPPORT VENTILATEUR

## FAN SUPPORT

## GEBLAESEHALTERUNG

Rep	Nr	Qt	Designation	Description	Bezeichnung	Referenza	Remarque - Remark - Bemerkung - Osservazioni
002	VNB0128	001	PROTECTEUR ARBRE	GUARD	SCHUTZ	PROTEZIONE ALBERO	
003	B0000005	001	BOUCHON ROUGE 44,7	PLUG	VERSCHLUSSSCHRAUBE	TAPPO	
004	83090080	001	COLLIER VIS SANS FIN INOX W4	COLLAR	HALTEBAND	COLLARE	
005	80597200	002	CIRCLIP INTERIEUR	RETAINING RING	SICHERUNGSRING	ANELLO	
006	80583000	001	CIRCLIP EXTERIEUR	RETAINING RING	SICHERUNGSRING	ANELLO	
007	81003074	002	ROULEMENT A BILLES	BALL BEARING	KUGELLAGER	CUSCINETTO A SFERE	
008	FNB0429A	002	BRIDE	BRACKET	HAKENSCHRAUBE	CONTRO BRIGLIA	
009	A620577	001	TRANS.W200E SD15 L=1010 6 CAN	PTO SHAFT W2200 1 3/8 6 1010	GELENKW W2200 1 3/8 6 1010	CARDANO W2200 1 3/8"-6 1010	6 cannelures sans roue libre
009	A621753	001	TRANS.W200E SD15 L=1010 RL 6CA	PTO SHAFT W2200+F5/1 6 1010	GELENKW W2200+F5/1 6 1010	CARDANO W2200+RL 6 CANN.	60 cannelures à roue libre
009	B0000929	001	CARDAN W2200D15AA1010CT2011118	PTO SHAFT	GELENKW	CARDANO	20 cannelures roue libre
009	B0000931	001	TRANSMISSION 21 CANNEL RL	PTO SHAFT	GELENKW	CARDANO	21 cannelures roue libre
010	80200600	008	ECROU HEXAGONAL ZBC	HEXAGON NUT ZBC	SECHSKANTMUTTER ZBC	DADO ZBC	
011	80270602	012	RONDELLE EVENTAIL ZBC	SERRATED LOCK WASHER ZBC	FAECHERSCHEIBE ZBC	RONDELLA VENTAGLIO ZBC	
012	83152036	001	COURROIE STRIEE	POWERBAND	RILLENBAND	CINGHIA	: PL Junior
012	83152035	001	COURROIE STRIEE	POWERBAND	RILLENBAND	CINGHIA	: PL Junior 1000 min-1
012	83152052	001	COURROIE STRIEE	POWERBAND	RILLENBAND	CINGHIA	: PL2
012	83152051	001	COURROIE STRIEE	POWERBAND	RILLENBAND	CINGHIA	: PL2 1000 min-1
013	VNB0682B	001	PROTECTEUR	GUARD	SCHUTZ	PROTEZIONE DELLA CINGHIA	
014	MLA0019	001	POULIE 540 MIN-1	PULLEY	KEILRIEMENSCHLEIBE	PULEGGIA 540 MIN-1	: PL Junior
014	MLR0020	001	POULIE 1000 MIN-1	PULLEY	KEILRIEMENSCHLEIBE	PULEGGIA	: PL Junior 1000 min-1
014	MNB0068	001	POULIE 540 MIN-1	PULLEY	KEILRIEMENSCHLEIBE	POULIE	: PL2
014	MNB0069	001	POULIE 1000 MIN-1	PULLEY	KEILRIEMENSCHLEIBE	POULIE	: PL2 1000 min-1
015	80060620	008	VIS TETE HEXAGONALE ZBC	HEXAGON HEAD SCREW ZBC	SECHSKANTSCHRAUBE ZBC	VITE A TESTA ESAGONALE ZBC	
016	80200802	004	ECROU A PINCER ZBC	NUT	MUTTER	DADO	
017	VLA0569D	001	ARBRE D'ENTRAINEMENT LONG	DRIVE SHAFT LONG	ANTRIEBSWELLE	ALBERO LUNGO	
018	N00008A0	001	AXE	PIN	ACHSE	ASSE	
019	FNB1198A	001	AUTO COLLANT PRISE DE FORCE	TRANSFER	AUFKL.	ADESIVO "P.D.F."	
020	09915000	001	ETIQ.ADHESIVE	TRANSFER	AUFKLEBER	ADESIVO	
021	80201470	002	ECROU HEXAGONAL ZBC	HEXAGON NUT ZBC	SECHSKANTMUTTER ZBC	DADO ZBC	
022	FLA0954C	002	RONDELLE	WASHER	SCHEIBE	RONDELLA DI GANCIO ZB	
023	80060846	006	VIS TETE HEXAGONALE ZBC	HEXAGON HEAD SCREW ZBC	SECHSKANTSCHRAUBE ZBC	VITE A TESTA ESAGONALE ZBC	
024	80250820	006	RONDELLE PLATE ZBC	PLAIN WASHER ZBC	SCHEIBE ZBC	RONDELLA PIATTA ZBC	
025	VNB0683B	001	SUPPORT	SUPPORT	HALTERUNG	SUPPORTO VENTILATORE	
026	FNB0748	002	PATIN	SKID	KUFE	SLITTA	
027	FLA0966	001	ENTRETOISE	SPACER	DISTANZHUELSE	DISTANZIALE	
028	80201058	004	ECROU CAGE	CLAMP NUT	KLEMKAEFIG-MUTTER	DADO	
029	FNB1198A	001	AUTO COLLANT PRISE DE FORCE	TRANSFER	AUFKL.	ADESIVO "P.D.F."	
030	09915000	001	ETIQ.ADHESIVE	TRANSFER	AUFKLEBER	ADESIVO	
031	09915200	001	ETIQ.ADHESIVE 1000 MIN-1 A G.	TRANSFER	AUFKLEBER	ADESIVO	







# PLANTER II

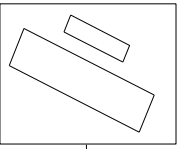
N10R0012 B

## VENTILATEUR JUNIOR

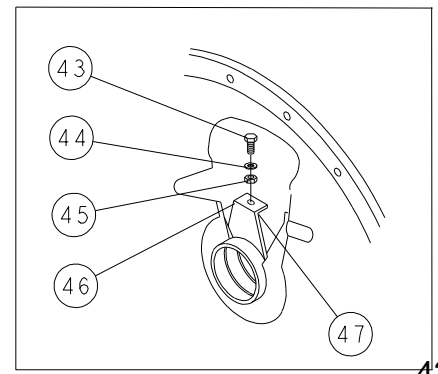
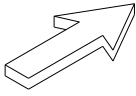
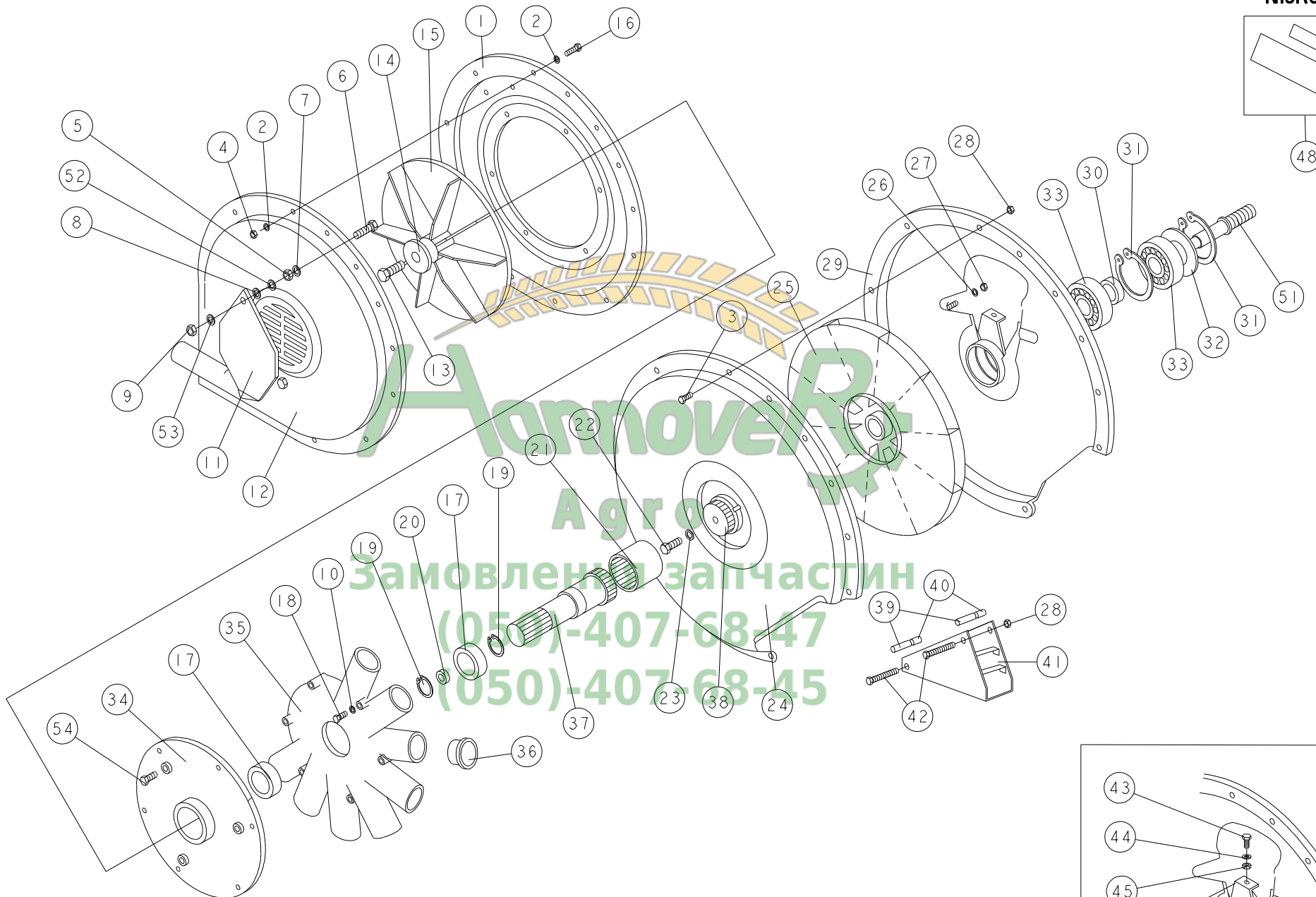
## JUNIOR FAN

## GEBLAESE JUNIOR

Rep	Nr	Qt	Designation	Description	Bezeichnung	Referenza	Remarque - Remark - Bemerkung - Osservazioni
001	MLA0103	001	CAGE	1/2 CRANKCASE	1/2 GEHAEUSE	1/2 GABBIA PROTEZ. MICRO	
002	80250714	028	RONDELLE PLATE ZBC	PLAIN WASHER ZBC	SCHEIBE ZBC	RONDELLA PIATTA ZBC	
003	80060616	014	VIS TETE HEXAGONALE ZBC	HEXAGON HEAD SCREW ZBC	SECHSKANTSCHRAUBE ZBC	VITE A TESTA ESAGONALE ZBC	
004	80200600	014	ECROU HEXAGONAL ZBC	HEXAGON NUT ZBC	SECHSKANTMUTTER ZBC	DADO ZBC	
005	80200806	002	ECROU HEXAGONAL BAS ZBC	HEXAGON THIN NUT ZBC	FLACHE SECHSKANTMUTTER ZBC	DADO ZBC	
006	VLA0782	001	VIS	SCREW	SCHRAUBE	VITE FISSAGGIO DIAGRAMMA MICRO	
007	FLA1715	001	RONDELLE	WASHER	SCHEIBE	ROND.CONCA DI APPOGGIO DA 9	
008	FLA1545	001	RONDELLE	WASHER	SCHEIBE	RONDELLA DI SFREGAMENTO	
009	80200826	001	ECROU A OREILLES ZBC	WING NUT ZBC	FLUEGELMUTTER ZBC	GALLETTO ZBC	
010	80270602	001	RONDELLE EVENTAIL ZBC	SERRATED LOCK WASHER ZBC	FAECHERSCHEIBE ZBC	RONDELLA VENTAGLIO ZBC	
011	FLA1462C	001	DIAPHRAGME	DIAPHRAGM	SCHEIDEWAND	DIAFRAMMA DI VENTILATORE	
012	MLA0102A	001	CAGE	1/2 CRANKCASE	1/2 GEHAEUSE	1/2 GABBIA PROTEZ. MICRO	
013	FLA1627A	001	VIS	SCREW	SCHRAUBE	VITE BLOCCAGGIO TURBINA MICRO	
014	FLA1626	001	RONDELLE	WASHER	SCHEIBE	RONDELLA FRENO /TURBINA MICRO	
015	VLA0731	001	ROUE	TURBINE	GEBLAESE	TURBINA DI VENTILAZIONE MICRO	
016	80060612	014	VIS TETE HEXAGONALE ZBC	HEXAGON HEAD SCREW ZBC	SECHSKANTSCHRAUBE ZBC	VITE A TESTA ESAGONALE ZBC	
017	81002050	002	ROULEMENT A BILLES	BALL BEARING	KUGELLAGER	CUSCINETTO	
018	80060671	006	VIS TETE HEXAGONALE INOX A2	HEXAGON HEAD SCREW INOX A2	SECHSKANTSCHRAUBE INOX A2	VITE A TESTA ESAGONALE INOX A2	
019	80594700	001	CIRCLIP INTERIEUR	RETAINING RING	SICHERUNGSRING	ANELLO	
020	FLA1608	001	ENTRETOISE AXE VENTIL MICRO	SPACER	DISTANZHUELSE	DISTANZIALE ASSE VENTIL MICRO	
021	VLA1790	001	PR. NOIX PLASTIQUE "SITEX" ASS	SPECIAL NUT	FEDERLAGERUNG	NOCCIOLO DI PLASTICA	
022	80081005	001	VIS TETE CYL.SIX P.CREUX	HEX.SOCKET HEAD CAP SCREW	ZYLINDERSCHR.INNENSECHSKANT	VITE A TESTA CILINDRICA	
023	80271084	001	RONDELLE GROWER	SPRING LOCK WASHER	FEDERING	RONDELLA GROWER	
024	FLA0517B	001	CAGE	1/2 CRANKCASE	1/2 GEHAEUSE	1/2 CARTER DIETRO DEL VENT.	
025	VLA0206A	001	TURBINE	TURBINE	GEBLAESE	TURBINA D'ASPIRAZ. + MOZZO	
026	80271202	001	RONDELLE EVENTAIL ZBC	SERRATED LOCK WASHER ZBC	FAECHERSCHEIBE ZBC	RONDELLA VENTAGLIO ZBC	
027	80201270	014	ECROU HEXAGONAL ZBC	NUT ZBC	SECHSKANTMUTTER ZBC	DADO ZBC	
028	80200665	001	ECROU HEXAG.AUTOBLOQUANT ZBC	UNDERSERRAT.S.LOCKING NUT ZBC	SPERRZAHN-BUNDMUTTER ZBC	DADO ZBC	
029	VLA2117	001	CAGE	1/2 CRANKCASE	1/2 GEHAEUSE	1/2 GABBIA ANTER. VENTILAT.	
030	FLA0528A	001	ENTRETOISE	SPACER	DISTANZHUELSE	DISTANZIALE DE PALIER DE VENT.	
031	80597200	002	CIRCLIP INTERIEUR	RETAINING RING	SICHERUNGSRING	ANELLO	
032	82153772	001	ANNEAU NILOS	FLEXIBLE AXIAL SEAL WASHER	FEDERDE AXIALDICHTSCHEIBE	ANELLO	
033	81003074	002	ROULEMENT A BILLES	BALL BEARING	KUGELLAGER	CUSCINETTO A SFERE	
034	VLA0803F	001	MOYEU	HUB	NABE	MOZZO VENTILATORE INSETTICIDA	
035	MAD0006A	001	COLLECTEUR	TERMINAL SOCKET	STECKER	ATTACCO ASPIRAZIONE	
036	A620234	001	BOUCHON ROUGE 39,3	DUST	SCHALE	TAPPO PLASTICA 37,3 REF.373	
037	VAD0159	001	AXE	PIN	ACHSE	PERNO TURBINA MICRO/8 ASP. D45	
038	VLA0805	001	ENSEMBLE	1/2 ELASTIK KUPPLUNG	1/2 GELENK	1/2 ACCOPPIAMENTO	
039	FLA1231A	002	ENTRETOISE	SPACER	DISTANZHUELSE	DISTANZIALE	
040	FJX0159	001	ENTRETOISE	SPACER	DISTANZHUELSE	DISTANZIALE 8/10X39 /STELO ZB	
041	FLA1227B	001	DEFLECTEUR	DEFLECTOR	LEITBLECH	DEFLETTORE	
042	80060695	002	VIS TETE HEXAGONALE ZBC	HEXAGON HEAD SCREW ZBC	SECHSKANTSCHRAUBE ZBC	VITE A TESTA ESAGONALE ZBC	
043	80061061	001	VIS TETE HEXAGONALE ZBC	HEXAGON HEAD SCREW ZBC	SECHSKANTSCHRAUBE ZBC	VITE A TESTA ESAGONALE ZBC	
044	80251021	044	RONDELLE PLATE FE/ZNXC3	PLAIN WASHER FE/ZNXC3	SCHEIBE FE/ZNXC3	RONDELLA PIATTA FE/ZNXC3	
045	80201070	001	ECROU HEXAGONAL ZBC	NUT ZBC	SECHSKANTMUTTER ZBC	DADO ZBC	
046	FNB1059	001	TENDEUR COURROIE VENTILAT.	TENSIONER	SPANNER	TENDI-CATENA VENTILATORE	
047	80201014	001	ECROU Q	SQUARE WELD NUT	VIERKANT-SCHWEISSMUTTER	DADO	
048	K9500010	001	LOGO KUHN 103 BLANC/TRANSP.	LOGO KUHN 103	LOGO KUHN 103	LOGO KUHN 103 BIANCO TRASP	



48



47



# PLANTER II

N10R0012 B

## VENTILATEUR JUNIOR

## JUNIOR FAN

## GEBLAESE JUNIOR

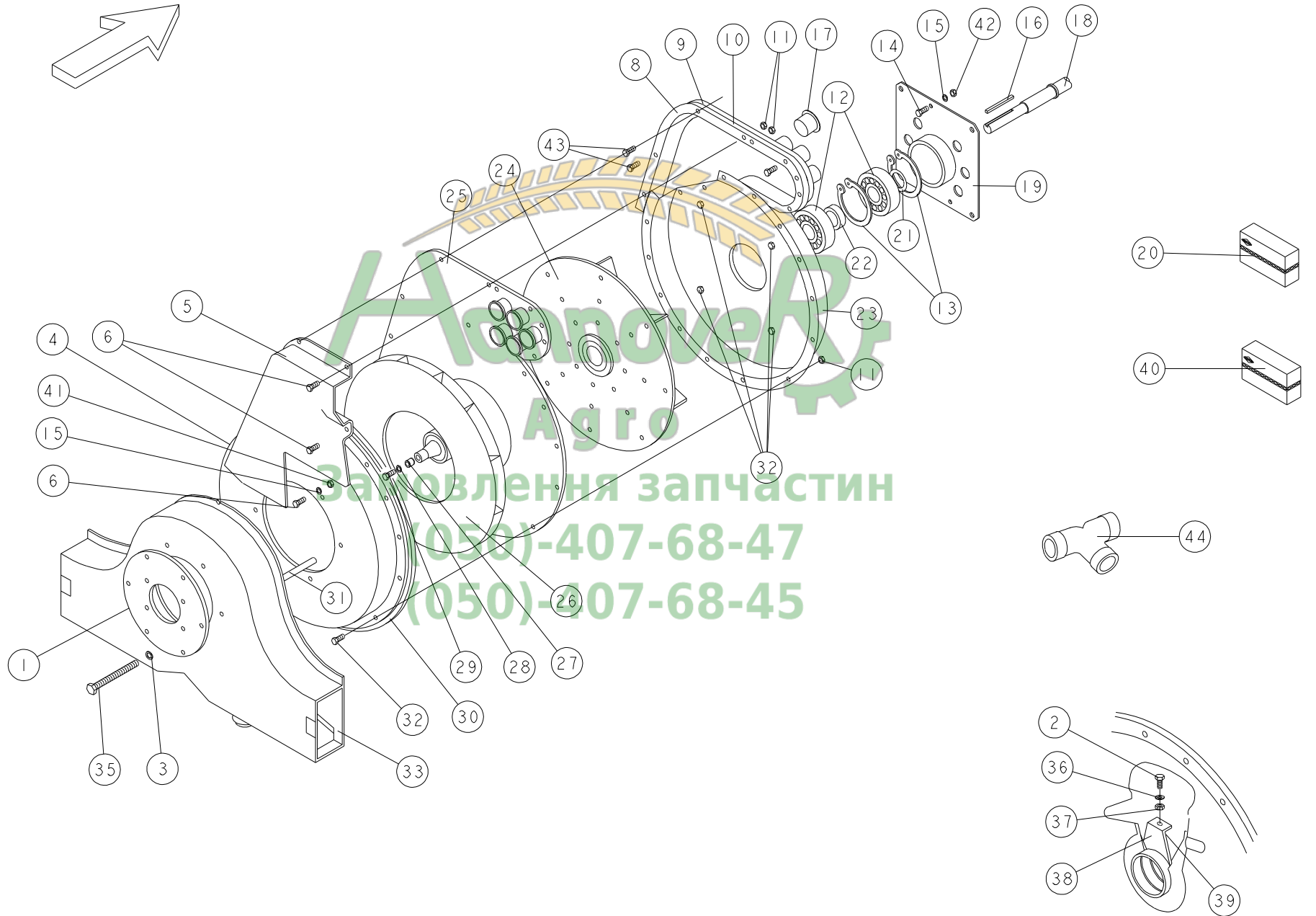
Rep	Nr	Qt	Designation	Description	Bezeichnung	Referenza	Remarque - Remark - Bemerkung - Osservazioni
048	<b>09915000</b>	001	ETIQ.ADHESIVE	TRANSFER	AUFKLEBER	ADESIVO	
051	<b>FLA0529C</b>	001	AXE	PIN	ACHSE	ASSE DI VENTILAZIONE	
052	<b>FLA1715</b>	001	RONDELLE	WASHER	SCHEIBE	ROND.CONCA DI APPOGGIO DA 9	
053	<b>80250820</b>	001	RONDELLE PLATE ZBC	PLAIN WASHER ZBC	SCHEIBE ZBC	RONDELLA PIATTA ZBC	
054	<b>80060685</b>	003	VIS TETE HEXAGONALE ZBC	HEXAGON HEAD SCREW ZBC	SECHSKANTSCHRAUBE ZBC	VITE A TESTA ESAGONALE ZBC	



**Замовлення запчастин**

**(050)-407-68-47**

**(050)-407-68-45**





# PLANTER II

N10R0013 B

## VENTILATEUR PL2

## PLII FAN

## GEBLAESE PL2

Rep	Nr	Qt	Designation	Description	Bezeichnung	Referenza	Remarque - Remark - Bemerkung - Osservazioni
001	<b>FNB0710</b>	002	PLAQUE DE FIXATION POUR CLAPET	PLATE	PLATTE	PIASTRA DI FISSAGGIO	
002	<b>80061061</b>	001	VIS TETE HEXAGONALE ZBC	HEXAGON HEAD SCREW ZBC	SECHSKANTSCHRAUBE ZBC	VITE A TESTA ESAGONALE ZBC	
003	<b>80270602</b>	001	RONDELLE EVENTAIL ZBC	SERRATED LOCK WASHER ZBC	FAECHERSCHEIBE ZBC	RONDELLA VENTAGLIO ZBC	
004	<b>FNB1178</b>	001	1/2 CAGE ARRIERE	1/2 CRANKCASE	1/2 GEHAEUSE		
005	<b>FNB1179</b>	001	DEFLECTEUR	DEFLECTOR	LEITBLECH	DEFLETTORE	
006	<b>80060612</b>	001	VIS TETE HEXAGONALE ZBC	HEXAGON HEAD SCREW ZBC	SECHSKANTSCHRAUBE ZBC	VITE A TESTA ESAGONALE ZBC	
008	<b>VNB0679</b>	001	BOITE PRESSION	TOOL BOX	DRUCKKASTEN	SCATOLA PRESSIONE	
009	<b>FNB1272</b>	001	CONTREPLAQUE INFERIEURE	BRACKET	GEGENPLATTE	CONTROPLACCA INFERIORE	
010	<b>FNB1271</b>	001	CONTREPLAQUE SUPERIEURE	BRACKET	GEGENPLATTE	CONTROLACCA SUPERIORE	
011	<b>80200665</b>	001	ECROU HEXAG.AUTOBLOQUANT ZBC	UNDERSERRAT.S.LOCKING NUT ZBC	SPERRZAHN-BUNDMUTTER ZBC	DADO ZBC	
012	<b>81003074</b>	002	ROULEMENT A BILLES	BALL BEARING	KUGELLAGER	CUSCINETTO A SFERE	
013	<b>80597200</b>	002	CIRCLIP INTERIEUR	RETAINING RING	SICHERUNGSRING	ANELLO	
014	<b>80060616</b>	001	VIS TETE HEXAGONALE ZBC	HEXAGON HEAD SCREW ZBC	SECHSKANTSCHRAUBE ZBC	VITE A TESTA ESAGONALE ZBC	
015	<b>80250714</b>	001	RONDELLE PLATE ZBC	PLAIN WASHER ZBC	SCHEIBE ZBC	RONDELLA PIATTA ZBC	
016	<b>80650880</b>	001	CLAVETTE A	PARALLEL KEY A	PASSFEDER A	CHIAVETTA	
017	<b>83040188</b>	001	BOUCHON D'OBTURATION	END PLUG	VERSCHLUSSSTOPFEN	TAPPO DI CHIUSURA	
018	<b>FNB1148</b>	001	AXE DE VENTILATEUR	PIN	ACHSE	PERNO DEL VENTILATORE	
019	<b>VNB0658</b>	001	PALIER DE ROUE	BEARING RING	LAGER	SUPPORTO-CUSCINETTO RUOTA	
020	<b>VNB0659</b>	001	PALIER ASSEMBLE	BEARING RING	LAGER	SUPPORTO-CUSCINETTO	12 + 13 + 18 + 19 + 21 + 22
021	<b>82153772</b>	001	ANNEAU NILOS	FLEXIBLE AXIAL SEAL WASHER	FEDERENDE AXIALDICHTSCHEIBE	ANELLO	
022	<b>FLA0528A</b>	001	ENTRETOISE	SPACER	DISTANZHUELSE	DISTANZIALE DE PALIER DE VENT.	
023	<b>VNB0677</b>	001	1/2 CAGE AUT + VIS	1/2 CRANKCASE	1/2 GEHAEUSE	1/2 GABBIA + VITI	
024	<b>VNB0724A</b>	001	TURBINE	TURBINE	GEBLAESE	TURBINA	
025	<b>VNB0644</b>	001	CLOISON SERTIE	PARTITION	ZWISCHENWAND		
026	<b>VNB0643</b>	001	TURBINE ASPIRATION	TURBINE	GEBLAESE	TURBINA D'ASPIRAZIONE	
027	<b>FEC0833</b>	001	RONDEL.D'ARRET D'ARBRE D30 ZBC	WASHER	SCHEIBE	RONDELLA D'ARRESTO	
028	<b>80271001</b>	001	RONDELLE EVENTAIL ZBC	SERRATED LOCK WASHER ZBC	FAECHERSCHEIBE ZBC	RONDELLA VENTAGLIO ZBC	
029	<b>80061026</b>	001	VIS TETE HEXAGONALE ZBC	HEXAGON HEAD SCREW ZBC	SECHSKANTSCHRAUBE ZBC	VITE A TESTA ESAGONALE ZBC	
030	<b>FNB1139</b>	001	ENTRETOISE N1	SPACER	DISTANZHUELSE	DISTANZIALE	: Avec microgranulateur I / A
030	<b>FNB1140</b>	001	ENTRETOISE N2	SPACER	DISTANZHUELSE	DISTANZIALE	: Avec microgranulateur I / A
030	<b>FNB1141</b>	001	ENTRETOISE N3	SPACER	DISTANZHUELSE	DISTANZIALE	: Avec microgranulateur I / A
030	<b>FNB1142</b>	001	ENTRETOISE N4	SPACER	DISTANZHUELSE	DISTANZIALE	: Avec microgranulateur I / A
031	<b>FNB1263</b>	001	ENTRETOISE 8/10X93,5	SPACER	DISTANZHUELSE	DISTANZIALE	
032	<b>80060640</b>	007	VIS TETE HEXAGONALE ZBC	HEXAGON HEAD SCREW ZBC	SECHSKANTSCHRAUBE ZBC	VITE A TESTA ESAGONALE ZBC	
033	<b>VNB0680</b>	001	COLLECTEUR D ASPIRATION	MODULAR MANIFOLD	KOLLEKTOR	COLLETTORE D'ASPIRAZIONE	
035	<b>80060689</b>	001	VIS TETE HEXAGONALE ZBC	HEXAGON HEAD SCREW ZBC	SECHSKANTSCHRAUBE ZBC	VITE A TESTA ESAGONALE ZBC	
036	<b>80251021</b>	001	RONDELLE PLATE FE/ZNXC3	PLAIN WASHER FE/ZNXC3	SCHEIBE FE/ZNXC3	RONDELLA PIATTA FE/ZNXC3	
037	<b>80201070</b>	001	ECROU HEXAGONAL ZBC	NUT ZBC	SECHSKANTMUTTER ZBC	DADO ZBC	
038	<b>FNB1059</b>	001	TENDEUR COURROIE VENTILAT.	TENSIONER	SPANNER	TENDI-CATENA VENTILATORE	
039	<b>80201014</b>	001	ECROU Q	SQUARE WELD NUT	VIERKANT-SCHWEISSMUTTER	DADO	
040	<b>VNB0681</b>	001	VENTILATEUR ASSEMBLE	VENTILATOR	GEBLAESE	VENTILATORE ASSEMBLATO	1+4>11+14>16+20+23>35+41>43
041	<b>80200655</b>	016	ECROU CAGE	CLAMP NUT	KLEMMKAEFIG-MUTTER	DADO	
042	<b>80200631</b>	003	ECROU HEXAGONAL AUTOFR.INOX A2	SELF-LOCKING NUT INOX A2	SELBSTSICHERENDE MUTTER INOX A2	DADO AUTOBLOCCANTE INOX A2	
043	<b>80060645</b>	007	VIS TETE HEXAGONALE ZBC	HEXAGON HEAD SCREW ZBC	SECHSKANTSCHRAUBE ZBC	VITE A TESTA ESAGONALE ZBC	
044	<b>A620066</b>	001	Y PVC DOUBLE DE 40	ELBOW	BOGEN	"GOMITO" IN PVC	





# PLANTER II

N15R0033 C

BOITE DE VITESSES ELEMENT H

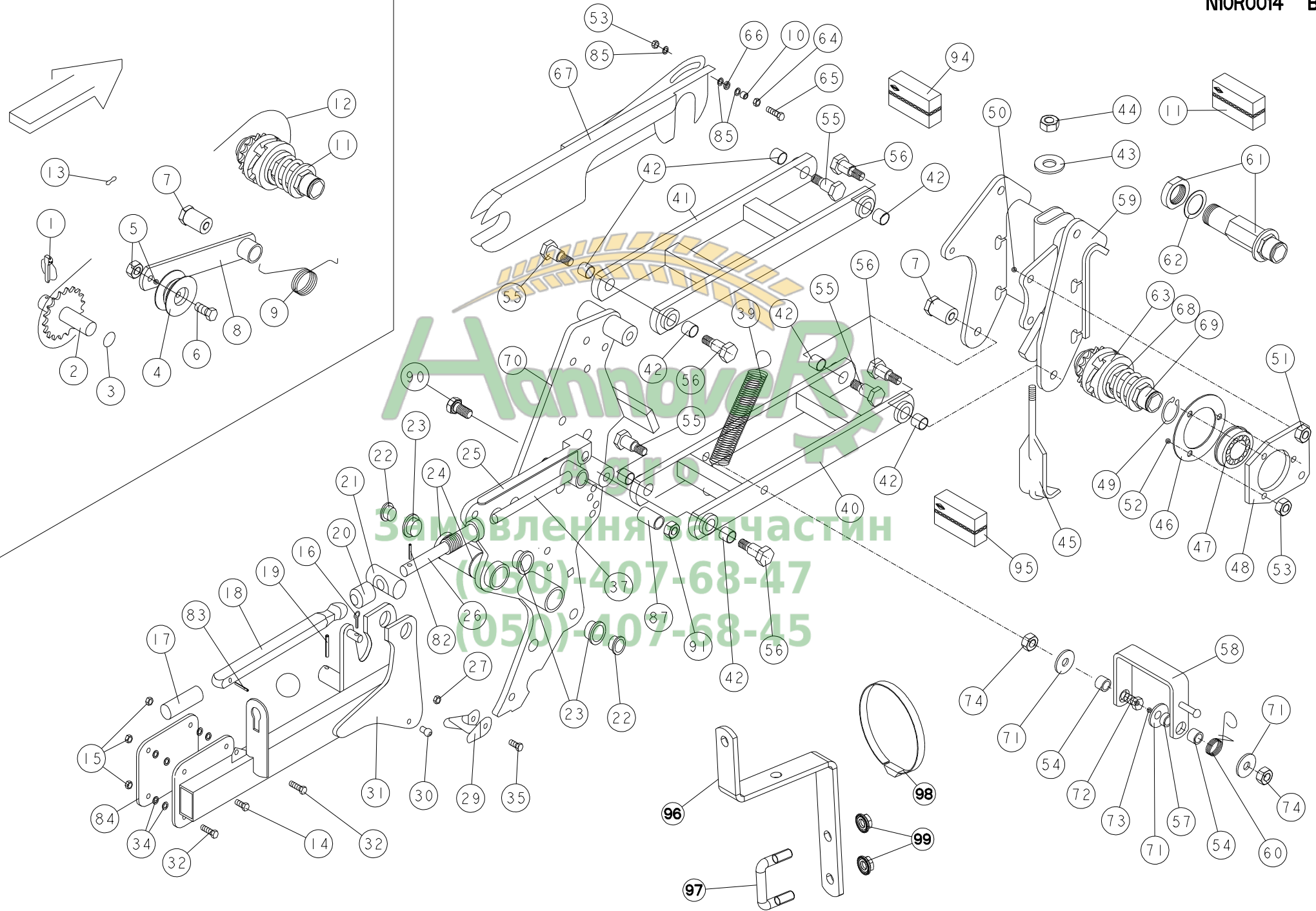
SPEED-CHANGE GEAR BOX ELEMENT

SCHALTUNGSGETRIEBE ELEMENT H

SCATOLA CAMBIO DI VELOCITÀ ELE

Rep	Nr	Qt	Designation	Description	Bezeichnung	Referenza	Remarque - Remark - Bemerkung - Osservazioni
001	80060820	015	VIS TETE HEXAGONALE ZBC	HEXAGON HEAD SCREW ZBC	SECHSKANTSCHRAUBE ZBC	VITE A TESTA ESAGONALE ZBC	
002	80060855	001	VIS TETE HEXAGONALE ZBC	HEXAGON HEAD SCREW ZBC	SECHSKANTSCHRAUBE ZBC	VITE A TESTA ESAGONALE ZBC	
003	80061248	004	VIS TETE HEXAGONALE ZBC	HEXAGON HEAD SCREW ZBC	SECHSKANTSCHRAUBE ZBC	VITE A TESTA ESAGONALE ZBC	
004	80061601	001	VIS TETE HEXAGONALE ZBC	HEXAGON HEAD SCREW ZBC	SECHSKANTSCHRAUBE ZBC	VITE A TESTA ESAGONALE ZBC	
005	80110824	005	VIS TETE FRAI.SIX P.CREUX	HEX.SOCK.COUNT.HEAD SCREW	SECHSKANTSCHRAUBE ZBC	VITE A TESTA ESAGONALE ZBC	
006	80141010	002	VIS S/TETE B.CONIQ.HC ZB BLANC	SET SCREW WITH CONE	SECHSKANTSCHRAUBE ZBC	VITE A TESTA ESAGONALE ZBC	
007	80190610	026	VIS AUTOTARAUEUSE ZBC TAPTITE	SELF-CUTTING SCREW ZBC	SECHSKANTSCHRAUBE ZBC	VITE A TESTA ESAGONALE ZBC	
008	80200840	017	ECROU HEXAG.BAS AUTOFR.ZBC	SELF-LOCKING NUT ZBC	SELBSTSICHERNDE MUTTER ZBC	DADO AUTOBLOCCANTE ZBC	
009	80200870	001	ECROU HEXAGONAL ZBC	HEXAGON NUT ZBC	SECHSKANTMUTTER ZBC	DADO ZBC	
010	80201040	001	ECROU HEXAG.BAS AUTOFR.ZBC	SELF-LOCKING NUT ZBC	SELBSTSICHERNDE MUTTER ZBC	DADO AUTOBLOCCANTE ZBC	
011	80201240	004	ECROU HEXAG.BAS AUTOFREINE ZBC	SELF-LOCKING NUT ZBC	SELBSTSICHERNDE MUTTER ZBC	DADO AUTOBLOCCANTE ZBC	
012	80201640	001	ECROU AUTOFREINE ZBC	SELF-LOCKING NUT ZBC	SELBSTSICHERNDE MUTTER ZBC	DADO AUTOBLOCCANTE ZBC	
013	80560748	001	GOUPILLE AUTOMATIQUE	LINCH PIN	KLAPPSTECKER	SPINA DI FERMO	
014	81003060	002	ROULEMENT A BILLES	BALL BEARING	KUGELLAGER	CUSCINETTO A SFERE	
015	83011627	004	BAGUE AUTOLUBRIF.A COLLERETTE	SELF LUBRICATING BEARING	SELBSTSCHMIEREND.GLEITLAGER	ANELLO LUBRIFICATO	
016	83070063	001	LIEN PVC	PVC CORD	SICHERUNGSBAND	CAVETTO	
017	N1000570	001	CHAINE EN SACHET INDIVIDUEL	CHAIN	ROLLENKETTE	CATENA SEMPLICE	
018	A620243	002	POIGNEE MOLETEE 40 8X125	HANDLE	HANDGRIFF	MANOPOLA	
019	N1000010	002	AXE	AXLE	ACHSE	ASSE	
020	N1000020	002	PLAQUETTE	BRACKET	LASCHE	PIASTRINA	
021	N1000040	001	LEVIER	LEVER	KEBEL	LEVA	
022	N1000052	001	FOURCHETTE DE BOITE	YOKE	GABELGELENK	FORCELLA SCATOLA	
023	N1001150	001	RESSORT BOITE VITESSES ELEMENT	SPRING	FEDER	MOLLA	
024	N1500000	001	CARTER BOITE DE VITESSE	GEAR HOUSING	GEHAEUSE	SCATOLA	
025	N00863B0	004	RONDELLE	WASHER	SCHEIBE	RONDELLA DI BLOCCAGGIO	
026	N01684C0	001	PIGNON MENANT/HEX22/B.DISTANCE	PINION	ZAHNRAD	PIGNONE	
027	N01685A0	001	PIGNON MENE HEX22/B.DISTANCE	PINION	ZAHNRAD	PIGNONE	
028	N01686A0	002	GUIDE SERTI/RLT /HEXAG.22	GUIDE	FUEHRUNG	GUIDA	
029	N01688A0	001	GALET 4 POSIT. 08B-1 DP61.08	CAM ROLLER	LAUFBUCHSE		
030	N01691B0	001	1/2 PALIER DE TENDEUR SOUDE	BEARING RING	GLEITRING		
031	N01692B0	001	1/2 PALIER GUIDE TENDEUR	BEARING RING	GLEITRING		
032	N01693B0	002	GALET TENDEUR D28 ZBC	TRACK IDLER	STUTZROLLE		
033	N01695A0	001	AXE LEVIER TENDEUR B.DISTANCE	AXLE	ACHSE	ASSE	
034	N01716B0	002	BAGUE ARRET /HEXAGONE 22	BUSH	DISTANZROHR	BOCCOLA D'ARRESTO	
035	N01770B0	001	CHASSIS	FRAME	RAHMEN	TELAIO	
036	N01773A0	001	PLATINE PLIEE GAUCHE	REINFORCING SHIELD	VERSTAERKUNGSBLECH	PIASTRA-SUPPORTO	
037	N01774A0	001	PLATINE PLIEE DROITE	REINFORCING SHIELD	VERSTAERKUNGSBLECH	PIASTRA-SUPPORTO	
038	N02618B0	001	CARTER DE BV FIXE AVANT	GEAR HOUSING	GEHAEUSE	CARTER ANTERIORE	
039	N04129A0	001	TOLE DE FERMETURE B.V	SHIELD	BLECH	TELA	
040	VNB1020	003	COUPELLE BOUCHEE + ROULEMENTS	COUPELLE BOUCHEE + ROULEMENTS	DUST	COPPELLA APERTA+CUSCINETTO	
041	VNB1021	001	COUPELLE	COUPELLE	SCHALE	COPPELLA CHIUSA+CUSCINETTO	
042	83122103	001	MAILLON JONCTION CHAINE SIMPLE	QUICK CONNECT LINK	VERSCHLUSSGLIED	MAGLIA	
043	N02632A0	001	REGLAGE ESPACEMENT 1	TABLE 1	GEMALDE	TAVOLE DI REGOLAZIONE	
044	N02633A0	001	REGLAGE ESPACEMENT 2	TABLE 2	GEMALDE	TAVOLE DI REGOLAZIONE	
045	N01772A0	001	CONTRE BRIDE	BRACKET	BEFESTIGUNGLASCHE		

Замовлення за частини  
 (050)-97-68-47  
 (050)-97-68-45





# PLANTER II

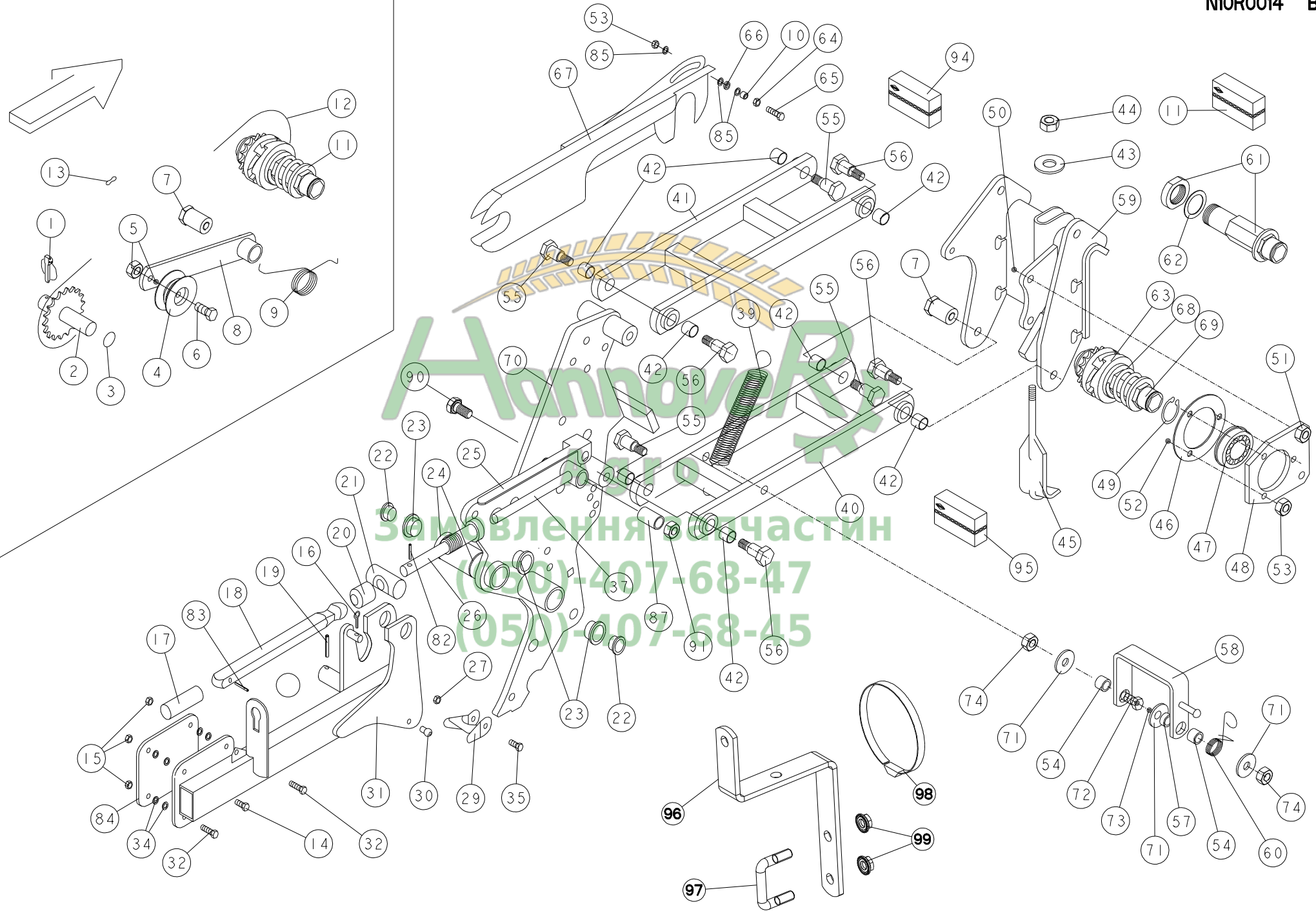
N10R0014 B

## PARALLELOGRAMME

## PARALLELOGRAM

## PARALLELOGRAMM

Rep	Nr	Qt	Designation	Description	Bezeichnung	Referenza	Remarque - Remark - Bemerkung - Osservazioni
001	80560540	001	GOUPILLE AUTOMATIQUE ZBC	LINCH PIN ZBC	KLAPPSTECKER ZBC	COPPIGLIA ZBC	
002	N01151A0	001	PIGNON MENE INTERMEDIAIRE	PINION GEAR	ZAHNRAD	PIGNONE INTERMEDIO	
003	83011824	001	BAGUE AUTOLUBRIFIANTE	SELF LUBRICATING BEARING	SELBSTSCHMIEREND.GLEITLAGER	ANELLO LUBRIFICATO	
004	BLA0158A	002	GALET CHAINE 083	CAM ROLLER	ROLLE	RULLO TENDICATENA 083 25,5 &	
005	80200870	002	ECROU HEXAGONAL ZBC	HEXAGON NUT ZBC	SECHSKANTMUTTER ZBC	DADO ZBC	
006	N02527A0	001	VIS TETE HEXAGONALE ZBC	HEXAGON SCREW	SECHSKANTSCHRAUBE	VITE HM 8X30/19	
007	N02387A0	001	ECROU	NUT	MUTTER	DADO D'ATICOLAZIONE ZBC	
008	N01149A0	001	TENDEUR	TENSIONER	SPANNER	TENDI-CATENA	
009	FNB1112	001	RESSORT	SPRING	FEDER	MOLLA	
010	FJX0097D	001	TUBE 13.5 X 2	SPACER	DISTANZHUELSE	DISTANZIALE	
011	N02634A0	001	PIGNON	PINION	ZAHNRAD	PIGNONE 14 DENTI	61 + 62 + 63 + 68 + 69
012	N1000460	002	CHAINE EN SACHET INDIVIDUEL	CHAIN	ROLLENKETTE	CATENA SEMPLICE	
013	83121221	002	MAILLON DE JONCTION	OUTER LINK	VERSCHLUSSGLIED	MAGLIA	
014	80061073	001	VIS TETE HEXAGONALE ZBC	HEXAGON HEAD SCREW ZBC	SECHSKANTSCHRAUBE ZBC	VITE A TESTA ESAGONALE ZBC	
015	80201070	001	ECROU HEXAGONAL ZBC	NUT ZBC	SECHSKANTMUTTER ZBC	DADO ZBC	
016	80500318	001	GOUPILLE V ZBC	SPLIT PIN ZBC	SPLINT ZBC	COPPIGLIA ZBC	
017	FNB0016	004	COULISSE	GUIDE GROOVE	RINNE	ARTICOLAZIONE	
018	FNB0017	001	POIGNEE DE TERRAGE	HANDLE	HANDGRIF	MANIGLIA D'INTERRAMENTO	
019	80450736	001	GOUPILLE ELASTIQUE	ROLL PIN	SPANNHUELSE	SPINA ELASTICA	
020	FNB0248	001	ECROU DE REGLAGE	NUT	MUTTER	DADO DI REGOLAZIONE	
021	FNB0203	001	TOURILLON DE BRAS ARRIERE	PIN	BOLZEN	PERNO	
022	A620232	002	BOUCHON ROUGE 26,9	DUST	SCHALE	TAPPO PLASTICA 23.4	
023	83012533	004	BAGUE AUTOLUBRIF.A COLLERETTE	SELF LUBRICATING BEARING	SELBSTSCHMIEREND.GLEITLAGER	ANELLO LUBRIFICATO	
024	80583800	002	CIRCLIP EXTERIEUR	RETAINING RING	SICHERUNGSRING	ANELLO	
025	FNB0025A	002	INDEX DE TERRAGE	POINTER	INDEX	INDICE D' INTERRAMENTO	
026	FNB0204	001	ECROU DE TERRAGE	NUT	MUTTER	DADO D'INTERRAMENTO	
027	80200665	009	ECROU HEXAG.AUTOBLOQUANT ZBC	UNDERSERRAT.S.LOCKING NUT ZBC	SPERRZAHN-BUNDMUTTER ZBC	DADO ZBC	
029	FNB0152	002	COUVERTURE	DUST	DECKEL	CHIUSURA ASSOLCATORE	
030	82200800	001	GRAISSEUR ZBC	GREASE NIPPLE ZBC	SCHMIERNIPPEL ZBC	INGRASSATORE ZBC	
031	VNB0002B	001	BRAS ARRIERE SOUDE	ARM	ARM	BRACCIO POSTER. SALDATO	
032	80061045	002	VIS TETE HEXAGONALE ZBC	HEXAGON HEAD SCREW ZBC	SECHSKANTSCHRAUBE ZBC	VITE A TESTA ESAGONALE ZBC	
034	80281030	006	RONDELLE A RESSORT DACRO	DISC SPRING DACRO	TELLERFEDER DACRO	RONDELLA A MOLLA DACRO	
035	80060630	003	VIS TETE HEXAGONALE ZBC	HEXAGON HEAD SCREW ZBC	SECHSKANTSCHRAUBE ZBC	VITE A TESTA ESAGONALE ZBC	
037	VNB0003	001	VIS DE REGLAGE SOUDEE	SCREW	SCHRAUBE	VITE DI REGOLAZIONE	
039	FNB0408B	001	RESSORT	SPRING	FEDER	MOLLA ELEMENTO	
040	N02375A0	001	BRAS	PARALLELOGRAM	PARALLELOGRAMM UNTEN	BRACCIO	
041	N02376A0	001	BRAS	PARALLELOGRAM	PARALLELOGRAMM OBEN	BRACCIO	
042	83011618	004	BAGUE AUTOLUBRIFIANTE	SELF LUBRICATING BEARING	SELBSTSCHMIEREND.GLEITLAGER	ANELLO LUBRIFICATO	
043	80251532	001	RONDELLE PLATE ZBC	PLAIN WASHER ZBC	SCHEIBE ZBC	RONDELLA PIATTA ZBC	
044	80201470	001	ECROU HEXAGONAL ZBC	HEXAGON NUT ZBC	SECHSKANTMUTTER ZBC	DADO ZBC	
045	FNB0429A	001	BRIDE	BRACKET	HAKENSCHRAUBE	CONTRO BRIGLIA	
046	N00863B0	001	RONDELLE	WASHER	SCHEIBE	RONDELLA DI BLOCCAGGIO	
047	81003060	001	ROULEMENT A BILLES	BALL BEARING	KUGELLAGER	CUSCINETTO A SFERE	
048	N00864E0	001	PLATINE DE PIGNON D'ENTREE	REINFORCING SHIELD	VERSTAERKUNGSBLECH	PIATTINA DI RINFORZO	
049	80583000	001	CIRCLIP EXTERIEUR	RETAINING RING	SICHERUNGSRING	ANELLO	
050	80061073	003	VIS TETE HEXAGONALE ZBC	HEXAGON HEAD SCREW ZBC	SECHSKANTSCHRAUBE ZBC	VITE A TESTA ESAGONALE ZBC	
051	80201040	002	ECROU HEXAG.BAS AUTOFR.ZBC	SELF-LOCKING NUT ZBC	SELBSTSICHERNDE MUTTER ZBC	DADO AUTOBLOCCANTE ZBC	
052	80060846	003	VIS TETE HEXAGONALE ZBC	HEXAGON HEAD SCREW ZBC	SECHSKANTSCHRAUBE ZBC	VITE A TESTA ESAGONALE ZBC	





# PLANTER II

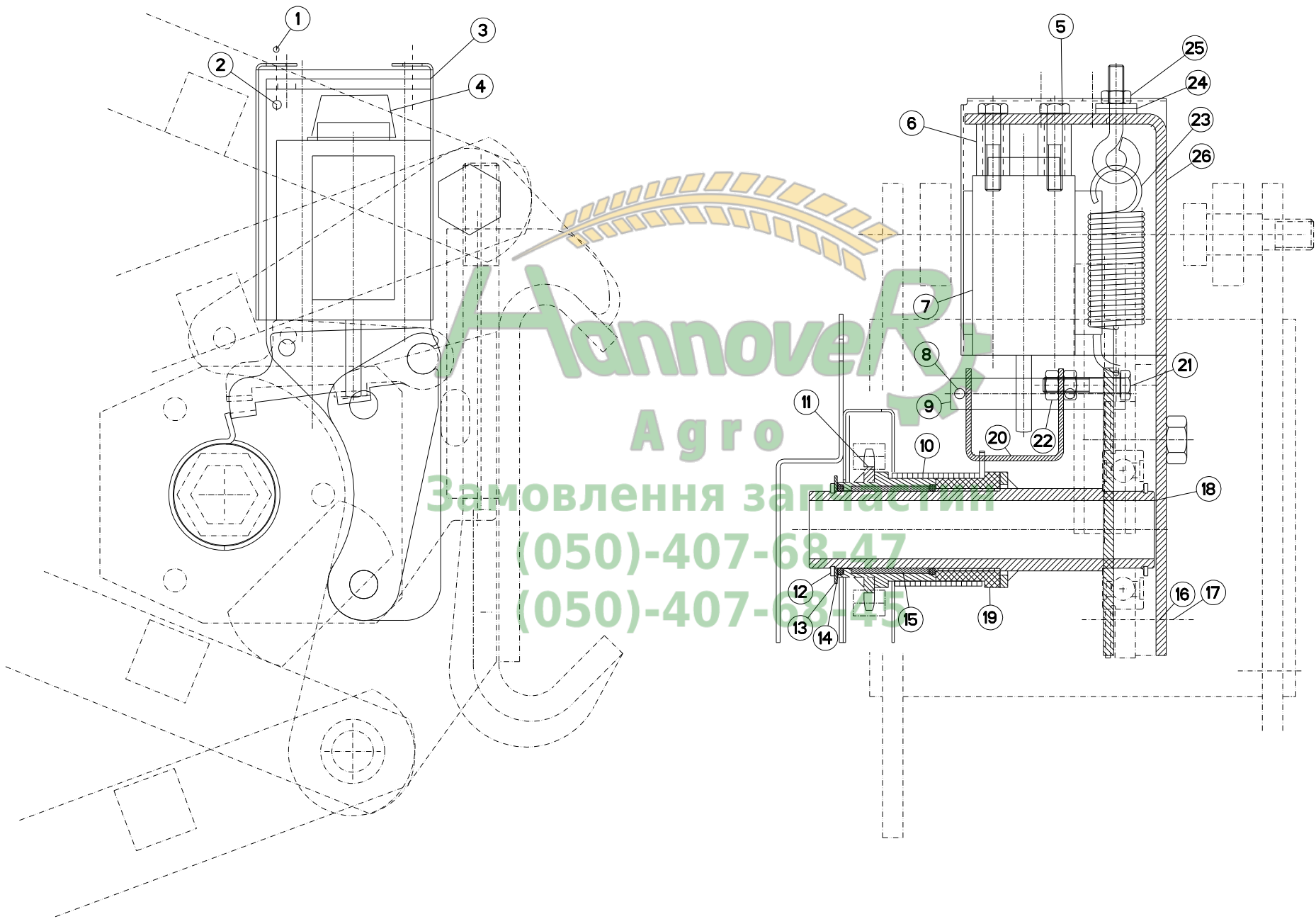
N10R0014 B

## PARALLELOGRAMME

## PARALLELOGRAM

## PARALLELOGRAMM

Rep	Nr	Qt	Designation	Description	Bezeichnung	Referenza	Remarque - Remark - Bemerkung - Osservazioni
053	<b>80200840</b>	004	ECROU HEXAG.BAS AUTOFR.ZBC	SELF-LOCKING NUT ZBC	SELBSTSICHERNDE MUTTER ZBC	DADO AUTOBLOCCANTE ZBC	
054	<b>N02379A0</b>	002	TUBE ROND 18 X13 X 13			TUBO	
055	<b>N02386B0</b>	004	AXE	AXLE	ACHSE	PERNO ARTICLOZ.CORTO L=48,3	
056	<b>N02388B0</b>	004	AXE	AXLE	ACHSE	PERNO ARTICOLAZ. ZBC	
057	<b>N02597A0</b>	001	TUBE ROND 18 X 13 X 7.5	TUBE	ROHR	TUBO	
058	<b>N02391B0</b>	001	BASCULEUR	SWIVEL ARM	SCHWENKARM		
059	<b>N02377A0</b>	001	PINCE D'ELEMENT SOUDEE	BRACKET	HALTERUNG DES ELEMENTES	PINZA DELL'ELEMENTO	
060	<b>N02417A0</b>	001	RESSORT DE BASCULEUR	SPRING	ZUGFEDER	MOLLA	
061	<b>N02624A0</b>	001	ARBRE HEXAGONALE D30 PAS1	SHAFT	WELLE	ALBERO ESAGONALE	
062	<b>80253044</b>	001	RONDELLE D'AJUSTAGE PS 1	SHIM RING PS 1	PASSSCHEIBE PS 1	SPESSORE	
063	<b>N02385A0</b>	001	CRABOT	DOG	RUTSCHKUPPLUNG UND ZAHNRAD 14	TAPA	
064	<b>80200870</b>	001	ECROU HEXAGONAL ZBC	HEXAGON NUT ZBC	SECHSKANTMUTTER ZBC	DADO ZBC	
065	<b>80060839</b>	001	VIS TETE HEXAGONALE ZBC	HEXAGON HEAD SCREW ZBC	SECHSKANTSCHRAUBE ZBC	VITE A TESTA ESAGONALE ZBC	
066	<b>FNB1114</b>	001	RONDELLE CAOUTCHOUC 16 X 9 X 3	WASHER	SCHEIBE	RONDELLA	
067	<b>N02390A0</b>	001	CAPOT	CASE	GEHAUSE	COPERCHIO	
068	<b>N02383B0</b>	001	CRABOT DROIT DROIT	DOG	KLAUE	TAPA	
069	<b>N02625A0</b>	001	RESSORT DE CRABOT	SPRING	ZUGFEDER	MOLLA	
070	<b>VNB0025E</b>	001	PLATINE DE LIAISON SOUDEE	REINFORCING SHIELD	VERSTAERKUNGSBLECH	PIASTRINA DI UNIONE	
071	<b>80061021</b>	001	VIS TETE HEXAGONALE INOX A2	HEXAGON HEAD SCREW INOX A2	SECHSKANTSCHRAUBE INOX A2	VITE A TESTA ESAGONALE INOX A2	
072	<b>80061248</b>	001	VIS TETE HEXAGONALE ZBC	HEXAGON HEAD SCREW ZBC	SECHSKANTSCHRAUBE ZBC	VITE A TESTA ESAGONALE ZBC	
073	<b>80061249</b>	001	VIS TETE HEXAGONALE ZBC	HEXAGON HEAD SCREW ZBC	SECHSKANTSCHRAUBE ZBC	VITE A TESTA ESAGONALE ZBC	
074	<b>80201240</b>	010	ECROU HEXAG.BAS AUTOFREINE ZBC	SELF-LOCKING NUT ZBC	SELBSTSICHERNDE MUTTER ZBC	DADO AUTOBLOCCANTE ZBC	
082	<b>80450530</b>	001	GOUPILLE ELASTIQUE	ROLL PIN	SPANNHUELSE	SPINA ELASTICA	
083	<b>80450890</b>	001	GOUPILLE ELASTIQUE DACRO	ROLL PIN DACRO	SPANNHUELSE DACRO	SPINA ELASTICA DACRO	
084	<b>FNB0201</b>	004	PLAQUE	PLATE	PLATTE	PLACCA DI REGOLAZIONE	
085	<b>80250820</b>	003	RONDELLE PLATE ZBC	PLAIN WASHER ZBC	SCHEIBE ZBC	RONDELLA PIATTA ZBC	
087	<b>83011624</b>	001	BAGUE AUTOLUBRIFIANTE	SELF LUBRICATING BEARING	SELBSTSCHMIEREND.GLEITLAGER	ANELLO LUBRIFICATO	
090	<b>80061657</b>	001	VIS TETE HEXAGONALE ZBC	HEXAGON HEAD SCREW ZBC	SECHSKANTSCHRAUBE ZBC	VITE A TESTA ESAGONALE ZBC	
091	<b>80201631</b>	001	ECROU HEXAG.AUTOFREINE INOX A2	SELF-LOCKING NUT INOX A2	SELBSTSICHERNDE MUTTER INOX A2	DADO AUTOBLOCCANTE INOX A2	
094	<b>N02636A0</b>	001	BRAS	ARM	ARM	BRACCIO	41 + 42
095	<b>N02635A0</b>	001	BRAS	ARM	ARM	BRACCIO	40 + 42
096	<b>N1000930</b>	002	SUPPORT DE TUYAUX			SUPPORTO	sur télescopique
097	<b>N1000920</b>	002	ETRIER CARRE 41 M10/20 35	YOKE	BUEGEL	CAVALLOTTO	sur télescopique
098	<b>83090031</b>	002	COLLIER PLASTIQUE	HOSE BINDER	SCHLAUCHBAND	FASCETTA	sur télescopique
099	<b>80201051</b>	004	ECROU AUTOBLOQUANT	UNDERSERRATED SELF-LOCKING NUT	SPERRZAHN-BUNDMUTTER	DADO	sur télescopique





# PLANTER II

N10R0059 B

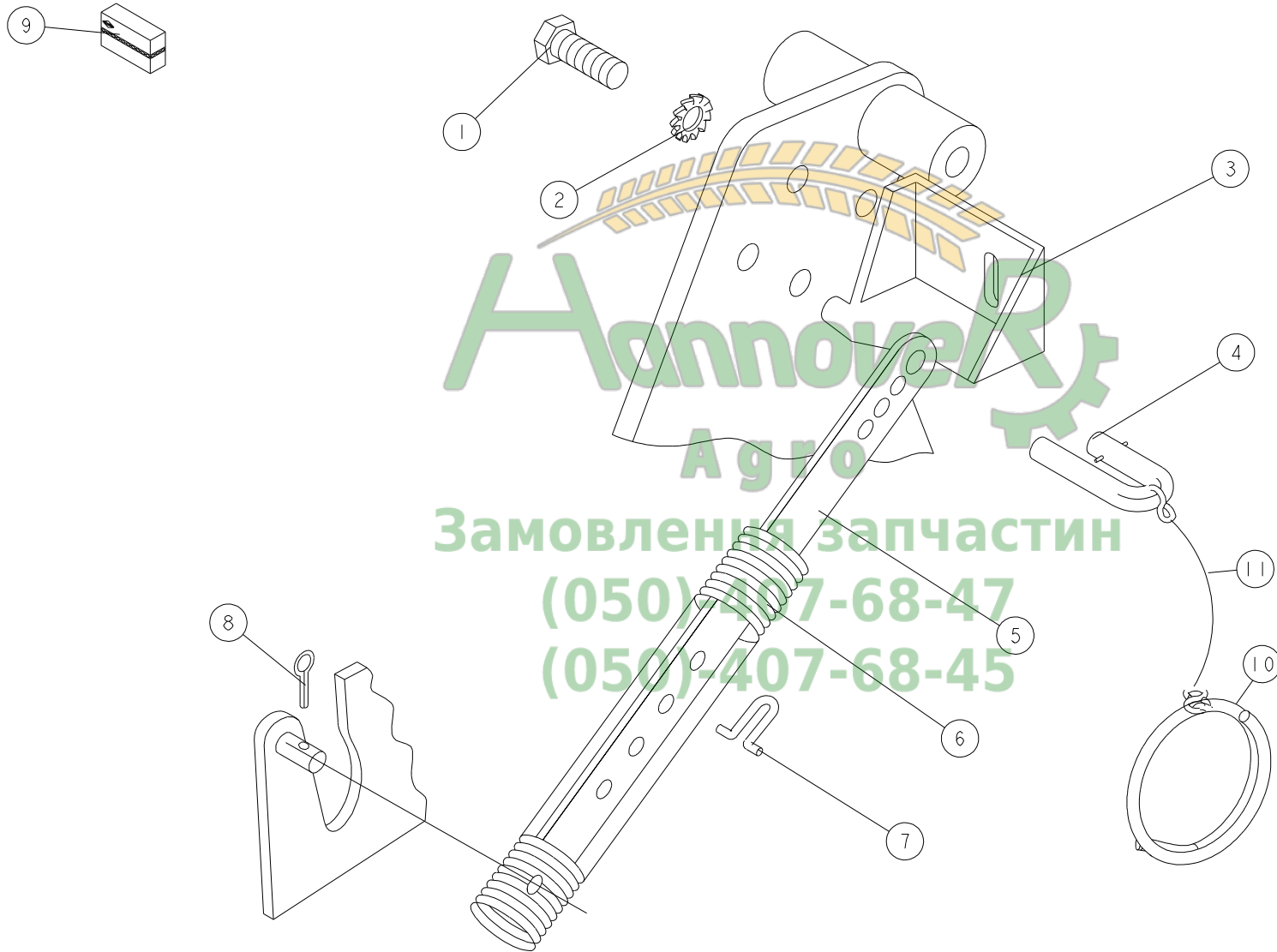
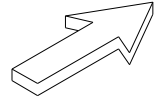
## DEBRAYAGE ELEMENT

## DECLUT CHING OF UNITS

## AUSKUPPLUNG

Rep	Nr	Qt	Designation	Description	Bezeichnung	Referenza	Remarque - Remark - Bemerkung - Osservazioni
001	80060616	002	VIS TETE HEXAGONALE ZBC	HEXAGON HEAD SCREW ZBC	SECHSKANTSCHRAUBE ZBC	VITE A TESTA ESAGONALE ZBC	
002	80200600	004	ECROU HEXAGONAL ZBC	HEXAGON NUT ZBC	SECHSKANTMUTTER ZBC	DADO ZBC	
003	N02895A0	001	CAPOT DE DEBRAYAGE	GEAR HOUSING	GEHAEUSE		
004	N1001560	001	CAPUCHON CONIQUE DE DEBRAYAGE	CAP	KAPPE	CAPPUCCIO	
005	80060631	002	VIS TETE HEXAGONALE ZBC	HEXAGON HEAD SCREW ZBC	SECHSKANTSCHRAUBE ZBC	VITE A TESTA ESAGONALE ZBC	
006	FJX0098D	002	ENTRETOISE 9/13X20 ZBC	SPACER	DISTANZHUELSE	DISTANZIALE 9/13X20 ZBC	
007	VL70072	001	ELECTRO-AIMANT	SOLENOID	ELECTROMAGNET	CONTATTO 7P78 CON M &	voir A621213 & A621576
007	83233206	002	COSSE LANGUETTE ROUGE 6,35	LUG RED 6,35	KABELSCHUH ROT 6,35	TERMINALE ROSSO 6,35	
007	A621576	001	ELEC.AIMANT 7P78 20 39 LD.12V.	SOLENOID	ELEKTROMAGNET		
008	80500318	002	GOUPILLE V ZBC	SPLIT PIN ZBC	SPLINT ZBC	COPPIGLIA ZBC	
009	N02793A0	001	SUPPORT BASCULEUR				
010	N02798A0	001	RESSORT DE DEBRAYAGE	SPRING	FEDER	MOLLA	
011	N02799A0	001	PIGNON PIGNON DEBRAYABLE 14 DT			PIGNONE	
012	80583000	002	CIRCLIP EXTERIEUR	RETAINING RING	SICHERUNGSRING	ANELLO	
013	80253044	001	RONDELLE D'AJUSTAGE PS 1	SHIM RING PS 1	PASSSCHEIBE PS 1	SPESSORE	
014	82062908	002	JOINT TORIQUE VITON	O-RING	O-RING	GUARNIZIONE	
015	83010230	001	BAGUE AUTOLUBRIFIANTE	SELF LUBRICATING BEARING	SELBSTSCHMIEREND.GLEITLAGER	ANELLO LUBRIFICATO	
016	80061036	002	VIS TETE HEXAGONALE ZBC	HEXAGON HEAD SCREW ZBC	SECHSKANTSCHRAUBE ZBC	VITE A TESTA ESAGONALE ZBC	
017	80201040	002	ECROU HEXAG.BAS AUTOFR.ZBC	SELF-LOCKING NUT ZBC	SELBSTSICHERNDE MUTTER ZBC	DADO AUTOBLOCCANTE ZBC	
018	N02802A0	001	ARBRE HEXAGONAL ZBC	SHAFT	WELLE	ALBERO	
019	N02803A0	001	MOYEU DROIT	HUB	NABE	MOZZO	
020	N02795A0	001	BASCULEUR	WEIGHING	WAAGE		
021	80060631	001	VIS TETE HEXAGONALE ZBC	HEXAGON HEAD SCREW ZBC	SECHSKANTSCHRAUBE ZBC	VITE A TESTA ESAGONALE ZBC	
022	80200600	002	ECROU HEXAGONAL ZBC	HEXAGON NUT ZBC	SECHSKANTMUTTER ZBC	DADO ZBC	
023	FJX0697	001	RESSORT DE RAPPEL ZBC	SPRING	FEDER	MOLLA DI RICHIAMO ZBC	
024	80250717	002	RONDELLE PLATE ZBC	PLAIN WASHER ZBC	SCHEIBE ZBC	RONDELLA PIATTA ZBC	
025	80200600	001	ECROU HEXAGONAL ZBC	HEXAGON NUT ZBC	SECHSKANTMUTTER ZBC	DADO ZBC	
026	N02794A0	001	SUPPORT D'ELECTRO AIMANT				







# PLANTER II

N10R0015 B

## RESSORT COMPENSATEUR

## COMPENSATING SPRING

## ZUGFEDER ZUR BE-BZW.ENTLASTUNG

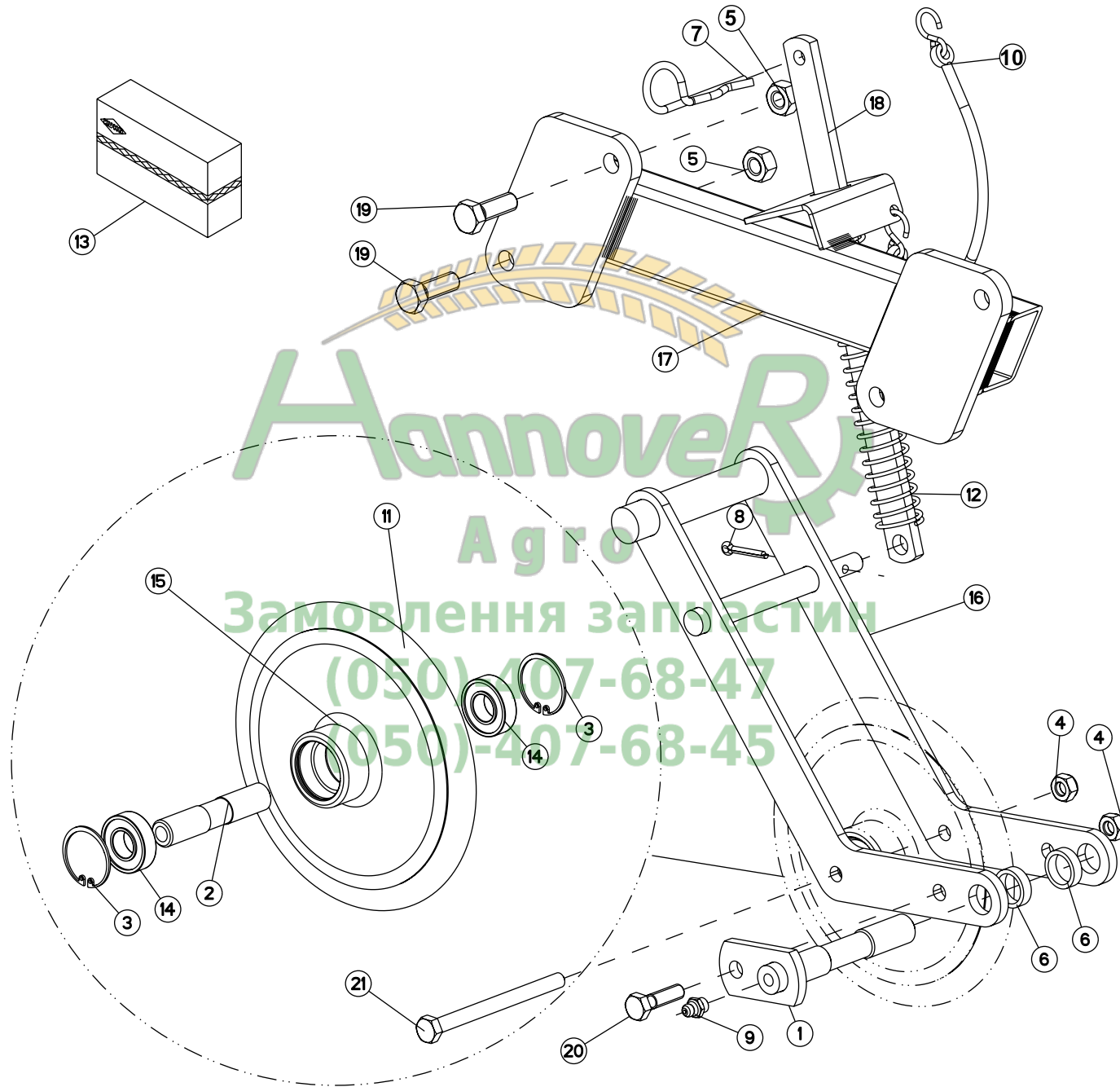
Rep	Nr	Qt	Designation	Description	Bezeichnung	Referenza	Remarque - Remark - Bemerkung - Osservazioni
001	<b>80061026</b>	001	VIS TETE HEXAGONALE ZBC	HEXAGON HEAD SCREW ZBC	SECHSKANTSCHRAUBE ZBC	VITE A TESTA ESAGONALE ZBC	
002	<b>80271001</b>	001	RONDELLE EVENTAIL ZBC	SERRATED LOCK WASHER ZBC	FAECHERSCHEIBE ZBC	RONDELLA VENTAGLIO ZBC	
003	<b>MNB0062</b>	001	TE	T UNION	T STUCK	FERRO A "T" D'APPOGGIO	
004	<b>FNB0875B</b>	001	BROCHE	PIN	SPINDEL	SCATOLA	
005	<b>FNB0143D</b>	001	TRINGLE	ROD	STANGE	TRIANGOLO DI PRESSIONE	
006	<b>N00955A0</b>	001	RESSORT DE TERRAGE	SPRING	FEDER	MOLLA DI INTERRAMENTO	
007	<b>FPX0191C</b>	001	BUTEE DE RESSORT	STOP	ANSCHLAG	RALLA DELLA MOLLA	
008	<b>80500318</b>	001	GOUPILLE V ZBC	SPLIT PIN ZBC	SPLINT ZBC	COPPIGLIA ZBC	
009	<b>VNB0092</b>	001	ENSEMBLE REPORT DE CHARGE	SHARING	AUFTEILUNG	COMPLESSIVO	3 > 7
010	<b>50086500</b>	001	ANNEAU ELASTIQUE ZBC	RING	RING	ANELLO	
011	<b>83070063</b>	001	LIEN PVC	PVC CORD	SICHERUNGSBAND	CAVETTO	



### Замовлення запчастин

(050)-407-68-47

(050)-407-68-45



Данное  
Агро  
Замовлення запчастин  
(050) 407-68-47  
(050) 407-68-45



# PLANTER II

n10r0016 C

## ROULETTE AXIALE CAOUTCHOUC

## WHEEL AXIALE CAOUTCHOUC

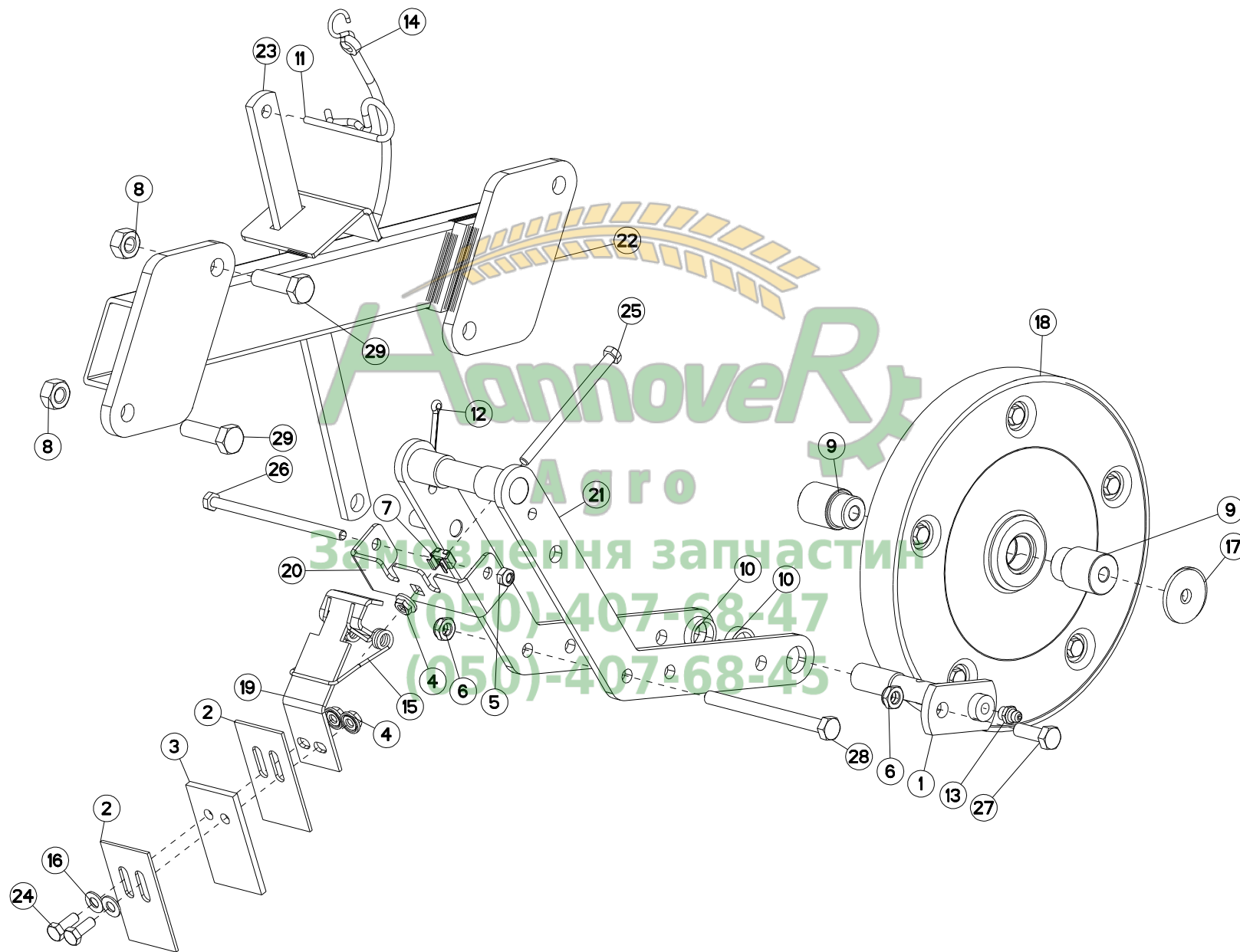
## RAD AXIALE CAOUTCHOUC

## ROTELLA AXIALE CAOUTCHOUC

Rep	Nr	Qt	Designation	Description	Bezeichnung	Referenza	Remarque - Remark - Bemerkung - Osservazioni
001	<b>N1000150</b>	001	AXE ROULETTE CAOUTCHOUC	SHAFT	ACHSF	ASSE	
002	<b>N02312A0</b>	001	AXE ROULETTE CAOUTCHOUC	SHAFT	ACHSF	ASSE	
003	<b>80593200</b>	002	CIRCLIP INTERIEUR	RETAINING RING	SICHERUNGSRING	ANELLO	
004	<b>80200840</b>	001	ECROU HEXAG.BAS AUTOFR.ZBC	SELF-LOCKING NUT ZBC	SELBSTSICHERNDE MUTTER ZBC	DADO AUTOBLOCCANTE ZBC	
005	<b>80201070</b>	002	ECROU HEXAGONAL ZBC	NUT ZBC	SECHSKANTMUTTER ZBC	DADO ZBC	
006	<b>N1000130</b>	002	ENTRETOISE 21.3 X 16.7 X 6 ZBC	SPACER	DISTANZHUELSE	DISTANZIALE	
007	<b>FPX0752</b>	001	EPINGLE DROITE	ROD LONG	STAB	SPILLO	
008	<b>80500322</b>	001	GOUPILLE V ZBC	SPLIT PIN ZBC	SPLINT ZBC	COPPIGLIA ZBC	
009	<b>82200800</b>	001	GRAISSEUR ZBC	GREASE NIPPLE ZBC	SCHMIERNIPPEL ZBC	INGRASSATORE ZBC	
010	<b>83070063</b>	001	LIEN PVC	PVC CORD	SICHERUNGSBAND	CAVETTO	
011	<b>B0000174</b>	001	PNEU 170 X 15L	TYRE	REIFEN	PNEUMATICO 170X15L	
012	<b>N02323A0</b>	001	RESSORT DE ROULETTE AXIALE	SPRING	FEDER	MOLLA	
013	<b>N02322A0</b>	001	ROULETTE PLOMBEUSE CAOUTCHOUC	WHEEL	ZWISCHENDRUCKROLLE		3+11+14+15
014	<b>81001532</b>	002	ROULEMENT A BILLES	BALL BEARING	KUGELLAGER	CUSCINETTO A SFERE	
015	<b>N02321A0</b>	001	ROULETTE	WHEEL	ZWISCHENDRUCKROLLE	ROTELLA	
016	<b>N1000141</b>	001	SUPPORT ROULETTE INTERMEDIAIRE	SUPPORT	HALTERUNG	SUPPORTO	
017	<b>VNB0687B</b>	001	SUPPORT ROULETTE AXIALE	EXTENSION	VERLAENGERUNG	SUPPORTO	
018	<b>FNB1183C</b>	001	TRINGLE ARRIERE	ROD	STANGE	TRIANGOLO	
019	<b>80061030</b>	002	VIS TETE HEXAGONALE	HEXAGON HEAD SCREW	SECHSKANTSCHRAUBE	VITE A TESTA ESAGONALE	
020	<b>80060830</b>	001	VIS TETE HEXAGONALE ZBC	HEXAGON HEAD SCREW ZBC	SECHSKANTSCHRAUBE ZBC	VITE A TESTA ESAGONALE ZBC	
021	<b>80060864</b>	001	VIS TETE HEXAGONALE ZBC	HEXAGON HEAD SCREW ZBC	SECHSKANTSCHRAUBE ZBC	VITE A TESTA ESAGONALE ZBC	



Заказная часть  
 (050)-407-68-47  
 (050)-407-68-45





# PLANTER II

N10R0017 B

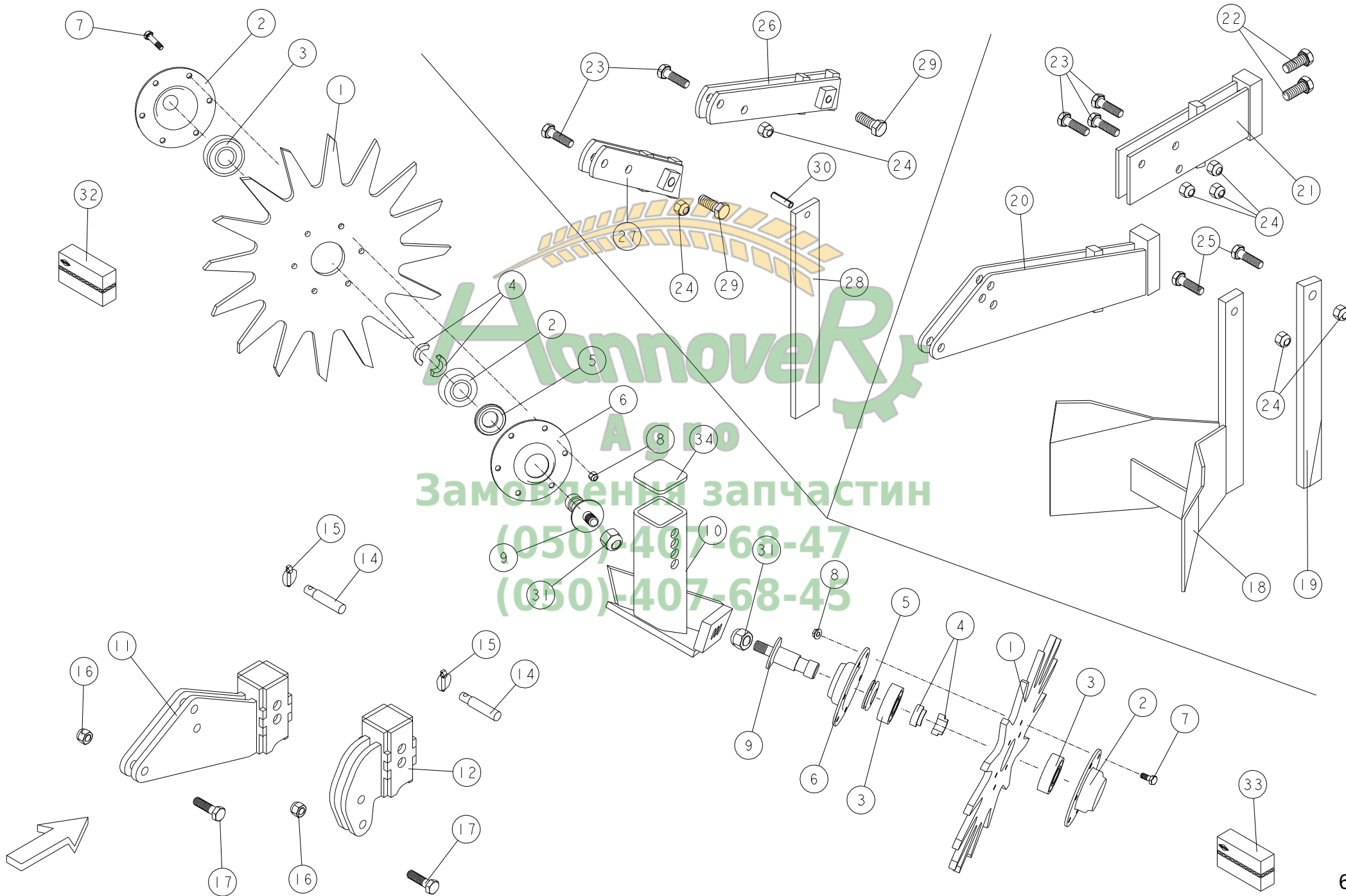
## ROULEAU AXIAL INOX

## AXIAL ROLLER

## ZWISCHENANDRUCKROLLE

Rep	Nr	Qt	Designation	Description	Bezeichnung	Referenza	Remarque - Remark - Bemerkung - Osservazioni
001	<b>N1000150</b>	001	AXE ROULETTE CAOUTCHOUC	SHAFT	ACHSF	ASSE	
002	<b>N02334A0</b>	002	BRIDE DE DECROTTOIR	SCRAPER	ABSTREIFER	RASCHIETTO	
003	<b>N02335A0</b>	001	DECROTTEUR ROULETTE	SCRAPER	ABSTREIFER	RASCHIETTO	
004	<b>80200665</b>	003	ECROU HEXAG.AUTOBLOQUANT ZBC	UNDERSERRAT.S.LOCKING NUT ZBC	SPERRZAHN-BUNDMUTTER ZBC	DADO ZBC	
005	<b>80200631</b>	001	ECROU HEXAGONAL AUTOFR.INOX A2	SELF-LOCKING NUT INOX A2	SELBSTSICHERNDE MUTTER INOX A2	DADO AUTOBLOCCANTE INOX A2	
006	<b>80200840</b>	002	ECROU HEXAG.BAS AUTOFR.ZBC	SELF-LOCKING NUT ZBC	SELBSTSICHERNDE MUTTER ZBC	DADO AUTOBLOCCANTE ZBC	
007	<b>80200655</b>	001	ECROU CAGE	CLAMP NUT	KLEMMKAEFIG-MUTTER	DADO	
008	<b>80201070</b>	002	ECROU HEXAGONAL ZBC	NUT ZBC	SECHSKANTMUTTER ZBC	DADO ZBC	
009	<b>FNB1384</b>	002	ENTRETOISE DE ROULETTE AXIALE	SPACER	DISTANZHUELSE	DISTANZIALE	
010	<b>N1000130</b>	002	ENTRETOISE 21.3 X 16.7 X 6 ZBC	SPACER	DISTANZHUELSE	DISTANZIALE	
011	<b>FPX0752</b>	001	EPINGLE DROITE	ROD LONG	STAB	SPILLO	
012	<b>80500322</b>	001	GOUPILLE V ZBC	SPLIT PIN ZBC	SPLINT ZBC	COPPIGLIA ZBC	
013	<b>82200800</b>	001	GRAISSEUR ZBC	GREASE NIPPLE ZBC	SCHMIERNIPPEL ZBC	INGRASSATORE ZBC	
014	<b>83070063</b>	001	LIEN PVC	PVC CORD	SICHERUNGSBAND	CAVETTO	
015	<b>FLA1524A</b>	001	RESSORT DE DECOTTOIR DE ROULEA	SPRING	FEDER	MOLLA	
016	<b>80250714</b>	002	RONDELLE PLATE ZBC	PLAIN WASHER ZBC	SCHEIBE ZBC	RONDELLA PIATTA ZBC	
017	<b>80250934</b>	002	RONDELLE PLATE ZBC	PLAIN WASHER ZBC	SCHEIBE ZBC	RONDELLA PIATTA ZBC	
018	<b>VLR0280</b>	001	ROULEAU	STAINLESS STEEL WHEEL 28	EDELSTAHL ROLLE 28	RULLO	
019	<b>FLA1736A</b>	001	SUPPORT DE DECROTTOIR	BRACKET	HALTERUNG	SUPPORTO	
020	<b>FNB1385</b>	001	SUPPORT DE VIS REGLAGE DECROTT	BRACKET	HALTERUNG	SUPPORTO	
021	<b>N1000960</b>	001	SUPPORT ROULETTE AXIALE INOX				
022	<b>VNB0687B</b>	001	SUPPORT ROULETTE AXIALE	EXTENSION	VERLAENGERUNG	SUPPORTO	
023	<b>FNB1183C</b>	001	TRINGLE ARRIERE	ROD	STANGE	TRIANGOLO	
024	<b>80060616</b>	002	VIS TETE HEXAGONALE ZBC	HEXAGON HEAD SCREW ZBC	SECHSKANTSCHRAUBE ZBC	VITE A TESTA ESAGONALE ZBC	
025	<b>80060692</b>	001	VIS TETE HEXAGONALE ZBC	HEXAGON HEAD SCREW ZBC	SECHSKANTSCHRAUBE ZBC	VITE A TESTA ESAGONALE ZBC	
026	<b>80060696</b>	001	VIS TETE HEXAGONALE ZBC	HEXAGON HEAD SCREW ZBC	SECHSKANTSCHRAUBE ZBC	VITE A TESTA ESAGONALE ZBC	
027	<b>80060826</b>	001	VIS TETE HEXAGONALE ZBC	HEXAGON HEAD SCREW ZBC	SECHSKANTSCHRAUBE ZBC	VITE A TESTA ESAGONALE ZBC	
028	<b>80060864</b>	001	VIS TETE HEXAGONALE ZBC	HEXAGON HEAD SCREW ZBC	SECHSKANTSCHRAUBE ZBC	VITE A TESTA ESAGONALE ZBC	
029	<b>80061036</b>	002	VIS TETE HEXAGONALE ZBC	HEXAGON HEAD SCREW ZBC	SECHSKANTSCHRAUBE ZBC	VITE A TESTA ESAGONALE ZBC	

Замовлення запчастин  
 (050)-62-47  
 (050)-62-45





# PLANTER II

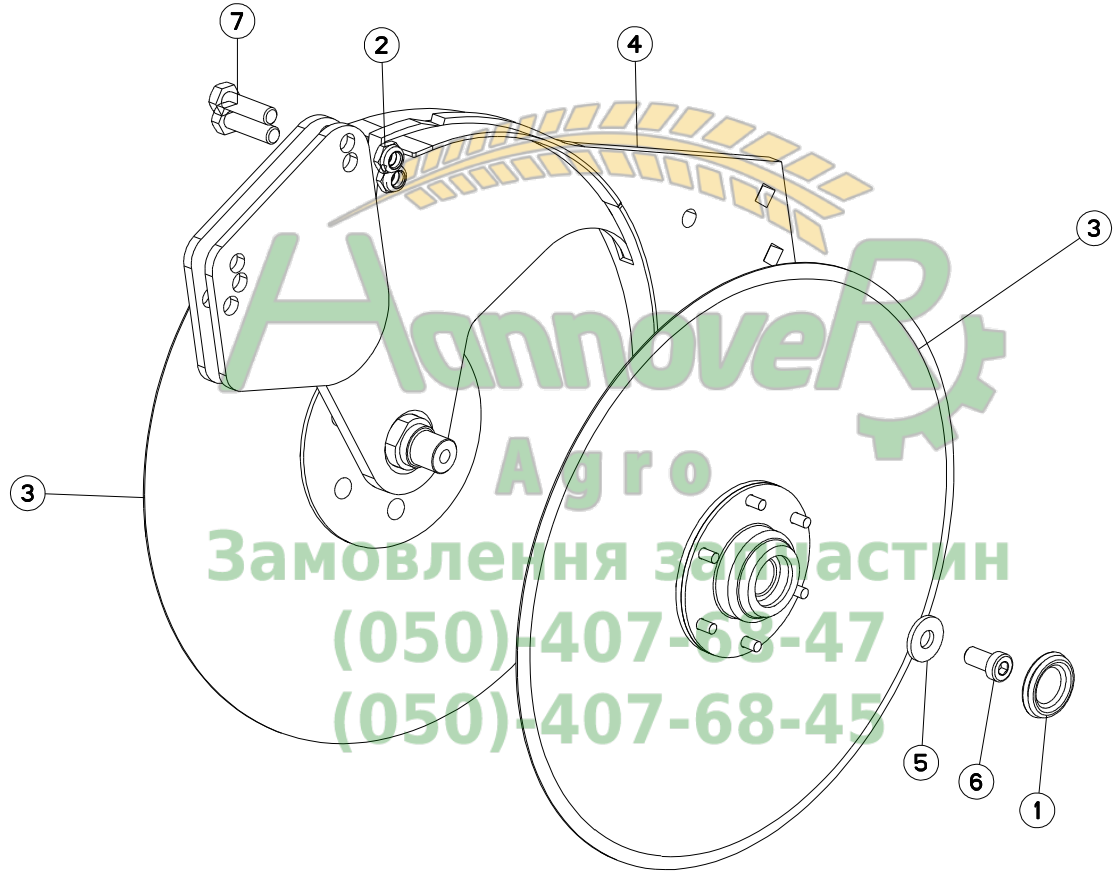
N10R0018 B

## CHASSE DEBRIS

## STAR-SHAPED TRASH REMOVER

## STERNSCHEIBEN KLUTENRÄUMER

Rep	Nr	Qt	Designation	Description	Bezeichnung	Referenza	Remarque - Remark - Bemerkung - Osservazioni
001	<b>N01196B0</b>	001	DEFLECTEUR ROTATIF A DENTS D31	DEFLECTOR	ABWEISSBLECH		
002	<b>N01143A0</b>	001	COUPELLE COURTE BOUCHEE	DUST	SCHALE	COPPIGLIA	
003	<b>81002050</b>	002	ROULEMENT A BILLES	BALL BEARING	KUGELLAGER	CUSCINETTO	
004	<b>N01199A0</b>	002	1/2 BAGUE ARRET/DISQUE EP 8MM	1/2 BUSH	1/2 BUCHSE		
005	<b>N00650A0</b>	002	COUPELLE	DUST	SCHALE	COPPIGLIA	
006	<b>N00346A0</b>	002	COUPELLE	DUST	SCHALE	COPPIGLIA	
007	<b>80060625</b>	006	VIS TETE HEXAGONALE ZBC	HEXAGON HEAD SCREW ZBC	SECHSKANTSCHRAUBE ZBC	VITE A TESTA ESAGONALE ZBC	
007	<b>80340625</b>	006	RIVET C ZBC	FLAT CHEESE HEAD RIVET ZBC	ZYLINDERKOPFNIETE ZBC	RIVETTO ZBC	
008	<b>80200640</b>	006	ECROU HEXAG.BAS AUTOFR.ZBC	SELF-LOCKING NUT ZBC	SELBSTSICHERNDE MUTTER ZBC	DADO AUTOBLOCCANTE ZBC	
009	<b>N01197B0</b>	001	FUSEE DE DEFLECTEUR ROTATIF	STUB AXLE	ACHSSCHENKEL	FUSO	
010	<b>N02608A0</b>	001	SUPPORT	SUPPORT	HALTERUNG	SUPPORTO	
011	<b>N01764B0</b>	001	SUPPORT	SUPPORT	HALTERUNG	SUPPORTO	
012	<b>N01765C0</b>	001	SUPPORT	SUPPORT	HALTERUNG	SUPPORTO	
014	<b>N02419B0</b>	001	BROCHE	SPINDLE	SPINDEL	PERNO	
015	<b>80560440</b>	001	GOUPILLE AUTOMATIQUE ZBC	LINCH PIN ZBC	KLAPPSTECKER ZBC	COPPIGLIA ZBC	
016	<b>80201040</b>	002	ECROU HEXAG.BAS AUTOFR.ZBC	SELF-LOCKING NUT ZBC	SELBSTSICHERNDE MUTTER ZBC	DADO AUTOBLOCCANTE ZBC	
017	<b>80061040</b>	002	VIS TETE HEXAGONALE ZBC	HEXAGON HEAD SCREW ZBC	SECHSKANTSCHRAUBE ZBC	VITE A TESTA ESAGONALE ZBC	
018	<b>N01178C0</b>	001	CHASSE MOTTES	CHASE LUMP OF EARTH	KLUTENRAEUMER	CHASSE	
018	<b>N02367C0</b>	001	CHASSE MOTTES	SCRAPERS	KLUTENRAUMER		
019	<b>N00872A0</b>	001	COUTRE 32 X 12 X 295 BIAIS	STEM	KOLTER	COLTRE	
020	<b>N01442B0</b>	001	SUPPORT	BRACKET	HALTERUNG	SUPPORTO CACCIA-ZOLLE	
021	<b>N02276C0</b>	001	SUPPORT	SUPPORT	HALTERUNG	SUPPORTO	
022	<b>80061271</b>	002	VIS TETE HEXAGONALE ZBC	HEXAGON HEAD SCREW ZBC	SECHSKANTSCHRAUBE ZBC	VITE A TESTA ESAGONALE ZBC	
023	<b>80061040</b>	003	VIS TETE HEXAGONALE ZBC	HEXAGON HEAD SCREW ZBC	SECHSKANTSCHRAUBE ZBC	VITE A TESTA ESAGONALE ZBC	
024	<b>80201040</b>	001	ECROU HEXAG.BAS AUTOFR.ZBC	SELF-LOCKING NUT ZBC	SELBSTSICHERNDE MUTTER ZBC	DADO AUTOBLOCCANTE ZBC	
025	<b>80061026</b>	002	VIS TETE HEXAGONALE ZBC	HEXAGON HEAD SCREW ZBC	SECHSKANTSCHRAUBE ZBC	VITE A TESTA ESAGONALE ZBC	
026	<b>N02307A0</b>	001	SUPPORT	SUPPORT	HALTERUNG	SUPPORTO	
027	<b>N02080A0</b>	001	SUPPORT	SUPPORT	HALTERUNG	SUPPORTO	
028	<b>N02079A0</b>	001	COUTRE	COULTER	VERSCHNEIDER	COLTRO	
029	<b>80061225</b>	001	VIS TETE HEXAGONALE ZBC	HEXAGON HEAD SCREW ZBC	SECHSKANTSCHRAUBE ZBC	VITE A TESTA ESAGONALE ZBC	
030	<b>80450830</b>	001	GOUPILLE ELASTIQUE	ROLL PIN	SPANNHUELSE	SPINA ELASTICA	
031	<b>80201440</b>	001	ECROU HEXAG.BAS AUTOFR.ZBC	SELF-LOCKING NUT ZBC	SELBSTSICHERNDE MUTTER ZBC	DADO AUTOBLOCCANTE ZBC	
032	<b>N01191B0</b>	001	DEFLECTEUR	DEFLECTOR	ABWEISSBLECH	DEFLETTORE	1 > 9 + 31
033	<b>N01190B0</b>	001	DEFLECTEUR	DEFLECTOR	ABWEISSBLECH	DEFLETTORE	1 > 9 + 31
034	<b>83040175</b>	001	EMBOUT CARRE A LAMELLES	DUST	SCHALE	TAPPO PLASTICA	





# PLANTER II

N10R0060 B

## DISQUES OUVREURS

## OPENERS DISCS

## SCHNEIDSCHLEIBEN

## DISCHI ASSOLCATORI

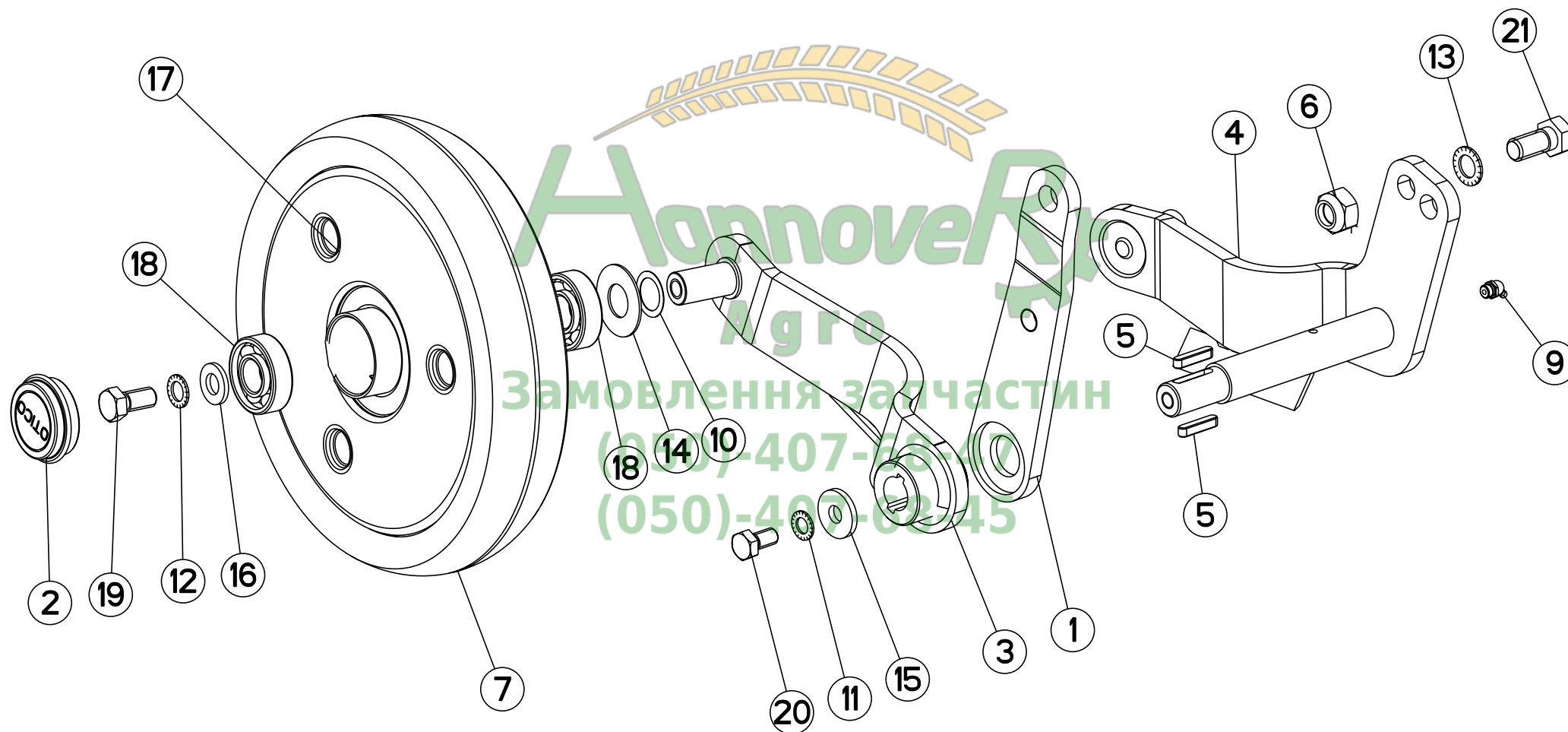
Rep	Nr	Qt	Designation	Description	Bezeichnung	Referenza	Remarque - Remark - Bemerkung - Osservazioni
001	<b>N1501110</b>	002	JOINT D'OBTURATION NOIR D29.8	SEAL	DICHTUNG	GUARNIZIONE	
002	<b>80201040</b>	002	ECROU HEXAG.BAS AUTOFR.ZBC	SELF-LOCKING NUT ZBC	SELBSTSICHERNDE MUTTER ZBC	DADO AUTOBLOCCANTE ZBC	
003	<b>VLA1560D</b>	002	ENSEMBLE DISQUE OUVREUR ASS.	BALL VALVE	SCHLEIBE SATZ	DISCHI D'APERTURA CPLT.	
004	<b>VNB0023F</b>	001	PLATINE	FRAM WORK	BESCHLAG	PIASTRA-SUPPORTO	
005	<b>FLS0262</b>	002	RONDELLE BLOCAGE ZBC SUIV.PLAN	WASHER	SCHLEIBE	RONDELLA	
006	<b>80081021</b>	002	VIS TETE CYL.BAS.SIX P.CRE.ZBC	HEX.SOCKET HEAD CAP SCREW	ZYLINDERSCHR.INNENSECHSK.	VITE A TESTA CILINDRICA	
007	<b>80061036</b>	002	VIS TETE HEXAGONALE ZBC	HEXAGON HEAD SCREW ZBC	SECHSKANTSCHRAUBE ZBC	VITE A TESTA ESAGONALE ZBC	



### Замовлення запчастин

(050)-407-68-47

(050)-407-68-45





# PLANTER II

N10R0019 C

## ROUE DE JAUGE 280X65

## WHEEL DE JAUGE 280X65

## RAD DE JAUGE 280X65

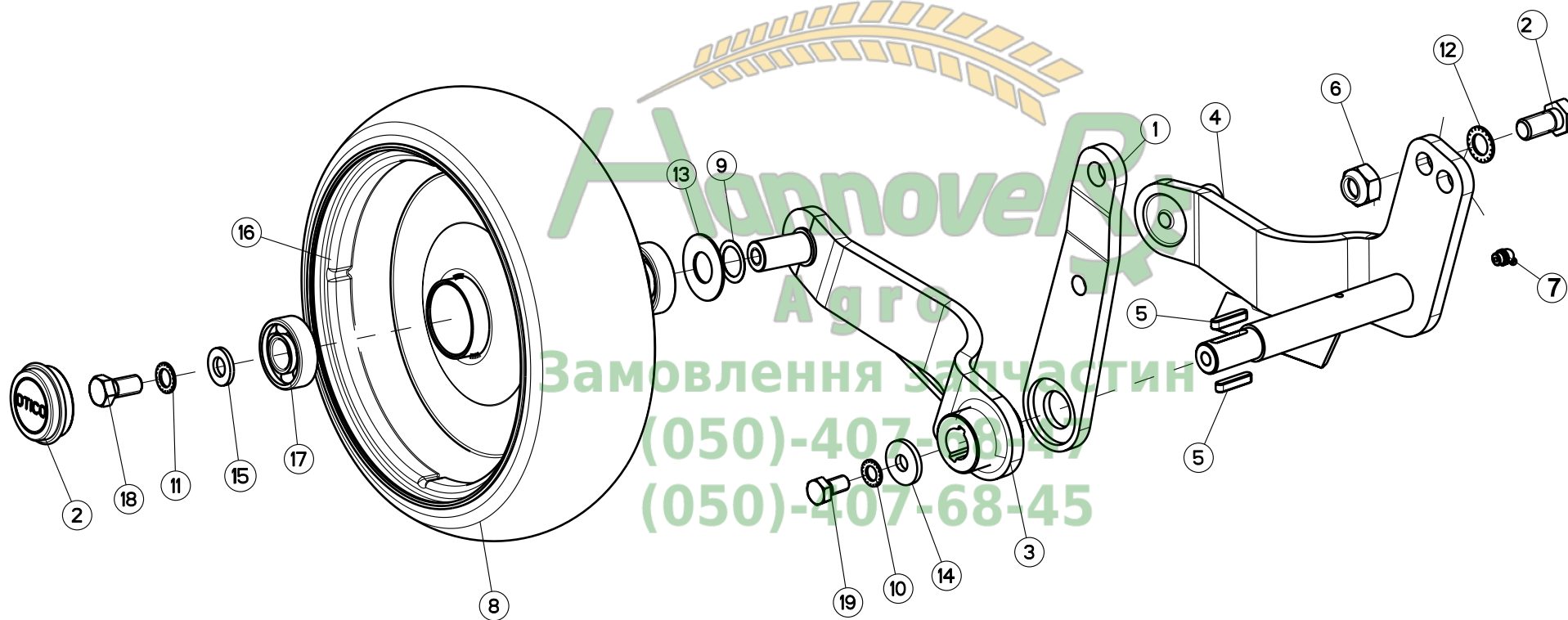
## RUOTA DE JAUGE 280X65

Rep	Nr	Qt	Designation	Description	Bezeichnung	Referenza	Remarque - Remark - Bemerkung - Osservazioni
001	<b>FNB0742</b>	001	BIELLE	PULL BAR	SCHUBSTANGE	BIELLA DEL BRACCIO DX.	
002	<b>N02734A0</b>	001	BOUCHON DE 47 LISSE	PLUG	VERSCHLUSSSCHRAUBE	TAPPO LISCIO 47	
003	<b>VNB0069A</b>	001	BRAS GAUCHE DE ROUE DE JAUGE	ARM	ARM	BRACCIO SX. RUOTA LIVELLATRICE	
004	<b>VNB0070B</b>	001	BRAS	ARM	ARM	BRACCIO DX. RUOTA LIVELLATRICE	
005	<b>80650630</b>	002	CLAVETTE A	PARALLEL KEY A	PASSFEDER A	CHIAVETTA	
006	<b>80201631</b>	001	ECROU HEXAG.AUTOFREINE INOX A2	SELF-LOCKING NUT INOX A2	SELBSTSICHERNDE MUTTER INOX A2	DADO AUTOBLOCCANTE INOX A2	
007	<b>A621763</b>	001	PR.BANDAGE 280X65	TYRE	REIFEN	FASCIA 280X65	
009	<b>82200802</b>	001	GRAISSEUR ZBC	GREASE NIPPLE ZBC	SCHMIERNIPPEL ZBC	INGRASSATORE ZBC	
010	<b>80252025</b>	001	RONDELLE D'AJUSTAGE PS 0,3 ZBC	SHIM RING PS 0,3 ZBC	PASSSCHEIBE PS 0,3 ZBC	SPESORE ZBC	
011	<b>80271001</b>	001	RONDELLE EVENTAIL ZBC	SERRATED LOCK WASHER ZBC	FAECHERSCHEIBE ZBC	RONDELLA VENTAGLIO ZBC	
012	<b>80271201</b>	001	RONDELLE EVENTAIL ZBC	SERRATED LOCK WASHER ZBC	FAECHERSCHEIBE ZBC	RONDELLA VENTAGLIO ZBC	
013	<b>80271401</b>	001	RONDELLE EVENTAIL ZBC	SERRATED LOCK WASHER	FAECHERSCHEIBE ZBC	RONDELLA VENTAGLIO	
014	<b>80252032</b>	001	RONDELLE PLATE ZBC	PLAIN WASHER ZBC	SCHEIBE ZBC	RONDELLA PIATTA ZBC	
015	<b>80251131</b>	001	RONDELLE PLATE ZBC	PLAIN WASHER ZBC	SCHEIBE ZBC	RONDELLA PIATTA ZBC	
016	<b>80251325</b>	001	RONDELLE PLATE ZBC	PLAIN WASHER ZBC	SCHEIBE ZBC	RONDELLA PIATTA ZBC	
017	<b>VNB0354A</b>	001	ROUE CAOUTCH.LATERALE 280X65	SPROCKET	RAD	RUOTA GOMMA LATER. 280X65	
018	<b>81002050</b>	002	ROULEMENT A BILLES	BALL BEARING	KUGELLAGER	CUSCINETTO	
019	<b>80061225</b>	001	VIS TETE HEXAGONALE ZBC	HEXAGON HEAD SCREW ZBC	SECHSKANTSCHRAUBE ZBC	VITE A TESTA ESAGONALE ZBC	
020	<b>80061072</b>	001	VIS TETE HEXAGONALE ZBC	HEXAGON HEAD SCREW ZBC	SECHSKANTSCHRAUBE ZBC	VITE A TESTA ESAGONALE ZBC	
021	<b>80061472</b>	001	VIS TETE HEXAGONALE ZBC	HEXAGON HEAD SCREW ZBC	SECHSKANTSCHRAUBE ZBC	VITE A TESTA ESAGONALE ZBC	

Замовлення запчастин

(050)-407-68-47

(050)-407-68-45





# PLANTER II

N10R0080 A

ROUE DE JAUGE 12"X4"

WHEEL DE JAUGE 12"X4"

RAD DE JAUGE 12"X4"

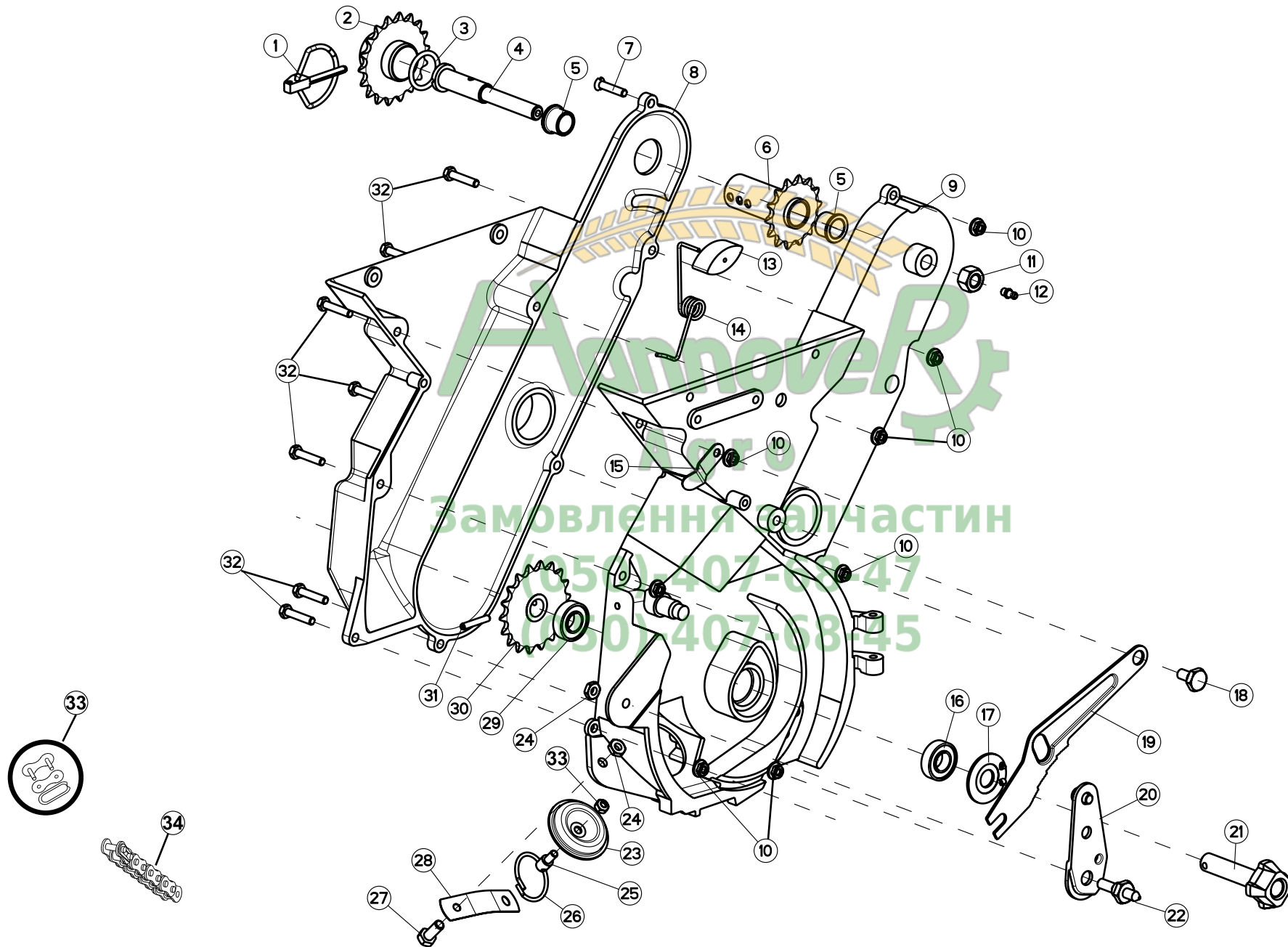
RUOTA DE JAUGE 12"X4"

Rep	Nr	Qt	Designation	Description	Bezeichnung	Referenza	Remarque - Remark - Bemerkung - Osservazioni
001	<b>FNB0742</b>	001	BIELLE	PULL BAR	SCHUBSTANGE	BIELLA DEL BRACCIO DX.	
002	<b>N02734A0</b>	001	BOUCHON DE 47 LISSE	PLUG	VERSCHLUSSSCHRAUBE	TAPPO LISCIO 47	
003	<b>VNB0069A</b>	001	BRAS GAUCHE DE ROUE DE JAUGE	ARM	ARM	BRACCIO SX. RUOTA LIVELLATRICE	
004	<b>VNB0070B</b>	001	BRAS	ARM	ARM	BRACCIO DX. RUOTA LIVELLATRICE	
005	<b>80650630</b>	002	CLAVETTE A	PARALLEL KEY A	PASSFEDER A	CHIAVETTA	
006	<b>80201631</b>	001	ECROU HEXAG.AUTOFREINE INOX A2	SELF-LOCKING NUT INOX A2	SELBSTSICHERNDE MUTTER INOX A2	DADO AUTOBLOCCANTE INOX A2	
007	<b>82200802</b>	001	GRAISSEUR ZBC	GREASE NIPPLE ZBC	SCHMIERNIPPEL ZBC	INGRASSATORE ZBC	
008	<b>A621759</b>	001	PR.BANDAGE 12" 4"	TYRE	REIFEN	FASCIA 12" 4"	
009	<b>80252025</b>	001	RONDELLE D'AJUSTAGE PS 0,3 ZBC	SHIM RING PS 0,3 ZBC	PASSSCHEIBE PS 0,3 ZBC	SPESORE ZBC	
010	<b>80271001</b>	001	RONDELLE EVENTAIL ZBC	SERRATED LOCK WASHER ZBC	FAECHERSCHEIBE ZBC	RONDELLA VENTAGLIO ZBC	
011	<b>80271201</b>	001	RONDELLE EVENTAIL ZBC	SERRATED LOCK WASHER ZBC	FAECHERSCHEIBE ZBC	RONDELLA VENTAGLIO ZBC	
012	<b>80271401</b>	001	RONDELLE EVENTAIL ZBC	SERRATED LOCK WASHER	FAECHERSCHEIBE ZBC	RONDELLA VENTAGLIO	
013	<b>80252032</b>	001	RONDELLE PLATE ZBC	PLAIN WASHER ZBC	SCHEIBE ZBC	RONDELLA PIATTA ZBC	
014	<b>80251131</b>	001	RONDELLE PLATE ZBC	PLAIN WASHER ZBC	SCHEIBE ZBC	RONDELLA PIATTA ZBC	
015	<b>80251325</b>	001	RONDELLE PLATE ZBC	PLAIN WASHER ZBC	SCHEIBE ZBC	RONDELLA PIATTA ZBC	
016	<b>VNB0355A</b>	001	ROUE CAOUTCH.LATERALE 12"X4"	SPROCKET	RAD	RUOTA GOMMA LATER. 12"X4"	
017	<b>81002050</b>	002	ROULEMENT A BILLES	BALL BEARING	KUGELLAGER	CUSCINETTO	
018	<b>80061225</b>	001	VIS TETE HEXAGONALE ZBC	HEXAGON HEAD SCREW ZBC	SECHSKANTSCHRAUBE ZBC	VITE A TESTA ESAGONALE ZBC	
019	<b>80061072</b>	001	VIS TETE HEXAGONALE ZBC	HEXAGON HEAD SCREW ZBC	SECHSKANTSCHRAUBE ZBC	VITE A TESTA ESAGONALE ZBC	
020	<b>80061472</b>	001	VIS TETE HEXAGONALE ZBC	HEXAGON HEAD SCREW ZBC	SECHSKANTSCHRAUBE ZBC	VITE A TESTA ESAGONALE ZBC	

Замовлення запчастин

(050)-407-68-47

(050)-407-68-45





# PLANTER II

N10R0082 A

## BOITIER ELEMENT

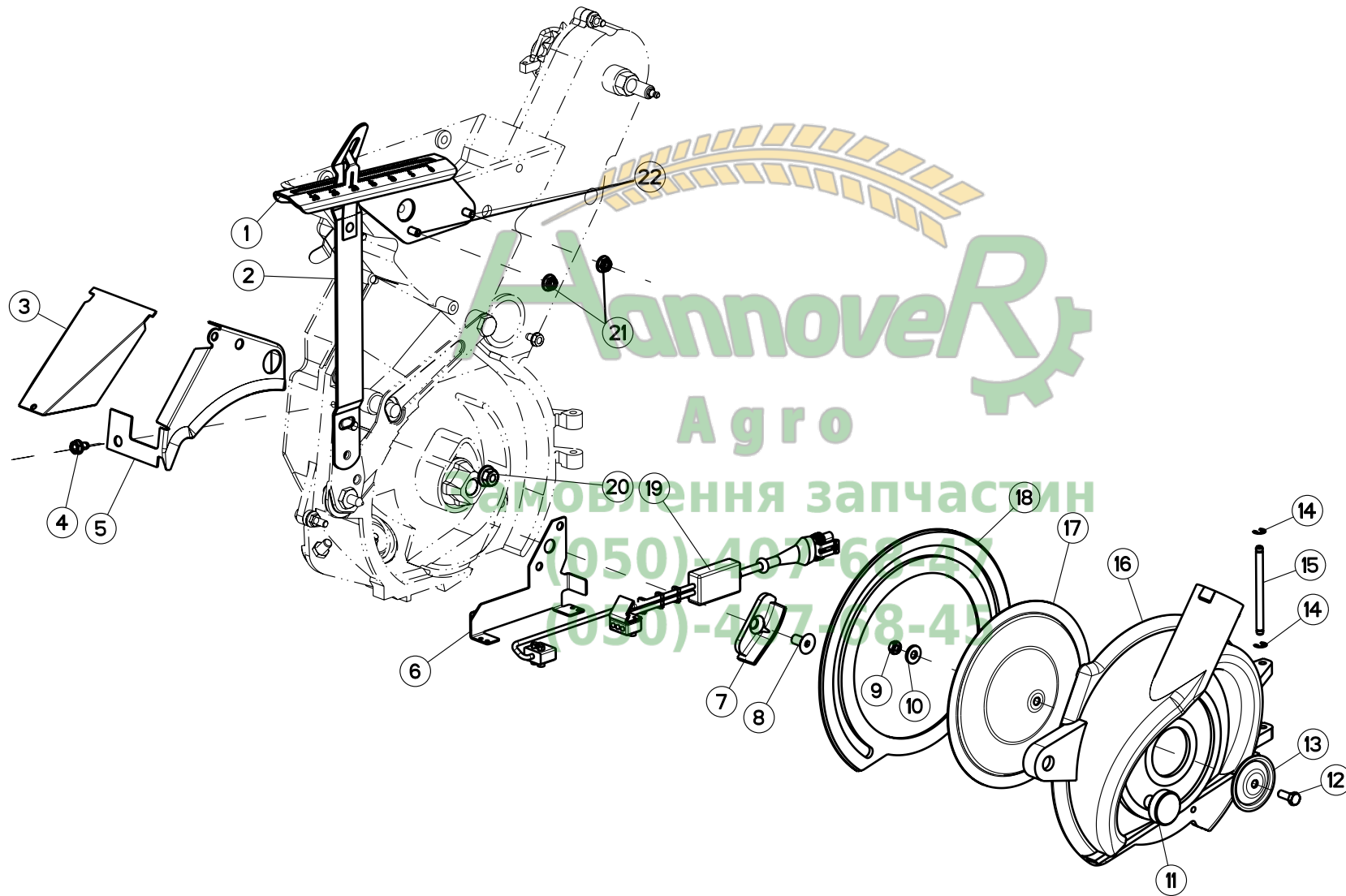
## BOX ELEMENT

## GEHAEUSE ELEMENT

## SCATOLA ELEMENT

Rep	Nr	Qt	Designation	Description	Bezeichnung	Referenza	Remarque - Remark - Bemerkung - Osservazioni
001	80560540	001	GOUPILLE AUTOMATIQUE ZBC	LINCH PIN ZBC	KLAPPSTECKER ZBC	COPPIGLIA ZBC	
002	N01151A0	001	PIGNON MENE INTERMEDIAIRE	PINION GEAR	ZAHNRAD	PIGNONE INTERMEDIO	
003	82062633	001	JOINT TORIQUE	O-RING	O-RING	GUARNIZIONE	
004	FNB0093	001	AXE INTERMEDIAIRE	PIN	ACHSE	PERNO INTERMEDIO	
005	83011627	002	BAGUE AUTOLUBRIF.A COLLERETTE	SELF LUBRICATING BEARING	SELBSTSCHMIEREND.GLEITLAGER	ANELLO LUBRIFICATO	
006	N01152A0	001	PIGNON	PINION GEAR	ZAHNRAD	PIGNONE	
007	80120630	001	VIS TETE FRAISEE INOX A2	SLOT.COUNT.HEAD SCREW INOX A2	SENKSCHRAUBE M.SCHLITZ INOX A2	VITE	
008	MNB0004B	001	BOITIER	BEHIND	GEHAEUSE	DORSO DELLA SCATOLA	
009	MNB0003F	001	BOITIER	GEAR HOUSING	BUECHSE	SCATOLA DI DISTRIBUZIONE	
010	80200665	006	ECROU HEXAG.AUTOBLOQUANT ZBC	UNDERSERRAT.S.LOCKING NUT ZBC	SPERRZAHN-BUNDMUTTER ZBC	DADO ZBC	
011	80201270	001	ECROU HEXAGONAL ZBC	NUT ZBC	SECHSKANTMUTTER ZBC	DADO ZBC	
012	82200600	001	GRAISSEUR ZBC	GREASE NIPPLE ZBC	SCHMIERNIPPEL ZBC	INGRASSATORE ZBC	
013	FNB1106	001	PATIN TENDEUR BOITIER	SKID	KUFE	PATTINO TENDITORE	
014	FNB1105	001	RESSORT DE TENDEUR BOITIER ELT	SPRING	FEDER	MOLLA DI TENSIONE SCATOLA	
015	FNB0167	001	VERROU DE VOLET	PAWL	RIEGEL	CHIAVISTELLO	
016	81001532	001	ROULEMENT A BILLES	BALL BEARING	KUGELLAGER	CUSCINETTO A SFERE	
017	FNB0479A	001	RONDELLE D'ETANCHEITE	WASHER	SCHIBE	RONDELLA DI TENUTA	
018	FNB0122	001	PIVOT DE SELECTEUR ZBC	PIN	BOLZEN	PERNO DEL SELETTORA ZBC	
019	FNB0121	001	SELECTEUR	SELECTOR VALVE	SELECTOR	SELETTORE	
020	VNB0046	001	EXCENTRIQUE	EXCENTER	EXZENTER	ECCENTRICO	
021	MNB0005A	001	AXE DU DISQUE	PIN	ACHSE	PERNO DISCO	
022	FNB0123	001	PIVOT DE L'EXCENTRIQUE	PIN	BOLZEN	PERNO DELL'ECCENTRICO	
023	FNB0411A	001	TRAPPE	EMPTYING TRAP	ENTLEERUNGSKLAPPE	BOTOLA	
024	80200806	001	ECROU HEXAGONAL BAS ZBC	HEXAGON THIN NUT ZBC	FLACHE SECHSKANTMUTTER ZBC	DADO ZBC	
025	N1000970	001	PION DE TRAPPE	GUIDE PIN	PABSTIFT	GUIDA	
026	N1000980	001	ANNEAU DE TRAPPE DE VIDANGE	RING	RING	ANELLO	
027	80060820	001	VIS TETE HEXAGONALE ZBC	HEXAGON HEAD SCREW ZBC	SECHSKANTSCHRAUBE ZBC	VITE A TESTA ESAGONALE ZBC	
028	FNB0412B	001	RESSORT DE TRAPPE	SPRING	FEDER	MOLLA	
029	81001532	001	ROULEMENT A BILLES	BALL BEARING	KUGELLAGER	CUSCINETTO A SFERE	
030	N01155A0	001	PIGNON DU DISQUE COMPLET	PINION GEAR	ZAHNRAD	PIGNONE	
031	80450530	001	GOUPILLE ELASTIQUE	ROLL PIN	SPANNHUELSE	SPINA ELASTICA	
032	80060630	001	VIS TETE HEXAGONALE ZBC	HEXAGON HEAD SCREW ZBC	SECHSKANTSCHRAUBE ZBC	VITE A TESTA ESAGONALE ZBC	
033	83090107	001	ATTACH.RAP.CHAINE12,7-7,75-3,3	BRACKET	STECKGLIED	ATTACCO RAPIDO PER CATENA	
034	N1000460	001	CHAINE EN SACHET INDIVIDUEL	CHAIN	ROLLENKETTE	CATENA SEMPLICE	
035	83121203	001	CHAINE SIMPLE A ROULEAUX	CHAIN	ROLLENKETTE	CATENA SEMPLICE	







# PLANTER II

N10R0081 A

## BOITIER

## BOX

## GEHAEUSE

## SCATOLA

Rep	Nr	Qt	Designation	Description	Bezeichnung	Referenza	Remarque - Remark - Bemerkung - Osservazioni
001	<b>FNB0678</b>	001	SECTEUR	POSITION SELECTOR	VERSTELLVORICHTUNG	SETTORE DEL SELETTORE	
002	<b>VNB0047A</b>	001	LEVIER	LEVER	HEBEL	LEVA DEL SELETTORE COMPLETO	
003	<b>FNB0132A</b>	001	VOLET	ARTICULATED DEFLECTORS	KLAPPE	DEFLETTORE	
004	<b>80190610</b>	001	VIS AUTOTARAUDEUSE ZBC TAPTITE	SELF-CUTTING SCREW ZBC	GEWINDE-SCHNEIDSCHRAUBE ZBC	BULLONE	
005	<b>FNB0133</b>	001	TOLE	SHIELD	BLECH	LAMIERA DI PROTEZIONE	
006	<b>N1002000</b>	001	SUPPORT	SUPPORT	TRAEGER	SUPPORTO	
007	<b>BNB0082</b>	001	DISPOSITIF	EJECTOR	ABSTREIFER OHNE FOTOZELLE	ESPULSORE PL2	
008	<b>80110812</b>	001	VIS TETE FRAI.SIX P.CREUX BR	HEX.SOCK.COUNT.HEAD SCREW	SENKSCRAUB.INNENSECHSKANT	VITE	
009	<b>80200631</b>	001	ECROU HEXAGONAL AUTOFR.INOX A2	SELF-LOCKING NUT INOX A2	SELBSTSICHERNDE MUTTER INOX A2	DADO AUTOBLOCCANTE INOX A2	
010	<b>80250717</b>	001	RONDELLE PLATE ZBC	PLAIN WASHER ZBC	SCHEIBE ZBC	RONDELLA PIATTA ZBC	
011	<b>FLA0985C</b>	001	ECROU	NUT	MUTTER	DADO PER COPERCHIO DI ASPIR.	
012	<b>80060616</b>	001	VIS TETE HEXAGONALE ZBC	HEXAGON HEAD SCREW ZBC	SECHSKANTSCHRAUBE ZBC	VITE A TESTA ESAGONALE ZBC	
013	<b>FLA0998B</b>	001	RONDELLE CONTRE BRIDE ZB	WASHER	SCHEIBE	RONDELLA CONTRO FLANGIA	
014	<b>80630600</b>	001	ANNEAU D'ARRET	RETAINING RING	SICHERUNGSRING	ANELLO	
015	<b>FLR0033</b>	001	AXE DE COUVERCLE	PIN	ACHSE	PERNO DEL COPERCHIO	
016	<b>MNB0028B</b>	001	COUVERCLE	COVER	DECKEL	COPERCHIO D'ASPIRAZIONE	
017	<b>FLA0994D</b>	001	CLOCHE DE FIXATION ZB	BEARING HOUSING	BLASE	CAMPANA DI FISSAGGIO Z	
018	<b>BNB0027</b>	001	COURONNE DE FROTTEMENT	SUCTION CHAMBER SEAL	ABDICHTUNG GEHAEUSE PLANTER	CORONA DI SFREGAMENTO	
019	<b>N1002010</b>	001	CAPTEUR	SENSOR	SENSOR	SENSORE	
020	<b>80200862</b>	001	ECROU TWOLOK ZBC	SELF-LOCKING NUT ZBC	SELBSTSICHERNDE MUTTER ZBC	DADO ZBC	
021	<b>80200665</b>	002	ECROU HEXAG.AUTOBLOQUANT ZBC	UNDERSERRAT.S.LOCKING NUT ZBC	SPERRZAHN-BUNDMUTTER ZBC	DADO ZBC	
022	<b>80060620</b>	002	VIS TETE HEXAGONALE ZBC	HEXAGON HEAD SCREW ZBC	SECHSKANTSCHRAUBE ZBC	VITE A TESTA ESAGONALE ZBC	

(050)-407-68-47

(050)-407-68-45



**Аnnover**  
**Аgro**  
Замовлення з частин  
(050)-407-68-47  
(050)-407-68-45



# PLANTER II

N10R0083 A

## TREMIE ELEMENT

## HOPPER ELEMENT

## BEHÄLTER ELEMENT

## TRAMOGGIA ELEMENT

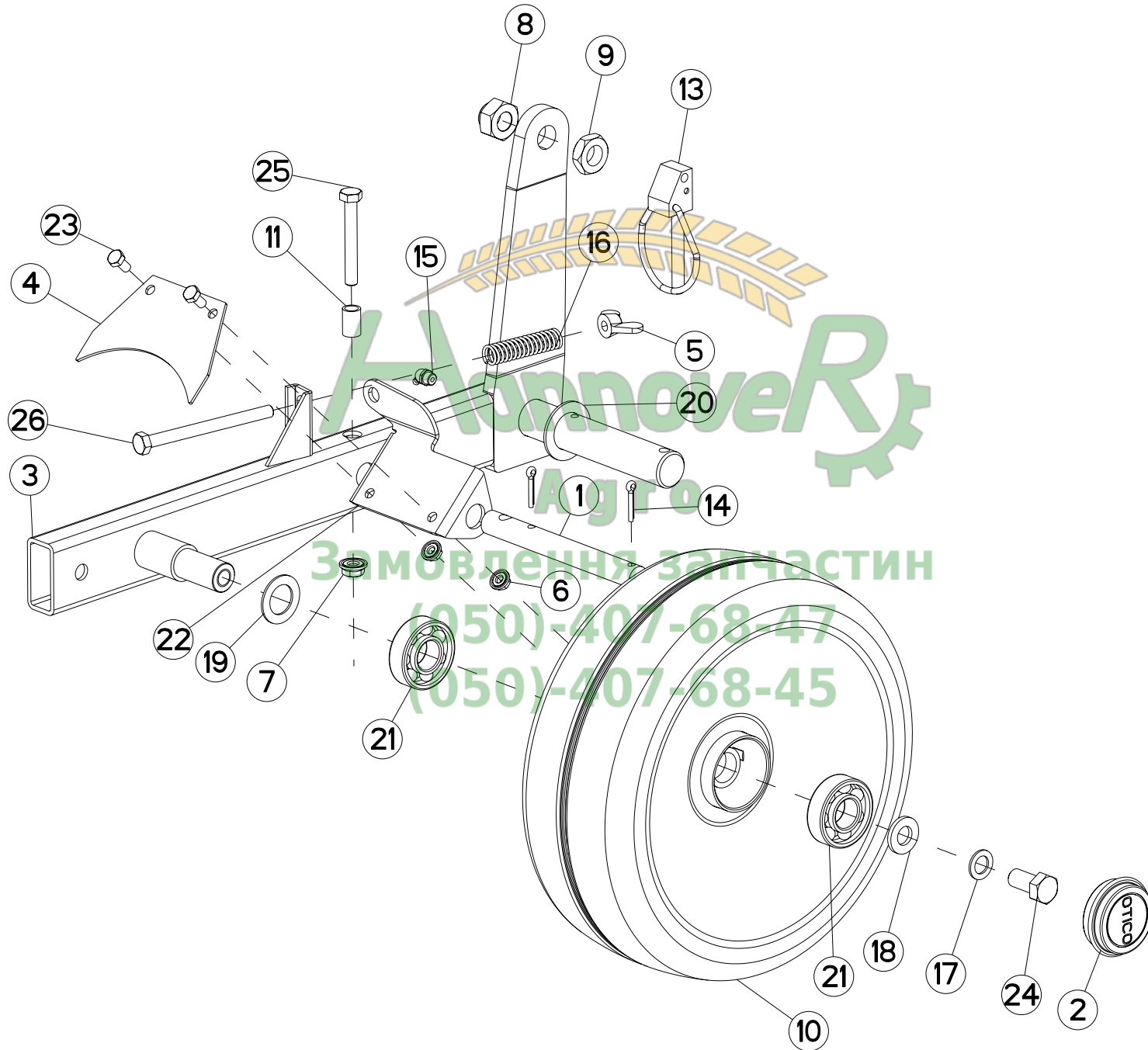
Rep	Nr	Qt	Designation	Description	Bezeichnung	Referenza	Remarque - Remark - Bemerkung - Osservazioni
001	<b>BNB0014A</b>	001	COUVERCLE	COVER	DECKEL	COPERCHIO TRAMOGGIA 25L	25 litres
002	<b>MNB0013C</b>	001	TREMIE GRAINES	HOPPER	TRICHTER	TRAMOGGIA	25 litres
003	<b>FNB1292</b>	001	RESSORT CLIP COUVERCLE	CLIP	FEDERSTECKER	CLIP DEL COPERCHIO TRAMOG.	
004	<b>80060612</b>	001	VIS TETE HEXAGONALE ZBC	HEXAGON HEAD SCREW ZBC	SECHSKANTSCHRAUBE ZBC	VITE A TESTA ESAGONALE ZBC	
005	<b>VNB0217</b>	001	SANDOW DE COUVERCLE	SANDOW	SANDOW	ESTENSORE DEL COPERCHIO	
006	<b>80200665</b>	001	ECROU HEXAG.AUTOBLOQUANT ZBC	UNDERSERRAT.S.LOCKING NUT ZBC	SPERRZAHN-BUNDMUTTER ZBC	DADO ZBC	
007	<b>80060630</b>	004	VIS TETE HEXAGONALE ZBC	HEXAGON HEAD SCREW ZBC	SECHSKANTSCHRAUBE ZBC	VITE A TESTA ESAGONALE ZBC	
008	<b>80200665</b>	004	ECROU HEXAG.AUTOBLOQUANT ZBC	UNDERSERRAT.S.LOCKING NUT ZBC	SPERRZAHN-BUNDMUTTER ZBC	DADO ZBC	
009	<b>VNB0763A</b>	001	COUVERCLE TREMIE GRAINES 45L	COVER	DECKEL	COPERCHIO TRAMOGGIA 45L	
010	<b>MNB0071A</b>	001	TREMIE A GRAINE 45L	HOPPER	TRICHTER	TRAMOGGIA 45L	
011	<b>N02622A0</b>	001	FER PLAT 25 X 4 X 325 2 TROUS	PLATE	PLATTE	PIATTINA	



### Замовлення запчастин

(050)-407-68-47

(050)-407-68-45





# PLANTER II

N10R0021 C

## ROUE AVANT 280X100

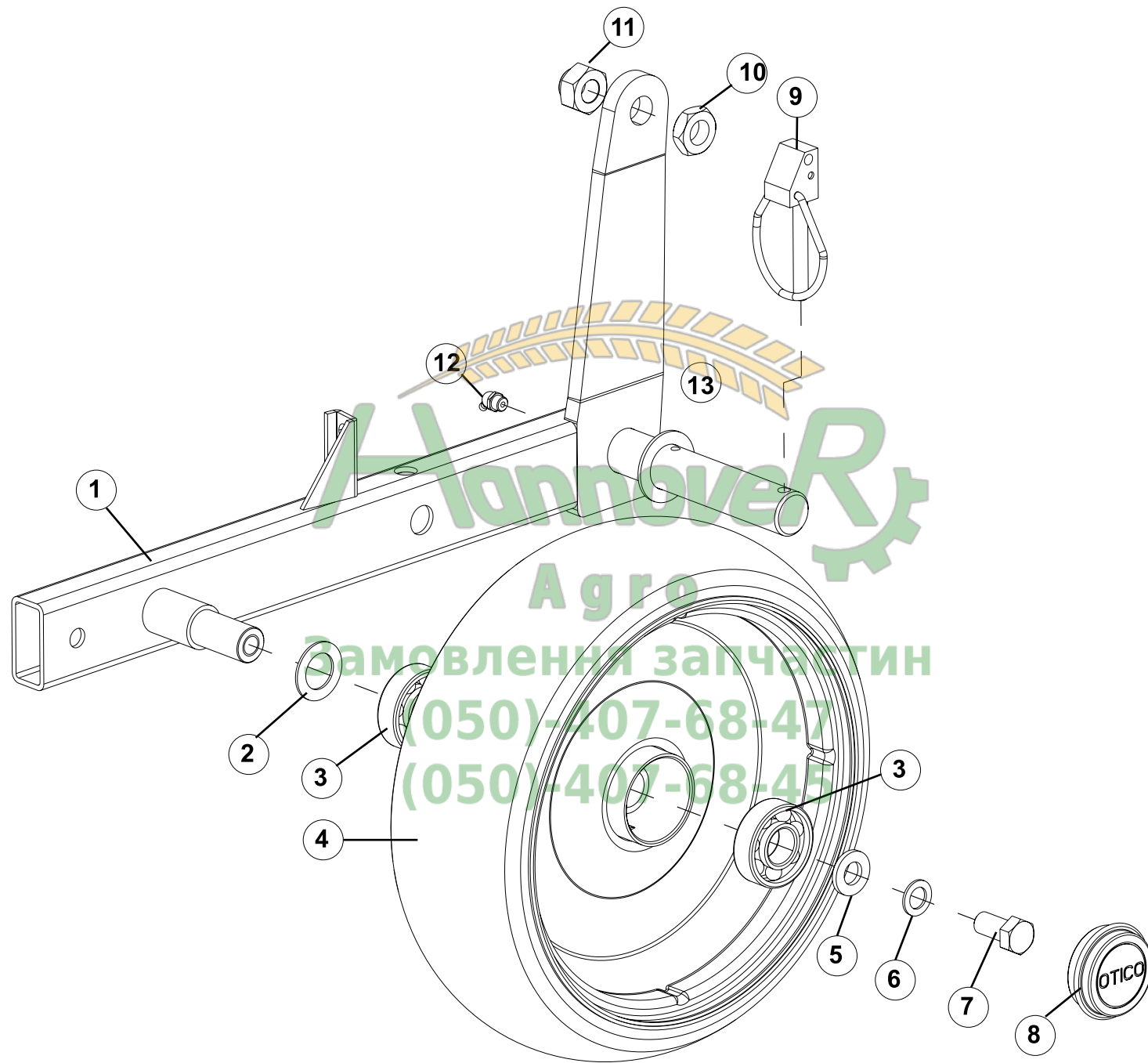
## FRONT WHEELS 280X100

## VORDERES RAD 280X100

## RUOTE ANTERIORI 280X100

Rep	Nr	Qt	Designation	Description	Bezeichnung	Referenza	Remarque - Remark - Bemerkung - Osservazioni
001	<b>FNB0728</b>	001	AXE DE DECROTTOIR	PIN	ACHSE	PERNO DEL RASCHITORE	
002	<b>N02734A0</b>	001	BOUCHON DE 47 LISSE	PLUG	VERSCHLUSSSCHRAUBE	TAPPO LISCIO 47	
003	<b>VNB0001C</b>	001	BRAS BRAS AVANT SOUDE	ARM	ARM	BRACCIO ANTER. SALDATO	
004	<b>FNB0115A</b>	001	DECROTTOIR	SCRAPER	ABSTREIFER	RASCHIARUOTA 280X100	
005	<b>80200826</b>	001	ECROU A OREILLES ZBC	WING NUT ZBC	FLUEGELMUTTER ZBC	GALLETTO ZBC	
006	<b>80200665</b>	002	ECROU HEXAG.AUTOBLOQUANT ZBC	UNDERSERRAT.S.LOCKING NUT ZBC	SPERRZAHN-BUNDMUTTER ZBC	DADO ZBC	
007	<b>80200865</b>	001	ECROU HEXAG.AUTOBLOQUANT ZBC	UNDERSERRAT.S.LOCKING NUT ZBC	SPERRZAHN-BUNDMUTTER ZBC	DADO ZBC	
008	<b>80201631</b>	001	ECROU HEXAG.AUTOFREINE INOX A2	SELF-LOCKING NUT INOX A2	SELBSTSICHERNDE MUTTER INOX A2	DADO AUTOBLOCCANTE INOX A2	
009	<b>80201602</b>	001	ECROU HEXAGONAL BAS ZBC	HEXAGON THIN NUT	FLACHE SECHSKANTMUTTER	DADO	
010	<b>VNB0540A</b>	002	ROUE METAL 280 X 100 SUR RLTS	SPROCKET	RAD	RUOTA METAL. 280X100	
011	<b>FPX0279B</b>	001	ENTRETOISE AR DE BIELLETTE D'A	SPACER	DISTANZHUELSE	DISTANZIALE POSTER.	
013	<b>80560540</b>	001	GOUPILLE AUTOMATIQUE ZBC	LINCH PIN ZBC	KLAPPSTECKER ZBC	COPPIGLIA ZBC	
014	<b>80500318</b>	002	GOUPILLE V ZBC	SPLIT PIN ZBC	SPLINT ZBC	COPPIGLIA ZBC	
015	<b>82200802</b>	001	GRAISSEUR ZBC	GREASE NIPPLE ZBC	SCHMIERNIPPEL ZBC	INGRASSATORE ZBC	
016	<b>FLA0806B</b>	001	RESSORT DE DECROTTOIR ROULX AR	SPRING	FEDER	MOLLA DI RASCHIETTO RULLI POST	
017	<b>80271201</b>	001	RONDELLE EVENTAIL ZBC	SERRATED LOCK WASHER ZBC	FAECHERSCHEIBE ZBC	RONDELLA VENTAGLIO ZBC	
018	<b>80251325</b>	001	RONDELLE PLATE ZBC	PLAIN WASHER ZBC	SCHEIBE ZBC	RONDELLA PIATTA ZBC	
019	<b>80252002</b>	001	RONDELLE PLATE ZBC	PLAIN WASHER ZBC	SCHEIBE ZBC	RONDELLA PIATTA ZBC	
020	<b>80252542</b>	001	RONDELLE PLATE ZBC	PLAIN WASHER ZBC	SCHEIBE ZBC	RONDELLA PIATTA ZBC	
021	<b>81002050</b>	002	ROULEMENT A BILLES	BALL BEARING	KUGELLAGER	CUSCINETTO	
022	<b>FLA0618</b>	001	SUPPORT	BRACKET	HALTERUNG	SUPPORTO DEL RASCHIATORE ANTER	
023	<b>80060612</b>	002	VIS TETE HEXAGONALE ZBC	HEXAGON HEAD SCREW ZBC	SECHSKANTSCHRAUBE ZBC	VITE A TESTA ESAGONALE ZBC	
024	<b>80061225</b>	001	VIS TETE HEXAGONALE ZBC	HEXAGON HEAD SCREW ZBC	SECHSKANTSCHRAUBE ZBC	VITE A TESTA ESAGONALE ZBC	
025	<b>80060853</b>	001	VIS TETE HEXAGONALE ZBC	HEXAGON HEAD SCREW ZBC	SECHSKANTSCHRAUBE ZBC	VITE A TESTA ESAGONALE ZBC	
026	<b>80060865</b>	001	VIS TETE HEXAGONALE ZBC	HEXAGON HEAD SCREW ZBC	SECHSKANTSCHRAUBE ZBC	VITE A TESTA ESAGONALE ZBC	

Замовлення за частотою (050)-407-68-45





# PLANTER II

N10R0084 A

ROUE AVANT 12"X4"

FRONT WHEELS 12"X4"

VORDERES RAD 12"X4"

RUOTE ANTERIORI 12"X4"

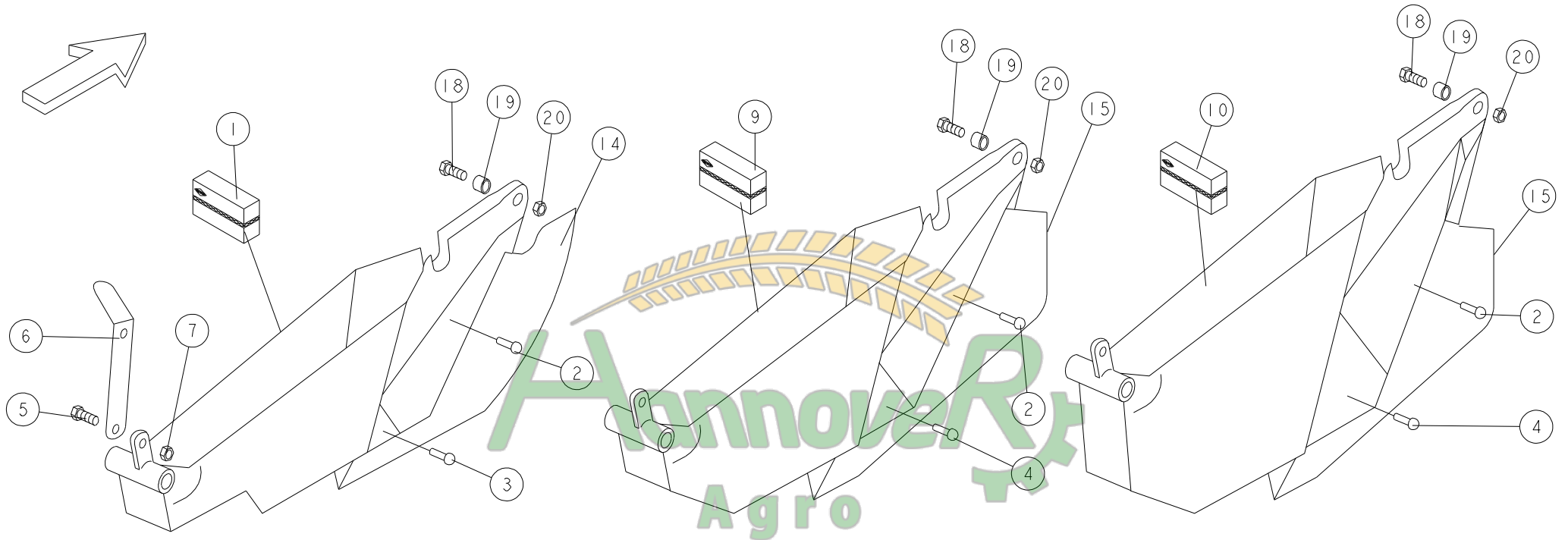
Rep	Nr	Qt	Designation	Description	Bezeichnung	Referenza	Remarque - Remark - Bemerkung - Osservazioni
001	VNB0001C	001	BRAS BRAS AVANT SOUDE	ARM	ARM	BRACCIO ANTER. SALDATO	
002	80252002	001	RONDELLE PLATE ZBC	PLAIN WASHER ZBC	SCHEIBE ZBC	RONDELLA PIATTA ZBC	
003	81002050	002	ROULEMENT A BILLES	BALL BEARING	KUGELLAGER	CUSCINETTO	
004	A621759	001	PR.BANDAGE 12" 4"	TYRE	REIFEN	FASCIA 12" 4"	
005	80251325	001	RONDELLE PLATE ZBC	PLAIN WASHER ZBC	SCHEIBE ZBC	RONDELLA PIATTA ZBC	
006	80271201	001	RONDELLE EVENTAIL ZBC	SERRATED LOCK WASHER ZBC	FAECHERSCHEIBE ZBC	RONDELLA VENTAGLIO ZBC	
007	80061225	001	VIS TETE HEXAGONALE ZBC	HEXAGON HEAD SCREW ZBC	SECHSKANTSCHRAUBE ZBC	VITE A TESTA ESAGONALE ZBC	
008	N02734A0	001	BOUCHON DE 47 LISSE	PLUG	VERSCHLUSSCHRAUBE	TAPPO LISCIO 47	
009	80560540	001	GOUPILLE AUTOMATIQUE ZBC	LINCH PIN ZBC	KLAPPSTECKER ZBC	COPPIGLIA ZBC	
010	80201602	001	ECROU HEXAGONAL BAS ZBC	HEXAGON THIN NUT	FLACHE SECHSKANTMUTTER	DADO	
011	80201631	001	ECROU HEXAG.AUTOFREINE INOX A2	SELF-LOCKING NUT INOX A2	SELBSTSICHERNDE MUTTER INOX A2	DADO AUTOBLOCCANTE INOX A2	
012	82200802	001	GRAISSEUR ZBC	GREASE NIPPLE ZBC	SCHMIERNIPPEL ZBC	INGRASSATORE ZBC	
013	80252542	001	RONDELLE PLATE ZBC	PLAIN WASHER ZBC	SCHEIBE ZBC	RONDELLA PIATTA ZBC	



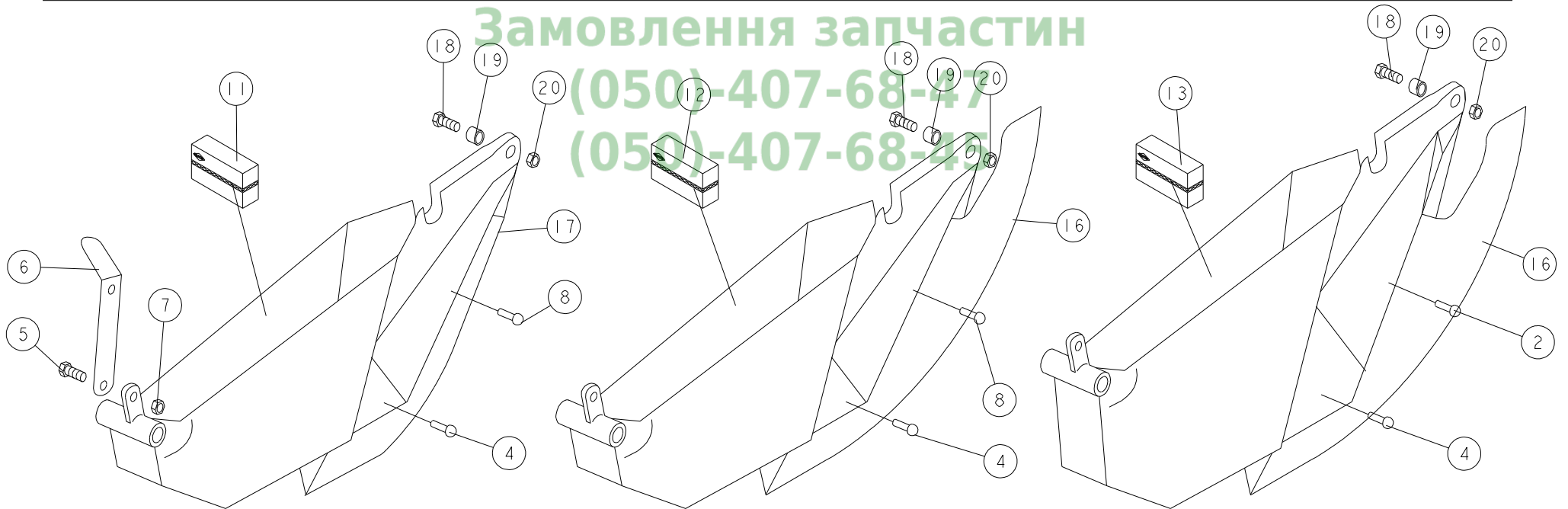
## Замовлення запчастин

(050)-407-68-47

(050)-407-68-45



Замовлення запчастин  
(050)-407-68-47  
(050)-407-68-47





# PLANTER II

N10R0022 B

## SOCS

## SHOES

## SAESCHARE

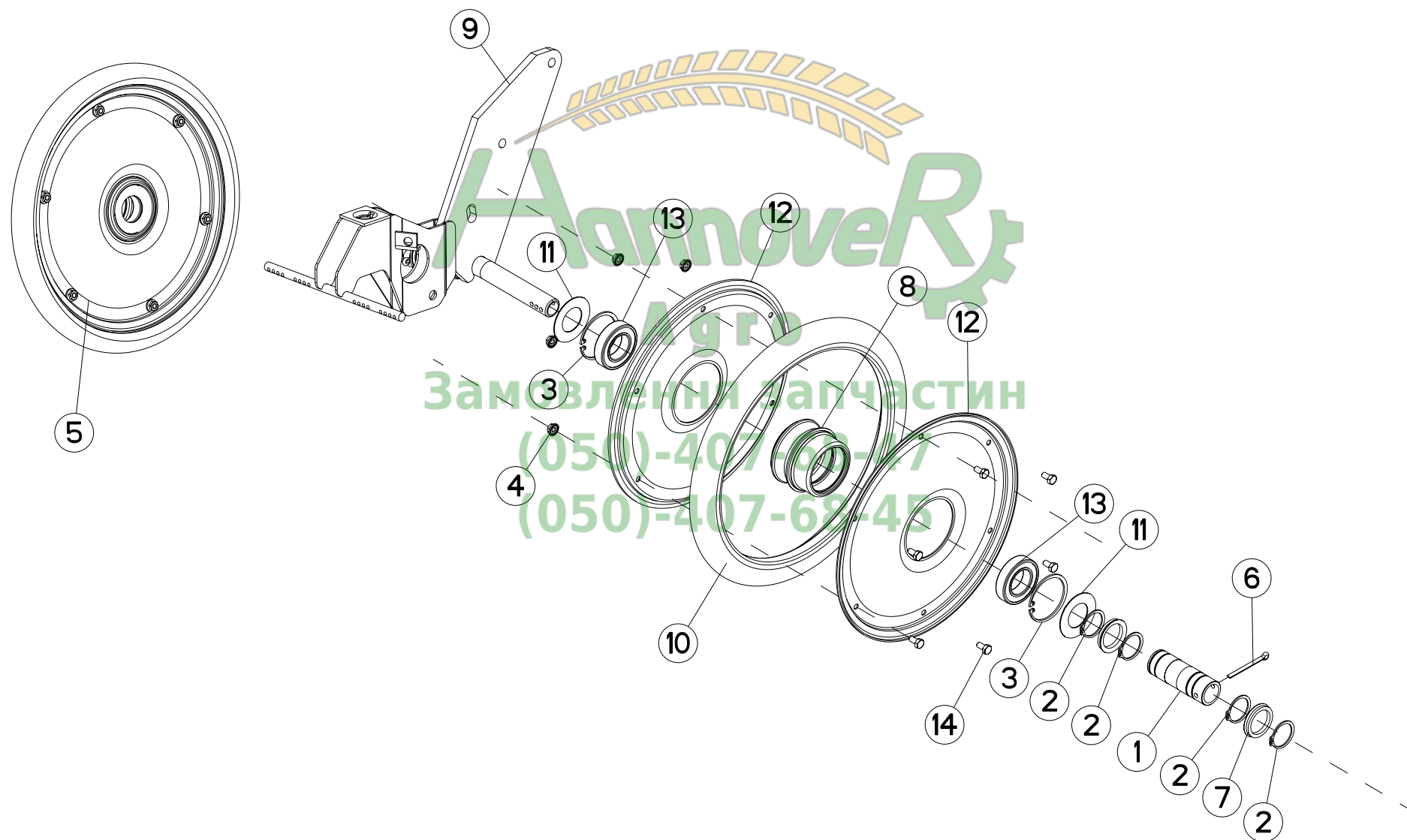
## VOMERE

Rep	Nr	Qt	Designation	Description	Bezeichnung	Referenza	Remarque - Remark - Bemerkung - Osservazioni
001	VNB0738C	001	SOC BETTERAVE	SHARE	SCHAR - RUEBE	FALCIONE	2 + 3 + 14
002	80350505	001	RIVET F/60	COUNTERSUNK HEAD RIVET	SENKNIETE	RIVETTO	
003	80350500	001	RIVET F/60	COUNTERSUNK HEAD RIVET	SENKNIETE	RIVETTO	
004	80350506	001	RIVET F/60	COUNTERSUNK HEAD RIVET	SENKNIETE	RIVETTO	
005	80060616	001	VIS TETE HEXAGONALE ZBC	HEXAGON HEAD SCREW ZBC	SECHSKANTSCHRAUBE ZBC	VITE A TESTA ESAGONALE ZBC	
006	FNB1189A	001	VERROU	PAWL	RIEGEL	PIASTRA DI FISSAGGIO	
007	80200631	001	ECROU HEXAGONAL AUTOFR.INOX A2	SELF-LOCKING NUT INOX A2	SELBSTSICHERNDE MUTTER INOX A2	DADO AUTOBLOCCANTE INOX A2	
008	80350504	001	RIVET F/60	COUNTERSUNK HEAD RIVET	SENKNIETE	RIVETTO	
009	VNB0739A	001	SOC 15DEG POUR DISQUES OUVREUR	SHARE	SCHAR	FALCIONE	2 + 4 + 15
010	VNB0794A	001	SOC 15 DEG REH.4CM PR DISQ.OUV	SHARE	SCHAR	FALCIONE	2 + 4 + 15
011	VNB0741A	001	SOC MAIS	SHARE	SCHAR	ASSOLCATORE MAIS	4 + 8 + 17
012	VNB0740A	001	SOC MAIS LONG	SHARE	SCHAR	ASSOLCATORE MAIS LUNGO	4 + 8 + 16
013	N02204B0	001	SOC MAIS LONG REHAUSSE 4 CM	SHARE	SCHAR	FALCIONE MAIS LONG	2 + 4 + 16
014	N01657A0	001	ETRAVE DE SOC BETTERAVE	SWATH STICK POINT	STEVEN	ASSOLCATORE BARBABIETOLE	
015	BNB0029	001	ETRAVE DE SOC 15DEG.DISQ.OUVR.	SWATH STICK POINT	SCHARSPITZE MULCHSAAT	FRONTALE VOMERE 15DEG.DISQ.AP	
016	BNB0032	001	ETRAVE DE SOC MAIS LONG	SWATH STICK POINT	SCHARSPITZE MAIS LANG	FRONTALE MAIS LUNGO	
017	BNB0023	001	ETRAVE DE SOC MAIS	SWATH STICK POINT	SCHARSPITZE MAIS KURZ	FRONTALE VOMERE MAIS	
018	80061026	001	VIS TETE HEXAGONALE ZBC	HEXAGON HEAD SCREW ZBC	SECHSKANTSCHRAUBE ZBC	VITE A TESTA ESAGONALE ZBC	
019	N02416A0	001	TUBE 15X10X10.6 ZBC	TUBE	ROHR	TUBO 15X10X10.6 ZBC	
020	80201070	001	ECROU HEXAGONAL ZBC	NUT ZBC	SECHSKANTMUTTER ZBC	DADO ZBC	

### Замовлення запчастин

(050)-407-68-47

(050)-407-68-45





# PLANTER II

N10R0085 A

## ROUE ARRIÈRE CAOUTCHOUC

## REAR WHEEL CAOUTCHOUC

## HINTERES RAD CAOUTCHOUC

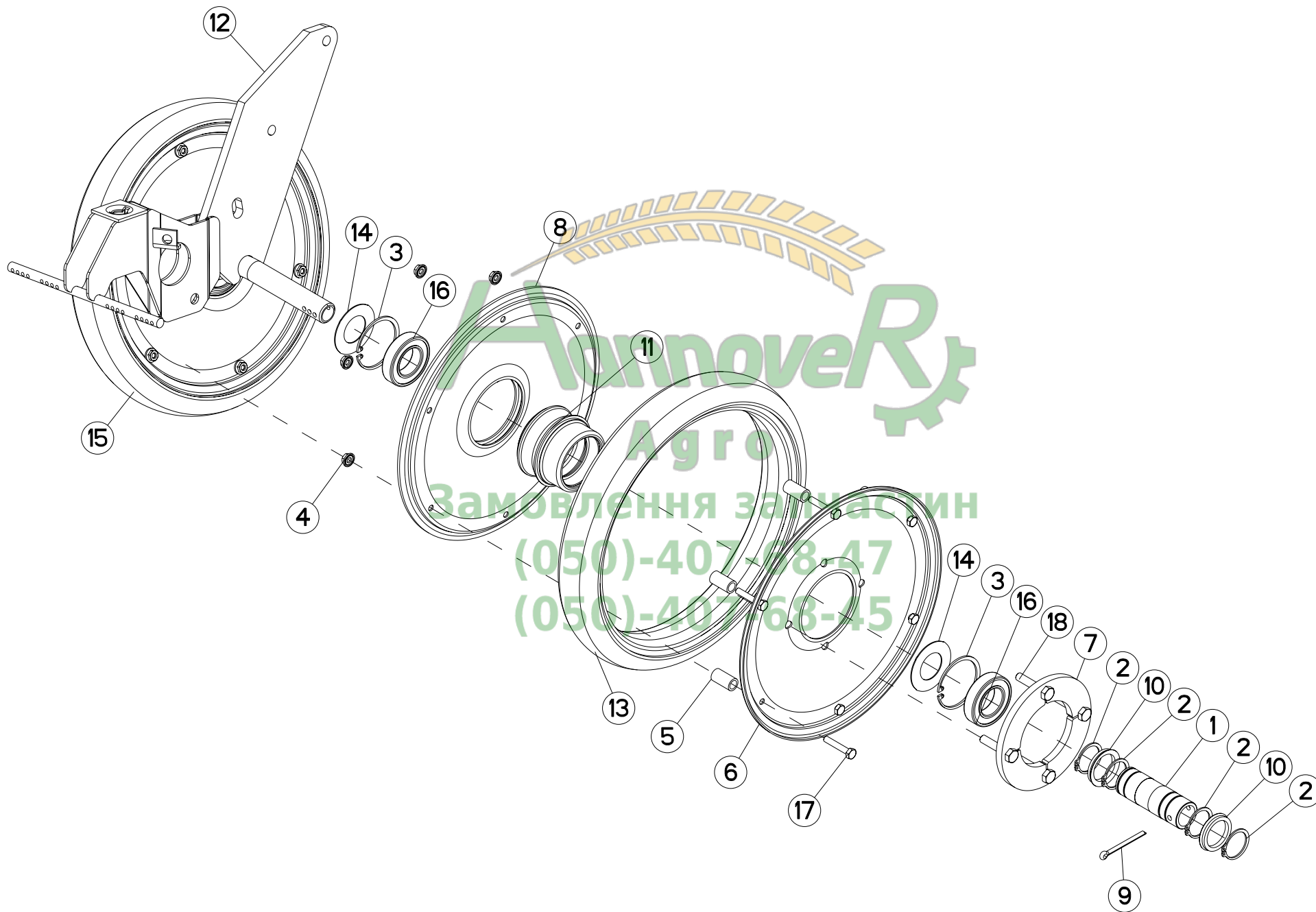
## RUOTA POSTERIORE CAOUTCHOUC

Rep	Nr	Qt	Designation	Description	Bezeichnung	Referenza	Remarque - Remark - Bemerkung - Osservazioni
001	<b>N1001980</b>	002	AXE	AXLE	ACHSE	ASSE	
002	<b>80583000</b>	008	CIRCLIP EXTERIEUR	RETAINING RING	SICHERUNGSRING	ANELLO	
003	<b>80595500</b>	004	CIRCLIP INTERIEUR	RETAINING RING	SICHERUNGSRING	ANELLO	
004	<b>80200665</b>	012	ECROU HEXAG.AUTOBLOQUANT ZBC	UNDERSERRAT.S.LOCKING NUT ZBC	SPERRZAHN-BUNDMUTTER ZBC	DADO ZBC	
005	<b>FLA0500D</b>	004	FLASQUE	FLANGE	FLANSCH	COPRIMOZZO RUOTA	
006	<b>80500451</b>	002	GOUPILLE FENDUE ZBC	SPLIT PIN ZBC	SPLINT ZBC	COPPIGLIA ZBC	
007	<b>82043010</b>	004	JOINT	V-RING	DICHTUNGSRING	ANELLO	
008	<b>N00380A0</b>	002	MOYEU DE ROULEAU CAOUTCHOUC	HUB	NABE	MOZZO	
009	<b>VNB0087A</b>	001	OSSATURE	FRAM WORK	BESCHLAG	ARMATURA RUOTA "V" DI CHIUSURA	
010	<b>BLA0034A</b>	002	BANDAGE ROUE PLOMBEUSE	TYRE	REIFEN	RUOTA COPRISEMI	
011	<b>N1002020</b>	004	PROTECTEUR	GUARD	SCHUTZ	PROTEZIONE	
012	<b>N00605B0</b>	002	ROUE	REAR WHEEL RUBBER	HINTERE DRUCKROLLE GUMI	RUOTA LISCIA IN GOMMA	325 x 30
013	<b>81003056</b>	004	ROULEMENT A BILLES	BALL BEARING	KUGELLAGER	CUSCINETTO	
014	<b>80060612</b>	012	VIS TETE HEXAGONALE ZBC	HEXAGON HEAD SCREW ZBC	SECHSKANTSCHRAUBE ZBC	VITE A TESTA ESAGONALE ZBC	

## Замовлення запчастин

(050)-407-68-47

(050)-407-68-45



Агротрек  
Агротехніка  
Замовлення за частини  
(050)-407-78-47  
(050)-407-68-45



# PLANTER II

N10R0086 A

## ROUE ARRIÈRE CAOUTCHOUC

## REAR WHEEL CAOUTCHOUC

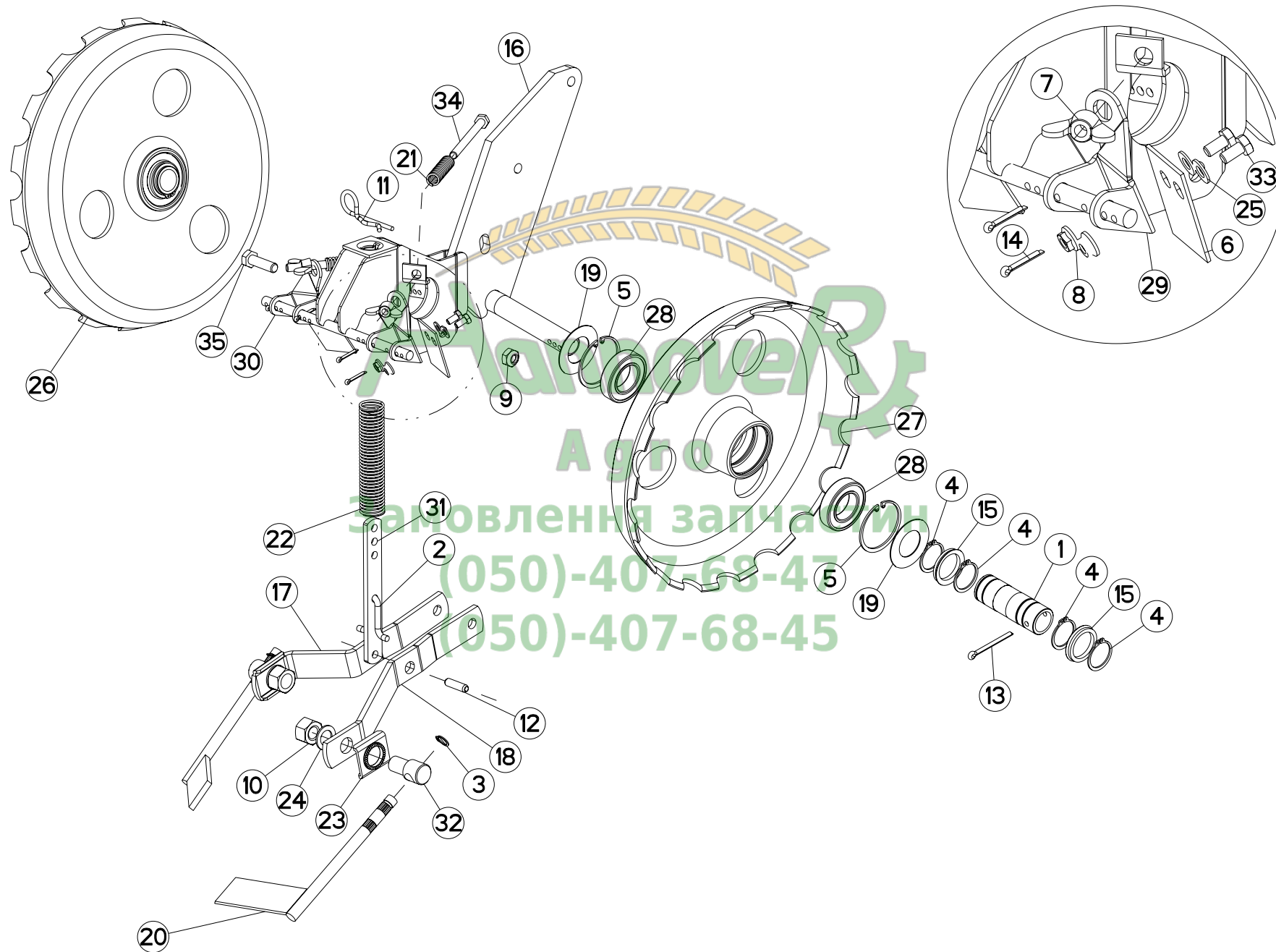
## HINTERES RAD CAOUTCHOUC

Rep	Nr	Qt	Designation	Description	Bezeichnung	Referenza	Remarque - Remark - Bemerkung - Osservazioni
001	<b>N1001980</b>	002	AXE	AXLE	ACHSE	ASSE	
002	<b>80583000</b>	008	CIRCLIP EXTERIEUR	RETAINING RING	SICHERUNGSRING	ANELLO	
003	<b>80595500</b>	004	CIRCLIP INTERIEUR	RETAINING RING	SICHERUNGSRING	ANELLO	
004	<b>80200665</b>	012	ECROU HEXAG.AUTOBLOQUANT ZBC	UNDERSERRAT.S.LOCKING NUT ZBC	SPERRZAHN-BUNDMUTTER ZBC	DADO ZBC	
005	<b>FLA2165</b>	012	ENTRETOISE ROULEAU 9/13X25 ZB	SPACER	DISTANZHUELSE	DISTANZIALE	
006	<b>FLA2164B</b>	002	FLASQUE	FLANGE	FLANSCH	FLANGIA	
007	<b>N03883B0</b>	002	FLASQUE	FLANGE	FLANSCH	FLANGIA	
008	<b>N03886A0</b>	002	FLASQ SOUDEE ROUE CAOUTC.LARGE	FLANGE	FLANSCH	FLANGIA	
009	<b>80500451</b>	002	GOUPILLE FENDUE ZBC	SPLIT PIN ZBC	SPLINT ZBC	COPPIGLIA ZBC	
010	<b>82043010</b>	004	JOINT	V-RING	DICHTUNGSRING	ANELLO	
011	<b>N00380A0</b>	002	MOYEU DE ROULEAU CAOUTCHOUC	HUB	NABE	MOZZO	
012	<b>VNB0087A</b>	001	OSSATURE	FRAM WORK	BESCHLAG	ARMATURA RUOTA "V" DI CHIUSURA	
013	<b>BLA0206</b>	002	PNEU AR CAOUTCHOUC LARGE	TYRE	REIFEN	PNEUMATICO POST. GOMMA LARGA	
014	<b>N1002020</b>	004	PROTECTEUR	GUARD	SCHUTZ	PROTEZIONE	
015	<b>N01540C0</b>	002	ROUE	SPROCKET	RAD	RUOTA LARGA IN GOMMA	
016	<b>81003056</b>	004	ROULEMENT A BILLES	BALL BEARING	KUGELLAGER	CUSCINETTO	
017	<b>80060636</b>	012	VIS TETE HEXAGONALE ZBC	HEXAGON HEAD SCREW ZBC	SECHSKANTSCHRAUBE ZBC	VITE A TESTA ESAGONALE ZBC	
018	<b>80060840</b>	008	VIS TETE HEXAGONALE ZBC	HEXAGON HEAD SCREW ZBC	SECHSKANTSCHRAUBE ZBC	VITE A TESTA ESAGONALE ZBC	

## Замовлення запчастин

(050)-407-68-47

(050)-407-68-45



Авто  
Замовлення запчастин  
(050)-407-68-47  
(050)-407-68-45



# PLANTER II

N10R0087 A

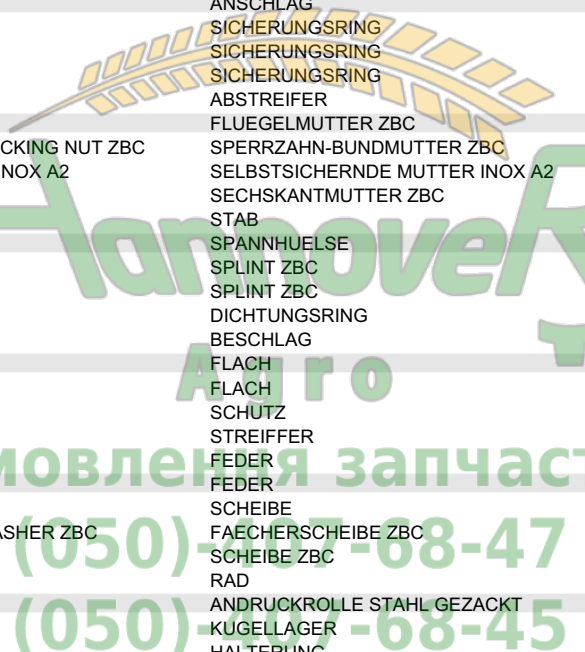
## ROUE ARRIÈRE CRANTÉE

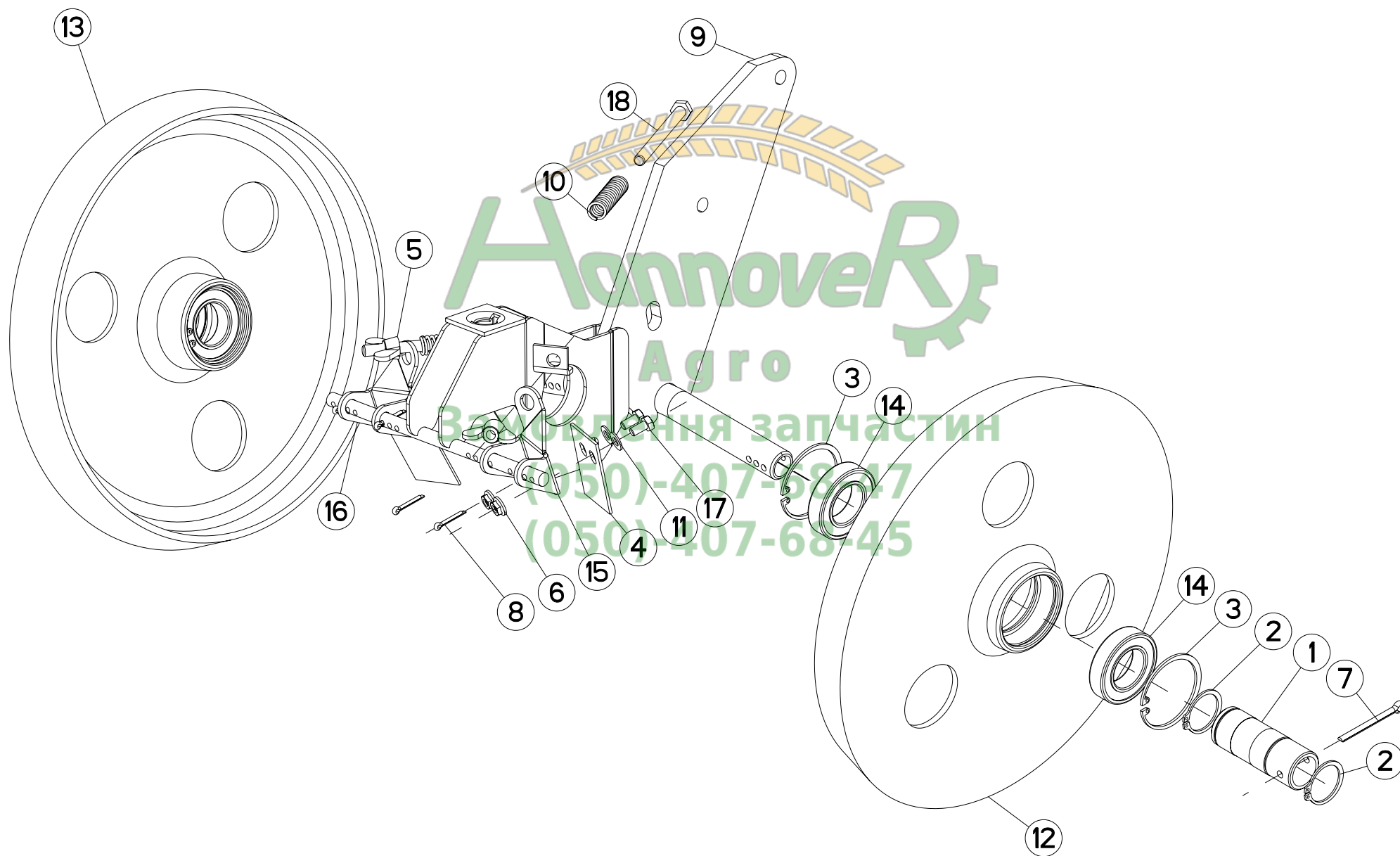
## REAR WHEEL CRANTÉE

## HINTERES RAD CRANTÉE

## RUOTA POSTERIORE CRANTÉE

Rep	Nr	Qt	Designation	Description	Bezeichnung	Referenza	Remarque - Remark - Bemerkung - Osservazioni
001	<b>N1001980</b>	002	AXE	AXLE	ACHSE	ASSE	
002	<b>FPX0191C</b>	001	BUTEE DE RESSORT	STOP	ANSCHLAG	RALLA DELLA MOLLA	
003	<b>80581200</b>	002	CIRCLIP EXTERIEUR	RETAINING RING	SICHERUNGSRING	ANELLO	
004	<b>80583000</b>	008	CIRCLIP EXTERIEUR	RETAINING RING	SICHERUNGSRING	ANELLO	
005	<b>80595500</b>	004	CIRCLIP INTERIEUR	RETAINING RING	SICHERUNGSRING	ANELLO	
006	<b>N00455A0</b>	002	DECROTTOIR ROUL.FERMES FONTE	SCRAPER	ABSTREIFER	RASCHIETTO RUOTA GHISA	
007	<b>80200826</b>	002	ECROU A OREILLES ZBC	WING NUT ZBC	FLUEGELMUTTER ZBC	GALLETTO ZBC	
008	<b>80200665</b>	004	ECROU HEXAG.AUTOBLOQUANT ZBC	UNDERSERRAT.S.LOCKING NUT ZBC	SPERRZAHN-BUNDMUTTER ZBC	DADO ZBC	
009	<b>80201049</b>	001	ECROU HEXAG.AUTOFREINE INOX A2	SELF-LOCKING NUT INOX A2	SELBSTSICHERNDE MUTTER INOX A2	DADO AUTOBLOCCANTE INOX A2	
010	<b>80201670</b>	002	ECROU HEXAGONAL ZBC	HEXAGON NUT ZBC	SECHSKANTMUTTER ZBC	DADO ZBC	
011	<b>FPX0752</b>	001	EPINGLE DROITE	ROD LONG	STAB	SPILLO	
012	<b>80450830</b>	001	GOUPILLE ELASTIQUE	ROLL PIN	SPANNHUELSE	SPINA ELASTICA	
013	<b>80500451</b>	002	GOUPILLE FENDUE ZBC	SPLIT PIN ZBC	SPLINT ZBC	COPPIGLIA ZBC	
014	<b>80500220</b>	004	GOUPILLE V ZBC	SPLIT PIN ZBC	SPLINT ZBC	COPPIGLIA ZBC	
015	<b>82043010</b>	004	JOINT	V-RING	DICHTUNGSRING	ANELLO	
016	<b>VNB0087A</b>	001	OSSATURE	FRAM WORK	BESCHLAG	ARMATURA RUOTA "V" DI CHIUSURA	
017	<b>FNB0195</b>	001	PLAT	FLAT	FLACH	PIASTRA SINISTRA	
018	<b>FNB0196</b>	001	PLAT	FLAT	FLACH	PIASTRA DESTRA	
019	<b>N1002020</b>	004	PROTECTEUR	GUARD	SCHUTZ	PROTEZIONE	
020	<b>VLR0143</b>	002	RACLETTE	STRIKING	STREIFFER	RASCHIATORE ORIENTABILE	
021	<b>FLA0806B</b>	002	RESSORT DE DECROTTOIR ROULX AR	SPRING	FEDER	MOLLA DI RASCHIETTO RULLI POST	
022	<b>FNB0198</b>	001	RESSORT	SPRING	FEDER	MOLLA PRESSIONE RASCHIETTO	
023	<b>FLA1353B</b>	002	RONDELLE	WASHER	SCHEIBE	ROND. REGOLAZIONE RASCHIATORE	
024	<b>80271600</b>	002	RONDELLE EVENTAIL ZBC	SERRATED LOCK WASHER ZBC	FAECHERSCHEIBE ZBC	RONDELLA VENTAGLIO ZBC	
025	<b>80250714</b>	004	RONDELLE PLATE ZBC	PLAIN WASHER ZBC	SCHEIBE ZBC	RONDELLA PIATTA ZBC	
026	<b>N00319A0</b>	002	ROUE PLOMBEUSE FONTE CRANTEE	SPROCKET	RAD	RUOTA GHISA DENTATA	
027	<b>N00325B0</b>	002	ROUE	SPROCKET	ANDRUCKROLLE STAHL GEZACKT	RUOTA IN GHISA DENTATA	
028	<b>81003056</b>	004	ROULEMENT A BILLES	BALL BEARING	KUGELLAGER	CUSCINETTO	
029	<b>FLA1018A</b>	001	SUPPORT DECROTTOIR AR D. ZBC	BRACKET	HALTERUNG	SUPPORTO RASCHIETTO POST.DX..	
030	<b>FLA1019A</b>	001	SUPPORT DECROTTOIR AR G. ZBC	BRACKET	HALTERUNG	SUPPORTO RASCHIETTO POST. SX.	
031	<b>FNB0197</b>	001	TRINGLE	ROD	STANGE	TIRANTE PRESSIONE RASCHIETTO	
032	<b>FLA1243F</b>	002	VIS	SCREW	SCHRAUBE	VITE BLOCCAGGIO RASCHIATORE	
033	<b>80060612</b>	004	VIS TETE HEXAGONALE ZBC	HEXAGON HEAD SCREW ZBC	SECHSKANTSCHRAUBE ZBC	VITE A TESTA ESAGONALE ZBC	
034	<b>80060865</b>	002	VIS TETE HEXAGONALE ZBC	HEXAGON HEAD SCREW ZBC	SECHSKANTSCHRAUBE ZBC	VITE A TESTA ESAGONALE ZBC	
035	<b>80061036</b>	001	VIS TETE HEXAGONALE ZBC	HEXAGON HEAD SCREW ZBC	SECHSKANTSCHRAUBE ZBC	VITE A TESTA ESAGONALE ZBC	







# PLANTER II

N10R0088 A

## ROUE ARRIÈRE FONTE LISSE

## REAR WHEEL FONTE LISSE

## HINTERES RAD FONTE LISSE

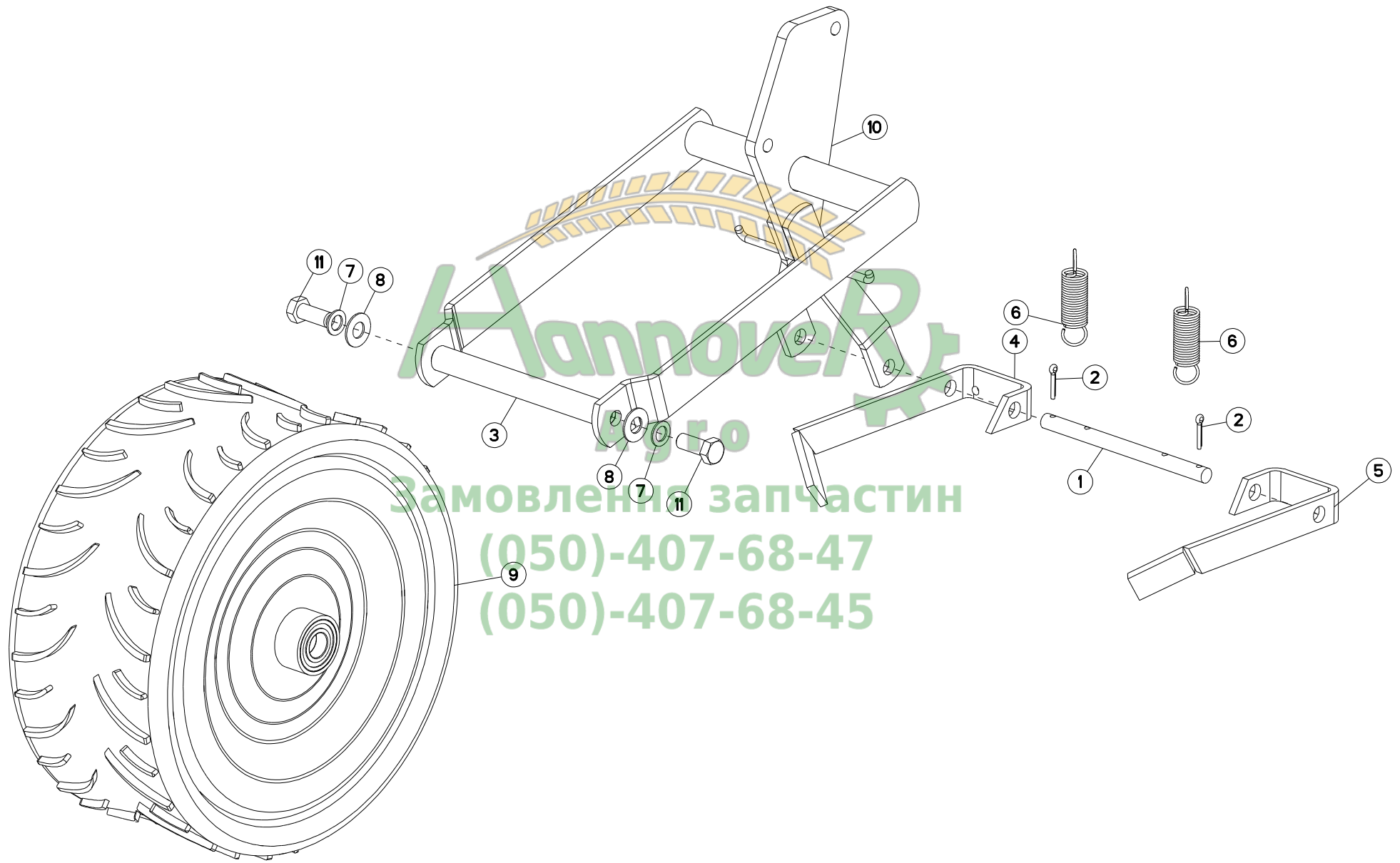
## RUOTA POSTERIORE FONTE LISSE

Rep	Nr	Qt	Designation	Description	Bezeichnung	Referenza	Remarque - Remark - Bemerkung - Osservazioni
001	<b>N00324A0</b>	002	AXE	PIN	ACHSE	ASSE	
002	<b>80583000</b>	004	CIRCLIP EXTERIEUR	RETAINING RING	SICHERUNGSRING	ANELLO	
003	<b>80595500</b>	004	CIRCLIP INTERIEUR	RETAINING RING	SICHERUNGSRING	ANELLO	
004	<b>N00455A0</b>	002	DECROTTOIR ROUL.FERMES FONTE	SCRAPER	ABSTREIFER	RASCHIETTO RUOTA GHISA	
005	<b>80200826</b>	002	ECROU A OREILLES ZBC	WING NUT ZBC	FLUEGELMUTTER ZBC	GALLETTO ZBC	
006	<b>80200665</b>	004	ECROU HEXAG.AUTOBLOQUANT ZBC	UNDERSERRAT.S.LOCKING NUT ZBC	SPERRZAHN-BUNDMUTTER ZBC	DADO ZBC	
007	<b>80500451</b>	002	GOUPILLE FENDUE ZBC	SPLIT PIN ZBC	SPLINT ZBC	COPPIGLIA ZBC	
008	<b>80500220</b>	004	GOUPILLE V ZBC	SPLIT PIN ZBC	SPLINT ZBC	COPPIGLIA ZBC	
009	<b>VNB0087A</b>	001	OSSATURE	FRAM WORK	BESCHLAG	ARMATURA RUOTA "V" DI CHIUSURA	
010	<b>FLA0806B</b>	002	RESSORT DE DECROTTOIR ROULX AR	SPRING	FEDER	MOLLA DI RASCHIETTO RULLI POST	
011	<b>80250714</b>	004	RONDELLE PLATE ZBC	PLAIN WASHER ZBC	SCHEIBE ZBC	RONDELLA PIATTA ZBC	
012	<b>N00320A0</b>	002	ROUE PLOMBEUSE FONTE LISSE	SPROCKET	RAD	RUOTA	
013	<b>N00326A0</b>	002	ROUE PLOMBEUSE FONTE LISSE	SPROCKET	RAD	RUOTA IN GHISA LISCIA	
014	<b>81003056</b>	004	ROULEMENT A BILLES	BALL BEARING	KUGELLAGER	CUSCINETTO	
015	<b>FLA1018A</b>	001	SUPPORT DECROTTOIR AR D. ZBC	BRACKET	HALTERUNG	SUPPORTO RASCHIETTO POST.DX..	
016	<b>FLA1019A</b>	001	SUPPORT DECROTTOIR AR G. ZBC	BRACKET	HALTERUNG	SUPPORTO RASCHIETTO POST. SX.	
017	<b>80060612</b>	004	VIS TETE HEXAGONALE ZBC	HEXAGON HEAD SCREW ZBC	SECHSKANTSCHRAUBE ZBC	VITE A TESTA ESAGONALE ZBC	
018	<b>80060865</b>	002	VIS TETE HEXAGONALE ZBC	HEXAGON HEAD SCREW ZBC	SECHSKANTSCHRAUBE ZBC	VITE A TESTA ESAGONALE ZBC	

## Замовлення запчастин

(050)-407-68-47

(050)-407-68-45





# PLANTER II

N10R0024 B

ROUE OTIFLEX 370X165

WHEEL OTIFLEX 370X165

DRUCKROLLE OTIFLEX 370X165

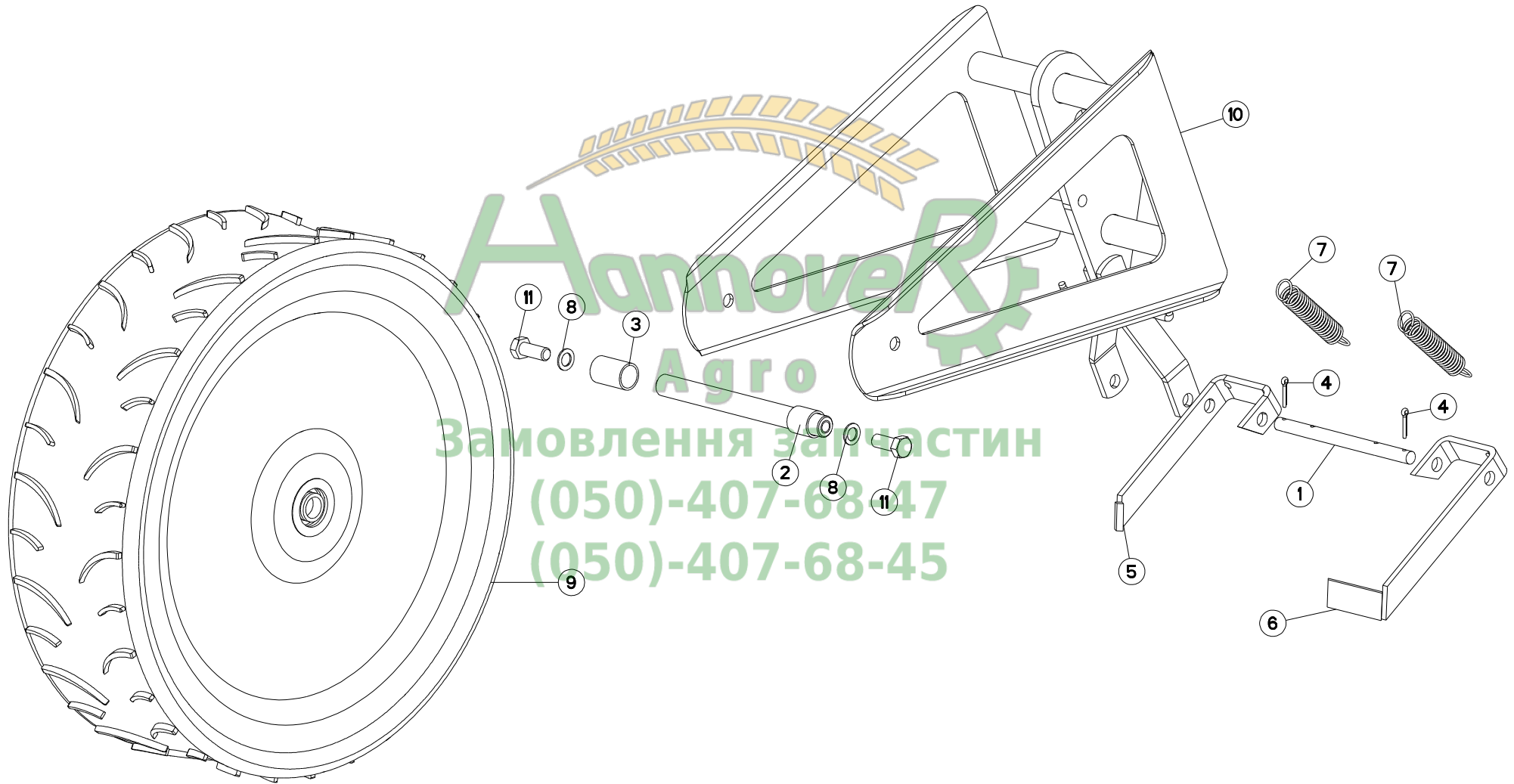
Rep	Nr	Qt	Designation	Description	Bezeichnung	Referenza	Remarque - Remark - Bemerkung - Osservazioni
001	<b>FNB0208A</b>	001	AXE DE RACLETTES	PIN	ACHSE	PERNO DEI RASCHIETTO	
002	<b>80500318</b>	002	GOUPILLE V ZBC	SPLIT PIN ZBC	SPLINT ZBC	COPPIGLIA ZBC	
003	<b>N01524A0</b>	001	AXE DE ROUE FARMFLEX ZBC	PIN	ACHSE	PERNO RUOTA "FARMFLEX"	
004	<b>VNB0590</b>	001	RACLETTE	STRIKING	STREIFFER	RASCHIETTO DX.	
005	<b>VNB0591</b>	001	RACLETTE	STRIKING	ZUSTREICHER	RASCHIETTO SX.	
006	<b>FJX0697</b>	002	RESSORT DE RAPPEL ZBC	SPRING	FEDER	MOLLA DI RICHIAMO ZBC	
007	<b>80271201</b>	002	RONDELLE EVENTAIL ZBC	SERRATED LOCK WASHER ZBC	FAECHERSCHEIBE ZBC	RONDELLA VENTAGLIO ZBC	
008	<b>80251327</b>	002	RONDELLE PLATE ZB	PLAIN WASHER	SCHEIBE	RONDELLA PIATTA	
009	<b>A621751</b>	001	ROUE 370X165 CV RLT.20 X 180	SPROCKET	RAD	RUOTA OTIFLEX 370X165	
010	<b>VNB0035D</b>	001	SUPPORT DE ROUE FARMFLEX	SUPPORT	HALTERUNG	SUPPORTO-RUOTA FARMFLEX	
011	<b>80061271</b>	002	VIS TETE HEXAGONALE ZBC	HEXAGON HEAD SCREW ZBC	SECHSKANTSCHRAUBE ZBC	VITE A TESTA ESAGONALE ZBC	



## Замовлення запчастин

(050)-407-68-47

(050)-407-68-45



АгровеР  
Агро  
Замовлення запчастин  
(050)-407-68-47  
(050)-407-68-45



# PLANTER II

N10R0025 B

ROUE OTIFLEX 500X175

WHEEL OTIFLEX 500X175

DRUCKROLLE OTIFLEX 500X175

Rep	Nr	Qt	Designation	Description	Bezeichnung	Referenza	Remarque - Remark - Bemerkung - Osservazioni
001	<b>FNB0208A</b>	001	AXE DE RACLETTES	PIN	ACHSE	PERNO DEI RASCHIETTO	
002	<b>N1000060</b>	001	AXE	AXLE	ACHSE	ASSE	
003	<b>N1000070</b>	001	ENTRETOISE	SPACER	DISTANZHUELSE	DISTANZIALE	
004	<b>80500318</b>	002	GOUPILLE V ZBC	SPLIT PIN ZBC	SPLINT ZBC	COPPIGLIA ZBC	
005	<b>VNB0591</b>	001	RACLETTE	STRIKING	ZUSTREICHER	RASCHIETTO SX.	
006	<b>VNB0590</b>	001	RACLETTE	STRIKING	STREIFFER	RASCHIETTO DX.	
007	<b>FJX0697</b>	002	RESSORT DE RAPPEL ZBC	SPRING	FEDER	MOLLA DI RICHIAMO ZBC	
008	<b>80271201</b>	002	RONDELLE EVENTAIL ZBC	SERRATED LOCK WASHER ZBC	FAECHERSCHEIBE ZBC	RONDELLA VENTAGLIO ZBC	
009	<b>B0000546</b>	001	ROUE OTIFLEX D 500X175C	SPROCKET	RAD	RUOTA OTIFLEX 370X165	
010	<b>N1000080</b>	001	SUPPORT ROUE OTIFLEX D500	SUPPORT	HALTERUNG	SUPPORTO	
011	<b>80061271</b>	002	VIS TETE HEXAGONALE ZBC	HEXAGON HEAD SCREW ZBC	SECHSKANTSCHRAUBE ZBC	VITE A TESTA ESAGONALE ZBC	



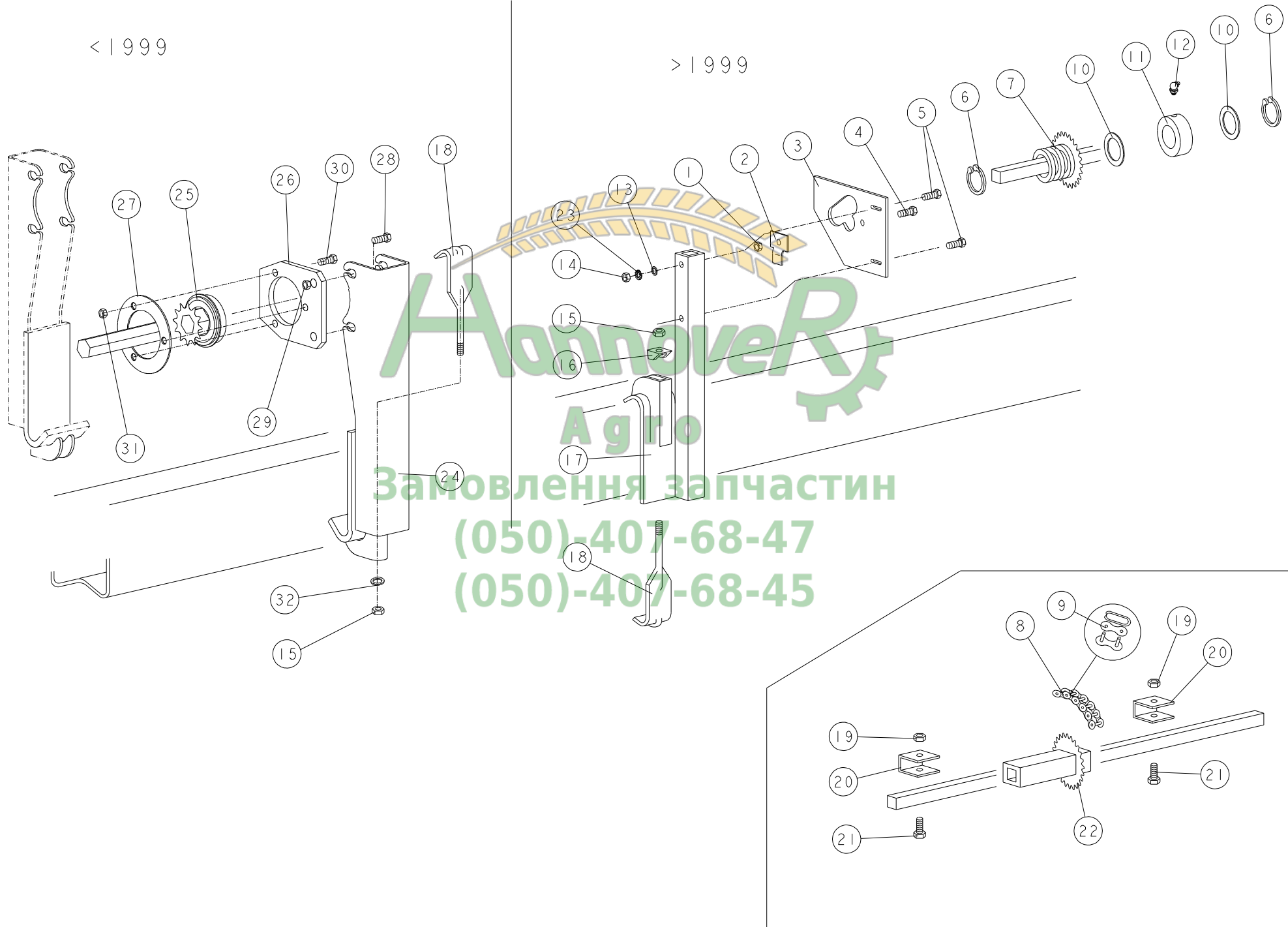
## Замовлення запчастин

(050)-407-68-47

(050)-407-68-45

< 1999

> 1999



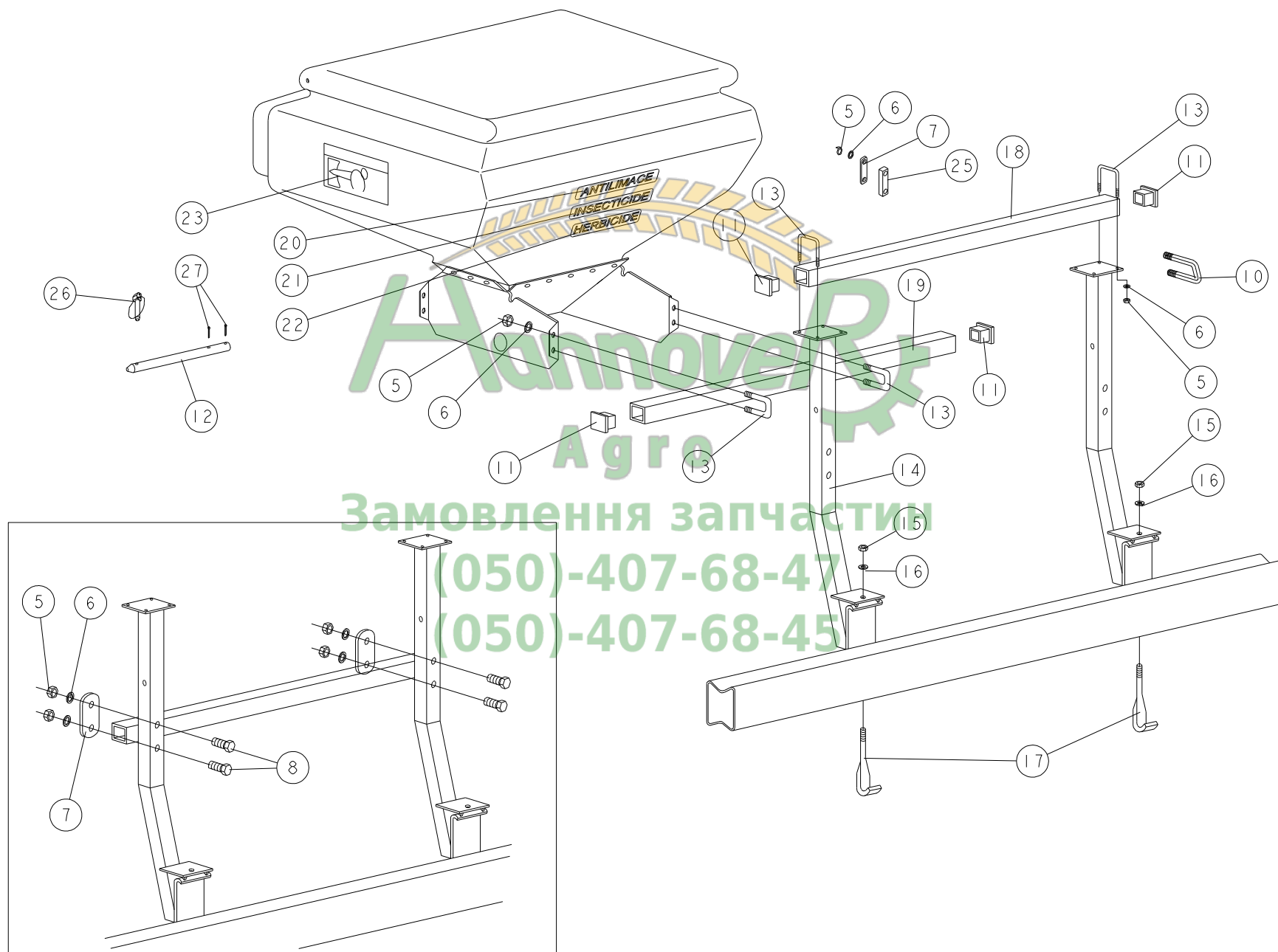
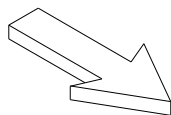


# PLANTER II

N10R0026 B

## TRANSMISSION MICROGRANULATEUR MICROGRANULATOR TRANSMISSION ANTRIEB MIKROGRANULATSTREUER

Rep	Nr	Qt	Designation	Description	Bezeichnung	Referenza	Remarque - Remark - Bemerkung - Osservazioni
001	<b>80200600</b>	001	ECROU HEXAGONAL ZBC	HEXAGON NUT ZBC	SECHSKANTMUTTER ZBC	DADO ZBC	
002	<b>FNB1333</b>	001	ARRET DE PALIER ZB	STOP	ANSCHLAG	FERMO DI SICUREZZA	
003	<b>FNB0595B</b>	001	PLATINE DE PALIER	REINFORCING SHIELD	VERSTAERKUNGSBLECH	PIASTRA DEL SUPPORTO	
004	<b>80060616</b>	001	VIS TETE HEXAGONALE ZBC	HEXAGON HEAD SCREW ZBC	SECHSKANTSCHRAUBE ZBC	VITE A TESTA ESAGONALE ZBC	
005	<b>80061045</b>	002	VIS TETE HEXAGONALE ZBC	HEXAGON HEAD SCREW ZBC	SECHSKANTSCHRAUBE ZBC	VITE A TESTA ESAGONALE ZBC	
006	<b>80583600</b>	002	CIRCLIP EXTERIEUR	RETAINING RING	SICHERUNGSRING	ANELLO	
007	<b>VLR0072</b>	001	PIGNON 12 DENTS SOUDE	PINION GEAR	ZAHNRAD	PIGNONE 12 DENTI	
008	<b>N1000780</b>	001	CHAINE EN SACHET INDIVIDUEL	CHAIN	KETTE	CATENA	
009	<b>83090107</b>	001	ATTACH.RAP.CHAINE 12,7-7,75-3,3	BRACKET	STECKGLIED	ATTACCO RAPIDO PER CATENA	
010	<b>80253756</b>	002	RONDELLE PLATE ZBC	PLAIN WASHER ZBC	SCHEIBE ZBC	RONDELLA PIATTA ZBC	
011	<b>VLA0413A</b>	001	PALIER OSCILLANT	BEARING RING	LAGER	BOCCOLA OSCILLANTE	
012	<b>82200603</b>	004	GRAISSEUR ZBC	GREASE NIPPLE ZBC	SCHMIERNIPPEL ZBC	INGRASSATORE ZBC	
013	<b>80251021</b>	002	RONDELLE PLATE FE/ZNXC3	PLAIN WASHER FE/ZNXC3	SCHEIBE FE/ZNXC3	RONDELLA PIATTA FE/ZNXC3	
014	<b>80201070</b>	002	ECROU HEXAGONAL ZBC	NUT ZBC	SECHSKANTMUTTER ZBC	DADO ZBC	
015	<b>80201470</b>	002	ECROU HEXAGONAL ZBC	HEXAGON NUT ZBC	SECHSKANTMUTTER ZBC	DADO ZBC	
016	<b>FLA0954C</b>	001	RONDELLE	WASHER	SCHEIBE	RONDELLA DI GANCIO ZB	
017	<b>VNB0267</b>	001	SUPPORT DE PALIER	BRACKET	HALTERUNG	SUPPORO	
018	<b>FNB0429A</b>	002	BRIDE	BRACKET	HAKENSCHRAUBE	CONTRO BRIGLIA	
019	<b>80200870</b>	002	ECROU HEXAGONAL ZBC	HEXAGON NUT ZBC	SECHSKANTMUTTER ZBC	DADO ZBC	
020	<b>FLA2069</b>	002	ARRET	"U" BRACKET	"U" HALTERUNG	"U" DI FERMO DI BARRA DA 18	
021	<b>80060830</b>	002	VIS TETE HEXAGONALE ZBC	HEXAGON HEAD SCREW ZBC	SECHSKANTSCHRAUBE ZBC	VITE A TESTA ESAGONALE ZBC	
022	<b>VNB0237</b>	001	PIGNON 12 DENTS ASS. ZB	PINION GEAR	ZAHNRAD	PIGNONE 12 DENTI ASS.	
023	<b>80271001</b>	001	RONDELLE EVENTAIL ZBC	SERRATED LOCK WASHER ZBC	FAECHERSCHEIBE ZBC	RONDELLA VENTAGLIO ZBC	
024	<b>N02393A0</b>	001	SUPPORT	SUPPORT	HALTERUNG	SUPPORTO	
025	<b>N02394A0</b>	001	PIGNON 12 DENTS AVEC ROULEMENT	PINION	ZAHNRAD 12 Z. MIT LAGER	PIGNONE Z=12 + CUSCINETTO	
026	<b>N00864E0</b>	001	PLATINE DE PIGNON D'ENTREE	REINFORCING SHIELD	VERSTAERKUNGSBLECH	PIATTINA DI RINFORZO	
027	<b>N00863B0</b>	001	RONDELLE	WASHER	SCHEIBE	RONDELLA DI BLOCCAGGIO	
028	<b>80061026</b>	001	VIS TETE HEXAGONALE ZBC	HEXAGON HEAD SCREW ZBC	SECHSKANTSCHRAUBE ZBC	VITE A TESTA ESAGONALE ZBC	
029	<b>80201040</b>	001	ECROU HEXAG.BAS AUTOFR.ZBC	SELF-LOCKING NUT ZBC	SELBSTSICHERNDE MUTTER ZBC	DADO AUTOBLOCCANTE ZBC	
030	<b>80060830</b>	001	VIS TETE HEXAGONALE ZBC	HEXAGON HEAD SCREW ZBC	SECHSKANTSCHRAUBE ZBC	VITE A TESTA ESAGONALE ZBC	
031	<b>80200840</b>	001	ECROU HEXAG.BAS AUTOFR.ZBC	SELF-LOCKING NUT ZBC	SELBSTSICHERNDE MUTTER ZBC	DADO AUTOBLOCCANTE ZBC	
032	<b>80251532</b>	001	RONDELLE PLATE ZBC	PLAIN WASHER ZBC	SCHEIBE ZBC	RONDELLA PIATTA ZBC	





# PLANTER II

N10R0027 B

## SUPPORT MICROGRANULATEUR

## MICROGRANULATOR SUPPORT

## MIKROGRANULATSTREUER HALTERUNG

Rep	Nr	Qt	Designation	Description	Bezeichnung	Referenza	Remarque - Remark - Bemerkung - Osservazioni
005	<b>80201070</b>	016	ECROU HEXAGONAL ZBC	NUT ZBC	SECHSKANTMUTTER ZBC	DADO ZBC	
006	<b>80271001</b>	016	RONDELLE EVENTAIL ZBC	SERRATED LOCK WASHER ZBC	FAECHERSCHEIBE ZBC	RONDELLA VENTAGLIO ZBC	
007	<b>FJX0201B</b>	002	PLAT	FLAT	FLACH	PIATTO DI IMBRIGLIAMENTO FORCE	
008	<b>80061060</b>	004	VIS TETE HEXAGONALE ZBC	HEXAGON HEAD SCREW ZBC	SECHSKANTSCHRAUBE ZBC	VITE A TESTA ESAGONALE ZBC	
010	<b>FNB0491</b>	002	ETRIER CAR. 40 M10/25 85 ZBC	YOKE	BUEGEL	FORCELLA	
011	<b>83040176</b>	004	EMBOUT CARRE A LAMELLES	DUST	SCHALE	TAPPO PLASTICA	
012	<b>FNB0487A</b>	001	BROCHE D16 L201 D9 2D6	PIN	SPINDEL	SCATOLA	
013	<b>FLA1808A</b>	004	ETRIER POUR CARRE DE 40	YOKE	BUEGEL	FORCELLA DA 40 L=70 ZB	
014	<b>VNB0204</b>	002	SUPPORT MICRO	BRACKET	HALTERUNG	SUPPORTO MICRO	
015	<b>80201470</b>	002	ECROU HEXAGONAL ZBC	HEXAGON NUT ZBC	SECHSKANTMUTTER ZBC	DADO ZBC	
016	<b>80251532</b>	002	RONDELLE PLATE ZBC	PLAIN WASHER ZBC	SCHEIBE ZBC	RONDELLA PIATTA ZBC	
017	<b>FNB0429A</b>	002	BRIDE	BRACKET	HAKENSCHRAUBE	CONTRO BRIGLIA	
018	<b>FLA2635</b>	001	TUBE DE 40 ECLATEURS L=2900	TUBE	ROHR	TUBO DI 40 SPINTEROMETRI	: Monobarres ou Télescopiques
018	<b>FLR0463</b>	001	TUBE DE TRACEUR LONG	TUBE	ROHR	TUBO TRACCIAFILE LUNGO	: Monobarre télescopique repli
018	<b>FNB2040</b>	001	TRAVERSE EXTREME	SUPPORT TUBE	QUERTRAEGER	TRAVERSA	: Monobarre télescopique repli
019	<b>FLA2563</b>	002	BRAS MOBILE (TUBE 40X40 L=800)	ARM	ARM	BRACCIO	: Repliable
020	<b>FLA2749B</b>	001	AUTOCOLLANT ANTI-LIMACES	STICKER	AUFKL.	ADESIVO	
021	<b>FLA2708B</b>	001	AUTOCOLLANT INSECTICIDE	STICKER	AUFKL.	AUTOADESIVO INSETTICIDA	
022	<b>FLA2709B</b>	001	AUTOCOLLANT HERBICIDE	STICKER	AUFKL.	ADESIVO	
023	<b>FLA1857B</b>	001	AUTOCOLLANT REGLAGE MICRO	STICKER	AUFKL.	ADESIVO REGOLAZIONE MICRO	
025	<b>FNB0488</b>	002	PLAT DE BRIDAGE	FLAT	FLACH		
026	<b>80560748</b>	001	GOUPILLE AUTOMATIQUE	LINCH PIN	KLAPPSTECKER	SPINA DI FERMO	
027	<b>80500428</b>	002	GOUPILLE V ZBC	SPLIT PIN ZBC	SPLINT ZBC	COPPIGLIA ZBC	

Агро  
 Замоклення запчастин  
 (050)-407-68-47  
 (050)-407-68-45





# PLANTER II

N10R0028 B

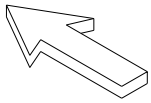
## BOITIER MICROGRANULATEUR

## MICROGRANULATOR BOX

## MIKROGRANULATSTREUER GETRIEBE

Rep	Nr	Qt	Designation	Description	Bezeichnung	Referenza	Remarque - Remark - Bemerkung - Osservazioni
001	<b>FLA2749B</b>	001	AUTOCOLLANT ANTI-LIMACES	STICKER	AUFKL.	ADESIVO	
002	<b>FLA2708B</b>	001	AUTOCOLLANT INSECTICIDE	STICKER	AUFKL.	AUTOADESIVO INSETTICIDA	
003	<b>FLA2709B</b>	001	AUTOCOLLANT HERBICIDE	STICKER	AUFKL.	ADESIVO	
004	<b>FLA2170A</b>	001	TABL.REGLAGE INSECT.& ANTI-LIM	STICKER	AUFKL.	TABELLA DI REGOLAZIONE	
004	<b>FNB0585B</b>	001	TABLEAU REGLAGE HERBICIDE	STICKER	AUFKL.		
005	<b>FLA1857B</b>	001	AUTOCOLLANT REGLAGE MICRO	STICKER	AUFKL.	ADESIVO REGOLAZIONE MICRO	
006	<b>FNB0918</b>	001	PLAQUE D'OBTURATION	PLATE	PLATTE	PLACCA D'OTTURAZIONE	
007	<b>FNB0634A</b>	001	OPERCULE 3 RGS "I"	DUST	DECKEL	CHIUSURA 3 FILE "I"	
007	<b>FNB0635A</b>	001	OPERCULE D22	DUST	DECKEL	TAPPO	
007	<b>FNB0657</b>	001	OPERCULE D26	DUST	DECKEL		
008	<b>80200631</b>	008	ECROU HEXAGONAL AUTOFR.INOX A2	SELF-LOCKING NUT INOX A2	SELBSTSICHERNDE MUTTER INOX A2	DADO AUTOBLOCCANTE INOX A2	
009	<b>80250714</b>	008	RONDELLE PLATE ZBC	PLAIN WASHER ZBC	SCHEIBE ZBC	RONDELLA PIATTA ZBC	
010	<b>FNB0973</b>	007	ENTRETOISE ZB	SPACER	DISTANZHUELSE	DISTANZIALE	
011	<b>FNB0911</b>	003	TIRANT ASSEMBLAGE VENTURI 3RGS	LIFT PLATE	ZUGSTANGE	TIRANTE	
011	<b>FNB0912</b>	003	TIRANT ASSEMBLAGE VENTURI 6 RG	LIFT PLATE	ZUGSTANGE	TIRANTE ASSEMBLATO	
011	<b>FNB1011</b>	003	TIRANT ASSEMBLAGE VENTURI 9RGS	LIFT PLATE	ZUGSTANGE	TIRANTE	
014	<b>VNB0565</b>	001	VENTURI MICRO ASS. 1D.+1G.	VENTURI	VENTURI	"VENTURI" MICRO ASS. 1DX + 1SX	
015	<b>A621936</b>	001	BOUCHON ROUGE A VIS 1/2"X14	PLUG	VERSCHLUSSSCHRAUBE	TAPPO PLASTICA SR1009 1/2X14	
016	<b>N00181A0</b>	001	PLAQUE ENTREE AIR/VENTURI	PLATE	PLATTE	PIASTRA	
017	<b>FNB0375</b>	001	VANNE DE REGLAGE 3 RGS "I"	SEED GATE	SCHIEBER	SARACINESCA	
017	<b>FNB0376</b>	001	VANNE DE REGLAGE 3 RGS "H"	SEED GATE	SCHIEBER	SARACINESCA	
017	<b>FNB0377</b>	001	VANNE DE REGLAGE 6 RGS "I"	SEED GATE	SCHIEBER	SARACINESCA	
017	<b>FNB0378</b>	001	VANNE DE REGLAGE 6 RGS "H"	SEED GATE	SCHIEBER	VALVOLA DI REGOLAZIONE 6 FILE	
017	<b>FNB0379</b>	001	VANNE DE REGLAGE 9 RGS "I"	SEED GATE	SCHIEBER	VALVOLA DI REGOLAZIONE 9 FILE	
017	<b>FNB0380</b>	001	VANNE DE REGLAGE 9 RGS "H"	SEED GATE	SCHIEBER	SARACINESCA	
018	<b>FNB0477</b>	001	TIRANT 3R ZB	LIFT PLATE	ZUGSTANGE	TIRANTE 3R	
018	<b>FNB0478</b>	001	TIRANT 6R ZB	LIFT PLATE	ZUGSTANGE	TIRANTE 6R	
018	<b>FNB0921</b>	001	TIRANT FIXA.VENTURI & CLINQ.9R	LIFT PLATE	ZUGSTANGE	TIRANTE FISSAGGIO	
019	<b>FLA1638A</b>	001	RESSORT TENSION DE CLINQUANT	SPRING	FEDER	MOLLA TENSIONE DI ORPELLO	
021	<b>VNB0182</b>	001	CLINQUANT ASS 3 RGS "I"	FLASHY	FLITTER	LAMIERINA CPLT. 3 FILE "I"	<->138mm
021	<b>VNB0183</b>	001	CLINQUANT ASS 3 RGS "H"	FLASHY	FLITTER	LAMIERINA CPLT. 3 FILE "H"	<->136mm
021	<b>VNB0184</b>	001	CLINQUANT ASS 6 RGS "I"	FLASHY	FLITTER	LAMIERINA CPLT. 6 FILE "I"	<->250mm
021	<b>VNB0185</b>	001	CLINQUANT ASS 6 RGS "H"	FLASHY	FLITTER	LAMIERINA CPLT. 6 FILE "H"	<->245mm
021	<b>VNB0186</b>	001	CLINQUANT ASS 9 RGS "I"	FLASHY	FLITTER	LAMIERINA CPLT. 9 FILE "I"	<->355mm
021	<b>VNB0187</b>	001	CLINQUANT ASS 9 RGS "H"	FLASHY	FLITTER	LAMIERINA CPLT. 9 FILE "H"	<->360mm
023	<b>FNB0364A</b>	001	CONTRE PLAQUE CLINQUANT 3 RGS	BRACKET	GEGENPLATTE		
023	<b>FNB0368A</b>	001	CONTRE PLAQUE CLINQUANT 6 RGS	BRACKET	GEGENPLATTE	CONTRO-PLACCA LAMIERINA 6 FILE	
023	<b>FNB0372A</b>	001	CONTRE PLAQUE DE CLINQUANT 9 R	BRACKET	GEGENPLATTE		
025	<b>FNB0760A</b>	001	CLINQUANT INFER.6 RGS	FLASHY	FLITTER	LAMIERINA INFERIORE 6 FILE	<->248mm
025	<b>FNB0761A</b>	001	CLINQUANT INFER.3 RGS	FLASHY	FLITTER	LAMIERINO INFERIORE 3 FILE	<->137mm
025	<b>FNB0896</b>	001	CLINQUANT INFER.9 RGS	FLASHY	FLITTER	LAMIERINO INFERIORE 9 FILE	<->359mm
026	<b>83090120</b>	001	COLLIER FIL SIMPLE TUBE SPI.	DRAG COLLAR	KLEMME	COLLARE	
027	<b>83090122</b>	002	COLLIER FIL DOUBLE	DRAG COLLAR	KLEMME	COLLARE	
028	<b>83673008</b>	001	TUYAU PVC Ø46,5, OREGON		SCHLAUCH PVC Ø46,5	1 MT. TUBO Ø46,5 OREGON	







# PLANTER II

N10R0029 B

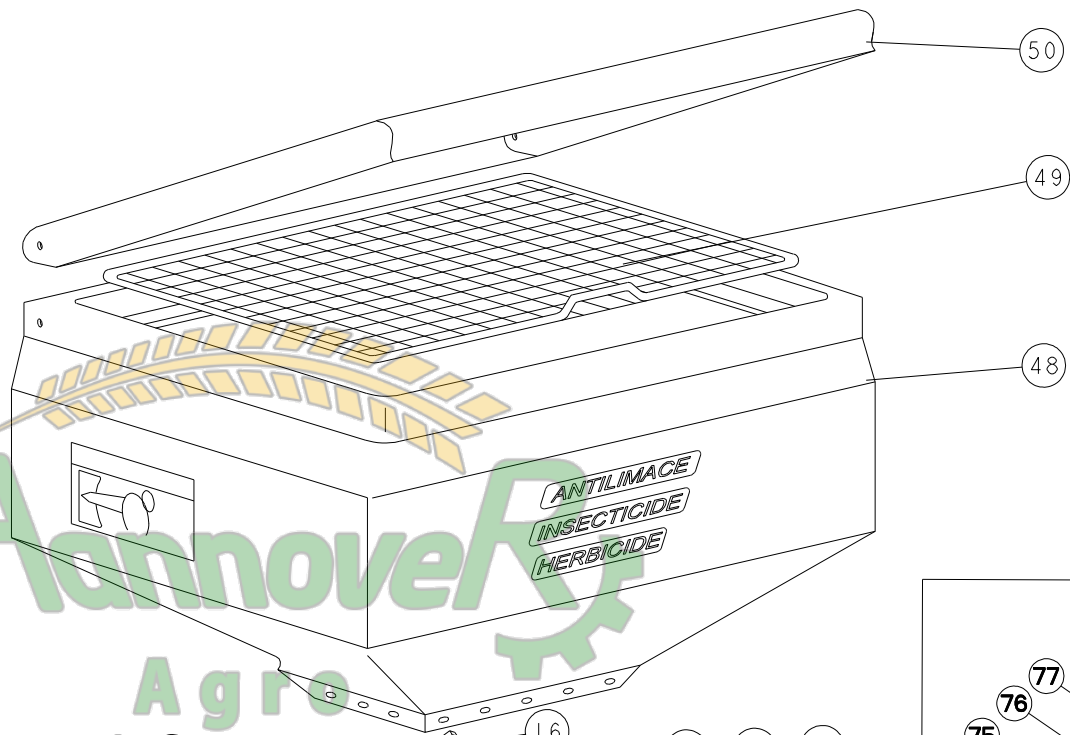
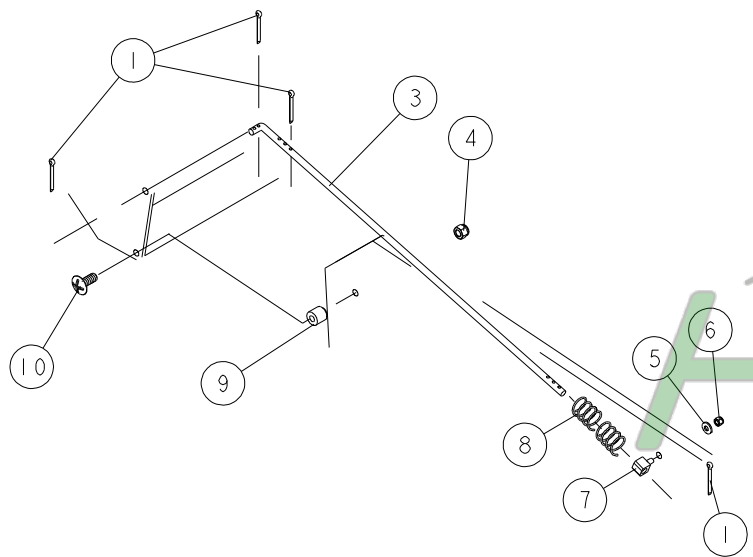
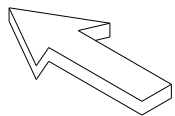
DISTRIBUTION MICROGRANULATEUR

MICROGRANULATOR

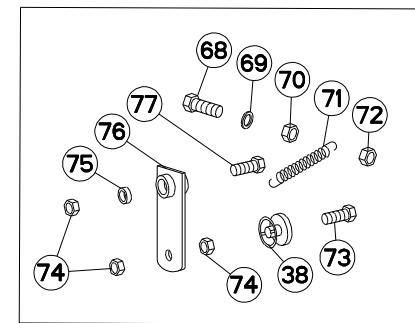
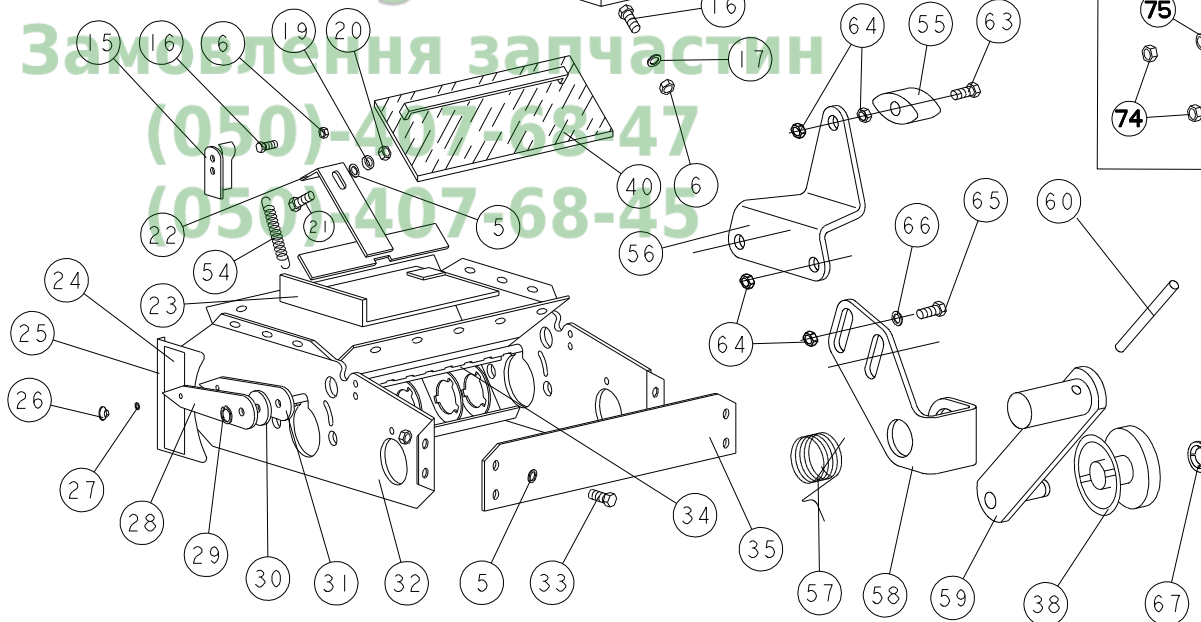
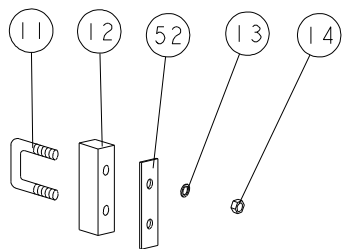
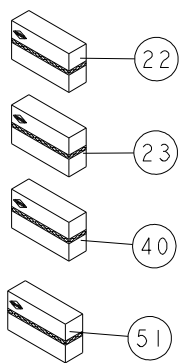
MIKROGRANULATSTREUER

Rep	Nr	Qt	Designation	Description	Bezeichnung	Referenza	Remarque - Remark - Bemerkung - Osservazioni
001	80560748	002	GOUPILLE AUTOMATIQUE	LINCH PIN	KLAPPSTECKER	SPINA DI FERMO	
002	FLA1469	001	PIGNON 12DT M3 AMOVIBLE /MICRO	PINION GEAR	ZAHNRAD	PIGNONE 12DT AMOVIBILE / MICRO	
002	MLA0097A	001	PIGNON 12DTS M4	PINION GEAR	ZAHNRAD Z=12	PIGNONE Z=12 M4	
002	MLA0098A	001	PIGNON 16DTS M4	PINION GEAR	ZAHNRAD Z=16	PIGNONE Z=16 M4	
003	80251932	003	RONDELLE PLATE ZBC	PLAIN WASHER ZBC	SCHEIBE ZBC	RONDELLA PIATTA ZBC	
004	83011822	004	BAGUE AUTOLUBRIF.A COLLERETTE	SELF LUBRICATING BEARING	SELBSTSCHMIEREND.GLEITLAGER	ANELLO LUBRIFICATO	
005	FLA1569B	004	BAGUE PALIER/BOIT MICRO ZB	BUSH	HUELSE	BOCCOLA SUPPORTO/SCATOLA MICRO	
006	80450530	001	GOUPILLE ELASTIQUE	ROLL PIN	SPANNHUELSE	SPINA ELASTICA	
008	80060616	004	VIS TETE HEXAGONALE ZBC	HEXAGON HEAD SCREW ZBC	SECHSKANTSCHRAUBE ZBC	VITE A TESTA ESAGONALE ZBC	
009	FLA1571A	001	PLAQ. D'ARRET PALIER MICRO ZB	PLATE	PLATTE	PIASTRA D'ARRESTO	
010	80200665	004	ECROU HEXAG.AUTOBLOQUANT ZBC	UNDERSERRAT.S.LOCKING NUT ZBC	SPERRZAHN-BUNDMUTTER ZBC	DADO ZBC	
011	83011824	001	BAGUE AUTOLUBRIFIANTE	SELF LUBRICATING BEARING	SELBSTSCHMIEREND.GLEITLAGER	ANELLO LUBRIFICATO	
013	MLA0096A	001	PIGNON 20 DENTS M4	PINION GEAR	ZAHNRAD Z=20	PIGNONE Z=20 M4	
013	MLA0156A	001	PIGNON 24 DTS M4	PINION GEAR	ZAHNRAD	PIGNONE Z=24 M4	
013	FLA1468A	001	PIGNON 36DT M3 AMOVIBLE /MICRO	PINION GEAR	ZAHNRAD	PIGNONE 36DT AMOVIBILE / MICRO	
014	80450535	001	GOUPILLE ELASTIQUE	ROLL PIN	SPANNHUELSE	SPINA ELASTICA	
015	80250717	003	RONDELLE PLATE ZBC	PLAIN WASHER ZBC	SCHEIBE ZBC	RONDELLA PIATTA ZBC	
018	FLA1563B	001	PALIER SUPPORT DE DISTRIBUTION	BEARING RING	LAGER	CUSCINETTO DELL'ALBERO DISTR.	
019	FLA1550	001	RONDELLE D'ETANCHEITE LATERALE	WASHER	SCHEIBE	RONDELLA DI TENUTA LATERALE	
020	FNB0361	001	RONDELLE DE FROTTEMENT LATERAL	WASHER	SCHEIBE	RONDELLO D'ATTRITO LATERALE	
021	FNB0437	001	ENTRETOISE DE 22	SPACER	DISTANZHUELSE	DISTANZIALE DI 22	
021	FNB0438	001	ENTRETOISE DE 16,5	SPACER	DISTANZHUELSE	DISTANZIALE DI 16,5	
022	BLA0117B	001	PIGNON DISTRIBUTION	PINION GEAR	ZAHNRAD	PIGNONE DISTRIBUZIONE	
024	FNB0440	001	ENTRETOISE DE 9	SPACER	DISTANZHUELSE	DISTANZIALE DI 9	
024	FNB0441	001	ENTRETOISE DE 3,5	SPACER	DISTANZHUELSE	DISTANZIALE DI 3,5	
025	FNB0436	001	ENTRETOISE DE 26	SPACER	DISTANZHUELSE	DISTANZIALE DI 26	
025	FNB0437	001	ENTRETOISE DE 22	SPACER	DISTANZHUELSE	DISTANZIALE DI 22	
025	FNB0439	001	ENTRETOISE DE 15	SPACER	DISTANZHUELSE	DISTANZIALE DI 15	
026	FLA1596	001	RONDELLE ETANCHEITE	WASHER	SCHEIBE	RONDELLA DI TENUTA INTERMED.	
030	83090107	001	ATTACH.RAP.CHAINE 12,7-7,75-3,3	BRACKET	STECKGLIED	ATTACCO RAPIDO PER CATENA	
031	FLA1595A	001	RONDELLE FROTTEMENT INTERMED.	WASHER	SCHEIBE	RONDELLA SFREGAMENTO INTERMED.	
032	80581800	002	CIRCLIP EXTERIEUR	RETAINING RING	SICHERUNGSRING	ANELLO	
033	N01163A0	001	AXE	PIN	ACHSE	PERNO DISTRIBUZIONE 3 FILE	
033	N01164A0	001	AXE	PIN	ACHSE	PERNO DISTRIBUZIONE 6 FILE	
033	N01165A0	001	AXE	PIN	ACHSE	PERNO DISTRIBUZIONE 9 FILE	
034	80251828	001	RONDELLE PLATE ZBC	PLAIN WASHER ZBC	SCHEIBE ZBC	RONDELLA PIATTA ZBC	
035	N00716A0	001	PIGNON 16 DTSM4/19 DTS CHAI081	PINION GEAR	ZAHNRAD	PIGNONE Z=16 M4 / Z=19	
036	N1000540	001	CHAINE EN SACHET INDIVIDUEL	CHAIN	ROLLENKETTE	CATENA SEMPLICE	
037	N00732A0	001	ENTRETOISE ZBC	SPACER	DISTANZHUELSE	DISTANZIALE	
038	N00935A0	001	AXE INTERMEDIAIRE 3RGS	PIN	ACHSE	PERNO INTERMEDIO 3 FILE	
038	N00735A0	001	AXE INTERMEDIAIRE 6RGS	PIN	ACHSE	PERNO INTERMEDIO 6 FILE	
038	N00936A0	001	AXE INTERMEDIAIRE 9RGS	PIN	ACHSE	PERNO INTERMEDIO 9 FILE	
039	N00733A0	001	PIGNON 12 DTS M3/20 DTS M4	PINION GEAR	ZAHNRAD	PIGNONE Z=12 M3 / Z=20 M4	: insecticide
039	N00734A0	001	PIGNON 12 DTS M4/20 DTS M4	PINION GEAR	ZAHNRAD	PIGNONE Z=14 M4 / Z=20 M4	: herbicide
040	FLA1468A	001	PIGNON 36DT M3 AMOVIBLE /MICRO	PINION GEAR	ZAHNRAD	PIGNONE 36DT AMOVIBILE / MICRO	: insecticide
040	MLA0156A	001	PIGNON 24 DTS M4	PINION GEAR	ZAHNRAD	PIGNONE Z=24 M4	: insecticide / herbicide

  
 (050)-768-47  
 (050)-768-45



Замовлення запчастин  
(050)-407-68-47  
(050)-407-68-45





# PLANTER II

N10R0030 B

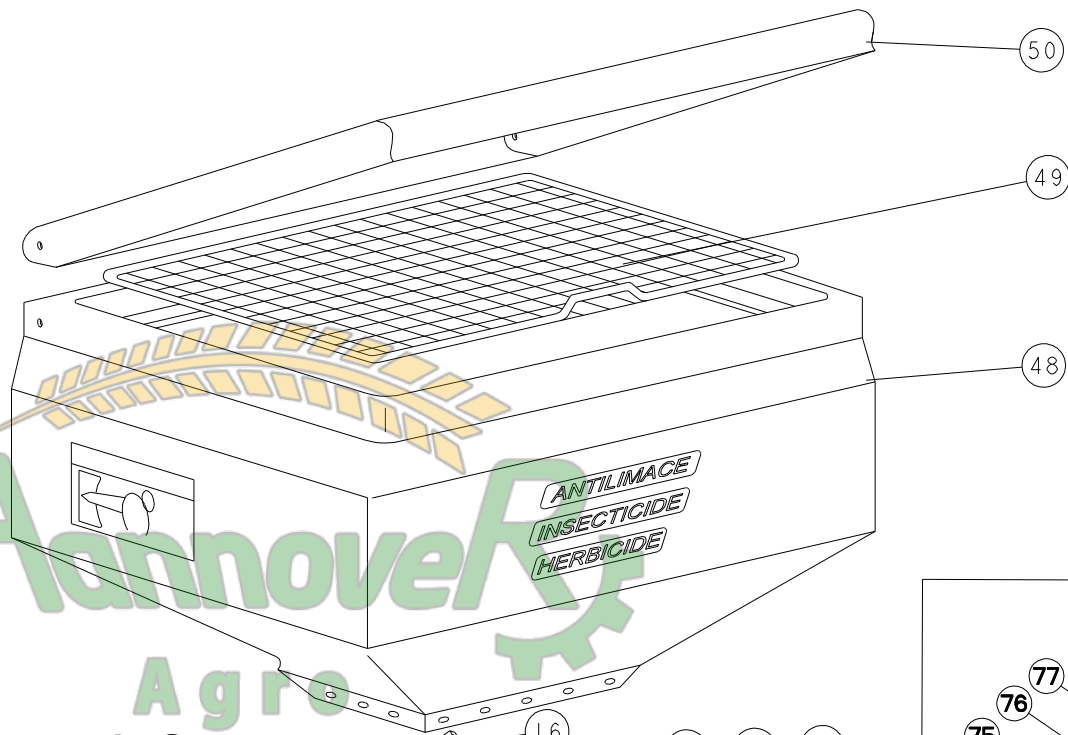
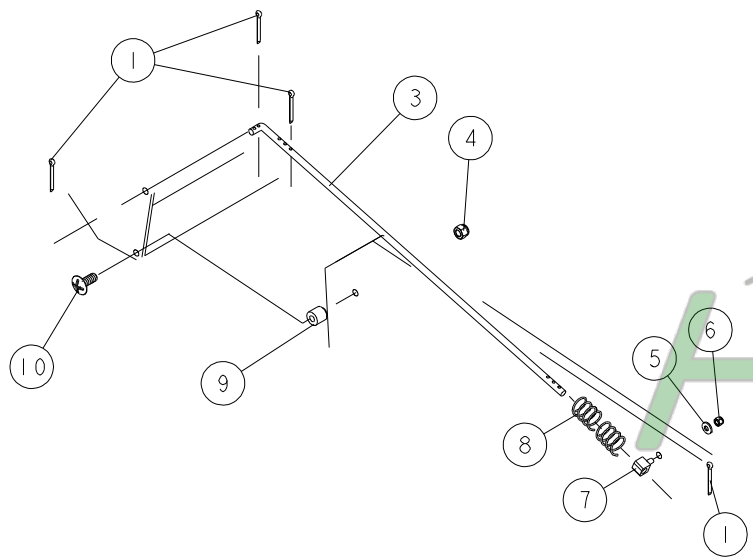
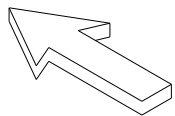
## TREMIE MICROGRANULATEUR

## MICROGRANULATOR HOPPER

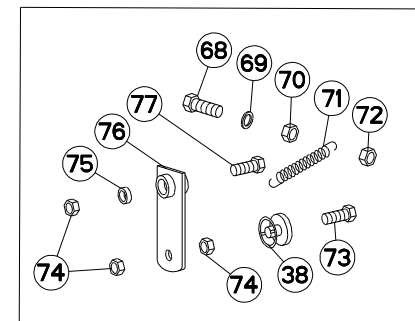
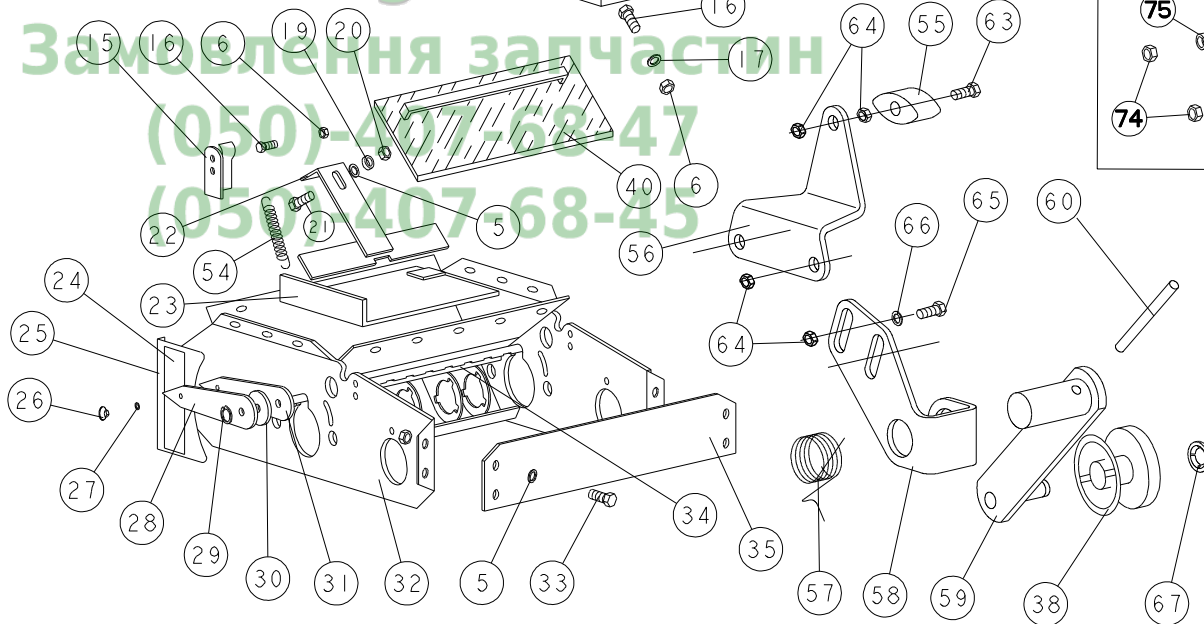
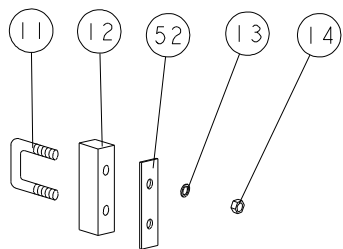
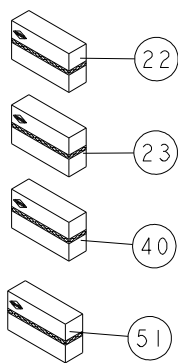
## MIKROGRANULATSTREUER BEHAELTER

Rep	Nr	Qt	Designation	Description	Bezeichnung	Referenza	Remarque - Remark - Bemerkung - Osservazioni
001	80500229	004	GOUPILLE V ZBC	SPLIT PIN ZBC	SPLINT ZBC	COPPIGLIA ZBC	
003	FNB1156	002	CLE DE COUVERCLE	SPANNER	SCHLUESSEL	CHIAVE	
004	80200866	002	ECROU HEXAG.AUTOBLOQ.INOX A2	UNDERSERRAT.S.LOCK.NUT INOX A2	SPERRZAHN-BUNDMUTTER INOX A2	DADO INOX A2	
005	80250717	002	RONDELLE PLATE ZBC	PLAIN WASHER ZBC	SCHEIBE ZBC	RONDELLA PIATTA ZBC	
006	80200665	002	ECROU HEXAG.AUTOBLOQUANT ZBC	UNDERSERRAT.S.LOCKING NUT ZBC	SPERRZAHN-BUNDMUTTER ZBC	DADO ZBC	
007	FNB1155A	001	NOIX DE RESSORT	SPECIAL NUT	FEDERLAGERUNG		
008	FNB1214	002	RESSORT	SPRING	FEDER	MOLLA	
009	FSE0418A	002	AXE DE COUVERCLE	PIN	ACHSE	PERNO DEL COPERCHIO	
010	80100830	002	VIS RL S INOX A2	SLOT.CHEESE GAED SCREW INOX A2	ZYLINDERSCHA.M.SCHLITZ INOX A2	VITE	
011	FNB0491	002	ETRIER CAR. 40 M10/25 85 ZBC	YOKE	BUEGEL	FORCELLA	
012	FNB0488	002	PLAT DE BRIDAGE	FLAT	FLACH		
013	80271001	004	RONDELLE EVENTAIL ZBC	SERRATED LOCK WASHER ZBC	FAECHERSCHEIBE ZBC	RONDELLA VENTAGLIO ZBC	
014	80201070	004	ECROU HEXAGONAL ZBC	NUT ZBC	SECHSKANTMUTTER ZBC	DADO ZBC	
015	FNB1058A	001	RESSORT	SPRING	FEDER	MOLLA	
016	80060616	001	VIS TETE HEXAGONALE ZBC	HEXAGON HEAD SCREW ZBC	SECHSKANTSCHRAUBE ZBC	VITE A TESTA ESAGONALE ZBC	
017	80250714	001	RONDELLE PLATE ZBC	PLAIN WASHER ZBC	SCHEIBE ZBC	RONDELLA PIATTA ZBC	
019	FNB0973	001	ENTRETOISE ZB	SPACER	DISTANZHUELSE	DISTANZIALE	
020	80200665	001	ECROU HEXAG.AUTOBLOQUANT ZBC	UNDERSERRAT.S.LOCKING NUT ZBC	SPERRZAHN-BUNDMUTTER ZBC	DADO ZBC	
021	80060630	001	VIS TETE HEXAGONALE ZBC	HEXAGON HEAD SCREW ZBC	SECHSKANTSCHRAUBE ZBC	VITE A TESTA ESAGONALE ZBC	
022	VNB0467A	001	TRAPPE SOUDEE 3 RANGS	EMPTYING TRAP	ENTLEERUNGSKLAPPE		<->136mm
022	VNB0468A	001	TRAPPE SOUDEE 6 RANGS	EMPTYING TRAP	ENTLEERUNGSKLAPPE	OBLO DI SCARICO	<->247mm
022	VNB0469A	001	TRAPPE SOUDEE 9 RANGS	EMPTYING TRAP	ENTLEERUNGSKLAPPE		<->358mm
023	VNB0603	001	PLAQUE D'ETANCH.4 DISTR. COLLE	PLATE	PLATTE	PLACCA D' 2RGS COLLE	
023	VNB0645	001	PLAQUE D'ETANCH. 2 DISTR.COLLE	PLATE	PLATTE	D' 4RGS COLLE	
023	VNB0646	001	PLAQUE D'ETANCH. 1 DISTR COLLE	PLATE	PLATTE	PLACCA D' 5RGS COLLE	
024	FLA1564	001	PLAQUE GRADUEE REGLAGE MICRO	PLATE	PLATTE	PLACCA GRADUATA REGOL. MICRO	
025	VLA0840	001	GRADUATION ET SON SUPPORT	GRADUATION	SKALA	REGOLAZIONE	
026	80200627	001	ECROU A OREILLES INOX A2	WING NUT INOX A2	FLUEGELMUTTER INOX A2	DADO	
027	80250714	001	RONDELLE PLATE ZBC	PLAIN WASHER ZBC	SCHEIBE ZBC	RONDELLA PIATTA ZBC	
028	FLA1565A	001	AIGUILLE DE REGLAGE MICRO	NEEDLE	NADEL	LANCETTA DI REGOLAZIONE MICRO	
029	80581800	001	CIRCLIP EXTERIEUR	RETAINING RING	SICHERUNGSRING	ANELLO	
030	80251932	001	RONDELLE PLATE ZBC	PLAIN WASHER ZBC	SCHEIBE ZBC	RONDELLA PIATTA ZBC	
031	VLA0823A	001	CONTRE AIGUILLE DE REGLAGE	BRACKET	GEGENNADEL	CONTRO LANCETTA DI REGOLAZIONE	
032	VNB0491A	001	BOITIER MICRO SOUDE 3 RGS	GEAR HOUSING	GEHAEUSE	SCATOLA	
032	VNB0492A	001	BOITIER MICRO SOUDE 6 RGS	GEAR HOUSING	GEHAEUSE	SCATOLA	
032	VNB0493A	001	BOITIER MICRO SOUDE 9 RGS	GEAR HOUSING	GEHAEUSE	SCATOLA	
033	80060612	008	VIS TETE HEXAGONALE ZBC	HEXAGON HEAD SCREW ZBC	SECHSKANTSCHRAUBE ZBC	VITE A TESTA ESAGONALE ZBC	
034	FNB0375	001	VANNE DE REGLAGE 3 RGS "I"	SEED GATE	SCHIEBER	SARACINESCA	
034	FNB0376	001	VANNE DE REGLAGE 3 RGS "H"	SEED GATE	SCHIEBER	SARACINESCA	
034	FNB0377	000	VANNE DE REGLAGE 6 RGS "I"	SEED GATE	SCHIEBER	SARACINESCA	
034	FNB0378	001	VANNE DE REGLAGE 6 RGS "H"	SEED GATE	SCHIEBER	VALVOLA DI REGOLAZIONE 6 FILE	
034	FNB0379	001	VANNE DE REGLAGE 9 RGS "I"	SEED GATE	SCHIEBER	VALVOLA DI REGOLAZIONE 9 FILE	
034	FNB0380	001	VANNE DE REGLAGE 9 RGS "H"	SEED GATE	SCHIEBER	SARACINESCA	
035	FNB1221A	001	TOLE PROTECTRICE MICRO 3 RANGS	SHIELD	BLECH	LAMIERA DI PROTEZIONE	
035	FNB1222A	001	TOLE PROTECTRICE MICRO 6 RANGS	SHIELD	BLECH	TELA	
035	FNB1223A	001	TOLE PROTECTRICE MICRO 9 RANGS	SHIELD	BLECH	TELA	
038	BLA0157	001	GALET CHAINE 081	CAM ROLLER	ROLLE	RULLO TENDICATENA 081	
040	VNB0488	001	ECRAN PROTECTEUR 3 RGS ASS.	HAND SCREEN	SCHUTZSCHIELD		





Замовлення запчастин  
(050)-407-68-47  
(050)-407-68-45





# PLANTER II

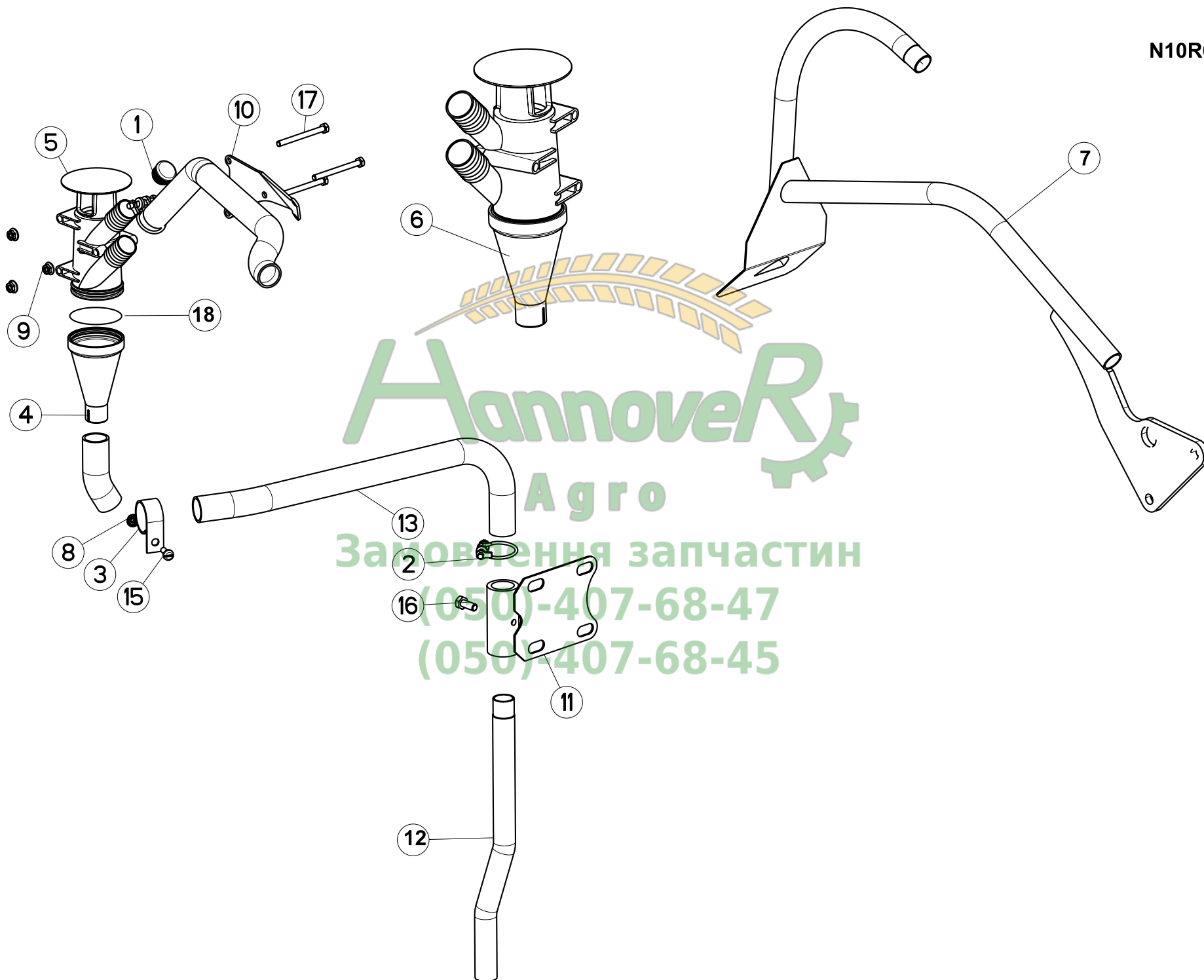
N10R0030 B

## TREMIE MICROGRANULATEUR

## MICROGRANULATOR HOPPER

## MIKROGRANULATSTREUER BEHAELTER

Rep	Nr	Qt	Designation	Description	Bezeichnung	Referenza	Remarque - Remark - Bemerkung - Osservazioni
040	<b>VNB0489</b>	001	ECRAN PROTECTEUR 6 RGS ASS.	HAND SCREEN	SCHUTZSCHIELD	SCHERMO PROTEZIONE 6 FILE	
040	<b>VNB0490</b>	001	ECRAN PROTECTEUR 9 RGS ASS	HAND SCREEN	SCHUTZSCHIELD	SCHERMO	
048	<b>VNB0515A</b>	001	TREMIE MICRO 3 RGS HERBICIDE	HOPPER	TRICHTER	TRAMOGGIA	
048	<b>VNB3019</b>	001	TREMIE MICRO 6 RANGS	HOPPER	TRICHTER	TRAMOGGIA MICRO 6 FILE NGS	insecticide
048	<b>VNB3023</b>	001	TREMIE MICRO HERBICIDE 6 RANGS	HOPPER	TRICHTER	TRAMOGGIA MICRO-ERBICIDA 6FILE	
048	<b>VNB3028</b>	001	TREMIE MICRO 9 RANGS	HOPPER	TRICHTER	TRAMOGGIA	insecticide
048	<b>VNB3030</b>	001	TREMIE MICRO 3 RANGS	HOPPER	TRICHTER	TRAMOGGIA	insecticide
048	<b>VNB3032</b>	001	TREMIE MICRO 9 RANGS HERBICIDE	HOPPER	TRICHTER	TRAMOGGIA	
049	<b>VNB0206</b>	001	TAMIS SOUDE 3R	SIEVE	EINFUELLSIEB		
049	<b>VNB0207</b>	001	TAMIS SOUDE 6R	SIEVE	EINFUELLSIEB	VAGLIO 6 FILE	
049	<b>VNB3029</b>	001	TAMIS SOUDE 9 RANGS	SIEVE	EINFUELLSIEB		
050	<b>VNB0660</b>	001	COUVERCLE TREMIE 800 9 RANGS	COVER	DECKEL	COPERCHIO 800	
050	<b>VNB3020</b>	001	COUVERCLE TREMIE MICRO 6 RANGS	COVER	DECKEL	COPERCHIO MICRO 6 FILE	
050	<b>VNB3031</b>	001	COUVERCLE TREMIE MICRO 3 RANGS	COVER	DECKEL	COPERCHIO	
051	<b>VLA0840</b>	001	GRADUATION ET SON SUPPORT	GRADUATION	SKALA	REGOLAZIONE	24 + 25
052	<b>FJX0201B</b>	002	PLAT	FLAT	FLACH	PIATTO DI IMBRIGLIAMENTO FORCE	
054	<b>FHX2097C</b>	001	RESSORT VANNE	SPRING	FEDER	MOLLA VALVOLA	
055	<b>N00176A0</b>	001	PATIN DE TENDEUR	SKID	KUFE	TENDITORE	
056	<b>N00806A0</b>	001	PLATINE RENVOI DE CHAINE	REINFORCING SHIELD	VERSTAERKUNGSBLECH	PIASTRINA DI RINVIO-CATENA	
057	<b>FNB0236</b>	001	RESSORT POUR BRAS AR ZB	SPRING	FEDER	MOLLA PER BRACCIO POSTERIORE	
058	<b>N00736A0</b>	001	SUPPORT DE TENDEUR	BRACKET	HALTERUNG	SUPPORTO TENDITORE	
059	<b>N00747B0</b>	001	TENDEUR	TENSIONER	SPANNER	TENDITORE	
060	<b>80450666</b>	001	GOUPILLE ELASTIQUE	ROLL PIN	SPANNHUELSE	SPINA ELASTICA	
063	<b>80060840</b>	001	VIS TETE HEXAGONALE ZBC	HEXAGON HEAD SCREW ZBC	SECHSKANTSCHRAUBE ZBC	VITE A TESTA ESAGONALE ZBC	
064	<b>80200865</b>	003	ECROU HEXAG.AUTOBLOQUANT ZBC	UNDERSERRAT.S.LOCKING NUT ZBC	SPERRZAHN-BUNDMUTTER ZBC	DADO ZBC	
065	<b>80060816</b>	002	VIS TETE HEXAGONALE ZBC	HEXAGON HEAD SCREW ZBC	SECHSKANTSCHRAUBE ZBC	VITE A TESTA ESAGONALE ZBC	
066	<b>80250931</b>	001	RONDELLE PLATE ZBC	PLAIN WASHER ZBC	SCHEIBE ZBC	RONDELLA PIATTA ZBC	
067	<b>B0000649</b>	001	ROND. A GRIFFES D10 6496-1100	WASHER	SCHEIBE	RONDELLA	
068	<b>80200870</b>	001	ECROU HEXAGONAL ZBC	HEXAGON NUT ZBC	SECHSKANTMUTTER ZBC	DADO ZBC	
069	<b>80270602</b>	001	RONDELLE EVENTAIL ZBC	SERRATED LOCK WASHER ZBC	FAECHERSCHEIBE ZBC	RONDELLA VENTAGLIO ZBC	
070	<b>80200600</b>	001	ECROU HEXAGONAL ZBC	HEXAGON NUT ZBC	SECHSKANTMUTTER ZBC	DADO ZBC	
071	<b>FLA1637A</b>	001	RESSORT	SPRING	FEDER	MOLLA TAPPO SCARICO MICRO	
072	<b>80200631</b>	001	ECROU HEXAGONAL AUTOFR.INOX A2	SELF-LOCKING NUT INOX A2	SELBSTSICHERNDE MUTTER INOX A2	DADO AUTOBLOCCANTE INOX A2	
073	<b>80061046</b>	001	VIS TETE HEXAGONALE ZBC	HEXAGON HEAD SCREW ZBC	SECHSKANTSCHRAUBE ZBC	VITE A TESTA ESAGONALE ZBC	
074	<b>80201003</b>	003	ECROU HEXAGONAL BAS INOX A2	HEXAGON THIN NUT INOX A2	FLACHE SECHSKANTMUTTER INOX A2	DADO INOX A2	
075	<b>FNB0496</b>	001	ENTRETOISE	SPACER	DISTANZHUELSE	DISTANZIALE DEL TENDITORE	
076	<b>VNB0205</b>	001	TENDEUR	TENSIONER	SPANNER	TENDITORE	
077	<b>80101021</b>	001	VIS TETE CYL.LAR.FEND. INOX A2	SLOT.CHEESE GAED SCREW INOX A2	ZYLINDERSCHA.M.SCHLITZ INOX A2	VITE	





# PLANTER II

N10R0089 A

## CYCLONE

## CYCLONE

## ZYKLON

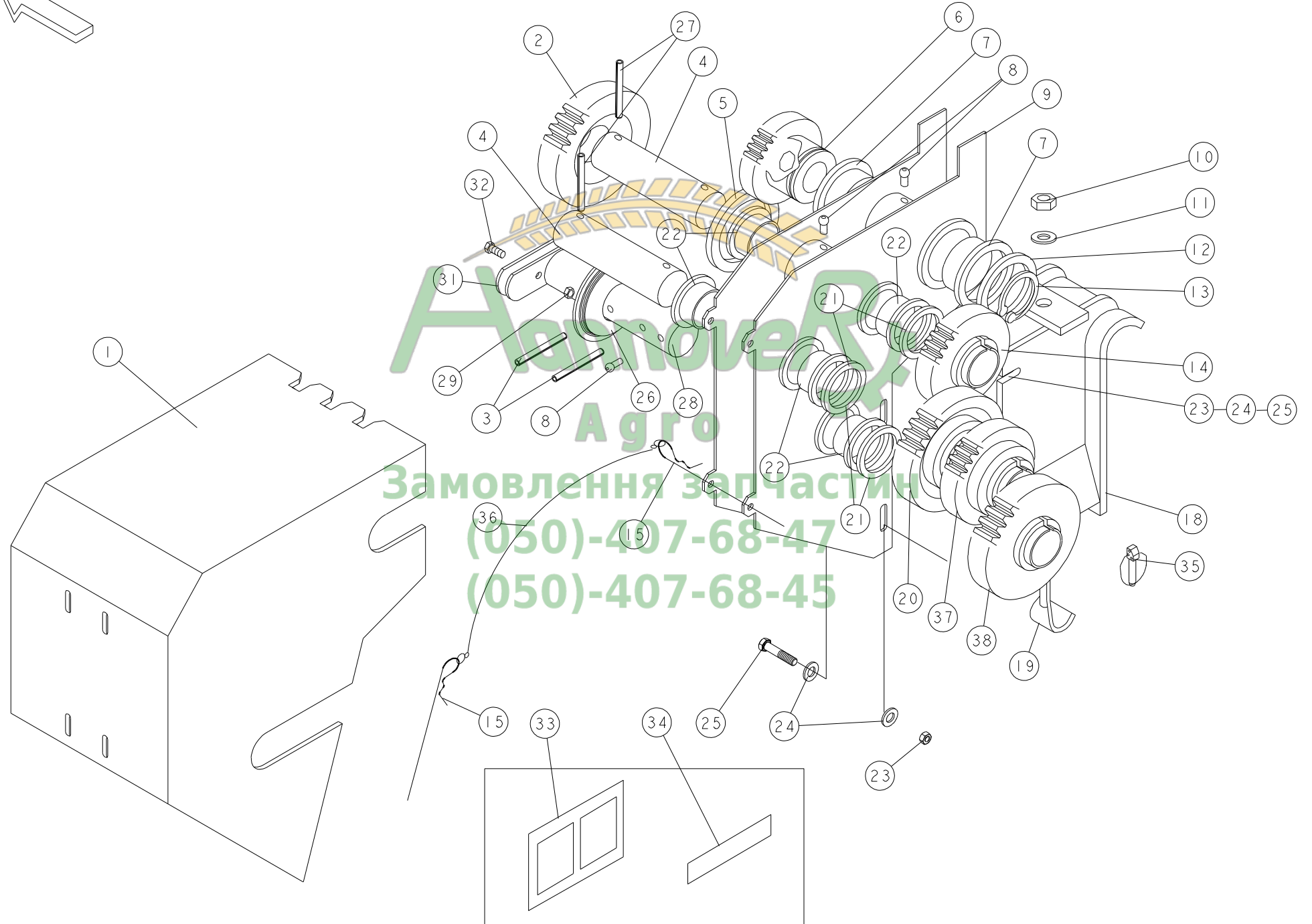
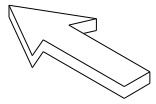
## CICLONE

Rep	Nr	Qt	Designation	Description	Bezeichnung	Referenza	Remarque - Remark - Bemerkung - Osservazioni
001	<b>83040172</b>	001	BOUCHON A AILETTES NOIR	PROTECTIVE PIPE CAP	ROHRSCHUTZKAPPE	TAPPO PROTEZIONE	
002	<b>83090120</b>	002	COLLIER FIL SIMPLE TUBE SPI.	DRAG COLLAR	KLEMME	COLLARE	
003	<b>FNB0579</b>	001	COLLIER DE TREMIE ZBC	DRAG COLLAR	KLEMME	FASCETTA	
004	<b>BLA0112B</b>	001	CONE DE CYCLONE	CONE	KEGEL	CONO DEL CICLONE	
005	<b>N00882A0</b>	001	CORPS DE CYCLONE	CYCLONE	ZYKLON	CORPO	
006	<b>N1001100</b>	001	CYCLONE ASSEMBLE	CYCLON	ZYKLON	CICLONE ASSEMBLATO	
007	<b>N1000880</b>	001	ECLATEUR	OUTLET	FUNKENSTRECKE		
008	<b>80200665</b>	001	ECROU HEXAG.AUTOBLOQUANT ZBC	UNDERSERRAT.S.LOCKING NUT ZBC	SPERRZAHN-BUNDMUTTER ZBC	DADO ZBC	
009	<b>80200666</b>	003	ECROU HEXAG.AUTOBLOQ.INOX A2	UNDERSERRAT.S.LOCK.NUT INOX A2	SPERRZAHN-BUNDMUTTER INOX A2	DADO INOX A2	
010	<b>N01629C0</b>	001	FIXATION CYCLONE MICRO	SUPPORT	HALTERUNG		
011	<b>VNB0227A</b>	001	SUPPORT TUBE DE DESCENTE	BRACKET	HALTERUNG	SUPPORTO TUBO DI DISCESA	
012	<b>FNB0578</b>	001	TUBE	TUBE	ROHR	TUBO DI DISCESA	
013	<b>83673004</b>	001	TUYAU PVC Ø25- , OREGON			TUBO IN GOMMA	
014	<b>83673004</b>	002	TUYAU PVC Ø25- , OREGON			TUBO IN GOMMA	
015	<b>80100617</b>	001	VIS TETE ROND LAR.FEND.INOX A2	SLOT.CHEESE GAED SCREW INOX A2	ZYLINDERSCHA.M.SCHLITZ INOX A2	VITE	
016	<b>80060820</b>	001	VIS TETE HEXAGONALE ZBC	HEXAGON HEAD SCREW ZBC	SECHSKANTSCHRAUBE ZBC	VITE A TESTA ESAGONALE ZBC	
017	<b>80060671</b>	003	VIS TETE HEXAGONALE INOX A2	HEXAGON HEAD SCREW INOX A2	SECHSKANTSCHRAUBE INOX A2	VITE A TESTA ESAGONALE INOX A2	
018	<b>82063533</b>	001	JOINT TORIQUE	O-RING	O-RING	GUARNIZIONE	

## Замовлення запчастин

(050)-407-68-47

(050)-407-68-45





# PLANTER II

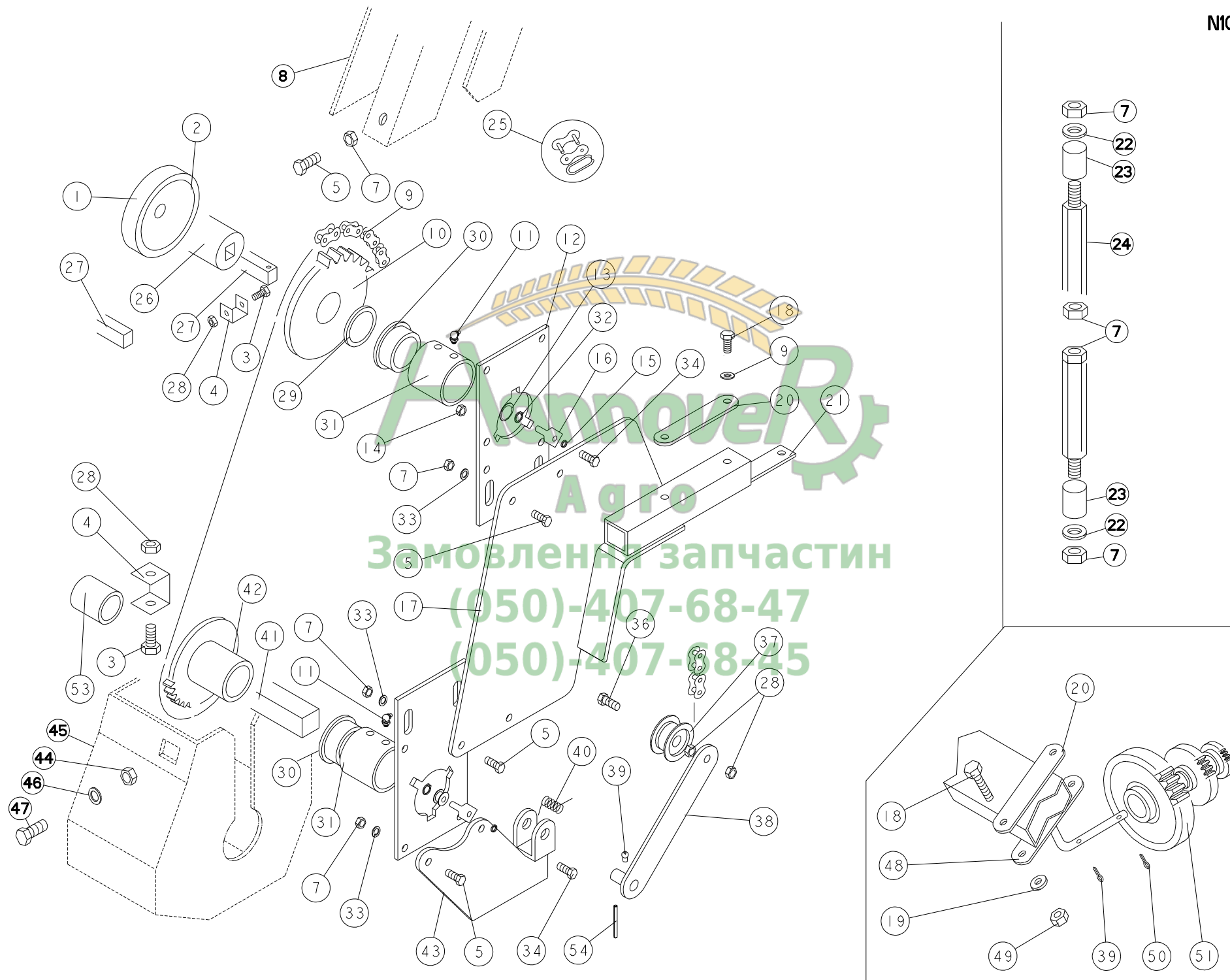
N10R0032 B

## BOITE AVANT FERTILISEUR

## FERTILIZER FRONT GEAR BOX

## GETRIEBE DUNGERSTREUER

Rep	Nr	Qt	Designation	Description	Bezeichnung	Referenza	Remarque - Remark - Bemerkung - Osservazioni
001	<b>VNB0705A</b>	001	CAPOT BV FERTILISEUR	COVER	HAUBE	COPERCHIO FERTILIZZATORE	
002	<b>MLA0153A</b>	001	PIGNON	PINION GEAR	ZAHNRAD	PIGNONE Z=20 M5	
003	<b>80450930</b>	002	GOUPILLE ELASTIQUE INOX A2	ROLL PIN INOX A2	SPANNHUELSE INOX A2	SPINA ELASTICA INOX A2	
004	<b>FNB1202</b>	002	AXE D=25 L=140	PIN	ACHSE	PERNO	
005	<b>80252865</b>	001	RONDELLE PLATE INOX	PLAIN WASHER	SCHEIBE	RONDELLA PIATTA	
006	<b>N02304A0</b>	001	PIGNON	PINION GEAR	ZAHNRAD	PIGNONE 13 DENTI(BARRA EXAGON)	
007	<b>83014051</b>	002	BAGUE AUTOLUBRIF.A COLLERETTE	SELF LUBRICATING BEARING	SELBSTSCHMIEREND.GLEITLAGER	ANELLO LUBRIFICATO	
008	<b>82200800</b>	006	GRAISSEUR ZBC	GREASE NIPPLE ZBC	SCHMIERNIPPEL ZBC	INGRASSATORE ZBC	
009	<b>VNB0691C</b>	001	CHASSIS	CRANKCASE	GEBLYSEKASTEN	TELAIO	
010	<b>80201470</b>	002	ECROU HEXAGONAL ZBC	HEXAGON NUT ZBC	SECHSKANTMUTTER ZBC	DADO ZBC	
011	<b>80251532</b>	001	RONDELLE PLATE ZBC	PLAIN WASHER ZBC	SCHEIBE ZBC	RONDELLA PIATTA ZBC	
012	<b>80254060</b>	001	RONDELLE PLATE ZBC	PLAIN WASHER ZBC	SCHEIBE ZBC	RONDELLA PIATTA ZBC	
013	<b>80584000</b>	001	CIRCLIP EXTERIEUR	RETAINING RING	SICHERUNGSRING	ANELLO	
014	<b>MEX0077G</b>	001	PIGNON NO 7 - 18 DENTS	PINION GEAR	ZAHNRAD	PIGNONE N.7 - Z=18	
015	<b>FLA1003B</b>	002	EPINGLE DE RACLETTE RECOUVREM.	ROD LONG	STAB	PUNTA DI RASCHIATORE COPRISEMI	
018	<b>VNB0704</b>	001	SUPPORT BOITE VITESSES FERTIL.	BRACKET	HALTERUNG	SUPPORTO	
019	<b>FNB0429A</b>	001	BRIDE	BRACKET	HAKENSCHRAUBE	CONTRO BRIGLIA	
020	<b>MEX0075H</b>	001	PIGNON NO 8 - 25 DENTS	PINION GEAR	ZAHNRAD	PIGNONE N.8 - Z=25	
021	<b>80252543</b>	005	RONDELLE PLATE ZBC	PLAIN WASHER ZBC	SCHEIBE ZBC	RONDELLA PIATTA ZBC	
022	<b>83012533</b>	010	BAGUE AUTOLUBRIF.A COLLERETTE	SELF LUBRICATING BEARING	SELBSTSCHMIEREND.GLEITLAGER	ANELLO LUBRIFICATO	
023	<b>80201051</b>	002	ECROU AUTOBLOQUANT	UNDERSERRATED SELF-LOCKING NUT	SPERRZAHN-BUNDMUTTER	DADO	
024	<b>80251120</b>	004	RONDELLE PLATE ZBC	PLAIN WASHER ZBC	SCHEIBE ZBC	RONDELLA PIATTA ZBC	
025	<b>80061057</b>	002	VIS TETE HEXAGONALE ZBC	HEXAGON HEAD SCREW ZBC	SECHSKANTSCHRAUBE ZBC	VITE A TESTA ESAGONALE ZBC	
026	<b>FLA0716D</b>	003	ROND. CUVETTE D'APPUI DE 25 ZB	WASHER	SCHEIBE	ROND.MASTELLETTO DI APPOGGIO D	
027	<b>80450950</b>	002	GOUPILLE ELASTIQUE	ROLL PIN	SPANNHUELSE	SPINA ELASTICA	
028	<b>VNB0693A</b>	001	AXE	PIN	ACHSE	PERNO DEL PIGNONE	
029	<b>80200415</b>	001	ECROU HEXAGONAL INOX A2	HEXAGON NUT INOX A2	SECHSKANTMUTTER INOX A2	DADO INOX A2	
030	<b>80270401</b>	001	RONDELLE EVENTAIL ZBC	SERRATED LOCK WASHER ZBC	FAECHERSCHEIBE ZBC	RONDELLA VENTAGLIO ZBC	
031	<b>FLA2774</b>	001	LEVIER D'ENTRAINEMENT CARRE 14	LEVER	HEBEL	LEVA DI TRASCINAMENTO QUADRATA	
032	<b>80100420</b>	001	VIS TETE CYL.FENDUE ZBC	SLOTTED CHEESE GAED SCREW ZBC	ZYLINDERSCHAUBE M.SCHLITZ ZBC	VITE TESTA CILINDR.	
033	<b>FNB1257A</b>	001	REGLAGE FERTILISEUR	STICKER	AUFKFL.	TAVOLE DI REGOLAZIONE	
034	<b>FNB1258</b>	001	AUTOCL.64,4 TR/100M BARRE CARR.	STICKER	AUFKFL.	ADESIVO 64,4 TR/100M	
035	<b>80560748</b>	001	GOUPILLE AUTOMATIQUE	LINCH PIN	KLAPPSTECKER	SPINA DI FERMO	
036	<b>83070063</b>	001	LIEN PVC	PVC CORD	SICHERUNGSBAND	CAVETTO	
037	<b>MEX0066E</b>	001	PIGNON NO 9 - 14 DENTS	PINION GEAR	ZAHNRAD	PIGNONE N. 9 - 14 DENTI	
038	<b>MEX0068E</b>	001	PIGNON NO 11 - 18 DENTS	PINION GEAR	ZAHNRAD	PIGNONE N. 11 - 18 DENTI	
038	<b>VEX0332</b>	001	PIGNON NO 5 ASSEMBLE 11 DENTS	PINION GEAR	ZAHNRAD	PIGNONE N.5 Z=11	
038	<b>MEX0070E</b>	001	PIGNON NO 14 - 20 DENTS	PINION GEAR	ZAHNRAD	PIGNONE N. 14 - 20 DENTI	
038	<b>MEX0071E</b>	001	PIGNON NO 15 - 17 DENTS	PINION GEAR	ZAHNRAD	PIGNONE N.15 - Z=17	
038	<b>MEX0073E</b>	001	PIGNON NO 17 - 19 DENTS	PINION GEAR	ZAHNRAD	PIGNONE N.17 - Z=19	
038	<b>MEX0074D</b>	001	PIGNON NO 6 - 30 DENTS	PINION GEAR	ZAHNRAD	PIGNONE N.6 - Z=3	
038	<b>MEX0069E</b>	001	PIGNON NO 12 - 19 DENTS	PINION GEAR	ZAHNRAD	PIGNONE N. 12 - 19 DENTI	





# PLANTER II

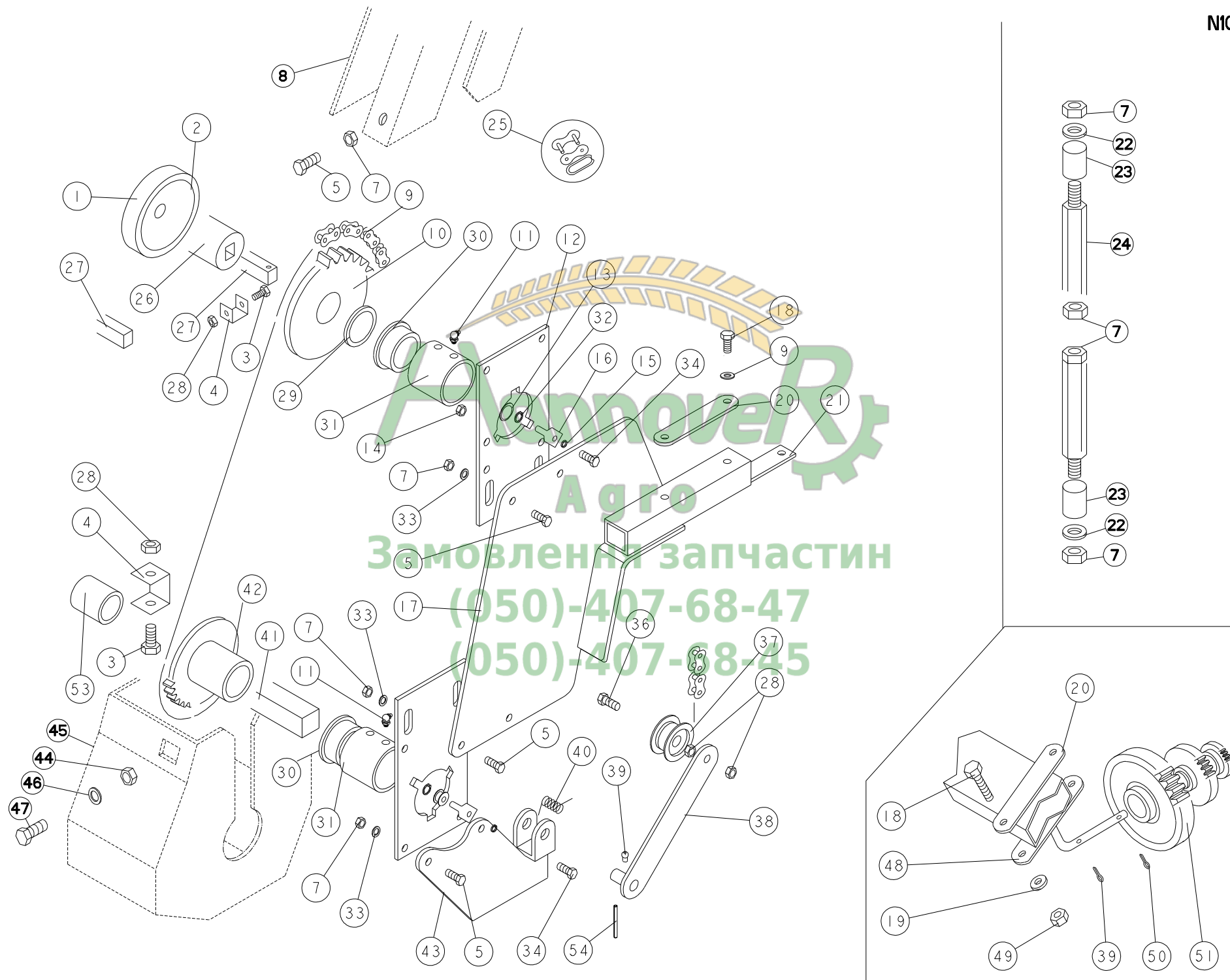
N10R0033 B

TRANSMISSION AVANT FERTILISEUR

FERTILIZER FRONT TRANSMISSION

VORDERE ANTRIEB DUNGERSTREUER

Rep	Nr	Qt	Designation	Description	Bezeichnung	Referenza	Remarque - Remark - Bemerkung - Osservazioni
001	<b>BLA0159</b>	001	AUTOCOLLANT DE CONTROLE	STICKER	AUFKLEBER	ADESIVO DI CONTROLLO	
002	<b>VLA1926</b>	001	DISQUE DE CONTROLE	DISC	SCHEIBE	DISCO	
003	<b>80060830</b>	001	VIS TETE HEXAGONALE ZBC	HEXAGON HEAD SCREW ZBC	SECHSKANTSCHRAUBE ZBC	VITE A TESTA ESAGONALE ZBC	
004	<b>FLA2068</b>	001	U D'ARRET DE BARRE DE 14 ZB	"U" BRACKET	"U" HALTERUNG	"U" DI FERMO DI BARRA DA 14	
005	<b>80061026</b>	001	VIS TETE HEXAGONALE ZBC	HEXAGON HEAD SCREW ZBC	SECHSKANTSCHRAUBE ZBC	VITE A TESTA ESAGONALE ZBC	
007	<b>80201051</b>	001	ECROU AUTOBLOQUANT	UNDERSERRATED SELF-LOCKING NUT	SPERRZAHN-BUNDMUTTER	DADO	
008	<b>VNB0812</b>	001	CARTER SUP.D'ENTRAINE.FERTI.AV	HOUSING	GEHAEUSE	SCATOLA	
009	<b>N1000820</b>	001	CHAINE EN SACHET INDIVIDUEL	CHAIN	KETTE	CATENA 083 65M + AR	
010	<b>VNB0696</b>	001	PIGNON 30 DENTS ZB	PINION GEAR	ZAHNRAD	PIGNONE 30 DENTI	
011	<b>82200802</b>	002	GRAISSEUR ZBC	GREASE NIPPLE ZBC	SCHMIERNIPPEL ZBC	INGRASSATORE ZBC	
012	<b>FNB1208</b>	001	PLATINE DE PALIER	REINFORCING SHIELD	VERSTAERKUNGSBLECH	PIASTRA DEL SUPPORTO	
013	<b>80252543</b>	001	RONDELLE PLATE ZBC	PLAIN WASHER ZBC	SCHEIBE ZBC	RONDELLA PIATTA ZBC	
014	<b>80200600</b>	002	ECROU HEXAGONAL ZBC	HEXAGON NUT ZBC	SECHSKANTMUTTER ZBC	DADO ZBC	
015	<b>80270602</b>	002	RONDELLE EVENTAIL ZBC	SERRATED LOCK WASHER ZBC	FAECHERSCHEIBE ZBC	RONDELLA VENTAGLIO ZBC	
016	<b>FNB1333</b>	002	ARRET DE PALIER ZB	STOP	ANSCHLAG	FERMO DI SICUREZZA	
017	<b>VNB0694</b>	001	SUPPORT DE PALIER FLOTTANTS	BRACKET	HALTERUNG	SUPPORTO	
018	<b>80061270</b>	002	VIS TETE HEXAGONALE INOX A2	HEXAGON HEAD SCREW INOX A2	SECHSKANTSCHRAUBE INOX A2	VITE A TESTA ESAGONALE INOX A2	
019	<b>80271201</b>	002	RONDELLE EVENTAIL ZBC	SERRATED LOCK WASHER ZBC	FAECHERSCHEIBE ZBC	RONDELLA VENTAGLIO ZBC	
020	<b>FNB1205</b>	001	BRIDE PLAT 40X10X134 2D14/94	BRIDGE	STREBE	STAFFA	
021	<b>FNB1239</b>	001	BRIDE 2 M12 L=93.5	BRIDGE	STREBE	FERMO 2 M12 LG= 93,5	
022	<b>80251141</b>	002	RONDELLE PLATE INOX A2	PLAIN WASHER INOX A2	SCHEIBE INOX A2	RONDELLA PIATTA INOX A2	
023	<b>FNB1338</b>	002	ENTRETOISE 20X11 L=31 ZB	SPACER	DISTANZHUELSE	DISTANZIALE 20X11 LG=31	
024	<b>FNB1337</b>	001	TIGE FILETEE M10 L=125	ROD	STANGE	TIRANTE	
025	<b>83121221</b>	001	MAILLON DE JONCTION	OUTER LINK	VERSCHLUSSGLIED	MAGLIA	
026	<b>VNB0703</b>	001	TUBE DE LIAISON CAR.14 L=300	TUBE	ROHR	BARRA QUADRA D=14 LG=300	
027	<b>FLA2811</b>	001	BARRE CARREE 14 L=850 ZBC	COULTER BAR	WERKZEUGSCHIENE	BARRA	
028	<b>80200870</b>	001	ECROU HEXAGONAL ZBC	HEXAGON NUT ZBC	SECHSKANTMUTTER ZBC	DADO ZBC	
029	<b>FLA0716D</b>	001	ROND. CUVETTE D'APPUI DE 25 ZB	WASHER	SCHEIBE	ROND.MASTELLETTO DI APPOGGIO D	
030	<b>83012533</b>	002	BAGUE AUTOLUBRIF.A COLLERETTE	SELF LUBRICATING BEARING	SELBSTSCHMIEREND.GLEITLAGER	ANELLO LUBRIFICATO	
031	<b>FNB1209</b>	002	PALIER FLOTTANT ZBC	BEARING RING	LAGER	SUPPORTO	
032	<b>80582500</b>	002	CIRCLIP EXTERIEUR	RETAINING RING	SICHERUNGSRING	ANELLO	
033	<b>80251021</b>	004	RONDELLE PLATE FE/ZNXC3	PLAIN WASHER FE/ZNXC3	SCHEIBE FE/ZNXC3	RONDELLA PIATTA FE/ZNXC3	
034	<b>80060616</b>	004	VIS TETE HEXAGONALE ZBC	HEXAGON HEAD SCREW ZBC	SECHSKANTSCHRAUBE ZBC	VITE A TESTA ESAGONALE ZBC	
036	<b>80060850</b>	001	VIS TETE HEXAGONALE ZBC	HEXAGON HEAD SCREW ZBC	SECHSKANTSCHRAUBE ZBC	VITE A TESTA ESAGONALE ZBC	
037	<b>BLA0158A</b>	001	GALET CHAINE 083	CAM ROLLER	ROLLE	RULLO TENDICATENA 083 25,5 &	
038	<b>VLA1733</b>	001	TENDEUR SOUDE	TENSIONER	SPANNER	TENDITORE	
039	<b>80450645</b>	001	GOUPILLE ELASTIQUE DACRO	ROLL PIN DACRO	SPANNHUELSE DACRO	SPINA ELASTICA DACRO	
040	<b>FNB0235</b>	001	RESSORT POUR BRAS AV ZB	SPRING	FEDER	MOLLA PER BRACCIO ANTERIORE	
041	<b>FNB4160</b>	001	BARRE CARREE 14 L=200 ZBC	BAR	VERBINDUNGSSTANGE	BARRA QUADRATA 14 L=200	
041	<b>FLA0795B</b>	001	BARRE CARREE 14 L=1350 ZBC	COULTER BAR	WERKZEUGSCHIENE	BARRA QUADRA Ø=14 LG=1350	
042	<b>VNB0695</b>	001	PIGNON 19 DENTS ZB	PINION GEAR	ZAHNRAD	PIGNONE 19 DENTI	
043	<b>VNB0697</b>	001	SUPPORT TENDEUR	BRACKET	HALTERUNG	SUPPORTO TENDITORE	
044	<b>80200852</b>	002	ECROU CAGE	CLAMP NUT	KLEMMKAEFIG-MUTTER	DADO	
045	<b>FNB1335</b>	001	CARTER INFERIEUR	HOUSING	GEHAEUSE	CARTER INFERIORE	
046	<b>80060864</b>	002	VIS TETE HEXAGONALE ZBC	HEXAGON HEAD SCREW ZBC	SECHSKANTSCHRAUBE ZBC	VITE A TESTA ESAGONALE ZBC	
047	<b>80060816</b>	002	VIS TETE HEXAGONALE ZBC	HEXAGON HEAD SCREW ZBC	SECHSKANTSCHRAUBE ZBC	VITE A TESTA ESAGONALE ZBC	
048	<b>VNB0733</b>	001	AXE DE STOCKAGE	PIN	ACHSE	PERNO	
049	<b>80201270</b>	002	ECROU HEXAGONAL ZBC	NUT ZBC	SECHSKANTMUTTER ZBC	DADO ZBC	





# PLANTER II

N10R0033 B

TRANSMISSION AVANT FERTILISEUR

FERTILIZER FRONT TRANSMISSION

VORDERE ANTRIEB DUNGERSTREUER

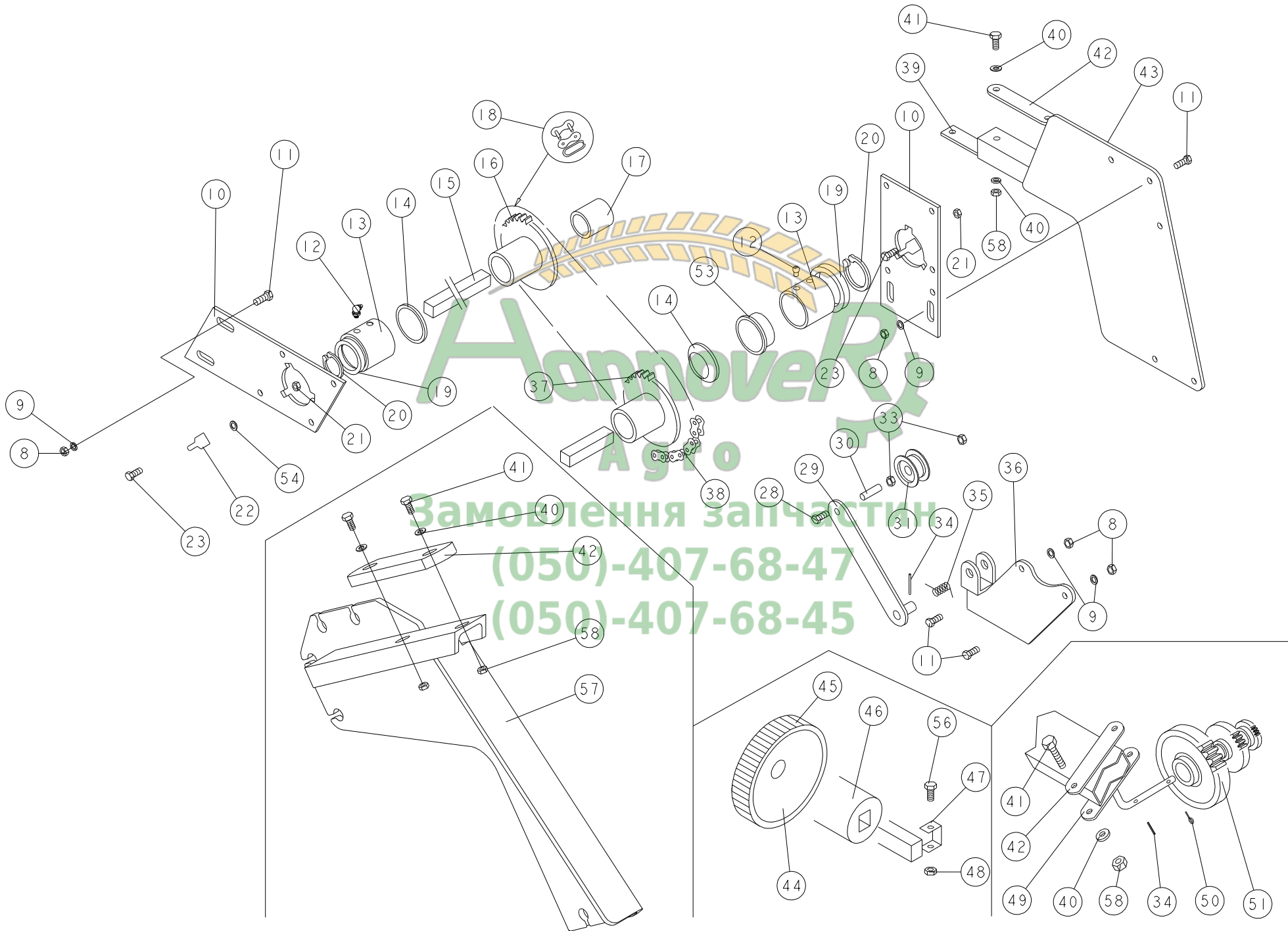
Rep	Nr	Qt	Designation	Description	Bezeichnung	Referenza	Remarque - Remark - Bemerkung - Osservazioni
050	<b>80560748</b>	001	GOUPILLE AUTOMATIQUE	LINCH PIN	KLAPPSTECKER	SPINA DI FERMO	
051	<b>MEX0066E</b>	001	PIGNON NO 9 - 14 DENTS	PINION GEAR	ZAHNRAD	PIGNONE N. 9 - 14 DENTI	
051	<b>MEX0068E</b>	001	PIGNON NO 11 - 18 DENTS	PINION GEAR	ZAHNRAD	PIGNONE N. 11 - 18 DENTI	
051	<b>MEX0069E</b>	001	PIGNON NO 12 - 19 DENTS	PINION GEAR	ZAHNRAD	PIGNONE N. 12 - 19 DENTI	
051	<b>MEX0070E</b>	001	PIGNON NO 14 - 20 DENTS	PINION GEAR	ZAHNRAD	PIGNONE N. 14 - 20 DENTI	
051	<b>MEX0071E</b>	001	PIGNON NO 15 - 17 DENTS	PINION GEAR	ZAHNRAD	PIGNONE N.15 - Z=17	
051	<b>MEX0073E</b>	001	PIGNON NO 17 - 19 DENTS	PINION GEAR	ZAHNRAD	PIGNONE N.17 - Z=19	
051	<b>MEX0074D</b>	001	PIGNON NO 6 - 30 DENTS	PINION GEAR	ZAHNRAD	PIGNONE N.6 - Z=3	
053	<b>FLA2147</b>	001	ENTRETOISE D'ARRET DE BARRE	SPACER	DISTANZHUELSE	DISTANZIALE DI FERMO DI BARRA	
054	<b>80450666</b>	001	GOUPILLE ELASTIQUE	ROLL PIN	SPANNHUELSE	SPINA ELASTICA	



## Замовлення запчастин

### (050)-407-68-47

### (050)-407-68-45





# PLANTER II

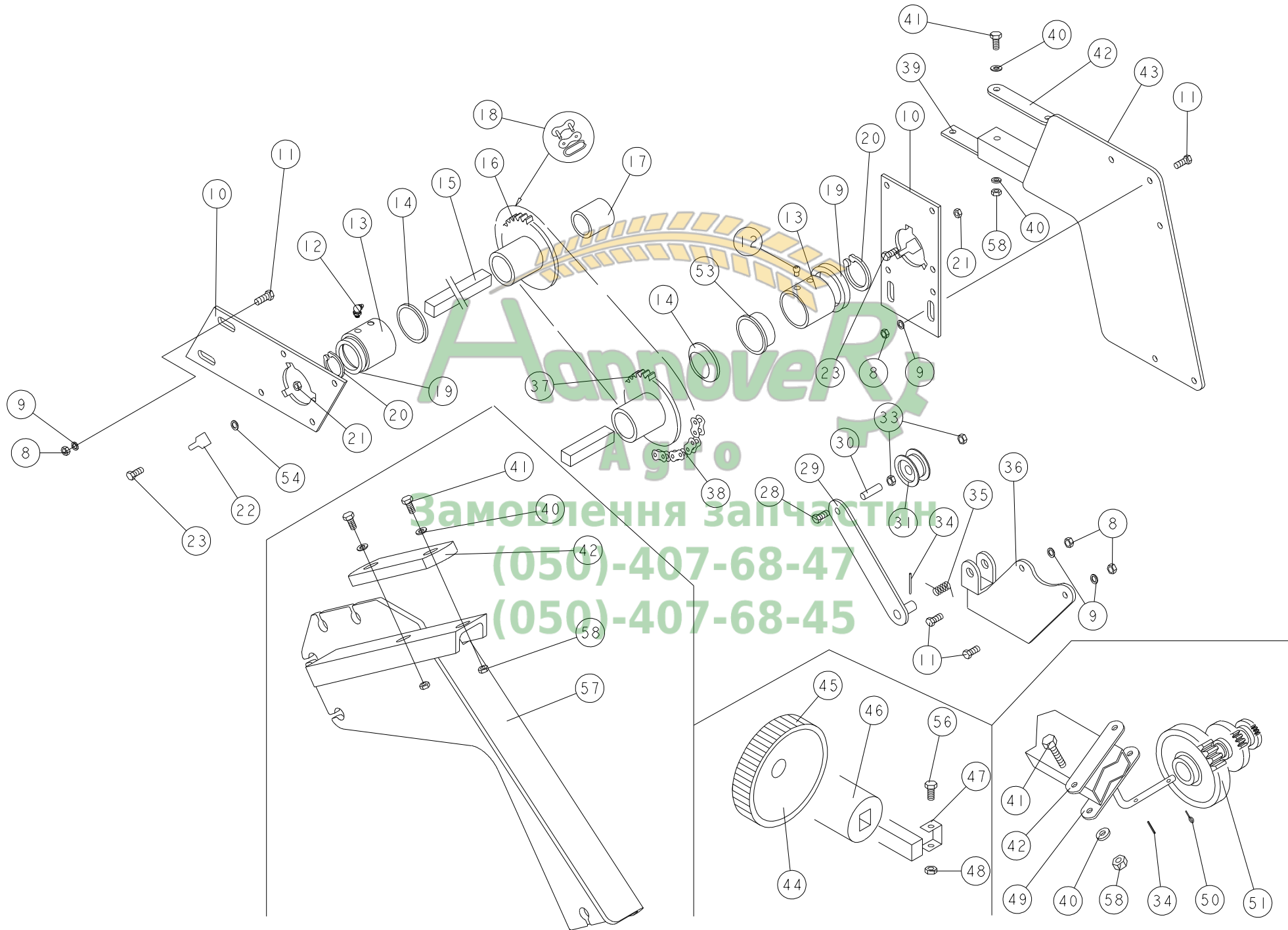
N10R0034 B

## TRANSMISSION ARRIERE FERTI.

## FERTILIZER REAR TRANSMISSION

## HINTERE ANTRIEB DUNGERSTREUER

Rep	Nr	Qt	Designation	Description	Bezeichnung	Referenza	Remarque - Remark - Bemerkung - Osservazioni
008	80201051	002	ECROU AUTOBLOQUANT	UNDERSERRATED SELF-LOCKING NUT	SPERRZAHN-BUNDMUTTER	DADO	
009	80251021	002	RONDELLE PLATE FE/ZNXC3	PLAIN WASHER FE/ZNXC3	SCHEIBE FE/ZNXC3	RONDELLA PIATTA FE/ZNXC3	
010	FNB1208	002	PLATINE DE PALIER	REINFORCING SHIELD	VERSTAERKUNGSBLECH	PIASTRA DEL SUPPORTO	
011	80061026	004	VIS TETE HEXAGONALE ZBC	HEXAGON HEAD SCREW ZBC	SECHSKANTSCHRAUBE ZBC	VITE A TESTA ESAGONALE ZBC	
012	82200802	002	GRAISSEUR ZBC	GREASE NIPPLE ZBC	SCHMIERNIPPEL ZBC	INGRASSATORE ZBC	
013	FNB1209	002	PALIER FLOTTANT ZBC	BEARING RING	LAGER	SUPPORTO	
014	FLA0716D	001	ROND. CUVETTE D'APPUI DE 25 ZB	WASHER	SCHEIBE	ROND.MASTELLETTO DI APPOGGIO D	
015	FLA2811	001	BARRE CARRÉE 14 L=850 ZBC	COULTER BAR	WERKZEUGSCHIENE	BARRA	
016	VNB0695	001	PIGNON 19 DENTS ZB	PINION GEAR	ZAHNRAD	PIGNONE 19 DENTI	
017	FLA2147	001	ENTRETOISE D'ARRET DE BARRE	SPACER	DISTANZHUELSE	DISTANZIALE DI FERMO DI BARRA	
018	83121221	001	MAILLON DE JONCTION	OUTER LINK	VERSCHLUSSGLIED	MAGLIA	
019	80252543	001	RONDELLE PLATE ZBC	PLAIN WASHER ZBC	SCHEIBE ZBC	RONDELLA PIATTA ZBC	
020	80582500	001	CIRCLIP EXTERIEUR	RETAINING RING	SICHERUNGSRING	ANELLO	
021	80200600	001	ECROU HEXAGONAL ZBC	HEXAGON NUT ZBC	SECHSKANTMUTTER ZBC	DADO ZBC	
022	FNB1333	002	ARRET DE PALIER ZB	STOP	ANSCHLAG	FERMO DI SICUREZZA	
023	80060616	001	VIS TETE HEXAGONALE ZBC	HEXAGON HEAD SCREW ZBC	SECHSKANTSCHRAUBE ZBC	VITE A TESTA ESAGONALE ZBC	
028	80060859	001	VIS TETE HEXAGONALE ZBC	HEXAGON HEAD SCREW ZBC	SECHSKANTSCHRAUBE ZBC	VITE A TESTA ESAGONALE ZBC	
029	VLA1733	001	TENDEUR SOUDE	TENSIONER	SPANNER	TENDITORE	
030	FLT0045	001	ENTRETOISE 9/12X39 ZB	SPACER 9/12X39	DISTANZHUELSE 9/12X39	DISTANZIALE 9/12X39	
031	BLA0158A	001	GALET CHAINE 083	CAM ROLLER	ROLLE	RULLO TENDICATENA 083 25,5 &	
033	80200866	001	ECROU HEXAG.AUTOBLOQ.INOX A2	UNDERSERRAT.S.LOCK.NUT INOX A2	SPERRZAHN-BUNDMUTTER INOX A2	DADO INOX A2	
034	80450666	001	GOUPILLE ELASTIQUE	ROLL PIN	SPANNHUELSE	SPINA ELASTICA	
035	FNB0236	001	RESSORT POUR BRAS AR ZB	SPRING	FEDER	MOLLA PER BRACCIO POSTERIORE	
036	VNB0697	001	SUPPORT TENDEUR	BRACKET	HALTERUNG	SUPPORTO TENDITORE	
037	VNB0696	001	PIGNON 30 DENTS ZB	PINION GEAR	ZAHNRAD	PIGNONE 30 DENTI	
038	N1000590	001	CHAINE EN SACHET INDIVIDUEL	CHAIN	ROLLENKETTE	CATENA SEMPLICE	
039	FNB1239	001	BRIDE 2 M12 L=93.5	BRIDGE	STREBE	FERMO 2 M12 LG= 93,5	
040	80271201	001	RONDELLE EVENTAIL ZBC	SERRATED LOCK WASHER ZBC	FAECHERSCHEIBE ZBC	RONDELLA VENTAGLIO ZBC	
041	80061281	002	VIS TETE HEXAGONALE ZBC	HEXAGON HEAD SCREW ZBC	SECHSKANTSCHRAUBE ZBC	VITE A TESTA ESAGONALE ZBC	
042	FNB1205	001	BRIDE PLAT 40X10X134 2D14/94	BRIDGE	STREBE	STAFFA	
043	VNB0694	001	SUPPORT DE PALIER FLOTTANTS	BRACKET	HALTERUNG	SUPPORTO	
044	VLA1926	001	DISQUE DE CONTROLE	DISC	SCHEIBE	DISCO	
045	BLA0159	001	AUTOCOLLANT DE CONTROLE	STICKER	AUFKLEBER	ADESIVO DI CONTROLLO	
046	VNB0703	001	TUBE DE LIAISON CAR.14 L=300	TUBE	ROHR	BARRA QUADRA D=14 LG=300	
047	FLA2068	001	U D'ARRET DE BARRE DE 14 ZB	"U" BRACKET	"U" HALTERUNG	"U" DI FERMO DI BARRA DA 14	
048	80200870	001	ECROU HEXAGONAL ZBC	HEXAGON NUT ZBC	SECHSKANTMUTTER ZBC	DADO ZBC	
049	VNB0733	001	AXE DE STOCKAGE	PIN	ACHSE	PERNO	
050	80560748	001	GOUPILLE AUTOMATIQUE	LINCH PIN	KLAPPSTECKER	SPINA DI FERMO	
051	MEX0066E	001	PIGNON NO 9 - 14 DENTS	PINION GEAR	ZAHNRAD	PIGNONE N. 9 - 14 DENTI	
051	MEX0068E	001	PIGNON NO 11 - 18 DENTS	PINION GEAR	ZAHNRAD	PIGNONE N. 11 - 18 DENTI	
051	MEX0069E	001	PIGNON NO 12 - 19 DENTS	PINION GEAR	ZAHNRAD	PIGNONE N. 12 - 19 DENTI	
051	MEX0070E	001	PIGNON NO 14 - 20 DENTS	PINION GEAR	ZAHNRAD	PIGNONE N. 14 - 20 DENTI	
051	MEX0071E	001	PIGNON NO 15 - 17 DENTS	PINION GEAR	ZAHNRAD	PIGNONE N.15 - Z=17	
051	MEX0073E	001	PIGNON NO 17 - 19 DENTS	PINION GEAR	ZAHNRAD	PIGNONE N.17 - Z=19	
051	MEX0074D	001	PIGNON NO 6 - 30 DENTS	PINION GEAR	ZAHNRAD	PIGNONE N.6 - Z=3	
053	83012533	010	BAGUE AUTOLUBRIF.A COLLERETTE	SELF LUBRICATING BEARING	SELBSTSCHMIEREND.GLEITLAGER	ANELLO LUBRIFICATO	
054	80270602	002	RONDELLE EVENTAIL ZBC	SERRATED LOCK WASHER ZBC	FAECHERSCHEIBE ZBC	RONDELLA VENTAGLIO ZBC	
056	80060830	001	VIS TETE HEXAGONALE ZBC	HEXAGON HEAD SCREW ZBC	SECHSKANTSCHRAUBE ZBC	VITE A TESTA ESAGONALE ZBC	





# PLANTER II

N10R0034 B

TRANSMISSION ARRIERE FERTI.

FERTILIZER REAR TRANSMISSION

HINTERE ANTRIEB DUNGERSTREUER

Rep	Nr	Qt	Designation	Description	Bezeichnung	Referenza	Remarque - Remark - Bemerkung - Osservazioni
057	<b>N02423A0</b>	001	SUPPORT ARRIERE SOUDE	SUPPORT	HALTERUNG	SUPPORTO POSTERIORE	
058	<b>80201270</b>	002	ECROU HEXAGONAL ZBC	NUT ZBC	SECHSKANTMUTTER ZBC	DADO ZBC	



**Замовлення запчастин**

**(050)-407-68-47**

**(050)-407-68-45**





# PLANTER II

N10R0069 B

TRANSMISSION AR &gt;1999

FERTILIZER REAR TRANSMISSION

HINTER ANTRIEB DUNGERSTREUER

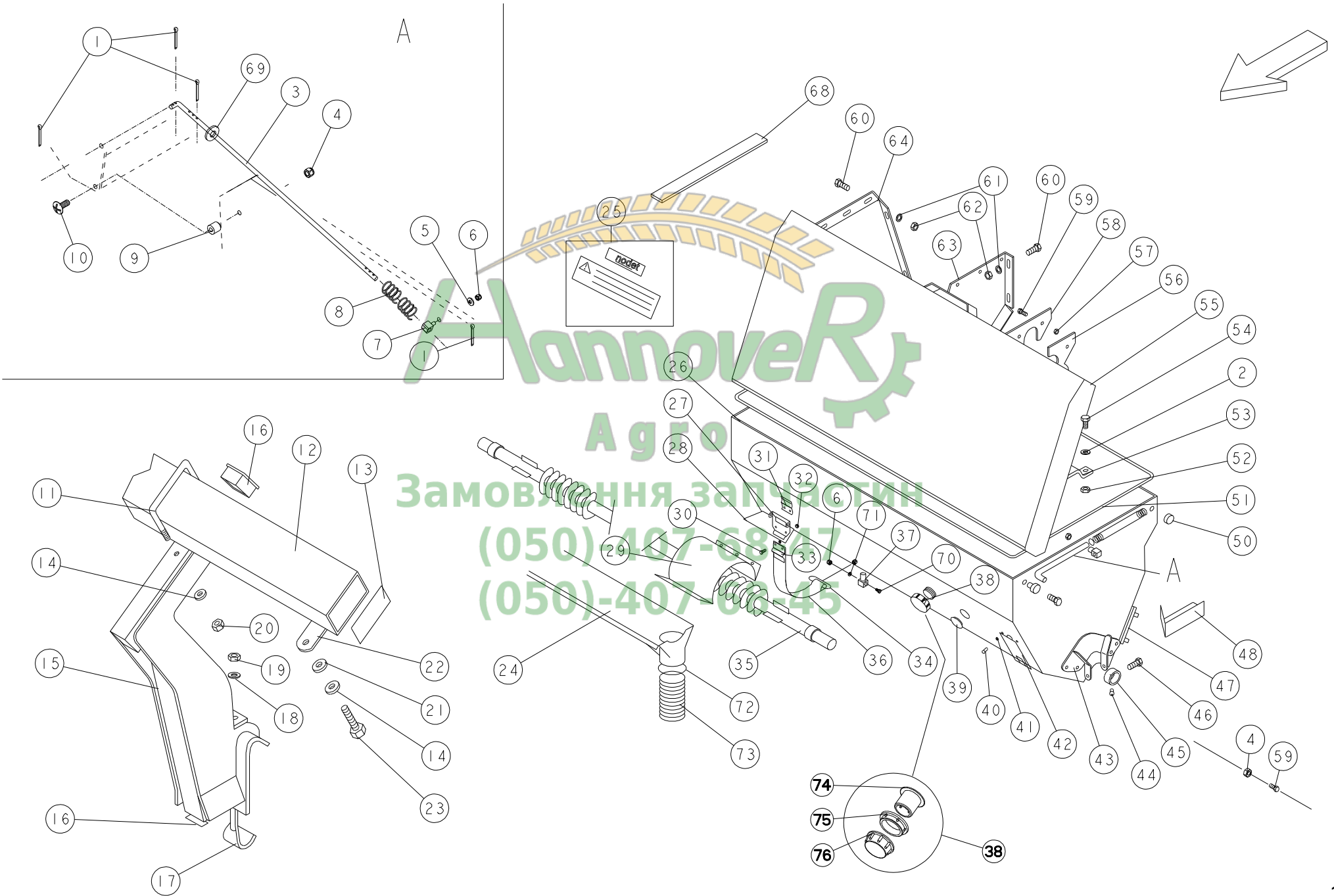
Rep	Nr	Qt	Designation	Description	Bezeichnung	Referenza	Remarque - Remark - Bemerkung - Osservazioni
001	<b>FNB1325</b>	001	CARTER SUPERIEUR BV FERTIL.	HOUSING	GEHAEUSE	CARTER SUPERIEUR BV FERTIL. AR	
002	<b>FNB1326A</b>	001	CARTER INFERIEUR BV FERTIL.	HOUSING	GEHAEUSE	CARTER INFERIEUR BV FERTIL. AR	
003	<b>FNB4009</b>	001	ENTRETOISE	SPACER	DISTANZHUELSE	DISTANZIALE	
004	<b>80061026</b>	001	VIS TETE HEXAGONALE ZBC	HEXAGON HEAD SCREW ZBC	SECHSKANTSCHRAUBE ZBC	VITE A TESTA ESAGONALE ZBC	
005	<b>80201051</b>	003	ECROU AUTOBLOQUANT	UNDERSERRATED SELF-LOCKING NUT	SPERRZAHN-BUNDMUTTER	DADO	
006	<b>80251120</b>	001	RONDELLE PLATE ZBC	PLAIN WASHER ZBC	SCHEIBE ZBC	RONDELLA PIATTA ZBC	
007	<b>FNB1327</b>	001	SUPPORT DE CARTER FERTILISEUR	BRACKET	HALTERUNG	SUPPORTO DEL CARTER	
008	<b>VNB0813</b>	001	SUPPORT PALIER B.V.FERTI. ARRI	BRACKET FERTI. GEAR BOX	HALTERUNG DUNGER GETRIEBE HINT	SUPPORTO	
009	<b>80120650</b>	001	VIS TETE FRAISEE INOX A2	SLOT.COUNT.HEAD SCREW INOX A2	SENKSCHEIBE M.SCHLITZ INOX A2	VITE	
010	<b>FNB0429A</b>	001	BRIDE	BRACKET	HAKENSCHRAUBE	CONTRO BRIGLIA	
011	<b>FLA0954C</b>	001	RONDELLE	WASHER	SCHEIBE	RONDELLA DI GANCIO ZB	
012	<b>80201470</b>	001	ECROU HEXAGONAL ZBC	HEXAGON NUT ZBC	SECHSKANTMUTTER ZBC	DADO ZBC	



## Замовлення запчастин

(050)-407-68-47

(050)-407-68-45





# PLANTER II

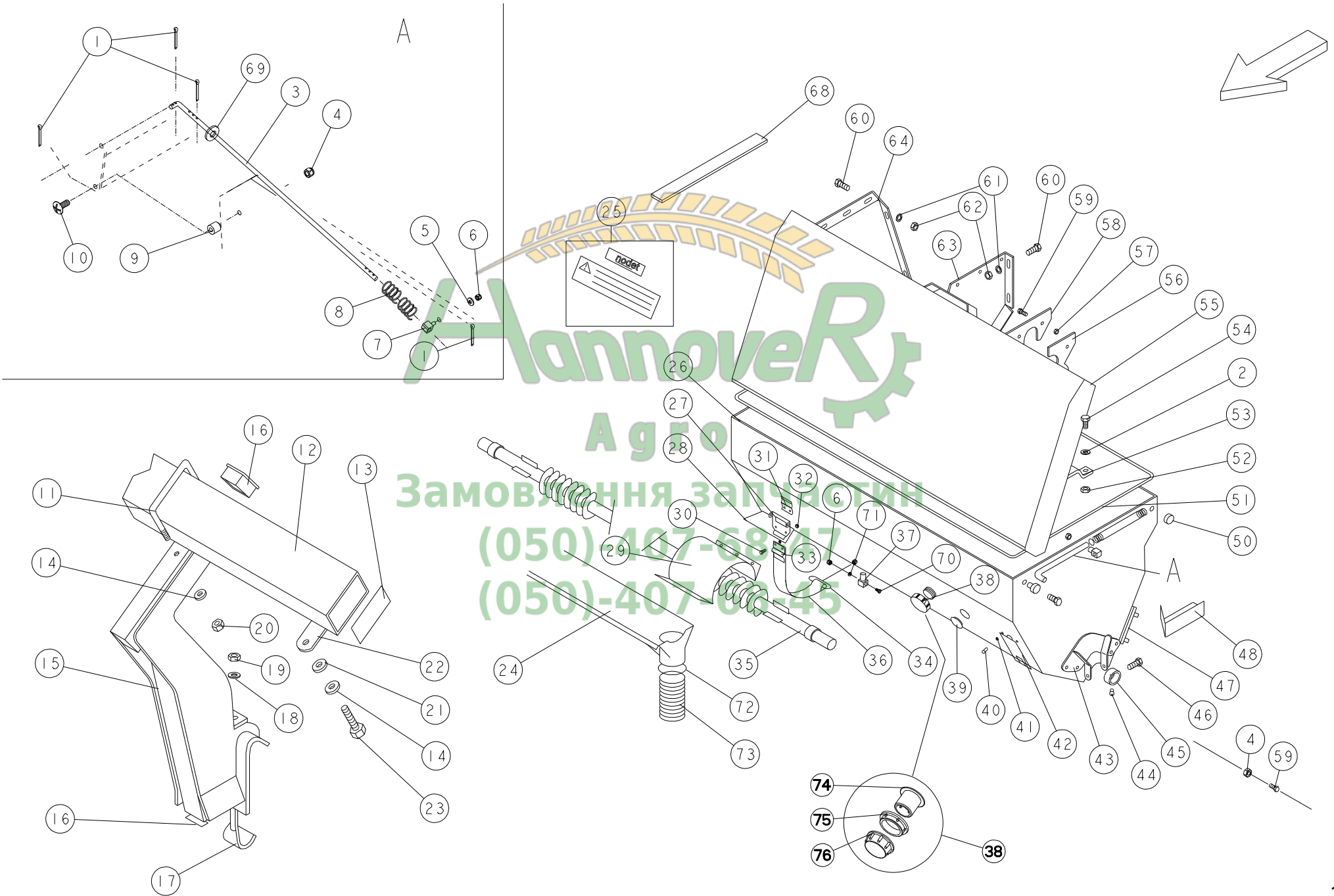
N10R0035 B

## TREMIE FERTILISEUR

## FERTILIZER HOPPER

## DUNGERBEHAELTER

Rep	Nr	Qt	Designation	Description	Bezeichnung	Referenza	Remarque - Remark - Bemerkung - Osservazioni
001	80500229	004	GOUPILLE V ZBC	SPLIT PIN ZBC	SPLINT ZBC	COPPIGLIA ZBC	
002	80250930	001	RONDELLE PLATE INOX A2	PLAIN WASHER INOX A2	SCHEIBE INOX A2	RONDELLA PIATTA INOX A2	
003	FNB1156	001	CLE DE COUVERCLE	SPANNER	SCHLUESSEL	CHIAVE	
004	80200866	001	ECROU HEXAG.AUTOBLOQ.INOX A2	UNDERSERRAT.S.LOCK.NUT INOX A2	SPERRZAHN-BUNDMUTTER INOX A2	DADO INOX A2	
005	80250813	001	RONDELLE PLATE ZBC	PLAIN WASHER ZBC	SCHEIBE ZBC	RONDELLA PIATTA ZBC	
006	80200631	001	ECROU HEXAGONAL AUTOFR.INOX A2	SELF-LOCKING NUT INOX A2	SELBSTSICHERNDE MUTTER INOX A2	DADO AUTOBLOCCANTE INOX A2	
007	FNB1155A	001	NOIX DE RESSORT	SPECIAL NUT	FEDERLAGERUNG		
008	FNB1214	001	RESSORT	SPRING	FEDER	MOLLA	
009	FSE0418A	001	AXE DE COUVERCLE	PIN	ACHSE	PERNO DEL COPERCHIO	
010	80100830	001	VIS RL S INOX A2	SLOT.CHEESE GAED SCREW INOX A2	ZYLINDERSCHA.M.SCHLITZ INOX A2	VITE	
011	FNB1247	001	ETRIER CAR. 81 M12/30 92 ZBC	YOKE	BUEGEL	STAFFA	
012	FNB1241	001	TUBE RECTANGLE 80X40X950	BRACKET	HALTERUNG	TUBO	
012	FNB1242	001	TUBE RECTANGLE 80X40X1290	BRACKET	HALTERUNG	TUBO	
013	83040174	001	CAPE RECT.AILE.NOIR	DUST	SCHALE	TAPPO PLASTICA	
014	80271201	001	RONDELLE EVENTAIL ZBC	SERRATED LOCK WASHER ZBC	FAECHERSCHEIBE ZBC	RONDELLA VENTAGLIO ZBC	
015	VNB0672	001	SUPPORT DE TREMIE FERTILISEUR	BRACKET	HALTERUNG	SUPPORTO	
016	83040175	001	EMBOUT CARRE A LAMELLES	DUST	SCHALE	TAPPO PLASTICA	
017	FNB0429A	001	BRIDE	BRACKET	HAKENSCHRAUBE	CONTRO BRIGLIA	
018	80251532	001	RONDELLE PLATE ZBC	PLAIN WASHER ZBC	SCHEIBE ZBC	RONDELLA PIATTA ZBC	
019	80201470	001	ECROU HEXAGONAL ZBC	HEXAGON NUT ZBC	SECHSKANTMUTTER ZBC	DADO ZBC	
020	80201270	002	ECROU HEXAGONAL ZBC	NUT ZBC	SECHSKANTMUTTER ZBC	DADO ZBC	
021	80251220	002	RONDELLE PLATE ZBC	PLAIN WASHER ZBC	SCHEIBE ZBC	RONDELLA PIATTA ZBC	
022	FNB1205	001	BRIDE PLAT 40X10X134 2D14/94	BRIDGE	STREBE	STAFFA	
023	80061270	002	VIS TETE HEXAGONALE INOX A2	HEXAGON HEAD SCREW INOX A2	SECHSKANT-SCHRAUBE INOX A2	VITE A TESTA ESAGONALE INOX A2	
024	VNB0669	001	FOND	GUARD FIXING PLATE	KOFFERBODEN	FONDO TRAMOGGIA 800 3 USCITE	
024	VNB0670	001	FOND DE TREMIE 1200 3 SORTIES	GUARD FIXING PLATE	KOFFERBODEN	FONDO TRAMOGGIA 1200 3 USCITE	
024	VNB0671	001	FOND DE TREMIE 1200 4 SORTIES	GUARD FIXING PLATE	KOFFERBODEN	FONDO TRAMOGGIA 1200 4 USCITE	
024	VNB0702	001	FOND	GUARD FIXING PLATE	KOFFERBODEN	FONDO TRAMOGGIA 800 2 USCITE	
025	N03444A0	001	AUTOCOLLANT PL JUNIOR H:45MM	STICKER	AUFKL.	ADESIVO	
025	N03414A0	001	AUTOCOLLANT	SET OF STICKERS	SATZ AUFKLEBER	BARRA ROOSSA-GRIGIA	
025	N03443A0	001	AUTOCOLLANT PLANTER 2 H:45MM	STICKER	AUFKL.	ADESIVO	
025	K9500040	001	LOGO KUHN 153R BLANC/ROUGE	LOGO KUHN 153R	LOGO KUHN 153R	LOGO KUHN 153 BIANCO ROSSO	
025	K9500100	001	LOGO KUHN 309R BLANC/ROUGE	LOGO KUHN 309R	LOGO KUHN 309R	LOGO KUHN 309R	
025	FNB1257A	001	REGLAGE FERTILISEUR	STICKER	AUFKL.	TAVOLE DI REGOLAZIONE	
025	FNB1259	001	AUTOCOLLANT ENTRETIEN	STICKER	AUFKL.	ADESIVO	
026	VNB0662A	001	TREMIE 800 RIVETEE 160L	HOPPER	TRICHTER	TRAMOGGIA	
026	VNB0663A	001	TREMIE 1200 RIVETEE 240L	HOPPER	TRICHTER	TRAMOGGIA	
027	VNB0716	002	SEMELLE DE SANGLE	SKID	KUFE	PIASTRA DELLA CINGHIA	
028	FNB1169	002	POIGNEE	HANDLE	HANDGRIFF	MANIGLIA	
029	FNB1168	002	SAS	SIEVE	KAMMER	SPORTELLO DI TENUTA	
030	80100617	004	VIS TETE ROND LAR.FEND.INOX A2	SLOT.CHEESE GAED SCREW INOX A2	ZYLINDERSCHA.M.SCHLITZ INOX A2	VITE	
031	FJX0757A	002	CROCHET	HOOK	HAKEN	GANCIO DELLA CINGHIA	
032	80200666	004	ECROU HEXAG.AUTOBLOQ.INOX A2	UNDERSERRAT.S.LOCK.NUT INOX A2	SPERRZAHN-BUNDMUTTER INOX A2	DADO INOX A2	
033	FNB1244	001	BRIDE DE SANGLE	BRIDGE	STREBE	STAFFA PER CINGHIA	
034	FNB1170	001	VERROU	PAWL	RIEGEL	CATENACCIO	
035	VLA1174A	001	VIS SANS FIN DOUBLE	SCREW	SCHRAUBE	VITE SENZA FINE DOPPIA	
035	VNB0666	001	VIS FERTIL.3 SORTIES TREM. 800	SCREW	SCHRAUBE	VITE FERTIL. 3 USCITE TRAM.	
035	VNB0667	001	VIS FERTIL.3 SORTIES TREM.1200	SCREW	SCHNECKE	VITE FERTIL. 3 USCITE TRAM.	





# PLANTER II

N10R0035 B

## TREMIE FERTILISEUR

## FERTILIZER HOPPER

## DUNGERBEHAELTER

Rep	Nr	Qt	Designation	Description	Bezeichnung	Referenza	Remarque - Remark - Bemerkung - Osservazioni
035	VNB0668A	001	VIS FERTIL.4 SORTIES TREM.1200	SCREW	SCHNECKE	VITE FERTIL. 4 USCITE TRAM.	
036	FPX0563	002	SANGLE L=330	GIRTH	GURT	FASCETTA DI CHIUSURA L=330	
037	FNB1243	002	NOIX FOND DE TREMIE	SPECIAL NUT	FEDERLAGERUNG	NOCE FONDO TRAMOGGIA	
038	A621931	002	GOULOTTE DE VIDANGE ARAG220069	FUER DUENGERSTREUER SLIDE	AUSLAUF	SCIVOLO	
039	83040182	002	BOUCHON D OBTURATION	END PLUG	VERSCHLUSSSTOPFEN	TAPPO DI CHIUSURA	
040	80370412	002	RIVET AVEUGLE CLOU TP	RIVET	NIETE	RIVETTO	
041	80250415	001	RONDELLE PLATE ZBC	PLAIN WASHER ZBC	SCHEIBE ZBC	RONDELLA PIATTA ZBC	
042	FNB1207	001	BAVETTE DE PROTECTION	GUARD COVER REAR	SCHUTZLAPPEN HINTEN	PARASPRUZZI	
043	VNB0706	001	SUPPORT DE PALIER	BRACKET	HALTERUNG	SUPPORTO	
044	82200800	001	GRAISSEUR ZBC	GREASE NIPPLE ZBC	SCHMIERNIPPEL ZBC	INGRASSATORE ZBC	
045	FLA2747A	002	PALIER DE VIS	BEARING RING	LAGER	CUSCINETTO DI VITE	
046	FNB1167	001	TOURILON	PIN	BOLZEN	PERNO	
047	MNB0067	001	BRIDE DE TREMIE FERTILISEUR	BRIDGE	STREBE	STAFFA	
048	FNB1228A	001	RENFORT DROIT	REINFORCING PLATE	GRUNDPLATTE	RINFORZO	
048	FNB1229A	001	RENFORT GAUCHE	REINFORCING PLATE	GRUNDPLATTE	RINFORZO	
050	A621686	001	BOUCHON ROUGE 9,3	PLUG	VERSCHLUSSSCHRAUBE	TAPPO	
051	N02065A0	001	TAMIS TREMIE FERTILISEUR 800	SIFTER	DRAHT-KORB		
051	N02064A0	001	TAMIS TREMIE FERTILISEUR 1200	SIFTER	DRAHT-KORB		
052	80200666	001	ECROU HEXAG.AUTOBLOQ.INOX A2	UNDERSERRAT.S.LOCK.NUT INOX A2	SPERRZAHN-BUNDMUTTER INOX A2	DADO INOX A2	
053	FNB0801	001	POIGNEE DE COUVERCLE	HANDLE	HANDGRIFF	MANIGLIA	
054	80100617	001	VIS TETE ROND LAR.FEND.INOX A2	SLOT.CHEESE GAED SCREW INOX A2	ZYLINDERSCHA.M.SCHLITZ INOX A2	VITE	
055	VNB0660	001	COUVERCLE TREMIE 800 9 RANGS	COVER	DECKEL	COPERCHIO 800	
055	VNB0661	001	COUVERCLE TREMIE 1200	COVER	DECKEL	COPERCHIO 1200	
056	FNB1176	001	1/2 PLAQUE D'ETANCHEITE	1/2 SHEET	1/2 PLATTE	1/2 PLACCA DI TENUTA	
057	80200853	001	ECROU CAGE	CLAMP NUT	KLEMMKAEFIG-MUTTER	DADO	
058	FNB1199	001	PLAQUETTE	BRACKET	LASCHE	PLACCHETTA	
059	80060817	001	VIS TETE HEXAGONALE INOX A2	HEXAGON HEAD SCREW INOX A2	SECHSKANTSCHRAUBE INOX A2	VITE A TESTA ESAGONALE INOX A2	
060	80100617	001	VIS TETE ROND LAR.FEND.INOX A2	SLOT.CHEESE GAED SCREW INOX A2	ZYLINDERSCHA.M.SCHLITZ INOX A2	VITE	
061	80250618	001	RONDELLE PLATE INOX A2	PLAIN WASHER INOX A2	SCHEIBE INOX A2	RONDELLA PIATTA INOX A2	
062	80200666	001	ECROU HEXAG.AUTOBLOQ.INOX A2	UNDERSERRAT.S.LOCK.NUT INOX A2	SPERRZAHN-BUNDMUTTER INOX A2	DADO INOX A2	
063	FNB1174	001	CLOISON DROITE	PARTITION	ZWISCHENWAND	PARATIA DX.	
063	FNB1175	001	CLOISON GAUCHE	PARTITION	ZWISCHENWAND	PARATIA SX.	
064	FNB1172	001	DEFLECTEUR GAUCHE	DEFLECTOR	LEITBLECH	DEFLETTORE DX.	
064	FNB1173	001	DEFLECTEUR DROIT	DEFLECTOR	LEITBLECH	DEFLETTORE SX.	
068	82040001	001	JOINT MOUSSE ADHESIF GRIS	GASKET	DICHTUNG		
069	80250813	001	RONDELLE PLATE ZBC	PLAIN WASHER ZBC	SCHEIBE ZBC	RONDELLA PIATTA ZBC	
070	80060632	001	VIS TETE HEXAGONALE INOX A2	HEXAGON HEAD SCREW INOX A2	SECHSKANTSCHRAUBE INOX A2	VITE A TESTA ESAGONALE INOX A2	
071	80250618	001	RONDELLE PLATE INOX A2	PLAIN WASHER INOX A2	SCHEIBE INOX A2	RONDELLA PIATTA INOX A2	
072	83090076	001	COLLIER VIS SANS FIN INOX W4	COLLAR	HALTEBAND	COLLARE	
073	83673008	001	TUYAU PVC Ø46,5, OREGON		SCHLAUCH PVC Ø46,5	1 MT. TUBO Ø46,5 OREGON	
074	A6000476	001	GOULOTTE 1" 1/2	DESCHARGE SPOUT	AUSWARFBOGEN	BOCCA	
075	A622146	001	EMBOUT FEMELLE 1"1/2 205060	BACK	ZWINGE	GHIERA F.1"1/2	
076	A621975	001	BOUCHON FEM.1"1/2	PLUG	VERSCHLUSSSCHRAUBE	TAPPO "FEMM." 1" 1/2	





# PLANTER II

N10R0036 B

## TRANSFORMATION FERTILISEUR

## FERTILIZER TRANSFORMATION

## UNBAU DUNGET

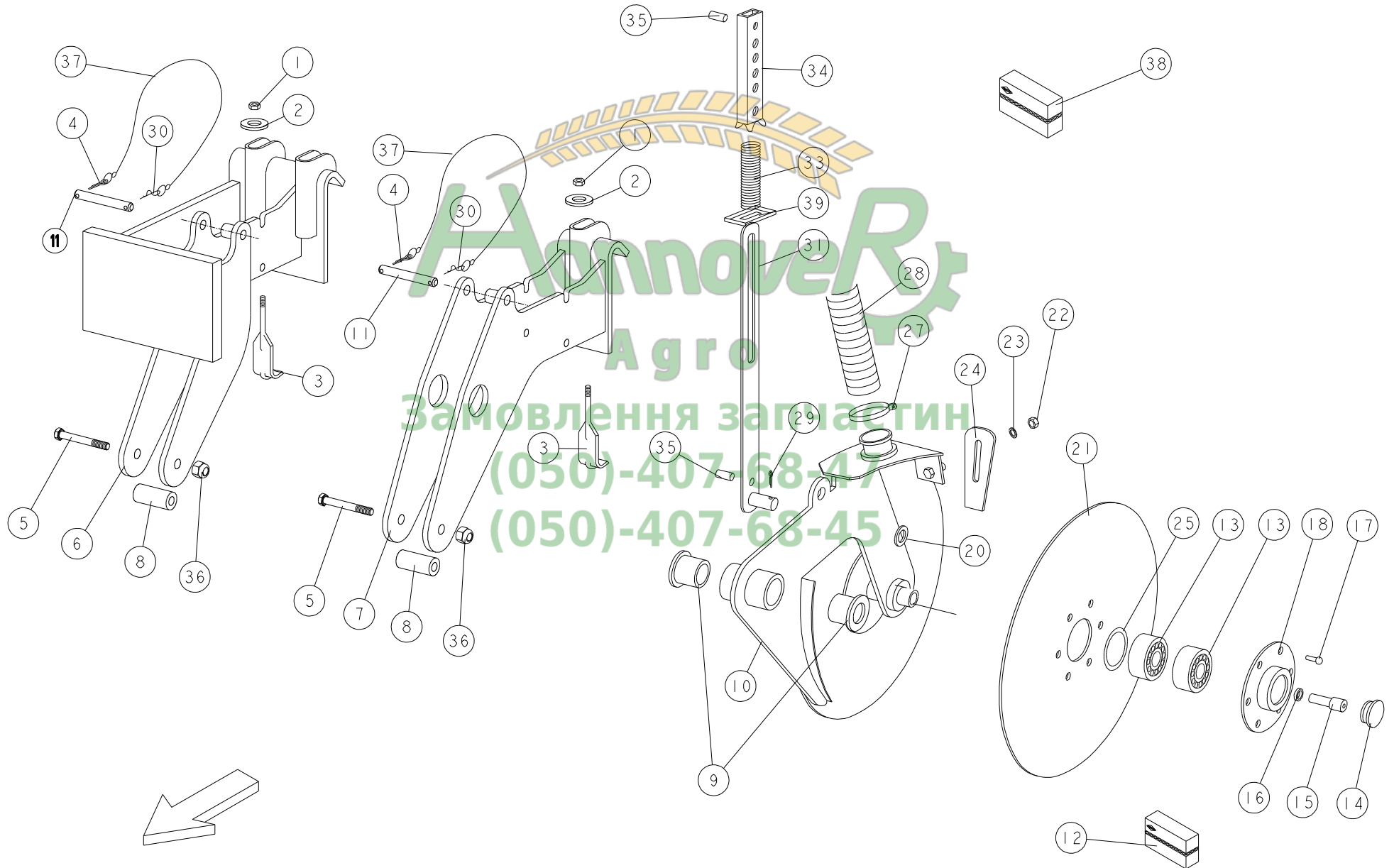
Rep	Nr	Qt	Designation	Description	Bezeichnung	Referenza	Remarque - Remark - Bemerkung - Osservazioni
001	<b>N02134A0</b>	001	OBTURATEUR DROIT	SEED VALVE	DIBBELKLAPPE		
001	<b>N02133A0</b>	001	OBTURATEUR GAUCHE	SEED VALVE	DIBBELKLAPPE		
003	<b>FNB1176</b>	001	1/2 PLAQUE D'ETANCHEITE	1/2 SHEET	1/2 PLATTE	1/2 PLACCA DI TENUTA	
004	<b>FNB1199</b>	001	PLAQUETTE	BRACKET	LASCHE	PLACCHETTA	
005	<b>80200655</b>	001	ECROU CAGE	CLAMP NUT	KLEMMKAEFIG-MUTTER	DADO	
006	<b>80060618</b>	001	VIS TETE HEXAGONALE INOX A2	HEXAGON HEAD SCREW INOX A2	SECHSKANTSCHRAUBE INOX A2	VITE A TESTA ESAGONALE INOX A2	
007	<b>VNB0744</b>	001	VIS 2 SORT. DE TREMIE 3 SORTIE	SCREW	SCHNECKE	VITE	
008	<b>A621208</b>	001	BOUCHON ROUGE 49	DUST	SCHALE	TAPPO PLASTICA	
009	<b>83090076</b>	001	COLLIER VIS SANS FIN INOX W4	COLLAR	HALTEBAND	COLLARE	
010	<b>83040182</b>	001	BOUCHON D OBTURATION	END PLUG	VERSCHLUSSSTOPFEN	TAPPO DI CHIUSURA	
011	<b>VNB0669</b>	001	FOND	GUARD FIXING PLATE	KOFFERBODEN	FONDO TRAMOGGIA 800 3 USCITE	



### Замовлення запчастин

(050)-407-68-47

(050)-407-68-45





# PLANTER II

N10R0037 B

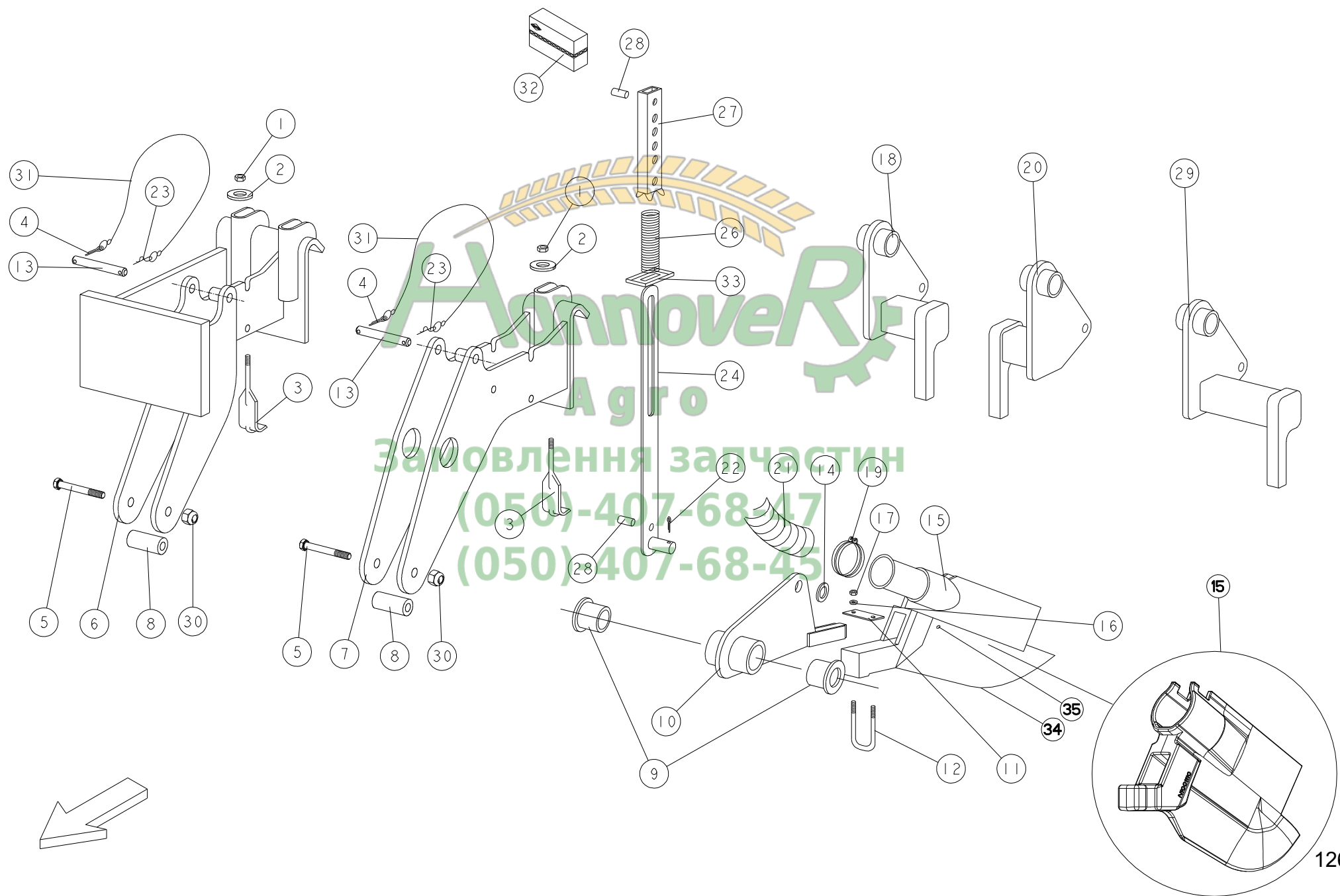
## ENFOUISSEUR A DISQUES

## DISC COULTER

## DUNGEREINBRINGUNG UBER SCHEIBE

Rep	Nr	Qt	Designation	Description	Bezeichnung	Referenza	Remarque - Remark - Bemerkung - Osservazioni
001	80201470	001	ECROU HEXAGONAL ZBC	HEXAGON NUT ZBC	SECHSKANTMUTTER ZBC	DADO ZBC	
002	80251532	001	RONDELLE PLATE ZBC	PLAIN WASHER ZBC	SCHEIBE ZBC	RONDELLA PIATTA ZBC	
003	FNB0429A	001	BRIDE	BRACKET	HAKENSCHRAUBE	CONTRO BRIGLIA	
004	80500428	001	GOUPILLE V ZBC	SPLIT PIN ZBC	SPLINT ZBC	COPPIGLIA ZBC	
005	80061297	001	VIS TETE HEXAGONALE ZBC	HEXAGON HEAD SCREW ZBC	SECHSKANTSCHRAUBE ZBC	VITE A TESTA ESAGONALE ZBC	
006	N01150A0	001	PINCE ENFOUISSEUR DROITE	BRACKET	GRIFF	PINZA INFOSSATORE DX.	< 10/1998 traceur éloigné
006	N01153A0	001	PINCE ENFOUISSEUR GAUCHE	BRACKET	GRIFF	PINZA INFOSSATORE SX.	< 10/1998 traceur éloigné
007	N01147A0	000	SUPPORT	BRACKET	GRIFF	SUPPORTO	< 10/1998
008	N01148A0	001	ENTRETOISE	SPACER	DISTANZHUELSE	DISTANZIALE	
009	83012533	002	BAGUE AUTOLUBRIF.A COLLERETTE	SELF LUBRICATING BEARING	SELBSTSCHMIEREND.GLEITLAGER	ANELLO LUBRIFICATO	
010	N02503B0	001	PLATINE ENFOUISSEUR DISQUE	FRAM WORK	BESCHLAG	PIASTRA-SUPPORTO	
011	N01158A0	001	BROCHE 12 LG 93 ZBC	PIN	SPINDEL	PERNO	
012	N02501A0	001	DISQUE OUVREUR D350 EP.3MM ASS	DISC	SCHEIBE	DISCO D'APERTURA D=350 SP=3MM	= 13+17+18+21+25
013	81002050	002	ROULEMENT A BILLES	BALL BEARING	KUGELLAGER	CUSCINETTO	
014	83040178	001	BOUCHON D'OBTURATION	DUST	SCHALE	TAPPO PLASTICA	
015	80081021	001	VIS TETE CYL.BAS.SIX P.CRE.ZBC	HEX.SOCKET HEAD CAP SCREW	ZYLINDERSCHR.INNENSECHSK.	VITE A TESTA CILINDRICA	
016	FLS0262	001	RONDELLE BLOCAGE ZBC SUIV.PLAN	WASHER	SCHEIBE	RONDELLA	
017	80350615	012	RIVET F/90	COUNTERSUNK HEAD RIVET	SENKNIETE	RIVETTO	
018	N00876A0	002	COUPELLE EMBOUTIE POUR 2 RLTS	DUST	SCHALE	COPPIGLIA	
020	80251220	001	RONDELLE PLATE ZBC	PLAIN WASHER ZBC	SCHEIBE ZBC	RONDELLA PIATTA ZBC	
021	N02502A0	002	DISQUE OUVREUR D 350 EP 3 MM			DISCO	
022	80201070	001	ECROU HEXAGONAL ZBC	NUT ZBC	SECHSKANTMUTTER ZBC	DADO ZBC	
023	80251120	001	RONDELLE PLATE ZBC	PLAIN WASHER ZBC	SCHEIBE ZBC	RONDELLA PIATTA ZBC	
024	FHX1442D	001	LAME DECROTTOIR INTERIEUR	BLADE	STREIFEN	LAMA PULITORERASCHIETTO	
025	80253645	002	RONDELLE PLATE INOX A2	PLAIN WASHER INOX A2	SCHEIBE INOX A2	RONDELLA PIATTA INOX A2	
027	83090076	002	COLLIER VIS SANS FIN INOX W4	COLLAR	HALTEBAND	COLLARE	
028	83673008	001	TUYAU PVC Ø46,5, OREGON		SCHLAUCH PVC Ø46,5	1 MT. TUBO Ø46,5 OREGON	
029	80500318	001	GOUPILLE V ZBC	SPLIT PIN ZBC	SPLINT ZBC	COPPIGLIA ZBC	
030	FPX0752	001	EPINGLE DROITE	ROD LONG	STAB	SPILLO	
031	VNB0150	001	TRINGLE DE REGLAGE SOUDEE	ROD	STANGE	TRIANGOLO DI REGOLAZIONE	
033	FNB0339	001	RESSORT DE PRESSION FIL D=5	SPRING	FEDER	MOLLA DI PRESSIONE	
034	VNB0188B	002	TUBE DE REGLAGE	TUBE	ROHR	TUBO DI REGOLAZIONE	
035	80450830	001	GOUPILLE ELASTIQUE	ROLL PIN	SPANNHUELSE	SPINA ELASTICA	
036	80201240	001	ECROU HEXAG.BAS AUTOFREINE ZBC	SELF-LOCKING NUT ZBC	SELBSTSICHERNDE MUTTER ZBC	DADO AUTOBLOCCANTE ZBC	
037	83070063	001	LIEN PVC	PVC CORD	SICHERUNGSBAND	CAVETTO	
038	VNB0151A	001	TRINGLE ASS.	ROD	STANGE	TRIANGOLO	= 31 > 35
039	FNB0452	001	PLAT DE CENTRAGE	FLAT	FLACH		







# PLANTER II

N10R0038 B

## ENFOUISSEUR A SOC

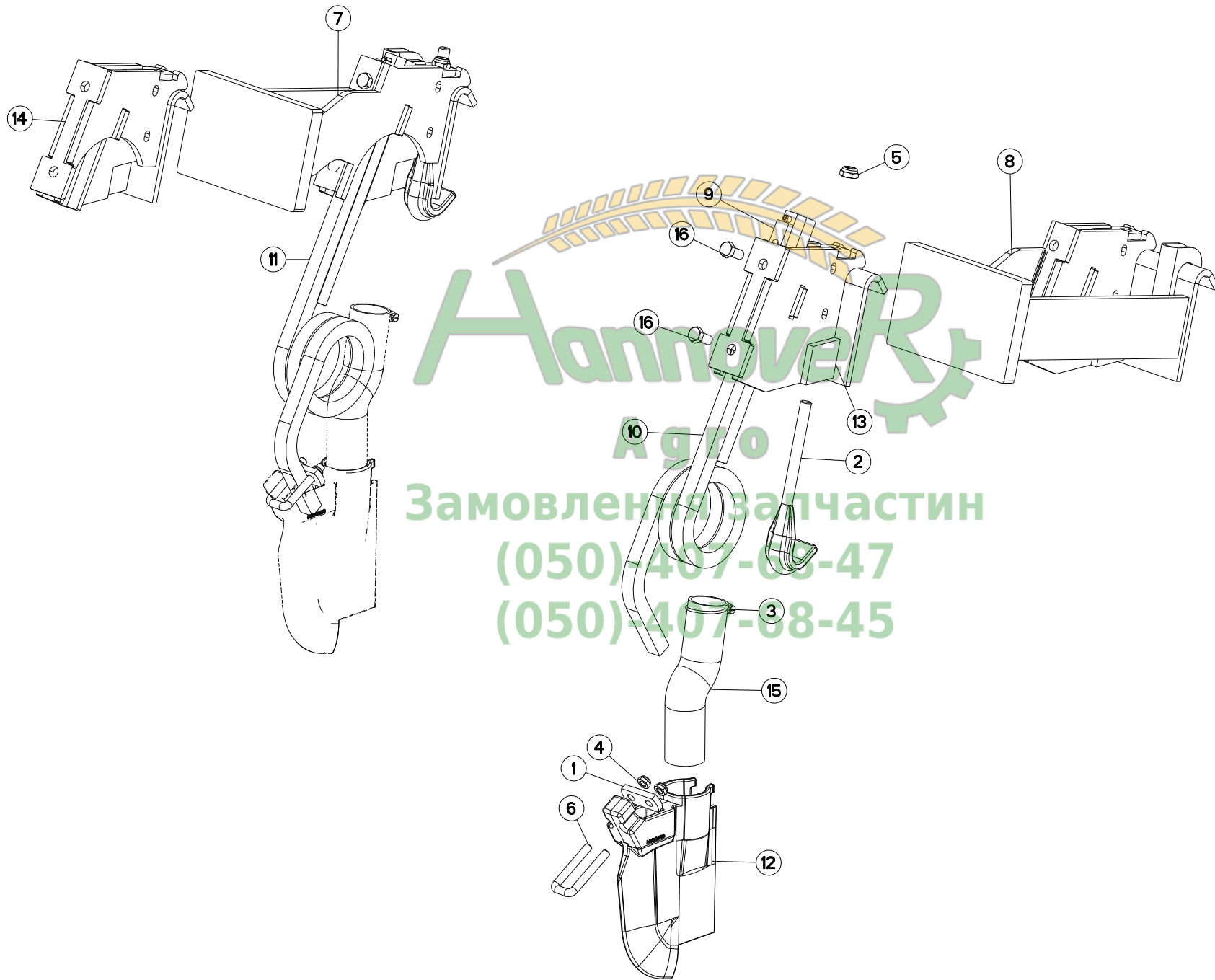
## SHOE COULTER

## DUNGEREINBRINGUNG UBER SCHAR

## ASSOLCATORE A FALCIONI

Rep	Nr	Qt	Designation	Description	Bezeichnung	Referenza	Remarque - Remark - Bemerkung - Osservazioni
001	80201470	001	ECROU HEXAGONAL ZBC	HEXAGON NUT ZBC	SECHSKANTMUTTER ZBC	DADO ZBC	
002	80251532	001	RONDELLE PLATE ZBC	PLAIN WASHER ZBC	SCHEIBE ZBC	RONDELLA PIATTA ZBC	
003	FNB0429A	001	BRIDE	BRACKET	HAKENSCHRAUBE	CONTRO BRIGLIA	
004	80500428	001	GOUPILLE V ZBC	SPLIT PIN ZBC	SPLINT ZBC	COPPIGLIA ZBC	
005	80061297	001	VIS TETE HEXAGONALE ZBC	HEXAGON HEAD SCREW ZBC	SECHSKANTSCHRAUBE ZBC	VITE A TESTA ESAGONALE ZBC	
006	N01150A0	001	PINCE ENFOUISSEUR DROITE	BRACKET	GRIFF	PINZA INFOSSATORE DX.	< 10/1998 traceur éloigné
006	N01153A0	001	PINCE ENFOUISSEUR GAUCHE	BRACKET	GRIFF	PINZA INFOSSATORE SX.	< 10/1998 traceur éloigné
007	N01147A0	001	SUPPORT	BRACKET	GRIFF	SUPPORTO	< 10/1998
008	N01148A0	001	ENTRETOISE	SPACER	DISTANZHUELSE	DISTANZIALE	
009	83012533	002	BAGUE AUTOLUBRIF.A COLLERETTE	SELF LUBRICATING BEARING	SELBSTSCHMIEREND.GLEITLAGER	ANELLO LUBRIFICATO	
010	VNB0145B	001	SUPPORT DE SOC ENFOUISS. SOUDE	BRACKET	HALTERUNG	SUPPORTO	
011	FLA1962A	001	PLAT 30 X 12 LG 61 2D12	BRACKET	GEGENPLATTE	CONTROFLANGIA PER FORCELLA DA	
012	FLA1961A	001	ETRIER CARRE 21 16 L76	YOKE	BUEGEL	FORCELLA DA 24 L=76	
013	N01158A0	001	BROCHE 12 LG 93 ZBC	PIN	SPINDEL	PERNO	
014	80251220	001	RONDELLE PLATE ZBC	PLAIN WASHER ZBC	SCHEIBE ZBC	RONDELLA PIATTA ZBC	
015	VLA1075B	001	SOC ENFOUISSEUR ASSEMBLE	SHARE	SCHAR	PUNTA-ASSOLCATORE ASSEMBLATA	
015	N1001110	001	SOC ENFOUISSEUR		SCHAR	VOMERE	
016	80271001	002	RONDELLE EVENTAIL ZBC	SERRATED LOCK WASHER ZBC	FAECHERSCHEIBE ZBC	RONDELLA VENTAGLIO ZBC	
017	80201070	002	ECROU HEXAGONAL ZBC	NUT ZBC	SECHSKANTMUTTER ZBC	DADO ZBC	
018	N01547C0	001	DEPORT ENFOUISSEUR SOC 65 G	SUPPORT	HALTERUNG		
019	83090076	002	COLLIER VIS SANS FIN INOX W4	COLLAR	HALTEBAND	COLLARE	
020	N01548C0	001	DEPORT ENFOUISSEUR SOC 65 D	SUPPORT	HALTERUNG		
021	83673008	001	TUYAU PVC Ø46,5, OREGON		SCHLAUCH PVC Ø46,5	1 MT. TUBO Ø46,5 OREGON	
022	80500318	001	GOUPILLE V ZBC	SPLIT PIN ZBC	SPLINT ZBC	COPPIGLIA ZBC	
023	FPX0752	001	EPINGLE DROITE	ROD LONG	STAB	SPILLO	
024	VNB0150	001	TRINGLE DE REGLAGE SOUDEE	ROD	STANGE	TRIANGOLO DI REGOLAZIONE	
026	FNB0339	001	RESSORT DE PRESSION FIL D=5	SPRING	FEDER	MOLLA DI PRESSIONE	
027	VNB0188B	001	TUBE DE REGLAGE	TUBE	ROHR	TUBO DI REGOLAZIONE	
028	80450830	002	GOUPILLE ELASTIQUE	ROLL PIN	SPANNHUELSE	SPINA ELASTICA	
029	N01543C0	001	DEPORT ENFOUISSEUR SOC 140 G	SUPPORT	HALTERUNG		
030	80201240	001	ECROU HEXAG.BAS AUTOFREINE ZBC	SELF-LOCKING NUT ZBC	SELBSTSICHERNDE MUTTER ZBC	DADO AUTOBLOCCANTE ZBC	
031	83070063	001	LIEN PVC	PVC CORD	SICHERUNGSBAND	CAVETTO	
032	VNB0151A	001	TRINGLE ASS.	ROD	STANGE	TRIANGOLO	24 > 28
033	FNB0452	001	PLAT DE CENTRAGE	FLAT	FLACH		
034	BLA0141B	001	POINTE A TALON SOC MAIS	SWATH STICK POINT	SPITZE	PUNTA A TALLONE VOMERE MAIS	
035	80350502	001	RIVET F/60	COUNTERSUNK HEAD RIVET	SENKNIETE	RIVETTO	
035	80350506	001	RIVET F/60	COUNTERSUNK HEAD RIVET	SENKNIETE	RIVETTO	







# PLANTER II

N10R0039 B

## ENFOUISSEUR A SOC SUR DENTS

## FERTILIZER SHARE

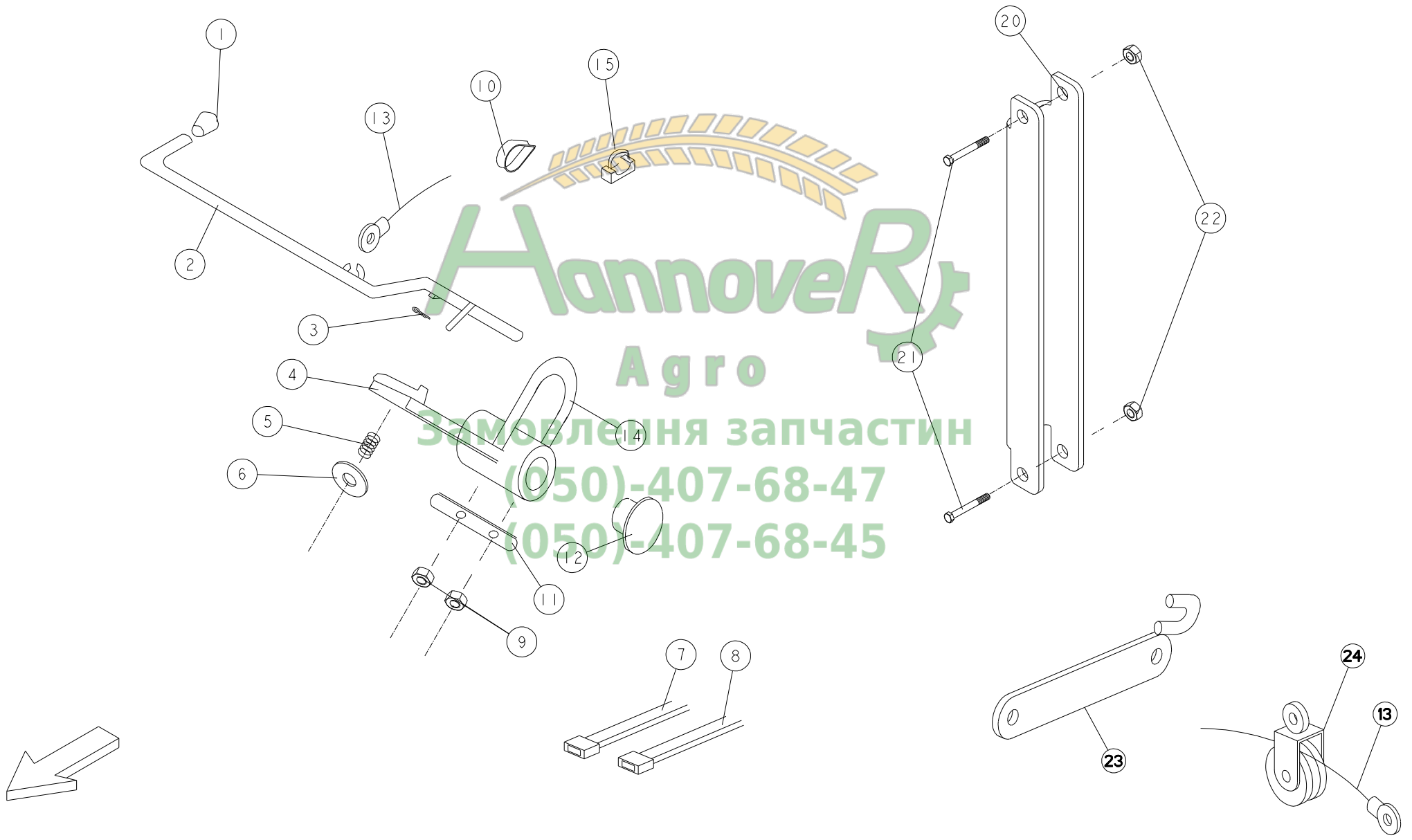
## PFLUGSCHARENFOUISSEUR AUF ZAH

Rep	Nr	Qt	Designation	Description	Bezeichnung	Referenza	Remarque - Remark - Bemerkung - Osservazioni
001	<b>FLA1962A</b>	002	PLAT 30 X 12 LG 61 2D12	BRACKET	GEGENPLATTE	CONTROFLANGIA PER FORCELLA DA	
002	<b>FNB0429A</b>	002	BRIDE	BRACKET	HAKENSCHRAUBE	CONTRO BRIGLIA	
003	<b>83090138</b>	002	COLLIER INOX A2	COLLAR INOX A2	SCHLAUCHSCHELLE INOX A2	COLLARE INOX A2	
004	<b>80201040</b>	004	ECROU HEXAG.BAS AUTOFR.ZBC	SELF-LOCKING NUT ZBC	SELBSTSICHERNDE MUTTER ZBC	DADO AUTOBLOCCANTE ZBC	
005	<b>80201440</b>	002	ECROU HEXAG.BAS AUTOFR.ZBC	SELF-LOCKING NUT ZBC	SELBSTSICHERNDE MUTTER ZBC	DADO AUTOBLOCCANTE ZBC	
006	<b>FLA1961A</b>	002	ETRIER CARRE 21 16 L76	YOKE	BUEGEL	FORCELLA DA 24 L=76	
007	<b>N1000112</b>	001	PINCE ENFOUISSEUR TELESC GAUCH				
008	<b>N1000102</b>	001	PINCE ENFOUISSEUR TELESC DROIT				
009	<b>N00087A0</b>	002	PLAT DE SERRAGE TARAUE ZBC	FLAT	FLACH	PIASTRA DELL'AGITATORE	
010	<b>N00092B0</b>	001	RESSORT ENFOUISSEUR DROIT	SPRING RIGHT	FEDER RECHTS	MOLLA DESTRA	
011	<b>N00093B0</b>	001	RESSORT ENFOUISSEUR GAUCHE	SPRING LEFT	FEDER LINKS	MOLLA SINISTRA	
012	<b>VLA1075B</b>	001	SOC ENFOUISSEUR ASSEMBLE	SHARE	SCHAR	PUNTA-ASSOLCATORE ASSEMBLATA	
012	<b>N1001110</b>	002	SOC ENFOUISSEUR		SCHAR	VOMERE	
013	<b>N00102C0</b>	001	SUPPORT D'ENFOUISSEUR DROIT	BRACKET RIGHT	HALTERUNG RECHTS	SUPPORTO	
014	<b>N00103C0</b>	001	SUPPORT D'ENFOUISSEUR GAUCHE	BRACKET LEFT	HALTERUNG LINKS	SUPPORTO	
015	<b>83600063</b>	002	TUYAU PVC AIR SI D45	DUCT	SCHLAUCH	TUBO PVC AIR	
015	<b>83673006</b>	002	TUYAU Ø45 INT. OREGON PU			TUBO IN GOMMA	
016	<b>80061225</b>	004	VIS TETE HEXAGONALE ZBC	HEXAGON HEAD SCREW ZBC	SECHSKANTSCHRAUBE ZBC	VITE A TESTA ESAGONALE ZBC	

## Замовлення запчастин

(050)-407-68-47

(050)-407-68-45





# PLANTER II

N10R0040 B

COMMANDE TRACEUR MANUELLE

MARKERS MANUAL CONTROL

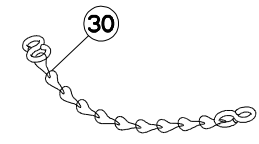
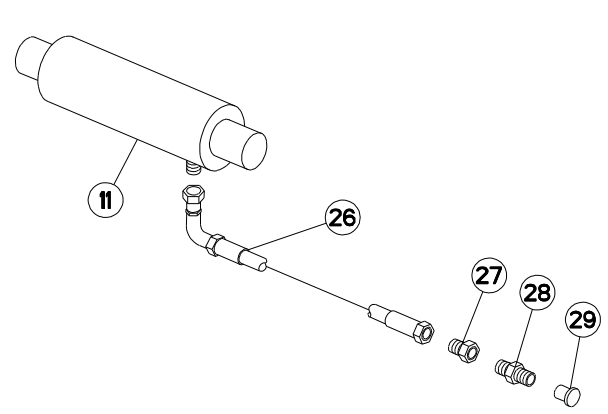
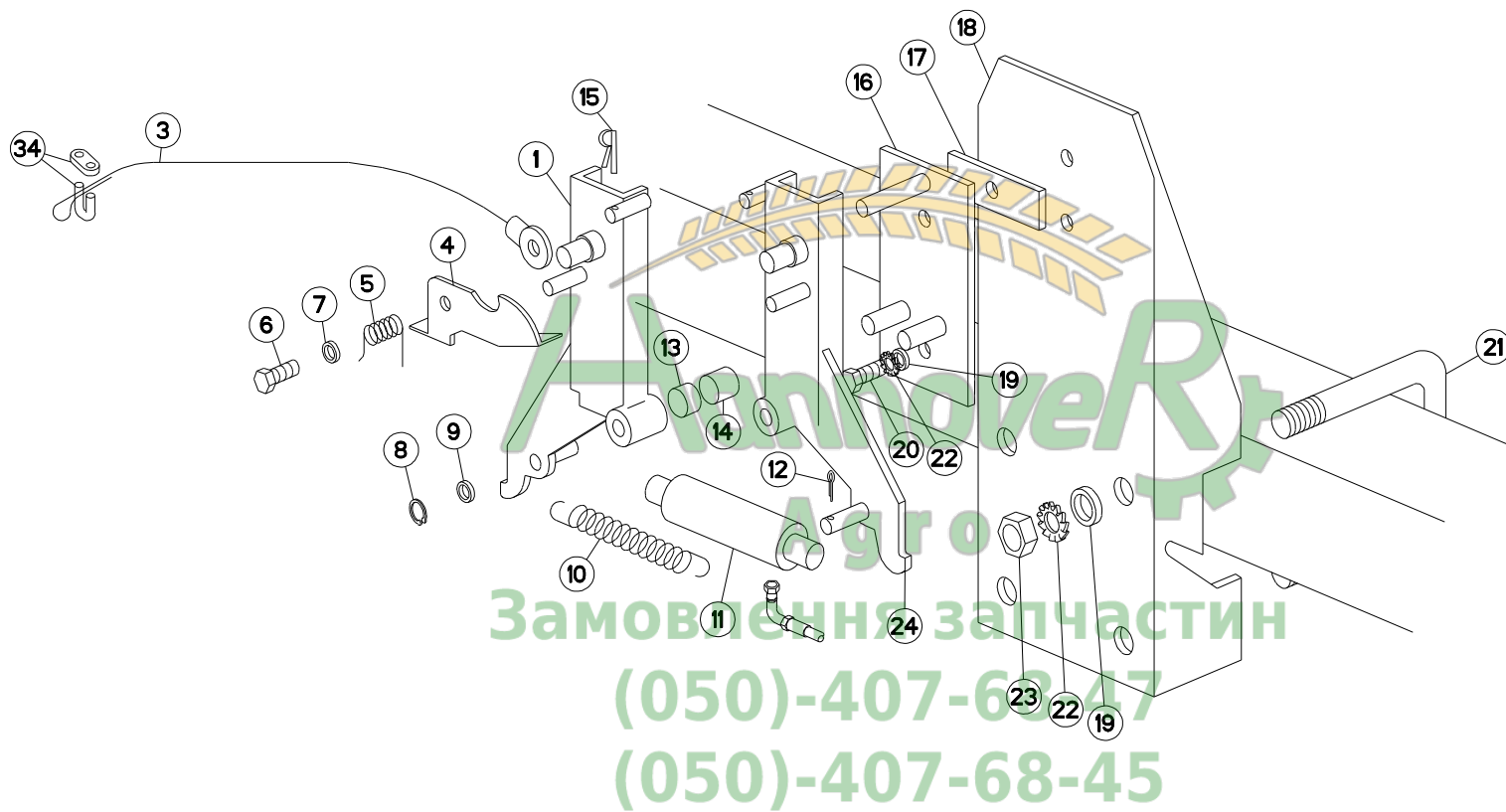
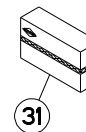
SPURANREISSERBETAETIGUNG MANUE CONTROLLO MANUALE MARCATOR

Rep	Nr	Qt	Designation	Description	Bezeichnung	Referenza	Remarque - Remark - Bemerkung - Osservazioni
001	A620470	001	EMBOUT NOIR 20	BACK	ZWINGE	GHIERA PLAST.AVVOLGENTE 20 MM	
002	VJX0441D	001	LEVIER DE TRACEUR SOUDE	LEVER	HEBEL	LEVA DEL TRACCIAFILE	
003	80500318	001	GOUVILLE V ZBC	SPLIT PIN ZBC	SPLINT ZBC	COPPIGLIA ZBC	
004	VNB0255C	001	SUPPORT DE LEVIER DE TRACEUR	BRACKET	HALTERUNG	SUPPORTO LEVA TRACCIAFILE	
005	FJX0130B	001	RESSORT DE LEVIER DE TRACEUR	SPRING	FEDER	MOLLA DI LEVA DI TRACCIAFILE	
006	80251220	002	RONDELLE PLATE ZBC	PLAIN WASHER ZBC	SCHEIBE ZBC	RONDELLA PIATTA ZBC	
007	83090031	006	COLLIER PLASTIQUE	HOSE BINDER	SCHLAUCHBAND	FASCETTA	<->350mm
008	83090086	006	COLLIER PLASTIQUE	HOSE BINDER	SCHLAUCHBAND	FASCETTA	<->265mm
009	80201040	004	ECROU HEXAG.BAS AUTOFR.ZBC	SELF-LOCKING NUT ZBC	SELBSTSICHERNDE MUTTER ZBC	DADO AUTOBLOCCANTE ZBC	
010	82300108	002	COSSE COEUR GALVANISE	POD	HULSE		
011	FLS0169	002	CONTRE-BRIDE DE FERTILISEUR	BRACKET	GEGENPLATTE	CONTRO-PLACCA	
012	A621764	002	BOUCHON ROUGE 62,6	DUST	SCHALE	TAPPO	
013	VLA1714	002	CABLE TRACEUR	CABLE	KABEL	CAVO	
014	FNB0778	002	ETRIER ROND 82 M10/25 181 ZBC	YOKE	BUEGEL	STAFFA	
015	82300106	002	SERRE-CABLE ZBC	CLAMP	KLEMME	TESTA CAVO	
020	VLR0104B	002	BIELLE DE COMMANDE	PULL BAR	SCHUBSTANGE	BIELLA DI COMANDO	
021	80061270	004	VIS TETE HEXAGONALE INOX A2	HEXAGON HEAD SCREW INOX A2	SECHSKANTSCHRAUBE INOX A2	VITE A TESTA ESAGONALE INOX A2	
022	80201240	004	ECROU HEXAG.BAS AUTOFREINE ZBC	SELF-LOCKING NUT ZBC	SELBSTSICHERNDE MUTTER ZBC	DADO AUTOBLOCCANTE ZBC	
023	VNB0466	002	SUPPORT DE POULIE	BRACKET	HALTERUNG	SUPPORTO PULEGGIA	
024	FPX0344	002	POULIE DE TRACEUR GRAND MODELE	PULLEY	KEILRIEMENSCHLEIBE	PULEGGIA DEL TRACCIAFILE	

Замовлення запчастин

(050)-407-68-47

(050)-407-68-45





# PLANTER II

N10R0062 B

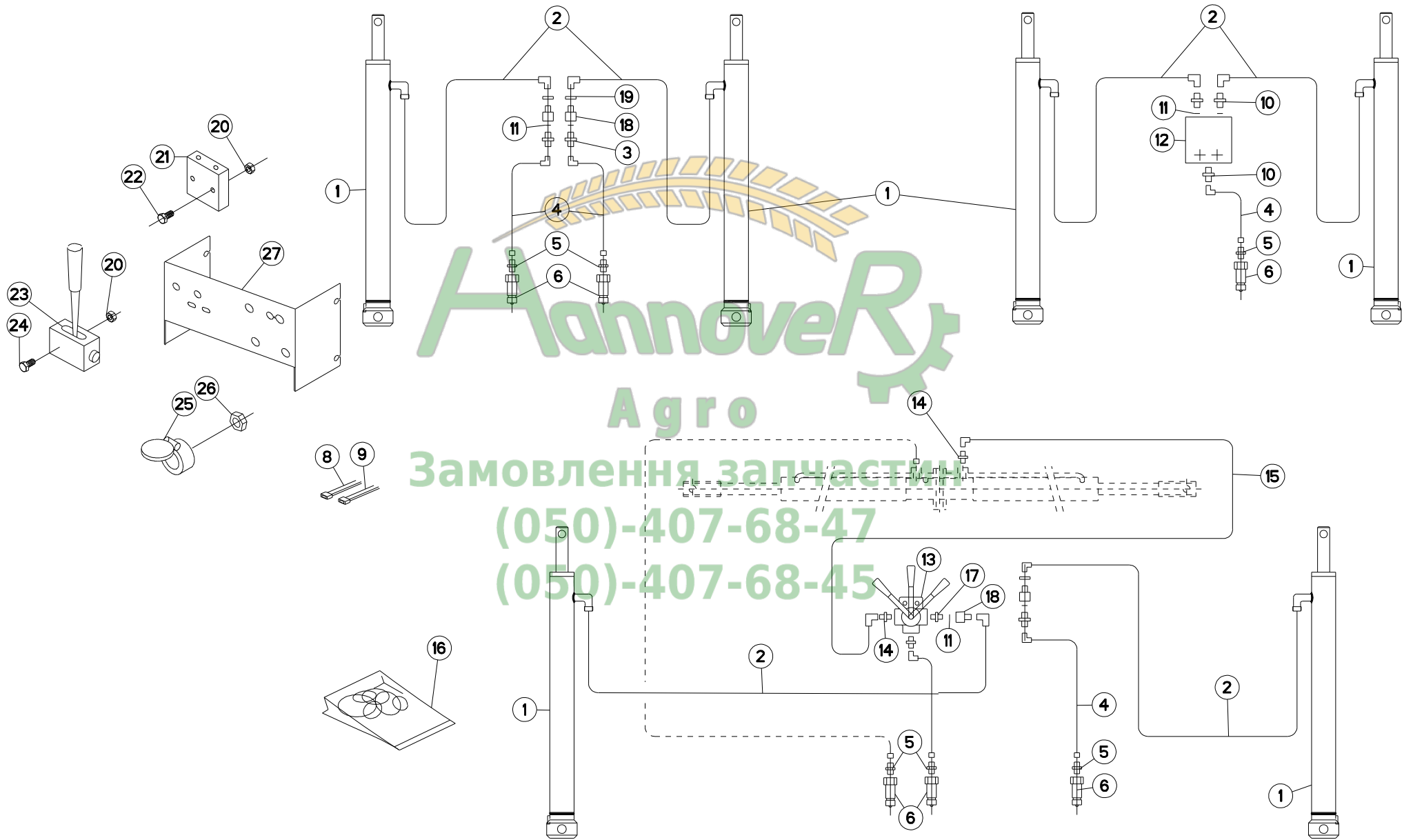
## VA ET VIENT HYDRAULIQUE

## HYDRAULIC SINGLE ACTING

## SPURANREISSERBETATIGUNG EINFAC

Rep	Nr	Qt	Designation	Description	Bezeichnung	Referenza	Remarque - Remark - Bemerkung - Osservazioni
001	<b>VLR0110B</b>	001	LEVIER DROIT	LEVER	HEBEL	LEVA DESTRA	
003	<b>82300108</b>	001	COSSE COEUR GALVANISE	POD	HULSE		
004	<b>FPX0253A</b>	001	VERROU	PAWL	RIEGEL	CATENACCIO DI COMANDO	
005	<b>FLN0666</b>	002	RESSORT DE VERROU ZBC	SPRING	FEDER	MOLLA	
006	<b>80060820</b>	002	VIS TETE HEXAGONALE ZBC	HEXAGON HEAD SCREW ZBC	SECHSKANTSCHRAUBE ZBC	VITE A TESTA ESAGONALE ZBC	
007	<b>80250934</b>	002	RONDELLE PLATE ZBC	PLAIN WASHER ZBC	SCHEIBE ZBC	RONDELLA PIATTA ZBC	
008	<b>80582200</b>	001	CIRCLIP EXTERIEUR	RETAINING RING	SICHERUNGSRING	ANELLO	
009	<b>80252234</b>	001	RONDELLE PLATE ZBC	PLAIN WASHER ZBC	SCHEIBE ZBC	RONDELLA PIATTA ZBC	
010	<b>FPX0255A</b>	001	RESSORT RAPPEL	SPRING	FEDER	MOLLA RICHIAMO AUTO COMANDO	
011	<b>A621121</b>	001	VERIN SE 25 C.80 +CLAPET FREIN	JACK	HEBEBOCK	PISTONE SE 25 C.80 + VALVOLA F	
012	<b>80500318</b>	001	GOUPILLE V ZBC	SPLIT PIN ZBC	SPLINT ZBC	COPPIGLIA ZBC	
013	<b>83012227</b>	004	BAGUE AUTOLUBRIFIANTE	SELF LUBRICATING BEARING	SELBSTSCHMIEREND.GLEITLAGER	ANELLO LUBRIFICATO	
014	<b>83012228</b>	001	BAGUE AUTOLUBRIFIANTE	SELF LUBRICATING BEARING	SELBSTSCHMIEREND.GLEITLAGER	ANELLO LUBRIFICATO	
015	<b>80570300</b>	001	GOUPILLE BETA SIMPLE ZBC	SPRING COTTER PIN ZBC	FEDERSTECKER ZBC	MOLLA ZBC	
016	<b>VLN0184A</b>	001	BATI DE COMMANDE AUTO	FRAME	RAHMEN	BASAMENTO DEL C.DO AUTOMATICO	
017	<b>FLE0336</b>	001	CALE D'EPaisseur	DISTANCE PLATE	DISTANZPLATTE	SPESSORE	
018	<b>VNB0571A</b>	001	SUPPORT D'INVERSEUR SOUDE	BRACKET	HALTERUNG	SUPPORTO D'INVERSIONE SALDATO	
019	<b>A430152</b>	001	R.PLAT.T.NOIR. 30-16,5-1,2				
020	<b>80061287</b>	001	VIS TETE HEXAGONALE INOX A2	HEXAGON HEAD SCREW INOX A2	SECHSKANTSCHRAUBE INOX A2	VITE A TESTA ESAGONALE INOX A2	
021	<b>FNB0758A</b>	002	ETRIER CAR. 82 M12/25 145 ZBC	YOKE	BUEGEL	STAFFA	
022	<b>80271201</b>	004	RONDELLE EVENTAIL ZBC	SERRATED LOCK WASHER ZBC	FAECHERSCHEIBE ZBC	RONDELLA VENTAGLIO ZBC	
023	<b>80201270</b>	004	ECROU HEXAGONAL ZBC	NUT ZBC	SECHSKANTMUTTER ZBC	DADO ZBC	
024	<b>VLR0109B</b>	001	LEVIER GAUCHE	LEVER	HEBEL	LEVA SINISTRA	
026	<b>VFD0302</b>	001	FLEX 1/4 2,10 1/2JFD 1/2JFC	HYDRAULIC HOSE	ZYLINDERSCHLAUCH	FLESSIBILE L=2100	
027	<b>A621830</b>	001	ADAPTEUR DROIT GCM1/2" JM1/2"	ADAPTER	ADAPTER	ADATTATORE DX GCM1/2" JM1/2"	
028	<b>82301207</b>	001	COUPLEUR MALE	MALE COUPLER	HYDRAULIKSTECKER	ATTACCO RAPIDO MASCHIO	
029	<b>82300026</b>	001	CAPUCHON DE COUPLEUR	CAP	SCHUTZKAPPE	TAPPO	
030	<b>83070063</b>	001	LIEN PVC	PVC CORD	SICHERUNGSBAND	CAVETTO	
031	<b>VNB0257A</b>	001	CDE VA ET VIENT HYDRAULIQUE			C.DO "VA E VIENI IDRAULICO"	

Запчасти  
 (050)-407-68-47  
 (050)-407-68-45





# PLANTER II

N10R0041 B

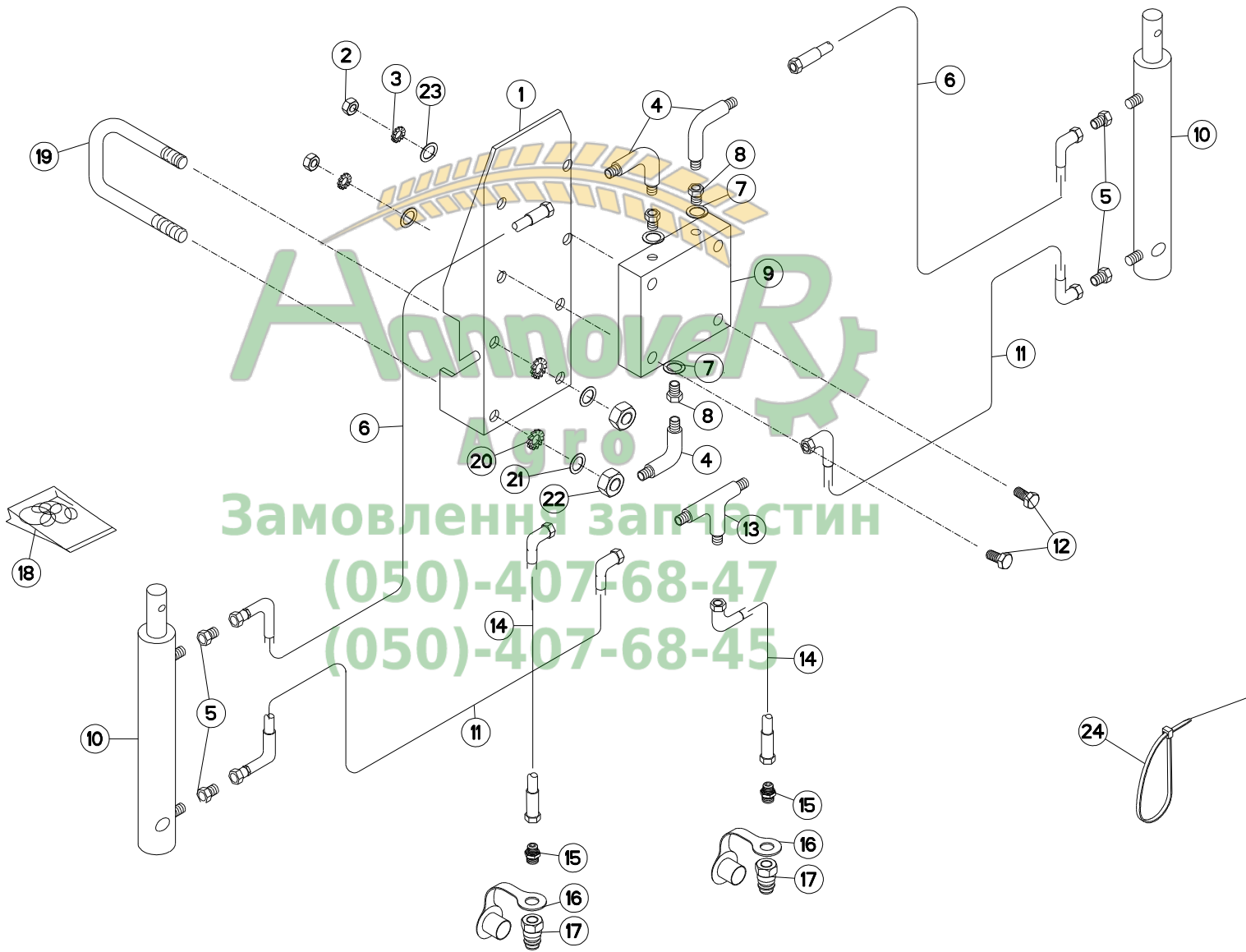
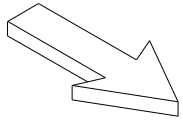
COMMANDE HYDRAUL.TRACEUR SE

HYDRAUL.CONTROL MARKERS SE

HYDRAULISCH EW

Rep	Nr	Qt	Designation	Description	Bezeichnung	Referenza	Remarque - Remark - Bemerkung - Osservazioni
001	<b>N00048A0</b>	002	VERIN SIMPLE EFFET 20/32 C=300	JACK 20/32 C=300	HEBEBOCK 20/32 C=300	MARTINETTO SEMPLICE EFFETTO	
002	<b>N00335A0</b>	002	FLEX 1/4 3,00 14MFD 14MFC	HYDRAULIC HOSE	ZYLINDERSCHLAUCH	TUBO FLESSIBILE 1/4 3,00	
002	<b>N00711A0</b>	002	FLEX 1/4 2,60 14MFD 14MFC	HYDRAULIC HOSE 1/4 <->2,60M	ZYLINDERSCHLAUCH 1/4 <->2,60M	TUBO IN GOMMA	
003	<b>82300808</b>	002	UNION MALE	MALE CONNECTOR	VERBINDUNGSSCHRAUBE	RACCORDO	
004	<b>N02086A0</b>	002	FLEX 1/4 1,90 14MFC 14MFD	HYDRAULIC HOSE	ZYLINDERSCHLAUCH	TUBO IN GOMMA	
005	<b>A622759</b>	002	UNION MALE	CONNECTOR	VERBINDUNGSSCHRAUBE	CONNETTORE	
006	<b>82301207</b>	002	COUPLEUR MALE	MALE COUPLER	HYDRAULIKSTECKER	ATTACCO RAPIDO MASCHIO	
008	<b>83090093</b>	006	COLLIER PLASTIQUE	HOSE BINDER	SCHLAUCHBAND	FASCETTA	
009	<b>83090031</b>	012	COLLIER PLASTIQUE	HOSE BINDER	SCHLAUCHBAND	FASCETTA	
010	<b>82300808</b>	003	UNION MALE	MALE CONNECTOR	VERBINDUNGSSCHRAUBE	RACCORDO	
011	<b>A4072030</b>	002	LIMITEUR	DELIVERY LIMITER	MENGENBEGRENZER	REGOLATORE D'ALIMENTAZIONE	
012	<b>82300089</b>	001	VALVE DE SEQUENCE	SEQUENCE VALVE	WEGWECHSELVENTIL	VALVOLA DI SEQUENZA	
013	<b>A621610</b>	001	VANNE HYDR.3 VOIES TA20/3 3/8"	SEED GATE	SCHIEBER	VALVOLA IDRAULICA 3 VIE	
014	<b>82300803</b>	004	UNION MALE NUE	MALE STUD COUPLING	GERADE EINSCHRAUBVERCHRAUBUNG	GIUNZIONE DIRITTA	
015	<b>N02169A0</b>	001	FLEX 1/4 1,310 14MFC90 14MFC	HYDRAULIC HOSE	ZYLINDERSCHLAUCH	TUBO IN GOMMA	
016	<b>N02553A0</b>	001	POCHETTE DE JOINTS	SET OF SEALS	SATZ DICHTUNGEN	SERIE GUARNIZIONI	
017	<b>A4080411</b>	001	UNION MALE NUE ZBC	MALE SUTD COUPLING ZBC	GERADE EINSCHRAUBVERSCHRAU.ZBC	GIUZIONE DIRITTA ZBC	
018	<b>N02627B0</b>	002	SUPPORT PASTILLE ZBC	SUPPORT	HALTERUNG	SUPPORTO	
019	<b>80201403</b>	002	ECROU HEXAGONAL BAS ZBC	HEXAGON THIN NUT	FLACHE SECHSKANTMUTTER	DADO	
020	<b>80200840</b>	002	ECROU HEXAG.BAS AUTOFR.ZBC	SELF-LOCKING NUT ZBC	SELBSTSICHERNDE MUTTER ZBC	DADO AUTOBLOCCANTE ZBC	
021	<b>82300089</b>	001	VALVE DE SEQUENCE	SEQUENCE VALVE	WEGWECHSELVENTIL	VALVOLA DI SEQUENZA	
022	<b>80080831</b>	002	VIS TETE CYL.SIX P.CREUX ZBC	HEX.SOCKET HEAD CAP SCREW ZBC	ZYLINDERSCHR.INNENSECHSK.ZBC	VITE A TESTA CILINDRICA ZBC	
023	<b>A621610</b>	001	VANNE HYDR.3 VOIES TA20/3 3/8"	SEED GATE	SCHIEBER	VALVOLA IDRAULICA 3 VIE	
024	<b>80060824</b>	002	VIS TETE HEXAGONALE ZBC	HEXAGON HEAD SCREW ZBC	SECHSKANTSCHRAUBE ZBC	VITE A TESTA ESAGONALE ZBC	
025	<b>82300066</b>	001	SUPPORT COUPL.MALE + COUVERCLE	MALE COUPLER SUPPORT	HYDRAULIKSTECKERHALTERUNG	SUPPORTO	
026	<b>80201805</b>	001	ECROU HEXAGONAL BAS	HEXAGON THIN NUT	FLACHE SECHSKANTMUTTER	DADO	
027	<b>N01666B0</b>	001	SUPPORT	SUPPORT	HALTERUNG	SUPPORTO	

(050)-407-68-45





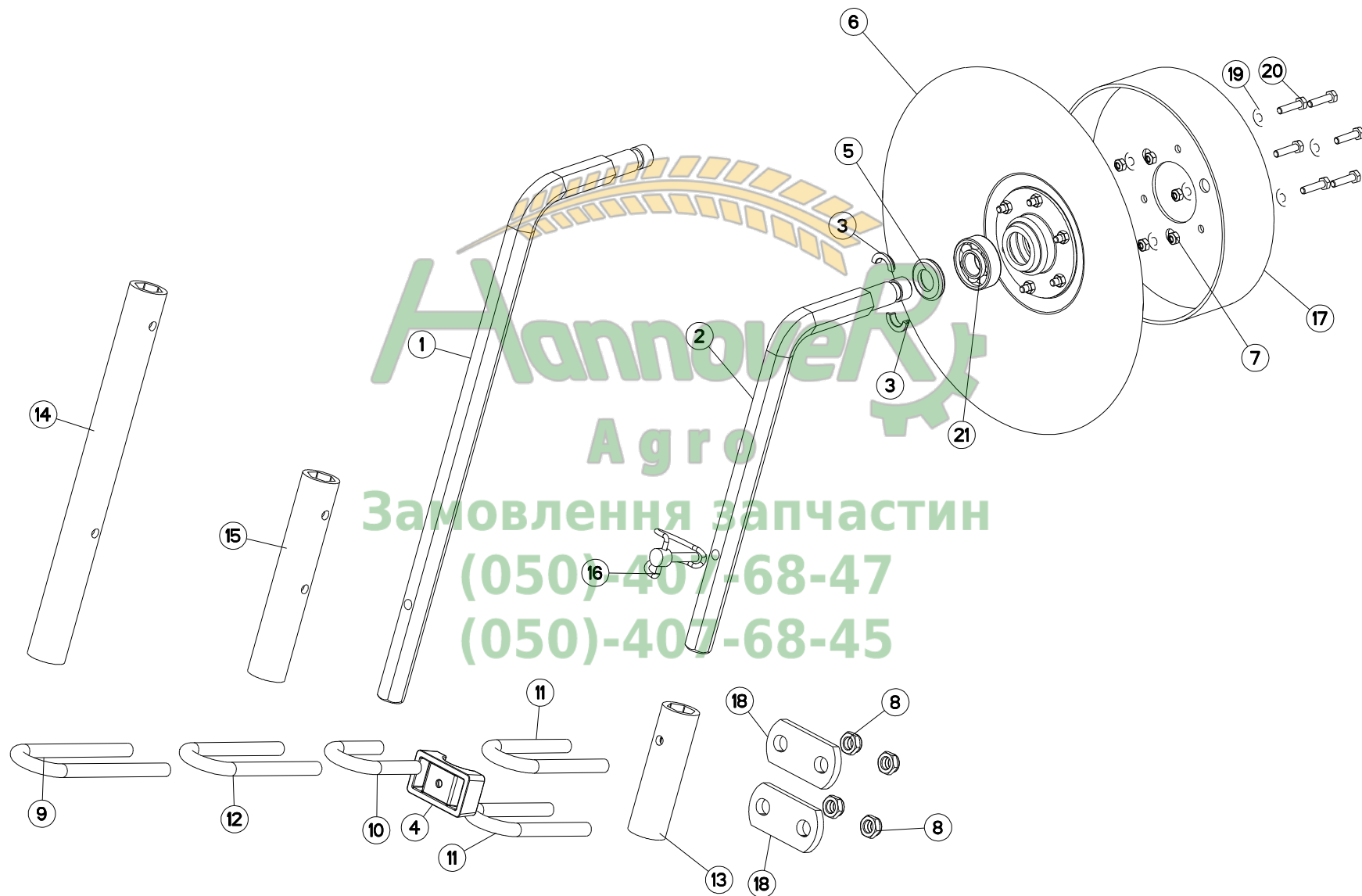
# PLANTER II

N10R0063 B

COMMANDE HYDRAULI.TRACEUR DE SINGLE BARR HYDRAULIC CONTROL SPURANREISSERBETATIGUNG HYD.

Rep	Nr	Qt	Designation	Description	Bezeichnung	Referenza	Remarque - Remark - Bemerkung - Osservazioni
001	VNB0571A	001	SUPPORT D'INVERSEUR SOUDE	BRACKET	HALTERUNG	SUPPORTO D'INVERSIONE SALDATO	
002	80200870	002	ECROU HEXAGONAL ZBC	HEXAGON NUT ZBC	SECHSKANTMUTTER ZBC	DADO ZBC	
003	80270801	002	RONDELLE EVENTAIL ZBC	SERRATED LOCK WASHER ZBC	FAECHERSCHEIBE ZBC	RONDELLA VENTAGLIO ZBC	
004	A620808	003	ADAPT.COUDE 90 GCM 3/8-JM 1/2	ADAPTER	ADAPTER	ADATT.GOMITO 90 GCM 3/8-JM 1/2	
005	A620035	004	ADAPTEUR DROIT GCM 1/4-JM 1/2	ADAPTER	ADAPTER	ADATTATORE DX GCM 1/4-JM 1/2	
006	VLA1712	002	FLEX 1/4 3,75 1/2JFD 1/2JFC	HYDRAULIC HOSE	ZYLINDERSCHLAUCH	FLEX.D=6 L=3750 1D.1C.F1/2JIC	
006	VLA2207	002	FLEX 1/4 3,10 1/2JFC 1/2JFC	HYDRAULIC HOSE	ZYLINDERSCHLAUCH	CAVO DG L3100 2COUD F1/2 JIC	
007	82102418	003	JOINT CUIVRE	SEALING RING	DICHTRING	RONDELLA RAME	
008	A622133	003	ADAPT. TOURNANT AT 8-8X13 CYL	ADAPTER	ADAPTER	ADATTATORE	
009	82300071	001	VALVE DE SEQUENCE	SEQUENCE VALVE	WEGWECHSELVENTIL	VALVOLA DI SEQUENZA	
010	VNB0780A	002	VERIN DE 40-20 C=300 1/4 GAZ F	HYDRAULIK CYLINDER	HYDRAULIK CYLINDER	CILINDRO 40X20	
011	VAD1124	002	FLEX 1/4 3,35 1/2JFD 1/2JFC	HYDRAULIC HOSE	ZYLINDERSCHLAUCH	TUBO IN GOMMA	
011	VLJ0112A	002	FLEX 1/4 3,85 1/2JFC 1/2JFC	HYDRAULIC HOSE	ZYLINDERSCHLAUCH	CAVO L3850 2COUD F 1/2 JIC	
012	80060850	002	VIS TETE HEXAGONALE ZBC	HEXAGON HEAD SCREW ZBC	SECHSKANTSCHRAUBE ZBC	VITE A TESTA ESAGONALE ZBC	
013	A621207	001	TE EG.JM 1/2-JM 1/2-JM 1/2	T UNION	T STUCK	RACCORDO A T EG.JM 1/2-JM 1/2-	
014	VLJ0114A	002	FLEX 1/4 1,90 1/2JFD 1/2JFC	HYDRAULIC HOSE	ZYLINDERSCHLAUCH	CAVO 1 EMBOUT COUDE	
015	A621830	002	ADAPTEUR DROIT GCM1/2" JM1/2"	ADAPTER	ADAPTER	ADATTATORE DX GCM1/2" JM1/2"	
016	82300026	002	CAPUCHON DE COUPLEUR	CAP	SCHUTZKAPPE	TAPPO	
017	82301207	002	COUPLEUR MALE	MALE COUPLER	HYDRAULIKSTECKER	ATTACCO RAPIDO MASCHIO	
018	VNB0781	001	POCHETTE DE JOINTS	KPL SET OF SEALS	DICHTUNGSSATZ	SERIE GUARNIZIONI	
019	FNB0758A	002	ETRIER CAR. 82 M12/25 145 ZBC	YOKE	BUEGEL	STAFFA	
020	80251220	004	RONDELLE PLATE ZBC	PLAIN WASHER ZBC	SCHEIBE ZBC	RONDELLA PIATTA ZBC	
021	80271201	004	RONDELLE EVENTAIL ZBC	SERRATED LOCK WASHER ZBC	FAECHERSCHEIBE ZBC	RONDELLA VENTAGLIO ZBC	
022	80201270	004	ECROU HEXAGONAL ZBC	NUT ZBC	SECHSKANTMUTTER ZBC	DADO ZBC	
023	80250820	004	RONDELLE PLATE ZBC	PLAIN WASHER ZBC	SCHEIBE ZBC	RONDELLA PIATTA ZBC	
024	83090093	010	COLLIER PLASTIQUE	HOSE BINDER	SCHLAUCHBAND	FASCETTA	

(050)-407-68-47  
 (050)-407-68-45



Наповерх  
Агро  
Замовлення запчастин  
(050)-407-68-47  
(050)-407-68-45



# PLANTER II

N10R0042 A

## DISQUE TRACEUR

## DISCS

## SCHEIBE

## DISCHI

Rep	Nr	Qt	Designation	Description	Bezeichnung	Referenza	Remarque - Remark - Bemerkung - Osservazioni
001	<b>N00055D0</b>	001	AXE	SHAFT	ACHST	ASSE DI TRAZIONE	
002	<b>N02342B0</b>	001	AXE	SHAFT	ACHSF	ASSE	
003	<b>N00644B0</b>	002	BAGUE D'ARRET / DISQUE EP 2.5M	1/2 BUSH	1/2 HUELSE	BOCCOLA	
004	<b>N1001290</b>	001	BERCEAU POUR FOURREAU	SUPPORT	HALTERUNG	SUPPORTO	* 7334-02/12/03
005	<b>N00650A0</b>	001	COUPELLE	DUST	SCHALE	COPPIGLIA	
006	<b>N02343A0</b>	001	DISQUE D335 AXE COURT	DISC	SCHEIBE	DISCO D=335	
006	<b>VNB1022A</b>	001	DISQUE AXE LONG	DISC	SCHEIBE	DISCO D=335	
007	<b>80200640</b>	012	ECROU HEXAG.BAS AUTOFR.ZBC	SELF-LOCKING NUT ZBC	SELBSTSICHERNDE MUTTER ZBC	DADO AUTOBLOCCANTE ZBC	
008	<b>80201240</b>	004	ECROU HEXAG.BAS AUTOFREINE ZBC	SELF-LOCKING NUT ZBC	SELBSTSICHERNDE MUTTER ZBC	DADO AUTOBLOCCANTE ZBC	
009	<b>N03311A0</b>	001	ETRIER ROND M12/30 X 36.5 X 15	YOKE	BUEGEL	STAFFA	: traceur bras 80x50 repliable
010	<b>N03354A0</b>	001	ETRIER ROND M12/25 X 36.5 X 71	YOKE	BUEGEL	STAFFA	: traceur bras 80x50
011	<b>N03374A0</b>	002	ETRIER ROND M12/30 X 36.5 X 11	YOKE	BUEGEL	STAFFA	: traceur bras 40x40 et 40x60
012	<b>N03375A0</b>	001	ETRIER ROND M12/30 X 36.5 X 13	YOKE	BUEGEL	CAVALLOTTO M12/25	: traceur bras 40x40 et 40x60
013	<b>N00053C0</b>	001	FOURREAU DE TRACEUR L=118	TUBE	ROHR	BUSSOLA SALDATA DI TRAZIONE	: traceur bras 40x40 et 40x60
014	<b>N03313B0</b>	001	FOURREAU DE TRACEUR L=350	TUBE	ROHR	BUSSOLA SALDATA DI TRAZIONE	: traceur bras 80x50 repliable
015	<b>N03355B0</b>	001	FOURREAU DE TRACEUR L=188	TUBE	ROHR	BUSSOLA SALDATA DI TRAZIONE	: traceur bras 80x50
016	<b>80560801</b>	001	GOUPILLE CAVALIERE ZBC	TUBE PIN ZBC	ROHRKLAPPSTECKER ZBC	PERNO ZBC	
017	<b>N1001180</b>	001	LIMITEUR DE TRACE	CLUTCH	KUPPLUNG	FRIZIONE	
018	<b>N00039B0</b>	002	PLAT 40X8X80	FLAT	FLACH	PIATTO 40X8X80	
019	<b>80250717</b>	006	RONDELLE PLATE ZBC	PLAIN WASHER ZBC	SCHEIBE ZBC	RONDELLA PIATTA ZBC	
020	<b>80060625</b>	006	VIS TETE HEXAGONALE ZBC	HEXAGON HEAD SCREW ZBC	SECHSKANTSCHRAUBE ZBC	VITE A TESTA ESAGONALE ZBC	
021	<b>81002050</b>	001	ROULEMENT A BILLES	BALL BEARING	KUGELLAGER	CUSCINETTO	6204 2RS

(050)-407-68-47  
(050)-407-68-45





# PLANTER II

N15R0127 C

TRACEUR 2.50 m / 3.00m

2.50m / 3.00m MARKERS

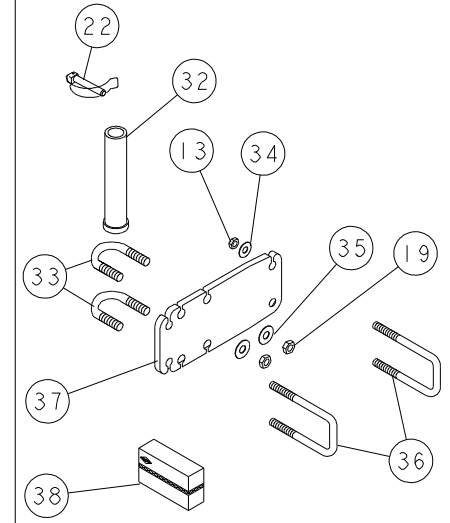
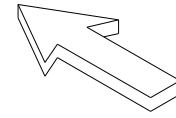
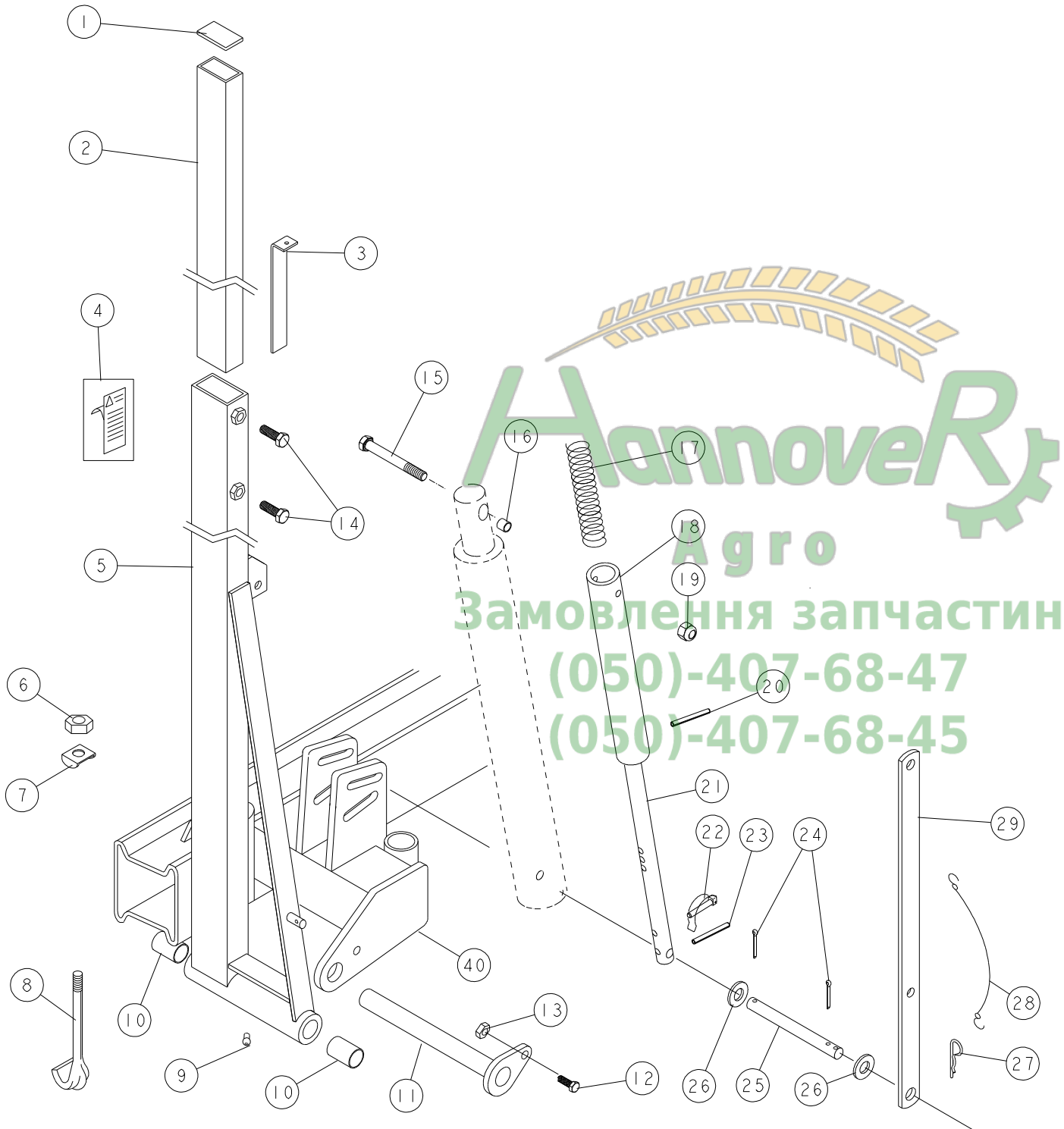
SPURANREISSER (fur 2.50/3.00m)

Rep	Nr	Qt	Designation	Description	Bezeichnung	Referenza	Remarque - Remark - Bemerkung - Osservazioni
001	<b>N00050D0</b>	001	BRAS	ARM	ARM	BRACCIO SINISTRO DI TRAZIONE	monté à droite
001	<b>N00155C0</b>	001	BRAS DROIT DE TRACEUR 2.50/3M	ARM	ARM	BRACCIO DX. DEL TRACCIAFILE	monté à gauche
002	<b>80201470</b>	004	ECROU HEXAGONAL ZBC	HEXAGON NUT ZBC	SECHSKANTMUTTER ZBC	DADO ZBC	
003	<b>FLA0954C</b>	004	RONDELLE	WASHER	SCHEIBE	RONDELLA DI GANCIO ZB	
004	<b>FNB0429A</b>	004	BRIDE	BRACKET	HAKENSCHRAUBE	CONTRO BRIGLIA	
005	<b>83012528</b>	004	BAGUE AUTOLUBRIFIANTE	SELF LUBRICATING BEARING	SELBSTSCHMIERENDES GLEITLAGER	ANELLO LUBRIFICATO	
006	<b>82200800</b>	002	GRAISSEUR ZBC	GREASE NIPPLE ZBC	SCHMIERNIPPEL ZBC	INGRASSATORE ZBC	
007	<b>N00047A0</b>	002	TOURILLON 25X268 ZBC	PIN	BOLZEN	PERNO 25X268	
008	<b>80061073</b>	002	VIS TETE HEXAGONALE ZBC	HEXAGON HEAD SCREW ZBC	SECHSKANTSCHRAUBE ZBC	VITE A TESTA ESAGONALE ZBC	
009	<b>80201040</b>	010	ECROU HEXAG.BAS AUTOFR.ZBC	SELF-LOCKING NUT ZBC	SELBSTSICHERNDE MUTTER ZBC	DADO AUTOBLOCCANTE ZBC	
010	<b>VNB0125E</b>	001	PINCE	BRACKET	GRIFF	PINZA TRACCIAFILE SX.	< 10/2000
010	<b>VNB0124E</b>	001	PINCE	BRACKET	GRIFF	PINZA TRACCIAFILE DX.	< 10/2000
011	<b>83040176</b>	002	EMBOUT CARRE A LAMELLES	DUST	SCHALE	TAPPO PLASTICA	
012	<b>80201240</b>	008	ECROU HEXAG.BAS AUTOFREINE ZBC	SELF-LOCKING NUT ZBC	SELBSTSICHERNDE MUTTER ZBC	DADO AUTOBLOCCANTE ZBC	
013	<b>N00039B0</b>	006	PLAT 40X8X80	FLAT	FLACH	PIATTO 40X8X80	
014	<b>FJA0303</b>	002	AUTOCOLLANT SECURITE TRACEUR	STICKER	AUFKL.	AUTOADESIVO SICUREZZA TRACCIAF	
015	<b>80251329</b>	002	RONDELLE PLATE ZBC	PLAIN WASHER ZBC	SCHEIBE ZBC	RONDELLA PIATTA ZBC	
016	<b>FLA1804</b>	002	ETRIER CAR. 41 M10/30 105 ZBC	YOKE	BUEGEL	FORCELLA DA 40 L=105	
017	<b>FLA1803A</b>	001	TUBE	TUBE	ROHR	BARRA QUADRA 40/3 LG=1050	tracage au centre
018	<b>D00538A0</b>	001	RALLONGE	EXTENSION	VERLAENGERUNG	ESTENSIONE	17+11+12+13+15+16

Замовлення запчастин

(050)-407-68-47

(050)-407-68-45





# PLANTER II

N10R0044 B

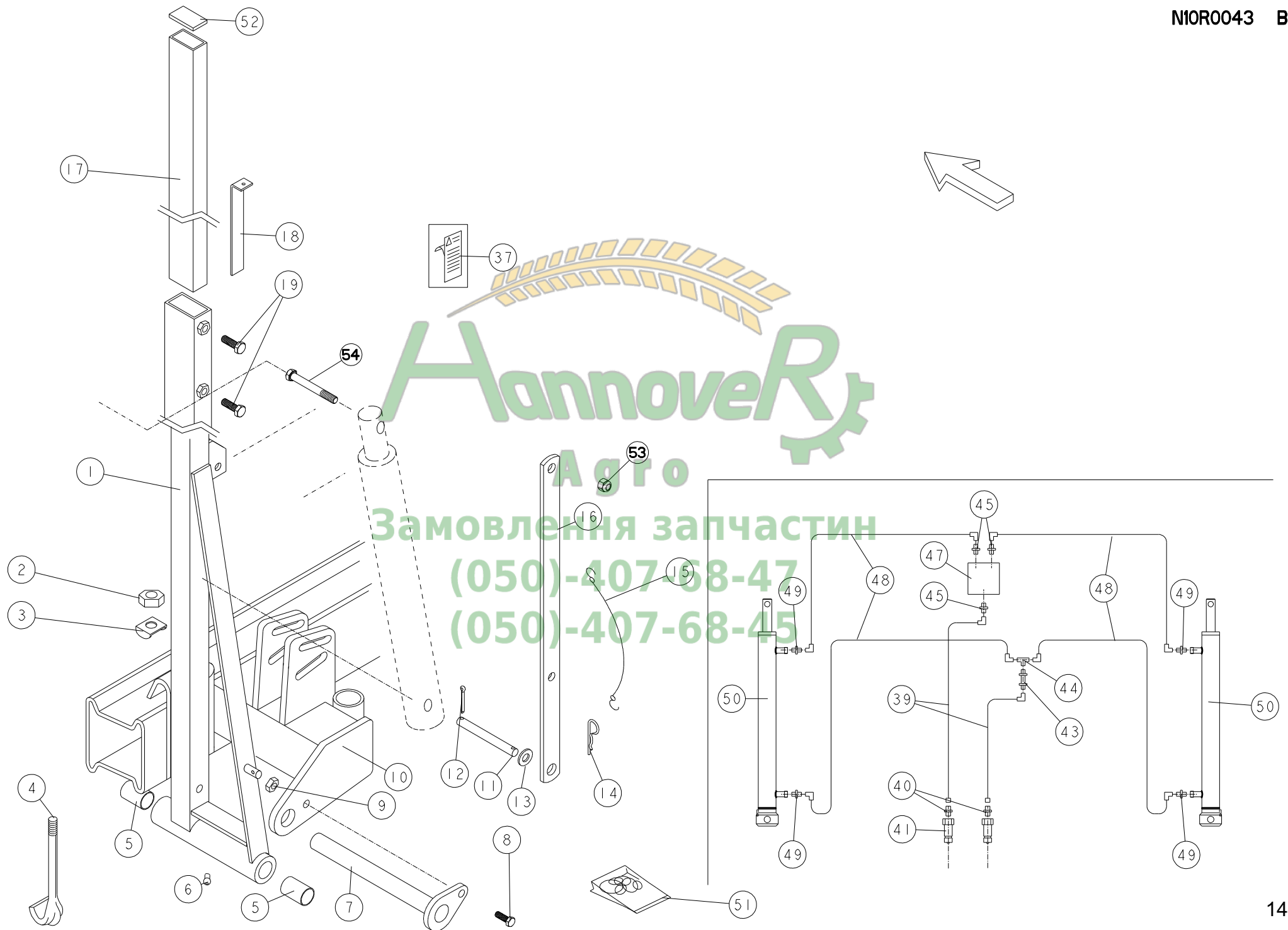
TRACEUR 3.45m / 4.40m (H)

3.45m / 4.40m MARKERS (H)

SPURANREISSER (fur 3.45/4.40m)

Rep	Nr	Qt	Designation	Description	Bezeichnung	Referenza	Remarque - Remark - Bemerkung - Osservazioni
001	<b>B0000751</b>	002	CAPE RECT. AILE. NOIR 60X40X5	DUST	SCHALE	TAPPO PLAST. TUBE 60X40X5	
002	<b>N02346A0</b>	001	TUBE	TUBE	ROHR	TUBO	: traçage au centre
002	<b>N02347A0</b>	001	TUBE	TUBE	ROHR	TUBO	: traçage à la voie
003	<b>FJA0284</b>	002	PLAQUE DE SERRAGE	PLATE	PLATTE	PLACCA DI FERMO	
004	<b>FJA0303</b>	002	AUTOCOLLANT SECURITE TRACEUR	STICKER	AUFKL.	AUTOADESIVO SICUREZZA TRACCIAF	
005	<b>N02344B0</b>	001	BRAS DE TRACEUR DROIT 4.40 M	ARM	ARM	BRACCIO	
005	<b>N02345C0</b>	001	BRAS	ARM	ARM	BRACCIO	
006	<b>80201470</b>	004	ECROU HEXAGONAL ZBC	HEXAGON NUT ZBC	SECHSKANTMUTTER ZBC	DADO ZBC	
007	<b>FLA0954C</b>	004	RONDELLE	WASHER	SCHEIBE	RONDELLA DI GANCIO ZB	
008	<b>FNB0429A</b>	004	BRIDE	BRACKET	HAKENSCHRAUBE	CONTRO BRIGLIA	
009	<b>82200800</b>	002	GRAISSEUR ZBC	GREASE NIPPLE ZBC	SCHMIERNIPPEL ZBC	INGRASSATORE ZBC	
010	<b>83012528</b>	004	BAGUE AUTOLUBRIFIANTE	SELF LUBRICATING BEARING	SELBSTSCHMIERENDES GLEITLAGER	ANELLO LUBRIFICATO	
011	<b>N00047A0</b>	002	TOURILLON 25X268 ZBC	PIN	BOLZEN	PERNO 25X268	
012	<b>80061073</b>	002	VIS TETE HEXAGONALE ZBC	HEXAGON HEAD SCREW ZBC	SECHSKANTSCHRAUBE ZBC	VITE A TESTA ESAGONALE ZBC	
013	<b>80201040</b>	002	ECROU HEXAG.BAS AUTOFR.ZBC	SELF-LOCKING NUT ZBC	SELBSTSICHERNDE MUTTER ZBC	DADO AUTOBLOCCANTE ZBC	
014	<b>80061601</b>	004	VIS TETE HEXAGONALE ZBC	HEXAGON HEAD SCREW ZBC	SECHSKANTSCHRAUBE ZBC	VITE A TESTA ESAGONALE ZBC	
015	<b>80061268</b>	002	VIS TETE HEXAGONALE ZBC	HEXAGON HEAD SCREW ZBC	SECHSKANTSCHRAUBE ZBC	VITE A TESTA ESAGONALE ZBC	
016	<b>N1000000</b>	002	DOUILLE ZBC	BUSH	HUELSE	BUSSOLA	
017	<b>N03525A0</b>	002	RESSORT DE TRACEUR	SPRING	ZUGFEDER SPURANREISSER	MOLLA	
018	<b>N03472A0</b>	002	TUBE	TUBE	ROHR	TUBO	
019	<b>80201240</b>	002	ECROU HEXAG.BAS AUTOFREINE ZBC	SELF-LOCKING NUT ZBC	SELBSTSICHERNDE MUTTER ZBC	DADO AUTOBLOCCANTE ZBC	
020	<b>80450845</b>	002	GOUPILLE ELASTIQUE	ROLL PIN	SPANNHUELSE	SPINA ELASTICA	
021	<b>N03471A0</b>	002	TUBE	TUBE	ROHR	TUBO	
022	<b>80560802</b>	002	GOUPILLE DE SECURITE ZBC	SAFETY PIN ZBC	SICHERHEITSKLAPPSTECKER ZBC	COPPIGLIA ZBC	
023	<b>80450830</b>	002	GOUPILLE ELASTIQUE	ROLL PIN	SPANNHUELSE	SPINA ELASTICA	
024	<b>80500428</b>	004	GOUPILLE V ZBC	SPLIT PIN ZBC	SPLINT ZBC	COPPIGLIA ZBC	
025	<b>N00684A0</b>	002	BROCHE 14*120	PIN	ACHSE	PERNO	
026	<b>80251535</b>	004	RONDELLE PLATE ZBC	PLAIN WASHER ZBC	SCHEIBE ZBC	RONDELLA PIATTA ZBC	
027	<b>80570400</b>	002	GOUPILLE BETA SIMPLE ZBC	SPRING COTTER PIN ZBC	FEDERSTECKER ZBC	MOLLA ZBC	
028	<b>83070063</b>	002	LIEN PVC	PVC CORD	SICHERUNGSBAND	CAVETTO	
029	<b>FNB1382</b>	002	PLAT	FLAT	FLACH	PIATTO DI SICUREZZA TRACCIF.	
032	<b>N03355B0</b>	002	FOURREAU DE TRACEUR L=188	TUBE	ROHR	BUSSOLA SALDATA DI TRAZIONE	
033	<b>N03354A0</b>	004	ETRIER ROND M12/25 X 36.5 X 71	YOKE	BUEGEL	STAFFA	
034	<b>80251126</b>	008	RONDELLE PLATE ZBC	PLAIN WASHER ZBC	SCHEIBE ZBC	RONDELLA PIATTA ZBC	
035	<b>80251329</b>	008	RONDELLE PLATE ZBC	PLAIN WASHER ZBC	SCHEIBE ZBC	RONDELLA PIATTA ZBC	
036	<b>FPA0165</b>	004	ETRIER CAR. 52 M10/40 126 DACR	YOKE	BUEGEL	STAFFA	
037	<b>N03356A0</b>	002	PLAQUE DE DEPORT	PLATE	PLATTE	PIASTRA	
038	<b>D01140A0</b>	001	KIT SUP DISQ TRAC MB&TEL 80X50	KIT	KIT	KIT MONTAGGIO TRACCIAFILE	
040	<b>VNB0125E</b>	001	PINCE	BRACKET	GRIFF	PINZA TRACCIAFILE SX.	< 10/2000
040	<b>VNB0124E</b>	001	PINCE	BRACKET	GRIFF	PINZA TRACCIAFILE DX.	< 10/2000







# PLANTER II

N10R0043 B

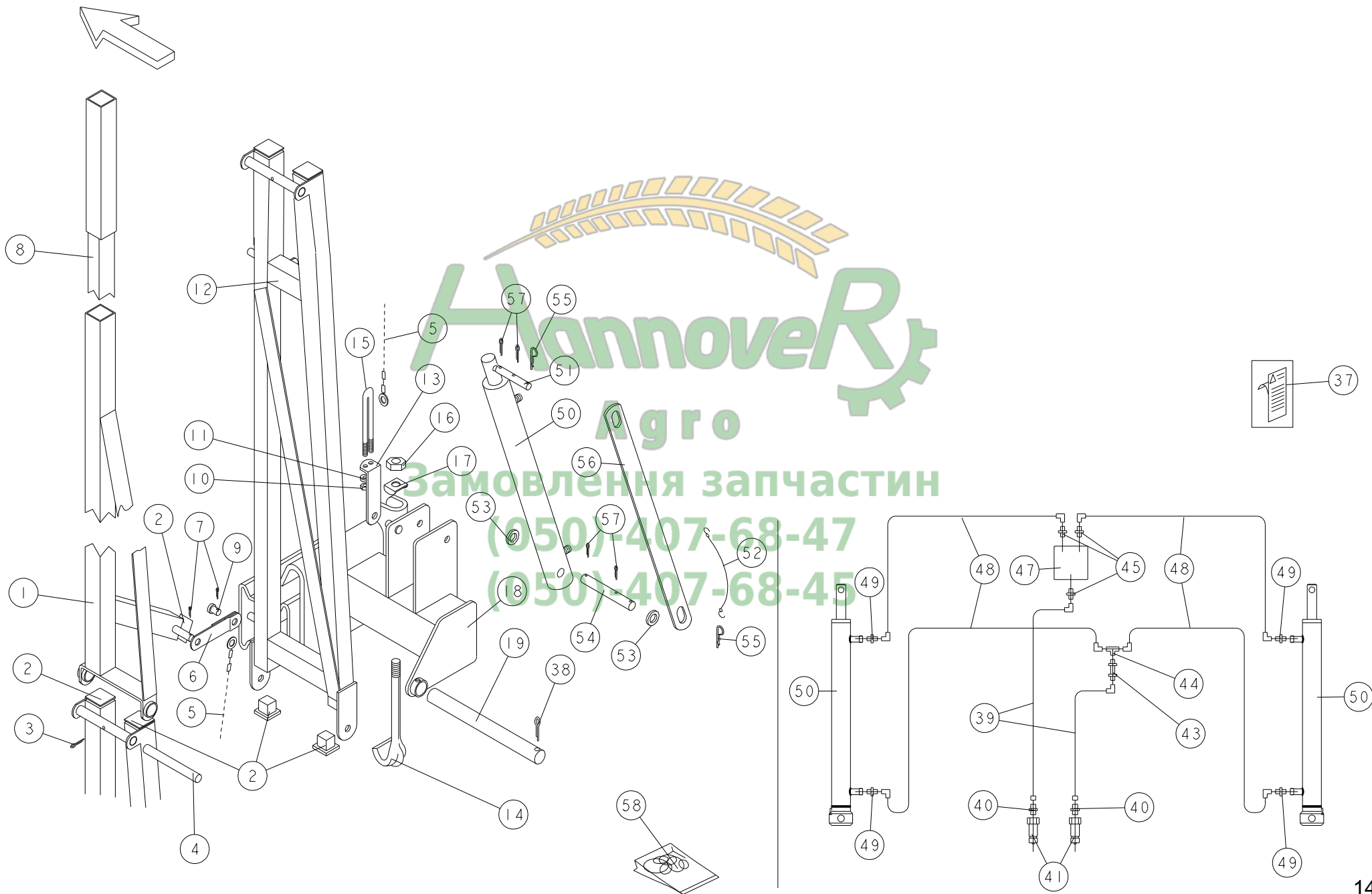
TRACEUR 6.00m

6.00m MARKERS

SPURANREISSER (fur 6.00m)

Rep	Nr	Qt	Designation	Description	Bezeichnung	Referenza	Remarque - Remark - Bemerkung - Osservazioni
001	<b>N00105C0</b>	001	BRAS DROIT TRACEUR 6M00	MARKER ARM RIGHT	ARM SPURANREISSER RECHTS	BRACCIO	
001	<b>N00106D0</b>	001	BRAS TRACEUR GAUCHE 6M00	ARM	ARM	BRACCIO	
002	<b>80201470</b>	004	ECROU HEXAGONAL ZBC	HEXAGON NUT ZBC	SECHSKANTMUTTER ZBC	DADO ZBC	
003	<b>FLA0954C</b>	004	RONDELLE	WASHER	SCHEIBE	RONDELLA DI GANCIO ZB	
004	<b>FNB0429A</b>	004	BRIDE	BRACKET	HAKENSCHRAUBE	CONTRO BRIGLIA	
005	<b>83012528</b>	004	BAGUE AUTOLUBRIFIANTE	SELF LUBRICATING BEARING	SELBSTSCHMIERENDES GLEITLAGER	ANELLO LUBRIFICATO	
006	<b>82200800</b>	002	GRAISSEUR ZBC	GREASE NIPPLE ZBC	SCHMIERNIPPEL ZBC	INGRASSATORE ZBC	
007	<b>N00047A0</b>	002	TOURILLON 25X268 ZBC	PIN	BOLZEN	PERNO 25X268	
008	<b>80061073</b>	002	VIS TETE HEXAGONALE ZBC	HEXAGON HEAD SCREW ZBC	SECHSKANTSCHRAUBE ZBC	VITE A TESTA ESAGONALE ZBC	
009	<b>80201040</b>	002	ECROU HEXAG.BAS AUTOFR.ZBC	SELF-LOCKING NUT ZBC	SELBSTSICHERNDE MUTTER ZBC	DADO AUTOBLOCCANTE ZBC	
010	<b>VNB0125E</b>	001	PINCE	BRACKET	GRIFF	PINZA TRACCIAFILE SX.	< 10/2000
010	<b>VNB0124E</b>	001	PINCE	BRACKET	GRIFF	PINZA TRACCIAFILE DX.	< 10/2000
011	<b>N00684A0</b>	002	BROCHE 14*120	PIN	ACHSE	PERNO	
012	<b>80500428</b>	004	GOUPILLE V ZBC	SPLIT PIN ZBC	SPLINT ZBC	COPPIGLIA ZBC	
013	<b>80251535</b>	004	RONDELLE PLATE ZBC	PLAIN WASHER ZBC	SCHIBE ZBC	RONDELLA PIATTA ZBC	
014	<b>80570400</b>	002	GOUPILLE BETA SIMPLE ZBC	SPRING COTTER PIN ZBC	FEDERSTECKER ZBC	MOLLA ZBC	
015	<b>83070063</b>	002	LIEN PVC	PVC CORD	SICHERUNGSBAND	CAVETTO	
016	<b>FNB1382</b>	002	PLAT	FLAT	FLACH	PIATTO DI SICUREZZA TRACCIF.	
017	<b>N02348A0</b>	002	TUBE	TUBE	ROHR	TUBO	
018	<b>FJA0284</b>	002	PLAQUE DE SERRAGE	PLATE	PLATTE	PLACCA DI FERMO	
019	<b>80061601</b>	004	VIS TETE HEXAGONALE ZBC	HEXAGON HEAD SCREW ZBC	SECHSKANTSCHRAUBE ZBC	VITE A TESTA ESAGONALE ZBC	
037	<b>FJA0303</b>	002	AUTOCOLLANT SECURITE TRACEUR	STICKER	AUFKL.	AUTOADESIVO SICUREZZA TRACCIAF	
039	<b>N02086A0</b>	002	FLEX 1/4 1,90 14MFC 14MFD	HYDRAULIC HOSE	ZYLINDERSCHLAUCH	TUBO IN GOMMA	
040	<b>A622759</b>	002	UNION MALE	CONNECTOR	VERBINDUNGSSCHRAUBE	CONNETTORE	
041	<b>82301207</b>	002	COUPLEUR MALE	MALE COUPLER	HYDRAULIKSTECKER	ATTACCO RAPIDO MASCHIO	
043	<b>B0000511</b>	001	UNION TRAV.CLOISON 14MM-14MM	UNION	ANSCHLUSS	CONNETTORE	
044	<b>82300806</b>	001	TE ORIENTABLE NU ZBC	T-UNION	T-EINSCHRAUBVERSCHRAUBUNG	RACCORDO	
045	<b>82300808</b>	003	UNION MALE	MALE CONNECTOR	VERBINDUNGSSCHRAUBE	RACCORDO	
047	<b>82300089</b>	001	VALVE DE SEQUENCE	SEQUENCE VALVE	WEGWECHSELVENTIL	VALVOLA DI SEQUENZA	
048	<b>N02341A0</b>	004	FLEX 1/4 4,30 14MFC 14MFC	HYDRAULIC HOSE	ZYLINDERSCHLAUCH	TUBO FLESSIBILE 1/4 4,30	
049	<b>82300802</b>	004	UNION MALE NUE	MALE STUD COUPLING	GERADE EINSCHRAUBVERCHRAUBUNG	GIUNZIONE DIRITTA	
050	<b>VNB0780A</b>	002	VERIN DE 40-20 C=300 1/4 GAZ F	HYDRAULIK CYLINDER	HYDRAULIK CYLINDER	CILINDRO 40X20	
051	<b>VNB0781</b>	001	POCHETTE DE JOINTS	KPL SET OF SEALS	DICHTUNGSSATZ	SERIE GUARNIZIONI	
052	<b>B0000751</b>	002	CAPE RECT. AILE. NOIR 60X40X5	DUST	SCHALE	TAPPO PLAST. TUBE 60X40X5	
053	<b>80201240</b>	002	ECROU HEXAG.BAS AUTOFREINE ZBC	SELF-LOCKING NUT ZBC	SELBSTSICHERNDE MUTTER ZBC	DADO AUTOBLOCCANTE ZBC	
054	<b>80061268</b>	002	VIS TETE HEXAGONALE ZBC	HEXAGON HEAD SCREW ZBC	SECHSKANTSCHRAUBE ZBC	VITE A TESTA ESAGONALE ZBC	







# PLANTER II

N10R0045 B

TRACEUR 9.00m

9.00m MARKERS

SPURANREISSER (fur 9.00m)

Rep	Nr	Qt	Designation	Description	Bezeichnung	Referenza	Remarque - Remark - Bemerkung - Osservazioni
001	VNB0439A	001	BRAS	ARM	ARM	BRACCIO	
001	VNB0438A	001	BRAS	ARM	ARM	BRACCIO	
002	83040176	004	EMBOUT CARRE A LAMELLES	DUST	SCHALE	TAPPO PLASTICA	
003	80450841	004	GOUPILLE ELASTIQUE DACRO	ROLL PIN DACRO	SPANNHUELSE DACRO	SPINA ELASTICA DACRO	
004	FNB0883	004	AXE D'ARTICULAT.BRAS MOBILE ZB	PIN	ACHSE	ASSE	
005	VNB0554	004	CABLE DE TRACEUR ASS.	CABLE	KABEL	CAVO	
006	VNB0553	002	BIELLETTTE SOUDEE	CONNECTING ROD	VERBINDUNGSSTANGE	BIELLA	
007	80500422	002	GOUPILLE V ZBC	SPLIT PIN ZBC	SPLINT ZBC	COPPIGLIA ZBC	
008	VNB0772	002	BRAS DE TRACEUR REGLABLE	ARM	ARM	BRACCIO	
009	FNB1012	002	AXE DE BIELLETTE ZB	PIN	ACHSE	ASSE	
010	80201040	004	ECROU HEXAG.BAS AUTOFR.ZBC	SELF-LOCKING NUT ZBC	SELBSTSICHERNDE MUTTER ZBC	DADO AUTOBLOCCANTE ZBC	
011	80251021	002	RONDELLE PLATE FE/ZNXC3	PLAIN WASHER FE/ZNXC3	SCHEIBE FE/ZNXC3	RONDELLA PIATTA FE/ZNXC3	
012	VNB0436A	002	BRAS	ARM	ARM	BRACCIO	
012	VNB0437A	001	BRAS	ARM	ARM	BRACCIO	
013	FNB1289	002	PATTE DE TENDEUR	BRACKET	LACHE	FAZZOLETTO	
014	FNB0429A	004	BRIDE	BRACKET	HAKENSCHRAUBE	CONTRO BRIGLIA	
015	FNB1288	002	TENDEUR EN U	TENSIONER	SPANNER	TENDITORE	
016	80201470	004	ECROU HEXAGONAL ZBC	HEXAGON NUT ZBC	SECHSKANTMUTTER ZBC	DADO ZBC	
017	FLA0954C	004	RONDELLE	WASHER	SCHEIBE	RONDELLA DI GANCIO ZB	
018	VNB0440A	001	PINCE DE TRACEUR DROITE	BRACKET	GRIFF		< 11/1997
018	VNB0441A	001	PINCE DE TRACEUR GAUCHE	BRACKET	GRIFF		< 11/1997
019	FNB0882	002	AXE D'ARTICULAT.BRAS PRIM. ZB	PIN	ACHSE	ASSE	
037	FJA0303	002	AUTOCOLLANT SECURITE TRACEUR	STICKER	AUFKL.	AUTOADESIVO SICUREZZA TRACCIAF	
038	80450640	002	GOUPILLE ELASTIQUE	ROLL PIN	SPANNHUELSE	SPINA ELASTICA	
039	N02086A0	002	FLEX 1/4 1,90 14MFC 14MFD	HYDRAULIC HOSE	ZYLINDERSCHLAUCH	TUBO IN GOMMA	
040	A622759	002	UNION MALE	CONNECTOR	VERBINDUNGSSCHRAUBE	CONNETTORE	
041	82301207	002	COUPLEUR MALE	MALE COUPLER	HYDRAULIKSTECKER	ATTACCO RAPIDO MASCHIO	
043	B0000511	001	UNION TRAV.CLOISON 14MM-14MM	UNION	ANSCHLUSS	CONNETTORE	
044	82300806	001	TE ORIENTABLE NU ZBC	T-UNION	T-EINSCHRAUBVERSCHRAUBUNG	RACCORDO	
045	82300808	003	UNION MALE	MALE CONNECTOR	VERBINDUNGSSCHRAUBE	RACCORDO	
047	82300089	001	VALVE DE SEQUENCE	SEQUENCE VALVE	WEGWECHSELVENTIL	VALVOLA DI SEQUENZA	
048	VNB0560A	004	FLEX 1/4 5,30 14MFC 14MFC	HYDRAULIC HOSE	ZYLINDERSCHLAUCH	TUBO IN GOMMA	
049	82300802	004	UNION MALE NUE	MALE STUD COUPLING	GERADE EINSCHRAUBVERCHRAUBUNG	GIUNZIONE DIRITTA	
050	VNB0780A	002	VERIN DE 40-20 C=300 1/4 GAZ F	HYDRAULIK CYLINDER	HYDRAULIK CYLINDER	CILINDRO 40X20	
051	FAD0267A	002	AXE	PIN	ACHSE	ASSE SUPERIORE	
052	83070063	004	LIEN PVC	PVC CORD	SICHERUNGSBAND	CAVETTO	
053	80251535	002	RONDELLE PLATE ZBC	PLAIN WASHER ZBC	SCHEIBE ZBC	RONDELLA PIATTA ZBC	
054	FNB1015A	002	AXE	PIN	ACHSE	PERNO INFERIORE ARTICOLAZIONE	
055	80570400	004	GOUPILLE BETA SIMPLE ZBC	SPRING COTTER PIN ZBC	FEDERSTECKER ZBC	MOLLA ZBC	
056	FNB1256	002	PLAT DE SURETE TRACEURS HYDR.	FLAT	FLACH	PIATTO SICUREZZA	
057	80500428	004	GOUPILLE V ZBC	SPLIT PIN ZBC	SPLINT ZBC	COPPIGLIA ZBC	
058	VNB0781	001	POCHETTE DE JOINTS	KPL SET OF SEALS	DICHTUNGSSATZ	SERIE GUARNIZIONI	







# PLANTER II

N10R0046 B

## COMPTEUR DE SURFACE MECANIQUE AREA COUNTER

## HEKTARZEAHLER MECHANISCH

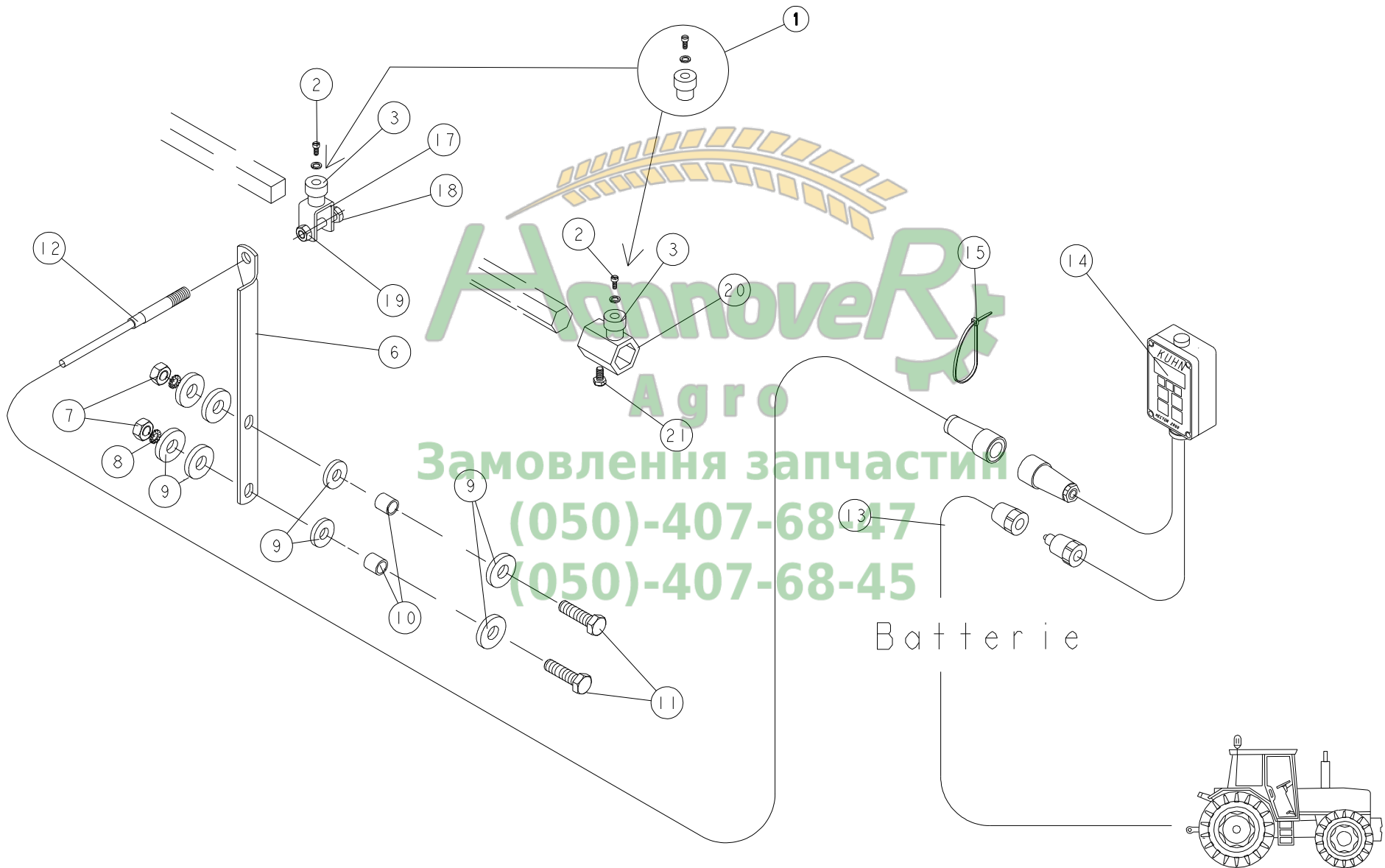
Rep	Nr	Qt	Designation	Description	Bezeichnung	Referenza	Remarque - Remark - Bemerkung - Osservazioni
001	<b>N00148A0</b>	001	SUPPORT COMPTEUR HECTARE PL2	BRACKET	HALTERUNG	SUPPORTO	
002	<b>N01759A0</b>	001	COMPTEUR A LEVIER ASSEMBLE	COMPTEUR D'HA	HECTAR COUNTER		
003	<b>80190310</b>	002	VIS A TETE APLATIE FENDUE ZBC	PEN HEAD SCREW ZBC	FLACHKOPFSCHR.MIT SCHLITZ ZBC	VITE A TESTA PIATTA	
004	<b>N00086A0</b>	001	AUTOCOLLANT COMPTEUR HECTARE	STICKER	AUFKL.	ADESIVO COMPUTER HECTARE	
005	<b>80583000</b>	001	CIRCLIP EXTERIEUR	RETAINING RING	SICHERUNGSRING	ANELLO	
006	<b>80200315</b>	002	ECROU HEXAGONAL INOX A2	HEXAGON NUT INOX A2	SECHSKANTMUTTER INOX A2	DADO INOX A2	
007	<b>83013020</b>	001	BAGUE AUTOLUBRIFIANTE	SELF LUBRICATING BEARING	SELBSTSCHMIEREND.GLEITLAGER	ANELLO LUBRIFICATO	
008	<b>80060830</b>	001	VIS TETE HEXAGONALE ZBC	HEXAGON HEAD SCREW ZBC	SECHSKANTSCHRAUBE ZBC	VITE A TESTA ESAGONALE ZBC	avant 10/99
009	<b>N00150A0</b>	001	PALIER A CAME SUR CARRE 18	BEARING RING	LAGER	SUPPORTO	avant 10/99
010	<b>80200870</b>	001	ECROU HEXAGONAL ZBC	HEXAGON NUT ZBC	SECHSKANTMUTTER ZBC	DADO ZBC	avant 10/99
011	<b>80190612</b>	001	VIS AUTOTARAUEUSE ZBC TAPTITE	SELF-CUTTING SCREW ZBC	GEWINDE-SCHNEIDSCHRAUBE ZBC	BULLONE	après 10/99
012	<b>N01755B0</b>	001	PALIER A CAME/HEXAGONE 22 ZBC	BEARING CARRIER	LAGERGEHAUSE	SUPPORTO	après 10/99



### Замовлення запчастин

(050)-407-68-47

(050)-407-68-45





# PLANTER II

N10R0047 B

HECTOR 3000

HECTOR 3000

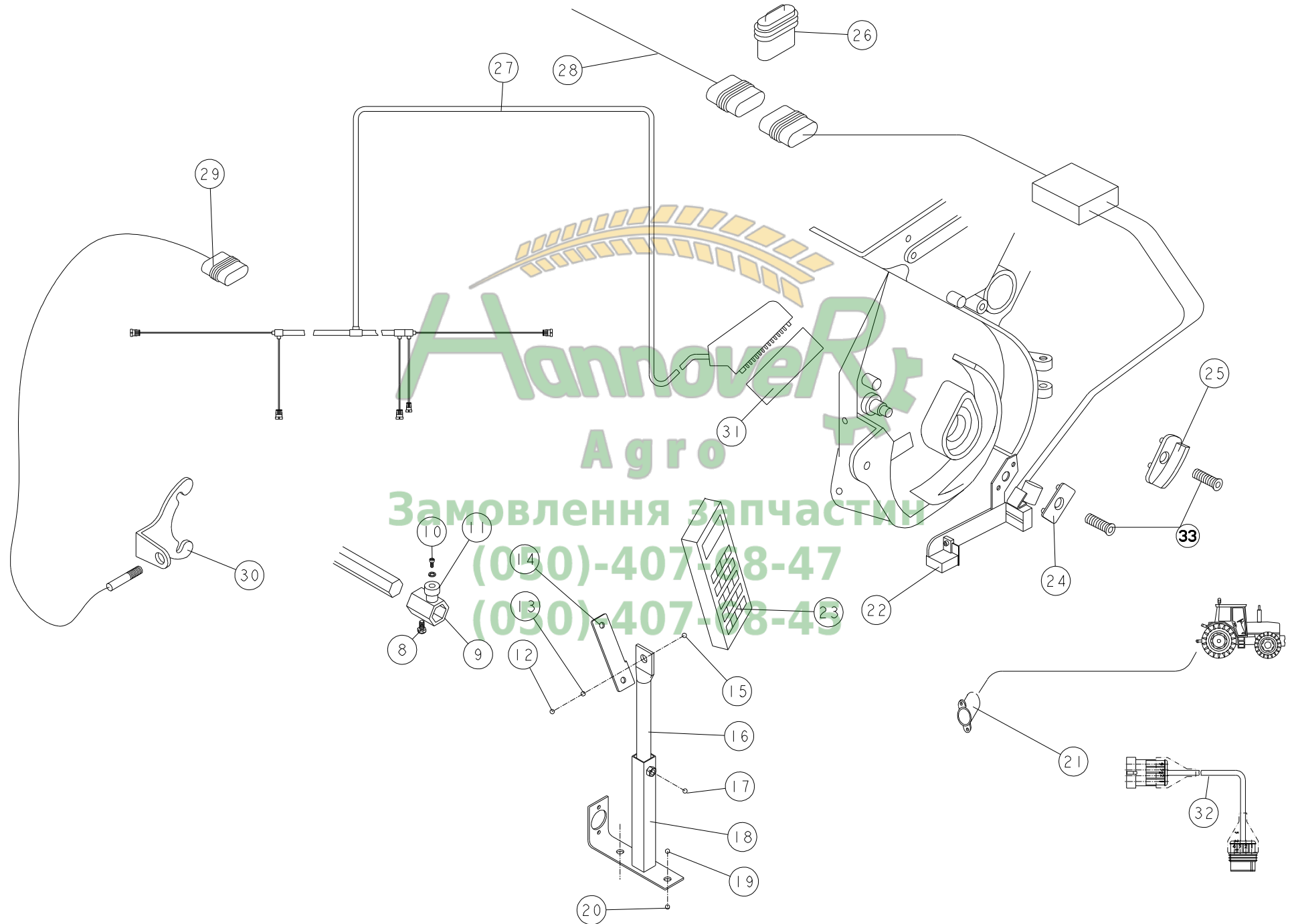
HECTOR 3000

Rep	Nr	Qt	Designation	Description	Bezeichnung	Referenza	Remarque - Remark - Bemerkung - Osservazioni
001	<b>N00343A0</b>	001	AIMANT AVEC VIS	MAGNET COMPLETE	MAGNET KOMPLETT	MAGNETE KPL	2+3
002	<b>80100516</b>	001	VIS TETE CYL.FENDUE INOX A2	SLOTTED CHEESE GAED SCREW INOX	ZYLINDERSCHAUBE M.SCHLITZ INOX	VITE TESTA CILINDR.	
003	<b>R2045079</b>	001	AIMANT CPL.	MAGNET CPL.	MAGNET KPL.	CALAMITA	
006	<b>FNB0245</b>	001	SUPPORT D'ILS	BRACKET	HALTERUNG	SUPPORTO	
007	<b>80201070</b>	002	ECROU HEXAGONAL ZBC	NUT ZBC	SECHSKANTMUTTER ZBC	DADO ZBC	
008	<b>80271001</b>	002	RONDELLE EVENTAIL ZBC	SERRATED LOCK WASHER ZBC	FAECHERSCHEIBE ZBC	RONDELLA VENTAGLIO ZBC	
009	<b>80251021</b>	008	RONDELLE PLATE FE/ZNXC3	PLAIN WASHER FE/ZNXC3	SCHEIBE FE/ZNXC3	RONDELLA PIATTA FE/ZNXC3	
010	<b>FLA1919</b>	002	DOUILLE-ENTRETOISE 10/15X9	BUSH	HUELSE	BOCCOLA DISTANZIALE 10/15X9	
011	<b>80061045</b>	002	VIS TETE HEXAGONALE ZBC	HEXAGON HEAD SCREW ZBC	SECHSKANTSCHRAUBE ZBC	VITE A TESTA ESAGONALE ZBC	
012	<b>VNB0005</b>	001	CAPTEUR DE COMPTEUR D'ARES	SENSOR	SCHALTER	SENSORE PER CONTAETTARI	
013	<b>83233002</b>	001	FAISCEAU ELECTRIQUE	POWER SUPPLY CABLE	ANSCHLUSSKABEL	CAVO ELETTRICO	
014	<b>VJA0206A</b>	001	BOITIER HECTOR 3000	HECTOR 3000 BOX	HECTOR 3000 KASTEN	MONITOR HECTOR 3000	
014	<b>VJA0206B</b>	001	BOITIER HECTOR 3000	HECTOR 3000 BOX	HECTOR 3000 KASTEN	MONITOR HECTOR 3000	
014	<b>83232010</b>	001	BOITIER HECTOR 3000	HECTOR 3000 BOX	HECTOR 3000 KASTEN	MONITOR HECTOR 3000	
015	<b>83090093</b>	004	COLLIER PLASTIQUE	HOSE BINDER	SCHLAUCHBAND	FASCETTA	
017	<b>N00830A0</b>	001	SUPPORT AIMANT/BARRE CARRE 18	BRACKET	HALTERUNG	SUPPORTO QUADRATO CALAMITA	
018	<b>80060830</b>	001	VIS TETE HEXAGONALE ZBC	HEXAGON HEAD SCREW ZBC	SECHSKANTSCHRAUBE ZBC	VITE A TESTA ESAGONALE ZBC	
019	<b>80200870</b>	001	ECROU HEXAGONAL ZBC	HEXAGON NUT ZBC	SECHSKANTMUTTER ZBC	DADO ZBC	
020	<b>N02392A0</b>	001	SUPPORT D'AIMANT	SUPPORT	HALTERUNG FUR MAGNET	SUPPORTO ESAGONALE	
021	<b>80060612</b>	001	VIS TETE HEXAGONALE ZBC	HEXAGON HEAD SCREW ZBC	SECHSKANTSCHRAUBE ZBC	VITE A TESTA ESAGONALE ZBC	

Замовлення запчастин

(050)-407-68-47

(050)-407-68-45



Hannover Agro  
Замовлення запчастин  
(030)-407-08-47  
(030)-407-08-49



# PLANTER II

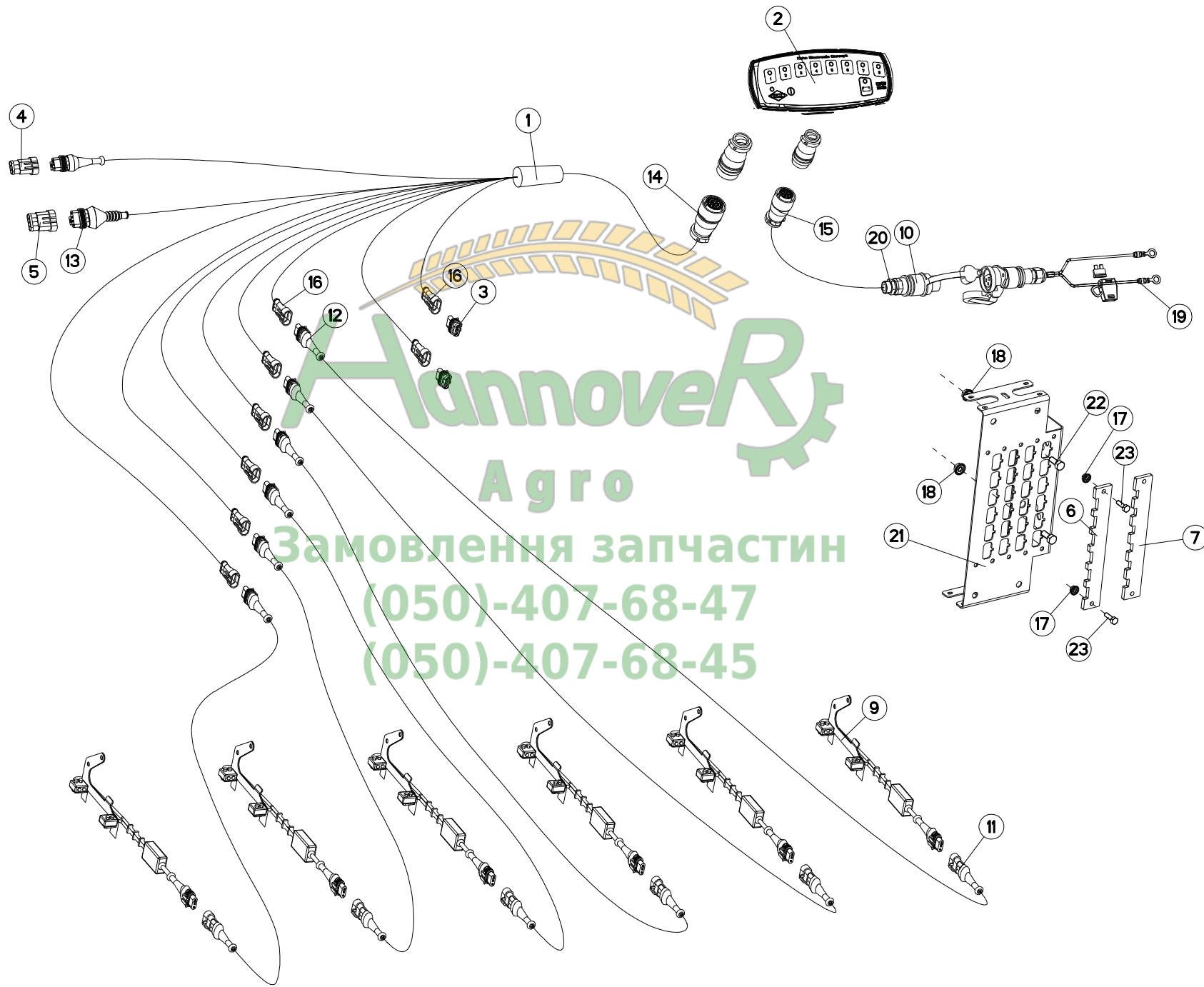
N10R0048 B

## CONTROLOR DE SEMIS

## SEEDING MONITOR

## UBERWACHUNGSCOMPUTER CONTROLOR

Rep	Nr	Qt	Designation	Description	Bezeichnung	Referenza	Remarque - Remark - Bemerkung - Osservazioni
008	80060612	001	VIS TETE HEXAGONALE ZBC	HEXAGON HEAD SCREW ZBC	SECHSKANTSCHRAUBE ZBC	VITE A TESTA ESAGONALE ZBC	
009	N02392A0	001	SUPPORT D'AIMANT	SUPPORT	HALTERUNG FUR MAGNET	SUPPORTO ESAGONALE	
010	80100516	001	VIS TETE CYL.FENDUE INOX A2	SLOTTED CHEESE GAED SCREW INOX	ZYLINDERSCHAUBE M.SCHLITZ INOX	VITE TESTA CILINDR.	
011	R2045079	001	AIMANT CPL.	MAGNET CPL.	MAGNET KPL.	CALAMITA	
012	80061226	001	VIS TETE HEXAGONALE INOX A2	HEXAGON HEAD SCREW INOX A2	SECHSKANTSCHRAUBE INOX A2	VITE A TESTA ESAGONALE INOX A2	
013	80251329	001	RONDELLE PLATE ZBC	PLAIN WASHER ZBC	SCHEIBE ZBC	RONDELLA PIATTA ZBC	
014	N01653A0	001	SUPPORT BOITIER	SUPPORT	HALTERUNG	SUPPORTO	
015	80201231	001	ECROU HEXAG.AUTOFREINE INOX A2	SELF-LOCKING NUT INOX A2	SELBSTSICHERNDE MUTTER INOX A2	DADO AUTOBLOCCANTE INOX A2	
016	N01571A0	001	TUBE COULISSANT	TUBE	ROHR	TUBO	
017	80040820	001	VIS A OREILLES INOX A2	WING SCREW	FLUEGELSCHRAUBE	VITE	
018	N01569A0	001	SUPPORT FIXE	SUPPORT	HALTERUNG	SUPPORTO	
019	80061031	001	VIS TETE HEXAGONALE INOX A2	HEXAGON HEAD SCREW INOX A2	SECHSKANTSCHRAUBE INOX A2	VITE A TESTA ESAGONALE INOX A2	
020	80201049	001	ECROU HEXAG.AUTOFREINE INOX A2	SELF-LOCKING NUT INOX A2	SELBSTSICHERNDE MUTTER INOX A2	DADO AUTOBLOCCANTE INOX A2	
021	83233001	001	FAISCEAU ELECTRIQUE	WIRING HARNESS	KABELNETZ	CAVO ELETTRICO	
022	N02526A0	001	CELLULE CONTROLOR PL2	SENSOR FOR CONTROLOR	FOTOZELLE 3POL.FLACHSTECKER	CELLULE CONTROLORE	Nouveau
022	N02546A0	001	CELLULE CONTROLOR PL2	BRACKET	FOTOZELLE 3POL.QUADRAT.STECKER	CELLULA CONTROLLOR PLII	cellule avec ancien connecte
022	N01879A0	001	CALE DE REGLAGE DU SELECTEUR		EINST.LEHRE ABSTREIFER PL2/PN2	SPESSORE	
023	VNE0048	001	BOITIER ELECTRONIQUE	CONTROLLER UNIT	MONITOR MIT KABEL	SCATOLA	
024	MNB0073	001	CONTRE CALE	BRACKET	GEGENKEIL	CONTRO PLACCA	
025	BNB0083	001	EXPULSEUR PL2 AVEC CELLULE	EJECTOR	ABSTREIFER MIT FOTOZELLE	ESPULSORE PL2 CON CELLULA	
026	N02524B0	001	CONNECTEUR SHUNT	CONNECTION	VERBINDUNG	CONNETTORE	
027	N02492A0	001	FAISCEAU 4 RANGS	WIRING HARNESS 4 ROW	KABELNETZ 4 REIHE	FASCIETTA 4 FILE	
027	N02520A0	001	FAISCEAU 5 RANGS	WIRING HARNESS 5 ROW	KABELNETZ 5 REIHE	FASCIO DE CONDUTTORI	
027	N02491A0	001	FAISCEAU 6 RANGS	WIRING HARNESS 6 ROW	KABELNETZ 6 REIHE	FASCIO DE CONDUTTORI	
027	N02532A0	001	FAISCEAU 7 RANGS	WIRING HARNESS 7 ROW	KABELNETZ 7 REIHE	FASCIO DE CONDUTTORI	
027	N02533A0	001	FAISCEAU 8 RANGS	WIRING HARNESS 8 ROW	KABELNETZ 8 REIHE	FASCIO DE CONDUTTORI	
027	N02534A0	001	FAISCEAU 9 RANGS	WIRING HARNESS 9 ROW	KABELNETZ 9 REIHE	FASCIO DE CONDUTTORI	
027	N02535A0	001	FAISCEAU 10 RANGS	WIRING HARNESS 10 ROW	KABELNETZ 10 REIHE	FASCIO DE CONDUTTORI	
027	N02536A0	001	FAISCEAU 11 RANGS	WIRING HARNESS 11 ROW	KABELNETZ 11 REIHE	FASCIO DE CONDUTTORI	
027	N02531A0	001	FAISCEAU 12 RANGS BETTER MONOB	WIRING HARNESS 12 ROW	KABELNETZ 12 REIHE	FASCIO DE CONDUTTORI	
027	N02540A0	001	FAISCEAU 13 RANGS	WIRING HARNESS 13 ROW	KABELNETZ 13 REIHE	FASCIO DE CONDUTTORI	
027	N02543A0	001	FAISCEAU 14 RANGS	WIRING HARNESS 14 ROW	KABELNETZ 14 REIHE	FASCIO DE CONDUTTORI	
027	N02541A0	001	FAISCEAU 15 RANGS	WIRING HARNESS 15 ROW	KABELNETZ 15 REIHE	FASCIO DE CONDUTTORI	
027	N02545A0	001	FAISCEAU 16 RANGS	WIRING HARNESS 16 ROW	KABELNETZ 16 REIHE	FASCIO DE CONDUTTORI	
027	N02542A0	001	FAISCEAU 17 RANGS	WIRING HARNESS 17 ROW	KABELNETZ 17 REIHE	FASCIO DE CONDUTTORI	
027	N02544A0	001	FAISCEAU 18 RANGS	WIRING HARNESS 18 ROW	KABELNETZ 18 REIHE	FASCIO DE CONDUTTORI	
027	N02538A0	001	FAISCEAU 8 RANGS REPLIABLE	WIRING HARNESS 8 ROW	KABELNETZ 8 REIHE	FASCIO DE CONDUTTORI	
027	N02551A0	001	FAISCEAU 9 RANGS REPLIABLE	WIRING HARNESS	KABELNETZ	FASCIO DE CONDUTTORI	
027	N02537A0	001	FAISCEAU 12 RANGS REPLIABLE	WIRING HARNESS	KABELNETZ 12 REIHE	FASCIO DE CONDUTTORI	
028	N02548A0	001	CABLE DE LIAISON	CABLE	SEIL	CAVO DI COLLEGAMENTO	
029	N02530A0	001	CAPTEUR EFFET HALL	SENSOR	SENSOR	SENSORE	
030	N03071B0	001	SUPPORT D'ILS	SUPPORT	HALTERUNG	SUPPORTO	
031	N03318A0	001	SUPPORT DE FICHE CONTROLOR		AUFNAHME CONTROLERSTECKER	SUPPORTO	
032	N03692A0	001	RALLONGE DE CELLULE 0,5M	LENGTHEN CELL	VERLAENGERUNG	ESTENSIONE	
032	N03693A0	001	RALLONGE DE CELLULE 1M	LENGTHEN CELL	VERLAENGERUNG	ESTENSIONE	
032	N03694A0	001	RALLONGE DE CELLULE 1,5M	LENGTHEN CELL	VERLAENGERUNG	ESTENSIONE	
033	80110812	002	VIS TETE FRAI.SIX P.CREUX BR	HEX.SOCK.COUNT.HEAD SCREW	SENKSCHAUB.INNENSECHSKANT	VITE	



**АнновеРо**  
Агро  
Замовлення запчастин  
(050)-407-68-47  
(050)-407-68-45



# PLANTER II

N15R0198 A

## BOITIER KMS208

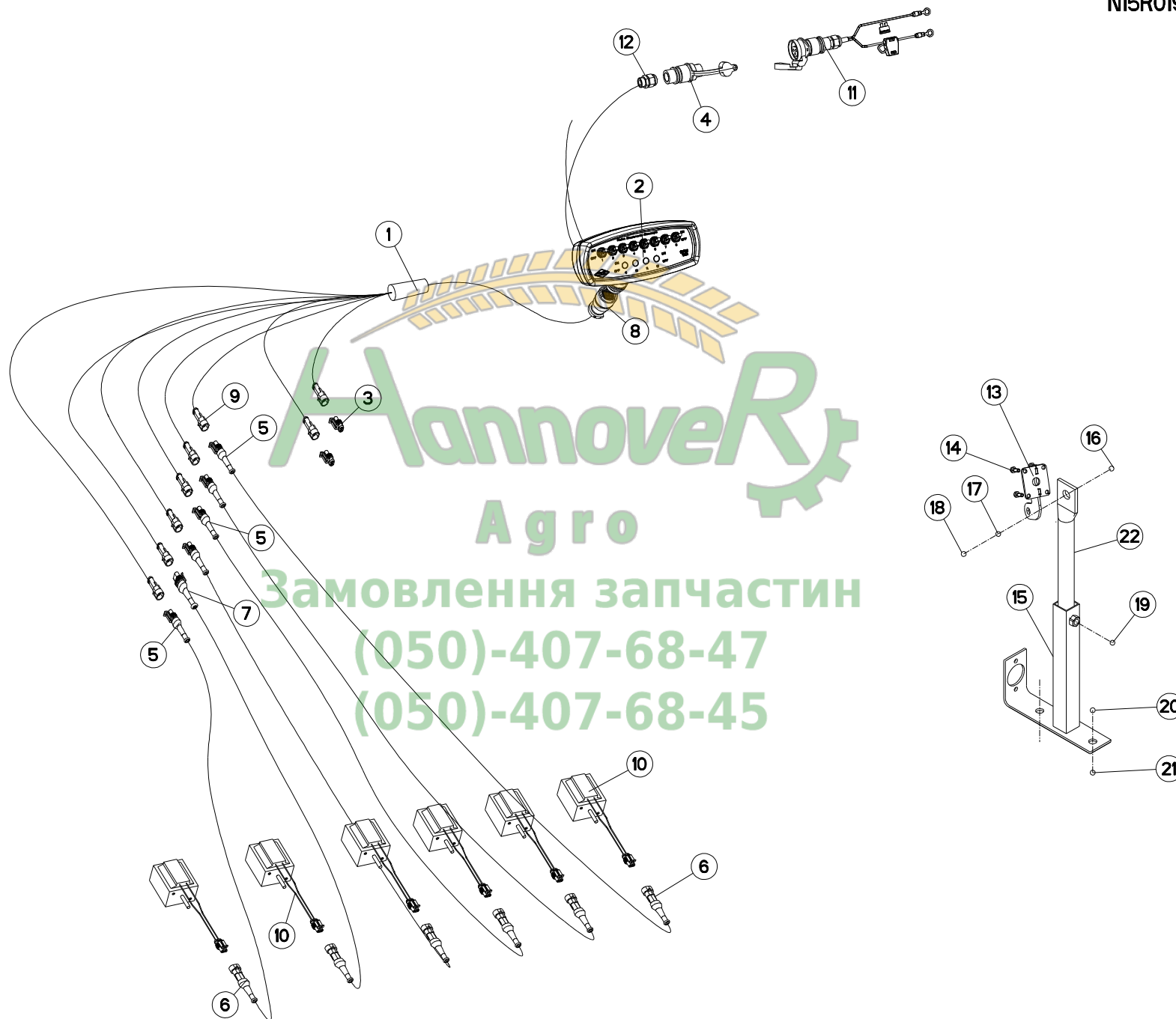
## BOX KMS208

## GEHAEUSE KMS208

## SCATOLA KMS208

Rep	Nr	Qt	Designation	Description	Bezeichnung	Referenza	Remarque - Remark - Bemerkung - Osservazioni
001	N1503500	001	FAISCEAU	SUPPORT	HALTERUNG	SUPPORTO + SANSORE	
002	N1503450	002	BOITIER	CONTROLLER UNIT	MONITOR MIT KABEL	SCATOLA	
003	83235164	002	BOUCHON	PLUG AMP SUPERSEAL	VERSCHLUSSCHRAUBE AMP	TAPPO AMP SUPERSEAL	
004	83235168	001	BOUCHON	PLUG AMP SUPERSEAL	VERSCHLUSSCHRAUBE AMP	TAPPO AMP SUPERSEAL	
005	83235170	001	BOUCHON	PLUG AMP SUPERSEAL	VERSCHLUSSCHRAUBE AMP	TAPPO AMP SUPERSEAL	
006	N1503430	001	CALE	DISTANCE PLATE	DISTANZPLATTE	SPESSORE	
007	N1503440	001	CALE	DISTANCE PLATE	DISTANZPLATTE	SPESSORE	
008	83234220	002	CAPTEUR	SENSOR INDUCTIVE M18	SENSOR INDUCTIVE M18	SENSORE INDUTTIVO M18	
009	N1002010	006	CAPTEUR	SENSOR	SENSOR	SENSORE	
010	83235003	001	CONNECTEUR DIN9680	CONNECTOR DIN9680	VERBINDUNG DIN9680	CONNETTORE DIN9680	
011	83235023	006	CONNECTEUR AMP SUPERSEAL	CONNECTOR AMP SUPERSEAL	STECKER AMP SUPERSEAL	CONNETTORE AMP SUPERSEAL	
012	83235051	007	CONNECTEUR AMP SUPERSEAL	CONNECTOR AMP SUPERSEAL	STECKER AMP SUPERSEAL	CONNETTORE AMP SUPERSEAL	
013	83235100	001	CONNECTEUR AMP SUPERSEAL	CONNECTOR AMP SUPERSEAL	STECKER AMP SUPERSEAL	CONNETTORE AMP SUPERSEAL	
014	83235165	001	CONNECTEUR TRIM-TRIO	CONNECTOR TRIM-TRIO	STECKER TRIM-TRIO	CONNETTORE TRIM-TRIO	
015	83235167	001	CONNECTEUR TRIM-TRIO	CONNECTOR TRIM-TRIO	STECKER TRIM-TRIO	CONNETTORE TRIM-TRIO	
016	N1503500	008	FAISCEAU	SUPPORT	HALTERUNG	SUPPORTO + SANSORE	
017	80200665	002	ECROU HEXAG.AUTOBLOQUANT ZBC	UNDERSERRAT.S.LOCKING NUT ZBC	SPERRZAHN-BUNDMUTTER ZBC	DADO ZBC	
018	80200865	002	ECROU HEXAG.AUTOBLOQUANT ZBC	UNDERSERRAT.S.LOCKING NUT ZBC	SPERRZAHN-BUNDMUTTER ZBC	DADO ZBC	
019	83233001	001	FAISCEAU ELECTRIQUE	WIRING HARNESS	KABELNETZ	CAVO ELETTRICO	
020	83235037	001	PRESSE-ETOUPE PG11	COMPRESSION PACKING	KABELDURCHFUEHRUNG	PRESSA	
021	N1503420	001	SUPPORT	SUPPORT	TRAEGER	SUPPORTO	
022	80060820	002	VIS TETE HEXAGONALE ZBC	HEXAGON HEAD SCREW ZBC	SECHSKANTSCHRAUBE ZBC	VITE A TESTA ESAGONALE ZBC	
023	80060620	002	VIS TETE HEXAGONALE ZBC	HEXAGON HEAD SCREW ZBC	SECHSKANTSCHRAUBE ZBC	VITE A TESTA ESAGONALE ZBC	

Заповнення за част  
 (050)-407-68-47  
 (050)-407-68-45



**Hannover**  
Агро  
Замовлення запчастин  
(050)-407-68-47  
(050)-407-68-45



# PLANTER II

N15R0192 A

## BOITIER KMD 112

## BOX KMD 112

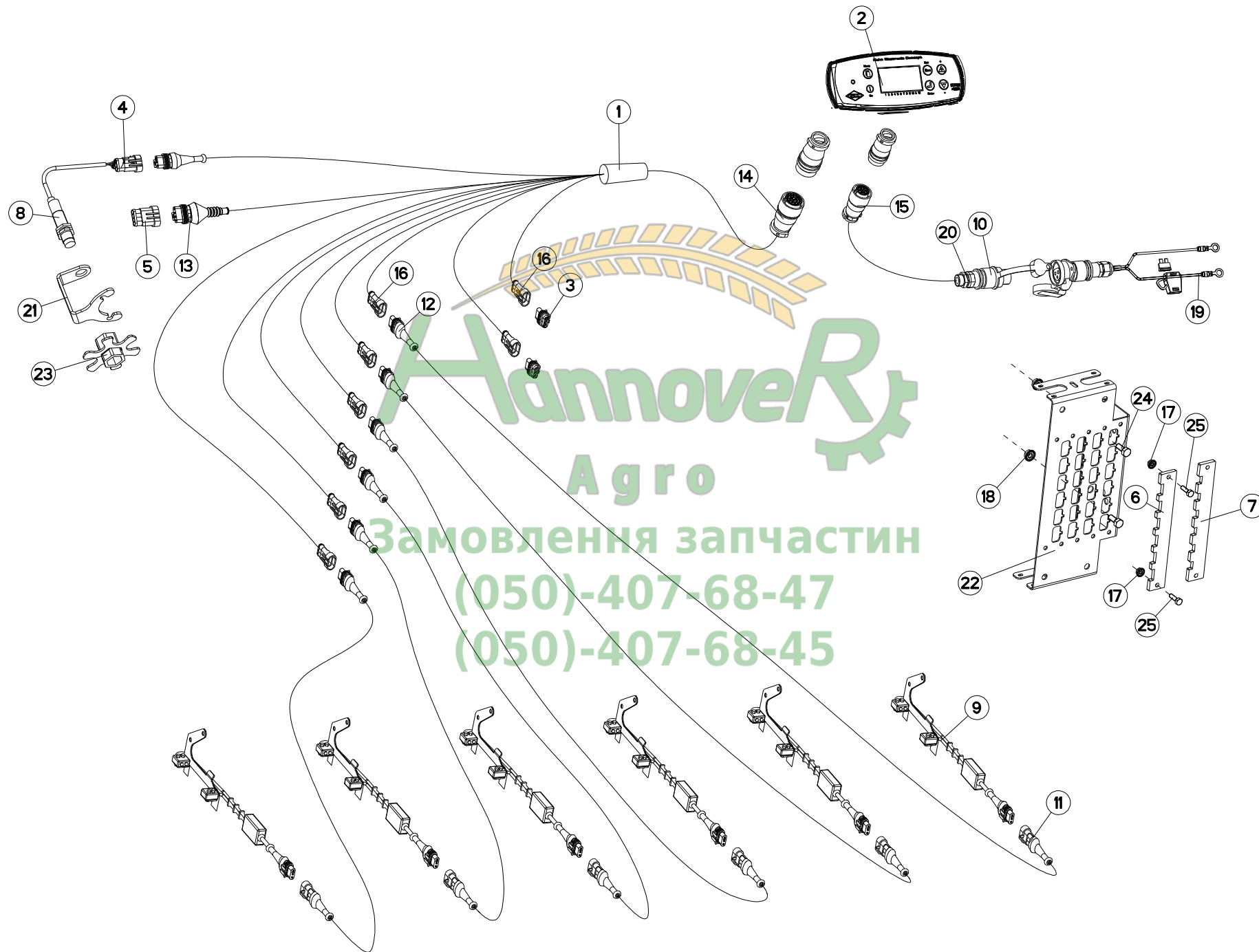
## GEHAEUSE KMD 112

## SCATOLA KMD 112

Rep	Nr	Qt	Designation	Description	Bezeichnung	Referenza	Remarque - Remark - Bemerkung - Osservazioni
001	<b>N1503500</b>	001	FAISCEAU	SUPPORT	HALTERUNG	SUPPORTO + SANSORE	
002	<b>N1503470</b>	001	BOITIER	CONTROLLER UNIT KMD112 8 R	MONITOR MIT KABEL KMF112 8 R	SCATOLA KMD112 8 R	
003	<b>83235163</b>	002	BOUCHON	PLUG AMP SUPERSEAL	VERSCHLUSSSCHRAUBE AMP	TAPPO AMP SUPERSEAL	
004	<b>83235003</b>	001	CONNECTEUR DIN9680	CONNECTOR DIN9680	VERBINDUNG DIN9680	CONNETTORE DIN9680	
005	<b>83235025</b>	005	CONNECTEUR AMP SUPERSEAL	CONNECTOR AMP SUPERSEAL	STECKER AMP SUPERSEAL	CONNETTORE AMP SUPERSEAL	
006	<b>83235026</b>	006	CONNECTEUR AMP SUPERSEAL	CONNECTOR AMP SUPERSEAL	STECKER AMP SUPERSEAL	CONNETTORE AMP SUPERSEAL	
007	<b>83235051</b>	001	CONNECTEUR AMP SUPERSEAL	CONNECTOR AMP SUPERSEAL	STECKER AMP SUPERSEAL	CONNETTORE AMP SUPERSEAL	
008	<b>83235166</b>	001	CONNECTEUR TRIM-TRIO	CONNECTOR TRIM-TRIO	STECKER TRIM-TRIO	CONNETTORE TRIM-TRIO	
009	<b>N1503510</b>	008	FAISCEAU	SUPPORT	HALTERUNG	SUPPORTO + SANSORE	
010	<b>83231050</b>	006	ELECTRO-AIMANT	SOLENOID	ELEKTROMAGNET		
011	<b>83233001</b>	001	FAISCEAU ELECTRIQUE	WIRING HARNESS	KABELNETZ	CAVO ELETTRICO	
012	<b>83235037</b>	001	PRESSE-ETOUIPE PG11	COMPRESSION PACKING	KABELDURCHFUEHRUNG	PRESSA	
013	<b>N1504120</b>	001	SUPPORT	SUPPORT	TRAEGER	SUPPORTO	
014	<b>80060620</b>	004	VIS TETE HEXAGONALE ZBC	HEXAGON HEAD SCREW ZBC	SECHSKANTSCHRAUBE ZBC	VITE A TESTA ESAGONALE ZBC	
015	<b>N01569A0</b>	001	SUPPORT FIXE	SUPPORT	HALTERUNG	SUPPORTO	
016	<b>80201231</b>	001	ECROU HEXAG.AUTOFREINE INOX A2	SELF-LOCKING NUT INOX A2	SELBSTSICHERNDE MUTTER INOX A2	DADO AUTOBLOCCANTE INOX A2	
017	<b>80251329</b>	001	RONDELLE PLATE ZBC	PLAIN WASHER ZBC	SCHEIBE ZBC	RONDELLA PIATTA ZBC	
018	<b>80061222</b>	001	VIS TETE HEXAGONALE INOX A2	HEXAGON HEAD SCREW INOX A2	SECHSKANTSCHRAUBE INOX A2	VITE A TESTA ESAGONALE INOX A2	
019	<b>80040820</b>	001	VIS A OREILLES INOX A2	WING SCREW	FLUEGELSCHRAUBE	VITE	
020	<b>80061031</b>	001	VIS TETE HEXAGONALE INOX A2	HEXAGON HEAD SCREW INOX A2	SECHSKANTSCHRAUBE INOX A2	VITE A TESTA ESAGONALE INOX A2	
021	<b>80201049</b>	002	ECROU HEXAG.AUTOFREINE INOX A2	SELF-LOCKING NUT INOX A2	SELBSTSICHERNDE MUTTER INOX A2	DADO AUTOBLOCCANTE INOX A2	
022	<b>N01571A0</b>	001	TUBE COULISSANT	TUBE	ROHR	TUBO	

(050)-407-68-47

(050)-407-68-45



**Hannover**  
Агро  
Замовлення запчастин  
(050)-407-68-47  
(050)-407-68-45



# PLANTER II

N15R0193 A

## BOITIER KMS412

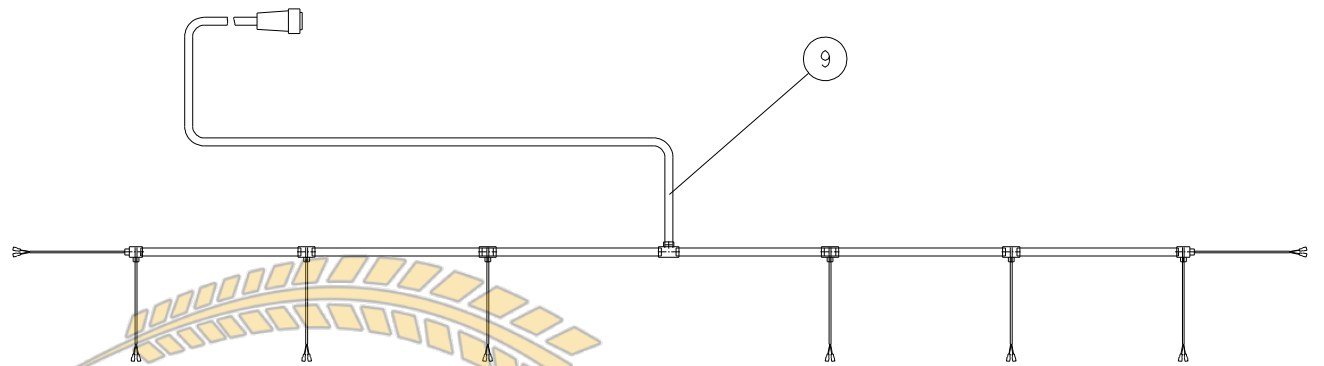
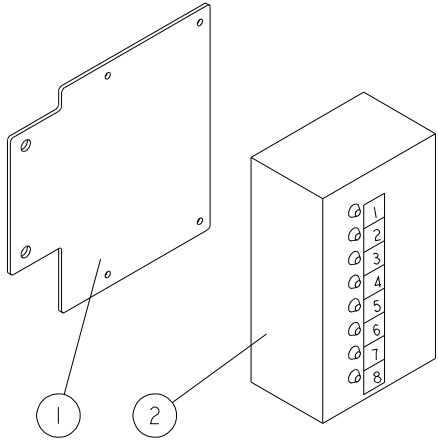
## BOX KMS412

## GEHAEUSE KMS412

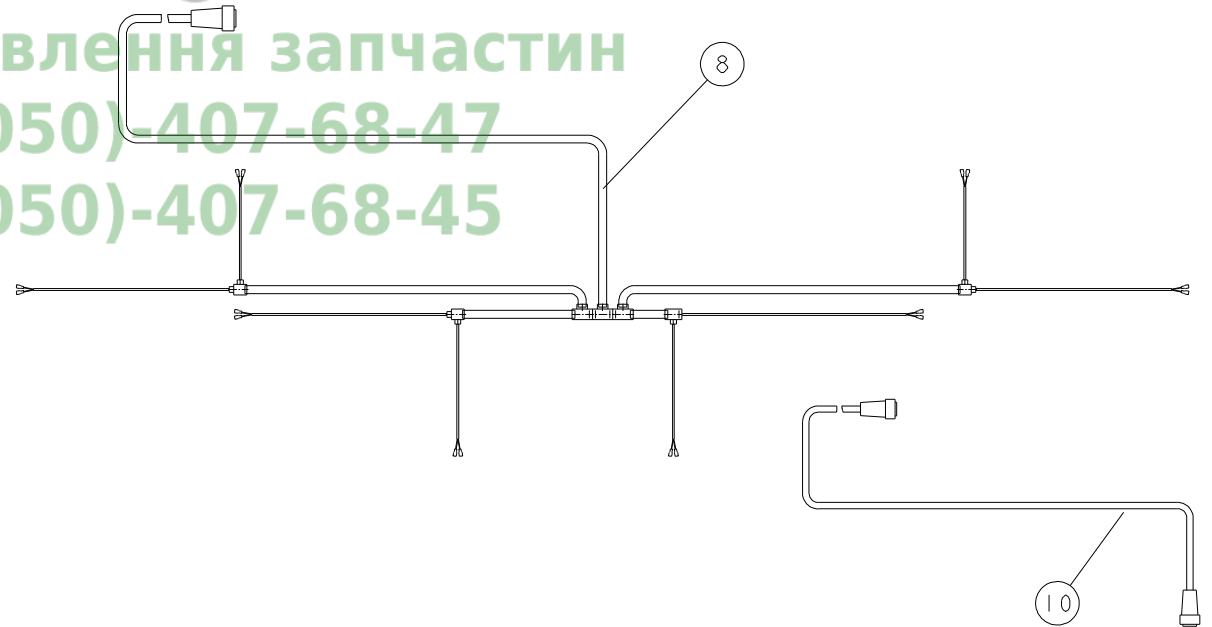
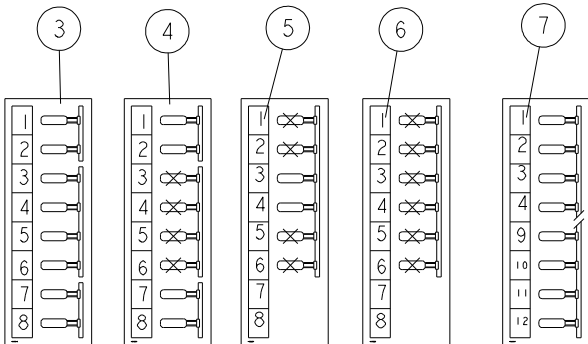
## SCATOLA KMS412

Rep	Nr	Qt	Designation	Description	Bezeichnung	Referenza	Remarque - Remark - Bemerkung - Osservazioni
001	N1503500	001	FAISCEAU	SUPPORT	HALTERUNG	SUPPORTO + SANSORE	
002	N1503460	001	BOITIER	CONTROLLER UNIT	MONITOR MIT KABEL	SCATOLA	
003	83235164	002	BOUCHON	PLUG AMP SUPERSEAL	VERSCHLUSSSCHRAUBE AMP	TAPPO AMP SUPERSEAL	
004	83235168	001	BOUCHON	PLUG AMP SUPERSEAL	VERSCHLUSSSCHRAUBE AMP	TAPPO AMP SUPERSEAL	
005	83235170	001	BOUCHON	PLUG AMP SUPERSEAL	VERSCHLUSSSCHRAUBE AMP	TAPPO AMP SUPERSEAL	
006	N1503430	001	CALE	DISTANCE PLATE	DISTANZPLATTE	SPESSORE	
007	N1503440	001	CALE	DISTANCE PLATE	DISTANZPLATTE	SPESSORE	
008	83234220	001	CAPTEUR	SENSOR INDUCTIVE M18	SENSOR INDUCTIVE M18	SENSORE INDUTTIVO M18	
009	N1002010	006	CAPTEUR	SENSOR	SENSOR	SENSORE	
010	83235003	001	CONNECTEUR DIN9680	CONNECTOR DIN9680	VERBINDUNG DIN9680	CONNETTORE DIN9680	
011	83235023	006	CONNECTEUR AMP SUPERSEAL	CONNECTOR AMP SUPERSEAL	STECKER AMP SUPERSEAL	CONNETTORE AMP SUPERSEAL	
012	83235051	007	CONNECTEUR AMP SUPERSEAL	CONNECTOR AMP SUPERSEAL	STECKER AMP SUPERSEAL	CONNETTORE AMP SUPERSEAL	
013	83235100	001	CONNECTEUR AMP SUPERSEAL	CONNECTOR AMP SUPERSEAL	STECKER AMP SUPERSEAL	CONNETTORE AMP SUPERSEAL	
014	83235165	001	CONNECTEUR TRIM-TRIO	CONNECTOR TRIM-TRIO	STECKER TRIM-TRIO	CONNETTORE TRIM-TRIO	
015	83235167	001	CONNECTEUR TRIM-TRIO	CONNECTOR TRIM-TRIO	STECKER TRIM-TRIO	CONNETTORE TRIM-TRIO	
016	N1503500	008	FAISCEAU	SUPPORT	HALTERUNG	SUPPORTO + SANSORE	
017	80200665	002	ECROU HEXAG.AUTOBLOQUANT ZBC	UNDERSERRAT.S.LOCKING NUT ZBC	SPERRZAHN-BUNDMUTTER ZBC	DADO ZBC	
018	80200865	002	ECROU HEXAG.AUTOBLOQUANT ZBC	UNDERSERRAT.S.LOCKING NUT ZBC	SPERRZAHN-BUNDMUTTER ZBC	DADO ZBC	
019	83233001	001	FAISCEAU ELECTRIQUE	WIRING HARNESS	KABELNETZ	CAVO ELETTRICO	
020	83235037	001	PRESSE-ETOUPE PG11	COMPRESSION PACKING	KABELDURCHFUEHRUNG	PRESSA	
021	N1001850	001	SUPPORT	SUPPORT	TRAEGER	SUPPORTO	
022	N1503420	001	SUPPORT	SUPPORT	TRAEGER	SUPPORTO	
023	N1504160	001	SUPPORT	SUPPORT	TRAEGER	SUPPORTO	
024	80060820	002	VIS TETE HEXAGONALE ZBC	HEXAGON HEAD SCREW ZBC	SECHSKANTSCHRAUBE ZBC	VITE A TESTA ESAGONALE ZBC	
025	80060620	002	VIS TETE HEXAGONALE ZBC	HEXAGON HEAD SCREW ZBC	SECHSKANTSCHRAUBE ZBC	VITE A TESTA ESAGONALE ZBC	

Замовлені запчастини  
 (050)-407-68-45  
 (050)-407-68-45



Замовлення запчастин  
(050)-407-68-47  
(050)-407-68-45





# PLANTER II

N15R0137 B

## BOITIER DEBRAYAGE RANGS

## ELECTRIC DECLUTCHING MONITOR

## ELEKTRICHES AUSKUPPLUNG MONITO

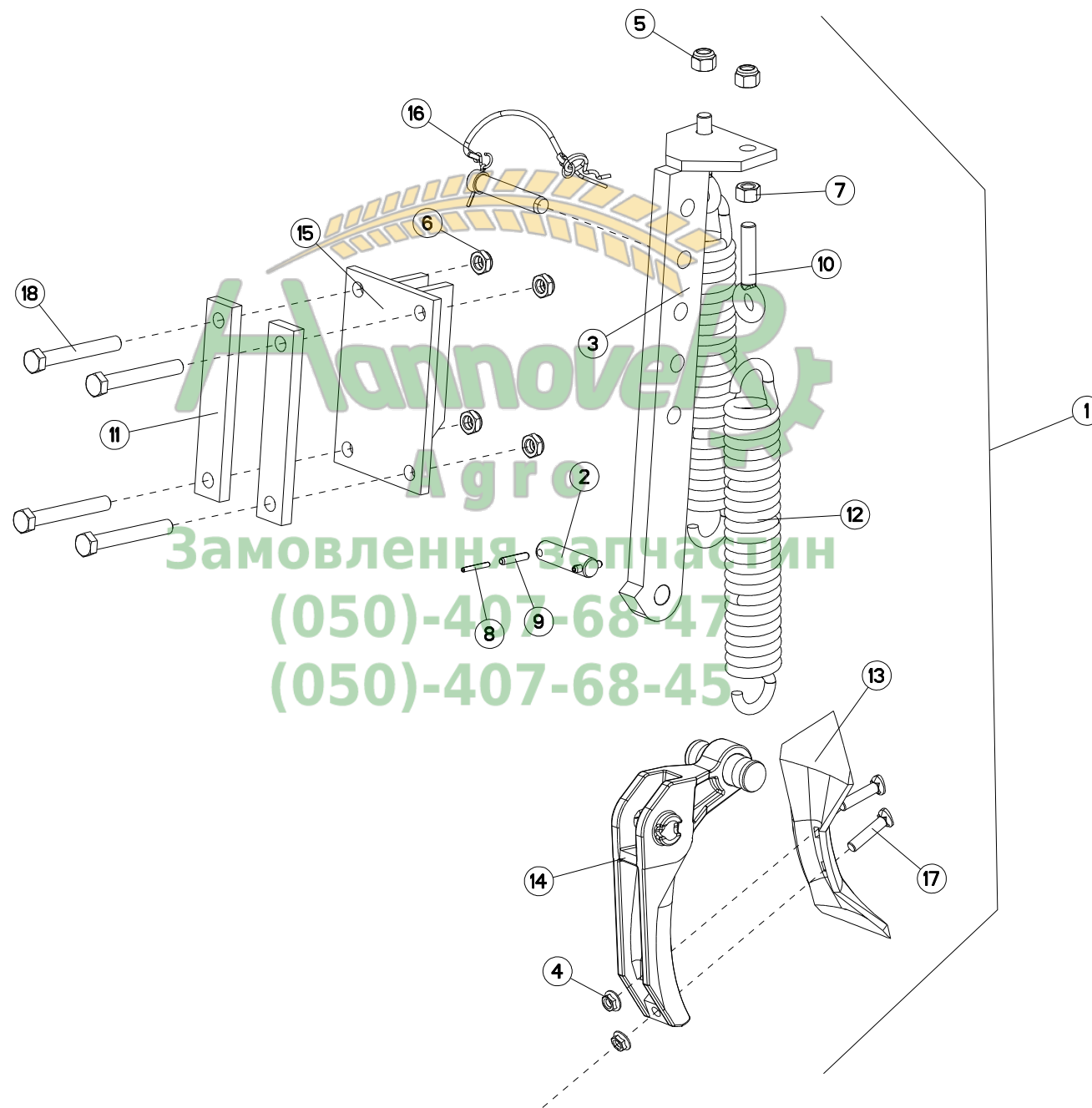
Rep	Nr	Qt	Designation	Description	Bezeichnung	Referenza	Remarque - Remark - Bemerkung - Osservazioni
001	<b>N02949B0</b>	001	SUPPORT BOITIER DE DEBRAYAGE	SUPPORT	HALTERUNG		
002	<b>N02887C0</b>	001	BOITIER ELECTRONIQUE CONTROLOR	GEAR HOUSING	MONITOR MIT KABEL	SCATOLA	
003	<b>N03976A0</b>	001	AUTOCOLLANT DEBRAYAGE REPLI	STICKER	AUFKL.	ADESIVO	
004	<b>N02888B0</b>	001	AUTOCOLLANT DEBRAYAGE REPLI	STICKER	AUFKL.	ADESIVO	
005	<b>N02889B0</b>	001	AUTOCOLLANT DEBRAYAGE TEDESCO	STICKER	AUFKL.	ADESIVO	
006	<b>N02980B0</b>	001	AUTOCOLLANT DEBRAYAGE 6 RANGS	STICKER	AUFKL.	ADESIVO	
007	<b>N04045A0</b>	001	AUTOCOLL. DEBRAYAGE 8RGS/12RGS	STICKER	AUFKL.	ADESIVO	
008	<b>N02886A0</b>	001	FAISCEAU DEBRAY 4/6 TEL-MONOB	WIRING HARNESS	KABELNETZ	FASCIO DE CONDUTTORI	
008	<b>N02885A0</b>	001	FAISCEAU DEBRAY.4/8 REPLIABLE	WIRING HARNESS	KABELNETZ	FASCIO DE CONDUTTORI	
008	<b>N02978A0</b>	001	FAISCEAU DEBRAY 6/6R TEL-MONOB	WIRING HARNESS	KABELNETZ	FASCIO DE CONDUTTORI	
009	<b>N03993A0</b>	001	FAISCEAU DEBRAY.8/8 MONO-REPL	WIRING HARNESS	KABELNETZ	FASCIO DE CONDUTTORI	
009	<b>N04044A0</b>	001	FAISCEAU DEBRAY.8R/12R MONOB	WIRING HARNESS	KABELNETZ	FASCIO DE CONDUTTORI	
010	<b>N04131A0</b>	001	RALLONGE 9,50METRES DEBRAYAGE	EXTENSION	VERLAENGERUNG	ESTENSIONE	



### Замовлення запчастин

(050)-407-68-47

(050)-407-68-45





# PLANTER II

N15R0224 A

## EFFACE TRACES REPLIABLE

## TRACK ERASERS REPLIABLE

## SPURLOCKERER REPLIABLE

## ROMPI TRACCE REPLIABLE

Rep	Nr	Qt	Designation	Description	Bezeichnung	Referenza	Remarque - Remark - Bemerkung - Osservazioni
001	1238540	002	COLL.2 EFFAC.TRAC.SEC.RESSORTS	SPRING TRACK ERADICATOR	SPURLOCKERER M.FEDERSTEINSICH.	KIT ROMP.A MOLLA-> 1216620	
002	51710600	001	AXE	PIN	BOLZEN	PERNO	
003	51710410	001	BRAS	SHARE ARM FRONT	SCHARARM VORN	BRACCIO	
004	80201253	002	ECROU AUTOBLOQUANT ZBC	UNDERSERRAT.S.LOCKING NUT ZBC	SPERRZAHN-BUNDMUTTER ZBC	DADO ZBC	
005	80201630	002	ECROU HEXAGONAL AUTOFREINE ZBC	SELF-LOCKING NUT ZBC	SELBSTSICHERNDE MUTTER ZBC M16	DADO AUTOBLOCCANTE ZBC	
006	80201640	004	ECROU AUTOFREINE ZBC	SELF-LOCKING NUT ZBC	SELBSTSICHERNDE MUTTER ZBC	DADO AUTOBLOCCANTE ZBC	
007	80201600	002	ECROU HEXAGONAL	HEXAGON NUT	SECHSKANTMUTTER	DADO FC250-300-GF440/S-HR-	
008	80450540	002	GOUPILLE ELASTIQUE	ROLL PIN	SPANNHUELSE	SPINA ELASTICA	
009	80450841	002	GOUPILLE ELASTIQUE DACRO	ROLL PIN DACRO	SPANNHUELSE DACRO	SPINA ELASTICA DACRO	
010	50068600	002	PITON _	EYELET BOLT	OESENSCHRAUBE	VITE A TESTA AD ANELLO	
011	51710900	002	PLAT	BRACKET	BEFESTIGUNGLASCHE	PIATTO DEL SUPPORTO	
012	51710300	002	RESSORT DE TRACTION	SPRING	ZUGFEDER	MOLLA DI TRAZIONE	
013	51711000	001	SOC	SHARE	SCHAR	PUNTA	
014	51709100	001	SUPPORT	SHARE SUPPORT	SCHARHALTERUNG	SUPPORTO	
015	51710710	001	SUPPORT	TINE SUPPORT	ZINKENHALTERUNG	SUPPORTO DENTE	
016	59080610	001	TOURILLON PREMONTE	LINK PIN CPL	ANBAUBOLZEN KPL.	PERNO COMPLETO	
017	50068700	002	VIS SPECIALE TETE OVALE	SPECIAL SCREW	SPEZIALSCHRAUBE	VITE SPECIALE	
018	80061669	004	VIS TETE HEXAGONALE ZBC	HEXAGON HEAD SCREW ZBC	SECHSKANTSCHRAUBE ZBC	VITE A TESTA ESAGONALE ZBC	

## Замовлення запчастин

(050)-407-68-47

(050)-407-68-45





# PLANTER II

N10R0050 B

## SIGNALISATION 2.50m

## SIGNALLING ELEMENTS 2.50m

## BELEUCHTUNG FUR 2.50m

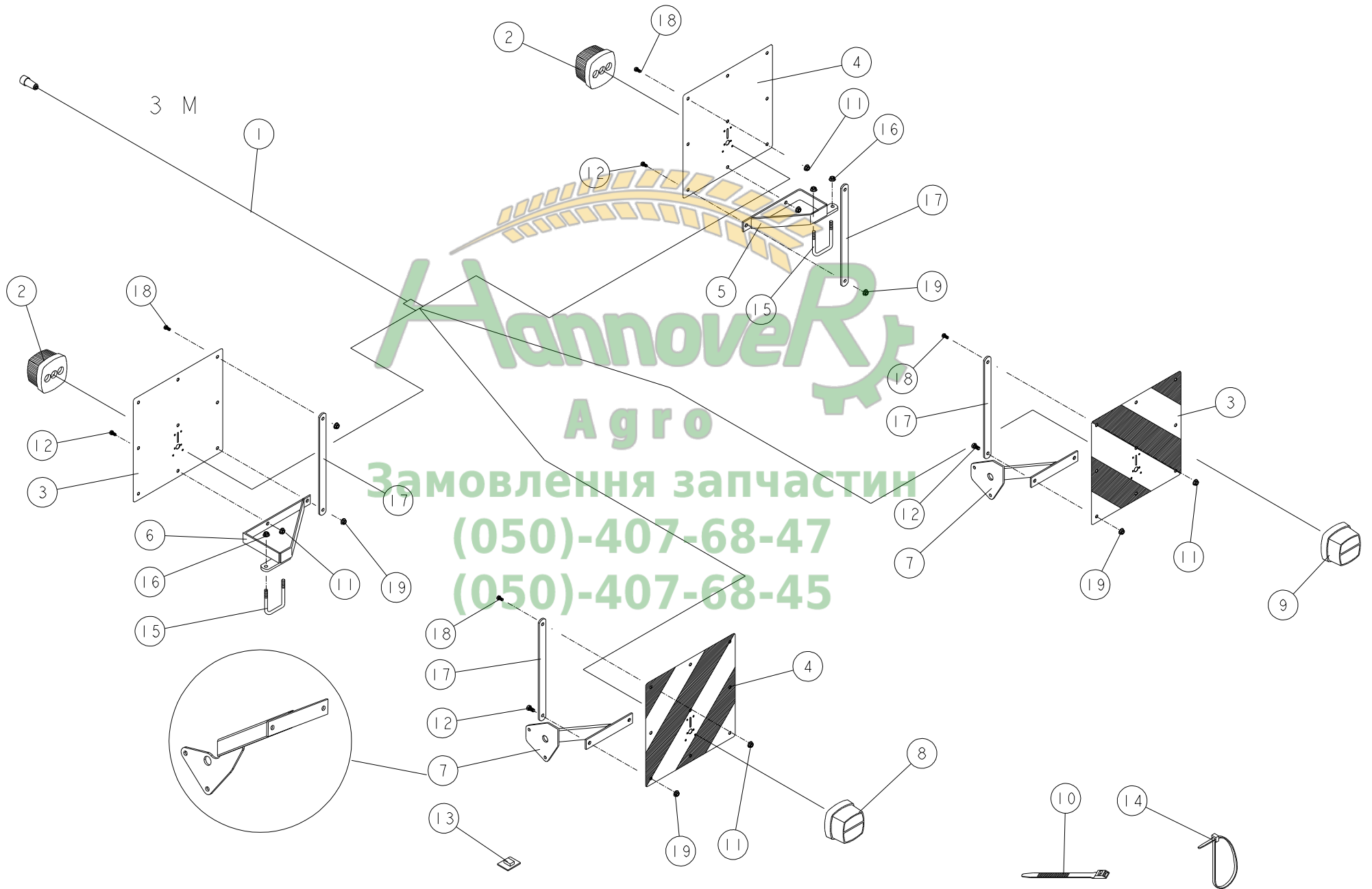
Rep	Nr	Qt	Designation	Description	Bezeichnung	Referenza	Remarque - Remark - Bemerkung - Osservazioni
001	<b>N01602A0</b>	001	FAISCEAU ELECTRIQUE	WIRING HARNESS	KABEL FUER BELEUCHTUNG	FASCIO DE CONDUTTORI	
003	<b>83240204</b>	001	PANNEAU DE SIGNAL.ARD-AVG	WARNING PLATE REAR R./FR.L.	WARNTAFEL HINTEN R./VORN L.	PANNELLO B/R ANT.SX-POST.DX	
004	<b>83240203</b>	001	PANNEAU DE SIGNAL.ARG-AVD	WARNING PLATE REAR L./FR.R.	WARNTAFEL HINTEN L./VORN R.	PANNELLO B/R ANT.DX-POST.SX	
005	<b>N00352B0</b>	002	SUPPORT ARRIERE SIGNALISATION	BRACKET FOR REAR LIGHTS	HALTERUNG HINTEN LICHT	SUPPORTO	
006	<b>83240401</b>	001	FEU ARRIERE DROIT	REAR LAMP RIGHT	RUECKLICHT RECHTS	FANALINO COMPLETO POST. DX	
007	<b>83240400</b>	001	FEU ARRIERE GAUCHE	REAR LAMP LEFT	RUECKLICHT LINKS	FANALINO COMPLETO POST. SX	
008	<b>83090039</b>	006	COLLIER PLASTIQUE	COLLAR	HALTEBAND	COLLARE	
009	<b>83090038</b>	006	EMBASE AUTOADHESIVE	SELF STIKING CABLE GUIDE	KABELKONSOLE SELBSTKLEBEND	BASAMENTO	
010	<b>80201051</b>	004	ECROU AUTOBLOQUANT	UNDERSERRATED SELF-LOCKING NUT	SPERRZAHN-BUNDMUTTER	DADO	
011	<b>80061072</b>	004	VIS TETE HEXAGONALE ZBC	HEXAGON HEAD SCREW ZBC	SECHSKANTSCHRAUBE ZBC	VITE A TESTA ESAGONALE ZBC	
012	<b>N03448A0</b>	002	PLAT	FLAT	FLACH	PIATTO	
013	<b>80061026</b>	002	VIS TETE HEXAGONALE ZBC	HEXAGON HEAD SCREW ZBC	SECHSKANTSCHRAUBE ZBC	VITE A TESTA ESAGONALE ZBC	
014	<b>N03755A0</b>	002	ENTRETOISE DEPORT DE 265	EXTENSION LIGHT BRACKET 500OTI	VERLAENGERUNG LICHT M. 500 OTI	DISTANZIALE	



## Замовлення запчастин

(050)-407-68-47

(050)-407-68-45





# PLANTER II

N10R0054 B

## SIGNALISATION TELESCOPIQUE

## SIGNALLING TELESCOPIC

## BELEUCHTUNG FUR TELESKOP

Rep	Nr	Qt	Designation	Description	Bezeichnung	Referenza	Remarque - Remark - Bemerkung - Osservazioni
001	<b>N00833A0</b>	001	FAISCEAU ELECTRIQUE	WIRING HARNESS	KABELNETZ	CABLAGGIO ELETTRICO	
002	<b>83240404</b>	002	FEU DE POSITION BLANC	FRONT LAMP WHITE	BEGRENZUNGSLICHT WEISS	FANALINO BIANCO	
003	<b>83240204</b>	002	PANNEAU DE SIGNAL.ARD-AVG	WARNING PLATE REAR R./FR.L.	WARNTAFEL HINTEN R./VORN L.	PANNELLO B/R ANT.SX-POST.DX	
004	<b>83240203</b>	002	PANNEAU DE SIGNAL.ARG-AVD	WARNING PLATE REAR L./FR.R.	WARNTAFEL HINTEN L./VORN R.	PANNELLO B/R ANT.DX-POST.SX	
005	<b>N00353B0</b>	001	SUPPORT	BRACKET FOR FRONT LIGHTS	HALTERUNG VORN LICHT	SUPPORTO	
006	<b>N00355B0</b>	001	SUPPORT	BRACKET	HALTERUNG	SUPPORTO	
007	<b>N00352B0</b>	002	SUPPORT ARRIERE SIGNALISATION	BRACKET FOR REAR LIGHTS	HALTERUNG HINTEN LICHT	SUPPORTO	
008	<b>83240400</b>	001	FEU ARRIERE GAUCHE	REAR LAMP LEFT	RUECKLICHT LINKS	FANALINO COMPLETO POST. SX	
009	<b>83240401</b>	001	FEU ARRIERE DROIT	REAR LAMP RIGHT	RUECKLICHT RECHTS	FANALINO COMPLETO POST. DX	
010	<b>83090093</b>	012	COLLIER PLASTIQUE	HOSE BINDER	SCHLAUCHBAND	FASCETTA	
011	<b>80201051</b>	004	ECROU AUTOBLOQUANT	UNDERSERRATED SELF-LOCKING NUT	SPERRZAHN-BUNDMUTTER	DADO	
012	<b>80061072</b>	008	VIS TETE HEXAGONALE ZBC	HEXAGON HEAD SCREW ZBC	SECHSKANTSCHRAUBE ZBC	VITE A TESTA ESAGONALE ZBC	
013	<b>83090038</b>	006	EMBASE AUTOADHESIVE	SELF STIKING CABLE GUIDE	KABELKONSOLE SELBSTKLEBEND	BASAMENTO	
014	<b>83090039</b>	006	COLLIER PLASTIQUE	COLLAR	HALTEBAND	COLLARE	
015	<b>FNB1321</b>	002	ETRIER CAR. 82 M10/34 104 ZBC	YOKE	BUEGEL	STAFFA	
016	<b>80201040</b>	004	ECROU HEXAG.BAS AUTOFR.ZBC	SELF-LOCKING NUT ZBC	SELBSTSICHERNDE MUTTER ZBC	DADO AUTOBLOCCANTE ZBC	
017	<b>N03448A0</b>	004	PLAT	FLAT	FLACH	PIATTO	
018	<b>80061027</b>	004	VIS TETE HEXAGONALE INOX A2	HEXAGON HEAD SCREW INOX A2	SECHSKANTSCHRAUBE INOX A2	VITE A TESTA ESAGONALE INOX A2	
019	<b>80061026</b>	004	VIS TETE HEXAGONALE ZBC	HEXAGON HEAD SCREW ZBC	SECHSKANTSCHRAUBE ZBC	VITE A TESTA ESAGONALE ZBC	

## Замовлення запчастин

(050)-407-68-47

(050)-407-68-45





# PLANTER II

N10R0051 B

## SIGNALISATION FERTI. 3m00

## SIGNALLING FERTILIZER

## BELEUCHTUNG MIT DUNGERSTREUER

Rep	Nr	Qt	Designation	Description	Bezeichnung	Referenza	Remarque - Remark - Bemerkung - Osservazioni
001	58743800	001	FAISCEAU ELECTRIQUE	WIRING HARNESS	KABELNETZ	FASCETTA ELETTRICA	
002	83240404	002	FEU DE POSITION BLANC	FRONT LAMP WHITE	BEGRENZUNGSLICHT WEISS	FANALINO BIANCO	
003	83240204	002	PANNEAU DE SIGNAL.ARD-AVG	WARNING PLATE REAR R./FR.L.	WARNTAFEL HINTEN R./VORN L.	PANNELLO B/R ANT.SX-POST.DX	
004	83240203	002	PANNEAU DE SIGNAL.ARG-AVD	WARNING PLATE REAR L./FR.R.	WARNTAFEL HINTEN L./VORN R.	PANNELLO B/R ANT.DX-POST.SX	
005	N00379A0	001	SUPPORT G DE PLAQUE TREMIE 800	BRACKET	HALTERUNG	SUPPORTO	
006	N00382A0	001	SUPPORT D DE PLAQUE TREMIE 800	BRACKET	HALTERUNG	SUPPORTO	
007	N00352B0	002	SUPPORT ARRIERE SIGNALISATION	BRACKET FOR REAR LIGHTS	HALTERUNG HINTEN LICHT	SUPPORTO	
008	83240401	001	FEU ARRIERE DROIT	REAR LAMP RIGHT	RUECKLICHT RECHTS	FANALINO COMPLETO POST. DX	
009	83240400	001	FEU ARRIERE GAUCHE	REAR LAMP LEFT	RUECKLICHT LINKS	FANALINO COMPLETO POST. SX	
010	83090039	006	COLLIER PLASTIQUE	COLLAR	HALTEBAND	COLLARE	
011	80201051	008	ECROU AUTOBLOQUANT	UNDERSERRATED SELF-LOCKING NUT	SPERRZAHN-BUNDMUTTER	DADO	
012	80061072	008	VIS TETE HEXAGONALE ZBC	HEXAGON HEAD SCREW ZBC	SECHSKANTSCHRAUBE ZBC	VITE A TESTA ESAGONALE ZBC	
013	83090038	006	EMBASE AUTOADHESIVE	SELF STIKING CABLE GUIDE	KABELKONSOLE SELBSTKLEBEND	BASAMENTO	
014	N03448A0	002	PLAT	FLAT	FLACH	PIATTO	
015	80061027	002	VIS TETE HEXAGONALE INOX A2	HEXAGON HEAD SCREW INOX A2	SECHSKANTSCHRAUBE INOX A2	VITE A TESTA ESAGONALE INOX A2	

## Замовлення запчастин

(050)-407-68-47

(050)-407-68-45





# PLANTER II

N10R0052 B

## SIGNALISATION REPLIABLE

## SIGNALLING FOLDING

## BELEUCHTUNG FUR KLAPPRAHMEN

Rep	Nr	Qt	Designation	Description	Bezeichnung	Referenza	Remarque - Remark - Bemerkung - Osservazioni
001	58743800	001	FAISCEAU ELECTRIQUE	WIRING HARNESS	KABELNETZ	FASCETTA ELETTRICA	
002	83240404	002	FEU DE POSITION BLANC	FRONT LAMP WHITE	BEGRENZUNGSLICHT WEISS	FANALINO BIANCO	
003	83240204	001	PANNEAU DE SIGNAL.ARD-AVG	WARNING PLATE REAR R./FR.L.	WARNTAFEL HINTEN R./VORN L.	PANNELLO B/R ANT.SX-POST.DX	
004	83240203	001	PANNEAU DE SIGNAL.ARG-AVD	WARNING PLATE REAR L./FR.R.	WARNTAFEL HINTEN L./VORN R.	PANNELLO B/R ANT.DX-POST.SX	
005	N00386A0	002	SUPPORT	BRACKET	HALTERUNG	SUPPORTO	
006	83090038	006	EMBASE AUTOADHESIVE	SELF STIKING CABLE GUIDE	KABELKONSOLE SELBSTKLEBEND	BASAMENTO	
007	N00352B0	002	SUPPORT ARRIERE SIGNALISATION	BRACKET FOR REAR LIGHTS	HALTERUNG HINTEN LICHT	SUPPORTO	
008	83240400	001	FEU ARRIERE GAUCHE	REAR LAMP LEFT	RUECKLICHT LINKS	FANALINO COMPLETO POST. SX	
009	83240401	001	FEU ARRIERE DROIT	REAR LAMP RIGHT	RUECKLICHT RECHTS	FANALINO COMPLETO POST. DX	
010	83090039	006	COLLIER PLASTIQUE	COLLAR	HALTEBAND	COLLARE	
011	80201051	012	ECROU AUTOBLOQUANT	UNDERSERRATED SELF-LOCKING NUT	SPERRZAHN-BUNDMUTTER	DADO	
012	80061072	012	VIS TETE HEXAGONALE ZBC	HEXAGON HEAD SCREW ZBC	SECHSKANTSCHRAUBE ZBC	VITE A TESTA ESAGONALE ZBC	
013	N03448A0	002	PLAT	FLAT	FLACH	PIATTO	
014	80061027	002	VIS TETE HEXAGONALE INOX A2	HEXAGON HEAD SCREW INOX A2	SECHSKANTSCHRAUBE INOX A2	VITE A TESTA ESAGONALE INOX A2	
015	N03756A0	002	PLATINE DE FIXATION DE FEU			PIASTRA-SUPPORTO	
016	FLA1168A	002	ENTRETOISE	BUSH	HUELSE	BOCCOLA DISTANZIALE 13/20X25	

Замовлення запчастин

(050)-407-68-47

(050)-407-68-45



**АнновеРо**  
**Агро**  
Замовлення запчастин  
(050)-407-68-47  
(050)-407-68-45



# PLANTER II

N10R0055 B

SIGNALISATION TELESCOP. FERTI.

SIGNALLING TELESKO.FERTILIZER

BELEUCHTUNG TELESKOP. DRUNGERS

Rep	Nr	Qt	Designation	Description	Bezeichnung	Referenza	Remarque - Remark - Bemerkung - Osservazioni
001	<b>N00833A0</b>	001	FAISCEAU ELECTRIQUE	WIRING HARNESS	KABELNETZ	CABLAGGIO ELETTRICO	
002	<b>83240404</b>	002	FEU DE POSITION BLANC	FRONT LAMP WHITE	BEGRENZUNGSLICHT WEISS	FANALINO BIANCO	
003	<b>83240204</b>	001	PANNEAU DE SIGNAL.ARD-AVG	WARNING PLATE REAR R./FR.L.	WARNTAFEL HINTEN R./VORN L.	PANNELLO B/R ANT.SX-POST.DX	
004	<b>83240203</b>	001	PANNEAU DE SIGNAL.ARG-AVD	WARNING PLATE REAR L./FR.R.	WARNTAFEL HINTEN L./VORN R.	PANNELLO B/R ANT.DX-POST.SX	
005	<b>B0000072</b>	002	AUTOCOLLANT DE SIGNALISATION	STICKER	AUFKL.	ADESIVO SEGNALAZIONE	
006	<b>N00384A0</b>	002	SUPPORT DE FEU AVANT	BRACKET	HALTERUNG	SUPPORTO	
007	<b>N00352B0</b>	002	SUPPORT ARRIERE SIGNALISATION	BRACKET FOR REAR LIGHTS	HALTERUNG HINTEN LICHT	SUPPORTO	
008	<b>83240400</b>	001	FEU ARRIERE GAUCHE	REAR LAMP LEFT	RUECKLICHT LINKS	FANALINO COMPLETO POST. SX	
009	<b>83240401</b>	001	FEU ARRIERE DROIT	REAR LAMP RIGHT	RUECKLICHT RECHTS	FANALINO COMPLETO POST. DX	
010	<b>83090039</b>	006	COLLIER PLASTIQUE	COLLAR	HALTEBAND	COLLARE	
011	<b>80201051</b>	004	ECROU AUTOBLOQUANT	UNDERSERRATED SELF-LOCKING NUT	SPERRZAHN-BUNDMUTTER	DADO	
012	<b>80061072</b>	004	VIS TETE HEXAGONALE ZBC	HEXAGON HEAD SCREW ZBC	SECHSKANTSCHRAUBE ZBC	VITE A TESTA ESAGONALE ZBC	
013	<b>83090038</b>	006	EMBASE AUTOADHESIVE	SELF STIKING CABLE GUIDE	KABELKONSOLE SELBSTKLEBEND	BASAMENTO	
014	<b>N03448A0</b>	002	PLAT	FLAT	FLACH	PIATTO	
015	<b>80061027</b>	002	VIS TETE HEXAGONALE INOX A2	HEXAGON HEAD SCREW INOX A2	SECHSKANTSCHRAUBE INOX A2	VITE A TESTA ESAGONALE INOX A2	
016	<b>N03756A0</b>	002	PLATINE DE FIXATION DE FEU			PIASTRA-SUPPORTO	

## Замовлення запчастин

(050)-407-68-47

(050)-407-68-45





# PLANTER II

N10R0053 B

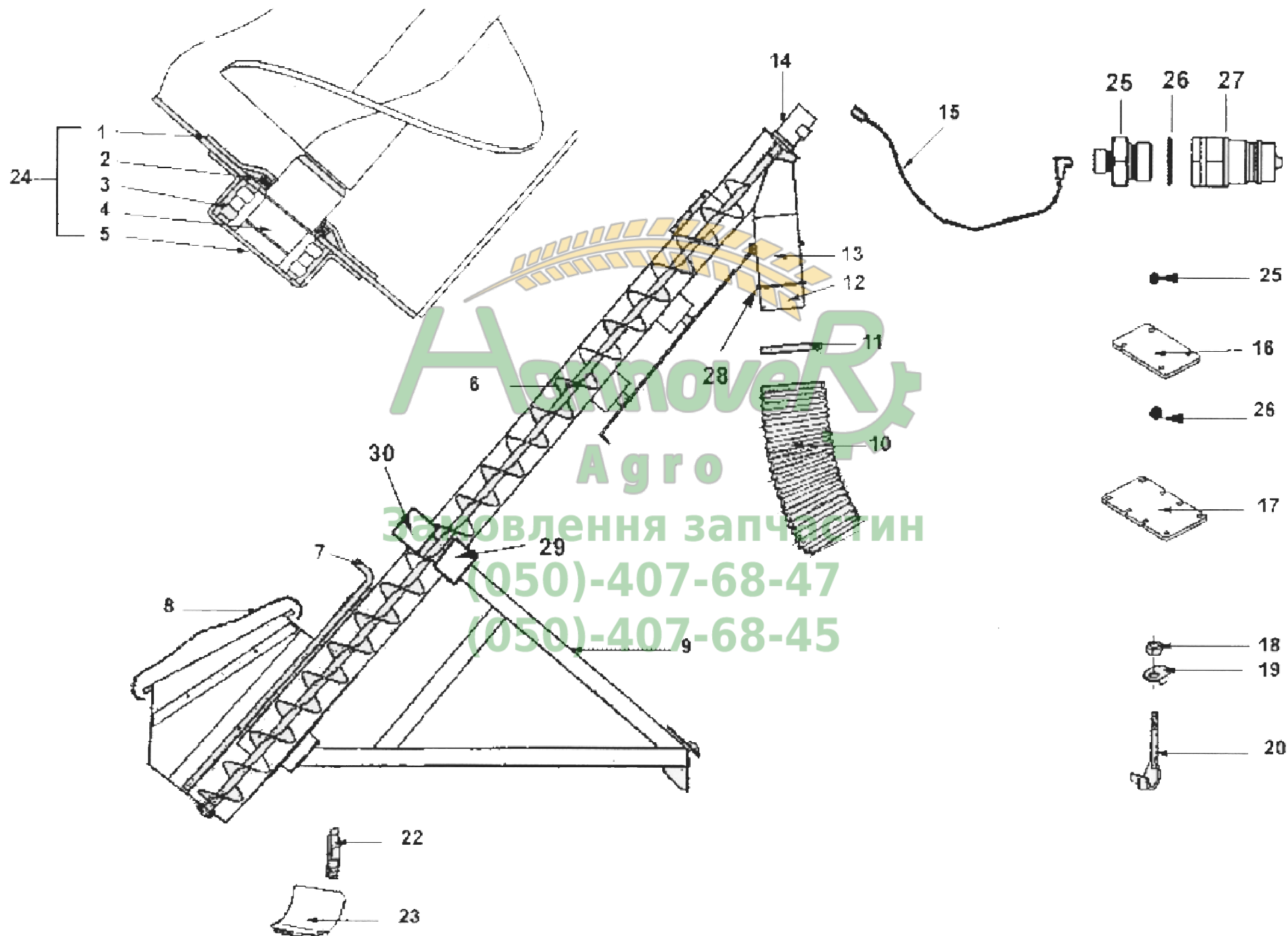
## SIGNALISATION "ITALIE"

## SIGNALLING "ITALIE"

## BELEUCHTUNG "ITALIEN"

Rep	Nr	Qt	Designation	Description	Bezeichnung	Referenza	Remarque - Remark - Bemerkung - Osservazioni
001	<b>N00833A0</b>	001	FAISCEAU ELECTRIQUE	WIRING HARNESS	KABELNETZ	CABLAGGIO ELETTRICO	
002	<b>83240205</b>	002	PANNEAU SIGNALISATION ARG / AV	WARNING PLATE	WARNTAFEL	PANNELLO DI SEGNALAZIONE G/R	
003	<b>83240206</b>	002	PANNEAU SIGNALISATION ARD / AV	WARNING PLATE	WARNTAFEL	PANNELLO DI SEGNALAZIONE G/R	
004	<b>83240207</b>	004	SUPPORT DE PANNEAU	SUPPORT PLATE	HALTEPLATTE	PIASTRA DI SUPPORTO	
005	<b>83240208</b>	001	PANNEAU DE SIGNALISATION C	WARNING PLATE C	WARNTAFEL C	PANNELLO DI SEGNALAZIONE	
006	<b>N00352B0</b>	002	SUPPORT ARRIERE SIGNALISATION	BRACKET FOR REAR LIGHTS	HALTERUNG HINTEN LICHT	SUPPORTO	
007	<b>N00353B0</b>	001	SUPPORT	BRACKET FOR FRONT LIGHTS	HALTERUNG VORN LICHT	SUPPORTO	
008	<b>N00355B0</b>	001	SUPPORT	BRACKET	HALTERUNG	SUPPORTO	
009	<b>N02209A0</b>	001	SUPPORT PANNEAU CENTRAL	SUPPORT	HALTERUNG	SUPPORTO	
010	<b>FNB1321</b>	004	ETRIER CAR. 82 M10/34 104 ZBC	YOKE	BUEGEL	STAFFA	
011	<b>80200865</b>	004	ECROU HEXAG.AUTOBLOQUANT ZBC	UNDERSERRAT.S.LOCKING NUT ZBC	SPERRZAHN-BUNDMUTTER ZBC	DADO ZBC	
012	<b>80060846</b>	002	VIS TETE HEXAGONALE ZBC	HEXAGON HEAD SCREW ZBC	SECHSKANTSCHRAUBE ZBC	VITE A TESTA ESAGONALE ZBC	
013	<b>80201051</b>	020	ECROU AUTOBLOQUANT	UNDERSERRATED SELF-LOCKING NUT	SPERRZAHN-BUNDMUTTER	DADO	
014	<b>80061072</b>	020	VIS TETE HEXAGONALE ZBC	HEXAGON HEAD SCREW ZBC	SECHSKANTSCHRAUBE ZBC	VITE A TESTA ESAGONALE ZBC	
015	<b>83240404</b>	002	FEU DE POSITION BLANC	FRONT LAMP WHITE	BEGRENZUNGLICHT WEISS	FANALINO BIANCO	
016	<b>83090093</b>	012	COLLIER PLASTIQUE	HOSE BINDER	SCHLAUCHBAND	FASCETTA	
017	<b>83090039</b>	006	COLLIER PLASTIQUE	COLLAR	HALTEBAND	COLLARE	
018	<b>83090038</b>	006	EMBASE AUTOADHESIVE	SELF STIKING CABLE GUIDE	KABELKONSOLE SELBSTKLEBEND	BASAMENTO	
019	<b>83240400</b>	001	FEU ARRIERE GAUCHE	REAR LAMP LEFT	RUECKLICHT LINKS	FANALINO COMPLETO POST. SX	
020	<b>83240401</b>	001	FEU ARRIERE DROIT	REAR LAMP RIGHT	RUECKLICHT RECHTS	FANALINO COMPLETO POST. DX	
021	<b>80201040</b>	004	ECROU HEXAG.BAS AUTOFR.ZBC	SELF-LOCKING NUT ZBC	SELBSTSICHERNDE MUTTER ZBC	DADO AUTOBLOCCANTE ZBC	
022	<b>N02783A0</b>	002	FER PLAT 30X 6X 500 2TROUS	FLAT	FLACH	PIATTO	
023	<b>N03448A0</b>	002	PLAT	FLAT	FLACH	PIATTO	
024	<b>80061027</b>	002	VIS TETE HEXAGONALE INOX A2	HEXAGON HEAD SCREW INOX A2	SECHSKANTSCHRAUBE INOX A2	VITE A TESTA ESAGONALE INOX A2	
025	<b>FNB2542</b>	002	CALE	DISTANCE PLATE	DISTANZPLATTE	SPESSORE PIATTO:6MM 80 X 15	

(050)-407-68-47  
(050)-407-68-45





# PLANTER II

N10R0096 A

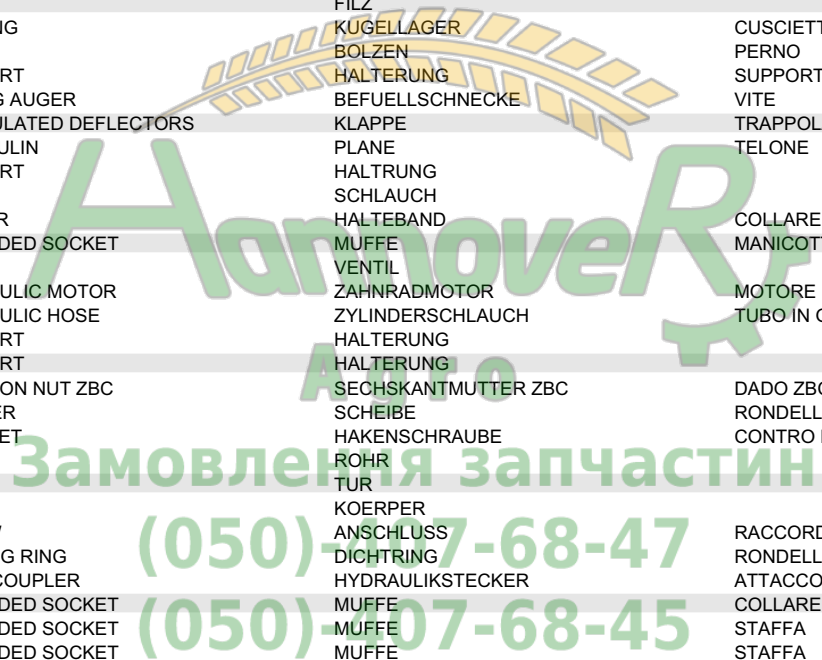
## VIS DE CHARGEMENT

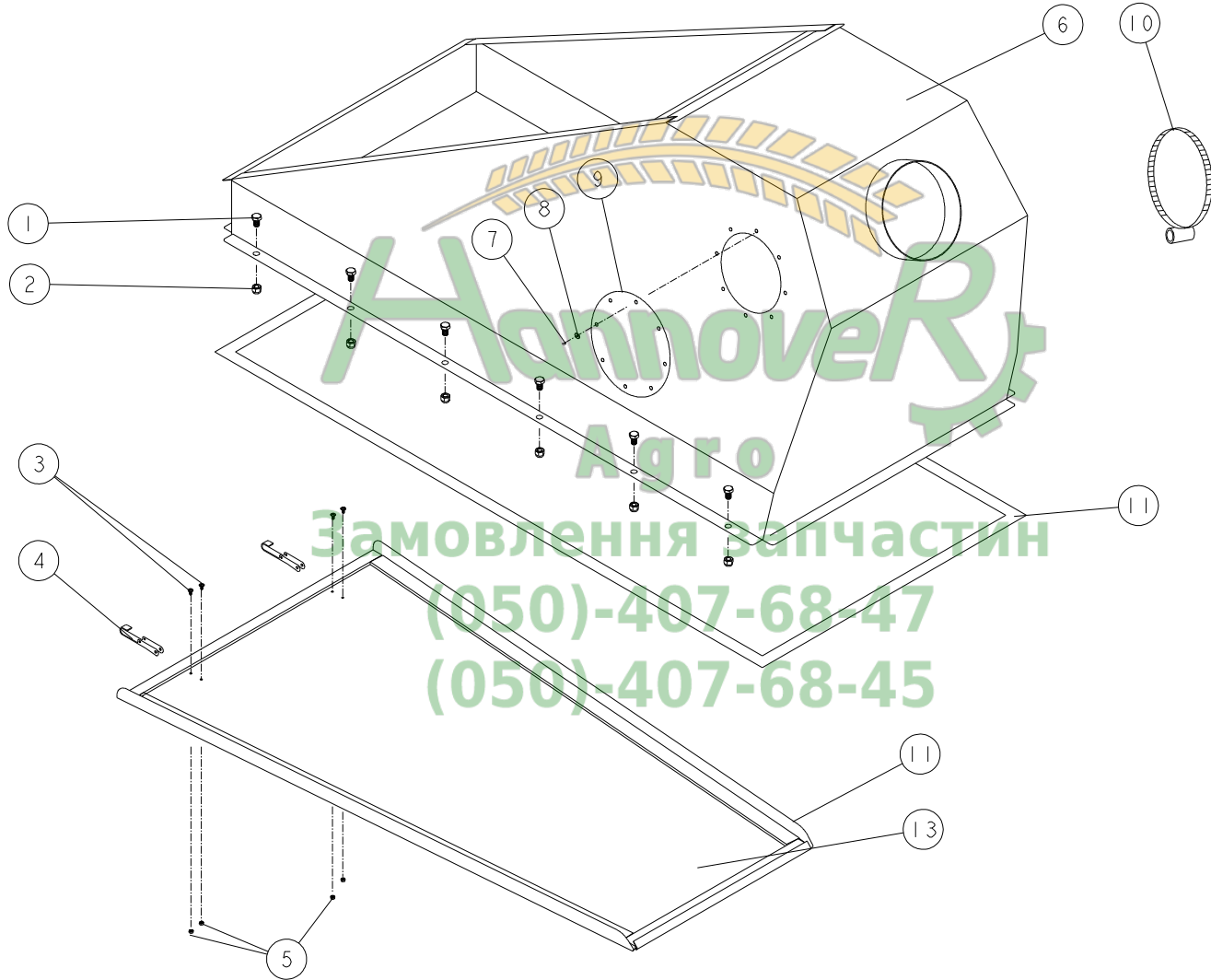
## FILLING AUGER

## BEFUELLSCHNECKE

## COCLEA DI CARICAMENTO

Rep	Nr	Qt	Designation	Description	Bezeichnung	Referenza	Remarque - Remark - Bemerkung - Osservazioni
001	N1000370	001	SUPPORT POUR FEUTRE	SUPPORT	HALTERUNG	SUPPORTO	
002	N1000380	001	FEUTRE	FELT	FILZ		
003	N1000360	001	ROULEMENT 3205 2RS	BEARING	KUGELLAGER	CUSCIETTO	
004	N1000390	001	PIVOT DE QUEUE	PIN	BOLZEN	PERNO	
005	N1000350	001	SUPPORT POUR ROULEMENT 3205	SUPPORT	HALTERUNG	SUPPORTO	
006	N1000320	001	VIS SANS FIN DE CHARGEMENT	FILLING AUGER	BEFUELLSCHNECKE	VITE	
007	N1000290	001	VOLET DE REGLAGE	ARTICULATED DEFLECTORS	KLAPPE	TRAPPOLA	
008	N1000330	001	BACHE DE TREMIE	TARPAULIN	PLANE	TELONE	
009	N03564B0	001	SUPPORT VIS DE CHARGEMENT	SUPPORT	HALTRUNG		* 6850 1er appar.N°G1906 12/12
010	N01845A0	001	GAINÉ FLEXIBLE D150 / 1200	DUCT	SCHLAUCH		
011	83090084	001	COLLIER VIS SANS FIN INOX W4	COLLAR	HALTEBAND	COLLARE	
012	N1000400	001	MANCHON D=150	THREADED SOCKET	MUFFE	MANICOTTO	
013	N1000310	001	SOUPAPE A 2 VOIES D150 15/10S	VALVE	VENTIL		
014	N1000270	001	MOTEUR HYDRAULIQUE OMP 50	HYDRAULIC MOTOR	ZAHNRADMOTOR	MOTORE	
015	N01244A0	001	FLEX 1/4 2,00 1/4GYFD 1/4GYFC	HYDRAULIC HOSE	ZYLINDERSCHLAUCH	TUBO IN GOMMA	
016	N02076A0	001	DEPORT SUPERIEUR 130	SUPPORT	HALTERUNG		
017	N02075A0	001	DEPORT INFERIEUR 130	SUPPORT	HALTERUNG		
018	80201470	001	ECROU HEXAGONAL ZBC	HEXAGON NUT ZBC	SECHSKANTMUTTER ZBC	DADO ZBC	
019	FLA0954C	001	RONDELLE	WASHER	SCHIEBE	RONDELLA DI GANCIO	ZB
020	FNB0429A	001	BRIDE	BRACKET	HAKENSCHRAUBE	CONTRO BRIGLIA	
022	N1000440	001	GRENOUILLERE	TUBE	ROHR		
023	N1000430	001	PORTE DE VIDANGE	DOOR	TUR		
024	N1000280	001	BLOC D'ETANCHEITE COMPLET	BODY	KOERPER		
025	N01388A0	001	RACCORD	ELBOW	ANSCHLUSS	RACCORDO	
026	82102118	001	JOINT CUIVRE	SEALING RING	DICHTRING	RONDELLA RAME	
027	82301207	001	COUPLEUR MALE	MALE COUPLER	HYDRAULIKSTECKER	ATTACCO RAPIDO MASCHIO	
028	N1000890	001	COLLIER DE MANCHON	THREADED SOCKET	MUFFE	COLLARE	
029	N1000910	001	BRIDE INFERIEURE	THREADED SOCKET	MUFFE	STAFFA	
030	N1000900	001	BRIDE SUPERIEURE	THREADED SOCKET	MUFFE	STAFFA	





Агро  
Замовлення запчастин  
(050)-407-68-47  
(050)-407-68-45



# PLANTER II

N10R0056 B

## REHAUSSE VIS DE CHARGEMENT

## HOPPER EXTENSION

## BEFÜLLSCHNECKE AUFSATZ

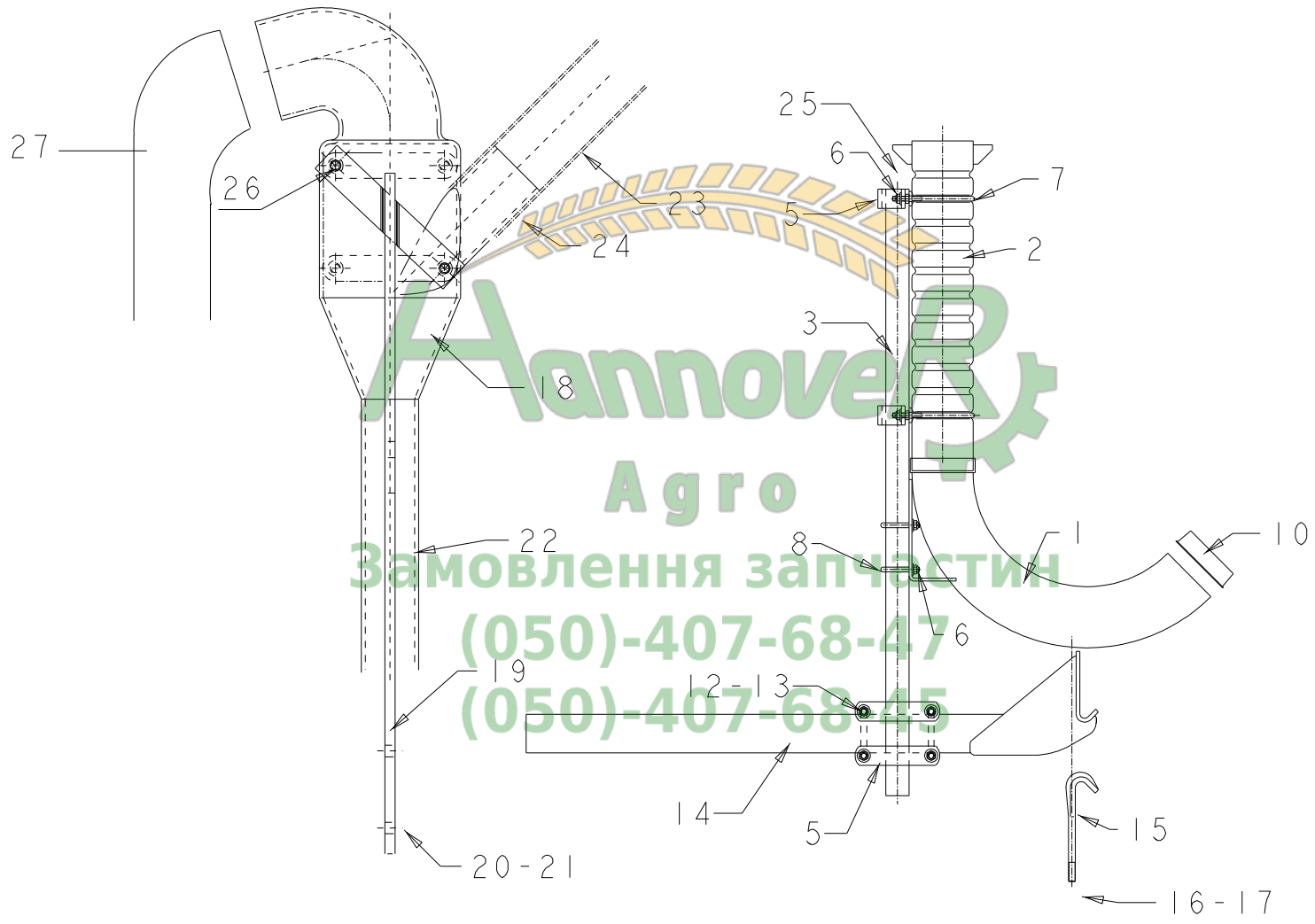
Rep	Nr	Qt	Designation	Description	Bezeichnung	Referenza	Remarque - Remark - Bemerkung - Osservazioni
001	80060817	012	VIS TETE HEXAGONALE INOX A2	HEXAGON HEAD SCREW INOX A2	SECHSKANTSCHRAUBE INOX A2	VITE A TESTA ESAGONALE INOX A2	
002	80200666	012	ECROU HEXAG.AUTOBLOQ.INOX A2	UNDERSERRAT.S.LOCK.NUT INOX A2	SPERRZAHN-BUNDMUTTER INOX A2	DADO INOX A2	
003	80190310	004	VIS A TETE APLATIE FENDUE ZBC	PEN HEAD SCREW ZBC	FLACHKOPFSCHR.MIT SCHLITZ ZBC	VITE A TESTA PIATTA	
004	83090125	002	GRENOUILLERE	TOGGLE LATSHE	KNIEVERSCHLUSS		
005	80200315	004	ECROU HEXAGONAL INOX A2	HEXAGON NUT INOX A2	SECHSKANTMUTTER INOX A2	DADO INOX A2	
006	N01846B0	001	REHAUSSE AVEC HUBLOTS			SOPRALZO	
007	80370502	008	RIVET AVEUGLE CLOU TP	RIVET	NIETE	RIVETTO	
008	80250514	008	RONDELLE PLATE ZBC	PLAIN WASHER ZBC	SCHEIBE ZBC	RONDELLA PIATTA ZBC	
009	N00762A0	001	PLAQUE	PORTHOLE	BULLAUGE	PIASTRA	
010	83090084	001	COLLIER VIS SANS FIN INOX W4	COLLAR	HALTEBAND	COLLARE	
011	N1500580	002	CAOUTCHOUC MOUSSE AVEC 1 BANDE	RUBBER	GUMMI		
013	N01848A0	001	COUVERCLE COMPLET			COPERCHIO	3 > 5 + 11



### Замовлення запчастин

(050)-407-68-47

(050)-407-68-45





# PLANTER II

N10R0057 B

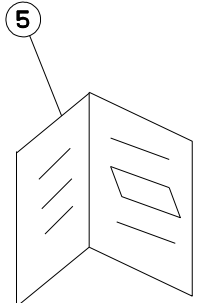
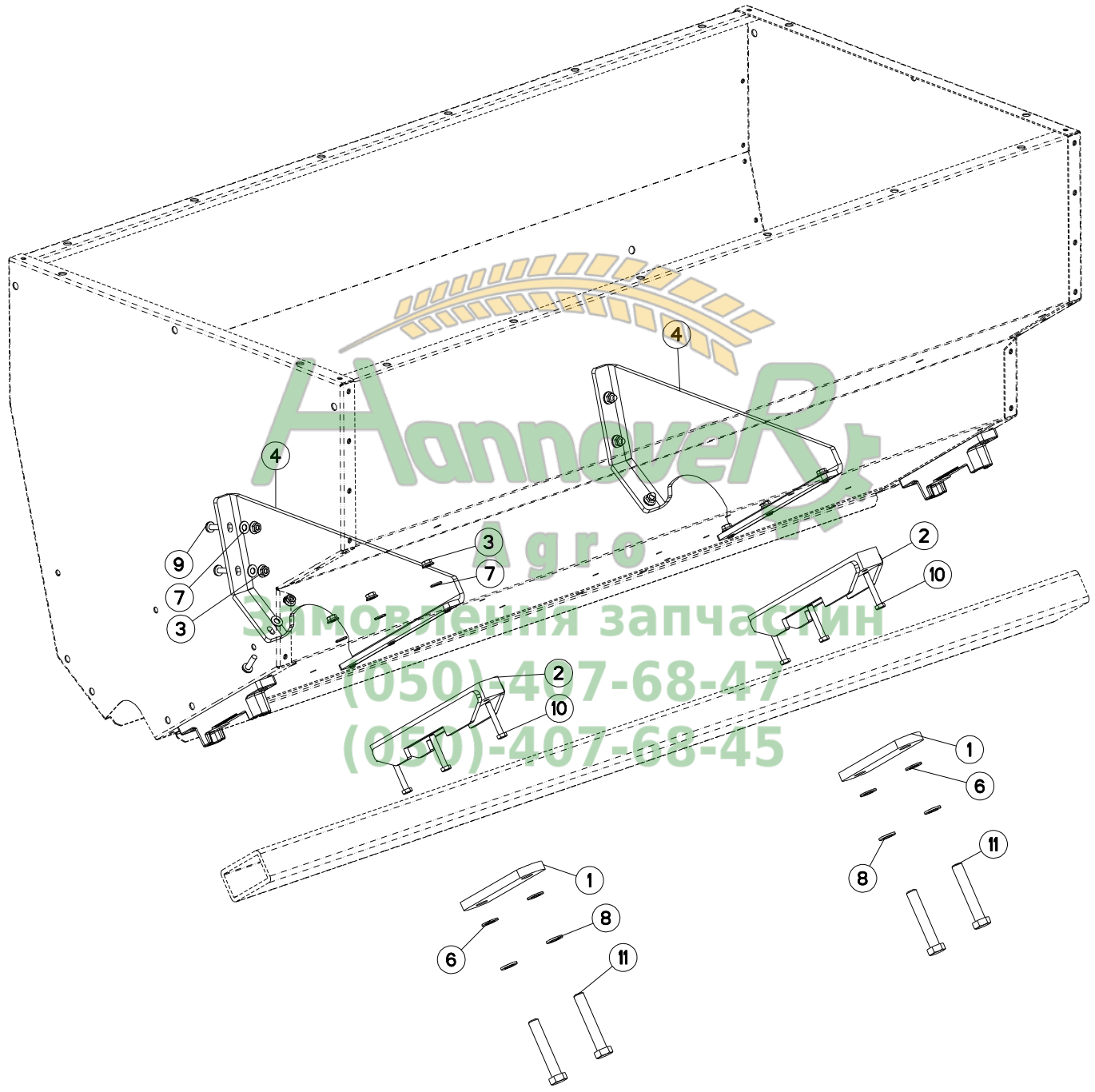
## COLONNE ET SUPPORT

## COLUMN / SUPPORT

## SAEULE / HALTERUNG

Rep	Nr	Qt	Designation	Description	Bezeichnung	Referenza	Remarque - Remark - Bemerkung - Osservazioni
001	<b>N03180A0</b>	001	COUDE	ELBOW	BOGEN	GOMITO	
002	<b>R4255023</b>	001	TUBE ANNELE	CENTRAL TUBE	WELLROHR	TUBO	
003	<b>N03373A0</b>	001	TUBE ROND 48.3X42.5X1260	ROHR	TUBE	TUBO	
005	<b>N03360A0</b>	002	BRIDE DE COLONNE	BRIDGE	STREBE	STAFFA	
006	<b>80201040</b>	006	ECROU HEXAG.BAS AUTOFR.ZBC	SELF-LOCKING NUT ZBC	SELBSTSICHERNDE MUTTER ZBC	DADO AUTOBLOCCANTE ZBC	
007	<b>N1001450</b>	002	ETRIER ROND M10/60 X 130 X 160	YOKE	BUEGEL	CAVALLOTTO	
008	<b>N03372A0</b>	002	ETRIER ROND 49 M10/20 70	YOKE	BUEGEL	STAFFA	
009	<b>80061098</b>	002	VIS TETE HEXAGONALE ZBC	HEXAGON HEAD SCREW ZBC	SECHSKANTSCHRAUBE ZBC	VITE A TESTA ESAGONALE ZBC	
010	<b>83040189</b>	001	BOUCHON D'OBTURATION	END PLUG	VERSCHLUSSSTOPFEN	TAPPO DI CHIUSURA	
012	<b>FLS0136</b>	002	ETRIER CAR.	YOKE	BUEGEL	STAFFA	
013	<b>80201240</b>	002	ECROU HEXAG.BAS AUTOFREINE ZBC	SELF-LOCKING NUT ZBC	SELBSTSICHERNDE MUTTER ZBC	DADO AUTOBLOCCANTE ZBC	
014	<b>N03178A0</b>	001	SUPPORT DE COLONNE	BRACKET	HALTERUNG	SUPPORTO	
015	<b>FNB0429A</b>	001	BRIDE	BRACKET	HAKENSCHRAUBE	CONTRO BRIGLIA	
016	<b>80201470</b>	001	ECROU HEXAGONAL ZBC	HEXAGON NUT ZBC	SECHSKANTMUTTER ZBC	DADO ZBC	
017	<b>FLA0954C</b>	001	RONDELLE	WASHER	SCHEIBE	RONDELLA DI GANCIO ZB	
018	<b>N02319A0</b>	001	CYCLONE ENGRAIS	CYCLON BRACKET	ZYKLON		
019	<b>N00698A0</b>	001	SUPPORT DE CYCLONE	BRACKET	HALTERUNG	SUPPORTO DEL CICLONE	
020	<b>80100826</b>	002	VIS TETE RONDE LARGE ZBC	SLOT.CHEESE GAED SCREW ZBC	ZYLINDERSCHAUBE ZBC	VITE	
021	<b>80200866</b>	002	ECROU HEXAG.AUTOBLOQ.INOX A2	UNDERSERRAT.S.LOCK.NUT INOX A2	SPERRZAHN-BUNDMUTTER INOX A2	DADO INOX A2	
022	<b>83673008</b>	001	TUYAU PVC Ø46,5, OREGON		SCHLAUCH PVC Ø46,5	1 MT. TUBO Ø46,5 OREGON	
023	<b>83673005</b>	001	TUYAU Ø50 INT.OREGON PU			TUBO IN GOMMA	
024	<b>83090122</b>	002	COLLIER FIL DOUBLE	DRAG COLLAR	KLEMME	COLLARE	
025	<b>83040188</b>	001	BOUCHON D'OBTURATION	END PLUG	VERSCHLUSSSTOPFEN	TAPPO DI CHIUSURA	
026	<b>80060846</b>	002	VIS TETE HEXAGONALE ZBC	HEXAGON HEAD SCREW ZBC	SECHSKANTSCHRAUBE ZBC	VITE A TESTA ESAGONALE ZBC	
027	<b>B0000237</b>	001	TUYAU PVC SOUPLE AIR D=80	DUCT	SCHLAUCH	TUBO PVC	

Замовлення запчастин  
 (050)-407-68-47  
 (050)-407-68-45





# PLANTER II

N10R0058 B

EQUI. RENFORT DE TREMIE FERTIL

REINFORCEMENT EQUIPMENT

AUSSTATTUNG TRICHTERVERSTÄRKUN

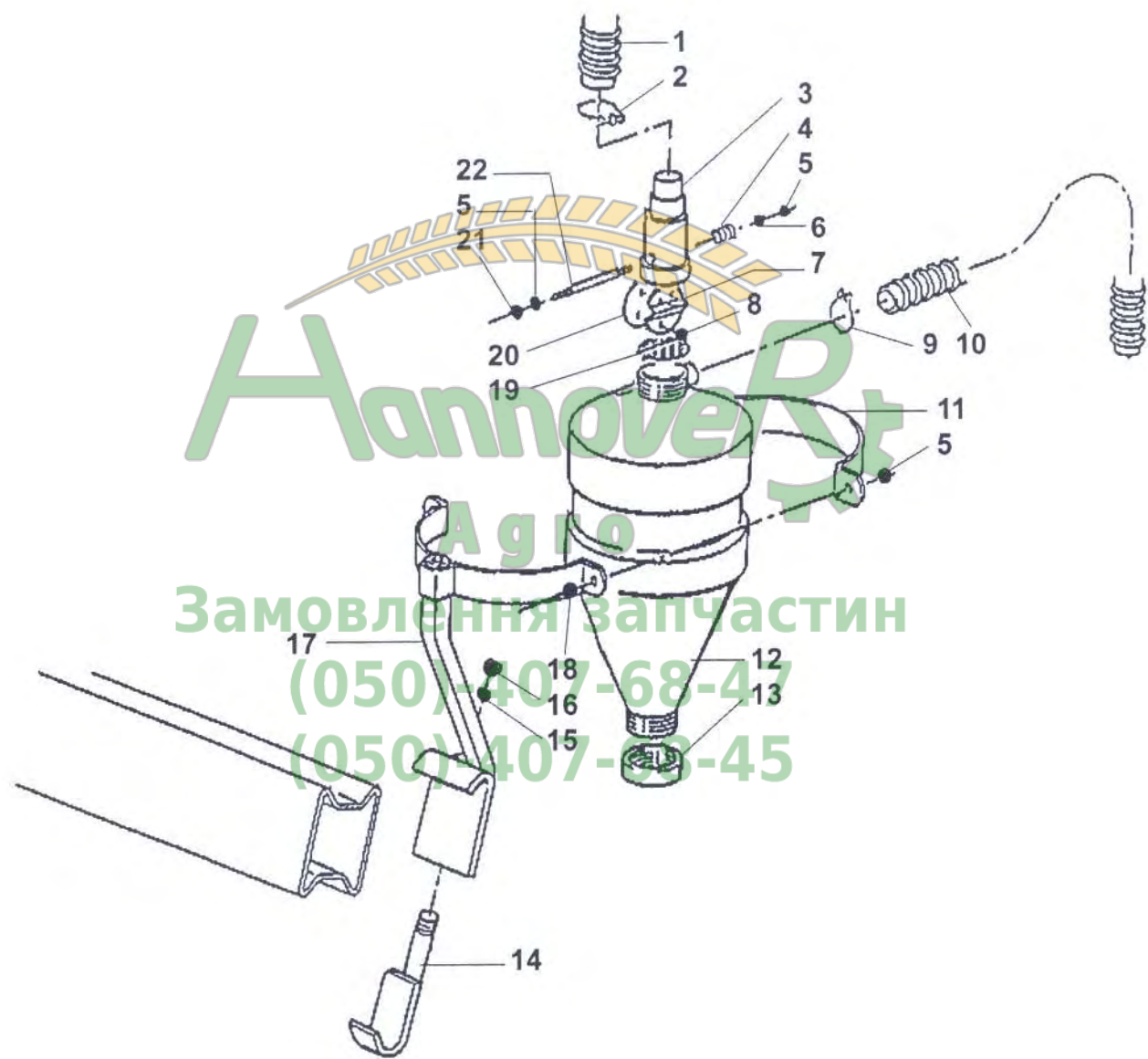
Rep	Nr	Qt	Designation	Description	Bezeichnung	Referenza	Remarque - Remark - Bemerkung - Osservazioni
001	FNB1205	002	BRIDE PLAT 40X10X134 2D14/94	BRIDGE	STREBE	STAFFA	
002	N1001080	002	BRIDE DE TREMIE FERTILISEUR	BRIDLE	BUEGEL		
003	80200666	012	ECROU HEXAG.AUTOBLOQ.INOX A2	UNDERSERRAT.S.LOCK.NUT INOX A2	SPERRZAHN-BUNDMUTTER INOX A2	DADO INOX A2	
004	N1001090	002	ENTRETOISE DE TREMIE FERTI	SPACER	DISTANZHUELSE	DISTANZIALE	
005	NT00148	001	MONTAGE DES RENFORTS DE TREMIE	ASSEMBLY OF THE REINFORCEMENTS	MONTAGEANLEITUNG VERSTAERKUNG		
006	80271201	004	RONDELLE EVENTAIL ZBC	SERRATED LOCK WASHER ZBC	FAECHERSCHEIBE ZBC	RONDELLA VENTAGLIO ZBC	
007	80250618	012	RONDELLE PLATE INOX A2	PLAIN WASHER INOX A2	SCHEIBE INOX A2	RONDELLA PIATTA INOX A2	
008	80251220	004	RONDELLE PLATE ZBC	PLAIN WASHER ZBC	SCHEIBE ZBC	RONDELLA PIATTA ZBC	
009	80100624	006	VIS TETE CYL.LAR.FEND. INOX A2	SLOT.CHEESE GAED SCREW INOX A2	ZYLINDERSCHA.M.SCHLITZ INOX A2		
010	80060641	006	VIS TETE HEXAGONALE INOX A2	HEXAGON HEAD SCREW INOX A2	SECHSKANTSCHRAUBE INOX A2	VITE A TESTA ESAGONALE INOX A2	
011	80061281	004	VIS TETE HEXAGONALE ZBC	HEXAGON HEAD SCREW ZBC	SECHSKANTSCHRAUBE ZBC	VITE A TESTA ESAGONALE ZBC	



Замовлення запчастин

(050)-407-68-47

(050)-407-68-45





# PLANTER II

N10R0091 A

## ASPIRATEUR DE VIDANGE

## VACUUM CLEANER OF DRAINING

## LECKAGESTAUBSAUGER

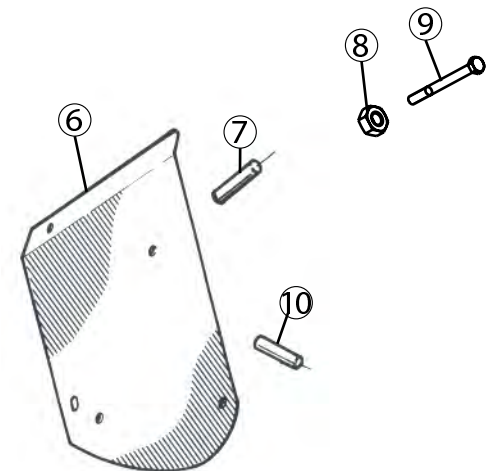
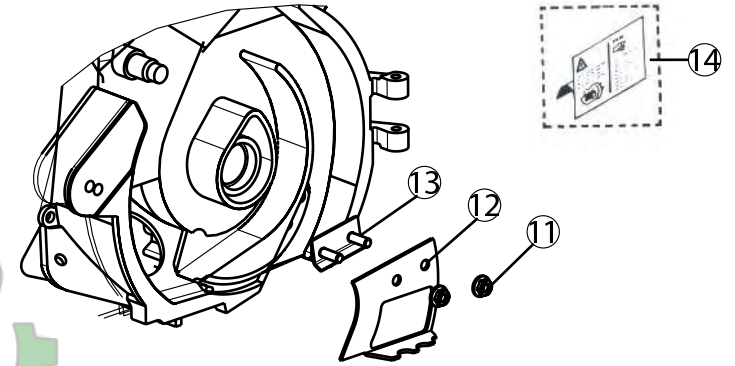
Rep	Nr	Qt	Designation	Description	Bezeichnung	Referenza	Remarque - Remark - Bemerkung - Osservazioni
001	83673008	001	TUYAU PVC Ø46,5, OREGON		SCHLAUCH PVC Ø46,5	1 MT. TUBO Ø46,5 OREGON	
002	83090122	001	COLLIER FIL DOUBLE	DRAG COLLAR	KLEMME	COLLARE	
003	MLR0029	001	PRISE D'ASPIRATION /CYCLONE	TERMINAL SOCKET	STECKER	PRESA D'ASPIRAZIONE/CICLONE	
004	FPX0454A	001	RESSORT DE VERROU DE BOITE V.	SPRING	FEDER	MOLLA	
005	80200805	003	ECROU HEXAGONAL ZBC	HEXAGON NUT ZBC	SECHSKANTMUTTER ZBC	DADO INOX ZBC	
006	80250920	001	RONDELLE PLATE ZBC	PLAIN WASHER ZBC	SCHEIBE ZBC	RONDELLA PIATTA ZBC	
007	FLR0397	001	DEMI VOLET ZB	1/2 ARTICULATED DEFLECTORS	1/2 HALB KLAPPE		
008	80190513	003	VIS AUTOTARAUEUSE ZBC TAPTITE	SELF-CUTTING SCREW ZBC	GEWINDE-SCHNEIDSCHRAUBE ZBC	BULLONE	
009	83090120	001	COLLIER FIL SIMPLE TUBE SPI.	DRAG COLLAR	KLEMME	COLLARE	
010	83673004	001	TUYAU PVC Ø25- , OREGON			TUBO IN GOMMA	
011	FLR0392	001	1/2COLLIER FIXATION CYCLONE	1/2 DRAG COLLAR	1/2 KLEMME		
012	MLR0027A	001	CORPS	BEARING HOUSING	GEHAUSE	CORPO DEL CICLONE	
013	A621782	001	BOUCHON D 42	PLUG	VERSCHLUSSSCHRAUBE	TAPPO Ø=45	
014	FNB0429A	001	BRIDE	BRACKET	HAKENSCHRAUBE	CONTRO BRIGLIA	
015	FLA0954C	001	RONDELLE	WASHER	SCHEIBE	RONDELLA DI GANCIO ZB	
016	80201470	001	ECROU HEXAGONAL ZBC	HEXAGON NUT ZBC	SECHSKANTMUTTER ZBC	DADO ZBC	
017	VNB0375	001	SUPPORT D'ASPIRATEUR	BRACKET	HALTERUNG		
018	80060824	002	VIS TETE HEXAGONALE ZBC	HEXAGON HEAD SCREW ZBC	SECHSKANTSCHRAUBE ZBC	VITE A TESTA ESAGONALE ZBC	
019	FLR0393	001	FILTRE /ASPIRATEUR DE VIDANGE	FILTER	FILTER	FILTRO DI ASPIRAZIONE	
020	FLR0398	001	JOINT	GASKET	DICHTUNG	GUARNIZIONE	
021	80200826	001	ECROU A OREILLES ZBC	WING NUT ZBC	FLUEGELMUTTER ZBC	GALLETTO ZBC	
022	FLR0396	001	AXE VOLET D'OUVERTURE CYCLONE	PIN	ACHSE	PERNO LAMIERA D'APERTURA	

(050)-407-68-47

(050)-407-68-45



**Замовлення запчастин**  
**(050)-407-68-47**  
**(050)-407-68-45**





# PLANTER II

N10R0095 A

## DIVERS

## MISCELLANEOUS

## VERSCHIEDENES

## VARIE

Rep	Nr	Qt	Designation	Description	Bezeichnung	Referenza	Remarque - Remark - Bemerkung - Osservazioni
001	83090031	001	COLLIER PLASTIQUE	HOSE BINDER	SCHLAUCHBAND	FASCETTA	
002	83673008	001	TUYAU PVC Ø46,5, OREGON		SCHLAUCH PVC Ø46,5	1 MT. TUBO Ø46,5 OREGON	
003	83673004	001	TUYAU PVC Ø25-, OREGON			TUBO IN GOMMA	
004	FLA1523	001	COLLIER POUR TUYAUX SPIRALES D	DRAG COLLAR	KLEMME	COLLARE PER TUBO SPIRALE 45	
005	83090138	001	COLLIER INOX A2	COLLAR INOX A2	SCHLAUCHSCHELLE INOX A2	COLLARE INOX A2	
006	N02652A0	001	TOLE DE PROTECTION ELEMENT PL	SHIELD	BLECH	LAMIERA	
007	FLA0963C	002	ENTRET. DE FIXATION DE R A ZB	SPACER	DISTANZHUELSE	DISTANZIALE DI FISSAGGIO DI R	
008	80200804	001	ECROU HEXAGONAL INOX A2	HEXAGON NUT INOX A2	SECHSKANTMUTTER INOX A2	DADO INOX A2	
009	80060665	001	VIS TETE HEXAGONALE ZBC	HEXAGON HEAD SCREW ZBC	SECHSKANTSCHRAUBE ZBC	VITE A TESTA ESAGONALE ZBC	
010	FNB1195	001	ENTRETOISE TOLE DE PROTECTION	SPACER	DISTANZHUELSE	DISTANZIALE LAMIERA	
011	80200665	002	ECROU HEXAG.AUTOBLOQUANT ZBC	UNDERSERRAT.S.LOCKING NUT ZBC	SPERRZAHN-BUNDMUTTER ZBC	DADO ZBC	
012	FNB0884	001	CALE DE REDUCTION	DISTANCE PLATE	DISTANZPLATTE	SPESSORE	
013	VLA1940A	001	BRIDE DE SERRAGE	BRIDGE	STREBE	PIASTRA DI FERMO ZB	
014	FNB1260	001	AUTOC. MONT EXPULS.&CALE DEBIT	STICKER	AUFKL.	ADESIVO	

## Замовлення запчастин

(050)-407-68-47

(050)-407-68-45



# INDEX NUMERIQUE - NUMERICAL INDEX TEILENUMMERN-INDEX - INDICE NUMERICO

Nr	Page	Rep.	Nr	Page	Rep.	Nr	Page	Rep.	Nr	Page	Rep.	Nr	Page	Rep.	Nr	Page	Rep.	Nr	Page	Rep.	Nr	Page	Rep.
A4072030	135	011	A622146	121	075	B0000741	027	004	FLA0795B	109	041	FLA1596	099	026	FLR0392	185	011	FNB0236	113	035	FNB0436	099	025
A4080411	135	017	A622759	027	016	B0000742	027	005	FLA0806B	075	016	FLA1608	041	020	FLR0393	185	019	FNB0245	151	006	FNB0437	099	021
A410182	033	015	A622759	135	005	B0000751	143	001	FLA0806B	085	021	FLA1626	041	014	FLR0396	185	022	FNB0248	049	020	FNB0437	099	025
A430152	133	019	A622759	145	040	B0000751	145	052	FLA0806B	087	010	FLA1627A	041	013	FLR0397	185	007	FNB0339	125	033	FNB0438	099	021
A6000476	121	074	A622759	147	040	B0000929	039	009	FLA0954C	011	035	FLA1637A	103	071	FLR0398	185	020	FNB0339	127	026	FNB0439	099	025
A620035	137	005	A7160104	003	009	B0000931	039	009	FLA0954C	033	041	FLA1638A	097	019	FLR0463	095	018	FNB0361	099	020	FNB0440	099	024
A620037	017	056	A7160104	005	003	D00298A0	029	037	FLA0954C	037	002	FLA1715	041	007	FLR0707	033	046	FNB0364A	097	023	FNB0441	099	024
A620066	045	044	A7160104	007	005	D00299A0	029	037	FLA0954C	039	022	FLA1715	043	052	FLR0753	035	054	FNB0368A	097	023	FNB0452	125	039
A620216	031	039	A7160104	009	007	D00300B0	029	037	FLA0954C	093	016	FLA1736A	059	019	FLR0756	035	059	FNB0372A	097	023	FNB0452	127	033
A620216	033	003	BLA0034A	081	010	D00301C0	029	037	FLA0954C	117	011	FLA1803A	141	017	FLR0757	033	007	FNB0375	097	017	FNB0477	097	018
A620221	031	040	BLA0112B	105	004	D00538A0	141	018	FLA0954C	141	003	FLA1804	141	016	FLS0136	181	012	FNB0375	101	034	FNB0478	097	018
A620221	033	005	BLA0117B	099	022	D01140A0	143	038	FLA0954C	143	007	FLA1808A	095	013	FLS0169	131	011	FNB0376	097	017	FNB0479A	069	017
A620232	049	022	BLA0141B	127	034	FAD0267A	147	051	FLA0954C	145	003	FLA1857B	095	023	FLS0262	063	005	FNB0376	101	034	FNB0487A	095	012
A620234	041	036	BLA0157	101	038	FDR0163	019	015	FLA0954C	147	017	FLA1857B	097	005	FLS0262	125	016	FNB0377	097	017	FNB0488	095	025
A620243	029	006	BLA0158A	033	026	FEC0833	045	027	FLA0954C	177	019	FLA1919	151	010	FLT0045	113	030	FNB0377	101	034	FNB0488	101	012
A620243	047	018	BLA0158A	049	004	FHX1442D	125	024	FLA0954C	181	017	FLA1961A	127	012	FNB0016	049	017	FNB0378	097	017	FNB0491	095	010
A620470	131	001	BLA0158A	109	037	FHX2097C	103	054	FLA0954C	185	015	FLA1961A	129	006	FNB0017	049	018	FNB0378	101	034	FNB0491	101	011
A620577	039	009	BLA0158A	113	031	FJA0284	143	003	FLA0963C	187	007	FLA1962A	127	011	FNB0025A	049	025	FNB0379	097	017	FNB0496	103	075
A620808	137	004	BLA0159	109	001	FJA0284	145	018	FLA0966	039	027	FLA1962A	129	001	FNB0093	069	004	FNB0379	101	034	FNB0575B	009	023
A621121	133	011	BLA0159	113	045	FJA0303	141	014	FLA0985C	071	011	FLA2041	021	003	FNB0109	011	020	FNB0380	097	017	FNB0578	105	012
A621207	137	013	BLA0206	083	013	FJA0303	143	004	FLA0994D	071	017	FLA2068	109	004	FNB0110	011	020	FNB0380	101	034	FNB0579	105	003
A621208	123	008	BLE0001	037	008	FJA0303	145	037	FLA0998B	071	013	FLA2068	113	047	FNB0111	011	020	FNB0408B	049	039	FNB0585B	097	004
A621367	013	046	BNB0014A	073	001	FJA0303	147	037	FLA1003B	107	015	FLA2069	093	020	FNB0112	011	020	FNB0411A	069	023	FNB0589A	009	015
A621576	053	007	BNB0023	079	017	FJX0080	003	012	FLA1018A	085	029	FLA2147	111	053	FNB0113	011	020	FNB0412B	069	028	FNB0595B	093	003
A621610	027	001	BNB0027	071	018	FJX0080	005	006	FLA1018A	087	015	FLA2147	113	017	FNB0114	011	020	FNB0429A	013	039	FNB0614	029	010
A621610	135	013	BNB0029	079	015	FJX0080	007	007	FLA1019A	085	030	FLA2164B	083	006	FNB0115A	075	004	FNB0429A	023	009	FNB0614	033	013
A621610	135	023	BNB0032	079	016	FJX0080	009	019	FLA1019A	087	016	FLA2165	083	005	FNB0121	069	019	FNB0429A	029	020	FNB0615	029	011
A621686	121	050	BNB0082	071	007	FJX0097D	049	010	FLA1168A	171	016	FLA2170A	097	004	FNB0122	069	018	FNB0429A	033	006	FNB0615	033	014
A621751	089	009	BNB0083	153	025	FJX0098D	053	006	FLA1227B	041	041	FLA2563	095	019	FNB0123	069	022	FNB0429A	037	004	FNB0634A	097	007
A621753	039	009	B0000005	039	003	FJX0130B	131	005	FLA1231A	041	039	FLA2635	095	018	FNB0132A	071	003	FNB0429A	039	008	FNB0635A	097	007
A621759	067	008	B0000072	173	005	FJX0159	041	040	FLA1243F	085	032	FLA2708B	095	021	FNB0133	071	005	FNB0429A	049	045	FNB0657	097	007
A621759	077	004	B0000174	057	011	FJX0201B	095	007	FLA1353B	085	023	FLA2708B	097	002	FNB0143D	055	005	FNB0429A	093	018	FNB0678	071	001
A621763	065	007	B0000180	031	038	FJX0201B	103	052	FLA1462C	041	011	FLA2709B	095	022	FNB0152	049	029	FNB0429A	095	017	FNB0695	009	016
A621764	131	012	B0000181	031	039	FJX0697	053	023	FLA1468A	099	013	FLA2709B	097	003	FNB0167	069	015	FNB0429A	107	019	FNB0710	045	001
A621765	003	008	B0000182	029	038	FJX0697	089	006	FLA1468A	099	040	FLA2747A	121	045	FNB0195	085	017	FNB0429A	117	010	FNB0728	075	001
A621765	009	009	B0000237	181	027	FJX0697	091	007	FLA1469	099	002	FLA2749B	095	020	FNB0196	085	018	FNB0429A	119	017	FNB0734A	003	014
A621782	185	013	B0000340	031	039	FJX0757A	119	031	FLA1523	187	004	FLA2749B	097	001	FNB0197	085	031	FNB0429A	125	003	FNB0742	065	001
A621813	011	024	B0000340	033	003	FLA0500D	081	005	FLA1524A	059	015	FLA2774	107	031	FNB0198	085	022	FNB0429A	127	003	FNB0742	067	001
A621830	015	021	B0000411	021	002	FLA0517B	041	024	FLA1545	041	008	FLA2811	109	027	FNB0201	051	084	FNB0429A	129	002	FNB0748	039	026
A621830	133	027	B0000511	027	002	FLA0528A	041	030	FLA1550	099	019	FLA2811	113	015	FNB0203	049	021	FNB0429A	141	004	FNB0751A	003	002
A621830	137	015	B0000511	145	043	FLA0528A	045	022	FLA1563B	099	018	FLA2987	003	019	FNB0204	049	026	FNB0429A	143	008	FNB0758A	133	021
A621854	021	016	B0000511	147	043	FLA0529C	043	051	FLA1564	101	024	FLA2987	005	002	FNB0208A	089	001	FNB0429A	145	004	FNB0758A	137	019
A621931	121	038	B0000546	091	009	FLA0618	075	022	FLA1565A	101	028	FLA2987	009	027	FNB0208A	091	001	FNB0429A	147	014	FNB0760A	097	025
A621936	097	015	B0000649	103	067	FLA0716D	107	026	FLA1569B	099	005	FLE0336	133	017	FNB0235	033	037	FNB0429A	177	020	FNB0761A	097	025
A621975	121	076	B0000650	031	040	FLA0716D	109	029	FLA1571A	099	009	FLN0666	133	005	FNB0235	109	040	FNB0429A	181	015	FNB0778	131	014
A622133	137	008	B0000673	027	003	FLA0716D	113	014	FLA1595A	099	031	FLR0033	071	015	FNB0236	103	057	FNB0429A	185	014	FNB0801	121	053



# INDEX NUMERIQUE - NUMERICAL INDEX

## TEILENUMMERN-INDEX - INDICE NUMERICO

Nr	Page	Rep.	Nr	Page	Rep.	Nr	Page	Rep.	Nr	Page	Rep.	Nr	Page	Rep.	Nr	Page	Rep.	Nr	Page	Rep.	Nr	Page	Rep.
FNB0842	011	016	FNB1176	123	003	FNB1289	147	013	FPX0279B	075	011	MLR0020	039	014	N00326A0	087	013	N00830A0	151	017	N01196B0	061	001
FNB0843	011	015	FNB1178	045	004	FNB1292	073	003	FPX0344	131	024	MLR0027A	185	012	N00335A0	135	002	N00833A0	167	001	N01197B0	061	009
FNB0844	013	048	FNB1179	045	005	FNB1321	167	015	FPX0454A	185	004	MLR0029	185	003	N00343A0	151	001	N00833A0	173	001	N01199A0	061	004
FNB0846	011	031	FNB1183C	057	018	FNB1321	175	010	FPX0563	121	036	MNB0003F	069	009	N00346A0	061	006	N00833A0	175	001	N01244A0	177	015
FNB0851	013	037	FNB1183C	059	023	FNB1322	009	017	FPX0752	017	063	MNB0004B	069	008	N00352B0	165	005	N00863B0	029	016	N01388A0	177	025
FNB0872	009	026	FNB1189A	079	006	FNB1323B	009	024	FPX0752	057	007	MNB0005A	069	021	N00352B0	167	007	N00863B0	047	025	N01442B0	061	020
FNB0875B	055	004	FNB1195	187	010	FNB1325	117	001	FPX0752	059	011	MNB0013C	073	002	N00352B0	169	007	N00863B0	049	046	N01524A0	089	003
FNB0882	147	019	FNB1198A	039	019	FNB1326A	117	002	FPX0752	085	011	MNB0028B	071	016	N00352B0	171	007	N00863B0	093	027	N01540C0	083	015
FNB0883	147	004	FNB1198A	039	029	FNB1327	117	007	FPX0752	125	030	MNB0062	055	003	N00352B0	173	007	N00864E0	049	048	N01543C0	127	029
FNB0884	187	012	FNB1199	121	058	FNB1333	093	002	FPX0752	127	023	MNB0067	121	047	N00352B0	175	006	N00864E0	093	026	N01547C0	127	018
FNB0896	097	025	FNB1199	123	004	FNB1333	109	016	FSE0418A	101	009	MNB0068	039	014	N00353B0	167	005	N00872A0	061	019	N01548C0	127	020
FNB0911	097	011	FNB1202	107	004	FNB1333	113	022	FSE0418A	119	009	MNB0069	039	014	N00353B0	175	007	N00876A0	125	018	N01569A0	153	018
FNB0912	097	011	FNB1205	109	020	FNB1335	109	045	K9500010	041	048	MNB0071A	073	010	N00355B0	167	006	N00882A0	105	005	N01569A0	157	015
FNB0918	097	006	FNB1205	113	042	FNB1337	109	024	K9500040	119	025	MNB0073	153	024	N00355B0	175	008	N00935A0	099	038	N01571A0	153	016
FNB0921	097	018	FNB1205	119	022	FNB1338	109	023	K9500100	119	025	NT00148	183	005	N00379A0	169	005	N00936A0	099	038	N01571A0	157	022
FNB0973	097	010	FNB1205	183	001	FNB1382	143	029	MAD0006A	041	035	N00008A0	039	018	N00380A0	081	008	N00949A0	015	038	N01602A0	165	001
FNB0973	101	019	FNB1207	121	042	FNB1382	145	016	MEX0066E	107	037	N00039B0	139	018	N00380A0	083	011	N00950A0	015	039	N01629C0	105	010
FNB1002	013	042	FNB1208	109	012	FNB1384	059	009	MEX0066E	111	051	N00039B0	141	013	N00382A0	169	006	N00952A0	015	039	N01650A0	029	009
FNB1011	097	011	FNB1208	113	010	FNB1385	059	020	MEX0066E	113	051	N00047A0	141	007	N00384A0	173	006	N00955A0	055	006	N01653A0	153	014
FNB1012	147	009	FNB1209	109	031	FNB1386A	011	004	MEX0068E	107	038	N00047A0	143	011	N00386A0	171	005	N01057A0	011	017	N01657A0	079	014
FNB1015A	147	054	FNB1209	113	013	FNB1388A	011	004	MEX0068E	111	051	N00047A0	145	007	N00455A0	085	006	N01058A0	011	018	N01666B0	135	027
FNB1058A	101	015	FNB1214	101	008	FNB2040	095	018	MEX0068E	113	051	N00048A0	135	001	N00455A0	087	004	N01143A0	061	002	N01684C0	047	026
FNB1059	041	046	FNB1214	119	008	FNB2043	021	009	MEX0069E	107	038	N00050D0	141	001	N00570A0	029	025	N01147A0	125	007	N01685A0	047	027
FNB1059	045	038	FNB1221A	101	035	FNB2048	021	004	MEX0069E	111	051	N00053C0	139	013	N00571A0	029	025	N01147A0	127	007	N01686A0	047	028
FNB1105	069	014	FNB1222A	101	035	FNB2053A	013	043	MEX0069E	113	051	N00055D0	139	001	N00572A0	029	031	N01148A0	125	008	N01688A0	047	029
FNB1106	069	013	FNB1223A	101	035	FNB2081	011	021	MEX0070E	107	038	N00086A0	149	004	N00577C0	029	029	N01148A0	127	008	N01691B0	047	030
FNB1112	049	009	FNB1228A	121	048	FNB2511	015	017	MEX0070E	111	051	N00087A0	129	009	N00580B0	029	014	N01149A0	049	008	N01692B0	047	031
FNB1114	051	066	FNB1229A	121	048	FNB2516	015	002	MEX0070E	113	051	N00092B0	129	010	N00605B0	081	012	N01150A0	125	006	N01693B0	047	032
FNB1116	011	025	FNB1239	109	021	FNB2519A	015	010	MEX0071E	107	038	N00093B0	129	011	N00644B0	139	003	N01150A0	127	006	N01695A0	047	033
FNB1128	033	047	FNB1239	113	039	FNB2520	017	054	MEX0071E	111	051	N00102C0	129	013	N00650A0	061	005	N01151A0	049	002	N01716B0	013	059
FNB1139	045	030	FNB1241	119	012	FNB2521	017	059	MEX0071E	113	051	N00103C0	129	014	N00650A0	139	005	N01151A0	069	002	N01716B0	015	027
FNB1140	045	030	FNB1242	119	012	FNB2526A	015	013	MEX0073E	107	038	N00105C0	145	001	N00684A0	143	025	N01152A0	069	006	N01716B0	015	027
FNB1141	045	030	FNB1243	121	037	FNB2527	015	007	MEX0073E	111	051	N00106D0	145	001	N00684A0	145	011	N01153A0	125	006	N01716B0	021	013
FNB1142	045	030	FNB1244	119	033	FNB2533	015	009	MEX0073E	113	051	N00148A0	149	001	N00687A0	029	033	N01153A0	127	006	N01716B0	047	034
FNB1148	045	018	FNB1247	119	011	FNB2542	015	016	MEX0074D	107	038	N00150A0	149	009	N00695A0	029	030	N01155A0	069	030	N01739A0	015	030
FNB1155A	101	007	FNB1256	147	056	FNB2542	175	025	MEX0074D	111	051	N00154C0	037	014	N00698A0	181	019	N01157A0	029	025	N01745A0	013	061
FNB1155A	119	007	FNB1257A	107	033	FNB2543	015	014	MEX0074D	113	051	N00155C0	141	001	N00711A0	135	002	N01157A0	035	050	N01745A0	015	028
FNB1156	101	003	FNB1257A	119	025	FNB2544	015	015	MEX0075H	107	020	N00176A0	029	018	N00716A0	099	035	N01158A0	125	011	N01746A0	013	061
FNB1156	119	003	FNB1258	107	034	FNB2545	015	011	MEX0077G	107	014	N00176A0	103	055	N00732A0	099	037	N01158A0	127	013	N01747A0	013	061
FNB1167	121	046	FNB1259	119	025	FNB2546	015	012	MLA0019	039	014	N00181A0	097	016	N00733A0	099	039	N01159A0	029	008	N01748A0	013	061
FNB1168	119	029	FNB1260	187	014	FNB4009	117	003	MLA0096A	099	013	N00270A0	011	014	N00734A0	099	039	N01159A0	033	009	N01749A0	013	061
FNB1169	119	028	FNB1261A	011	022	FNB4160	109	041	MLA0097A	099	002	N00270A0	015	023	N00735A0	099	038	N01159A0	033	021	N01752A0	029	014
FNB1170	119	034	FNB1263	045	031	FPA0059A	009	002	MLA0098A	099	002	N00271A0	011	014	N00736A0	103	058	N01163A0	099	033	N01755B0	149	012
FNB1172	121	064	FNB1269	013	056	FPA0165	143	036	MLA0102A	041	012	N00271A0	015	022	N00746B0	029	036	N01164A0	099	033	N01759A0	149	002
FNB1173	121	064	FNB1271	045	010	FPX0191C	055	007	MLA0103	041	001	N00319A0	085	026	N00747B0	103	059	N01165A0	099	033	N01760A0	029	036
FNB1174	121	063	FNB1272	045	009	FPX0191C	085	002	MLA0153A	107	002	N00320A0	087	012	N00762A0	179	009	N01178C0	061	018	N01764B0	061	011
FNB1175	121	063	FNB1273	033	031	FPX0253A	133	004	MLA0156A	099	013	N00324A0	087	001	N00796A0	017	061	N01190B0	061	033	N01765C0	061	012
FNB1176	121	056	FNB1288	147	015	FPX0255A	133	010	MLA0156A	099	040	N00325B0	085	027	N00806A0	103	056	N01191B0	061	032	N01769B0	029	029



# INDEX NUMERIQUE - NUMERICAL INDEX TEILENUMMERN-INDEX - INDICE NUMERICO

Nr	Page	Rep.	Nr	Page	Rep.	Nr	Page	Rep.	Nr	Page	Rep.	Nr	Page	Rep.	Nr	Page	Rep.	Nr	Page	Rep.	Nr	Page	Rep.
N01770B0	047	035	N02348A0	145	017	N02501A0	125	012	N02734A0	065	002	N03448A0	167	017	N1000370	177	001	N1002020	083	014	VLA0782	041	006
N01772A0	047	045	N02349B0	021	018	N02502A0	125	021	N02734A0	067	002	N03448A0	169	014	N1000380	177	002	N1002020	085	019	VLA0803F	041	034
N01773A0	047	036	N02350D0	019	020	N02503B0	125	010	N02734A0	075	002	N03448A0	171	013	N1000390	177	004	N1500000	047	024	VLA0805	041	038
N01774A0	047	037	N02352A0	013	061	N02512D0	027	011	N02734A0	077	008	N03448A0	173	014	N1000400	177	012	N1500580	179	011	VLA0823A	101	031
N01843A0	013	062	N02353A0	013	061	N02520A0	153	027	N02783A0	175	022	N03448A0	175	023	N1000430	177	023	N1501110	063	001	VLA0840	101	025
N01843A0	021	017	N02353A0	015	028	N02524B0	153	026	N02793A0	053	009	N03471A0	143	021	N1000440	177	022	N1502680	023	010	VLA0840	103	051
N01845A0	177	010	N02353A0	019	014	N02526A0	153	022	N02794A0	053	026	N03472A0	143	018	N1000460	049	012	N1502690	023	010	VLA1075B	127	015
N01846B0	179	006	N02354A0	015	029	N02527A0	049	006	N02795A0	053	020	N03525A0	143	017	N1000460	069	034	N1502720	023	011	VLA1075B	129	012
N01848A0	179	013	N02355A0	015	032	N02530A0	153	029	N02798A0	053	010	N03564B0	177	009	N1000510	029	004	N1502730	023	011	VLA1174A	119	035
N01875A0	031	038	N02356A0	015	030	N02531A0	153	027	N02799A0	053	011	N03692A0	153	032	N1000540	099	036	N1503010	031	039	VLA1560D	063	003
N01875A0	033	004	N02358C0	019	016	N02532A0	153	027	N02802A0	053	018	N03693A0	153	032	N1000550	029	004	N1503420	155	021	VLA1712	137	006
N01879A0	153	022	N02360D0	019	021	N02533A0	153	027	N02803A0	053	019	N03694A0	153	032	N1000570	033	024	N1503420	159	022	VLA1714	131	013
N01925A0	031	047	N02361C0	019	017	N02534A0	153	027	N02852A0	015	002	N03755A0	165	014	N1000570	047	017	N1503430	155	006	VLA1733	033	029
N02006A0	015	034	N02367C0	061	018	N02535A0	153	027	N02885A0	161	008	N03756A0	171	015	N1000590	113	038	N1503430	159	006	VLA1733	109	038
N02064A0	121	051	N02371A0	021	012	N02536A0	153	027	N02886A0	161	008	N03756A0	173	016	N1000780	093	008	N1503440	155	007	VLA1733	113	029
N02065A0	121	051	N02375A0	049	040	N02537A0	153	027	N02887C0	161	002	N03883B0	083	007	N1000820	109	009	N1503440	159	007	VLA1790	041	021
N02075A0	177	017	N02376A0	049	041	N02538A0	153	027	N02888B0	161	004	N03886A0	083	008	N1000880	105	007	N1503450	155	002	VLA1926	109	002
N02076A0	177	016	N02377A0	051	059	N02540A0	153	027	N02889B0	161	005	N03976A0	161	003	N1000890	177	028	N1503460	159	002	VLA1926	113	044
N02079A0	061	028	N02379A0	051	054	N02541A0	153	027	N02895A0	053	003	N03993A0	161	009	N1000900	177	030	N1503470	157	002	VLA1940A	187	013
N02080A0	061	027	N02383B0	051	068	N02542A0	153	027	N02949B0	161	001	N04044A0	161	009	N1000910	177	029	N1503500	155	001	VLA2008	029	037
N02086A0	027	006	N02385A0	051	063	N02543A0	153	027	N02978A0	161	008	N04045A0	161	007	N1000920	051	097	N1503500	155	016	VLA2100	029	037
N02086A0	135	004	N02386B0	051	055	N02544A0	153	027	N02980B0	161	006	N04129A0	047	039	N1000930	051	096	N1503500	157	001	VLA2100	033	002
N02086A0	145	039	N02387A0	049	007	N02545A0	153	027	N03071B0	153	030	N04131A0	161	010	N1000960	059	021	N1503500	159	001	VLA2117	041	029
N02086A0	147	039	N02388B0	051	056	N02546A0	153	022	N03163A0	033	011	N1000000	143	016	N1000970	069	025	N1503500	159	016	VLA2207	137	006
N02133A0	123	001	N02390A0	051	067	N02548A0	153	028	N03178A0	181	014	N1000010	047	019	N1000980	069	026	N1503510	157	009	VLJ0112A	137	011
N02134A0	123	001	N02391B0	051	058	N02551A0	153	027	N03180A0	181	001	N1000020	047	020	N1001080	183	002	N1504120	157	013	VLJ0114A	137	014
N02169A0	135	015	N02392A0	151	020	N02553A0	135	016	N03311A0	139	009	N1000040	047	021	N1001090	183	004	N1504160	159	023	VLN0184A	133	016
N02204B0	079	013	N02392A0	153	009	N02561A0	037	017	N03313B0	139	014	N1000052	047	022	N1001100	105	006	N1504300	021	010	VLR0072	093	007
N02209A0	175	009	N02393A0	093	024	N02597A0	051	057	N03318A0	153	031	N1000060	091	002	N1001110	127	015	N1509240	021	011	VLR0104B	131	020
N02276C0	061	021	N02394A0	093	025	N02608A0	061	010	N03354A0	139	010	N1000070	091	003	N1001110	129	012	N1509280	019	006	VLR0109B	133	024
N02304A0	107	006	N02399A0	027	007	N02618B0	047	038	N03354A0	143	033	N1000080	091	010	N1001150	047	023	N1509290	021	020	VLR0110B	133	001
N02307A0	061	026	N02405A0	021	005	N02622A0	073	011	N03355B0	139	015	N1000102	129	008	N1001180	139	017	N1509300	021	021	VLR0143	085	020
N02312A0	057	002	N02407A0	021	006	N02624A0	051	061	N03355B0	143	032	N1000112	129	007	N1001280	015	010	R2045079	151	003	VLR0280	059	018
N02319A0	181	018	N02409A0	021	007	N02625A0	051	069	N03356A0	143	037	N1000130	057	006	N1001290	139	004	R2045079	153	011	VLR0315	037	009
N02321A0	057	015	N02416A0	079	019	N02627B0	135	018	N03360A0	181	005	N1000130	059	010	N1001350	019	005	R4255023	181	002	VLR0319	035	056
N02322A0	057	013	N02417A0	051	060	N02632A0	047	043	N03363A0	031	045	N1000141	057	016	N1001450	181	007	VAD0159	041	037	VLR0320	035	053
N02323A0	057	012	N02419B0	061	014	N02633A0	047	044	N03364A0	031	046	N1000150	057	001	N1001560	053	004	VAD1124	137	011	VLTO072	053	007
N02334A0	059	002	N02421A0	013	060	N02634A0	049	011	N03372A0	181	008	N1000150	059	001	N1001850	159	021	VEX0332	107	038	VNB0001C	075	003
N02335A0	059	003	N02423A0	115	057	N02635A0	051	095	N03373A0	181	003	N1000270	177	014	N1001980	081	001	VFD0302	133	026	VNB0001C	077	001
N02341A0	145	048	N02466A0	035	051	N02636A0	051	094	N03374A0	139	011	N1000280	177	024	N1001980	083	001	VJA0206A	151	014	VNB0002B	049	031
N02342B0	139	002	N02468A0	035	060	N02637B0	037	021	N03375A0	139	012	N1000290	177	007	N1001980	085	001	VJA0206B	151	014	VNB0003	049	037
N02343A0	139	006	N02472A0	033	032	N02643A0	031	043	N03386A0	009	014	N1000310	177	013	N1002000	071	006	VJX0441D	131	002	VNB0005	151	012
N02344B0	143	005	N02484A0	021	028	N02647A0	031	048	N03414A0	119	025	N1000320	177	006	N1002010	071	019	VLA0206A	041	025	VNB0023F	063	004
N02345C0	143	005	N02484A0	025	005	N02648A0	031	048	N03443A0	119	025	N1000330	177	008	N1002010	155	009	VLA0413A	093	011	VNB0025E	051	070
N02346A0	143	002	N02491A0	153	027	N02651A0	037	019	N03444A0	119	025	N1000350	177	005	N1002010	159	009	VLA0569D	039	017	VNB0035D	089	010
N02347A0	143	002	N02492A0	153	027	N02652A0	187	006	N03448A0	165	012	N1000360	177	003	N1002020	081	011	VLA0731	041	015	VNB0046	069	020



# INDEX NUMERIQUE - NUMERICAL INDEX

## TEILENUMMERN-INDEX - INDICE NUMERICO

Nr	Page	Rep.	Nr	Page	Rep.	Nr	Page	Rep.	Nr	Page	Rep.	Nr	Page	Rep.	Nr	Page	Rep.	Nr	Page	Rep.	Nr	Page	Rep.
VNB0047A	071	002	VNB0323C	003	010	VNB0603	101	023	VNB0733	109	048	VNB3029	103	049	80060616	093	004	80060830	033	010	80061027	175	024
VNB0069A	065	003	VNB0323C	009	008	VNB0622	013	038	VNB0733	113	049	VNB3030	103	048	80060616	099	008	80060830	057	020	80061030	057	019
VNB0069A	067	003	VNB0324A	003	015	VNB0643	045	026	VNB0738C	079	001	VNB3031	103	050	80060616	101	016	80060830	093	021	80061031	153	019
VNB0070B	065	004	VNB0352A	003	017	VNB0644	045	025	VNB0739A	079	009	VNB3032	103	048	80060616	109	034	80060830	093	030	80061031	157	020
VNB0070B	067	004	VNB0353A	003	016	VNB0645	101	023	VNB0740A	079	012	VNE0048	153	023	80060616	113	023	80060830	109	003	80061036	011	036
VNB0087A	081	009	VNB0354A	065	017	VNB0646	101	023	VNB0741A	079	011	VPA0185	017	057	80060618	123	006	80060830	113	056	80061036	023	001
VNB0087A	083	012	VNB0355A	067	016	VNB0658	045	019	VNB0744	123	007	VPX1495	037	010	80060620	019	027	80060830	149	008	80061036	053	016
VNB0087A	085	016	VNB0356A	005	001	VNB0659	045	020	VNB0758A	033	018	09915000	039	020	80060620	033	017	80060830	151	018	80061036	059	029
VNB0087A	087	009	VNB0375	185	017	VNB0660	103	050	VNB0759A	033	038	09915000	039	030	80060620	039	015	80060833	011	027	80061036	063	007
VNB0092	055	009	VNB0429A	007	004	VNB0660	121	055	VNB0761	037	011	09915000	043	048	80060620	071	022	80060839	051	065	80061036	085	035
VNB0102A	037	005	VNB0431A	037	003	VNB0661	121	055	VNB0763A	073	009	09915200	039	031	80060620	155	023	80060840	027	017	80061040	015	033
VNB0124E	141	010	VNB0436A	147	012	VNB0662A	119	026	VNB0772	147	008	1238540	163	001	80060620	157	014	80060840	033	025	80061040	015	036
VNB0124E	143	040	VNB0437A	147	012	VNB0663A	119	026	VNB0780A	137	010	50068600	163	010	80060620	159	025	80060840	083	018	80061040	061	017
VNB0124E	145	010	VNB0438A	147	001	VNB0666	119	035	VNB0780A	145	050	50068700	163	017	80060625	061	007	80060840	103	063	80061040	061	023
VNB0125E	141	010	VNB0439A	147	001	VNB0667	119	035	VNB0780A	147	050	50085400	021	001	80060625	139	020	80060846	033	008	80061045	015	004
VNB0125E	143	040	VNB0440A	147	018	VNB0668A	121	035	VNB0781	137	018	50086500	055	010	80060630	049	035	80060846	039	023	80061045	049	032
VNB0125E	145	010	VNB0441A	147	018	VNB0669	119	024	VNB0781	145	051	51709100	163	014	80060630	069	032	80060846	049	052	80061045	093	005
VNB0128	039	002	VNB0443	015	001	VNB0669	123	011	VNB0781	147	058	51710300	163	012	80060630	073	007	80060846	175	012	80061045	151	011
VNB0145B	127	010	VNB0466	131	023	VNB0670	119	024	VNB0794A	079	010	51710410	163	003	80060630	101	021	80060846	181	026	80061046	023	002
VNB0150	125	031	VNB0467A	101	022	VNB0671	119	024	VNB0812	109	008	51710600	163	002	80060631	053	005	80060850	109	036	80061046	103	073
VNB0150	127	024	VNB0468A	101	022	VNB0672	119	015	VNB0813	117	008	51710710	163	015	80060631	053	021	80060850	137	012	80061049	003	004
VNB0151A	125	038	VNB0469A	101	022	VNB0677	045	023	VNB1020	047	040	51710900	163	011	80060632	121	070	80060853	075	025	80061057	107	025
VNB0151A	127	032	VNB0470A	011	017	VNB0679	045	008	VNB1021	047	041	51711000	163	013	80060636	083	017	80060855	047	002	80061060	095	008
VNB0182	097	021	VNB0471A	011	018	VNB0680	045	033	VNB1022A	139	006	52562220	019	022	80060640	045	032	80060859	029	019	80061061	041	043
VNB0183	097	021	VNB0472A	011	017	VNB0681	045	040	VNB2013E	021	019	52600300	019	023	80060641	183	010	80060859	113	028	80061061	045	002
VNB0184	097	021	VNB0473A	011	018	VNB0682B	039	013	VNB2025C	011	018	58743800	169	001	80060645	045	043	80060864	057	021	80061072	065	020
VNB0185	097	021	VNB0474A	011	017	VNB0683B	039	025	VNB2026C	011	017	58743800	171	001	80060665	187	009	80060864	059	028	80061072	067	019
VNB0186	097	021	VNB0475A	011	018	VNB0684	011	019	VNB2045	019	018	59080610	163	016	80060671	041	018	80060864	109	046	80061072	165	011
VNB0187	097	021	VNB0476A	011	017	VNB0687B	057	017	VNB2046D	021	022	59683300	037	023	80060671	105	017	80060865	075	026	80061072	167	012
VNB0188B	125	034	VNB0477A	011	018	VNB0687B	059	022	VNB2500A	017	055	80040820	153	017	80060685	043	054	80060865	085	034	80061072	169	012
VNB0188B	127	027	VNB0488	101	040	VNB0691C	107	009	VNB2501	015	024	80040820	157	019	80060689	045	035	80060865	087	018	80061072	171	012
VNB0197A	025	001	VNB0489	103	040	VNB0693A	107	028	VNB2514B	015	040	80060612	041	016	80060691	029	017	80061016	013	058	80061072	173	012
VNB0197B	019	001	VNB0490	103	040	VNB0694	109	017	VNB2515B	015	041	80060612	045	006	80060692	059	025	80061016	015	026	80061072	175	014
VNB0197B	021	008	VNB0491A	101	032	VNB0694	113	043	VNB2516A	015	042	80060612	073	004	80060695	041	042	80061021	051	071	80061073	049	014
VNB0204	095	014	VNB0492A	101	032	VNB0695	109	042	VNB2517A	015	043	80060612	075	023	80060696	059	026	80061026	045	029	80061073	049	050
VNB0205	103	076	VNB0493A	101	032	VNB0695	113	016	VNB2518	017	058	80060612	081	014	80060816	103	065	80061026	055	001	80061073	141	008
VNB0206	103	049	VNB0515A	103	048	VNB0696	109	010	VNB2519A	011	018	80060612	085	033	80060816	109	047	80061026	061	025	80061073	143	012
VNB0207	103	049	VNB0540A	075	010	VNB0696	113	037	VNB2520A	011	017	80060612	087	017	80060817	121	059	80061026	079	018	80061073	145	008
VNB0217	073	005	VNB0553	147	006	VNB0697	109	043	VNB2521A	011	018	80060612	101	033	80060817	179	001	80061026	093	028	80061098	181	009
VNB0227A	105	011	VNB0554	147	005	VNB0697	113	036	VNB2521A	011	018	80060612	151	021	80060820	047	001	80061026	109	005	80061201	019	026
VNB0237	093	022	VNB0560A	147	048	VNB0702	119	024	VNB2522A	011	017	80060612	153	008	80060820	069	027	80061026	113	011	80061222	157	018
VNB0255C	131	004	VNB0565	097	014	VNB0703	109	026	VNB2522A	011	017	80060616	011	026	80060820	105	016	80061026	117	004	80061225	031	049
VNB0257A	133	031	VNB0571A	133	018	VNB0703	113	046	VNB3010	011	017	80060616	041	003	80060820	133	006	80061026	165	013	80061225	061	029
VNB0267	093	017	VNB0571A	137	001	VNB0704	107	018	VNB3011	011	018	80060616	045	014	80060820	155	022	80061026	167	019	80061225	065	019
VNB0277A	003	018	VNB0590	089	004	VNB0705A	107	001	VNB3019	103	048	80060616	053	001	80060820	159	024	80061027	167	018	80061225	067	018
VNB0277A	005	004	VNB0590	091	006	VNB0706	121	043	VNB3020	103	050	80060616	059	024	80060824	135	024	80061027	169	015	80061225	075	024
VNB0277A	007	003	VNB0591	089	005	VNB0716	119	027	VNB3023	103	048	80060616	071	012	80060824	185	018	80061027	171	014	80061225	077	007
VNB0277A	009	011	VNB0591	091	005	VNB0724A	045	024	VNB3028	103	048	80060616	079	005	80060826	059	027	80061027	173	015	80061225	129	016



# INDEX NUMERIQUE - NUMERICAL INDEX

## TEILENUMMERN-INDEX - INDICE NUMERICO

Nr	Page	Rep.	Nr	Page	Rep.	Nr	Page	Rep.	Nr	Page	Rep.	Nr	Page	Rep.	Nr	Page	Rep.	Nr	Page	Rep.	Nr	Page	Rep.
80061226	153	012	80100826	181	020	80200665	021	023	80200840	059	006	80201040	181	006	80201240	145	053	80201640	037	022	80250934	133	007
80061248	023	003	80100830	101	010	80200665	041	028	80200840	093	031	80201049	003	001	80201240	181	013	80201640	047	012	80251021	041	044
80061248	047	003	80100830	119	010	80200665	045	011	80200840	135	020	80201049	085	009	80201253	163	004	80201640	163	006	80251021	045	036
80061248	051	072	80101021	103	077	80200665	049	027	80200852	109	044	80201049	153	020	80201270	033	039	80201670	003	007	80251021	093	013
80061249	051	073	80110812	071	008	80200665	059	004	80200853	121	057	80201049	157	021	80201270	041	027	80201670	005	005	80251021	109	033
80061265	029	035	80110812	153	033	80200665	069	010	80200862	071	020	80201051	015	037	80201270	069	011	80201670	007	001	80251021	113	009
80061268	143	015	80110824	047	005	80200665	071	021	80200865	075	007	80201051	051	099	80201270	109	049	80201670	009	010	80251021	147	011
80061268	145	054	80120630	069	007	80200665	073	006	80200865	103	064	80201051	107	023	80201270	115	058	80201670	019	004	80251021	151	009
80061270	109	018	80120650	117	009	80200665	073	008	80200865	155	018	80201051	109	007	80201270	119	020	80201670	085	010	80251120	011	032
80061270	119	023	80141010	013	058	80200665	075	006	80200865	159	018	80201051	113	008	80201270	133	023	80201800	009	022	80251120	107	024
80061270	131	021	80141010	015	026	80200665	081	004	80200865	175	011	80201051	117	005	80201270	137	022	80201805	027	010	80251120	117	006
80061271	061	022	80141010	019	024	80200665	083	004	80200866	101	004	80201051	165	010	80201403	135	019	80201805	135	026	80251120	125	023
80061271	089	011	80141010	047	006	80200665	085	008	80200866	113	033	80201051	167	011	80201440	023	006	80202403	019	003	80251126	143	034
80061271	091	011	80190310	149	003	80200665	087	006	80200866	119	004	80201051	169	011	80201440	029	022	80202403	021	027	80251128	003	005
80061281	113	041	80190310	179	003	80200665	099	010	80200866	181	021	80201051	171	011	80201440	061	031	80203565	029	026	80251131	065	015
80061281	183	011	80190513	185	008	80200665	101	006	80200870	033	027	80201051	173	011	80201440	129	005	80220510	009	020	80251131	067	014
80061287	133	020	80190610	047	007	80200665	101	020	80200870	047	009	80201051	175	013	80201470	011	034	80250415	121	041	80251141	109	022
80061297	125	005	80190610	071	004	80200665	105	008	80200870	049	005	80201058	039	028	80201470	033	040	80250514	179	008	80251220	033	034
80061297	127	005	80190612	029	013	80200665	155	017	80200870	051	064	80201070	003	003	80201470	037	001	80250618	121	061	80251220	119	021
80061441	029	032	80190612	149	011	80200665	159	017	80200870	093	019	80201070	011	028	80201470	039	021	80250618	121	071	80251220	125	020
80061472	033	043	80200315	149	006	80200665	187	011	80200870	103	068	80201070	015	005	80201470	049	044	80250618	183	007	80251220	127	014
80061472	065	021	80200315	179	005	80200666	019	002	80200870	109	028	80201070	041	045	80201470	093	015	80250714	041	002	80251220	131	006
80061472	067	020	80200415	107	029	80200666	021	026	80200870	113	048	80201070	045	037	80201470	095	015	80250714	045	015	80251220	137	020
80061601	019	028	80200600	039	010	80200666	105	009	80200870	137	002	80201070	049	015	80201470	107	010	80250714	059	016	80251220	183	008
80061601	037	024	80200600	041	004	80200666	119	032	80200870	149	010	80201070	057	005	80201470	117	012	80250714	085	025	80251325	065	016
80061601	047	004	80200600	053	002	80200666	121	052	80200870	151	019	80201070	059	008	80201470	119	019	80250714	087	011	80251325	067	015
80061601	143	014	80200600	053	022	80200666	121	062	80201003	103	074	80201070	079	020	80201470	125	001	80250714	097	009	80251325	075	018
80061601	145	019	80200600	053	025	80200666	179	002	80201014	041	047	80201070	093	014	80201470	127	001	80250714	101	017	80251325	077	005
80061624	019	029	80200600	093	001	80200666	183	003	80201014	045	039	80201070	095	005	80201470	141	002	80250714	101	027	80251327	089	008
80061649	019	025	80200600	103	070	80200802	039	016	80201030	015	035	80201070	101	014	80201470	143	006	80250717	033	016	80251329	023	007
80061657	051	090	80200600	109	014	80200804	187	008	80201040	023	004	80201070	125	022	80201470	145	002	80250717	053	024	80251329	141	015
80061669	163	018	80200600	113	021	80200805	185	005	80201040	047	010	80201070	127	017	80201470	147	016	80250717	071	010	80251329	143	035
80061694	035	055	80200627	101	026	80200806	041	005	80201040	049	051	80201070	151	007	80201470	177	018	80250717	099	015	80251329	153	013
80061846	009	004	80200631	011	023	80200806	069	024	80201040	053	017	80201230	021	025	80201470	181	016	80250717	101	005	80251329	157	017
80080831	135	022	80200631	045	042	80200826	029	007	80201040	061	016	80201231	153	015	80201470	185	016	80250717	139	019	80251532	023	008
80081005	041	022	80200631	059	005	80200826	041	009	80201040	061	024	80201231	157	016	80201600	163	007	80250813	119	005	80251532	029	021
80081021	063	006	80200631	071	009	80200826	075	005	80201040	063	002	80201240	023	005	80201602	075	009	80250813	121	069	80251532	037	007
80081021	125	015	80200631	079	007	80200826	085	007	80201040	093	029	80201240	029	034	80201602	077	010	80250820	039	024	80251532	049	043
80100420	107	032	80200631	097	008	80200826	087	005	80201040	129	004	80201240	047	011	80201630	163	005	80250820	043	053	80251532	093	032
80100516	151	002	80200631	103	072	80200826	185	021	80201040	131	009	80201240	051	074	80201631	021	024	80250820	051	085	80251532	095	016
80100516	153	010	80200631	119	006	80200840	027	009	80201040	141	009	80201240	125	036	80201631	033	044	80250820	137	023	80251532	107	011
80100617	105	015	80200640	061	008	80200840	029	012	80201040	143	013	80201240	127	030	80201631	051	091	80250920	033	028	80251532	119	018
80100617	119	030	80200640	139	007	80200840	033	001	80201040	145	009	80201240	131	022	80201631	065	006	80250920	185	006	80251532	125	002
80100617	121	054	80200655	045	041	80200840	047	008	80201040	147	010	80201240	139	008	80201631	067	006	80250930	119	002	80251532	127	002
80100617	121	060	80200655	059	007	80200840	051	053	80201040	167	016	80201240	141	012	80201631	075	008	80250931	103	066	80251535	143	026
80100624	183	009	80200655	123	005	80200840	057	004	80201040	175	021	80201240	143	019	80201631	077	011	80250934	059	017	80251535	145	013



# INDEX NUMERIQUE - NUMERICAL INDEX

## TEILENUMMERN-INDEX - INDICE NUMERICO

Nr	Page	Rep.	Nr	Page	Rep.	Nr	Page	Rep.	Nr	Page	Rep.	Nr	Page	Rep.	Nr	Page	Rep.	Nr	Page	Rep.	Nr	Page	Rep.
80251535	147	053	80271001	093	023	80450640	147	038	80500451	081	006	80583600	093	006	82102118	027	012	82300808	135	010	83070063	037	012
80251632	003	006	80271001	095	006	80450641	009	018	80500451	083	009	80583800	049	024	82102118	177	026	82300808	145	045	83070063	047	016
80251632	005	008	80271001	101	013	80450645	109	039	80500451	085	013	80584000	107	013	82102418	137	007	82300808	147	045	83070063	055	011
80251632	007	002	80271001	127	016	80450660	019	007	80500451	087	007	80593200	057	003	82153772	041	032	82301207	015	019	83070063	057	010
80251632	009	025	80271001	151	008	80450666	103	060	80500470	019	010	80594700	041	019	82153772	045	021	82301207	027	008	83070063	059	014
80251632	033	045	80271084	041	023	80450666	111	054	80500545	009	018	80595500	081	003	82200600	033	036	82301207	133	028	83070063	107	036
80251638	015	008	80271201	065	012	80450666	113	034	80500545	019	011	80595500	083	003	82200600	069	012	82301207	135	006	83070063	125	037
80251828	099	034	80271201	067	011	80450736	049	019	80500564	037	020	80595500	085	005	82200603	093	012	82301207	137	017	83070063	127	031
80251932	099	003	80271201	075	017	80450830	061	030	80500741	037	015	80595500	087	003	82200800	019	012	82301207	145	041	83070063	133	030
80251932	101	030	80271201	077	006	80450830	085	012	80560440	037	016	80596800	029	027	82200800	049	030	82301207	147	041	83070063	143	028
80252002	075	019	80271201	089	007	80450830	125	035	80560440	061	015	80597200	039	005	82200800	057	009	82301207	177	027	83070063	145	015
80252002	077	002	80271201	091	008	80450830	127	028	80560540	037	013	80597200	041	031	82200800	059	013	83010230	053	015	83070063	147	052
80252025	065	010	80271201	109	019	80450830	143	023	80560540	049	001	80597200	045	013	82200800	107	008	83011618	049	042	83070064	035	058
80252025	067	009	80271201	113	040	80450841	147	003	80560540	069	001	80630600	071	014	82200800	121	044	83011624	051	087	83090031	051	098
80252032	065	014	80271201	119	014	80450841	163	009	80560540	075	013	80650630	065	005	82200800	141	006	83011627	047	015	83090031	131	007
80252032	067	013	80271201	133	022	80450845	029	024	80560540	077	009	80650630	067	005	82200800	143	009	83011627	069	005	83090031	135	009
80252044	015	003	80271201	137	021	80450845	143	020	80560748	035	057	80650880	045	016	82200800	145	006	83011822	099	004	83090031	187	001
80252234	133	009	80271201	183	006	80450890	051	083	80560748	037	006	81001532	057	014	82200802	065	009	83011824	049	003	83090038	165	009
80252542	075	020	80271202	041	026	80450930	107	003	80560748	047	013	81001532	069	016	82200802	067	007	83011824	099	011	83090038	167	013
80252542	077	013	80271401	033	042	80450950	107	027	80560748	095	026	81001532	069	029	82200802	075	015	83012227	133	013	83090038	169	013
80252543	009	003	80271401	065	013	80451061	019	008	80560748	099	001	81002050	035	048	82200802	077	012	83012228	133	014	83090038	171	006
80252543	107	021	80271401	067	012	80500220	085	014	80560748	107	035	81002050	041	017	82200802	109	011	83012528	141	005	83090038	173	013
80252543	109	013	80271600	085	024	80500220	087	008	80560748	111	050	81002050	061	003	82200802	113	012	83012528	143	010	83090038	175	018
80252543	113	019	80271801	009	021	80500229	101	001	80560748	113	050	81002050	065	018	82200804	019	013	83012528	145	005	83090039	165	008
80252865	107	005	80281030	049	034	80500229	119	001	80560801	139	016	81002050	067	017	83000026	015	020	83012533	049	023	83090039	167	014
80252955	009	013	80340625	061	007	80500318	019	009	80560802	143	022	81002050	075	021	82300026	133	029	83012533	107	022	83090039	169	010
80253044	051	062	80350500	079	003	80500318	049	016	80561040	003	013	81002050	077	003	82300026	137	016	83012533	109	030	83090039	171	010
80253044	053	013	80350502	127	035	80500318	053	008	80570300	133	015	81002050	125	013	82300066	027	013	83012533	113	053	83090039	173	010
80253585	029	002	80350504	079	008	80500318	055	008	80570400	143	027	81002050	139	021	82300066	135	025	83012533	125	009	83090039	175	017
80253585	033	012	80350505	079	002	80500318	075	014	80570400	145	014	81003056	081	013	82300071	137	009	83012533	127	009	83090076	121	072
80253645	125	025	80350506	079	004	80500318	089	002	80570400	147	055	81003056	083	016	82300089	135	012	83013020	149	007	83090076	123	009
80253756	019	019	80350506	127	035	80500318	091	004	80581200	033	035	81003056	085	028	82300089	135	021	83014051	107	007	83090076	125	027
80253756	093	010	80350615	125	017	80500318	125	029	80581200	085	003	81003056	087	014	82300089	145	047	83017070	021	014	83090076	127	019
80254060	107	012	80370405	003	011	80500318	127	022	80581800	099	032	81003060	047	014	82300089	147	047	83040172	105	001	83090080	039	004
80270401	107	030	80370405	005	007	80500318	131	003	80581800	101	029	81003060	049	047	82300101	025	004	83040174	119	013	83090082	013	049
80270602	033	033	80370405	007	006	80500318	133	012	80582200	133	008	81003074	039	007	82300102	025	003	83040175	061	034	83090084	177	011
80270602	039	011	80370412	121	040	80500322	057	008	80582500	109	032	81003074	041	033	82300103	025	002	83040175	119	016	83090084	179	010
80270602	041	010	80370502	179	007	80500322	059	012	80582500	113	020	81003074	045	012	82300106	131	015	83040176	095	011	83090086	131	008
80270602	045	003	80450530	051	082	80500328	015	018	80583000	039	006	81004070	029	028	82300108	131	010	83040176	141	011	83090093	135	008
80270602	103	069	80450530	069	031	80500422	147	007	80583000	049	049	82040001	121	068	82300108	133	003	83040176	147	002	83090093	137	024
80270602	109	015	80450530	099	006	80500428	037	018	80583000	053	012	82043010	081	007	82300802	145	049	83040178	125	014	83090093	151	015
80270602	113	054	80450535	099	014	80500428	095	027	80583000	081	002	82043010	083	010	82300802	147	049	83040182	121	039	83090093	167	010
80270801	137	003	80450540	017	060	80500428	125	004	80583000	083	002	82043010	085	015	82300803	027	015	83040182	123	010	83090093	175	016
80271001	011	029	80450540	017	062	80500428	127	004	80583000	085	004	82062633	069	003	82300803	135	014	83040188	011	030	83090104	009	012
80271001	045	028	80450540	163	008	80500428	143	024	80583000	087	002	82062908	053	014	82300806	027	014	83040188	045	017	83090107	069	033
80271001	055	002	80450546	029	023	80500428	145	012	80583000	149	005	82063533	105	018	82300806	145	044	83040188	181	025	83090107	093	009
80271001	065	011	80450620	035	049	80500428	147	057	80583600	029	001	82067225	029	003	82300806	147	044	83040189	181	010	83090107	099	030
80271001	067	010	80450631	015	031	80500433	033	030	80583600	033	019	82067225	033	020	82300808	135	003	83040190	021	015	83090120	097	026



# INDEX NUMERIQUE - NUMERICAL INDEX TEILENUMMERN-INDEX - INDICE NUMERICO

Nr	Page	Rep.	Nr	Page	Rep.	Nr	Page	Rep.	Nr	Page	Rep.	Nr	Page	Rep.	Nr	Page	Rep.	Nr	Page	Rep.
83090120	105	002	83235164	155	003	83673004	105	013												
83090120	185	009	83235164	159	003	83673004	105	014												
83090122	013	040	83235165	155	014	83673004	185	010												
83090122	097	027	83235165	159	014	83673004	187	003												
83090122	181	024	83235166	157	008	83673005	181	023												
83090122	185	002	83235167	155	015	83673006	129	015												
83090125	179	004	83235167	159	015	83673008	013	041												
83090138	129	003	83235168	155	004	83673008	097	028												
83090138	187	005	83235168	159	004	83673008	121	073												
83121203	069	035	83235170	155	005	83673008	125	028												
83121221	049	013	83235170	159	005	83673008	127	021												
83121221	109	025	83240203	165	004	83673008	181	022												
83121221	113	018	83240203	167	004	83673008	185	001												
83122103	029	005	83240203	169	004	83673008	187	002												
83122103	033	023	83240203	171	004															
83122103	047	042	83240203	173	004															
83152035	039	012	83240204	165	003															
83152036	039	012	83240204	167	003															
83152051	039	012	83240204	169	003															
83152052	039	012	83240204	171	003															
83231050	157	010	83240204	173	003															
83232010	151	014	83240205	175	002															
83233001	153	021	83240206	175	003															
83233001	155	019	83240207	175	004															
83233001	157	011	83240208	175	005															
83233001	159	019	83240400	165	007															
83233002	151	013	83240400	167	008															
83233206	053	007	83240400	169	009															
83234220	155	008	83240400	171	008															
83234220	159	008	83240400	173	008															
83235003	155	010	83240400	175	019															
83235003	157	004	83240401	165	006															
83235003	159	010	83240401	167	009															
83235023	155	011	83240401	169	008															
83235023	159	011	83240401	171	009															
83235025	157	005	83240401	173	009															
83235026	157	006	83240401	175	020															
83235037	155	020	83240404	167	002															
83235037	157	012	83240404	169	002															
83235037	159	020	83240404	171	002															
83235051	155	012	83240404	173	002															
83235051	157	007	83240404	175	015															
83235051	159	012	83300124	031	039															
83235100	155	013	83300124	033	003															
83235100	159	013	83300125	031	040															
83235163	157	003	83600063	129	015															



## EXTRAIT DES CONDITIONS DE GARANTIE ET CONDITIONS SPECIFIQUES PIECES DE RECHANGE

Nous garantissons notre matériel durant une année à partir du jour de livraison, c'est-à-dire que nous nous engageons à rembourser les pièces qui auront été reconnues défectueuses en nos usines, par notre service technique.

Bien entendu, la garantie ne s'applique pas en cas d'usure normale, ni en cas de détériorations résultant de négligences ou de défauts de surveillance, d'un mauvais usage, d'un manque d'entretien ou d'un accident. La garantie ne s'applique pas non plus si la machine a été prêtée ou utilisée pour un usage non conforme à sa destination prévue par la société.

La garantie ne s'applique pas aux pièces d'usure.

Les pièces de rechange sont soumises aux mêmes conditions de garantie que le matériel sous réserve qu'elles aient été montées selon les règles de l'art et utilisées conformément à nos recommandations.

## EXTRACT FROM OUR CONDITIONS OF LIMITED WARRANTY AND SPARE PARTS WARRANTY POLICY

Our equipment is warranted for a period of one year from the date of delivery. We guarantee the reimbursement of all parts proven to be faulty by our technical division in material or manufacturing.

The warranty is not applicable in the following cases : normal wear, accident or negligence in operation, repairs using parts other than genuine KUHN parts, products altered or modified without the expressed permission of the company or if the machine is not used and serviced in accordance with the recommendations of the operator's manual. Wearing items are not covered under these conditions of limited warranty.

Spare parts are subject to the same warranty conditions than the equipment providing they have been installed with proficiency and are used in accordance with our recommendations.

## AUSZUG AUS UNSEREN GARANTIEBEDINGUNGEN UND SONDERBEDINGUNGEN FÜR ERSATZTEILE

Wir garantieren unsere Ware für ein Jahr ab dem Tag der Lieferung und verpflichten uns, die Teile zu ersetzen, die im Werk als fehlerhaft anerkannt wurden.

Die Garantie ist ausgeschlossen für Teile, die einem normalen Verschleiß unterliegen, sowie im Fall von nachlässiger Behandlung oder mangelhafter Wartung oder eines Unfalls. Die Garantie erlischt auch, wenn die Maschine ausgeliehen oder unter Umständen eingesetzt wurde, die dem ursprünglichen Verwendungszweck und den Hinweisen in der Betriebsanleitung nicht entsprechen.

Verschleißteile sind von der Garantie ausgeschlossen

Ersatzteile unterliegen den gleichen Garantiebedingungen wie komplette Maschinen, vorausgesetzt, dass sie sachgerecht eingebaut und entsprechend unseren Empfehlungen verwendet wurden.

## ESTRATTO DELLE CONDIZIONI DI GARANZIA E CONDIZIONI SPECIFICHE GARANZIA RICAMBI

Le nostre macchine sono garantite per un anno a partire dal giorno della consegna: ci impegnamo a rimborsare i componenti che saranno riconosciuti difettosi dai nostri servizi tecnici presso le nostre officine.

La garanzia non è applicabile nei seguenti casi: usura normale, incidente o negligenza nell'impiego, riparazioni utilizzando ricambi non originali KUHN, prodotti alterati o modificati senza il permesso dell'azienda. La garanzia non viene riconosciuta se la macchina è stata prestata o non è utilizzata o mantenuta in conformità alle raccomandazioni previste dalla società. La garanzia non copre i componenti soggetti ad usura.

I pezzi di ricambio sono soggetti agli stessi termini di garanzia della macchina, purchè siano stati installati con competenza e utilizzati conformemente alle nostre raccomandazioni.



**Pour votre sécurité et le bon fonctionnement de votre machine,  
utilisez uniquement des pièces d'origine KUHN**

**For your safety and to get the best from your machine,  
use only genuine KUHN parts**

**Zu ihrer Sicherheit und zur einwandfreien Funktion Ihrer  
Maschine sollten Sie nur Original-KUHN-Ersatzteile verwenden**

**Per la vostra sicurezza, e per il buon funzionamento della vostra macchina,  
usate esclusivamente i ricambi originali KUHN**

**KUHN PARTS Parc de la Faisanderie F - 67700 MONSWILLER (FRANCE)**

**Tél.: + 33 (0) 3 88 01 81 00 - Fax : + 33 (0) 3 88 01 81 03**

**www.kuhnsa.com - E-mail : mpr@kuhn.fr**

Imprimé en France par KUHN  
Printed in France by KUHN