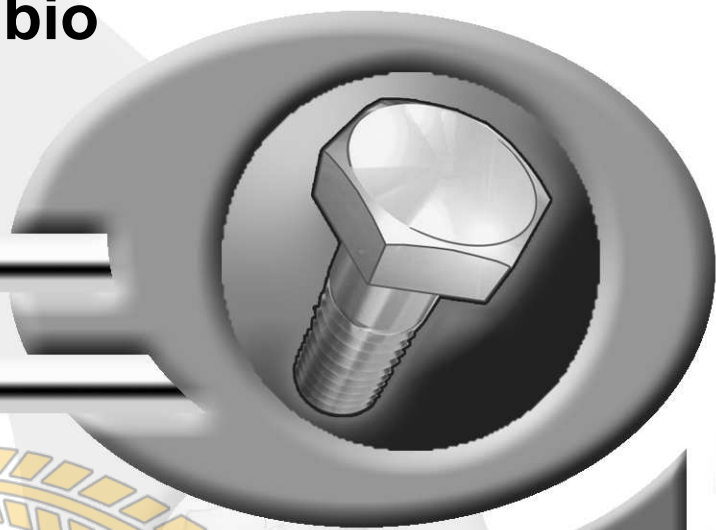


Pièces de rechange
Spare parts list
Ersatzteilliste
Catalogo Pezzi di Ricambio



CHARRUE SEMI-PORTEE
SEMI MOUNTED REVERSIBLE PLOUGH
AUFSATTELPFLUG
ARATRO SEMI-PORTATO

Замовлення запчастин

(050)-407-68-47

(050)-407-68-45



H7750 > J8116

VARI-TIMER 180M





Замовлення запчастин

(050)-407-68-47

(050)-407-68-45



SIGNES CODIFIÉS - STANDARD SYMBOLS - SYMBOLE - SIMBOLI CODIFICATI

OPT	Equipement optionnel
STD	Equipement livré de série
ESP	Equipement livré suivant pays
:	Pour ...
>	De ... à ...
RPL	Remplace ...
∅	Diamètre
> <	Epaisseur
<->	Longueur
<m>	Vendu au mètre
Q?	Quantité selon besoin
*	Voir note
[n]	Composant d'un assemblage
+ [n]	Assemblage comprenant les pièces [n]

OPT	Optional equipment
STD	Equipment supplied as standard
ESP	Equipment supplied for specific countries
:	For ...
>	From ... to ...
RPL	Replaces ...
∅	Diameter
> <	Thickness
<->	Length
<m>	Sold by the metre
Q?	Quantity as required
*	See note
[n]	Items making up assembly
+ [n]	Assembly made up by items [n]

OPT	Sonderausrüstung
STD	Serienausrüstung
ESP	Länderabhängige Ausrüstung
:	Für ...
>	Von ... bis ...
RPL	Ersetzt ...
∅	Durchmesser
> <	Stärke
<->	Länge
<m>	Meterware
Q?	Stückzahl nach Bedarf
*	Siehe Nota
[n]	Teil einer Baugruppe
+ [n]	Baugruppe bestehend aus den mit [n] bezeichneten Teilen

OPT	Attrezzatura opzionale
STD	Attrezzatura fornita di serie
ESP	Attrezzatura fornita secondo il paese
:	Per ...
>	Da ... A ...
RPL	Sostituisce ...
∅	Diametro
> <	Spessore
<->	Lunghezza
<m>	venduto a metro
Q?	Quantità richiesta
*	Vedi nota
[n]	Componente di un assieme
+ [n]	Assieme comprendente i componenti [n]

POUR COMMANDER DES PIÈCES DE RECHANGE, VEUILLEZ INDIQUER:

- Le numéro de fabrication de la machine
- Le numéro de la pièce
- La quantité désirée

WHEN ORDERING SERVICE-PARTS, WILL YOU PLEASE MENTION:

- The machine type and serial number
- The part number
- The quantity of parts

BEI DER BESTELLUNG VON ERSATZTEILEN IMMER ANGEBEN:

- Die Seriennummer der Maschine
- Die Nummer des Teiles
- Die gewünschte Stückzahl

NELL'ORDINARE I RICAMBI, SI PREGA DI INDICARE:

- Il tipo ed il numero di serie della macchina
- Il codice del componente
- La quantità desiderata

- Toutes les pièces détachées et sous-ensembles sont à commander au magasin pièces de rechange.
- **Les équipements optionnels (OPT)** ainsi que les **notices d'instructions** sont à commander auprès des **services commerciaux**.
- Service parts and service part assemblies are to be ordered through the spare parts department.
- **Optional equipment (OPT)** and **assembly operator's manuals** should be ordered through the **wholegood sales department**.
- Bestellungen für Ersatzteile und Baugruppen sind an die Ersatzteilabteilung zu richten.
- **Sonderausrüstungen (OPT)** sowie **Montage- und Betriebsanleitungen**, bestellen Sie bitte bei der **Verkaufsabteilung für Maschinen**.
- I ricambi e i sotto-assiemi devono essere ordinati al Magazzino Ricambi.
- **Le attrezzature opzionali (OPT)** ed i **manuali dell'operatore** devono essere ordinati al **Servizio Commerciale**.

CATALOG./LIST N°HR009ATL

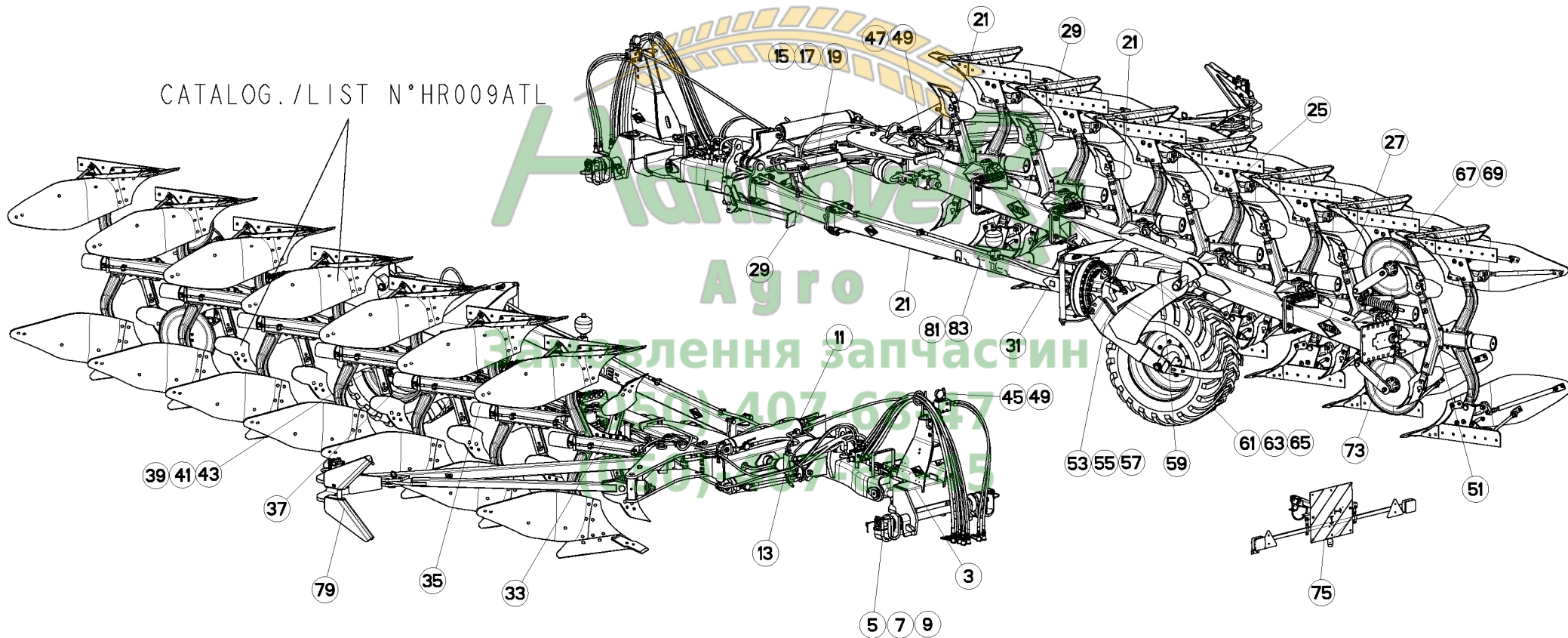




TABLE DES MATIERES - TABLE OF CONTENTS - INHALTSVERZEICHNIS - INDICE

H10R0004 C

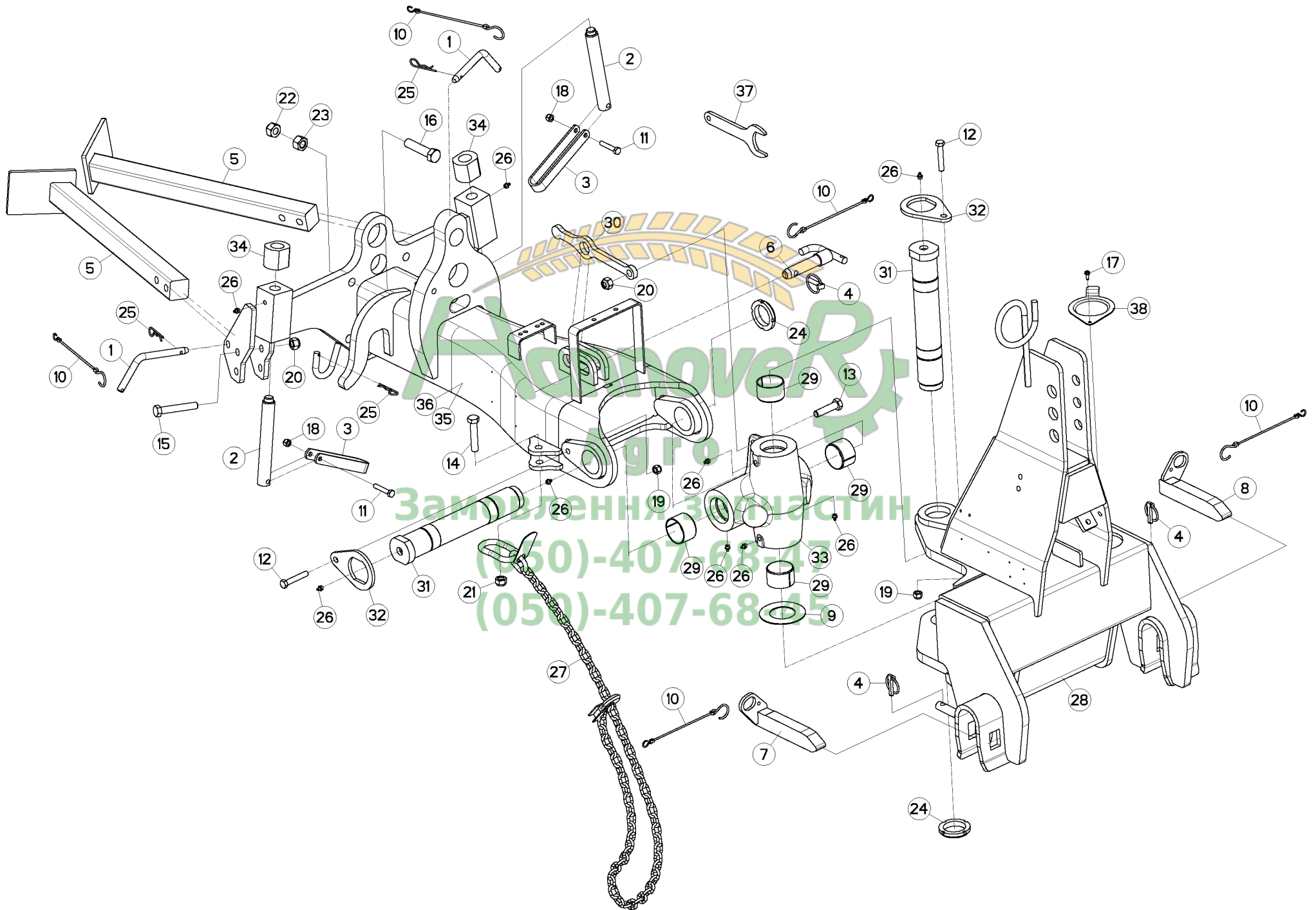
Catalogue P.D.R. - Spare parts list - Ersatzteilliste - Pezzi di Ricambio :

HR030ATL F

Annule et remplace - Cancels and replaces - Annulliert und ersetzt - Annulla e sostituisce :

E

Page	Opt	Groupe de pièces	Parts group index	Teilegruppe	Gruppo di parti
003		AVANT-TRAIN	HEADSTOCK	PFLUGKOPF	TESTA DI ROTAZIONE
005		TRAVERSE STD2 AVTA	CROSSBAR STD2 AVTA	QUERTRÄGER STD2 AVTA	TRAVERSA STD2 AVTA
007		TRAVERSE STD3 (3 POINT STD2)	CROSSBAR STD3 (3 POINT STD2)	QUERTRÄGER STD3 (3 POINT STD2)	TRAVERSA STD3 (3 POINT STD2)
009		TRAVERSE STD3 AVTA	CROSSBAR STD3 AVTA	QUERTRÄGER STD3 AVTA	TRAVERSA STD3 AVTA
011		RETOURNEMENT	TURNOVER	DREHUNG	RIBALTAMENTO
013		VERROUILLAGE D'APLOMB	LOCKING FOR LEVELLING	NEIGUNGSVERRIEGELUNG	BLOCCAGGIO PER LIVELLAMENTO
015		DEPORT MÉCANIQUE	MECHANICAL OFFSET	MECH. VORDERFURCHENEINSTELLUNG	SFALSAMENTO MECCANICO
017		DEPORT MÉCANIQUE	MECHANICAL OFFSET	MECH. VORDERFURCHENEINSTELLUNG	SFALSAMENTO MECCANICO
019		DEPORT HYDRAULIQUE	HYDRAULIC OFFSET	HYDR. VORDERFURCHENEINSTELLUNG	SFALSAMENTO IDRAULICO
021		STRUCTURE VTI	STRUCTURE VTI	STRUKTURTEILE VTI	STRUTTURA VTI
025		TRINGLERIE	LINKAGE	GESTAENGE	BIELLISMO
027		EXTENSION (ARRIERE)	EXTENSION (REAR)	ERWEITERUNG (HINTEN)	PROLUNGA (POSTERIORE)
029		EXTENSION (AVANT)	EXTENSION (FRONT)	ERWEITERUNG (VORN)	PROLUNGA (ANTERIORE)
031		LARGEUR DE COUPE HYDRAULIQUE	HYDRAULIC CUTTING WIDTH	HYDRAULISCHE KOMBIEINSTELLUNG	LARGHEZZA DI TAGLIO IDRAULICO
033		AGE SECURITE NSH	PLOUGH LEG SAFETY NSH	GRINDEL STEINSICHERUN NSH	BURE DI SICUREZZA NSH
035		VERIN NSH 110	CYLINDER NSH 110	ZYLINDER NSH 110	CILINDRO NSH 110
037		VERIN NSH 100	CYLINDER NSH 100	ZYLINDER NSH 100	CILINDRO NSH 100
039		TUYAUX HYDRAULIQUES VTI 5H	HYDRAULIC HOSES VTI 5H	HYDRAULICHESCHLAEUCHE VTI 5H	TUBI FLESSIBILI IDRAULICI VTI
041		TUYAUX HYDRAULIQUES VTI 6H	HYDRAULIC HOSES VTI 6H	HYDRAULICHESCHLAEUCHE VTI 6H	TUBI FLESSIBILI IDRAULICI VTI
043		TUYAUX HYDRAULIQUES VTI 7H	HYDRAULIC HOSES VTI 7H	HYDRAULICHESCHLAEUCHE VTI 7H	TUBI FLESSIBILI IDRAULICI VTI
045	OPT	VARIBAR	VARIBAR	VARIBAR	VARIBAR
047	OPT	MAXIBAR	MAXIBAR	MAXIBAR	MAXIBAR
049	OPT	MAXIBAR VARIBAR	MAXIBAR VARIBAR	MAXIBAR VARIBAR	MAXIBAR VARIBAR
051		BOITIER TIGES RASETTE	SKIMMER LEG/SUPPORT	HALTERUNG/VORSCHALESTIEL	GAMBO DEL PREVOMERE
053		CHARIOT	CARRIAGE	FAHRWERK	CARRELLO
055		CHARIOT	CARRIAGE	FAHRWERK	CARRELLO
057		CHARIOT	CARRIAGE	FAHRWERK	CARRELLO
059		HYDRAULIQUE DE RELEVAGE	LIFTING HYDRAULIC	HYDRAULIKELEMENTE AUSHEBUNG	SIST. IDRAULICO SOLLEVAMENTO
061		ROUE 400/55X22,5 14PR	WHEEL 400/55X22,5 14PR	RAD 400/55X22,5 14PR	RUOTA 400/55X22,5 14PR
063		ROUE 400/55-22,5	WHEEL 400/55-22,5	RAD 400/55-22,5	RUOTA 400/55-22,5
065		ROUE 500/45X22,5 14PR	WHEEL 500/45X22,5 14PR	RAD 500/45X22,5 14PR	RUOTA 500/45X22,5 14PR
067	OPT	COUTRE CIRCULAIRE NSH	DISC COULTER NSH	SCHEIBENSECH NSH	ASSOLCATORE A DISCO NSH
069	OPT	COUTRE CIRCULAIRE A SÉCURITÉ	DISC COULTER WITH SAFETY	SCHEIBENSECH MIT SICHERUNG	ASSOLCATORE A DISCO C. SICURR.
073		PRISE ELECTRIQUE	ELECTRICAL PLUG	ELEKTROSTECKER	SPINA ELETTRICA
075		RAMPE DE SIGNALISATION NS	NS REAR LIGHTING BOARD	NS HECKBELEUCHTUNG FÜR TRANSP	IMPIANTO TRASPORTO NS
077	OPT	ELECTROVANNE	ELEKTROSWITCH	ELEKTROWAHLSCHALTUNG	ELETTROINTERRUTTORE
079	OPT	BRAS OUTIL TRAIINE VTI	FURROW PRESS ARM VTI	PACKERARM VTI	SOTTOCOMPRESSORE BRACCIO VTI
081		ETIQUETTES ADHESIVES VTI	STICKERS VTI	AUFKLEBER VTI	ADESIVI VTI
083		ETIQUETTES ADHESIVES VTI	STICKERS VTI	AUFKLEBER VTI	ADESIVI VTI





VARI-TIMER 180M H7750 >J8116

H01R0019 C

AVANT-TRAIN

HEADSTOCK

PFLUGKOPF

TESTA DI ROTAZIONE

Rep	Nr	Qt	Designation	Description	Bezeichnung	Referenza	Remarque - Remark - Bemerkung - Osservazioni
001	139113	002	BROCHE D'ATTELAGE	PIN, HITCH	ACHSE	PERNO	
002	148130	002	VIS D'APLOMB	LEVELLING SCREW	NEIGUNGSSCHRAUBE	VITE	
003	200732	002	POIGNEE	HANDLE	HANDGRIFF	MANIGLIA	
004	541001	003	GOUPILLE RAPIDE	LYNCH PIN D10 CAT2	KLAPPSTECKER D10 KAT2	CAPPIGLIA	
005	561108	002	BEQUILLE	STAND	STÄNDER	SUPPORTO	
006	580296	001	AXE 3 POINT STANDARD 2 D25	TOP LINK PIN CAT2	OBERLENKERBOLZEN KAT 2	PERNO 3 PUNTI STANDARD 2	
007	582750	001	VERROU (40X30)D/TRVERSE	LOCK R	RIEGEL RECHTS	CHIAVISTELLO	
008	582751	001	VERROU (40X30)G/TRVERSE	LOCK L	RIEGEL LINKS	CHIAVISTELLO	
009	900742	001	BAGUE ANTI-FRICTION	ANTI-FRICTION BUSHES	VERSCHLEISSRING	BOCCOLA	
010	83070064	005	LIEN PVC	PVC CORD	SICHERUNGSBAND	CAVO	
011	80061051	002	VIS TETE HEXAGONALE FE/ZNXC3	HEXAGON HEAD SCREW FE/ZNXC3	SECHSKANTSCHRAUBE FE/ZNXC3	VITE TESTA ESAGONALE FE/ZNXC3	
012	80061281	002	VIS TETE HEXAGONALE FE/ZNXC3	HEXAGON HEAD SCREW FE/ZNXC3	SECHSKANTSCHRAUBE FE/ZNXC3	VITE TESTA ESAGONALE FE/ZNXC3	
013	80061638	001	VIS TETE HEXAGONALE FE/ZNXC3	HEXAGON HEAD SCREW FE/ZNXC3	SECHSKANTSCHRAUBE FE/ZNXC3	VITE TESTA ESAGONALE FE/ZNXC3	
014	80061657	001	VIS TETE HEXAGONALE FE/ZNXC3	HEXAGON HEAD SCREW FE/ZNXC3	SECHSKANTSCHRAUBE FE/ZNXC3	VITE TESTA ESAGONALE FE/ZNXC3	OPT TÜV
015	80061661	001	VIS TETE HEXAGONALE FE/ZNXC3	HEXAGON HEAD SCREW FE/ZNXC3	SECHSKANTSCHRAUBE FE/ZNXC3	VITE TESTA ESAGONALE FE/ZNXC3	
016	80062067	006	VIS TETE HEXAGONALE FLZNNC	HEXAGON HEAD SCREW FLZNNC	SECHSKANTSCHRAUBE FLZNNC	VITE TESTA ESAGONALE FLZNNC	
017	80190616	001	VIS AUTOTARAU.FE/ZNXC3 TAPTITE	SELF-CUTTING SCREW FE/ZNXC3	GEWINDE-SCHNEIDSCHRAU.FE/ZNXC3	BULLONE FE/ZNXC3	
018	80201030	002	ECROU HEX.AUTOFREINE FE/ZNXC3	SELF-LOCKING NUT FE/ZNXC3	SELBSTSICH.MUTTER FE/ZNXC3	DADO AUTOBLOCCANTE FE/ZNXC3	
019	80201240	002	ECROU HEX.BAS AUTOFR.FE/ZNXC3	SELF-LOCKING NUT E/ZNXC32	SELBSTSICH.MUTTER FE/ZNXC3	DADO AUTOBLOCCANTE FE/ZNXC32	
020	80201630	002	ECROU HEX.AUTOFREINE FE/ZNXC3	SELF-LOCKING NUT FE/ZNXC3	SELBSTSICH.MUTTER FE/ZNXC3	DADO AUTOBLOCCANTE FE/ZNXC3	
021	80201640	001	ECROU AUTOFREINE FE/ZNXC3	SELF-LOCKING NUT FE/ZNXC3	SELBSTSICHERND.MUTTER FE/ZNXC3	DADO AUTOBLOCCANTE FE/ZNXC3	OPT TÜV
022	80202047	006	ECROU HEXAG. AUTOFREINE FLZNNC	SELF-LOCKING NUT FLZNNC	SELBSTSICHERNDE MUTTER FLZNNC	DADO AUTOBLOCCANTE FLZNNC	
023	80202069	006	ECROU HEXAGONAL FE/ZNXC3	NUT FE/ZNXC3	SECHSKANTMUTTER FE/ZNXC3	DADO FE/ZNXC3	
024	80205566	002	ECROU A ENCOCH.AUTOF.FE/ZNXC3	SELF-LOCKING NUT FE/ZNXC3	SELBSTSICHERN.MUTTER FE/ZNXC3	DADO AUTOBLOCCANTE FE/ZNXC3	
025	80570300	004	GOUPILLE BETA SIMPLE FE/ZNXC3	SPRING COTTER PIN FE/ZNXC3	FEDERSTECKER FE/ZNXC3	MOLLA FE/ZNXC3	
026	82201016	009	GRAISSEUR AUTOTARAUDANT	SELF TAPPING GREASE NIPPLE	GEWINDESCHNEID-SCHMIERNIPPEL	INGRASSATORE	
027	83080001	001	CHAINE DE SECURITE 45KN	SAFETY CHAIN 45KN ASAE S338	SICHERHEITSKETTE 45KN	CATENA DI SICUREZZA 45KN	OPT TÜV
028	H0100150	001	POTENCE	BOOM	TRAGARM	ATTACCO ATTREZZO	
029	H0100160	004	BAGUE	BUSHING	HUELSE	BOCCOLA	
030	H0100170	001	BIELLETTE	LINK	SHUBSTANGE	BIELLETTA	
031	H0100340	002	AXE NU	AXLE	ACHSE	ASSE	
032	H0100350	002	PLAQUETTE ARRETOIR	PLATE	PLATTE	PIASTRINA	
033	H0100130	001	CARDAN AVANT	CROSS SHAFT	KREUZGELENK	ASSE	: H7750 --> K1579
033	H0102870	001	CARDAN	JOINT, UNIVERSAL	KREUZGELENK	CARDANO	: K1915 -->
034	H0201280	002	ECROU SPECIAL	NUT	MUTTER	DADO	
035	H0201450	001	CHAPE	CLEVIS	GABEL	FORCELLA	: H7750 --> I4211
035	H0202170	002	CHAPE	CLEVIS	GABEL	FORCELLA	: I4244 -->
036	H0204750	001	CHAPE	CLEVIS	GABEL	FORCELLA	OPT TÜV
037	H0301420	001	CLE	WRENCH	SCHLUESSEL	CHIAVE	
038	H0600650	001	COUVERCLE	LID	DECKEL	COPERCHIO	



Hannover
Agro
Замовлення запчастин
(050)-407-68-47
(050)-407-68-45



VARI-TIMER 180M H7750 > J8116

H01R0037 A

TRAVERSE STD2 AVTA

CROSSBAR STD2 AVTA

QUERTRÄGER STD2 AVTA

TRAVERSA STD2 AVTA

Rep	Nr	Qt	Designation	Description	Bezeichnung	Referenza	Remarque - Remark - Bemerkung - Osservazioni
001	541001	003	GOUPILLE RAPIDE	LYNCH PIN D10 CAT2	KLAPPSTECKER D10 KAT2	CAPPIGLIA	
002	580220	002	BROCHE	PIN, HITCH	ACHSE	PERNO	
003	580296	001	AXE 3 POINT STANDARD 2 D25	TOP LINK PIN CAT2	OBERLENKERBOLZEN KAT 2	PERNO 3 PUNTI STANDARD 2	
004	586005	001	TRAVERSE	TUBE, CROSS	QUERTRAEGER	TRAVERSA	
005	80252755	001	RONDELLE PLATE C FE/ZNXC3	PLAIN WASHER FE/ZNXC3	SCHEIBE FE/ZNXC3	RONDELLA PIATTA FE/ZNXC3	
006	83070064	003	LIEN PVC	PVC CORD	SICHERUNGSBAND	CAVO	



Замовлення запчастин

(050)-407-68-47

(050)-407-68-45





VARI-TIMER 180M H7750 >J8116

H01R0021 A

TRAVERSE STD3 (3 POINT STD2)

CROSSBAR STD3 (3 POINT STD2)

QUERTRÄGER STD3 (3 POINT STD2)

TRAVERSA STD3 (3 POINT STD2)

Rep	Nr	Qt	Designation	Description	Bezeichnung	Referenza	Remarque - Remark - Bemerkung - Osservazioni
001	541001	003	GOUPILLE RAPIDE	LYNCH PIN D10 CAT2	KLAPPSTECKER D10 KAT2	CAPPIGLIA	
002	580296	001	AXE 3 POINT STANDARD 2 D25	TOP LINK PIN CAT2	OBERLENKERBOLZEN KAT 2	PERNO 3 PUNTI STANDARD 2	
003	581705	002	BROCHE	PIN, HITCH	ACHSE	PERNO	
004	586100	001	TRAVERSE	CROSS SHAFT	TRAGACHSE	TRAVERSA	
005	80252755	001	RONDELLE PLATE C FE/ZNXC3	PLAIN WASHER FE/ZNXC3	SCHEIBE FE/ZNXC3	RONDELLA PIATTA FE/ZNXC3	
006	83070064	003	LIEN PVC	PVC CORD	SICHERUNGSBAND	CAVO	



Замовлення запчастин

(050)-407-68-47

(050)-407-68-45





VARI-TIMER 180M H7750 >J8116

H01R0023 A

TRAVERSE STD3 AVTA

CROSSBAR STD3 AVTA

QUERTRÄGER STD3 AVTA

TRAVERSA STD3 AVTA

Rep	Nr	Qt	Designation	Description	Bezeichnung	Referenza	Remarque - Remark - Bemerkung - Osservazioni
001	541001	003	GOUPILLE RAPIDE	LYNCH PIN D10 CAT2	KLAPPSTECKER D10 KAT2	CAPPIGLIA	
002	580297	001	AXE 3 POINT ST.3 D31,5	TOP LINK PIN CAT 3	OBERLENKERBOLZEN KAT 3	PERNO 3 PUNTI STANDARD 3	
003	581706	002	BROCHE STD 3 Ø36	SPINDLE STD 3 Ø36	SPINDEL STD 3 Ø36	PERNO STD3 Ø36	
004	586100	001	TRAVERSE	CROSS SHAFT	TRAGACHSE	TRAVERSA	
005	80252432	001	RONDELLE PLATE FE/ZNXC3	PLAIN WASHER FE/ZNXC3	SCHEIBE FE/ZNXC3	RONDELLA PIATTA FE/ZNXC3	
006	83070064	003	LIEN PVC	PVC CORD	SICHERUNGSBAND	CAVO	



Замовлення запчастин

(050)-407-68-47

(050)-407-68-45





VARI-TIMER 180M H7750 >J8116

H01R0020 C

RETOURNEMENT

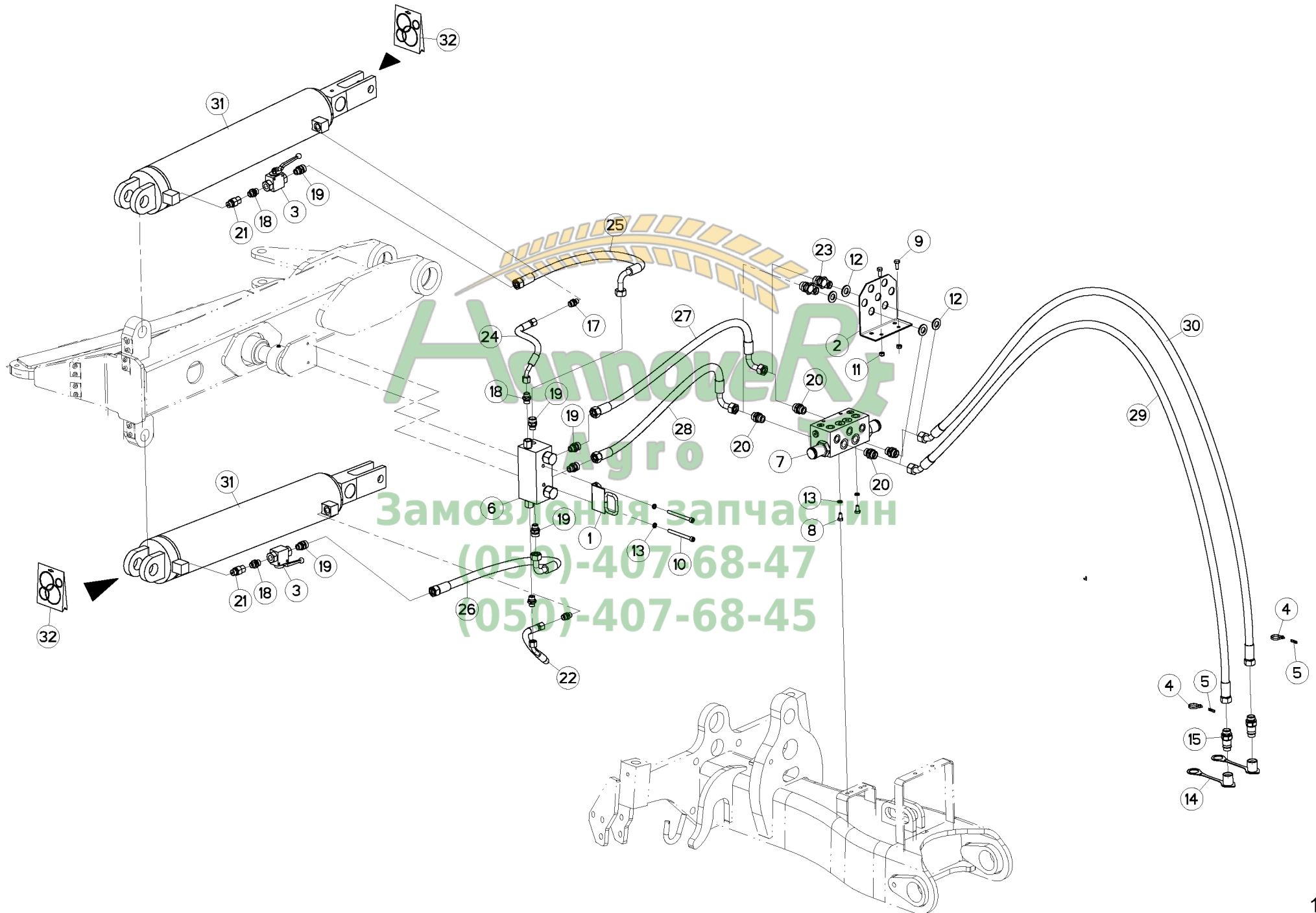
TURNOVER

DREHUNG

RIBALTAMENTO

Rep	Nr	Qt	Designation	Description	Bezeichnung	Referenza	Remarque - Remark - Bemerkung - Osservazioni
001	131037	002	AXE DE GALET	PIN	ACHSE	PERNO	
002	145123	002	AXE	PIN	ACHSE	ASSE	
003	151110	002	GALET	ROLLER	ROLLE	RULLO	
004	432160	001	ENTRETOISE	SPACER	DISTANZHUELSE	DISTANZIALE	
005	583317	001	SUPPORT BLOC D'APLOMB	HYD BLOCK BRACKET	HYDRAULIKBLOK HALTERUNG	SUPPORTO BLOCCO IDRAULICO	
006	900747	002	BAGUE PM 22-25 DX	BUSH GLY PG 22/25/25 A	BUCHSE GLY PG 22/25/25/A	BOCCOLA	
007	951119	004	BAGUE	BUSHING	HUELSE	BOCCOLA	
008	951243	001	GAINÉ DE PROTECTION	SHEATHE	HUELLE	GUAINA DI PROTEZIONE	
009	951448	002	BAGUE ROULEE	WRAPPED BUSH	GEROLLTE BUCHSE	BOCCOLA	
010	80061281	001	VIS TETE HEXAGONALE FE/ZNXC3	HEXAGON HEAD SCREW FE/ZNXC3	SECHSKANTSCHRAUBE FE/ZNXC3	VITE TESTA ESAGONALE FE/ZNXC3	
011	80201240	001	ECROU HEX.BAS AUTOFR.FE/ZNXC3	SELF-LOCKING NUT E/ZNXC32	SELBSTSICH.MUTTER FE/ZNXC3	DADO AUTOBLOCCANTE FE/ZNXC32	
012	80202442	002	ECROU HEX.BAS AUTOFR.FE/ZNXC3	SELF-LOCKING NUT E/ZNXC32	SELBSTSICHERNDE MUTT.FE/ZNXC3	DADO AUTOBLOCCANTE FE/ZNXC32	
013	80441270	003	GOUPILLE SPIRALE	ROLL PIN	SPIRAL-SPANNSTIFTE	SPINA ELASTICA	
014	80450535	002	GOUPILLE ELASTIQUE FLZNNC	ROLL PIN FLZNNC	SPANNHUELSE FLZNNC	SPINA ELASTICA	
015	80451063	001	GOUPILLE ELASTIQUE FLZNNC	ROLL PIN FLZNNC	SPANNHUELSE FLZNNC	SPINA ELASTICA FLZNNC	
016	80583500	004	CIRCLIP EXTERIEUR	RETAINING RING	SICHERUNGSRING	ANELLO	
017	82201016	006	GRAISSEUR AUTOTARAUDANT	SELF TAPPING GREASE NIPPLE	GEWINDESCHNEID-SCHMIERNIPPEL	INGRASSATORE	
018	H0200600	002	GUIDE	GUIDE	FUEHRUNG	GUIDA	
019	H0200610	002	GUIDE	GUIDE	FUEHRUNG	GUIDA	
020	H0200720	002	AXE	PIN	ACHSE	ASSE	
021	H0202180	001	BOITIER	HOUSING	GEHAEUSE	SCATOLA	
022	H0202260	001	ENTRETOISE	SPACER	DISTANZHUELSE	DISTANZIALE	
023	H0202270	001	FUSEE	SPINDLE	DREHZAPFEN	FUSO	
024	H0200400	002	VERIN	CYLINDER, HYDRAULIC	HYDRAULIKZYLINDER	CILINDRO	
025	H0201010	001	POCHETTE DE JOINT (H0200400)	SEALS PACKET (H0200400)	DICHTUNGSATZ (H0200400)	SACCHE (H0200400)	: H0200400

Замовлення за частю
(050)-407-68-47
(050)-407-68-45





VARI-TIMER 180M H7750 >J8116

H06R0015 C

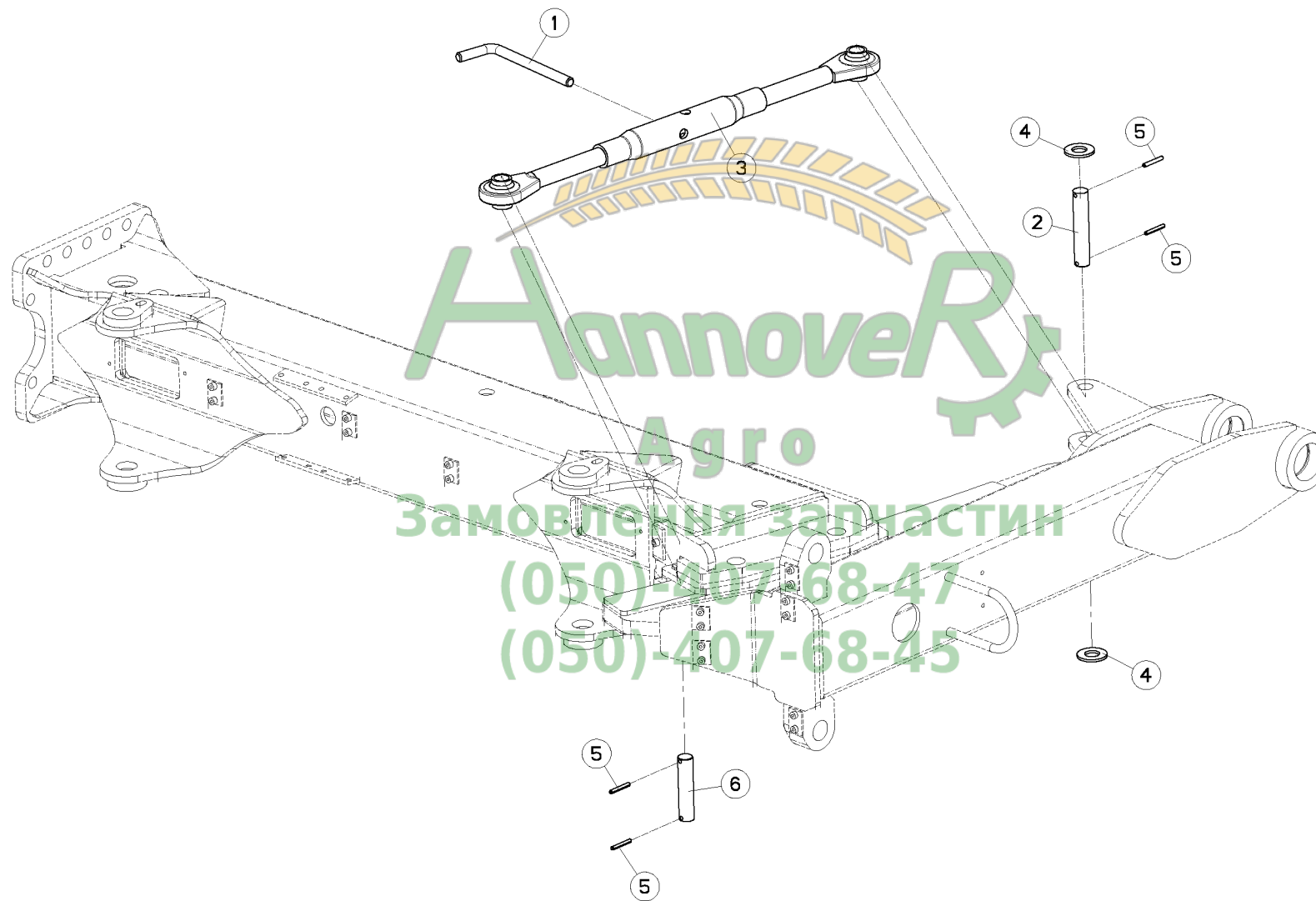
VERROUILLAGE D'APLOMB

LOCKING FOR LEVELLING

NEIGUNGSVERRIEGELUNG

BLOCCAGGIO PER LIVELLAMENTO

Rep	Nr	Qt	Designation	Description	Bezeichnung	Referenza	Remarque - Remark - Bemerkung - Osservazioni
001	582742	001	EQUERRE	GUSSET, CORNER	WINKEL	SQUADRA	
002	780342	001	EQUERRE	GUSSET, CORNER	WINKEL	SQUADRA	
003	A4075005	002	ROBINET	VALVE, BALL	KUGELHAHN	ROBINETTO	
004	951208	002	COLLIER POLYAMIDE 4,6 X 180	CLAMP, HOSE	SCHLAUCHSCHELLE	COLLARE	
005	951209	002	BAGUE	BUSHING	HUELSE	BOCCOLA	
006	951410	001	BLOC HYDR D,APLOMB 50L/MN	HYD BLOCK	HYDRAULIKBLOCK	VALVOLA IDRAULICA	
007	951409	001	BLOC VALVE DE SEQUENCE 50L/MN	VALVE LOCK	VENTILBLOCK	VALVOLA DI SICUREZZA	
008	80060816	002	VIS TETE HEXAGONALE FE/ZNXC3	HEXAGON HEAD SCREW FE/ZNXC3	SECHSKANTSCHRAUBE FE/ZNXC3	VITE TESTA ESAGONALE FE/ZNXC3	
009	80060820	002	VIS TETE HEXAGONALE FE/ZNXC3	HEXAGON HEAD SCREW FE/ZNXC3	SECHSKANTSCHRAUBE FE/ZNXC3	VITE TESTA ESAGONALE FE/ZNXC3	
010	80080890	002	VIS TETE CYL.SIX P.CR.FE/ZNXC3	HEX.SOCK.HEAD CAP SCR.FE/ZNXC3	ZYLINDERSCHR.INNENSEC.FE/ZNXC3	VITE A TESTA CILINDR. FE/ZNXC3	
011	80200840	002	ECROU HEX.BAS AUTOFR.FE/ZNXC3	SELF-LOCKING NUT E/ZNXC32	SELBSTSICHERNDE MUTT.FE/ZNXC3	DADO AUTOBLOCCANTE FE/ZNXC32	
012	80251624	004	RONDELLE PLATE FE/ZNXC3	PLAIN WASHER FE/ZNXC3	SCHEIBE FE/ZNXC3	RONDELLA PIATTA FE/ZNXC3	
013	80270884	004	RONDELLE GROWER	SPRING LOCK WASHER	FEDERRING	RONDELLA GROWER	
014	82300026	002	CAPUCHON COUPLEUR MALE	CAP MALE CONNECTOR	KAPPE KUPPLUNGSSTECKER	TAPPO	
015	A4074018	002	COUPLEUR MALE	CONNECTOR MALE	KUPPLUNGSTECKER	ATTACCO IDRAULICO	
016	A4080302	002	UNION DOUB./CLOISO.NU FE/ZNXC3	ELBOW FE/ZNXC3	VERBINDUNGSNIPEL FE/ZNXC3	CONNETTORE FE/ZNXC3	
017	A4080400	002	UNION MALE	MALE STUD CONNECTOR	GERADER EINSCHRAUBSTUTZEN	GIUZIONE DIRITTA FEZNX/3	
018	A4080401	004	UNION MALE	MALE STUD CONNECTOR	GERADER EINSCHRAUBSTUTZEN	GIUZIONE DIRITTA ZBC	
019	A4080429	006	UNION MALE	MALE STUD CONNECTOR	GERADER EINSCHRAUBSTUTZEN	GIUZIONE DIRITTA ZBC	
020	A4080430	004	UNION MALE	MALE STUD CONNECTOR	GERADER EINSCHRAUBSTUTZEN	GIUZIONE DIRITTA ZBC	
021	A4080521	002	ADAPTATEUR MALE	SWIVEL CONNECTOR	EINSTELBARE EINSCHRAUBSTUTZE	ADATTATORE ZBC	
022	A4921098	001	FLEXIBLE HYDRAULIQUE	HYDRAULIC HOSE	HYDRAULIKSCHLAUCH	TUBO GOMMA	<->400 mm
023	A4080315	002	UNION DOUBLE / CLOISON NUE ZBC	CONNETOR	VERBINDUNGSSCHRAUBE	CONNETTORE	
024	A4921098	001	FLEXIBLE HYDRAULIQUE	HYDRAULIC HOSE	HYDRAULIKSCHLAUCH	TUBO GOMMA	<->400 mm
025	A4923030	001	FLEXIBLE HYDRAULIQUE	HYDRAULIC HOSE	HYDRAULIKSCHLAUCH	TUBO GOMMA	<->650 mm
026	A4923030	001	FLEXIBLE HYDRAULIQUE	HYDRAULIC HOSE	HYDRAULIKSCHLAUCH	TUBO GOMMA	<->650 mm
027	A4923031	001	FLEXIBLE HYDRAULIQUE	HYDRAULIC HOSE	HYDRAULIKSCHLAUCH	TUBO GOMMA	<->950 mm
028	A4923031	001	FLEXIBLE HYDRAULIQUE	HYDRAULIC HOSE	HYDRAULIKSCHLAUCH	TUBO GOMMA	<->950 mm
029	A4923047	001	FLEXIBLE HYDRAULIQUE	HYDRAULIC HOSE	HYDRAULIKSCHLAUCH	TUBO GOMMA	<->2700 mm
030	A4923047	001	FLEXIBLE HYDRAULIQUE	HYDRAULIC HOSE	HYDRAULIKSCHLAUCH	TUBO GOMMA	<->2700 mm
031	H0200400	002	VERIN	CYLINDER, HYDRAULIC	HYDRAULIKZYLINDER	CILINDRO	
032	H0201010	002	POCHETTE DE JOINT (H0200400)	SEALS PACKET (H0200400)	DICHTUNGSATZ (H0200400)	SACCHE (H0200400)	: H0200400





VARI-TIMER 180M H7750 >J3544

H03R0021 A

DEPORT MÉCANIQUE

MECHANICAL OFFSET

MECH. VORDERFURCHENEINSTELLUNG SFALSAMENTO MECCANICO

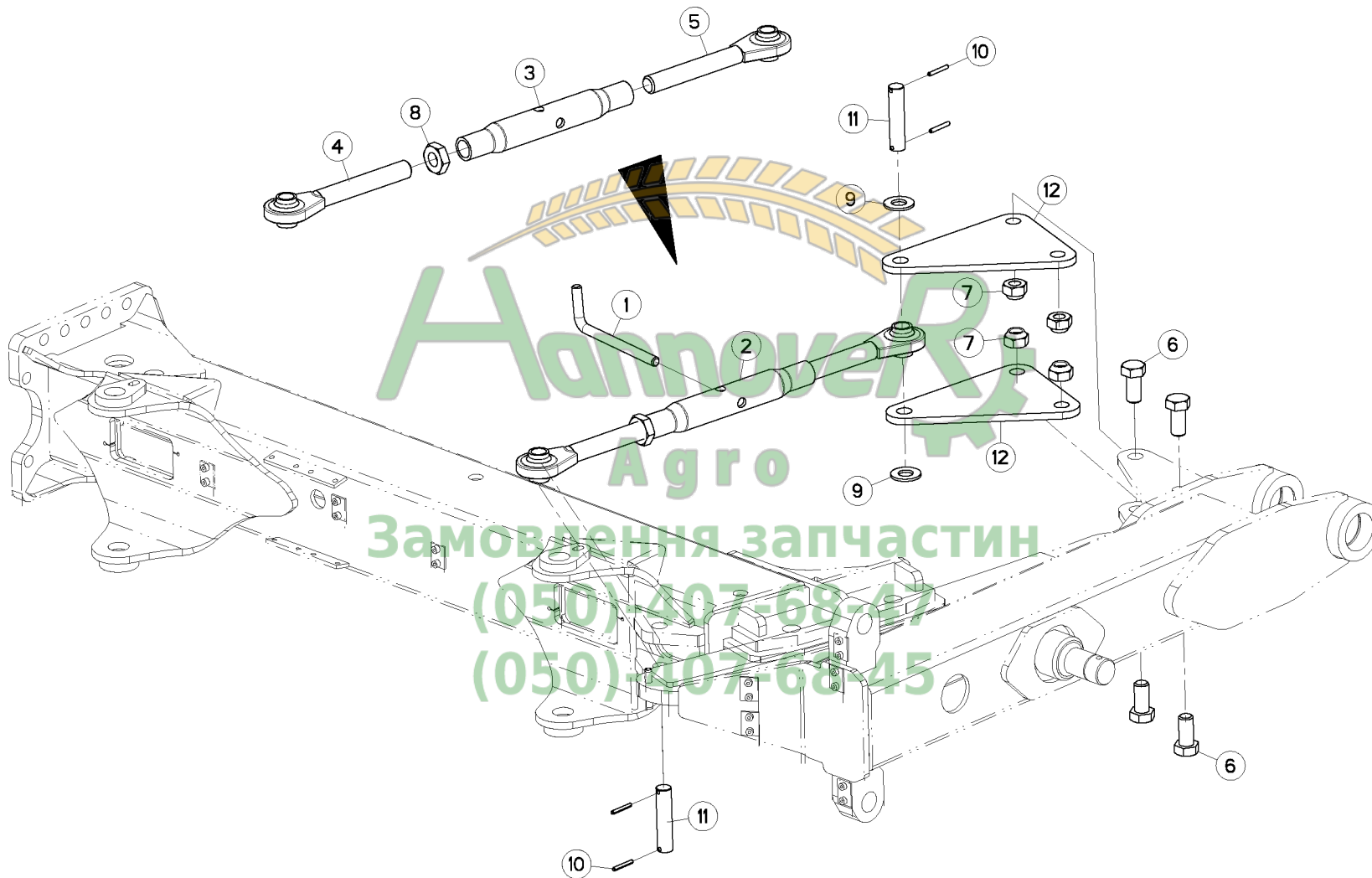
Rep	Nr	Qt	Designation	Description	Bezeichnung	Referenza	Remarque - Remark - Bemerkung - Osservazioni
001	139046	001	BROCHE	PIN, HITCH	ACHSE	PERNO	
002	142092	001	AXE	PIN	ACHSE	ASSE	
003	951142	001	TIRANT DE DEPORT	TIE ROD	ZUGSTANGE	TIRANTE	
004	80252432	002	RONDELLE PLATE FE/ZNXC3	PLAIN WASHER FE/ZNXC3	SCHEIBE FE/ZNXC3	RONDELLA PIATTA FE/ZNXC3	
005	80450645	004	GOUPILLE ELASTIQUE FLZNNC	ROLL PIN FLZNNC	SPÄNNHUELSE FLZNNC	SPINA ELASTICA FLZNNC	
006	142091	001	AXE	PIN	ACHSE	ASSE	



Замовлення запчастин

(050)-407-68-47

(050)-407-68-45





VARI-TIMER 180M J3545 >J8116

H03R0021 B

DEPORT MÉCANIQUE

MECHANICAL OFFSET

MECH. VORDERFURCHENEINSTELLUNG SFALSAMENTO MECCANICO

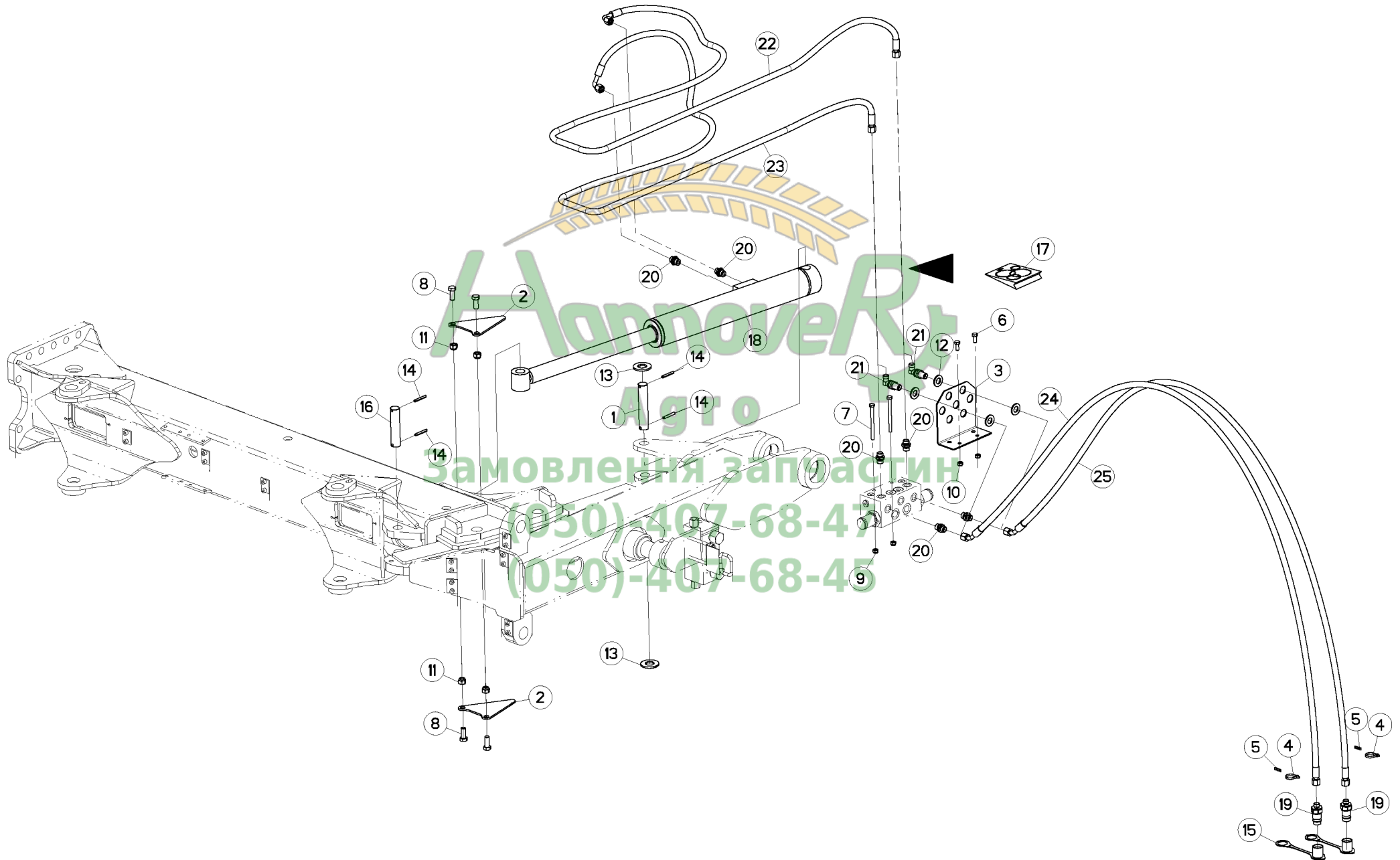
Rep	Nr	Qt	Designation	Description	Bezeichnung	Referenza	Remarque - Remark - Bemerkung - Osservazioni
001	139046	001	BROCHE	PIN, HITCH	ACHSE	PERNO	
002	951142	002	TIRANT DE DEPORT	TIE ROD	ZUGSTANGE	TIRANTE	
003	951143	002	FOURREAU	SHEATH	DISTANZROHR	MANICA	
004	951144	002	TIRANT G	TIE ROD	ZUGSTANGE	TIRANTE	
005	951145	002	TIRANT D	TIE ROD	ZUGSTANGE	TIRANTE	
006	80062450	004	VIS TETE HEXAGONALE FE/ZNXC3	HEXAGON HEAD SCREW FE/ZNXC3	SECHSKANTSCHRAUBE FE/ZNXC3	VITE TESTA ESAGONALE FE/ZNXC3	
007	80202442	004	ECROU HEX.BAS AUTOFR.FE/ZNXC3	SELF-LOCKING NUT E/ZNXC32	SELBSTSICHERNDE MUTT.FE/ZNXC3	DADO AUTOBLOCCANTE FE/ZNXC32	
008	80203003	002	ECROU HEXAGONAL BAS FE/ZNXC3	NUT FE/ZNXC3	SECHSKANTMUTTER FE/ZNXC3	DADO FE/ZNXC3	
009	80252432	002	RONDELLE PLATE FE/ZNXC3	PLAIN WASHER FE/ZNXC3	SCHEIBE FE/ZNXC3	RONDELLA PIATTA FE/ZNXC3	
010	80450645	004	GOUPILLE ELASTIQUE FLZNNC	ROLL PIN FLZNNC	SPANNHUELSE FLZNNC	SPINA ELASTICA FLZNNC	
011	142091	002	AXE	PIN	ACHSE	ASSE	
012	H0203240	002	SUPPORT	SUPPORT	TRAEGER	SUPPORTO	



Замовлення запчастин

(050)-407-68-47

(050)-407-68-45





VARI-TIMER 180M H7750 >J8116

H03R0022 C

DEPORT HYDRAULIQUE

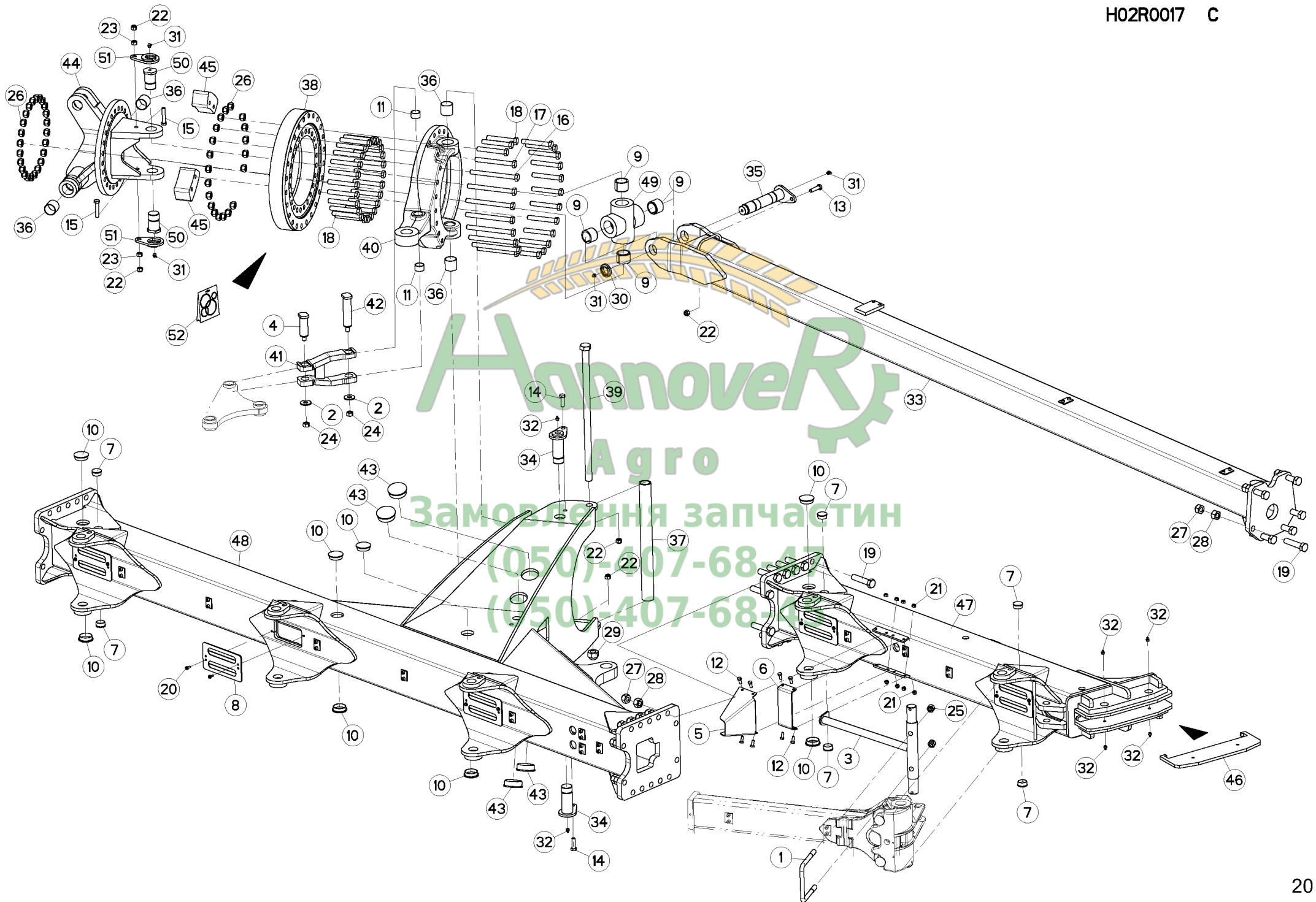
HYDRAULIC OFFSET

HYDR. VORDERFURCHEINSTELLUNG

SFALSAMENTO IDRAULICO

Rep	Nr	Qt	Designation	Description	Bezeichnung	Referenza	Remarque - Remark - Bemerkung - Osservazioni
001	142092	001	AXE	PIN	ACHSE	ASSE	
002	212609	002	REPERE	INDICATOR	INDIKATOR	INDICATORE	
003	780342	001	EQUERRE	GUSSET, CORNER	WINKEL	SQUADRA	
004	951208	002	COLLIER POLYAMIDE 4,6 X 180	CLAMP, HOSE	SCHLAUCHSCHELLE	COLLARE	
005	951211	002	BAGUE VERTE	BUSHING	HUELSE	BOCCOLA	
006	80060820	002	VIS TETE HEXAGONALE FE/ZNXC3	HEXAGON HEAD SCREW FE/ZNXC3	SECHSKANTSCHRAUBE FE/ZNXC3	VITE TESTA ESAGONALE FE/ZNXC3	
007	80060864	002	VIS TETE HEXAGONALE FE/ZNXC3	HEXAGON HEAD SCREW FE/ZNXC3	SECHSKANTSCHRAUBE FE/ZNXC3	VITE TESTA ESAGONALE FE/ZNXC3	
008	80061271	004	VIS TETE HEXAGONALE FE/ZNXC3	HEXAGON HEAD SCREW FE/ZNXC3	SECHSKANTSCHRAUBE FE/ZNXC3	VITE TESTA ESAGONALE FE/ZNXC3	
009	80200830	002	ECROU HEX.AUTOFREINE FE/ZNXC3	SELF-LOCKING NUT FE/ZNXC3	SELBSTSICHERNDE MUTT.FE/ZNXC3	DADO AUTOBLOCCANTE FE/ZNXC3	
010	80200840	002	ECROU HEX.BAS AUTOFR.FE/ZNXC3	SELF-LOCKING NUT E/ZNXC32	SELBSTSICHERNDE MUTT.FE/ZNXC3	DADO AUTOBLOCCANTE FE/ZNXC32	
011	80201230	004	ECROU HEX.AUTOFREINE FE/ZNXC3	SELF-LOCKING NUT FE/ZNXC3	SELBSTSICH.MUTTER FE/ZNXC3	DADO AUTOBLOCCANTE FE/ZNXC3	
012	80251624	004	RONDELLE PLATE FE/ZNXC3	PLAIN WASHER FE/ZNXC3	SCHEIBE FE/ZNXC3	RONDELLA PIATTA FE/ZNXC3	
013	80252432	002	RONDELLE PLATE FE/ZNXC3	PLAIN WASHER FE/ZNXC3	SCHEIBE FE/ZNXC3	RONDELLA PIATTA FE/ZNXC3	
014	80450645	004	GOUPILLE ELASTIQUE FLZNNC	ROLL PIN FLZNNC	SPANNHUELSE FLZNNC	SPINA ELASTICA FLZNNC	
015	82300026	002	CAPUCHON COUPLEUR MALE	CAP MALE CONNECTOR	KAPPE KUPPLUNGSSTECKER	TAPPO	
016	142091	001	AXE	PIN	ACHSE	ASSE	
017	H2208170	001	POCHETTE DE JOINTS	KIT, SEAL	TACHE	SACCHE	: 951769
018	951769	001	VERIN	CYLINDER, HYDRAULIC	HYDRAULIKZYLINDER	CILINDRO	
019	A4074017	002	COUPLEUR MALE	CONNECTOR MALE	KUPPLUNGSTECKER	INNESTO M16X150	
020	A4080401	006	UNION MALE	MALE STUD CONNECTOR	GERADER EINSCHRAUBSTUTZEN	GIUZIONE DIRITTA ZBC	
021	A4080750	002	COUDE EGAL / CLOISON NU ZBC	BULKHEAD ELBOW ZBC	WINKEL-SCHOTTVERSCHRAUBUNG ZBC	GIUNZIONE A 90° PASSAPARAT.ZBC	
022	A4921083	001	FLEXIBLE HYDRAULIQUE	HYDRAULIC HOSE	HYDRAULIKSCHLAUCH	TUBO GOMMA	<->2700 mm
023	A4921083	001	FLEXIBLE HYDRAULIQUE	HYDRAULIC HOSE	HYDRAULIKSCHLAUCH	TUBO GOMMA	<->2700 mm
024	A4921110	001	FLEXIBLE HYDRAULIQUE	HYDRAULIC HOSE	HYDRAULIKSCHLAUCH	TUBO GOMMA	<->2700 mm
025	A4921110	001	FLEXIBLE HYDRAULIQUE	HYDRAULIC HOSE	HYDRAULIKSCHLAUCH	TUBO GOMMA	<->2700 mm

(050)-407-68-47
(050)-407-68-45





VARI-TIMER 180M

H7750 >J8116

H02R0017 C

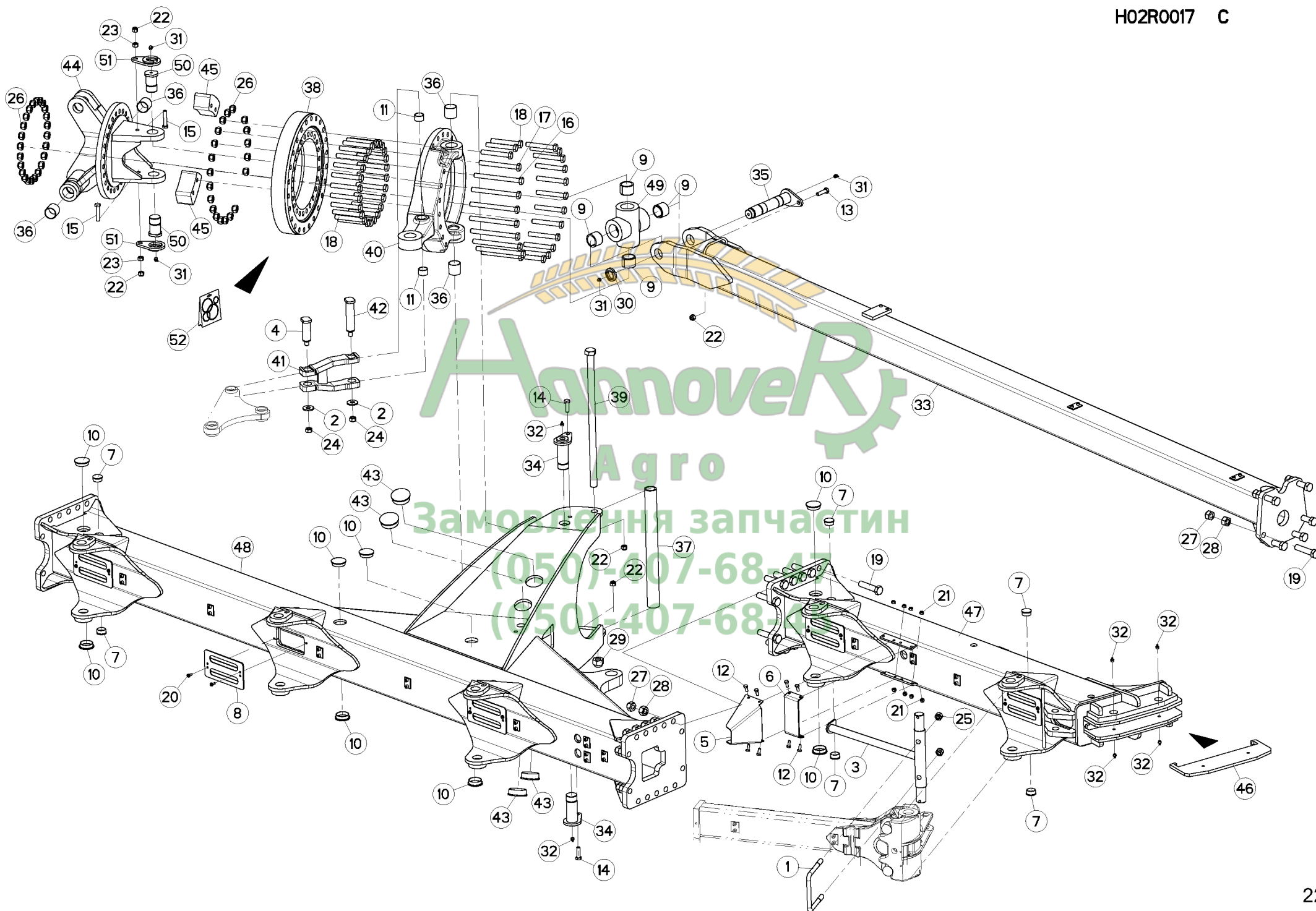
STRUCTURE VTI

STRUCTURE VTI

STRUKTURTEILE VTI

STRUTTURA VTI

Rep	Nr	Qt	Designation	Description	Bezeichnung	Referenza	Remarque - Remark - Bemerkung - Osservazioni
001	140174	001	ETRIER	U-BOLT	BUEGEL	CAVALLOTTO	
002	421247	002	RONDELLE 16X40X4	WASHER	SCHEIBE	RONDELLA	
003	582954	001	REPERE	INDICATOR	INDIKATOR	INDICATORE	
004	720063	001	AXE	PIN	ACHSE	ASSE	
005	780166	001	SUPPORT	SUPPORT	TRAEGER	SUPPORTO	
006	780223	001	CARTER	HOUSING	GEHAUSE	SCATOLA	
007	900741	010	BOUCHON D.33,5 H12 GPN300 F26	END PLUG	VERSCHLUSSSTOPFEN	TAPPO DI CHIUSURA	
008	951125	005	PROTECTEUR	GUARD	SCHUTZ	PROTEZIONE	
009	H0203630	004	BAGUE	BUSHING	HUELSE	BOCCOLA	
010	951621	008	OPERCULE D 48	PLUG DIAM. 48	PLASTICKAPPE D 48	TAPPO	
011	83013034	002	BAGUE ROULEE	WRAPPED BUSH	GEROLLTE BUCHSE	ANELLO LUBRIFICATO	
012	80060820	008	VIS TETE HEXAGONALE FE/ZNXC3	HEXAGON HEAD SCREW FE/ZNXC3	SECHSKANTSCHRAUBE FE/ZNXC3	VITE TESTA ESAGONALE FE/ZNXC3	
013	80061245	001	VIS TETE HEXAGONALE FE/ZNXC3	HEXAGON HEAD SCREW FE/ZNXC3	SECHSKANTSCHRAUBE FE/ZNXC3	VITE TESTA ESAGONALE FE/ZNXC3	
014	80061248	002	VIS TETE HEXAGONALE FE/ZNXC3	HEXAGON HEAD SCREW FE/ZNXC3	SECHSKANTSCHRAUBE FE/ZNXC3	VITE TESTA ESAGONALE FE/ZNXC3	
015	80061282	002	VIS TETE HEXAGONALE FE/ZNXC3	HEXAGON HEAD SCREW FE/ZNXC3	SECHSKANTSCHRAUBE FE/ZNXC3	VITE TESTA ESAGONALE FE/ZNXC3	
016	80061605	007	VIS TETE HEXAGONALE FLZNNC	HEXAGON HEAD SCREW FLZNNC	SECHSKANTSCHRAUBE FLZNNC	VITE TESTA ESAGONALE FLZNNC	
017	80061607	002	VIS TETE HEXAGONALE FLZNNC	HEXAGON HEAD SCREW FLZNNC	SECHSKANTSCHRAUBE FLZNNC	VITE TESTA ESAGONALE FLZNNC	
018	80061684	039	VIS TETE HEXAGONALE FLZNNC	HEXAGON HEAD SCREW FLZNNC	SECHSKANTSCHRAUBE FLZNNC	VITE TESTA ESAGONALE FLZNNC	
019	80062067	020	VIS TETE HEXAGONALE FLZNNC	HEXAGON HEAD SCREW FLZNNC	SECHSKANTSCHRAUBE FLZNNC	VITE TESTA ESAGONALE FLZNNC	
020	80190616	010	VIS AUTOTARAU.FE/ZNXC3 TAPTITE	SELF-CUTTING SCREW FE/ZNXC3	GEWINDE-SCHNEIDSCHRAU.FE/ZNXC3	BULLONE FE/ZNXC3	
021	80200840	008	ECROU HEX.BAS AUTOFR.FE/ZNXC3	SELF-LOCKING NUT E/ZNXC32	SELBSTSICHERNDE MUTT.FE/ZNXC3	DADO AUTOBLOCCANTE FE/ZNXC32	
022	80201240	005	ECROU HEX.BAS AUTOFR.FE/ZNXC3	SELF-LOCKING NUT E/ZNXC32	SELBSTSICH.MUTTER FE/ZNXC3	DADO AUTOBLOCCANTE FE/ZNXC32	
023	80201270	002	ECROU HEXAGONAL FE/ZNXC3	NUT FE/ZNXC3	SECHSKANTMUTTER FE/ZNXC3	DADO FE/ZNXC3	
024	80201452	002	ECROU AUTOBLOQUANT FIL.DEFORME	UNDERSERRATED SELF-LOCKING NUT	SPERRZAHN-BUNDMUTTER	DADO	
025	80201640	002	ECROU AUTOFREINE FE/ZNXC3	SELF-LOCKING NUT FE/ZNXC3	SELBSTSICHERND.MUTTER FE/ZNXC3	DADO AUTOBLOCCANTE FE/ZNXC3	
026	80201647	044	ECROU HEX.AUTOFREINE FE/ZNXC3	SELF-LOCKING NUT FE/ZNXC3	SELBSTSICHERNDE MUTT.FE/ZNXC3	DADO AUTOBLOCCANTE FE/ZNXC3	
027	80202047	020	ECROU HEXAG. AUTOFREINE FLZNNC	SELF-LOCKING NUT FLZNNC	SELBSTSICHERNDE MUTTER FLZNNC	DADO AUTOBLOCCANTE FLZNNC	
028	80202069	020	ECROU HEXAGONAL FE/ZNXC3	NUT FE/ZNXC3	SECHSKANTMUTTER FE/ZNXC3	DADO FE/ZNXC3	
029	80202447	001	ECROU HEXAGONAL AUTOFREINE	SELF-LOCKING NUT	SELBSTSICHERNDE MUTTER	DADO AUTOBLOCCANTE	
030	80203565	001	ECROU A ENCOCH.AUTOF.FE/ZNXC3	SELF-LOCKING NUT FE/ZNXC3	SELBSTSICHERN.MUTTER FE/ZNXC3	DADO AUTOBLOCCANTE FE/ZNXC3	
031	82201015	004	GRAISSEUR AUTOTARAUDANT	SELF TAPPING GREASE NIPPLE	GEWINDESCHNEID-SCHMIERNIPPEL	INGRASSATORE	
032	82201016	006	GRAISSEUR AUTOTARAUDANT	SELF TAPPING GREASE NIPPLE	GEWINDESCHNEID-SCHMIERNIPPEL	INGRASSATORE	
033	H0202040	001	TIMON	TONGUE	DEICHSEL	TIMONE	
034	H0200660	002	AXE DE NOIX	AXLE	ACHSE	ASSE	
035	H0200670	001	AXE LONG DE CARDAN	AXLE	ACHSE	ASSE	
036	83014043	004	BAGUE ROULEE	WRAPPED BUSH	GEROLLTE BUCHSE	ANELLO LUBRIFICATO	
037	H0200700	001	ENTRETOISE	SPACER	DISTANZHUELSE	DISTANZIALE	
038	H0200740	001	COURONNE	GEAR, SUN	TELLERRAD	CORONA	
039	H0200800	001	VIS H M24X540 - Q.8-8	BOLT	SCHRAUBE	VITE	
040	H0200890	001	NOIX	CRANKTHROW	KURBELWANGE	DADO	
041	H0200910	001	BIELLETTE	LINK	SHUBSTANGE	BIELLETTA	
042	H0200930	001	AXE -	AXLE	ACHSE	ASSE	
043	H0200960	004	BOUCHON	PLUG	VERSCHLUSSSCHRAUBE	TAPPO	
044	H0200970	001	FUSEE	SPINDLE	DREHZAPFEN	FUSO	
045	H0200980	002	BUTEE	STOP	ANSCHLAG	LIMITATORE	
046	H0201020	002	PLAQUE D'USURE	PLATE	PLATTE	PIASTRA	: H0201290
047	H0201290	001	POUTRE	BEAM	TRAGEBALKEN	TRAVE	
048	H0201330	001	BATI	FRAME, MAIN	RAHMEN	TELAIO	





VARI-TIMER 180M H7750 > J8116

H02R0017 C

STRUCTURE VTI

STRUCTURE VTI

STRUKTURTEILE VTI

STRUTTURA VTI

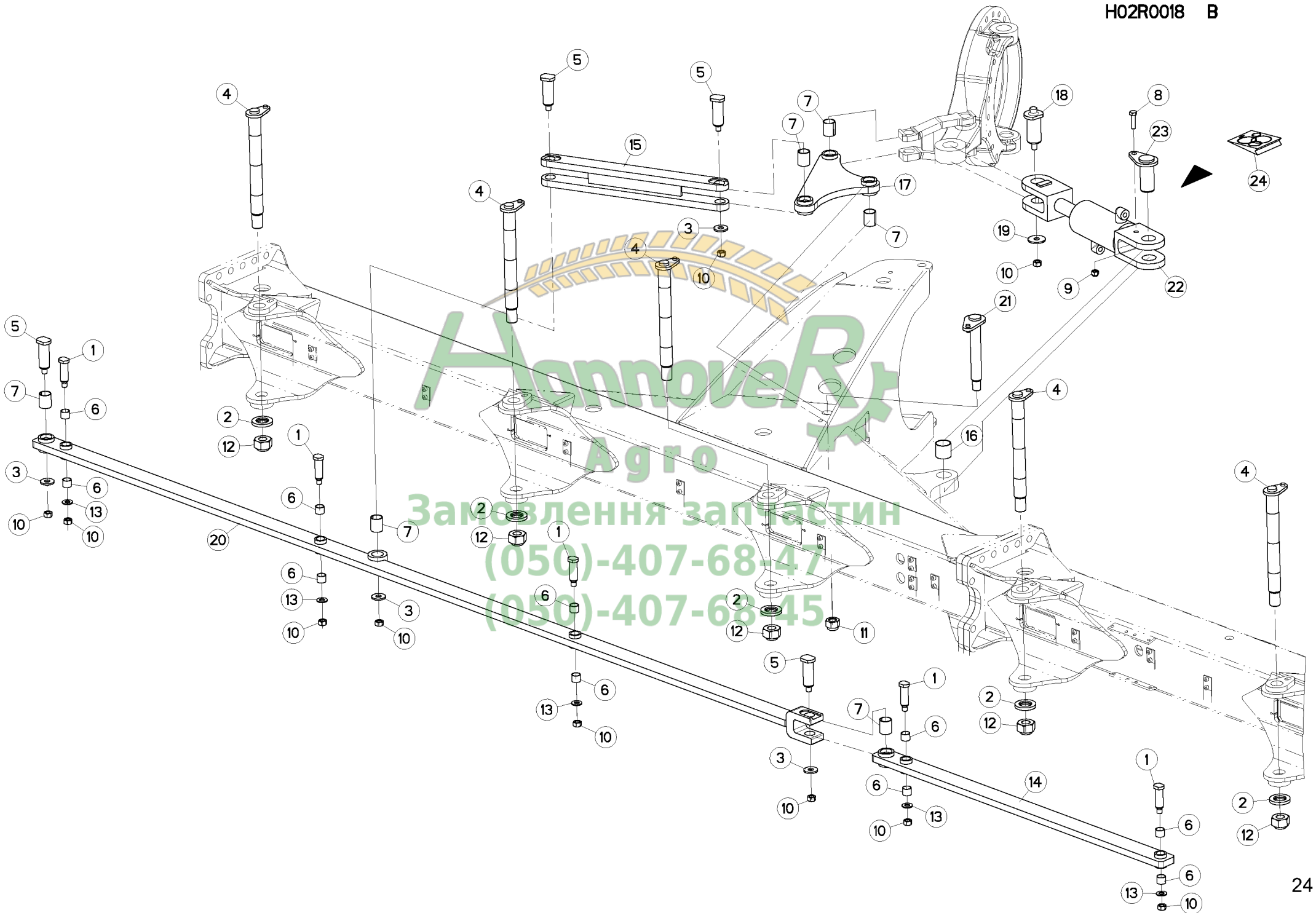
Rep	Nr	Qt	Designation	Description	Bezeichnung	Referenza	Remarque - Remark - Bemerkung - Osservazioni
049	H0203300	001	CARDAN	JOINT, UNIVERSAL	KREUZGELENK	CARDANO	
050	H0203330	002	AXE	PIN	ACHSE	ASSE	
051	H0203340	002	PLAQUETTE	PLATE	PLATTE	PIASTRINA	
052	H0205300	001	POCHETTE	KIT, SEAL	TACHE	SACCHE	: H0200740



Замовлення запчастин

(050)-407-68-47

(050)-407-68-45





VARI-TIMER 180M H7750 >J8116

H02R0018 B

TRINGLERIE

LINKAGE

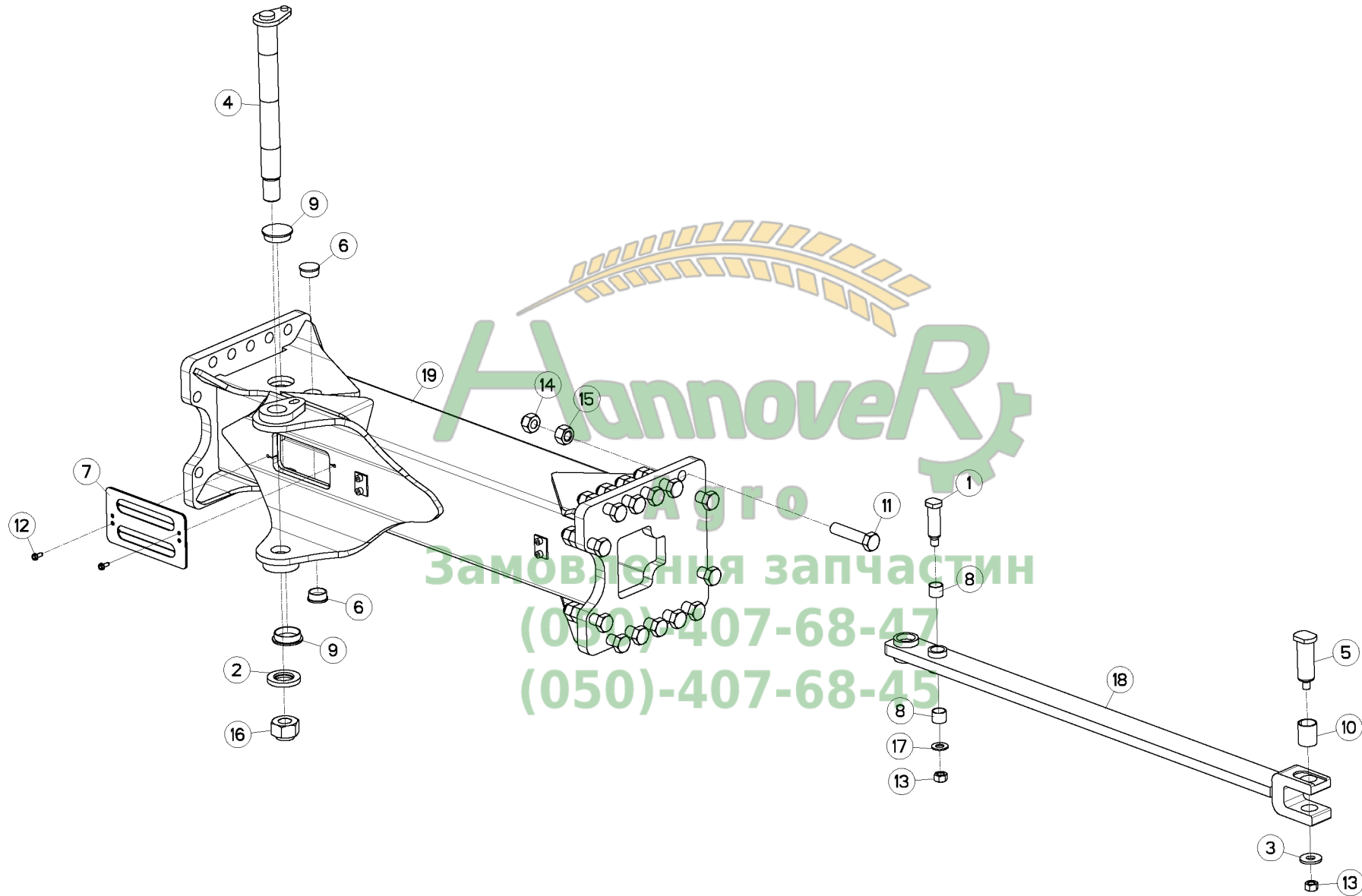
GESTAENGE

BIELLISMO

Rep	Nr	Qt	Designation	Description	Bezeichnung	Referenza	Remarque - Remark - Bemerkung - Osservazioni
001	130148	005	AXE TRINGLERIE	AXLE	ACHSE	ASSE TRIANGOLARE	
002	421142	005	RONDELLE	WASHER	SCHEIBE	RONDELLA	
003	421247	004	RONDELLE 16X40X4	WASHER	SCHEIBE	RONDELLA	
004	582422	005	AXE	PIN	ACHSE	ASSE	
005	720063	004	AXE	PIN	ACHSE	ASSE	
006	83012225	010	BAGUE ROULEE	WRAPPED BUSH	GEROLLTE BUCHSE	ANELLO LUBRIFICATO	
007	951823	006	BAGUE ROULEE	WRAPPED BUSH	GEROLLTE BUCHSE	ANELLO WILAND 30X34X40	
008	80061245	001	VIS TETE HEXAGONALE FE/ZNXC3	HEXAGON HEAD SCREW FE/ZNXC3	SECHSKANTSCHRAUBE FE/ZNXC3	VITE TESTA ESAGONALE FE/ZNXC3	
009	80201240	001	ECROU HEX.BAS AUTOFR.FE/ZNXC3	SELF-LOCKING NUT E/ZNXC32	SELBSTSICH.MUTTER FE/ZNXC3	DADO AUTOBLOCCANTE FE/ZNXC32	
010	80201452	010	ECROU AUTOBLOQUANT FIL.DEFORME	UNDERSERRATED SELF-LOCKING NUT	SPERRZAHN-BUNDMUTTER	DADO	
011	80202442	001	ECROU HEX.BAS AUTOFR.FE/ZNXC3	SELF-LOCKING NUT E/ZNXC32	SELBSTSICHERNDE MUTT.FE/ZNXC3	DADO AUTOBLOCCANTE FE/ZNXC32	
012	80203030	005	ECROU HEX.BAS AUTOFR.FE/ZNXC3	SELF-LOCKING NUT E/ZNXC32	SELBSTSICHERNDE MUTT.FE/ZNXC3	DADO AUTOBLOCCANTE FE/ZNXC32	
013	80251431	005	RONDELLE PLATE FE/ZNXC3	PLAIN WASHER FE/ZNXC3	SCHEIBE FE/ZNXC3	RONDELLA PIATTA FE/ZNXC3	
014	H0200530	001	TRINGLE AVANT	AXLE	ACHSE	ASSE	
015	H0200550	001	TRINGLE DE LIAISON	ROD	STANGE	PIASTRA	
016	83014043	001	BAGUE ROULEE	WRAPPED BUSH	GEROLLTE BUCHSE	ANELLO LUBRIFICATO	
017	H0200900	001	PALONNIER	SPREADER BAR	LASTTRAVERSE	TIMONE	
018	H0200940	001	AXE -	AXLE	ACHSE	ASSE	
019	H0200950	001	RONDELLE	WASHER	SCHEIBE	RONDELLA	
020	H0201310	001	TRINGLE DE BATI	ROD	STREBE	TRIANGOLO	
021	H0201320	001	AXE	PIN	ACHSE	ASSE	
022	H0204000	001	VERIN HYDRAULIQUE	CYLINDER, HYDRAULIC	HYDRAULIKZYLINDER	CILINDRO	
023	H0500720	001	AXE	PIN	ACHSE	ASSE	
024	H0203990	001	POCHETTE DE JOINTS	KIT, SEAL	TACHE	SACCHE	: H0204000

(050)-407-68-47

(050)-407-68-45





VT180M6H H7750 > J8116

H02R0019 B

EXTENSION (ARRIERE)

EXTENSION (REAR)

ERWEITERUNG (HINTEN)

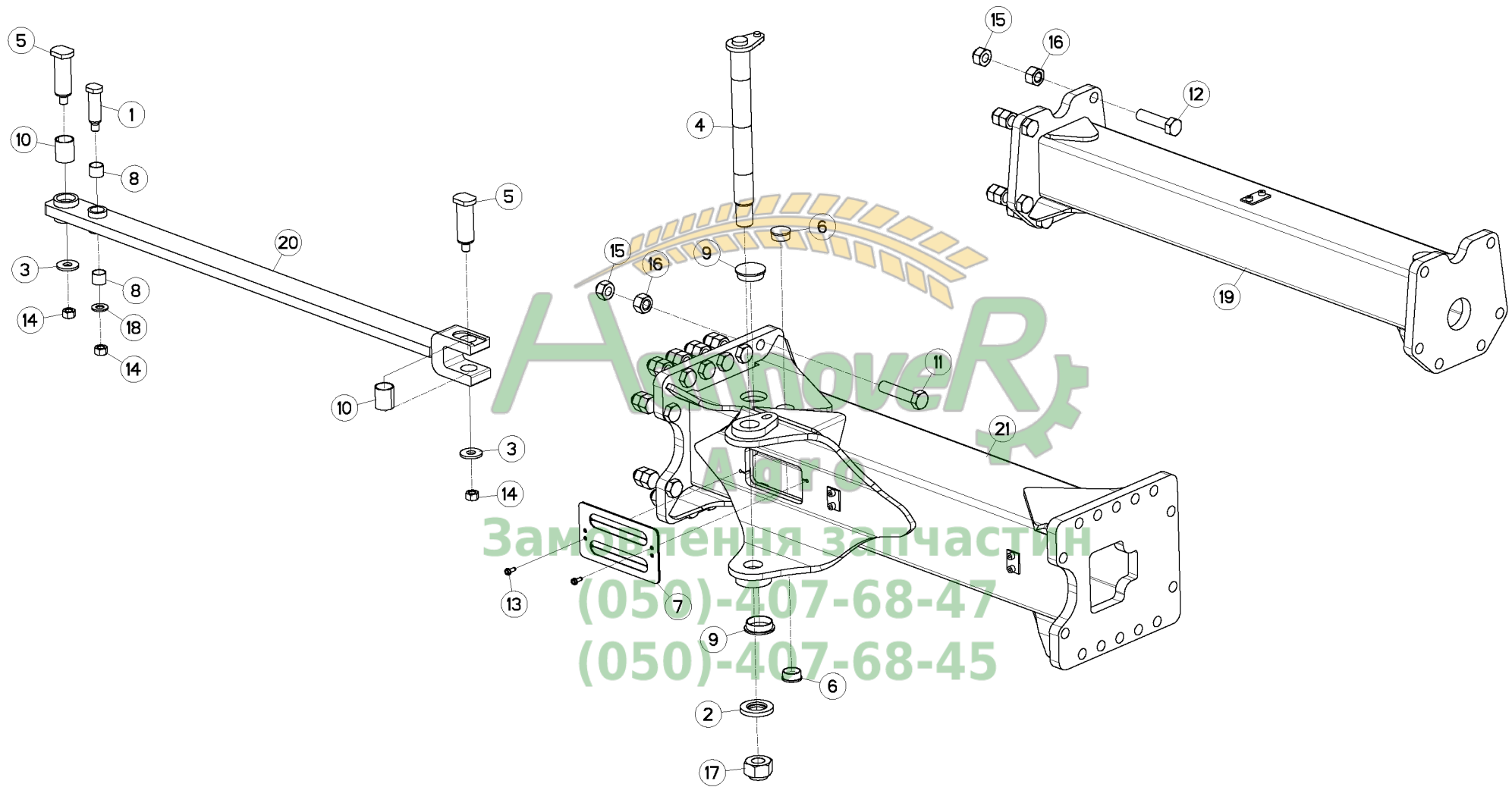
PROLUNGA (POSTERIORE)

Rep	Nr	Qt	Designation	Description	Bezeichnung	Referenza	Remarque - Remark - Bemerkung - Osservazioni
001	130148	001	AXE TRINGLERIE	AXLE	ACHSE	ASSE TRIANGOLARE	
002	421142	001	RONDELLE	WASHER	SCHEIBE	RONDELLA	
003	421247	001	RONDELLE 16X40X4	WASHER	SCHEIBE	RONDELLA	
004	582422	001	AXE	PIN	ACHSE	ASSE	
005	720063	001	AXE	PIN	ACHSE	ASSE	
006	900741	002	BOUCHON D.33,5 H12 GPN300 F26	END PLUG	VERSCHLUSSTOPFEN	TAPPO DI CHIUSURA	
007	951125	001	PROTECTEUR	GUARD	SCHUTZ	PROTEZIONE	
008	83012225	002	BAGUE ROULEE	WRAPPED BUSH	GEROLLTE BUCHSE	ANELLO LUBRIFICATO	
009	951621	002	OPERCULE D 48	PLUG DIAM. 48	PLASTICKAPPE D 48	TAPPO	
010	951823	001	BAGUE ROULEE	WRAPPED BUSH	GEROLLTE BUCHSE	ANELLO WILAND 30X34X40	
011	80062067	014	VIS TETE HEXAGONALE FLZNNC	HEXAGON HEAD SCREW FLZNNC	SECHSKANTSCHRAUBE FLZNNC	VITE TESTA ESAGONALE FLZNNC	
012	80190616	002	VIS AUTOTARAU.FE/ZNXC3 TAPTITE	SELF-CUTTING SCREW FE/ZNXC3	GEWINDE-SCHNEIDSCHRAU.FE/ZNXC3	BULLONE FE/ZNXC3	
013	80201452	002	ECROU AUTOBLOQUANT FIL.DEFORME	UNDERSERRATED SELF-LOCKING NUT	SPERRZAHN-BUNDMUTTER	DADO	
014	80202047	014	ECROU HEXAG. AUTOFREINE FLZNNC	SELF-LOCKING NUT FLZNNC	SELBSTSICHERNDE MUTTER FLZNNC	DADO AUTOBLOCCANTE FLZNNC	
015	80202069	014	ECROU HEXAGONAL FE/ZNXC3	NUT FE/ZNXC3	SECHSKANTMUTTER FE/ZNXC3	DADO FE/ZNXC3	
016	80203030	001	ECROU HEX.BAS AUTOFR.FE/ZNXC3	SELF-LOCKING NUT E/ZNXC32	SELBSTSICHERNDE MUTT.FE/ZNXC3	DADO AUTOBLOCCANTE FE/ZNXC32	
017	80251431	001	RONDELLE PLATE FE/ZNXC3	PLAIN WASHER FE/ZNXC3	SCHEIBE FE/ZNXC3	RONDELLA PIATTA FE/ZNXC3	
018	H0200620	001	TRINGLE D'EXTENSION	ROD	STANGE	PIASTRA	
019	H0201300	001	EXTENSION	EXTENSION	ERWEITERUNG	ESTENSIONE	

Замовлення запчастин

(050)-407-68-47

(050)-407-68-45





VT180M7H H7750 >J8116

H02R0020 B

EXTENSION (AVANT)

EXTENSION (FRONT)

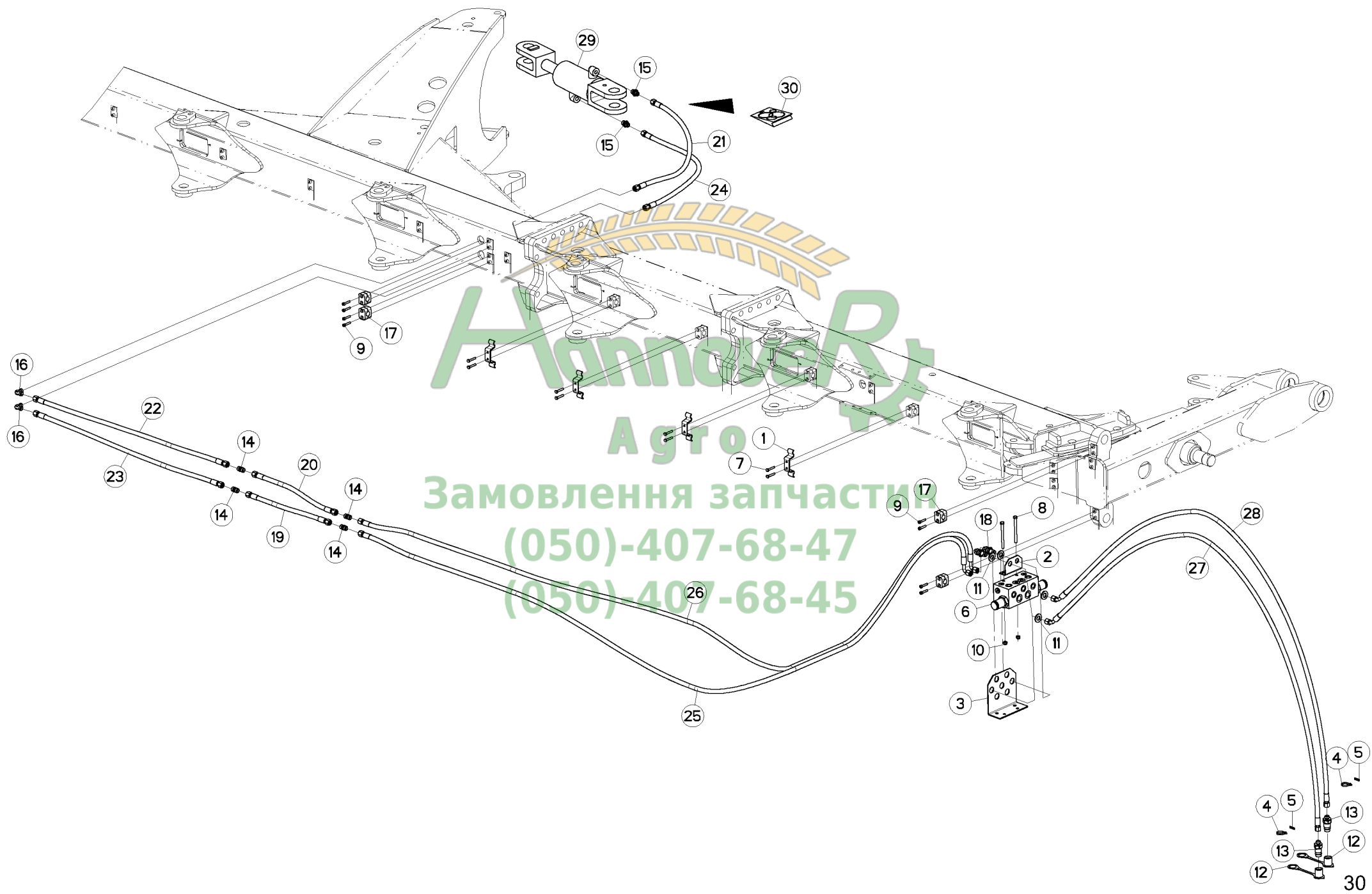
ERWEITERUNG (VORN)

PROLUNGA (ANTERIORE)

Rep	Nr	Qt	Designation	Description	Bezeichnung	Referenza	Remarque - Remark - Bemerkung - Osservazioni
001	130148	001	AXE TRINGLERIE	AXLE	ACHSE	ASSE TRIANGOLARE	
002	421142	001	RONDELLE	WASHER	SCHEIBE	RONDELLA	
003	421247	002	RONDELLE 16X40X4	WASHER	SCHEIBE	RONDELLA	
004	582422	001	AXE	PIN	ACHSE	ASSE	
005	720063	002	AXE	PIN	ACHSE	ASSE	
006	900741	002	BOUCHON D.33,5 H12 GPN300 F26	END PLUG	VERSCHLUSSTOPFEN	TAPPO DI CHIUSURA	
007	951125	001	PROTECTEUR	GUARD	SCHUTZ	PROTEZIONE	
008	83012225	002	BAGUE ROULEE	WRAPPED BUSH	GEROLLTE BUCHSE	ANELLO LUBRIFICATO	
009	951621	002	OPERCULE D 48	PLUG DIAM. 48	PLASTICKAPPE D 48	TAPPO	
010	951823	002	BAGUE ROULEE	WRAPPED BUSH	GEROLLTE BUCHSE	ANELLO WILAND 30X34X40	
011	80062067	014	VIS TETE HEXAGONALE FLZNNC	HEXAGON HEAD SCREW FLZNNC	SECHSKANTSCHRAUBE FLZNNC	VITE TESTA ESAGONALE FLZNNC	
012	80062068	006	VIS TETE HEXAGONALE FLZNNC	HEXAGON HEAD SCREW FLZNNC	SECHSKANTSCHRAUBE FLZNNC	VITE TESTA ESAGONALE FLZNNC	
013	80190616	002	VIS AUTOTARAU.FE/ZNXC3 TAPTITE	SELF-CUTTING SCREW FE/ZNXC3	GEWINDE-SCHNEIDSCHRAU.FE/ZNXC3	BULLONE FE/ZNXC3	
014	80201452	003	ECROU AUTOBLOQUANT FIL.DEFORME	UNDERSERRATED SELF-LOCKING NUT	SPERRZAHN-BUNDMUTTER	DADO	
015	80202047	020	ECROU HEXAG. AUTOFREINE FLZNNC	SELF-LOCKING NUT FLZNNC	SELBSTSICHERNDE MUTTER FLZNNC	DADO AUTOBLOCCANTE FLZNNC	
016	80202069	020	ECROU HEXAGONAL FE/ZNXC3	NUT FE/ZNXC3	SECHSKANTMUTTER FE/ZNXC3	DADO FE/ZNXC3	
017	80203030	001	ECROU HEX.BAS AUTOFR.FE/ZNXC3	SELF-LOCKING NUT E/ZNXC32	SELBSTSICHERNDE MUTT.FE/ZNXC3	DADO AUTOBLOCCANTE FE/ZNXC32	
018	80251431	001	RONDELLE PLATE FE/ZNXC3	PLAIN WASHER FE/ZNXC3	SCHEIBE FE/ZNXC3	RONDELLA PIATTA FE/ZNXC3	
019	H0200570	001	EXTENSION DE TIMON	DRAWBAR EXTENSION	DEICHEL ERWEITERUNG	ESTENSIONE	: H7750 --> I4243
019	H0202050	001	EXTENSION	EXTENSION	ERWEITERUNG	ESTENSIONE	: I4244 -->
020	H0200620	001	TRINGLE D'EXTENSION	ROD	STANGE	PIASTRA	
021	H0201300	001	EXTENSION	EXTENSION	ERWEITERUNG	ESTENSIONE	

Замовлення запчаст
(050)-407-68-47

(050)-407-68-45



Агро
Замовлення запчастин
(050)-407-68-47
(050)-407-68-45



VARI-TIMER 180M H7750 >J8116

H02R0021 B

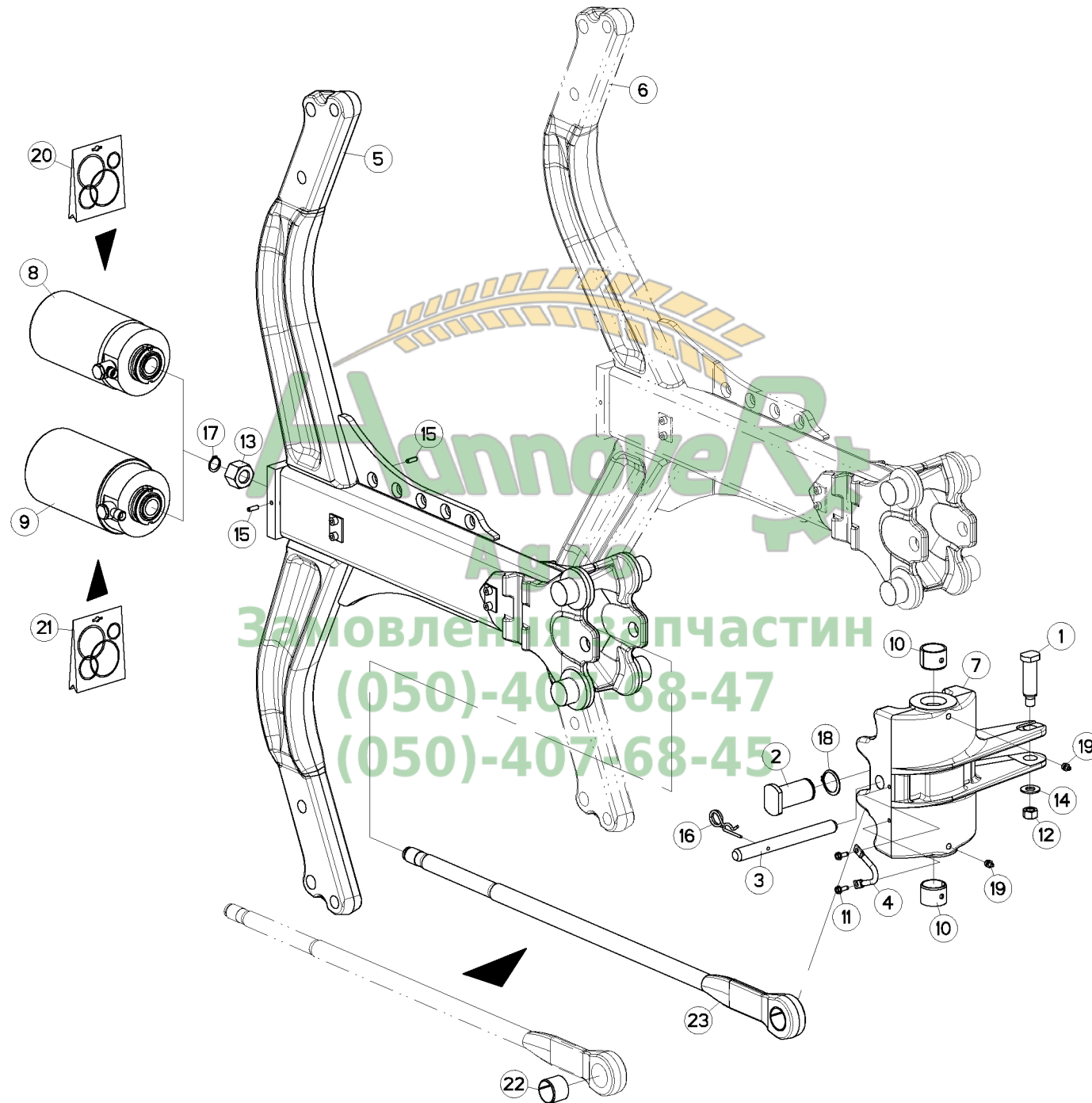
LARGEUR DE COUPE HYDRAULIQUE

HYDRAULIC CUTTING WIDTH

HYDRAULISCHE KOMBIEINSTELLUNG

LARGHEZZA DI TAGLIO IDRAULICO

Rep	Nr	Qt	Designation	Description	Bezeichnung	Referenza	Remarque - Remark - Bemerkung - Osservazioni
001	780213	004	PONTET	BRIDGE	ABZUGSBUGEL	PONTICELLO	
002	780340	001	EQUERRE	GUSSET, CORNER	WINKEL	SQUADRA	
003	780342	001	EQUERRE	GUSSET, CORNER	WINKEL	SQUADRA	
004	951208	002	COLLIER POLYAMIDE 4,6 X 180	CLAMP, HOSE	SCHLAUCHSCHELLE	COLLARE	
005	951210	002	BAGUE JAUNE	BUSHING	HUELSE	BOCCOLA	
006	951409	001	BLOC VALVE DE SEQUENCE 50L/MN	VALVE LOCK	VENTILBLOCK	VALVOLA DI SICUREZZA	
007	80060635	008	VIS TETE HEXAGONALE FE/ZNXC3	HEXAGON HEAD SCREW FE/ZNXC3	SECHSKANTSCHRAUBE FE/ZNXC3	VITE TESTA ESAGONALE FE/ZNXC3	
008	80060864	002	VIS TETE HEXAGONALE FE/ZNXC3	HEXAGON HEAD SCREW FE/ZNXC3	SECHSKANTSCHRAUBE FE/ZNXC3	VITE TESTA ESAGONALE FE/ZNXC3	
009	80080626	008	VIS TETE CYL.SIX P.CR.FE/ZNXC3	SCREW, SOCKET HEAD FE/ZNXC3	ZYLINDERSCHR.INNENSEC.FE/ZNXC3	VITE A TESTA CILINDR. FE/ZNXC3	
010	80200830	002	ECROU HEX.AUTOFREINE FE/ZNXC3	SELF-LOCKING NUT FE/ZNXC3	SELBSTSICHERNDE MUTT.FE/ZNXC3	DADO AUTOBLOCCANTE FE/ZNXC3	
011	80251624	004	RONDELLE PLATE FE/ZNXC3	PLAIN WASHER FE/ZNXC3	SCHIBE FE/ZNXC3	RONDELLA PIATTA FE/ZNXC3	
012	82300026	002	CAPUCHON COUPLEUR MALE	CAP MALE CONNECTOR	KAPPE KUPPLUNGSSTECKER	TAPPO	
013	A4074017	002	COUPLEUR MALE	CONNECTOR MALE	KUPPLUNGSTECKER	INNESTO M16X150	
014	A4080300	004	UNION DOUBLE NUE ZBC	STRAIGHT COUPLING ZBC	GERADE VERSCHRAUBUNG ZBC	GIUNZIONE DIRITTA ZBC	
015	A4080401	002	UNION MALE	MALE STUD CONNECTOR	GERADER EINSCHRAUBSTUTZEN	GIUNZIONE DIRITTA ZBC	
016	A4080700	002	COUDE EGAL NU ZBC	EQUAL ELBOW ZBC	WINKEL-VERSCHRAUBUNG ZBC	GIUNZIONE A 90° ZBC	
017	A7260027	004	COLLIER SIMPLE D18 NU	CLAMP D.18	SHELLE D.18	COLLARE D.18	
018	A4080302	002	UNION DOUB./CLOISO.NU FE/ZNXC3	ELBOW FE/ZNXC3	VERBINDUNGSNIPEL FE/ZNXC3	CONNETTORE FE/ZNXC3	
019	A4921016	001	FLEXIBLE HYDRAULIQUE	HYDRAULIC HOSE	HYDRAULIKSCHLAUCH	TUBO GOMMA	<->450 mm
020	A4921016	001	FLEXIBLE HYDRAULIQUE	HYDRAULIC HOSE	HYDRAULIKSCHLAUCH	TUBO GOMMA	<->450 mm
021	A4921022	001	FLEXIBLE HYDRAULIQUE	HYDRAULIC HOSE	HYDRAULIKSCHLAUCH	TUBO GOMMA	<->950 mm
022	A4921023	001	FLEXIBLE HYDRAULIQUE	HYDRAULIC HOSE	HYDRAULIKSCHLAUCH	TUBO GOMMA	<->995 mm : VT17H
023	A4921023	001	FLEXIBLE HYDRAULIQUE	HYDRAULIC HOSE	HYDRAULIKSCHLAUCH	TUBO GOMMA	<->995 mm : VT17H
024	A4921024	001	FLEXIBLE HYDRAULIQUE	HYDRAULIC HOSE	HYDRAULIKSCHLAUCH	TUBO GOMMA	<->1100 mm
025	A4921086	001	FLEXIBLE HYDRAULIQUE	HYDRAULIC HOSE	HYDRAULIKSCHLAUCH	TUBO GOMMA	<->3600 mm
026	A4921086	001	FLEXIBLE HYDRAULIQUE	HYDRAULIC HOSE	HYDRAULIKSCHLAUCH	TUBO GOMMA	<->3600 mm
027	A4921110	001	FLEXIBLE HYDRAULIQUE	HYDRAULIC HOSE	HYDRAULIKSCHLAUCH	TUBO GOMMA	<->2700 mm
028	A4921110	001	FLEXIBLE HYDRAULIQUE	HYDRAULIC HOSE	HYDRAULIKSCHLAUCH	TUBO GOMMA	<->2700 mm
029	H0202210	001	VERIN HYDRAULIQUE	CYLINDER, HYDRAULIC	HYDRAULIKZYLINDER	CILINDRO	: WHEEL D1000 L400
029	H0204000	001	VERIN HYDRAULIQUE	CYLINDER, HYDRAULIC	HYDRAULIKZYLINDER	CILINDRO	: WHEEL D1000 L500
030	H0200990	001	POCHETTE DE JOINT P.R.	SEALS PACKET	DICHTSATZ	SACCHE	: H0200920
030	H0202200	001	POCHETTE DE JOINTS	KIT, SEAL	TACHE	SACCHE	: H0202190
030	H0203990	001	POCHETTE DE JOINTS	KIT, SEAL	TACHE	SACCHE	: H0204000





VARI-TIMER 180M H7750 >J8116

H04R0049 D

AGE SECURITE NSH

PLOUGH LEG SAFETY NSH

GRINDEL STEINSICHERUN NSH

BURE DI SICUREZZA NSH

Rep	Nr	Qt	Designation	Description	Bezeichnung	Referenza	Remarque - Remark - Bemerkung - Osservazioni
001	130148	001	AXE TRINGLERIE	AXLE	ACHSE	ASSE TRIANGOLARE	
002	131159	001	AXE DE TIRANT	PIN	ACHSE	PERNO	
003	131160	001	BROCHE D'ATTELAGE	PIN, HITCH	ACHSE	PERNO	
004	140299	001	PONTET	GUIDE	GABEL	GUIDA	
005	582185	001	AGE	MOUNT, MOULDBOARD	GRINDEL	BURE	
006	582186	001	AGE	MOUNT, MOULDBOARD	GRINDEL	BURE	
007	645241	001	BOITIER	HOUSING	GEHAEUSE	SCATOLA	
008	900861	001	VERIN Ø100	CYLINDER, HYDRAULIC Ø100	HYDRAULIKZYLINDER Ø100	CILINDRO Ø100	
009	900863	001	VERIN Ø110	CYLINDER, HYDRAULIC Ø110	HYDRAULIKZYLINDER Ø110	CILINDRO Ø110	
010	951119	002	BAGUE	BUSHING	HUELSE	BOCCOLA	
011	80190616	002	VIS AUTOTARAU.FE/ZNXC3 TAPTITE	SELF-CUTTING SCREW FE/ZNXC3	GEWINDE-SCHNEIDSCHRAU.FE/ZNXC3	BULLONE FE/ZNXC3	
012	80201452	001	ECROU AUTOBLOQUANT FIL.DEFORME	UNDERSERRATED SELF-LOCKING NUT	SPERRZAHN-BUNDMUTTER	DADO	
013	80202405	001	ECROU HEX.HAUT FLZNNC	DEEP HEXAGON NUT FLZNNC	HOHE SECHSKANTMUTTER FLZNNC	DADO FLZNNC	
014	80251431	001	RONDELLE PLATE FE/ZNXC3	PLAIN WASHER FE/ZNXC3	SCHEIBE FE/ZNXC3	RONDELLA PIATTA FE/ZNXC3	
015	80450620	002	GOUPILLE ELASTIQUE FLZNNC	ROLL PIN FLZNNC	SPANNHUELSE FLZNNC	SPINA	
016	80570477	001	GOUPILLE BETA SIMPLE FE/ZNXC3	SPRING COTTER PIN FE/ZNXC3	FEDERSTECKER FE/ZNXC3	MOLLA FE/ZNXC3	
017	80582000	001	CIRCLIP EXTERIEUR	RETAINING RING	SICHERUNGSRING	ANELLO	
018	80583500	001	CIRCLIP EXTERIEUR	RETAINING RING	SICHERUNGSRING	ANELLO	
019	82201016	002	GRAISSEUR AUTOTARAUDANT	SELF TAPPING GREASE NIPPLE	GEWINDESCHNEID-SCHMIERNIPPEL	INGRASSATORE	
020	900066	001	POCHETTE JOINTS 100 (900861)	SEALS PA.FR.920030 (900861)	DICHTUNGSSATZ F. 900861	SERIE GUARNIZIONI	
021	900487	001	POCHETTE JOINTS 110 (900863)	SEALS PACK.900486FOR CYL900863	DICHTUNGSSATZ F. 900863	SERIE GUARNIZIONI	
022	H0401930	002	BAGUE	BUSHING	HUELSE	BOCCOLA	
023	H0402680	002	TIRANT	TIE ROD	ZUGSTANGE	TIRANTE	

(050)-407-68-47
(050)-407-68-45





VARI-TIMER 180M H7750 >J8116

H04R0037 B

VERIN NSH 110

CYLINDER NSH 110

ZYLINDER NSH 110

CILINDRO NSH 110

Rep	Nr	Qt	Designation	Description	Bezeichnung	Referenza	Remarque - Remark - Bemerkung - Osservazioni
001	155128	002	COUVERCLE	LID	DECKEL	COPERCHIO	
002	157125	002	PISTON Ø 110	PISTON	ZYLINDERKOLBEN VORN+HINTEN HVI	STANTUFFO	
003	580772	002	CORPS DE VERIN	CYLINDER BODY	ZYLINDERKORPEN	CORPO MARTINETTO	
004	900488	002	BAGUE PORTEUSE	SEAL EKF 110	RING 110 F. 900863	BOCCOLA	
005	900489	002	JOINT TORIQUE	O-RING	O-RING	GUARNIZIONE	
006	900863	002	VERIN Ø110	CYLINDER, HYDRAULIC Ø110	HYDRAULIKZYLINDER Ø110	CILINDRO Ø110	
007	920029	002	JOINT RACLEUR AS 36 45 7/10	SEAL AS 36 45 7/10	DICHTUNG AS 36 45 7/10	GUARNIZIONE	
008	920032	002	JOINT TIGE DE PISTON	PISTON SEAL S 8,36	DICHTUNG S 8,36	GUARNIZIONE	
009	920033	002	ENTRETOISE PORTEUSE	RETAINING CLIP A40 B36 C5	KOLBENRING A40 B36 C5	DISTANZIALE	
010	920064	002	JOINT	SEAL	DICHTUNG	GUARNIZIONE	
011	80060816	002	VIS TETE HEXAGONALE FE/ZNXC3	HEXAGON HEAD SCREW FE/ZNXC3	SECHSKANTSCHRAUBE FE/ZNXC3	VITE TESTA ESAGONALE FE/ZNXC3	
012	80200830	002	ECROU HEX.AUTOFREINE FE/ZNXC3	SELF-LOCKING NUT FE/ZNXC3	SELBSTSICHERNDE MUTT.FE/ZNXC3	DADO AUTOBLOCCANTE FE/ZNXC3	
013	80599900	002	CIRCLIP INTERIEUR	RETAINING RING	SICHERUNGSRING	ANELLO	
014	900487	001	POCHETTE JOINTS 110 (900863)	SEALS PACK.900486FOR CYL900863	DICHTUNGSSATZ F. 900863	SERIE GUARNIZIONI	: 900863
015	A4081303	002	BANJO	CONNECTOR, BANJO	BANJO ANSCHLUSS	RACCORDO	

Замовлення запчастин

(050)-407-68-47

(050)-407-68-45



Агрорік
Агро
Замовлення запчастин
(050)-407-68-47
(050)-407-68-45



VARI-TIMER 180M H7750 >J8116

H04R0024 B

VERIN NSH 100

CYLINDER NSH 100

ZYLINDER NSH 100

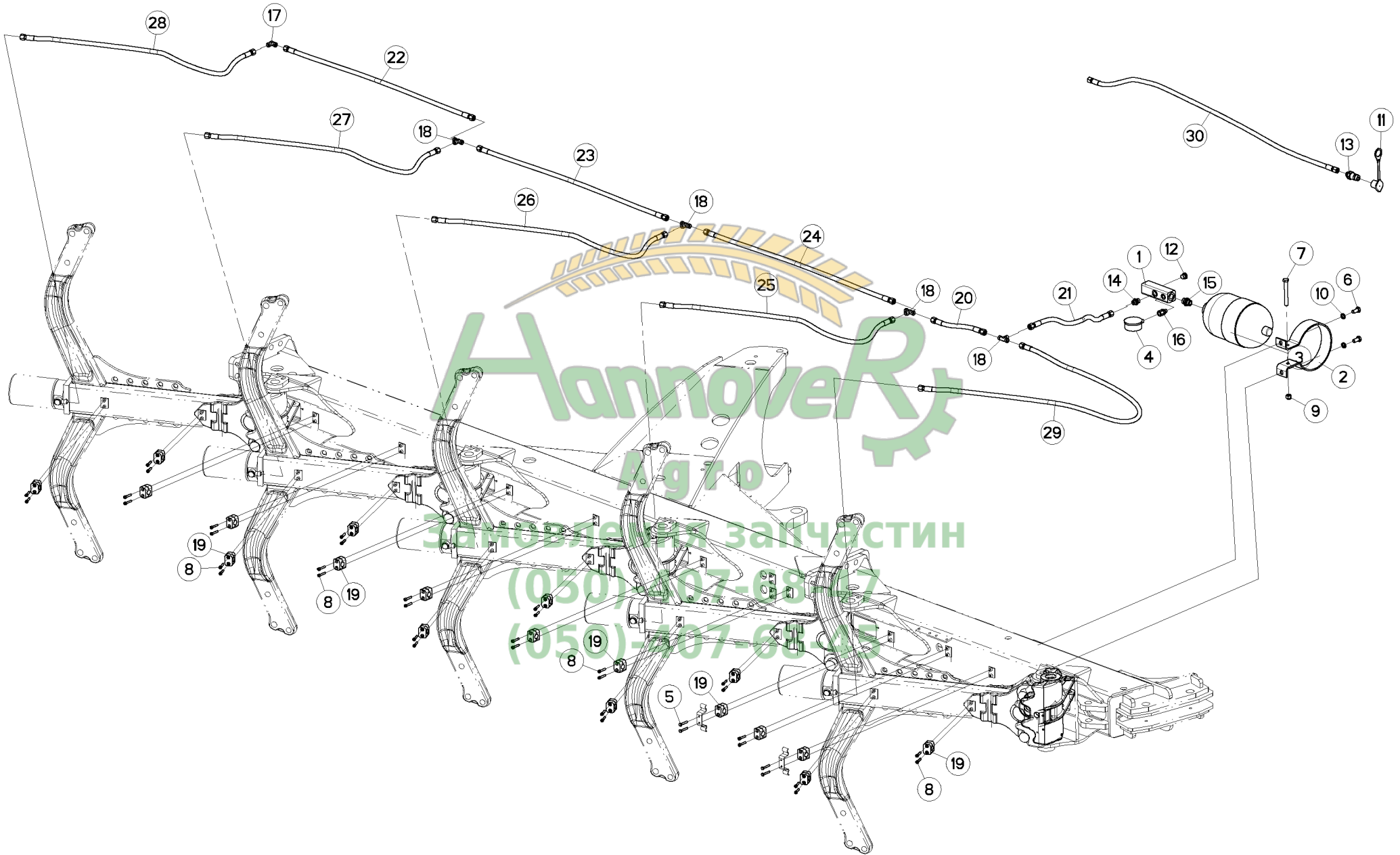
CILINDRO NSH 100

Rep	Nr	Qt	Designation	Description	Bezeichnung	Referenza	Remarque - Remark - Bemerkung - Osservazioni
001	155086	002	COUVERCLE D105/(900861)	COVER (900861)	DECKEL F. 900861	COPERCHIO	
002	157124	002	PISTON D100(VER.900861)	PISTON (CYL.900861)	ZYLINDERKOLBEN F. 900861	PISTONE	
003	580844	002	CORPS DE VERIN D100	CYLINDER BODY D 100	ZYLINDERKORPE VORDER D 100	SCATOLA	
004	900253	002	JOINT TORIQUE 104,5/3	SEAL 104,5/3	DICHTUNGSRING 104,5/3 F.900861	GUARNIZIONE	
005	900861	002	VERIN Ø100	CYLINDER, HYDRAULIC Ø100	HYDRAULIKZYLINDER Ø100	CILINDRO Ø100	
006	920029	002	JOINT RACLEUR AS 36 45 7/10	SEAL AS 36 45 7/10	DICHTUNG AS 36 45 7/10	GUARNIZIONE	
007	920032	002	JOINT TIGE DE PISTON	PISTON SEAL S 8,36	DICHTUNG S 8,36	GUARNIZIONE	
008	920033	002	ENTRETOISE PORTEUSE	RETAINING CLIP A40 B36 C5	KOLBENRING A40 B36 C5	DISTANZIALE	
009	920034	002	JOINT	SEAL	DICHTUNG	GUARNIZIONE	
010	920035	002	BAGUE DE GUIDAGE	BUSHING, GUIDE	GLEITLAGER	BOCCOLA DI GUIDA	
011	80060816	002	VIS TETE HEXAGONALE FE/ZNXC3	HEXAGON HEAD SCREW FE/ZNXC3	SECHSKANTSCHRAUBE FE/ZNXC3	VITE TESTA ESAGONALE FE/ZNXC3	
012	80200830	002	ECROU HEX.AUTOFREINE FE/ZNXC3	SELF-LOCKING NUT FE/ZNXC3	SELBSTSICHERNDE MUTT.FE/ZNXC3	DADO AUTOBLOCCANTE FE/ZNXC3	
013	80590004	002	CIRCLIP INTERIEUR	RETAINING RING	SICHERUNGSRING	ANELLO	
014	900066	001	POCHETTE JOINTS 100 (900861)	SEALS PA.FR.920030 (900861)	DICHTUNGSSATZ F. 900861	SERIE GUARNIZIONI	: 900861
015	A4081303	002	BANJO	CONNECTOR, BANJO	BANJO ANSCHLUSS	RACCORDO	

Замовлення запчастин

(050)-407-68-47

(050)-407-68-45





VTI180M5H H7750 >J8116

H10R0001 C

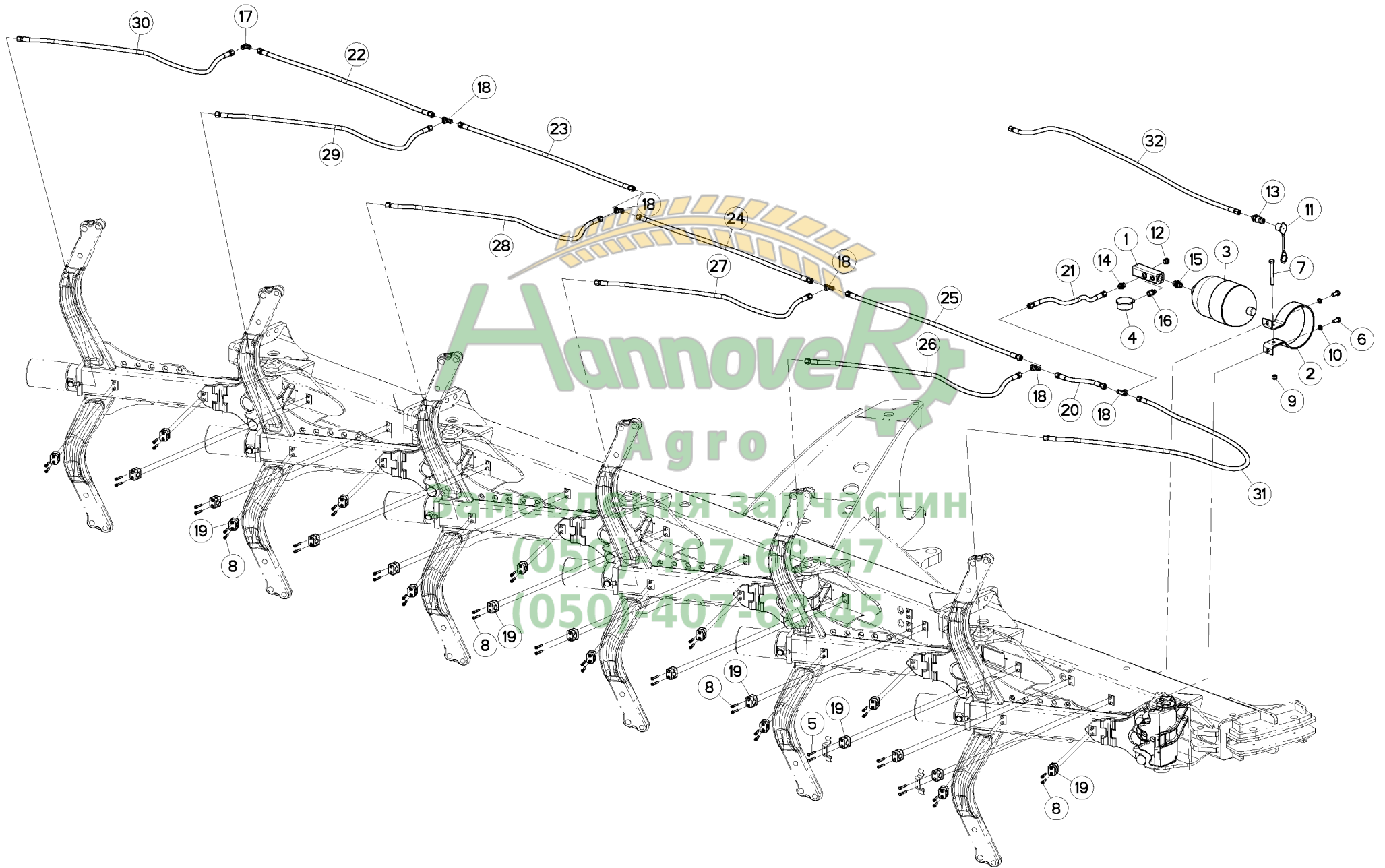
TUYAUX HYDRAULIQUES VTI 5H

HYDRAULIC HOSES VTI 5H

HYDRAULICHESCHLAEUCE VTI 5H

TUBI FLESSIBILI IDRAULICI VTI

Rep	Nr	Qt	Designation	Description	Bezeichnung	Referenza	Remarque - Remark - Bemerkung - Osservazioni
001	344104	001	RACCORD	FITTING	VERBINDUNG	RACCORDO	
002	780167	001	BRIDE ACCUMULATEUR	ACCUMULATOR MOUNTING	BUNDL	STAFFA	
003	952128	001	ACCUMULATEUR 3,5L(PO=85) HYDAC	ACCUMULATOR 3,5L(PO=85) HYDAC	AKKUMULATOR 3.5L(PO=85) HYDAC	ACCUMULATORE 3,5L. HYDAC	
004	56861110	001	MANOMETRE 250 BARS	MANOMETER	MANOMETER	MANOMETRO	
005	80060635	004	VIS TETE HEXAGONALE FE/ZNXC3	HEXAGON HEAD SCREW FE/ZNXC3	SECHSKANTSCHRAUBE FE/ZNXC3	VITE TESTA ESAGONALE FE/ZNXC3	
006	80061225	002	VIS TETE HEXAGONALE FE/ZNXC3	HEXAGON HEAD SCREW FE/ZNXC3	SECHSKANTSCHRAUBE FE/ZNXC3	VITE TESTA ESAGONALE FE/ZNXC3	
007	80061292	001	VIS TETE HEXAGONALE FE/ZNXC3	HEXAGON HEAD SCREW FE/ZNXC3	SECHSKANTSCHRAUBE FE/ZNXC3	VITE TESTA ESAGONALE FE/ZNXC3	
008	80080626	034	VIS TETE CYL.SIX P.CR.FE/ZNXC3	SCREW, SOCKET HEAD FE/ZNXC3	ZYLINDERSCHR.INNENSEC.FE/ZNXC3	VITE A TESTA CILINDR. FE/ZNXC3	
009	80201230	001	ECROU HEX.AUTOFREINE FE/ZNXC3	SELF-LOCKING NUT FE/ZNXC3	SELBSTSICH.MUTTER FE/ZNXC3	DADO AUTOBLOCCANTE FE/ZNXC3	
010	80271284	002	RONDELLE GROWER	SPRING LOCK WASHER	FEDERRING	RONDELLA FC250-300	
011	82300026	001	CAPUCHON COUPLEUR MALE	CAP MALE CONNECTOR	KAPPE KUPPLUNGSSTECKER	TAPPO	
012	A4061802	001	BOUCHON 3/8 CYL CHC+JOINT	PLUG + SEAL	STOPFEN + DICHRING	TAPPO	
013	A4074017	001	COUPLEUR MALE	CONNECTOR MALE	KUPPLUNGSTECKER	INNESTO M16X150	
014	A4080401	001	UNION MALE	MALE STUD CONNECTOR	GERADER EINSCHRAUBSTUTZEN	GIUZIONE DIRITTA ZBC	
015	A4080430	001	UNION MALE	MALE STUD CONNECTOR	GERADER EINSCHRAUBSTUTZEN	GIUZIONE DIRITTA ZBC	
016	A4080635	001	ADAPTATEUR MALE POUR MANOMETRE	AJUSTABLE GAUGE FITTING	EINSTELLBARE MANOVERSCHRAUBUNG		
017	A4080700	001	COUDE EGAL NU ZBC	EQUAL ELBOW ZBC	WINKEL-VERSCHRAUBUNG ZBC	GIUNZIONE A 90° ZBC	
018	A4081002	004	TE EGAL NU ZBC	EQUAL TEE ZBC	T-VERSCHRAUBUNG ZBC	GIUNZIONE A T ZBC	
019	A7260027	019	COLLIER SIMPLE D18 NU	CLAMP D.18	SHELLE D.18	COLLARE D.18	
020	A4921013	001	FLEXIBLE HYDRAULIQUE	HYDRAULIC HOSE	HYDRAULIKSCHLAUCH	TUBO GOMMA	<->240 mm
021	A4921018	001	FLEXIBLE HYDRAULIQUE	HYDRAULIC HOSE	HYDRAULIKSCHLAUCH	TUBO GOMMA	<->600 mm
022	A4921023	001	FLEXIBLE HYDRAULIQUE	HYDRAULIC HOSE	HYDRAULIKSCHLAUCH	TUBO GOMMA	<->995 mm
023	A4921023	001	FLEXIBLE HYDRAULIQUE	HYDRAULIC HOSE	HYDRAULIKSCHLAUCH	TUBO GOMMA	<->995 mm
024	A4921023	001	FLEXIBLE HYDRAULIQUE	HYDRAULIC HOSE	HYDRAULIKSCHLAUCH	TUBO GOMMA	<->995 mm
025	A4921024	001	FLEXIBLE HYDRAULIQUE	HYDRAULIC HOSE	HYDRAULIKSCHLAUCH	TUBO GOMMA	<->1100 mm
025	A4921106	001	FLEXIBLE HYDRAULIQUE	HYDRAULIC HOSE	HYDRAULIKSCHLAUCH	TUBO GOMMA	<->1100 mm : CC SECU. N
026	A4921024	001	FLEXIBLE HYDRAULIQUE	HYDRAULIC HOSE	HYDRAULIKSCHLAUCH	TUBO GOMMA	<->1100 mm
026	A4921106	001	FLEXIBLE HYDRAULIQUE	HYDRAULIC HOSE	HYDRAULIKSCHLAUCH	TUBO GOMMA	<->1100 mm : CC SECU. N
027	A4921024	001	FLEXIBLE HYDRAULIQUE	HYDRAULIC HOSE	HYDRAULIKSCHLAUCH	TUBO GOMMA	<->1100 mm
027	A4921106	001	FLEXIBLE HYDRAULIQUE	HYDRAULIC HOSE	HYDRAULIKSCHLAUCH	TUBO GOMMA	<->1100 mm : CC SECU. N
028	A4921024	001	FLEXIBLE HYDRAULIQUE	HYDRAULIC HOSE	HYDRAULIKSCHLAUCH	TUBO GOMMA	<->1100 mm
028	A4921106	001	FLEXIBLE HYDRAULIQUE	HYDRAULIC HOSE	HYDRAULIKSCHLAUCH	TUBO GOMMA	<->1100 mm : CC SECU. N
029	A4921034	001	FLEXIBLE HYDRAULIQUE	HYDRAULIC HOSE	HYDRAULIKSCHLAUCH	TUBO GOMMA	<->1860 mm
030	A4921057	001	FLEXIBLE HYDRAULIQUE	HYDRAULIC HOSE	HYDRAULIKSCHLAUCH	TUBO GOMMA	<->6900 mm





VTI180M6H H7750 >J8116

H10R0002 C

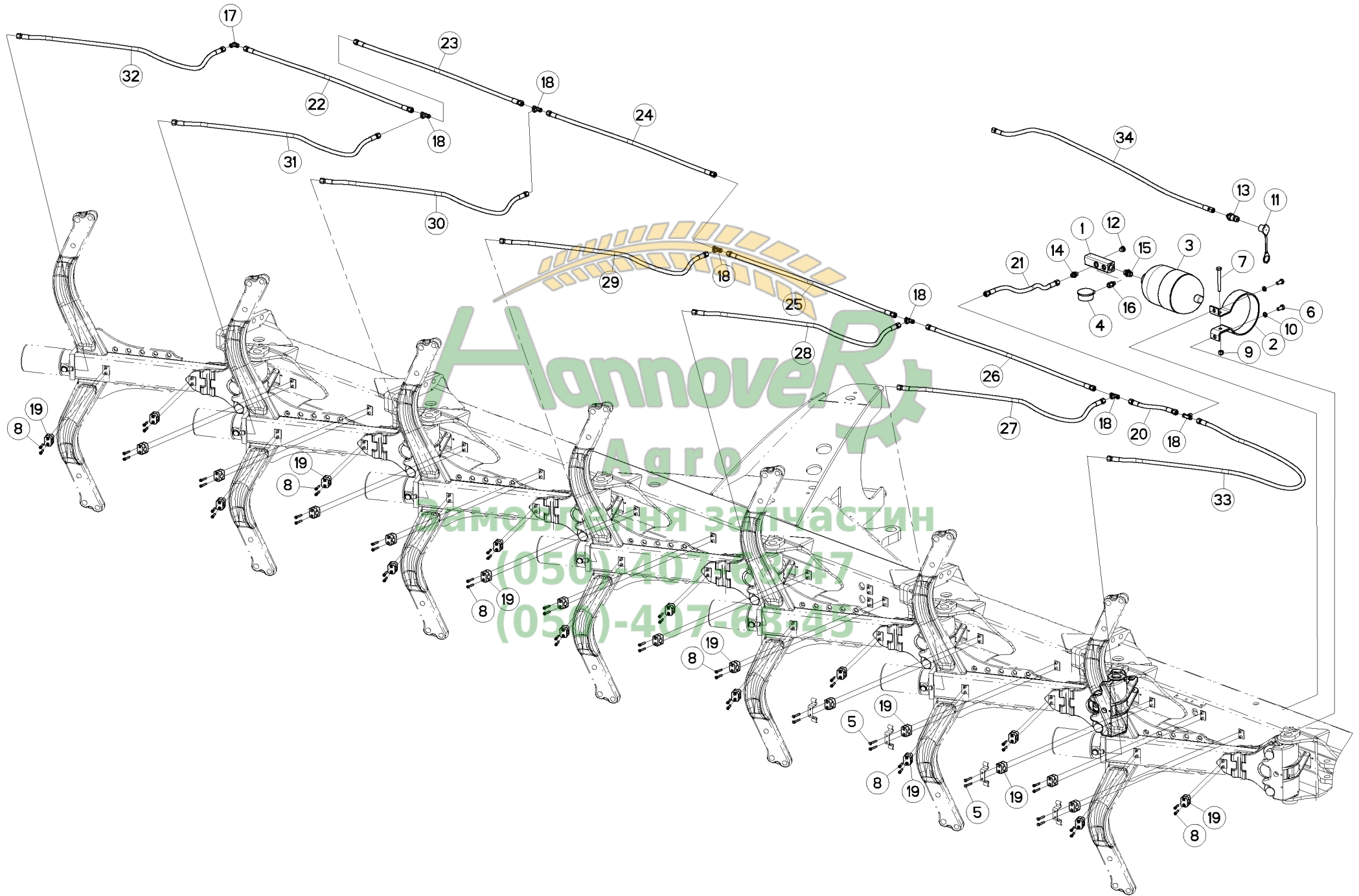
TUYAUX HYDRAULIQUES VTI 6H

HYDRAULIC HOSES VTI 6H

HYDRAULICHESCHLAEUCE VTI 6H

TUBI FLESSIBILI IDRAULICI VTI

Rep	Nr	Qt	Designation	Description	Bezeichnung	Referenza	Remarque - Remark - Bemerkung - Osservazioni
001	344104	001	RACCORD	FITTING	VERBINDUNG	RACCORDO	
002	780167	001	BRIDE ACCUMULATEUR	ACCUMULATOR MOUNTING	BUNDL	STAFFA	
003	952128	001	ACCUMULATEUR 3,5L(PO=85) HYDAC	ACCUMULATOR 3,5L(PO=85) HYDAC	AKKUMULATOR 3.5L(PO=85) HYDAC	ACCUMULATORE 3,5L. HYDAC	
004	56861110	001	MANOMETRE 250 BARS	MANOMETER	MANOMETER	MANOMETRO	
005	80060635	004	VIS TETE HEXAGONALE FE/ZNXC3	HEXAGON HEAD SCREW FE/ZNXC3	SECHSKANTSCHRAUBE FE/ZNXC3	VITE TESTA ESAGONALE FE/ZNXC3	
006	80061225	002	VIS TETE HEXAGONALE FE/ZNXC3	HEXAGON HEAD SCREW FE/ZNXC3	SECHSKANTSCHRAUBE FE/ZNXC3	VITE TESTA ESAGONALE FE/ZNXC3	
007	80061292	001	VIS TETE HEXAGONALE FE/ZNXC3	HEXAGON HEAD SCREW FE/ZNXC3	SECHSKANTSCHRAUBE FE/ZNXC3	VITE TESTA ESAGONALE FE/ZNXC3	
008	80080626	042	VIS TETE CYL.SIX P.CR.FE/ZNXC3	SCREW, SOCKET HEAD FE/ZNXC3	ZYLINDERSCHR.INNENSEC.FE/ZNXC3	VITE A TESTA CILINDR. FE/ZNXC3	
009	80201230	001	ECROU HEX.AUTOFREINE FE/ZNXC3	SELF-LOCKING NUT FE/ZNXC3	SELBSTSICH.MUTTER FE/ZNXC3	DADO AUTOBLOCCANTE FE/ZNXC3	
010	80271284	002	RONDELLE GROWER	SPRING LOCK WASHER	FEDERRING	RONDELLA FC250-300	
011	82300026	001	CAPUCHON COUPLEUR MALE	CAP MALE CONNECTOR	KAPPE KUPPLUNGSSTECKER	TAPPO	
012	A4061802	001	BOUCHON 3/8 CYL CHC+JOINT	PLUG + SEAL	STOPFEN + DICHRING	TAPPO	
013	A4074017	001	COUPLEUR MALE	CONNECTOR MALE	KUPPLUNGSTECKER	INNESTO M16X150	
014	A4080401	001	UNION MALE	MALE STUD CONNECTOR	GERADER EINSCHRAUBSTUTZEN	GIUZIONE DIRITTA ZBC	
015	A4080430	001	UNION MALE	MALE STUD CONNECTOR	GERADER EINSCHRAUBSTUTZEN	GIUZIONE DIRITTA ZBC	
016	A4080635	001	ADAPTATEUR MALE POUR MANOMETRE	AJUSTABLE GAUGE FITTING	EINSTELLBARE MANOVERSCHRAUBUNG		
017	A4080700	001	COUDE EGAL NU ZBC	EQUAL ELBOW ZBC	WINKEL-VERSCHRAUBUNG ZBC	GIUNZIONE A 90° ZBC	
018	A4081002	005	TE EGAL NU ZBC	EQUAL TEE ZBC	T-VERSCHRAUBUNG ZBC	GIUNZIONE A T ZBC	
019	A7260027	023	COLLIER SIMPLE D18 NU	CLAMP D.18	SHELLE D.18	COLLARE D.18	
020	A4921013	001	FLEXIBLE HYDRAULIQUE	HYDRAULIC HOSE	HYDRAULIKSCHLAUCH	TUBO GOMMA	<->240 mm
021	A4921018	001	FLEXIBLE HYDRAULIQUE	HYDRAULIC HOSE	HYDRAULIKSCHLAUCH	TUBO GOMMA	<->600 mm
022	A4921023	001	FLEXIBLE HYDRAULIQUE	HYDRAULIC HOSE	HYDRAULIKSCHLAUCH	TUBO GOMMA	<->995 mm
023	A4921023	001	FLEXIBLE HYDRAULIQUE	HYDRAULIC HOSE	HYDRAULIKSCHLAUCH	TUBO GOMMA	<->995 mm
024	A4921023	001	FLEXIBLE HYDRAULIQUE	HYDRAULIC HOSE	HYDRAULIKSCHLAUCH	TUBO GOMMA	<->995 mm
025	A4921023	001	FLEXIBLE HYDRAULIQUE	HYDRAULIC HOSE	HYDRAULIKSCHLAUCH	TUBO GOMMA	<->995 mm
026	A4921024	001	FLEXIBLE HYDRAULIQUE	HYDRAULIC HOSE	HYDRAULIKSCHLAUCH	TUBO GOMMA	<->1100 mm
026	A4921106	001	FLEXIBLE HYDRAULIQUE	HYDRAULIC HOSE	HYDRAULIKSCHLAUCH	TUBO GOMMA	<->1100 mm : CC SECU. N
027	A4921024	001	FLEXIBLE HYDRAULIQUE	HYDRAULIC HOSE	HYDRAULIKSCHLAUCH	TUBO GOMMA	<->1100 mm
027	A4921106	001	FLEXIBLE HYDRAULIQUE	HYDRAULIC HOSE	HYDRAULIKSCHLAUCH	TUBO GOMMA	<->1100 mm : CC SECU. N
028	A4921024	001	FLEXIBLE HYDRAULIQUE	HYDRAULIC HOSE	HYDRAULIKSCHLAUCH	TUBO GOMMA	<->1100 mm
028	A4921106	001	FLEXIBLE HYDRAULIQUE	HYDRAULIC HOSE	HYDRAULIKSCHLAUCH	TUBO GOMMA	<->1100 mm : CC SECU. N
029	A4921024	001	FLEXIBLE HYDRAULIQUE	HYDRAULIC HOSE	HYDRAULIKSCHLAUCH	TUBO GOMMA	<->1100 mm
029	A4921106	001	FLEXIBLE HYDRAULIQUE	HYDRAULIC HOSE	HYDRAULIKSCHLAUCH	TUBO GOMMA	<->1100 mm : CC SECU. N
030	A4921024	001	FLEXIBLE HYDRAULIQUE	HYDRAULIC HOSE	HYDRAULIKSCHLAUCH	TUBO GOMMA	<->1100 mm
030	A4921106	001	FLEXIBLE HYDRAULIQUE	HYDRAULIC HOSE	HYDRAULIKSCHLAUCH	TUBO GOMMA	<->1100 mm : CC SECU. N
031	A4921034	001	FLEXIBLE HYDRAULIQUE	HYDRAULIC HOSE	HYDRAULIKSCHLAUCH	TUBO GOMMA	<->1860 mm
032	A4921057	001	FLEXIBLE HYDRAULIQUE	HYDRAULIC HOSE	HYDRAULIKSCHLAUCH	TUBO GOMMA	<->6900 mm





VTI180M7H H7750 >J8116

H10R0003 C

TUYAUX HYDRAULIQUES VTI 7H

HYDRAULIC HOSES VTI 7H

HYDRAULICHESCHLAEUCHE VTI 7H

TUBI FLESSIBILI IDRAULICI VTI

Rep	Nr	Qt	Designation	Description	Bezeichnung	Referenza	Remarque - Remark - Bemerkung - Osservazioni
001	344104	001	RACCORD	FITTING	VERBINDUNG	RACCORDO	
002	780167	001	BRIDE ACCUMULATEUR	ACCUMULATOR MOUNTING	BUNDL	STAFFA	
003	952128	001	ACCUMULATEUR 3,5L(PO=85) HYDAC	ACCUMULATOR 3,5L(PO=85) HYDAC	AKKUMULATOR 3.5L(PO=85) HYDAC	ACCUMULATORE 3,5L. HYDAC	
004	56861110	001	MANOMETRE 250 BARS	MANOMETER	MANOMETER	MANOMETRO	
005	80060635	008	VIS TETE HEXAGONALE FE/ZNXC3	HEXAGON HEAD SCREW FE/ZNXC3	SECHSKANTSCHRAUBE FE/ZNXC3	VITE TESTA ESAGONALE FE/ZNXC3	
006	80061225	002	VIS TETE HEXAGONALE FE/ZNXC3	HEXAGON HEAD SCREW FE/ZNXC3	SECHSKANTSCHRAUBE FE/ZNXC3	VITE TESTA ESAGONALE FE/ZNXC3	
007	80061292	001	VIS TETE HEXAGONALE FE/ZNXC3	HEXAGON HEAD SCREW FE/ZNXC3	SECHSKANTSCHRAUBE FE/ZNXC3	VITE TESTA ESAGONALE FE/ZNXC3	
008	80080626	046	VIS TETE CYL.SIX P.CR.FE/ZNXC3	SCREW, SOCKET HEAD FE/ZNXC3	ZYLINDERSCHR.INNENSEC.FE/ZNXC3	VITE A TESTA CILINDR. FE/ZNXC3	
009	80201240	001	ECROU HEX.BAS AUTOFR.FE/ZNXC3	SELF-LOCKING NUT E/ZNXC32	SELBSTSICH.MUTTER FE/ZNXC3	DADO AUTOBLOCCANTE FE/ZNXC32	
010	80271284	002	RONDELLE GROWER	SPRING LOCK WASHER	FEDERRING	RONDELLA FC250-300	
011	82300026	001	CAPUCHON COUPLEUR MALE	CAP MALE CONNECTOR	KAPPE KUPPLUNGSSTECKER	TAPPO	
012	A4061802	001	BOUCHON 3/8 CYL CHC+JOINT	PLUG + SEAL	STOPFEN + DICHRING	TAPPO	
013	A4074017	001	COUPLEUR MALE	CONNECTOR MALE	KUPPLUNGSTECKER	INNESTO M16X150	
014	A4080401	001	UNION MALE	MALE STUD CONNECTOR	GERADER EINSCHRAUBSTUTZEN	GIUZIONE DIRITTA ZBC	
015	A4080430	001	UNION MALE	MALE STUD CONNECTOR	GERADER EINSCHRAUBSTUTZEN	GIUZIONE DIRITTA ZBC	
016	A4080635	001	ADAPTATEUR MALE POUR MANOMETRE	AJUSTABLE GAUGE FITTING	EINSTELLBARE MANOVERSCHRAUBUNG		
017	A4080700	001	COUDE EGAL NU ZBC	EQUAL ELBOW ZBC	WINKEL-VERSCHRAUBUNG ZBC	GIUNZIONE A 90° ZBC	
018	A4081002	006	TE EGAL NU ZBC	EQUAL TEE ZBC	T-VERSCHRAUBUNG ZBC	GIUNZIONE A T ZBC	
019	A7260027	027	COLLIER SIMPLE D18 NU	CLAMP D.18	SHELLE D.18	COLLARE D.18	
020	A4921013	001	FLEXIBLE HYDRAULIQUE	HYDRAULIC HOSE	HYDRAULIKSCHLAUCH	TUBO GOMMA	<->240 mm
021	A4921018	001	FLEXIBLE HYDRAULIQUE	HYDRAULIC HOSE	HYDRAULIKSCHLAUCH	TUBO GOMMA	<->600 mm
022	A4921023	001	FLEXIBLE HYDRAULIQUE	HYDRAULIC HOSE	HYDRAULIKSCHLAUCH	TUBO GOMMA	<->995 mm
023	A4921023	001	FLEXIBLE HYDRAULIQUE	HYDRAULIC HOSE	HYDRAULIKSCHLAUCH	TUBO GOMMA	<->995 mm
024	A4921023	001	FLEXIBLE HYDRAULIQUE	HYDRAULIC HOSE	HYDRAULIKSCHLAUCH	TUBO GOMMA	<->995 mm
025	A4921023	001	FLEXIBLE HYDRAULIQUE	HYDRAULIC HOSE	HYDRAULIKSCHLAUCH	TUBO GOMMA	<->995 mm
026	A4921023	001	FLEXIBLE HYDRAULIQUE	HYDRAULIC HOSE	HYDRAULIKSCHLAUCH	TUBO GOMMA	<->995 mm
027	A4921024	001	FLEXIBLE HYDRAULIQUE	HYDRAULIC HOSE	HYDRAULIKSCHLAUCH	TUBO GOMMA	<->1100 mm
027	A4921106	001	FLEXIBLE HYDRAULIQUE	HYDRAULIC HOSE	HYDRAULIKSCHLAUCH	TUBO GOMMA	<->1100 mm : CC SECU. N
028	A4921024	001	FLEXIBLE HYDRAULIQUE	HYDRAULIC HOSE	HYDRAULIKSCHLAUCH	TUBO GOMMA	<->1100 mm
028	A4921106	001	FLEXIBLE HYDRAULIQUE	HYDRAULIC HOSE	HYDRAULIKSCHLAUCH	TUBO GOMMA	<->1100 mm : CC SECU. N
029	A4921024	001	FLEXIBLE HYDRAULIQUE	HYDRAULIC HOSE	HYDRAULIKSCHLAUCH	TUBO GOMMA	<->1100 mm
029	A4921106	001	FLEXIBLE HYDRAULIQUE	HYDRAULIC HOSE	HYDRAULIKSCHLAUCH	TUBO GOMMA	<->1100 mm : CC SECU. N
030	A4921024	001	FLEXIBLE HYDRAULIQUE	HYDRAULIC HOSE	HYDRAULIKSCHLAUCH	TUBO GOMMA	<->1100 mm
030	A4921106	001	FLEXIBLE HYDRAULIQUE	HYDRAULIC HOSE	HYDRAULIKSCHLAUCH	TUBO GOMMA	<->1100 mm : CC SECU. N
031	A4921024	001	FLEXIBLE HYDRAULIQUE	HYDRAULIC HOSE	HYDRAULIKSCHLAUCH	TUBO GOMMA	<->1100 mm
031	A4921106	001	FLEXIBLE HYDRAULIQUE	HYDRAULIC HOSE	HYDRAULIKSCHLAUCH	TUBO GOMMA	<-> 1100 mm : CC SECU. N
032	A4921024	001	FLEXIBLE HYDRAULIQUE	HYDRAULIC HOSE	HYDRAULIKSCHLAUCH	TUBO GOMMA	<->1100 mm
032	A4921106	001	FLEXIBLE HYDRAULIQUE	HYDRAULIC HOSE	HYDRAULIKSCHLAUCH	TUBO GOMMA	<->1100 mm : CC SECU. N
033	A4921034	001	FLEXIBLE HYDRAULIQUE	HYDRAULIC HOSE	HYDRAULIKSCHLAUCH	TUBO GOMMA	<->1860 mm
034	A4921057	001	FLEXIBLE HYDRAULIQUE	HYDRAULIC HOSE	HYDRAULIKSCHLAUCH	TUBO GOMMA	<->6900 mm





VARI-TIMER 180M H7750 >J8116

H06R0019 A

VARIBAR

VARIBAR

VARIBAR

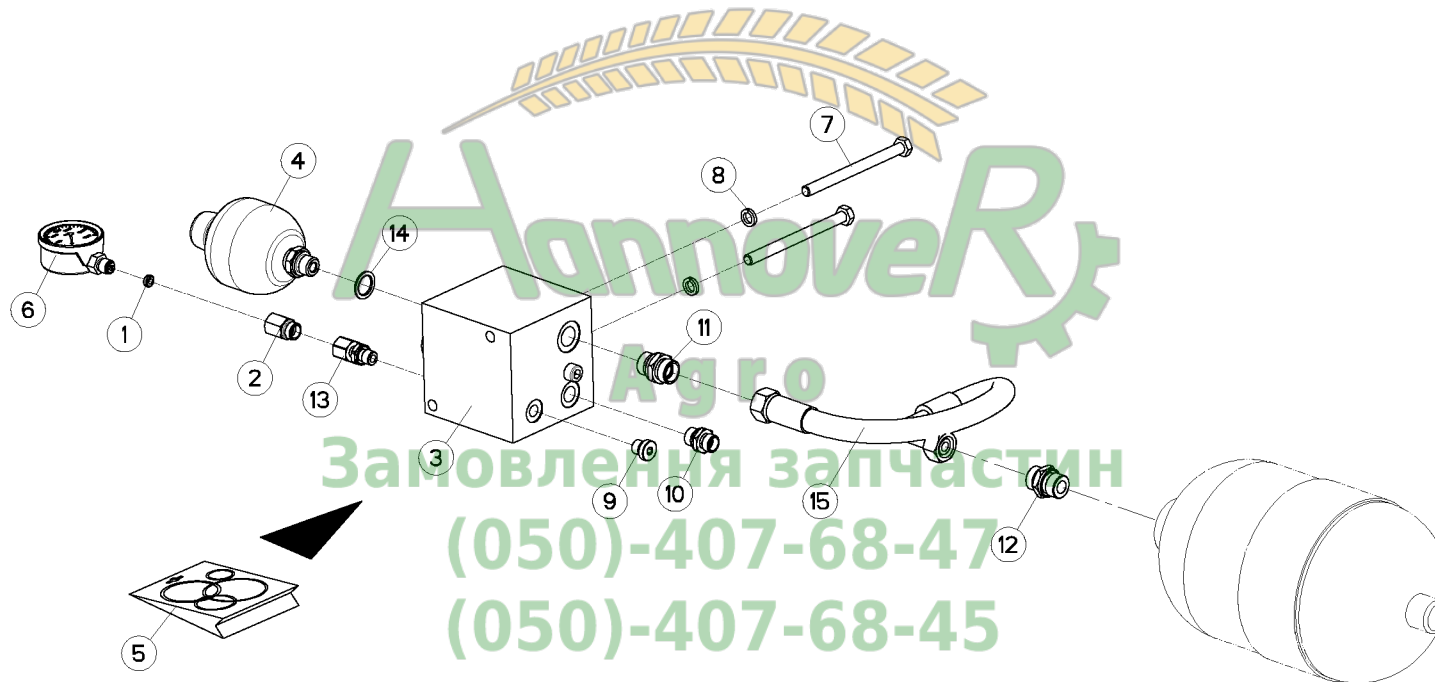
VARIBAR

Rep	Nr	Qt	Designation	Description	Bezeichnung	Referenza	Remarque - Remark - Bemerkung - Osservazioni
001	900835	001	BLOC VARIBAR	VARIBAR BLOCK	VARIBAR BLOCK	BLOCCO VARIBAR	
002	900845	001	JOINT	SEAL	DICHTUNG	GUARNIZIONE	
003	900847	001	UNION	FITTING, HYDRAULIC, UNION	VERBINDUNG	CONNETTORE	
004	900858	001	POCHETTE JOINTS/VARIBAR 900835	SEALS PACKAGE	DICHTUNGSATZ	SERIE GUARNIZIONI	
005	921048	001	MANOMETRE	MANOMETER	MANOMETER	MANOMETRO	
006	80061076	002	VIS TETE HEXAGONALE FE/ZNXC3	HEXAGON HEAD SCREW FE/ZNXC3	SECHSKANTSCHRAUBE FE/ZNXC3	VITE TESTA ESAGONALE FE/ZNXC3	
007	80201070	002	ECROU HEXAGONAL FE/ZNXC3	NUT FE/ZNXC3	SECHSKANTMUTTER FE/ZNXC3	DADO FE/ZNXC3	
008	80271084	002	RONDELLE GROWER	SPRING LOCK WASHER	FEDERRING	RONDELLA GROWER	
009	A4074017	002	COUPLEUR MALE	CONNECTOR MALE	KUPPLUNGSTECKER	INNESTO M16X150	
010	82300026	002	CAPUCHON COUPLEUR MALE	CAP MALE CONNECTOR	KAPPE KUPPLUNGSSTECKER	TAPPO	
011	A4080400	001	UNION MALE	MALE STUD CONNECTOR	GERADER EINSCHRAUBSTUTZEN	GIUZIONE DIRITTA FEZN/XC3	
012	A4080401	003	UNION MALE	MALE STUD CONNECTOR	GERADER EINSCHRAUBSTUTZEN	GIUZIONE DIRITTA ZBC	
013	A4080518	001	ADAPTEUR ZBC	ADAPTER ZBC	GEWINDESTUTZEN ZBC	ADATTATORE ZBC	
014	A7260027	001	COLLIER SIMPLE D18 NU	CLAMP D.18	SHELLE D.18	COLLARE D.18	
015	A4921088	001	FLEXIBLE HYDRAULIQUE	HYDRAULIC HOSE	HYDRAULIKSCHLAUCH	TUBO GOMMA	<->4550 mm
016	A4921115	001	FLEXIBLE HYDRAULIQUE	HYDRAULIC HOSE	HYDRAULIKSCHLAUCH	TUBO GOMMA	<->1600 mm
017	A4921115	001	FLEXIBLE HYDRAULIQUE	HYDRAULIC HOSE	HYDRAULIKSCHLAUCH	TUBO GOMMA	<->1600 mm

Замовлення запчастин

(050)-407-68-47

(050)-407-68-45





VARI-TIMER 180M H7750 >J8116

H06R0018 A

MAXIBAR

MAXIBAR

MAXIBAR

MAXIBAR

Rep	Nr	Qt	Designation	Description	Bezeichnung	Referenza	Remarque - Remark - Bemerkung - Osservazioni
001	900845	001	JOINT	SEAL	DICHTUNG	GUARNIZIONE	
002	900847	001	UNION	FITTING, HYDRAULIC, UNION	VERBINDUNG	CONNETTORE	
003	900902	001	BLOC	BLOCK	BLOCK	BLOCCO	
004	900903	001	ACCUMULATEUR	ACCUMULATOR	DRUCKSPEICHER	ACCUMULATORE	
005	900983	001	POCH.DE JOINTS (MAXIB.900902)	SEALS PACKET(MAXIBAR 900902)	DICHTSATZ F. MAXIBAR	SERIE GUARNIZIONI HVL	
006	921048	001	MANOMETRE	MANOMETER	MANOMETER	MANOMETRO	
007	80061066	002	VIS TETE HEXAGONALE FE/ZNXC3	HEXAGON HEAD SCREW FE/ZNXC3	SECHSKANTSCHRAUBE FE/ZNXC3	VITE TESTA ESAGONALE FE/ZNXC3	
008	80271084	002	RONDELLE GROWER	SPRING LOCK WASHER	FEDERRING	RONDELLA GROWER	
009	A4061815	001	BOUCHON 1/4 CYL CHC+JOINT	PLUG	STOPFEN	TAPPO	
010	A4080401	001	UNION MALE	MALE STUD CONNECTOR	GERADER EINSCHRAUBSTUTZEN	GIUZIONE DIRITTA ZBC	
011	A4080430	001	UNION MALE	MALE STUD CONNECTOR	GERADER EINSCHRAUBSTUTZEN	GIUZIONE DIRITTA ZBC	
012	A4080466	001	UNION MALE	MALE STUD CONNECTOR	GERADER EINSCHRAUBSTUTZEN	GIUZIONE DIRITTA ZBC	
013	A4080518	001	ADAPTEUR ZBC	ADAPTER ZBC	GEWINDESTUTZEN ZBC	ADATTATORE ZBC	
014	A4230018	001	BAGUE BS18 AUTOCENTREE	BUSH BS	BUCHSE BS	PARAOLIO	
015	A4923030	001	FLEXIBLE HYDRAULIQUE	HYDRAULIC HOSE	HYDRAULIKSCHLAUCH	TUBO GOMMA	<->650 mm

Замовлення запчастин

(050)-407-68-47

(050)-407-68-45





VARI-TIMER 180M H7750 >J8116

H06R0020 A

MAXIBAR VARIBAR

MAXIBAR VARIBAR

MAXIBAR VARIBAR

MAXIBAR VARIBAR

Rep	Nr	Qt	Designation	Description	Bezeichnung	Referenza	Remarque - Remark - Bemerkung - Osservazioni
001	900835	001	BLOC VARIBAR	VARIBAR BLOCK	VARIBAR BLOCK	BLOCCO VARIBAR	
002	900845	002	JOINT	SEAL	DICHTUNG	GUARNIZIONE	
003	900847	002	UNION	FITTING, HYDRAULIC, UNION	VERBINDUNG	CONNETTORE	
004	900858	001	POCHETTE JOINTS/VARIBAR 900835	SEALS PACKAGE	DICHTUNGSATZ	SERIE GUARNIZIONI	
005	900902	001	BLOC	BLOCK	BLOCK	BLOCCO	
006	900903	001	ACCUMULATEUR	ACCUMULATOR	DRUCKSPEICHER	ACCUMULATORE	
007	900983	001	POCH.DE JOINTS (MAXIB.900902)	SEALS PACKET(MAXIBAR 900902)	DICHTSATZ F. MAXIBAR	SERIE GUARNIZIONI HVL	
008	921048	002	MANOMETRE	MANOMETER	MANOMETER	MANOMETRO	
009	80061066	002	VIS TETE HEXAGONALE FE/ZNXC3	HEXAGON HEAD SCREW FE/ZNXC3	SECHSKANTSCHRAUBE FE/ZNXC3	VITE TESTA ESAGONALE FE/ZNXC3	
010	80061076	002	VIS TETE HEXAGONALE FE/ZNXC3	HEXAGON HEAD SCREW FE/ZNXC3	SECHSKANTSCHRAUBE FE/ZNXC3	VITE TESTA ESAGONALE FE/ZNXC3	
011	80201070	002	ECROU HEXAGONAL FE/ZNXC3	NUT FE/ZNXC3	SECHSKANTMUTTER FE/ZNXC3	DADO FE/ZNXC3	
012	80271084	004	RONDELLE GROWER	SPRING LOCK WASHER	FEDERRING	RONDELLA GROWER	
013	A4061815	001	BOUCHON 1/4 CYL CHC+JOINT	PLUG	STOPFEN	TAPPO	
014	A4074017	002	COUPLEUR MALE	CONNECTOR MALE	KUPPLUNGSTECKER	INNESTO M16X150	
015	82300026	002	CAPUCHON COUPLEUR MALE	CAP MALE CONNECTOR	KAPPE KUPPLUNGSSTECKER	TAPPO	
016	A4080401	005	UNION MALE	MALE STUD CONNECTOR	GERADER EINSCHRAUBSTUTZEN	GIUZIONE DIRITTA ZBC	
017	A4080430	002	UNION MALE	MALE STUD CONNECTOR	GERADER EINSCHRAUBSTUTZEN	GIUZIONE DIRITTA ZBC	
018	A4080518	002	ADAPTEUR ZBC	ADAPTER ZBC	GEWINDESTUTZEN ZBC	ADATTATORE ZBC	
019	A4230018	001	BAGUE BS18 AUTOCENTREE	BUSH BS	BUCHSE BS	PARAOLIO	
020	A7260027	001	COLLIER SIMPLE D18 NU	CLAMP D.18	SHELLE D.18	COLLARE D.18	
021	A4921088	001	FLEXIBLE HYDRAULIQUE	HYDRAULIC HOSE	HYDRAULIKSCHLAUCH	TUBO GOMMA	<->4550 mm
022	A4921115	001	FLEXIBLE HYDRAULIQUE	HYDRAULIC HOSE	HYDRAULIKSCHLAUCH	TUBO GOMMA	<->1600 mm
023	A4921115	001	FLEXIBLE HYDRAULIQUE	HYDRAULIC HOSE	HYDRAULIKSCHLAUCH	TUBO GOMMA	<->1600 mm
024	A4923030	001	FLEXIBLE HYDRAULIQUE	HYDRAULIC HOSE	HYDRAULIKSCHLAUCH	TUBO GOMMA	<->650 mm

Аваров
 (050)-407-68-47
 (050)-407-68-45





VARI-TIMER 180M H7750 >J8116

H04R0041 A

BOITIER TIGES RASETTE

SKIMMER LEG/SUPPORT

HALTERUNG/VORSCHALESTIEL

GAMBO DEL PREVOMERE

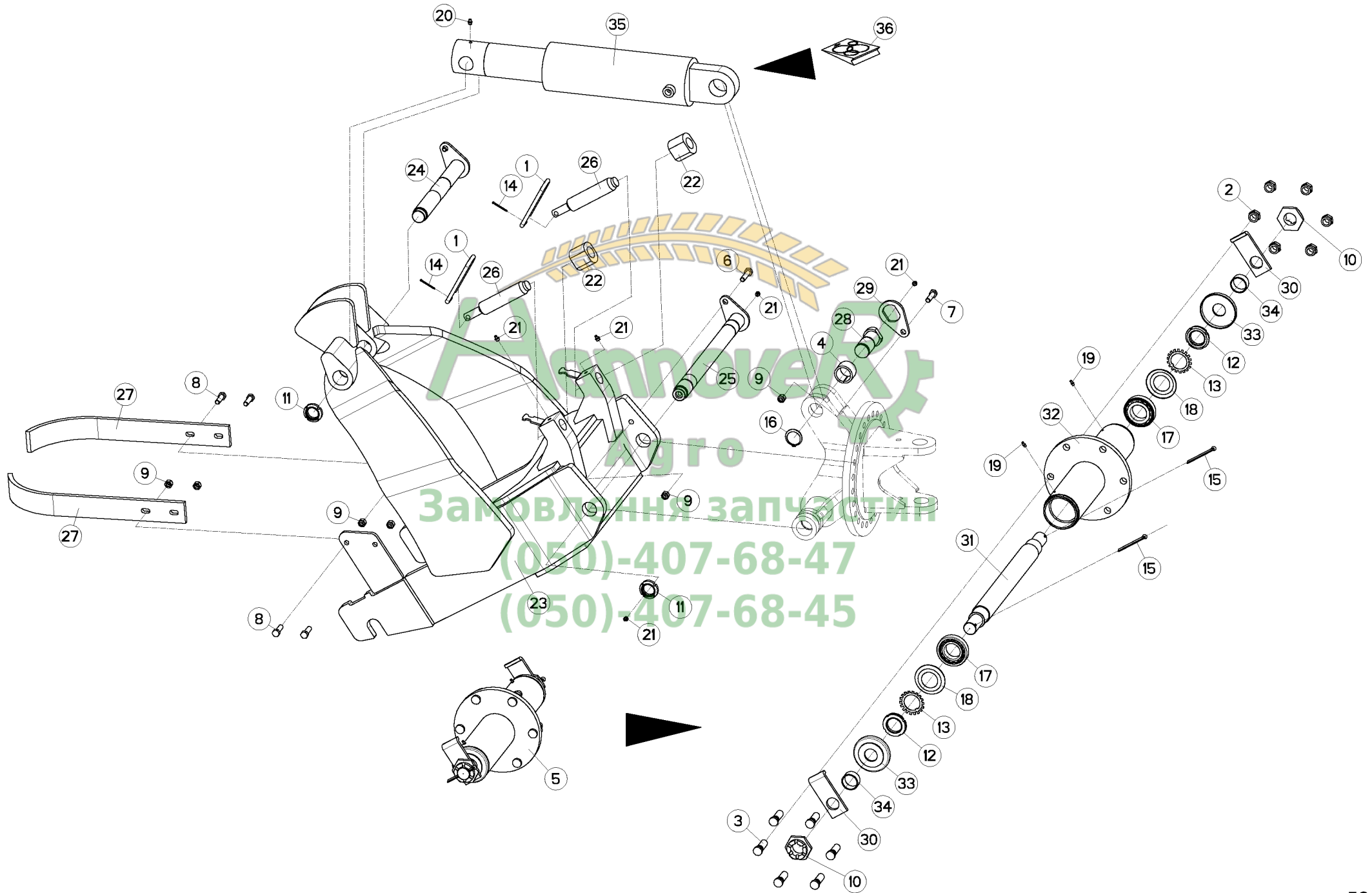
Rep	Nr	Qt	Designation	Description	Bezeichnung	Referenza	Remarque - Remark - Bemerkung - Osservazioni
001	261166	002	TIGE DE RASETTE	SKIMMER LEG	STIEL	BRACCIO AVANVOMERE	
002	422069	002	BAGUE 17 X 35 X 5 PLATE ZNB	WASHER	RING	PARAOLIO	
003	582216	001	BOITIER	HOUSING	GEHAEUSE	SCATOLA	
004	80061647	004	VIS TETE HEXAGONALE FE/ZNXC3	HEXAGON HEAD SCREW FE/ZNXC3	SECHSKANTSCHRAUBE FE/ZNXC3	VITE TESTA ESAGONALE FE/ZNXC3	19daNm 140lbf.ft
005	80091640	002	VIS TETE HEX.B.SPHE.FE/ZNXC3	HEXAGON HEAD SCREW FE/ZNXC3	SECHSKANTSCHRAUBE FE/ZNXC3	VITE TESTA ESAGONALE FE/ZNXC3	
006	80151635	002	VIS S/TETE B.PLAT HC	SOCKET SET SCREW	GEWINDESTIFT	VITE	
007	80201601	002	ECROU HEXAGONAL BAS	HEXAGON THIN NUT	FLACHE SECHSKANTMUTTER	DADO	
008	80201670	004	ECROU HEXAGONAL FE/ZNXC3	NUT FE/ZNXC3	SECHSKANTMUTTER FE/ZNXC3	DADO FE/ZNXC3	
009	80271686	008	RONDELLE RESSORT SPHERI.FLZNNC	SPHERICAL SPRING WASHER FLZNNC	FEDERRING FLZNNC	RONDELLA A MOLLA FLZNNC	
010	80450928	002	GOUPILLE ELASTIQUE FLZNNC	ROLL PIN FLZNNC	SPANNHUELSE FLZNNC	SPINA ELASTICA	



Замовлення запчастин

(050)-407-68-47

(050)-407-68-45





VARI-TIMER 180M H7750 >I9410

H05R0045 B

CHARIOT

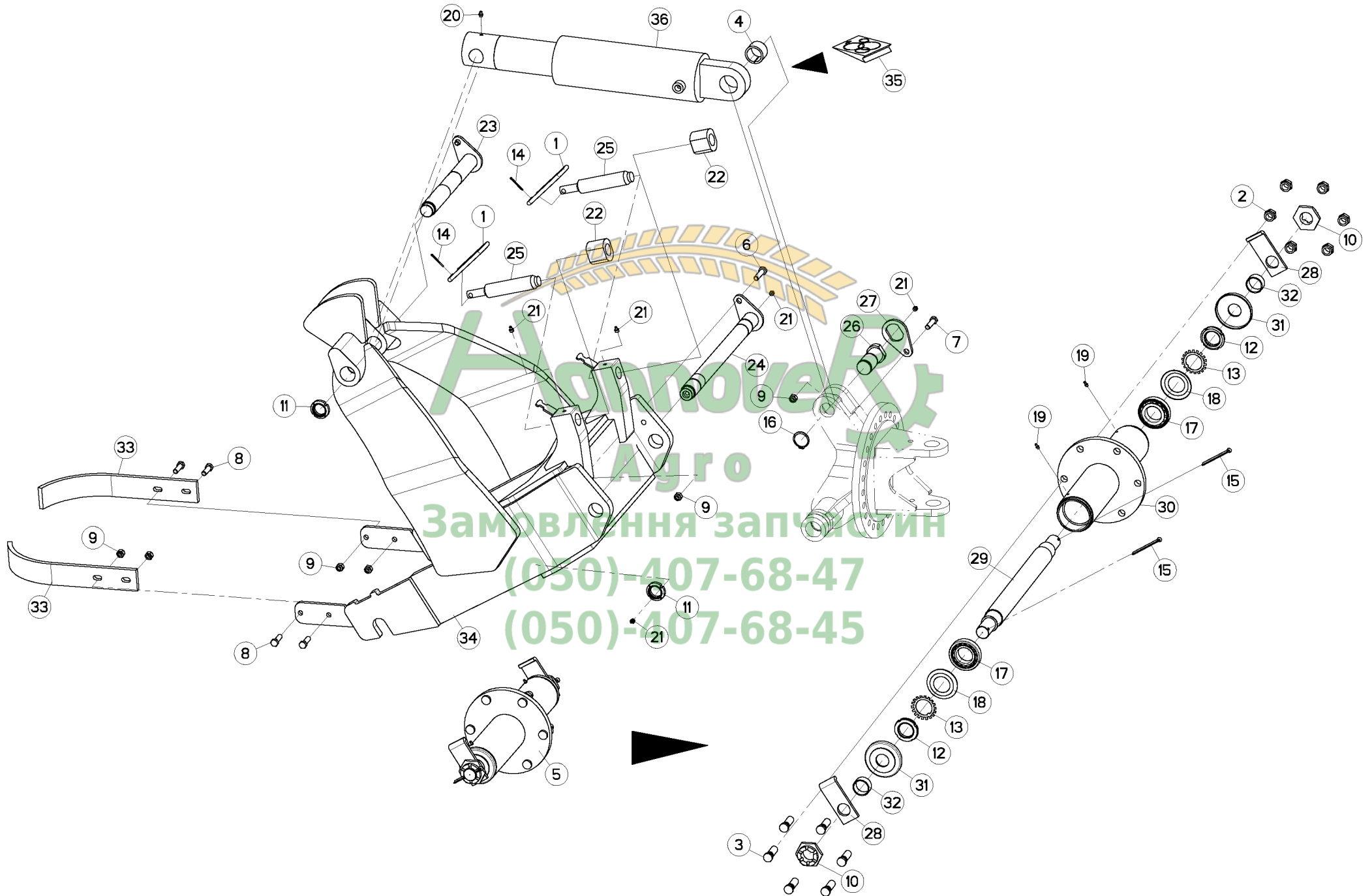
CARRIAGE

FAHRWERK

CARRELLO

Rep	Nr	Qt	Designation	Description	Bezeichnung	Referenza	Remarque - Remark - Bemerkung - Osservazioni
001	139108	002	POIGNEE	HANDLE	HANDGRIFF	MANIGLIA	
002	900456	012	ECROU CUL D'OEUF 18.1,5 Q 10.9	NUT 18.1,5 Q 10.9	MUTTER	DADO	
003	A7039023	012	GOUJON CRANTE 18X150 LG54/39	STUD	STIFTSCHRAUBE	SPINA	
004	951368	001	BAGUE	BUSHING	HUELSE	BOCCOLA	
005	951983	002	MOYEU	HUB	NABE	MOZZO	
006	80061211	001	VIS TETE HEXAGONALE FLZNNC	HEXAGON HEAD SCREW FLZNNC	SECHSKANTSCHRAUBE FLZNNC	VITE TESTA ESAGONALE FLZNNC	
007	80061245	001	VIS TETE HEXAGONALE FE/ZNXC3	HEXAGON HEAD SCREW FE/ZNXC3	SECHSKANTSCHRAUBE FE/ZNXC3	VITE TESTA ESAGONALE FE/ZNXC3	
008	80061248	004	VIS TETE HEXAGONALE FE/ZNXC3	HEXAGON HEAD SCREW FE/ZNXC3	SECHSKANTSCHRAUBE FE/ZNXC3	VITE TESTA ESAGONALE FE/ZNXC3	
009	80201230	006	ECROU HEX.AUTOFREINE FE/ZNXC3	SELF-LOCKING NUT FE/ZNXC3	SELBSTSICH.MUTTER FE/ZNXC3	DADO AUTOBLOCCANTE FE/ZNXC3	
010	80203515	004	ECROU HK BAS FE/ZNXC3	CASTLE NUT FE/ZNXC3	KRONENMUTTER FE/ZNXC3	DADO FE/ZNXC3	
011	80203565	002	ECROU A ENCOCH.AUTOF.FE/ZNXC3	SELF-LOCKING NUT FE/ZNXC3	SELBSTSICHERN.MUTTER FE/ZNXC3	DADO AUTOBLOCCANTE FE/ZNXC3	
012	80204517	004	ECROU A ENCOCHES	SLOTTED ROUND NUT	NUTMUTTER	DADO	
013	80294519	004	RONDELLE-FREIN	TAB WASHER	SICHERUNGSBLECH	RONDELLA-FRENO	
014	80500236	002	GOUPILLE V	SPLIT PIN	SPLINT	COPPIGLIA	
015	80500579	004	GOUPILLE V FE/ZNXC3	SPLIT PIN FE/ZNXC3	SPLINT FE/ZNXC3	COPPIGLIA FE/ZNXC3	
016	80584000	001	CIRCLIP EXTERIEUR	RETAINING RING	SICHERUNGSRING	ANELLO	
017	81304585	004	ROULEMENT A ROULEAUX CONIQUES	TAPERED ROLLER BEARING	KEGELROLLENLAGER	CUSCINETTO A RULLO	
018	82154555	004	ANNEAU NILOS	FLEXIBLE AXIAL SEAL WASHER	FEDERENDE AXIALDICHTSCHEIBE	ANELLO	
019	82200600	004	GRAISSEUR FE/ZNXC3	GREASE NIPPLE FE/ZNXC3	SCHMIERNIPPEL FE/ZNXC3	INGRASSATORE FE/ZNXC3	
020	82200800	001	GRAISSEUR FE/ZNXC3	GREASE NIPPLE FE/ZNXC3	SCHMIERNIPPEL FE/ZNXC3	INGRASSATORE FE/ZNXC3	
021	82201016	005	GRAISSEUR AUTOTARAUDANT	SELF TAPPING GREASE NIPPLE	GEWINDESCHNEID-SCHMIERNIPPEL	INGRASSATORE	
022	H0201280	002	ECROU SPECIAL	NUT	MUTTER	DADO	
023	H0500690	001	FOURCHE	TINE, MULTIPLE	ZINKEN	FORCA	
024	H0500700	001	AXE	PIN	ACHSE	ASSE	
025	H0500710	001	AXE LIAISON FUSEE FOURCHE	AXLE	ACHSE	ASSE	
026	H0500730	002	VIS D'APLOMB	BOLT	SCHRAUBE	VITE D'EQUILIBRIO	
027	H0500880	001	DECROTTOIR	SCRAPER, DIRT	ABSTREIFER	RASCHIATORE	
028	H0501350	002	AXE NU	AXLE	ACHSE	ASSE	
029	H0501360	001	PLAQUETTE	PLATE	PLATTE	PIASTRINA	
030	H0501650	004	TOLE	SHEET	BLECH	TELA	
031	H0501660	002	AXE	PIN	ACHSE	ASSE	
032	H0501670	002	MOYEU	HUB	NABE	MOZZO	
033	H0501680	004	RONDELLE	WASHER	SCHEIBE	RONDELLA	
034	H0501690	004	ENTRETOISE	SPACER	DISTANZHUELSE	DISTANZIALE	
035	H0501720	001	VERIN HYDRAULIQUE	CYLINDER, HYDRAULIC	HYDRAULIKZYLINDER	CILINDRO	
036	H0500850	001	POCHETTE DE JOINT (H0500680)	SEALS PACKET (H0500680)	DICHTUNGSSATZ (H0500680)	SERIE GUARNIZIONI (H0500680)	: H0500680
036	H0501740	001	POCHETTE DE JOINT (H0501730)	SEALS PACKET (H0501730)	DICHTUNGSSATZ (H0501730)	SERIE GUARNIZIONI (H0501730)	: H0501730







VARI-TIMER 180M

I9411 >I9455

H05R0045 C

CHARIOT

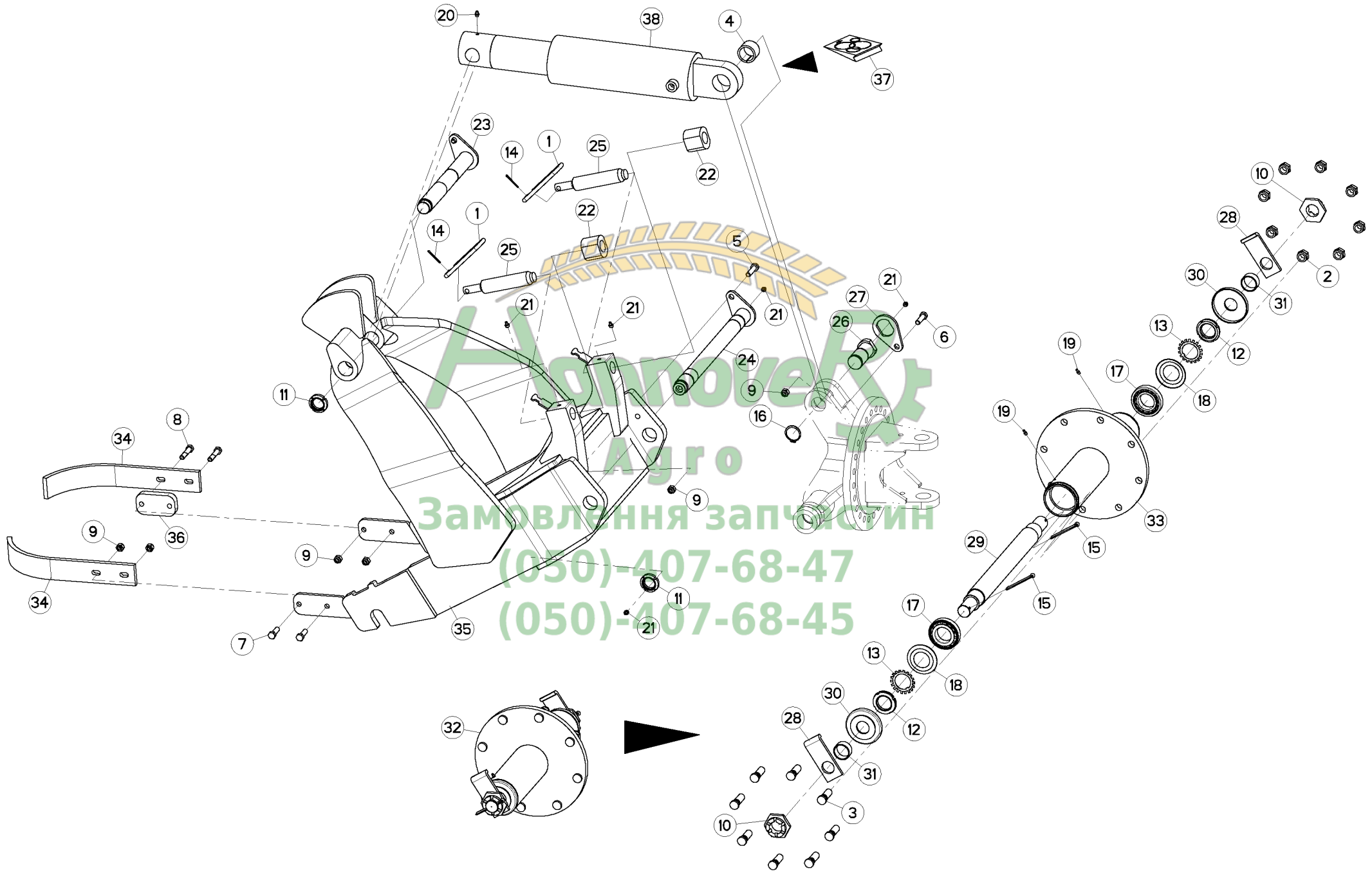
CARRIAGE

FAHRWERK

CARRELLO

Rep	Nr	Qt	Designation	Description	Bezeichnung	Referenza	Remarque - Remark - Bemerkung - Osservazioni
001	139108	002	POIGNEE	HANDLE	HANDGRIFF	MANIGLIA	
002	900456	006	ECROU CUL D'OEUF 18.1,5 Q 10.9	NUT 18.1,5 Q 10.9	MUTTER	DADO	
003	A7039023	006	GOUJON CRANTE 18X150 LG54/39	STUD	STIFTSCHRAUBE	SPINA	
004	951368	001	BAGUE	BUSHING	HUELSE	BOCCOLA	
005	951983	001	MOYEU	HUB	NABE	MOZZO	
006	80061211	001	VIS TETE HEXAGONALE FLZNNC	HEXAGON HEAD SCREW FLZNNC	SECHSKANTSCHRAUBE FLZNNC	VITE TESTA ESAGONALE FLZNNC	
007	80061245	001	VIS TETE HEXAGONALE FE/ZNXC3	HEXAGON HEAD SCREW FE/ZNXC3	SECHSKANTSCHRAUBE FE/ZNXC3	VITE TESTA ESAGONALE FE/ZNXC3	
008	80061248	004	VIS TETE HEXAGONALE FE/ZNXC3	HEXAGON HEAD SCREW FE/ZNXC3	SECHSKANTSCHRAUBE FE/ZNXC3	VITE TESTA ESAGONALE FE/ZNXC3	
009	80201240	006	ECROU HEX.BAS AUTOFR.FE/ZNXC3	SELF-LOCKING NUT E/ZNXC32	SELBSTSICH.MUTTER FE/ZNXC3	DADO AUTOBLOCCANTE FE/ZNXC32	
010	80203515	002	ECROU HK BAS FE/ZNXC3	CASTLE NUT FE/ZNXC3	KRONENMUTTER FE/ZNXC3	DADO FE/ZNXC3	
011	80203565	002	ECROU A ENCOCH.AUOF.FE/ZNXC3	SELF-LOCKING NUT FE/ZNXC3	SELBSTSICHERN.MUTTER FE/ZNXC3	DADO AUTOBLOCCANTE FE/ZNXC3	
012	80204517	002	ECROU A ENCOCHES	SLOTTED ROUND NUT	NUTMUTTER	DADO	
013	80294519	002	RONDELLE-FREIN	TAB WASHER	SICHERUNGSBLECH	RONDELLA-FRENO	
014	80500236	002	GOUPILLE V	SPLIT PIN	SPLINT	COPPIGLIA	
015	80500579	002	GOUPILLE V FE/ZNXC3	SPLIT PIN FE/ZNXC3	SPLINT FE/ZNXC3	COPPIGLIA FE/ZNXC3	
016	80584000	001	CIRCLIP EXTERIEUR	RETAINING RING	SICHERUNGSRING	ANELLO	
017	81304585	002	ROULEMENT A ROULEAUX CONIQUES	TAPERED ROLLER BEARING	KEGELROLLENLAGER	CUSCINETTO A RULLO	
018	82154555	002	ANNEAU NILOS	FLEXIBLE AXIAL SEAL WASHER	FEDERENDE AXIALDICHTSCHEIBE	ANELLO	
019	82200600	002	GRAISSEUR FE/ZNXC3	GREASE NIPPLE FE/ZNXC3	SCHMIERNIPPEL FE/ZNXC3	INGRASSATORE FE/ZNXC3	
020	82200800	001	GRAISSEUR FE/ZNXC3	GREASE NIPPLE FE/ZNXC3	SCHMIERNIPPEL FE/ZNXC3	INGRASSATORE FE/ZNXC3	
021	82201016	005	GRAISSEUR AUTOTARAUDANT	SELF TAPPING GREASE NIPPLE	GEWINDESCHNEID-SCHMIERNIPPEL	INGRASSATORE	
022	H0201280	002	ECROU SPECIAL	NUT	MUTTER	DADO	
023	H0500700	001	AXE	PIN	ACHSE	ASSE	
024	H0500710	001	AXE LIAISON FUSEE FOURCHE	AXLE	ACHSE	ASSE	
025	H0500730	002	VIS D'APLOMB	BOLT	SCHRAUBE	VITE D'EQUILIBRIO	
026	H0501350	001	AXE NU	AXLE	ACHSE	ASSE	
027	H0501360	001	PLAQUETTE	PLATE	PLATTE	PIASTRINA	
028	H0501650	002	TOLE	SHEET	BLECH	TELA	
029	H0501660	001	AXE	PIN	ACHSE	ASSE	
030	H0501670	001	MOYEU	HUB	NABE	MOZZO	
031	H0501680	002	RONDELLE	WASHER	SCHEIBE	RONDELLA	
032	H0501690	002	ENTRETOISE	SPACER	DISTANZHUELSE	DISTANZIALE	
033	H0501980	002	DECROTTOIR	SCRAPER, DIRT	ABSTREIFER	RASCHIATORE	
034	H0502320	001	FOURCHE	TINE, MULTIPLE	ZINKEN	FORCA	
035	H0500850	001	POCHETTE DE JOINT (H0500680)	SEALS PACKET (H0500680)	DICHTUNGSSATZ (H0500680)	SERIE GUARNIZIONI (H0500680)	: H0501721
036	H0501721	001	VERIN HYDRAULIQUE	CYLINDER, HYDRAULIC	HYDRAULIKZYLINDER	CILINDRO	

(050)-207-68-47
(050)-207-68-45





VARI-TIMER 180M

18672 >J8116

H05R0045 D

CHARIOT

CARRIAGE

FAHRWERK

CARRELLO

Rep	Nr	Qt	Designation	Description	Bezeichnung	Referenza	Remarque - Remark - Bemerkung - Osservazioni
001	139108	002	POIGNEE	HANDLE	HANDGRIFF	MANIGLIA	
002	900456	008	ECROU CUL D'OEUF 18.1,5 Q 10.9	NUT 18.1,5 Q 10.9	MUTTER	DADO	
003	A7039023	008	GOUJON CRANTE 18X150 LG54/39	STUD	STIFTSCHRAUBE	SPINA	
004	951368	001	BAGUE	BUSHING	HUELSE	BOCCOLA	
005	80061211	001	VIS TETE HEXAGONALE FLZNNC	HEXAGON HEAD SCREW FLZNNC	SECHSKANTSCHRAUBE FLZNNC	VITE TESTA ESAGONALE FLZNNC	
006	80061245	001	VIS TETE HEXAGONALE FE/ZNXC3	HEXAGON HEAD SCREW FE/ZNXC3	SECHSKANTSCHRAUBE FE/ZNXC3	VITE TESTA ESAGONALE FE/ZNXC3	
007	80061248	002	VIS TETE HEXAGONALE FE/ZNXC3	HEXAGON HEAD SCREW FE/ZNXC3	SECHSKANTSCHRAUBE FE/ZNXC3	VITE TESTA ESAGONALE FE/ZNXC3	
008	80061282	002	VIS TETE HEXAGONALE FE/ZNXC3	HEXAGON HEAD SCREW FE/ZNXC3	SECHSKANTSCHRAUBE FE/ZNXC3	VITE TESTA ESAGONALE FE/ZNXC3	
009	80201230	006	ECROU HEX.AUTOFREINE FE/ZNXC3	SELF-LOCKING NUT FE/ZNXC3	SELBSTSICH.MUTTER FE/ZNXC3	DADO AUTOBLOCCANTE FE/ZNXC3	
010	80203515	002	ECROU HK BAS FE/ZNXC3	CASTLE NUT FE/ZNXC3	KRONENMUTTER FE/ZNXC3	DADO FE/ZNXC3	
011	80203565	002	ECROU A ENCOCH.AUTOF.FE/ZNXC3	SELF-LOCKING NUT FE/ZNXC3	SELBSTSICHERN.MUTTER FE/ZNXC3	DADO AUTOBLOCCANTE FE/ZNXC3	
012	80204517	002	ECROU A ENCOCHES	SLOTTED ROUND NUT	NUTMUTTER	DADO	
013	80294519	002	RONDELLE-FREIN	TAB WASHER	SICHERUNGSBLECH	RONDELLA-FRENO	
014	80500236	002	GOUPILLE V	SPLIT PIN	SPLINT	COPPIGLIA	
015	80500579	002	GOUPILLE V FE/ZNXC3	SPLIT PIN FE/ZNXC3	SPLINT FE/ZNXC3	COPPIGLIA FE/ZNXC3	
016	80584000	001	CIRCLIP EXTERIEUR	RETAINING RING	SICHERUNGSRING	ANELLO	
017	81304585	002	ROULEMENT A ROULEAUX CONIQUES	TAPERED ROLLER BEARING	KEGELROLLENLAGER	CUSCINETTO A RULLO	
018	82154555	002	ANNEAU NILOS	FLEXIBLE AXIAL SEAL WASHER	FEDERENDE AXIALDICHTSCHEIBE	ANELLO	
019	82200600	002	GRAISSEUR FE/ZNXC3	GREASE NIPPLE FE/ZNXC3	SCHMIERNIPPEL FE/ZNXC3	INGRASSATORE FE/ZNXC3	
020	82200800	001	GRAISSEUR FE/ZNXC3	GREASE NIPPLE FE/ZNXC3	SCHMIERNIPPEL FE/ZNXC3	INGRASSATORE FE/ZNXC3	
021	82201016	005	GRAISSEUR AUTOTARAUDANT	SELF TAPPING GREASE NIPPLE	GEWINDESCHNEID-SCHMIERNIPPEL	INGRASSATORE	
022	H0201280	002	ECROU SPECIAL	NUT	MUTTER	DADO	
023	H0500700	001	AXE	PIN	ACHSE	ASSE	
024	H0500710	001	AXE LIAISON FUSEE FOURCHE	AXLE	ACHSE	ASSE	
025	H0500730	002	VIS D'APLOMB	BOLT	SCHRAUBE	VITE D'EQUILIBRIO	
026	H0501350	001	AXE NU	AXLE	ACHSE	ASSE	
027	H0501360	001	PLAQUETTE	PLATE	PLATTE	PIASTRINA	
028	H0501650	002	TOLE	SHEET	BLECH	TELA	
029	H0501660	001	AXE	PIN	ACHSE	ASSE	
030	H0501680	002	RONDELLE	WASHER	SCHEIBE	RONDELLA	
031	H0501690	002	ENTRETOISE	SPACER	DISTANZHUELSE	DISTANZIALE	
032	H0501960	001	MOYEU	HUB	NABE	MOZZO	
033	H0501970	001	MOYEU	HUB	NABE	MOZZO	
034	H0501980	002	DECROTTOIR	SCRAPER, DIRT	ABSTREIFER	RASCHIATORE	
035	H0502320	001	FOURCHE	TINE, MULTIPLE	ZINKEN	FORCA	
036	H0502820	001	ENTRETOISE	SPACER	DISTANZHUELSE	DISTANZIALE	
037	H0500850	001	POCHETTE DE JOINT (H0500680)	SEALS PACKET (H0500680)	DICHTUNGSSATZ (H0500680)	SERIE GUARNIZIONI (H0500680)	: H0501721
038	H0501721	001	VERIN HYDRAULIQUE	CYLINDER, HYDRAULIC	HYDRAULIKZYLINDER	CILINDRO	

(050)-07-68-47
 (050)-07-68-45





VARI-TIMER 180M H7750 > J8116

H05R0047 B

HYDRAULIQUE DE RELEVAGE

LIFTING HYDRAULIC

HYDRAULIKELEMENTE AUSHEBUNG

SIST. IDRAULICO SOLLEVAMENTO

Rep	Nr	Qt	Designation	Description	Bezeichnung	Referenza	Remarque - Remark - Bemerkung - Osservazioni
001	951208	001	COLLIER POLYAMIDE 4,6 X 180	CLAMP, HOSE	SCHLAUCHSCHELLE	COLLARE	
002	951212	001	BAGUE BLEUE	BUSHING	HUELSE	BOCCOLA	
003	80061073	002	VIS TETE HEXAGONALE FE/ZNXC3	HEXAGON HEAD SCREW FE/ZNXC3	SECHSKANTSCHRAUBE FE/ZNXC3	VITE TESTA ESAGONALE FE/ZNXC3	
004	80080630	006	VIS TETE CYL.SIX P.CR.FE/ZNXC3	HEX.SOCK.HEAD CAP SCR.FE/ZNXC3	ZYLINDERSCHR.INNENSEC.FE/ZNXC3	VITE A TESTA CILINDR. FE/ZNXC3	
005	80251624	002	RONDELLE PLATE FE/ZNXC3	PLAIN WASHER FE/ZNXC3	SCHLEIBE FE/ZNXC3	RONDELLA PIATTA FE/ZNXC3	
006	80271084	002	RONDELLE GROWER	SPRING LOCK WASHER	FEDERRING	RONDELLA GROWER	
007	82200800	001	GRAISSEUR FE/ZNXC3	GREASE NIPPLE FE/ZNXC3	SCHMIERNIPPEL FE/ZNXC3	INGRASSATORE FE/ZNXC3	
008	82300026	001	CAPUCHON COUPLEUR MALE	CAP MALE CONNECTOR	KAPPE KUPPLUNGSSTECKER	TAPPO	
009	A4061815	001	BOUCHON 1/4 CYL CHC+JOINT	PLUG	STOPFEN	TAPPO	
010	A4072010	003	LIMITEUR DEBIT D2 TUBE D14	DELIVERY LIMITER	MENGENBEGRENZER	RÉGOLATEUR D'ALIMENTAZIONE	
011	A4074018	001	COUPLEUR MALE	CONNECTOR MALE	KUPPLUNGSTECKER	ATTACCO IDRAULICO	
012	A4080302	001	UNION DOUB./CLOISO.NU FE/ZNXC3	ELBOW FE/ZNXC3	VERBINDUNGSNIPEL FE/ZNXC3	CONNETTORE FE/ZNXC3	
013	A4080306	001	UNION DOUBLE NUE ZBC	STRAIGHT COUPLING ZBC	GERADE VERSCHRAUBUNG ZBC	GIUNZIONE DIRITTA ZBC	
014	A4080429	004	UNION MALE	MALE STUD CONNECTOR	GERADER EINSCHRAUBSTUTZEN	GIUZIONE DIRITTA ZBC	
015	A4081304	001	BANJO NU ZBC	BANJO COUPLING ZBC	SCHWENKVERSCHRAUBUNG ZBC	ANNELLO ORIENTABILE	
016	A4230002	001	BAGUE BS C22	SEAL	DICHTUNGSRING	BOCCOLA	
017	A4230022	002	BAGUE BS22	BUSH BS	BUCHSE BS	ANELLO	
018	A7260029	003	COLLIER SIMPLE D22 NU	CLAMP D.22	SHELLE D.22	COLLARE D.22	
019	A4080751	001	COUDE EGAL / CLOISON NU ZBC	BULKHEAD ELBOW ZBC	WINKEL-SCHOTTVERSCHRAUBUNG ZBC	GIUNZIONE A 90° PASSAPARAT.ZBC	
020	A4923015	001	FLEXIBLE HYDRAULIQUE	HYDRAULIC HOSE	HYDRAULIKSCHLAUCH	TUBO GOMMA	<->1050 mm
021	A4923030	001	FLEXIBLE HYDRAULIQUE	HYDRAULIC HOSE	HYDRAULIKSCHLAUCH	TUBO GOMMA	<->650 mm
022	A4923032	001	FLEXIBLE HYDRAULIQUE	HYDRAULIC HOSE	HYDRAULIKSCHLAUCH	TUBO GOMMA	<->1100 mm
023	A4923047	001	FLEXIBLE HYDRAULIQUE	HYDRAULIC HOSE	HYDRAULIKSCHLAUCH	TUBO GOMMA	<->2700 mm
024	A4923069	001	FLEXIBLE	HOSE, HYDRAULIC	HYDRAULIKSCHLAUCH	TUBO IN GOMMA	<->2550 mm
025	H0600140	001	ENSEMBLE BLOC + ACCU	BLOCK	BLOCK	BLOCCO	
026	H0600150	001	ACCUMULATEUR	ACCUMULATOR	DRUCKSPEICHER	ACCUMULATORE	
027	H0600160	001	BLOC RACCORD	BLOCK	BLOCK	BLOCCO	
028	H0500851	001	POCHETTE DE JOINTS	KIT, SEAL	TACHE	SACCHE	: H0500681
028	H0501741	001	POCHETTE DE JOINTS	KIT, SEAL	TACHE	SACCHE	: H0501731
029	H0501721	001	VERIN HYDRAULIQUE	CYLINDER, HYDRAULIC	HYDRAULIKZYLINDER	CILINDRO	

Аварийно
 (050)-207-68-47
 (050)-207-68-45



Данное R
Агро
Замовлення запчастин
(050)-407-68-47
(050)-407-68-45



VARI-TIMER 180M H7750 >J8116

H05R0046 A

ROUE 400/55X22,5 14PR

WHEEL 400/55X22,5 14PR

RAD 400/55X22,5 14PR

RUOTA 400/55X22,5 14PR

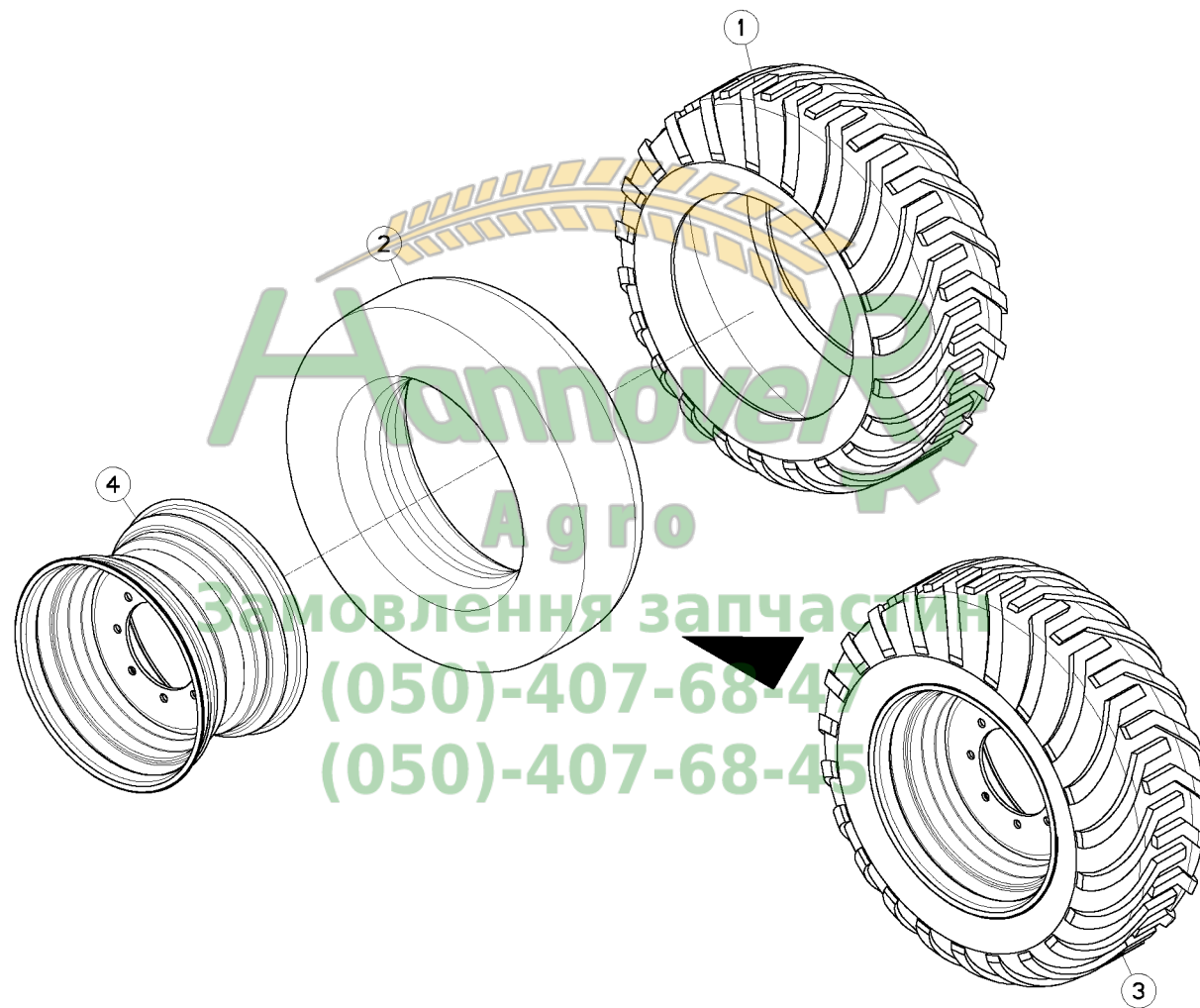
Rep	Nr	Qt	Designation	Description	Bezeichnung	Referenza	Remarque - Remark - Bemerkung - Osservazioni
001	569116	001	ROUE GAUCHE BARET D1050 L400	WHEEL 400X55X22,5 LEFT	RAD RC 400/55X22,5 LINKS	RUOTA	3,4 bar (49.31 PSI)
002	900132	001	PNEU 400/55X22,5 14PR 569116/	TYRE WHEEL 569116/569139	REIFEN 400/55X22,5 14PR	PNEUMATICO	
003	900271	001	JANTE ROUE 569116/569139	WHEEL RIM 569116/569139	RADFELGE 569116/569139	ORLO DI RUOTA 569116/569139	
004	900133	001	CHAMBRE A AIR ROUE 569116/139	INNER TUBE WHEEL 569116/569139	SCHLAUCH 569116/569139	CAMERA	



Замовлення запчастин

(050)-407-68-47

(050)-407-68-45





VARI-TIMER 180M H7750 > J8116

H05R0115 A

ROUE 400/55-22,5

WHEEL 400/55-22,5

RAD 400/55-22,5

RUOTA 400/55-22,5

Rep	Nr	Qt	Designation	Description	Bezeichnung	Referenza	Remarque - Remark - Bemerkung - Osservazioni
001	900132	001	PNEU 400/55X22,5 14PR 569116/	TYRE WHEEL 569116/569139	REIFEN 400/55X22,5 14PR	PNEUMATICO	
002	900133	001	CHAMBRE A AIR ROUE 569116/139	INNER TUBE WHEEL 569116/569139	SCHLAUCH 569116/569139	CAMERA	
003	H0502650	001	ROUE D1000 L400	WHEEL D1000 L400	RAD D1000 L400	RUOTA D1000 L400	3,4 bar (49.31 PSI)
004	H0502660	001	JANTE ROUE H0502650	RIM	FELGE	CERCHIO	



Замовлення запчастин

(050)-407-68-47

(050)-407-68-45



АннаовеR
Агро

Замовлення запчастин
(050)-407-68-47
(050)-407-68-45



VARI-TIMER 180M H7750 >J8116

H05R0103 A

ROUE 500/45X22,5 14PR

WHEEL 500/45X22,5 14PR

RAD 500/45X22,5 14PR

RUOTA 500/45X22,5 14PR

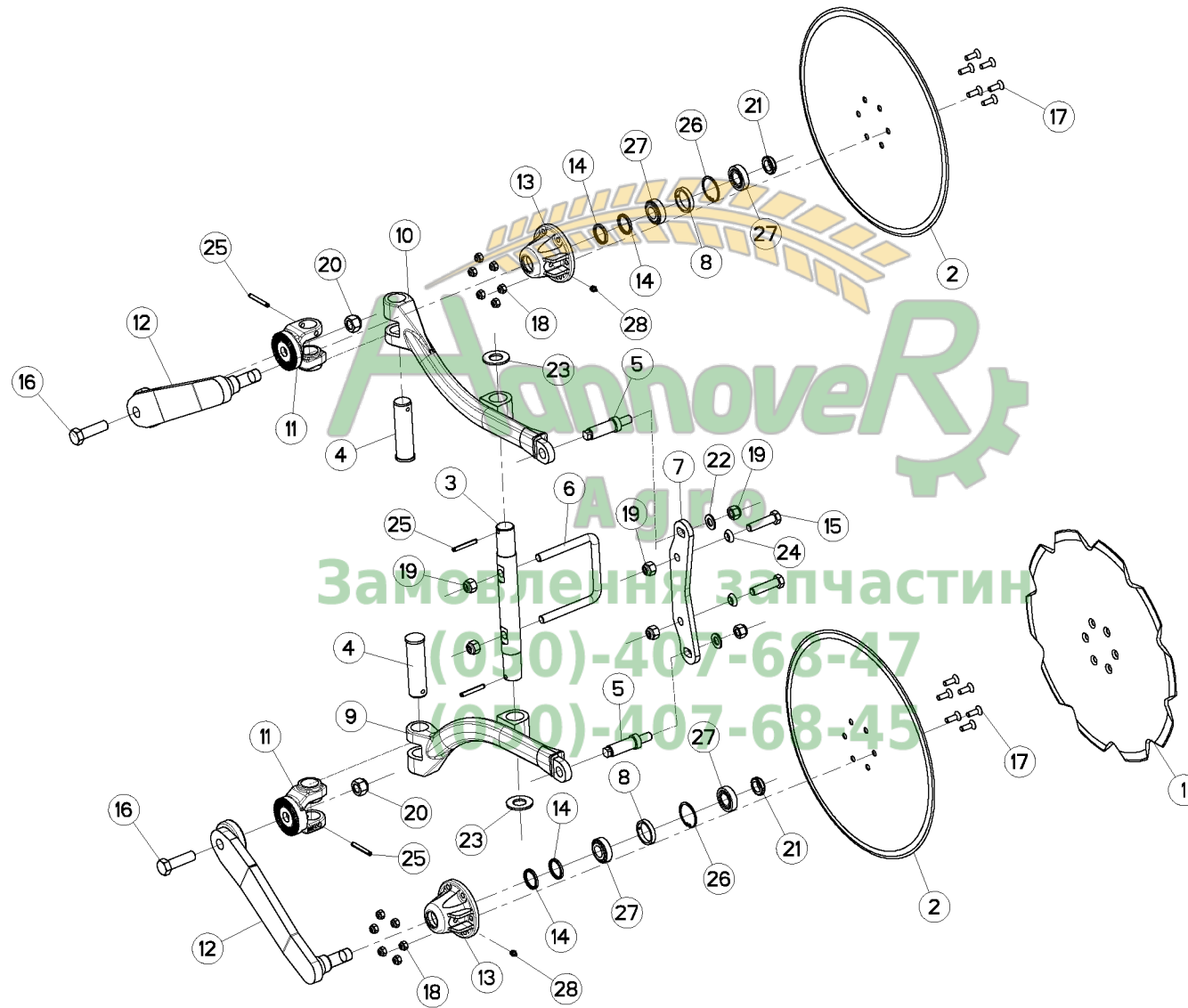
Rep	Nr	Qt	Designation	Description	Bezeichnung	Referenza	Remarque - Remark - Bemerkung - Osservazioni
001	H0502780	001	PNEU	TIRE	REIFEN	PNEUMATICO	
002	H0502790	001	JANTE	RIM	FELGE	CERCHIO	
003	H0502800	001	ROUE	WHEEL	RAD	RUOTA	3,4 bar (49.31 PSI)
004	H0502810	001	CHAMBRE A AIR	INNER TUBE	SCHLAUCH	CAMERA D'ARIA	



Замовлення запчастин

(050)-407-68-47

(050)-407-68-45





VARI-TIMER 180M H7750 > J8116

H04R0039 A

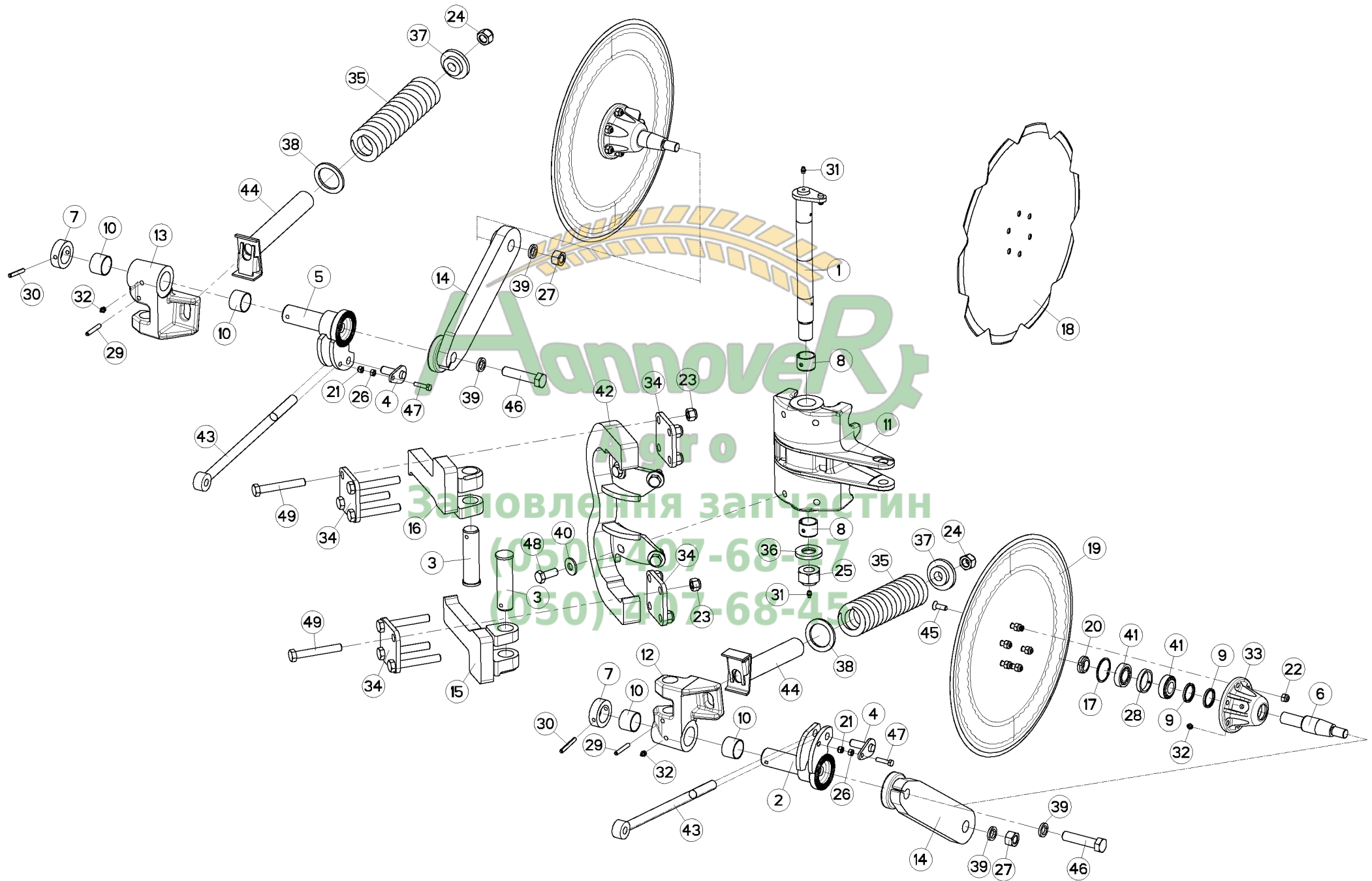
COUTRE CIRCULAIRE NSH

DISC COULTER NSH

SCHEIBENSECH NSH

ASSOLCATORE A DISCO NSH

Rep	Nr	Qt	Designation	Description	Bezeichnung	Referenza	Remarque - Remark - Bemerkung - Osservazioni
001	110029	001	DISQUE CRENELE D 500	NOTCHED DISC D 500	GEZACKTE SCHEIBE D 500	DISCO SCANALATO D 500	
002	110030	002	DISQUE CC DIA500	PLAIN DISC D 500	GLATTE SCHEIBE D 500	DISCO	
003	130202	001	AXE	PIN	ACHSE	ASSE	
004	130347	002	AXE VERTICAL	AXLE	ACHSE	ASSE	
005	131222	002	VIS DE REGLAGE	SCREW	SCHRAUBE	VITE	
006	140174	001	ETRIER	U-BOLT	BUEGEL	CAVALLOTTO	
007	211451	001	SUPPORT	SUPPORT	TRAEGER	SUPPORTO	
008	432023	002	ENTRETOISE	SPACER	DISTANZHUELSE	DISTANZIALE	
009	581900	001	BRAS	ARM	ARM	BRACCIO	
010	581901	001	BRAS	ARM	ARM	BRACCIO	
011	582575	002	CHAPE	CLEVIS	GABEL	FORCELLA	
012	582889	002	BRAS DE CC CAMBREE	ARM	ARM	BRACCIO	
013	645317	002	MOYEU NU	HUB	NABE	MOZZO	
014	951166	004	BAGUE NADELLA 35/43	SEAL 35/43	RING 35/43	BOCCOLA	
015	80061638	002	VIS TETE HEXAGONALE FE/ZNXC3	HEXAGON HEAD SCREW FE/ZNXC3	SECHSKANTSCHRAUBE FE/ZNXC3	VITE TESTA ESAGONALE FE/ZNXC3	
016	80062064	002	VIS TETE HEXAGONALE FLZNNC	HEXAGON HEAD SCREW FLZNNC	SECHSKANTSCHRAUBE FLZNNC	VITE TESTA ESAGONALE FLZNNC	
017	80111029	012	VIS T.FRAI.SIX P.CR.FLZNNC	HEX.SOC.COUNT.HEAD SC.FLZNNC	SENKSCHEIBEN.SCHRAUBE.FLZNNC	VITE FLZNNC	
018	80201030	012	ECROU HEX.AUTOFREINE FE/ZNXC3	SELF-LOCKING NUT FE/ZNXC3	SELBSTSICHER.MUTTER FE/ZNXC3	DADO AUTOBLOCCANTE FE/ZNXC3	
019	80201640	006	ECROU AUTOFREINE FE/ZNXC3	SELF-LOCKING NUT FE/ZNXC3	SELBSTSICHERND.MUTTER FE/ZNXC3	DADO AUTOBLOCCANTE FE/ZNXC3	
020	80202040	002	ECROU AUTOFREINE FE/ZNXC3	SELF-LOCKING NUT FE/ZNXC3	SELBSTSICHERND.MUTTER FE/ZNXC3	DADO AUTOBLOCCANTE FE/ZNXC3	
021	80202566	002	ECROU A ENCOCH.AUTOF.FE/ZNXC3	SELF-LOCKING NUT FE/ZNXC3	SELBSTSICHERN.MUTTER FE/ZNXC3	DADO AUTOBLOCCANTE FE/ZNXC3	
022	80251624	002	RONDELLE PLATE FE/ZNXC3	PLAIN WASHER FE/ZNXC3	SCHEIBE FE/ZNXC3	RONDELLA PIATTA FE/ZNXC3	
023	80252755	002	RONDELLE PLATE C FE/ZNXC3	PLAIN WASHER FE/ZNXC3	SCHEIBE FE/ZNXC3	RONDELLA PIATTA FE/ZNXC3	
024	80271686	002	RONDELLE RESSORT SPHERI.FLZNNC	SPHERICAL SPRING WASHER FLZNNC	FEDERRING FLZNNC	RONDELLA A MOLLA FLZNNC	
025	80440860	004	GOUPILLE SPIRALE	ROLL PIN	SPIRAL-SPANNSTIFTE	SPINA ELASTICA	
026	80595200	002	CIRCLIP INTERIEUR	RETAINING RING	SICHERUNGSRING	ANELLO	
027	81302552	004	ROULEMENT A ROULEAUX CONIQUES	TAPERED ROLLER BEARING	KEGELROLLENLAGER	CUSCINETTO A RULLO	
028	82201016	002	GRAISSEUR AUTOTARAUDANT	SELF TAPPING GREASE NIPPLE	GEWINDESCHNEID-SCHMIERNIPPEL	INGRASSATORE	





VARI-TIMER 180M H7750 >J8116

H04R0028 B

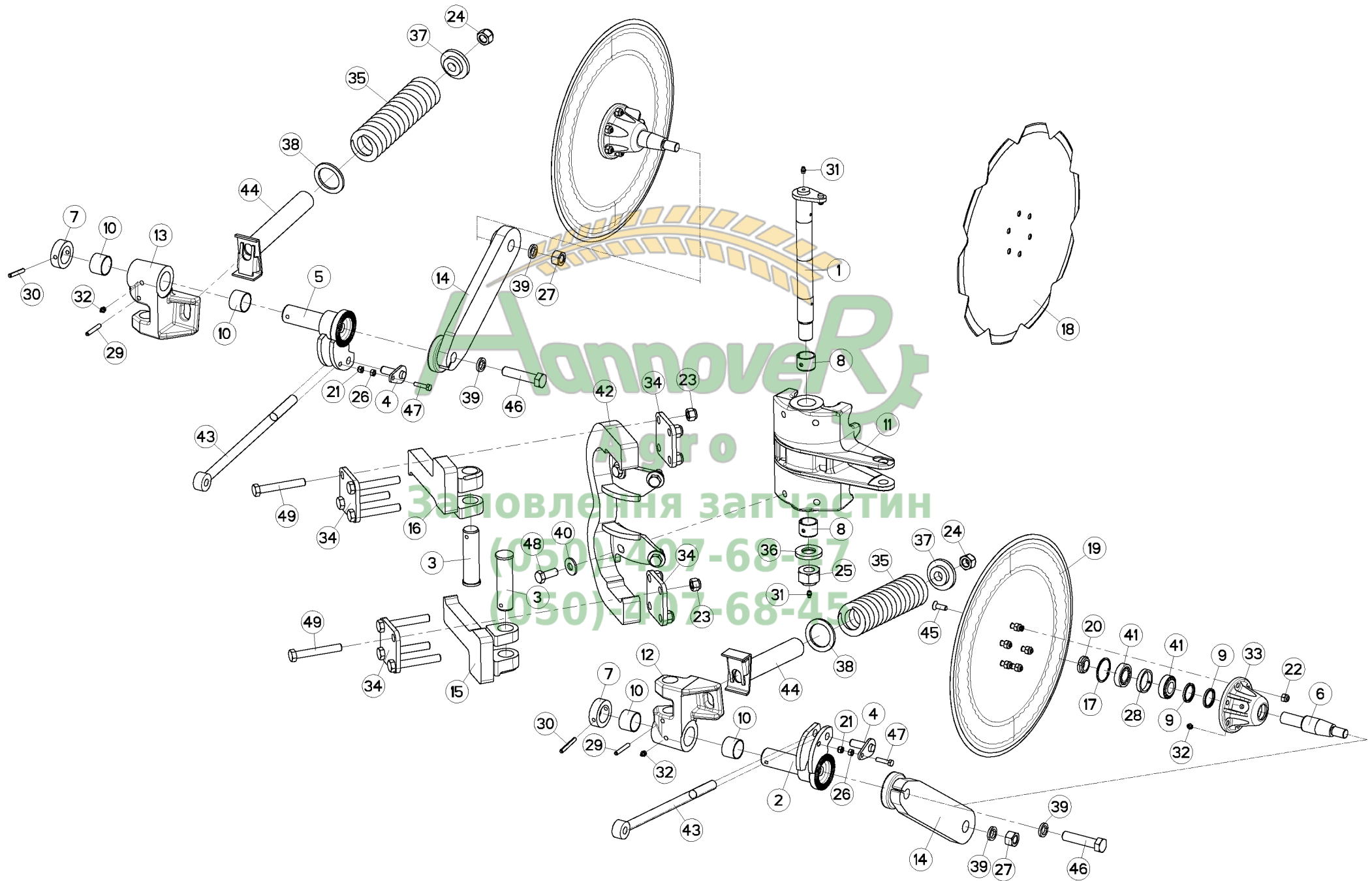
COUTRE CIRCULAIRE A SÉCURITÉ

DISC COULTER WITH SAFETY

SCHEIBENSECH MIT SICHERUNG

ASSOLCATORE A DISCO C. SICURR

Rep	Nr	Qt	Designation	Description	Bezeichnung	Referenza	Remarque - Remark - Bemerkung - Osservazioni
001	582974	001	AXE PIVOT	AXLE	ACHSE	ASSE	
002	582978	001	AXE LEVIER	PIN	ACHSE	PERNO	
003	H0400020	002	AXE	PIN	ACHSE	ASSE	
004	H0400080	002	AXE	PIN	ACHSE	ASSE	
005	H0400090	001	AXE	PIN	ACHSE	ASSE	
006	H0401061	002	AXE DE MOYEU	AXLE	ACHSE	ASSE	
007	421266	002	BAGUE	BUSHING	HUELSE	BOCCOLA	
008	951119	002	BAGUE	BUSHING	HUELSE	BOCCOLA	
009	951166	004	BAGUE NADELLA 35/43	SEAL 35/43	RING 35/43	BOCCOLA	
010	951168	004	BAGUE ROULEE	WRAPPED BUSH	GLEITLAGER	CUSCINETTO	
011	645312	001	BOITIER	HOUSING	GEHAEUSE	SCATOLA	
012	H0401580	001	BOITIER	HOUSING	GEHAEUSE	SCATOLA	
013	H0401590	001	BOITIER	HOUSING	GEHAEUSE	SCATOLA	
014	H0400500	002	BRAS	ARM	ARM	BRACCIO	
015	H0400730	001	BRAS DROIT	ARM	ARM	BRACCIO	
016	H0400740	001	BRAS GAUCHE	ARM	ARM	BRACCIO	
017	80595200	002	CIRCLIP INTERIEUR	RETAINING RING	SICHERUNGSRING	ANELLO	
018	110029	001	DISQUE CRENELE D 500	NOTCHED DISC D 500	GEZACKTE SCHEIBE D 500	DISCO SCANALATO D 500	
019	H0400220	002	DISQUE D510	DISQUE D510	SCHEIBE D510	DISCO	
020	80202566	002	ECROU A ENCOCH.AUTOF.FE/ZNXC3	SELF-LOCKING NUT FE/ZNXC3	SELBSTSICHERN.MUTTER FE/ZNXC3	DADO AUTOBLOCCANTE FE/ZNXC3	
021	80200830	002	ECROU HEX.AUTOFREINE FE/ZNXC3	SELF-LOCKING NUT FE/ZNXC3	SELBSTSICHERNDE MUTT.FE/ZNXC3	DADO AUTOBLOCCANTE FE/ZNXC3	
022	80201030	012	ECROU HEX.AUTOFREINE FE/ZNXC3	SELF-LOCKING NUT FE/ZNXC3	SELBSTSICH.MUTTER FE/ZNXC3	DADO AUTOBLOCCANTE FE/ZNXC3	
023	80201630	008	ECROU HEX.AUTOFREINE FE/ZNXC3	SELF-LOCKING NUT FE/ZNXC3	SELBSTSICH.MUTTER FE/ZNXC3	DADO AUTOBLOCCANTE FE/ZNXC3	
024	80202030	002	ECROU HEX.AUTOFREINE FE/ZNXC3	SELF-LOCKING NUT FE/ZNXC3	SELBSTSICH.MUTTER FE/ZNXC3	DADO AUTOBLOCCANTE FE/ZNXC3	
025	80203031	001	ECROU HEXAGONAL AUTOFREINE	SELF-LOCKING NUT	SELBSTSICHERNDE MUTTER	DADO AUTOBLOCCANTE	
026	80200870	002	ECROU HEXAGONAL FE/ZNXC3	NUT FE/ZNXC3	SECHSKANTMUTTER FE/ZNXC3	DADO FE/ZNXC3	
027	80202070	002	ECROU HEXAGONAL FE/ZNXC3	NUT FE/ZNXC3	SECHSKANTMUTTER FE/ZNXC3	DADO FE/ZNXC3	
028	432023	002	ENTRETOISE	SPACER	DISTANZHUELSE	DISTANZIALE	
029	80450856	002	GOUPILLE ELASTIQUE FLZNNC	ROLL PIN FLZNNC	SPANNHUELSE FLZNNC	SPINA ELASTICA FLZNNC	
030	80450860	002	GOUPILLE ELASTIQUE FLZNNC	ROLL PIN FLZNNC	SPANNHUELSE FLZNNC	SPINA ELASTICA	
031	82200800	002	GRAISSEUR FE/ZNXC3	GREASE NIPPLE FE/ZNXC3	SCHMIERNIPPEL FE/ZNXC3	INGRASSATORE FE/ZNXC3	
032	82201016	004	GRAISSEUR AUTOTARAUDANT	SELF TAPPING GREASE NIPPLE	GEWINDESCHNEID-SCHMIERNIPPEL	INGRASSATORE	
033	645317	002	MOYEU NU	HUB	NABE	MOZZO	
034	H0400920	004	PLATINE	PLATE, MOUNTING	TRAGPLATTE	PIASTRA-SUPPORTO	
035	191131	002	RESSORT D=60 D=15	SPRING	FEDER	MOLLA	
036	421142	001	RONDELLE	WASHER	SCHEIBE	RONDELLA	
037	421169	002	RONDELLE DE SERRAGE	LOCKING WASHER	SCHEIBE	RONDELLA DI CHIUSURA	
038	421170	002	RONDELLE	WASHER	SCHEIBE	RONDELLA	
039	80272080	004	RONDELLE GROWER	SPRING LOCK WASHER	FEDERRING	RONDELLA GROWER	
040	80281639	004	RONDELLE A RESSORT FLZNNC	CONICAL SPRING WASHER FLZNNC	SPANNSCHEIBE FLZNNC	RONDELLA A MOLLA FLZNNC	
041	81302552	004	ROULEMENT A ROULEAUX CONIQUES	TAPERED ROLLER BEARING	KEGELROLLENLAGER	CUSCINETTO A RULLO	
042	H0400720	001	SUPPORT	SUPPORT	TRAEGER	SUPPORTO	
043	951319	002	TIRANT	TIE ROD	ZUGSTANGE	TIRANTE	
044	H0400060	002	TUBE GUIDE	TUBE GUIDE	FUEHRUNGSRHR	TUBO	
045	80111029	012	VIS T.FRAI.SIX P.CR.FLZNNC	HEX.SOC.COUNT.HEAD SC.FLZNNC	SENKSCHRAUB.INNENSEC.FLZNNC	VITE FLZNNC	
046	80062090	002	VIS TETE HEXAGONALE FE/ZNXC3	HEXAGON HEAD SCREW FE/ZNXC3	SECHSKANTSCHRAUBE FE/ZNXC3	VITE TESTA ESAGONALE FE/ZNXC3	
047	80060834	002	VIS TETE HEXAGONALE FE/ZNXC3	HEXAGON HEAD SCREW FE/ZNXC3	SECHSKANTSCHRAUBE FE/ZNXC3	VITE TESTA ESAGONALE FE/ZNXC3	
048	80061641	004	VIS TETE HEXAGONALE FE/ZNXC3	HEXAGON HEAD SCREW FE/ZNXC3	SECHSKANTSCHRAUBE FE/ZNXC3	VITE TESTA ESAGONALE FE/ZNXC3	





VARI-TIMER 180M H7750 >J8116

H04R0028 B

COUTRE CIRCULAIRE A SÉCURITÉ

DISC COULTER WITH SAFETY

SCHEIBENSECH MIT SICHERUNG

ASSOLCATORE A DISCO C. SICURR

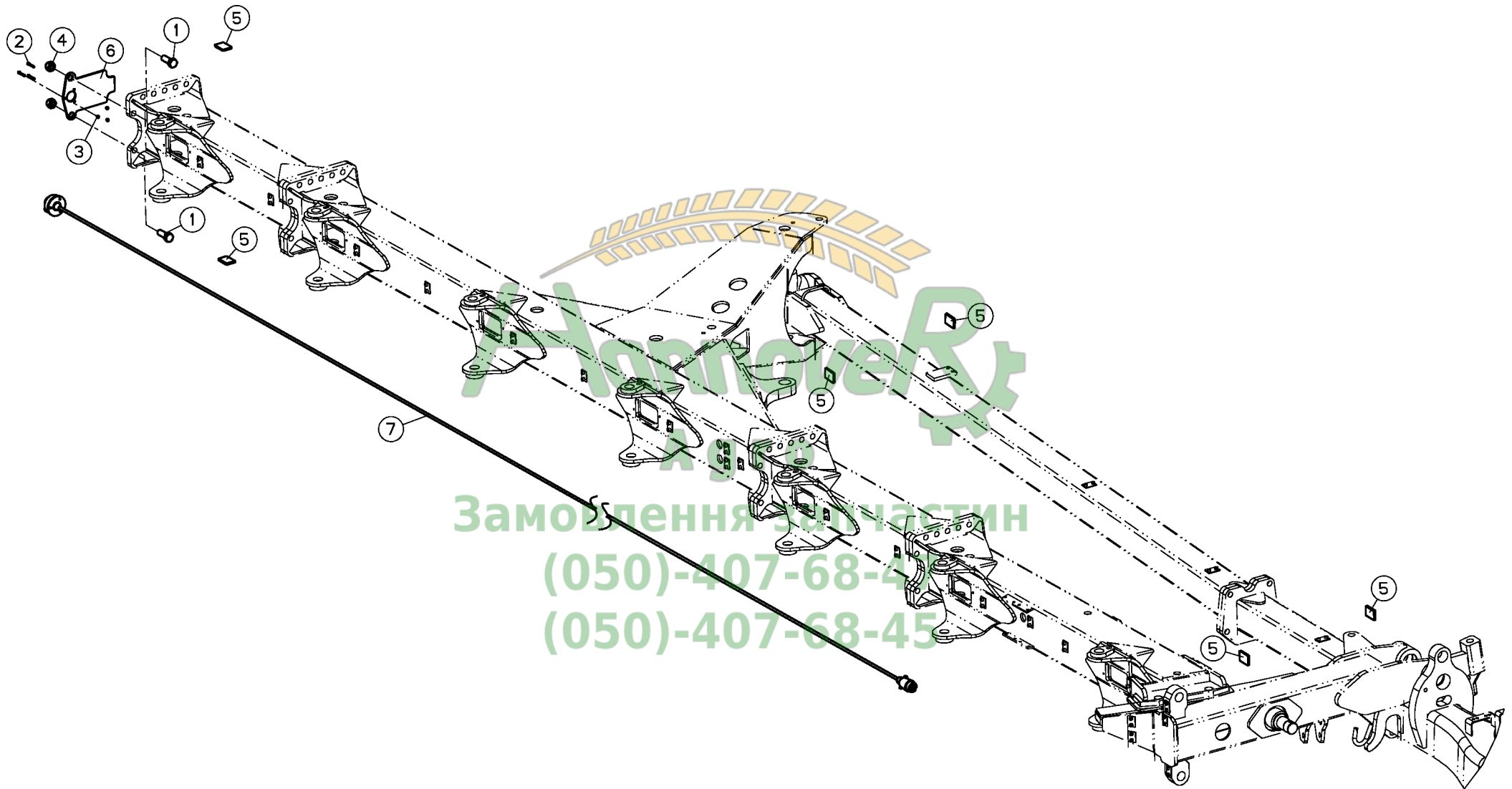
Rep	Nr	Qt	Designation	Description	Bezeichnung	Referenza	Remarque - Remark - Bemerkung - Osservazioni
049	80061684	008	VIS TETE HEXAGONALE FLZNNC	HEXAGON HEAD SCREW FLZNNC	SECHSKANTSCHRAUBE FLZNNC	VITE TESTA ESAGONALE FLZNNC	



Замовлення запчастин

(050)-407-68-47

(050)-407-68-45





VARI-TIMER 180M H7750 >J8116

H06R0017 B

PRISE ELECTRIQUE

ELECTRICAL PLUG

ELEKTROSTECKER

SPINA ELETTRICA

Rep	Nr	Qt	Designation	Description	Bezeichnung	Referenza	Remarque - Remark - Bemerkung - Osservazioni
001	80062054	002	VIS TETE HEXAGONALE FE/ZNXC3	HEXAGON HEAD SCREW FE/ZNXC3	SECHSKANTSCHRAUBE FE/ZNXC3	VITE TESTA ESAGONALE FE/ZNXC3	
002	80100535	003	VIS TETE CYL.FENDUE	SLOTTED CHEESE GAED SCREW	ZYLINDERSCHAUBE M.SCHLITZ	VITE	
003	80200500	003	ECROU HEXAGONAL FE/ZNXC3	NUT FE/ZNXC3	SECHSKANTMUTTER FE/ZNXC3	DADO FE/ZNXC3	
004	80202047	002	ECROU HEXAG. AUTOFREINE FLZNNC	SELF-LOCKING NUT FLZNNC	SELBSTSICHERNDE MUTTER FLZNNC	DADO AUTOBLOCCANTE FLZNNC	
005	83240017	006	CATADIOPTRE ORANGE ADHESIF	REFLECTOR ADHESIVE	RUECKSTRAHLER S.KLEB.	CATADIOTTRO	
006	H0600290	001	PLAT	FLAT	FLACHEISEN	PIATTO	
007	H0601230	001	ENSEMBLE	ASSEMBLY	SATZ	INSIEME	



Замовлення запчастин

(050)-407-68-47

(050)-407-68-45





VARI-TIMER 180M H7750 >J8116

H06R0002 C

RAMPE DE SIGNALISATION NS

NS REAR LIGHTING BOARD

NS HECKBELEUCHTUNG FÜR TRANSPOR IMPIANTO TRASPORTO NS

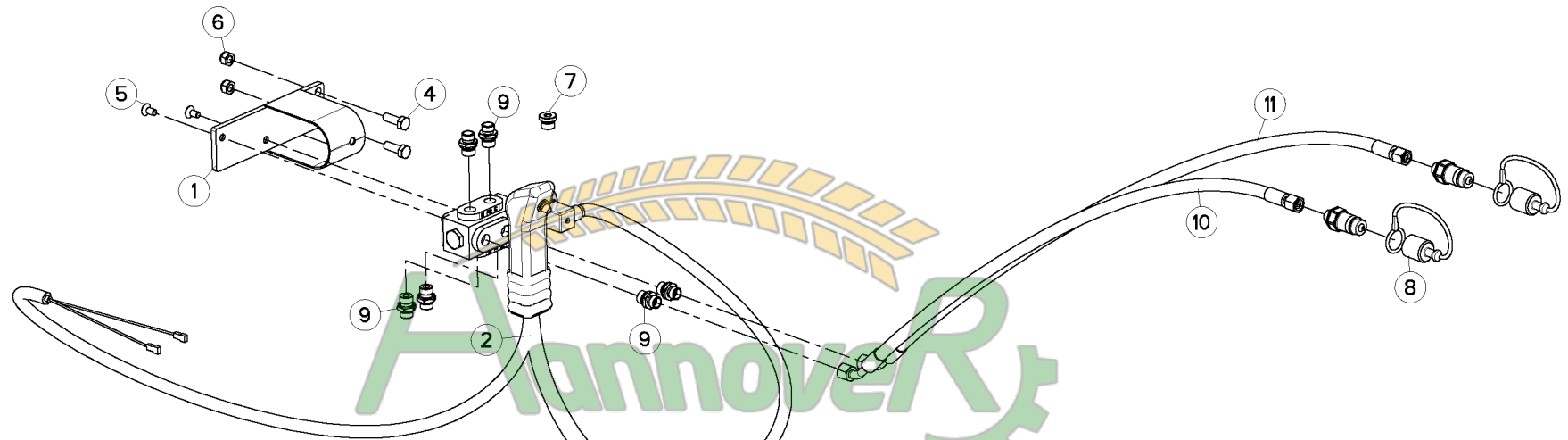
Rep	Nr	Qt	Designation	Description	Bezeichnung	Referenza	Remarque - Remark - Bemerkung - Osservazioni
001	140297	002	BROCHE DE VERROUILLAGE	PIN	ACHSE	PERNO	
002	582270	001	SUPPORT DE RAMPE	BRACKET	HALTERUNG	SUPPORTO	
003	583321	001	BRIDE	CLAMP	BUEGEL	STAFFA	
004	731016	001	ETRIER	U-BOLT	BUEGEL	CAVALLOTTO	
005	80060820	004	VIS TETE HEXAGONALE FE/ZNXC3	HEXAGON HEAD SCREW FE/ZNXC3	SECHSKANTSCHRAUBE FE/ZNXC3	VITE TESTA ESAGONALE FE/ZNXC3	
006	80200870	004	ECROU HEXAGONAL FE/ZNXC3	NUT FE/ZNXC3	SECHSKANTMUTTER FE/ZNXC3	DADO FE/ZNXC3	
007	80201030	002	ECROU HEX.AUTOFREINE FE/ZNXC3	SELF-LOCKING NUT FE/ZNXC3	SELBSTSICH.MUTTER FE/ZNXC3	DADO AUTOBLOCCANTE FE/ZNXC3	
008	80270884	004	RONDELLE GROWER	SPRING LOCK WASHER	FEDERRING	RONDELLA GROWER	
009	80570300	002	GOUPILLE BETA SIMPLE FE/ZNXC3	SPRING COTTER PIN FE/ZNXC3	FEDERSTECKER FE/ZNXC3	MOLLA FE/ZNXC3	
010	83240017	002	CATADIOPTRE ORANGE ADHESIF	REFLECTOR ADHESIVE	RUECKSTRAHLER S.KLEB.	CATADIOTTRO	
011	83240212	001	PANNEAU DE SIGNALISATION	WARNING PLATE	WARNTAFEL	PANNELLO B/R ANT.	
012	83240212	001	PANNEAU DE SIGNALISATION	WARNING PLATE	WARNTAFEL	PANNELLO B/R ANT.	



Замовлення запчастин

(050)-407-68-47

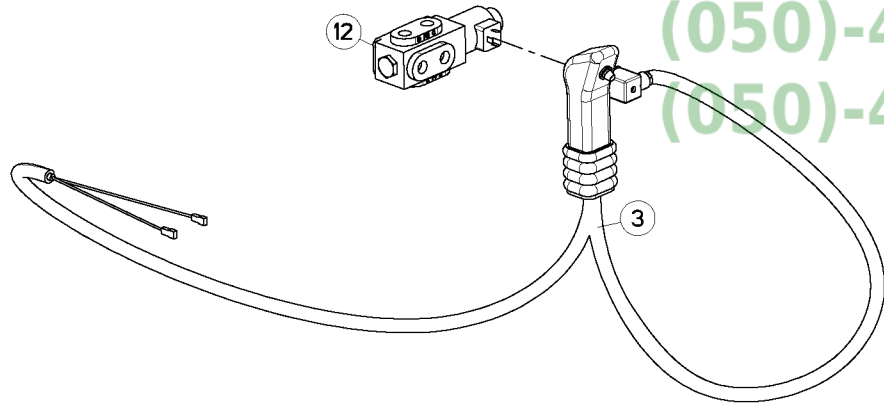
(050)-407-68-45



Законтролювання запчастин

(050)-407-68-47

(050)-407-68-45





VARI-TIMER 180M H7750 >J8116

H06R0044 A

ELECTROVANNE

ELEKTROSWITCH

ELEKTROWAHLSCHALTUNG

ELETTRINTERRUTTORE

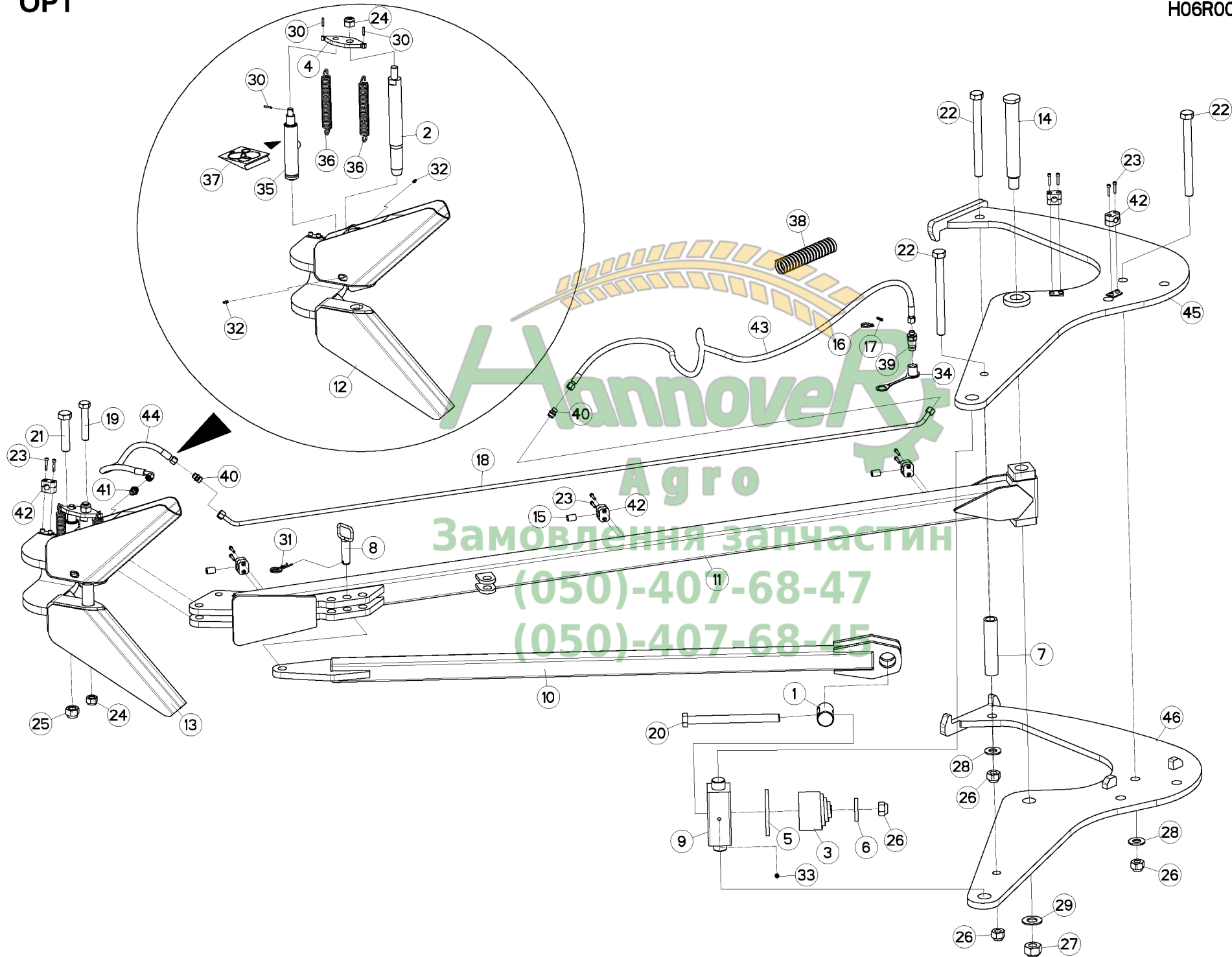
Rep	Nr	Qt	Designation	Description	Bezeichnung	Referenza	Remarque - Remark - Bemerkung - Osservazioni
001	582548	001	SUPPORT	SUPPORT	TRAEGER	SUPPORTO	
002	951637	001	SELECTEUR + POIGNEE	SELECTOR + HANDEL	WAHLSCHALTVENTIL + HANGRIFF	SELETTORE + MANIGLIA	
003	952251	001	POIGNEE+CABLE SELECTEUR 951637	HANDEL	HANGRIFF	MANIGLIA	
004	80061034	002	VIS TETE HEXAGONALE	HEXAGON HEAD SCREW ZBC	SECHSKANTSCHRAUBE ZBC	VITE A TESTA ESAGONALE ZBC	
005	80110806	002	VIS T.FRAI.SIX P.CR.FE/ZNXC3	HEX.SOC.COUNT.HEAD SC.FE/ZNXC3	SENKSCHAUB.INNENSEC.FE/ZNXC3	VITE FE/ZNXC3	
006	80201030	002	ECROU HEX.AUTOFREINE FE/ZNXC3	SELF-LOCKING NUT FE/ZNXC3	SELBSTSICH.MUTTER FE/ZNXC3	DADO AUTOBLOCCANTE FE/ZNXC3	
007	A4061802	001	BOUCHON 3/8 CYL CHC+JOINT	PLUG + SEAL	STOPFEN + DICHRING	TAPPO	
008	82300026	002	CAPUCHON COUPLEUR MALE	CAP MALE CONNECTOR	KAPPE KUPPLUNGSSTECKER	TAPPO	
009	A4080401	006	UNION MALE	MALE STUD CONNECTOR	GERADER EINSCHRAUBSTUTZEN	GIUZIONE DIRITTA ZBC	
010	A4921076	001	FLEXIBLE HYDRAULIQUE	HYDRAULIC HOSE	HYDRAULIKSCHLAUCH	TUBO GOMMA	<->1550 mm
011	A4921076	001	FLEXIBLE HYDRAULIQUE	HYDRAULIC HOSE	HYDRAULIKSCHLAUCH	TUBO GOMMA	<->1550 mm
012	H0601070	001	ELECTROVANNE	ELECTRIC SHUT-OFF SLIDE	ELEKTROSCHIEBER	ELETTRIVALVOLA	



Замовлення запчастин

(050)-407-68-47

(050)-407-68-45





VARI-TIMER 180M H7750 >J8116

H06R0016 B

BRAS OUTIL TRaine VTI

FURROW PRESS ARM VTI

PACKERARM VTI

SOTTOCOMPRESSORE BRACCIO V

Rep	Nr	Qt	Designation	Description	Bezeichnung	Referenza	Remarque - Remark - Bemerkung - Osservazioni
001	130342	001	AXE TIRANT	AXE TIRANT	ACHSE	ASSE	
002	131036	001	DOIGT	FINGER	FINGER	DENTE	
003	194106	001	RESSORT VOLUTE REF:G 25	SPRING	FEDER	MOLLA	
004	211228	001	PLAQUE	PLATE	PLATTE	PIASTRA	
005	445474	001	PLATINE	PLATE, MOUNTING	TRAGPLATTE	PIASTRA-SUPPORTO	
006	445475	001	RONDELLE RESSORT	WASHER	SCHEIBE	RONDELLA	
007	445476	001	ENTRETOISE	SPACER	DISTANZHUELSE	DISTANZIALE	
008	582262	001	AXE AMOVIBLE	PIN	ACHSE	PERNO	
009	582538	001	SUPPORT	SUPPORT	TRAEGER	SUPPORTO	
010	582539	001	TIRANT B.O.T	TIE ROD	ZUGSTANGE	TIRANTE	
011	583707	001	BRAS	ARM	ARM	BRACCIO	
012	583710	001	ANCRE B.O.T.	MOUNTING	FANGHAKEN	GANCIO	
013	583711	001	KIT DE LARGAGE BOT	KIT DE LARGAGE BOT	KIT DE LARGAGE BOT	RAGGIUNGIMENTO OBIETTINO	
014	720180	001	AXE BRAS DE B.O.T MANAGER	PIN	ACHSE	ASSE	
015	951197	003	GAINÉ CAOOUTCHOUC	SHEATHE	HUELLE	GUAINA CAOOUTCHOUC	
016	951208	001	COLLIER POLYAMIDE 4,6 X 180	CLAMP, HOSE	SCHLAUCHSCHELLE	COLLARE	
017	951214	001	BAGUE ORANGE	BUSHING	HUELSE	BOCCOLA	
018	951430	001	TUYAU	PIPE	ROHR	TUBO	
019	80062080	001	VIS TETE HEXAGONALE FE/ZNXC3	HEXAGON HEAD SCREW FE/ZNXC3	SECHSKANTSCHRAUBE FE/ZNXC3	VITE TESTA ESAGONALE FE/ZNXC3	
020	80062479	001	VIS TETE HEXAGONALE FE/ZNXC3	HEXAGON HEAD SCREW FE/ZNXC3	SECHSKANTSCHRAUBE FE/ZNXC3	VITE TESTA ESAGONALE FE/ZNXC3	
021	80062487	001	VIS TETE HEXAGONALE FE/ZNXC3	HEXAGON HEAD SCREW FE/ZNXC3	SECHSKANTSCHRAUBE FE/ZNXC3	VITE TESTA ESAGONALE FE/ZNXC3	
022	80062498	003	VIS TETE HEXAGONALE FE/ZNXC3	HEXAGON HEAD SCREW FE/ZNXC3	SECHSKANTSCHRAUBE FE/ZNXC3	VITE TESTA ESAGONALE FE/ZNXC3	
023	80080626	012	VIS TETE CYL.SIX P.CR.FE/ZNXC3	SCREW, SOCKET HEAD FE/ZNXC3	ZYLINDERSCHR.INNENSEC.FE/ZNXC3	VITE A TESTA CILINDR. FE/ZNXC3	
024	80202030	002	ECROU HEX.AUTOFREINE FE/ZNXC3	SELF-LOCKING NUT FE/ZNXC3	SELBSTSICH.MUTTER FE/ZNXC3	DADO AUTOBLOCCANTE FE/ZNXC3	
025	80202440	001	ECROU HEX.AUTOFREINE FE/ZNXC3	SELF-LOCKING NUT FE/ZNXC3	SELBSTSICHERNDE MUTT.FE/ZNXC3	DADO AUTOBLOCCANTE FE/ZNXC3	
026	80202447	004	ECROU HEXAGONAL AUTOFREINE	SELF-LOCKING NUT	SELBSTSICHERNDE MUTTER	DADO AUTOBLOCCANTE	
027	80203031	001	ECROU HEXAGONAL AUTOFREINE	SELF-LOCKING NUT	SELBSTSICHERNDE MUTTER	DADO AUTOBLOCCANTE	
028	80252432	002	RONDELLE PLATE FE/ZNXC3	PLAIN WASHER FE/ZNXC3	SCHEIBE FE/ZNXC3	RONDELLA PIATTA FE/ZNXC3	
029	80253034	001	RONDELLE PLATE FE/ZNXC3	PLAIN WASHER FE/ZNXC3	SCHEIBE FE/ZNXC3	RONDELLA PIATTA FE/ZNXC3	
030	80450499	003	GOUPILLE ELASTIQUE FLZNNC	ROLL PIN FLZNNC	SPANNHUELSE FLZNNC	SPINA ELASTICA FLZNNC	
031	80570477	001	GOUPILLE BETA SIMPLE FE/ZNXC3	SPRING COTTER PIN FE/ZNXC3	FEDERSTECKER FE/ZNXC3	MOLLA FE/ZNXC3	
032	82200616	002	GRAISSEUR AUTOTAR.FE/ZNXC3	TAPPING GREASE NIPPLE FE/ZNXC3	GEWINDESCH.SCHMIERNIP.FE/ZNXC3	INGRASSATORE FE/ZNXC3	
033	82201016	001	GRAISSEUR AUTOTARAUDANT	SELF TAPPING GREASE NIPPLE	GEWINDESCHNEID-SCHMIERNIPPEL	INGRASSATORE	
034	82300026	001	CAPUCHON COUPLEUR MALE	CAP MALE CONNECTOR	KAPPE KUPPLUNGSSTECKER	TAPPO	
035	H0600990	001	VERIN B.O.T.	HYDRAULIC CYLINDER	HUBZYLINDER	CILINDRO	
036	951185	002	RESSORT	SPRING	FEDER	MOLLA	
037	951190	001	POCHETTE DE JOINTS (951184)	SEALS PACKET 951184	DICHTUNGZSSATZ 951184	COLLEZIONE GUARNIZIONI 951184	: 951184
037	H0601010	001	POCHETTE DE JOINTS	KIT, SEAL	TACHE	SACCHE	: H0601000
038	951899	001	GAINÉ RT 13 L=600	SHEATHE	HUELLE	GUAINA	
039	A4074017	001	COUPLEUR MALE	CONNECTOR MALE	KUPPLUNGSTECKER	INNESTO M16X150	
040	A4080350	002	UNION DOUBLE NUE ZBC	STRAIGHT COUPLING ZBC	GERADE VERSCHRAUBUNG ZBC	GIUNZIONE DIRITTA ZBC	
041	A4080401	001	UNION MALE	MALE STUD CONNECTOR	GERADER EINSCHRAUBSTUTZEN	GIUNZIONE DIRITTA ZBC	
042	A7260027	006	COLLIER SIMPLE D18 NU	CLAMP D.18	SHELLE D.18	COLLARE D.18	
043	A4921052	001	FLEXIBLE HYDRAULIQUE	HYDRAULIC HOSE	HYDRAULIKSCHLAUCH	TUBO GOMMA	<->5000 mm
044	A4921066	001	FLEXIBLE HYDRAULIQUE	HYDRAULIC HOSE	HYDRAULIKSCHLAUCH	TUBO GOMMA	<->600 mm
045	H0600500	001	SUPPORT	SUPPORT	TRAEGER	SUPPORTO	
046	H0600510	001	SUPPORT	SUPPORT	TRAEGER	SUPPORTO	



VARI-TIMER 180M H7750 >J6230

H10R0005 A

ETIQUETTES ADHESIVES VTI

STICKERS VTI

AUFKLEBER VTI

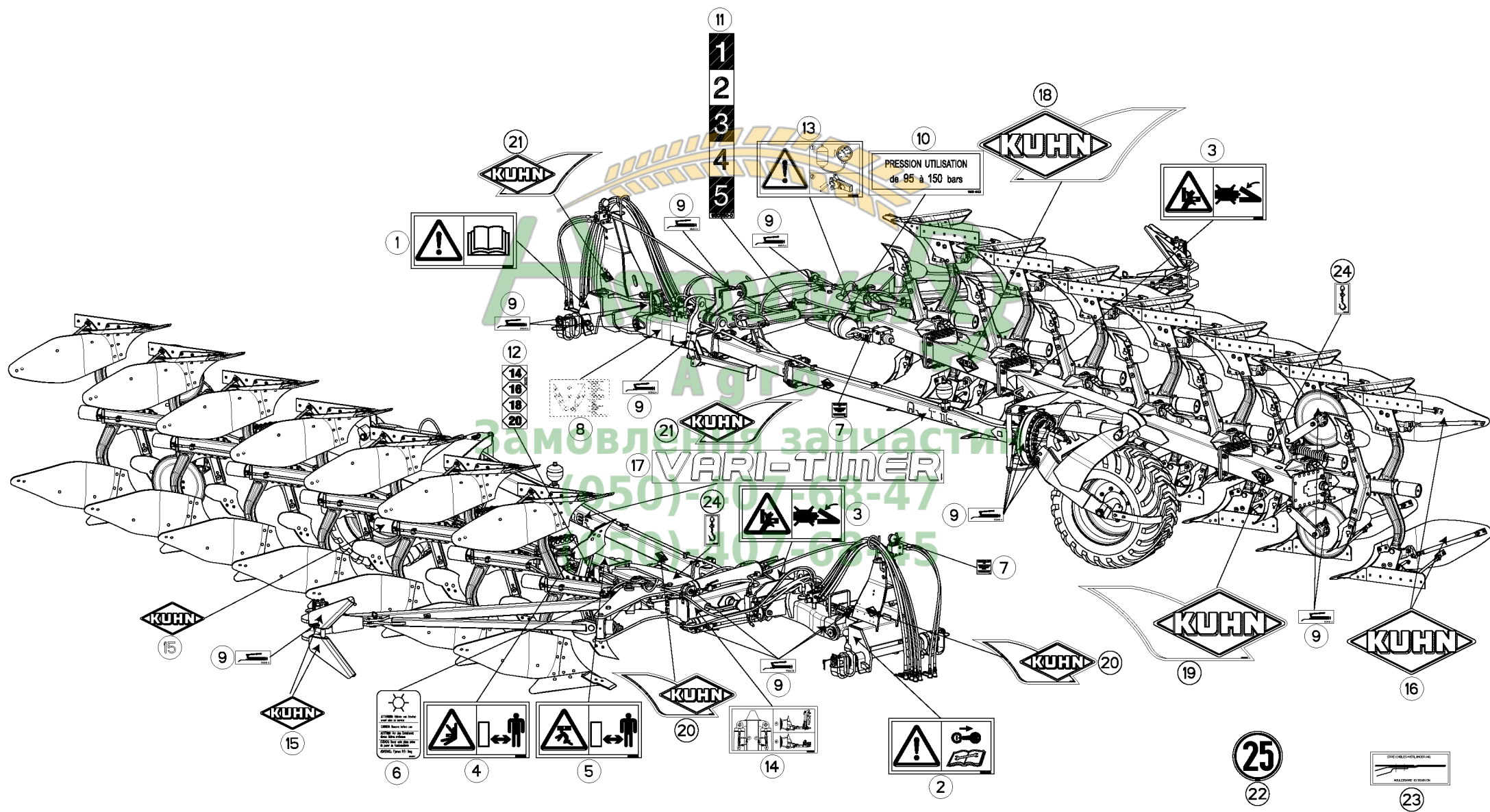
ADESIVI VTI

Rep	Nr	Qt	Designation	Description	Bezeichnung	Referenza	Remarque - Remark - Bemerkung - Osservazioni
001	59900000	001	PICTOGR.H NOTICE D'INSTR	PICTORIAL H INSTRUCTIONS	PIKTOGR.H BETRIEBSANLEITUNG	ADESIVO	
002	59900400	001	PICTOGR.H ARRETER MOTEUR	PICTORIAL H STOP ENGINE	PIKTOGR.H MOTOR ABSTELLEN	ADESIVO	
003	59900300	002	PICTOGR.H ECRASEM.MAIN	PICTORIAL H CRUSH.DANGER HAND	PIKTOGR.H QUETSCHGEFAHR HAND	ADESIVO	
004	59900600	001	PICTOGR.H ECRASEM.TORSE	PICTORIAL H CRUSH.DANG.TORSO	PIKTOGR.H QUETSCHGEF.BRUSTK	ADESIVO	
005	59900500	001	PICTOGR.H ECRASEM.CORPS	PICTORIAL H CRUSH. DANGER BODY	PIKTOGR.H QUETSCHGEF.KOERPER	ADESIVO	
006	950414	001	AUTOCOL.POMPE A GRAISSE	STICKER OIL PUMP	AUFKLEBER SCHMIERUNG	ADESIVO	Q?
007	950192	001	AUTOCOL.BLOC VALVE SEQUENCE	STICKER BLOC VALVE DE SEQUENCE	ABZIAHBILD UMSTEVERJENTIL	ADESIVO	
008	950308	001	PICTOGR.FERMER VANNES TRANSP.	STICKER SAFETY SP	ABZIEHBILD SICHERHEIT SP	ADESIVO	
009	950157	001	PLAQUETTE	PLATE	PLATTE	ADESIVO	Q?
010	950550	002	ETIQ.ADH.	DECAL	AUFKLEBER	ADESIVO	
011	950354	001	AUTOCOL. BANDEAU VARI TIMER	STICKER	AUFKLEBER	ADESIVO	
012	950442	001	AUTOCOL.PRES.UTIL.95/150 BARS	STICKER	AUFKLEBER	ADESIVO	
013	K9500010	001	LOGO KUHN 103 BLANC/TRANSP.	LOGO KUHN 103	LOGO KUHN 103	LOGO KUHN 103 BIANCO TRASP	Q?
014	K9500070	001	LOGO KUHN 207 BLANC/TRANSP.	LOGO KUHN 207	LOGO KUHN 207 WEISS/TRANSP.	LOGO KUHN 207 BIANCO TRASP.	Q?
015	H0402750	001	ETIQ.ADH.	DECAL	AUFKLEBER	ADESIVO	
016	K9501190	002	ETIQ.ADHESIVE LISERE 24/ 500	TRANSFER	AUFKLEBER	ETICHETTA ADESIVA	
017	950182	001	AUTOCOL. ENLEVER BROCHE	ADHESIVE	AUFKLEBER	ADESIVO	

Замовлення запчастин

(050)-407-68-47

(050)-407-68-45





VARI-TIMER 180M

J6526 >J8116

H10R0005 B

ETIQUETTES ADHESIVES VTI

STICKERS VTI

AUFKLEBER VTI

ADESIVI VTI

Rep	Nr	Qt	Designation	Description	Bezeichnung	Referenza	Remarque - Remark - Bemerkung - Osservazioni
001	59900000	001	PICTOGR.H NOTICE D'INSTR	PICTORIAL H INSTRUCTIONS	PIKTOGR.H BETRIEBSANLEITUNG	ADESIVO	
002	59900400	001	PICTOGR.H ARRETERER MOTEUR	PICTORIAL H STOP ENGINE	PIKTOGR.H MOTOR ABSTELLEN	ADESIVO	
003	59900300	002	PICTOGR.H ECRASEM.MAIN	PICTORIAL H CRUSH.DANGER HAND	PIKTOGR.H QUETSCHGEFAHR HAND	ADESIVO	
004	59900600	001	PICTOGR.H ECRASEM.TORSE	PICTORIAL H CRUSH.DANG.TORSO	PIKTOGR.H QUETSCHGEF.BRUSTK	ADESIVO	
005	59900500	001	PICTOGR.H ECRASEM.CORPS	PICTORIAL H CRUSH. DANGER BODY	PIKTOGR.H QUETSCHGEF.KOERPER	ADESIVO	
006	950157	001	PLAQUETTE	PLATE	PLATTE	ADESIVO	
007	950182	001	AUTOCOL. ENLEVER BROCHE	ADHESIVE	AUFKLEBER	ADESIVO	Q? OPT
008	950192	001	AUTOCOL.BLOC VALVE SEQUENCE	STICKER BLOC VALVE DE SEQUENCE	ABZIAHBILD UMSTEVERJENTIL	ADESIVO	
009	950414	014	AUTOCOL.POMPE A GRAISSE	STICKER OIL PUMP	AUFKLEBER SCHMIERUNG	ADESIVO	Q? BOT+2 CC+2
010	950442	001	AUTOCOL.PRES.UTIL.95/150 BARS	STICKER	AUFKLEBER	ADESIVO	
011	950550	001	ETIQ.ADH.	DECAL	AUFKLEBER	ADESIVO	
012	H0200830	001	ETIQ.ADH.	DECAL	AUFKLEBER	ADESIVO	
013	H0402750	001	ETIQ.ADH.	DECAL	AUFKLEBER	ADESIVO	
014	H0601290	001	AUTOCOLLANT VERROUILLAGE TRANS	STICKER	AUFKLEBER	ADESIVO	
015	K9500010	005	LOGO KUHN 103 BLANC/TRANSP.	LOGO KUHN 103	LOGO KUHN 103	LOGO KUHN 103 BIANCO TRASP	Q? VT15H=5 VT16H=6 VT17H=7 BOT+
016	K9500070	010	LOGO KUHN 207 BLANC/TRANSP.	LOGO KUHN 207	LOGO KUHN 207 WEISS/TRANSP.	LOGO KUHN 207 BIANCO TRASP.	Q? VT15H=10 VT16H=12 VT17H=14
017	K9505730	002	ETIQUETTE ADHESIVE	DECAL	AUFKLEBER	ADESIVO	
018	K9530020	001	ETIQ.ADH.	DECAL	AUFKLEBER	ADESIVO	
019	K9530030	001	ETIQ.ADH.	DECAL	AUFKLEBER	ADESIVO	
020	K9530270	002	ETIQ.ADH.	DECAL	AUFKLEBER	ADESIVO	
021	K9530260	002	ETIQ.ADH.	DECAL	AUFKLEBER	ADESIVO	
022	09968300	001	ETIQ.ADHES.VITESSE LIMIT.25 DE	TRANSFER MAX.25	AUFKLEBER MAX.25	ADESIVO LIMITE VELOC. MAX.25	OPT
023	950333	001	AUTOCOL.POSITION RALLON.VERSOI	STICKER	AUFKLEBER	ADESIVO	OPT
024	950470	002	AUTOCOL.CROCHET LEVAGE	STICKER	AUFKLEBER	ADESIVO	

Адрес: (050)-407-68-47
 (050)-407-68-45



INDEX NUMERIQUE - NUMERICAL INDEX

TEILENUMMERN-INDEX - INDICE NUMERICO

Nr	Page	Rep.	Nr	Page	Rep.	Nr	Page	Rep.	Nr	Page	Rep.	Nr	Page	Rep.	Nr	Page	Rep.	Nr	Page	Rep.	Nr	Page	Rep.
A4061802	039	012	A4080430	049	017	A4921023	043	025	A4921106	043	028	H0200530	025	014	H0203240	017	012	H0501350	055	026	H0601010	079	037
A4061802	041	012	A4080466	047	012	A4921023	043	026	A4921106	043	029	H0200550	025	015	H0203300	023	049	H0501350	057	026	H0601070	077	012
A4061802	043	012	A4080518	045	013	A4921024	031	024	A4921106	043	030	H0200570	029	019	H0203330	023	050	H0501360	053	029	H0601230	073	007
A4061802	077	007	A4080518	047	013	A4921024	039	025	A4921106	043	031	H0200600	011	018	H0203340	023	051	H0501360	055	027	H0601290	083	014
A4061815	047	009	A4080518	049	018	A4921024	039	026	A4921106	043	032	H0200610	011	019	H0203630	021	009	H0501360	057	027	H2208170	019	017
A4061815	049	013	A4080521	013	021	A4921024	039	027	A4921110	019	024	H0200620	027	018	H0203990	025	024	H0501650	053	030	K9500010	081	013
A4061815	059	009	A4080635	039	016	A4921024	039	028	A4921110	019	025	H0200620	029	020	H0203990	031	030	H0501650	055	028	K9500010	083	015
A4072010	059	010	A4080635	041	016	A4921024	041	026	A4921110	031	027	H0200660	021	034	H0204000	025	022	H0501650	057	028	K9500070	081	014
A4074017	019	019	A4080635	043	016	A4921024	041	027	A4921110	031	028	H0200670	021	035	H0204000	031	029	H0501660	053	031	K9500070	083	016
A4074017	031	013	A4080700	031	016	A4921024	041	028	A4921115	045	016	H0200700	021	037	H0204750	003	036	H0501660	055	029	K9501190	081	016
A4074017	039	013	A4080700	039	017	A4921024	041	029	A4921115	045	017	H0200720	011	020	H0205300	023	052	H0501660	057	029	K9505730	083	017
A4074017	041	013	A4080700	041	017	A4921024	041	030	A4921115	049	022	H0200740	021	038	H0301420	003	037	H0501670	053	032	K95030020	083	018
A4074017	043	013	A4080700	043	017	A4921024	043	027	A4921115	049	023	H0200800	021	039	H0400020	069	003	H0501670	055	030	K9530030	083	019
A4074017	045	009	A4080750	019	021	A4921024	043	028	A4923015	059	020	H0200830	083	012	H0400060	069	044	H0501680	053	033	K9530260	083	021
A4074017	049	014	A4080751	059	019	A4921024	043	029	A4923030	013	025	H0200890	021	040	H0400080	069	004	H0501680	055	031	K9530270	083	020
A4074017	079	039	A4081002	039	018	A4921024	043	030	A4923030	013	026	H0200900	025	017	H0400090	069	005	H0501680	057	030	09968300	083	022
A4074018	013	015	A4081002	041	018	A4921024	043	031	A4923030	047	015	H0200910	021	041	H0400220	069	019	H0501690	053	034	110029	067	001
A4074018	059	011	A4081002	043	018	A4921024	043	032	A4923030	049	024	H0200930	021	042	H0400500	069	014	H0501690	055	032	110029	069	018
A4075005	013	003	A4081303	035	015	A4921034	039	029	A4923030	059	021	H0200940	025	018	H0400720	069	042	H0501690	057	031	110030	067	002
A4080300	031	014	A4081303	037	015	A4921034	041	031	A4923031	013	027	H0200950	025	019	H0400730	069	015	H0501720	053	035	130148	025	001
A4080302	013	016	A4081304	059	015	A4921034	043	033	A4923031	013	028	H0200960	021	043	H0400740	069	016	H0501721	055	036	130148	027	001
A4080302	031	018	A4230002	059	016	A4921052	079	043	A4923032	059	022	H0200970	021	044	H0400920	069	034	H0501721	057	038	130148	029	001
A4080302	059	012	A4230018	047	014	A4921057	039	030	A4923047	013	029	H0200980	021	045	H0401061	069	006	H0501721	059	029	130148	033	001
A4080306	059	013	A4230018	049	019	A4921057	041	032	A4923047	013	030	H0200990	031	030	H0401580	069	012	H0501740	053	036	130202	067	003
A4080315	013	023	A4230022	059	017	A4921057	043	034	A4923047	059	023	H0201010	011	025	H0401590	069	013	H0501741	059	028	130342	079	001
A4080350	079	040	A4921013	039	020	A4921066	079	044	A4923069	059	024	H0201010	013	032	H0401930	033	022	H0501960	057	032	130347	067	004
A4080400	013	017	A4921013	041	020	A4921076	077	010	A7039023	053	003	H0201020	021	046	H0402680	033	023	H0501970	057	033	131036	079	002
A4080400	045	011	A4921013	043	020	A4921076	077	011	A7039023	055	003	H0201280	003	034	H0402750	081	015	H0501980	055	033	131037	011	001
A4080401	013	018	A4921016	031	019	A4921083	019	022	A7039023	057	003	H0201280	053	022	H0402750	083	013	H0501980	057	034	131159	033	002
A4080401	019	020	A4921016	031	020	A4921083	019	023	A7260027	031	017	H0201280	055	022	H0500690	053	023	H0502320	055	034	131160	033	003
A4080401	031	015	A4921018	039	021	A4921086	031	025	A7260027	039	019	H0201280	057	022	H0500700	053	024	H0502320	057	035	131222	067	005
A4080401	039	014	A4921018	041	021	A4921086	031	026	A7260027	041	019	H0201290	021	047	H0500700	055	023	H0502650	063	003	139046	015	001
A4080401	041	014	A4921018	043	021	A4921088	045	015	A7260027	043	019	H0201300	027	019	H0500700	057	023	H0502660	063	004	139046	017	001
A4080401	043	014	A4921022	031	021	A4921088	049	021	A7260027	045	014	H0201300	029	021	H0500710	053	025	H0502780	065	001	139108	053	001
A4080401	045	012	A4921023	031	022	A4921098	013	022	A7260027	049	020	H0201310	025	020	H0500710	055	024	H0502790	065	002	139108	055	001
A4080401	047	010	A4921023	031	023	A4921098	013	024	A7260027	079	042	H0201320	025	021	H0500710	057	024	H0502800	065	003	139108	057	001
A4080401	049	016	A4921023	039	022	A4921106	039	025	A7260029	059	018	H0201330	021	048	H0500720	025	023	H0502810	065	004	139113	003	001
A4080401	077	009	A4921023	039	023	A4921106	039	026	H0100130	003	033	H0201450	003	035	H0500730	053	026	H0502820	057	036	140174	021	001
A4080401	079	041	A4921023	039	024	A4921106	039	027	H0100150	003	028	H0202040	021	033	H0500730	055	025	H0600140	059	025	140174	067	006
A4080429	013	019	A4921023	041	022	A4921106	039	028	H0100160	003	029	H0202050	029	019	H0500730	057	025	H0600150	059	026	140297	075	001
A4080429	059	014	A4921023	041	023	A4921106	041	026	H0100170	003	030	H0202170	003	035	H0500850	053	036	H0600160	059	027	140299	033	004
A4080430	013	020	A4921023	041	024	A4921106	041	027	H0100340	003	031	H0202180	011	021	H0500850	055	035	H0600290	073	006	142091	015	006
A4080430	039	015	A4921023	041	025	A4921106	041	028	H0100350	003	032	H0202200	031	030	H0500850	057	037	H0600500	079	045	142091	017	011
A4080430	041	015	A4921023	043	022	A4921106	041	029	H0102870	003	033	H0202210	031	029	H0500851	059	028	H0600510	079	046	142091	019	016
A4080430	043	015	A4921023	043	023	A4921106	041	030	H0200400	011	024	H0202260	011	022	H0500880	053	027	H0600650	003	038	142092	015	002
A4080430	047	011	A4921023	043	024	A4921106	043	027	H0200400	013	031	H0202270	011	023	H0501350	053	028	H0600990	079	035	142092	019	001



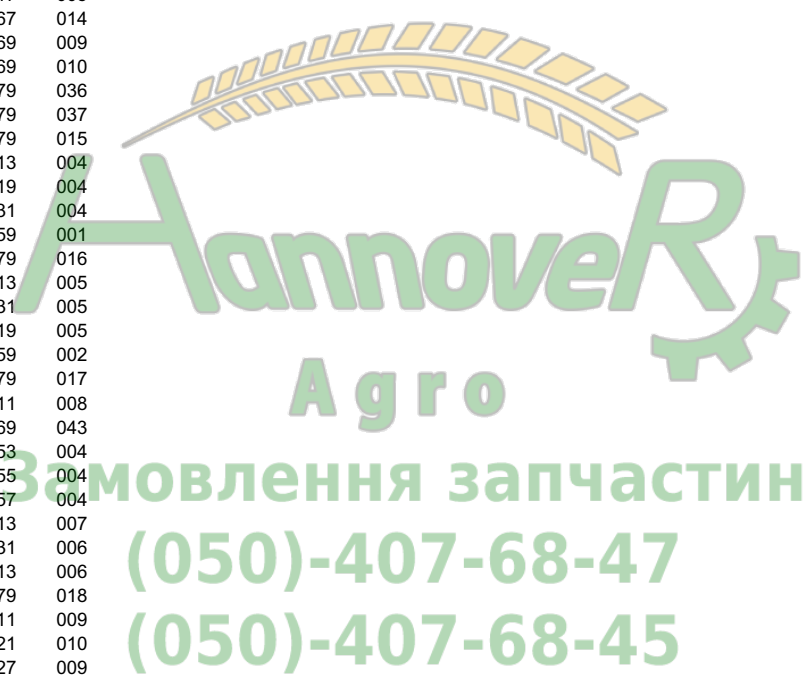
INDEX NUMERIQUE - NUMERICAL INDEX TEILENUMMERN-INDEX - INDICE NUMERICO

Nr	Page	Rep.	Nr	Page	Rep.	Nr	Page	Rep.	Nr	Page	Rep.	Nr	Page	Rep.	Nr	Page	Rep.	Nr	Page	Rep.	Nr	Page	Rep.
145123	011	002	580297	009	002	720063	021	004	80061248	021	014	80190616	003	017	80202030	069	024	80252432	009	005	80583500	011	016
148130	003	002	580772	035	003	720063	025	005	80061248	053	008	80190616	021	020	80202030	079	024	80252432	015	004	80583500	033	018
151110	011	003	580844	037	003	720063	027	005	80061248	055	008	80190616	027	012	80202040	067	020	80252432	017	009	80584000	053	016
155086	037	001	581705	007	003	720063	029	005	80061248	057	007	80190616	029	013	80202047	003	022	80252432	019	013	80584000	055	016
155128	035	001	581706	009	003	720180	079	014	80061271	019	008	80190616	033	011	80202047	021	027	80252432	079	028	80584000	057	016
157124	037	002	581900	067	009	731016	075	004	80061281	003	012	80200500	073	003	80202047	027	014	80252755	005	005	80590004	037	013
157125	035	002	581901	067	010	780166	021	005	80061281	011	010	80200830	019	009	80202047	029	015	80252755	007	005	80595200	067	026
191131	069	035	582185	033	005	780167	039	002	80061282	021	015	80200830	031	010	80202047	073	004	80252755	067	023	80595200	069	017
194106	079	003	582186	033	006	780167	041	002	80061282	057	008	80200830	035	012	80202069	003	023	80253034	079	029	80599900	035	013
200732	003	003	582216	051	003	780167	043	002	80061292	039	007	80200830	037	012	80202069	021	028	80270884	013	013	81302552	067	027
211228	079	004	582262	079	008	780213	031	001	80061292	041	007	80200830	069	021	80202069	027	015	80270884	075	008	81302552	069	041
211451	067	007	582270	075	002	780223	021	006	80061292	043	007	80200840	013	011	80202069	029	016	80271084	045	008	81304585	053	017
212609	019	002	582422	025	004	780340	031	002	80061605	021	016	80200840	019	010	80202070	069	027	80271084	047	008	81304585	055	017
261166	051	001	582422	027	004	780342	013	002	80061607	021	017	80200840	021	021	80202405	033	013	80271084	049	012	81304585	057	017
344104	039	001	582422	029	004	780342	019	003	80061638	003	013	80200870	069	026	80202440	079	025	80271084	059	006	82154555	053	018
344104	041	001	582538	079	009	780342	031	003	80061638	067	015	80200870	075	006	80202442	011	012	80271284	039	010	82154555	055	018
344104	043	001	582539	079	010	80060635	031	007	80061641	069	048	80201030	003	018	80202442	017	007	80271284	041	010	82154555	057	018
421142	025	002	582548	077	001	80060635	039	005	80061647	051	004	80201030	067	018	80202442	025	011	80271284	043	010	82200600	053	019
421142	027	002	582575	067	011	80060635	041	005	80061657	003	014	80201030	069	022	80202447	021	029	80271686	051	009	82200600	055	019
421142	029	002	582742	013	001	80060635	043	005	80061661	003	015	80201030	075	007	80202447	079	026	80271686	067	024	82200600	057	019
421142	069	036	582750	003	007	80060816	013	008	80061684	021	018	80201030	077	006	80202566	067	021	80272080	069	039	82200616	079	032
421169	069	037	582751	003	008	80060816	035	011	80061684	071	049	80201070	045	007	80202566	069	020	80281639	069	040	82200800	053	020
421170	069	038	582889	067	012	80060816	037	011	80062054	073	001	80201070	049	011	80203003	017	008	80294519	053	013	82200800	055	020
421247	021	002	582954	021	003	80060820	013	009	80062064	067	016	80201230	019	011	80203030	025	012	80294519	055	013	82200800	057	020
421247	025	003	582974	069	001	80060820	019	006	80062067	003	016	80201230	039	009	80203030	027	016	80294519	057	013	82200800	059	007
421247	027	003	582978	069	002	80060820	021	012	80062067	021	019	80201230	041	009	80203030	029	017	80440860	067	025	82200800	069	031
421247	029	003	583317	011	005	80060820	075	005	80062067	027	011	80201230	053	009	80203031	069	025	80441270	011	013	82201015	021	031
421266	069	007	583321	075	003	80060834	069	047	80062067	029	011	80201230	057	009	80203031	079	027	80450499	079	030	82201016	003	026
422069	051	002	583707	079	011	80060864	019	007	80062068	029	012	80201240	003	019	80203515	053	010	80450535	011	014	82201016	011	017
432023	067	008	583710	079	012	80060864	031	008	80062080	079	019	80201240	011	011	80203515	055	010	80450620	033	015	82201016	021	032
432023	069	028	583711	079	013	80061034	077	004	80062090	069	046	80201240	021	022	80203515	057	010	80450645	015	005	82201016	033	019
432160	011	004	586005	005	004	80061051	003	011	80062450	017	006	80201240	025	009	80203565	021	030	80450645	017	010	82201016	053	021
445474	079	005	586100	007	004	80061066	047	007	80062479	079	020	80201240	043	009	80203565	053	011	80450645	019	014	82201016	055	021
445475	079	006	586100	009	004	80061066	049	009	80062487	079	021	80201240	055	009	80203565	055	011	80450856	069	029	82201016	057	021
445476	079	007	59900000	081	001	80061073	059	003	80062498	079	022	80201270	021	023	80203565	057	011	80450860	069	030	82201016	067	028
541001	003	004	59900000	083	001	80061076	045	006	80080626	031	009	80201452	021	024	80204517	053	012	80450928	051	010	82201016	069	032
541001	005	001	59900300	081	003	80061076	049	010	80080626	039	008	80201452	025	010	80204517	055	012	80451063	011	015	82201016	079	033
541001	007	001	59900300	083	003	80061211	053	006	80080626	041	008	80201452	027	013	80204517	057	012	80500236	053	014	82300026	013	014
541001	009	001	59900400	081	002	80061211	055	006	80080626	043	008	80201452	029	014	80205566	003	024	80500236	055	014	82300026	019	015
561108	003	005	59900400	083	002	80061211	057	005	80080626	079	023	80201452	033	012	80251431	025	013	80500236	057	014	82300026	031	012
56861110	039	004	59900500	081	005	80061225	039	006	80080630	059	004	80201601	051	007	80251431	027	017	80500579	053	015	82300026	039	011
56861110	041	004	59900500	083	005	80061225	041	006	80080890	013	010	80201630	003	020	80251431	029	018	80500579	055	015	82300026	041	011
56861110	043	004	59900600	081	004	80061225	043	006	80091640	051	005	80201630	069	023	80251431	033	014	80500579	057	015	82300026	043	011
569116	061	001	59900600	083	004	80061245	021	013	80100535	073	002	80201640	003	021	80251624	013	012	80570300	003	025	82300026	045	010
580220	005	002	645241	033	007	80061245	025	008	80110806	077	005	80201640	021	025	80251624	019	012	80570300	075	009	82300026	049	015
580296	003	006	645312	069	011	80061245	053	007	80111029	067	017	80201640	067	019	80251624	031	011	80570477	033	016	82300026	059	008
580296	005	003	645317	067	013	80061245	055	007	80111029	069	045	80201647	021	026	80251624	059	005	80570477	079	031	82300026	077	008
580296	007	002	645317	069	033	80061245	057	006	80151635	051	006	80201670	051	008	80251624	067	022	80582000	033	017	82300026	079	034



INDEX NUMERIQUE - NUMERICAL INDEX TEILENUMMERN-INDEX - INDICE NUMERICO

Nr	Page	Rep.	Nr	Page	Rep.	Nr	Page	Rep.	Nr	Page	Rep.	Nr	Page	Rep.	Nr	Page	Rep.	Nr	Page	Rep.
83012225	025	006	900861	037	005	951144	017	004												
83012225	027	008	900863	033	009	951145	017	005												
83012225	029	008	900863	035	006	951166	067	014												
83013034	021	011	900902	047	003	951166	069	009												
83014043	021	036	900902	049	005	951168	069	010												
83014043	025	016	900903	047	004	951185	079	036												
83070064	003	010	900903	049	006	951190	079	037												
83070064	005	006	900983	047	005	951197	079	015												
83070064	007	006	900983	049	007	951208	013	004												
83070064	009	006	920029	035	007	951208	019	004												
83080001	003	027	920029	037	006	951208	031	004												
83240017	073	005	920032	035	008	951208	059	001												
83240017	075	010	920032	037	007	951208	079	016												
83240212	075	011	920033	035	009	951209	013	005												
83240212	075	012	920033	037	008	951210	031	005												
900066	033	020	920034	037	009	951211	019	005												
900066	037	014	920035	037	010	951212	059	002												
900132	061	002	920064	035	010	951214	079	017												
900132	063	001	921048	045	005	951243	011	008												
900133	061	004	921048	047	006	951319	069	043												
900133	063	002	921048	049	008	951368	053	004												
900253	037	004	950157	081	009	951368	055	004												
900271	061	003	950157	083	006	951368	057	004												
900456	053	002	950182	081	017	951409	013	007												
900456	055	002	950182	083	007	951409	031	006												
900456	057	002	950192	081	007	951410	013	006												
900487	033	021	950192	083	008	951430	079	018												
900487	035	014	950308	081	008	951448	011	009												
900488	035	004	950333	083	023	951621	021	010												
900489	035	005	950354	081	011	951621	027	009												
900741	021	007	950414	081	006	951621	029	009												
900741	027	006	950414	083	009	951637	077	002												
900741	029	006	950442	081	012	951769	019	018												
900742	003	009	950442	083	010	951823	025	007												
900747	011	006	950470	083	024	951823	027	010												
900835	045	001	950550	081	010	951823	029	010												
900835	049	001	950550	083	011	951899	079	038												
900845	045	002	951119	011	007	951983	053	005												
900845	047	001	951119	033	010	951983	055	005												
900845	049	002	951119	069	008	952128	039	003												
900847	045	003	951125	021	008	952128	041	003												
900847	047	002	951125	027	007	952128	043	003												
900847	049	003	951125	029	007	952251	077	003												
900858	045	004	951142	015	003															
900858	049	004	951142	017	002															
900861	033	008	951143	017	003															



EXTRAIT DES CONDITIONS DE GARANTIE ET CONDITIONS SPECIFIQUES PIECES DE RECHANGE

Nous garantissons notre matériel durant une année à partir du jour de livraison, c'est-à-dire que nous nous engageons à rembourser les pièces qui auront été reconnues défectueuses en nos usines, par notre service technique.

Bien entendu, la garantie ne s'applique pas en cas d'usure normale, ni en cas de détériorations résultant de négligences ou de défauts de surveillance, d'un mauvais usage, d'un manque d'entretien ou d'un accident. La garantie ne s'applique pas non plus si la machine a été prêtée ou utilisée pour un usage non conforme à sa destination prévue par la société.

La garantie ne s'applique pas aux pièces d'usure.

Les pièces de rechange sont soumises aux mêmes conditions de garantie que le matériel sous réserve qu'elles aient été montées selon les règles de l'art et utilisées conformément à nos recommandations.

EXTRACT FROM OUR CONDITIONS OF LIMITED WARRANTY AND SPARE PARTS WARRANTY POLICY

Our equipment is warranted for a period of one year from the date of delivery. We guarantee the reimbursement of all parts proven to be faulty by our technical division in material or manufacturing.

The warranty is not applicable in the following cases : normal wear, accident or negligence in operation, repairs using parts other than genuine KUHN parts, products altered or modified without the expressed permission of the company or if the machine is not used and serviced in accordance with the recommendations of the operator's manual. Wearing items are not covered under these conditions of limited warranty.

Spare parts are subject to the same warranty conditions than the equipment providing they have been installed with proficiency and are used in accordance with our recommendations.

AUSZUG AUS UNSEREN GARANTIEBEDINGUNGEN UND SONDERBEDINGUNGEN FÜR ERSATZTEILE

Wir garantieren unsere Ware für ein Jahr ab dem Tag der Lieferung und verpflichten uns, die Teile zu ersetzen, die im Werk als fehlerhaft anerkannt wurden.

Die Garantie ist ausgeschlossen für Teile, die einem normalen Verschleiß unterliegen, sowie im Fall von nachlässiger Behandlung oder mangelhafter Wartung oder eines Unfalls. Die Garantie erlischt auch, wenn die Maschine ausgeliehen oder unter Umständen eingesetzt wurde, die dem ursprünglichen Verwendungszweck und den Hinweisen in der Betriebsanleitung nicht entsprechen.

Verschleißteile sind von der Garantie ausgeschlossen

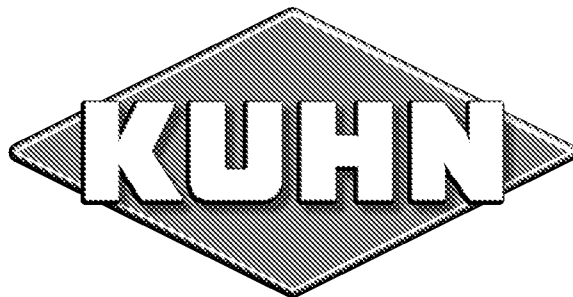
Ersatzteile unterliegen den gleichen Garantiebedingungen wie komplette Maschinen, vorausgesetzt, dass sie sachgerecht eingebaut und entsprechend unseren Empfehlungen verwendet wurden.

ESTRATTO DELLE CONDIZIONI DI GARANZIA E CONDIZIONI SPECIFICHE GARANZIA RICAMBI

Le nostre macchine sono garantite per un anno a partire dal giorno della consegna: ci impegnamo a rimborsare i componenti che saranno riconosciuti difettosi dai nostri servizi tecnici presso le nostre officine.

La garanzia non è applicabile nei seguenti casi: usura normale, incidente o negligenza nell'impiego, riparazioni utilizzando ricambi non originali KUHN, prodotti alterati o modificati senza il permesso dell'azienda. La garanzia non viene riconosciuta se la macchina è stata prestata o non è utilizzata o mantenuta in conformità alle raccomandazioni previste dalla società. La garanzia non copre i componenti soggetti ad usura.

I pezzi di ricambio sono soggetti agli stessi termini di garanzia della macchina, purchè siano stati installati con competenza e utilizzati conformemente alle nostre raccomandazioni.



**Pour votre sécurité et le bon fonctionnement de votre machine,
utilisez uniquement des pièces d'origine KUHN**

**For your safety and to get the best from your machine,
use only genuine KUHN parts**

**Zu ihrer Sicherheit und zur einwandfreien Funktion Ihrer
Maschine sollten Sie nur Original-KUHN-Ersatzteile verwenden**

**Per la vostra sicurezza, e per il buon funzionamento della vostra macchina,
usate esclusivamente i ricambi originali KUHN**

KUHN PARTS Parc de la Faisanderie F - 67700 MONSWILLER (FRANCE)

Tél.: + 33 (0) 3 88 01 81 00 - Fax : + 33 (0) 3 88 01 81 03

www.kuhn.com

Imprimé en France par KUHN
Printed in France by KUHN