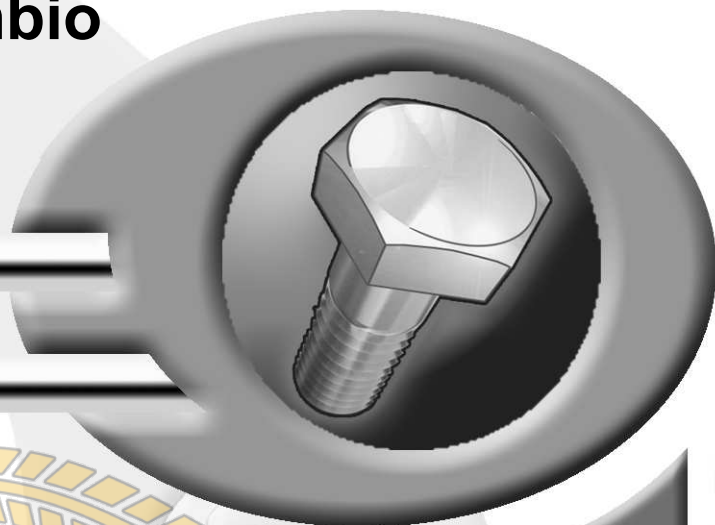


Pièces de rechange
Spare parts list
Ersatzteilliste
Catalogo Pezzi di Ricambio



CHARRUE SEMI-PORTEE
SEMI MOUNTED REVERSIBLE PLOUGH
AUFSATTELPFLUG
ARATRO SEMI-PORTATO

Замовлення запчастин

(050)-407-68-47

(050)-407-68-45



A0001 > F0000

CHALLENGER NSH





Замовлення запчастин

(050)-407-68-47

(050)-407-68-45



SIGNES CODIFIÉS - STANDARD SYMBOLS - SYMBOLE - SIMBOLI CODIFICATI

OPT	Equipement optionnel
STD	Equipement livré de série
ESP	Equipement livré suivant pays
:	Pour ...
>	De ... à ...
RPL	Remplace ...
∅	Diamètre
> <	Epaisseur
<->	Longueur
<m>	Vendu au mètre
Q?	Quantité selon besoin
*	Voir note
[n]	Composant d'un assemblage
+ [n]	Assemblage comprenant les pièces [n]

OPT	Optional equipment
STD	Equipment supplied as standard
ESP	Equipment supplied for specific countries
:	For ...
>	From ... to ...
RPL	Replaces ...
∅	Diameter
> <	Thickness
<->	Length
<m>	Sold by the metre
Q?	Quantity as required
*	See note
[n]	Items making up assembly
+ [n]	Assembly made up by items [n]

OPT	Sonderausrüstung
STD	Serienausrüstung
ESP	Länderabhängige Ausrüstung
:	Für ...
>	Von ... bis ...
RPL	Ersetzt ...
∅	Durchmesser
> <	Stärke
<->	Länge
<m>	Meterware
Q?	Stückzahl nach Bedarf
*	Siehe Nota
[n]	Teil einer Baugruppe
+ [n]	Baugruppe bestehend aus den mit [n] bezeichneten Teilen

OPT	Attrezzatura opzionale
STD	Attrezzatura fornita di serie
ESP	Attrezzatura fornita secondo il paese
:	Per ...
>	Da ... A ...
RPL	Sostituisce ...
∅	Diametro
> <	Spessore
<->	Lunghezza
<m>	venduto a metro
Q?	Quantità richiesta
*	Vedi nota
[n]	Componente di un assieme
+ [n]	Assieme comprendente i componenti [n]

POUR COMMANDER DES PIÈCES DE RECHANGE, VEUILLEZ INDIQUER:

- Le numéro de fabrication de la machine
- Le numéro de la pièce
- La quantité désirée

WHEN ORDERING SERVICE-PARTS, WILL YOU PLEASE MENTION:

- The machine type and serial number
- The part number
- The quantity of parts

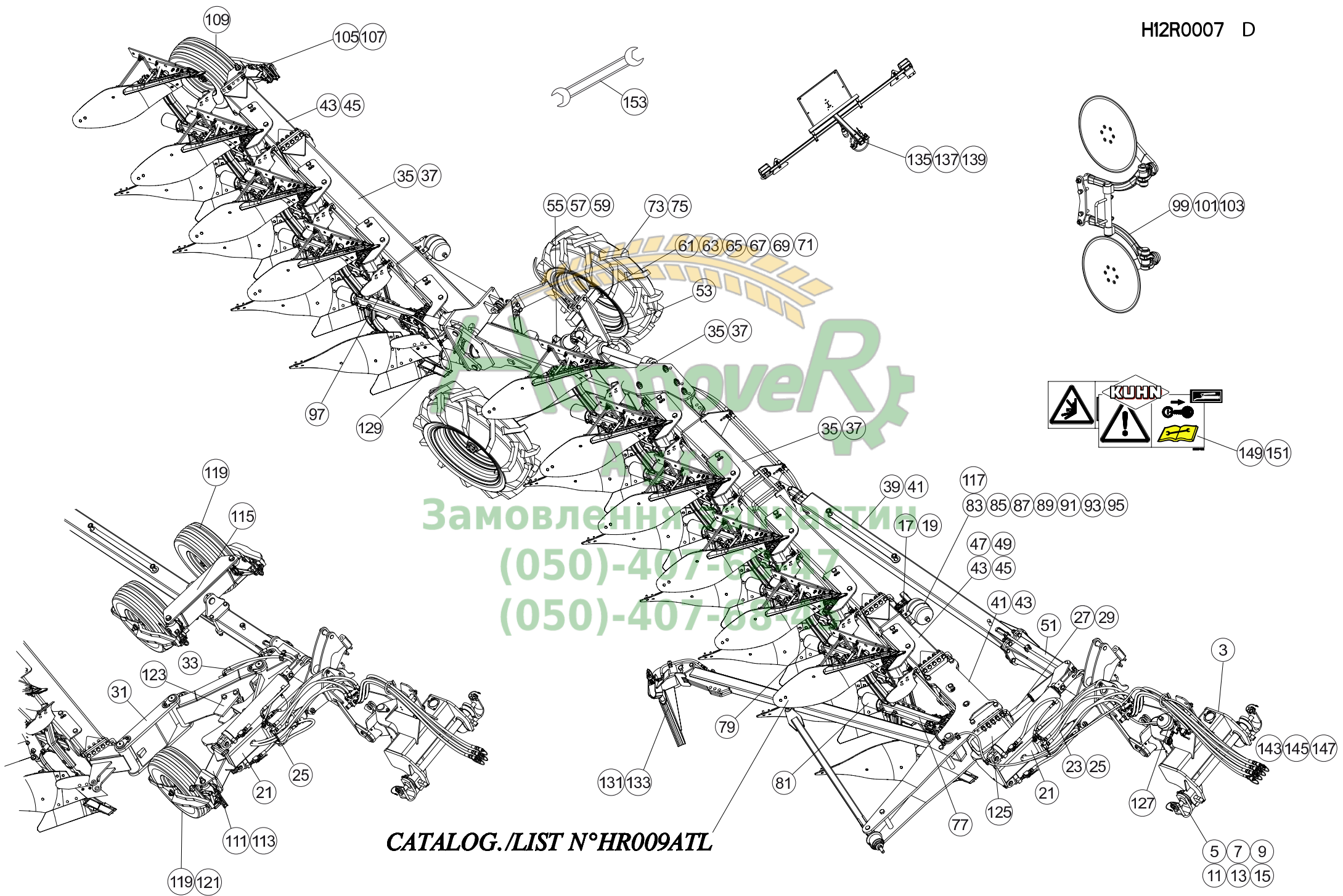
BEI DER BESTELLUNG VON ERSATZTEILEN IMMER ANGEBEN:

- Die Seriennummer der Maschine
- Die Nummer des Teiles
- Die gewünschte Stückzahl

NELL'ORDINARE I RICAMBI, SI PREGA DI INDICARE:

- Il tipo ed il numero di serie della macchina
- Il codice del componente
- La quantità desiderata

- Toutes les pièces détachées et sous-ensembles sont à commander au magasin pièces de rechange.
- **Les équipements optionnels (OPT)** ainsi que les **notices d'instructions** sont à commander auprès des **services commerciaux**.
- Service parts and service part assemblies are to be ordered through the spare parts department.
- **Optional equipment (OPT)** and **assembly operator's manuals** should be ordered through the **wholegood sales department**.
- Bestellungen für Ersatzteile und Baugruppen sind an die Ersatzteilabteilung zu richten.
- **Sonderausrüstungen (OPT)** sowie **Montage- und Betriebsanleitungen**, bestellen Sie bitte bei der **Verkaufsabteilung für Maschinen**.
- I ricambi e i sotto-assiemi devono essere ordinati al Magazzino Ricambi.
- **Le attrezzature opzionali (OPT)** ed i **manuali dell'operatore** devono essere ordinati al **Servizio Commerciale**.



CATALOG./LIST N°HR009ATL



TABLE DES MATIERES - TABLE OF CONTENTS - INHALTSVERZEICHNIS - INDICE

H12R0007 D

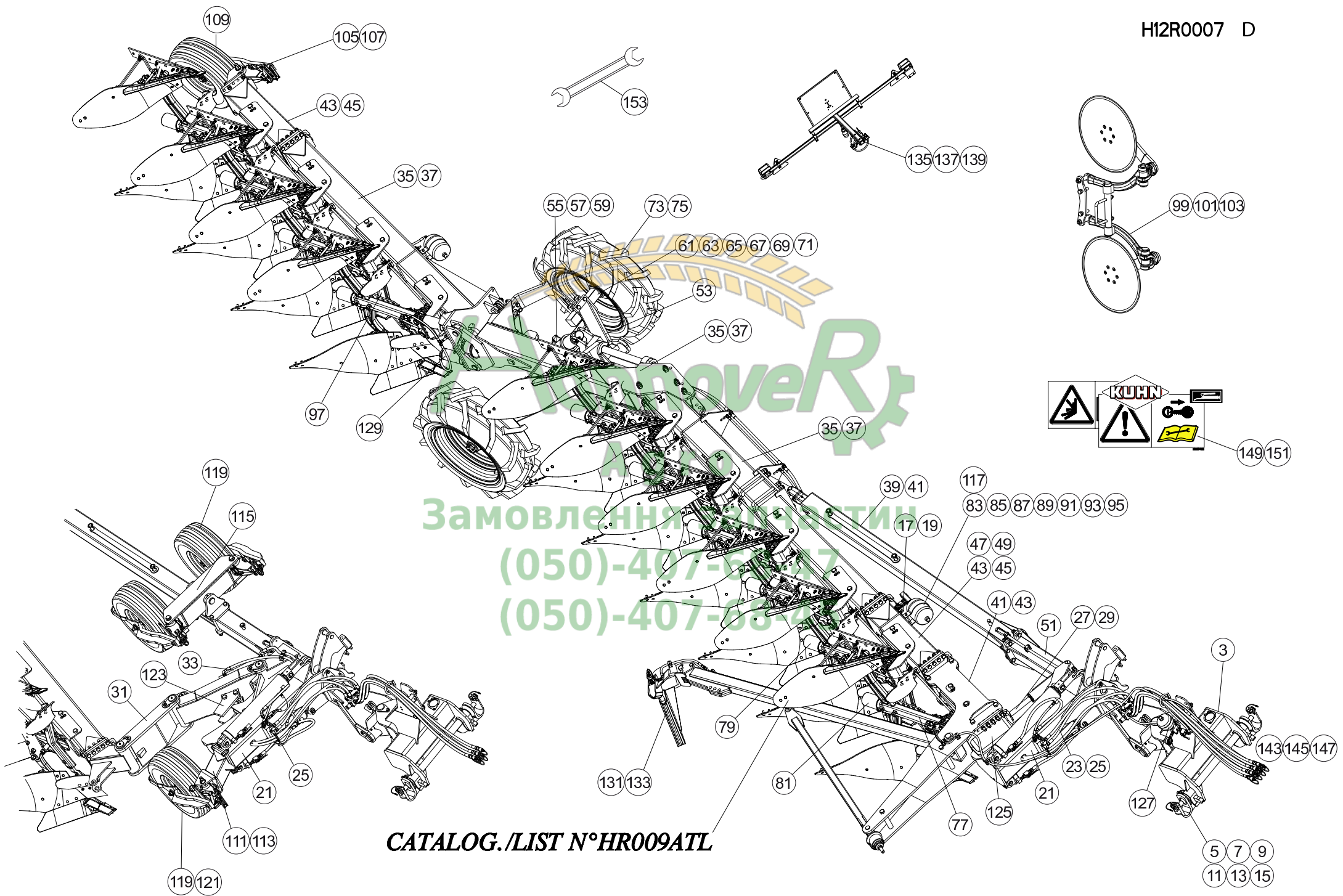
Catalogue P.D.R. - Spare parts list - Ersatzteilliste - Pezzi di Ricambio :

HR075BTL B

Annule et remplace - Cancels and replaces - Annulliert und ersetzt - Annulla e sostituisce :

A

Page	Opt	Groupe de pièces	Parts group index	Teilegruppe	Gruppo di parti
003		AVANT-TRAIN CHALLENGER	HEADSTOCK CHALLENGER	PFLUGKOPF CHALLENGER	TESTA DI ROTAZIONE CHALLENGER
005		TRAVERSE STD3	CROSSBAR STD3	QUERTRÄGER STD3	TRAVERSA STD3
007		TRAVERSE STD3 QUICK HITCH	CROSSBAR STD3 QUICK HITCH	QUERTRÄGER STD3 QUICK HITCH	TRAVERSA STD3 QUICK HITCH
009		TRAVERSE STD4 QUICK HITCH	CROSSBAR STD4 QUICK HITCH	QUERTRÄGER STD4 QUICK HITCH	TRAVERSA STD4 QUICK HITCH
011		TRAVERSE STD4N QUICK HITCH	CROSSBAR STD4N QUICK HITCH	QUERTRÄGER STD4N QUICK HITCH	TRAVERSA STD4N QUICK HITCH
013		TRAVERSE STD4N	CROSSBAR STD4N	QUERTRÄGER STD4N	TRAVERSA STD4N
015		TRAVERSE K700	CROSSBAR K700	QUERTRÄGER K700	TRAVERSA K700
017	OPT	VARIBAR	VARIBAR	VARIBAR	VARIBAR
019	OPT	MAXIBAR	MAXIBAR	MAXIBAR	MAXIBAR
021		RETOURNEMENT	TURNOVER	DREHUNG	RIBALTAMENTO
023		HYD.RETOURNEMENT (SILLON)	HYDRAULIC TURNOVER (IN FURROW)	HYDRAULIK DREHUNG (IN FURCHE)	IDRAULICO RIBALTAMENTO (ENTROS)
025	OPT	HYD.RETOURNEMENT (HORS RAIE)	HYDRAULIC TURNOVER (ON-LAND)	HYDRAULIK DREHUNG (ON-LAND)	IDRAULICO RIBALTAMENTO (FUORIS)
027		DEPORT MÉCANIQUE	MECHANICAL OFFSET	MECH. VORDERFURCHENEINSTELLUNG	SFALSAMENTO MECCANICO
029		DEPORT HYDRAULIQUE	HYDRAULIC OFFSET	HYDR. VORDERFURCHENEINSTELLUNG	SFALSAMENTO IDRAULICO
031	OPT	DEPORT HORS RAIE	ON-LAND OFFSET	OL VORDERFURCHENEINSTELLUNG	SFALSAMENTO FUORISOLCO
033	OPT	DEPORT HYDRAULIQUE (HORS RAIE)	HYDRAULIC OFFSET (ON-LAND)	HYDR. VORDERFURCHENEINSTELLUNG (SFALSAMENTO IDRAULICO (FUORISO)
035		STRUCTURE CHALLENGER	STRUCTURE CHALLENGER	STRUKTURTEILE CHALLENGER	STRUTTURA CHALLENGER
037		STRUCTURE CHALLENGER	STRUCTURE CHALLENGER	STRUKTURTEILE CHALLENGER	STRUTTURA CHALLENGER
039		TIMON	DRAWBAR	DEICHSEL	TIMONE
041	OPT	FREIN DE STATIONNEMENT (TIMON)	PARKING BRAKE (DRAWBAR)	PARKIERBREMSE (DEICHSEL)	FRENO DI STAZIONAMENTO (TIMONE)
043		EXTENSION	EXTENSION	ERWEITERUNG	PROLUNGA
045		EXTENSION	EXTENSION	ERWEITERUNG	PROLUNGA
047		EXTENSION 4 (CORPS DE LABOUR)	EXTENSION 4 (PLOUGH BODIES)	ERWEITERUNG 4 (PFLUGKÖRPER)	PROLUNGA 4 (CORPI DELL'ARATRO)
049		EXTENSION 4 (CORPS DE LABOUR)	EXTENSION 4 (PLOUGH BODIES)	ERWEITERUNG 4 (PFLUGKÖRPER)	PROLUNGA 4 (CORPI DELL'ARATRO)
051		RALLONGE DE TIMON	EXTENTION OF DRAWBAR	DEICHSEL VERLÄNGERUNG	ESTENSIONE D'ATTREZZO
053		CHARIOT	CARRIAGE	FAHRWERK	CARRELLO
055		HYDRAULIQUE RELEVAGE CHARIOT	HYDRAULIC FOR CARRIAGE LIFT	HYDRAULIKEL. HUBVOR. FAHRWERK	SIST. IDRAU. SOLLEV. CARRELLO
057	OPT	SUSPENSION HYDRAULIQUE	HYDRAULIC SUSPENSION	HYDRAULISCHE FEDERUNG	SOSPENSIONE IDRAULICA
059	OPT	SUSPENSION HYDRAULIQUE TÜV CHG	HYDRAULIC SUSPENSION TÜV CHG	HYDRAULISCHE FEDERUNG TÜV CHG	SOSPENSIONE IDRAULICA TÜV CHG
061	OPT	FREINAGE PNEUMATIQUE TÜV CHG7/	PNEUMATIC BRAKE TÜV CHG7/8	DRUCKLUFT-BREMSANLAGE TÜV CHG7	FRENO PNEUMATICO TÜV CHG7/8
063	OPT	FREINAGE PNEUMATIQUE TÜV CHG	PNEUMATIC BRAKE TÜV CHG	DRUCKLUFT-BREMSANLAGE TÜV CHG	FRENO PNEUMATICO TÜV CHG
065	OPT	FREIN DE STATIONNEMENT CHARIOT	PARKING BRAKE CARRIAGE	PARKIERBREMSE FAHRWERK	FRENO DI STAZIONAMENTO CARRELL
067	OPT	FREIN DE STATIONNEMENT	PARKING BRAKE	PARKIERBREMSE	FRENO DI STAZIONAMENTO
069		ESSIEU 80	AXLE 80	ACHSE 80	ASSALE 80
071	OPT	ESSIEU 320X75D CHG	AXLE 320X75D CHG	ACHSE 320X75D CHG	ASSALE 320X75D CHG
073		ROUE 400X60X26,5 T414	WHEEL 400X60X26,5 T414	RAD 400X60X26,5 T414	RUOTA 400X60X26,5 T414
075		ROUE 400/55-22.5 14P T404	WHEEL 400/55-22.5 14P T404	RAD 400/55-22.5 14P T404	RUOTA 400/55-22.5 14P T404
077		AGE SECURITE NSH	PLOUGH LEG SAFETY NSH	GRINDEL STEINSICHERUN NSH	BURE DI SICUREZZA NSH
079		VERIN NSH 100	CYLINDER NSH 100	ZYLINDER NSH 100	CILINDRO NSH 100
081		VERIN NSH 110	CYLINDER NSH 110	ZYLINDER NSH 110	CILINDRO NSH 110



Замовлення за телефоном
 (050)-407-5647
 (050)-407-5647

CATALOG./LIST N°HR009ATL



TABLE DES MATIERES - TABLE OF CONTENTS - INHALTSVERZEICHNIS - INDICE

H12R0007 D

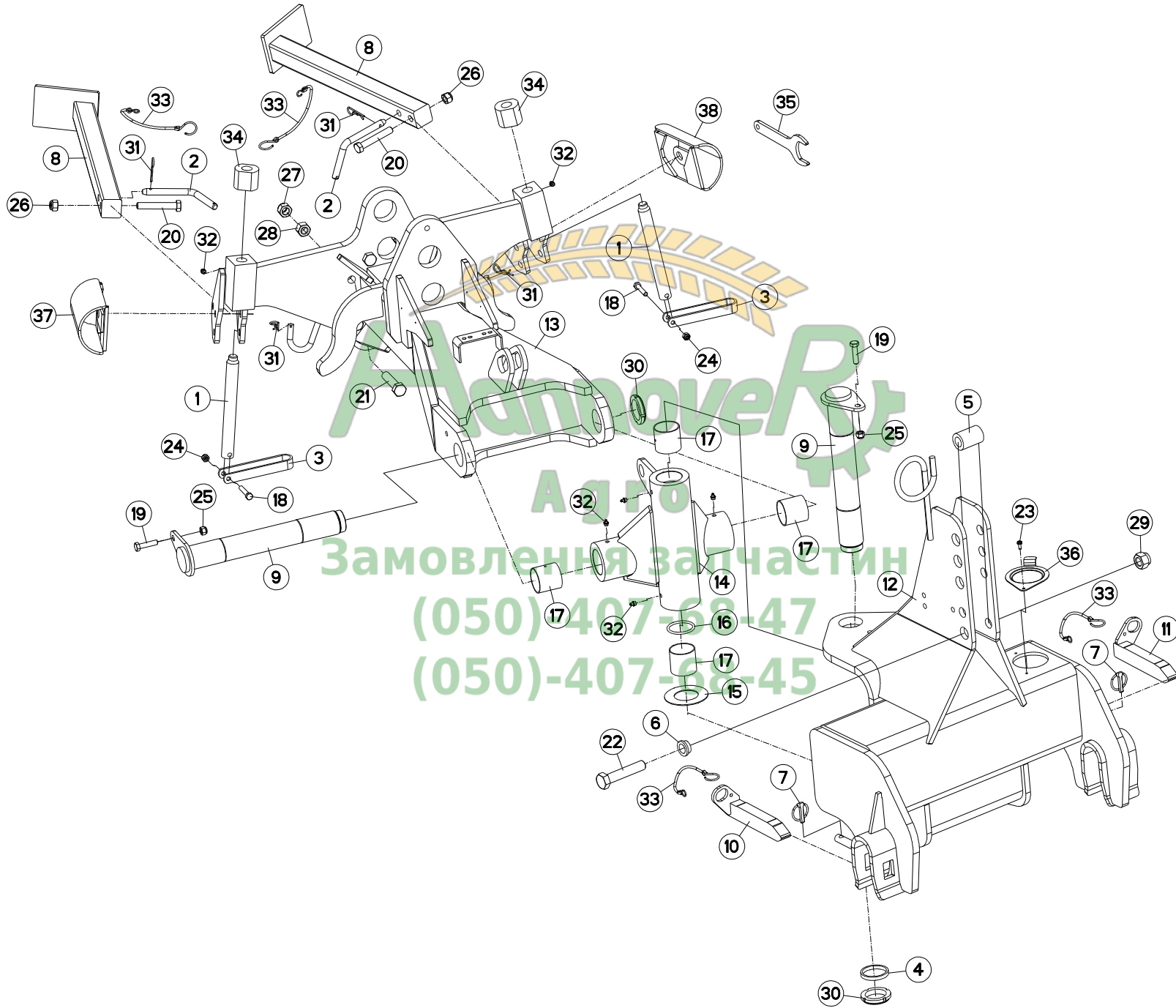
Catalogue P.D.R. - Spare parts list - Ersatzteilliste - Pezzi di Ricambio :

HR075BTL B

Annule et remplace - Cancels and replaces - Annulliert und ersetzt - Annulla e sostituisce :

A

Page	Opt	Groupe de pièces	Parts group index	Teilegruppe	Gruppo di parti
083		HYDRAULIQUE CHG7 (AVANT)	HYDRAULIC CHG7 (FRONT)	HYDRAULIK CHG7 (VORN)	IDRAULICO CHG7 (ANTERIORE)
085		HYDRAULIQUE CHG8-9 (AVANT)	HYDRAULIC CHG8-9 (FRONT)	HYDRAULIK CHG8-9 (VORN)	IDRAULICO CHG8-9 (ANTERIORE)
087		HYDRAULIQUE CHG10 (AVANT)	HYDRAULIC CHG10 (FRONT)	HYDRAULIK CHG10 (VORN)	IDRAULICO CHG10 (ANTERIORE)
089		HYDRAULIQUE CHG11-12 (AVANT)	HYDRAULIC CHG11-12 (FRONT)	HYDRAULIK CHG11-12 (VORN)	IDRAULICO CHG11-12 (ANTERIORE)
091		HYDRAULIQUE CHG13 (AVANT)	HYDRAULIC CHG13 (FRONT)	HYDRAULIK CHG13 (VORN)	IDRAULICO CHG13 (ANTERIORE)
093		HYDRAULIQUE CHG7-8-11 (ARRIERE)	HYDRAULIC CHG7-8-11 (REAR)	HYDRAULIK CHG7-8-11 (HINTEN)	IDRAULICO CHG7-8-11 (POSTERIOR)
095		HYDRAULIQUE CHG9-10-12-13 (ARR)	HYDRAULIC CHG9-10-12-13 (REAR)	HYDRAULIK CHG9-10-12-13 (HINTE)	IDRAULICO CHG9-10-12-13 (POSTE)
097		BOITIER TIGES RASLETTE	SKIMMER LEG/SUPPORT	HALTERUNG/VORSCHALESTIEL	GAMBO DEL PREVOMERE
099	OPT	COUTRE CIRCULAIRE NSH	DISC COULTER NSH	SCHEIBENSECH NSH	ASSOLCATORE A DISCO NSH
101	OPT	COUTRE CIRCULAIRE A SÉCURITÉ N	DISC COULTER WITH SAFETY NSH	SCHEIBENSECH MIT SICHERUNG NSH	ASSOLCATORE A DISCO C. SICURR.
103	OPT	COUTRE CIRCULAIRE A SÉCURITÉ	DISC COULTER WITH SAFETY	SCHEIBENSECH MIT SICHERUNG	ASSOLCATORE A DISCO C. SICURR.
107	OPT	SUPPORT ROUE DE REGULATION	SUPPORT DEPTH WHEEL	HALTERUNG STÜTZRAD	SUPPORTO RUOTA DI PROFONDITA
109	OPT	ROUE ARRIERE DE PROFONDEUR	REAR DEPTH WHEEL	HINTERES TASTRAD	RUOTA DI PROFONDITA' POSTER.
111	OPT	ROUE DE REGULATION Ø690X320 AM	DEPTH WHEEL Ø690X320 DAMPER	STÜTZRAD Ø690X320 STOSSDÄMPFER	RUOTA DI PROFONDITA Ø690X320 A
113	OPT	ROUE AVANT DE PROFONDEUR 690 (FRONT DEPTH WHEEL 690 (HR)	VORDERES TASTRAD 690 (HR)	RUOTA DI PROFONDITA' ANTERIORE
115	OPT	ROUE AVANT DE PROFONDEUR 760 (FRONT DEPTH WHEEL 760 (HR)	VORDERES TASTRAD 760 (HR)	RUOTA DI PROFONDITA' ANTERIORE
117	OPT	CHARIOT ON LAND (AVANT)	CARRIAGE ON LAND (FRONT)	FAHRWERK ON LAND (VORN)	CARRELLO ON LAND (ANTERIORE)
119	OPT	HYDRAULIQUE HORS RAIE CHG	HYDRAULICS ON LAND HEADSTOCK C	HYDRAULIKELM. ON-LAND-SYSTEM	PORTA-ATTREZZI A TERRA CHG
121	OPT	ROUE D690 PIVOT+AXE+DECROTTOIR	WHEEL D690 + AXLE + SCRAPER	RAD D690 + ACHSE + ABSTREIFER	RUOTA D690 PIVOT+PERNO+RASCHIA
123	OPT	ROUE DE RÉGULATION Ø760X370	DEPTH WHEEL Ø760X370	STÜTZRAD Ø760X370	RUOTA DI PROFONDITA Ø760X370
125	OPT	BUTEE (DEPORT HORS RAIE)	STOP (ON-LAND OFFSET)	ANSCHLAG (ÖL VORDERFURCHENEINS)	LIMITATORE (SFALSAMENTO FUORIS)
127	OPT	RALLONGE DEPORT	EXTENSION OFF SETTING	VERLAENGERUNG VORDE	PROLUNGA SFALSAMENTO
129	OPT	RAIDISSEUR D'ARTICULATION (AVA	HYDRAULIC PIVOTADJUST (FRONT)	RAHMENKNICKGELENKVERRIEGELUNG	REGOLAZIO. ROTAZIONE IDRAULICA
131	OPT	RAIDISSEUR D'ARTICULATION (ARR	HYDRAULIC PIVOTADJUST (REAR)	RAHMENKNICKGELENKVERRIEGELUNG	REGOLAZIO. ROTAZIONE IDRAULICA
133	OPT	BRAS OUTIL TRAIINE CHALLENGER	FURROW PRESS ARM CHALLENGER	PACKERARM CHALLENGER	SOTTOCOMPRESSORE BRACCIO CHALL
135	OPT	BRAS OUTIL TRAIINE CHALLENGER	FURROW PRESS ARM CHALLENGER	PACKERARM CHALLENGER	SOTTOCOMPRESSORE BRACCIO CHALL
137	OPT	PRISE ELECTRIQUE	ELECTRICAL PLUG	ELEKTROSTECKER	SPINA ELETTRICA
139	OPT	RAMPE DE SIGNALISATION NSH	REAR LIGHTING BOARD NSH	BELEUCHTUNGSTRÄGER NSH	RAMPA DI SEGNALEZIONE POSTER.
141	OPT	RAMPE DE SIGNALISATION TÜV CHG	REAR LIGHTING BOARD TÜV CHG	BELEUCHTUNGSTRÄGER TÜV CHG	RAMPA DI SEGNALEZIONE POSTER.
143	OPT	CALE DE ROUE CHG	FIX OF WHEEL CHG	BREMSEKLOTZ CHG	TENUTA DI RUO CHG
145	OPT	ELECTROVANNE	ELEKTROSWITCH	ELEKTROWAHLSCHALTUNG	ELETTROINTERRUTTORE
147	OPT	SELECTEUR ELECTROHYDR.4 FONC.	ELECTROHYDR.SELECTOR 4 FUNCT.	ELECTROHYDR.SELECTOR 4 FUNKT.	ELECTROIDRA.SELETTORE 4 FUNZ.
149	OPT	COUPLEURS HYDRAULIQUES RUSSE	HYDRAULIC COUPLERS RUSSE	HYDRAULIKANSCHLUESSE RUSSE	CONNETTORI IDRAULICI RUSSE
151		ETIQUETTES ADHESIVES CHG NSH	STICKERS CHG NSH	AUFKLEBER CHG NSH	ADESIVI CHG NSH
153		ETIQUETTES ADHESIVES CHG NSH	STICKERS CHG NSH	AUFKLEBER CHG NSH	ADESIVI CHG NSH
155		OUTILLAGE	TOOLS	WERKZEUG	ATTREZZI





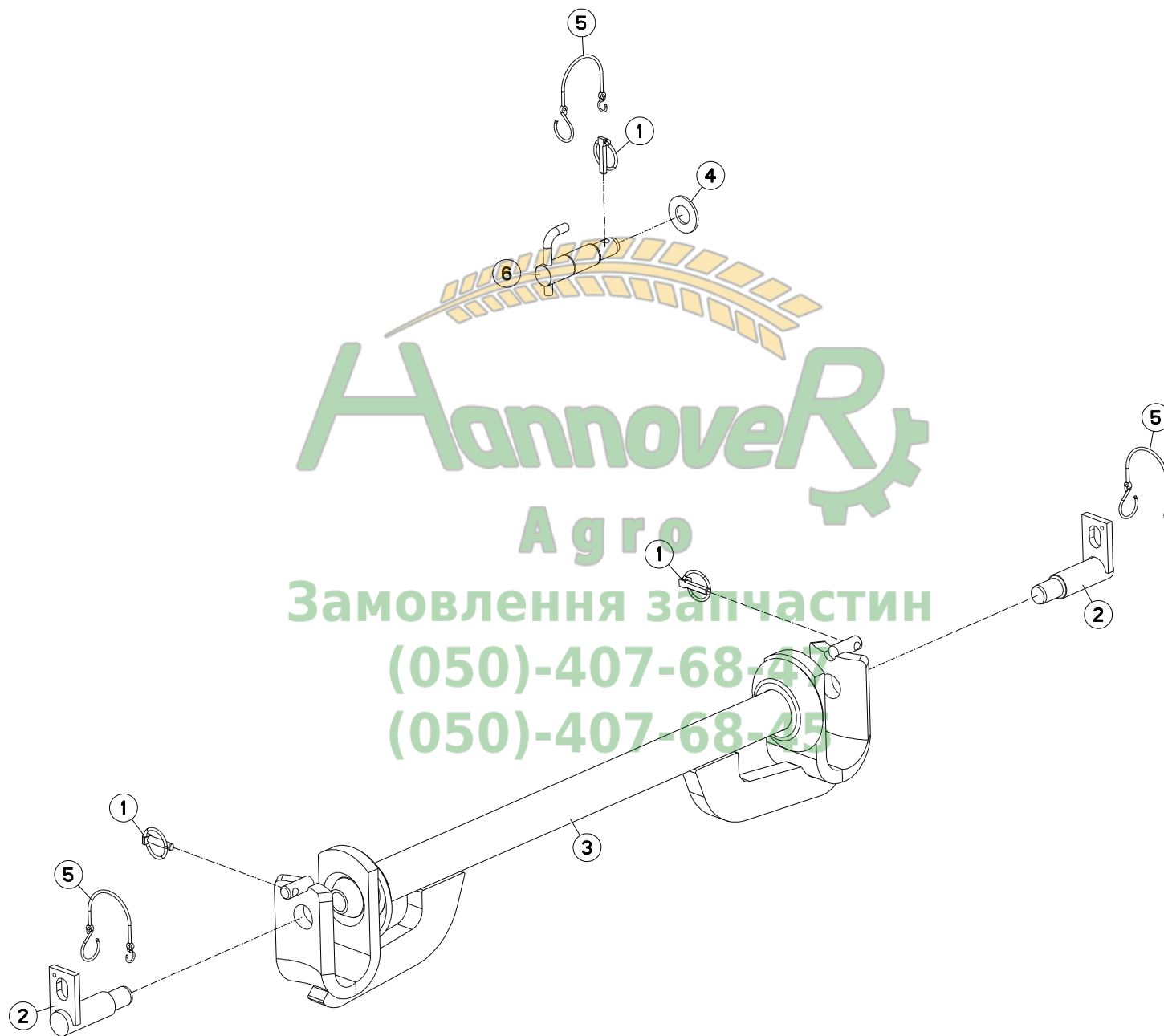
AVANT-TRAIN CHALLENGER

HEADSTOCK CHALLENGER

PFLUGKOPF CHALLENGER

TESTA DI ROTAZIONE CHALLENGER

Rep	Nr	Qt	Designation	Description	Bezeichnung	Referenza	Remarque - Remark - Bemerkung - Osservazioni
001	130309	002	VIS D'APLOMB	LEVELLING SCREW	NEIGUNGSSCHRAUBE	VITE	
002	139113	002	BROCHE D'ATTELAGE	PIN, HITCH	ACHSE	PERNO	
003	200732	002	POIGNEE	HANDLE	HANDGRIFF	MANIGLIA	
004	421210	001	BAGUE DE COMPENSATION	BUSH	BUCHSE	BOCCOLA	
005	445556	001	ENTRETOISE	SPACER	DISTANZHUELSE	DISTANZIALE	
006	445609	001	BAGUE	BUSHING	HUELSE	BOCCOLA	
007	541001	002	GOUPILLE RAPIDE	LYNCH PIN D10 CAT2	KLAPPSTECKER D10 KAT2	CAPPIGLIA	
008	561108	002	BEQUILLE	STAND	STÄNDER	SUPPORTO	
009	582419	002	AXE	PIN	ACHSE	ASSE	
010	582750	001	VERROU (40X30)D/TRVERSE	LOCK R	RIEGEL RECHTS	CHIAVISTELLO	
011	582751	001	VERROU (40X30)G/TRVERSE	LOCK L	RIEGEL LINKS	CHIAVISTELLO	
012	582758	001	POTENCE	BOOM	TRAGARM	ATTACCO ATTREZZO	
012	H0103040	001	POTENCE	BOOM	TRAGARM	ATTACCO ATTREZZO	: CHG13
013	583322	001	CHAPE	CLEVIS	GABEL	FORCELLA	
014	583323	001	CROISILLON AVANT	CROSS PIECE FRONT	KREUZGELENK VORNE	CROCIERA	
014	H0103050	001	CROISILLON	CROSS	KREUZGARNITUR	CROCIERA	: CHG13
015	900742	001	BAGUE ANTI-FRICTION	ANTI-FRICTION BUSHES	VERSCHLEISSRING	BOCCOLA	
016	917051	001	JOINT RN 35	SEAL	DICHTUNGSRING	GUARNIZIONI	
017	951448	004	BAGUE ROULEE	WRAPPED BUSH	GEROLLTE BUCHSE	ANELLO LUBRIFICATO	
018	80061051	002	VIS TETE HEXAGONALE FE/ZNXC3	HEXAGON HEAD SCREW FE/ZNXC3	SECHSKANTSCHRAUBE FE/ZNXC3	VITE TESTA ESAGONALE FE/ZNXC3	
019	80061211	002	VIS TETE HEXAGONALE FLZNNC	HEXAGON HEAD SCREW FLZNNC	SECHSKANTSCHRAUBE FLZNNC	VITE TESTA ESAGONALE FLZNNC	
020	80061661	002	VIS TETE HEXAGONALE FE/ZNXC3	HEXAGON HEAD SCREW FE/ZNXC3	SECHSKANTSCHRAUBE FE/ZNXC3	VITE TESTA ESAGONALE FE/ZNXC3	
021	80062067	008	VIS TETE HEXAGONALE FLZNNC	HEXAGON HEAD SCREW FLZNNC	SECHSKANTSCHRAUBE FLZNNC	VITE TESTA ESAGONALE FLZNNC	
022	80062489	001	VIS TETE HEXAGONALE FE/ZNXC3	HEXAGON HEAD SCREW FE/ZNXC3	SECHSKANTSCHRAUBE FE/ZNXC3	VITE TESTA ESAGONALE FE/ZNXC3	
023	80190616	001	VIS AUTOTARAU.FE/ZNXC3 TAPTITE	SELF-CUTTING SCREW FE/ZNXC3	GEWINDE-SCHNEIDSCHRAU.FE/ZNXC3	BULLONE FE/ZNXC3	
024	80201030	002	ECROU HEX.AUTOFREINE FE/ZNXC3	SELF-LOCKING NUT FE/ZNXC3	SELBSTSICH.MUTTER FE/ZNXC3	DADO AUTOBLOCCANTE FE/ZNXC3	
025	80201230	002	ECROU HEX.AUTOFREINE FE/ZNXC3	SELF-LOCKING NUT FE/ZNXC3	SELBSTSICH.MUTTER FE/ZNXC3	DADO AUTOBLOCCANTE FE/ZNXC3	
026	80201630	002	ECROU HEX.AUTOFREINE FE/ZNXC3	SELF-LOCKING NUT FE/ZNXC3	SELBSTSICH.MUTTER FE/ZNXC3	DADO AUTOBLOCCANTE FE/ZNXC3	
027	80202030	008	ECROU HEX.AUTOFREINE FE/ZNXC3	SELF-LOCKING NUT FE/ZNXC3	SELBSTSICH.MUTTER FE/ZNXC3	DADO AUTOBLOCCANTE FE/ZNXC3	
028	80202070	008	ECROU HEXAGONAL FE/ZNXC3	NUT FE/ZNXC3	SECHSKANTMUTTER FE/ZNXC3	DADO FE/ZNXC3	
029	80202440	001	ECROU HEX.AUTOFREINE FE/ZNXC3	SELF-LOCKING NUT FE/ZNXC3	SELBSTSICHERNDE MUTT.FE/ZNXC3	DADO AUTOBLOCCANTE FE/ZNXC3	
030	80205566	002	ECROU A ENCOCH.AUTOF.FE/ZNXC3	SELF-LOCKING NUT FE/ZNXC3	SELBSTSICHERN.MUTTER FE/ZNXC3	DADO AUTOBLOCCANTE FE/ZNXC3	
031	80570300	004	GOUPILLE BETA SIMPLE FE/ZNXC3	SPRING COTTER PIN FE/ZNXC3	FEDERSTECKER FE/ZNXC3	MOLLA FE/ZNXC3	
032	82201016	006	GRAISSEUR AUTOTARAUDANT	SELF TAPPING GREASE NIPPLE	GEWINDESCHNEID-SCHMIERNIPPEL	INGRASSATORE	
033	83070064	004	LIEN PVC	PVC CORD	SICHERUNGSBAND	CAVO	
034	H0206000	002	ECROU	NUT	MUTTER	DADO	
035	H0301420	001	CLE	WRENCH	SCHLUESSEL	CHIAVE	: H0206000
036	H0600650	001	COUVERCLE	LID	DECKEL	COPERCHIO	
037	H0602540	001	PROTECTEUR COMPLET	GUARD, ASSEMBLY	SCHUTZ KPLT	PROTEZIONE COMPLETA	
038	H0602550	001	PROTECTEUR COMPLET	GUARD, ASSEMBLY	SCHUTZ KPLT	PROTEZIONE COMPLETA	





TRAVERSE STD3

CROSSBAR STD3

QUERTRÄGER STD3

TRAVERSA STD3

Rep	Nr	Qt	Designation	Description	Bezeichnung	Referenza	Remarque - Remark - Bemerkung - Osservazioni
001	541001	003	GOUPILLE RAPIDE	LYNCH PIN D10 CAT2	KLAPPSTECKER D10 KAT2	CAPPIGLIA	
002	581706	002	BROCHE STD 3 Ø36	SPINDLE	SPINDEL	PERNO	
003	582428	001	TRAVERSE	TUBE, CROSS	QUERTRAEGER	TRAVERSA	
004	80252755	001	RONDELLE PLATE FE/ZNXC3	PLAIN WASHER FE/ZNXC3	SCHEIBE FE/ZNXC3	RONDELLA PIATTA FE/ZNXC3	
005	83070064	003	LIEN PVC	PVC CORD	SICHERUNGSBAND	CAVO	
006	H0101220	001	BROCHE	PIN, HITCH	ACHSE	PERNO	



Замовлення запчастин

(050)-407-68-47

(050)-407-68-45





TRAVERSE STD3 QUICK HITCH

CROSSBAR STD3 QUICK HITCH

QUERTRÄGER STD3 QUICK HITCH

TRAVERSA STD3 QUICK HITCH

Rep	Nr	Qt	Designation	Description	Bezeichnung	Referenza	Remarque - Remark - Bemerkung - Osservazioni
001	582429	001	TRAVERSE QUICK COUPLEUR STD 3	CROSS SHAFT CAT 3	TRAGACHSE	TRAVERSA	



Замовлення запчастин

(050)-407-68-47

(050)-407-68-45





CHALLENGER NSH

A0001 > F0000

H01R0065 B

TRAVERSE STD4 QUICK HITCH

CROSSBAR STD4 QUICK HITCH

QUERTRÄGER STD4 QUICK HITCH

TRAVERSA STD4 QUICK HITCH

Rep	Nr	Qt	Designation	Description	Bezeichnung	Referenza	Remarque - Remark - Bemerkung - Osservazioni
001	541001	001	GOUPILLE RAPIDE	LYNCH PIN D10 CAT2	KLAPPSTECKER D10 KAT2	CAPPIGLIA	
002	582430	001	TRAVERSE STD 4	CROSS SHAFT CAT 4	TRAGACHSE KAT.4	TRAVERSA	
003	80252432	001	RONDELLE PLATE FE/ZNXC3	PLAIN WASHER FE/ZNXC3	SCHEIBE FE/ZNXC3	RONDELLA PIATTA FE/ZNXC3	
004	80561652	002	GOUPILLE AUTOMATIQUE FE/ZNXC3	LINCH PIN FE/ZNXC3	KLAPPSTECKER FE/ZNXC3	COPPIGLIA FE/ZNXC3	
005	83070064	003	LIEN PVC	PVC CORD	SICHERUNGSBAND	CAVO	
006	H0101220	001	BROCHE	PIN, HITCH	ACHSE	PERNO	



Замовлення запчастин

(050)-407-68-47

(050)-407-68-45



AnnoveR
Агро
Замовлення запчастин
(050)-407-68-47
(050)-407-68-45



TRAVERSE STD4N QUICK HITCH

CROSSBAR STD4N QUICK HITCH

QUERTRÄGER STD4N QUICK HITCH

TRAVERSA STD4N QUICK HITCH

Rep	Nr	Qt	Designation	Description	Bezeichnung	Referenza	Remarque - Remark - Bemerkung - Osservazioni
001	541001	001	GOUPILLE RAPIDE	LYNCH PIN D10 CAT2	KLAPPSTECKER D10 KAT2	CAPPIGLIA	
002	580297	001	AXE 3 POINT ST.3 D31,5	TOP LINK PIN CAT 3	OBERLENKERBOLZEN KAT 3	PERNO 3 PUNTI STANDARD 3	
003	83070064	001	LIEN PVC	PVC CORD	SICHERUNGSBAND	CAVO	
004	H0101000	001	TRAVERSE	TUBE, CROSS	QUERTRAEGER	TRAVERSA	



Замовлення запчастин

(050)-407-68-47

(050)-407-68-45





TRAVERSE STD4N

CROSSBAR STD4N

QUERTRÄGER STD4N

TRAVERSA STD4N

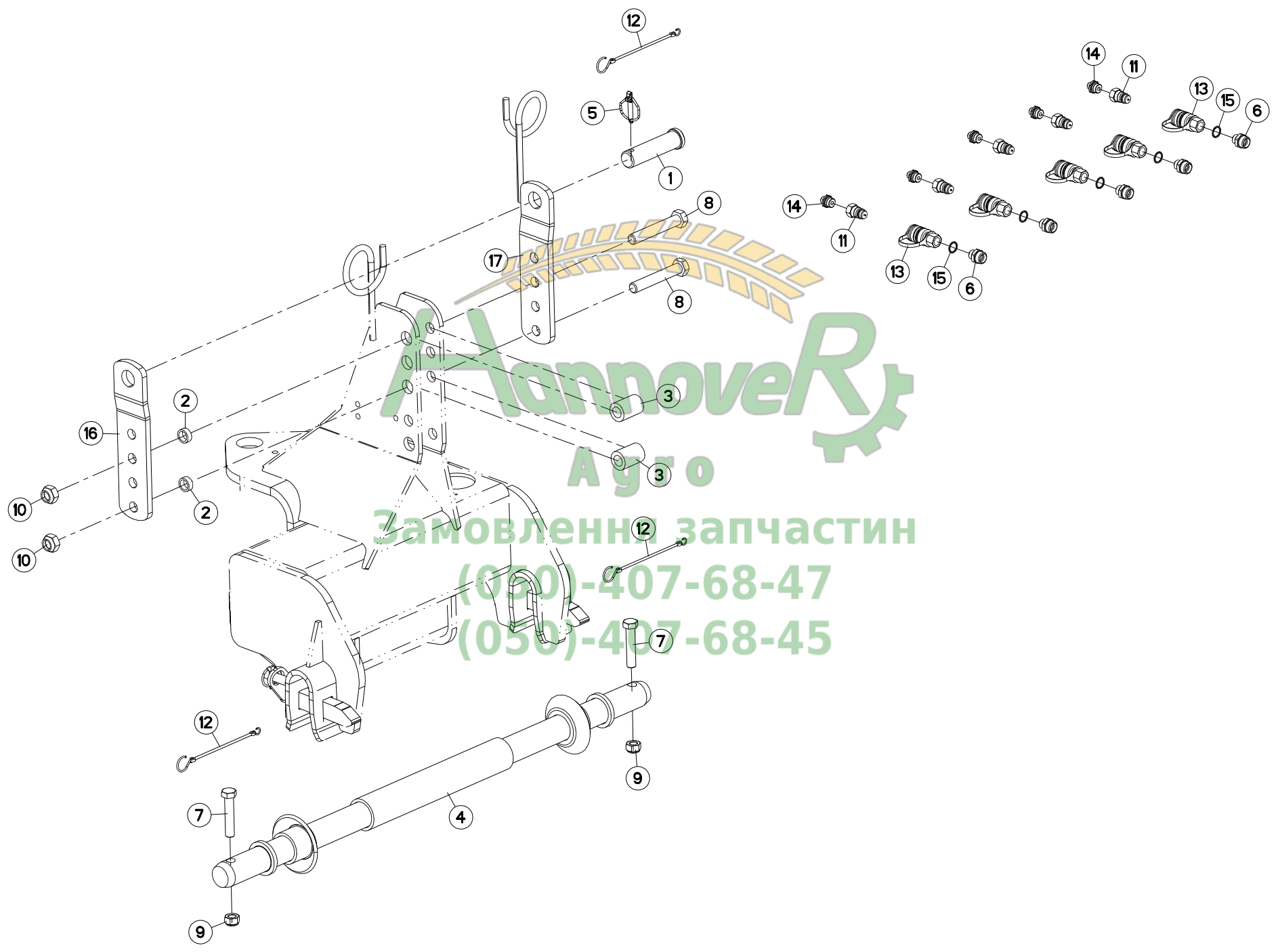
Rep	Nr	Qt	Designation	Description	Bezeichnung	Referenza	Remarque - Remark - Bemerkung - Osservazioni
001	445556	001	ENTRETOISE	SPACER	DISTANZHUELSE	DISTANZIALE	
002	541001	001	GOUPILLE RAPIDE	LYNCH PIN D10 CAT2	KLAPPSTECKER D10 KAT2	CAPPIGLIA	
003	80253360	001	RONDELLE PLATE FE/ZNXC3	PLAIN WASHER FE/ZNXC3	SCHEIBE FE/ZNXC3	RONDELLA PIATTA FE/ZNXC3	
004	80561652	002	GOUPILLE AUTOMATIQUE FE/ZNXC3	LINCH PIN FE/ZNXC3	KLAPPSTECKER FE/ZNXC3	COPPIGLIA FE/ZNXC3	
005	83070064	003	LIEN PVC	PVC CORD	SICHERUNGSBAND	CAVO	
006	H0101210	001	BROCHE	PIN, HITCH	ACHSE	PERNO	
007	H0101540	001	TRAVERSE	TUBE, CROSS	QUERTRAEGER	TRAVERSA	



Замовлення запчастин

(050)-407-68-47

(050)-407-68-45





TRAVERSE K700

CROSSBAR K700

QUERTRÄGER K700

TRAVERSA K700

Rep	Nr	Qt	Designation	Description	Bezeichnung	Referenza	Remarque - Remark - Bemerkung - Osservazioni
001	130276	001	AXE	PIN	ACHSE	ASSE	
002	421138	002	BAGUE	BUSHING	HUELSE	BOCCOLA	
003	445556	002	ENTRETOISE	SPACER	DISTANZHUELSE	DISTANZIALE	
004	582427	001	TRAVERSE K700 CHALLENGER	CROSS SHAFT	TRAGACHSE K700	TRAVERSA	
005	900788	001	GOUPILLE DE SECURITE	LYNCH PIN	KLAPPSTECKER	COPPIGLIA	
006	951453	005	ADAPTATEUR	FITTING, HYDRAULIC, ADAPTER	ANBAUELEMENT	ADATTATORE	
007	80062076	002	VIS TETE HEXAGONALE FE/ZNXC3	HEXAGON HEAD SCREW FE/ZNXC3	SECHSKANTSCHRAUBE FE/ZNXC3	VITE TESTA ESAGONALE FE/ZNXC3	
008	80062494	002	VIS TETE HEXAGONALE FE/ZNXC3	HEXAGON HEAD SCREW FE/ZNXC3	SECHSKANTSCHRAUBE FE/ZNXC3	VITE TESTA ESAGONALE FE/ZNXC3	
009	80202040	002	ECROU HEX.BAS AUTOFR.FE/ZNXC3	SELF-LOCKING NUT FE/ZNXC3	SELBSTSICHERND.MUTTER FE/ZNXC3	DADO AUTOBLOCCANTE FE/ZNXC3	
010	80202442	002	ECROU HEX.BAS AUTOFR.FE/ZNXC3	SELF-LOCKING NUT FE/ZNXC3	SELBSTSICHERND.MUTTER FE/ZNXC3	DADO AUTOBLOCCANTE FE/ZNXC3	
011	82301207	005	COUPLEUR MALE	CONNECTOR MALE	KUPPLUNGSTECKER	ATTACCO RAPIDO MASCHIO	
012	83070064	003	LIEN PVC	PVC CORD	SICHERUNGSBAND	CAVO	
013	A4074000	005	COUPLEUR FEMELLE	CONNECTOR FEMALE	KUPPLUNGSMUFFE	GIUNTO	
014	A4080402	005	UNION MALE	MALE STUD CONNECTOR	GERADER EINSCHRAUBSTUTZEN	GIUZIONE DIRITTA ZBC	
015	A4230021	005	BAGUE BS21	BUSH BS	BUCHSE BS	BOCCOLA	
016	H0101750	002	JOUE DE CHAPE	CLEVIS, HALF	ZUGMAULHELFT	GUIDA	
017	H0101760	001	JOUE DE CHAPE	CLEVIS, HALF	ZUGMAULHELFT	GUIDA	

Замовлення запчастин

(050)-407-68-47

(050)-407-68-45



Замовлення запчастин
(050)-407-68-47
(050)-407-68-45



VARIBAR

VARIBAR

VARIBAR

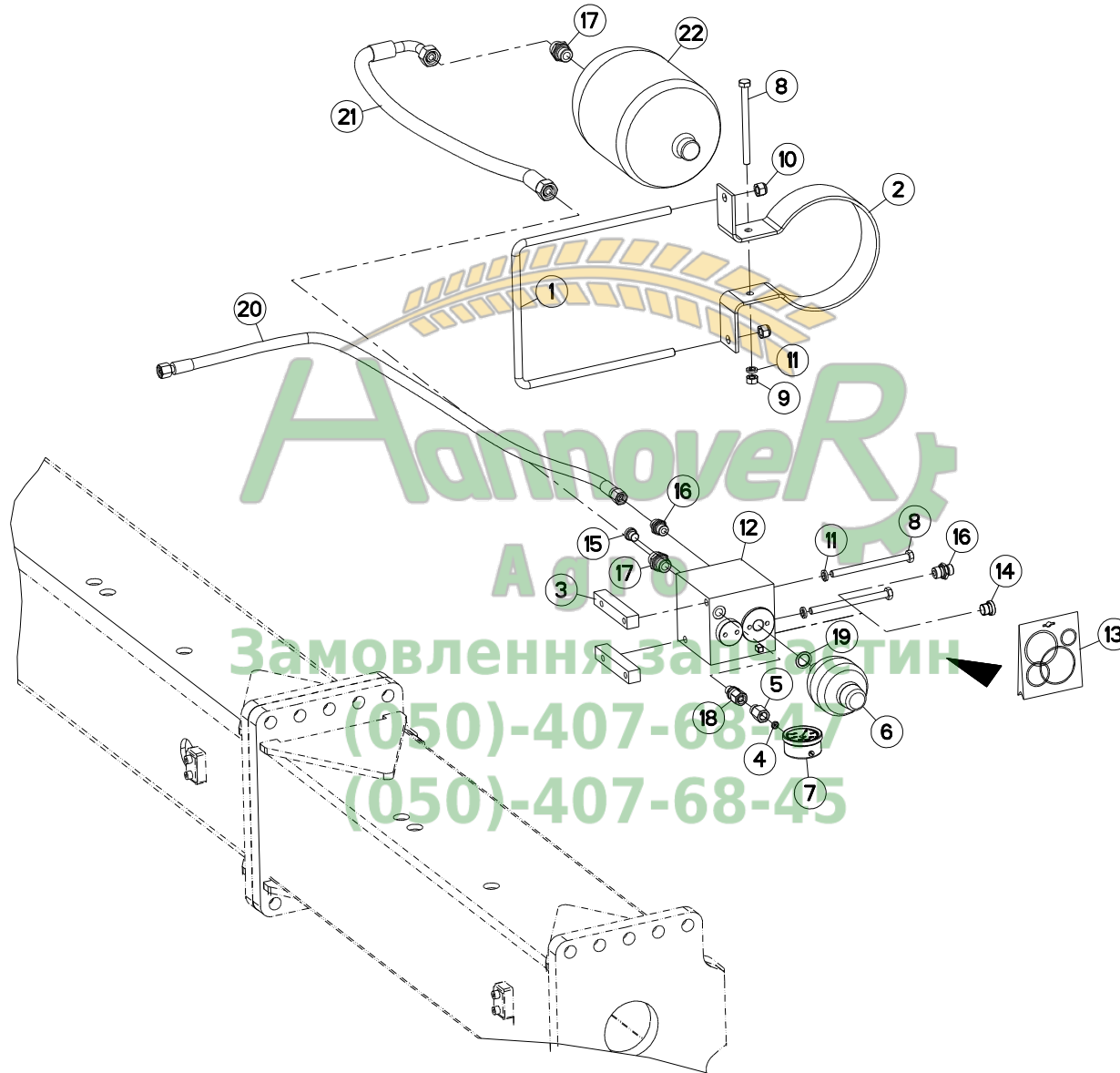
VARIBAR

Rep	Nr	Qt	Designation	Description	Bezeichnung	Referenza	Remarque - Remark - Bemerkung - Osservazioni
001	227595	001	SUPPORT VARIBAR	BRACKET	HALTERUNG	SUPPORTO	
002	900835	001	BLOC VARIBAR	VARIBAR BLOCK	VARIBAR BLOCK	BLOCCO VARIBAR	
003	900845	001	JOINT	SEAL	DICHTUNG	GUARNIZIONE	
004	900847	001	UNION	FITTING, HYDRAULIC, UNION	VERBINDUNG	CONNETTORE	
005	921048	001	MANOMETRE	MANOMETER	MANOMETER	MANOMETRO	
006	80061076	002	VIS TETE HEXAGONALE FE/ZNXC3	HEXAGON HEAD SCREW FE/ZNXC3	SECHSKANTSCHRAUBE FE/ZNXC3	VITE TESTA ESAGONALE FE/ZNXC3	
007	80080626	002	VIS TETE CYL.SIX P.CR.FE/ZNXC3	SCREW, SOCKET HEAD FE/ZNXC3	ZYLINDERSCHR.INNENSEC.FE/ZNXC3	VITE A TESTA CILINDR. FE/ZNXC3	
008	80201070	002	ECROU HEXAGONAL FE/ZNXC3	NUT FE/ZNXC3	SECHSKANTMUTTER FE/ZNXC3	DADO FE/ZNXC3	
009	80271084	002	RONDELLE GROWER	SPRING LOCK WASHER	FEDERING	RONDELLA GROWER	
010	900858	001	POCHETTE JOINTS/VARIBAR 900835	SEALS PACKAGE	DICHTUNGSATZ	SERIE GUARNIZIONI	
011	A4074017	002	COUPLEUR MALE	CONNECTOR MALE	KUPPLUNGSTECKER	INNESTO M16X150	
012	82300026	002	CAPUCHON COUPLEUR MALE	CAP MALE CONNECTOR	KAPPE KUPPLUNGSSTECKER	TAPPO	
013	A4080401	003	UNION MALE	MALE STUD CONNECTOR	GERADER EINSCHRAUBSTUTZEN	GIUZIONE DIRITTA ZBC	
014	A4080518	001	ADAPTEUR ZBC	ADAPTER ZBC	GEWINDESTUTZEN ZBC	ADATTATORE ZBC	
015	A7260027	001	COLLIER SIMPLE D18 NU	CLAMP D.18	SHELLE D.18	COLLARE D.18	
016	A4921112	001	FLEXIBLE HYDRAULIQUE	HYDRAULIC HOSE	HYDRAULIKSCHLAUCH	TUBO GOMMA	<->5500 mm
017	A4921115	001	FLEXIBLE HYDRAULIQUE	HYDRAULIC HOSE	HYDRAULIKSCHLAUCH	TUBO GOMMA	<->1600 mm
018	A4921115	001	FLEXIBLE HYDRAULIQUE	HYDRAULIC HOSE	HYDRAULIKSCHLAUCH	TUBO GOMMA	<->1600 mm

Замовлення запчастин

(050)-407-68-47

(050)-407-68-45





MAXIBAR

MAXIBAR

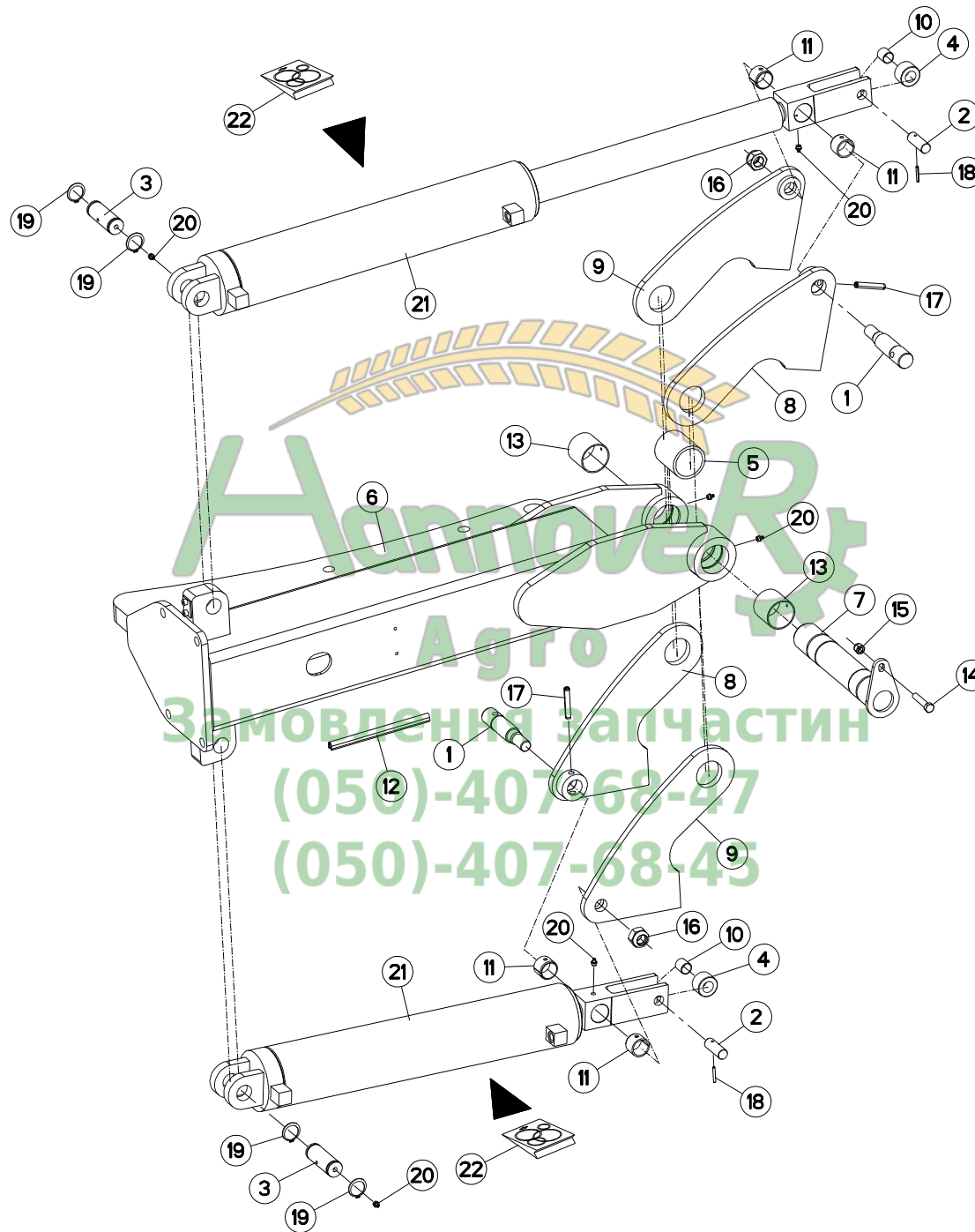
MAXIBAR

MAXIBAR

Rep	Nr	Qt	Designation	Description	Bezeichnung	Referenza	Remarque - Remark - Bemerkung - Osservazioni
001	140303	001	ETRIER	U-BOLT	BUEGEL	CAVALLOTTO	
002	227567	001	BRIDE ACCU	MOUNTING	BUEGEL	STAFFA	
003	241109	002	BARRETTE A SOUDER	BAR (TO WELD)	GEWINDEPLATTE	BARRETTA	
004	900845	001	JOINT	SEAL	DICHTUNG	GUARNIZIONE	
005	900847	001	UNION	FITTING, HYDRAULIC, UNION	VERBINDUNG	CONNETTORE	
006	900903	001	ACCUMULATEUR HYDRO-PNEUMATIQUE	ACCUMULATOR	DRUCKSPEICHER	ACCUMULATORE	
007	921048	001	MANOMETRE	MANOMETER	MANOMETER	MANOMETRO	
008	80061066	003	VIS TETE HEXAGONALE FE/ZNXC3	HEXAGON HEAD SCREW FE/ZNXC3	SECHSKANTSCHRAUBE FE/ZNXC3	VITE TESTA ESAGONALE FE/ZNXC3	
009	80201070	001	ECROU HEXAGONAL FE/ZNXC3	NUT FE/ZNXC3	SECHSKANTMUTTER FE/ZNXC3	DADO FE/ZNXC3	
010	80201230	002	ECROU HEX.AUTOFREINE FE/ZNXC3	SELF-LOCKING NUT FE/ZNXC3	SELBSTSICH.MUTTER FE/ZNXC3	DADO AUTOBLOCCANTE FE/ZNXC3	
011	80271084	003	RONDELLE GROWER	SPRING LOCK WASHER	FEDERRING	RONDELLA GROWER	
012	900902	001	BLOC	BLOCK	BLOCK	BLOCCO	
013	900983	001	POCH.DE JOINTS (MAXIB.900902)	SEALS PACKET(MAXIBAR 900902)	DICHTSATZ F. MAXIBAR	SERIE GUARNIZIONI HVL	
014	A4061802	001	BOUCHON 3/8 CYL CHC+JOINT	PLUG + SEAL	STOPFEN + DICHTRING	TAPPO	
015	A4061815	001	BOUCHON 1/4 CYL CHC+JOINT	PLUG	STOPFEN	TAPPO	
016	A4080401	002	UNION MALE	MALE STUD CONNECTOR	GERADER EINSCHRAUBSTUTZEN	GIUZIONE DIRITTA ZBC	
017	A4080430	002	UNION MALE	MALE STUD CONNECTOR	GERADER EINSCHRAUBSTUTZEN	GIUZIONE DIRITTA ZBC	
018	A4080518	001	ADAPTEUR ZBC	ADAPTER ZBC	GEWINDESTUTZEN ZBC	ADATTATORE ZBC	
019	A4230018	001	BAGUE BS18 AUTOCENTREE	BUSH BS	BUCHSE BS	PARAOLIO	
020	A4921024	001	FLEXIBLE HYDRAULIQUE	HYDRAULIC HOSE	HYDRAULIKSCHLAUCH	TUBO GOMMA	<->1100 mm
021	A4923030	001	FLEXIBLE HYDRAULIQUE	HYDRAULIC HOSE	HYDRAULIKSCHLAUCH	TUBO GOMMA	<->650 mm
022	H0601100	001	ACCUMULATEUR HYDRO-PNEUMATIQUE	ACCUMULATOR	DRUCKSPEICHER	ACCUMULATORE	

(050)-407-68-47

(050)-407-68-45





RETOURNEMENT

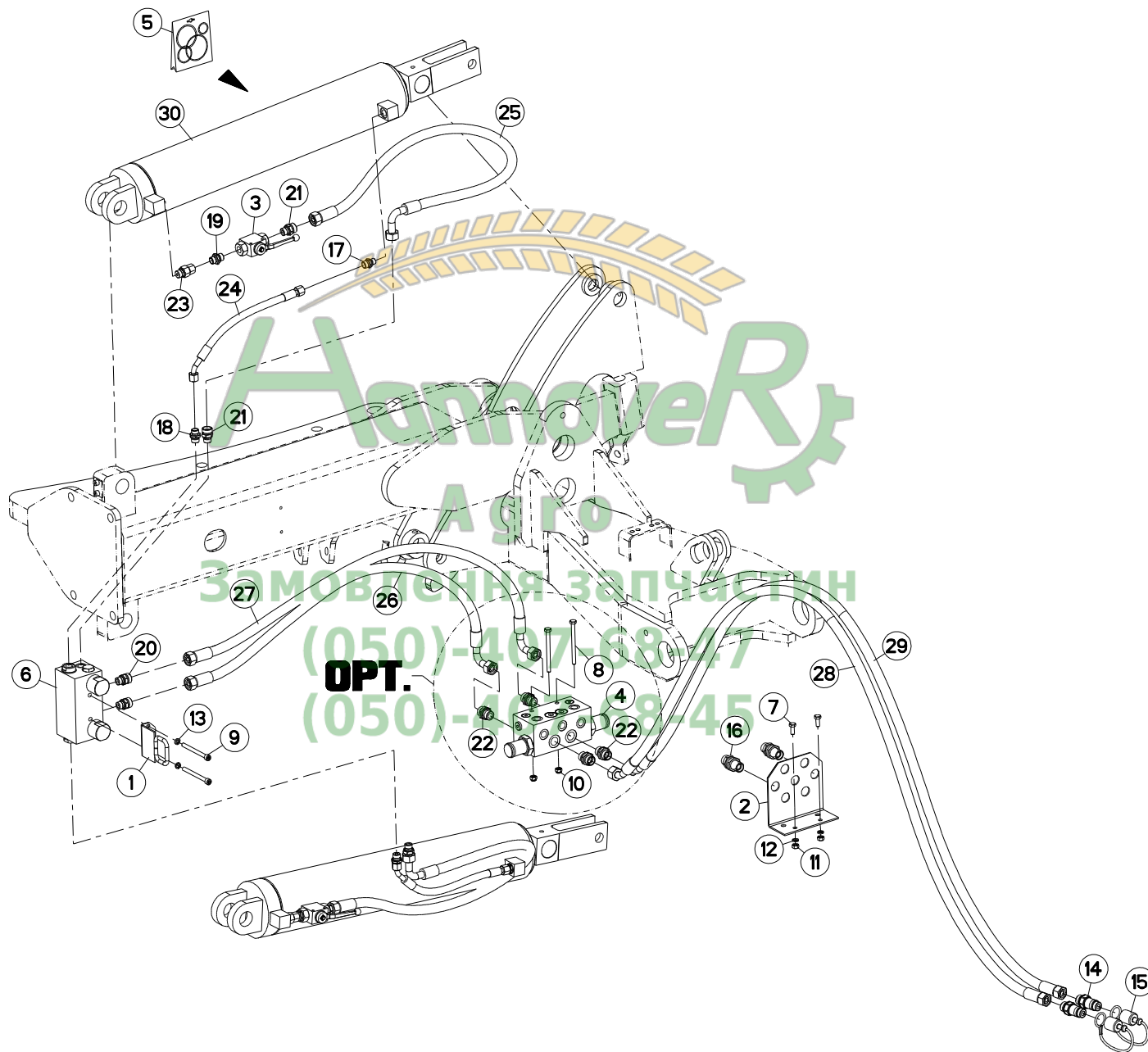
TURNOVER

DREHUNG

RIBALTAMENTO

Rep	Nr	Qt	Designation	Description	Bezeichnung	Referenza	Remarque - Remark - Bemerkung - Osservazioni
001	130307	002	AXE DE TIGE	PIN	ACHSE	PERNO	
002	131037	002	AXE DE GALET	PIN	ACHSE	PERNO	
003	145123	002	AXE	PIN	ACHSE	ASSE	
004	151110	002	GALET	ROLLER	ROLLE	RULLO	
005	445552	001	ENTRETOISE	SPACER	DISTANZHUELSE	DISTANZIALE	
006	582398	001	BOITIER	HOUSING	GEHAEUSE	SCATOLA	
007	582423	001	FUSEE	SPINDLE	DREHZAPFEN	FUSO	
008	582424	002	GUIDE	GUIDE	FUEHRUNG	GUIDA	
009	582425	002	GUIDE	GUIDE	FUEHRUNG	GUIDA	
010	900747	002	BAGUE	BUSHING	HUELSE	BOCCOLA	
011	951119	004	BAGUE ELASTIQUE SPECIALE	TENSION BUSH	EINSPANNBUECHSE	SPINA ELASTICA	
012	951243	001	GAINE DE PROTECTION	SHEATHE	HUELLE	GUAINA DI PROTEZIONE	
013	951448	002	BAGUE ROULEE	WRAPPED BUSH	GEROLLTE BUCHSE	ANELLO LUBRIFICATO	
014	80061282	001	VIS TETE HEXAGONALE FE/ZNXC3	HEXAGON HEAD SCREW FE/ZNXC3	SECHSKANTSCHRAUBE FE/ZNXC3	VITE TESTA ESAGONALE FE/ZNXC3	
015	80201230	001	ECROU HEX.AUTOFREINE FE/ZNXC3	SELF-LOCKING NUT FE/ZNXC3	SELBSTSICH.MUTTER FE/ZNXC3	DADO AUTOBLOCCANTE FE/ZNXC3	
016	80202440	002	ECROU HEX.AUTOFREINE FE/ZNXC3	SELF-LOCKING NUT FE/ZNXC3	SELBSTSICHERNDE MUTT.FE/ZNXC3	DADO AUTOBLOCCANTE FE/ZNXC3	
017	80441270	002	GOUPILLE SPIRALE	ROLL PIN	SPIRAL-SPANNSTIFTE	SPINA ELASTICA	
018	80450535	002	GOUPILLE ELASTIQUE FLZNNC	ROLL PIN FLZNNC	SPANNHUELSE FLZNNC	SPINA ELASTICA FLZNNC	
019	80583500	004	CIRCLIP EXTERIEUR	RETAINING RING	SICHERUNGSRING	ANELLO	
020	82201016	006	GRAISSEUR AUTOTARAUDANT	SELF TAPPING GREASE NIPPLE	GEWINDESCHNEID-SCHMIERNIPPEL	INGRASSATORE	
021	H0202120	002	VERIN HYDRAULIQUE	CYLINDER, HYDRAULIC	HYDRAULIKZYLINDER	CILINDRO	
022	951489	001	POCHETTE DE JOINTS	KIT, SEAL	TACHE	SACCHE	: 951488
022	H0202140	001	POCHETTE DE JOINTS	KIT, SEAL	TACHE	SACCHE	: H0202130

Заповнення за част
(050)-407-68-47
(050)-407-68-45





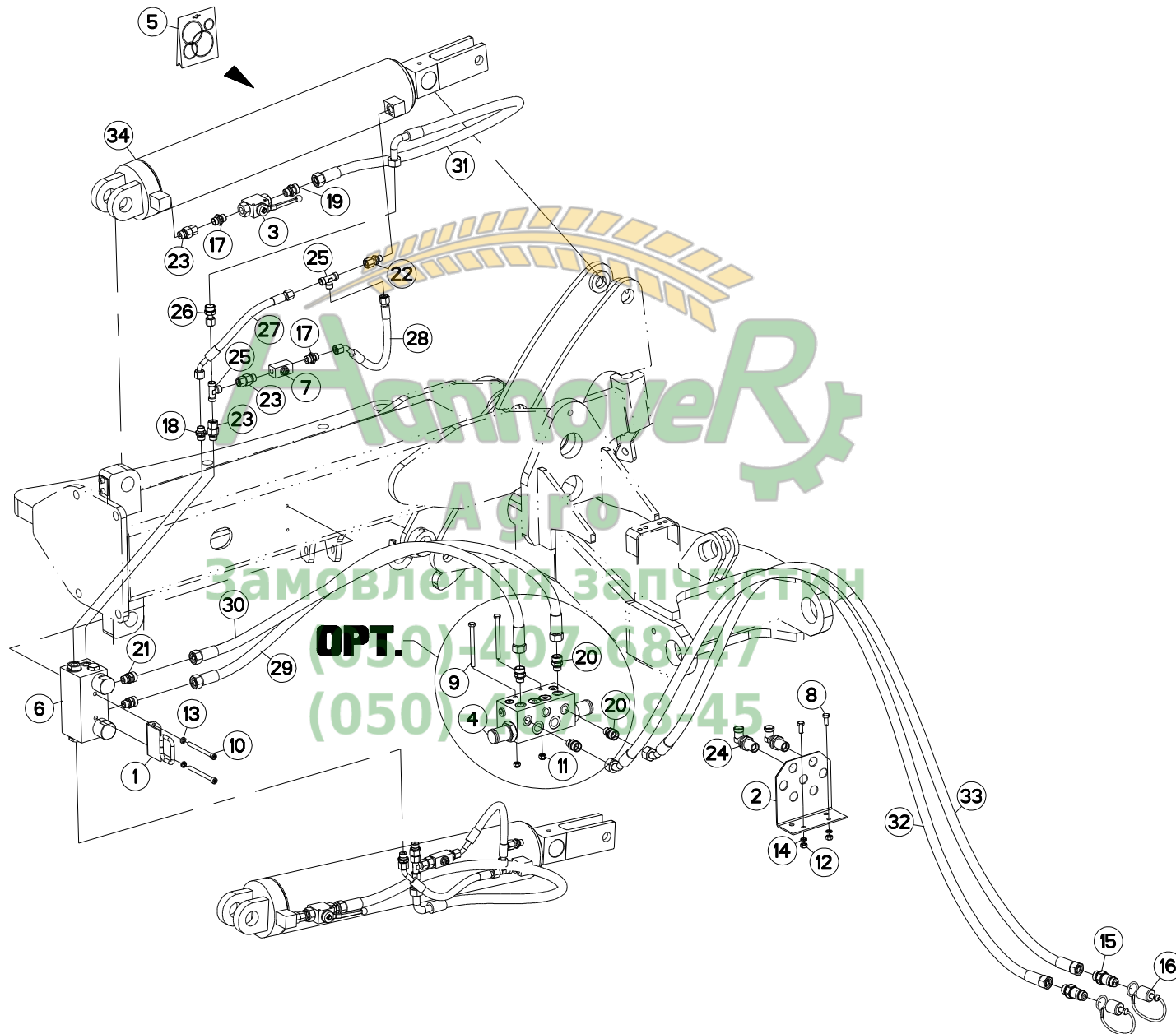
HYD.RETOURNEMENT (SILLON)

HYDRAULIC TURNOVER (IN FURROW)

HYDRAULIK DREHUNG (IN FURCHE)

IDRAULICO RIBALTAMENTO (ENTR

Rep	Nr	Qt	Designation	Description	Bezeichnung	Referenza	Remarque - Remark - Bemerkung - Osservazioni
001	582742	001	EQUERRE	GUSSET, CORNER	WINKEL	SQUADRA	
002	780342	001	EQUERRE	GUSSET, CORNER	WINKEL	SQUADRA	
003	A4075005	002	ROBINET	VALVE, BALL	KUGELHAHN	ROBINETTO	
004	951409	001	BLOC	BLOCK	BLOCK	BLOCCO	OPT
005	951489	001	POCHETTE DE JOINTS	KIT, SEAL	TACHE	SACCHE	: 951488
005	H0202140	001	POCHETTE DE JOINTS	KIT, SEAL	TACHE	SACCHE	: H0202130
006	951410	001	BLOC HYDR D.APLOMB 50L/MN	HYD BLOCK	HYDRAULIKBLOCK	VALVOLA IDRAULICA	
007	80060820	002	VIS TETE HEXAGONALE FE/ZNXC3	HEXAGON HEAD SCREW FE/ZNXC3	SECHSKANTSCHRAUBE FE/ZNXC3	VITE TESTA ESAGONALE FE/ZNXC3	
008	80060864	002	VIS TETE HEXAGONALE FE/ZNXC3	HEXAGON HEAD SCREW FE/ZNXC3	SECHSKANTSCHRAUBE FE/ZNXC3	VITE TESTA ESAGONALE FE/ZNXC3	OPT
009	80080890	002	VIS TETE CYL.SIX P.CR.FE/ZNXC3	HEX.SOCK.HEAD CAP SCR.FE/ZNXC3	ZYLINDERSCHR.INNENSEC.FE/ZNXC3	VITE A TESTA CILINDR. FE/ZNXC3	
010	80200840	002	ECROU HEX.BAS AUTOFR.FE/ZNXC3	SELF-LOCKING NUT FE/ZNXC3	SELBSTSICHERND.MUTTER FE/ZNXC3	DADO AUTOBLOCCANTE FE/ZNXC3	OPT
011	80200870	002	ECROU HEXAGONAL FE/ZNXC3	NUT FE/ZNXC3	SECHSKANTMUTTER FE/ZNXC3	DADO FE/ZNXC3	
012	80270884	002	RONDELLE GROWER	SPRING LOCK WASHER	FEDERRING	RONDELLA GROWER	
013	80270884	002	RONDELLE GROWER	SPRING LOCK WASHER	FEDERRING	RONDELLA GROWER	
014	A4074018	002	COUPLEUR MALE	CONNECTOR MALE	KUPPLUNGSTECKER	ATTACCO IDRAULICO	
015	82300026	002	CAPUCHON COUPLEUR MALE	CAP MALE CONNECTOR	KAPPE KUPPLUNGSSTECKER	TAPPO	
016	A4080315	002	UNION DOUBLE / CLOISON	BULKHEAD UNION	VERBINDUNGSNIPEL	CONNETTORE	
017	A4080400	002	UNION MALE	MALE STUD CONNECTOR	GERADER EINSCHRAUBSTUTZEN	GIUZIONE DIRITTA FEZN/XC3	
018	A4080401	002	UNION MALE	MALE STUD CONNECTOR	GERADER EINSCHRAUBSTUTZEN	GIUZIONE DIRITTA ZBC	
019	A4080401	002	UNION MALE	MALE STUD CONNECTOR	GERADER EINSCHRAUBSTUTZEN	GIUZIONE DIRITTA ZBC	
020	A4080429	002	UNION MALE	MALE STUD CONNECTOR	GERADER EINSCHRAUBSTUTZEN	GIUZIONE DIRITTA ZBC	
021	A4080429	004	UNION MALE	MALE STUD CONNECTOR	GERADER EINSCHRAUBSTUTZEN	GIUZIONE DIRITTA ZBC	
022	A4080430	004	UNION MALE	MALE STUD CONNECTOR	GERADER EINSCHRAUBSTUTZEN	GIUZIONE DIRITTA ZBC	OPT
023	A4080521	002	ADAPTATEUR MALE	SWIVEL CONNECTOR	EINSTELLBARER EINSCHRAUBSTUTZE	ADATTATORE ZBC	
024	A4921098	002	FLEXIBLE HYDRAULIQUE	HYDRAULIC HOSE	HYDRAULIKSCHLAUCH	TUBO GOMMA	<->400 mm
025	A4923030	002	FLEXIBLE HYDRAULIQUE	HYDRAULIC HOSE	HYDRAULIKSCHLAUCH	TUBO GOMMA	<->650 mm
026	A4923031	001	FLEXIBLE HYDRAULIQUE	HYDRAULIC HOSE	HYDRAULIKSCHLAUCH	TUBO GOMMA	<->950 mm
027	A4923031	001	FLEXIBLE HYDRAULIQUE	HYDRAULIC HOSE	HYDRAULIKSCHLAUCH	TUBO GOMMA	<->950 mm
028	A4923047	001	FLEXIBLE HYDRAULIQUE	HYDRAULIC HOSE	HYDRAULIKSCHLAUCH	TUBO GOMMA	<->2700 mm
029	A4923047	001	FLEXIBLE HYDRAULIQUE	HYDRAULIC HOSE	HYDRAULIKSCHLAUCH	TUBO GOMMA	<->2700 mm
030	H0202120	002	VERIN HYDRAULIQUE	CYLINDER, HYDRAULIC	HYDRAULIKZYLINDER	CILINDRO	





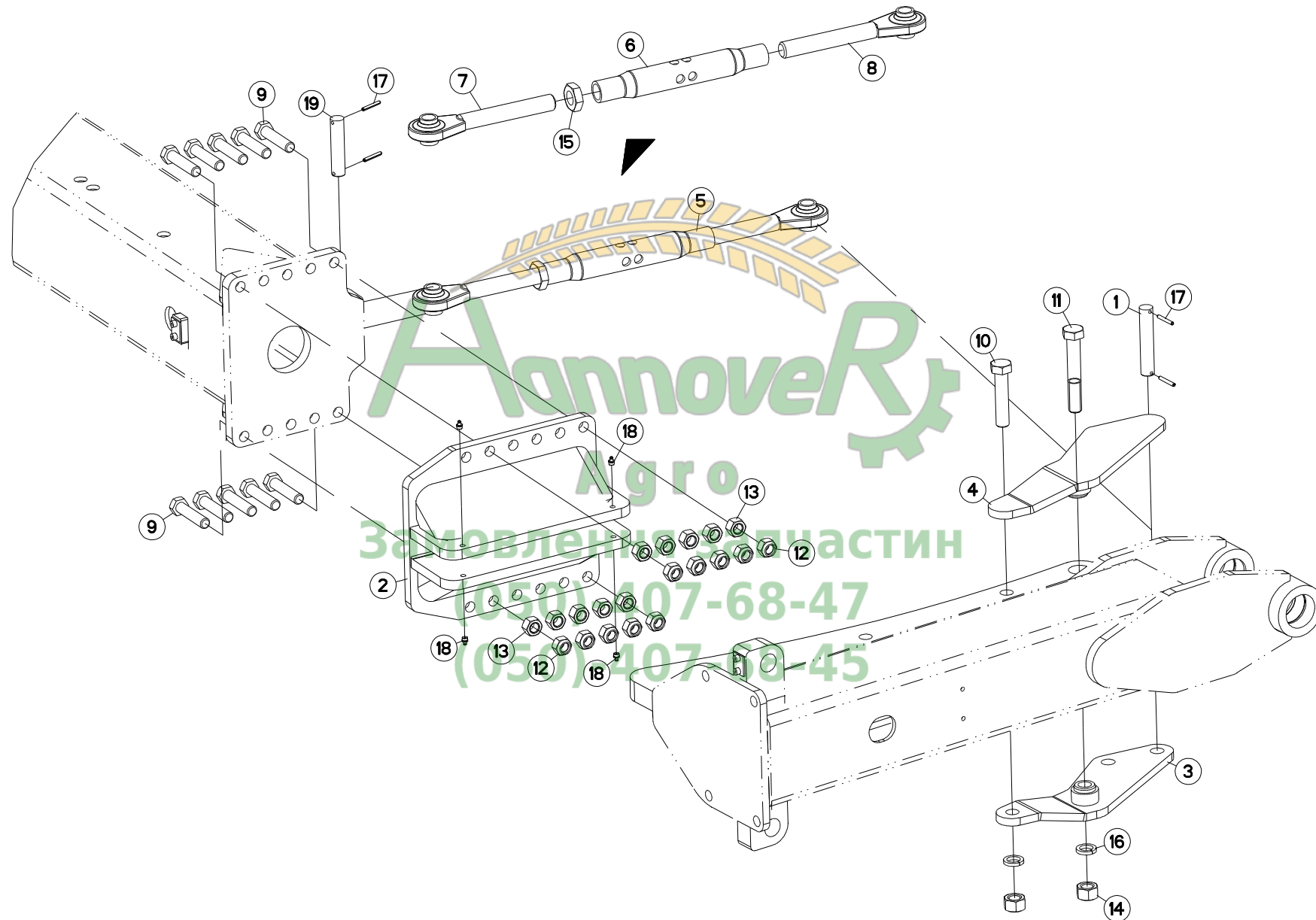
HYD.RETOURNEMENT (HORS RAIE)

HYDRAULIC TURNOVER (ON-LAND)

HYDRAULIK DREHUNG (ON-LAND)

IDRAULICO RIBALTAMENTO (FUORI

Rep	Nr	Qt	Designation	Description	Bezeichnung	Referenza	Remarque - Remark - Bemerkung - Osservazioni
001	582742	001	EQUERRE	GUSSET, CORNER	WINKEL	SQUADRA	
002	780342	001	EQUERRE	GUSSET, CORNER	WINKEL	SQUADRA	
003	A4075005	002	ROBINET	VALVE, BALL	KUGELHAHN	ROBINETTO	
004	951409	001	BLOC	BLOCK	BLOCK	BLOCCO	OPT
005	951489	001	POCHETTE DE JOINTS	KIT, SEAL	TACHE	SACCHE	: 951488
005	H0202140	001	POCHETTE DE JOINTS	KIT, SEAL	TACHE	SACCHE	: H0202130
006	951410	001	BLOC HYDR D.APLOMB 50L/MN	HYD BLOCK	HYDRAULIKBLOCK	VALVOLA IDRAULICA	
007	952126	002	ETRANGLEUR	THROTTLE	WUERGER	RIDUTTORE	
008	80060820	002	VIS TETE HEXAGONALE FE/ZNXC3	HEXAGON HEAD SCREW FE/ZNXC3	SECHSKANTSCHRAUBE FE/ZNXC3	VITE TESTA ESAGONALE FE/ZNXC3	
009	80060864	002	VIS TETE HEXAGONALE FE/ZNXC3	HEXAGON HEAD SCREW FE/ZNXC3	SECHSKANTSCHRAUBE FE/ZNXC3	VITE TESTA ESAGONALE FE/ZNXC3	OPT
010	80080890	002	VIS TETE CYL.SIX P.CR.FE/ZNXC3	HEX.SOCK.HEAD CAP SCR.FE/ZNXC3	ZYLINDERSCHR.INNENSEC.FE/ZNXC3	VITE A TESTA CILINDR. FE/ZNXC3	
011	80200830	002	ECROU HEX.AUTOFREINE FE/ZNXC3	SELF-LOCKING NUT FE/ZNXC3	SELBSTSICHERNDE MUTT.FE/ZNXC3	DADO AUTOBLOCCANTE FE/ZNXC3	OPT
012	80200870	002	ECROU HEXAGONAL FE/ZNXC3	NUT FE/ZNXC3	SECHSKANTMUTTER FE/ZNXC3	DADO FE/ZNXC3	
013	80270884	002	RONDELLE GROWER	SPRING LOCK WASHER	FEDERRING	RONDELLA GROWER	
014	80270884	002	RONDELLE GROWER	SPRING LOCK WASHER	FEDERRING	RONDELLA GROWER	
015	A4074018	002	COUPLEUR MALE	CONNECTOR MALE	KUPPLUNGSTECKER	ATTACCO IDRAULICO	
016	82300026	002	CAPUCHON COUPLEUR MALE	CAP MALE CONNECTOR	KAPPE KUPPLUNGSSTECKER	TAPPO	
017	A4080401	004	UNION MALE	MALE STUD CONNECTOR	GERADER EINSCHRAUBSTUTZEN	GIUZIONE DIRITTA ZBC	
018	A4080401	002	UNION MALE	MALE STUD CONNECTOR	GERADER EINSCHRAUBSTUTZEN	GIUZIONE DIRITTA ZBC	
019	A4080429	002	UNION MALE	MALE STUD CONNECTOR	GERADER EINSCHRAUBSTUTZEN	GIUZIONE DIRITTA ZBC	
020	A4080429	004	UNION MALE	MALE STUD CONNECTOR	GERADER EINSCHRAUBSTUTZEN	GIUZIONE DIRITTA ZBC	OPT
021	A4080429	002	UNION MALE	MALE STUD CONNECTOR	GERADER EINSCHRAUBSTUTZEN	GIUZIONE DIRITTA ZBC	
022	A4080518	002	ADAPTEUR ZBC	ADAPTER ZBC	GEWINDESTUTZEN ZBC	ADATTATORE ZBC	
023	A4080521	006	ADAPTATEUR MALE	SWIVEL CONNECTOR	EINSTELLBARER EINSCHRAUBSTUTZE	ADATTATORE ZBC	
024	A4080751	002	COUDE EGAL / CLOISON NU ZBC	BULKHEAD ELBOW ZBC	WINKEL-SCHOTTVERSCHRAUBUNG ZBC	GIUNZIONE A 90° PASSAPARAT.ZBC	
025	A4081002	004	TE EGAL NU ZBC	EQUAL TEE ZBC	T-VERSCHRAUBUNG ZBC	GIUNZIONE A T ZBC	
026	A4085325	002	RACCORD REDUCTION NU ZBC	REDUCING FITTING ZBC	REDUZIERVERSCHRAUBUNG ZBC	RIDIZIONE DIRITTA ZBC	
027	A4921098	002	FLEXIBLE HYDRAULIQUE	HYDRAULIC HOSE	HYDRAULIKSCHLAUCH	TUBO GOMMA	<->400 mm
028	A4921098	002	FLEXIBLE HYDRAULIQUE	HYDRAULIC HOSE	HYDRAULIKSCHLAUCH	TUBO GOMMA	<->400 mm
029	A4923014	001	FLEXIBLE HYDRAULIQUE	HYDRAULIC HOSE	HYDRAULIKSCHLAUCH	TUBO GOMMA	<->975 mm
030	A4923014	001	FLEXIBLE HYDRAULIQUE	HYDRAULIC HOSE	HYDRAULIKSCHLAUCH	TUBO GOMMA	<->975 mm
031	A4923030	002	FLEXIBLE HYDRAULIQUE	HYDRAULIC HOSE	HYDRAULIKSCHLAUCH	TUBO GOMMA	<->650 mm
032	A4923047	001	FLEXIBLE HYDRAULIQUE	HYDRAULIC HOSE	HYDRAULIKSCHLAUCH	TUBO GOMMA	<->2700 mm
033	A4923047	001	FLEXIBLE HYDRAULIQUE	HYDRAULIC HOSE	HYDRAULIKSCHLAUCH	TUBO GOMMA	<->2700 mm
034	H0202120	002	VERIN HYDRAULIQUE	CYLINDER, HYDRAULIC	HYDRAULIKZYLINDER	CILINDRO	





DEPORT MÉCANIQUE

MECHANICAL OFFSET

MECH. VORDERFURCHENEINSTELLUNG SFALSAMENTO MECCANICO

Rep	Nr	Qt	Designation	Description	Bezeichnung	Referenza	Remarque - Remark - Bemerkung - Osservazioni
001	142092	001	AXE	PIN	ACHSE	ASSE	
002	582397	001	AVANT DE BATI	FRONT OF BEAM	RAHMENVORDERTEIL	PARTE ANTERIORE DEL FASCIO	
003	582420	001	DEMI CHAPE D	HALF COVER R	HÄLFTE ÜBERZUG R	MEZZO COPERTURA DX	
004	582421	001	DEMI CHAPE G	HALF COVER L	HÄLFTE ÜBERZUG L	MEZZO COPERTURA SX	
005	951142	001	TIRANT	TIE ROD	ZUGSTANGE	TIRANTE	+ [1]
006	951143	001	FOURREAU	SHEATH	DISTANZROHR	MANICA	[1]
007	951144	001	TIRANT G	TIE ROD	ZUGSTANGE	TIRANTE	[1]
008	951145	001	TIRANT D	TIE ROD	ZUGSTANGE	TIRANTE	[1]
009	80062067	010	VIS TETE HEXAGONALE FLZNNC	HEXAGON HEAD SCREW FLZNNC	SECHSKANTSCHRAUBE FLZNNC	VITE TESTA ESAGONALE FLZNNC	
010	80062487	001	VIS TETE HEXAGONALE FE/ZNXC3	HEXAGON HEAD SCREW FE/ZNXC3	SECHSKANTSCHRAUBE FE/ZNXC3	VITE TESTA ESAGONALE FE/ZNXC3	
011	80062494	001	VIS TETE HEXAGONALE FE/ZNXC3	HEXAGON HEAD SCREW FE/ZNXC3	SECHSKANTSCHRAUBE FE/ZNXC3	VITE TESTA ESAGONALE FE/ZNXC3	
012	80202047	010	ECROU HEXAG. AUTOFREINE FLZNNC	SELF-LOCKING NUT FLZNNC	SELBSTSICHERNDE MUTTER FLZNNC	DADO AUTOBLOCCANTE FLZNNC	
013	80202069	010	ECROU HEXAGONAL FE/ZNXC3	NUT FE/ZNXC3	SECHSKANTMUTTER FE/ZNXC3	DADO FE/ZNXC3	
014	80202400	002	ECROU HEXAGONAL FE/ZNXC3	NUT FE/ZNXC3	SECHSKANTMUTTER FE/ZNXC3	DADO FE/ZNXC3	
015	80203003	001	ECROU HEXAGONAL BAS FE/ZNXC3	NUT FE/ZNXC3	SECHSKANTMUTTER FE/ZNXC3	DADO FE/ZNXC3	[1]
016	80272484	002	RONDELLE GROWER	SPRING LOCK WASHER	FEDERRING	RONDELLA	
017	80450645	004	GOUPILLE ELASTIQUE FLZNNC	ROLL PIN FLZNNC	SPANNHUELSE FLZNNC	SPINA ELASTICA FLZNNC	
018	82201016	004	GRAISSEUR AUTOTARAUDANT	SELF TAPPING GREASE NIPPLE	GEWINDESCHNEID-SCHMIERNIPPEL	INGRASSATORE	
019	142091	001	AXE	PIN	ACHSE	ASSE	

Замовлення запчастин

(050)-407-68-47

(050)-407-68-45





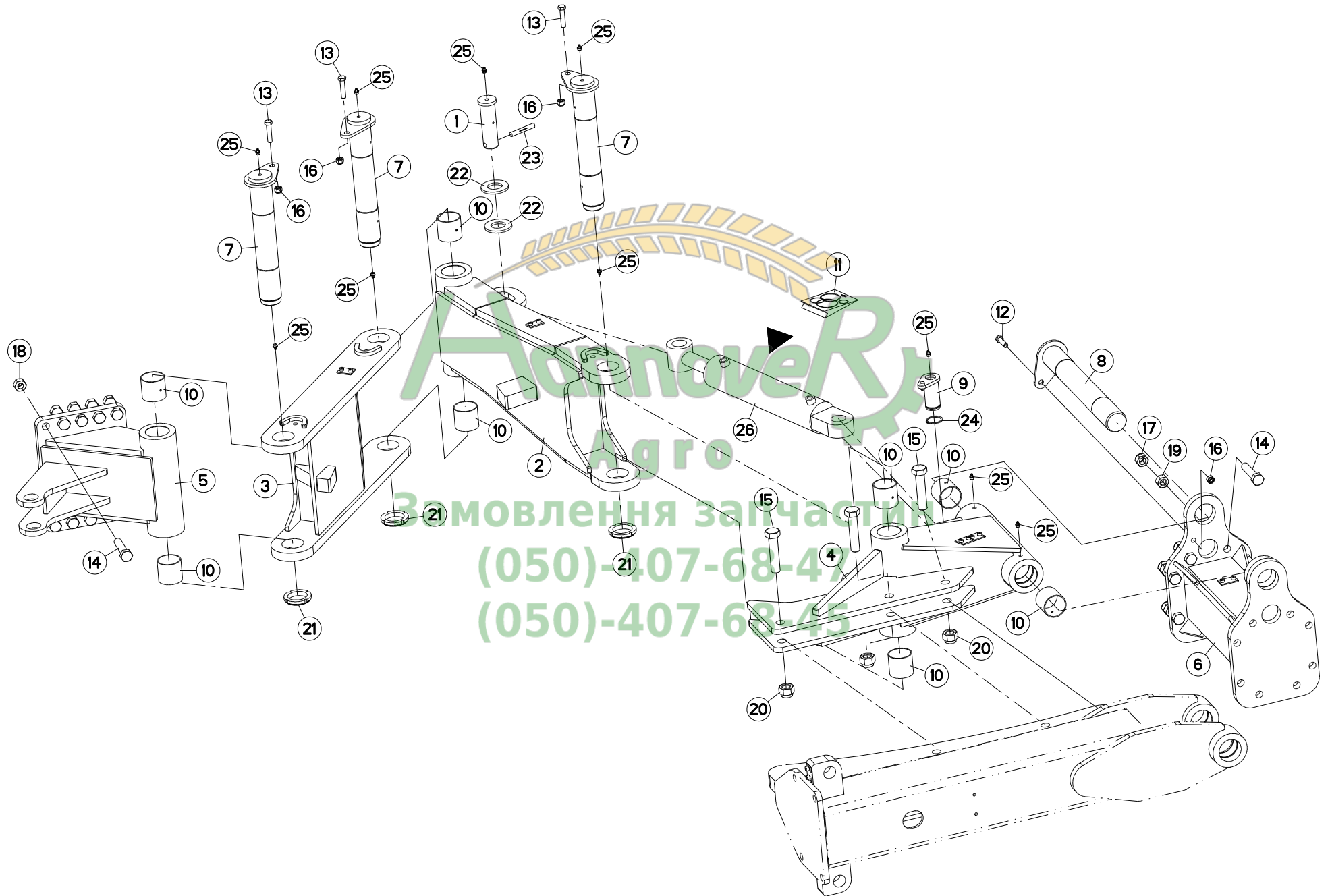
DEPORT HYDRAULIQUE

HYDRAULIC OFFSET

HYDR. VORDERFURCHEINSTELLUNG

SFALSAMENTO IDRAULICO

Rep	Nr	Qt	Designation	Description	Bezeichnung	Referenza	Remarque - Remark - Bemerkung - Osservazioni
001	142092	001	AXE	PIN	ACHSE	ASSE	
002	582397	001	AVANT DE BATI	FRONT OF BEAM	RAHMENVORDERTEIL	PARTE ANTERIORE DEL FASCIO	
003	582420	001	DEMI CHAPE D	HALF COVER R	HÄLFTE ÜBERZUG R	MEZZO COPERTURA DX	
004	582421	001	DEMI CHAPE G	HALF COVER L	HÄLFTE ÜBERZUG L	MEZZO COPERTURA SX	
005	780342	001	EQUERRE	GUSSET, CORNER	WINKEL	SQUADRA	
006	929153	001	VERIN Ø70/40 C=290MM	CYLINDER Ø70/40 C=290MM	HUBZYLINDER Ø70/40 C=290MM	CILINDRO Ø70/40 C=290MM	
007	951409	001	BLOC	BLOCK	BLOCK	BLOCCO	OPT
008	80060820	002	VIS TETE HEXAGONALE FE/ZNXC3	HEXAGON HEAD SCREW FE/ZNXC3	SECHSKANTSCHRAUBE FE/ZNXC3	VITE TESTA ESAGONALE FE/ZNXC3	
009	80060864	002	VIS TETE HEXAGONALE FE/ZNXC3	HEXAGON HEAD SCREW FE/ZNXC3	SECHSKANTSCHRAUBE FE/ZNXC3	VITE TESTA ESAGONALE FE/ZNXC3	OPT
010	80062067	010	VIS TETE HEXAGONALE FLZNNC	HEXAGON HEAD SCREW FLZNNC	SECHSKANTSCHRAUBE FLZNNC	VITE TESTA ESAGONALE FLZNNC	
011	80062487	001	VIS TETE HEXAGONALE FE/ZNXC3	HEXAGON HEAD SCREW FE/ZNXC3	SECHSKANTSCHRAUBE FE/ZNXC3	VITE TESTA ESAGONALE FE/ZNXC3	
012	80062493	001	VIS TETE HEXAGONALE FLZNNC	HEXAGON HEAD SCREW FLZNNC	SECHSKANTSCHRAUBE FLZNNC	VITE TESTA ESAGONALE FLZNNC	
013	80200840	002	ECROU HEX.BAS AUTOFR.FE/ZNXC3	SELF-LOCKING NUT FE/ZNXC3	SELBSTSICHERND.MUTTER FE/ZNXC3	DADO AUTOBLOCCANTE FE/ZNXC3	OPT
014	80200870	002	ECROU HEXAGONAL FE/ZNXC3	NUT FE/ZNXC3	SECHSKANTMUTTER FE/ZNXC3	DADO FE/ZNXC3	
015	80202047	010	ECROU HEXAG. AUTOFREINE FLZNNC	SELF-LOCKING NUT FLZNNC	SELBSTSICHERNDE MUTTER FLZNNC	DADO AUTOBLOCCANTE FLZNNC	
016	80202069	010	ECROU HEXAGONAL FE/ZNXC3	NUT FE/ZNXC3	SECHSKANTMUTTER FE/ZNXC3	DADO FE/ZNXC3	
017	80202400	002	ECROU HEXAGONAL FE/ZNXC3	NUT FE/ZNXC3	SECHSKANTMUTTER FE/ZNXC3	DADO FE/ZNXC3	
018	80270884	002	RONDELLE GROWER	SPRING LOCK WASHER	FEDERRING	RONDELLA GROWER	
019	80272484	002	RONDELLE GROWER	SPRING LOCK WASHER	FEDERRING	RONDELLA	
020	80450645	004	GOUPILLE ELASTIQUE FLZNNC	ROLL PIN FLZNNC	SPANNHUELSE FLZNNC	SPINA ELASTICA FLZNNC	
021	82201016	004	GRAISSEUR AUTOTARAUDANT	SELF TAPPING GREASE NIPPLE	GEWINDESCHNEID-SCHMIERNIPPEL	INGRASSATORE	
022	142091	001	AXE	PIN	ACHSE	ASSE	
023	82300026	002	CAPUCHON COUPLEUR MALE	CAP MALE CONNECTOR	KAPPE KUPPLUNGSSTECKER	TAPPO	
024	929160	001	POCHETTE DE JOINTS	KIT, SEAL	TACHE	SACCHE	: 929153
025	A4074018	002	COUPLEUR MALE	CONNECTOR MALE	KUPPLUNGSTECKER	ATTACCO IDRAULICO	
026	A4080401	002	UNION MALE	MALE STUD CONNECTOR	GERADER EINSCHRAUBSTUTZEN	GIUZIONE DIRITTA ZBC	
027	A4080429	004	UNION MALE	MALE STUD CONNECTOR	GERADER EINSCHRAUBSTUTZEN	GIUZIONE DIRITTA ZBC	OPT
028	A4080751	002	COUDE EGAL / CLOISON NU ZBC	BULKHEAD ELBOW ZBC	WINKEL-SCHOTTVERSCHRAUBUNG ZBC	GIUNZIONE A 90° PASSAPARAT.ZBC	
029	A4923047	001	FLEXIBLE HYDRAULIQUE	HYDRAULIC HOSE	HYDRAULIKSCHLAUCH	TUBO GOMMA	<->2700 mm
030	A4923047	001	FLEXIBLE HYDRAULIQUE	HYDRAULIC HOSE	HYDRAULIKSCHLAUCH	TUBO GOMMA	<->2700 mm
031	A4923047	001	FLEXIBLE HYDRAULIQUE	HYDRAULIC HOSE	HYDRAULIKSCHLAUCH	TUBO GOMMA	<->2700 mm
032	A4923047	001	FLEXIBLE HYDRAULIQUE	HYDRAULIC HOSE	HYDRAULIKSCHLAUCH	TUBO GOMMA	<->2700 mm





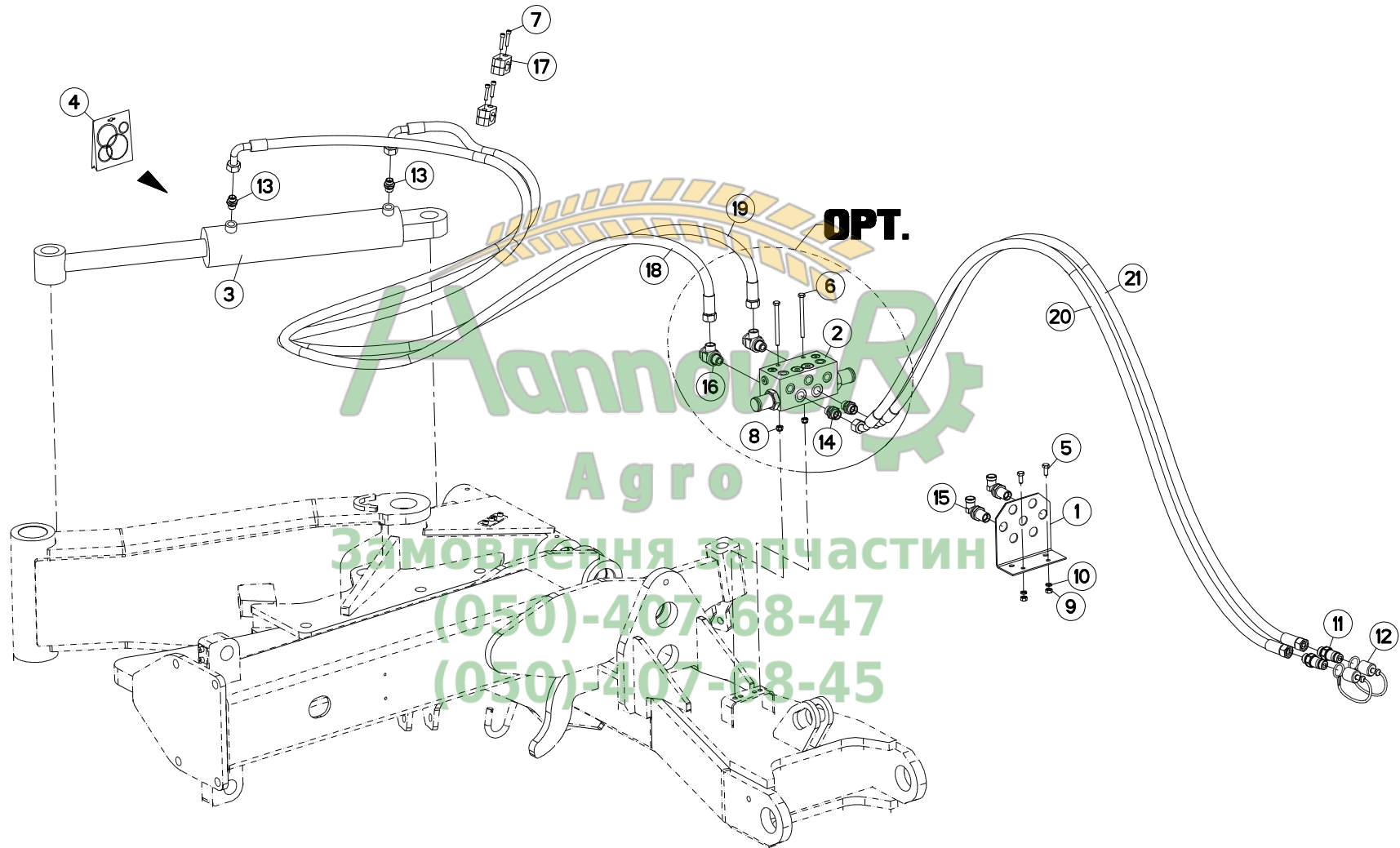
DEPORT HORS RAIE

ON-LAND OFFSET

OL VORDERFURCHENEINSTELLUNG

SFALSAMENTO FUORISOLCO

Rep	Nr	Qt	Designation	Description	Bezeichnung	Referenza	Remarque - Remark - Bemerkung - Osservazioni
001	130340	001	AXE DE TIGE CHAL.	PIN	ACHSE	PERNO	
002	582509	001	BRAS	ARM	ARM	BRACCIO	
003	582510	001	BRAS	ARM	ARM	BRACCIO	
003	H0302170	001	BRAS	ARM	ARM	BRACCIO	: CHALLENGER 13H94 - 13H94L
004	582515	001	BOITIER	HOUSING	GEHAEUSE	SCATOLA	
005	582516	001	SUPPORT HORS RAIE	BRACKET	HALTERUNG	SUPPORTO	
006	582517	001	RALLONGE	ROD	STANGE	ESTENSIONE	
007	582519	003	AXE	PIN	ACHSE	ASSE	
008	582520	001	FUSEE	SHAFT	DREHZAPFEN	FUSO	
009	582521	001	AXE	PIN	ACHSE	ASSE	
010	951448	008	BAGUE ROULEE	WRAPPED BUSH	GEROLLTE BUCHSE	ANELLO LUBRIFICATO	
011	951539	001	POCHETTE DE JOINTS	KIT, SEAL	TACHE	SACCHE	
012	80061245	001	VIS TETE HEXAGONALE FE/ZNXC3	HEXAGON HEAD SCREW FE/ZNXC3	SECHSKANTSCHRAUBE FE/ZNXC3	VITE TESTA ESAGONALE FE/ZNXC3	
013	80061296	003	VIS TETE HEXAGONALE FE/ZNXC3	HEXAGON HEAD SCREW FE/ZNXC3	SECHSKANTSCHRAUBE FE/ZNXC3	VITE TESTA ESAGONALE FE/ZNXC3	
014	80062067	018	VIS TETE HEXAGONALE FLZNNC	HEXAGON HEAD SCREW FLZNNC	SECHSKANTSCHRAUBE FLZNNC	VITE TESTA ESAGONALE FLZNNC	
015	80062487	003	VIS TETE HEXAGONALE FE/ZNXC3	HEXAGON HEAD SCREW FE/ZNXC3	SECHSKANTSCHRAUBE FE/ZNXC3	VITE TESTA ESAGONALE FE/ZNXC3	
016	80201230	004	ECROU HEX.AUTOFREINE FE/ZNXC3	SELF-LOCKING NUT FE/ZNXC3	SELBSTSICH.MUTTER FE/ZNXC3	DADO AUTOBLOCCANTE FE/ZNXC3	
017	80202030	008	ECROU HEX.AUTOFREINE FE/ZNXC3	SELF-LOCKING NUT FE/ZNXC3	SELBSTSICH.MUTTER FE/ZNXC3	DADO AUTOBLOCCANTE FE/ZNXC3	
018	80202047	010	ECROU HEXAG. AUTOFREINE FLZNNC	SELF-LOCKING NUT FLZNNC	SELBSTSICHERNDE MUTTER FLZNNC	DADO AUTOBLOCCANTE FLZNNC	
019	80202070	008	ECROU HEXAGONAL FE/ZNXC3	NUT FE/ZNXC3	SECHSKANTMUTTER FE/ZNXC3	DADO FE/ZNXC3	
020	80202440	003	ECROU HEX.AUTOFREINE FE/ZNXC3	SELF-LOCKING NUT FE/ZNXC3	SELBSTSICHERNDE MUTT.FE/ZNXC3	DADO AUTOBLOCCANTE FE/ZNXC3	
021	80205566	003	ECROU A ENCOCH.AUTOF.FE/ZNXC3	SELF-LOCKING NUT FE/ZNXC3	SELBSTSICHERN.MUTTER FE/ZNXC3	DADO AUTOBLOCCANTE FE/ZNXC3	
022	80253975	002	RONDELLE PLATE FE/ZNXC3	PLAIN WASHER FE/ZNXC3	SCHEIBE FE/ZNXC3	RONDELLA PIATTA FE/ZNXC3	
023	80541280	001	GOUPILLE CANNELEE	GROOVED PIN	KERBSTIFT	COPPIGLIA	
024	80584000	001	CIRCLIP EXTERIEUR	RETAINING RING	SICHERUNGSRING	ANELLO	
025	82201016	010	GRAISSEUR AUTOTARAUDANT	SELF TAPPING GREASE NIPPLE	GEWINDESCHNEID-SCHMIERNIPPEL	INGRASSATORE	
026	951538	001	VERIN DE D=40.80 C=325	CYLINDER DE D=40.80 C=325	HUBZYLINDER D/A D=40.80 C=325	MARTINETTO	
026	952155	001	VERIN D=80 D=40 C=264	CYLINDER D=80 D=40 C=264	HUBZYLINDER D=80 D=40 C=264	MARTINETTO	: OL + CHARIOT





DEPORT HYDRAULIQUE (HORS RAIE)

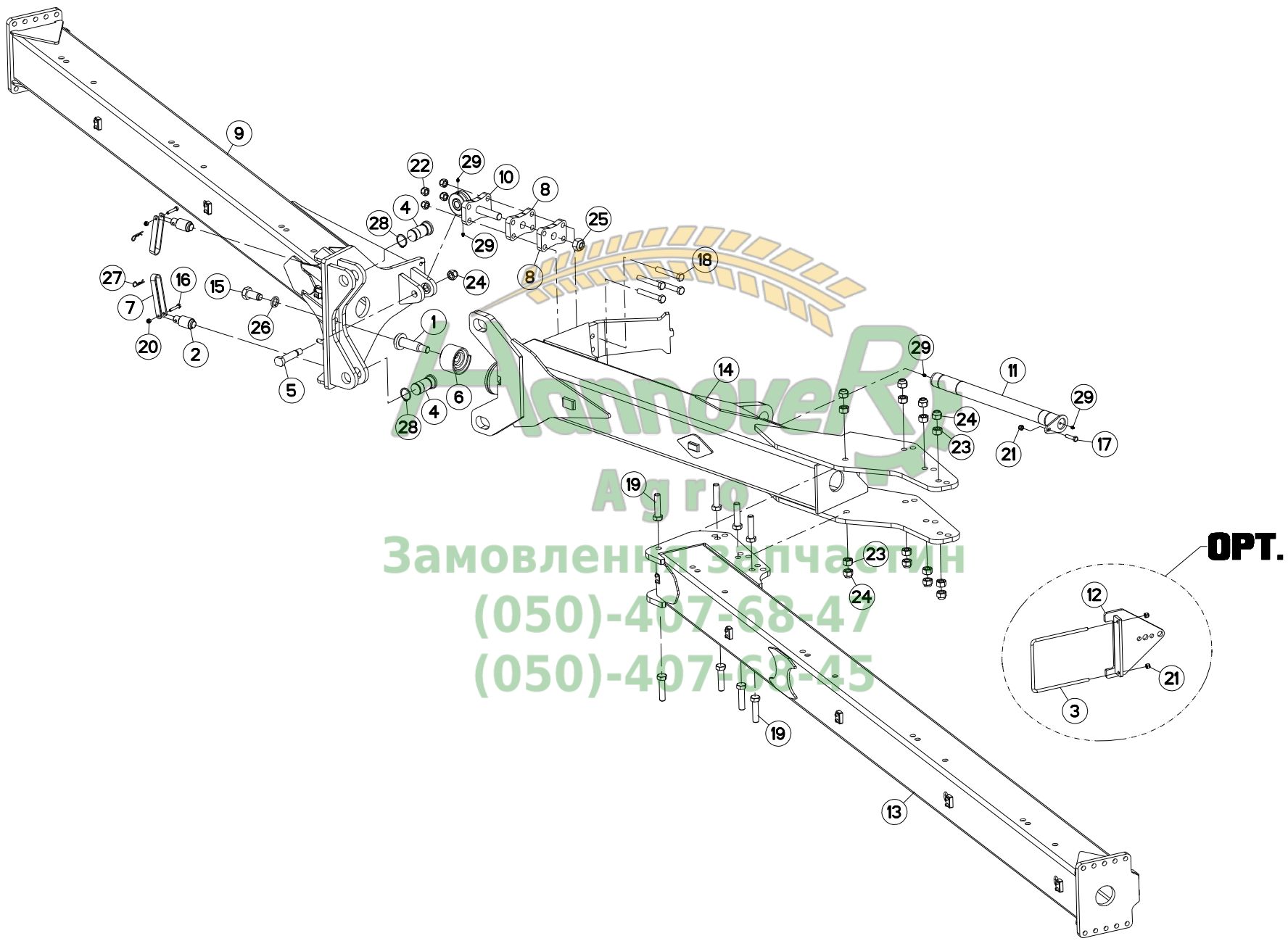
HYDRAULIC OFFSET (ON-LAND)

HYDR. VORDERFURCHEINSTELLUNG (SFALSAMENTO IDRAULICO (FUORIS

Rep	Nr	Qt	Designation	Description	Bezeichnung	Referenza	Remarque - Remark - Bemerkung - Osservazioni
001	780342	001	EQUERRE	GUSSET, CORNER	WINKEL	SQUADRA	
002	951409	001	BLOC	BLOCK	BLOCK	BLOCCO	OPT
003	951538	001	VERIN DE D=40.80 C=325	CYLINDER DE D=40.80 C=325	HUBZYLINDER D/A D=40.80 C=325	MARTINETTO	
004	951539	001	POCHETTE DE JOINTS	KIT, SEAL	TACHE	SACCHE	: 951539
005	80060820	002	VIS TETE HEXAGONALE FE/ZNXC3	HEXAGON HEAD SCREW FE/ZNXC3	SECHSKANTSCHRAUBE FE/ZNXC3	VITE TESTA ESAGONALE FE/ZNXC3	
006	80060864	002	VIS TETE HEXAGONALE FE/ZNXC3	HEXAGON HEAD SCREW FE/ZNXC3	SECHSKANTSCHRAUBE FE/ZNXC3	VITE TESTA ESAGONALE FE/ZNXC3	OPT
007	80080630	002	VIS TETE CYL.SIX P.CR.FE/ZNXC3	HEX.SOCK.HEAD CAP_SCR.FE/ZNXC3	ZYLINDERSCHR.INNENSEC.FE/ZNXC3	VITE A TESTA CILINDR. FE/ZNXC3	
008	80200830	002	ECROU HEX.AUTOFREINE FE/ZNXC3	SELF-LOCKING NUT FE/ZNXC3	SELBSTSICHERNDE MUTT.FE/ZNXC3	DADO AUTOBLOCCANTE FE/ZNXC3	OPT
009	80200870	002	ECROU HEXAGONAL FE/ZNXC3	NUT FE/ZNXC3	SECHSKANMUTTER FE/ZNXC3	DADO FE/ZNXC3	
010	80270884	002	RONDELLE GROWER	SPRING LOCK WASHER	FEDERRING	RONDELLA GROWER	
011	A4074018	002	COUPLEUR MALE	CONNECTOR MALE	KUPPLUNGSTECKER	ATTACCO IDRAULICO	
012	82300026	002	CAPUCHON COUPLEUR MALE	CAP MALE CONNECTOR	KAPPE KUPPLUNGSSTECKER	TAPPO	
013	A4080401	002	UNION MALE	MALE STUD CONNECTOR	GERADER EINSCHRAUBSTUTZEN	GIUZIONE DIRITTA ZBC	
014	A4080430	002	UNION MALE	MALE STUD CONNECTOR	GERADER EINSCHRAUBSTUTZEN	GIUZIONE DIRITTA ZBC	OPT
015	A4080751	002	COUDE EGAL / CLOISON NU ZBC	BULKHEAD ELBOW ZBC	WINKEL-SCHOTTVERSCHRAUBUNG ZBC	GIUNZIONE A 90° PASSAPARAT.ZBC	
016	A4081304	002	BANJO NU ZBC	BANJO COUPLING ZBC	SCHWENKVERSCHRAUBUNG ZBC	ANELLO ORIENTABILE	OPT
017	A7260029	001	COLLIER SIMPLE D22 NU	CLAMP D.22	SCHELLE D.22	COLLARE D.22	
018	A4923035	001	FLEXIBLE HYDRAULIQUE	HYDRAULIC HOSE	HYDRAULIKSCHLAUCH	TUBO GOMMA	<->2800 mm
019	A4923036	001	FLEXIBLE HYDRAULIQUE	HYDRAULIC HOSE	HYDRAULIKSCHLAUCH	TUBO GOMMA	<->3200 mm
020	A4923047	001	FLEXIBLE HYDRAULIQUE	HYDRAULIC HOSE	HYDRAULIKSCHLAUCH	TUBO GOMMA	<->2700 mm
021	A4923047	001	FLEXIBLE HYDRAULIQUE	HYDRAULIC HOSE	HYDRAULIKSCHLAUCH	TUBO GOMMA	<->2700 mm

(050)-407-68-47

(050)-407-68-45





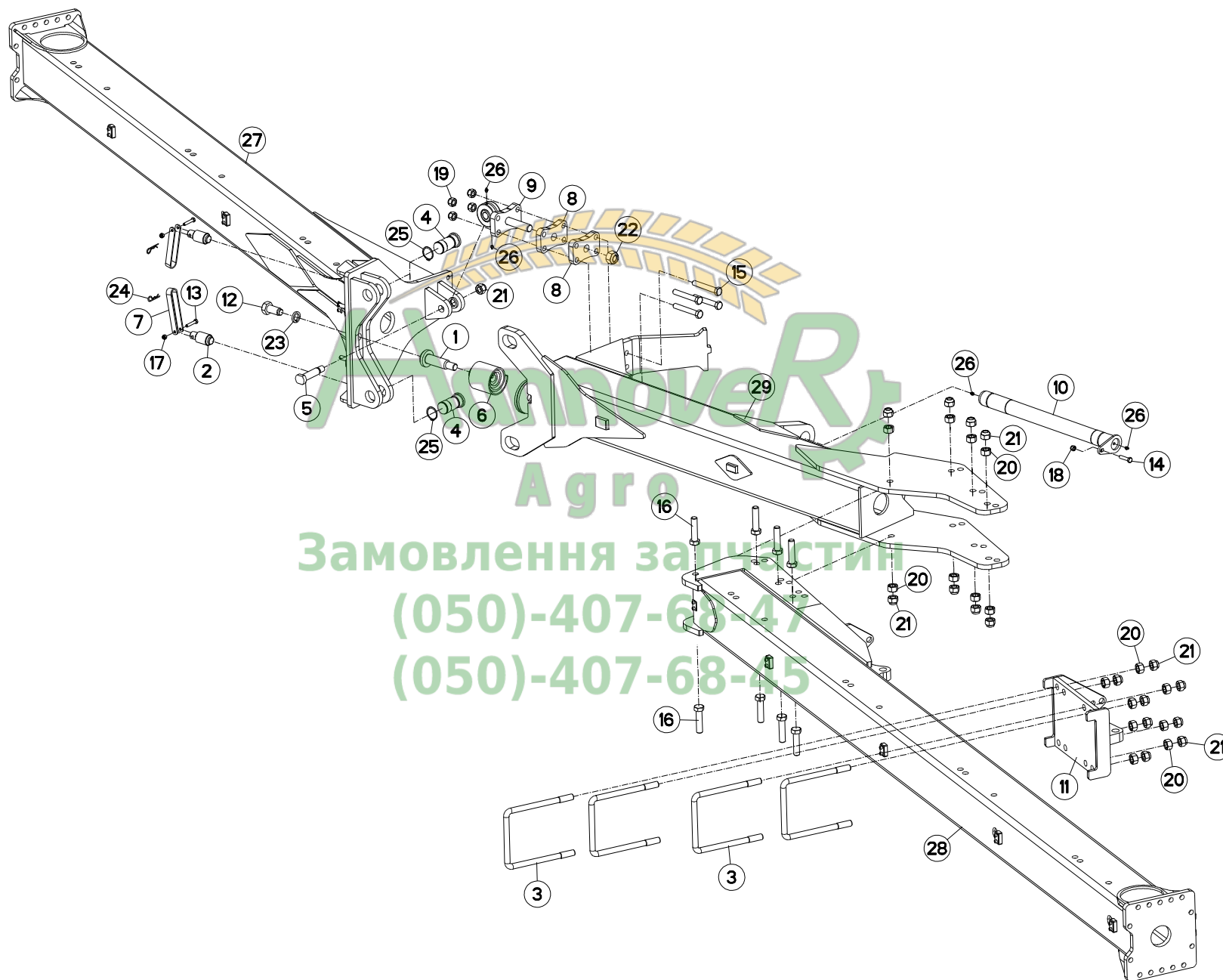
STRUCTURE CHALLENGER

STRUCTURE CHALLENGER

STRUKTURTEILE CHALLENGER

STRUTTURA CHALLENGER

Rep	Nr	Qt	Designation	Description	Bezeichnung	Referenza	Remarque - Remark - Bemerkung - Osservazioni
001	130292	001	GUIDE INTERIEUR CHAL.	GUIDE	FUEHRUNG	GUIDA	
002	130297	002	VIS CHAL.	SCREW	SCHRAUBE	VITE	
003	140303	001	ETRIER	U-BOLT	BUEGEL	CAVALLOTTO	OPT
004	154117	002	AXE	PIN	ACHSE	ASSE	
005	155136	001	AXE	PIN	ACHSE	ASSE	
006	194107	001	RESSORT VOLUTE SD4000/CHALLENG	SPRING	SPIRALFEDER SD4000/CHALLENG	MOLLA	
007	200732	002	POIGNEE	HANDLE	HANDGRIFF	MANIGLIA	
008	211809	002	CALE	SHIM	DISTANZPLATTE	SPESSORE	
009	582213	001	EXTENSION	EXTENSION	ERWEITERUNG	EXTENSIONE	
010	582247	001	EMBOUT A ROTULE	END	TERTEIL	GIUNTO	
011	582379	001	AXE	PIN	ACHSE	ASSE	
012	582460	001	SUPPORT FLEXIBLE	SUPPORT	TRAEGER	SUPPORTO	OPT
013	582702	001	BATI	FRAME, MAIN	RAHMEN	TELAIO	
014	H0204930	001	POUTRE	BEAM	TRAGEBALKEN	TRAVE	
015	951199	001	VIS HM 30X200	BOLT HM 30X200	SCHRAUBE HM 30X200	VITE	
016	80061051	002	VIS TETE HEXAGONALE FE/ZNXC3	HEXAGON HEAD SCREW FE/ZNXC3	SECHSKANTSCHRAUBE FE/ZNXC3	VITE TESTA ESAGONALE FE/ZNXC3	
017	80061211	001	VIS TETE HEXAGONALE FLZNNC	HEXAGON HEAD SCREW FLZNNC	SECHSKANTSCHRAUBE FLZNNC	VITE TESTA ESAGONALE FLZNNC	
018	80062086	004	VIS TETE HEXAGONALE FE/ZNXC3	HEXAGON HEAD SCREW FE/ZNXC3	SECHSKANTSCHRAUBE FE/ZNXC3	VITE TESTA ESAGONALE FE/ZNXC3	
019	80062484	008	VIS TETE HEXAGONALE FLZNNC	HEXAGON HEAD SCREW FLZNNC	SECHSKANTSCHRAUBE FLZNNC	VITE TESTA ESAGONALE FLZNNC	
020	80201030	002	ECROU HEX.AUTOFREINE FE/ZNXC3	SELF-LOCKING NUT FE/ZNXC3	SELBSTSICH.MUTTER FE/ZNXC3	DADO AUTOBLOCCANTE FE/ZNXC3	
021	80201240	003	ECROU HEX.BAS AUTOFR.FE/ZNXC3	SELF-LOCKING NUT FE/ZNXC3	SELBSTSICHERND.MUTTER FE/ZNXC3	DADO AUTOBLOCCANTE FE/ZNXC3	OPT
022	80202030	004	ECROU HEX.AUTOFREINE FE/ZNXC3	SELF-LOCKING NUT FE/ZNXC3	SELBSTSICH.MUTTER FE/ZNXC3	DADO AUTOBLOCCANTE FE/ZNXC3	
023	80202400	008	ECROU HEXAGONAL FE/ZNXC3	NUT FE/ZNXC3	SECHSKANTMUTTER FE/ZNXC3	DADO FE/ZNXC3	
024	80202440	009	ECROU HEX.AUTOFREINE FE/ZNXC3	SELF-LOCKING NUT FE/ZNXC3	SELBSTSICHERNDE MUTT.FE/ZNXC3	DADO AUTOBLOCCANTE FE/ZNXC3	
025	80203031	001	ECROU HEXAGONAL AUTOFREINE	SELF-LOCKING NUT	SELBSTSICHERNDE MUTTER	DADO AUTOBLOCCANTE	
026	80273084	001	RONDELLE GROWER	SPRING LOCK WASHER	FEDERRING	RONDELLA	
027	80570300	002	GOUPILLE BETA SIMPLE FE/ZNXC3	SPRING COTTER PIN FE/ZNXC3	FEDERSTECKER FE/ZNXC3	MOLLA FE/ZNXC3	
028	80585000	002	CIRCLIP EXTERIEUR	RETAINING RING	SICHERUNGSRING	ANELLO	
029	82201016	004	GRAISSEUR AUTOTARAUDANT	SELF TAPPING GREASE NIPPLE	GEWINDESCHNEID-SCHMIERNIPPEL	INGRASSATORE	





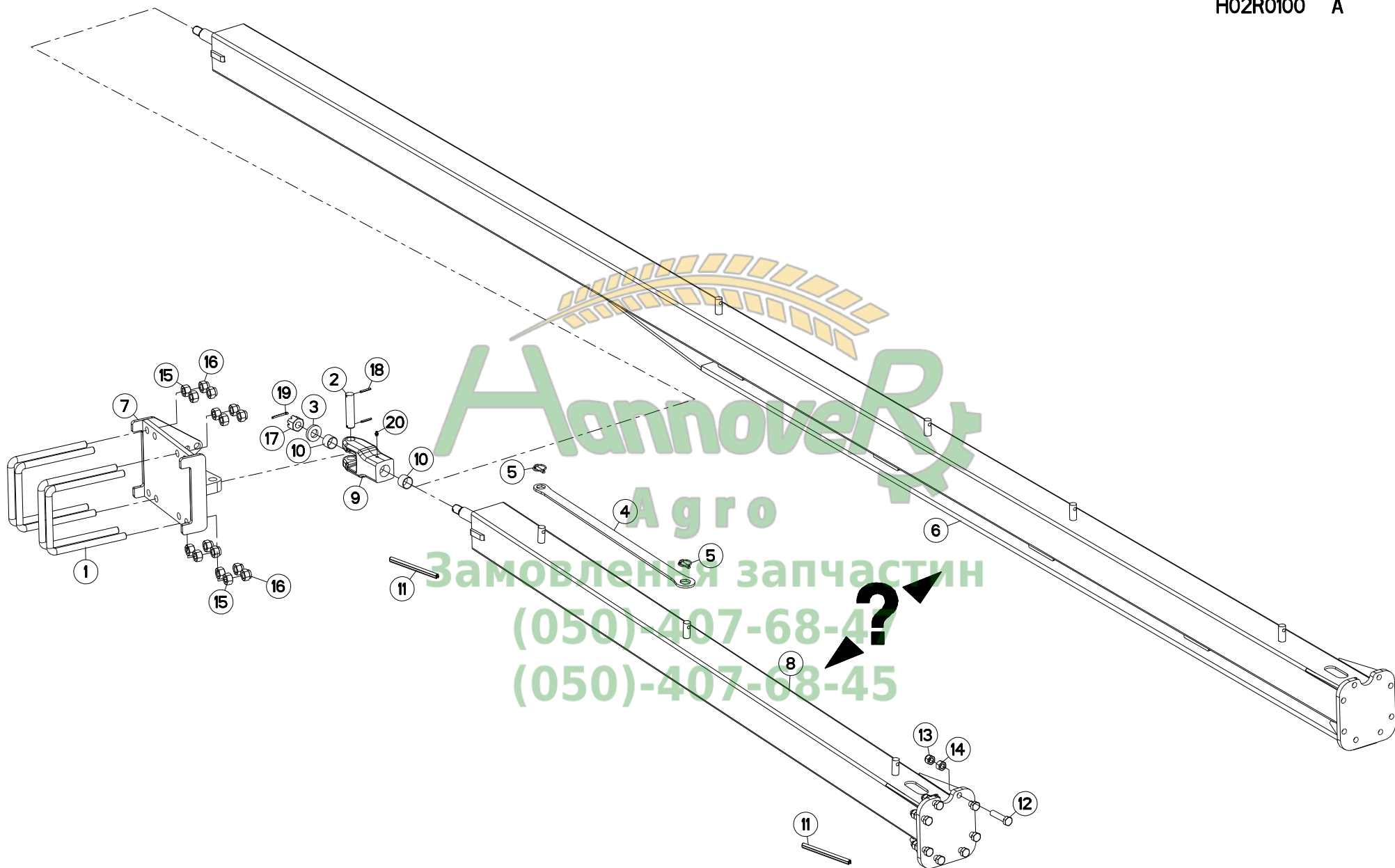
STRUCTURE CHALLENGER

STRUCTURE CHALLENGER

STRUKTURTEILE CHALLENGER

STRUTTURA CHALLENGER

Rep	Nr	Qt	Designation	Description	Bezeichnung	Referenza	Remarque - Remark - Bemerkung - Osservazioni
001	130292	001	GUIDE INTERIEUR CHAL.	GUIDE	FUEHRUNG	GUIDA	
002	130297	002	VIS CHAL.	SCREW	SCHRAUBE	VITE	
003	140304	004	ETRIER	U-BOLT	BUEGEL	CAVALLOTTO	
004	154117	002	AXE	PIN	ACHSE	ASSE	
005	155136	001	AXE	PIN	ACHSE	ASSE	
006	194107	001	RESSORT VOLUTE SD4000/CHALLENG	SPRING	SPIRALFEDER SD4000/CHALLENG	MOLLA	
007	200732	002	POIGNEE	HANDLE	HANDGRIFF	MANIGLIA	
008	211809	002	CALE	SHIM	DISTANZPLATTE	SPESSORE	
009	582247	001	EMBOUT A ROTULE	END	TERTEIL	GIUNTO	
010	582379	001	AXE	PIN	ACHSE	ASSE	
011	582396	001	ATTACHE TIMON	ATTACHEMENT	BEFESTIGUNG	ATTACCO	
012	951199	001	VIS HM 30X200	BOLT HM 30X200	SCHRAUBE HM 30X200	VITE	
013	80061051	002	VIS TETE HEXAGONALE FE/ZNXC3	HEXAGON HEAD SCREW FE/ZNXC3	SECHSKANTSCHRAUBE FE/ZNXC3	VITE TESTA ESAGONALE FE/ZNXC3	
014	80061211	001	VIS TETE HEXAGONALE FLZNNC	HEXAGON HEAD SCREW FLZNNC	SECHSKANTSCHRAUBE FLZNNC	VITE TESTA ESAGONALE FLZNNC	
015	80062086	004	VIS TETE HEXAGONALE FE/ZNXC3	HEXAGON HEAD SCREW FE/ZNXC3	SECHSKANTSCHRAUBE FE/ZNXC3	VITE TESTA ESAGONALE FE/ZNXC3	
016	80062484	008	VIS TETE HEXAGONALE FLZNNC	HEXAGON HEAD SCREW FLZNNC	SECHSKANTSCHRAUBE FLZNNC	VITE TESTA ESAGONALE FLZNNC	
017	80201030	002	ECROU HEX.AUTOFREINE FE/ZNXC3	SELF-LOCKING NUT FE/ZNXC3	SELBSTSICH.MUTTER FE/ZNXC3	DADO AUTOBLOCCANTE FE/ZNXC3	
018	80201230	001	ECROU HEX.AUTOFREINE FE/ZNXC3	SELF-LOCKING NUT FE/ZNXC3	SELBSTSICH.MUTTER FE/ZNXC3	DADO AUTOBLOCCANTE FE/ZNXC3	
019	80202030	004	ECROU HEX.AUTOFREINE FE/ZNXC3	SELF-LOCKING NUT FE/ZNXC3	SELBSTSICH.MUTTER FE/ZNXC3	DADO AUTOBLOCCANTE FE/ZNXC3	
020	80202400	016	ECROU HEXAGONAL FE/ZNXC3	NUT FE/ZNXC3	SECHSKANTMUTTER FE/ZNXC3	DADO FE/ZNXC3	
021	80202440	017	ECROU HEX.AUTOFREINE FE/ZNXC3	SELF-LOCKING NUT FE/ZNXC3	SELBSTSICHERNDE MUTT.FE/ZNXC3	DADO AUTOBLOCCANTE FE/ZNXC3	
022	80203031	001	ECROU HEXAGONAL AUTOFREINE	SELF-LOCKING NUT	SELBSTSICHERNDE MUTTER	DADO AUTOBLOCCANTE	
023	80273084	001	RONDELLE GROWER	SPRING LOCK WASHER	FEDERRING	RONDELLA	
024	80570300	002	GOUPILLE BETA SIMPLE FE/ZNXC3	SPRING COTTER PIN FE/ZNXC3	FEDERSTECKER FE/ZNXC3	MOLLA FE/ZNXC3	
025	80585000	002	CIRCLIP EXTERIEUR	RETAINING RING	SICHERUNGSRING	ANELLO	
026	82201016	004	GRAISSEUR AUTOTARAUDANT	SELF TAPPING GREASE NIPPLE	GEWINDESCHNEID-SCHMIERNIPPEL	INGRASSATORE	
027	H0204680	001	EXTENSION	EXTENSION	ERWEITERUNG	ESTENSIONE	
028	H0204690	001	BATI	FRAME, MAIN	RAHMEN	TELAIO	
029	H0204930	001	POUTRE	BEAM	TRAGEBALKEN	TRAVE	





TIMON

DRAWBAR

DEICHSEL

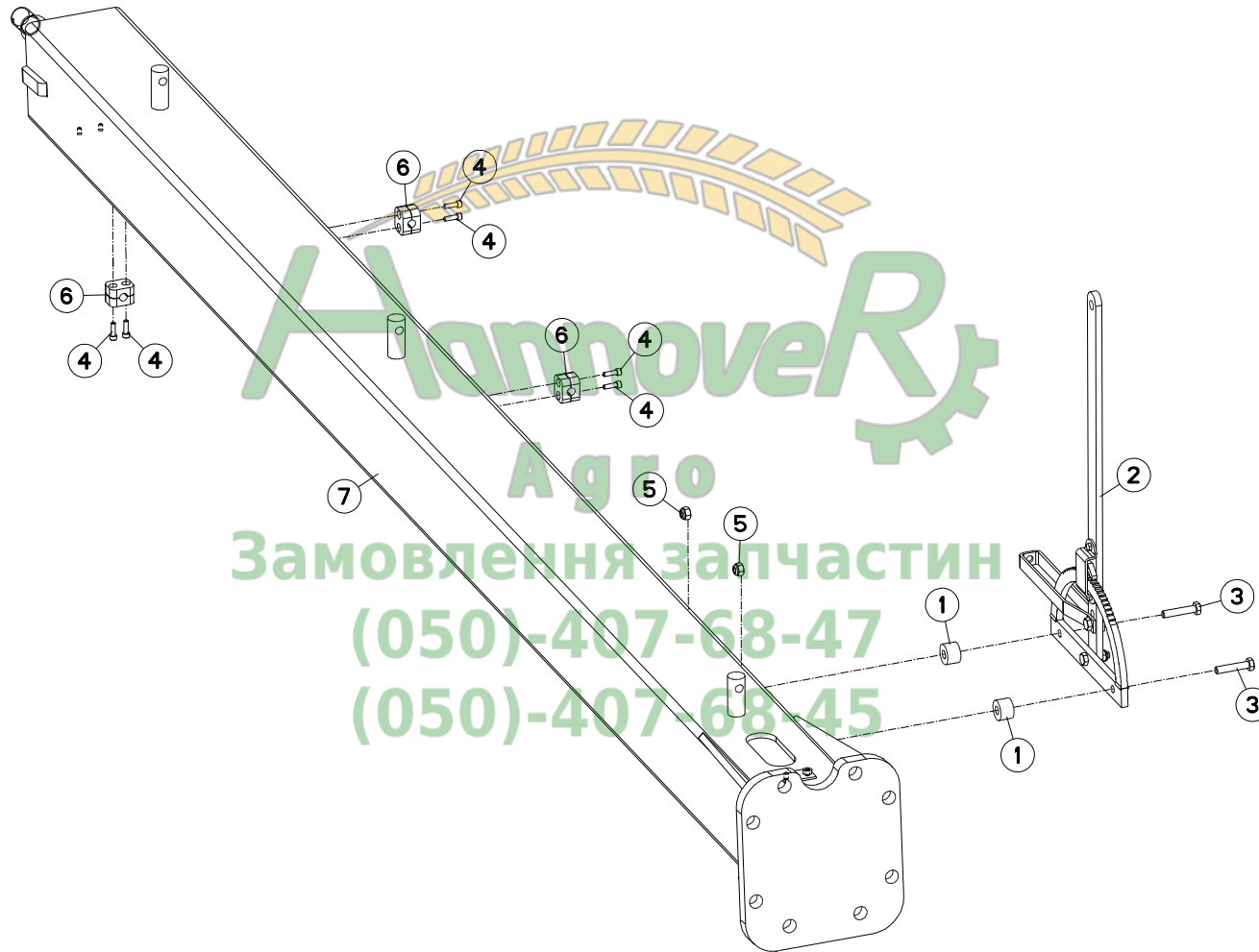
TIMONE

Rep	Nr	Qt	Designation	Description	Bezeichnung	Referenza	Remarque - Remark - Bemerkung - Osservazioni
001	140304	004	ETRIER	U-BOLT	BUEGEL	CAVALLOTTO	
002	142093	001	AXE DE TRACTION	PIN	ACHSE	PERNO	
003	153192	001	RONDELLE	WASHER	SCHEIBE	RONDELLA PIATTA	
004	211664	001	CLE 30/36	SPANNER 30/36	SCHLUESSEL 30/36	CHIAVE	
005	541001	002	GOUPILLE RAPIDE	LYNCH PIN D10 CAT2	KLAPPSTECKER D10 KAT2	CAPPIGLIA	
006	582362	001	TIMON	TONGUE	DEICHSEL	TIMONE	: CHG 11-12-13
007	582396	001	ATTACHE TIMON	ATTACHEMENT	BEFESTIGUNG	ATTACCO	
008	582703	001	TIMON	TONGUE	DEICHSEL	TIMONE	: CHG 7-8-9-10
009	765104	001	CROISILLON	CROSS	KREUZGARNITUR	CROCIERA	
010	951168	002	BAGUE ROULEE	WRAPPED BUSH	GEROLLTE BUCHSE	ANELLO LUBRIFICATO	
011	951243	002	GAINÉ DE PROTECTION	SHEATHE	HUELLE	GUAINA DI PROTEZIONE	
012	80062067	008	VIS TETE HEXAGONALE FLZNNC	HEXAGON HEAD SCREW FLZNNC	SECHSKANTSCHRAUBE FLZNNC	VITE TESTA ESAGONALE FLZNNC	
013	80202030	008	ECROU HEX.AUTOFREINE FE/ZNXC3	SELF-LOCKING NUT FE/ZNXC3	SELBSTSICH.MUTTER FE/ZNXC3	DADO AUTOBLOCCANTE FE/ZNXC3	
014	80202070	008	ECROU HEXAGONAL FE/ZNXC3	NUT FE/ZNXC3	SECHSKANTMUTTER FE/ZNXC3	DADO FE/ZNXC3	
015	80202400	008	ECROU HEXAGONAL FE/ZNXC3	NUT FE/ZNXC3	SECHSKANTMUTTER FE/ZNXC3	DADO FE/ZNXC3	
016	80202440	008	ECROU HEX.AUTOFREINE FE/ZNXC3	SELF-LOCKING NUT FE/ZNXC3	SELBSTSICHERNDE MUTT.FE/ZNXC3	DADO AUTOBLOCCANTE FE/ZNXC3	
017	80203016	001	ECROU HK	CASTLE NUT	KRONENMUTTER	DADO	
018	80450645	002	GOUPILLE ELASTIQUE FLZNNC	ROLL PIN FLZNNC	SPANNHUELSE FLZNNC	SPINA ELASTICA FLZNNC	
019	80500550	001	GOUPILLE FENDUE FE/ZNXC3	SPLIT PIN FE/ZNXC3	SPLINT FE/ZNXC3	COPPIGLIA	
020	82201016	001	GRAISSEUR AUTOTARAUDANT	SELF TAPPING GREASE NIPPLE	GEWINDESCHNEID-SCHMIERNIPPEL	INGRASSATORE	

Замовлення запчастин

(050)-407-68-47

(050)-407-68-45





CHG10H64
CHG11H83
CHG12H84
CHG7H43

A0001 > F0000
A0001 > F0000
A0001 > F0000
A0001 > F0000

CHG8H53
CHG9H54

A0001 > F0000
A0001 > F0000

H02R0208 A

FREIN DE STATIONNEMENT (TIMON)

PARKING BRAKE (DRAWBAR)

PARKIERBREMSE (DEICHSEL)

FRENO DI STAZIONAMENTO (TIMON)

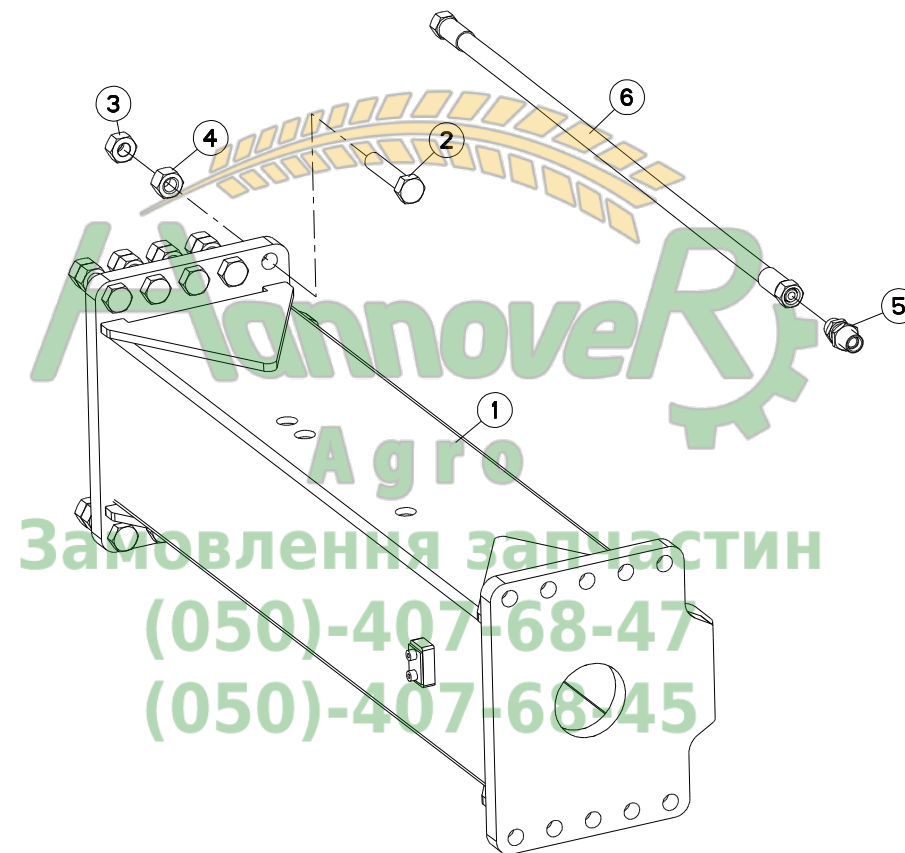
Rep	Nr	Qt	Designation	Description	Bezeichnung	Referenza	Remarque - Remark - Bemerkung - Osservazioni
001	421212	002	ENTRETOISE EP 20,25	SPACER	DISTANZSCHEIBE	DISTANZIATORE	
002	952129	001	FREIN	BRAKE	BREMSE	FRENO	
003	80061050	002	VIS TETE HEXAGONALE FE/ZNXC3	HEXAGON HEAD SCREW FE/ZNXC3	SECHSKANTSCHRAUBE FE/ZNXC3	VITE TESTA ESAGONALE FE/ZNXC3	
004	80080620	006	VIS TETE CYL.SIX P.CR.FE/ZNXC3	HEX.SOCK.HEAD CAP SCR.FE/ZNXC3	ZYLINDERSCHR.INNENSEC.FE/ZNXC3	VITE A TESTA CILINDR. FE/ZNXC3	
005	80201030	002	ECROU HEX.AUTOFREINE FE/ZNXC3	SELF-LOCKING NUT FE/ZNXC3	SELBSTSICH.MUTTER FE/ZNXC3	DADO AUTOBLOCCANTE FE/ZNXC3	
006	A7260023	003	COLLIER SIMPLE D12 NU	CLAMP D.12	SCHELLE D.12	COLLARE D.12	
007	H0206690	001	TIMON	TONGUE	DEICHSEL	TIMONE	: CHG7-8
007	H0206710	001	TIMON	TONGUE	DEICHSEL	TIMONE	: CHG8-10
007	H0206720	001	TIMON	TONGUE	DEICHSEL	TIMONE	: CHG11-13



Замовлення запчастин

(050)-407-68-47

(050)-407-68-45





CHG10H64
CHG12H84
CHG13H94
CHG8H53

A0001 > C0000
A0001 > C0000
A0001 > C0000
A0001 > C0000

CHG9H54

A0001 > C0000

H02R0121 A

EXTENSION

EXTENSION

ERWEITERUNG

PROLUNGA

Rep	Nr	Qt	Designation	Description	Bezeichnung	Referenza	Remarque - Remark - Bemerkung - Osservazioni
001	582390	001	EXTENSION	EXTENSION	ERWEITERUNG	EXTENSIONE	Q? 1=CHG8-12 2=CHG9-13 3=CHG10
002	80062067	010	VIS TETE HEXAGONALE FLZNNC	HEXAGON HEAD SCREW FLZNNC	SECHSKANTSCHRAUBE FLZNNC	VITE TESTA ESAGONALE FLZNNC	Q? 10=CHG8-12 20=CHG9-13 30=CHG
003	80202047	010	ECROU HEXAG. AUTOFREINE FLZNNC	SELF-LOCKING NUT FLZNNC	SELBSTSICHERNDE MUTTER FLZNNC	DADO AUTOBLOCCANTE FLZNNC	Q? 10=CHG8-12 20=CHG9-13 30=CHG
004	80202069	010	ECROU HEXAGONAL FE/ZNXC3	NUT FE/ZNXC3	SECHSKANTMUTTER FE/ZNXC3	DADO FE/ZNXC3	Q? 10=CHG8-12 20=CHG9-13 30=CHG
005	A4080315	001	UNION DOUBLE / CLOISON	BULKHEAD UNION	VERBINDUNGSNIPEL	CONNETTORE	: CHG 8-10-13
006	A4923015	001	FLEXIBLE HYDRAULIQUE	HYDRAULIC HOSE	HYDRAULIKSCHLAUCH	TUBO GOMMA	<->1050 mm : CHG 8-10-1



Замовлення запчастин

(050)-407-68-47

(050)-407-68-45



Аграрі
Замовлення запчастин
(050)-407-68-47
(050)-407-68-45



CHG10H64
CHG12H84
CHG13H94
CHG8H53

C0001 > F0000
C0001 > F0000
C0001 > F0000
C0001 > F0000

CHG9H54

C0001 > F0000

H02R0121 B

EXTENSION

EXTENSION

ERWEITERUNG

PROLUNGA

Rep	Nr	Qt	Designation	Description	Bezeichnung	Referenza	Remarque - Remark - Bemerkung - Osservazioni
001	80062067	014	VIS TETE HEXAGONALE FLZNNC	HEXAGON HEAD SCREW FLZNNC	SECHSKANTSCHRAUBE FLZNNC	VITE TESTA ESAGONALE FLZNNC	Q? 12=CHG8-12 24=CHG9-13 36=CHG
002	80202047	014	ECROU HEXAG. AUTOFREINE FLZNNC	SELF-LOCKING NUT FLZNNC	SELBSTSICHERNDE MUTTER FLZNNC	DADO AUTOBLOCCANTE FLZNNC	Q? 12=CHG8-12 24=CHG9-13 36=CHG
003	80202069	014	ECROU HEXAGONAL FE/ZNXC3	NUT FE/ZNXC3	SECHSKANTMUTTER FE/ZNXC3	DADO FE/ZNXC3	Q? 12=CHG8-12 24=CHG9-13 36=CHG
004	A4080315	001	UNION DOUBLE / CLOISON	BULKHEAD UNION	VERBINDUNGSNIPEL	CONNETTORE	: CHG 8-10-13
005	A4923015	001	FLEXIBLE HYDRAULIQUE	HYDRAULIC HOSE	HYDRAULIKSCHLAUCH	TUBO GOMMA	<->1050 mm : CHG 8-10-13
006	H0206600	001	EXTENSION	EXTENSION	ERWEITERUNG	EXTENSIONE	Q? 1=CHG8-12 2=CHG9-13 3=CHG



Замовлення запчастин

(050)-407-68-47

(050)-407-68-45



Замовлення запчастин
(050)-407-68-47
(050)-407-68-45



CHG11H83	A0001 > C0000
CHG12H84	A0001 > C0000
CHG13H94	A0001 > C0000
CHG9H54	A0001 > C0000

H02R0104 A

EXTENSION 4 (CORPS DE LABOUR)

EXTENSION 4 (PLOUGH BODIES)

ERWEITERUNG 4 (PFLUGKÖRPER)

PROLUNGA 4 (CORPI DELL'ARATRO)

Rep	Nr	Qt	Designation	Description	Bezeichnung	Referenza	Remarque - Remark - Bemerkung - Osservazioni
001	582689	001	EXTENSION	EXTENSION	ERWEITERUNG	EXTENSIONE	
002	80062067	010	VITE TETE HEXAGONALE FLZNNC	HEXAGON HEAD SCREW FLZNNC	SECHSKANTSCHRAUBE FLZNNC	VITE TESTA ESAGONALE FLZNNC	
003	80202047	010	ECROU HEXAG. AUTOFREINE FLZNNC	SELF-LOCKING NUT FLZNNC	SELBSTSICHERNDE MUTTER FLZNNC	DADO AUTOBLOCCANTE FLZNNC	
004	80202069	010	ECROU HEXAGONAL FE/ZNXC3	NUT FE/ZNXC3	SECHSKANTMUTTER FE/ZNXC3	DADO FE/ZNXC3	



Замовлення запчастин

(050)-407-68-47

(050)-407-68-45



Замовлення запчастин
(050)-407-68-47
(050)-407-68-45



CHG11H83	C0001	>	F0000
CHG12H84	C0001	>	F0000
CHG13H94	C0001	>	F0000
CHG9H54	C0001	>	F0000

H02R0104 B

EXTENSION 4 (CORPS DE LABOUR)

EXTENSION 4 (PLOUGH BODIES)

ERWEITERUNG 4 (PFLUGKÖRPER)

PROLUNGA 4 (CORPI DELL'ARATRO)

Rep	Nr	Qt	Designation	Description	Bezeichnung	Referenza	Remarque - Remark - Bemerkung - Osservazioni
001	80062067	014	VIS TETE HEXAGONALE FLZNNC	HEXAGON HEAD SCREW FLZNNC	SECHSKANTSCHRAUBE FLZNNC	VITE TESTA ESAGONALE FLZNNC	
002	80202047	014	ECROU HEXAG. AUTOFREINE FLZNNC	SELF-LOCKING NUT FLZNNC	SELBSTSICHERNDE MUTTER FLZNNC	DADO AUTOBLOCCANTE FLZNNC	
003	80202069	014	ECROU HEXAGONAL FE/ZNXC3	NUT FE/ZNXC3	SECHSKANTMUTTER FE/ZNXC3	DADO FE/ZNXC3	
004	H0206590	001	EXTENSION	EXTENSION	ERWEITERUNG	EXTENSIONE	



Замовлення запчастин

(050)-407-68-47

(050)-407-68-45





CHG10H64
CHG9H54

A0001 > F0000
A0001 > F0000

H02R0103 A

RALLONGE DE TIMON

EXTENTION OF DRAWBAR

DEICHSEL VERLÄNGERUNG

ESTENSIONE D'ATTREZZO

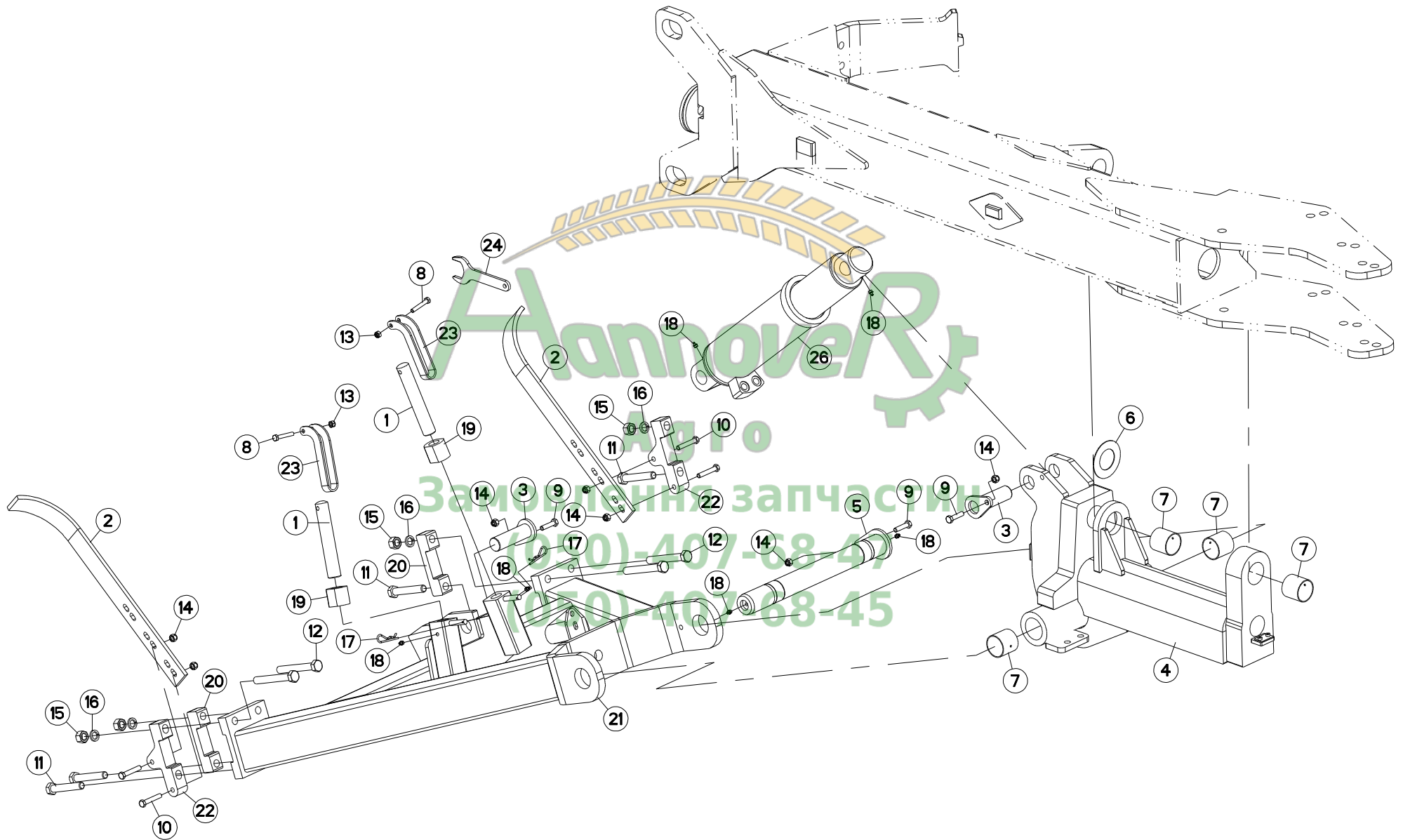
Rep	Nr	Qt	Designation	Description	Bezeichnung	Referenza	Remarque - Remark - Bemerkung - Osservazioni
001	582718	001	RALLONGE DE TIMON	EXTENTION	VERLAENGERUNG FÜR ZUGSTANGE	ESTENSIONE	
002	80062067	008	VIS TETE HEXAGONALE FLZNNC	HEXAGON HEAD SCREW FLZNNC	SECHSKANTSCHRAUBE FLZNNC	VITE TESTA ESAGONALE FLZNNC	
003	80202030	008	ECROU HEX.AUTOFREINE FE/ZNXC3	SELF-LOCKING NUT FE/ZNXC3	SELBSTSICH.MUTTER FE/ZNXC3	DADO AUTOBLOCCANTE FE/ZNXC3	
004	80202070	008	ECROU HEXAGONAL FE/ZNXC3	NUT FE/ZNXC3	SECHSKANTMUTTER FE/ZNXC3	DADO FE/ZNXC3	



Замовлення запчастин

(050)-407-68-47

(050)-407-68-45





CHARIOT

CARRIAGE

FAHRWERK

CARRELLO

Rep	Nr	Qt	Designation	Description	Bezeichnung	Referenza	Remarque - Remark - Bemerkung - Osservazioni
001	148131	002	VIS	SCREW	SCHRAUBE	VITE	
002	227566	002	DECROTTEUR	SCRAPER, SOIL	ABSTREIFER	RASCHIETTO	
003	581950	002	AXE TETE DE VERIN	AXLE	ACHSE	ASSE	
004	582364	001	CHARIOT	TRAILER	SCHUBRAHMEN	CARRELLO	
005	582713	001	AXE	PIN	ACHSE	ASSE	
006	900742	001	BAGUE ANTI-FRICTION	ANTI-FRICTION BUSHES	VERSCHLEISSRING	BOCCOLA	
007	951448	004	BAGUE ROULEE	WRAPPED BUSH	GEROLLTE BUCHSE	ANELLO LUBRIFICATO	
008	80061055	002	VIS TETE HEXAGONALE FE/ZNXC3	HEXAGON HEAD SCREW FE/ZNXC3	SECHSKANTSCHRAUBE FE/ZNXC3	VITE TESTA ESAGONALE FE/ZNXC3	
009	80061211	003	VIS TETE HEXAGONALE FLZNNC	HEXAGON HEAD SCREW FLZNNC	SECHSKANTSCHRAUBE FLZNNC	VITE TESTA ESAGONALE FLZNNC	
010	80061281	004	VIS TETE HEXAGONALE FE/ZNXC3	HEXAGON HEAD SCREW FE/ZNXC3	SECHSKANTSCHRAUBE FE/ZNXC3	VITE TESTA ESAGONALE FE/ZNXC3	
011	80062082	004	VIS TETE HEXAGONALE FE/ZNXC3	HEXAGON HEAD SCREW FE/ZNXC3	SECHSKANTSCHRAUBE FE/ZNXC3	VITE TESTA ESAGONALE FE/ZNXC3	
012	80062092	004	VIS TETE HEXAGONALE FE/ZNXC3	HEXAGON HEAD SCREW FE/ZNXC3	SECHSKANTSCHRAUBE FE/ZNXC3	VITE TESTA ESAGONALE FE/ZNXC3	
013	80201030	002	ECROU HEX.AUTOFREINE FE/ZNXC3	SELF-LOCKING NUT FE/ZNXC3	SELBSTSICH.MUTTER FE/ZNXC3	DADO AUTOBLOCCANTE FE/ZNXC3	
014	80201230	007	ECROU HEX.AUTOFREINE FE/ZNXC3	SELF-LOCKING NUT FE/ZNXC3	SELBSTSICH.MUTTER FE/ZNXC3	DADO AUTOBLOCCANTE FE/ZNXC3	
015	80202070	004	ECROU HEXAGONAL FE/ZNXC3	NUT FE/ZNXC3	SECHSKANTMUTTER FE/ZNXC3	DADO FE/ZNXC3	
016	80272085	004	RONDELLE GROWER FE/ZNXC3	SPRING LOCK WASHER FE/ZNXC3	FEDERRING FE/ZNXC3	RONDELLA GROWER FE/ZNXC3	
017	80570400	002	GOUPILLE BETA SIMPLE FE/ZNXC3	SPRING COTTER PIN FE/ZNXC3	FEDERSTECKER FE/ZNXC3	MOLLA FE/ZNXC3	
018	82201016	006	GRAISSEUR AUTOTARAUDANT	SELF TAPPING GREASE NIPPLE	GEWINDESCHNEID-SCHMIERNIPPEL	INGRASSATORE	
019	H0201280	002	ECROU	NUT	MUTTER	DADO	
020	H0201390	002	BRIDE	CLAMP	BUEGEL	STAFFA	
021	H0201400	001	CHARIOT	TRAILER	SCHUBRAHMEN	CARRELLO	
022	H0201410	002	SUPPORT DECROTTOIR	SUPPORT	TRAEGER	SUPPORTO	
023	H0204940	002	POIGNEE	HANDLE	HANDGRIFF	MANIGLIA	
024	H0301420	001	CLE	WRENCH	SCHLUESSEL	CHIAVE	
025	H0501100	002	ESSIEU 1 ROUE	WHEEL AXLE	RADACHSE	ASSALE	
026	H0501530	001	VERIN	CYLINDER, HYDRAULIC	HYDRAULIKZYLINDER	CILINDRO	

Замовлення за частями
 (050)-407-68-47
 (050)-407-68-45





HYDRAULIQUE RELEVAGE CHARIOT

HYDRAULIC FOR CARRIAGE LIFT

HYDRAULIKEL. HUBVOR. FAHRWERK

SIST. IDRAU. SOLLEV. CARRELLO

Rep	Nr	Qt	Designation	Description	Bezeichnung	Referenza	Remarque - Remark - Bemerkung - Osservazioni
001	780342	001	EQUERRE	GUSSET, CORNER	WINKEL	SQUADRA	
002	951409	001	BLOC	BLOCK	BLOCK	BLOCCO	OPT
003	80060820	002	VIS TETE HEXAGONALE FE/ZNXC3	HEXAGON HEAD SCREW FE/ZNXC3	SECHSKANTSCHRAUBE FE/ZNXC3	VITE TESTA ESAGONALE FE/ZNXC3	
004	80060864	002	VIS TETE HEXAGONALE FE/ZNXC3	HEXAGON HEAD SCREW FE/ZNXC3	SECHSKANTSCHRAUBE FE/ZNXC3	VITE TESTA ESAGONALE FE/ZNXC3	OPT
005	80080626	004	VIS TETE CYL.SIX P.CR.FE/ZNXC3	SCREW, SOCKET HEAD FE/ZNXC3	ZYLINDERSCHR.INNENSEC.FE/ZNXC3	VITE A TESTA CILINDR. FE/ZNXC3	
006	80080630	004	VIS TETE CYL.SIX P.CR.FE/ZNXC3	HEX.SOCK.HEAD CAP SCR.FE/ZNXC3	ZYLINDERSCHR.INNENSEC.FE/ZNXC3	VITE A TESTA CILINDR. FE/ZNXC3	
007	80200830	002	ECROU HEX.AUTOFREINE FE/ZNXC3	SELF-LOCKING NUT FE/ZNXC3	SELBSTSICHERNDE MUTT.FE/ZNXC3	DADO AUTOBLOCCANTE FE/ZNXC3	OPT
008	80200870	002	ECROU HEXAGONAL FE/ZNXC3	NUT FE/ZNXC3	SECHSKANTMUTTER FE/ZNXC3	DADO FE/ZNXC3	
009	80270884	002	RONDELLE GROWER	SPRING LOCK WASHER	FEDERING	RONDELLA GROWER	
010	A4074018	001	COUPLEUR MALE	CONNECTOR MALE	KUPPLUNGSTECKER	ATTACCO IDRAULICO	
011	82300026	001	CAPUCHON COUPLEUR MALE	CAP MALE CONNECTOR	KAPPE KUPPLUNGSSTECKER	TAPPO	
012	A4080306	001	UNION DOUBLE NUE ZBC	STRAIGHT COUPLING ZBC	GERADE VERSCHRAUBUNG ZBC	GIUNZIONE DIRITTA ZBC	OPT
013	A4080315	002	UNION DOUBLE / CLOISON	BULKHEAD UNION	VERBINDUNGSNIPEL	CONNETTORE	
014	A4080429	002	UNION MALE	MALE STUD CONNECTOR	GERADER EINSCHRAUBSTUTZEN	GIUNZIONE DIRITTA ZBC	OPT
015	A7260027	002	COLLIER SIMPLE D18 NU	CLAMP D.18	SHELLE D.18	COLLARE D.18	
016	A7260029	002	COLLIER SIMPLE D22 NU	CLAMP D.22	SHELLE D.22	COLLARE D.22	
017	A4923011	001	FLEXIBLE HYDRAULIQUE	HYDRAULIC HOSE	HYDRAULIKSCHLAUCH	TUBO GOMMA	<->450 mm OPT
018	A4923047	001	FLEXIBLE HYDRAULIQUE	HYDRAULIC HOSE	HYDRAULIKSCHLAUCH	TUBO GOMMA	<->2700 mm
019	A4923059	001	FLEXIBLE HYDRAULIQUE	HYDRAULIC HOSE	HYDRAULIKSCHLAUCH	TUBO GOMMA	<->8300 mm : CHG 11-12-
019	A4923052	001	FLEXIBLE HYDRAULIQUE	HYDRAULIC HOSE	HYDRAULIKSCHLAUCH	TUBO GOMMA	<->5130 mm : CHG 9-10
019	A4923049	001	FLEXIBLE HYDRAULIQUE	HYDRAULIC HOSE	HYDRAULIKSCHLAUCH	TUBO GOMMA	<->4100 mm : CHG 7-8

Замовлення запчастин
(050)-407-68-47
(050)-407-68-45



Агросервіс
Замовлення запчастин
(050)-407-68-47
(050)-407-68-45

OPT.



SUSPENSION HYDRAULIQUE

HYDRAULIC SUSPENSION

HYDRAULISCHE FEDERUNG

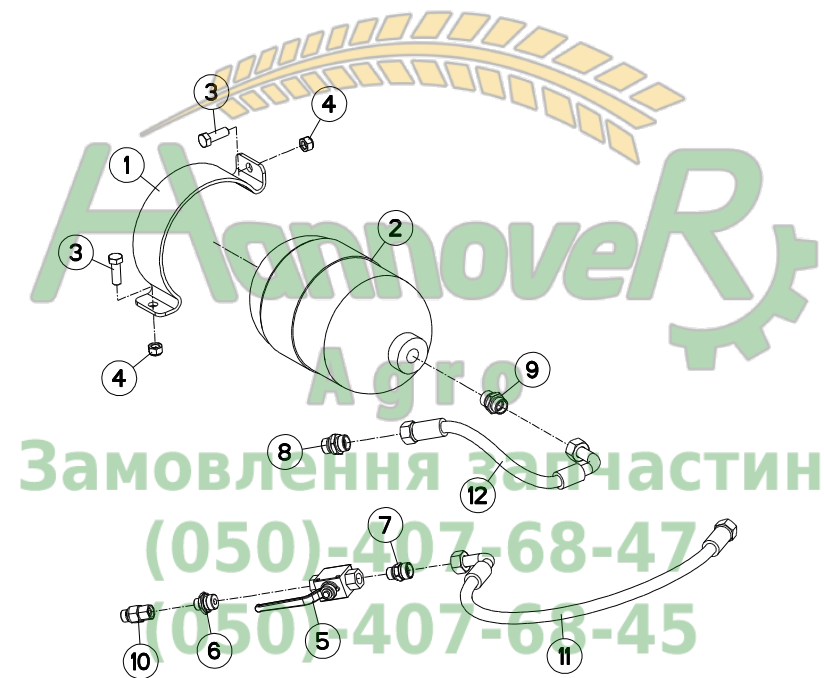
SOSPENSIONE IDRAULICA

Rep	Nr	Qt	Designation	Description	Bezeichnung	Referenza	Remarque - Remark - Bemerkung - Osservazioni
001	227692	001	BRIDE ACCU	MOUNTING	BUEGEL	STAFFA	
002	A4075005	001	ROBINET	VALVE, BALL	KUGELHAHN	ROBINETTO	
003	951480	001	POCHETTE DE JOINTS (951479)	SEALS PACKET 951479	DICHTSATZ FUER 951479	COLLEZIONE GUARNIZIONE	: 951479
003	H0501700	001	POCHETTE DE JOINTS	KIT, SEAL	TACHE	SACCHE	: H0501640
004	80061236	002	VIS TETE HEXAGONALE FE/ZNXC3	HEXAGON HEAD SCREW FE/ZNXC3	SECHSKANTSCHRAUBE FE/ZNXC3	VITE TESTA ESAGONALE FE/ZNXC3	
005	80080630	004	VIS TETE CYL.SIX P.CR.FE/ZNXC3	HEX.SOCK.HEAD CAP SCR.FE/ZNXC3	ZYLINDERSCHR.INNENSEC.FE/ZNXC3	VITE A TESTA CILINDR. FE/ZNXC3	
006	80201230	005	ECROU HEX.AUTOFREINE FE/ZNXC3	SELF-LOCKING NUT FE/ZNXC3	SELBSTSICH.MUTTER FE/ZNXC3	DADO AUTOBLOCCANTE FE/ZNXC3	
007	82201016	004	GRAISSEUR AUTOTARAUDANT	SELF TAPPING GREASE NIPPLE	GEWINDESCHNEID-SCHMIERNIPPEL	INGRASSATORE	
008	A4061803	001	BOUCHON 1/2 CYL. CHC+JOINT	PLUG + SEAL	STOPFEN + DICHRING	TAPPO	
009	A4080306	001	UNION DOUBLE NUE ZBC	STRAIGHT COUPLING ZBC	GERADE VERSCHRAUBUNG ZBC	GIUNZIONE DIRITTA ZBC	
010	A4080402	001	UNION MALE	MALE STUD CONNECTOR	GERADER EINSCHRAUBSTUTZEN	GIUZIONE DIRITTA ZBC	
011	A4080429	001	UNION MALE	MALE STUD CONNECTOR	GERADER EINSCHRAUBSTUTZEN	GIUZIONE DIRITTA ZBC	
012	A4080466	001	UNION MALE	MALE STUD CONNECTOR	GERADER EINSCHRAUBSTUTZEN	GIUZIONE DIRITTA ZBC	
013	A4080521	001	ADAPTATEUR MALE	SWIVEL CONNECTOR	EINSTELLBARER EINSCHRAUBSTUTZE	ADATTATORE ZBC	
014	A7260029	002	COLLIER SIMPLE D22 NU	CLAMP D.22	SHELLE D.22	COLLARE D.22	
015	A4923030	001	FLEXIBLE HYDRAULIQUE	HYDRAULIC HOSE	HYDRAULIKSCHLAUCH	TUBO GOMMA	<->650 mm
016	A4923204	001	FLEXIBLE HYDRAULIQUE	HYDRAULIC HOSE	HYDRAULIKSCHLAUCH	TUBO GOMMA	<->2000 mm
017	A4923031	001	FLEXIBLE HYDRAULIQUE	HYDRAULIC HOSE	HYDRAULIKSCHLAUCH	TUBO GOMMA	<->950 mm
018	H0501530	001	VERIN	CYLINDER, HYDRAULIC	HYDRAULIKZYLINDER	CILINDRO	
019	900490	001	ACCUMULATEUR HYDRO-PNEUMATIQUE	ACCUMULATOR	DRUCKSPEICHER	ACCUMULATORE	

Замовлення запчастин

(050)-407-68-47

(050)-407-68-45





CHG10H64
CHG11H83
CHG12H84
CHG7H43

B0001 > F0000
B0001 > F0000
B0001 > F0000
B0001 > F0000

CHG8H53
CHG9H54

B0001 > F0000
B0001 > F0000

H05R0130 A

SUSPENSION HYDRAULIQUE TÜV CHG HYDRAULIC SUSPENSION TÜV CHG HYDRAULISCHE FEDERUNG TÜV CHG SOSPENSIONE IDRAULICA TÜV CHG

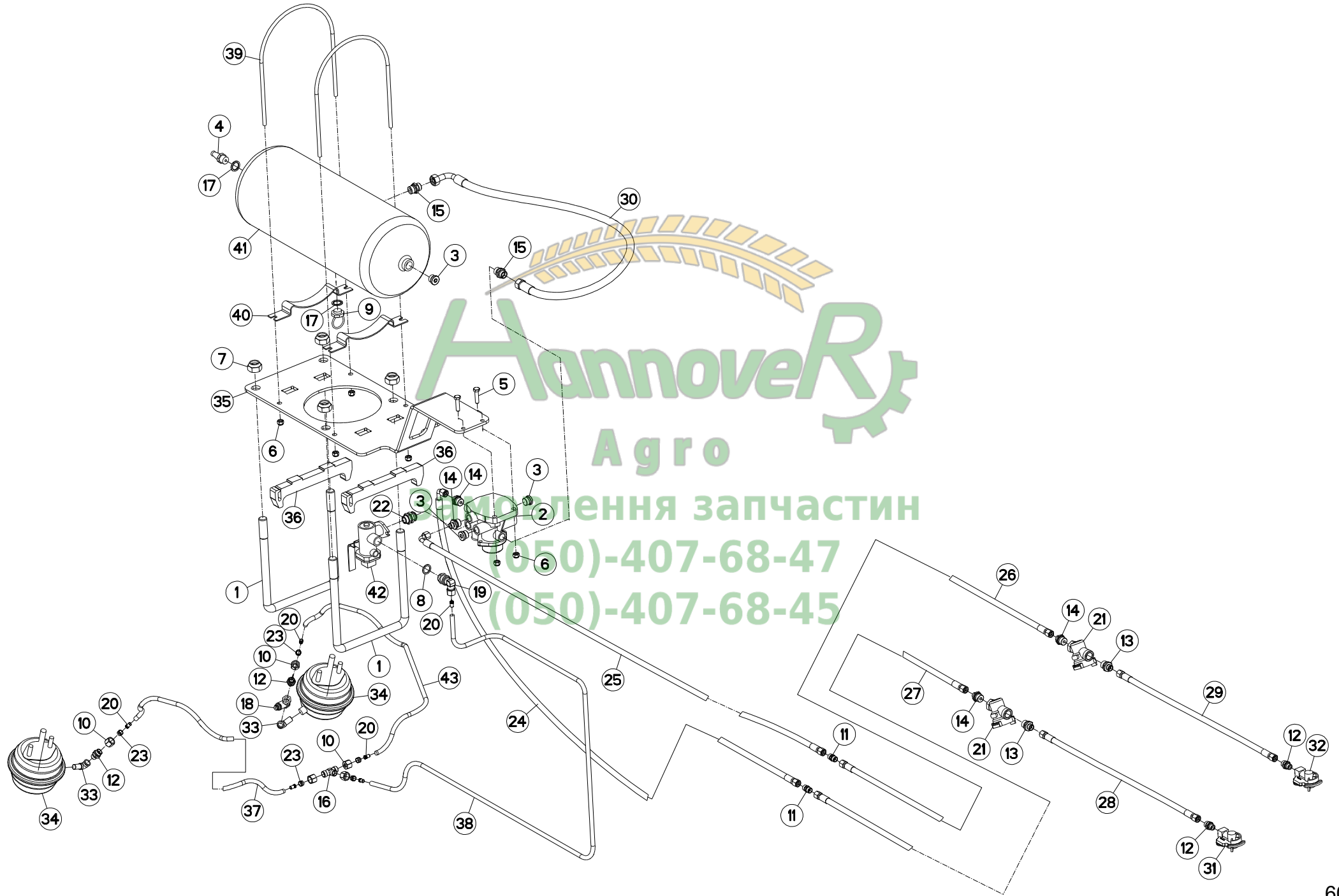
Rep	Nr	Qt	Designation	Description	Bezeichnung	Referenza	Remarque - Remark - Bemerkung - Osservazioni
001	227692	001	BRIDE ACCU	MOUNTING	BUEGEL	STAFFA	
002	900764	001	ACCUMULATEUR HYDRO-PNEUMATIQUE	ACCUMULATOR	DRUCKSPEICHER	ACCUMULATORE	
003	80061236	002	VIS TETE HEXAGONALE FE/ZNXC3	HEXAGON HEAD SCREW FE/ZNXC3	SECHSKANTSCHRAUBE FE/ZNXC3	VITE TESTA ESAGONALE FE/ZNXC3	
004	80201240	002	ECROU HEX.BAS AUTOFR.FE/ZNXC3	SELF-LOCKING NUT FE/ZNXC3	SELBSTSICHERND.MUTTER FE/ZNXC3	DADO AUTOBLOCCANTE FE/ZNXC3	
005	A4075005	001	ROBINET	VALVE, BALL	KUGELHAHN	ROBINETTO	
006	A4080402	001	UNION MALE	MALE STUD CONNECTOR	GERADER EINSCHRAUBSTUTZEN	GIUZIONE DIRITTA ZBC	
007	A4080429	001	UNION MALE	MALE STUD CONNECTOR	GERADER EINSCHRAUBSTUTZEN	GIUZIONE DIRITTA ZBC	
008	A4080430	001	UNION MALE	MALE STUD CONNECTOR	GERADER EINSCHRAUBSTUTZEN	GIUZIONE DIRITTA ZBC	
009	A4080466	001	UNION MALE	MALE STUD CONNECTOR	GERADER EINSCHRAUBSTUTZEN	GIUZIONE DIRITTA ZBC	
010	A4080521	001	ADAPTATEUR MALE	SWIVEL CONNECTOR	EINSTELLBARER EINSCHRAUBSTUTZE	ADATTATORE ZBC	
011	A4923030	001	FLEXIBLE HYDRAULIQUE	HYDRAULIC HOSE	HYDRAULIKSCHLAUCH	TUBO GOMMA	<->650 mm
012	A4923062	001	FLEXIBLE HYDRAULIQUE	HYDRAULIC HOSE	HYDRAULIKSCHLAUCH	TUBO GOMMA	<->450 mm



Замовлення запчастин

(050)-407-68-47

(050)-407-68-45





CHG7H43
CHG8H53

B0001 > F0000
B0001 > F0000

H06R0085 A

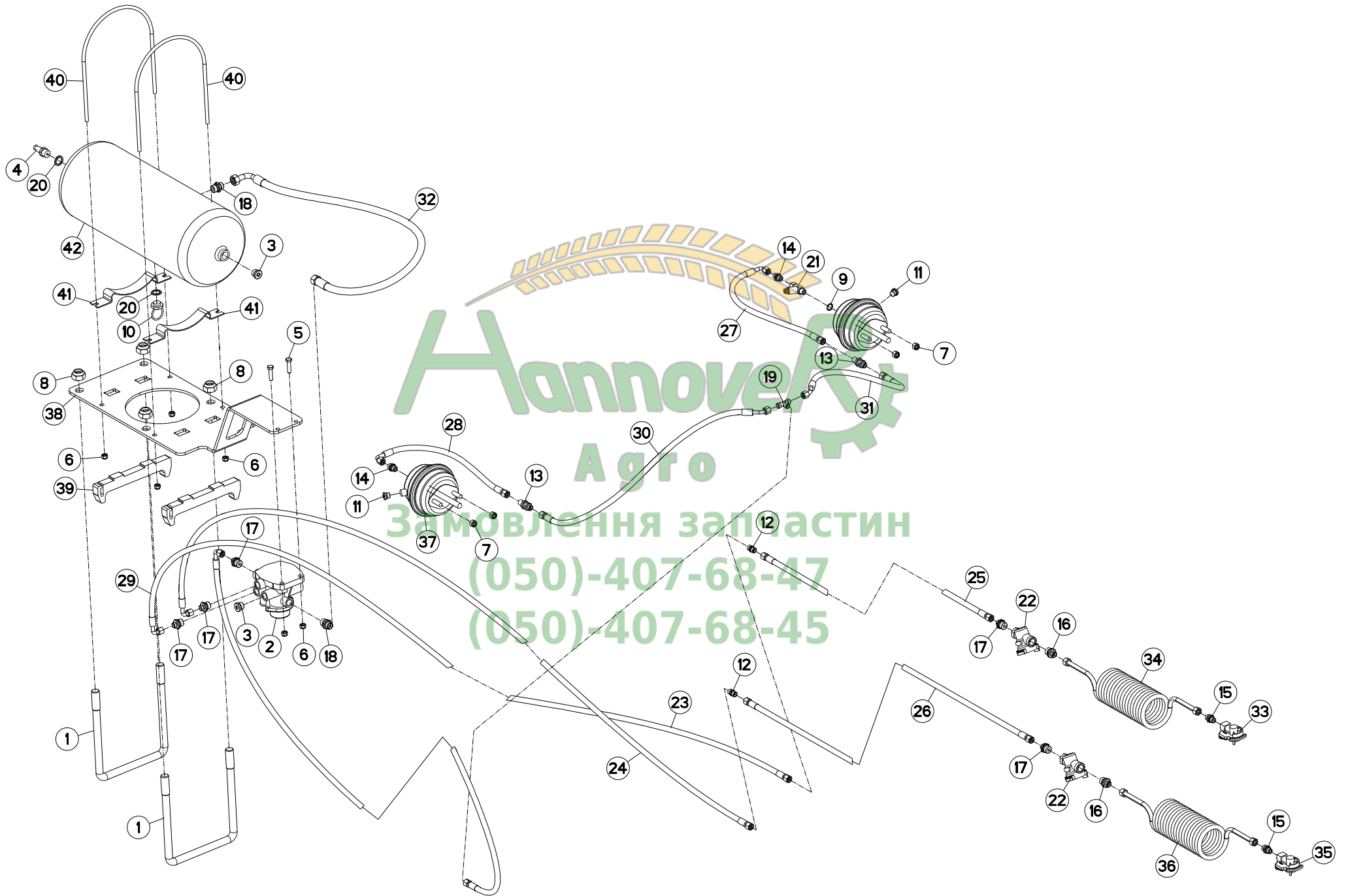
FREINAGE PNEUMATIQUE TÜV CHG7/

PNEUMATIC BRAKE TÜV CHG7/8

DRUCKLUFT-BREMSANLAGE TÜV CHG7 FRENO PNEUMATICO TÜV CHG7/8

Rep	Nr	Qt	Designation	Description	Bezeichnung	Referenza	Remarque - Remark - Bemerkung - Osservazioni
001	140304	002	ETRIER	U-BOLT	BUEGEL	CAVALLOTTO	
002	951601	001	VALVE DE COMMANDE	COMMAND VALVE	VENTIL COMMANDE	VALVOLA DI COMANDO	
003	951607	003	BOUCHON M22X150	PLUG M22X150	STOPFEN M22X150	TAPPO	
004	951617	001	PRISE DE PRESSION	PRESSURE PLUG	DRUCKSTECKER	PRESA DI PRESSIONE	
005	80061040	002	VIS TETE HEXAGONALE FE/ZNXC3	HEXAGON HEAD SCREW FE/ZNXC3	SECHSKANTSCHRAUBE FE/ZNXC3	VITE TESTA ESAGONALE FE/ZNXC3	
006	80201030	006	ECROU HEX.AUTOFREINE FE/ZNXC3	SELF-LOCKING NUT FE/ZNXC3	SELBSTSICH.MUTTER FE/ZNXC3	DADO AUTOBLOCCANTE FE/ZNXC3	
007	80202442	004	ECROU HEX.BAS AUTOFR.FE/ZNXC3	SELF-LOCKING NUT FE/ZNXC3	SELBSTSICHERND.MUTTER FE/ZNXC3	DADO AUTOBLOCCANTE FE/ZNXC3	
008	82102229	001	JOINT CUIVRE	SEALING RING	DICHTRING	RONDELLA RAME	
009	951602	001	VALVE DE PURGE	PURGE VALVE	ENTLUEFTUNGSVENTIL	VALVOLA	
010	A4080212	005	ECROU L12	NUT L12	MUTTER L12	DADO L12	
011	A4080300	002	UNION DOUBLE NUE ZBC	STRAIGHT COUPLING ZBC	GERADE VERSCHRAUBUNG ZBC	GIUNZIONE DIRITTA ZBC	
012	A4080413	004	UNION MALE	MALE STUD CONNECTOR	GERADER EINSCHRAUBSTUTZEN	GIUNZIONE DIRITTA ZBC	
013	A4080414	002	UNION MALE	MALE STUD CONNECTOR	GERADER EINSCHRAUBSTUTZEN	GIUNZIONE DIRITTA ZBC	
014	A4080435	004	UNION MALE	MALE STUD CONNECTOR	GERADER EINSCHRAUBSTUTZEN	GIUNZIONE DIRITTA ZBC	
015	A4080466	002	UNION MALE	MALE STUD CONNECTOR	GERADER EINSCHRAUBSTUTZEN	GIUNZIONE DIRITTA ZBC	
016	A4081003	001	TE EGAL NU ZBC	EQUAL TEE ZBC	T-VERSCHRAUBUNG ZBC	GIUNZIONE A T ZBC	
017	A4230002	002	BAGUE BS C22	SEAL	DICHTUNGSRING	BOCCOLA	
018	A7181108	001	PRISE DE PRESSION EN T	PRESSURE PORT T	DRUCKANSCHLUSS T	PRESA DI PRESSIONE	
019	A7181132	001	RACCORD COUDE M22 9X12	ANGLED CONNECTOR	WINKELVERSCHRAUBUNG	RACCORDO	
020	A7181134	006	FOURRURE D9X12	LINER D.9	SCHLAUCHVERSTEIFUNG D.9	CAMICIA	
021	A7181144	002	FILTRE DE CONDUITE	FILTER	FILTER	FILTRO	
022	A7181146	001	KIT D'ADAPTATION VALVE AS3100A	KIT VALVE	KIT VENTIL	ADATTAMENTO	
023	A4080112	005	BAGUE 1 DL 12	BUSH	HUELSE	BOCCOLA	
024	A4921022	001	FLEXIBLE HYDRAULIQUE	HYDRAULIC HOSE	HYDRAULIKSCHLAUCH	TUBO GOMMA	<->950 mm
025	A4921022	001	FLEXIBLE HYDRAULIQUE	HYDRAULIC HOSE	HYDRAULIKSCHLAUCH	TUBO GOMMA	<->950 mm
026	A4921054	001	FLEXIBLE HYDRAULIQUE	HYDRAULIC HOSE	HYDRAULIKSCHLAUCH	TUBO GOMMA	<->5500 mm : CHG-7(4+3)
026	A4921056	001	FLEXIBLE HYDRAULIQUE	HYDRAULIC HOSE	HYDRAULIKSCHLAUCH	TUBO GOMMA	<->6300 mm : CHG-8(5+3)
027	A4921054	001	FLEXIBLE HYDRAULIQUE	HYDRAULIC HOSE	HYDRAULIKSCHLAUCH	TUBO GOMMA	<->5500 mm : CHG-7(4+3)
027	A4921056	001	FLEXIBLE HYDRAULIQUE	HYDRAULIC HOSE	HYDRAULIKSCHLAUCH	TUBO GOMMA	<->6300 mm : CHG-8(5+3)
028	A4921115	001	FLEXIBLE HYDRAULIQUE	HYDRAULIC HOSE	HYDRAULIKSCHLAUCH	TUBO GOMMA	<->1600 mm
029	A4921115	001	FLEXIBLE HYDRAULIQUE	HYDRAULIC HOSE	HYDRAULIKSCHLAUCH	TUBO GOMMA	<->1600 mm
030	A4923031	001	FLEXIBLE HYDRAULIQUE	HYDRAULIC HOSE	HYDRAULIKSCHLAUCH	TUBO GOMMA	<->950 mm
031	A7181122	001	TETE D'ACCOUPLLEMENT ROUGE	RED COUPLING HEAD	ANSCHLUSSKOPF ROT	TESTA ACCOPPIAMENTO ROSSO	
032	A7181125	001	TETE D'ACCOUPLLEMENT ISO JAUNE	YELLOW COUPLING HEAD	ANSCHLUSSKOPF GELB	TESTA ACCOPPIAMENTO GIALLO	
033	G0445281	002	COUDE	FITTING, HYDRAULIC, ELBOW	BOGEN	CURVA	
034	H0506840	002	VASE	TANK, EXPANSION	BEHAELTER		
035	H0603460	001	SUPPORT	SUPPORT	TRAEGER	SUPPORTO	
036	H0603470	002	CALE	SHIM	DISTANZPLATTE	SPESSORE	
037	H0603520	001	FLEXIBLE	HOSE, HYDRAULIC	HYDRAULIKSCHLAUCH	TUBO IN GOMMA	
038	H0603530	001	FLEXIBLE	HOSE, HYDRAULIC	HYDRAULIKSCHLAUCH	TUBO IN GOMMA	
039	H2402780	002	COLLIER	CLAMP, HOSE	SCHLAUCHSCHELLE	COLLARE	
040	H2402790	002	SUPPORT	SUPPORT	TRAEGER	SUPPORTO	
041	H2402800	001	RESERVOIR	RESERVOIR	TANK	SERBATOIO	
042	H2408330	001	VALVE	VALVE	VENTIL	VALVOLA	
043	H0603520	001	FLEXIBLE	HOSE, HYDRAULIC	HYDRAULIKSCHLAUCH	TUBO IN GOMMA	

Замовлення запчастей
(050)-123-45-67
(050)-123-45-67





CHG10H64
CHG11H83
CHG12H84
CHG9H54

B0001 > F0000
B0001 > F0000
B0001 > F0000
B0001 > F0000

H05R0129 B

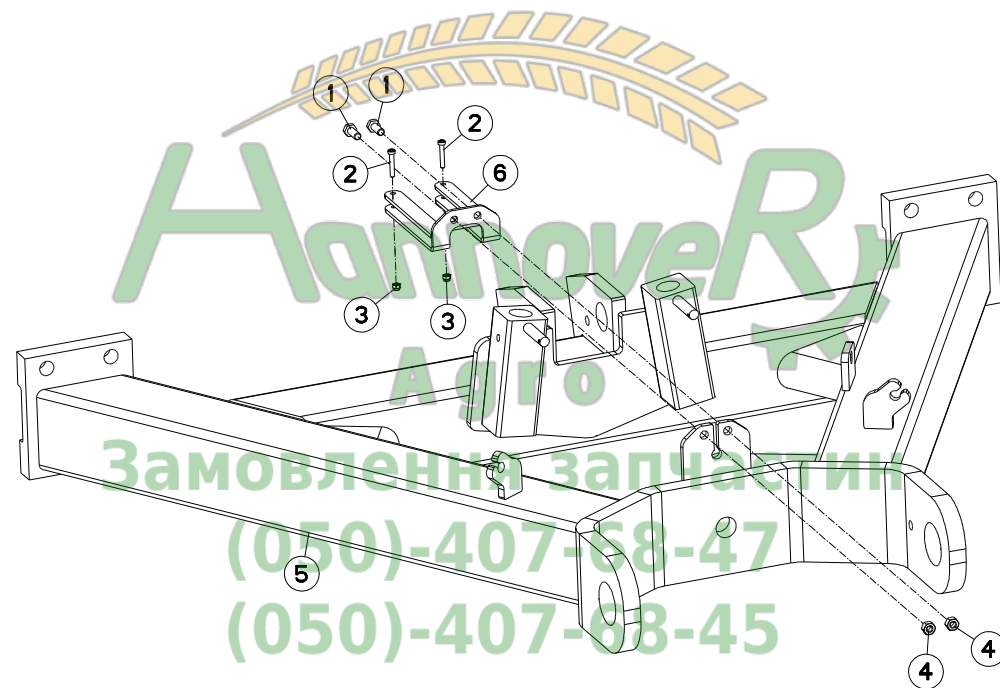
FREINAGE PNEUMATIQUE TÜV CHG

PNEUMATIC BRAKE TÜV CHG

DRUCKLUFT-BREMSANLAGE TÜV CHG

FRENO PNEUMATICO TÜV CHG

Rep	Nr	Qt	Designation	Description	Bezeichnung	Referenza	Remarque - Remark - Bemerkung - Osservazioni
001	140304	002	ETRIER	U-BOLT	BUEGEL	CAVALLOTTO	
002	951601	001	VALVE DE COMMANDE	COMMAND VALVE	VENTIL COMMANDE	VALVOLA DI COMANDO	
003	951607	003	BOUCHON M22X150	PLUG M22X150	STOPFEN M22X150	TAPPO	
004	951617	001	PRISE DE PRESSION	PRESSURE PLUG	DRUCKSTECKER	PRESA DI PRESSIONE	
005	80061040	002	VIS TETE HEXAGONALE FE/ZNXC3	HEXAGON HEAD SCREW FE/ZNXC3	SECHSKANTSCHRAUBE FE/ZNXC3	VITE TESTA ESAGONALE FE/ZNXC3	
006	80201030	006	ECROU HEX.AUTOFREINE FE/ZNXC3	SELF-LOCKING NUT FE/ZNXC3	SELBSTSICH.MUTTER FE/ZNXC3	DADO AUTOBLOCCANTE FE/ZNXC3	
007	80201230	004	ECROU HEX.AUTOFREINE FE/ZNXC3	SELF-LOCKING NUT FE/ZNXC3	SELBSTSICH.MUTTER FE/ZNXC3	DADO AUTOBLOCCANTE FE/ZNXC3	
008	80202442	004	ECROU HEX.BAS AUTOFR.FE/ZNXC3	SELF-LOCKING NUT FE/ZNXC3	SELBSTSICHERND.MUTTER FE/ZNXC3	DADO AUTOBLOCCANTE FE/ZNXC3	
009	82101622	001	JOINT CUIVRE	SEALING RING	DICHTRING	RONDELLA RAME	
010	951602	001	VALVE DE PURGE	PURGE VALVE	ENTLUEFTUNGSVENTIL	VALVOLA	
011	A4061802	002	BOUCHON 3/8 CYL CHC+JOINT	PLUG + SEAL	STOPFEN + DICHTRING	TAPPO	
012	A4080300	002	UNION DOUBLE NUE ZBC	STRAIGHT COUPLING ZBC	GERADE VERSCHRAUBUNG ZBC	GIUNZIONE DIRITTA ZBC	
013	A4080302	002	UNION DOUBLE / CLOISON	BULKHEAD UNION	VERBINDUNGSNIPEL	CONNETTORE	
014	A4080403	002	UNION MALE	MALE STUD CONNECTOR	GERADER EINSCHRAUBSTUTZEN	GIUZIONE DIRITTA ZBC	
015	A4080413	002	UNION MALE	MALE STUD CONNECTOR	GERADER EINSCHRAUBSTUTZEN	GIUZIONE DIRITTA ZBC	
016	A4080414	002	UNION MALE	MALE STUD CONNECTOR	GERADER EINSCHRAUBSTUTZEN	GIUZIONE DIRITTA ZBC	
017	A4080435	005	UNION MALE	MALE STUD CONNECTOR	GERADER EINSCHRAUBSTUTZEN	GIUZIONE DIRITTA ZBC	
018	A4080466	002	UNION MALE	MALE STUD CONNECTOR	GERADER EINSCHRAUBSTUTZEN	GIUZIONE DIRITTA ZBC	
019	A4081002	001	TE EGAL NU ZBC	EQUAL TEE ZBC	T-VERSCHRAUBUNG ZBC	GIUNZIONE A T ZBC	
020	A4230002	002	BAGUE BS C22	SEAL	DICHTUNGSRING	BOCCOLA	
021	A7181108	001	PRISE DE PRESSION EN T	PRESSURE PORT T	DRUCKANSCHLUSS T	PRESA DI PRESSIONE	
022	A7181144	002	FILTRE DE CONDUITE	FILTER	FILTER	FILTRO	
023	A4921022	001	FLEXIBLE HYDRAULIQUE	HYDRAULIC HOSE	HYDRAULIKSCHLAUCH	TUBO GOMMA	<->950 mm
024	A4921022	001	FLEXIBLE HYDRAULIQUE	HYDRAULIC HOSE	HYDRAULIKSCHLAUCH	TUBO GOMMA	<->950 mm
025	A4921054	001	FLEXIBLE HYDRAULIQUE	HYDRAULIC HOSE	HYDRAULIKSCHLAUCH	TUBO GOMMA	<->5500 mm : CHG-8(4+4)
025	A4921056	001	FLEXIBLE HYDRAULIQUE	HYDRAULIC HOSE	HYDRAULIKSCHLAUCH	TUBO GOMMA	<->6300 mm : CHG-9(5+4)
025	A4921059	001	FLEXIBLE HYDRAULIQUE	HYDRAULIC HOSE	HYDRAULIKSCHLAUCH	TUBO GOMMA	<->6300 mm : CHG-9(6+3)
025	A4921061	001	FLEXIBLE HYDRAULIQUE	HYDRAULIC HOSE	HYDRAULIKSCHLAUCH	TUBO GOMMA	<->9500 mm : CHG-11/12
026	A4921054	001	FLEXIBLE HYDRAULIQUE	HYDRAULIC HOSE	HYDRAULIKSCHLAUCH	TUBO GOMMA	<->5500 mm : CHG-8(4+4)
026	A4921056	001	FLEXIBLE HYDRAULIQUE	HYDRAULIC HOSE	HYDRAULIKSCHLAUCH	TUBO GOMMA	<->6300 mm : CHG-9(5+4)
026	A4921059	001	FLEXIBLE HYDRAULIQUE	HYDRAULIC HOSE	HYDRAULIKSCHLAUCH	TUBO GOMMA	<->6300 mm : CHG-9(6+3)
026	A4921061	001	FLEXIBLE HYDRAULIQUE	HYDRAULIC HOSE	HYDRAULIKSCHLAUCH	TUBO GOMMA	<->9500 mm : CHG-11/12
027	A4921063	001	FLEXIBLE HYDRAULIQUE	HYDRAULIC HOSE	HYDRAULIKSCHLAUCH	TUBO GOMMA	<->400 mm
028	A4921063	001	FLEXIBLE HYDRAULIQUE	HYDRAULIC HOSE	HYDRAULIKSCHLAUCH	TUBO GOMMA	<->400 mm
029	A4921081	001	FLEXIBLE HYDRAULIQUE	HYDRAULIC HOSE	HYDRAULIKSCHLAUCH	TUBO GOMMA	<->2500 mm
030	A4921102	001	FLEXIBLE HYDRAULIQUE	HYDRAULIC HOSE	HYDRAULIKSCHLAUCH	TUBO GOMMA	<->920 mm
031	A4921102	001	FLEXIBLE HYDRAULIQUE	HYDRAULIC HOSE	HYDRAULIKSCHLAUCH	TUBO GOMMA	<->920 mm
032	A4923031	001	FLEXIBLE HYDRAULIQUE	HYDRAULIC HOSE	HYDRAULIKSCHLAUCH	TUBO GOMMA	<->950 mm
033	A7181122	001	TETE D'ACCOUPLLEMENT ROUGE	RED COUPLING HEAD	ANSCHLUSSKOPF ROT	TESTA ACCOPPIAMENTO ROSSO	
034	A7181124	001	FLEXIBLE SPIRALE ROUGE LG1500	RED HOSE	DRUCKSCHLAUCH ROT	TUBO IN GOMMA	
035	A7181125	001	TETE D'ACCOUPLLEMENT ISO JAUNE	YELLOW COUPLING HEAD	ANSCHLUSSKOPF GELB	TESTA ACCOPPIAMENTO GIALLO	
036	A7181126	001	FLEXIBLE SPIRALE JAUNE LG1500	YELLOW HOSE	DRUCKSCHLAUCH GELB	TUBO IN GOMMA	
037	H0506840	002	VASE	TANK, EXPANSION	BEHALTER		
038	H0603460	001	SUPPORT	SUPPORT	TRAEGER	SUPPORTO	
039	H0603470	002	CALE	SHIM	DISTANZPLATTE	SPESSORE	
040	H2402780	002	COLLIER	CLAMP, HOSE	SCHLAUCHSCHELLE	COLLARE	
041	H2402790	002	SUPPORT	SUPPORT	TRAEGER	SUPPORTO	
042	H2402800	001	RESERVOIR	RESERVOIR	TANK	SERBATOIO	





CHG10H64
 CHG11H83
 CHG12H84
 CHG7H43

B0001 > F0000
 B0001 > F0000
 B0001 > F0000
 B0001 > F0000

CHG8H53
 CHG9H54

B0001 > F0000
 B0001 > F0000

H02R0209 A

FREIN DE STATIONNEMENT CHARIOT

PARKING BRAKE CARRIAGE

PARKIERBREMSE FAHRWERK

FRENO DI STAZIONAMENTO CARRE

Rep	Nr	Qt	Designation	Description	Bezeichnung	Referenza	Remarque - Remark - Bemerkung - Osservazioni
001	80061026	002	VIS TETE HEXAGONALE FE/ZNXC3	HEXAGON HEAD SCREW FE/ZNXC3	SECHSKANTSCHRAUBE FE/ZNXC3	VITE TESTA ESAGONALE FE/ZNXC3	
002	80080636	002	VIS TETE CYL.SIX P.CR.FE/ZNXC3	SCREW, SOCKET HEAD FE/ZNXC3	ZYLINDERSCHR.INNENSEC.FE/ZNXC3	VITE A TESTA CILINDR. FE/ZNXC3	
003	80200630	002	ECROU HEX.AUTOFREINE FE/ZNXC3	SELF-LOCKING NUT FE/ZNXC3	SELBSTSICHERNDE MUTT.FE/ZNXC3	DADO AUTOBLOCCANTE FE/ZNXC3	
004	80201070	002	ECROU HEXAGONAL FE/ZNXC3	NUT FE/ZNXC3	SECHSKANTMUTTER FE/ZNXC3	DADO FE/ZNXC3	
005	H0206680	001	CHARIOT	TRAILER	SCHUBRAHMEN	CARRELLO	
006	H0603180	001	GUIDE	GUIDE	FUEHRUNG	GUIDA	



Замовлення запчастин

(050)-407-68-47

(050)-407-68-45





CHG10H64
CHG11H83
CHG12H84
CHG7H43

B0001 > F0000
B0001 > F0000
B0001 > F0000
B0001 > F0000

CHG8H53
CHG9H54

B0001 > F0000
B0001 > F0000

H06R0084 A

FREIN DE STATIONNEMENT

PARKING BRAKE

PARKIERBREMSE

FRENO DI STAZIONAMENTO

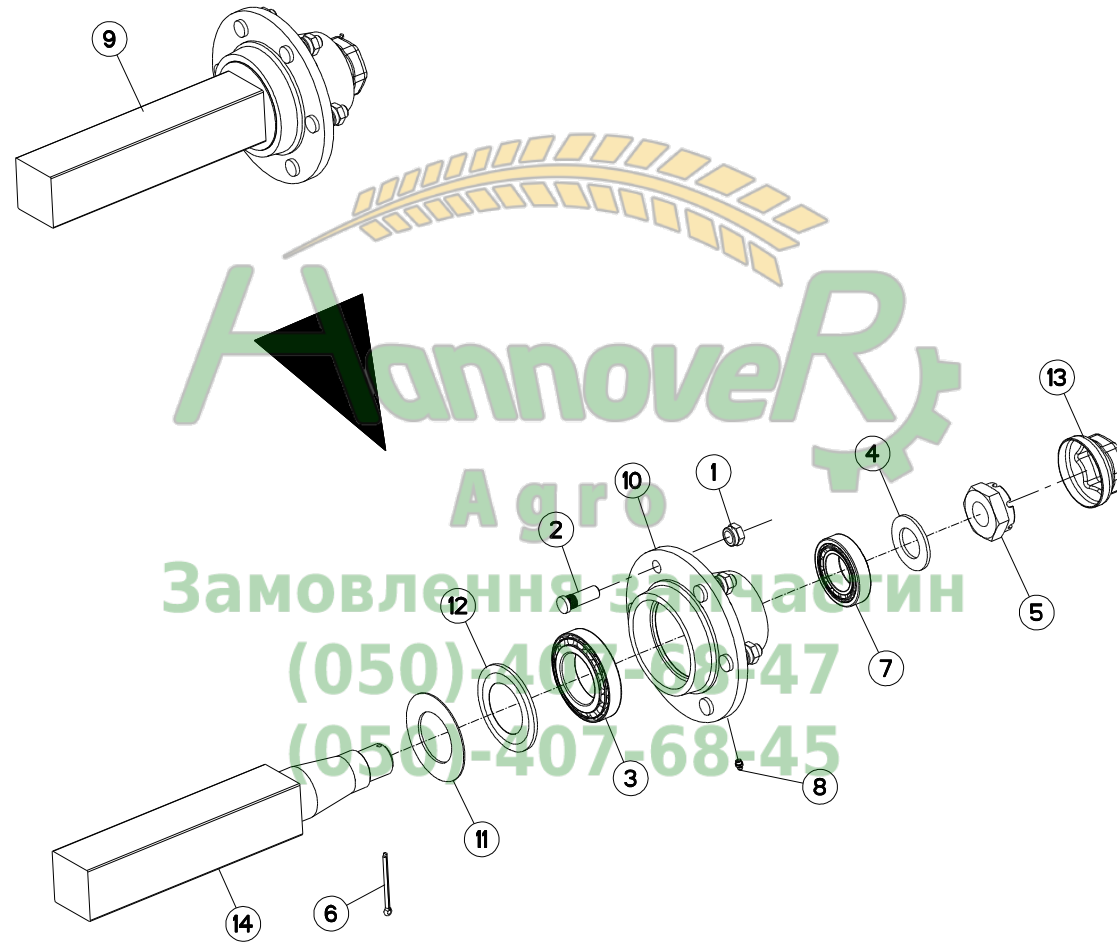
Rep	Nr	Qt	Designation	Description	Bezeichnung	Referenza	Remarque - Remark - Bemerkung - Osservazioni
001	720119	005	AXE CABLE DE FREIN	PIN	ACHSE	PERNO	
002	80201070	003	ECROU HEXAGONAL FE/ZNXC3	NUT FE/ZNXC3	SECHSKANTMUTTER FE/ZNXC3	DADO FE/ZNXC3	
003	80500451	005	GOUPILLE FENDUE FE/ZNXC3	SPLIT PIN FE/ZNXC3	SPLINT FE/ZNXC3	COPPIGLIA FE/ZNXC3	
004	H0603090	001	PALONNIER	SPREADER BAR	LASTTRVERSE	TIMONE	
005	H0603100	001	CABLE	WIRE	DRAHTSEIL	CAVO	
006	H0603160	001	CABLE	WIRE	DRAHTSEIL	CAVO	



Замовлення запчастин

(050)-407-68-47

(050)-407-68-45





ESSIEU 80

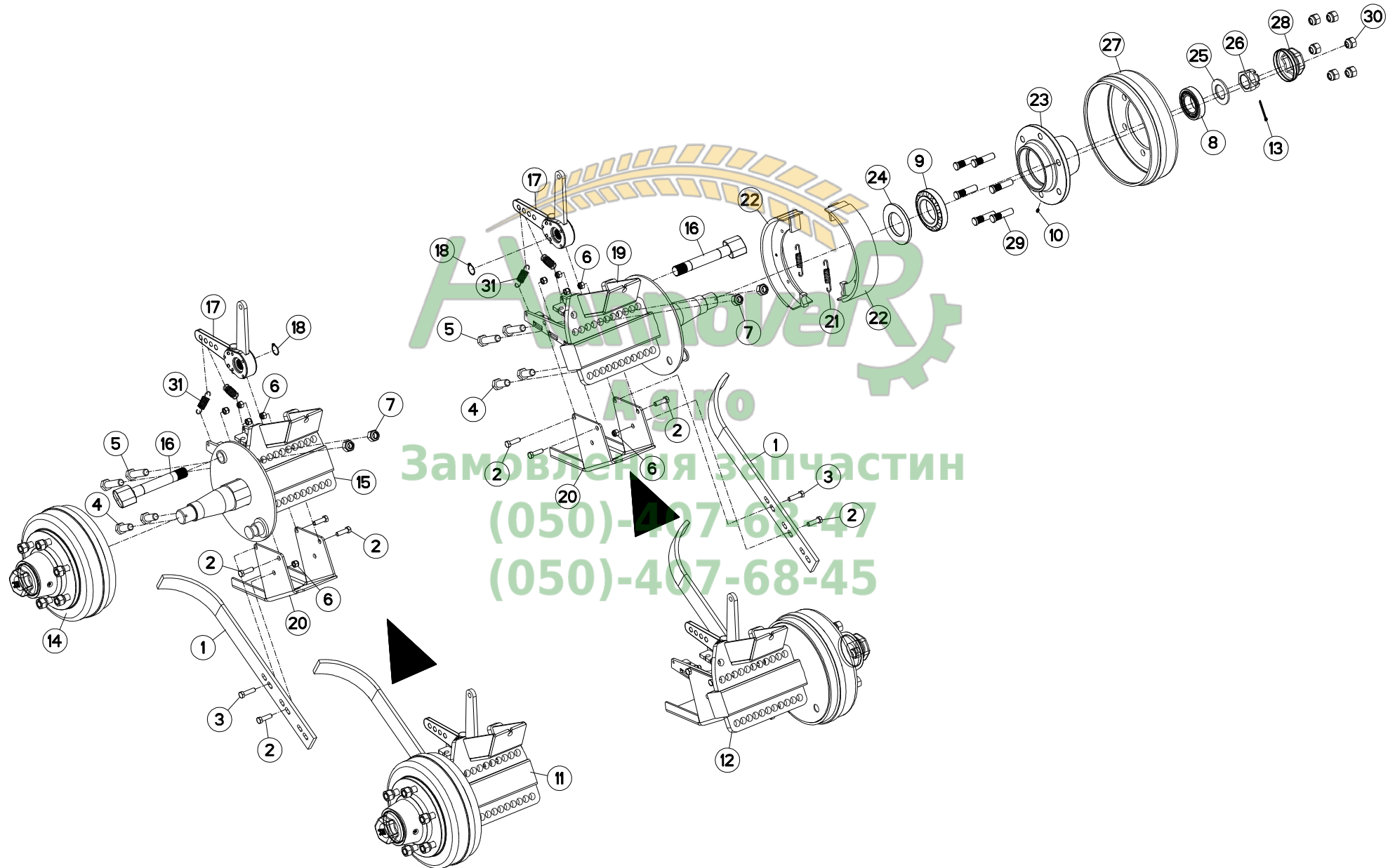
AXLE 80

ACHSE 80

ASSALE 80

Rep	Nr	Qt	Designation	Description	Bezeichnung	Referenza	Remarque - Remark - Bemerkung - Osservazioni
001	80201850	006	ECROU PORTEE SPHER.FE/ZNXC3	WHEEL NUT FE/ZNXC3	RADMUTTER FE/ZNXC3	DADO FE/ZNXC3	
002	A7039023	006	GOUJON CRANTE 18X150 LG54/39	STUD	STIFTSCHRAUBE	SPINA	
003	81307512	001	ROULEMENT A ROULEAUX CONIQUES	TAPERED ROLLER BEARING	KEGELROLLENLAGER	CUSCINETTO A RULLI	
004	A7039049	001	RONDELLE PLATE D45X80X5	WASHER	FLACHSCHEIBE	RONDELLA PIANA	
005	A7039171	001	ECROU HK M45X2 MONROC	NUT	MUTTER	DADO	
006	80500579	001	GOUPILLE FENDUE FE/ZNXC3	SPLIT PIN FE/ZNXC3	SPLINT FE/ZNXC3	COPPIGLIA FE/ZNXC3	
007	81305501	001	ROULEMENT A ROULEAUX CONIQUES	TAPERED ROLLER BEARING	KEGELROLLENLAGER	CUSCINETTO A RULLI	
008	82200800	001	GRAISSEUR FE/ZNXC3	GREASE NIPPLE FE/ZNXC3	SCHMIERNIPPEL FE/ZNXC3	INGRASSATORE FE/ZNXC3	
009	H0501100	001	ESSIEU 1 ROUE	WHEEL AXLE	RADACHSE	ASSALE	
010	H0501160	001	CORPS	BODY	KÖRPER	CORPO	
011	H0501170	001	RONDELLE	WASHER	SCHLEIBE	RONDELLA	
012	A8544001	001	RONDELLE METALLIQUE 30215 AV	RING	RING	RONDELLA	
013	A7039168	001	CHAPEAU M101,5X1,5 MONROC	CAP	DECKEL	CAPPELLO	
014	H0501200	001	FUSEE	SPINDLE	DREHZAPFEN	FUSO	


Agro
Замовлення запчастин
(050)-407-68-47
(050)-407-68-45





CHG10H64
CHG11H83
CHG12H84
CHG7H43

B0001 > F0000
B0001 > F0000
B0001 > F0000
B0001 > F0000

CHG8H53
CHG9H54

B0001 > F0000
B0001 > F0000

H05R0131 B

ESSIEU 320X75D CHG

AXLE 320X75D CHG

ACHSE 320X75D CHG

ASSALE 320X75D CHG

Rep	Nr	Qt	Designation	Description	Bezeichnung	Referenza	Remarque - Remark - Bemerkung - Osservazioni
001	227566	004	DECROTTEUR	SCRAPER, SOIL	ABSTREIFER	RASCHIETTO	
002	80061241	016	VIS TETE HEXAGONALE FE/ZNXC3	HEXAGON HEAD SCREW FE/ZNXC3	SECHSKANTSCHRAUBE FE/ZNXC3	VITE TESTA ESAGONALE FE/ZNXC3	
003	80061245	004	VIS TETE HEXAGONALE FE/ZNXC3	HEXAGON HEAD SCREW FE/ZNXC3	SECHSKANTSCHRAUBE FE/ZNXC3	VITE TESTA ESAGONALE FE/ZNXC3	
004	80062049	004	VIS TETE HEXAGONALE FE/ZNXC3	HEXAGON HEAD SCREW FE/ZNXC3	SECHSKANTSCHRAUBE FE/ZNXC3	VITE TESTA ESAGONALE FE/ZNXC3	
005	80062081	004	VIS TETE HEXAGONALE FE/ZNXC3	HEXAGON HEAD SCREW FE/ZNXC3	SECHSKANTSCHRAUBE FE/ZNXC3	VITE TESTA ESAGONALE FE/ZNXC3	
006	80201240	020	ECROU HEX.BAS AUTOFR.FE/ZNXC3	SELF-LOCKING NUT FE/ZNXC3	SELBSTSICHERND.MUTTER FE/ZNXC3	DADO AUTOBLOCCANTE FE/ZNXC3	
007	80202040	004	ECROU HEX.BAS AUTOFR.FE/ZNXC3	SELF-LOCKING NUT FE/ZNXC3	SELBSTSICHERND.MUTTER FE/ZNXC3	DADO AUTOBLOCCANTE FE/ZNXC3	
008	81305501	004	ROULEMENT A ROULEAUX CONIQUES	TAPERED ROLLER BEARING	KEGELROLLENLAGER	CUSCINETTO A RULLI	
009	81307513	004	ROULEMENT A ROULEAUX CONIQUES	TAPERED ROLLER BEARING	KEGELROLLENLAGER	CUSCINETTO A RULLI	
010	82200616	004	GRAISSEUR AUTOTAR.FE/ZNXC3	TAPPING GREASE NIPPLE FE/ZNXC3	GEWINDESCH.SCHMIERNIP.FE/ZNXC3	INGRASSATORE FE/ZNXC3	
011	H0506740	002	DEMI-ESSIEU	AXLE, HALF	HALBACHSE	SEMIALBERO	
012	H0506750	002	DEMI-ESSIEU	AXLE, HALF	HALBACHSE	SEMIALBERO	
013	H0506760	004	GOUPILLE FENDUE	PIN, COTTER	SPLINT	COPPIGLIA SPACCATO	
014	H0506770	004	MOYEU COMPLET	HUB, ASSEMBLY	NABE KPL.	MOZZO	
015	H0506780	002	DEMI-ESSIEU	AXLE, HALF	HALBACHSE	SEMIALBERO	
016	H0506790	004	CAME	CAM	STEUERSCHEIBE	CAMMA	
017	H0506800	004	BIELLETTE	LINK	SHUBSTANGE		
018	H0506820	004	CIRCLIP	SNAP RING	SICHERUNGSRING	ANELLO ELASTICO	
019	H0506830	002	DEMI-ESSIEU	AXLE, HALF	HALBACHSE	SEMIALBERO	
020	H0506880	004	CARTER	HOUSING	GEHAEUSE	SCATOLA	
021	H2402020	008	RESSORT	SPRING	FEDER	MOLLA	
022	H2903760	008	MACHOIRE	PTO, YOKE	GELENKGABEL	FORCELLA	
023	H2903770	004	MOYEU	HUB	NABE	MOZZO	
024	H2903780	004	RONDELLE PLATE	WASHER, FLAT	SCHEIBE	RONDELLA PIATTA	
025	H2903790	004	RONDELLE PLATE	WASHER, FLAT	SCHEIBE	RONDELLA PIATTA	
026	H2903800	004	ECROU CRENELE	NUT, SLOTTED HEX	KRONENMUTTER	DADO A CORONA	
027	H2903810	004	TAMBOUR DE FREIN	BRAKE DRUM	BREMSTROMMEL	TAMBURO DI FRENO	
028	H2903820	004	CAPUCHON	CAP	KAPPE	CAPPUCCIO	
029	H2903830	024	GOUJON	STUD, THREADED	GEWINDESTIFT	SPINA	
030	H2903840	024	ECROU HEXAGONAL	NUT, HEX	SECHSKANTMUTTER	DADO ESAGONALE	
031	N00508A0	004	RESSORT	SPRING	FEDER	MOLLA	

Замовлення за частями
(050)-407-68-47
(050)-407-68-45





CHALLENGER NSH

A0001 > F0000

H05R0074 A

ROUE 400X60X26,5 T414

WHEEL 400X60X26,5 T414

RAD 400X60X26,5 T414

RUOTA 400X60X26,5 T414

Rep	Nr	Qt	Designation	Description	Bezeichnung	Referenza	Remarque - Remark - Bemerkung - Osservazioni
001	569130	001	ROUE GCHE CRAMPONS D1160/L400	WHEEL	RAD	RUOTA	
002	569141	001	ROUE DRTE CRAMPONS D1160/L400	WHEEL	RAD	RUOTA	
003	951774	001	JANTE ROUE 569130/569141	WHEEL RIM 569130/569141	FELGE	CERCHIONE	
004	951772	001	PNEU POUR ROUE 569130/569141	TYRE WHEEL 569130/569141	REIFEN	PNEUMATICO	

**Замовлення запчастин****(050)-407-68-47****(050)-407-68-45**





CHALLENGER NSH

A0001 > F0000

H29R0004 A

ROUE 400/55-22.5 14P T404

WHEEL 400/55-22.5 14P T404

RAD 400/55-22.5 14P T404

RUOTA 400/55-22.5 14P T404

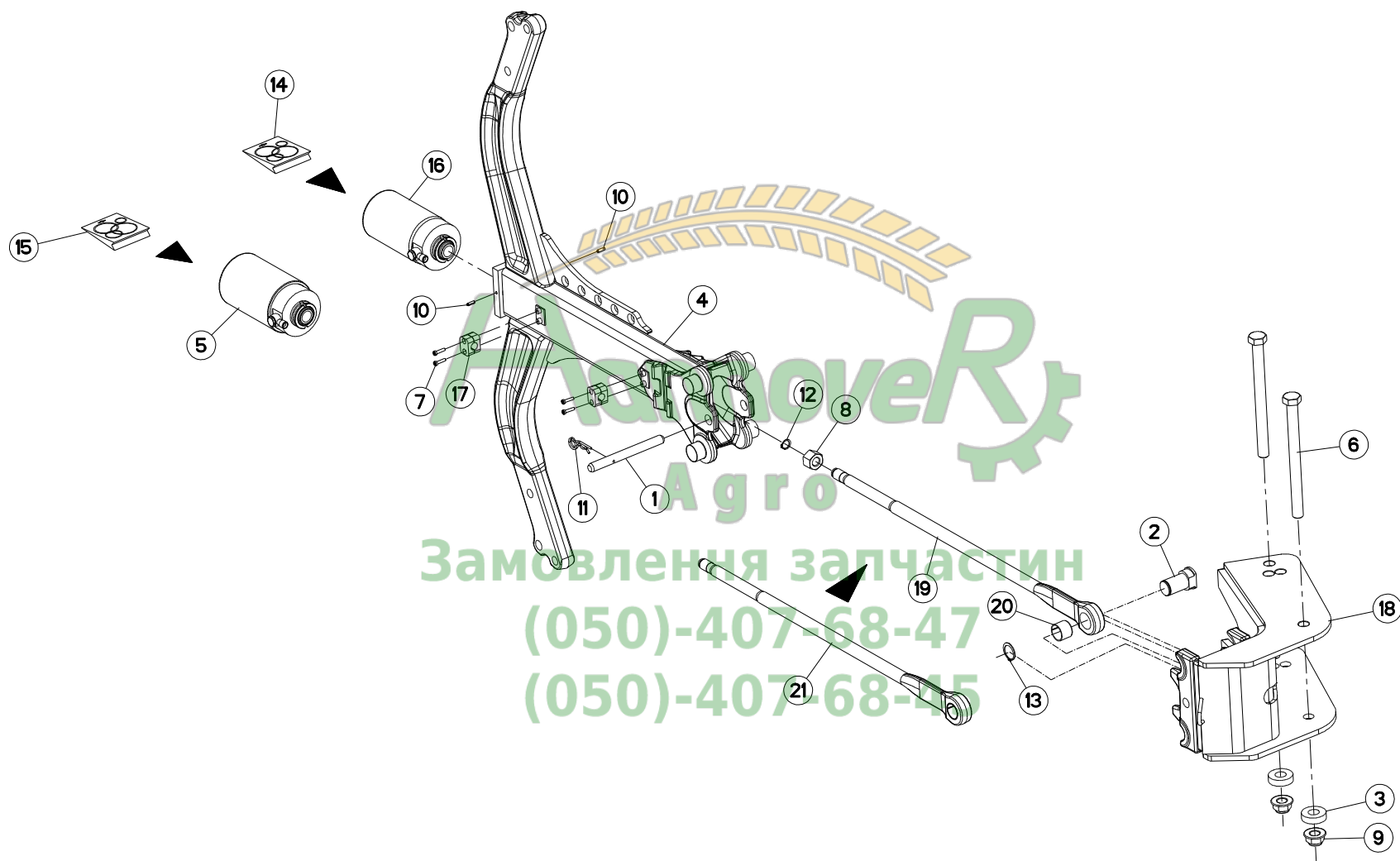
Rep	Nr	Qt	Designation	Description	Bezeichnung	Referenza	Remarque - Remark - Bemerkung - Osservazioni
001	569116	001	ROUE	WHEEL AND TIRE ASSEMBLY	RAD	RUOTA	+[1]
002	569139	001	ROUE	WHEEL AND TIRE ASSEMBLY	RAD	RUOTA	+[1]
003	900132	001	PNEU 400/55X22,5 14PR 569116/	TYRE WHEEL 569116/569139	REIFEN 400/55X22,5 14PR	PNEUMATICO	[1]
004	900133	001	CHAMBRE A AIR ROUE 569116/139	INNER TUBE WHEEL 569116/569139	SCHLAUCH 569116/569139	CAMERA	[1]
005	900271	001	JANTE ROUE 569116/569139	WHEEL RIM 569116/569139	RADFELGE 569116/569139	ORLO DI RUOTA 569116/569139	[1]



Замовлення запчастин

(050)-407-68-47

(050)-407-68-45





AGE SECURITE NSH

PLOUGH LEG SAFETY NSH

GRINDEL STEINSICHERUN NSH

BURE DI SICUREZZA NSH

Rep	Nr	Qt	Designation	Description	Bezeichnung	Referenza	Remarque - Remark - Bemerkung - Osservazioni
001	131160	001	BROCHE D'ATTELAGE	PIN, HITCH	ACHSE	PERNO	
002	131205	001	AXE DE TIRANT	PIN	ACHSE	PERNO	
003	421224	002	RONDELLE	WASHER	SCHEIBE	RONDELLA	
004	582185	001	AGE	MOUNT, MOULDBOARD	GRINDEL	BURE	
004	582186	001	AGE LOSANGE	MOUNT, MOULDBOARD DIAMOND	GRINDEL	BURE	
005	900863	001	VERIN	CYLINDER, HYDRAULIC	HYDRAULIKZYLINDER	CILINDRO	
006	951669	002	VIS	SCREW	SCHRAUBE	VITE	
007	80080626	004	VIS TETE CYL.SIX P.CR.FE/ZNXC3	SCREW, SOCKET HEAD FE/ZNXC3	ZYLINDERSCHR.INNENSEC.FE/ZNXC3	VITE A TESTA CILINDR. FE/ZNXC3	
008	80202405	001	ECROU HEX.HAUT FLZNNC	DEEP HEXAGON NUT FLZNNC	HOHE SECHSKANTMUTTER FLZNNC	DADO FLZNNC	
009	80202421	002	ECROU HEXAG.EMBASE AUTOFR.	SELF-LOCKING NUT	SELBSTSICHERNDE MUTTER	DADO AUTOBLOCCANTE	
010	80450620	002	GOUPILLE ELASTIQUE FLZNNC	ROLL PIN FLZNNC	SPANNHUELSE FLZNNC	SPINA ELASTICA FLZNNC	
011	80570477	001	GOUPILLE BETA SIMPLE FE/ZNXC3	SPRING COTTER PIN FE/ZNXC3	FEDERSTECKER FE/ZNXC3	MOLLA FE/ZNXC3	
012	80582000	001	CIRCLIP EXTERIEUR	RETAINING RING	SICHERUNGSRING	ANELLO	
013	80583500	001	CIRCLIP EXTERIEUR	RETAINING RING	SICHERUNGSRING	ANELLO	
014	900066	001	POCHETTE JOINTS 100 (900861)	SEALS PA.FR.920030 (900861)	DICHTUNGSSATZ F. 900861	SERIE GUARNIZIONI	
015	900487	001	POCHETTE JOINTS 110 (900863)	SEALS PACK.900486FOR CYL900863	DICHTUNGSSATZ F. 900863	SERIE GUARNIZIONI	
016	900861	001	VERIN	CYLINDER, HYDRAULIC	HYDRAULIKZYLINDER	CILINDRO	
017	A7260027	002	COLLIER SIMPLE D18 NU	CLAMP D.18	SHELLE D.18	COLLARE D.18	
018	H0400980	001	PORTE AGE NSH	LEG SUPPORT	GRINDELHALTER	PORTO CORPO NSH	
019	H0401690	001	TIRANT	TIE ROD	ZUGSTANGE	TIRANTE	
020	H0401930	001	BAGUE ELASTIQUE	TENSION BUSH	EINSPANNBUECHSE	SPINA ELASTICA	
021	H0402680	001	TIRANT	TIE ROD	ZUGSTANGE	TIRANTE	

(050)-407-68-47

(050)-407-68-45






VERIN NSH 100

CYLINDER NSH 100

ZYLINDER NSH 100

CILINDRO NSH 100

Rep	Nr	Qt	Designation	Description	Bezeichnung	Referenza	Remarque - Remark - Bemerkung - Osservazioni
001	155086	002	COUVERCLE D105/(900861)	COVER (900861)	DECKEL F. 900861	COPERCHIO	
002	157124	002	PISTON D100(VER.900861)	PISTON (CYL.900861)	ZYLINDERKOLBEN F. 900861	PISTONE	
003	580844	002	CORPS DE VERIN D100	CYLINDER BODY D 100	ZYLINDERKORPE VORDER D 100	SCATOLA	
004	900253	002	JOINT TORIQUE 104,5/3	SEAL 104,5/3	DICHTUNGSRING 104,5/3 F.900861	GUARNIZIONE	
005	900861	002	VERIN	CYLINDER, HYDRAULIC	HYDRAULIKZYLINDER	CILINDRO	
006	920029	002	JOINT RACLEUR AS 36 45 7/10	SEAL AS 36 45 7/10	DICHTUNG AS 36 45 7/10	GUARNIZIONE	
007	920032	002	JOINT TIGE DE PISTON	PISTON SEAL S 8,36	DICHTUNG S 8,36	GUARNIZIONE	
008	920033	002	ENTRETOISE PORTEUSE	RETAINING CLIP A40 B36 C5	KOLBENRING A40 B36 C5	DISTANZIALE	
009	920034	002	JOINT	SEAL	DICHTUNG	GUARNIZIONE	
010	920035	002	BAGUE DE GUIDAGE	BUSHING, GUIDE	GLEITLAGER	BOCCOLA DI GUIDA	
011	80060816	002	VIS TETE HEXAGONALE FE/ZNXC3	HEXAGON HEAD SCREW FE/ZNXC3	SECHSKANTSCHRAUBE FE/ZNXC3	VITE TESTA ESAGONALE FE/ZNXC3	
012	80200830	002	ECROU HEX.AUTOFREINE FE/ZNXC3	SELF-LOCKING NUT FE/ZNXC3	SELBSTSICHERNDE MUTT.FE/ZNXC3	DADO AUTOBLOCCANTE FE/ZNXC3	
013	80590004	002	CIRCLIP INTERIEUR	RETAINING RING	SICHERUNGSRING	ANELLO	
014	900066	001	POCHETTE JOINTS 100 (900861)	SEALS PA.FR.920030 (900861)	DICHTUNGSSATZ F. 900861	SERIE GUARNIZIONI	: 900861
015	A4081312	002	BANJO	CONNECTOR, BANJO	BANJO ANSCHLUSS	RACCORDO	


Замовлення запчастин
(050)-407-68-47
(050)-407-68-45





VERIN NSH 110

CYLINDER NSH 110

ZYLINDER NSH 110

CILINDRO NSH 110

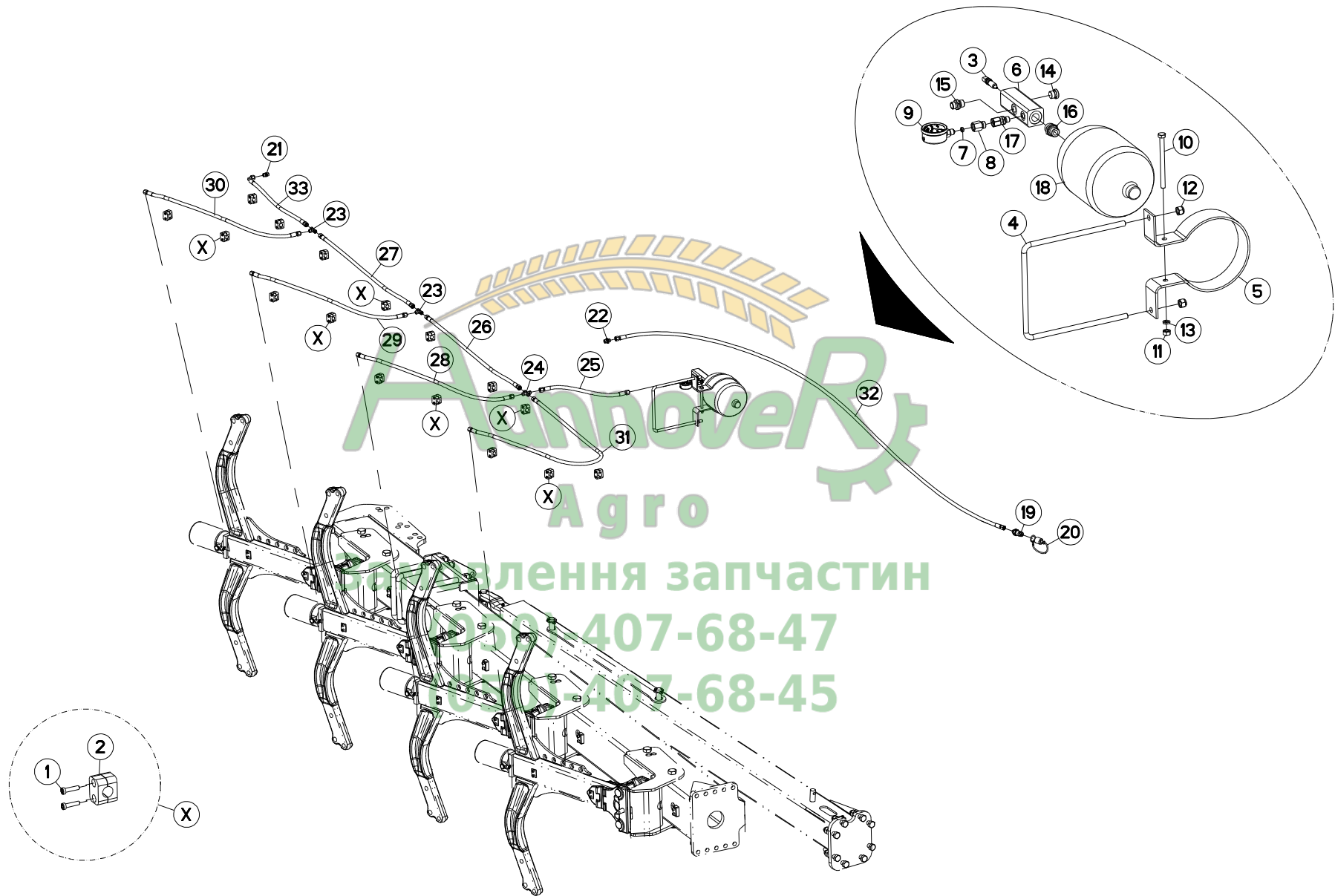
Rep	Nr	Qt	Designation	Description	Bezeichnung	Referenza	Remarque - Remark - Bemerkung - Osservazioni
001	155128	001	COUVERCLE	LID	DECKEL	COPERCHIO	
002	157125	001	PISTON Ø 110	PISTON	ZYLINDERKOLBEN VORN+HINTEN HVI	STANTUFFO	
003	580772	001	CORPS DE VERIN	CYLINDER BODY	ZYLINDERKORPEN	CORPO MARTINETTO	
004	900488	001	BAGUE PORTEUSE	SEAL EKF 110	RING 110 F. 900863	BOCCOLA	
005	900489	001	JOINT TORIQUE	O-RING	O-RING	GUARNIZIONE	
006	900863	001	VERIN	CYLINDER, HYDRAULIC	HYDRAULIKZYLINDER	CILINDRO	
007	920029	001	JOINT RACLEUR AS 36 45 7/10	SEAL AS 36 45 7/10	DICHTUNG AS 36 45 7/10	GUARNIZIONE	
008	920032	001	JOINT TIGE DE PISTON	PISTON SEAL S 8,36	DICHTUNG S 8,36	GUARNIZIONE	
009	920033	001	ENTRETOISE PORTEUSE	RETAINING CLIP A40 B36 C5	KOLBENRING A40 B36 C5	DISTANZIALE	
010	920064	001	JOINT	SEAL	DICHTUNG	GUARNIZIONE	
011	80060816	001	VIS TETE HEXAGONALE FE/ZNXC3	HEXAGON HEAD SCREW FE/ZNXC3	SECHSKANTSCHRAUBE FE/ZNXC3	VITE TESTA ESAGONALE FE/ZNXC3	
012	80200830	001	ECROU HEX.AUTOFREINE FE/ZNXC3	SELF-LOCKING NUT FE/ZNXC3	SELBSTSICHERNDE MUTT.FE/ZNXC3	DADO AUTOBLOCCANTE FE/ZNXC3	
013	80599900	001	CIRCLIP INTERIEUR	RETAINING RING	SICHERUNGSRING	ANELLO	
014	900487	001	POCHETTE JOINTS 110 (900863)	SEALS PACK.900486FOR CYL900863	DICHTUNGSSATZ F. 900863	SERIE GUARNIZIONI	: 900863
015	A4081312	001	BANJO	CONNECTOR, BANJO	BANJO ANSCHLUSS	RACCORDO	

Агро

Замовлення запчастин

(050)-407-68-47

(050)-407-68-45





CHG7H43

A0001 > F0000

H02R0120 A

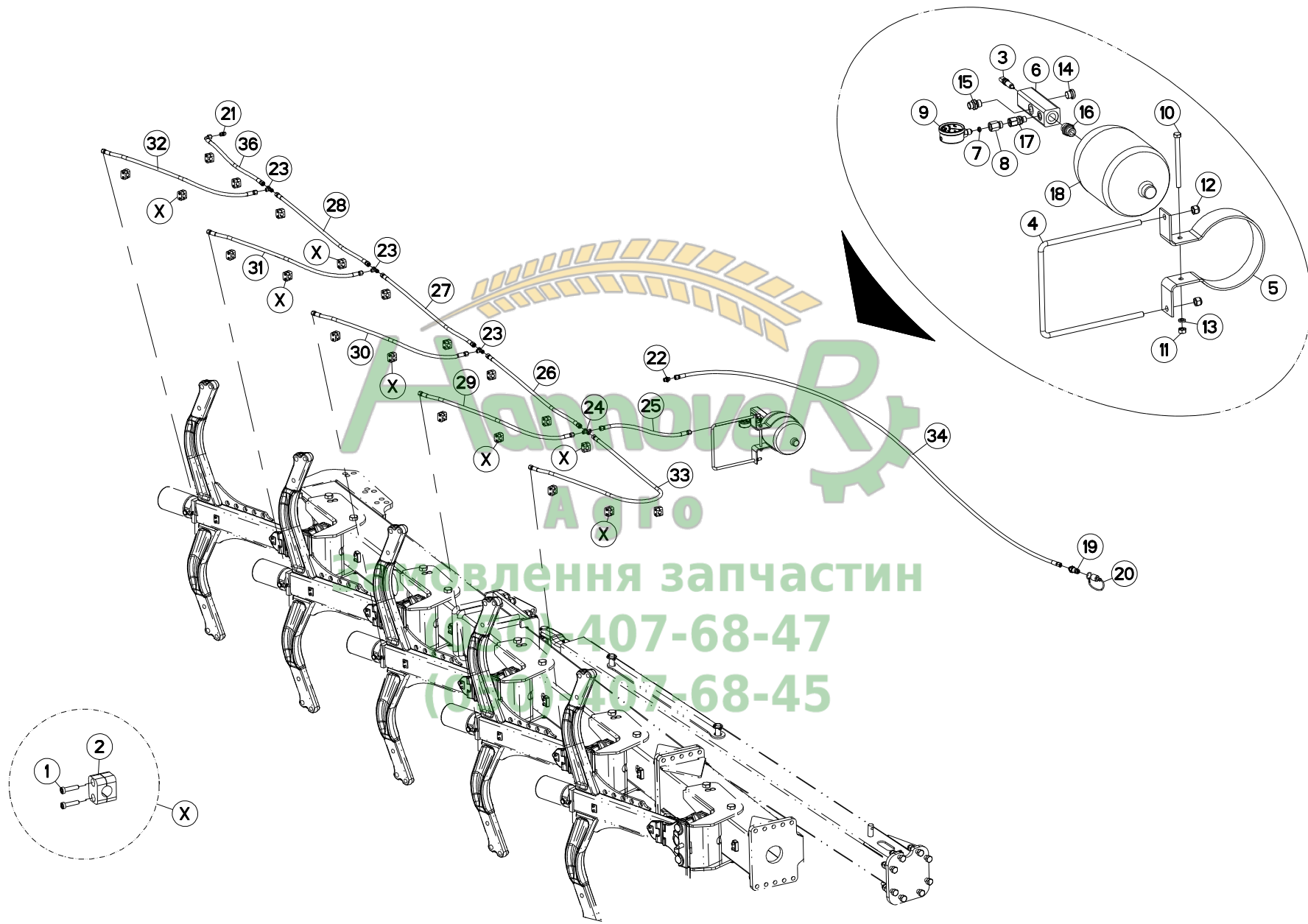
HYDRAULIQUE CHG7 (AVANT)

HYDRAULIC CHG7 (FRONT)

HYDRAULIK CHG7 (VORN)

IDRAULICO CHG7 (ANTERIORE)

Rep	Nr	Qt	Designation	Description	Bezeichnung	Referenza	Remarque - Remark - Bemerkung - Osservazioni
001	80080626	032	VIS TETE CYL.SIX P.CR.FE/ZNXC3	SCREW, SOCKET HEAD FE/ZNXC3	ZYLINDERSCHR.INNENSEC.FE/ZNXC3	VITE A TESTA CILINDR. FE/ZNXC3	
002	A7260027	016	COLLIER SIMPLE D18 NU	CLAMP D.18	SHELLE D.18	COLLARE D.18	
003	135011	001	VIS POINTEAU	NEEDLE VALVE	ABSPERRVENTIL	VITE	
004	140303	001	ETRIER	U-BOLT	BUEGEL	CAVALLOTTO	
005	227567	001	BRIDE ACCU	MOUNTING	BUEGEL	STAFFA	
006	344104	001	RACCORD	FITTING	VERBINDUNG	RACCORDO	
007	900845	001	JOINT	SEAL	DICHTUNG	GUARNIZIONE	
008	900847	001	UNION	FITTING, HYDRAULIC, UNION	VERBINDUNG	CONNETTORE	
009	921048	001	MANOMETRE	MANOMETER	MANOMETER	MANOMETRO	
010	80061066	001	VIS TETE HEXAGONALE FE/ZNXC3	HEXAGON HEAD SCREW FE/ZNXC3	SECHSKANTSCHRAUBE FE/ZNXC3	VITE TESTA ESAGONALE FE/ZNXC3	
011	80201070	001	ECROU HEXAGONAL FE/ZNXC3	NUT FE/ZNXC3	SECHSKANTMUTTER FE/ZNXC3	DADO FE/ZNXC3	
012	80201230	002	ECROU HEX.AUTOFREINE FE/ZNXC3	SELF-LOCKING NUT FE/ZNXC3	SELBSTSICH.MUTTER FE/ZNXC3	DADO AUTOBLOCCANTE FE/ZNXC3	
013	80271084	001	RONDELLE GROWER	SPRING LOCK WASHER	FEDERRING	RONDELLA GROWER	
014	A4061802	001	BOUCHON 3/8 CYL CHC+JOINT	PLUG + SEAL	STOPFEN + DICHTRING	TAPPO	
015	A4080401	001	UNION MALE	MALE STUD CONNECTOR	GERADER EINSCHRAUBSTUTZEN	GIUNZIONE DIRITTA ZBC	
016	A4080430	001	UNION MALE	MALE STUD CONNECTOR	GERADER EINSCHRAUBSTUTZEN	GIUNZIONE DIRITTA ZBC	
017	A4080518	001	ADAPTEUR ZBC	ADAPTER ZBC	GEWINDESTUTZEN ZBC	ADATTATORE ZBC	
018	900490	001	ACCUMULATEUR HYDRO-PNEUMATIQUE	ACCUMULATOR	DRUCKSPEICHER	ACCUMULATORE	
019	A4074017	001	COUPLEUR MALE	CONNECTOR MALE	KUPPLUNGSTECKER	INNESTO M16X150	
020	82300026	001	CAPUCHON COUPLEUR MALE	CAP MALE CONNECTOR	KAPPE KUPPLUNGSSTECKER	TAPPO	
021	A4080300	001	UNION DOUBLE NUE ZBC	STRAIGHT COUPLING ZBC	GERADE VERSCHRAUBUNG ZBC	GIUNZIONE DIRITTA ZBC	
022	A4080401	001	UNION MALE	MALE STUD CONNECTOR	GERADER EINSCHRAUBSTUTZEN	GIUNZIONE DIRITTA ZBC	
023	A4081002	002	TE EGAL NU ZBC	EQUAL TEE ZBC	T-VERSCHRAUBUNG ZBC	GIUNZIONE A T ZBC	
024	A4081203	001	CROIX EGALE NUE FE/ZNXC3	EQUAL CROSS FE/ZNXC3	KREUZ-VERSCHRAUBUNG FE/ZNXC3	GIUNZIONE A CROCE FE/ZNXC3	
025	A4921015	001	FLEXIBLE HYDRAULIQUE	HYDRAULIC HOSE	HYDRAULIKSCHLAUCH	TUBO GOMMA	<->350 mm
026	A4921023	001	FLEXIBLE HYDRAULIQUE	HYDRAULIC HOSE	HYDRAULIKSCHLAUCH	TUBO GOMMA	<->995 mm
027	A4921023	001	FLEXIBLE HYDRAULIQUE	HYDRAULIC HOSE	HYDRAULIKSCHLAUCH	TUBO GOMMA	<->995 mm
028	A4921024	001	FLEXIBLE HYDRAULIQUE	HYDRAULIC HOSE	HYDRAULIKSCHLAUCH	TUBO GOMMA	<->1100 mm
029	A4921024	001	FLEXIBLE HYDRAULIQUE	HYDRAULIC HOSE	HYDRAULIKSCHLAUCH	TUBO GOMMA	<->1100 mm
030	A4921024	001	FLEXIBLE HYDRAULIQUE	HYDRAULIC HOSE	HYDRAULIKSCHLAUCH	TUBO GOMMA	<->1100 mm
031	A4921037	001	FLEXIBLE HYDRAULIQUE	HYDRAULIC HOSE	HYDRAULIKSCHLAUCH	TUBO GOMMA	<->2150 mm
032	A4921052	001	FLEXIBLE HYDRAULIQUE	HYDRAULIC HOSE	HYDRAULIKSCHLAUCH	TUBO GOMMA	<->5000 mm
033	A4921067	001	FLEXIBLE HYDRAULIQUE	HYDRAULIC HOSE	HYDRAULIKSCHLAUCH	TUBO GOMMA	<->670 mm





CHG8H53
CHG9H54

A0001 > F0000
A0001 > F0000

H02R0119 A

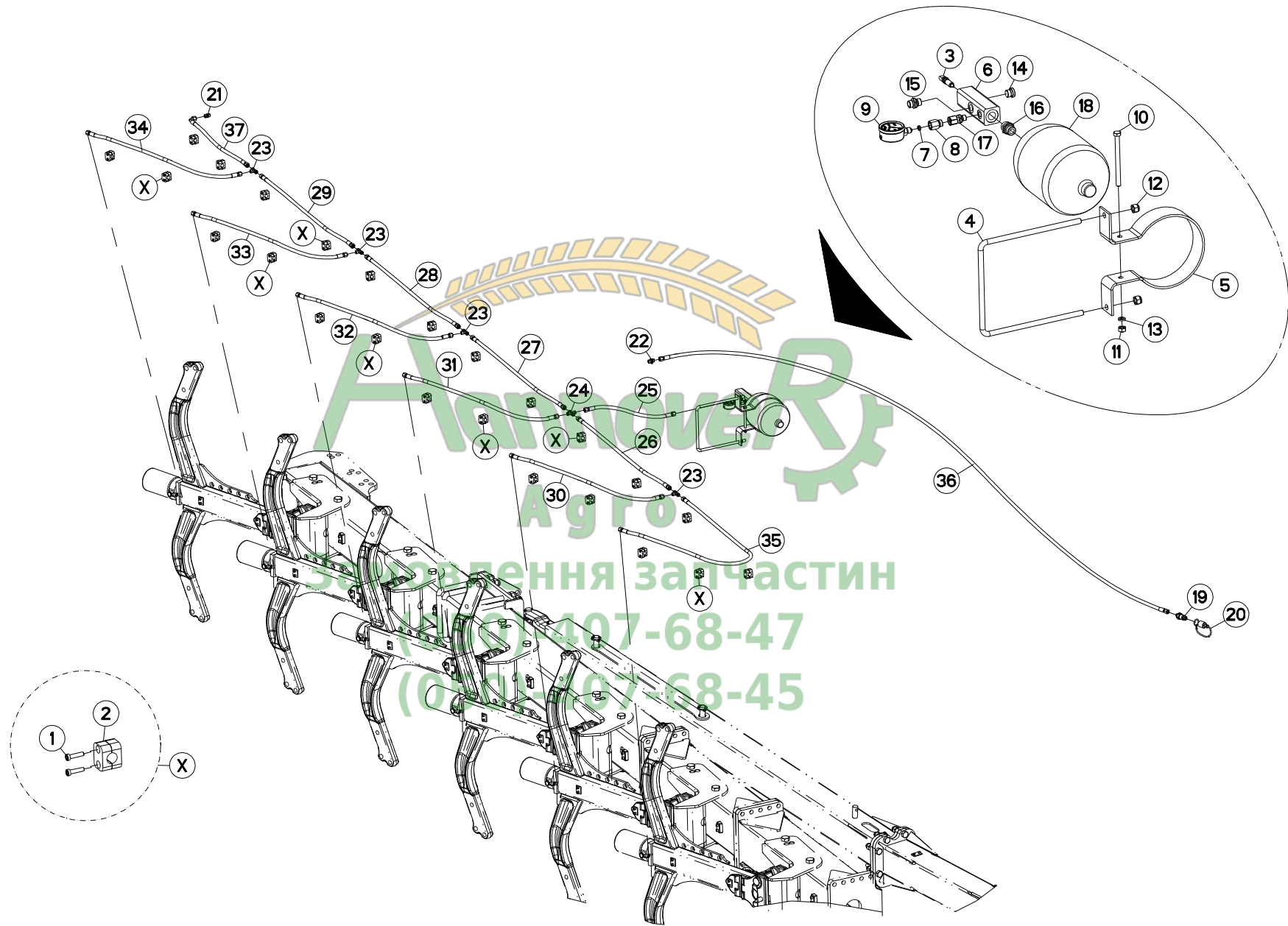
HYDRAULIQUE CHG8-9 (AVANT)

HYDRAULIC CHG8-9 (FRONT)

HYDRAULIK CHG8-9 (VORN)

IDRAULICO CHG8-9 (ANTERIORE)

Rep	Nr	Qt	Designation	Description	Bezeichnung	Referenza	Remarque - Remark - Bemerkung - Osservazioni
001	80080626	040	VIS TETE CYL.SIX P.CR.FE/ZNXC3	SCREW, SOCKET HEAD FE/ZNXC3	ZYLINDERSCHR.INNENSEC.FE/ZNXC3	VITE A TESTA CILINDR. FE/ZNXC3	
002	A7260027	022	COLLIER SIMPLE D18 NU	CLAMP D.18	SCHELLE D.18	COLLARE D.18	
003	135011	001	VIS POINTEAU	NEEDLE VALVE	ABSPERRVENTIL	VITE	
004	140303	001	ETRIER	U-BOLT	BUEGEL	CAVALLOTTO	
005	227567	001	BRIDE ACCU	MOUNTING	BUEGEL	STAFFA	
006	344104	001	RACCORD	FITTING	VERBINDUNG	RACCORDO	
007	900845	001	JOINT	SEAL	DICHTUNG	GUARNIZIONE	
008	900847	001	UNION	FITTING, HYDRAULIC, UNION	VERBINDUNG	CONNETTORE	
009	921048	001	MANOMETRE	MANOMETER	MANOMETER	MANOMETRO	
010	80061066	001	VIS TETE HEXAGONALE FE/ZNXC3	HEXAGON HEAD SCREW FE/ZNXC3	SECHSKANTSCHRAUBE FE/ZNXC3	VITE TESTA ESAGONALE FE/ZNXC3	
011	80201070	001	ECROU HEXAGONAL FE/ZNXC3	NUT FE/ZNXC3	SECHSKANTMUTTER FE/ZNXC3	DADO FE/ZNXC3	
012	80201230	002	ECROU HEX.AUTOFREINE FE/ZNXC3	SELF-LOCKING NUT FE/ZNXC3	SELBSTSICH.MUTTER FE/ZNXC3	DADO AUTOBLOCCANTE FE/ZNXC3	
013	80271084	001	RONDELLE GROWER	SPRING LOCK WASHER	FEDERING	RONDELLA GROWER	
014	A4061802	001	BOUCHON 3/8 CYL CHC+JOINT	PLUG + SEAL	STOPFEN + DICHTRING	TAPPO	
015	A4080401	001	UNION MALE	MALE STUD CONNECTOR	GERADER EINSCHRAUBSTUTZEN	GIUNZIONE DIRITTA ZBC	
016	A4080430	001	UNION MALE	MALE STUD CONNECTOR	GERADER EINSCHRAUBSTUTZEN	GIUNZIONE DIRITTA ZBC	
017	A4080518	001	ADAPTEUR ZBC	ADAPTER ZBC	GEWINDESTUTZEN ZBC	ADATTATORE ZBC	
018	900490	001	ACCUMULATEUR HYDRO-PNEUMATIQUE	ACCUMULATOR	DRUCKSPEICHER	ACCUMULATORE	
019	A4074017	001	COUPLEUR MALE	CONNECTOR MALE	KUPPLUNGSTECKER	INNESTO M16X150	
020	82300026	001	CAPUCHON COUPLEUR MALE	CAP MALE CONNECTOR	KAPPE KUPPLUNGSSTECKER	TAPPO	
021	A4080300	001	UNION DOUBLE NUE ZBC	STRAIGHT COUPLING ZBC	GERADE VERSCHRAUBUNG ZBC	GIUNZIONE DIRITTA ZBC	
022	A4080401	001	UNION MALE	MALE STUD CONNECTOR	GERADER EINSCHRAUBSTUTZEN	GIUNZIONE DIRITTA ZBC	
023	A4081002	003	TE EGAL NU ZBC	EQUAL TEE ZBC	T-VERSCHRAUBUNG ZBC	GIUNZIONE A T ZBC	
024	A4081203	001	CROIX EGALE NUE FE/ZNXC3	EQUAL CROSS FE/ZNXC3	KREUZ-VERSCHRAUBUNG FE/ZNXC3	GIUNZIONE A CROCE FE/ZNXC3	
025	A4921015	001	FLEXIBLE HYDRAULIQUE	HYDRAULIC HOSE	HYDRAULIKSCHLAUCH	TUBO GOMMA	<->350 mm
026	A4921023	001	FLEXIBLE HYDRAULIQUE	HYDRAULIC HOSE	HYDRAULIKSCHLAUCH	TUBO GOMMA	<->995 mm
027	A4921023	001	FLEXIBLE HYDRAULIQUE	HYDRAULIC HOSE	HYDRAULIKSCHLAUCH	TUBO GOMMA	<->995 mm
028	A4921023	001	FLEXIBLE HYDRAULIQUE	HYDRAULIC HOSE	HYDRAULIKSCHLAUCH	TUBO GOMMA	<->995 mm
029	A4921024	001	FLEXIBLE HYDRAULIQUE	HYDRAULIC HOSE	HYDRAULIKSCHLAUCH	TUBO GOMMA	<->1100 mm
030	A4921024	001	FLEXIBLE HYDRAULIQUE	HYDRAULIC HOSE	HYDRAULIKSCHLAUCH	TUBO GOMMA	<->1100 mm
031	A4921024	001	FLEXIBLE HYDRAULIQUE	HYDRAULIC HOSE	HYDRAULIKSCHLAUCH	TUBO GOMMA	<->1100 mm
032	A4921024	001	FLEXIBLE HYDRAULIQUE	HYDRAULIC HOSE	HYDRAULIKSCHLAUCH	TUBO GOMMA	<->1100 mm
033	A4921037	001	FLEXIBLE HYDRAULIQUE	HYDRAULIC HOSE	HYDRAULIKSCHLAUCH	TUBO GOMMA	<->2150 mm
034	A4921052	001	FLEXIBLE HYDRAULIQUE	HYDRAULIC HOSE	HYDRAULIKSCHLAUCH	TUBO GOMMA	<->5000 mm
035	A4921062	001	FLEXIBLE HYDRAULIQUE	HYDRAULIC HOSE	HYDRAULIKSCHLAUCH	TUBO GOMMA	<->350 mm
036	A4921067	001	FLEXIBLE HYDRAULIQUE	HYDRAULIC HOSE	HYDRAULIKSCHLAUCH	TUBO GOMMA	<->670 mm





CHG10H64

A0001 > F0000

H02R0117 A

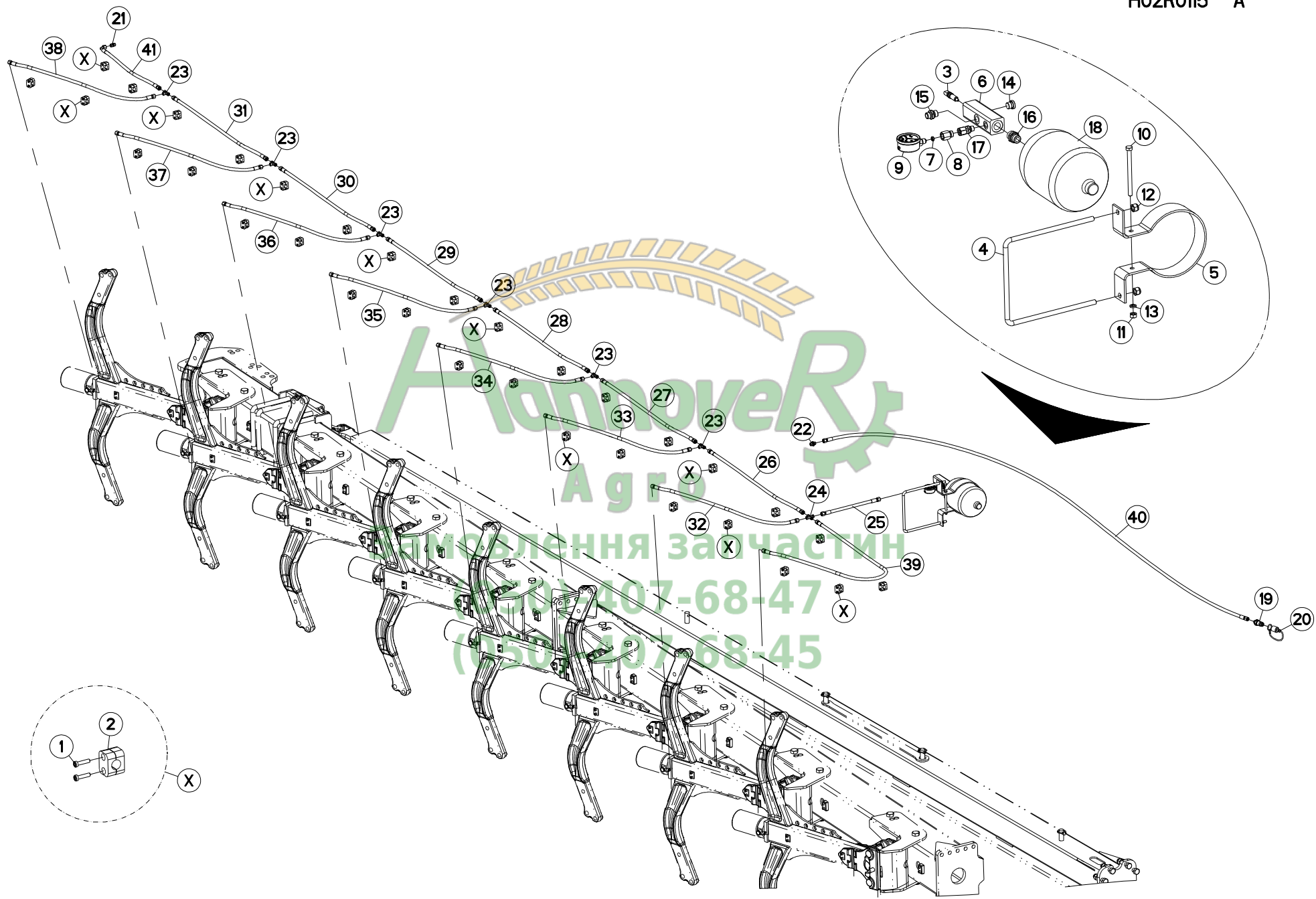
HYDRAULIQUE CHG10 (AVANT)

HYDRAULIC CHG10 (FRONT)

HYDRAULIK CHG10 (VORN)

IDRAULICO CHG10 (ANTERIORE)

Rep	Nr	Qt	Designation	Description	Bezeichnung	Referenza	Remarque - Remark - Bemerkung - Osservazioni
001	80080626	044	VIS TETE CYL.SIX P.CR.FE/ZNXC3	SCREW, SOCKET HEAD FE/ZNXC3	ZYLINDERSCHR.INNENSEC.FE/ZNXC3	VITE A TESTA CILINDR. FE/ZNXC3	
002	A7260027	022	COLLIER SIMPLE D18 NU	CLAMP D.18	SHELLE D.18	COLLARE D.18	
003	135011	001	VIS POINTEAU	NEEDLE VALVE	ABSPERRVENTIL	VITE	
004	140303	001	ETRIER	U-BOLT	BUEGEL	CAVALLOTTO	
005	227567	001	BRIDE ACCU	MOUNTING	BUEGEL	STAFFA	
006	344104	001	RACCORD	FITTING	VERBINDUNG	RACCORDO	
007	900845	001	JOINT	SEAL	DICHTUNG	GUARNIZIONE	
008	900847	001	UNION	FITTING, HYDRAULIC, UNION	VERBINDUNG	CONNETTORE	
009	921048	001	MANOMETRE	MANOMETER	MANOMETER	MANOMETRO	
010	80061066	001	VIS TETE HEXAGONALE FE/ZNXC3	HEXAGON HEAD SCREW FE/ZNXC3	SECHSKANTSCHRAUBE FE/ZNXC3	VITE TESTA ESAGONALE FE/ZNXC3	
011	80201070	001	ECROU HEXAGONAL FE/ZNXC3	NUT FE/ZNXC3	SECHSKANTMUTTER FE/ZNXC3	DADO FE/ZNXC3	
012	80201230	002	ECROU HEX.AUTOFREINE FE/ZNXC3	SELF-LOCKING NUT FE/ZNXC3	SELBSTSICH.MUTTER FE/ZNXC3	DADO AUTOBLOCCANTE FE/ZNXC3	
013	80271084	001	RONDELLE GROWER	SPRING LOCK WASHER	FEDERRING	RONDELLA GROWER	
014	A4061802	001	BOUCHON 3/8 CYL CHC+JOINT	PLUG + SEAL	STOPFEN + DICHTRING	TAPPO	
015	A4080401	001	UNION MALE	MALE STUD CONNECTOR	GERADER EINSCHRAUBSTUTZEN	GIUNZIONE DIRITTA ZBC	
016	A4080430	001	UNION MALE	MALE STUD CONNECTOR	GERADER EINSCHRAUBSTUTZEN	GIUNZIONE DIRITTA ZBC	
017	A4080518	001	ADAPTEUR ZBC	ADAPTER ZBC	GEWINDESTUTZEN ZBC	ADATTATORE ZBC	
018	900490	001	ACCUMULATEUR HYDRO-PNEUMATIQUE	ACCUMULATOR	DRUCKSPEICHER	ACCUMULATORE	
019	A4074017	001	COUPLEUR MALE	CONNECTOR MALE	KUPPLUNGSTECKER	INNESTO M16X150	
020	82300026	001	CAPUCHON COUPLEUR MALE	CAP MALE CONNECTOR	KAPPE KUPPLUNGSSTECKER	TAPPO	
021	A4080300	001	UNION DOUBLE NUE ZBC	STRAIGHT COUPLING ZBC	GERADE VERSCHRAUBUNG ZBC	GIUNZIONE DIRITTA ZBC	
022	A4080401	001	UNION MALE	MALE STUD CONNECTOR	GERADER EINSCHRAUBSTUTZEN	GIUNZIONE DIRITTA ZBC	
023	A4081002	004	TE EGAL NU ZBC	EQUAL TEE ZBC	T-VERSCHRAUBUNG ZBC	GIUNZIONE A T ZBC	
024	A4081203	001	CROIX EGALE NUE FE/ZNXC3	EQUAL CROSS FE/ZNXC3	KREUZ-VERSCHRAUBUNG FE/ZNXC3	GIUNZIONE A CROCE FE/ZNXC3	
025	A4921015	001	FLEXIBLE HYDRAULIQUE	HYDRAULIC HOSE	HYDRAULIKSCHLAUCH	TUBO GOMMA	<->350 mm
026	A4921023	001	FLEXIBLE HYDRAULIQUE	HYDRAULIC HOSE	HYDRAULIKSCHLAUCH	TUBO GOMMA	<->995 mm
027	A4921023	001	FLEXIBLE HYDRAULIQUE	HYDRAULIC HOSE	HYDRAULIKSCHLAUCH	TUBO GOMMA	<->995 mm
028	A4921023	001	FLEXIBLE HYDRAULIQUE	HYDRAULIC HOSE	HYDRAULIKSCHLAUCH	TUBO GOMMA	<->995 mm
029	A4921023	001	FLEXIBLE HYDRAULIQUE	HYDRAULIC HOSE	HYDRAULIKSCHLAUCH	TUBO GOMMA	<->995 mm
030	A4921024	001	FLEXIBLE HYDRAULIQUE	HYDRAULIC HOSE	HYDRAULIKSCHLAUCH	TUBO GOMMA	<->1100 mm
031	A4921024	001	FLEXIBLE HYDRAULIQUE	HYDRAULIC HOSE	HYDRAULIKSCHLAUCH	TUBO GOMMA	<->1100 mm
032	A4921024	001	FLEXIBLE HYDRAULIQUE	HYDRAULIC HOSE	HYDRAULIKSCHLAUCH	TUBO GOMMA	<->1100 mm
033	A4921024	001	FLEXIBLE HYDRAULIQUE	HYDRAULIC HOSE	HYDRAULIKSCHLAUCH	TUBO GOMMA	<->1100 mm
034	A4921024	001	FLEXIBLE HYDRAULIQUE	HYDRAULIC HOSE	HYDRAULIKSCHLAUCH	TUBO GOMMA	<->1100 mm
035	A4921037	001	FLEXIBLE HYDRAULIQUE	HYDRAULIC HOSE	HYDRAULIKSCHLAUCH	TUBO GOMMA	<->2150 mm
036	A4921052	001	FLEXIBLE HYDRAULIQUE	HYDRAULIC HOSE	HYDRAULIKSCHLAUCH	TUBO GOMMA	<->5000 mm
037	A4921067	001	FLEXIBLE HYDRAULIQUE	HYDRAULIC HOSE	HYDRAULIKSCHLAUCH	TUBO GOMMA	<->670 mm





CHG11H83
CHG12H84

A0001 > F0000
A0001 > F0000

H02R0115 A

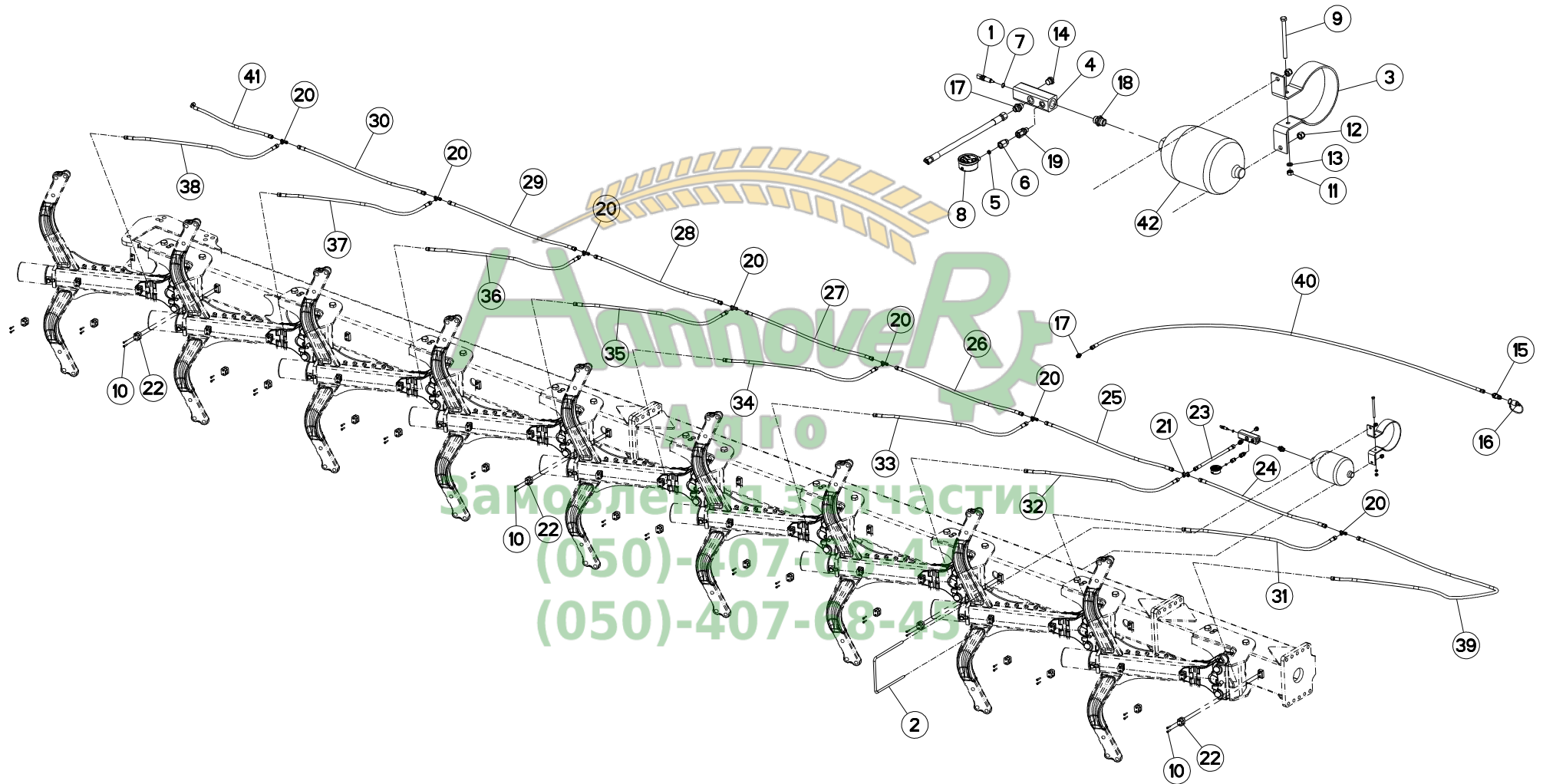
HYDRAULIQUE CHG11-12 (AVANT)

HYDRAULIC CHG11-12 (FRONT)

HYDRAULIK CHG11-12 (VORN)

IDRAULICO CHG11-12 (ANTERIORE)

Rep	Nr	Qt	Designation	Description	Bezeichnung	Referenza	Remarque - Remark - Bemerkung - Osservazioni
001	80080626	064	VIS TETE CYL.SIX P.CR.FE/ZNXC3	SCREW, SOCKET HEAD FE/ZNXC3	ZYLINDERSCHR.INNENSEC.FE/ZNXC3	VITE A TESTA CILINDR. FE/ZNXC3	
002	A7260027	032	COLLIER SIMPLE D18 NU	CLAMP D.18	SCHELLE D.18	COLLARE D.18	
003	135011	001	VIS POINTEAU	NEEDLE VALVE	ABSPERRVENTIL	VITE	
004	140303	001	ETRIER	U-BOLT	BUEGEL	CAVALLOTTO	
005	227567	001	BRIDE ACCU	MOUNTING	BUEGEL	STAFFA	
006	344104	001	RACCORD	FITTING	VERBINDUNG	RACCORDO	
007	900845	001	JOINT	SEAL	DICHTUNG	GUARNIZIONE	
008	900847	001	UNION	FITTING, HYDRAULIC, UNION	VERBINDUNG	CONNETTORE	
009	921048	001	MANOMETRE	MANOMETER	MANOMETER	MANOMETRO	
010	80061066	001	VIS TETE HEXAGONALE FE/ZNXC3	HEXAGON HEAD SCREW FE/ZNXC3	SECHSKANTSCHRAUBE FE/ZNXC3	VITE TESTA ESAGONALE FE/ZNXC3	
011	80201070	001	ECROU HEXAGONAL FE/ZNXC3	NUT FE/ZNXC3	SECHSKANTMUTTER FE/ZNXC3	DADO FE/ZNXC3	
012	80201230	002	ECROU HEX.AUTOFREINE FE/ZNXC3	SELF-LOCKING NUT FE/ZNXC3	SELBSTSICH.MUTTER FE/ZNXC3	DADO AUTOBLOCCANTE FE/ZNXC3	
013	80271084	001	RONDELLE GROWER	SPRING LOCK WASHER	FEDERRING	RONDELLA GROWER	
014	A4061802	001	BOUCHON 3/8 CYL CHC+JOINT	PLUG + SEAL	STOPFEN + DICHTRING	TAPPO	
015	A4080401	001	UNION MALE	MALE STUD CONNECTOR	GERADER EINSCHRAUBSTUTZEN	GIUNZIONE DIRITTA ZBC	
016	A4080430	001	UNION MALE	MALE STUD CONNECTOR	GERADER EINSCHRAUBSTUTZEN	GIUNZIONE DIRITTA ZBC	
017	A4080518	001	ADAPTEUR ZBC	ADAPTER ZBC	GEWINDESTUTZEN ZBC	ADATTATORE ZBC	
018	900490	001	ACCUMULATEUR HYDRO-PNEUMATIQUE	ACCUMULATOR	DRUCKSPEICHER	ACCUMULATORE	
019	A4074017	001	COUPLEUR MALE	CONNECTOR MALE	KUPPLUNGSTECKER	INNESTO M16X150	
020	82300026	001	CAPUCHON COUPLEUR MALE	CAP MALE CONNECTOR	KAPPE KUPPLUNGSSTECKER	TAPPO	
021	A4080300	001	UNION DOUBLE NUE ZBC	STRAIGHT COUPLING ZBC	GERADE VERSCHRAUBUNG ZBC	GIUNZIONE DIRITTA ZBC	
022	A4080401	001	UNION MALE	MALE STUD CONNECTOR	GERADER EINSCHRAUBSTUTZEN	GIUNZIONE DIRITTA ZBC	
023	A4081002	006	TE EGAL NU ZBC	EQUAL TEE ZBC	T-VERSCHRAUBUNG ZBC	GIUNZIONE A T ZBC	
024	A4081203	001	CROIX EGALE NUE FE/ZNXC3	EQUAL CROSS FE/ZNXC3	KREUZ-VERSCHRAUBUNG FE/ZNXC3	GIUNZIONE A CROCE FE/ZNXC3	
025	A4921015	001	FLEXIBLE HYDRAULIQUE	HYDRAULIC HOSE	HYDRAULIKSCHLAUCH	TUBO GOMMA	<->350 mm
026	A4921023	001	FLEXIBLE HYDRAULIQUE	HYDRAULIC HOSE	HYDRAULIKSCHLAUCH	TUBO GOMMA	<->995 mm
027	A4921023	001	FLEXIBLE HYDRAULIQUE	HYDRAULIC HOSE	HYDRAULIKSCHLAUCH	TUBO GOMMA	<->995 mm
028	A4921023	001	FLEXIBLE HYDRAULIQUE	HYDRAULIC HOSE	HYDRAULIKSCHLAUCH	TUBO GOMMA	<->995 mm
029	A4921023	001	FLEXIBLE HYDRAULIQUE	HYDRAULIC HOSE	HYDRAULIKSCHLAUCH	TUBO GOMMA	<->995 mm
030	A4921023	001	FLEXIBLE HYDRAULIQUE	HYDRAULIC HOSE	HYDRAULIKSCHLAUCH	TUBO GOMMA	<->995 mm
031	A4921023	001	FLEXIBLE HYDRAULIQUE	HYDRAULIC HOSE	HYDRAULIKSCHLAUCH	TUBO GOMMA	<->995 mm
032	A4921024	001	FLEXIBLE HYDRAULIQUE	HYDRAULIC HOSE	HYDRAULIKSCHLAUCH	TUBO GOMMA	<->1100 mm
033	A4921024	001	FLEXIBLE HYDRAULIQUE	HYDRAULIC HOSE	HYDRAULIKSCHLAUCH	TUBO GOMMA	<->1100 mm
034	A4921024	001	FLEXIBLE HYDRAULIQUE	HYDRAULIC HOSE	HYDRAULIKSCHLAUCH	TUBO GOMMA	<->1100 mm
035	A4921024	001	FLEXIBLE HYDRAULIQUE	HYDRAULIC HOSE	HYDRAULIKSCHLAUCH	TUBO GOMMA	<->1100 mm
036	A4921024	001	FLEXIBLE HYDRAULIQUE	HYDRAULIC HOSE	HYDRAULIKSCHLAUCH	TUBO GOMMA	<->1100 mm
037	A4921024	001	FLEXIBLE HYDRAULIQUE	HYDRAULIC HOSE	HYDRAULIKSCHLAUCH	TUBO GOMMA	<->1100 mm
038	A4921024	001	FLEXIBLE HYDRAULIQUE	HYDRAULIC HOSE	HYDRAULIKSCHLAUCH	TUBO GOMMA	<->1100 mm
039	A4921037	001	FLEXIBLE HYDRAULIQUE	HYDRAULIC HOSE	HYDRAULIKSCHLAUCH	TUBO GOMMA	<->2150 mm
040	A4921052	001	FLEXIBLE HYDRAULIQUE	HYDRAULIC HOSE	HYDRAULIKSCHLAUCH	TUBO GOMMA	<->5000 mm
041	A4921067	001	FLEXIBLE HYDRAULIQUE	HYDRAULIC HOSE	HYDRAULIKSCHLAUCH	TUBO GOMMA	<->670 mm





CHG13H94

A0001 > F0000

H12R0001 A

HYDRAULIQUE CHG13 (AVANT)

HYDRAULIC CHG13 (FRONT)

HYDRAULIK CHG13 (VORN)

IDRAULICO CHG13 (ANTERIORE)

Rep	Nr	Qt	Designation	Description	Bezeichnung	Referenza	Remarque - Remark - Bemerkung - Osservazioni
001	135011	001	VIS POINTEAU	NEEDLE VALVE	ABSPERRVENTIL	VITE	
002	140303	001	ETRIER	U-BOLT	BUEGEL	CAVALLOTTO	
003	227567	001	BRIDE ACCU	MOUNTING	BUEGEL	STAFFA	
004	344104	001	RACCORD	FITTING	VERBINDUNG	RACCORDO	
005	900845	001	JOINT	SEAL	DICHTUNG	GUARNIZIONE	
006	900847	001	UNION	FITTING, HYDRAULIC, UNION	VERBINDUNG	CONNETTORE	
007	920037	001	BAGUE R D 10,52 X 1,83	RING R D 10,52	RING R D 10,52	BOCCOLA	
008	921048	001	MANOMETRE	MANOMETER	MANOMETER	MANOMETRO	
009	80061066	001	VIS TETE HEXAGONALE FE/ZNXC3	HEXAGON HEAD SCREW FE/ZNXC3	SECHSKANTSCHRAUBE FE/ZNXC3	VITE TESTA ESAGONALE FE/ZNXC3	
010	80080626	038	VIS TETE CYL.SIX P.CR.FE/ZNXC3	SCREW, SOCKET HEAD FE/ZNXC3	ZYLINDERSCHR.INNENSEC.FE/ZNXC3	VITE A TESTA CILINDR. FE/ZNXC3	
011	80201070	001	ECROU HEXAGONAL FE/ZNXC3	NUT FE/ZNXC3	SECHSKANTMUTTER FE/ZNXC3	DADO FE/ZNXC3	
012	80201230	002	ECROU HEX.AUTOFREINE FE/ZNXC3	SELF-LOCKING NUT FE/ZNXC3	SELBSTSICH.MUTTER FE/ZNXC3	DADO AUTOBLOCCANTE FE/ZNXC3	
013	80271084	001	RONDELLE GROWER	SPRING LOCK WASHER	FEDERRING	RONDELLA GROWER	
014	A4061802	001	BOUCHON 3/8 CYL CHC+JOINT	PLUG + SEAL	STOPFEN + DICHTRING	TAPPO	
015	A4074017	001	COUPLEUR MALE	CONNECTOR MALE	KUPPLUNGSTECKER	INNESTO M16X150	
016	82300026	001	CAPUCHON COUPLEUR MALE	CAP MALE CONNECTOR	KAPPE KUPPLUNGSSTECKER	TAPPO	
017	A4080401	002	UNION MALE	MALE STUD CONNECTOR	GERADER EINSCHRAUBSTUTZEN	GIUZIONE DIRITTA ZBC	
018	A4080430	001	UNION MALE	MALE STUD CONNECTOR	GERADER EINSCHRAUBSTUTZEN	GIUZIONE DIRITTA ZBC	
019	A4080518	001	ADAPTEUR ZBC	ADAPTER ZBC	GEWINDESTUTZEN ZBC	ADATTATORE ZBC	
020	A4081002	007	TE EGAL NU ZBC	EQUAL TEE ZBC	T-VERSCHRAUBUNG ZBC	GIUNZIONE A T ZBC	
021	A4081203	001	CROIX EGALE NUE FE/ZNXC3	EQUAL CROSS FE/ZNXC3	KREUZ-VERSCHRAUBUNG FE/ZNXC3	GIUNZIONE A CROCE FE/ZNXC3	
022	A7260027	019	COLLIER SIMPLE D18 NU	CLAMP D.18	SHELLE D.18	COLLARE D.18	
023	A4921015	001	FLEXIBLE HYDRAULIQUE	HYDRAULIC HOSE	HYDRAULIKSCHLAUCH	TUBO GOMMA	<->350 mm
024	A4921023	001	FLEXIBLE HYDRAULIQUE	HYDRAULIC HOSE	HYDRAULIKSCHLAUCH	TUBO GOMMA	<->995 mm
025	A4921023	001	FLEXIBLE HYDRAULIQUE	HYDRAULIC HOSE	HYDRAULIKSCHLAUCH	TUBO GOMMA	<->995 mm
026	A4921023	001	FLEXIBLE HYDRAULIQUE	HYDRAULIC HOSE	HYDRAULIKSCHLAUCH	TUBO GOMMA	<->995 mm
027	A4921023	001	FLEXIBLE HYDRAULIQUE	HYDRAULIC HOSE	HYDRAULIKSCHLAUCH	TUBO GOMMA	<->995 mm
028	A4921023	001	FLEXIBLE HYDRAULIQUE	HYDRAULIC HOSE	HYDRAULIKSCHLAUCH	TUBO GOMMA	<->995 mm
029	A4921023	001	FLEXIBLE HYDRAULIQUE	HYDRAULIC HOSE	HYDRAULIKSCHLAUCH	TUBO GOMMA	<->995 mm
030	A4921023	001	FLEXIBLE HYDRAULIQUE	HYDRAULIC HOSE	HYDRAULIKSCHLAUCH	TUBO GOMMA	<->995 mm
031	A4921024	001	FLEXIBLE HYDRAULIQUE	HYDRAULIC HOSE	HYDRAULIKSCHLAUCH	TUBO GOMMA	<->1100 mm
032	A4921024	001	FLEXIBLE HYDRAULIQUE	HYDRAULIC HOSE	HYDRAULIKSCHLAUCH	TUBO GOMMA	<->1100 mm
033	A4921024	001	FLEXIBLE HYDRAULIQUE	HYDRAULIC HOSE	HYDRAULIKSCHLAUCH	TUBO GOMMA	<->1100 mm
034	A4921024	001	FLEXIBLE HYDRAULIQUE	HYDRAULIC HOSE	HYDRAULIKSCHLAUCH	TUBO GOMMA	<->1100 mm
035	A4921024	001	FLEXIBLE HYDRAULIQUE	HYDRAULIC HOSE	HYDRAULIKSCHLAUCH	TUBO GOMMA	<->1100 mm
036	A4921024	001	FLEXIBLE HYDRAULIQUE	HYDRAULIC HOSE	HYDRAULIKSCHLAUCH	TUBO GOMMA	<->1100 mm
037	A4921024	001	FLEXIBLE HYDRAULIQUE	HYDRAULIC HOSE	HYDRAULIKSCHLAUCH	TUBO GOMMA	<->1100 mm
038	A4921024	001	FLEXIBLE HYDRAULIQUE	HYDRAULIC HOSE	HYDRAULIKSCHLAUCH	TUBO GOMMA	<->1100 mm
039	A4921037	001	FLEXIBLE HYDRAULIQUE	HYDRAULIC HOSE	HYDRAULIKSCHLAUCH	TUBO GOMMA	<->2150 mm
040	A4921052	001	FLEXIBLE HYDRAULIQUE	HYDRAULIC HOSE	HYDRAULIKSCHLAUCH	TUBO GOMMA	<->5000 mm
041	A4921067	001	FLEXIBLE HYDRAULIQUE	HYDRAULIC HOSE	HYDRAULIKSCHLAUCH	TUBO GOMMA	<->670 mm
042	900490	001	ACCUMULATEUR HYDRO-PNEUMATIQUE	ACCUMULATOR	DRUCKSPEICHER	ACCUMULATORE	



CHG11H83
CHG7H43
CHG8H53

A0001 > F0000
A0001 > F0000
A0001 > F0000

H02R0116 A

HYDRAULIQUE CHG7-8-11 (ARRIERE)

HYDRAULIC CHG7-8-11 (REAR)

HYDRAULIK CHG7-8-11 (HINTEN)

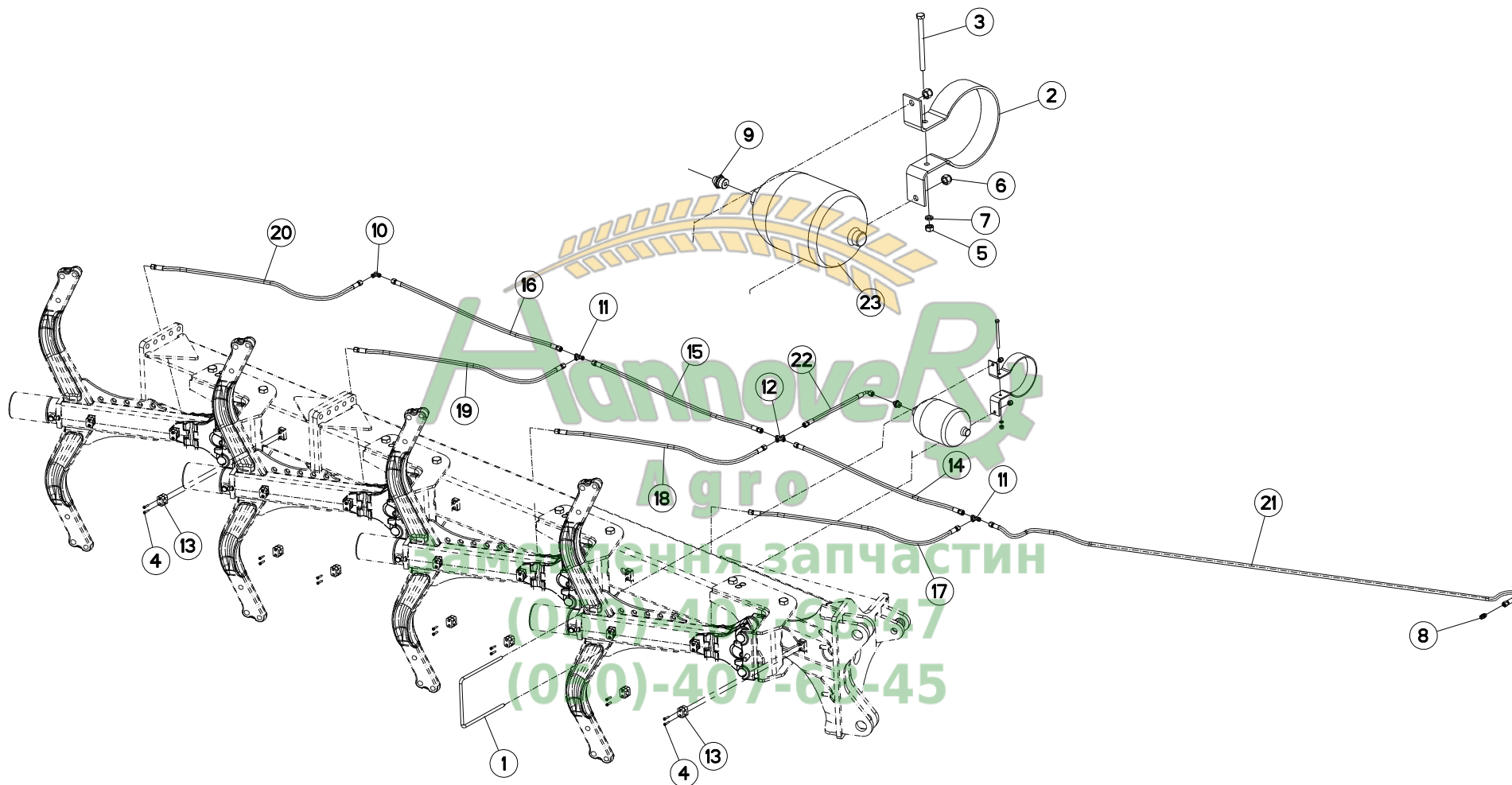
IDRAULICO CHG7-8-11 (POSTERIOR)

Rep	Nr	Qt	Designation	Description	Bezeichnung	Referenza	Remarque - Remark - Bemerkung - Osservazioni
001	80080626	022	VIS TETE CYL.SIX P.CR.FE/ZNXC3	SCREW, SOCKET HEAD FE/ZNXC3	ZYLINDERSCHR.INNENSEC.FE/ZNXC3	VITE A TESTA CILINDR. FE/ZNXC3	
002	A7260027	011	COLLIER SIMPLE D18 NU	CLAMP D.18	SCHELLE D.18	COLLARE D.18	
003	140303	001	ETRIER	U-BOLT	BUEGEL	CAVALLOTTO	
004	227567	001	BRIDE ACCU	MOUNTING	BUEGEL	STAFFA	
005	80061066	001	VIS TETE HEXAGONALE FE/ZNXC3	HEXAGON HEAD SCREW FE/ZNXC3	SECHSKANTSCHRAUBE FE/ZNXC3	VITE TESTA ESAGONALE FE/ZNXC3	
006	80201070	001	ECROU HEXAGONAL FE/ZNXC3	NUT FE/ZNXC3	SECHSKANTMUTTER FE/ZNXC3	DADO FE/ZNXC3	
007	80201230	002	ECROU HEX.AUTOFREINE FE/ZNXC3	SELF-LOCKING NUT FE/ZNXC3	SELBSTSICH.MUTTER FE/ZNXC3	DADO AUTOBLOCCANTE FE/ZNXC3	
008	80271084	001	RONDELLE GROWER	SPRING LOCK WASHER	FEDERRING	RONDELLA GROWER	
009	A4080435	001	UNION MALE	MALE STUD CONNECTOR	GERADER EINSCHRAUBSTUTZEN	GIUZIONE DIRITTA ZBC	
010	900490	001	ACCUMULATEUR HYDRO-PNEUMATIQUE	ACCUMULATOR	DRUCKSPEICHER	ACCUMULATORE	
011	A4080700	001	COUDE EGAL NU ZBC	EQUAL ELBOW ZBC	WINKEL-VERSCHRAUBUNG ZBC	GIUNZIONE A 90° ZBC	
012	A4081002	001	TE EGAL NU ZBC	EQUAL TEE ZBC	T-VERSCHRAUBUNG ZBC	GIUNZIONE A T ZBC	
013	A4081203	001	CROIX EGALE NUE FE/ZNXC3	EQUAL CROSS FE/ZNXC3	KREUZ-VERSCHRAUBUNG FE/ZNXC3	GIUNZIONE A CROCE FE/ZNXC3	
014	A4921023	001	FLEXIBLE HYDRAULIQUE	HYDRAULIC HOSE	HYDRAULIKSCHLAUCH	TUBO GOMMA	<->995 mm
015	A4921023	001	FLEXIBLE HYDRAULIQUE	HYDRAULIC HOSE	HYDRAULIKSCHLAUCH	TUBO GOMMA	<->995 mm
016	A4921024	001	FLEXIBLE HYDRAULIQUE	HYDRAULIC HOSE	HYDRAULIKSCHLAUCH	TUBO GOMMA	<->1100 mm
017	A4921024	001	FLEXIBLE HYDRAULIQUE	HYDRAULIC HOSE	HYDRAULIKSCHLAUCH	TUBO GOMMA	<->1100 mm
018	A4921024	001	FLEXIBLE HYDRAULIQUE	HYDRAULIC HOSE	HYDRAULIKSCHLAUCH	TUBO GOMMA	<->1100 mm
019	A4921045	001	FLEXIBLE HYDRAULIQUE	HYDRAULIC HOSE	HYDRAULIKSCHLAUCH	TUBO GOMMA	<->3100 mm
020	A4921062	001	FLEXIBLE HYDRAULIQUE	HYDRAULIC HOSE	HYDRAULIKSCHLAUCH	TUBO GOMMA	<->350 mm

Замовлення запчастин

(050)-407-68-47

(050)-407-68-45







BOITIER TIGES RASETTE

SKIMMER LEG/SUPPORT

HALTERUNG/VORSCHALESTIEL

GAMBO DEL PREVOMERE

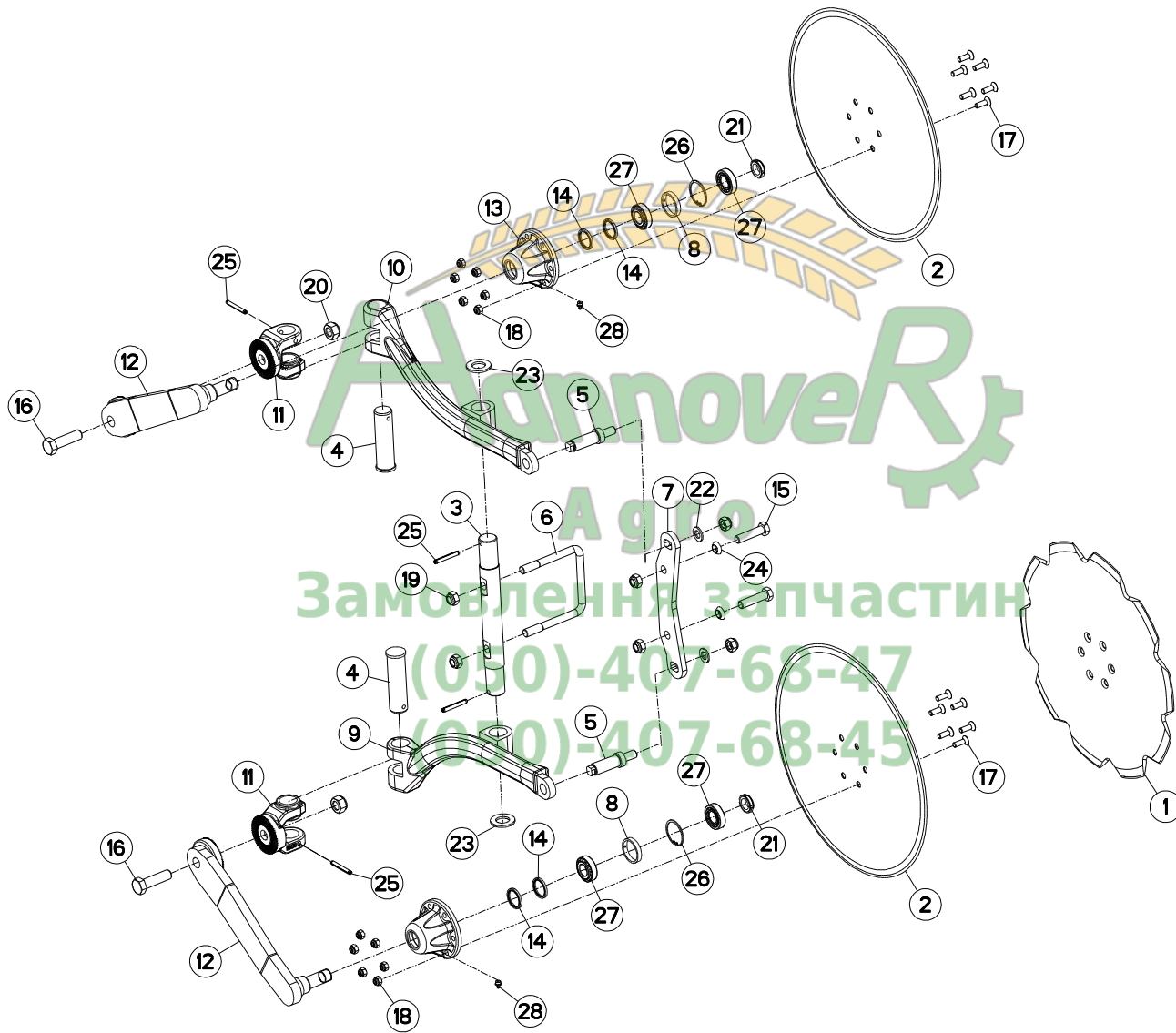
Rep	Nr	Qt	Designation	Description	Bezeichnung	Referenza	Remarque - Remark - Bemerkung - Osservazioni
001	261166	002	TIGE DE RASETTE	SKIMMER LEG	STIEL	BRACCIO AVANVOMERE	
002	422069	002	RONDELLE PLATE FE/ZNXC3	WASHER	RING	PARAOLIO	
003	582216	001	BOITIER	HOUSING	GEHAEUSE	SCATOLA	
004	80061647	004	VIS TETE HEXAGONALE FE/ZNXC3	HEXAGON HEAD SCREW FE/ZNXC3	SECHSKANTSCHRAUBE FE/ZNXC3	VITE TESTA ESAGONALE FE/ZNXC3	19daNm 140lbf.ft
005	80091640	002	VIS TETE HEX.B.SPHE.FE/ZNXC3	HEXAGON HEAD SCREW FE/ZNXC3	SECHSKANTSCHRAUBE FE/ZNXC3	VITE TESTA ESAGONALE FE/ZNXC3	
006	80151635	002	VIS S/TETE B.PLAT HC FLZNNC	SOCKET SET SCREW FLZNNC	GEWINDESTIFT FLZNNC	VITE FLZNNC	
007	80201601	002	ECROU HEXAGONAL BAS	HEXAGON THIN NUT	FLACHE SECHSKANTMUTTER	DADO	
008	80201670	004	ECROU HEXAGONAL FE/ZNXC3	NUT FE/ZNXC3	SECHSKANTMUTTER FE/ZNXC3	DADO FE/ZNXC3	
009	80271686	008	RONDELLE RESSORT SP.FLZNNC	SPHERICAL SPRING WASH.FLZNNC	FEDERRING FLZNNC	RONDELLA A MOLLA FLZNNC	
010	80450928	002	GOUPILLE ELASTIQUE FLZNNC	ROLL PIN FLZNNC	SPANNHUELSE FLZNNC	SPINA ELASTICA FLZNNC	



Замовлення запчастин

(050)-407-68-47

(050)-407-68-45





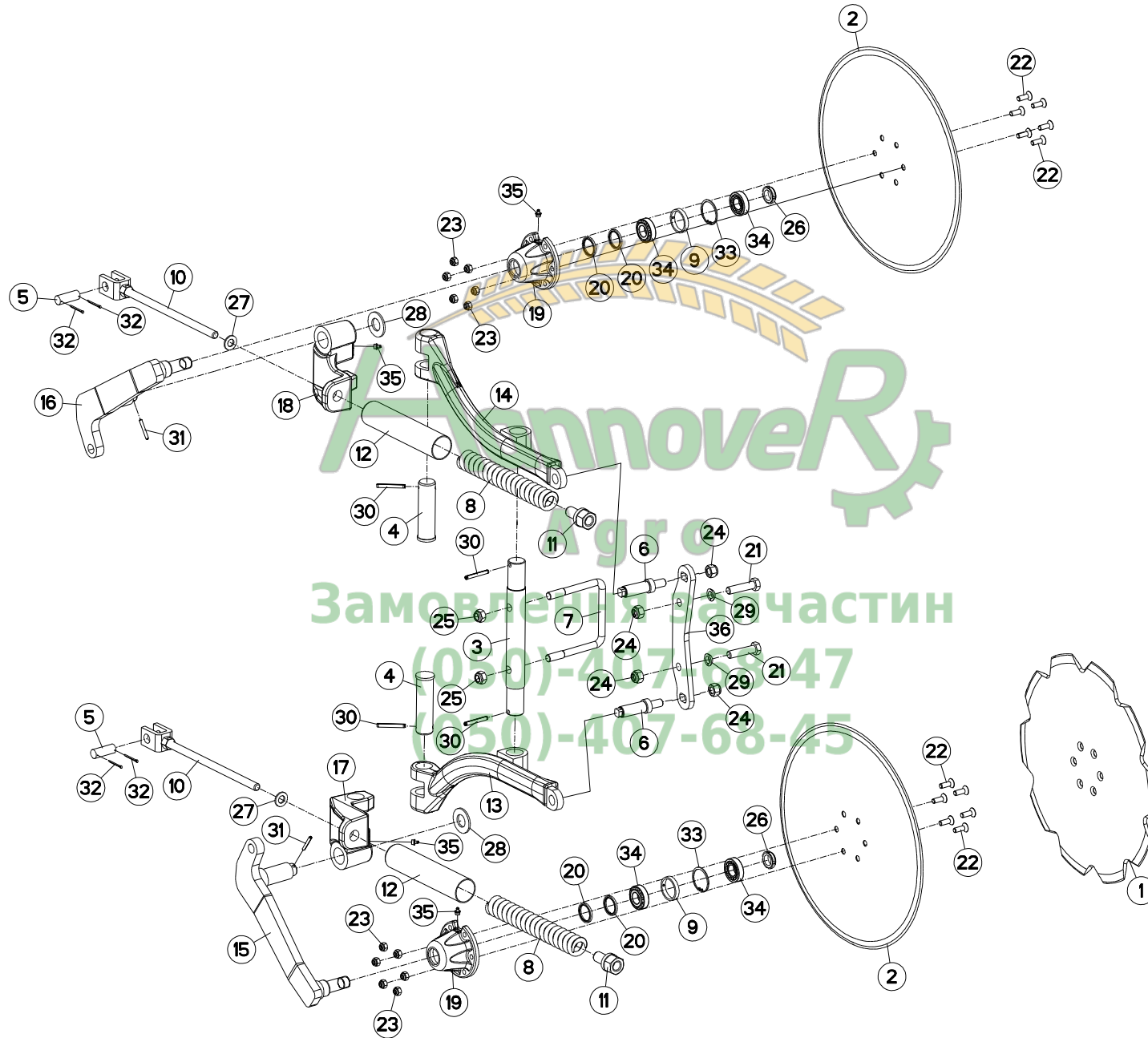
COUTRE CIRCULAIRE NSH

DISC COULTER NSH

SCHEIBENSECH NSH

ASSOLCATORE A DISCO NSH

Rep	Nr	Qt	Designation	Description	Bezeichnung	Referenza	Remarque - Remark - Bemerkung - Osservazioni
001	110029	001	DISQUE CRENELE D 500	NOTCHED DISC D 500	GEZACKTE SCHEIBE D 500	DISCO SCANALATO D 500	
002	110030	002	DISQUE CC DIA500	PLAIN DISC D 500	GLATTE SCHEIBE D 500	DISCO	
003	130202	001	AXE	PIN	ACHSE	ASSE	
004	130347	002	AXE VERTICAL	AXLE	ACHSE	ASSE	
005	131222	002	VIS DE REGLAGE	SCREW	SCHRAUBE	VITE	
006	140174	001	ETRIER	U-BOLT	BUEGEL	CAVALLOTTO	
007	211451	001	SUPPORT	SUPPORT	TRAEGER	SUPPORTO	
008	432023	002	ENTRETOISE	SPACER	DISTANZHUELSE	DISTANZIALE	
009	581900	001	BRAS	ARM	ARM	BRACCIO	
010	581901	001	BRAS	ARM	ARM	BRACCIO	
011	582575	002	CHAPE	CLEVIS	GABEL	FORCELLA	
012	582889	002	BRAS DE CC CAMBREE	ARM	ARM	BRACCIO	
013	645317	002	MOYEU	HUB	NABE	MOZZO	
014	951166	004	BAGUE NADELLA 35/43	SEAL 35/43	RING 35/43	BOCCOLA	
015	80061638	002	VIS TETE HEXAGONALE FE/ZNXC3	HEXAGON HEAD SCREW FE/ZNXC3	SECHSKANTSCHRAUBE FE/ZNXC3	VITE TESTA ESAGONALE FE/ZNXC3	
016	80062064	002	VIS TETE HEXAGONALE FLZNNC	HEXAGON HEAD SCREW FLZNNC	SECHSKANTSCHRAUBE FLZNNC	VITE TESTA ESAGONALE FLZNNC	
017	80111029	012	VIS T.FRAI.SIX P.CR.FLZNNC	HEX.SOC.COUNT.HEAD SC.FLZNNC	SENKSCHR.AUB.INNENSEC.FLZNNC	VITE FLZNNC	
018	80201030	012	ECROU HEX.AUTOFREINE FE/ZNXC3	SELF-LOCKING NUT FE/ZNXC3	SELBSTSICH.MUTTER FE/ZNXC3	DADO AUTOBLOCCANTE FE/ZNXC3	
019	80201640	006	ECROU HEX.BAS AUTOFR.FE/ZNXC3	SELF-LOCKING NUT FE/ZNXC3	SELBSTSICHERND.MUTTER FE/ZNXC3	DADO AUTOBLOCCANTE FE/ZNXC3	
020	80202040	002	ECROU HEX.BAS AUTOFR.FE/ZNXC3	SELF-LOCKING NUT FE/ZNXC3	SELBSTSICHERND.MUTTER FE/ZNXC3	DADO AUTOBLOCCANTE FE/ZNXC3	
021	80202566	002	ECROU A ENCOCH.AUTOF.FE/ZNXC3	SELF-LOCKING NUT FE/ZNXC3	SELBSTSICHERN.MUTTER FE/ZNXC3	DADO AUTOBLOCCANTE FE/ZNXC3	
022	80251624	002	RONDELLE PLATE FE/ZNXC3	PLAIN WASHER FE/ZNXC3	SCHEIBE FE/ZNXC3	RONDELLA PIATTA FE/ZNXC3	
023	80252755	002	RONDELLE PLATE FE/ZNXC3	PLAIN WASHER FE/ZNXC3	SCHEIBE FE/ZNXC3	RONDELLA PIATTA FE/ZNXC3	
024	80271686	002	RONDELLE RESSORT SP.FLZNNC	SPHERICAL SPRING WASH.FLZNNC	FEDERRING FLZNNC	RONDELLA A MOLLA FLZNNC	
025	80440860	004	GOUPILLE SPIRALE	ROLL PIN	SPIRAL-SPANNSTIFTE	SPINA ELASTICA	
026	80595200	002	CIRCLIP INTERIEUR	RETAINING RING	SICHERUNGSRING	ANELLO	
027	81302552	004	ROULEMENT A ROULEAUX CONIQUES	TAPERED ROLLER BEARING	KEGELROLLENLAGER	CUSCINETTO A RULLO	
028	82201016	002	GRAISSEUR AUTOTARAUDANT	SELF TAPPING GREASE NIPPLE	GEWINDESCHNEID-SCHMIERNIPPEL	INGRASSATORE	





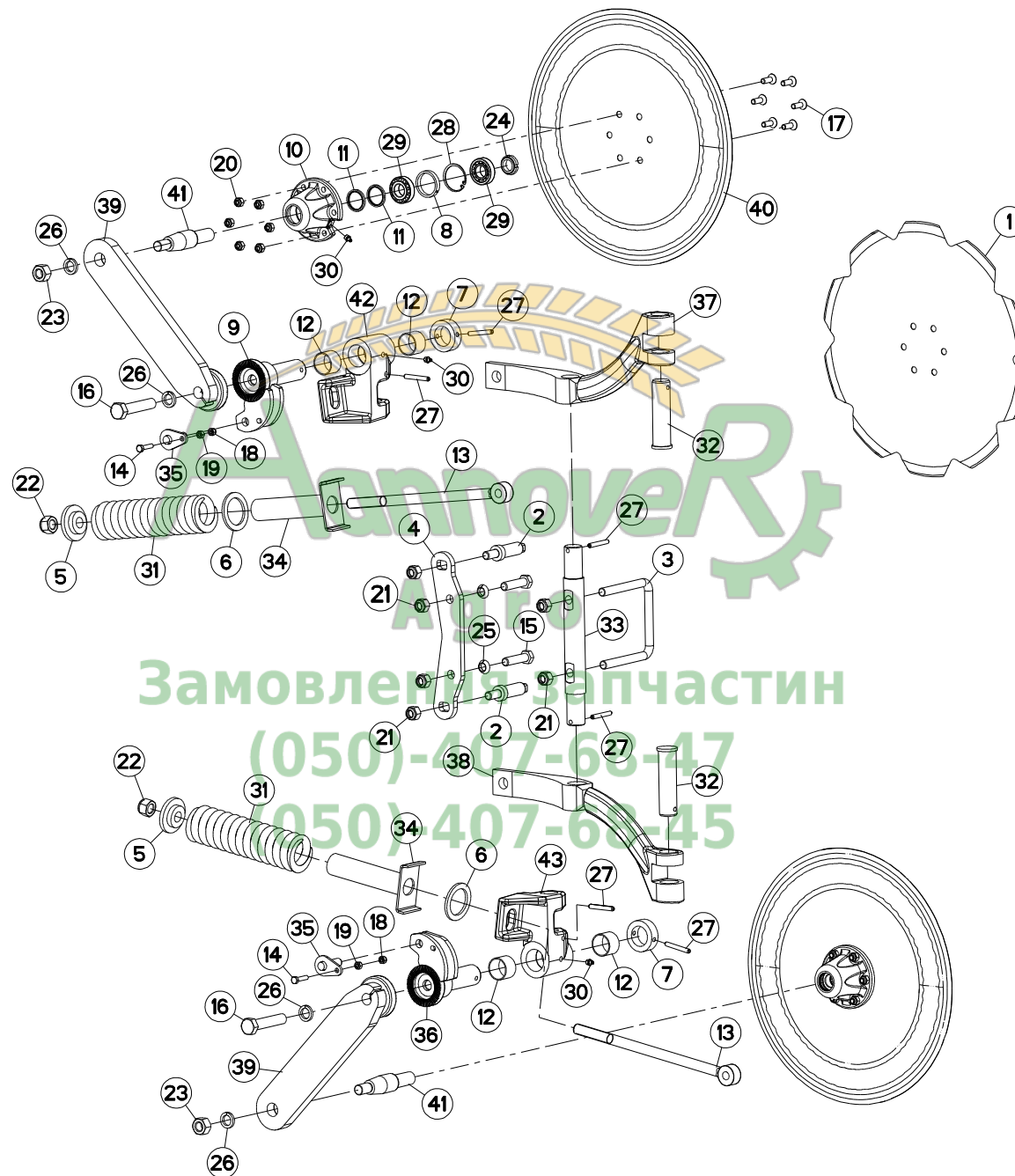
COUTRE CIRCULAIRE A SÉCURITÉ N

DISC COULTER WITH SAFETY NSH

SCHEIBENSECH MIT SICHERUNG NSH

ASSOLCATORE A DISCO C. SICURR

Rep	Nr	Qt	Designation	Description	Bezeichnung	Referenza	Remarque - Remark - Bemerkung - Osservazioni
001	110029	001	DISQUE CRENELE D 500	NOTCHED DISC D 500	GEZACKTE SCHEIBE D 500	DISCO SCANALATO D 500	
002	110030	002	DISQUE CC DIA500	PLAIN DISC D 500	GLATTE SCHEIBE D 500	DISCO	
003	130202	001	AXE	PIN	ACHSE	ASSE	
004	130347	002	AXE VERTICAL	AXLE	ACHSE	ASSE	
005	131166	002	AXE CHAPE	PIN	ACHSE	PERNO	
006	131222	002	VIS DE REGLAGE	SCREW	SCHRAUBE	VITE	
007	140174	001	ETRIER	U-BOLT	BUEGEL	CAVALLOTTO	
008	191129	002	RESSORT	SPRING	FEDER	MOLLA	
009	432023	002	ENTRETOISE	SPACER	DISTANZHUELSE	DISTANZIALE	
010	581792	002	TIGE	STEM	STANGE	STELO	
011	581793	002	GUIDE COMPLET	GUIDE	FUEHRUNG	GUIDA	
012	581794	002	CACHE RESSORT	SPRING COVER	FEDERABDECKUNG	PROTEZIONE	
013	581900	001	BRAS	ARM	ARM	BRACCIO	
014	581901	001	BRAS	ARM	ARM	BRACCIO	
015	582256	001	BRAS CC COMPLET D	ARM	ARM KOMPLETT R	BRACCIO	
016	582257	001	BRAS CC COMPLET G	ARM	ARM KOMPLETT L	BRACCIO	
017	645252	001	TOURILLON DROIT	TRUNNION R	DREHZAPFEN RE.	PERNO DESTRO	
018	645253	001	TOURILLON GAUCHE	TRUNNION L	DREHZAPFEN LI.	PERNO SINISTRO	
019	645317	002	MOYEU	HUB	NABE	MOZZO	
020	951166	004	BAGUE NADELLA 35/43	SEAL 35/43	RING 35/43	BOCCOLA	
021	80061638	002	VIS TETE HEXAGONALE FE/ZNXC3	HEXAGON HEAD SCREW FE/ZNXC3	SECHSKANTSCHRAUBE FE/ZNXC3	VITE TESTA ESAGONALE FE/ZNXC3	
022	80111029	012	VIS T.FRAI.SIX P.CR.FLZNNC	HEX.SOC.COUNT.HEAD SC.FLZNNC	SENKSCHAUB.INNENSEC.FLZNNC	VITE FLZNNC	
023	80201030	012	ECROU HEX.AUTOFREINE FE/ZNXC3	SELF-LOCKING NUT FE/ZNXC3	SELBSTSICH.MUTTER FE/ZNXC3	DADO AUTOBLOCCANTE FE/ZNXC3	
024	80201630	004	ECROU HEX.AUTOFREINE FE/ZNXC3	SELF-LOCKING NUT FE/ZNXC3	SELBSTSICH.MUTTER FE/ZNXC3	DADO AUTOBLOCCANTE FE/ZNXC3	
025	80201640	002	ECROU HEX.BAS AUTOFR.FE/ZNXC3	SELF-LOCKING NUT FE/ZNXC3	SELBSTSICHERND.MUTTER FE/ZNXC3	DADO AUTOBLOCCANTE FE/ZNXC3	
026	80202566	002	ECROU A ENCOCH.AUTOF.FE/ZNXC3	SELF-LOCKING NUT FE/ZNXC3	SELBSTSICHERN.MUTTER FE/ZNXC3	DADO AUTOBLOCCANTE FE/ZNXC3	
027	80251624	002	RONDELLE PLATE FE/ZNXC3	PLAIN WASHER FE/ZNXC3	SCHEIBE FE/ZNXC3	RONDELLA PIATTA FE/ZNXC3	
028	80252755	002	RONDELLE PLATE FE/ZNXC3	PLAIN WASHER FE/ZNXC3	SCHEIBE FE/ZNXC3	RONDELLA PIATTA FE/ZNXC3	
029	80271686	002	RONDELLE RESSORT SP.FLZNNC	SPHERICAL SPRING WASH.FLZNNC	FEDERRING FLZNNC	RONDELLA A MOLLA FLZNNC	
030	80440860	004	GOUPILLE SPIRALE	ROLL PIN	SPIRAL-SPANNSTIFTE	SPINA ELASTICA	
031	80450645	002	GOUPILLE ELASTIQUE FLZNNC	ROLL PIN FLZNNC	SPANNHUELSE FLZNNC	SPINA ELASTICA FLZNNC	
032	80500236	004	GOUPILLE FENDUE	SPLIT PIN	SPLINT	COPIGLIA	
033	80595200	002	CIRCLIP INTERIEUR	RETAINING RING	SICHERUNGSRING	ANELLO	
034	81302552	004	ROULEMENT A ROULEAUX CONIQUES	TAPERED ROLLER BEARING	KEGELROLLENLAGER	CUSCINETTO A RULLO	
035	82201016	004	GRAISSEUR AUTOTARAUDANT	SELF TAPPING GREASE NIPPLE	GEWINDESCHNEID-SCHMIERNIPPEL	INGRASSATORE	
036	211451	001	SUPPORT	SUPPORT	TRAEGER	SUPPORTO	





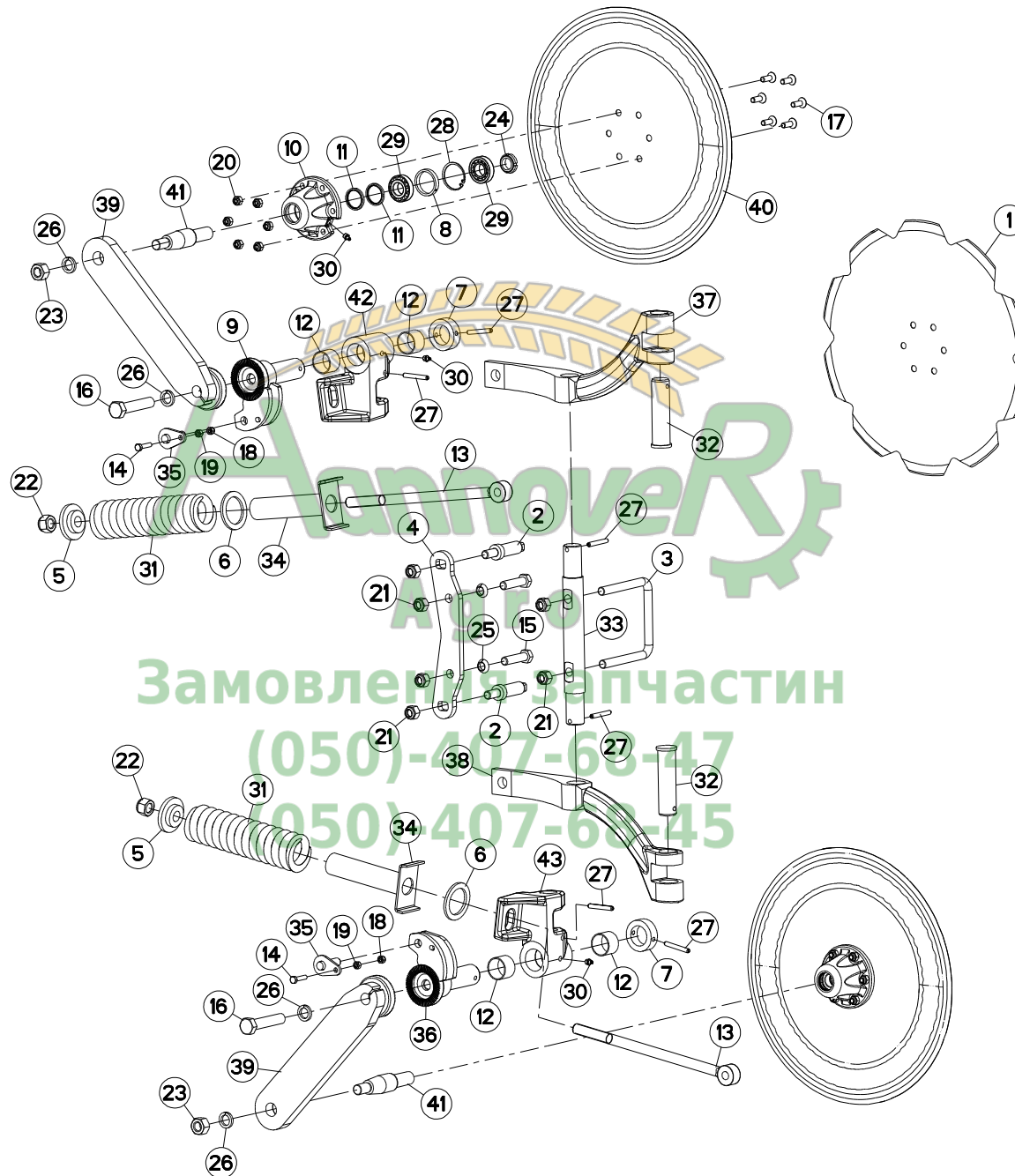
COUTRE CIRCULAIRE A SÉCURITÉ

DISC COULTER WITH SAFETY

SCHEIBENSECH MIT SICHERUNG

ASSOLCATORE A DISCO C. SICURR

Rep	Nr	Qt	Designation	Description	Bezeichnung	Referenza	Remarque - Remark - Bemerkung - Osservazioni
001	110029	002	DISQUE CRENELE D 500	NOTCHED DISC D 500	GEZACKTE SCHEIBE D 500	DISCO SCANALATO D 500	
002	131222	002	VIS DE REGLAGE	SCREW	SCHRAUBE	VITE	
003	140174	001	ETRIER	U-BOLT	BUEGEL	CAVALLOTTO	
004	211451	001	SUPPORT	SUPPORT	TRAEGER	SUPPORTO	
005	421169	002	RONDELLE DE SERRAGE	LOCKING WASHER	SCHEIBE	RONDELLA DI CHIUSURA	
006	421170	002	RONDELLE	WASHER	SCHEIBE	RONDELLA	
007	421266	002	BAGUE	BUSHING	HUELSE	BOCCOLA	
008	432023	002	ENTRETOISE	SPACER	DISTANZHUELSE	DISTANZIALE	
009	582978	001	AXE	PIN	ACHSE	ASSE	
010	645317	002	MOYEU	HUB	NABE	MOZZO	
011	951166	004	BAGUE NADELLA 35/43	SEAL 35/43	RING 35/43	BOCCOLA	
012	951168	004	BAGUE ROULEE	WRAPPED BUSH	GEROLLTE BUCHSE	ANELLO LUBRIFICATO	
013	951319	002	TIRANT	TIE ROD	ZUGSTANGE	TIRANTE	
014	80060834	002	VIS TETE HEXAGONALE FE/ZNXC3	HEXAGON HEAD SCREW FE/ZNXC3	SECHSKANTSCHRAUBE FE/ZNXC3	VITE TESTA ESAGONALE FE/ZNXC3	
015	80061638	002	VIS TETE HEXAGONALE FE/ZNXC3	HEXAGON HEAD SCREW FE/ZNXC3	SECHSKANTSCHRAUBE FE/ZNXC3	VITE TESTA ESAGONALE FE/ZNXC3	
016	80062076	002	VIS TETE HEXAGONALE FE/ZNXC3	HEXAGON HEAD SCREW FE/ZNXC3	SECHSKANTSCHRAUBE FE/ZNXC3	VITE TESTA ESAGONALE FE/ZNXC3	
017	80111029	012	VIS T.FRAI.SIX P.CR.FLZNNC	HEX.SOC.COUNT.HEAD SC.FLZNNC	SENKSCHR.AUB.INNENSEC.FLZNNC	VITE FLZNNC	
018	80200830	002	ECROU HEX.AUTOFREINE FE/ZNXC3	SELF-LOCKING NUT FE/ZNXC3	SELBSTSICHERNDE MUTT.FE/ZNXC3	DADO AUTOBLOCCANTE FE/ZNXC3	
019	80200870	002	ECROU HEXAGONAL FE/ZNXC3	NUT FE/ZNXC3	SECHSKANTMUTTER FE/ZNXC3	DADO FE/ZNXC3	
020	80201030	012	ECROU HEX.AUTOFREINE FE/ZNXC3	SELF-LOCKING NUT FE/ZNXC3	SELBSTSICH.MUTTER FE/ZNXC3	DADO AUTOBLOCCANTE FE/ZNXC3	
021	80201630	006	ECROU HEX.AUTOFREINE FE/ZNXC3	SELF-LOCKING NUT FE/ZNXC3	SELBSTSICH.MUTTER FE/ZNXC3	DADO AUTOBLOCCANTE FE/ZNXC3	
022	80202030	002	ECROU HEX.AUTOFREINE FE/ZNXC3	SELF-LOCKING NUT FE/ZNXC3	SELBSTSICH.MUTTER FE/ZNXC3	DADO AUTOBLOCCANTE FE/ZNXC3	
023	80202070	002	ECROU HEXAGONAL FE/ZNXC3	NUT FE/ZNXC3	SECHSKANTMUTTER FE/ZNXC3	DADO FE/ZNXC3	
024	80202566	002	ECROU A ENCOCH.AUTOF.FE/ZNXC3	SELF-LOCKING NUT FE/ZNXC3	SELBSTSICHERN.MUTTER FE/ZNXC3	DADO AUTOBLOCCANTE FE/ZNXC3	
025	80271686	002	RONDELLE RESSORT SP.FLZNNC	SPHERICAL SPRING WASH.FLZNNC	FEDERRING FLZNNC	RONDELLA A MOLLA FLZNNC	
026	80272085	004	RONDELLE GROWER FE/ZNXC3	SPRING LOCK WASHER FE/ZNXC3	FEDERRING FE/ZNXC3	RONDELLA GROWER FE/ZNXC3	
027	80450860	006	GOUPILLE ELASTIQUE FLZNNC	ROLL PIN FLZNNC	SPANNHUELSE FLZNNC	SPINA ELASTICA FLZNNC	
028	80595200	002	CIRCLIP INTERIEUR	RETAINING RING	SICHERUNGSRING	ANELLO	
029	81302552	004	ROULEMENT A ROULEAUX CONIQUES	TAPERED ROLLER BEARING	KEGELROLLENLAGER	CUSCINETTO A RULLO	
030	82201016	004	GRAISSEUR AUTOTARAUDANT	SELF TAPPING GREASE NIPPLE	GEWINDESCHNEID-SCHMIERNIPPEL	INGRASSATORE	
031	191131	002	RESSORT D=60 D=15	SPRING	FEDER	MOLLA	
032	H0400020	002	AXE	PIN	ACHSE	ASSE	
033	H0400030	001	AXE	PIN	ACHSE	ASSE	
034	H0400070	002	PLAQUE	PLATE	PLATTE	PIASTRA	
035	H0400080	002	AXE	PIN	ACHSE	ASSE	
036	H0400090	001	AXE	PIN	ACHSE	ASSE	
037	H0400100	001	BRAS CC DROITE	COULTER ARM	SCHEIBENSECHE ARM R	BRACCIO	
038	H0400110	001	BRAS CC GAUCHE	COULTER ARM	SCHEIBENSECHE ARM L	BRACCIO	
039	H0400500	002	BRAS	ARM	ARM	BRACCIO	
040	H0400220	002	DISQUE D510	DISQUE D510	SCHEIBE D510	DISCO	
041	H0401061	002	AXE DE MOYEU	AXLE	ACHSE	ASSE	
042	H0401580	001	BOITIER	HOUSING	GEHAEUSE	SCATOLA	
043	H0401590	001	BOITIER	HOUSING	GEHAEUSE	SCATOLA	





CHALLENGER NSH

A0001 > F0000

H04R0103 A

COUTRE CIRCULAIRE A SÉCURITÉ

DISC COULTER WITH SAFETY

SCHEIBENSECH MIT SICHERUNG

ASSOLCATORE A DISCO C. SICURR

Rep	Nr	Qt	Designation	Description	Bezeichnung	Referenza	Remarque - Remark - Bemerkung - Osservazioni
-----	----	----	-------------	-------------	-------------	-----------	--

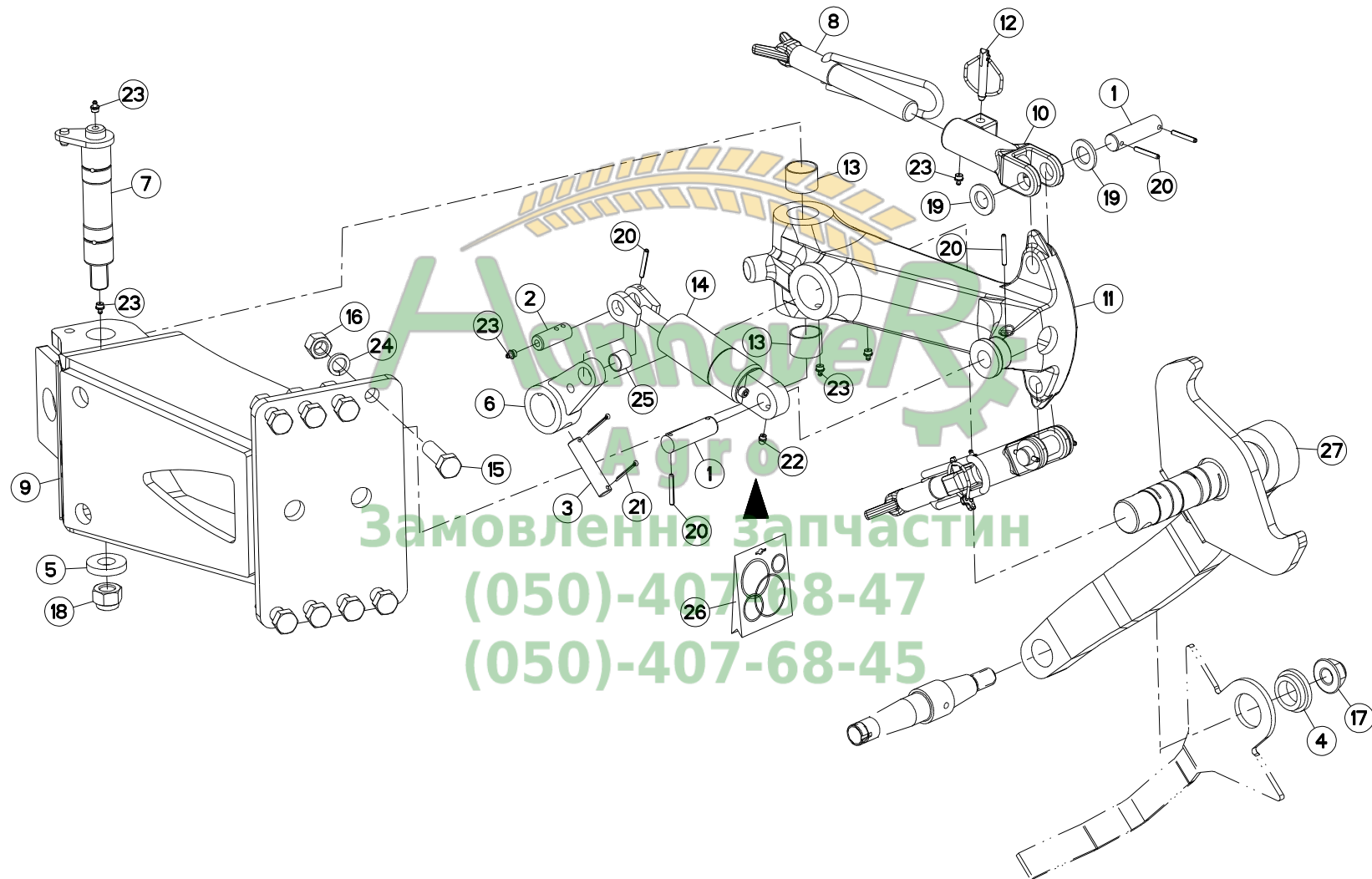
MONTAGE SPECIFIQUE SUR LE PREMIER CORPS DE LABOUR
SPECIFICALLY ON THE FIRST BODY OF PLOUGHING
SCHEIBENSECH NUR FÜR DEN ERSTEN KÖPER
ASSEMBLAGGIO SPECIFICO SUL PRIMO CORPO D'ARATURA



Замовлення запчастин

(050)-407-68-47

(050)-407-68-45





SUPPORT ROUE DE REGULATION

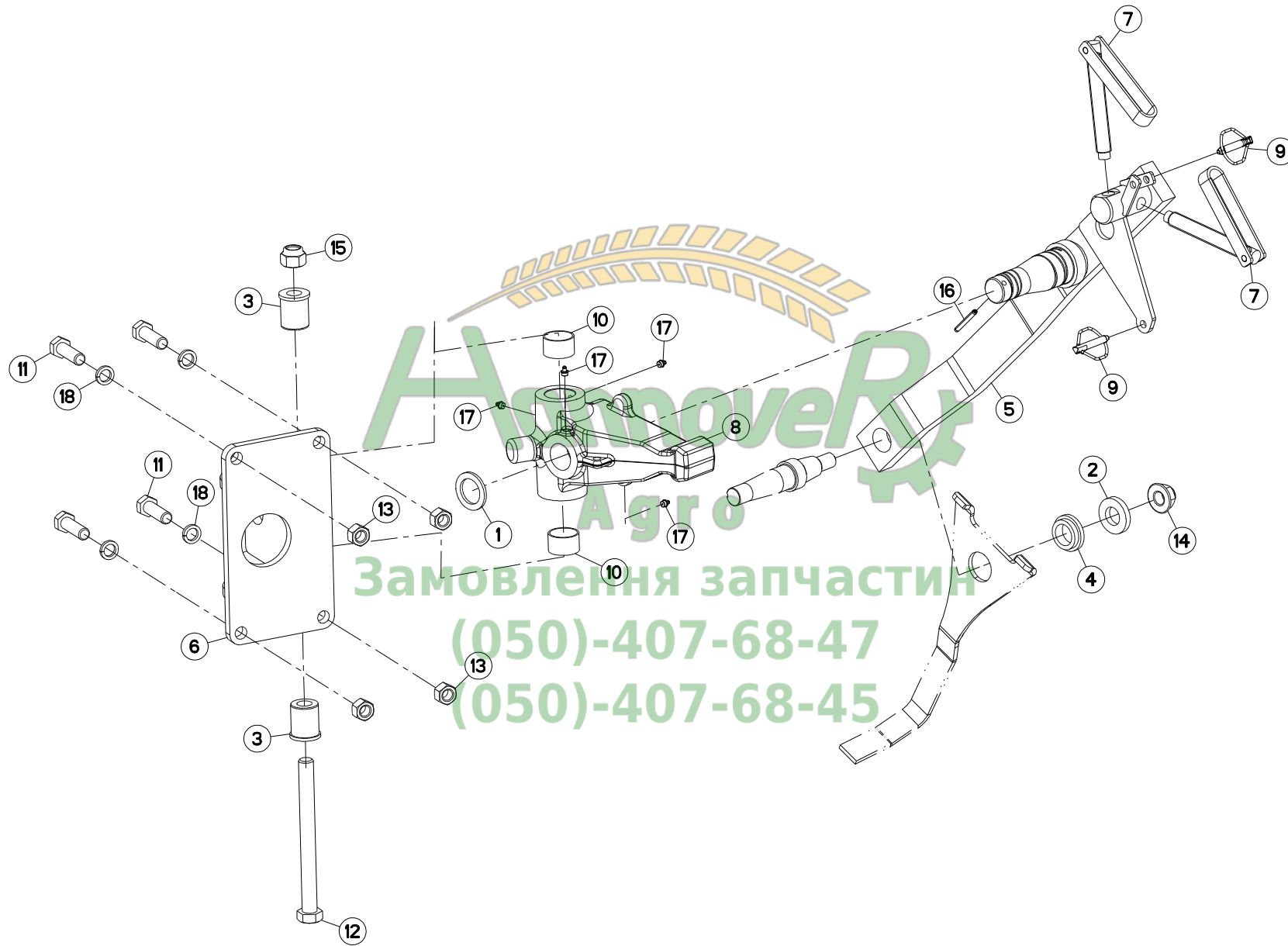
SUPPORT DEPTH WHEEL

HALTERUNG STÜTZRAD

SUPPORTO RUOTA DI PROFONDITA

Rep	Nr	Qt	Designation	Description	Bezeichnung	Referenza	Remarque - Remark - Bemerkung - Osservazioni
001	130277	003	AXE	PIN	ACHSE	ASSE	
002	130279	001	AXE	PIN	ACHSE	ASSE	
003	130283	001	AXE	PIN	ACHSE	ASSE	
004	421221	001	ENTRETOISE	SPACER	DISTANZHUELSE	DISTANZIALE	
005	421223	001	RONDELLE	WASHER	SCHEIBE	RONDELLA	
006	582311	001	BIELLETTE	LINK	SHUBSTANGE	BIELLA	
007	582606	001	AXE PIVOT M120/150	AXLE	ACHSE	ASSE M120/150	
008	582897	002	VIS COMPLETE	SCREW	SCHRAUBE	VITE	
009	583291	001	BOITIER SUPPORT DE ROUE	WHEEL SUPPORT BRACKET	GEHAUSE	SUPPORTO	
010	645281	002	SUPPORT BUTEE	BRACKET	HALTERUNG	SUPPORTO	
011	645314	001	SUPPORT	SUPPORT	TRAEGER	SUPPORTO	
012	900788	002	GOUPILLE DE SECURITE	LYNCH PIN	KLAPPSTECKER	COPPIGLIA	
013	951168	002	BAGUE ROULEE	WRAPPED BUSH	GEROLLTE BUCHSE	ANELLO LUBRIFICATO	
014	951460	001	AMORTISSEUR	SHOCK ABSORBER	STOSSDAEMPFER	AMMORTIZZATORE	
015	80062065	008	VIS TETE HEXAGONALE FE/ZNXC3	HEXAGON HEAD SCREW FE/ZNXC3	SECHSKANTSCHRAUBE FE/ZNXC3	VITE TESTA ESAGONALE FE/ZNXC3	
016	80202070	008	ECROU HEXAGONAL FE/ZNXC3	NUT FE/ZNXC3	SECHSKANTMUTTER FE/ZNXC3	DADO FE/ZNXC3	
017	80202420	001	ECROU HEXAG.EMBA.AUTOFR.FLZNNC	SELF-LOCKING NUT FLZNNC	SELBSTSICHERNDE MUTTER FLZNNC	DADO AUTOBLOCCANTE FLZNNC	
018	80202442	001	ECROU HEX.BAS AUTOFR.FE/ZNXC3	SELF-LOCKING NUT FE/ZNXC3	SELBSTSICHERND.MUTTER FE/ZNXC3	DADO AUTOBLOCCANTE FE/ZNXC3	
019	80252432	004	RONDELLE PLATE FE/ZNXC3	PLAIN WASHER FE/ZNXC3	SCHEIBE FE/ZNXC3	RONDELLA PIATTA FE/ZNXC3	
020	80450645	007	GOUPILLE ELASTIQUE FLZNNC	ROLL PIN FLZNNC	SPANNHUELSE FLZNNC	SPINA ELASTICA FLZNNC	
021	80500345	002	GOUPILLE FENDUE	SPLIT PIN	SPLINT	COPPIGLIA	
022	82200804	001	GRAISSEUR FE/ZNXC3	GREASE NIPPLE FE/ZNXC3	SCHMIERNIPPEL FE/ZNXC3	INGRASSATORE FE/ZNXC3	
023	82201016	007	GRAISSEUR AUTOTARAUDANT	SELF TAPPING GREASE NIPPLE	GEWINDESCHNEID-SCHMIERNIPPEL	INGRASSATORE	
024	80272085	008	RONDELLE GROWER FE/ZNXC3	SPRING LOCK WASHER FE/ZNXC3	FEDERRING FE/ZNXC3	RONDELLA GROWER FE/ZNXC3	
025	83012225	001	BAGUE ROULEE	WRAPPED BUSH	GEROLLTE BUCHSE	ANELLO LUBRIFICATO	
026	951461	001	POCHETTE JOINTS	SEALS PACKET	DICHTSATZ FUER	COLLEZIONE GUARNIZIONI	: 951460
027	H0500890	001	BRAS DE ROUE PIVOT AMORTISSEUR	ARM	ARM	BRACCIO	

Адрес: (050)-407-68-47
 Телефон: (050)-407-68-45





ROUE ARRIERE DE PROFONDEUR

REAR DEPTH WHEEL

HINTERES TASTRAD

RUOTA DI PROFONDITA' POSTER.

Rep	Nr	Qt	Designation	Description	Bezeichnung	Referenza	Remarque - Remark - Bemerkung - Osservazioni
001	150135	001	RONDELLE	WASHER	SCHEIBE	RONDELLA	
002	153192	001	RONDELLE	WASHER	SCHEIBE	RONDELLA PIATTA	
003	421154	002	BAGUE	BUSHING	HUELSE	BOCCOLA	
004	421221	001	ENTRETOISE	SPACER	DISTANZHUELSE	DISTANZIALE	
005	582599	001	BRAS DE ROUE	ARM, WHEEL	RADARM	BRACCIO PER RUOTA	
006	582744	001	SUPPORT	SUPPORT	TRAEGER	SUPPORTO	
007	586101	002	VIS COMPLETE	SCREW	SCHRAUBE	VITE COMPLETA	
008	645304	001	SUPPORT DE ROUE	WHEEL SUPPORT	RADHALTERUNG	SUPPORTO RUOTA	
009	900788	002	GOUPILLE DE SECURITE	LYNCH PIN	KLAPPSTECKER	COPPIGLIA	
010	920159	002	BAGUE	BUSHING	HUELSE	BOCCOLA	
011	80062065	004	VIS TETE HEXAGONALE FE/ZNXC3	HEXAGON HEAD SCREW FE/ZNXC3	SECHSKANTSCHRAUBE FE/ZNXC3	VITE TESTA ESAGONALE FE/ZNXC3	
012	80062498	001	VIS TETE HEXAGONALE FE/ZNXC3	HEXAGON HEAD SCREW FE/ZNXC3	SECHSKANTSCHRAUBE FE/ZNXC3	VITE TESTA ESAGONALE FE/ZNXC3	
013	80202070	004	ECROU HEXAGONAL FE/ZNXC3	NUT FE/ZNXC3	SECHSKANTMUTTER FE/ZNXC3	DADO FE/ZNXC3	
014	80202420	001	ECROU HEXAG.EMBA.AUTOFR.FLZNNC	SELF-LOCKING NUT FLZNNC	SELBSTSICHERNDE MUTTER FLZNNC	DADO AUTOBLOCCANTE FLZNNC	
015	80202442	001	ECROU HEX.BAS AUTOFR.FE/ZNXC3	SELF-LOCKING NUT FE/ZNXC3	SELBSTSICHERND.MUTTER FE/ZNXC3	DADO AUTOBLOCCANTE FE/ZNXC3	
016	80440860	001	GOUPILLE SPIRALE	ROLL PIN	SPIRAL-SPANNSTIFTE	SPINA ELASTICA	
017	82201016	004	GRAISSEUR AUTOTARAUDANT	SELF TAPPING GREASE NIPPLE	GEWINDESCHNEID-SCHMIERNIPPEL	INGRASSATORE	
018	80272085	004	RONDELLE GROWER FE/ZNXC3	SPRING LOCK WASHER FE/ZNXC3	FEDERRING FE/ZNXC3	RONDELLA GROWER FE/ZNXC3	

Замовлення запчастин

(050)-407-68-47

(050)-407-68-45





CHALLENGER NSH

A0001 > F0000

H05R0034 B

ROUE DE REGULATION Ø690X320 AM

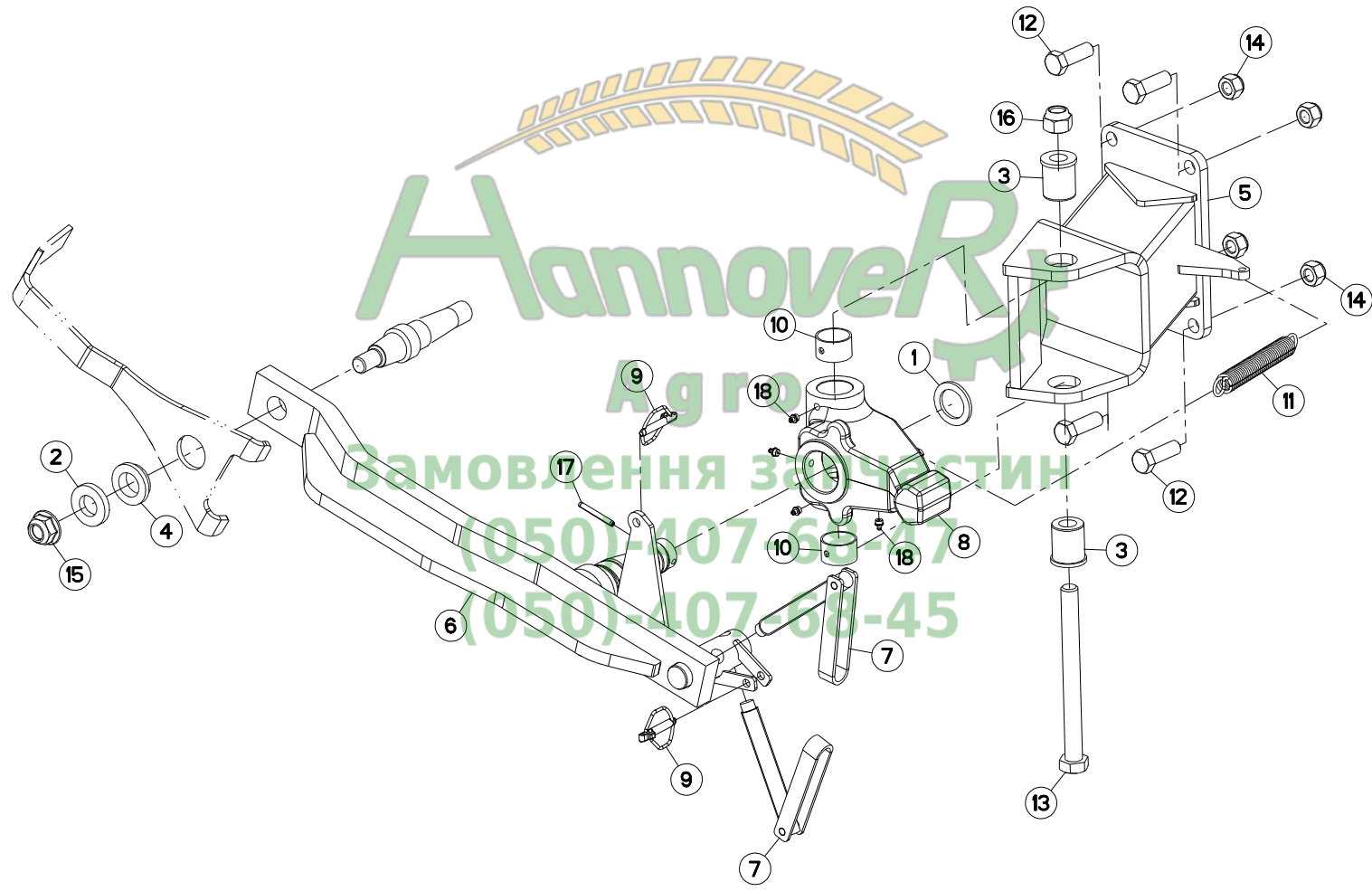
DEPTH WHEEL Ø690X320 DAMPER

STÜTZRAD Ø690X320 STOSSDÄMPFER

RUOTA DI PROFONDITA Ø690X320 /

Rep	Nr	Qt	Designation	Description	Bezeichnung	Referenza	Remarque - Remark - Bemerkung - Osservazioni
001	227678	001	DECROTTEUR	SCRAPER, SOIL	ABSTREIFER	RASCHIETTO	
002	900135	001	CAPUCHON AVEC GRAISSEUR	CAP	KAPPE D63 40 M. SCHMIERN.	CAPPUCCIO	
003	900168	001	JANTE D660	WHEEL RIM	FELGE D660	CERCHIO	
004	951204	001	RONDELLE 60X40X7	WASHER	SCHEIBE	RONDELLA	
005	H0500480	001	RONDELLE FREIN	WASHER	SCHEIBE	RONDELLA	
006	80203018	001	ECROU A ENCOCHES	SLOTTED ROUND NUT	NUTMUTTER	DADO	
007	80293020	001	RONDELLE-FREIN	TAB WASHER	SICHERUNGSBLECH	RONDELLA-FRENO	
008	81303062	001	ROULEMENT A ROULEAUX CONIQUES	TAPERED ROLLER BEARING	KEGELROLLENLAGER	CUSCINETTO A RULLO	
009	81303072	001	ROULEMENT A ROULEAUX CONIQUES	TAPERED ROLLER BEARING	KEGELROLLENLAGER	CUSCINETTO A RULLO	
010	81304079	001	ROULEMENT A ROULEAUX CONIQUES	TAPERED ROLLER BEARING	KEGELROLLENLAGER	CUSCINETTO A RULLO	
011	81304079	001	ROULEMENT A ROULEAUX CONIQUES	TAPERED ROLLER BEARING	KEGELROLLENLAGER	CUSCINETTO A RULLO	
012	82200800	001	GRAISSEUR FE/ZNXC3	GREASE NIPPLE FE/ZNXC3	SCHMIERNIPPEL FE/ZNXC3	INGRASSATORE FE/ZNXC3	
013	82201016	001	GRAISSEUR AUTOTARAUDANT	SELF TAPPING GREASE NIPPLE	GEWINDESCHNEID-SCHMIERNIPPEL	INGRASSATORE	
014	H0500440	001	JANTE	WHEEL	FELGE	CERCHIO	
015	H0500480	001	RONDELLE FREIN	WASHER	SCHEIBE	RONDELLA	
016	H0500490	001	CHAPEAU A VISSER	CAP	KAPPE	COPERCHIO	
017	H0500500	001	JOINT ETANCHE A L'HUILE	SEAL	DICHTUNG	GUARNIZIONE	
018	H0500510	001	RONDELLE	WASHER	SCHEIBE	RONDELLA PIATTA	
019	H0500520	001	BAGUE FEUTRE	BUSH	HUELSE	BOCCOLA	
020	H0500530	001	CHAPEAU D'ETANCHEITE	CAP	KAPPE	COPERCHIO	
021	H0500920	001	AXE	PIN	ACHSE	ASSE	
022	H0501110	001	ROUE	WHEEL AND TIRE ASSEMBLY	RAD	RUOTA	3,2 bar (46,4 PSI)
023	H0501120	001	PNEU	TIRE	REIFEN	PNEUMATICO	

Замовлення за частин
(050)-407-68-47
(050)-407-68-45





ROUE AVANT DE PROFONDEUR 690 (FRONT DEPTH WHEEL 690 (HR)

VORDERES TASTRAD 690 (HR)

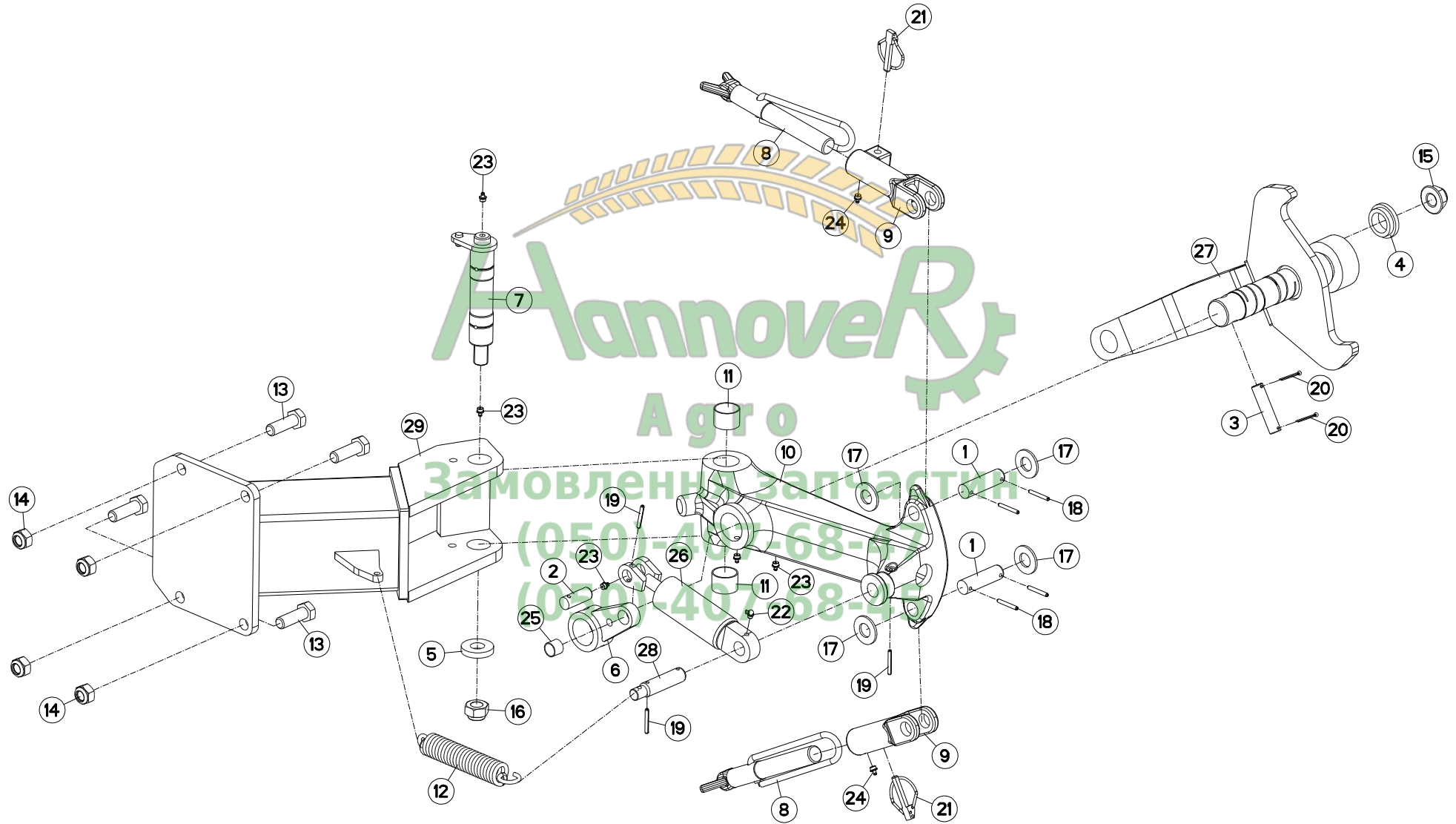
RUOTA DI PROFONDITA' ANTERIOR

Rep	Nr	Qt	Designation	Description	Bezeichnung	Referenza	Remarque - Remark - Bemerkung - Osservazioni
001	150135	001	RONDELLE	WASHER	SCHEIBE	RONDELLA	
002	153192	001	RONDELLE	WASHER	SCHEIBE	RONDELLA PIATTA	
003	421154	002	BAGUE	BUSHING	HUELSE	BOCCOLA	
004	421221	001	ENTRETOISE	SPACER	DISTANZHUELSE	DISTANZIALE	
005	582522	001	SUPPORT ROUE HR	BRACKET	HALTERUNG	SUPPORTO	
006	582599	001	BRAS DE ROUE	ARM, WHEEL	RADARM	BRACCIO PER RUOTA	
007	586101	002	VIS COMPLETE	SCREW	SCHRAUBE	VITE COMPLETA	
008	645304	001	SUPPORT DE ROUE	WHEEL SUPPORT	RADHALTERUNG	SUPPORTO RUOTA	
009	900788	002	GOUPILLE DE SECURITE	LYNCH PIN	KLAPPSTECKER	COPPIGLIA	
010	920159	002	BAGUE	BUSHING	HUELSE	BOCCOLA	
011	951185	001	RESSORT	SPRING	FEDER	MOLLA	
012	80062059	004	VIS TETE HEXAGONALE FE/ZNXC3	HEXAGON HEAD SCREW FE/ZNXC3	SECHSKANTSCHRAUBE FE/ZNXC3	VITE TESTA ESAGONALE FE/ZNXC3	
013	80062498	001	VIS TETE HEXAGONALE FE/ZNXC3	HEXAGON HEAD SCREW FE/ZNXC3	SECHSKANTSCHRAUBE FE/ZNXC3	VITE TESTA ESAGONALE FE/ZNXC3	
014	80202030	004	ECROU HEX.AUTOFREINE FE/ZNXC3	SELF-LOCKING NUT FE/ZNXC3	SELBSTSICH.MUTTER FE/ZNXC3	DADO AUTOBLOCCANTE FE/ZNXC3	
015	80202420	001	ECROU HEXAG.EMBA.AUTOFR.FLZNNC	SELF-LOCKING NUT FLZNNC	SELBSTSICHERNDE MUTTER FLZNNC	DADO AUTOBLOCCANTE FLZNNC	
016	80202442	001	ECROU HEX.BAS AUTOFR.FE/ZNXC3	SELF-LOCKING NUT FE/ZNXC3	SELBSTSICHERND.MUTTER FE/ZNXC3	DADO AUTOBLOCCANTE FE/ZNXC3	
017	80440860	001	GOUPILLE SPIRALE	ROLL PIN	SPIRAL-SPANNSTIFTE	SPINA ELASTICA	
018	82201016	004	GRAISSEUR AUTOTARAUDANT	SELF TAPPING GREASE NIPPLE	GEWINDESCHNEID-SCHMIERNIPPEL	INGRASSATORE	

Замовлення запчастин

(050)-407-68-47

(050)-407-68-45





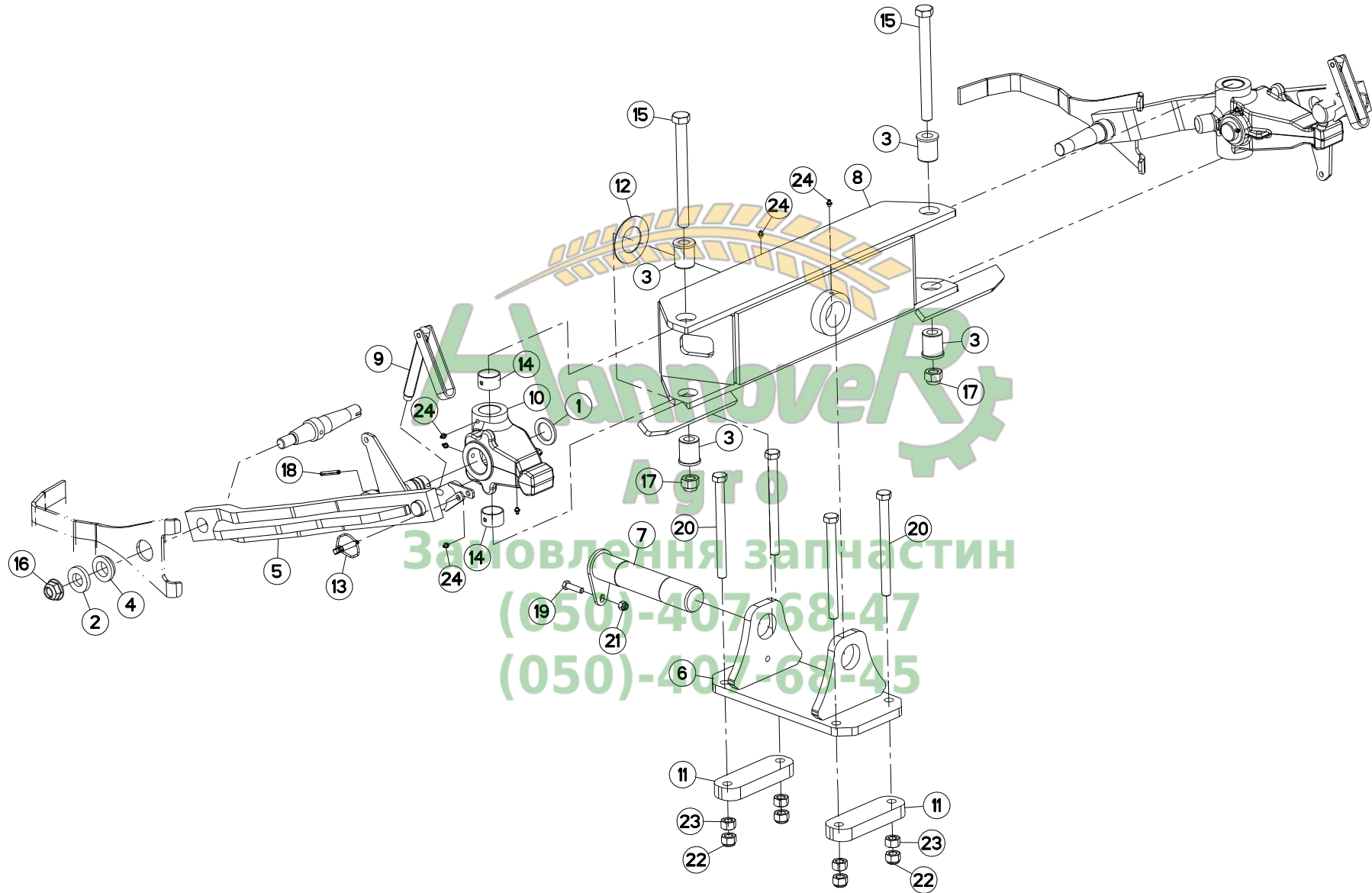
ROUE AVANT DE PROFONDEUR 760 (

FRONT DEPTH WHEEL 760 (HR)

VORDERES TASTRAD 760 (HR)

RUOTA DI PROFONDITA' ANTERIOR

Rep	Nr	Qt	Designation	Description	Bezeichnung	Referenza	Remarque - Remark - Bemerkung - Osservazioni
001	130277	002	AXE	PIN	ACHSE	ASSE	
002	130279	001	AXE	PIN	ACHSE	ASSE	
003	130283	001	AXE	PIN	ACHSE	ASSE	
004	421221	001	ENTRETOISE	SPACER	DISTANZHUELSE	DISTANZIALE	
005	421223	001	RONDELLE	WASHER	SCHEIBE	RONDELLA	
006	582311	001	BIELLETTE	LINK	SHUBSTANGE	BIELLA	
007	582606	001	AXE PIVOT M120/150	AXLE	ACHSE	ASSE M120/150	
008	582897	002	VIS COMPLETE	SCREW	SCHRAUBE	VITE	
009	645281	002	SUPPORT BUTEE	BRACKET	HALTERUNG	SUPPORTO	
010	645314	001	SUPPORT	SUPPORT	TRAEGER	SUPPORTO	
011	951168	002	BAGUE ROULEE	WRAPPED BUSH	GEROLLTE BUCHSE	ANELLO LUBRIFICATO	
012	952159	001	RESSORT DE TRACTION D6.5 DM34	SPRING	FEDER F. VERRIEGELUNG	MOLLA	
013	80062059	004	VIS TETE HEXAGONALE FE/ZNXC3	HEXAGON HEAD SCREW FE/ZNXC3	SECHSKANTSCHRAUBE FE/ZNXC3	VITE TESTA ESAGONALE FE/ZNXC3	
014	80202040	004	ECROU HEX.BAS AUTOFR.FE/ZNXC3	SELF-LOCKING NUT FE/ZNXC3	SELBSTSICHERND.MUTTER FE/ZNXC3	DADO AUTOBLOCCANTE FE/ZNXC3	
015	80202420	001	ECROU HEXAG.EMBA.AUTOFR.FLZNNC	SELF-LOCKING NUT FLZNNC	SELBSTSICHERNDE MUTTER FLZNNC	DADO AUTOBLOCCANTE FLZNNC	
016	80202442	001	ECROU HEX.BAS AUTOFR.FE/ZNXC3	SELF-LOCKING NUT FE/ZNXC3	SELBSTSICHERND.MUTTER FE/ZNXC3	DADO AUTOBLOCCANTE FE/ZNXC3	
017	80252432	004	RONDELLE PLATE FE/ZNXC3	PLAIN WASHER FE/ZNXC3	SCHEIBE FE/ZNXC3	RONDELLA PIATTA FE/ZNXC3	
018	80450645	004	GOUPILLE ELASTIQUE FLZNNC	ROLL PIN FLZNNC	SPANNHUELSE FLZNNC	SPINA ELASTICA FLZNNC	
019	80450645	003	GOUPILLE ELASTIQUE FLZNNC	ROLL PIN FLZNNC	SPANNHUELSE FLZNNC	SPINA ELASTICA FLZNNC	
020	80500345	002	GOUPILLE FENDUE	SPLIT PIN	SPLINT	COPPIGLIA	
021	80561155	002	GOUPILLE AUTOMATIQUE	LINCH PIN	KLAPPSTECKER	SPINA DI FERMO	
022	82200804	001	GRAISSEUR FE/ZNXC3	GREASE NIPPLE FE/ZNXC3	SCHMIERNIPPEL FE/ZNXC3	INGRASSATORE FE/ZNXC3	
023	82201016	005	GRAISSEUR AUTOTARAUDANT	SELF TAPPING GREASE NIPPLE	GEWINDESCHNEID-SCHMIERNIPPEL	INGRASSATORE	
024	82201016	002	GRAISSEUR AUTOTARAUDANT	SELF TAPPING GREASE NIPPLE	GEWINDESCHNEID-SCHMIERNIPPEL	INGRASSATORE	
025	83012225	001	BAGUE ROULEE	WRAPPED BUSH	GEROLLTE BUCHSE	ANELLO LUBRIFICATO	
026	H0500670	001	AMORTISSEUR	SHOCK ABSORBER	STOSSDAEMPFER	AMMORTIZZATORE	
027	H0500890	001	BRAS DE ROUE PIVOT AMORTISSEUR	ARM	ARM	BRACCIO	
028	H0506530	001	AXE	PIN	ACHSE	ASSE	
029	H0602130	001	SUPPORT	SUPPORT	TRAEGER	SUPPORTO	





CHARIOT ON LAND (AVANT)

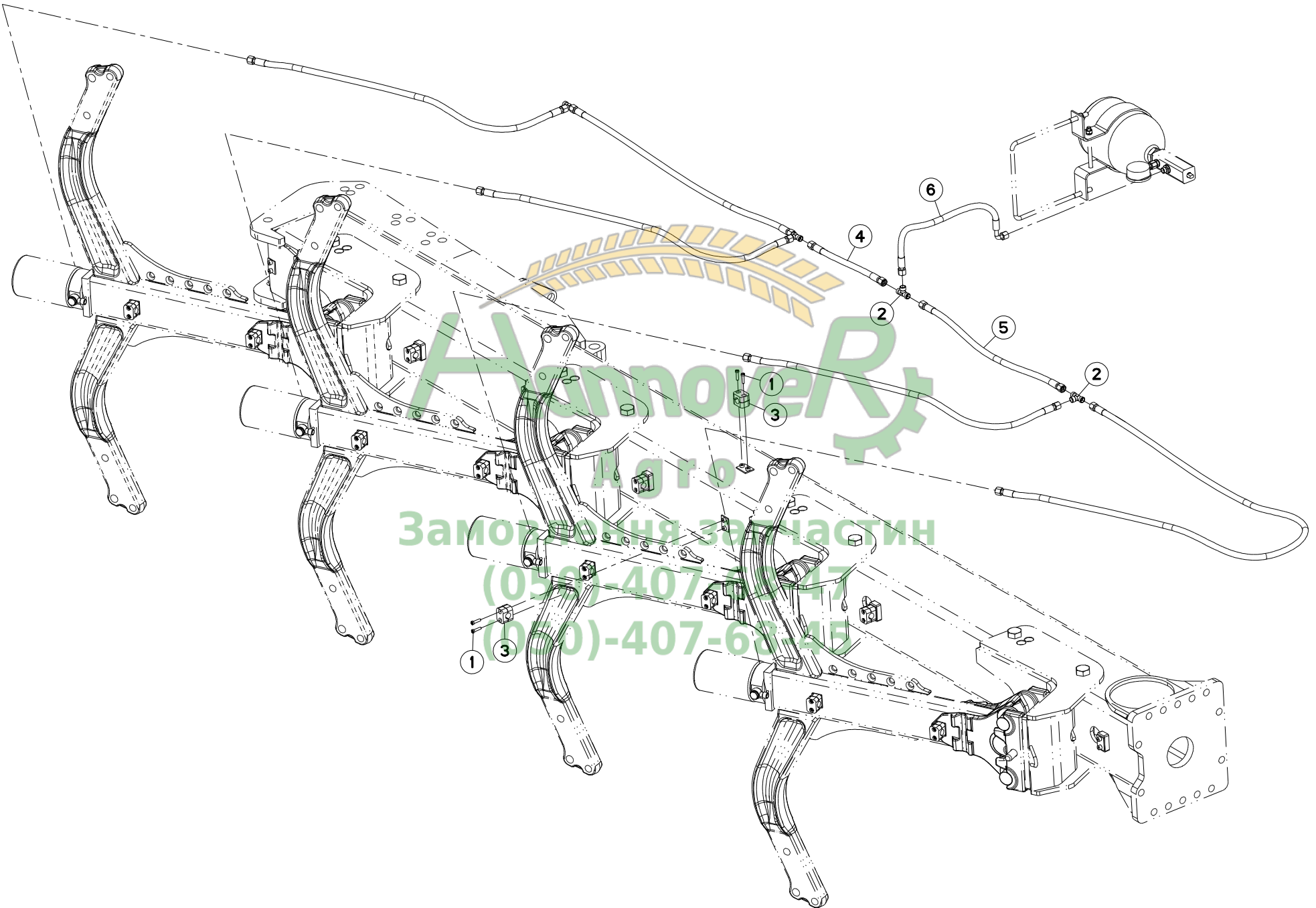
CARRIAGE ON LAND (FRONT)

FAHRWERK ON LAND (VORN)

CARRELLO ON LAND (ANTERIORE)

Rep	Nr	Qt	Designation	Description	Bezeichnung	Referenza	Remarque - Remark - Bemerkung - Osservazioni
001	150135	002	RONDELLE	WASHER	SCHEIBE	RONDELLA	
002	153192	002	RONDELLE	WASHER	SCHEIBE	RONDELLA PIATTA	
003	421154	004	BAGUE	BUSHING	HUELSE	BOCCOLA	
004	421221	002	ENTRETOISE	SPACER	DISTANZHUELSE	DISTANZIALE	
005	582599	002	BRAS DE ROUE	ARM, WHEEL	RADARM	BRACCIO PER RUOTA	
006	583448	001	EMBASE	BASE	GRUNDPLATTE	BASE	
007	583449	001	AXE	PIN	ACHSE	ASSE	
008	583550	001	SUPPORT	BRACKET	HALTERUNG	SUPPORTO	
009	586101	002	VIS COMPLETE	SCREW	SCHRAUBE	VITE COMPLETA	
010	645304	002	SUPPORT DE ROUE	WHEEL SUPPORT	RADHALTERUNG	SUPPORTO RUOTA	
011	750965	002	BARRETTE DOMINO	BLOCK, TERMINAL	STOLLE	BARRETTA	
012	900742	001	BAGUE ANTI-FRICTION	ANTI-FRICTION BUSHES	VERSCHLEISSRING	BOCCOLA	
013	900788	002	GOUPILLE DE SECURITE	LYNCH PIN	KLAPPSTECKER	COPPIGLIA	
014	920159	004	BAGUE	BUSHING	HUELSE	BOCCOLA	
015	80062498	002	VIS TETE HEXAGONALE FE/ZNXC3	HEXAGON HEAD SCREW FE/ZNXC3	SECHSKANTSCHRAUBE FE/ZNXC3	VITE TESTA ESAGONALE FE/ZNXC3	
016	80202420	002	ECROU HEXAG.EMBA.AUTOFR.FLZNNC	SELF-LOCKING NUT FLZNNC	SELBSTSICHERNDE MUTTER FLZNNC	DADO AUTOBLOCCANTE FLZNNC	
017	80202442	002	ECROU HEX.BAS AUTOFR.FE/ZNXC3	SELF-LOCKING NUT FE/ZNXC3	SELBSTSICHERND.MUTTER FE/ZNXC3	DADO AUTOBLOCCANTE FE/ZNXC3	
018	80440860	002	GOUPILLE SPIRALE	ROLL PIN	SPIRAL-SPANNSTIFTE	SPINA ELASTICA	
019	80061245	001	VIS TETE HEXAGONALE FE/ZNXC3	HEXAGON HEAD SCREW FE/ZNXC3	SECHSKANTSCHRAUBE FE/ZNXC3	VITE TESTA ESAGONALE FE/ZNXC3	
020	80062088	004	VIS TETE HEXAGONALE FE/ZNXC3	HEXAGON HEAD SCREW FE/ZNXC3	SECHSKANTSCHRAUBE FE/ZNXC3	VITE TESTA ESAGONALE FE/ZNXC3	
021	80201240	001	ECROU HEX.BAS AUTOFR.FE/ZNXC3	SELF-LOCKING NUT FE/ZNXC3	SELBSTSICHERND.MUTTER FE/ZNXC3	DADO AUTOBLOCCANTE FE/ZNXC3	
022	80202040	004	ECROU HEX.BAS AUTOFR.FE/ZNXC3	SELF-LOCKING NUT FE/ZNXC3	SELBSTSICHERND.MUTTER FE/ZNXC3	DADO AUTOBLOCCANTE FE/ZNXC3	
023	80202070	004	ECROU HEXAGONAL FE/ZNXC3	NUT FE/ZNXC3	SECHSKANTMUTTER FE/ZNXC3	DADO FE/ZNXC3	
024	82201016	010	GRAISSEUR AUTOTARAUDANT	SELF TAPPING GREASE NIPPLE	GEWINDESCHNEID-SCHMIERNIPPEL	INGRASSATORE	

(050)-407-68-47
(050)-407-68-45





HYDRAULIQUE HORS RAIE CHG

HYDRAULICS ON LAND HEADSTOCK C

HYDRAULIKELEM. ON-LAND-SYSTEM

PORTA-ATTREZZI A TERRA CHG

Rep	Nr	Qt	Designation	Description	Bezeichnung	Referenza	Remarque - Remark - Bemerkung - Osservazioni
001	80080626	004	VIS TETE CYL.SIX P.CR.FE/ZNXC3	SCREW, SOCKET HEAD FE/ZNXC3	ZYLINDERSCHR.INNENSEC.FE/ZNXC3	VITE A TESTA CILINDR. FE/ZNXC3	
002	A4081002	002	TE EGAL NU ZBC	EQUAL TEE ZBC	T-VERSCHRAUBUNG ZBC	GIUNZIONE A T ZBC	
003	A7260027	002	COLLIER SIMPLE D18 NU	CLAMP D.18	SHELLE D.18	COLLARE D.18	
004	A4921014	001	FLEXIBLE HYDRAULIQUE	HYDRAULIC HOSE	HYDRAULIKSCHLAUCH	TUBO GOMMA	<->300 mm
005	A4921019	001	FLEXIBLE HYDRAULIQUE	HYDRAULIC HOSE	HYDRAULIKSCHLAUCH	TUBO GOMMA	<->760 mm
006	A4921067	001	FLEXIBLE HYDRAULIQUE	HYDRAULIC HOSE	HYDRAULIKSCHLAUCH	TUBO GOMMA	<->670 mm



Замовлення запчастин

(050)-407-68-47

(050)-407-68-45





ROUE D690 PIVOT+AXE+DECROTTOIR

WHEEL D690 + AXLE + SCRAPER

RAD D690 + ACHSE + ABSTREIFER

RUOTA D690 PIVOT+PERNO+RASC

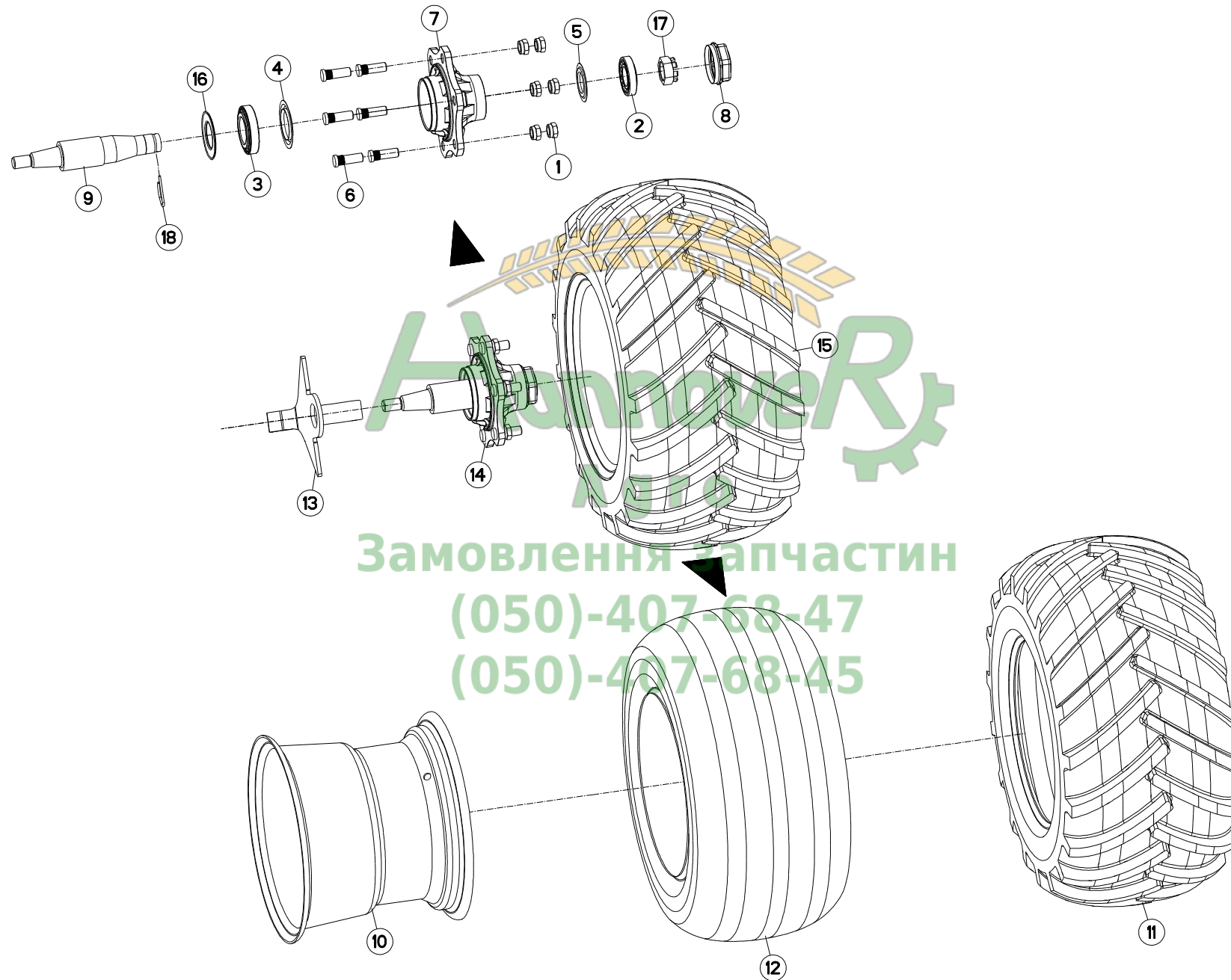
Rep	Nr	Qt	Designation	Description	Bezeichnung	Referenza	Remarque - Remark - Bemerkung - Osservazioni
001	780041	001	DECROTTOIR D690/660 AMORTISS.	SCRAPER	ABSTREIFER	RASCHIETTO	
002	900155	001	CHAMBRE A AIR ROUE 569124	INNER TUBE WHEEL 569124	SCHLAUCH	CAMERA	
003	900156	001	PNEU 446 10./75-12 10PR	TYRE WHEEL 446 10./75-12 10PR	REIFEN 446 10./75-12 10PR	PNEUMATICO 446 10./75-12 10PR	
004	80203018	001	ECROU A ENCOCHES	SLOTTED ROUND NUT	NUTMUTTER	DADO	
005	80293020	001	RONDELLE-FREIN	TAB WASHER	SICHERUNGSBLECH	RONDELLA-FRENO	
006	81303072	001	ROULEMENT A ROULEAUX CONIQUES	TAPERED ROLLER BEARING	KEGELROLLENLAGER	CUSCINETTO A RULLO	
007	81304079	001	ROULEMENT A ROULEAUX CONIQUES	TAPERED ROLLER BEARING	KEGELROLLENLAGER	CUSCINETTO A RULLO	
008	82200600	001	GRAISSEUR FE/ZNXC3	GREASE NIPPLE FE/ZNXC3	SCHMIERNIPPEL FE/ZNXC3	INGRASSATORE FE/ZNXC3	
009	H0500480	001	RONDELLE FREIN	WASHER	SCHEIBE	RONDELLA	
010	H0500490	001	CHAPEAU A VISSER	CAP	KAPPE	COPERCHIO	
011	H0500500	001	JOINT ETANCHE A L'HUILE	SEAL	DICHTUNG	GUARNIZIONE	
012	H0500510	001	RONDELLE	WASHER	SCHEIBE	RONDELLA PIATTA	
013	H0500520	001	BAGUE FEUTRE	BUSH	HUELSE	BOCCOLA	
014	H0500530	001	CHAPEAU D'ETANCHEITE	CAP	KAPPE	COPERCHIO	
015	H0500580	001	JANTE ROUE 7.00 X 12 X 4.0	RIM	FELGE	CERCHIO	
016	H0500590	001	ROUE	WHEEL	RAD	RUOTA	
017	H0500910	001	AXE	PIN	ACHSE	ASSE	

Агро

Замовлення запчастин

(050)-407-68-47

(050)-407-68-45





CHALLENGER NSH

A0001 > F0000

H05R0102 B

ROUE DE RÉGULATION Ø760X370

DEPTH WHEEL Ø760X370

STÜTZRAD Ø760X370

RUOTA DI PROFONDITA Ø760X370

Rep	Nr	Qt	Designation	Description	Bezeichnung	Referenza	Remarque - Remark - Bemerkung - Osservazioni
001	80201850	006	ECROU PORTEE SPHER.FE/ZNXC3	WHEEL NUT FE/ZNXC3	RADMUTTER FE/ZNXC3	DADO FE/ZNXC3	
002	81304079	001	ROULEMENT A ROULEAUX CONIQUES	TAPERED ROLLER BEARING	KEGELROLLENLAGER	CUSCINETTO A RULLO	
003	81305504	001	RLT A ROULEAUX CONIQUES	TAPERED ROLLER BEARING	KEGELROLLENLAGER	CUSCINETTO A RULLI	
004	82150015	001	ANNEAU NILOS	FLEXIBLE AXIAL SEAL WASHER	FEDERNDE AXIALDICHTSCHEIBE	ANELLO	
005	82158045	001	ANNEAU NILOS	FLEXIBLE AXIAL SEAL WASHER	FEDERNDE AXIALDICHTSCHEIBE	ANELLO	
006	A7039023	006	GOUJON CRANTE 18X150 LG54/39	STUD	STIFTSCHRAUBE	SPINA	
007	H0500640	001	MOYEU	HUB	NABE	MOZZO	
008	H0500650	001	CHAPEAU	DUST CAP	KAPPE	CAPPELLO	
009	H0502140	001	AXE	PIN	ACHSE	ASSE	
010	H0502150	001	JANTE	RIM	FELGE	CERCHIO	
011	H0502160	001	PNEU	TIRE	REIFEN	PNEUMATICO	
012	H0502170	001	CHAMBRE A AIR	INNER TUBE	SCHLAUCH	CAMERA D'ARIA	
013	H0502190	001	DECROTTOIR	SCRAPER, DIRT	ABSTREIFER	RASCHIATORE	
014	H0502200	001	MOYEU	HUB	NABE	MOZZO	
015	H0502990	001	ROUE	WHEEL	RAD	RUOTA	
016	H0504510	001	JOINT	SEAL	DICHTUNG	GUARNIZIONE	
017	H0504520	001	ECROU	NUT	MUTTER	DADO	
018	H0504530	001	GOUPILLE CAVALIÈRE	TUBE CLIP	ROHRKLAPPSTECKER	COPPILGIA DI FISSAGGIO	

Замовлення запчастин

(050)-407-68-47

(050)-407-68-45





CHALLENGER NSH

A0001 > F0000

H03R0130 A

BUTEE (DEPORT HORS RAIE)

STOP (ON-LAND OFFSET)

ANSCHLAG (OL VORDERFURCHENEINS LIMITATORE (SFALSAMENTO FUOR

Rep	Nr	Qt	Designation	Description	Bezeichnung	Referenza	Remarque - Remark - Bemerkung - Osservazioni
001	583551	001	BUTEE GAUCHE	ADJUSTER LEFT	ANSCHLAG LINK		
002	583552	001	BUTEE DROITE	ADJUSTER RIGHT	ANSCHLAG RECHT		
003	80062469	002	VIS TETE HEXAGONALE FLZNNC	HEXAGON HEAD SCREW FLZNNC	SECHSKANTSCHRAUBE FLZNNC	VITE TESTA ESAGONALE FLZNNC	
004	80202440	002	ECROU HEX.AUTOFREINE FE/ZNXC3	SELF-LOCKING NUT FE/ZNXC3	SELBSTSICHERNDE MUTT.FE/ZNXC3	DADO AUTOBLOCCANTE FE/ZNXC3	



Замовлення запчастин

(050)-407-68-47

(050)-407-68-45





RALLONGE DEPORT

EXTENSION OFF SETTING

VERLAENGERUNG VORDE

PROLUNGA SFALSAMENTO

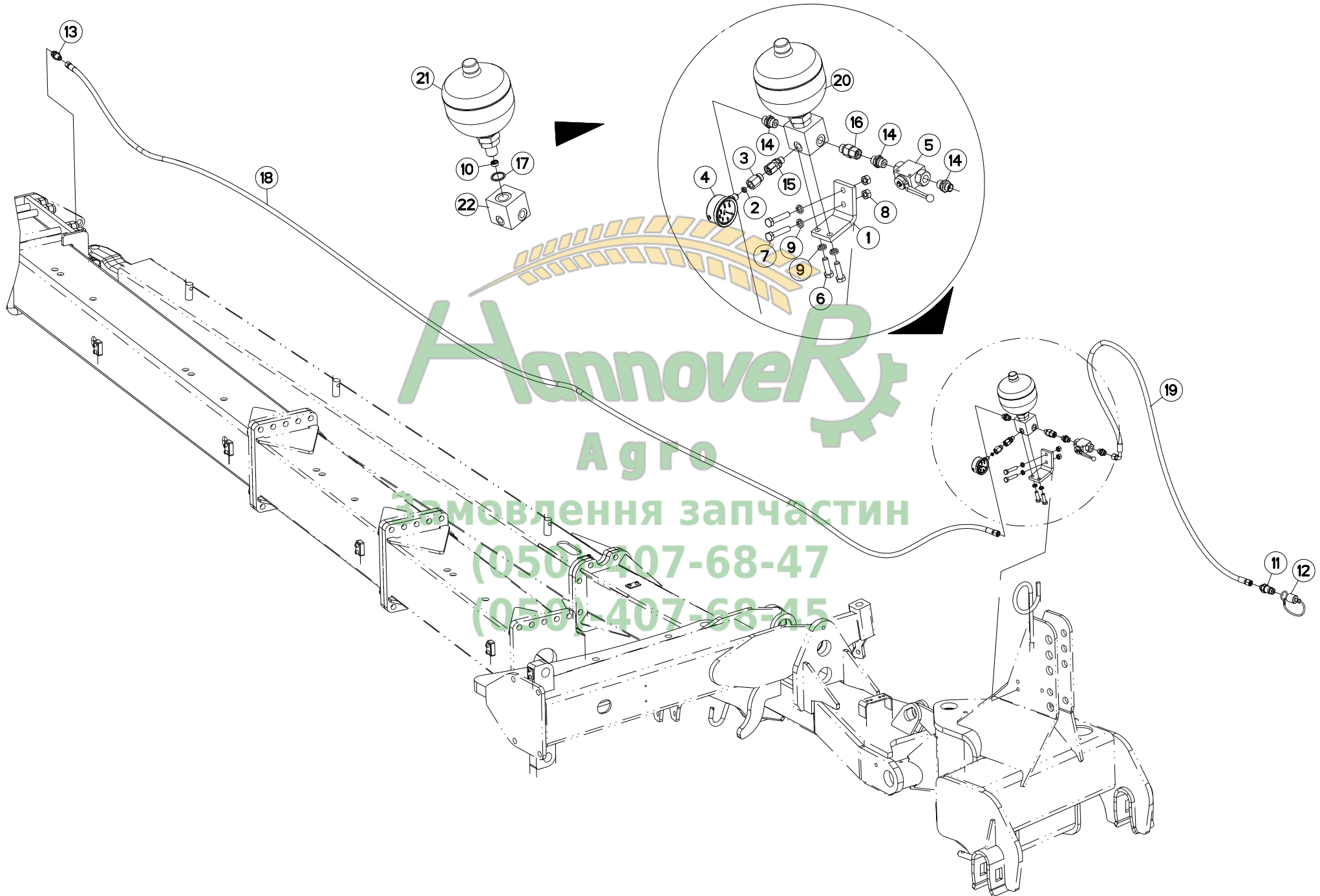
Rep	Nr	Qt	Designation	Description	Bezeichnung	Referenza	Remarque - Remark - Bemerkung - Osservazioni
001	583839	001	RALLONGE HR	EXTENTION	VERLANGERUNGS	ESTENSIONE	
002	80062064	020	VIS TETE HEXAGONALE FLZNNC	HEXAGON HEAD SCREW FLZNNC	SECHSKANTSCHRAUBE FLZNNC	VITE TESTA ESAGONALE FLZNNC	
003	80202069	020	ECROU HEXAGONAL FE/ZNXC3	NUT FE/ZNXC3	SECHSKANTMUTTER FE/ZNXC3	DADO FE/ZNXC3	
004	80272085	020	RONDELLE GROWER FE/ZNXC3	SPRING LOCK WASHER FE/ZNXC3	FEDERRING FE/ZNXC3	RONDELLA GROWER FE/ZNXC3	



Замовлення запчастин

(050)-407-68-47

(050)-407-68-45





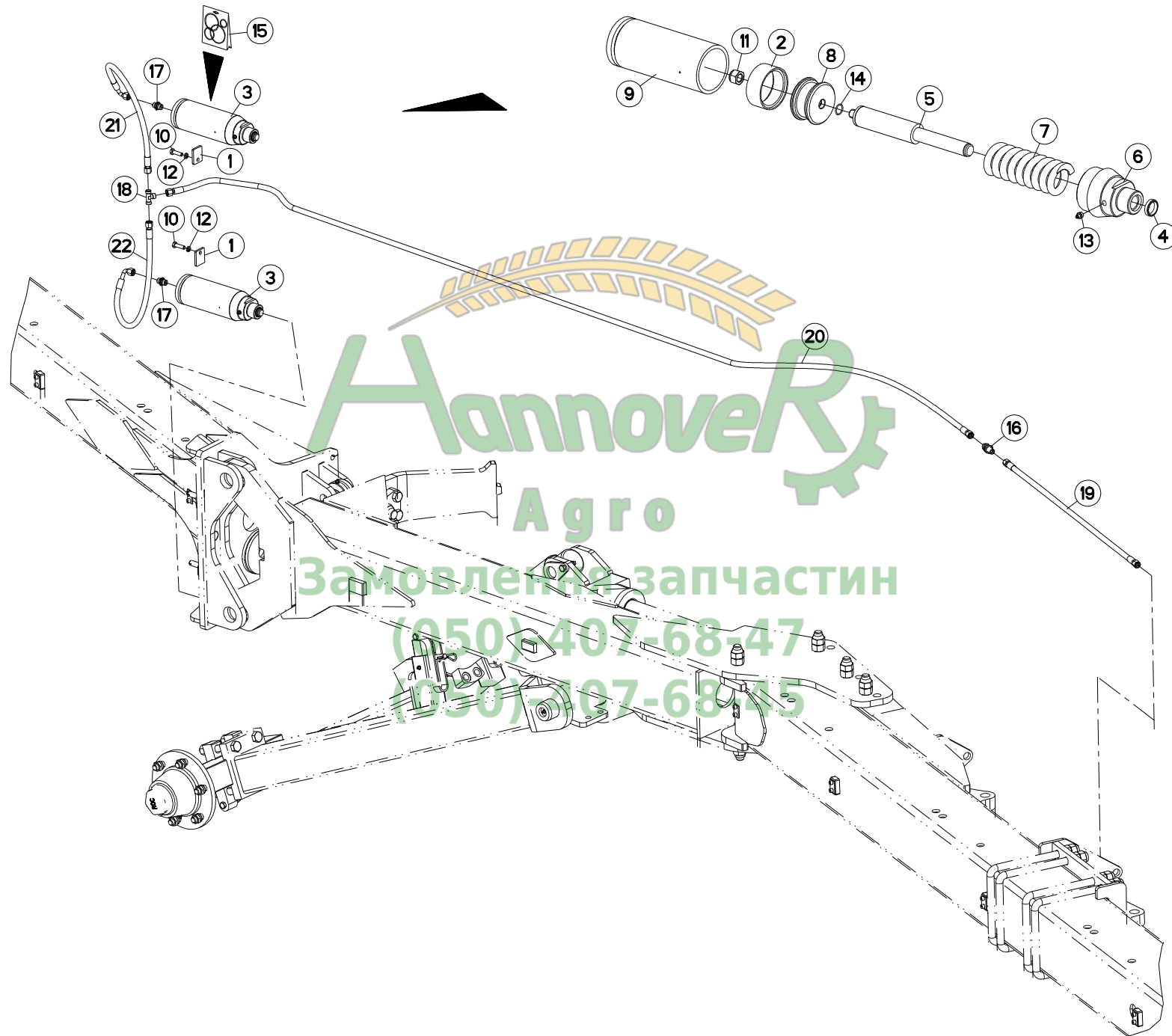
RAIDISSEUR D'ARTICULATION (AVA

HYDRAULIC PIVOTADJUST (FRONT)

RAHMENKNICKGELENKVERRIEGELUNG REGOLAZIO. ROTAZIONE IDRAULIC.

Rep	Nr	Qt	Designation	Description	Bezeichnung	Referenza	Remarque - Remark - Bemerkung - Osservazioni
001	227192	001	EQUERRE	GUSSET, CORNER	WINKEL	SQUADRA	
002	900845	001	JOINT	SEAL	DICHTUNG	GUARNIZIONE	
003	900847	001	UNION	FITTING, HYDRAULIC, UNION	VERBINDUNG	CONNETTORE	
004	921048	001	MANOMETRE	MANOMETER	MANOMETER	MANOMETRO	
005	A4075005	001	ROBINET	VALVE, BALL	KUGELHAHN	ROBINETTO	
006	80061036	002	VIS TETE HEXAGONALE FE/ZNXC3	HEXAGON HEAD SCREW FE/ZNXC3	SECHSKANTSCHRAUBE FE/ZNXC3	VITE TESTA ESAGONALE FE/ZNXC3	
007	80061050	002	VIS TETE HEXAGONALE FE/ZNXC3	HEXAGON HEAD SCREW FE/ZNXC3	SECHSKANTSCHRAUBE FE/ZNXC3	VITE TESTA ESAGONALE FE/ZNXC3	
008	80201070	002	ECROU HEXAGONAL FE/ZNXC3	NUT FE/ZNXC3	SECHSKANTMUTTER FE/ZNXC3	DADO FE/ZNXC3	
009	80271084	004	RONDELLE GROWER	SPRING LOCK WASHER	FEDERRING	RONDELLA GROWER	
010	A4072010	001	LIMITEUR DEBIT D2 TUBE D14	DELIVERY LIMITER	MENGENBEGRENZER	REGOLATORE D'ALIMENTAZIONE	
011	A4074017	001	COUPLEUR MALE	CONNECTOR MALE	KUPPLUNGSTECKER	INNESTO M16X150	
012	82300026	001	CAPUCHON COUPLEUR MALE	CAP MALE CONNECTOR	KAPPE KUPPLUNGSSTECKER	TAPPO	
013	A4080302	001	UNION DOUBLE / CLOISON	BULKHEAD UNION	VERBINDUNGSNIPEL	CONNETTORE	
014	A4080401	003	UNION MALE	MALE STUD CONNECTOR	GERADER EINSCHRAUBSTUTZEN	GIUZIONE DIRITTA ZBC	
015	A4080518	001	ADAPTEUR ZBC	ADAPTER ZBC	GEWINDESTUTZEN ZBC	ADATTATORE ZBC	
016	A4080521	001	ADAPTATEUR MALE	SWIVEL CONNECTOR	EINSTELLBARER EINSCHRAUBSTUTZE	ADATTATORE ZBC	
017	A4230022	001	BAGUE BS22	BUSH BS	BUCHSE BS	ANELLO	
018	A4921056	001	FLEXIBLE HYDRAULIQUE	HYDRAULIC HOSE	HYDRAULIKSCHLAUCH	TUBO GOMMA	<->6300 mm : CHG7-8-9-1
018	A4921061	001	FLEXIBLE HYDRAULIQUE	HYDRAULIC HOSE	HYDRAULIKSCHLAUCH	TUBO GOMMA	<->9500 mm : CHG11-12-1
018	A4921020	001	FLEXIBLE HYDRAULIQUE	HYDRAULIC HOSE	HYDRAULIKSCHLAUCH	TUBO GOMMA	<->0850 mm : CHG13
019	A4921077	001	FLEXIBLE HYDRAULIQUE	HYDRAULIC HOSE	HYDRAULIKSCHLAUCH	TUBO GOMMA	<->1700 mm
020	H0600140	001	ENSEMBLE BLOC + ACCU	BLOCK	BLOCK	BLOCCO	
021	H0600150	001	ACCUMULATEUR HYDRO-PNEUMATIQUE	ACCUMULATOR	DRUCKSPEICHER	ACCUMULATORE	
022	H0600160	001	BLOC RACCORD	BLOCK	BLOCK	BLOCCO	

Запчасти
Адрес
Замовлення запчастей
(050)-407-68-47
(050)-407-68-45





RAIDISSEUR D'ARTICULATION (ARR

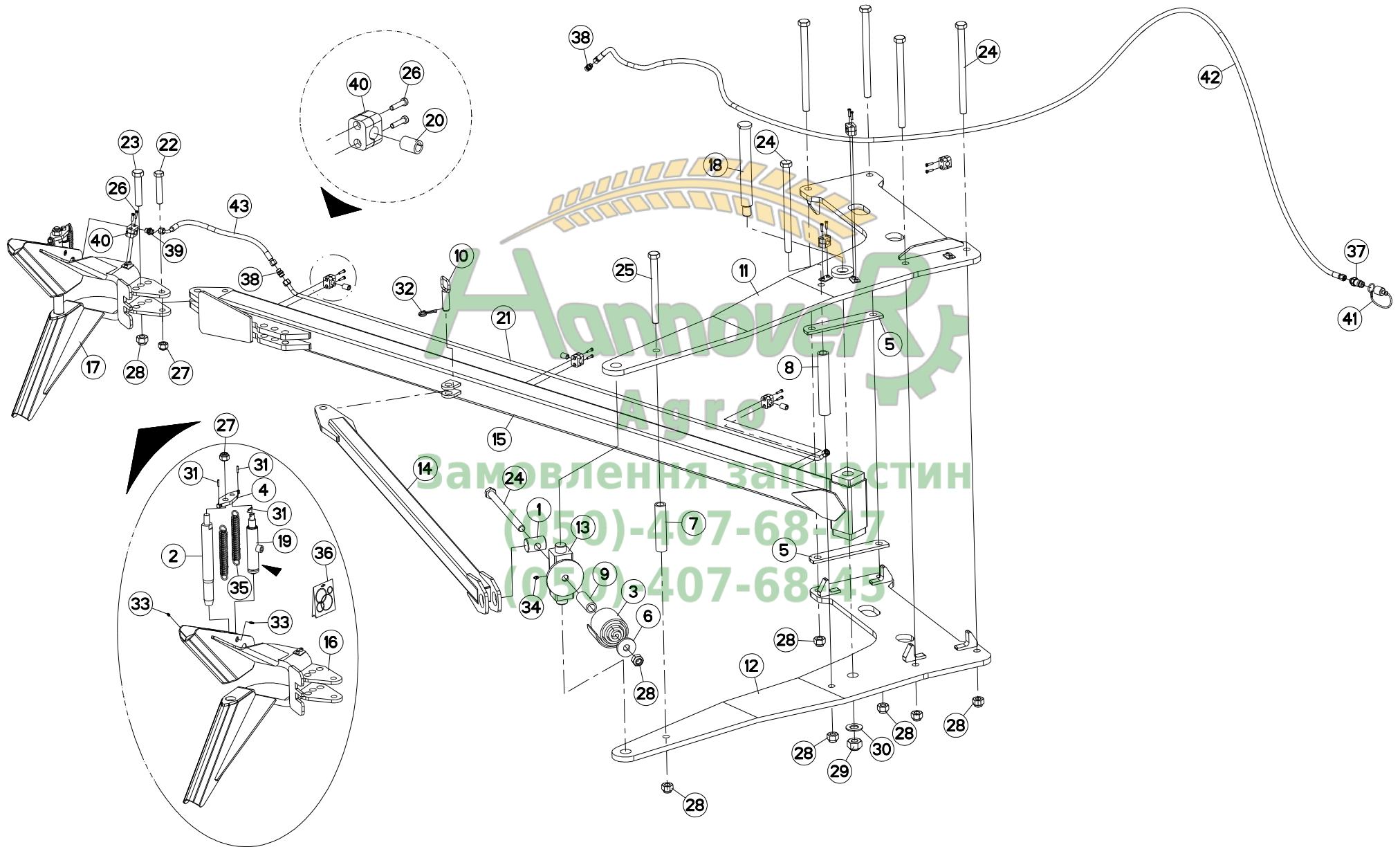
HYDRAULIC PIVOTADJUST (REAR)

RAHMENKNICKGELENKVERRIEGELUNG REGOLAZIO. ROTAZIONE IDRAULIC.

Rep	Nr	Qt	Designation	Description	Bezeichnung	Referenza	Remarque - Remark - Bemerkung - Osservazioni
001	211273	002	PLAQUETTE	PLATE	PLATTE	PIASTRINA	
002	900773	001	JOINT DE PISTON 80 66 16	PISTON SEAL 80 66 16	GLEITRING 80 66 16	ANELLO	
003	951231	002	VERIN SE D=25.80 C= 31,5	CYLINDER 80/25/31,5	DREHZYLINDER 80/25/31,5	MARTINETTO	
004	951233	001	JOINT RACLEUR AS 25 35 7/10	SEAL	RING	ANELLO	
005	951234	001	TIGE DE VERIN	CYLINDER ROD	ZYLINDERKOLBEN	TIRANTE DEL MARTINETTO	
006	951235	001	NEZ	NOSE	NASE	NASO	
007	951236	001	RESSORT	SPRING	FEDER	MOLLA	
008	951237	001	PISTON (VERIN 951231)	PISTON (CYL.951231)	ZYLINDERKOLBEN F. 951231	PISTONE	
009	951238	001	CORPS DE VERIN	CYLINDER BODY	ZYLINDERKORPEN	CORPO MARTINETTO	
010	80061036	002	VIS TETE HEXAGONALE FE/ZNXC3	HEXAGON HEAD SCREW FE/ZNXC3	SECHSKANTSCHRAUBE FE/ZNXC3	VITE TESTA ESAGONALE FE/ZNXC3	
011	80201647	001	ECROU HEX.AUTOFREINE FE/ZNXC3	SELF-LOCKING NUT FE/ZNXC3	SELBSTSICHERNDE MUTT.FE/ZNXC3	DADO AUTOBLOCCANTE FE/ZNXC3	
012	80271084	002	RONDELLE GROWER	SPRING LOCK WASHER	FEDERRING	RONDELLA GROWER	
013	82201016	001	GRAISSEUR AUTOTARAUDANT	SELF TAPPING GREASE NIPPLE	GEWINDESCHNEID-SCHMIERNIPPEL	INGRASSATORE	
014	951280	001	POCHETTE DE JOINTS (951231)	SEALS PACKET (951231)	DICHTSATZ FUER 951231	COLLEZIONE GUARNIZIONI	
015	951280	001	POCHETTE DE JOINTS (951231)	SEALS PACKET (951231)	DICHTSATZ FUER 951231	COLLEZIONE GUARNIZIONI	: 951231
016	A4080302	001	UNION DOUBLE / CLOISON	BULKHEAD UNION	VERBINDUNGSNIPEL	CONNETTORE	
017	A4080401	002	UNION MALE	MALE STUD CONNECTOR	GERADER EINSCHRAUBSTUTZEN	GIUZIONE DIRITTA ZBC	
018	A4081002	001	TE EGAL NU ZBC	EQUAL TEE ZBC	T-VERSCHRAUBUNG ZBC	GIUNZIONE A T ZBC	
019	A4921024	001	FLEXIBLE HYDRAULIQUE	HYDRAULIC HOSE	HYDRAULIKSCHLAUCH	TUBO GOMMA	<->1100 mm
020	A4921046	001	FLEXIBLE HYDRAULIQUE	HYDRAULIC HOSE	HYDRAULIKSCHLAUCH	TUBO GOMMA	<->3300 mm
021	A4921063	001	FLEXIBLE HYDRAULIQUE	HYDRAULIC HOSE	HYDRAULIKSCHLAUCH	TUBO GOMMA	<->400 mm
022	A4921063	001	FLEXIBLE HYDRAULIQUE	HYDRAULIC HOSE	HYDRAULIKSCHLAUCH	TUBO GOMMA	<->400 mm

(050)-407-68-47

(050)-407-68-45





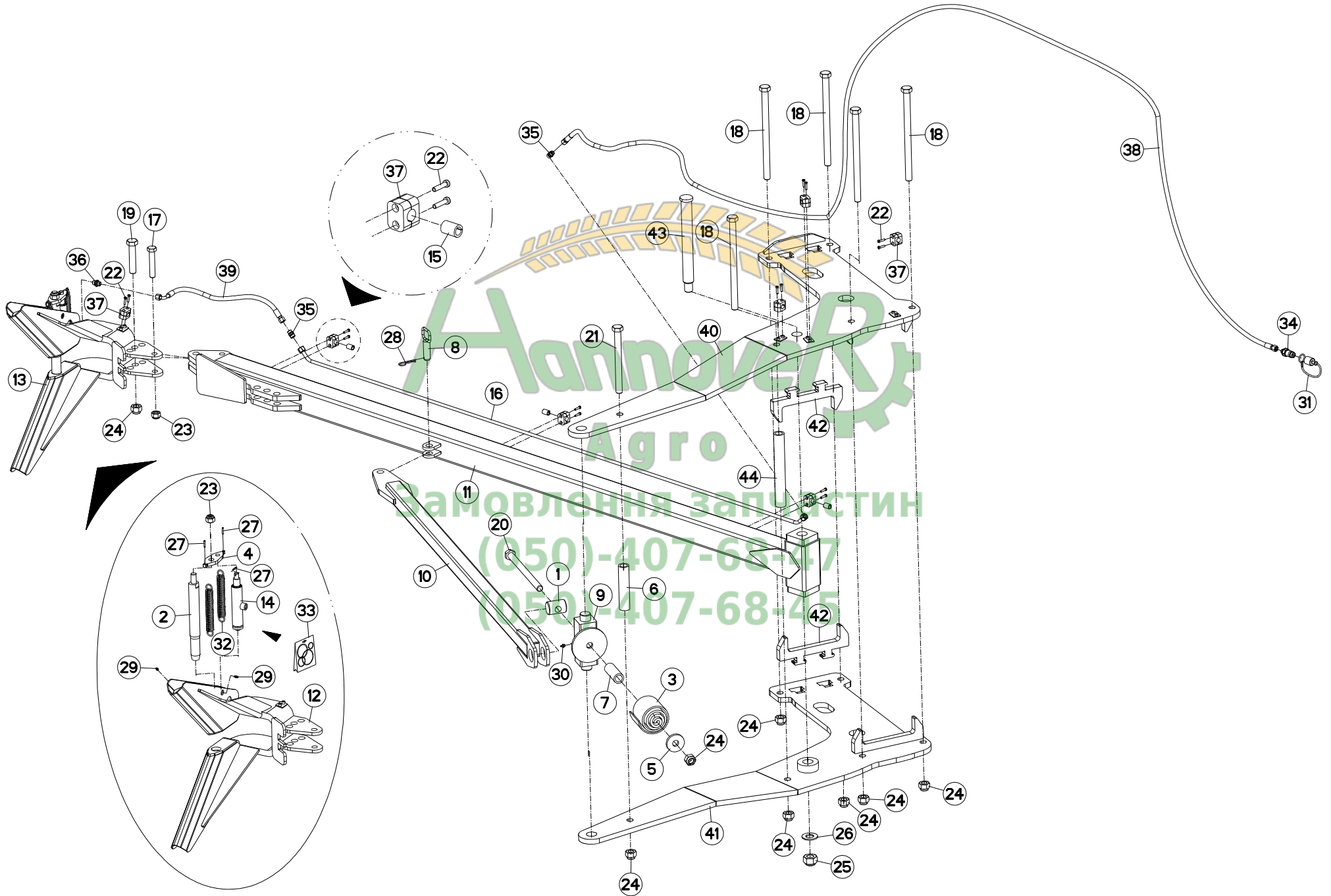
BRAS OUTIL TRaine CHALLENGER

FURROW PRESS ARM CHALLENGER

PACKERARM CHALLENGER

SOTTOCOMPRESSORE BRACCIO C

Rep	Nr	Qt	Designation	Description	Bezeichnung	Referenza	Remarque - Remark - Bemerkung - Osservazioni
001	130342	001	AXE TIRANT	AXE TIRANT	ACHSE	ASSE	
002	131036	001	DOIGT	FINGER	FINGER	DENTE	
003	194107	001	RESSORT VOLUTE SD4000/CHALLENG	SPRING	SPIRALFEDER SD4000/CHALLENG	MOLLA	
004	211228	001	PLAQUE	PLATE	PLATTE	PIASTRA	
005	212461	002	PLAT	FLAT	FLACHEISEN	PIATTO	
006	445475	001	RONDELLE RESSORT	WASHER	SCHEIBE	RONDELLA	
007	445476	001	ENTRETOISE	SPACER	DISTANZHUELSE	DISTANZIALE	
008	445561	001	ENTRETOISE	SPACER	DISTANZHUELSE	DISTANZIALE	
009	445610	001	ENTRETOISE DE GUIDAGE	SPACER	DISTANZSCHEIBE	DISTANZIALE	
010	582262	001	AXE AMOVIBLE	PIN	ACHSE	PERNO	
011	582434	001	SUPPORT	SUPPORT	TRAEGER	SUPPORTO	
012	582435	001	SUPPORT	SUPPORT	TRAEGER	SUPPORTO	
013	582538	001	SUPPORT	SUPPORT	TRAEGER	SUPPORTO	
014	582539	001	TIRANT	TIE ROD	ZUGSTANGE	TIRANTE	
015	583708	001	BRAS	ARM	ARM	BRACCIO	
016	583710	001	ANCRE B.O.T.	MOUNTING	FANGHAKEN	GANCIO	
017	583711	001	KIT DE LARGAGE BOT	KIT DE LARGAGE BOT	KIT DE LARGAGE BOT	RAGGIUNGIMENTO OBIETTINO	
018	720181	001	AXE BRAS DE B.O.T CHALLENGER	PIN	ACHSE	ASSE	
019	951184	001	VERIN B.O.T.	CYLINDER	ZYLINDER KOMPLET VORN	MARTINETTO	
020	951197	001	GAINÉ CAOUTCHOUC	SHEATHE	HUELLE	GUAINA CAOUTCHOUC	
021	951506	001	TUYAU	PIPE	ROHR	TUBO	
022	80062080	001	VIS TETE HEXAGONALE FE/ZNXC3	HEXAGON HEAD SCREW FE/ZNXC3	SECHSKANTSCHRAUBE FE/ZNXC3	VITE TESTA ESAGONALE FE/ZNXC3	
023	80062489	001	VIS TETE HEXAGONALE FE/ZNXC3	HEXAGON HEAD SCREW FE/ZNXC3	SECHSKANTSCHRAUBE FE/ZNXC3	VITE TESTA ESAGONALE FE/ZNXC3	
024	80062497	006	VIS TETE HEXAGONALE FLZNNC	HEXAGON HEAD SCREW FLZNNC	SECHSKANTSCHRAUBE FLZNNC	VITE TESTA ESAGONALE FLZNNC	
025	80062498	001	VIS TETE HEXAGONALE FE/ZNXC3	HEXAGON HEAD SCREW FE/ZNXC3	SECHSKANTSCHRAUBE FE/ZNXC3	VITE TESTA ESAGONALE FE/ZNXC3	
026	80080626	014	VIS TETE CYL.SIX P.CR.FE/ZNXC3	SCREW, SOCKET HEAD FE/ZNXC3	ZYLINDERSCHR.INNENSEC.FE/ZNXC3	VITE A TESTA CILINDR. FE/ZNXC3	
027	80202030	003	ECROU HEX.AUTOFREINE FE/ZNXC3	SELF-LOCKING NUT FE/ZNXC3	SELBSTSICH.MUTTER FE/ZNXC3	DADO AUTOBLOCCANTE FE/ZNXC3	
028	80202447	008	ECROU HEXAGONAL AUTOFREINE	SELF-LOCKING NUT	SELBSTSICHERNDE MUTTER	DADO AUTOBLOCCANTE	
029	80203031	001	ECROU HEXAGONAL AUTOFREINE	SELF-LOCKING NUT	SELBSTSICHERNDE MUTTER	DADO AUTOBLOCCANTE	
030	80253034	001	RONDELLE PLATE FE/ZNXC3	PLAIN WASHER FE/ZNXC3	SCHEIBE FE/ZNXC3	RONDELLA PIATTA FE/ZNXC3	
031	80450499	003	GOUPILLE ELASTIQUE INOX	ROLL PIN INOX	SPANNHUELSE INOX	SPINA ELASTICA INOX	
032	80570477	001	GOUPILLE BETA SIMPLE FE/ZNXC3	SPRING COTTER PIN FE/ZNXC3	FEDERSTECKER FE/ZNXC3	MOLLA FE/ZNXC3	
033	82200616	002	GRAISSEUR AUTOTAR.FE/ZNXC3	TAPPING GREASE NIPPLE FE/ZNXC3	GEWINDESCH.SCHMIERNIP.FE/ZNXC3	INGRASSATORE FE/ZNXC3	
034	82201016	001	GRAISSEUR AUTOTARAUDANT	SELF TAPPING GREASE NIPPLE	GEWINDESCHNEID-SCHMIERNIPPEL	INGRASSATORE	
035	951185	002	RESSORT	SPRING	FEDER	MOLLA	
036	951190	001	POCHETTE DE JOINTS (951184)	SEALS PACKET 951184	DICHTUNGZSSATZ 951184	COLLEZIONE GUARNIZIONI 951184	
037	A4074017	001	COUPLEUR MALE	CONNECTOR MALE	KUPPLUNGSTECKER	INNESTO M16X150	
038	A4080350	002	UNION DOUBLE NUE ZBC	STRAIGHT COUPLING ZBC	GERADE VERSCHRAUBUNG ZBC	GIUNZIONE DIRITTA ZBC	
039	A4080401	001	UNION MALE	MALE STUD CONNECTOR	GERADER EINSCHRAUBSTUTZEN	GIUNZIONE DIRITTA ZBC	
040	A7260027	007	COLLIER SIMPLE D18 NU	CLAMP D.18	SCHELLE D.18	COLLARE D.18	
041	82300026	001	CAPUCHON COUPLEUR MALE	CAP MALE CONNECTOR	KAPPE KUPPLUNGSSTECKER	TAPPO	
042	A4921054	001	FLEXIBLE HYDRAULIQUE	HYDRAULIC HOSE	HYDRAULIKSCHLAUCH	TUBO GOMMA	<->5500 mm
043	A4921066	001	FLEXIBLE HYDRAULIQUE	HYDRAULIC HOSE	HYDRAULIKSCHLAUCH	TUBO GOMMA	<->600 mm





BRAS OUTIL TRaine CHALLENGER

FURROW PRESS ARM CHALLENGER

PACKERARM CHALLENGER

SOTTOCOMPRESSORE BRACCIO C

Rep	Nr	Qt	Designation	Description	Bezeichnung	Referenza	Remarque - Remark - Bemerkung - Osservazioni
001	130342	001	AXE TIRANT	AXE TIRANT	ACHSE	ASSE	
002	131036	002	DOIGT	FINGER	FINGER	DENTE	
003	194107	001	RESSORT VOLUTE SD4000/CHALLENG	SPRING	SPIRALFEDER SD4000/CHALLENG	MOLLA	
004	211228	002	PLAQUE	PLATE	PLATTE	PIASTRA	
005	445475	001	RONDELLE RESSORT	WASHER	SCHEIBE	RONDELLA	
006	445476	001	ENTRETOISE	SPACER	DISTANZHUELSE	DISTANZIALE	
007	445610	001	ENTRETOISE DE GUIDAGE	SPACER	DISTANZSCHEIBE	DISTANZIALE	
008	582262	001	AXE AMOVIBLE	PIN	ACHSE	PERNO	
009	582538	001	SUPPORT	SUPPORT	TRAEGER	SUPPORTO	
010	582539	001	TIRANT	TIE ROD	ZUGSTANGE	TIRANTE	
011	583708	001	BRAS	ARM	ARM	BRACCIO	
012	583710	002	ANCRE B.O.T.	MOUNTING	FANGHAKEN	GANCIO	
013	583711	002	KIT DE LARGAGE BOT	KIT DE LARGAGE BOT	KIT DE LARGAGE BOT	RAGGIUNGIMENTO OBIETTINO	
014	951184	002	VERIN B.O.T.	CYLINDER	ZYLINDER KOMPLET VORN	MARTINETTO	
015	951197	003	GAINA CAOUTCHOUC	SHEATHE	HUELLE	GUAINA CAOUTCHOUC	
016	951506	001	TUYAU	PIPE	ROHR	TUBO	
017	80062080	001	VIS TETE HEXAGONALE FE/ZNXC3	HEXAGON HEAD SCREW FE/ZNXC3	SECHSKANTSCHRAUBE FE/ZNXC3	VITE TESTA ESAGONALE FE/ZNXC3	
018	80062463	005	VIS TETE HEXAGONALE FLZNNC	SCREW, HEX HEAD FLZNNC	SECHSKANTSCHRAUBE FLZNNC	VITE A TESTA ESAGONALE FLZNNC	
019	80062489	001	VIS TETE HEXAGONALE FE/ZNXC3	HEXAGON HEAD SCREW FE/ZNXC3	SECHSKANTSCHRAUBE FE/ZNXC3	VITE TESTA ESAGONALE FE/ZNXC3	
020	80062497	001	VIS TETE HEXAGONALE FLZNNC	HEXAGON HEAD SCREW FLZNNC	SECHSKANTSCHRAUBE FLZNNC	VITE TESTA ESAGONALE FLZNNC	
021	80062498	001	VIS TETE HEXAGONALE FE/ZNXC3	HEXAGON HEAD SCREW FE/ZNXC3	SECHSKANTSCHRAUBE FE/ZNXC3	VITE TESTA ESAGONALE FE/ZNXC3	
022	80080626	014	VIS TETE CYL.SIX P.CR.FE/ZNXC3	SCREW, SOCKET HEAD FE/ZNXC3	ZYLINDERSCHR.INNENSEC.FE/ZNXC3	VITE A TESTA CILINDR. FE/ZNXC3	
023	80202030	003	ECROU HEX.AUTOFREINE FE/ZNXC3	SELF-LOCKING NUT FE/ZNXC3	SELBSTSICH.MUTTER FE/ZNXC3	DADO AUTOBLOCCANTE FE/ZNXC3	
024	80202447	008	ECROU HEXAGONAL AUTOFREINE	SELF-LOCKING NUT	SELBSTSICHERNDE MUTTER	DADO AUTOBLOCCANTE	
025	80203031	001	ECROU HEXAGONAL AUTOFREINE	SELF-LOCKING NUT	SELBSTSICHERNDE MUTTER	DADO AUTOBLOCCANTE	
026	80253034	001	RONDELLE PLATE FE/ZNXC3	PLAIN WASHER FE/ZNXC3	SCHEIBE FE/ZNXC3	RONDELLA PIATTA FE/ZNXC3	
027	80450499	006	GOUPILLE ELASTIQUE INOX	ROLL PIN INOX	SPANNHUELSE INOX	SPINA ELASTICA INOX	
028	80570477	001	GOUPILLE BETA SIMPLE FE/ZNXC3	SPRING COTTER PIN FE/ZNXC3	FEDERSTECKER FE/ZNXC3	MOLLA FE/ZNXC3	
029	82200616	004	GRAISSEUR AUTOTAR.FE/ZNXC3	TAPPING GREASE NIPPLE FE/ZNXC3	GEWINDESCH.SCHMIERNIP.FE/ZNXC3	INGRASSATORE FE/ZNXC3	
030	82201016	001	GRAISSEUR AUTOTARAUDANT	SELF TAPPING GREASE NIPPLE	GEWINDESCHNEID-SCHMIERNIPPEL	INGRASSATORE	
031	82300026	001	CAPUCHON COUPLEUR MALE	CAP MALE CONNECTOR	KAPPE KUPPLUNGSSTECKER	TAPPO	
032	951185	004	RESSORT	SPRING	FEDER	MOLLA	
033	951190	001	POCHETTE DE JOINTS (951184)	SEALS PACKET 951184	DICHTUNGZSSATZ 951184	COLLEZIONE GUARNIZIONI 951184	
034	A4074017	001	COUPLEUR MALE	CONNECTOR MALE	KUPPLUNGSTECKER	INNESTO M16X150	
035	A4080350	002	UNION DOUBLE NUE ZBC	STRAIGHT COUPLING ZBC	GERADE VERSCHRAUBUNG ZBC	GIUNZIONE DIRITTA ZBC	
036	A4080401	001	UNION MALE	MALE STUD CONNECTOR	GERADER EINSCHRAUBSTUTZEN	GIUZIONE DIRITTA ZBC	
037	A7260027	007	COLLIER SIMPLE D18 NU	CLAMP D.18	SHELLE D.18	COLLARE D.18	
038	A4921054	001	FLEXIBLE HYDRAULIQUE	HYDRAULIC HOSE	HYDRAULIKSCHLAUCH	TUBO GOMMA	<->5500 mm
039	A4921066	001	FLEXIBLE HYDRAULIQUE	HYDRAULIC HOSE	HYDRAULIKSCHLAUCH	TUBO GOMMA	<->600 mm
040	H0603340	001	SUPPORT	SUPPORT	TRAEGER	SUPPORTO	
041	H0603350	001	SUPPORT	SUPPORT	TRAEGER	SUPPORTO	
042	H0603360	002	CALE	SHIM	DISTANZPLATTE	SPESSORE	
043	H0603380	001	AXE	PIN	ACHSE	ASSE	
044	H0603390	001	ENTRETOISE	SPACER	DISTANZHUELSE	DISTANZIALE	





PRISE ELECTRIQUE

ELECTRICAL PLUG

ELEKTROSTECKER

SPINA ELETTRICA

Rep	Nr	Qt	Designation	Description	Bezeichnung	Referenza	Remarque - Remark - Bemerkung - Osservazioni
001	750098	001	SUPPORT DE PRISE	BRACKET	HALTERUNG	SUPPORTO	
002	951499	001	PRISE FEMELLE 7 BROCHES	ELECTRICAL PLUG	ELEKTRISCHER STECKER	SPINA ELETTRICA	
003	80100560	003	VIS TETE CYL.FENDUE FE/ZNXC3	SLOT.CHEES.HEAD SCREW FE/ZNXC3	ZYLINDERSCHAU.SCHLITZ FE/ZNXC3	VITE TESTA CILINDR.FE/ZNXC3	
004	80200500	003	ECROU HEXAGONAL FE/ZNXC3	NUT FE/ZNXC3	SECHSKANTMUTTER FE/ZNXC3	DADO FE/ZNXC3	
005	80270584	003	RONDELLE GROWER FE/ZNXC3	SPRING LOCK WASHER FE/ZNXC3	FEDERRING FE/ZNXC3	RONDELLA GROWER FE/ZNXC3	
006	H0601230	001	ENSEMBLE	ASSEMBLY	SATZ	INSIEME	
007	H0601230	001	ENSEMBLE	ASSEMBLY	SATZ	INSIEME	



Замовлення запчастин

(050)-407-68-47

(050)-407-68-45





RAMPE DE SIGNALISATION NSH

REAR LIGHTING BOARD NSH

BELEUCHTUNGSTRÄGER NSH

RAMPA DI SEGNALAZIONE POSTER

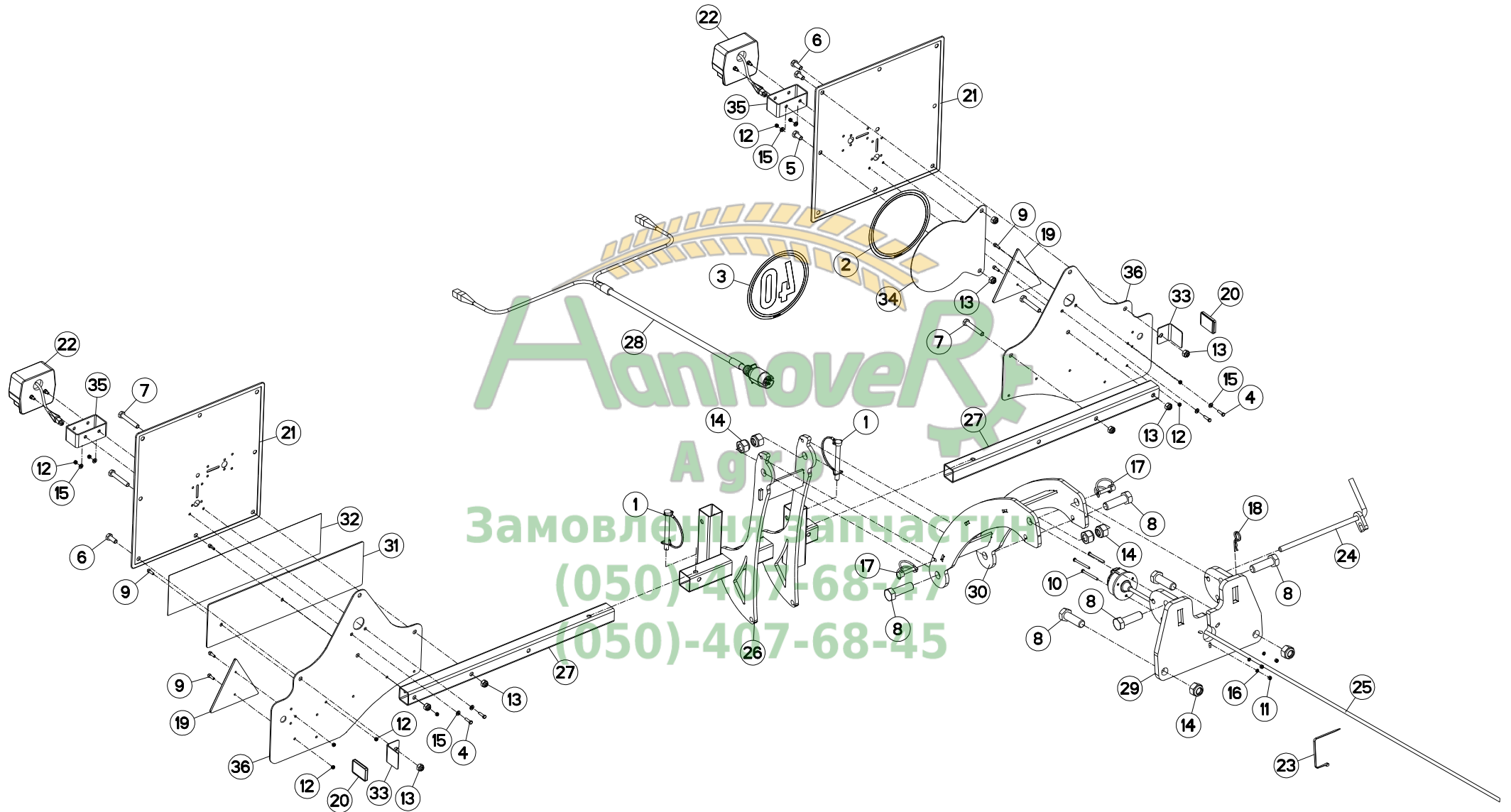
Rep	Nr	Qt	Designation	Description	Bezeichnung	Referenza	Remarque - Remark - Bemerkung - Osservazioni
001	140297	002	BROCHE DE VERROUILLAGE	PIN	ACHSE	PERNO	
002	582270	001	SUPPORT DE RAMPE	BRACKET	HALTERUNG	SUPPORTO	
003	583321	001	BRIDE	CLAMP	BUEGEL	STAFFA	
004	731016	001	ETRIER	U-BOLT	BUEGEL	CAVALLOTTO	
005	80060820	004	VIS TETE HEXAGONALE FE/ZNXC3	HEXAGON HEAD SCREW FE/ZNXC3	SECHSKANTSCHRAUBE FE/ZNXC3	VITE TESTA ESAGONALE FE/ZNXC3	
006	80200870	004	ECROU HEXAGONAL FE/ZNXC3	NUT FE/ZNXC3	SECHSKANTMUTTER FE/ZNXC3	DADO FE/ZNXC3	
007	80201030	002	ECROU HEX.AUTOFREINE FE/ZNXC3	SELF-LOCKING NUT FE/ZNXC3	SELBSTSICH.MUTTER FE/ZNXC3	DADO AUTOBLOCCANTE FE/ZNXC3	
008	80270884	004	RONDELLE GROWER	SPRING LOCK WASHER	FEDERRING	RONDELLA GROWER	
009	80570300	002	GOUPILLE BETA SIMPLE FE/ZNXC3	SPRING COTTER PIN FE/ZNXC3	FEDERSTECKER FE/ZNXC3	MOLLA FE/ZNXC3	
010	83240017	002	CATADIOPTRE ORANGE ADHESIF	REFLECTOR ADHESIVE	RUECKSTRAHLER S.KLEB.	CATADIOTTRO	Q?
011	83240212	001	PANNEAU DE SIGNALISATION	WARNING PLATE	WARNTAFEL	PANNELLO B/R ANT.	
012	83240212	001	PANNEAU DE SIGNALISATION	WARNING PLATE	WARNTAFEL	PANNELLO B/R ANT.	



Замовлення запчастин

(050)-407-68-47

(050)-407-68-45





CHG10H64
CHG11H83
CHG12H84
CHG7H43

A0001 > F0000
A0001 > F0000
A0001 > F0000
A0001 > F0000

CHG8H53
CHG9H54

A0001 > F0000
A0001 > F0000

H06R0083 B

RAMPE DE SIGNALISATION TÜV CHG

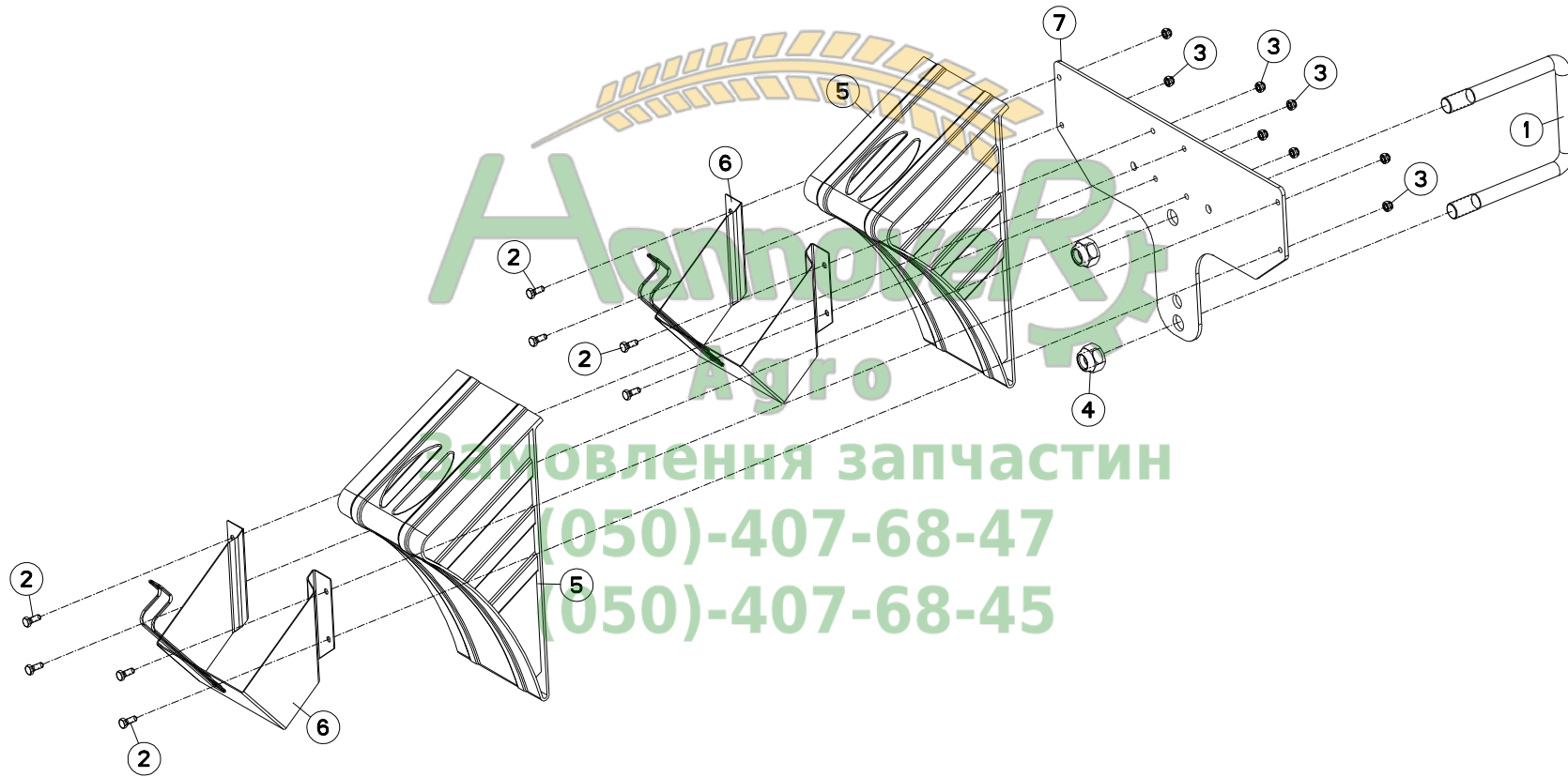
REAR LIGHTING BOARD TÜV CHG

BELEUCHTUNGSTRÄGER TÜV CHG

RAMPA DI SEGNALEZIONE POSTER

Rep	Nr	Qt	Designation	Description	Bezeichnung	Referenza	Remarque - Remark - Bemerkung - Osservazioni
001	920136	002	GOUPILLE CAVALIERE FE/ZNXC3	TUBE PIN FE/ZNXC3	ROHRKLAPPSTECKER FE/ZNXC3	PERNO FE/ZNXC3	
002	09968300	001	ETIQ.ADHESIVE	TRANSFER MAX.25	AUFKLEBER MAX.25	ADESIVO LIMITE VELOC. MAX.25	: CHG8(4+4)-9-10-11-12
003	09971400	001	ETIQ.ADHESIVE	TRANSFER MAX.40	ABZIEHBILD MAX.40	ADESIVO VEL.MAX.40	: CHG7-8(5+3)
004	80060521	004	VIS TETE HEXAGONALE FE/ZNXC3	HEXAGON HEAD SCREW FE/ZNXC3	SECHSKANTSCHRAUBE FE/ZNXC3	VITE TESTA ESAGONALE FE/ZNXC3	
005	80061020	002	VIS TETE HEXAGONALE FE/ZNXC3	HEXAGON HEAD SCREW FE/ZNXC3	SECHSKANTSCHRAUBE FE/ZNXC3	VITE A TESTA ESAGONALE FE/ZNXC3	
006	80061026	002	VIS TETE HEXAGONALE FE/ZNXC3	HEXAGON HEAD SCREW FE/ZNXC3	SECHSKANTSCHRAUBE FE/ZNXC3	VITE TESTA ESAGONALE FE/ZNXC3	
007	80061055	004	VIS TETE HEXAGONALE FE/ZNXC3	HEXAGON HEAD SCREW FE/ZNXC3	SECHSKANTSCHRAUBE FE/ZNXC3	VITE TESTA ESAGONALE FE/ZNXC3	
008	80062065	006	VIS TETE HEXAGONALE FE/ZNXC3	HEXAGON HEAD SCREW FE/ZNXC3	SECHSKANTSCHRAUBE FE/ZNXC3	VITE TESTA ESAGONALE FE/ZNXC3	
009	80080516	006	VIS TETE CYL.SIX P.CREUX	HEX.SOCKET HEAD CAP SCREW	ZYLINDERSCHR.INNENSECHSKANT	VITE A TESTA CILINDRICA	
010	80100560	003	VIS TETE CYL.FENDUE FE/ZNXC3	SLOT.CHEES.HEAD SCREW FE/ZNXC3	ZYLINDERSCHAU.SCHLITZ FE/ZNXC3	VITE TESTA CILINDR.FE/ZNXC3	
011	80200500	003	ECROU HEXAGONAL FE/ZNXC3	NUT FE/ZNXC3	SECHSKANTMUTTER FE/ZNXC3	DADO FE/ZNXC3	
012	80200540	010	ECROU HEX.BAS AUTOFR.FE/ZNXC3	SELF-LOCKING NUT FE/ZNXC3	SELBSTSICHERND.MUTTER FE/ZNXC3	DADO AUTOBLOCCANTE FE/ZNXC3	
013	80201030	008	ECROU HEX.AUTOFREINE FE/ZNXC3	SELF-LOCKING NUT FE/ZNXC3	SELBSTSICH.MUTTER FE/ZNXC3	DADO AUTOBLOCCANTE FE/ZNXC3	
014	80202040	006	ECROU HEX.BAS AUTOFR.FE/ZNXC3	SELF-LOCKING NUT FE/ZNXC3	SELBSTSICHERND.MUTTER FE/ZNXC3	DADO AUTOBLOCCANTE FE/ZNXC3	
015	80250611	008	RONDELLE PLATE FE/ZNXC3	PLAIN WASHER FE/ZNXC3	SCHIBE FE/ZNXC3	RONDELLA PIATTA FE/ZNXC3	
016	80270584	003	RONDELLE GROWER FE/ZNXC3	SPRING LOCK WASHER FE/ZNXC3	FEDERRING FE/ZNXC3	RONDELLA GROWER FE/ZNXC3	
017	80560801	002	GOUPILLE CAVALIERE FE/ZNXC3	TUBE PIN FE/ZNXC3	ROHRKLAPPSTECKER FE/ZNXC3	PERNO FE/ZNXC3	
018	80570302	001	GOUPILLE BETA SIMPLE INOX A2	SPRING COTTER PIN INOX A2	FEDERSTECKER INOX A2	MOLLA INOX A2	
019	83240007	002	CATADIOPTRE TRIAN.ROUGE 160	REFLECTOR RED 160	RUECKSTRAHLER ROT 160	CATADIOTTRO	
020	83240017	002	CATADIOPTRE ORANGE ADHESIF	REFLECTOR ADHESIVE	RUECKSTRAHLER S.KLEB.	CATADIOTTRO	
021	83240212	002	PANNEAU DE SIGNALISATION	WARNING PLATE	WARNTAFEL	PANNELLO B/R ANT.	
022	83240400	002	FEU ARRIERE GAUCHE	REAR LAMP LEFT	RUECKLICHT LINKS	FANALINO COMPLETO POST. SX	
023	83090093	010	COLLIER PLASTIQUE	HOSE BINDER	SCHLAUCHBAND	FASCETTA	
024	H0206460	001	BROCHE	PIN, HITCH	ACHSE	PERNO	
025	H0601230	001	ENSEMBLE	ASSEMBLY	SATZ	INSIEME	
026	H0602270	001	SUPPORT	SUPPORT	TRAEGER	SUPPORTO	
027	H0602280	002	TUBE	TUBE	ROHR	TUBO	
028	H0602310	001	FAISCEAU	HARNES	KABELBAUM	FASCIO	
029	H0603250	001	EMBASE	BASE	GRUNDPLATTE	BASE	
030	H0603260	001	BIELLE	LINK, CONNECTING	LENKER	BIELLA	
031	H0603400	001	PLAT	FLAT	FLACHEISEN	PIATTO	
032	H0603410	001	ETIQ.ADH.	DECAL	AUFKLEBER	ADESIVO	
033	H2400740	002	PATTE	PLATE	LACHE	FAZZOLETTO	
034	H2407030	001	SUPPORT	SUPPORT	TRAEGER	SUPPORTO	
035	H2408860	002	CALE	SHIM	DISTANZPLATTE	SPESSORE	
036	H2409080	002	SUPPORT	SUPPORT	TRAEGER	SUPPORTO	

Автомобильная запчасть
(050)-07-68-47
(050)-07-68-45





CHG10H64
CHG11H83
CHG12H84
CHG7H43

A0001 > F0000
A0001 > F0000
A0001 > F0000
A0001 > F0000

CHG8H53
CHG9H54

A0001 > F0000
A0001 > F0000

H06R0082 A

CALE DE ROUE CHG

FIX OF WHEEL CHG

BREMSKLOTZ CHG

TENUTA DI RUO CHG

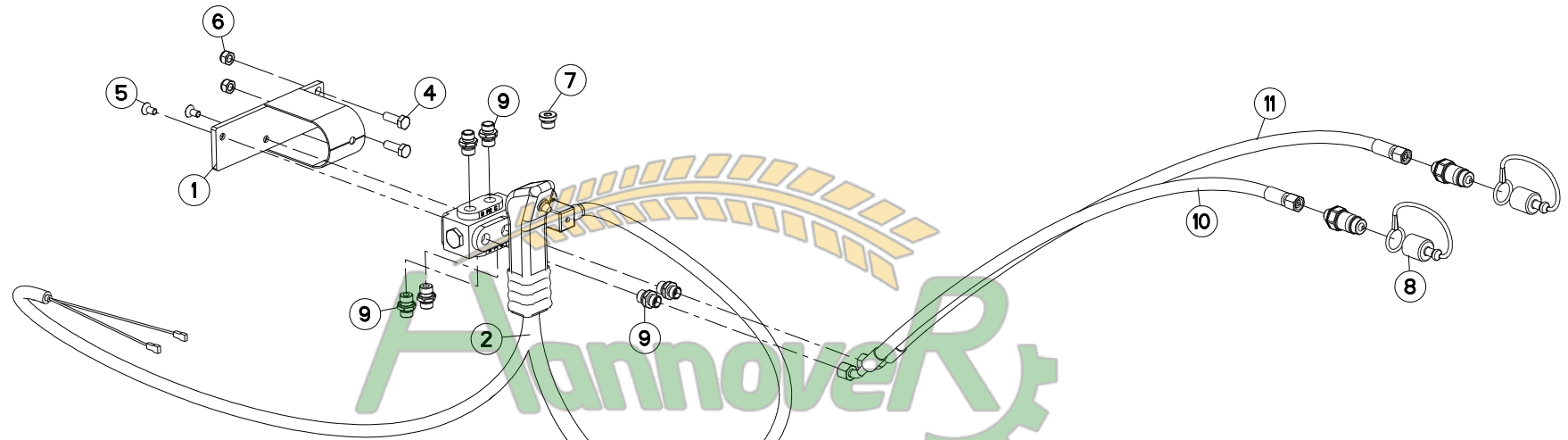
Rep	Nr	Qt	Designation	Description	Bezeichnung	Referenza	Remarque - Remark - Bemerkung - Osservazioni
001	148132	001	ETRIER	U-BOLT	BUEGEL	CAVALLOTTO	
002	80060820	008	VIS TETE HEXAGONALE FE/ZNXC3	HEXAGON HEAD SCREW FE/ZNXC3	SECHSKANTSCHRAUBE FE/ZNXC3	VITE TESTA ESAGONALE FE/ZNXC3	
003	80200830	008	ECROU HEX.AUTOFREINE FE/ZNXC3	SELF-LOCKING NUT FE/ZNXC3	SELBSTSICHERNDE MUTT.FE/ZNXC3	DADO AUTOBLOCCANTE FE/ZNXC3	
004	80202440	002	ECROU HEX.AUTOFREINE FE/ZNXC3	SELF-LOCKING NUT FE/ZNXC3	SELBSTSICHERNDE MUTT.FE/ZNXC3	DADO AUTOBLOCCANTE FE/ZNXC3	
005	A7021004	002	CALE	SHIM	DISTANZPLATTE	SPESSORE	
006	A7021005	002	SUPPORT	SUPPORT	TRAEGER	SUPPORTO	
007	H0603200	001	SUPPORT	SUPPORT	TRAEGER	SUPPORTO	



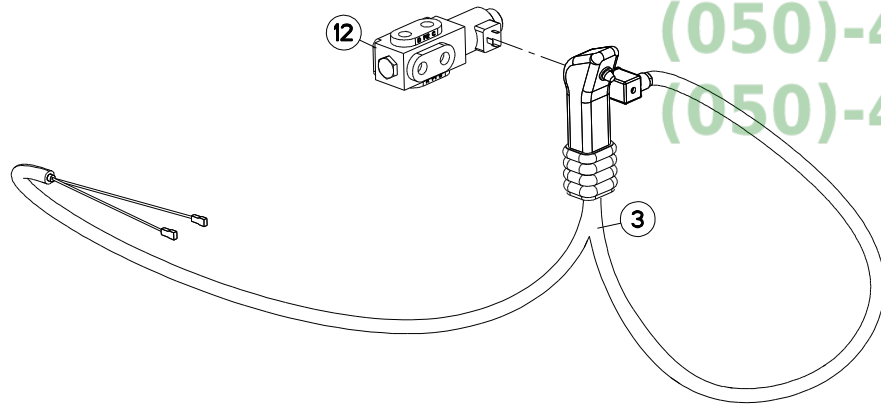
Замовлення запчастин

(050)-407-68-47

(050)-407-68-45



Законтролювання запчастин
(050)-407-68-47
(050)-407-68-45





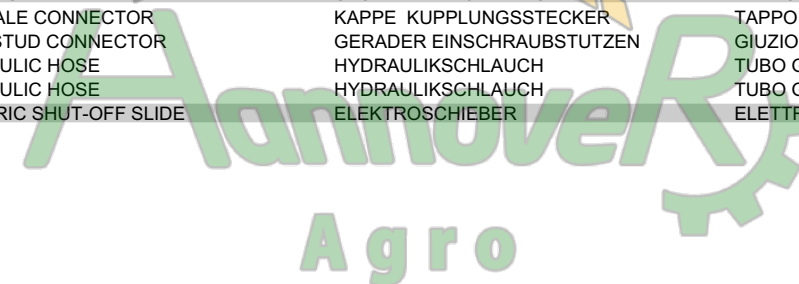
ELECTROVANNE

ELEKTROSWITCH

ELEKTROWAHLSCHALTUNG

ELETTRINTERRUTTORE

Rep	Nr	Qt	Designation	Description	Bezeichnung	Referenza	Remarque - Remark - Bemerkung - Osservazioni
001	582548	001	SUPPORT	SUPPORT	TRAEGER	SUPPORTO	
002	951637	001	SELECTEUR + POIGNEE	SELECTOR + HANDEL	WAHLSCHALTVENTIL + HANGRIFF	SELETTORE + MANIGLIA	
003	952251	001	POIGNEE+CABLE SELECTEUR 951637	HANDEL	HANGRIFF	MANIGLIA	
004	80061036	002	VIS TETE HEXAGONALE FE/ZNXC3	HEXAGON HEAD SCREW FE/ZNXC3	SECHSKANTSCHRAUBE FE/ZNXC3	VITE TESTA ESAGONALE FE/ZNXC3	
005	80110806	002	VIS T.FRAI.SIX P.CR.FE/ZNXC3	HEX.SOC.COUNT.HEAD SC.FE/ZNXC3	SENKSCRAUB.INNENSEC.FE/ZNXC3	VITE FE/ZNXC3	
006	80201030	002	ECROU HEX.AUTOFREINE FE/ZNXC3	SELF-LOCKING NUT FE/ZNXC3	SELBSTSICH.MUTTER FE/ZNXC3	DADO AUTOBLOCCANTE FE/ZNXC3	
007	A4061802	001	BOUCHON 3/8 CYL CHC+JOINT	PLUG + SEAL	STOPFEN + DICHRING	TAPPO	
008	82300026	002	CAPUCHON COUPLEUR MALE	CAP MALE CONNECTOR	KAPPE KUPPLUNGSSTECKER	TAPPO	
009	A4080401	006	UNION MALE	MALE STUD CONNECTOR	GERADER EINSCHRAUBSTUTZEN	GIUZIONE DIRITTA ZBC	
010	A4921076	001	FLEXIBLE HYDRAULIQUE	HYDRAULIC HOSE	HYDRAULIKSCHLAUCH	TUBO GOMMA	<->1550 mm
011	A4921076	001	FLEXIBLE HYDRAULIQUE	HYDRAULIC HOSE	HYDRAULIKSCHLAUCH	TUBO GOMMA	<->1550 mm
012	H0601070	001	ELECTROVANNE	ELECTRIC SHUT-OFF SLIDE	ELEKTROSCHIEBER	ELETTRIVALVOLA	



Замовлення запчастин

(050)-407-68-47

(050)-407-68-45





SELECTEUR ELECTROHYDR.4 FONC. ELECTROHYDR.SELECTOR 4 FUNCT. ELECTROHYDR.SELECTOR 4 FUNKT. ELECTROIDRA.SELETTORE 4 FUNZ.

Rep	Nr	Qt	Designation	Description	Bezeichnung	Referenza	Remarque - Remark - Bemerkung - Osservazioni
001	750753	001	SUPPORT ELECTRODISTRIBUTEUR	BRACKET	HALTERUNG	SUPPORTO	
002	80060826	004	VIS TETE HEXAGONALE FE/ZNXC3	HEXAGON HEAD SCREW FE/ZNXC3	SECHSKANTSCHRAUBE FE/ZNXC3	VITE TESTA ESAGONALE FE/ZNXC3	
003	80060834	002	VIS TETE HEXAGONALE FE/ZNXC3	HEXAGON HEAD SCREW FE/ZNXC3	SECHSKANTSCHRAUBE FE/ZNXC3	VITE TESTA ESAGONALE FE/ZNXC3	
004	80080530	004	VIS TETE CYL.SIX P.CR.FE/ZNXC3	HEX.SOCK.HEAD CAP SCR.FE/ZNXC3	ZYLINDERSCHR.INNENSEC.FE/ZNXC3	VITE A TESTA CILINDR. FE/ZNXC3	
005	80080555	004	VIS TETE CYL.SIX P.CREUX	HEX.SOCKET HEAD CAP SCREW	ZYLINDERSCHR.INNENSECHSK.	VITE	
006	80080570	008	VIS TETE CYL.SIX P.CR.FE/ZNXC3	HEX.SOCK.HEAD CAP SCR.FE/ZNXC3	ZYLINDERSCHR.INNENSEC.FE/ZNXC3	VITE A TESTA CILINDR. FE/ZNXC3	
007	80200830	002	ECROU HEX.AUTOFREINE FE/ZNXC3	SELF-LOCKING NUT FE/ZNXC3	SELBSTSICHERNDE MUTT.FE/ZNXC3	DADO AUTOBLOCCANTE FE/ZNXC3	
008	80250823	002	RONDELLE PLATE FE/ZNXC3	PLAIN WASHER FE/ZNXC3	SCHEIBE FE/ZNXC3	RONDELLA PIATTA FE/ZNXC3	
009	80270884	004	RONDELLE GROWER	SPRING LOCK WASHER	FEDERRING	RONDELLA GROWER	
010	A4050003	003	DISTRIBUTEUR CETOP3				
011	A4050005	001	DISTRIBUTEUR CETOP3				
012	A4061504	002	OBTURATEUR ZBC	BLANKING PLUG ZBC	VERSCHLUSSSTOPFEN ZBC	TAPPO FEMMINA ZBC	: sillon
012	A4061501	002	OBTURATEUR ZBC	BLANKING PLUG ZBC	VERSCHLUSSSTOPFEN ZBC	TAPPO FEMMINA ZBC	: on land
013	A4061802	001	BOUCHON 3/8 CYL CHC+JOINT	PLUG + SEAL	STOPFEN + DICHRING	TAPPO	
014	A4061803	002	BOUCHON 1/2 CYL CHC+JOINT	PLUG + SEAL	STOPFEN + DICHRING	TAPPO	
015	A4071207	004	CLAPET	VALVE, FLAP	RUCKSCHLAGVENTIL	VALVOLA	
016	A4074018	002	COUPLEUR MALE	CONNECTOR MALE	KUPPLUNGSTECKER	ATTACCO IDRAULICO	
017	82300026	002	CAPUCHON COUPLEUR MALE	CAP MALE CONNECTOR	KAPPE KUPPLUNGSSTECKER	TAPPO	
018	A4080401	004	UNION MALE	MALE STUD CONNECTOR	GERADER EINSCHRAUBSTUTZEN	GIUZIONE DIRITTA ZBC	: sillon Q? =2 on land
018	A4080429	002	UNION MALE	MALE STUD CONNECTOR	GERADER EINSCHRAUBSTUTZEN	GIUZIONE DIRITTA ZBC	: on land
019	A4080402	002	UNION MALE	MALE STUD CONNECTOR	GERADER EINSCHRAUBSTUTZEN	GIUZIONE DIRITTA ZBC	
020	A4080429	003	UNION MALE	MALE STUD CONNECTOR	GERADER EINSCHRAUBSTUTZEN	GIUZIONE DIRITTA ZBC	
021	A4083100	002	TE ADAPTABLE RENVERSE FE/ZNXC3	ADJ.MALE STUD TEE-STU.FE/ZNXC3	EINSTELLB.T-VERSCHRAU.FE/ZNXC3	TERMINALE A T ORIENTA.FE/ZNXC3	: sillon
021	A4083102	002	TE ADAPTABLE RENVERSE NU ZBC	ADJ.MALE STUD TEE-STUD BAR.ZBC	EINSTELLB.L.VERSCHRAUBUNG ZBC	TERMINALE A L ORIENTABILE ZBC	: on land
022	A4101036	002	EMBASE	BASE	GRUNDPLATTE	BASE	
023	A4921110	002	FLEXIBLE HYDRAULIQUE	HYDRAULIC HOSE	HYDRAULIKSCHLAUCH	TUBO GOMMA	<->2700 mm : sillon
023	A4923014	002	FLEXIBLE HYDRAULIQUE	HYDRAULIC HOSE	HYDRAULIKSCHLAUCH	TUBO GOMMA	<->0975 mm : on land
024	A4921115	002	FLEXIBLE HYDRAULIQUE	HYDRAULIC HOSE	HYDRAULIKSCHLAUCH	TUBO GOMMA	<->1600 mm : varibar/ra
024	A4921110	002	FLEXIBLE HYDRAULIQUE	HYDRAULIC HOSE	HYDRAULIKSCHLAUCH	TUBO GOMMA	<->2700 mm : BOT
025	A4923031	002	FLEXIBLE HYDRAULIQUE	HYDRAULIC HOSE	HYDRAULIKSCHLAUCH	TUBO GOMMA	<->950 mm : sillon
025	A4923036	002	FLEXIBLE HYDRAULIQUE	HYDRAULIC HOSE	HYDRAULIKSCHLAUCH	TUBO GOMMA	<->3200 mm : on land
026	A4923035	001	FLEXIBLE HYDRAULIQUE	HYDRAULIC HOSE	HYDRAULIKSCHLAUCH	TUBO GOMMA	<->2800 mm
027	A4923035	001	FLEXIBLE HYDRAULIQUE	HYDRAULIC HOSE	HYDRAULIKSCHLAUCH	TUBO GOMMA	<->2800 mm
028	H0600100	001	FAISCEAU ELECTRIQUE 4,00M	ELECTRIC CABLE	KABELBAUM	FASCIO ELETTRICO	
029	H0500740	001	SELECTEUR ELECTROHYDR. 4 FONC.	ELECTROHYDR. SELECTOR 4 FUNCT.	ELECTROHYDR. SELECTOR 4 FUNKT.	ELECTROIDRA. SELETTORE 4 FUNZ.	
030	H0600090	001	POIGNEE DE CDE ERGOKIT.4 INV.	JOYSTICK	STEUERKNUEPPEL	BARRA DI COMMANDO	





CHALLENGER NSH

A0001 > F0000

H02R0204 A

COUPLEURS HYDRAULIQUES RUSSE

HYDRAULIC COUPLERS RUSSE

HYDRAULIKANSCHLUESSE RUSSE

CONNETTORI IDRAULICI RUSSE

Rep	Nr	Qt	Designation	Description	Bezeichnung	Referenza	Remarque - Remark - Bemerkung - Osservazioni
001	82301207	001	COUPLEUR MALE	CONNECTOR MALE	KUPPLUNGSTECKER	ATTACCO RAPIDO MASCHIO	
002	A4080402	001	UNION MALE	MALE STUD CONNECTOR	GERADER EINSCHRAUBSTUTZEN	GIUZIONE DIRITTA ZBC	
003	A4074000	001	COUPLEUR FEMELLE	CONNECTOR FEMALE	KUPPLUNGSMUFFE	GIUNTO	
004	A4230021	001	BAGUE BS21	BUSH BS	BUCHSE BS	BOCCOLA	
005	951453	001	ADAPTATEUR	FITTING, HYDRAULIC, ADAPTER	ANBAUELEMENT	ADATTATORE	

**Замовлення запчастин****(050)-407-68-47****(050)-407-68-45**



ETIQUETTES ADHESIVES CHG NSH

STICKERS CHG NSH

AUFKLEBER CHG NSH

ADESIVI CHG NSH

Rep	Nr	Qt	Designation	Description	Bezeichnung	Referenza	Remarque - Remark - Bemerkung - Osservazioni	
001	59900000	001	PICTOGR.H NOTICE D'INSTR	PICTORIAL H INSTRUCTIONS	PIKTOGR.H BETRIEBSANLEITUNG	ADESIVO		
002	59900400	001	PICTOGR.H ARRETERER MOTEUR	PICTORIAL H STOP ENGINE	PIKTOGR.H MOTOR ABSTELLEN	ADESIVO		
003	59900300	003	PICTOGR.H ECRASEM.MAIN	PICTORIAL H CRUSH.DANGER HAND	PIKTOGR.H QUETSCHGEFAHR HAND	ADESIVO		
004	59900600	001	PICTOGR.H ECRASEM.TORSE	PICTORIAL H CRUSH.DANG.TORSO	PIKTOGR.H QUETSCHGEF.BRUSTK	ADESIVO		
005	59900500	001	PICTOGR.H ECRASEM.CORPS	PICTORIAL H CRUSH. DANGER BODY	PIKTOGR.H QUETSCHGEF.KOERPER	ADESIVO		
006	950414	001	AUTOCOL.POMPE A GRAISSE	STICKER OIL PUMP	AUFKLEBER SCHMIERUNG	ADESIVO		Q?
007	950470	001	AUTOCOL.CROCHET LEVAGE	STICKER	AUFKLEBER	ADESIVO		
008	950182	001	AUTOCOL. ENLEVER BROCHE	ADHESIVE	AUFKLEBER	ADESIVO		
009	950442	001	AUTOCOL.PRES.UTIL.95/150 BARS	STICKER	AUFKLEBER	ADESIVO		
010	K9500070	002	LOGO KUHN 207 BLANC/TRASP.	LOGO KUHN 207	LOGO KUHN 207 WEISS/TRASP.	LOGO KUHN 207 BIANCO TRASP.		Q?
011	K9530080	002	ETIQ.ADH.	DECAL	AUFKLEBER	ADESIVO		
012	K9505680	002	ETIQUETTE ADHESIVE	DECAL	AUFKLEBER	ADESIVO		
013	59901300	003	PICTOGR.H DANGER ACCUMULAT	PICTORIAL H DANGER ACCUMULATOR	PIKTOGR.H GEFAHR HYDROSPEICHER	ADESIVO		
014	K9530270	001	ETIQ.ADH.	DECAL	AUFKLEBER	ADESIVO		Q?
015	K9530260	001	ETIQ.ADH.	DECAL	AUFKLEBER	ADESIVO		Q?
016	950495	001	AUTOCOL.L.COUP.MAS150 CHAL.	STICKER	AUFKLEBER	ADESIVO		
017	950498	001	AUTOCOL.L.COUP.CHALLENG.AR	STICKER	AUFKLEBER	ADESIVO		
018	H0601290	001	AUTOCOLLANT VERROUILLAGE TRANS	STICKER	AUFKLEBER	ADESIVO		
019	950499	001	AUTOCOL.L.COUP.CHALLENG.AV	STICKER	AUFKLEBER	ADESIVO		
020	950333	001	AUTOCOL.POSITION RALLON.VERSOI	STICKER MDB EXTENSION	AUFKLEBER STREICHBLECHVERL.	ADESIVO	OPT	Q?
021	950192	001	AUTOCOL.BLOC VALVE SEQUENCE	STICKER BLOC VALVE DE SEQUENCE	ABZIAHBILD UMSTEVERJENTIL	ADESIVO		

(050)-407-68-47

(050)-407-68-45



ETIQUETTES ADHESIVES CHG NSH

STICKERS CHG NSH

AUFKLEBER CHG NSH

ADESIVI CHG NSH

Rep	Nr	Qt	Designation	Description	Bezeichnung	Referenza	Remarque - Remark - Bemerkung - Osservazioni
001	59900000	001	PICTOGR.H NOTICE D'INSTR	PICTORIAL H INSTRUCTIONS	PIKTOGR.H BETRIEBSANLEITUNG	ADESIVO	
002	59900400	001	PICTOGR.H ARRETERER MOTEUR	PICTORIAL H STOP ENGINE	PIKTOGR.H MOTOR ABSTELLEN	ADESIVO	
003	59900300	003	PICTOGR.H ECRASEM.MAIN	PICTORIAL H CRUSH.DANGER HAND	PIKTOGR.H QUETSCHGEFAHR HAND	ADESIVO	
004	59900600	001	PICTOGR.H ECRASEM.TORSE	PICTORIAL H CRUSH.DANG.TORSO	PIKTOGR.H QUETSCHGEF.BRUSTK	ADESIVO	
005	59900500	001	PICTOGR.H ECRASEM.CORPS	PICTORIAL H CRUSH. DANGER BODY	PIKTOGR.H QUETSCHGEF.KOERPER	ADESIVO	
006	950414	001	AUTOCOL.POMPE A GRAISSE	STICKER OIL PUMP	AUFKLEBER SCHMIERUNG	ADESIVO	Q?
007	950470	001	AUTOCOL.CROCHET LEVAGE	STICKER	AUFKLEBER	ADESIVO	
008	950182	001	AUTOCOL. ENLEVER BROCHE	ADHESIVE	AUFKLEBER	ADESIVO	
009	950442	001	AUTOCOL.PRES.UTIL.95/150 BARS	STICKER	AUFKLEBER	ADESIVO	
010	K9500070	002	LOGO KUHN 207 BLANC/TRASP.	LOGO KUHN 207	LOGO KUHN 207 WEISS/TRASP.	LOGO KUHN 207 BIANCO TRASP.	Q?
011	K9530080	002	ETIQ.ADH.	DECAL	AUFKLEBER	ADESIVO	
012	K9505680	002	ETIQUETTE ADHESIVE	DECAL	AUFKLEBER	ADESIVO	
013	59901300	003	PICTOGR.H DANGER ACCUMULAT	PICTORIAL H DANGER ACCUMULATOR	PIKTOGR.H GEFAHR HYDROSPEICHER	ADESIVO	
014	K9530270	001	ETIQ.ADH.	DECAL	AUFKLEBER	ADESIVO	Q?
015	K9530560	001	ETIQ.ADH.	DECAL	AUFKLEBER	ADESIVO	Q?
016	950495	001	AUTOCOL.L.COUP.MAS150 CHAL.	STICKER	AUFKLEBER	ADESIVO	
017	950498	001	AUTOCOL.L.COUP.CHALLENG.AR	STICKER	AUFKLEBER	ADESIVO	
018	H0601290	001	AUTOCOLLANT VERROUILLAGE TRANS	STICKER	AUFKLEBER	ADESIVO	
019	950499	001	AUTOCOL.L.COUP.CHALLENG.AV	STICKER	AUFKLEBER	ADESIVO	
020	950333	001	AUTOCOL.POSITION RALLON.VERSOI	STICKER MDB EXTENSION	AUFKLEBER STREICHBLECHVERL.	ADESIVO	OPT
021	950192	001	AUTOCOL.BLOC VALVE SEQUENCE	STICKER BLOC VALVE DE SEQUENCE	ABZIAHBILD UMSTEVERJENTIL	ADESIVO	

(050)-407-68-47

(050)-407-68-45





OUTILLAGE

TOOLS

WERKZEUG

ATTREZZI

Rep	Nr	Qt	Designation	Description	Bezeichnung	Referenza	Remarque - Remark - Bemerkung - Osservazioni
001	211664	001	CLE 30/36	SPANNER 30/36	SCHLUESSEL 30/36	CHIAVE	: M20 ; M24
002	211828	001	CLE SPECIALE	SPANNER	SCHLUESSEL	CHIAVE	: KM M80 ; 971101
003	211829	001	CLE SPECIALE	SPANNER	SCHLUESSEL	CHIAVE	: KM M90 ; 951115
004	211830	001	CLE SPECIALE	SPANNER	SCHLUESSEL	CHIAVE	: KM M105 ; 951180
005	780104	001	CLE A OEIL 46/PLATS	SPANNER 46	CHIAVE	: M30	
006	3104124	001	DOUILLE	SPECIAL SOCKET->80204519	SPEZIAL STECKNUSS	CHIAVE SPECIALE	: KM M10 ; 80204519 ; 80204566
007	3119467	001	DOUILLE	SPECIAL SOCKET	SPEZIAL-STECKNUSS	CHIAVE SPECIALE	: KM M50 ; 50019600
008	3125420	001	DOUILLE	SPECIAL SOCKET->52502300	SPEZIAL STECKNUSS	CHIAVE SPECIALE	: 5250230
009	3125587	001	DOUILLE SERR./ENCOCHES:M40X1,5	SPECIAL SOCKET->80204063	SPEZIAL STECKNUSS	CHIAVE SPECIALE	: KM M40 ; 80204063
010	3157109	001	DOUILLE SERR./ENCOCHES:M30X1,5	SPECIAL SOCKET->80203065	SPEZIAL STECKNUSS	CHIAVE SPECIALE	: KM M30 ; 80203065
011	3177802	001	DOUILLE SERR./ENCOCHES:M55X2,0	SPECIAL SOCKET->80205519	SPEZIAL-STECKNUSS	CHIAVE SPECIALE	: KM M55 ; 80205519
012	H0301420	001	CLE	WRENCH	SCHLUESSEL	CHIAVE	: M33 ; H0201280
013	H0333500	001	CLE A ERGOTS	SPANNER	SCHLUESSEL	CHIAVE	: KM M25 ; H0333270
014	H0600040	001	CLE 18 / 24	SPANNER	SCHLUESSEL	CHIAVE	: M12 ; M16
015	H0600770	001	CLE SPECIALE	SPANNER	SCHLUESSEL	CHIAVE	: KM M120 ; 951813
016	H0600780	001	CLE SPECIALE	SPANNER	SCHLUESSEL	CHIAVE	: M22
017	H0600790	001	CLE SPECIALE	SPANNER	SCHLUESSEL	CHIAVE	: A4083100
018	H0600800	001	CLE SPECIALE	SPANNER	SCHLUESSEL	CHIAVE	: A4083100
019	H0600810	001	CLE BLOC POWER PACKER	SPANNER	SCHLUESSEL	CHIAVE	: BLOC POWER PACKER
020	H0600960	001	CLE SPECIALE (CHAISE HX-1ER PR	SPANNER	SCHLUESSEL	CHIAVE	: M20 ; 80202040
021	H0602770	001	CLE	WRENCH	SCHLUESSEL	CHIAVE	: KM M30 ; 80203018
022	H0602780	001	CLE	WRENCH	SCHLUESSEL	CHIAVE	: KM M45 ; 80204517
023	H2219020	001	EMBOUT	END PIECE	ENDSTUECK	GIUNTO	: KM M25 ; 80202566
024	H2400640	001	CLE SPECIALE (POUR ECROU MCR 3	SPANNER	SCHLUESSEL	CHIAVE	: KM30 ; 80203066

Замовлення за частями
(050)-407-68-47
(050)-407-68-45



INDEX NUMERIQUE - NUMERICAL INDEX TEILENUMMERN-INDEX - INDICE NUMERICO

Nr	Page	Rep.	Nr	Page	Rep.	Nr	Page	Rep.	Nr	Page	Rep.	Nr	Page	Rep.	Nr	Page	Rep.	Nr	Page	Rep.	Nr	Page	Rep.
A4050003	147	010	A4080300	087	021	A4080414	061	013	A4080751	025	024	A4921022	063	024	A4921024	089	037	A4921061	129	018	A4923031	057	017
A4050005	147	011	A4080300	089	021	A4080414	063	016	A4080751	029	028	A4921023	083	026	A4921024	089	038	A4921062	085	035	A4923031	061	030
A4061501	147	012	A4080300	095	008	A4080429	023	020	A4080751	033	015	A4921023	083	027	A4921024	091	031	A4921062	093	020	A4923031	063	032
A4061504	147	012	A4080302	063	013	A4080429	023	021	A4081002	025	025	A4921023	085	026	A4921024	091	032	A4921062	095	022	A4923031	147	025
A4061802	019	014	A4080302	129	013	A4080429	025	019	A4081002	063	019	A4921023	085	027	A4921024	091	033	A4921063	063	027	A4923035	033	018
A4061802	063	011	A4080302	131	016	A4080429	025	020	A4081002	083	023	A4921023	085	028	A4921024	091	034	A4921063	063	028	A4923035	147	026
A4061802	083	014	A4080306	055	012	A4080429	025	021	A4081002	085	023	A4921023	087	026	A4921024	091	035	A4921063	131	021	A4923035	147	027
A4061802	085	014	A4080306	057	009	A4080429	029	027	A4081002	087	023	A4921023	087	027	A4921024	091	036	A4921063	131	022	A4923036	033	019
A4061802	087	014	A4080315	023	016	A4080429	055	014	A4081002	089	023	A4921023	087	028	A4921024	091	037	A4921066	133	043	A4923036	147	025
A4061802	089	014	A4080315	043	005	A4080429	057	011	A4081002	091	020	A4921023	087	029	A4921024	091	038	A4921066	135	039	A4923047	023	028
A4061802	091	014	A4080315	045	004	A4080429	059	007	A4081002	093	012	A4921023	089	026	A4921024	093	016	A4921067	083	033	A4923047	023	029
A4061802	145	007	A4080315	055	013	A4080429	147	018	A4081002	095	011	A4921023	089	027	A4921024	093	017	A4921067	085	036	A4923047	025	032
A4061802	147	013	A4080350	133	038	A4080429	147	020	A4081002	119	002	A4921023	089	028	A4921024	093	018	A4921067	087	037	A4923047	025	033
A4061803	057	008	A4080350	135	035	A4080430	019	017	A4081002	131	018	A4921023	089	029	A4921024	095	017	A4921067	089	041	A4923047	029	029
A4061803	147	014	A4080400	023	017	A4080430	023	022	A4081003	061	016	A4921023	089	030	A4921024	095	018	A4921067	091	041	A4923047	029	030
A4061815	019	015	A4080401	017	013	A4080430	033	014	A4081203	083	024	A4921023	089	031	A4921024	095	019	A4921067	119	006	A4923047	029	031
A4071207	147	015	A4080401	019	016	A4080430	059	008	A4081203	085	024	A4921023	091	024	A4921024	095	020	A4921076	145	010	A4923047	029	032
A4072010	129	010	A4080401	023	018	A4080430	083	016	A4081203	087	024	A4921023	091	025	A4921024	131	019	A4921076	145	011	A4923047	033	020
A4074000	015	013	A4080401	023	019	A4080430	085	016	A4081203	089	024	A4921023	091	026	A4921037	083	031	A4921077	129	019	A4923047	033	021
A4074000	149	003	A4080401	025	017	A4080430	087	016	A4081203	091	021	A4921023	091	027	A4921037	085	033	A4921081	063	029	A4923047	055	018
A4074017	017	011	A4080401	025	018	A4080430	089	016	A4081203	093	013	A4921023	091	028	A4921037	087	035	A4921098	023	024	A4923049	055	019
A4074017	083	019	A4080401	029	026	A4080430	091	018	A4081203	095	012	A4921023	091	029	A4921037	089	039	A4921098	025	027	A4923052	055	019
A4074017	085	019	A4080401	033	013	A4080435	061	014	A4081304	033	016	A4921023	091	030	A4921037	091	039	A4921098	025	028	A4923059	055	019
A4074017	087	019	A4080401	083	015	A4080435	063	017	A4081312	079	015	A4921023	093	014	A4921045	093	019	A4921102	063	030	A4923062	059	012
A4074017	089	019	A4080401	083	022	A4080435	093	009	A4081312	081	015	A4921023	093	015	A4921045	095	021	A4921102	063	031	A4923204	057	016
A4074017	091	015	A4080401	085	015	A4080435	095	009	A4083100	147	021	A4921023	095	014	A4921046	131	020	A4921110	147	023	A7021004	143	005
A4074017	129	011	A4080401	085	022	A4080466	057	012	A4083102	147	021	A4921023	095	015	A4921052	083	032	A4921110	147	024	A7021005	143	006
A4074017	133	037	A4080401	087	015	A4080466	059	009	A4085325	025	026	A4921023	095	016	A4921052	085	034	A4921112	017	016	A7039023	069	002
A4074017	135	034	A4080401	087	022	A4080466	061	015	A4101036	147	022	A4921024	019	020	A4921052	087	036	A4921115	017	017	A7039023	123	006
A4074018	023	014	A4080401	089	015	A4080466	063	018	A4230002	061	017	A4921024	083	028	A4921052	089	040	A4921115	017	018	A7039049	069	004
A4074018	025	015	A4080401	089	022	A4080518	017	014	A4230002	063	020	A4921024	083	029	A4921052	091	040	A4921115	061	028	A7039168	069	013
A4074018	029	025	A4080401	091	017	A4080518	019	018	A4230018	019	019	A4921024	083	030	A4921054	061	026	A4921115	061	029	A7039171	069	005
A4074018	033	011	A4080401	129	014	A4080518	025	022	A4230021	015	015	A4921024	085	029	A4921054	061	027	A4921115	147	024	A7181108	061	018
A4074018	055	010	A4080401	131	017	A4080518	083	017	A4230021	149	004	A4921024	085	030	A4921054	063	025	A4923011	055	017	A7181108	063	021
A4074018	147	016	A4080401	133	039	A4080518	085	017	A4230022	129	017	A4921024	085	031	A4921054	063	026	A4923014	025	029	A7181122	061	031
A4075005	023	003	A4080401	135	036	A4080518	087	017	A4921014	119	004	A4921024	085	032	A4921054	133	042	A4923014	025	030	A7181122	063	033
A4075005	025	003	A4080401	145	009	A4080518	089	017	A4921015	083	025	A4921024	087	030	A4921054	135	038	A4923014	147	023	A7181124	063	034
A4075005	057	002	A4080401	147	018	A4080518	091	019	A4921015	085	025	A4921024	087	031	A4921056	061	026	A4923015	043	006	A7181125	061	032
A4075005	059	005	A4080402	015	014	A4080518	129	015	A4921015	087	025	A4921024	087	032	A4921056	061	027	A4923015	045	005	A7181125	063	035
A4075005	129	005	A4080402	057	010	A4080521	023	023	A4921015	089	025	A4921024	087	033	A4921056	063	025	A4923030	019	021	A7181126	063	036
A4080112	061	023	A4080402	059	006	A4080521	025	023	A4921015	091	023	A4921024	087	034	A4921056	063	026	A4923030	023	025	A7181132	061	019
A4080212	061	010	A4080402	147	019	A4080521	057	013	A4921019	119	005	A4921024	089	032	A4921056	129	018	A4923030	025	031	A7181134	061	020
A4080300	061	011	A4080402	149	002	A4080521	059	010	A4921020	129	018	A4921024	089	033	A4921059	063	025	A4923030	057	015	A7181144	061	021
A4080300	063	012	A4080403	063	014	A4080521	129	016	A4921022	061	024	A4921024	089	034	A4921059	063	026	A4923030	059	011	A7181144	063	022
A4080300	083	021	A4080413	061	012	A4080700	093	011	A4921022	061	025	A4921024	089	035	A4921061	063	025	A4923031	023	026	A7181146	061	022
A4080300	085	021	A4080413	063	015	A4080700	095	010	A4921022	063	023	A4921024	089	036	A4921061	063	026	A4923031	023	027	A7260023	041	006



INDEX NUMERIQUE - NUMERICAL INDEX

TEILENUMMERN-INDEX - INDICE NUMERICO

Nr	Page	Rep.	Nr	Page	Rep.	Nr	Page	Rep.	Nr	Page	Rep.	Nr	Page	Rep.	Nr	Page	Rep.	Nr	Page	Rep.	Nr	Page	Rep.
A7260027	017	015	H0206710	041	007	H0501100	069	009	H0601230	137	007	H2903770	071	023	131037	021	002	155086	079	001	3125420	155	008
A7260027	055	015	H0206720	041	007	H0501110	111	022	H0601230	141	025	H2903780	071	024	131160	077	001	155128	081	001	3125587	155	009
A7260027	077	017	H0301420	003	035	H0501120	111	023	H0601290	151	018	H2903790	071	025	131166	101	005	155136	035	005	3157109	155	010
A7260027	083	002	H0301420	053	024	H0501160	069	010	H0601290	153	018	H2903800	071	026	131205	077	002	155136	037	005	3177802	155	011
A7260027	085	002	H0301420	155	012	H0501170	069	011	H0602130	115	029	H2903810	071	027	131222	099	005	157124	079	002	344104	083	006
A7260027	087	002	H0302170	031	003	H0501200	069	014	H0602270	141	026	H2903820	071	028	131222	101	006	157125	081	002	344104	085	006
A7260027	089	002	H0333500	155	013	H0501530	053	026	H0602280	141	027	H2903830	071	029	131222	103	002	191129	101	008	344104	087	006
A7260027	091	022	H0400020	103	032	H0501530	057	018	H0602310	141	028	H2903840	071	030	135011	083	003	191131	103	031	344104	089	006
A7260027	093	002	H0400030	103	033	H0501700	057	003	H0602540	003	037	K9500070	151	010	135011	085	003	194107	035	006	344104	091	004
A7260027	095	013	H0400070	103	034	H0502140	123	009	H0602550	003	038	K9500070	153	010	135011	087	003	194107	037	006	421138	015	002
A7260027	119	003	H0400080	103	035	H0502150	123	010	H0602770	155	021	K9505680	151	012	135011	089	003	194107	133	003	421154	109	003
A7260027	133	040	H0400090	103	036	H0502160	123	011	H0602780	155	022	K9505680	153	012	135011	091	001	194107	135	003	421154	113	003
A7260027	135	037	H0400100	103	037	H0502170	123	012	H0603090	067	004	K9530080	151	011	139113	003	002	200732	003	003	421154	117	003
A7260029	033	017	H0400110	103	038	H0502190	123	013	H0603100	067	005	K9530080	153	011	140174	099	006	200732	035	007	421169	103	005
A7260029	055	016	H0400220	103	040	H0502200	123	014	H0603160	067	006	K9530260	151	015	140174	101	007	200732	037	007	421170	103	006
A7260029	057	014	H0400500	103	039	H0502290	123	015	H0603180	065	006	K9530270	151	014	140174	103	003	211228	133	004	421210	003	004
A8544001	069	012	H0400980	077	018	H0504510	123	016	H0603200	143	007	K9530270	153	014	140297	139	001	211228	135	004	421212	041	001
G0445281	061	033	H0401061	103	041	H0504520	123	017	H0603250	141	029	K9530560	153	015	140303	019	001	211273	131	001	421221	107	004
H0101000	011	004	H0401580	103	042	H0504530	123	018	H0603260	141	030	N00508A0	071	031	140303	035	003	211451	099	007	421221	109	004
H0101210	013	006	H0401590	103	043	H0506530	115	028	H0603340	135	040	09968300	141	002	140303	083	004	211451	101	036	421221	113	004
H0101220	005	006	H0401690	077	019	H0506740	071	011	H0603350	135	041	09971400	141	003	140303	085	004	211451	103	004	421221	115	004
H0101220	009	006	H0401930	077	020	H0506750	071	012	H0603360	135	042	110029	099	001	140303	087	004	211664	039	004	421221	117	004
H0101540	013	007	H0402680	077	021	H0506760	071	013	H0603380	135	043	110029	101	001	140303	089	004	211664	155	001	421223	107	005
H0101750	015	016	H0500440	111	014	H0506770	071	014	H0603390	135	044	110029	103	001	140303	091	002	211809	035	008	421223	115	005
H0101760	015	017	H0500480	111	005	H0506780	071	015	H0603400	141	031	110030	099	002	140303	093	003	211809	037	008	421224	077	003
H0103040	003	012	H0500480	111	015	H0506790	071	016	H0603410	141	032	110030	101	002	140303	095	001	211828	155	002	421266	103	007
H0103050	003	014	H0500480	121	009	H0506800	071	017	H0603460	061	035	130202	099	003	140304	037	003	211829	155	003	422069	097	002
H0201280	053	019	H0500490	111	016	H0506820	071	018	H0603460	063	038	130202	101	003	140304	039	001	211830	155	004	432023	099	008
H0201390	053	020	H0500490	121	010	H0506830	071	019	H0603470	061	036	130276	015	001	140304	061	001	212461	133	005	432023	101	009
H0201400	053	021	H0500500	111	017	H0506840	061	034	H0603470	063	039	130277	107	001	140304	063	001	227192	129	001	432023	103	008
H0201410	053	022	H0500500	121	011	H0506840	063	037	H0603520	061	037	130277	115	001	142091	027	019	227566	053	002	445475	133	006
H0202120	021	021	H0500510	111	018	H0506880	071	020	H0603520	061	043	130279	107	002	142091	029	022	227566	071	001	445475	135	005
H0202120	023	030	H0500510	121	012	H0600040	155	010	H0603530	061	038	130279	115	002	142092	027	001	227567	019	002	445476	133	007
H0202120	025	034	H0500520	111	019	H0600090	147	030	H2219020	155	023	130283	107	003	142092	029	001	227567	083	005	445476	135	006
H0202140	021	022	H0500520	121	013	H0600100	147	028	H2400640	155	024	130283	115	003	142093	039	002	227567	085	005	445552	021	005
H0202140	023	005	H0500530	111	020	H0600140	129	020	H2400740	141	033	130292	035	001	145123	021	003	227567	087	005	445556	003	005
H0202140	025	005	H0500530	121	014	H0600150	129	021	H2402020	071	021	130292	037	001	148131	053	001	227567	089	005	445556	013	001
H0204680	037	027	H0500580	121	015	H0600160	129	022	H2402780	061	039	130297	035	002	148132	143	001	227567	091	003	445556	015	003
H0204690	037	028	H0500590	121	016	H0600650	003	036	H2402780	063	040	130297	037	002	150135	109	001	227567	093	004	445561	133	008
H0204930	035	014	H0500640	123	007	H0600770	155	015	H2402790	061	040	130307	021	001	150135	113	001	227567	095	002	445609	003	006
H0204930	037	029	H0500650	123	008	H0600780	155	016	H2402790	063	041	130309	003	001	150135	117	001	227595	017	001	445610	133	009
H0204940	053	023	H0500670	115	026	H0600790	155	017	H2402800	061	041	130340	031	001	151110	021	004	227678	111	001	445610	135	007
H0206000	003	034	H0500740	147	029	H0600800	155	018	H2402800	063	042	130342	133	001	153192	039	003	227692	057	001	541001	003	007
H0206460	141	024	H0500890	107	027	H0600810	155	019	H2407030	141	034	130342	135	001	153192	109	002	227692	059	001	541001	005	001
H0206590	049	004	H0500890	115	027	H0600960	155	020	H2408330	061	042	130347	099	004	153192	113	002	241109	019	003	541001	009	001
H0206600	045	006	H0500910	121	017	H0601070	145	012	H2408860	141	035	130347	101	004	153192	117	002	261166	097	001	541001	011	001
H0206680	065	005	H0500920	111	021	H0601100	019	022	H2409080	141	036	131036	133	002	154117	035	004	3104124	155	006	541001	013	002
H0206690	041	007	H0501100	053	025	H0601230	137	006	H2903760	071	022	131036	135	002	154117	037	004	3119467	155	007	541001	039	005



INDEX NUMERIQUE - NUMERICAL INDEX TEILENUMMERN-INDEX - INDICE NUMERICO

Nr	Page	Rep.	Nr	Page	Rep.	Nr	Page	Rep.	Nr	Page	Rep.	Nr	Page	Rep.	Nr	Page	Rep.	Nr	Page	Rep.	Nr	Page	Rep.
561108	003	008	582424	021	008	583322	003	013	750965	117	011	80061066	089	010	80062082	053	011	80080636	065	002	80201070	017	008
569116	075	001	582425	021	009	583323	003	014	765104	039	009	80061066	091	009	80062086	035	018	80080890	023	009	80201070	019	009
569130	073	001	582427	015	004	583448	117	006	780041	121	001	80061066	093	005	80062086	037	015	80080890	025	010	80201070	065	004
569139	075	002	582428	005	003	583449	117	007	780104	155	005	80061066	095	003	80062088	117	020	80091640	097	005	80201070	067	002
569141	073	002	582429	007	001	583550	117	008	780342	023	002	80061076	017	006	80062092	053	012	80100560	137	003	80201070	083	011
580297	011	002	582430	009	002	583551	125	001	780342	025	002	80061211	003	019	80062463	135	018	80100560	141	010	80201070	085	011
580772	081	003	582434	133	011	583552	125	002	780342	029	005	80061211	035	017	80062469	125	003	80110806	145	005	80201070	087	011
580844	079	003	582435	133	012	583708	133	015	780342	033	001	80061211	037	014	80062484	035	019	80111029	099	017	80201070	089	011
581706	005	002	582460	035	012	583708	135	011	780342	055	001	80061211	053	009	80062484	037	016	80111029	101	022	80201070	091	011
581792	101	010	582509	031	002	583710	133	016	80060521	141	004	80061236	057	004	80062487	027	010	80111029	103	017	80201070	093	006
581793	101	011	582510	031	003	583710	135	012	80060816	079	011	80061236	059	003	80062487	029	011	80151635	097	006	80201070	095	005
581794	101	012	582515	031	004	583711	133	017	80060816	081	011	80061241	071	002	80062487	031	015	80190616	003	023	80201070	129	008
581900	099	009	582516	031	005	583711	135	013	80060820	023	007	80061245	031	012	80062489	003	022	80200500	137	004	80201230	003	025
581900	101	013	582517	031	006	583839	127	001	80060820	025	008	80061245	071	003	80062489	133	023	80200500	141	011	80201230	019	010
581901	099	010	582519	031	007	586101	109	007	80060820	029	008	80061245	117	019	80062489	135	019	80200540	141	012	80201230	021	015
581901	101	014	582520	031	008	586101	113	007	80060820	033	005	80061281	053	010	80062493	029	012	80200630	065	003	80201230	031	016
581950	053	003	582521	031	009	586101	117	009	80060820	055	003	80061282	021	014	80062494	015	008	80200830	025	011	80201230	037	018
582185	077	004	582522	113	005	59900000	151	001	80060820	139	005	80061296	031	013	80062494	027	011	80200830	033	008	80201230	053	014
582186	077	004	582538	133	013	59900000	153	001	80060820	143	002	80061638	099	015	80062497	133	024	80200830	055	007	80201230	057	006
582213	035	009	582538	135	009	59900300	151	003	80060826	147	002	80061638	101	021	80062497	135	020	80200830	079	012	80201230	063	007
582216	097	003	582539	133	014	59900300	153	003	80060834	103	014	80061638	103	015	80062498	109	012	80200830	081	012	80201230	083	012
582247	035	010	582539	135	010	59900400	151	002	80060834	147	003	80061647	097	004	80062498	113	013	80200830	103	018	80201230	085	012
582247	037	009	582548	145	001	59900400	153	002	80060864	023	008	80061661	003	020	80062498	117	015	80200830	143	003	80201230	087	012
582256	101	015	582575	099	011	59900500	151	005	80060864	025	009	80062049	071	004	80062498	133	025	80200830	147	007	80201230	089	012
582257	101	016	582599	109	005	59900500	153	005	80060864	029	009	80062059	113	012	80062498	135	021	80200840	023	010	80201230	091	012
582262	133	010	582599	113	006	59900600	151	004	80060864	033	006	80062059	115	013	80080516	141	009	80200840	029	013	80201230	093	007
582262	135	008	582599	117	005	59900600	153	004	80060864	055	004	80062064	099	016	80080530	147	004	80200870	023	011	80201230	095	006
582270	139	002	582606	107	007	59901300	151	013	80061020	141	005	80062064	127	002	80080555	147	005	80200870	025	012	80201240	035	021
582311	107	006	582606	115	007	59901300	153	013	80061026	065	001	80062065	107	015	80080570	147	006	80200870	029	014	80201240	059	004
582311	115	006	582689	047	001	645252	101	017	80061026	141	006	80062065	109	011	80080620	041	004	80200870	033	009	80201240	071	006
582362	039	006	582702	035	013	645253	101	018	80061036	129	006	80062065	141	008	80080626	017	007	80200870	055	008	80201240	117	021
582364	053	004	582703	039	008	645281	107	010	80061036	131	010	80062067	003	021	80080626	055	005	80200870	103	019	80201601	097	007
582379	035	011	582713	053	005	645281	115	009	80061036	145	004	80062067	027	009	80080626	077	007	80200870	139	006	80201630	003	026
582379	037	010	582718	051	001	645304	109	008	80061040	061	005	80062067	029	010	80080626	083	001	80201030	003	024	80201630	101	024
582390	043	001	582742	023	001	645304	113	008	80061040	063	005	80062067	031	014	80080626	085	001	80201030	035	020	80201630	103	021
582396	037	011	582742	025	001	645304	117	010	80061050	041	003	80062067	039	012	80080626	087	001	80201030	037	017	80201640	099	019
582396	039	007	582744	109	006	645314	107	011	80061050	129	007	80062067	043	002	80080626	089	001	80201030	041	005	80201640	101	025
582397	027	002	582750	003	010	645314	115	010	80061051	003	018	80062067	045	001	80080626	091	010	80201030	053	013	80201647	131	011
582397	029	002	582751	003	011	645317	099	013	80061051	035	016	80062067	047	002	80080626	093	001	80201030	061	006	80201670	097	008
582398	021	006	582758	003	012	645317	101	019	80061051	037	013	80062067	049	001	80080626	095	004	80201030	063	006	80201850	069	001
582419	003	009	582889	099	012	645317	103	010	80061055	053	008	80062067	051	002	80080626	119	001	80201030	099	018	80201850	123	001
582420	027	003	582897	107	008	720119	067	001	80061055	141	007	80062076	015	007	80080626	133	026	80201030	101	023	80202030	003	027
582420	029	003	582897	115	008	720181	133	018	80061066	019	008	80062076	103	016	80080626	135	022	80201030	103	020	80202030	031	017
582421	027	004	582978	103	009	731016	139	004	80061066	083	010	80062080	133	022	80080630	033	007	80201030	139	007	80202030	035	022
582421	029	004	583291	107	009	750098	137	001	80061066	085	010	80062080	135	017	80080630	055	006	80201030	141	013	80202030	037	019
582423	021	007	583321	139	003	750753	147	001	80061066	087	010	80062081	071	005	80080630	057	005	80201030	145	006	80202030	039	013



INDEX NUMERIQUE - NUMERICAL INDEX TEILENUMMERN-INDEX - INDICE NUMERICO

Nr	Page	Rep.	Nr	Page	Rep.	Nr	Page	Rep.	Nr	Page	Rep.	Nr	Page	Rep.	Nr	Page	Rep.	Nr	Page	Rep.	Nr	Page	Rep.
80202030	051	003	80202440	031	020	80270884	025	014	80450645	115	019	81307513	071	009	82300026	133	041	900764	059	002	921048	019	007
80202030	103	022	80202440	035	024	80270884	029	018	80450860	103	027	82101622	063	009	82300026	135	031	900773	131	002	921048	083	009
80202030	113	014	80202440	037	021	80270884	033	010	80450928	097	010	82102229	061	008	82300026	145	008	900788	015	005	921048	085	009
80202030	133	027	80202440	039	016	80270884	055	009	80500236	101	032	82150015	123	004	82300026	147	017	900788	107	012	921048	087	009
80202030	135	023	80202440	125	004	80270884	139	008	80500345	107	021	82158045	123	005	82301207	015	011	900788	109	009	921048	089	009
80202040	015	009	80202440	143	004	80270884	147	009	80500345	115	020	82200600	121	008	82301207	149	001	900788	113	009	921048	091	008
80202040	071	007	80202442	015	010	80271084	017	009	80500451	067	003	82200616	071	010	83012225	107	025	900788	117	013	921048	129	004
80202040	099	020	80202442	061	007	80271084	019	011	80500550	039	019	82200616	133	033	83012225	115	025	900835	017	002	929153	029	006
80202040	115	014	80202442	063	008	80271084	083	013	80500579	069	006	82200616	135	029	83070064	003	033	900845	017	003	929160	029	024
80202040	117	022	80202442	107	018	80271084	085	013	80541280	031	023	82200800	069	008	83070064	005	005	900845	019	004	950182	151	008
80202040	141	014	80202442	109	015	80271084	087	013	80560801	141	017	82200800	111	012	83070064	009	005	900845	083	007	950182	153	008
80202047	027	012	80202442	113	016	80271084	089	013	80561155	115	021	82200804	107	022	83070064	011	003	900845	085	007	950192	151	021
80202047	029	015	80202442	115	016	80271084	091	013	80561652	009	004	82200804	115	022	83070064	013	005	900845	087	007	950192	153	021
80202047	031	018	80202442	117	017	80271084	093	008	80561652	013	004	82201016	003	032	83070064	015	012	900845	089	007	950333	151	020
80202047	043	003	80202447	133	028	80271084	095	007	80570300	003	031	82201016	021	020	83090093	141	023	900845	091	005	950333	153	020
80202047	045	002	80202447	135	024	80271084	129	009	80570300	035	027	82201016	027	018	83240007	141	019	900845	129	002	950414	151	006
80202047	047	003	80202566	099	021	80271084	131	012	80570300	037	024	82201016	029	021	83240017	139	010	900847	017	004	950414	153	006
80202047	049	002	80202566	101	026	80271686	097	009	80570300	139	009	82201016	031	025	83240017	141	020	900847	019	005	950442	151	009
80202069	027	013	80202566	103	024	80271686	099	024	80570302	141	018	82201016	035	029	83240212	139	011	900847	083	008	950442	153	009
80202069	029	016	80203003	027	015	80271686	101	029	80570400	053	017	82201016	037	026	83240212	139	012	900847	085	008	950470	151	007
80202069	043	004	80203016	039	017	80271686	103	025	80570477	077	011	82201016	039	020	83240212	141	021	900847	087	008	950470	153	007
80202069	045	003	80203018	111	006	80272085	053	016	80570477	133	032	82201016	053	018	83240400	141	022	900847	089	008	950495	151	016
80202069	047	004	80203018	121	004	80272085	103	026	80570477	135	028	82201016	057	007	900066	077	014	900847	091	006	950495	153	016
80202069	049	003	80203031	035	025	80272085	107	024	80582000	077	012	82201016	099	028	900066	079	014	900847	129	003	950498	151	017
80202069	127	003	80203031	037	022	80272085	109	018	80583500	021	019	82201016	101	035	900132	075	003	900858	017	010	950498	153	017
80202070	003	028	80203031	133	029	80272085	127	004	80583500	077	013	82201016	103	030	900133	075	004	900861	077	016	950499	151	019
80202070	031	019	80203031	135	025	80272484	027	016	80584000	031	024	82201016	107	023	900135	111	002	900861	079	005	950499	153	019
80202070	039	014	80205566	003	030	80272484	029	019	80585000	035	028	82201016	109	017	900155	121	002	900863	077	005	951119	021	011
80202070	051	004	80205566	031	021	80273084	035	026	80585000	037	025	82201016	111	013	900156	121	003	900863	081	006	951142	027	005
80202070	053	015	80250611	141	015	80273084	037	023	80590004	079	013	82201016	113	018	900168	111	003	900902	019	012	951143	027	006
80202070	103	023	80250823	147	008	80293020	111	007	80595200	099	026	82201016	115	023	900253	079	004	900903	019	006	951144	027	007
80202070	107	016	80251624	099	022	80293020	121	005	80595200	101	033	82201016	115	024	900271	075	005	900983	019	013	951145	027	008
80202070	109	013	80251624	101	027	80440860	099	025	80595200	103	028	82201016	117	024	900487	077	015	917051	003	016	951166	099	014
80202070	117	023	80252432	009	003	80440860	101	030	80599900	081	013	82201016	131	013	900487	081	014	920029	079	006	951166	101	020
80202400	027	014	80252432	107	019	80440860	109	016	81302552	099	027	82201016	133	034	900488	081	004	920029	081	007	951166	103	011
80202400	029	017	80252432	115	017	80440860	113	017	81302552	101	034	82201016	135	030	900489	081	005	920032	079	007	951168	039	010
80202400	035	023	80252755	005	004	80440860	117	018	81302552	103	029	82300026	017	012	900490	057	019	920032	081	008	951168	103	012
80202400	037	020	80252755	099	023	80441270	021	017	81303062	111	008	82300026	023	015	900490	083	018	920033	079	008	951168	107	013
80202400	039	015	80252755	101	028	80450499	133	031	81303072	111	009	82300026	025	016	900490	085	018	920033	081	009	951168	115	011
80202405	077	008	80253034	133	030	80450499	135	027	81303072	121	006	82300026	029	023	900490	087	018	920034	079	009	951184	133	019
80202420	107	017	80253034	135	026	80450535	021	018	81304079	111	010	82300026	033	012	900490	089	018	920035	079	010	951184	135	014
80202420	109	014	80253360	013	003	80450620	077	010	81304079	111	011	82300026	055	011	900490	091	042	920037	091	007	951185	113	011
80202420	113	015	80253975	031	022	80450645	027	017	81304079	121	007	82300026	083	020	900490	093	010	920064	081	010	951185	133	035
80202420	115	015	80270584	137	005	80450645	029	020	81304079	123	002	82300026	085	020	900490	095	023	920136	141	001	951185	135	032
80202420	117	016	80270584	141	016	80450645	039	018	81305501	069	007	82300026	087	020	900742	003	015	920159	109	010	951190	133	036
80202421	077	009	80270884	023	012	80450645	101	031	81305501	071	008	82300026	089	020	900742	053	006	920159	113	010	951190	135	033
80202440	003	029	80270884	023	013	80450645	107	020	81305504	123	003	82300026	091	016	900742	117	012	920159	117	014	951197	133	020
80202440	021	016	80270884	025	013	80450645	115	018	81307512	069	003	82300026	129	012	900747	021	010	921048	017	005	951197	135	015



INDEX NUMERIQUE - NUMERICAL INDEX TEILENUMMERN-INDEX - INDICE NUMERICO

Nr	Page	Rep.	Nr	Page	Rep.	Nr	Page	Rep.	Nr	Page	Rep.	Nr	Page	Rep.	Nr	Page	Rep.	Nr	Page	Rep.
951199	035	015	951607	063	003															
951199	037	012	951617	061	004															
951204	111	004	951617	063	004															
951231	131	003	951637	145	002															
951233	131	004	951669	077	006															
951234	131	005	951772	073	004															
951235	131	006	951774	073	003															
951236	131	007	952126	025	007															
951237	131	008	952129	041	002															
951238	131	009	952155	031	026															
951243	021	012	952159	115	012															
951243	039	011	952251	145	003															
951280	131	014																		
951280	131	015																		
951319	103	013																		
951409	023	004																		
951409	025	004																		
951409	029	007																		
951409	033	002																		
951409	055	002																		
951410	023	006																		
951410	025	006																		
951448	003	017																		
951448	021	013																		
951448	031	010																		
951448	053	007																		
951453	015	006																		
951453	149	005																		
951460	107	014																		
951461	107	026																		
951480	057	003																		
951489	021	022																		
951489	023	005																		
951489	025	005																		
951499	137	002																		
951506	133	021																		
951506	135	016																		
951538	031	026																		
951538	033	003																		
951539	031	011																		
951539	033	004																		
951601	061	002																		
951601	063	002																		
951602	061	009																		
951602	063	010																		
951607	061	003																		



Замовлення запчастин
(050)-407-68-47
(050)-407-68-45

EXTRAIT DES CONDITIONS DE GARANTIE ET CONDITIONS SPECIFIQUES PIECES DE RECHANGE

Nous garantissons notre matériel durant une année à partir du jour de livraison, c'est-à-dire que nous nous engageons à rembourser les pièces qui auront été reconnues défectueuses en nos usines, par notre service technique.

Bien entendu, la garantie ne s'applique pas en cas d'usure normale, ni en cas de détériorations résultant de négligences ou de défauts de surveillance, d'un mauvais usage, d'un manque d'entretien ou d'un accident. La garantie ne s'applique pas non plus si la machine a été prêtée ou utilisée pour un usage non conforme à sa destination prévue par la société.

La garantie ne s'applique pas aux pièces d'usure.

Les pièces de rechange sont soumises aux mêmes conditions de garantie que le matériel sous réserve qu'elles aient été montées selon les règles de l'art et utilisées conformément à nos recommandations.

EXTRACT FROM OUR CONDITIONS OF LIMITED WARRANTY AND SPARE PARTS WARRANTY POLICY

Our equipment is warranted for a period of one year from the date of delivery. We guarantee the reimbursement of all parts proven to be faulty by our technical division in material or manufacturing.

The warranty is not applicable in the following cases : normal wear, accident or negligence in operation, repairs using parts other than genuine KUHN parts, products altered or modified without the expressed permission of the company or if the machine is not used and serviced in accordance with the recommendations of the operator's manual. Wearing items are not covered under these conditions of limited warranty.

Spare parts are subject to the same warranty conditions than the equipment providing they have been installed with proficiency and are used in accordance with our recommendations.

AUSZUG AUS UNSEREN GARANTIEBEDINGUNGEN UND SONDERBEDINGUNGEN FÜR ERSATZTEILE

Wir garantieren unsere Ware für ein Jahr ab dem Tag der Lieferung und verpflichten uns, die Teile zu ersetzen, die im Werk als fehlerhaft anerkannt wurden.

Die Garantie ist ausgeschlossen für Teile, die einem normalen Verschleiß unterliegen, sowie im Fall von nachlässiger Behandlung oder mangelhafter Wartung oder eines Unfalls. Die Garantie erlischt auch, wenn die Maschine ausgeliehen oder unter Umständen eingesetzt wurde, die dem ursprünglichen Verwendungszweck und den Hinweisen in der Betriebsanleitung nicht entsprechen.

Verschleißteile sind von der Garantie ausgeschlossen

Ersatzteile unterliegen den gleichen Garantiebedingungen wie komplette Maschinen, vorausgesetzt, dass sie sachgerecht eingebaut und entsprechend unseren Empfehlungen verwendet wurden.

ESTRATTO DELLE CONDIZIONI DI GARANZIA E CONDIZIONI SPECIFICHE GARANZIA RICAMBI

Le nostre macchine sono garantite per un anno a partire dal giorno della consegna: ci impegnamo a rimborsare i componenti che saranno riconosciuti difettosi dai nostri servizi tecnici presso le nostre officine.

La garanzia non è applicabile nei seguenti casi: usura normale, incidente o negligenza nell'impiego, riparazioni utilizzando ricambi non originali KUHN, prodotti alterati o modificati senza il permesso dell'azienda. La garanzia non viene riconosciuta se la macchina è stata prestata o non è utilizzata o mantenuta in conformità alle raccomandazioni previste dalla società. La garanzia non copre i componenti soggetti ad usura.

I pezzi di ricambio sono soggetti agli stessi termini di garanzia della macchina, purchè siano stati installati con competenza e utilizzati conformemente alle nostre raccomandazioni.



**Pour votre sécurité et le bon fonctionnement de votre machine,
utilisez uniquement des pièces d'origine KUHN**

**For your safety and to get the best from your machine,
use only genuine KUHN parts**

**Zu ihrer Sicherheit und zur einwandfreien Funktion Ihrer
Maschine sollten Sie nur Original-KUHN-Ersatzteile verwenden**

**Per la vostra sicurezza, e per il buon funzionamento della vostra macchina,
usate esclusivamente i ricambi originali KUHN**

KUHN PARTS Parc de la Faisanderie F - 67700 MONSWILLER (FRANCE)

Tél.: + 33 (0) 3 88 01 81 00 - Fax : + 33 (0) 3 88 01 81 03

www.kuhn.com

Imprimé en France par KUHN
Printed in France by KUHN