

**Pièces de rechange**  
**Spare parts list**  
**Ersatzteilliste**  
**Catalogo Pezzi di Ricambio**



**CHARRUE PORTEE**  
**MOUNTED REVERSIBLE PLOUGH**  
**VOLLDREHPFLUG**  
**ARATRO PORTATO**

**Замовлення запчастин**

**(050)-407-68-47**

**(050)-407-68-45**



19738 > J7422

**VARI-MASTER 152 T**





**Замовлення запчастин**

**(050)-407-68-47**

**(050)-407-68-45**



## SIGNES CODIFIÉS - STANDARD SYMBOLS - SYMBOLE - SIMBOLI CODIFICATI

<b>OPT</b>	Equipement optionnel
<b>STD</b>	Equipement livré de série
<b>ESP</b>	Equipement livré suivant pays
:	Pour ...
>	De ... à ...
<b>RPL</b>	Remplace ...
∅	Diamètre
> <	Epaisseur
<->	Longueur
<m>	Vendu au mètre
<b>Q?</b>	Quantité selon besoin
*	Voir note
<b>[n]</b>	Composant d'un assemblage
<b>+ [n]</b>	Assemblage comprenant les pièces [n]

<b>OPT</b>	Optional equipment
<b>STD</b>	Equipment supplied as standard
<b>ESP</b>	Equipment supplied for specific countries
:	For ...
>	From ... to ...
<b>RPL</b>	Replaces ...
∅	Diameter
> <	Thickness
<->	Length
<m>	Sold by the metre
<b>Q?</b>	Quantity as required
*	See note
<b>[n]</b>	Items making up assembly
<b>+ [n]</b>	Assembly made up by items [n]

<b>OPT</b>	Sonderausrüstung
<b>STD</b>	Serienausrüstung
<b>ESP</b>	Länderabhängige Ausrüstung
:	Für ...
>	Von ... bis ...
<b>RPL</b>	Ersetzt ...
∅	Durchmesser
> <	Stärke
<->	Länge
<m>	Meterware
<b>Q?</b>	Stückzahl nach Bedarf
*	Siehe Nota
<b>[n]</b>	Teil einer Baugruppe
<b>+ [n]</b>	Baugruppe bestehend aus den mit [n] bezeichneten Teilen

<b>OPT</b>	Attrezzatura opzionale
<b>STD</b>	Attrezzatura fornita di serie
<b>ESP</b>	Attrezzatura fornita secondo il paese
:	Per ...
>	Da ... A ...
<b>RPL</b>	Sostituisce ...
∅	Diametro
> <	Spessore
<->	Lunghezza
<m>	venduto a metro
<b>Q?</b>	Quantità richiesta
*	Vedi nota
<b>[n]</b>	Componente di un assieme
<b>+ [n]</b>	Assieme comprendente i componenti [n]

### POUR COMMANDER DES PIÈCES DE RECHANGE, VEUILLEZ INDIQUER:

- Le numéro de fabrication de la machine
- Le numéro de la pièce
- La quantité désirée

### WHEN ORDERING SERVICE-PARTS, WILL YOU PLEASE MENTION:

- The machine type and serial number
- The part number
- The quantity of parts

### BEI DER BESTELLUNG VON ERSATZTEILEN IMMER ANGEBEN:

- Die Seriennummer der Maschine
- Die Nummer des Teiles
- Die gewünschte Stückzahl

### NELL'ORDINARE I RICAMBI, SI PREGA DI INDICARE:

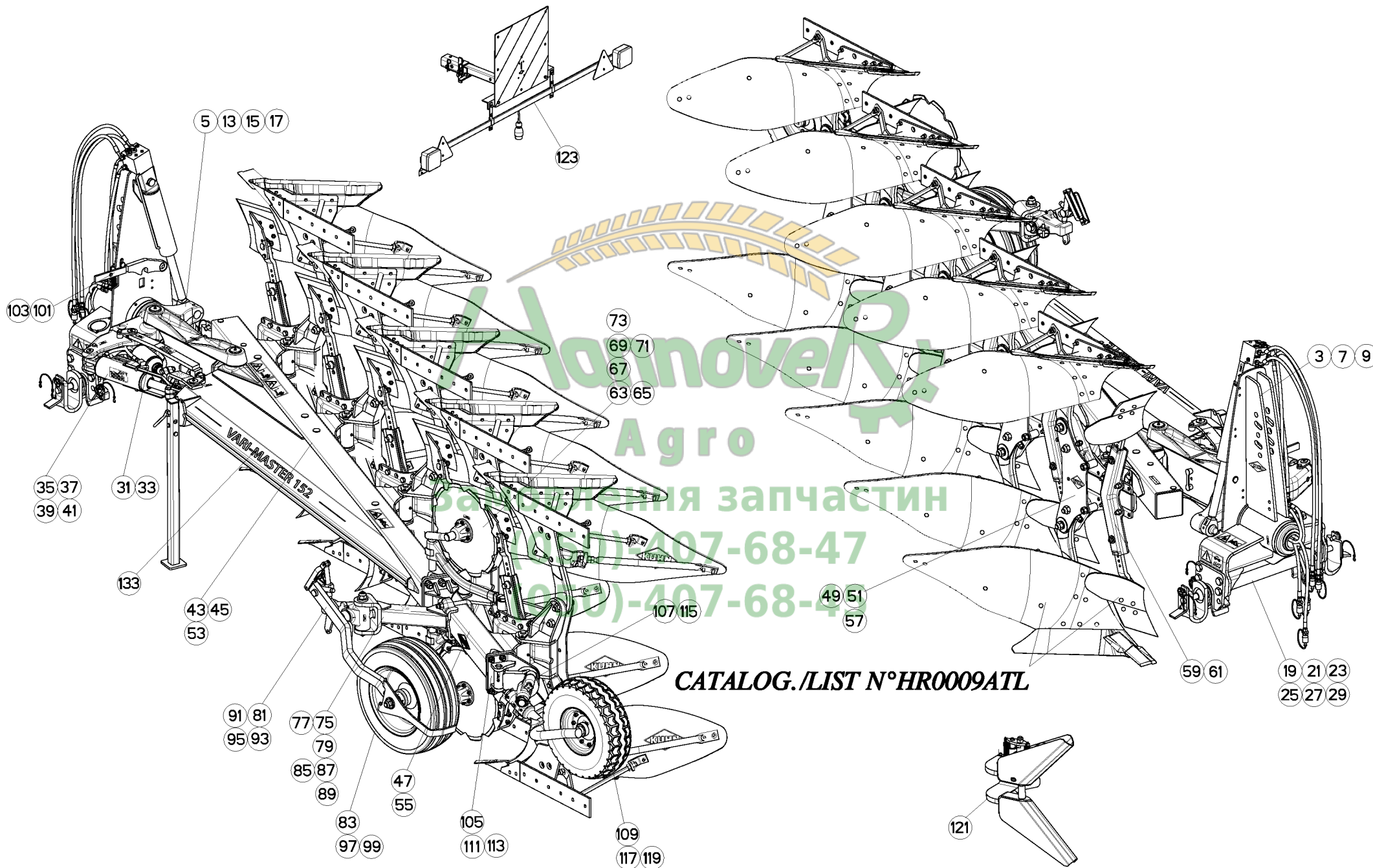
- Il tipo ed il numero di serie della macchina
- Il codice del componente
- La quantità desiderata

- Toutes les pièces détachées et sous-ensembles sont à commander au magasin pièces de rechange.
- **Les équipements optionnels (OPT)** ainsi que les **notices d'instructions** sont à commander auprès des **services commerciaux**.

- Service parts and service part assemblies are to be ordered through the spare parts department.
- **Optional equipment (OPT)** and **assembly operator's manuals** should be ordered through the **wholegood sales department**.

- Bestellungen für Ersatzteile und Baugruppen sind an die Ersatzteilabteilung zu richten.
- **Sonderausrüstungen (OPT)** sowie **Montage- und Betriebsanleitungen**, bestellen Sie bitte bei der **Verkaufsabteilung für Maschinen**.

- I ricambi e i sotto-assiemi devono essere ordinati al Magazzino Ricambi.
- **Le attrezzature opzionali (OPT)** ed i **manuali dell'operatore** devono essere ordinati al **Servizio Commerciale**.





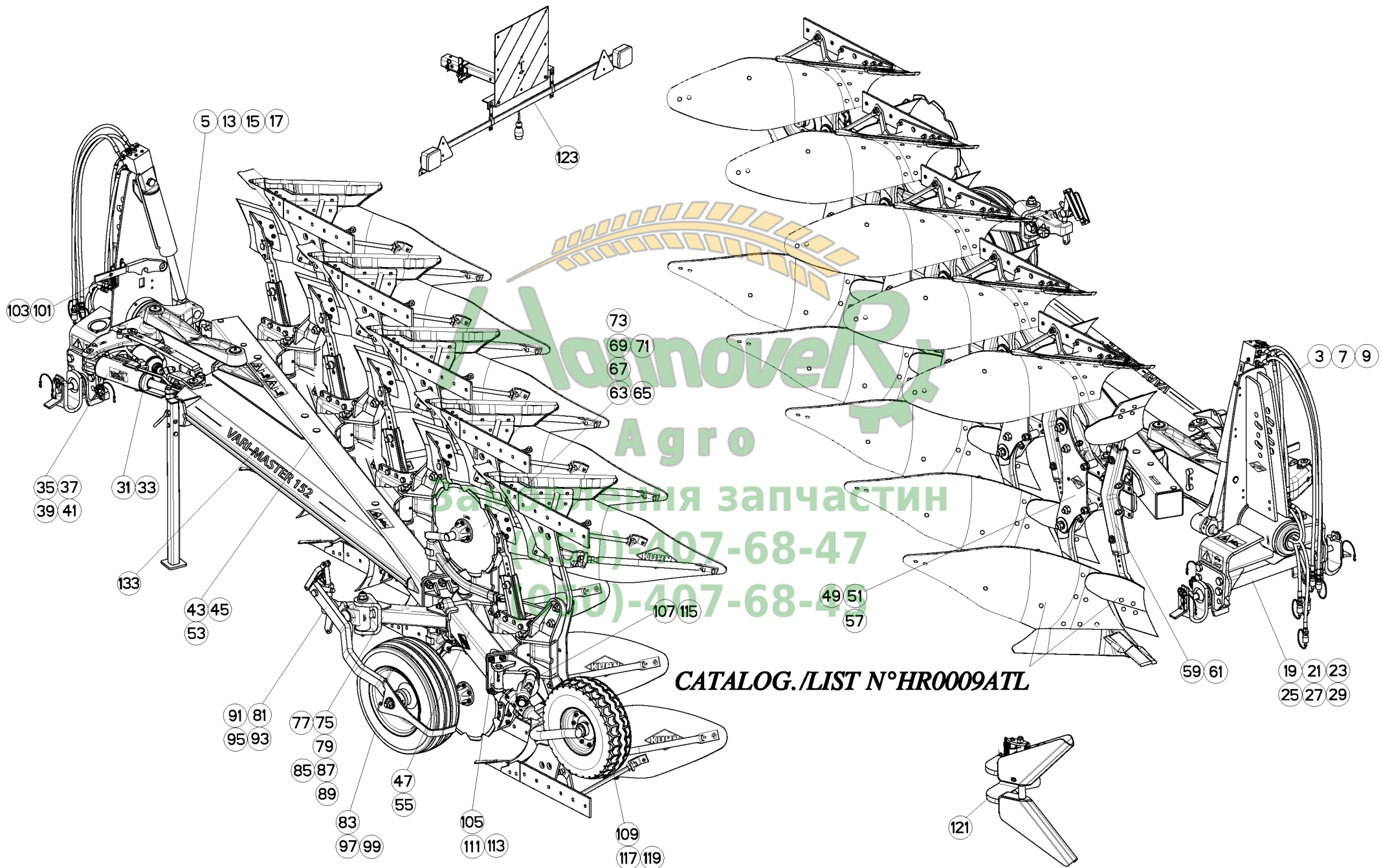
# TABLE DES MATIERES - TABLE OF CONTENTS - INHALTSVERZEICHNIS - INDICE

H18R0005 B

Catalogue P.D.R. - Spare parts list - Ersatzteilliste - Pezzi di Ricambio :

**HR056BTL B**

Page	Opt	Groupe de pièces	Parts group index	Teilegruppe	Gruppo di parti
003		AVANT-TRAIN B	HEADSTOCK B	PFLUGKOPF B	TESTA DI ROTAZIONE B
005		PARTIE MÉDIANE B VM	MAIN LINK B VM	MITTELTEIL B VM	TIRANTE PRINCIPALE B VM
007		AVANT-TRAIN A	HEADSTOCK A	PFLUGKOPF A	TESTA DI ROTAZIONE A
009		AVANT-TRAIN A OSCILLANT	HEADSTOCK A OSCILLATING	PFLUGKOPF A SCHWINGEND	TESTA DI ROTAZIONE A OSCILLANT
011		HYDRAULIQUE AVANT TRAIN A OSCI	HEADSTOCK A OSCILLATING	HYDRAULIKELEMENTE PFLUGKOPF A	PORTA-ATTREZZI A OSCILLANTE
013		PARTIE MÉDIANE A VM	MAIN LINK A VM	MITTELTEIL A VM	TIRANTE PRINCIPALE A VM
015		PARTIE MÉDIANE A (BIELLE LONGU	MAIN LINK A (PULL BAR LONG)	MITTELTEIL A (LENKER LANG)	TIRANTE PRINCIPALE A (BIELLA L
017	OPT	PARTIE MÉDIANE A (UNDER BEAM T	MAIN LINK A (UNDER BEAM TURN.)	MITTELTEIL A (UNDER BEAM TURN.	TIRANTE PRINCIPALE A (UNDER BE
019		TRAVERSE STD2 Ø50	CROSSBAR STD2 Ø50	QUERTRÄGER STD2 Ø50	TRAVERSA STD2 Ø50
021		TRAVERSE STD2.5 Ø50	CROSSBAR STD2.5 Ø50	QUERTRÄGER STD2.5 Ø50	TRAVERSA STD2.5 Ø50
023		TRAVERSE STD3 AVTB	CROSSBAR STD3 AVTB	QUERTRÄGER STD3 AVTB	TRAVERSA STD3 AVTB
025		TRAVERSE STD2 AVTA	CROSSBAR STD2 AVTA	QUERTRÄGER STD2 AVTA	TRAVERSA STD2 AVTA
027		TRAVERSE STD3 (3 POINT STD2)	CROSSBAR STD3 (3 POINT STD2)	QUERTRÄGER STD3 (3 POINT STD2)	TRAVERSA STD3 (3 POINT STD2)
029		TRAVERSE STD3 AVTA	CROSSBAR STD3 AVTA	QUERTRÄGER STD3 AVTA	TRAVERSA STD3 AVTA
031		DEPORT MÉCANIQUE	MECHANICAL OFFSET	MECH. VORDERFURCHENEINSTELLUNG	SFALSAMENTO MECCANICO
033		DEPORT HYDRAULIQUE	HYDRAULIC OFFSET	HYDR. VORDERFURCHENEINSTELLUNG	SFALSAMENTO IDRAULICO
035		LARGEUR DE COUPE HYDRAULIQUE B	HYDRAULIC CUTTING WIDTH B	HYDRAULISCHE KOMBIEINSTELLUNG B	LARGHEZZA DI TAGLIO IDRAULICO
037		LARGEUR DE TRAVAIL REPLIABLE B	WORKING WIDTH/FOLDING B	SCHNITTBREITENEINSTELLUNG B	LARGHEZZA LAVORO/RIPIEGAMENTO
039		LARGEUR DE COUPE HYDRAULIQUE A	HYDRAULIC CUTTING WIDTH A BL	HYDRAULISCHE KOMBIEINSTELLUNG A	LARGHEZZA DI TAGLIO IDRAULICO
041		LARGEUR DE TRAVAIL REPLIABLE A	WORKING WIDTH/FOLDING A	SCHNITTBREITENEINSTELLUNG A	LARGHEZZA LAVORO/RIPIEGAMENTO
043		BATI VM1523ET102 + TRINGLERIE	FRAME VM1523ET102 + LINKAGE	RAHMEN VM1523ET102 + GESTÄNGE	TELAIO VM1523ET102 + BIELLISMO
045		BATI VM1524ET102 + TRINGLERIE	FRAME VM1524ET102 + LINKAGE	RAHMEN VM1524ET102 + GESTÄNGE	TELAIO VM1524ET102 + BIELLISMO
047		EXTENSION 102 VM151/2 T	EXTENSION 102 VM151/2 T	ERWEITERUNG 102 VM151/2 T	PROLUNGA 102 VM151/2 T
049		AGE SECURITE T80	PLOUGH LEG SAFETY T80	GRINDEL T80 STEINSICH	BURE DI SICUREZZA T80
051		AGE SECURITE T80 LOSANGE	PLOUGH LEG 80 SAFETY T DIAMOND	GRINDEL T80 STEINSICH.(RAUTEN)	BURE DI SICUREZZA T80
053		BATI VM122/525ET90 + TRINGLERI	FRAME VM122/525ET90 + LINKAGE	RAHMEN VM122/525ET90 + GESTÄNG	TELAIO VM122/525ET90 + BIELLIS
055		EXTENSION VM121/51/122/52	EXTENSION VM121/51/122/52	ERWEITERUNG VM121/51/122/52	PROLUNGA VM121/51/122/52
057		AGE SECURITE T80	PLOUGH LEG SAFETY T80	GRINDEL STEINSICHERUN T80	BURE DI SICUREZZA T80
059		BOITIER TIGES RASETTE	SKIMMER LEG/SUPPORT	HALTERUNG/VORSCHALESTIEL	GAMBO DEL PREVOMERE
061		BOITIER TIGES RASETTE	SKIMMER LEG/SUPPORT	HALTERUNG/VORSCHALESTIEL	GAMBO DEL PREVOMERE
063	OPT	COUTRE CIRCULAIRE Ø500 T	DISC COULTER Ø500 T	SCHEIBENSECH Ø500 T	ASSOLCATORE A DISCO Ø500 T
065	OPT	COUTRE CIRCULAIRE Ø600 T	DISC COULTER Ø600 T	SCHEIBENSECH Ø600 T	ASSOLCATORE A DISCO Ø600 T
067	OPT	COUTRE CIRCULAIRE (BIELLE LONG	DISC COULTER (PULL BAR LONG)	SCHEIBENSECH (LENKER LANG)	ASSOLCATORE A DISCO (BIELLA LU
069	OPT	COUTRE CIRCULAIRE Ø500 T (LONG	DISC COULTER Ø500 T (LONG)	SCHEIBENSECH Ø500 T (LANG)	ASSOLCATORE A DISCO Ø500 T (LU
071	OPT	COUTRE CIRCULAIRE Ø600 T (LONG	DISC COULTER Ø600 T (LONG)	SCHEIBENSECH Ø600 T (LANG)	ASSOLCATORE A DISCO Ø600 T (LU
073	OPT	COUTRE CIRCULAIRE T	DISC COULTER T	SCHEIBENSECH T	ASSOLCATORE A DISCO T
075	OPT	SUPPORT LATÉRAL ROUE PIVOT	BRACKET	SEIT. HALTER F. PENDELSTÜTZRAD	SUPPORTO RUOTA
077	OPT	SUPPORT LATERAL ROUE PIVOT	BRACKET	HALTERUNG	SUPPORTO RUOTA
079	OPT	SUPPORT ARRIÈRE ROUE PIVOT	REAR BRACKET DEPTH WHEEL	HINTERE HALTERUNG LAUFRAD	STAFFA POSTERIORE RUOTA DI PRO
081	OPT	DISPOSITIF ROUE PIVOT D600	SWIVEL WHEEL DEVICE D600	HALTERUNG FÜR PENDELSTÜTZRAD D	DISPOSITIVO RUOTA PIVOTANTE D6





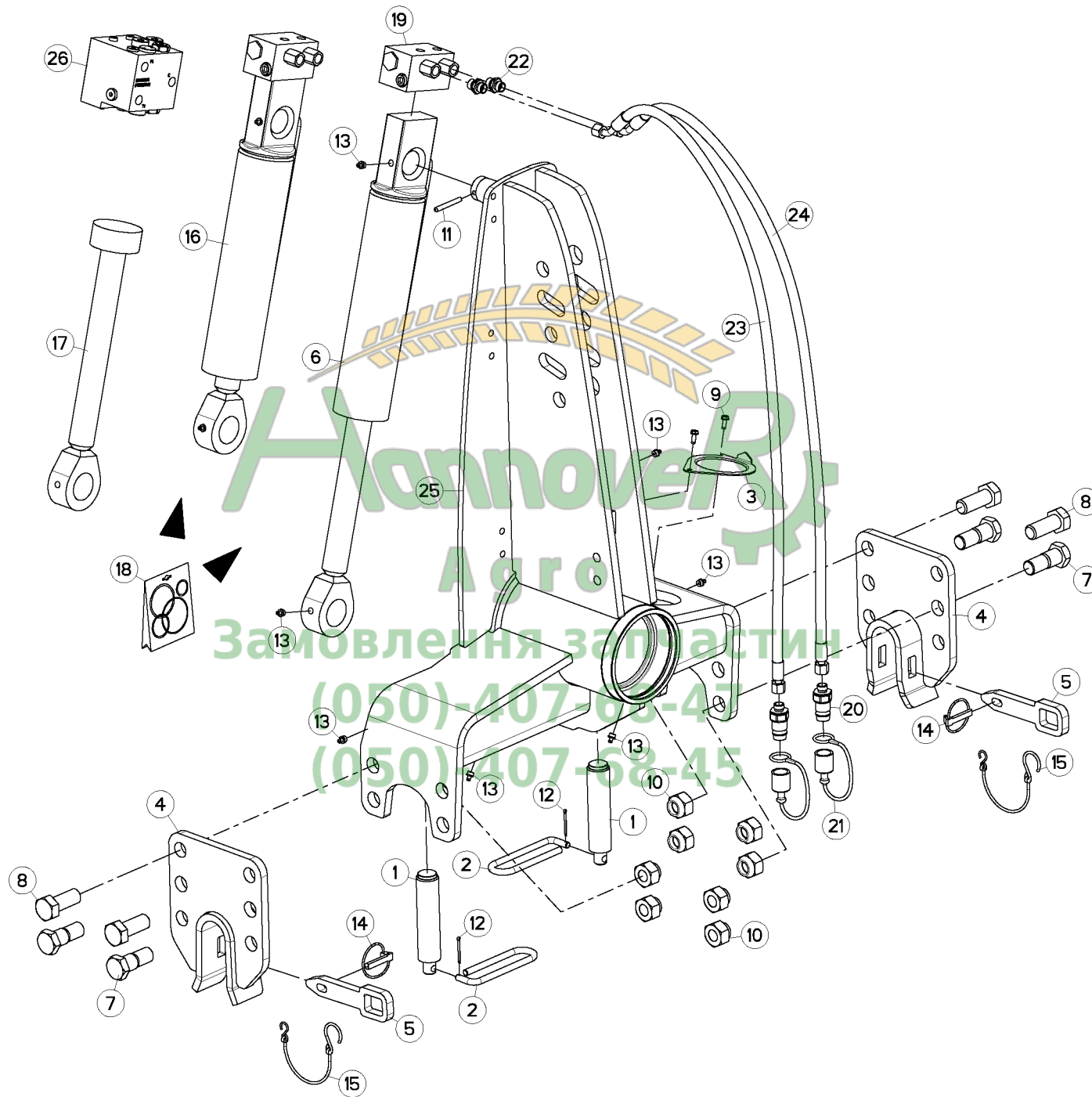
# TABLE DES MATIERES - TABLE OF CONTENTS - INHALTSVERZEICHNIS - INDICE

H18R0005 B

Catalogue P.D.R. - Spare parts list - Ersatzteilliste - Pezzi di Ricambio :

HR056BTL B

Page	Opt	Groupe de pièces	Parts group index	Teilegruppe	Gruppo di parti
083	OPT	ROUE DE RÉGULATION Ø600X210	DEPTH WHEEL Ø600X210	STÜTZRAD Ø600X210	RUOTA DI PROFONDITA Ø600X210
085	OPT	SUPPORT ROUE REGULATION/EXTENS	BRACKET DEPTH WHEEL/EXTENSION	HALTERUNG STUTZRAD/ERWEITERUNG	
087	OPT	SUPPORT ROUE DE REGULATION (AM	DEPTH WHEEL SUPPORT (DAMPER)	STÜTZRADHALTERUNG (STOSSDÄMPFE	SUPPORTO RUOTA DI PROFONDITA (
089	OPT	SUPPORT ARRIÈRE PIVOT AMORTISS	REAR BRACKET SWIVEL MECHANICAL	HINTERE HALTERUNG HALTER STÜTZ	STAFFA POSTERIORE AMMORT. PIVO
091	OPT	ROUE DE REGULATION AMORTISSEUR	DEPTH WHEEL DAMPER	STÜTZRAD STOSSDÄMPFER	RUOTA DI PROFONDITA AMMORTIZZA
093	OPT	ROUE DE RÉGULATION HYDRAULIQUE	DEPTH WHEEL HYDRAULIC	STÜTZRAD HYDRAULIK	RUOTA DI PROFONDITA IDRAULICO
095	OPT	HYDRAULIQUE ROUE DE RÉGULATION	HYDRAULIC DEPTH WHEEL	HYDRAULIK STÜTZRAD	IDRAULICO RUOTA DI PROFONDITA
097	OPT	ROUE DE REGULATION Ø600X210 AM	DEPTH WHEEL Ø600X210 DAMPER	STÜTZRAD Ø600X210 STOSSDÄMPFER	RUOTA DI PROFONDITA Ø600X210 A
099	OPT	ROUE DE REGULATION Ø690X320 AM	DEPTH WHEEL Ø690X320 DAMPER	STÜTZRAD Ø690X320 STOSSDÄMPFER	RUOTA DI PROFONDITA Ø690X320 A
101	OPT	VERROUILLAGE TRANSPORT AVT B&C	TRANSPORT LOCKING MECHANIC AVT	TRANSPORTVERRIEGELUNG AVT B&C	MECCANISMO DI BLOCC. TRASPORTO
103	OPT	VERROUILLAGE TRANSPORT AVT A	TRANSPORT LOCKING MECHANIC AVT	TRANSPORTVERRIEGELUNG AVT A	MECCANISMO DI BLOCC. TRASPORTO
105	OPT	FIXATION ROUE COMBINÉE	COMBINED WHEEL MOUNTING	HALTERUNG F. KOMBIRAD	FISSAGGIO RUOTA COMBINATA
107	OPT	SUPPORT ROUE COMBINÉE 600/690	BRACKET DEPTH WHEEL 600/690	HALTERUNG KOMBISTÜTZRAD 600/69	SUPPORTO RUOTA DI PROFONDITA'
109	OPT	ROUE COMBINÉE Ø690X320	COMBINED WHEEL Ø690X320	KOMBISTÜTZRAD Ø690X320	RUOTA COMBINATA Ø690X320
111	OPT	FIXATION ROUE DE TRANSPORT	TRANSPORT WHEEL MOUNTING	TRANSPORTRADHALTERUNG	FISSAGGIO RUOTA DE TRASPORTO
113	OPT	FIXATION ROUE DE TRANSPORT	TRANSPORT WHEEL MOUNTING	TRANSPORTRADHALTERUNG	FISSAGGIO RUOTA DE TRASPORTO
115	OPT	SUPPORT ROUE DE TRANSPORT	BRACKET TRANSPORT WHEEL	HALTERUNG TRANSPORTRAD	SUPPORTO RUOTA TRASPORTO
117	OPT	ROUE Ø540X165	WHEEL Ø540X165	RAD Ø540X165	RUOTA Ø540X165
119	OPT	ROUE DE TRANSPORT Ø660X225	TRANSPORT WHEEL Ø660X225	TRANSPORTRAD Ø660X225	RUOTA DI TRASPORTO Ø660X225
121	OPT	BRAS OUTIL TRAINÉ VM151/2T	FURROW PRESS ARM VM151/2T	PACKERARM VM151/2T	SOTTOCOMPRESSORE BRACCIO VM151
123		RAMPE DE SIGNALISATION T	T REAR LIGHTING BOARD	T HECKBELEUCHTUNG FÜR TRANSPOR	IMPIANTO TRASPORTO
125		SIGNALISATION LATÉRALE (ROUE)	SIDE SIGNALLING (WHEEL)	SEITLICHE BELEUCHTUNG (RAD)	SEGNALAZIONE LATERALI (RUOTA)
127		SIGNALISATION LATÉRALE	SIDE SIGNALLING	SEITLICHE WARNTAFELN	SEGNALAZIONE LATERALI
129	OPT	ELECTROVANNE	ELECTROSWITCH	ELEKTROWAHLSCHALTUNG	ELECTROVALVOLA
131	OPT	SELECTEUR ELECTROHYDR.4 FONC.	ELECTROHYDR.SELECTOR 4 FUNCT.	ELECTROHYDR.SELECTOR 4 FUNKT.	ELECTROIDRA.SELETTORE 4 FUNZ.
133		ETIQUETTES ADHESIVES VM152T	SET OF STICKERS VM152T	SATZ AUFKLEBER VM152T	SERIE ADESIVI VM152T





# VM1523ET-VM1524T

## I9738 >J8516

H01R0010 C

### AVANT-TRAIN B

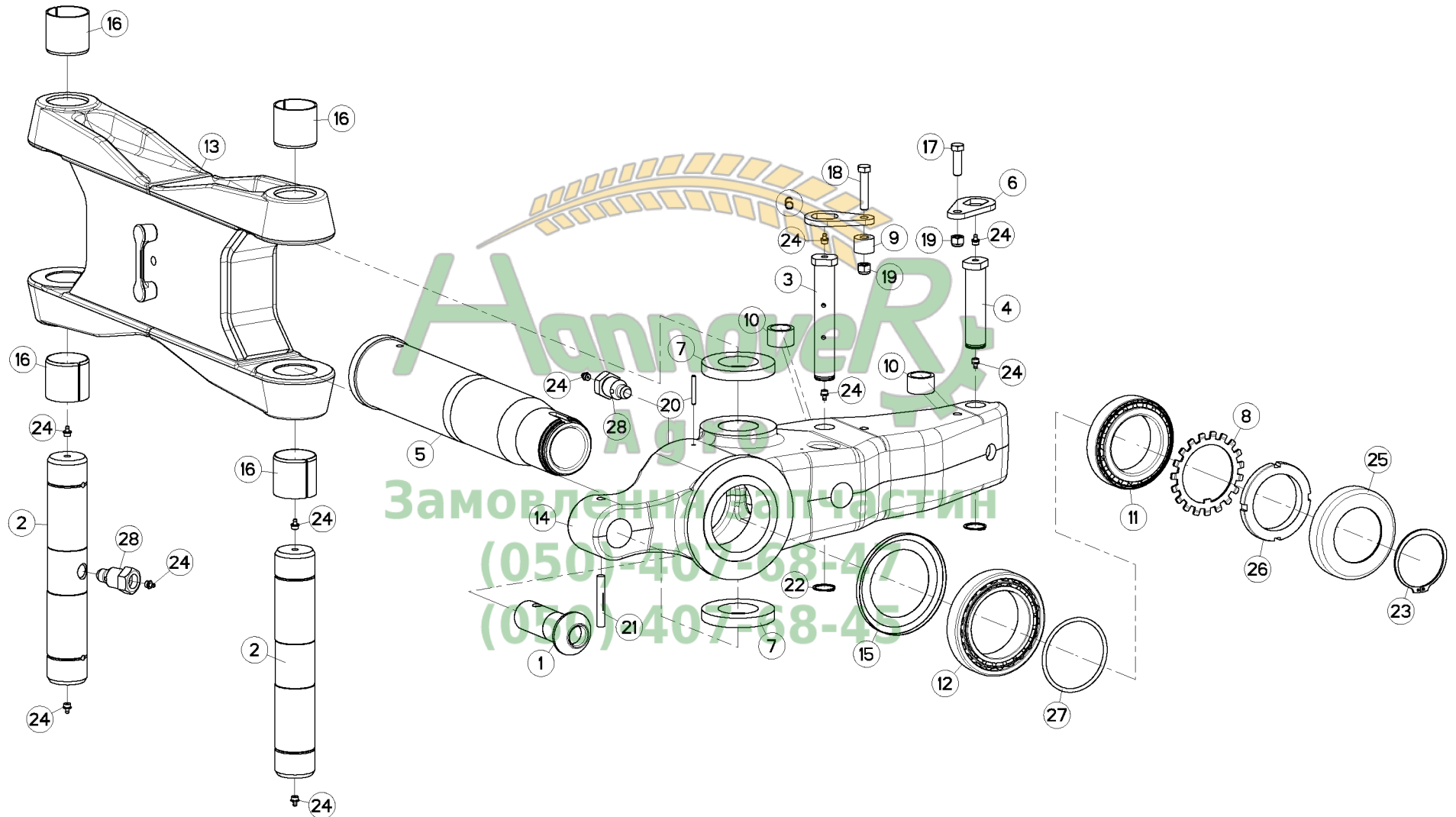
### HEADSTOCK B

### PFLUGKOPF B

### TESTA DI ROTAZIONE B

Rep	Nr	Qt	Designation	Description	Bezeichnung	Referenza	Remarque - Remark - Bemerkung - Osservazioni
001	130126	002	BUTEE/APLOMB D36	LEVELLING ADJUSTER D36	ANSCHLAG D36	PERNO FIL.GROSSO	
002	139108	002	POIGNEE	HANDLE	HANDGRIF	MANIGLIA	
003	222111	001	COUVERCLE	LID	DECKEL	COPERCHIO	
004	582754	002	MAIN	HAND (B)	ANHAENGUNG (B)	SUPPORTO BARRA	
005	750091	002	VERROU DE TRAVERSE	LOCK	TRAGACHSERIEGEL	FERMO(30X15) D&G X TRAVERSA	
006	951131	001	VERIN NU RETOUR.40X80 C278	TURNOVER CYLINDER	DREHZYLINDER B	MARTINETTO	
007	970108	004	VIS EPAULEE H 24/26	SCREW SHOULDER H 24/26	SCHRAUBE H 24/26	VITE	
008	80062461	004	VIS TETE HEXAGONALE FE/ZNXC3	HEXAGON HEAD SCREW FE/ZNXC3	SECHSKANTSCHRAUBE FE/ZNXC3	VITE TESTA ESAGONALE FE/ZNXC3	
009	80190616	002	VIS AUTOTARAU.FE/ZNXC3 TAPTITE	SELF-CUTTING SCREW FE/ZNXC3	GEWINDE-SCHNEIDSCHRAU.FE/ZNXC3	BULLONE FE/ZNXC3	
010	80202447	008	ECROU HEXAGONAL AUTOFREINE	SELF-LOCKING NUT	SELBSTSICHERNDE MUTTER	DADO AUTOBLOCCANTE	
011	80450762	001	GOUPILLE ELASTIQUE FLZNNC	ROLL PIN FLZNNC	SPANNHUELSE FLZNNC	SPINA ELASTICA FLZNNC	
012	80500236	002	GOUPILLE V	SPLIT PIN	SPLINT	COPPIGLIA	
013	82201016	007	GRAISSEUR AUTOTARAUDANT	SELF TAPPING GREASE NIPPLE	GEWINDESCHNEID-SCHMIERNIPPEL	INGRASSATORE	
014	900210	002	GOUPILLE DE SECURITE D 11,50	LYNCH PIN D11,50	KLAPPSTECKER D 11,50	SPINA DI SICUREZZA	
015	83070064	002	LIEN PVC	PVC CORD	SICHERUNGSBAND	CAVO	
016	951128	001	VERIN RET.80-40 C=278	TURNOVER CYLINDER B & BLOCK	DREHZYLINDER B + HYDR.BLOCK	MARTINETTO	
017	951433	001	TIGE ASSEM.VERIN 951131 3E4	TIGE ROD 951131 3E4	KOLBENSTANGE FUER 951128/131	STELO COLLEGAMENTO PISTONE	
018	951200	001	POCH.JOINTS (951127/8/951177)	SEALS PACKET (951127/8/951177)	DICHTSATZ FUER 951127/28/77	SERIE GUARNIZIONI	: 951131
019	951753	001	BLOC	BLOCK	BLOCK	BLOCCO	
020	A4074017	002	COUPLEUR MALE	CONNECTOR MALE	KUPPLUNGSTECKER	INNESTO M16X150	
021	82300026	002	CAPUCHON COUPLEUR MALE	CAP MALE CONNECTOR	KAPPE KUPPLUNGSSTECKER	TAPPO	
022	A4080401	002	UNION MALE	MALE STUD CONNECTOR	GERADER EINSCHRAUBSTUTZEN	GIUZIONE DIRITTA ZBC	
023	A4921115	001	FLEXIBLE HYDRAULIQUE	HYDRAULIC HOSE	HYDRAULIKSCHLAUCH	TUBO GOMMA	<->1600 mm
024	A4921115	001	FLEXIBLE HYDRAULIQUE	HYDRAULIC HOSE	HYDRAULIKSCHLAUCH	TUBO GOMMA	<->1600 mm
025	H0101160	001	AVANT-TRAIN B	HEADSTOCK B	PFLUGKOPF B	COPERCHIO INFERIORE B	
026	H0101800	001	BLOC RETOURNEMENT + REPLIAGE	TURNOVER BLOCK HIGH FLOW	BLOCK FUER DREHUNG	BLOCCO DI RITORNO	

(050)-407-68-47  
(050)-407-68-45





# VM1523ET-VM1524T I9738 >J8516

H03R0028 B

## PARTIE MÉDIANE B VM

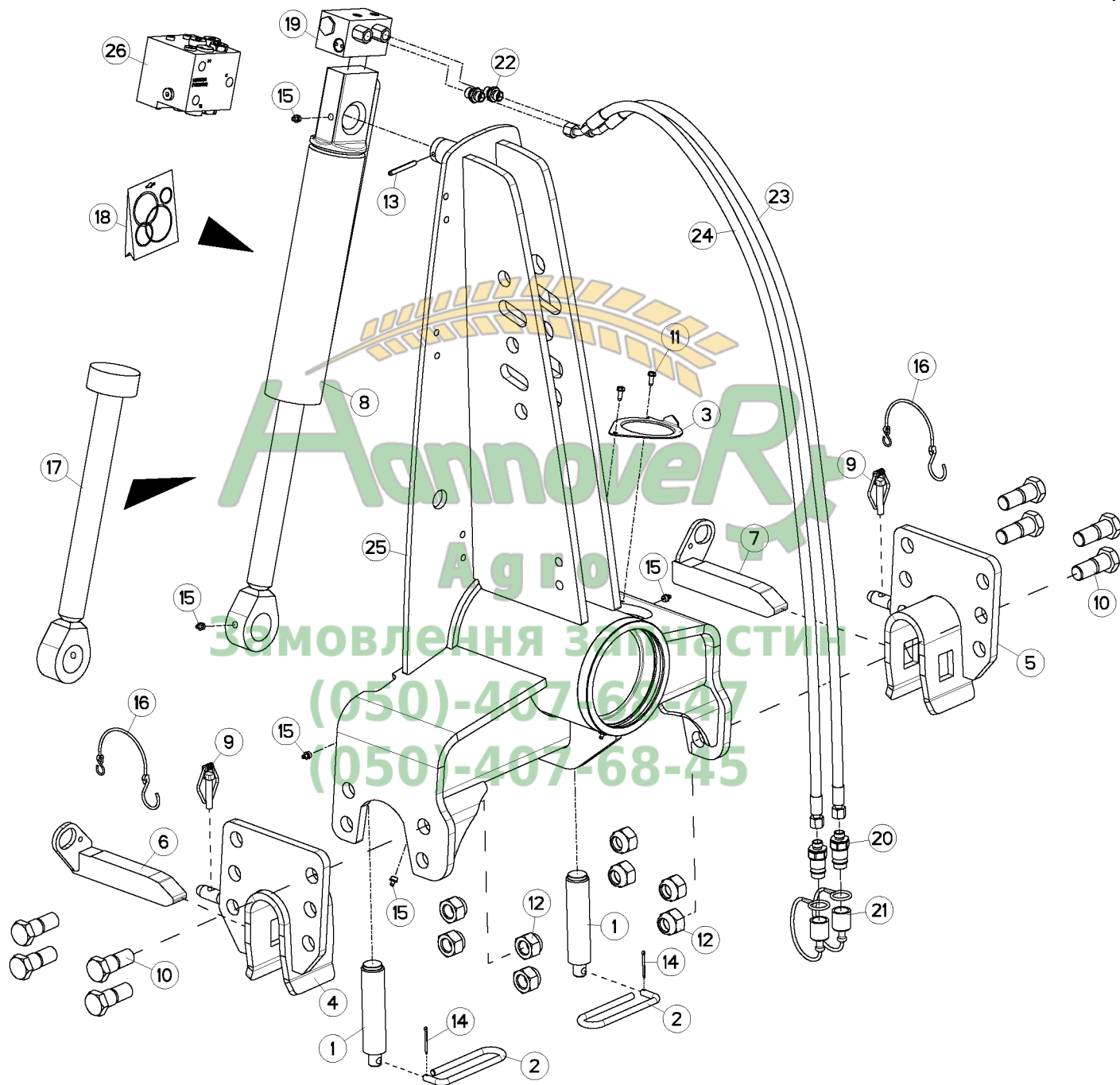
## MAIN LINK B VM

## MITTELTEIL B VM

## TIRANTE PRINCIPALE B VM

Rep	Nr	Qt	Designation	Description	Bezeichnung	Referenza	Remarque - Remark - Bemerkung - Osservazioni
001	130128	001	TOURILLON	TRUNNION	DREHZAPFEN	PERNO	
002	131251	002	AXE	PIN	ACHSE	ASSE	
003	131253	001	AXE DEPORT/DEVERS	AXLE	ACHSE	ASSE	
004	131254	001	AXE L/COUPE REPLIAGE AVT A/B	AXLE	ACHSE	PERNO	
005	157146	001	FUSEE	TURNOVER SHAFT	DREHZAPFEN	FUSO	
006	212239	002	PLAQUETTE ARRETOIR	STOP PLATE	ARRETIERUNGSBLECH	PLACHETTA	
007	421168	002	RONDELLE	WASHER	SCHIBE	RONDELLA	
008	421191	001	RONDELLE FREIN	LOCK WASHER	SPANNSCHIBE	RONDELLA	
009	421211	001	ENTRETOISE	SPACER	DISTANZHUELSE	DISTANZIALE	
010	421213	002	ENTRETOISE VERIN	SPACER	DISTANZSCHIBE	BOCCOLA	
011	81309001	001	ROULEMENT A ROULEAUX CONIQUES	TAPERED ROLLER BEARING	KEGELROLLENLAGER	CUSCINETTO A RULLI CR	
012	490102	001	ROULEMT.RLX CON 105X160X35	BEARING, ROLLER	ROLLENLAGER	CUSCINETTO	
013	582293	001	BIELLE	LINK, CONNECTING	LENKER	BIELLA	
014	645204	001	SUPPORT	SUPPORT	TRAEGER	SUPPORTO	
015	951118	001	RONDELLE D'ETANCHEITE	PROTECTOR	SCHIBE	ANELLO	
016	951521	004	BAGUE	BUSHING	HUELSE	BOCCOLA	
017	80061248	001	VIS TETE HEXAGONALE FE/ZNXC3	HEXAGON HEAD SCREW FE/ZNXC3	SECHSKANTSCHRAUBE FE/ZNXC3	VITE TESTA ESAGONALE FE/ZNXC3	
018	80061282	001	VIS TETE HEXAGONALE FE/ZNXC3	HEXAGON HEAD SCREW FE/ZNXC3	SECHSKANTSCHRAUBE FE/ZNXC3	VITE TESTA ESAGONALE FE/ZNXC3	
019	80201230	002	ECROU HEX.AUTOFREINE FE/ZNXC3	SELF-LOCKING NUT FE/ZNXC3	SELBSTSICH.MUTTER FE/ZNXC3	DADO AUTOBLOCCANTE FE/ZNXC3	
020	80450645	001	GOUPILLE ELASTIQUE FLZNNC	ROLL PIN FLZNNC	SPANNHUELSE FLZNNC	SPINA ELASTICA FLZNNC	
021	80541280	001	GOUPILLE CANNELEE	GROOVED PIN	KERBSTIFT	COPPILIA	
022	80583000	002	CIRCLIP EXTERIEUR	RETAINING RING	SICHERUNGSRING	ANELLO	
023	80588500	001	CIRCLIP EXTERIEUR	RETAINING RING	SICHERUNGSRING	ANELLO	
024	82201016	010	GRAISSEUR AUTOTARAUDANT	SELF TAPPING GREASE NIPPLE	GEWINDESCHNEID-SCHMIERNIPPEL	INGRASSATORE	
025	222128	001	PROTECTEUR	GUARD	SCHUTZ	PROTEZIONE	
026	951115	001	ECROU A ENCOCHES	SLOTTED ROUND NUT	NUTMUTTER	GHIERA	
027	951730	001	JOINT TORIQUE OR 104,2X5,7	SEAL	DICHTUNGSRING	ANELLO	
028	H0301390	002	VIS	SCREW	SCHRAUBE	VITE	







# VM1523ETB-VM1524TB-VM1524ET-VM1525T-VM1525ET-VM1526T

## I9738 > J7717

H01R0033 C

### AVANT-TRAIN A

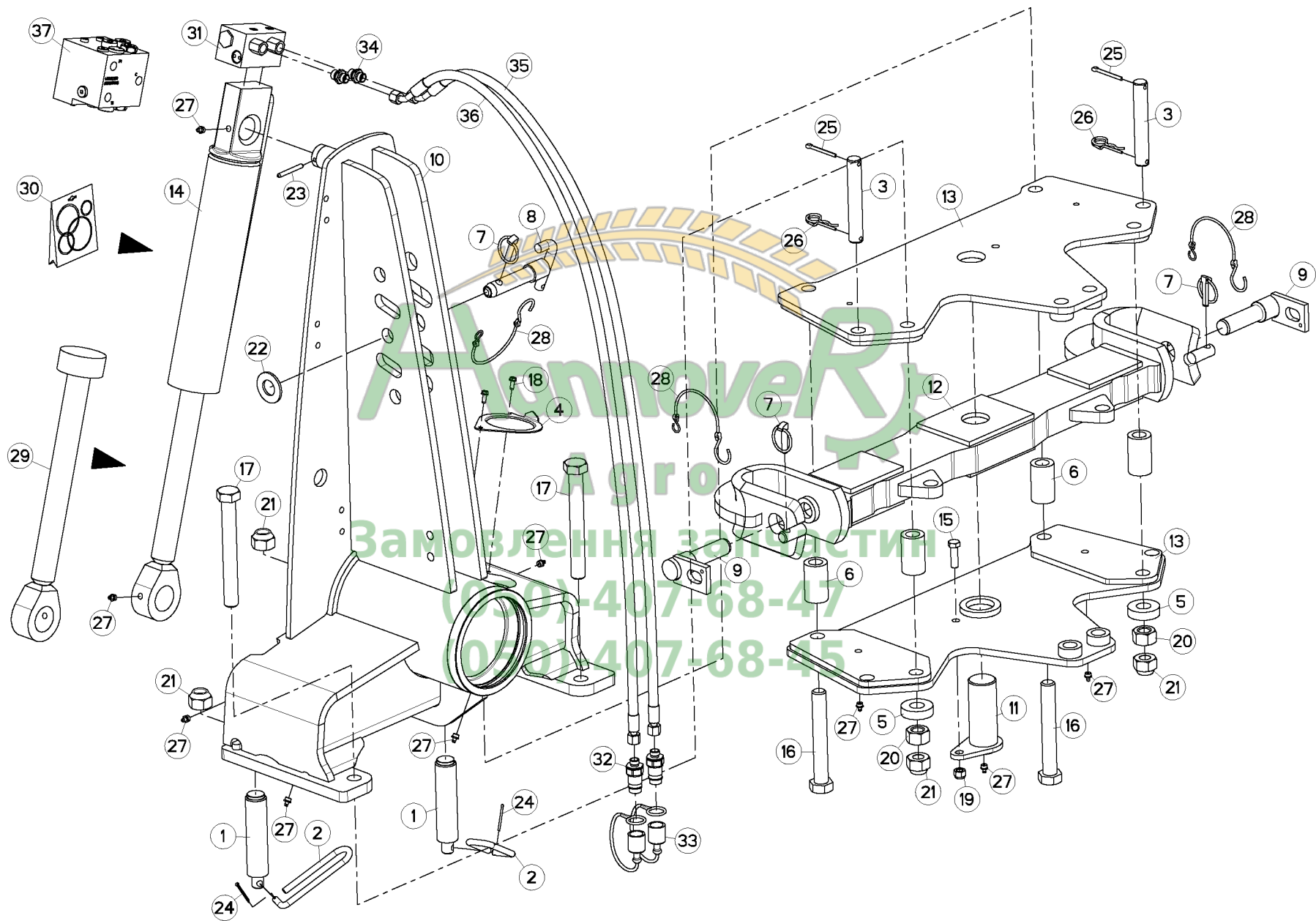
### HEADSTOCK A

### PFLUGKOPF A

### TESTA DI ROTAZIONE A

Rep	Nr	Qt	Designation	Description	Bezeichnung	Referenza	Remarque - Remark - Bemerkung - Osservazioni
001	130126	002	BUTEE/APLOMB D36	LEVELLING ADJUSTER D36	ANSCHLAG D36	PERNO FIL.GROSSO	
002	139108	002	POIGNEE	HANDLE	HANDGRIF	MANIGLIA	
003	222111	001	COUVERCLE	LID	DECKEL	COPERCHIO	
004	582748	001	MAIN	HAND	HAND	SUPPORTO BARRA	
005	582749	001	MAIN	HAND	HAND	SUPPORTO BARRA	
006	582750	001	VERROU (40X30)D/TRVERSE	LOCK R	RIEGEL RECHTS	CHIAVISTELLO	
007	582751	001	VERROU (40X30)G/TRVERSE	LOCK L	RIEGEL LINKS	CHIAVISTELLO	
008	951178	001	VERIN NU RETOUR.40X80 C321	TURNOVER CYLINDER	DREHZYLINDER	MARTINETTO	
009	951408	002	GOUPILLE A RESSORT	LYNCH PIN	KLAPPSTECKER	COPPIGLIA DI SICUREZZA	
010	970108	008	VIS EPAULEE H 24/26	SCREW SHOULDER H 24/26	SCHRAUBE H 24/26	VITE	
011	80190616	002	VIS AUTOTARAU.FE/ZNXC3 TAPTITE	SELF-CUTTING SCREW FE/ZNXC3	GEWINDE-SCHNEIDSCHRAU.FE/ZNXC3	BULLONE FE/ZNXC3	
012	80202440	008	ECROU HEX.AUTOFREINE FE/ZNXC3	SELF-LOCKING NUT FE/ZNXC3	SELBSTSICHERNDE MUTT.FE/ZNXC3	DADO AUTOBLOCCANTE FE/ZNXC3	
013	80450762	002	GOUPILLE ELASTIQUE FLZNNC	ROLL PIN FLZNNC	SPANNHUELSE FLZNNC	SPINA ELASTICA FLZNNC	
014	80500236	002	GOUPILLE V	SPLIT PIN	SPLINT	COPPIGLIA	
015	82201016	006	GRAISSEUR AUTOTARAUDANT	SELF TAPPING GREASE NIPPLE	GEWINDESCHNEID-SCHMIERNIPPEL	INGRASSATORE	
016	83070064	002	LIEN PVC	PVC CORD	SICHERUNGSBAND	CAVO	
017	951178	001	VERIN NU RETOUR.40X80 C321	TURNOVER CYLINDER	DREHZYLINDER	MARTINETTO	
018	951200	001	POCH.JOINTS (951127/8/951177)	SEALS PACKET (951127/8/951177)	DICHTSATZ FUER 951127/28/77	SERIE GUARNIZIONI	: 951178
019	951754	001	VALVE DE SEQUENCE A CLAPET	SEQUENCE BLOCK	AUTOMATISCHES UMSTEURVENTIL	CENTRALINA	
020	A4074017	002	COUPLEUR MALE	CONNECTOR MALE	KUPPLUNGSTECKER	INNESTO M16X150	
021	82300026	002	CAPUCHON COUPLEUR MALE	CAP MALE CONNECTOR	KAPPE KUPPLUNGSSTECKER	TAPPO	
022	A4080401	002	UNION MALE	MALE STUD CONNECTOR	GERADER EINSCHRAUBSTUTZEN	GIUZIONE DIRITTA ZBC	
023	A4921115	001	FLEXIBLE HYDRAULIQUE	HYDRAULIC HOSE	HYDRAULIKSCHLAUCH	TUBO GOMMA	<->1600 mm
024	A4921115	001	FLEXIBLE HYDRAULIQUE	HYDRAULIC HOSE	HYDRAULIKSCHLAUCH	TUBO GOMMA	<->1600 mm
025	H0101110	001	AVANT-TRAIN A	HEADSTOCK A	PFLUGKOPF A	COPERCHIO INFERIORE A	
026	H0101800	001	BLOC RETOURNEMENT + REPLIAGE	TURNOVER BLOCK HIGH FLOW	BLOCK FUER DREHUNG	BLOCCO DI RITORNO	

(050)-407-68-47  
(050)-407-68-45





# VM1524ET-VM1525T I9738 >J7630

H01R0028 C

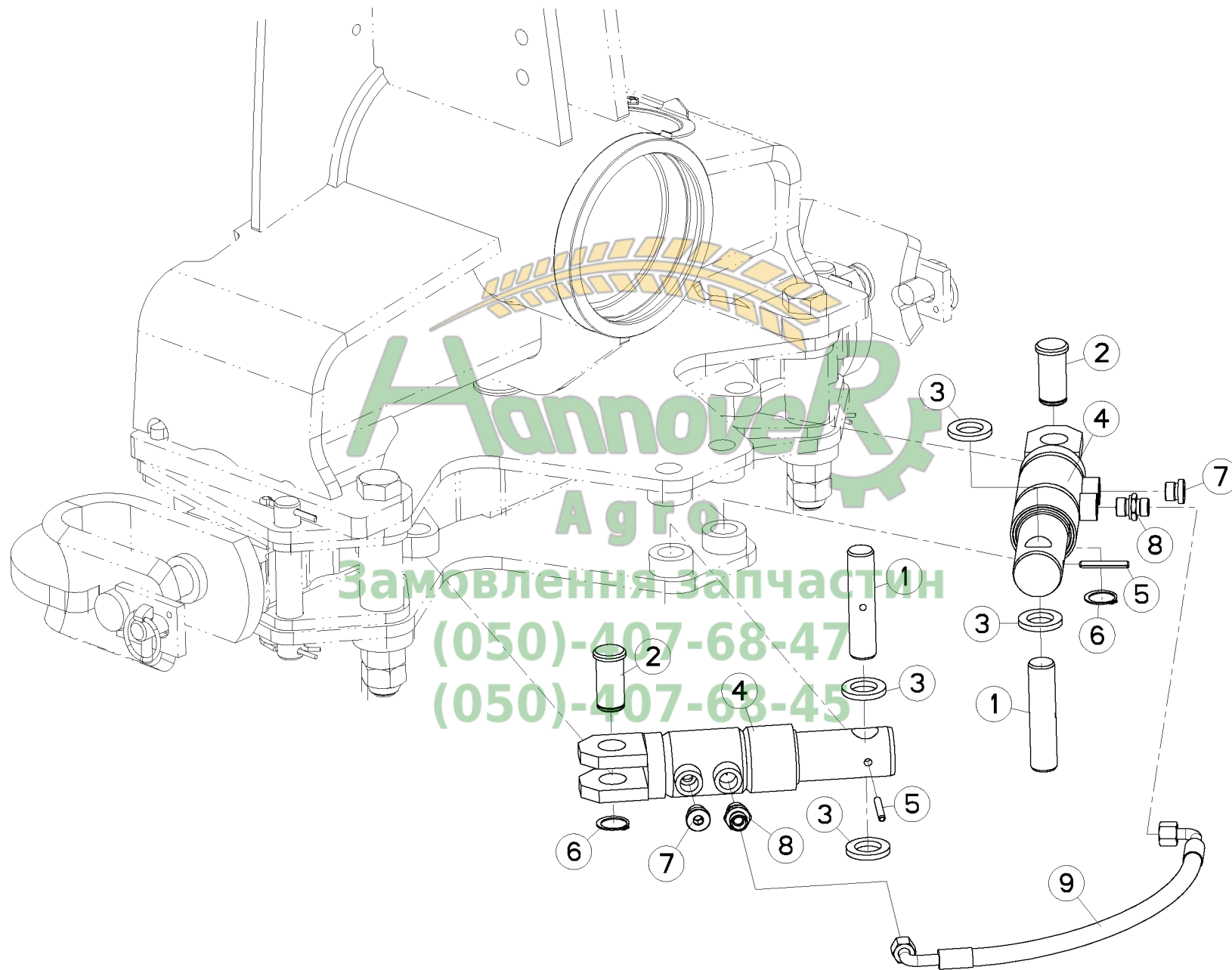
## AVANT-TRAIN A OSCILLANT

## HEADSTOCK A OSCILLATING

## PFLUGKOPF A SCHWINGEND

## TESTA DI ROTAZIONE A OSCILLANT

Rep	Nr	Qt	Designation	Description	Bezeichnung	Referenza	Remarque - Remark - Bemerkung - Osservazioni
001	130126	002	BUTEE/APLOMB D36	LEVELLING ADJUSTER D36	ANSCHLAG D36	PERNO FIL.GROSSO	
002	139108	002	POIGNEE	HANDLE	HANDGRIFF	MANIGLIA	
003	142131	002	BROCHE D'ATTELAGE	PIN, HITCH	ACHSE	PERNO	
004	222111	001	COUVERCLE	LID	DECKEL	COPERCHIO	
005	421224	002	RONDELLE	WASHER	SCHEIBE	RONDELLA	
006	421230	004	ENTRETOISE	SPACER	DISTANZHUELSE	DISTANZIALE	
007	541001	003	GOUPILLE RAPIDE	LYNCH PIN D10 CAT2	KLAPPSTECKER D10 KAT2	CAPPIGLIA	
008	580296	001	AXE 3 POINT STANDARD 2 D25	TOP LINK PIN CAT2	OBERLENKERBOLZEN KAT 2	PERNO 3 PUNTI STANDARD 2	
009	581705	002	BROCHE	PIN, HITCH	ACHSE	PERNO	
010	581873	001	POTENCE	BOOM	TRAGARM	ATTACCO ATTREZZO	
011	582681	001	AXE	PIN	ACHSE	ASSE	
012	582682	001	TRAVERSE	TUBE, CROSS	QUERTRAEGER	TRAVERSA	
013	582683	002	EMBASE	BASE	GRUNDPLATTE	BASE	
014	951178	001	VERIN NU RETOUR.40X80 C321	TURNOVER CYLINDER	DREHZYLINDER	MARTINETTO	
015	80061248	001	VIS TETE HEXAGONALE FE/ZNXC3	HEXAGON HEAD SCREW FE/ZNXC3	SECHSKANTSCHRAUBE FE/ZNXC3	VITE TESTA ESAGONALE FE/ZNXC3	
016	80062469	002	VIS TETE HEXAGONALE FLZNNC	HEXAGON HEAD SCREW FLZNNC	SECHSKANTSCHRAUBE FLZNNC	VITE TESTA ESAGONALE FLZNNC	
017	80062482	002	VIS TETE HEXAGONALE FLZNNC	HEXAGON HEAD SCREW FLZNNC	SECHSKANTSCHRAUBE FLZNNC	VITE TESTA ESAGONALE FLZNNC	
018	80190616	002	VIS AUTOTARAU.FE/ZNXC3 TAPTITE	SELF-CUTTING SCREW FE/ZNXC3	GEWINDE-SCHNEIDSCHRAU.FE/ZNXC3	BULLONE FE/ZNXC3	
019	80201230	001	ECROU HEX.AUTOFREINE FE/ZNXC3	SELF-LOCKING NUT FE/ZNXC3	SELBSTSICH.MUTTER FE/ZNXC3	DADO AUTOBLOCCANTE FE/ZNXC3	
020	80202400	002	ECROU HEXAGONAL FE/ZNXC3	NUT FE/ZNXC3	SECHSKANTMUTTER FE/ZNXC3	DADO FE/ZNXC3	
021	80202447	004	ECROU HEXAGONAL AUTOFREINE	SELF-LOCKING NUT	SELBSTSICHERNDE MUTTER	DADO AUTOBLOCCANTE	
022	80252755	001	RONDELLE PLATE C FE/ZNXC3	PLAIN WASHER FE/ZNXC3	SCHEIBE FE/ZNXC3	RONDELLA PIATTA FE/ZNXC3	
023	80450762	001	GOUPILLE ELASTIQUE FLZNNC	ROLL PIN FLZNNC	SPANNHUELSE FLZNNC	SPINA ELASTICA FLZNNC	
024	80500236	002	GOUPILLE V	SPLIT PIN	SPLINT	COPPIGLIA	
025	80500557	002	GOUPILLE V	SPLIT PIN	SPLINT	COPPIGLIA	
026	80570477	002	GOUPILLE BETA SIMPLE FE/ZNXC3	SPRING COTTER PIN FE/ZNXC3	FEDERSTECKER FE/ZNXC3	MOLLA FE/ZNXC3	
027	82201016	009	GRAISSEUR AUTOTARAUDANT	SELF TAPPING GREASE NIPPLE	GEWINDESCHNEID-SCHMIERNIPPEL	INGRASSATORE	
028	83070064	003	LIEN PVC	PVC CORD	SICHERUNGSBAND	CAVO	
029	951178	001	VERIN NU RETOUR.40X80 C321	TURNOVER CYLINDER	DREHZYLINDER	MARTINETTO	
030	951200	001	POCH.JOINTS (951127/8/951177)	SEALS PACKET (951127/8/951177)	DICHTSATZ FUER 951127/28/77	SERIE GUARNIZIONI	
031	951754	001	VALVE DE SEQUENCE A CLAPET	SEQUENCE BLOCK	AUTOMATISCHES UMSTEURVENTIL	CENTRALINA	
032	A4074017	002	COUPLEUR MALE	CONNECTOR MALE	KUPPLUNGSTECKER	INNESTO M16X150	
033	82300026	002	CAPUCHON COUPLEUR MALE	CAP MALE CONNECTOR	KAPPE KUPPLUNGSSTECKER	TAPPO	
034	A4080401	002	UNION MALE	MALE STUD CONNECTOR	GERADER EINSCHRAUBSTUTZEN	GIUZIONE DIRITTA ZBC	
035	A4921115	001	FLEXIBLE HYDRAULIQUE	HYDRAULIC HOSE	HYDRAULIKSCHLAUCH	TUBO GOMMA	<->1600 mm
036	A4921115	001	FLEXIBLE HYDRAULIQUE	HYDRAULIC HOSE	HYDRAULIKSCHLAUCH	TUBO GOMMA	<->1600 mm
037	H0101800	001	BLOC RETOURNEMENT + REPLIAGE	TURNOVER BLOCK HIGH FLOW	BLOCK FUER DREHUNG	BLOCCO DI RITORNO	





# VM1524ET-VM1525T I9738 >J7630

H01R0029 C

HYDRAULIQUE AVANT TRAIN A OSCI

HEADSTOCK A OSCILLATING

HYDRAULIKELEMENTE PFLUGKOPF A

PORTA-ATTREZZI A OSCILLANTE

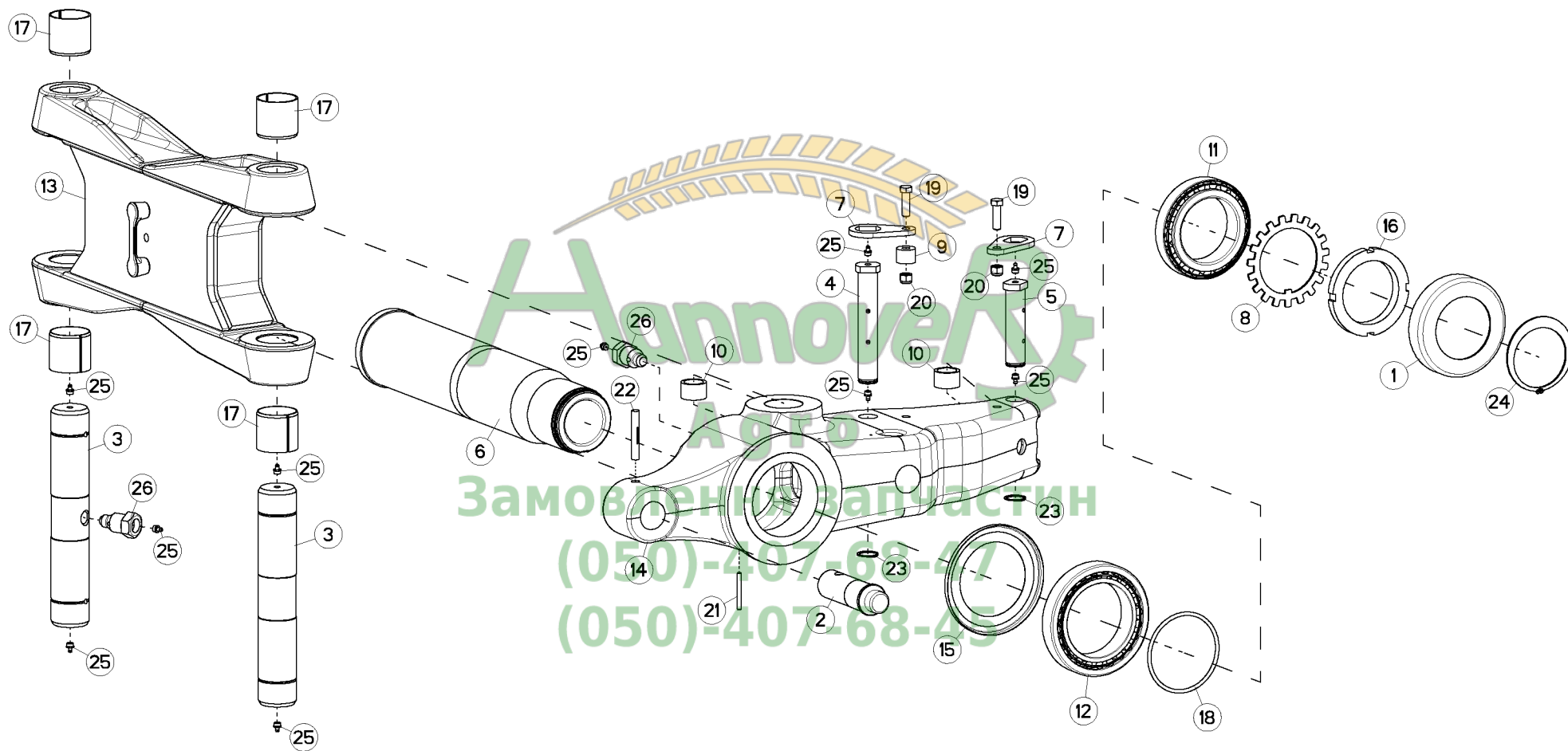
Rep	Nr	Qt	Designation	Description	Bezeichnung	Referenza	Remarque - Remark - Bemerkung - Osservazioni
001	141129	002	AXE	PIN	ACHSE	ASSE	
002	143149	002	AXE DE VERIN	CYLINDER AXLE	ACHSE	PERNO	
003	421129	004	BAGUE	BUSHING	HUELSE	BOCCOLA	
004	900868	002	CORPS VERIN AMORTISSEUR	SHOCK ABSORBER BODY	ZYLINDERKORPEN	SCATOLA	
005	80450645	002	GOUPILLE ELASTIQUE FLZNNC	ROLL PIN FLZNNC	SPANNHUELSE FLZNNC	SPINA ELASTICA FLZNNC	
006	80582500	002	CIRCLIP EXTERIEUR	RETAINING RING	SICHERUNGSRING	ANELLO	
007	A4061802	002	BOUCHON 3/8 CYL CHC+JOINT	PLUG + SEAL	STOPFEN + DICHRING	TAPPO	
008	A4080401	002	UNION MALE	MALE STUD CONNECTOR	GERADER EINSCHRAUBSTUTZEN	GIUZIONE DIRITTA ZBC	
009	A4921125	001	FLEXIBLE HYDRAULIQUE	HYDRAULIC HOSE	HYDRAULIKSCHLAUCH	TUBO GOMMA	<->510 mm



## Замовлення запчастин

(050)-407-68-47

(050)-407-68-45





# VM1524ET-VM1525T-VM1525ET-VM1526T I9738 >J7463

H03R0027 B

## PARTIE MÉDIANE A VM

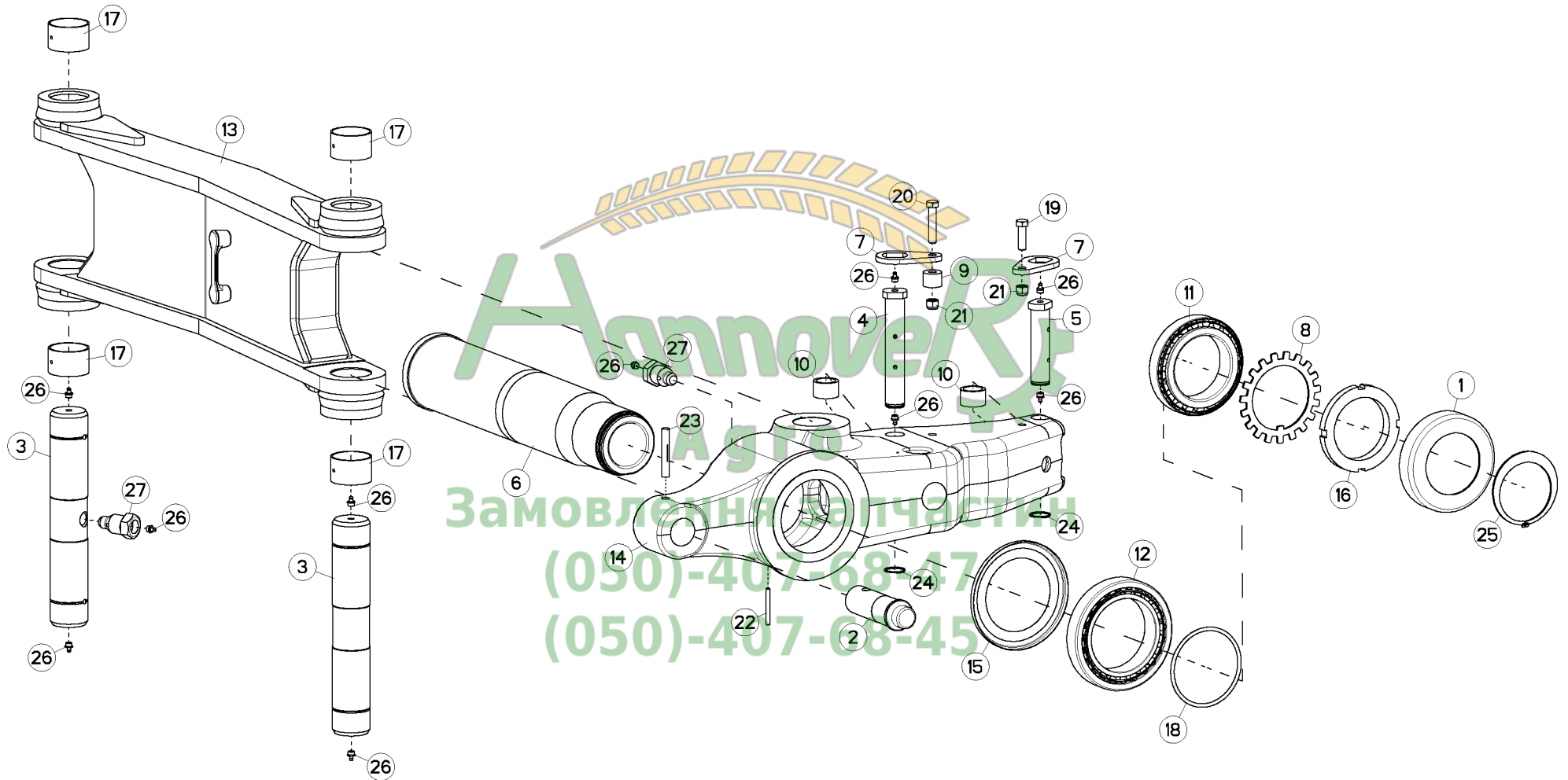
## MAIN LINK A VM

## MITTELTEIL A VM

## TIRANTE PRINCIPALE A VM

Rep	Nr	Qt	Designation	Description	Bezeichnung	Referenza	Remarque - Remark - Bemerkung - Osservazioni
001	110104	001	PROTECTEUR AVANT	COVER	SCHUTZDECKEL	PROTEZIONE ANTERIORE	
002	131153	001	TOURILLON	TRUNNION	DREHZAPFEN	PERNO	
003	131251	002	AXE	PIN	ACHSE	ASSE	
004	131253	001	AXE DEPORT/DEVERS	AXLE	ACHSE	ASSE	
005	131254	001	AXE L/COUPE REPLIAGE AVT A/B	AXLE	ACHSE	PERNO	
006	157148	001	FUSEE	TURNOVER SHAFT	DREHZAPFEN	FUSO	
007	212239	002	PLAQUETTE ARRETOIR	STOP PLATE	ARRETIERUNGSBLECH	PLACHETTA	
008	421190	001	RONDELLE	LOCK WASHER	SPANNSCHEIBE	RONDELLA	
009	421211	001	ENTRETOISE	SPACER	DISTANZHUELSE	DISTANZIALE	
010	421213	002	ENTRETOISE VERIN	SPACER	DISTANZSCHEIBE	BOCCOLA	
011	490102	001	ROULEMT.RLX CON 105X160X35	BEARING, ROLLER	ROLLENLAGER	CUSCINETTO	
012	490103	001	ROULEMT.RLX CON 120X180X38	BEARING, ROLLER	ROLLENLAGER	CUSCINETTO	
013	582293	001	BIELLE	LINK, CONNECTING	LENKER	BIELLA	
014	645234	001	SUPPORT	SUPPORT	TRAEGER	SUPPORTO	
015	951179	001	RONDELLE D'ETANCHEITE	PROTECTOR	SCHEIBE	RONDELLA DI TENUTA	
016	951180	001	ECROU A ENCOCHES	SLOTTED ROUND NUT	NUTMUTTER	GHIERA	
017	951521	004	BAGUE	BUSHING	HUELSE	BOCCOLA	
018	951731	001	JOINT TORIQUE	O-RING	O-RING	GUARNIZIONE	
019	80061248	002	VIS TETE HEXAGONALE FE/ZNXC3	HEXAGON HEAD SCREW FE/ZNXC3	SECHSKANTSCHRAUBE FE/ZNXC3	VITE TESTA ESAGONALE FE/ZNXC3	
020	80201230	002	ECROU HEX.AUTOFREINE FE/ZNXC3	SELF-LOCKING NUT FE/ZNXC3	SELBSTSICH.MUTTER FE/ZNXC3	DADO AUTOBLOCCANTE FE/ZNXC3	
021	80450660	001	GOUPILLE ELASTIQUE FLZNNC	ROLL PIN FLZNNC	SPANNHUELSE FLZNNC	SPINA ELASTICA	
022	80541280	001	GOUPILLE CANNELEE	GROOVED PIN	KERBSTIFT	COPPIGLIA	
023	80583000	002	CIRCLIP EXTERIEUR	RETAINING RING	SICHERUNGSRING	ANELLO	
024	80589300	001	CIRCLIP EXTERIEUR	RETAINING RING	SICHERUNGSRING	ANELLO	
025	82201016	010	GRAISSEUR AUTOTARAUDANT	SELF TAPPING GREASE NIPPLE	GEWINDESCHNEID-SCHMIERNIPPEL	INGRASSATORE	
026	H0301390	002	VIS	SCREW	SCHRAUBE	VITE	







# VM1523ETB-VM1524TB-VM1524ETB-VM1525TB

## I9738 >J7717

H03R0093 A

PARTIE MÉDIANE A (BIELLE LONGU

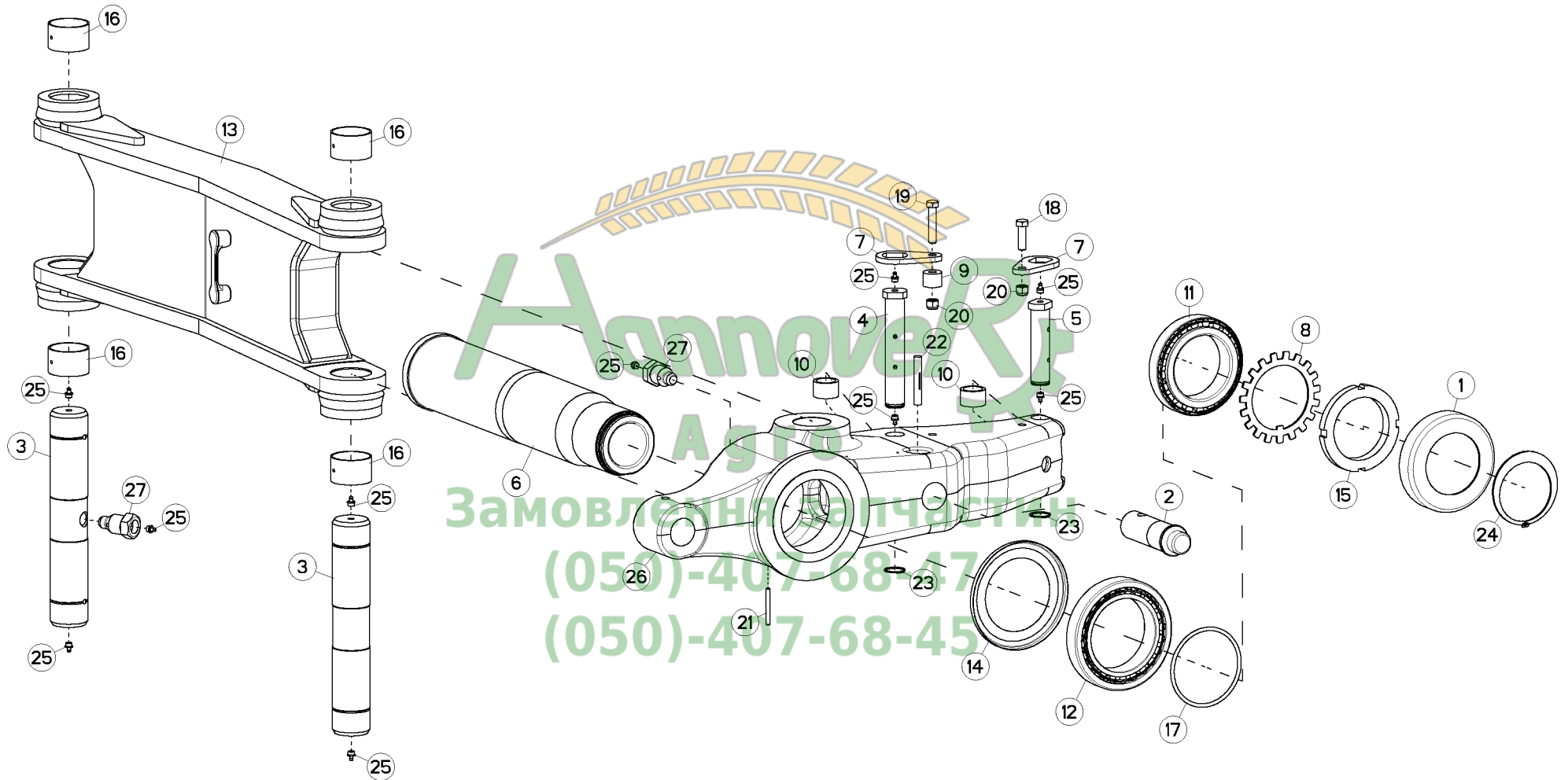
MAIN LINK A (PULL BAR LONG)

MITTELTEIL A (LENKER LANG)

TIRANTE PRINCIPALE A (BIELLA L

Rep	Nr	Qt	Designation	Description	Bezeichnung	Referenza	Remarque - Remark - Bemerkung - Osservazioni
001	110104	001	PROTECTEUR AVANT	COVER	SCHUTZDECKEL	PROTEZIONE ANTERIORE	
002	131153	001	TOURILLON	TRUNNION	DREHZAPFEN	PERNO	
003	131251	002	AXE	PIN	ACHSE	ASSE	
004	131253	001	AXE DEPORT/DEVERS	AXLE	ACHSE	ASSE	
005	131254	001	AXE L/COUPE REPLIAGE AVT A/B	AXLE	ACHSE	PERNO	
006	157148	001	FUSEE	TURNOVER SHAFT	DREHZAPFEN	FUSO	
007	212239	002	PLAQUETTE ARRETOIR	STOP PLATE	ARRETIERUNGSBLECH	PLACHETTA	
008	421190	001	RONDELLE	LOCK WASHER	SPANNSCHEIBE	RONDELLA	
009	421211	001	ENTRETOISE	SPACER	DISTANZHUELSE	DISTANZIALE	
010	421213	002	ENTRETOISE VERIN	SPACER	DISTANZSCHEIBE	BOCCOLA	
011	490102	001	ROULEMT.RLX CON 105X160X35	BEARING, ROLLER	ROLLENLAGER	CUSCINETTO	
012	490103	001	ROULEMT.RLX CON 120X180X38	BEARING, ROLLER	ROLLENLAGER	CUSCINETTO	
013	582879	001	BIELLE	LINK, CONNECTING	LENKER	BIELLA	
014	645234	001	SUPPORT	SUPPORT	TRAEGER	SUPPORTO	
015	951179	001	RONDELLE D'ETANCHEITE	PROTECTOR	SCHIEBE	RONDELLA DI TENUTA	
016	951180	001	ECROU A ENCOCHES	SLOTTED ROUND NUT	NUTMUTTER	GHIERA	
017	951242	004	BAGUE ROULEE	WRAPPED BUSH	GEROLLTE BUCHSE	BOCCOLA	
018	951731	001	JOINT TORIQUE	O-RING	O-RING	GUARNIZIONE	
019	80061248	001	VIS TETE HEXAGONALE FE/ZNXC3	HEXAGON HEAD SCREW FE/ZNXC3	SECHSKANTSCHRAUBE FE/ZNXC3	VITE TESTA ESAGONALE FE/ZNXC3	
020	80061282	001	VIS TETE HEXAGONALE FE/ZNXC3	HEXAGON HEAD SCREW FE/ZNXC3	SECHSKANTSCHRAUBE FE/ZNXC3	VITE TESTA ESAGONALE FE/ZNXC3	
021	80201230	002	ECROU HEX.AUTOFREINE FE/ZNXC3	SELF-LOCKING NUT FE/ZNXC3	SELBSTSICH.MUTTER FE/ZNXC3	DADO AUTOBLOCCANTE FE/ZNXC3	
022	80450660	001	GOUPILLE ELASTIQUE FLZNNC	ROLL PIN FLZNNC	SPANNHUELSE FLZNNC	SPINA ELASTICA	
023	80541280	001	GOUPILLE CANNELEE	GROOVED PIN	KERBSTIFT	COPPIGLIA	
024	80583000	002	CIRCLIP EXTERIEUR	RETAINING RING	SICHERUNGSRING	ANELLO	
025	80589300	001	CIRCLIP EXTERIEUR	RETAINING RING	SICHERUNGSRING	ANELLO	
026	82201016	010	GRAISSEUR AUTOTARAUDANT	SELF TAPPING GREASE NIPPLE	GEWINDESCHNEID-SCHMIERNIPPEL	INGRASSATORE	
027	H0301390	002	VIS	SCREW	SCHRAUBE	VITE	

Harvester  
 (050)-407-68-47  
 (050)-407-68-45





# VM1523ETB-VM1524TB-VM1524ETB-VM1525TB I9738 >J7717

H03R0094 A

PARTIE MÉDIANE A (UNDER BEAM T

MAIN LINK A (UNDER BEAM TURN.)

MITTELTEIL A (UNDER BEAM TURN.

TIRANTE PRINCIPALE A (UNDER BE

Rep	Nr	Qt	Designation	Description	Bezeichnung	Referenza	Remarque - Remark - Bemerkung - Osservazioni
001	110104	001	PROTECTEUR AVANT	COVER	SCHUTZDECKEL	PROTEZIONE ANTERIORE	
002	131153	001	TOURILLON	TRUNNION	DREHZAPFEN	PERNO	
003	131251	002	AXE	PIN	ACHSE	ASSE	
004	131253	001	AXE DEPORT/DEVERS	AXLE	ACHSE	ASSE	
005	131254	001	AXE L/COUPE REPLIAGE AVT A/B	AXLE	ACHSE	PERNO	
006	157148	001	FUSEE	TURNOVER SHAFT	DREHZAPFEN	FUSO	
007	212239	002	PLAQUETTE ARRETOIR	STOP PLATE	ARRETIERUNGSBLECH	PLACHETTA	
008	421190	001	RONDELLE	LOCK WASHER	SPANNSCHEIBE	RONDELLA	
009	421211	001	ENTRETOISE	SPACER	DISTANZHUELSE	DISTANZIALE	
010	421213	002	ENTRETOISE VERIN	SPACER	DISTANZSCHEIBE	BOCCOLA	
011	490102	001	ROULEMT.RLX CON 105X160X35	BEARING, ROLLER	ROLLENLAGER	CUSCINETTO	
012	490103	001	ROULEMT.RLX CON 120X180X38	BEARING, ROLLER	ROLLENLAGER	CUSCINETTO	
013	582879	001	BIELLE	LINK, CONNECTING	LENKER	BIELLA	
014	951179	001	RONDELLE D'ETANCHEITE	PROTECTOR	SCHEIBE	RONDELLA DI TENUTA	
015	951180	001	ECROU A ENCOCHES	SLOTTED ROUND NUT	NUTMUTTER	GHIERA	
016	951242	004	BAGUE ROULEE	WRAPPED BUSH	GEROLLTE BUCHSE	BOCCOLA	
017	951731	001	JOINT TORIQUE	O-RING	O-RING	GUARNIZIONE	
018	80061248	001	VIS TETE HEXAGONALE FE/ZNXC3	HEXAGON HEAD SCREW FE/ZNXC3	SECHSKANTSCHRAUBE FE/ZNXC3	VITE TESTA ESAGONALE FE/ZNXC3	
019	80061282	001	VIS TETE HEXAGONALE FE/ZNXC3	HEXAGON HEAD SCREW FE/ZNXC3	SECHSKANTSCHRAUBE FE/ZNXC3	VITE TESTA ESAGONALE FE/ZNXC3	
020	80201230	002	ECROU HEX.AUTOFREINE FE/ZNXC3	SELF-LOCKING NUT FE/ZNXC3	SELBSTSICH.MUTTER FE/ZNXC3	DADO AUTOBLOCCANTE FE/ZNXC3	
021	80450660	001	GOUPILLE ELASTIQUE FLZNNC	ROLL PIN FLZNNC	SPANNHUELSE FLZNNC	SPINA ELASTICA	
022	80541280	001	GOUPILLE CANNELEE	GROOVED PIN	KERBSTIFT	COPPIGLIA	
023	80583000	002	CIRCLIP EXTERIEUR	RETAINING RING	SICHERUNGSRING	ANELLO	
024	80589300	001	CIRCLIP EXTERIEUR	RETAINING RING	SICHERUNGSRING	ANELLO	
025	82201016	010	GRAISSEUR AUTOTARAUDANT	SELF TAPPING GREASE NIPPLE	GEWINDESCHNEID-SCHMIERNIPPEL	INGRASSATORE	
026	H0101990	001	SUPPORT	SUPPORT	TRAEGER	SUPPORTO	
027	H0301390	002	VIS	SCREW	SCHRAUBE	VITE	







# VM1523ET-VM1524T I9738 >J8516

H01R0018 B

TRAVERSE STD2 Ø50

CROSSBAR STD2 Ø50

QUERTRÄGER STD2 Ø50

TRAVERSA STD2 Ø50

Rep	Nr	Qt	Designation	Description	Bezeichnung	Referenza	Remarque - Remark - Bemerkung - Osservazioni
001	541001	003	GOUPILLE RAPIDE	LYNCH PIN D10 CAT2	KLAPPSTECKER D10 KAT2	CAPPIGLIA	
002	580220	002	BROCHE	PIN, HITCH	ACHSE	PERNO	
003	580296	001	AXE 3 POINT STANDARD 2 D25	TOP LINK PIN CAT2	OBERLENKERBOLZEN KAT 2	PERNO 3 PUNTI STANDARD 2	
004	589009	001	TRAVERSE	TUBE, CROSS	QUERTRAEGER	TRAVERSA	
005	80252755	001	RONDELLE PLATE C FE/ZNXC3	PLAIN WASHER FE/ZNXC3	SCHEIBE FE/ZNXC3	RONDELLA PIATTA FE/ZNXC3	
006	83070064	003	LIEN PVC	PVC CORD	SICHERUNGSBAND	CAVO	



Замовлення запчастин

(050)-407-68-47

(050)-407-68-45





# VM1523ET-VM1524T I9738 >J8516

H01R0039 B

TRAVERSE STD2.5 Ø50

CROSSBAR STD2.5 Ø50

QUERTRÄGER STD2.5 Ø50

TRAVERSA STD2.5 Ø50

Rep	Nr	Qt	Designation	Description	Bezeichnung	Referenza	Remarque - Remark - Bemerkung - Osservazioni
001	541001	003	GOUPILLE RAPIDE	LYNCH PIN D10 CAT2	KLAPPSTECKER D10 KAT2	CAPPIGLIA	
002	580220	002	BROCHE	PIN, HITCH	ACHSE	PERNO	
003	580296	001	AXE 3 POINT STANDARD 2 D25	TOP LINK PIN CAT2	ÖBERLENKERBOLZEN KAT 2	PERNO 3 PUNTI STANDARD 2	
004	581615	001	TRAVERSE	CROSS SHAFT	TRAGACHSE	TRAVERSA	
005	80252755	001	RONDELLE PLATE C FE/ZNXC3	PLAIN WASHER FE/ZNXC3	SCHEIBE FE/ZNXC3	RONDELLA PIATTA FE/ZNXC3	
006	83070064	003	LIEN PVC	PVC CORD	SICHERUNGSBAND	CAVO	



Замовлення запчастин

(050)-407-68-47

(050)-407-68-45





# VM1523ET-VM1524T I9738 >J8516

H01R0038 B

## TRAVERSE STD3 AVTB

## CROSSBAR STD3 AVTB

## QUERTRÄGER STD3 AVTB

## TRAVERSA STD3 AVTB

Rep	Nr	Qt	Designation	Description	Bezeichnung	Referenza	Remarque - Remark - Bemerkung - Osservazioni
001	541001	001	GOUPILLE RAPIDE	LYNCH PIN D10 CAT2	KLAPPSTECKER D10 KAT2	CAPPIGLIA	
002	547005	002	GOUPILLE	LYNCH PIN D16 CAT3	KLAPPSTECKER D16 KAT 3	COPPIGLIA	
003	580297	001	AXE 3 POINT ST.3 D31,5	TOP LINK PIN CAT 3	OBERLENKERBOLZEN KAT 3	PERNO 3 PUNTI STANDARD 3	
004	581084	001	TRAVERSE	CROSS SHAFT	TRAGACHSE	TRAVERSA	
005	721017	002	RONDELLE	WASHER CAT3	UNTERLEGSCHIEBE KAT 3	DISTANZIALE	
006	80252432	001	RONDELLE PLATE FE/ZNXC3	PLAIN WASHER FE/ZNXC3	SCHEIBE FE/ZNXC3	RONDELLA PIATTA FE/ZNXC3	
007	83070064	003	LIEN PVC	PVC CORD	SICHERUNGSBAND	CAVO	



## Замовлення запчастин

(050)-407-68-47

(050)-407-68-45



**Hannover**  
**Agro**  
Замовлення запчастин  
(050)-407-68-47  
(050)-407-68-45



VM1523ETB-VM1524TB-VM1524ET-VM1525T-VM1525ET-VM1526T  
**I9738 >J7717**

H01R0037 A

TRAVERSE STD2 AVTA

CROSSBAR STD2 AVTA

QUERTRÄGER STD2 AVTA

TRAVERSA STD2 AVTA

Rep	Nr	Qt	Designation	Description	Bezeichnung	Referenza	Remarque - Remark - Bemerkung - Osservazioni
001	<b>541001</b>	003	GOUPILLE RAPIDE	LYNCH PIN D10 CAT2	KLAPPSTECKER D10 KAT2	CAPPIGLIA	
002	<b>580220</b>	002	BROCHE	PIN, HITCH	ACHSE	PERNO	
003	<b>580296</b>	001	AXE 3 POINT STANDARD 2 D25	TOP LINK PIN CAT2	OBERLENKERBOLZEN KAT 2	PERNO 3 PUNTI STANDARD 2	
004	<b>586005</b>	001	TRAVERSE	TUBE, CROSS	QUERTRAEGER	TRAVERSA	
005	<b>80252755</b>	001	RONDELLE PLATE C FE/ZNXC3	PLAIN WASHER FE/ZNXC3	SCHEIBE FE/ZNXC3	RONDELLA PIATTA FE/ZNXC3	
006	<b>83070064</b>	003	LIEN PVC	PVC CORD	SICHERUNGSBAND	CAVO	



**Замовлення запчастин**

**(050)-407-68-47**

**(050)-407-68-45**





VM1523ETB-VM1524TB-VM1524ET-VM1525T-VM1525ET-VM1526T  
**I9738 >J7717**

H01R0021 A

TRAVERSE STD3 (3 POINT STD2)

CROSSBAR STD3 (3 POINT STD2)

QUERTRÄGER STD3 (3 POINT STD2)

TRAVERSA STD3 (3 POINT STD2)

Rep	Nr	Qt	Designation	Description	Bezeichnung	Referenza	Remarque - Remark - Bemerkung - Osservazioni
001	541001	003	GOUPILLE RAPIDE	LYNCH PIN D10 CAT2	KLAPPSTECKER D10 KAT2	CAPPIGLIA	
002	580296	001	AXE 3 POINT STANDARD 2 D25	TOP LINK PIN CAT2	OBERLENKERBOLZEN KAT 2	PERNO 3 PUNTI STANDARD 2	
003	581705	002	BROCHE	PIN, HITCH	ACHSE	PERNO	
004	586100	001	TRAVERSE	CROSS SHAFT	TRAGACHSE	TRAVERSA	
005	80252755	001	RONDELLE PLATE C FE/ZNXC3	PLAIN WASHER FE/ZNXC3	SCHEIBE FE/ZNXC3	RONDELLA PIATTA FE/ZNXC3	
006	83070064	003	LIEN PVC	PVC CORD	SICHERUNGSBAND	CAVO	



**Замовлення запчастин**

**(050)-407-68-47**

**(050)-407-68-45**





VM1523ETB-VM1524TB-VM1524ET-VM1525T-VM1525ET-VM1526T  
**I9738 >J7717**

H01R0023 A

TRAVERSE STD3 AVTA

CROSSBAR STD3 AVTA

QUERTRÄGER STD3 AVTA

TRAVERSA STD3 AVTA

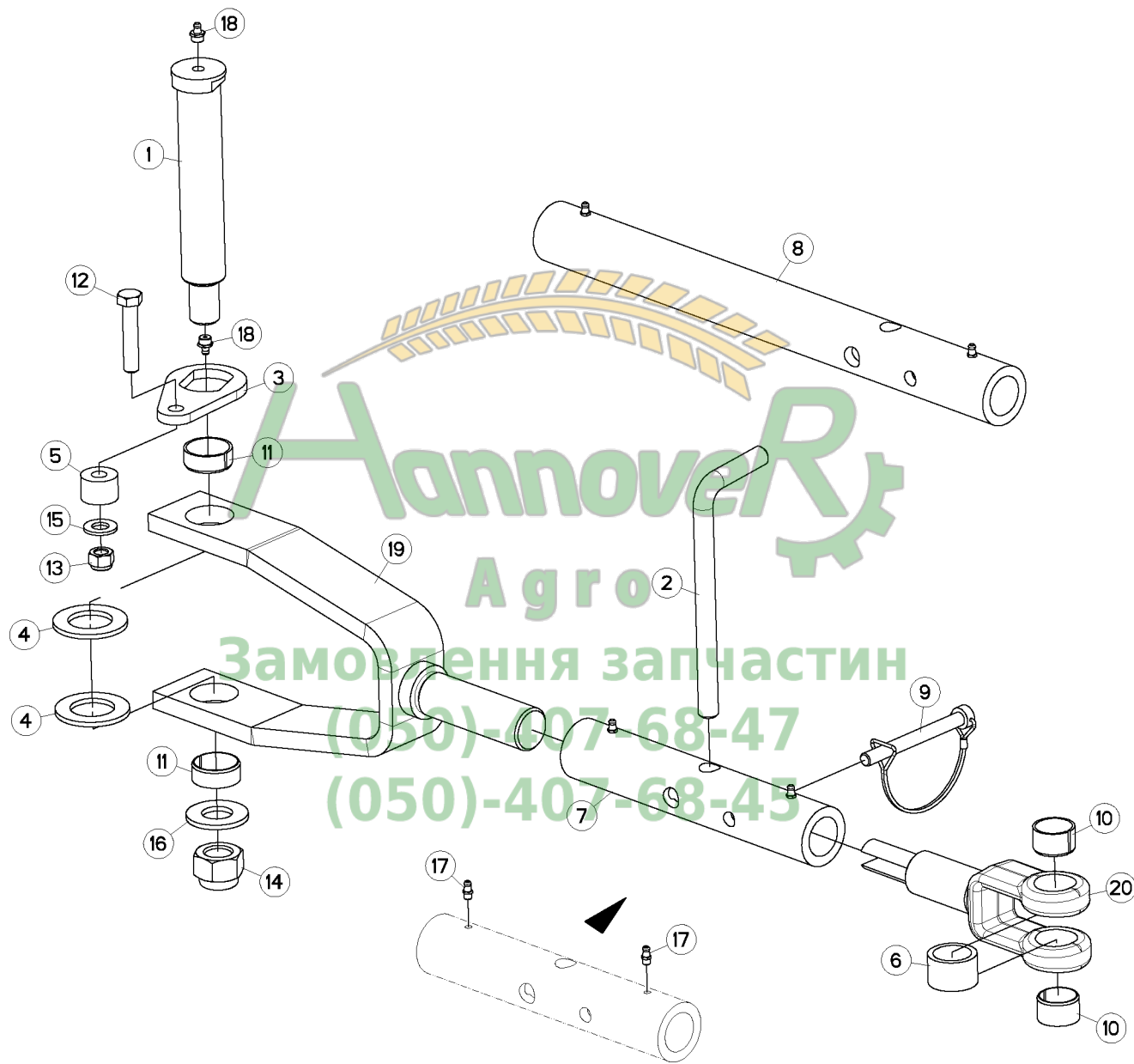
Rep	Nr	Qt	Designation	Description	Bezeichnung	Referenza	Remarque - Remark - Bemerkung - Osservazioni
001	541001	003	GOUPILLE RAPIDE	LYNCH PIN D10 CAT2	KLAPPSTECKER D10 KAT2	CAPPIGLIA	
002	580297	001	AXE 3 POINT ST.3 D31,5	TOP LINK PIN CAT 3	OBERLENKERBOLZEN KAT 3	PERNO 3 PUNTI STANDARD 3	
003	581706	002	BROCHE STD 3 Ø36	SPINDLE STD 3 Ø36	SPINDEL STD 3 Ø36	PERNO STD3 Ø36	
004	586100	001	TRAVERSE	CROSS SHAFT	TRAGACHSE	TRAVERSA	
005	80252432	001	RONDELLE PLATE FE/ZNXC3	PLAIN WASHER FE/ZNXC3	SCHEIBE FE/ZNXC3	RONDELLA PIATTA FE/ZNXC3	
006	83070064	003	LIEN PVC	PVC CORD	SICHERUNGSBAND	CAVO	



**Замовлення запчастин**

**(050)-407-68-47**

**(050)-407-68-45**





# VARI-MASTER 152 T

## I9738 >J8516

H03R0085 B

DEPORT MÉCANIQUE

MECHANICAL OFFSET

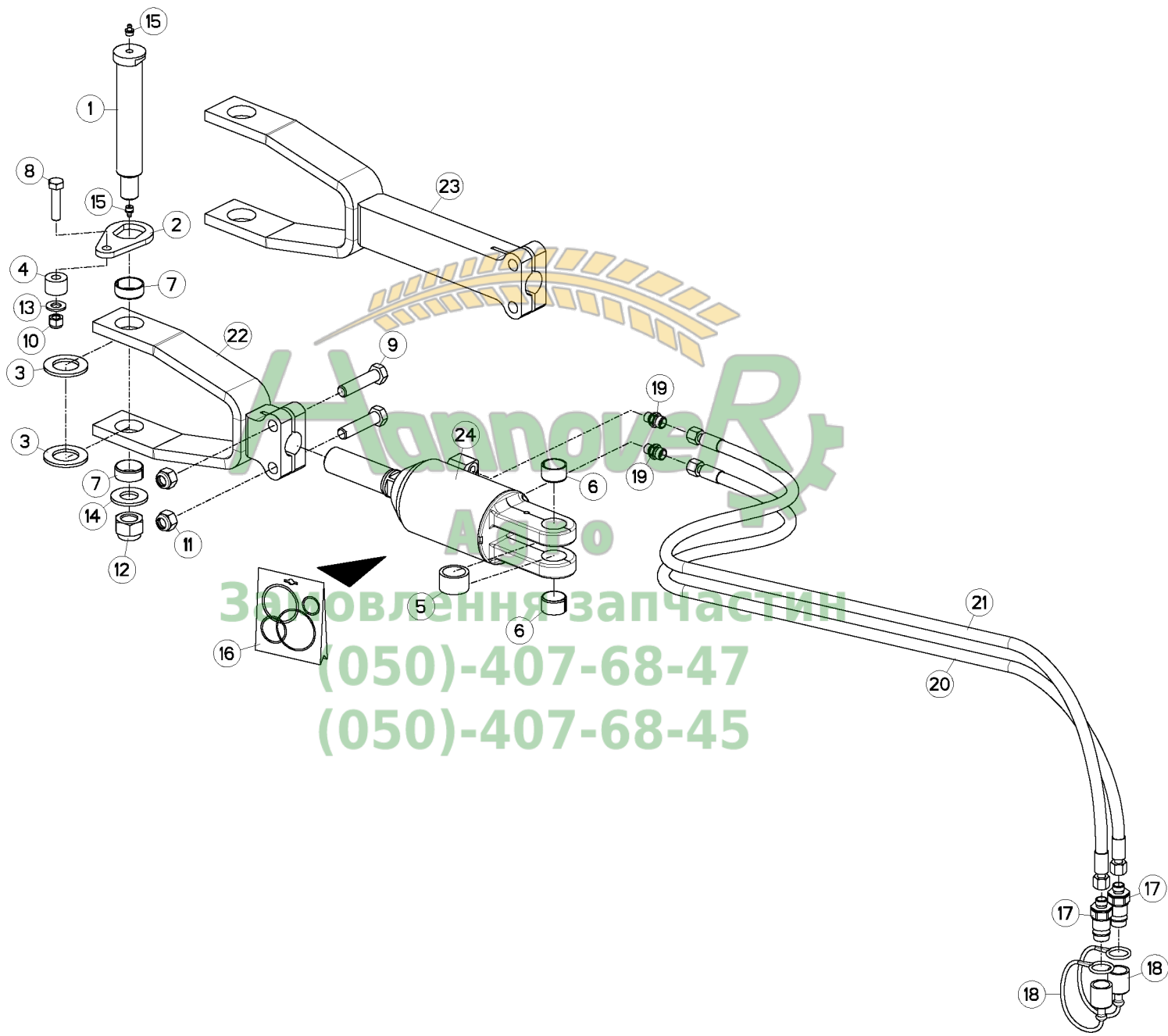
MECH. VORDERFURCHENEINSTELLUNG SFALSAMENTO MECCANICO

Rep	Nr	Qt	Designation	Description	Bezeichnung	Referenza	Remarque - Remark - Bemerkung - Osservazioni
001	131255	001	AXE TTHF BAT1150	AXLE	ACHSE	PERNO	
002	139046	001	BROCHE	PIN, HITCH	ACHSE	PERNO	
003	212237	001	PLAQUETTE ARRETOIR	STOP PLATE	ARRETIERUNGSBLECH	PLACHETTA	
004	421146	002	RONDELLE	WASHER	SCHEIBE	RONDELLA	
005	421212	001	ENTRETOISE EP 20,25	SPACER	DISTANZSCHEIBE	DISTANZIATORE	
006	421213	001	ENTRETOISE VERIN	SPACER	DISTANZSCHEIBE	BOCCOLA	
007	445254	002	TUBE	TUBE	ROHR	TUBO	
008	445747	001	TUBE BIELLE LONGUE	TUBE PULL BAR LONG	ROHR LENKER LANG	TUBO BIELLA LUNGA	
009	920136	001	GOUPILLE CAVALIERE FE/ZNXC3	TUBE PIN FE/ZNXC3	ROHRKLAPPSTECKER FE/ZNXC3	PERNO FE/ZNXC3	
010	951522	002	BAGUE	BUSHING	HUELSE	BOCCOLA	
011	951523	002	BAGUE	BUSHING	HUELSE	BOCCOLA	
012	80061282	001	VIS TETE HEXAGONALE FE/ZNXC3	HEXAGON HEAD SCREW FE/ZNXC3	SECHSKANTSCHRAUBE FE/ZNXC3	VITE TESTA ESAGONALE FE/ZNXC3	
013	80201230	001	ECROU HEX.AUTOFREINE FE/ZNXC3	SELF-LOCKING NUT FE/ZNXC3	SELBSTSICH.MUTTER FE/ZNXC3	DADO AUTOBLOCCANTE FE/ZNXC3	
014	80202440	001	ECROU HEX.AUTOFREINE FE/ZNXC3	SELF-LOCKING NUT FE/ZNXC3	SELBSTSICHERNDE MUTT.FE/ZNXC3	DADO AUTOBLOCCANTE FE/ZNXC3	
015	80251427	001	RONDELLE PLATE FE/ZNXC3	PLAIN WASHER FE/ZNXC3	SCHEIBE FE/ZNXC3	RONDELLA PIATTA FE/ZNXC3	
016	80252432	001	RONDELLE PLATE FE/ZNXC3	PLAIN WASHER FE/ZNXC3	SCHEIBE FE/ZNXC3	RONDELLA PIATTA FE/ZNXC3	
017	82200616	002	GRAISSEUR AUTOTAR.FE/ZNXC3	TAPPING GREASE NIPPLE FE/ZNXC3	GEWINDESCH.SCHMIERNIP.FE/ZNXC3	INGRASSATORE FE/ZNXC3	
018	82201016	002	GRAISSEUR AUTOTARAUDANT	SELF TAPPING GREASE NIPPLE	GEWINDESCHNEID-SCHMIERNIPPEL	INGRASSATORE	
019	H0300850	001	TIRANT	TIE ROD	ZUGSTANGE	TIRANTE	
020	H0300920	001	TIRANT	TIE ROD	ZUGSTANGE	TIRANTE	

Замовлення запчастин

(050)-407-68-47

(050)-407-68-45



Зроблення запчастин  
(050)-407-68-47  
(050)-407-68-45



# VARI-MASTER 152 T

## I9738 >J8516

H03R0076 B

DEPORT HYDRAULIQUE

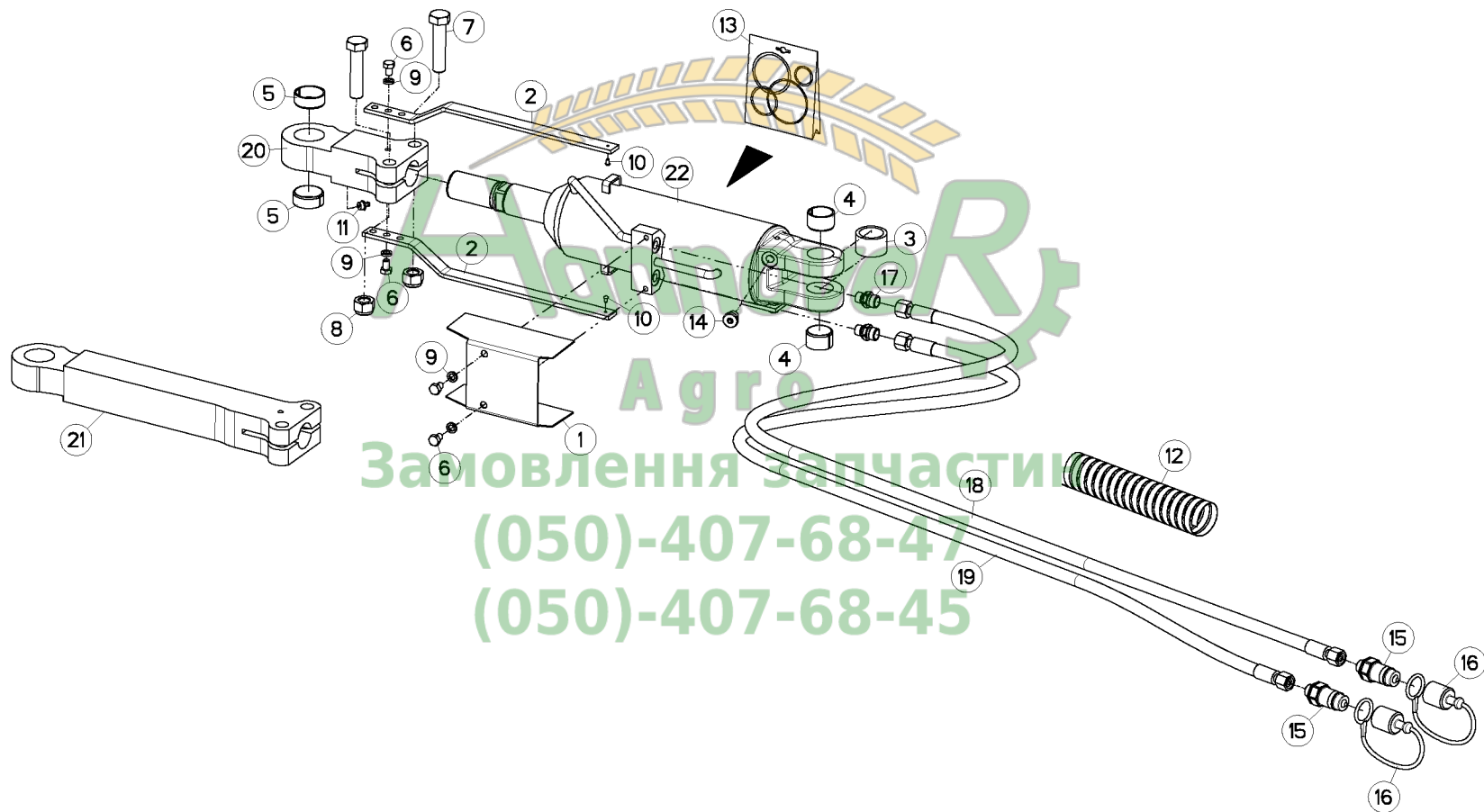
HYDRAULIC OFFSET

HYDR. VORDERFURCHEINSTELLUNG

SFALSAMENTO IDRAULICO

Rep	Nr	Qt	Designation	Description	Bezeichnung	Referenza	Remarque - Remark - Bemerkung - Osservazioni
001	131255	001	AXE TTHF BAT1150	AXLE	ACHSE	PERNO	
002	212237	001	PLAQUETTE ARRETOIR	STOP PLATE	ARRETIERUNGSBLECH	PLACHETTA	
003	421146	002	RONDELLE	WASHER	SCHIBE	RONDELLA	
004	421212	001	ENTRETOISE EP 20,25	SPACER	DISTANZSCHEIBE	DISTANZIATORE	
005	421213	001	ENTRETOISE VERIN	SPACER	DISTANZSCHEIBE	BOCCOLA	
006	951522	002	BAGUE	BUSHING	HUELSE	BOCCOLA	
007	951523	002	BAGUE	BUSHING	HUELSE	BOCCOLA	
008	80061211	001	VIS TETE HEXAGONALE FLZNNC	HEXAGON HEAD SCREW FLZNNC	SECHSKANTSCHRAUBE FLZNNC	VITE TESTA ESAGONALE FLZNNC	
009	80061637	002	VIS TETE HEXAGONALE FLZNNC	HEXAGON HEAD SCREW FLZNNC	SECHSKANTSCHRAUBE FLZNNC	VITE TESTA ESAGONALE FLZNNC	
010	80201230	001	ECROU HEX.AUTOFREINE FE/ZNXC3	SELF-LOCKING NUT FE/ZNXC3	SELBSTSICH.MUTTER FE/ZNXC3	DADO AUTOBLOCCANTE FE/ZNXC3	
011	80201647	002	ECROU HEX.AUTOFREINE FE/ZNXC3	SELF-LOCKING NUT FE/ZNXC3	SELBSTSICHERNDE MUTT.FE/ZNXC3	DADO AUTOBLOCCANTE FE/ZNXC3	
012	80202440	001	ECROU HEX.AUTOFREINE FE/ZNXC3	SELF-LOCKING NUT FE/ZNXC3	SELBSTSICHERNDE MUTT.FE/ZNXC3	DADO AUTOBLOCCANTE FE/ZNXC3	
013	80251427	001	RONDELLE PLATE FE/ZNXC3	PLAIN WASHER FE/ZNXC3	SCHIBE FE/ZNXC3	RONDELLA PIATTA FE/ZNXC3	
014	80252432	001	RONDELLE PLATE FE/ZNXC3	PLAIN WASHER FE/ZNXC3	SCHIBE FE/ZNXC3	RONDELLA PIATTA FE/ZNXC3	
015	82201016	002	GRAISSEUR AUTOTARAUDANT	SELF TAPPING GREASE NIPPLE	GEWINDESCHNEID-SCHMIERNIPPEL	INGRASSATORE	
016	929157	001	POCHETTE DE JOINTS	SEALS PACKET (951122)	DICHTSATZ FUER 951122	COLLEZIONE GUARNIZIONI	: H0301130
017	A4074017	002	COUPLEUR MALE	CONNECTOR MALE	KUPPLUNGSTECKER	INNESTO M16X150	
018	82300026	002	CAPUCHON COUPLEUR MALE	CAP MALE CONNECTOR	KAPPE KUPPLUNGSSTECKER	TAPPO	
019	A4080400	002	UNION MALE	MALE STUD CONNECTOR	GERADER EINSCHRAUBSTUTZEN	GIUZIONE DIRITTA FEZN/XC3	
020	A4921038	001	FLEXIBLE	HOSE, HYDRAULIC	HYDRAULIKSCHLAUCH	TUBO IN GOMMA	<->2265 mm
021	A4921038	001	FLEXIBLE	HOSE, HYDRAULIC	HYDRAULIKSCHLAUCH	TUBO IN GOMMA	<->2265 mm
022	H0300880	001	EMBOUT	END	TERIEL	GIUNTO	
023	H0300890	001	EMBOUT BIELLE LONGUE	END PULL BAR LONG	TERIEL LENKER LANG	GIUNTO BIELLA LUNGA	: MM122xxxxxxxB
024	H0301130	001	VERIN	CYLINDER, HYDRAULIC	HYDRAULIKZYLINDER	CILINDRO	

Замовлення запчаст  
 (050)-407-68-47  
 (050)-407-68-45





# VM1523ET-VM1524T

## I9738 >J8516

H03R0080 B

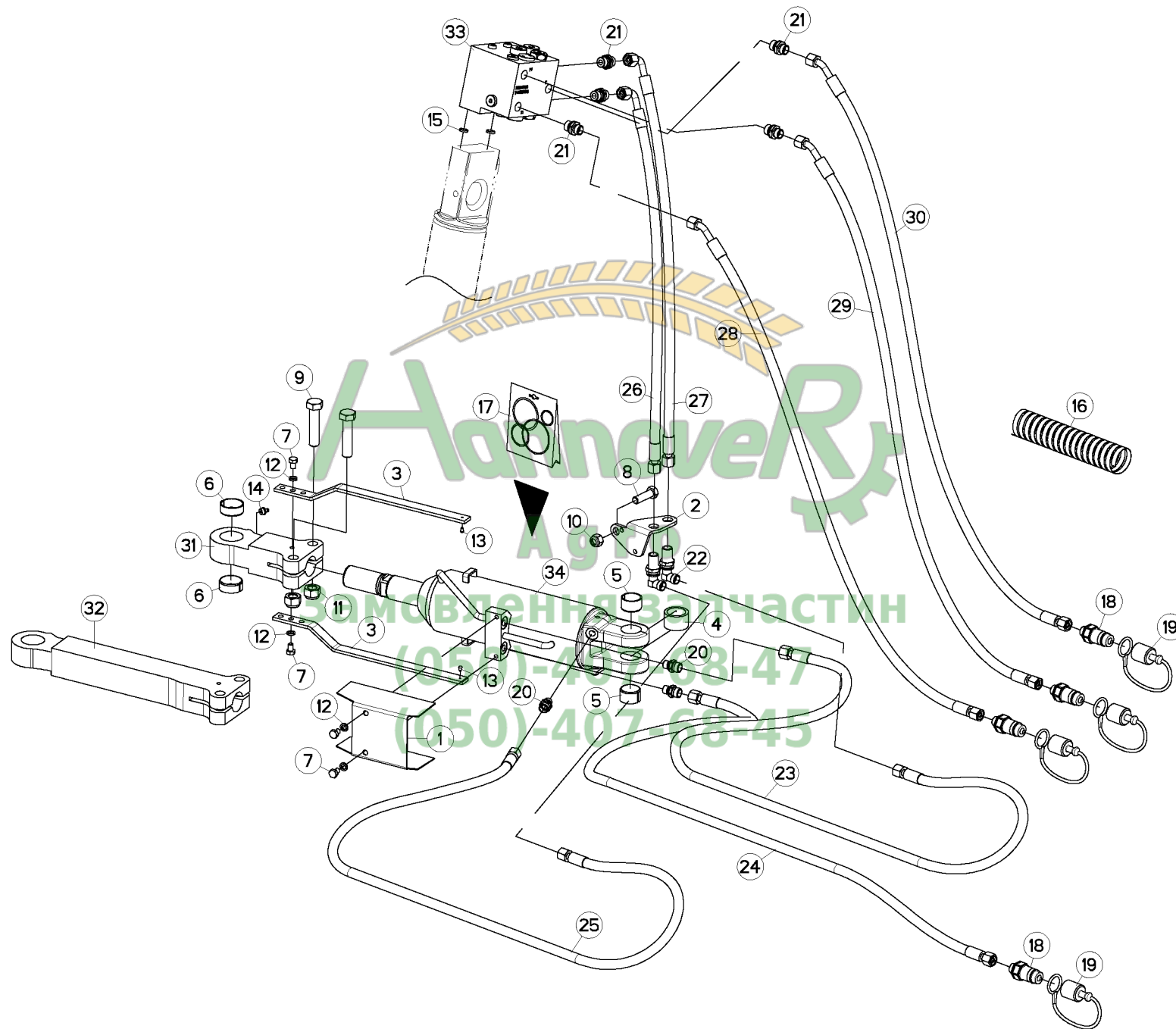
LARGEUR DE COUPE HYDRAULIQUE B HYDRAULIC CUTTING WIDTH B

HYDRAULISCHE KOMBIEINSTELLUNG B LARGHEZZA DI TAGLIO IDRAULICO

Rep	Nr	Qt	Designation	Description	Bezeichnung	Referenza	Remarque - Remark - Bemerkung - Osservazioni
001	222155	001	SUPPORT	SUPPORT	TRAEGER	SUPPORTO	
002	227133	002	REGLETTE	GAUGE, GRADUATED	ANZEIGE	BARRETTA	
003	421213	001	ENTRETOISE VERIN	SPACER	DISTANZSCHEIBE	BOCCOLA	
004	951522	002	BAGUE	BUSHING	HUELSE	BOCCOLA	
005	951523	002	BAGUE	BUSHING	HUELSE	BOCCOLA	
006	80060812	004	VIS TETE HEXAGONALE FE/ZNXC3	HEXAGON HEAD SCREW FE/ZNXC3	SECHSKANTSCHRAUBE FE/ZNXC3	VITE TESTA ESAGONALE FE/ZNXC3	
007	80061637	002	VIS TETE HEXAGONALE FLZNNC	HEXAGON HEAD SCREW FLZNNC	SECHSKANTSCHRAUBE FLZNNC	VITE TESTA ESAGONALE FLZNNC	
008	80201647	002	ECROU HEX.AUTOFREINE FE/ZNXC3	SELF-LOCKING NUT FE/ZNXC3	SELBSTSICHERNDE MUTT.FE/ZNXC3	DADO AUTOBLOCCANTE FE/ZNXC3	
009	80270884	004	RONDELLE GROWER	SPRING LOCK WASHER	FEDERRING	RONDELLA GROWER	
010	80370300	002	RIVET	BLIND RIVET	BLINDNIETE	RIVETTO	
011	82201016	001	GRAISSEUR AUTOTARAUDANT	SELF TAPPING GREASE NIPPLE	GEWINDESCHNEID-SCHMIERNIPPEL	INGRASSATORE	
012	900760	001	GAINÉ POLYAMIDE L=1200 RT 25	SHEATHE L=1200	HUELLE	GUAINA POLIAMMIDE	
013	929158	001	POCHETTE JOINTS 951136/951825	SEALS PACKET 951136/951825	DICHTSATZ FUER 951136/951825	GUARNIZIONI	: H0300430
014	A4061815	001	BOUCHON 1/4 CYL CHC+JOINT	PLUG	STOPFEN	TAPPO	
015	A4074017	002	COUPLEUR MALE	CONNECTOR MALE	KUPPLUNGSTECKER	INNESTO M16X150	
016	82300026	002	CAPUCHON COUPLEUR MALE	CAP MALE CONNECTOR	KAPPE KUPPLUNGSSTECKER	TAPPO	
017	A4080400	002	UNION MALE	MALE STUD CONNECTOR	GERADER EINSCHRAUBSTUTZEN	GIUZIONE DIRITTA FEZN/XC3	
018	A4921038	001	FLEXIBLE	HOSE, HYDRAULIC	HYDRAULIKSCHLAUCH	TUBO IN GOMMA	<->2265 mm
019	A4921038	001	FLEXIBLE	HOSE, HYDRAULIC	HYDRAULIKSCHLAUCH	TUBO IN GOMMA	<->2265 mm
020	H0300950	001	EMBOUT	END	TERIEL	GIUNTO	
021	H0301070	001	EMBOUT BIELLE LONGUE	END PULL BAR LONG	TERIEL LENKER LANG	GIUNTO BIELLA LUNGA	
022	H0300430	001	VERIN	CYLINDER, HYDRAULIC	HYDRAULIKZYLINDER	CILINDRO	

(050)-407-68-47

(050)-407-68-45





# VM1523ET-VM1524T

## I9738 >J8516

H03R0078 B

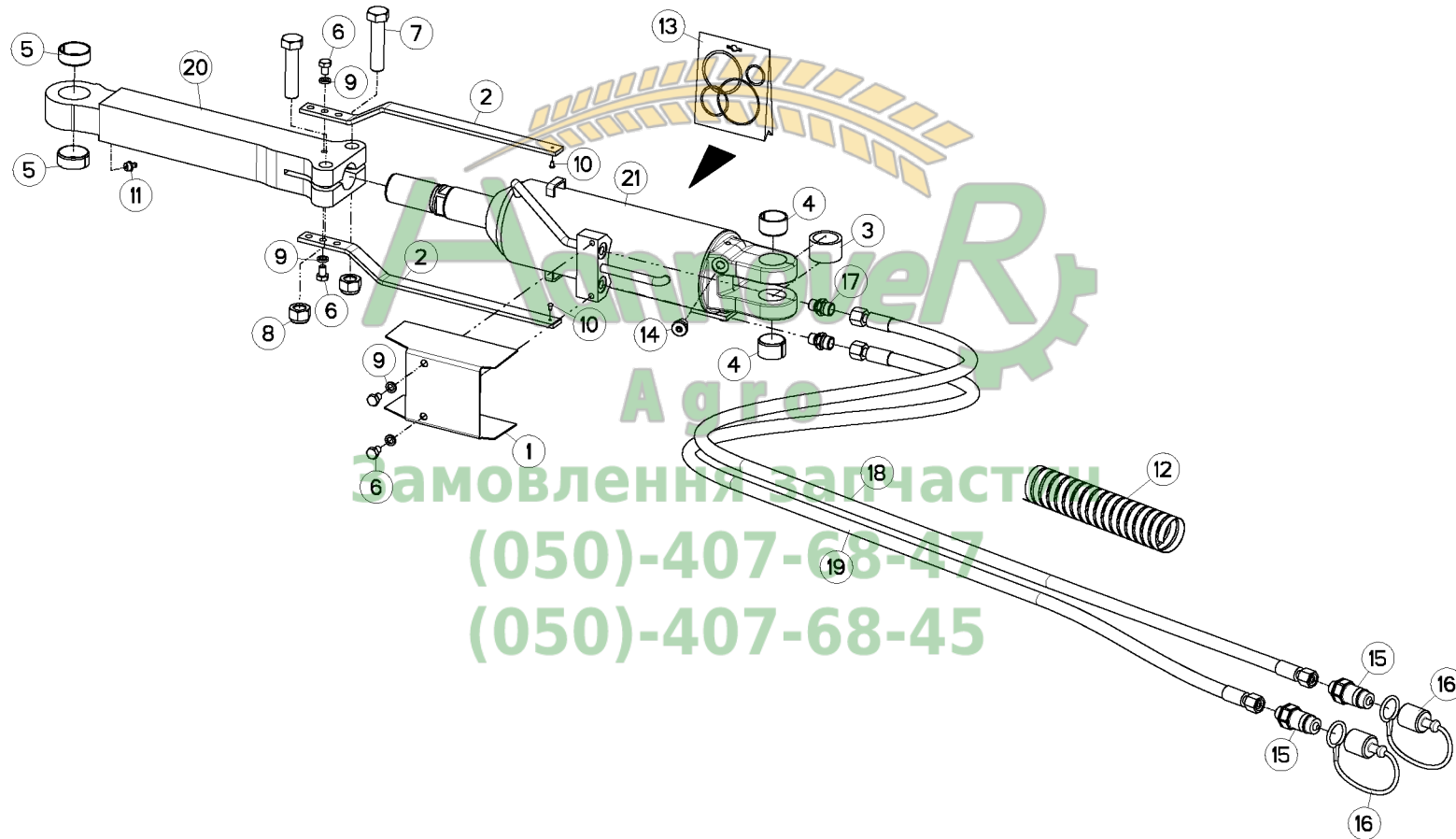
LARGEUR DE TRAVAIL REPLIABLE B

WORKING WIDTH/FOLDING B

SCHNITTBREITENEINSTELLUNG B

LARGHEZZA LAVORO/RIPIEGAMEN

Rep	Nr	Qt	Designation	Description	Bezeichnung	Referenza	Remarque - Remark - Bemerkung - Osservazioni
001	222155	001	SUPPORT	SUPPORT	TRAEGER	SUPPORTO	
002	227113	001	SUPPORT PASSE CLOISON	BRACKET	HALTERUNG	SUPPORTO	
003	227133	002	REGLLETTE	GAUGE, GRADUATED	ANZEIGE	BARRETTA	
004	421213	001	ENTRETOISE VERIN	SPACER	DISTANZSCHEIBE	BOCCOLA	
005	951522	002	BAGUE	BUSHING	HUELSE	BOCCOLA	
006	951523	002	BAGUE	BUSHING	HUELSE	BOCCOLA	
007	80060812	004	VIS TETE HEXAGONALE FE/ZNXC3	HEXAGON HEAD SCREW FE/ZNXC3	SECHSKANTSCHRAUBE FE/ZNXC3	VITE TESTA ESAGONALE FE/ZNXC3	
008	80061248	001	VIS TETE HEXAGONALE FE/ZNXC3	HEXAGON HEAD SCREW FE/ZNXC3	SECHSKANTSCHRAUBE FE/ZNXC3	VITE TESTA ESAGONALE FE/ZNXC3	
009	80061637	002	VIS TETE HEXAGONALE FLZNNC	HEXAGON HEAD SCREW FLZNNC	SECHSKANTSCHRAUBE FLZNNC	VITE TESTA ESAGONALE FLZNNC	
010	80201230	001	ECROU HEX.AUTOFREINE FE/ZNXC3	SELF-LOCKING NUT FE/ZNXC3	SELBSTSICH.MUTTER FE/ZNXC3	DADO AUTOBLOCCANTE FE/ZNXC3	
011	80201647	002	ECROU HEX.AUTOFREINE FE/ZNXC3	SELF-LOCKING NUT FE/ZNXC3	SELBSTSICHERNDE MUTT.FE/ZNXC3	DADO AUTOBLOCCANTE FE/ZNXC3	
012	80270884	004	RONDELLE GROWER	SPRING LOCK WASHER	FEDERRING	RONDELLA GROWER	
013	80370300	002	RIVET	BLIND RIVET	BLINDNIETE	RIVETTO	
014	82201016	001	GRAISSEUR AUTOTARAUDANT	SELF TAPPING GREASE NIPPLE	GEWINDESCHNEID-SCHMIERNIPPEL	INGRASSATORE	
015	900142	002	BAGUE R8/BASE 900473-951129	RING R 8	RING R 8	BOCCOLA	
016	900760	001	GAINÉ POLYAMIDE L=1200 RT 25	SHEATHE L=1200	HUELLE	GUAINA POLIAMMIDE	
017	929158	001	POCHETTE JOINTS 951136/951825	SEALS PACKET 951136/951825	DICHTSATZ FUER 951136/951825	GUARNIZIONI	: H0300430
018	A4074017	004	COUPLEUR MALE	CONNECTOR MALE	KUPPLUNGSTECKER	INNESTO M16X150	
019	82300026	004	CAPUCHON COUPLEUR MALE	CAP MALE CONNECTOR	KAPPE KUPPLUNGSSTECKER	TAPPO	
020	A4080400	003	UNION MALE	MALE STUD CONNECTOR	GERADER EINSCHRAUBSTUTZEN	GIUZIONE DIRITTA FEZN/XC3	
021	A4080401	005	UNION MALE	MALE STUD CONNECTOR	GERADER EINSCHRAUBSTUTZEN	GIUZIONE DIRITTA ZBC	
022	A4080750	002	COUDE EGAL / CLOISON NU ZBC	BULKHEAD ELBOW ZBC	WINKEL-SCHOTTVERSCHRAUBUNG ZBC	GIUNZIONE A 90° PASSAPARAT.ZBC	
023	A4921032	001	FLEXIBLE HYDRAULIQUE	HYDRAULIC HOSE	HYDRAULIKSCHLAUCH	TUBO GOMMA	<->1670 mm
024	A4921034	001	FLEXIBLE HYDRAULIQUE	HYDRAULIC HOSE	HYDRAULIKSCHLAUCH	TUBO GOMMA	<->1860 mm
025	A4921038	001	FLEXIBLE	HOSE, HYDRAULIC	HYDRAULIKSCHLAUCH	TUBO IN GOMMA	<->2265 mm
026	A4921070	001	FLEXIBLE HYDRAULIQUE	HYDRAULIC HOSE	HYDRAULIKSCHLAUCH	TUBO GOMMA	<->850 mm
027	A4921070	001	FLEXIBLE HYDRAULIQUE	HYDRAULIC HOSE	HYDRAULIKSCHLAUCH	TUBO GOMMA	<->850 mm
028	A4921115	001	FLEXIBLE HYDRAULIQUE	HYDRAULIC HOSE	HYDRAULIKSCHLAUCH	TUBO GOMMA	<->1600 mm
029	A4921115	001	FLEXIBLE HYDRAULIQUE	HYDRAULIC HOSE	HYDRAULIKSCHLAUCH	TUBO GOMMA	<->1600 mm
030	A4921115	001	FLEXIBLE HYDRAULIQUE	HYDRAULIC HOSE	HYDRAULIKSCHLAUCH	TUBO GOMMA	<->1600 mm
031	H0300950	001	EMBOUT	END	TERIEL	GIUNTO	
032	H0301070	001	EMBOUT BIELLE LONGUE	END PULL BAR LONG	TERIEL LENKER LANG	GIUNTO BIELLA LUNGA	
033	H0101800	001	BLOC RETOURNEMENT + REPLIAGE	TURNOVER BLOCK HIGH FLOW	BLOCK FUER DREHUNG	BLOCCO DI RITORNO	
034	H0300430	001	VERIN	CYLINDER, HYDRAULIC	HYDRAULIKZYLINDER	CILINDRO	





# VM1523ETB-VM1524TB I9738 >J7717

H03R0095 A

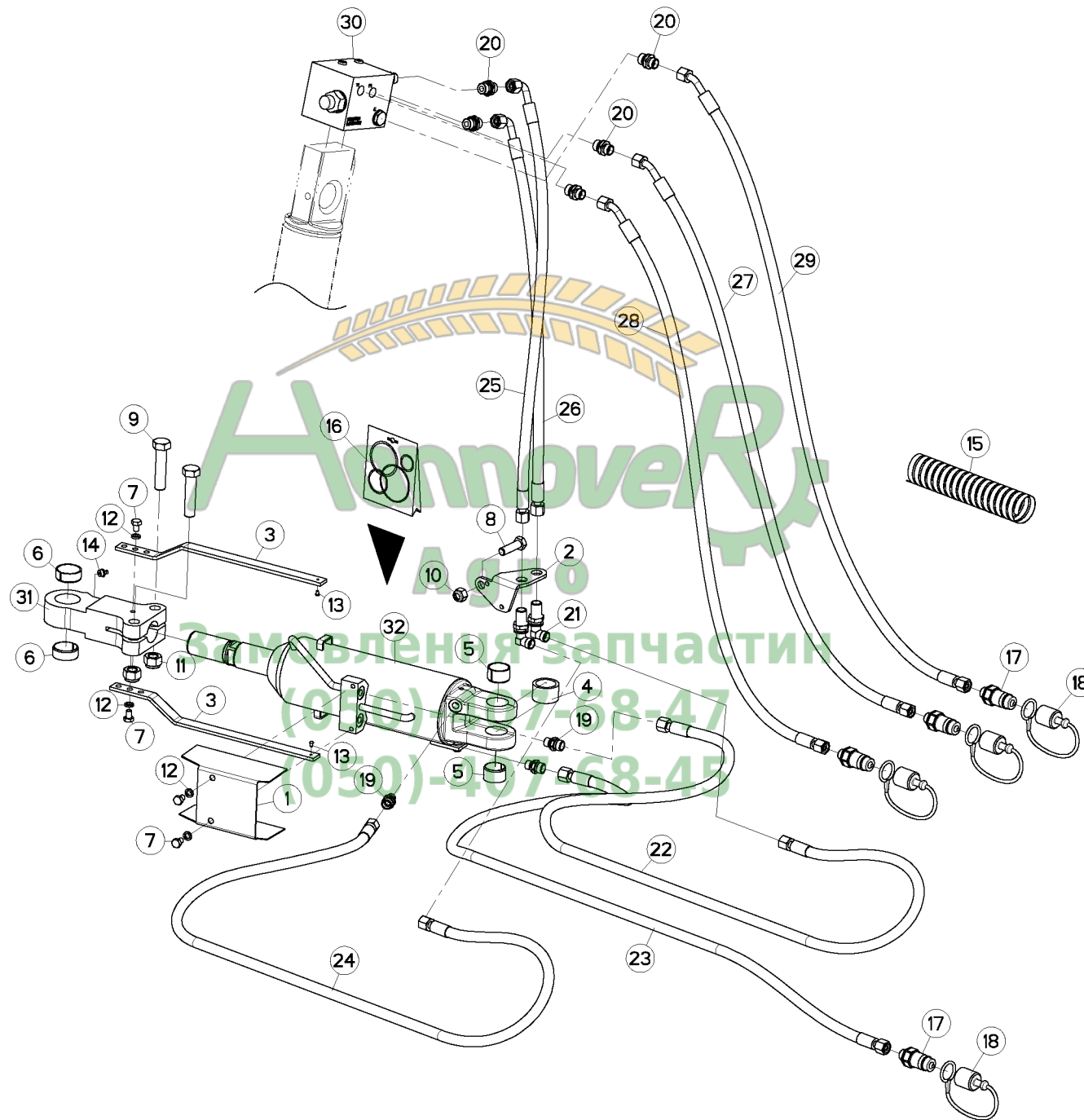
LARGEUR DE COUPE HYDRAULIQUE A HYDRAULIC CUTTING WIDTH A BL HYDRAULICHE KOMBIEINSTELLUNG A LARGHEZZA DI TAGLIO IDRAULICO

Rep	Nr	Qt	Designation	Description	Bezeichnung	Referenza	Remarque - Remark - Bemerkung - Osservazioni
001	222155	001	SUPPORT	SUPPORT	TRAEGER	SUPPORTO	
002	227133	002	REGLETTE	GAUGE, GRADUATED	ANZEIGE	BARRETTA	
003	421213	001	ENTRETOISE VERIN	SPACER	DISTANZSCHEIBE	BOCCOLA	
004	951522	002	BAGUE	BUSHING	HUELSE	BOCCOLA	
005	951523	002	BAGUE	BUSHING	HUELSE	BOCCOLA	
006	80060812	004	VIS TETE HEXAGONALE FE/ZNXC3	HEXAGON HEAD SCREW FE/ZNXC3	SECHSKANTSCHRAUBE FE/ZNXC3	VITE TESTA ESAGONALE FE/ZNXC3	
007	80061637	002	VIS TETE HEXAGONALE FLZNNC	HEXAGON HEAD SCREW FLZNNC	SECHSKANTSCHRAUBE FLZNNC	VITE TESTA ESAGONALE FLZNNC	
008	80201647	002	ECROU HEX.AUTOFREINE FE/ZNXC3	SELF-LOCKING NUT FE/ZNXC3	SELBSTSICHERNDE MUTT.FE/ZNXC3	DADO AUTOBLOCCANTE FE/ZNXC3	
009	80270884	004	RONDELLE GROWER	SPRING LOCK WASHER	FEDERRING	RONDELLA GROWER	
010	80370300	002	RIVET	BLIND RIVET	BLINDNIETE	RIVETTO	
011	82201016	001	GRAISSEUR AUTOTARAUDANT	SELF TAPPING GREASE NIPPLE	GEWINDESCHNEID-SCHMIERNIPPEL	INGRASSATORE	
012	900760	001	GAINÉ POLYAMIDE L=1200 RT 25	SHEATHE L=1200	HUELLE	GUAINA POLIAMMIDE	
013	929158	001	POCHETTE JOINTS 951136/951825	SEALS PACKET 951136/951825	DICHTSATZ FUER 951136/951825	GUARNIZIONI	
014	A4061815	001	BOUCHON 1/4 CYL CHC+JOINT	PLUG	STOPFEN	TAPPO	
015	A4074017	002	COUPLEUR MALE	CONNECTOR MALE	KUPPLUNGSTECKER	INNESTO M16X150	
016	82300026	002	CAPUCHON COUPLEUR MALE	CAP MALE CONNECTOR	KAPPE KUPPLUNGSSTECKER	TAPPO	
017	A4080400	002	UNION MALE	MALE STUD CONNECTOR	GERADER EINSCHRAUBSTUTZEN	GIUZIONE DIRITTA FEZN/XC3	
018	A4921036	001	FLEXIBLE HYDRAULIQUE	HYDRAULIC HOSE	HYDRAULIKSCHLAUCH	TUBO GOMMA	<->2000 mm
019	A4921036	001	FLEXIBLE HYDRAULIQUE	HYDRAULIC HOSE	HYDRAULIKSCHLAUCH	TUBO GOMMA	<->2000 mm
020	H0301070	001	EMBOUT BIELLE LONGUE	END PULL BAR LONG	TERIEL LENKER LANG	GIUNTO BIELLA LUNGA	
021	H0300430	001	VERIN	CYLINDER, HYDRAULIC	HYDRAULIKZYLINDER	CILINDRO	

Замокленная запчастия

(050)-407-68-47

(050)-407-68-45





# VM1523ETB-VM1524TB-VM1524ET-VM1525T-VM1525ET-VM1526T

## I9738 >J7717

H03R0079 B

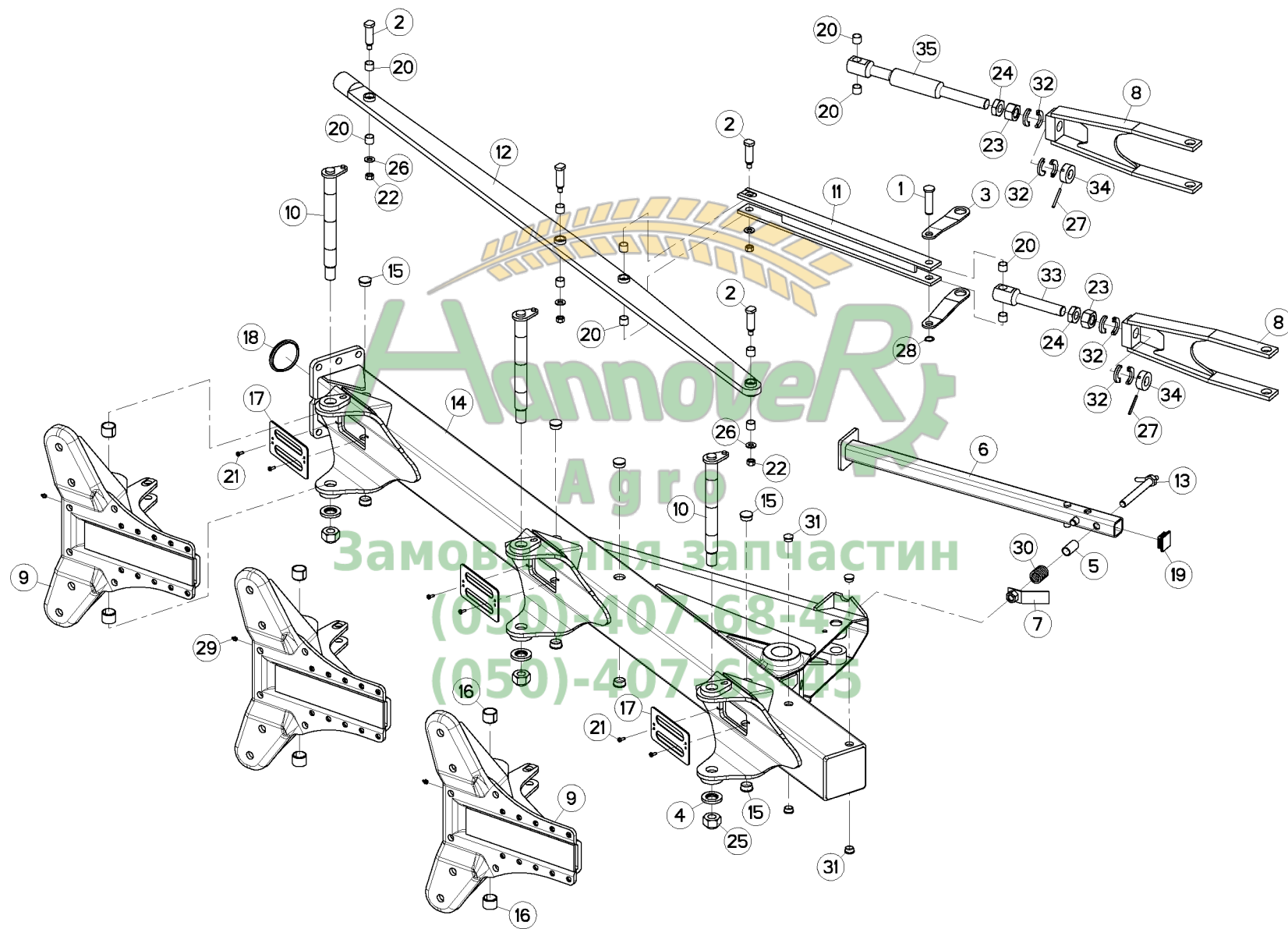
LARGEUR DE TRAVAIL REPLIABLE A

WORKING WIDTH/FOLDING A

SCHNITTBREITENEINSTELLUNG A

LARGHEZZA LAVORO/RIPIEGAMEN

Rep	Nr	Qt	Designation	Description	Bezeichnung	Referenza	Remarque - Remark - Bemerkung - Osservazioni
001	222155	001	SUPPORT	SUPPORT	TRAEGER	SUPPORTO	
002	227113	001	SUPPORT PASSE CLOISON	BRACKET	HALTERUNG	SUPPORTO	
003	227133	002	REGLETTE	GAUGE, GRADUATED	ANZEIGE	BARRETTA	
004	421213	001	ENTRETOISE VERIN	SPACER	DISTANZSCHEIBE	BOCCOLA	
005	951522	002	BAGUE	BUSHING	HUELSE	BOCCOLA	
006	951523	002	BAGUE	BUSHING	HUELSE	BOCCOLA	
007	80060812	004	VIS TETE HEXAGONALE FE/ZNXC3	HEXAGON HEAD SCREW FE/ZNXC3	SECHSKANTSCHRAUBE FE/ZNXC3	VITE TESTA ESAGONALE FE/ZNXC3	
008	80061248	001	VIS TETE HEXAGONALE FE/ZNXC3	HEXAGON HEAD SCREW FE/ZNXC3	SECHSKANTSCHRAUBE FE/ZNXC3	VITE TESTA ESAGONALE FE/ZNXC3	
009	80061637	002	VIS TETE HEXAGONALE FLZNNC	HEXAGON HEAD SCREW FLZNNC	SECHSKANTSCHRAUBE FLZNNC	VITE TESTA ESAGONALE FLZNNC	
010	80201230	001	ECROU HEX.AUTOFREINE FE/ZNXC3	SELF-LOCKING NUT FE/ZNXC3	SELBSTSICH.MUTTER FE/ZNXC3	DADO AUTOBLOCCANTE FE/ZNXC3	
011	80201647	002	ECROU HEX.AUTOFREINE FE/ZNXC3	SELF-LOCKING NUT FE/ZNXC3	SELBSTSICHERNDE MUTT.FE/ZNXC3	DADO AUTOBLOCCANTE FE/ZNXC3	
012	80270884	004	RONDELLE GROWER	SPRING LOCK WASHER	FEDERRING	RONDELLA GROWER	
013	80370300	002	RIVET	BLIND RIVET	BLINDNIETE	RIVETTO	
014	82201016	001	GRAISSEUR AUTOTARAUDANT	SELF TAPPING GREASE NIPPLE	GEWINDESCHNEID-SCHMIERNIPPEL	INGRASSATORE	
015	900760	001	GAINÉ POLYAMIDE L=1200 RT 25	SHEATHE L=1200	HUELLE	GUAINA POLIAMMIDE	
016	929158	001	POCHETTE JOINTS 951136/951825	SEALS PACKET 951136/951825	DICHTSATZ FUER 951136/951825	GUARNIZIONI	: H0300430
017	A4074017	004	COUPLEUR MALE	CONNECTOR MALE	KUPPLUNGSTECKER	INNESTO M16X150	
018	82300026	004	CAPUCHON COUPLEUR MALE	CAP MALE CONNECTOR	KAPPE KUPPLUNGSSTECKER	TAPPO	
019	A4080400	003	UNION MALE	MALE STUD CONNECTOR	GERADER EINSCHRAUBSTUTZEN	GIUZIONE DIRITTA FEZN/XC3	
020	A4080401	005	UNION MALE	MALE STUD CONNECTOR	GERADER EINSCHRAUBSTUTZEN	GIUZIONE DIRITTA ZBC	
021	A4080750	002	COUDE EGAL / CLOISON NU ZBC	BULKHEAD ELBOW ZBC	WINKEL-SCHOTTVERSCHRAUBUNG ZBC	GIUNZIONE A 90° PASSAPARAT.ZBC	
022	A4921036	001	FLEXIBLE HYDRAULIQUE	HYDRAULIC HOSE	HYDRAULIKSCHLAUCH	TUBO GOMMA	<->2000 mm
023	A4921037	001	FLEXIBLE HYDRAULIQUE	HYDRAULIC HOSE	HYDRAULIKSCHLAUCH	TUBO GOMMA	<->2150 mm
024	A4921040	001	FLEXIBLE HYDRAULIQUE	HYDRAULIC HOSE	HYDRAULIKSCHLAUCH	TUBO GOMMA	<->2500 mm
025	A4921071	001	FLEXIBLE HYDRAULIQUE	HYDRAULIC HOSE	HYDRAULIKSCHLAUCH	TUBO GOMMA	<->900 mm
026	A4921071	001	FLEXIBLE HYDRAULIQUE	HYDRAULIC HOSE	HYDRAULIKSCHLAUCH	TUBO GOMMA	<->900 mm
027	A4921115	001	FLEXIBLE HYDRAULIQUE	HYDRAULIC HOSE	HYDRAULIKSCHLAUCH	TUBO GOMMA	<->1600 mm
028	A4921115	001	FLEXIBLE HYDRAULIQUE	HYDRAULIC HOSE	HYDRAULIKSCHLAUCH	TUBO GOMMA	<->1600 mm
029	A4921115	001	FLEXIBLE HYDRAULIQUE	HYDRAULIC HOSE	HYDRAULIKSCHLAUCH	TUBO GOMMA	<->1600 mm
030	H0101790	001	BLOC	BLOCK	BLOCK	BLOCCO	
031	H0300950	001	EMBOUT	END	TERIEL	GIUNTO	
032	H0300430	001	VERIN	CYLINDER, HYDRAULIC	HYDRAULIKZYLINDER	CILINDRO	





# VM1523ET-VM1524T I9738 >J8516

H02R0038 B

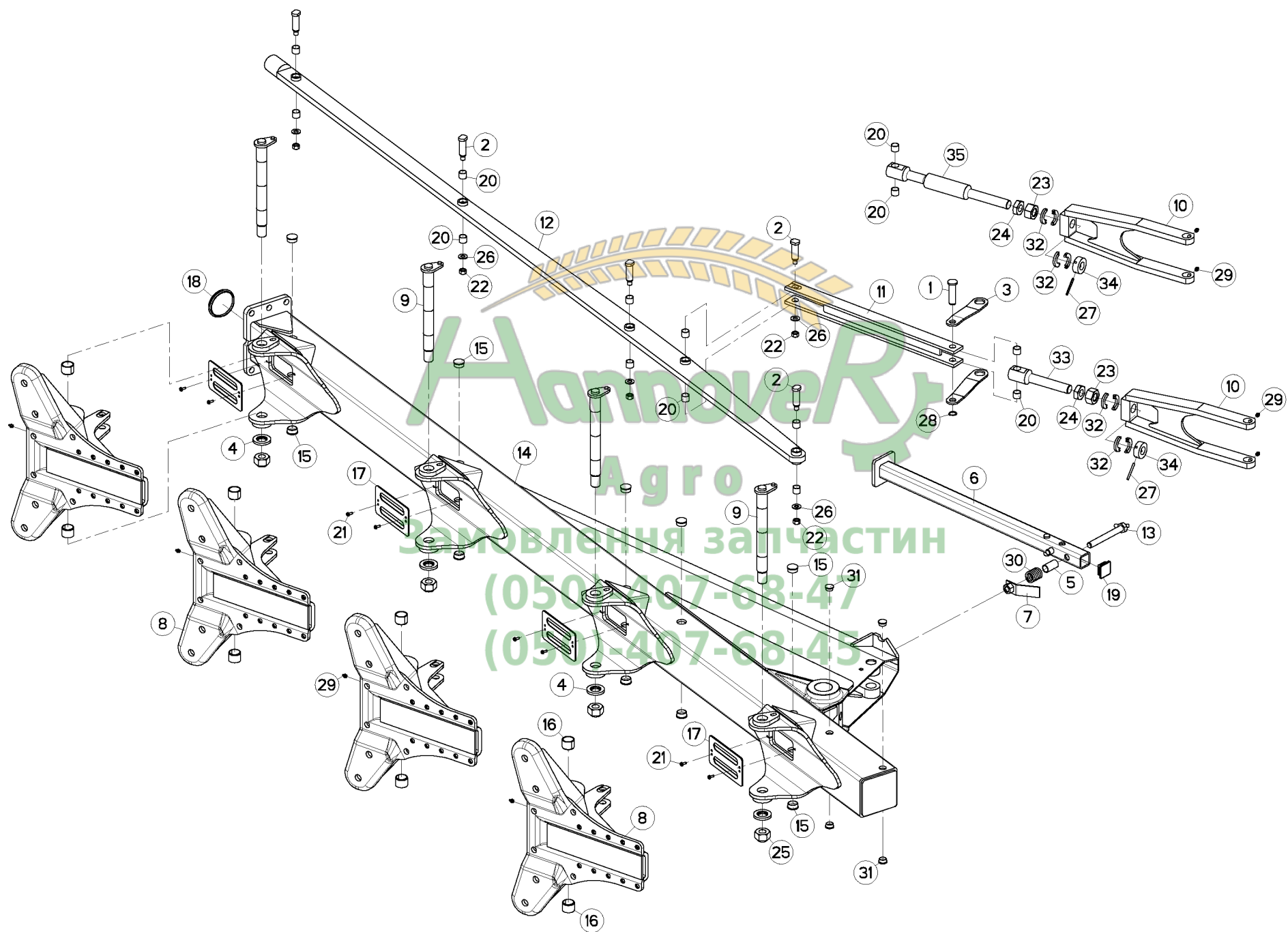
BATI VM1523ET102 + TRINGLERIE

FRAME VM1523ET102 + LINKAGE

RAHMEN VM1523ET102 + GESTÄNGE

TELAIO VM1523ET102 + BIELLISMO

Rep	Nr	Qt	Designation	Description	Bezeichnung	Referenza	Remarque - Remark - Bemerkung - Osservazioni
001	130133	001	AXE TRINGLERIE	AXLE	ACHSE	PERNO	
002	130148	004	AXE TRINGLERIE	AXLE	ACHSE	ASSE TRIANGOLARE	
003	227139	002	BIELLETTE	LINK	SHÜBSTANGE	BIELLETTA	
004	421142	003	RONDELLE	WASHER	SCHEIBE	RONDELLA	
005	445592	001	ENTRETOISE RESSORT	SPACER	DISTANZSCHEIBE	DISTANZIALE MOLLA	
006	582144	001	BEQUILLE 1600/1700	STANDLEG 75/80	STUETZE 75/80	SUPPORTO	
007	582146	001	PATTE	PLATE	LACHE	FAZZOLETTO	
008	582222	002	TRINGLE	LINK	STREBE	TRIANGOLO	
009	582317	003	BOITIER	HOUSING	GEHAEUSE	SCATOLA	
010	582422	003	AXE	PIN	ACHSE	ASSE	
011	582447	001	TRINGLE	LINK	STREBE	TRIANGOLO	
012	582454	001	TRINGLE	LINK	STREBE	TRIANGOLO	
013	582518	001	AXE DE BRIDAGE	PIN	ACHSE	PERNO	
014	583571	001	BATI	FRAME, MAIN	RAHMEN	TELAIO	
015	900741	008	BOUCHON D.33,5 H12 GPN300 F26	END PLUG	VERSCHLUSSSTOPFEN	TAPPO DI CHIUSURA	
016	951119	006	BAGUE	BUSHING	HUELSE	BOCCOLA	
017	951125	003	PROTECTEUR	GUARD	SCHUTZ	PROTEZIONE	
018	951140	001	BOUCHON Ø93	PLUG DIAM. 93	KUNSTSTOFFKAPPE D93	TAPPO	
019	951347	001	EMBOUT CARRE	PLUG	VIERTKANTSTOPFEN	CAPPUCCIO	
020	83012225	012	BAGUE ROULEE	WRAPPED BUSH	GEROLLTE BUCHSE	ANELLO LUBRIFICATO	
021	80190616	006	VIS AUTOTARAU.FE/ZNXC3 TAPTITE	SELF-CUTTING SCREW FE/ZNXC3	GEWINDE-SCHNEIDSCHRAU.FE/ZNXC3	BULLONE FE/ZNXC3	
022	80201452	004	ECROU AUTOBLOQUANT FIL.DEFORME	UNDERSERRATED SELF-LOCKING NUT	SPERRZAHN-BUNDMUTTER	DADO	
023	80203000	002	ECROU HEXAGONAL FE/ZNXC3	NUT FE/ZNXC3	SECHSKANTMUTTER FE/ZNXC3	DADO FE/ZNXC3	
024	80203003	002	ECROU HEXAGONAL BAS FE/ZNXC3	NUT FE/ZNXC3	SECHSKANTMUTTER FE/ZNXC3	DADO FE/ZNXC3	
025	80203031	003	ECROU HEXAGONAL AUTOFREINE	SELF-LOCKING NUT	SELBSTSICHERNDE MUTTER	DADO AUTOBLOCCANTE	
026	80251431	004	RONDELLE PLATE FE/ZNXC3	PLAIN WASHER FE/ZNXC3	SCHEIBE FE/ZNXC3	RONDELLA PIATTA FE/ZNXC3	
027	80450660	002	GOUPILLE ELASTIQUE FLZNNC	ROLL PIN FLZNNC	SPANNHUELSE FLZNNC	SPINA ELASTICA	
028	80582200	001	CIRCLIP EXTERIEUR	RETAINING RING	SICHERUNGSRING	ANELLO	
029	82201016	003	GRAISSEUR AUTOTARAUDANT	SELF TAPPING GREASE NIPPLE	GEWINDESCHNEID-SCHMIERNIPPEL	INGRASSATORE	
030	191042	001	RESSORT DE VERROU	SPRING	FEDER F.VERRIEGELUNG	MOLLA	
031	951182	004	OPERCULE D 24,6	PLUG DIAM. 24,6	PVC STOPFEN D 24,6	VALVOLA DI SFIATO D 24,6	
032	H0200100	008	DEMI-BAGUE	BUSHING, HALF	HUELSENHAELFTR	BOCCOLA	
033	H0301190	001	EMBOUT	FITTING, HOSE	ENDSTÜCK	GIUNTO	
034	H0301200	002	ECROU	NUT	MUTTER	DADO	
035	H0301240	001	EMBOUT	FITTING, HOSE	ENDSTÜCK	GIUNTO	





# VM1524ET-VM1525T I9738 >J7463

H02R0039 B

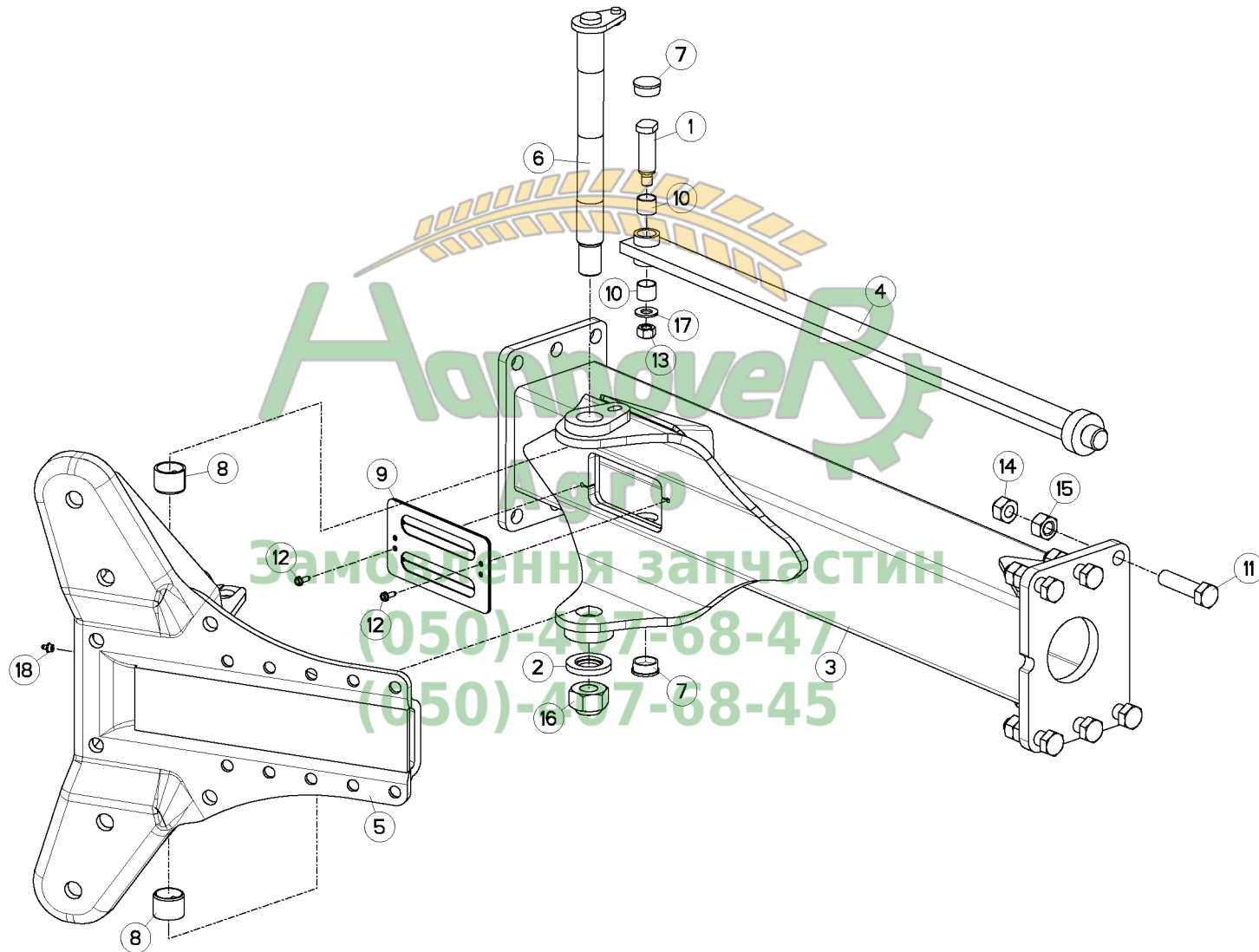
BATI VM1524ET102 + TRINGLERIE

FRAME VM1524ET102 + LINKAGE

RAHMEN VM1524ET102 + GESTÄNGE

TELAIO VM1524ET102 + BIPELLISMO

Rep	Nr	Qt	Designation	Description	Bezeichnung	Referenza	Remarque - Remark - Bemerkung - Osservazioni
001	130133	001	AXE TRINGLERIE	AXLE	ACHSE	PERNO	
002	130148	005	AXE TRINGLERIE	AXLE	ACHSE	ASSE TRIANGOLARE	
003	227139	002	BIELLETTA	LINK	SHÜBSTANGE	BIELLETTA	
004	421142	004	RONDELLE	WASHER	SCHEIBE	RONDELLA	
005	445592	001	ENTRETOISE RESSORT	SPACER	DISTANZSCHEIBE	DISTANZIALE MOLLA	
006	582144	001	BEQUILLE 1600/1700	STANDLEG 75/80	STUETZE 75/80	SUPPORTO	
007	582146	001	PATTE	PLATE	LACHE	FAZZOLETTO	
008	582317	004	BOITIER	HOUSING	GEHAEUSE	SCATOLA	
009	582422	004	AXE	PIN	ACHSE	ASSE	
010	582446	002	TRINGLE AVANT	ARTICULATION FRONT (A)	GESTAENGE HINTEN AV (A)	TRIANGOLO	
011	582447	001	TRINGLE	LINK	STREBE	TRIANGOLO	
012	582455	001	TRINGLE	LINK	STREBE	TRIANGOLO	
013	582518	001	AXE DE BRIDAGE	PIN	ACHSE	PERNO	
014	583572	001	BATI	FRAME, MAIN	RAHMEN	TELAIO	
015	900741	010	BOUCHON D.33,5 H12 GPN300 F26	END PLUG	VERSCHLUSSSTOPFEN	TAPPO DI CHIUSURA	
016	951119	008	BAGUE	BUSHING	HUELSE	BOCCOLA	
017	951125	004	PROTECTEUR	GUARD	SCHUTZ	PROTEZIONE	
018	951140	001	BOUCHON Ø93	PLUG DIAM. 93	KUNSTSTOFFKAPPE D93	TAPPO	
019	951347	001	EMBOUT CARRE	PLUG	VIERKANTSTOPFEN	CAPPUCCIO	
020	83012225	014	BAGUE ROULEE	WRAPPED BUSH	GEROLLTE BUCHSE	ANELLO LUBRIFICATO	
021	80190616	008	VIS AUTOTARAU.FE/ZNXC3 TAPTITE	SELF-CUTTING SCREW FE/ZNXC3	GEWINDE-SCHNEIDSCHRAU.FE/ZNXC3	BULLONE FE/ZNXC3	
022	80201452	005	ECROU AUTOBLOQUANT FIL.DEFORME	UNDERSERRATED SELF-LOCKING NUT	SPERRZAHN-BUNDMUTTER	DADO	
023	80203000	002	ECROU HEXAGONAL FE/ZNXC3	NUT FE/ZNXC3	SECHSKANTMUTTER FE/ZNXC3	DADO FE/ZNXC3	
024	80203003	002	ECROU HEXAGONAL BAS FE/ZNXC3	NUT FE/ZNXC3	SECHSKANTMUTTER FE/ZNXC3	DADO FE/ZNXC3	
025	80203031	004	ECROU HEXAGONAL AUTOFREINE	SELF-LOCKING NUT	SELBSTSICHERNDE MUTTER	DADO AUTOBLOCCANTE	
026	80251431	005	RONDELLE PLATE FE/ZNXC3	PLAIN WASHER FE/ZNXC3	SCHEIBE FE/ZNXC3	RONDELLA PIATTA FE/ZNXC3	
027	80450660	002	GOUPILLE ELASTIQUE FLZNNC	ROLL PIN FLZNNC	SPANNHUELSE FLZNNC	SPINA ELASTICA	
028	80582200	001	CIRCLIP EXTERIEUR	RETAINING RING	SICHERUNGSRING	ANELLO	
029	82201016	008	GRAISSEUR AUTOTARAUDANT	SELF TAPPING GREASE NIPPLE	GEWINDESCHNEID-SCHMIERNIPPEL	INGRASSATORE	
030	191042	001	RESSORT DE VERROU	SPRING	FEDER F.VERRIEGELUNG	MOLLA	
031	951182	004	OPERCULE D 24,6	PLUG DIAM. 24,6	PVC STOPFEN D 24,6	VALVOLA DI SFIATO D 24,6	
032	H0200100	008	DEMI-BAGUE	BUSHING, HALF	HUELSENHAELFTR	BOCCOLA	
033	H0301190	001	EMBOUT	FITTING, HOSE	ENDSTÜCK	GIUNTO	
034	H0301200	002	ECROU	NUT	MUTTER	DADO	
035	H0301240	001	EMBOUT	FITTING, HOSE	ENDSTÜCK	GIUNTO	





# VM1524T-VM1525T I9738 >J8516

H02R0037 B

EXTENSION 102 VM151/2 T

EXTENSION 102 VM151/2 T

ERWEITERUNG 102 VM151/2 T

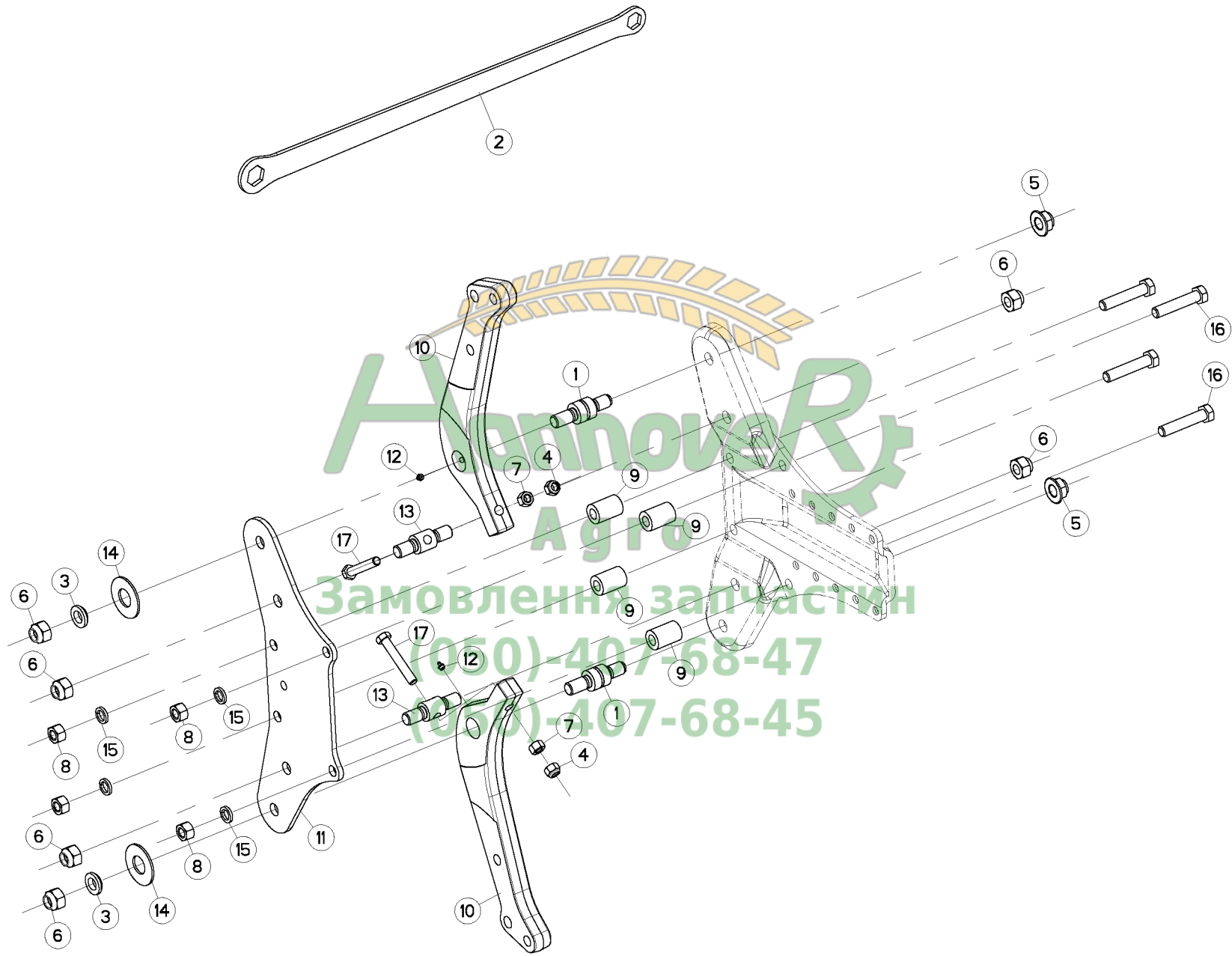
PROLUNGA 102 VM151/2 T

Rep	Nr	Qt	Designation	Description	Bezeichnung	Referenza	Remarque - Remark - Bemerkung - Osservazioni
001	130148	001	AXE TRINGLERIE	AXLE	ACHSE	ASSE TRIANGOLARE	
002	421142	001	RONDELLE	WASHER	SCHEIBE	RONDELLA	
003	582201	001	EXTENSION	EXTENSION	ERWEITERUNG	PROLUNGA	
004	582314	001	TRINGLE	LINK	STREBE	TRIANGOLO	
005	582317	001	BOITIER	HOUSING	GEHAEUSE	SCATOLA	
006	582422	001	AXE	PIN	ACHSE	ASSE	
007	900741	002	BOUCHON D.33,5 H12 GPN300 F26	END PLUG	VERSCHLUSSSTOPFEN	TAPPO DI CHIUSURA	
008	951119	002	BAGUE	BUSHING	HUELSE	BOCCOLA	
009	951125	001	PROTECTEUR	GUARD	SCHUTZ	PROTEZIONE	
010	83012225	002	BAGUE ROULEE	WRAPPED BUSH	GEROLLTE BUCHSE	ANELLO LUBRIFICATO	
011	80062068	006	VIS TETE HEXAGONALE FLZNNC	HEXAGON HEAD SCREW FLZNNC	SECHSKANTSCHRAUBE FLZNNC	VITE TESTA ESAGONALE FLZNNC	
012	80190616	002	VIS AUTOTARAU.FE/ZNXC3 TAPTITE	SELF-CUTTING SCREW FE/ZNXC3	GEWINDE-SCHNEIDSCHRAU.FE/ZNXC3	BULLONE FE/ZNXC3	
013	80201452	001	ECROU AUTOBLOQUANT FIL.DEFORME	UNDERSERRATED SELF-LOCKING NUT	SPERRZAHN-BUNDMUTTER	DADO	
014	80202047	006	ECROU HEXAG. AUTOFREINE FLZNNC	SELF-LOCKING NUT FLZNNC	SELBSTSICHERNDE MUTTER FLZNNC	DADO AUTOBLOCCANTE FLZNNC	
015	80202069	006	ECROU HEXAGONAL FE/ZNXC3	NUT FE/ZNXC3	SECHSKANTMUTTER FE/ZNXC3	DADO FE/ZNXC3	
016	80203031	001	ECROU HEXAGONAL AUTOFREINE	SELF-LOCKING NUT	SELBSTSICHERNDE MUTTER	DADO AUTOBLOCCANTE	
017	80251431	001	RONDELLE PLATE FE/ZNXC3	PLAIN WASHER FE/ZNXC3	SCHEIBE FE/ZNXC3	RONDELLA PIATTA FE/ZNXC3	
018	82201016	001	GRAISSEUR AUTOTARAUDANT	SELF TAPPING GREASE NIPPLE	GEWINDESCHNEID-SCHMIERNIPPEL	INGRASSATORE	

## Замовлення запчастин

(050)-407-68-47

(050)-407-68-45





# VM1523ET-VM1524T-VM1524ET-VM1525T I9738 >J8516

H04R0035 A

AGE SECURITE T80

PLOUGH LEG SAFETY T80

GRINDEL T80 STEINSICH

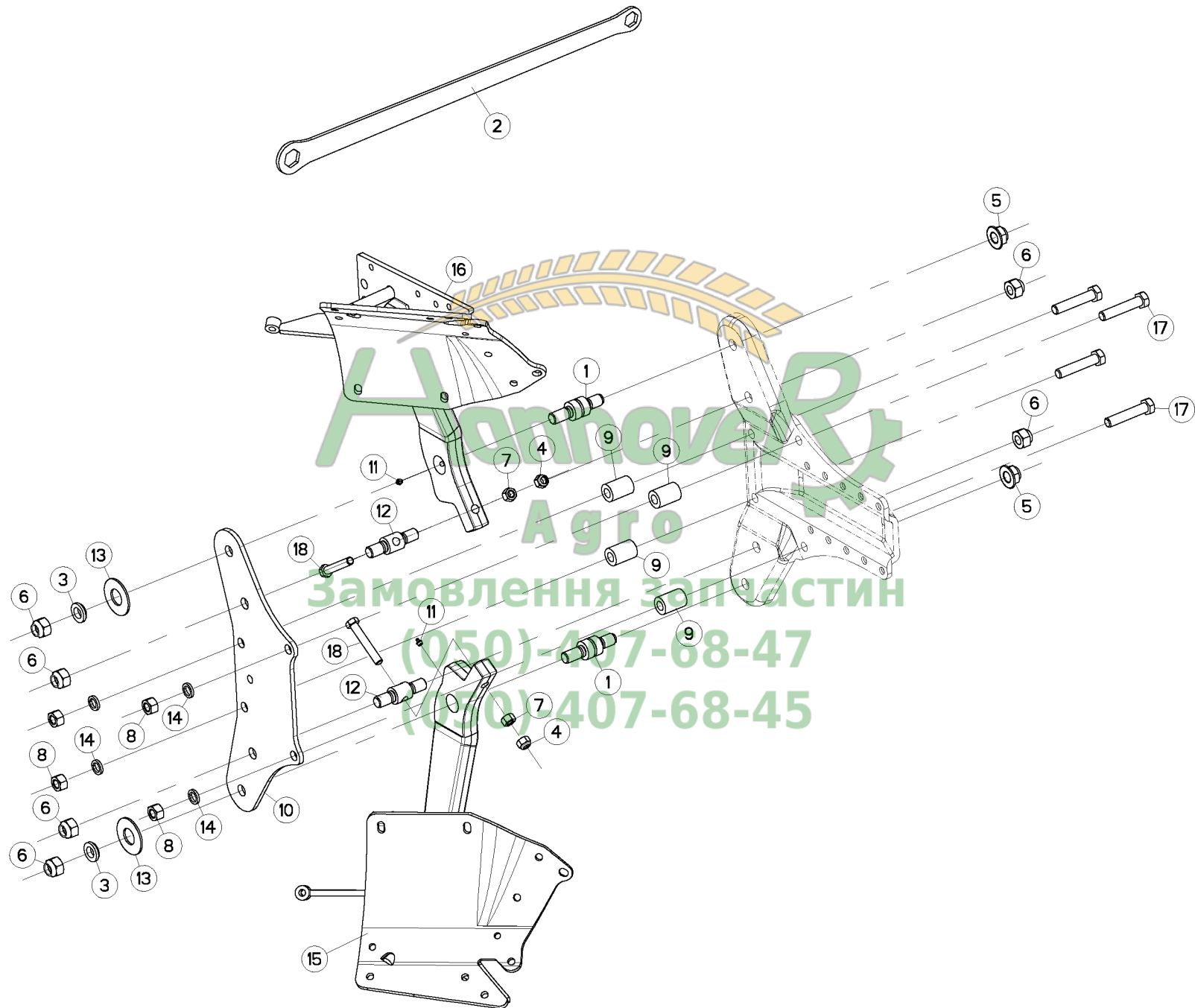
BURE DI SICUREZZA T80

Rep	Nr	Qt	Designation	Description	Bezeichnung	Referenza	Remarque - Remark - Bemerkung - Osservazioni
001	130246	002	AXE D40	PIN D40	ACHSE D40	PERNO D40	
002	211664	001	CLE 30/36	SPANNER 30/36	SCHLUESSEL 30/36	CHIAVE	: MM151
003	421183	002	RONDELLE EPAULEE D.35 EP.10	WASHER WITH SHOULDER	BUCHSE	RONDELLA	
004	80201630	002	ECROU HEX.AUTOFREINE FE/ZNXC3	SELF-LOCKING NUT FE/ZNXC3	SELBSTSICH.MUTTER FE/ZNXC3	DADO AUTOBLOCCANTE FE/ZNXC3	
005	80202420	002	ECROU HEXAG.EMBA.AUTOFR.FLZNNC	SELF-LOCKING NUT FLZNNC	SELBSTSICHERNDE MUTTER FLZNNC	DADO AUTOBLOCCANTE FLZNNC	
006	80202447	006	ECROU HEXAGONAL AUTOFREINE	SELF-LOCKING NUT	SELBSTSICHERNDE MUTTER	DADO AUTOBLOCCANTE	
007	80201669	002	ECROU HEXAGONAL FE/ZNXC3	NUT FE/ZNXC3	SECHSKANTMUTTER FE/ZNXC3	DADO FE/ZNXC3	
008	80202070	004	ECROU HEXAGONAL FE/ZNXC3	NUT FE/ZNXC3	SECHSKANTMUTTER FE/ZNXC3	DADO FE/ZNXC3	
009	445424	004	ENTRETOISE MAST.120/150	SPACER	DISTANZSCHEIBE	BOCCOLA	
010	645280	002	ETANCON	SHANK	TRAGRAHMEN	TELAIO	
011	211604	001	FLASQUE 8 TROUS	MOULDING	KURBEL WANGE	FLANGIA	
012	82201016	002	GRAISSEUR AUTOTARAUDANT	SELF TAPPING GREASE NIPPLE	GEWINDESCHNEID-SCHMIERNIPPEL	INGRASSATORE	
013	130147	002	NOIX/SECU.	SPINDLE	KNEBELMUTTER	PERNO	
014	80283680	002	RONDELLE A RESSORT	DISC SPRING	TELLERFEDER	RONDELLA A MOLLA	
015	80272080	004	RONDELLE GROWER	SPRING LOCK WASHER	FEDERRING	RONDELLA GROWER	
016	80062076	004	VIS TETE HEXAGONALE FE/ZNXC3	HEXAGON HEAD SCREW FE/ZNXC3	SECHSKANTSCHRAUBE FE/ZNXC3	VITE TESTA ESAGONALE FE/ZNXC3	
017	H0600260	001	BOITE 8 BOULONS SEC.T 16X100	BOX OF 8 BOLTS/NUTS	SCHACHTEL 8 SCHRAUBEN	SERIE 8 BULLONI (VITE+DADO)	

## Замовлення запчастин

(050)-407-68-47

(050)-407-68-45





# VM1523ET-VM1524T-VM1524ET-VM1525T I9738 >J8516

H04R0036 A

AGE SECURITE T80 LOSANGE

PLOUGH LEG 80 SAFETY T DIAMOND

GRINDEL T80 STEINSICH.(RAUTEN)

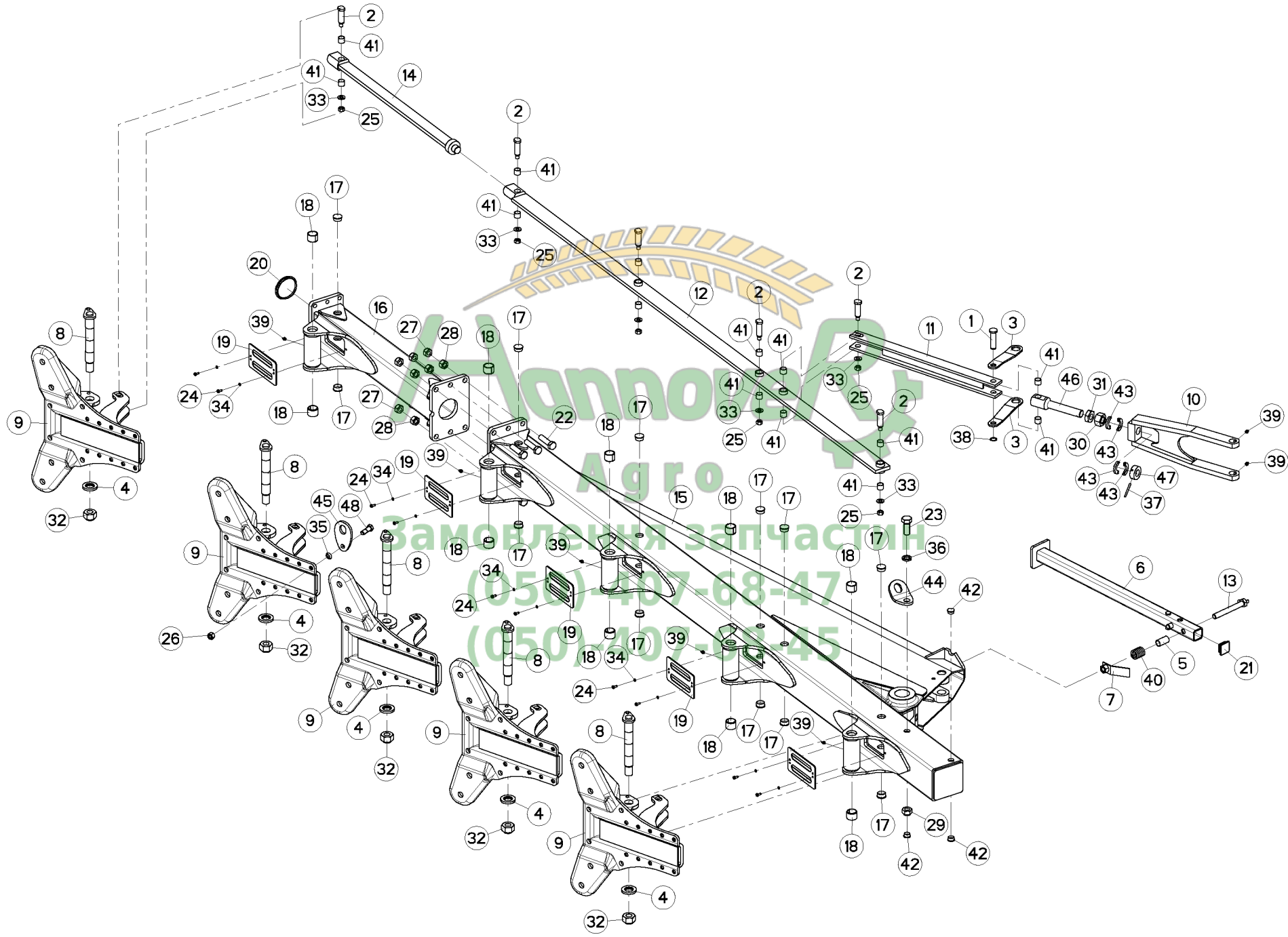
BURE DI SICUREZZA T80

Rep	Nr	Qt	Designation	Description	Bezeichnung	Referenza	Remarque - Remark - Bemerkung - Osservazioni
001	130246	002	AXE D40	PIN D40	ACHSE D40	PERNO D40	
002	211664	001	CLE 30/36	SPANNER 30/36	SCHLUESSEL 30/36	CHIAVE	: MM151
003	421183	002	RONDELLE EPAULEE D.35 EP.10	WASHER WITH SHOULDER	BUCHSE	RONDELLA	
004	80201630	002	ECROU HEX.AUTOFREINE FE/ZNXC3	SELF-LOCKING NUT FE/ZNXC3	SELBSTSICH.MUTTER FE/ZNXC3	DADO AUTOBLOCCANTE FE/ZNXC3	
005	80202420	002	ECROU HEXAG.EMBA.AUTOFR.FLZNNC	SELF-LOCKING NUT FLZNNC	SELBSTSICHERNDE MUTTER FLZNNC	DADO AUTOBLOCCANTE FLZNNC	
006	80202447	006	ECROU HEXAGONAL AUTOFREINE	SELF-LOCKING NUT	SELBSTSICHERNDE MUTTER	DADO AUTOBLOCCANTE	
007	80201669	002	ECROU HEXAGONAL FE/ZNXC3	NUT FE/ZNXC3	SECHSKANTMUTTER FE/ZNXC3	DADO FE/ZNXC3	
008	80202070	004	ECROU HEXAGONAL FE/ZNXC3	NUT FE/ZNXC3	SECHSKANTMUTTER FE/ZNXC3	DADO FE/ZNXC3	
009	445424	004	ENTRETOISE MAST.120/150	SPACER	DISTANZSCHEIBE	BOCCOLA	
010	211604	001	FLASQUE 8 TROUS	MOULDING	KURBEL WANGE	FLANGIA	
011	82201016	002	GRAISSEUR AUTOTARAUDANT	SELF TAPPING GREASE NIPPLE	GEWINDESCHNEID-SCHMIERNIPPEL	INGRASSATORE	
012	130147	002	NOIX/SECU.	SPINDLE	KNEBELMUTTER	PERNO	
013	80283680	002	RONDELLE A RESSORT	DISC SPRING	TELLERFEDER	RONDELLA A MOLLA	
014	80272080	004	RONDELLE GROWER	SPRING LOCK WASHER	FEDERRING	RONDELLA GROWER	
015	582196	001	SEP ETANCON T LOSANGE D	T DIAMOND FROG-LEG R	T RAUTEN HALTESTIEL R	GAMBA T LOSANGA DX	
016	582197	001	SEP ETANCON T LOSANGE G	T DIAMOND FROG-LEG L	T RAUTEN HALTESTIEL L	GAMBA T LOSANGA SX	
017	80062076	004	VIS TETE HEXAGONALE FE/ZNXC3	HEXAGON HEAD SCREW FE/ZNXC3	SECHSKANTSCHRAUBE FE/ZNXC3	VITE TESTA ESAGONALE FE/ZNXC3	
018	H0600260	001	BOITE 8 BOULONS SEC.T 16X100	BOX OF 8 BOLTS/NUTS	SCHACHTEL 8 SCHRAUBEN	SERIE 8 BULLONI (VITE+DADO)	

## Замовлення запчастин

(050)-407-68-47

(050)-407-68-45





# VM1525ET-VM1526T I9738 >J7422

H02R0062 B

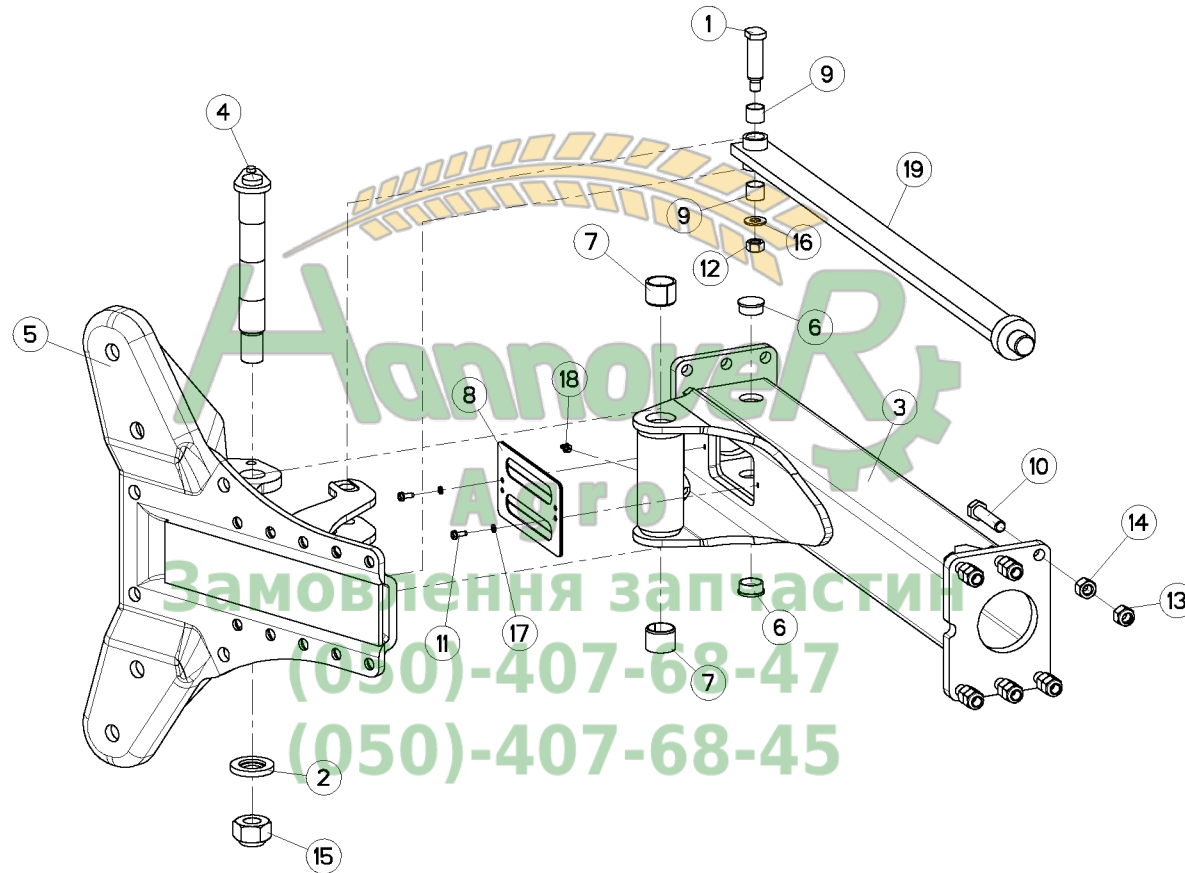
BATI VM122/525ET90 + TRINGLERI

FRAME VM122/525ET90 + LINKAGE

RAHMEN VM122/525ET90 + GESTÄNG

TELAIO VM122/525ET90 + BIELLIS

Rep	Nr	Qt	Designation	Description	Bezeichnung	Referenza	Remarque - Remark - Bemerkung - Osservazioni
001	130133	001	AXE TRINGLERIE	AXLE	ACHSE	PERNO	
002	130148	006	AXE TRINGLERIE	AXLE	ACHSE	ASSE TRIANGOLARE	
003	227139	002	BIELLETTA	LINK	SHUBSTANGE	BIELLETTA	
004	421142	005	RONDELLE	WASHER	SCHEIBE	RONDELLA	
005	445592	001	ENTRETOISE RESSORT	SPACER	DISTANZSCHEIBE	DISTANZIALE MOLLA	
006	582144	001	BEQUILLE 1600/1700	STANDLEG 75/80	STUETZE 75/80	SUPPORTO	
007	582146	001	PATTE	PLATE	LACHE	FAZZOLETTO	
008	582300	005	AXE	PIN	ACHSE	ASSE	
009	582306	005	BOITIER SUPPORT ETANCON VARI	SUPPORT VARI	GEHAUSE VARI	SUPPORTO	
010	582446	001	TRINGLE AVANT	ARTICULATION FRONT (A)	GESTAENGE HINTEN AV (A)	TRIANGOLO	
011	582447	001	TRINGLE	LINK	STREBE	TRIANGOLO	
012	582448	001	TRINGLE	LINK	STREBE	TRIANGOLO	
013	582518	001	AXE DE BRIDAGE	PIN	ACHSE	PERNO	
014	583290	001	TRINGLE	LINK	STREBE	TRIANGOLO	
015	583815	001	BATI	FRAME, MAIN	RAHMEN	TELAIO	
016	583816	001	EXTENSION	EXTENSION	ERWEITERUNG	EXTENSIONE	
017	900741	012	BOUCHON D.33,5 H12 GPN300 F26	END PLUG	VERSCHLUSSSTOPFEN	TAPPO DI CHIUSURA	
018	951119	010	BAGUE	BUSHING	HUELSE	BOCCOLA	
019	951125	005	PROTECTEUR	GUARD	SCHUTZ	PROTEZIONE	
020	951140	001	BOUCHON Ø93	PLUG DIAM. 93	KUNSTSTOFFKAPPE D93	TAPPO	
021	951347	001	EMBOUT CARRE	PLUG	VIERKANTSTOPFEN	CAPPUCCIO	
022	80062068	006	VIS TETE HEXAGONALE FLZNNC	HEXAGON HEAD SCREW FLZNNC	SECHSKANTSCHRAUBE FLZNNC	VITE TESTA ESAGONALE FLZNNC	
023	80062461	001	VIS TETE HEXAGONALE FE/ZNXC3	HEXAGON HEAD SCREW FE/ZNXC3	SECHSKANTSCHRAUBE FE/ZNXC3	VITE TESTA ESAGONALE FE/ZNXC3	
024	80190616	010	VIS AUTOTARAU.FE/ZNXC3 TAPTITE	SELF-CUTTING SCREW FE/ZNXC3	GEWINDE-SCHNEIDSCHRAUB.FE/ZNXC3	BULLONE FE/ZNXC3	
025	80201452	006	ECROU AUTOBLOQUANT FIL.DEFORME	UNDERSERRATED SELF-LOCKING NUT	SPERRZAHN-BUNDMUTTER	DADO	
026	80201670	001	ECROU HEXAGONAL FE/ZNXC3	NUT FE/ZNXC3	SECHSKANTMUTTER FE/ZNXC3	DADO FE/ZNXC3	
027	80202047	006	ECROU HEXAG. AUTOFREINE FLZNNC	SELF-LOCKING NUT FLZNNC	SELBSTSICHERNDE MUTTER FLZNNC	DADO AUTOBLOCCANTE FLZNNC	
028	80202069	006	ECROU HEXAGONAL FE/ZNXC3	NUT FE/ZNXC3	SECHSKANTMUTTER FE/ZNXC3	DADO FE/ZNXC3	
029	80202442	001	ECROU HEX.BAS AUTOFR.FE/ZNXC3	SELF-LOCKING NUT E/ZNXC32	SELBSTSICHERNDE MUTT.FE/ZNXC3	DADO AUTOBLOCCANTE FE/ZNXC32	
030	80203000	001	ECROU HEXAGONAL FE/ZNXC3	NUT FE/ZNXC3	SECHSKANTMUTTER FE/ZNXC3	DADO FE/ZNXC3	
031	80203003	001	ECROU HEXAGONAL BAS FE/ZNXC3	NUT FE/ZNXC3	SECHSKANTMUTTER FE/ZNXC3	DADO FE/ZNXC3	
032	80203031	005	ECROU HEXAGONAL AUTOFREINE	SELF-LOCKING NUT	SELBSTSICHERNDE MUTTER	DADO AUTOBLOCCANTE	
033	80251431	006	RONDELLE PLATE FE/ZNXC3	PLAIN WASHER FE/ZNXC3	SCHEIBE FE/ZNXC3	RONDELLA PIATTA FE/ZNXC3	
034	80270684	010	RONDELLE GROWER	SPRING LOCK WASHER	FEDERRING	RONDELLA	
035	80271686	001	RONDELLE RESSORT SPHERI.FLZNNC	SPHERICAL SPRING WASHER FLZNNC	FEDERRING FLZNNC	RONDELLA A MOLLA FLZNNC	
036	80272484	001	RONDELLE GROWER	SPRING LOCK WASHER	FEDERRING	RONDELLA	
037	80450660	001	GOUPILLE ELASTIQUE FLZNNC	ROLL PIN FLZNNC	SPANNHUELSE FLZNNC	SPINA ELASTICA	
038	80582200	001	CIRCLIP EXTERIEUR	RETAINING RING	SICHERUNGSRING	ANELLO	
039	82201016	007	GRAISSEUR AUTOTARAUDANT	SELF TAPPING GREASE NIPPLE	GEWINDESCHNEID-SCHMIERNIPPEL	INGRASSATORE	
040	191042	001	RESSORT DE VERROU	SPRING	FEDER F.VERRIEGELUNG	MOLLA	
041	83012225	014	BAGUE ROULEE	WRAPPED BUSH	GEROLLTE BUCHSE	ANELLO LUBRIFICATO	
042	951182	003	OPERCULE D 24,6	PLUG DIAM. 24,6	PVC STOPFEN D 24,6	VALVOLA DI SFIATO D 24,6	
043	H0200100	004	DEMI-BAGUE	BUSHING, HALF	HUELSENHALFTR	BOCCOLA	
044	H0202220	001	DENT	TINE	ZINKEN	DENTE	
045	H0202230	001	DENT	TINE	ZINKEN	DENTE	
046	H0301190	001	EMBOUT	FITTING, HOSE	ENDSTÜCK	GIUNTO	
047	H0301200	001	ECROU	NUT	MUTTER	DADO	
048	H0403790	001	VIS TETE HEXAGONALE ZBC	HEXAGON HEAD SCREW	SECHSKANTSCHRAUBE	VITE TESTA ESAGONALE	





# VM1526T I9738 >J7422

H02R0063 A

EXTENSION VM121/51/122/52

EXTENSION VM121/51/122/52

ERWEITERUNG VM121/51/122/52

PROLUNGA VM121/51/122/52

Rep	Nr	Qt	Designation	Description	Bezeichnung	Referenza	Remarque - Remark - Bemerkung - Osservazioni
001	130148	001	AXE TRINGLERIE	AXLE	ACHSE	ASSE TRIANGOLARE	
002	421142	001	RONDELLE	WASHER	SCHEIBE	RONDELLA	
003	581561	001	EXTENSION	EXTENSION	ERWEITERUNG	ESTENSIONNE	
004	582300	001	AXE	PIN	ACHSE	ASSE	
005	582306	001	BOITIER SUPPORT ETANCON VARI	SUPPORT VARI	GEHAUSE VARI	SUPPORTO	
006	900741	002	BOUCHON D.33,5 H12 GPN300 F26	END PLUG	VERSCHLUSSTOPFEN	TAPPO DI CHIUSURA	
007	951119	002	BAGUE	BUSHING	HUELSE	BOCCOLA	
008	951125	001	PROTECTEUR	GUARD	SCHUTZ	PROTEZIONE	
009	83012225	002	BAGUE ROULEE	WRAPPED BUSH	GEROLLTE BUCHSE	ANELLO LUBRIFICATO	
010	80061637	006	VIS TETE HEXAGONALE FLZNNC	HEXAGON HEAD SCREW FLZNNC	SECHSKANTSCHRAUBE FLZNNC	VITE TESTA ESAGONALE FLZNNC	
011	80190616	002	VIS AUTOTARAU.FE/ZNXC3 TAPTITE	SELF-CUTTING SCREW FE/ZNXC3	GEWINDE-SCHNEIDSCHRAU.FE/ZNXC3	BULLONE FE/ZNXC3	
012	80201452	001	ECROU AUTOBLOQUANT FIL.DEFORME	UNDERSERRATED SELF-LOCKING NUT	SPERRZAHN-BUNDMUTTER	DADO	
013	80201647	006	ECROU HEX.AUTOFREINE FE/ZNXC3	SELF-LOCKING NUT FE/ZNXC3	SELBSTSICHERNDE MUTT.FE/ZNXC3	DADO AUTOBLOCCANTE FE/ZNXC3	
014	80201669	006	ECROU HEXAGONAL FE/ZNXC3	NUT FE/ZNXC3	SECHSKANTMUTTER FE/ZNXC3	DADO FE/ZNXC3	
015	80203031	001	ECROU HEXAGONAL AUTOFREINE	SELF-LOCKING NUT	SELBSTSICHERNDE MUTTER	DADO AUTOBLOCCANTE	
016	80251431	001	RONDELLE PLATE FE/ZNXC3	PLAIN WASHER FE/ZNXC3	SCHEIBE FE/ZNXC3	RONDELLA PIATTA FE/ZNXC3	
017	80270684	002	RONDELLE GROWER	SPRING LOCK WASHER	FEDERRING	RONDELLA	
018	82201016	001	GRAISSEUR AUTOTARAUDANT	SELF TAPPING GREASE NIPPLE	GEWINDESCHNEID-SCHMIERNIPPEL	INGRASSATORE	
019	581579	001	TRINGLE	LINK	STREBE	TRIANGOLO	

## Замовлення запчастин

(050)-407-68-47

(050)-407-68-45





# VM1525ET-VM1526T I9738 >J7422

H04R0058 B

AGE SECURITE T80

PLOUGH LEG SAFETY T80

GRINDEL STEINSICHERUN T80

BURE DI SICUREZZA T80

Rep	Nr	Qt	Designation	Description	Bezeichnung	Referenza	Remarque - Remark - Bemerkung - Osservazioni
001	130147	002	NOIX/SECU.	SPINDLE	KNEBELMUTTER	PERNO	
002	130246	002	AXE D40	PIN D40	ACHSE D40	PERNO D40	
003	222158	001	FLASQUE 6 TROUS	MOULDING	KURBEL WANGE	PIASTRA	
004	421183	002	RONDELLE EPAULEE D.35 EP.10	WASHER WITH SHOULDER	BUCHSE	RONDELLA	
005	445424	002	ENTRETOISE MAST.120/150	SPACER	DISTANZSCHEIBE	BOCCOLA	
006	645280	002	ETANCON	SHANK	TRAGRAHMEN	TELAIO	
007	80061681	002	VIS TETE HEXAGONALE FLZNNC	HEXAGON HEAD SCREW FLZNNC	SECHSKANTSCHRAUBE FLZNNC	VITE TESTA ESAGONALE FLZNNC	
008	80062076	002	VIS TETE HEXAGONALE FE/ZNXC3	HEXAGON HEAD SCREW FE/ZNXC3	SECHSKANTSCHRAUBE FE/ZNXC3	VITE TESTA ESAGONALE FE/ZNXC3	
009	80201630	002	ECROU HEX.AUTOFREINE FE/ZNXC3	SELF-LOCKING NUT FE/ZNXC3	SELBSTSICH.MUTTER FE/ZNXC3	DADO AUTOBLOCCANTE FE/ZNXC3	
010	80201669	002	ECROU HEXAGONAL FE/ZNXC3	NUT FE/ZNXC3	SECHSKANTMUTTER FE/ZNXC3	DADO FE/ZNXC3	
011	80202070	002	ECROU HEXAGONAL FE/ZNXC3	NUT FE/ZNXC3	SECHSKANTMUTTER FE/ZNXC3	DADO FE/ZNXC3	
012	80202420	002	ECROU HEXAG.EMBA.AUTOFR.FLZNNC	SELF-LOCKING NUT FLZNNC	SELBSTSICHERNDE MUTTER FLZNNC	DADO AUTOBLOCCANTE FLZNNC	
013	80202447	006	ECROU HEXAGONAL AUTOFREINE	SELF-LOCKING NUT	SELBSTSICHERNDE MUTTER	DADO AUTOBLOCCANTE	
014	80272080	002	RONDELLE GROWER	SPRING LOCK WASHER	FEDERRING	RONDELLA GROWER	
015	80283680	002	RONDELLE A RESSORT	DISC SPRING	TELLERFEDER	RONDELLA A MOLLA	
016	82201016	002	GRAISSEUR AUTOTARAUDANT	SELF TAPPING GREASE NIPPLE	GEWINDESCHNEID-SCHMIERNIPPEL	INGRASSATORE	

Замовлення запчастин

(050)-407-68-47

(050)-407-68-45





# VM1523ET-VM1524T-VM1524ET-VM1525T I9738 >J8516

H04R0041 A

## BOITIER TIGES RASETTE

## SKIMMER LEG/SUPPORT

## HALTERUNG/VORSCHALESTIEL

## GAMBO DEL PREVOMERE

Rep	Nr	Qt	Designation	Description	Bezeichnung	Referenza	Remarque - Remark - Bemerkung - Osservazioni
001	261166	002	TIGE DE RASETTE	SKIMMER LEG	STIEL	BRACCIO AVANVOMERE	
002	422069	002	BAGUE 17 X 35 X 5 PLATE ZNB	WASHER	RING	PARAOLIO	
003	582216	001	BOITIER	HOUSING	GEHAEUSE	SCATOLA	
004	80061647	004	VIS TETE HEXAGONALE FE/ZNXC3	HEXAGON HEAD SCREW FE/ZNXC3	SECHSKANTSCHRAUBE FE/ZNXC3	VITE TESTA ESAGONALE FE/ZNXC3	19daNm 140lbf.ft
005	80091640	002	VIS TETE HEX.B.SPHE.FE/ZNXC3	HEXAGON HEAD SCREW FE/ZNXC3	SECHSKANTSCHRAUBE FE/ZNXC3	VITE TESTA ESAGONALE FE/ZNXC3	
006	80151635	002	VIS S/TETE B.PLAT HC	SOCKET SET SCREW	GEWINDESTIFT	VITE	
007	80201601	002	ECROU HEXAGONAL BAS	HEXAGON THIN NUT	FLACHE SECHSKANTMUTTER	DADO	
008	80201670	004	ECROU HEXAGONAL FE/ZNXC3	NUT FE/ZNXC3	SECHSKANTMUTTER FE/ZNXC3	DADO FE/ZNXC3	
009	80271686	008	RONDELLE RESSORT SPHERI.FLZNNC	SPHERICAL SPRING WASHER FLZNNC	FEDERRING FLZNNC	RONDELLA A MOLLA FLZNNC	
010	80450928	002	GOUPILLE ELASTIQUE FLZNNC	ROLL PIN FLZNNC	SPANNHUELSE FLZNNC	SPINA ELASTICA	



Замовлення запчастин

(050)-407-68-47

(050)-407-68-45





# VM1525ET-VM1526T I9738 >J7422

H04R0025 B

## BOITIER TIGES RASETTE

## SKIMMER LEG/SUPPORT

## HALTERUNG/VORSCHALESTIEL

## GAMBO DEL PREVOMERE

Rep	Nr	Qt	Designation	Description	Bezeichnung	Referenza	Remarque - Remark - Bemerkung - Osservazioni
001	261166	002	TIGE DE RASETTE	SKIMMER LEG	STIEL	BRACCIO AVANVOMERE	
002	422069	002	BAGUE 17 X 35 X 5 PLATE ZNB	WASHER	RING	PARAOLIO	
003	581549	001	BOITIER	HOUSING	GEHAEUSE	SCATOLA	
004	80061647	004	VIS TETE HEXAGONALE FE/ZNXC3	HEXAGON HEAD SCREW FE/ZNXC3	SECHSKANTSCHRAUBE FE/ZNXC3	VITE TESTA ESAGONALE FE/ZNXC3	19daNm 140lbf ft
005	80091640	002	VIS TETE HEX.B.SPHE.FE/ZNXC3	HEXAGON HEAD SCREW FE/ZNXC3	SECHSKANTSCHRAUBE FE/ZNXC3	VITE TESTA ESAGONALE FE/ZNXC3	
006	80151635	002	VIS S/TETE B.PLAT HC	SOCKET SET SCREW	GEWINDESTIFT	VITE	
007	80201601	002	ECROU HEXAGONAL BAS	HEXAGON THIN NUT	FLACHE SECHSKANTMUTTER	DADO	
008	80201670	004	ECROU HEXAGONAL FE/ZNXC3	NUT FE/ZNXC3	SECHSKANTMUTTER FE/ZNXC3	DADO FE/ZNXC3	
009	80271686	008	RONDELLE RESSORT SPHERI.FLZNNC	SPHERICAL SPRING WASHER FLZNNC	FEDERRING FLZNNC	RONDELLA A MOLLA FLZNNC	
010	80450928	002	GOUPILLE ELASTIQUE FLZNNC	ROLL PIN FLZNNC	SPANNHUELSE FLZNNC	SPINA ELASTICA	



Замовлення запчастин

(050)-407-68-47

(050)-407-68-45





# VM152 3ET 80/102 I9738 >J8516

H04R0038 A

COUTRE CIRCULAIRE Ø500 T

DISC COULTER Ø500 T

SCHEIBENSECH Ø500 T

ASSOLCATORE A DISCO Ø500 T

Rep	Nr	Qt	Designation	Description	Bezeichnung	Referenza	Remarque - Remark - Bemerkung - Osservazioni
001	110029	002	DISQUE CRENELE D 500	NOTCHED DISC D 500	GEZACKTE SCHEIBE D 500	DISCO SCANALATO D 500	
002	110030	002	DISQUE CC DIA500	PLAIN DISC D 500	GLATTE SCHEIBE D 500	DISCO	
003	130170	001	AXE	PIN	ACHSE	ASSE	
004	130314	002	VIS REGLA.CC MAST.100/120/150	SCREW	SCHRAUBE	VITE	
005	211817	002	BUTEE	STOP	ANSCHLAG	LIMITATORE	
006	432023	002	ENTRETOISE	SPACER	DISTANZHUELSE	DISTANZIALE	
007	581960	001	TIGE	STEM	STANGE	STELO	
008	581961	001	TIGE	STEM	STANGE	STELO	
009	582700	001	BRAS	ARM	ARM	BRACCIO	
010	582701	001	BRAS	ARM	ARM	BRACCIO	
011	645317	002	MOYEU NU	HUB	NABE	MOZZO	
012	951166	004	BAGUE NADELLA 35/43	SEAL 35/43	RING 35/43	BOCCOLA	
013	80061638	002	VIS TETE HEXAGONALE FE/ZNXC3	HEXAGON HEAD SCREW FE/ZNXC3	SECHSKANTSCHRAUBE FE/ZNXC3	VITE TESTA ESAGONALE FE/ZNXC3	
014	80091640	002	VIS TETE HEX.B.SPHE.FE/ZNXC3	HEXAGON HEAD SCREW FE/ZNXC3	SECHSKANTSCHRAUBE FE/ZNXC3	VITE TESTA ESAGONALE FE/ZNXC3	
015	80111029	012	VIS T.FRAI.SIX P.CR.FLZNNC	HEX.SOC.COUNT.HEAD SC.FLZNNC	SENKSCHAUB.INNENSEC.FLZNNC	VITE FLZNNC	
016	80201030	012	ECROU HEX.AUTOFREINE FE/ZNXC3	SELF-LOCKING NUT FE/ZNXC3	SELBSTSICH.MUTTER FE/ZNXC3	DADO AUTOBLOCCANTE FE/ZNXC3	
017	80201670	002	ECROU HEXAGONAL FE/ZNXC3	NUT FE/ZNXC3	SECHSKANTMUTTER FE/ZNXC3	DADO FE/ZNXC3	
018	80202030	002	ECROU HEX.AUTOFREINE FE/ZNXC3	SELF-LOCKING NUT FE/ZNXC3	SELBSTSICH.MUTTER FE/ZNXC3	DADO AUTOBLOCCANTE FE/ZNXC3	
019	80202402	002	ECROU HEXAGONAL BAS FE/ZNXC3	NUT FE/ZNXC3	SECHSKANTMUTTER FE/ZNXC3	DADO FE/ZNXC3	
020	80202421	002	ECROU HEXAG.EMBASE AUTOFR.	SELF-LOCKING NUT	SELBSTSICHERNDE MUTTER	DADO AUTOBLOCCANTE	
021	80202566	002	ECROU A ENCOCH.AUTOF.FE/ZNXC3	SELF-LOCKING NUT FE/ZNXC3	SELBSTSICHERN.MUTTER FE/ZNXC3	DADO AUTOBLOCCANTE FE/ZNXC3	
022	80252432	002	RONDELLE PLATE FE/ZNXC3	PLAIN WASHER FE/ZNXC3	SCHEIBE FE/ZNXC3	RONDELLA PIATTA FE/ZNXC3	
023	80271686	002	RONDELLE RESSORT SPHERI.FLZNNC	SPHERICAL SPRING WASHER FLZNNC	FEDERRING FLZNNC	RONDELLA A MOLLA FLZNNC	
024	80440860	002	GOUPILLE SPIRALE	ROLL PIN	SPIRAL-SPANNSTIFTE	SPINA ELASTICA	
025	80595200	002	CIRCLIP INTERIEUR	RETAINING RING	SICHERUNGSRING	ANELLO	
026	81302552	004	ROULEMENT A ROULEAUX CONIQUES	TAPERED ROLLER BEARING	KEGELROLLENLAGER	CUSCINETTO A RULLO	
027	82201016	002	GRAISSEUR AUTOTARAUDANT	SELF TAPPING GREASE NIPPLE	GEWINDESCHNEID-SCHMIERNIPPEL	INGRASSATORE	







# VM1523ET-VM1524T-VM1524ET-VM1525T-VM1525ET-VM1526T

## I9738 >J8516

H04R0040 A

COUTRE CIRCULAIRE Ø600 T

DISC COULTER Ø600 T

SCHEIBENSECH Ø600 T

ASSOLCATORE A DISCO Ø600 T

Rep	Nr	Qt	Designation	Description	Bezeichnung	Referenza	Remarque - Remark - Bemerkung - Osservazioni
001	110031	002	DISQUE CC CRENELE DIA600	NOTCHED DISC D 600	GEZACKTE SCHEIBE D 600	DISCO D 600	
002	130170	001	AXE	PIN	ACHSE	ASSE	
003	130314	002	VIS REGLA.CC MAST.100/120/150	SCREW	SCHRAUBE	VITE	
004	211817	002	BUTEE	STOP	ANSCHLAG	LIMITATORE	
005	432023	002	ENTRETOISE	SPACER	DISTANZHUELSE	DISTANZIALE	
006	581962	001	TIGE	STEM	STANGE	STELO	
007	581963	001	TIGE	STEM	STANGE	STELO	
008	582700	001	BRAS	ARM	ARM	BRACCIO	
009	582701	001	BRAS	ARM	ARM	BRACCIO	
010	645317	002	MOYEU NU	HUB	NABE	MOZZO	
011	951166	004	BAGUE NADELLA 35/43	SEAL 35/43	RING 35/43	BOCCOLA	
012	80061638	002	VIS TETE HEXAGONALE FE/ZNXC3	HEXAGON HEAD SCREW FE/ZNXC3	SECHSKANTSCHRAUBE FE/ZNXC3	VITE TESTA ESAGONALE FE/ZNXC3	
013	80091640	002	VIS TETE HEX.B.SPHE.FE/ZNXC3	HEXAGON HEAD SCREW FE/ZNXC3	SECHSKANTSCHRAUBE FE/ZNXC3	VITE TESTA ESAGONALE FE/ZNXC3	
014	80111029	012	VIS T.FRAI.SIX P.CR.FLZNNC	HEX.SOC.COUNT.HEAD SC.FLZNNC	SENKSCHRAUB.INNENSEC.FLZNNC	VITE FLZNNC	
015	80201030	012	ECROU HEX.AUTOFREINE FE/ZNXC3	SELF-LOCKING NUT FE/ZNXC3	SELBSTSICH.MUTTER FE/ZNXC3	DADO AUTOBLOCCANTE FE/ZNXC3	
016	80201670	002	ECROU HEXAGONAL FE/ZNXC3	NUT FE/ZNXC3	SECHSKANTMUTTER FE/ZNXC3	DADO FE/ZNXC3	
017	80202030	002	ECROU HEX.AUTOFREINE FE/ZNXC3	SELF-LOCKING NUT FE/ZNXC3	SELBSTSICH.MUTTER FE/ZNXC3	DADO AUTOBLOCCANTE FE/ZNXC3	
018	80202402	002	ECROU HEXAGONAL BAS FE/ZNXC3	NUT FE/ZNXC3	SECHSKANTMUTTER FE/ZNXC3	DADO FE/ZNXC3	
019	80202421	002	ECROU HEXAG.EMBASE AUTOFR.	SELF-LOCKING NUT	SELBSTSICHERNDE MUTTER	DADO AUTOBLOCCANTE	
020	80202566	002	ECROU A ENCOCH.AUTOF.FE/ZNXC3	SELF-LOCKING NUT FE/ZNXC3	SELBSTSICHERN.MUTTER FE/ZNXC3	DADO AUTOBLOCCANTE FE/ZNXC3	
021	80252432	002	RONDELLE PLATE FE/ZNXC3	PLAIN WASHER FE/ZNXC3	SCHEIBE FE/ZNXC3	RONDELLA PIATTA FE/ZNXC3	
022	80271686	002	RONDELLE RESSORT SPHERI.FLZNNC	SPHERICAL SPRING WASHER FLZNNC	FEDERRING FLZNNC	RONDELLA A MOLLA FLZNNC	
023	80440860	002	GOUPILLE SPIRALE	ROLL PIN	SPIRAL-SPANNSTIFTE	SPINA ELASTICA	
024	80595200	002	CIRCLIP INTERIEUR	RETAINING RING	SICHERUNGSRING	ANELLO	
025	81302552	004	ROULEMENT A ROULEAUX CONIQUES	TAPERED ROLLER BEARING	KEGELROLLENLAGER	CUSCINETTO A RULLO	
026	82201016	002	GRAISSEUR AUTOTARAUDANT	SELF TAPPING GREASE NIPPLE	GEWINDESCHNEID-SCHMIERNIPPEL	INGRASSATORE	

Адрес: (050)-407-68-47  
 (050)-407-68-45





# VM1523ET-VM1524T-VM1524ET-VM1525T-VM1525ET-VM1526T

## I9738 >J8516

H04R0056 A

COUTRE CIRCULAIRE (BIELLE LONG

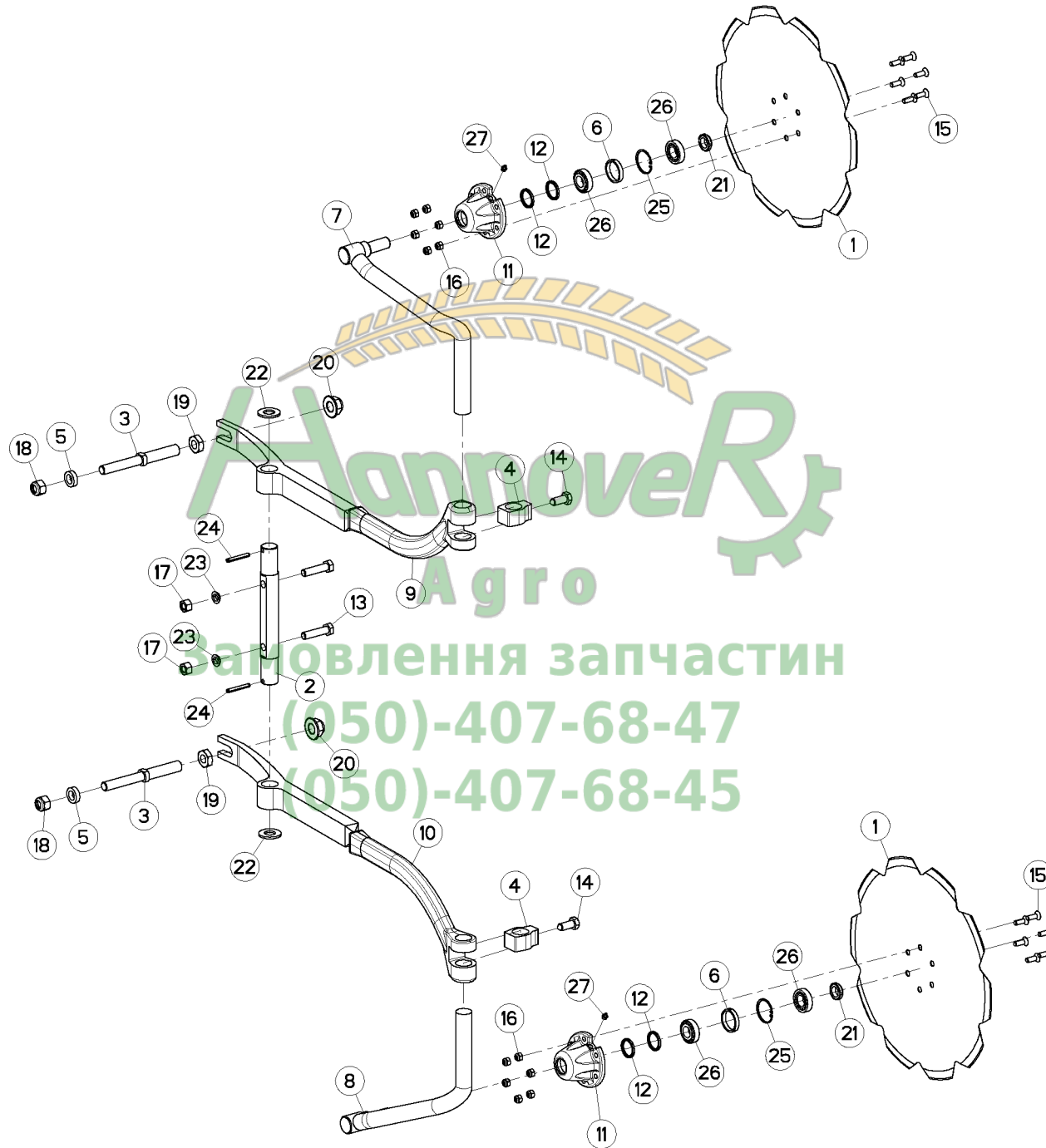
DISC COULTER (PULL BAR LONG)

SCHEIBENSECH (LENKER LANG)

ASSOLCATORE A DISCO (BIELLA LL

Rep	Nr	Qt	Designation	Description	Bezeichnung	Referenza	Remarque - Remark - Bemerkung - Osservazioni
001	110029	001	DISQUE CRENELE D 500	NOTCHED DISC D 500	GEZACKTE SCHEIBE D 500	DISCO SCANALATO D 500	
002	130170	001	AXE	PIN	ACHSE	ASSE	
003	130314	002	VIS REGLA.CC MAST.100/120/150	SCREW	SCHRAUBE	VITE	
004	130347	002	AXE VERTICAL	AXLE	ACHSE	ASSE	
005	432023	002	ENTRETOISE	SPACER	DISTANZHUELSE	DISTANZIALE	
006	582575	002	CHAPE	CLEVIS	GABEL	FORCELLA	
007	582700	001	BRAS	ARM	ARM	BRACCIO	
008	582701	001	BRAS	ARM	ARM	BRACCIO	
009	582889	002	BRAS DE CC CAMBREE	ARM	ARM	BRACCIO	
010	645226	002	MOYEU NU	HUB	NABE	MOZZO	
011	951166	004	BAGUE NADELLA 35/43	SEAL 35/43	RING 35/43	BOCCOLA	
012	951942	002	DISC CC 450 D570(22') EP=5	DISC CC 450 D570(22') EP=5	SCHEIBENSECH CC 450 D570 EP=5	DISCO	
013	80061638	002	VIS TETE HEXAGONALE FE/ZNXC3	HEXAGON HEAD SCREW FE/ZNXC3	SECHSKANTSCHRAUBE FE/ZNXC3	VITE TESTA ESAGONALE FE/ZNXC3	
014	80062064	002	VIS TETE HEXAGONALE FLZNNC	HEXAGON HEAD SCREW FLZNNC	SECHSKANTSCHRAUBE FLZNNC	VITE TESTA ESAGONALE FLZNNC	
015	80111029	012	VIS T.FRAI.SIX P.CR.FLZNNC	HEX.SOC.COUNT.HEAD SC.FLZNNC	SENKSCHRAUB.INNENSEC.FLZNNC	VITE FLZNNC	
016	80201030	012	ECROU HEX.AUTOFREINE FE/ZNXC3	SELF-LOCKING NUT FE/ZNXC3	SELBSTSICH.MUTTER FE/ZNXC3	DADO AUTOBLOCCANTE FE/ZNXC3	
017	80201670	002	ECROU HEXAGONAL FE/ZNXC3	NUT FE/ZNXC3	SECHSKANTMUTTER FE/ZNXC3	DADO FE/ZNXC3	
018	80202030	004	ECROU HEX.AUTOFREINE FE/ZNXC3	SELF-LOCKING NUT FE/ZNXC3	SELBSTSICH.MUTTER FE/ZNXC3	DADO AUTOBLOCCANTE FE/ZNXC3	
019	80202402	002	ECROU HEXAGONAL BAS FE/ZNXC3	NUT FE/ZNXC3	SECHSKANTMUTTER FE/ZNXC3	DADO FE/ZNXC3	
020	80202421	002	ECROU HEXAG.EMBASE AUTOFR.	SELF-LOCKING NUT	SELBSTSICHERNDE MUTTER	DADO AUTOBLOCCANTE	
021	80202566	002	ECROU A ENCOCH.AUTOF.FE/ZNXC3	SELF-LOCKING NUT FE/ZNXC3	SELBSTSICHERN.MUTTER FE/ZNXC3	DADO AUTOBLOCCANTE FE/ZNXC3	
022	80252432	002	RONDELLE PLATE FE/ZNXC3	PLAIN WASHER FE/ZNXC3	SCHEIBE FE/ZNXC3	RONDELLA PIATTA FE/ZNXC3	
023	80271686	002	RONDELLE RESSORT SPHERI.FLZNNC	SPHERICAL SPRING WASHER FLZNNC	FEDERRING FLZNNC	RONDELLA A MOLLA FLZNNC	
024	80440860	004	GOUPILLE SPIRALE	ROLL PIN	SPIRAL-SPANNSTIFTE	SPINA ELASTICA	
025	80595200	002	CIRCLIP INTERIEUR	RETAINING RING	SICHERUNGSRING	ANELLO	
026	81302552	004	ROULEMENT A ROULEAUX CONIQUES	TAPERED ROLLER BEARING	KEGELROLLENLAGER	CUSCINETTO A RULLO	
027	82201016	002	GRAISSEUR AUTOTARAUDANT	SELF TAPPING GREASE NIPPLE	GEWINDESCHNEID-SCHMIERNIPPEL	INGRASSATORE	







# VM1525ET-VM1526T I9738 >J7422

H04R0060 B

COUTRE CIRCULAIRE Ø500 T (LONG

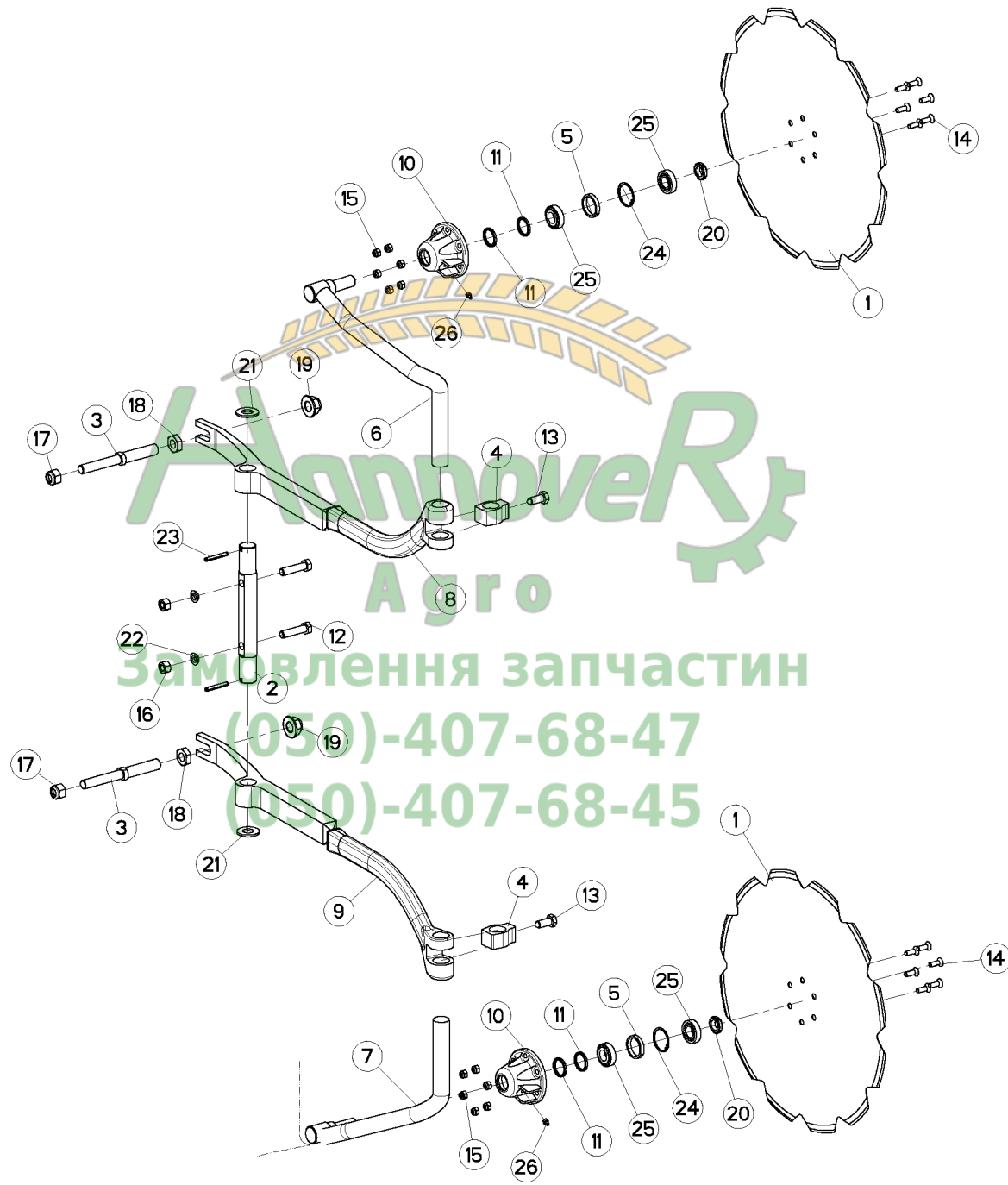
DISC COULTER Ø500 T (LONG)

SCHEIBENSECH Ø500 T (LANG)

ASSOLCATORE A DISCO Ø500 T (LU

Rep	Nr	Qt	Designation	Description	Bezeichnung	Referenza	Remarque - Remark - Bemerkung - Osservazioni
001	110029	002	DISQUE CRENELE D 500	NOTCHED DISC D 500	GEZACKTE SCHEIBE D 500	DISCO SCANALATO D 500	
002	130170	001	AXE	PIN	ACHSE	ASSE	
003	130314	002	VIS REGLA.CC MAST.100/120/150	SCREW	SCHRAUBE	VITE	
004	211817	002	BUTEE	STOP	ANSCHLAG	LIMITATORE	
005	421180	002	BAGUE 20,5X35 L10	WASHER	SCHEIBE	RONDELLA	: MA100/102
006	432023	002	ENTRETOISE	SPACER	DISTANZHUELSE	DISTANZIALE	
007	581960	001	TIGE	STEM	STANGE	STELO	
008	581961	001	TIGE	STEM	STANGE	STELO	
009	582288	001	BRAS	ARM	ARM	BRACCIO	
010	582289	001	BRAS	ARM	ARM	BRACCIO	
011	645317	002	MOYEU NU	HUB	NABE	MOZZO	
012	951166	004	BAGUE NADELLA 35/43	SEAL 35/43	RING 35/43	BOCCOLA	
013	80061638	002	VIS TETE HEXAGONALE FE/ZNXC3	HEXAGON HEAD SCREW FE/ZNXC3	SECHSKANTSCHRAUBE FE/ZNXC3	VITE TESTA ESAGONALE FE/ZNXC3	
014	80091640	002	VIS TETE HEX.B.SPHE.FE/ZNXC3	HEXAGON HEAD SCREW FE/ZNXC3	SECHSKANTSCHRAUBE FE/ZNXC3	VITE TESTA ESAGONALE FE/ZNXC3	
015	80111029	012	VIS T.FRAI.SIX P.CR.FLZNNC	HEX.SOC.COUNT.HEAD SC.FLZNNC	SEKNSCHRAUB.INNENSEC.FLZNNC	VITE FLZNNC	
016	80201030	012	ECROU HEX.AUTOFREINE FE/ZNXC3	SELF-LOCKING NUT FE/ZNXC3	SELBSTSICH.MUTTER FE/ZNXC3	DADO AUTOBLOCCANTE FE/ZNXC3	
017	80201670	002	ECROU HEXAGONAL FE/ZNXC3	NUT FE/ZNXC3	SECHSKANTMUTTER FE/ZNXC3	DADO FE/ZNXC3	
018	80202030	002	ECROU HEX.AUTOFREINE FE/ZNXC3	SELF-LOCKING NUT FE/ZNXC3	SELBSTSICH.MUTTER FE/ZNXC3	DADO AUTOBLOCCANTE FE/ZNXC3	
019	80202402	002	ECROU HEXAGONAL BAS FE/ZNXC3	NUT FE/ZNXC3	SECHSKANTMUTTER FE/ZNXC3	DADO FE/ZNXC3	
020	80202421	002	ECROU HEXAG.EMBASE AUTOFR.	SELF-LOCKING NUT	SELBSTSICHERNDE MUTTER	DADO AUTOBLOCCANTE	
021	80202566	002	ECROU A ENCOCH.AUTOF.FE/ZNXC3	SELF-LOCKING NUT FE/ZNXC3	SELBSTSICHERN.MUTTER FE/ZNXC3	DADO AUTOBLOCCANTE FE/ZNXC3	
022	80252432	002	RONDELLE PLATE FE/ZNXC3	PLAIN WASHER FE/ZNXC3	SCHEIBE FE/ZNXC3	RONDELLA PIATTA FE/ZNXC3	
023	80271686	002	RONDELLE RESSORT SPHERI.FLZNNC	SPHERICAL SPRING WASHER FLZNNC	FEDERRING FLZNNC	RONDELLA A MOLLA FLZNNC	
024	80440860	002	GOUPILLE SPIRALE	ROLL PIN	SPIRAL-SPANNSTIFTE	SPINA ELASTICA	
025	80595200	002	CIRCLIP INTERIEUR	RETAINING RING	SICHERUNGSRING	ANELLO	
026	81302552	004	ROULEMENT A ROULEAUX CONIQUES	TAPERED ROLLER BEARING	KEGELROLLENLAGER	CUSCINETTO A RULLO	
027	82201016	002	GRAISSEUR AUTOTARAUDANT	SELF TAPPING GREASE NIPPLE	GEWINDESCHNEID-SCHMIERNIPPEL	INGRASSATORE	







# VM1525ET-VM1526T I9738 >J7422

H04R0061 A

COUTRE CIRCULAIRE Ø600 T (LONG

DISC COULTER Ø600 T (LONG)

SCHEIBENSECH Ø600 T (LANG)

ASSOLCATORE A DISCO Ø600 T (LU

Rep	Nr	Qt	Designation	Description	Bezeichnung	Referenza	Remarque - Remark - Bemerkung - Osservazioni
001	110031	002	DISQUE CC CRENELE DIA600	NOTCHED DISC D 600	GEZACKTE SCHEIBE D 600	DISCO D 600	
002	130170	001	AXE	PIN	ACHSE	ASSE	
003	130314	002	VIS REGLA.CC MAST.100/120/150	SCREW	SCHRAUBE	VITE	
004	211817	002	BUTEE	STOP	ANSCHLAG	LIMITATORE	
005	432023	002	ENTRETOISE	SPACER	DISTANZHUELSE	DISTANZIALE	
006	581962	001	TIGE	STEM	STANGE	STELO	
007	581963	001	TIGE	STEM	STANGE	STELO	
008	582288	001	BRAS	ARM	ARM	BRACCIO	
009	582289	001	BRAS	ARM	ARM	BRACCIO	
010	645226	002	MOYEU NU	HUB	NABE	MOZZO	
011	951166	004	BAGUE NADELLA 35/43	SEAL 35/43	RING 35/43	BOCCOLA	
012	80061638	002	VIS TETE HEXAGONALE FE/ZNXC3	HEXAGON HEAD SCREW FE/ZNXC3	SECHSKANTSCHRAUBE FE/ZNXC3	VITE TESTA ESAGONALE FE/ZNXC3	
013	80091640	002	VIS TETE HEX.B.SPHE.FE/ZNXC3	HEXAGON HEAD SCREW FE/ZNXC3	SECHSKANTSCHRAUBE FE/ZNXC3	VITE TESTA ESAGONALE FE/ZNXC3	
014	80111029	012	VIS T.FRAI.SIX P.CR.FLZNNC	HEX.SOC.COUNT.HEAD SC.FLZNNC	SENKSCHRAUB.INNENSEC.FLZNNC	VITE FLZNNC	
015	80201030	012	ECROU HEX.AUTOFREINE FE/ZNXC3	SELF-LOCKING NUT FE/ZNXC3	SELBSTSICH.MUTTER FE/ZNXC3	DADO AUTOBLOCCANTE FE/ZNXC3	
016	80201670	002	ECROU HEXAGONAL FE/ZNXC3	NUT FE/ZNXC3	SECHSKANTMUTTER FE/ZNXC3	DADO FE/ZNXC3	
017	80202030	002	ECROU HEX.AUTOFREINE FE/ZNXC3	SELF-LOCKING NUT FE/ZNXC3	SELBSTSICH.MUTTER FE/ZNXC3	DADO AUTOBLOCCANTE FE/ZNXC3	
018	80202402	002	ECROU HEXAGONAL BAS FE/ZNXC3	NUT FE/ZNXC3	SECHSKANTMUTTER FE/ZNXC3	DADO FE/ZNXC3	
019	80202421	002	ECROU HEXAG.EMBASE AUTOFR.	SELF-LOCKING NUT	SELBSTSICHERNDE MUTTER	DADO AUTOBLOCCANTE	
020	80202566	002	ECROU A ENCOCH.AUTOF.FE/ZNXC3	SELF-LOCKING NUT FE/ZNXC3	SELBSTSICHERN.MUTTER FE/ZNXC3	DADO AUTOBLOCCANTE FE/ZNXC3	
021	80252432	002	RONDELLE PLATE FE/ZNXC3	PLAIN WASHER FE/ZNXC3	SCHEIBE FE/ZNXC3	RONDELLA PIATTA FE/ZNXC3	
022	80271686	002	RONDELLE RESSORT SPHERI.FLZNNC	SPHERICAL SPRING WASHER FLZNNC	FEDERRING FLZNNC	RONDELLA A MOLLA FLZNNC	
023	80440860	002	GOUPILLE SPIRALE	ROLL PIN	SPIRAL-SPANNSTIFTE	SPINA ELASTICA	
024	80595200	002	CIRCLIP INTERIEUR	RETAINING RING	SICHERUNGSRING	ANELLO	
025	81302552	004	ROULEMENT A ROULEAUX CONIQUES	TAPERED ROLLER BEARING	KEGELROLLENLAGER	CUSCINETTO A RULLO	
026	82201016	002	GRAISSEUR AUTOTARAUDANT	SELF TAPPING GREASE NIPPLE	GEWINDESCHNEID-SCHMIERNIPPEL	INGRASSATORE	







# VM1523ETB-VM1524TB-VM1524ETB-VM1525TB

## I9738 >77717

H04R0116 A

### COUTRE CIRCULAIRE T

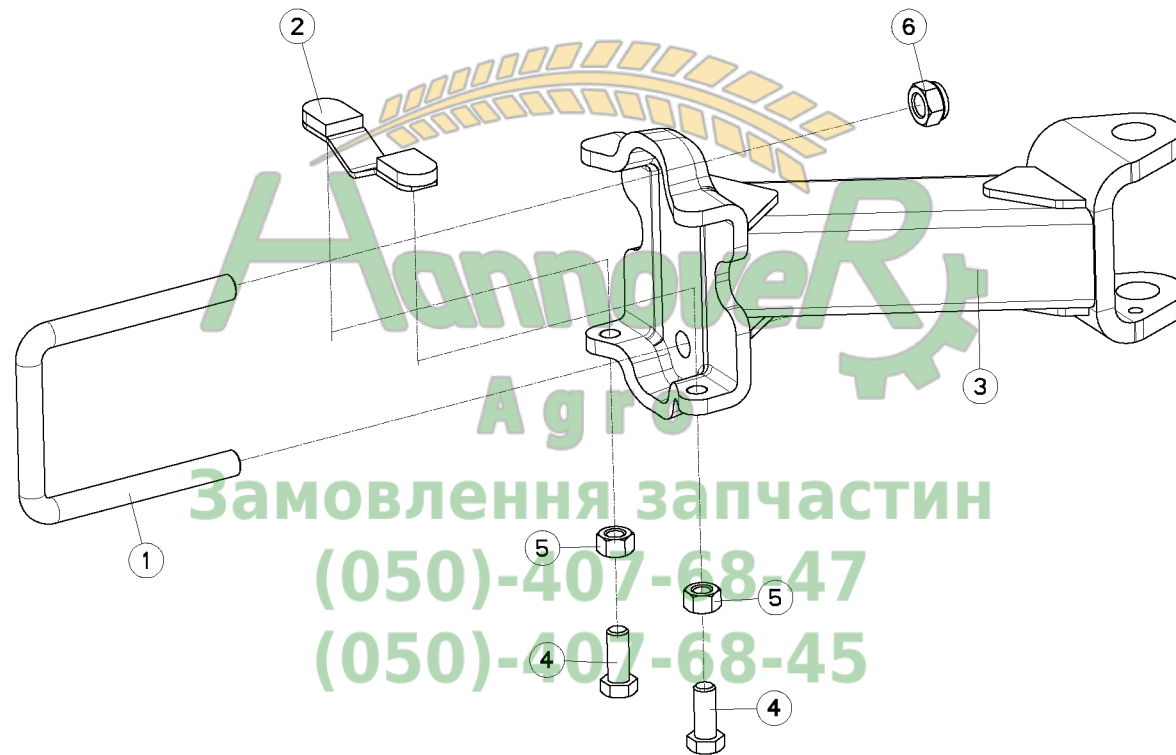
### DISC COULTER T

### SCHEIBENSECH T

### ASSOLCATORE A DISCO T

Rep	Nr	Qt	Designation	Description	Bezeichnung	Referenza	Remarque - Remark - Bemerkung - Osservazioni
001	110029	002	DISQUE CRENELE D 500	NOTCHED DISC D 500	GEZACKTE SCHEIBE D 500	DISCO SCANALATO D 500	
002	110030	001	DISQUE CC DIA500	PLAIN DISC D 500	GLATTE SCHEIBE D 500	DISCO	
003	110031	001	DISQUE CC CRENELE DIA600	NOTCHED DISC D 600	GEZACKTE SCHEIBE D 600	DISCO D 600	
004	130314	002	VIS REGLA.CC MAST.100/120/150	SCREW	SCHRAUBE	VITE	
005	211817	002	BUTEE	STOP	ANSCHLAG	LIMITATORE	
006	432023	002	ENTRETOISE	SPACER	DISTANZHUELSE	DISTANZIALE	
007	581960	001	TIGE	STEM	STANGE	STELO	
008	581961	001	TIGE	STEM	STANGE	STELO	
009	645317	002	MOYEU NU	HUB	NABE	MOZZO	
010	951166	004	BAGUE NADELLA 35/43	SEAL 35/43	RING 35/43	BOCCOLA	
011	80061638	002	VIS TETE HEXAGONALE FE/ZNXC3	HEXAGON HEAD SCREW FE/ZNXC3	SECHSKANTSCHRAUBE FE/ZNXC3	VITE TESTA ESAGONALE FE/ZNXC3	
012	80091640	002	VIS TETE HEX.B.SPHE.FE/ZNXC3	HEXAGON HEAD SCREW FE/ZNXC3	SECHSKANTSCHRAUBE FE/ZNXC3	VITE TESTA ESAGONALE FE/ZNXC3	
013	80111029	012	VIS T.FRAI.SIX P.CR.FLZNNC	HEX.SOC.COUNT.HEAD SC.FLZNNC	SENKSCHR.AUB.INNENSEC.FLZNNC	VITE FLZNNC	
014	80201030	012	ECROU HEX.AUTOFREINE FE/ZNXC3	SELF-LOCKING NUT FE/ZNXC3	SELBSTSICH.MUTTER FE/ZNXC3	DADO AUTOBLOCCANTE FE/ZNXC3	
015	80201670	002	ECROU HEXAGONAL FE/ZNXC3	NUT FE/ZNXC3	SECHSKANTMUTTER FE/ZNXC3	DADO FE/ZNXC3	
016	80202030	002	ECROU HEX.AUTOFREINE FE/ZNXC3	SELF-LOCKING NUT FE/ZNXC3	SELBSTSICH.MUTTER FE/ZNXC3	DADO AUTOBLOCCANTE FE/ZNXC3	
017	80202402	002	ECROU HEXAGONAL BAS FE/ZNXC3	NUT FE/ZNXC3	SECHSKANTMUTTER FE/ZNXC3	DADO FE/ZNXC3	
018	80202421	002	ECROU HEXAG.EMBASE AUTOFR.	SELF-LOCKING NUT	SELBSTSICHERNDE MUTTER	DADO AUTOBLOCCANTE	
019	80202566	002	ECROU A ENCOCH.AUTOF.FE/ZNXC3	SELF-LOCKING NUT FE/ZNXC3	SELBSTSICHERN.MUTTER FE/ZNXC3	DADO AUTOBLOCCANTE FE/ZNXC3	
020	80252432	002	RONDELLE PLATE FE/ZNXC3	PLAIN WASHER FE/ZNXC3	SCHEIBE FE/ZNXC3	RONDELLA PIATTA FE/ZNXC3	
021	80271686	002	RONDELLE RESSORT SPHERI.FLZNNC	SPHERICAL SPRING WASHER FLZNNC	FEDERRING FLZNNC	RONDELLA A MOLLA FLZNNC	
022	80440860	002	GOUPILLE SPIRALE	ROLL PIN	SPIRAL-SPANNSTIFTE	SPINA ELASTICA	
023	80595200	002	CIRCLIP INTERIEUR	RETAINING RING	SICHERUNGSRING	ANELLO	
024	81302552	004	ROULEMENT A ROULEAUX CONIQUES	TAPERED ROLLER BEARING	KEGELROLLENLAGER	CUSCINETTO A RULLO	
025	82201016	002	GRAISSEUR AUTOTARAUDANT	SELF TAPPING GREASE NIPPLE	GEWINDESCHNEID-SCHMIERNIPPEL	INGRASSATORE	
026	H0403450	001	BRAS	ARM	ARM	BRACCIO	
027	H0403460	001	BRAS	ARM	ARM	BRACCIO	
028	H0403470	001	AXE	PIN	ACHSE	ASSE	

: MM-VMxxxxxxxB  
 : MM-VMxxxxxxxB  
 : MM-VMxxxxxxxB  
 : MM-VMxxxxxxxB





# VM1524T-VM1524ET-VM1525T I9738 >J7463

H05R0053 A

SUPPORT LATÉRAL ROUE PIVOT

BRACKET

SEIT. HALTER F. PENDELSTÜTZRAD

SUPPORTO RUOTA

Rep	Nr	Qt	Designation	Description	Bezeichnung	Referenza	Remarque - Remark - Bemerkung - Osservazioni
001	148132	001	ETRIER	U-BOLT	BUEGEL	CAVALLOTTO	
002	582603	001	CALE APPUI M150/180/MANAG.	SPACER	KEIL	SPESSORE D'APPOGGIO	
003	582605	001	SUPPORT	SUPPORT	TRÄGER	SUPPORTO	
004	80062049	002	VIS TETE HEXAGONALE FE/ZNXC3	HEXAGON HEAD SCREW FE/ZNXC3	SECHSKANTSCHRAUBE FE/ZNXC3	VITE TESTA ESAGONALE FE/ZNXC3	
005	80202070	002	ECROU HEXAGONAL FE/ZNXC3	NUT FE/ZNXC3	SECHSKANTMÜTTER FE/ZNXC3	DADO FE/ZNXC3	
006	80202440	002	ECROU HEX.AUTOFREINE FE/ZNXC3	SELF-LOCKING NUT FE/ZNXC3	SELBSTSICHERNDE MUTT.FE/ZNXC3	DADO AUTOBLOCCANTE FE/ZNXC3	



Замовлення запчастин

(050)-407-68-47

(050)-407-68-45





# VM1525ET-VM1526T I9738 >J7422

H05R0043 B

SUPPORT LATERAL ROUE PIVOT

BRACKET

HALTERUNG

SUPPORTO RUOTA

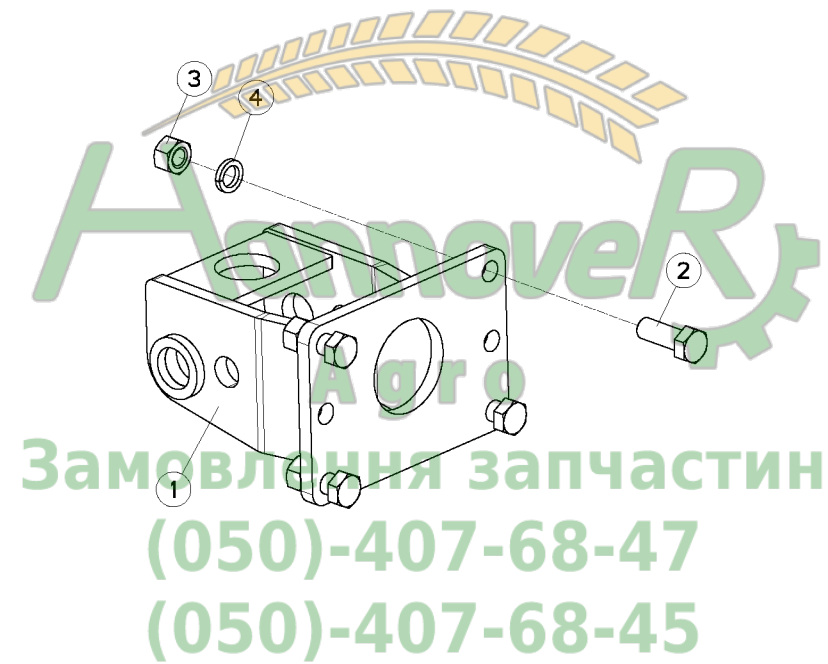
Rep	Nr	Qt	Designation	Description	Bezeichnung	Referenza	Remarque - Remark - Bemerkung - Osservazioni
001	140160	001	ETRIER	U-BOLT	BUEGEL	CAVALLOTTO	
002	582602	001	CALE D'APPUI	SPACER	KEIL	SPESSORE	
003	582608	001	SUPPORT	SUPPORT	TRAEGER	SUPPORTO	
004	80061646	002	VIS TETE HEXAGONALE FE/ZNXC3	HEXAGON HEAD SCREW FE/ZNXC3	SECHSKANTSCHRAUBE FE/ZNXC3	VITE TESTA ESAGONALE FE/ZNXC3	
005	80201601	002	ECROU HEXAGONAL BAS	HEXAGON THIN NUT	FLACHE SECHSKANTMUTTER	DADO	
006	80202040	002	ECROU AUTOFREINE FE/ZNXC3	SELF-LOCKING NUT FE/ZNXC3	SELBSTSICHERND.MUTTER FE/ZNXC3	DADO AUTOBLOCCANTE FE/ZNXC3	



Замовлення запчастин

(050)-407-68-47

(050)-407-68-45





# VM1523ET I9738 >J8516

H05R0054 A

SUPPORT ARRIÈRE ROUE PIVOT

REAR BRACKET DEPTH WHEEL

HINTERE HALTERUNG LAUFRAD

STAFFA POSTERIORE RUOTA DI PR

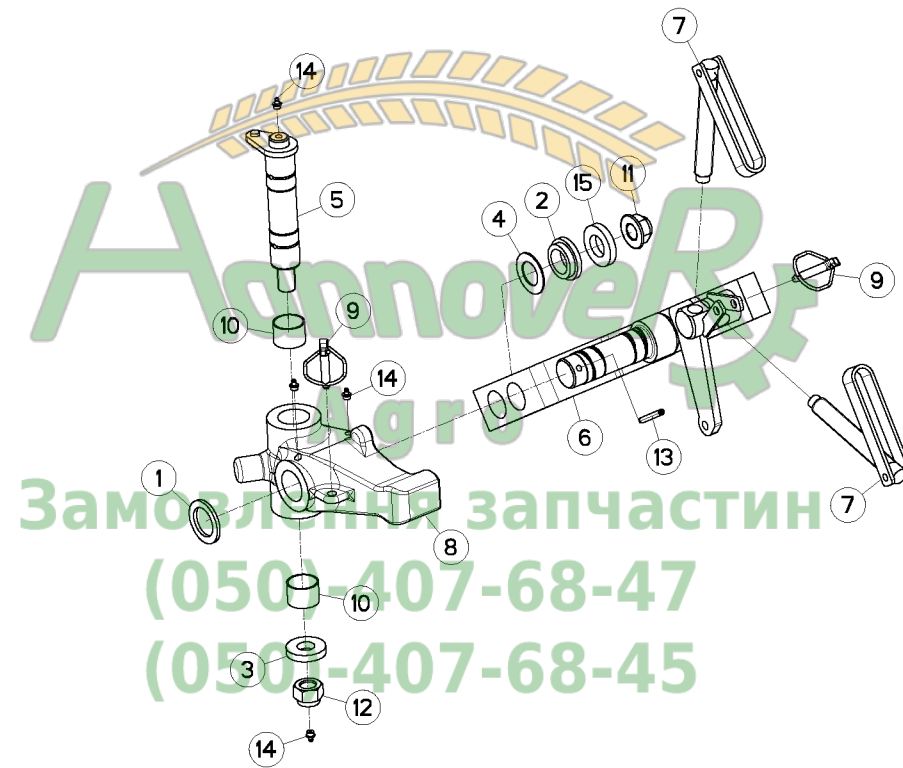
Rep	Nr	Qt	Designation	Description	Bezeichnung	Referenza	Remarque - Remark - Bemerkung - Osservazioni
001	583211	001	SUPPORT	SUPPORT	TRAEGER	SUPPORTO	
002	80062054	004	VIS TETE HEXAGONALE FE/ZNXC3	HEXAGON HEAD SCREW FE/ZNXC3	SECHSKANTSCHRAUBE FE/ZNXC3	VITE TESTA ESAGONALE FE/ZNXC3	
003	80202070	004	ECROU HEXAGONAL FE/ZNXC3	NUT FE/ZNXC3	SECHSKANTMUTTER FE/ZNXC3	DADO FE/ZNXC3	
004	80272080	004	RONDELLE GROWER	SPRING LOCK WASHER	FEDERRING	RONDELLA GROWER	



Замовлення запчастин

(050)-407-68-47

(050)-407-68-45





# VARI-MASTER 152 T

## I9738 >J8516

H05R0018 C

DISPOSITIF ROUE PIVOT D600

SWIVEL WHEEL DEVICE D600

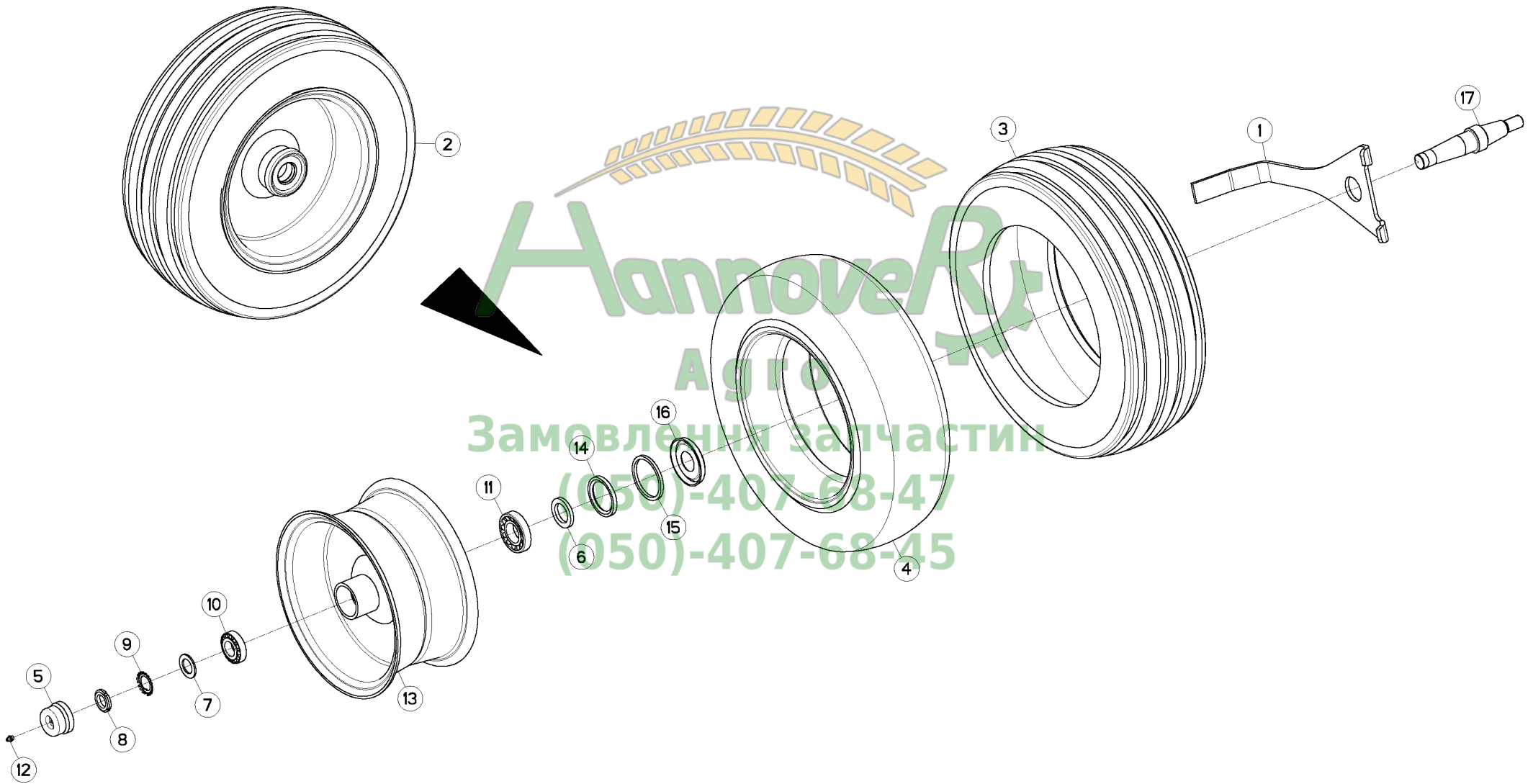
HALTERUNG FÜR PENDELSTÜTZRAD D DISPOSITIVO RUOTA PIVOTANTE D

Rep	Nr	Qt	Designation	Description	Bezeichnung	Referenza	Remarque - Remark - Bemerkung - Osservazioni
001	150135	001	RONDELLE	WASHER	SCHEIBE	RONDELLA	
002	421221	001	ENTRETOISE	SPACER	DISTANZHUELSE	DISTANZIALE	
003	421223	001	RONDELLE	WASHER	SCHEIBE	RONDELLA	
004	421281	001	RONDELLE	WASHER	SCHEIBE	RONDELLA	
005	582606	001	AXE PIVOT M120/150	AXLE	ACHSE	ASSE M120/150	
006	583213	001	BRAS DE ROUE 600	WHEEL ARM 600	RADARM 600	BRACCIO RUOTA	
007	586101	002	VIS COMPLETE	SCREW	SCHRAUBE	VITE COMPLETA	
008	645303	001	SUPPORT DE ROUE	WHEEL SUPPORT	RADHALTERUNG	SUPPORTO RUOTA	
009	900788	002	GOUPILLE DE SECURITE	LYNCH PIN	KLAPPSTECKER	COPPIGLIA	
010	951168	002	BAGUE ROULEE	WRAPPED BUSH	GLEITLAGER	CUSCINETTO	
011	80202420	001	ECROU HEXAG.EMBA.AUTOFR.FLZNNC	SELF-LOCKING NUT FLZNNC	SELBSTSICHERNDE MUTTER FLZNNC	DADO AUTOBLOCCANTE FLZNNC	
012	80202440	001	ECROU HEX.AUTOFREINE FE/ZNXC3	SELF-LOCKING NUT FE/ZNXC3	SELBSTSICHERNDE MUTT.FE/ZNXC3	DADO AUTOBLOCCANTE FE/ZNXC3	
013	80440860	001	GOUPILLE SPIRALE	ROLL PIN	SPIRAL-SPANNSTIFTE	SPINA ELASTICA	
014	82201016	004	GRAISSEUR AUTOTARAUDANT	SELF TAPPING GREASE NIPPLE	GEWINDESCHNEID-SCHMIERNIPPEL	INGRASSATORE	
015	H0501300	001	RONDELLE	HAND GRIP	HANDGRIFF	MANOPOLA	

Замовлення запчастин

(050)-407-68-47

(050)-407-68-45





# VARI-MASTER 152 T

## I9738 >J8516

H05R0017 C

ROUE DE RÉGULATION Ø600X210

DEPTH WHEEL Ø600X210

STÜTZRAD Ø600X210

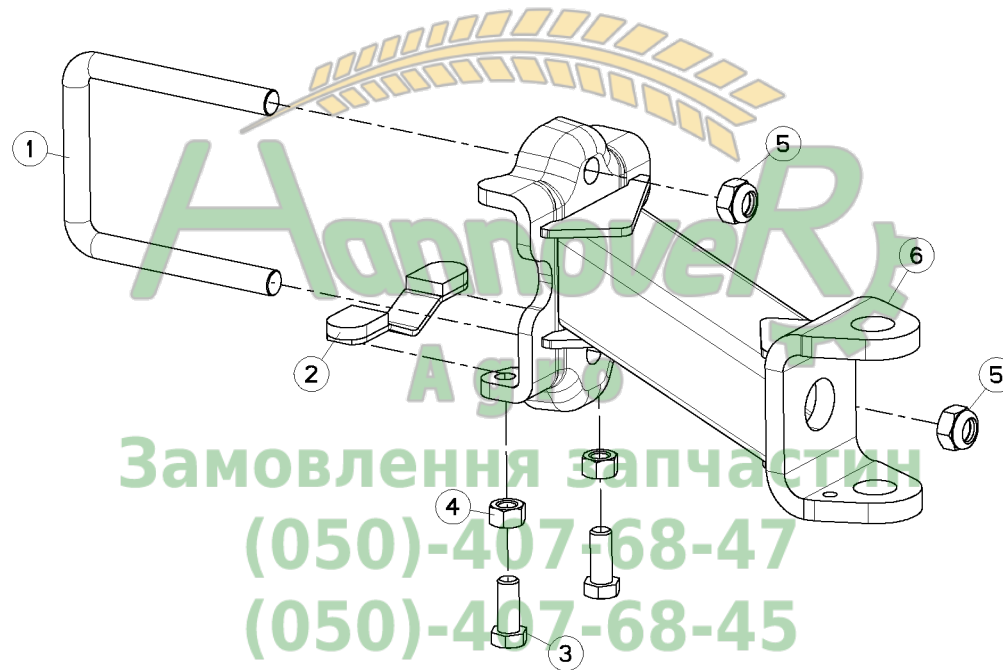
RUOTA DI PROFONDITA Ø600X210

Rep	Nr	Qt	Designation	Description	Bezeichnung	Referenza	Remarque - Remark - Bemerkung - Osservazioni
001	227641	001	DECROTTOIR Ø600	SCRAPER	ABSTREIFER	RASCHIETTO	
002	569119	001	ROUE	WHEEL AND TIRE ASSEMBLY	RAD	RUOTA	6,8 bar (98,6 PSI)
003	900005	001	PNEU 200/60X14.5 10PR	TYRE 200X14,5 10 PR	REIFEN 200X14,5 10PR	GOMMA RLM	
004	900009	001	CHAMBRE A AIR 200X14,5(569119)	INNER TUBE 200X14,5	SCHLAUCH 200X14,5 (569119)	CAMERA	
005	900135	001	CHAPEAU D63 REF.1704 GRAISSEUR	PLUG D63 40	RADKAPPE F. D63 40	COPERCHIO RUOTA	: hadsten
005	900281	001	CHAPEAU VISSE D63X1,25 H=30	PLUG D63 40	RADKAPPE F. D63 40	COPERCHIO RUOTA	: sonamia
006	951204	001	RONDELLE 60X40X7	WASHER	SCHEIBE	RONDELLA	
007	951206	001	V RONDELLE 60X40X7	V WASHER	V SCHEIBE	V RONDELLA	
008	80203018	001	ECROU A ENCOCHES	SLOTTED ROUND NUT	NUTMUTTER	DADO	
009	80293020	001	RONDELLE-FREIN	TAB WASHER	SICHERUNGSBLECH	RONDELLA-FRENO	
010	81303062	001	ROULEMENT A ROULEAUX CONIQUES	TAPERED ROLLER BEARING	KEGELROLLENLAGER	CUSCINETTO A RULLO	
011	81304079	001	ROULEMENT A ROULEAUX CONIQUES	TAPERED ROLLER BEARING	KEGELROLLENLAGER	CUSCINETTO A RULLO	
012	82200800	001	GRAISSEUR FE/ZNXC3	GREASE NIPPLE FE/ZNXC3	SCHMIERNIPPEL FE/ZNXC3	INGRASSATORE FE/ZNXC3	
013	900158	001	JANTE POUR ROUE 569119	WHEEL RIM 569119	FELGE 569119	CERCHIO	
014	H0500500	001	JOINT ETANCHE A L'HUILE	SEAL	DICHTUNG	GUARNIZIONE	
015	H0500520	001	BAGUE FEUTRE	BUSH	HUELSE	BOCCOLA	
016	H0500530	001	CHAPEAU D'ETANCHEITE	CAP	KAPPE	COPERCHIO	
017	130346	001	AXE CONIQUE D600&D690 L230	AXLE D600 & D690	ACHSE D600 & D690	PERNO D600 & D690	
017	H0500910	001	AXE ROUE D600 D690	AXLE	ACHSE	ASSE	

### Замовлення запчастин

(050)-407-68-47

(050)-407-68-45





# VM1524T-VM1524ET-VM1525T I9738 >J7463

H05R0029 B

SUPPORT ROUE REGULATION/EXTENS BRACKET DEPTH WHEEL/EXTENSION HALTERUNG STUTZRAD/ERWEITERUNG

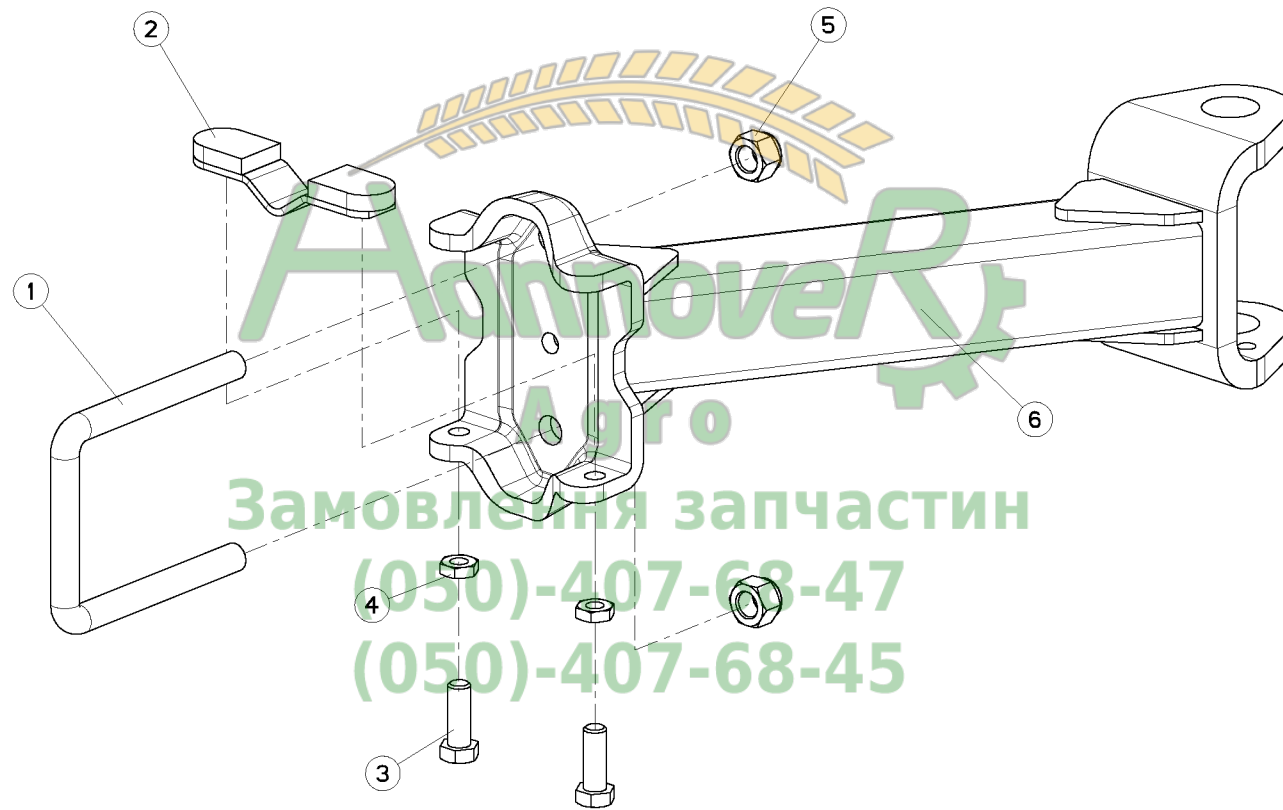
Rep	Nr	Qt	Designation	Description	Bezeichnung	Referenza	Remarque - Remark - Bemerkung - Osservazioni
001	148132	001	ETRIER	U-BOLT	BUEGEL	CAVALLOTTO	
002	582603	001	CALE APPUI M150/180/MANAG.	SPACER	KEIL	SPESSORE D'APPOGGIO	
003	80062049	002	VIS TETE HEXAGONALE FE/ZNXC3	HEXAGON HEAD SCREW FE/ZNXC3	SECHSKANTSCHRAUBE FE/ZNXC3	VITE TESTA ESAGONALE FE/ZNXC3	
004	80202070	002	ECROU HEXAGONAL FE/ZNXC3	NUT FE/ZNXC3	SECHSKANTMUTTER FE/ZNXC3	DADO FE/ZNXC3	
005	80202440	002	ECROU HEX.AUTOFREINE FE/ZNXC3	SELF-LOCKING NUT FE/ZNXC3	SELBSTSICHERNDE MUTT.FE/ZNXC3	DADO AUTOBLOCCANTE FE/ZNXC3	
006	H0500300	001	SUPPORT	SUPPORT	TRAEGER	SUPPORTO	: Ø736X328
006	H0501780	001	SUPPORT	SUPPORT	TRAEGER	SUPPORTO	



Замовлення запчастин

(050)-407-68-47

(050)-407-68-45





# VM1525ET-VM1526T I9738 >J7422

H05R0061 A

SUPPORT ROUE DE REGULATION (AM) DEPTH WHEEL SUPPORT (DAMPER) STÜTZRADHALTERUNG (STOSSDÄMPFE SUPPORTO RUOTA DI PROFONDITÀ

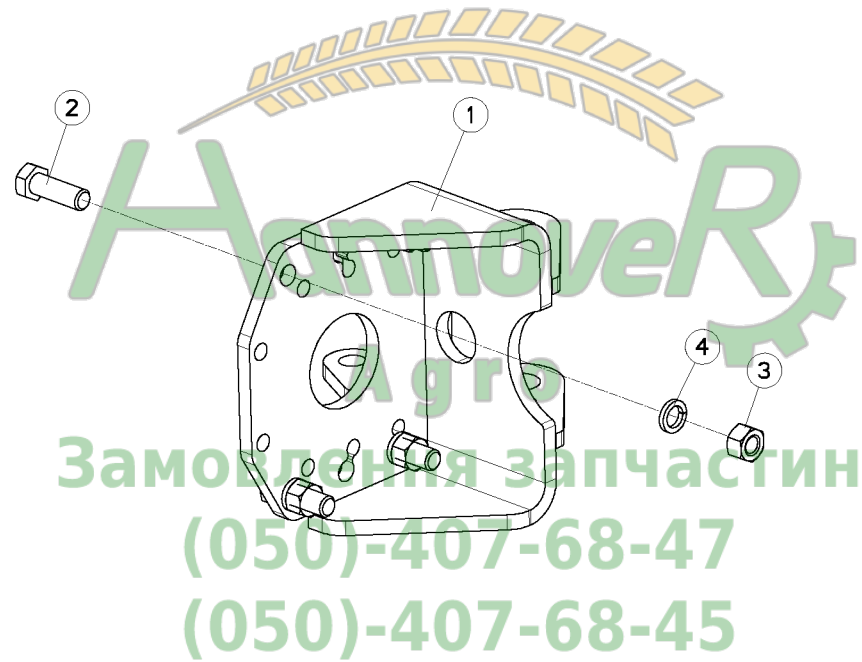
Rep	Nr	Qt	Designation	Description	Bezeichnung	Referenza	Remarque - Remark - Bemerkung - Osservazioni
001	140160	001	ETRIER	U-BOLT	BUEGEL	CAVALLOTTO	
002	582602	001	CALE D'APPUI	SPACER	KEIL	SPESSORE	
003	80061646	002	VIS TETE HEXAGONALE FE/ZNXC3	HEXAGON HEAD SCREW FE/ZNXC3	SECHSKANTSCHRAUBE FE/ZNXC3	VITE TESTA ESAGONALE FE/ZNXC3	
004	80201601	002	ECROU HEXAGONAL BAS	HEXAGON THIN NUT	FLACHE SECHSKANTMUTTER	DADO	
005	80202040	002	ECROU AUTOFREINE FE/ZNXC3	SELF-LOCKING NUT FE/ZNXC3	SELBSTSICHERND.MUTTER FE/ZNXC3	DADO AUTOBLOCCANTE FE/ZNXC3	
006	H0501340	001	SUPPORT	SUPPORT	TRAEGER	SUPPORTO	



Замовлення запчастин

(050)-407-68-47

(050)-407-68-45





VM1523ET-VM1524T-VM1524ET-VM1525T  
**I9738 >J8516**

H05R0055 A

SUPPORT ARRIÈRE PIVOT AMORTISS REAR BRACKET SWIVEL MECHANICAL HINTERE HALTERUNG HALTER STÜTZ STAFFA POSTERIORE AMMORT. PIV

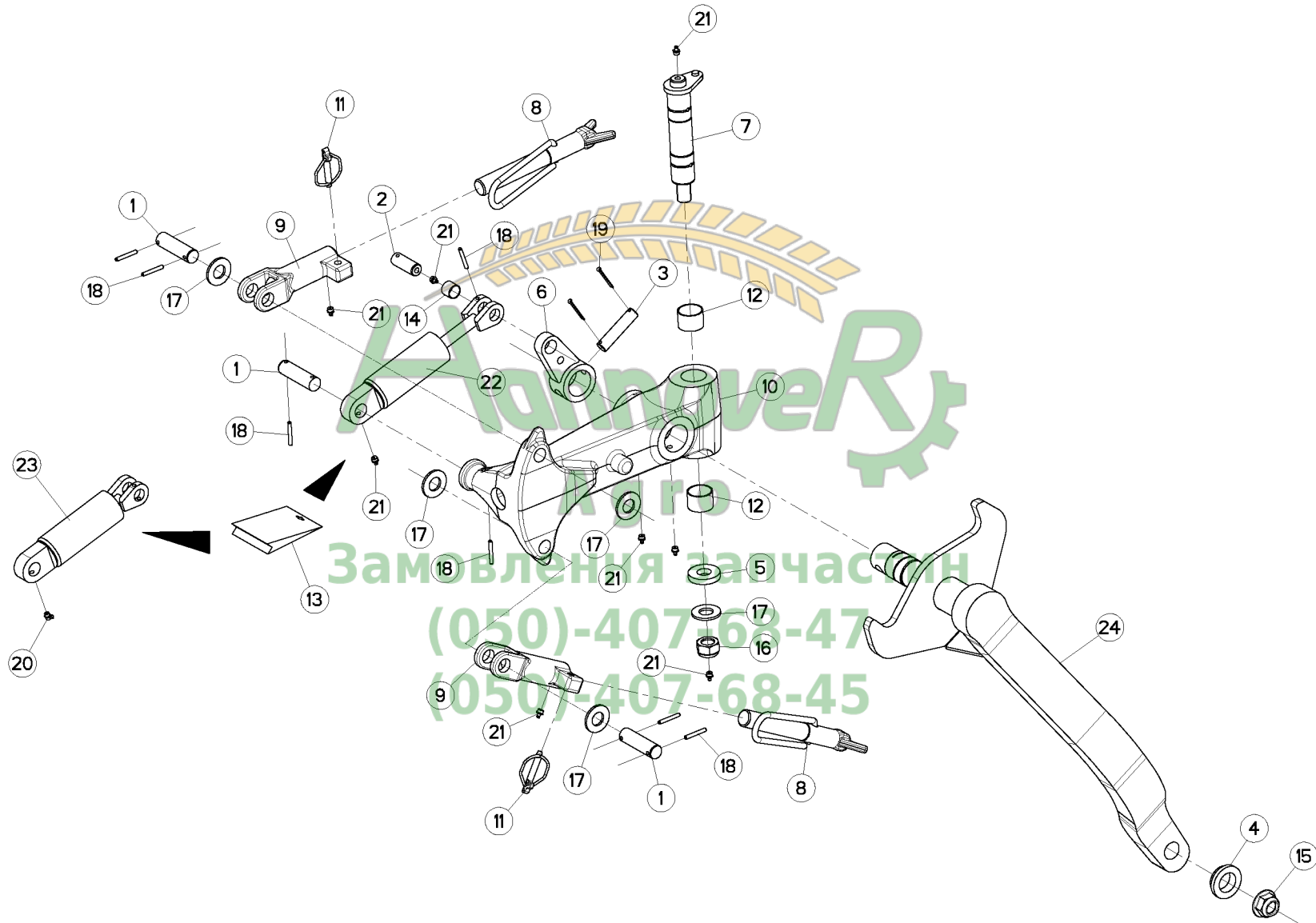
Rep	Nr	Qt	Designation	Description	Bezeichnung	Referenza	Remarque - Remark - Bemerkung - Osservazioni
001	<b>583197</b>	001	SUPPORT	SUPPORT	TRAEGER	SUPPORTO	
002	<b>80062059</b>	004	VIS TETE HEXAGONALE FE/ZNXC3	HEXAGON HEAD SCREW FE/ZNXC3	SECHSKANTSCHRAUBE FE/ZNXC3	VITE TESTA ESAGONALE FE/ZNXC3	
003	<b>80202070</b>	004	ECROU HEXAGONAL FE/ZNXC3	NUT FE/ZNXC3	SECHSKANTMUTTER FE/ZNXC3	DADO FE/ZNXC3	
004	<b>80272080</b>	004	RONDELLE GROWER	SPRING LOCK WASHER	FEDERRING	RONDELLA GROWER	



**Замовлення запчастин**

**(050)-407-68-47**

**(050)-407-68-45**





# VARI-MASTER 152 T

## I9738 >J8516

H05R0026 A

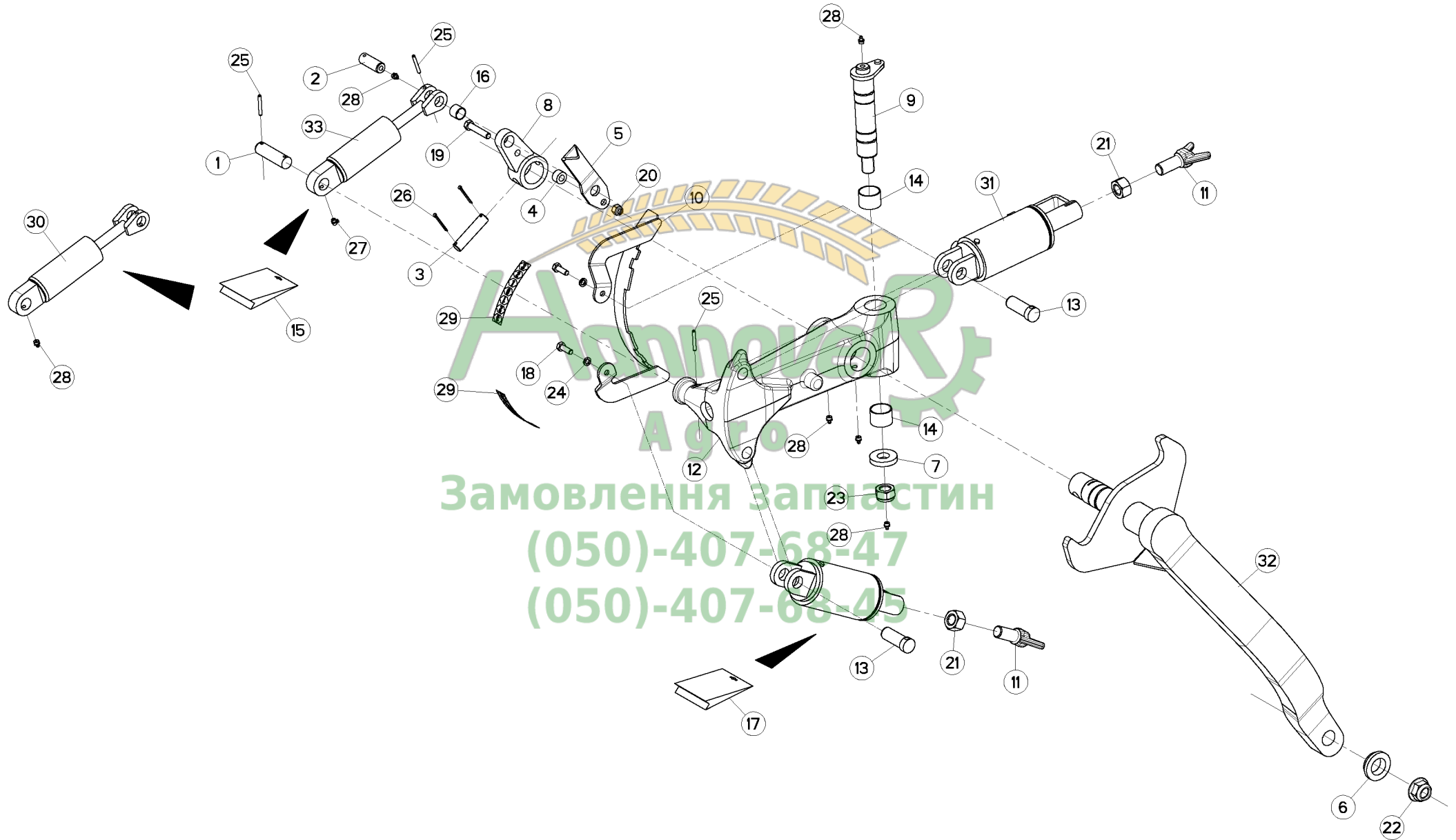
ROUE DE REGULATION AMORTISSEUR DEPTH WHEEL DAMPER

STÜTZRAD STOSSDÄMPFER

RUOTA DI PROFONDITA AMMORTIZ

Rep	Nr	Qt	Designation	Description	Bezeichnung	Referenza	Remarque - Remark - Bemerkung - Osservazioni
001	130277	003	AXE	PIN	ACHSE	ASSE	
002	130279	001	AXE	PIN	ACHSE	ASSE	
003	130283	001	AXE	PIN	ACHSE	ASSE	
004	421221	001	ENTRETOISE	SPACER	DISTANZHUELSE	DISTANZIALE	
005	421223	001	RONDELLE	WASHER	SCHEIBE	RONDELLA	
006	582311	001	BIELLETTA	LINK	SHUBSTANGE	BIELLA	
007	582606	001	AXE PIVOT M120/150	AXLE	ACHSE	ASSE M120/150	
008	582897	002	VIS COMPLETE	SCREW	SCHRAUBE	VITE	
009	645281	002	SUPPORT BUTEE	BRACKET	HALTERUNG	SUPPORTO	
010	645314	001	SUPPORT DE ROUE MOULEE	WHEEL BRACKET	RADHALTERUNG	SUPPORTO RUOTA	
011	900788	002	GOUPILLE DE SECURITE	LYNCH PIN	KLAPPSTECKER	COPPILIA	
012	951168	002	BAGUE ROULEE	WRAPPED BUSH	GLEITLAGER	CUSCINETTO	
013	951461	001	POCHETTE DE JOINTS (951460)	SEALS PACKET (951460)	DICHTSATZ FUER 951460	COLLEZIONE GUARNIZIONI	: 951460/H0500670
014	83012225	001	BAGUE ROULEE	WRAPPED BUSH	GEROLLTE BUCHSE	ANELLO LUBRIFICATO	
015	80202420	001	ECROU HEXAG.EMBA.AUTOFR.FLZNNC	SELF-LOCKING NUT FLZNNC	SELBSTSICHERNDE MUTTER FLZNNC	DADO AUTOBLOCCANTE FLZNNC	
016	80202440	001	ECROU HEX.AUTOFREINE FE/ZNXC3	SELF-LOCKING NUT FE/ZNXC3	SELBSTSICHERNDE MUTT.FE/ZNXC3	DADO AUTOBLOCCANTE FE/ZNXC3	
017	80252432	005	RONDELLE PLATE FE/ZNXC3	PLAIN WASHER FE/ZNXC3	SCHEIBE FE/ZNXC3	RONDELLA PIATTA FE/ZNXC3	
018	80450645	007	GOUPILLE ELASTIQUE FLZNNC	ROLL PIN FLZNNC	SPANNHUELSE FLZNNC	SPINA ELASTICA FLZNNC	
019	80500345	002	GOUPILLE V	SPLIT PIN	SPLINT	COPPILIA	
020	82200804	001	GRAISSEUR FE/ZNXC3	GREASE NIPPLE FE/ZNXC3	SCHMIERNIPPEL FE/ZNXC3	INGRASSATORE FE/ZNXC3	
021	82201016	008	GRAISSEUR AUTOTARAUDANT	SELF TAPPING GREASE NIPPLE	GEWINDESCHNEID-SCHMIERNIPPEL	INGRASSATORE	
022	951460	001	AMORTISSEUR	SHOCK ABSORBER	STOSSDAEMPFER	AMMORTIZZATORE	: Ø660x322 Ø690x255 Ø690x320
023	H0500670	001	AMORTISSEUR	SHOCK ABSORBER	STOSSDAEMPFER	AMMORTIZZATORE	: Ø688x300 Ø736x328
024	H0500890	001	BRAS DE ROUE PIVOT AMORTISSEUR	ARM	ARM	BRACCIO	

(050)-407-68-47  
(050)-407-68-45





# VM1524T-VM1524ET-VM1525T-VM1525ET-VM1526T I9738 >J7463

H05R0035 A

ROUE DE RÉGULATION HYDRAULIQUE DEPTH WHEEL HYDRAULIC

STÜTZRAD HYDRAULIK

RUOTA DI PROFONDITA IDRAULICO

Rep	Nr	Qt	Designation	Description	Bezeichnung	Referenza	Remarque - Remark - Bemerkung - Osservazioni
001	130277	001	AXE	PIN	ACHSE	ASSE	
002	130279	001	AXE	PIN	ACHSE	ASSE	
003	130283	001	AXE	PIN	ACHSE	ASSE	
004	150192	001	BAGUE	BUSHING	HUELSE	BOCCOLA	
005	227590	001	AIGUILLE	LEVEL NEEDLE	ZEIGER	LEVA	
006	421221	001	ENTRETOISE	SPACER	DISTANZHUELSE	DISTANZIALE	
007	421223	001	RONDELLE	WASHER	SCHEIBE	RONDELLA	
008	582311	001	BIELLETTE	LINK	SHUBSTANGE	BIELLA	
009	582606	001	AXE PIVOT M120/150	AXLE	ACHSE	ASSE M120/150	
010	583385	001	SECTEUR	ADJUSTER	RIEGELPLATTE	SETTORE	
011	645307	002	VIS DE REGLAGE D24	SCREW	SCHRAUBE	VITE DI REGOLAZIONE	
012	645314	001	SUPPORT DE ROUE MOULEE	WHEEL BRACKET	RADHALTERUNG	SUPPORTO RUOTA	
013	720205	002	AXE	PIN	ACHSE	ASSE	
014	951168	002	BAGUE ROULEE	WRAPPED BUSH	GLEITLAGER	CUSCINETTO	
015	951461	001	POCHETTE DE JOINTS (951460)	SEALS PACKET (951460)	DICHTSATZ FUER 951460	COLLEZIONE GUARNIZIONI	: 951460/H0500670
016	83012225	001	BAGUE ROULEE	WRAPPED BUSH	GEROLLTE BUCHSE	ANELLO LUBRIFICATO	
017	952230	001	POCHETTE DE JOINTS (951996)	SEALS PACKET (951996)	DICHTSATZ FUER (951996)	SERIE GUARNIZIONI (951996)	: 951996
017	H0501390	001	POCHETTE DE JOINTS (H0501380)	BAG	TACHE	SERIE GUARNIZIONI	: H0501380
018	80061073	002	VIS TETE HEXAGONALE FE/ZNXC3	HEXAGON HEAD SCREW FE/ZNXC3	SECHSKANTSCHRAUBE FE/ZNXC3	VITE TESTA ESAGONALE FE/ZNXC3	
019	80061282	001	VIS TETE HEXAGONALE FE/ZNXC3	HEXAGON HEAD SCREW FE/ZNXC3	SECHSKANTSCHRAUBE FE/ZNXC3	VITE TESTA ESAGONALE FE/ZNXC3	
020	80201230	001	ECROU HEX.AUTOFREINE FE/ZNXC3	SELF-LOCKING NUT FE/ZNXC3	SELBSTSICH.MUTTER FE/ZNXC3	DADO AUTOBLOCCANTE FE/ZNXC3	
021	80202400	002	ECROU HEXAGONAL FE/ZNXC3	NUT FE/ZNXC3	SECHSKANTMUTTER FE/ZNXC3	DADO FE/ZNXC3	
022	80202420	001	ECROU HEXAG.EMBA.AUOFR.FLZNNC	SELF-LOCKING NUT FLZNNC	SELBSTSICHERNDE MUTTER FLZNNC	DADO AUTOBLOCCANTE FLZNNC	
023	80202440	001	ECROU HEX.AUTOFREINE FE/ZNXC3	SELF-LOCKING NUT FE/ZNXC3	SELBSTSICHERNDE MUTT.FE/ZNXC3	DADO AUTOBLOCCANTE FE/ZNXC3	
024	80271084	002	RONDELLE GROWER	SPRING LOCK WASHER	FEDERRING	RONDELLA GROWER	
025	80450645	003	GOUPILLE ELASTIQUE FLZNNC	ROLL PIN FLZNNC	SPANNHUELSE FLZNNC	SPINA ELASTICA FLZNNC	
026	80500345	002	GOUPILLE V	SPLIT PIN	SPLINT	COPPIGLIA	
027	82200804	001	GRAISSEUR FE/ZNXC3	GREASE NIPPLE FE/ZNXC3	SCHMIERNIPPEL FE/ZNXC3	INGRASSATORE FE/ZNXC3	
028	82201016	006	GRAISSEUR AUTOTARAUDANT	SELF TAPPING GREASE NIPPLE	GEWINDESCHNEID-SCHMIERNIPPEL	INGRASSATORE	
029	950491	002	ETIQ.ADH.	DECAL	AUFKLEBER	ADESIVO	
030	951460	001	AMORTISSEUR	SHOCK ABSORBER	STOSSDAEMPFER	AMMORTIZZATORE	: Ø600x210 Ø660x322 Ø690x250/3
031	H0501310	002	VERIN	CYLINDER, HYDRAULIC	HYDRAULIKZYLINDER	CILINDRO	
032	H0500890	001	BRAS DE ROUE PIVOT AMORTISSEUR	ARM	ARM	BRACCIO	
033	H0500670	001	AMORTISSEUR	SHOCK ABSORBER	STOSSDAEMPFER	AMMORTIZZATORE	: Ø688x300 Ø736x328 Ø760x370





# VM1524T-VM1524ET-VM1525T-VM1525ET-VM1526T I9738 >J7463

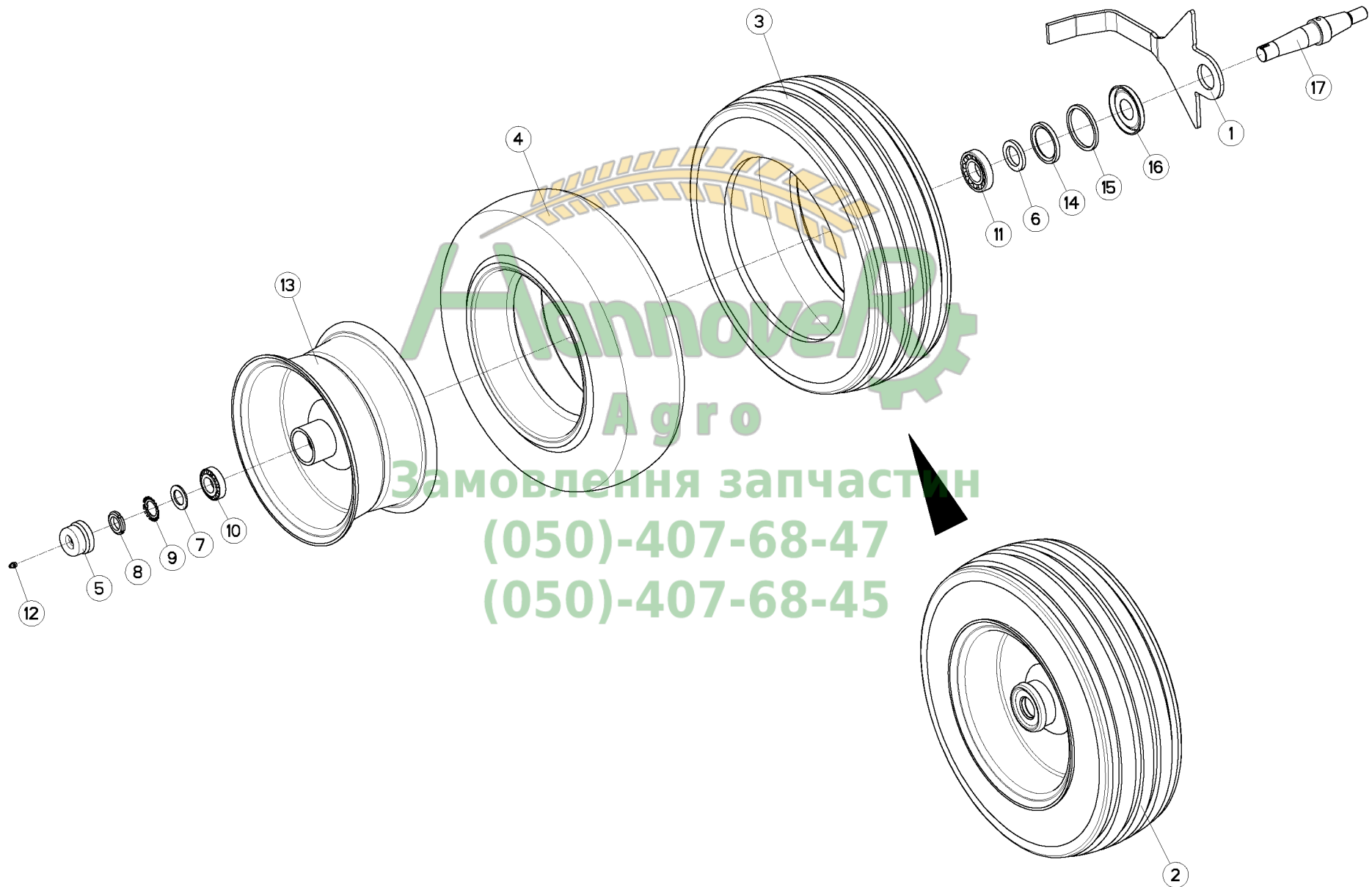
H05R0059 A

HYDRAULIQUE ROUE DE RÉGULATION HYDRAULIC DEPTH WHEEL

HYDRAULIK STÜTZRAD

IDRAULICO RUOTA DI PROFONDITA

Rep	Nr	Qt	Designation	Description	Bezeichnung	Referenza	Remarque - Remark - Bemerkung - Osservazioni
001	200612	001	PATTE DE FIXATION	PLATE	SCHLAUCHSCHELLE	FLANGIA DI FISSAGGIO	
002	780113	001	PATTE DE FIXATION	PLATE	SCHLAUCHHALTER	PIASTRINA	
003	951197	003	GAINÉ CAOUTCHOUC	SHEATH	HUELLE	GUAINA CAOUTCHOUC	
004	952230	001	POCHETTE DE JOINTS (951996)	SEALS PACKET (951996)	DICHTSATZ FUER (951996)	SERIE GUARNIZIONI (951996)	: 951996
004	H0501390	001	POCHETTE DE JOINTS (H0501380)	BAG	TACHE	SERIE GUARNIZIONI	: H0501380
005	951525	001	TUBE RIGIDE EQUIPE L 900	HOSE	HUELSE V. ZYL.	TUBO RIGIDO	: MM1514T/NSH102
005	951648	001	TUBE RIGIDE EQUIPE L=1100	TUBE L=1100	ROHR L=1100	TUBO RIGIDO L=1100	: VM1514T102 MM1514E/5 90
005	951650	001	TUYAU	PIPE	ROHR	TUBO	: VM1514/4E/5NSH MM1514E/5 10
005	952357	001	TUBE RIGIDE EQUIPE L=1520	TUBE L=1520	ROHR L=1520	TUBO RIGIDO L=1520	: VM1514E/5T102
005	952358	001	TUYAU	PIPE	ROHR	TUBO	: VM1515E/6NSH90
005	951652	001	TUYAU	PIPE	ROHR	TUBO	: MM1515E/6 90
005	952360	001	TUYAU RIGIDE EQUIPE L=2400	TUBE L=2400	ROHR L=2400	TUBO RIGIDO L=2400	: VM1515E/6T90
006	80060853	002	VIS TETE HEXAGONALE FE/ZNXC3	HEXAGON HEAD SCREW FE/ZNXC3	SECHSKANTSCHRAUBE FE/ZNXC3	VITE TESTA ESAGONALE FE/ZNXC3	
007	80061073	002	VIS TETE HEXAGONALE FE/ZNXC3	HEXAGON HEAD SCREW FE/ZNXC3	SECHSKANTSCHRAUBE FE/ZNXC3	VITE TESTA ESAGONALE FE/ZNXC3	
008	80190616	002	VIS AUTOTARAU.FE/ZNXC3 TAPTITE	SELF-CUTTING SCREW FE/ZNXC3	GEWINDE-SCHNEIDSCHRAU.FE/ZNXC3	BULLONE FE/ZNXC3	
009	80200830	002	ECROU HEX.AUTOFREINE FE/ZNXC3	SELF-LOCKING NUT FE/ZNXC3	SELBSTSICHERNDE MUTT.FE/ZNXC3	DADO AUTOBLOCCANTE FE/ZNXC3	
010	80201030	002	ECROU HEX.AUTOFREINE FE/ZNXC3	SELF-LOCKING NUT FE/ZNXC3	SELBSTSICH.MUTTER FE/ZNXC3	DADO AUTOBLOCCANTE FE/ZNXC3	
011	H0501310	001	VERIN	CYLINDER, HYDRAULIC	HYDRAULIKZYLINDER	CILINDRO	
012	A4061802	001	BOUCHON 3/8 CYL CHC+JOINT	PLUG + SEAL	STOPFEN + DICTRING	TAPPO	
013	A4071209	001	CLAPET	VALVE, FLAP	RUCKSCHLAGVENTIL	VALVOLA	
014	A4074017	002	COUPLEUR MALE	CONNECTOR MALE	KUPPLUNGSTECKER	INNESTO M16X150	
015	82300026	002	CAPUCHON COUPLEUR MALE	CAP MALE CONNECTOR	KAPPE KUPPLUNGSSTECKER	TAPPO	
016	A4080350	002	UNION DOUBLE NUE ZBC	STRAIGHT COUPLING ZBC	GERADE VERSCHRAUBUNG ZBC	GIUNZIONE DIRITTA ZBC	
017	A4080401	004	UNION MALE	MALE STUD CONNECTOR	GERADER EINSCHRAUBSTUTZEN	GIUNZIONE DIRITTA ZBC	
018	A4080521	001	ADAPTATEUR MALE	SWIVEL CONNECTOR	EINSTELBARE EINSCHRAUBSTUTZE	ADATTATORE ZBC	
019	A4080700	001	COUDE EGAL NU ZBC	EQUAL ELBOW ZBC	WINKEL-VERSCHRAUBUNG ZBC	GIUNZIONE A 90° ZBC	
020	A4081002	001	TE EGAL NU ZBC	EQUAL TEE ZBC	T-VERSCHRAUBUNG ZBC	GIUNZIONE A T ZBC	
021	A7260027	005	COLLIER SIMPLE D18 NU	CLAMP D.18	SHELLE D.18	COLLARE D.18	
022	A4921024	001	FLEXIBLE HYDRAULIQUE	HYDRAULIC HOSE	HYDRAULIKSCHLAUCH	TUBO GOMMA	<->1100 mm
023	A4921036	001	FLEXIBLE HYDRAULIQUE	HYDRAULIC HOSE	HYDRAULIKSCHLAUCH	TUBO GOMMA	<->2500 mm
024	A4921065	001	FLEXIBLE HYDRAULIQUE	HYDRAULIC HOSE	HYDRAULIKSCHLAUCH	TUBO GOMMA	<->500 mm
025	A4921065	001	FLEXIBLE HYDRAULIQUE	HYDRAULIC HOSE	HYDRAULIKSCHLAUCH	TUBO GOMMA	<->500 mm
026	A4921115	001	FLEXIBLE HYDRAULIQUE	HYDRAULIC HOSE	HYDRAULIKSCHLAUCH	TUBO GOMMA	<->1600 mm
027	A4921115	001	FLEXIBLE HYDRAULIQUE	HYDRAULIC HOSE	HYDRAULIKSCHLAUCH	TUBO GOMMA	<->1600 mm





# VARI-MASTER 152 T

## I9738 >J8516

H05R0056 A

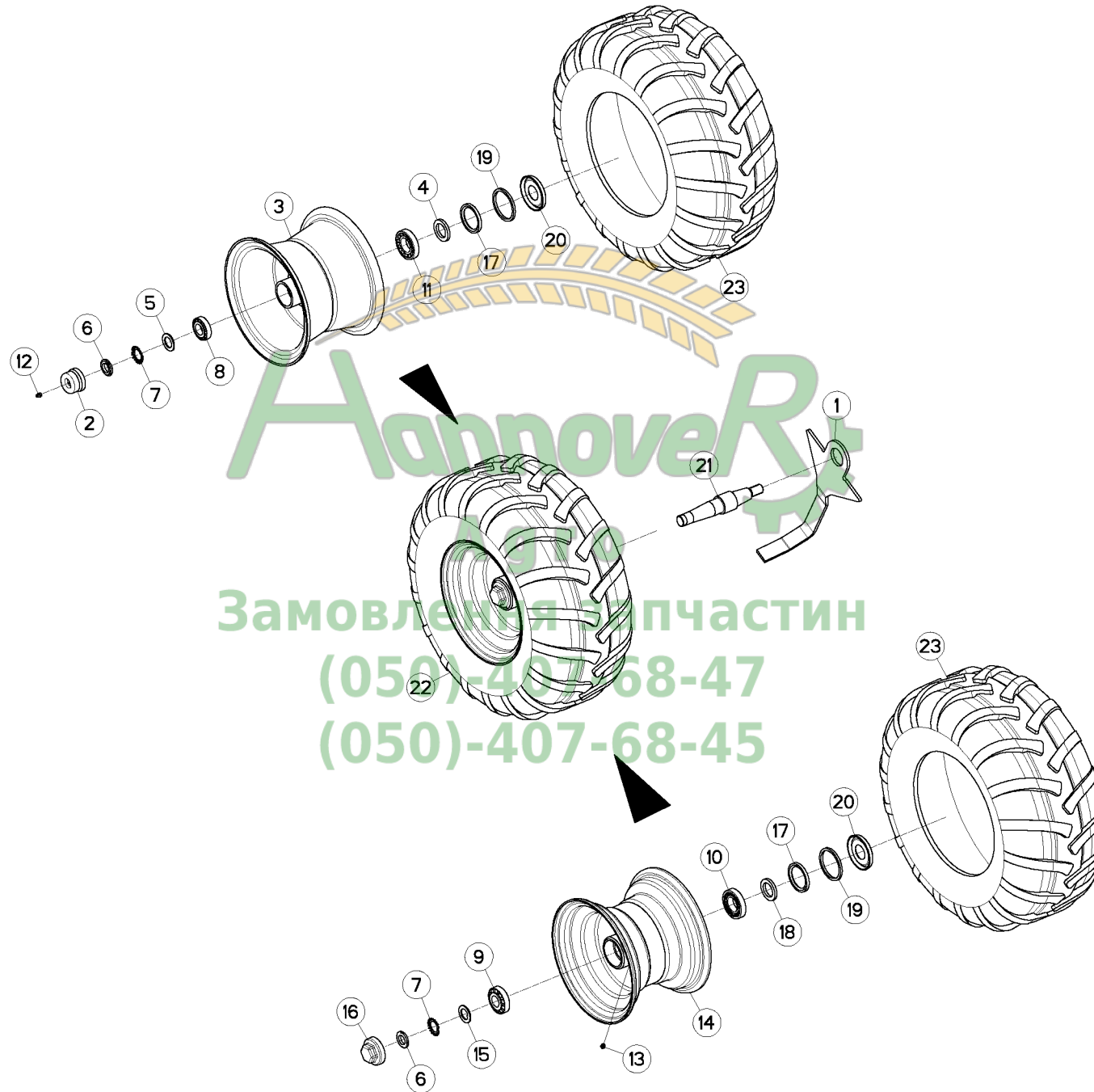
ROUE DE REGULATION Ø600X210 AM    DEPTH WHEEL Ø600X210 DAMPER    STÜTZRAD Ø600X210 STOSSDÄMPFER    RUOTA DI PROFONDITA Ø600X210 /

Rep	Nr	Qt	Designation	Description	Bezeichnung	Referenza	Remarque - Remark - Bemerkung - Osservazioni
001	227677	001	DECROTTOIR D600 AMORTISSEUR	SCRAPER	ABSTREIFER D600	RASCHIETTO	
002	569119	001	ROUE	WHEEL AND TIRE ASSEMBLY	RAD	RUOTA	6,8 bar (98,6 PSI)
003	900005	001	PNEU 200/60X14.5 10PR	TYRE 200X14,5 10 PR	REIFEN 200X14,5 10PR	GOMMA RLM	
004	900009	001	CHAMBRE A AIR 200X14,5(569119)	INNER TUBE 200X14,5	SCHLAUCH 200X14,5 (569119)	CAMERA	
005	900135	001	CHAPEAU D63 REF.1704 GRAISSEUR	PLUG D63 40	RADKAPPE F. D63 40	COPERCHIO RUOTA	: hadsten
005	900281	001	CHAPEAU VISSE D63X1,25 H=30	PLUG D63 40	RADKAPPE F. D63 40	COPERCHIO RUOTA	: sonamia
006	951204	001	RONDELLE 60X40X7	WASHER	SCHEIBE	RONDELLA	
007	951206	001	V RONDELLE 60X40X7	V WASHER	V SCHEIBE	V RONDELLA	
008	80203018	001	ECROU A ENCOCHES	SLOTTED ROUND NUT	NUTMUTTER	DADO	
009	80293020	001	RONDELLE-FREIN	TAB WASHER	SICHERUNGSBLECH	RONDELLA-FRENO	
010	81303062	001	ROULEMENT A ROULEAUX CONIQUES	TAPERED ROLLER BEARING	KEGELROLLENLAGER	CUSCINETTO A RULLO	
011	81304079	001	ROULEMENT A ROULEAUX CONIQUES	TAPERED ROLLER BEARING	KEGELROLLENLAGER	CUSCINETTO A RULLO	
012	82200800	001	GRAISSEUR FE/ZNXC3	GREASE NIPPLE FE/ZNXC3	SCHMIERNIPPEL FE/ZNXC3	INGRASSATORE FE/ZNXC3	
013	900158	001	JANTE POUR ROUE 569119	WHEEL RIM 569119	FELGE 569119	CERCHIO	
014	H0500500	001	JOINT ETANCHE A L'HUILE	SEAL	DICHTUNG	GUARNIZIONE	
015	H0500520	001	BAGUE FEUTRE	BUSH	HUELSE	BOCCOLA	
016	H0500530	001	CHAPEAU D'ETANCHEITE	CAP	KAPPE	COPERCHIO	
017	H0500910	001	AXE ROUE D600 D690	AXLE	ACHSE	ASSE	

Замовлення запчастин

(050)-407-68-47

(050)-407-68-45





# VARI-MASTER 152 T

## I9738 >J8516

H05R0034 B

ROUE DE REGULATION Ø690X320 AM    DEPTH WHEEL Ø690X320 DAMPER    STÜTZRAD Ø690X320 STOSSDÄMPFER    RUOTA DI PROFONDITA Ø690X320 /

Rep	Nr	Qt	Designation	Description	Bezeichnung	Referenza	Remarque - Remark - Bemerkung - Osservazioni
001	227678	001	DECROTTEUR	SCRAPER, SOIL	ABSTREIFER	RASCHIETTO	
002	900135	001	CHAPEAU D63 REF.1704 GRAISSEUR	PLUG D63 40	RADKAPPE F. D63 40	COPERCHIO RUOTA	
003	900168	001	JANTE D660	WHEEL RIM	FELGE D660	CERCHIO	
004	951204	001	RONDELLE 60X40X7	WASHER	SCHEIBE	RONDELLA	
005	H0500480	001	RONDELLE FREIN	WASHER	SCHEIBE	RONDELLA	
006	80203018	001	ECROU A ENCOCHES	SLOTTED ROUND NUT	NUTMUTTER	DADO	
007	80293020	001	RONDELLE-FREIN	TAB WASHER	SICHERUNGSBLECH	RONDELLA-FRENO	
008	81303062	001	ROULEMENT A ROULEAUX CONIQUES	TAPERED ROLLER BEARING	KEGELROLLENLAGER	CUSCINETTO A RULLO	
009	81303072	001	ROULEMENT A ROULEAUX CONIQUES	TAPERED ROLLER BEARING	KEGELROLLENLAGER	CUSCINETTO A RULLO	
010	81304079	001	ROULEMENT A ROULEAUX CONIQUES	TAPERED ROLLER BEARING	KEGELROLLENLAGER	CUSCINETTO A RULLO	
011	81304079	001	ROULEMENT A ROULEAUX CONIQUES	TAPERED ROLLER BEARING	KEGELROLLENLAGER	CUSCINETTO A RULLO	
012	82200800	001	GRAISSEUR FE/ZNXC3	GREASE NIPPLE FE/ZNXC3	SCHMIERNIPPEL FE/ZNXC3	INGRASSATORE FE/ZNXC3	
013	82201016	001	GRAISSEUR AUTOTARAUDANT	SELF TAPPING GREASE NIPPLE	GEWINDESCHNEID-SCHMIERNIPPEL	INGRASSATORE	
014	H0500440	001	JANTE	WHEEL	FELGE	CERCHIO	
015	H0500480	001	RONDELLE FREIN	WASHER	SCHEIBE	RONDELLA	
016	H0500490	001	CHAPEAU A VISSER	CAP	KAPPE	COPERCHIO	
017	H0500500	001	JOINT ETANCHE A L'HUILE	SEAL	DICHTUNG	GUARNIZIONE	
018	H0500510	001	RONDELLE	WASHER	SCHEIBE	RONDELLA	
019	H0500520	001	BAGUE FEUTRE	BUSH	HUELSE	BOCCOLA	
020	H0500530	001	CHAPEAU D'ETANCHEITE	CAP	KAPPE	COPERCHIO	
021	H0500920	001	AXE	PIN	ACHSE	ASSE	
022	H0501110	001	ROUE	WHEEL AND TIRE ASSEMBLY	RAD	RUOTA	3,2 bar (46,4 PSI)
023	H0501120	001	PNEU	TIRE	REIFEN	PNEUMATICO	

Авто Запчасти
   
 (050)-407-68-47
   
 (050)-407-68-45





# VM1524T I9738 >J8516

H05R0022 A

VERROUILLAGE TRANSPORT AVT B&C    TRANSPORT LOCKING MECHANIC AVT    TRANSPORTVERRIEGELUNG AVT B&C    MECCANISMO DI BLOCC. TRASPOR

Rep	Nr	Qt	Designation	Description	Bezeichnung	Referenza	Remarque - Remark - Bemerkung - Osservazioni
001	130127	001	LEVIER	LEVER	HEBEL	LEVA	
002	951222	001	POIGNEE BAKELYTE D50-M16	GRIP	HANDGRIFF D50-M16	MANOPOLA	
003	191118	001	RESSORT DE COMPRESSION	SPRING, COMPRESSION	DRÜCKFEDER	MOLLA	
004	130129	001	VERROU	LATCH	RIEGEL	LEVA	



**Замовлення запчастин**

**(050)-407-68-47**

**(050)-407-68-45**





VM1524TB-VM1524ET-VM1525T-VM1525ET-VM1526T  
**I9738 >J7463**

H05R0049 A

VERROUILLAGE TRANSPORT AVT A

TRANSPORT LOCKING MECHANIC AVT

TRANSPORTVERRIEGELUNG AVT A

MECCANISMO DI BLOCC. TRASPOR

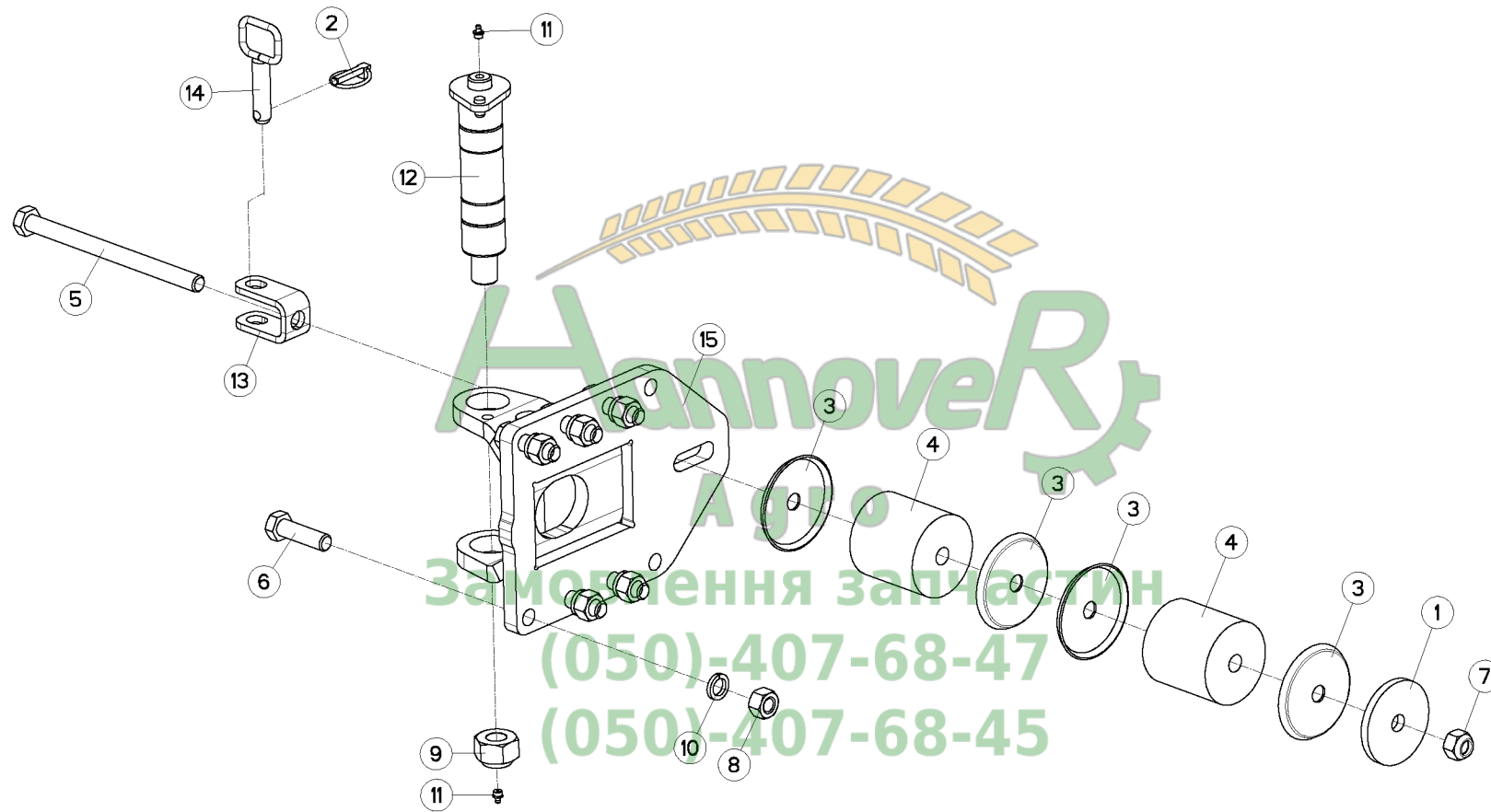
Rep	Nr	Qt	Designation	Description	Bezeichnung	Referenza	Remarque - Remark - Bemerkung - Osservazioni
001	150147	001	BROCHE D'ATTELAGE	PIN, HITCH	ACHSE	PERNO	
002	581740	001	VERROU TRANSPORT	LOCK	TRANSPORTRIEGEL	CHIAVISTELLO	
003	951249	001	RESSORT DE TRACTION	TENSION SPRING	ZÜGFEDER	MOLLA DI TRAZIONE	
004	80450625	002	GOUPILLE ELASTIQUE FLZNNC	ROLL PIN FLZNNC	SPANNHUELSE FLZNNC	COPPIGLIA	
005	80570477	001	GOUPILLE BETA SIMPLE FE/ZNXC3	SPRING COTTER PIN FE/ZNXC3	FEDERSTECKER FE/ZNXC3	MOLLA FE/ZNXC3	
006	80583000	001	CIRCLIP EXTERIEUR	RETAINING RING	SICHERUNGSRING	ANELLO	



**Замовлення запчастин**

**(050)-407-68-47**

**(050)-407-68-45**





# VM1524T-VM1524ET-VM1525T I9738 >J7463

H05R0057 A

FIXATION ROUE COMBINÉE

COMBINED WHEEL MOUNTING

HALTERUNG F. KOMBIRAD

FISSAGGIO RUOTA COMBINATA

Rep	Nr	Qt	Designation	Description	Bezeichnung	Referenza	Remarque - Remark - Bemerkung - Osservazioni
001	421246	001	RONDELLE	WASHER	SCHEIBE	RONDELLA	
002	541001	001	GOUPILLE RAPIDE	LYNCH PIN D10 CAT2	KLAPPSTECKER D10 KAT2	CAPPIGLIA	
003	770005	004	COUPELLE	CUP	SCHALE	COPPIGLIA	
004	951819	002	BLOC ELASTOMERE	SPRING	FEDER	MOLLA	
005	80062004	001	VIS TETE HEXAGONALE FLZNNC	HEXAGON HEAD SCREW FLZNNC	SECHSKANTSCHRAUBE FLZNNC	VITE TESTA ESAGONALE FLZNNC	
006	80062064	006	VIS TETE HEXAGONALE FLZNNC	HEXAGON HEAD SCREW FLZNNC	SECHSKANTSCHRAUBE FLZNNC	VITE TESTA ESAGONALE FLZNNC	
007	80202047	001	ECROU HEXAG. AUTOFREINE FLZNNC	SELF-LOCKING NUT FLZNNC	SELBSTSICHERNDE MUTTER FLZNNC	DADO AUTOBLOCCANTE FLZNNC	
008	80202069	006	ECROU HEXAGONAL FE/ZNXC3	NUT FE/ZNXC3	SECHSKANTMUTTER FE/ZNXC3	DADO FE/ZNXC3	
009	80203031	001	ECROU HEXAGONAL AUTOFREINE	SELF-LOCKING NUT	SELBSTSICHERNDE MUTTER	DADO AUTOBLOCCANTE	
010	80272080	006	RONDELLE GROWER	SPRING LOCK WASHER	FEDERRING	RONDELLA GROWER	
011	82201016	002	GRAISSEUR AUTOTARAUDANT	SELF TAPPING GREASE NIPPLE	GEWINDESCHNEID-SCHMIERNIPPEL	INGRASSATORE	
012	H0500060	001	AXE	PIN	ACHSE	ASSE	
013	H0500220	001	CHAPE	CLEVIS	GABEL	FORCELLA	
014	H0500240	001	BROCHE D'ATTELAGE	PIN, HITCH	ACHSE	PERNO	
015	H0500470	001	CHAPE	CLEVIS	GABEL	FORCELLA	
015	H0503420	001	CHAPE	CLEVIS	GABEL	FORCELLA	

Замовлення запчастин

(050)-407-68-47

(050)-407-68-45





# VM1524T-VM1524ET-VM1525T I9738 >J7463

H05R0002 B

SUPPORT ROUE COMBINÉE 600/690

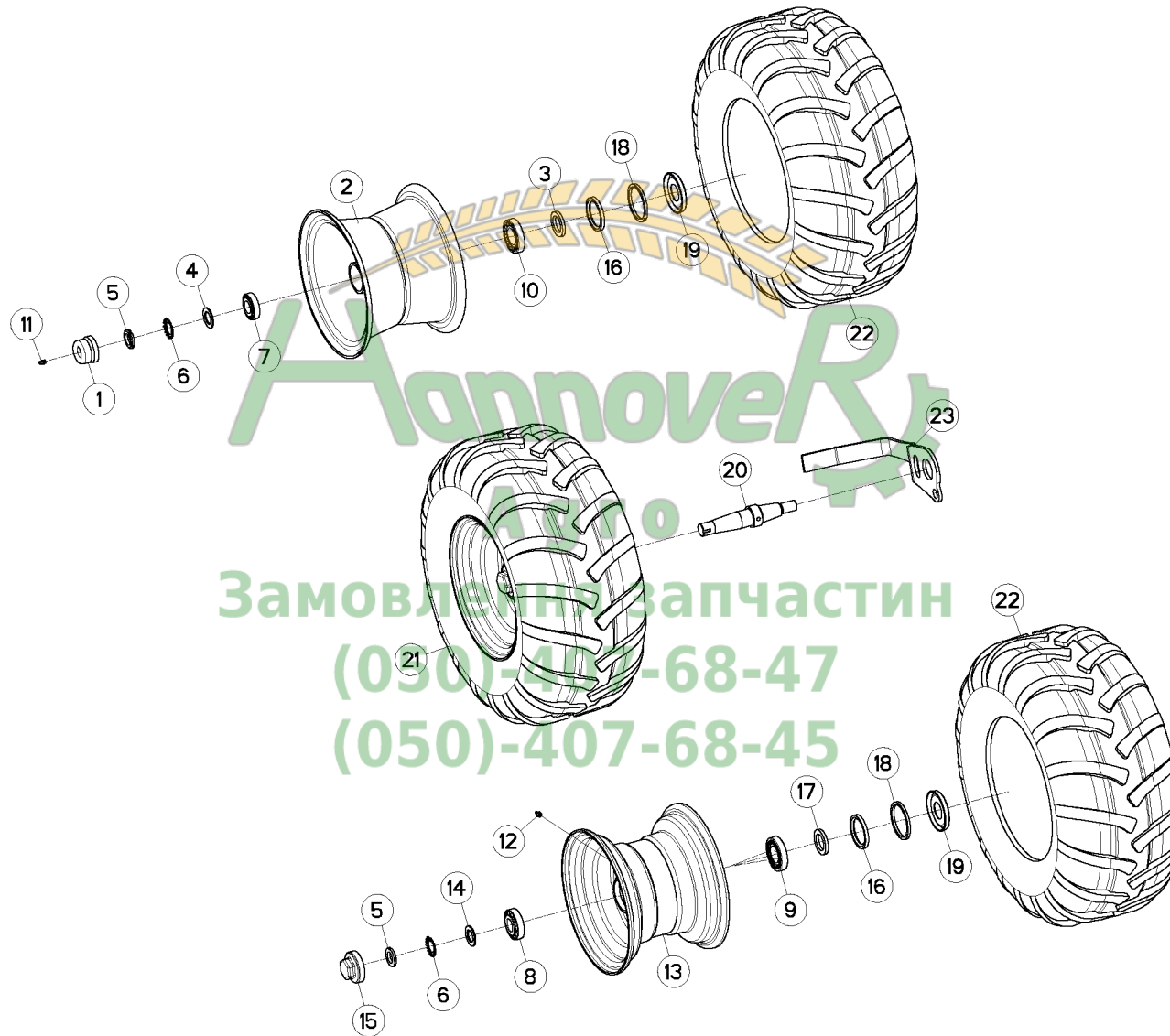
BRACKET DEPTH WHEEL 600/690

HALTERUNG KOMBISTÜZTRAD 600/69

SUPPORTO RUOTA DI PROFONDITÀ

Rep	Nr	Qt	Designation	Description	Bezeichnung	Referenza	Remarque - Remark - Bemerkung - Osservazioni
001	130279	001	AXE	PIN	ACHSE	ASSE	
002	421221	001	ENTRETOISE	SPACER	DISTANZHUELSE	DISTANZIALE	
003	541001	002	GOUPILLE RAPIDE	LYNCH PIN D10 CAT2	KLAPPSTECKER D10 KAT2	CAPPIGLIA	
004	582897	002	VIS COMPLETE	SCREW	SCHRAUBE	VITE	
005	900788	002	GOUPILLE DE SECURITE	LYNCH PIN	KLAPPSTECKER	COPPIGLIA	
006	951242	003	BAGUE ROULEE	WRAPPED BUSH	GEROLLTE BUCHSE	BOCCOLA	
007	83012225	001	BAGUE ROULEE	WRAPPED BUSH	GEROLLTE BUCHSE	ANELLO LUBRIFICATO	
008	952257	002	BAGUE PELT 50X55X40	BUSH PELT 50X55X40	RING PELT 50X55X40	BOCCOLA PELT 50X55X40	
009	80202420	001	ECROU HEXAG.EMBA.AUTOFR.FLZNNC	SELF-LOCKING NUT FLZNNC	SELBSTSICHERNDE MUTTER FLZNNC	DADO AUTOBLOCCANTE FLZNNC	
010	80202442	001	ECROU HEX.BAS AUTOFR.FE/ZNXC3	SELF-LOCKING NUT E/ZNXC32	SELBSTSICHERNDE MUTT.FE/ZNXC3	DADO AUTOBLOCCANTE FE/ZNXC32	
011	80252432	001	RONDELLE PLATE FE/ZNXC3	PLAIN WASHER FE/ZNXC3	SCHEIBE FE/ZNXC3	RONDELLA PIATTA FE/ZNXC3	
012	80253034	001	RONDELLE PLATE FE/ZNXC3	PLAIN WASHER FE/ZNXC3	SCHEIBE FE/ZNXC3	RONDELLA PIATTA FE/ZNXC3	
013	80440880	001	GOUPILLE SPIRALE	ROLL PIN	SPIRAL-SPANNSTIFTE	SPINA ELASTICA	
014	80450431	002	GOUPILLE ELASTIQUE FLZNNC	ROLL PIN FLZNNC	SPANNHUELSE FLZNNC	SPINA ELASTICA FLZNNC	
015	80450645	003	GOUPILLE ELASTIQUE FLZNNC	ROLL PIN FLZNNC	SPANNHUELSE FLZNNC	SPINA ELASTICA FLZNNC	
016	82201016	007	GRAISSEUR AUTOTARAUDANT	SELF TAPPING GREASE NIPPLE	GEWINDESCHNEID-SCHMIERNIPPEL	INGRASSATORE	
017	83070064	003	LIEN PVC	PVC CORD	SICHERUNGSBAND	CAVO	
018	H0500020	001	AXE	PIN	ACHSE	ASSE	
019	H0500050	002	AXE	PIN	ACHSE	ASSE	
020	H0500141	001	BRAS DE ROUE	ARM, WHEEL	RADARM	BRACCIO PER RUOTA	
021	H0500150	001	SUPPORT DE ROUE COMBINE	BRACKET	HALTERUNG	SUPPORTO	
022	H0500160	001	RONDELLE	WASHER	SCHEIBE	RONDELLA	
023	H0500170	001	BUTEE DE REGULATION	STOP	ANSCHLAG	LIMITATORE	
024	H0500181	001	AXE	PIN	ACHSE	ASSE	
025	H0500191	001	ENTRETOISE	SPACER	DISTANZHUELSE	DISTANZIALE	
026	H0500200	001	AXE	PIN	ACHSE	PERNO	
027	H0500230	001	AXE -	PIN	ACHSE	PERNO	
028	H0500340	001	SUPPORT VIS	BRACKET	HALTERUNG	SUPPORTO	
029	H0500350	001	SUPPORT VIS	BRACKET	HALTERUNG	SUPPORTO	
030	H0501290	001	BROCHE D'ATTelage	PIN, HITCH	ACHSE	PERNO	
031	H0501300	001	RONDELLE	HAND GRIP	HANDGRIFF	MANOPOLA	
032	H0500670	001	AMORTISSEUR	SHOCK ABSORBER	STOSSDAEMPFER	AMMORTIZZATORE	

Замовлення за частями  
(050)-407-68-47  
(050)-407-68-45



Замовлення запчастин  
(050)-407-68-47  
(050)-407-68-45



# VM1524T-VM1524ET-VM1525T I9738 >J7463

H05R0039 B

ROUE COMBINÉE Ø690X320

COMBINED WHEEL Ø690X320

KOMBISTÜTZRAD Ø690X320

RUOTA COMBINATA Ø690X320

Rep	Nr	Qt	Designation	Description	Bezeichnung	Referenza	Remarque - Remark - Bemerkung - Osservazioni
001	900135	001	CHAPEAU D63 REF.1704 GRAISSEUR	PLUG D63 40	RADKAPPE F. D63 40	COPERCHIO RUOTA	
002	900168	001	JANTE D660	WHEEL RIM	FELGE D660	CERCHIO	
003	951204	001	RONDELLE 60X40X7	WASHER	SCHEIBE	RONDELLA	
004	H0500480	001	RONDELLE FREIN	WASHER	SCHEIBE	RONDELLA	
005	80203018	001	ECROU A ENCOCHES	SLOTTED ROUND NUT	NUTMUTTER	DADO	
006	80293020	001	RONDELLE-FREIN	TAB WASHER	SICHERUNGSBLECH	RONDELLA-FRENO	
007	81303062	001	ROULEMENT A ROULEAUX CONIQUES	TAPERED ROLLER BEARING	KEGELROLLENLAGER	CUSCINETTO A RULLO	
008	81303072	001	ROULEMENT A ROULEAUX CONIQUES	TAPERED ROLLER BEARING	KEGELROLLENLAGER	CUSCINETTO A RULLO	
009	81304079	001	ROULEMENT A ROULEAUX CONIQUES	TAPERED ROLLER BEARING	KEGELROLLENLAGER	CUSCINETTO A RULLO	
010	81304079	001	ROULEMENT A ROULEAUX CONIQUES	TAPERED ROLLER BEARING	KEGELROLLENLAGER	CUSCINETTO A RULLO	
011	82200800	001	GRAISSEUR FE/ZNXC3	GREASE NIPPLE FE/ZNXC3	SCHMIERNIPPEL FE/ZNXC3	INGRASSATORE FE/ZNXC3	
012	82201016	001	GRAISSEUR AUTOTARAUDANT	SELF TAPPING GREASE NIPPLE	GEWINDESCHNEID-SCHMIERNIPPEL	INGRASSATORE	
013	H0500440	001	JANTE	WHEEL	FELGE	CERCHIO	
014	H0500480	001	RONDELLE FREIN	WASHER	SCHEIBE	RONDELLA	
015	H0500490	001	CHAPEAU A VISSER	CAP	KAPPE	COPERCHIO	
016	H0500500	001	JOINT ETANCHE A L'HUILE	SEAL	DICHTUNG	GUARNIZIONE	
017	H0500510	001	RONDELLE	WASHER	SCHEIBE	RONDELLA	
018	H0500520	001	BAGUE FEUTRE	BUSH	HUELSE	BOCCOLA	
019	H0500530	001	CHAPEAU D'ETANCHEITE	CAP	KAPPE	COPERCHIO	
020	H0500910	001	AXE ROUE D600 D690	AXLE	ACHSE	ASSE	
021	H0501110	001	ROUE	WHEEL AND TIRE ASSEMBLY	RAD	RUOTA	3,2 bar (46,4 PSI)
022	H0501120	001	PNEU	TIRE	REIFEN	PNEUMATICO	
023	H0501130	001	DECROTTOIR	SCRAPER, DIRT	ABSTREIFER	RASCHIATORE	

Запчасти  
 Заказывайте запчасти  
 (050)-407-68-47  
 (050)-407-68-45





# VM1524T-VM1524ET-VM1525T I9738 >J7463

H05R0050 A

FIXATION ROUE DE TRANSPORT

TRANSPORT WHEEL MOUNTING

TRANSPORTRADHALTERUNG

FISSAGGIO RUOTA DE TRASPORTC

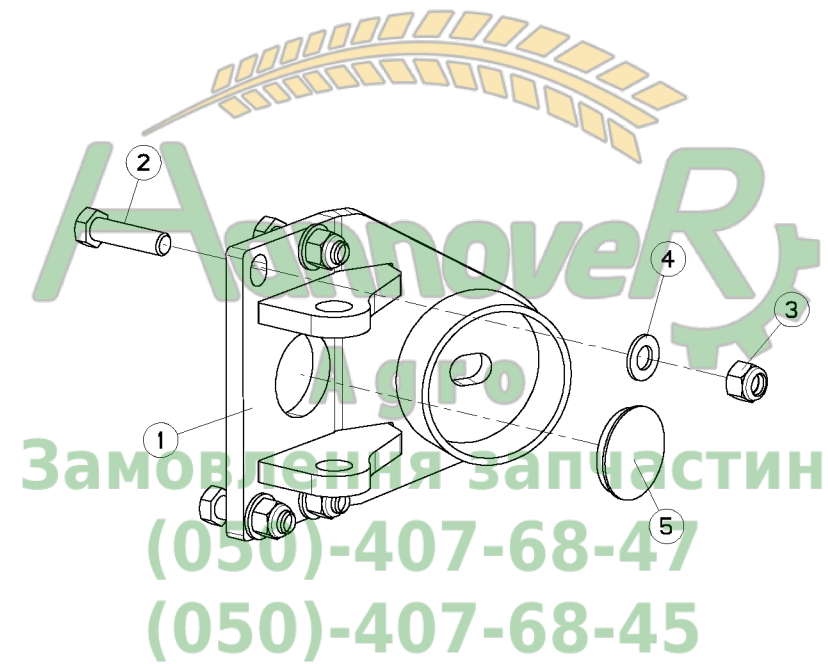
Rep	Nr	Qt	Designation	Description	Bezeichnung	Referenza	Remarque - Remark - Bemerkung - Osservazioni
001	582214	001	EMBASE	BASE	GRUNDPLATTE	BASE	
002	80062054	006	VIS TETE HEXAGONALE FE/ZNXC3	HEXAGON HEAD SCREW FE/ZNXC3	SECHSKANTSCHRAUBE FE/ZNXC3	VITE TESTA ESAGONALE FE/ZNXC3	
003	80202070	006	ECROU HEXAGONAL FE/ZNXC3	NUT FE/ZNXC3	SECHSKANTMUTTER FE/ZNXC3	DADO FE/ZNXC3	
004	80272080	006	RONDELLE GROWER	SPRING LOCK WASHER	FEDERRING	RONDELLA GROWER	



**Замовлення запчастин**

**(050)-407-68-47**

**(050)-407-68-45**





# VM1525ET-VM1526T I9738 >J7422

H05R0060 A

FIXATION ROUE DE TRANSPORT

TRANSPORT WHEEL MOUNTING

TRANSPORTRADHALTERUNG

FISSAGGIO RUOTA DE TRASPORTC

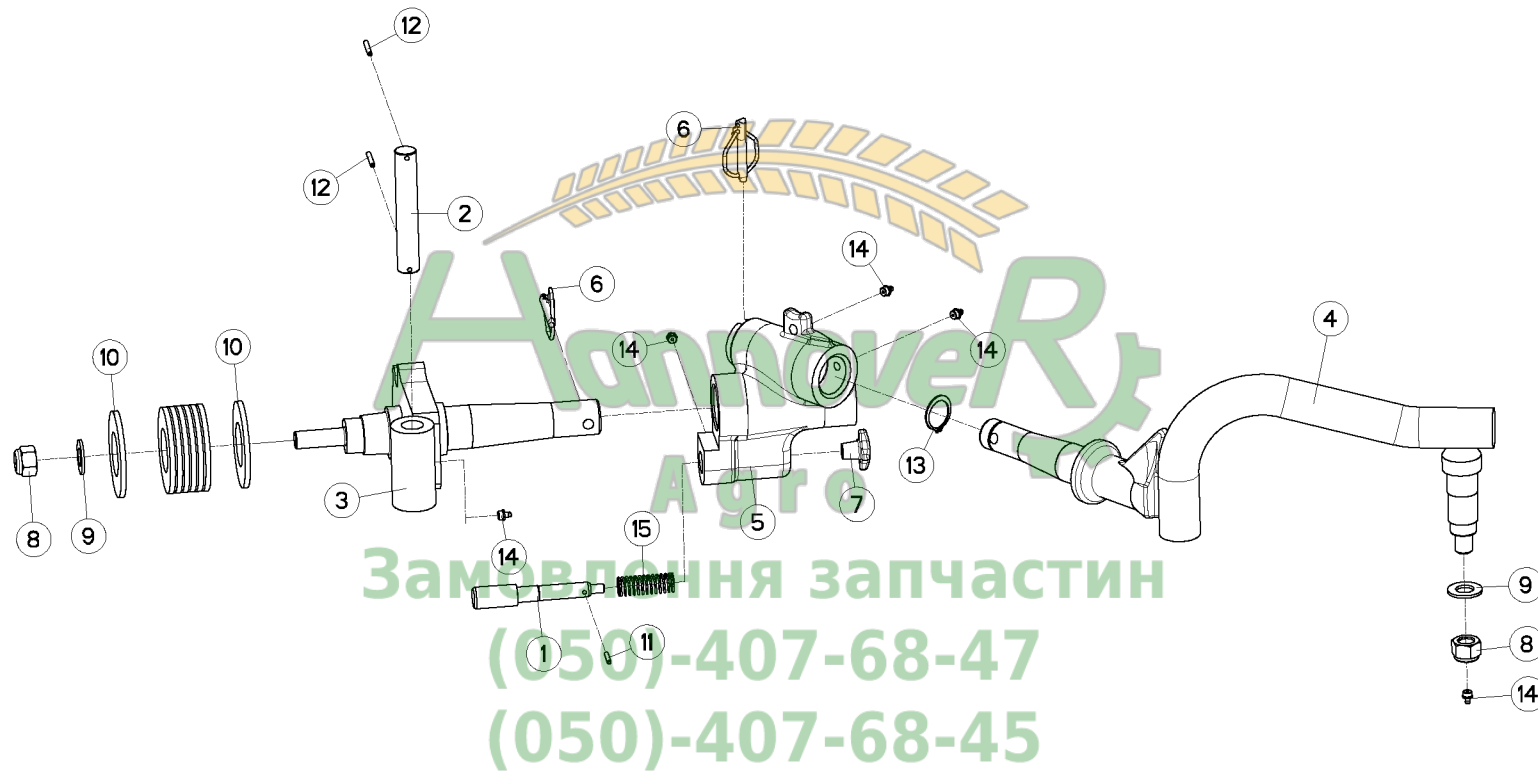
Rep	Nr	Qt	Designation	Description	Bezeichnung	Referenza	Remarque - Remark - Bemerkung - Osservazioni
001	581641	001	EMBASE	BASE	GRUNDPLATTE	BASE	
002	80061651	004	VIS TETE HEXAGONALE FE/ZNXC3	HEXAGON HEAD SCREW FE/ZNXC3	SECHSKANTSCHRAUBE FE/ZNXC3	VITE TESTA ESAGONALE FE/ZNXC3	
003	80201640	004	ECROU AUTOFREINE FE/ZNXC3	SELF-LOCKING NUT FE/ZNXC3	SELBSTSICHERND.MUTTER FE/ZNXC3	DADO AUTOBLOCCANTE FE/ZNXC3	
004	80251624	004	RONDELLE PLATE FE/ZNXC3	PLAIN WASHER FE/ZNXC3	SCHEIBE FE/ZNXC3	RONDELLA PIATTA FE/ZNXC3	
005	951629	001	OPERCULE D 61	PLUG DIAM. 61	PLASTICKAPPE D 61	VALVOLA DI SFIATO	



Замовлення запчастин

(050)-407-68-47

(050)-407-68-45





# VM1524T-VM1524ET-VM1525T-VM1525ET-VM1526T I9738 >J7463

H05R0051 A

SUPPORT ROUE DE TRANSPORT

BRACKET TRANSPORT WHEEL

HALTERUNG TRANSPORTRAD

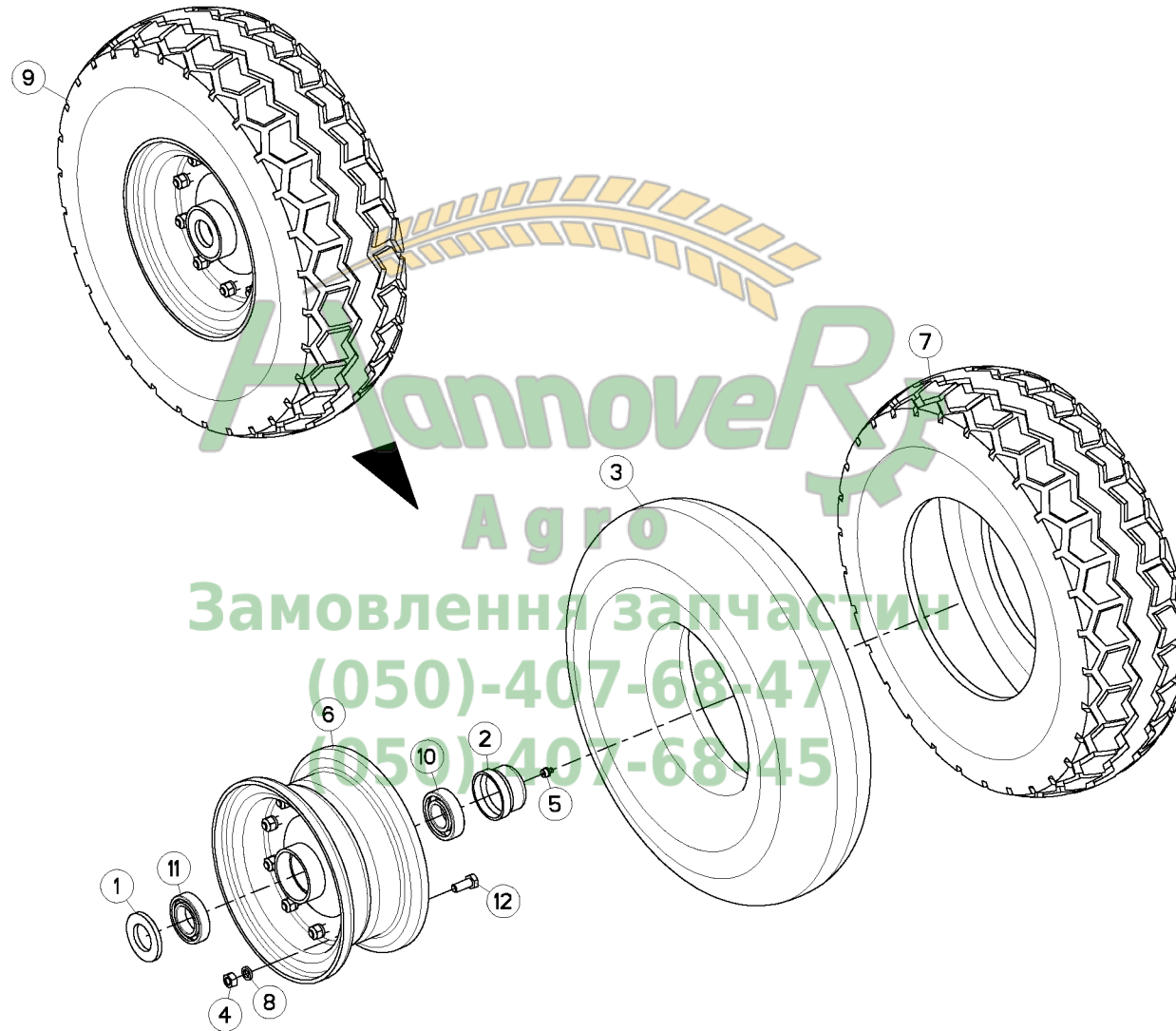
SUPPORTO RUOTA TRASPORTO

Rep	Nr	Qt	Designation	Description	Bezeichnung	Referenza	Remarque - Remark - Bemerkung - Osservazioni
001	143168	001	AXE	PIN	ACHSE	ASSE	
002	153195	001	AXE	PIN	ACHSE	ASSE	
003	581656	001	ARTICULATION	YOKE	GELENKSTUECK	ARTICOLAZIONE	
004	582514	001	PIVOT	PIVOT	GELENKBOLZEN	PERNO	
005	645197	001	BOITIER ROULETTE	WHEEL SUPPORT	RADHALTERUNG	SCATOLA	
006	900788	002	GOUPILLE DE SECURITE	LYNCH PIN	KLAPPSTECKER	COPPIGLIA	
007	951291	001	POIGNEE CROISILLON 15-162-50	GRIP	HANDGRIFF	MANIGLIA	
008	80202030	002	ECROU HEX.AUTOFREINE FE/ZNXC3	SELF-LOCKING NUT FE/ZNXC3	SELBSTSICH.MUTTER FE/ZNXC3	DADO AUTOBLOCCANTE FE/ZNXC3	
009	80252026	002	RONDELLE PLATE FE/ZNXC3	PLAIN WASHER FE/ZNXC3	SCHEIBE FE/ZNXC3	RONDELLA PIATTA FE/ZNXC3	
010	80285100	008	RONDELLE A RESSORT	CONICAL SPRING WASHER	SPANNSCHEIBE	RONDELLA A MOLLA	
011	80450499	001	GOUPILLE ELASTIQUE FLZNNC	ROLL PIN FLZNNC	SPANNHUELSE FLZNNC	SPINA ELASTICA FLZNNC	
012	80450535	002	GOUPILLE ELASTIQUE FLZNNC	ROLL PIN FLZNNC	SPANNHUELSE FLZNNC	SPINA ELASTICA	
013	80583500	001	CIRCLIP EXTERIEUR	RETAINING RING	SICHERUNGSRING	ANELLO	
014	82201016	005	GRAISSEUR AUTOTARAUDANT	SELF TAPPING GREASE NIPPLE	GEWINDESCHNEID-SCHMIERNIPPEL	INGRASSATORE	
015	191114	001	RESSORT	SPRING	FEDER	MOLLA	

Замовлення запчастин

(050)-407-68-47

(050)-407-68-45





# VM1524T-VM1524ET-VM1525T-VM1525ET-VM1526T I9738 >J7463

H05R0014 A

ROUE Ø540X165

WHEEL Ø540X165

RAD Ø540X165

RUOTA Ø540X165

Rep	Nr	Qt	Designation	Description	Bezeichnung	Referenza	Remarque - Remark - Bemerkung - Osservazioni
001	900262	001	CACHE POUSSIERE Z007 35X62X6	SEAL	DICHTUNGSRING	GAURNIZIONE DOPPIA	
002	900135	001	CHAPEAU D63 REF.1704 GRAISSEUR	PLUG D63 40	RADKAPPE F. D63 40	COPERCHIO RUOTA	
003	900008	001	CHAMBRE A AIR DE ROUE	INNER TUBE 600X9	SCHLAUCH 600X9	CAMERA	
004	80201070	010	ECROU HEXAGONAL FE/ZNXC3	NUT FE/ZNXC3	SECHSKANTMUTTER FE/ZNXC3	DADO FE/ZNXC3	
005	82201016	001	GRAISSEUR AUTOTARAUDANT	SELF TAPPING GREASE NIPPLE	GEWINDESCHNEID-SCHMIERNIPPEL	INGRASSATORE	
006	900258	001	JANTE	RIM	FELGE	CERCHIO	
007	901422	001	PNEU Ø540	TYRE Ø540	REIFEN Ø540	PNEUMATICO 600X9 12 PR	
008	80271084	010	RONDELLE GROWER	SPRING LOCK WASHER	FEDERRING	RONDELLA GROWER	
009	569133	001	ROUE	WHEEL AND TIRE ASSEMBLY	RAD	RUOTA	6,5 bar (94,3 PSI)
010	81003062	001	ROULEMENT A BILLES	BALL BEARING	KUGELLAGER	CUSCINETTO A SFERE	
011	81003562	001	ROULEMENT A BILLES	BALL BEARING	KUGELLAGER	CUSCINETTO A SFERE	
012	80061026	010	VIS TETE HEXAGONALE FE/ZNXC3	HEXAGON HEAD SCREW FE/ZNXC3	SECHSKANTSCHRAUBE FE/ZNXC3	VITE TESTA ESAGONALE FE/ZNXC3	



Замовлення запчастин

(050)-407-68-47

(050)-407-68-45



Annover  
Агро  
Замовлення запчастин  
(050)-407-68-47  
(050)-407-68-45



# VM1524T-VM1524ET-VM1525T I9738 >J7463

H05R0005 A

ROUE DE TRANSPORT Ø660X225

TRANSPORT WHEEL Ø660X225

TRANSPORTRAD Ø660X225

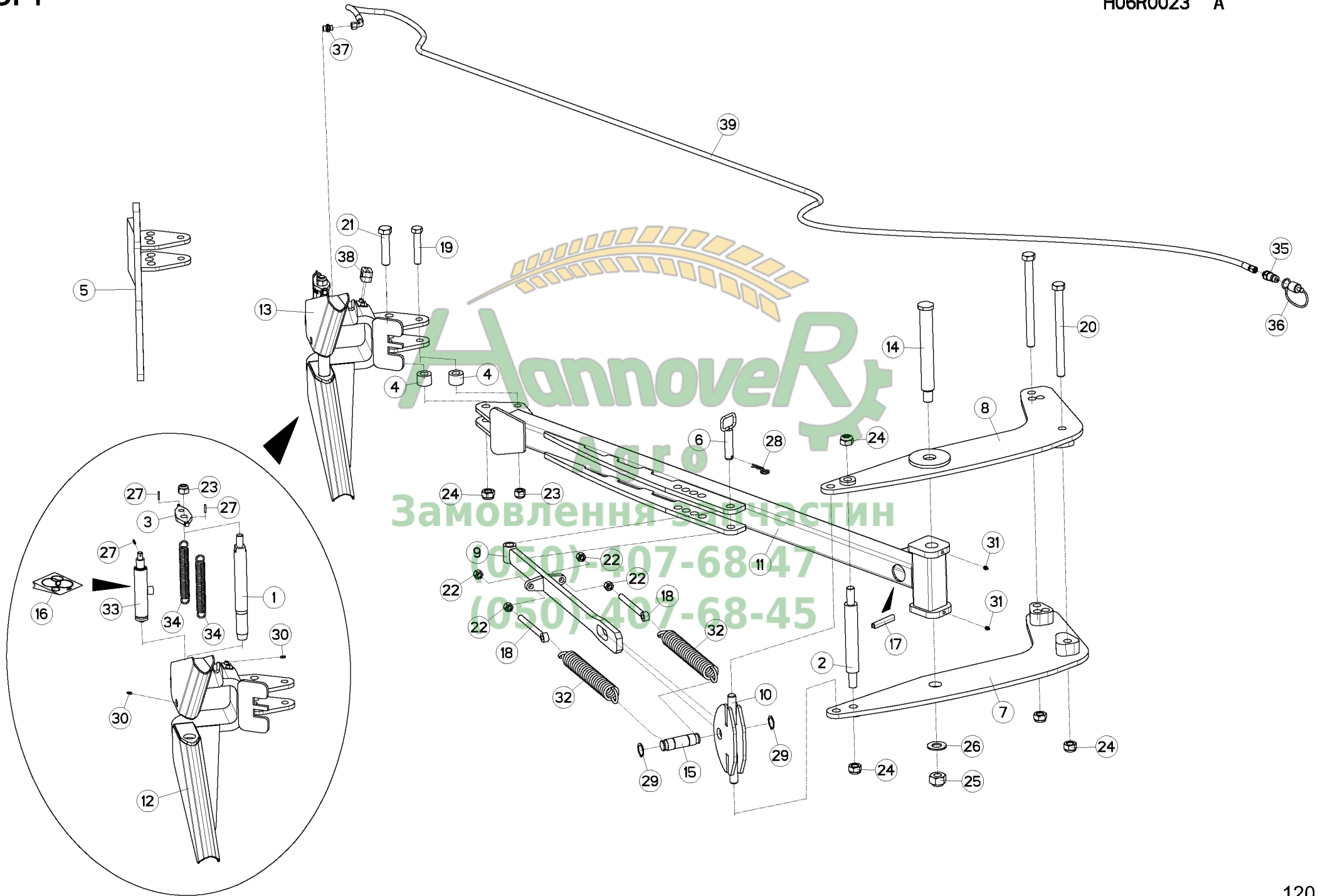
RUOTA DI TRASPORTO Ø660X225

Rep	Nr	Qt	Designation	Description	Bezeichnung	Referenza	Remarque - Remark - Bemerkung - Osservazioni
001	952118	001	AXE TUBULAIRE	PIN	ACHSE	PERNO	
002	900010	001	CHAMBRE A AIR DE ROUE D665	INNER TUBE 7,50X10	SCHLAUCH 7,50X10	CAMERA	
003	952115	002	COUPELLE EXTERIEURE	COLLAR	ABDECKUNG	COPPIGLIA	
004	900207	006	ECROU CUL D'OEUF	NUT H 16.150	RADMUTTER H 16.150	DADO	
005	80203018	001	ECROU A ENCOCHES	SLOTTED ROUND NUT	NUTMUTTER	DADO	
006	952114	002	ENSEMBLE BAGUES D'ETANCHEITES	BUSH	HUELSE	ANELLO	
007	952112	006	GOUJON	STUD, THREADED	GEWINDESTIFT	SPINA	
008	82201002	001	GRAISSEUR	GREASE NIPPLE	SCHMIERNIPPEL	INGRASSATORE	
009	951822	001	JANTE DE ROUE Ø665	RIM	FELGE	CERCHIO	
010	951820	001	MOYEU DE ROUE	WHEELHUB	NABENGEHAEUSE	MOZZO	
011	952116	001	MOYEU NU	HUB BASIC	NABE	MOZZO	
012	951821	001	PNEU 7.5-10 10PR	TYRE WHEEL 7.5-10 10PR	REIFEN 7.5-10 10PR	PNEUMATICO 7.5-10 10PR	
013	80293020	001	RONDELLE-FREIN	TAB WASHER	SICHERUNGSBLECH	RONDELLA-FRENO	
014	569131	001	ROUE DE TRANSPORT	REAR TRANSP. WHEEL	HINTERTRANSPORTRAD	RUOTA DI TRASPORTO	
015	81303062	002	ROULEMENT A ROULEAUX CONIQUES	TAPERED ROLLER BEARING	KEGELROLLENLAGER	CUSCINETTO A RULLO	5 bar (72.5 PSI)
016	952123	001	ENTRETOISE	SPACER	DISTANZHUELSE	DISTANZIALE	

Замовлення запчастин

(050)-407-68-47

(050)-407-68-45





# VARI-MASTER 152 T

## I9738 >J8516

H06R0023 A

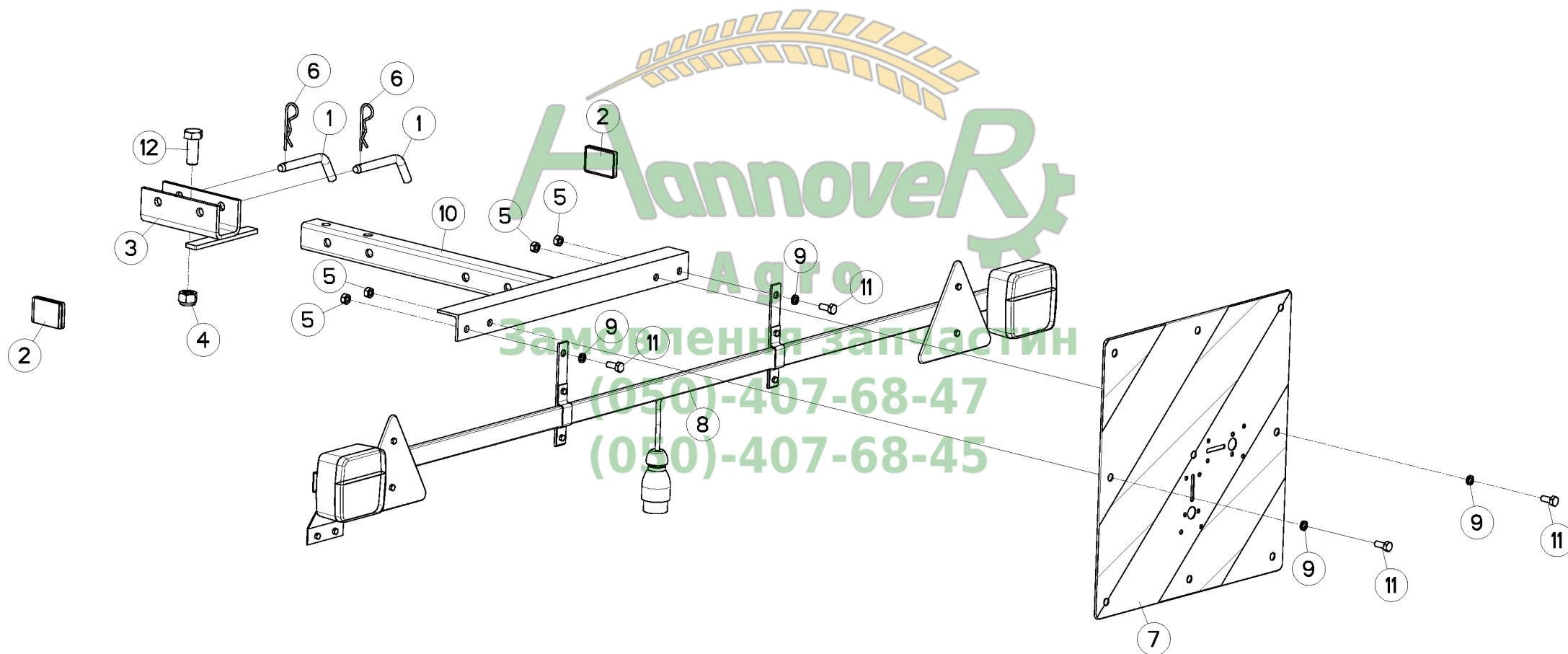
BRAS OUTIL TRaine VM151/2T

FURROW PRESS ARM VM151/2T

PACKERARM VM151/2T

SOTTOCOMPRESSORE BRACCIO V

Rep	Nr	Qt	Designation	Description	Bezeichnung	Referenza	Remarque - Remark - Bemerkung - Osservazioni
001	131036	001	DOIGT	FINGER	FINGER	DENTE	
002	131242	001	AXE DE B.O.T	PIN	ACHSE	PERNO	
003	211228	001	PLAQUE	PLATE	PLATTE	PIASTRA	
004	421259	002	ENTRETOISE	SPACER	DISTANZHUELSE	DISTANZIALE	
005	581783	001	ANCRE FIXE	FIXED HOOK	MECHAN FANGHAKEN	GANCIO	
006	583281	001	BROCHE D'ATTELAGE	PIN, HITCH	ACHSE	PERNO	
007	583329	001	JOUE DE CHAPE	CLEVIS, HALF	ZUGMAULHELFT	METÀ-COPERTURA	
008	583330	001	JOUE DE CHAPE	CLEVIS, HALF	ZUGMAULHELFT	METÀ-COPERTURA	
009	583700	001	TIRANT B.O.T.	TIE ROD BOT	ZUGSTANGE BOT	TIRANTE	
010	583701	001	CHAPE TIRANT P.C.	YOKE	GABELGELENK	MANIGLIA	
011	583704	001	BRAS DE B.O.T. P.C.	ARM	ARM	BRACCIO	
012	583710	001	ANCRE B.O.T.	MOUNTING	FANGHAKEN	GANCIO	
013	583711	001	KIT DE LARGAGE BOT	KIT DE LARGAGE BOT	KIT DE LARGAGE BOT	RAGGIUNGIMENTO OBIETTINO	
014	720179	001	AXE BRAS DE B.O.T	PIN	ACHSE	PERNO	
015	720257	001	AXE Ø35	PIN D35	ACHSE D35	PERNO D35	
016	951190	001	POCHETTE DE JOINTS (951184)	SEALS PACKET 951184	DICHTUNGZSSATZ 951184	COLLEZIONE GUARNIZIONI 951184	: 951184
016	H0601010	001	POCHETTE DE JOINTS	KIT, SEAL	TACHE	SACCHE	: H0601000
017	951346	001	GAINÉ DE PROTECTION L 170	HOSE COVER	HUELLE	GUAINA DI PROTEZIONE	
018	951364	002	TIRANT	TIE ROD	ZUGSTANGE	TIRANTE	
019	80062080	001	VIS TETE HEXAGONALE FE/ZNXC3	HEXAGON HEAD SCREW FE/ZNXC3	SECHSKANTSCHRAUBE FE/ZNXC3	VITE TESTA ESAGONALE FE/ZNXC3	
020	80062474	002	VIS TETE HEXAGONALE FLZNNC	HEXAGON HEAD SCREW FLZNNC	SECHSKANTSCHRAUBE FLZNNC	VITE TESTA ESAGONALE FLZNNC	
021	80062487	001	VIS TETE HEXAGONALE FE/ZNXC3	HEXAGON HEAD SCREW FE/ZNXC3	SECHSKANTSCHRAUBE FE/ZNXC3	VITE TESTA ESAGONALE FE/ZNXC3	
022	80201670	004	ECROU HEXAGONAL FE/ZNXC3	NUT FE/ZNXC3	SECHSKANTMUTTER FE/ZNXC3	DADO FE/ZNXC3	
023	80202030	002	ECROU HEX.AUTOFREINE FE/ZNXC3	SELF-LOCKING NUT FE/ZNXC3	SELBSTSICH.MUTTER FE/ZNXC3	DADO AUTOBLOCCANTE FE/ZNXC3	
024	80202440	005	ECROU HEX.AUTOFREINE FE/ZNXC3	SELF-LOCKING NUT FE/ZNXC3	SELBSTSICHERNDE MUTT.FE/ZNXC3	DADO AUTOBLOCCANTE FE/ZNXC3	
025	80203031	001	ECROU HEXAGONAL AUTOFREINE	SELF-LOCKING NUT	SELBSTSICHERNDE MUTTER	DADO AUTOBLOCCANTE	
026	80253034	001	RONDELLE PLATE FE/ZNXC3	PLAIN WASHER FE/ZNXC3	SCHEIBE FE/ZNXC3	RONDELLA PIATTA FE/ZNXC3	
027	80450499	003	GOUPILLE ELASTIQUE FLZNNC	ROLL PIN FLZNNC	SPANNHUELSE FLZNNC	SPINA ELASTICA FLZNNC	
028	80570477	001	GOUPILLE BETA SIMPLE FE/ZNXC3	SPRING COTTER PIN FE/ZNXC3	FEDERSTECKER FE/ZNXC3	MOLLA FE/ZNXC3	
029	80583500	002	CIRCLIP EXTERIEUR	RETAINING RING	SICHERUNGSRING	ANELLO	
030	82200616	002	GRAISSEUR AUTOTAR.FE/ZNXC3	TAPPING GREASE NIPPLE FE/ZNXC3	GEWINDESCH.SCHMIERNIP.FE/ZNXC3	INGRASSATORE FE/ZNXC3	
031	82201016	002	GRAISSEUR AUTOTARAUDANT	SELF TAPPING GREASE NIPPLE	GEWINDESCHNEID-SCHMIERNIPPEL	INGRASSATORE	
032	191132	002	RESSORT T. DISQUE SEMEUR	SPRING	FEDER	MOLLA	
033	H0600990	001	VERIN B.O.T.	HYDRAULIC CYLINDER	HUBZYLINDER	CILINDRO	
034	951185	002	RESSORT	SPRING	FEDER	MOLLA	
035	A4074017	001	COUPLEUR MALE	CONNECTOR MALE	KUPPLUNGSTECKER	INNESTO M16X150	
036	82300026	001	CAPUCHON COUPLEUR MALE	CAP MALE CONNECTOR	KAPPE KUPPLUNGSSTECKER	TAPPO	
037	A4080401	001	UNION MALE	MALE STUD CONNECTOR	GERADER EINSCHRAUBSTUTZEN	GIUZIONE DIRITTA ZBC	
038	A7260027	001	COLLIER SIMPLE D18 NU	CLAMP D.18	SHELLE D.18	COLLARE D.18	
039	A4921091	001	FLEXIBLE HYDRAULIQUE	HYDRAULIC HOSE	HYDRAULIKSCHLAUCH	TUBO GOMMA	<->4900 mm





# VARI-MASTER 152 T

## I9738 >J8516

H06R0001 C

RAMPE DE SIGNALISATION T

T REAR LIGHTING BOARD

T HECKBELEUCHTUNG FÜR TRANSPOR IMPIANTO TRASPORTO

Rep	Nr	Qt	Designation	Description	Bezeichnung	Referenza	Remarque - Remark - Bemerkung - Osservazioni
001	140297	002	BROCHE DE VERROUILLAGE	PIN	ACHSE	PERNO	
002	83240017	002	CATADIOPTRE ORANGE ADHESIF	REFLECTOR ADHESIVE	RUECKSTRAHLER S.KLEB.	CATADIOTTRO	
003	582271	001	CHAPE	CLEVIS	GABEL	FORCELLA	
004	80201630	001	ECROU HEX.AUTOFREINE FE/ZNXC3	SELF-LOCKING NUT FE/ZNXC3	SELBSTSICH.MUTTER FE/ZNXC3	DADO AUTOBLOCCANTE FE/ZNXC3	
005	80200870	004	ECROU HEXAGONAL FE/ZNXC3	NUT FE/ZNXC3	SECHSKANTMUTTER FE/ZNXC3	DADO FE/ZNXC3	
006	80570300	002	GOUPILLE BETA SIMPLE FE/ZNXC3	SPRING COTTER PIN FE/ZNXC3	FEDERSTECKER FE/ZNXC3	MOLLA FE/ZNXC3	
007	83240212	001	PANNEAU DE SIGNALISATION	WARNING PLATE	WARNTAFEL	PANNELLO B/R ANT.	
008	83240406	001	RAMPE D'ECLAIRAGE	LIGHTING BOARD	HECKBELEUCHTUNG	IMP.SEGNALAZIONE	
009	80270884	004	RONDELLE GROWER	SPRING LOCK WASHER	FEDERRING	RONDELLA GROWER	
010	582270	001	SUPPORT DE RAMPE	BRACKET	HALTERUNG	SUPPORTO	
011	80060820	004	VIS TETE HEXAGONALE FE/ZNXC3	HEXAGON HEAD SCREW FE/ZNXC3	SECHSKANTSCHRAUBE FE/ZNXC3	VITE TESTA ESAGONALE FE/ZNXC3	
012	80061641	001	VIS TETE HEXAGONALE FE/ZNXC3	HEXAGON HEAD SCREW FE/ZNXC3	SECHSKANTSCHRAUBE FE/ZNXC3	VITE TESTA ESAGONALE FE/ZNXC3	



Замовлення запчастин

(050)-407-68-47

(050)-407-68-45





# VARI-MASTER 152 T

## I9738 >J8516

H06R0055 B

SIGNALISATION LATERALE (ROUE)

SIDE SIGNALLING (WHEEL)

SEITLICHE BELEUCHTUNG (RAD)

SEGNALAZIONE LATERALI (RUOTA)

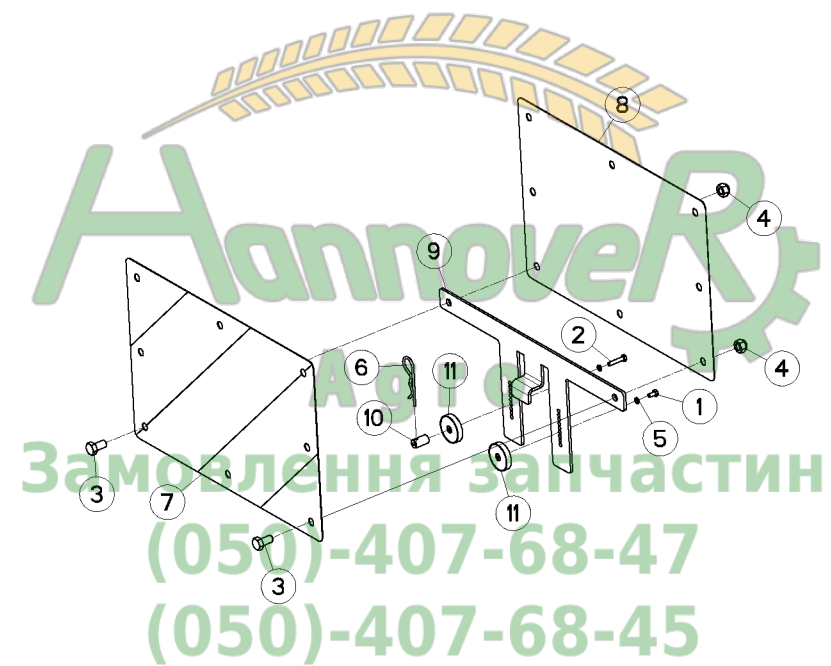
Rep	Nr	Qt	Designation	Description	Bezeichnung	Referenza	Remarque - Remark - Bemerkung - Osservazioni
001	80060510	002	VIS TETE HEXAGONALE FE/ZNXC3	HEXAGON HEAD SCREW FE/ZNXC3	SECHSKANTSCHRAUBE FE/ZNXC3	VITE TESTA ESAGONALE FE/ZNXC3	
002	80060527	002	VIS TETE HEXAGONALE FE/ZNXC3	HEXAGON HEAD SCREW FE/ZNXC3	SECHSKANTSCHRAUBE FE/ZNXC3	VITE TESTA ESAGONALE FE/ZNXC3	
003	80061020	004	VIS TETE HEXAGONALE	HEXAGON HEAD SCREW	SECHSKANTSCHRAUBE	VITE A TESTA ESAGONALE	
004	80201030	004	ECROU HEX.AUTOFREINE FE/ZNXC3	SELF-LOCKING NUT FE/ZNXC3	SELBSTSICH.MUTTER FE/ZNXC3	DADO AUTOBLOCCANTE FE/ZNXC3	
005	80270584	004	RONDELLE GROWER	SPRING LOCK WASHER	FEDERRING	RONDELLA	
006	80570300	002	GOUPILLE BETA SIMPLE FE/ZNXC3	SPRING COTTER PIN FE/ZNXC3	FEDERSTECKER FE/ZNXC3	MOLLA FE/ZNXC3	
007	83240209	001	PANNEAU DE SIGNAL.RECT.ARD-AVG	WARNING PLATE	WARNTAFEL HI-RE + VO-LI	PANNELLO	
008	83240210	001	PANNEAU DE SIGNAL.RECT.ARG-AVD	WARNING PLATE	WARNTAFEL HI-LI + VO-RE	PANNELLO	
009	H0601820	002	SUPPORT	SUPPORT	TRAEGER	SUPPORTO	
010	H0601970	002	AXE	PIN	ACHSE	ASSE	
011	H0601980	004	AIMANT	MAGNET	MAGNET	AIMANT	



Замовлення запчастин

(050)-407-68-47

(050)-407-68-45





# VARI-MASTER 152 T

## I9738 >J8516

H06R0054 B

### SIGNALISATION LATERALE

### SIDE SIGNALLING

### SEITLICHE WARNTAFELN

### SEGNALAZIONE LATERALI

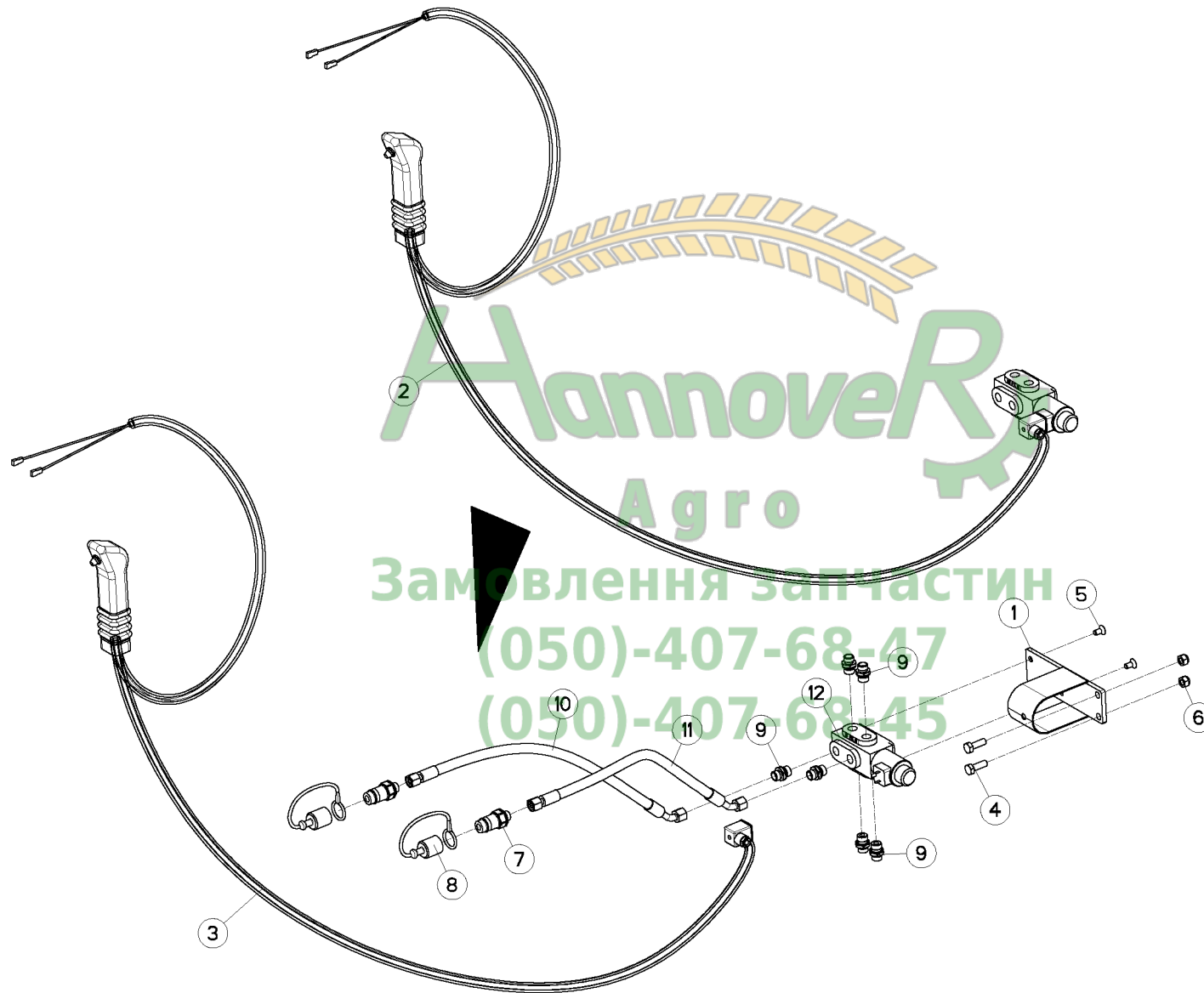
Rep	Nr	Qt	Designation	Description	Bezeichnung	Referenza	Remarque - Remark - Bemerkung - Osservazioni
001	80060510	001	VIS TETE HEXAGONALE FE/ZNXC3	HEXAGON HEAD SCREW FE/ZNXC3	SECHSKANTSCHRAUBE FE/ZNXC3	VITE TESTA ESAGONALE FE/ZNXC3	
002	80060527	001	VIS TETE HEXAGONALE FE/ZNXC3	HEXAGON HEAD SCREW FE/ZNXC3	SECHSKANTSCHRAUBE FE/ZNXC3	VITE TESTA ESAGONALE FE/ZNXC3	
003	80061072	002	VIS TETE HEXAGONALE FE/ZNXC3	HEXAGON HEAD SCREW FE/ZNXC3	SECHSKANTSCHRAUBE FE/ZNXC3	VITE TESTA ESAGONALE FE/ZNXC3	
004	80201030	002	ECROU HEX.AUTOFREINE FE/ZNXC3	SELF-LOCKING NUT FE/ZNXC3	SELBSTSICH.MUTTER FE/ZNXC3	DADO AUTOBLOCCANTE FE/ZNXC3	
005	80270584	002	RONDELLE GROWER	SPRING LOCK WASHER	FEDERRING	RONDELLA	
006	80570300	001	GOUPILLE BETA SIMPLE FE/ZNXC3	SPRING COTTER PIN FE/ZNXC3	FEDERSTECKER FE/ZNXC3	MOLLA FE/ZNXC3	
007	83240209	001	PANNEAU DE SIGNAL.RECT.ARD-AVG	WARNING PLATE	WARNTAFEL HI-RE + VO-LI	PANNELLO	
008	83240210	001	PANNEAU DE SIGNAL.RECT.ARG-AVD	WARNING PLATE	WARNTAFEL HI-LI + VO-RE	PANNELLO	
009	H0601790	001	SUPPORT	SUPPORT	TRAEGER	SUPPORTO	
010	H0601970	001	AXE	PIN	ACHSE	ASSE	
011	H0601980	002	AIMANT	MAGNET	MAGNET	AIMANT	



**Замовлення запчастин**

**(050)-407-68-47**

**(050)-407-68-45**





# VARI-MASTER 152 T I9738 >J8516

H06R0021 A

## ELECTROVANNE

## ELECTROSWITCH

## ELEKTROWAHLSCHALTUNG

## ELECTROVALVOLA

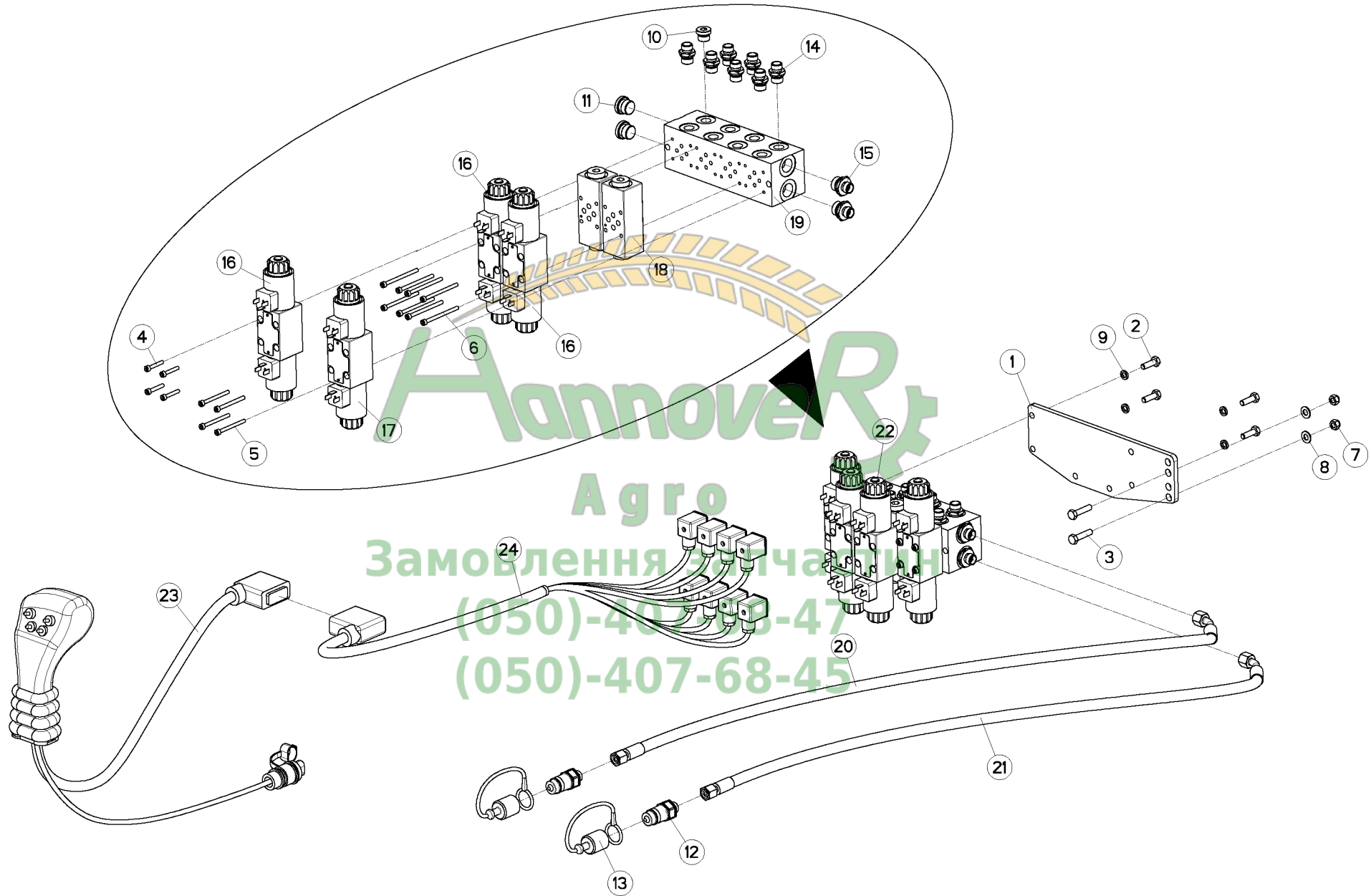
Rep	Nr	Qt	Designation	Description	Bezeichnung	Referenza	Remarque - Remark - Bemerkung - Osservazioni
001	582548	001	SUPPORT	SUPPORT	TRAEGER	SUPPORTO	
002	951637	001	SELECTEUR + POIGNEE	SELECTOR + HANDEL	WAHLSCHALTVENTIL + HANGRIFF	SELETTORE + MANIGLIA	
003	952251	002	POIGNEE+CABLE SELECTEUR 951637	HANDEL	HANGRIFF	MANIGLIA	
004	80061073	002	VIS TETE HEXAGONALE FE/ZNXC3	HEXAGON HEAD SCREW FE/ZNXC3	SECHSKANTSCHRAUBE FE/ZNXC3	VITE TESTA ESAGONALE FE/ZNXC3	
005	80110806	002	VIS T.FRAI.SIX P.CR.FE/ZNXC3	HEX.SOC.COUNT.HEAD SC.FE/ZNXC3	SENKSCRAUB.INNENSEC.FE/ZNXC3	VITE FE/ZNXC3	
006	80201030	002	ECROU HEX.AUTOFREINE FE/ZNXC3	SELF-LOCKING NUT FE/ZNXC3	SELBSTSICH.MUTTER FE/ZNXC3	DADO AUTOBLOCCANTE FE/ZNXC3	
007	A4074017	002	COUPLEUR MALE	CONNECTOR MALE	KUPPLUNGSTECKER	INNESTO M16X150	
008	82300026	002	CAPUCHON COUPLEUR MALE	CAP MALE CONNECTOR	KAPPE KUPPLUNGSSTECKER	TAPPO	
009	A4080401	006	UNION MALE	MALE STUD CONNECTOR	GERADER EINSCHRAUBSTUTZEN	GIUZIONE DIRITTA ZBC	
010	A4921127	001	FLEXIBLE D08 10L+10L LG2100	HYDRAULIC HOSE	HYDRAULIKSCHLAUCH	TUBO GOMMA	<->2100 mm
011	A4921127	001	FLEXIBLE D08 10L+10L LG2100	HYDRAULIC HOSE	HYDRAULIKSCHLAUCH	TUBO GOMMA	<->2100 mm
012	H0601070	002	ELECTROVANNE	ELECTRIC SHUT-OFF SLIDE	ELEKTROSCHIEBER	ELETTROVALVOLA	



## Замовлення запчастин

(050)-407-68-47

(050)-407-68-45



Аннаверт  
Агро  
Замовлення за телефонами  
(050)-407-68-47  
(050)-407-68-45



# VARI-MASTER 152 T

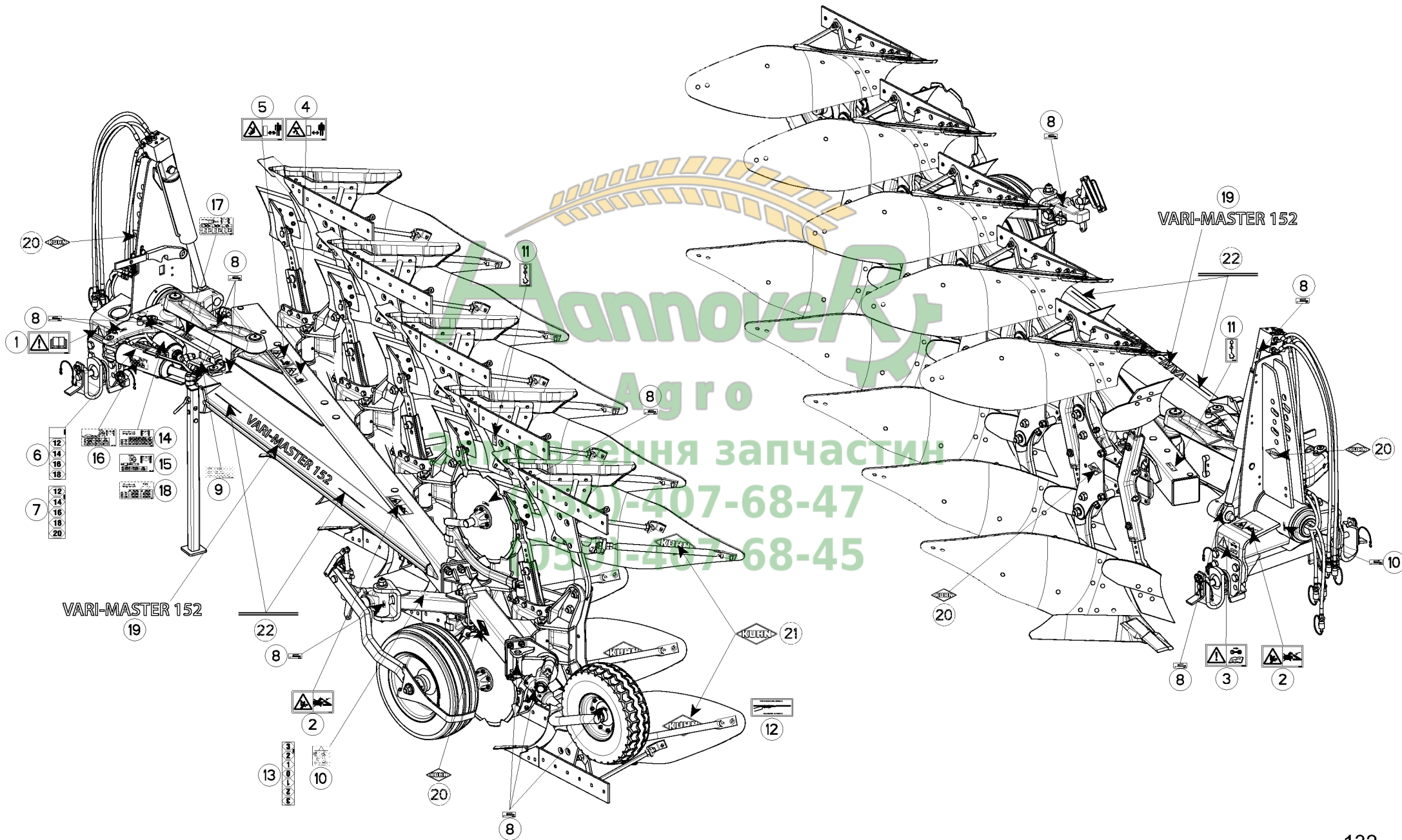
## I9738 >J8516

H06R0022 A

SELECTEUR ELECTROHYDR.4 FONC.    ELECTROHYDR.SELECTOR 4 FUNCT.    ELECTROHYDR.SELECTOR 4 FUNKT.    ELECTROIDRA.SELETTORE 4 FUNZ.

Rep	Nr	Qt	Designation	Description	Bezeichnung	Referenza	Remarque - Remark - Bemerkung - Osservazioni
001	750753	001	SUPPORT ELECTRODISTRIBUTEUR	BRACKET	HALTERUNG	SUPPORTO	
002	80060826	004	VIS TETE HEXAGONALE FE/ZNXC3	HEXAGON HEAD SCREW FE/ZNXC3	SECHSKANTSCHRAUBE FE/ZNXC3	VITE TESTA ESAGONALE FE/ZNXC3	
003	80060834	002	VIS TETE HEXAGONALE FE/ZNXC3	HEXAGON HEAD SCREW FE/ZNXC3	SECHSKANTSCHRAUBE FE/ZNXC3	VITE TESTA ESAGONALE FE/ZNXC3	
004	80080530	004	VIS TETE CYL.SIX P.CR.FE/ZNXC3	HEX.SOCK.HEAD CAP SCR.FE/ZNXC3	ZYLINDERSCHR.INNENSEC.FE/ZNXC3	VITE A TESTA CILINDR. FE/ZNXC3	
005	80080555	004	VIS TETE CYL.SIX P.CREUX	HEX.SOCKET HEAD CAP SCREW	ZYLINDERSCHR.INNENSECHSK.	VITE	
006	80080570	008	VIS TETE CYL.SIX P.CR.FE/ZNXC3	HEX.SOCK.HEAD CAP SCR.FE/ZNXC3	ZYLINDERSCHR.INNENSEC.FE/ZNXC3	VITE A TESTA CILINDR. FE/ZNXC3	
007	80200830	002	ECROU HEX.AUTOFREINE FE/ZNXC3	SELF-LOCKING NUT FE/ZNXC3	SELBSTSICHERNDE MUTT.FE/ZNXC3	DADO AUTOBLOCCANTE FE/ZNXC3	
008	80250917	002	RONDELLE PLATE FE/ZNXC3	PLAIN WASHER FE/ZNXC3	SCHEIBE FE/ZNXC3	RONDELLA PIATTA FE/ZNXC3	
009	80270884	004	RONDELLE GROWER	SPRING LOCK WASHER	FEDERRING	RONDELLA GROWER	
010	A4061802	001	BOUCHON 3/8 CYL CHC+JOINT	PLUG + SEAL	STOPFEN + DICHRING	TAPPO	
011	A4061803	002	BOUCHON 1/2 CYL CHC+JOINT	PLUG + SEAL	STOPFEN + DICHRING	TAPPO	
012	A4074017	002	COUPLEUR MALE	CONNECTOR MALE	KUPPLUNGSTECKER	INNESTO M16X150	
013	82300026	002	CAPUCHON COUPLEUR MALE	CAP MALE CONNECTOR	KAPPE KUPPLUNGSSTECKER	TAPPO	
014	A4080401	007	UNION MALE	MALE STUD CONNECTOR	GERADER EINSCHRAUBSTUTZEN	GIUZIONE DIRITTA ZBC	
015	A4080402	002	UNION MALE	MALE STUD CONNECTOR	GERADER EINSCHRAUBSTUTZEN	GIUZIONE DIRITTA ZBC	
016	A4050003	003	DISTRIBUTEUR CETOP3				
017	A4050005	001	DISTRIBUTEUR CETOP3				
018	A4071207	002	CLAPET	VALVE, FLAP	RUCKSCHLAGVENTIL	VALVOLA	
019	A4101036	001	EMBASE 4 ELEMENTS CETOP3	MOUNTING BASE	BODENPLATTE	SPESSORE	
020	A4921115	001	FLEXIBLE HYDRAULIQUE	HYDRAULIC HOSE	HYDRAULIKSCHLAUCH	TUBO GOMMA	<->1600 mm
021	A4921115	001	FLEXIBLE HYDRAULIQUE	HYDRAULIC HOSE	HYDRAULIKSCHLAUCH	TUBO GOMMA	<->1600 mm
022	H0500740	001	SELECTEUR ELECTROHYDR. 4 FONC.	ELECTROHYDR. SELECTOR 4 FUNCT.	ELECTROHYDR. SELECTOR 4 FUNKT.	ELECTROIDRA. SELETTORE 4 FUNZ.	
023	H0600090	001	POIGNEE DE CDE ERGOKIT.4 INV.	JOYSTICK	STEUERKNUEPPEL	BARRA DI COMMANDO	
024	H0600100	001	FAISCEAU ELECTRIQUE 4,00M	ELECTRIC CABLE	KABELBAUM	FASCIO ELETTRICO	

(050)-407-68-47  
(050)-407-68-45





# VARI-MASTER 152 T

## I9738 >J8516

H18R0010 B

COLL.ETIQUETTES ADHESIVES VM15

SET OF STICKERS VM152T

SATZ AUFKLEBER VM152T

SERIE ADESIVI VM152T

Rep	Nr	Qt	Designation	Description	Bezeichnung	Referenza	Remarque - Remark - Bemerkung - Osservazioni
001	59900000	001	PICTOGR.H NOTICE D'INSTR	PICTORIAL H INSTRUCTIONS	PIKTOGR.H BETRIEBSANLEITUNG	ADESIVO	
002	59900300	002	PICTOGR.H ECRASEM.MAIN	PICTORIAL H CRUSH.DANGER HAND	PIKTOGR.H QUETSCHGEFAHR HAND	ADESIVO	
003	59900400	001	PICTOGR.H ARRETER MOTEUR	PICTORIAL H STOP ENGINE	PIKTOGR.H MOTOR ABSTELLEN	ADESIVO	
004	59900500	001	PICTOGR.H ECRASEM.CORPS	PICTORIAL H CRUSH. DANGER BODY	PIKTOGR.H QUETSCHGEF.KOERPER	ADESIVO	
005	59900600	001	PICTOGR.H ECRASEM.TORSE	PICTORIAL H CRUSH.DANG.TORSO	PIKTOGR.H QUETSCHGEF.BRUSTK	ADESIVO	
006	950458	001	ETIQ.ADH.	DECAL	AUFKLEBER	ADESIVO	: D90
007	950459	001	ETIQ.ADH.	DECAL	AUFKLEBER	ADESIVO	: D102
008	950414	001	AUTOCOL.POMPE A GRAISSE	STICKER OIL PUMP	AUFKLEBER SCHMIERUNG	ADESIVO	Q?
009	950405	001	AUTOCOL. DEVERS'	STICKER	AUFKLEBER	ADESIVO	
010	950408	001	AUTOCOL.POSITION ROUE REGUL.	STICKER	AUFKLEBER	ADESIVO	OPT
011	950470	002	AUTOCOL.CROCHET LEVAGE	STICKER	AUFKLEBER	ADESIVO	
012	950333	001	AUTOCOL.POSITION RALLON.VERSOI	STICKER	AUFKLEBER	ADESIVO	OPT
013	950491	002	ETIQ.ADH.	DECAL	AUFKLEBER	ADESIVO	
014	H0301000	001	AUTOCOLLANT DDC MECA	STICKER	AUFKLEBER	ADESIVO	
015	H0301010	001	AUTOCOLLANT DDC HYDRO	STICKER	AUFKLEBER	ADESIVO	
016	H0301020	001	AUTOCOLLANT LC VARI HYDRO	STICKER	AUFKLEBER	ADESIVO	
017	H0301040	001	AUTOCOLLANT BAGUE TRINGLE VARI	STICKER	AUFKLEBER	ADESIVO	
018	H0301180	001	AUTOCOLLANT DDC MECA BL	STICKER	AUFKLEBER	ADESIVO	: VM152xxxxxxxB
019	H0601420	002	AUTOCOL. BANDEAU V.MASTER 152	STICKER V.MASTER 152	ABZIEHBILD V.MASTER 152	ADESIVO V.MASTER 152	
020	K9500010	001	LOGO KUHN 103 BLANC/TRANSP.	LOGO KUHN 103	LOGO KUHN 103	LOGO KUHN 103 BIANCO TRASP	Q?
021	K9500070	001	LOGO KUHN 207 BLANC/TRANSP.	LOGO KUHN 207	LOGO KUHN 207 WEISS/TRANSP.	LOGO KUHN 207 BIANCO TRASP.	Q?
022	K9501190	004	ETIQ.ADHESIVE LISERE 24/ 500	TRANSFER	AUFKLEBER	ETICHETTA ADESIVA	

(050)-407-68-47

(050)-407-68-45



# INDEX NUMERIQUE - NUMERICAL INDEX

## TEILENUMMERN-INDEX - INDICE NUMERICO

Nr	Page	Rep.	Nr	Page	Rep.	Nr	Page	Rep.	Nr	Page	Rep.	Nr	Page	Rep.	Nr	Page	Rep.	Nr	Page	Rep.	Nr	Page	Rep.
A4050003	131	016	A4921032	037	023	H0101800	009	037	H0500060	105	012	H0500920	099	021	130126	007	001	131251	015	003	211817	065	004
A4050005	131	017	A4921034	037	024	H0101800	037	033	H0500141	107	020	H0501110	099	022	130126	009	001	131251	017	003	211817	069	004
A4061802	011	007	A4921036	039	018	H0101990	017	026	H0500150	107	021	H0501110	109	021	130127	101	001	131253	005	003	211817	071	004
A4061802	095	012	A4921036	039	019	H0200100	043	032	H0500160	107	022	H0501120	099	023	130128	005	001	131253	013	004	211817	073	005
A4061802	131	010	A4921036	041	022	H0200100	045	032	H0500170	107	023	H0501120	109	022	130129	101	004	131253	015	004	212237	031	003
A4061803	131	011	A4921036	095	023	H0200100	053	043	H0500181	107	024	H0501130	109	023	130133	043	001	131253	017	004	212237	033	002
A4061815	035	014	A4921037	041	023	H0202220	053	044	H0500191	107	025	H0501290	107	030	130133	045	001	131254	005	004	212239	005	006
A4061815	039	014	A4921038	033	020	H0202230	053	045	H0500200	107	026	H0501300	081	015	130133	053	001	131254	013	005	212239	013	007
A4071207	131	018	A4921038	033	021	H0300430	035	022	H0500220	105	013	H0501300	107	031	130147	049	013	131254	015	005	212239	015	007
A4071209	095	013	A4921038	035	018	H0300430	037	034	H0500230	107	027	H0501310	093	031	130147	051	012	131254	017	005	212239	017	007
A4074017	003	020	A4921038	035	019	H0300430	039	021	H0500240	105	014	H0501310	095	011	130147	057	001	131255	031	001	222111	003	003
A4074017	007	020	A4921038	037	025	H0300430	041	032	H0500300	085	006	H0501340	087	006	130148	043	002	131255	033	001	222111	007	003
A4074017	009	032	A4921040	041	024	H0300850	031	019	H0500340	107	028	H0501390	093	017	130148	045	002	139046	031	002	222111	009	004
A4074017	033	017	A4921065	095	024	H0300880	033	022	H0500350	107	029	H0501390	095	004	130148	047	001	139108	003	002	222128	005	025
A4074017	035	015	A4921065	095	025	H0300890	033	023	H0500440	099	014	H0501780	085	006	130148	053	002	139108	007	002	222155	035	001
A4074017	037	018	A4921070	037	026	H0300920	031	020	H0500440	109	013	H0503420	105	015	130148	055	001	139108	009	002	222155	037	001
A4074017	039	015	A4921070	037	027	H0300950	035	020	H0500470	105	015	H0600090	131	023	130170	063	003	140160	077	001	222155	039	001
A4074017	041	017	A4921071	041	025	H0300950	037	031	H0500480	099	005	H0600100	131	024	130170	065	002	140160	087	001	222155	041	001
A4074017	095	014	A4921071	041	026	H0300950	041	031	H0500480	099	015	H0600260	049	017	130170	067	002	140297	123	001	222158	057	003
A4074017	121	035	A4921091	121	039	H0301000	133	014	H0500480	109	004	H0600260	051	018	130170	069	002	141129	011	001	227113	037	002
A4074017	129	007	A4921115	003	023	H0301010	133	015	H0500480	109	014	H0600990	121	033	130170	071	002	142131	009	003	227113	041	002
A4074017	131	012	A4921115	003	024	H0301020	133	016	H0500490	099	016	H0601010	121	016	130246	049	001	143149	011	002	227133	035	002
A4080350	095	016	A4921115	007	023	H0301040	133	017	H0500490	109	015	H0601070	129	012	130246	051	001	143168	115	001	227133	037	003
A4080400	033	019	A4921115	007	024	H0301070	035	021	H0500500	083	014	H0601420	133	019	130246	057	002	148132	075	001	227133	039	002
A4080400	035	017	A4921115	009	035	H0301070	037	032	H0500500	097	014	H0601790	127	009	130277	091	001	148132	085	001	227133	041	003
A4080400	037	020	A4921115	009	036	H0301070	039	020	H0500500	099	017	H0601820	125	009	130277	093	001	150135	081	001	227139	043	003
A4080400	039	017	A4921115	037	028	H0301130	033	024	H0500500	109	016	H0601970	125	010	130279	091	002	150147	103	001	227139	045	003
A4080400	041	019	A4921115	037	029	H0301180	133	018	H0500510	099	018	H0601970	127	010	130279	093	002	150192	093	004	227139	053	003
A4080401	003	022	A4921115	037	030	H0301190	043	033	H0500510	109	017	H0601980	125	011	130279	107	001	153195	115	002	227590	093	005
A4080401	007	022	A4921115	041	027	H0301190	045	033	H0500520	083	015	H0601980	127	011	130283	091	003	157146	005	005	227641	083	001
A4080401	009	034	A4921115	041	028	H0301190	053	046	H0500520	097	015	K9500010	133	020	130283	093	003	157148	013	006	227677	097	001
A4080401	011	008	A4921115	041	029	H0301200	043	034	H0500520	099	019	K9500070	133	021	130314	063	004	157148	015	006	227678	099	001
A4080401	037	021	A4921115	095	026	H0301200	045	034	H0500520	109	018	K9501190	133	022	130314	065	003	157148	017	006	263166	059	001
A4080401	041	020	A4921115	095	027	H0301200	053	047	H0500530	083	016	110029	063	001	130314	067	003	191042	043	030	261166	061	001
A4080401	095	017	A4921115	131	020	H0301240	043	035	H0500530	097	016	110029	067	001	130314	069	003	191042	045	030	421129	011	003
A4080401	121	037	A4921115	131	021	H0301240	045	035	H0500530	099	020	110029	069	001	130314	071	003	191042	053	040	421142	043	004
A4080401	129	009	A4921125	011	009	H0301390	005	028	H0500530	109	019	110029	073	001	130314	073	004	191114	115	015	421142	045	004
A4080401	131	014	A4921127	129	010	H0301390	013	026	H0500670	091	023	110030	063	002	130346	083	017	191118	101	003	421142	047	002
A4080402	131	015	A4921127	129	011	H0301390	015	027	H0500670	093	033	110030	073	002	130347	067	004	191132	121	032	421142	053	004
A4080521	095	018	A7260027	095	021	H0301390	017	027	H0500670	107	032	110031	065	001	131036	121	001	200612	095	001	421142	055	002
A4080700	095	019	A7260027	121	038	H0403450	073	026	H0500740	131	022	110031	071	001	131153	013	002	211228	121	003	421146	031	004
A4080750	037	022	H0101110	007	025	H0403460	073	027	H0500890	091	024	110031	073	003	131153	015	002	211604	049	011	421146	033	003
A4080750	041	021	H0101160	003	025	H0403470	073	028	H0500890	093	032	110104	013	001	131153	017	002	211604	051	010	421168	005	007
A4081002	095	020	H0101790	041	030	H0403790	053	048	H0500910	083	017	110104	015	001	131242	121	002	211664	049	002	421180	069	005
A4101036	131	019	H0101800	003	026	H0500020	107	018	H0500910	097	017	110104	017	001	131251	005	002	211664	051	002	421183	049	003
A4921024	095	022	H0101800	007	026	H0500050	107	019	H0500910	109	020	130126	003	001	131251	013	003	211817	063	005	421183	051	003



# INDEX NUMERIQUE - NUMERICAL INDEX TEILENUMMERN-INDEX - INDICE NUMERICO

Nr	Page	Rep.	Nr	Page	Rep.	Nr	Page	Rep.	Nr	Page	Rep.	Nr	Page	Rep.	Nr	Page	Rep.	Nr	Page	Rep.	Nr	Page	Rep.
421183	057	004	445747	031	008	581961	063	008	582514	115	004	583711	121	013	80060834	131	003	80062068	047	011	80201030	073	014
421190	013	008	490102	005	012	581961	069	008	582518	043	013	583815	053	015	80060853	095	006	80062068	053	022	80201030	095	010
421190	015	008	490102	013	011	581961	073	008	582518	045	013	583816	053	016	80061020	125	003	80062076	049	016	80201030	125	004
421190	017	008	490102	015	011	581962	065	006	582518	053	013	586005	025	004	80061026	117	012	80062076	051	017	80201030	127	004
421191	005	008	490102	017	011	581962	071	006	582548	129	001	586100	027	004	80061072	127	003	80062076	057	008	80201030	129	006
421211	005	009	490103	013	012	581963	065	007	582575	067	006	586100	029	004	80061073	093	018	80062080	121	019	80201070	117	004
421211	013	009	490103	015	012	581963	071	007	582602	077	002	586101	081	007	80061073	095	007	80062461	003	008	80201230	005	019
421211	015	009	490103	017	012	582144	043	006	582602	087	002	589009	019	004	80061073	129	004	80062461	053	023	80201230	009	019
421211	017	009	541001	009	007	582144	045	006	582603	075	002	59900000	133	001	80061211	033	008	80062469	009	016	80201230	013	020
421212	031	005	541001	019	001	582144	053	006	582603	085	002	59900300	133	002	80061248	005	017	80062474	121	020	80201230	015	021
421212	033	004	541001	021	001	582146	043	007	582605	075	003	59900400	133	003	80061248	009	015	80062482	009	017	80201230	017	020
421213	005	010	541001	023	001	582146	045	007	582606	081	005	59900500	133	004	80061248	013	019	80062487	121	021	80201230	031	013
421213	013	010	541001	025	001	582146	053	007	582606	091	007	59900600	133	005	80061248	015	019	80080530	131	004	80201230	033	010
421213	015	010	541001	027	001	582196	051	015	582606	093	009	645197	115	005	80061248	017	018	80080555	131	005	80201230	037	010
421213	017	010	541001	029	001	582197	051	016	582608	077	003	645204	005	014	80061248	037	008	80080570	131	006	80201230	041	010
421213	031	006	541001	105	002	582201	047	003	582681	009	011	645226	067	010	80061248	041	008	80091640	059	005	80201230	093	020
421213	033	005	541001	107	003	582214	111	001	582682	009	012	645226	071	010	80061282	005	018	80091640	061	005	80201452	043	022
421213	035	003	547005	023	002	582216	059	003	582683	009	013	645234	013	014	80061282	015	020	80091640	063	014	80201452	045	022
421213	037	004	569119	083	002	582222	043	008	582700	063	009	645234	015	014	80061282	017	019	80091640	065	013	80201452	047	013
421213	039	003	569119	097	002	582270	123	010	582700	065	008	645280	049	010	80061282	031	012	80091640	069	014	80201452	053	025
421213	041	004	569131	119	014	582271	123	003	582700	067	007	645280	057	006	80061282	093	019	80091640	071	013	80201452	055	012
421221	081	002	569133	117	009	582288	069	009	582701	063	010	645281	091	009	80061637	033	009	80091640	073	012	80201601	059	007
421221	091	004	580220	019	002	582288	071	008	582701	065	009	645303	081	008	80061637	035	007	80110806	129	005	80201601	061	007
421221	093	006	580220	021	002	582289	069	010	582701	067	008	645307	093	011	80061637	037	009	80111029	063	015	80201601	077	005
421221	107	002	580220	025	002	582289	071	009	582748	007	004	645314	091	010	80061637	039	007	80111029	065	014	80201601	087	004
421223	081	003	580296	009	008	582293	005	013	582749	007	005	645314	093	012	80061637	041	009	80111029	067	015	80201630	049	004
421223	091	005	580296	019	003	582293	013	013	582750	007	006	645317	063	011	80061637	055	010	80111029	069	015	80201630	051	004
421223	093	007	580296	021	003	582300	053	008	582751	007	007	645317	065	010	80061638	063	013	80111029	071	014	80201630	057	009
421224	009	005	580296	025	003	582300	055	004	582754	003	004	645317	069	011	80061638	065	012	80111029	073	013	80201630	123	004
421230	009	006	580296	027	002	582306	053	009	582879	015	013	645317	073	009	80061638	067	013	80151635	059	006	80201640	113	003
421246	105	001	580297	023	003	582306	055	005	582879	017	013	720179	121	014	80061638	069	013	80151635	061	006	80201647	033	011
421259	121	004	580297	029	002	582311	091	006	582889	067	009	720205	093	013	80061638	071	012	80190616	003	009	80201647	035	008
421281	081	004	581084	023	004	582311	093	008	582897	091	008	720257	121	015	80061638	073	011	80190616	007	011	80201647	037	011
422069	059	002	581549	061	003	582314	047	004	582897	107	004	721017	023	005	80061641	123	012	80190616	009	018	80201647	039	008
422069	061	002	581561	055	003	582317	043	009	583197	089	001	750091	003	005	80061646	077	004	80190616	043	021	80201647	041	011
432023	063	006	581579	055	019	582317	045	008	583211	079	001	750753	131	001	80061646	087	003	80190616	045	021	80201647	055	013
432023	065	005	581615	021	004	582317	047	005	583213	081	006	770005	105	003	80061647	059	004	80190616	047	012	80201669	049	007
432023	067	005	581641	113	001	582422	043	010	583281	121	006	780113	095	002	80061647	061	004	80190616	053	024	80201669	051	007
432023	069	006	581656	115	003	582422	045	009	583290	053	014	80060510	125	001	80061651	113	002	80190616	055	011	80201669	055	014
432023	071	005	581705	009	009	582422	047	006	583329	121	007	80060510	127	001	80061681	057	007	80190616	095	008	80201669	057	010
432023	073	006	581705	027	003	582446	045	010	583330	121	008	80060527	125	002	80062004	105	005	80200830	095	009	80201670	053	026
445254	031	007	581706	029	003	582446	053	010	583385	093	010	80060527	127	002	80062049	075	004	80200830	131	007	80201670	059	008
445424	049	009	581740	103	002	582447	043	011	583571	043	014	80060812	035	006	80062049	085	003	80200870	123	005	80201670	061	008
445424	051	009	581783	121	005	582447	045	011	583572	045	014	80060812	037	007	80062054	079	002	80201030	063	016	80201670	063	017
445424	057	005	581873	009	010	582447	053	011	583700	121	009	80060812	039	006	80062054	111	002	80201030	065	015	80201670	065	016
445592	043	005	581960	063	007	582448	053	012	583701	121	010	80060812	041	007	80062059	089	002	80201030	067	016	80201670	067	017
445592	045	005	581960	069	007	582454	043	012	583704	121	011	80060820	123	011	80062064	067	014	80201030	069	016	80201670	069	017
445592	053	005	581960	073	007	582455	045	012	583710	121	012	80060826	131	002	80062064	105	006	80201030	071	015	80201670	071	016



# INDEX NUMERIQUE - NUMERICAL INDEX TEILENUMMERN-INDEX - INDICE NUMERICO

Nr	Page	Rep.	Nr	Page	Rep.	Nr	Page	Rep.	Nr	Page	Rep.	Nr	Page	Rep.	Nr	Page	Rep.	Nr	Page	Rep.	Nr	Page	Rep.
80201670	073	015	80202421	073	018	80251431	047	017	80272080	051	014	80450762	009	023	81302552	071	025	82201016	063	027	83240017	123	002
80201670	121	022	80202440	007	012	80251431	053	033	80272080	057	014	80450928	059	010	81302552	073	024	82201016	065	026	83240209	125	007
80202030	063	018	80202440	031	014	80251431	055	016	80272080	079	004	80450928	061	010	81303062	083	010	82201016	067	027	83240209	127	007
80202030	065	017	80202440	033	012	80251624	113	004	80272080	089	004	80500236	003	012	81303062	097	010	82201016	069	027	83240210	125	008
80202030	067	018	80202440	075	006	80252026	115	009	80272080	105	010	80500236	007	014	81303062	099	008	82201016	071	026	83240210	127	008
80202030	069	018	80202440	081	012	80252432	023	006	80272080	111	004	80500236	009	024	81303062	109	007	82201016	073	025	83240212	123	007
80202030	071	017	80202440	085	005	80252432	029	005	80272484	053	036	80500345	091	019	81303062	119	015	82201016	081	014	83240406	123	008
80202030	073	016	80202440	091	016	80252432	031	016	80283680	049	014	80500345	093	026	81303072	099	009	82201016	091	021	900005	083	003
80202030	115	008	80202440	093	023	80252432	033	014	80283680	051	013	80500557	009	025	81303072	109	008	82201016	093	028	900005	097	003
80202030	121	023	80202440	121	024	80252432	063	022	80283680	057	015	80541280	005	021	81304079	083	011	82201016	099	013	900008	117	003
80202040	077	006	80202442	053	029	80252432	065	021	80285100	115	010	80541280	013	022	81304079	097	011	82201016	105	011	900009	083	004
80202040	087	005	80202442	107	010	80252432	067	022	80293020	083	009	80541280	015	023	81304079	099	010	82201016	107	016	900009	097	004
80202047	047	014	80202447	003	010	80252432	069	022	80293020	097	009	80541280	017	022	81304079	099	011	82201016	109	012	900010	119	002
80202047	053	027	80202447	009	021	80252432	071	021	80293020	099	007	80570300	123	006	81304079	109	009	82201016	115	014	900135	083	005
80202047	105	007	80202447	049	006	80252432	073	020	80293020	109	006	80570300	125	006	81304079	109	010	82201016	117	005	900135	097	005
80202069	047	015	80202447	051	006	80252432	091	017	80293020	119	013	80570300	127	006	81309001	005	011	82201016	121	031	900135	099	002
80202069	053	028	80202447	057	013	80252432	107	011	80370300	035	010	80570477	009	026	82200616	031	017	82300026	003	021	900135	109	001
80202069	105	008	80202566	063	021	80252755	009	022	80370300	037	013	80570477	103	005	82200616	121	030	82300026	007	021	900135	117	002
80202070	049	008	80202566	065	020	80252755	019	005	80370300	039	010	80570477	121	028	82200800	083	012	82300026	009	033	900142	037	015
80202070	051	008	80202566	067	021	80252755	021	005	80370300	041	013	80582200	043	028	82200800	097	012	82300026	033	018	900158	083	013
80202070	057	011	80202566	069	021	80252755	025	005	80440860	063	024	80582200	045	028	82200800	099	012	82300026	035	016	900158	097	013
80202070	075	005	80202566	071	020	80252755	027	005	80440860	065	023	80582200	053	038	82200800	109	011	82300026	037	019	900168	099	003
80202070	079	003	80202566	073	019	80253034	107	012	80440860	067	024	80582500	011	006	82200804	091	020	82300026	039	016	900168	109	002
80202070	085	004	80203000	043	023	80253034	121	026	80440860	069	024	80583000	005	022	82200804	093	027	82300026	041	018	900207	119	004
80202070	089	003	80203000	045	023	80270584	125	005	80440860	071	023	80583000	013	023	82201002	119	008	82300026	095	015	900210	003	014
80202070	111	003	80203000	053	030	80270584	127	005	80440860	073	022	80583000	015	024	82201016	003	013	82300026	121	036	900258	117	006
80202400	009	020	80203003	043	024	80270684	053	034	80440860	081	013	80583000	017	023	82201016	005	024	82300026	129	008	900262	117	001
80202400	093	021	80203003	045	024	80270684	055	017	80440880	107	013	80583000	103	006	82201016	007	015	82300026	131	013	900281	083	005
80202402	063	019	80203003	053	031	80270884	035	009	80450431	107	014	80583500	115	013	82201016	009	027	83012225	043	020	900281	097	005
80202402	065	018	80203018	083	008	80270884	037	012	80450499	115	011	80583500	121	029	82201016	013	025	83012225	045	020	900741	043	015
80202402	067	019	80203018	097	008	80270884	039	009	80450499	121	027	80588500	005	023	82201016	015	026	83012225	047	010	900741	045	015
80202402	069	019	80203018	099	006	80270884	041	012	80450535	115	012	80589300	013	024	82201016	017	025	83012225	053	041	900741	047	007
80202402	071	018	80203018	109	005	80270884	123	009	80450625	103	004	80589300	015	025	82201016	031	018	83012225	055	009	900741	053	017
80202402	073	017	80203018	119	005	80270884	131	009	80450645	005	020	80589300	017	024	82201016	033	015	83012225	091	014	900741	055	006
80202420	049	005	80203031	043	025	80271084	093	024	80450645	011	005	80595200	063	025	82201016	035	011	83012225	093	016	900760	035	012
80202420	051	005	80203031	045	025	80271084	117	008	80450645	091	018	80595200	065	024	82201016	037	014	83012225	107	007	900760	037	016
80202420	057	012	80203031	047	016	80271686	053	035	80450645	093	025	80595200	067	025	82201016	039	011	83070064	003	015	900760	039	012
80202420	081	011	80203031	053	032	80271686	059	009	80450645	107	015	80595200	069	025	82201016	041	014	83070064	007	016	900760	041	015
80202420	091	015	80203031	055	015	80271686	061	009	80450660	013	021	80595200	071	024	82201016	043	029	83070064	009	028	900788	081	009
80202420	093	022	80203031	105	009	80271686	063	023	80450660	015	022	80595200	073	023	82201016	045	029	83070064	019	006	900788	091	011
80202420	107	009	80203031	121	025	80271686	065	022	80450660	017	021	81003062	117	010	82201016	047	018	83070064	021	006	900788	107	005
80202421	063	020	80250917	131	008	80271686	067	023	80450660	043	027	81003562	117	011	82201016	049	012	83070064	023	007	900788	115	006
80202421	065	019	80251427	031	015	80271686	069	023	80450660	045	027	81302552	063	026	82201016	051	011	83070064	025	006	900868	011	004
80202421	067	020	80251427	033	013	80271686	071	022	80450660	053	037	81302552	065	025	82201016	053	039	83070064	027	006	901422	117	007
80202421	069	020	80251431	043	026	80271686	073	021	80450762	003	011	81302552	067	026	82201016	055	018	83070064	029	006	920136	031	009
80202421	071	019	80251431	045	026	80272080	049	015	80450762	007	013	81302552	069	026	82201016	057	016	83070064	107	017	929157	033	016



# INDEX NUMERIQUE - NUMERICAL INDEX TEILENUMMERN-INDEX - INDICE NUMERICO

Nr	Page	Rep.	Nr	Page	Rep.	Nr	Page	Rep.	Nr	Page	Rep.	Nr	Page	Rep.	Nr	Page	Rep.	Nr	Page	Rep.	
929158	035	013	951180	017	015	951629	113	005													
929158	037	017	951182	043	031	951637	129	002													
929158	039	013	951182	045	031	951648	095	005													
929158	041	016	951182	053	042	951650	095	005													
950333	133	012	951185	121	034	951652	095	005													
950405	133	009	951190	121	016	951730	005	027													
950408	133	010	951197	095	003	951731	013	018													
950414	133	008	951200	003	018	951731	015	018													
950458	133	006	951200	007	018	951731	017	017													
950459	133	007	951200	009	030	951753	003	019													
950470	133	011	951204	083	006	951754	007	019													
950491	093	029	951204	097	006	951754	009	031													
950491	133	013	951204	099	004	951819	105	004													
951115	005	026	951204	109	003	951820	119	010													
951118	005	015	951206	083	007	951821	119	012													
951119	043	016	951206	097	007	951822	119	009													
951119	045	016	951222	101	002	951942	067	012													
951119	047	008	951242	015	017	952112	119	007													
951119	053	018	951242	017	016	952114	119	006													
951119	055	007	951242	107	006	952115	119	003													
951125	043	017	951249	103	003	952116	119	011													
951125	045	017	951291	115	007	952118	119	001													
951125	047	009	951346	121	017	952123	119	016													
951125	053	019	951347	043	019	952230	093	017													
951125	055	008	951347	045	019	952230	095	004													
951128	003	016	951347	053	021	952251	129	003													
951131	003	006	951364	121	018	952257	107	008													
951140	043	018	951408	007	009	952357	095	005													
951140	045	018	951433	003	017	952358	095	005													
951140	053	020	951460	091	022	952360	095	005													
951166	063	012	951460	093	030	970108	003	007													
951166	065	011	951461	091	013	970108	007	010													
951166	067	011	951461	093	015																
951166	069	012	951521	005	016																
951166	071	011	951521	013	017																
951166	073	010	951522	031	010																
951168	081	010	951522	033	006																
951168	091	012	951522	035	004																
951168	093	014	951522	037	005																
951178	007	008	951522	039	004																
951178	007	017	951522	041	005																
951178	009	014	951523	031	011																
951178	009	029	951523	033	007																
951179	013	015	951523	035	005																
951179	015	015	951523	037	006																
951179	017	014	951523	039	005																
951180	013	016	951523	041	006																
951180	015	016	951525	095	005																





**Замовлення запчастин**

**(050)-407-68-47**

**(050)-407-68-45**

## EXTRAIT DES CONDITIONS DE GARANTIE ET CONDITIONS SPECIFIQUES PIECES DE RECHANGE

Nous garantissons notre matériel durant une année à partir du jour de livraison, c'est-à-dire que nous nous engageons à rembourser les pièces qui auront été reconnues défectueuses en nos usines, par notre service technique.

Bien entendu, la garantie ne s'applique pas en cas d'usure normale, ni en cas de détériorations résultant de négligences ou de défauts de surveillance, d'un mauvais usage, d'un manque d'entretien ou d'un accident. La garantie ne s'applique pas non plus si la machine a été prêtée ou utilisée pour un usage non conforme à sa destination prévue par la société.

La garantie ne s'applique pas aux pièces d'usure.

Les pièces de rechange sont soumises aux mêmes conditions de garantie que le matériel sous réserve qu'elles aient été montées selon les règles de l'art et utilisées conformément à nos recommandations.

## EXTRACT FROM OUR CONDITIONS OF LIMITED WARRANTY AND SPARE PARTS WARRANTY POLICY

Our equipment is warranted for a period of one year from the date of delivery. We guarantee the reimbursement of all parts proven to be faulty by our technical division in material or manufacturing.

The warranty is not applicable in the following cases : normal wear, accident or negligence in operation, repairs using parts other than genuine KUHN parts, products altered or modified without the expressed permission of the company or if the machine is not used and serviced in accordance with the recommendations of the operator's manual. Wearing items are not covered under these conditions of limited warranty.

Spare parts are subject to the same warranty conditions than the equipment providing they have been installed with proficiency and are used in accordance with our recommendations.

## AUSZUG AUS UNSEREN GARANTIEBEDINGUNGEN UND SONDERBEDINGUNGEN FÜR ERSATZTEILE

Wir garantieren unsere Ware für ein Jahr ab dem Tag der Lieferung und verpflichten uns, die Teile zu ersetzen, die im Werk als fehlerhaft anerkannt wurden.

Die Garantie ist ausgeschlossen für Teile, die einem normalen Verschleiß unterliegen, sowie im Fall von nachlässiger Behandlung oder mangelhafter Wartung oder eines Unfalls. Die Garantie erlischt auch, wenn die Maschine ausgeliehen oder unter Umständen eingesetzt wurde, die dem ursprünglichen Verwendungszweck und den Hinweisen in der Betriebsanleitung nicht entsprechen.

Verschleißteile sind von der Garantie ausgeschlossen

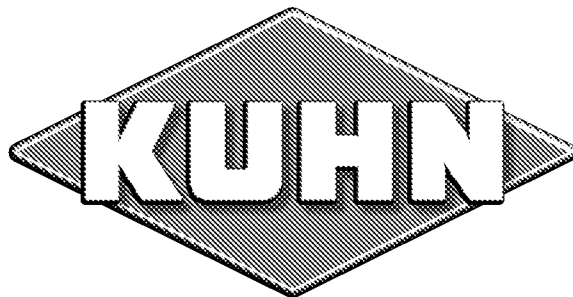
Ersatzteile unterliegen den gleichen Garantiebedingungen wie komplette Maschinen, vorausgesetzt, dass sie sachgerecht eingebaut und entsprechend unseren Empfehlungen verwendet wurden.

## ESTRATTO DELLE CONDIZIONI DI GARANZIA E CONDIZIONI SPECIFICHE GARANZIA RICAMBI

Le nostre macchine sono garantite per un anno a partire dal giorno della consegna: ci impegnamo a rimborsare i componenti che saranno riconosciuti difettosi dai nostri servizi tecnici presso le nostre officine.

La garanzia non è applicabile nei seguenti casi: usura normale, incidente o negligenza nell'impiego, riparazioni utilizzando ricambi non originali KUHN, prodotti alterati o modificati senza il permesso dell'azienda. La garanzia non viene riconosciuta se la macchina è stata prestata o non è utilizzata o mantenuta in conformità alle raccomandazioni previste dalla società. La garanzia non copre i componenti soggetti ad usura.

I pezzi di ricambio sono soggetti agli stessi termini di garanzia della macchina, purchè siano stati installati con competenza e utilizzati conformemente alle nostre raccomandazioni.



**Pour votre sécurité et le bon fonctionnement de votre machine,  
utilisez uniquement des pièces d'origine KUHN**

**For your safety and to get the best from your machine,  
use only genuine KUHN parts**

**Zu ihrer Sicherheit und zur einwandfreien Funktion Ihrer  
Maschine sollten Sie nur Original-KUHN-Ersatzteile verwenden**

**Per la vostra sicurezza, e per il buon funzionamento della vostra macchina,  
usate esclusivamente i ricambi originali KUHN**

**KUHN PARTS Parc de la Faisanderie F - 67700 MONSWILLER (FRANCE)**

**Tél.: + 33 (0) 3 88 01 81 00 - Fax : + 33 (0) 3 88 01 81 03**

**[www.kuhn.com](http://www.kuhn.com)**

Imprimé en France par KUHN  
Printed in France by KUHN