

GERINGHOFF

Rota-Disc*

Parts Catalog - 2008.....

No. 0708

RD 400, RD 500, RD 600, RD 800B, RD 900B, RD 1200B, RD 1600B, RD 1800B

RD 600F, RD 800FB, RD 1200FB



Замовлення запчастин

(050)-407-68-47

(050)-407-68-45

GERINGHOFF

Carl Geringhoff - Vertriebsgesellschaft mbH & Co.
Porschestr. 8
D-59227 Ahlen
Telefon 0 23 82 / 98 14 45
Telefax 0 23 82 / 98 14 50
E-mail: info@geringhoff.de
Internet: www.geringhoff.de



Замовлення запчастин

(050)-407-68-47

(050)-407-68-45

HINWEISE ZUR BENUTZUNG DER GERINGHOFF - ERSATZTEILLISTE
MIT VERSCHLÜSSELTER TEILEBEZEICHNUNG (CODE)

HOW TO USE GERINGHOFF - PARTS CATALOG
WITH CODED DESIGNATION

COMMENT UTILISER LES CATALOGUES PIECES
GERINGHOFF A DESIGNATION CODEE

FORMA DE UTILIZAR LOS CATALOGOS DE PIEZAS DE RECAMBIO
GERINGHOFF CON DENOMINACIONES EN CLAVE

COME USARE IL CATALOGO RICAMBI GERINGHOFF
CON DESCRIZIONI A CODICE

HET GEBRUIK VAN DE GERINGHOFF ONDERDELEN
CATALOGI MET GECODEERDE INDELING

Указания к использованию каталога запасных частей GERINGHOFF
с кодированным обозначением деталей



HINWEISE ZUR BENUTZUNG DER GERINGHOFF - ERSATZTEILLISTE MIT VERSCHLÜSSELTER TEILEBEZEICHNUNG (CODE)

Aus Gründen der Vereinfachung wurde in der Ersatzteilliste auf Texte verzichtet und die Teilebezeichnung teilweise durch Code ersetzt.

Die den Bildtafeln zugeordneten Seiten sind wie folgt aufgebaut:

51/001 (Bildtafel - Seiten Nummer)

A	B	C	D
<i>Abbildung Nr.</i>	<i>Ersatzteil Nr.</i>	<i>Stückzahl</i>	<i>Benennung</i>

Zur Beachtung: Die in der Rubrik 'Benennung' (D) angeführten Codes sind fett gedruckt!

Erläuterung der einzelnen Codes:

Type Tipo	Reihenanzahl Number of rows Nombre ranges Numero hileras Numero righe Aantal van rijeen количество рядов(уборочных секций)	Reihenabstand – cm Row width – cm Distance entre éléments – cm Distancia filas – cm Distanza file – cm Rijenaftand – cm ширина междурядий см	Reihenabstand - inch Row width – inch Distance entre éléments – inch Distancia filas – inch Distanza file – inch Rijenaftand – inch ширина междурядий в цх	Reihenabstand – mm Row width – mm Distance entre éléments – mm Distancia filas – mm Distanza file – mm Rijenaftand – mm ширина междурядий в мм	Reihenabstand – Sondermodell Row width - special model Distance entre éléments - modèle spécial Distancia filas - modelo especial Distanza file - modello speciale Rijenaftand - speciaal model ширина междурядий специальных моделей
RD	4	75			
RD	6		36"		
RD	8			1500	
RD	12				40"-1200mm

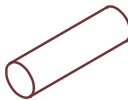
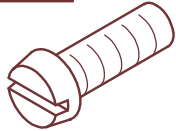









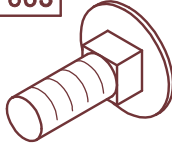



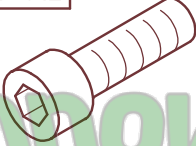


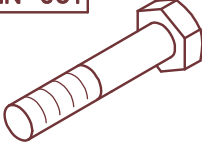
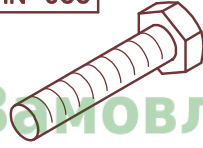



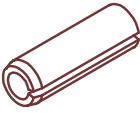







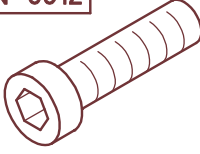



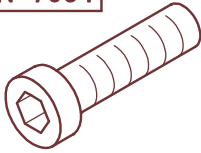
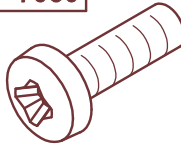
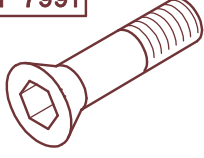

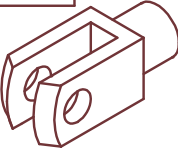

Code	Erklärung
F	<i>Maispflückvorsatz - klappbar</i>
S	<i>Maispflückvorsatz mit schmalen Rahmen</i>
L	<i>Maispflückvorsatz mit breiten Rahmen</i>
B	<i>Maispflückvorsatz beidseitig angetrieben</i>

Inhaltsverzeichnis

	Bildtafel
Adaption Case IH - AF	64/012
Adaption Case IH - AFX	64/050
Adaption Deutz Fahr 4070-90,5670-95	61/025
Adaption Deutz Fahr 4035-65, 54..., 5650-65	61/030
Adaption Claas Lexion / Tucano	62/026
Adaption Claas Mega	62/030
Adaption Cat Lexion - mit Schwenkschild	62/040
Adaption Fendt 52.., C63.. C, 52..E, 62..E	65/021
Adaption Fendt 83.. (AL)	66/081
Adaption Fendt 6280 AL	66/110
Adaption Laverda M3.., 2.. LXE	65/021
Adaption Laverda 3350-3790, 517-524, 1950-2550	65/030
Adaption Gleaner R - ohne Schwenkschild	68/021
Adaption Gleaner R - mit Schwenkschild	68/031
Adaption John Deere 9000 - 00, 10, 50 Serie	63/031
Adaption John Deere W,T,C,S - Serie, 1450/1550, 9000 Europa, 60, 70 Serie	63/050
Adaption John Deere 965-1188-1170-1450-1550-SF-Brasil	63/060
Adaption John Deere 9000NA mit Hilco	63/070
Adaption John Deere 20xx, 22xx	63/080
Adaption Massey Ferguson 8..., 9...	66/060
Adaption Massey Ferguson 72.. Cerea ab 61490 - ab Bauj.2006	66/081
Adaption Massey Ferguson 72.. Beta / Activa	65/021
Adaption Massey Ferguson 30-40 Autolevel	66/090
Adaption New Holland TR	60/005
Adaption New Holland TX 62-68, TC 52-56 - RD1200	60/020
Adaption New Holland CX/CR/CS/CSX, TC/TX - ab Bauj.2002	60/055
Adaption Bourgoin JLD 407-410	68/500
Adaption Bizon BS 110	68/510
Antriebsposition für Mähdeschertyp (ATP)	55/001
Antriebsteile - Kronenradantrieb RD 400 - RD 600	55/005
Antriebsteile - Kronenradantrieb RD 600	55/008
Antriebsteile - Kronenradantrieb RD 636" - RD 1800B	55/015
Antriebsteile - RD 836"B - RD1800B	55/032
Antriebsteile - RD 1230B - RD1800B	55/034
Getriebe RD - Schneidscheibenantrieb	51/082
Getriebe RD - Getriebewelle	51/086
Getriebe RD - Einzugskettenantrieb	51/091
Getriebe RD - Rotorantrieb	51/096
Getriebeabstützung	54/100
Getriebe - Schaltgetriebe	55/042
Getriebe - Winkelgetriebe	55/101
Getriebe - Kronenradgetriebe	55/111
Hydraulikanlage - RD 670FS / RD 675F / RD 870FB / RD 875FB	54/150
Hydraulikanlage - RD 680FL / RD 880FB	54/155
Hydraulikanlage - RD 1200FB	54/160
Hydraulikträger - RD 600F	54/170
Hydraulikträger - RD 800FB / RD 1200FB	54/180
Hydraulikkupplungen	54/303
Hydraulik-Steuerblock - Claas Lexion / Caterpillar Lexion - Maispflückvorsatz - klappbar	54/312
Hydraulik-Steuerblock - Claas Lexion 5xxx - Maispflückvorsatz - klappbar	54/313
Hydraulik-Steuerblock - Claas Lexion / Caterpillar Lexion - Maispflückvorsatz - starr	54/316
Hydraulik-Steuerblock - Claas Lexion 5xxx - Maispflückvorsatz - starr	54/317
Hydraulik-Steuerblock - John Deere 20...,22.. - Maispflückvorsatz - klappbar	54/322
Hydraulik-Steuerblock - John Deere 20...,22.. - Maispflückvorsatz - starr	54/326
Hydraulik-Multikupplung - New Holland TX 62-68, TF 76/78, CS, CR, CX, Case IH - AFX	54/331
Hydraulik-Multikupplung - Deutz Fahr 4..., 5...	54/335
Hydraulik-Multikupplung - Case IH - AF, CF	54/340
Hydraulik-Multikupplung - Massey Ferguson 30-40, 72..., Fendt	54/346
Hydraulik-Multikupplung - Massey Ferguson, Fendt	54/347
Hydraulik-Multikupplung - Laverda M..., R...	54/348

Inhaltsverzeichnis

	Bildtafel
Hydraulik-Multikupplung - John Deere 9540/9560/9580, 9640/9660/9680, 9780, 9880	54/350
Hydraulik-Multikupplung - MF 9xxx / Challenger - RD/F	54/360
Karosserie - Mittelhaube und Mittelspitze RD - Metall	53/004
Karosserie - Klapphaube RD - Metall	53/013
Karosserie - Außenhaube und Außenspitze RD - Metall	53/023
Karosserie - Mittelhaube und Mittelspitze RD - Kunststoff	53/102
Karosserie - Mittelhaube und Mittelspitze RD - Kunststoff	53/105
Karosserie - Klapphaube RD - Kunststoff	53/111
Karosserie - Klapphaube RD - Kunststoff	53/115
Karosserie - Außenhaube und Außenspitze RD - Kunststoff	53/121
Kupplungssystem zwischen den Pflückreihen	52/001
Kupplungssystem zwischen den Klappteilen Rw.36"/60/70/75/80	52/012
Kupplungssystem zwischen den Klappteilen Rw.20"/22"	52/020
Lagermaisschnecke	56/500
Lagermaisschnecke - Hydraulik Antrieb starr	56/510
Lagermaisschnecke - Hydraulik Antrieb klappbar RD 600	56/520
Lagermaisschnecke - Hydraulik Antrieb klappbar RD 800-RD 1800	56/530
Pflückplatten verstellgestänge - Maispflückvorsatz - starr	54/123
Pflückplattenverstellgestänge - Maispflückvorsatz - klappbar	54/114
Pflückreihe RD	51/003
Pflückreihe RD - Einzugsketten + Führung	51/024
Pflückreihe RD - Rotoren	51/045
Pflückreihe RD - Schneidscheibenrotor	51/061
Schneckenmulde - Mittelteil - RD 600F	54/005
Schneckenmulde - Außenteil links - RD 600F	54/013
Schneckenmulde - Außenteil rechts - RD 600F	54/023
Schneckenmulde - Mittelteil - RD 800FB / RD 1200FB	54/035
Schneckenmulde - Außenteil - RD 800FB / RD 1200FB	54/043
Schneckenmulde - RD 400 / RD 600	54/054
Schneckenmulde - RD 800B / RD 1800B	54/064
Schnecke - einteilige Ausführung	54/203
Schnecke - geteilte Ausführung - einseitiger Antrieb	54/213
Schnecke - geteilte Ausführung - beidseitiger Antrieb	54/220
Schnecke - Muldenmittelteil - RD 600F / RD 800FB / RD 1200FB	54/253
Schnecke - Muldenmittelteil - geteilt - RD 1236"FB / RD 1630"FB / RD 1820"FB	54/280
Schnecke - Muldenaußenteil links - RD 600F / RD 800FB / RD 1200FB	54/262
Schnecke - Muldenaußenteil rechts - RD 600F / RD 800FB / RD 1200FB	54/272
Schneckenabdeckung	56/230
Selbstfangsystem (SFS) hinter der Mulde RD 600F	55/054
Selbstfangsystem (SFS) hinter der Mulde RD 800FB	55/063
Selbstfangsystem (SFS) hinter der Mulde RD 1200FB	55/071
Sensoreinheit für Drehzahlkontrolle	54/131
Sonnenblumenausrüstung für RD-Pflückreihe - passiv	56/100
Sonnenblumenausrüstung für RD-Pflückreihe -aktiv	56/121
Sonnenblumenschutzgitter - RD 400 - RD 800B	56/201
Sonnenblumenschutzgitter - RD 800B / RD 1270B	56/205
Sonnenblumenschutzgitter - RD 600FS / RD 600F / RD 600FL	56/210
Sonnenblumenschutzgitter - RD 800FB / RD 1270FB	56/220
Index	

<h1>DIN</h1>		<p>DIN 7</p>  <p>Zylinderstift</p>	<p>DIN 84</p>  <p>Zylinderschraube</p>	<p>DIN 125</p>  <p>Scheibe</p>
<p>DIN 127</p>  <p>Federring</p>	<p>DIN 128</p>  <p>Federring</p>	<p>DIN 440-R</p>  <p>Scheibe</p>	<p>DIN 440-V</p>  <p>Scheibe</p>	<p>DIN 442</p>  <p>Deckel</p>
<p>DIN 444</p>  <p>Augenschraube</p>	<p>DIN 471</p>  <p>Sicherungsring</p>	<p>DIN 472</p>  <p>Sicherungsring</p>	<p>DIN 603</p>  <p>Flachrundschaube</p>	<p>DIN 625</p>  <p>Rillenkugellager</p>
<p>DIN 720</p>  <p>Kegelrollenlager</p>	<p>DIN 908</p>  <p>Verschlusschraube</p>	<p>DIN 912</p>  <p>Zylinderschraube</p>	<p>DIN 914</p>  <p>Gewindestift</p>	<p>DIN 916</p>  <p>Gewindestift</p>
<p>DIN 931</p>  <p>Sechskantschraube</p>	<p>DIN 933</p>  <p>Sechskantschraube</p>	<p>DIN 934</p>  <p>Sechskantmutter</p>	<p>DIN 985</p>  <p>Sechskant-sicherungsmutter</p>	<p>DIN 988</p>  <p>Passscheibe</p>
<p>DIN 1481</p>  <p>Spannstift</p>	<p>DIN 2093</p>  <p>Tellerfeder</p>	<p>DIN 3760</p>  <p>Wellendichtring</p>	<p>DIN 6334</p>  <p>Sechskantmutter</p>	<p>DIN 6340</p>  <p>Scheibe</p>
<p>DIN 6798</p>  <p>Fächerscheibe</p>	<p>DIN 6885-A</p>  <p>Passfeder</p>	<p>DIN 6885-B</p>  <p>Passfeder</p>	<p>DIN 6912</p>  <p>Zylinderschraube</p>	<p>DIN 7349</p>  <p>Scheibe</p>
<p>DIN 7603</p>  <p>Dichtring</p>	<p>DIN 7980</p>  <p>Federring</p>	<p>DIN 7984</p>  <p>Zylinderschraube</p>	<p>DIN 7985</p>  <p>Linsenschraube</p>	<p>DIN 7991</p>  <p>Senkschraube</p>
<p>DIN 9021</p>  <p>Scheibe</p>	<p>DIN 71752</p>  <p>Gabelkopf</p>	<p>DIN 71802</p>  <p>Winkelgelenk</p>		

HOW TO USE GERINGHOFF - PARTS CATALOG
WITH CODED DESIGNATION



Замовлення запчастин

(050)-407-68-47

(050)-407-68-45

HOW TO USE GERINGHOFF - PARTS CATALOG WITH CODED REFERENCE

To simplify matters the spare part list is without texts and the parts reference in parts replaced by code.

The pages related to the illustration tables are arranged as follows:

51/001 (illustration table - page no.)

A	B	C	D
<i>Illustration no.</i>	<i>Sparepart no.</i>	<i>Number</i>	<i>Designation</i>

Note: The codes under column 'designation' (D) are printed in heavy types!

Explanation of the different codes:

Type Tipo	Reihenanzahl Number of rows Nombre ranges Numero hileras Numero righe Аантал ван гйеен количество рядов(уборочных секций)	Reihenabstand – cm Row width – cm Distance entre éléments – cm Distancia filas – cm Distanza file – cm Rijenaafstand – cm ширина междурядий см	Reihenabstand - inch Row width – inch Distance entre éléments – inch Distancia filas – inch Distanza file – inch Rijenaafstand – inch ширина междурядий в цх	Reihenabstand – mm Row width – mm Distance entre éléments – mm Distancia filas – mm Distanza file – mm Rijenaafstand – mm ширина междурядий в мм	Reihenabstand - Sondermodell Row width - special model Distance entre éléments - modèle spécial Distancia filas - modelo especial Distanza file - modello speciale Rijenaafstand - speciaal model ширина междурядий специальных моделей
RD	4	75			
RD	6		36"		
RD	3			1500	
RD	5				40"-1200mm

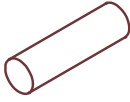
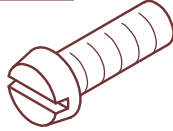









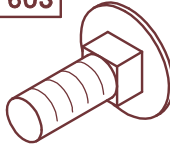



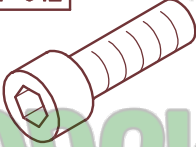


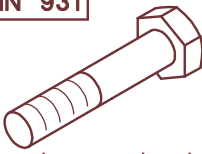




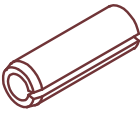


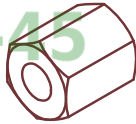




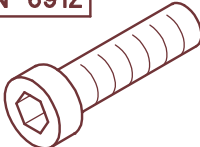



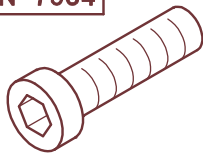
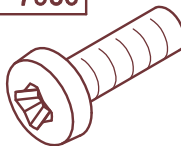
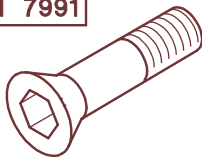

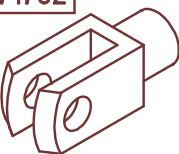
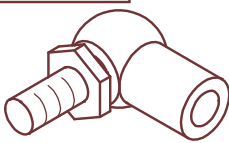
Code	Specification
F	corn header - folding
S	corn header with small frame
L	corn header with wide frame
B	corn header driven from both sides

Table of contents

	Picture
Adaption Case IH - AF	64/012
Adaption Case IH - AFX	64/050
Adaption Deutz Fahr 4070-90,5670-95	61/025
Adaption Deutz Fahr 4035-65, 54..., 5650-65	61/030
Adaption Claas Lexion / Tucano	62/026
Adaption Claas Mega	62/030
Adaption Cat Lexion - with pivoting shield	62/040
Adaption Fendt 52..., C63.. C, 52..E, 62..E	65/021
Adaption Fendt 83.. (AL)	66/081
Adaption Fendt 6280 AL	66/110
Adaption Laverda M3., 2.. LXE	65/021
Adaption Laverda 3350-3790, 517-524, 1950-2550	65/030
Adaption Gleaner R - without pivoting shield	68/021
Adaption Gleaner R - with pivoting shield	68/031
Adaption John Deere 9000 - 00, 10, 50 series	63/031
Adaption John Deere W,T,C,S - Serie, 1450/1550, 9000 Europa, 60, 70 series	63/050
Adaption John Deere 965-1188-1170-1450-1550-SF-Brasil	63/060
Adaption John Deere 9000NA with Hilco	63/070
Adaption John Deere 20xx, 22xx	63/080
Adaption Massey Ferguson 8..., 9...	66/060
Adaption Massey Ferguson 72.. Cerea from 61490 - from year of construction 2006	66/081
Adaption Massey Ferguson 72.. Beta / Activa	65/021
Adaption Massey Ferguson 30-40 Autolevel	66/090
Adaption New Holland TR	60/005
Adaption New Holland TX 62-68, TC 52-56 - RD1200	60/020
Adaption New Holland CX/CR/CS/CSX, TC/TX - from year of construction 2002	60/055
Adaption Bourgoin JLD 407-410	68/500
Adaption Bizon BS 110	68/510
Auger - not split design	54/203
Auger - split design - single side drive	54/213
Auger - split design - both side drive	54/220
Auger - header center frame - RD 600F / RD 800FB / RD 1200FB	54/253
center frame for splitted auger - RD 1236"FB / RD 1630"FB / RD 1820"FB	54/280
Auger - header outer frame left - RD 600F / RD 800FB / RD 1200FB	54/262
Auger - header outer frame right - RD 600F / RD 800FB / RD 1200FB	54/272
Auger cover	56/230
Bodywork - center shield and center divider nose RD - metal	53/004
Bodywork - folding center shield RD - metal	53/013
Bodywork - outer shield and outer divider nose RD - metal	53/023
Bodywork - center shield and center divider nose RD - plastic	53/102
Bodywork - center shield and center divider nose RD - plastic	53/105
Bodywork - folding center shield RD - plastic	53/111
Bodywork - folding center shield RD - plastic	53/115
Bodywork - outer shield and outer divider nose RD - plastic	53/121
Coupling system between the row units	52/001
Coupling system between the hinged frame - Rw.36"/60/70/75/80	52/012
Coupling system between the hinged frame - Rw.20"/22"	52/020
Drive position for combine type (ATP)	55/001
Driving parts - crown gear drive RD 400 - RD 600	55/005
Driving parts - crown gear drive RD 600	55/008
Driving parts - crown gear drive RD 636" - RD 1800B	55/015
Driving parts - RD 836"B - RD1800B	55/032
Driving parts - RD 1230B - RD1800B	55/034
Gear RD - cutting disc drive	51/082
Gear RD - gear shaft	51/086
Gear RD - gathering chain drive	51/091
Gear RD - rotor drive	51/096
Gear support	54/100

Table of contents

	Picture
Gear - range speed gear	55/042
Gear - miter gear box	55/101
Gear - crown gear box	55/111
Header frame - center part RD 600F	54/005
Header frame - outer part left RD 600F	54/013
Header frame - outer part right RD 600F	54/023
Header frame - center part RD 800FB / RD 1200FB	54/035
Header frame - outer part RD 800FB / RD 1200FB	54/043
Header frame - RD 400 - RD 600	54/054
Header frame - RD 800B - RD 1800B	54/064
Hydraulic plant RD 670FS / RD 675F / RD 870FB / RD 875FB	54/150
Hydraulic plant RD 680FL / RD 880FB	54/155
Hydraulic plant RD 1200FB	54/160
Hydraulic carrier RD 600F	54/170
Hydraulic carrier RD 800FB / RD 1200FB	54/180
Hydraulic couplings	54/303
Hydraulic control block - Claas Lexion / Caterpillar Lexion - folding Cornhead	54/312
Hydraulic control block - Claas Lexion 5xxx - folding Cornhead	54/313
Hydraulic control block - Claas Lexion / Caterpillar Lexion - rigid Cornhead	54/316
Hydraulic control block - Claas Lexion 5xxx - rigid Cornhead	54/317
Hydraulic control block - John Deere 20..,22.. - folding Cornhead	54/322
Hydraulic control block - John Deere 20..,22.. - rigid Cornhead	54/326
Hydraulic-multi clutch - New Holland TX 62-68, TF 76/78, CS, CR, CX, IH - AFX	54/331
Hydraulic-multi clutch - Deutz Fahr 4..., 5...	54/335
Hydraulic-multi clutch - Case IH - AF, CF	54/340
Hydraulic-multi clutch - Massey Ferguson 30-40, 72..., Fendt	54/346
Hydraulic-multi clutch - Massey Ferguson, Fendt	54/347
Hydraulic-multi clutch - Laverda M..., R...	54/348
Hydraulic-multi clutch - John Deere 9540/9560/9580, 9640/9660/9680, 9780, 9880	54/350
Hydraulic-multi clutch - MF 9xxx / Challenger - RD/F	54/360
Lodged maize auger	56/500
Lodged maize auger hydraulic drive - rigid	56/510
Lodged maize auger hydraulic drive - foldable RD 600	56/520
Lodged maize auger hydraulic drive - foldable RD 800-RD 1800	56/530
Row unit RD	51/003
Row unit RD - gathering chain + gathering chain guide	51/024
Row unit RD - rotors	51/045
Row unit RD - cutting disc rotor	51/061
Selfcoupling system (SFS) - RD 600F	55/054
Selfcoupling system (SFS) - RD 800FB	55/063
Selfcoupling system (SFS) - RD 1200FB	55/071
Sensor unit for speed control	54/131
Stripper plate adjustment - rigid Cornhead	54/123
Stripper plate adjustment bar - folging Cornhead	54/114
Sunflower equipment for Row unit RD - passive	56/100
Sunflower equipment for Row unit RD - active	56/121
Sunflower shield - RD 400 - RD 800B	56/201
Sunflower shield - RD 800B / RD 1270B	56/205
Sunflower shield - RD 600FS / RD 600F / RD 600FL	56/210
Sunflower shield - RD 800FB / RD 1270FB	56/220
Index	

<h1>DIN</h1>		DIN 7  straight pin	DIN 84  cylinder head screw	DIN 125  washer
DIN 127  lock washer	DIN 128  lock washer	DIN 440-R  washer	DIN 440-V  washer	DIN 442  cover
DIN 444  eye bolt	DIN 471  locking ring	DIN 472  locking ring	DIN 603  saucer-head screw	DIN 625  grooved ball bearing
DIN 720  taper roller bearing	DIN 908  screw plug	DIN 912  cylinder head screw	DIN 914  setscrew	DIN 916  setscrew
DIN 931  hexagon head cap screw	DIN 933  hexagon head cap screw	DIN 934  hexagon nut	DIN 985  hexagon locking nut	DIN 988  shim ring
DIN 1481  dowel pin	DIN 2093  disk spring	DIN 3760  shaft sealing ring	DIN 6334  hexagon nut	DIN 6340  washer
DIN 6798  serrated lock washer	DIN 6885-A  fitting key	DIN 6885-B  rectangular shaft key stock	DIN 6912  cylinder head screw	DIN 7349  washer
DIN 7603  sealing ring	DIN 7980  lock washer	DIN 7984  cylinder head screw	DIN 7985  oval head screw	DIN 7991  countersunk screw
DIN 9021  washer	DIN 71752  clevis	DIN 71802  angled joint		

COMMENT UTILISER LES CATALOGUES PIECES
GERINGHOFF A DESIGNATION CODEE



Замовлення запчастин

(050)-407-68-47

(050)-407-68-45

MODE D'UTILISATION DE LA NOMENCLATURE GERINGHOFF : CODIFICATION DES PIECES DETACHEES

Pour des raisons de simplification, la nomenclature des pièces détachées a été établie sans apport de texte et les libellés correspondant aux pièces ont en partie été remplacés par des codes.

Les pages correspondant aux panneaux d'illustration présentent la structure suivante:

51/001 (Panneaux d'illustration - Numéros de page)

A	B	C	D
no. <i>d'illustration de pièce</i>	no.	quantité	<i>libellé</i>

Attention: Les codes utilisés dans la rubrique 'Libellé' (D) sont inscrits en caractères gras!

Explications des Abreviations:

Type Tipo	Reihenanzahl Number of rows Nombre ranges Numero hileras Numero righe Aantal van rijeen количество рядов(уборочных секций)	Reihenabstand - cm Row width - cm Distance entre éléments - cm Distancia filas - cm Distanza file - cm Rijenaafstand - cm ширина междурядий см	Reihenabstand - inch Row width - inch Distance entre éléments - inch Distancia filas - inch Distanza file - inch Rijenaafstand - inch ширина междурядий в цх	Reihenabstand - mm Row width - mm Distance entre éléments - mm Distancia filas - mm Distanza file - mm Rijenaafstand - mm ширина междурядий в мм	Reihenabstand - Sondermodell Row width - special model Distance entre éléments - modèle spécial Distancia filas - modelo especial Distanza file - modello speciale Rijenaafstand - speciaal model ширина междурядий специальных моделей
RD	4	75			
RD	6		36"		
RD	3			1500	
RD	5				40"-1200mm

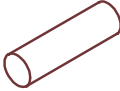
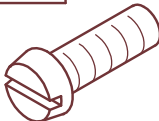






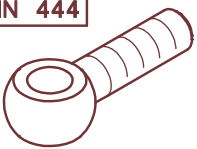














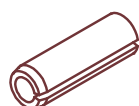












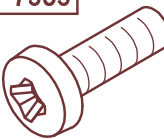
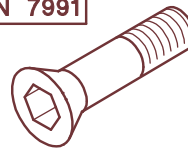

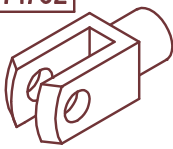
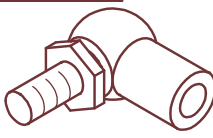
Code	Texte
F	<i>Bec cueilleur mais - repliable</i>
S	<i>Bec cueilleur mais avec bâti étroit</i>
L	<i>Bec cueilleur mais avec bâti large</i>
B	<i>Bec cueilleur mais – commande bilatérale</i>

Sommaire

	Page
Adaptation Case IH - AF	64/012
Adaptation Case IH - AFX	64/050
Adaptation Deutz Fahr 4070-90,5670-95	61/025
Adaptation Deutz Fahr 4035-65, 54..., 5650-65	61/030
Adaptation Claas Lexion / Tucano	62/026
Adaptation Claas Mega	62/030
Adaptation Cat Lexion - avec capot oscillant	62/040
Adaptation Fendt 52.., C63.. C, 52..E, 62..E	65/021
Adaptation Fendt 83.. (AL)	66/081
Adaptation Fendt 6280 AL	66/110
Adaptation Laverda M3.., 2.. LXE	65/021
Adaptation Laverda 3350-3790, 517-524, 1950-2550	65/030
Adaptation Gleaner R - sans capot oscillant	68/021
Adaptation Gleaner R - avec capot oscillant	68/031
Adaptation John Deere 9000 - 00, 10, 50 série	63/031
Adaptation John Deere W,T,C,S - série, 1450/1550, 9000 Europa, 60, 70 série	63/050
Adaptation John Deere 965-1188-1170-1450-1550-SF-Brasil	63/060
Adaptation John Deere 9000NA avec Hilco	63/070
Adaptation John Deere 20xx, 22xx	63/080
Adaptation Massey Ferguson 8..., 9...	66/060
Adaptation Massey Ferguson 72.. Cereia ab 61490 - depuis 2006	66/081
Adaptation Massey Ferguson 72.. Beta / Activa	65/021
Adaptation Massey Ferguson 30-40 Autolevel	66/090
Adaptation New Holland TR	60/005
Adaption New Holland TX 62-68, TC 52-56 - RD1200	60/020
Adaptation New Holland CX/CR/CS/CSX, TC/TX - depuis 2002	60/055
Adaptation Bourgoin JLD 407-410	68/500
Adaptation Bizon BS 110	68/510
Bâti de vis d'alimentation - élément central RD 600F	54/005
Bâti de vis d'alimentation - élément extérieur gauche RD 600F	54/013
Bâti de vis d'alimentation - élément extérieur droit RD 600F	54/023
Bâti de vis d'alimentation - élément central RD 800FB / RD 1200FB	54/035
Bâti de vis d'alimentation - élément extérieur RD 800FB / RD 1200FB	54/043
Bâti de vis d'alimentation - RD 400 - RD 600	54/054
Bâti de vis d'alimentation - RD 800B - RD 1800B	54/064
Carrosserie - Capot et pointe diviseur RD - métal	53/004
Carrosserie - Capot amovible RD - métal	53/013
Carrosserie - Capot et pointe extérieurs RD - métal	53/023
Carrosserie - Capot et pointe diviseur RD - matière plastique	53/102
Carrosserie - Capot et pointe diviseur RD - matière plastique	53/105
Carrosserie - Capot amovible RD - matière plastique	53/111
Carrosserie - Capot amovible RD - matière plastique	53/115
Carrosserie - Capot et pointe extérieurs RD - matière plastique	53/121
Éléments cueilleurs RD	51/003
Éléments cueilleurs RD - Chaînes et glissières	51/024
Éléments cueilleurs RD - Rotors	51/045
Éléments cueilleurs RD - Rotor arbre broyeur	51/061
Embrayage automatique (SFS) - derrière bâti RD 600F	55/054
Embrayage automatique (SFS) - derrière bâti RD 800FB	55/063
Embrayage automatique (SFS) - derrière bâti RD 1200FB	55/071
Hydraulique - Installation hydraulique RD 675FS / RD 675F / RD 870FB / RD 875FB	54/150
Hydraulique - Installation hydraulique RD 680FL / RD 880FB	54/155
Hydraulique - Installation hydraulique RD 1200FB	54/160
Hydraulique - Support hydraulique RD 600F	54/170
Hydraulique - Support hydraulique RD 800FB / RD 1200FB	54/180
Hydraulique - Embrayage hydrauliques	54/303
Hydraulique - Bloc de commande hydr. - Claas/Caterpillar - Lexion, bec cueilleur repliable	54/312
Hydraulique - Bloc de commande hydr. - Claas Lexion 5xxx - bec cueilleur repliable	54/313
Hydraulique - Bloc de commande hydr. - Claas/Caterpillar - Lexion, bec cueill. non repliable	54/316

Sommaire

	Page
Hydraulique - Bloc de commande hydr. - Claas Lexion 5xxx - bec cueill. non repliable	54/317
Hydraulique - Bloc de commande hydr. - John Deere 20...,22..., bec cueilleur repliable	54/322
Hydraulique - Bloc de commande hydr. - John Deere 20...,22..., bec cueilleur non repliable	54/326
Hydraulique - multicoupleur - New Holland TX 62-68, TF 76/78, CS, CR, CX, IH - AFX	54/331
Hydraulique - multicoupleur - Deutz Fahr 4..., 5...	54/335
Hydraulique - multicoupleur - Case IH - AF, CF	54/340
Hydraulique - multicoupleur - Massey Ferguson 30-40, 72..., Fendt	54/346
Hydraulique - multicoupleur - Massey Ferguson, Fendt	54/347
Hydraulique - multicoupleur - Laverda M..., R...	54/348
Hydraulique - multicoupleur - John Deere 9540/9560/9580, 9640/9660/9680, 9780, 9880	54/350
Hydraulique - multicoupleur - MF 9xxx / Challenger - RD/F	54/360
Ordinateur de bord pour contrôle de vitesse de rotation	54/131
Pièces d'entraînement - Renvoi à couronne dentée RD 400 - RD 600	55/005
Pièces d'entraînement - Renvoi à couronne dentée RD 600	55/008
Pièces d'entraînement - Renvoi à couronne dentée RD 636" - RD 1800B	55/015
Pièces d'entraînement - RD 836"B - RD 1800B	55/032
Pièces d'entraînement - RD 1230B - RD1800B	55/034
Position d'entraînement pour type de moissonneuse-batteuse (ATP)	55/001
Systèmes d'embrayage entre éléments cueilleurs	52/001
Systèmes d'embrayage entre les éléments repliables Rw.36"/60/70/75/80	52/012
Systèmes d'embrayage entre les éléments repliables Rw.20"/22"	52/020
Tournesols - Equipements tournesols pour élément cueilleur RD - passive	56/100
Tournesols - Equipements tournesols pour élément cueilleur RD -active	56/121
Tournesols - Grille de protection tournesols - RD 400 - RD 800B	56/201
Tournesols - Grille de protection tournesols - RD 800B / RD 1270B	56/205
Tournesols - Grille de protection tournesols - RD 600FS / RD 600F / RD 600FL	56/210
Tournesols - Grille de protection tournesols - RD 800FB / RD 1270FB	56/220
Transmission RD - Entraînement arbre broyeur	51/082
Transmission RD - Arbre de transmission	51/086
Transmission RD - Transmission par chaîne	51/091
Transmission RD - Transmission par rotor	51/096
Transmission - Support de transmission	54/100
Transmission - Boîte de vitesses	55/042
Transmission - Engrenage angulaire	55/101
Transmission - Renvoi à couronne dentée	55/111
Tringleric de réglage pour plaques-cueilleurs hydrauliques - bec cueilleur non repliable	54/123
Tringleric de réglage pour plaques-cueilleurs hydrauliques - bec cueilleur repliable	54/114
Vis d'alimentation - modèle divisé	54/203
Vis d'alimentation - modèle non divisé - commande unilatéral	54/213
Vis d'alimentation - modèle non divisé - commande bilatéral	54/220
Vis d'alimentation - élément central du bâti RD 600F / RD 800FB / RD 1200FB	54/253
Vis d'alimentation - élément central du bâti - divisé - RD 1236"FB / RD 1630"FB / RD 1820"FB	54/280
Vis d'alimentation - élément extérieur du bâti gauche RD 600F / RD 800FB / RD 1200FB	54/262
Vis d'alimentation - élément extérieur du bâti droit RD 600F / RD 800FB / RD 1200FB	54/272
Vis d'alimentation - Couverture	56/230
Vis pour le maïs plat	56/500
Vis pour le maïs plat - entraînement hydraulique non repliable	56/510
Vis pour le maïs plat - entraînement hydraulique repliable RD 600	56/520
Vis pour le maïs plat - entraînement hydraulique repliable RD 800-RD 1800	56/530
Index	

<h1>DIN</h1>		DIN 7	DIN 84	DIN 125
		 Goupille cylindrique	 Vis à tête cylindrique fendue	 Rondelle
DIN 127	DIN 128	DIN 440-R	DIN 440-V	DIN 442
 Rondelle élastique	 Rondelle élastique	 Rondelle	 Rondelle	 Chapeau
DIN 444	DIN 471	DIN 472	DIN 603	DIN 625
 Boulon à oeil	 Circlip	 Circlip	 Boulon à tête bombée	 Roulement à billes rainuré
DIN 720	DIN 908	DIN 912	DIN 914	DIN 916
 Roulement à rouleaux coniques	 Vis de fermeture	 Vis à tête cylindrique	 Vis sans tête	 Vis sans tête
DIN 931	DIN 933	DIN 934	DIN 985	DIN 988
 Vis à tête hexagonale	 Vis à tête hexagonale	 Ecrou hexagonal	 Contre-écrou hexagonal	 Rondelle d'ajustage
DIN 1481	DIN 2093	DIN 3760	DIN 6334	DIN 6340
 Goupille de serrage	 Rondelle-ressort	 Bague a lèvre	 Ecrou hexagonal	 Rondelle
DIN 6798	DIN 6885-A	DIN 6885-B	DIN 6912	DIN 7349
 Rondelle élastique plane à dents	 Clayette	 Clayette	 Vis à tête cylindrique	 Rondelle
DIN 7603	DIN 7980	DIN 7984	DIN 7985	DIN 7991
 Bague d'étanchéité	 Rondelle élastique	 Vis à tête cylindrique	 Vis à tête bombée	 Vis à tête conique
DIN 9021	DIN 71752	DIN 71802		
 Rondelle	 Fourchette	 Joint à angle		

**FORMA DE UTILIZAR LOS CATALOGOS DE PIEZAS DE RECAMBIO
GERINGHOFF CON DENOMINACIONES EN CLAVE**



Замовлення запчастин

(050)-407-68-47

(050)-407-68-45

FORMA DE UTILIZAR LOS CATALOGOS DE PIEZAS DE RECAMBIO GERINGHOFF CON DENOMINACIONES EN CLAVE

Por razones de simplificación se ha hecho esta lista sin texto y reemplazado la designación de las piezas en parte por código.

Las páginas coordinadas a las laminas están configuradas como sigue:

51/001 (lamina - página no.)

A	B	C	D
<i>Ilustración no.</i>	<i>Pieza de recambio no.</i>	<i>Número de piezas</i>	<i>Designación</i>

Nota: Los códigos indicados en la rúbrica 'designación' (**D**) están en letras gordas!

Identificación de los códigos diferentes:

Type Tipo	Reihenanzahl Number of rows Nombre rangos Numero hileras Numero righe Aantal van rijen количество рядов(уборочных секций)	Reihenabstand – cm Row width – cm Distance entre éléments – cm Distancia filas – cm Distanza file – cm Rijenaafstand – cm ширина междурядий см	Reihenabstand - inch Row width – inch Distance entre éléments – inch Distancia filas – inch Distanza file – inch Rijenaafstand – inch ширина междурядий в цх	Reihenabstand – mm Row width – mm Distance entre éléments – mm Distancia filas – mm Distanza file – mm Rijenaafstand – mm ширина междурядий в мм	Reihenabstand – Sondermodell Row width - special model Distance entre éléments - modèle spécial Distancia filas - modelo especial Distanza file - modello speciale Rijenaafstand - speciaal model ширина междурядий специальных моделей
RD	4	75			
RD	6		36"		
RD	3			1500	
RD	5				40"-1200mm

Código	Identificación
F	Cabezal de maíz - plegable
S	Cabezal de maíz con bastidor estrecho
L	Cabezal de maíz con bastidor ancho
B	Cabezal de maíz – accionamiento bilateral

Indice de contenido

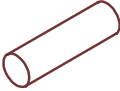
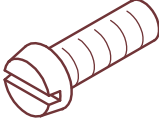









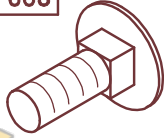



















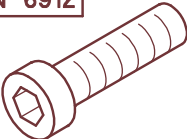




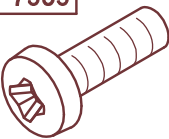
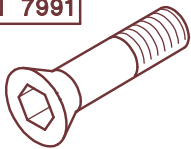


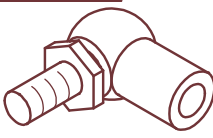
Lamina

	Lamina
Adaptación Case IH - AF	64/012
Adaptación Case IH - AFX	64/050
Adaptación Deutz Fahr 4070-90,5670-95	61/025
Adaptación Deutz Fahr 4035-65, 54..., 5650-65	61/030
Adaptación Claas Lexion / Tucano	62/026
Adaptación Claas Mega	62/030
Adaptación Cat Lexion - con escudo giratorio	62/040
Adaptación Fendt 52..., C63.. C, 52..E, 62..E	65/021
Adaptación Fendt 83.. (AL)	66/081
Adaptación Fendt 6280 AL	66/110
Adaptación Laverda M3.., 2.. LXE	65/021
Adaptación Laverda 3350-3790, 517-524, 1950-2550	65/030
Adaptación Gleaner R - sin escudo giratorio	68/021
Adaptación Gleaner R - con escudo giratorio	68/031
Adaptación John Deere 9000 - 00, 10, 50 serie	63/031
Adaptación John Deere W,T,C,S - Serie, 1450/1550, 9000 Europa, 60, 70 serie	63/050
Adaptación John Deere 965-1188-1170-1450-1550-SF-Brasil	63/060
Adaptación John Deere 9000NA con Hilco	63/070
Adaptación John Deere 20xx, 22xx	63/080
Adaptación Massey Ferguson 8..., 9...	66/060
Adaptación Massey Ferguson 72... Cereza ab 61490 - hasta fin del modelo 2006	66/081
Adaptación Massey Ferguson 72.. Beta / Activa	65/021
Adaptación Massey Ferguson 30-40 Autolevel	66/090
Adaptación New Holland TR	60/005
Adaptación New Holland TX 62-68, TC 52-56 - RD1200	60/020
Adaptación New Holland CX/CR/CS/CSX, TC/TX - hasta fin del modelo 2002	60/055
Adaptación Bourgoin JLD 407-410	68/500
Adaptación Bizon BS 110	68/510
Bastidor - elemento central RD 600F	54/005
Bastidor - elemento exterior a la izquierda RD 600F	54/013
Bastidor - elemento exterior a la derecha RD 600F	54/023
Bastidor - elemento central RD 800FB / RD 1200FB	54/035
Bastidor - elemento exterior RD 800FB / RD 1200FB	54/043
Bastidor - RD 400 - RD 600	54/054
Bastidor - RD 800B - RD 1800B	54/064
Carrocería - capota central y punta central RD - metal	53/004
Carrocería - capota rebatible RD - metal	53/013
Carrocería - capota exterior y punta exterior RD - metal	53/023
Carrocería - capota central y punta central RD - plástico	53/102
Carrocería - capota central y punta central RD - plástico	53/105
Carrocería - capota rebatible RD - plástico	53/111
Carrocería - capota rebatible RD - plástico	53/115
Carrocería - capota exterior y punta exterior RD - plástico	53/121
Engranaje RD - accionamiento discos cortantes	51/082
Engranaje RD - árbol de transmisión	51/086
Engranaje RD - accionamiento de las cadenas alimentadoras	51/091
Engranaje RD - accionamiento rotor	51/096
Engranaje soporte	54/100
Engranaje - cambio de marchas	55/042
Engranaje - engranaje angular	55/101
Engranaje - engranaje corona dentada	55/111
Girasol - equipamiento girasol para unidad cosechadora RD - pasivo	56/100
Girasol - equipamiento girasol para unidad cosechadora RD -activo	56/121
Girasol - rejilla protectora girasol - RD 400 - RD 800B	56/201
Girasol - rejilla protectora girasol - RD 800B / RD 1270B	56/205
Girasol - rejilla protectora girasol - RD 600FS / RD 600F / RD 600FL	56/210
Girasol - rejilla protectora girasol - RD 800FB / RD 1270FB	56/220

Indice de contenido

Lamina

	Lamina
Hidráulico - sistema hidráulico RD 1200FB	54/160
Hidráulico - portador hidráulica RD 600F	54/170
Hidráulico - portador hidráulica RD 800FB / RD 1200FB	54/180
Hidráulico - acoplamientos hidráulicos	54/303
Hidráulico - bloque de control hidráulico - Claas/Caterpillar Lexion - cabezal plegable	54/312
Hidráulico - bloque de control hidráulico - Claas Lexion 5xxx - cabezal plegable	54/313
Hidráulico - bloque de control hidráulico - Claas/Caterpillar Lexion - cabezal non plegable	54/316
Hidráulico - bloque de control hidráulico - Claas Lexion 5xxx - cabezal non plegable	54/317
Hidráulico - bloque de control hidráulico - John Deere 20...,22.. - cabezal plegable	54/322
Hidráulico - bloque de control hidráulico - John Deere 20...,22.. - cabezal non plegable	54/326
Hydraúlico - multi-acoplador - New Holland TX 62-68, TF 76/78, CS, CR, CX, IH - AFX	54/331
Hydraúlico - multi-acoplador - Deutz Fahr 4..., 5...	54/335
Hydraúlico - multi-acoplador - Case IH - AF, CF	54/340
Hydraúlico - multi-acoplador - Massey Ferguson 30-40, 72..., Fendt	54/346
Hydraúlico - multi-acoplador - Massey Ferguson, Fendt	54/347
Hydraúlico - multi-acoplador - Laverda M..., R...	54/348
Hydraúlico - multi-acoplador - John Deere 9540/9560/9580, 9640/9660/9680, 9780, 9880	54/350
Hydraúlico - multi-acoplador - MF 9xxx / Challenger - RD/F	54/360
Piezas motrices - accionamiento por corona dentada RD 400 - RD 600	55/005
Piecas motrices - accionamiento por corona dentada RD 600	55/008
Piecas motrices - accionamiento por corona dentada RD 636" - RD 1800B	55/015
Piezas motrices - RD 836"B - RD1800B	55/032
Piezas motrices - RD 1230B - RD1800B	55/034
Posición propulsora para tipo de cosechadora (ATP)	55/001
Sistema autoacoplado (SFS) detrás del bastidor RD 600F	55/054
Sistema autoacoplado (SFS) detrás del bastidor RD 800FB	55/063
Sistema autoacoplado (SFS) detrás del bastidor RD 1200FB	55/071
Sistema de acoplamiento entre las unidades cosechadoras	52/001
Sistema de acoplamiento entre los elementos plegables Rw.36"/60/70/75/80	52/012
Sistema de acoplamiento entre los elementos plegables Rw.20"/22"	52/020
Tornillo sin fin - versión non dividida	54/203
Tornillo sin fin - versión dividida - accionamiento unilateral	54/213
Tornillo sin fin - versión dividida - accionamiento bilateral	54/220
Tornillo sin fin - elemento central bastidor RD 600F / RD 800FB / RD 1200FB	54/253
Tornillo sin fin - elemento central - dividida - RD 1236"FB / RD 1630"FB / RD 1820"FB	54/280
Tornillo sin fin - elemento exterior bastidor a la izquierda RD 600F / RD 800FB / RD 1200FB	54/262
Tornillo sin fin - elemento exterior bastidor a la derecha RD 600F / RD 800FB / RD 1200FB	54/272
Tornillo sin fin - cubierta	56/230
Tornillos sin fin maíz encamado	56/500
Tornillos sin fin maíz encamado hidráulica accionamiento rígido	56/510
Tornillos sin fin maíz encamado hidráulica accionamiento plegable RD 600	56/520
Tornillos sin fin maíz encamado hidráulica accionamiento plegable RD 800-RD 1800	56/530
Unidad cosechadora RD	51/003
Unidad cosechadora RD - cadenas de alimentación + guía	51/024
Unidad cosechadora RD - rotores	51/045
Unidad cosechadora RD - rotor discos rotantes	51/061
Unidad sensor para control de la velocidad	54/131
Varillaje de reglaje placas cosechadoras - cabezal non plegable	54/123
Varillaje de reglaje placas cosechadoras - cabezal plegable	54/114
Index	

DIN		DIN 7	DIN 84	DIN 125
		 pasador cilindrico	 tornillo cilindrico	 arandela
DIN 127	DIN 128	DIN 440-R	DIN 440-V	DIN 442
 anillo elastico	 anillo elastico	 arandela	 arandela	 tapa
DIN 444	DIN 471	DIN 472	DIN 603	DIN 625
 tornillo con ojo	 anillo de seguridad	 anillo de seguridad	 tornillo de cabeza redonda	 rodamiento ranurado de bolas
DIN 720	DIN 908	DIN 912	DIN 914	DIN 916
 rodamiento de rodillos conicos	 tornillo tapon	 tornillo cilindrico	 tornillo prisionero	 tornillo prisionero
DIN 931	DIN 933	DIN 934	DIN 985	DIN 988
 tornillo de cabeza hexagonal	 tornillo de cabeza hexagonal	 tuerca hexagonal	 tuerca de seguridad hexagonal	 arandela de ajuste
DIN 1481	DIN 2093	DIN 3760	DIN 6334	DIN 6340
 pasador de sujecion	 resorte de disco	 anillo-reten	 fierro hexagonal	 arandela
DIN 6798	DIN 6885-A	DIN 6885-B	DIN 6912	DIN 7349
 arandela de frenado dentellado	 muelle de ajuste	 muelle de ajuste	 tornillo cilindrico	 arandela
DIN 7603	DIN 7980	DIN 7984	DIN 7985	DIN 7991
 anillo obturador	 anillo elastico	 tornillo cilindrico	 tornillo de sebo	 tornillo avellanado
DIN 9021	DIN 71752	DIN 71802		
 arandela	 yugo	 codo articulado		

COME USARE IL CATALOGO RICAMBI GERINGHOFF
CON DESCRIZIONI A CODICE



Замовлення запчастин

(050)-407-68-47

(050)-407-68-45

COME USARE IL CATALOGO RICAMBI GERINGHOFF CON DESCRIZIONI A CODICE

Per ragioni di semplificazione il listino dei ricambi é stato fatto senza testo e l'identificazione dei pezzi sostituita in parte con codice.

Le pagine coordinate alle tavole sono configurate come segue:

51/001 (tavola - no. di pagina)

A	B	C	D
<i>Illustrazione no.</i>	<i>Pezzo di ricambio no.</i>	<i>Numero dei Pezzi</i>	<i>Identificazione</i>

Nota: I codici indicati nella rubrica 'identificazione' (D) sono stampati in nero!

Identificazione dei codici differenti:

Type Tipo	Reihenanzahl Number of rows Nombre ranges Numero hileras Numero righe Aantal van rijeen количество рядов(уборочных секций)	Reihenabstand - cm Row width - cm Distance entre éléments - cm Distancia filas - cm Distanza file - cm Rijenaafstand - cm ширина междурядий см	Reihenabstand - inch Row width - inch Distance entre éléments - inch Distancia filas - inch Distanza file - inch Rijenaafstand - inch ширина междурядий в цх	Reihenabstand - mm Row width - mm Distance entre éléments - mm Distancia filas - mm Distanza file - mm Rijenaafstand - mm ширина междурядий в мм	Reihenabstand - Sondermodell Row width - special model Distance entre éléments - modèle spécial Distancia filas - modelo especial Distanza file - modello speciale Rijenaafstand - speciaal model ширина междурядий специальных моделей
RD	4	75			
RD	6		36"		
RD	3			1500	
RD	5				40"-1200mm

Codice	Identificazione
F	<i>testate a mais - pieghevole</i>
S	<i>testata a mais con telaio stretta</i>
L	<i>testata a mais con telaio larga</i>
B	<i>testata a mais - azionamento bilaterale</i>

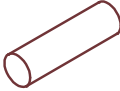
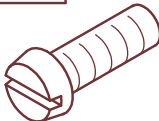







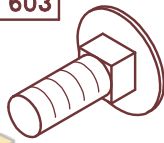



















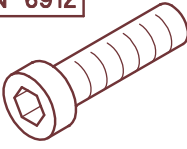








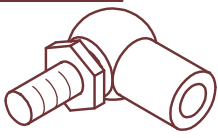
Indice**Tavola**

Adattamento Case IH - AF	64/012
Adattamento Case IH - AFX	64/050
Adattamento Deutz Fahr 4070-90,5670-95	61/025
Adattamento Deutz Fahr 4035-65, 54..., 5650-65	61/030
Adattamento Claas Lexion / Tucano	62/026
Adattamento Claas Mega	62/030
Adattamento Cat Lexion - senza scudo orientabile	62/040
Adattamento Fendt 52.., C63.. C, 52..E, 62..E	65/021
Adattamento Fendt 83.. (AL)	66/081
Adattamento Fendt 6280 AL	66/110
Adattamento Laverda M3.., 2.. LXE	65/021
Adattamento Laverda 3350-3790, 517-524, 1950-2550	65/030
Adattamento Gleaner R - con scudo orientabile	68/021
Adattamento Gleaner R - senza scudo orientabile	68/031
Adattamento John Deere 9000 - 00, 10, 50 serie	63/031
Adattamento John Deere W,T,C,S - Serie, 1450/1550, 9000 Europa, 60, 70 serie	63/050
Adattamento John Deere 965-1188-1170-1450-1550-SF-Brasil	63/060
Adattamento John Deere 9000NA senza Hilco	63/070
Adattamento John Deere 20xx, 22xx	63/080
Adattamento Massey Ferguson 8..., 9...	66/060
Adattamento Massey Ferguson 72.. Cerea ab 61490 - dell'anno di costruzione 2006	66/081
Adattamento Massey Ferguson 72.. Beta / Activa	65/021
Adattamento Massey Ferguson 30-40 Autolevel	66/090
Adattamento New Holland TR	60/005
Adattamento New Holland TX 62-68, TC 52-56 - RD1200	60/020
Adattamento New Holland CX/CR/CS/CSX, TC/TX - dell'anno di costruzione 2002	60/055
Adattamento Bourgoin JLD 407-410	68/500
Adattamento Bizon BS 110	68/510
Asta regolabile piastre raccogliatrici - testata a mais non pieghevole	54/123
Asta regolabile piastre raccogliatrici - testata a mais pieghevole	54/114
Carrozzeria - schermo centrale e punta centrale RD - metallo	53/004
Carrozzeria - schermo ribaltabile RD - metallo	53/013
Carrozzeria - schermo esterno e punta esterna RD - metallo	53/023
Carrozzeria - schermo centrale e punta centrale RD - plastica	53/102
Carrozzeria - schermo centrale e punta centrale RD - plastica	53/105
Carrozzeria - schermo ribaltabile RD - plastica	53/111
Carrozzeria - schermo ribaltabile RD - plastica	53/115
Carrozzeria - schermo esterno e punta esterna RD - plastica	53/121
Coclea laterale	56/500
Coclea laterale idraulica azionamento rigido	56/510
Coclea laterale idraulica azionamento pieghevole RD 600	56/520
Coclea laterale idraulica azionamento pieghevole RD 800-RD 1800	56/530
Elementi di comando - ingranaggio frontale RD 400 - RD 600	55/005
Elementi di comando - ingranaggio frontale RD 600	55/008
Elementi di comando - ingranaggio frontale RD 636" - RD 1800B	55/015
Elementi di comando - RD 836"B - RD1800B	55/032
Elementi di comando - RD 1230B - RD1800B	55/034
Elemento raccogliatrici RD	51/003
Elemento raccogliatrici RD - catena di alimentazione + guida	51/024
Elemento raccogliatrici RD - rotori	51/045
Elemento raccogliatrici RD - rotori dischi taglienti	51/061
Girasoli - equipaggiamento girasoli per elemento raccogliatrice RD - passivo	56/100
Girasoli - equipaggiamento girasoli per elemento raccogliatrice RD -attivo	56/121
Girasoli - griglia di protezione - RD 400 - RD 800B	56/201
Girasoli - griglia di protezione - RD 800B / RD 1270B	56/205
Girasoli - griglia di protezione - RD 600FS / RD 600F / RD 600FL	56/210
Girasoli - griglia di protezione - RD 800FB / RD 1270FB	56/220

Indice

Tavola

	Tavola
Impianto idraulico RD 670FS / RD 675F / RD 870FB / RD 875FB	54/150
Impianto idraulico RD 680FL / RD 880FB	54/155
Impianto idraulico RD 1200FB	54/160
Idraulico supporto RD 600F	54/170
Idraulico supporto RD 800FB / RD 1200FB	54/180
Idraulico accoppiatori	54/303
Idraulico blocco di controllo - Claas / Caterpillar Lexion - testata a mais pieghevole	54/312
Idraulico blocco di controllo - Claas Lexion 5xxx - testata a mais pieghevole	54/313
Idraulico blocco di controllo - Claas / Caterpillar Lexion - testata a mais non pieghevole	54/316
Idraulico blocco di controllo - Claas Lexion 5xxx - testata a mais non pieghevole	54/317
Idraulico blocco di controllo - John Deere 20.., 22.. - testata a mais pieghevole	54/322
Idraulico blocco di controllo - John Deere 20.., 22.. - testata a mais non pieghevole	54/326
Idraulico multigiunto - New Holland TX 62-68, TF 76/78, CS, CR, CX, IH - AFX	54/331
Idraulico multigiunto - Deutz Fahr 4..., 5...	54/335
Idraulico multigiunto - Case IH - AF, CF	54/340
Idraulico multigiunto - Massey Ferguson 30-40, 72.., Fendt	54/346
Idraulico multigiunto - Massey Ferguson, Fendt	54/347
Idraulico multigiunto - Laverda M..., R...	54/348
Idraulico multigiunto - John Deere 9540/9560/9580, 9640/9660/9680, 9780, 9880	54/350
Idraulico multigiunto - MF 9xxx / Challenger - RD/F	54/360
Ingranaggio RD - azionamento dischi taglienti	51/082
Ingranaggio RD - albero di trasmissione	51/086
Ingranaggio RD - azionamento catene di alimentazione	51/091
Ingranaggio RD - azionamento rotore	51/096
Ingranaggio supporto	54/100
Ingranaggio - cambio di velocità	55/042
Ingranaggio - ingranaggio angolare	55/101
Ingranaggio - ingranaggio frontale	55/111
Posizione di comando per tipo di trebbiatrice (ATP)	55/001
Sistema autoaccoppiante (SFS) dietro il telaio RD 600F	55/054
Sistema autoaccoppiante (SFS) dietro il telaio RD 800FB	55/063
Sistema autoaccoppiante (SFS) dietro il telaio RD 1200FB	55/071
Sistema di accoppiamento fra gli elementi raccoglitori	52/001
Sistema di accoppiamento fra gli elementi pieghevoli Rw.36"/60/70/75/80	52/012
Sistema di accoppiamento fra gli elementi pieghevoli Rw.20"/22"	52/020
Telaio - parte centrale RD 600F	54/005
Telaio - parte esterna a sinistra RD 600F	54/013
Telaio - parte esterna a destra RD 600F	54/023
Telaio - parte centrale RD 800FB / RD 1200FB	54/035
Telaio - parte esterna RD 800FB / RD 1200FB	54/043
Telaio - RD 400 - RD 600	54/054
Telaio - RD 800B - RD 1800B	54/064
Unita sensore per il controllo della velocità	54/131
Vite elicoidale - versione non divisa	54/203
Vite elicoidale - versione divisa - azionamento unilaterale	54/213
Vite elicoidale - versione divisa - azionamento bilaterale	54/220
Vite elicoidale - telaio parte centrale RD 600F / RD 800FB / RD 1200FB	54/253
Vite elicoidale - telaio parte centrale - divisa - RD 1236"FB / RD 1630"FB / RD 1820"FB	54/280
Vite elicoidale - telaio parte esterna a sinistra RD 600F / RD 800FB / RD 1200FB	54/262
Vite elicoidale - telaio parte esterna a destra RD 600F / RD 800FB / RD 1200FB	54/272
Vite elicoidale - copertura	56/230
Indice	

<h1>DIN</h1>		DIN 7  spina cilindrica	DIN 84  vite a testa cilindrica	DIN 125  rondella
		DIN 127  anello a molla	DIN 128  anello a molla	DIN 440-R  rondella
DIN 444  vite con occhio	DIN 471  anello di sicurezza	DIN 472  anello di sicurezza	DIN 603  vite con testa a calotta piatta	DIN 625  cuscinetto rigido a sfere
DIN 720  cuscinetto rigido concio	DIN 908  tapo a vite	DIN 912  vite a testa cilindrica	DIN 914  spina filettata	DIN 916  spina filettata
DIN 931  vite con testa esagonale	DIN 933  vite con testa esagonale	DIN 934  dado esagonale	DIN 985  dado di sicurezza esagonale	DIN 988  spessore di rasamento
DIN 1481  perno tenditore	DIN 2093  molla a disco	DIN 3760  anello di tenuta albero	DIN 6334  dado esagonale	DIN 6340  rondella
DIN 6798  rondella a ventaglio	DIN 6885-A  molla di regolazione	DIN 6885-B  molla di regolazione	DIN 6912  vite a testa cilindrica	DIN 7349  rondella
DIN 7603  anello di tenuta	DIN 7980  anello a molla	DIN 7984  vite a testa cilindrica	DIN 7985  vite a goccia	DIN 7991  vite a testa svasata
DIN 9021  rondella	DIN 71752  testa biforcata	DIN 71802  articolazione angolare		

HET GEBRUIK VAN DE GERINGHOFF ONDERDELEN
CATALOGI MET GECODEERDE INDELING



Замовлення запчастин

(050)-407-68-47

(050)-407-68-45

TIPS VOOR HET GEBRUIK VAN DE GERINGHOFF - ONDERDELENLIJST MET CODES

Om het eenvoudig te houden, worden in deze onderdelenlijst geen teksten opgenomen en wordt de omschrijving van de onderdelen deels met codes aangegeven.

De pagina's met afbeeldingen zijn als volgt ingedeeld:

51/001 (afbeelding - paginanummer)

A	B	C	D
Afbeelding Nr.	Onderdeel Nr.	Aantal	Omschrijving

Let op: De onder 'omschrijving' (D) gebruikte codering is vet gedrukt!

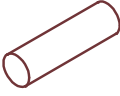
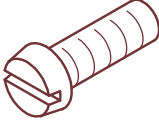









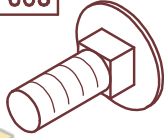






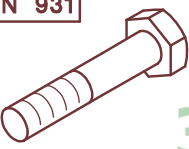












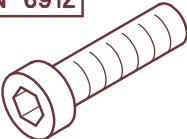



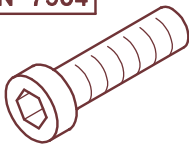
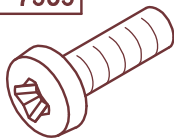
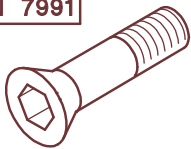


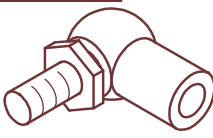
Verklaring van de codes:

Type Tipo	Reihenanzahl Number of rows Nombre ranges Numero hileras Numero righe Aantal van rijeen количество рядов(уборочных секций)	Reihenabstand - cm Row width - cm Distance entre éléments - cm Distancia filas - cm Distanza file - cm Rijenaafstand - cm ширина междурядий см	Reihenabstand - inch Row width - inch Distance entre éléments - inch Distancia filas - inch Distanza file - inch Rijenaafstand - inch ширина междурядий в цх	Reihenabstand - mm Row width - mm Distance entre éléments - mm Distancia filas - mm Distanza file - mm Rijenaafstand - mm ширина междурядий в мм	Reihenabstand - Sondermodell Row width - special model Distance entre éléments - modèle spécial Distancia filas - modelo especial Distanza file - modello speciale Rijenaafstand - special model ширина междурядий специальных моделей
RD	4	75			
RD	6		36"		
RD	3			1500	
RD	5				40"-1200mm

Code	Verklaring
F	<i>Maiskolvenplukker - opklapbaar</i>
S	<i>Maiskolvenplukker met smale raam</i>
L	<i>Maiskolvenplukker met breede raam</i>
B	<i>Maiskolvenplukker – tweezijdige aandrijving</i>

<u>Inhoudsopgave</u>	Afbeelding
Aanbouwdelen Case IH - AF	64/012
Aanbouwdelen Case IH - AFX	64/050
Aanbouwdelen Deutz Fahr 4070-90,5670-95	61/025
Aanbouwdelen Deutz Fahr 4035-65, 54..., 5650-65	61/030
Aanbouwdelen Claas Lexion / Tucano	62/026
Aanbouwdelen Claas Mega	62/030
Aanbouwdelen Cat Lexion - met pendelend maaibord	62/040
Aanbouwdelen Fendt 52.., C63.. C, 52..E, 62..E	65/021
Aanbouwdelen Fendt 83.. (AL)	66/081
Aanbouwdelen Fendt 6280 AL	66/110
Aanbouwdelen Laverda M3.., 2.. LXE	65/021
Aanbouwdelen Laverda 3350-3790, 517-524, 1950-2550	65/030
Aanbouwdelen Gleaner R - zonder pendelend maaibord	68/021
Aanbouwdelen Gleaner R - met pendelend maaibord	68/031
Aanbouwdelen John Deere 9000 - 00, 10, 50 Serie	63/031
Aanbouwdelen John Deere W,T,C,S - Serie, 1450/1550, 9000 Europa, 60, 70 Serie	63/050
Aanbouwdelen John Deere 965-1188-1170-1450-1550-SF-Brasil	63/060
Aanbouwdelen John Deere 9000NA met Hilco	63/070
Aanbouwdelen John Deere 20xx, 22xx	63/080
Aanbouwdelen Massey Ferguson 8..., 9...	66/060
Aanbouwdelen Massey Ferguson 72.. Cerea ab 61490 - tot einde bouwjaar 2006	66/081
Aanbouwdelen Massey Ferguson 72.. Beta / Activa	65/021
Aanbouwdelen Massey Ferguson 30-40 Autolevel	66/090
Aanbouwdelen New Holland TR	60/005
Aanbouwdelen New Holland TX 62-68, TC 52-56 - RD1200	60/020
Aanbouwdelen New Holland CX/CR/CS/CSX, TC/TX - tot einde bouwjaar 2002	60/055
Aanbouwdelen Bourgoin JLD 407-410	68/500
Aanbouwdelen Bizon BS 110	68/510
Aandrijfdelen - tandwielaandrijving RD 400 - RD 600	55/005
Aandrijfdelen - tandwielaandrijving RD 600	55/008
Aandrijfdelen - tandwielaandrijving RD 636" - RD 1800B	55/015
Aandrijfdelen - RD 836"B - RD1800B	55/032
Aandrijfdelen - RD 1230B - RD1800B	55/034
Aandrijfpositie voor combines (ATP)	55/001
Aandrijving RD - aandrijving van de snijmesses op de rotor	51/082
Aandrijving RD - aandrijfjas	51/086
Aandrijving RD - aandrijving van de invoerketting	51/091
Aandrijving RD - aandrijving van de rotor	51/096
Aandrijving - bevestigingssteun voor de aandrijving	54/100
Aandrijving - schakelmechanisme	55/042
Aandrijving - haakse tandwielkast	55/101
Aandrijving - tandwielkast	55/111
Carrosserie - middendeel en middenpunt RD - metaal	53/004
Carrosserie - opklapbaar deel RD - metaal	53/013
Carrosserie - buitendeel en buitenpunt RD - metaal	53/023
Carrosserie - middendeel en middenpunt RD - kunststof	53/102
Carrosserie - middendeel en middenpunt RD - kunststof	53/105
Carrosserie - opklapbaar deel RD - kunststof	53/111
Carrosserie - opklapbaar deel RD - kunststof	53/115
Carrosserie - buitendeel en buitenpunt RD - kunststof	53/121
Eigen opvangsysteem (SFS) achter de vijzelbak RD 600F	55/054
Eigen opvangsysteem (SFS) achter de vijzelbak RD 800FB	55/063
Eigen opvangsysteem (SFS) achter de vijzelbak RD 1200FB	55/071
Hydraulische installatie RD 670FS / RD 675F / RD 870FB / RD 875FB	54/150
Hydraulische installatie RD 680FL / RD 880FB	54/155
Hydraulische installatie RD 1200FB	54/160
Hydrauliek console RD 600F	54/170

<u>Inhoudsopgave</u>	
	Afbeelding
Hydrauliek console RD 800FB / RD 1200FB	54/180
Hydrauliek - koppelingen	54/303
Hydrauliekventiel - Claas / Caterpillar Lexion - Maiskolvenplukker opklapbaar	54/312
Hydrauliekventiel - Claas Lexion 5xxx - Maiskolvenplukker opklapbaar	54/313
Hydrauliekventiel - Claas / Caterpillar Lexion - Maiskolvenplukker niet opklapbaar	54/316
Hydrauliekventiel - Claas Lexion 5xxx - Maiskolvenplukker niet opklapbaar	54/317
Hydrauliekventiel - John Deere 20...,22.. - Maiskolvenplukker opklapbaar	54/322
Hydrauliekventiel - John Deere 20...,22.. - Maiskolvenplukker niet opklapbaar	54/326
Hydrauliek - multikoppeling - New Holland TX 62-68, TF 76/78, CS, CR, CX, IH - AFX	54/331
Hydrauliek - multikoppeling - Deutz Fahr 4..., 5...	54/335
Hydrauliek - multikoppeling - Case IH - AF, CF	54/340
Hydrauliek - multikoppeling - Massey Ferguson 30-40, 72..., Fendt	54/346
Hydrauliek - multikoppeling - Massey Ferguson, Fendt	54/347
Hydrauliek - multikoppeling - Laverda M..., R...	54/348
Hydrauliek - multikoppeling - John Deere 9540/9560/9580, 9640/9660/9680, 9780, 9880	54/350
Hydrauliek - multikoppeling - MF 9xxx / Challenger - RD/F	54/360
Koppelsysteem tussen de plukelementen	52/001
Koppelsysteem tussen de opklapbare delen Rw.36"/60/70/75/80	52/012
Koppelsysteem tussen de opklapbare delen Rw.20"/22"	52/020
Plukelement RD	51/003
Plukelement RD - invoerketting + geleiding	51/024
Plukelement RD - rotoren	51/045
Plukelement RD - rotorsnijmes	51/061
Plukplatenverstelling - Maiskolvenplukker niet opklapbaar	54/123
Plukplatenverstelling - Maiskolvenplukker opklapbaar	54/114
Toerentalsensor	54/131
Vijzel - niet gesplitste uitvoering	54/203
Vijzel - gesplitste uitvoering - eenzijdige Aandrijf	54/213
Vijzel - gesplitste uitvoering - tweezijdige Aandrijf	54/220
Vijzel - middendeel bak RD 600F / RD 800FB / RD 1200FB	54/253
Vijzel - gesplitste middendeel - RD 1236"FB / RD 1630"FB / RD 1820"FB	54/280
Vijzel - linker buitendeel bak RD 600F / RD 800FB / RD 1200FB	54/262
Vijzel - rechter buitendeel bak RD 600F / RD 800FB / RD 1200FB	54/272
Vijzel - deksel	56/230
Vijzelbak - middendeel RD 600F	54/005
Vijzelbak - buitendeel links RD 600F	54/013
Vijzelbak - buitendeel rechts RD 600F	54/023
Vijzelbak - middendeel RD 800FB / RD 1200FB	54/035
Vijzelbak - buitendeel RD 800FB / RD 1200FB	54/043
Vijzelbak - RD 400 - RD 600	54/054
Vijzelbak - RD 800B - RD 1800B	54/064
Vijzel voor gevallenen mais	56/500
Vijzel voor gevallenen mais Hydrauliek Aandrijf niet opklapbaar	56/510
Vijzel voor gevallenen mais Hydrauliek Aandrijf opklapbaar RD 600	56/520
Vijzel voor gevallenen mais Hydrauliek Aandrijf opklapbaar RD 800-RD 1800	56/530
Zonnebloemen - ombouwset voor RD-plukelement - passief	56/100
Zonnebloemen - ombouwset voor RD-plukelement - aktiv	56/121
Zonnebloemen - beschermend traliewerk voor - RD 400 - RD 800B	56/201
Zonnebloemen - beschermend traliewerk voor - RD 800B / RD 1270B	56/205
Zonnebloemen - beschermend traliewerk voor - RD 600FS / RD 600F / RD 600FL	56/210
Zonnebloemen - beschermend traliewerk voor - RD 800FB / RD 1270FB	56/220
Index	

DIN		DIN 7	DIN 84	DIN 125
		 Paspren	 Schroef	 Sluitering
DIN 127	DIN 128	DIN 440-R	DIN 440-V	DIN 442
 Veering	 Veering	 Carosseriering	 Carosseriering	 Stofdrop
DIN 444	DIN 471	DIN 472	DIN 603	DIN 625
 Oogbout	 Seegerring	 Seegerring	 Slotbout	 Kogellager
DIN 720	DIN 908	DIN 912	DIN 914	DIN 916
 Kegellager	 Stop	 Inbusbout	 Stelschroef	 Stelschroef
DIN 931	DIN 933	DIN 934	DIN 985	DIN 988
 Zeskantbout	 Zeskantbout tapbout	 Moer	 Zelfborgende moer	 Schim
DIN 1481	DIN 2093	DIN 3760	DIN 6334	DIN 6340
 Spanstift	 Schijfveer	 Oliekeerring	 Moer	 Carosseriering
DIN 6798	DIN 6885-A	DIN 6885-B	DIN 6912	DIN 7349
 Borgring	 Spie	 Spie	 Inbusbout	 Ring
DIN 7603	DIN 7980	DIN 7984	DIN 7985	DIN 7991
 Afdichting	 Veering	 Inbusbout	 Schroef	 Verzonken schroef
DIN 9021	DIN 71752	DIN 71802		
 Carosseriering	 Gaffel	 Haaks kogelgewricht		

Указания к использованию каталога запасных частей GERINGHOFF
с кодированным обозначением деталей



Замовлення запчастин

(050)-407-68-47

(050)-407-68-45

УКАЗАНИЯ ПО ПРИМЕНЕНИЮ КАТАЛОГА ЗАПАСНЫХ ЧАСТЕЙ GERINGHOFF С ЗАШИФРОВАННЫМ ОБОЗНАЧЕНИЕМ ДЕТАЛЕЙ(КОДОМ)

ДЛЯ УПРОЩЕНИЯ В КАТАЛОГЕ ОТКАЗАЛИСЬ ОТ ТЕКСТА И НАИМЕНОВАНИЯ ДЕТАЛЕЙ ЧАСТИЧНО ЗАМЕНЕНЫ КОДОМ.

Страницы соответствующие схемам построены следующим образом:

51/001 (Схема/ – Номер страницы)

A	B	C	D
Схема Nr.	Деталь Nr.	Количество	Наименование

Обратите внимание: Приведённые в графе *Наименование* (D) Коды напечатаны жирно!

Расшифровка единичных кодов:

Type Tipo	Reihenanzahl Number of rows Nombre rangés Numero hileras Numero righe Aantal van rijken количество рядов(уборочных секций)	Reihenabstand – cm Row width – cm Distance entre éléments – cm Distancia filas – cm Distanza file – cm Rijenaftand – cm ширина междурядий см	Reihenabstand – inch Row width – inch Distance entre éléments – inch Distancia filas – inch Distanza file – inch Rijenaftand – inch ширина междурядий в цх	Reihenabstand – mm Row width – mm Distance entre éléments – mm Distancia filas – mm Distanza file – mm Rijenaftand – mm ширина междурядий в мм	Reihenabstand – Sondermodell Row width - special model Distance entre éléments - modèle spécial Distancia filas - modelo especial Distanza file - modello speciale Rijenaftand - speciaal model ширина междурядий специальных моделей
RD	4	75			
RD	6		36"		
RD	8			1500	
RD	12				40"-1200mm

Код	Пояснение
F	Складывающаяся модель
S	Кукурузоуборочная жатка с узкой рамой
L	Кукурузоуборочная жатка с широкой рамой
B	Кукурузоуборочная жатка с двусторонним приводом

Содержание

Страница

Блок управления гидравликой - Claas Lexion / Caterpillar Lexion – Складывающиеся жатки	54/312
Блок управления гидравликой - Claas Lexion 5xxx - Складывающиеся жатки	54/313
Блок управления гидравликой - Claas Lexion / Caterpillar Lexion - Нескладывающиеся жатки	54/316
Блок управления гидравликой - Claas Lexion 5xxx - Нескладывающиеся жатки	54/317
Блок управления гидравликой - John Deere 20...,22.. - Складывающиеся жатки	54/322
Блок управления гидравликой - John Deere 20...,22.. - Складывающиеся жатки	54/326
Гидр. многофункц. соединение - John Deere 9540/9560/9580, 9640/9660/9680, 9780, 9880	54/350
Гидр.Многофункц.соединение - New Holland TX 62-68, TF 76/78, CS, CR, CX, Case IH - AFX	54/331
Гидравлическое многофункциональное соединение - Case IH - AF, CF	54/340
Гидравлическое многофункциональное соединение - Deutz Fahr 4..., 5...	54/335
Гидравлическое многофункциональное соединение - Laverda M..., R...	54/348
Гидравлическое многофункциональное соединение - Massey Ferguson 30-40, 72..., Fendt	54/346
Гидравлическое многофункциональное соединение - Massey Ferguson, Fendt	54/347
Гидравлическое многофункциональное соединение - MF 9xxx / Challenger - RD/F	54/360
гидравлические муфты	54/303
Гидросистема - RD 1200FB	54/160
Гидросистема - RD 600F	54/170
Гидросистема - RD 670FS / RD 675F / RD 870FB / RD 875FB	54/150
Гидросистема - RD 680FL / RD 880FB	54/155
Гидросистема - RD 800FB / RD 1200FB	54/180
Датчики контроля числа оборотов	54/131
Детали привода - Корончатый привод RD 400 - RD 600	55/005
Детали привода - Корончатый привод - привод корончатой шестерней RD 600	55/008
Детали привода - Корончатый привод RD 636 ^m - RD 1800B	55/015
Детали привода - RD 836 ^m B - RD1800B	55/032
Детали привода - RD 1230B - RD1800B	55/034
Навеска Case IH - AF	64/012
Навеска Case IH - AFX	64/050
Навеска Deutz Fahr 4070-90,5670-95	61/025
Навеска Deutz Fahr 4035-65, 54..., 5650-65	61/030
Навеска Claas Lexion / Tucano	62/026
Навеска Claas Mega	62/030
Навеска Cat Lexion - с поворотным щитом	62/040
Навеска Fendt 52..., C63.. C, 52..E, 62..E	65/021
Навеска Fendt 83.. (AL)	66/081
Навеска Fendt 6280 AL	66/110
Навеска Laverda M3..., 2.. LXE	65/021
Навеска Laverda 3350-3790, 517-524, 1950-2550	65/030
Навеска Gleaner R - без поворотного щита	68/021
Навеска Gleaner R - с поворотным щитом	68/031
Навеска John Deere 9000 - 00, 10, 50 серия	63/031
Навеска John Deere W,T,C,S - серия, 1450/1550, 9000 Europa, 60, 70 серия	63/050
Навеска John Deere 965-1188-1170-1450-1550-SF-Brasil	63/060
Навеска John Deere 9000NA с Hilco	63/070
Навеска John Deere 20xx, 22xx	63/080
Навеска Massey Ferguson 8..., 9...	66/060
Навеска Massey Ferguson 72.. Cereа ab 61490 - с года выпуска 2002	66/081
Навеска Massey Ferguson 72.. Beta / Activa	65/021
Навеска Massey Ferguson 30-40 Autolevel	66/090
Навеска New Holland TR	60/005
Навеска New Holland TX 62-68, TC 52-56 - RD1200	60/020
Навеска New Holland CX/CR/CS/CSX, TC/TX - с года выпуска 2002	60/055
Навеска Bourgoin JLD 407-410	68/500
Навеска Bizon BS 110	68/510
Редуктор RD - Привод дисковых режущих ножей	51/082
Редуктор RD - Редукторные валы	51/086
Редуктор RD - Привод тягивающих цепей	51/091
Редуктор RD - Привод роторов	51/096
Опора редуктора	54/100

Содержание

Страница

	Страница
Редуктор - Переключаемый редуктор	55/042
Редуктор - Угловой редуктор	55/101
Редуктор - Корончатый редуктор	55/111
Схемы привода для типов комбайнов (АТР)	55/001
Защитная решётка для подсолнечника - RD 400 - RD 800B	56/201
Защитная решётка для подсолнечника - RD 800B / RD 1270B	56/205
Защитная решётка для подсолнечника - RD 600FS / RD 600F / RD 600FL	56/210
Защитная решётка для подсолнечника - RD 800FB / RD 1270FB	56/220
Корыто шнека - Средняя часть - RD 600F	54/005
Корыто шнека - Внешняя часть левая - RD 600F	54/013
Корыто шнека - Внешняя часть правая - RD 600F	54/023
Корыто шнека - Средняя часть - RD 800FB / RD 1200FB	54/035
Корыто шнека - Внешняя часть - RD 800FB / RD 1200FB	54/043
Корыто шнека - RD 400 / RD 600	54/054
Корыто шнека - RD 800B / RD 1800B	54/064
Кузов -Серединные кожухи и делители RD - Металл	53/004
Кузов - Складываемый кожух RD - Металл	53/013
Кузов - Внешний кожух и внешний делитель RD - Металл	53/023
Кузов - Серединные кожухи и делители RD - Пластмасса	53/102
Кузов - Серединные кожухи и делители RD - Пластмасса	53/105
Кузов - Складываемый кожух RD - Пластмасса	53/111
Кузов - Складываемый кожух RD - Пластмасса	53/115
Кузов - Внешний кожух и внешний делитель RD - Пластмасса	53/121
Приспособление для подсолнечника для RD -уборочной секции - пассивное	56/100
Приспособление для подсолнечника для RD - активное	56/121
Разделённые - шнек □ средняя часть корыта жатки RD 1236"FB / RD 1630"FB / RD 1820"FB	54/280
Рычаги переустановки уборочных пластин - Нескладывающиеся жатки	54/123
Рычаги переустановки уборочных пластин -Складывающиеся жатки	54/114
Самоулавливающая система соединения (SFS) за корытом RD 600F	55/054
Самоулавливающая система соединения (SFS) за корытом RD 800FB	55/063
Самоулавливающая система соединения (SFS) за корытом RD 1200FB	55/071
Соединительный механизм между уборочными секциями	52/001
Соединительный механизм между складывающимися частями Rw.36"/60/70/75/80	52/012
Соединительный механизм между складывающимися частями Rw.20"/22"	52/020
Уборочные секции RD	51/003
Уборочные секции - Втягивающие цепи + Направляющие	51/024
Уборочные секции - Роторы	51/045
Уборочные секции RD - дисковые режущие ножи	51/061
шнеки для полёглой кукурузы	56/500
Шнек – цельное исполнение -	54/203
Шнек – раздельное исполнение – односторонний привод	54/213
Шнек – раздельное исполнение – двусторонний привод	54/220
Шнек – Средняя часть корыта - RD 600F / RD 800FB / RD 1200FB	54/253
Шнек – левая часть корыта - RD 600F / RD 800FB / RD 1200FB	54/262
Шнек – правая часть корыта - RD 600F / RD 800FB / RD 1200FB	54/272
шнеки для полёглой кукурузы - гидравлический привод жёсткой	56/510
шнеки для полёглой кукурузы - гидравлический привод складывающейся RD 600	56/520
шнеки для полёглой кукурузы - гидравлический привод складывающейся RD 800-RD 1800	56/530
Щиток шнека	56/230
Индекс	

DIN		DIN 7	DIN 84	DIN 125
		цилиндрический штифт	цилиндрический болт	шайба
DIN 127	DIN 128	DIN 440-R	DIN 440-V	DIN 442
гравер	гравер	шайба	шайба	крышка
DIN 444	DIN 471	DIN 472	DIN 603	DIN 625
рым-болт	стопорное кольцо	стопорное кольцо	болт с потайной головкой	шариковый подшипник
DIN 720	DIN 908	DIN 912	DIN 914	DIN 916
роликовый конический подшипник	стопорный болт	цилиндрический болт	шпилька	шпилька
DIN 931	DIN 933	DIN 934	DIN 985	DIN 988
шестигранный болт	шестигранный болт	шестигранная гайка	самоконтрящаяся шестигранная гайка	регулирующая шайба
DIN 1481	DIN 2093	DIN 3760	DIN 6334	DIN 6340
соединительный штифт	тарельчатая пружина	самоподжимной сальник	шестигранная гайка	шайба
DIN 6798	DIN 6885-A	DIN 6885-B	DIN 6912	DIN 7349
корончатая шайба	шпонка	шпонка	цилиндрический болт	шайба
DIN 7603	DIN 7980	DIN 7984	DIN 7985	DIN 7991
уплотнительное кольцо	гравер	цилиндрический болт	болт "звездочка"	болт с конической головкой
DIN 9021	DIN 71752	DIN 71802		
шайба	наконечник-вилка	угловой шарнир		

ERSATZTEILLISTE

PARTS CATALOG

CATALOGUES PIECES

CATALOGOS DE PIEZAS DE RECAMBIO

CATALOGO RICAMBI

ONDERDELENLIJST

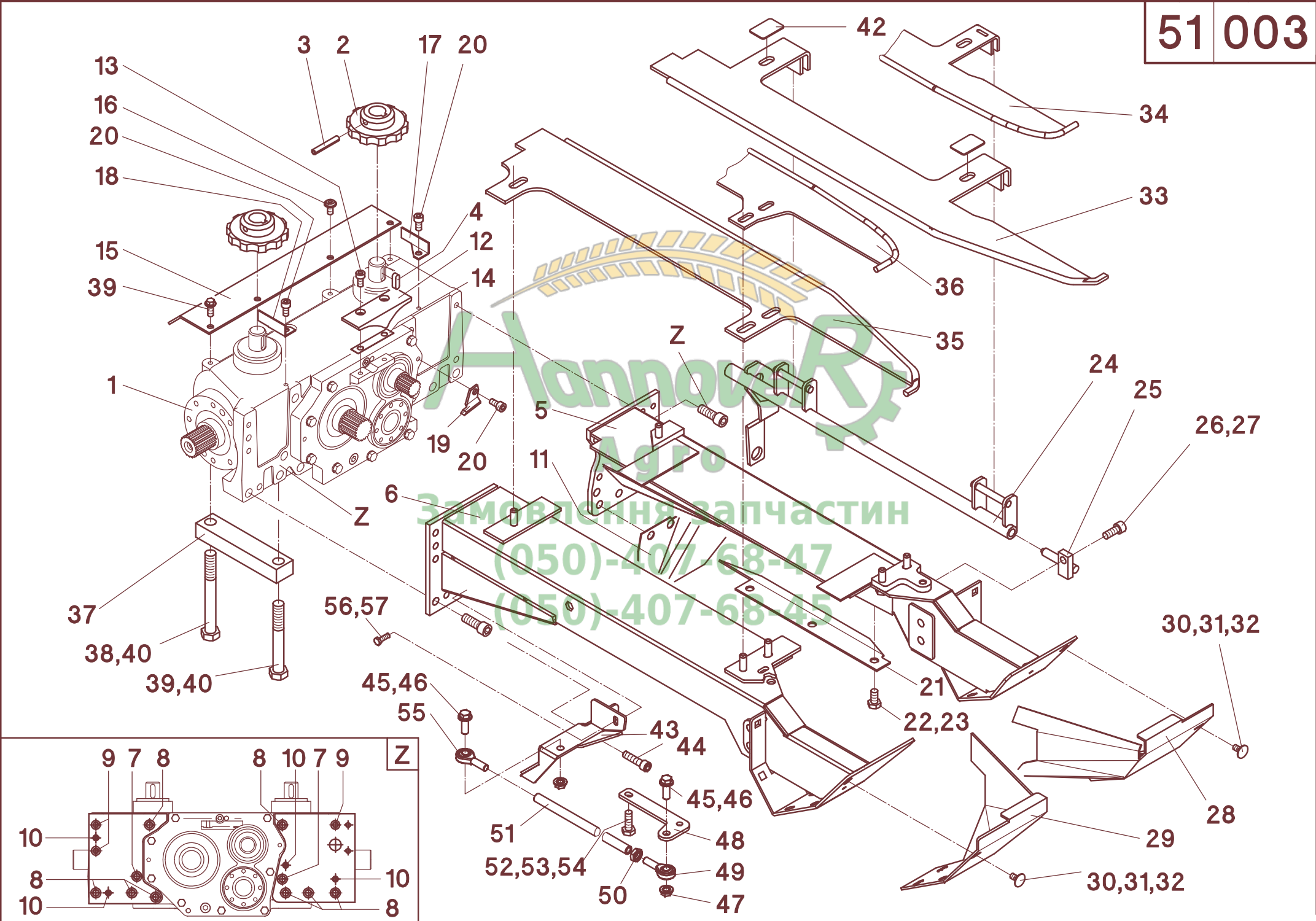
каталога запасных частей



Замовлення запчастин

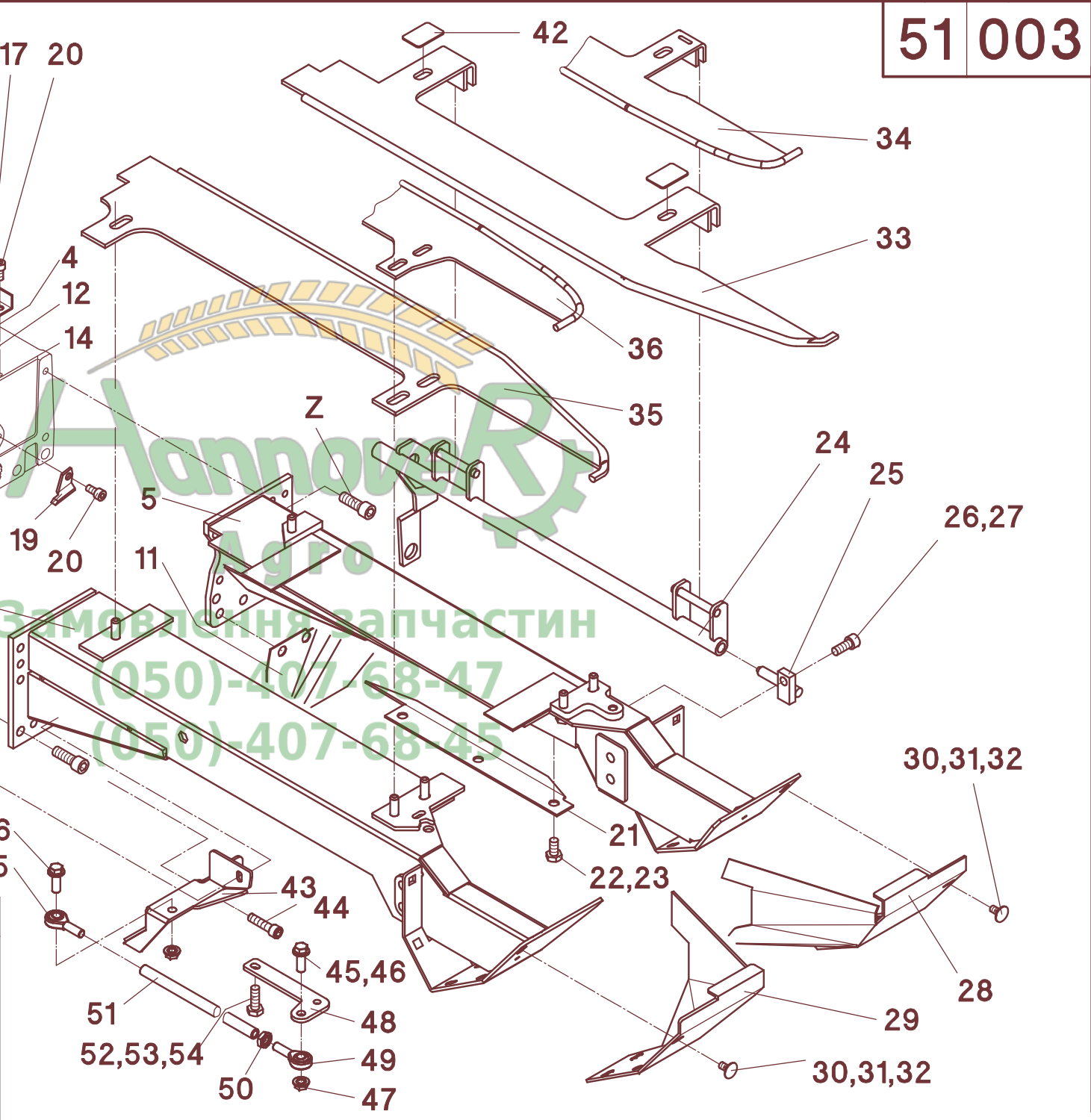
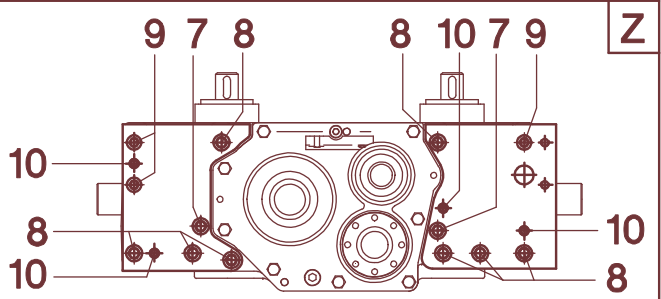
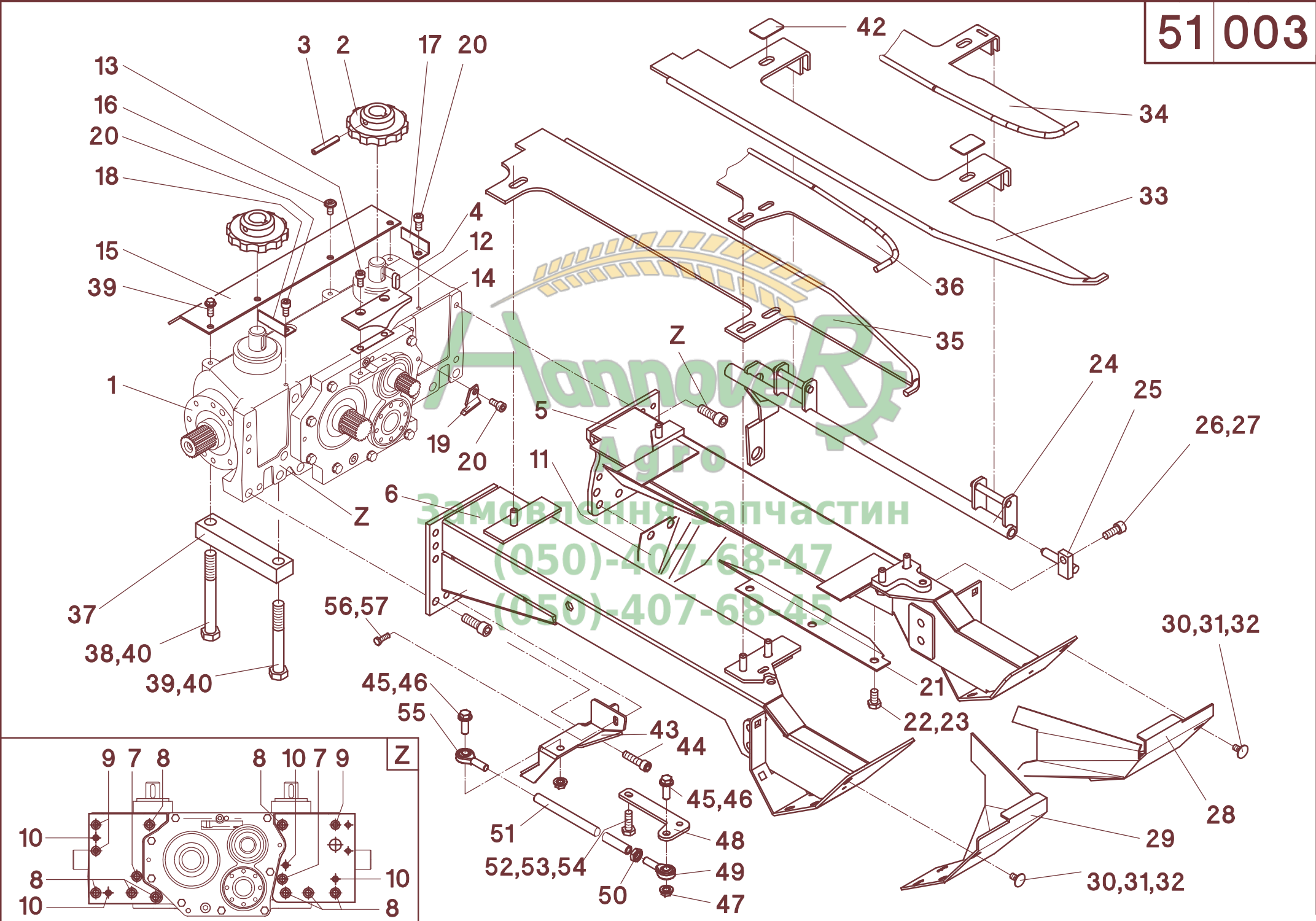
(050)-407-68-47

(050)-407-68-45

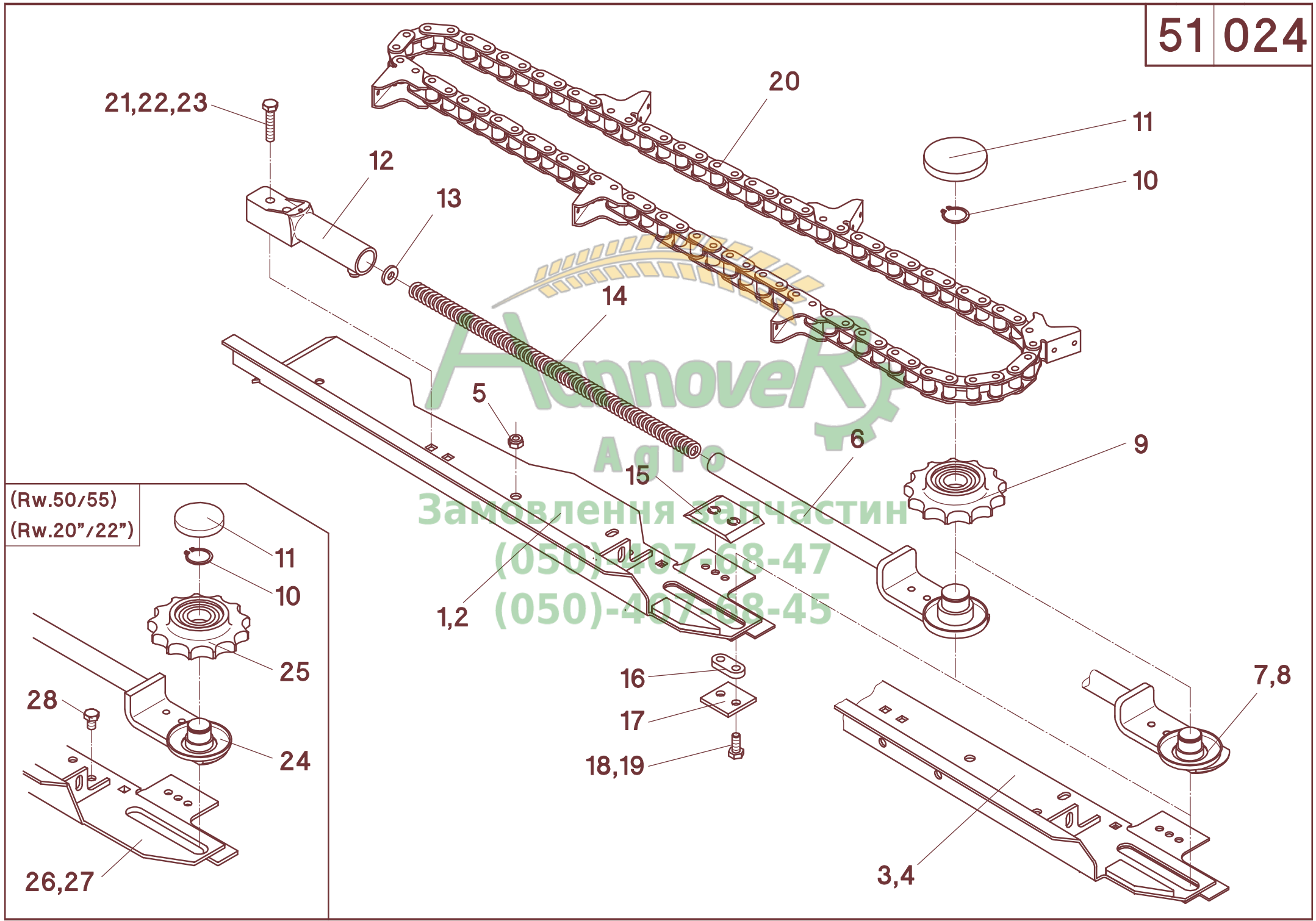


51/003

A	B	C	D
1	501500	1	
1	501501	1	Rw 50/20"
1	501502	1	L - Rw 50/20"
1	501503	1	R - Rw 50/20"
2	032009	2	z=10 - bis Baujahr 2001
2	032027	2	z=10 - ab Baujahr 2002
3	041010	2	8x50 - DIN 1481
4	041042	2	8x7x25 - DIN 6885
5	501009	1	L
5	501035	1	L - Rw 50/55/20"/22"
6	501010	1	R
6	501036	1	R - Rw 50/55/20"/22"
7	040723	2	M12x30 - DIN 912 - mvk
8	040724	8	M12x35 - DIN 912 - mvk
9	040731	3	M10x25 - DIN 912 - mvk
10	041199	4	10x20 - DIN 1481
11	501339	1	
12	501230	1	
13	040909	2	M8x16 - DIN 6912 - mvk
14	501256	n. B.	
15	501600	1	
16	040752	2	M8x16 - 10.9
17	501243	1	L
18	501244	1	R
19	501241	1	
20	040547	3	M8x16 - DIN 912
21	501219	1	
21	501399	1	Rw 50/55/20"/22"
22	040497	3	M10x20 - DIN 933
23	040109	3	A10 - DIN 127
24	501233	1	
25	501238	1	
26	040545	1	M10x25 - DIN 912
27	040109	1	A10 - DIN 127
28	501245	1	L
29	501248	1	R
30	040612	6	M8x16 - DIN 603
31	040201	6	8,4-DIN 125
32	040014	6	M8 - DIN 934
33	501204	1	L
34	501820	1	L
35	501208	1	R
36	501823	1	R
37	002030	2	
38	040681	2	M16x140 - DIN 931
39	040718	2	M16x120 - DIN 931
40	040248	4	A16,5 - DIN 6798
41	040764	2	M8x20 - 10.9
42	501216	2	
			optional
43	502854	1	L
43	502855	1	R
44	040911	2	M12x40 - DIN 912 mvk
45	040879	2	M12x35 - 10.9
46	040203	2	A12 - DIN 152

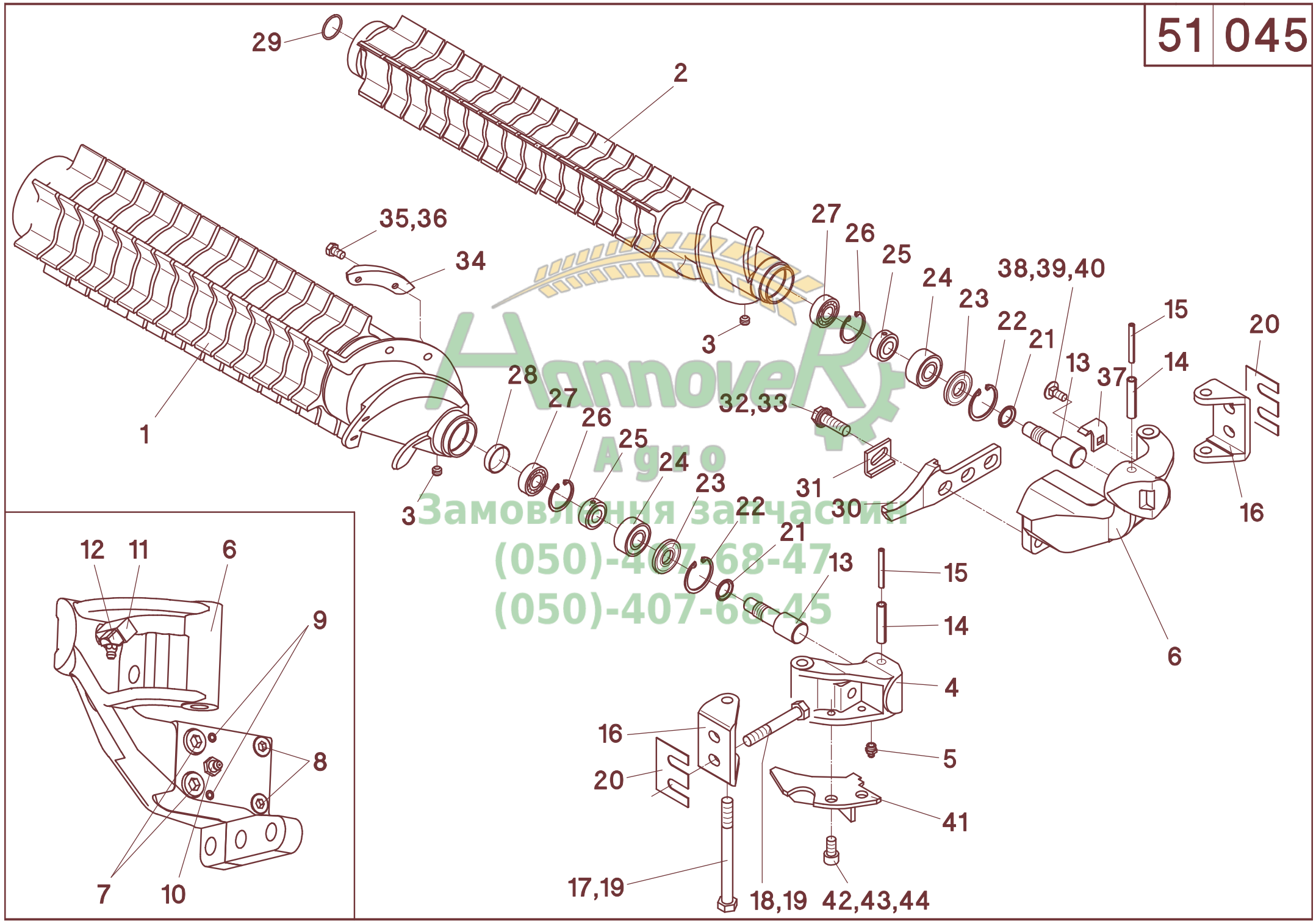


51 024

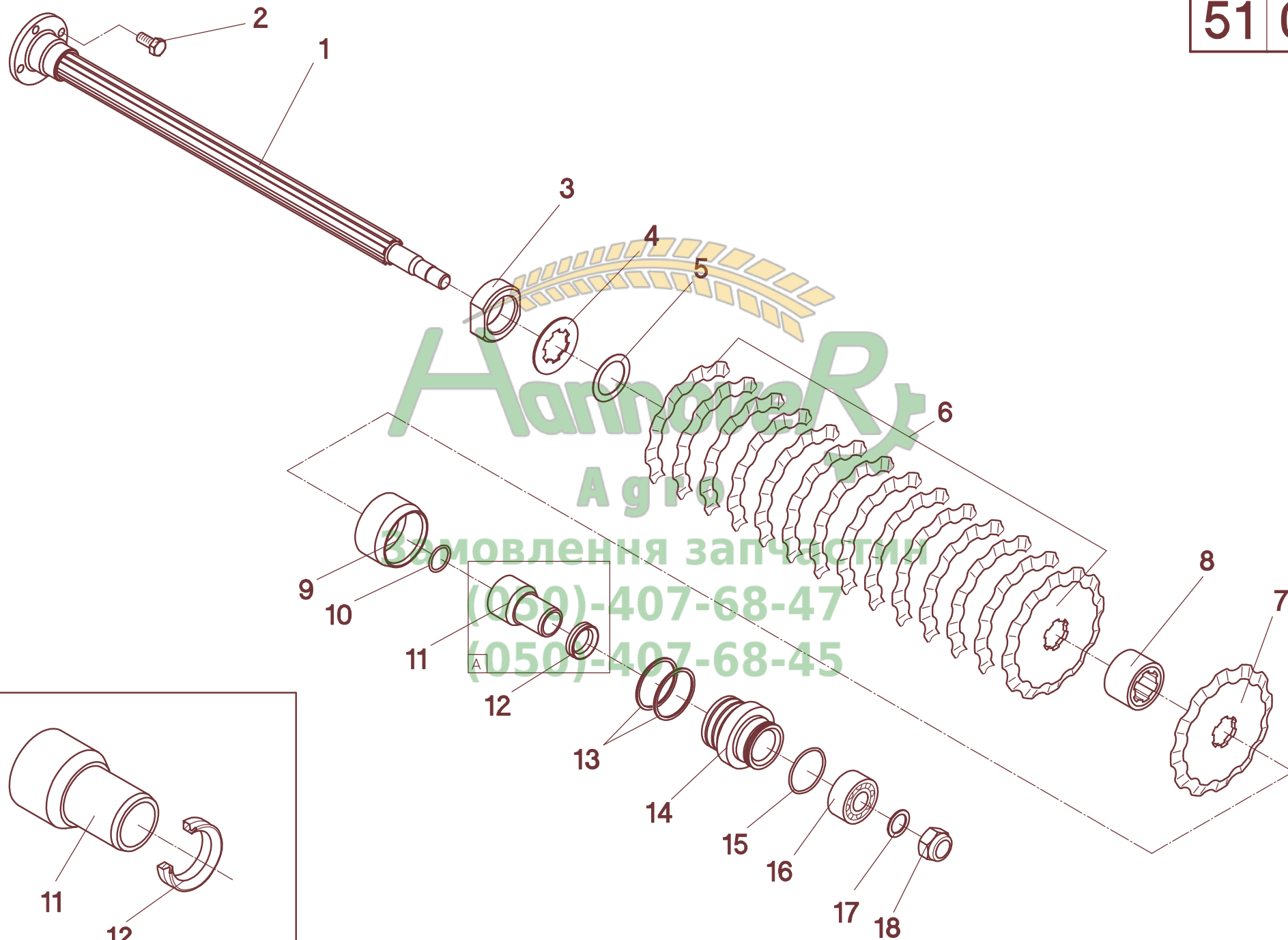


(Rw.50/55)
(Rw.20"/22")

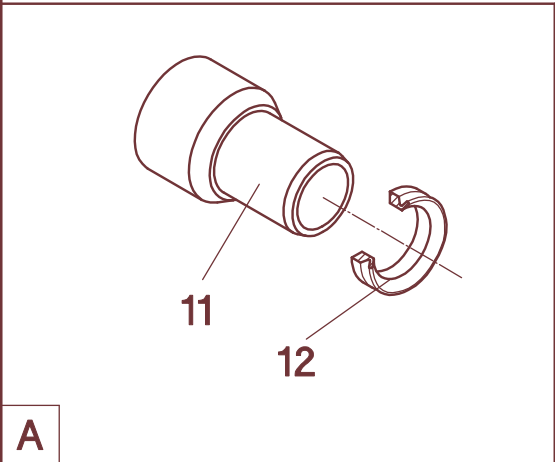
Агрі
Замовлення запчастин
(050)-407-68-47
(050)-407-68-45



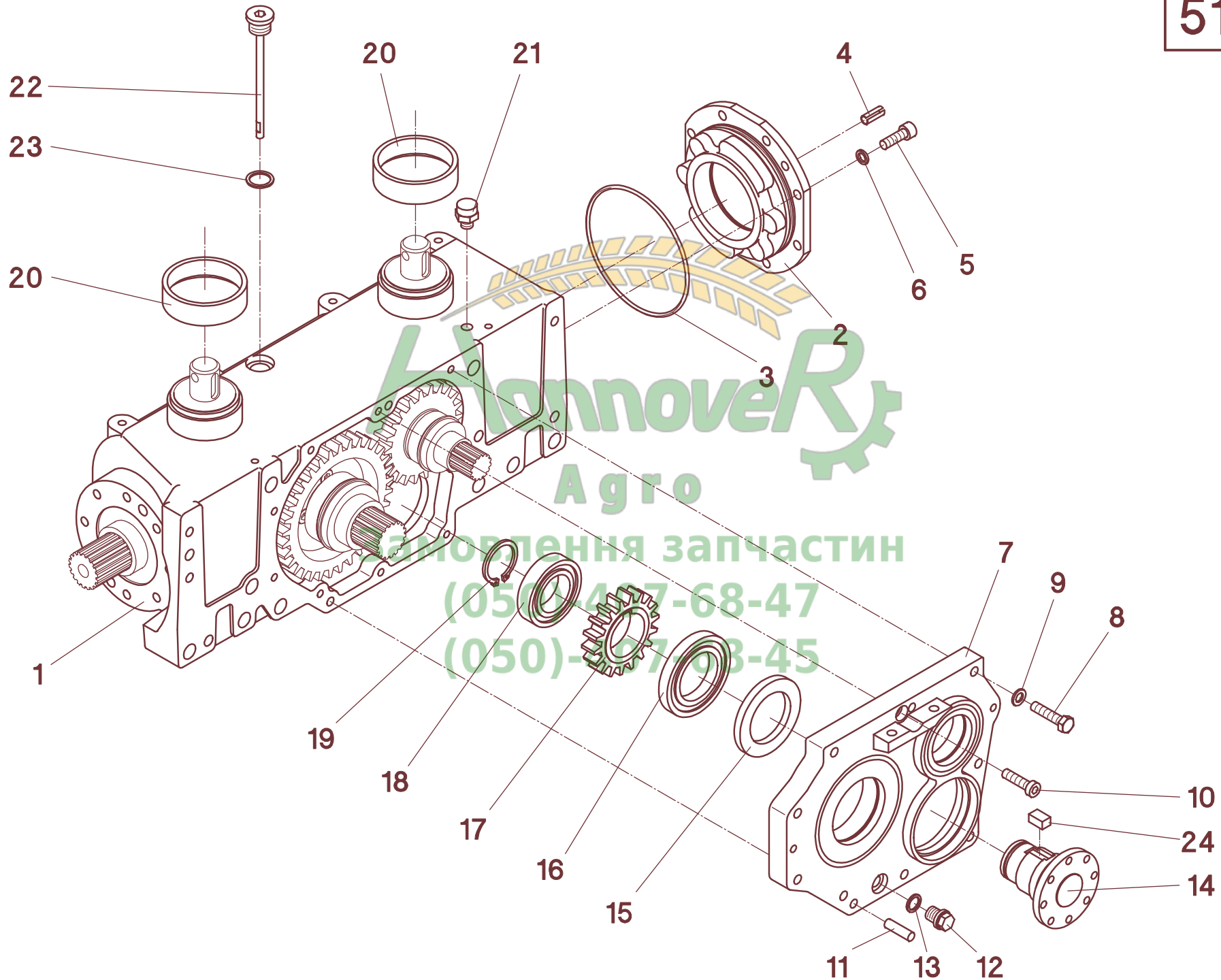
Hannover Agro
Замовлення за частини
(050)-407-68-47
(050)-407-68-45



Агро
заповнення запчастин
(050)-407-68-47
(050)-407-68-45

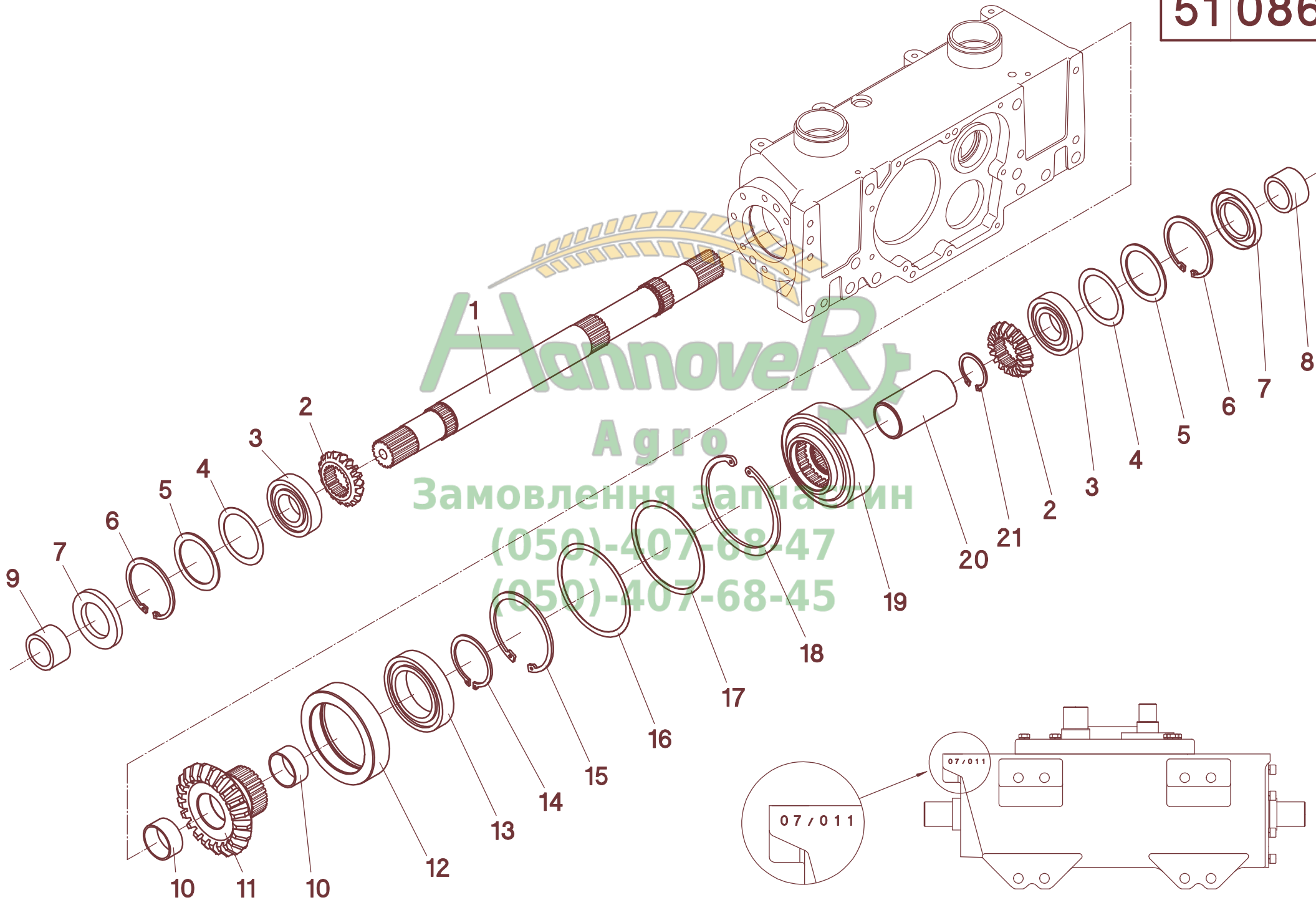


A



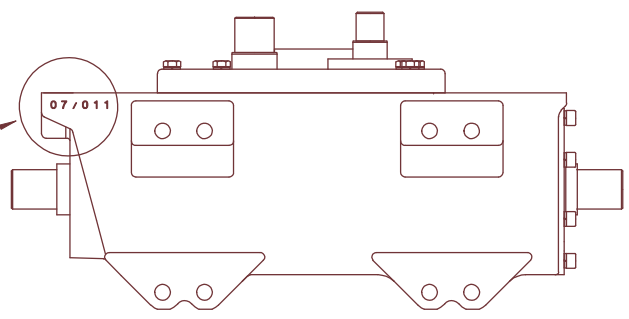
Харповець
Агро
заступлення запчастин
(050)-457-68-47
(050)-457-68-45

51 086



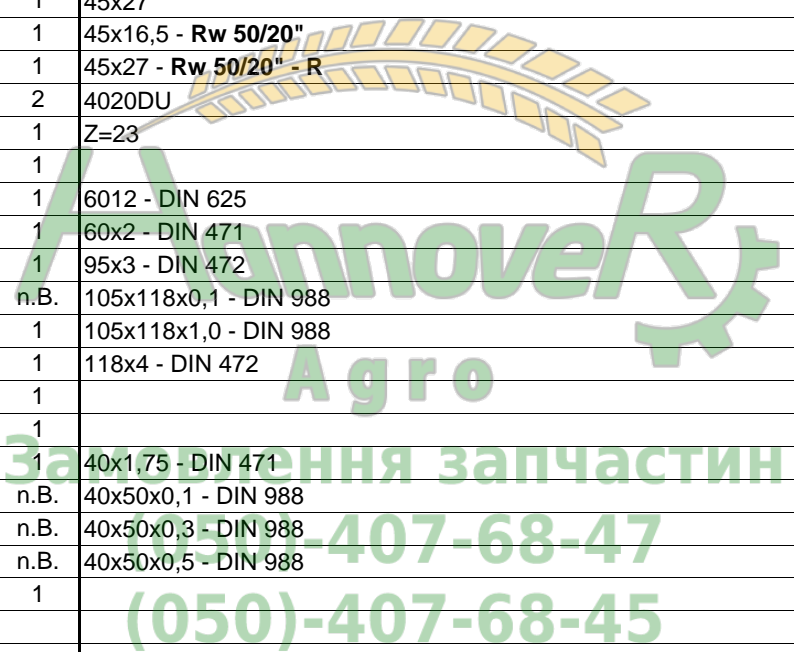
Анновіт
Агро
Замовлення запчастин
(050)-407-68-47
(050)-407-68-45

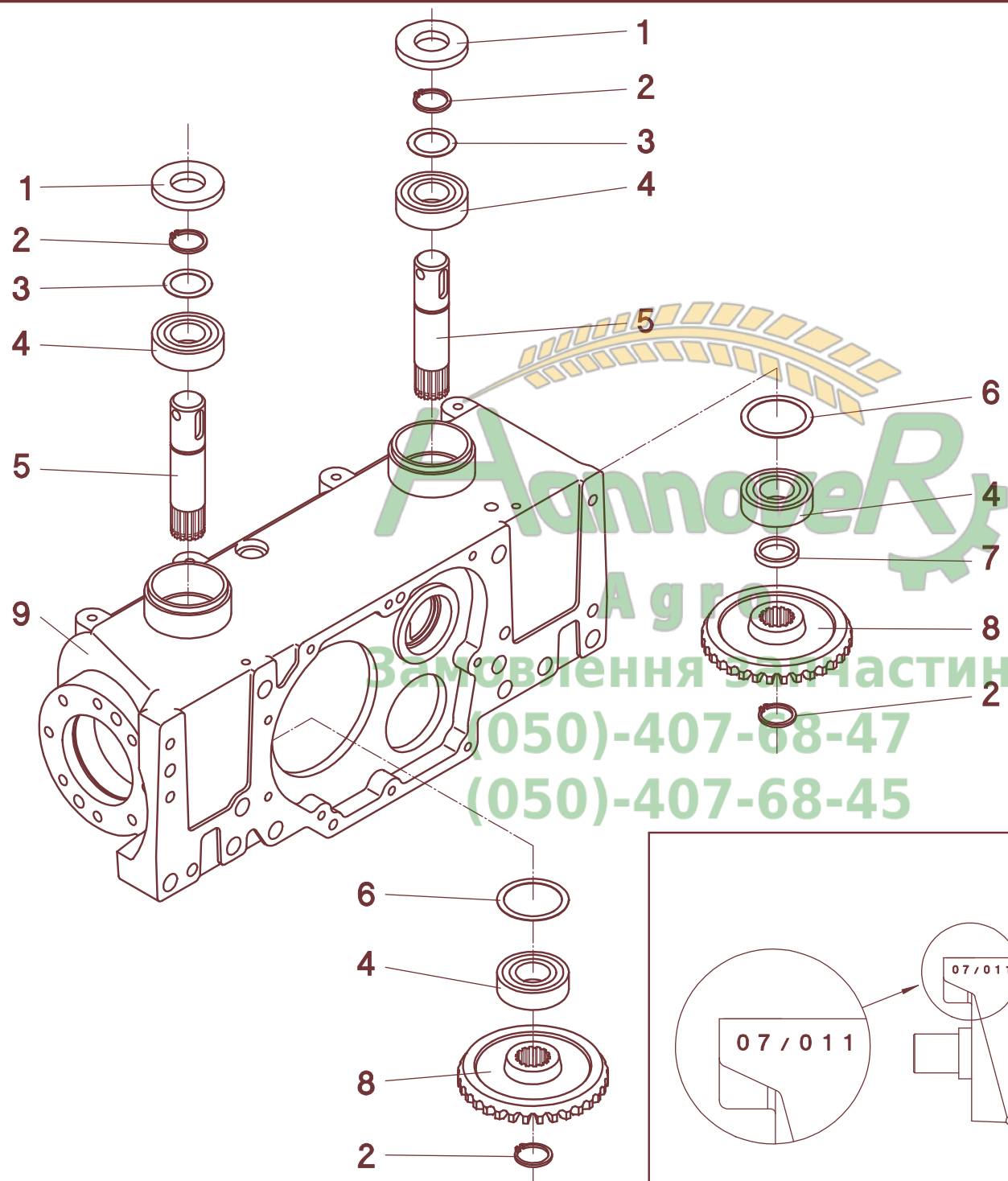
07/011



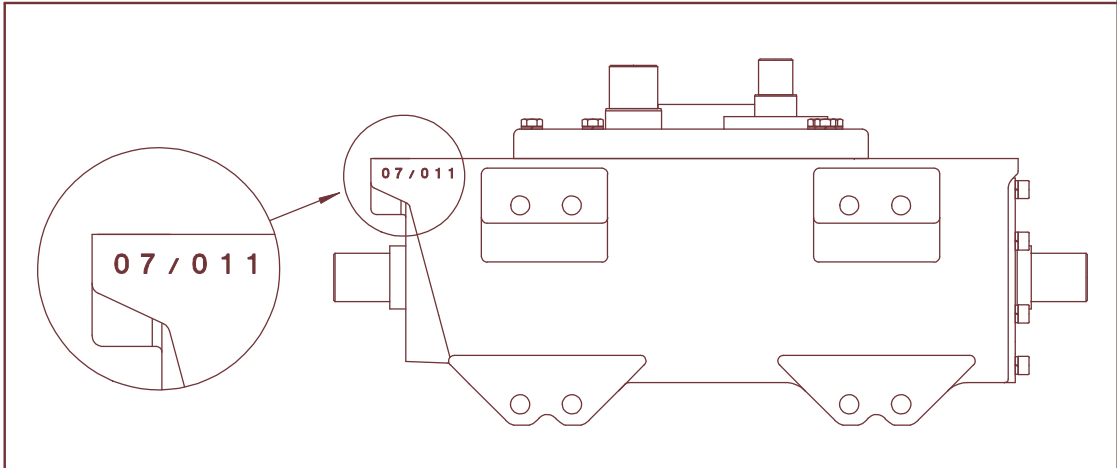
51/086

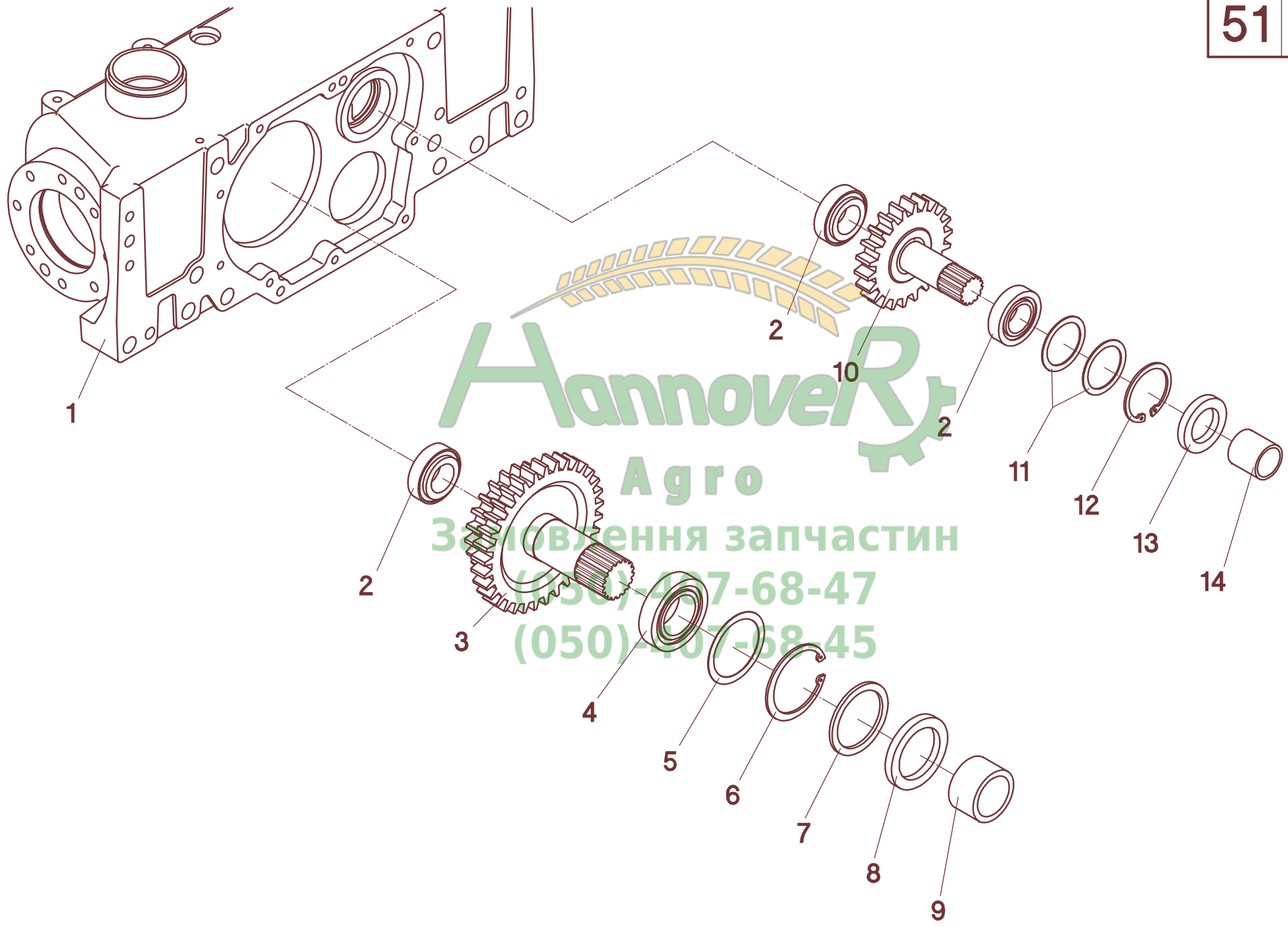
A	B	C	D
1	501511	1	
1	501513	1	Rw 50/20"
2	501790	2	Z=18
2	501797	2	Z=18 → 07
3	025095	2	6207 - DIN 625
4	040354	n.B.	56x72x0,1 - DIN 988
4	040355	n.B.	56x72x0,3 - DIN 988
4	040356	n.B.	56x72x0,5 - DIN 988
5	040357	2	56x72x2,0 - DIN 988
6	041019	2	72x2,5 - DIN 472
7	041171	2	45x72x8 - DIN 3760
8	501514	1	45x27
8	501706	1	45x16,5 - Rw 50/20"
8	501514	1	45x27 - Rw 50/20" - L
9	501514	1	45x27
9	501706	1	45x16,5 - Rw 50/20"
9	501514	1	45x27 - Rw 50/20" - R
10	501522	2	4020DU
11	501792	1	Z=23
12	501520	1	
13	025096	1	6012 - DIN 625
14	041166	1	60x2 - DIN 471
15	041168	1	95x3 - DIN 472
16	040344	n.B.	105x118x0,1 - DIN 988
17	040346	1	105x118x1,0 - DIN 988
18	041169	1	118x4 - DIN 472
19	501510	1	
20	501518	1	
21	041029	1	40x1,75 - DIN 471
22	040350	n.B.	40x50x0,1 - DIN 988
22	040351	n.B.	40x50x0,3 - DIN 988
22	040352	n.B.	40x50x0,5 - DIN 988
23	501505	1	





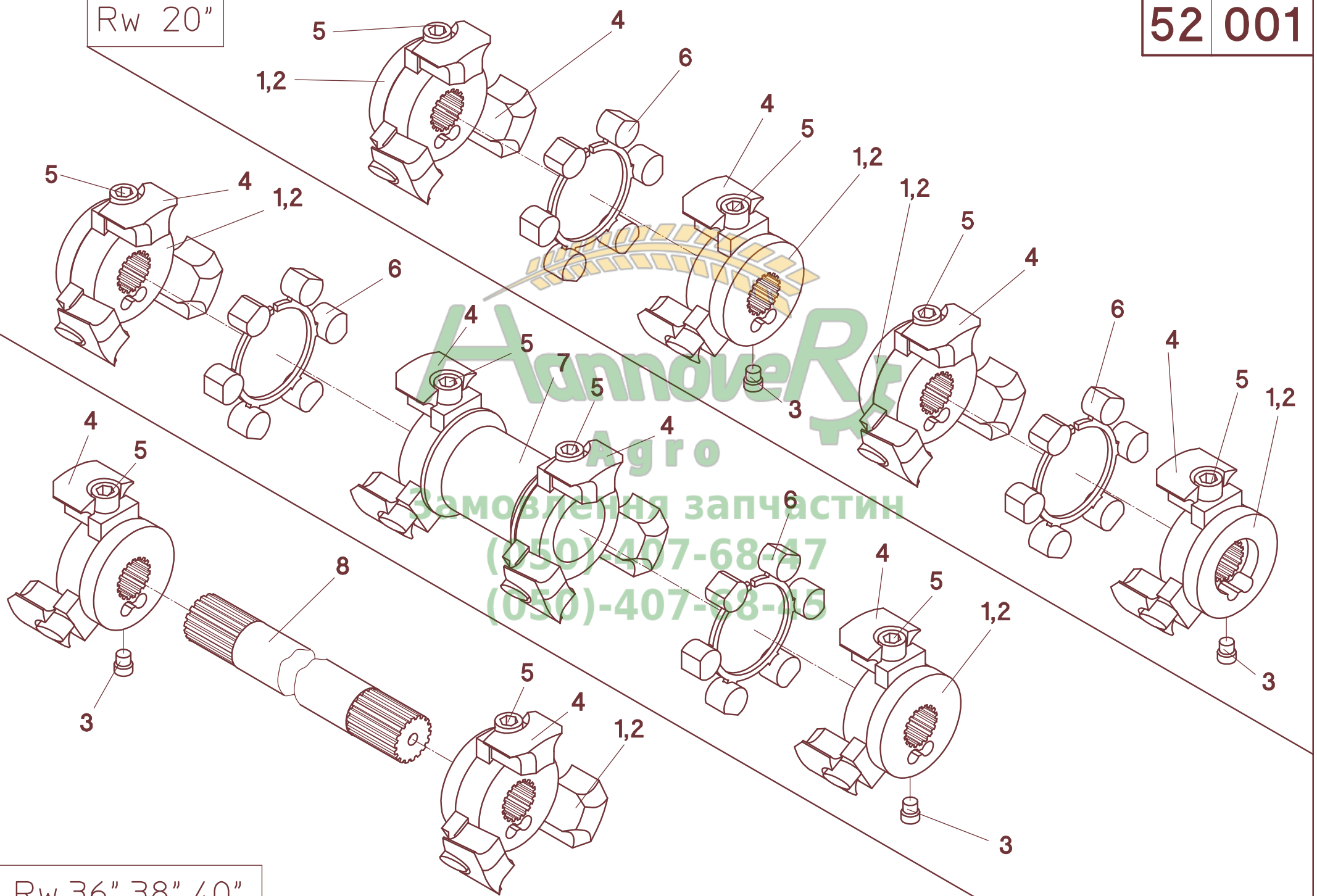
Агроторг
Заповнення запчастин
(050)-407-68-47
(050)-407-68-45





Анновел
Агро
Забовлення запчастин
(050) 407-68-47
(050) 407-58-45

Rw 20"

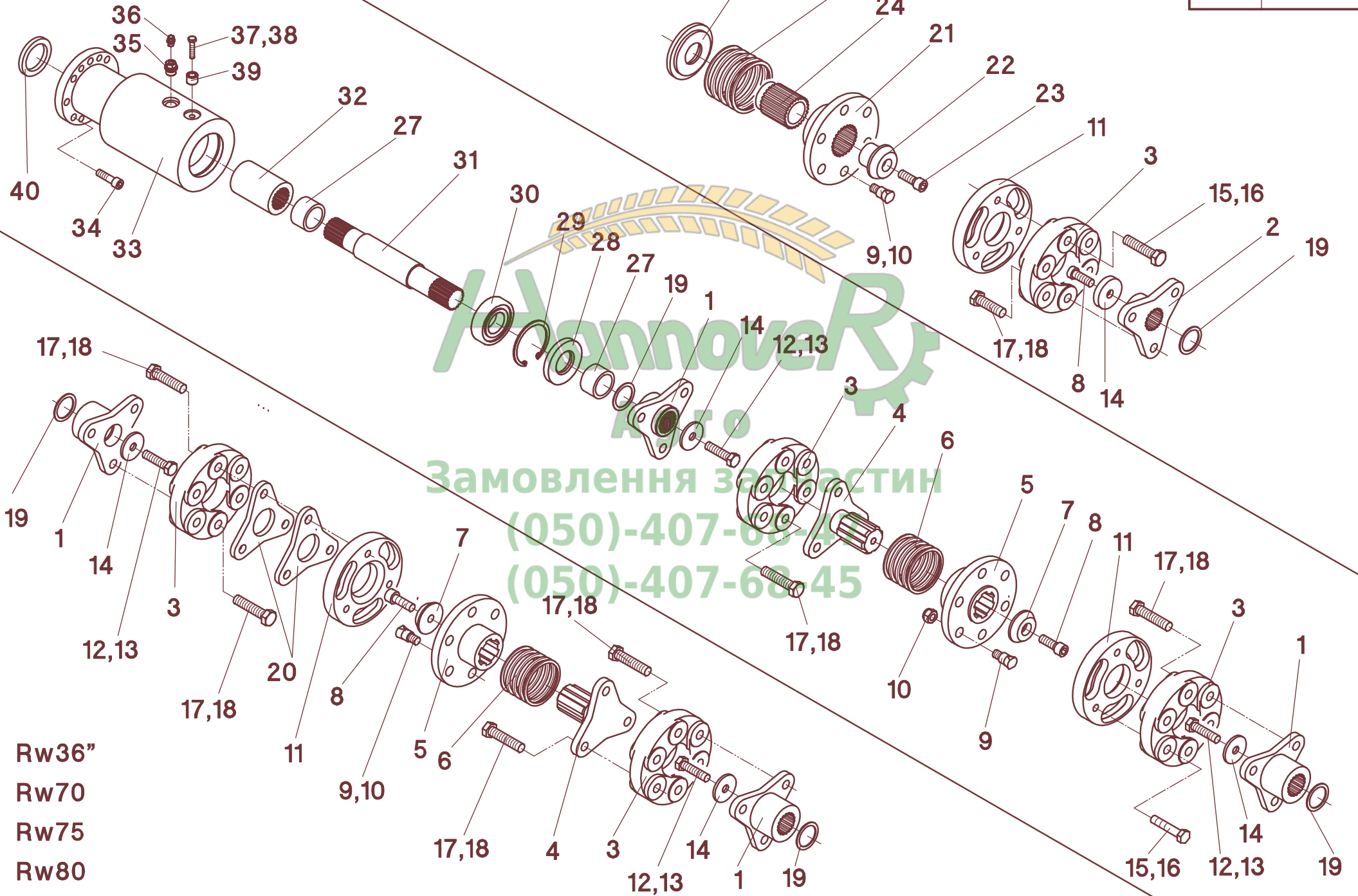


Rw.36",38",40"

Rw38"

Rw60

52 012



Rw36"

Rw70

Rw75

Rw80

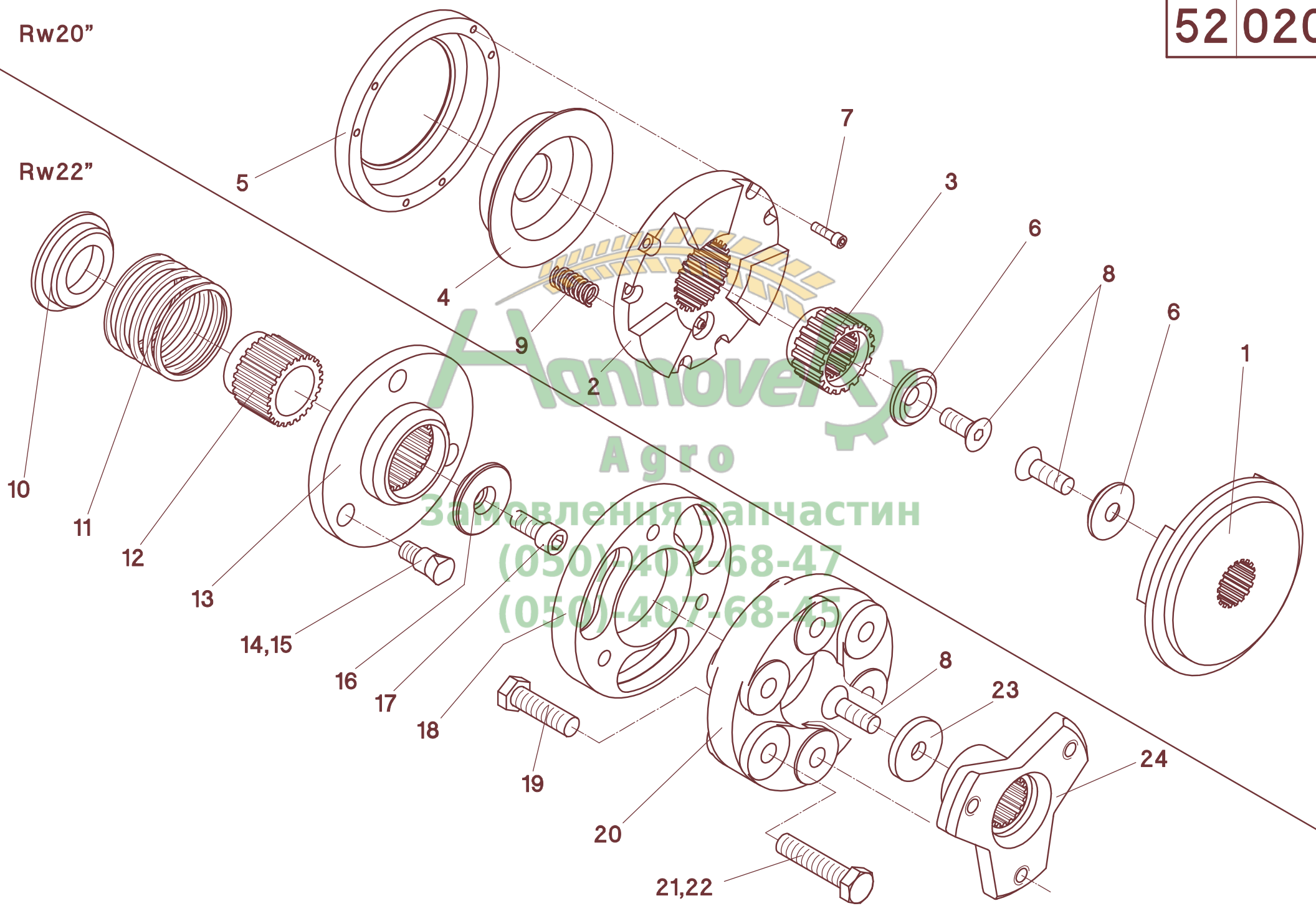
ДнепроР
 Замовлення за частин
 (050)-407-68-45
 (050)-407-68-45

52/012

A	B	D	60	70	75	80	36"	38"
1	002067				1			
1	002063			2	1	1		2
1	501451					1	2	
2	002141		2					
3	027103	GAB 105	1	2	2	2	2	2
4	012260			1	1	1	1	1
5	501457			1	1	1	1	1
6	041931	d=75/61x7 - 102mm D-389F		1	1	1	1	1
7	501458			1	1	1	1	1
8	040707	M12x35 - DIN 6912	1	1	1	1	1	1
9	626202		3	3	3	3	3	3
10	040010	M12 - DIN 985	3	3	3	3	3	3
11	001870		1	1	1	1	1	1
12	040707	M12x35 - DIN 933	1			1		
12	040455	M12x40 - DIN 933		2	1			2
12	040588	M12x75 - DIN 931			1			
12	040540	M12x130 - DIN 933				1	2	
13	040124	M12,4x27,25x3,05 - DIN 1524		2	2	2	2	2
14	040343	ø13/50x10		2	2	2	4	2
14	040384	ø13/50x10 mit Senkbohrung	1					
15	040660	M14x60 - DIN 931 10.9	3	3	3	3		3
15	040831	M14x75 - DIN 931 10.9					3	
16	040133	M14,4x30,25x3,7 - DIN 1524	3	3	3	3	3	3
17	040659	M14x65 - DIN 931		9	9	9	9	9
17	040600	M14x50 - DIN 933	3					
18	040049	M14 - DIN 985	3	9	9	9	9	9
19	040226	35/45x1 - DIN 988	n.B.	n.B.	n.B.	n.B.	n.B.	n.B.
20	501456						2	
21	002149		1					
22	002152		1					
23	040805	M12x55 - DIN 912	1					
24	002148		1					
25	041942	D-339 W	1					
26	002147		1					
27	501514							2
28	041171	45x72x8						1
29	041019	72x2,5 - DIN 472						1
30	025009	6207 2RS C3						1
31	502578							1
32	529183	Nabe für Profilmwelle						1
33	502577							1
34	040683	M10x35 - DIN 912						8
35	040908	M18 x 1,5						1
36	040827	M10x1						1
37	040528	M8x30 - DIN 933						1
38	040216	8,4 - DIN 9021						1
39	998215							1
40	041259	62x45x7 BASL						1
-	002140	Pos. 2,3,9-12,14-19,21-26	1					
-	002060	Pos. 1,3-19		1				
-	002061	Pos. 1,3-19			1			
-	501450	Pos. 1,3-19				1		
-	501480	Pos. 1,3-19,20					1	
-	502575	Pos. 1,3-, 27-40						1

Rw20"

Rw22"



Агро
Заказывайте запчасти
(050)-407-68-47
(050)-407-68-45

52/020

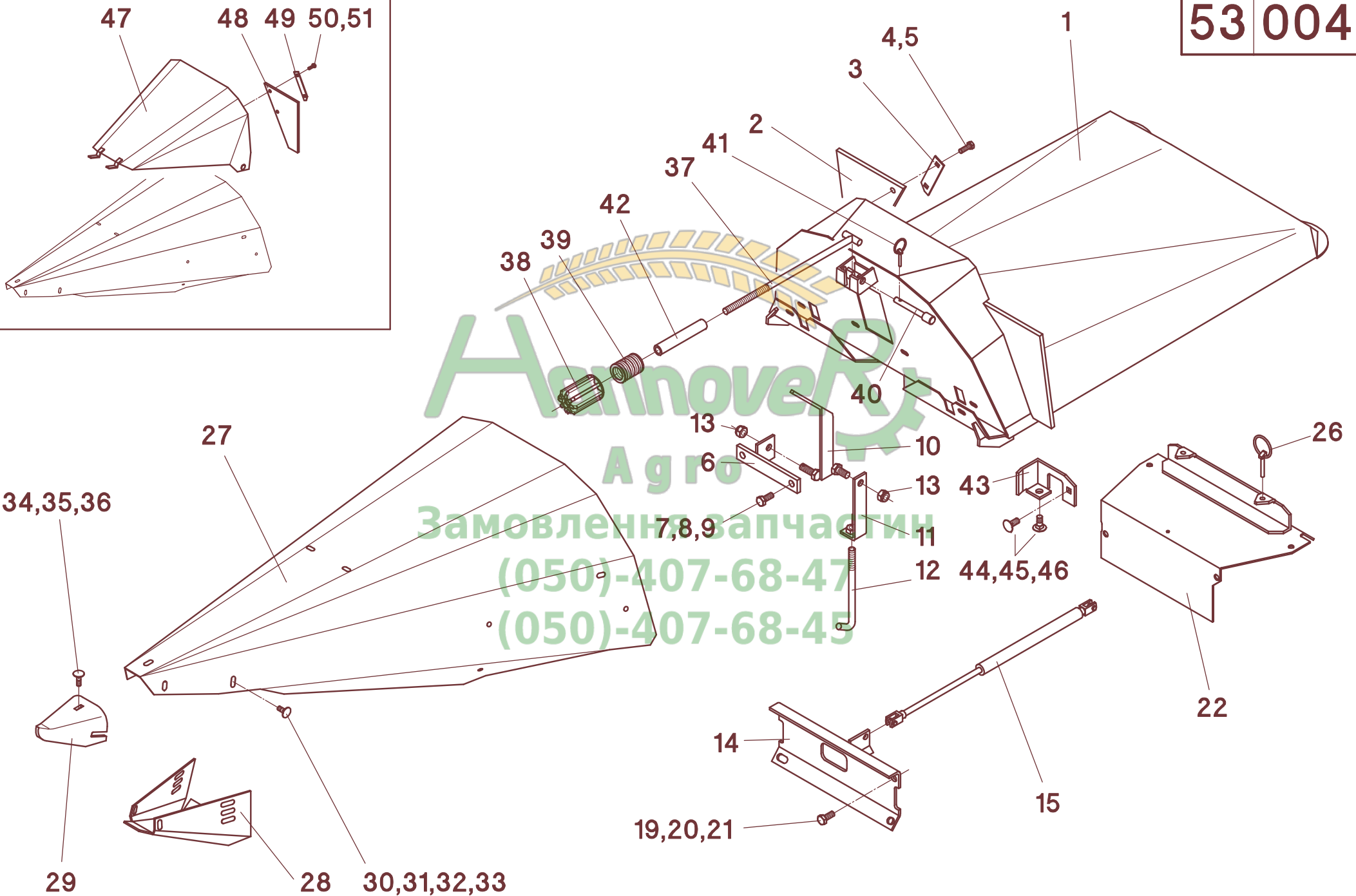
A	B	D	C	
			20"	22"
1	501847		2	
2	501848		2	
3	501849		2	
4	501850		2	
5	501851		2	
6	501852		2	
7	040536	M6x20 - DIN 912	12	
8	041987	2,5x16x41x5,5x - DIN 2098	6	
9	040993	M8x30 - DIN 7991	2	1
10	501844			2
11	041937	D - 313 S		2
12	501845			2
13	501842			2
14	626202			6
15	040010	M12 - DIN 985		6
16	501843			2
17	040820	M12x30 - DIN 6912		2
18	501841			2
19	040600	M14x50 - DIN 933		6
20	027103	GAB 105		2
21	040660	M14x60x - DIN931		6
22	040116	A14 - DIN 127		6
23	040189	ø44x6		2
24	501840			2
-	501846	Pos. 1-8 - Rw20"	1	
-	501481	Pos. 9-24 - Rw22"		1

Замовлення запчастин

(050)-407-68-47

(050)-407-68-45

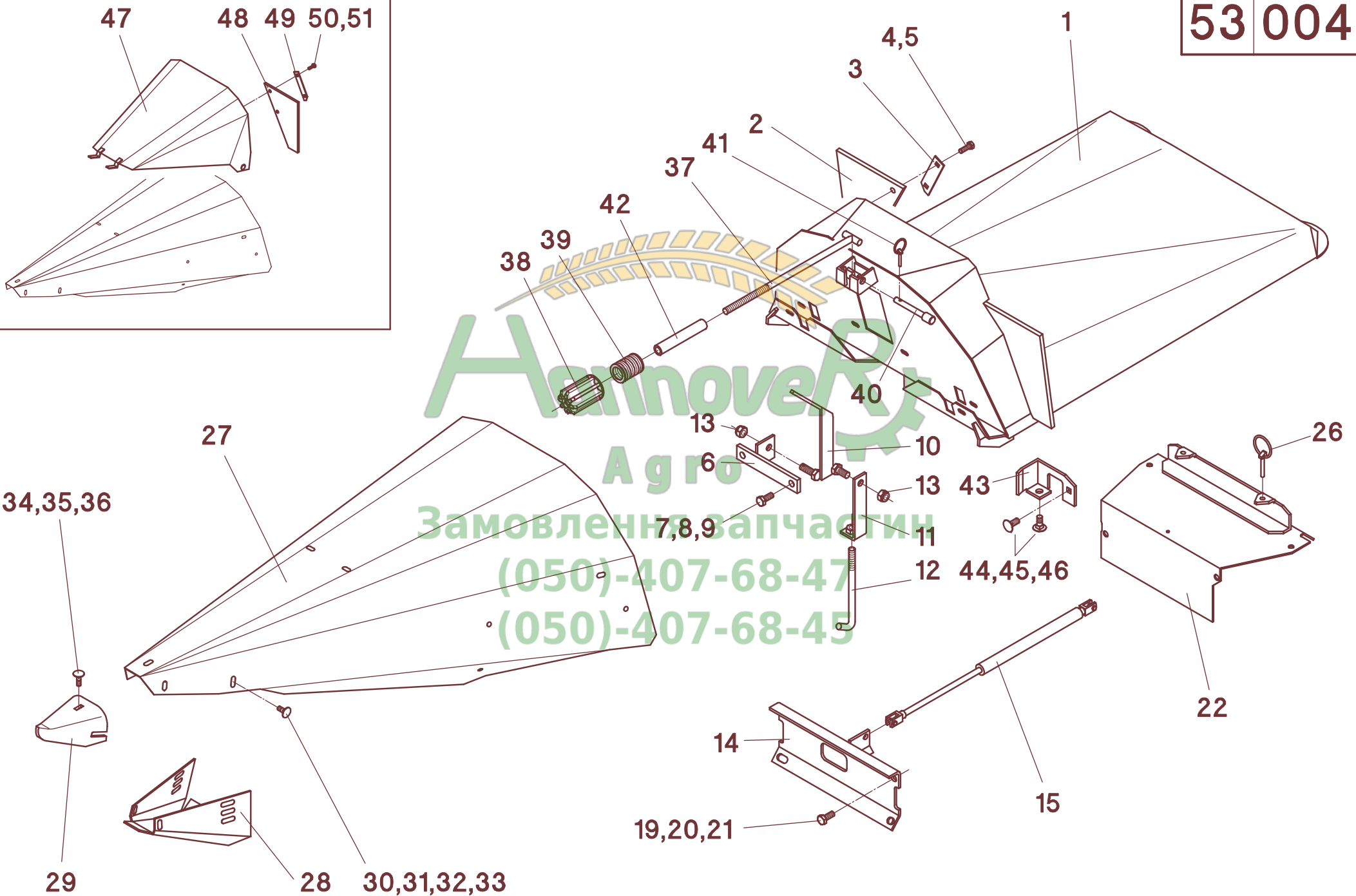
53 004

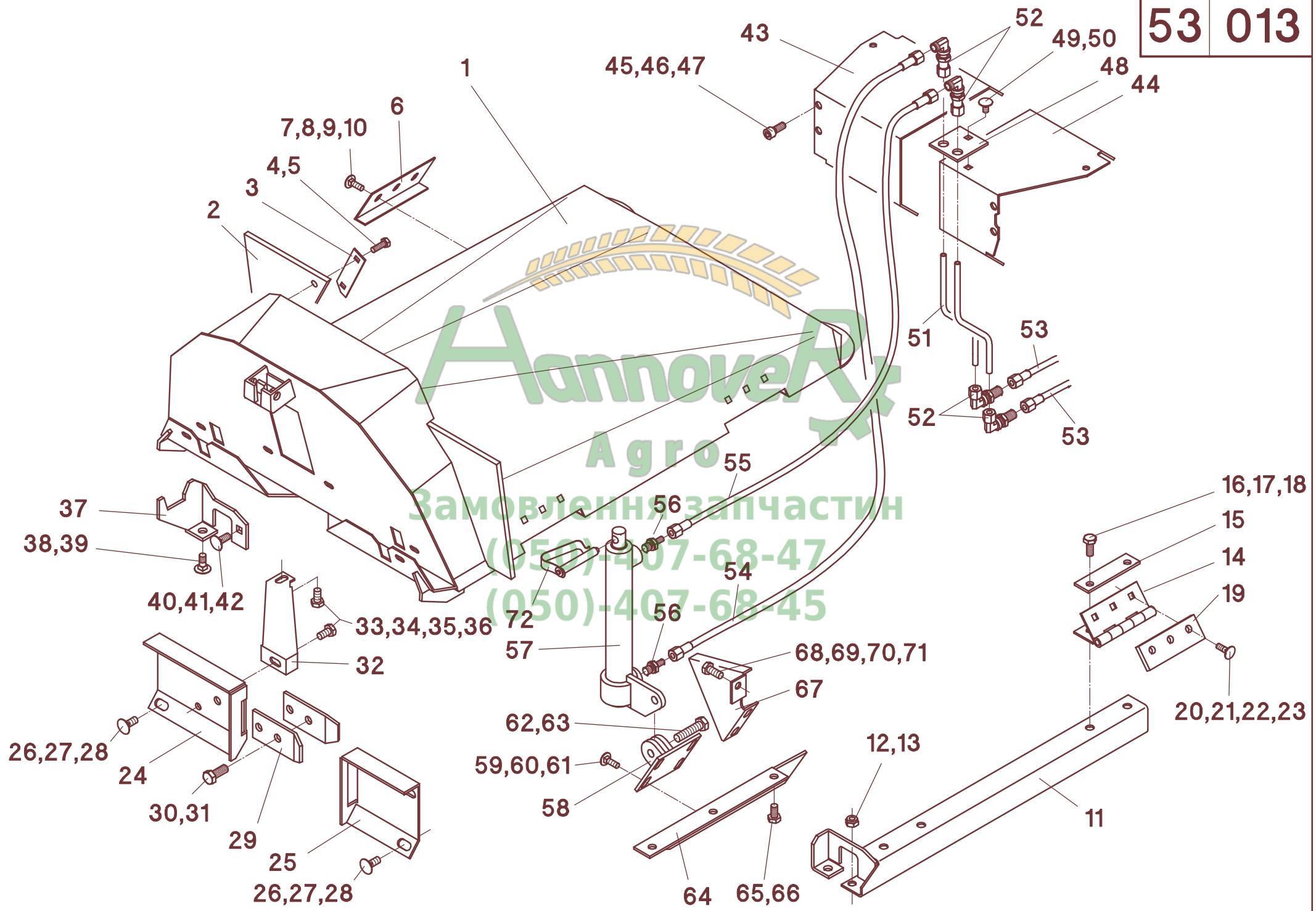


53/004

A	B	C	D
1	503563	1	Rw 60
1	503564	1	Rw 65
1	503116	1	Rw 40"
2	003154	2	
3	003215	2	
4	040662	4	M8x25 - DIN 933
5	040201	4	8,4 - DIN 125
6	004280	1	
7	040444	2	M8x20 - DIN 933
8	040201	2	8,4 - DIN 125
9	040008	2	M8 - DIN 985
10	003140	1	
11	003143	1	
12	003145	1	
13	040010	2	M12 - DIN 985
14	501652	1	Rw 60
14	501657	1	Rw 65
14	501644	1	Rw 40"
15	041268	1	GS-22-200-DD-1300
19	040418	4	M10x25 - DIN 933
20	040217	2	10,5 - DIN 9021
21	040009	4	M10 - DIN 985
22	501610	1	Rw 60
22	501613	1	Rw 65
22	501619	1	Rw 40"
26	041309	2	LP6
27	503013	1	Rw 60
27	503014	1	Rw 65
27	503016	1	Rw 40"
28	003451	1	Rw 60/65
28	003456	1	Rw 40"
29	003664	1	
30	040437	2	M8x20 - DIN 603
31	040216	2	8,4 - DIN 9021
32	040108	2	A8 - DIN 127
33	040014	2	M8 - DIN 934
34	040413	3	M8x25 - DIN 603
35	040216	3	8,4 - DIN 9021
36	040008	3	M8 - DIN 985
37	503198	1	
38	503199	1	
39	003043	1	
40	503055	1	
41	041339	1	LP4
42	503054	1	
43	501430	1	L
43	501431	1	R
44	040499	4	M10x25 - DIN 603
45	040202	4	10,5 - Din 125
46	040009	4	M10 - DIN 985
-	503553	1	Rw 60 - Pos. 1-13
-	503554	1	Rw 65 - Pos. 1-13
-	503106	1	Rw 40" - Pos. 1-13
-	503003	1	Rw 60 - Pos. 27-42
-	503004	1	Rw 65 - Pos. 27-42

53 004

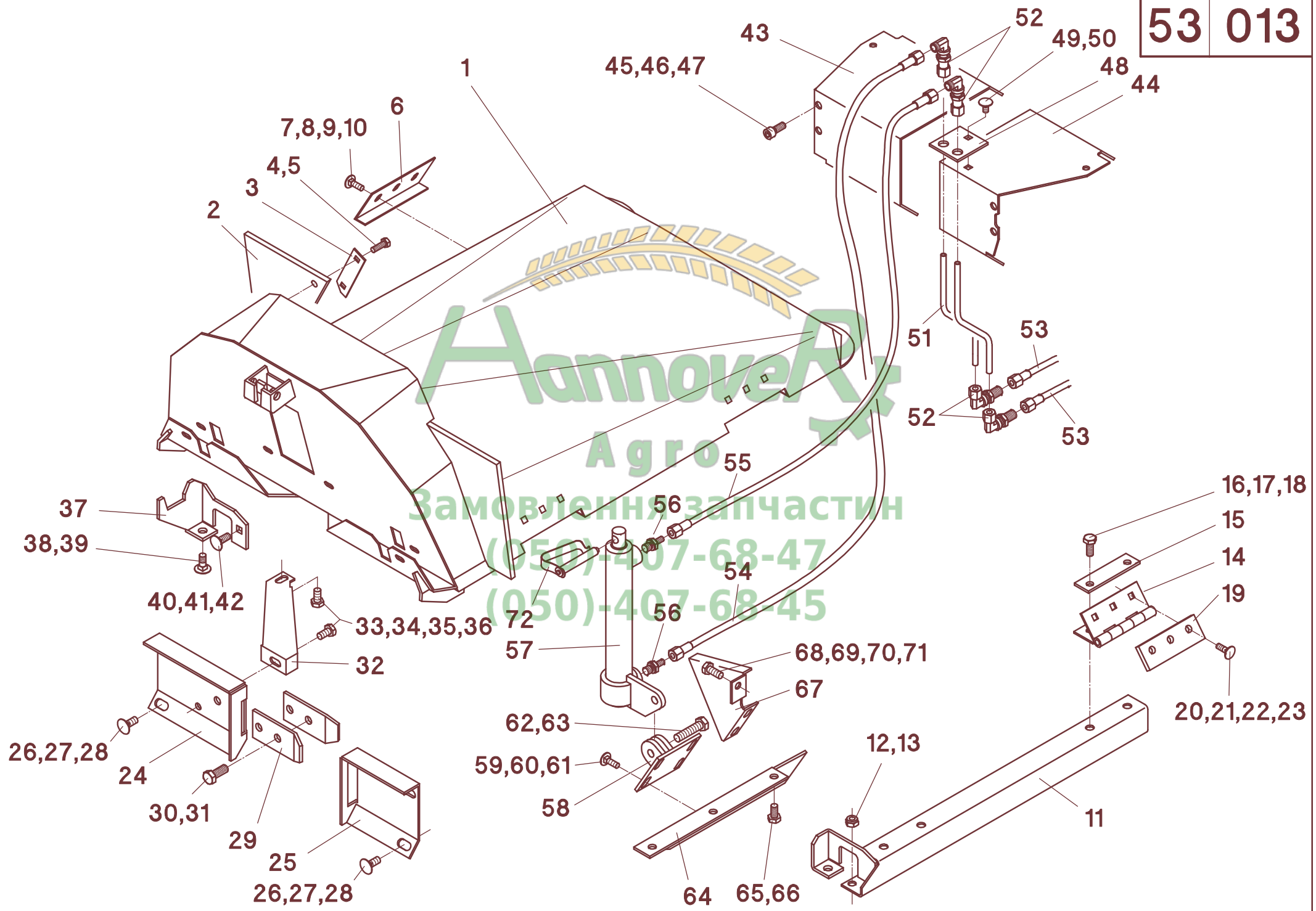




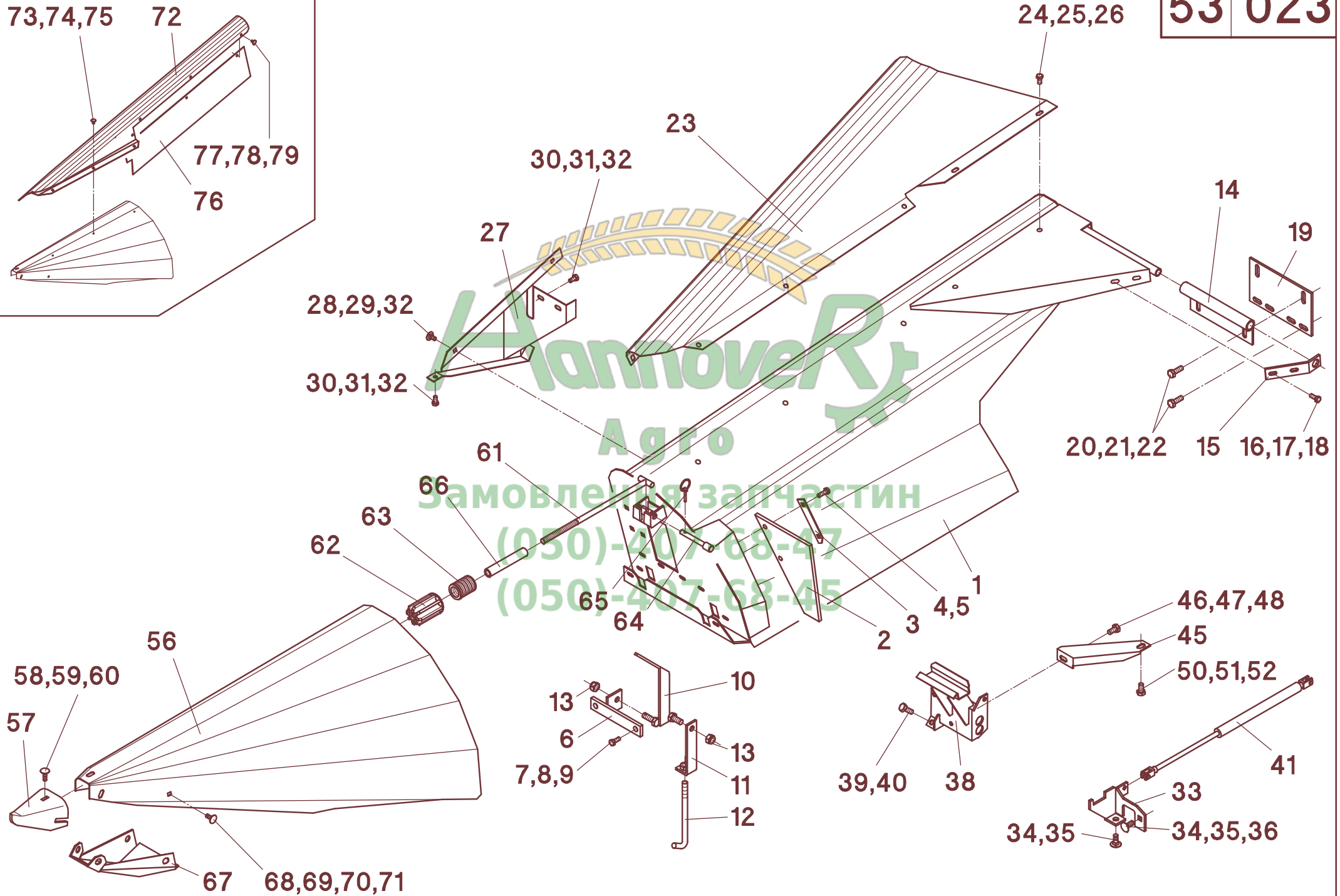
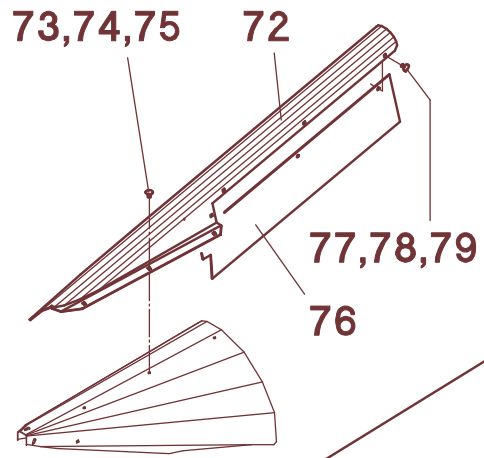
Аннов Агро
Замовлення запчастин
(050)-407-68-47
(050)-407-68-45

53/013

A	B	C	D
1	503615	1	L - Rw 60
1	503616	1	R -Rw 60
2	003154	2	
3	003215	2	
4	040662	4	M8x25 - DIN 933 - 10.9
5	040201	4	8,4 - DIN 125
6	503264	2	
7	040437	6	M8x20 - DIN 603
8	040108	6	A8 - DIN 127
9	040216	6	8,4 - DIN 9021
10	040014	6	M8 - DIN 934
11	501348	1	L - Rw 60
11	501349	1	R -Rw 60
12	040217	6	10,5 - DIN 9021
13	040009	6	M10 - DIN 985
14	503261	2	
15	503263	2	
16	040472	4	M10x20 - DIN 933
17	040109	4	A10 - DIN 127
18	040217	4	10,5 - DIN 9021
19	503262	2	
20	040413	6	M8x25 - DIN 603
21	040108	6	A8 - DIN 127
22	040216	6	8,4 - DIN 9021
23	040014	6	M8 - DIN 934
24	501420	1	L - Rw 60
24	501421	1	R - Rw 60
25	501422	1	L - Rw 60
25	501423	1	R - Rw 60
26	040499	4	M10x25 - DIN 603
27	040217	4	10,5 - DIN 9021
28	040009	4	M10 - DIN 985
29	012059	2	
30	040496	2	M12x30 - DIN 933
31	040010	2	M12 - DIN 985
32	501435	1	L
32	501436	1	R
33	040472	2	M10x20 - DIN 933
34	040202	2	10,5 - DIN 125
35	040109	1	A10 - DIN 127
36	040009	1	M10 - DIN 985
37	501346	1	L
37	501347	1	R
38	040499	1	M10x25 - DIN 603
39	040009	1	M10 - DIN 985
40	040499	1	M10x25 - DIN 603
41	040217	1	10,5 - DIN 9021
42	040009	1	M10 - DIN 985
43	502956	1	L - RW 60
43	502959	1	R - Rw 60
44	502957	1	L - RW 60
44	502958	1	R - Rw 60
45	040545	2	M10x25 - DIN 912
46	040109	2	A10 - DIN 127
47	040202	2	10,5 - DIN 125
48	501329	1	



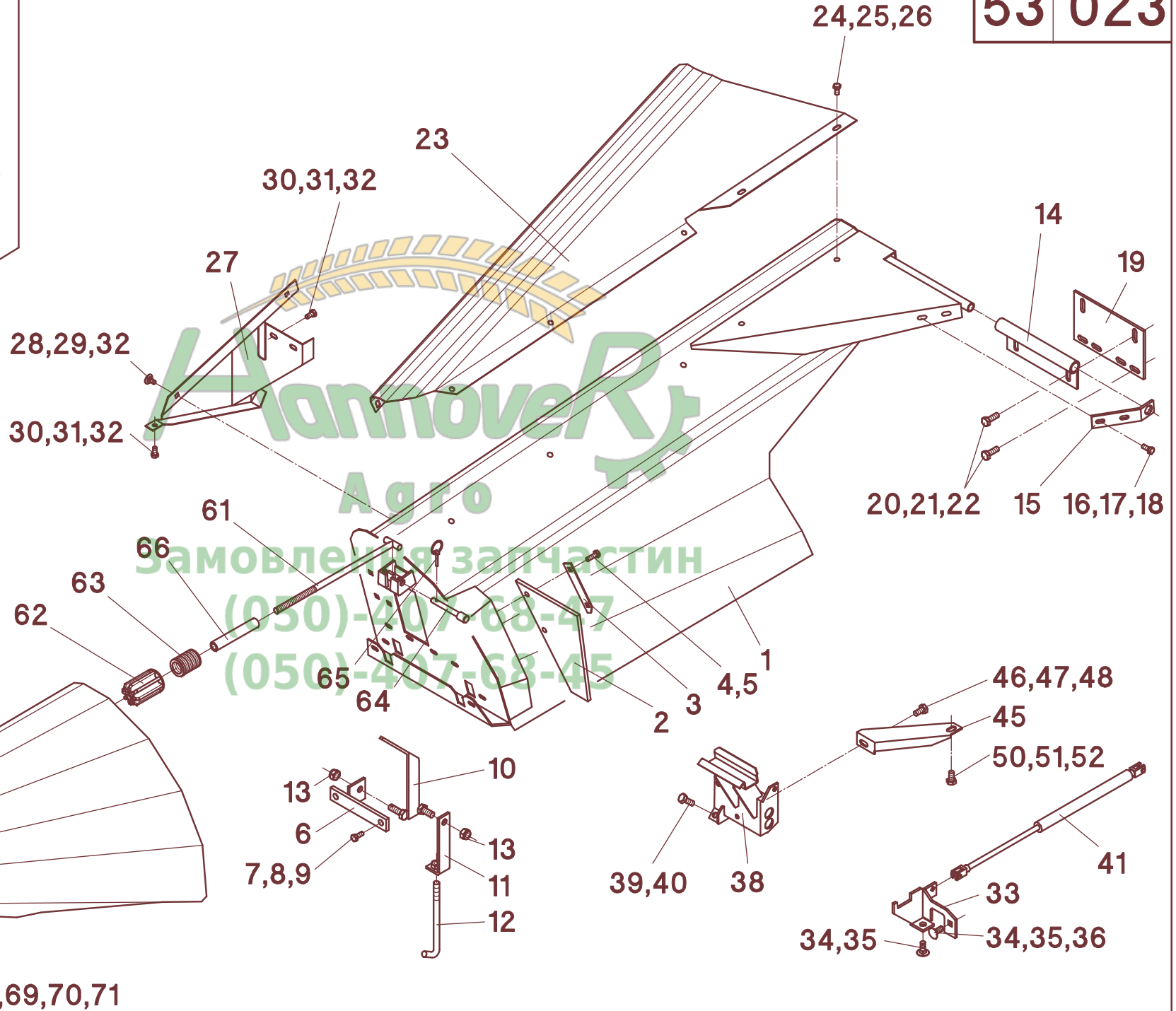
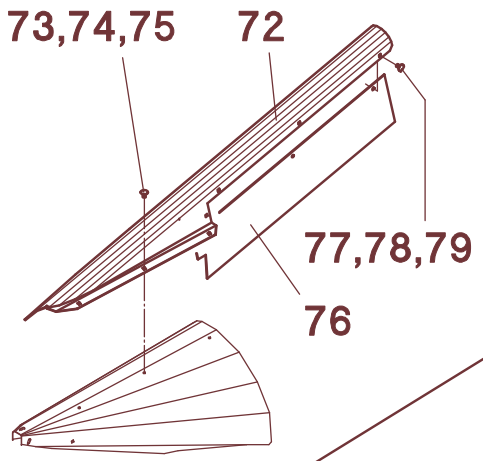
Аннов Агро
Замовлення запчастин
(050)-407-68-47
(050)-407-68-45



Антофер
Агро
Замовлення запчастин
(050)-407-68-47
(050)-407-68-45

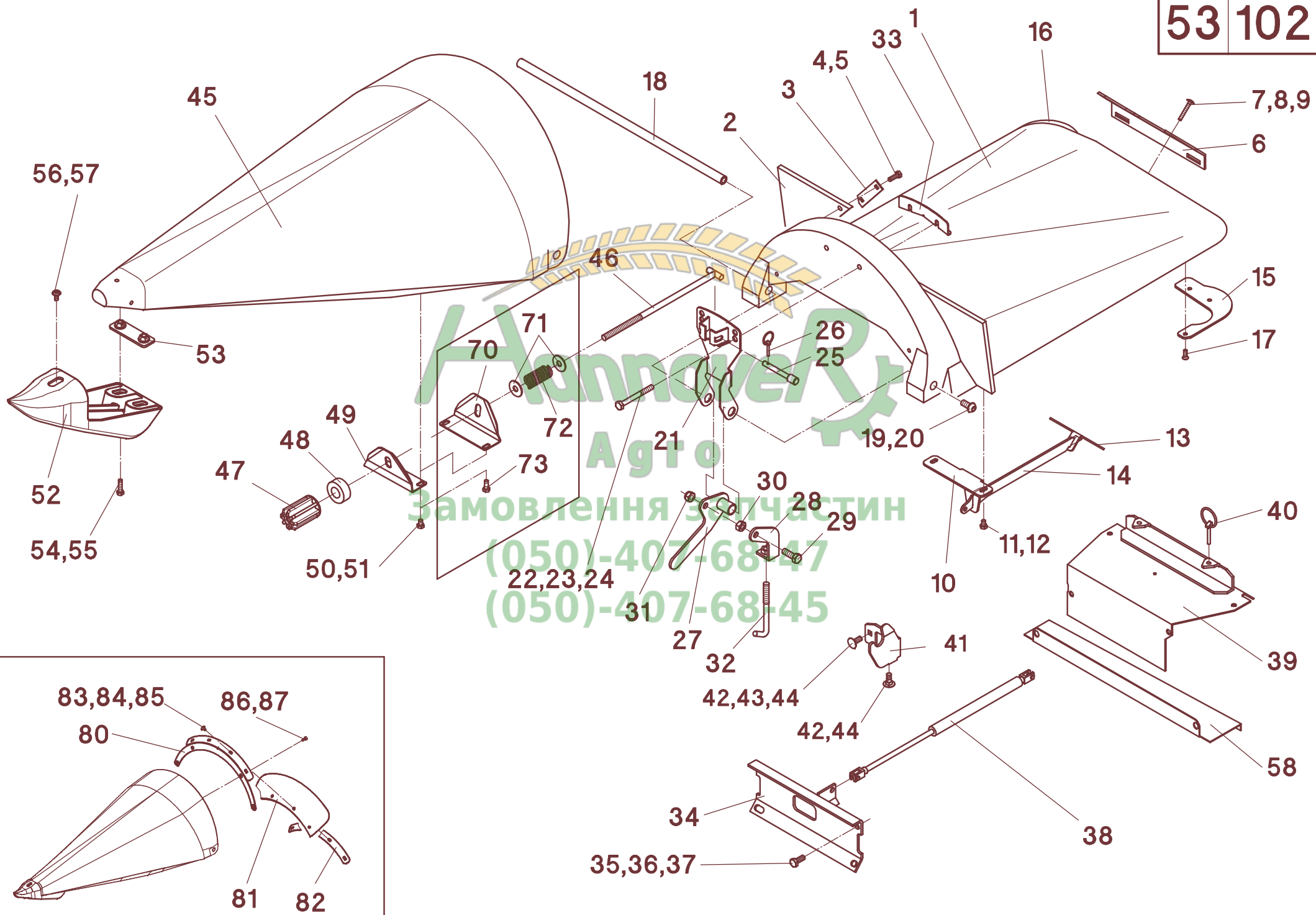
53/023

A	B	C	D
1	503337	1	L
1	503338	1	R
2	003154	2	
3	504169	2	
4	040662	4	M8x25 - DIN 933 - mvk
5	040201	4	8.4 - DIN 125
6	004280	2	
7	040444	4	M8x20 - DIN 933
8	040201	4	8.4 - DIN 125
9	040008	4	M8 - DIN 985
10	003140	2	
11	003143	2	
12	003145	2	
13	040010	4	M12 - DIN 985
14	003474	2	
15	003063	2	
16	040444	4	M8x20 - DIN 933
17	040201	8	8.4 - DIN 125
18	040008	4	M8 - DIN 985
19	503369	2	
20	040438	8	M10x30 - DIN 933
21	040217	16	10,5 - DIN 9021
22	040009	8	M10 - DIN 985
23	503366	1	L
23	503367	1	R
24	040534	12	M8x16 - DIN 933
25	040108	12	A8 - DIN 127
26	040201	12	8.4 - DIN 125
27	503450	1	47,5 mm - L
27	503451	1	47,5 mm - R
27	503370	1	97,5 mm - L
27	503371	1	97,5 mm - R
28	040612	4	M8x16 - DIN 603
29	040300	4	V9 - DIN 440
30	040534	6	M8x16 - DIN 933
31	040201	10	8.4 - DIN 125
32	040008	10	M8 - DIN 985
33	501377	1	L
33	501378	1	R
34	040499	4	M10x25 - DIN 603
35	040217	2	10,5 - DIN 9021
36	040009	4	M10 - DIN 985
38	501440	1	L
38	501441	1	R
39	040418	4	M10x25 - DIN 933
40	040009	4	M10 - DIN 985
41	041276	2	GS-22-200-DD-800
45	501435	1	L
45	501436	1	R
46	040472	2	M10x20 - DIN 933
47	040202	2	10,5 - DIN 125
48	040009	2	M10 - DIN 985
50	040472	4	M10x20 - DIN 933
51	040202	4	10,5 - DIN 125
52	040109	4	A10 - DIN 127
56	503302	1	L



Антофер
Агро
Замовлення запчастин
(050)-407-68-47
(050)-407-68-45

53 102

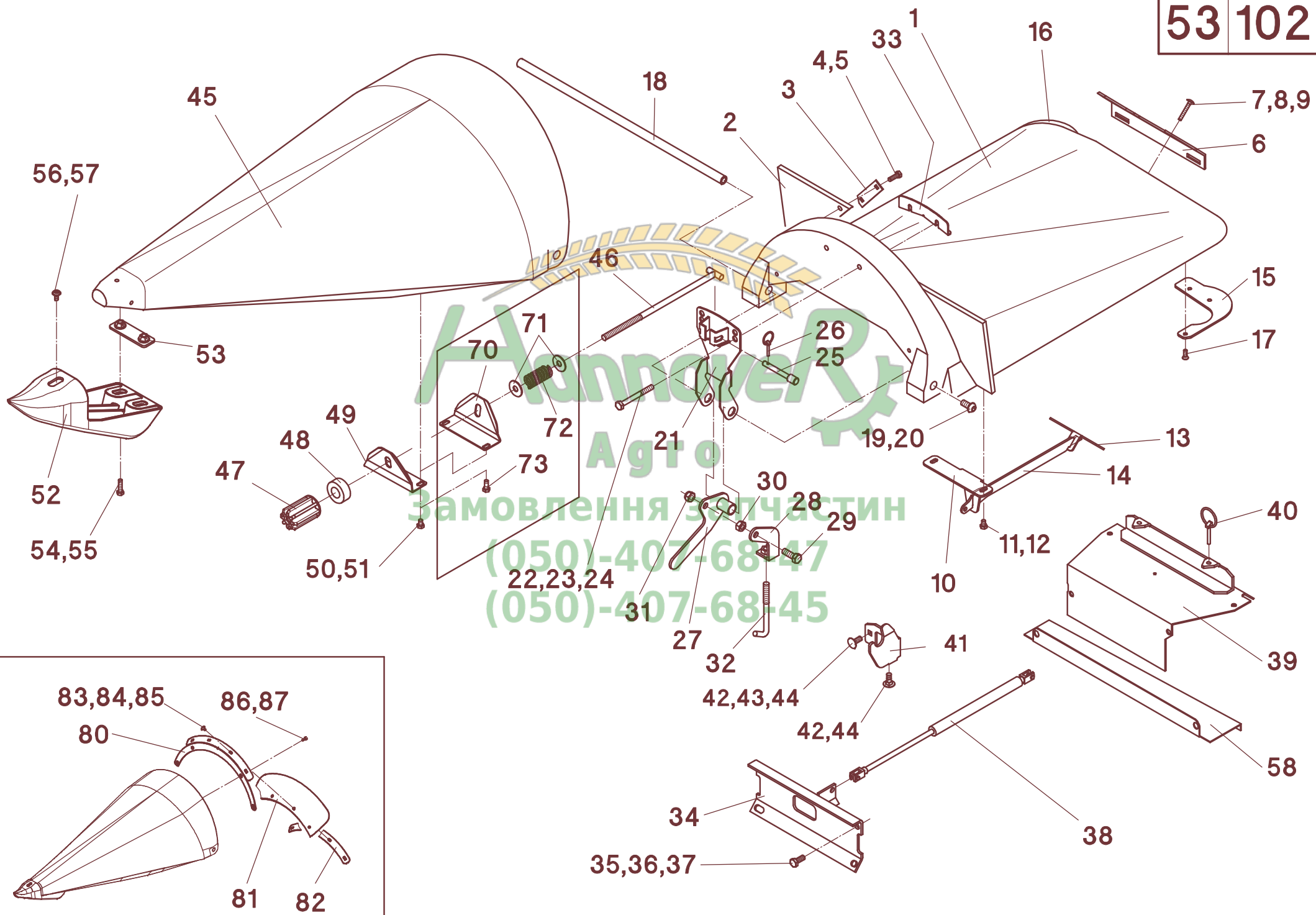


Аннавер
Агто
Замовлення за частин
(050)-407-6847
(050)-407-6845

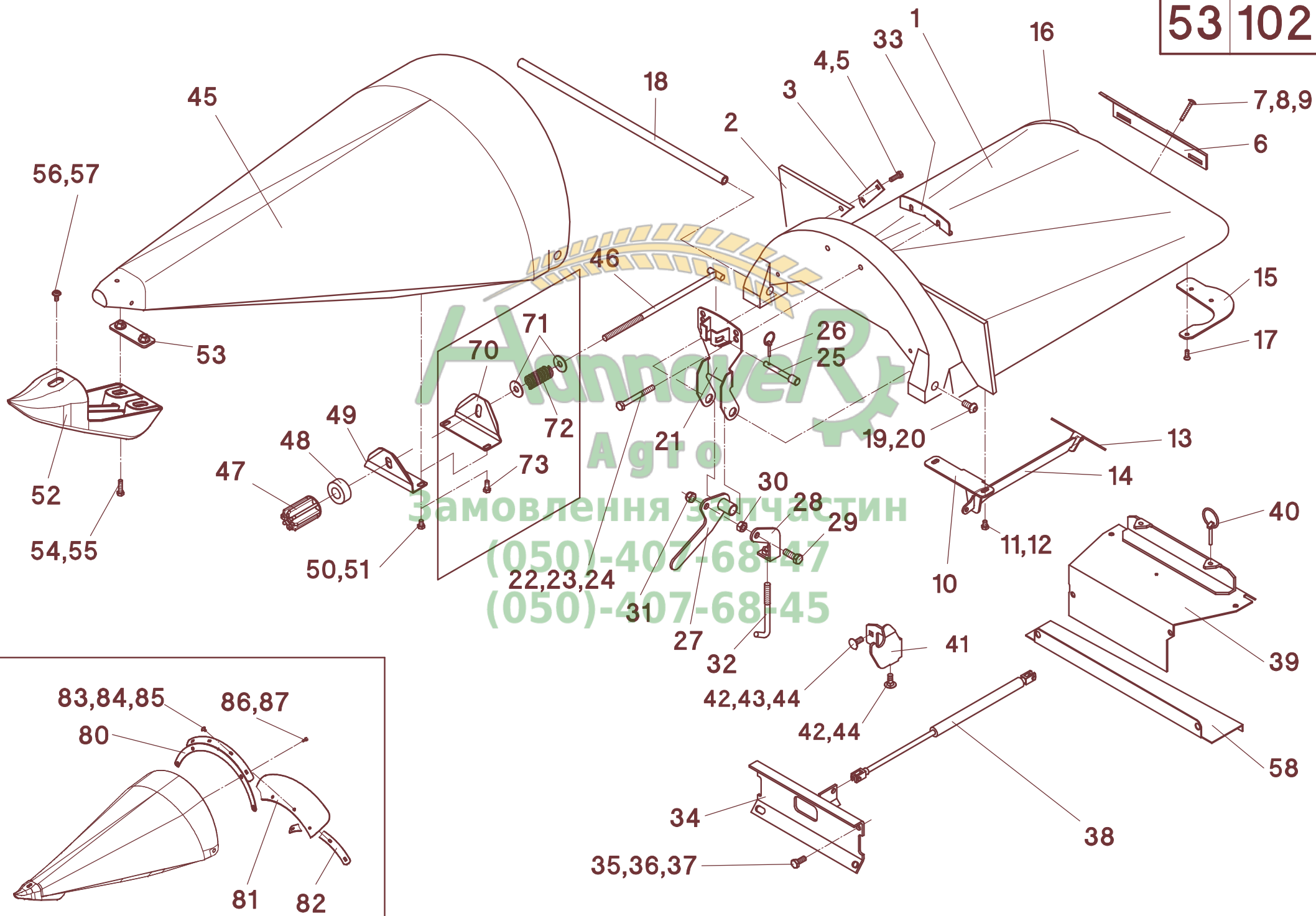
53/102

A	B	C	D
1	504112	1	Rw 80 - rot
1	504115	1	Rw 80 - grün
1	504118	1	Rw 80 - gold-gelb
1	507012	1	Rw 80 - signal-gelb
1	504692	1	Rw 80 - silber-grau
1	504350	1	Rw 36" - rot
1	504351	1	Rw 36" - grün
1	504352	1	Rw 36" - gold-gelb
1	507017	1	Rw 36" - signal-gelb
1	504697	1	Rw 36" - silber-grau
1	505830	1	Rw 38" - rot
1	505831	1	Rw 38" - grün
1	505833	1	Rw 38" - gold-gelb
1	505834	1	Rw 38" - signal-gelb
1	505835	1	Rw 38" - silber-grau
2	504154	2	
3	504169	2	
4	040751	4	M8x25 - DIN 933
5	040201	4	8,4 - DIN 125
6	504132	1	Rw 80
6	504136	1	Rw 36"
6	505860	1	Rw 38"
7	040621	4	M8x55 - DIN 603
8	040216	4	8,4 - DIN 9021
9	040008	4	M8 - DIN 985
10	504171	1	Rw 80 / Rw 36"
10	505863	1	Rw 38"
11	040863	2	M8x12 - DIN 933
12	040201	2	8,4 - DIN 125
13	504161	1	Rw 80
13	504163	1	Rw 36"
13	505862	1	Rw 38"
14	504173	1	
15	504152	1	L
16	504153	1	R
17	040853	6	K70x20 - WN 1453
18	504024	1	Rw 80
18	504025	1	Rw 36"
18	505021	1	Rw 38"
19	040857	2	M12x25 - ISO 7380 - 10.9
20	040218	2	13 - DIN 9021
21	504167	1	Rw 80
21	504166	1	Rw 36" / Rw 38"
22	040943	2	M10x80 - DIN 931
23	040235	2	10,5 - DIN 125
24	040009	2	M10 - DIN 985
25	503055	1	
26	041339	1	LP4
27	504140	1	
28	504143	1	
29	040491	1	M12x35 - DIN 933
30	040016	1	M12 - DIN 934
31	040010	1	M12 - DIN 985
32	504145	1	
33	504028	1	Rw 36"
34	501642	1	Rw 80

53 102



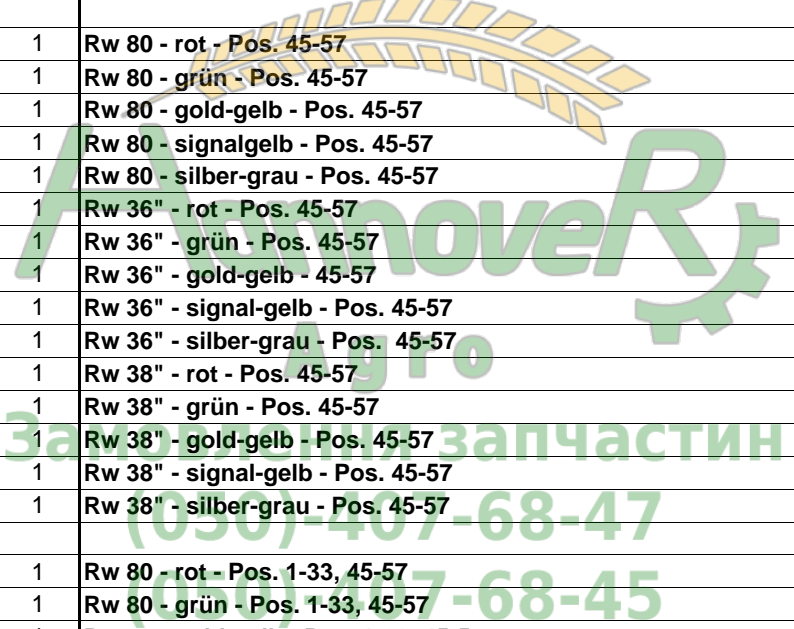
Аннавер
Агто
Замовлення за частин
(050)-407-6847
(050)-407-6845



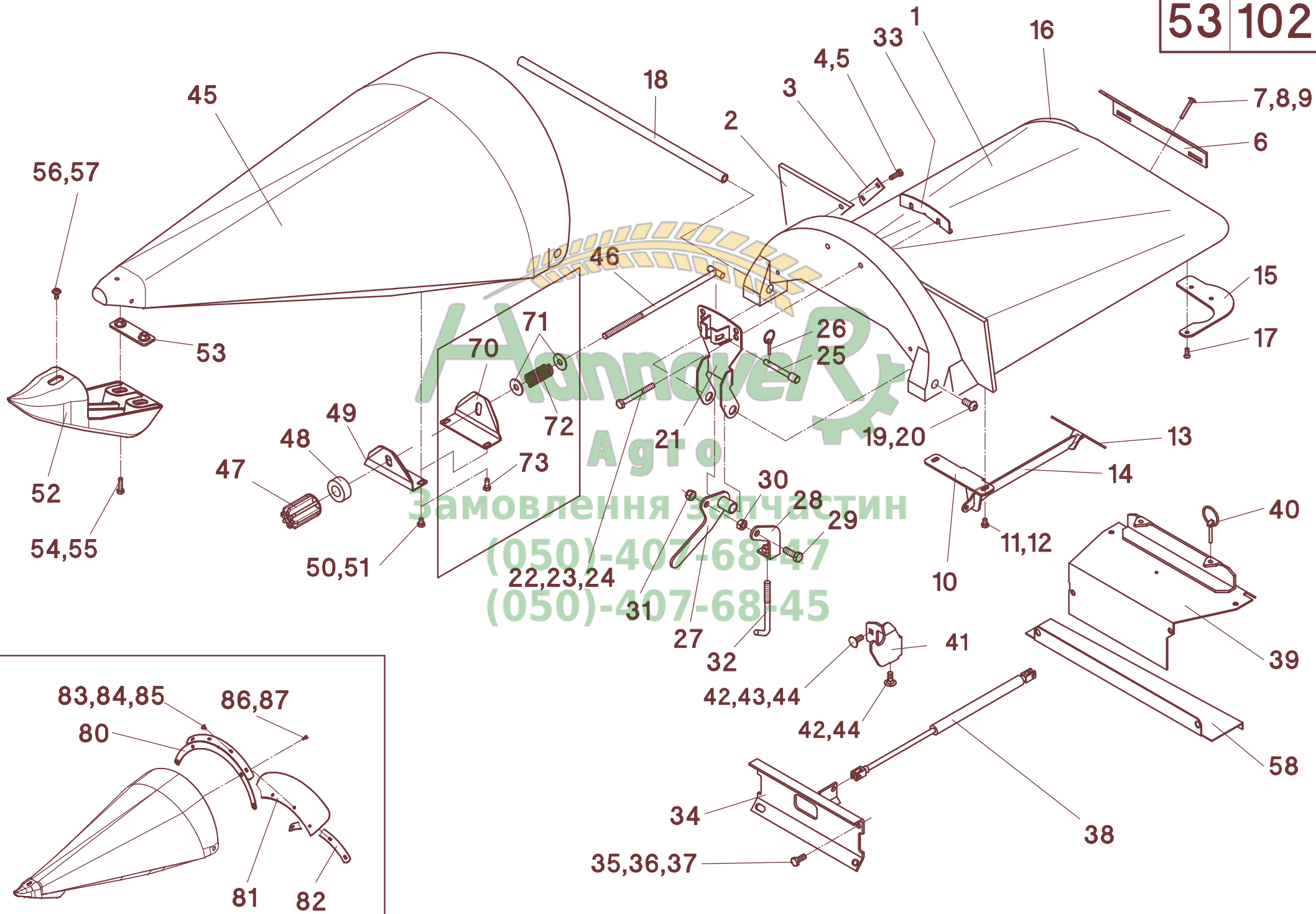
Анна Агто
Замовлення за частин
(050)-407-68-47
(050)-407-68-45

53/102

A	B	C	D
-	504107	1	Rw 80 - rot - Pos. 1-33
-	504914	1	Rw 80 - grün - Pos. 1-33
-	504934	1	Rw 80 - gold-gelb - Pos. 1-33
-	507011	1	Rw 80 - signal-gelb - Pos. 1-33
-	504691	1	Rw 80 - silber-grau - Pos. 1-33
-	504108	1	Rw 36" - rot - Pos. 1-33
-	504918	1	Rw 36" - grün - Pos. 1-33
-	504936	1	Rw 36" - gold-gelb - Pos. 1-33
-	507016	1	Rw 36" - signal-gelb - Pos. 1-33
-	504696	1	Rw 36" - silber-grau - Pos. 1-33
-	505806	1	Rw 38" - rot - Pos. 1-33
-	505807	1	Rw 38" - grün - Pos. 1-33
-	505809	1	Rw 38" - gold-gelb - Pos. 1-33
-	505810	1	Rw 38" - signal-gelb - Pos. 1-33
-	505811	1	Rw 38" - silber-grau - Pos. 1-33
-	504007	1	Rw 80 - rot - Pos. 45-57
-	504911	1	Rw 80 - grün - Pos. 45-57
-	504931	1	Rw 80 - gold-gelb - Pos. 45-57
-	507013	1	Rw 80 - signalgelb - Pos. 45-57
-	504693	1	Rw 80 - silber-grau - Pos. 45-57
-	504008	1	Rw 36" - rot - Pos. 45-57
-	504917	1	Rw 36" - grün - Pos. 45-57
-	504935	1	Rw 36" - gold-gelb - 45-57
-	507018	1	Rw 36" - signal-gelb - Pos. 45-57
-	504698	1	Rw 36" - silber-grau - Pos. 45-57
-	505812	1	Rw 38" - rot - Pos. 45-57
-	505813	1	Rw 38" - grün - Pos. 45-57
-	505815	1	Rw 38" - gold-gelb - Pos. 45-57
-	505816	1	Rw 38" - signal-gelb - Pos. 45-57
-	505817	1	Rw 38" - silber-grau - Pos. 45-57
-	504002	1	Rw 80 - rot - Pos. 1-33, 45-57
-	504908	1	Rw 80 - grün - Pos. 1-33, 45-57
-	504928	1	Rw 80 - gold-gelb - Pos. 1-33, 45-57
-	507010	1	Rw 80 - signal-gelb - Pos. 1-33, 45-57
-	504690	1	Rw 80 - silber-grau - Pos. 1-33, 45-57
-	504003	1	Rw 36" - rot - Pos. 1-33, 45-57
-	504915	1	Rw 36" - grün - Pos. 1-33, 45-57
-	504916	1	Rw 36" - gold-gelb - Pos. 1-33, 45-57
-	507015	1	Rw 36" - signal-gelb - Pos. 1-33, 45-57
-	504695	1	Rw 36" - silber-grau - Pos. 1-33, 45-57
-	505800	1	Rw 38" - rot - Pos. 1-33, 45-57
-	505801	1	Rw 38" - grün - Pos. 1-33, 45-57
-	505803	1	Rw 38" - gold-gelb - Pos. 1-33, 45-57
-	505804	1	Rw 38" - signal-gelb - Pos. 1-33, 45-57
-	505805	1	Rw 38" - silber-grau - Pos. 1-33, 45-57
-		-	
-		-	
-		-	
-		-	
-		-	
-		-	
-		-	
-		-	
-		-	
-		-	
-		-	
-		-	
-		-	
-		-	
-		-	
-		-	
-		-	

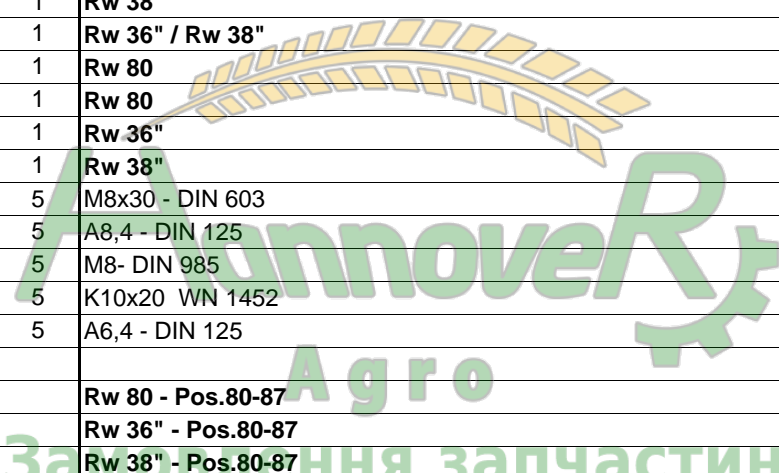


53 102



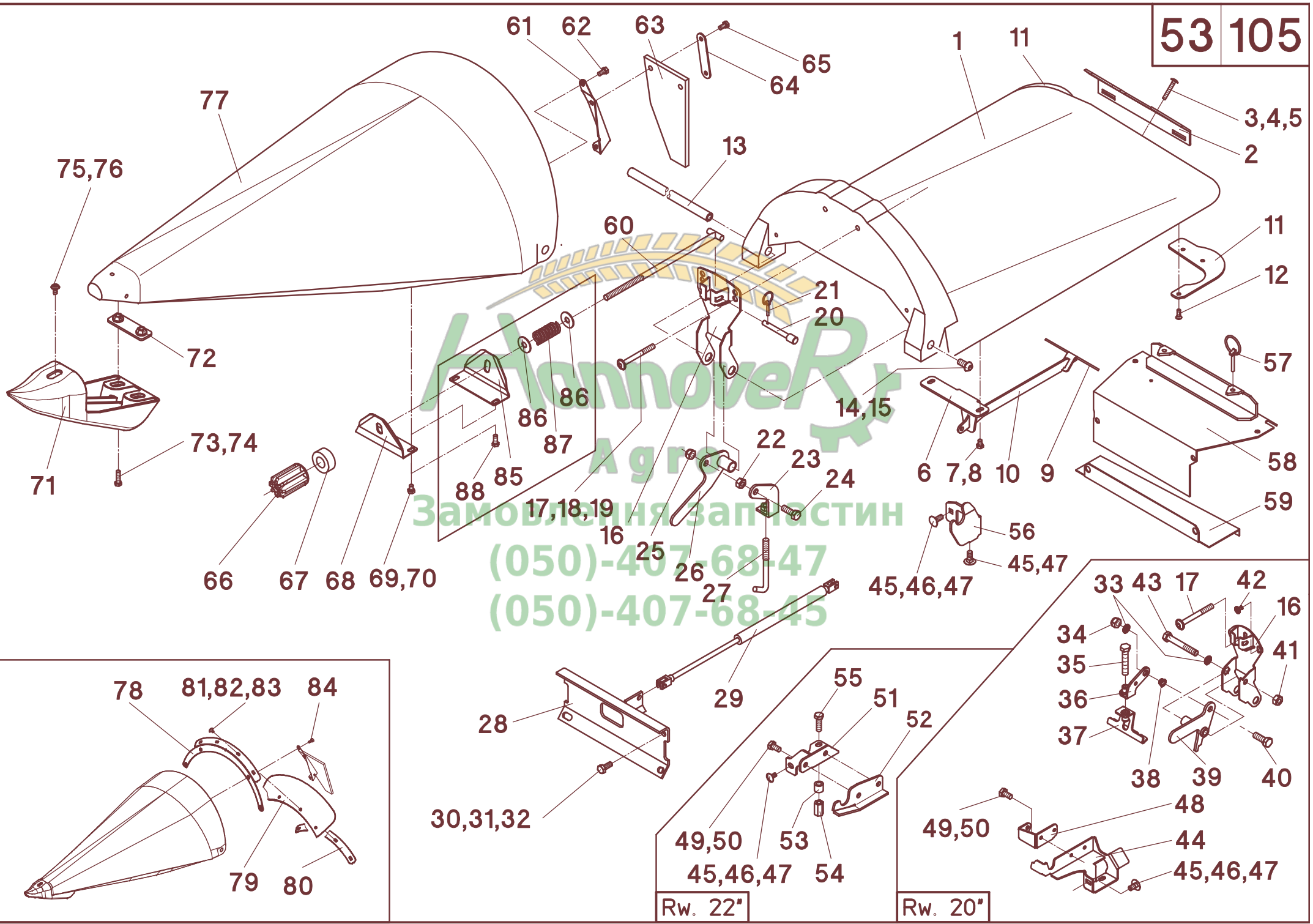
53/102

A	B	C	D
			optional
70	504023	1	Rw.80
70	504027	1	Rw.36"/38"
71	040218	2	A13 - DIN 9021
72	041990	1	D-329 B-05
73	040604	2	M8x20 - DIN 933 mvk
-	504037		Rw.80 - Pos. 70-73
-	504036		Rw. 36"/38" - Pos. 70-73
			optional
80	504842	1	Rw 80
80	504806	1	Rw 36"
80	505866	1	Rw 38"
81	504809	1	Rw 36" / Rw 38"
81	504846	1	Rw 80
82	504845	1	Rw 80
82	504789	1	Rw 36"
82	505869	1	Rw 38"
83	040486	5	M8x30 - DIN 603
84	040201	5	A8,4 - DIN 125
85	040008	5	M8- DIN 985
86	040948	5	K10x20 WN 1452
87	040200	5	A6,4 - DIN 125
-	504841		Rw 80 - Pos.80-87
-	504805		Rw 36" - Pos.80-87
-	505865		Rw 38" - Pos.80-87



(050)-407-68-47
 (050)-407-68-45

53 105



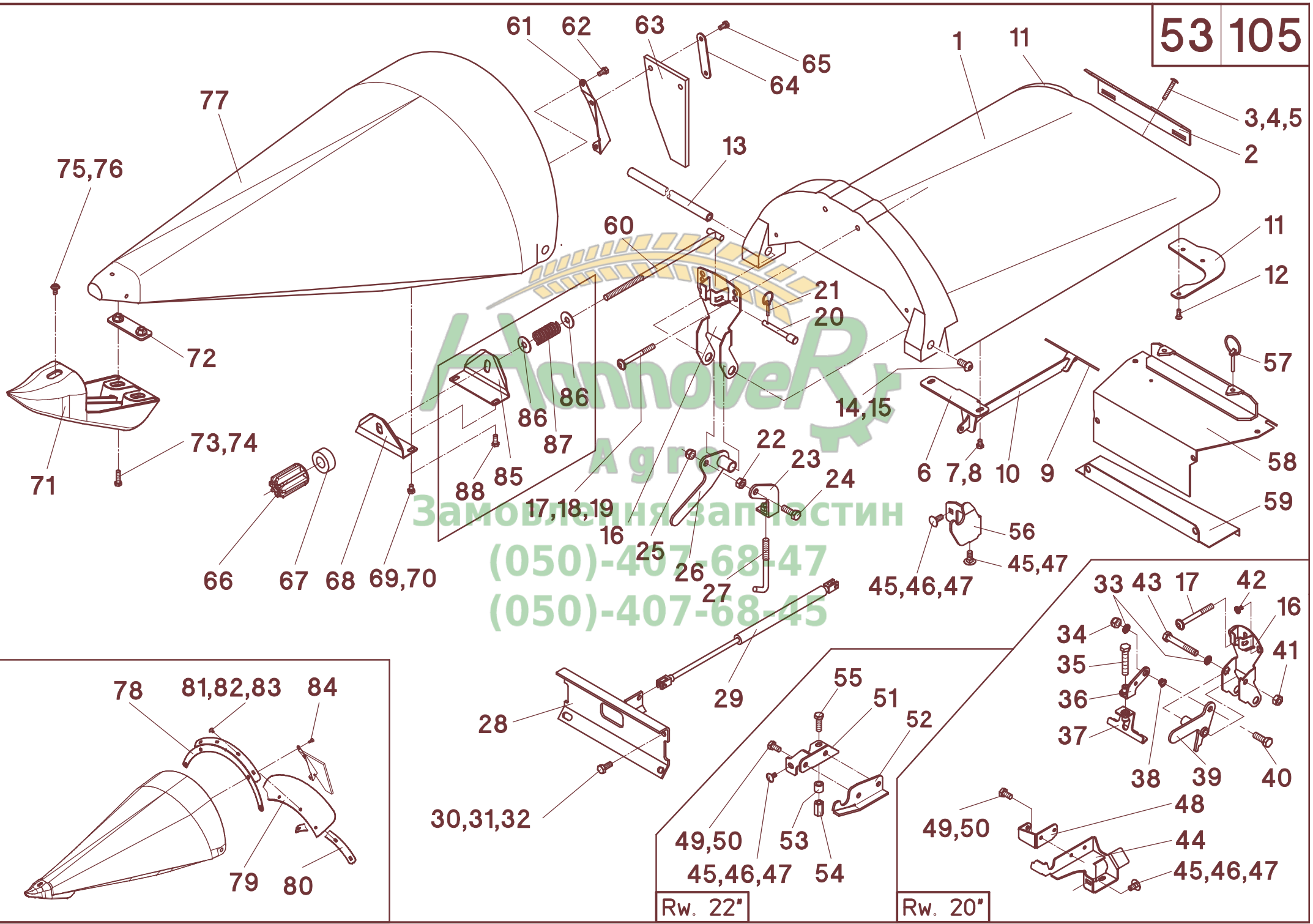
Hannover
Агротехника
Замовлення запчастин
(050)-407-68-47
(050)-407-68-45

Rw. 22"

Rw. 20"

A	B	C	D
1	504730	1	Rw 20" - rot
1	504731	1	Rw 20" - grün
1	504732	1	Rw 20" - gold-gelb
1	507022	1	Rw 20" - signal-gelb
1	504738	1	Rw 20" - silber-grau
1	504733	1	Rw 22" - rot
1	504734	1	Rw 22" - grün
1	504735	1	Rw 22" - gold-gelb
1	507027	1	Rw 22" - signal-gelb
1	504739	1	Rw 22" - silber-grau
1	504110	1	Rw 70/28" - rot
1	504113	1	Rw 70/28" - grün
1	504116	1	Rw 70/28" - gold-gelb
1	507002	1	Rw 70/28" - signal-gelb
1	504682	1	Rw 70/28" - silber-grau
1	504541	1	Rw 75/30" - rot - Form 03
1	504545	1	Rw 75/30" - grün - Form 03
1	504549	1	Rw 75/30" - gold-gelb - Form 03
1	504537	1	Rw 75/30" - - Form 03
1	507007	1	Rw 75/30" - signal-gelb
1	504687	1	Rw 75/30" - silber-grau
1	505830	1	Rw 38" - rot
1	505831	1	Rw 38" - grün
1	505833	1	Rw 38" - gold-gelb
1	505834	1	Rw 38" - signal-gelb
1	505835	1	Rw 38" - silber-grau
2	504771	1	Rw 20"
2	501396	1	Rw 22"
2	504128	1	Rw 70/28"
2	504124	1	Rw 75/30"
2	505860	1	Rw 38"
3	040621	4	M8x55 - DIN 603
4	040216	4	8,4 - DIN 9021
5	040008	4	M8 - DIN 985
6	504760	1	Rw 20" / Rw 22"
6	504171	1	Rw 75/30" / Rw70/28"
6	505863	1	Rw 38"
7	040863	2	M8x12 - DIN 933 mvk
8	040201	2	8,4 - DIN 125
9	504762	1	Rw 20"
9	504159	1	Rw 70/28"
9	504157	1	Rw 75/30"
9	505862	1	Rw 38"
10	504173	1	
11	504763	1	L - Rw 20" / Rw 22"
11	504764	1	R - Rw 20" / Rw 22"
11	504152	1	L - Rw 75/30" / Rw70/28" / Rw38"
11	504153	1	R - Rw 75/30" / Rw70/28" / Rw38"
12	040853	6	K70x20 - WN 1453
13	504770	1	Rw 20"
13	504799	1	Rw 22"
13	504021	1	Rw 75/30"
13	504022	1	Rw70/28"
13	505864	1	Rw 38"
14	040857	2	M12x25 - ISO 7380 - 10.9
15	040218	2	13 - DIN 9021

53 105



Hannover
Агротехника
Замовлення запчастин
(050)-407-68-47
(050)-407-68-45

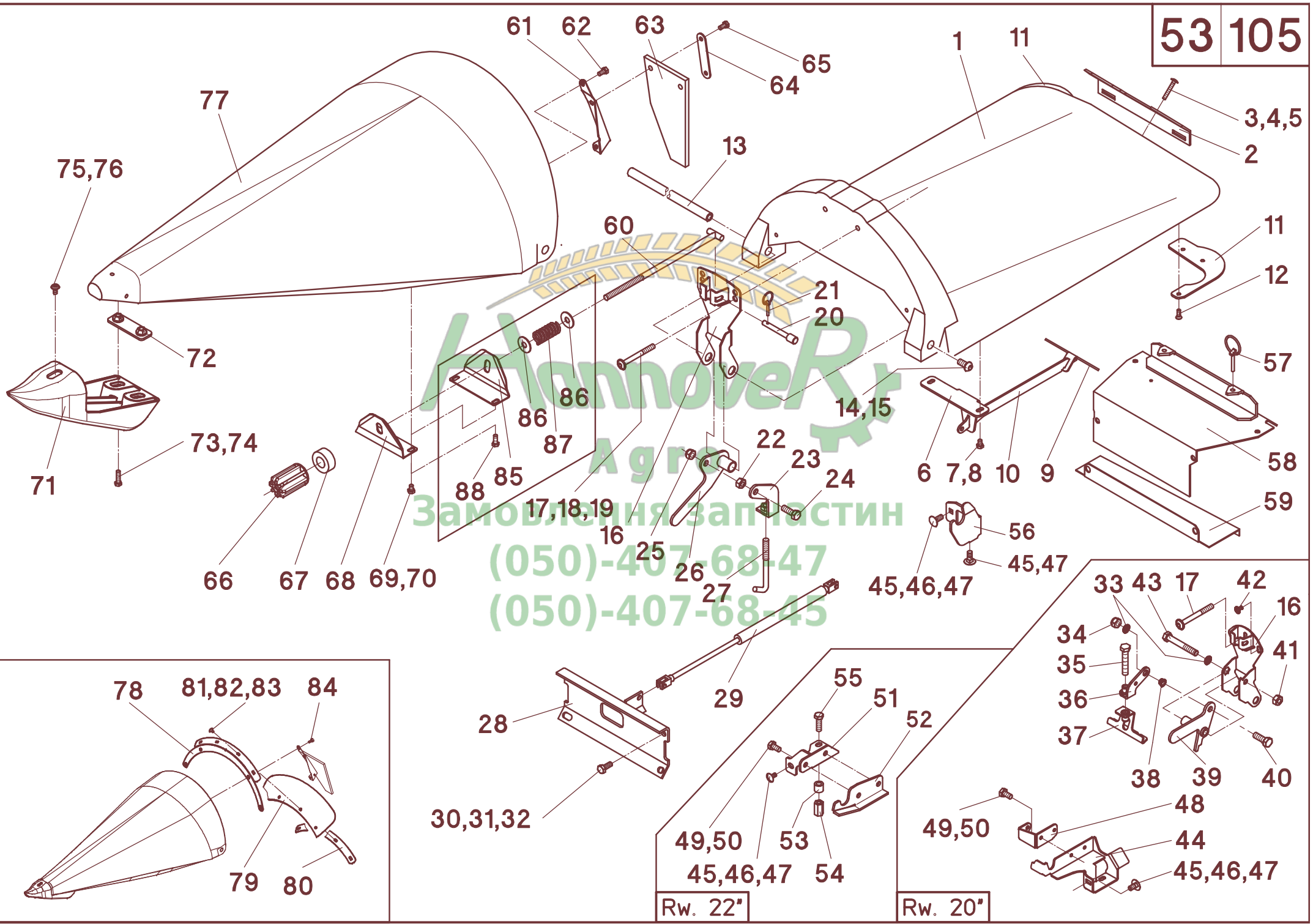
Rw. 22"

Rw. 20"

53/105

A	B	C	D
16	504753	1	Rw 20"
16	504790	1	Rw 22"
16	504167	1	Rw 75/30" / Rw70/28"
16	504166	1	Rw 38"
17	040943	n.B.	M10x80
18	040376	n.B.	ø11/40x2,5
19	040009	n.B.	M10 - DIN 985
20	503055	1	
21	041339	1	LP4
22	040016	1	M12 - DIN 934
23	504143	1	Rw 75 / 30"
24	040491	1	M12x35 - DIN 933
25	040010	1	M12 - DIN 985
26	504140	1	Rw 75 / 30"
27	504145	1	
28	501651	1	Rw 20"
28	501375	1	Rw 22"
28	501814	1	Rw 28"
28	501643	1	Rw 30"
28	501640	1	Rw 70
28	501641	1	Rw 75
28	501647	1	Rw 38"
29	041335	1	GS-22-250-DD-600 - Rw 20" / Rw22"
29	041308	1	GS-22-250-DD-800 - Rw 75/30" / Rw 70/28" / Rw 38"
30	040418	4	M10x25 - DIN 933
31	040217	4	10,5 - DIN 9021
32	040009	4	M10 - DIN 985
33	040203	1	A13 - DIN 125 - Rw 20"
34	040010	1	M12 - DIN 985 - Rw 20"
35	040785	1	M12x65 - DIN 933
36	505428	1	Rw 20"
37	505426	1	
38	505189	2	Rw 20"
39	504751	1	Rw 20"
40	040496	1	M12x30 - DIN 933
41	040016	1	M12 - DIN 934 - Rw 20"
42	040955	n.B.	M10x20 - 10.9
43	040563	1	M12x85 - DIN 931 - Rw 20"
44	505432	1	L - Rw 20"
44	505433	1	R - Rw 20"
45	040499	2	M10x25 - DIN 603
46	040217	1	10,5 - DIN 9021
47	040009	2	M10 - DIN 985
48	505436	1	Rw 20"
49	040418	4	M10x25 - DIN 933
50	040009	4	M10 - DIN 985
51	504768	1	L - Rw 22"
51	504769	1	R - Rw 22"
52	501467	1	L - Rw 22"
52	501468	1	R - Rw 22"
53	504759	2	ø19/11x17 - Rw 22"
54	042009	2	M10 - DIN 6334
55	040646	2	M10x35 - DIN 933 - Rw 22"
56	501800	1	L - Rw 75/30" / Rw 70/28"
56	501801	1	R - Rw 75/30" / Rw 70/28"
57	041309	2	LP6

53 105



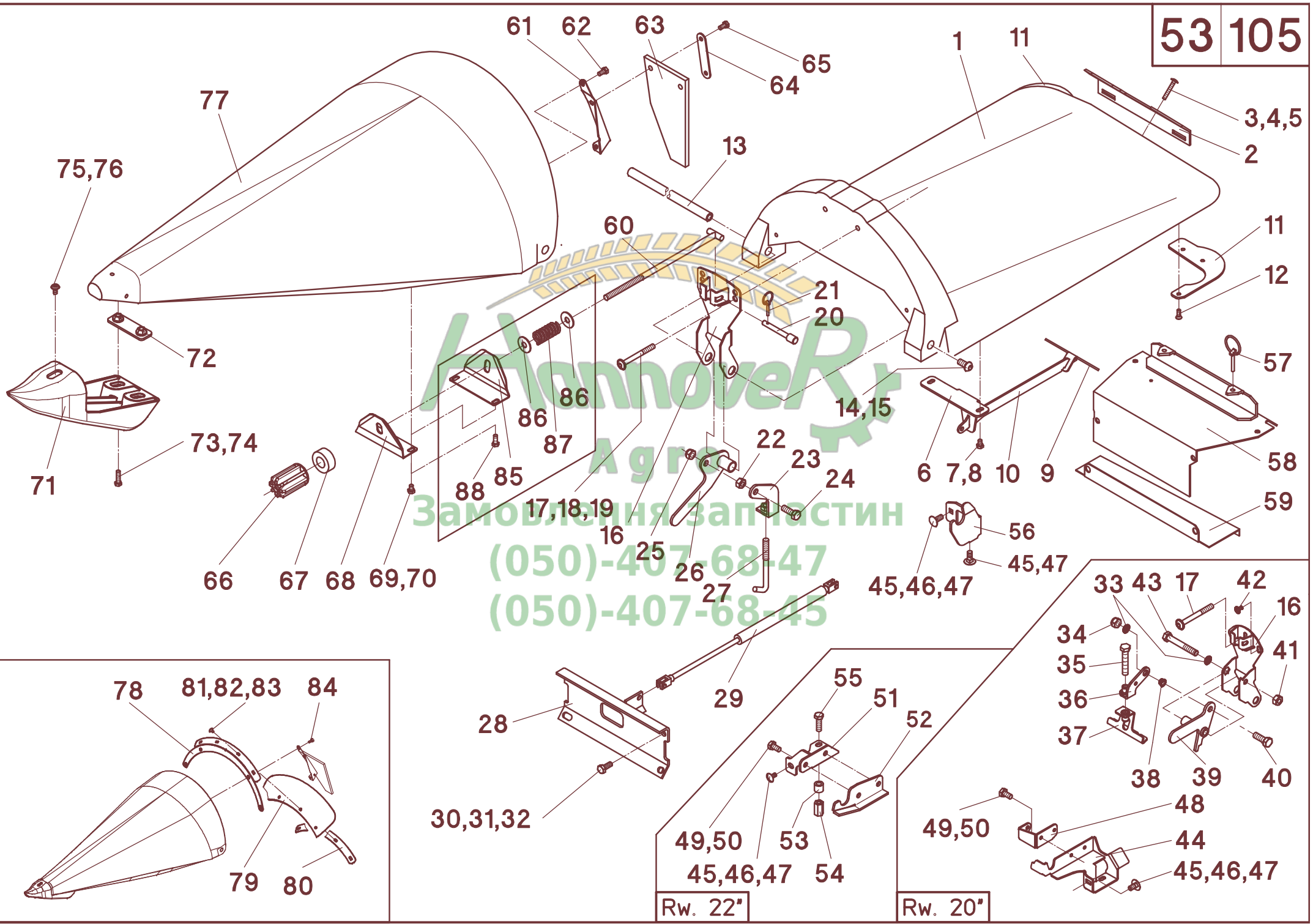
Hannover
Агротехника
Замовлення запчастин
(050)-407-68-47
(050)-407-68-45

Rw. 22"

Rw. 20"

A	B	C	D
58	501628	1	Rw 20"
58	501396	1	Rw 22"
58	501601	1	Rw 70
58	501604	1	Rw 75
58	501597	1	Rw 28"
58	501616	1	Rw 30"
58	501622	1	Rw 38"
59	502580	1	RW 20"
59	502581	1	RW 22"
59	502582	1	RW 30"
59	502584	1	RW 70
59	502586	1	RW 75
59	502599	1	Rw 38"
60	503198	1	
61	504191	1	L - Rw 20"
61	504192	1	R - Rw 20"
61	504180	1	L - Rw70/28" / Rw 75/30" / Rw22" / Rw38"
61	504181	1	R - Rw70/28" / Rw 75/30" / Rw22" / Rw38"
62	040534	4	M8x16 - DIN 933
63	003154	2	Rw 22" / Rw70/28" / Rw75/30" / Rw 20" / Rw38"
64	504169	2	
65	040725	4	mvk
66	503199	1	
67	504026	1	
68	504023	1	
68	504027	1	Rw 38"
69	040604	2	M8x20 - DIN 933 mvk
70	040216	2	8,4 - DIN 9021
71	504033	1	leicht-gelb
71	504034	1	schwarz
72	504164	1	
73	040528	2	M8x30 - DIN 933
74	040216	2	8,4 - DIN 9021
75	040917	1	M8x20 - 10.9
76	040216	1	8,4 - DIN 9021
77	504740	1	Rw 20" - rot
77	504741	1	Rw 20" - grün
77	504742	1	Rw 20" - gold-gelb
77	507024	1	Rw 20" - signal-gelb
77	504748	1	Rw 20" - silber-grau
77	504743	1	Rw 22" - rot
77	504744	1	Rw 22" - grün
77	504745	1	Rw 22" - gold-gelb
77	507029	1	Rw 22" - signal-gelb
77	504749	1	Rw 22" - silber-grau
77	504010	1	Rw 70 / 28" - rot
77	504013	1	Rw 70 / 28" - grün
77	504016	1	Rw 70 / 28" - gold-gelb
77	507004	1	Rw 70 / 28" - signal-gelb
77	504684	1	Rw 70 / 28" - silber-grau
77	504011	1	Rw 75 / 30" - rot
77	504014	1	Rw 75 / 30" - grün
77	504017	1	Rw 75 / 30" - gold-gelb
77	507009	1	Rw 75 / 30" - signal-gelb
77	504689	1	Rw 75 / 30" - silber-grau
77	505836	1	Rw 38" - rot

53 105



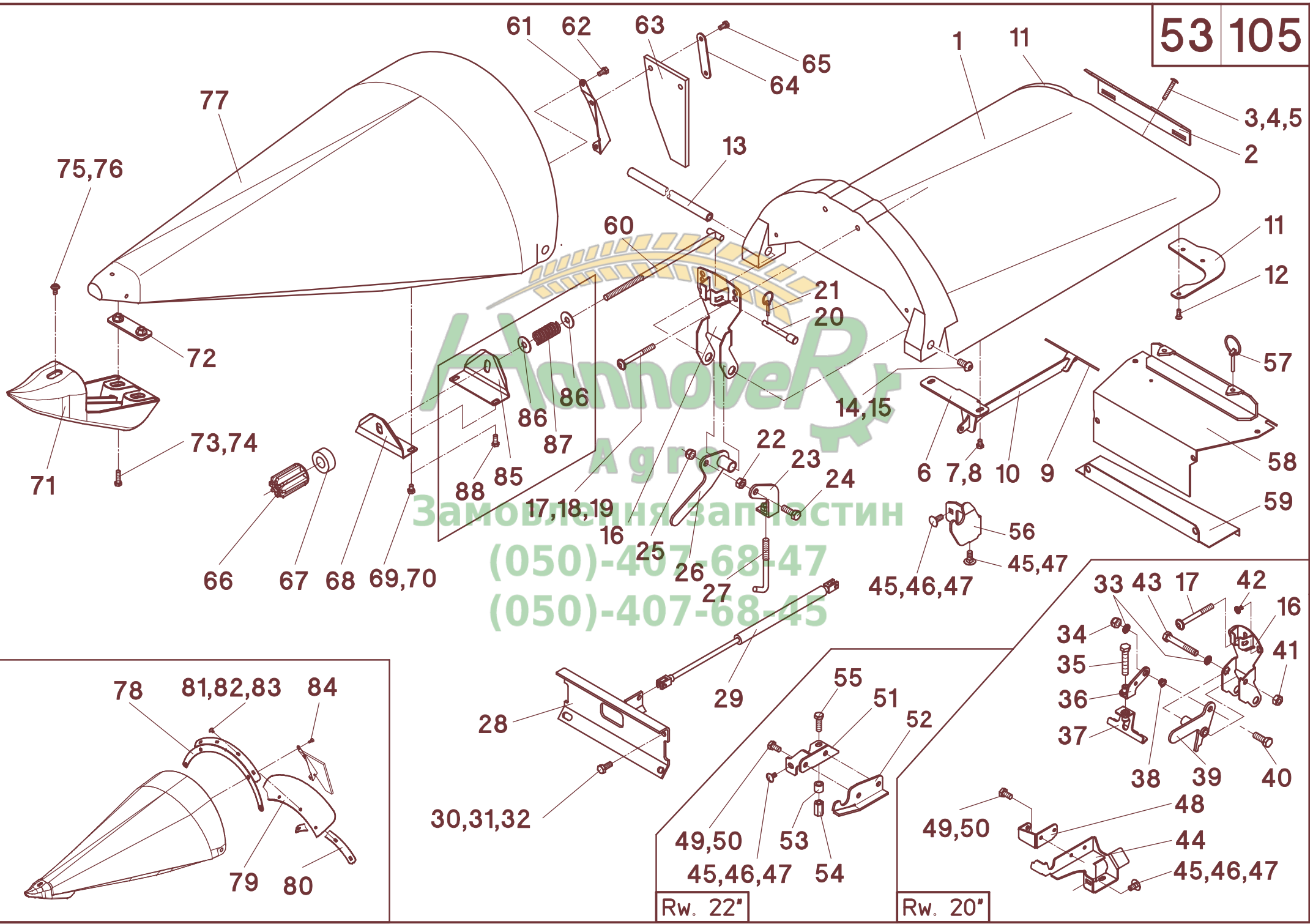
Hannover
Агротехника
Замовлення запчастин
(050)-407-68-47
(050)-407-68-45

Rw. 22"

Rw. 20"

A	B	C	D
77	505837	1	Rw 38" - grün
77	505839	1	Rw 38" - gold-gelb
77	505840	1	Rw 38" - signal-gelb
77	505841	1	Rw 38" - silber-grau
			Optional
78	504780	1	Rw 20"
78	504793	1	Rw 22"
78	504801	1	Rw 70/28"
78	504775	1	Rw 75/30"
78	505866	1	Rw 38"
79	504784	1	Rw 20"
79	504796	1	Rw 22"
79	504804	1	Rw 70/28"
79	504778	1	Rw 75/30"
79	504809	1	Rw 38"
80	504787	1	Rw 20"
80	504786	1	Rw 22"
80	504788	1	Rw 70/28"
80	504779	1	Rw 75/30"
80	505869	1	Rw 38"
81	040486	4	M8x30 - DIN 603
82	040201	4	A8.4 - DIN 125
83	040008	4	M8 - DIN 985
84	040534	4	M8x16 - DIN 933
-	504785	1	Rw 20" - Pos. 78-84
-	504792	1	Rw 22" - Pos. 78-84
-	504800	1	Rw 70/28" - Pos. 78-84
-	504774	1	Rw 75/30" - Pos. 78-84
-	505865	1	Rw 38" - Pos. 78-84
			Optional
85	504023	1	
85	504027	1	Rw.38"
86	040218	2	A13 - DIN9021
87	041990	1	D-329 B-05 Gutekunst
88	040604	2	M8x20 - DIN933 mvk
-	504037		Pos. 85-88
-	504036		Pos. 85-88 - Rw. 38"
-	504710	1	Rw 20" - rot - Pos. 1-21, 28-42
-	504711	1	Rw 20" - grün - Pos. 1-21, 28-42
-	504712	1	Rw 20" - gold-gelb - Pos. 1-21, 28-42
-	507021	1	Rw 20" - signal-gelb - Pos. 1-21, 28-42
-	504718	1	Rw 20" - silber-grau - Pos. 1-21, 28-42
-	504713	1	Rw 22" - rot - Pos. 1-27
-	504714	1	Rw 22" - grün - Pos. 1-27
-	504715	1	Rw 22" - gold-gelb - Pos. 1-27
-	507026	1	Rw 22" - signal-gelb - Pos. 1-27
-	504719	1	Rw 22" -silber-grau - Pos. 1-27
-	504105	1	Rw 70 / 28" - rot - Pos. 1-27
-	504912	1	Rw 70 / 28" - grün - Pos. 1-27

53 105



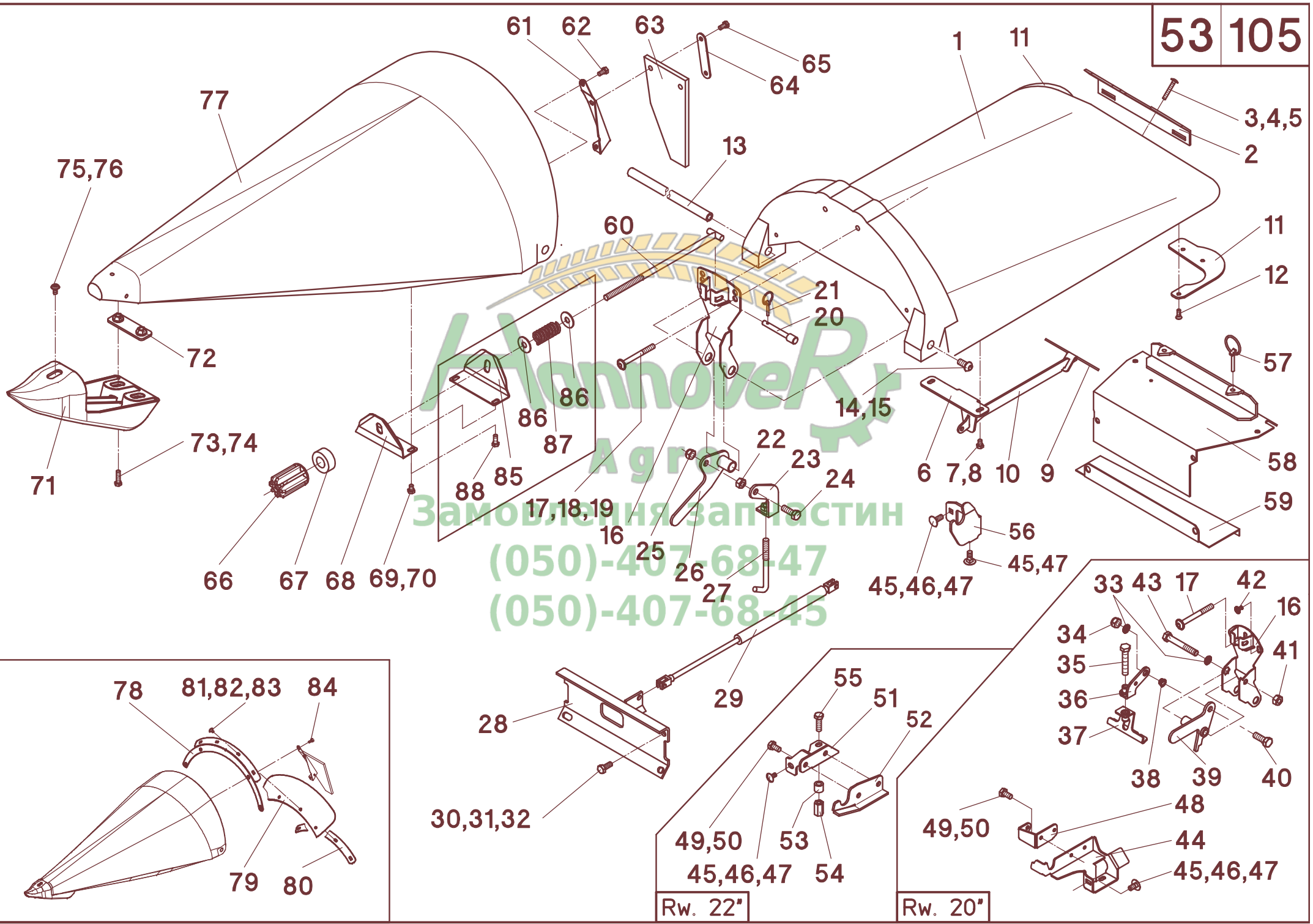
Hannover
Агротехника
Замовлення запчастин
(050)-407-68-47
(050)-407-68-45

Rw. 22"

Rw. 20"

A	B	C	D
-	504932	1	Rw 70 / 28" - gold-gelb - Pos. 1-27
-	507001	1	Rw 70 / 28" - signal-gelb - Pos. 1-27
-	504681	1	Rw 70 / 28" - silber-grau - Pos. 1-27
-	504521	1	Rw 75 / 30" - rot - Pos. 1-27
-	504525	1	Rw 75 / 30" - grün - Pos. 1-27
-	504529	1	Rw 75 / 30" - gold-gelb - Pos. 1-27
-	507066	1	Rw 75 / 30" - signal-gelb - Pos. 1-27
-	504686	1	Rw 75 / 30" - silber-grau - Pos. 1-27
-	505806	1	Rw 38" - rot - Pos. 1-27
-	505807	1	Rw 38" - grün - Pos. 1-27
-	505809	1	Rw 38" - gold-gelb - Pos. 1-27
-	505810	1	Rw 38" - signal-gelb - Pos. 1-27
-	505811	1	Rw 38" - silber-grau - Pos. 1-27
-	504720	1	Rw 20" - rot - Pos. 66-84
-	504721	1	Rw 20" - grün - Pos. 66-84
-	504722	1	Rw 20" - gold-gelb - Pos. 66-84
-	507023	1	Rw 20" - signal-gelb - Pos. 66-84
-	504729	1	Rw 20" - silber-grau - Pos. 66-84
-	504723	1	Rw 22" - rot - Pos. 66-84
-	504724	1	Rw 22" - grün - Pos. 66-84
-	504725	1	Rw 22" - gold-gelb - Pos. 66-84
-	507028	1	Rw 22" - signal-gelb - Pos. 66-84
-	504729	1	Rw 22" - silber-grau - Pos. 66-84
-	504005	1	Rw 70 / 28" - rot - Pos. 66-84
-	504909	1	Rw 70 / 28" - grün - Pos. 66-84
-	504929	1	Rw 70 / 28" - gold-gelb - Pos. 66-84
-	507003	1	Rw 70 / 28" - signal-gelb - Pos. 66-84
-	504683	1	Rw 70 / 28" - silber-grau - Pos. 66-84
-	504006	1	Rw 75 / 30" - rot - Pos. 66-84
-	504910	1	Rw 75 / 30" - grün - Pos. 66-84
-	504930	1	Rw 75 / 30" - gold-gelb - Pos. 66-84
-	507008	1	Rw 75 / 30" - signal-gelb - Pos. 66-84
-	504688	1	Rw 75 / 30" - silber-grau - Pos. 66-84
-	505812	1	Rw 38" - rot - Pos. 66-84
-	505813	1	Rw 38" - grün - Pos. 66-84
-	505815	1	Rw 38" - gold-gelb - Pos. 66-84
-	505816	1	Rw 38" - signal-gelb - Pos. 66-84
-	505817	1	Rw 38" - silber-grau - Pos. 66-84
-	504700	1	Rw 20" - rot - Pos. 1-21, 28-42, 66-84
-	504701	1	Rw 20" - grün - Pos. 1-21, 28-42, 66-84
-	504702	1	Rw 20" - gold-gelb - Pos. 1-21, 28-42, 66-84
-	507020	1	Rw 20" - signal-gelb - Pos. 1-21, 28-42, 66-84
-	504708	1	Rw 20" - silber-grau - Pos. 1-21, 28-42, 66-84
-	504703	1	Rw 22" - rot - Pos. 1-27, 66-84
-	504704	1	Rw 22" - grün - Pos. 1-27, 66-84
-	504705	1	Rw 22" - gold-gelb - Pos. 1-27, 66-84
-	507025	1	Rw 22" - signal-gelb - Pos. 1-27, 66-84
-	504709	1	Rw 22" - silber-grau - Pos. 1-27, 66-84
-	504000	1	Rw 70 / 28" - rot - Pos. 1-27, 66-84
-	504906	1	Rw 70 / 28" - grün - Pos. 1-27, 66-84
-	504926	1	Rw 70 / 28" - gold-gelb - Pos. 1-27, 66-84
-	507025	1	Rw 22" - signal-gelb - Pos. 1-27, 66-84
-	504709	1	Rw 22" - silber-grau - Pos. 1-27, 66-84
-	504000	1	Rw 70 / 28" - rot - Pos. 1-27, 66-84

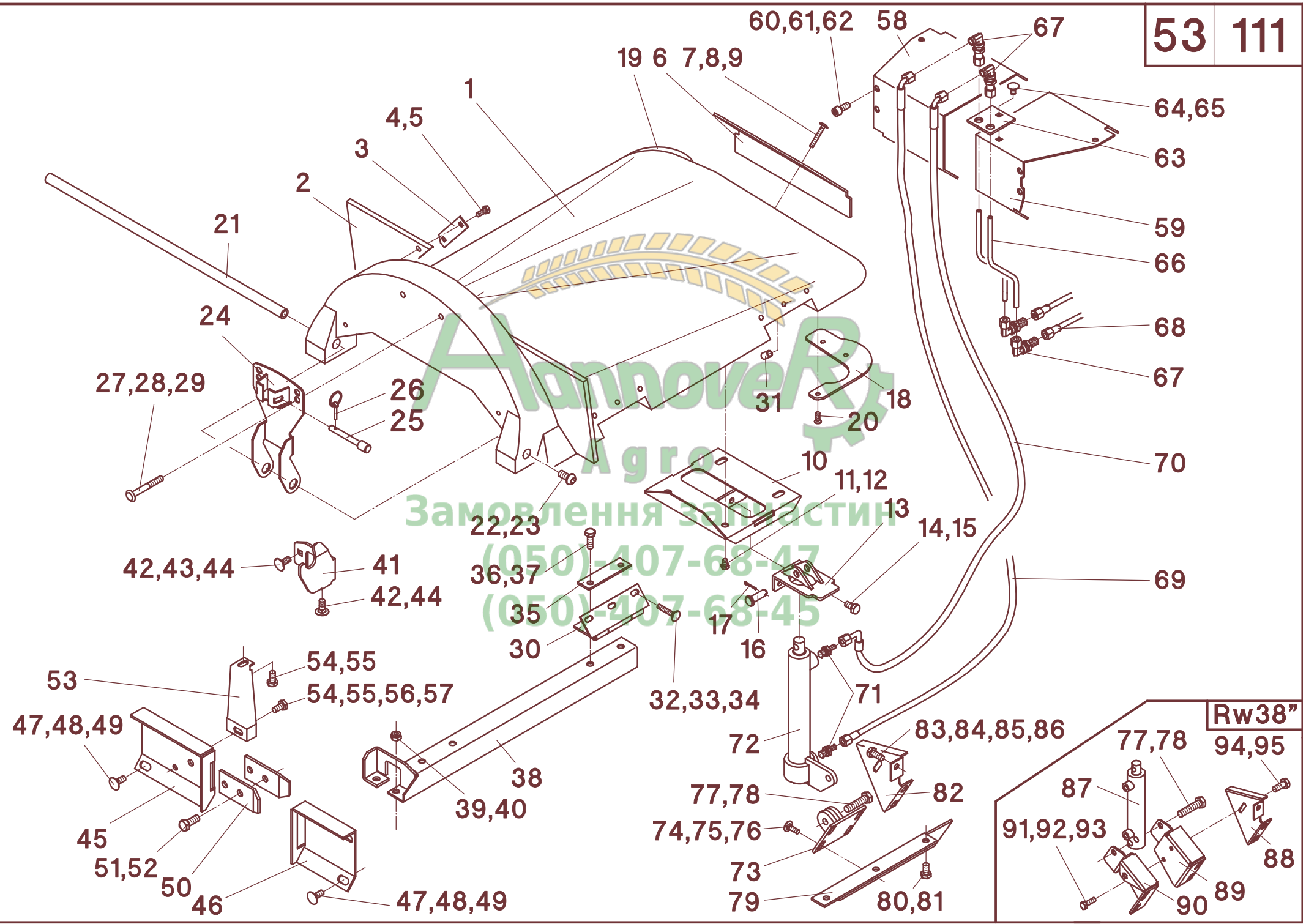
53 105



Hannover Agrar
Замовлення запчастин
(050)-407-68-47
(050)-407-68-45

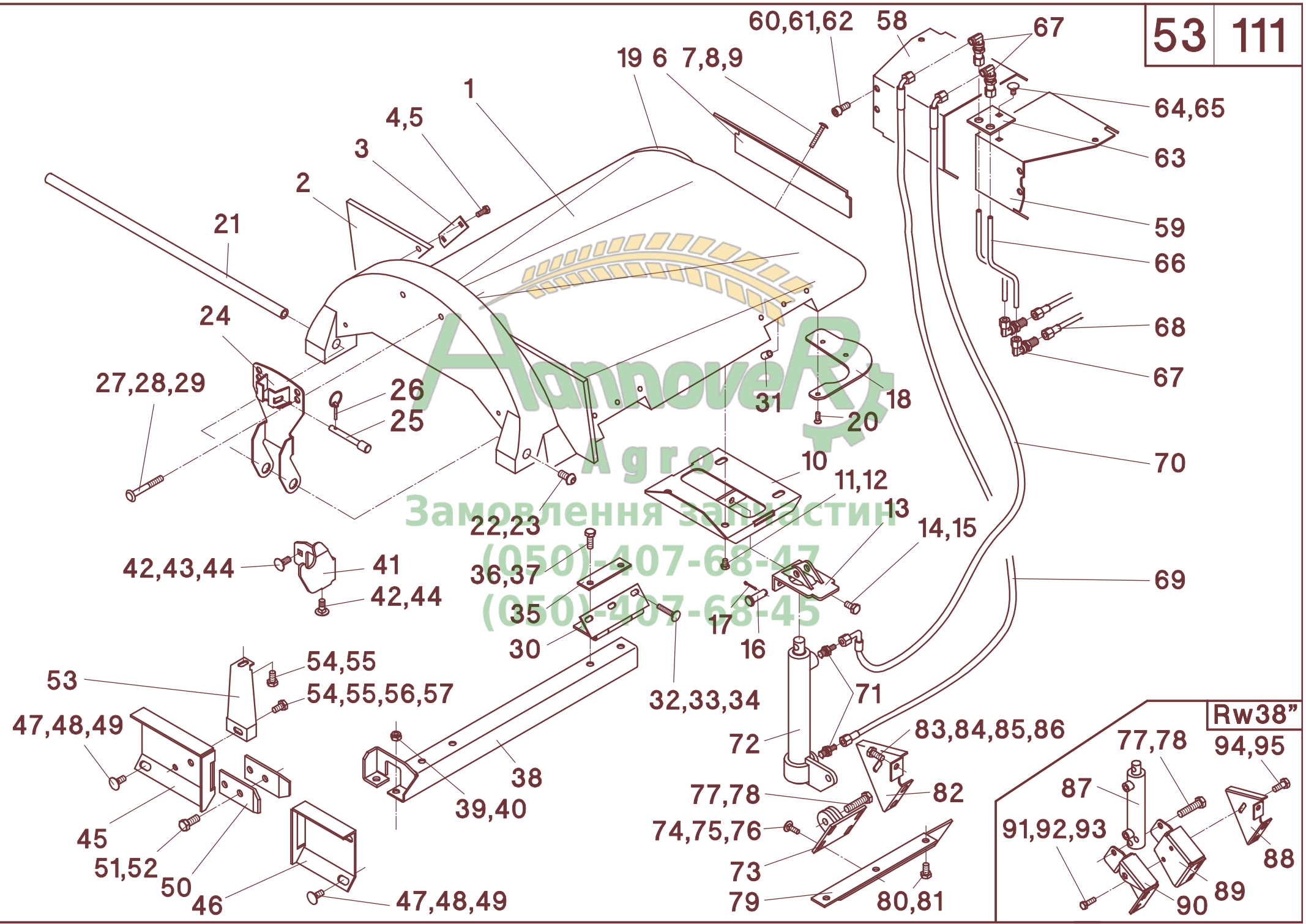
Rw. 22"

Rw. 20"



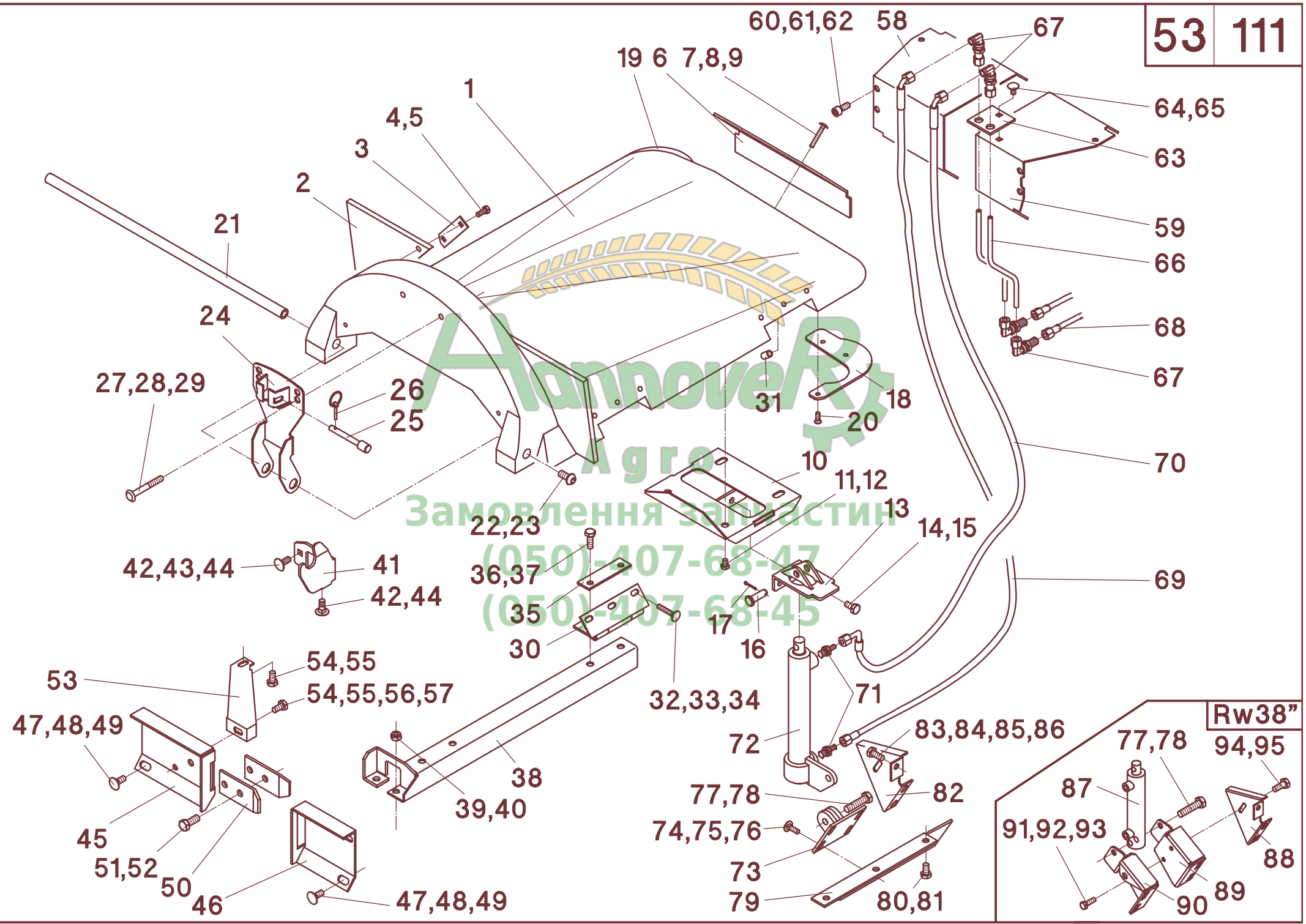
Rw38"

A	B	C	D
1	504612	1	L - Rw 80 - rot
1	504613	1	R - Rw 80 - rot
1	504357	1	L - Rw 36" - rot
1	504358	1	R - Rw 36" - rot
1	505842	1	L - Rw 38" - rot
1	505843	1	R - Rw 38" - rot
1	504960	1	L - Rw 80 - grün
1	504963	1	R - Rw 80 - grün
1	504363	1	L - Rw 36" - grün
1	504364	1	R - Rw 36" - grün
1	505844	1	L - Rw 38" - grün
1	505845	1	R - Rw 38" - grün
1	504978	1	L - Rw 80 - gold-gelb
1	504981	1	R - Rw 80 - gold-gelb
1	504369	1	L - Rw 36" - gold-gelb
1	504370	1	R - Rw 36" - gold-gelb
1	505848	1	L - Rw 38" - gold-gelb
1	505849	1	R - Rw 38" - gold-gelb
1	504064	1	L - Rw 80 - silber-grau
1	504065	1	R - Rw 80 - silber-grau
1	504068	1	L - Rw 36" - silber-grau
1	504069	1	R - Rw 36" - silber-grau
1	505852	1	L - Rw 38" - silber-grau
1	505853	1	R - Rw 38" - silber-grau
1	507056	1	L - Rw 80 - signalgelb
1	507057	1	R - Rw 80 - signalgelb
1	507060	1	L - Rw 36" - signalgelb
1	507061	1	R - Rw 36" - signalgelb
1	505850	1	L - Rw 38" - signalgelb
1	505851	1	R - Rw 38" - signalgelb
2	504154	2	
3	504169	2	
4	040444	4	M8x20 - DIN 933
5	040201	4	8,4 - DIN 125
6	504622	1	Rw 80
6	504623	1	Rw 36"
6	505874	1	Rw 38"
7	040621	4	M8x55 - DIN 603
8	040216	4	8,4 - DIN 9021
9	040008	4	M8 - DIN 985
10	504640	1	
11	040863	4	M8x12 - DIN 933 mvk
12	040201	4	8,4 - DIN 125
13	504655	1	
14	040472	1	M10x20 - DIN 933
15	040009	1	M10- DIN 985
16	041310	1	
17	041311	1	ø3,2x25 - DIN 94
18	504152	1	L
19	504153	1	R
20	040853	6	K70x20 - WN 1453
21	504024	1	Rw 80
21	504025	1	Rw 36"
21	505864	1	Rw 38"
22	040857	2	M12x25 - ISO 7380 - 10.9
23	040218	2	13 - DIN 9021



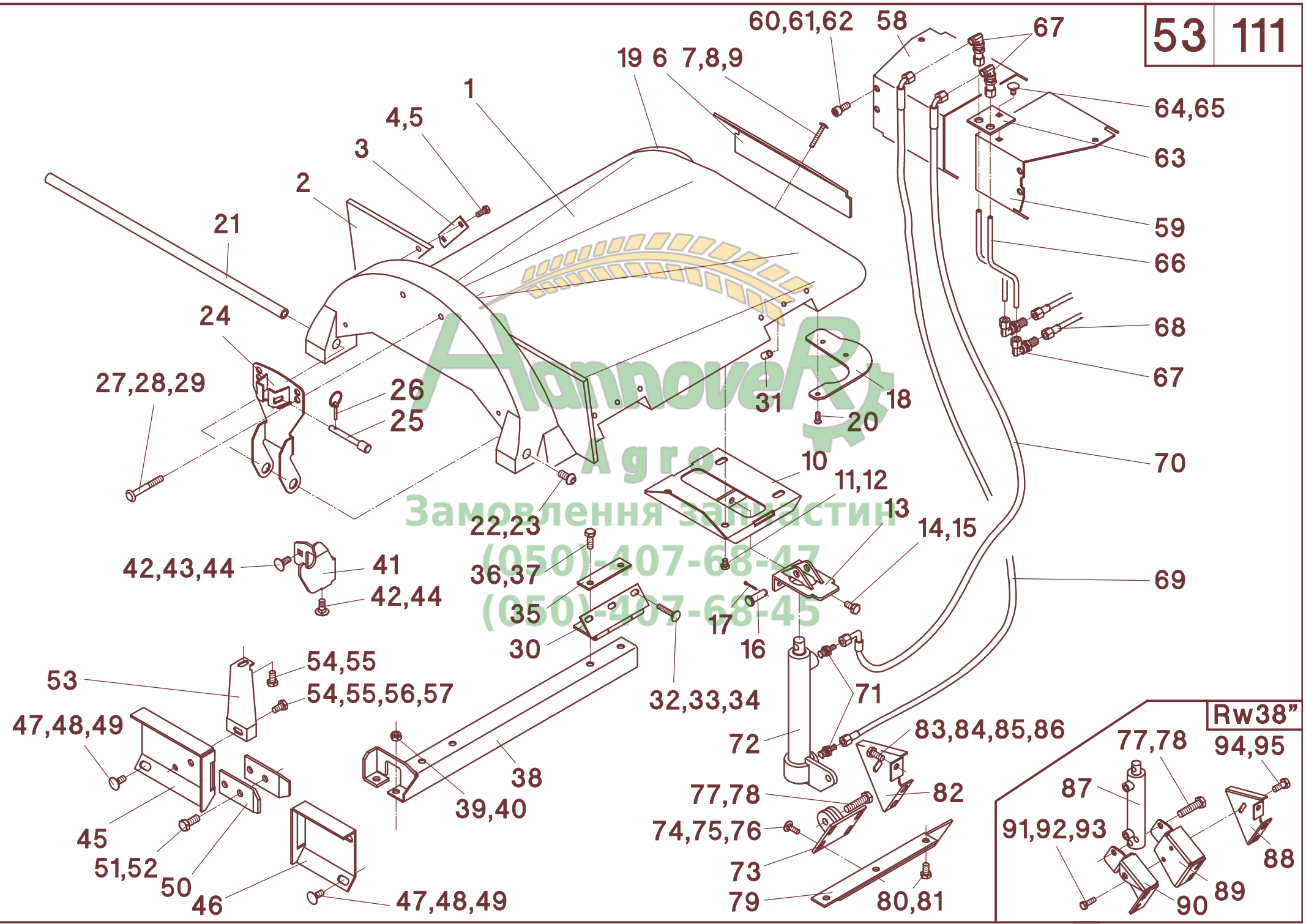
53/111

A	B	C	D
24	504167	1	Rw 80
24	504166	1	Rw 36" / Rw 38"
25	503055	1	
26	041339	1	LP4
27	040943	2	M10x80
28	040376	2	ø11/40x2,5
29	040009	2	M10 - DIN 985
30	504630	2	
31	504638	6	
32	040615	6	M8x45 - DIN 603
33	040201	6	8,4 - DIN 125
34	040008	6	M8 - DIN 985
35	503263	3	
36	040418	4	M10x25 - DIN 933
37	040109	4	A10 - DIN 127
38	501348	1	L
38	501349	1	R
39	040217	3	10,5 - DIN 9021
40	040009	2	M10 - DIN 985
41	501800	1	L
41	501801	1	R
42	040499	2	M10x25 - DIN 603
43	040217	1	10,5 - DIN 9021
44	040009	2	M10 - DIN 985
45	501437	1	L - RD 680FL
45	501438	1	R - RD 680FL
45	501318	1	L - RD 880FB
45	501317	1	R - RD 880FB
45	501317	1	L - Rw 36"
45	501318	1	R - Rw 36"
45	501471	1	L - Rw 38"
45	501472	1	R - Rw 38"
46	501313	1	L - RD 680FL
46	501314	1	R - RD 680FL
46	501320	1	L - RD 880FB
46	501319	1	R - RD 880FB
46	501498	1	L - Rw 36"
46	501499	1	R - Rw 36"
46	501493	1	L - Rw 38"
46	501494	1	R - Rw 38"
47	040499	4	M10x25 - DIN 603
48	040217	4	10,5 - DIN 9021
49	040009	4	M10 - DIN 985
50	012059	2	
51	040496	2	M12x30 - DIN 933
52	040010	2	M12 - DIN 985
53	501435	1	L
53	501436	1	R
54	040472	2	M10x20 - DIN 933
55	040202	2	10,5 - DIN 125
56	040109	1	A10 - DIN 127
57	040009	1	M10 - DIN 985
58	502666	1	L - Rw 80
58	502664	1	R - Rw 80
58	502665	1	L - Rw 36"
58	502667	1	R - Rw 36"



Аннов Агро
Замовлення за телефонами
(050)-407-68-47
(050)-407-68-45

A	B	C	D
58	502962	1	L - Rw 38"
58	502963	1	R - Rw 38"
59	502668	1	L - Rw 80
59	502666	1	R - Rw 80
59	502664	1	L - Rw 36"
59	502666	1	R - Rw 36"
59	502964	1	L - Rw 38"
59	502965	1	R - Rw 38"
60	040545	2	M10x25 - DIN 912
61	040202	2	10,5 - DIN 125
62	040109	2	A10 - DIN 127
63	501329	1	
64	040612	1	M10x16 - DIN 603
65	040008	1	M8 - DIN 985
66	526028	2	
67	026069	4	WSV8-PL
68	026312	2	1106K-A0-A0-330
69	026386	1	1106K-A0-A3-350
70	026378	1	L - 1106K-A3-A3-530 (345° versetzt)
70	026377	1	R - 1106K-A3-A3-530 (15° versetzt)
71	026067	2	GE8-PLM
72	503237	1	L - Rw 80 / Rw 36"
72	503238	1	R - Rw 80 / Rw 36"
73	503240	1	
74	040413	4	M8x25 - DIN 603
75	040216	4	8,4 - DIN 9021
76	040008	4	M8 - DIN 985
77	040466	1	M12x50 - DIN 933
78	040010	1	M12 - DIN 985
79	503230	1	L
79	503234	1	R
80	040472	3	M10x20 - DIN 933
81	040109	3	A10 - DIN 127
82	503245	1	L
82	503246	1	R
83	040418	3	M10x25 - DIN 933
84	040202	3	10,5 - DIN 125
85	040109	1	A10 - DIN 127
86	040009	2	M10 - DIN 985
87	504671	1	Rw 38"
88	503245	1	L
88	503246	1	R
89	505870	1	L - Rw 38"
89	505872	1	L - Rw 38"
90	505871	1	R - Rw 38"
90	505873	1	R - Rw 38"
91	040444	4	M8x20 - DIN 933 - Rw 38"
92	040201	4	8,4 - DIN 125 - Rw 38"
93	040008	4	M8 - DIN 985 - Rw 38"
94	040418	4	M10x25 - DIN 933 - Rw 38"
95	040217	1	10,5 - DIN 9021 - Rw 38"

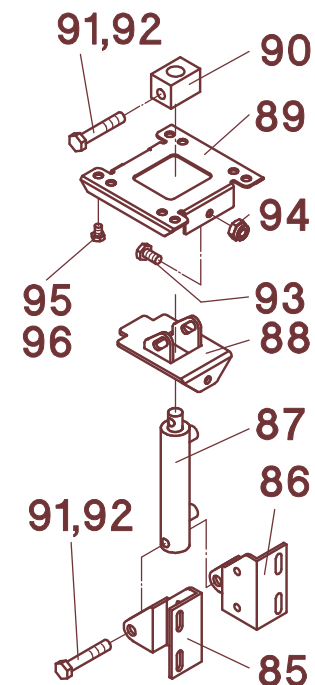


Аннов Агро
Замовлення за телефонами
(050)-407-68-47
(050)-407-68-45

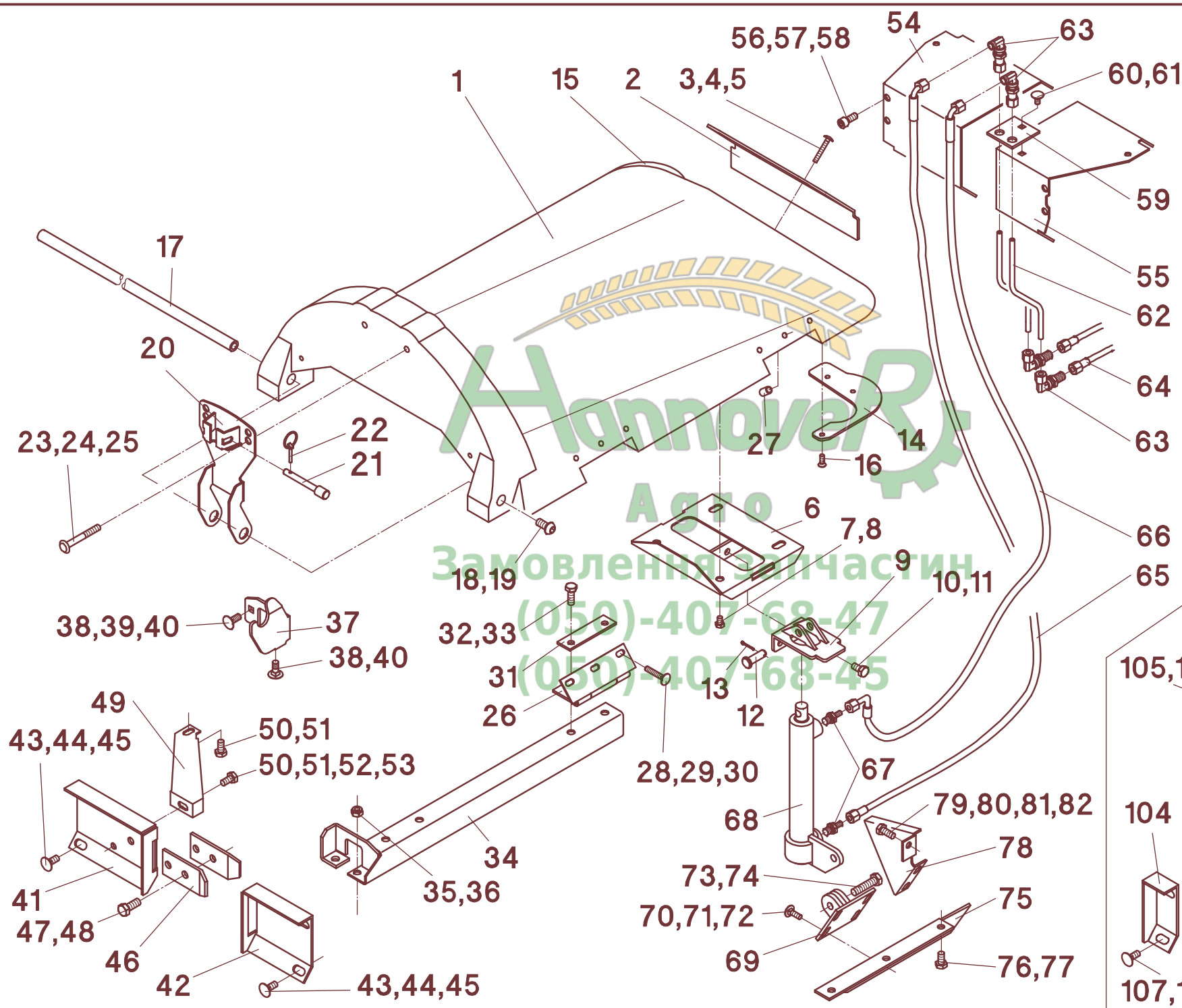
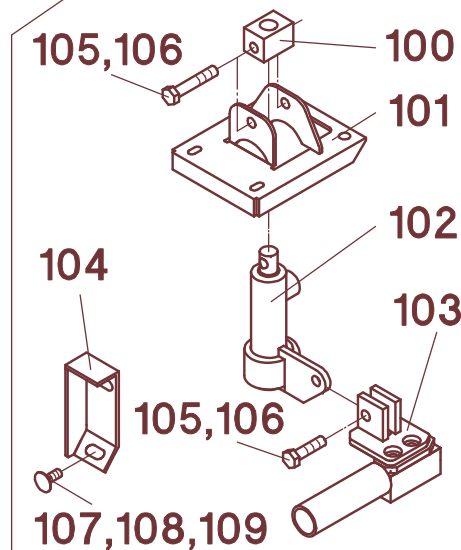
Rw38"

53 115

Rw22"



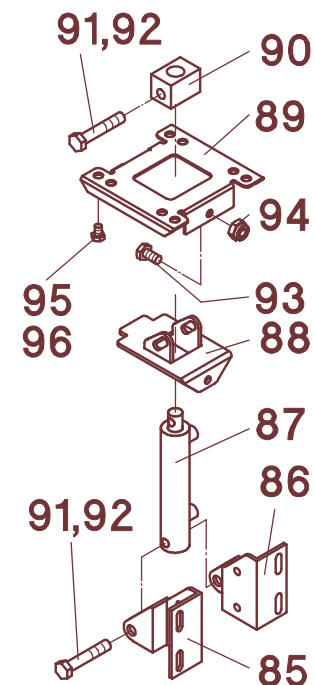
Rw20"



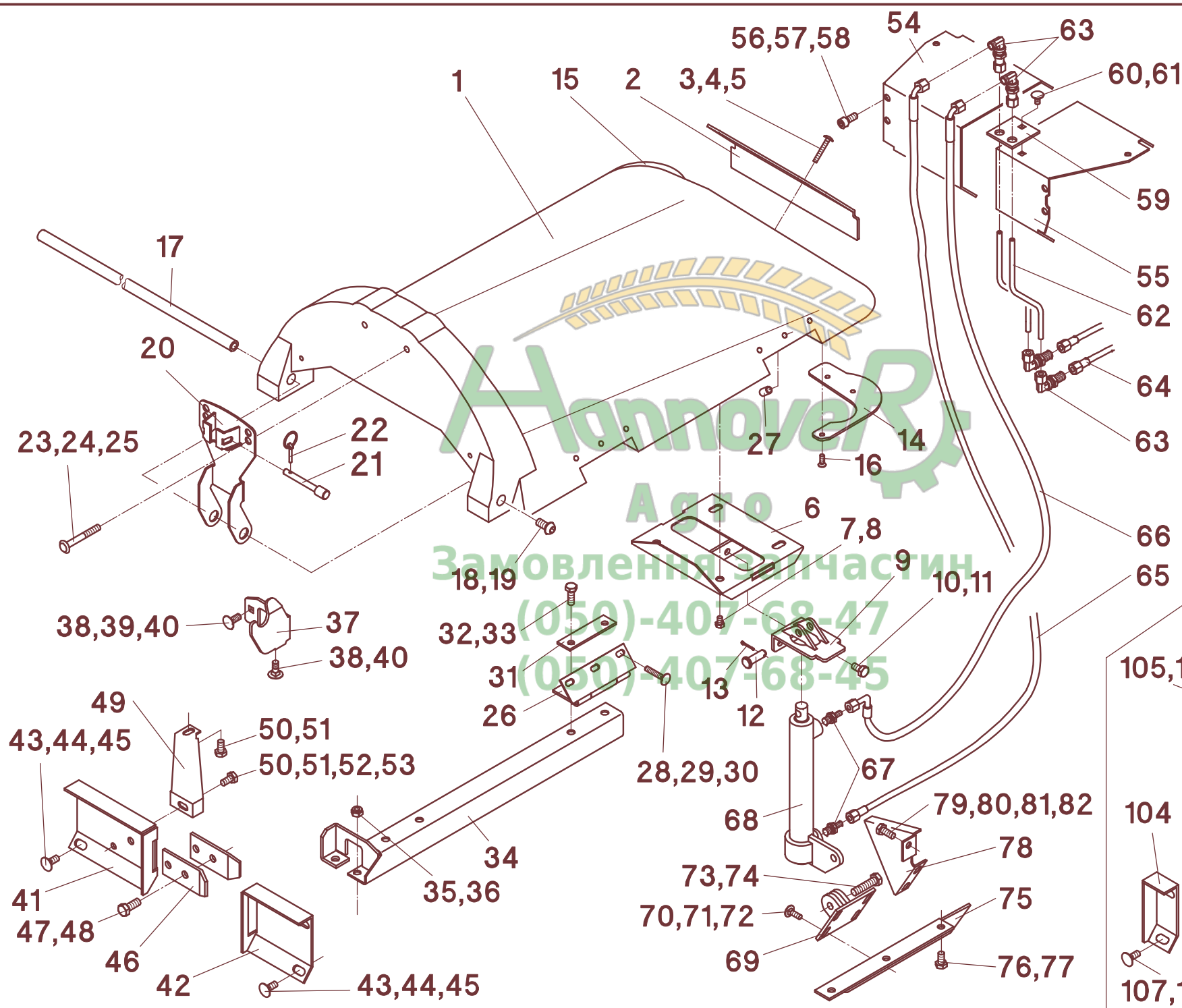
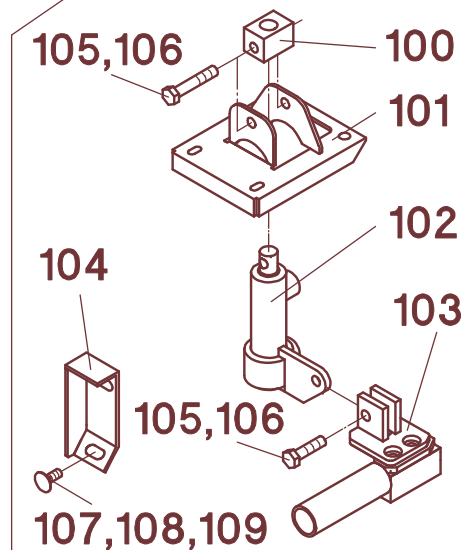
A	B	C	D
1	504468	1	L - Rw 20" - rot
1	504469	1	R - Rw 20" - rot
1	504472	1	L - Rw 22" - rot
1	504473	1	R - Rw 22" - rot
1	504608	1	L - Rw 70 / 28" - rot
1	504609	1	R - Rw 70 / 28" - rot
1	504610	1	L - Rw 75 / 30" - rot
1	504611	1	R - Rw 75 / 30" - rot
1	504476	1	L - Rw 20" - grün
1	504477	1	R - Rw 20" - grün
1	504480	1	L - Rw 22" - grün
1	504481	1	R - Rw 22" - grün
1	504958	1	L - Rw 70 / 28" - grün
1	504961	1	R - Rw 70 / 28" - grün
1	504959	1	L - Rw 75 / 30" - grün
1	504962	1	R - Rw 75 / 30" - grün
1	504484	1	L - Rw 20" - gold-gelb
1	504485	1	R - Rw 20" - gold-gelb
1	504488	1	L - Rw 22" - gold-gelb
1	504489	1	R - Rw 22" - gold-gelb
1	504976	1	L - Rw 70 / 28" - gold-gelb
1	504979	1	R - Rw 70 / 28" - gold-gelb
1	504977	1	L - Rw 75 / 30" - gold-gelb
1	504980	1	R - Rw 75 / 30" - gold-gelb
1	504374	1	L - Rw 20" - silber-grau
1	504375	1	R - Rw 20" - silber-grau
1	504378	1	L - Rw 22" - silber-grau
1	504379	1	R - Rw 22" - silber-grau
1	504056	1	L - Rw 70 / 28" - silber-grau
1	504057	1	R - Rw 70 / 28" - silber-grau
1	504060	1	L - Rw 75 / 30" - silber-grau
1	504061	1	R - Rw 75 / 30" - silber-grau
1	507066	1	L - Rw 20" - signal-gelb
1	507067	1	R - Rw 20" - signal-gelb
1	507070	1	L - Rw 22" - signal-gelb
1	507071	1	R - Rw 22" - signal-gelb
1	507048	1	L - Rw 70 / 28" - signal-gelb
1	507049	1	R - Rw 70 / 28" - signal-gelb
1	507052	1	L - Rw 75 / 30" - signal-gelb
1	507053	1	R - Rw 75 / 30" - signal-gelb
2	505188	1	Rw 20"
2	504626	1	Rw 22"
2	504621	1	Rw 70 / 28"
2	504620	1	Rw 75 / 30"
3	040621	4	M8x55 - DIN 603
4	040216	4	8,4 - DIN 9021
5	040008	4	M8 - DIN 985
6	504640	1	
7	040863	4	M8x12 - DIN 933
8	040201	4	8,4 - DIN 125
9	504655	1	
10	040472	1	M10x20 - DIN 933
11	040009	1	M10- DIN 985
12	041310	1	
13	041311	1	ø3,2x25 - DIN 94
14	504152	1	L

53 115

Rw22"



Rw20"

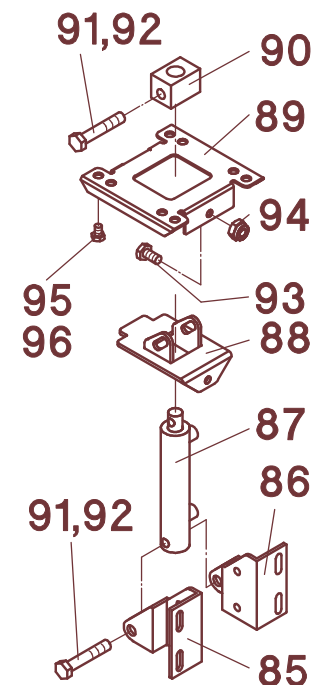


Аннавер
Агро
Замоклення запчастин
(050)-407-68-47
(050)-407-68-45

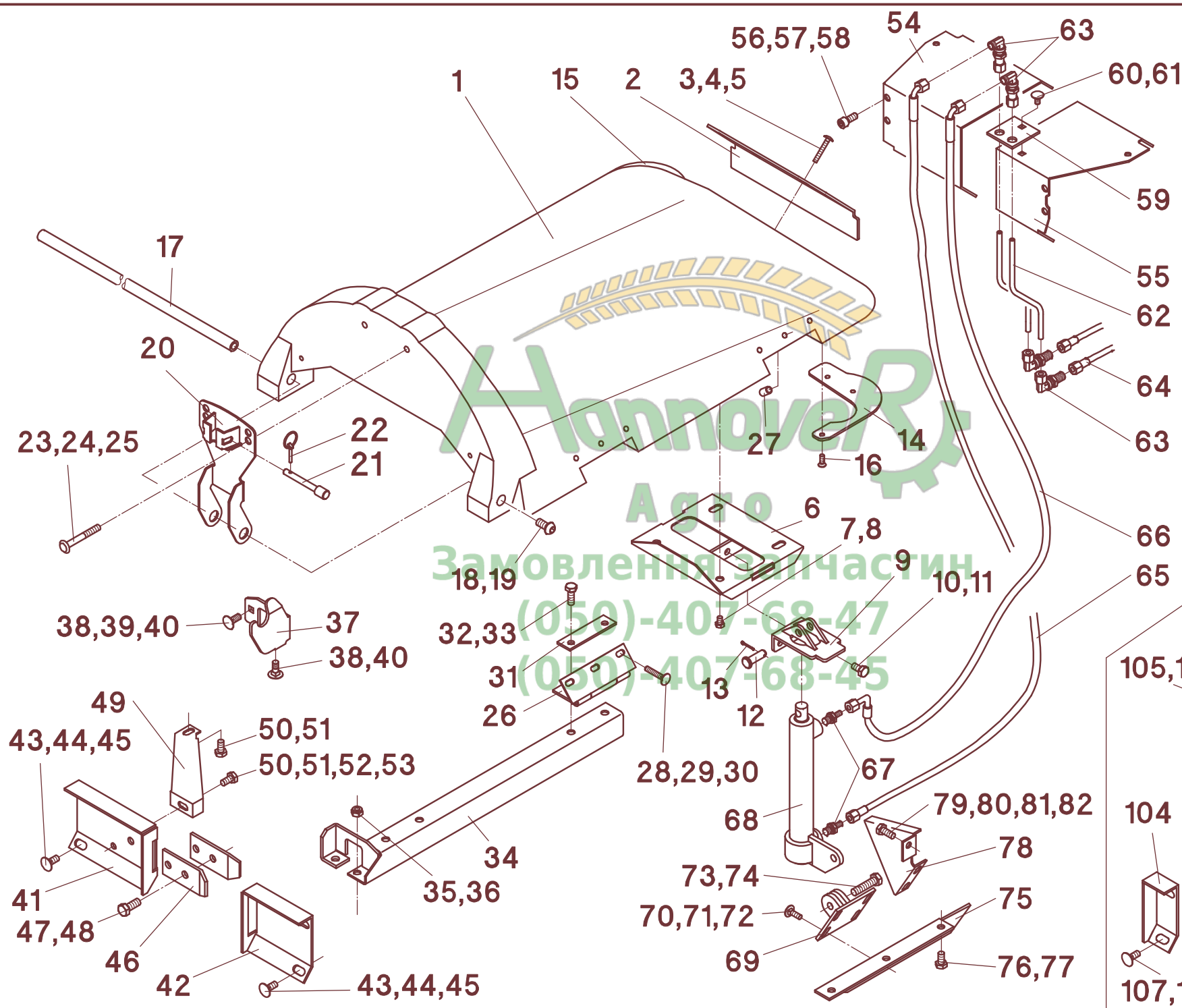
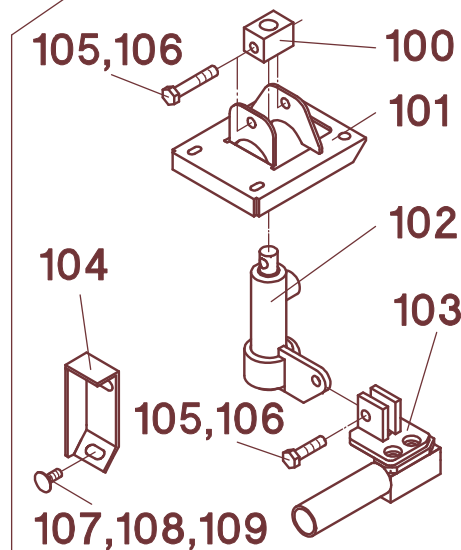
A	B	C	D
14	504763	1	L - Rw 22"
15	504153	1	R
15	504764	1	R - Rw 22"
16	040853	6	K70x20 - WN 1453
17	504770	1	Rw 20"
17	504799	1	Rw 22"
17	504022	1	Rw 70 / 28"
17	504021	1	Rw 75 / 30"
18	040857	2	M12x25 - ISO 7380 - 10.9
19	040218	2	13 - DIN 9021
20	504753	1	Rw 20"
20	504790	1	Rw 22"
20	504167	1	Rw 70 / 28"
20	504167	1	Rw 75 / 30"
21	503055	1	
22	041339	1	LP4
23	040943	2	M10x80
24	040376	2	ø11/40x2,5
25	040009	2	M10 - DIN 985
26	504630	2	
27	504638	6	
28	040615	6	M8x45 - DIN 603
29	040201	6	8,4 - DIN 125
30	040008	6	M8 - DIN 985
31	503263	2	
32	040418	4	M10x25 - DIN 933
33	040231	4	M - DIN 1524
34	501348	1	L
35	040217	2	10,5 - DIN 9021
36	040009	2	M10 - DIN 985
37	501800	1	L
37	501801	1	R
38	040499	2	M10x25 - DIN 603
39	040217	1	10,5 - DIN 9021
40	040009	2	M10 - DIN 985
41	501311	1	L - Rw 70 / 28" + Rw 75 / 30"
41	501312	1	R - Rw 70 / 28" + Rw 75 / 30"
42	501496	1	L - Rw 22"
42	501313	1	R - Rw 70 / 28"
42	501315	1	L - Rw 75 / 30"
42	501497	1	R - Rw 22"
42	501314	1	R - Rw 70 / 28"
42	501316	1	R - Rw 75 / 30"
43	040499	4	M10x25 - DIN 603
44	040217	4	10,5 - DIN 9021
45	040009	4	M10 - DIN 985
46	012059	2	
47	040496	2	M12x30 - DIN 933
48	040010	2	M12 - DIN 985
49	501435	1	L
49	501436	1	R
50	040472	2	M10x20 - DIN 933
51	040202	2	10,5 - DIN 125
52	040109	1	A10 - DIN 127
53	040009	1	M10 - DIN 985
54	502966	1	L - Rw 20"

53 115

Rw22"



Rw20"

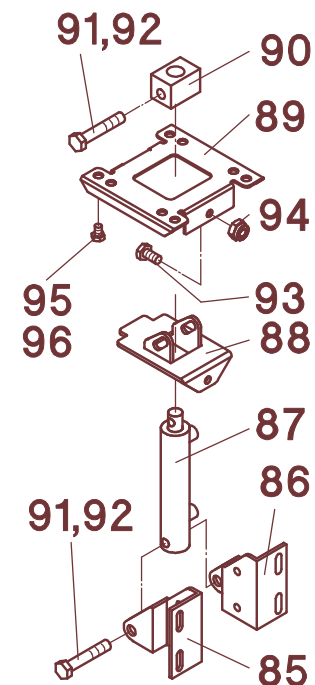


Анновей
 Агро
 Замоклення запчастин
 (050)-407-68-47
 (050)-407-68-45

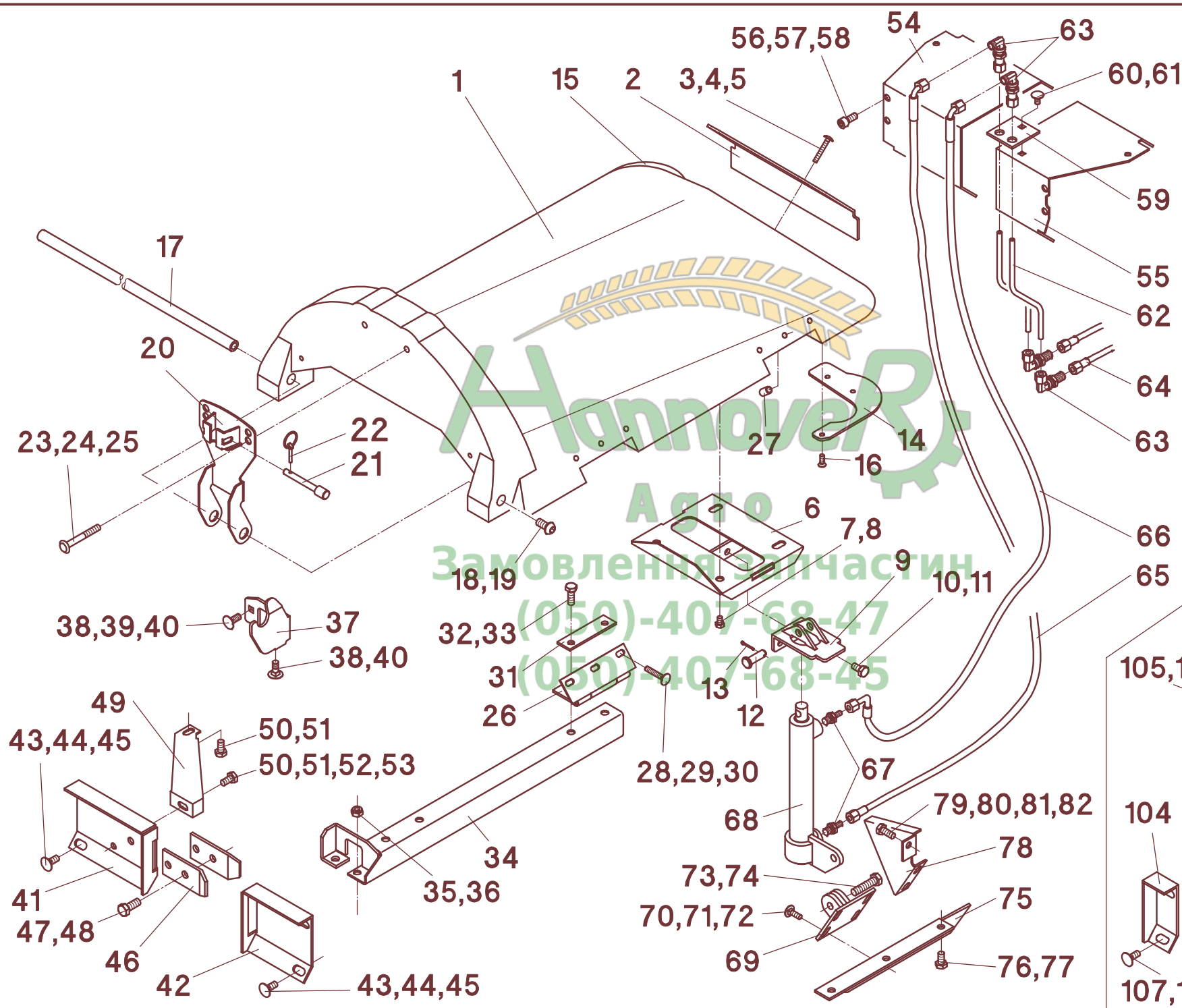
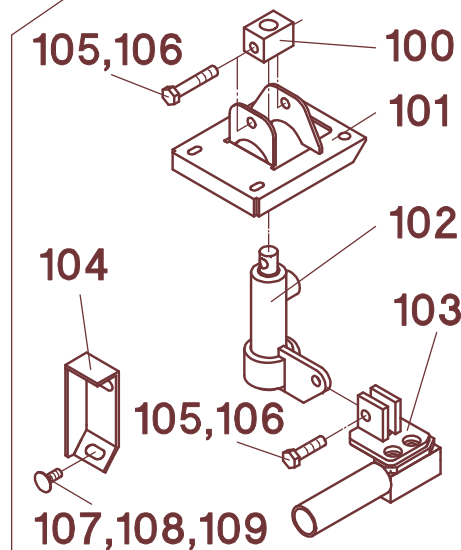
A	B	C	D
58	502962	1	L - Rw 38"
58	502963	1	R - Rw 38"
59	502668	1	L - Rw 80
59	502666	1	R - Rw 80
59	502664	1	L - Rw 36"
59	502666	1	R - Rw 36"
59	502964	1	L - Rw 38"
59	502965	1	R - Rw 38"
60	040545	2	M10x25 - DIN 912
61	040202	2	10,5 - DIN 125
62	040109	2	A10 - DIN 127
63	501329	1	
64	040612	1	M10x16 - DIN 603
65	040008	1	M8 - DIN 985
66	526028	2	
67	026069	4	WSV8-PL
68	026312	2	1106K-A0-A0-330
69	026386	1	1106K-A0-A3-350
70	026378	1	L - 1106K-A3-A3-530 (345° versetzt)
70	026377	1	R - 1106K-A3-A3-530 (15° versetzt)
71	026067	2	GE8-PLM
72	503237	1	L - Rw 80 / Rw 36"
72	503238	1	R - Rw 80 / Rw 36"
73	503240	1	
74	040413	4	M8x25 - DIN 603
75	040216	4	8,4 - DIN 9021
76	040008	4	M8 - DIN 985
77	040466	1	M12x50 - DIN 933
78	040010	1	M12 - DIN 985
79	503230	1	L
79	503234	1	R
80	040472	3	M10x20 - DIN 933
81	040109	3	A10 - DIN 127
82	503245	1	L
82	503246	1	R
83	040418	3	M10x25 - DIN 933
84	040202	3	10,5 - DIN 125
85	040109	1	A10 - DIN 127
86	040009	2	M10 - DIN 985
87	504671	1	Rw 38"
88	503245	1	L
88	503246	1	R
89	505870	1	L - Rw 38"
89	505872	1	L - Rw 38"
90	505871	1	R - Rw 38"
90	505873	1	R - Rw 38"
91	040444	4	M8x20 - DIN 933 - Rw 38"
92	040201	4	8,4 - DIN 125 - Rw 38"
93	040008	4	M8 - DIN 985 - Rw 38"
94	040418	4	M10x25 - DIN 933 - Rw 38"
95	040217	1	10,5 - DIN 9021 - Rw 38"

53 115

Rw22"



Rw20"

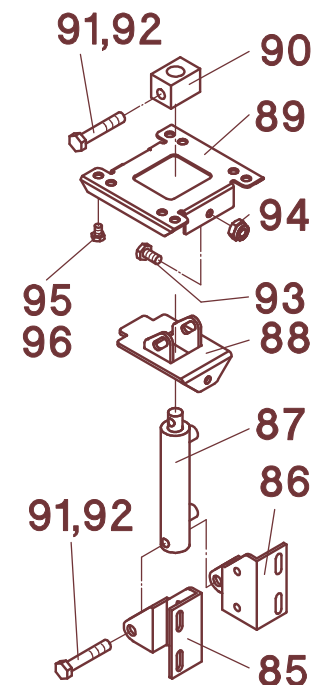


Аннавер
 Агро
 Замоклення запчастин
 (050)-407-68-47
 (050)-407-68-45

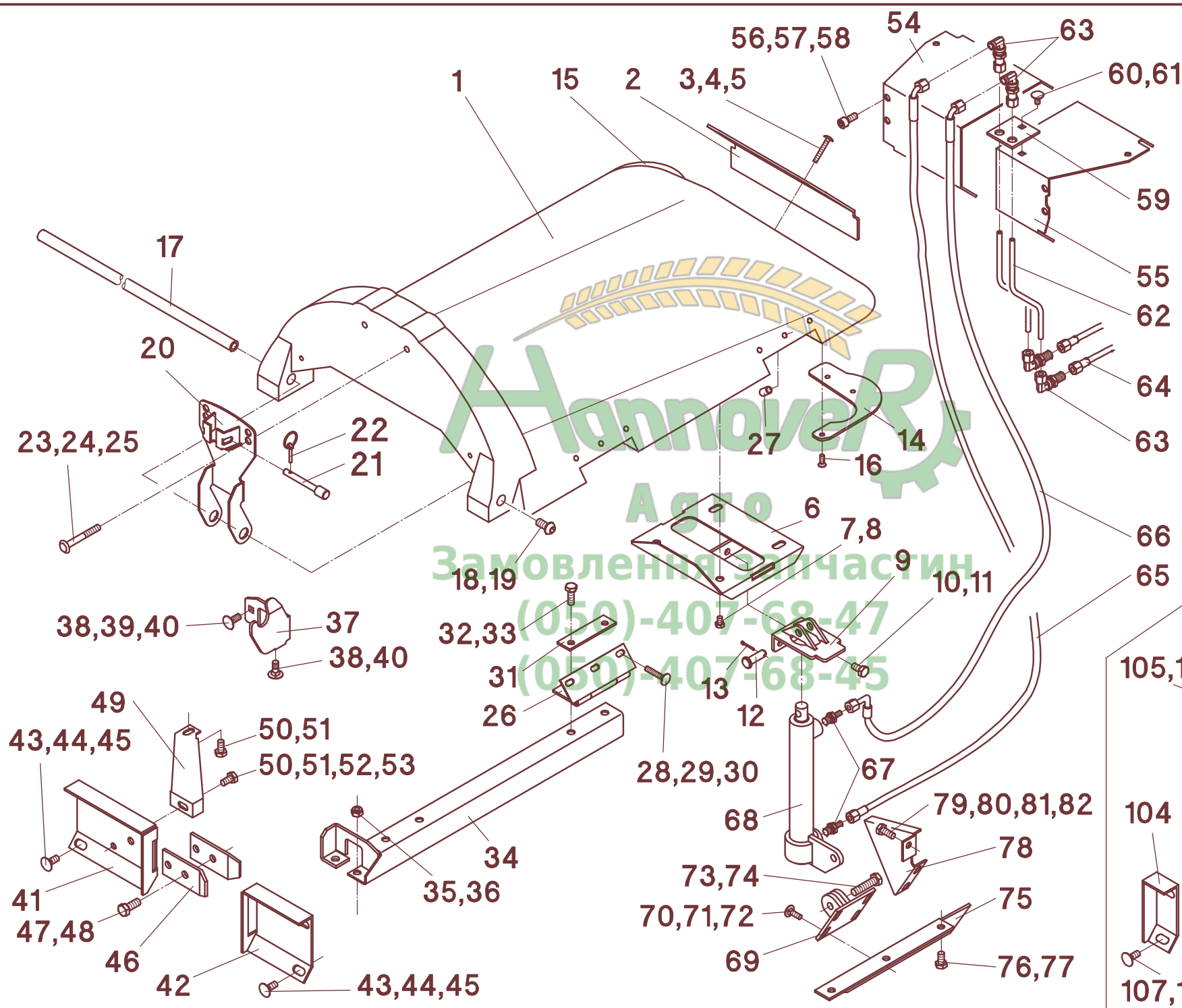
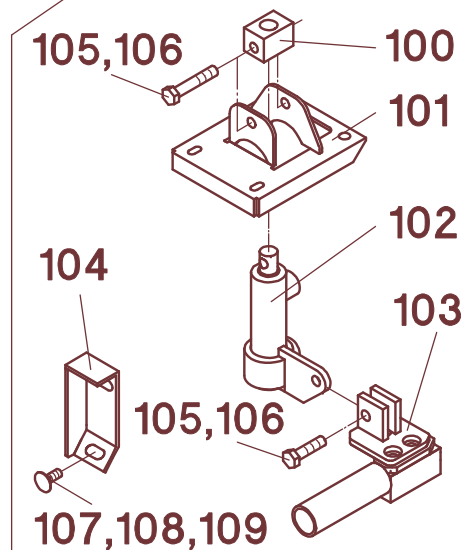
A	B	C	D
			Rw 22"
85	504675	1	L - L
85	504676	1	L - R
86	504677	1	L - L
86	504678	1	L - R
87	504671	1	
88	504661	1	
89	504660	1	
90	503266	1	
91	040562	2	M12x70 - DIN 931
92	040010	2	M12 - DIN 985
93	040472	3	M10x20 - DIN 933
94	040009	2	M10 - DIN 985
95	040863	4	M8x12 - DIN 933
96	040201	4	8,4 - DIN 125
			Rw 20"
100	503266	1	
101	504627	21	
102	503248	1	L
102	503249	1	R
103	505180	1	L
103	505181	1	R
104	505178	1	L
104	505179	1	R
105	040562	2	M12x70 - DIN 931
106	040010	2	M12 - DIN 985
107	040499	4	M10x25 - DIN 603
108	040217	4	10,5 - DIN 9021
109	040009	4	M10 - DIN 985
-	504466	1	L - Rw 20" - rot - Pos. 1-8, 14-33, 100,101,108,109
-	504467	1	R - Rw 20" - rot - Pos. 1-8, 14-33, 100,101,108,109
-	504470	1	L - Rw 22" - rot - Pos. 1-5, 14-33, 88-96
-	504471	1	R - Rw 22" - rot - Pos. 1-5, 14-33, 88-96
-	504600	1	L - Rw 70 / 28" - rot - Pos. 1-33
-	504601	1	R - Rw 70 / 28" - rot - Pos. 1-33
-	504602	1	L - Rw 75 / 30" - rot - Pos. 1-33
-	504603	1	R - Rw 75 / 30" - rot - Pos. 1-33
-	504474	1	L - Rw 20" - grün - Pos. 1-8, 14-33, 100,101,108,109
-	504475	1	R - Rw 20" - grün - Pos. 1-8, 14-33, 100,101,108,109
-	504478	1	L - Rw 22" - grün - Pos. 1-5, 14-33, 88-96
-	504479	1	R - Rw 22" - grün - Pos. 1-5, 14-33, 88-96
-	504952	1	L - Rw 70 / 28" - grün - Pos. 1-33
-	504955	1	R - Rw 70 / 28" - grün - Pos. 1-33
-	504953	1	L - Rw 75 / 30" - grün - Pos. 1-33
-	504956	1	R - Rw 75 / 30" - grün - Pos. 1-33
-	504482	1	L - Rw 20" - gold-gelb - Pos. 1-8, 14-33, 100,101,108,109
-	504483	1	R - Rw 20" - gold-gelb - Pos. 1-8, 14-33, 100,101,108,109
-	504486	1	L - Rw 22" - gold-gelb - Pos. 1-5, 14-33, 88-96
-	504487	1	R - Rw 22" - gold-gelb - Pos. 1-5, 14-33, 88-96
-	504970	1	L - Rw 70 / 28" - gold-gelb - Pos. 1-33
-	504973	1	R - Rw 70 / 28" - gold-gelb - Pos. 1-33
-	504971	1	L - Rw 75 / 30" - gold-gelb - Pos. 1-33
-	504974	1	R - Rw 75 / 30" - gold-gelb - Pos. 1-33

53 115

Rw22"

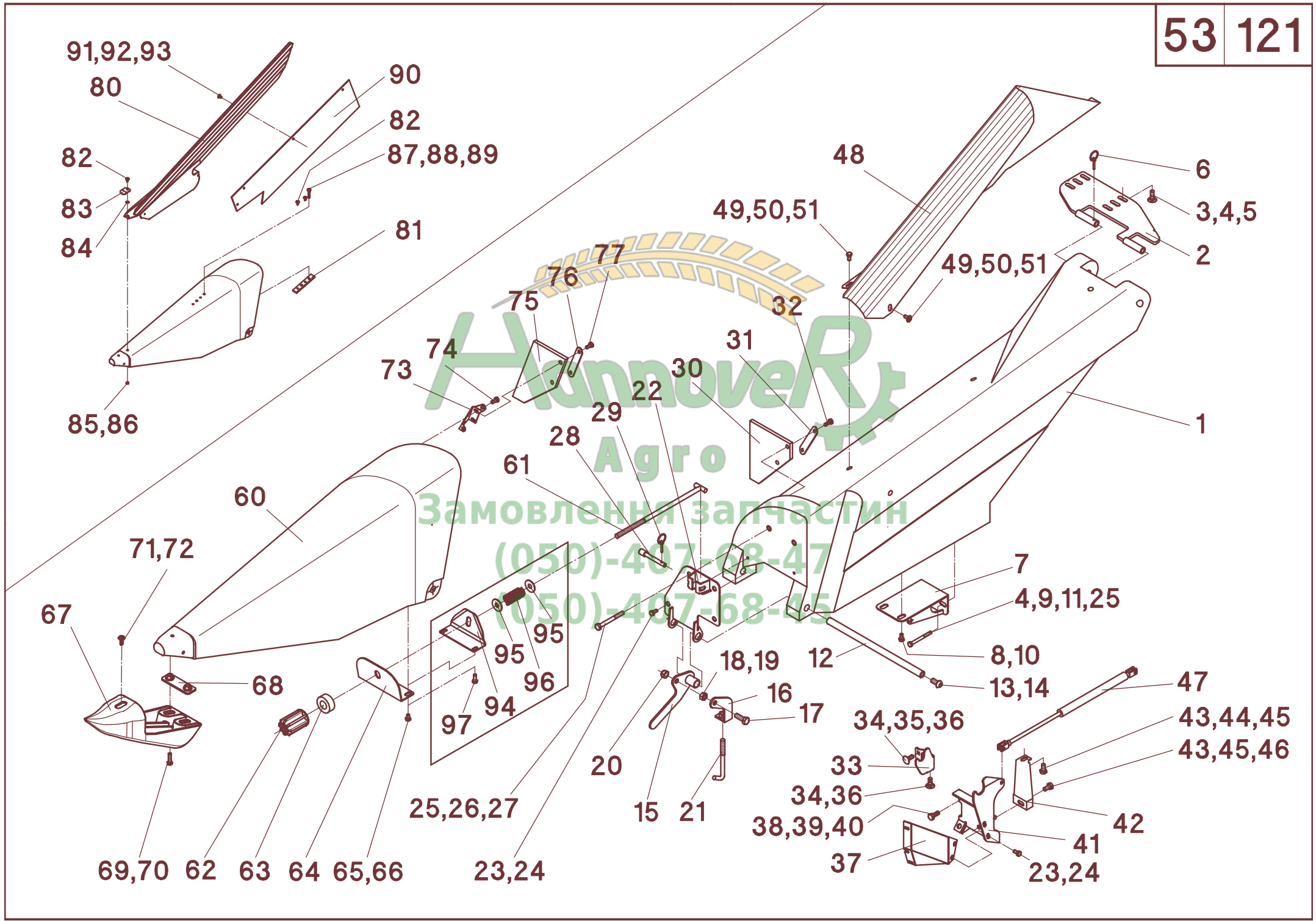


Rw20"

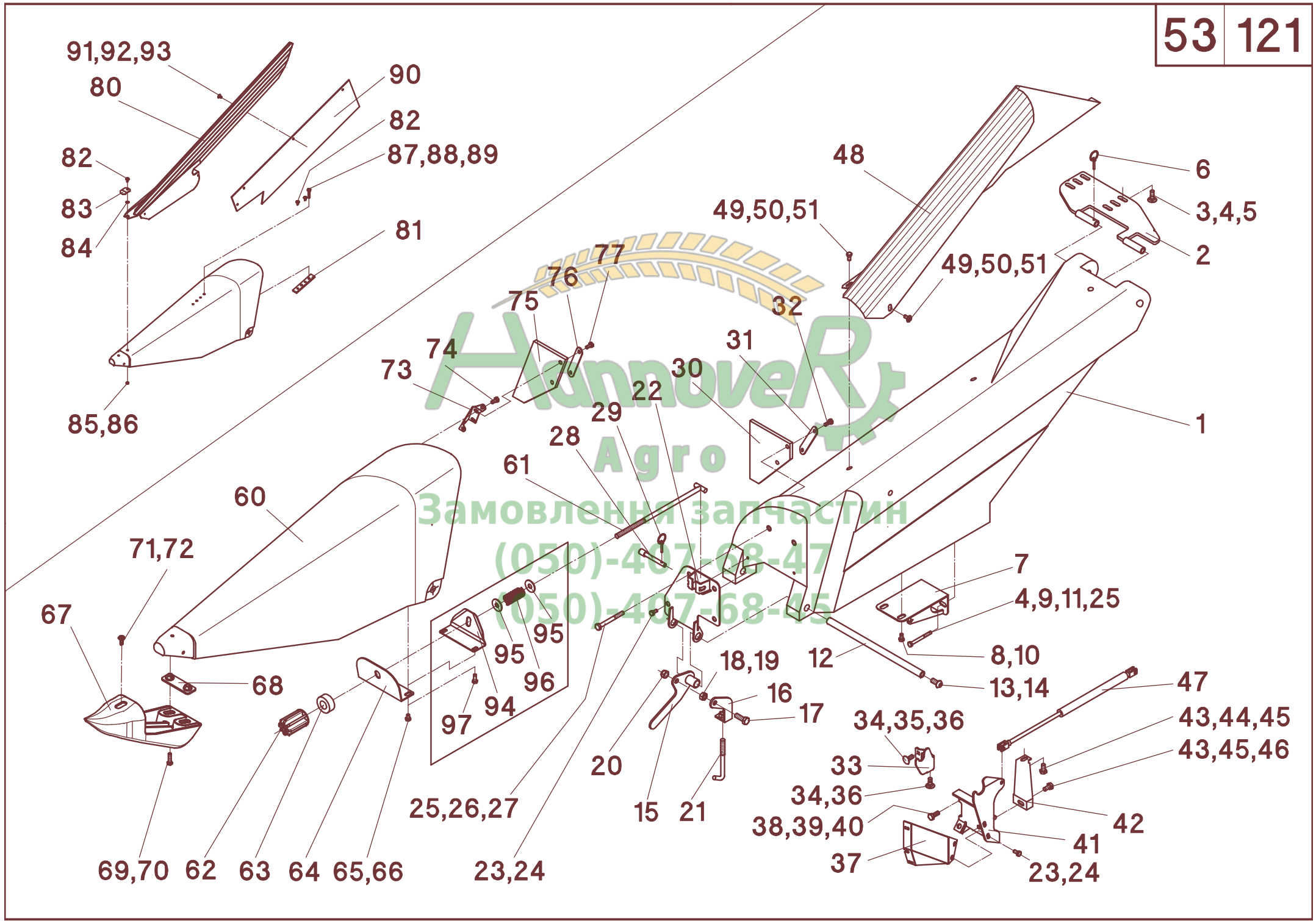


Анновей
 Агро
 Замоклення запчастин
 (050)-407-68-47
 (050)-407-68-45

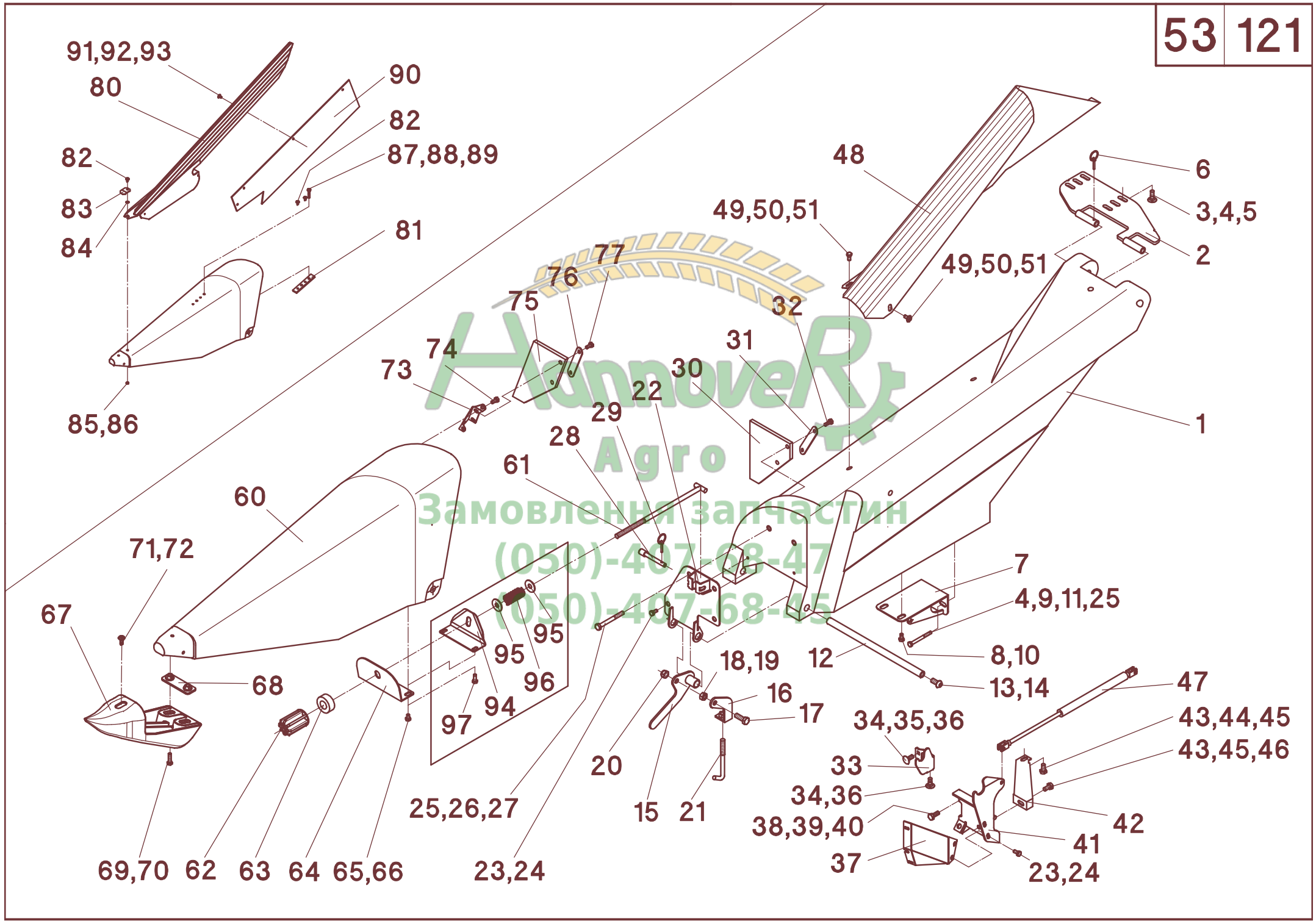
A	B	C	D
1	504208	1	L - rot
1	504209	1	R - rot
1	504212	1	L - grün
1	504213	1	R - grün
1	504216	1	L - gold-gelb
1	504217	1	R - gold-gelb
1	504074	1	L - silber-grau
1	504075	1	R - silber-grau
1	507034	1	L - signal-gelb
1	507035	1	R - signal-gelb
2	504239	1	25° - RD
3	040452	2	M10x30 - DIN 603
4	040217	2	10,5 - DIN 9021
5	040009	2	M10 - DIN 985
6	041339	1	LP4
7	504234	1	L
7	504235	1	R
8	040548	2	M8x16 - DIN 933
9	042324	2	M10x85 - DIN 931
10	040216	6	8,4 - DIN 9021
11	040009	2	M10 - DIN 985
12	504230	1	
13	040857	2	M12x25 - ISO 7380 - 10.9
14	040218	2	13 - DIN 9021
15	504140	1	
16	504143	1	
17	040491	1	L - M12x35 - DIN 933
17	040492	1	R - M12x45 - DIN 933
18	040016	1	M12 - DIN 934
19	040203	1	R - A 13 - DIN 125
20	040040	1	M12 - DIN 980
21	504145	1	
22	504231	1	L
22	504232	1	R
23	040548	n.B.	M8x16 - DIN 933
24	040216	n.B.	8,4 - DIN 9021
25	040943	2	M10x80
26	040376	2	ø11/40x2,5
27	040009	2	M10 - DIN 985
28	503055	1	
29	041339	1	LP4
30	504238	1	Rw80 / Rw 36"
31	504169	1	Rw80 / Rw 36"
32	040751	2	M8x25 - DIN 933 - Rw80 / Rw 36"
33	501800	1	L
33	501801	1	R
34	040499	2	M10x25 - DIN 603
35	040217	1	10,5 - DIN 9021
36	040009	2	M10 - DIN 985
37	510876	1	L
37	510877	1	R
38	040418	2	M10x25 - DIN 933
39	040217	2	10,5 - DIN 9021
40	040009	2	M10 - DIN 985
41	501802	1	L
41	501803	1	R



A	B	C	D
42	501435	1	L
42	501436	1	R
43	040472	2	M10x20 - DIN 933
44	040202	2	10,5 - DIN 125
45	040109	1	A10 - DIN 127
46	040009	1	M10 - DIN 985
47	041335	1	GS-22-250-DD-600
48	504245	1	L
48	504246	1	R
49	040534	4	M8x16 - DIN 933
50	040216	4	8,4 - DIN 9021
51	040168	4	8,2x22,25x2,9 - DIN 1524
60	504206	1	L - rot
60	504207	1	R - rot
60	504830	1	L - rot - Rw 20" / 22"
60	504831	1	R - rot - Rw 20" / 22"
60	504210	1	L - grün
60	504211	1	R - grün
60	504832	1	L - grün - Rw 20" / 22"
60	504833	1	R - grün - Rw 20" / 22"
60	504214	1	L - gold-gelb
60	504215	1	R - gold-gelb
60	504834	1	L - gold-gelb - Rw 20" / 22"
60	504835	1	R - gold-gelb - Rw 20" / 22"
60	504078	1	L - silber-grau
60	504079	1	R - silber-grau
60	504088	1	L - silber-grau - Rw 20" / 22"
60	504089	1	R - silber-grau - Rw 20" / 22"
60	507038	1	L - signal-gelb
60	507039	1	R - signal-gelb
60	507044	1	L - signal-gelb - Rw 20" / 22"
60	507045	1	R - signal-gelb - Rw 20" / 22"
61	503198	1	
62	503199	1	
63	504026	1	
64	504023	1	
64	504840	1	Rw 20" / 22"
65	040863	2	M8x12 - DIN 933
66	040201	2	8,4 - DIN 125
67	504033	1	gelb
67	504034	1	schwarz
68	504164	1	
69	040528	2	M8x30 - DIN 933
70	040216	2	8,4 - DIN 9021
71	040917	1	M8x20 - 10.9
72	040216	1	8,4 - DIN 9021
73	504180	1	L - Rw 70 / 75 / 20" / 22"
73	504181	1	R - Rw 70 / 75 / 20" / 22"
74	040534	4	M8x16 - DIN 933 - Rw 70 / 75 / 20" / 22"
75	504188	2	Rw 70 / 75 / 20" / 22"
76	504169	2	Rw 70 / 75 / 20" / 22"
77	040725	4	M8x14 - DIN 933 - Rw 70 / 75 / 20" / 22"



A	B	C	D
-	504984	1	L - rot - Pos. 1-28, 48-51
-	504985	1	R - rot - Pos. 1-28, 48-51
-	504204	1	L - rot - Pos. 1-32, 48-51
-	504205	1	R - rot - Pos. 1-32, 48-51
-	504986	1	L - grün - Pos. 1-28, 48-51
-	504987	1	R - grün - Pos. 1-28, 48-51
-	504904	1	L - grün - Pos. 1-32, 48-51
-	504905	1	R - grün - Pos. 1-32, 48-51
-	504988	1	L - gold-gelb - Pos. 1-28, 48-51
-	504989	1	R - gold-gelb - Pos. 1-28, 48-51
-	504924	1	L - gold-gelb - Pos. 1-32, 48-51
-	504925	1	R - gold-gelb - Pos. 1-32, 48-51
-	505702	1	L - silber-grau - Pos. 1-28, 48-51
-	505703	1	R - silber-grau - Pos. 1-28, 48-51
-	504072	1	L - silber-grau - Pos. 1-32, 48-51
-	504073	1	R - silber-grau - Pos. 1-32, 48-51
-	505704	1	L - signal-gelb - Pos. 1-28, 48-51
-	505705	1	R - signal-gelb - Pos. 1-28, 48-51
-	507032	1	L - signal-gelb - Pos. 1-32, 48-51
-	504033	1	R - signal-gelb - Pos. 1-32, 48-51
-	504990	1	L - rot - Pos. 60-77
-	504991	1	R - rot - Pos. 60-77
-	504202	1	L - rot - Pos. 60-72
-	504203	1	R - rot - Pos. 60-72
-	504820	1	L - rot - Pos. 60-77 - Rw 20" / 22"
-	504821	1	R - rot - Pos. 60-77 - Rw 20" / 22"
-	504992	1	L - grün - Pos. 60-77
-	504993	1	R - grün - Pos. 60-77
-	504902	1	L - grün - Pos. 60-72
-	504903	1	R - grün - Pos. 60-72
-	504822	1	L - grün - Pos. 60-77 - Rw 20" / 22"
-	504823	1	R - grün - Pos. 60-77 - Rw 20" / 22"
-	504994	1	L - gold-gelb - Pos. 60-77
-	504995	1	R - gold-gelb - Pos. 60-77
-	504922	1	L - gold-gelb - Pos. 60-72
-	504923	1	R - gold-gelb - Pos. 60-72
-	504824	1	L - gold-gelb - Pos. 60-77 - Rw 20" / 22"
-	504825	1	R - gold-gelb - Pos. 60-77 - Rw 20" / 22"
-	504996	1	L - silber-grau - Pos. 60-77
-	504997	1	R - silber-grau - Pos. 60-77
-	504076	1	L - silber-grau - Pos. 60-72
-	504077	1	R - silber-grau - Pos. 60-72
-	504082	1	L - silber-grau - Pos. 60-77 - Rw 20" / 22"
-	504083	1	R - silber-grau - Pos. 60-77 - Rw 20" / 22"
-	507072	1	L - signal-gelb - Pos. 60-77
-	507073	1	R - signal-gelb - Pos. 60-77
-	507036	1	L - signal-gelb - Pos. 60-72
-	507037	1	R - signal-gelb - Pos. 60-72
-	507042	1	L - signal-gelb - Pos. 60-77 - Rw 20" / 22"
-	507043	1	R - signal-gelb - Pos. 60-77 - Rw 20" / 22"
-	504200	1	L - rot - Pos. 1,7-32, 48-51, 60-64, 67-69, 71-77
-	504201	1	R - rot - Pos. 1,7-32, 48-51, 60-64, 67-69, 71-77
-	504900	1	L - grün - Pos. 1,7-32, 48-51, 60-64, 67-69, 71-77
-	504901	1	R - grün - Pos. 1,7-32, 48-51, 60-64, 67-69, 71-77
-	504920	1	L - gold-gelb - Pos. 1,7-32, 48-51, 60-64, 67-69, 71-77

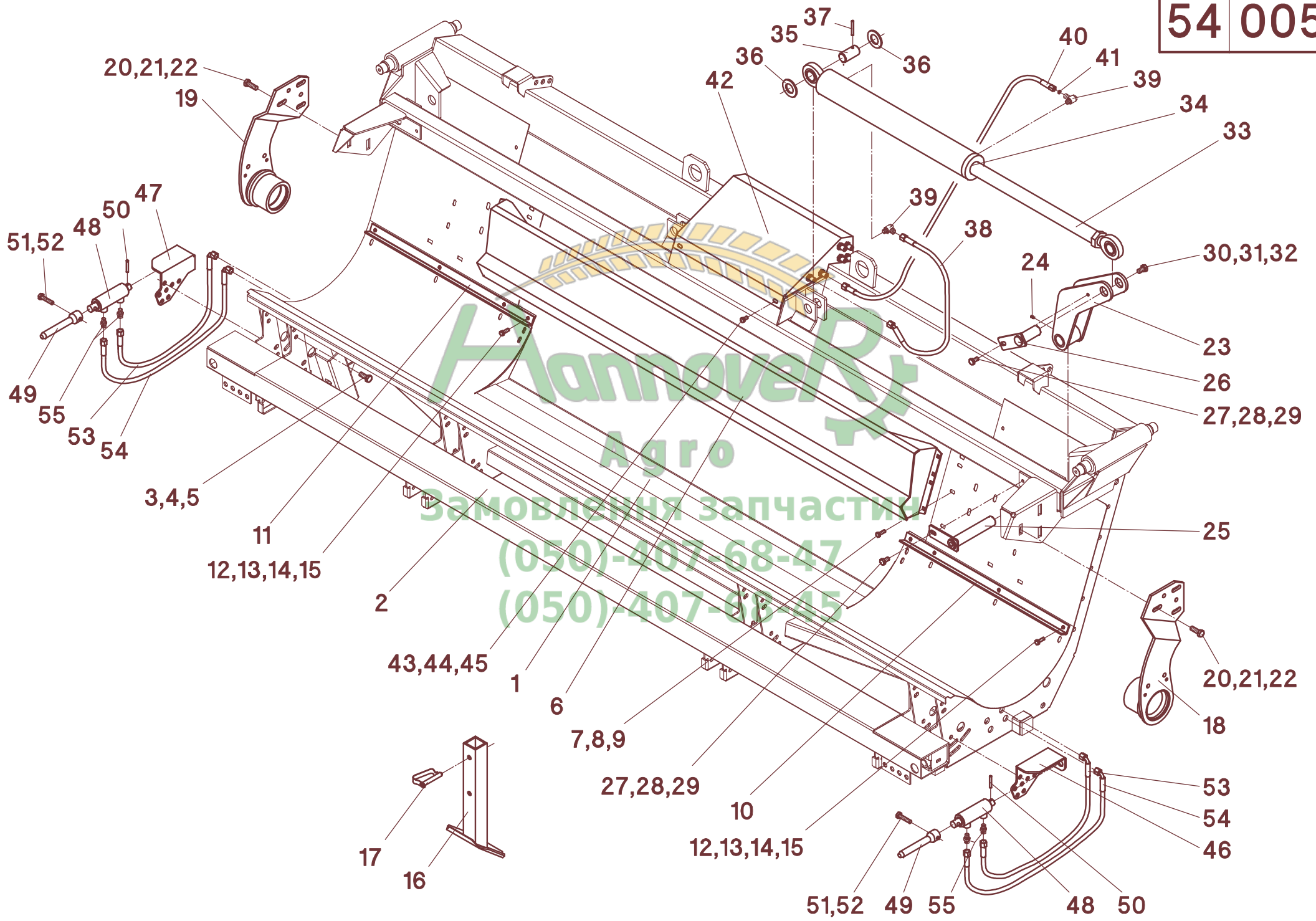


АгровеРт
Агро
Замовлення запчастин
(050)-497-68-47
(050)-497-68-45

53/121

A	B	C	D
-	504921	1	R - gold-gelb - Pos. 1,7-32, 48-51, 60-64, 67-69, 71-77
-	504070	1	L - silber-grau - Pos. 1,7-32, 48-51, 60-64, 67-69, 71-77
-	504071	1	R - silber-grau - Pos. 1,7-32, 48-51, 60-64, 67-69, 71-77
-	507030	1	L - signal-gelb - Pos. 1,7-32, 48-51, 60-64, 67-69, 71-77
-	507031	1	R - signal-gelb - Pos. 1,7-32, 48-51, 60-64, 67-69, 71-77
			Optional
80	504290	1	L
80	504291	1	R
81	504299	2	
82	040917	6	M8x20
83	504298	2	
84	040201	6	8,4 - DIN 125
85	040216	2	8,4 - DIN 9021
86	040008	2	M8 - DIN 985
87	040438	2	M10x30 - DIN 933
88	040109	2	A10 - DIN 127
89	040217	2	10,5 - DIN 9021
90	504297	2	
91	040612	8	M8x16 - DIN 603
92	040300	8	V9 - DIN 440
93	040008	8	M8 - DIN 985
-	504288		L - Pos. 80-93
-	504289		R - Pos. 80-93
-	504285		L + R - Pos. 80-93
			Optional
94	504023	1	
94	504840	1	Rw 20" / 22"
95	040218	2	A13 - DIN9021
96	041990	1	D-329 B-05
97	040604	2	M8x20 - DIN933 mvk
-	504037		Pos. 94-97
-	504035		Pos. 94-97 - Rw 20" / 22"

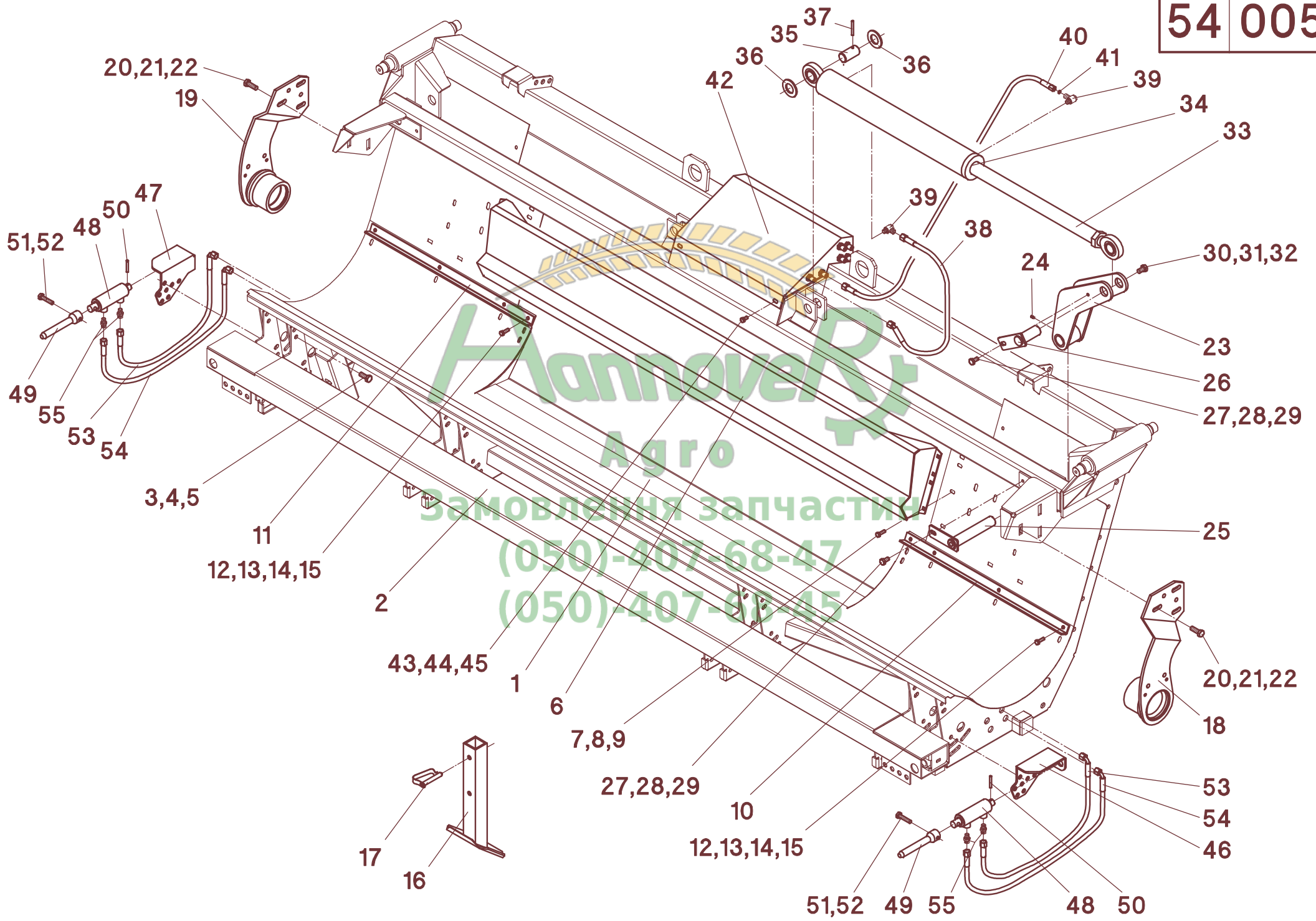
54 005

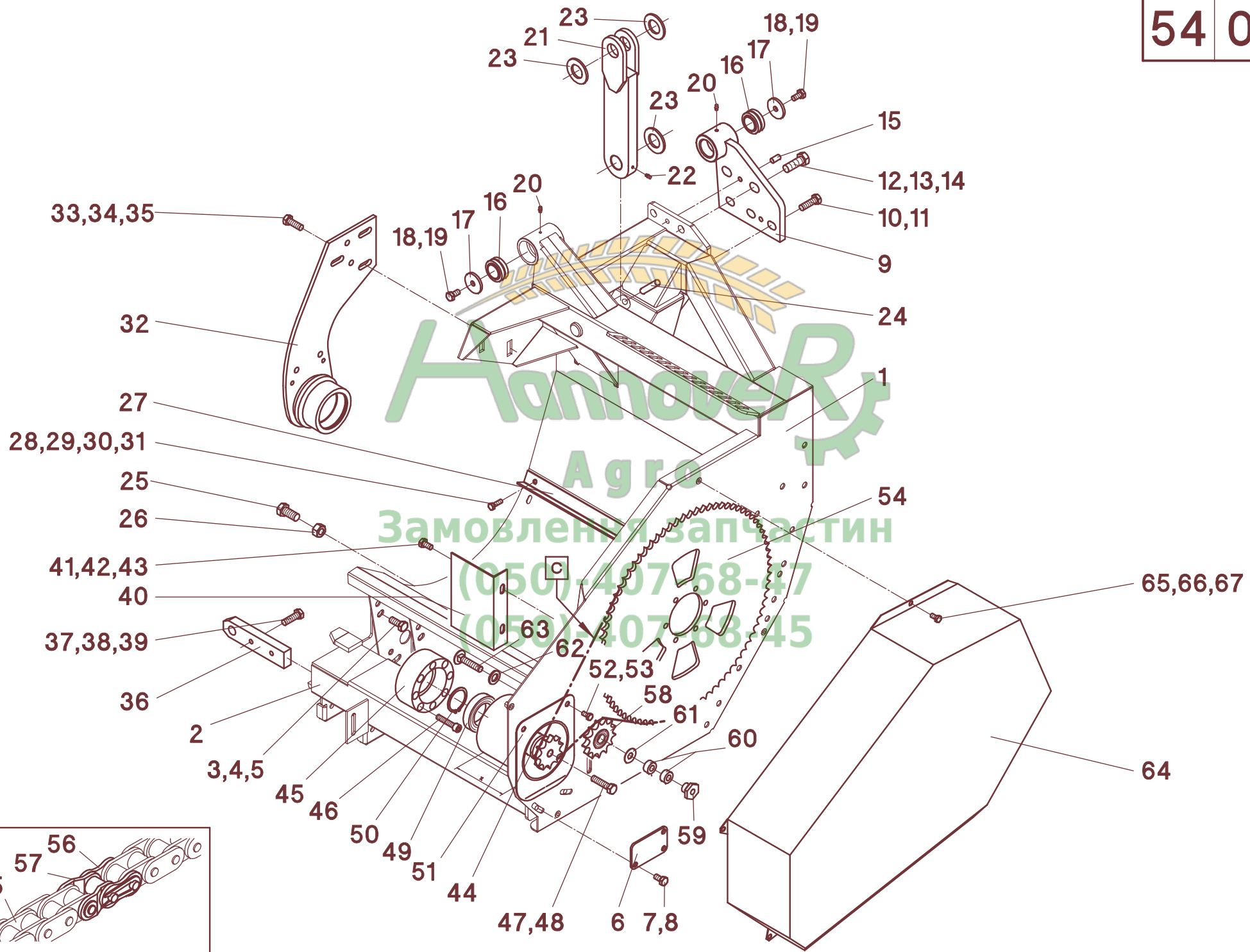


54/005

A	B	D	C				
			670F	670FS	675F	675FL	680FL
1	386000		1		1		
1	386001					1	1
1	386002			1			
2	586020		1	1	1	1	1
3	040496	M12x30 - DIN 933	32	32	32	32	32
4	040203	13 - DIN 125	32	32	32	32	32
5	040010	M12 - DIN 985	32	32	32	32	32
6	510295		1	1	1	1	1
7	040444	M8x20 - DIN 933	6	6	6	6	6
8	040201	8,4 - DIN 125	6	6	6	6	6
9	040008	M8 - DIN 985	6	6	6	6	6
10	510200	L - 678mm	1	1	1	1	1
11	510201	R - 678mm	1	1	1	1	1
12	040444	M8x20 - DIN 933	8	8	8	8	8
13	040201	8,4 - DIN 125	8	8	8	8	8
14	040159	M - 8,2x18,2x2,35 - DIN 1524	8	8	8	8	8
15	040014	M8 - DIN 934	8	8	8	8	8
16	588215		2	2	2	2	2
17	041110		2	2	2	2	2
18	313509	L	1	1	1	1	1
19	313510	R	1	1	1	1	1
20	040491	M12x35 - DIN 933	10	10	10	10	10
21	040203	13 - DIN 125	12	12	12	12	12
22	040010	M12 - DIN 985	10	10	10	10	10
23	586210		2	2	2	2	2
24	026379	M6	2	2	2	2	2
25	586220		2	2	2	2	2
26	586218		2	2	2	2	2
27	040472	M10x20 - DIN 933	4	4	4	4	4
28	040231	M - 10,2x22,25x2,75 - DIN 1524	4	4	4	4	4
29	040217	10,5 - DIN 9021	4	4	4	4	4
30	040474	M12x20 - DIN 933	2	2	2	2	2
31	040124	M - 12,4x27,25x3,05 - DIN 1524	2	2	2	2	2
32	040218	13 - DIN 9021	2	2	2	2	2
33	026375		2	2	2	2	2
34	026810	Pos.33	2	2	2	2	2
35	586222		2	2	2	2	2
36	040271	31 - DIN 125	4	4	4	4	4
37	041002	6x50 - DIN 1481	2	2	2	2	2
38	026383	1106K-A0-A2-450	2	2	2	2	2
39	026088	SWVE 8-PLM	4	4	4	4	4
40	026924	1106K-A0-A0-700	2	2	2	2	2
41	026912	ø7/1,2	1	1	1	1	1
42	526000	54/170 - Pos. 1-17	1	1	1	1	1
43	040534	M8x16 - DIN 933	4	4	4	4	4
44	040216	8,4 - DIN 9021	4	4	4	4	4
45	040159	M - 8,2x18,2x2,35 - DIN 1524	4	4	4	4	4
46	586232	L	1	1	1	1	1
47	586233	R	1	1	1	1	1
48	026374		2	2	2	2	2
49	586234		2	2	2	2	2
50	041032	6x40 - DIN 1481	2	2	2	2	2
51	040646	M10x45 - DIN 933	2	2	2	2	2
52	040009	M10 - DIN 985	2	2	2	2	2

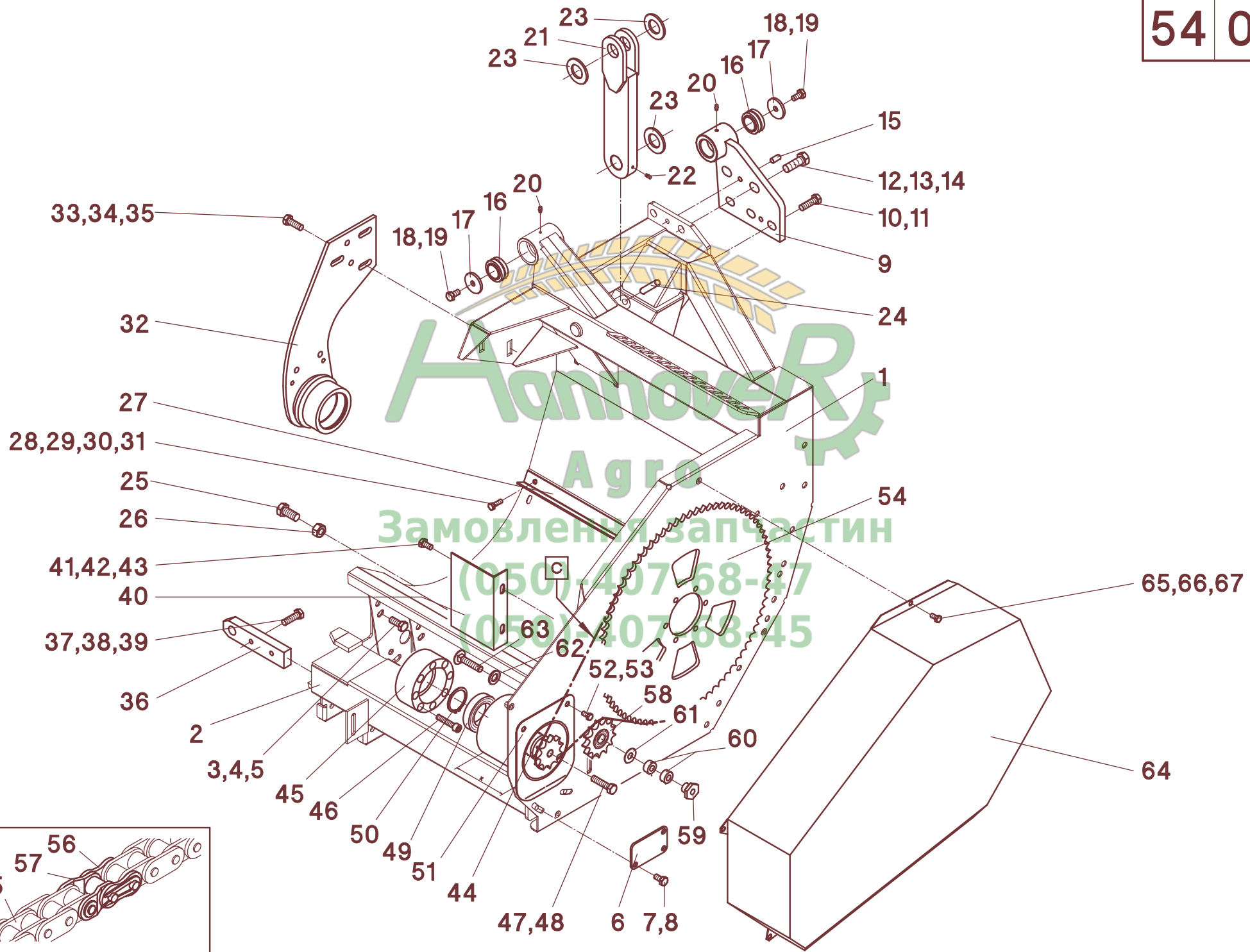
54 005



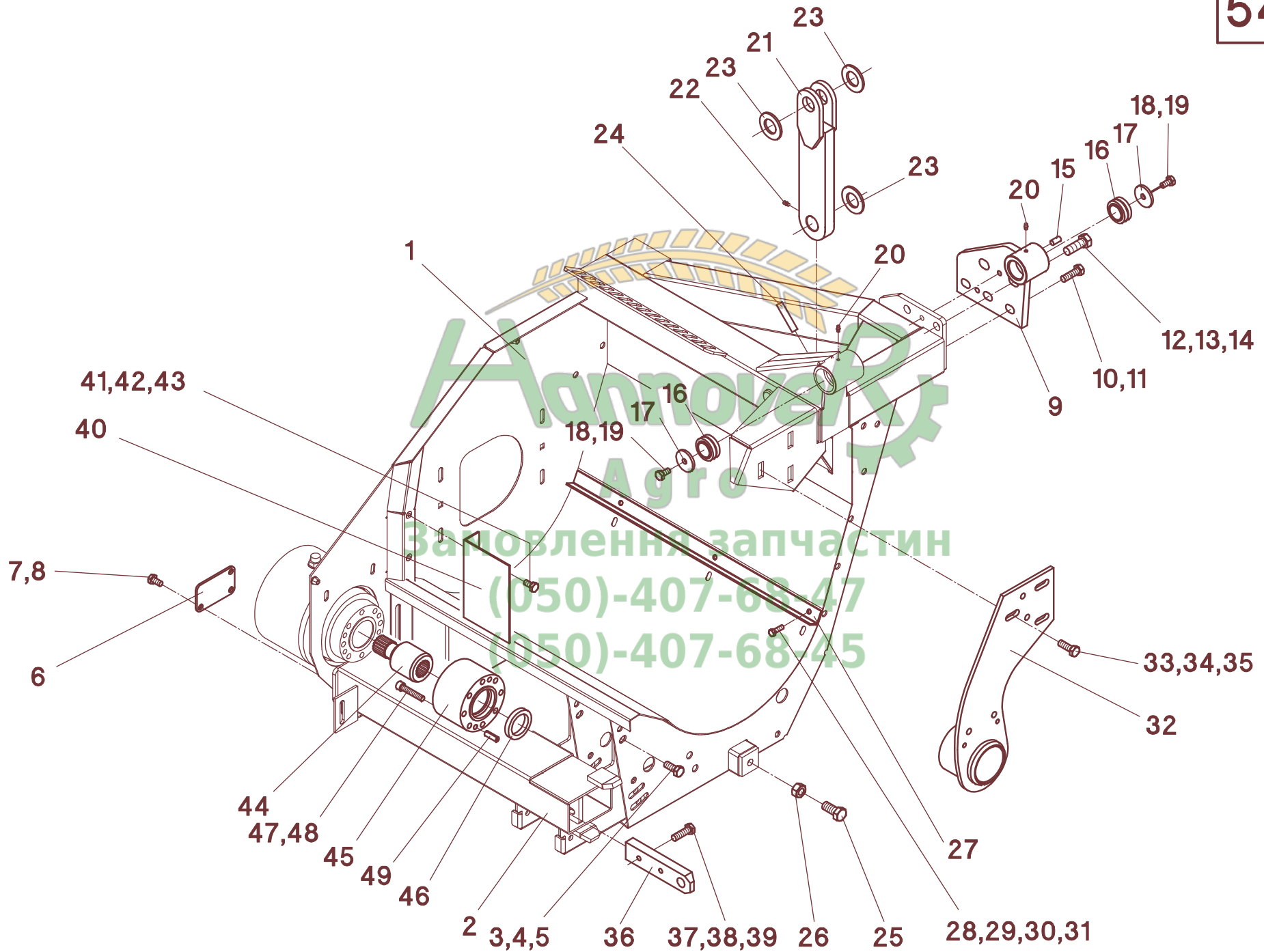


54/013

A	B	D	C				
			670F	670FS	675F	675FL	680FL
1	386000		1		1		
1	386002			1			
1	386001					1	1
2	586021		1		1		
2	586025			1			
2	586023					1	1
3	040496	M12x30 - DIN 933	8	8	8	8	8
4	040203	13 - DIN 125	8	8	8	8	8
5	040010	M12 - DIN 985	8	8	8	8	8
6	586164		1	1	1	1	1
7	040497	M10x20 - DIN 933	3	3	3	3	3
8	040231	M - 10,2x22,25x2,75 - DIN 1524	3	3	3	3	3
9	586223		1	1	1	1	1
10	040455	M12x40 - DIN 933	3	3	3	3	3
11	040208	13 - DIN 433	3	3	3	3	3
12	040603	M16x45 - DIN 933 12.9	2	2	2	2	2
13	040209	17 - DIN 433	2	2	2	2	2
14	040017	M16 - DIN 934	2	2	2	2	2
15	041199	10x20 - DIN 1481	2	2	2	2	2
16	025015	GE 30 DO	2	2	2	2	2
17	040371	45/11x5	2	2	2	2	2
18	040231	M - 10,2x22,25x2,75 - DIN 1524	2	2	2	2	2
19	040497	M10x20 - DIN 933	2	2	2	2	2
20	026379	M6	2	2	2	2	2
21	586215		1	1	1	1	1
22	026379	M6	1	1	1	1	1
23	040271	31 - DIN 125	3	3	3	3	3
24	041048	12x60 - DIN 1481	1	1	1	1	1
25	040532	M16x35 - DIN 933	1	1	1	1	1
26	040017	M16 - DIN 934	1	1	1	1	1
27	510202	660 mm	1		1		
27	510206	535 mm		1			
27	510204	785 mm				1	1
28	040444	M8x20 - DIN 933	3	3	3	3	3
29	040201	8.4 - DIN 125	3	3	3	3	3
30	040159	M - 8,2x18,2x2,35 - DIN 1524	3	3	3	3	3
31	040014	M8 - DIN 934	3	3	3	3	3
32	313503		1	1	1	1	1
33	040491	M12x35 - DIN 933	5	5	5	5	5
34	040203	13 - DIN 125	6	6	6	6	6
35	040010	M12 - DIN 985	5	5	5	5	5
36	586235		1	1	1	1	1
37	040455	M12x40 - DIN 933	2	2	2	2	2
38	040203	13 - DIN 125	2	2	2	2	2
39	040124	M - 12,4x27,25x3,05 - DIN 1524	2	2	2	2	2
40	510221	120 mm	1			1	
41	040497	M10x20 - DIN 933	2			2	
42	040202	A10,5 - DIN 125	2			2	
43	040231	M - 10,2x22,25x2,75 - DIN 1524	2			2	
44	529060	Z=11-3/4" - 62,3 mm		1	1		1
44	529062	Z=11-3/4" - 187,3 mm	1			1	
45	029202	48 mm		1	1		1
45	029201	105 mm	1			1	
46	040566	M10x50 - DIN 912		8	8		8

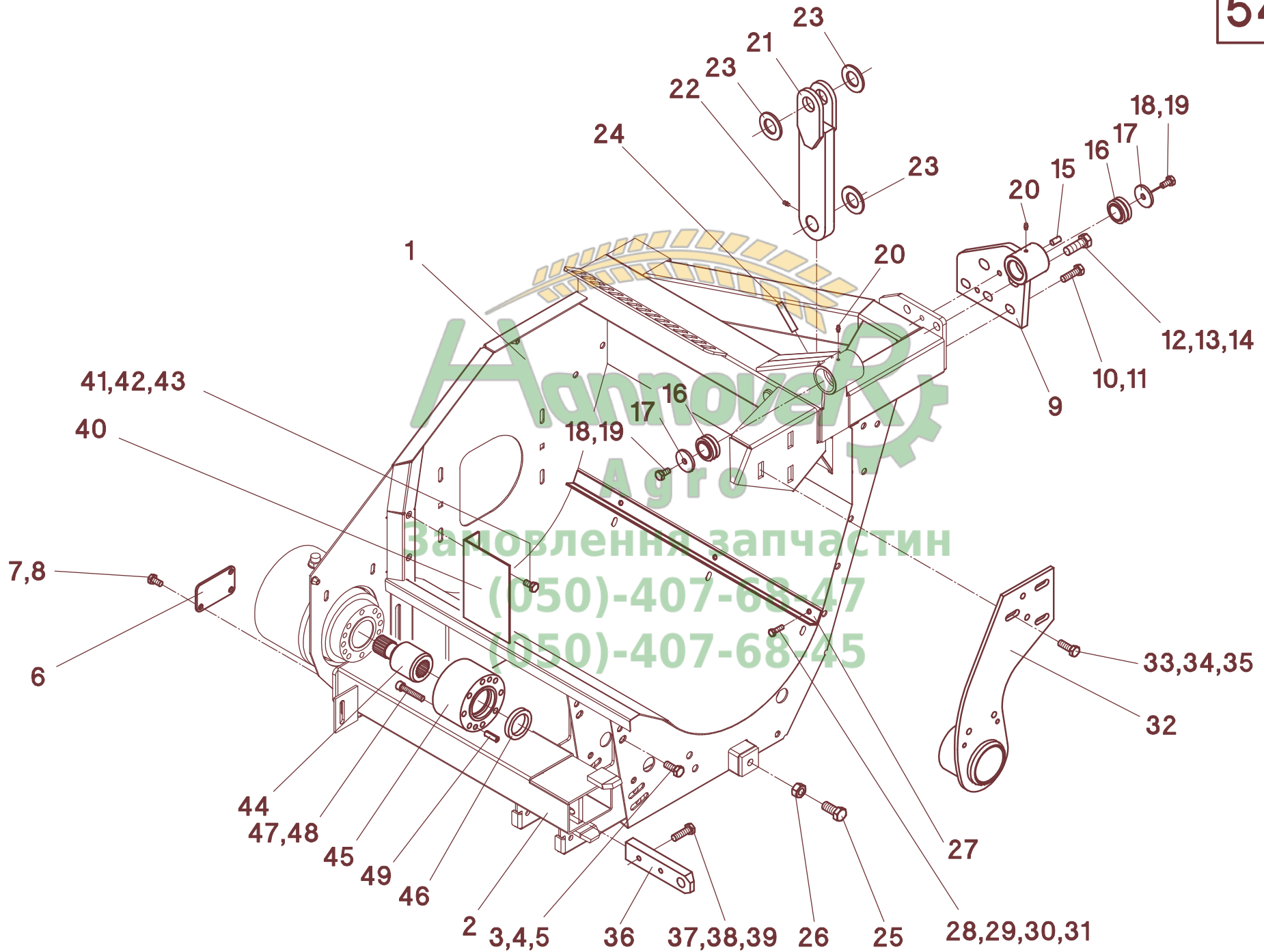


Агро
Замовлення запчастин
(050) 407 58 47
(050) 407 58 45

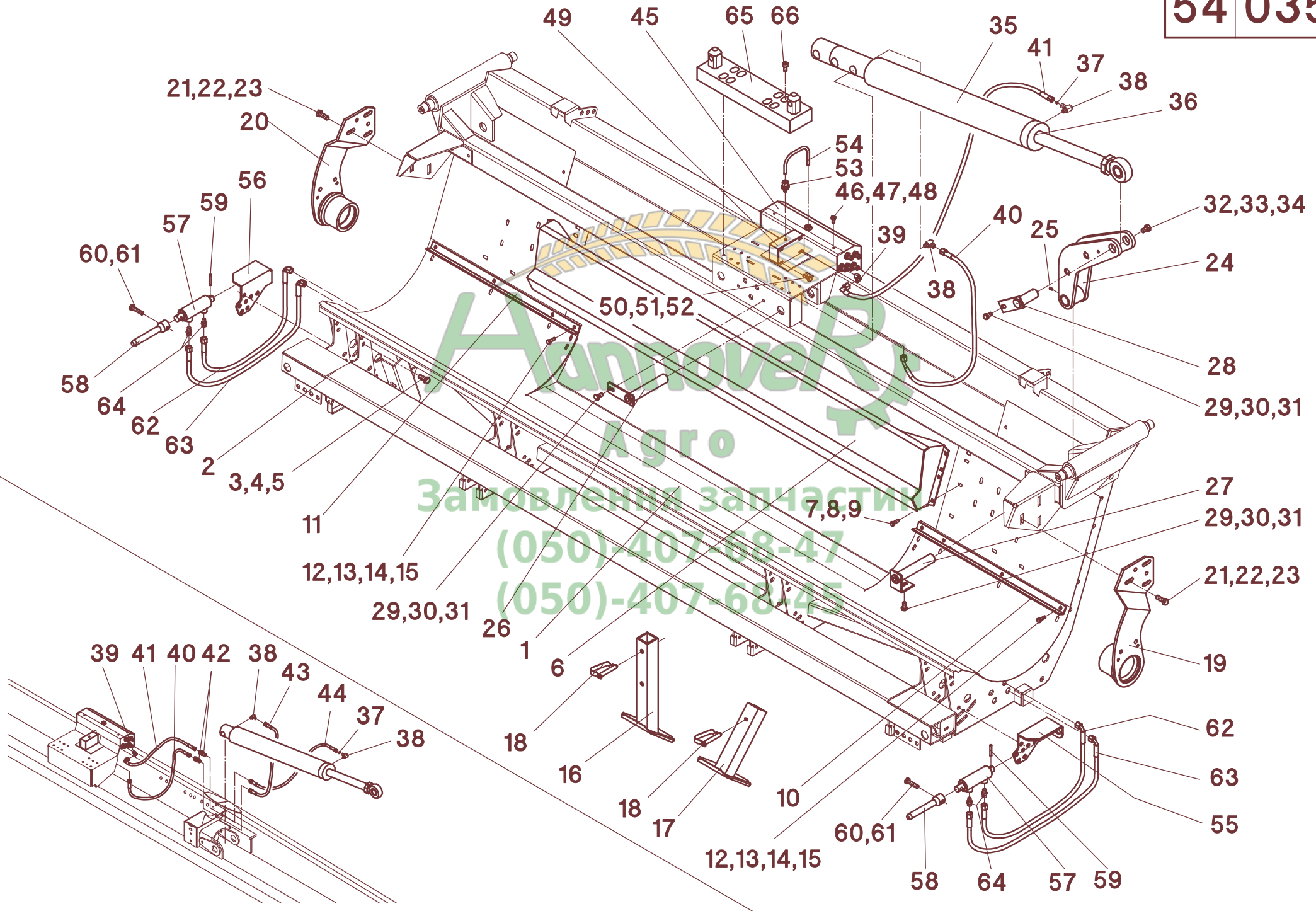


54/023

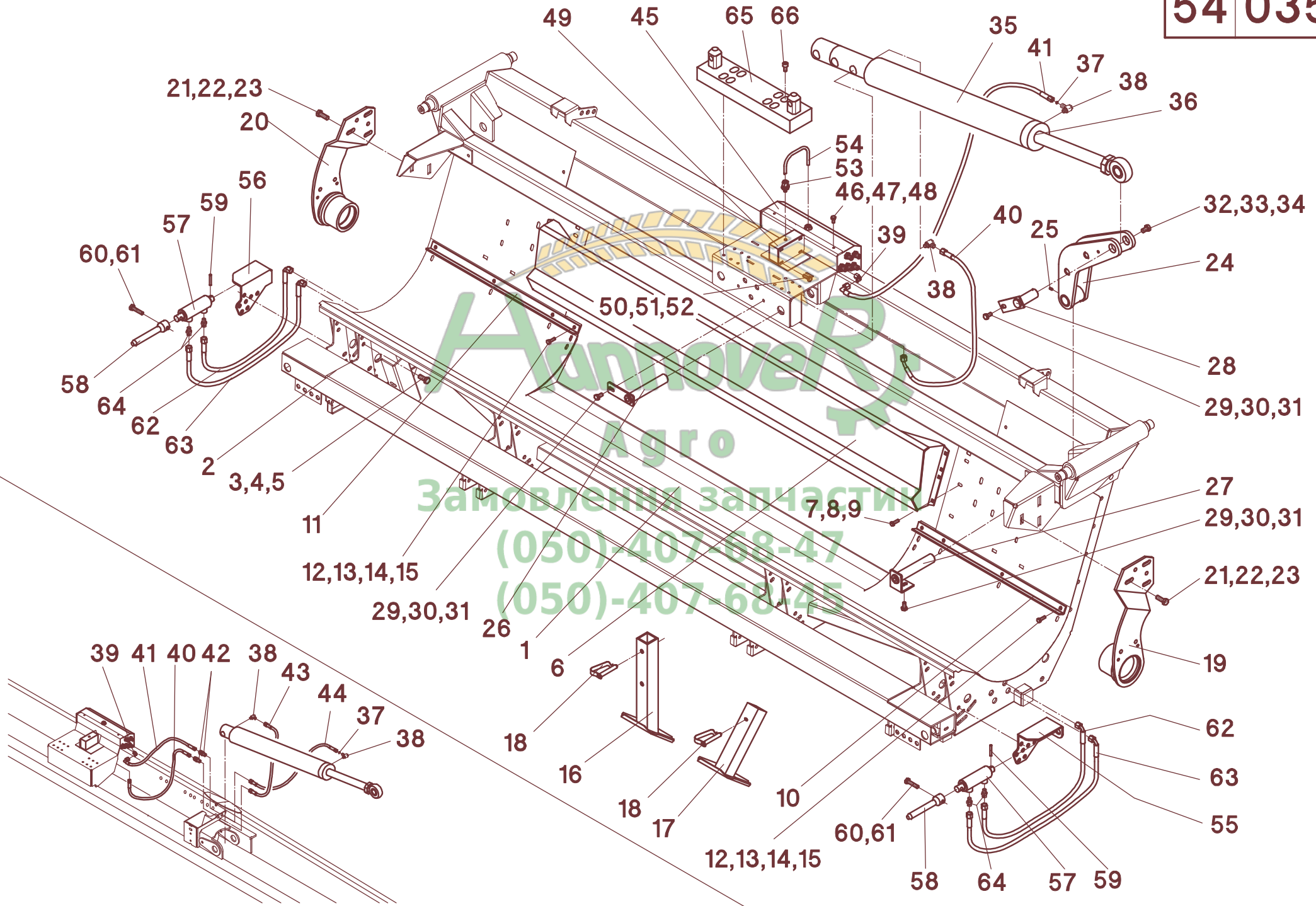
A	B	D	C				
			670F	670FS	675F	675FL	680FL
1	386000		1		1		
1	386002			1			
1	386001					1	1
2	586022		1		1		
2	586026			1			
2	586024					1	1
3	040496	M12x30 - DIN 933	8	8	8	8	8
4	040203	13 - DIN 125	8	8	8	8	8
5	040010	M12 - DIN 985	8	8	8	8	8
6	586164		1	1	1	1	1
7	040497	M10x20 - DIN 933	3	3	3	3	3
8	040231	M - 10,2x22,25x2,75 - DIN 1524	3	3	3	3	3
9	586224		1	1	1	1	1
10	040455	M12x40 - DIN 933	3	3	3	3	3
11	040208	13 - DIN 433	3	3	3	3	3
12	040603	M16x45 - DIN 933 12.9	2	2	2	2	2
13	040209	17 - DIN 433	2	2	2	2	2
14	040017	M16 - DIN 934	2	2	2	2	2
15	041199	10x20 - DIN 1481	2	2	2	2	2
16	025015	GE 30 DO	2	2	2	2	2
17	040371	45/11x5	2	2	2	2	2
18	040231	M - 10,2x22,25x2,75 - DIN 1524	2	2	2	2	2
19	040497	M10x20 - DIN 933	2	2	2	2	2
20	026379	M6	2	2	2	2	2
21	586215		1	1	1	1	1
22	026379	M6	1	1	1	1	1
23	040271	31 - DIN 125	3	3	3	3	3
24	041048	12x60 - DIN 1481	1	1	1	1	1
25	040532	M16x35 - DIN 933	1	1	1	1	1
26	040017	M16 - DIN 934	1	1	1	1	1
27	510203	660 mm	1		1		
27	510207	535 mm		1			
27	510205	785 mm				1	1
28	040444	M8x20 - DIN 933	3	3	3	3	3
29	040201	8.4 - DIN 125	3	3	3	3	3
30	040159	M - 8,2x18,2x2,35 - DIN 1524	3	3	3	3	3
31	040014	M8 - DIN 934	3	3	3	3	3
32	313504		1	1	1	1	1
33	040491	M12x35 - DIN 933	5	5	5	5	5
34	040203	13 - DIN 125	6	6	6	6	6
35	040010	M12 - DIN 985	5	5	5	5	5
36	586235		1	1	1	1	1
37	040455	M12x40 - DIN 933	2	2	2	2	2
38	040203	13 - DIN 125	2	2	2	2	2
39	040124	M - 12,4x27,25x3,05 - DIN 1524	2	2	2	2	2
40	510221	120 mm	1			1	
41	040497	M10x20 - DIN 933	2			2	
42	040202	10,5 - DIN 125	2			2	
43	040231	M - 10,2x22,25x2,75 - DIN 1524	2			2	
44	529011	125 mm	1			1	
45	529010	125 mm	1			1	
46	041259	45x62x7 - DIN 3760	1	1	1	1	1
47	040818	M10x55 - DIN 912		8	8		8
47	040745	M10x180 - DIN 912	8			8	



54 035

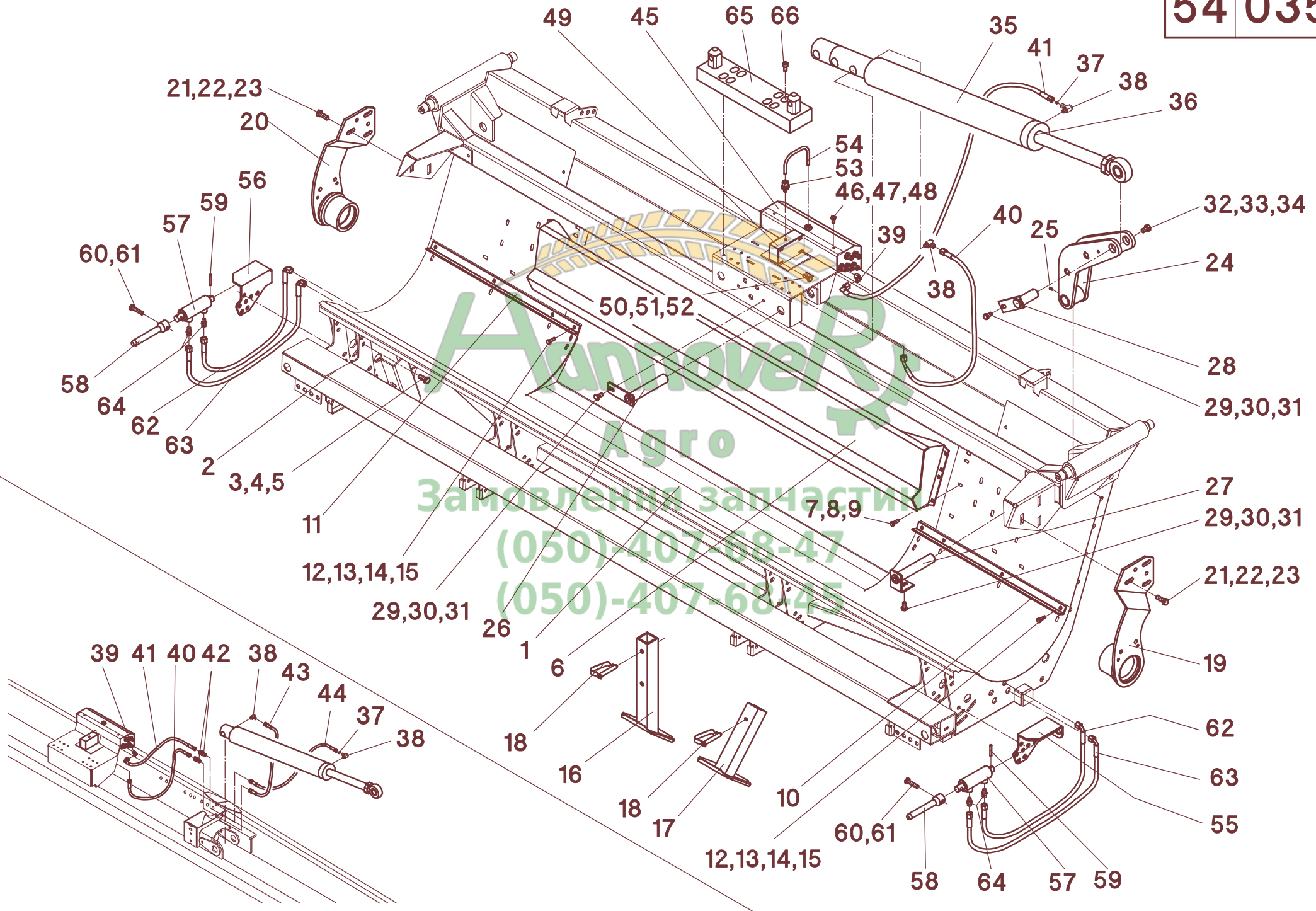


54 035



Агротрейд
Агро
Замовлення запчастин
(050)-407-68-47
(050)-407-68-45

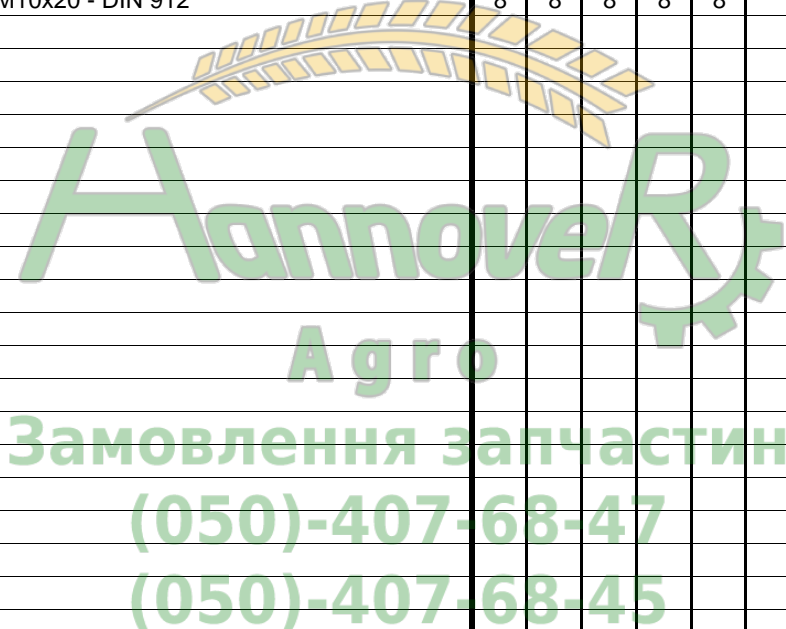
54 035



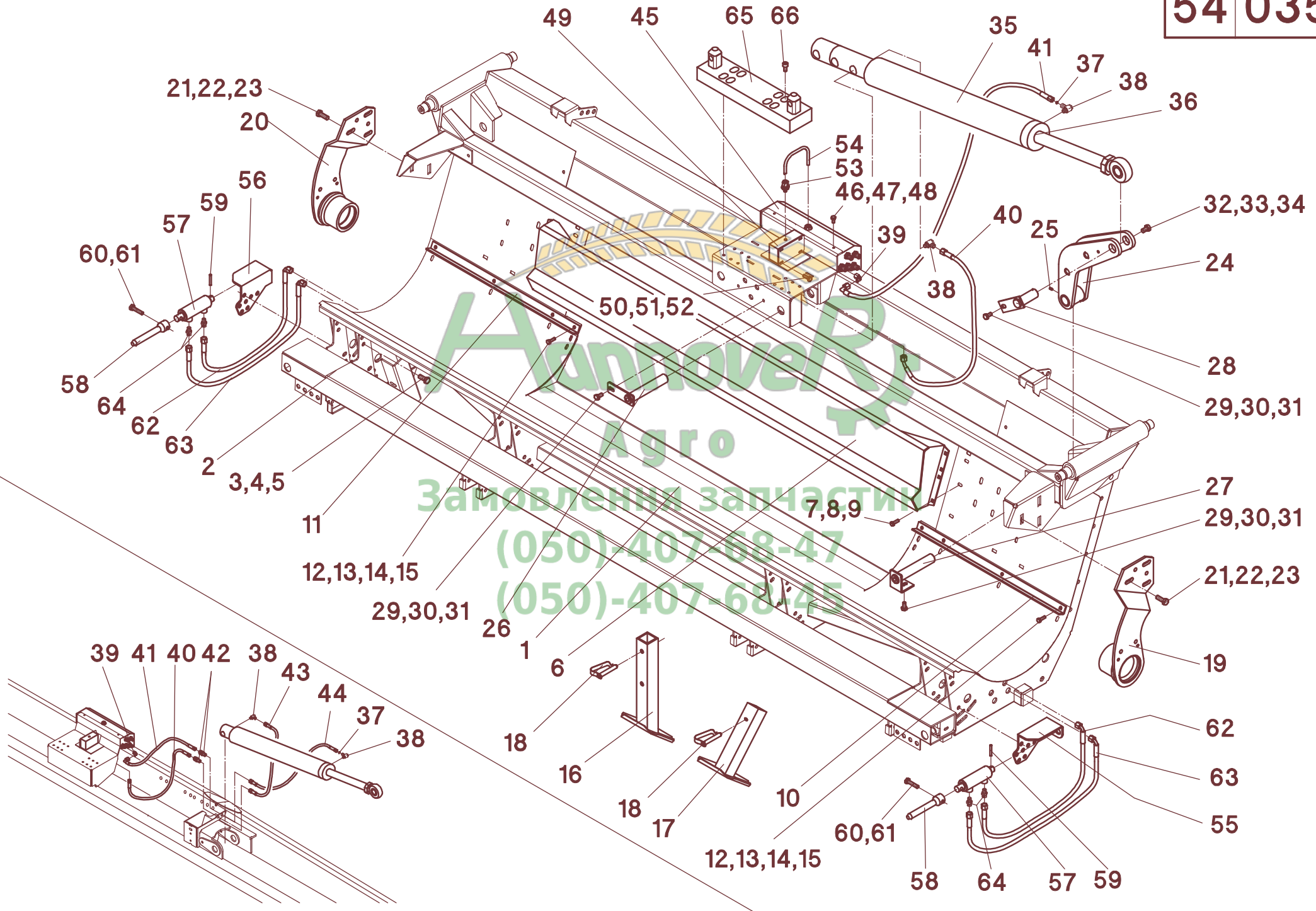
Агротрейд
Замовлення запчастин
(050)-407-68-47
(050)-407-68-45

54/035

A	B	D	C											
			870FB	875FB	880FB	830"FB	836"FB	970FB	975FB	930"FB	1075FB	1030"FB	1038"FB	
56	586233	R	1	1	1	1	1	1	1	1	1	1	1	1
57	026374		2	2	2	2	2	2	2	2	2	2	2	2
58	586234		2	2	2	2	2	2	2	2	2	2	2	2
59	041032	6x40 - DIN 1481	2	2	2	2	2	2	2	2	2	2	2	2
60	040646	M10x45 - DIN 933	2	2	2	2	2	2	2	2	2	2	2	2
61	040009	M10 - DIN 985	2	2	2	2	2	2	2	2	2	2	2	2
62	026160	1106K-A0-A3-300	2	2	2	2	2	2	2	2	2	2	2	2
63	026385	1106K-A0-A3-400	2	2	2	2	2	2	2	2	2	2	2	2
64	026067	GE 8-PLM	2	2	2	2	2	2	2	2	2	2	2	2
65	582170		1											
65	581114			1	1		1		1					
65	588250					1								
66	040483	M10x20 - DIN 912	8	8	8	8	8		8					



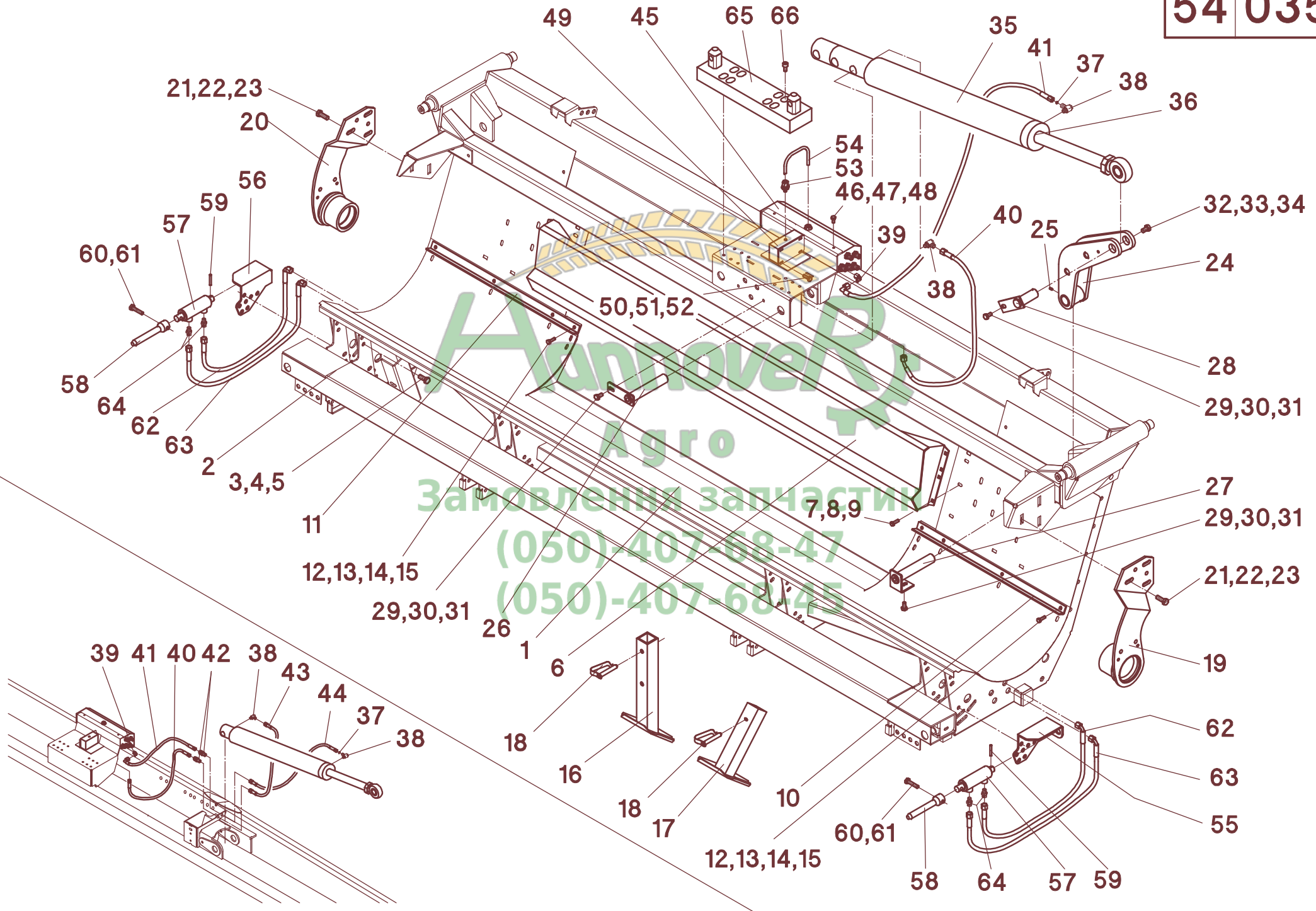
54 035



54/035

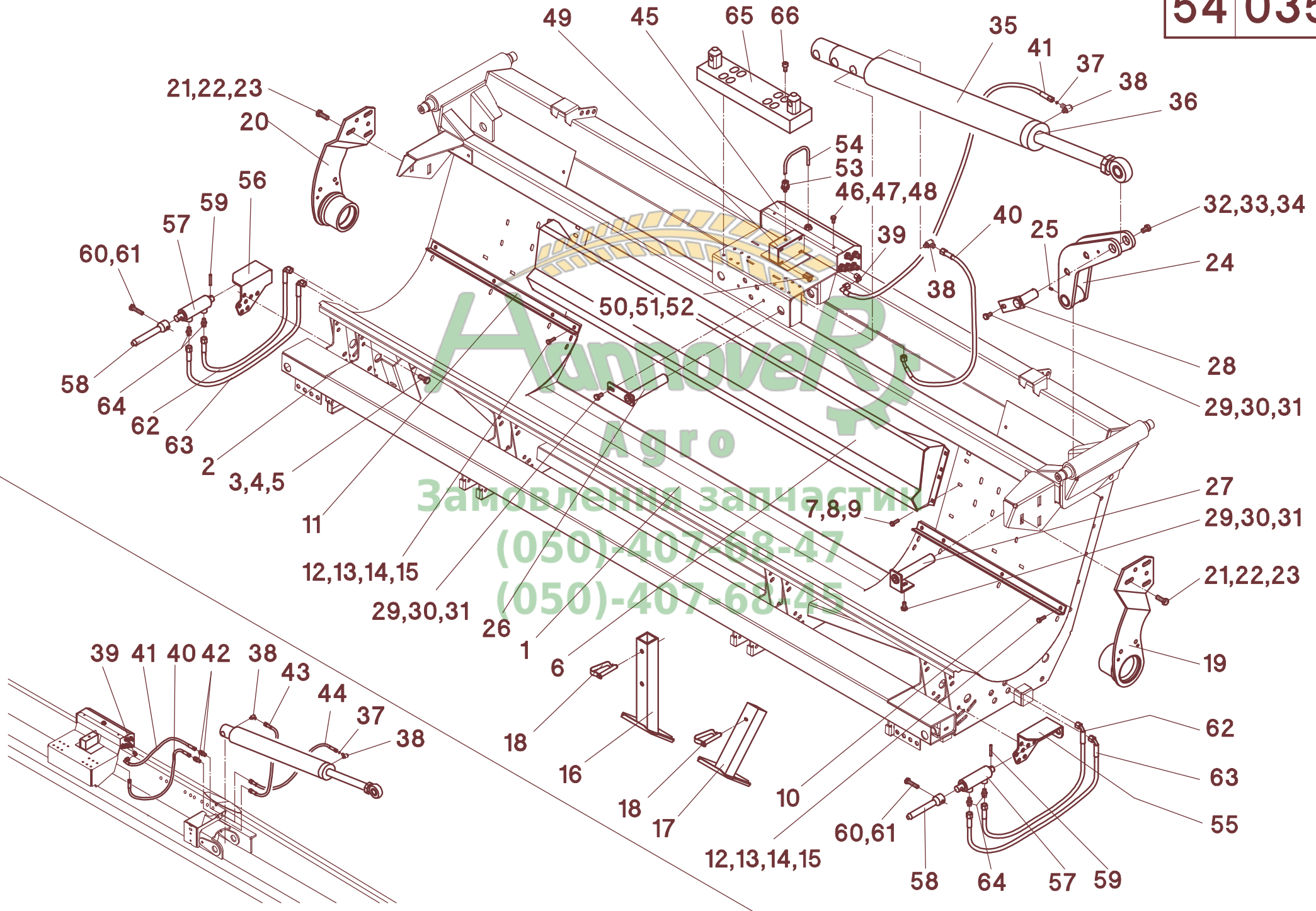
A	B	D	C																	
			1270"FB	1275"FB	1220"FB	1222"FB	1230"FB	1236"FB	1238"FB	1622"FB	1630"FB	1820"FB								
1	382002		1																	
1	382000			1				1												
1	382004				1															
1	382005						1													
1	382001								1											
1	382003									1										
1	381000										1									
1	381001											1							1	
1	381002																			1
2	582026		1																	
2	582020			1				1												
2	582029				1															
2	582032					1														
2	582023								1											
2	581023									1								1		
2	581020										1									
2	381020																			1
3	040496	M12x30 - DIN 933	46	46	46	46	46	46	46	54	46	54	54	54	54	54	54	54	54	54
4	040203	13 - DIN 125	46	46	46	46	46	46	46	54	46	54	54	54	54	54	54	54	54	54
5	040010	M12 - DIN 985	46	46	46	46	46	46	46	54	46	54	54	54	54	54	54	54	54	54
6	510295		1	1	1	1	1	1	1	1	1	1	1	1	1	1	1	1	1	1
7	040444	M8x20 - DIN 933	6	6	6	6	6	6	6	6	6	6	6	6	6	6	6	6	6	6
8	040201	8,4 - DIN 125	6	6	6	6	6	6	6	6	6	6	6	6	6	6	6	6	6	6
9	040008	M8 - DIN 985	6	6	6	6	6	6	6	6	6	6	6	6	6	6	6	6	6	6
10	511742	L - 1358 mm	1																	
10	510194	L - 1538 mm		1				1					1							
10	310708	L - 765,5 mm			1															
10	310716	L - 979 mm					1													
10	310702	L - 1962 mm							1											
10	511728	L - 2300 mm								1								1		
10	310720	L - 1758 mm																		1
11	511743	R - 1358 mm	1																	
11	510195	R - 1538 mm		1				1					1							
11	310709	R - 765,5 mm			1															
11	310717	R - 979 mm					1													
11	310703	R - 1962 mm							1											
11	511729	R - 2300 mm								1								1		
11	310721	R - 1758 mm																		1
12	040444	M8x20 - DIN 933	12	12	8	10	12	16	20	12	20	12	20	14	14	14	14	14	14	14
13	040201	8,4 - DIN 125	12	12	8	10	12	16	20	12	20	12	20	14	14	14	14	14	14	14
14	040159	M - 8,2x18,2x2,35 - DIN 1524	12	12	8	10	12	16	20	12	20	12	20	14	14	14	14	14	14	14
15	040014	M8 - DIN 934	12	12	8	10	12	16	20	12	20	12	20	14	14	14	14	14	14	14
16	588215		2	2	2	2	2	2	2	2	2	2	2	2	2	2	2	2	2	2
17	582165		2	2				2	2	2	2	2	2	2	2	2	2	2	2	2
18	041110		4	4	2	2	4	4	4	4	4	4	4	4	4	4	4	4	4	4
19	313509	L	1	1	1	1	1	1	1	1	1	1	1	1	1	1	1	1	1	1
20	313510	R	1	1	1	1	1	1	1	1	1	1	1	1	1	1	1	1	1	1
21	040491	M12x35 - DIN 933	10	10	10	10	10	10	10	10	10	10	10	10	10	10	10	10	10	10
22	040203	13 - DIN 125	12	12	12	12	12	12	12	12	12	12	12	12	12	12	12	12	12	12
23	040010	M12 - DIN 985	10	10	10	10	10	10	10	10	10	10	10	10	10	10	10	10	10	10
24	582150		2	2		2	2					2								
24	588160				2															
24	581240	L							1	1				1	1			1	1	
24	581241	R							1	1				1	1			1	1	

54 035



Агротех
Замовлення запчастин
(050)-407-68-47
(050)-407-68-45

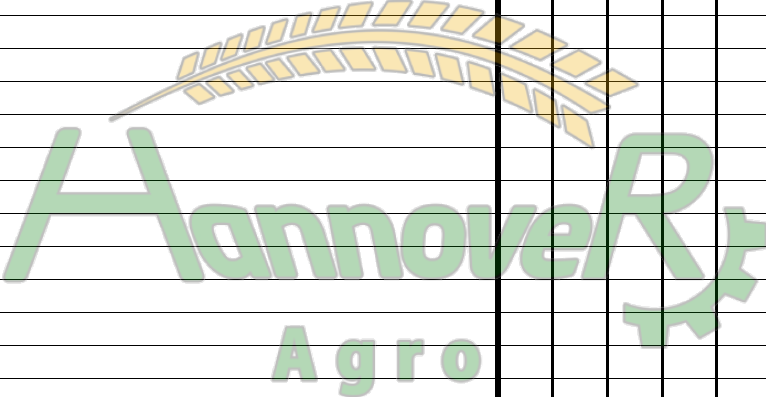
54 035



Агротрейд
Замовлення запчастин
(050)-407-68-47
(050)-407-68-45

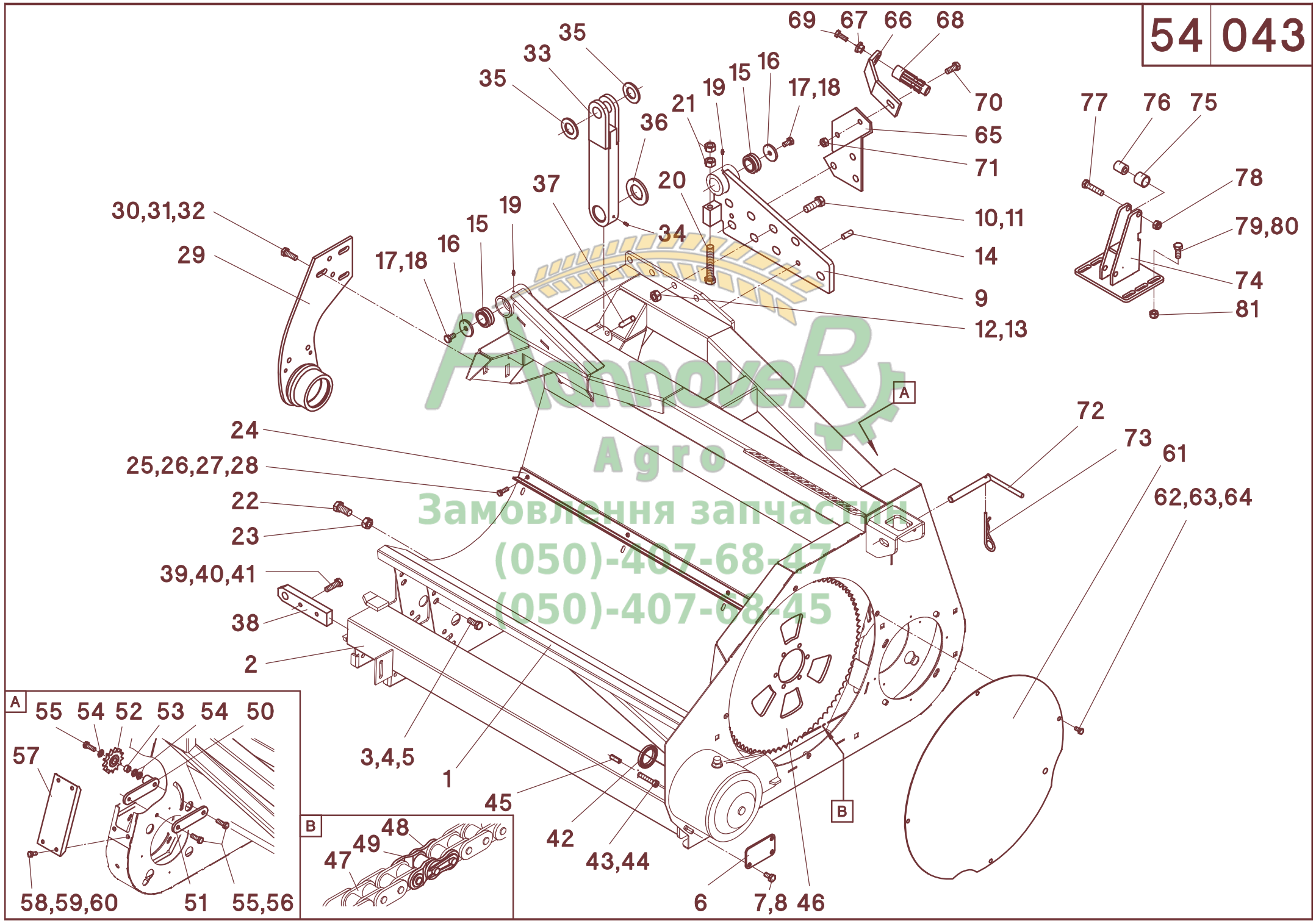
54/035

A	B	D	C												
			1270FB	1275FB	1220"FB	1222"FB	1230"FB	1236"FB	1238"FB	1622"FB	1630"FB	1820"FB			
57	026374		2	2	2	2	2	2	2	2	2	2	2	2	2
58	586234		2	2	2	2	2	2	2	2	2	2	2	2	2
59	041032	6x40 - DIN 1481	2	2	2	2	2	2	2	2	2	2	2	2	2
60	040646	M10x45 - DIN 933	2	2	2	2	2	2	2	2	2	2	2	2	2
61	040009	M10 - DIN 985	2	2	2	2	2	2	2	2	2	2	2	2	2
62	026160	1106K-A0-A3-300	2	2	2	2	2	2	2	2	2	2	2	2	2
63	026385	1106K-A0-A3-400	2	2	2	2	2	2	2	2	2	2	2	2	2
64	026067	GE 8-PLM	2	2	2	2	2	2	2	2	2	2	2	2	2
65	582203		1												
65	582170			1				1							
65	581114				1	1			1			1	1		
66	040483	M10x20 - DIN 912	8	8	8	8	8	8	8			8	8		



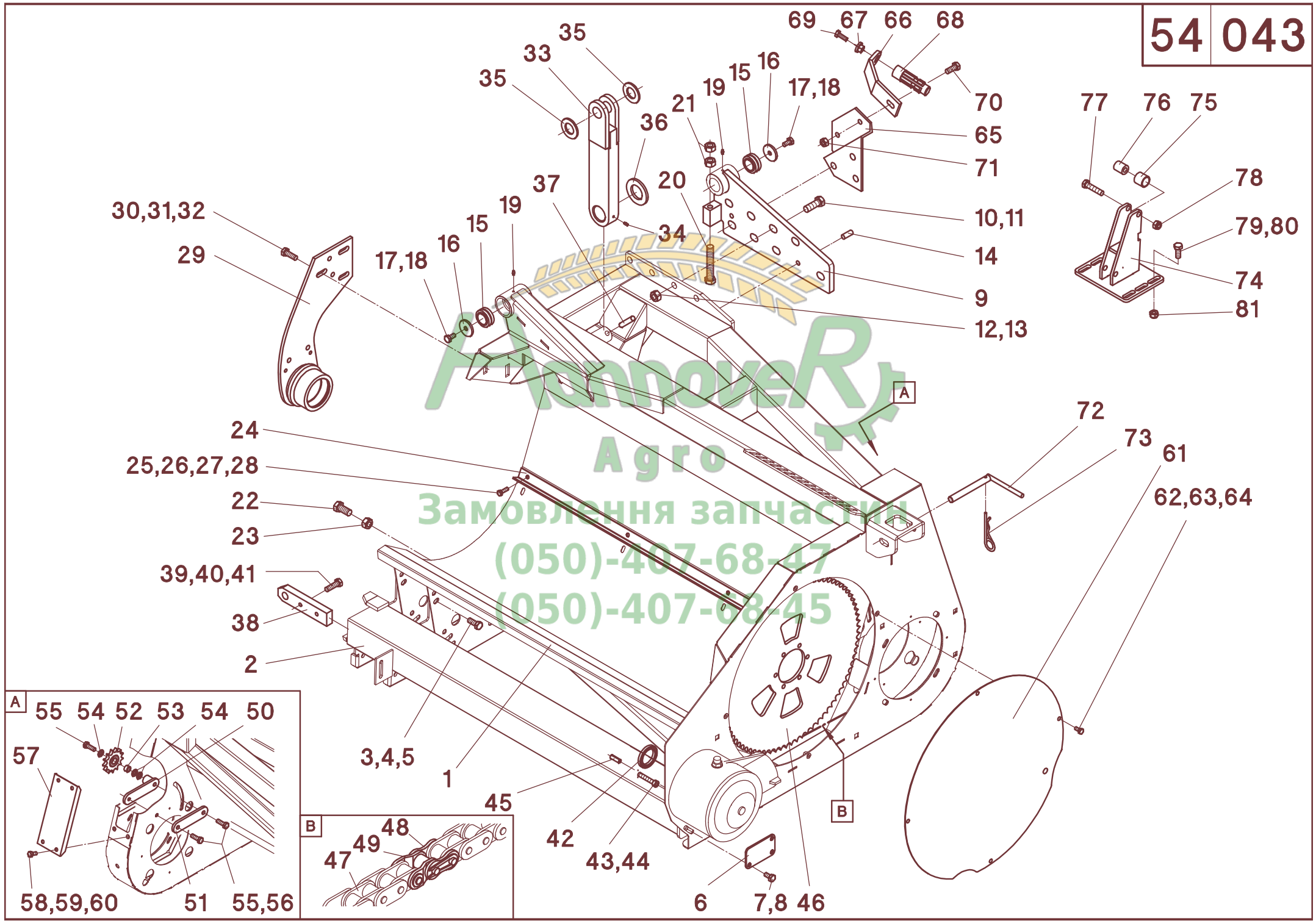
Hannover R&A
 Агро
 Замовлення запчастин
 (050)-407-68-47
 (050)-407-68-45

54 043



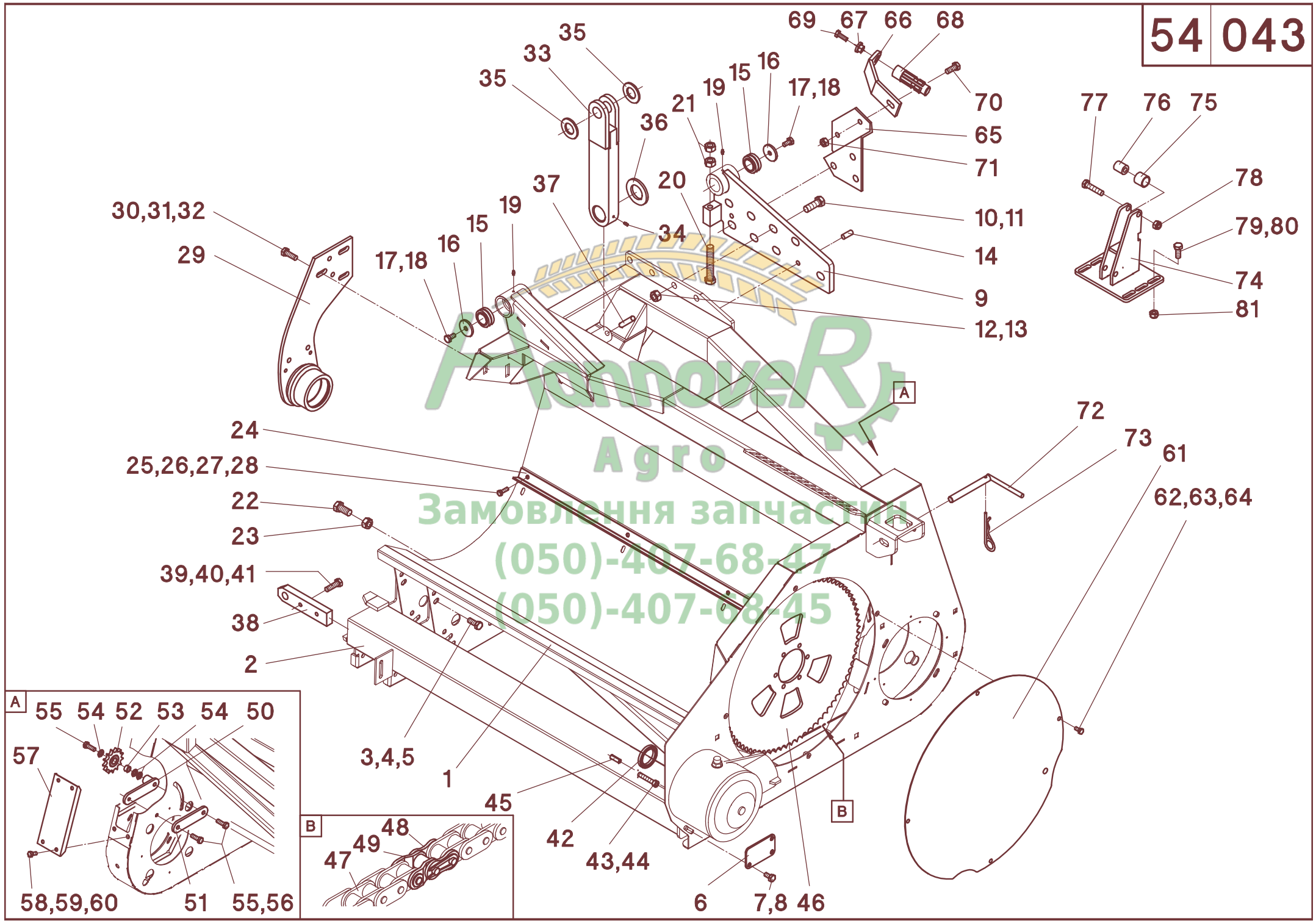
Агро
Замовлення запчастин
(050)-407-68-47
(050)-407-68-45

54 043



Агро
Замовлення запчастин
(050)-407-68-47
(050)-407-68-45

54 043



30,31,32

29

17,18

16

15

19

37

20

34

36

21

19

15

16

17,18

33

35

35

69 67 66 68

70

65

71

10,11

14

9

12,13

77

76

75

78

79,80

74

81

24

25,26,27,28

22

23

39,40,41

38

2

3,4,5

1

45

42

43,44

6

7,8 46

72

73

61

62,63,64

A 55 54 52 53 54 50

57

58,59,60

51 55,56

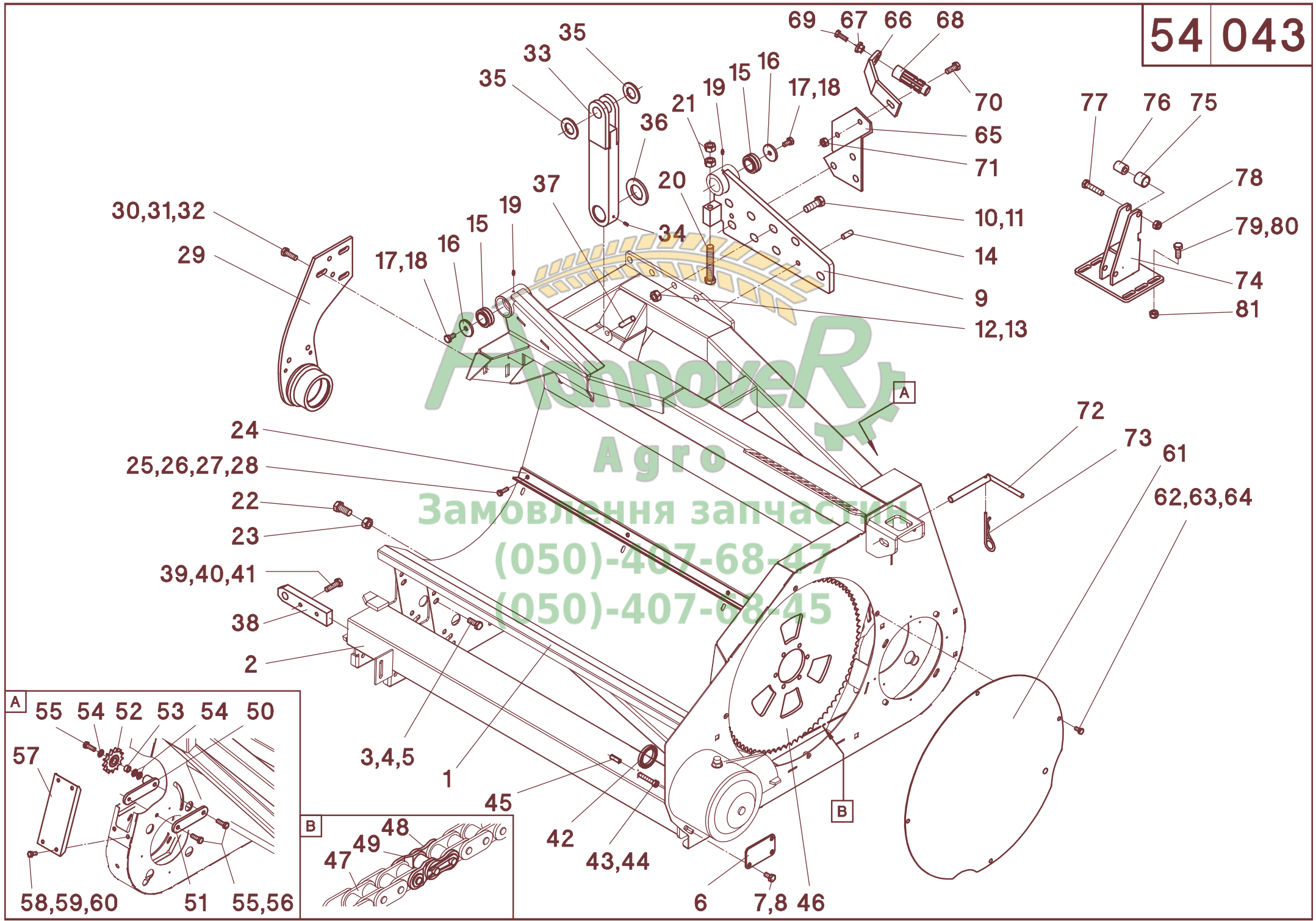
B

47

49

48

54 043



30,31,32

29

17,18

16

15

19

37

20

34

36

21

19

15

16

69

67

66

68

70

65

71

10,11

14

9

12,13

77

76

75

78

79,80

74

81

24

25,26,27,28

22

23

39,40,41

38

2

3,4,5

1

45

42

43,44

6

7,8

46

72

73

61

62,63,64

55 54 52 53 54 50

57

58,59,60

51 55,56

47

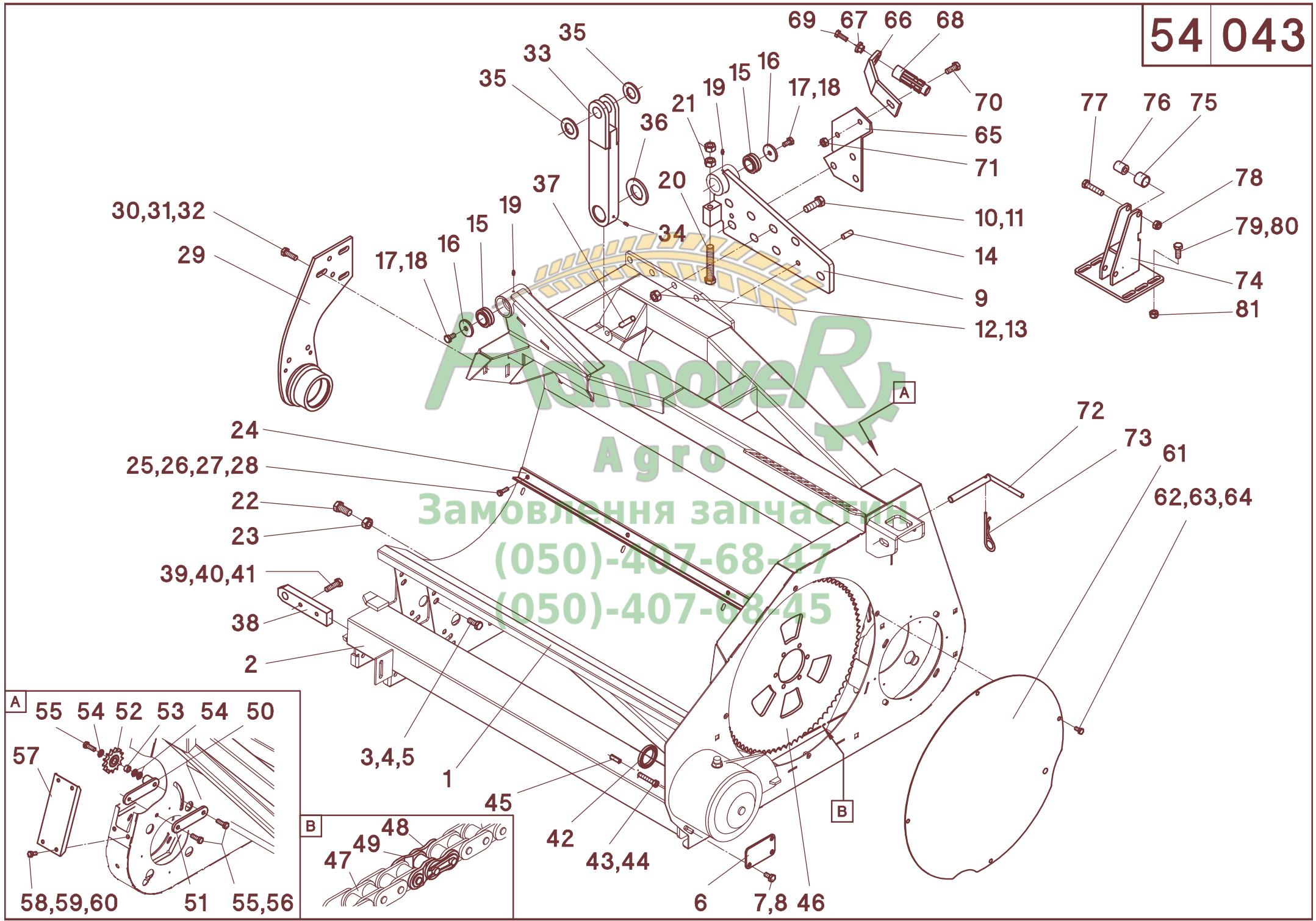
49

48

54/043

A	B	D	C																	
			1270"FB	1275"FB	1220"FB	1222"FB	1230"FB	1236"FB	1238"FB	1622"FB	1630"FB	1820"FB								
1	382002		1																	
1	382000			1				1												
1	382004				1															
1	382005						1													
1	382001								1											
1	382003									1										
1	381000										1									
1	381001															1				
1	381002																			1
2	582027	L	1																	
2	582028	R	1																	
2	582021	L		1				1												
2	582022	R		1				1												
2	582030	L			1															
2	582031	R			1															
2	582033	L				1														
2	582034	R				1														
2	582024	L							1	1										
2	582025	R							1	1										
2	581021	L													1					
2	581022	R												1						
2	581024	L														1				
2	581025	R														1				
2	381021	L																		1
2	381022	R																		1
3	040496	M12x30 - DIN 933	34	34	34	34	34	34	34	34	34	34	34	34	46	46				
4	040203	13 - DIN 125	34	34	34	34	34	34	34	34	34	34	34	34	46	46				
5	040010	M12 - DIN 985	34	34	34	34	34	34	34	34	34	34	34	34	46	46				
6	586164		2	2	2	2	2	2	2	2	2	2	2	2	2	2				
7	040497	M10x20 - DIN 933	6	6	6	6	6	6	6	6	6	6	6	6	6	6				
8	040231	M - 10,2x22,25x2,75 - DIN 1524	6	6	6	6	6	6	6	6	6	6	6	6	6	6				
9	582133	L	1	1		1	1							1						
9	582134	R	1	1		1	1							1						
9	588130	L			1															
9	588131	R			1															
9	581155	L							1	1					1	1				
9	581156	R							1	1					1	1				
10	040603	M16x45 - DIN 933 12.9	16	16	16	16	16	16	26	26	16	26	26	26	26	26				
11	040209	A17 - DIN 433	16	16	16	16	16				16									
11	040214	17 - DIN 7349							26	26					26	26				
12	040117	A16,5 - DIN 6798	8	8	8	8	8	8	10	10	8	10	10	10	10	10				
13	040031	M16 - DIN 934 12	8	8	8	8	8	8	10	10	8	10	10	10	10	10				
14	041256	12x30 - DIN 1481	4	4	4	4	4	4	8	8	4	8	8	8	8	8				
15	025015	GE 30 DO			4															
15	025041	GE 40 DO	4	4		4	4	4	4	4	4	4	4	4	4	4				
16	040371	45/11x5			4															
16	040237	60/13x8	4	4		4	4	4	4	4	4	4	4	4	4	4				
17	040497	M10x20 - DIN 933			4															
17	040427	M12x25 - DIN 933	4	4		4	4	4	4	4	4	4	4	4	4	4				
18	040158	B - 10,2x27,25x3,65 - DIN 1524			4															
18	040157	B - 12,4x32,3x4,5 - 1524	4	4		4	4	4	4	4	4	4	4	4	4	4				
19	026379	M6	4	4	4	4	4	4	4	4	4	4	4	4	4	4				
20	040454	M16x100 - DIN 933	2	2	2	2	2	2	2	2	2	2	2	2	2	2				
21	040017	M16 - DIN 934	4	4	4	4	4	4	4	4	4	4	4	4	4	4				

54 043



30,31,32

29

17,18

16

15

19

37

20

34

36

21

19

15

16

69

67

66

68

70

65

71

10,11

14

9

12,13

77

76

75

78

79,80

74

81

24

25,26,27,28

22

23

39,40,41

38

2

3,4,5

1

45

42

43,44

6

7,8

46

72

73

61

62,63,64

55 54 52 53 54 50

57

58,59,60

51

55,56

47

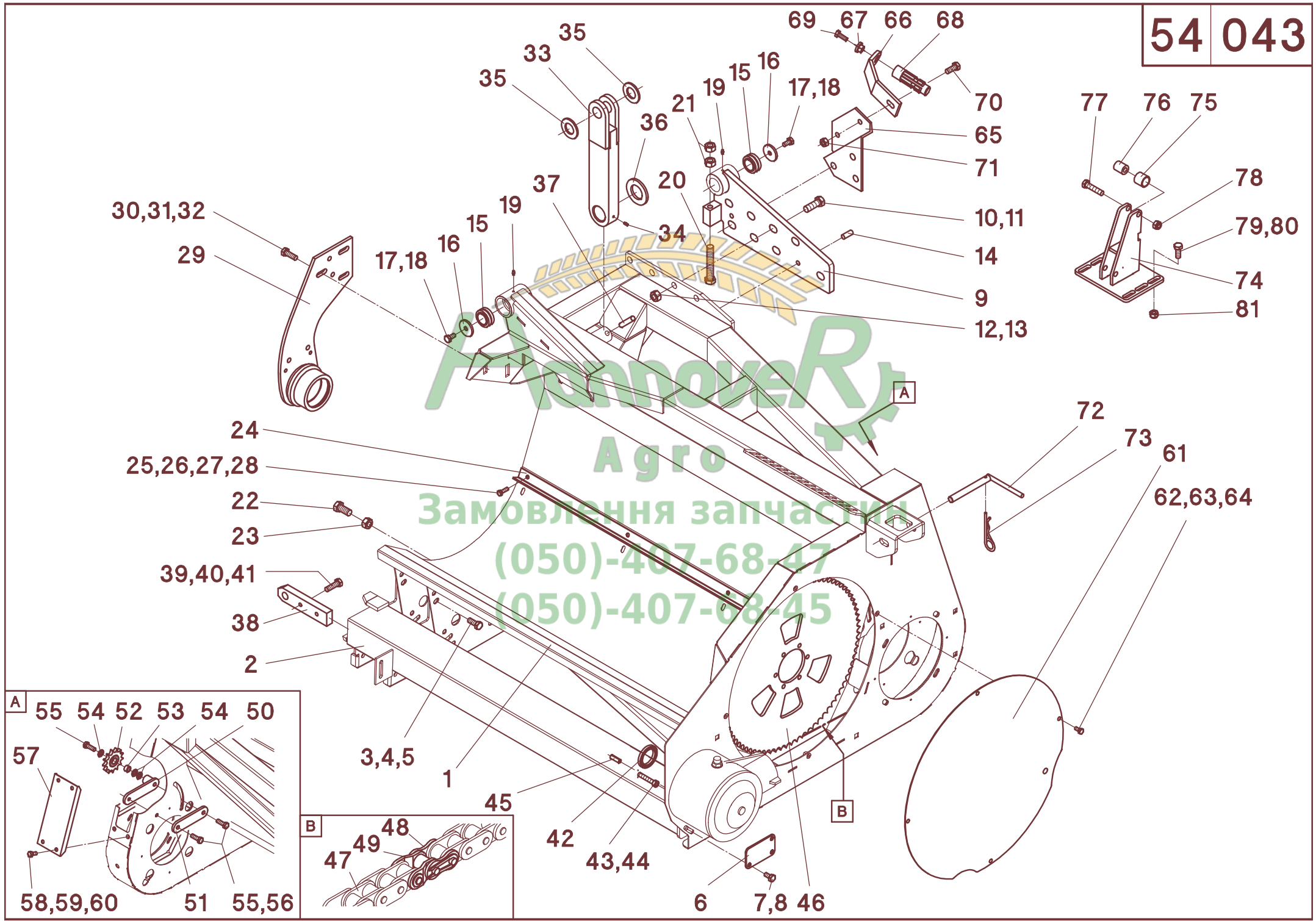
49

48

54/043

A	B	D	C										
			1270"FB	1275"FB	1220"FB	1222"FB	1230"FB	1236"FB	1238"FB	1622"FB	1630"FB	1820"FB	
22	040532	M16x35 - DIN 933	2	2	2	2	2	2	2	2	2	2	2
23	040017	M16 - DIN 934	2	2	2	2	2	2	2	2	2	2	2
24	511744	L - 1895 mm	1										
24	511745	R - 1895 mm	1										
24	510196	L - 2044 mm		1				1					
24	510197	R - 2044 mm		1				1					
24	310710	L - 1439,5 mm			1								
24	310711	R - 1439,5 mm			1								
24	310714	L - 1498,5 mm				1							
24	310715	R - 1498,5 mm				1							
24	310704	L - 2459 mm							1	1			
24	310705	R - 2459 mm							1	1			
24	510181	L - 2056 mm									1		
24	510182	R - 2056 mm									1		
24	310700	L - 2797 mm										1	
24	310701	R - 2797 mm										1	
24	310722	L - 1971 mm											1
24	310723	R - 1971 mm											1
25	040444	M8x20 - DIN 933	10	10	8	10	10	20	20	10	22	14	
26	040201	8,4 - DIN 125	10	10	8	10	10	20	20	10	22	14	
27	040159	M - 8,2x18,2x2,35 - DIN 1524	10	10	8	10	10	20	20	10	22	14	
28	040014	M8 - DIN 934	10	10	8	10	10	20	20	10	22	14	
29	313503	L	1	1	1	1	1	1	1	1	1	1	1
29	313504	R	1	1	1	1	1	1	1	1	1	1	1
30	040491	M12x35 - DIN 933	8	8	8	8	8	8	8	8	8	8	8
31	040203	13 - DIN 125	8	8	8	8	8	8	8	8	8	8	8
32	040010	M12 - DIN 985	8	8	8	8	8	8	8	8	8	8	8
33	582152		2	2		2	2			2			
33	588164												
33	581209							2	2		2	2	
34	026379	M6	2	2	2	2	2	2	2	2	2	2	2
35	040271	31 - DIN 125			4	4							
35	040274	36 - DIN 125	4	4			4			4			
35	040380	41 - DIN 125						4	4		4	4	
36	040380	41 - DIN 125			2	2							
36	040188	46 - DIN 125	2	2			2			2			
36	040137	51 - DIN 125						2	2		2	2	
37	041048	12x60 - DIN 1481	2	2	2	2	2	2	2	2	2	2	2
38	586235		2	2	2	2	2	2	2	2	2	2	2
39	040455	M12x40 - DIN 933	4	4	4	4	4	4	4	4	4	4	4
40	040203	13 - DIN 125	4	4	4	4	4	4	4	4	4	4	4
41	040124	M - 12,4x27,25x3,05 - DIN 1524	4	4	4	4	4	4	4	4	4	4	4
42	041259	45x62x7 - DIN 3760	2	2	2	2	2	2	2	2	2	2	2
43	040818	M10x55 - DIN 912	16	16	16	16	16	16	16	16	16	16	16
44	040231	M - 10,2x22,25x2,75 - DIN 1524	16	16	16	16	16	16	16	16	16	16	16
45	041223	10x30 - DIN 1481	4	4	4	4	4	4	4	4	4	4	4
46	030147	Z=74-3/4"	1	1	1	1	1	2	2	1	2	2	
47	034100	3/4"x100	1	1	1	1	1	2	2	1	2	2	
48	034000	3/4"	1	1	1	1	1	2	2	1	2	2	
49	034001	3/4"	1	1	1	1	1	2	2	1	2	2	
50	510751		1	1	1	1	1	2	2	1	2	2	
51	510769		1	1	1	1	1	2	2	1	2	2	
52	030021	Z=13-3/4"	1	1	1	1	1	2	2	1	2	2	
53	011535		1	1	1	1	1	2	2	1	2	2	

54 043



30,31,32

29

17,18

16

15

19

37

20

34

36

21

19

15

16

69

67

66

68

70

65

71

10,11

14

9

12,13

77

76

75

78

79,80

74

81

24

25,26,27,28

22

23

39,40,41

38

2

3,4,5

1

45

42

43,44

6

7,8 46

72

73

61

62,63,64

A 55 54 52 53 54 50

57

58,59,60

51 55,56

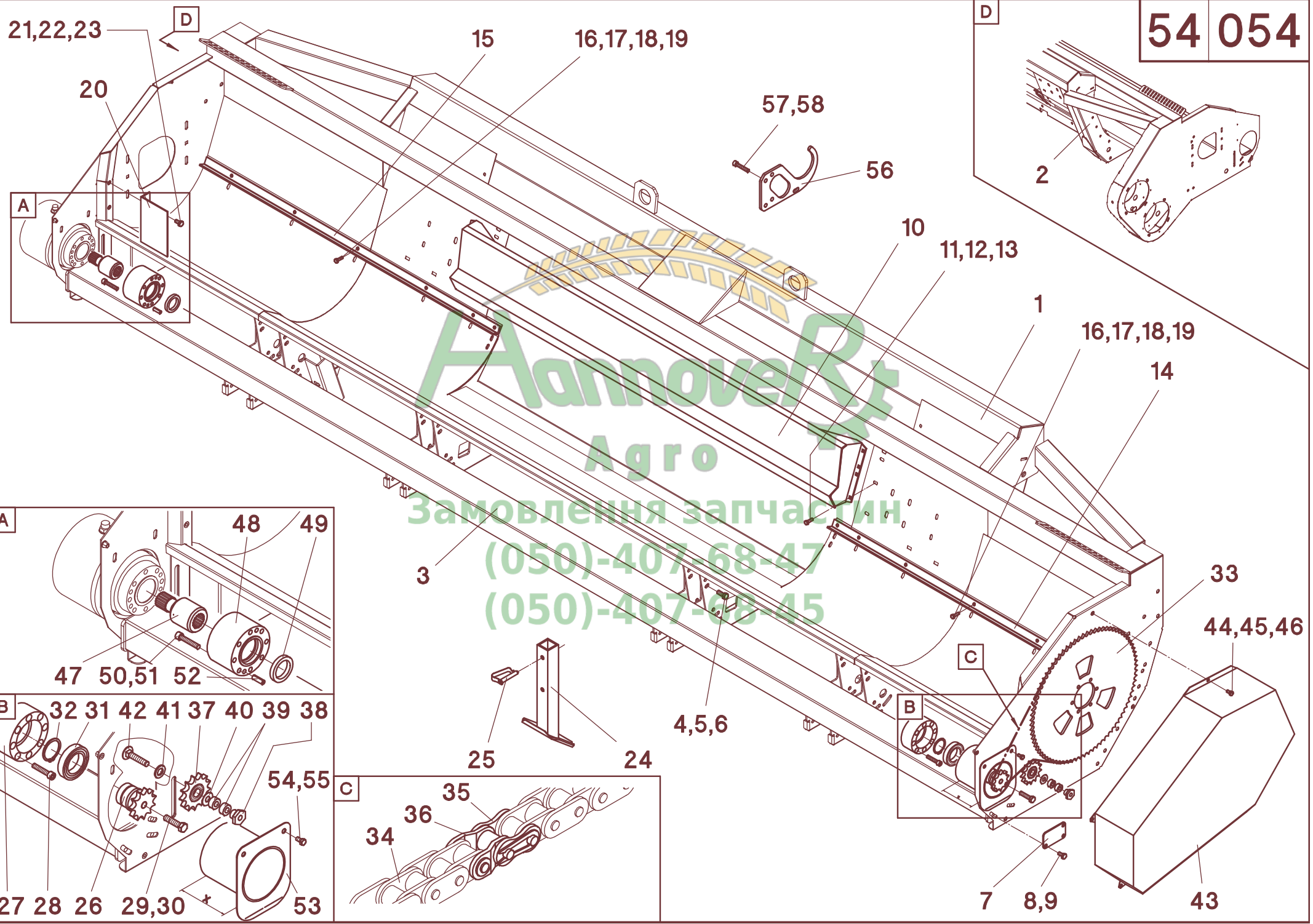
B

47

49

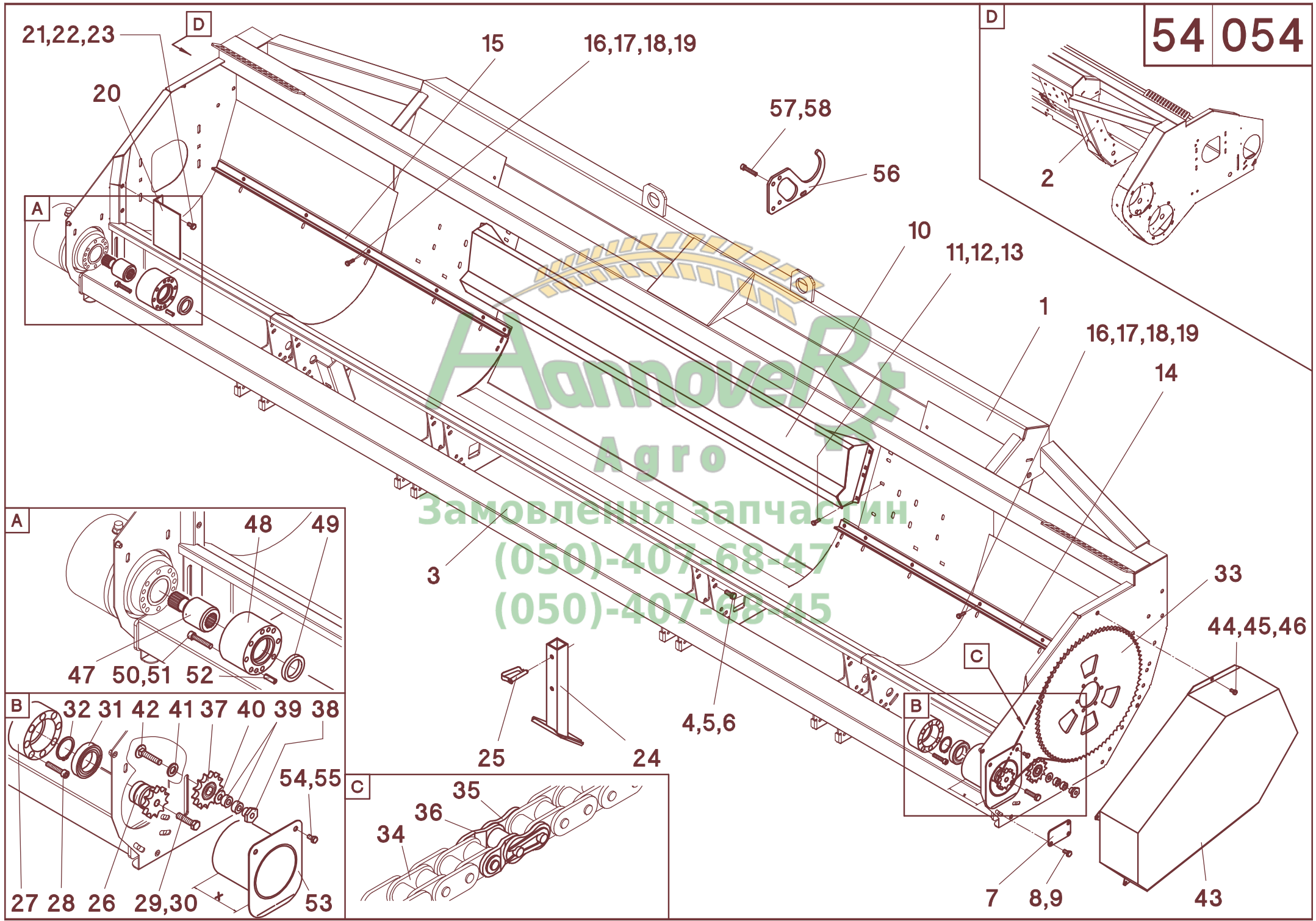
48

54 054

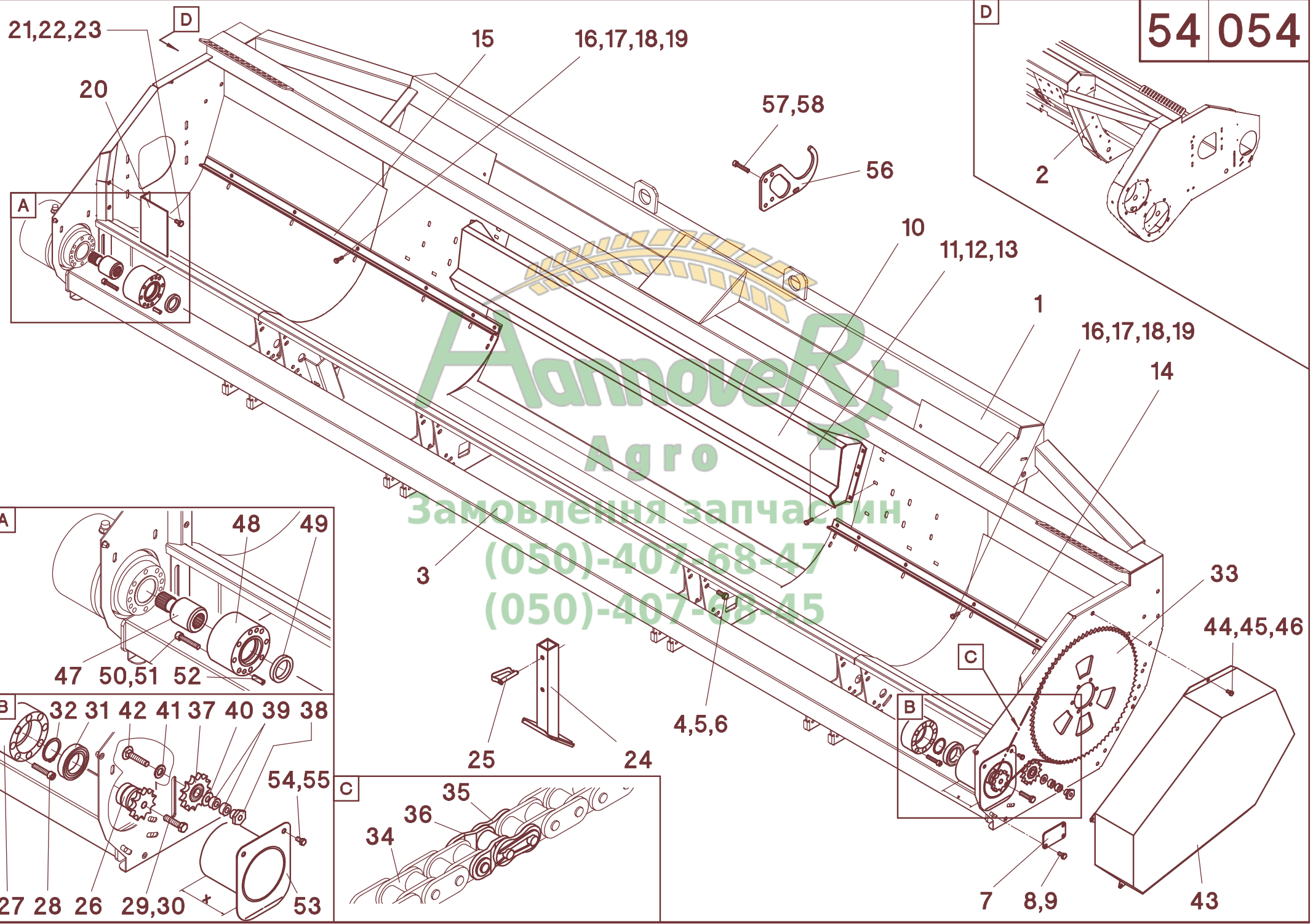


Аннаове Рт
Агро
Замовлення запчастин
(050)-407-68-47
(050)-407-68-45

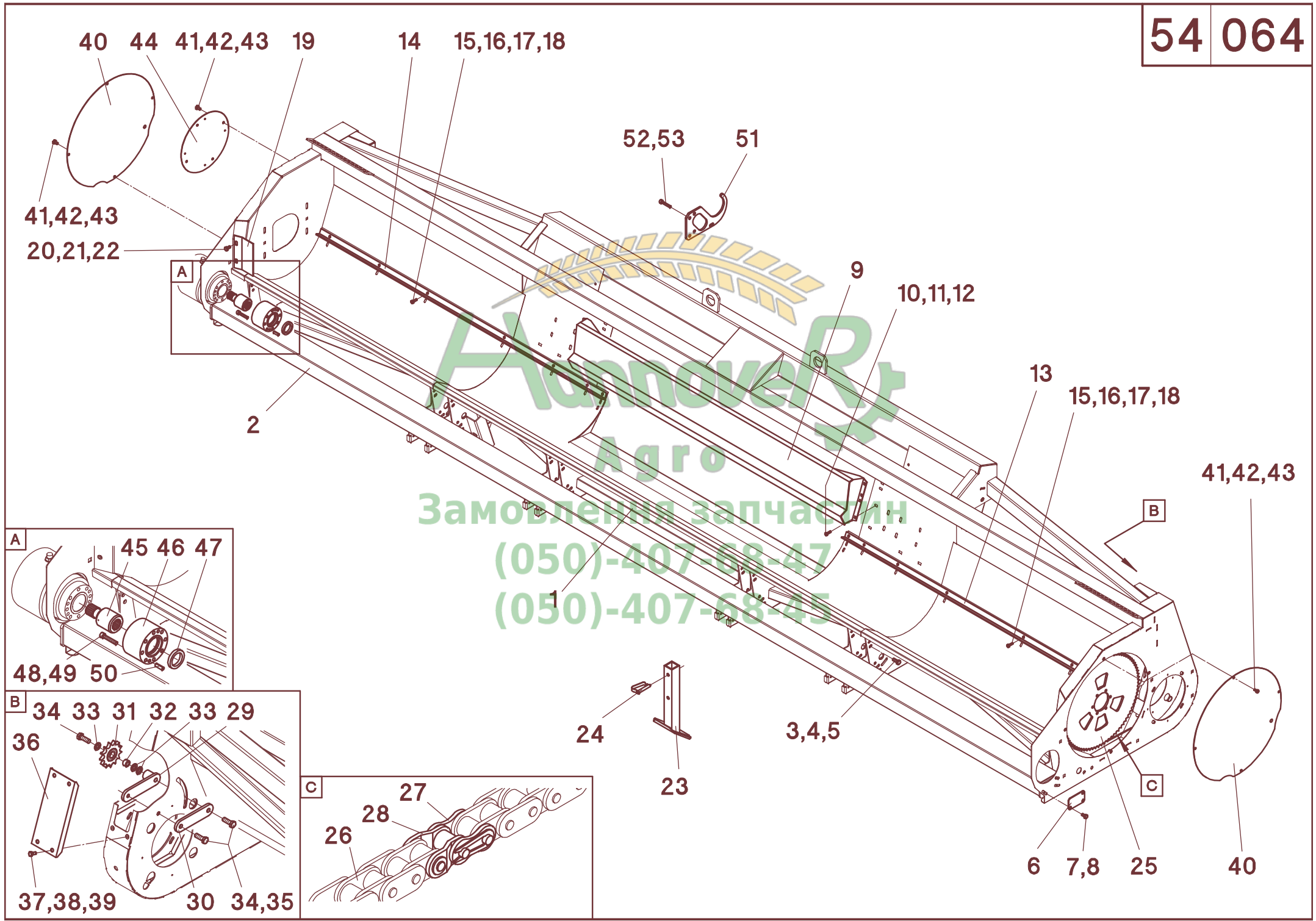
54 054



54 054



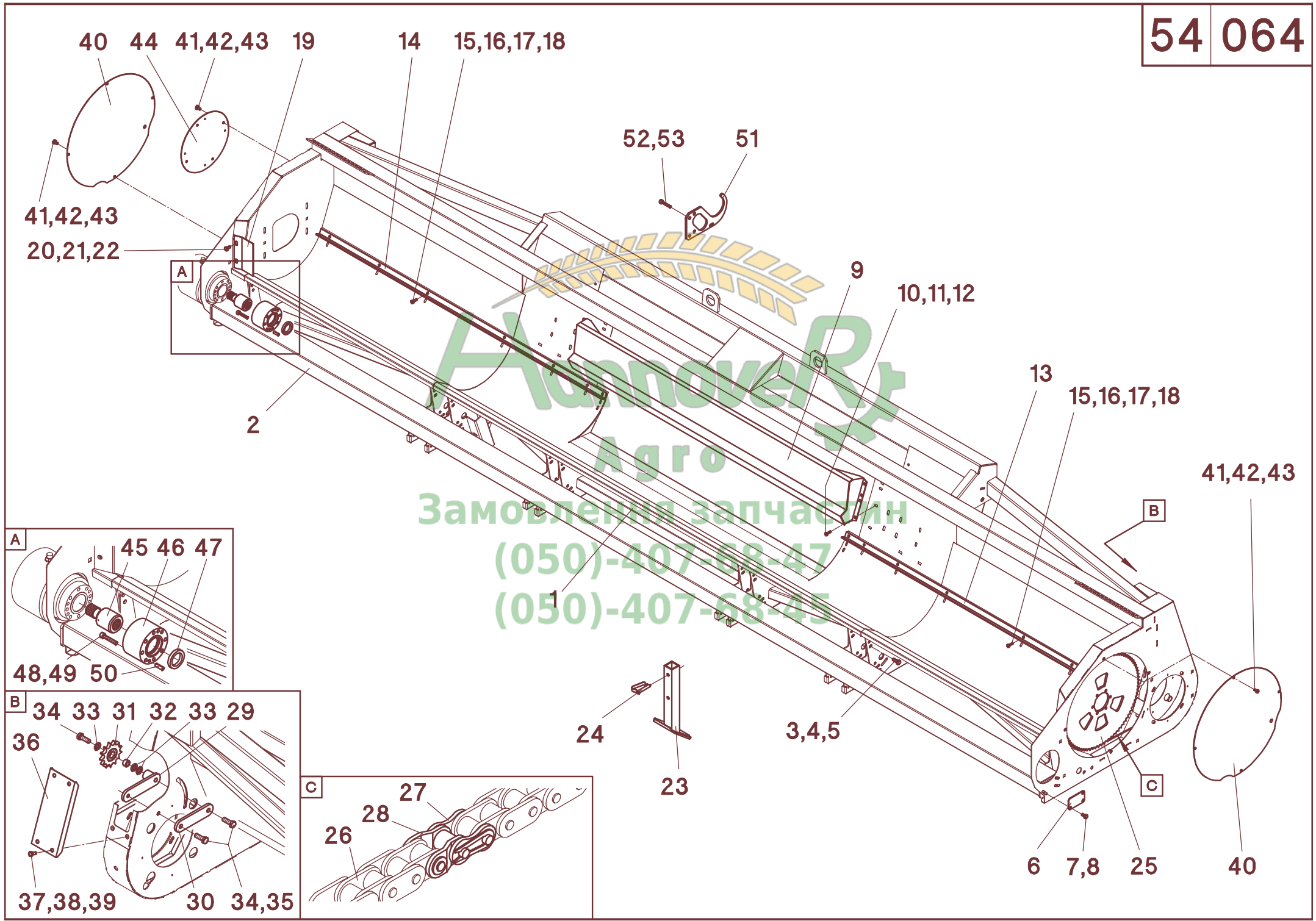
Аннаверт
Агро
Замовлення запчастин
(050)-407-68-47
(050)-407-68-45

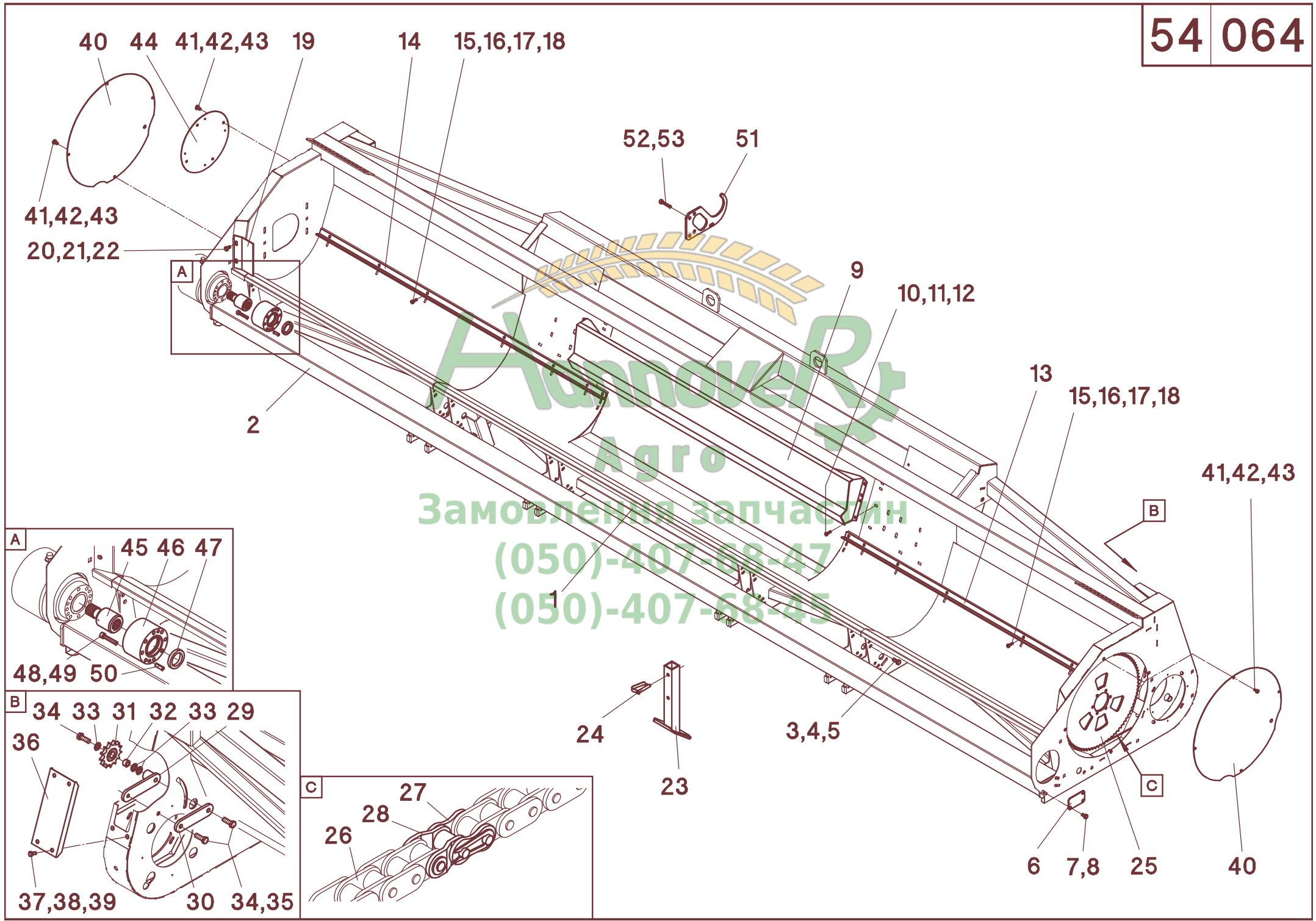


Агро
Замовлення запчастин
(050)-407-68-47
(050)-407-68-45

54/064

A	B	D	C															
			636"	638"	640"	860B	870B	875B	880B	820"B	822"B	830"B	836"B	838"B	840"B	970B	920"B	922"B
1	376004		1															
1	379001			1														
1	378001				1			1				1						
1	378009						1											
1	378000							1										
1	378002								1							1		
1	378008									1								
1	378003										1							
1	378005											1						
1	378006												1					
1	378007													1				
1	379002														1			1
1	379000																	1
2	576024			1														
2	579021				1													
2	578021					1			1				1					
2	578032						1											
2	578020							1										
2	578022								1							1		
2	578024									1								
2	578023										1							
2	578025											1						
2	578026												1					
2	578027													1				
2	579023															1		
2	579020																	1
3	040496	M12x30 - DIN 933	38	38	38	38	38	38	38	38	38	38	50	54	54	38	38	38
4	040203	13 - DIN 125	38	38	38	38	38	38	38	38	38	38	50	54	54	38	38	38
5	040010	M12 - DIN 985	38	38	38	38	38	38	38	38	38	38	50	54	54	38	38	38
6	586164		2	2	2	2	2	2	2	2	2	2	2	2	2	2	2	2
7	040497	M10x20 - DIN 933	6	6	6	6	6	6	6	6	6	6	6	6	6	6	6	6
8	040160	M - 10,2x22,25x2,75 - DIN 1524	6	6	6	6	6	6	6	6	6	6	6	6	6	6	6	6
9	510295		1	1	1	1	1	1	1	1	1	1	1	1	1	1	1	1
10	040444	M8x20 - DIN 933	6	6	6	6	6	6	6	6	6	6	6	6	6	6	6	6
11	040201	8.4 - DIN 125	6	6	6	6	6	6	6	6	6	6	6	6	6	6	6	6
12	040008	M8 - DIN 985	6	6	6	6	6	6	6	6	6	6	6	6	6	6	6	6
13	576115	L - 1695 mm	1															
13	510754	L - 1823 mm		1														
13	310812	L - 2073,5 mm			1			1				1						
13	511718	L - 1509 mm				1												
13	310814	L - 1860 mm					1											
13	310816	L - 2210 mm							1							1		
13	510718	L - 1191 mm								1								
13	510723	L - 1365 mm									1							
13	510733	L - 2611 mm										1						
13	511700	L - 2788 mm											1					
13	510731	L - 2966 mm												1				
13	511734	L - 1449 mm															1	
13	510716	L - 1645 mm																1
14	576116	R - 1695 mm	1															
14	510755	R - 1823 mm		1														
14	310813	R - 2073,5 mm			1			1				1						
14	511719	R - 1509 mm				1												
14	310815	R - 1860 mm					1											
14	310817	R - 2210 mm							1							1		

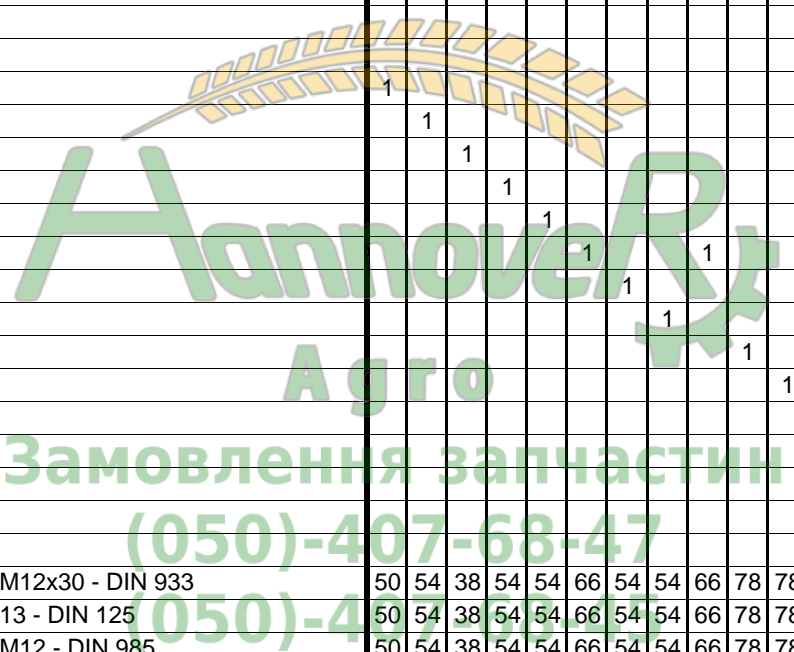


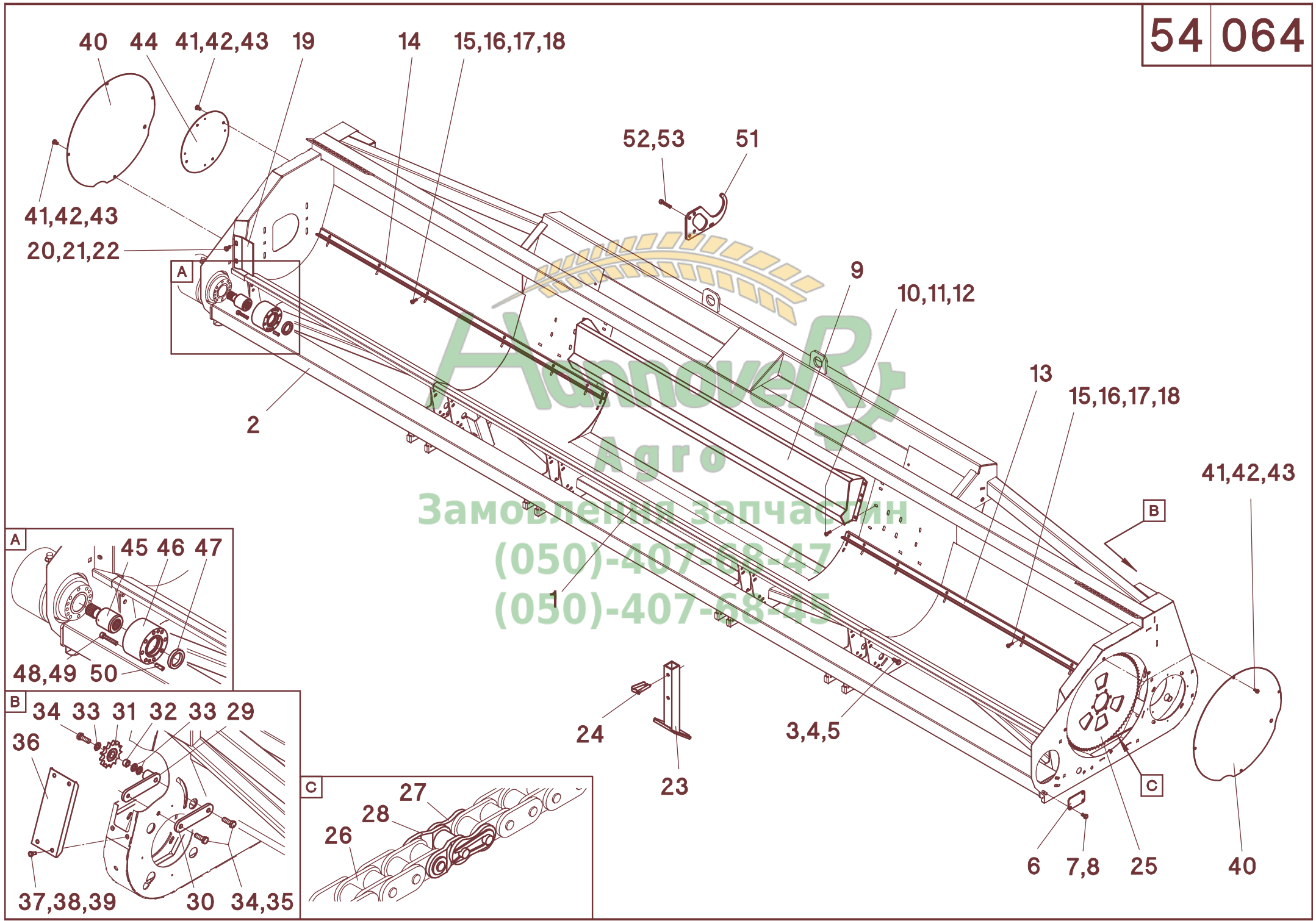


Агросервіс
Агро
Замовлення запчастин
(050)-407-68-47
(050)-407-68-45

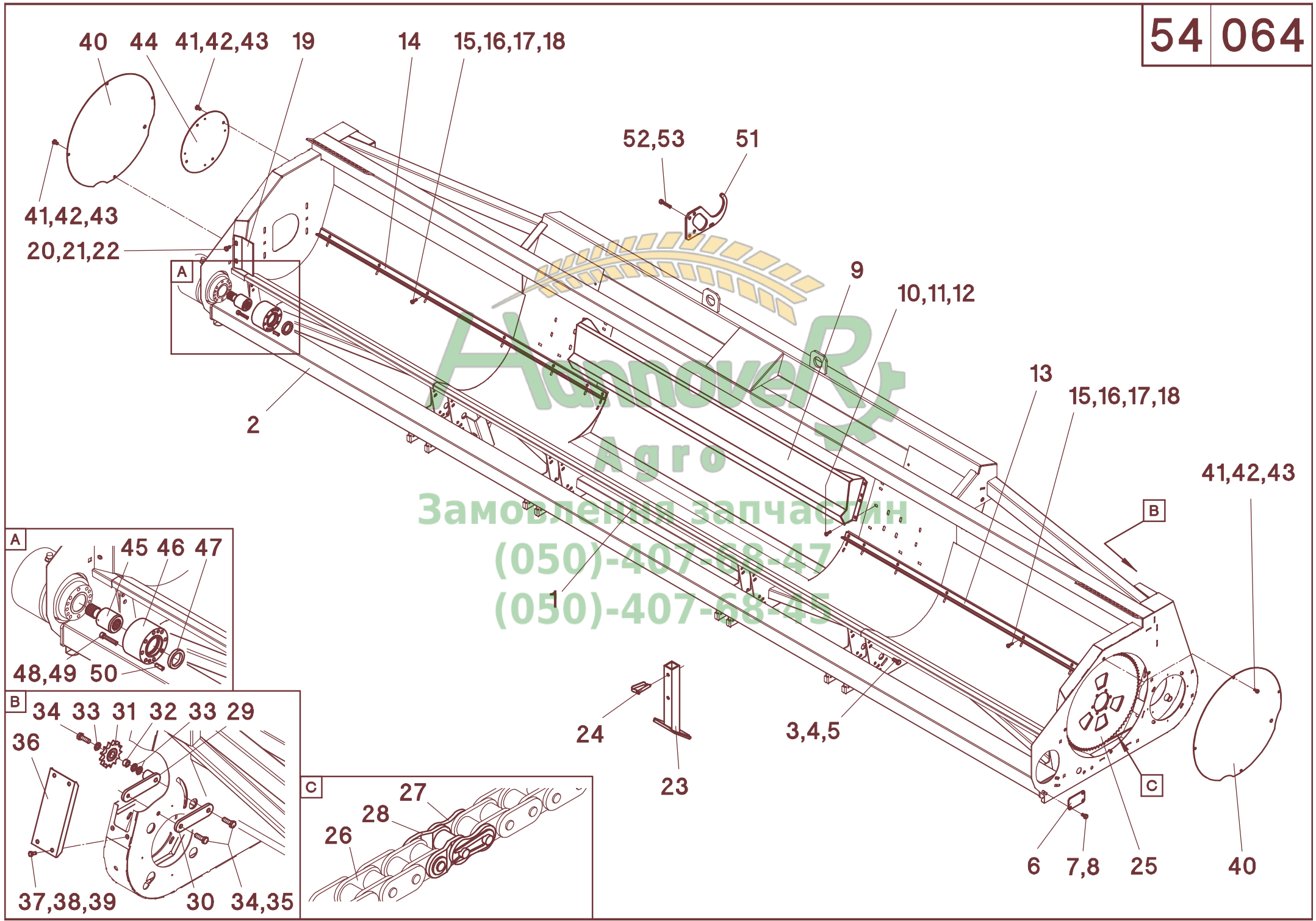
54/064

A	B	D	C																
			1065B	1080B	1022"B	1030"B	1270B	1275B	1220"B	1222"B	1230"B	1236"B	1238"B	1620B	1622"B	1630"B	1820"B	1822"B	2420"B
1	370003		1																
1	370008			1															
1	370001				1														
1	370010					1													
1	372003						1												
1	371003							1			1					1			
1	372002								1										
1	372000									1									
1	371005											1							
1	371007												1						
1	371002													1					
1	371006															1			
1	371000																1		
1	371004																	1	
1	371001																		1
2	370022			1															
2	570028				1														
2	570020					1													
2	370020						1												
2	572023							1											
2	571022								1		1					1			
2	572022									1									
2	572020										1								
2	571025											1							
2	371021												1						
2	571023													1					
2	371020															1			
2	571020																1		
2	571024																	1	
2	371022																		1
3	040496	M12x30 - DIN 933	50	54	38	54	54	66	54	54	66	78	78	66	66	90	66	78	102
4	040203	13 - DIN 125	50	54	38	54	54	66	54	54	66	78	78	66	66	90	66	78	102
5	040010	M12 - DIN 985	50	54	38	54	54	66	54	54	66	78	78	66	66	90	66	78	102
6	586164		2	2	2	2	2	2	2	2	2	2	2	2	2	2	2	2	2
7	040497	M10x20 - DIN 933	6	6	6	6	6	6	6	6	6	6	6	6	6	6	6	6	6
8	040160	M - 10,2x22,25x2,75 - DIN 1524	6	6	6	6	6	6	6	6	6	6	6	6	6	6	6	6	6
9	510295		1	1	1	1	1	1	1	1	1	1	1	1	1	1	1	1	1
10	040444	M8x20 - DIN 933	6	6	6	6	6	6	6	6	6	6	6	6	6	6	6	6	6
11	040201	8.4 - DIN 125	6	6	6	6	6	6	6	6	6	6	6	6	6	6	6	6	6
12	040008	M8 - DIN 985	6	6	6	6	6	6	6	6	6	6	6	6	6	6	6	6	6
13	310830	L - 2121 mm	1																
13	510756	L - 3000 mm		1															
13	310818	L - 1925,5 mm			1														
13	310822	L - 2832 mm				1													
13	510727	L - 3259 mm					1												
13	310806	L - 3601 mm						1			1					1			
13	510725	L - 2215 mm							1										
13	510719	L - 2484 mm								1									
13	310804	L - 4436 mm										1							
13	310824	L - 4717 mm											1						
13	310808	L - 3235 mm												1					
13	310810	L - 5124 mm															1		
13	310800	L - 3745 mm																1	
13	310802	L - 4160,5 mm																	1
13	310826	L - 5275 mm																	1





Агро
Замовлення запчастин
(050)-407-68-47
(050)-407-68-45



40 44 41,42,43 19 14 15,16,17,18

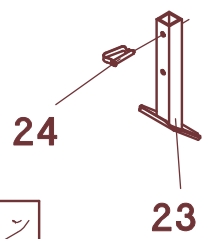
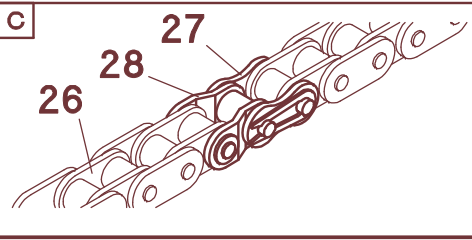
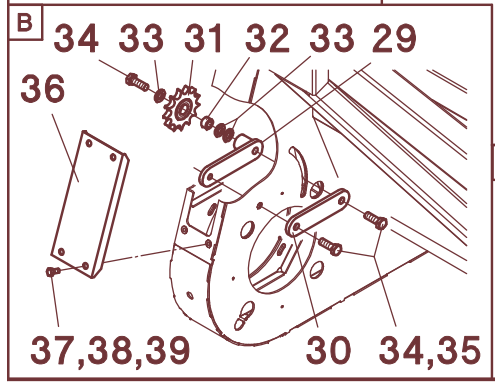
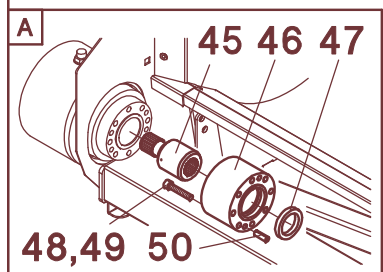
41,42,43
20,21,22

52,53 51

9 10,11,12

13 15,16,17,18

41,42,43



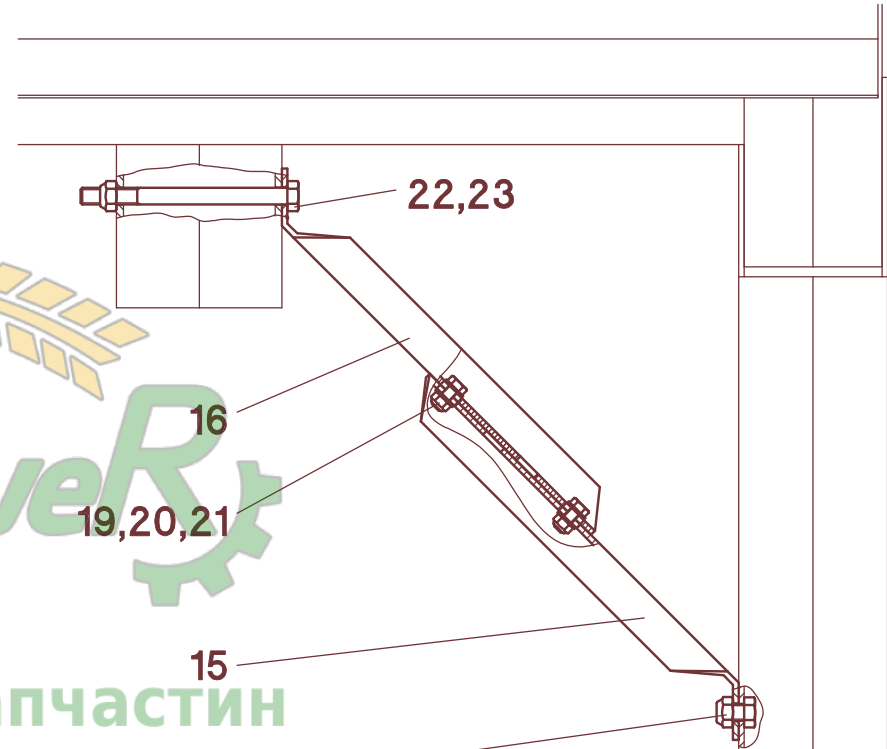
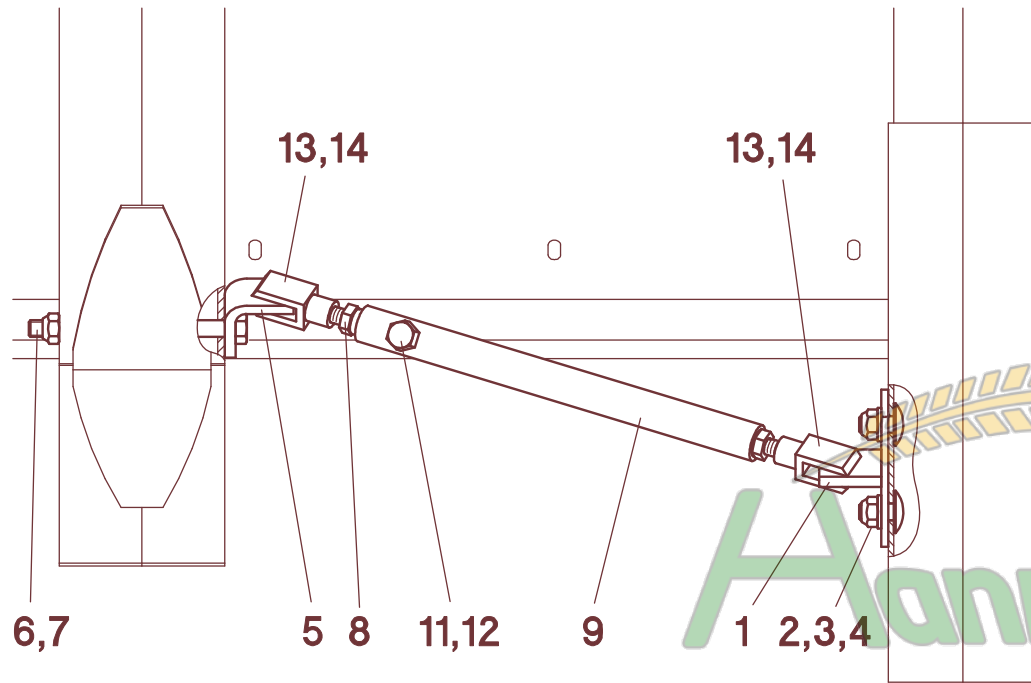
3,4,5

6 7,8 25 40

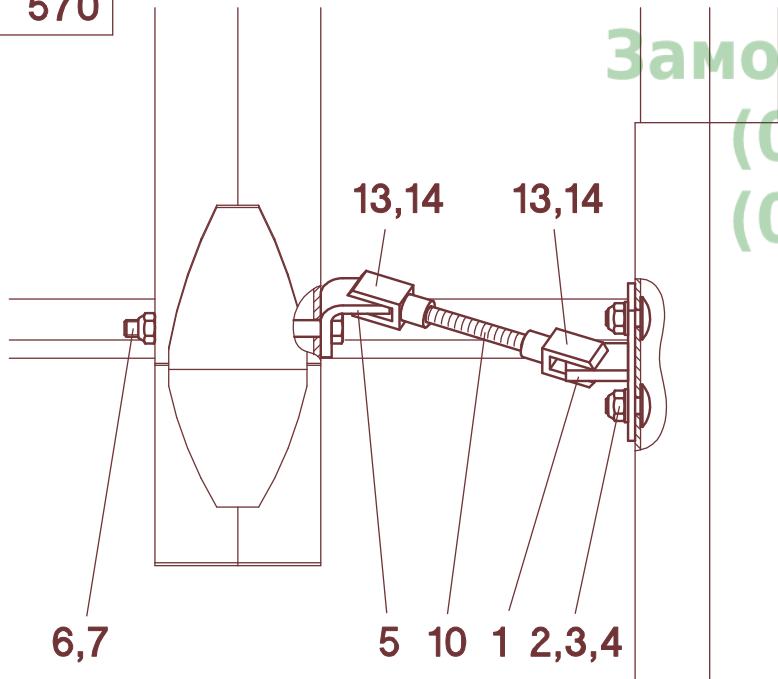
Агросервіс
Замовлення запчастин
(050)-407-68-47
(050)-407-68-45

АТР 54

54 100

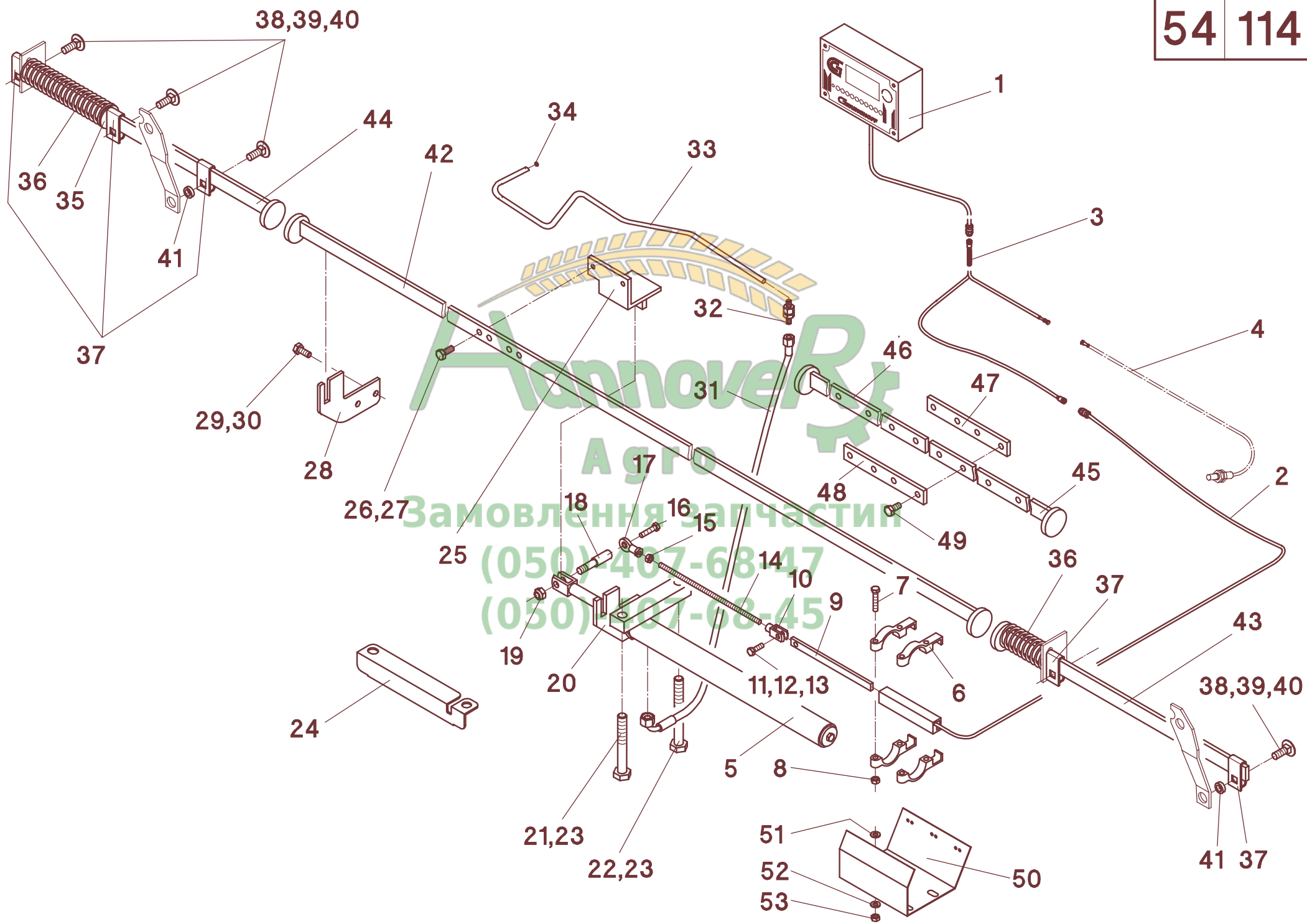


RD 570



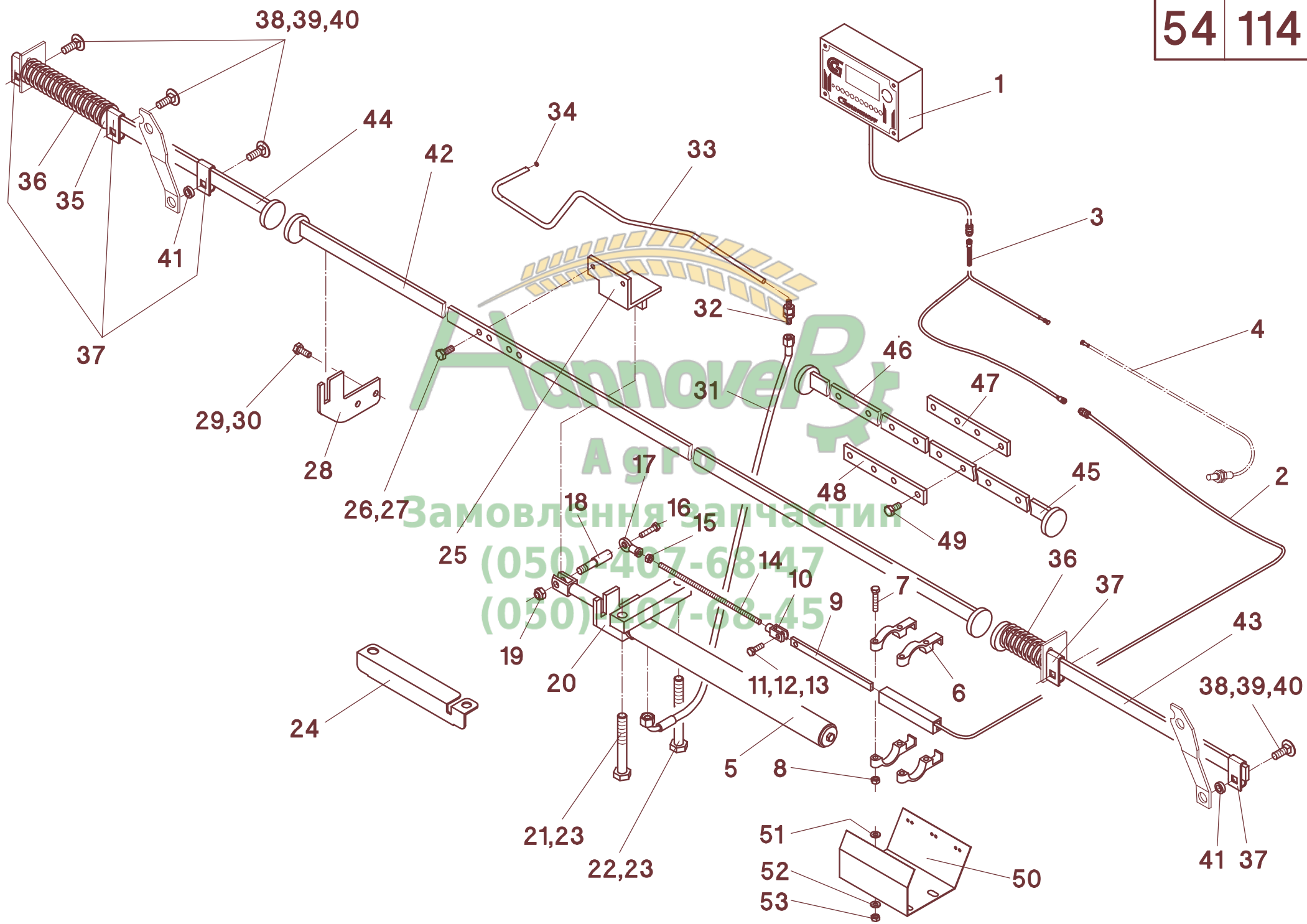
Замовлення запчастин
 (050)-407-68-47
 (050)-407-68-45





54/114

A	B	C	D
1	026680	1	
2	028682	1	
3	028631	1	
4	028598	1	480 mm
4	028636	1	2500 mm - Rw.22"
-	026681	1	Pos. 2-4
-	028627	1	Pos. 2+3
-	026686	1	Pos. 1-4
5	026388	2	RD 1230"FB / RD 1622"FB / RD 1630"FB
6	524162	4	
7	040525	4	M8x45 - DIN 933
8	040008	4	M8 - DIN 985
9	026687	1	
10	023731	1	G8x16 - DIN 71752
11	040448	1	M8x25 - DIN 933
12	040201	1	8,4 - DIN 125
13	040008	1	M8 - DIN 985
14	040807	1	M8x240
15	040014	1	M8 - DIN 934
16	042287	1	M8x35 - DIN 931
17	041537	1	GIR 8 DO
18	524154	1	
19	040010	1	M12 - DIN 985
20	524014	1	
21	040718	1	M16x120 - DIN 931
22	040681	1	M16x140 - DIN 931
23	40152	2	M 16,4 - DIN 1524
24	524153	1	
25	524016	1	
26	040497	2	M10x20 - DIN 933
27	040109	2	A10 - DIN 127
28	524013	3	
29	040418	n.B.	M10x25 - DIN 933
30	040009	n.B.	M10 - DIN 985
31	026993	n.B.	1106K-A0-A3-1500
31	026918	n.B.	1106K-A0-A3-1700
32	026053	1	SV 8-PL
33	526139	1	
34	026051	1	
35	040286	1	
36	024034	2	
37	024000	n.B.	
38	040428	n.B.	M12x35 - DIN 603
39	040203	n.B.	13 - DIN 125
40	040010	n.B.	M12 - DIN 985
41	024027	n.B.	ø20x3,75
42	524024	1	RD600F / RD 870FB / RD 875FB / RD 880FB - 2985mm
42	524096	1	RD 830"FB - 3235mm
42	524068	1	RD 836"FB - 3711mm
42	524060	1	RD 880FB - 3285mm
42	524079	1	RD 930"FB - 3735 mm
42	524077	1	RD 970FB - 3685mm
42	524290	1	RD 975FB - 3645mm
42	524062	1	RD 1030"FB / RD 1075FB/ RD1230"FB / RD1275FB

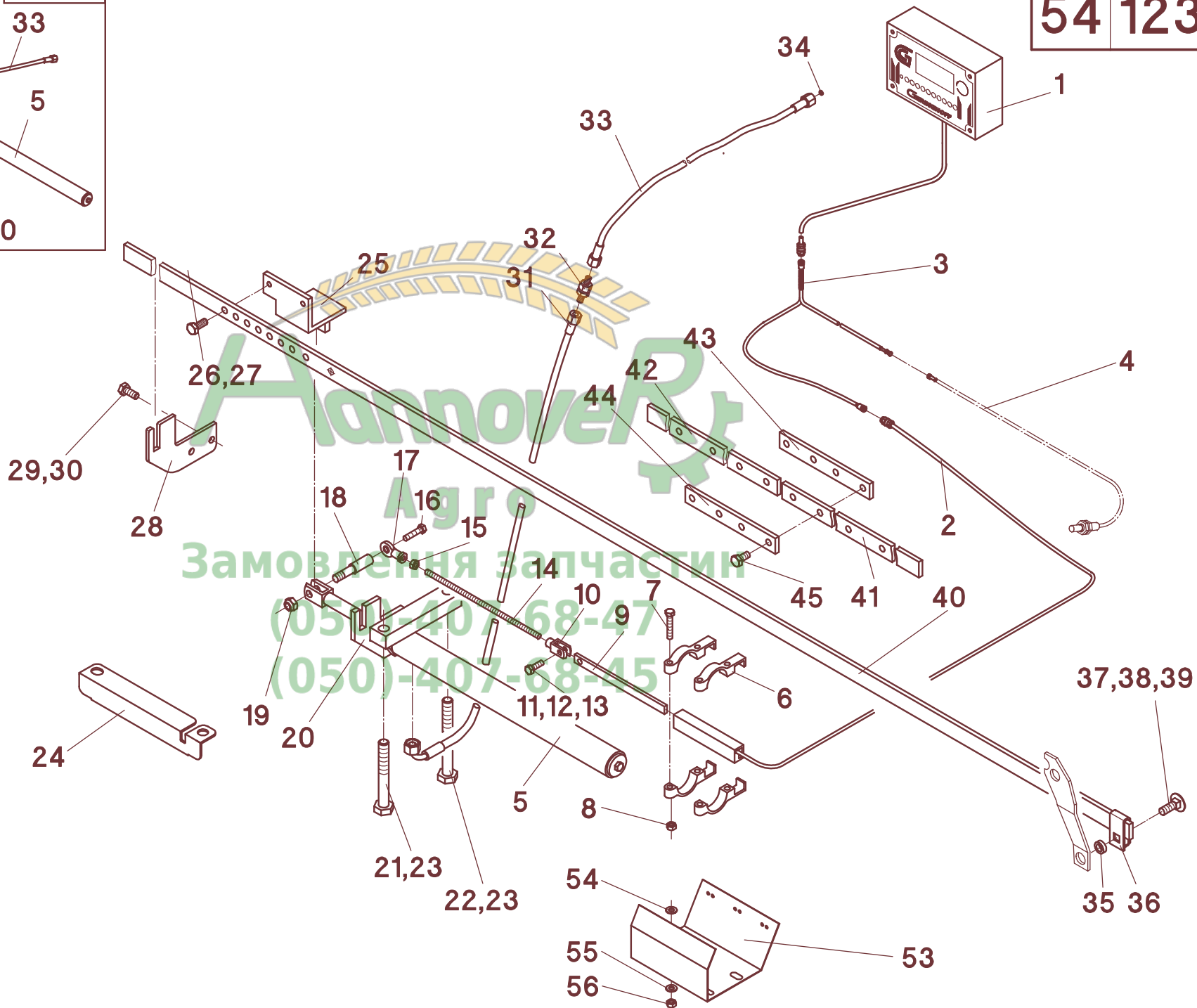
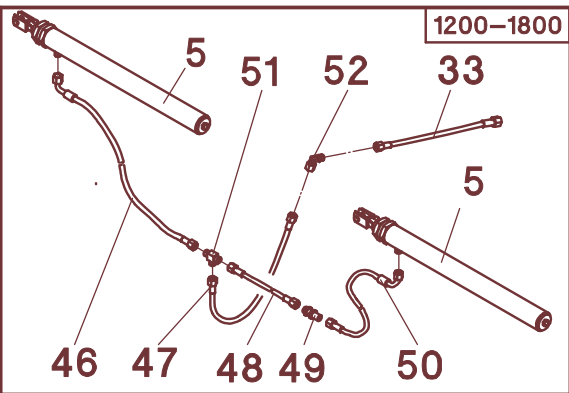


54/114

A	B	C	D
42	524080	1	RD 1038"FB / RD 1236"FB - 5523 mm
42	524340	1	RD 1220"FB - 3080 mm
42	524344	1	RD 1222"FB - 3357 mm
42	524328	1	RD 1270FB - 4345mm
42	524086	1	RD 1622"FB - 4475mm
42	524397	1	RD 1820" - 5101mm
43	524040	1	L - RD 600FS - 485mm
43	524020	1	L - RD 600F - 610mm
43	524026	1	L - RD 600FL - 735mm
43	524044	1	L - RD 870FB / RD 970FB - 1185mm
43	524048	1	L - RD 875FB / RD 880FB - 1360mm
43	524092	1	L - RD 830"FB - 1270mm
43	524070	1	L - RD 836"F - 1571mm
43	524322	1	L - RD 930"FB - 1396mm
43	524292	1	L - RD 975FB - 1530mm
43	524300	1	L - RD 1030"FB / RD 1075FB - 1293mm
43	524391	1	L - RD 1038"FB - 1818,5mm
43	524342	1	L - RD 1220"FB - 1500mm
43	524346	1	L - RD 1222"FB - 1635mm
43	524330	1	L - RD 1270FB - 1906mm
43	524064	1	L - RD 1230"FB / RD 1275FB - 2055mm
43	524082	1	L - RD 1236"FB / RD 1238"FB - 2503mm
43	524088	1	L - RD 1622"FB - 2194mm
43	524314	1	L - RD 1630"FB - 2810mm
44	524042	1	R - RD 600FS - 535mm
44	524022	1	R - RD 600F - 600mm
44	524028	1	R - RD 600FL - 785mm
44	524363	1	R - RD 830FB - 565mm
44	524094	1	R - RD 830FB - 900mm
44	524046	1	R - RD 870FB / RD 970FB - 1235mm
44	524050	1	R - RD 875FB / RD880FB - 1410mm
44	524094	1	R - RD 830"FB - 900mm
44	524072	1	R - RD 836"FB - 1621mm
44	524324	1	R - RD 930"FB - 1446mm
44	524302	1	R - RD 975FB - 1350mm
44	524302	1	R - RD 1030"FB / RD 1075FB - 1350mm
44	524394	1	R - RD 1038"FB - 1386,5mm
44	524342	1	R - RD 1220"FB - 1500mm
44	524348	1	R - RD 1222"FB - 1653mm
44	524332	1	R - RD 1270FB - 1501mm
44	524066	1	R - RD 1230"FB / RD 1275FB - 1650mm
44	524084	1	R - RD 1236"FB / RD 1238"FB - 2076mm
44	524090	1	R - RD 1622"FB - 2212mm
44	524316	1	R - RD 1630"FB - 2405mm
44	524416	1	R - RD 1820"FB - 1617mm
45	524336	1	L - RD 1238"FB - 2206 mm
45	524310	1	L - RD 1630"FB - 2336 mm
46	524338	1	R - RD 1238"FB - 4000 mm
46	524312	1	R - RD 1630"FB - 3900 mm
47	524187	1	
48	524186	1	
49	040544	n.B.	M12x25 - DIN 933 mvk

1200-1800

54 123

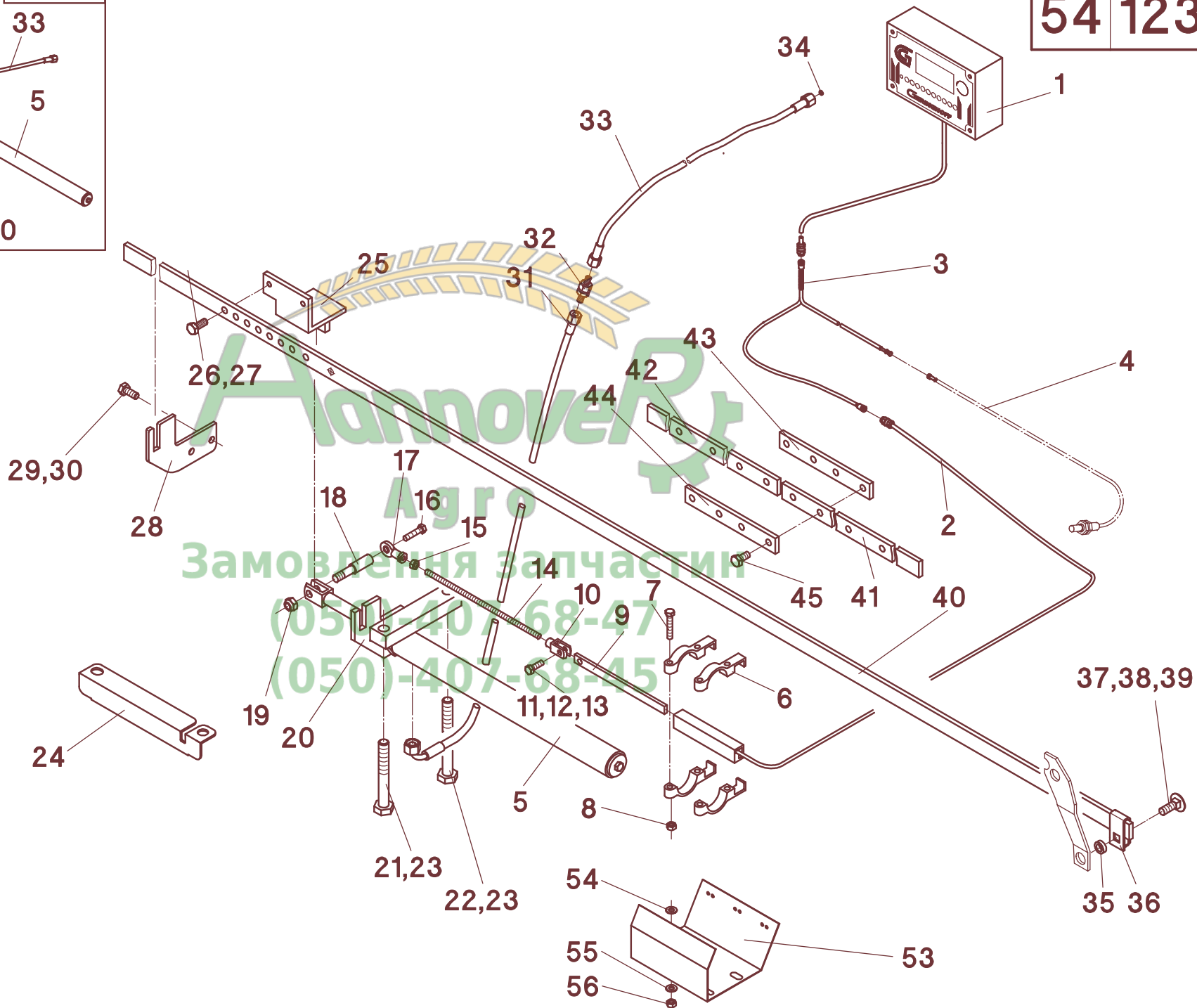
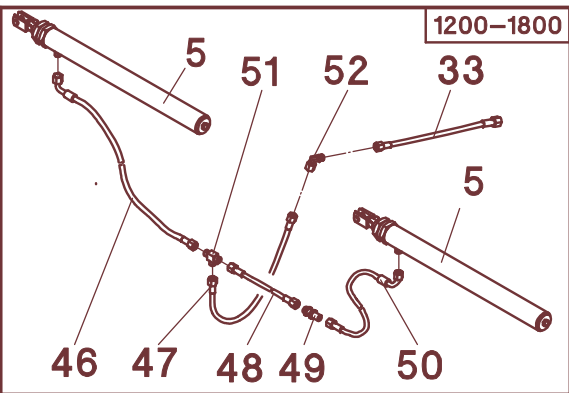


54/123

A	B	C	D
1	026680	1	
2	028682	1	
3	028631	1	
4	028598	1	480 mm
4	028636	1	2500 mm - Rw.22"
-	026681	1	Pos. 2-4
-	028627	1	Pos. 2+3
-	026686	1	Pos. 1-4
5	026388	2	RD 1230"FB / RD 1622"FB / RD 1630"FB
6	524162	4	
7	040525	4	M8x45 - DIN 933
8	040008	4	M8 - DIN 985
9	026687	1	
10	023731	1	G8x16 - DIN 71752
11	040448	1	M8x25 - DIN 933
12	040201	1	8,4 - DIN 125
13	040008	1	M8 - DIN 985
14	040807	1	M8x240
15	040014	1	M8 - DIN 934
16	042287	1	M8x35 - DIN 931
17	041537	1	GIR 8 DO
18	524154	1	
19	040010	1	M12 - DIN 985
20	524014	1	
21	040718	1	M16x120 - DIN 931
22	040681	1	M16x140 - DIN 931
23	40152	2	M 16,4 - DIN 1524
24	524153	1	
25	524016	1	
26	040497	2	M10x20 - DIN 933
27	040109	2	A10 - DIN 127
28	524013	3	
29	040418	n.B.	M10x25 - DIN 933
30	040009	n.B.	M10 - DIN 985
31	026993	n.B.	1106K-A0-A3-1500
31	026918	n.B.	1106K-A0-A3-1700
32	026053	1	gSV 8-PL
33	526139	1	1106-A0-A3-2500 - IHC Axial
33	026026	1	1106-A0-A0-1500 - JD
33	048555	1	1106-A0-A0-1300 - Claas Mega
33	026996	1	1106-A0-A0-800 - Claas Lexion 400 Serie / NH
34	026051	1	
35	024027	n.B.	ø20x3,75
36	024000	n.B.	
37	040428	n.B.	M12x35 - DIN 603
38	040203	n.B.	13 - DIN 125
39	040010	n.B.	M12 - DIN 985
40	524192	1	RD 470 / RD 475 / RD 480 / RD 430" - 2300 mm
40	524190	1	RD 436" - 2795 mm
40	524334	1	RD 565 - 2650 mm
40	524308	1	RD 570 - 2850 mm
40	524120	1	RD 575 / RD 580L - 3070 mm
40	524121	1	RD 575L - 3270 mm
40	524122	1	RD 670 / RD 628" - 3550 mm

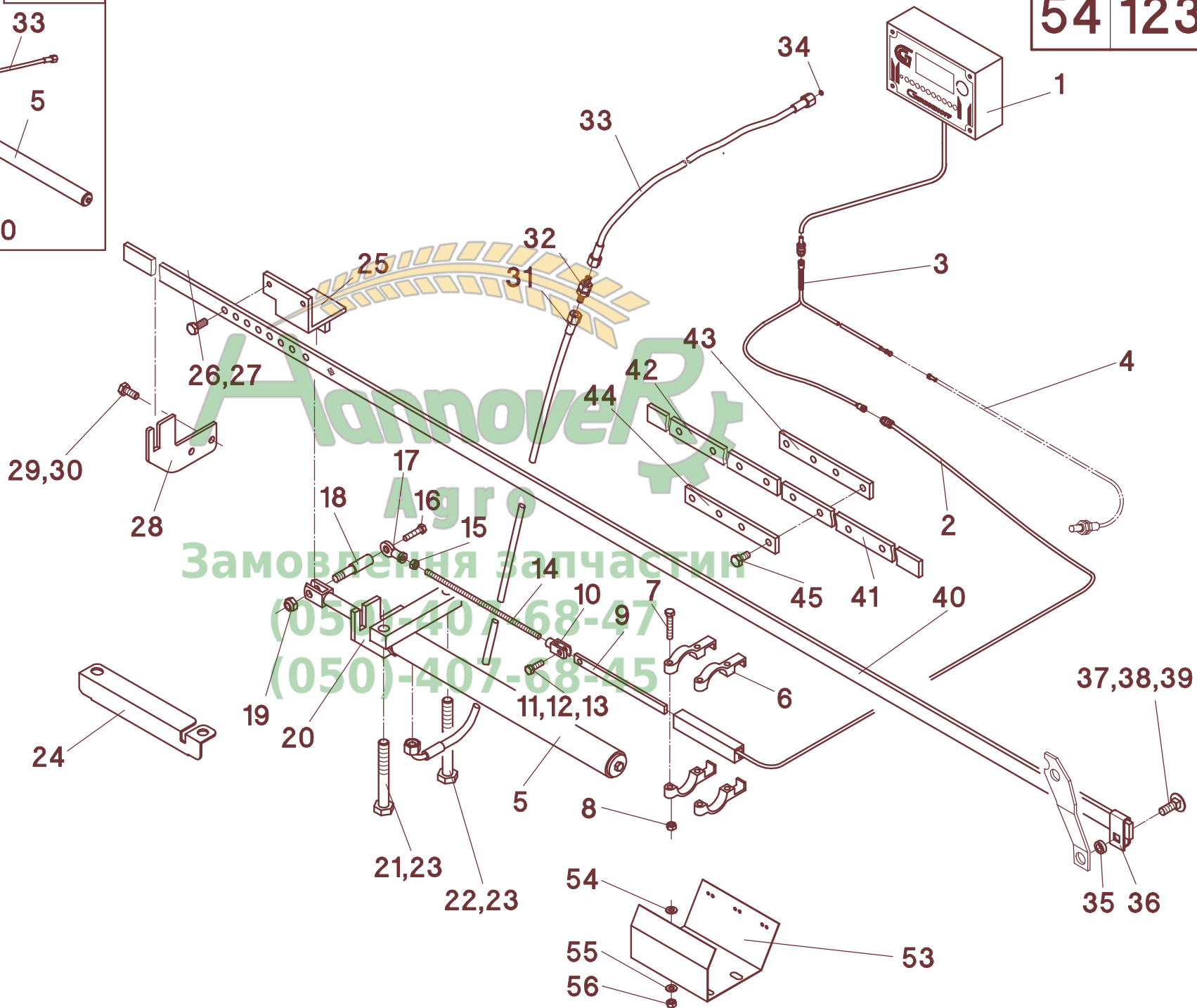
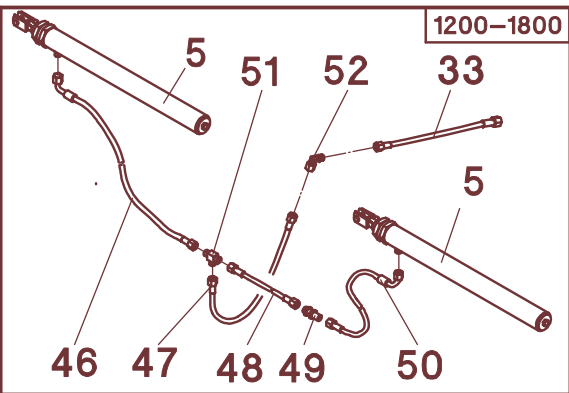
1200-1800

54 123

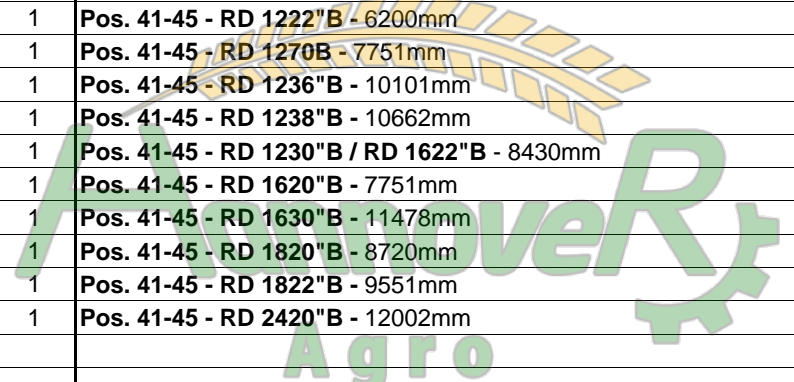


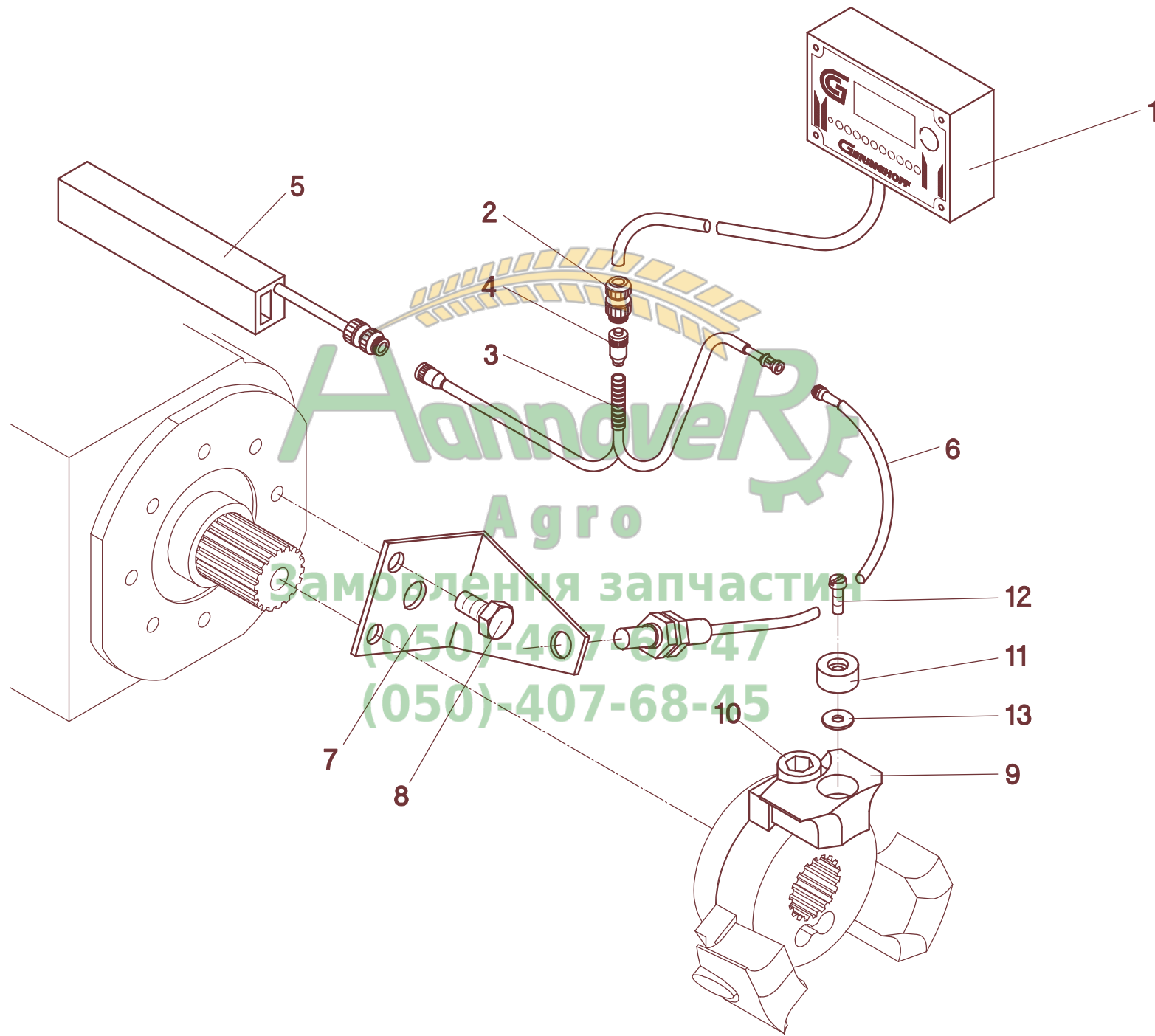
1200-1800

54 123



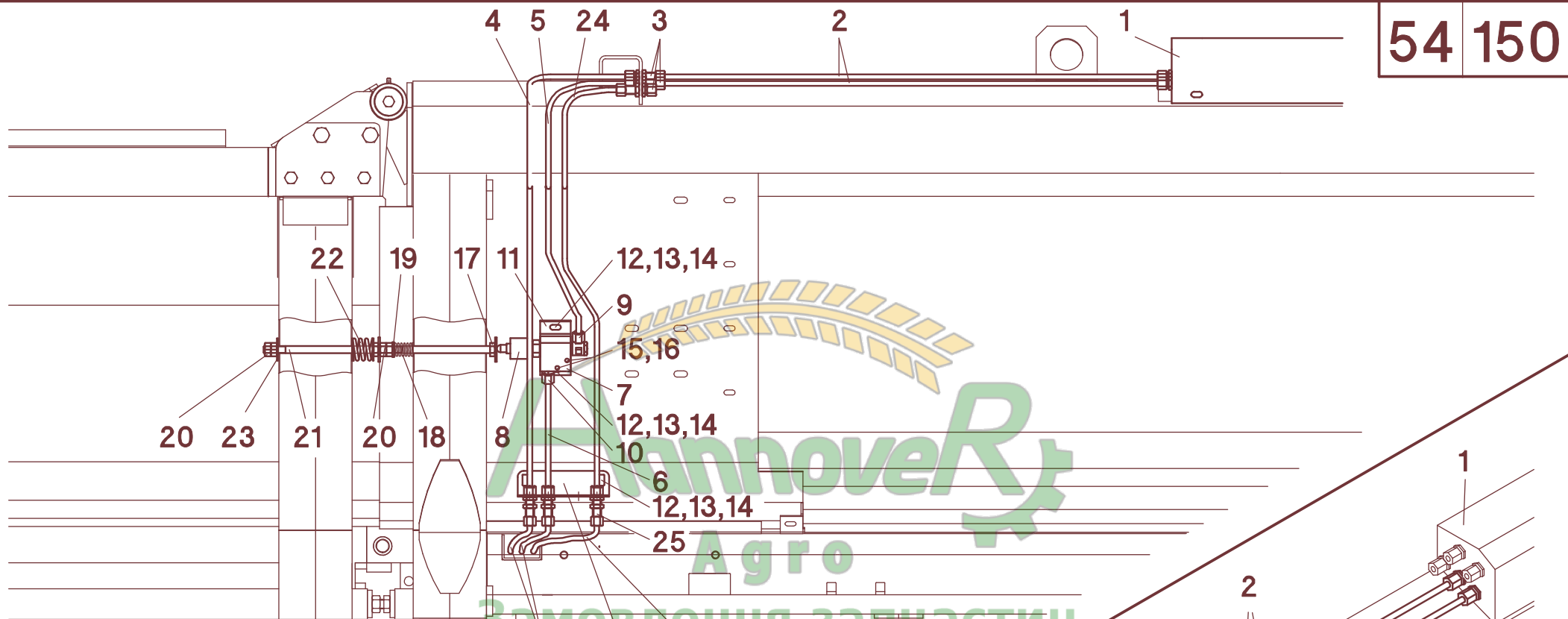
A	B	C	D
			RD 800 - RD 1200
46	026918	2	1106K-A3-A0-1700
47	026918	2	1106K-A3-A0-1700
48	026386	1	1106K-A0-A3-350
49	026026	1	1106K-A0-A0-1500
50	026117	1	G8-PL
51	026031	1	T8-PL
52	026069	1	EVW 8-PL
-	524138	1	Pos. 41-45 - RD 836"B - 6455mm
-	524195	1	Pos. 41-45 - RD 838"B - 6805mm
-	524135	1	Pos. 41-45 - RD 840"B - 7215mm
-	524480	1	Pos. 41-45 - RD 1065B - 6252mm
-	524385	1	Pos. 41-45 - RD 1030"B - 6910mm
-	524143	1	Pos. 41-45 - RD 1080B - 7250mm
-	524128	1	Pos. 41-45 - RD 1222"B - 6200mm
-	524133	1	Pos. 41-45 - RD 1270B - 7751mm
-	524148	1	Pos. 41-45 - RD 1236"B - 10101mm
-	524388	1	Pos. 41-45 - RD 1238"B - 10662mm
-	524134	1	Pos. 41-45 - RD 1230"B / RD 1622"B - 8430mm
-	524145	1	Pos. 41-45 - RD 1620"B - 7751mm
-	524183	1	Pos. 41-45 - RD 1630"B - 11478mm
-	524144	1	Pos. 41-45 - RD 1820"B - 8720mm
-	524147	1	Pos. 41-45 - RD 1822"B - 9551mm
-	524417	1	Pos. 41-45 - RD 2420"B - 12002mm


Агро
Замовлення запчастин
(050)-407-68-47
(050)-407-68-45

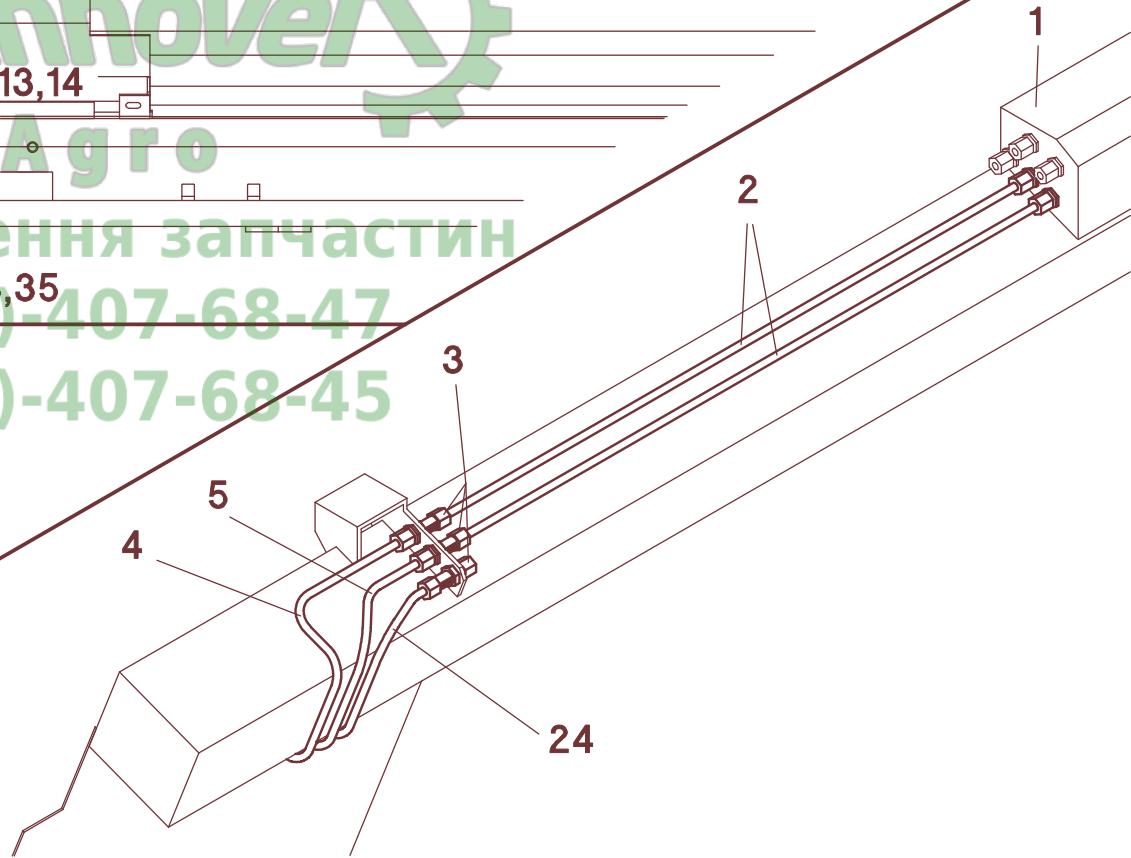
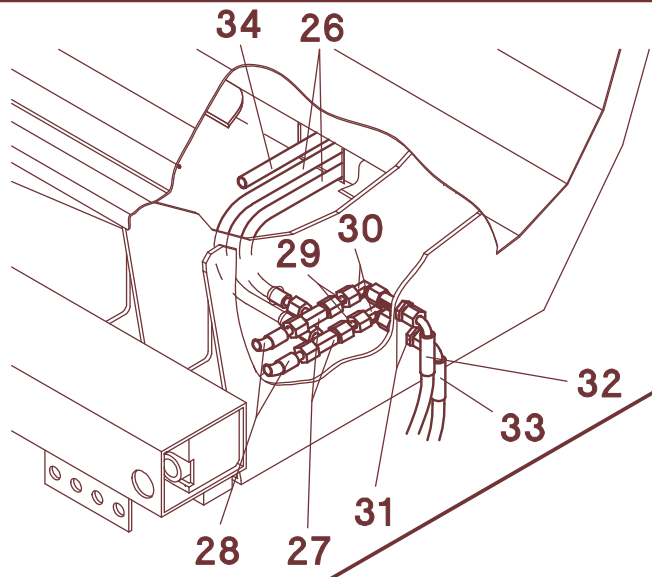


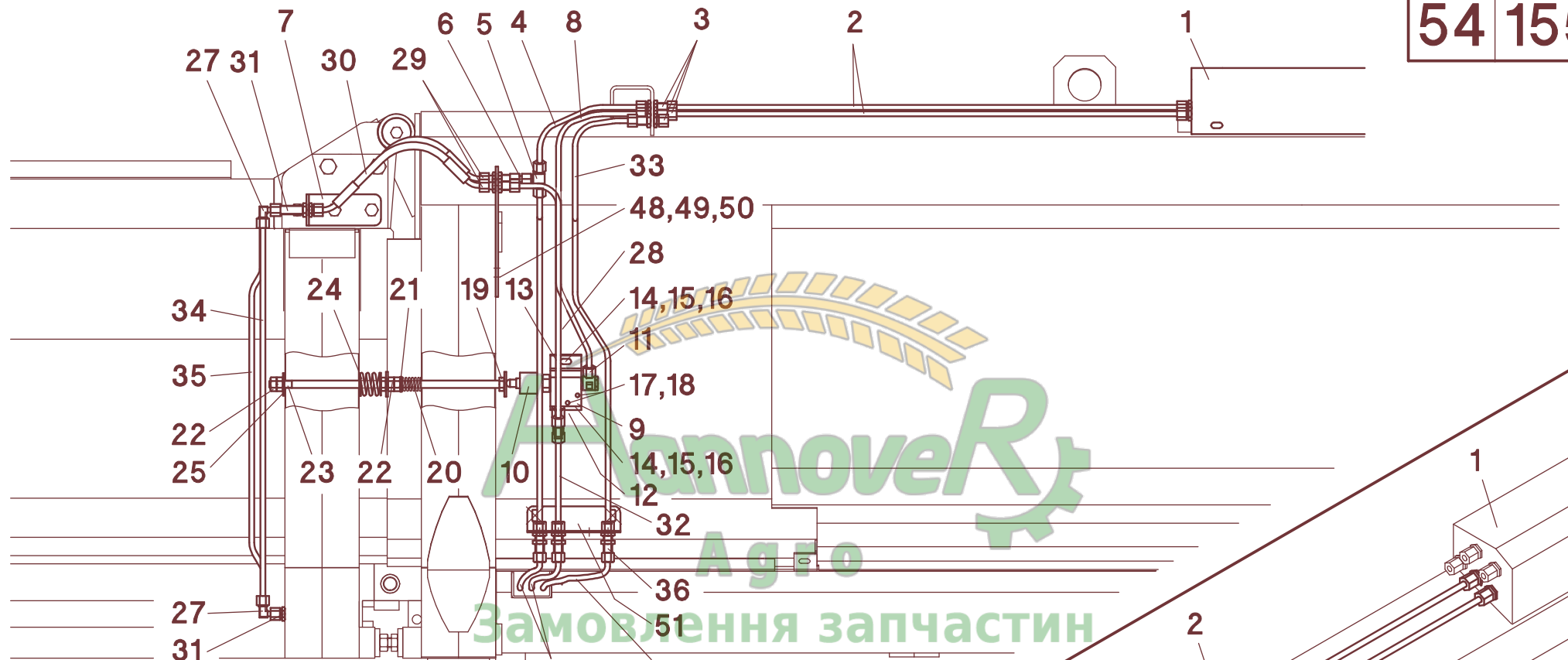
АннаовеРо
Агро
Замовлення запчастин
(050)-407-68-47
(050)-407-68-45

54 150

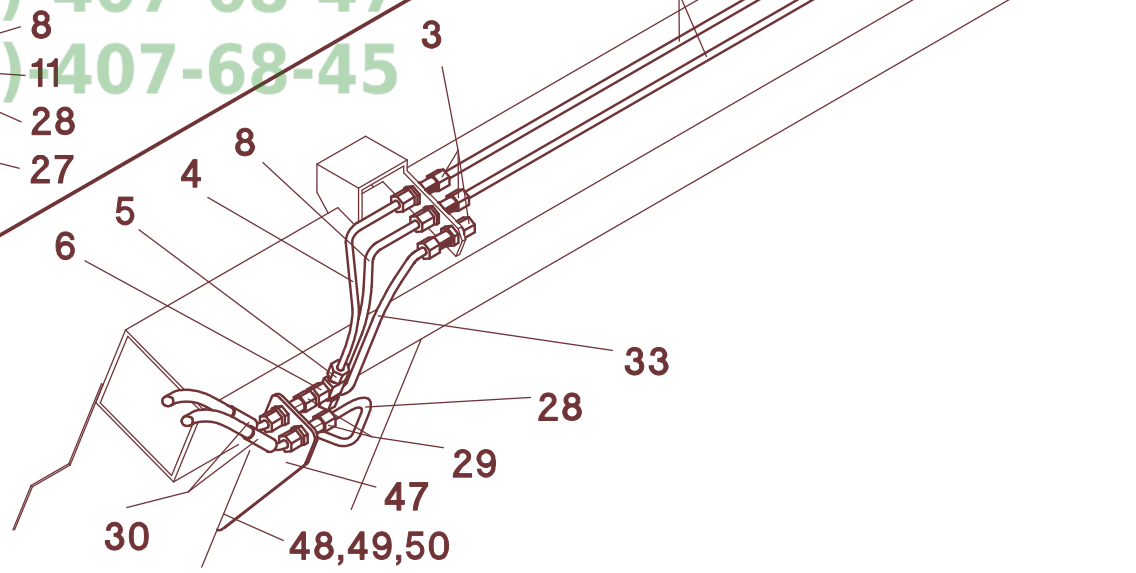
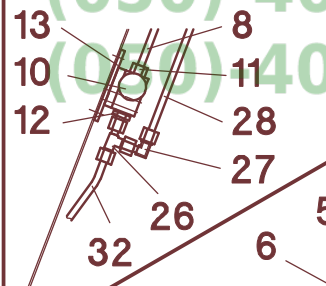
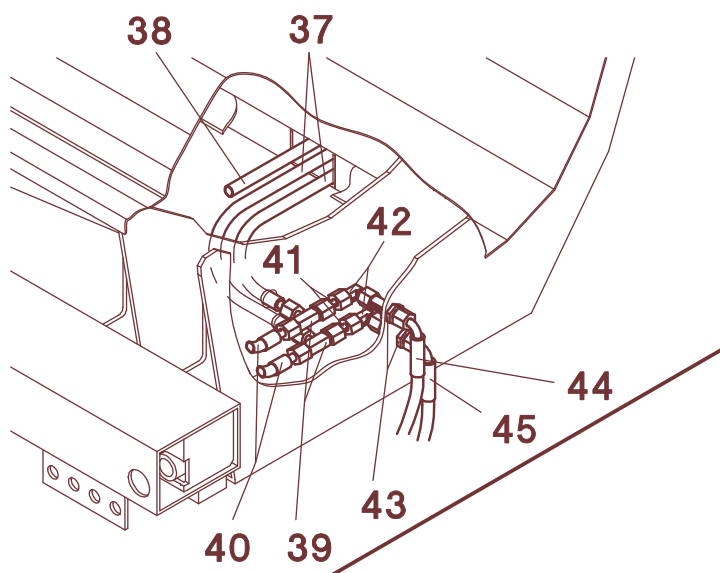


Замовлення запчастин
(050)-407-68-47
(050)-407-68-45



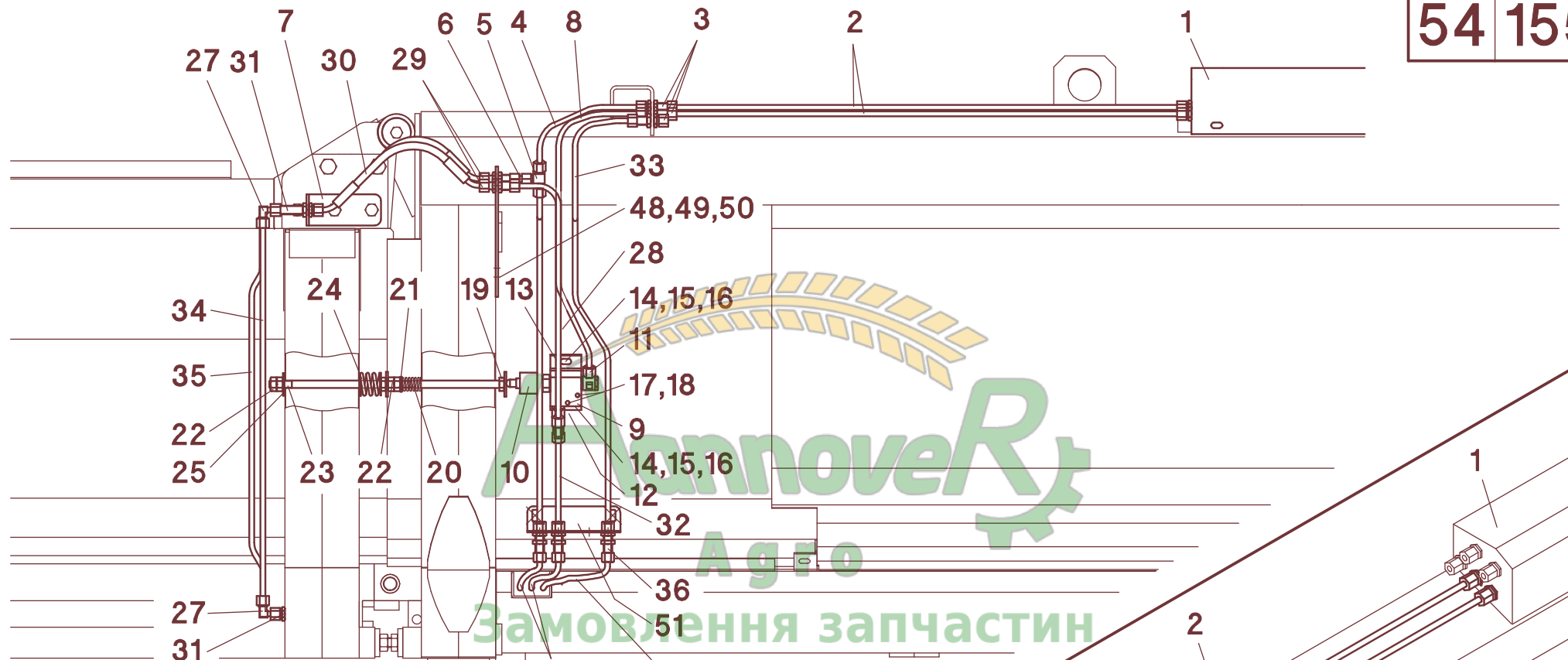


Замовлення запчастин
(050) 407-68-47
(050) 407-68-45

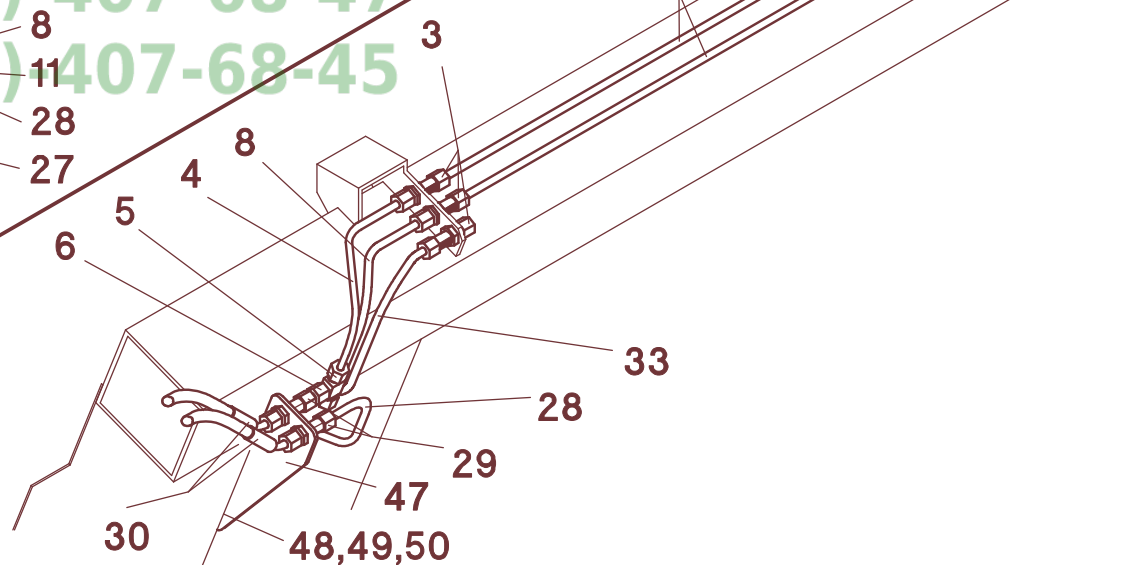
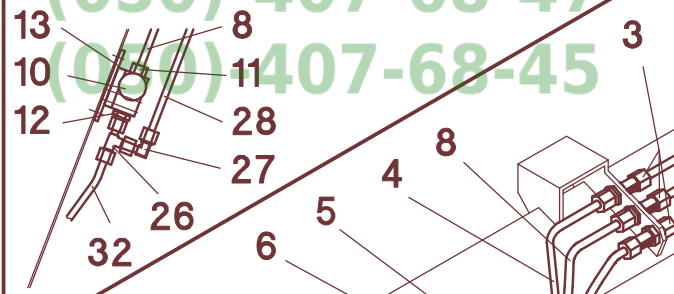
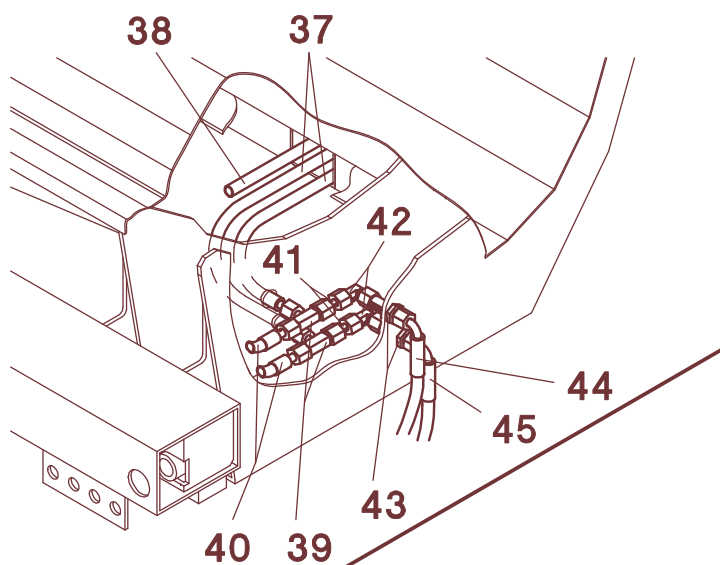


54/155

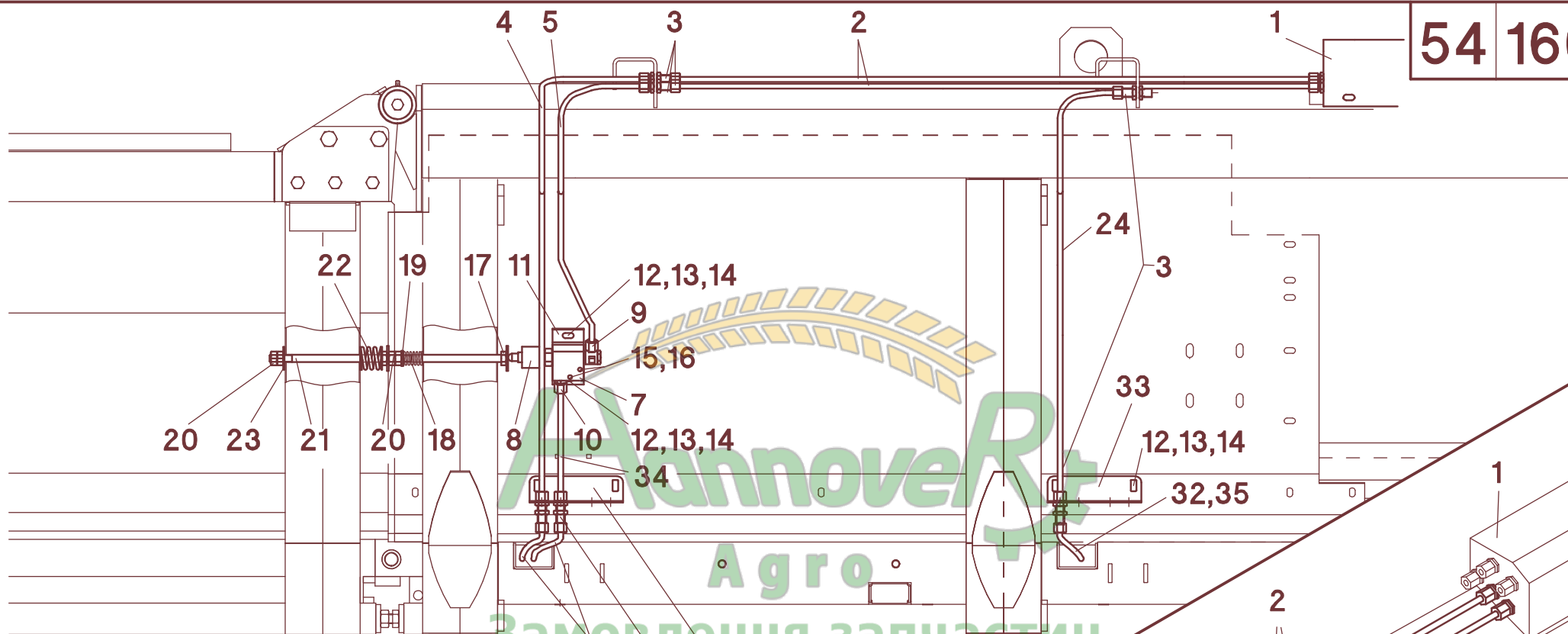
A	B	C	D
1	526000	1	54/170 - Pos. 1-17 - RD 680FL
1	526100	1	54/180 - Pos. 1-10 - RD 880FB
2	526020	4	800 mm - RD 680FL
2	526126	4	987 mm - RD 880FB
3	026053	5	SV 8-PL
4	526140	1	L
4	526141	1	R
5	026031	2	T 8-PL
6	026302	2	GZ 8-LA3C
7	505257	2	
8	526152	1	L
8	526153	1	R
9	026131	2	
10	026132	2	
11	026118	2	SWVE 8-PLR
12	026101	2	GE 8PLR - ED
13	012166	1	L
13	012167	1	R
14	040437	4	M8x20 - DIN 603
15	040201	4	8,4 - DIN 125
16	040008	4	M8 - DIN 985
17	040538	4	M6x40 - DIN 933
18	040107	4	A6 - DIN 127
19	012233	2	
20	027016	2	
21	040203	2	13 - DIN 125
22	040016	8	M12 - DIN 934
23	012111	2	
24	003043	2	
25	040378	2	36,5/13,5x2
26	026322	2	EVL 8-PL
27	026043	10	EVW 8-PL
28	526111	1	L
28	526112	1	R
29	026053	4	SV 8-PL
30	026992	4	1106K-A2-A2-650
31	026053	8	SV 8-PL
32	526142	1	
33	526139	1	
34	526145	2	
35	526148	1	L
35	526149	1	R
36	026053	5	SV 8-PL
37	048372	2	1106K-A0-A0-560
38	048347	2	1106K-A0(M18)-A3(M14)-2100
39	026204	4	EVT 8-PL
40	026312	4	1106K-A0-A0-330
41	026302	4	GZ 8-LA3C
42	026043	4	EVW 8-PL
43	026053	4	SV 8-PL
44	026160	2	1106K-A0-A3-300
45	026385	2	1106K-A0-A3-400
46	026051	1	
47	505283	1	
48	040502	2	M12x50 - DIN 931
49	040203	4	A13 - DIN 125



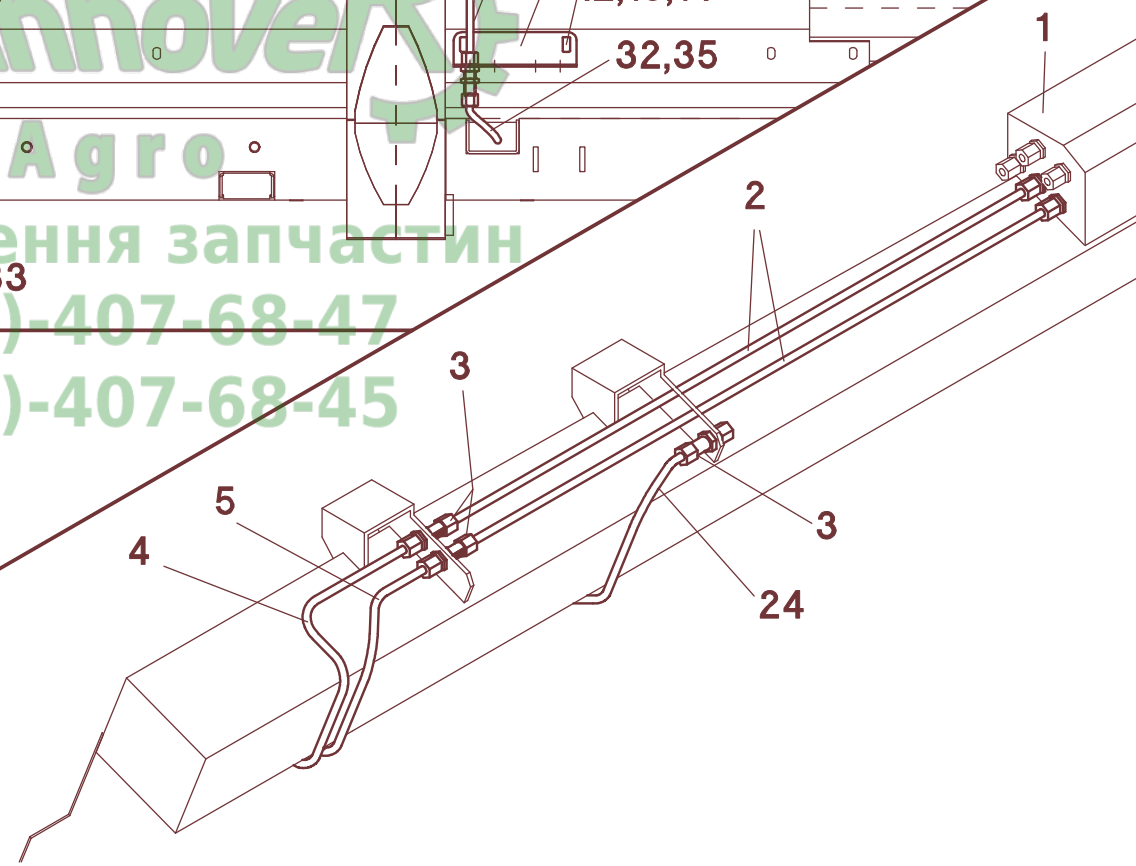
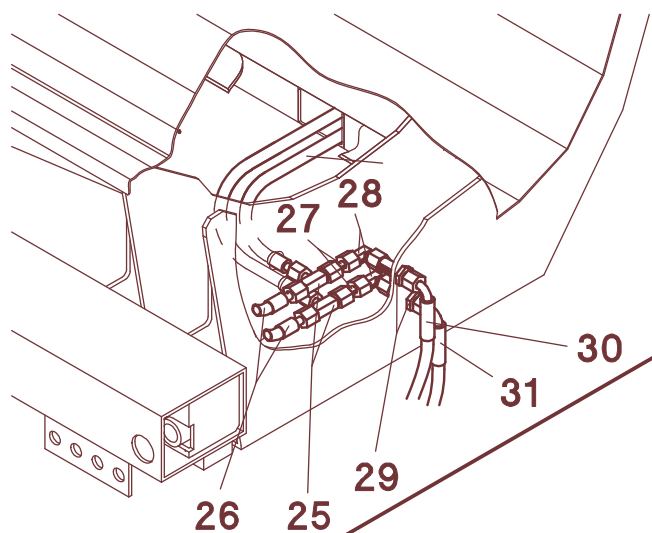
АгровеР
Агро
Замовлення запчастин
(030) 407-68-47
(050) 407-68-45



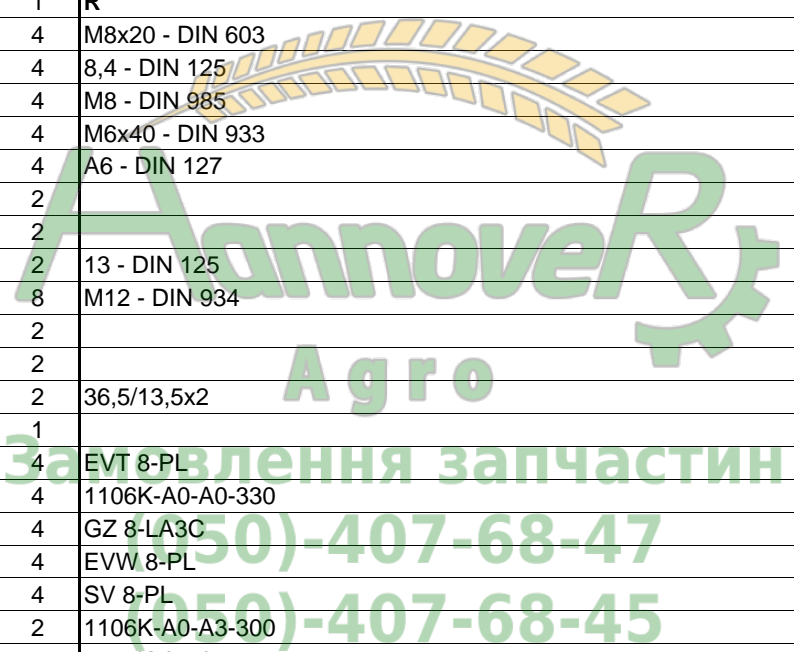
54 160

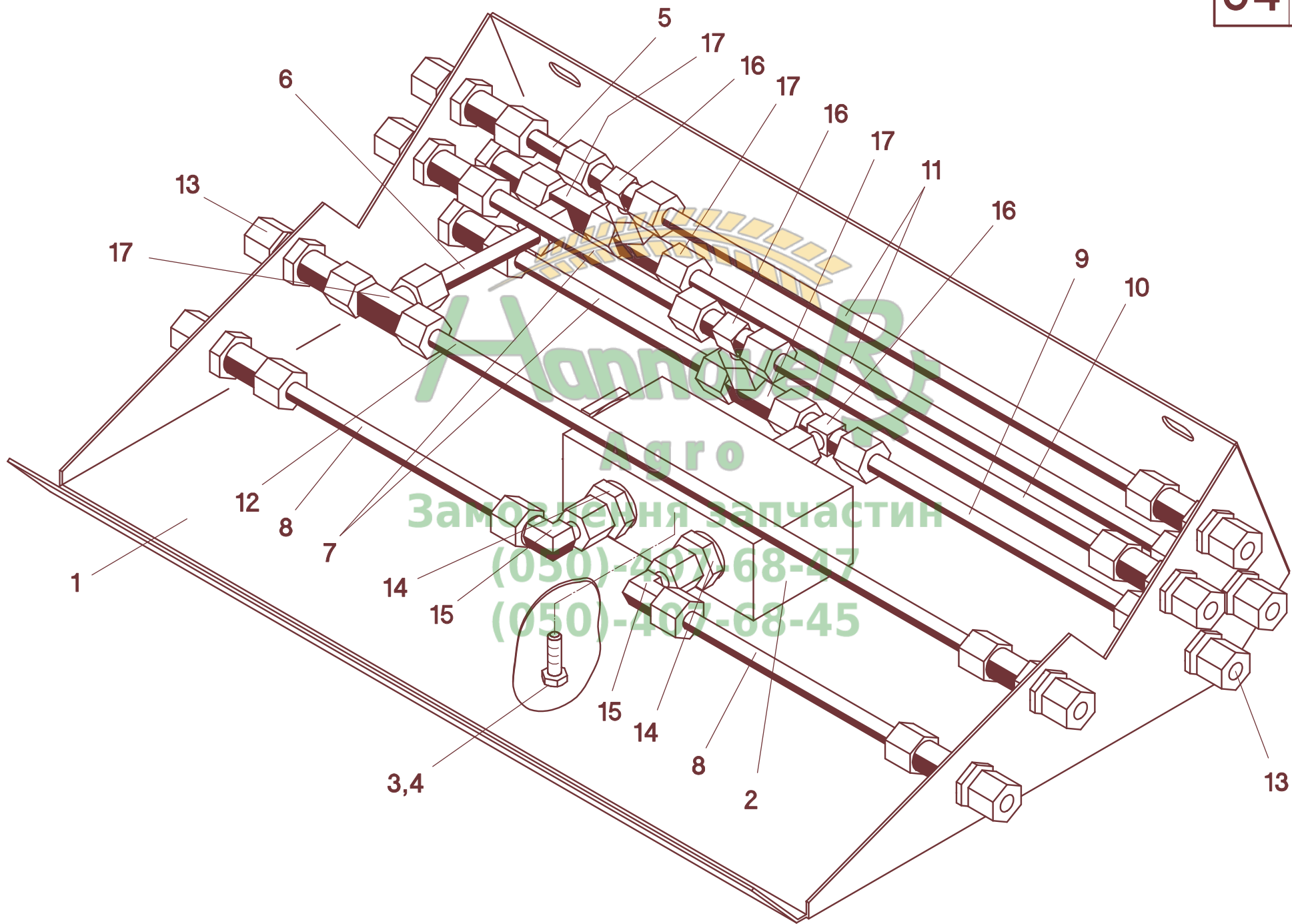


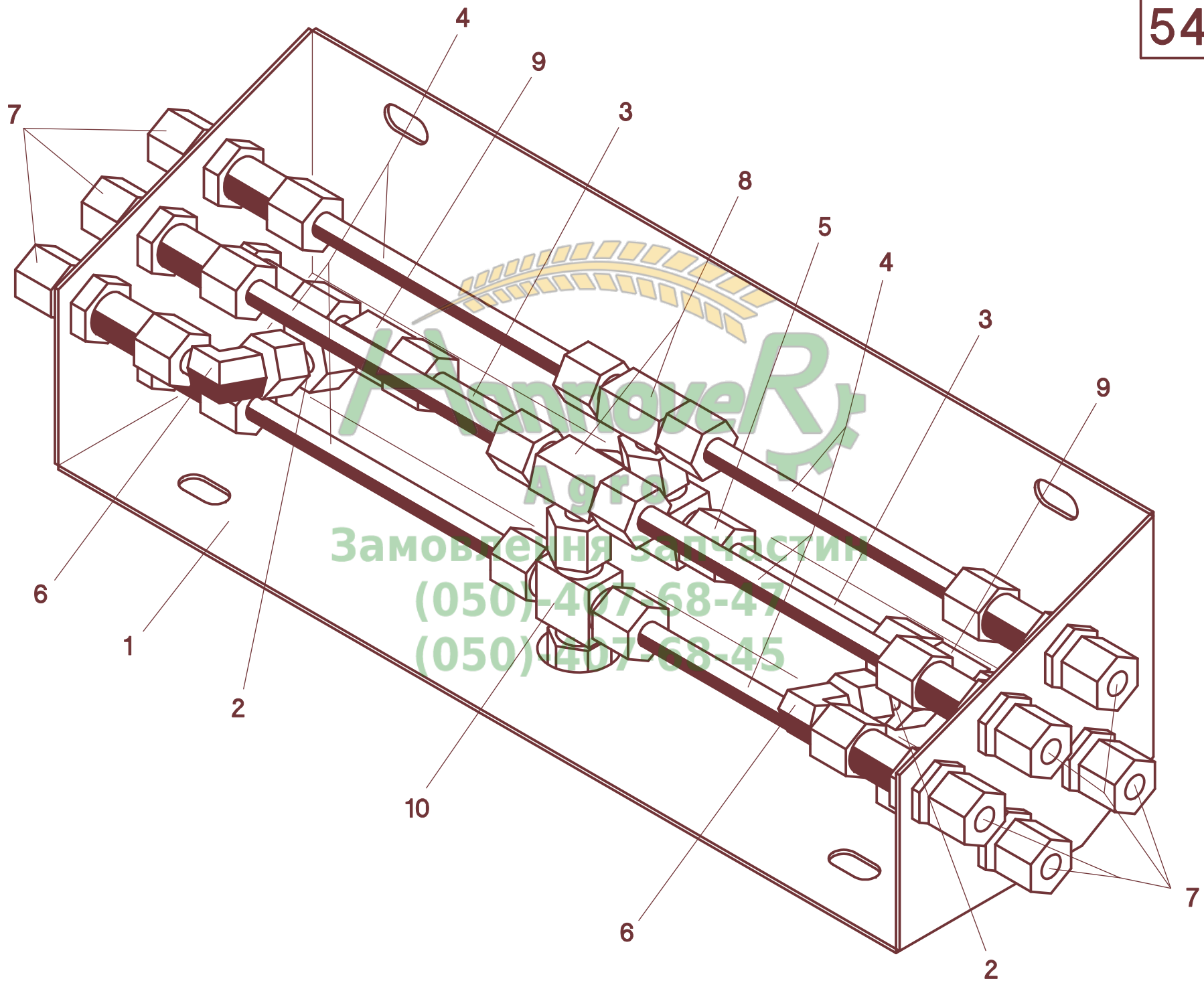
Замовлення запчастин
(050)-407-68-47
(050)-407-68-45



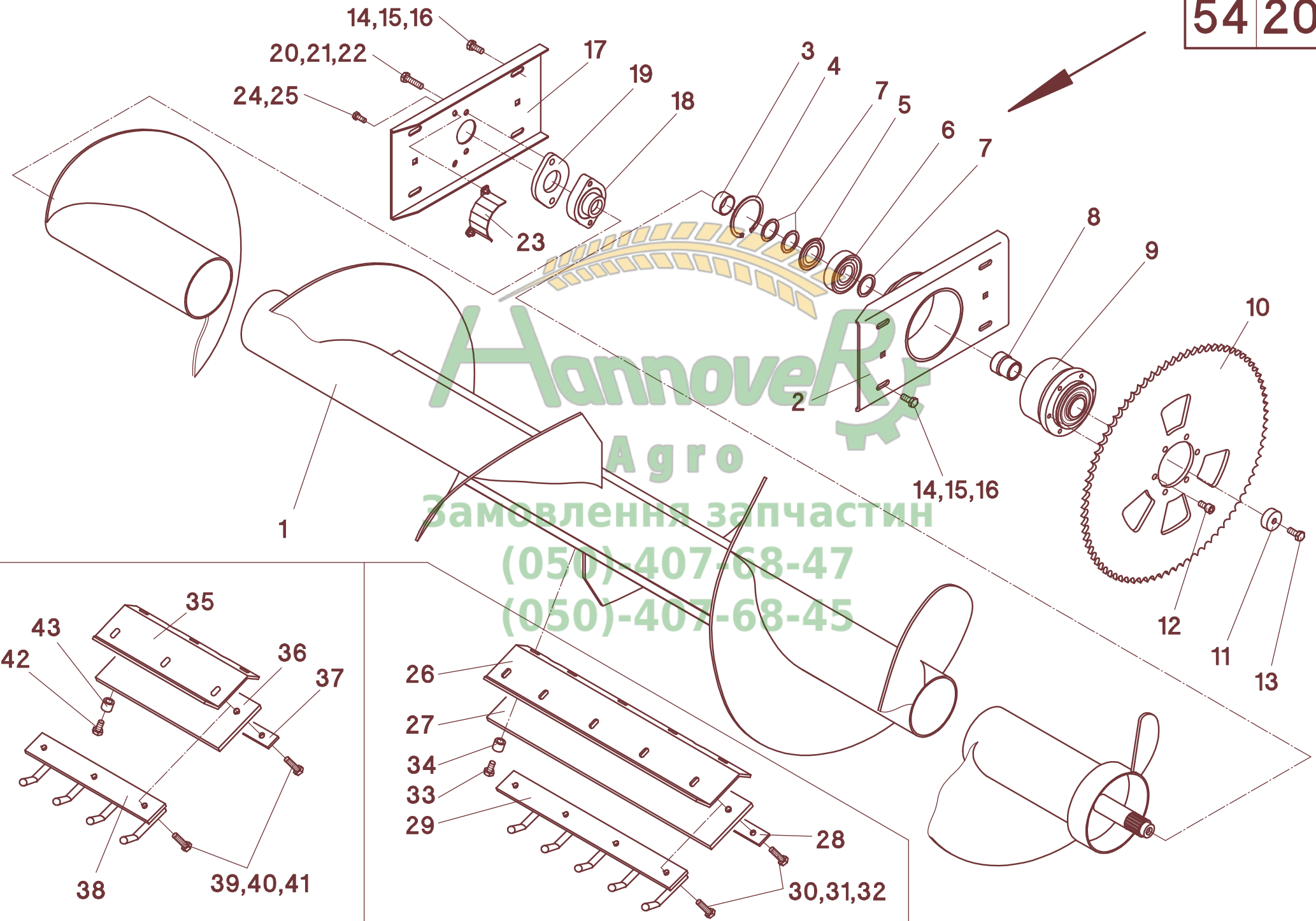
A	B	C	D
1	526100	1	54/180 - Pos. 1-10 - RD 1230FB, RD1622FB, RD1630FB
2	526033	4	1705 mm - RD 1230FB, RD 1622FB
2	526034	4	2045 mm - RD 1630FB
3	026053	n.B.	SV 8-PL
4	526021	1	L
4	526022	1	R
5	526023	1	L
5	526024	1	R
6	048372	2	1106K-A0-A0-560
7	026131	2	
8	026132	2	
9	026118	2	SWVE 8-PLR
10	026101	2	GE 8-PLR - ED
11	012166	1	L
11	012167	1	R
12	040437	4	M8x20 - DIN 603
13	040201	4	8,4 - DIN 125
14	040008	4	M8 - DIN 985
15	040538	4	M6x40 - DIN 933
16	040107	4	A6 - DIN 127
17	012233	2	
18	027016	2	
19	040203	2	13 - DIN 125
20	040016	8	M12 - DIN 934
21	012111	2	
22	003043	2	
23	040378	2	36,5/13,5x2
24	026854	1	
25	026204	4	EVT 8-PL
26	026312	4	1106K-A0-A0-330
27	026302	4	GZ 8-LA3C
28	026043	4	EVW 8-PL
29	026053	4	SV 8-PL
30	026160	2	1106K-A0-A3-300
31	026385	2	1106K-A0-A3-400
32	048347	2	1106K-A0(M18)-A3(M14)-2100
33	382170	3	
34	526142	1	
35	026051	1	





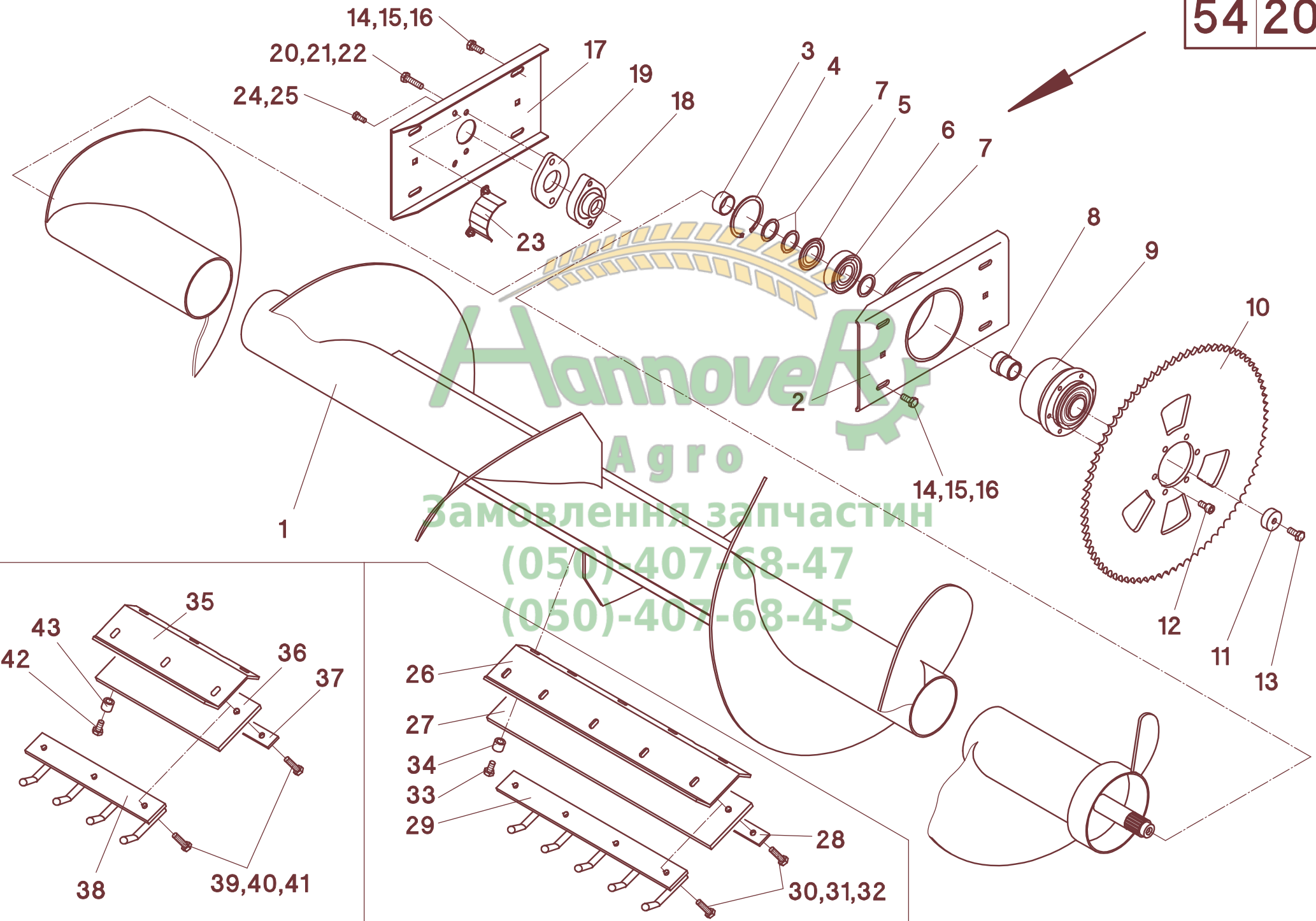


Агротех
Замовлення запчастин
(050)-407-68-47
(050)-407-68-45



Hannover
Агро
Замовлення запчастин
(050)-407-68-47
(050)-407-68-45

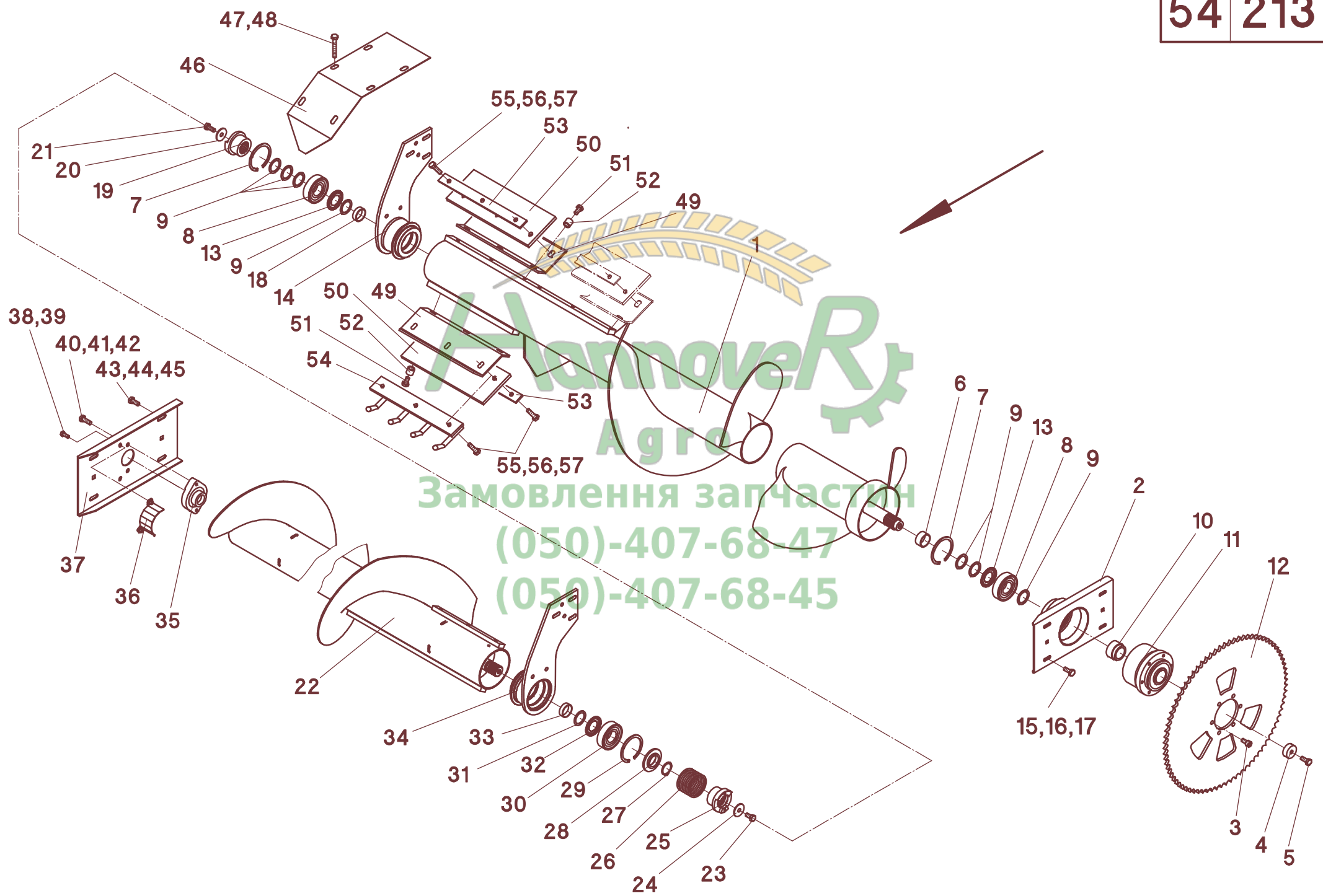
A	B	C	D
1	312648	1	RD 400
1	312638	1	RD 400SA
1	312640	1	RD 500 - Rw70/75
1	312641	1	RD 500L - Rw75/80
1	312642	1	RD 570
1	312643	1	RD 572,5
1	312639	1	RD 600 spezial
1	312637	1	RD 636
1	312592	1	RD 670
1	312469	1	RD 628"
1	312591	1	RD 675 / RD 630"
1	312802	1	RD 675 / RD 630" Gleaner
1	312593	1	RD 680
1	312647	1	RD 860B
1	312632	1	RD 870B
1	312631	1	RD 875B / RD 830"B
1	312633	1	RD 875B / RD 830"B Gleaner
1	312633	1	RD 880B
1	312634	1	RD 820"B
1	312635	1	RD 822"B
1	312803	1	RD 900B
1	312645	1	RD 920B
1	312646	1	RD 922"B
1	312636	1	RD 1022"B
2	313543	1	L
3	313514	1	∅48,3x3,6x12 - RD 400 / RD 500 / RD 600
3	315515	1	∅48,3x3,6x24 - RD 800B / RD 900B / 1000B
4	041246	1	90x3 - DIN 472
5	025225	1	6208 ZAV
6	025214	1	BE 40
7	040138	3	40/50x2 - DIN 988
8	313540	1	RD 400 / RD 500 / RD 600
8	315518	1	RD 800B / RD 900B / 1000B
9	027112	1	1100Nm - RD 400 / RD 500 / RD 600
9	027113	1	1400Nm - RD 800B / RD 900B / 1000B
10	030095	1	Z=80-3/4"
11	510087	1	
12	040756	6	M10x20 - DIN 912
13	040544	1	M10x25 - DIN 933
14	040418	8	M10x25 - DIN 933
15	040202	16	10,5 - DIN 125
16	040009	8	M10 - DIN 985
17	510081	1	R
18	025231	1	GLCTE 35
19	313539	n.B.	t = 10
20	040522	2	M10x50 - DIN 933 - RD 400 / RD 500 / RD 600
20	040498	2	M10x40 - DIN 933 - RD 800B / RD 900B / 1000B
21	040160	2	M ∅10,2 - DIN 1524
22	040009	2	M10 - DIN 985
23	313533	1	∅ 152,4
24	040444	2	M8x20 - DIN 933
25	040159	2	M ∅8,4 - DIN 1524



Hannover Agro
Замовлення запчастин
(050)-407-68-47
(050)-407-68-45

54/203

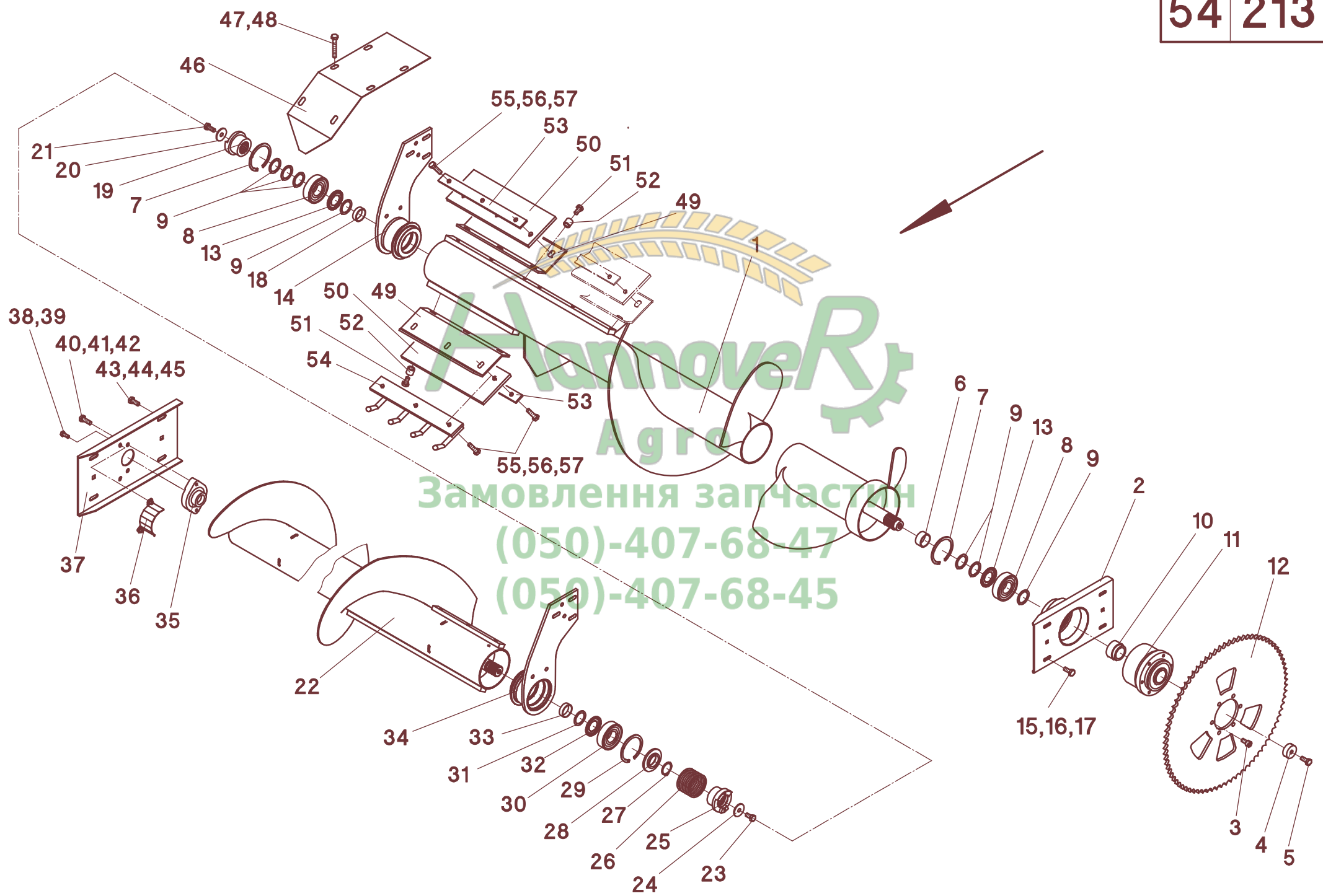
A	B	C	D
			Optional
26	313524	2	600mm
27	011052	2	600mm
28	011054	2	600mm
29	011310	1	L
29	011311	1	R
30	040507	10	M10x35 - DIN 933
31	040217	10	A10,5 - DIN 9021
32	040009	10	M10 - DIN985
33	042295	10	M12x35 -DIN 933
34	512261	10	
-	313535		Pos. 26, 29-34
			Optional
35	313508	2	330mm
36	510582	2	330mm
37	510583	2	330mm
38	512253	1	L
38	512254	1	R
39	040507	6	M10x35 - DIN 933
40	040217	6	A10,5 - DIN 9021
41	040009	6	M10 - DIN985
42	042295	6	M12x35 -DIN 933
43	512261	6	
-	313534		Pos. 35, 38-43
-	313605		Pos. 35-37, 39-43
-	312408		Pos. 1-13, 17-25 - RD 400
-	312428		Pos. 1-13, 17-25 - RD 400SA
-	312404		Pos. 1-13, 17-25 - RD 500 - Rw70/75
-	312405		Pos. 1-13, 17-25 - RD 500L - Rw75/80
-	312406		Pos. 1-13, 17-25 - RD 570
-	312407		Pos. 1-13, 17-25 - RD 572,5
-	312429		Pos. 1-13, 17-25 - RD 600 spezial
-	312427		Pos. 1-13, 17-25 - RD 636 SA
-	312402		Pos. 1-13, 17-25 - RD 670
-	312400		Pos. 1-13, 17-25 - RD 675 / RD 630"
-	312403		Pos. 1-13, 17-25 - RD 680
-	312433		Pos. 1-13, 17-25 - RD 860B
-	312422		Pos. 1-13, 17-25 - RD 870B
-	312421		Pos. 1-13, 17-25 - RD 875B / RD 830"B
-	312435		Pos. 1-13, 17-25 - RD 875B / RD 830"B Gleaner
-	312423		Pos. 1-13, 17-25 - RD 880"B
-	312424		Pos. 1-13, 17-25 - RD 820"B
-	312425		Pos. 1-13, 17-25 - RD 822"B
-	312430		Pos. 1-13, 17-25 - RD 900 spezial
-	312435		Pos. 1-13, 17-25 - RD 900 Gleaner
-	312431		Pos. 1-13, 17-25 - RD 920B
-	312432		Pos. 1-13, 17-25 - RD 922"B
-	312426		Pos. 1-13, 17-25 - RD 1022"B



Замовлення запчастин
(050)-407-68-47
(050)-407-68-45

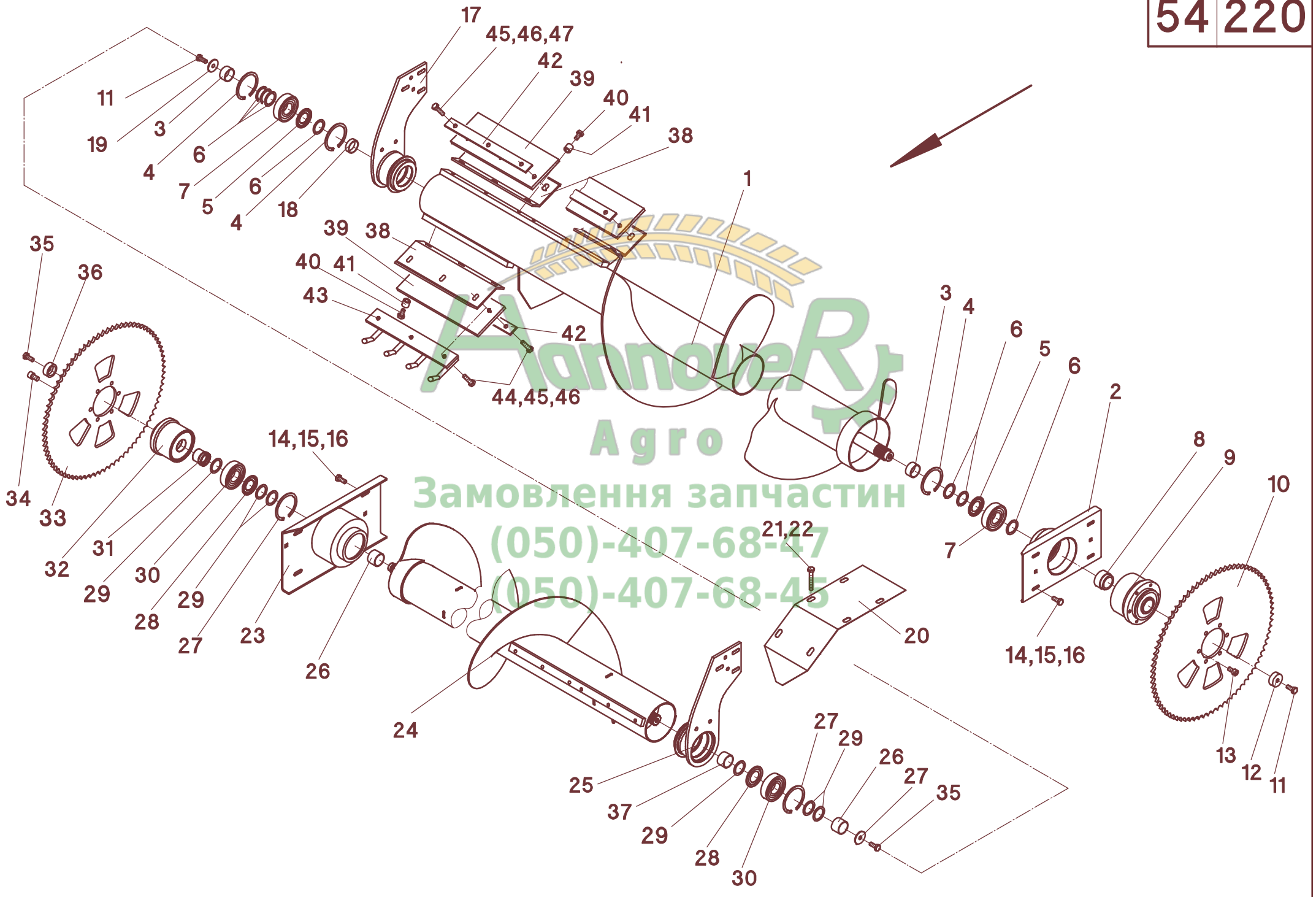
54/213

A	B	D	C	
			836" B	840" B
1	312651	L	1	
1	312660	L		1
2	313543		1	1
3	040756	M10x20 - DIN 912	6	6
4	510087		1	1
5	040544	M10x25 - DIN 933	3	3
6	313515	48,3x3,6x24	1	1
7	041246	90x3 - DIN 472	2	2
8	025214	BE 40	2	2
9	040138	40/50x2 - DIN 988	7	7
10	313518		1	1
11	027113	1400Nm	1	1
12	030095	Z=80-3/4"	1	1
13	025225	6208 ZAV	2	2
14	313522	L	1	1
15	040418	M10x25 - DIN 933	4	4
16	040202	10,5 - DIN 125	8	8
17	040009	M10 - DIN 985	4	4
18	313514	48,3x3,6x12	1	1
19	910672		1	1
20	040371	11x45x5	1	1
21	040544	M10x25 - DIN 933	1	1
22	312711	R	1	
22	312718	R		1
23	040418	M10x25 - DIN 933 mvk	1	1
24	040106	10,5x43x4	1	1
25	910670		1	1
26	041978	D-339-F	1	1
27	041029	40x1,75x- DIN 471	1	1
28	910671		1	1
29	041246	90x3 - DIN 472	1	1
30	025214	BE 40	1	1
31	040138	40/50x2 - DIN 988	1	1
32	025225	6208 ZAV	1	1
33	313514	48,3x3,6x12	1	1
34	313504	R	1	1
35	025231	GLCTE35	1	1
36	313533		1	1
37	510081		1	1
38	040444	M8x20 - DIN 933	2	2
39	040159	M ø8,4 - DIN 1524	2	2
40	040498	M10x40 - DIN 933	2	2
41	040160	M ø10,2 - DIN 1524	2	2
42	040009	M10 - DIN 985	2	2
43	040418	M10x25 - DIN 933	4	4
44	040202	10,5 - DIN 125	8	8
45	040009	M10 - DIN 985	4	4
46	510585		1	1
47	040472	M10x70 - DIN 933	6	6
48	040107	0,5 - DIN 433	6	6

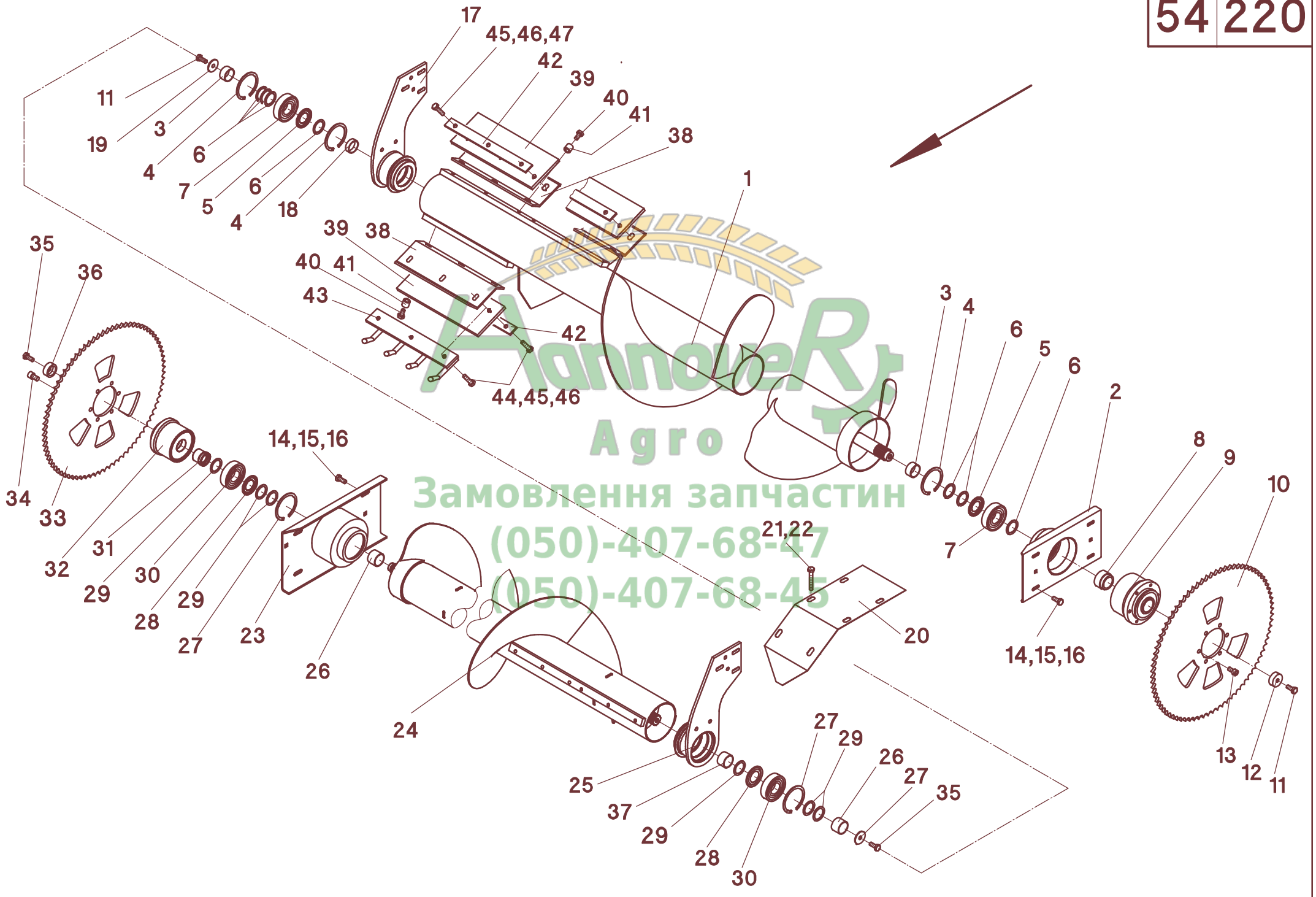


A	B	D	C	
			836"В	840"В
		optional		
49	313508		2	2
50	510582		2	2
51	042295	M12x35 - DIN 933	6	6
52	512261		6	6
53	510583		2	2
54	512253	L	1	1
54	512254	R	1	1
55	040507	M10x35 - DIN 933	6	6
56	040217	A10,5 - DIN 9021 verz.	6	6
57	040009	M10 - DIN 985	6	6
-	313605	Pos. 49-53, 55-57		
-	313536	Pos. 49, 51, 52, 54-57		
			1	
-	312471	L - Pos.1-21		1
-	312478	L - Pos.1-21	1	
-	312501	R - Pos.22-45		1
-	312508	R - Pos.22-45		



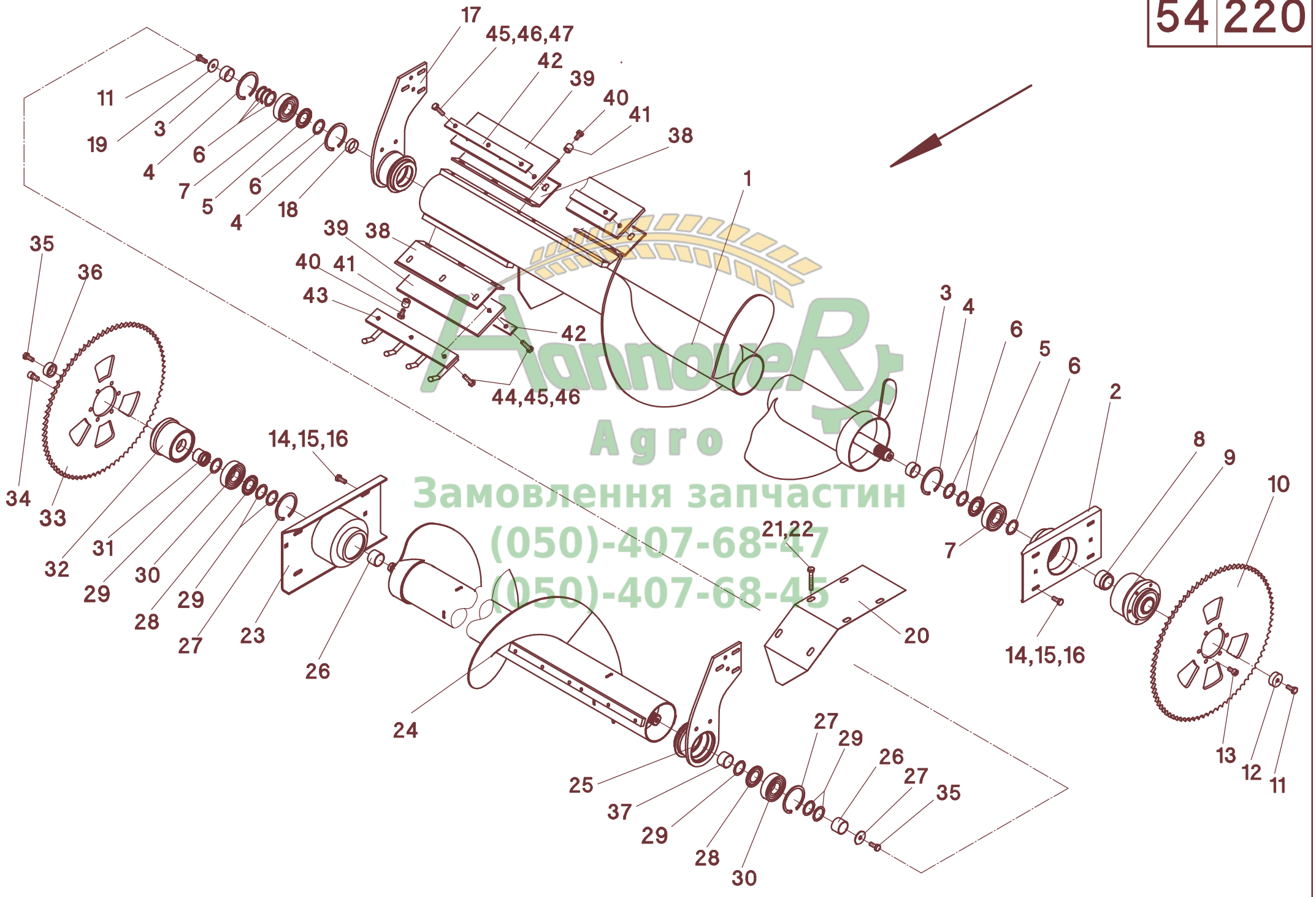


Агросервіс
Агро
Замовлення запчастин
(050)-407-68-47
(050)-407-68-45

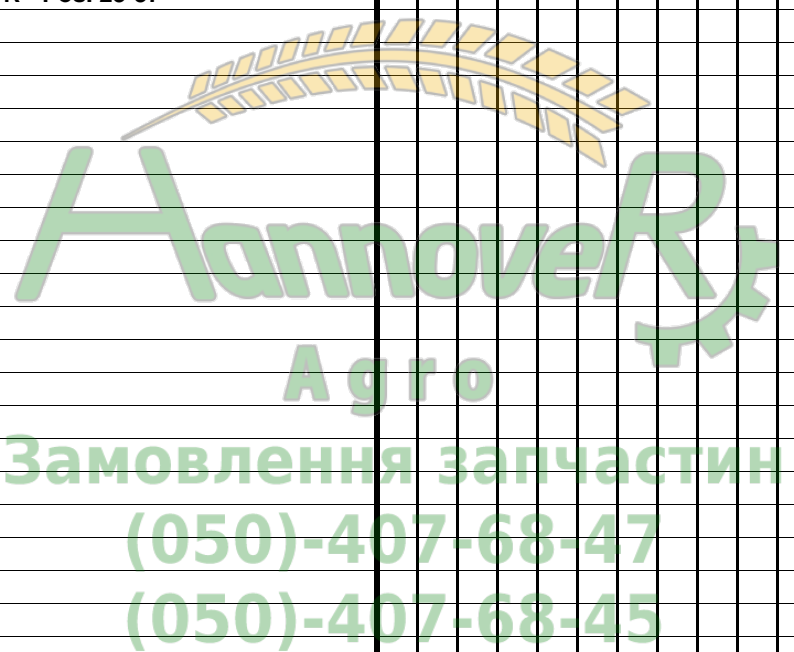


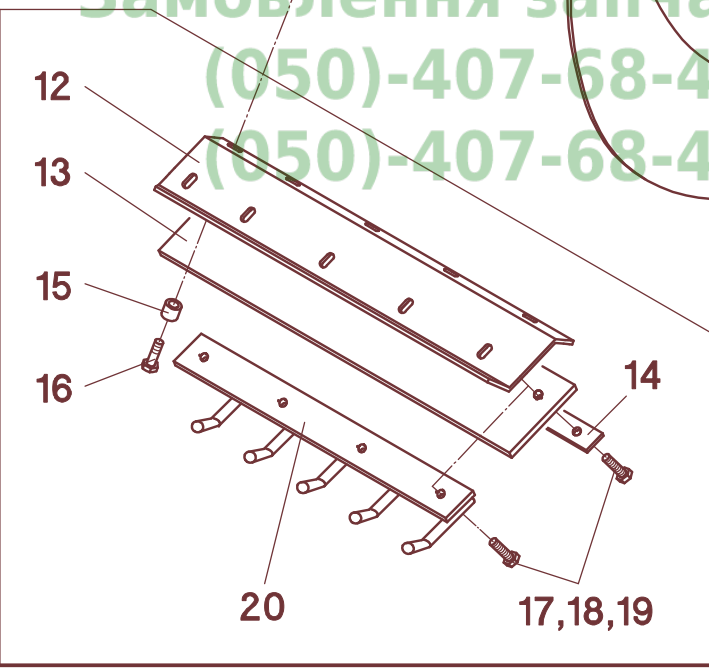
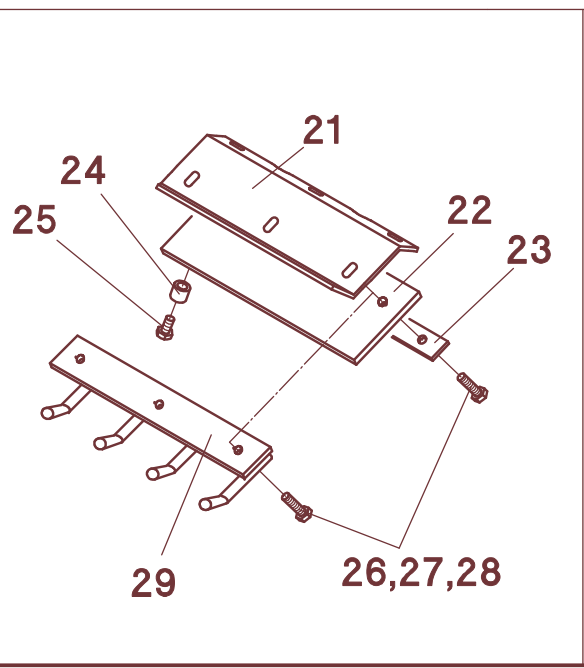
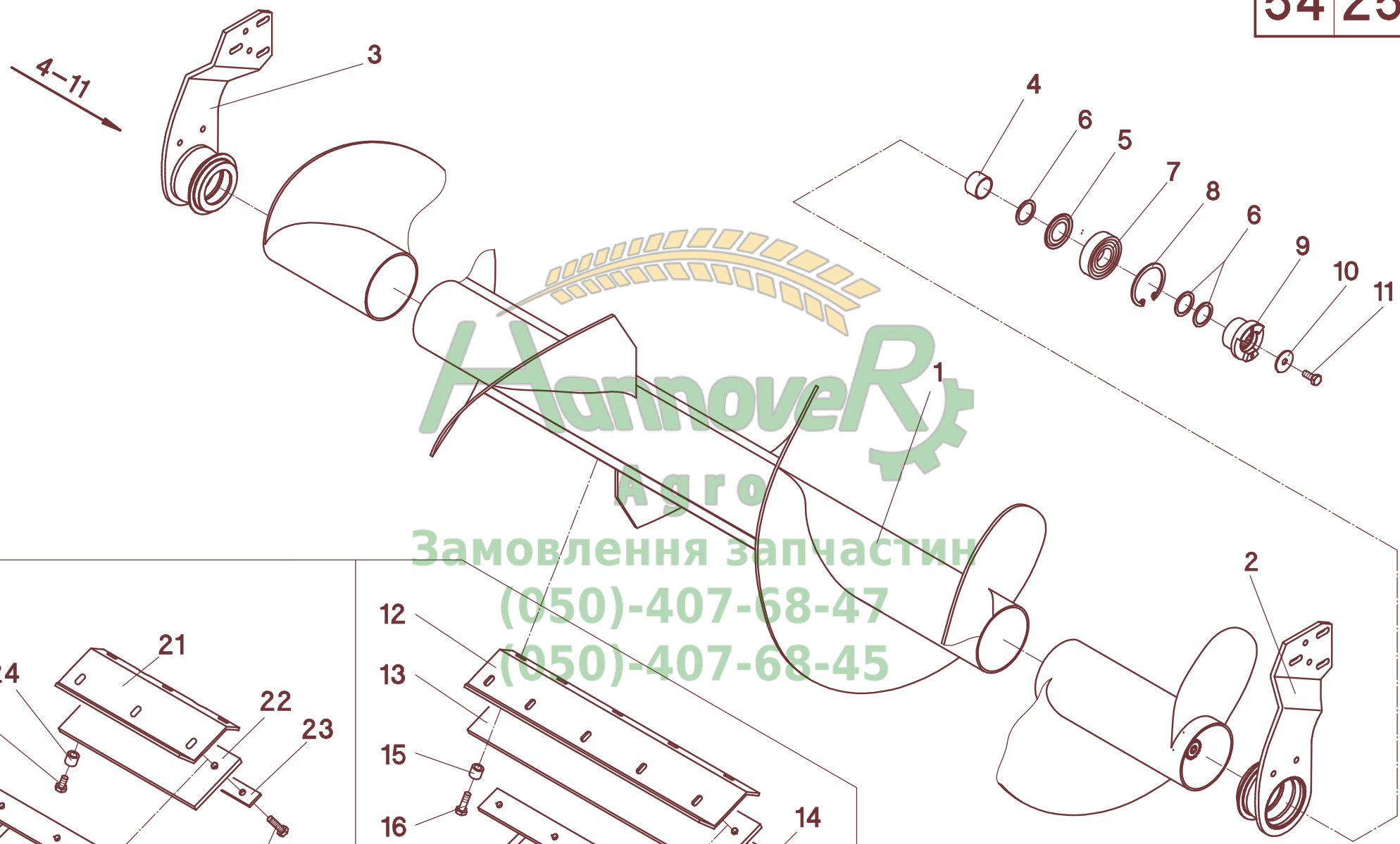
54/220

A	B	D	C																
			836" B	838" B	840" B	1030" B	1080 B	1220" B	1222" B	1236" B	1270B	1230" B	1238" B	1620" B	1622" B	1630" B	1820" B	1822" B	2420" B
24	312693	R									1								
24	312694	R		1															
24	312698	R										1							
24	312697	R																	1
25	313523	R	1	1	1	1	1	1	1	1	1	1	1	1	1	1	1	1	1
26	315515	ø48,3x3,6x24	1	1	1	1	1	1	1	1	1	1	1	1	1	1	1	1	1
27	041246	90x3 - DIN 472	2	2	2	2	2	2	2	2	2	2	2	2	2	2	2	2	2
28	025225	6208 ZAV	2	2	2	2	2	2	2	2	2	2	2	2	2	2	2	2	2
29	040138	40x50x2 - DIN 988	3	3	3	3	3	3	3	3	3	3	3	3	3	3	3	3	3
30	025214	BE 40	2	2	2	2	2	2	2	2	2	2	2	2	2	2	2	2	2
31	313518		1	1	1	1	1	1	1	1	1	1	1	1	1	1	1	1	1
32	027113	1400Nm	1	1	1	1	1	1	1	1	1	1				1	1		
32	027119	1700Nm											1	1	1			1	1
33	030095	z=80 3/4"	1	1	1	1	1	1	1	1	1	1	1	1	1	1	1	1	1
34	040756	M10x20 - DIN 912 mvk	6	6	6	6	6	6	6	6	6	6	6	6	6	6	6	6	6
35	040544	M10x25 - DIN 933	1	1	1	1	1	1	1	1	1	1	1	1	1	1	1	1	1
36	510087		1	1	1	1	1	1	1	1	1	1	1	1	1	1	1	1	1
37	313521	ø48,3x3,6x12	1	1	1	1	1	1	1	1	1	1	1	1	1	1	1	1	1
		optional																	
38	313508		2	2	2	2	2	2	2	2	2	2	2	2	2	2	2	2	2
39	510582		2	2	2	2	2	2	2	2	2	2	2	2	2	2	2	2	2
40	042295	M12x35 - DIN 933	6	6	6	6	6	6	6	6	6	6	6	6	6	6	6	6	6
41	512261		6	6	6	6	6	6	6	6	6	6	6	6	6	6	6	6	6
42	510583		2	2	2	2	2	2	2	2	2	2	2	2	2	2	2	2	2
43	512253	L	1	1	1	1	1	1	1	1	1	1	1	1	1	1	1	1	1
43	512254	R	1	1	1	1	1	1	1	1	1	1	1	1	1	1	1	1	1
44	040507	M10x35 - DIN 933	6	6	6	6	6	6	6	6	6	6	6	6	6	6	6	6	6
45	040217	10,5 - DIN 9021 verz.	6	6	6	6	6	6	6	6	6	6	6	6	6	6	6	6	6
46	040009	M10 - DIN 985	6	6	6	6	6	6	6	6	6	6	6	6	6	6	6	6	6
-	313605	Pos. 38-42, 44-46	1	1	1	1	1	1	1	1	1	1	1	1	1	1	1	1	1
-	313536	Pos. 38,40,41, 43-46	1	1	1	1	1	1	1	1	1	1	1	1	1	1	1	1	1
-	312531	L - Pos. 1-19	1																
-	312532	L - Pos. 1-19										1			1				
-	312533	L - Pos. 1-19															1		
-	312534	L - Pos. 1-19																1	
-	312535	L - Pos. 1-19									1								
-	312536	L - Pos. 1-19												1					
-	312537	L - Pos. 1-19														1			
-	312538	L - Pos. 1-19								1									
-	312539	L - Pos. 1-19								1									
-	312540	L - Pos. 1-19			1														
-	312541	L - Pos. 1-19				1													
-	312542	L - Pos. 1-19					1												
-	312543	L - Pos. 1-19									1								
-	312544	L - Pos. 1-19		1															
-	312548	L - Pos. 1-19											1						
-	312547	L - Pos. 1-19																	1
-	312561	R - Pos. 23-37	1																
-	312562	R - Pos. 23-37										1			1				
-	312563	R - Pos. 23-37														1			



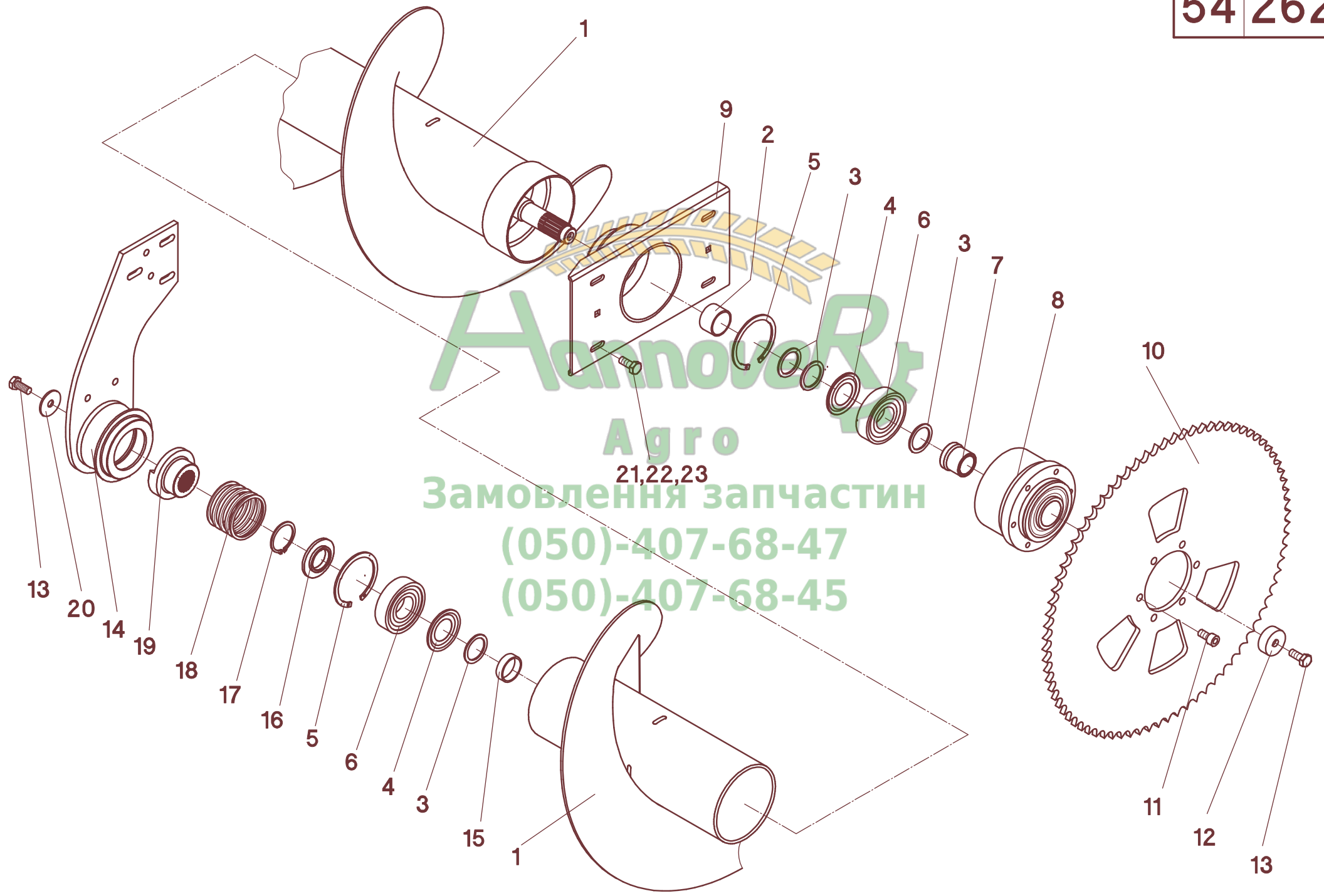
A	B	D	C																	
			836" B	838" B	840" B	1030" B	1080 B	1220" B	1222" B	1236" B	1270B	1230" B	1238" B	1620" B	1622" B	1630" B	1820" B	1822" B	2420" B	
-	312564	R - Pos. 23-37																	1	
-	312565	R - Pos. 23-37									1									
-	312566	R - Pos. 23-37											1							
-	312567	R - Pos. 23-37													1					
-	312568	R - Pos. 23-37								1							1			
-	312569	R - Pos. 23-37							1											
-	312570	R - Pos. 23-37			1															
-	312571	R - Pos. 23-37				1														
-	312572	R - Pos. 23-37					1													
-	312573	R - Pos. 23-37									1									
-	312574	R - Pos. 23-37		1								1								
-	312578	R - Pos. 23-37											1							
-	312577	R - Pos. 23-37																		1





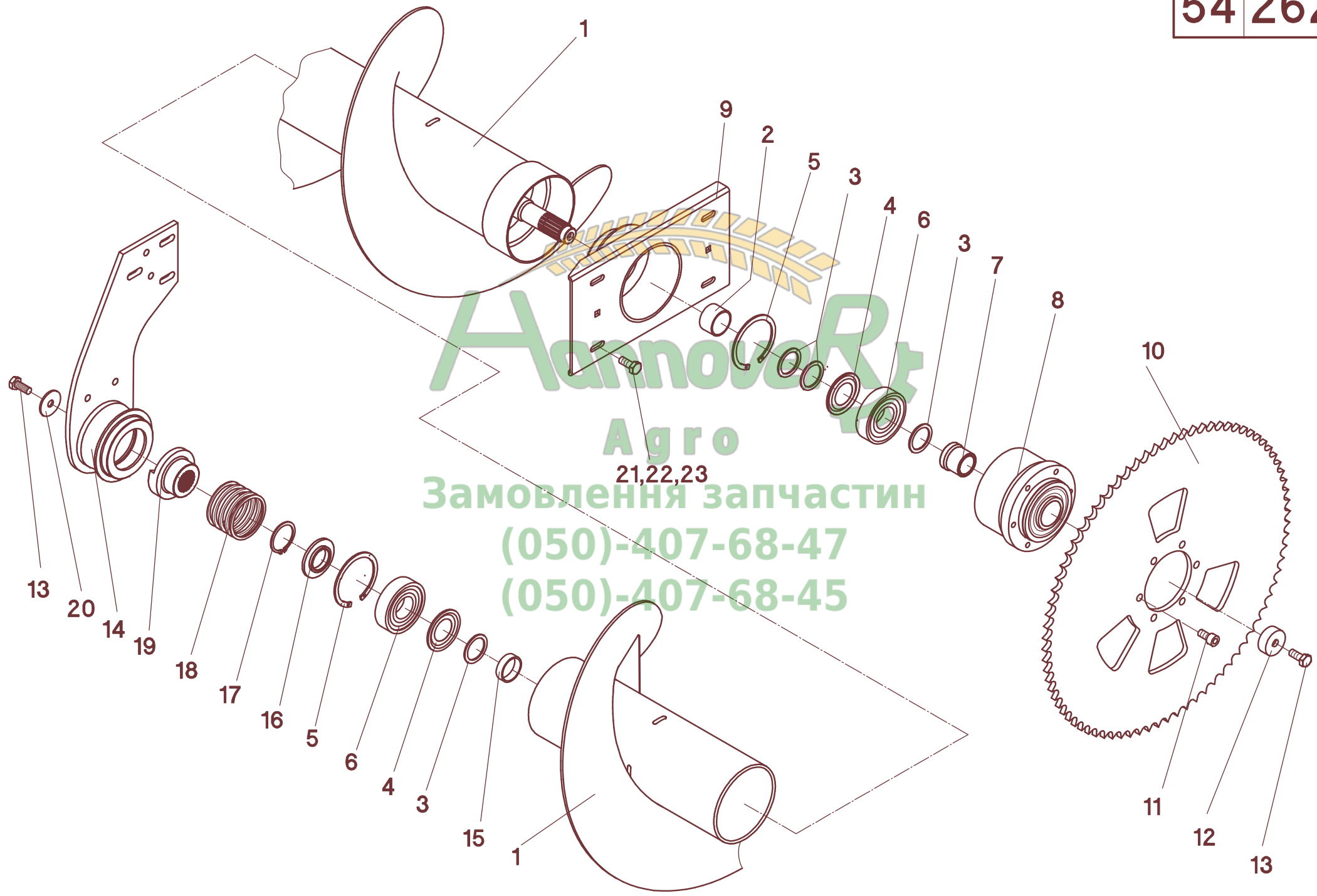
ХарповеРо
Агро
Замовлення запчастин
(050)-407-68-47
(050)-407-68-45

A	B	C	D
1	312204	1	RD 600/700FB / RD 870/875FB
1	312203	1	RD 770FB
1	312207	1	RD 830"FB / RD 880 FB
1	312206	1	RD 836"FB
1	312202	1	RD 1220FB
1	312205	1	RD 1222"FB
1	312201	1	RD 1230"FB / RD 1622"FB
1	312208	1	RD 1270FB
2	313509	1	L
3	313510	1	R
4	313514	2	48,3x3,6x12
5	025225	2	6208 ZAV
6	040138	6	40/50x2 - DIN 988
7	025214	2	BE40
8	041246	2	90x3 - DIN 472
9	910672	2	
10	042106	2	43x10,5x4
11	040544	2	M10x25 - DIN 933
			optional
12	313524	3	600mm
13	011052	2	600mm
14	011054	2	600mm
15	512261	9	
16	042295	9	M12x35 - DIN 933 mvk
17	040507	9	M10x35 - DIN 933
18	040217	9	A10,5 - DIN 9021
19	040009	9	M10 - DIN 985
20	011310	1	L - 600mm
20	011311	1	R - 600mm
-	313535		Pos. 12, 15 - 20
21	313508	1	330mm
22	510582	1	330mm
23	510583	1	330mm
24	512261	9	
25	042295	9	M12x35 - DIN 933 mvk
26	040507	9	M10x35 - DIN 933
27	040217	9	A10,5 - DIN 9021
28	040009	9	M10 - DIN 985
29	512253	1	L - 330mm
29	512254	1	R - 330mm
-	313605		Pos. 21 - 28
-	313534		Pos. 21, 24 - 29
-	312004		Pos. 1-20, RD 600/700FB / RD 870/875FB
-	312003		Pos. 1-20, RD 770FB
-	312006		Pos. 1-20, RD 830"FB / RD 880 FB
-	312007		Pos. 1-20, RD 836"FB
-	312002		Pos. 1-20, RD 1220FB
-	312005		Pos. 1-20, RD 1222"FB
-	312001		Pos. 1-20, RD 1230"FB / RD 1622"FB
-	312008		Pos. 1-20, RD 1270FB



Агросервіс
Агро
Замовлення запчастин
(050)-407-68-47
(050)-407-68-45

A	B	C	D
1	312231	1	L - RD 600F
1	312232	1	L - RD 600FL
1	312233	1	L - RD 600FS
1	312225	1	L - RD 770"FB
1	312229	1	L - RD 870FB
1	312226	1	L - RD 875FB
1	312230	1	L - RD 830"FB
1	312228	1	L - RD 836"FB
1	312240	1	L - RD 975FB
1	312234	1	L - RD 1038"FB
1	312236	1	L - RD 1270"FB
1	312224	1	L - RD 1220"FB
1	312227	1	L - RD 1222"FB
1	312223	1	L - RD 1230"FB
1	312222	1	L - RD 1236"FB
1	312238	1	L - RD 1622"FB
1	312221	1	L - RD 1630"FB
1	312235	1	L - RD 1820"FB
2	313515	1	ø48,3x3,6x24
2	313514	1	ø48,3x3,6x12 - RD600F / RD600FL / RD600FS
3	040138	4	40x50x2 - DIN 988
4	025225	2	6208 ZAV
5	041246	2	90x3 - DIN 472
6	025214	2	BE40
7	313518	1	
7	313540	1	RD600F / RD600FL / RD600FS
8	027113	1	1400Nm
8	027119	1	1700Nm - RD1220"FB / RD1222"FB / RD1230"FB / RD1270FB / RD1622"FB
8	027112	1	1100Nm - RD600F / RD600FL / RD600FS
9	313543	1	
10	030147	1	Z=74-3/4" - RD1200FB - RD1800FB
10	030095	1	Z=80-3/4"
11	040756	1	M10x20 - DIN 912 mvk
12	510087	1	
13	040418	2	M10x25 - DIN 933
13	040544	2	M10x25 - DIN 933 mvk - RD600F / RD600FL / RD600FS
14	313503	1	L
15	313514	1	ø48,3x3,6x12
16	910671	1	
17	041029	1	40x1,75 - DIN 471
18	041978	1	D-339F
19	910670	1	
20	042106	1	43x10,5x4
21	040418	4	M10x25 - DIN 933
22	040009	4	M10 - DIN 985
23	040202	8	10,5 - DIN 125
-	312021	1	L - Pos.1-20 - RD 600F
-	312022	1	L - Pos.1-20 - RD 600FL
-	312023	1	L - Pos.1-20 - RD 600FS
-	312045	1	L - Pos.1-20 - RD 770"FB
-	312049	1	L - Pos.1-20 - RD 870FB
-	312046	1	L - Pos.1-20 - RD 875FB
-	312050	1	L - Pos.1-20 - RD 830"FB
-	312048	1	L - Pos.1-20 - RD 836"FB
-	312057	1	L - Pos.1-20 - RD 975FB



Агроворк
Агро
Замовлення запчастин
(050)-407-68-47
(050)-407-68-45

RD 770FB – RD1230"FB

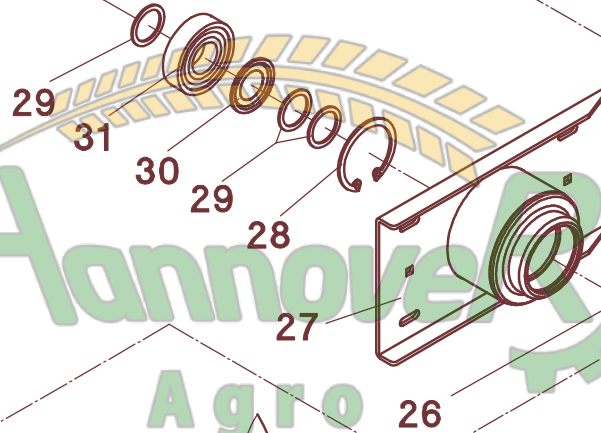
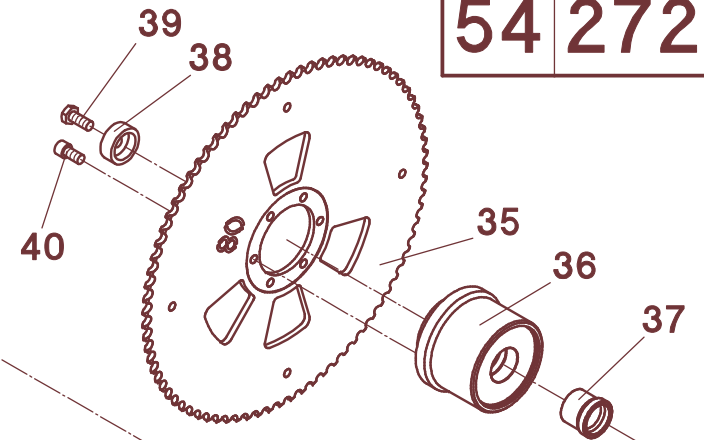
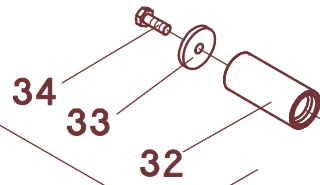
RD 1038"FB

RD 1236"FB

RD 1630"FB

RD 1820"FB

54 272

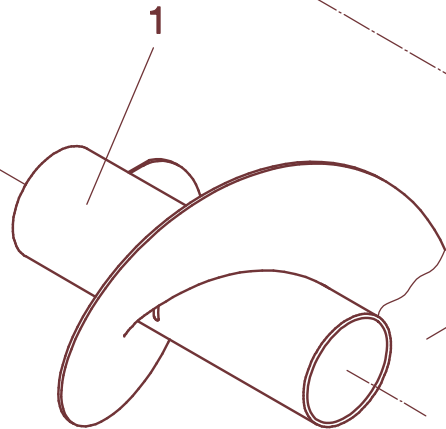
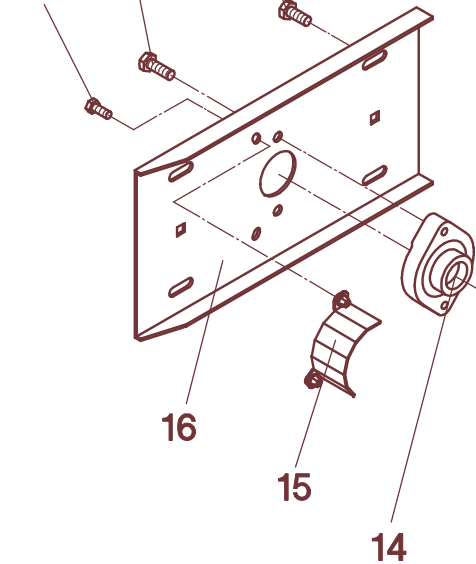


RD 600

22,23,24

19,20,21

17,18



Замовлення запчастин
(050)-407-68-47
(050)-407-68-45

3

4

5

6

7

8

9

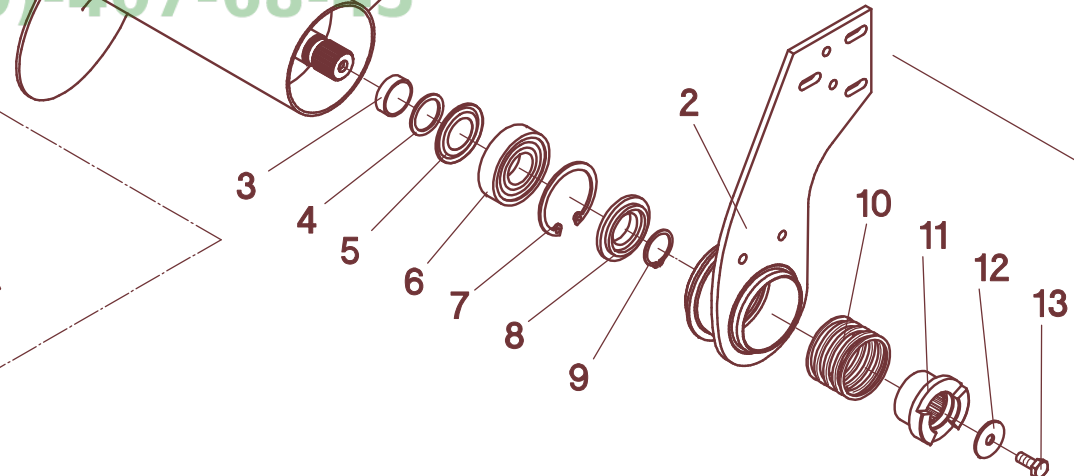
2

10

11

12

13



A	B	C	D
1	312251	1	R - RD 600F
1	312252	1	R - RD 600FL
1	312253	1	R - RD 600FS
2	313504	1	R
3	313514	1	ø48,3x3,6x12
4	040138	1	40x50x2 - DIN 988
5	025255	1	6208 ZAV
6	025214	1	BE 40
7	041246	1	90x3 - DIN 472
8	910671	1	
9	041029	1	40x1,75 - DIN 471
10	041978	1	D-339F
11	910670	1	
12	042106	1	ø43x10,5x4
13	040544	1	M10x25 - DIN 933 mvk
14	025331	1	GLCTE 35 - RD 600
15	313533	1	RD 600
16	510081	1	L - RD 600
17	040444	2	M8x20 - DIN 933 - RD 600
18	040159	2	M ø8,4 - DIN 1524 - RD 600
19	040498	2	M10x40 - DIN 933 - RD 600
20	040160	2	M ø10,2 - DIN 1524 - RD 600
21	040009	2	M10 - DIN 985 - RD 600
22	040418	4	M10x25 - DIN 933 - RD 600
23	040202	8	10,5 - DIN 125 - RD 600
24	040009	4	M10 - DIN 985 - RD 600
25	312275	1	R - RD 770FB
25	312279	1	R - RD 870FB
25	312276	1	R - RD 875FB
25	312280	1	R - RD 830"FB
25	312278	1	R - RD 836"FB
25	312285	1	R - RD 975FB
25	312281	1	R - RD 1038"FB
25	312283	1	R - RD 1270FB
25	312274	1	R - RD 1220"FB
25	312277	1	R - RD 1222"FB
25	312273	1	R - RD 1230"FB
25	312272	1	R - RD 1236"FB
25	312284	1	R - RD 1622"FB
25	312271	1	R - RD 1630"FB
25	312282	1	R - RD 1820"FB
26	313515	1	ø48,3x3,6x24
27	313543	1	R
28	041246	1	90x3 - DIN 472
29	040138	3	40x50x2 - DIN 988
30	025255	1	6208 ZAV
31	025214	1	BE 40
32	313538	1	ø51x8x116,5
33	042135	1	45x10,5x6
34	040438	1	M10x30 - DIN 933
35	030147	1	Z=74 3/4" - ab RD 1200FB
35	030095	1	Z=80 3/4"
36	027113	1	1400Nm - RD 1038"FB / RD 1236"FB / RD 1630"FB / RD 1820"FB
37	313518	1	R - RD 1038"FB / RD 1236"FB / RD 1630"FB / RD 1820"FB
38	510087	1	RD 1038"FB / RD 1236"FB / RD 1630"FB / RD 1820"FB
39	040418	1	M10x25 - DIN 933 - RD 1038"FB / RD 1236"FB / RD 1630"FB / RD 1820"FB

RD 770FB – RD1230"FB

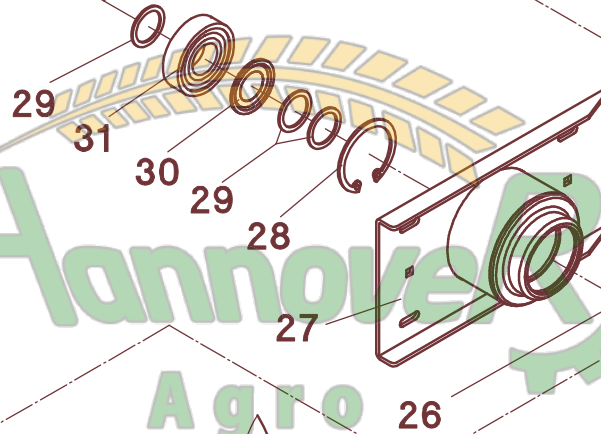
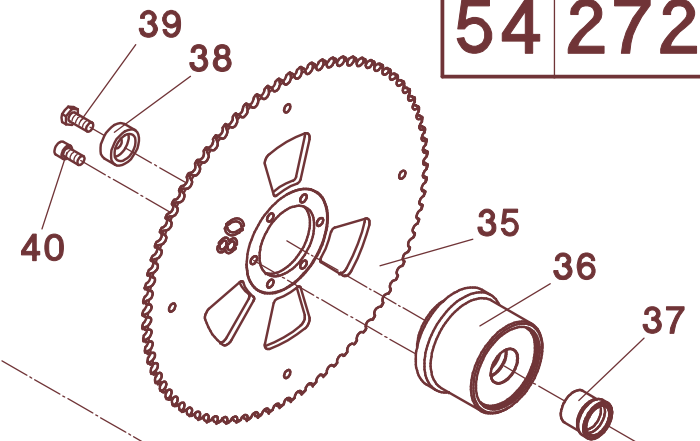
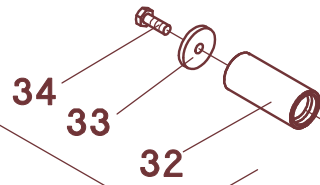
RD 1038"FB

RD 1236"FB

RD 1630"FB

RD 1820"FB

54 272

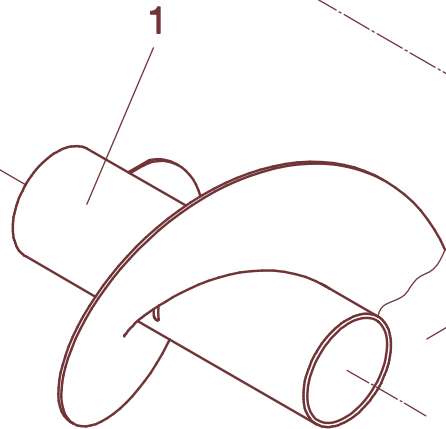
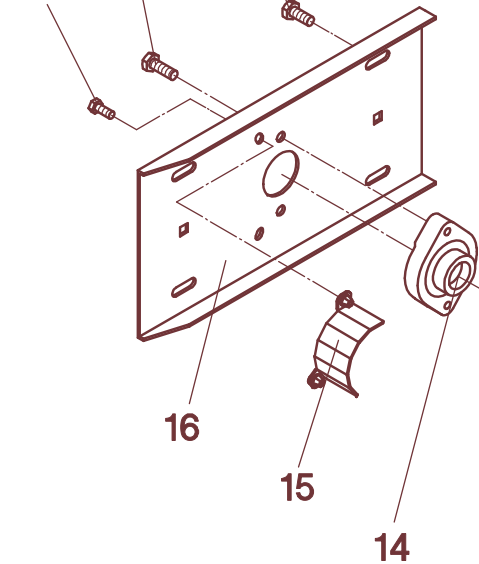


RD 600

22,23,24

19,20,21

17,18



Данное
Агро
Замовлення запчастин
(050)-407-68-47
(050)-407-68-45

3

4

5

6

7

8

9

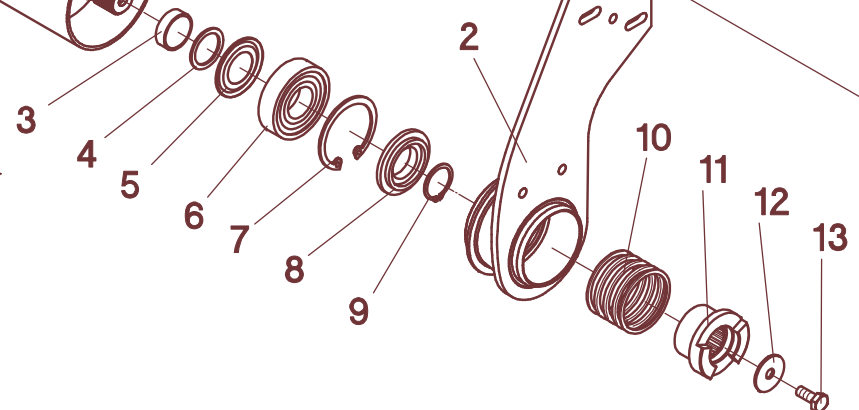
2

10

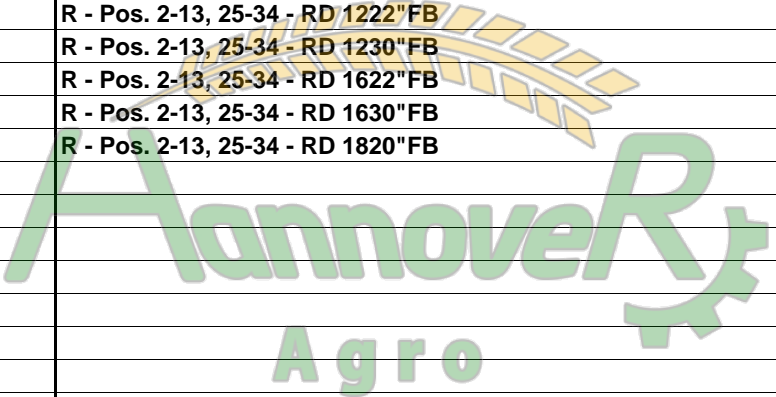
11

12

13

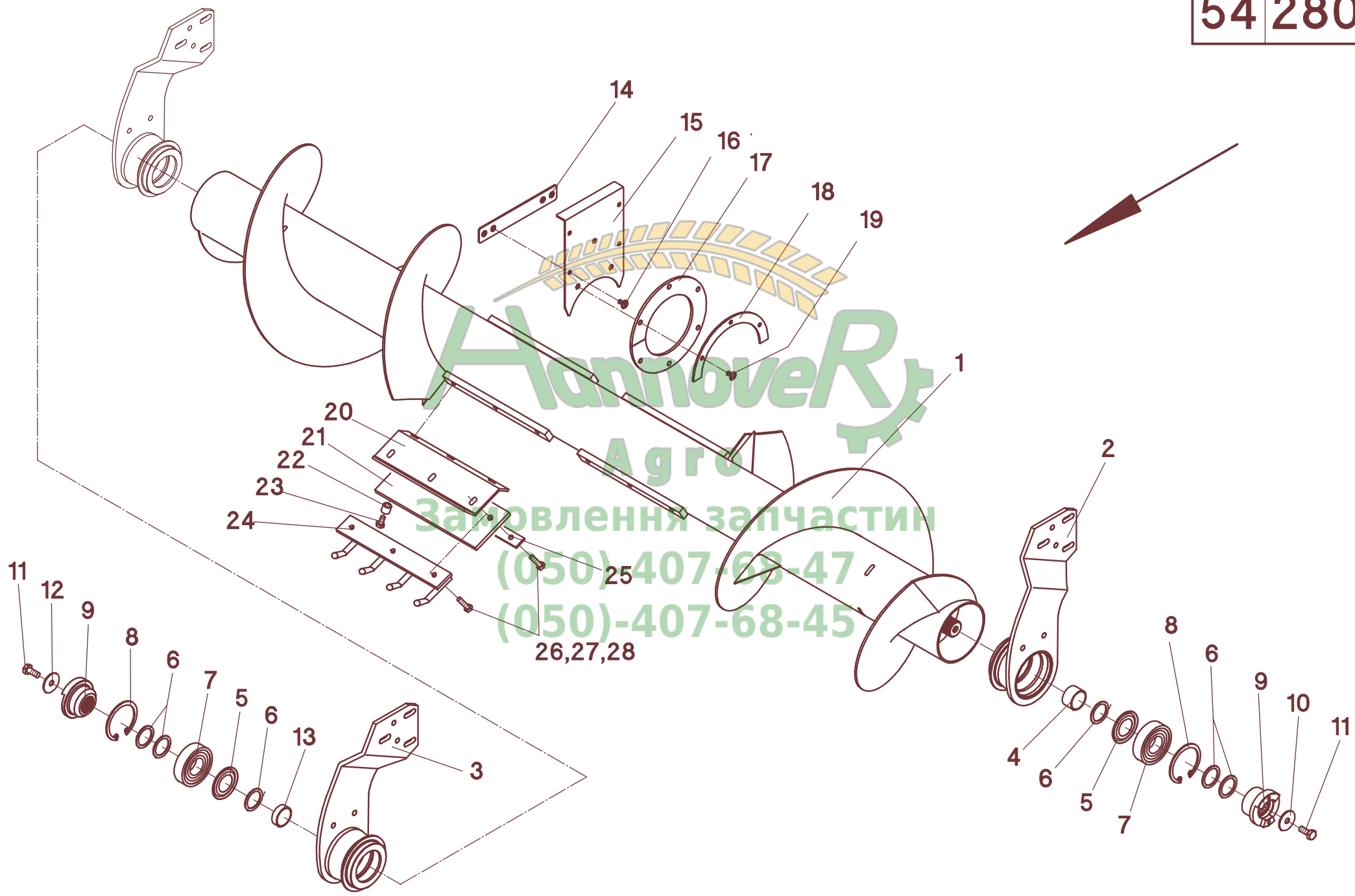


A	B	C	D
40	040756	6	M10x20 - DIN 912 - RD 1038"FB / RD 1236"FB / RD 1630"FB / RD 1820"FB
-	312061		R - Pos. 1-24 - RD 600F
-	312062		R - Pos. 1-24 - RD 600FL
-	312063		R - Pos. 1-24 - RD 600FS
-	312065		R - Pos. 1-24 - RD 850F
-	312085		R - Pos. 2-13, 25-34 - RD 770FB
-	312089		R - Pos. 2-13, 25-34 - RD 870FB
-	312086		R - Pos. 2-13, 25-34 - RD 875FB
-	312090		R - Pos. 2-13, 25-34 - RD 830"FB
-	312088		R - Pos. 2-13, 25-34 - RD 836"FB
-	312095		R - Pos. 2-13, 25-34 - RD 975FB
-	312091		R - Pos. 2-13, 25-34 - RD 1038"FB
-	312093		R - Pos. 2-13, 25-34 - RD 1270FB
-	312084		R - Pos. 2-13, 25-34 - RD 1220"FB
-	312087		R - Pos. 2-13, 25-34 - RD 1222"FB
-	312083		R - Pos. 2-13, 25-34 - RD 1230"FB
-	312094		R - Pos. 2-13, 25-34 - RD 1622"FB
-	312271		R - Pos. 2-13, 25-34 - RD 1630"FB
-	312282		R - Pos. 2-13, 25-34 - RD 1820"FB

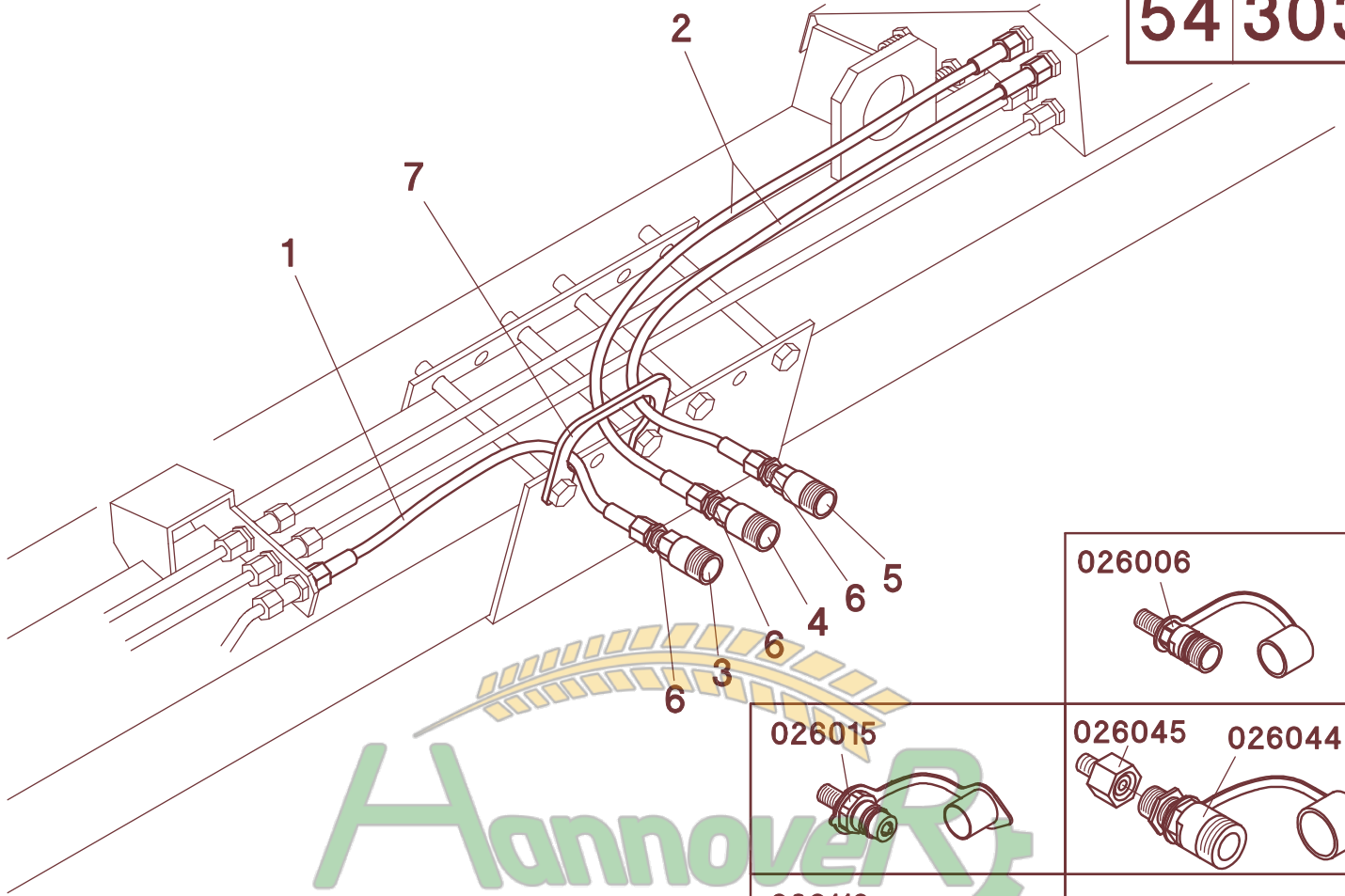


Annover
Агро

Замовлення запчастин
(050)-407-68-47
(050)-407-68-45



54 303



026006



026015



026045

026044



026119



026231



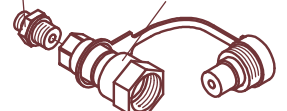
026188

026185

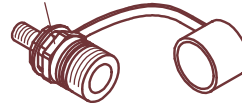


026188

026192

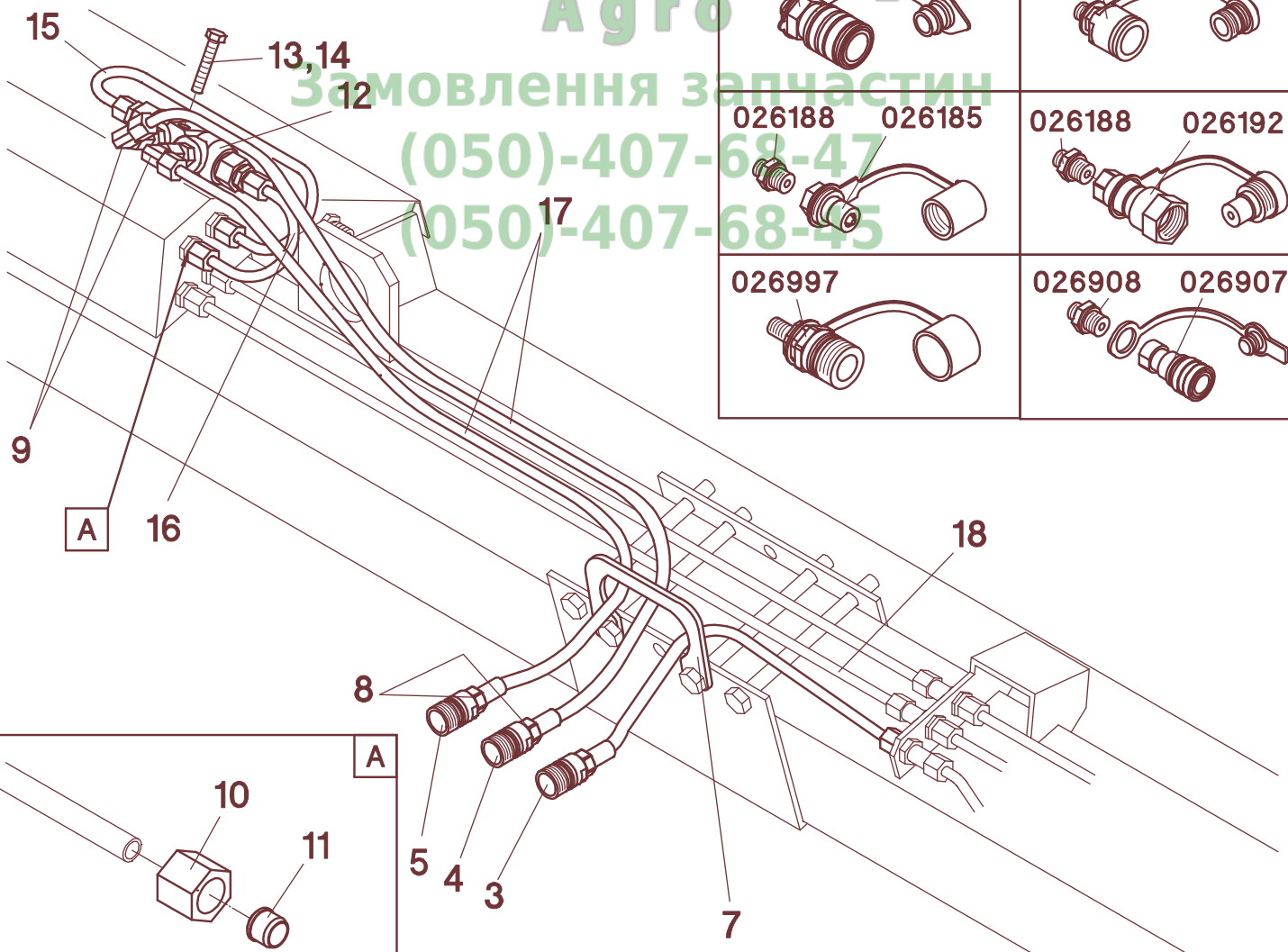
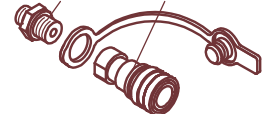


026997

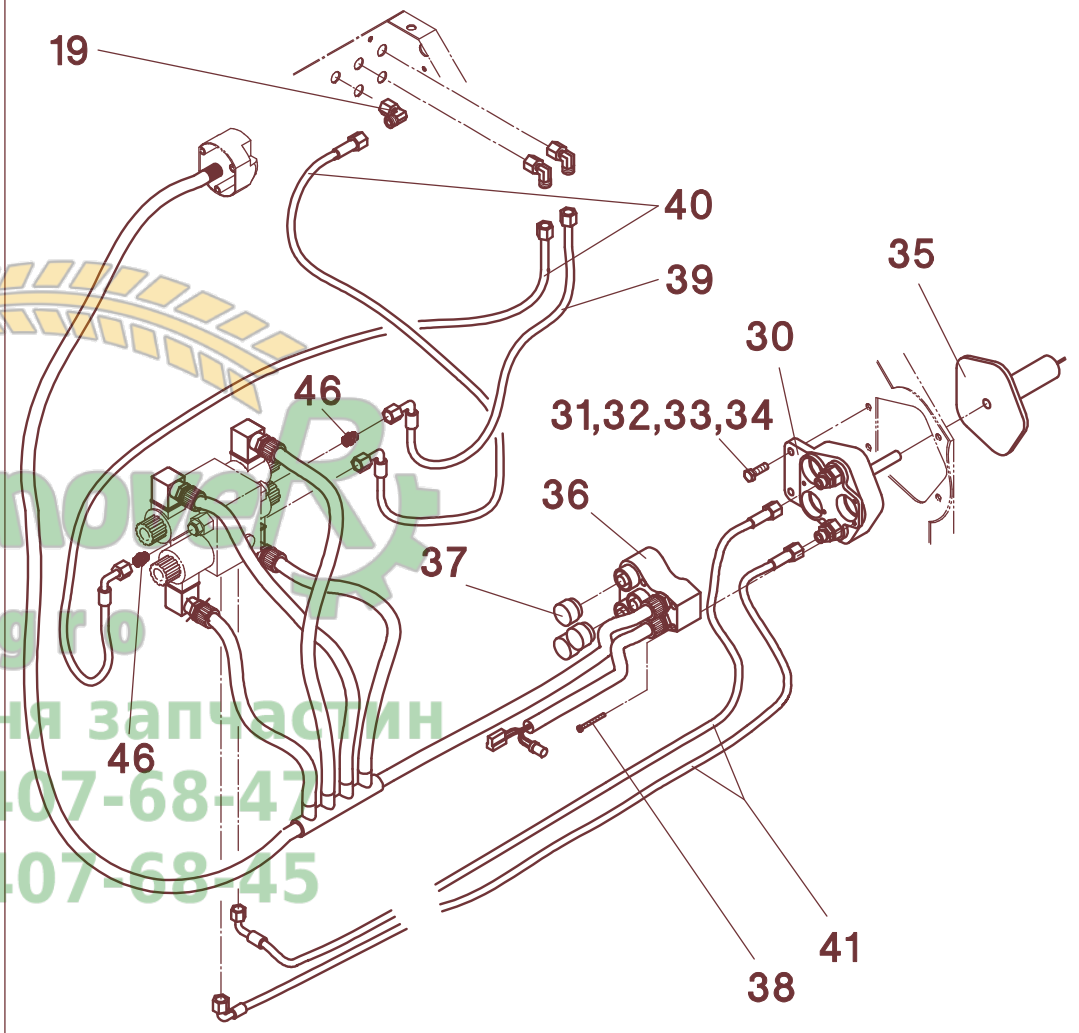
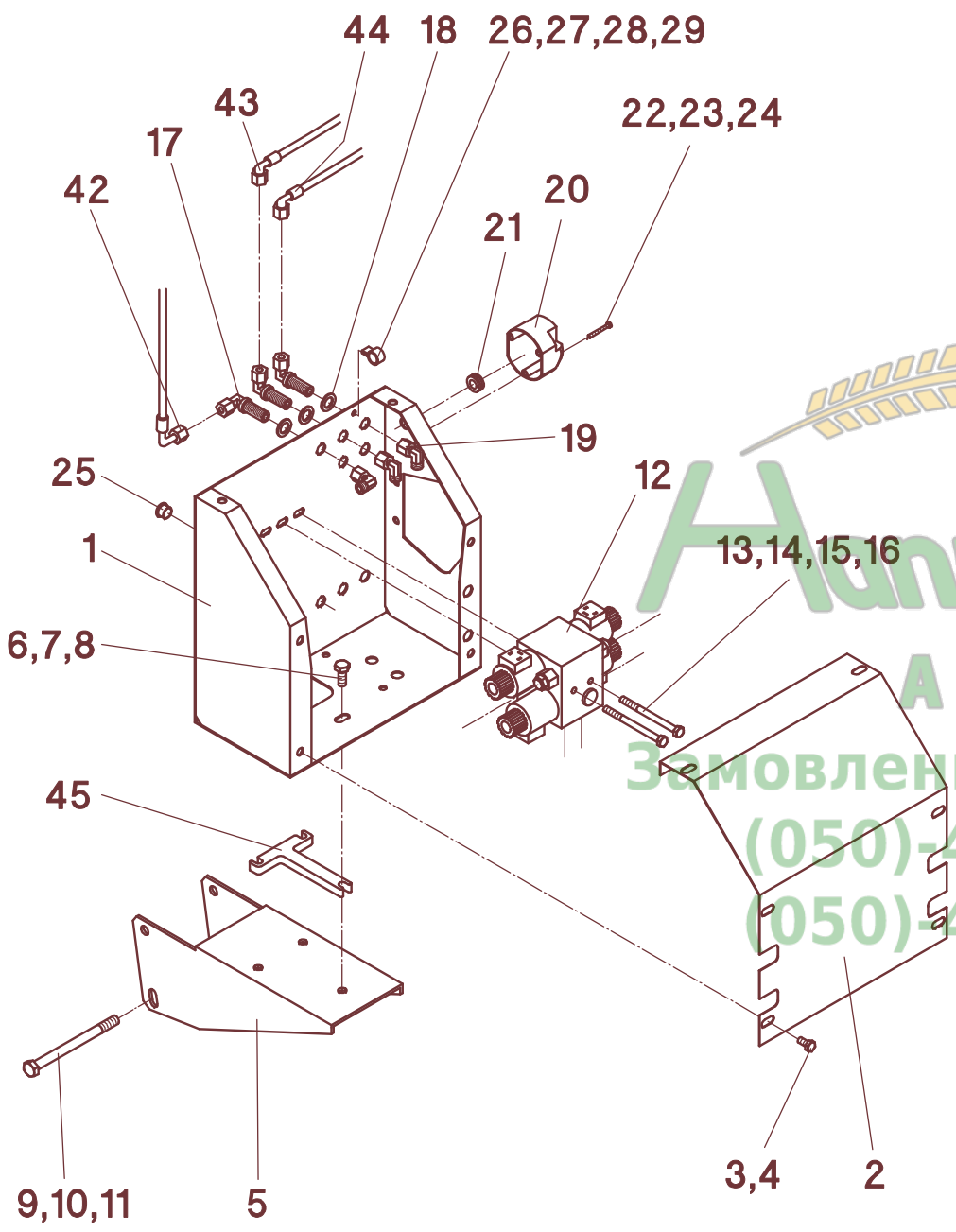


026908

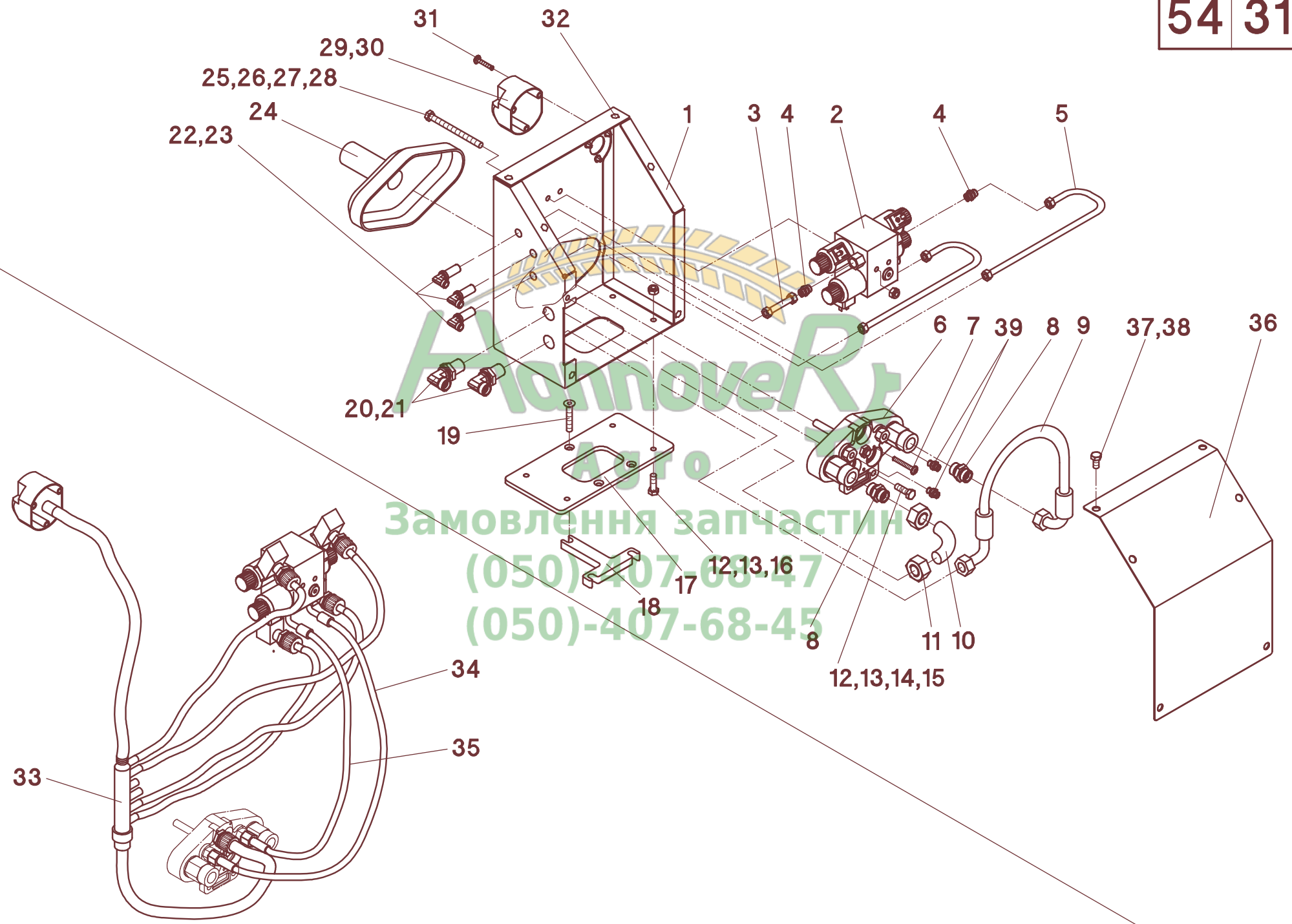
026907



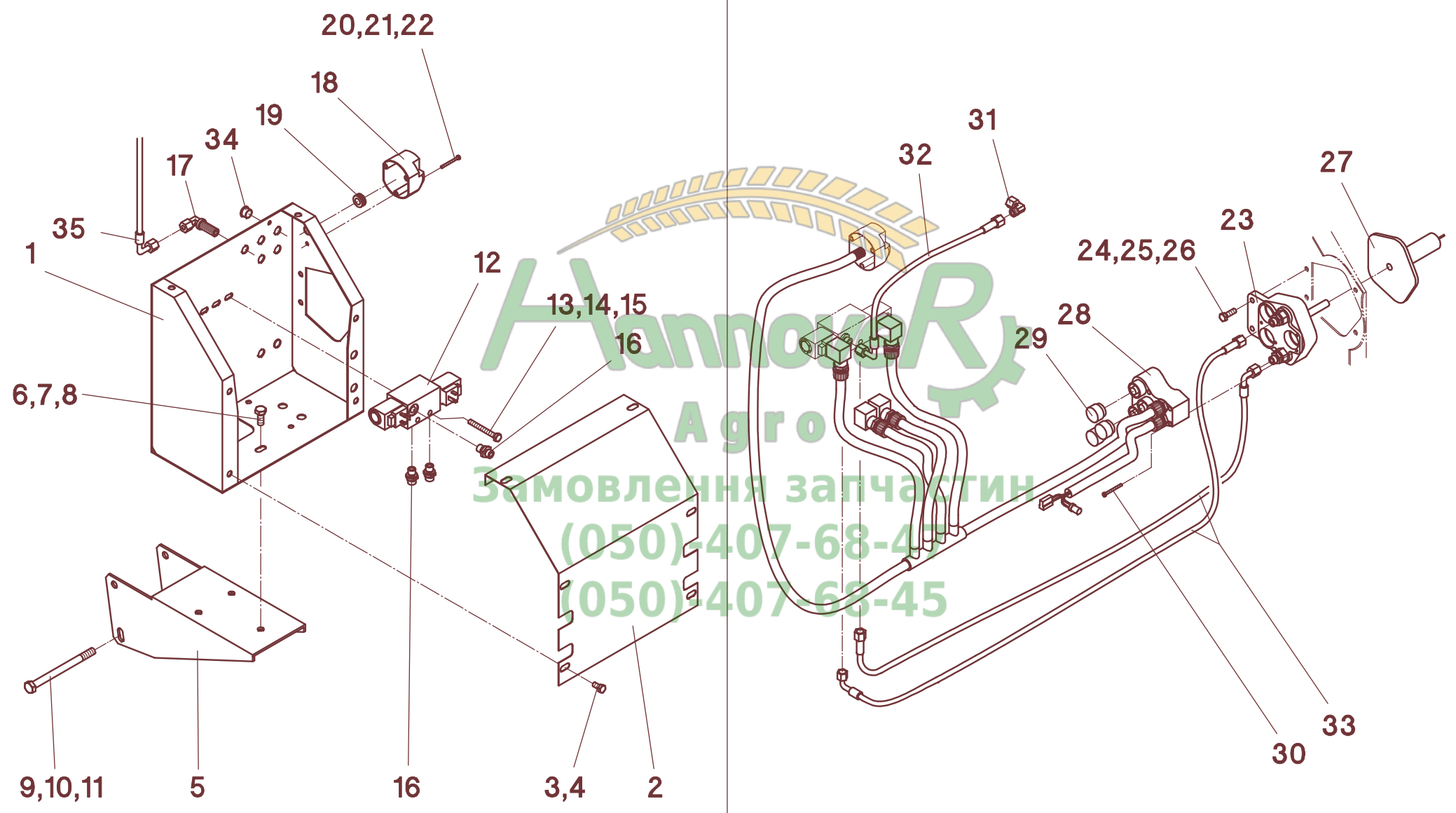
Анновейт
Агро
Замовлення запчастин
(050)-407-68-47
(050)-407-68-45



Анновіт
А дго
Замовлення запчастин
(050)-407-68-47
(050)-407-68-45



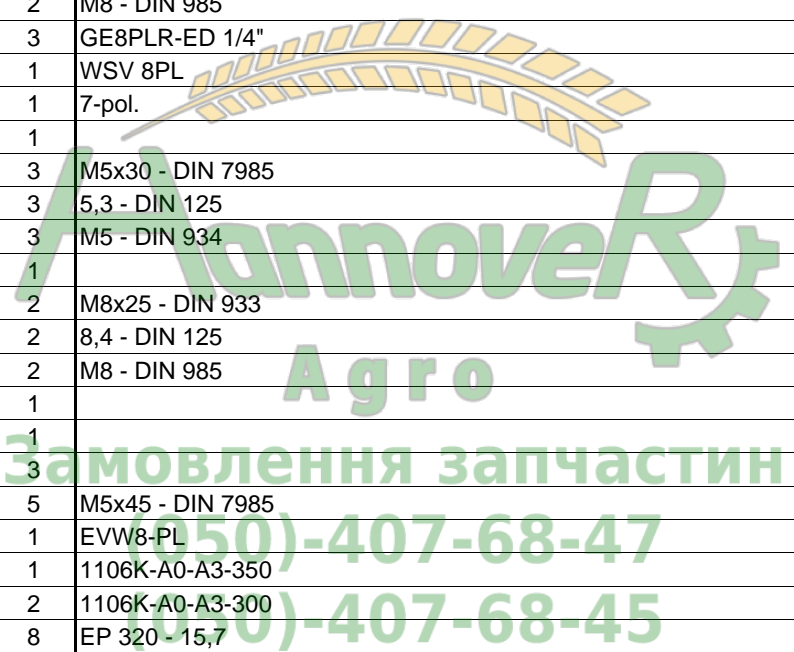
Наповерх Авто
Замовлення запчастин
(050)-407-68-47
(050)-407-68-45

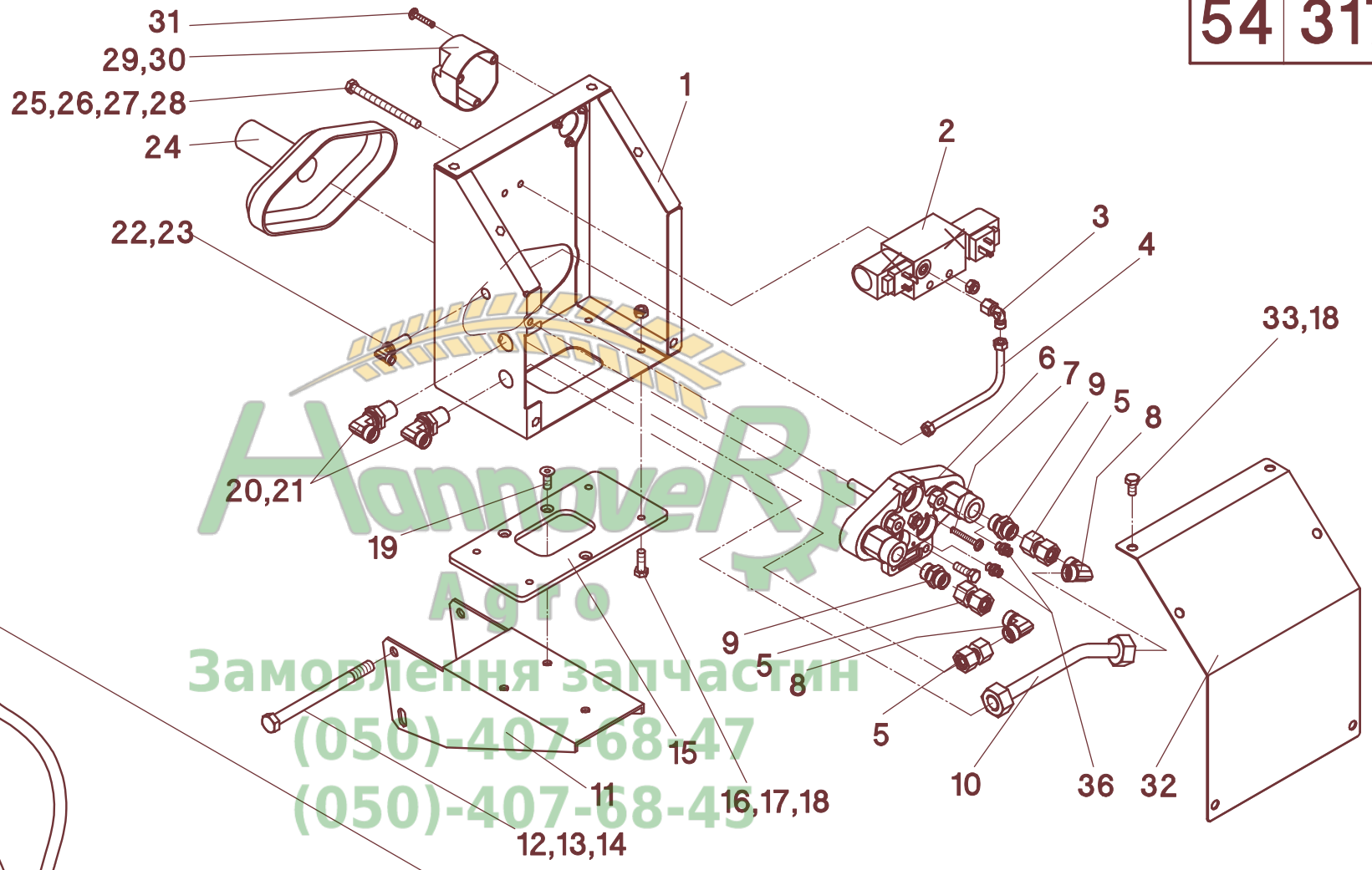


Агро
Замовлення запчастин
(050) 407-68-45
(050) 407-68-45

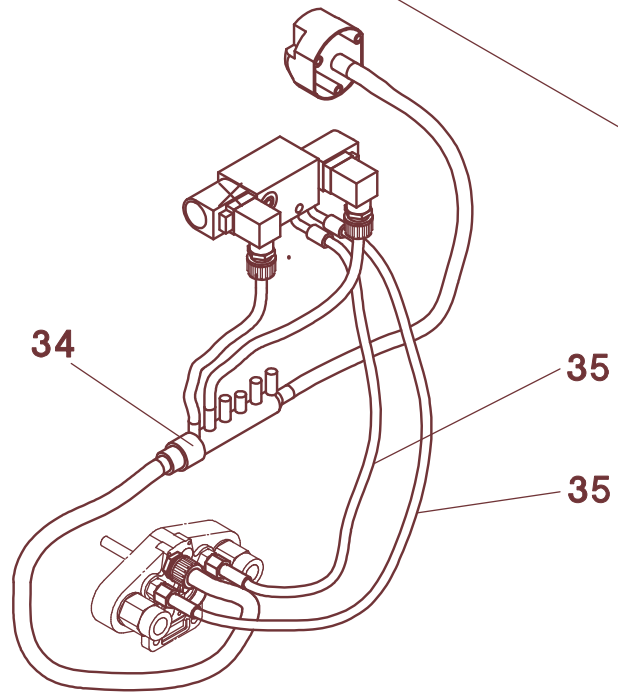
54/316

A	B	C	Claas / Caterpillar Lexion 4xx - RD starr
1	052278	1	
2	052282	1	
3	040534	6	M8x16 - DIN 933
4	040108	6	A8 - DIN 127
5	552118	1	
6	040418	3	M10x25 - DIN 933
7	040202	3	10,5 - DIN 125
8	040009	3	M10 - DIN 985
9	040505	2	M12x150 - DIN 931
10	040203	4	13 - DIN 125
11	040010	2	M12 - DIN 985
12	026948	1	
13	040781	2	M8x65 - DIN 933
14	040201	2	8,4 - DIN 125
15	040008	2	M8 - DIN 985
16	026101	3	GE8PLR-ED 1/4"
17	026069	1	WSV 8PL
18	026524	1	7-pol.
19	026679	1	
20	040905	3	M5x30 - DIN 7985
21	040272	3	5,3 - DIN 125
22	040006	3	M5 - DIN 934
23	552055	1	
24	040425	2	M8x25 - DIN 933
25	040201	2	8,4 - DIN 125
26	040008	2	M8 - DIN 985
27	552058	1	
28	026688	1	
29	026611	3	
30	040894	5	M5x45 - DIN 7985
31	026043	1	EVW8-PL
32	026386	1	1106K-A0-A3-350
33	026160	2	1106K-A0-A3-300
34	041312	8	EP 320 - 15,7
35	026033	1	1106K-A0-A3-500
-	552117	1	Pos. 1-35

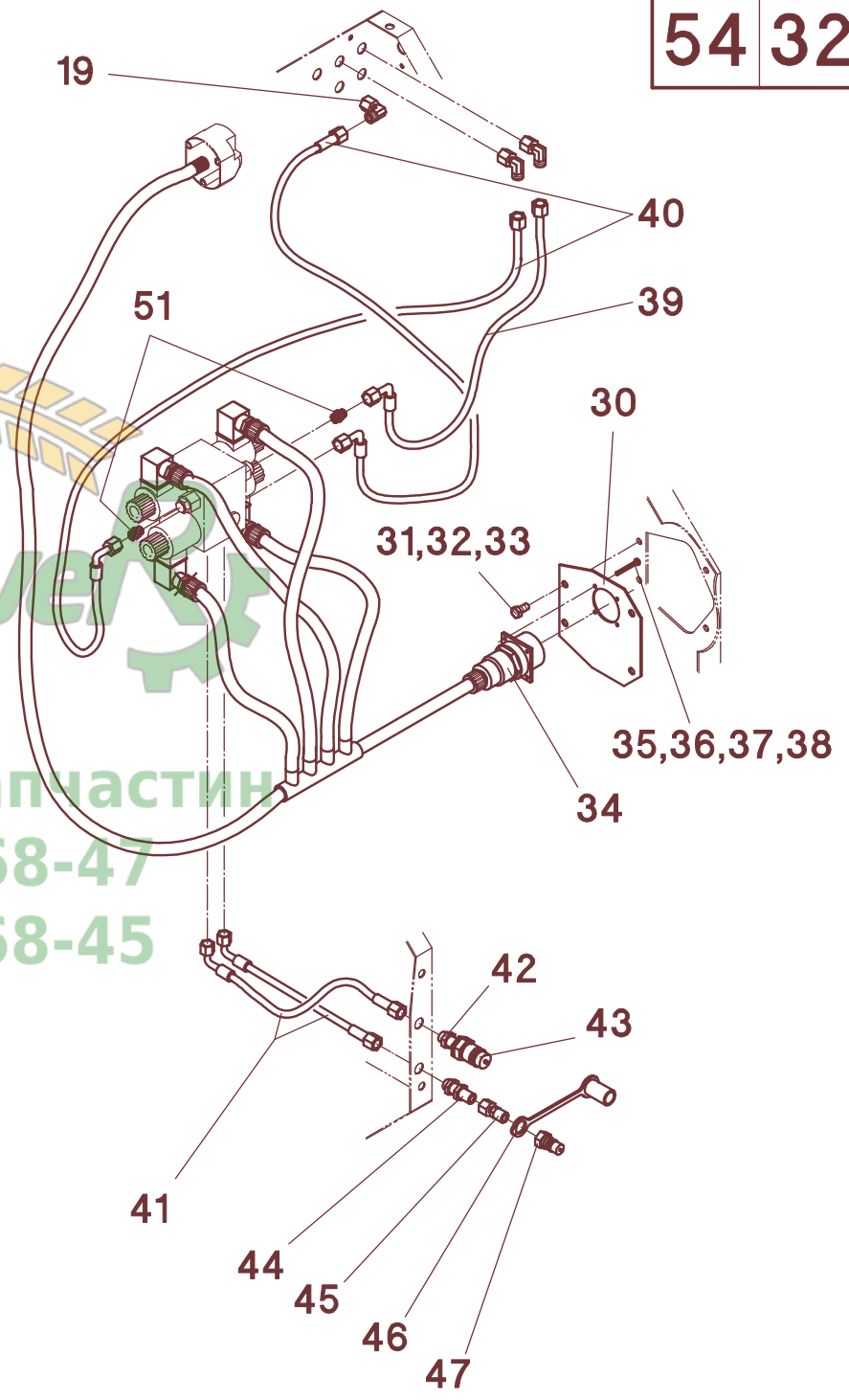
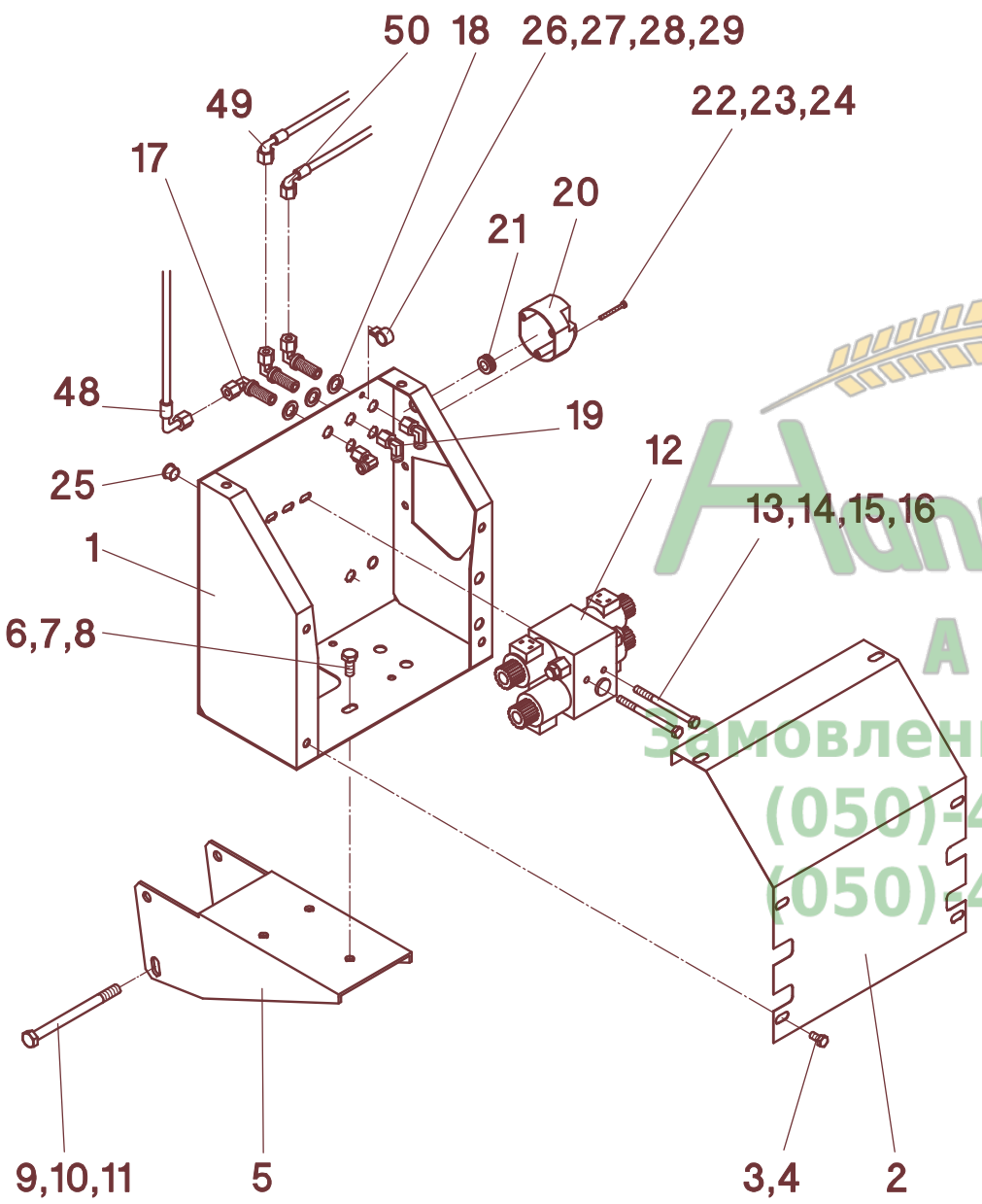




Наповерх Авто
Замовлення запчастин
(050)-407-68-47
(050)-407-68-45



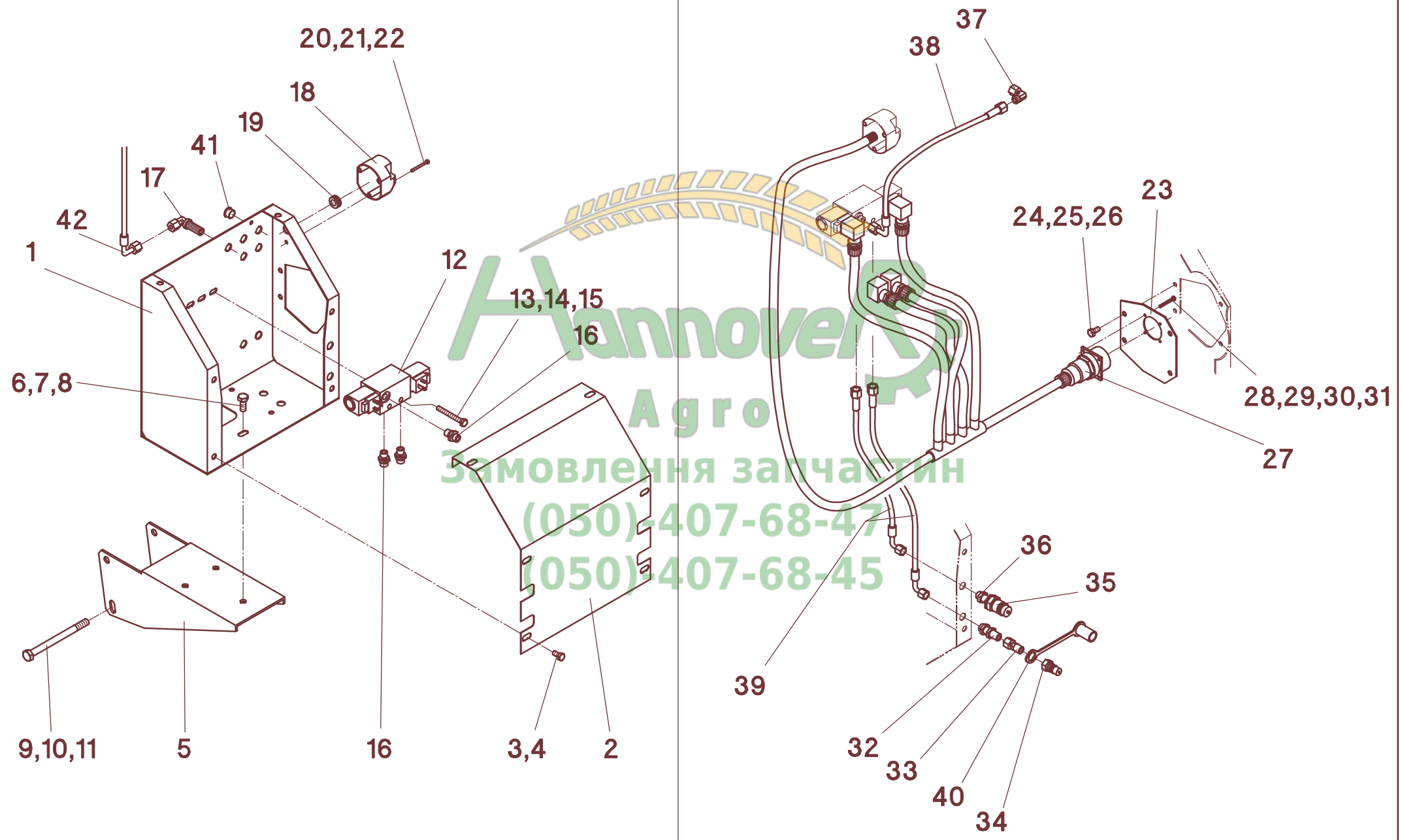
54 322



Анновек
Агро
Замовлення запчастин
(050) 407-68-47
(050) 407-68-45

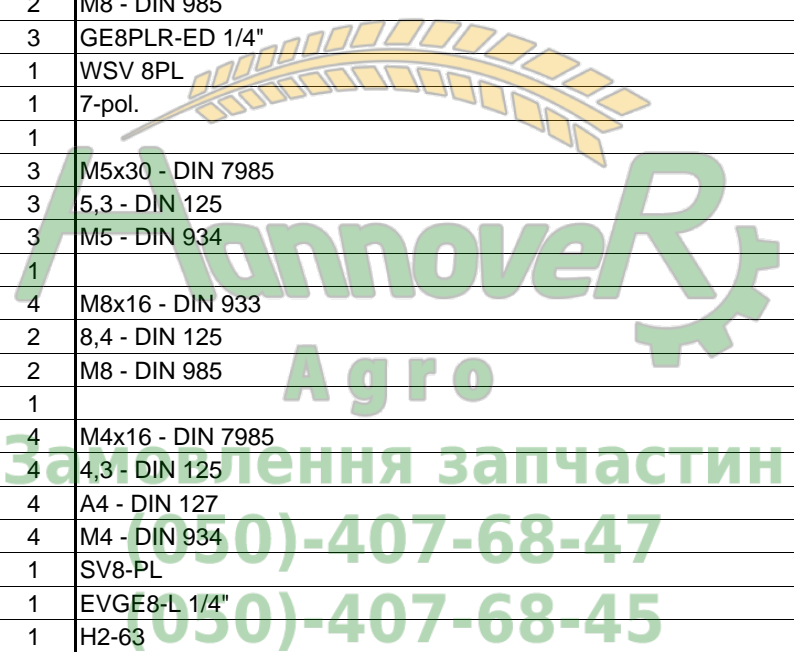
54/322

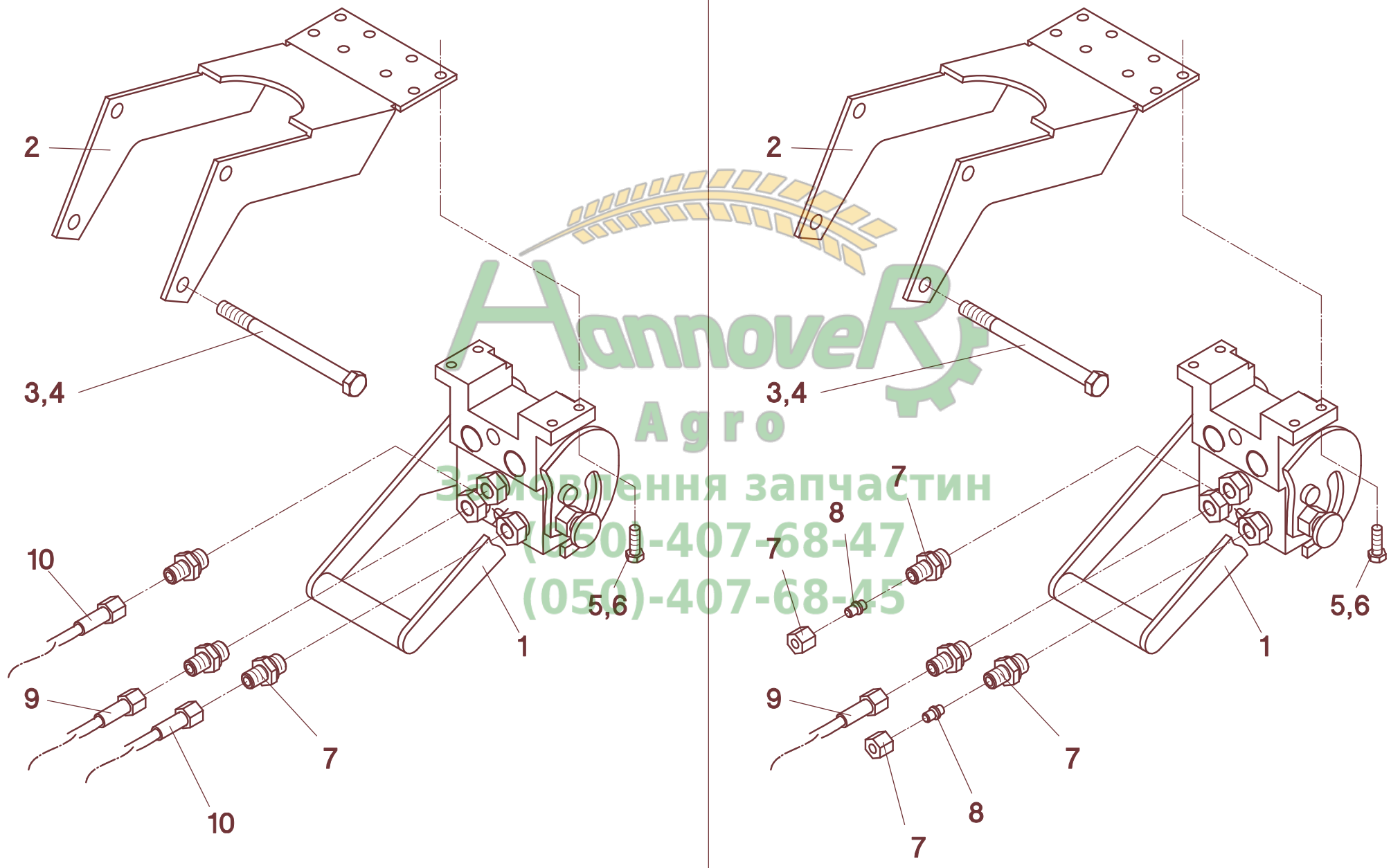
A	B	C	John Deere 20..., 22.. - RD/F
1	052278	1	
2	052282	1	
3	040534	6	M8x16 - DIN 933
4	040108	6	A8 - DIN 127
5	552118	1	
6	040418	3	M10x25 - DIN 933
7	040202	6	10,5 - DIN 125
8	040009	3	M10 - DIN 985
9	040505	2	M12x150 - DIN 931
10	040203	4	13 - DIN 125
11	040010	2	M12 - DIN 985
12	026995	1	
13	040471	2	M8x100 - DIN 931
14	040201	2	8,4 - DIN 125
15	040216	2	8,4 - DIN 9021
16	040008	2	M8 - DIN 985
17	026069	3	WSV-8PL
18	040383	3	15 - DIN 433
19	026043	3	EVW-8PL
20	026524	1	7-pol.
21	026679	1	
22	040905	3	M5x30 - DIN 9785
23	040272	3	5,3 - DIN 9021
24	040006	3	M5 - DIN 985
25	041312	6	EP 320 - 15,7
26	041306	1	RSGU 15-12
27	040806	1	M5x12 - DIN 933
28	040272	1	5,3 - DIN 9021
29	040006	1	M5 - DIN 985
30	684453	1	
31	040534	4	M8x16 - DIN 933
32	040201	2	8,4 - DIN 125
33	040008	2	M8 - DIN 985
34	026689	1	
35	040895	4	M4x16 - DIN 7985
36	040297	4	4,3 - DIN 125
37	040125	4	A4 - DIN 127
38	040035	4	M4 - DIN 934
39	026827	1	1106K-A0-A3-550
40	026362	2	1106K-A0-A3-800
41	026848	2	1106K-A0-A3-350
42	026323	1	GM8-L
43	026015	1	
44	026053	1	SV8-PL
45	026991	1	EVGE8-L 1/4"
46	026990	1	
47	026989	1	H2-63
48	026033	1	1106K-A0-A3-500
49	026425	1	1106K-A0-A3-1100
50	026326	1	1106K-A0-A3-1085
51	048325	2	GEO 8 PLM 14x1,5
-	553055	1	Pos. 1-51



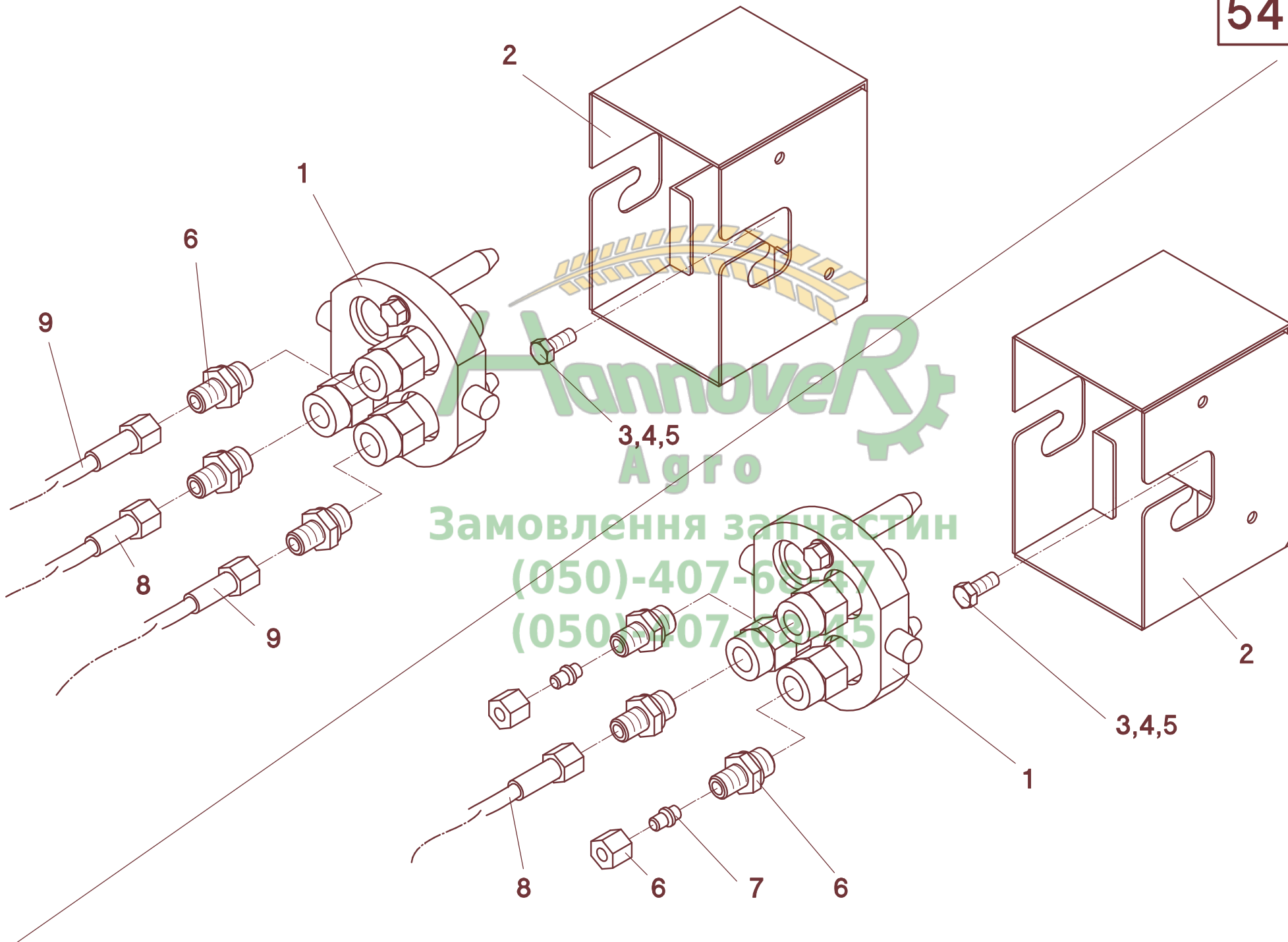
54/326

A	B	C	John Deere 20.., 22..
1	052278	1	
2	052282	1	
3	040534	6	M8x16 - DIN 933
4	040108	6	A8 - DIN 127
5	552118	1	
6	040418	3	M10x25 - DIN 933
7	040202	3	10,5 - DIN 125
8	040009	3	M10 - DIN 985
9	040505	2	M12x150 - DIN 931
10	040203	4	13 - DIN 125
11	040010	2	M12 - DIN 985
12	026948	1	
13	040781	2	M8x65 - DIN 933
14	040201	2	8,4 - DIN 125
15	040008	2	M8 - DIN 985
16	026101	3	GE8PLR-ED 1/4"
17	026069	1	WSV 8PL
18	026524	1	7-pol.
19	026679	1	
20	040905	3	M5x30 - DIN 7985
21	040272	3	5,3 - DIN 125
22	040006	3	M5 - DIN 934
23	684453	1	
24	040534	4	M8x16 - DIN 933
25	040201	2	8,4 - DIN 125
26	040008	2	M8 - DIN 985
27	026689	1	
28	040895	4	M4x16 - DIN 7985
29	040297	4	4,3 - DIN 125
30	040125	4	A4 - DIN 127
31	040035	4	M4 - DIN 934
32	026053	1	SV8-PL
33	026991	1	EVGE8-L 1/4"
34	026989	1	H2-63
35	026015	1	
36	026323	1	GM8-L
37	026043	1	EVW8-PL
38	026386	1	1106K-A0-A3-350
39	026160	2	1106K-A0-A3-300
40	026990	1	
41	041312	6	EP 320 - 15,7
42	026033	1	1106K-A0-A3-500
-	553056	1	Pos. 1-42

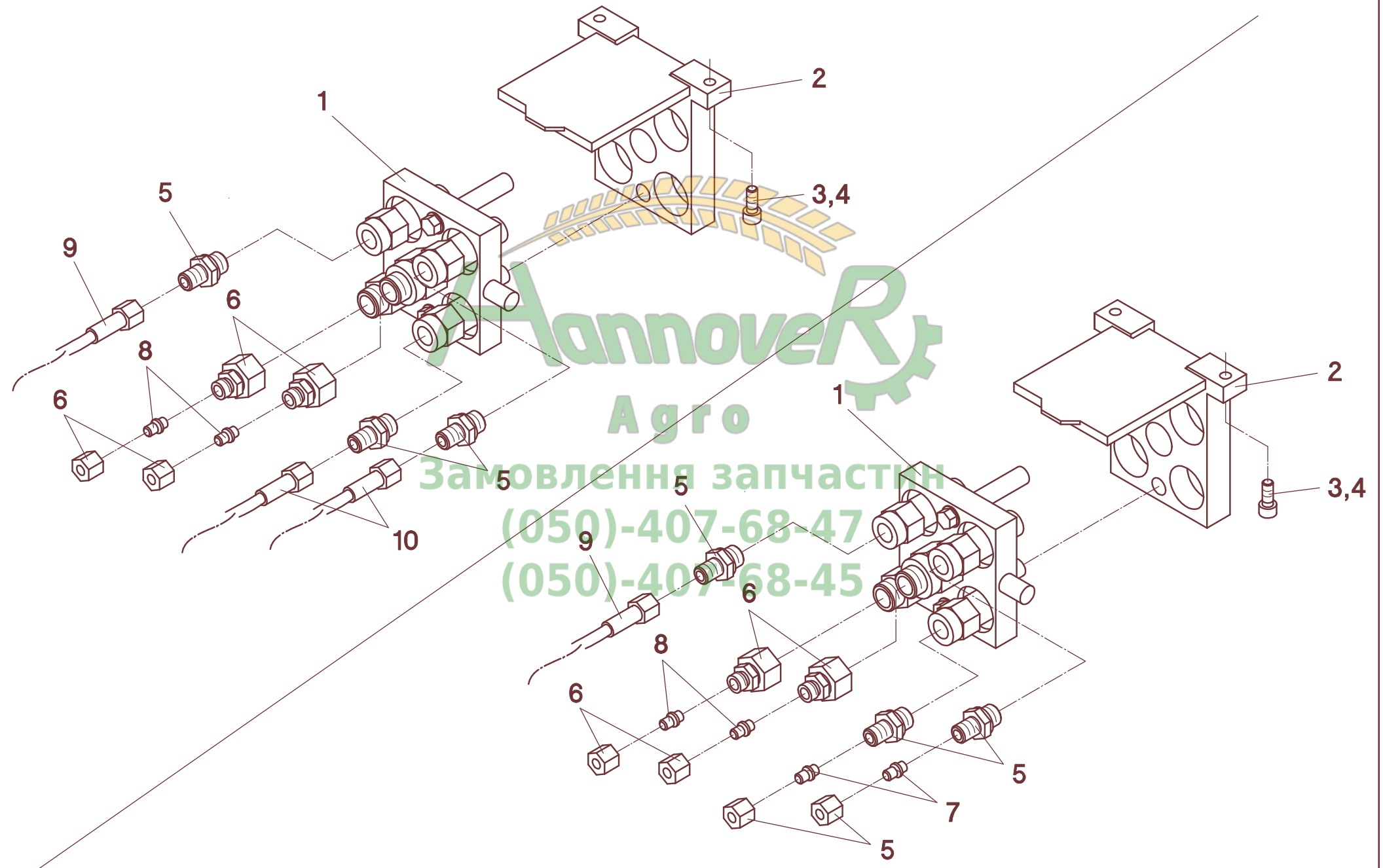




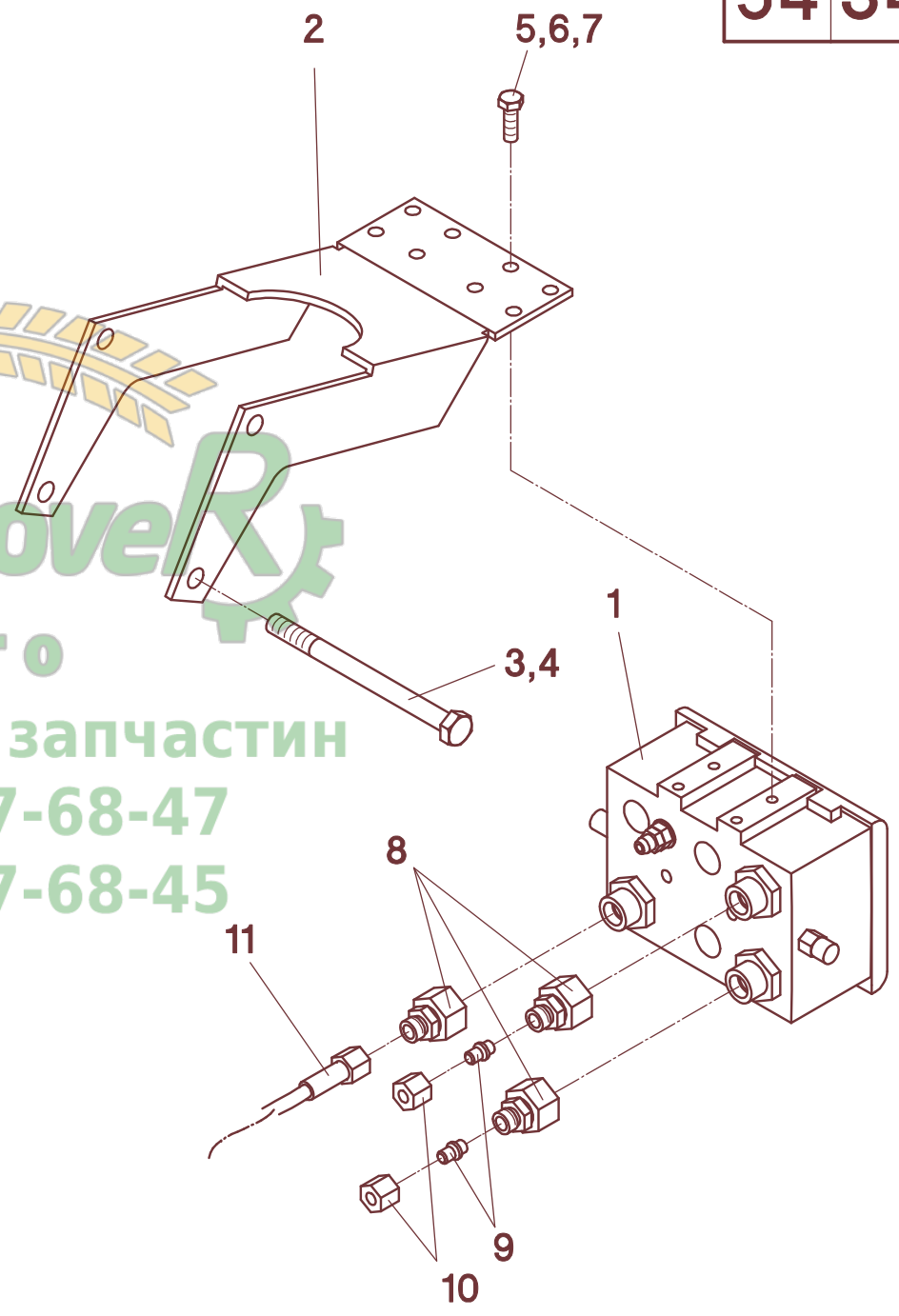
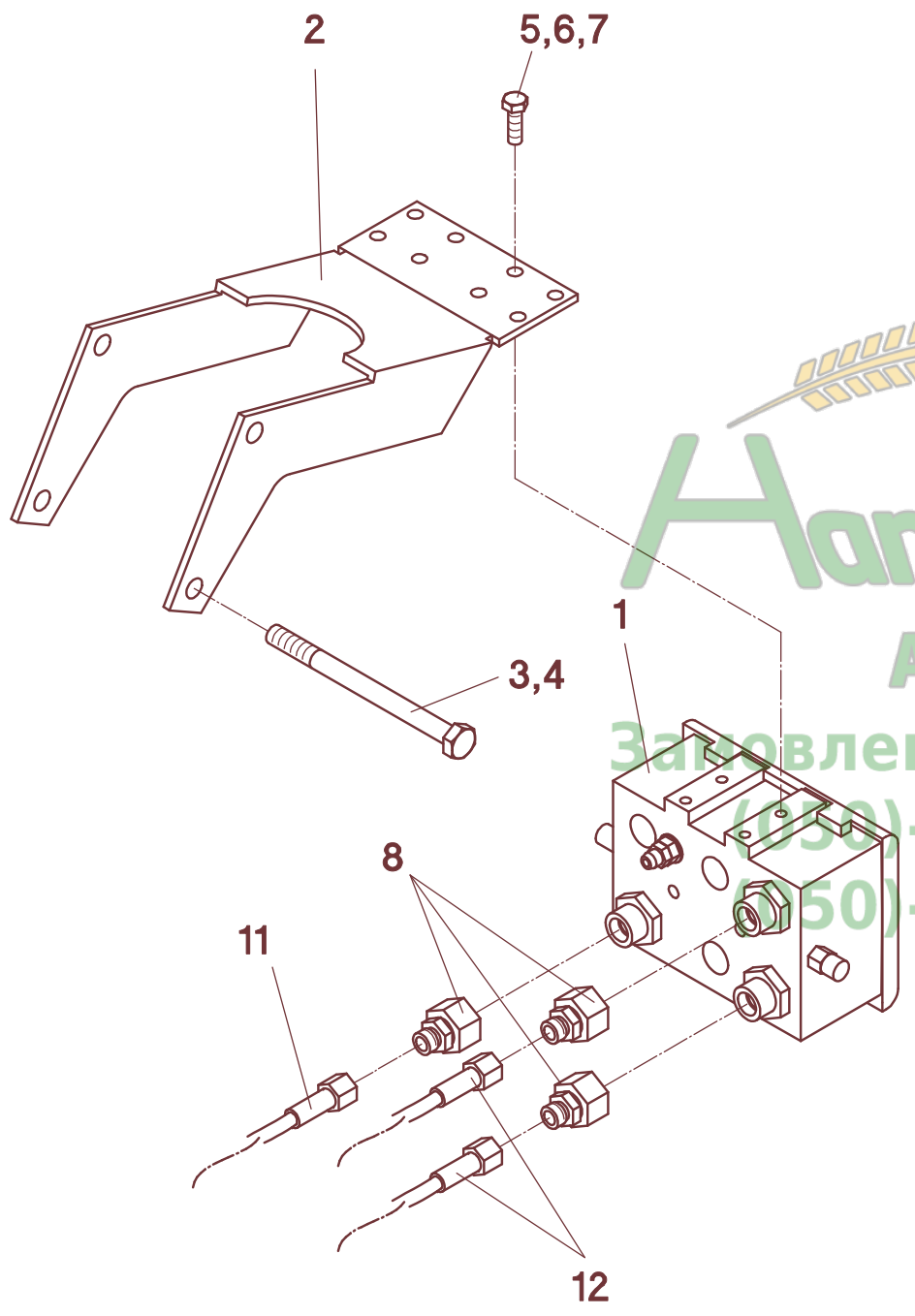
Hannover
Агро
Зроблення запчастин
(050)-407-68-47
(050)-407-68-45



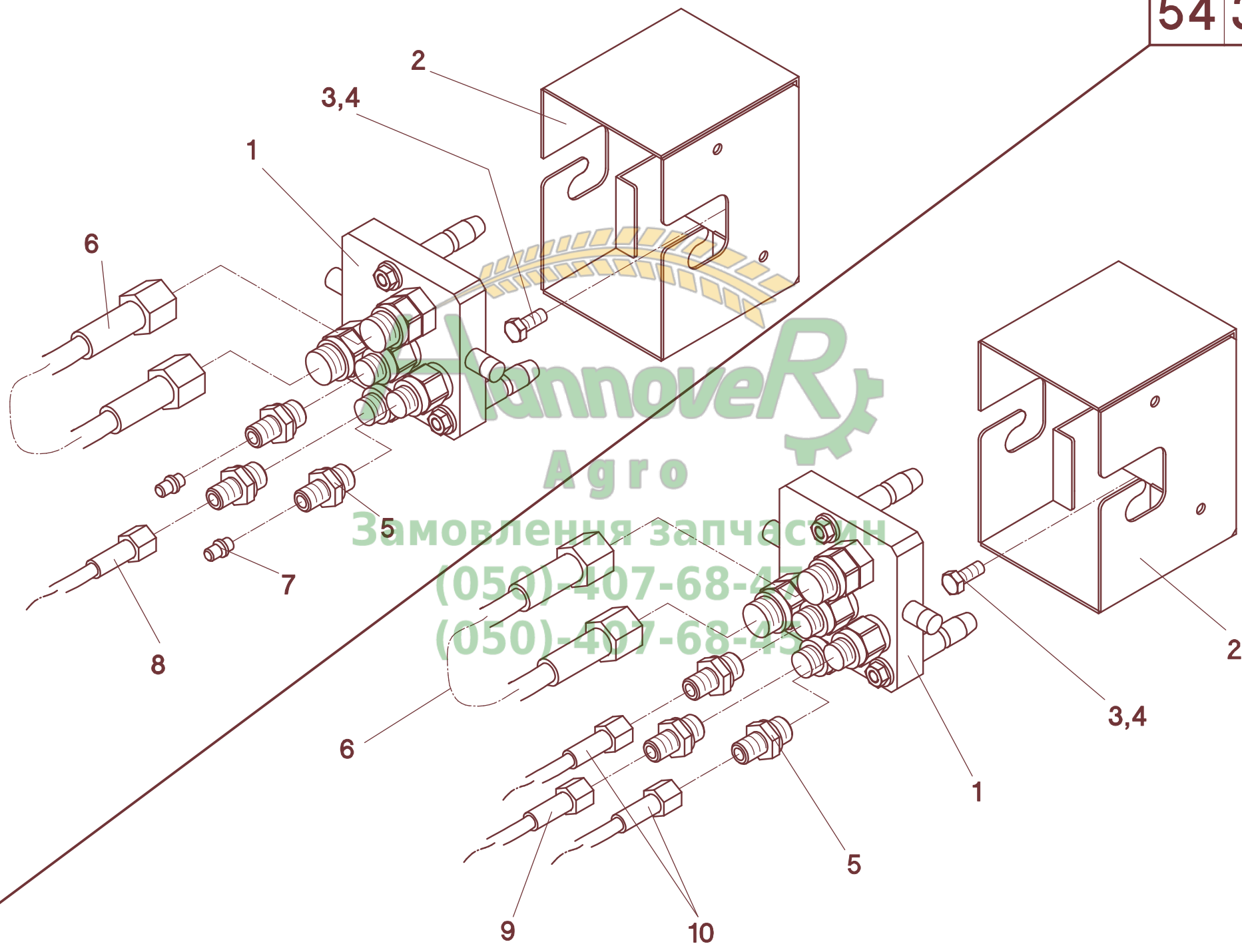
Hannover
Агро
Замовлення запчастин
(050)-407-6847
(050)-407-6045



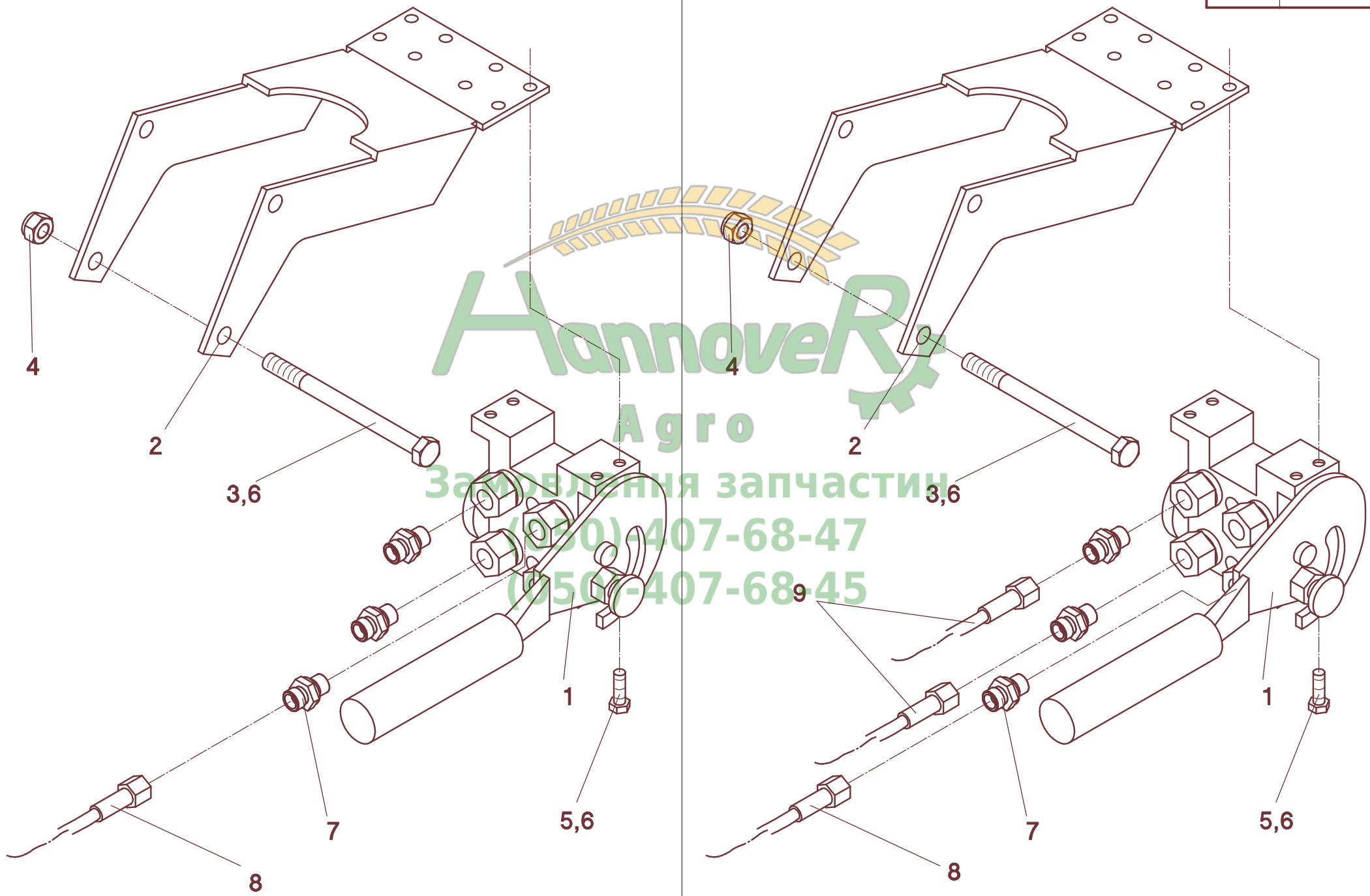
Замовлення запчастин
(050)-407-68-47
(050)-407-68-45

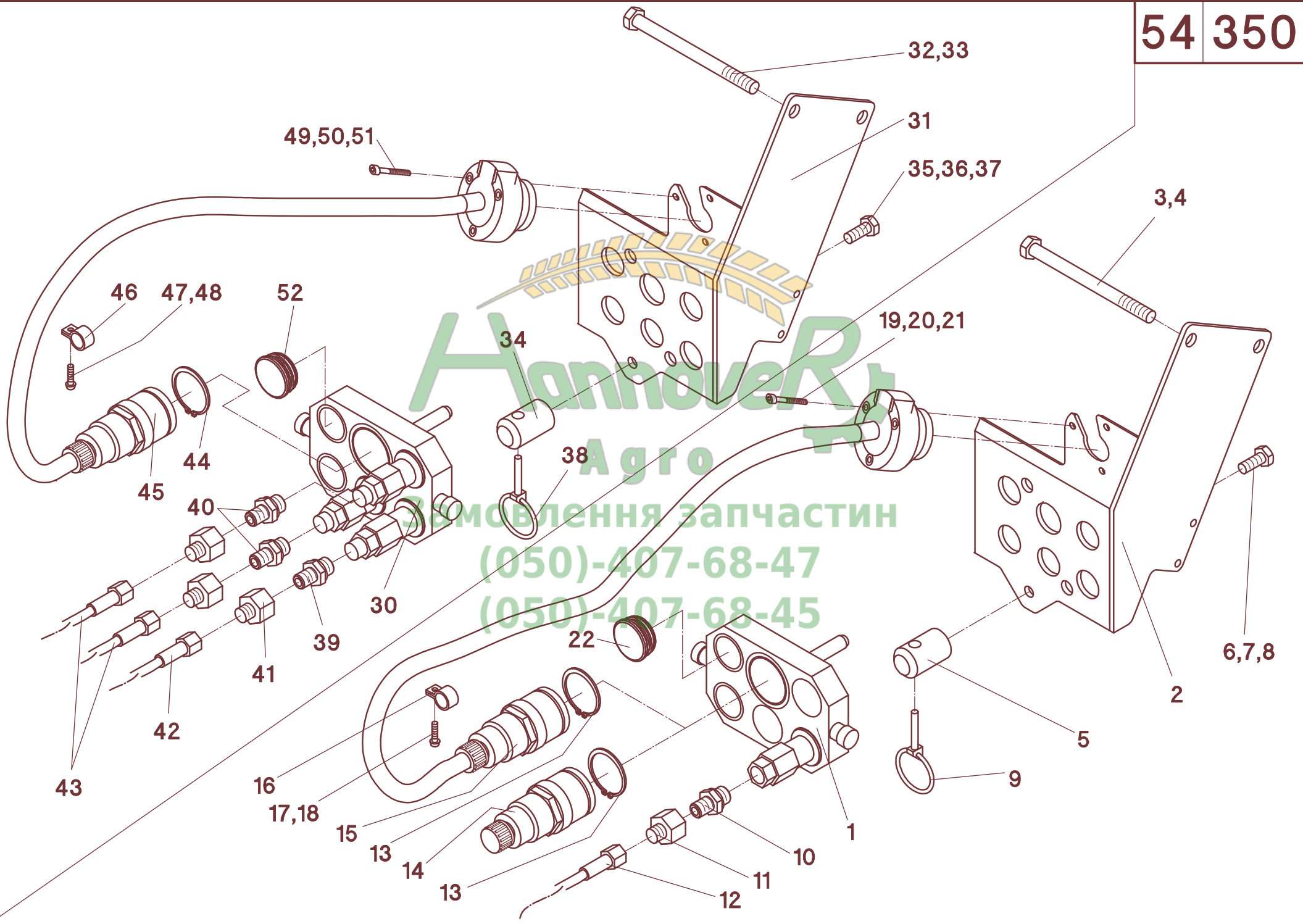


Hannover
Агро
Заповнення запчастин
(050)-407-68-47
(050)-407-68-45



Manover
Агро
Замовлення запчастин
(050)-407-68-45
(050)-407-68-45





Hannover Agro
Відомлення запчастин
(050)-407-68-47
(050)-407-68-45

49,50,51

32,33

31

35,36,37

3,4

19,20,21

34

38

6,7,8

2

5

9

46

47,48

52

44

45

40

30

39

41

42

43

16

17,18

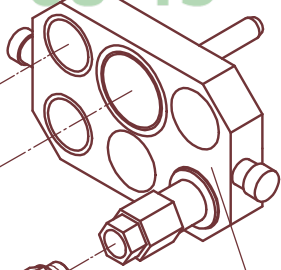
15

13

14

13

22



1

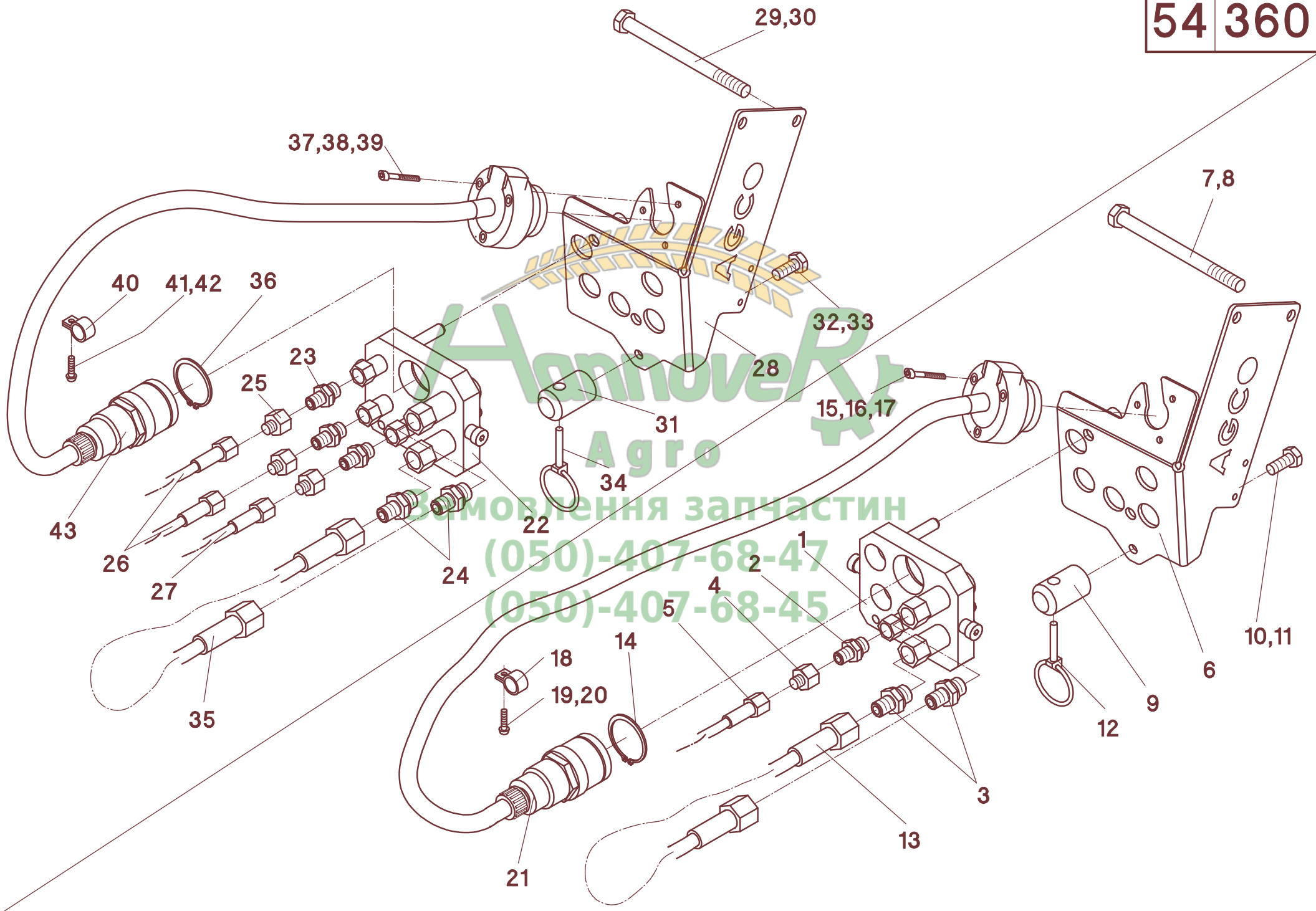
10

11

12

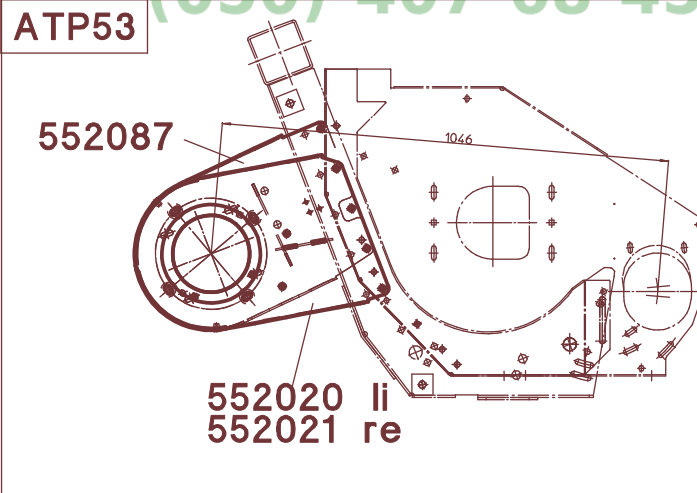
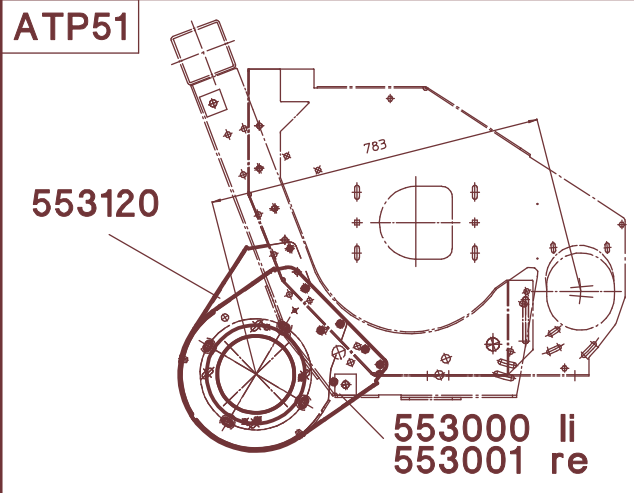
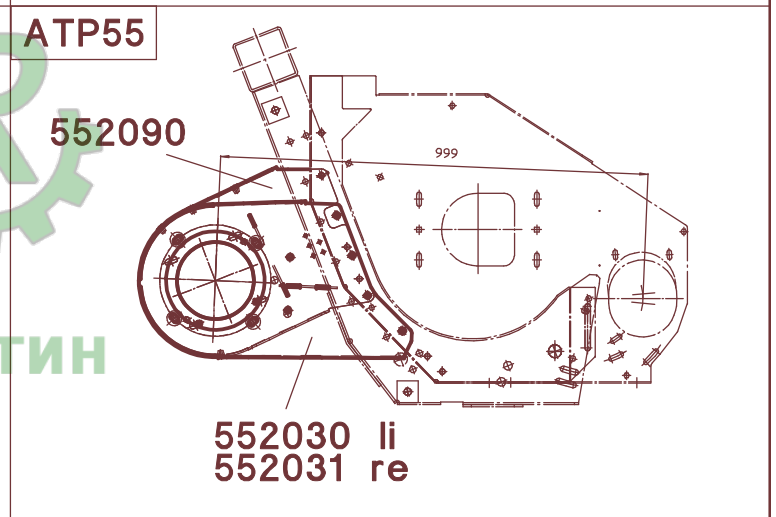
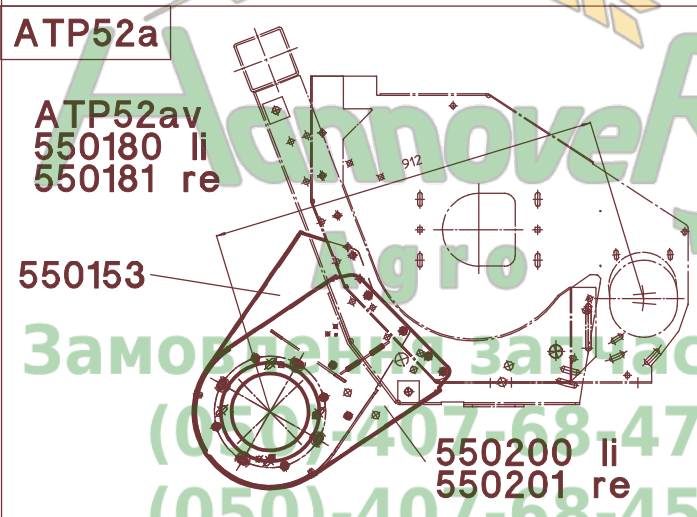
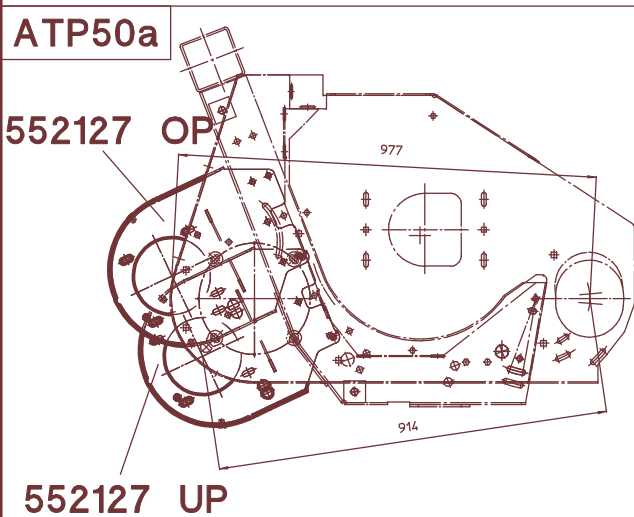
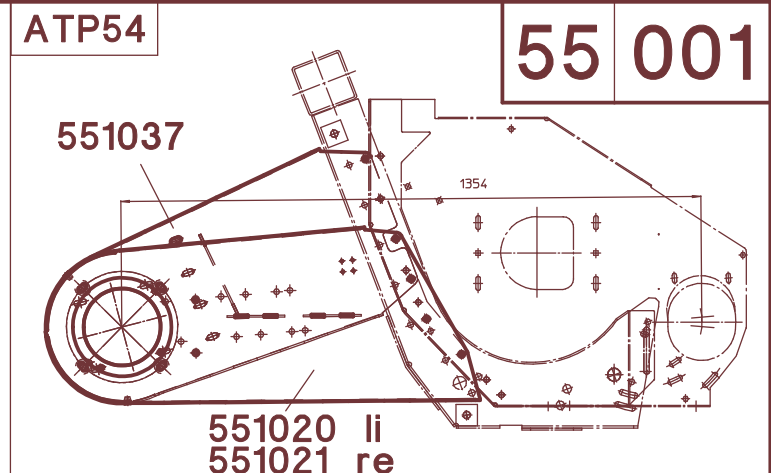
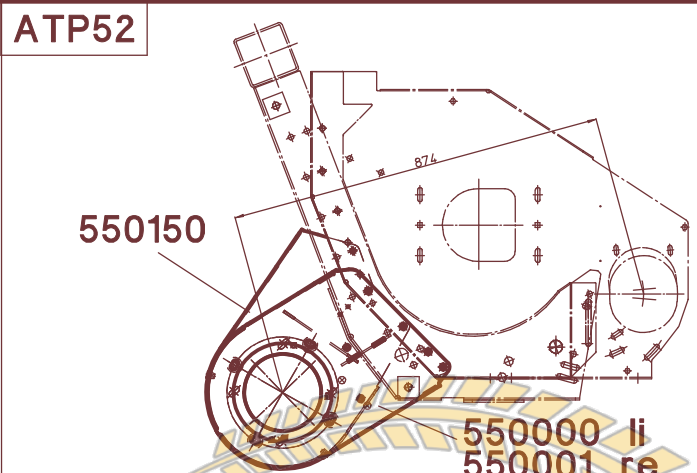
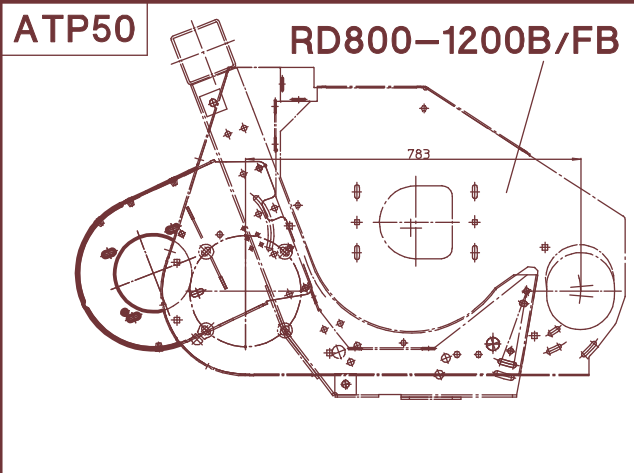
A	B	C	J.Deere 9540/60/80, 9640/60/80, 9760/9780/9860/9880
1	553189	1	RD 400 - RD 1800B
2	553185	1	
3	040505	2	M12x150 - DIN 931
4	040010	2	M12 - DIN 985
5	553187	1	
6	040418	1	M10x25 - DIN 933
7	040109	1	A10 - DIN 127
8	040202	1	10,5 - DIN 125
9	041369	1	LP 10
10	026840	1	GE 15-PL 7/8"-14 UNF
11	026086	1	KOR 15/8-PL
12	026428	1	1106K-A0-A0-1700 - RD 400 - RD 1800B
13	041382	1	
14	028628	1	RD 600 - RD 1800B
15	553076	1	RD 400 / RD 500
16	041306	2	
17	040900	2	M5x20 - DIN 7985
18	040006	2	M5 - DIN 985
19	040569	3	M5x35 - DIN 84
20	040272	6	5,3 - DIN 9021
21	040006	3	M5 - DIN 985
-	553178	1	Pos. 1-14 - RD 600 - RD 1800B - o. Schutz
-	553177	1	Pos. 1-13, 15-21 - RD 400 / RD 500 - m. Schutz
30	553182	1	RD 600F - RD 1200FB
31	553185	1	
32	040505	2	M12x150 - DIN 931
33	040010	2	M12 - DIN 985
34	553187	1	
35	040418	1	M10x25 - DIN 933
36	040109	1	A10 - DIN 127
37	040202	1	10,5 - DIN 125
38	041369	1	LP 10
39	026840	1	GE 15-PL 7/8"-14 UNF
40	026872	2	GE 15-PL 3/4"-16 UNF
41	026086	3	KOR 15/8-PL
42	026307	1	1106K-A0-A0-1150 - RD 600F - RD 1200FB
43	026428	2	1106K-A0-A0-1700 - RD 600F - RD 1200FB
44	041382	1	
45	028628	1	RD 600F - RD 1200FB - o. Schutz
45	028589	1	RD 600F - RD 1200FB - m. Schutz
46	041306	2	
47	040900	2	M5x20 - DIN 7985
48	040006	2	M5 - DIN 985
49	040569	3	M5x35 - DIN 84
50	040272	6	5,3 - DIN 9021
51	040006	3	M5 - DIN 985
-	553198	1	Pos. 30-45 - RD 600F - RD 1200FB - o. Schutz
-	553179	1	Pos. 30-51 - RD 600F - RD 1200FB - m. Schutz

54 360



55/001

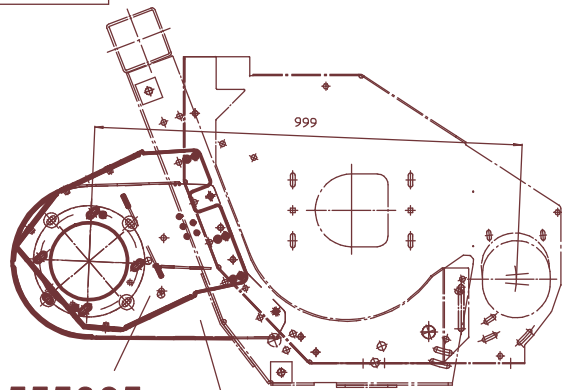
Antriebsposition für Mähdreschertyp (ATP) Drive position for combine type (ATP) Position d'entraînement pour type de moissonneuse-batteuse (ATP) Posición propulsora para tipo de cosechadora (ATP) Posizione di comando per tipo di trebbiatrice (ATP) Aadrijfpositie voor combines (ATP) Схемы привода для типов комбайнов (ATP)	ATP
RD 636/638/640, RD 800-1800B, RD 800FB-1200FB	50
CL - Mega, VX, Medion - RD 400-600, RD 600F	53
CL - Lexion/Tucano - RD 400/500, RD 600F	55
CL - Lexion/Tucano - RD 436, RD 600	53
CL - Montana - RD 500/600, RD 600F	54
DF - RD 400-600, RD 600F	53
DF - Schwenkschild - RD 500, RD 600F	54
DF - Schwenkschild - RD 436, RD 600	53
DF - Balance - RD 500-600, RD 600F	54
FE - 5180-8350 - RD 400/500, RD 600F	59
FE - 5220-8350 - RD 436, RD 600	53
FE - 5220E/5250E/6250E - RD 600	53
FE - 5160C/5180C/6280C/5220/5250 - RD 400/500, RD600F	59
FE - 5220E/5250E/6250E/5270C/6300C - RD 400/500, RD600F	63
FE - 6300/6330/8300/8350 - RD600F	59
FE - 8300/8350 - RD600F - US-SF	67
FE - 5160C/5180C/6280C/5220/5250/6300/6330/8300/8350 - RD600	53
FE - 5220E/5250E/6250E/5270C/6300C - RD600	53
GL - RD 600F	52
IH - AF - RD400/500, RD 600F	51
IH - AF/AFX - RD 436, RD 600	52
IH - AFX - RD 600F	56
IH - CT - RD 400/500, RD 600F	52a
IH - CT - RD 436, RD 600	52
IH - CF -RD 400/500, RD 600F	60
IH - CF - RD 436, RD 600	53
JD - 20.., 22.. - RD 400/500, RD 600F	51
JD - 20.., 22.. - RD 436, RD 600	52
JD - 20.., 22.. Schwenkschild - RD 500, RD 600F	56
JD - 20.., 22.. Schwenkschild - RD 436, RD 600	52
JD - 9450/9550/9650/9750 - RD 400/500, RD 600F	51
JD - 9450/9550/9650/9750 - RD 436, RD 600	52
JD - 9560/9660/9760/9860/9570/9670/9770/9870 - RD 600F	51
JD - 9560/9660/9760/9860 - RD 436, RD 600	52
JD - W,T,C,S-Serie - 9540-80, 9640-80, 9780/9880, 1450/1550 - RD 400/500, RD 600F	62
JD - W,T,C,S-Serie - 9540-80, 9640-80, 9780/9880, 1450/1550 - RD 436, RD 600	52
JD - W,T,C,S-Serie - 9540-80, 9640-80, 9780/9880 Hillmaster - RD 500/600, RD 600F	62
LA - L521-627, 1950-3160 - RD 400/500, RD 600F	58
LA - L521-627, 1950-3160/3790 - RD 436, RD 600	53
LA - Integrale/Leveling - RD 500/600, RD 600F	58
LA - M303/304, 21.50/25.50 LXE - RD 500, RD 600F	63
LA - 225/255/256 REV - RD 600	53
LA - 225/255/256 REV - RD 600F	63
LA - M305/306, 28.60 LXE - RD 600	53



АгровеР

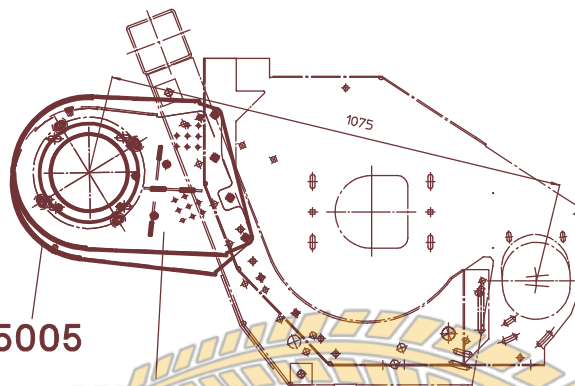
Замовляйте запчастини
(050)-407-68-47
(050)-407-68-45

ATP55



555005
555030 li
555031 re

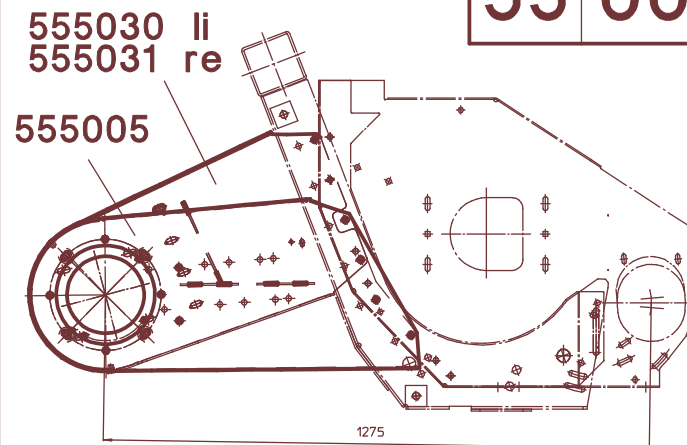
ATP58



555005
555030 li
555031 re

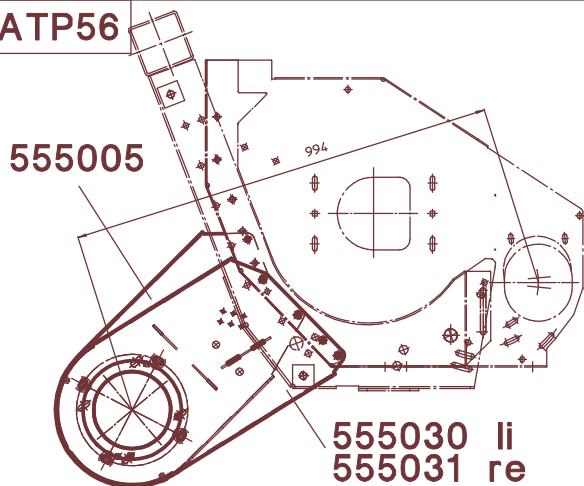
ATP61

55 001



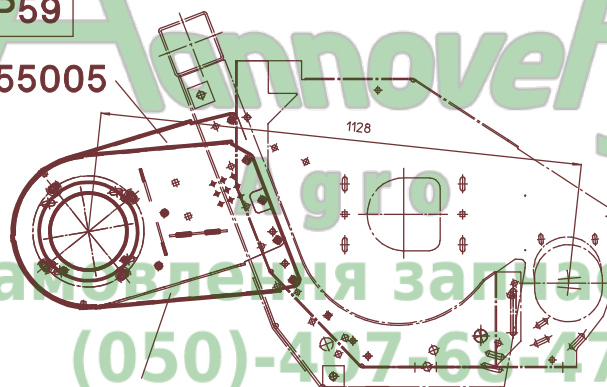
555030 li
555031 re
555005

ATP56



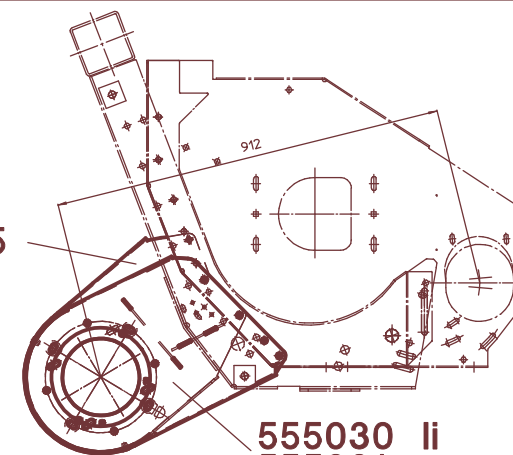
555005
555030 li
555031 re

ATP59



555005
555030 li
555031 re

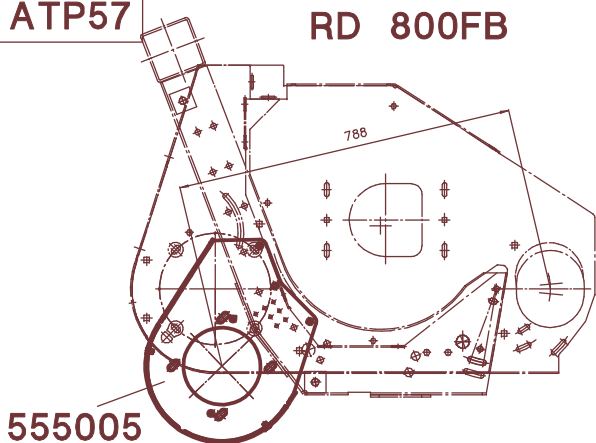
ATP62



555005
555030 li
555031 re

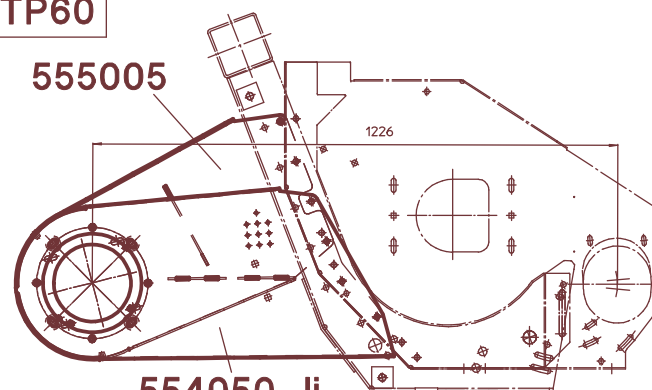
ATP57

RD 800FB



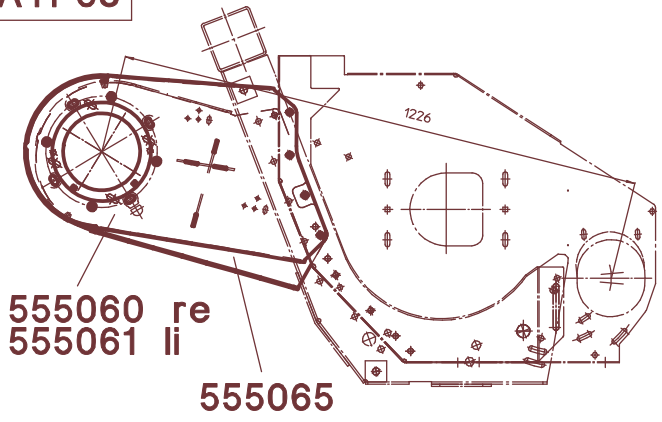
555005

ATP60

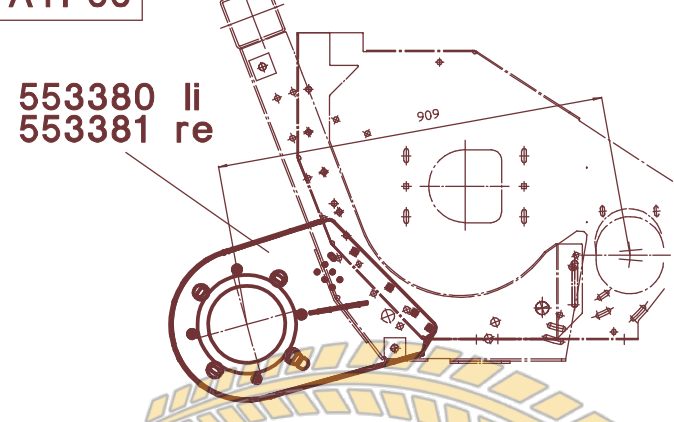


555005
554050 li
554051 re

ATP63

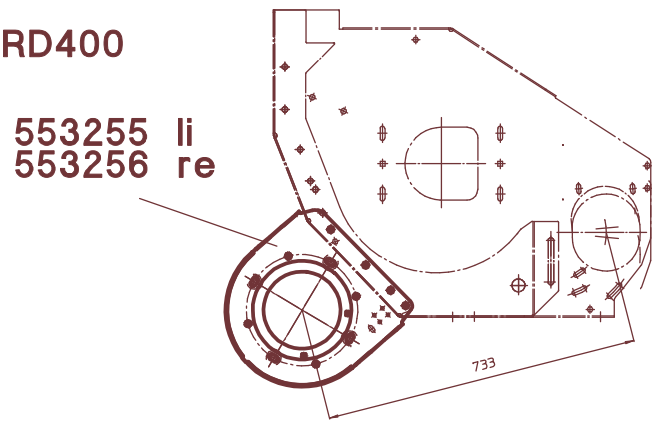


ATP66



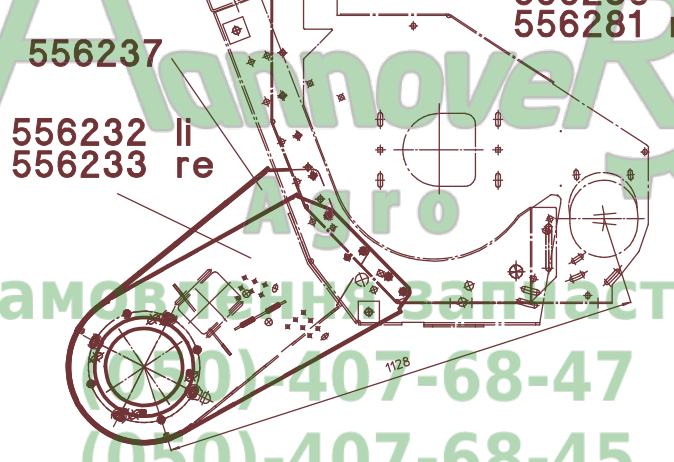
ATP64

RD400



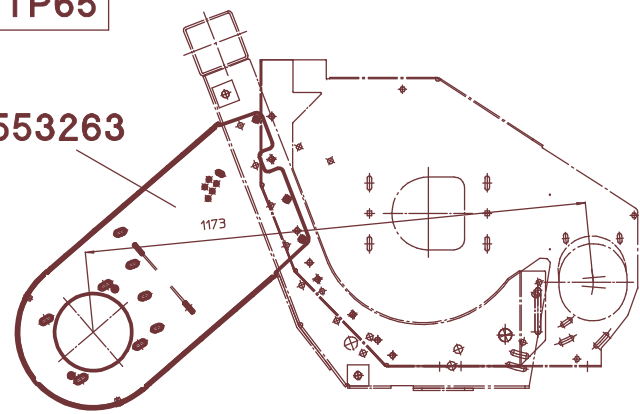
ATP67

ATP 67v
556280 li
556281 re

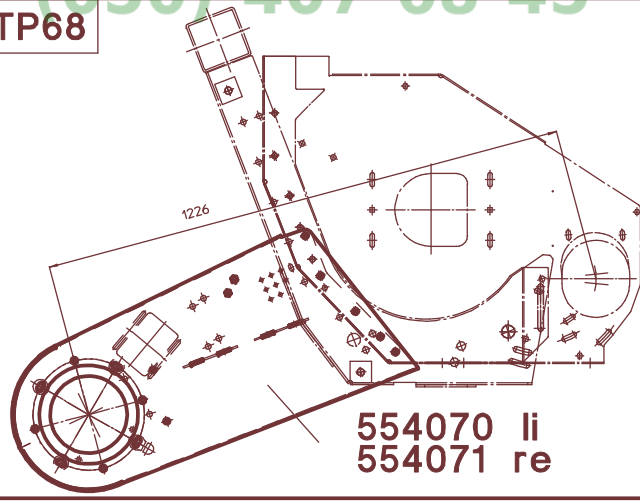


ATP65

553263

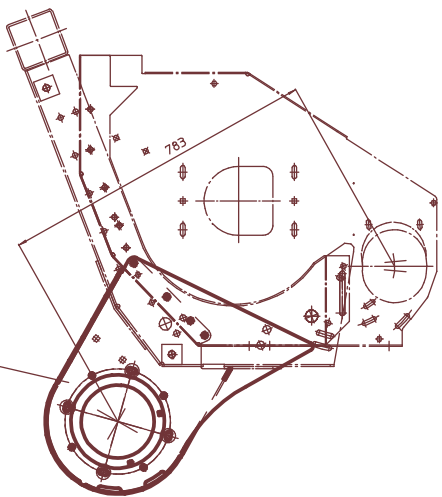


ATP68



Агроновек
Агро
Замовити запчастини
(050)-407-68-47
(050)-407-68-45

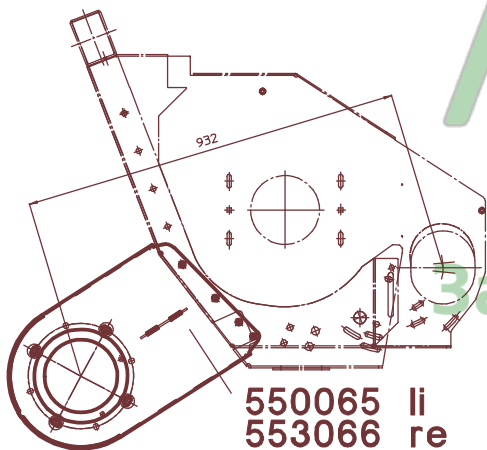
JD-FH 6850



553090 li
553091 re

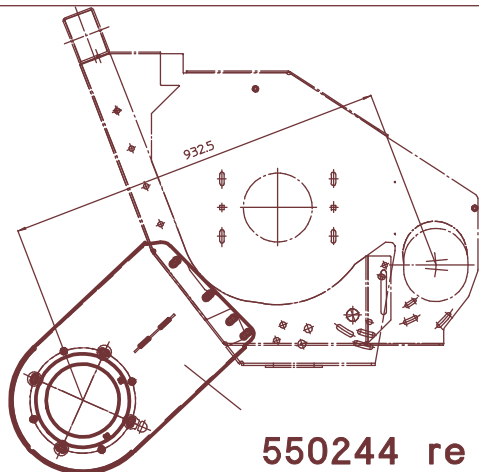
55 001

NH-TR
RD 400F



550065 li
553066 re

NH-TC54
RD 400F



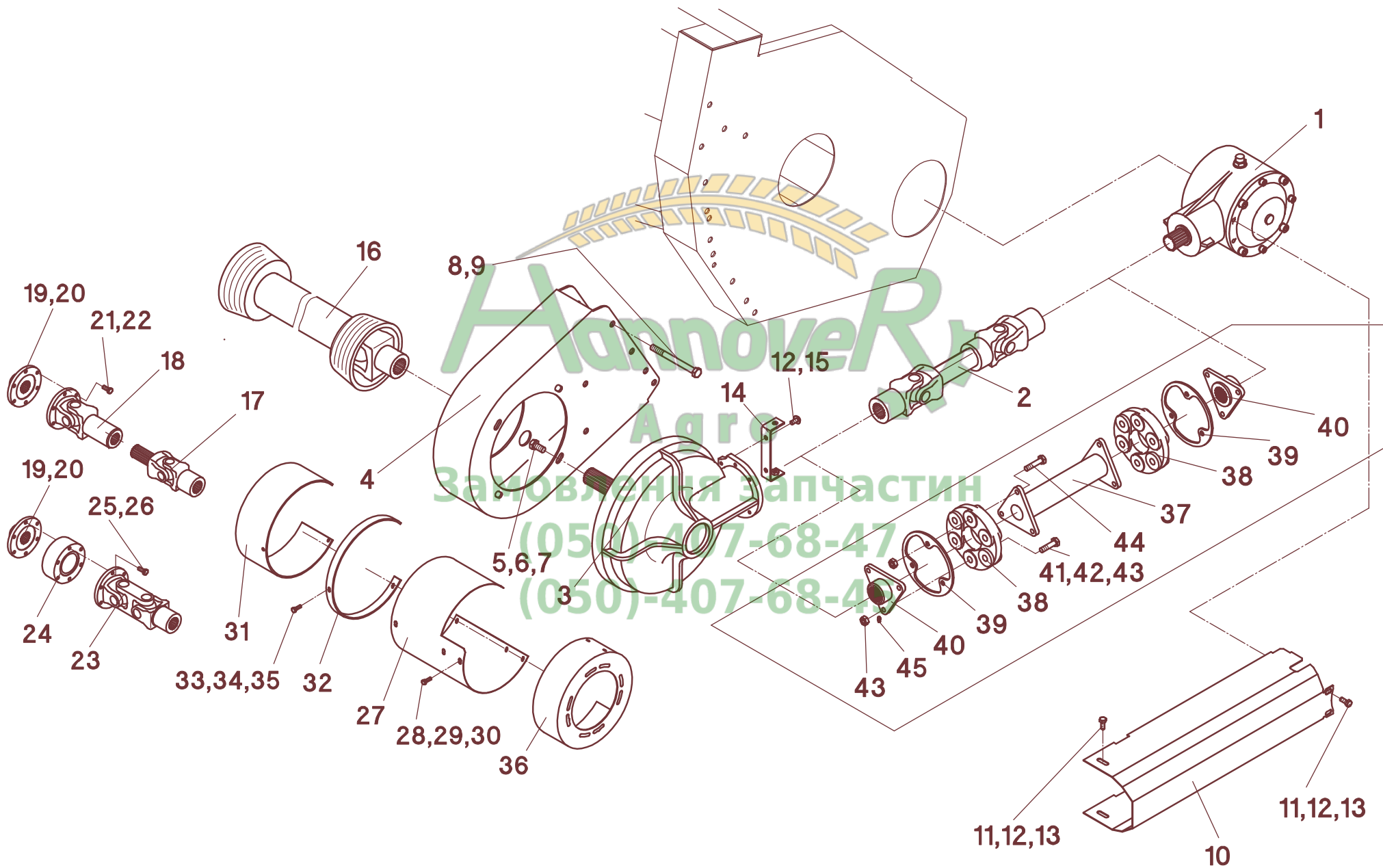
550244 re



Замовлення запчастин

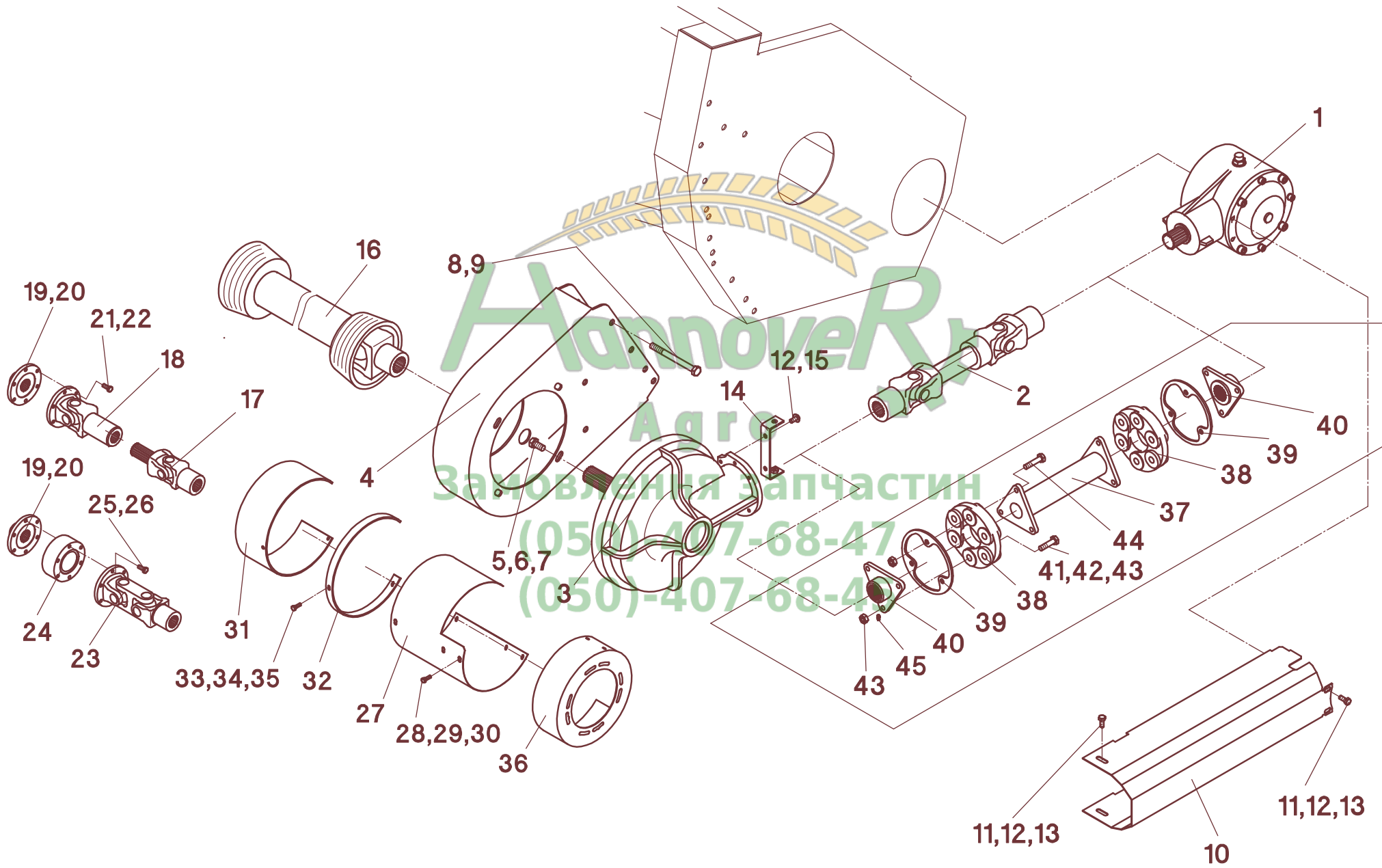
(050)-407-68-47

(050)-407-68-45



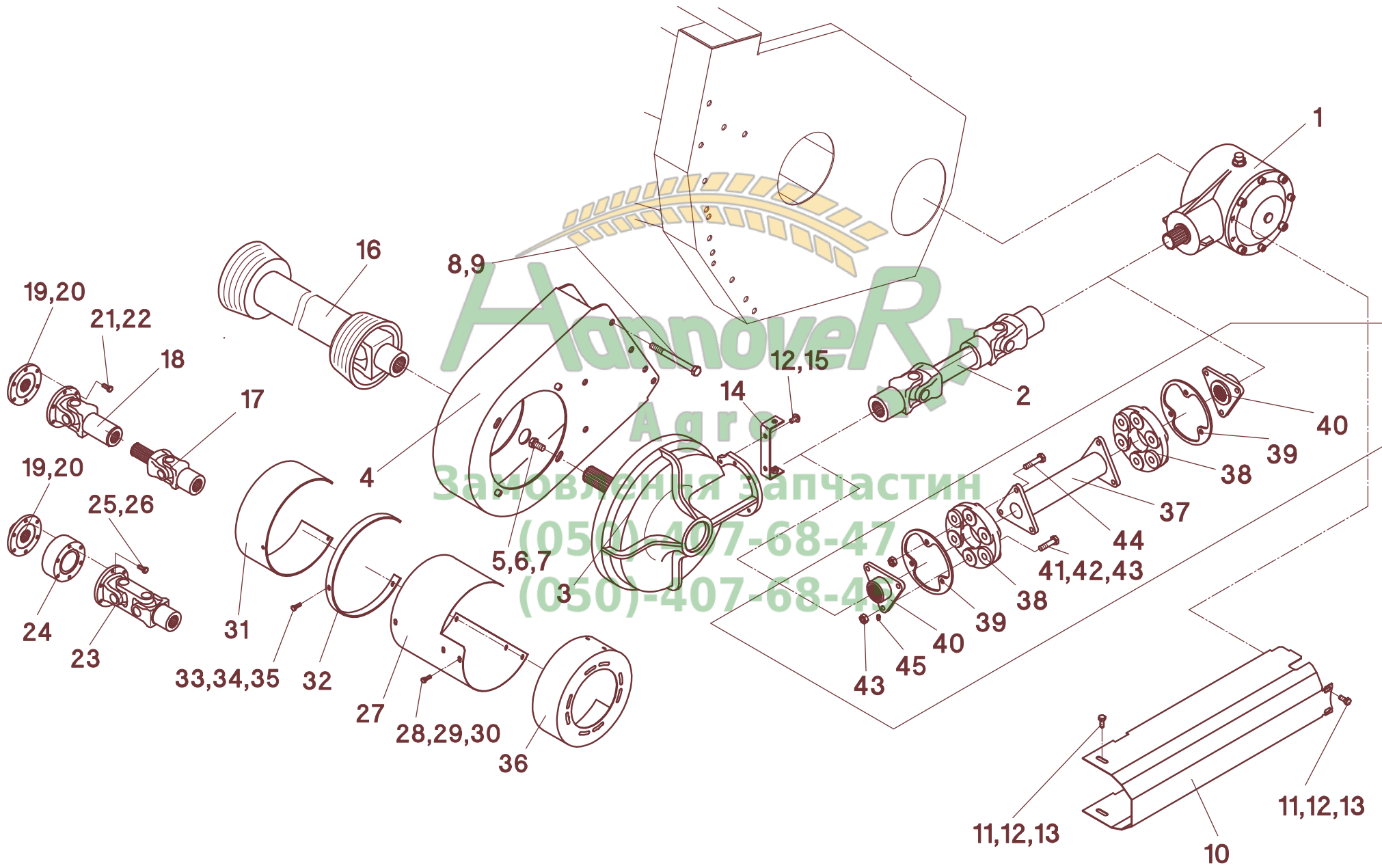
Агрорух
Заповнення запчастин
(050) 407-68-47
(050)-407-68-49

АТР 64



АТР 64

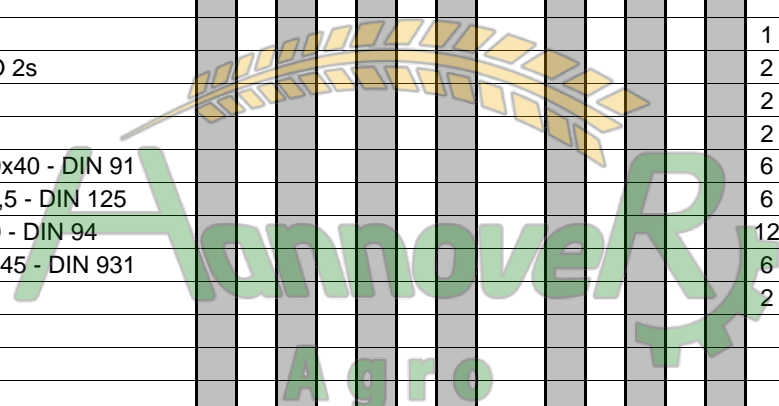
HannoverRu
Агр
Заповнення запчастин
(050) 407-68-47
(050)-407-68-49

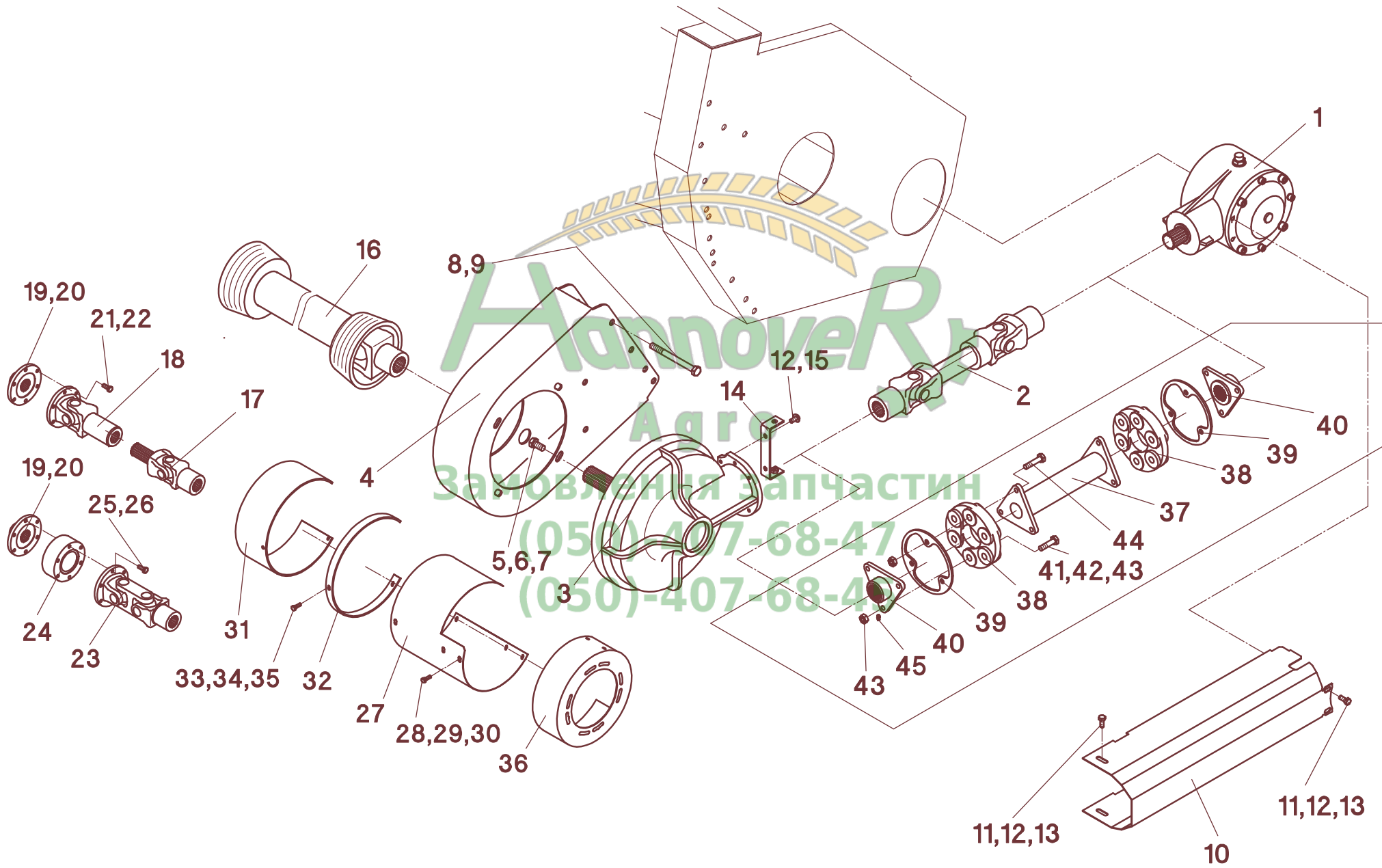


Агрорух
Заповнення запчастин
(050) 407-68-47
(050)-407-68-49

АТР 64

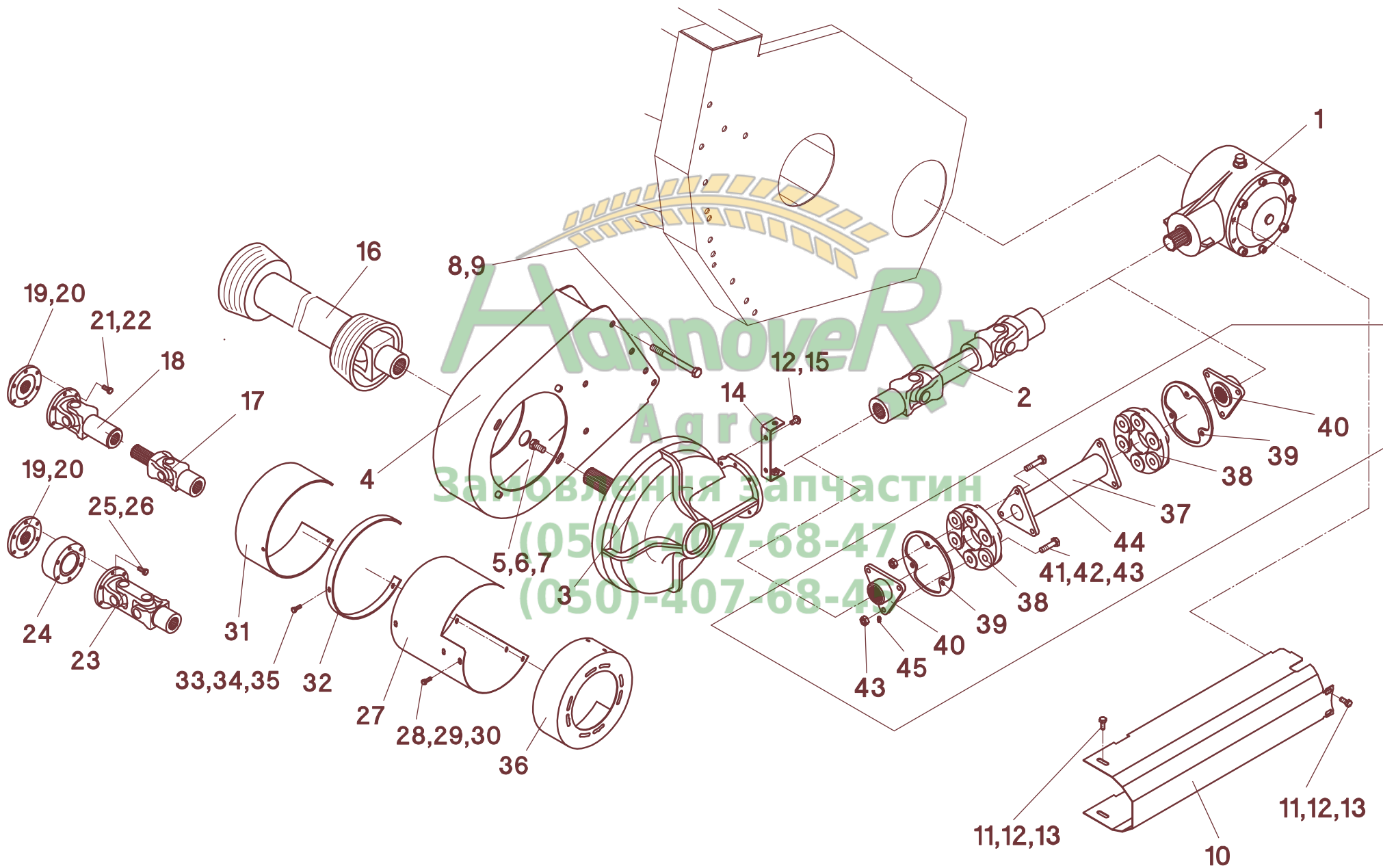
		RD 470/475/480/430"																							
A	B	D	NH-CS520/540/6050, CSX 7060	NH-CX 720/740/8030/8040	NH - TC52-56 - ab Baujahr 08/02	NH - TC59	NH - TR	NH - TX63-65 - ab Baujahr 2002	DF - 4040-4065, 55..	CL / CA - Lexion o. Variator	CL / CA - Tucano 320,330,340	CL / CA - Lexion m.Variator	CL - Mega,VX,Medion	JD - 205.+225.	JD - 9540,60,80 WTS, CWS	JD - T5...W5 Schüttler	JD - 1170,1450,1550 Brasilien	IH - Axial Flow	LA - L521-L525 , 1950-2550	LA - L521-L525 , 1950-2550 m.Schwenksch	MF - 7242, Fendt 5180	MF - 30-36, 7250-7256, Fendt 5220/50	SA - 30..	Don Niva 300 - CG Kanal	
		Pos. 37-45 - ATP64																							
37	529184																								
38	027114	GLO 2s																							
39	527423																								
40	527428																								
41	040928	M10x40 - DIN 91																							
42	040202	A10,5 - DIN 125																							
43	040015	M10 - DIN 94																							
44	040742	M0x45 - DIN 931																							
45	026379																								


 Zamovlenня запчастин
 (050)-407-68-47
 (050)-407-68-45



АТР 64

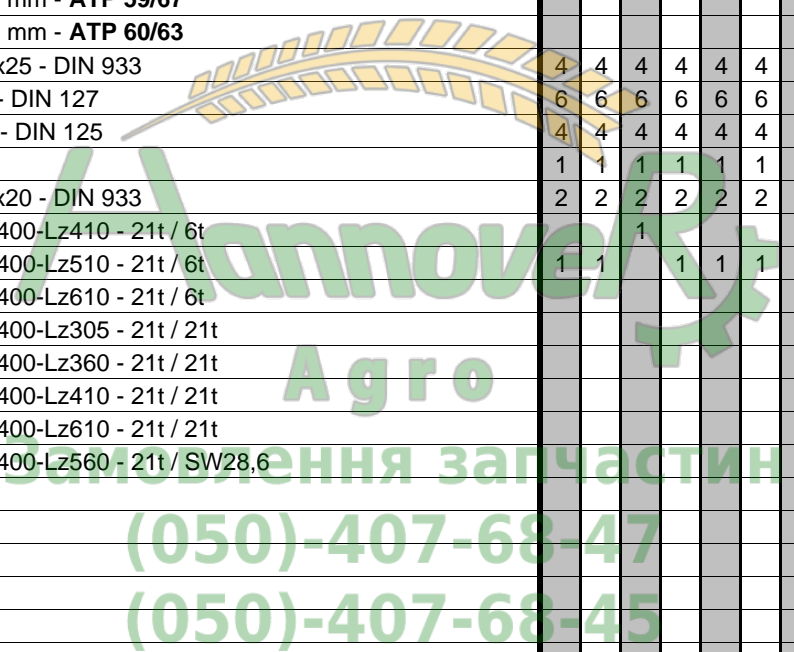
Агросервіс
Заповнення запчастин
(050) 407-68-47
(050)-407-68-49

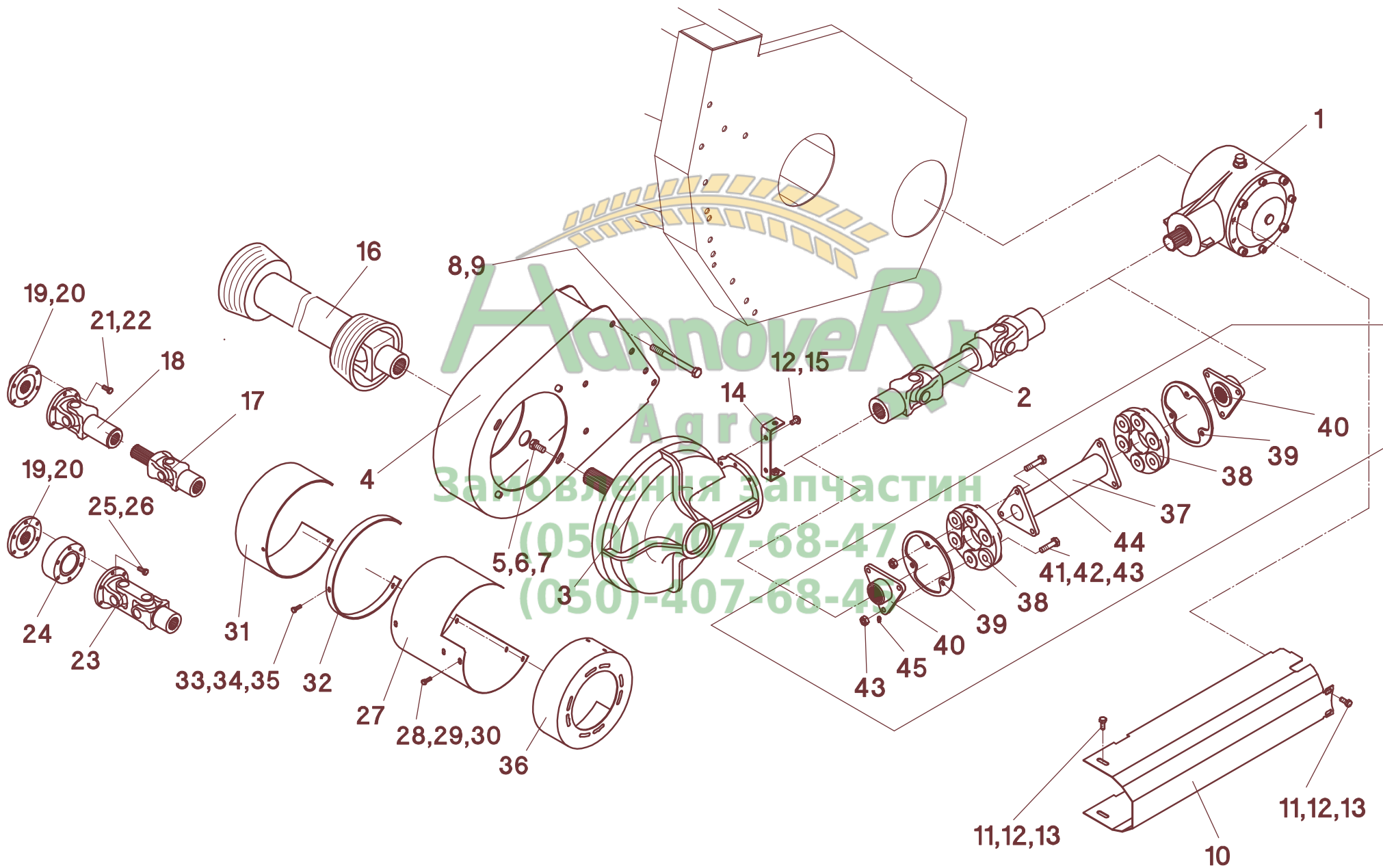


ATP 64

55/005

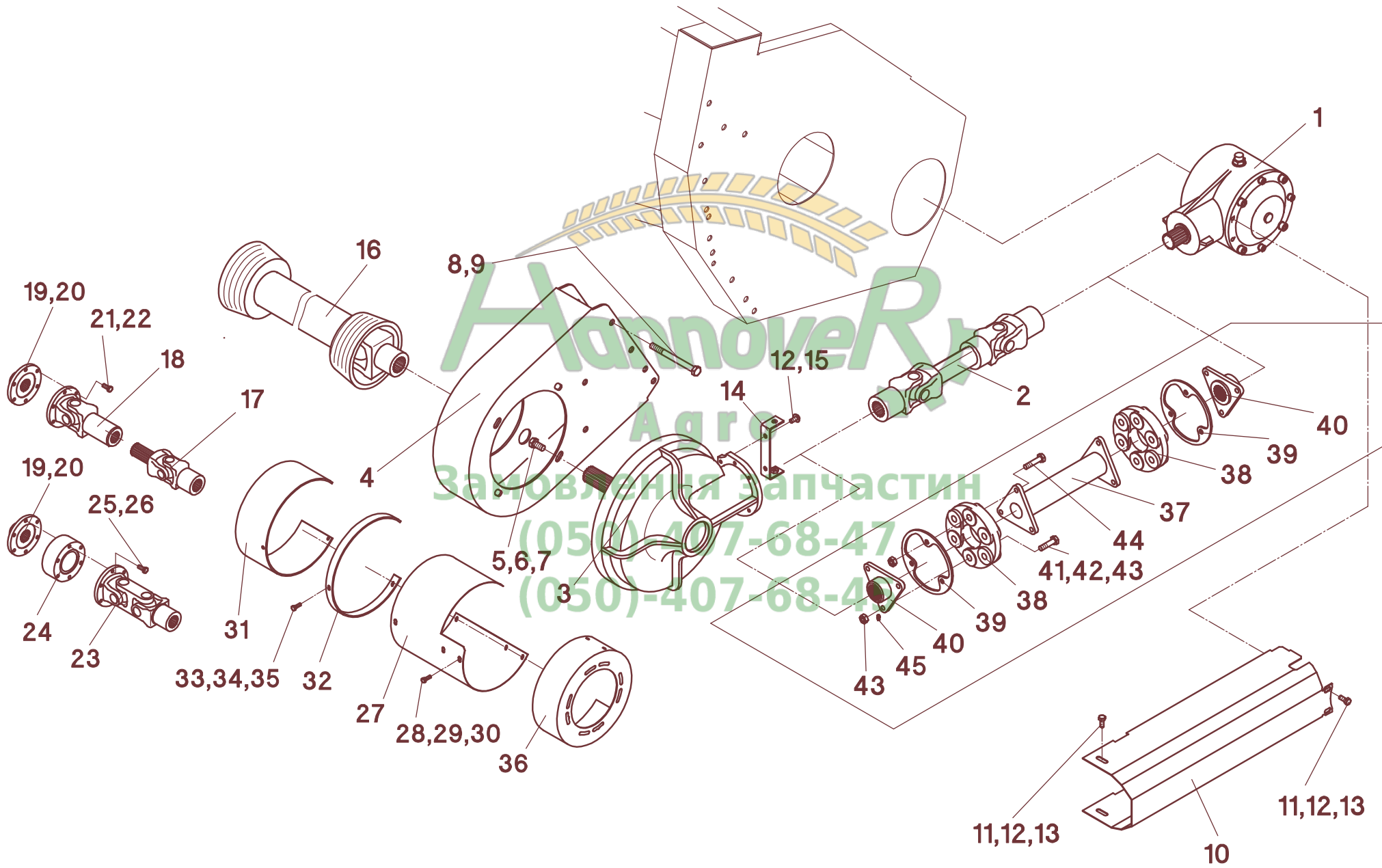
A	B	D	RD 500/500L (1/2)														
			NH - CS 520/540/6050, CSX7060	NH - CX 720/740/760/780/8030/8040	NH - CS 640/660/6070/6080/6090/ CSX7080	NH - CR	NH - TC56 - ab Baujahr 08/02	NH - TC59	NH - TX63-65 - ab Baujahr 2002	NH - TX66/68 - ab Baujahr 2002	DF - 40...55...56..	DF - 40...55...56.. Schwenkschild	CL / CA - Lexion ohne Variator	CL / CA - Lexion mit Variator	CL - Mega, VX, Medion		
10	527259	859 mm - ATP 59/67															
10	527260	957 mm - ATP 60/63															
11	040448	M8x25 - DIN 933	4	4	4	4	4	4	4	4	4	4	4	4	4	4	4
12	040108	A8 - DIN 127	6	6	6	6	6	6	6	6	6	6	6	6	6	6	6
13	040201	8,4 - DIN 125	4	4	4	4	4	4	4	4	4	4	4	4	4	4	4
14	527268		1	1	1	1	1	1	1	1	1	1	1	1	1	1	1
15	040444	M8x20 - DIN 933	2	2	2	2	2	2	2	2	2	2	2	2	2	2	2
16	023902	W2400-Lz410 - 21t / 6t				1											
16	023716	W2400-Lz510 - 21t / 6t	1	1			1	1	1		1						1
16	023727	W2400-Lz610 - 21t / 6t									1		1	1			
16	023843	W2400-Lz305 - 21t / 21t															
16	023939	W2400-Lz360 - 21t / 21t															
16	023908	W2400-Lz410 - 21t / 21t															
16	023720	W2400-Lz610 - 21t / 21t													1	1	
16	023789	W2400-Lz560 - 21t / SW28,6															





АТР 64

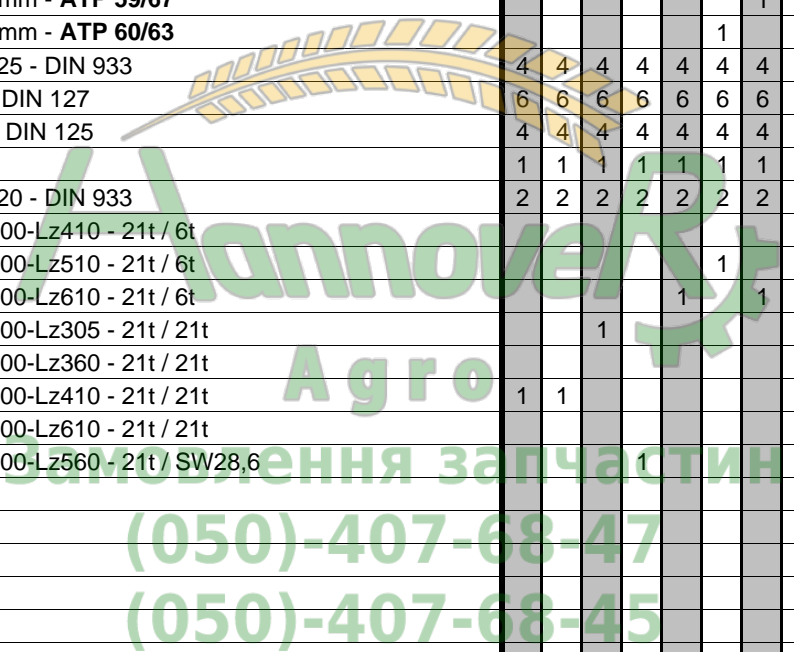
Агрорух
Заповнення запчастин
(050) 407-68-47
(050)-407-68-49

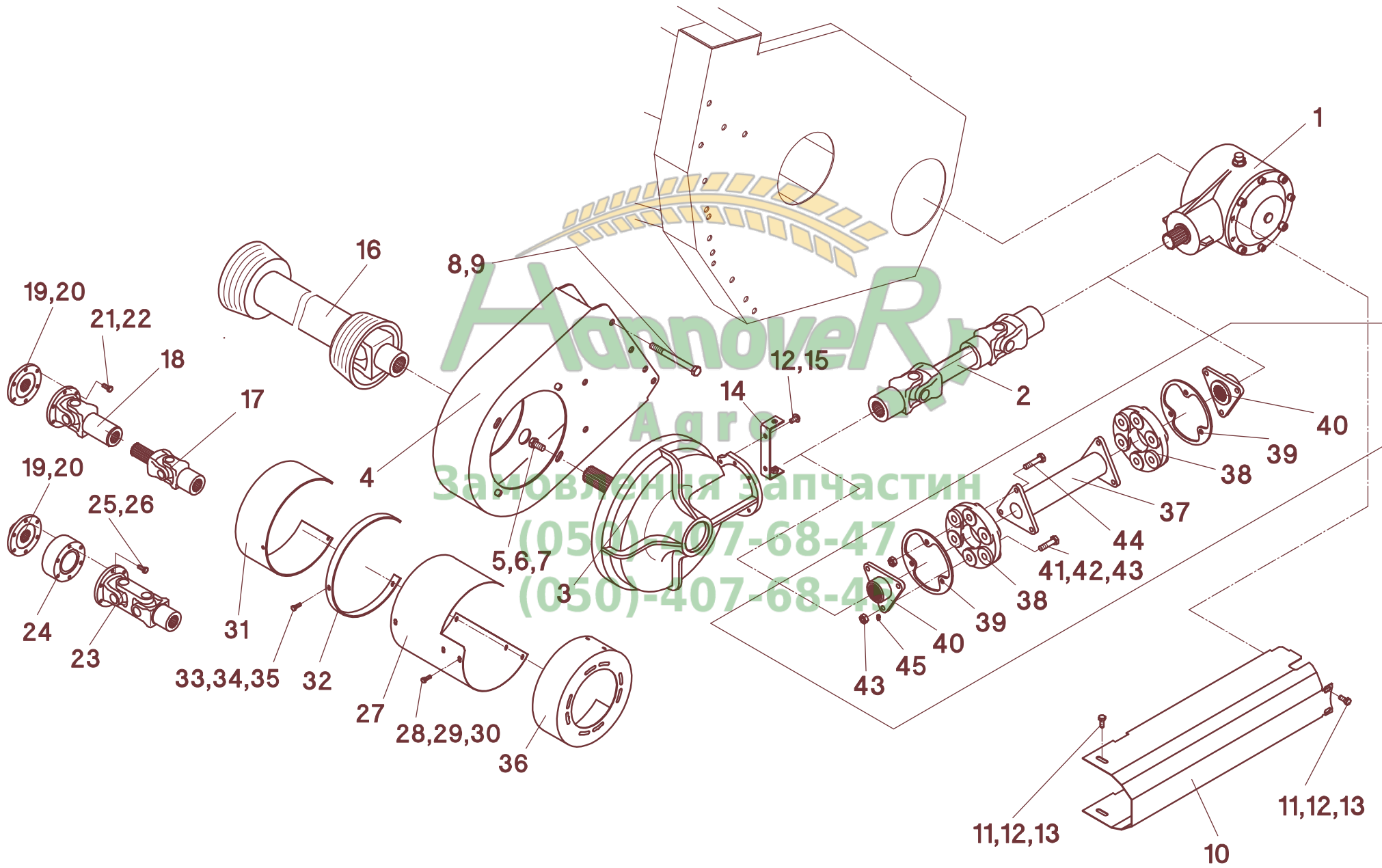


Агрорух
Заповнення запчастин
(050) 407-68-47
(050)-407-68-49

АТР 64

A	B	D	RD 500/500L (2/2)														
			JD - 9... STS-NA	JD - 95... WTS, CWS, T5..., W5..	JD - 96... WTS, CWS, T6..., W6..	IH - Axial Flow	LA - L521-L525 , 1950-2550	LA - M, REV, LCS	MF - 7242, Fendt 5180	MF - 30-40, 72..., Fendt	MF - 7 ... Cerea ab Bauj. 06 FE - 8300/8350 ab Bauj. 06	MF - 7244/45/46 Activa, 7260/70 Beta Freeflow FE - 5220E/5250E/5270C/6250E/6300C Freeflow	MF - 7260/70 Beta Powerflow FE - 5270C/6300C Powerflow	SA - 30..			
10	527259	859 mm - ATP 59/67							1	1	1						
10	527260	957 mm - ATP 60/63						1									1
11	040448	M8x25 - DIN 933	4	4	4	4	4	4	4	4	4	4	4	4	4	4	4
12	040108	A8 - DIN 127	6	6	6	6	6	6	6	6	6	6	6	6	6	6	6
13	040201	8,4 - DIN 125	4	4	4	4	4	4	4	4	4	4	4	4	4	4	4
14	527268		1	1	1	1	1	1	1	1	1	1	1	1	1	1	1
15	040444	M8x20 - DIN 933	2	2	2	2	2	2	2	2	2	2	2	2	2	2	2
16	023902	W2400-Lz410 - 21t/ 6t															
16	023716	W2400-Lz510 - 21t/ 6t							1								1
16	023727	W2400-Lz610 - 21t/ 6t						1		1				1			
16	023843	W2400-Lz305 - 21t/ 21t			1												
16	023939	W2400-Lz360 - 21t/ 21t										1					
16	023908	W2400-Lz410 - 21t/ 21t	1	1													
16	023720	W2400-Lz610 - 21t/ 21t															
16	023789	W2400-Lz560 - 21t/ SW28,6															

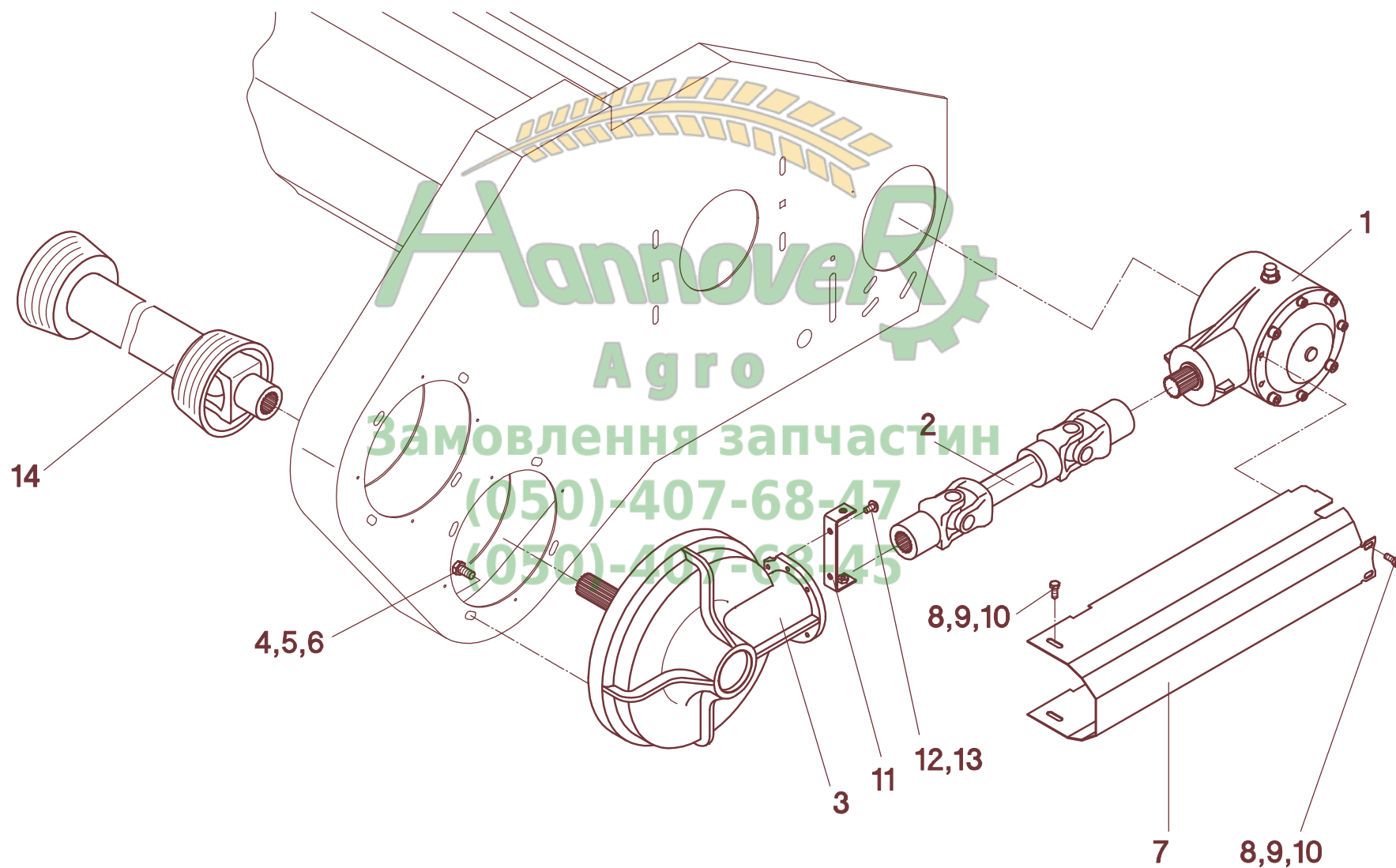




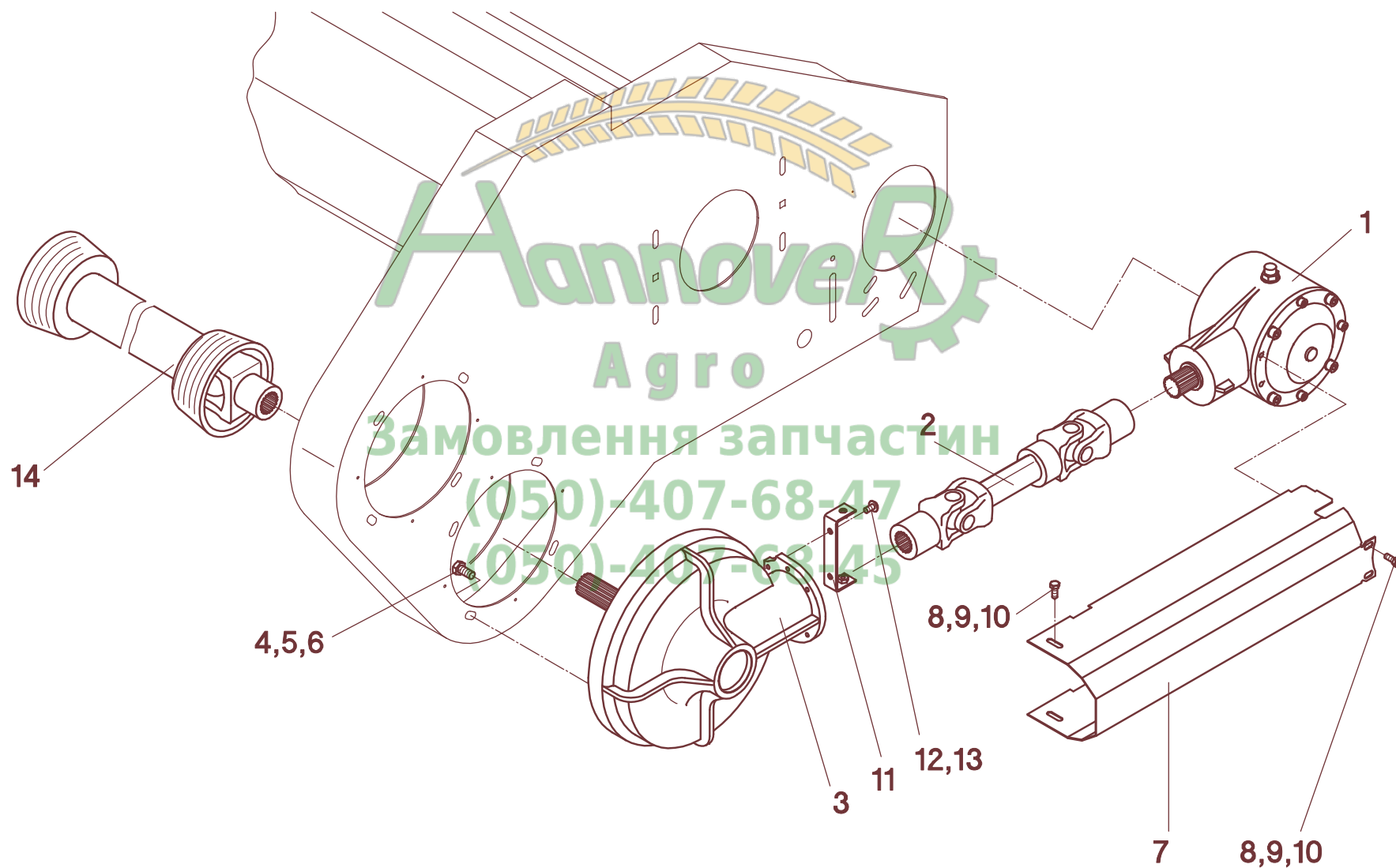
Агрорух
Заповнення запчастин
(050) 407-68-47
(050)-407-68-49

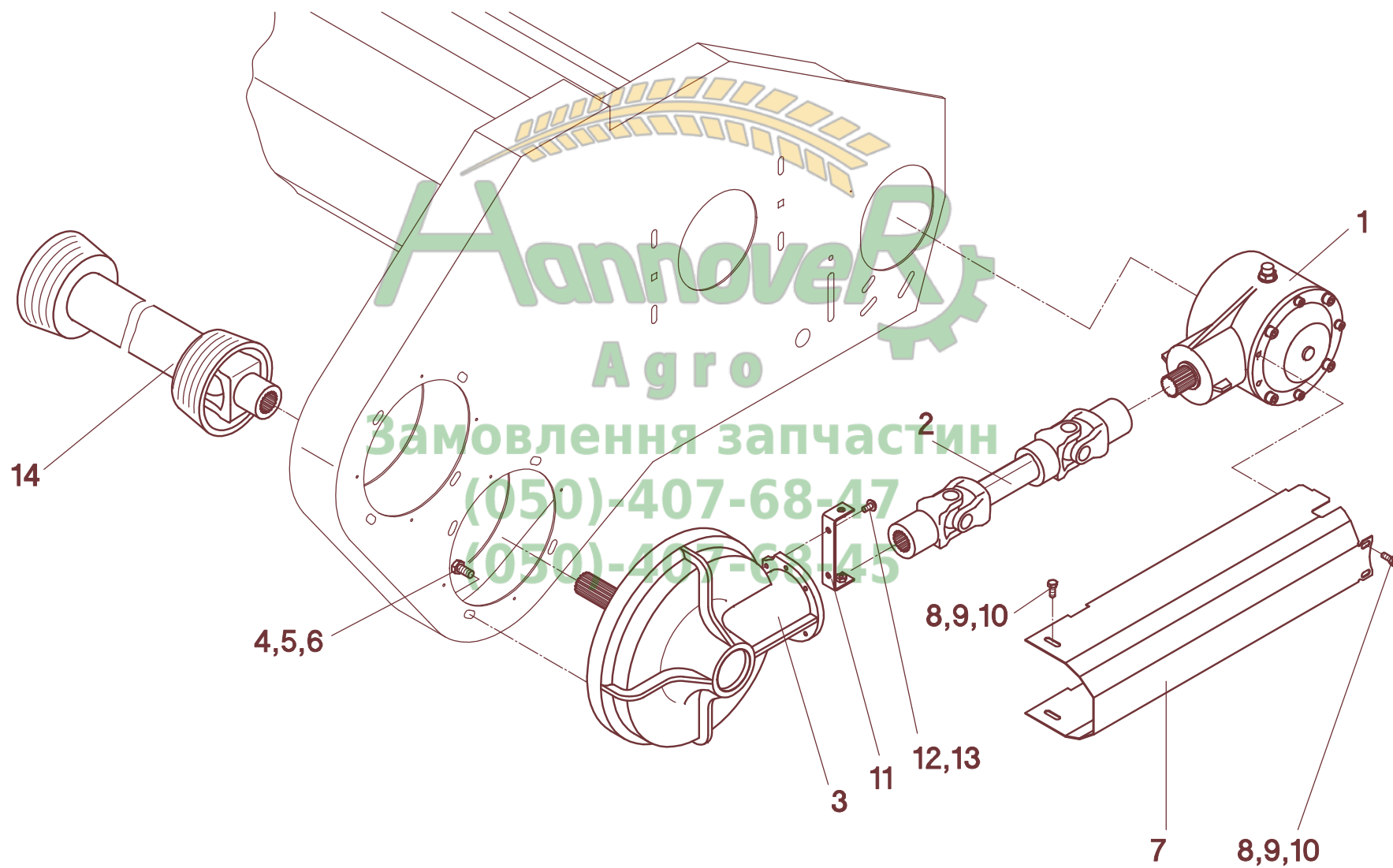
АТР 64

Pos.	Teil-Nr.	Benennung	RD 670/675/680/630"											
			DF - 4060/4065,55.. Balance	DF - 4070-4090, 5670-5690 Balance	CL - Montana 430/470,530/570 o.Variator	CL - Montana 430/470,530/570 m.Variator	CI - Montana 550/560 o.Variator	CI - Montana 550/560 m.Variator	JD - 205.+225. Hillmaster	JD - 206.+226. Hillmaster	JD - 95.., C,S,T5..,W5.., Hillmaster	JD - 96..,T6..,W6.., Hillmaster	LA - Integrale ,Leveling	
1	501575		1	1	1	1	1	1	1	1	1	1	1	1
2	023478	W2300-Lz375							1	1				1
2	023940	W2300-Lz290										1	1	
2	023479	W2300-Lz570	1	1	1	1	1	1						1
3	501580	Z=32			1		1							
3	501589	Z=37				1		1						
3	501582	Z=44												1
3	501583	Z=47							1	1	1	1		
3	501584	Z=50	1	1										
4	551021	ATP 54	1	1	1	1	1	1						
4	553086	ATP 56							1	1				
4	555031	ATP 58												1
4	556251	ATP 62										1	1	
5	040427	M12x25 - DIN 933	4	4	4	4	4	4	4	4	4	4	4	4
6	040110	A12 - DIN 127	4	4	4	4	4	4	4	4	4	4	4	4
7	040218	13 - DIN 9021	4	4	4	4	4	4	4	4	4	4	4	4
8	040540	M12x130 - DIN 933	4	4	4	4	4	4	4	4	4	4	4	4
9	040010	M12 - DIN 985	4	4	4	4	4	4	4	4	4	4	4	4
10	527254	1085 mm - ATP 54	1	1	1	1	1	1						
10	527256	704 mm - ATP 56							1	1				
10	527258	806 mm - ATP 58												1
10	527262	642 mm - ATP 62										1	1	
11	040448	M8x25 - DIN 933	4	4	4	4	4	4	4	4	4	4	4	4
12	040108	A8 - DIN 127	6	6	6	6	6	6	6	6	6	6	6	6
13	040201	8,4 - DIN 125	4	4	4	4	4	4	4	4	4	4	4	4
14	527268		1	1	1	1	1	1	1	1	1	1	1	1
15	040444	M8x20 - DIN 933	2	2	2	2	2	2	2	2	2	2	2	2
16	023429	WWE 2580-lz810-21t/6t - RD 670	1											
16	023432	WWE 2580-lz910-21t/6t - RD 675/680	1											
16	023430	WWE 2580-lz710-21t/6t - RD 670		1										1
16	023429	WWE 2580-lz810-21t/6t - RD 675		1										1
16	023432	WWE 2580-lz910-21t/6t - RD 680		1										1
16	023416	WWE 2580-lz810-21t/21t - RD 670			1	1						1		
16	023417	WWE 2580-lz910-21t/21t - RD 675/680			1	1						1		
16	023414	WWE 2580-lz710-21t/21t - RD 670					1	1					1	
16	023416	WWE 2580-lz810-21t/21t - RD 675/680					1	1					1	
16	023986	W2500-Lz610 - 21t / 21t - DF 5/1 - RD 670							1					
16	023990	W2500-Lz710 - 21t / 21t - DF 5/1 - RD 675							1					
16	023983	W2500-Lz810 - 21t / 21t - DF 5/1 - RD 680							1					
16	023987	W2500-Lz490 - 21t / 21t - DF 5/1 - RD 670								1				
16	023986	W2500-Lz610 - 21t / 21t - DF 5/1 - RD 675								1				
16	023990	W2500-Lz710 - 21t / 21t - DF 5/1 - RD 680								1				

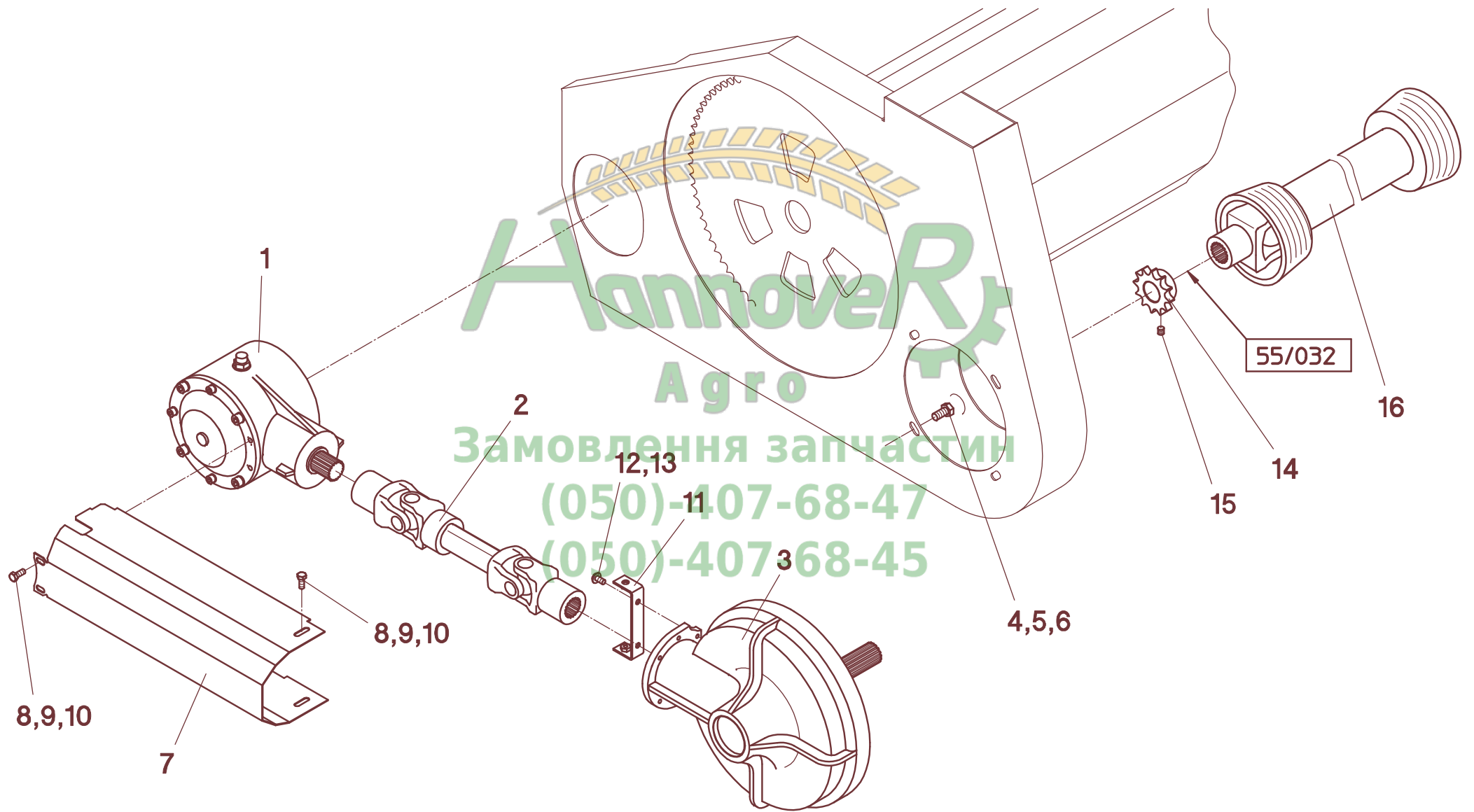


A	B	D	RD 670/675/680/630" (1/3)													
			NH - CS,CSX,CR, TR	NH - CX 8030/40/50/60/70/80/90, CX720-40-60-80	NH - TC56 - ab Baujahr 08/02	NH - TC59	NH - TX63-65 - ab Baujahr 2002	NH - TX66/68 - ab Baujahr 2002	CL / CA - Lexion ohne Variator, Tucano	CL / CA - Lexion mit Variator	CL - Mega,VX,Medion	JD - 9... STS - NA	JD - 95.. WTS, T5...W5...C,CTS,CWS,S,STS	JD - 96.. WTS, T6...W6..	JD - 1170, 1450, 1550 Brasilien	
1	55/101		1	1	1	1	1	1	1	1	1	1	1	1	1	1
2	023786	W2300-Lz256 - ATP 52	1	1	1	1	1	1								
2	023478	W2300-Lz375 - ATP 53								1	1	1				
2	023479	W2300-Lz570 - ATP 60														
3	501580	Z=32								1		1				
3	501589	Z=37									1		1			
3	501591	Z=40														
3	501590	Z=42	1		1			1	1							
3	501582	Z=44		1												
3	501583	Z=47												1	1	
3	501584	Z=50														1
3	501586	Z=56														
3	501588	Z=64														
4	040427	M12x25 - DIN 933	4	4	4	4	4	4	4	4	4	4	4	4	4	4
5	040110	A12 - DIN 127	4	4	4	4	4	4	4	4	4	4	4	4	4	4
6	040218	13 - DIN 9021	4	4	4	4	4	4	4	4	4	4	4	4	4	4
7	527252	604 mm - ATP 52	1	1	1	1	1	1					1	1	1	1
7	527253	777 mm - ATP 53								1	1	1				
7	527260	957 mm - ATP 60														
8	040448	M8x25 - DIN 933	4	4	4	4	4	4	4	4	4	4	4	4	4	4
9	040108	A8 - DIN 127	4	4	4	4	4	4	4	4	4	4	4	4	4	4
10	040201	8,4 - DIN 125	4	4	4	4	4	4	4	4	4	4	4	4	4	4
11	527268		1	1	1	1	1	1	1	1	1	1	1	1	1	1
12	040444	M8x20 - DIN 933	2	2	2	2	2	2	2	2	2	2	2	2	2	2
13	040108	A8 - DIN 127	2	2	2	2	2	2	2	2	2	2	2	2	2	2
14	023771	W2500-Lz610 - 21t / 21t														
14	043012	W2500-Lz610 - 21t / 8x32x38														
14	023970	W2500-Lz710 - 21t / 6t - RD 670														
14	023439	W2500-Lz710 - 21t / SW28,6														1
14	023933	W2500-Lz810 - 21t / 6t - RD 675/630"	1	1	1	1		1								
14	023772	W2500-Lz810 - 21t / 21t									1				1	
14	023436	W2500-Lz810 - 21t / SW28,6														
14	023440	W2500-Lz810 - 21t / SW32														
14	043011	W2500-Lz810 - 21t / 8x32x38														
14	023932	W2500-Lz910 - 21t / 6t - RD 680						1			1					
14	023972	W2500-Lz910 - 21t / 21t							1	1		1	1			



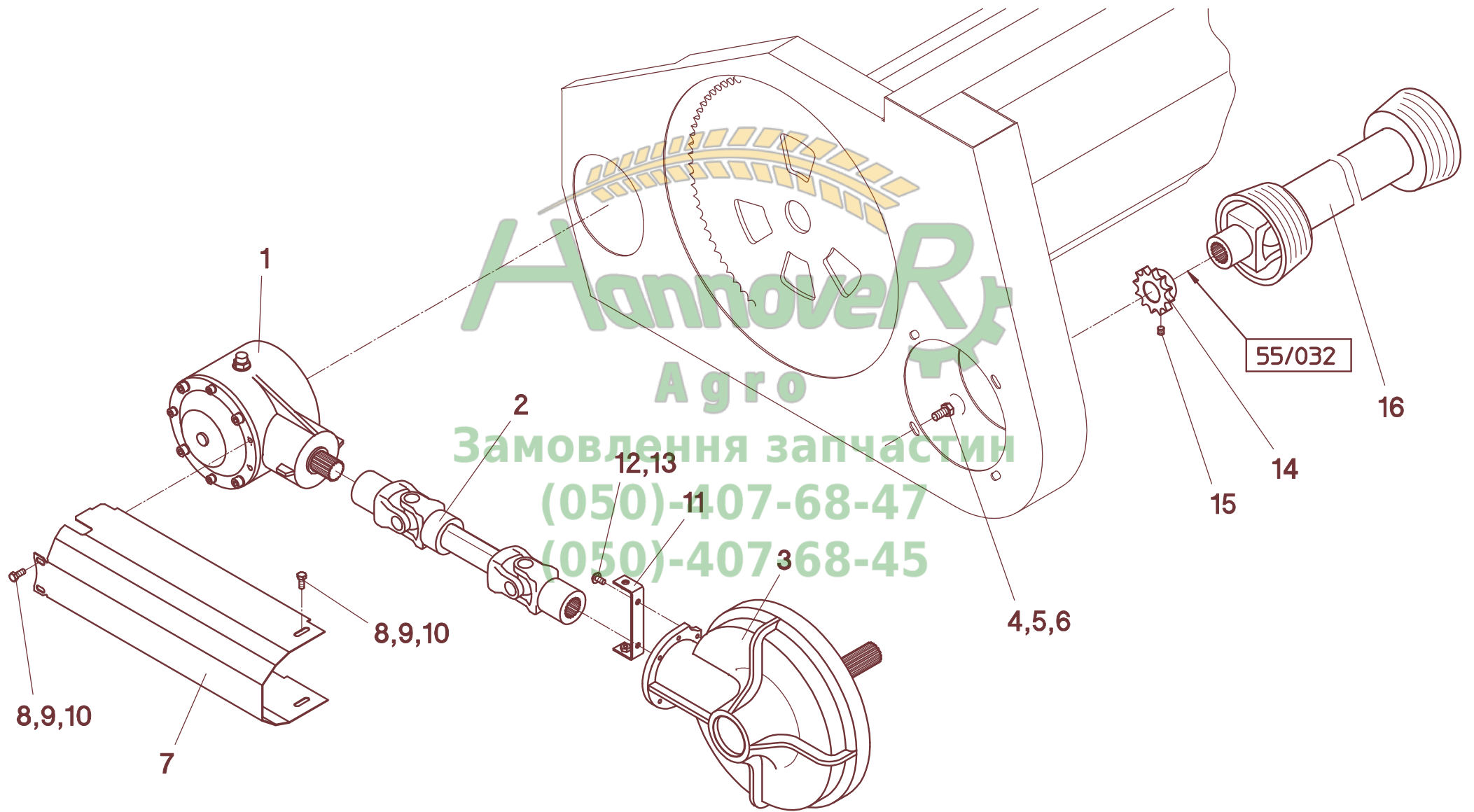


55 015



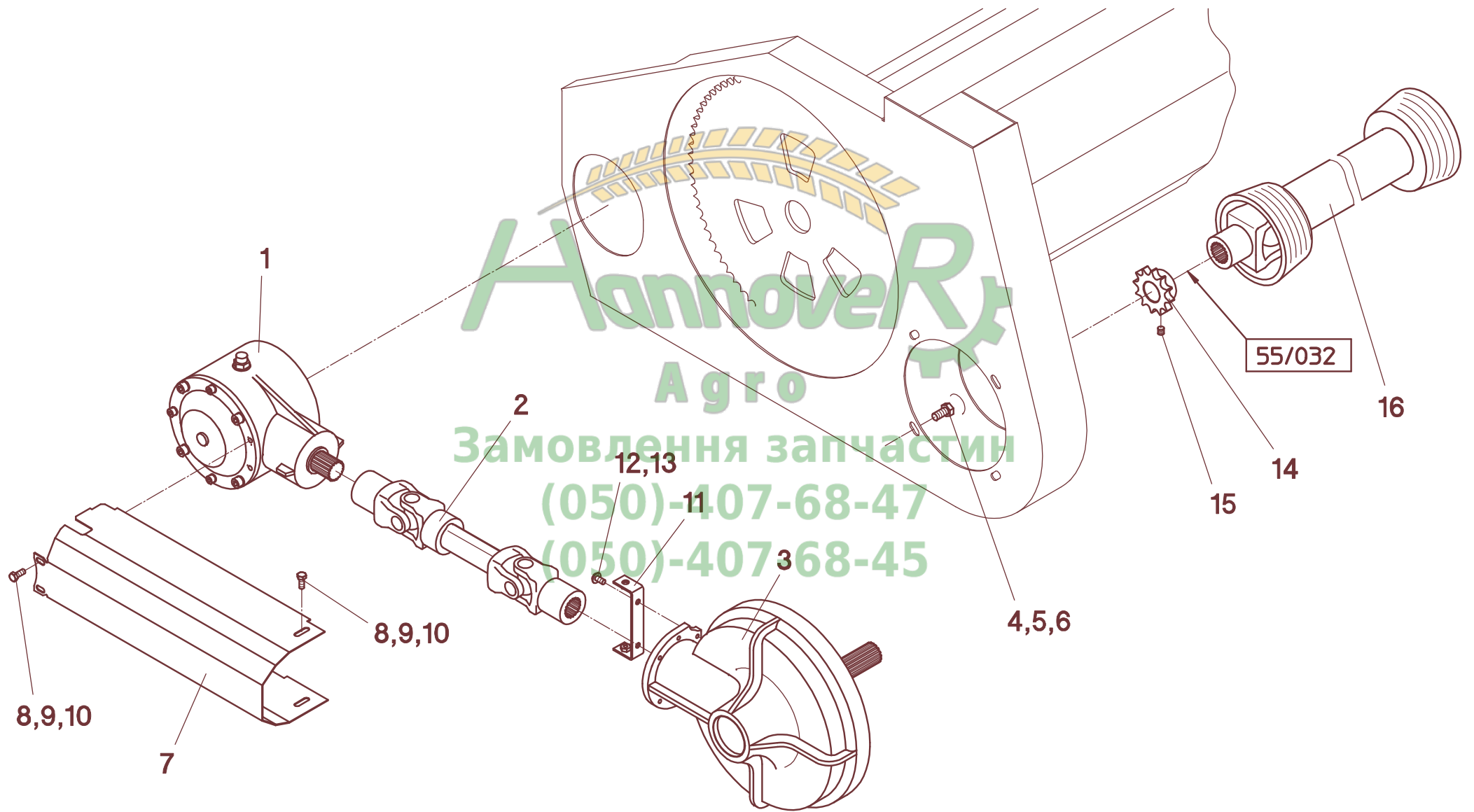
A	B	D	RD 636"/638"/640"												
			NH - CR, TR	CL / CA - Lexion ohne Variator, Tucano	CL / CA - Lexion mit Variator	CL - Mega, VX, Medion	JD - 9...; NA mit Variator	IH - Axial Flow - 21...; 23...; 25..	IH - AFX ohne Variator	IH - AFX mit Variator	MF - 8560-8590	MF - 8680/8780/9690-9895 ohne Variator	GL - A, CH 660/670/680B ohne Variator	MF - 8680/8780/9690-9895 mit Variator	GL - A, CH 660/670/680B mit Variator
1	501575		1	1	1	1	1	1	1	1	1	1	1	1	1
2	023785	W2300-Lz189	1	1	1	1	1	1	1	1	1	1	1	1	1
3	501580	Z=32		1		1							1	1	
3	501589	Z=37			1		1			1					
3	501591	Z=40										1			
3	501590	Z=42	1						1						
3	501582	Z=44													
3	501583	Z=47						1							
3	501584	Z=50									1				
4	040427	M12x25 - DIN 933	4	4	4	4	4	4	4	4	4	4	4	4	4
5	040110	A12 - DIN 127	4	4	4	4	4	4	4	4	4	4	4	4	4
6	040218	13 - DIN 9021	4	4	4	4	4	4	4	4	4	4	4	4	4
7	527251	514 mm	1	1	1	1	1	1	1	1	1	1	1	1	1
8	040448	M8x25 - DIN 933	4	4	4	4	4	4	4	4	4	4	4	4	4
9	040108	A8 - DIN 127	4	4	4	4	4	4	4	4	4	4	4	4	4
10	040201	8,4 - DIN 125	4	4	4	4	4	4	4	4	4	4	4	4	4
11	527268		1	1	1	1	1	1	1	1	1	1	1	1	1
12	040444	M8x20 - DIN 933	2	2	2	2	2	2	2	2	2	2	2	2	2
13	040108	A8 - DIN 127	2	2	2	2	2	2	2	2	2	2	2	2	2
14	030101	Z=13-3/4"		1		1							1	1	
14	030108	Z=16-3/4"				1		1			1				
14	030103	Z=17-3/4"	1						1			1			
14	030104	Z=19-3/4"						1							
14	030105	Z=21-3/4"									1				
15	040722	M10x10 - DIN 916	1	1	1	1	1	1	1	1	1	1	1	1	1
16	023973	W2500-Lz1110 - 21t / 6t				1			1	1					
16	023468	W2500-Lz1110 - 21t / 21t										1	1		
16	023975	W2500-Lz1110 - 21t / 21t gek.		1	1		1								
16	023450	W2500-Lz1110 - 21t / SW32									1				
16	023880	W2500-Lz1310 - 21t / 6t	1												
16	023881	W2500-Lz1310 - 21t / 21t													1
16	023441	W2500-Lz1310 - 21t / SW28,6						1							

55 015

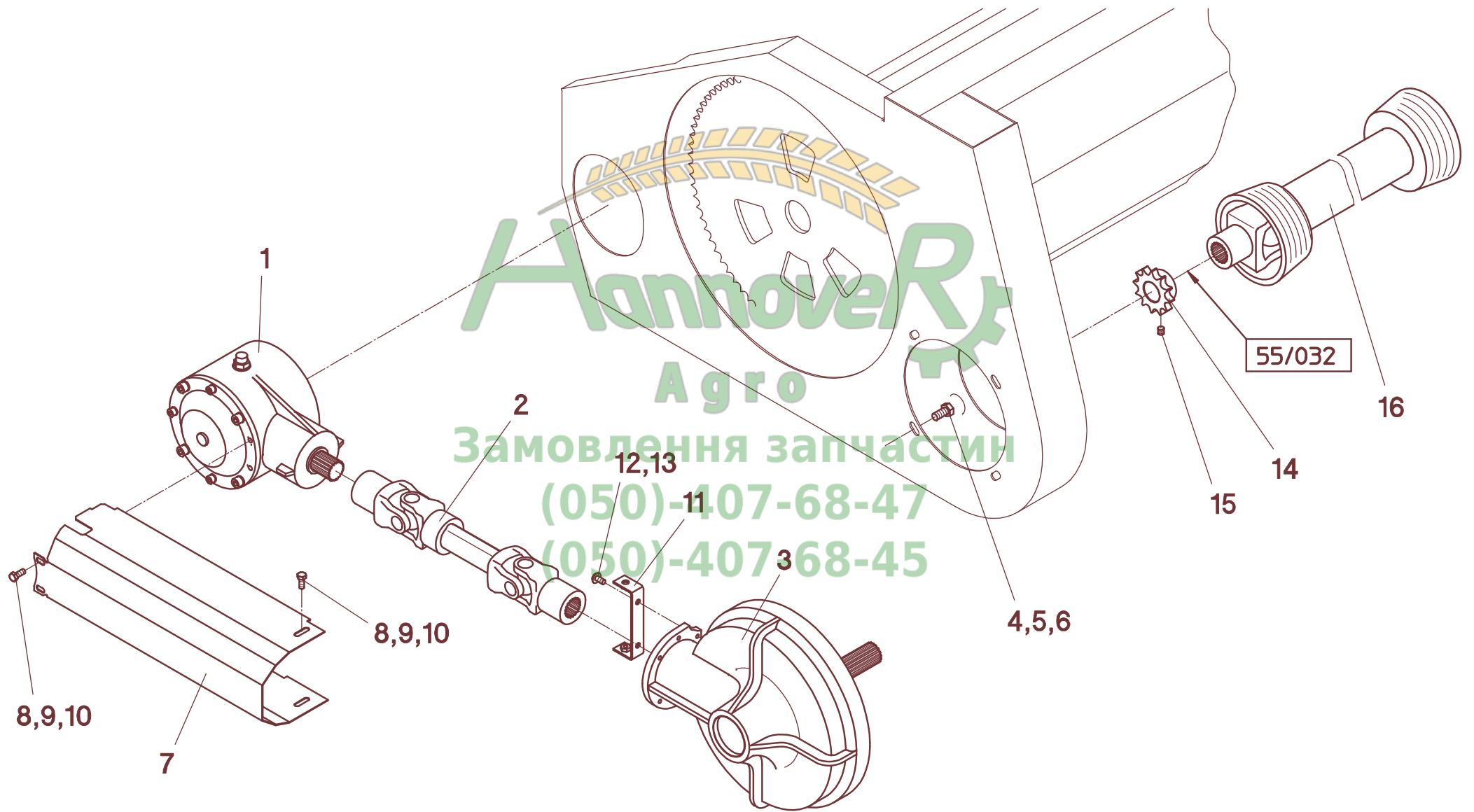


A	B	D	RD 800B - RD 1000B (1/2)													
			NH - CS, CSX, CR, CX7..., TR	NH - CX8.../8060/70/80/90, CX 760, 780	NH - TX63-68 - ab Baujahr 2002	DF - 40...56..	DF - 40...56.. Balance	CL / CA - Lexion ohne Variator, Tucano	CL / CA - Lexion mit Variator	CL - Montana ohne Variator	CL - Montana mit Variator	CL - Mega, VX, Medion	JD - STS - NA mit Variator	JD - 9... NA - CG-verst.	JD - 9... WTS, T, W, C, CTS, S, STS	JD - 9... WTS, T, W, C, CTS, S, STS, Hillmaster
1	501575		2	2	2	2	2	2	2	2	2	2	2	2	2	2
2	023785	W2300-Lz189	2	2	2	2	2	2	2	2	2	2	2	2	2	2
3	501580	Z=32						2		2						
3	501589	Z=37							2		2		2			
3	501591	Z=40														
3	501590	Z=42	2		2											
3	501582	Z=44		2												
3	501583	Z=47											2	2	2	
3	501584	Z=50														
3	501585	Z=53				2	2									
3	501588	Z=64														
4	040427	M12x25 - DIN 933	8	8	8	8	8	8	8	8	8	8	8	8	8	8
5	040110	A12 - DIN 127	8	8	8	8	8	8	8	8	8	8	8	8	8	8
6	040218	13 - DIN 9021	8	8	8	8	8	8	8	8	8	8	8	8	8	8
7	527251	514 mm	2	2	2	2	2	2	2	2	2	2	2	2	2	2
8	040448	M8x25 - DIN 933	8	8	8	8	8	8	8	8	8	8	8	8	8	8
9	040108	A8 - DIN 127	8	8	8	8	8	8	8	8	8	8	8	8	8	8
10	040201	8,4 - DIN 125	8	8	8	8	8	8	8	8	8	8	8	8	8	8
11	527268		2	2	2	2	2	2	2	2	2	2	2	2	2	2
12	040444	M8x20 - DIN 933	4	4	4	4	4	4	4	4	4	4	4	4	4	4
13	040108	A8 - DIN 127	4	4	4	4	4	4	4	4	4	4	4	4	4	4
14	030101	Z=13-3/4"						1		1		1				
14	030108	Z=16-3/4"							1		1		1			
14	030103	Z=17-3/4"	1		1											
14	030104	Z=19-3/4"	1	1										1	1	1
14	030105	Z=21-3/4"				1	1									
14	030109	Z=26-3/4"														
15	040722	M10x10 - DIN 916	1	1	1	1	1	1	1	1	1	1	1	1	1	1
16	023794	W2400-Lz1310 - 21t / 6t	2	2	2	2	2					2				
16	023976	W2400-Lz1310 - 21t / 21t gek. - L														
16	023802	W2400-Lz1310 - 21t / 21t						2	2				2		2	
16	023832	W2400-Lz1310 - 21t / SW28,6														
16	023809	W2400-Lz1310 - 21t / SW32														
16	043010	W2400-Lz1310 - 21t / 8x32x38														
16	023881	W2500-Lz1310 - 21t / 21t								2	2					2
16	023802	W2400-Lz1310 - 21t / 21t + 553110											2			

55 015



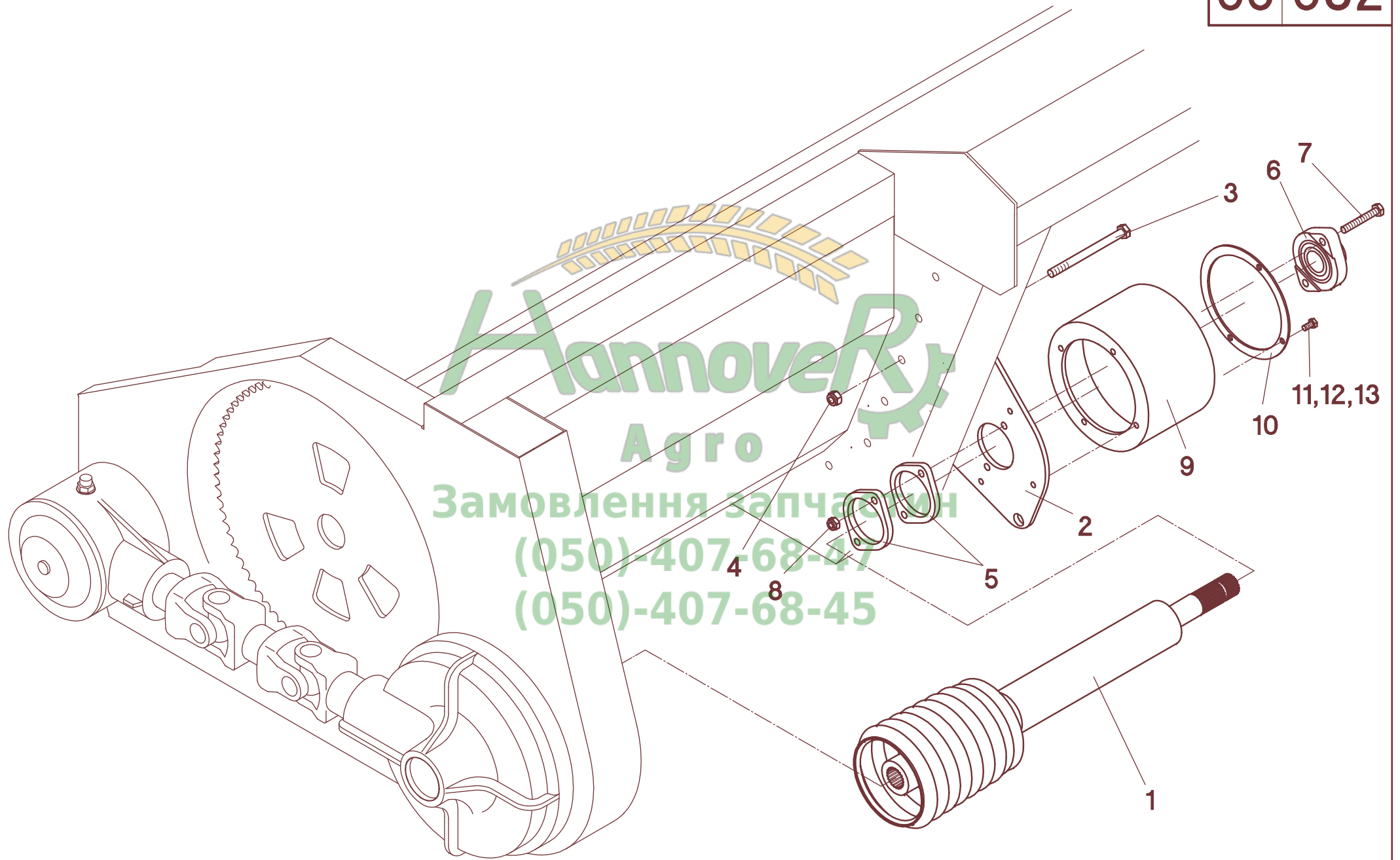
55 015



Агров
Замовлення запчастин
(050)-407-68-47
(050)-407-68-45

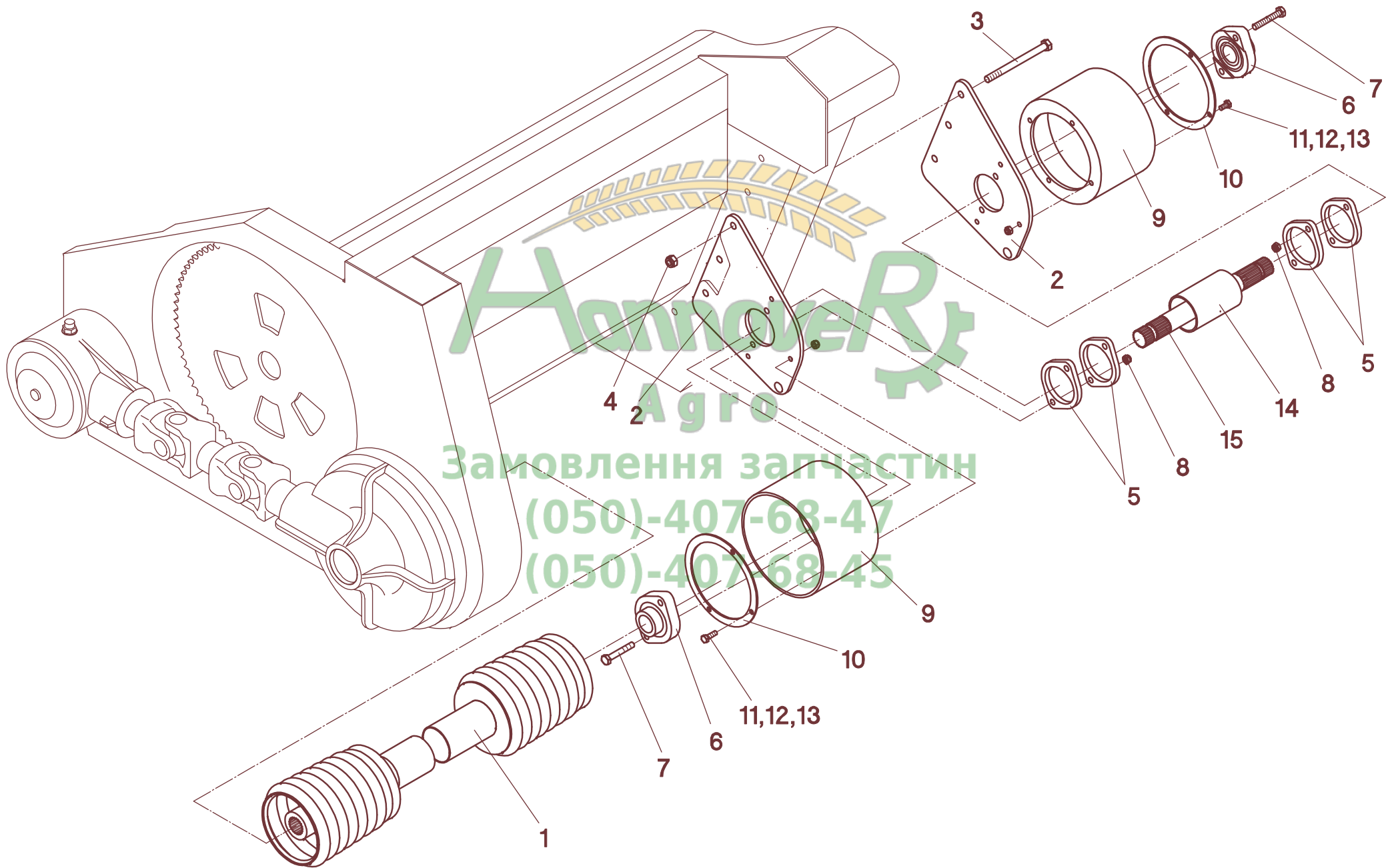
A	B	D	RD 1200B - RD 1800B														
			NH - CR, TR	CL / CA - Lexion ohne Variator	CL / CA - Lexion mit Variator	JD - 9... STS - NA mit Variator	JD - 9... NA - CG-verst.	JD - 9... WTS, T, W, C, CTS, S, STS	IH - Axial Flow - 23..., 25..	IH - AFX ohne Variator	IH - AFX mit Variator	MF - 7278 Cerea, Fendt 8350	MF - 8590	MF - 9690 - 9895 ohne Variator	GL - A, CH 680B ohne Variator	MF - 9690 - 9895 mit Variator	GL - A, CH 680B mit Variator
1	501575		2	2	2	2	2	2	2	2	2	2	2	2	2	2	2
2	023785	W2300-Lz189	2	2	2	2	2	2	2	2	2	2	2	2	2	2	2
3	501580	Z=32		2												2	2
3	501589	Z=37			2	2					2						
3	501591	Z=40									2			2			
3	501590	Z=42	2							2							
3	501583	Z=47					2	2	2								
3	501584	Z=50										2					
4	040427	M12x25 - DIN 933	8	8	8	8	8	8	8	8	8	8	8	8	8	8	8
5	040110	A12 - DIN 127	8	8	8	8	8	8	8	8	8	8	8	8	8	8	8
6	040218	13 - DIN 9021	8	8	8	8	8	8	8	8	8	8	8	8	8	8	8
7	527251	514 mm	2	2	2	2	2	2	2	2	2	2	2	2	2	2	2
8	040448	M8x25 - DIN 933	8	8	8	8	8	8	8	8	8	8	8	8	8	8	8
9	040108	A8 - DIN 127	8	8	8	8	8	8	8	8	8	8	8	8	8	8	8
10	040201	8,4 - DIN 125	8	8	8	8	8	8	8	8	8	8	8	8	8	8	8
11	527268		2	2	2	2	2	2	2	2	2	2	2	2	2	2	2
12	040444	M8x20 - DIN 933	4	4	4	4	4	4	4	4	4	4	4	4	4	4	4
13	040108	A8 - DIN 127	4	4	4	4	4	4	4	4	4	4	4	4	4	4	4
14	030101	Z=13-3/4"		2												2	2
14	030108	Z=16-3/4"			2	2		2			2	2		2			
14	030103	Z=17-3/4"		2						2							
14	030104	Z=19-3/4"		2			2	2	2								
14	030105	Z=21-3/4"											2				
14	030106	Z=23-3/4"										2					
15	040722	M10x10 - DIN 916	2	2	2	2	2	2	2	2	2	2	2	2	2	2	2
16	023465	W2500-Lz1210 - 21t / 6t DF 5/1	2							2	2						
16	023448	W2500-Lz1210 - 21t / 21t DF 5/1		2	2	2	2	2				2		2	2	2	2
16	023449	W2500-Lz1310 - 21t / SW 28,6 DF 5/1							2								
16	023450	W2500-Lz1310 - 21t / SW 32 DF 5/1										2					

55 032




Агро
Замовлення запчастин
(050)-407-68-47
(050)-407-68-45

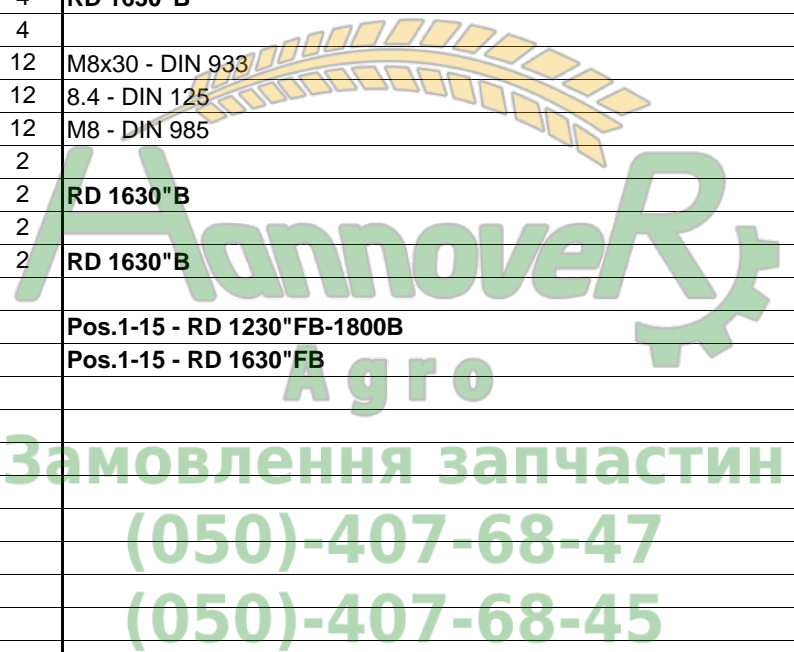
55 034

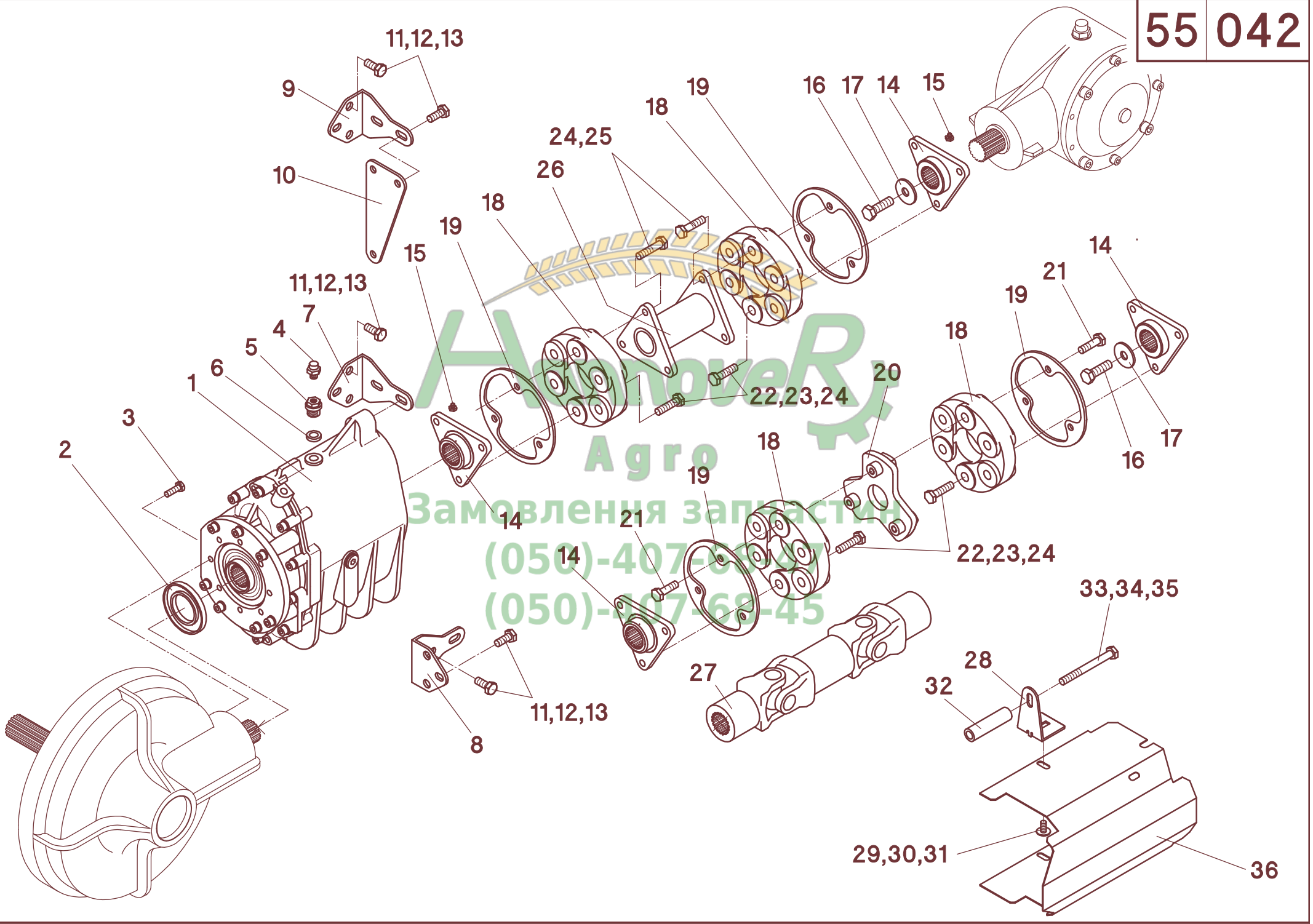


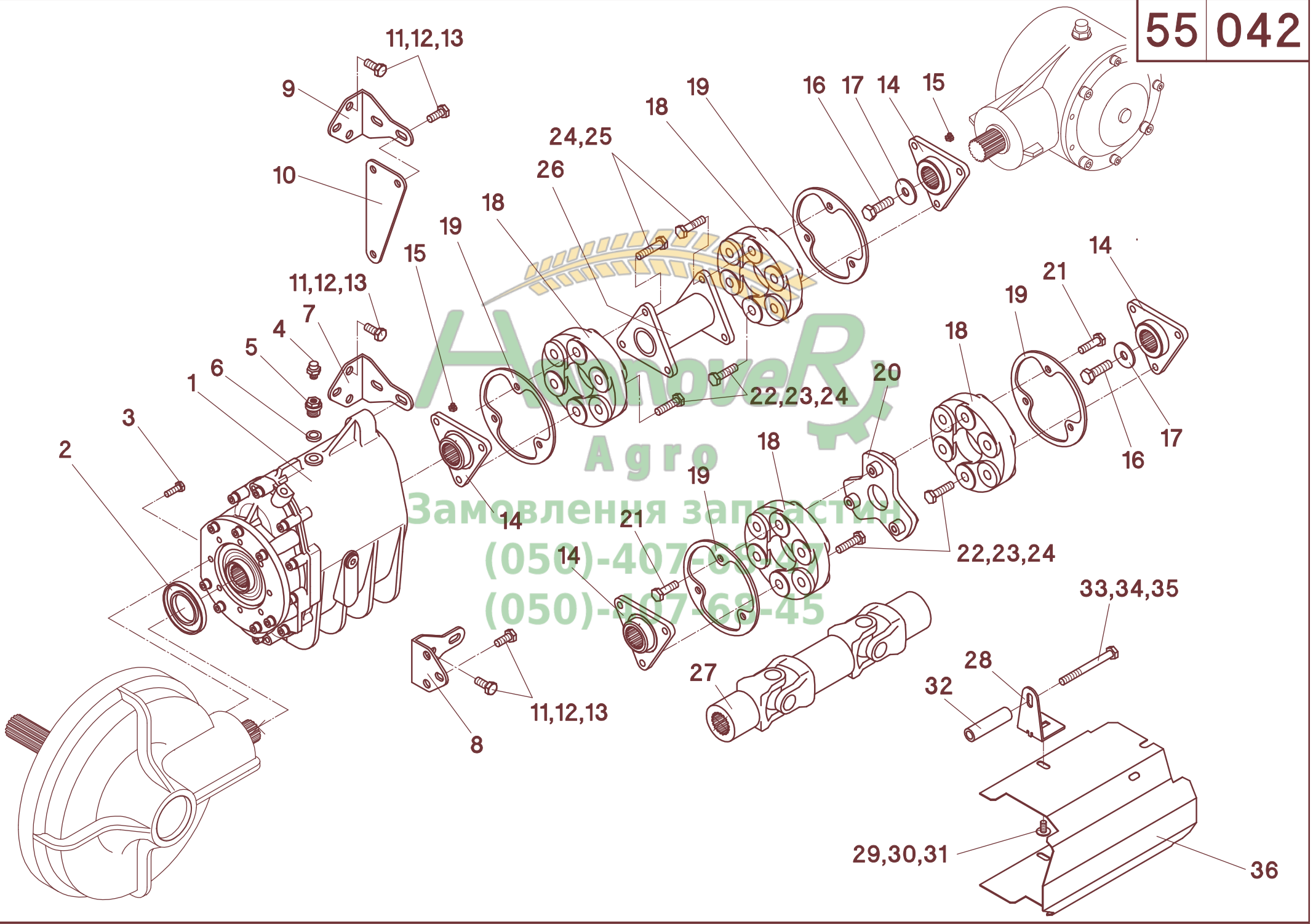
Агро
Замовлення запчастин
(050)-407-68-47
(050)-407-68-45

55/034

A	B	C	D
1	023424	2	W2500 - lz 1110 - 1 3/8" - 21t - S4/S5 - RD 1230"B / RD 1622"B
1	023425	2	W2500 - lz 1510 - 1 3/8" - 21t - S4/S5 - RD 1236"B / RD 1238"B / RD 1670B / RD 1822"B
1	023427	2	W2500 - lz 710 - 1 3/8" - 21t - S4/S5 - RD 1620"B
1	023881	2	W2500 - lz1310 - 1 3/8" - 21t - S4/S5- RD 1630"B / RD 1820"B
2	527130	4	
2	527129	4	RD 1630"B
3	040505	6	M12x150 - DIN 931
3	040540	4	M12x130 - DIN 931 - RD 1630"B
4	040010	6	M12 - DIN 985
5	527133	8	
6	025042	4	FLCTE 35
7	040613	8	M10x65 - DIN 931
8	040009	8	M10 - DIN 985
9	510849	4	
9	510846	4	RD 1630"B
10	510847	4	
11	040930	12	M8x30 - DIN 933
12	040201	12	8.4 - DIN 125
13	040008	12	M8 - DIN 985
14	023385	2	
14	023485	2	RD 1630"B
15	023378	2	
15	023484	2	RD 1630"B
-	527121		Pos.1-15 - RD 1230"FB-1800B
-	527124		Pos.1-15 - RD 1630"FB

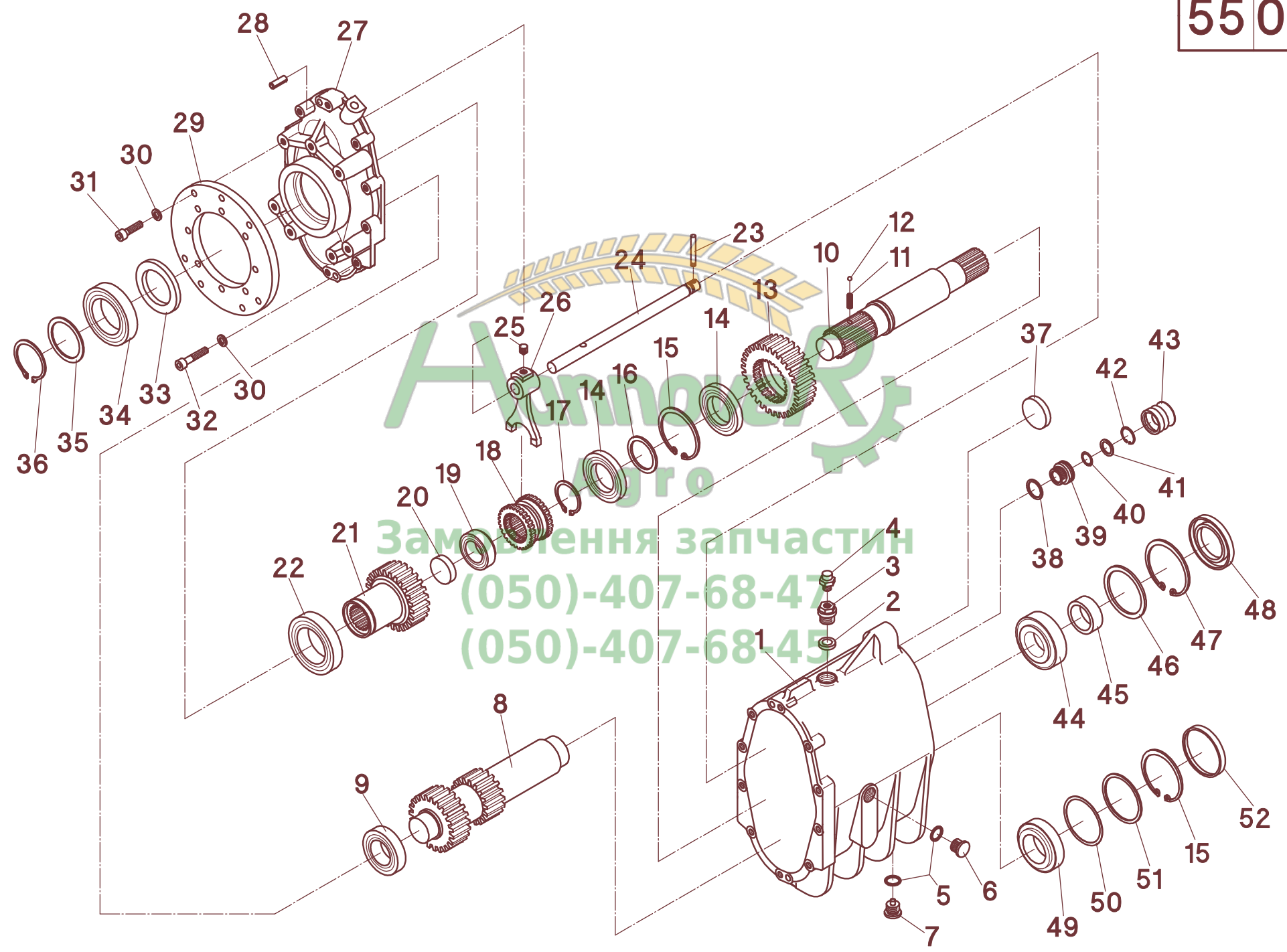






55/042

A	B	D	C														
			ATP 50	ATP 51	ATP 52	ATP 52a	ATP 53	ATP 54	ATP 55	ATP 56	ATP 58	ATP 59	ATP 60	ATP 62	ATP 400F		
36	527168	585 mm										1					
36	527169	638 mm											1				
36	527170	736 mm												1			
36	527164	864 mm							1								
-	527300	2-gang - Pos. 1-6, 8, 11-14, 16-24, 28-36	1														
-	527301	2-gang - Pos. 1-6, 9-14, 16-24, 28-36		1													
-	527302	2-gang - Pos. 1-7, 11-19, 22-26, 28-36			1												
-	527318	2-gang - Pos. 1-7, 11-19, 22-26, 28-36				1											
-	527303	2-gang - Pos. 1-6, 9-19, 22-26, 28-36					1										
-	527304	2-gang - Pos. 1-7, 11-13, 27-36						1									
-	527305	2-gang - Pos. 1-6, 9-19, 22-26, 28-36							1								
-	527306	2-gang - Pos. 1-6, 9-19, 22-26, 28-36								1							
-	527308	2-gang - Pos. 1-7, 11-13, 27-36									1						
-	527309	2-gang - Pos. 1-6, 9-13, 27-36										1					
-	527310	2-gang - Pos. 1-6, 8, 11-13, 27-36											1				
-	527312	2-gang - Pos. 1-7, 11-19, 22-26, 28-36													1		
-	527317	2-gang - Pos. 1-7, 11-19, 22-26, 28-36														1	
-	527330	3-gang - Pos. 1-6, 8, 11-14, 16-24, 28-36	1														
-	527331	3-gang - Pos. 1-6, 9-14, 16-24, 28-36		1													
-	527332	3-gang - Pos. 1-7, 11-19, 22-26, 28-36			1												
-	527348	3-gang - Pos. 1-7, 11-19, 22-26, 28-36				1											
-	527333	3-gang - Pos. 1-6, 9-19, 22-26, 28-36					1										
-	527334	3-gang - Pos. 1-7, 11-13, 27-36						1									
-	527335	3-gang - Pos. 1-6, 9-19, 22-26, 28-36							1								
-	527336	3-gang - Pos. 1-6, 9-19, 22-26, 28-36								1							
-	527338	3-gang - Pos. 1-7, 11-13, 27-36									1						
-	527339	3-gang - Pos. 1-6, 9-13, 27-36										1					
-	527340	3-gang - Pos. 1-6, 8, 11-13, 27-36											1				
-	527342	3-gang - Pos. 1-7, 11-19, 22-26, 28-36													1		
-	527347	3-gang - Pos. 1-7, 11-19, 22-26, 28-36														1	
-	527360	5-gang - Pos. 1-6, 8, 11-14, 16-24, 28-36	1														
-	527361	5-gang - Pos. 1-6, 9-14, 16-24, 28-36		1													
-	527362	5-gang - Pos. 1-7, 11-19, 22-26, 28-36			1												
-	527378	5-gang - Pos. 1-7, 11-19, 22-26, 28-36				1											
-	527363	5-gang - Pos. 1-6, 9-19, 22-26, 28-36					1										
-	527364	5-gang - Pos. 1-7, 11-13, 27-36						1									
-	527365	5-gang - Pos. 1-6, 9-19, 22-26, 28-36							1								
-	527366	5-gang - Pos. 1-6, 9-19, 22-26, 28-36								1							
-	527368	5-gang - Pos. 1-7, 11-13, 27-36									1						
-	527369	5-gang - Pos. 1-6, 9-13, 27-36										1					
-	527370	5-gang - Pos. 1-6, 8, 11-13, 27-36											1				
-	527372	5-gang - Pos. 1-7, 11-19, 22-26, 28-36												1			
-	527377	5-gang - Pos. 1-7, 11-19, 22-26, 28-36													1		

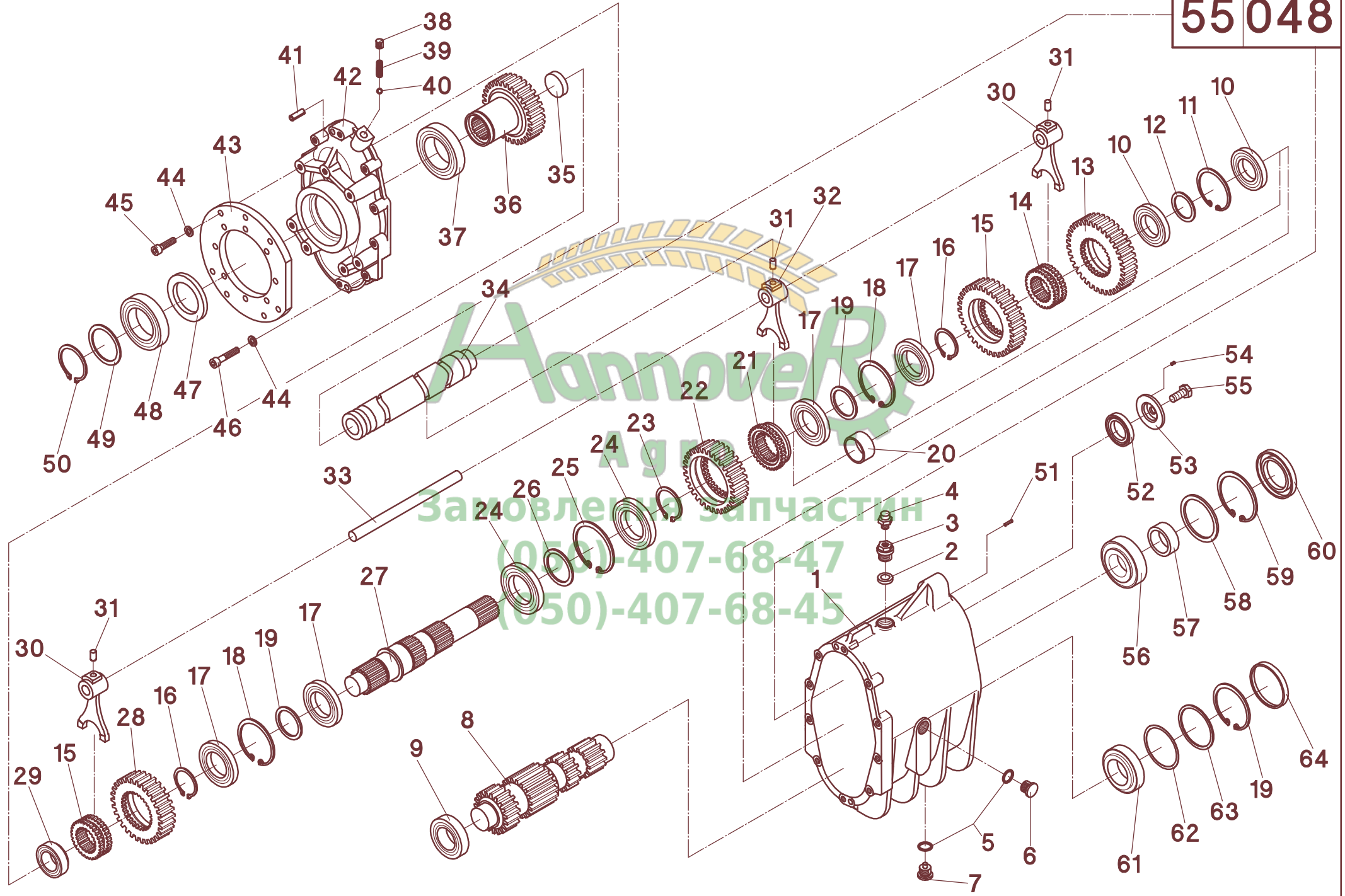


Автомобільні
Запчастини
(050)-407-68-47
(050)-407-68-45

55/046

A	B	C	D
1	501758	1	
2	041297	1	A18x22x1.5 - DIN7603
3	040908	1	M18x1.5 - DIN910
4	040827	1	M10x1
5	041175	3	A16x20x1.5 - DIN7603
6	040849	2	M16x1.5 - DIN908
7	040705	1	M16x1.5 - DIN908 (magn.)
8	501782	1	
9	025147	1	32007 - DIN720
10	501781	1	
11	041684	1	D178
12	025204	1	D=6 - DIN5401
13	501784	1	z=31
14	025200	2	16008 - DIN625
15	041167	2	68x2.5 - DIN472
16	040145	1	40x50x2.5 - DIN988
17	041029	1	40x1.75 - DIN471
18	501786	1	
19	025192	1	32006 - DIN720
20	041265	1	36 - DIN442
21	501783	1	z=25
22	025148	1	32010 - DIN720
23	501787	1	
24	501780	1	
25	040143	1	M10x12 - DIN914
26	501785	1	
27	501757	1	
28	041679	2	8x24
29	501765	1	
30	040108	18	A8 - DIN127
31	042210	8	M8x30 - DIN912
32	040720	10	M8x40 - DIN912
33	041458	1	50x72x7 - DIN3760
34	025052	1	6010 2RS C3 - DIN625
35	040284	1	50x62x2.0 - DIN988
36	041082	1	50x2 - DIN471
37	041682	1	42 - DIN442
38	041686	1	A22x27x1.5 - DIN7603
39	501759	1	
40	041685	1	15x3
41	041683	1	22x1 - DIN472
42	040144	1	16x22x1.5 - DIN988
43	501788	1	V6 - 554
44	025202	1	30207 - DIN720
45	501706	1	45x16.5
46	040148	1	60x72x3 - DIN988
47	041019	1	72x2.5 - DIN472
48	041171	1	45x72x8 - DIN3760
49	025097	1	32008 DIN720
50	040345	1	60x68x0.5 - DIN988
51	040146	1	60x68x2 - DIN988
52	501777	1	68x8

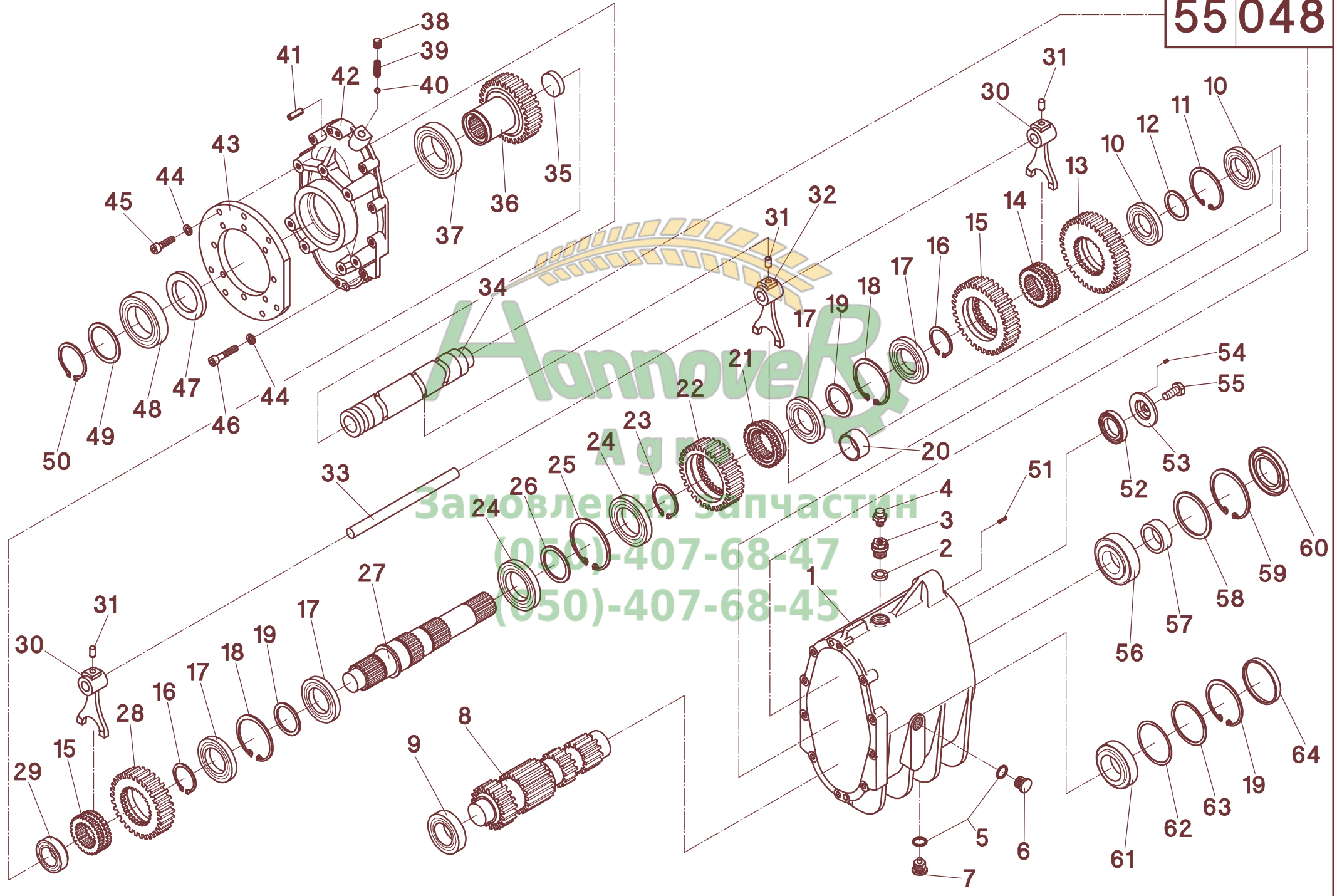
55 048



55/048

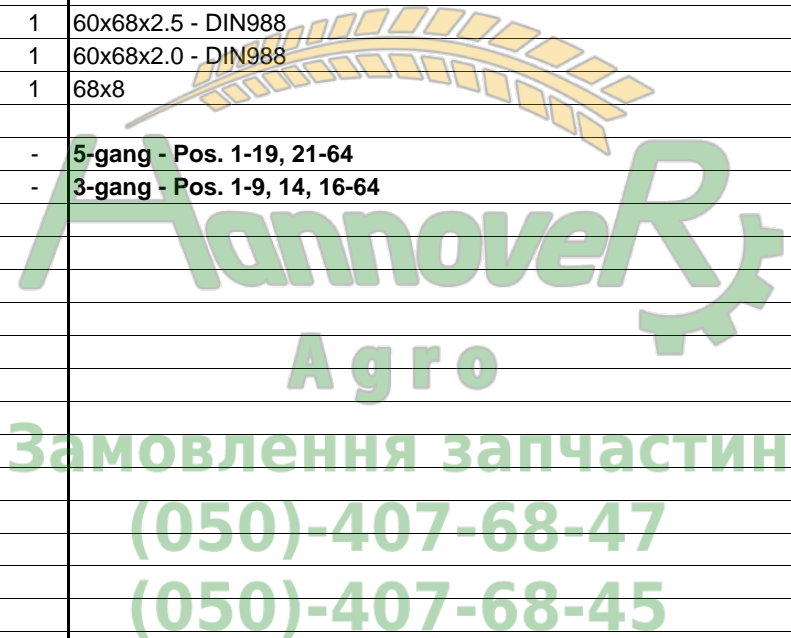
A	B	C	D
1	501760	1	
2	041297	1	A18x22x1.5 - DIN7603
3	040908	1	M18x1.5 - DIN910
4	040827	1	M10x1
5	041175	3	A16x20x1.5 - DIN7603
6	040849	2	M16x1.5 - DIN908
7	040705	1	M16x1.5 - DIN908 (magn.)
8	501771	1	ab Bj. 2003
8	501778	1	bis Bj. 2002
9	025147	1	32007 - DIN720
10	025199	2	16007 - DIN625 5-gang
11	041016	1	62x2 - DIN472 5-gang
12	040251	1	35x45x2.0 - DIN988 5-gang
13	501770	1	z=36 5-gang
14	501774	2	5-gang
14	501774	1	3-gang
15	501769	1	z=33 5-gang
16	041029	2	40x1.75 - DIN471 5-gang
16	041029	1	40x1.75 - DIN471 3-gang
17	025200	4	16008 - DIN625 5-gang
17	025200	2	16008 - DIN625 3-gang
18	041167	3	68x2.5 - DIN472 5-gang
18	041167	2	68x2.5 - DIN472 3-gang
19	040145	2	40x50x2.5 - DIN988 5-gang
19	040145	1	40x50x2.5 - DIN988 3-gang
20	025203	1	IR 35x40x20 3-gang
21	501775	1	
22	501768	1	z=31
23	041676	1	45x1.75 - DIN471
24	025201	2	16009 - DIN625
25	041269	1	75x2.5 - DIN472
26	040147	1	45x56x2.5 - DIN988
27	501762	1	
28	501766	1	z=30 ab Bj. 2003
28	501779	1	z=29 bis Bj. 2002
29	025192	1	32006 - DIN720
30	501772	2	5-gang
30	501772	1	3-gang
31	041680	3	8 m6x14 - DIN6325 5-gang
31	041680	2	8 m6x14 - DIN6325 3-gang
32	501773	1	
33	501764	1	
34	501763	1	
35	041265	1	36 - DIN442
36	501767	1	z=30
37	025148	1	32010 - DIN720
38	040722	1	M10x10 - DIN914
39	041960	1	D204
40	041332	1	D=8 - DIN5401
41	041679	2	8x24
42	501761	1	
43	501765	1	
44	040108	18	A8 - DIN127
45	042210	7	M8x30 - DIN912 ab Bj. 2003
45	040596	7	M8x20 - DIN912 bis Bj. 2002
46	040720	10	M8x40 - DIN912

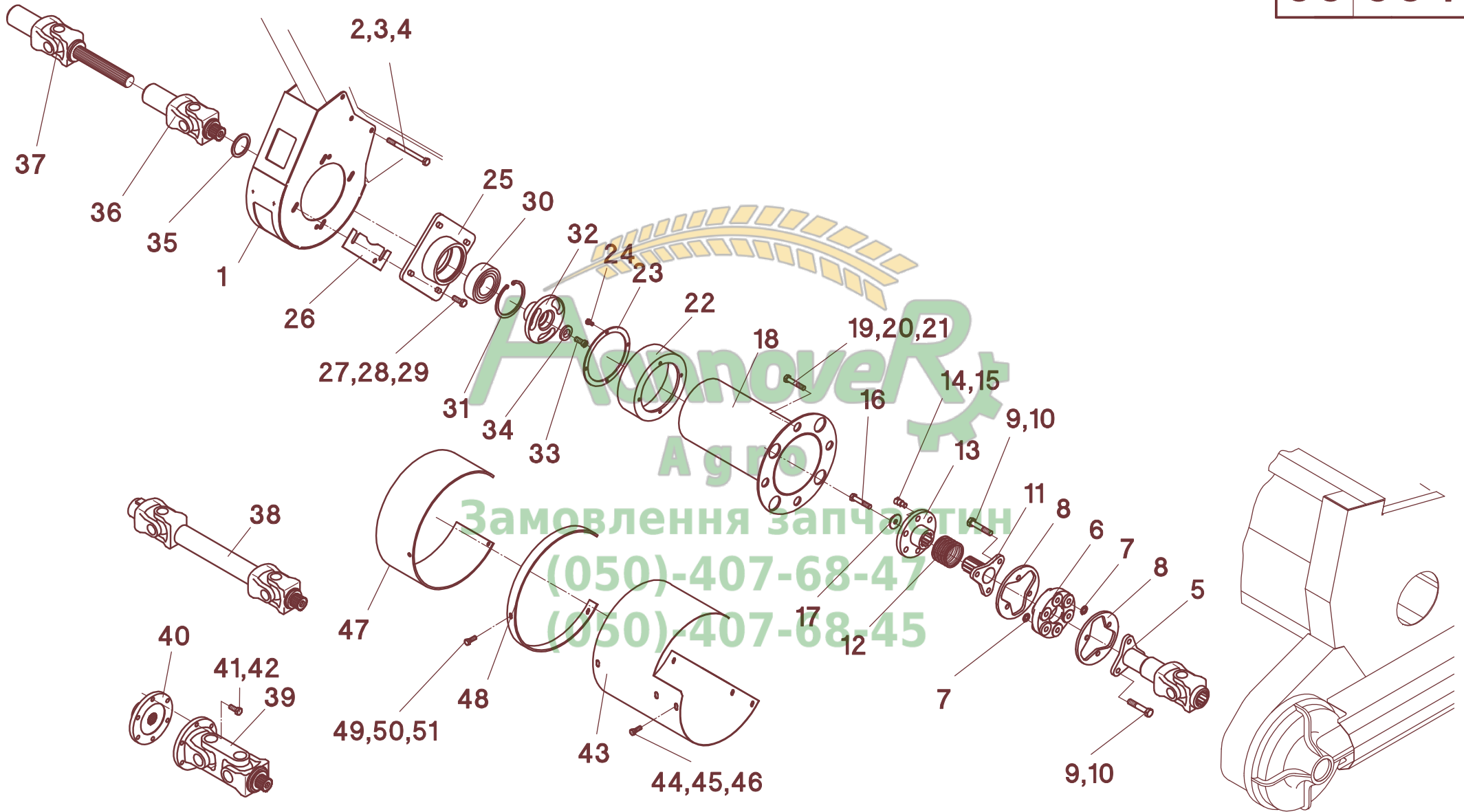
55 048

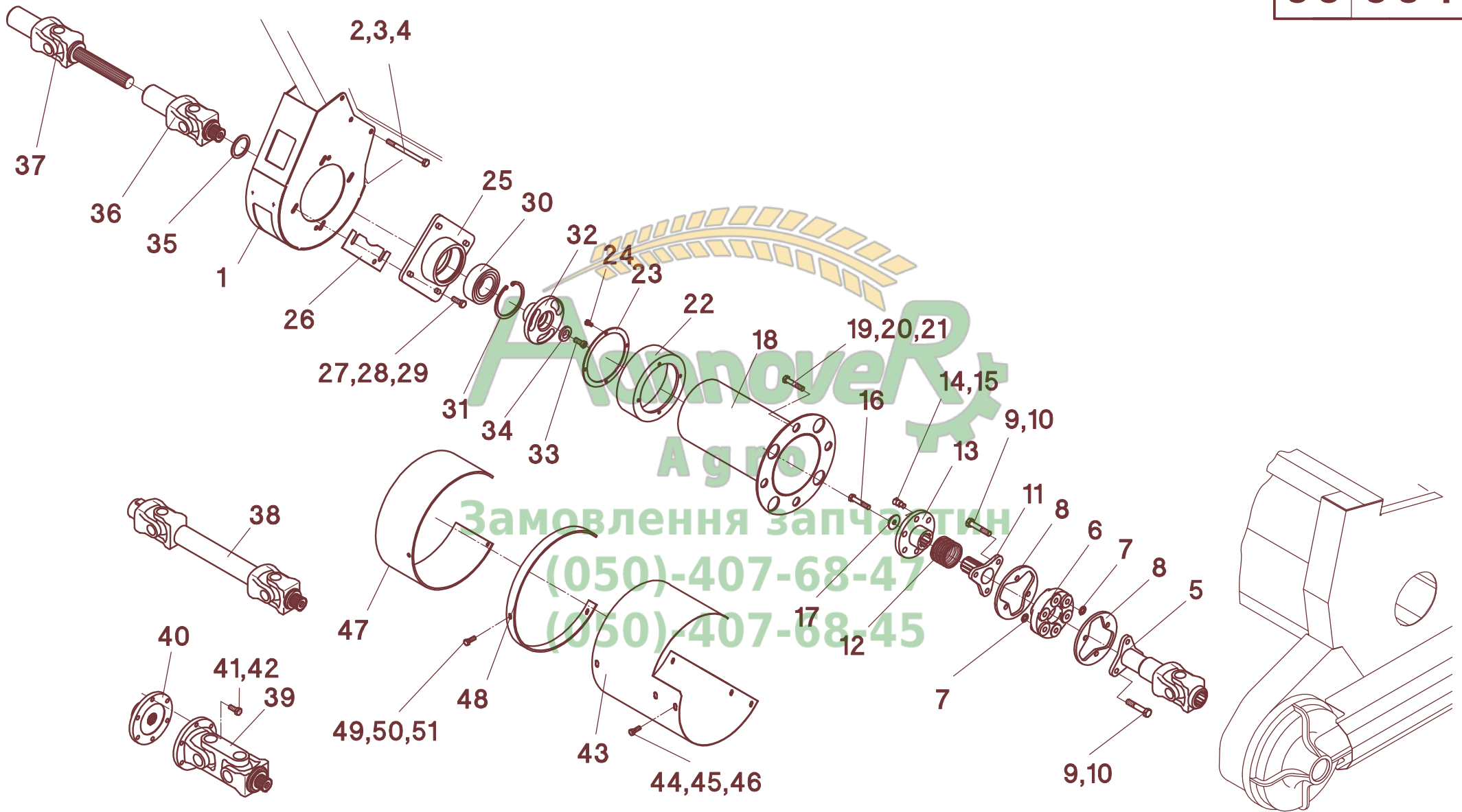


55/048

A	B	C	D
47	041458	1	50x72x7 - DIN3760
48	025052	1	6010 2RS C3 - DIN625
49	040284	1	50x62x2.0 - DIN988
50	041082	1	50x2 - DIN471
51	041678	1	3x14 - DIN1481
52	041675	1	30x48x8 - DIN3760
53	501776	1	
54	041677	1	3x6 - DIN1481
55	042209	1	M10x24
56	025202	1	30207 - DIN720
57	501706	1	45x16.5
58	040148	1	60x72x3 - DIN988
59	041019	1	72x2.5 - DIN472
60	041171	1	45x72x8 - DIN3760
61	025097	1	32008 - DIN720
62	040345	1	60x68x2.5 - DIN988
63	040146	1	60x68x2.0 - DIN988
64	501777	1	68x8
-	501576	-	5-gang - Pos. 1-19, 21-64
-	501577	-	3-gang - Pos. 1-9, 14, 16-64

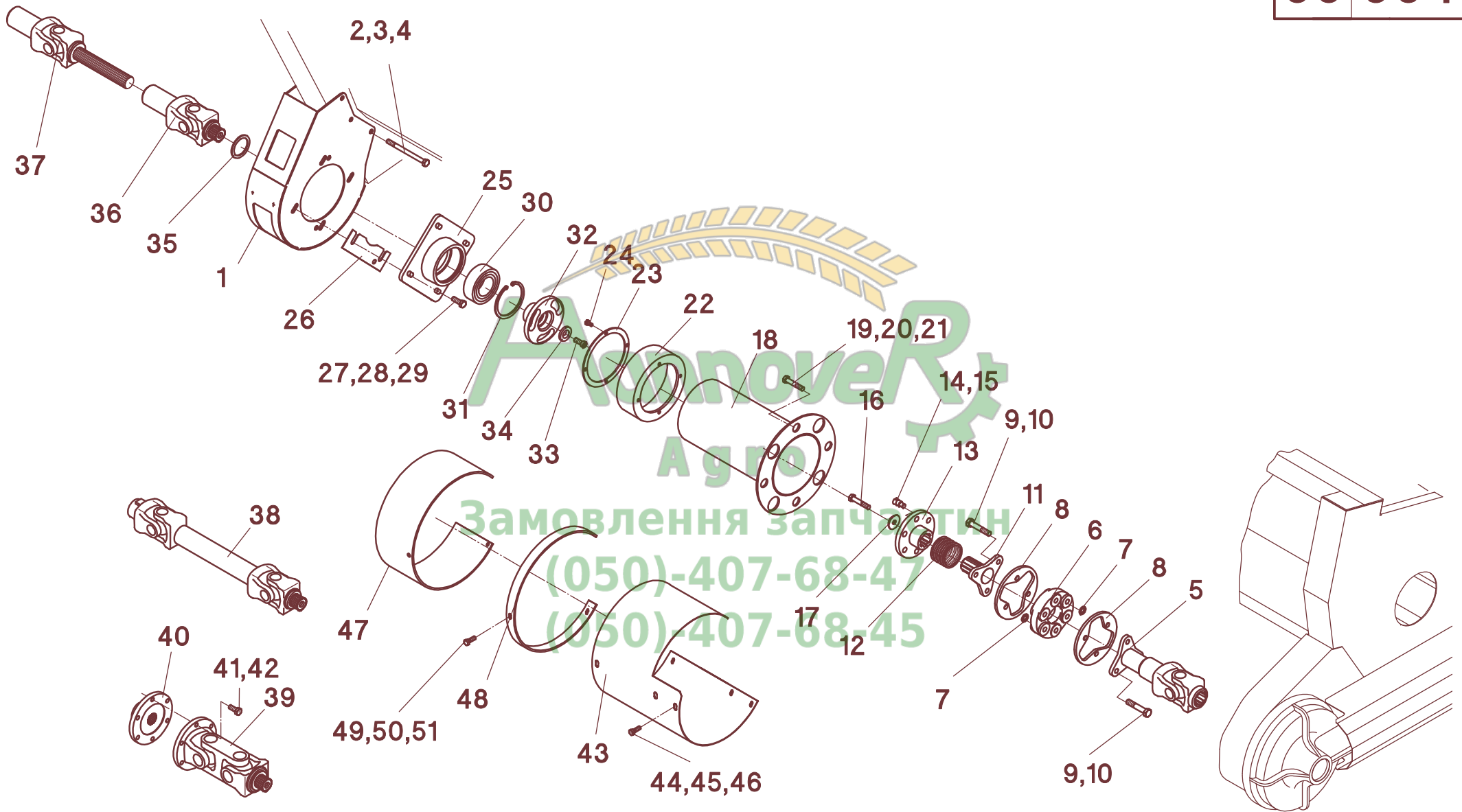




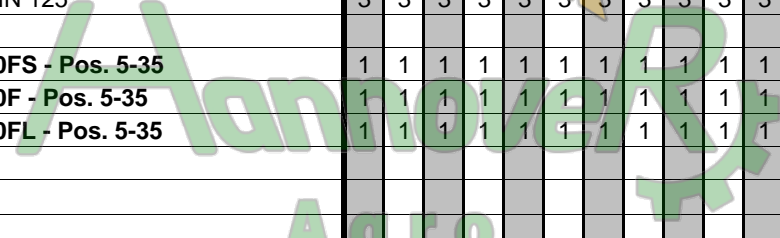


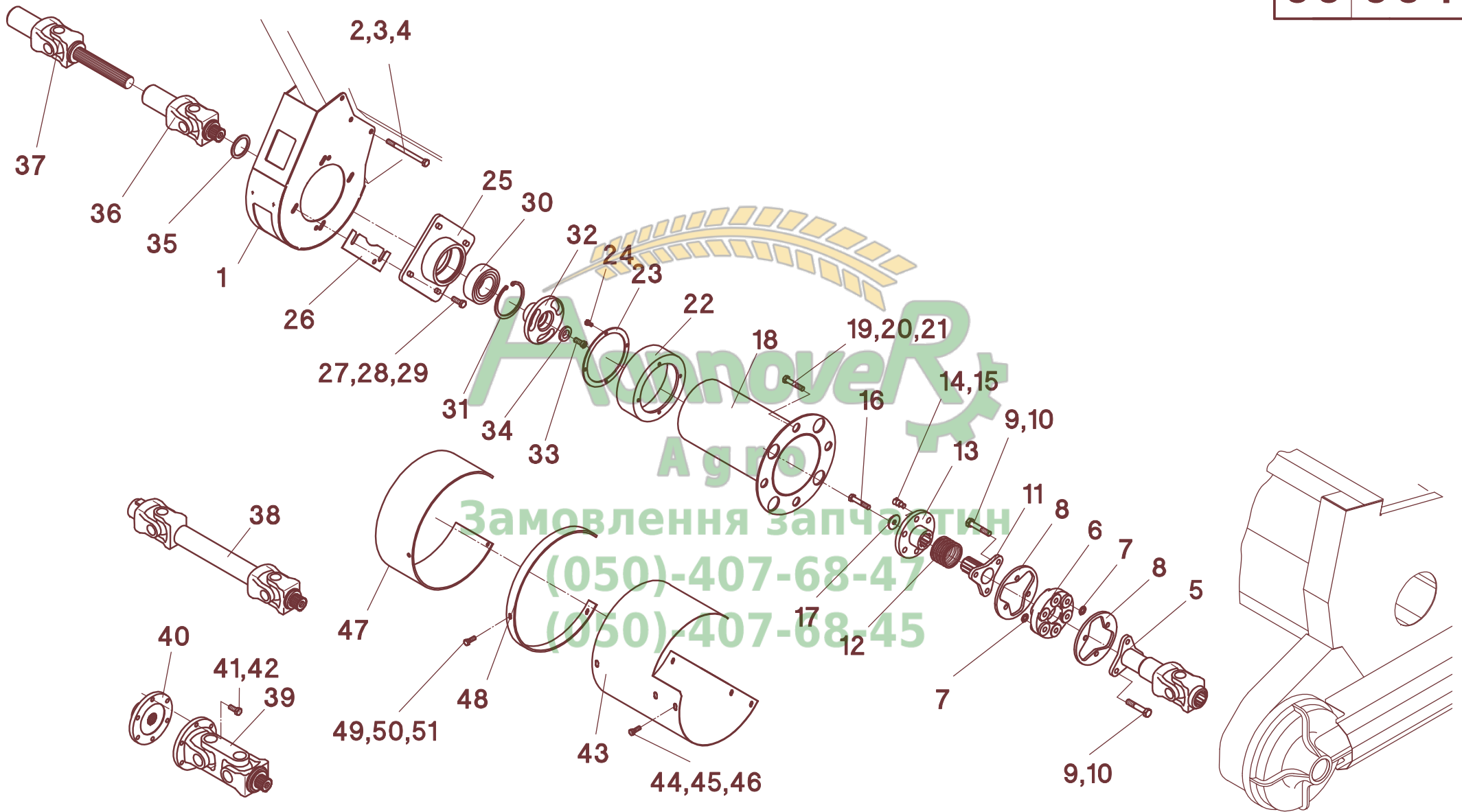
55/054

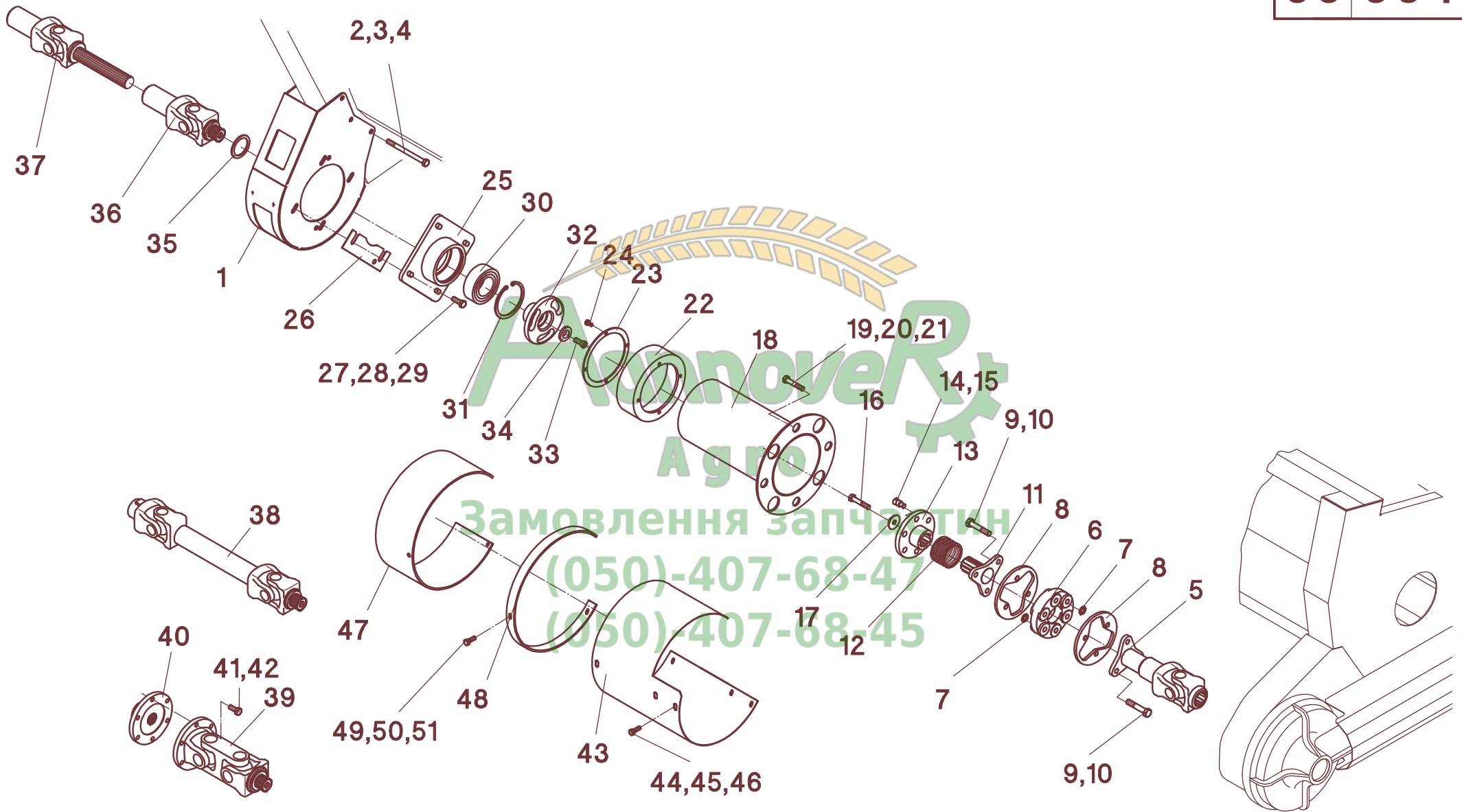
A	B	D	RD 600F (1/2)																
			NH - CS540, CX720-780, TC59, CR920, 940, 960	NH - CS640, CX820-880, CR970-980	NH - TX63-65, TF76	NH - TX66/67/68 - bis Baujahr 2001	NH - TX66/68 - ab Baujahr 2002	DF - 4060/4065, 55..	DF - 4060/4065, 55.. Schwenkschild	DF - 4070-4090, 56..	DF - 4070-4090, 56.. Schwenkschild	CL/CA - Lex.405-430/470,510-530/570,Tucano	CL/CA - Lex.440-460/480, 540-560/580/600,Tucano	CL - Mega,VX,Medion	JD - 205.,225.	JD - 205.,225. Schwenkschild	JD - 206.,226.	JD - 206.,226. Schwenkschild	JD - 9450/9550
26	012212	2,0 mm	n.B.	n.B.	n.B.	n.B.	n.B.	n.B.	n.B.	n.B.	n.B.	n.B.	n.B.	n.B.	n.B.	n.B.	n.B.	n.B.	n.B.
26	012238	4,0 mm	n.B.	n.B.	n.B.	n.B.	n.B.	n.B.	n.B.	n.B.	n.B.	n.B.	n.B.	n.B.	n.B.	n.B.	n.B.	n.B.	n.B.
27	040455	M12x40-DIN 933	4	4	4	4	4	4	4	4	4	4	4	4	4	4	4	4	4
28	040203	13 - DIN 125	8	8	8	8	8	8	8	8	8	8	8	8	8	8	8	8	8
29	040010	M12 - DIN 985	4	4	4	4	4	4	4	4	4	4	4	4	4	4	4	4	4
30	025089	3212-2RS	1	1	1	1	1	1	1	1	1	1	1	1	1	1	1	1	1
31	041085	110x4-DIN 472	1	1	1	1	1	1	1	1	1	1	1	1	1	1	1	1	1
32	012264		1	1	1	1	1	1	1	1	1	1	1	1	1	1	1	1	1
33	040904	M12x30 - DIN 7991	1	1	1	1	1	1	1	1	1	1	1	1	1	1	1	1	1
34	040189	44/13x6	1	1	1	1	1	1	1	1	1	1	1	1	1	1	1	1	1
35	040381	S56x72 - DIN 988	1	1	1	1	1	1	1	1	1	1	1	1	1	1	1	1	1
36	023756	W2400-187									1	1	1						
36	023920	W2500-153		1															
36	023757	W2500-185	1			1	1			1	1			1	1			1	
37	023644	W2400-250-6t											1						
37	023675	W2400-200-21t											1						
37	023464	W2400-350-21t																	
37	023922	W2500-150-6t		1															
37	023758	W2500-200-6t								1	1								
37	023759	W2500-250-6t	1			1	1												
37	023760	W2500-200-21t												1	1			1	
37	043051	W2500-250-21t																	
37	023761	W2500-250-28,6																	
37	023447	W2500-300-6t																	
38	023767	W2400-Lz430 - 6t						1											
38	023766	W2400-Lz460 - 6t			1														
38	023464	W2400-Lz350 - 21t									1								
38	023456	W2500-Lz430 - 6t							1										
38	023457	W2500-Lz560 - 21t																	
39	023762	W2500															1	1	1
39	023961	W2500																	
40	029111	1 3/8" - 21t															1	1	1
40	029128	1 3/8" - 6t																	
41	040496	M12x30 - DIN 933															6	6	6
42	040110	A12 - DIN 127															6	6	6
43	510826	110 mm						1	1			1							
43	510825	218 mm		1			1							1	1	1	1	1	
43	510823	353 mm	1		1	1				1	1		1	1					
44	040448	M8x25 - DIN 933	4	4	4	4	4	4	4	4	4	4	4	4	4	4	4	4	4
45	040108	A8 - DIN 127	4	4	4	4	4	4	4	4	4	4	4	4	4	4	4	4	4
46	040216	8,4 - DIN 9021	4	4	4	4	4	4	4	4	4	4	4	4	4	4	4	4	4
47	510830	150 mm	1		1	1				1	1		1				1	1	1



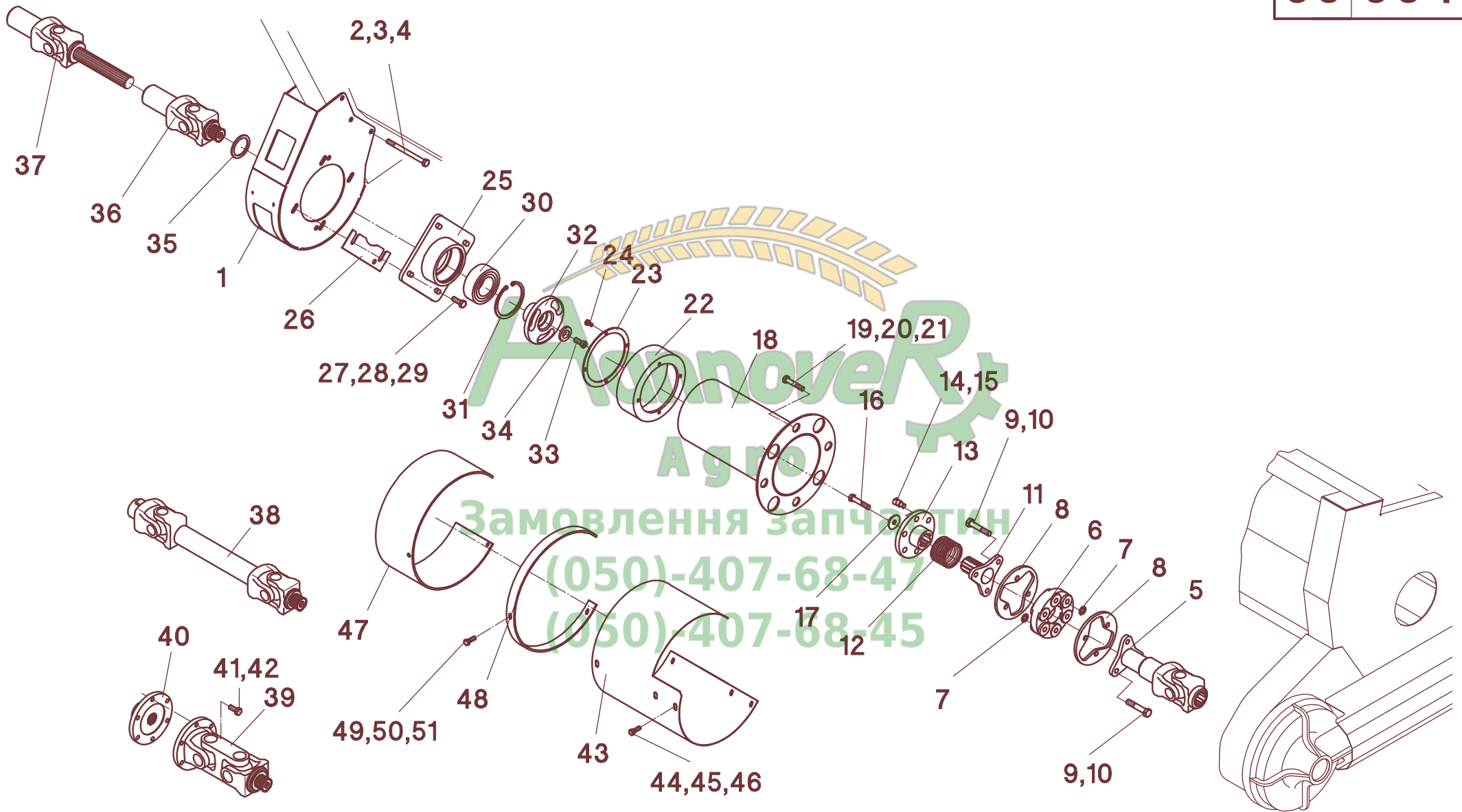
A	B	D	RD 600F (1/2)																
			NH - CS540, CX720-780, TC59, CR920, 940, 960	NH - CS640, CX820-880, CR970-980	NH - TX63-65, TF76	NH - TX66/67/68 - bis Baujahr 2001	NH - TX66/68 - ab Baujahr 2002	DF - 4060/4065, 55..	DF - 4060/4065, 55.. Schwenkschild	DF - 4070-4090, 56..	DF - 4070-4090, 56.. Schwenkschild	CL/CA - Lex.405-430/470,510-530/570, Tucano	CL/CA - Lex.440-460/480, 540-560/580/600, Tucano	CL - Mega, VX, Medion	JD - 205., 225.	JD - 205., 225. Schwenkschild	JD - 206., 226.	JD - 206., 226. Schwenkschild	JD - 9450/9550
47	510831	200 mm	1	1	1	1	1	1	1	1	1	1	1	1	1	1	1	1	1
48	510821		1	1	1	1	1	1	1	1	1	1	1	1	1	1	1	1	1
49	040528	M8x30 - DIN 933	3	3	3	3	3	3	3	3	3	3	3	3	3	3	3	3	3
50	040108	A8 - DIN 127	3	3	3	3	3	3	3	3	3	3	3	3	3	3	3	3	3
51	040201	8,4 - DIN 125	3	3	3	3	3	3	3	3	3	3	3	3	3	3	3	3	3
-	527210	RD 600FS - Pos. 5-35	1	1	1	1	1	1	1	1	1	1	1	1	1	1	1	1	1
-	527211	RD 600F - Pos. 5-35	1	1	1	1	1	1	1	1	1	1	1	1	1	1	1	1	1
-	527212	RD 600FL - Pos. 5-35	1	1	1	1	1	1	1	1	1	1	1	1	1	1	1	1	1


Агро
Замовлення запчастин
(050)-407-68-47
(050)-407-68-45

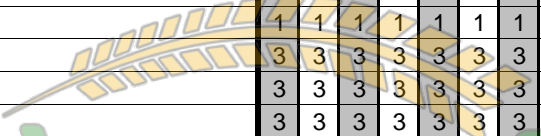


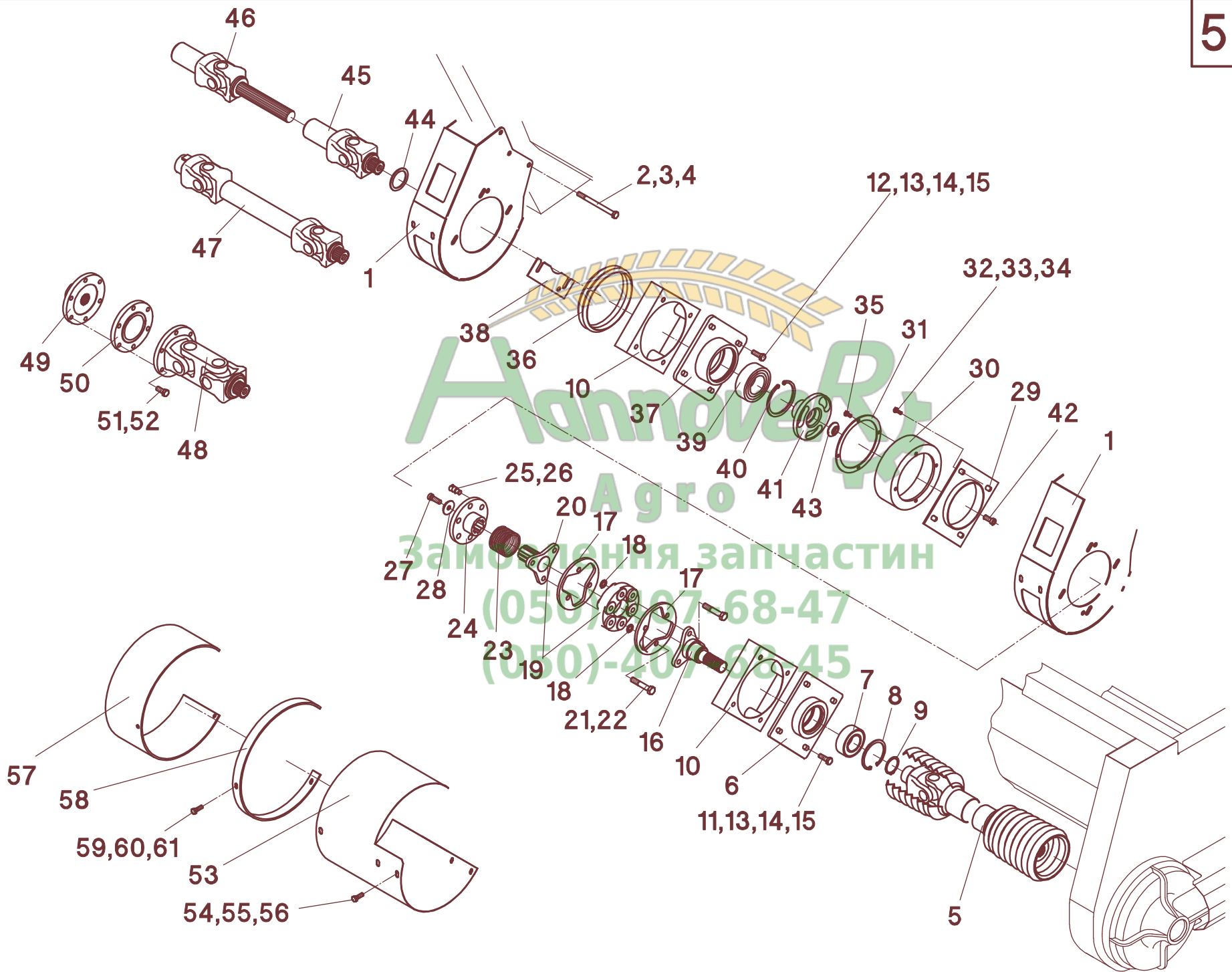


A	B	D	RD 600F (2/2)															
			JD - 9650/9750 STS	JD - 95.. WTS, T5.., W5.., C, CTS, CWS, S, STS	JD - 96.. WTS, T6.., C, CTS, CWS, S, STS	IH - Axial Flow	IH - AFX 7010/8010/9010	IH - CT5070-5080	IH - CT5050-5060	LA - L521-L524, 1950-2550	LA - M 303/304	LA - L624-L627, 2560-3160	LA - M 305/306	MF - 34/36, 7250-7256, Fendt 5220/5250	MF - 38/40, 7272-7278, Fendt 6300-8350	MF - 7270 Beta Powerflow, Fendt 6300C	MF - 72.. Cerea, Fendt 8300/50 - ab Baujahr 2006	SA 30..
26	012212	2,0 mm	n.B.	n.B.	n.B.	n.B.	n.B.	n.B.	n.B.	n.B.	n.B.	n.B.	n.B.	n.B.	n.B.	n.B.	n.B.	n.B.
26	012238	4,0 mm	n.B.	n.B.	n.B.	n.B.	n.B.	n.B.	n.B.	n.B.	n.B.	n.B.	n.B.	n.B.	n.B.	n.B.	n.B.	n.B.
27	040455	M12x40-DIN 933	4	4	4	4	4	4	4	4	4	4	4	4	4	4	4	4
28	040203	13 - DIN 125	8	8	8	8	8	8	8	8	8	8	8	8	8	8	8	8
29	040010	M12 - DIN 985	4	4	4	4	4	4	4	4	4	4	4	4	4	4	4	4
30	025089	3212-2RS	1	1	1	1	1	1	1	1	1	1	1	1	1	1	1	1
31	041085	110x4-DIN 472	1	1	1	1	1	1	1	1	1	1	1	1	1	1	1	1
32	012264		1	1	1	1	1	1	1	1	1	1	1	1	1	1	1	1
33	040904	M12x30 - DIN 7991	1	1	1	1	1	1	1	1	1	1	1	1	1	1	1	1
34	040189	44/13x6	1	1	1	1	1	1	1	1	1	1	1	1	1	1	1	1
35	040381	S56x72 - DIN 988	1	1	1	1	1	1	1	1	1	1	1	1	1	1	1	1
36	023756	W2400-187																
36	023920	W2500-153					1											
36	023757	W2500-185	1	1	1	1		1			1	1	1		1	1	1	
37	023644	W2400-250-6t																
37	023675	W2400-200-21t																
37	023464	W2400-350-21t																
37	023922	W2500-150-6t					1											
37	023758	W2500-200-6t									1	1	1					1
37	023759	W2500-250-6t						1										
37	023760	W2500-200-21t	1	1	1											1		
37	043051	W2500-250-21t														1		
37	023761	W2500-250-28,6					1											
37	023447	W2500-300-6t									1							
38	023767	W2400-Lz430 - 6t								1								
38	023766	W2400-Lz460 - 6t							1									
38	023464	W2400-Lz350 - 21t																
38	023456	W2500-Lz430 - 6t																
38	023457	W2500-Lz560 - 21t																1
39	023762	W2500																
39	023961	W2500												1				
40	029111	1 3/8" - 21t																
40	029128	1 3/8" - 6t												1				
41	040496	M12x30 - DIN 933												6				
42	040110	A12 - DIN 127												6				
43	510826	110 mm								1	1							1
43	510825	218 mm	1	1	1		1							1		1		
43	510823	353 mm				1						1		1		1		1
44	040448	M8x25 - DIN 933	4	4	4	4	4	4	4	4	4	4	4	4	4	4	4	4
45	040108	A8 - DIN 127	4	4	4	4	4	4	4	4	4	4	4	4	4	4	4	4
46	040216	8,4 - DIN 9021	4	4	4	4	4	4	4	4	4	4	4	4	4	4	4	4
47	510830	150 mm				1					1	1		1				1

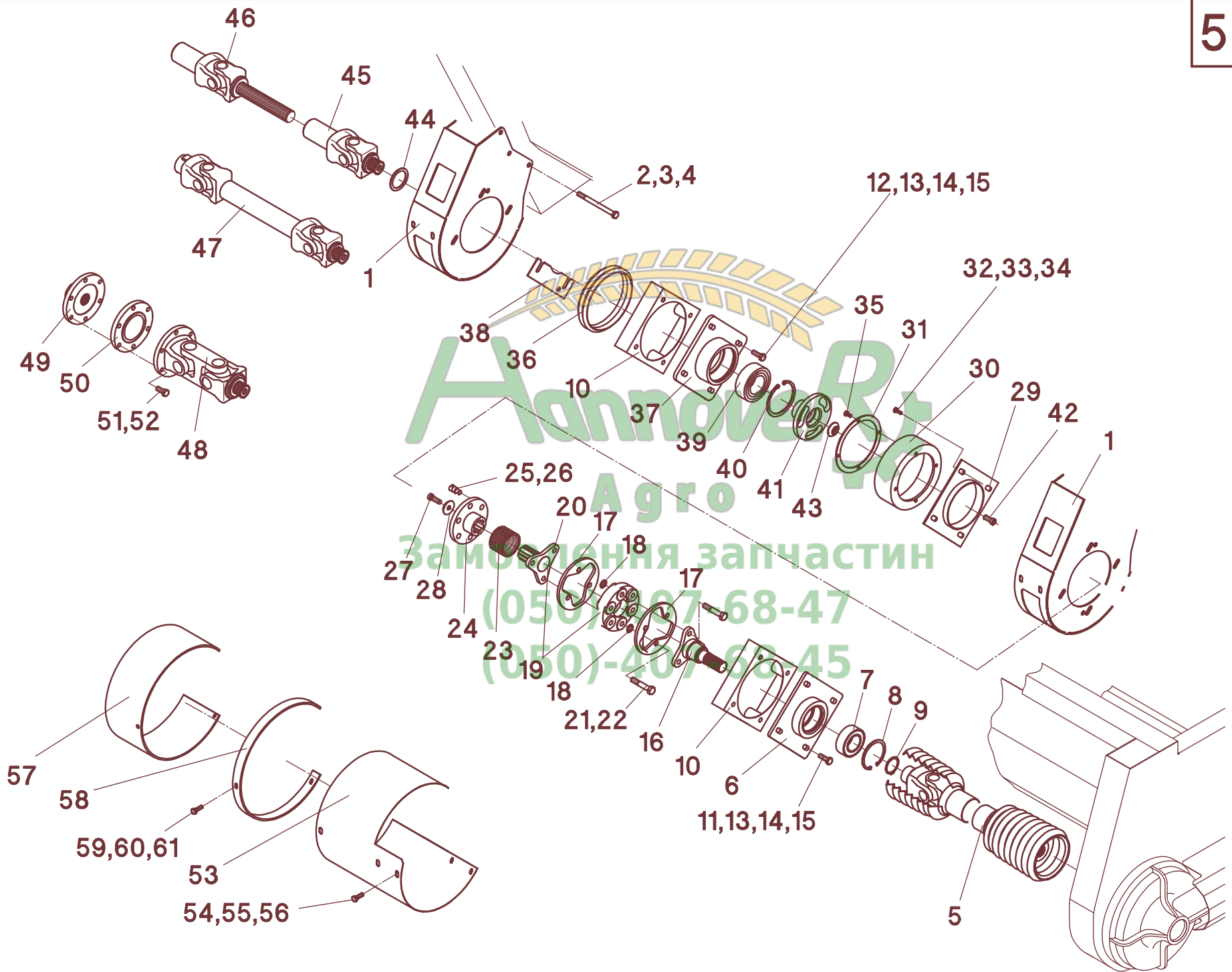


A	B	D	RD 600F (2/2)																	
			JD - 9650/9750 STS	JD - 95.. WTS, T5.., W5.., C,CTS,CWS,S,STS	JD - 96.. WTS, T6.., C,CTS,CWS,S,STS	IH - Axial Flow	IH - AFX 7010/8010/9010	IH - CT5070-5080	IH - CT5050-5060	LA - L521-L524, 1950-2550	LA - M 303/304	LA - L624-L627, 2560-3160	LA - M 305/306	MF - 34/36, 7250-7256, Fendt 5220/5250	MF - 38/40, 7272-7278, Fendt 6300-8350	MF - 7270 Beta Powerflow, Fendt 6300C	MF - 72.. Cerea, Fendt 8300/50 - ab Baujahr 2006	SA 30..	GL - R52-R75	
47	510831	200 mm	1	1		1	1													
48	510821		1	1	1	1	1	1	1	1	1	1	1	1	1	1	1	1		
49	040528	M8x30 - DIN 933	3	3	3	3	3	3	3	3	3	3	3	3	3	3	3	3		
50	040108	A8 - DIN 127	3	3	3	3	3	3	3	3	3	3	3	3	3	3	3	3		
51	040201	8,4 - DIN 125	3	3	3	3	3	3	3	3	3	3	3	3	3	3	3	3		
-	527210	RD 600FS - Pos. 5-35	1	1	1	1	1	1	1	1	1	1	1	1	1	1	1	1		
-	527211	RD 600F - Pos. 5-35	1	1	1	1	1	1	1	1	1	1	1	1	1	1	1	1		
-	527212	RD 600FL - Pos. 5-35	1	1	1	1	1	1	1	1	1	1	1	1	1	1	1	1		

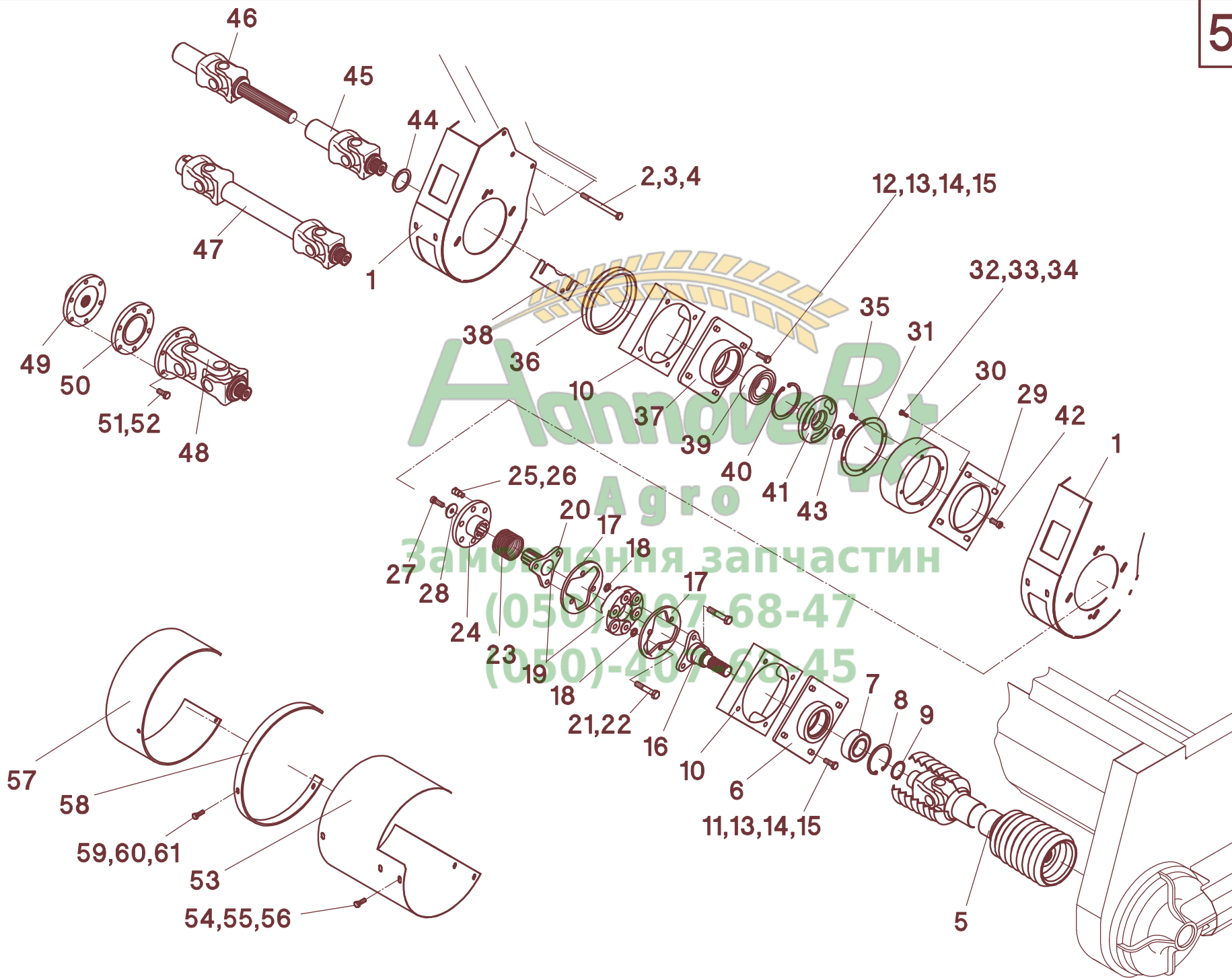

Агро
 Замокнення запчастин
 (050)-407-68-47
 (050)-407-68-45



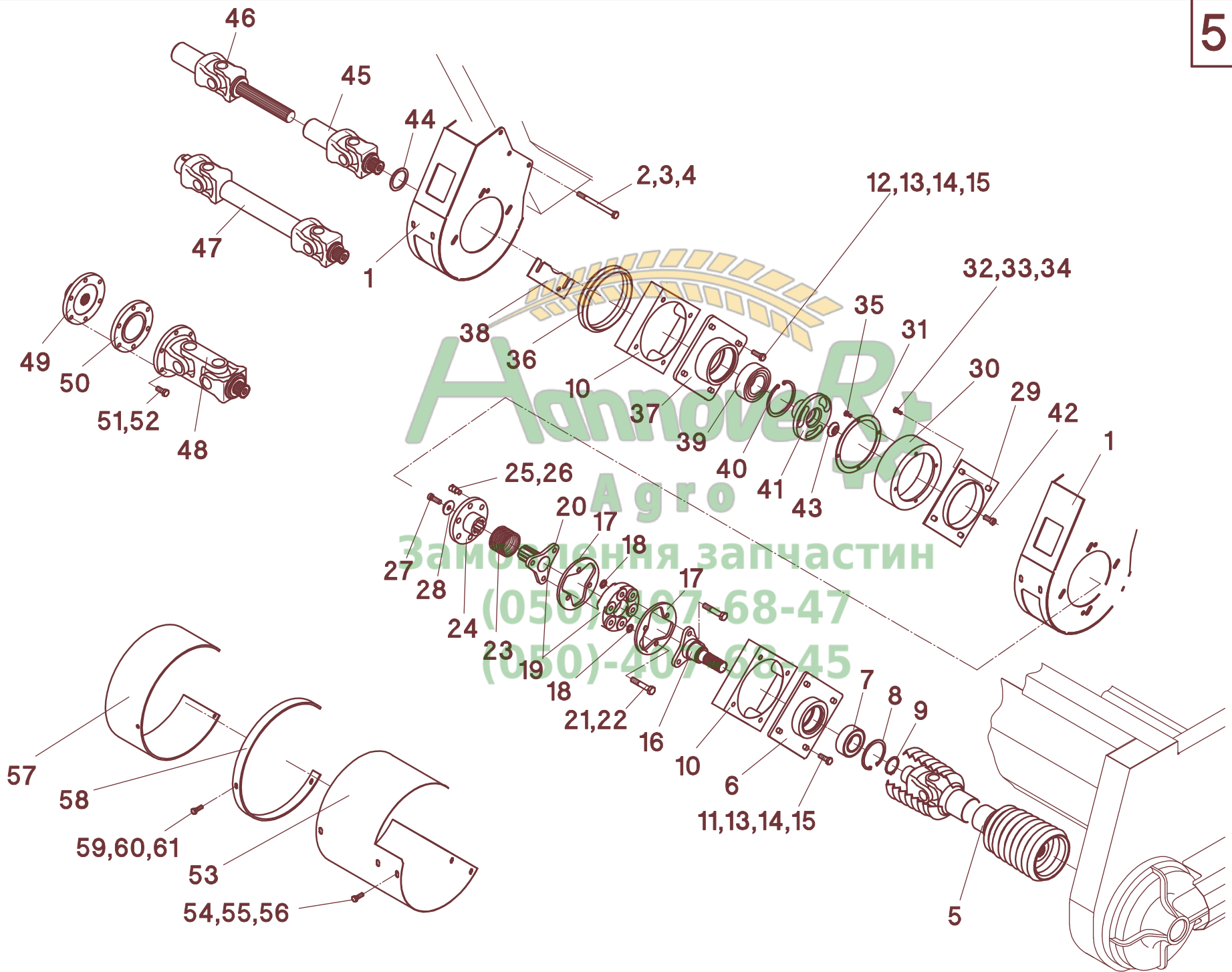
Агров
Замовлення запчастин
(050)-407-68-47
(050)-407-68-45



Агров
Замовлення запчастин
(050)-6768-47
(050)-4076845

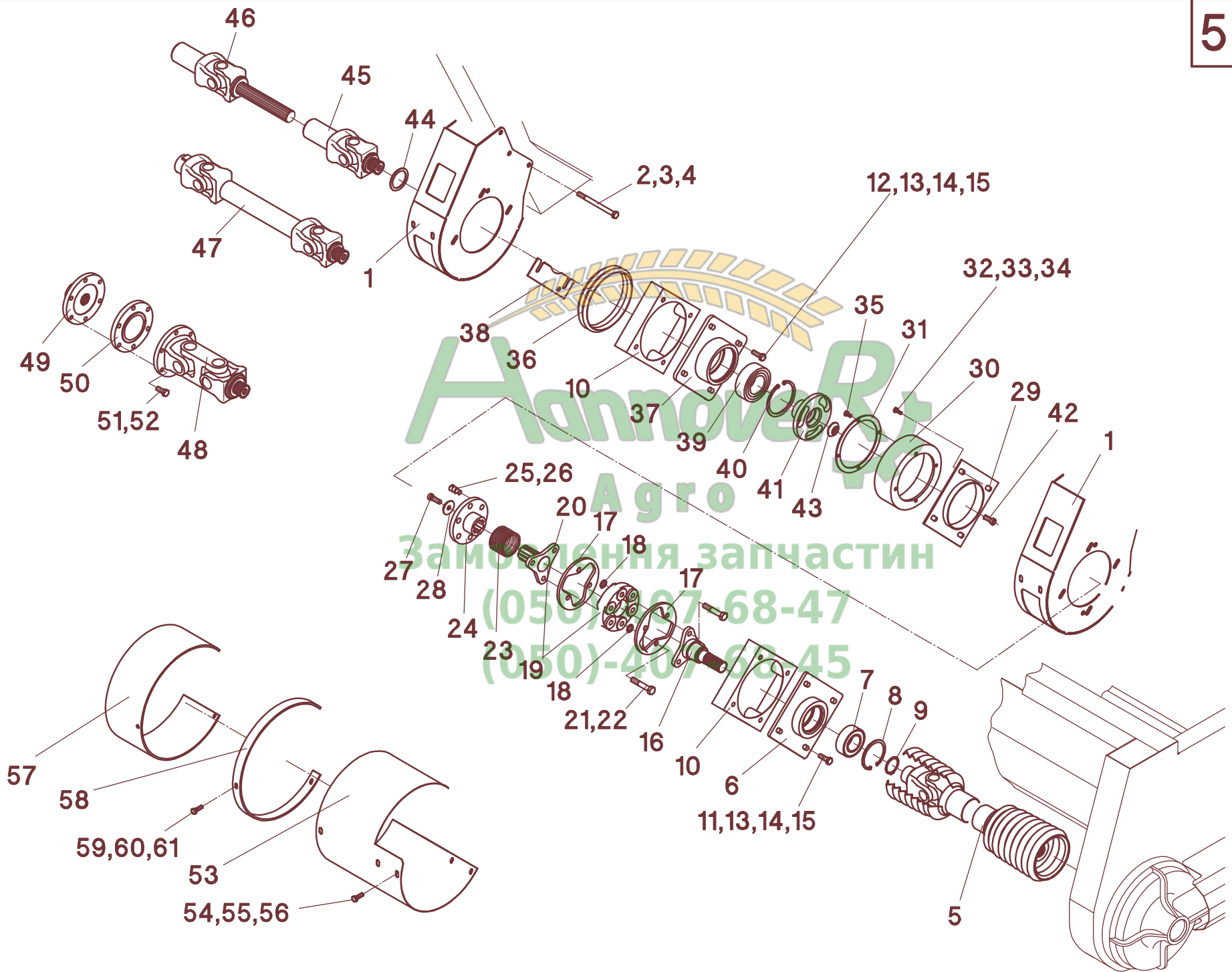


Агров
Замовлення запчастин
(050)-67-68-47
(050)-407-68-45



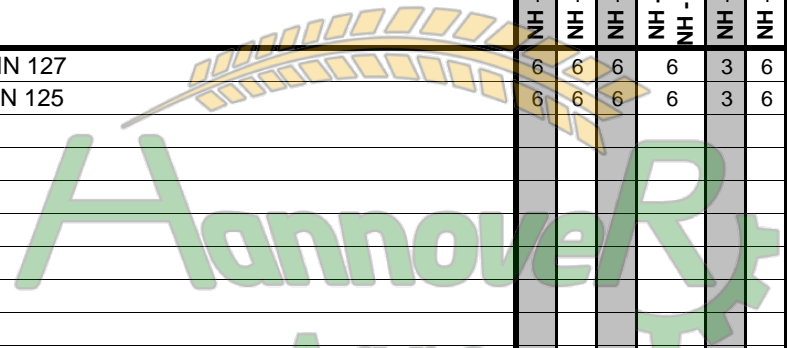
Агросервіс
Замовлення запчастин
(050) 67 68-47
(050)-407 68 45

A	B	D	RD 830" / 880FB (1/2)													
			NH - CR 970/ 980/ 9080	NH - CR 920/ 940/ 960/ 960/ 9060/ 9070	NH - CX760/780/8030/8040/8050;CS540/6050; CSX7060	NH - CX820-880/8060/8070/8080/8090;	NH - CS 640/660/6070/6080/6090; CSX 7080	NH - TX64/65 - bis Baujahr 2001	NH - TX64/65 - ab Baujahr 2002	NH - TX66/67/68 - bis Baujahr 2001	NH - TX66/68 - ab Baujahr 2002	DF - 4070-4090, 56..	DF - 4070-4090, 56.. Schwenschild	CL / CA - Lexion 430/470/530/570	CL / CA - Lexion 440-460/480/540-560/580/600; Tucano	CL - Mega, VX, Medion
45	023756	W2400-187	2		2		2		1	1	2		2		2	2
45	023757	W2400-185														
46	023644	W2400-250 - 6t					2			1	1					
46	023674	W2400-150 - 21t														
46	023675	W2400-200 - 21t														
46	023734	W2400-250 - 21t													1	
46	023434	W2400-300 - 6t	2													1
46	023433	W2400-300 - 21t														
46	023463	W2400-350 - 6t										1				
46	023464	W2400-350 - 21t													1	
46	023451	W2400-400 - 6t			2			1		1		1				1
46	043069	W2400-400 - 21t														
46	023759	W2500-250 - 6t														
47	023902	W2400-Lz410 - 6t									2					
47	023766	W2400-Lz460 - 6t						1		1						
47	023904	W2400-Lz610 - 6t						1								
47	023499	W2500-Lz460 - 6t			2											
47	023459	W2500-Lz460 - 21t - kurz												1		
47	023460	W2500-Lz510 - 21t											1			
47	023461	W2500-Lz510 - SW28,6														
47	023462	W2500-Lz710 - 21t														
47	023458	W2500-Lz610 - 6t							1							
48	023762	W2500														
49	029111	1 3/8" - 21t														
50	029124	72mm														
51	040747	M12x110 - DIN 931														
52	040110	A12 - DIN 127														
53	510826	110mm		2				2		1	2		2			
53	510822	L - 353mm	1				1			1	1				1	
53	510823	R - 353mm	1				1				1					
53	510824	L - 218mm														
53	511490	L - 403mm														
53	511492	L - 503mm			1				1			1				1
53	511493	R - 503mm			1				1			1			1	1
54	040448	M8x25 - DIN 933	8	8	8	8	8	8	8	8	8	8	8	8	8	8
55	040108	A8 - DIN 127	8	8	8	8	8	8	8	8	8	8	8	8	8	8
56	040216	8,4 - DIN 9021	8	8	8	8	8	8	8	8	8	8	8	8	8	8
57	510830	150 mm	2		1	2			1	1	2		1		1	1
57	510831	200 mm			1				1				1		1	1
58	510821		2	2	2	2	2	1	2	2	2	2	2	2	2	2
59	040528	M8x30 - DIN 933	6	6	6	6	6	3	6	3	6	6	6	6	6	6



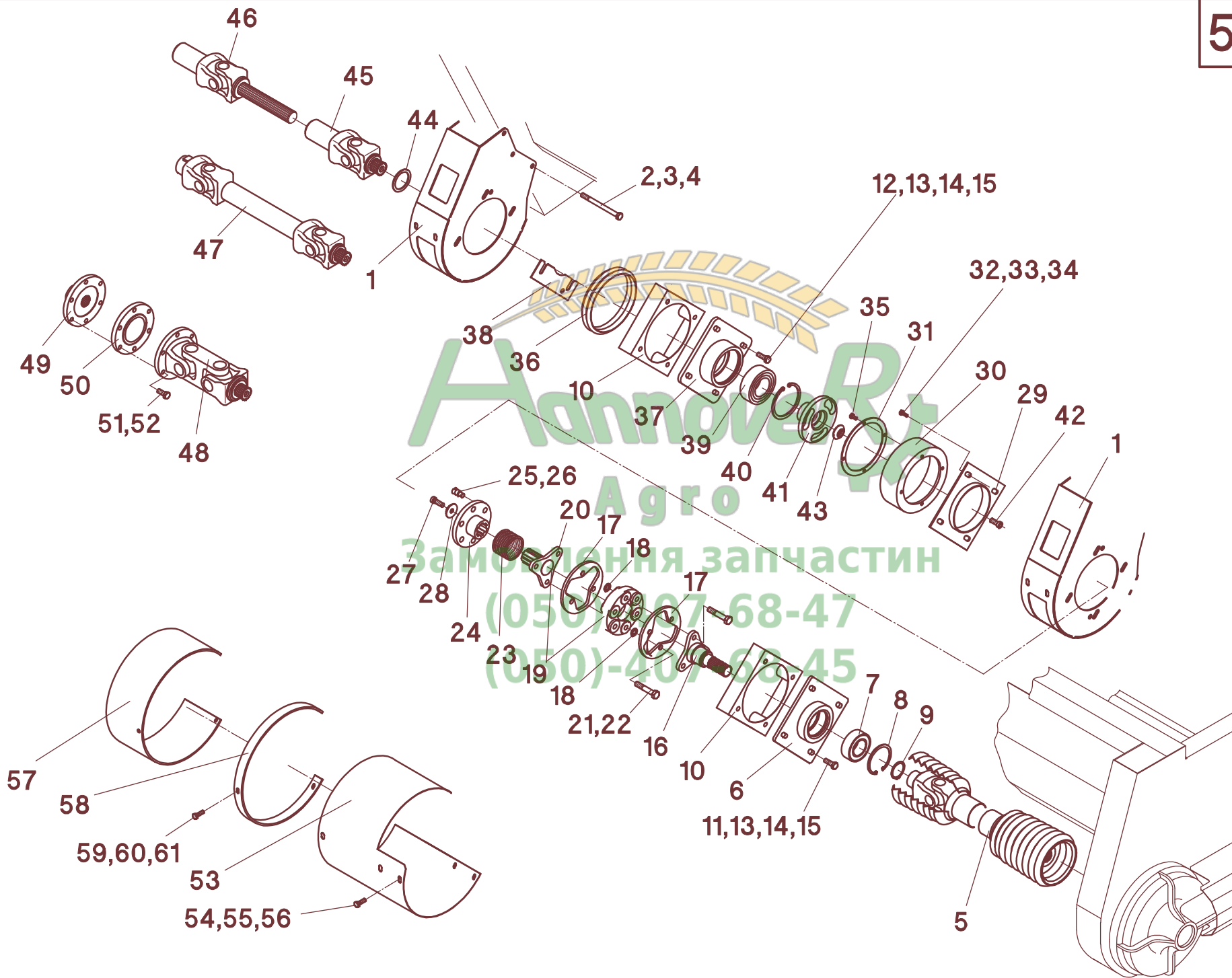
Агров
Замовлення запчастин
(050)-6768-47
(050)-4076845

			RD 830" / 880FB (1/2)													
A	B	D	NH - CR 970/ 980/ 9080	NH - CR 920/ 940/ 960/ 9060/ 9070	NH - CX760/780/8030/8040/8050;CS540/6050; CSX7060	NH - CX820-880/8060/8070/8080/8090;	NH - CS 640/660/6070/6080/6090; CSX 7080	NH - TX64/65 - bis Baujahr 2001	NH - TX64/65 - ab Baujahr 2002	NH - TX66/67/68 - bis Baujahr 2001	NH - TX66/68 - ab Baujahr 2002	DF - 4070-4090, 56..	DF - 4070-4090, 56.. Schwenschild	CL / CA - Lexion 430/470/530/570	CL / CA - Lexion 440-460/480/540-560/580/600; Tucano	CL - Mega, VX, Medion
60	040108	A8 - DIN 127	6	6	6	6	6	3	6	3	6	6	6	6	6	6
61	040201	8,4 - DIN 125	6	6	6	6	6	3	6	3	6	6	6	6	6	6

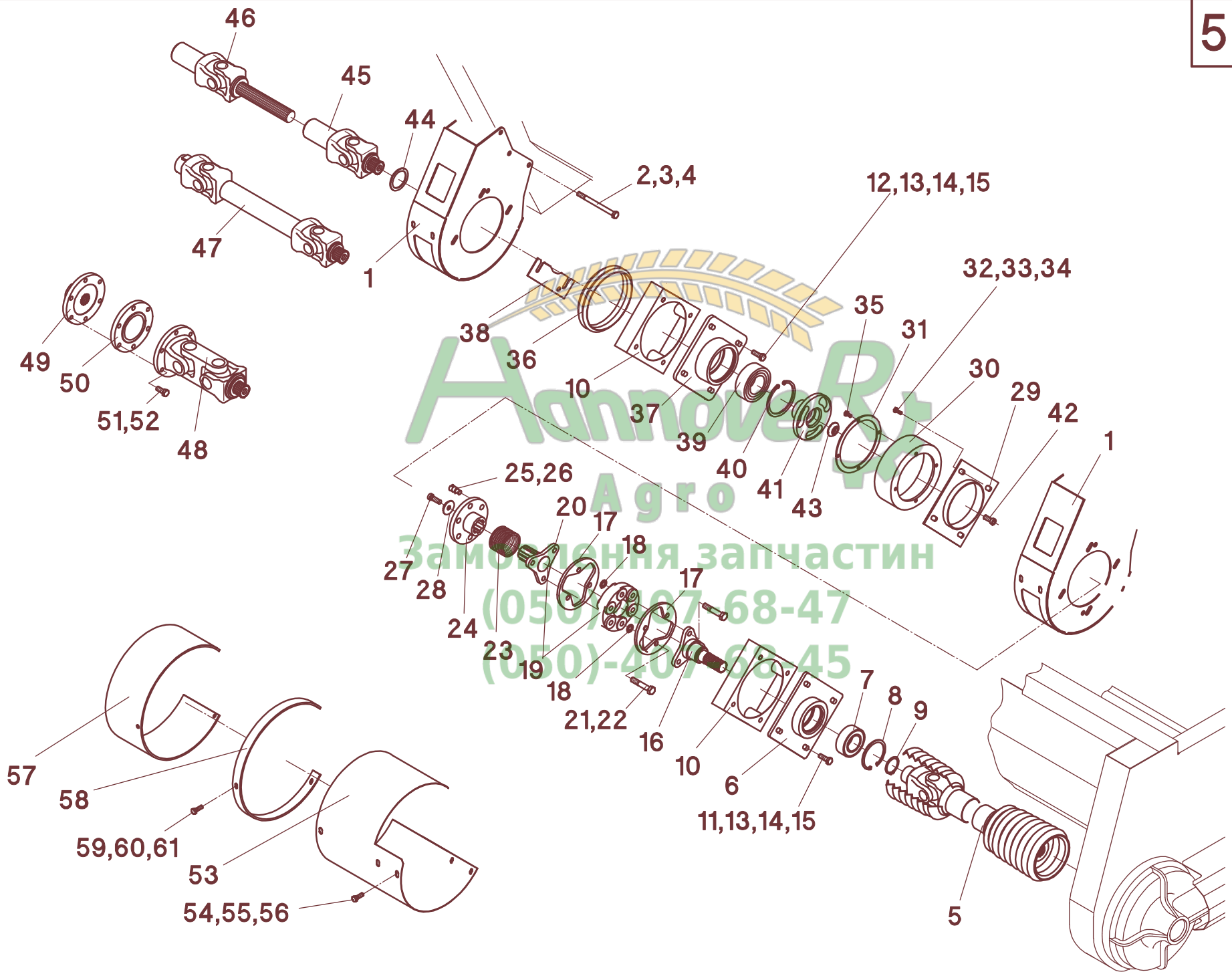


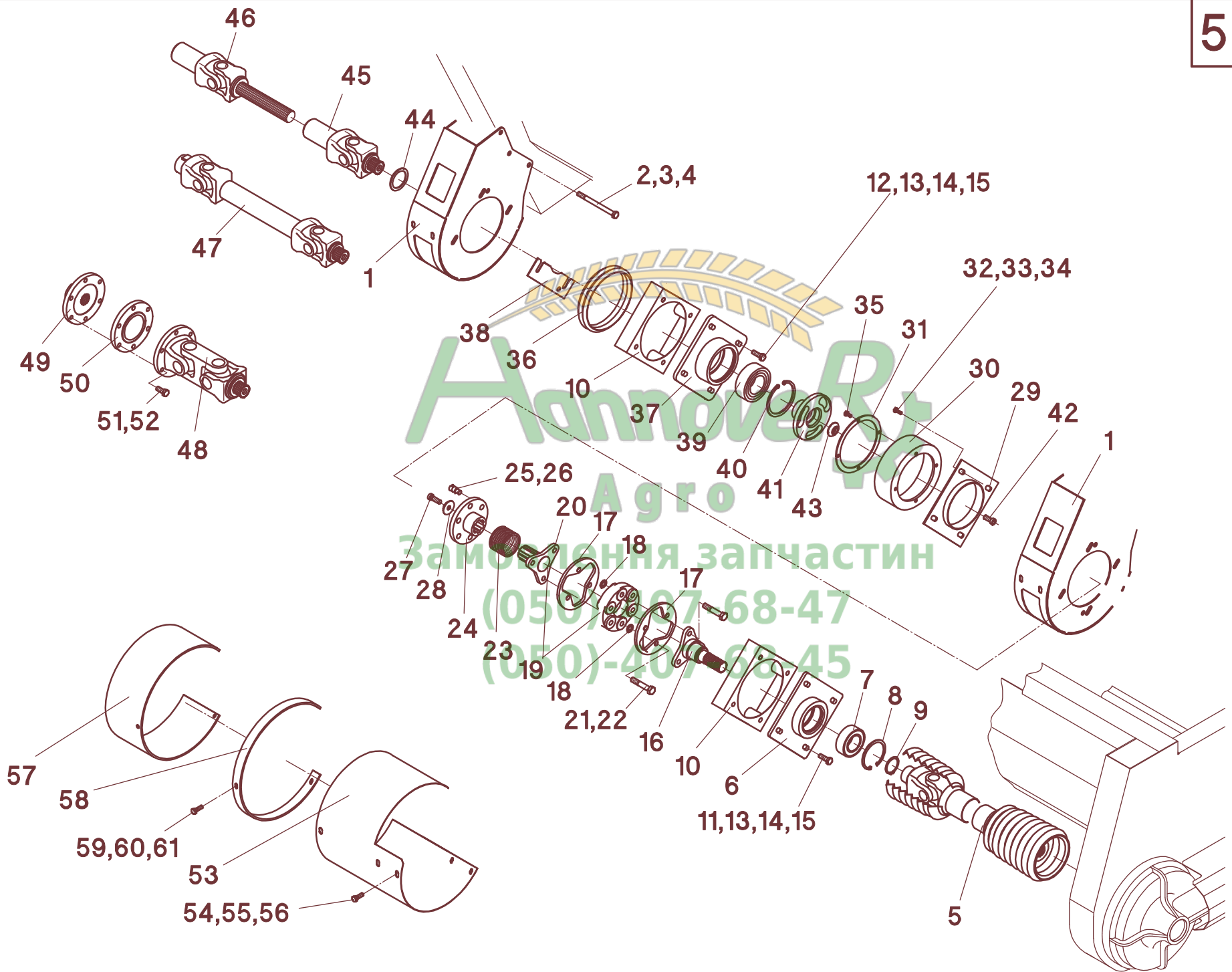
Hannover
Aggro

Замовлення запчастин
(050)-407-68-47
(050)-407-68-45

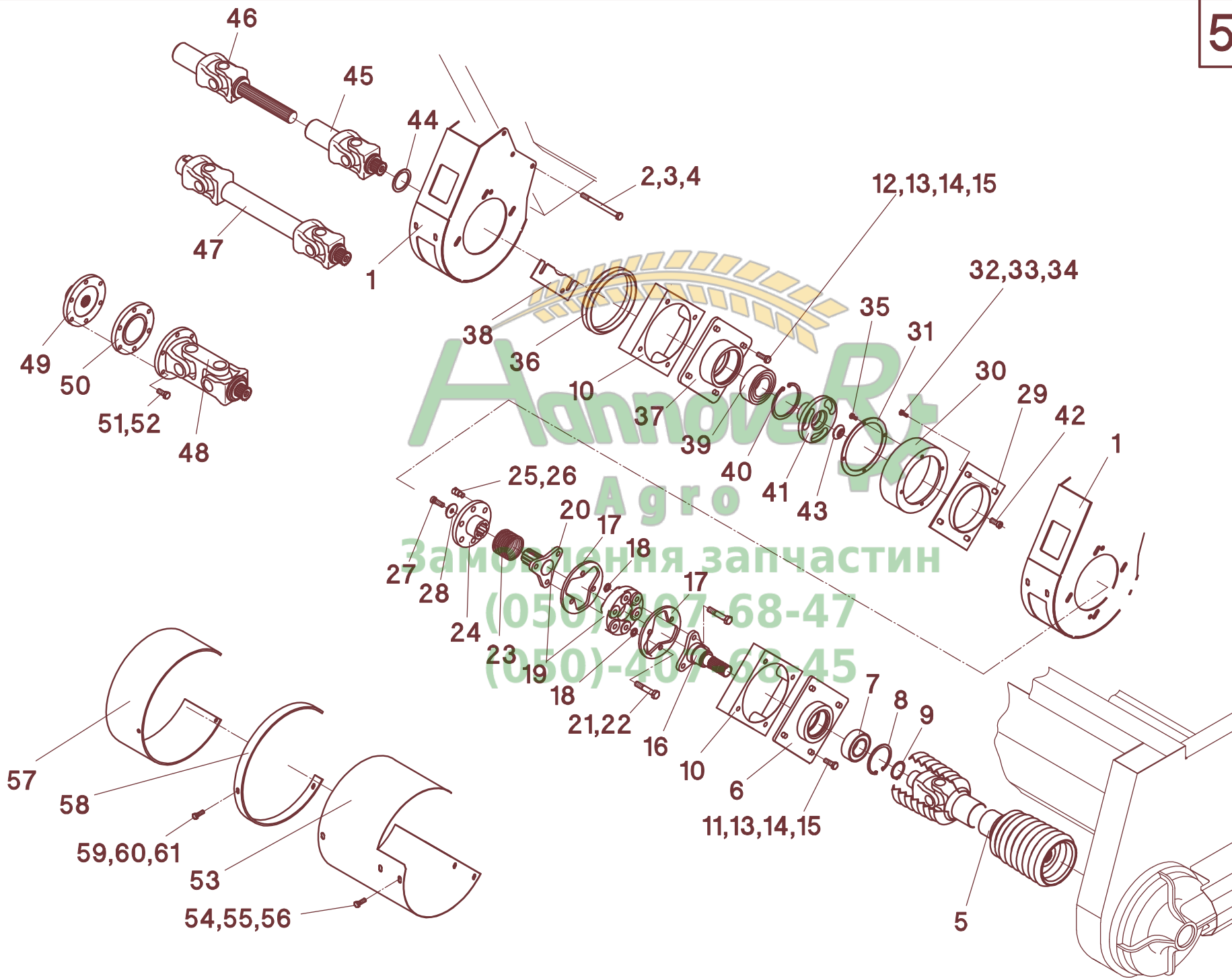


Агросервіс
Замовлення запчастин
(050) 67 68-47
(050)-407 68 45

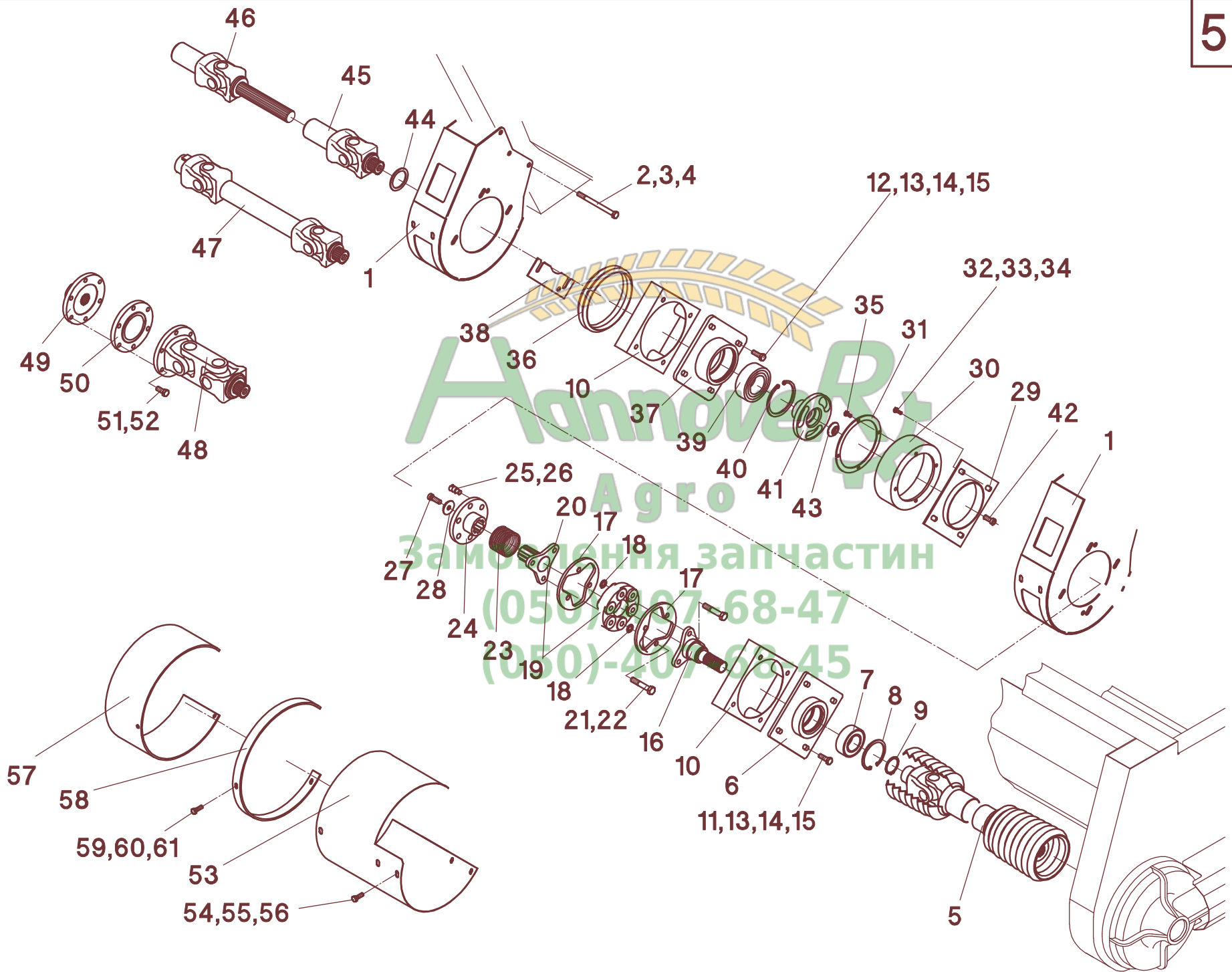




Агросервіс
Замовлення запчастин
(050) 67 68-47
(050)-407 68 45



Агросервіс
Замовлення запчастин
(050) 67 68-47
(050)-407 68 45



Агров
Замовлення запчастин
(050) 67 68-47
(050)-407 68 45

			RD 830" / 880FB (2/2)														
A	B	D	JD - 205.,225.	JD - 205.,225. Schwenschild	JD - 206.,226.	JD - 206.,226. Schwenschild	JD - 9650/9750 STS	JD - 9780 CTS, 9660, 9760, 9860, 9880 STS, 9540/60/80 WTS; W540/550; T550/560; C670; S690	JD - 9640/9660/9680; WTS; W 650/660; T 660/670	IH - Axial Flow 2388	IH - AFX 7010/ 8010/ 9010	MF - 38/40, 7272-7278, Fendt 6300-8350	MF - 9690, 9790, 9895, GL-A, CH-660/670/680B	MF - 7278 Cerea ab Baujahr 2006, MD-Nr. 61440, Fendt 8300/8350 ab Baujahr 2006, MD-Nr. 61440,	MF - 7270 Beta Powerflow	MF - 7270 Beta, FE 6300C, CH-652 (Freeflow)	GL - R62-R75
60	040108	A8 - DIN 127	6	3	3	6	6	3	6		6	6	6	6	6	3	
61	040201	8,4 - DIN 125	6	3	3	6	6	3	6		6	6	6	6	6	3	

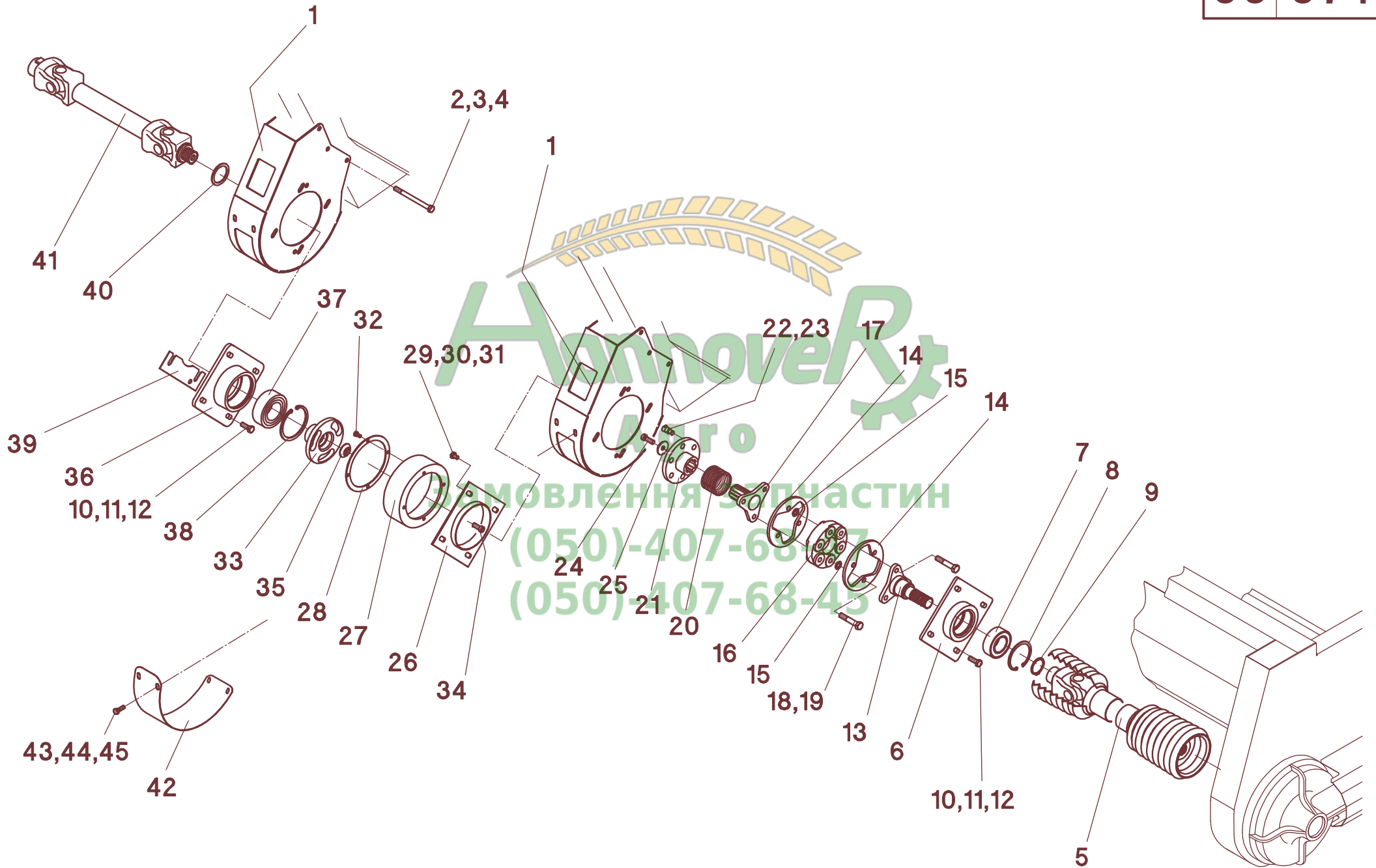
Hannover

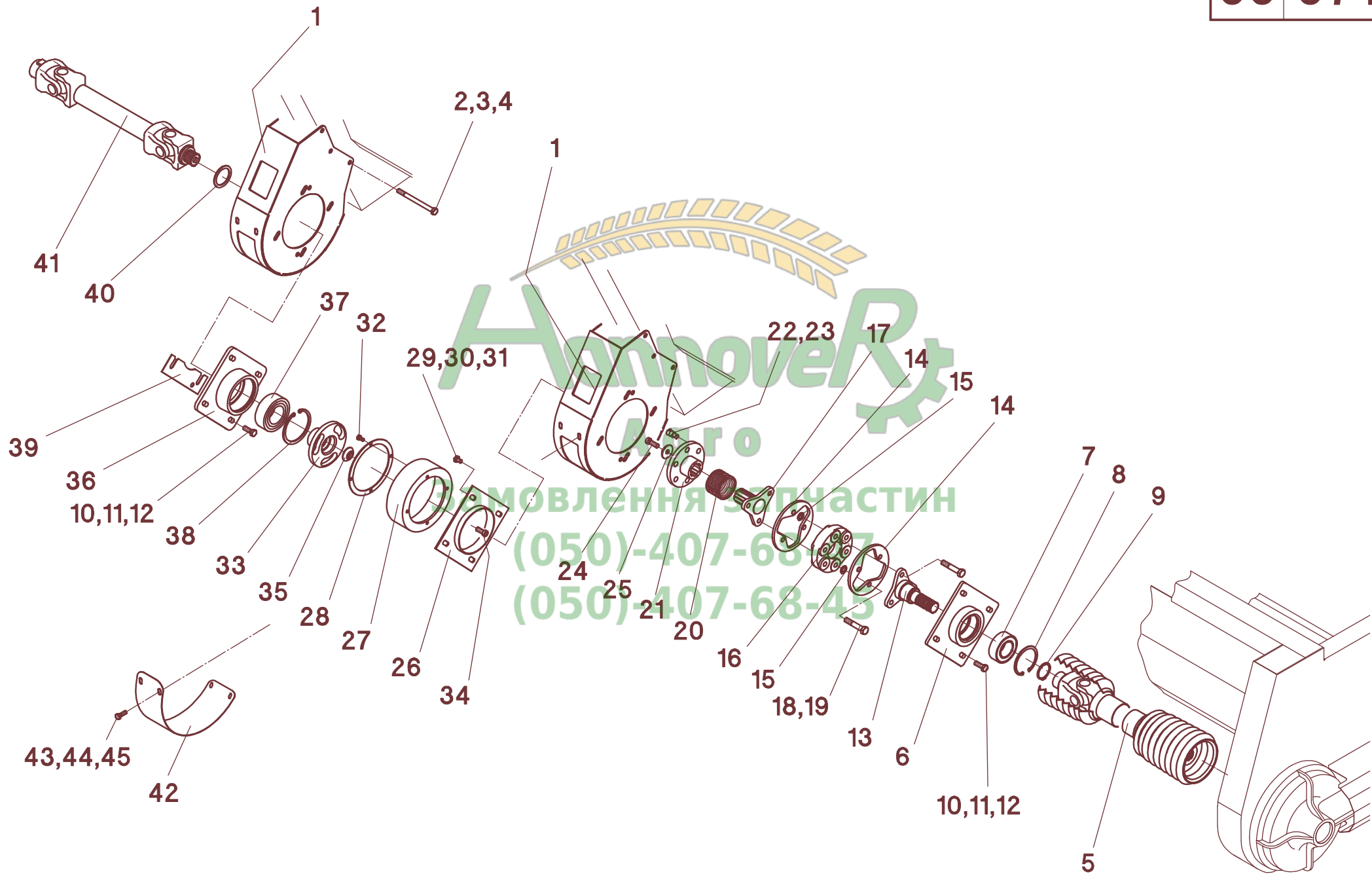
Agro

Замовлення запчастин

(050)-407-68-47

(050)-407-68-45



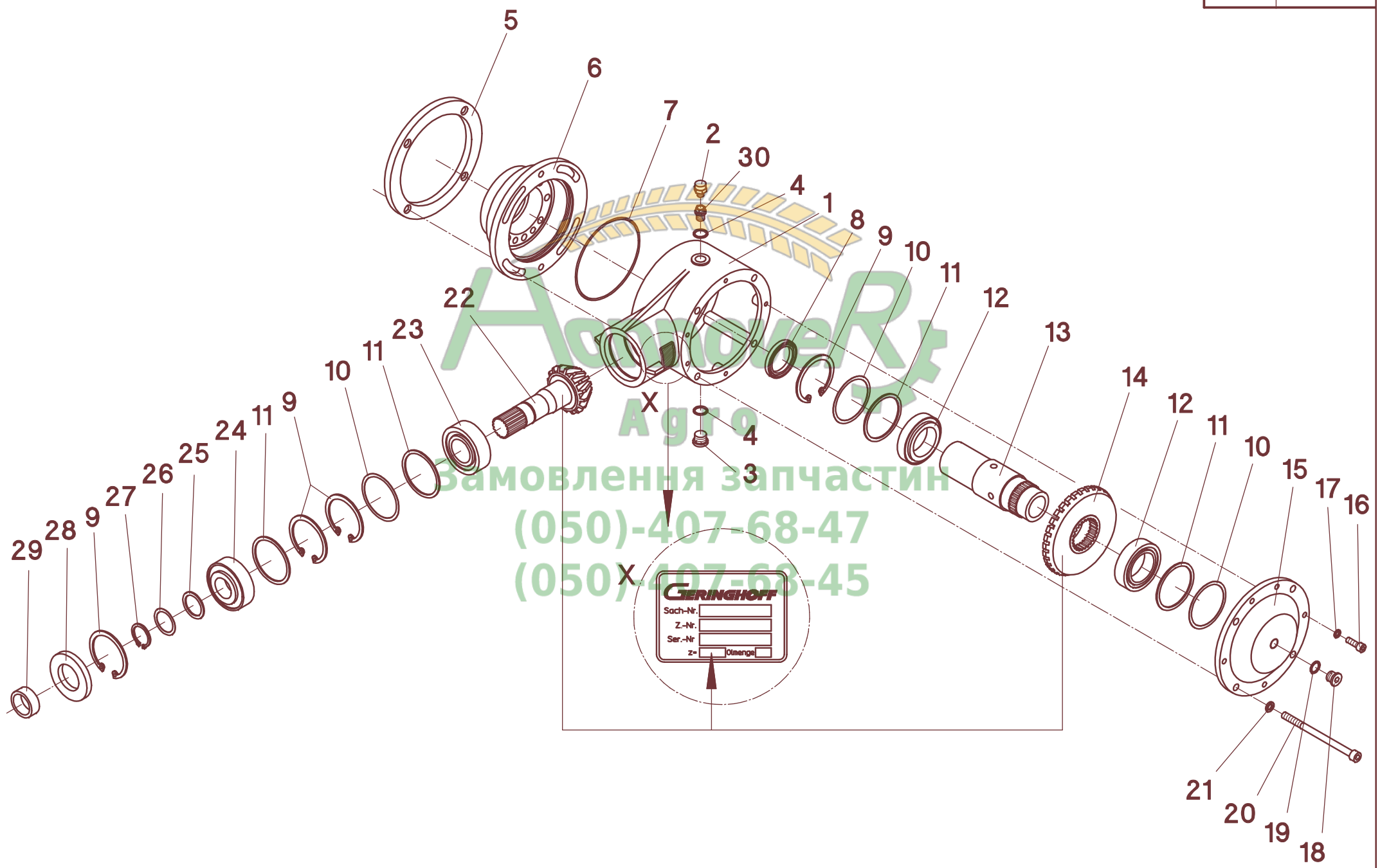


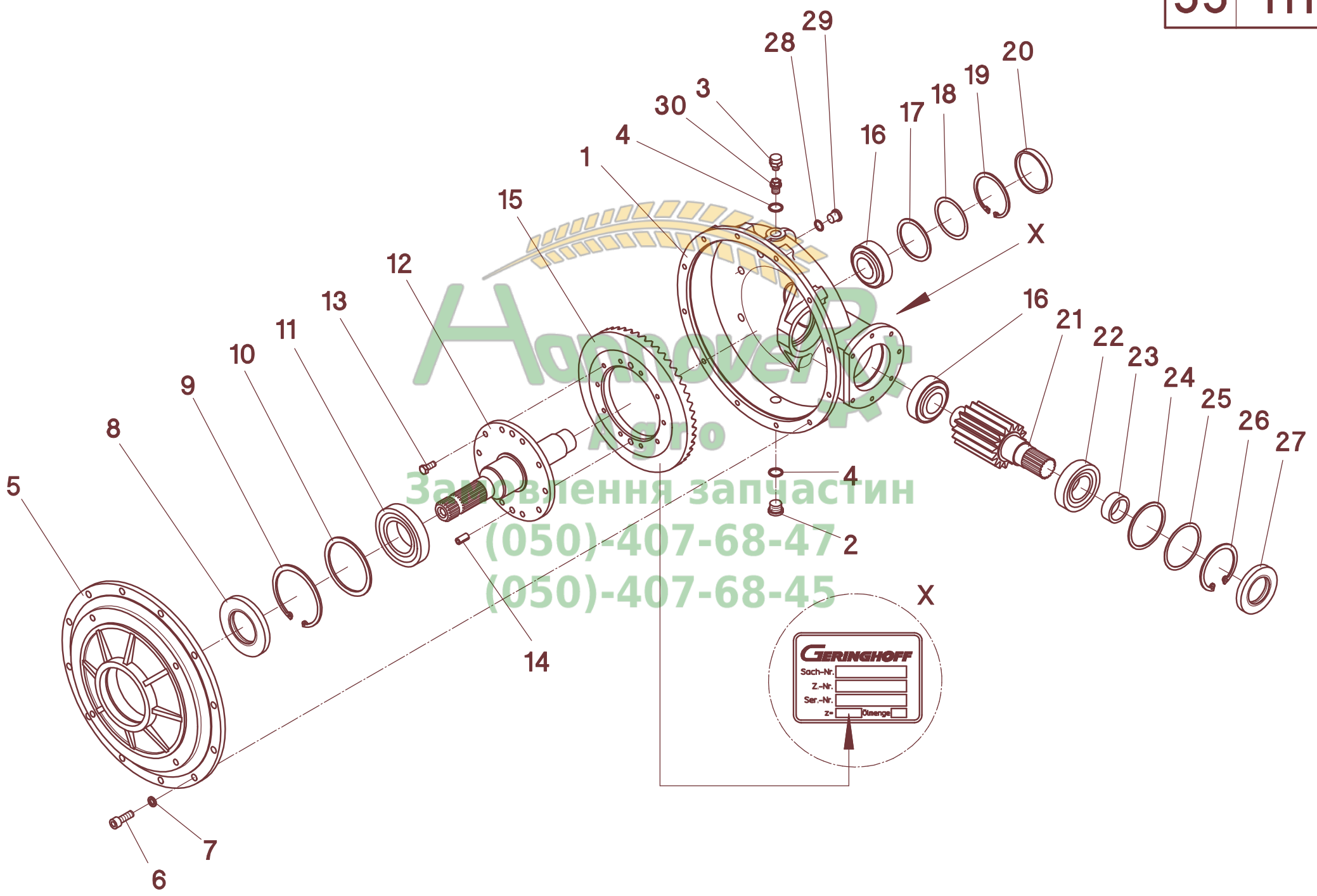
55/071

Pos.	Teil-Nr.	Benennung	RD 1230"FB						
			NH - CR970/9080, CX880, 8080, 8090	CL/CA - Lexion 480/485, 560-600	JD - 9750/9860/9880 STS, C 670, S 690	IH - Axial Flow 2388	IH - AFX 7010, 8010, 9010	GL - R72 / R75	MF - 9690, 9790, 9895
41	023418	W2500-Lz1010-40x36/6t	2				2		
41	023466	W2500-Lz1010-40x36/21t kurz - L		1					
41	023421	W2500-Lz1010-40x36/21t - R		1				1	
41	023420	W2500-Lz910-40x36/21t			2				2
41	023419	W2500-Lz1210-40x36/28,6				2			
41	023422	W2500-Lz1010-40x36/21t - L						1	
42	510826	110 mm	2	2	2	2	2	2	2
43	040448	M8x25 - DIN 933	8	8	8	8	8	8	8
44	040108	A8 - DIN 127	8	8	8	8	8	8	8
45	040216	8,4 - DIN 9021	8	8	8	8	8	8	8
-	527213	RD 1200FB - Pos. 6-40	2	2	2	2	2	2	2

Hannover Agro

Замовлення запчастин
(050)-407-68-47
(050)-407-68-45

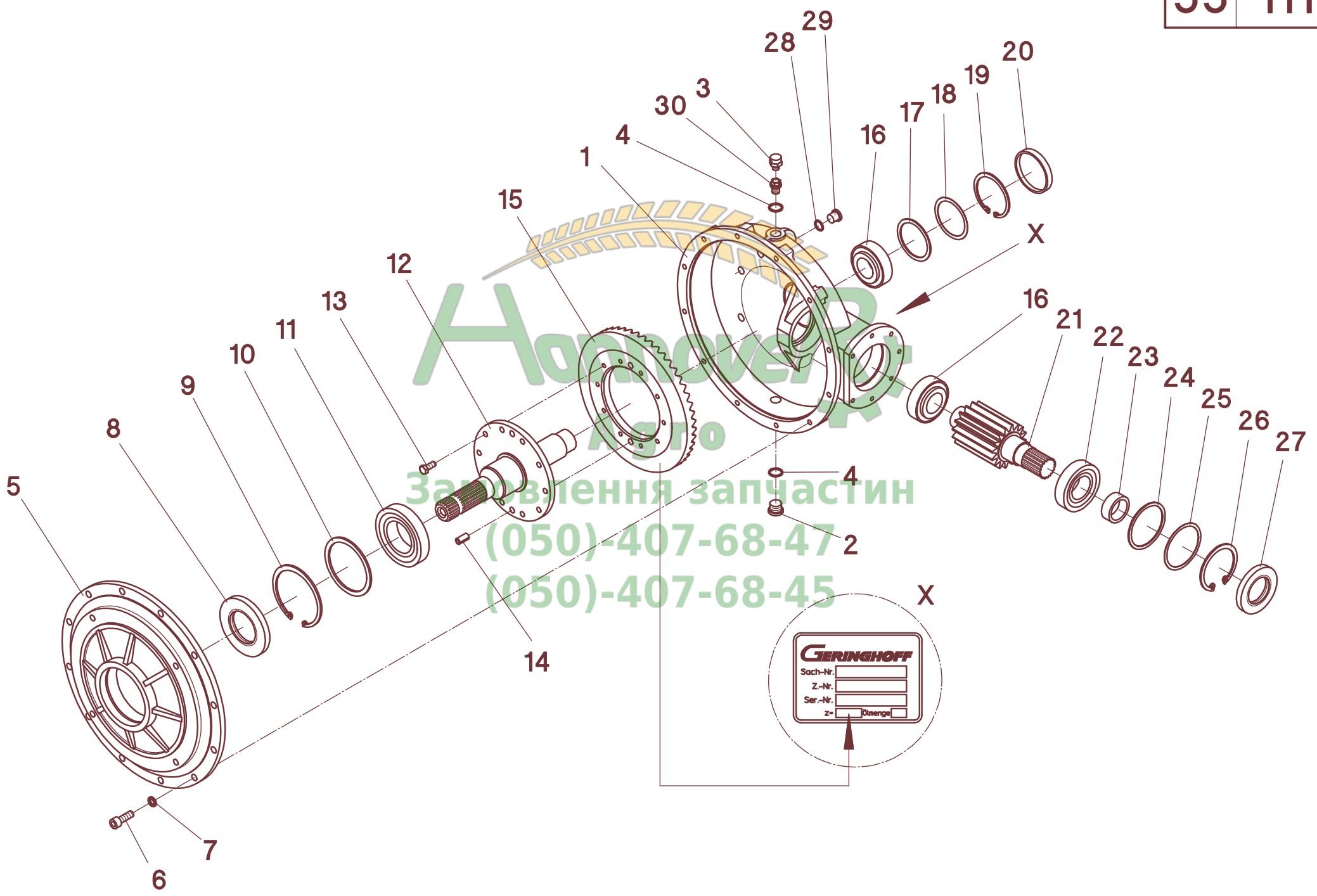




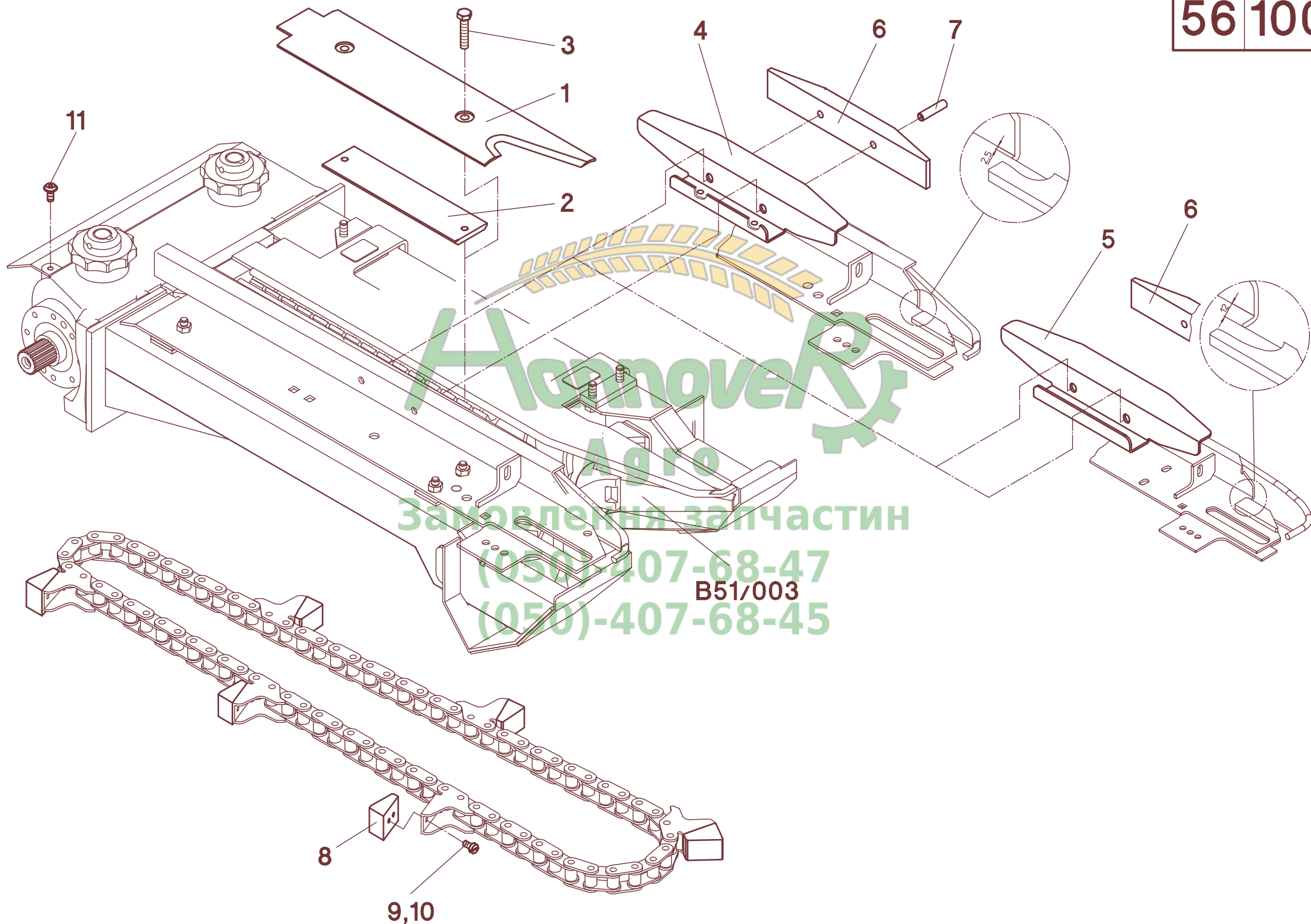
Аграрное
 Заповнення запчастин
 (050)-407-68-47
 (050)-407-68-45

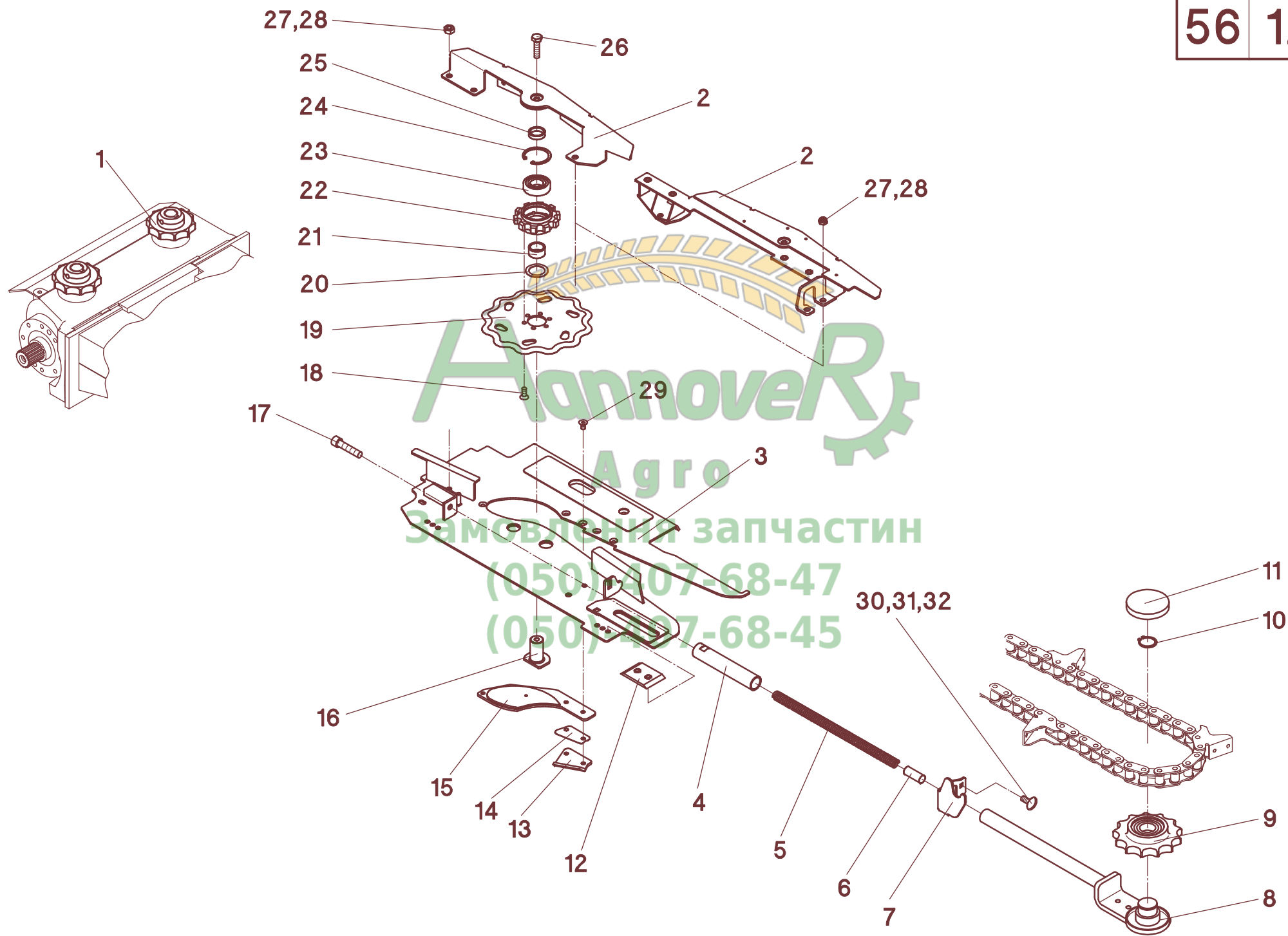
55/111

A	B	C	D
1	501750	1	
2	040850	1	M18x1,5 - DIN 908
3	040827	1	M10x1
4	041297	2	18x22x1,5 - DIN 7603
5	501751	1	
6	040682	12	M10x30 - DIN 912
7	040122	12	10 - DIN 7980
8	041271	1	55x100x10 - DIN 3760
9	041303	1	100x3 - DIN 472
10	040393	1	85x100x3
11	025153	1	
12	501752	1	
13	040604	10	M8x20 - DIN 933 - mvk
14	041302	2	10x20
15	501532	n.B.	Z=32 - X / z=32
15	501534	n.B.	Z=34 - X / z=34
15	501537	n.B.	Z=37 - X / z=37
15	501540	n.B.	Z=40 - X / z=40
15	501542	n.B.	Z=42 - X / z=42
15	501544	n.B.	Z=44 - X / z=44
15	501547	n.B.	Z=47 - X / z=47
15	501550	n.B.	Z=50 - X / z=50
15	501553	n.B.	Z=53 - X / z=53
15	501556	n.B.	Z=56 - X / z=56
15	501560	n.B.	Z=60 - X / z=60
15	501564	n.B.	Z=64 - X / z=64
16	025151	2	
17	040397	1	60x72x2 - DIN 988
18	040394	n.B.	60x72x0,1 - DIN 988
18	040395	n.B.	60x72x0,3 - DIN 988
18	040396	n.B.	60x72x0,5 - DIN 988
19	041019	1	72x2,5 - DIN 472
20	041301	1	72 - DIN 442
21	501753	4	Z=16
22	025152	1	
23	501706	1	45x16,5
24	040389	1	70x80x2 - DIN 988
25	040390	n.B.	70x80x0,1 - DIN 988
25	040391	n.B.	70x80x0,3 - DIN 988
25	040392	n.B.	70x80x0,5 - DIN 988
26	041030	1	80x2,5 - DIN 472
27	041272	1	45x80x10 - DIN 3760
28	040296	2	18x14x1,3 - DIN 7603
29	040878	2	M14x1,5 - DIN 908
30	040908	1	M18x1,5 / M10x1
-	501580	1	Z=32 - Pos. 1-30 - X / z=32
-	501581	1	Z=34 - Pos. 1-30 - X / z=34
-	501589	1	Z=37 - Pos. 1-30 - X / z=37
-	501591	1	Z=40 - Pos. 1-31 - X / z=40
-	501590	1	Z=42 - Pos. 1-31 - X / z=42
-	501582	1	Z=44 - Pos. 1-30 - X / z=44
-	501583	1	Z=47 - Pos. 1-30 - X / z=47
-	501584	1	Z=50 - Pos. 1-30 - X / z=50
-	501585	1	Z=53 - Pos. 1-30 - X / z=53
-	501586	1	Z=56 - Pos. 1-30 - X / z=56



Аграрное
 Заповнення запчастин
 (050)-407-68-47
 (050)-407-68-45

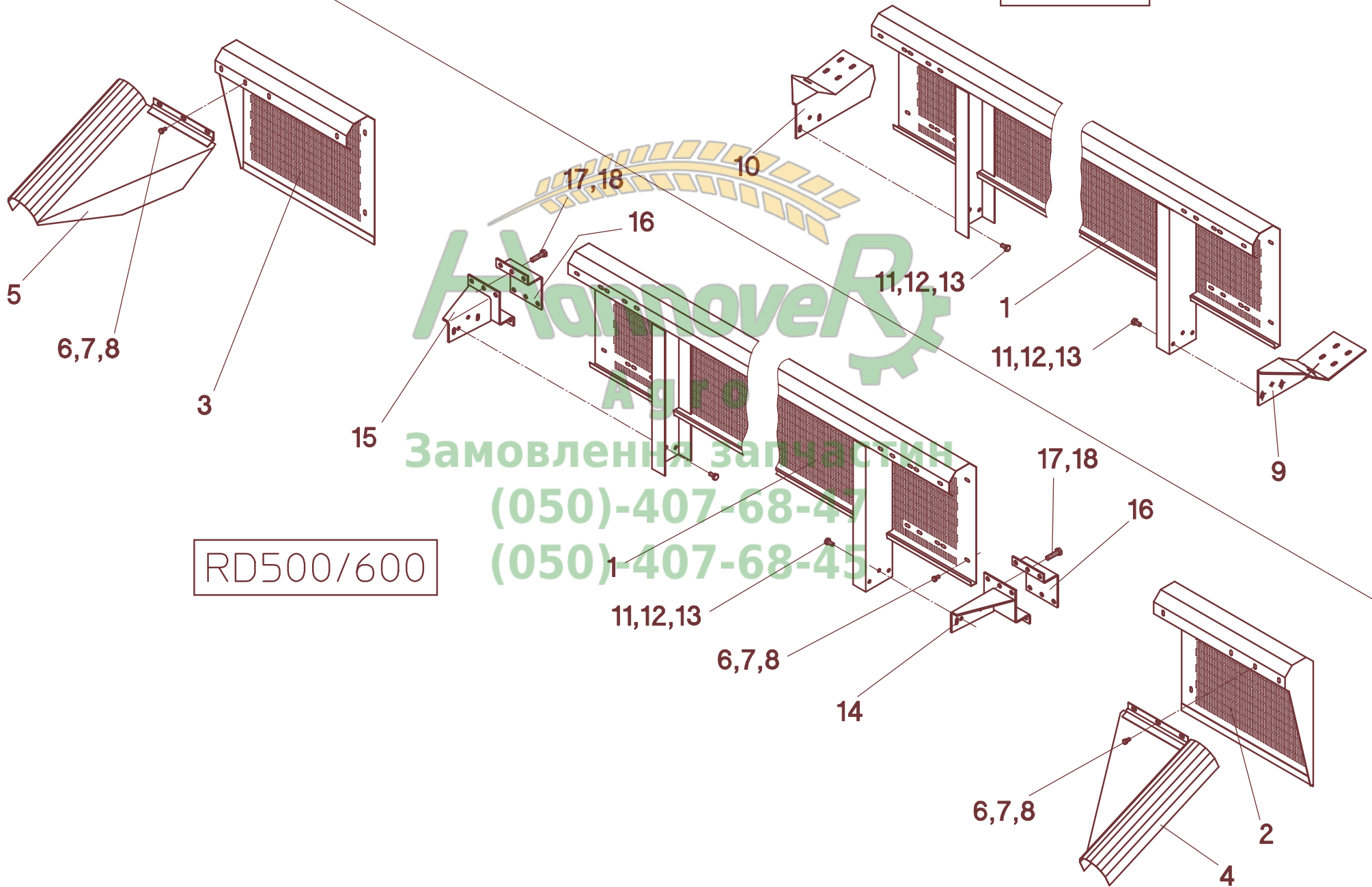




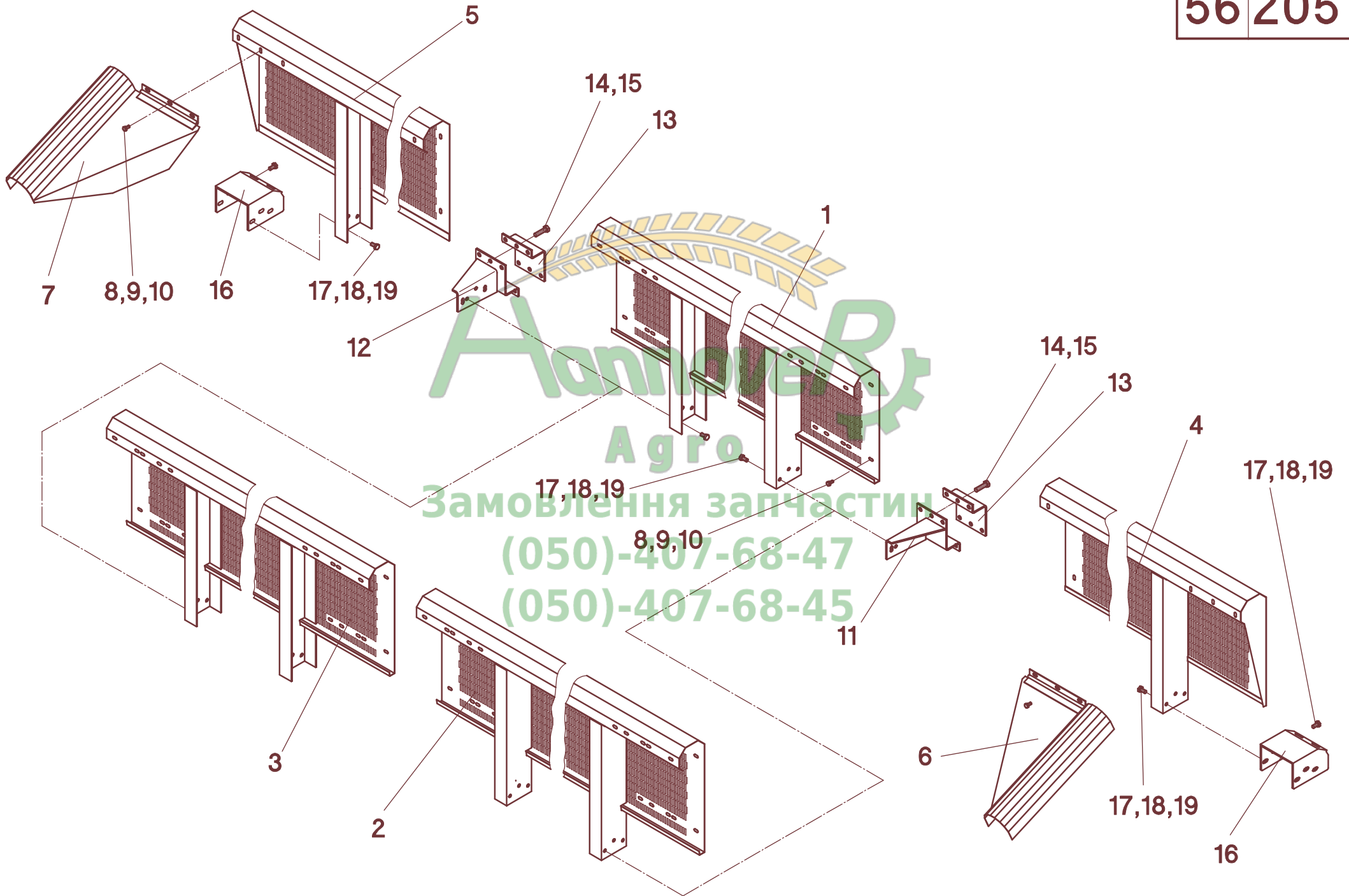
АннаовеR
Агро
Замовлення запчастин
(050) 407-68-47
(050) 407-68-45

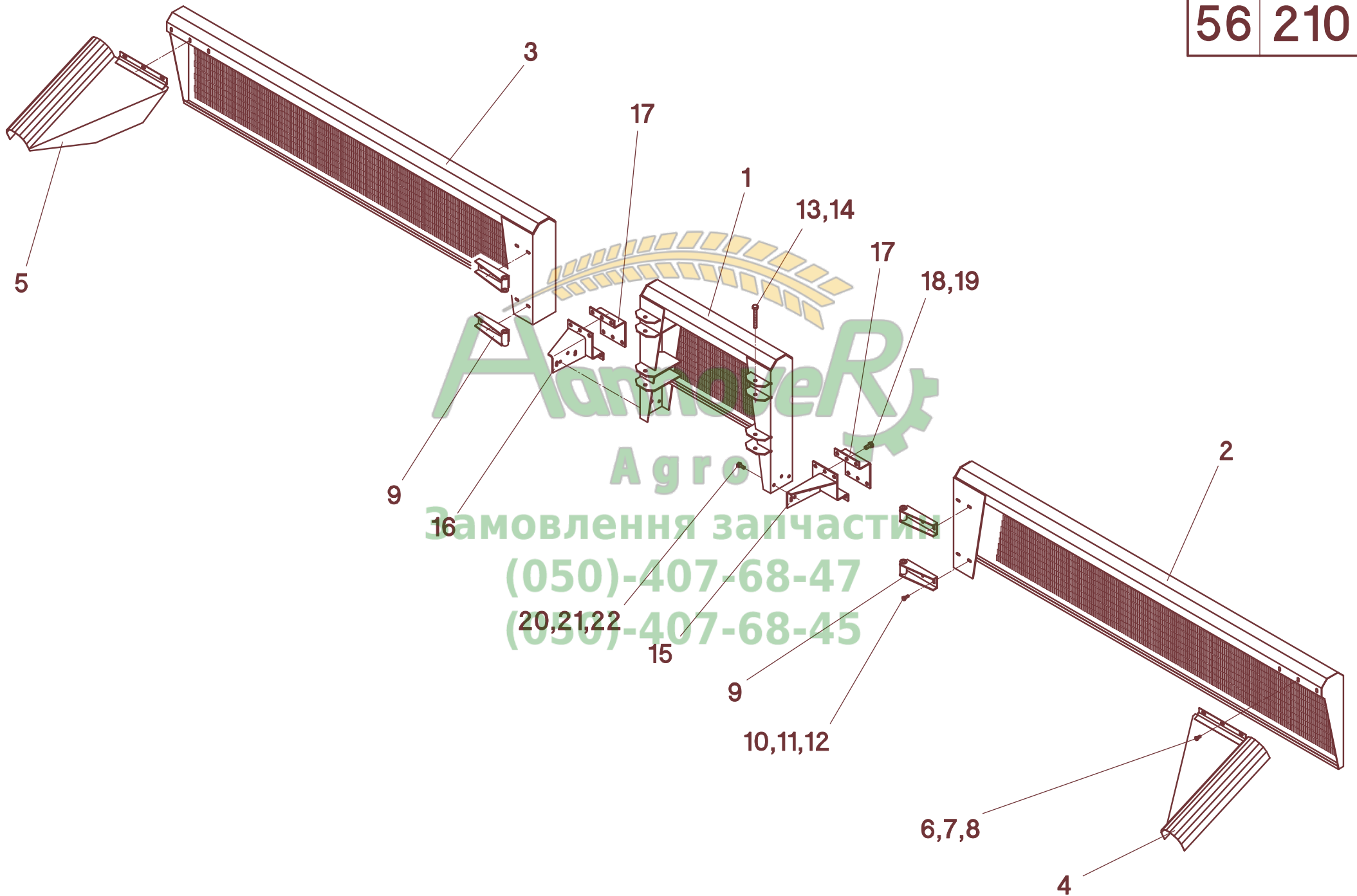
RD400

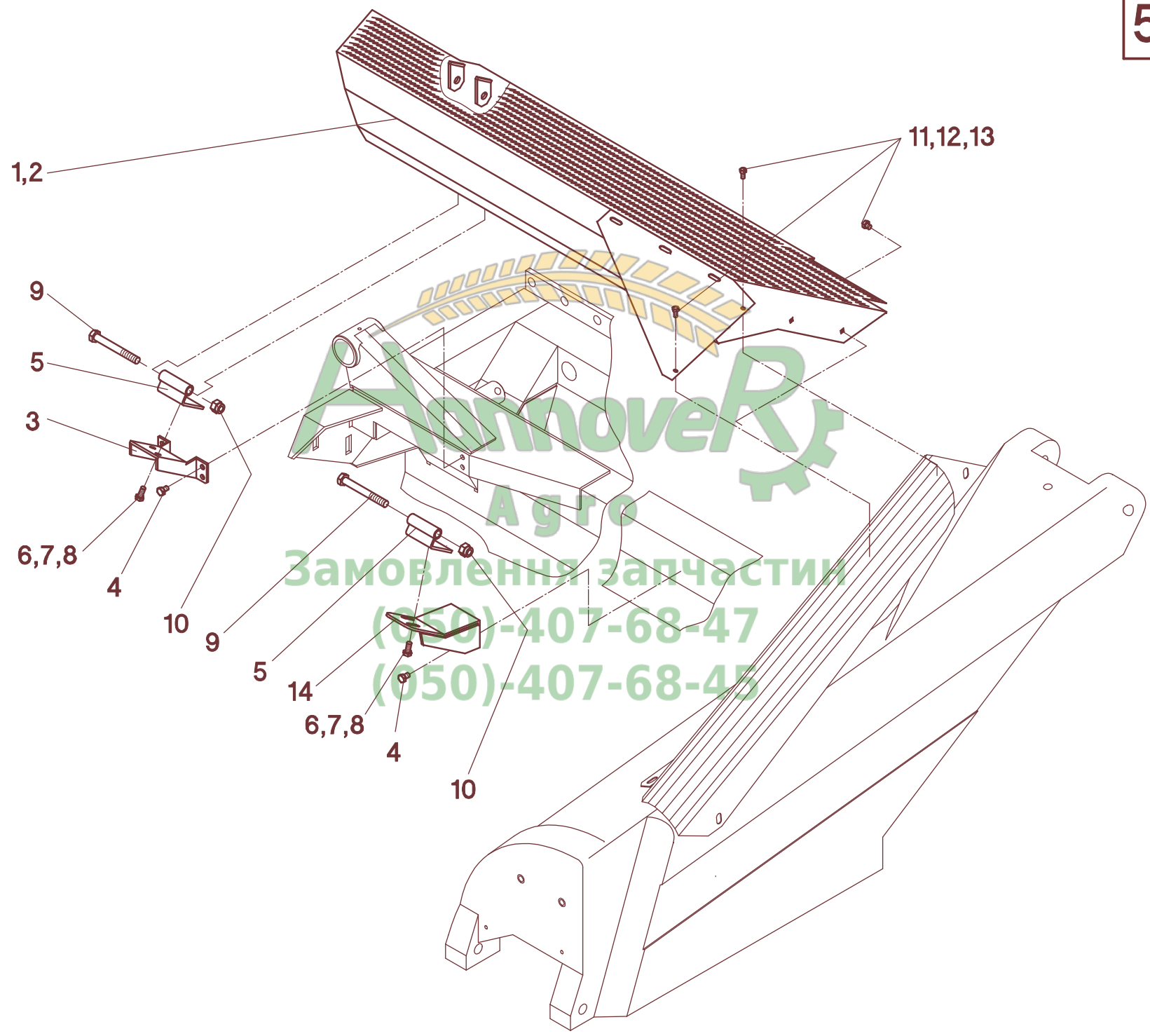
RD500/600

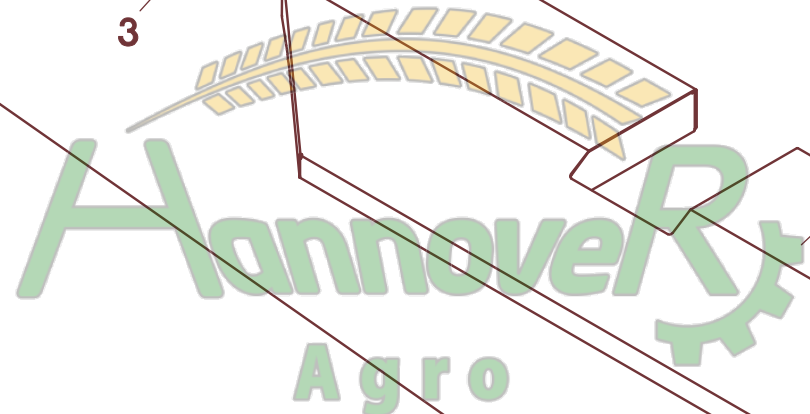
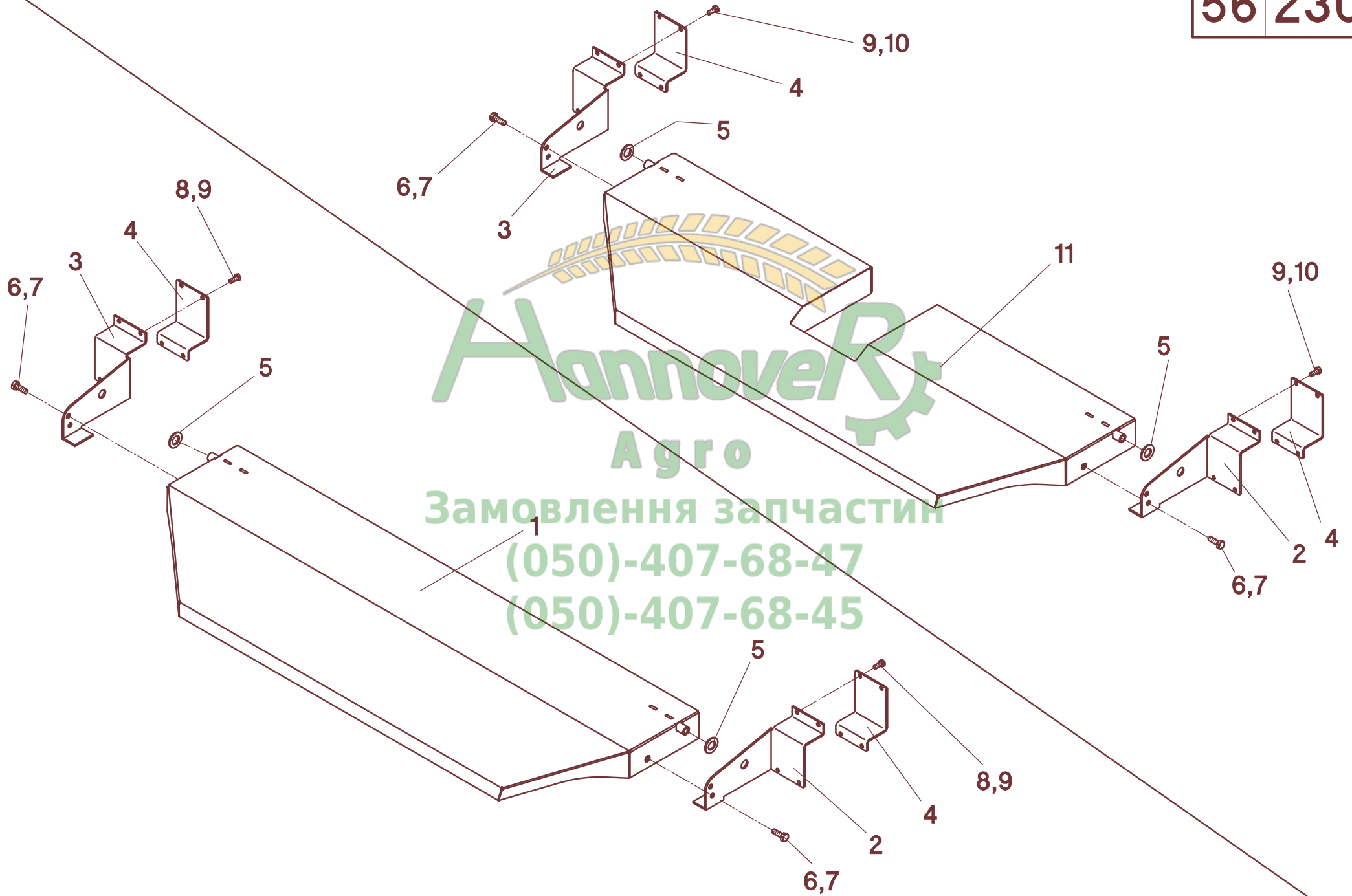


Замовлення запчастин
(050)-407-68-47
(050)-407-68-45



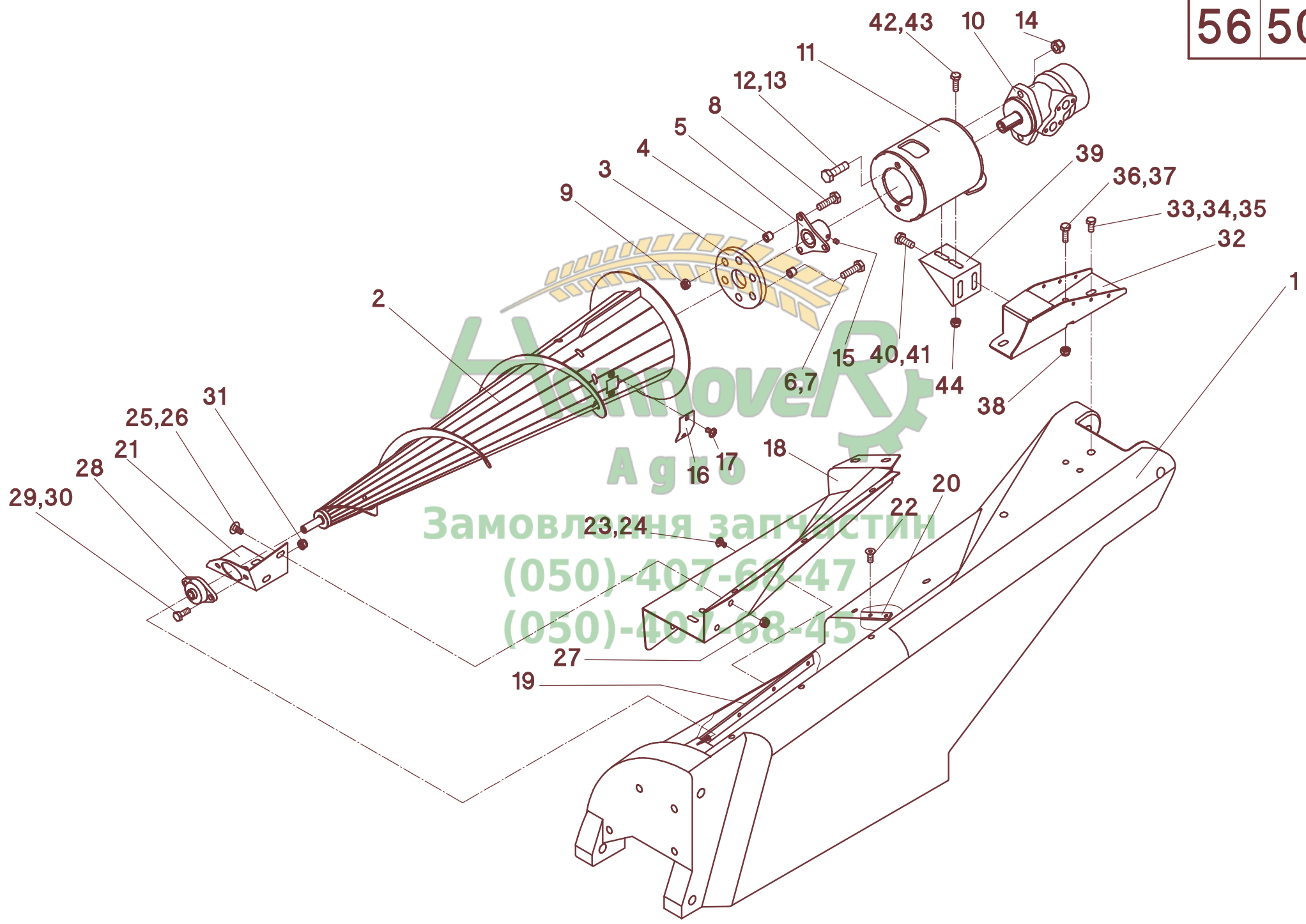






Замовлення запчастин
(050)-407-68-47
(050)-407-68-45

56 500

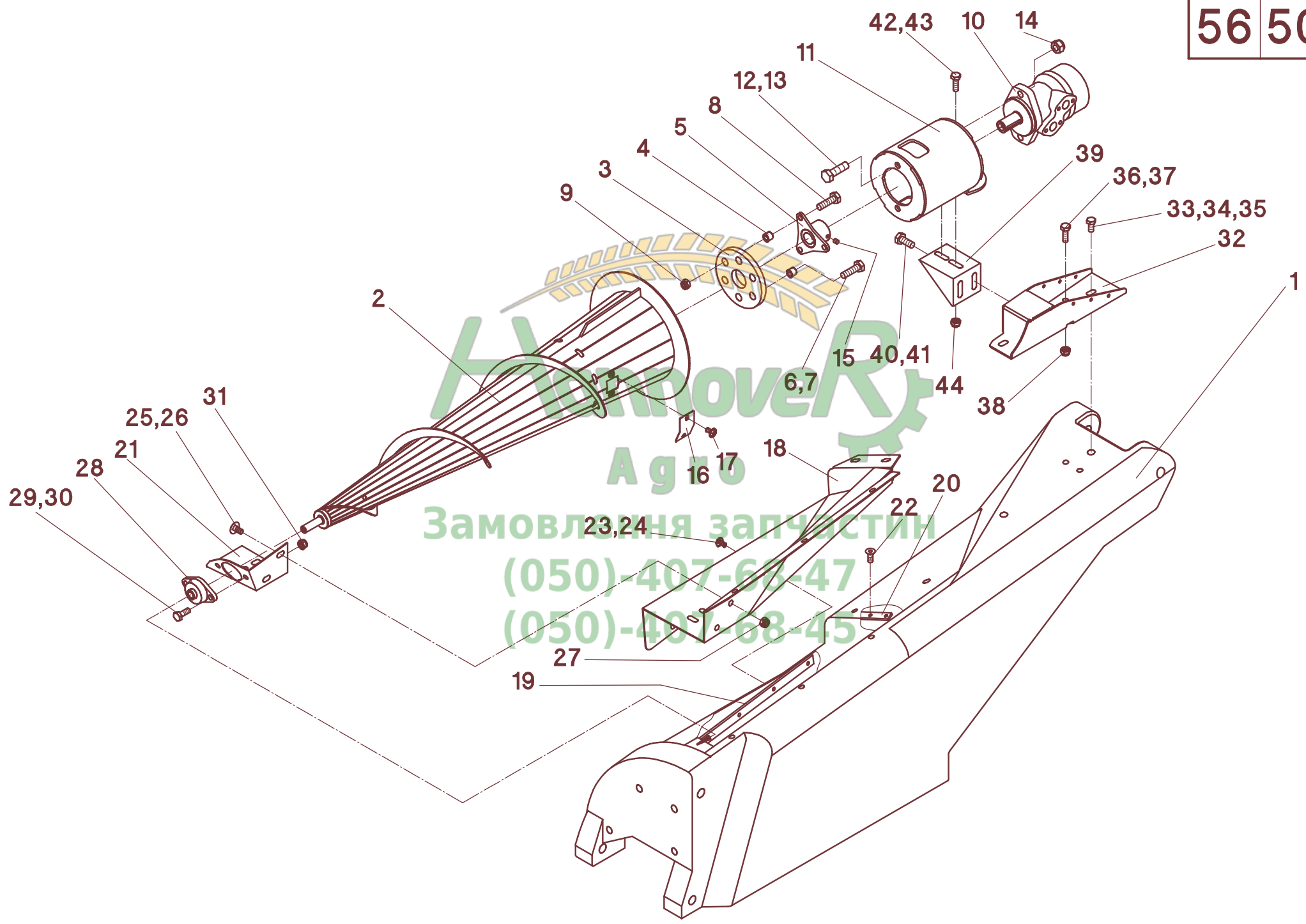


Харків
Агро
Замовлення запчастин
(050)-407-68-47
(050)-407-68-45

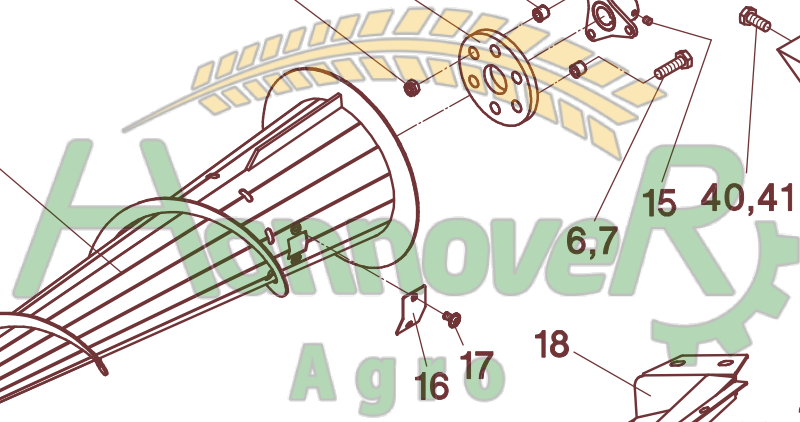
56/500

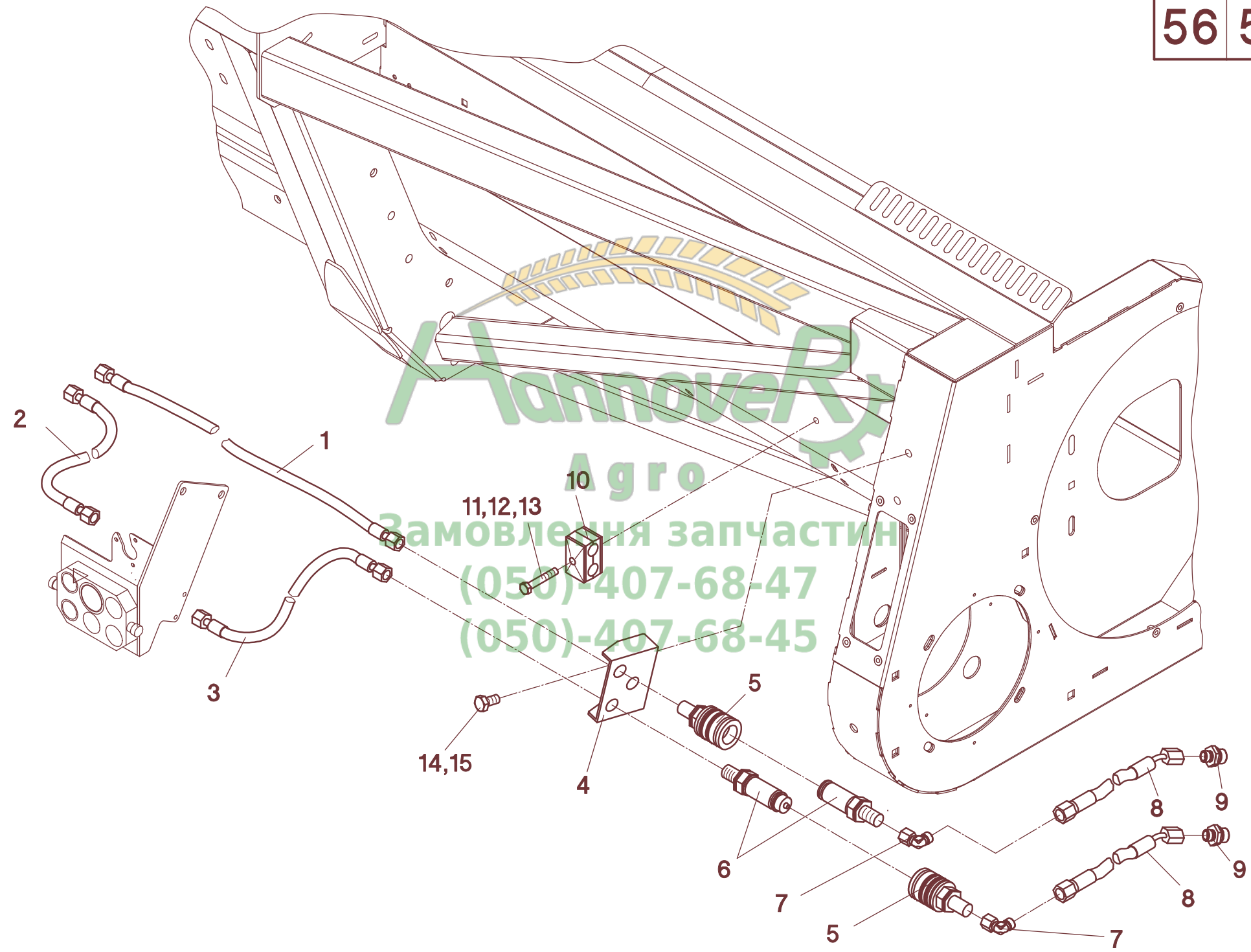
A	B	C	D
1	504340	1	L - rot
1	504341	1	R - rot
1	504342	1	L - grün
1	504343	1	R - grün
1	504346	1	L - gold-gelb
1	504347	1	R - gold-gelb
1	504348	1	L - silbergrau
1	504349	1	R - silbergrau
1	504338	1	L - signalgelb
1	504339	1	R - signalgelb
2	505204	1	L
2	505205	1	R
3	504327	1	t=12
4	504328	6	
5	504330	1	
6	040405	3	M10x35 - DIN 933 mvk
7	040202	3	A10,5 - DIN 125 verz.
8	040507	3	M10x35 - DIN 933
9	040009	3	M10 - DIN 985
10	048032	1	OMP 32
11	505209	1	L
11	505210	1	R
12	040455	2	M12x40 - DIN 933
13	040203	4	A13 - DIN 125 verz.
14	040010	2	M12 - DIN 985
15	040892	1	M8x8 DIN913
16	505222	2	
17	040972	4	M6x20 mvk
18	505230	1	L
18	505231	1	R
19	504334	1	l=430
20	504335	1	l=110
21	504315	1	L
21	504316	1	R
22	040576	3	M8x20 - DIN 7991
23	040907	10	M8x35 mvk
24	040216	13	9,4 - DIN 9021
25	040402	2	M10x25 - DIN 603
26	040217	2	10,5 - DIN 9021
27	040009	2	M10 - DIN 985
28	025170	1	PCJTY 15
30	040418	2	M10x25 - DIN 933
31	040009	2	M10 - DIN 985
32	505216	1	L.
32	505217	1	R
33	040444	2	M8x20 - DIN933
34	040102	2	A8 - DIN127 - schw
35	040216	2	8,4 - DIN 9021
36	040418	2	M10x25 - DIN 933
37	040217	4	10,5 - DIN 9021
38	040009	2	M10 - DIN 985
39	504333	1	
40	040544	2	M10x25 - DIN 933 mvk
41	040235	2	10,5 - DIN 125
42	040418	2	M10x25 - DIN 933
43	040235	4	10,5 - DIN 125

56 500



Замовлення запчастин
(050)-407-68-47
(050)-407-68-45

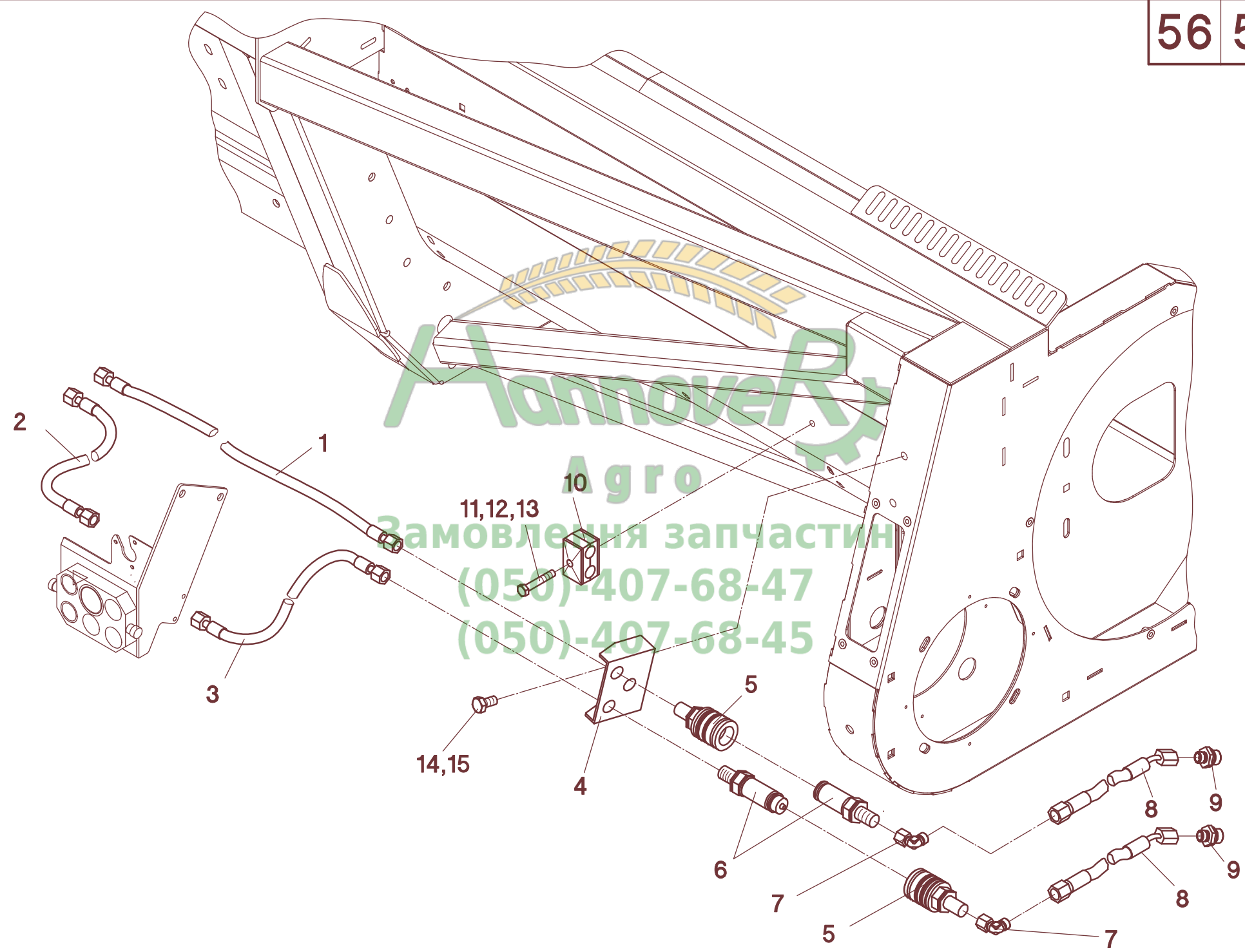




АнновеАгро
Замовлення запчастин
(050)-407-68-47
(050)-407-68-45

56/510

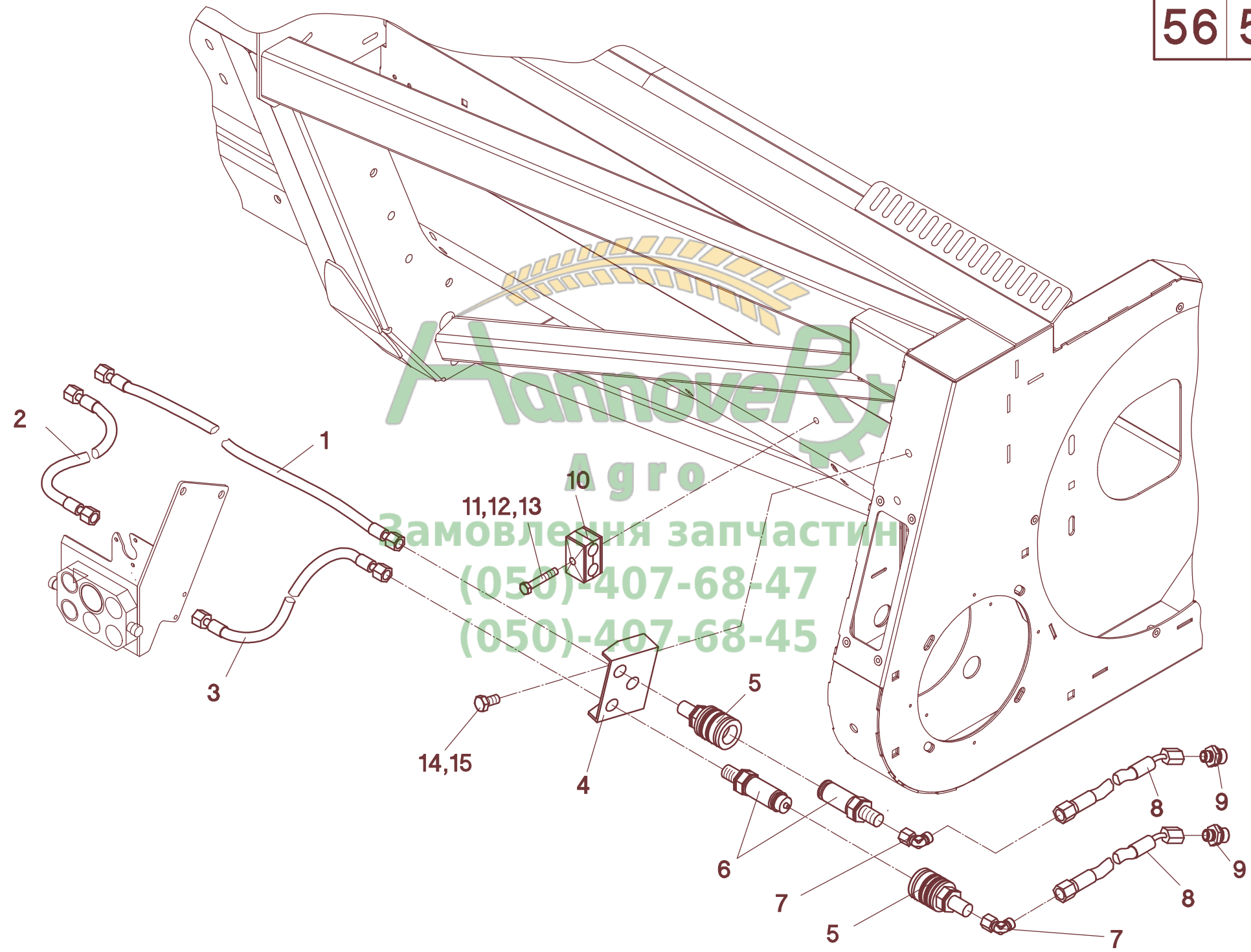
A	B	C	D
1	048596	1	1108 KG A0 - A0 - 3200 - RD 470/475/480/430"
1	048597	1	1108 KG A0 - A0 - 3800 - RD 436"
1	048598	1	1108 KG A0 - A0 - 3400 - RD 565"
1	048599	1	1108 KG A0 - A0 - 3600 - RD 570
1	048597	1	1108 KG A0 - A0 - 3800 - RD 570/575
1	048450	1	1108 KG A0 - A0 - 4000 - RD 575/580
1	048504	1	1108 KG A0 - A0 - 4350 - RD 670/628"
1	048505	1	1108 KG A0 - A0 - 4650 - RD 675/630"
1	048506	1	1108 KG A0 - A0 - 4850 - RD 675L/680L
1	048509	1	1108 KG A0 - A0 - 6200 - RD 640
1	048507	1	1108 KG A0 - A0 - 5400 - RD 636"
1	048508	1	1108 KG A0 - A0 - 5700 - RD 638"
1	048514	1	1108 KG A0 - A0 - 8200 - RD 840
1	048504	1	1108 KG A0 - A0 - 4350 - RD 820"
1	048505	1	1108 KG A0 - A0 - 4650 - RD 822"
1	048512	1	1108 KG A0 - A0 - 7400 - RD 836"
1	048513	1	1108 KG A0 - A0 - 7700 - RD 838"
1	048345	1	1108 KG A0 - A0 - 5200 - RD 860
1	048510	1	1108 KG A0 - A0 - 5900 - RD 870
1	048344	1	1108 KG A0 - A0 - 6500 - RD 875/830"
1	048344	1	1108 KG A0 - A0 - 6500 - RD 880
1	048511	1	1108 KG A0 - A0 - 5000 - RD 920"
1	048507	1	1108 KG A0 - A0 - 5400 - RD 922"
1	048507	1	1108 KG A0 - A0 - 5400 - RD 1020"
1	048510	1	1108 KG A0 - A0 - 5900 - RD 1022"
1	048514	1	1108 KG A0 - A0 - 8200 - RD 1075/1030"
1	048514	1	1108 KG A0 - A0 - 8200 - RD 1080
1	048344	1	1108 KG A0 - A0 - 6500 - RD 1220"
1	048515	1	1108 KG A0 - A0 - 7100 - RD 1222"
1	048529	1	1108 KG A0 - A0 - 8700 - RD 1270
1	048453	1	1108 KG A0 - A0 - 10000 - RD 1275/1230"
1	048530	1	1108 KG A0 - A0 - 11000 - RD 1236"
1	048531	1	1108 KG A0 - A0 - 11700 - RD 1238"
1	048529	1	1108 KG A0 - A0 - 8700 - RD 1620"
1	048453	1	1108 KG A0 - A0 - 10000 - RD 1622"
1	048448	1	1108 KG A0 - A0 - 13000 - RD 1630"
1	048453	1	1108 KG A0 - A0 - 10000 - RD 1820"
1	048532	1	1108 KG A0 - A0 - 10800 - RD 1822"
1	048448	1	1108 KG A0 - A0 - 13000 - RD 2420"
2	048516	1	1108 KG A0 - A0 - 1450 - RD 470/475/480/430"
2	048517	1	1108 KG A0 - A0 - 1700 - RD 436"
2	048518	1	1108 KG A0 - A0 - 1500 - RD 565"
2	048519	1	1108 KG A0 - A0 - 1600 - RD 570
2	048517	1	1108 KG A0 - A0 - 1700 - RD 570/575
2	048520	1	1108 KG A0 - A0 - 1800 - RD 575/580
2	048521	1	1108 KG A0 - A0 - 2000 - RD 670/628"
2	048522	1	1108 KG A0 - A0 - 2100 - RD 675/630"
2	048523	1	1108 KG A0 - A0 - 2200 - RD 675L/680L
2	048061	1	1108 KG A0 - A0 - 2750 - RD 640
2	048346	1	1108 KG A0 - A0 - 2500 - RD 636"
2	048524	1	1108 KG A0 - A0 - 2600 - RD 638"
2	048599	1	1108 KG A0 - A0 - 3600 - RD 840
2	048521	1	1108 KG A0 - A0 - 2000 - RD 820"
2	048522	1	1108 KG A0 - A0 - 2100 - RD 822"
2	048598	1	1108 KG A0 - A0 - 3400 - RD 836"



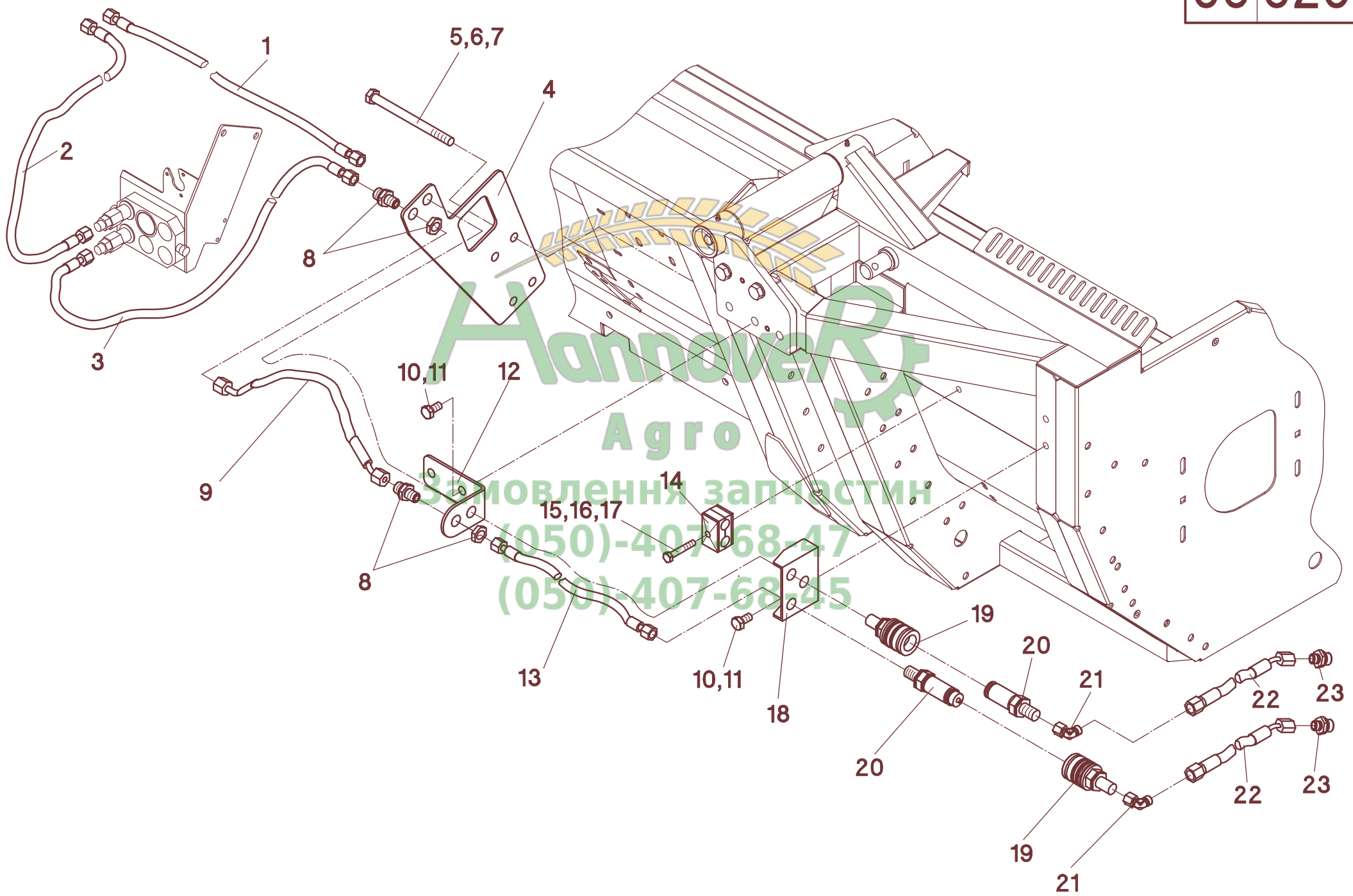
Аннаове Р
Агро
Замовлення запчастин
(050)-407-68-47
(050)-407-68-45

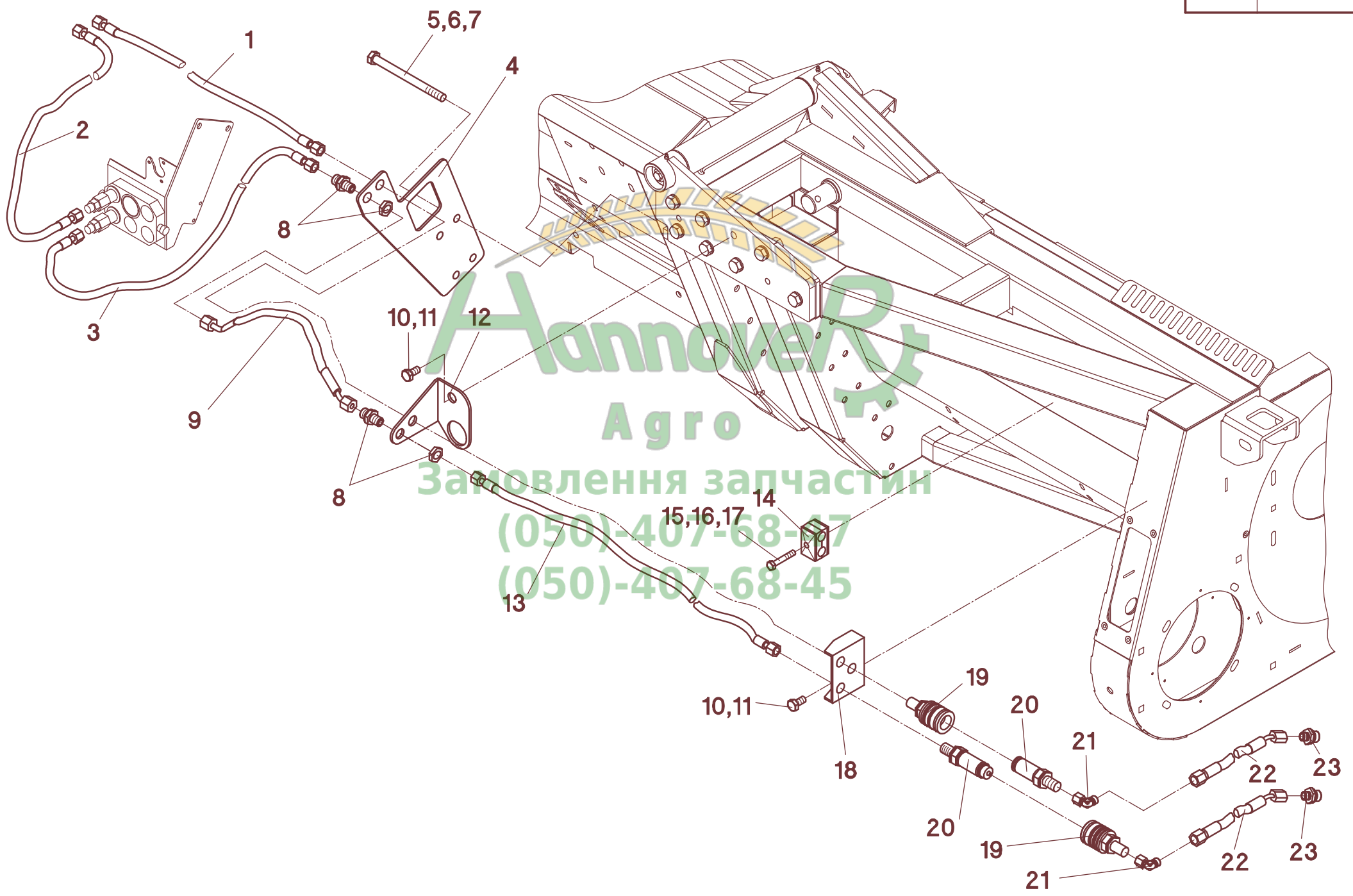
56/510

A	B	C	D
2	048598	1	1108 KG A0 - A0 - 3400 - RD 838"
2	048525	1	1108 KG A0 - A0 - 2400 - RD 860
2	048061	1	1108 KG A0 - A0 - 2750 - RD 870
2	048061	1	1108 KG A0 - A0 - 2750 - RD 875/830"
2	048061	1	1108 KG A0 - A0 - 2750 - RD 880
2	048523	1	1108 KG A0 - A0 - 2200 - RD 920"
2	048346	1	1108 KG A0 - A0 - 2500 - RD 922"
2	048346	1	1108 KG A0 - A0 - 2500 - RD 1020"
2	048061	1	1108 KG A0 - A0 - 2750 - RD 1022"
2	048599	1	1108 KG A0 - A0 - 3600 - RD 1075/1030"
2	048599	1	1108 KG A0 - A0 - 3600 - RD 1080
2	048061	1	1108 KG A0 - A0 - 2750 - RD 1220"
2	048596	1	1108 KG A0 - A0 - 3200 - RD 1222"
2	048597	1	1108 KG A0 - A0 - 3800 - RD 1270
2	048528	1	1108 KG A0 - A0 - 4500 - RD 1275/1230"
2	048511	1	1108 KG A0 - A0 - 5000 - RD 1236"
2	048345	1	1108 KG A0 - A0 - 5200 - RD 1238"
2	048597	1	1108 KG A0 - A0 - 3800 - RD 1620"
2	048528	1	1108 KG A0 - A0 - 4500 - RD 1622"
2	048451	1	1108 KG A0 - A0 - 6000 - RD 1630"
2	048528	1	1108 KG A0 - A0 - 4500 - RD 1820"
2	048506	1	1108 KG A0 - A0 - 4850 - RD 1822"
2	048510	1	1108 KG A0 - A0 - 5900 - RD 2420"
3	048523	1	1108 KG A0 - A0 - 2200 - RD 470/475/480/430"
3	048346	1	1108 KG A0 - A0 - 2500 - RD 436"
3	048525	1	1108 KG A0 - A0 - 2400 - RD 565"
3	048525	1	1108 KG A0 - A0 - 2400 - RD 570
3	048346	1	1108 KG A0 - A0 - 2500 - RD 570/575
3	048524	1	1108 KG A0 - A0 - 2600 - RD 575/580
3	048526	1	1108 KG A0 - A0 - 2800 - RD 670/628"
3	048527	1	1108 KG A0 - A0 - 3000 - RD 675/630"
3	048527	1	1108 KG A0 - A0 - 3000 - RD 675L/680L
3	048450	1	1108 KG A0 - A0 - 4000 - RD 640 - 68-45
3	048598	1	1108 KG A0 - A0 - 3400 - RD 636"
3	048599	1	1108 KG A0 - A0 - 3600 - RD 638"
3	048511	1	1108 KG A0 - A0 - 5000 - RD 840
3	048061	1	1108 KG A0 - A0 - 2750 - RD 820"
3	048527	1	1108 KG A0 - A0 - 3000 - RD 822"
3	048528	1	1108 KG A0 - A0 - 4500 - RD 836"
3	048506	1	1108 KG A0 - A0 - 4850 - RD 838"
3	048596	1	1108 KG A0 - A0 - 3200 - RD 860
3	048599	1	1108 KG A0 - A0 - 3600 - RD 870
3	048450	1	1108 KG A0 - A0 - 4000 - RD 875/830"
3	048450	1	1108 KG A0 - A0 - 4000 - RD 880
3	048596	1	1108 KG A0 - A0 - 3200 - RD 920"
3	048598	1	1108 KG A0 - A0 - 3400 - RD 922"
3	048598	1	1108 KG A0 - A0 - 3400 - RD 1020"
3	048599	1	1108 KG A0 - A0 - 3600 - RD 1022"
3	048511	1	1108 KG A0 - A0 - 5000 - RD 1075/1030"
3	048511	1	1108 KG A0 - A0 - 5000 - RD 1080
3	048450	1	1108 KG A0 - A0 - 4000 - RD 1220"
3	048504	1	1108 KG A0 - A0 - 4350 - RD 1222"
3	048507	1	1108 KG A0 - A0 - 5400 - RD 1270
3	048451	1	1108 KG A0 - A0 - 6000 - RD 1275/1230"
3	048344	1	1108 KG A0 - A0 - 6500 - RD 1236"

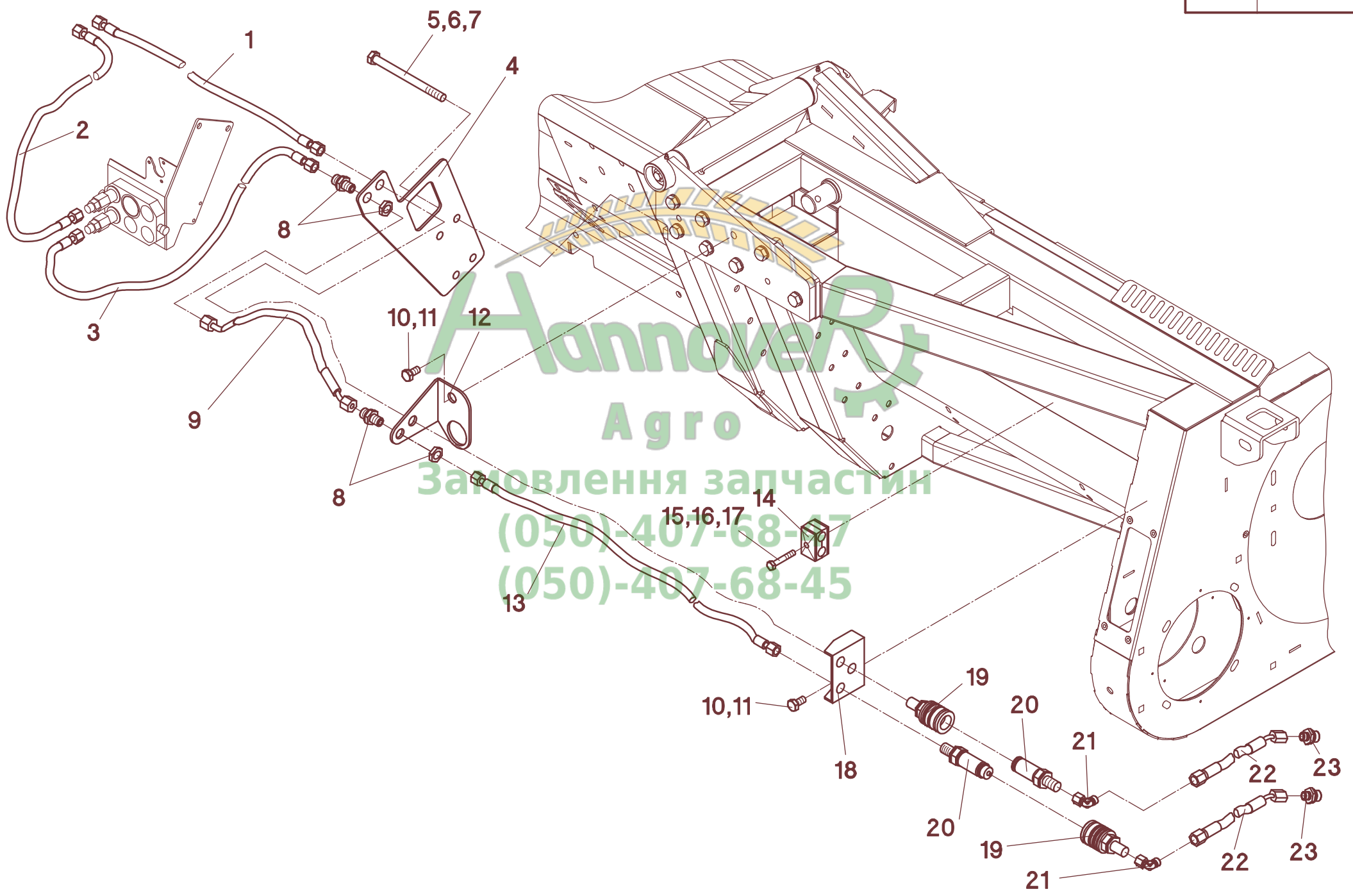


Анновей
Агро
Замовлення запчастин
(050)-407-68-47
(050)-407-68-45

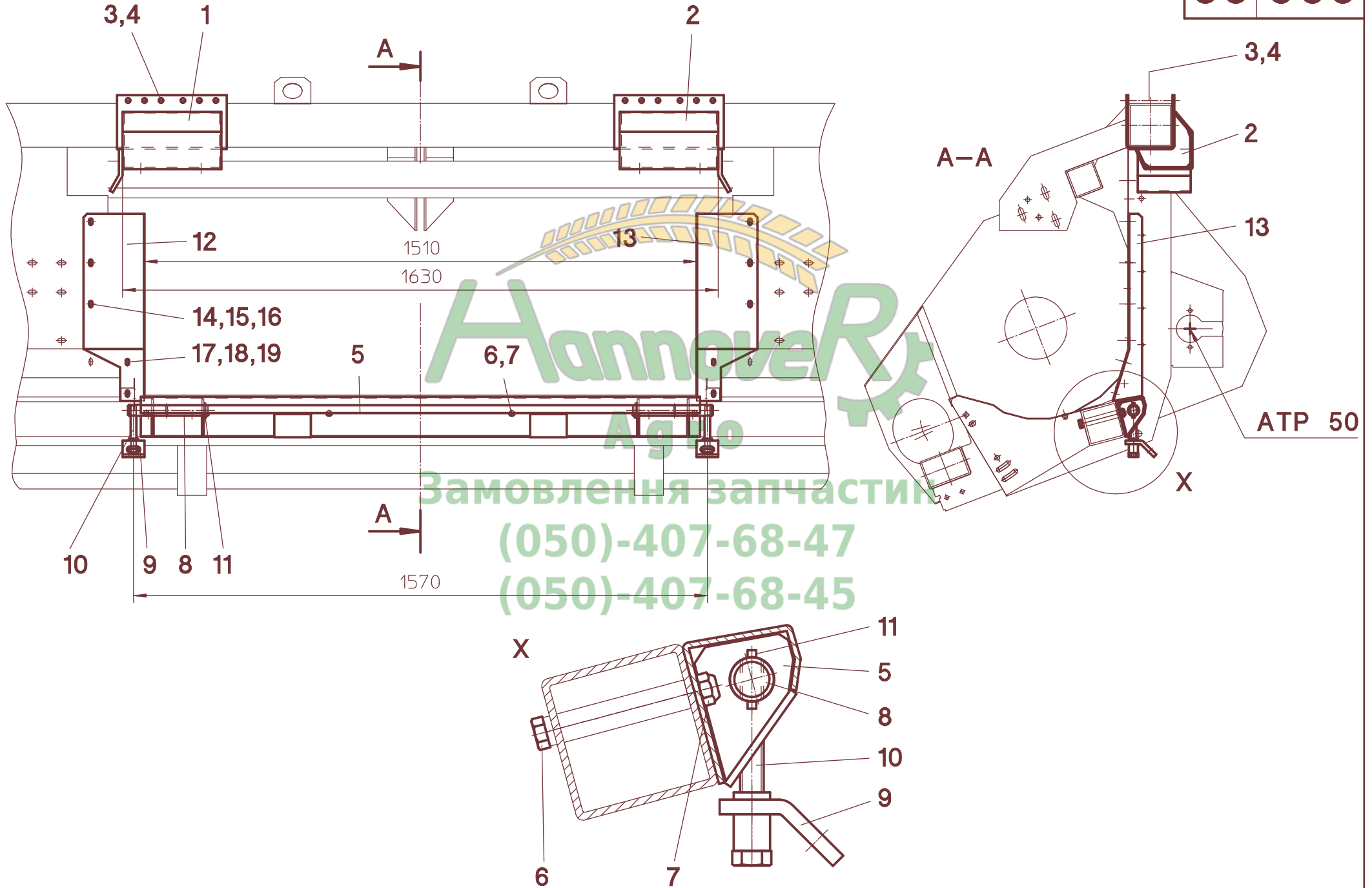




A	B	C	D
1	048061	1	1108 KG A0-A0-2750 - RD 870FB / 875FB
1	048535	1	1108 KG A0-A0-3100 - RD 830"FB / 880FB
1	048599	1	1108 KG A0-A0-3600 - RD 836"FB / 970FB
1	048598	1	1108 KG A0-A0-3400 - RD 975FB
1	048599	1	1108 KG A0-A0-3600 - RD 930"FB
1	048528	1	1108 KG A0-A0-4500 - RD 1030"FB / 1075FB
1	048345	1	1108 KG A0-A0-5200 - RD 1038"FB
1	048527	1	1108 KG A0-A0-3000 - RD 1220"FB
1	048598	1	1108 KG A0-A0-3400 - RD 1222"FB
1	048536	1	1108 KG A0-A0-4100 - RD 1270FB
1	048528	1	1108 KG A0-A0-4500 - RD 1275FB / 1230"FB
1	048507	1	1108 KG A0-A0-5400 - RD 1236"FB
1	048451	1	1108 KG A0-A0-6000 - RD 1238"FB
1	048528	1	1108 KG A0-A0-4500 - RD 1622"FB
1	048451	1	1108 KG A0-A0-6000 - RD 1630"FB
1	048511	1	1108 KG A0-A0-5000 - RD 1820"FB
2	048533	1	1108 KG A0-A0-1250 - RD 870FB / 875FB
2	048516	1	1108 KG A0-A0-1450 - RD 830"FB / 880FB
2	048519	1	1108 KG A0-A0-1600 - RD 836"FB / 970FB
2	048518	1	1108 KG A0-A0-1500 - RD 975FB
2	048519	1	1108 KG A0-A0-1600 - RD 930"FB
2	048521	1	1108 KG A0-A0-2000 - RD 1030"FB / 1075FB
2	048525	1	1108 KG A0-A0-2400 - RD 1038"FB
2	048516	1	1108 KG A0-A0-1450 - RD 1220"FB
2	048518	1	1108 KG A0-A0-1500 - RD 1222"FB
2	048520	1	1108 KG A0-A0-1800 - RD 1270FB
2	048521	1	1108 KG A0-A0-2000 - RD 1275FB / 1230"FB
2	048346	1	1108 KG A0-A0-2500 - RD 1236"FB
2	048061	1	1108 KG A0-A0-2750 - RD 1238"FB
2	048521	1	1108 KG A0-A0-2000 - RD 1622"FB
2	048061	1	1108 KG A0-A0-2750 - RD 1630"FB
2	048523	1	1108 KG A0-A0-2200 - RD 1820"FB
3	048521	1	1108 KG A0-A0-2000 - RD 870FB / 875FB
3	048522	1	1108 KG A0-A0-2100 - RD 830"FB / 880FB
3	048525	1	1108 KG A0-A0-2400 - RD 836"FB / 970FB
3	048525	1	1108 KG A0-A0-2400 - RD 975FB
3	048525	1	1108 KG A0-A0-2400 - RD 930"FB
3	048526	1	1108 KG A0-A0-2800 - RD 1030"FB / 1075FB
3	048596	1	1108 KG A0-A0-3200 - RD 1038"FB
3	048523	1	1108 KG A0-A0-2200 - RD 1220"FB
3	048525	1	1108 KG A0-A0-2400 - RD 1222"FB
3	048524	1	1108 KG A0-A0-2600 - RD 1270FB
3	048526	1	1108 KG A0-A0-2800 - RD 1275FB / 1230"FB
3	048598	1	1108 KG A0-A0-3400 - RD 1236"FB
3	048599	1	1108 KG A0-A0-3600 - RD 1238"FB
3	048526	1	1108 KG A0-A0-2800 - RD 1622"FB
3	048503	1	1108 KG A0-A0-3600 - RD 1630"FB
3	048596	1	1108 KG A0-A0-3200 - RD 1820"FB
4	505283	2	
5	040505	4	M12x150 - DIN 931
6	040203	8	A13 - DIN 125
7	040010	4	M12 - DIN 985
8	026465	8	SV 10 PL



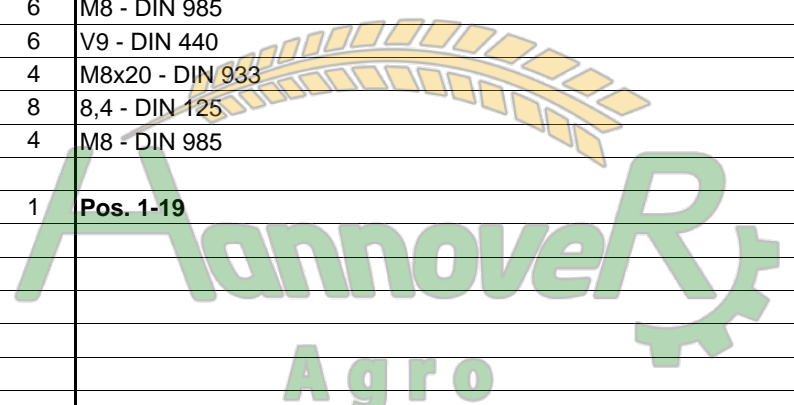
60 005



Замовлення запчастин
(050)-407-68-47
(050)-407-68-45

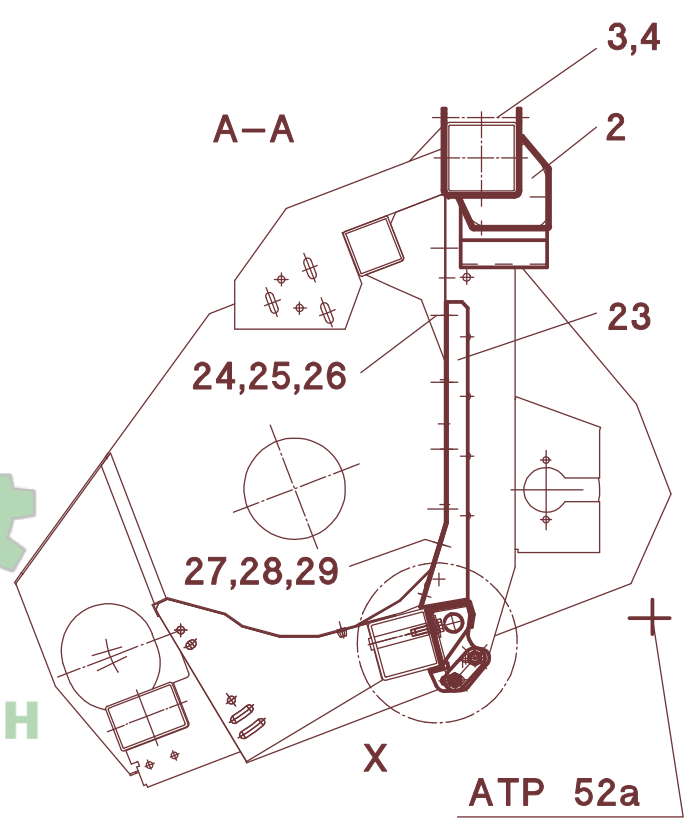
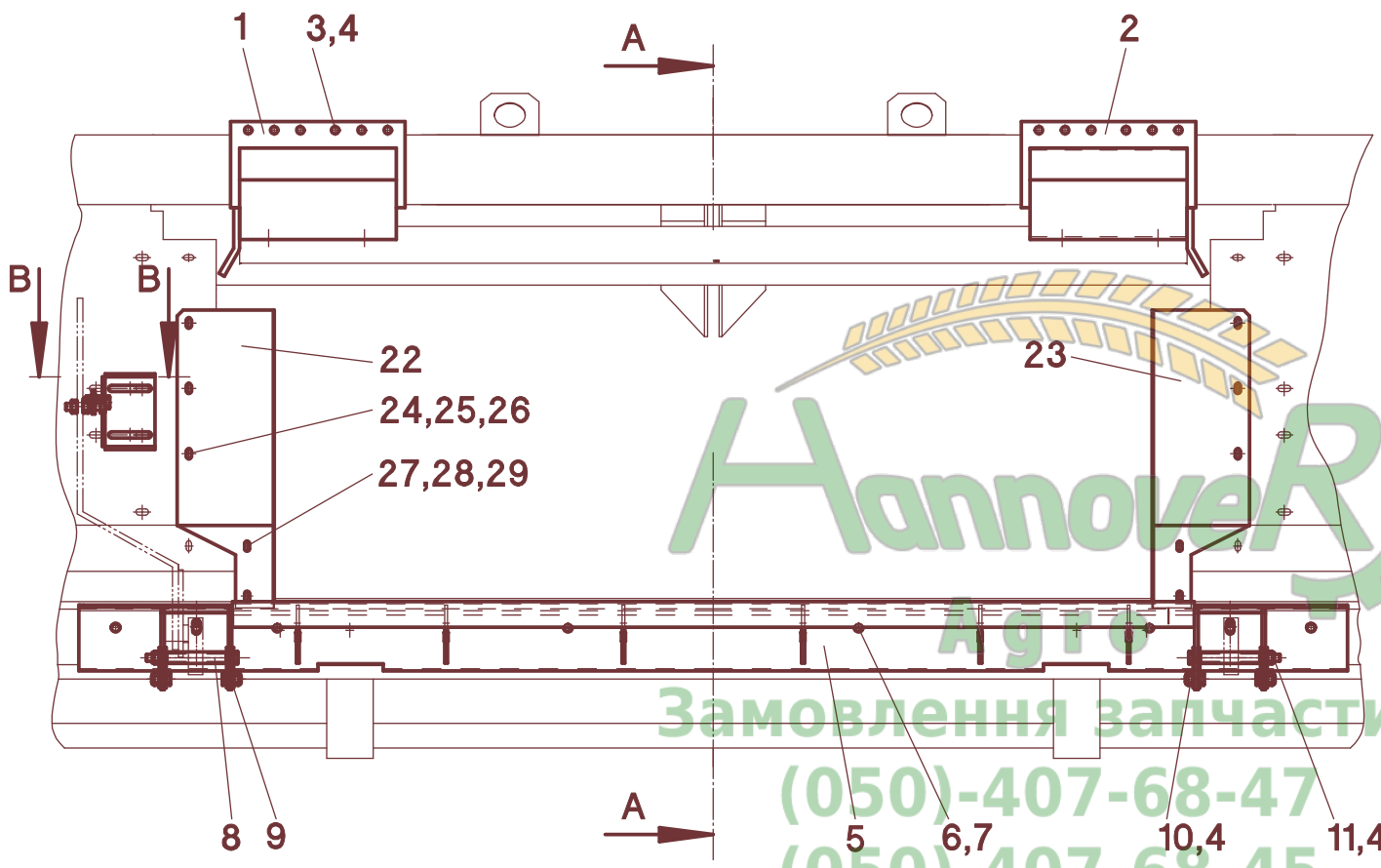
60/005

A	B	C	New Holland TR
1	550080	1	L
2	550081	1	R
3	040505	8	M12x150 - DIN 931
4	040010	8	M12 - DIN 985
5	550035	1	
6	040800	4	M12x120 - DIN 931
7	040010	4	M12 - DIN 985
8	050052	2	
9	050310	2	
10	040416	2	M16x130 - DIN 933
11	041032	2	6x40 - DIN 1481
12	550088	1	L
13	550089	1	R
14	040437	6	M8x20 - DIN 603
15	040008	6	M8 - DIN 985
16	040300	6	V9 - DIN 440
17	040444	4	M8x20 - DIN 933
18	040201	8	8,4 - DIN 125
19	040008	4	M8 - DIN 985
-	550982	1	Pos. 1-19

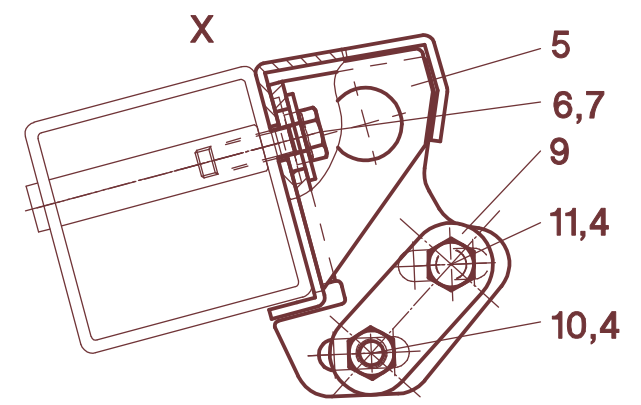
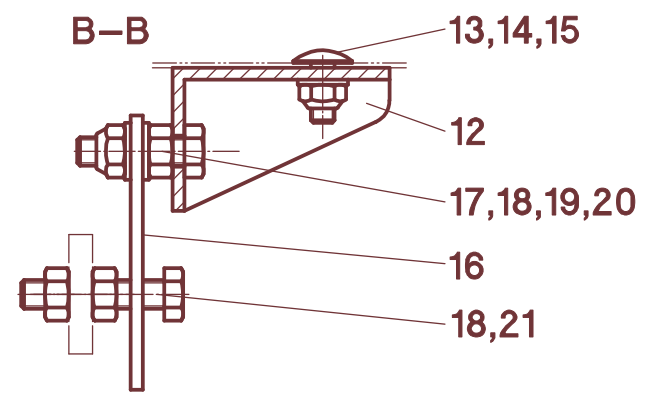


Annover
Агро
Замовлення запчастин
(050)-407-68-47
(050)-407-68-45

60 020

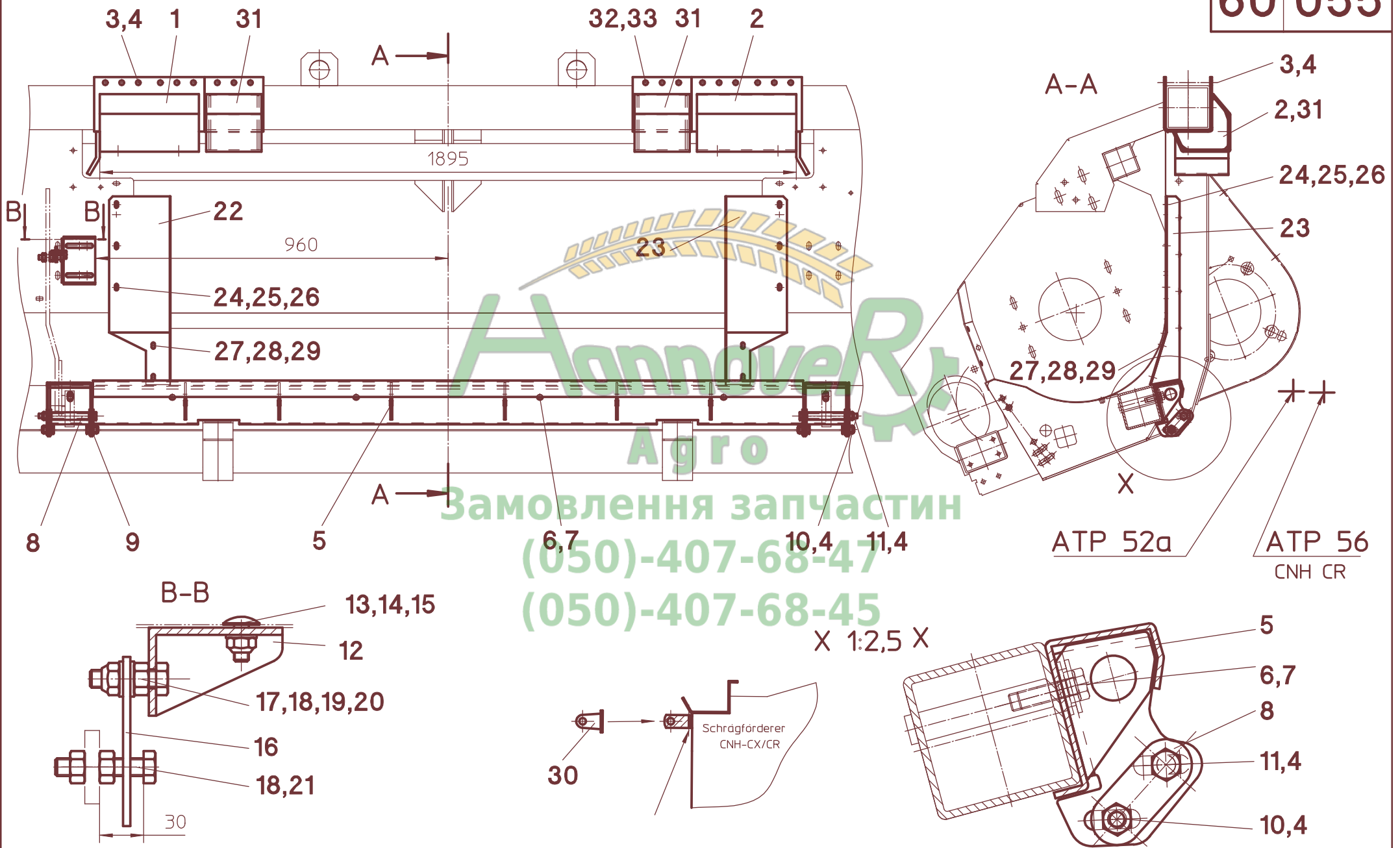


ATP 52a

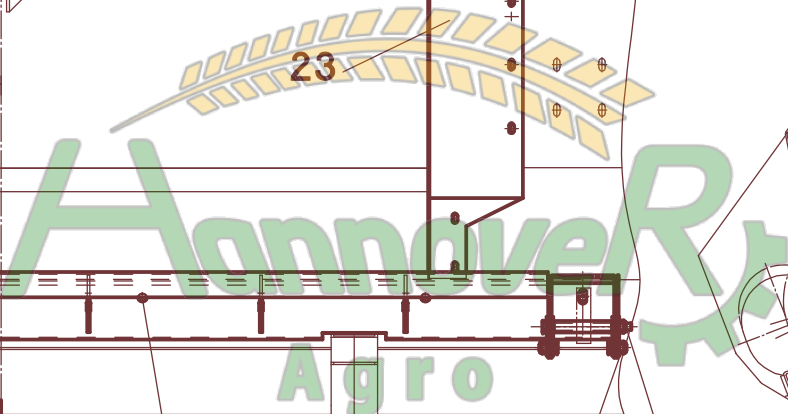


Анновіт
Агро
Замовлення запчастин
(050)-407-68-47
(050)-407-68-45

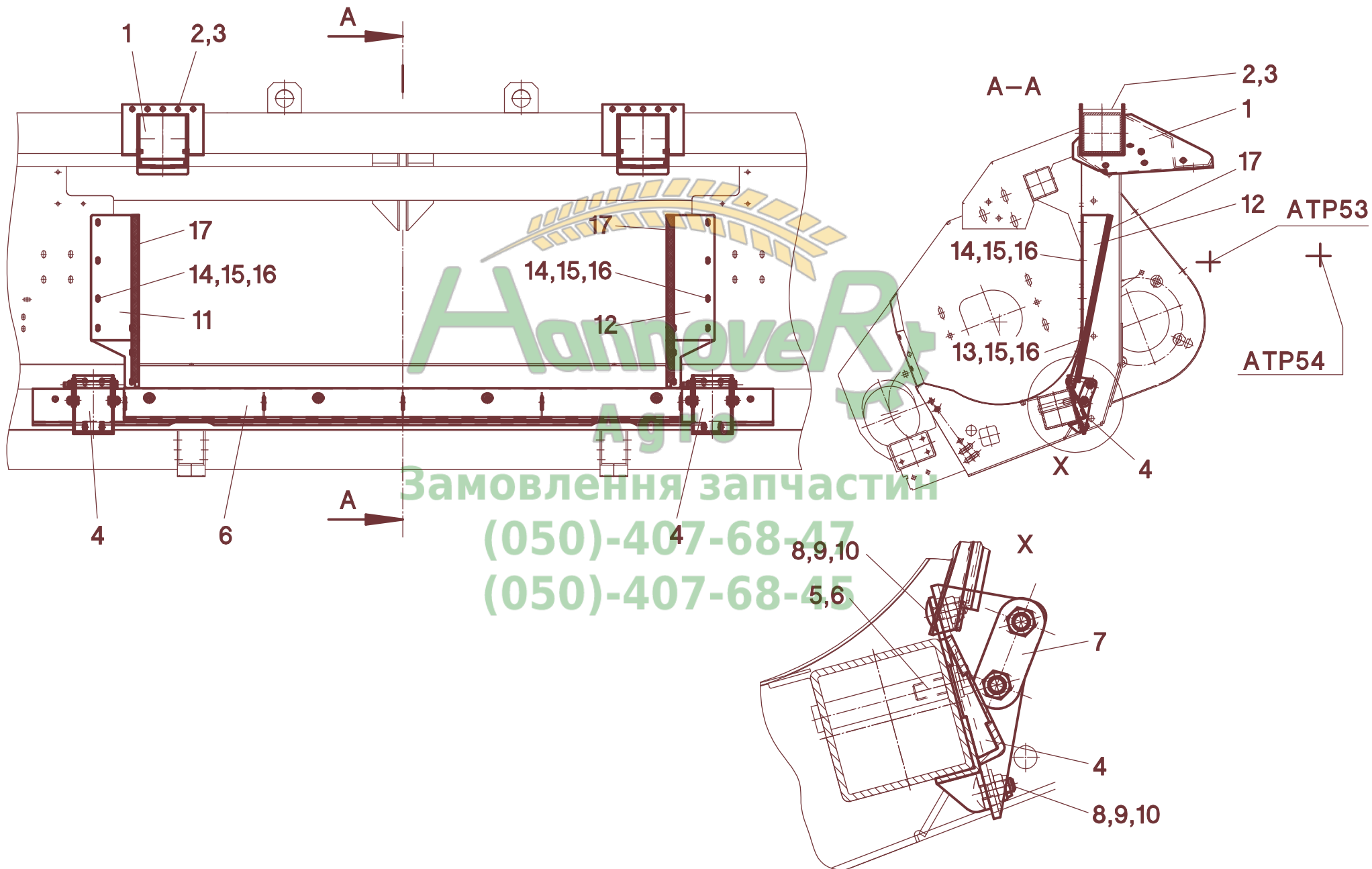
60 055



Замовлення запчастин
(050)-407-68-47
(050)-407-68-45

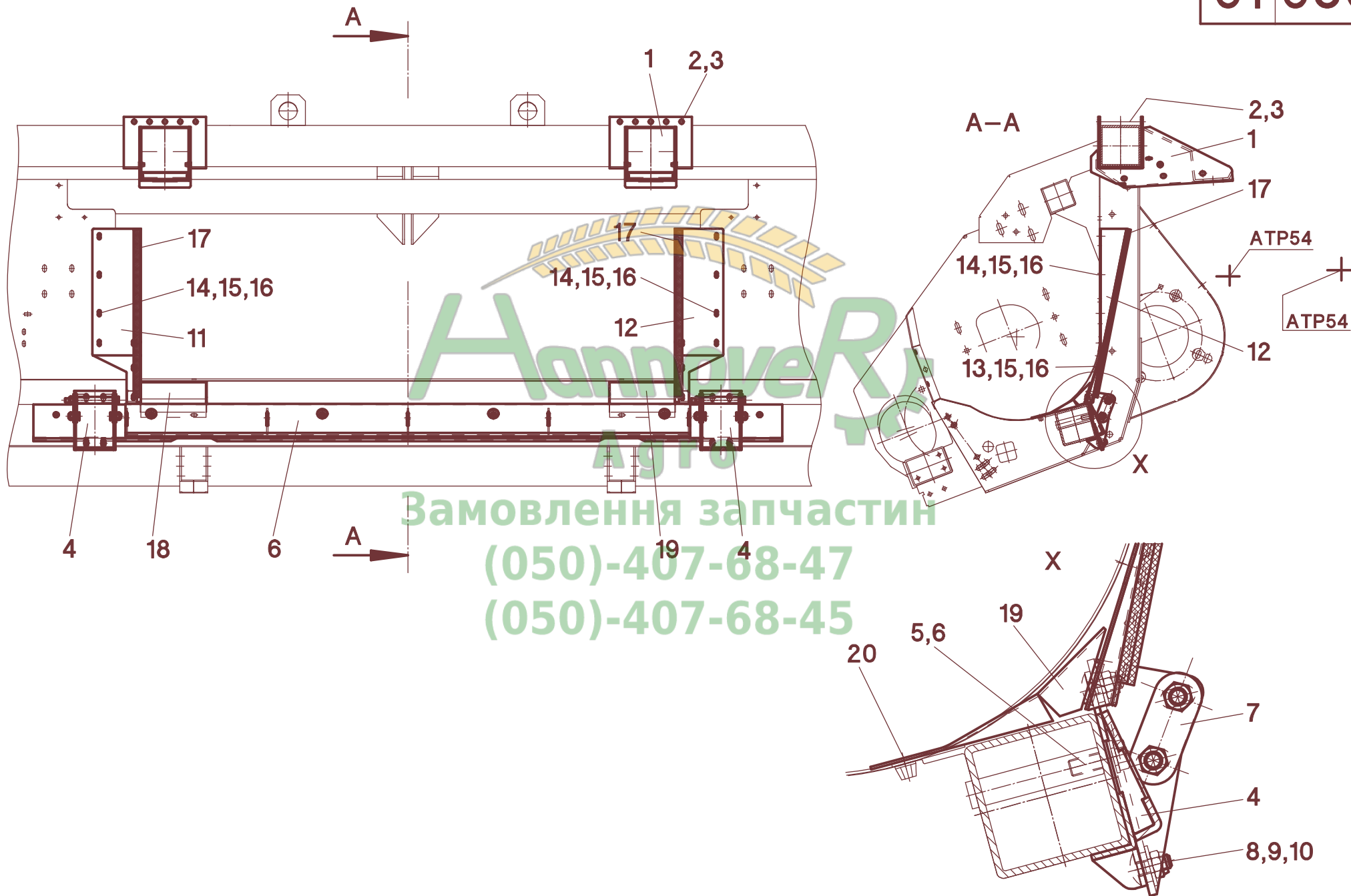


61 025

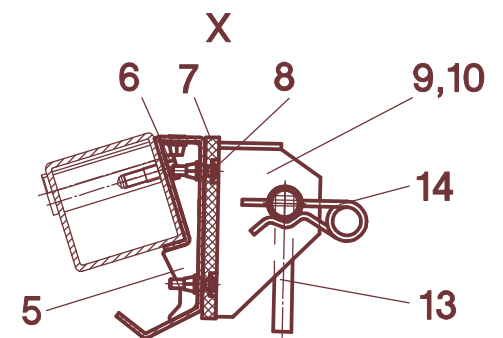
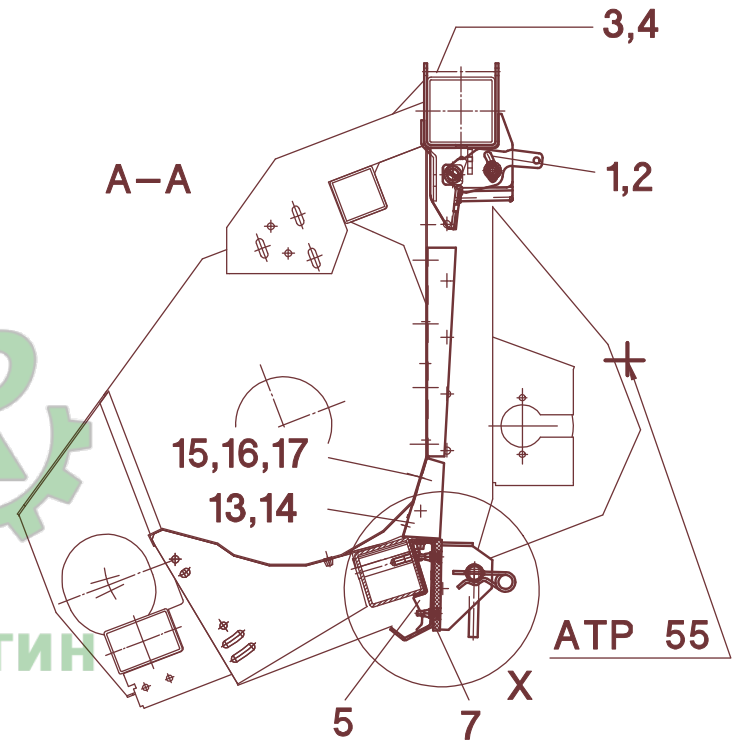
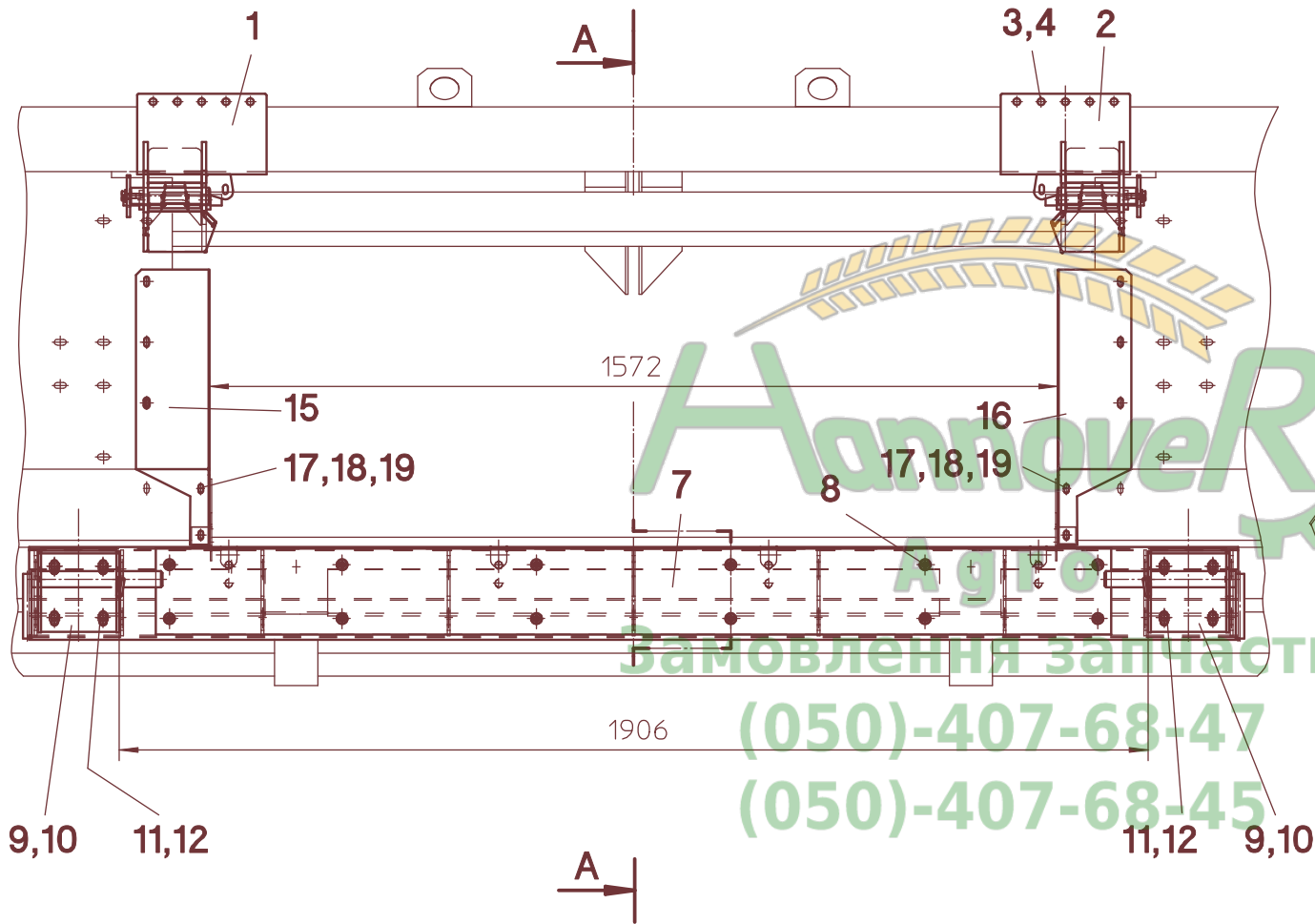


Замовлення запчастин
(050)-407-68-47
(050)-407-68-45

61 030



Замовлення запчастин
(050)-407-68-47
(050)-407-68-45




Агроторг

Замовлення запчастин
(050)-407-68-47
(050)-407-68-45

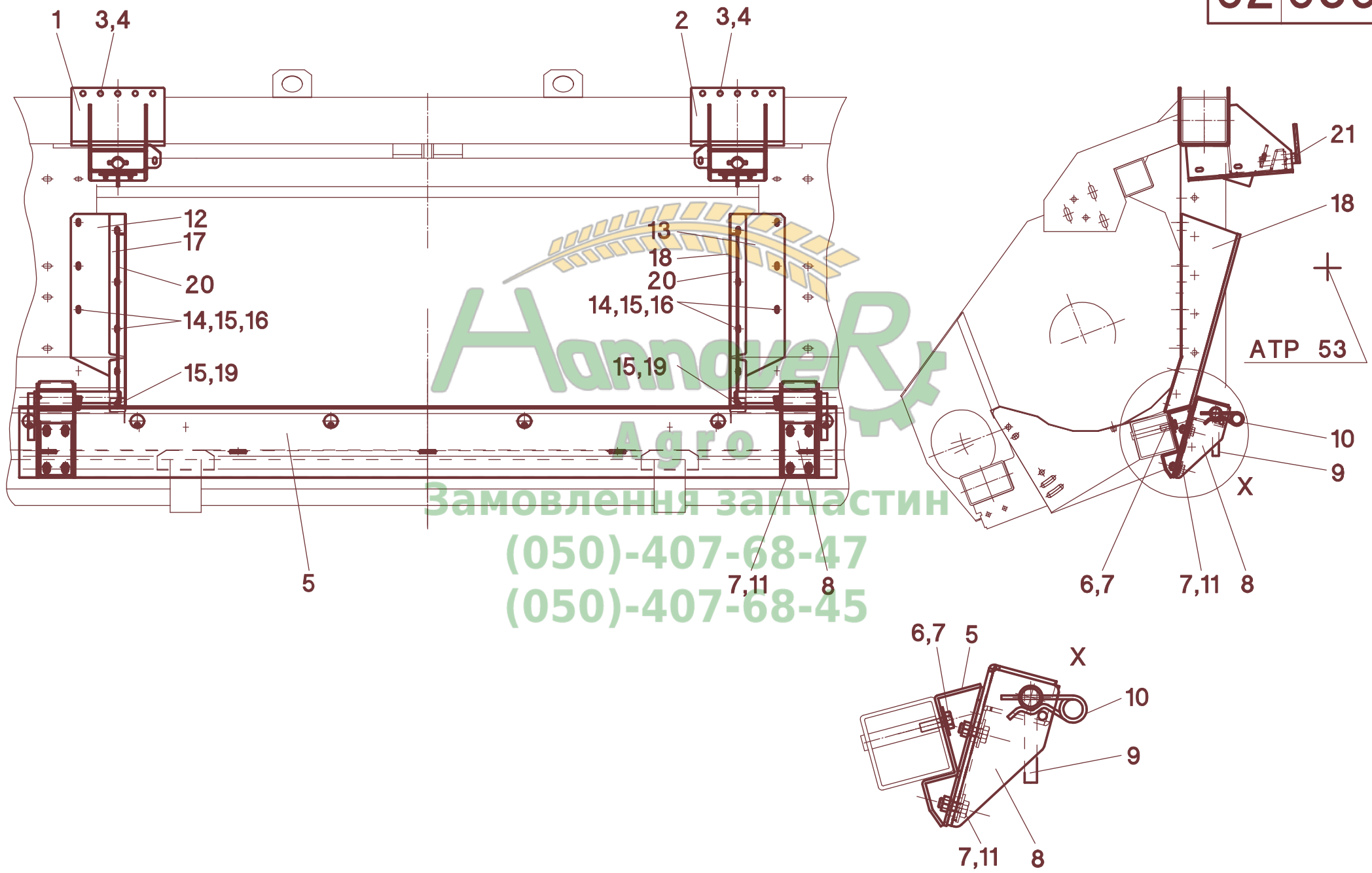
62/026

A	B	C	Claas Lexion / Tucano
1	552270	1	L
2	552271	1	R
3	040505	8	M12x150 - DIN 931
4	040010	8	M12 - DIN 985
5	552132	1	
6	040491	6	M12x35 - DIN 933
7	552154	1	PA 66
8	040907	12	M8x35 - mvk
9	552136	2	
10	552151	n.B.	
11	040496	8	M12x30 - DIN 933
12	040203	8	13 - DIN 125
13	552123	2	
14	041023	2	d=5
15	552152	1	L
16	552153	1	R
17	040444	10	M8x20 - DIN 933
18	040300	10	V9 - DIN 440
19	040008	10	M8 - DIN 985
-	552984	1	Pos. 1-19

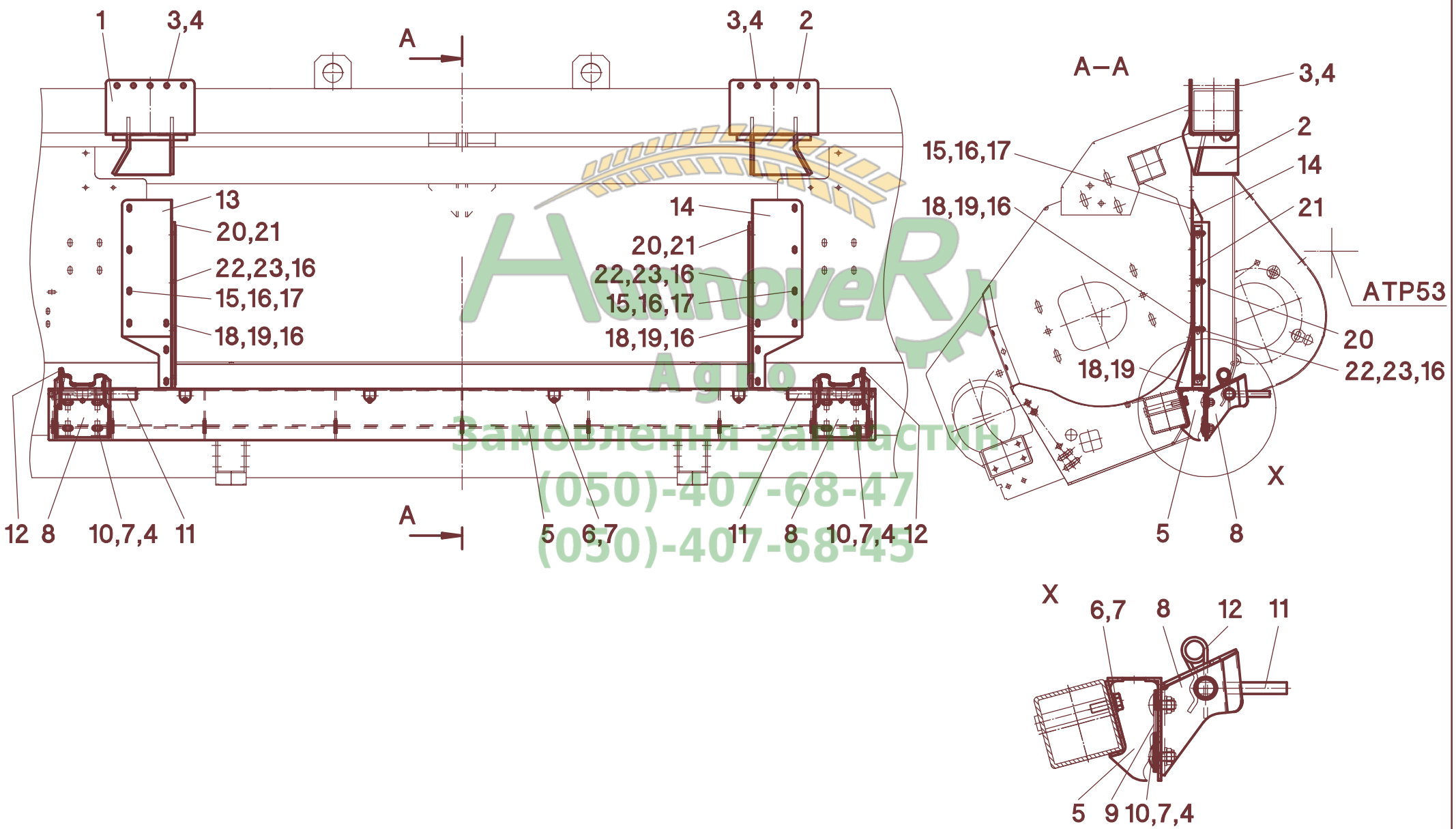


Annover
Агро
Замовлення запчастин
(050)-407-68-47
(050)-407-68-45

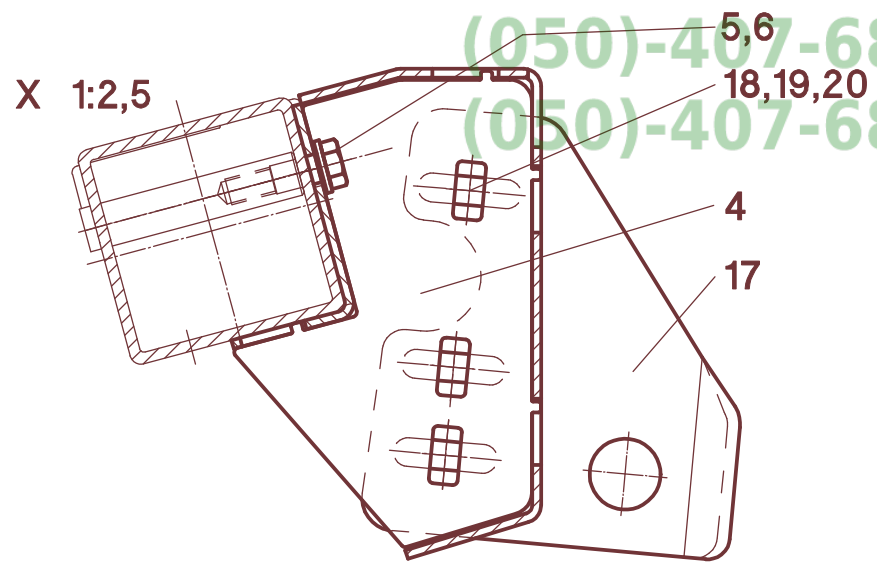
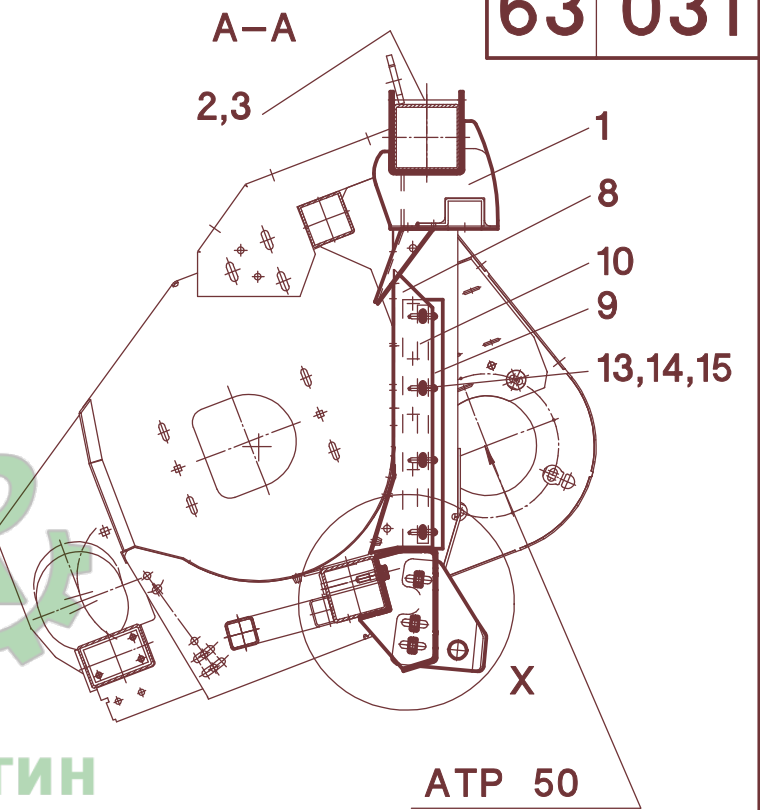
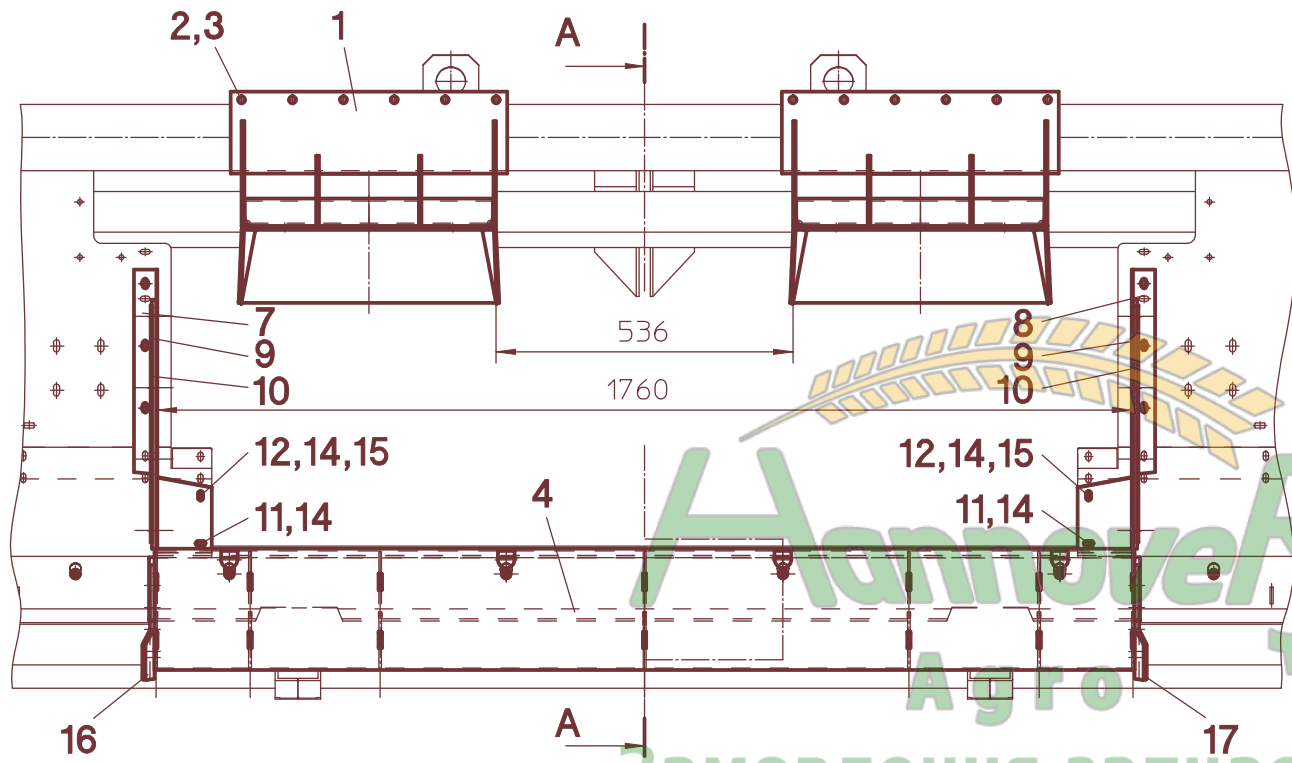
62 030



Агросервіс
Замовлення запчастин
(050)-407-68-47
(050)-407-68-45

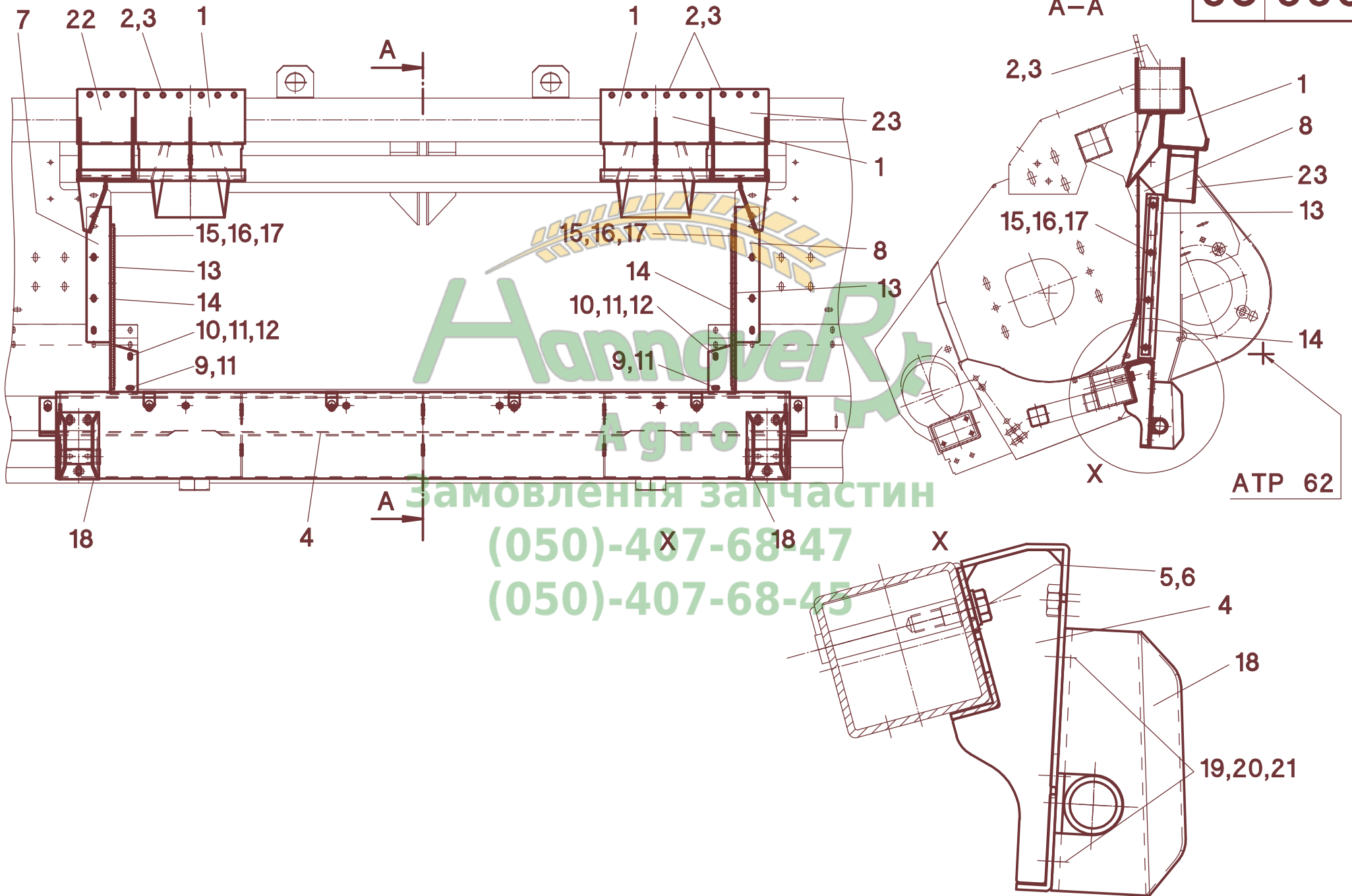


63 031



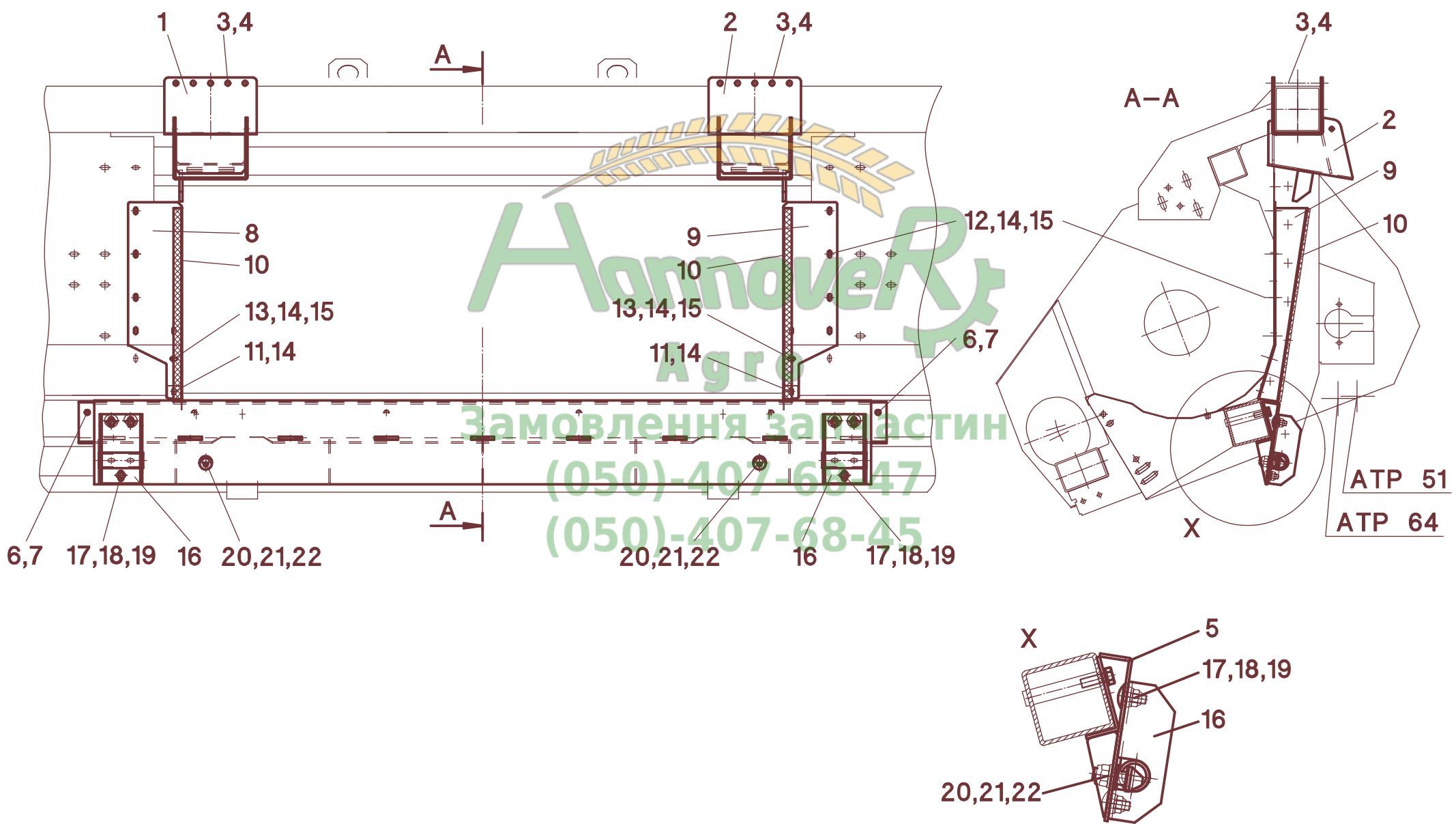
Замовлення запчастин
(050)-407-68-47
(050)-407-68-45

63 050



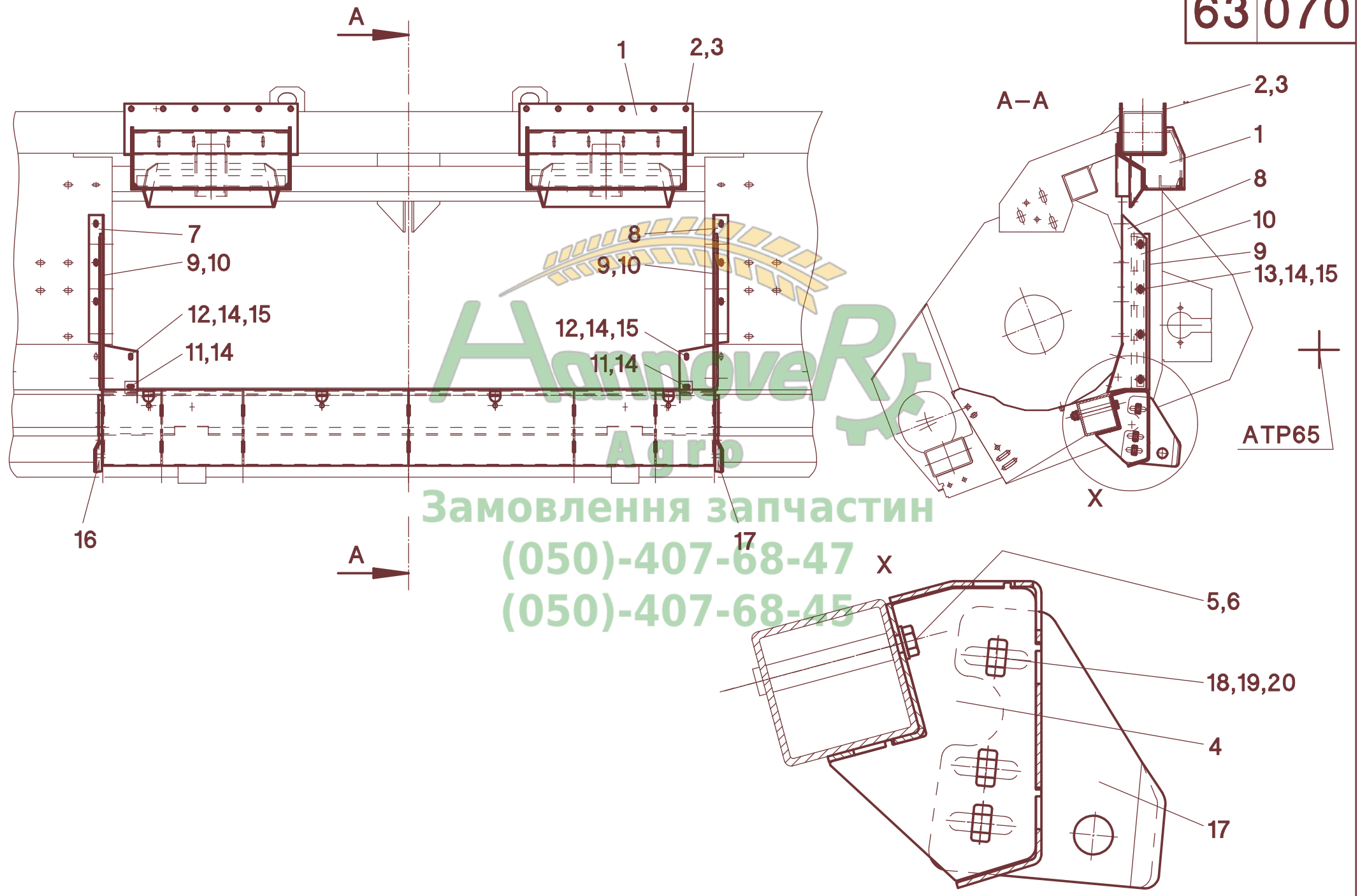
Аннавер Р.А.
Агро
Замовлення запчастин
(050)-407-68-47
(050)-407-68-45

АТР 62



Аграрі
Замовлення за частин
(050)-407-68-47
(050)-407-68-45

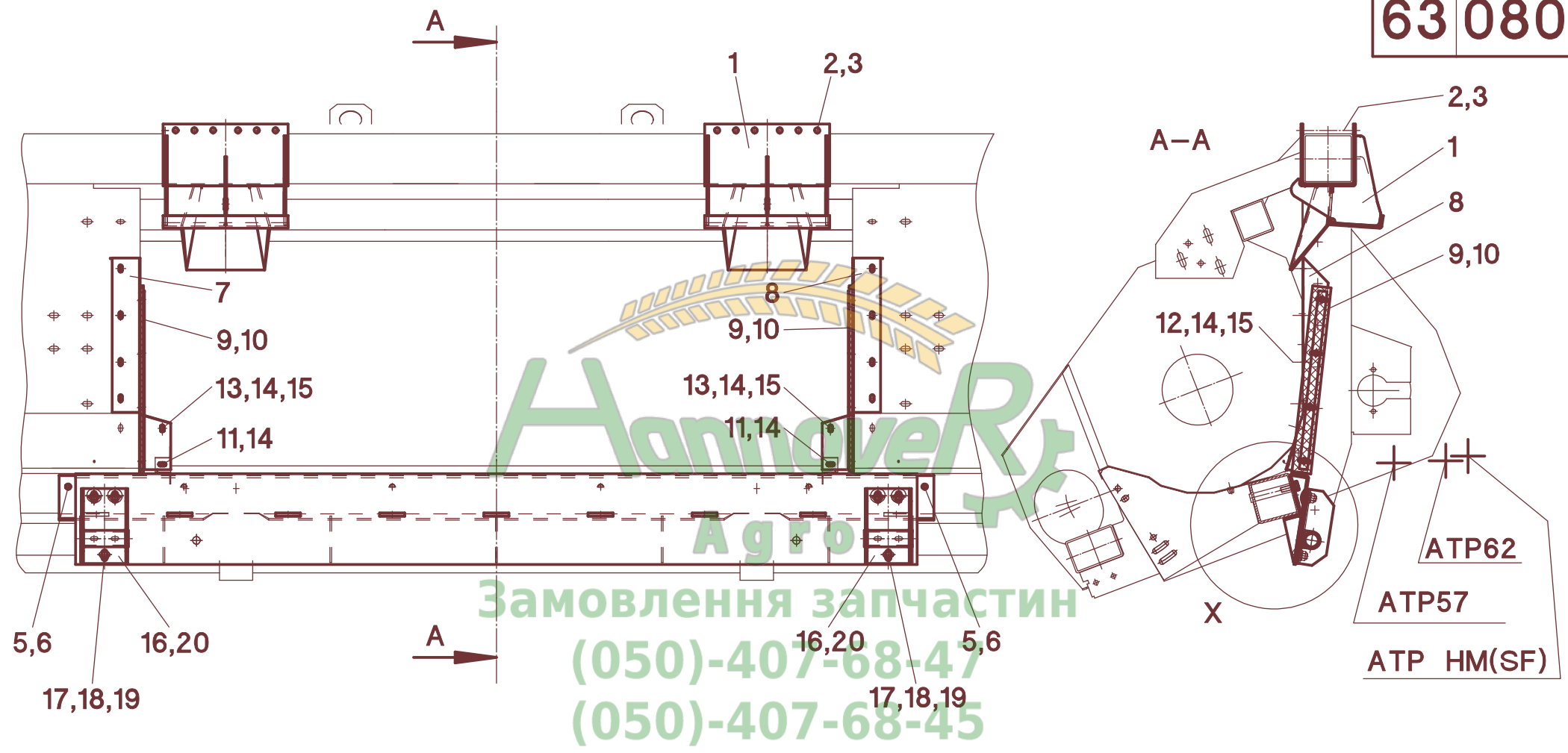
63 070



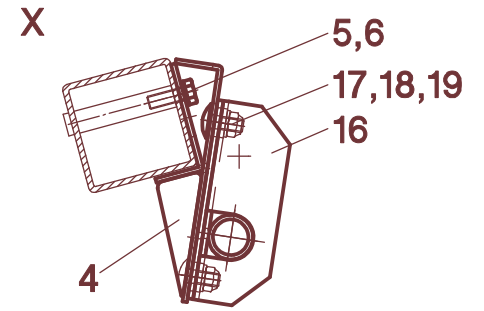
Замовлення запчастин
(050)-407-68-47 X
(050)-407-68-45

ATP65

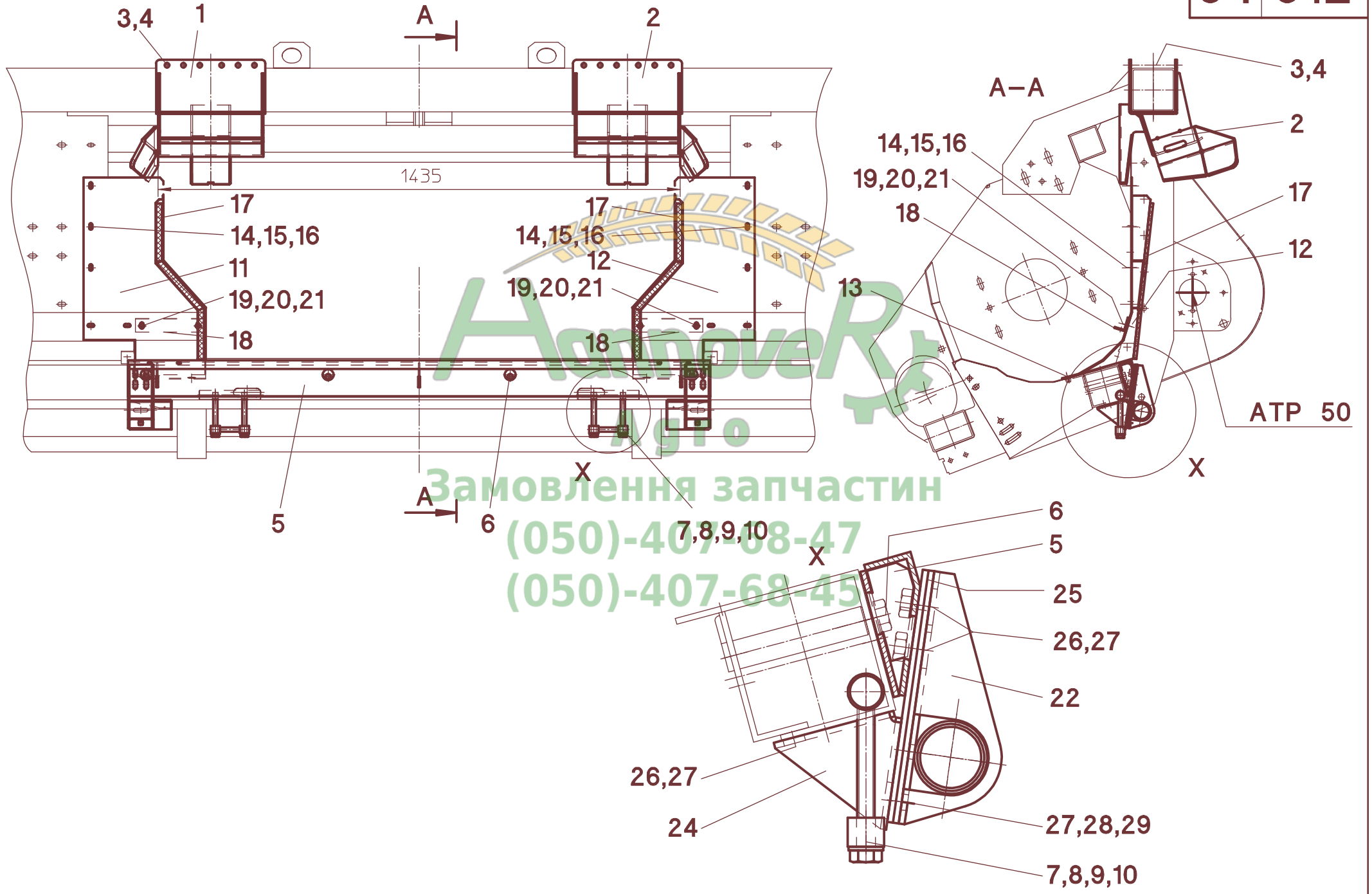
63 080



Замовлення запчастин
(050)-407-68-47
(050)-407-68-45

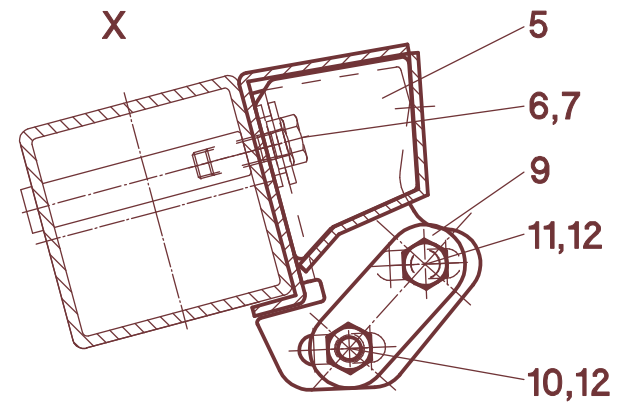
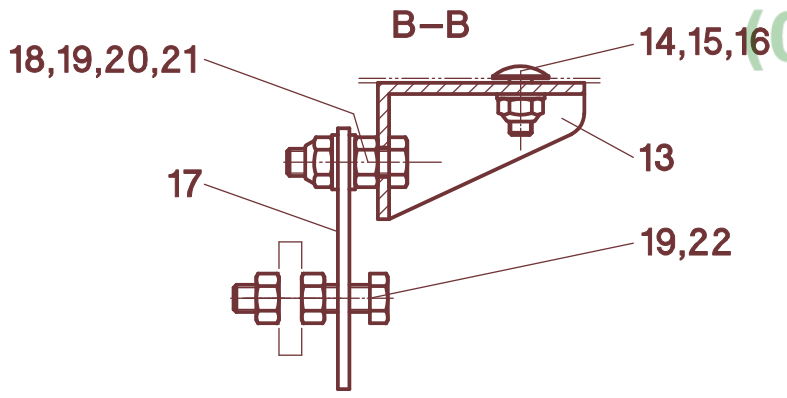
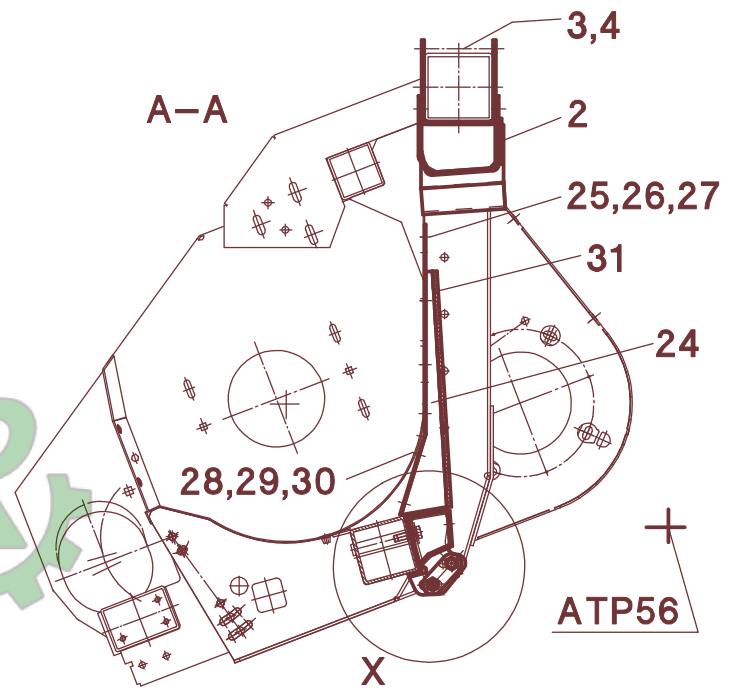
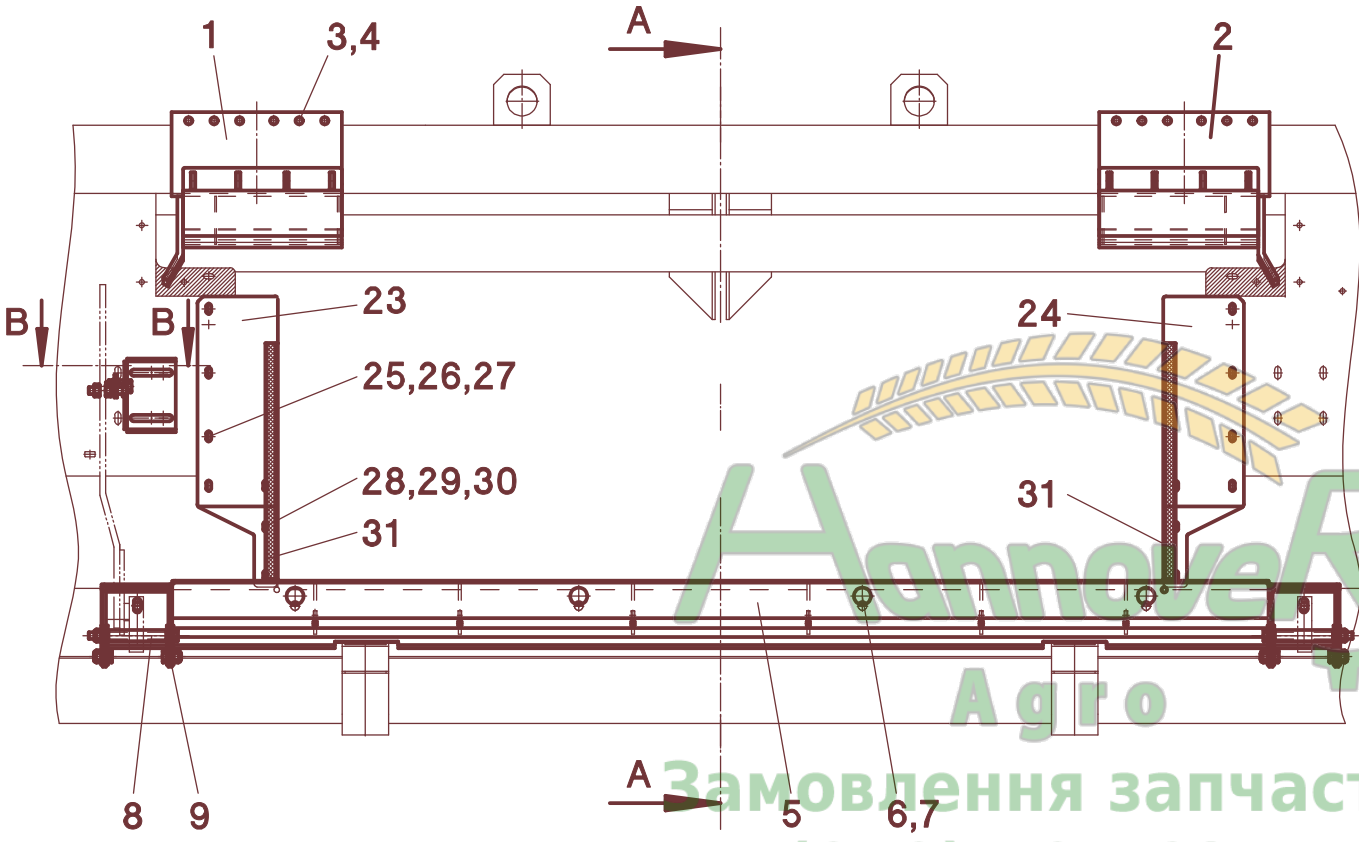


64 012



Замовлення запчастин
(050)-407-68-47
(050)-407-68-45

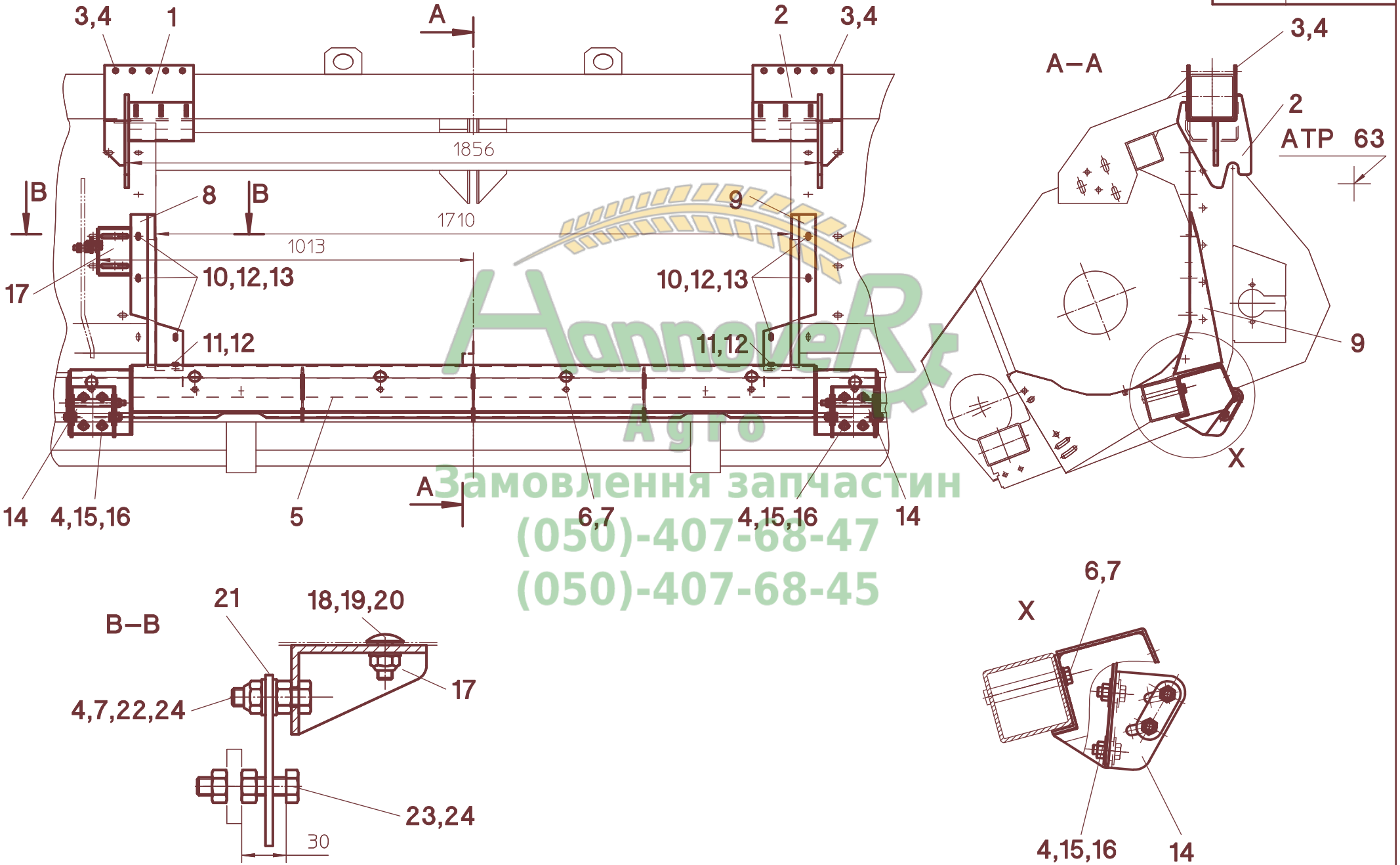
64 050



Аннаверт
Агро
Замовлення запчастин
(050)-407-68-47
(050)-407-68-45

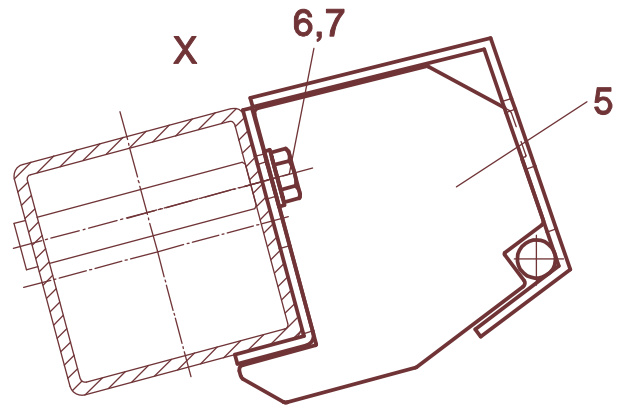
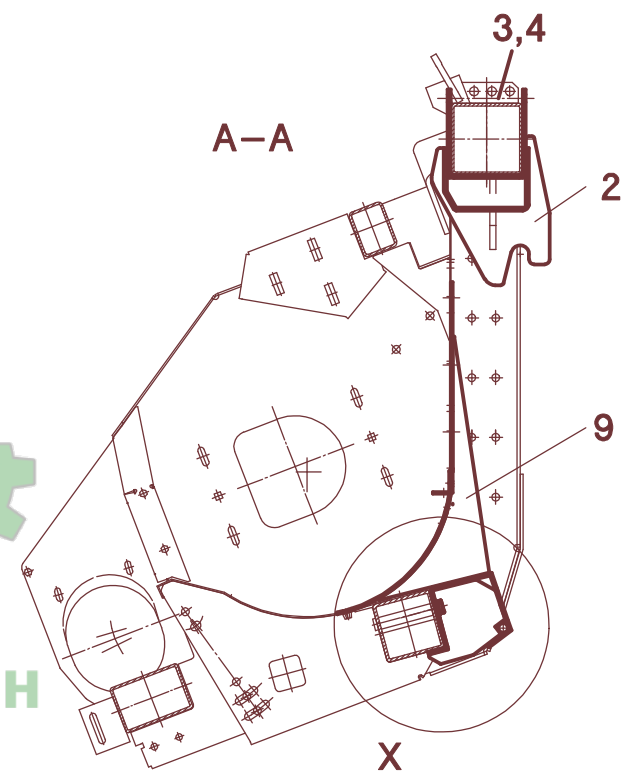
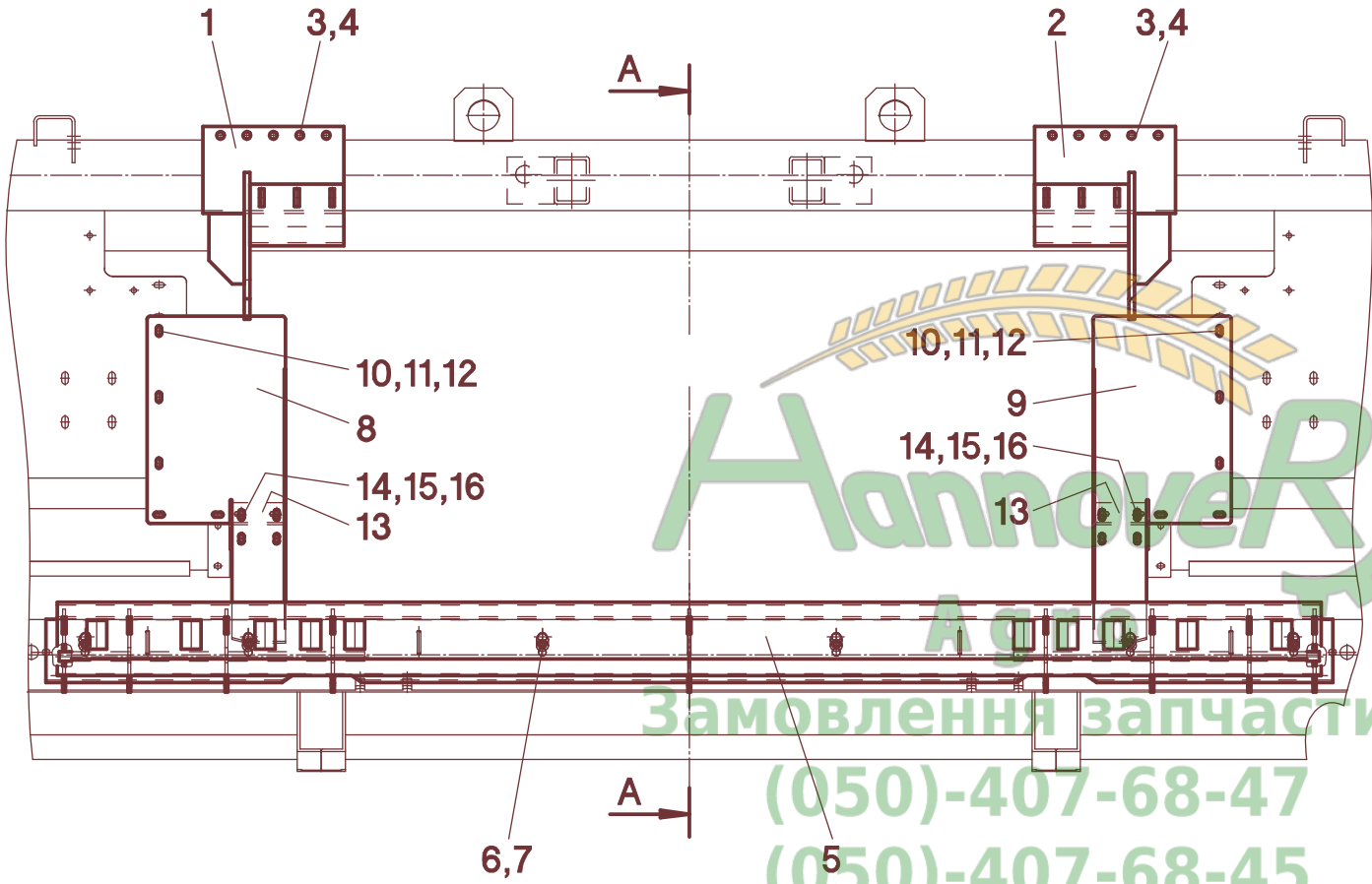
АТР56

65 021



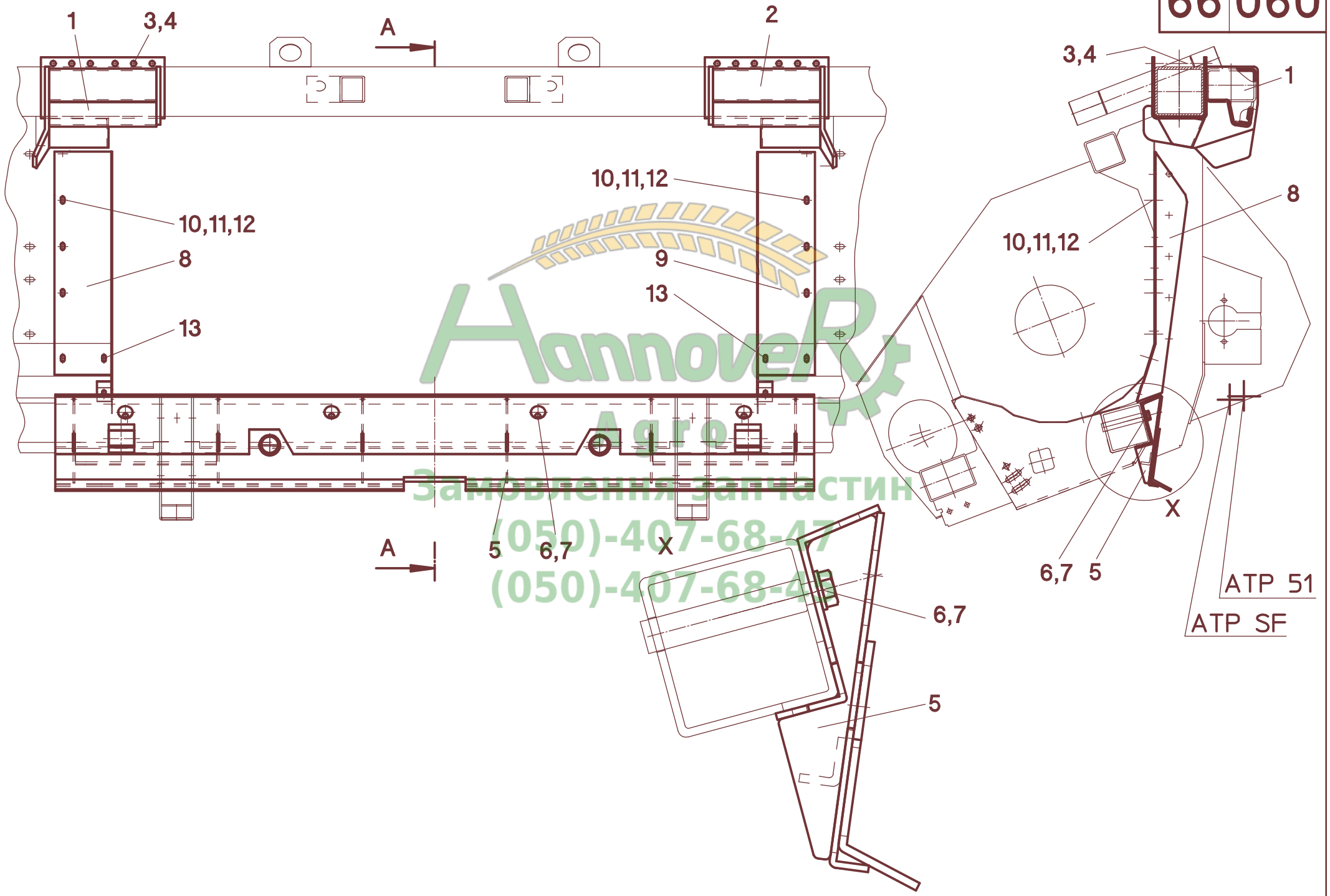
Анновік
Агто
Замовлення запчастин
(050)-407-68-47
(050)-407-68-45

65 030



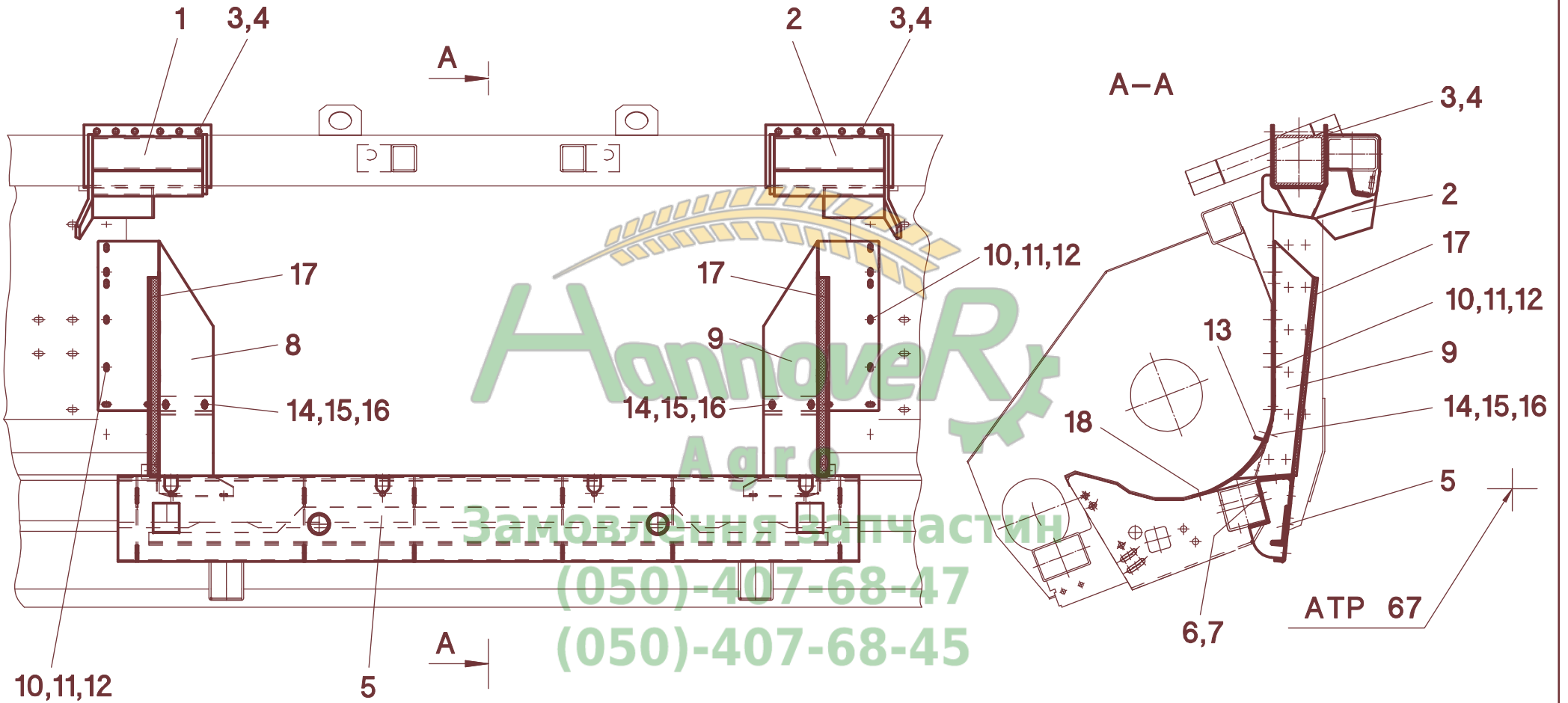
АннаВеР
Авто
Замовлення запчастин
(050)-407-68-47
(050)-407-68-45

66 060



Аnnover
Агро
Замовлення за частин
(050)-407-68-47
(050)-407-68-47

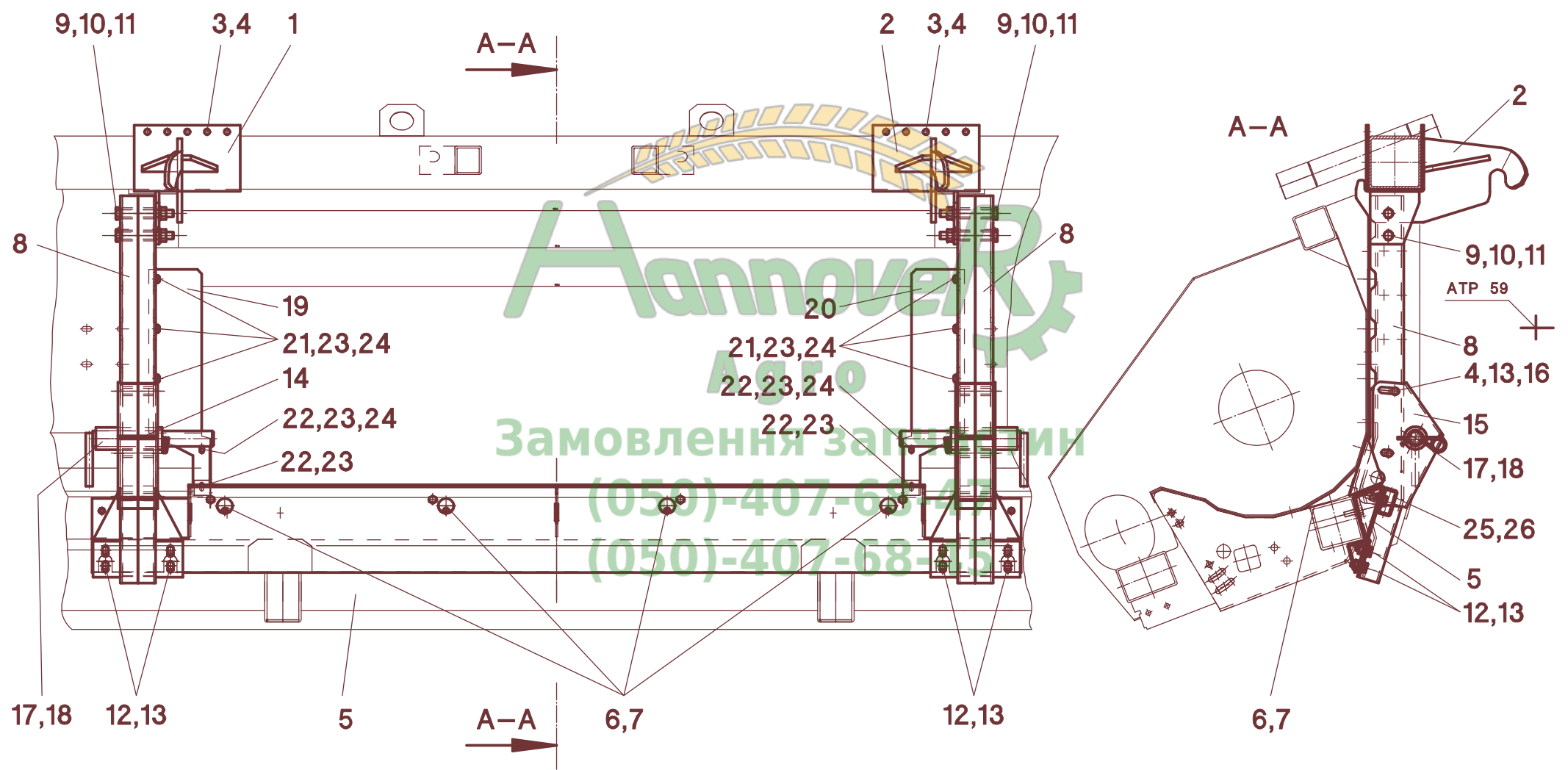
ATP 51
ATP SF

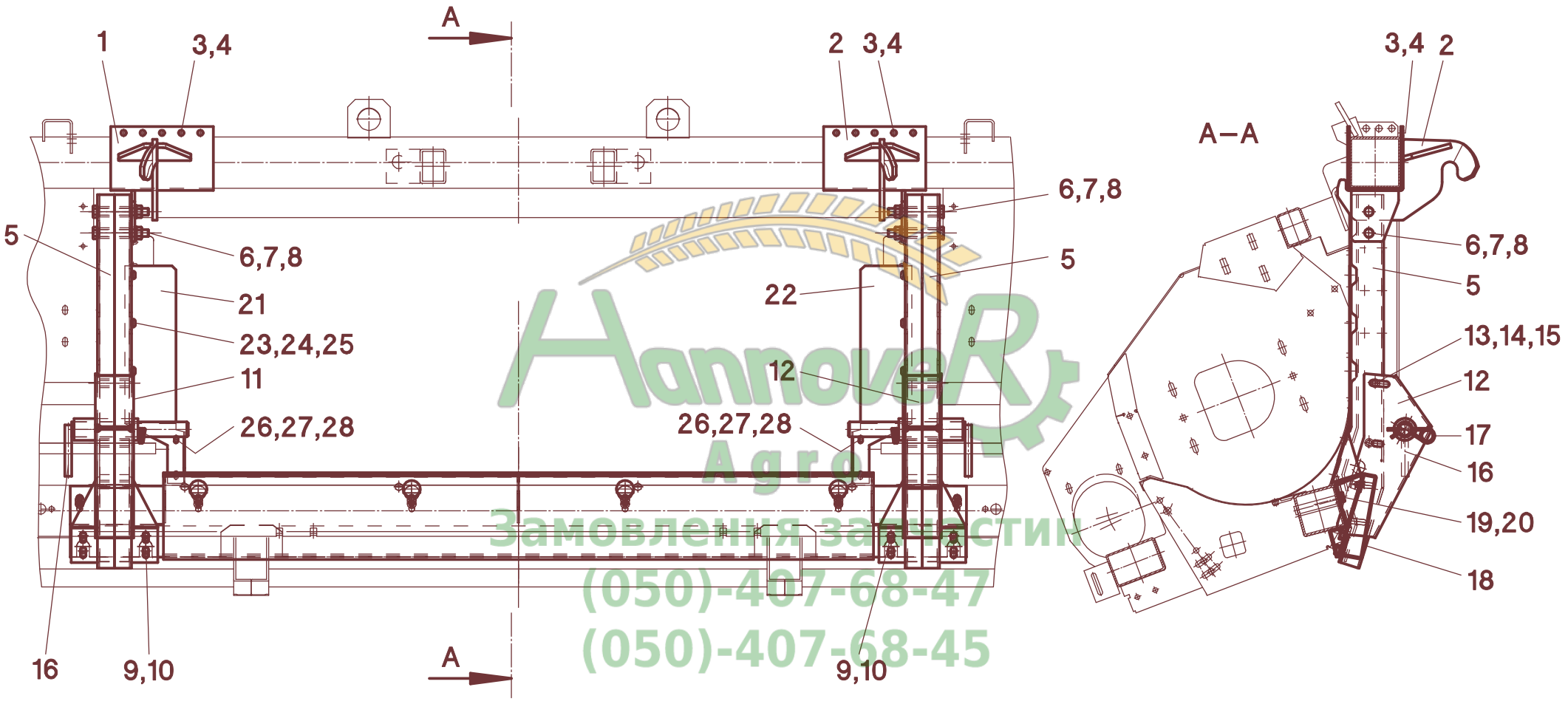


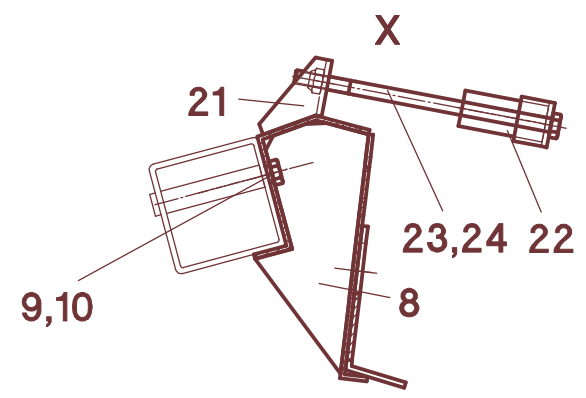
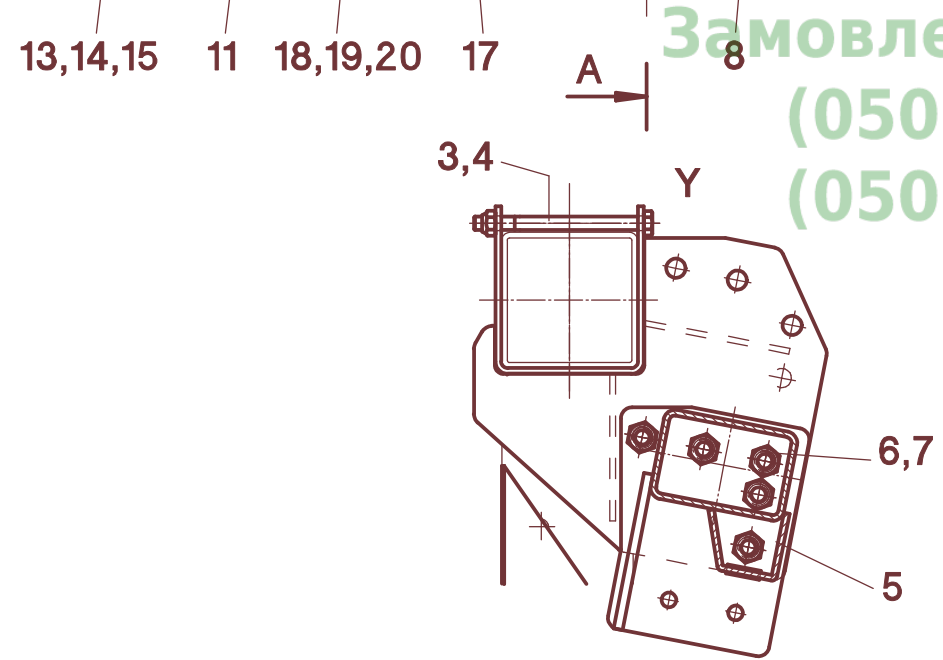
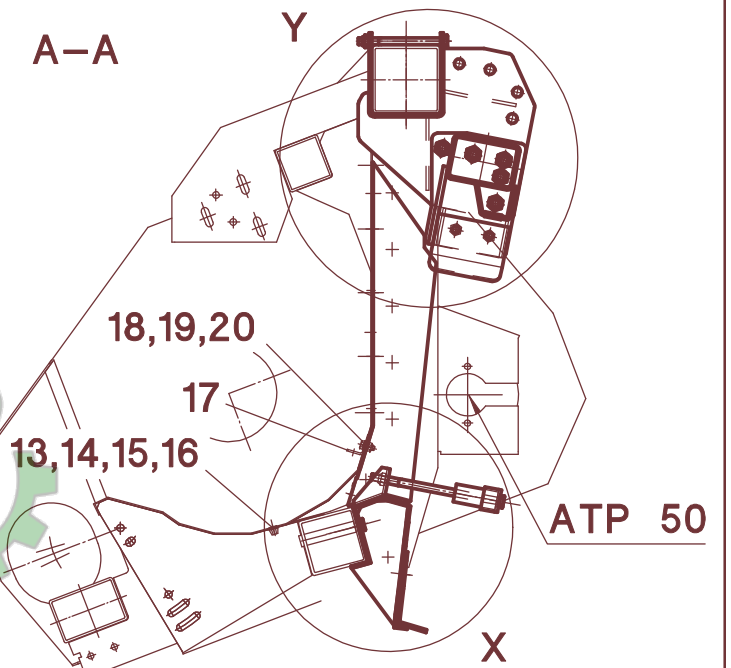
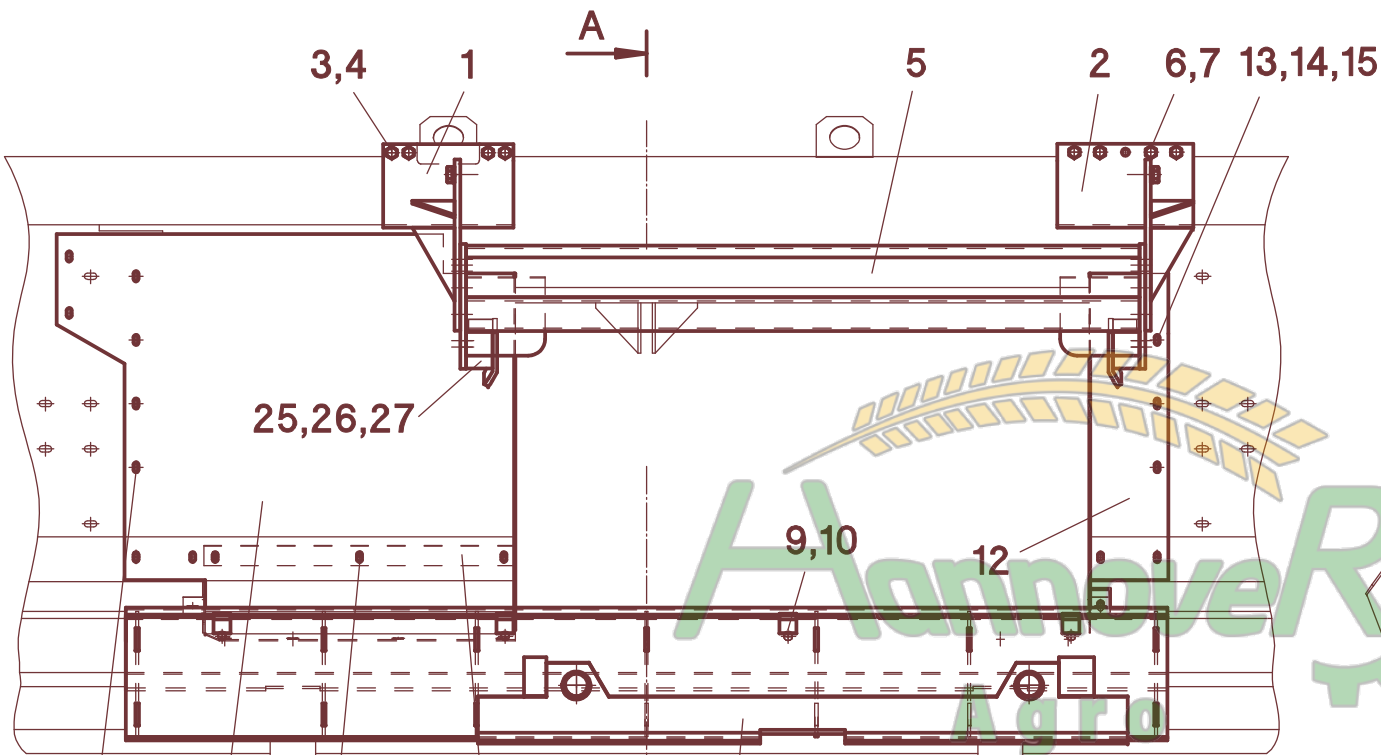
АннаВеРх
Агро
Замовлення запчастин
(050)-407-68-47
(050)-407-68-45

66/081

A	B	C	MF72.. Cerea ab MD-Nr. 61490 - ab Bj.2006 MF72..Beta Power Flow - ab Bj.2008 FE5270C, 6300C Power Flow - ab Bj.2008
1	556070	1	L
2	556071	1	R
3	040505	8	M12x150 - DIN931
4	040010	8	M12 - DIN985
5	556240	1	
6	040427	8	M12x35 - DIN933
7	040010	8	M12 - DIN985
8	556064	1	L
9	556065	1	R
10	040437	10	M8x20 - DIN603
11	040300	10	V9 - DIN440
12	040008	10	M8 - DIN985
13	556231	2	
14	040448	4	M8x25 - DIN933
15	040201	4	ø8,4 - DIN125
16	040008	4	M8 - DIN985
17	701753	2	
18	040916	4	M8x16
-	356992		Pos.1-18
			
			Замовлення запчастин
			(050)-407-68-47
			(050)-407-68-45

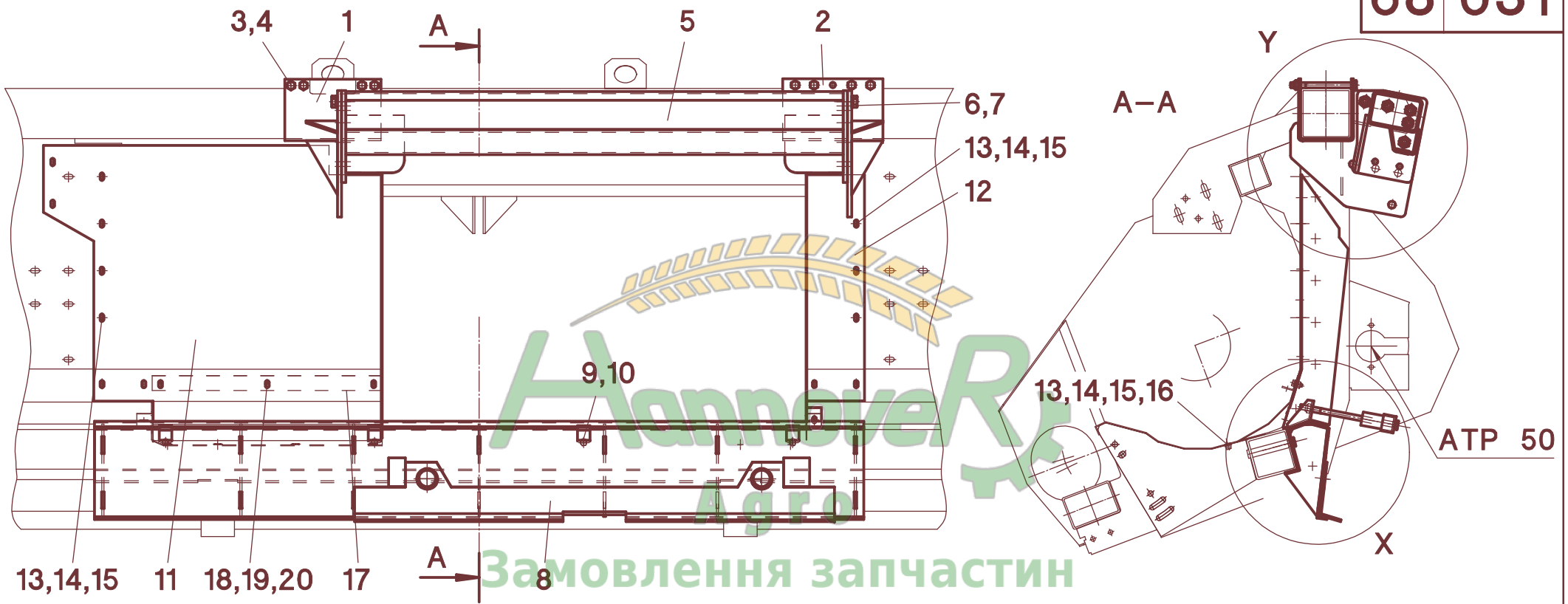




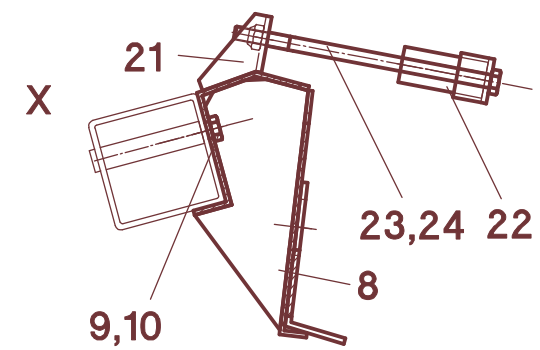
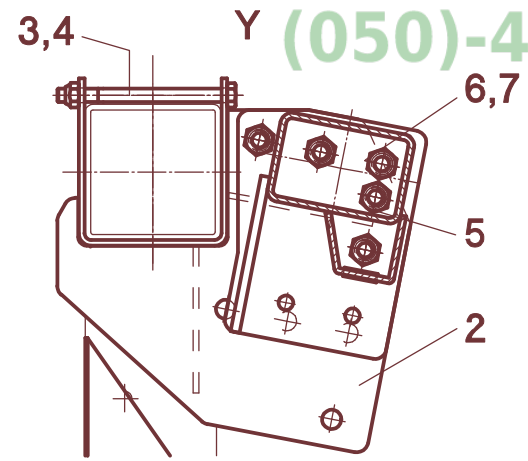


Замовлення запчастин
(050)-407-68-47
(050)-407-68-45

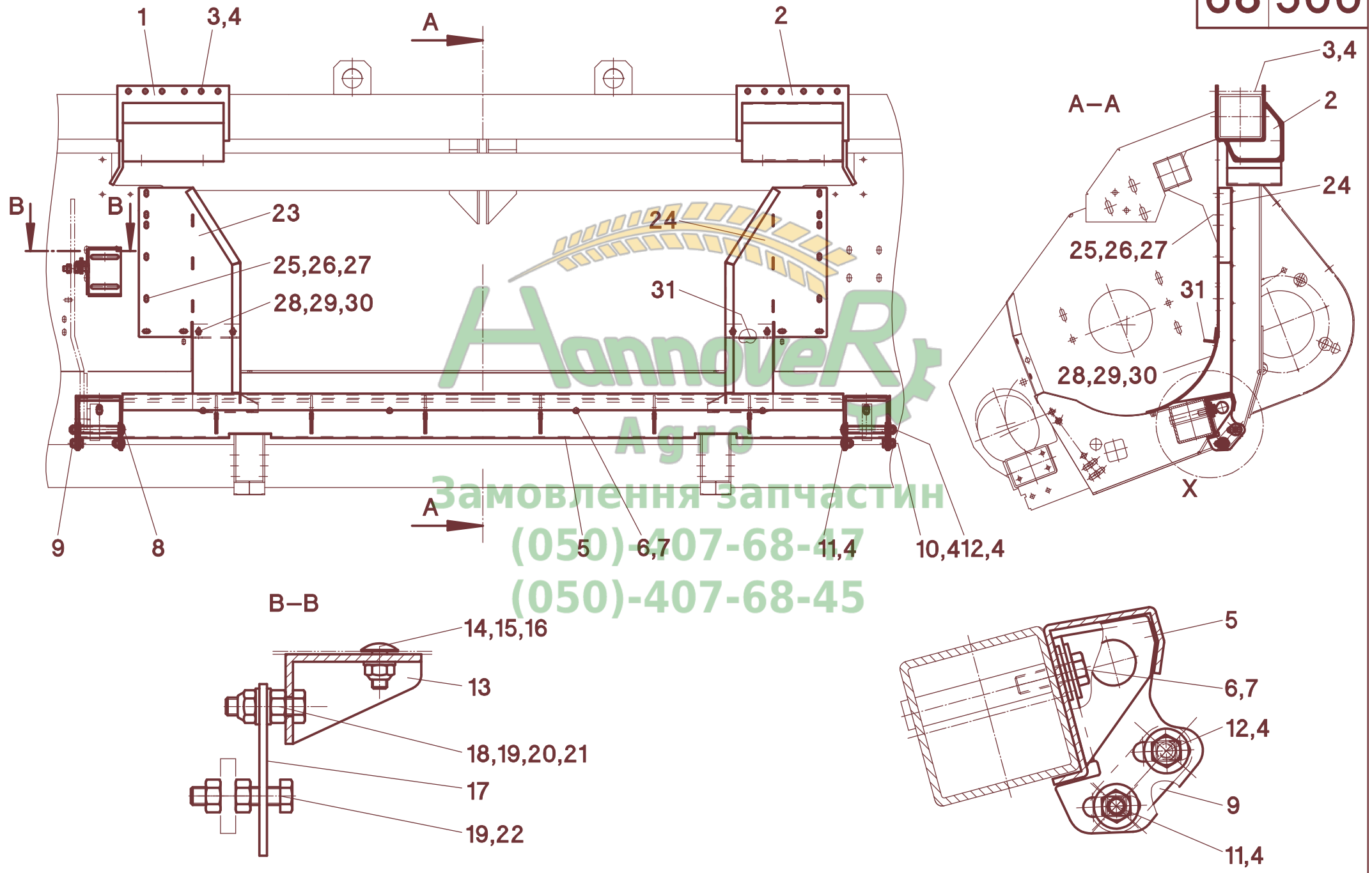
68 031



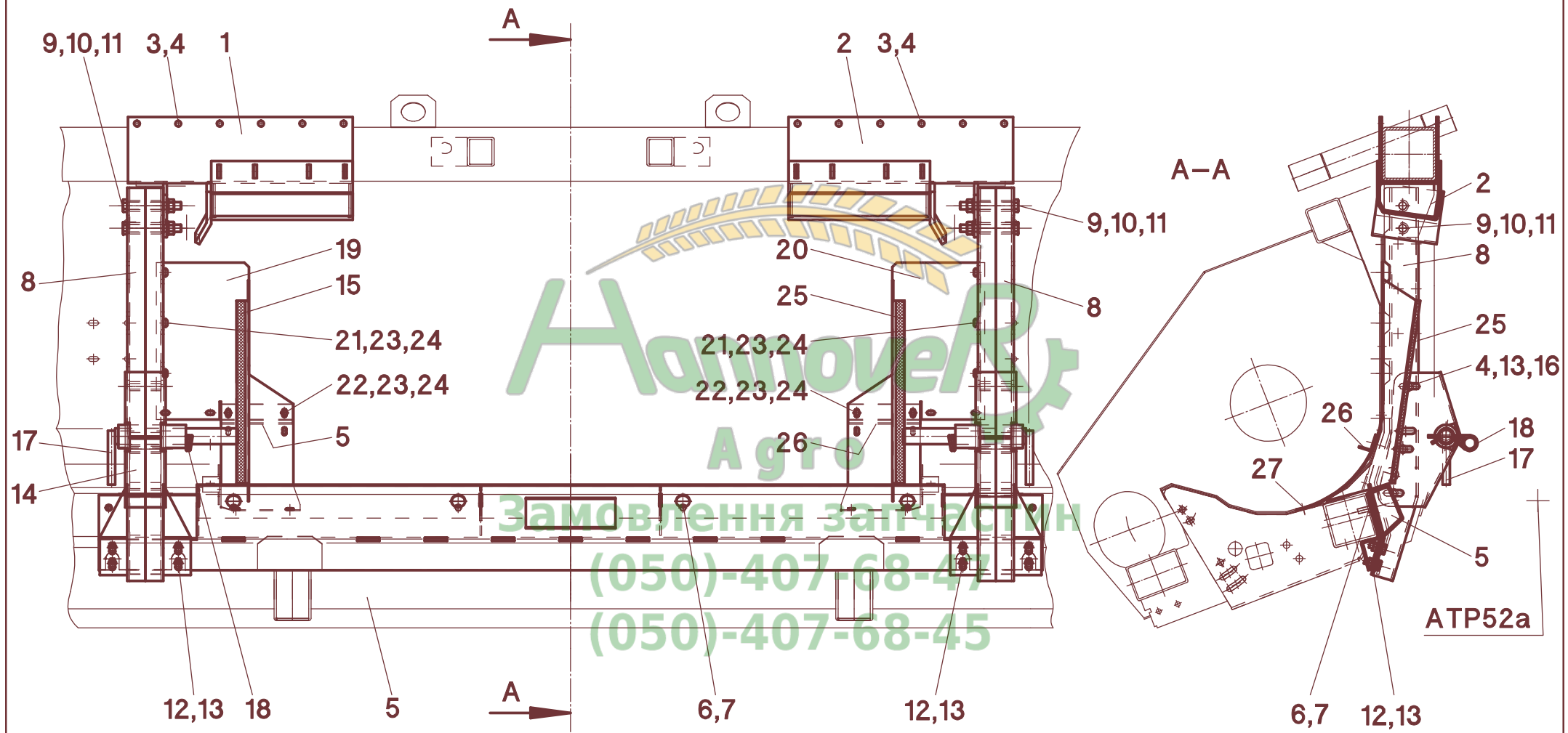
Замовлення запчастин
(050)-407-68-47
(050)-407-68-45



68 500



Аннові Рі
Агро
Замовлення запчастин
(050)-407-68-47
(050)-407-68-45



ATP52a

INDEX

Teil-Nr	Bild	Teil-Nr	Bild	Teil-Nr	Bild	Teil-Nr	Bild	Teil-Nr	Bild	Teil-Nr	Bild
Part-No	Picture	Part-No	Picture	Part-No	Picture	Part-No	Picture	Part-No	Picture	Part-No	Picture
No-Piece	Figure	No-Piece	Figure	No-Piece	Figure	No-Piece	Figure	No-Piece	Figure	No-Piece	Figure
No-Ricambi	Tabella	No-Ricambi	Tabella	No-Ricambi	Tabella	No-Ricambi	Tabella	No-Ricambi	Tabella	No-Ricambi	Tabella
No-Pieza	Tabla	No-Pieza	Tabla	No-Pieza	Tabla	No-Pieza	Tabla	No-Pieza	Tabla	No-Pieza	Tabla
Onderdeel-Nr	Afb.	Onderdeel-Nr	Afb.	Onderdeel-Nr	Afb.	Onderdeel-Nr	Afb.	Onderdeel-Nr	Afb.	Onderdeel-Nr	Afb.
Деталь-Nr.	Схема	Деталь-Nr.	Схема	Деталь-Nr.	Схема	Деталь-Nr.	Схема	Деталь-Nr.	Схема	Деталь-Nr.	Схема
001870	51/003	023419	55/071	023758	55/054	023933	55/004	026028	54/303	026383	54/035
002030	52/012	023420	55/071	023759	55/054	023940	55/004	026029	54/155	026385	54/155
002060	52/012	023421	55/071	023760	55/054	023946	55/032	026031	54/180	026386	54/326
002061	52/012	023422	55/034	023761	55/054	023947	55/014	026033	54/312	026387	54/180
002063	52/012	023424	55/034	023762	55/054	023957	55/054	026043	54/155	026388	54/114
002067	52/012	023425	55/034	023766	55/054	023961	55/054	026044	54/303	026409	51/045
002140	52/012	023427	55/063	023767	55/054	023970	55/004	026045	54/150	026414	54/313
002141	52/012	023427	55/004	023769	55/063	023971	55/004	026051	54/155	026420	54/317
002147	52/012	023429	55/004	023770	55/063	023972	55/014	026053	54/150	026425	54/322
002148	52/012	023432	55/063	023771	55/004	023974	55/014	026067	53/111	026428	54/350
002149	52/012	023433	55/063	023772	55/004	023975	55/014	026069	54/316	026465	56/530
002152	54/150	023434	55/054	023785	55/004	023976	55/014	026086	54/346	026499	54/312
003043	54/155	023447	55/054	023786	55/004	023976	55/014	026088	54/035	026524	54/313
003063	53/004	023451	55/063	023787	55/004	023977	54/123	026089	54/331	026568	54/317
003140	53/023	023456	55/054	023788	55/004	024000	54/114	026100	54/340	026611	54/316
003143	53/023	023457	55/054	023790	55/007	024027	54/114	026101	54/155	026679	54/316
003145	53/023	023458	55/063	023792	55/063	024034	52/012	026110	54/123	026680	54/114
003154	53/004	023459	55/063	023793	55/014	025009	54/013	026117	54/035	026681	54/114
003215	53/004	023460	55/063	023794	55/014	025015	54/023	026118	54/155	026686	54/114
003451	53/004	023461	55/063	023797	55/042	025041	54/043	026119	54/303	026687	54/114
003456	53/023	023462	55/063	023802	55/014	025041	55/032	026131	54/155	026688	54/316
003474	53/004	023463	55/063	023807	55/014	025042	55/034	026132	54/155	026689	54/326
003664	53/023	023464	55/054	023808	55/014	025052	54/054	026147	54/035	026709	56/520
004280	53/023	023466	55/004	023809	55/014	025089	55/054	026150	54/035	026810	54/035
010488	54/054	023478	55/004	023819	55/004	025094	54/086	026160	54/155	026811	54/035
010564	54/064	023479	55/004	023823	55/014	025095	54/086	026185	54/303	026812	54/035
010658	54/054	023484	55/034	023832	55/014	025096	51/045	026188	54/303	026823	54/303
011052	54/253	023485	55/063	023837	55/004	025103	51/045	026192	54/303	026827	54/312
011054	54/253	023494	55/063	023839	55/004	025104	51/061	026198	54/335	026840	54/317
011310	54/253	023499	55/004	023849	55/004	025105	55/071	026204	54/155	026848	54/322
011311	54/253	023535	55/004	023850	55/014	025134	55/063	026231	54/303	026854	54/035
011460	54/043	023642	55/063	023863	55/014	025139	51/082	026232	54/035	026861	54/035
011461	54/043	023643	55/063	023865	55/004	025140	51/096	026302	54/155	026869	54/035
011535	54/043	023644	55/054	023868	55/004	025146	51/096	026307	54/303	026872	54/360
012059	53/111	023673	55/063	023871	55/014	025147	55/101	026309	54/150	026875	54/035
012111	54/155	023674	55/063	023880	55/014	025148	55/101	026312	54/155	026895	54/303
012166	54/155	023675	55/054	023881	55/034	025149	55/101	026312	54/035	026907	54/303
012167	54/155	023701	55/004	023882	55/004	025150	55/111	026314	54/155	026911	54/035
012212	55/054	023708	55/007	023884	55/004	025151	55/111	026322	54/170	026912	54/035
012214	55/054	023714	55/004	023885	55/032	025152	55/111	026322	54/180	026918	54/123
012232	55/054	023716	55/007	023886	55/032	025153	56/100	026323	54/317	026919	54/335
012233	54/155	023717	55/007	023887	55/032	025170	54/203	026326	54/322	026920	54/035
012238	55/054	023719	55/004	023889	55/032	025214	54/213	026331	54/035	026924	54/303
012255	55/063	023720	55/007	023890	55/004	025223	54/203	026333	54/035	026948	54/317
012260	55/054	023725	55/007	023891	55/004	025225	54/213	026349	54/312	026988	54/322
012262	55/063	023727	55/004	023893	55/063	025231	54/213	026362	54/322	026989	54/326
012264	55/054	023729	54/123	023902	55/063	025255	54/272	026374	54/035	026990	54/326
023140	55/032	023731	54/114	023904	55/054	025331	54/303	026375	54/035	026991	54/326
023376	55/034	023734	55/063	023920	55/054	026006	54/303	026376	53/013	026992	54/303
023378	55/034	023755	55/054	023922	55/054	026015	54/303	026377	53/111	026993	54/303
023385	55/071	023756	55/054	023931	55/004	026026	54/303	026378	53/111	026995	54/313
023418	55/071	023757	55/054	023932	55/004	026027	51/045	026379	55/042	026996	54/035

026997	54/303	029121	55/004	040116	63/060	040346	51/091	040458	54/035	040659	52/012
027016	54/155	029123	55/063	040117	54/043	040347	51/091	040466	53/111	040660	52/020
027071	52/001	029124	55/004	040119	51/082	040349	54/086	040469	54/312	040662	53/004
027072	52/001	029127	55/054	040121	55/101	040350	54/086	040471	54/313	040671	54/054
027073	52/001	029128	55/054	040122	55/111	040351	54/086	040472	53/013	040671	52/001
027074	52/001	029201	54/054	040124	54/005	040352	54/086	040474	54/035	040680	54/123
027075	52/001	029202	54/054	040125	54/326	040354	54/086	040483	54/035	040681	54/114
027076	52/001	030021	54/043	040133	54/043	040355	54/086	040486	53/105	040682	52/012
027078	52/001	030095	54/043	040137	54/043	040356	54/086	040488	60/020	040683	54/013
027079	52/001	030101	55/014	040138	54/213	040357	51/091	040491	61/025	040688	54/054
027083	52/001	030102	55/014	040152	54/114	040358	51/091	040492	56/201	040696	52/012
027084	52/001	030103	55/014	040157	54/043	040359	51/091	040496	62/030	040707	52/012
027085	52/001	030103	55/014	040158	54/043	040360	51/091	040497	54/114	040718	66/090
027086	52/012	030104	55/014	040159	54/313	040365	51/061	040498	54/213	040720	55/014
027103	52/020	030105	55/014	040160	54/054	040366	54/013	040499	61/025	040722	55/014
027110	54/203	030106	55/014	040168	51/096	040371	54/023	040501	54/155	040723	51/003
027112	54/262	030108	55/014	040174	55/042	040376	53/111	040502	56/230	040724	53/105
027113	54/213	030109	54/043	040175	54/043	040378	54/155	040505	64/050	040725	53/121
027114	55/042	030147	54/262	040188	54/043	040380	54/043	040506	56/100	040726	51/045
027119	54/220	032009	51/024	040189	55/054	040381	55/054	040507	54/203	040729	68/031
027150	52/001	032012	56/121	040199	53/102	040382	54/312	040513	56/210	040731	55/042
027151	52/001	032013	51/024	040200	54/035	040383	54/322	040522	54/303	040734	55/004
027152	52/001	032025	51/024	040201	64/050	040384	51/096	040525	54/123	040742	55/042
027153	52/001	032026	51/003	040202	61/025	040385	51/096	040528	65/021	040745	54/054
027154	52/001	032027	51/024	040203	64/050	040386	51/096	040530	51/082	040746	55/063
027155	52/001	032033	51/024	040204	66/090	040387	51/096	040532	68/031	040747	53/102
027156	52/001	032034	56/121	040207	54/013	040388	55/101	040534	54/313	040751	53/121
027157	52/001	032040	54/013	040208	54/023	040389	55/111	040536	54/150	040752	68/021
027160	52/001	034000	54/043	040209	54/023	040389	55/101	040538	54/155	040756	54/213
027161	52/001	034001	54/043	040212	54/043	040390	55/111	040540	55/004	040764	54/316
027162	52/001	034100	54/043	040214	54/043	040391	55/111	040544	54/123	040781	54/326
027163	52/001	034850	51/024	040215	54/035	040392	55/111	040545	53/111	040785	60/005
027170	52/001	034851	51/024	040216	62/040	040393	55/111	040547	53/121	040800	54/054
027171	52/001	034854	54/312	040217	65/021	040394	55/111	040548	53/121	040805	56/121
027172	52/001	040006	54/312	040218	65/021	040395	55/111	040557	53/115	040806	54/322
027173	52/001	040007	56/220	040226	55/101	040396	55/111	040562	53/115	040807	54/114
027174	52/001	040008	64/012	040227	55/101	040397	56/100	040563	55/063	040818	54/043
027175	52/001	040009	64/050	040228	53/115	040402	56/100	040566	54/054	040819	54/064
027178	52/001	040010	64/050	040231	54/005	040405	51/045	040569	54/350	040820	51/082
027180	52/001	040011	63/060	040235	56/100	040406	54/131	040570	65/021	040826	55/042
027181	52/001	040014	53/013	040237	54/043	040407	56/100	040576	56/100	040827	55/101
027182	52/001	040015	55/042	040241	51/061	040413	63/050	040579	65/021	040828	54/131
027190	52/001	040016	65/021	040246	56/121	040416	62/040	040580	54/114	040829	52/012
027191	52/001	040017	54/013	040247	51/003	040417	63/050	040580	51/024	040831	55/054
027192	52/001	040027	54/054	040248	56/230	040418	54/312	040582	52/012	040846	55/101
027193	52/001	040031	54/043	040250	55/101	040425	54/316	040588	52/001	040848	55/101
027194	52/001	040035	54/326	040251	54/013	040427	66/081	040591	54/131	040849	55/101
027195	54/350	040040	52/012	040255	54/054	040428	54/114	040596	54/340	040850	55/111
028589	54/123	040049	55/054	040263	54/005	040429	54/100	040596	52/012	040853	53/105
028598	54/114	040061	51/003	040271	54/013	040436	64/012	040600	52/020	040857	53/105
028627	54/114	040066	51/003	040272	54/312	040437	64/012	040603	54/023	040863	53/102
028628	54/350	040070	51/045	040274	54/043	040438	53/023	040604	53/102	040875	55/111
028630	54/123	040102	54/213	040280	53/023	040444	61/025	040608	55/042	040878	51/003
028631	54/114	040106	54/150	040286	55/111	040446	54/054	040612	53/013	040879	51/045
028636	54/114	040107	54/155	040296	54/322	040448	65/030	040613	55/034	040886	56/100
028651	54/317	040108	55/004	040297	54/326	040452	53/121	040615	53/115	040892	54/312
028682	54/114	040110	55/004	040300	64/050	040454	54/043	040621	53/105	040894	54/313
029111	55/054	040111	68/031	040343	54/086	040455	65/021	040639	53/105	040895	54/326
029119	55/063	040114	52/020	040344	54/086	040457	66/090	040646	54/005	040900	54/350

040904	55/054	041242	56/121	048053	56/520	048521	56/510	310801	54/064	312085	54/272
040905	54/313	041245	54/203	048054	56/520	048522	56/510	310802	54/064	312086	54/272
040907	56/100	041246	54/213	048059	56/520	048523	56/510	310803	54/064	312087	54/272
040908	55/101	041256	54/043	048060	56/530	048524	56/510	310804	54/064	312088	54/272
040909	51/003	041259	54/023	048061	56/510	048525	56/510	310805	54/064	312089	54/272
040911	55/004	041260	51/082	048062	56/520	048526	56/530	310806	54/064	312090	54/272
040912	53/102	041261	53/004	048066	54/035	048527	56/510	310807	54/064	312091	54/272
040915	64/012	041268	55/111	048101	54/035	048528	56/510	310808	54/064	312093	54/272
040916	66/081	041271	55/101	048113	54/347	048529	56/510	310809	54/064	312094	54/272
040917	53/121	041272	55/111	048121	56/510	048530	56/510	310810	54/064	312095	54/280
040922	51/082	041274	53/023	048123	56/520	048531	56/510	310811	54/064	312140	54/280
040925	55/004	041276	55/042	048130	54/347	048532	56/520	310812	54/064	312180	54/280
040928	55/042	041294	51/082	048132	54/035	048533	56/530	310813	54/064	312180	54/280
040929	55/032	041296	55/042	048214	54/035	048535	56/530	310814	54/064	312190	54/253
040930	55/034	041297	55/101	048217	54/035	048536	54/123	310815	54/064	312201	54/253
040943	53/105	041298	55/101	048241	54/035	048555	60/005	310816	54/064	312202	54/253
040948	53/105	041299	55/101	048325	54/313	050052	60/005	310817	54/064	312203	54/253
040955	56/100	041300	55/111	048344	56/510	050310	64/050	310818	54/064	312204	54/253
040972	54/313	041301	55/111	048345	56/510	050527	65/021	310819	54/064	312205	54/253
040991	52/020	041302	55/111	048346	56/510	050765	54/331	310822	54/064	312206	54/253
040993	54/313	041303	54/312	048347	54/155	050776	54/346	310823	54/064	312207	54/253
040994	54/005	041306	54/322	048372	54/155	051990	62/030	310824	54/064	312208	54/262
041002	51/045	041308	53/105	048418	54/313	052048	54/312	310825	54/064	312221	54/262
041010	51/024	041309	53/102	048421	54/313	052278	54/316	310826	54/064	312222	54/262
041015	56/121	041310	53/115	048422	54/313	052282	54/316	310827	54/064	312223	54/262
041016	51/096	041311	53/115	048423	54/313	053003	63/070	310830	54/064	312224	54/262
041019	52/012	041312	54/316	048424	54/313	053078	63/070	310831	54/253	312225	54/262
041023	62/030	041333	53/105	048425	54/313	053079	64/012	312001	54/253	312226	54/262
041029	54/262	041335	53/121	048426	54/313	054013	64/012	312002	54/253	312227	54/262
041030	55/111	041339	53/023	048427	54/313	054014	68/021	312003	54/253	312228	54/262
041032	54/005	041369	54/350	048428	54/313	058029	68/031	312004	54/253	312229	54/262
041042	54/013	041382	54/350	048429	56/510	058034	62/030	312005	54/253	312230	54/262
041048	54/023	041433	51/003	048448	56/510	058035	54/043	312006	54/253	312231	54/262
041056	54/013	041456	51/003	048449	56/510	088831	54/043	312007	54/253	312232	54/262
041082	54/054	041471	54/123	048450	56/510	310700	54/043	312008	54/262	312233	54/262
041085	55/054	041537	54/114	048451	56/510	310701	54/035	312021	54/262	312234	54/262
041110	54/005	041931	55/054	048453	56/510	310702	54/035	312022	54/262	312235	54/262
041145	51/082	041935	51/024	048500	56/510	310703	54/035	312023	54/262	312236	54/262
041145	51/045	041936	52/020	048501	56/510	310704	54/043	312041	54/262	312237	54/262
041150	54/086	041937	52/012	048502	56/510	310705	54/035	312042	54/262	312238	54/262
041166	54/086	041942	51/024	048503	56/510	310708	54/035	312043	54/262	312239	54/262
041168	54/086	041956	56/121	048504	56/510	310709	54/043	312044	54/262	312240	54/272
041169	51/091	041978	54/262	048505	56/510	310710	54/043	312045	54/262	312251	54/272
041170	52/012	041987	53/102	048506	56/510	310711	54/043	312046	54/262	312252	54/272
041171	54/086	041990	53/105	048507	56/510	310714	54/043	312047	54/262	312253	54/272
041174	51/082	042009	54/253	048508	56/510	310715	54/035	312048	54/262	312271	54/272
041177	51/045	042106	54/280	048509	56/510	310716	54/035	312049	54/262	312272	54/272
041179	51/045	042135	56/510	048510	56/510	310717	54/043	312050	54/262	312273	54/272
041193	51/045	042212	56/520	048511	56/510	310718	54/043	312051	54/262	312274	54/272
041194	51/061	042276	54/123	048512	56/510	310719	54/035	312052	54/262	312275	54/272
041196	51/061	042287	54/114	048513	56/510	310720	54/035	312053	54/262	312276	54/272
041197	54/013	042295	54/203	048513	56/510	310721	54/043	312055	54/262	312277	54/272
041199	54/023	042324	55/054	048514	56/510	310722	54/043	312057	54/272	312278	54/272
041200	51/096	043051	55/054	048515	56/510	310723	54/035	312061	54/272	312279	54/272
041211	54/100	043069	54/035	048516	56/530	310726	54/035	312062	54/272	312280	54/272
041221	54/100	048016	54/035	048517	56/510	310727	54/043	312063	54/272	312281	54/272
041222	54/023	048017	56/100	048518	56/530	310728	54/043	312065	54/272	312282	54/272
041223	54/043	048032	56/510	048519	56/530	310729	54/064	312083	54/272	312282	54/272
041227	51/024	048052	56/520	048520	56/530	310800	54/064	312084	54/272	312283	54/272

312284	54/272	312567	54/220	312694	54/220	371022	54/064	389022	54/035	501319	53/111
312285	54/280	312568	54/220	312697	54/220	372000	54/064	389112	51/003	501320	53/013
312331	54/280	312569	54/220	312698	54/213	372002	54/064	501009	51/003	501329	53/111
312332	54/280	312570	54/220	312711	54/213	372003	54/054	501010	51/003	501339	53/013
312333	54/220	312571	54/220	312718	54/203	374003	54/054	501035	51/003	501346	53/013
312350	54/280	312572	54/220	312740	54/203	375000	54/054	501036	51/061	501347	53/013
312351	54/280	312573	54/220	312802	54/203	375001	54/054	501051	51/061	501348	53/111
312352	54/280	312574	54/220	312803	54/013	375007	54/054	501059	51/061	501349	53/111
312353	54/203	312577	54/220	313503	54/043	375008	54/054	501060	51/061	501375	53/023
312400	54/203	312578	54/203	313504	54/043	376000	54/054	501063	51/061	501377	53/023
312402	54/203	312591	54/203	313508	54/213	376001	54/054	501065	51/061	501378	51/045
312403	54/203	312592	54/203	313509	54/035	376002	54/064	501070	51/061	501383	53/105
312404	54/203	312593	54/203	313510	54/035	376004	54/054	501071	51/061	501396	53/105
312405	54/203	312631	54/203	313514	54/213	376005	54/054	501072	51/061	501399	51/024
312406	54/203	312632	54/203	313515	54/280	376006	54/054	501073	51/061	501400	51/024
312407	54/203	312633	54/203	313518	54/220	376007	54/054	501074	51/061	501401	51/024
312408	54/203	312634	54/203	313521	54/213	376009	54/064	501077	51/045	501402	51/024
312421	54/203	312635	54/203	313522	54/220	378000	54/064	501080	51/045	501403	51/045
312422	54/203	312636	54/203	313523	54/280	378001	54/064	501081	51/045	501414	53/013
312423	54/203	312637	54/203	313524	54/253	378002	54/064	501085	51/045	501420	53/013
312424	54/203	312638	54/203	313533	54/213	378003	54/064	501101	51/045	501421	53/013
312425	54/203	312639	54/203	313534	54/253	378005	54/064	501104	51/045	501422	53/013
312426	54/203	312640	54/203	313535	54/253	378006	54/064	501105	51/045	501423	53/004
312427	54/203	312641	54/203	313536	54/220	378007	54/064	501106	51/003	501430	53/004
312428	54/203	312642	54/203	313538	54/203	378008	54/064	501204	51/003	501431	53/013
312429	54/203	312643	54/203	313539	54/203	378009	54/064	501208	51/024	501435	53/023
312430	54/203	312645	54/203	313540	54/262	379000	54/064	501211	51/003	501436	53/023
312431	54/203	312646	54/203	313543	54/213	379001	54/064	501216	51/024	501437	53/111
312432	54/203	312647	54/203	313553	54/203	379002	54/035	501217	56/121	501438	53/023
312433	54/203	312648	54/213	313605	54/213	380000	54/043	501217	51/003	501440	53/023
312435	54/203	312651	54/220	315515	54/220	380001	54/043	501219	51/024	501441	52/012
312436	54/203	312652	54/220	315518	64/012	380020	54/043	501220	51/024	501450	52/012
312469	54/213	312653	54/220	354000	64/012	380021	54/035	501221	56/121	501451	52/012
312471	54/213	312654	54/220	354001	64/012	381000	54/043	501221	51/024	501456	52/012
312478	54/213	312655	54/220	354008	68/510	381001	54/043	501224	51/024	501457	55/054
312501	54/213	312656	54/220	354983	65/030	381002	54/043	501225	51/024	501458	55/054
312508	54/220	312657	54/220	355000	65/030	381020	54/043	501226	51/003	501467	53/105
312531	54/220	312658	54/220	355001	66/081	381021	54/043	501230	51/045	501468	53/111
312532	54/220	312659	54/213	356992	66/081	381022	54/035	501231	51/003	501471	53/111
312533	54/220	312660	54/220	356992	68/021	382000	54/043	501233	51/003	501472	51/024
312534	54/220	312661	54/220	358000	68/031	382001	54/043	501238	51/003	501478	51/024
312535	54/220	312662	54/220	358982	68/021	382002	54/043	501241	51/003	501479	52/012
312536	54/220	312663	54/220	358984	54/064	382003	54/043	501243	51/003	501480	52/020
312537	54/220	312664	54/220	370001	54/064	382004	54/043	501244	51/003	501481	53/111
312538	54/220	312667	54/220	370003	54/064	382005	54/043	501245	51/003	501493	53/111
312539	54/220	312668	54/220	370008	54/064	382170	54/155	501248	51/045	501494	51/045
312540	54/220	312681	54/220	370010	54/064	386000	54/013	501249	51/045	501495	53/115
312541	54/220	312682	54/220	370020	54/064	386001	54/013	501250	51/045	501496	53/115
312542	54/220	312683	54/220	370022	54/064	386002	54/013	501251	51/024	501497	53/111
312543	54/220	312684	54/220	371000	54/064	388000	54/043	501254	51/003	501498	53/111
312544	54/220	312685	54/220	371001	54/064	388001	54/043	501256	53/115	501499	51/003
312547	54/220	312686	54/220	371002	54/064	388004	54/043	501311	53/115	501500	51/003
312548	54/220	312687	54/220	371003	54/064	388005	54/043	501312	53/111	501501	51/003
312561	54/220	312688	54/220	371004	54/064	388006	54/043	501313	53/111	501502	51/003
312562	54/220	312689	54/220	371005	54/064	389000	54/043	501314	53/115	501503	51/082
312563	54/220	312690	54/220	371006	54/064	389001	54/043	501315	53/115	501505	54/086
312564	54/220	312691	54/220	371007	54/064	389002	54/043	501316	53/111	501506	51/082
312565	54/220	312692	54/220	371020	54/064	389020	54/043	501317	53/111	501507	54/086
312566	54/220	312693	54/220	371021	54/064	389021	54/043	501318	53/111	501510	54/086

501511	51/082	501649	53/105	501857	53/115	502949	53/115	503338	53/023	504065	53/111
501512	54/086	501651	53/004	501858	53/115	502950	53/115	503366	53/023	504066	53/111
501513	52/012	501652	53/004	501859	56/121	502951	53/013	503367	53/023	504067	53/111
501514	54/086	501657	55/101	501860	56/121	502956	53/013	503369	53/023	504068	53/111
501515	51/082	501700	55/101	501861	56/121	502957	53/013	503370	53/023	504069	53/121
501516	54/086	501701	55/101	501872	56/121	502958	53/013	503371	53/023	504070	53/121
501518	54/086	501702	55/101	501879	56/121	502959	53/111	503450	53/023	504071	53/121
501520	51/091	501703	55/101	501881	56/121	502962	53/111	503451	53/004	504072	53/121
501521	54/086	501705	55/101	501883	56/121	502963	53/111	503553	53/004	504073	53/121
501522	51/096	501706	55/111	501894	56/121	502964	53/111	503554	53/004	504074	53/121
501523	55/111	501707	55/101	501895	56/121	502965	53/115	503563	53/004	504075	53/121
501532	55/111	501708	55/101	501897	56/121	502966	53/115	503564	53/013	504076	53/121
501534	55/111	501709	55/101	501898	56/100	502967	53/115	503600	53/013	504077	53/121
501537	55/111	501713	55/101	501919	56/100	502968	53/115	503601	53/013	504078	53/121
501540	55/111	501714	51/096	501925	56/100	502969	53/004	503615	53/013	504079	53/121
501542	55/111	501740	51/082	501927	56/100	503003	53/004	503616	53/105	504082	53/121
501544	55/111	501741	51/082	501930	56/100	503004	53/004	504000	53/105	504083	53/121
501547	55/111	501742	55/111	501931	56/100	503006	53/004	504002	53/102	504088	53/121
501550	55/111	501750	55/111	501934	56/100	503013	53/004	504003	53/105	504089	53/105
501553	55/111	501751	55/111	501936	56/121	503014	53/004	504005	53/105	504105	53/102
501556	55/111	501752	55/111	501937	56/100	503016	53/004	504006	53/102	504107	53/102
501560	55/111	501753	51/096	501943	56/121	503054	53/023	504007	53/102	504108	53/105
501564	55/101	501789	54/086	501985	56/121	503054	53/004	504008	53/105	504110	53/102
501574	55/004	501790	54/086	501998	56/121	503055	53/023	504010	53/105	504112	53/105
501575	55/004	501792	51/091	501999	51/045	503090	53/004	504011	53/102	504113	53/102
501576	55/042	501793	51/082	502100	51/045	503092	53/004	504012	53/105	504115	53/105
501577	55/042	501795	54/086	502101	51/045	503106	53/004	504013	53/105	504116	53/102
501578	55/101	501797	51/091	502109	51/024	503116	53/004	504014	53/102	504118	53/105
501579	55/004	501798	53/102	502140	51/024	503198	53/023	504015	53/105	504124	53/105
501580	55/004	501800	53/105	502141	52/012	503199	53/023	504016	53/105	504128	53/102
501581	55/004	501801	53/105	502575	52/012	503226	53/013	504017	53/102	504132	53/102
501582	55/004	501802	53/121	502577	52/012	503227	53/013	504018	53/105	504136	53/102
501583	55/004	501803	53/105	502578	53/105	503230	53/111	504021	53/115	504140	53/105
501584	55/004	501814	51/003	502580	53/105	503234	53/111	504022	53/115	504143	53/105
501585	55/004	501820	51/003	502581	53/105	503237	53/111	504023	53/102	504145	53/105
501586	55/004	501823	51/024	502582	53/102	503238	53/111	504024	53/111	504152	53/105
501587	55/004	501825	51/024	502583	53/105	503240	53/111	504025	53/111	504153	53/105
501588	55/004	501826	51/024	502584	53/105	503245	53/111	504026	53/105	504154	53/111
501589	55/004	501830	51/024	502586	53/102	503246	53/111	504027	53/102	504157	53/105
501590	55/004	501831	51/024	502588	53/105	503248	53/115	504028	53/105	504159	53/102
501591	55/014	501832	51/024	502599	53/115	503249	53/013	504033	53/121	504161	53/102
501597	51/003	501833	51/024	502660	53/115	503261	53/013	504034	53/121	504163	53/102
501600	53/105	501834	51/024	502661	53/115	503262	53/013	504035	53/102	504164	53/105
501601	53/105	501835	51/045	502662	53/115	503263	53/111	504036	53/105	504166	53/105
501604	53/102	501839	52/020	502663	53/111	503264	53/115	504037	53/105	504167	53/105
501607	53/004	501840	52/020	502664	53/111	503266	53/115	504050	53/115	504169	53/023
501610	53/004	501841	52/020	502665	53/111	503280	53/023	504051	53/102	504171	53/105
501613	53/105	501842	52/020	502666	53/111	503300	53/023	504052	53/115	504173	53/105
501616	53/004	501843	52/020	502667	53/111	503301	53/023	504054	53/115	504180	53/121
501619	53/105	501844	52/020	502668	53/115	503302	53/023	504055	53/115	504181	53/121
501622	53/102	501845	52/020	502669	53/115	503303	53/023	504056	53/115	504188	53/105
501625	53/105	501846	52/020	502670	53/115	503306	53/023	504057	53/115	504191	53/105
501628	53/105	501847	52/020	502671	51/003	503307	53/023	504058	53/115	504192	53/121
501640	53/105	501848	52/020	502854	51/003	503320	53/023	504059	53/115	504200	53/121
501641	53/102	501849	52/020	502855	51/003	503321	53/023	504060	53/115	504201	53/121
501642	53/105	501850	52/020	502856	51/003	503327	53/023	504061	53/111	504202	53/121
501643	53/004	501851	52/020	502877	51/003	503333	53/023	504062	53/111	504203	53/121
501644	53/105	501852	53/115	502882	53/115	503334	53/023	504063	53/111	504204	53/121
501647	53/102	501856	53/115	502948	53/115	503337	53/023	504064	53/111	504205	53/121

504206	53/121	504364	53/111	504471	53/115	504627	53/111	504726	53/105	504820	53/121
504207	53/121	504367	53/111	504472	53/115	504630	53/115	504727	53/105	504821	53/121
504208	53/121	504368	53/111	504473	53/115	504638	53/115	504729	53/105	504822	53/121
504209	53/121	504369	53/111	504474	53/115	504640	53/115	504729	53/105	504823	53/121
504210	53/121	504370	53/115	504475	53/115	504655	53/115	504730	53/105	504824	53/121
504211	53/121	504372	53/115	504476	53/115	504660	53/115	504731	53/105	504825	53/121
504212	53/121	504373	53/115	504477	53/115	504661	53/111	504732	53/105	504826	53/121
504213	53/121	504374	53/115	504478	53/115	504671	53/115	504733	53/105	504827	53/121
504214	53/121	504375	53/115	504479	53/115	504675	53/115	504734	53/105	504830	53/121
504215	53/121	504376	53/115	504480	53/115	504676	53/115	504735	53/105	504831	53/121
504216	53/121	504377	53/115	504481	53/115	504677	53/115	504736	53/105	504832	53/121
504217	53/121	504378	53/115	504482	53/115	504678	53/105	504737	53/105	504833	53/121
504230	53/121	504379	53/105	504483	53/115	504680	53/105	504738	53/105	504834	53/121
504231	53/121	504420	53/105	504484	53/115	504681	53/105	504739	53/105	504835	53/121
504232	53/121	504420	53/105	504485	53/115	504682	53/105	504740	53/105	504836	53/121
504234	53/121	504421	53/105	504486	53/115	504683	53/105	504741	53/105	504837	53/121
504235	53/121	504422	53/105	504487	53/115	504684	53/105	504742	53/105	504840	53/102
504238	53/121	504423	53/105	504488	53/115	504685	53/105	504743	53/105	504841	53/102
504245	53/121	504424	53/105	504489	53/115	504686	53/105	504744	53/105	504842	53/102
504246	53/121	504425	53/105	504490	53/115	504687	53/105	504745	53/105	504845	53/102
504254	53/121	504426	53/105	504491	53/115	504688	53/105	504746	53/105	504846	53/121
504285	53/121	504427	53/102	504492	53/115	504689	53/102	504747	53/105	504900	53/121
504288	53/121	504430	53/102	504493	53/115	504690	53/102	504748	53/105	504901	53/121
504289	53/121	504431	53/102	504494	53/115	504691	53/102	504749	53/105	504902	53/121
504290	53/121	504432	53/102	504495	53/115	504692	53/102	504751	53/105	504903	53/121
504291	53/121	504435	53/102	504496	53/115	504693	53/102	504753	53/115	504904	53/121
504297	53/121	504436	53/102	504497	53/105	504694	53/102	504759	53/105	504905	53/105
504298	53/121	504436	53/121	504501	53/105	504695	53/102	504760	53/105	504906	53/105
504299	56/100	504440	53/121	504505	53/105	504696	53/102	504762	53/105	504908	53/105
504315	56/100	504441	53/121	504509	53/105	504697	53/102	504763	53/115	504909	53/105
504316	56/100	504442	53/121	504521	53/105	504698	53/102	504764	53/115	504910	53/102
504327	56/100	504443	53/121	504525	53/105	504699	53/105	504768	53/105	504911	53/105
504328	56/100	504444	53/121	504529	53/105	504700	53/105	504769	53/105	504912	53/102
504330	56/100	504445	53/121	504533	53/102	504701	53/105	504770	53/115	504914	53/102
504333	56/100	504446	53/121	504534	53/102	504702	53/105	504771	53/105	504915	53/102
504334	56/100	504447	53/121	504535	53/105	504703	53/105	504774	53/105	504916	53/102
504335	56/100	504448	53/121	504537	53/102	504704	53/105	504775	53/105	504917	53/102
504338	56/100	504449	53/115	504538	53/102	504705	53/105	504778	53/105	504918	53/121
504339	56/100	504450	53/115	504539	53/105	504706	53/105	504779	53/105	504920	53/121
504340	56/100	504451	53/115	504541	53/105	504707	53/105	504780	53/105	504921	53/121
504341	56/100	504452	53/115	504545	53/105	504708	53/105	504784	53/105	504922	53/121
504342	56/100	504453	53/115	504549	53/115	504709	53/105	504785	53/105	504923	53/121
504343	56/100	504454	53/115	504600	53/115	504709	53/105	504786	53/105	504924	53/121
504344	56/100	504455	53/115	504601	53/115	504710	53/105	504787	53/105	504925	53/105
504345	56/100	504456	53/115	504602	53/115	504711	53/105	504788	53/102	504926	53/105
504346	56/100	504457	53/111	504603	53/111	504712	53/105	504789	53/105	504928	53/105
504347	56/100	504458	53/111	504604	53/111	504713	53/105	504790	53/115	504929	53/105
504348	56/100	504459	53/111	504605	53/115	504714	53/105	504792	53/105	504930	53/102
504349	53/102	504460	53/111	504608	53/115	504715	53/105	504793	53/105	504931	53/105
504350	53/102	504461	53/111	504609	53/115	504716	53/105	504796	53/105	504932	53/102
504351	53/102	504462	53/111	504610	53/115	504717	53/105	504799	53/115	504934	53/102
504352	53/111	504463	53/111	504611	53/111	504718	53/105	504799	53/105	504935	53/102
504355	53/111	504464	53/111	504612	53/111	504719	53/105	504800	53/105	504936	53/115
504356	53/111	504465	53/115	504613	53/115	504720	53/105	504801	53/105	504952	53/115
504357	53/111	504466	53/115	504620	53/115	504721	53/105	504804	53/102	504953	53/111
504358	53/111	504467	53/115	504621	53/111	504722	53/105	504805	53/102	504954	53/115
504361	53/111	504468	53/115	504622	53/111	504723	53/105	504806	53/102	504955	53/115
504362	53/111	504469	53/115	504623	53/115	504724	53/105	504809	53/105	504956	53/111
504363	53/111	504470	53/115	504626	53/115	504725	53/105	504809	53/121	504957	53/115

504958	53/115	505274	56/100	505838	53/105	507034	53/121	510201	54/035	510424	56/230
504959	53/111	505275	56/100	505839	53/105	507035	53/121	510202	54/023	510425	56/230
504960	53/115	505276	56/100	505840	53/105	507036	53/121	510203	54/013	510426	56/230
504961	53/115	505277	56/100	505841	53/111	507037	53/121	510204	54/023	510427	56/230
504962	53/111	505278	56/100	505842	53/111	507038	53/121	510205	54/013	510428	56/230
504963	53/115	505279	56/510	505843	53/111	507039	53/121	510206	54/023	510429	55/004
504970	53/115	505280	56/520	505844	53/111	507042	53/121	510207	54/043	510483	54/203
504971	53/111	505281	56/530	505845	53/111	507043	53/121	510210	54/043	510582	54/213
504972	53/115	505282	54/155	505846	53/111	507044	53/121	510211	54/043	510583	54/213
504973	53/115	505283	56/520	505847	53/111	507045	53/115	510212	54/043	510585	54/220
504974	53/111	505426	53/105	505848	53/111	507046	53/115	510213	54/013	510605	54/100
504975	53/115	505428	53/105	505849	53/111	507047	53/115	510216	54/054	510606	54/100
504976	53/115	505432	53/105	505850	53/111	507048	53/115	510218	54/054	510607	54/100
504977	53/111	505433	53/105	505851	53/111	507049	53/115	510221	54/023	510608	54/100
504978	53/115	505436	53/121	505852	53/111	507051	53/115	510237	56/205	510610	54/100
504979	53/115	505700	53/121	505853	53/105	507052	53/115	510238	56/205	510613	54/100
504980	53/111	505701	53/121	505860	53/105	507053	53/111	510241	56/205	510614	54/100
504981	53/121	505702	53/121	505862	53/105	507054	53/111	510245	55/054	510615	54/100
504984	53/121	505703	53/121	505863	53/105	507055	53/111	510246	54/054	510617	54/100
504985	53/121	505704	53/121	505865	53/105	507056	53/111	510247	54/054	510619	54/100
504986	53/121	505705	53/105	505866	53/105	507057	53/111	510248	54/043	510621	54/100
504987	53/121	505800	53/105	505869	53/111	507058	53/111	510292	54/043	510623	55/042
504988	53/121	505801	53/105	505870	53/111	507059	53/111	510293	54/043	510652	55/042
504989	53/121	505802	53/105	505871	53/111	507060	53/111	510294	54/043	510654	56/220
504990	53/121	505803	53/105	505872	53/111	507061	53/115	510295	54/035	510675	56/220
504991	53/121	505804	53/105	505873	53/111	507064	53/115	510299	56/201	510676	56/205
504992	53/121	505805	53/105	505874	53/105	507065	53/105	510300	56/201	510683	56/205
504993	53/121	505806	53/105	507000	53/105	507066	53/115	510301	56/205	510684	56/205
504994	53/121	505807	53/105	507001	53/105	507067	53/115	510302	56/210	510685	56/201
504995	53/121	505808	53/105	507002	53/105	507068	53/115	510303	56/201	510697	54/054
504996	53/121	505809	53/105	507003	53/105	507069	53/115	510304	56/210	510700	54/054
504997	53/121	505810	53/105	507004	53/105	507070	53/115	510305	56/210	510701	54/054
504998	53/121	505811	53/105	507005	53/105	507071	53/121	510306	56/220	510702	54/054
504999	53/105	505812	53/105	507007	53/105	507072	53/121	510307	56/201	510703	54/054
505021	53/111	505813	53/105	507008	53/105	507073	54/203	510308	56/210	510704	54/054
505178	53/115	505814	53/105	507009	53/102	510081	54/213	510310	56/210	510705	54/054
505179	53/115	505815	53/105	507010	53/102	510087	54/213	510315	56/210	510706	54/054
505180	53/115	505816	53/105	507011	53/102	510099	54/043	510316	56/210	510707	54/054
505181	53/115	505817	53/111	507012	53/102	510133	54/280	510320	56/201	510708	54/054
505188	53/105	505818	53/111	507013	53/102	510136	54/043	510323	56/205	510709	54/064
505189	56/100	505819	53/111	507014	53/102	510179	54/043	510324	56/205	510716	54/064
505200	56/100	505820	53/111	507015	53/102	510180	54/043	510330	56/201	510717	54/064
505201	56/100	505821	53/111	507016	53/102	510181	54/043	510334	56/201	510718	54/064
505202	56/100	505822	53/111	507017	53/102	510182	54/035	510335	56/201	510719	54/064
505203	56/100	505823	53/111	507018	53/102	510186	54/035	510336	56/201	510720	54/064
505204	56/100	505824	53/111	507019	53/105	510187	54/035	510337	56/201	510723	54/064
505205	56/100	505825	53/111	507020	53/105	510188	54/035	510338	56/220	510724	54/064
505209	56/100	505826	53/111	507021	53/105	510189	54/035	510356	56/220	510725	54/064
505210	56/100	505827	53/111	507022	53/105	510190	54/035	510358	56/220	510726	54/064
505216	56/100	505828	53/111	507023	53/105	510191	54/043	510370	56/220	510727	54/064
505217	56/100	505829	53/105	507024	53/105	510192	54/043	510371	56/220	510728	54/064
505222	56/100	505830	53/105	507025	53/105	510193	54/035	510378	56/220	510731	54/064
505230	56/100	505831	53/105	507026	53/105	510194	54/035	510379	56/220	510732	54/064
505231	54/155	505832	53/105	507027	53/105	510195	54/035	510382	56/205	510733	54/064
505257	56/520	505833	53/105	507028	53/105	510196	54/043	510384	56/205	510734	54/054
505270	56/100	505834	53/105	507029	53/121	510197	54/035	510385	56/205	510737	54/054
505271	56/100	505835	53/105	507030	53/121	510198	54/035	510390	56/230	510738	54/064
505272	56/100	505836	53/105	507031	53/121	510199	54/005	510420	56/230	510739	54/064
505273	56/100	505837	53/105	507032	53/121	510200	54/035	510421	56/230	510740	54/064

510742	54/043	511724	54/054	524094	54/114	524332	54/123	526101	54/180	527303	55/042
510745	54/043	511725	54/035	524096	54/123	524334	54/114	526102	54/180	527304	55/042
510751	54/043	511728	54/035	524120	54/123	524336	54/114	526103	54/180	527305	55/042
510754	54/064	511729	54/064	524121	54/123	524340	54/114	526104	54/035	527306	55/042
510755	54/064	511734	54/064	524122	54/123	524342	54/114	526105	54/035	527308	55/042
510756	54/064	511735	54/043	524123	54/123	524342	54/114	526106	54/155	527309	55/042
510757	54/043	511736	54/043	524124	54/123	524344	54/114	526111	54/155	527310	55/042
510769	54/043	511737	54/035	524125	54/123	524346	54/114	526112	54/303	527312	55/042
510780	56/210	511742	54/035	524126	54/123	524348	54/123	526120	54/303	527317	55/042
510781	56/210	511743	54/043	524127	54/123	524352	54/114	526121	54/303	527318	55/042
510784	56/210	511744	54/043	524128	54/123	524363	54/123	526125	54/155	527330	55/042
510785	56/201	511745	54/054	524130	54/123	524372	54/123	526126	54/150	527331	55/042
510790	56/201	511746	54/054	524131	54/123	524373	54/123	526139	54/155	527332	55/042
510791	56/201	511747	54/203	524133	54/123	524374	54/123	526140	54/155	527333	55/042
510792	56/201	512253	54/213	524134	54/123	524375	54/123	526140	54/155	527334	55/042
510793	55/054	512254	54/213	524135	54/123	524376	54/123	526141	54/150	527335	55/042
510800	55/054	512261	54/203	524138	54/123	524377	54/123	526142	54/155	527336	55/042
510801	55/054	512310	54/203	524139	54/123	524378	54/123	526145	54/155	527338	55/042
510802	55/054	512316	54/203	524140	54/123	524379	54/123	526148	54/155	527339	55/042
510813	55/063	512321	54/203	524142	54/123	524380	54/123	526149	54/155	527340	55/042
510816	55/054	512334	54/203	524143	54/123	524381	54/123	526150	54/155	527342	55/042
510817	55/004	512355	54/203	524144	54/123	524382	54/123	526151	54/155	527347	55/042
510821	55/054	512361	54/203	524145	54/123	524383	54/123	526152	54/155	527348	55/042
510822	55/063	512366	54/280	524147	54/123	524384	54/123	526153	55/034	527360	55/042
510823	55/054	512654	56/230	524148	54/123	524385	54/123	527124	55/034	527361	55/042
510824	55/063	513417	56/230	524152	54/114	524386	54/123	527129	55/032	527362	55/042
510825	55/054	513418	56/230	524153	54/114	524387	54/123	527130	55/034	527363	55/042
510826	55/054	513419	54/123	524154	54/114	524388	54/123	527133	55/034	527364	55/042
510830	55/054	524013	54/114	524160	54/131	524389	54/123	527161	55/042	527365	55/042
510831	55/054	524014	54/114	524161	54/123	524390	54/114	527162	55/042	527366	55/042
510832	55/063	524016	54/114	524162	54/114	524391	54/114	527163	55/042	527368	55/042
510836	55/004	524020	54/114	524183	54/123	524394	54/114	527164	55/042	527369	55/042
510838	55/034	524022	54/114	524184	54/123	524397	54/123	527165	55/042	527370	55/042
510846	55/054	524024	54/114	524185	54/123	524399	54/114	527168	55/042	527372	55/042
510847	55/034	524026	54/114	524186	54/114	524416	54/123	527169	55/042	527377	55/042
510849	55/034	524028	54/114	524187	54/114	524417	54/123	527170	55/042	527378	55/042
510859	53/121	524040	54/114	524189	54/123	524418	54/123	527171	55/042	527420	55/004
510876	53/121	524042	54/114	524190	54/123	524418	54/123	527177	55/054	527423	55/042
510877	54/013	524044	54/114	524191	54/123	524480	54/123	527210	55/054	527426	55/004
511060	54/054	524046	54/114	524192	54/123	524481	54/150	527211	55/054	527428	55/042
511061	54/013	524048	54/114	524195	54/123	526000	54/155	527212	55/054	529010	54/054
511062	54/054	524050	54/114	524196	54/114	526001	54/170	527213	55/004	529011	54/054
511481	55/004	524060	54/114	524290	54/114	526002	54/170	527251	55/004	529012	54/064
511485	55/063	524062	54/114	524292	54/114	526003	54/170	527252	55/004	529013	54/064
511490	55/063	524064	54/114	524300	54/114	526004	54/170	527253	55/004	529038	54/064
511491	55/063	524066	54/114	524302	54/114	526005	54/170	527254	55/004	529039	54/013
511492	55/063	524068	54/114	524304	54/123	526006	54/170	527255	55/004	529060	54/054
511493	56/220	524070	54/114	524305	54/123	526007	54/170	527256	55/004	529062	54/054
511620	56/220	524072	54/114	524307	54/123	526008	54/170	527257	55/004	529064	54/054
511621	56/220	524077	54/114	524308	54/114	526009	54/150	527258	55/004	529072	55/054
511627	54/064	524079	54/114	524312	54/114	526020	54/155	527259	55/004	529150	55/054
511700	54/064	524080	54/114	524314	54/114	526021	54/150	527260	55/004	529151	55/054
511701	54/054	524082	54/114	524316	54/114	526022	54/160	527261	55/004	529152	55/054
511702	54/054	524084	54/114	524322	54/114	526023	54/160	527262	55/004	529170	55/042
511703	54/043	524086	54/114	524324	54/123	526024	54/160	527263	55/004	529172	55/042
511716	54/043	524088	54/114	524326	54/123	526028	53/111	527268	55/004	529174	55/042
511717	54/064	524090	54/114	524327	54/114	526033	54/160	527300	55/042	529176	55/042
511718	54/064	524092	54/114	524328	54/114	526034	54/150	527301	55/042	529178	52/012
511719	54/054	524094	54/114	524330	54/114	526100	54/155	527302	55/042	529183	55/004

529184	55/004	552127	55/071	553206	63/050	556064	66/081	572020	54/064	582133	54/043
550001	55/004	552132	62/026	553207	63/070	556065	66/081	572022	54/064	582134	54/043
550011	64/050	552136	62/026	553240	63/060	556070	66/060	572023	54/054	582146	54/035
550026	65/021	552151	62/026	553245	63/060	556071	66/060	574022	54/064	582150	54/035
550035	60/005	552152	62/026	553246	55/004	556076	66/060	574108	54/064	582152	54/043
550080	60/020	552153	62/026	553251	55/004	556077	54/346	575020	54/054	582155	54/035
550081	60/020	552154	62/030	553253	55/054	556088	54/346	575021	54/054	582165	54/035
550088	60/020	552155	62/030	553260	55/054	556089	54/346	575025	54/054	582170	54/035
550089	60/020	552158	62/030	553276	63/080	556091	66/110	575026	54/054	582203	54/005
550100	60/055	552159	62/026	553277	63/080	556130	66/110	576020	54/054	586020	54/035
550135	68/500	552270	62/026	553278	55/063	556131	66/090	576021	54/054	586021	54/023
550139	54/331	552271	62/030	553385	55/063	556140	66/110	576022	54/064	586022	54/013
550140	54/331	552272	62/030	553394	55/063	556169	66/081	576024	54/054	586023	54/023
550141	55/054	552273	62/030	553395	63/070	556231	66/081	576026	54/064	586024	54/013
550150	55/054	552276	62/040	553988	63/050	556237	66/081	576115	54/064	586025	54/023
550153	55/054	552280	62/040	553989	63/060	556240	66/081	576116	54/064	586026	54/013
550160	65/021	552281	62/040	553990	63/080	556244	66/090	578020	54/064	586164	54/023
550164	60/020	552289	62/040	553991	64/012	556250	55/004	578021	54/064	586210	54/013
550165	54/331	552292	62/040	554021	64/012	556251	55/004	578022	54/064	586215	54/023
550167	54/331	552293	62/040	554024	64/012	556252	54/360	578023	54/064	586218	54/005
550168	64/050	552294	54/313	554025	64/012	556254	54/360	578024	54/064	586220	54/035
550169	60/020	552300	54/317	554026	54/340	556255	54/360	578025	54/064	586222	54/013
550180	55/063	552301	54/313	554043	54/340	556256	54/360	578026	54/064	586223	54/023
550181	55/004	552309	54/317	554044	54/340	556257	54/360	578027	54/064	586224	54/005
550201	55/004	552309	54/313	554045	54/340	556258	66/090	578032	55/032	586232	54/035
550900	60/055	552311	54/317	554046	55/004	556267	66/090	578156	54/064	586233	54/035
550913	68/500	552312	54/317	554051	55/004	556268	66/090	579020	54/064	586234	54/035
550917	68/500	552316	54/317	554057	55/054	556271	66/090	579021	54/064	586235	54/023
550918	60/005	552319	62/030	554080	64/012	556275	66/090	579023	54/043	588020	54/043
550982	60/055	552982	62/026	554081	64/012	556276	55/054	580020	54/043	588021	54/043
550991	60/020	552984	62/040	554164	62/030	556281	55/054	580021	54/035	588022	54/043
550992	68/500	552987	55/004	554180	64/050	556535	68/510	581020	54/043	588023	54/043
550999	55/004	553001	55/004	554181	64/050	556536	68/510	581021	54/043	588024	54/035
551021	55/004	553020	63/070	554186	64/050	556539	68/510	581022	54/035	588027	54/043
551037	55/054	553021	54/322	554187	64/050	556540	68/510	581023	54/043	588028	54/043
551050	61/030	553055	54/326	554190	64/050	556580	68/510	581024	54/043	588029	54/043
551065	61/030	553056	54/350	554985	55/054	556584	68/510	581025	54/035	588030	54/043
551066	54/335	553076	55/054	555005	55/054	556585	62/040	581114	54/035	588031	54/043
551108	54/335	553077	55/054	555011	65/021	556823	66/060	581155	54/043	588130	54/043
551109	54/335	553086	55/004	555012	65/021	556989	66/090	581156	54/043	588131	54/043
551115	54/347	553107	63/060	555027	55/004	556993	66/110	581209	54/043	588160	54/035
551183	61/030	553113	63/050	555031	55/004	556996	68/510	581240	54/035	588164	54/043
551185	61/030	553117	63/050	555057	65/021	556997	68/021	581241	54/035	588167	54/035
551190	61/030	553118	55/054	555058	65/021	558020	68/031	581248	54/035	588207	54/035
551191	61/030	553120	55/054	555060	55/054	558021	68/031	581251	54/035	588215	54/035
551984	61/030	553126	63/060	555065	55/054	558025	68/031	581253	54/035	588250	54/043
551985	55/004	553127	63/070	555070	54/348	558030	68/021	582020	54/035	589020	54/043
552021	55/004	553130	62/040	555071	54/348	558040	68/031	582021	54/043	589021	54/035
552031	55/004	553141	63/050	555072	65/021	558045	68/031	582022	54/035	589027	54/035
552055	54/316	553142	63/050	555080	65/021	558046	68/031	582023	54/035	589028	54/035
552058	54/316	553146	63/080	555984	65/021	558833	68/031	582024	54/043	589150	54/043
552087	55/054	553150	63/080	555985	66/090	558860	54/347	582025	54/035	610177	54/043
552087	55/054	553176	54/350	556009	66/090	559200	54/347	582026	54/043	613196	54/043
552090	55/054	553177	54/350	556010	66/110	559201	54/064	582027	54/043	626202	52/020
552093	54/313	553178	54/350	556018	66/110	570020	54/064	582028	54/035	683766	54/317
552117	54/312	553179	54/350	556019	66/110	570028	54/064	582029	54/043	683767	54/317
552118	54/316	553182	54/350	556025	66/110	571020	54/064	582030	54/043	683768	54/317
552119	62/026	553185	54/350	556026	66/110	571022	54/064	582031	54/035	684453	54/326
552123	55/071	553187	54/350	556028	66/090	571023	54/064	582032	54/043	685426	54/043
609770	54/043	553189	54/350	556051	55/004	571024	54/064	582033	54/043	688180	55/042
610176	54/043	553198	63/050	556061	55/054	571025	54/064	582034	54/043	700607	61/025

