

GERINGHOFF

Ersatzteilliste

Maispflückvorsatz

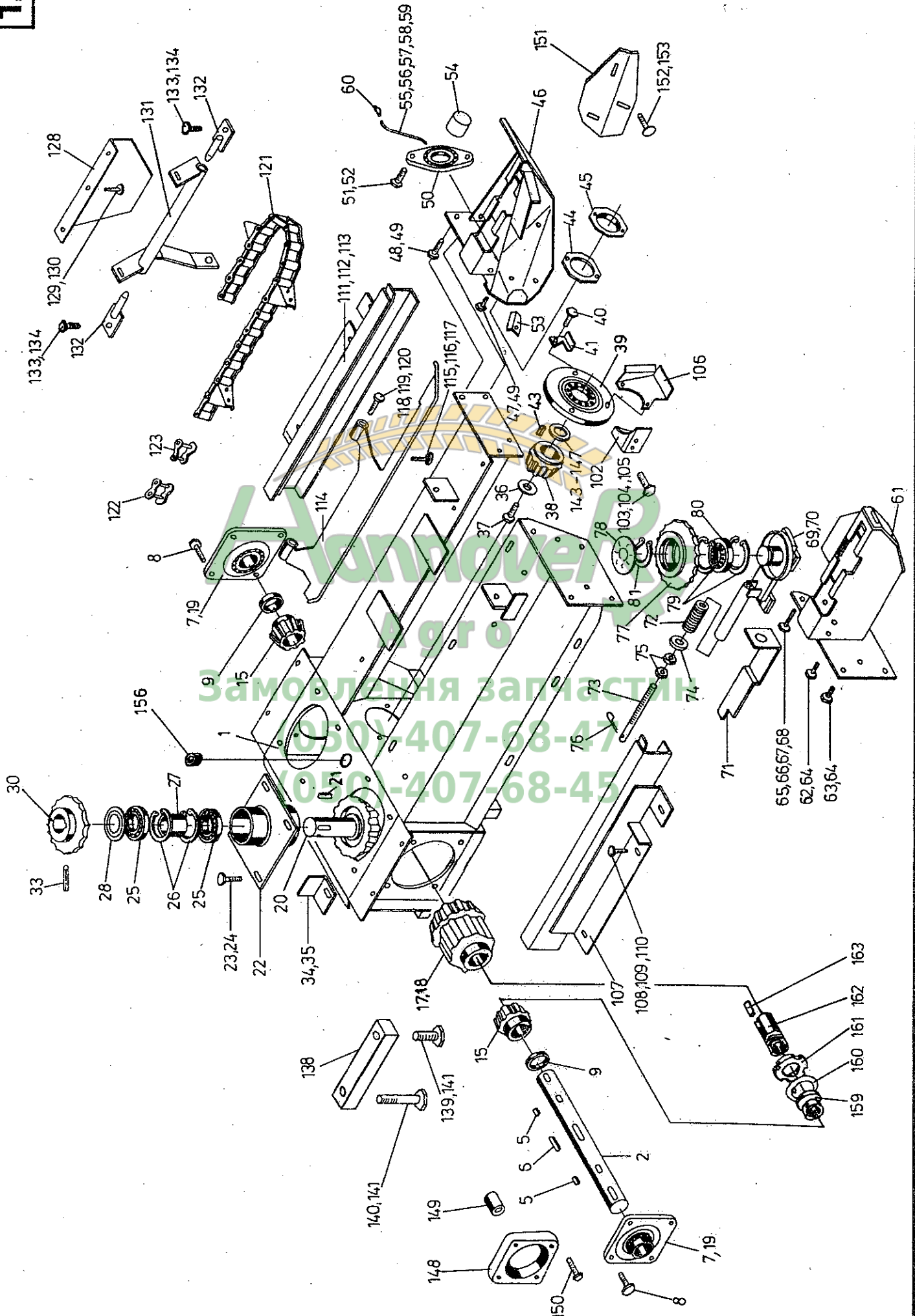
ROTA-DISC*

(050)-407-68-45

Carl Geringhoff
Vertriebsgesellschaft mbH & Co.
Gersteinstr. 18, D-59227 Ahlen
Postfach 1426, D-59204 Ahlen

Telefon: 0 23 82 / 9 81 40
Telefax: 0 23 82 / 98 14 40

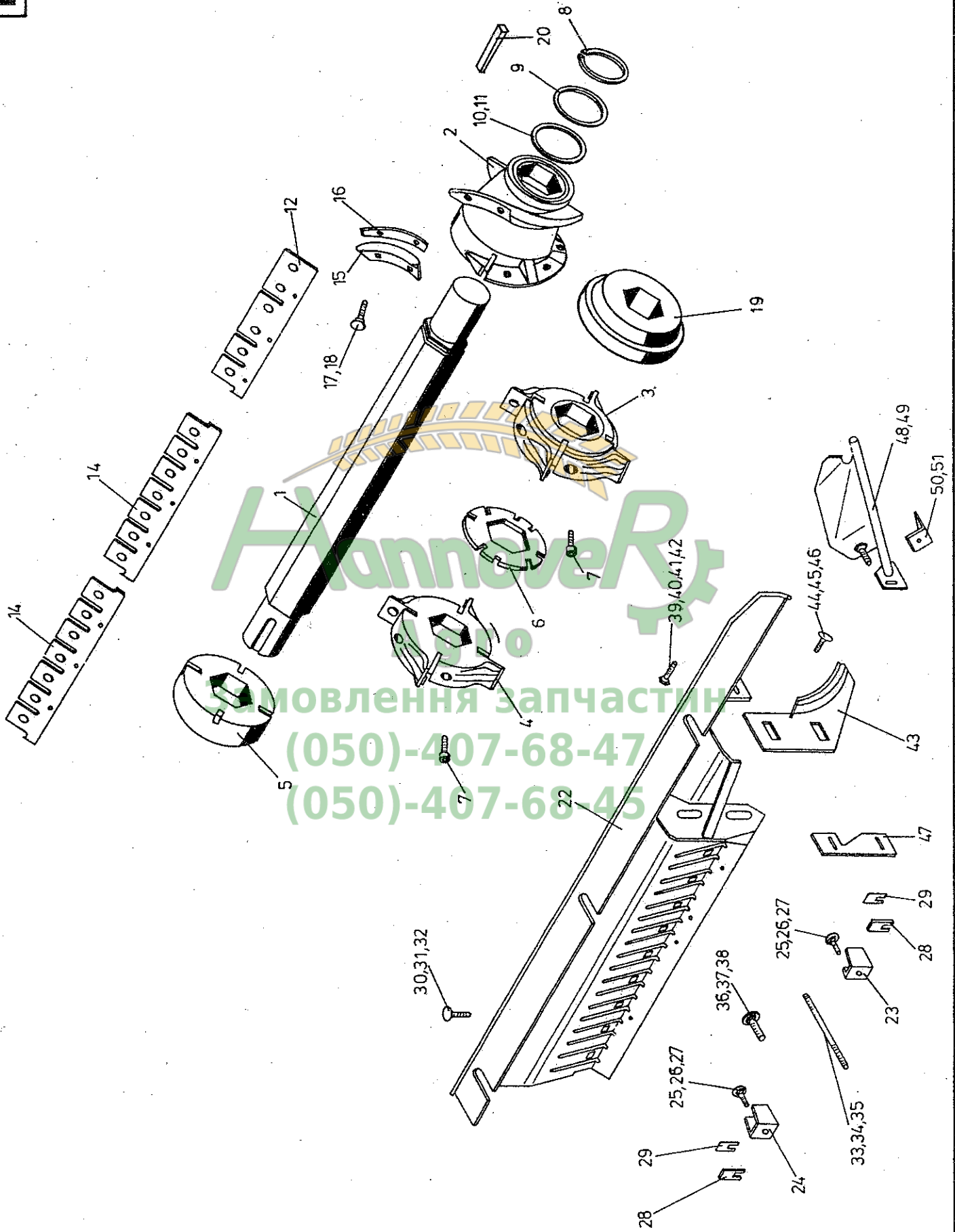
Ihr kompetenter Partner für technische Ausrüstungen in der Agrarwirtschaft



Pflückreihe kpl. - Bildtafel 1.2

Pos.	Teil-Nr.	Stk.	Benennung	Pos.	Teil-Nr.	Stk.	Benennung
1	001550	1	Pflückreihenrahmen	107	001697	1	Kettenführung - rechts
2	001911	1	Getriebewelle - standard	108	040472	3	Skt-Schraube M10x20-DIN 933
2	001913	1	Getriebewelle - Antrieb, links 255	109	040202	3	Scheibe 10,5-DIN 125
2	001915	1	Getriebewelle - Antrieb, rechts 255	110	040109	3	Federring A10-DIN 127
5	041025	2	Paßfeder 10x6x40-DIN 6885	111	001695	1	Kettenführung - links
6	041005	1	Paßfeder 10x6x70-DIN 6885	112	040202	3	Scheibe 10,5-DIN 125
7	025080	2	Flanschlagereinheit	113	040009	3	Skt-Mutter M10-DIN 985
8	040408	8	Sicherungsschraube M10x30-DIN 933	114	001690	1	Pflückplatte (Ausführung Europa)
9	040251	2	Ausgleichscheibe 35x45x2-DIN 988	114	001799	1	Pflückplatte (Ausführung Nordamerika)
15	001006	2	Kegelrad	115	040531	3	Flachrundschrabe M10x35-DIN 603
17	001920	1	Überlastkupplung	116	040203	3	Scheibe 13-DIN 125
18	001257	1	Kupplungsgehäuse mit Kegelrad	117	040015	3	Skt-Mutter M10-DIN 934
20	001921	2	Kegelradwelle	118	040493	2	Skt-Schraube M10x70-DIN 931
21	041042	2	Paßfeder 8x7x25-DIN 6885	119	040015	4	Skt-Mutter M10-DIN 934
22	001013	2	Lagergehäuse	120	040231	4	Kontaktscheibe
23	040407	8	Sicherungsschraube M10x20-DIN 933	121	034850	2	Einzugschraube
24	040202	8	Scheibe 10,5-DIN 125	122	034800	n.B.	Verbindungsglied, gerade
25	025014	4	Kugellager	123	034801	n.B.	Verbindungsglied, gekröpft
26	041008	4	Sicherungsring J52x2-DIN 472	128	001022	1	Spritzblech
27	001019	2	Distanzring	129	040437	3	Flachrundschrabe M8x20-DIN 603
28	041009	2	Nilosring	130	040008	3	Skt-Mutter M8-DIN 985
30	032001	2	Einzugskettenrad z=10	131	001051	1	PPV-Verstellrohr, standard
33	041010	2	Spannhülse 8x50-DIN 1481	132	001055	2	Lagerbolzen - PPV
34	001017	1	Absstreifwinkel - links	133	040545	2	Zylinderschraube mit Innensechskant M10x25-DIN 912
35	001018	1	Absstreifwinkel - rechts	134	040009	2	Skt-Mutter M10-DIN 985
36	040238	1	Scheibe 10,5/33x3	138	002030	2	Befestigungsbrücke
37	040407	1	Sicherungsschraube M10x20-DIN 933	139	040495	2	Skt-Schraube M16x50-DIN 931
38	001922	1	Kegelrad	140	040681	2	Skt-Schraube M16x140-DIN 931
39	025081	1	Rotorlagerung - hinten	141	040248	4	Fächerscheibe A16,5-DIN 6798
40	040408	3	Sicherungsschraube M10x30-DIN 933	143	040243	n.B.	Ausgleichscheibe 30x42x0,1-DIN 988
41	001643	1	Absstreifwinkel	144	040244	n.B.	Ausgleichscheibe 30x42x0,2-DIN 988
43	041143	1	Paßfeder 8x6x32-DIN 6885	145	040245	n.B.	Ausgleichscheibe 30x42x0,3-DIN 988
44	001045	n.B.	Distanzblech	146	040246	n.B.	Ausgleichscheibe 30x42x0,5-DIN 988
45	001046	1	Dichtscheibe	147	040247	n.B.	Ausgleichscheibe 30x42x1,0-DIN 988
46	001706	1	Kufe - links	148	001199	1	Distanzplatte
47	040496	2	Skt-Schraube M12x30-DIN 933	149	001194	1	Distanzhülse
48	040491	2	Skt-Schraube M12x35-DIN 933	150	040552	8	Skt-Schraube M10x45-DIN 933
49	040010	4	Skt-Mutter M12-DIN 985	151	001717	1	Verschleißblech
50	001148	1	Flanschlager, spezial	152	040437	3	Flachrundschrabe M8x20-DIN 603
51	040492	2	Skt-Schraube M12x45-DIN 933	153	040008	3	Skt-Mutter M8-DIN 985
52	040010	2	Skt-Mutter M12-DIN 985	156	040593	1	Verschlußschraube M30x1,5-DIN 906
53	001047	1	Absstreifwinkel	159	001885	1	Druckbuchse
54	001158	1	Schutzkappe für Flanschlager	160	041123	1	Sicherungsblech 42-DIN 462
55	001048	1	Schmierleitung	161	040046	1	Nutmutter 42x15-DIN 1804
56	026001	1	Rohrverschraubung	162	001886	1	Gewindebuchse
57	026002	2	Überwurfmutter	163	001883	1	Mitnehmer
58	026003	2	Schneidring	-	001150	1	Getriebefließstift
59	041014	1	Kunststoffstopfen	-	001620	1	Schieber kpl. montiert - links
60	026004	1	Schmiernippel	-	001630	1	Schieber kpl. montiert - rechts
61	001712	1	Kufe - rechts	-	001642	2	Einzugskettenantrieb kpl. - mit z=10
62	040427	3	Skt-Schraube M12x25-DIN 933	-	001930	1	Getriebewelle vormontiert, standard
63	040491	2	Skt-Schraube M12x35-DIN 933	-	001931	1	Getriebewelle vormontiert, LH 255
64	040010	5	Skt-Mutter M12-DIN 985	-	001932	1	Getriebewelle vormontiert, RH 255
65	040510	1	Skt-Schraube M10x75-DIN 933				
66	040202	2	Scheibe 10,5-DIN 125				
67	040015	1	Skt-Mutter M10-DIN 934				
68	040109	1	Federring A10-DIN 127				
69	001621	1	Schieber - links				
70	001631	1	Schieber - rechts				
71	001632	2	Federspannanzeiger				
72	001103	2	Druckfeder				
73	001124	2	Spannschraube				
74	040230	2	Scheibe 12,5/32x3				
75	040016	4	Skt-Mutter M12-DIN 934				
76	041118	2	Federstecker				
77	032004	2	Umlenkkettenrad				
78	001020	2	Deckel für Umlenkkettenrad				
79	041016	4	Sicherungsring J62x2-DIN 472				
80	025007	2	Kugellager				
81	041015	2	Sicherungsring A30x1,5-DIN 471				
102	001072	1	Pflückspaltabschluß				
103	040472	2	Skt-Schraube M10x20-DIN 933				
104	040212	2	Scheibe 10,5-DIN 7349				
105	040109	2	Federring A10-DIN 127				
106	001097	1	Spritzblech für PPV-Gestänge				

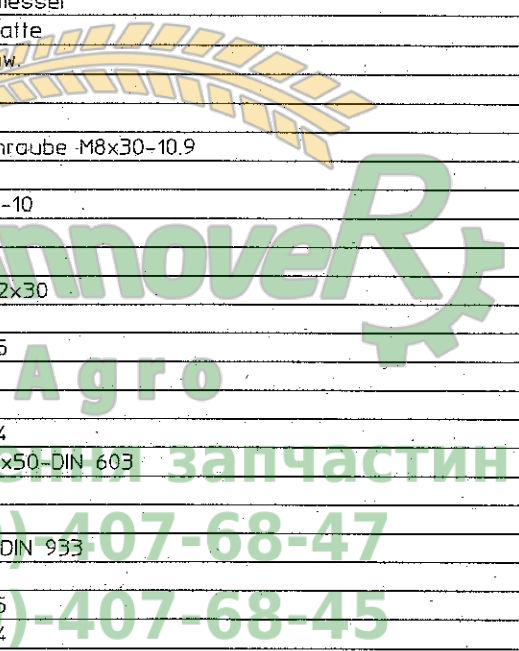
nur bei europäischen Antriebsreihen (Ausführung ohne Kettenkasten)

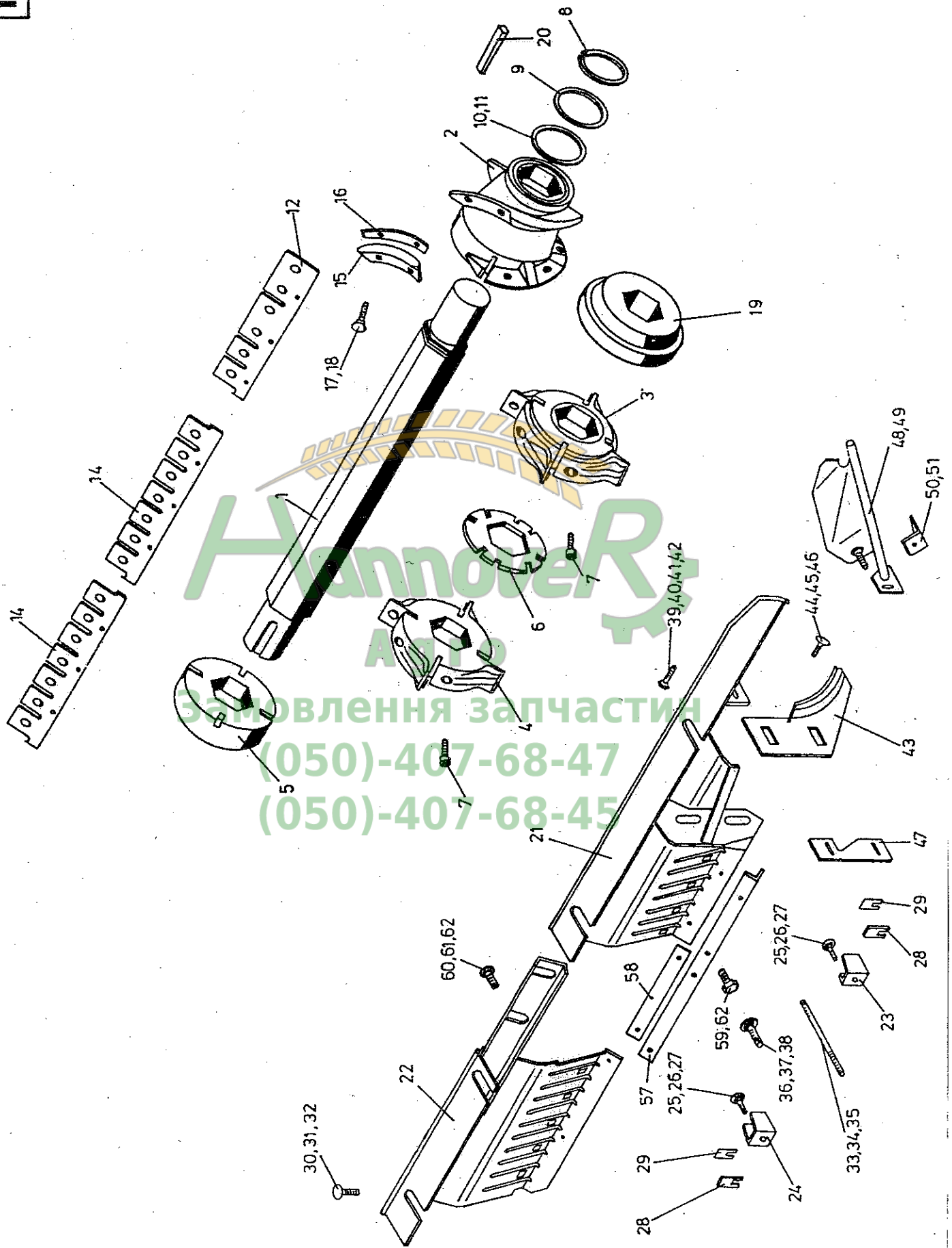


Handover
Споживання запчастин
(050)-407-68-47
(050)-407-68-45

Rotor-Kunststoff, TU mit Stoppeltrenner - Bildtafel 1.16

Pos.	Teil-Nr.	Stk.	Benennung
1	001488	1	Sechskantwelle
2	001260	1	Schneckenenteil
3	001482	17	Rotorsegment
4	001491	2	Übergangsegment
5	001484	1	Endstück
6	001492	2	Distanzplatte
7	040594	44	Zylinderschraube M8x20
8	041054	1	Sicherungsring 32x2-DIN 471
9	040251	1	Ausgleichscheibe - 2.0mm
10	040226	n.B.	Ausgleichscheibe - 1.0mm
11	040227	n.B.	Ausgleichscheibe - 0.5mm
12	001486	4	Arbeitskante - A
14	001485	8	Arbeitskante - C
15	001461	2	Schneidmesser
16	001452	2	Förderplatte (nur bei Maschinen ohne Stoppeltrenner - Pos. 43)
17	040548	4	Sicherungsschraube M8x16-DIN 933
18	040114	4	Fächerscheibe A8.4-DIN 6798
19	001850	1	Innensegment
20	041075	1	Flachkeil 10x5x50-DIN 6883
-	001451	-	Rotor kpl.
-	001480	-	Rotor kpl. mit Schneidmesser
-	001481	-	Rotor kpl. mit Förderplatte
22	001466	1	Teilummantelung geschw.
23	001900	1	Einzelmesser
24	001901	8	U-Messer
25	040490	9	Messerbefestigungsschraube M8x30-10.9
26	040211	9	Scheibe 8.4-DIN 7349
27	040047	9	Skt-Mutter M8-DIN 985-10
28	001676	1	Distanzblech - 2.5mm
29	001068	2	Distanzblech - 125mm
30	040410	3	Flachkopfschraube M12x30
31	040230	3	Scheibe 12.5/32x3
32	040010	3	Skt-Mutter M12-DIN 985
33	001067	3	Einstellstange
34	040230	6	Scheibe 12.5/32x3
35	040016	12	Skt-Mutter M12-DIN 934
36	040412	2	Flachrundsraube M8x50-DIN 603
37	040216	6	Scheibe 8.4-DIN 9021
38	040014	6	Skt-Mutter M8-DIN 934
39	040510	1	Skt-Schraube M10x75-DIN 933
40	040217	n.B.	Scheibe 10.5-DIN 9021
41	040009	1	Skt-Mutter M10-DIN 985
42	040015	2	Skt-Mutter M10-DIN 934
43	001471	1	Stoppeltrenner
44	040501	2	Flachrundsraube M12x30-DIN 603
45	040010	2	Skt-Mutter M12-DIN 985
46	040203	2	Scheibe 13-DIN 125
47	001751	1	Distanzplatte
48	001474	1	TU-Erweiterung (Stoppeltrenner montiert)
49	001746	1	TU-Erweiterung (Stoppeltrenner nicht montiert)
50	001686	1	Pratze
51	040010	1	Skt-Mutter M12-DIN 985
-	001465	-	TU - kpl. mit Stoppeltrenner, mit Erweiterung
-	001759	-	TU - kpl. ohne Stoppeltrenner, mit Erweiterung

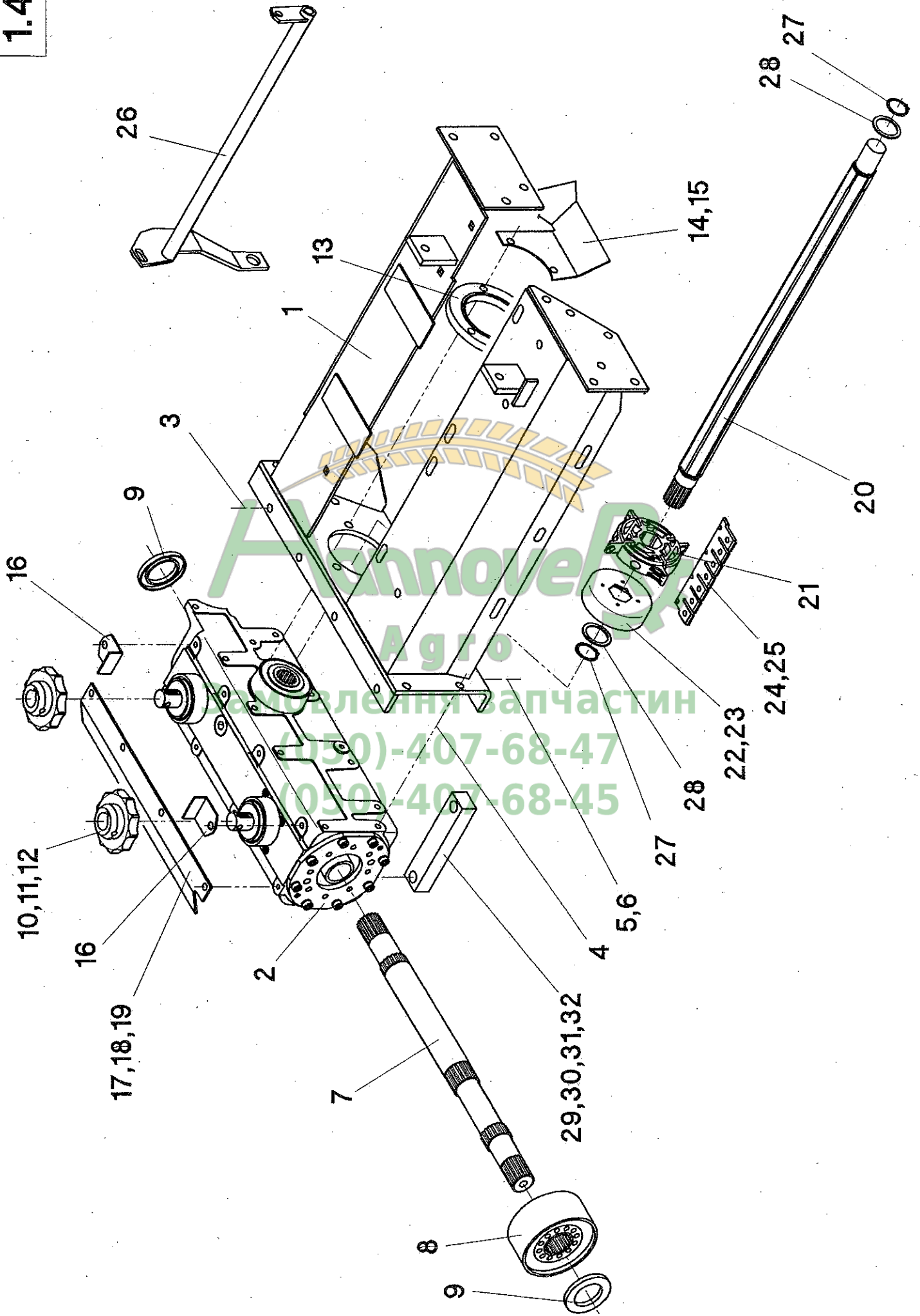


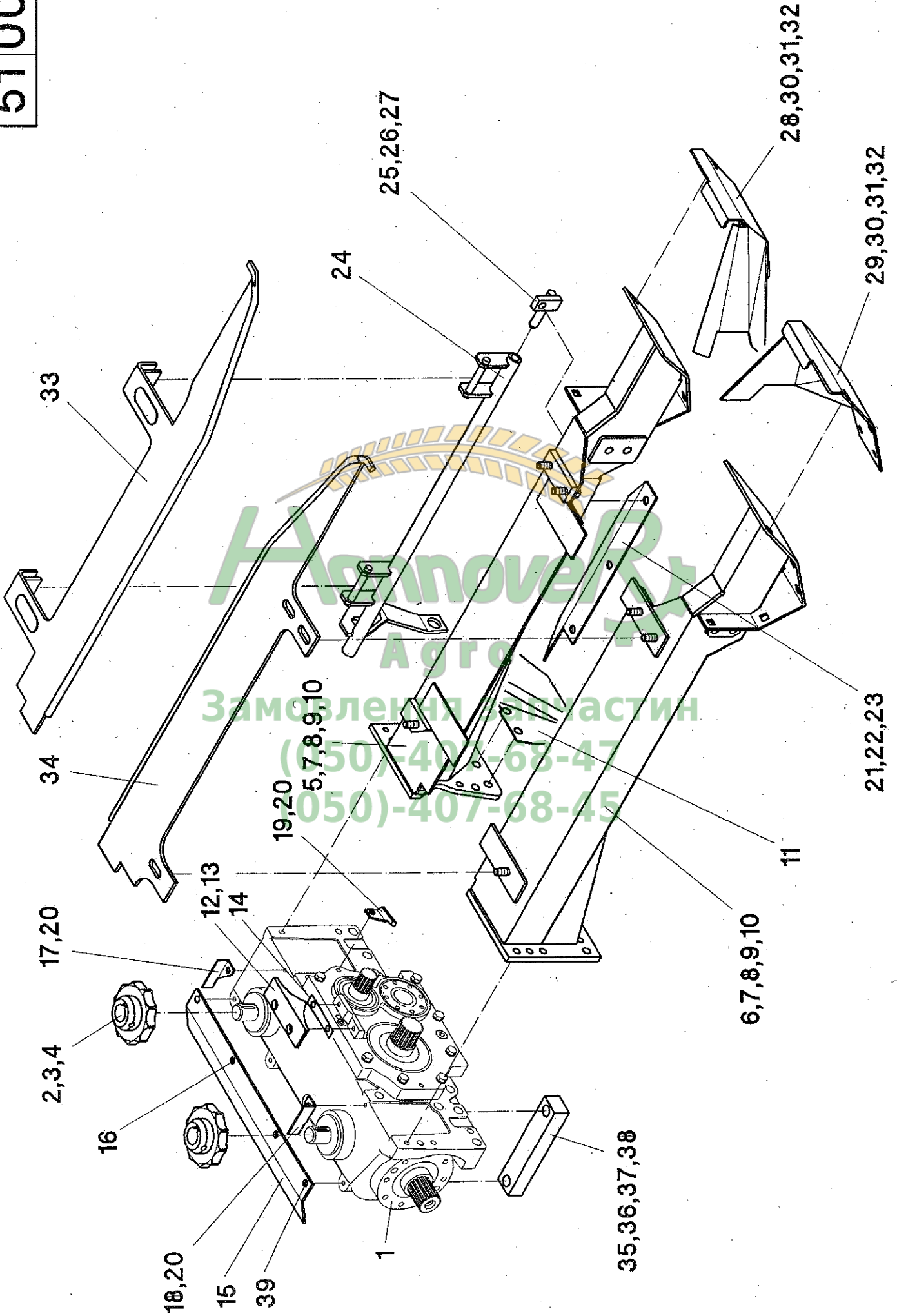


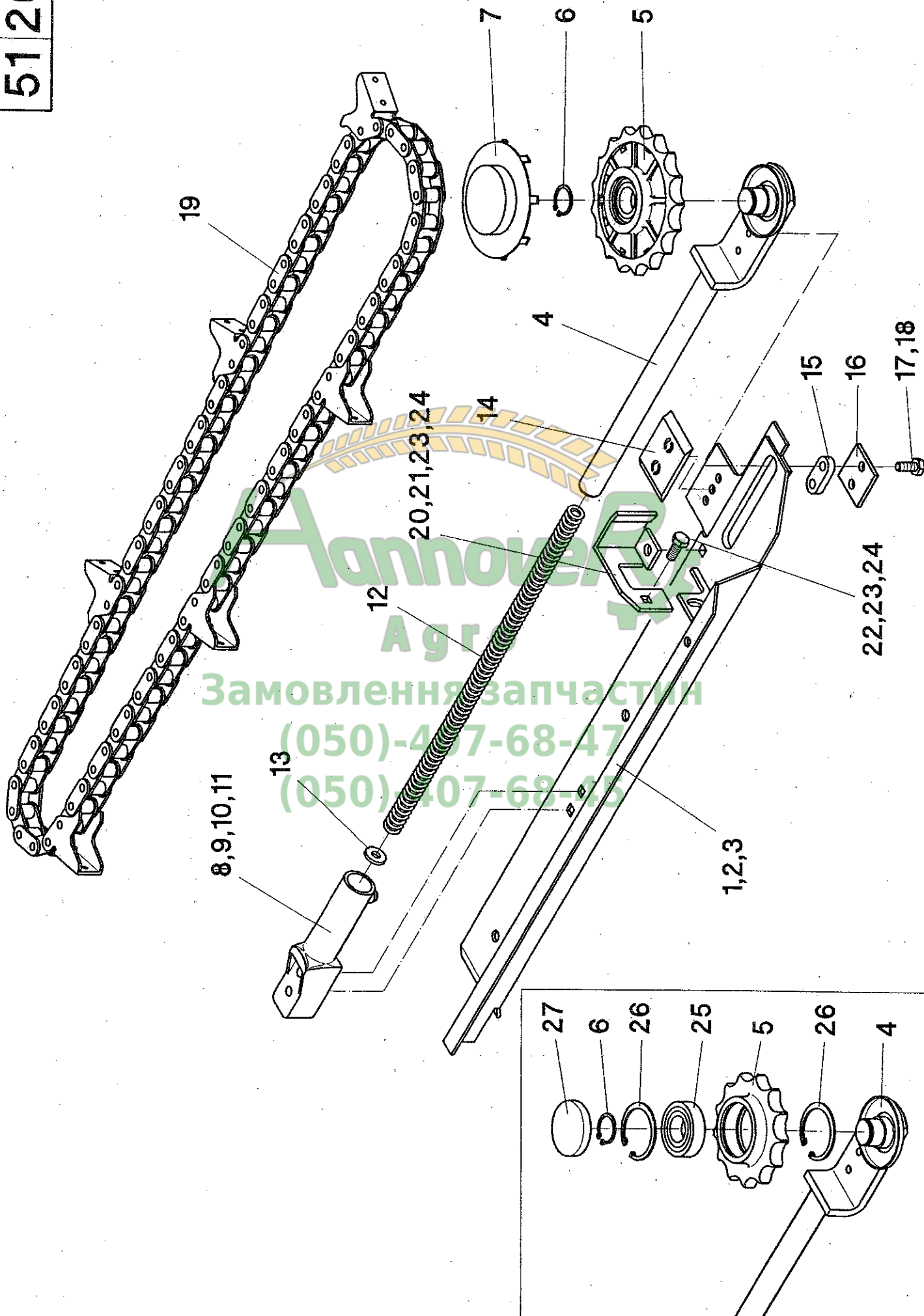
Нановор
Замовлення запчастин
(050)-407-68-47
(050)-407-68-45

Rotor-Kunststoff, TU zweiteilig mit Stoppeltrenner - Bildtafel 1.17

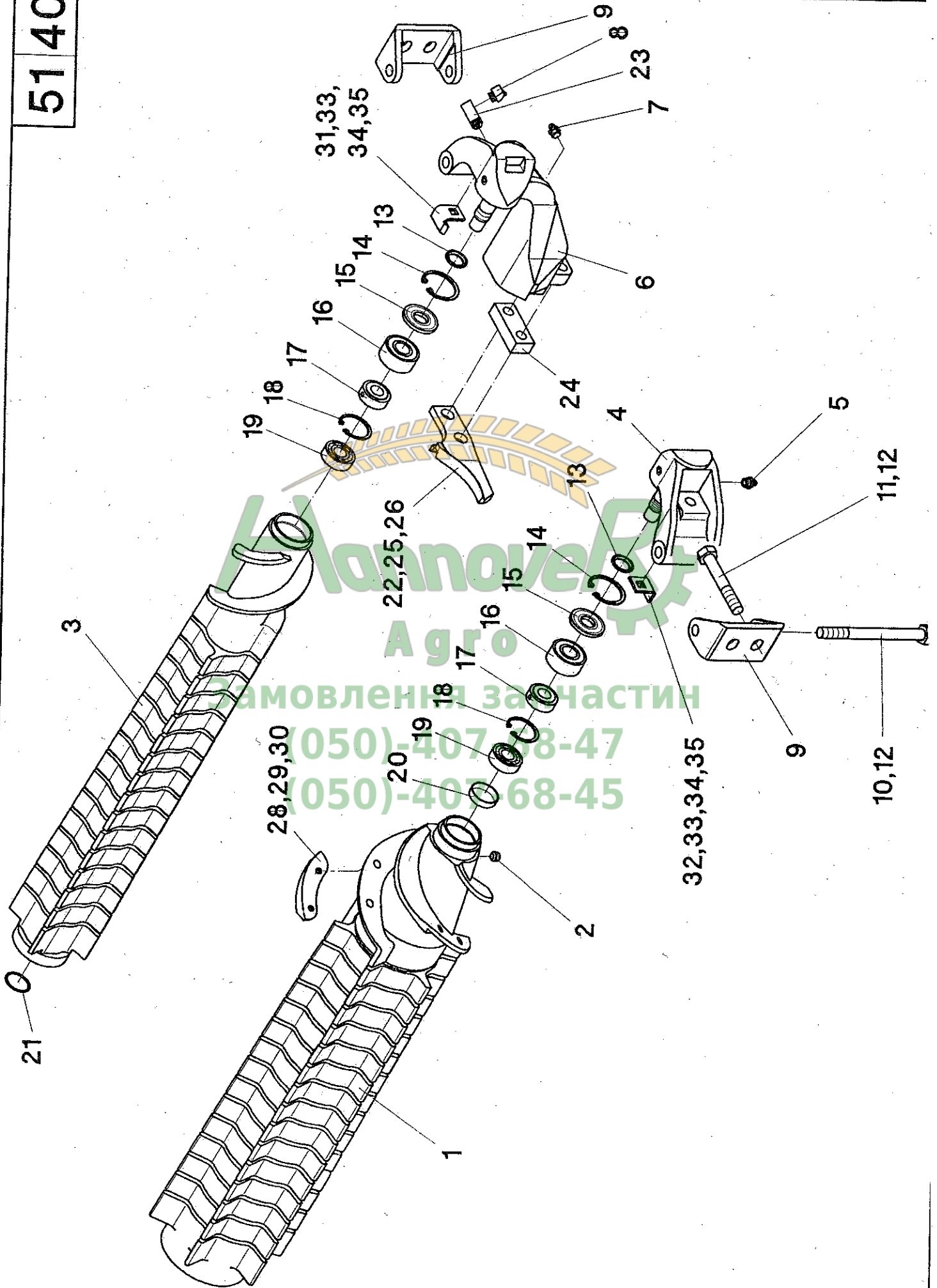
Pos.	Teil-Nr.	Stk.	Benennung
1	001488	1	Sechskantwelle
2	001259	1	Schneckenenteil
3	001482	17	Rotorsegment
4	001491	2	Übergangsegment
5	001484	1	Endstück
6	001492	2	Distanzplatte
7	040594	44	Zylinderschraube M8x20
8	041054	.1	Sicherungsring 32x1-DIN471
9	040251	1	Ausgleichscheibe - 2.0mm
10	040226	n.B.	Ausgleichscheibe - 1.0mm
11	040227	n.B.	Ausgleichscheibe - 0.5mm
12	001486	4	Arbeitskante - A
14	001485	8	Arbeitskante - C
15	001461	2	Schneidmesser
16	001452	2	Förderplatte (nur bei Maschinen ohne Stoppeltrenner - Pos. 43)
17	040548	4	Sicherungsschraube M8x16-DIN 933
18	040114	4	Fächerscheibe A8.4-DIN 6798
19	001850	1	Innensegment
20	041075	1.	Flachkeil 10x5x50-DIN 6883
-	001281	-	Rotor kpl.
-	001282	-	Rotor kpl. mit Schneidmesser
21	001985	1	Teilummantelung - Vorderteil geschw.
22	001987	1	Teilummantelung - Hinterteil geschw.
23	001900	1.	Einzelmesser
24	001901	8	U-Messer
25	040490	9	Messerbefestigungsschraube M8x30-10.9
26	040211	9	Scheibe 8.4-DIN 7349
27	040047	9	Skt.-Mutter M8-DIN 985-10
28	001676	1	Distanzblech - 25mm
29	001068	2	Distanzblech - 125mm
30	040410	3	Flachkopfschraube M12x30
31	040230	3	Scheibe 12.5/32x3
32	040010	3	Skt.-Mutter M12-DIN 985
33	001067	3	Einstellstange
34	040230	6	Scheibe 12.5/32x3
35	040016	12	Skt.-Mutter M12-DIN 934
36	040412	2	Flachrundschraube M8x50-DIN603
37	040216	6	Scheibe 8.4-DIN 9021
38	040014	6	Skt.-Mutter M8-DIN 934
39	040510	1	Skt.-Schraube M10x75-DIN 933
40	040217	n.B.	Scheibe 10.5-DIN 9021
41	040009	1	Skt.-Mutter M10-DIN 985
42	040015	2	Skt.-Mutter M10-DIN 934
43	001471	1	Stoppeltrenner
44	040501	2	Flachrundschraube M12x30-DIN 603
45	040010	2	Skt.-Mutter M12-DIN 985
46	040203	2	Scheibe 13-DIN 125
47	001751	1	Distanzplatte
48	001474	1	TU-Erweiterung (Stoppeltrenner montiert)
49	001746	1	TU-Erweiterung (Stoppeltrenner nicht montiert)
50	001686	1	Pratze
51	040010	1	Skt.-Mutter M12-DIN 985
57	001991	1	Verstärkungswinkel
58	001995	n.B.	Distanzplatte
59	040427	1	Skt.-Schraube M12x25 - DIN 933
60	040410	2	Flachkopfschraube M12x30
61	040203	2	Scheibe 13 - DIN 125
62	040010	3	Skt.-Mutter M12 - DIN 985
-	001992	-	Teilummantelung kpl. geschw.
-	001996	-	TU - kpl. montiert mit Stoppeltrenner, mit Erweiterung



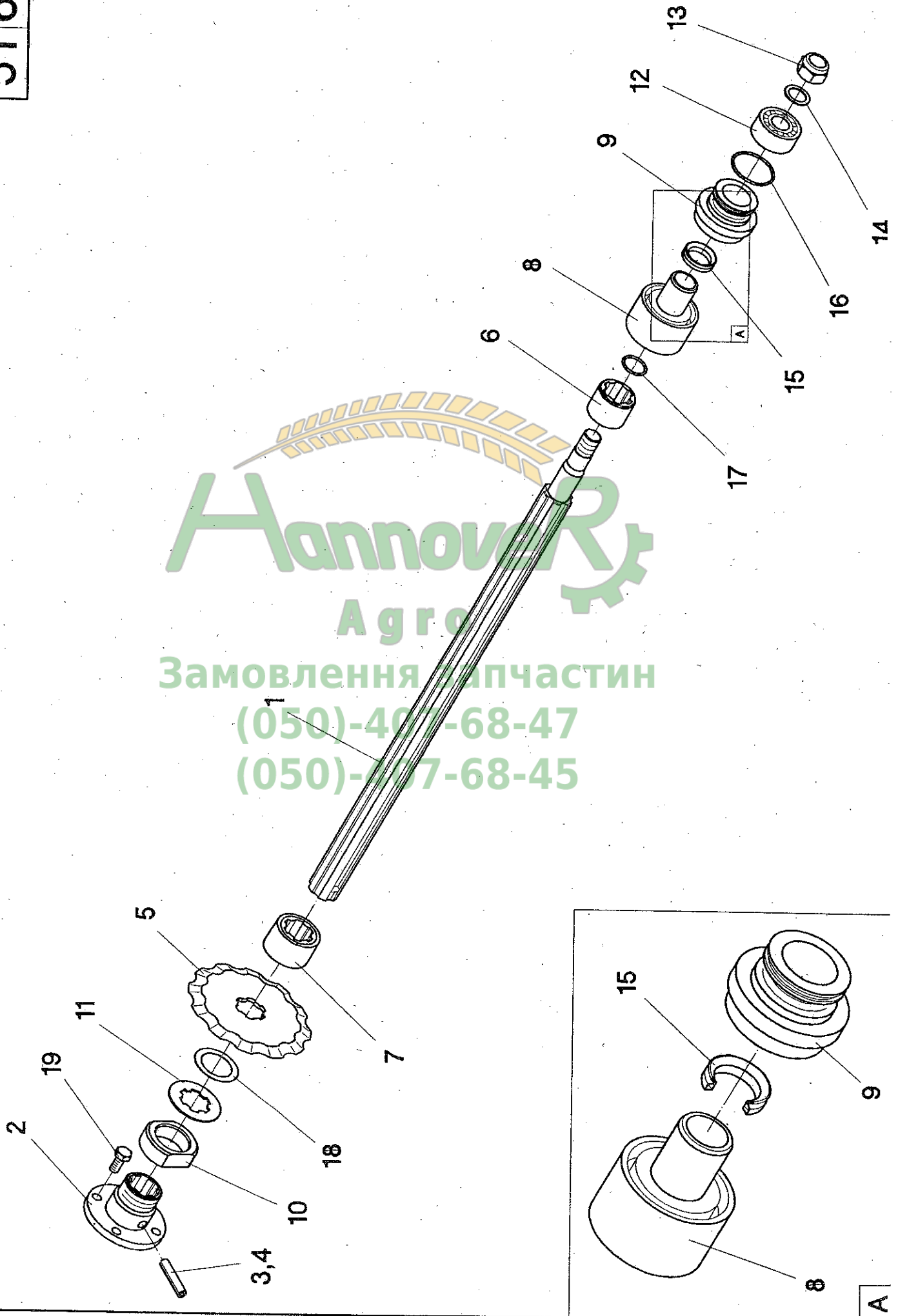




51 40

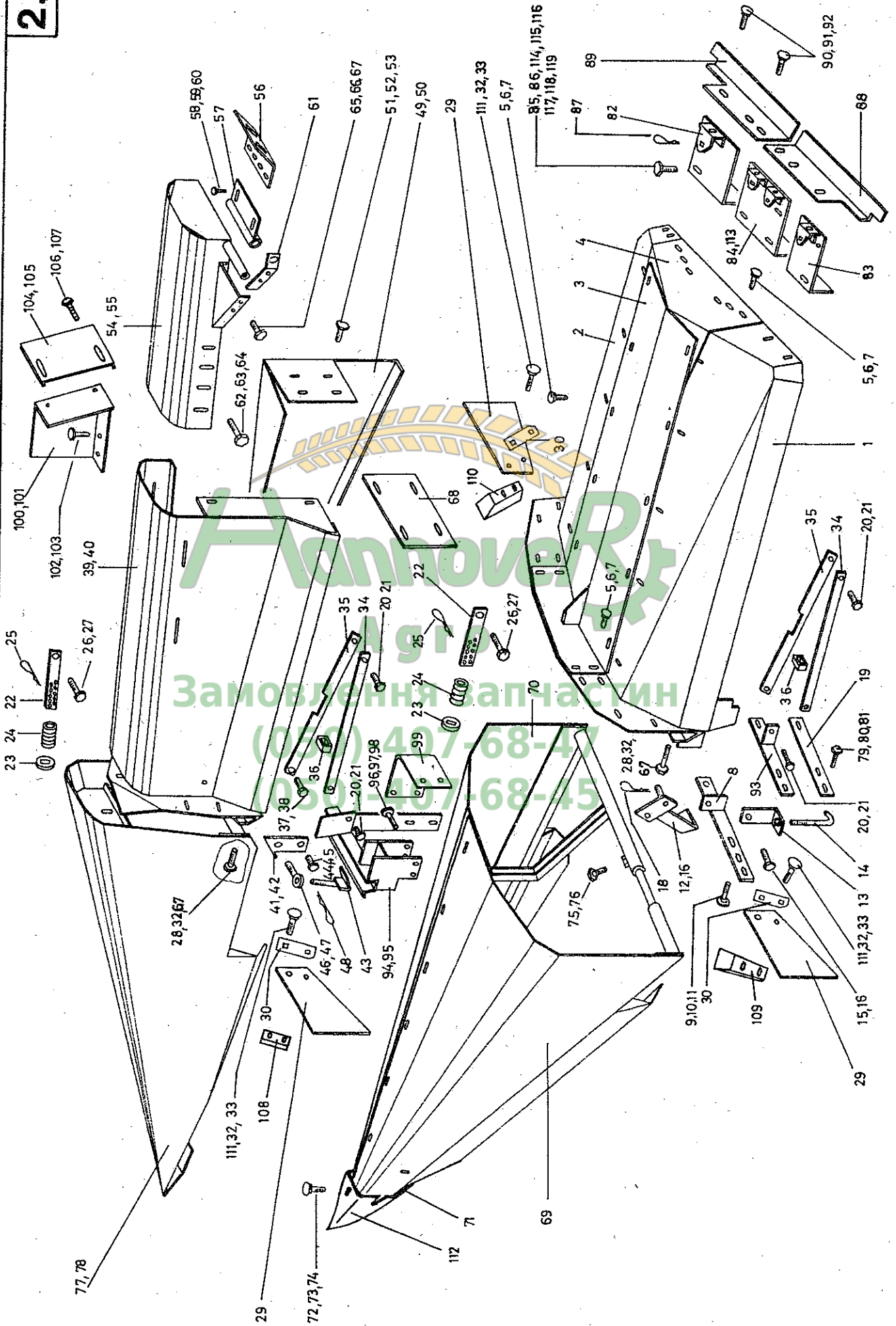


51 60



Hannover
Agro
Замовлення запчастин
(050)-407-68-47
(050)-407-68-45

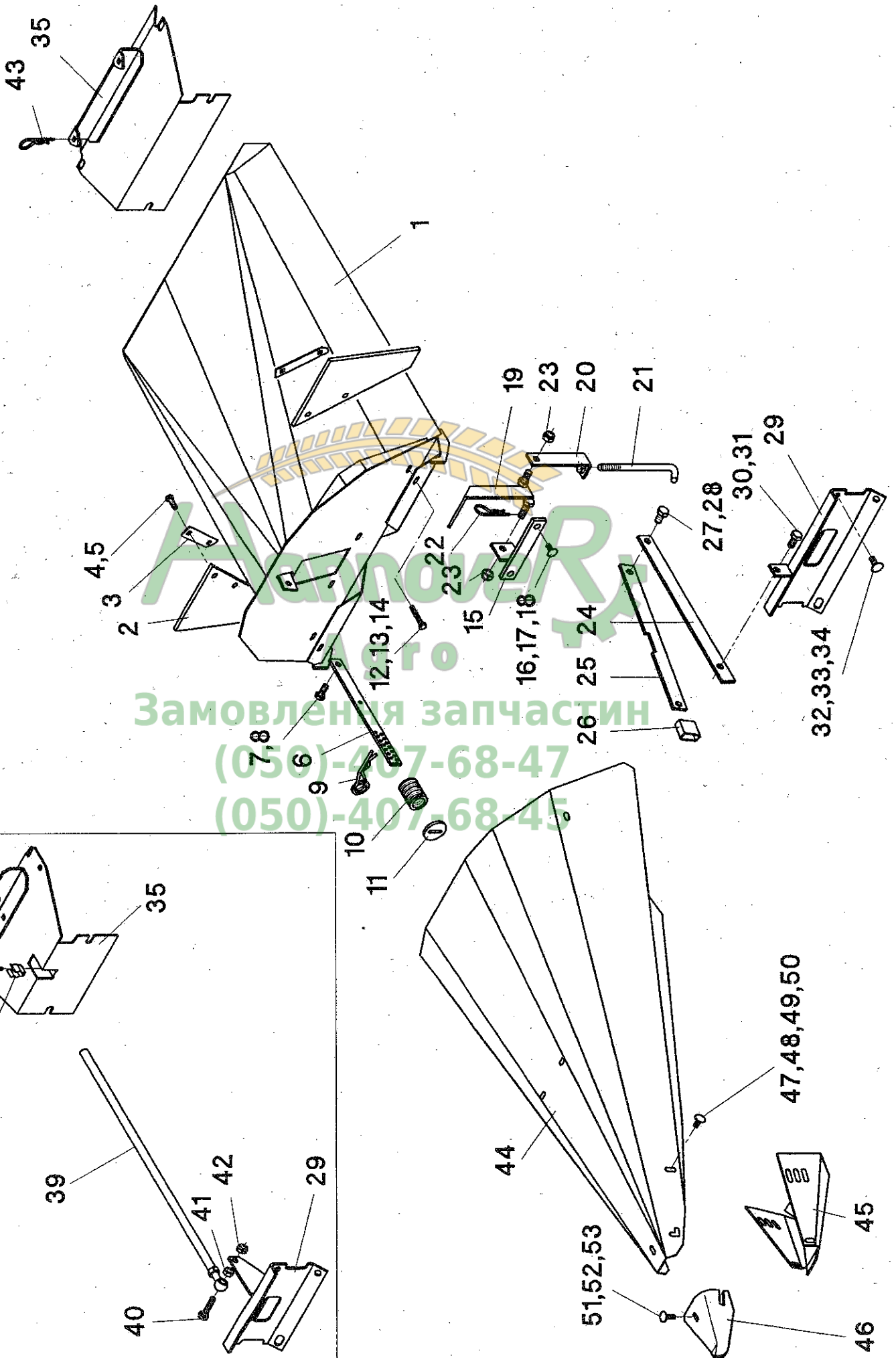
A



Karosserie kpl., Rw. 60-80 - Bildtafel 2.3

Pos.	Teil-Nr.	Stk.	Benennung	Pos.	Teil-Nr.	Stk.	Benennung
1	003196	1	Mittelhaubenteil - links, Rw. 70-80	72	040437	11	Flachrundschrabe M8x20-DIN 603
1	003271	1	Mittelhaubenteil - links, Rw. 60/65	73	040300	11	Scheibe V9-DIN 440
2	003197	1	Mittelhaubenteil - rechts, Rw. 70-80	74	040008	11	Skt-Mutter M8-DIN 985
2	003272	1	Mittelhaubenteil - rechts, Rw. 60/65	75	040496	1	Skt-Schraube M12x30-DIN 933
3	003209	1	Mittelhaubenteil - Mitte, Rw. 60-80	76	040016	1	Skt-Mutter M12-DIN 934
4	003208	1	Mittelhaubenteil - hinten, Rw. 70-80	77	003233	1	Außenspitze - links
4	003283	1	Mittelhaubenteil - hinten, Rw. 60/65	77	003653	1	Außenspitze kurz - links
5	040413	16	Flachrundschrabe M8x25-DIN 603	78	003234	1	Außenspitze - rechts
6	040300	16	Scheibe V9-DIN 440	78	003654	1	Außenspitze kurz - rechts
7	040008	16	Skt-Mutter M8-DIN 985	79	040496	1	Skt-Schraube M12x30-DIN 933
8	003210	1	Verstrebung für Kolbenfänger, Rw. 70-80	80	040203	1	Scheibe 13-DIN 125
8	003285	1	Verstrebung für Kolbenfänger, Rw. 60/65	81	040010	1	Skt-Mutter M12-DIN 985
9	040444	2	Skt-Schraube M8x20-DIN 933	82	010340	1	Haubenaufnahme PC - rechts, Rw. 70-80
10	040201	2	Scheibe 8.4-DIN 125	83	010341	1	Haubenaufnahme PC - links, Rw. 70-80
11	040008	2	Skt-Mutter M8-DIN 985	84	010498	1	Haubenaufnahme PC, Rw. 60
12	003140	1	Verriegelungshebel	84	010529	1	Haubenaufnahme PC, Rw. 65
13	003143	1	Aufnahme für Verriegelungshaken	85	040582	4	Skt-Schraube M10x16-DIN 933
14	003145	1	Verriegelungshaken	86	040109	4	Federring A10-DIN 127
15	040427	1	Skt-Schraube M12x25-DIN 933	87	041003	2	Federstecker
16	040010	1	Skt-Mutter M12-DIN 985	88	003213	1	Abdeckung Haube-Mulde PC - links, Rw. 70-80
18	041018	1	Federstecker	89	003214	1	Abdeckung Haube-Mulde PC - rechts, Rw. 70-80
19	010392	1	Strebe, Rw. 75/80	89	003287	1	Abdeckung Haube-Mulde PC, Rw. 60
19	010394	1	Strebe, Rw. 65/70	89	003288	1	Abdeckung Haube-Mulde PC, Rw. 65
19	010398	1	Strebe, Rw. 60	90	040413	4	Flachrundschrabe M8x25-DIN 603
20	040427	1	Skt-Schraube M12x25-DIN 933	91	040300	4	Scheibe V9-DIN 440
21	040010	1	Skt-Mutter M12-DIN 985	92	040008	4	Skt-Mutter M8-DIN 985
22	003362	1	Einstellstange	93	010396	1	Strebe, Rw. 75/80
23	040232	1	Scheibe mit Langloch	93	010397	1	Strebe, Rw. 65/70
24	003043	1	Druckfeder	93	010399	1	Strebe, Rw. 60
25	041023	1	Federstecker	94	010324	1	Außenhaubenaufnahme PC/PCA - links
26	040418	1	Skt-Schraube M10x25-DIN 933	94	501330	1	Außenhaubenaufnahme RD - links
27	040009	1	Skt-Mutter M10-DIN 985	95	010325	1	Außenhaubenaufnahme PC/PCA - rechts
28	040440	2	Skt-Schraube M8x50-DIN 933	95	501331	1	Außenhaubenaufnahme RD - rechts
29	003154	2	Kolbenfanggummi	96	040411	2	Skt-Schraube M10x70-DIN 933
30	003215	2	Stützblech	97	040009	2	Skt-Mutter M10-DIN 985
32	040201	4	Scheibe 8.4-DIN 125	98	040202	2	Scheibe 10.5-DIN 125
33	040008	4	Skt-Mutter M8-DIN 985	99	010334	1	Befestigungswinkel PC/PCA - links
34	010336	1	Aufstellstange	99	010559	1	Befestigungswinkel PC/PCA - rechts
35	010337	1	Aufstellstange	99	501335	1	Befestigungswinkel RD - links
36	010338	1	Arretierrohr	99	501336	1	Befestigungswinkel RD - rechts
37	040434	1	Skt-Schraube mit Bohrung M12x23-DIN 933	100	010576	1	Standblech PC - links
38	040016	1	Skt-Mutter M12-DIN 934	100	011336	1	Standblech PCA - links
39	003006	1	Außenhaube - links	100	501337	1	Standblech RD - links
40	003007	1	Außenhaube - rechts	101	010577	1	Standblech PC - rechts
41	003030	1	Verriegelungshebel - links	101	011337	1	Standblech PCA - rechts
42	003031	1	Verriegelungshebel - rechts	101	501338	1	Standblech RD - rechts
43	003032	1	Verriegelungshaken	102	040685	2	Zylinderschraube M10x16-DIN 912
44	040418	1	Skt-Schraube M10x25-DIN 933	103	040109	2	Federring A10-DIN 127
45	040009	1	Skt-Mutter M10-DIN 985	104	010578	1	Standblecherweiterung 319-366
46	040433	1	Augenschraube M10x40-DIN 444	105	010579	1	Standblecherweiterung 405-455
47	040009	2	Skt-Mutter M10-DIN 985	106	040534	2	Skt-Schraube M8x16-DIN 933
48	041018	1	Federstecker	107	040008	2	Skt-Mutter M8-DIN 985
49	003040	1	Leitblech - links	108	003327	2	Kolbenfanggummieisen für Außenhaube
50	003041	1	Leitblech - rechts	109	003776	1	Kolbenfanggummieisen für Mittelhaube - links
51	040444	4	Skt-Schraube M8x20-DIN 933	110	003777	1	Kolbenfanggummieisen für Mittelhaube - rechts
52	040201	4	Scheibe 8.4-DIN 125	111	040551	4	Flachrundschrabe M8x50-DIN 603
53	040008	4	Skt-Mutter M8-DIN 985	112	003664	1	Kufe
54	003049	1	Außenhaubenverlängerung - links	113	002104	1	Haubenaufnahme mit Abdeckung PCA - Rw. 70
55	003050	1	Außenhaubenverlängerung - rechts	113	002107	1	Haubenaufnahme mit Abdeckung PCA - Rw. 75
56	010175	1	Verstellwinkel	113	002110	1	Haubenaufnahme mit Abdeckung PCA - Rw. 80
57	003408	1	Drehgelenk	114	040444	2	Skt-Schraube M8x20-DIN 933 PCA
58	040418	2	Skt-Schraube M10x25-DIN 933	115	040418	3	Skt-Schraube M10x25-DIN 933 PCA
59	040202	4	Scheibe 10.5-DIN 125	116	040201	2	Scheibe 8.4-DIN 125
60	040009	2	Skt-Mutter M10-DIN 985	117	040202	3	Scheibe 10.5-DIN 125
61	003063	1	Verschleißisen - Drehgelenk	118	040102	2	Federring A8-DIN 127
62	040444	4	Skt-Schraube M8x20-DIN 933	119	040103	3	Federring A10-DIN 127
63	040216	8	Scheibe 8.4-DIN 9021	-	003305	-	Mittelhaube kpl., Rw. 60/65
64	040008	4	Skt-Mutter M8-DIN 985	-	004290	-	Mittelhaube kpl., Rw. 70 - einteilig
65	040444	2	Skt-Schraube M8x20-DIN 933	-	004275	-	Mittelhaube kpl., Rw. 75 - einteilig
66	040201	2	Scheibe 8.4-DIN 125	-	004195	-	Mittelhaube kpl., Rw. 80 - zweiteilig
67	040008	2	Skt-Mutter M8-DIN 985	-	003306	-	Mittelspitze kpl., Rw. 60/65
68	003202	1	Ausstellerweiterung	-	004285	-	Mittelspitze kpl., Rw. 70 - einteilig
69	003221	1	Mittelspitzenenteil - links, Rw. 70-80	-	004282	-	Mittelspitze kurz kpl., Rw. 70 - einteilig
69	003641	1	Mittelspitzenenteil kurz - links, Rw. 70-80	-	004270	-	Mittelspitze kpl., Rw. 75 - einteilig
69	003296	1	Mittelspitzenenteil - links, Rw. 60/65	-	004267	-	Mittelspitze kurz kpl., Rw. 75 - einteilig
70	003222	1	Mittelspitzenenteil - rechts, Rw. 70-80	-	004196	-	Mittelspitze kpl., Rw. 80 - zweiteilig
70	003642	1	Mittelspitzenenteil kurz - rechts, Rw. 70-80	-	003000	-	Außenhaube kpl. - links
70	003297	1	Mittelspitzenenteil - rechts, Rw. 60/65	-	003001	-	Außenhaube kpl. - rechts
71	003451	1	Kufengrundblech	-	-	-	-

5300



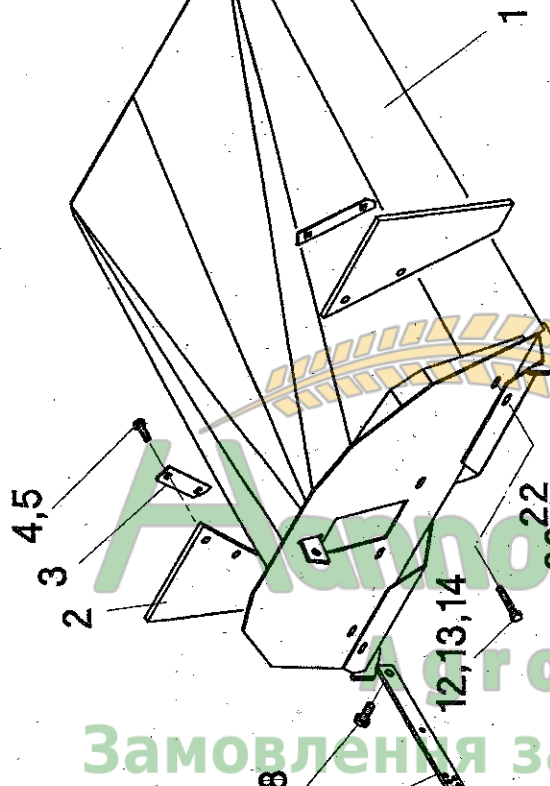
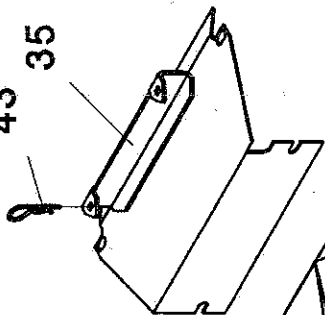
Замовлення запчастин
(050)-407-68-47
(050)-407-68-45

Mittelkarosserie RD - Bildtafel 53/00

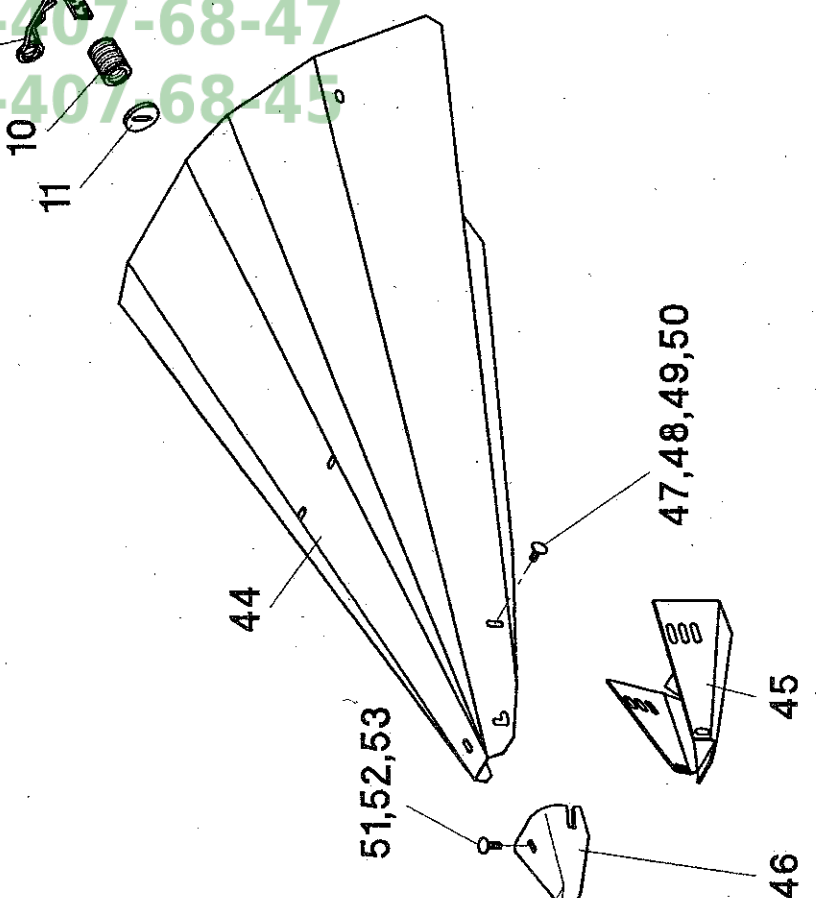
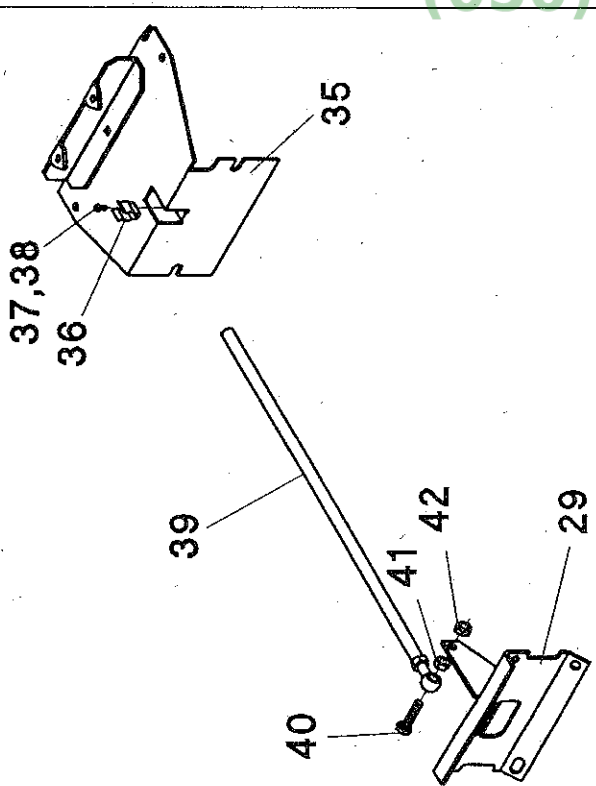
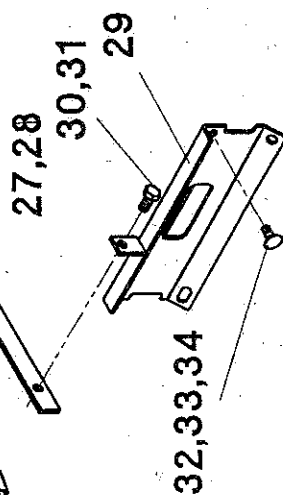
Pos.	Teil-Nr.	Stk.	Benennung
1	503113	1	Mittelhaube - Rw 60
1	503114	1	Mittelhaube - Rw 65
1	503110	1	Mittelhaube - Rw 70
1	503111	1	Mittelhaube - Rw 75
1	503112	1	Mittelhaube - Rw 80
2	003154	2	Kolbenfanggummi
3	003215	2	Stützblech
4	040662	4	Sicherungsschraube M8x25 - DIN 933
5	040201	4	Scheibe 8,4 - DIN 125
6	003362	1	Einstellstange
7	040418	1	Sk-Schraube M10x25 - DIN 933
8	040009	1	Sk-Mutter M10 - DIN 985
9	041023	1	Federstecker d=5x100 doppelwindig
10	003043	1	Druckfeder
11	040232	1	Scheibe mit Langloch 9x26/47x5
12	040440	2	Sk-Schraube M8x50 - DIN 933
13	040201	2	Scheibe 8,4 - DIN 125
14	040008	2	Sk-Mutter M8 - DIN 985
15	004280	1	Strebe
16	040444	2	Sk-Schraube M8x20 - DIN 933
17	040201	2	Scheibe 8,4 - DIN 125
18	040008	2	Sk-Mutter M8 - DIN 985
19	003140	1	Verriegelungshebel
20	003143	1	Aufnahme für Verriegelungshaken
21	003145	1	Verriegelungshaken
22	041018	1	Federstecker d=4x70 einwindig
23	040010	1	Sk-Mutter M12 - DIN 985
24	010336	1	Aufstellstange - Rw 70/75/80
25	010337	1	Aufstellstange - Rw 70/75/80
26	010338	1	Arretierrohr - Rw 70/75/80
27	040427	1	Sk-Schraube M12x25 - DIN 933
28	040010	1	Sk-Mutter M12 - DIN 985
29	501366	1	Reihenabstützung - Rw 60
29	501372	1	Reihenabstützung - Rw 65
29	501305	1	Reihenabstützung - Rw 70
29	501307	1	Reihenabstützung - Rw 75
29	501309	1	Reihenabstützung - Rw 80
30	040427	1	Sk-Schraube M12x25 - DIN 933
31	040010	1	Sk-Mutter M12 - DIN 985
32	040418	4	Sk-Schraube M10x25 - DIN 933
33	040217	2	Scheibe 10,5 - DIN 9021
34	040009	4	Sk-Mutter M10 - DIN 985
35	501277	1	Hintere Haubenaufnahme - Rw 60
35	501393	1	Hintere Haubenaufnahme - Rw 65
35	501271	1	Hintere Haubenaufnahme - Rw 70
35	501273	1	Hintere Haubenaufnahme - Rw 75
35	501275	1	Hintere Haubenaufnahme - Rw 80
36	041218	1	Federspange C130-16L
37	040744	1	Zylinderschraube mit Schlitz M5x10 - DIN 84
38	040006	1	Sk-Mutter M5 - DIN 985
39	503181	1	Aufstellstange - Rw 60/65
40	040742	1	Sk-Schraube M10x45 - DIN 931
41	040015	1	Sk-Mutter M10 - DIN 934
42	040009	1	Sk-Mutter M10 - DIN 985

5300

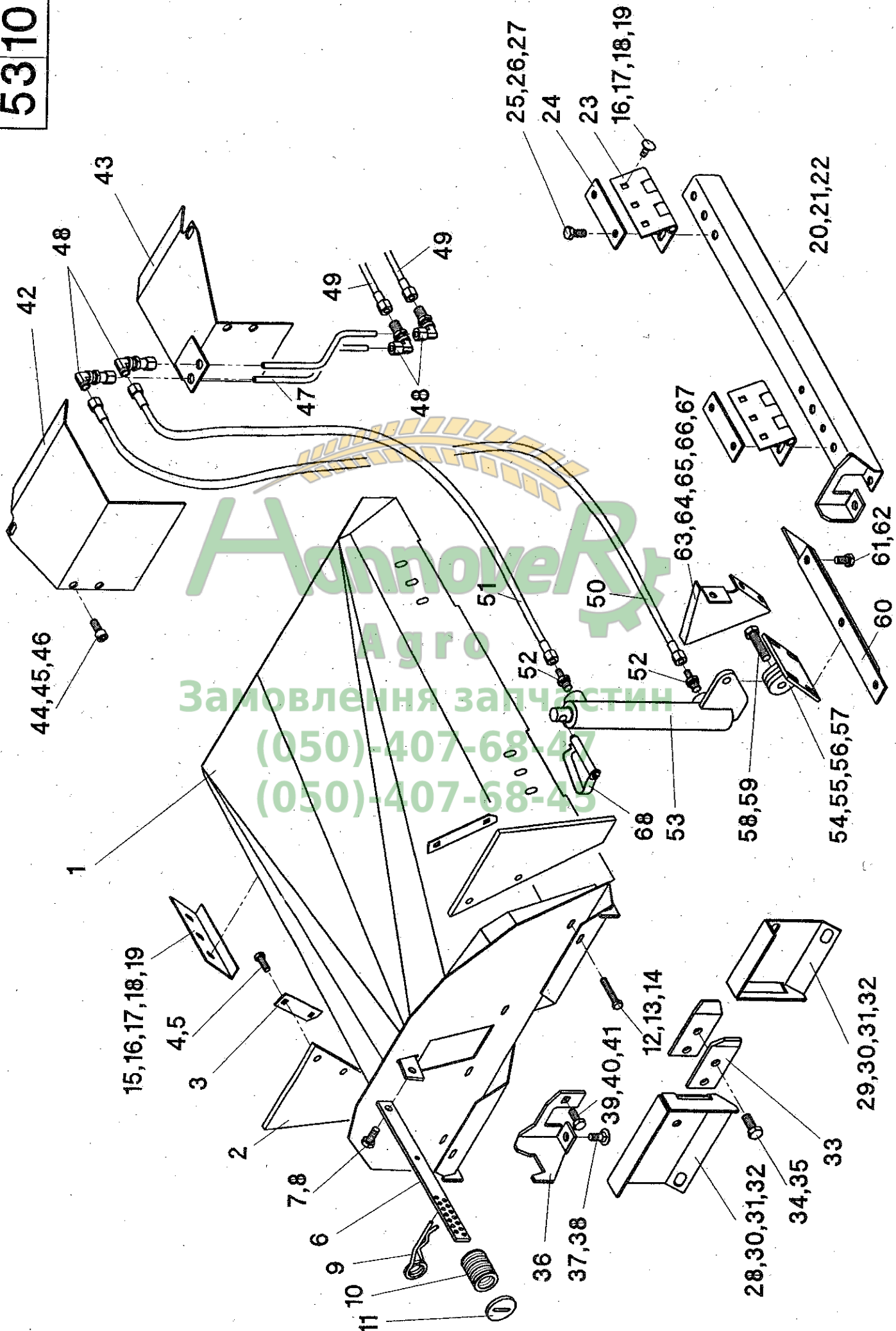
43 35



Замовлення запчастин
(050)-407-68-47
(050)-407-68-45



5310

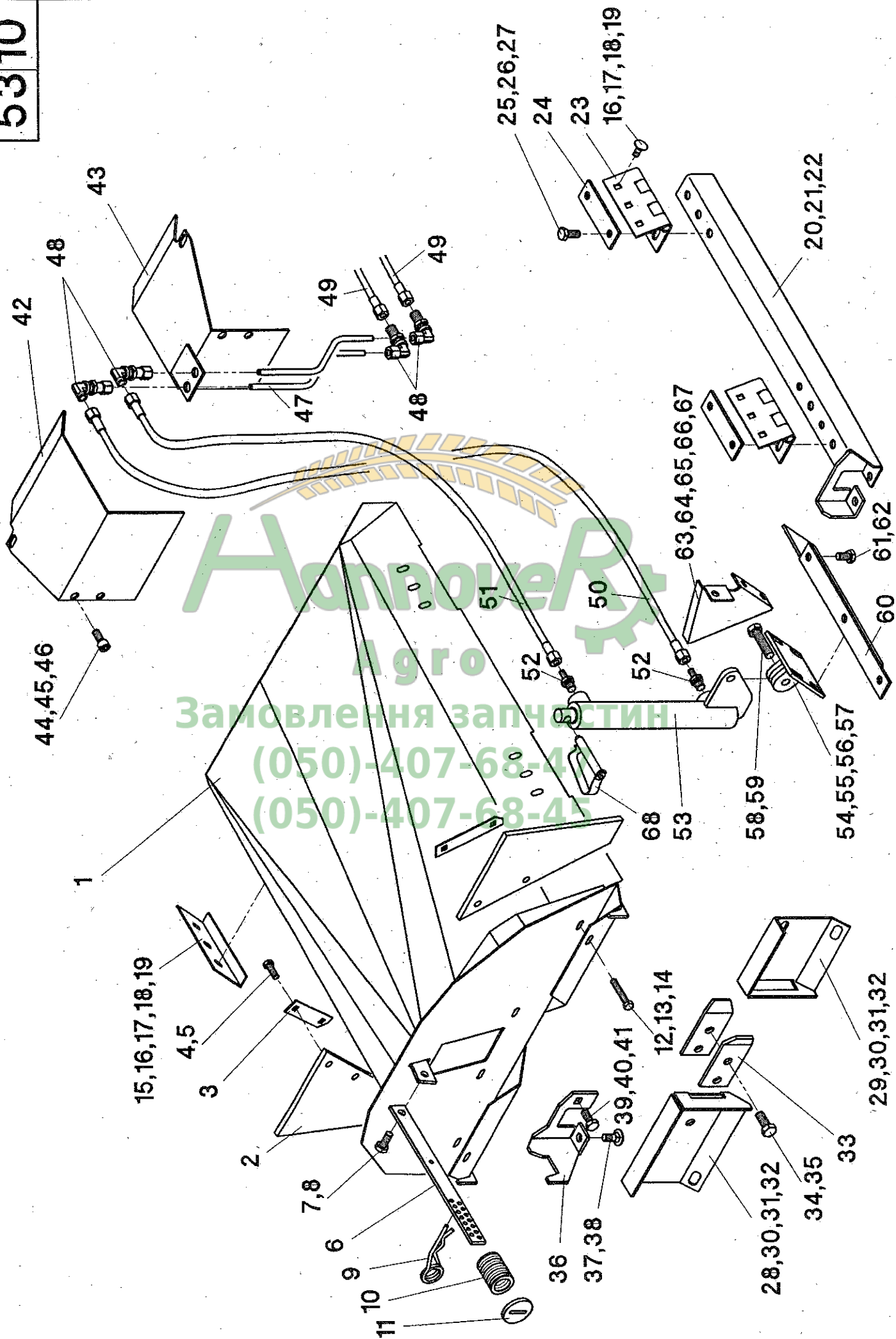


ДепотреА
Агро
Замовлення за частин
(050)-407-68-47
(050)-407-68-43

Klapphaube RD - Bildtafel 53/10

Pos.	Teil-Nr.	Stk.	Benennung
1	503206	1	Klapphaube - Rw 70
1	503207	1	Klapphaube - Rw 75
1	503208	1	Klapphaube - Rw 80
2	003154	2	Kolbenfanggummi
3	003215	2	Stützblech
4	040662	4	Sicherungsschraube M8x25 - DIN 933
5	040201	4	Scheibe 8,4 - DIN 125
6	003362	1	Einstellstange
7	040418	1	Sk-Schraube M10x25 - DIN 933
8	040009	1	Sk-Mutter M10 - DIN 985
9	041023	1	Federstecker d=5x100 doppelwindig
10	003043	1	Druckfeder
11	040232	1	Scheibe mit Langloch 9x26/47x5
12	040440	2	Sk-Schraube M8x50 - DIN 933
13	040201	2	Scheibe 8,4 - DIN 125
14	040008	2	Sk-Mutter M8 - DIN 985
15	503229	2	Klapphaubenabstützung
16	040437	12	Flachrundschrabe M8x20 - DIN 603
17	040108	12	Federring A8 - DIN 127
18	040216	12	Scheibe 8,4 - DIN 9021
19	040014	12	SK-Mutter M8 - DIN 934
20	501348	1	Befestigungsschiene - links
20	501349	1	Befestigungsschiene - rechts
21	040217	6	Scheibe 10,5 - DIN 9021
22	040009	6	Sk-Mutter M10 - DIN 985
23	503242	2	Scharnier
24	503243	2	Scharnierverstärkung
25	040418	4	Sk-Schraube M10x25 - DIN 933
26	040109	4	Federring A10 - DIN 127
27	040217	4	Scheibe 10,5 - DIN 9021
28	501311	1	Halter für Zentrierspitze - Rw 70/75 Muldenaussenteil - links
28	501312	1	Halter für Zentrierspitze - Rw 70/75 Muldenaussenteil - rechts
28	501317	1	Halter für Zentrierspitze - Rw 80 Muldenaussenteil - links
28	501318	1	Halter für Zentrierspitze - Rw 80 Muldenaussenteil - rechts
29	501313	1	Halter für Zentrierspitze - Rw 70 Muldenmittelteil - links
29	501314	1	Halter für Zentrierspitze - Rw 70 Muldenmittelteil - rechts
29	501315	1	Halter für Zentrierspitze - Rw 75 Muldenmittelteil - links
29	501316	1	Halter für Zentrierspitze - Rw 75 Muldenmittelteil - rechts
29	501319	1	Halter für Zentrierspitze - Rw 80 Muldenmittelteil - links
29	501320	1	Halter für Zentrierspitze - Rw 80 Muldenmittelteil - rechts
30	040499	4	Flachrundschrabe M10x25 - DIN 603
31	040217	4	Scheibe 10,5 - DIN 9021
32	040009	4	Sk-Mutter M10 - DIN 985
33	012059	2	Zentrierspitze
34	040496	2	Sk-Schraube M12x30 - DIN 933
35	040010	2	Sk-Mutter M12 - DIN 985
36	501346	1	Klapphaubenaufnahme - links
36	501347	1	Klapphaubenaufnahme - rechts
37	040499	1	Flachrundschrabe M10x25 - DIN 603
38	040009	1	Sk-Mutter M10 - DIN 985
39	040418	1	Sk-Schraube M10x25 - DIN 933
40	040217	1	Scheibe 10,5 - DIN 9021
41	040009	1	Sk-Mutter M10 - DIN 985
42	501295	1	Klappkupplungsabdeckung - Rw 70 Muldenaussenteil - links

5310

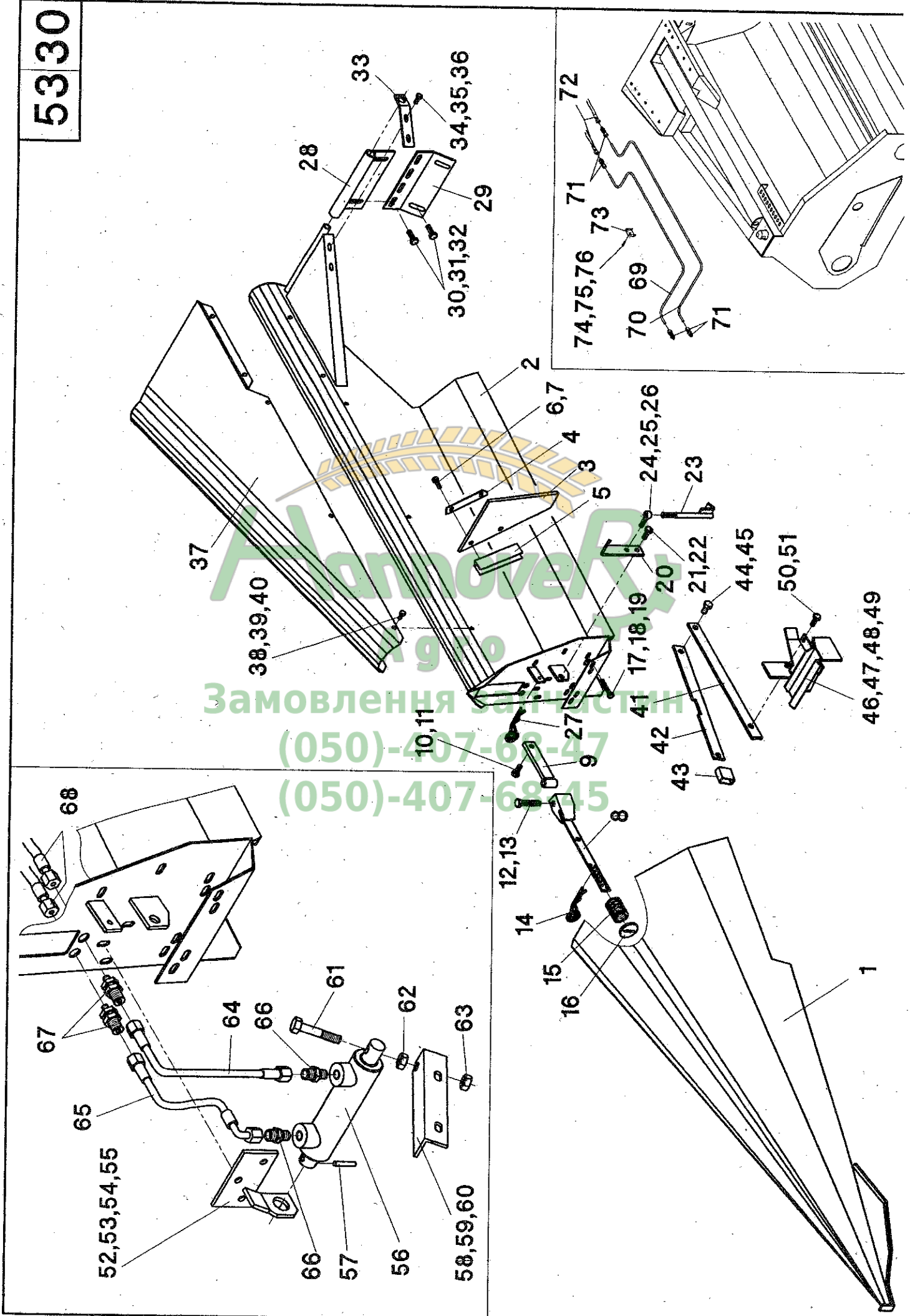


Державне
Агро
Замовлення запчастин
(050)-407-68-45
(050)-407-68-45

Klapphaube RD - Bildtafel 53/10

Pos.	Teil-Nr.	Stk.	Benennung
42	501296	1	Klappkupplungsabdeckung - Rw 70 Muldenaussenteil - rechts
42	501299	1	Klappkupplungsabdeckung - Rw 75 Muldenaussenteil - links
42	501300	1	Klappkupplungsabdeckung - Rw 75 Muldenaussenteil - rechts
42	501303	1	Klappkupplungsabdeckung - Rw 80 Muldenaussenteil - links
42	501304	1	Klappkupplungsabdeckung - Rw 80 Muldenaussenteil - rechts
43	501293	1	Klappkupplungsabdeckung - Rw 70 Muldenmittelteil - links
43	501294	1	Klappkupplungsabdeckung - Rw 70 Muldenmittelteil - rechts
43	501297	1	Klappkupplungsabdeckung - Rw 75 Muldenmittelteil - links
43	501298	1	Klappkupplungsabdeckung - Rw 75 Muldenmittelteil - rechts
43	501301	1	Klappkupplungsabdeckung - Rw 80 Muldenmittelteil - links
43	501302	1	Klappkupplungsabdeckung - Rw 80 Muldenmittelteil - rechts
44	040545	2	Zylinderschraube M10x25 - DIN 912
45	040109	2	Federring A10 - DIN 127
46	040202	2	Scheibe 10,5 - DIN 125
47	526028	2	Hydraulikleitung
48	026069	4	Winkelschottverschraubung WSV8-PL
49	026312	2	Hydraulikschlauch 1106K-A0-A0-330
50	026386	1	Hydraulikschlauch 1106K-A0-A3-350
51	026378	1	Hydraulikschlauch - links 1106K-A3-A3-530 (345° versetzt)
51	026377	1	Hydraulikschlauch - rechts 1106K-A3-A3-530 (15° versetzt)
52	026067	2	gerade Rohrverschraubung GE8-PLM
53	503237	1	Klapphaubenzylinder - links
53	503238	1	Klapphaubenzylinder - rechts
54	503240	1	Zylinderaufnahme
55	040413	4	Flachrundschrabe M8x25 - DIN 603
56	040216	4	Scheibe 8,4 - DIN 9021
57	040008	4	Sk-Mutter M8 - DIN 985
58	040466	1	Sk-Schraube M12x50 - DIN 933
59	040010	1	Sk-Mutter M12 - DIN 985
60	503230	1	Träger für Zylinderaufnahme - links
60	503234	1	Träger für Zylinderaufnahme - rechts
61	040472	3	Sk-Schraube M10x20 - DIN 933
62	040109	3	Federring A10 - DIN 127
63	503245	1	Verstärkung für Trägerplatte - links
63	503246	1	Verstärkung für Trägerplatte - rechts
64	040418	3	Sk-Schraube M10x25 - DIN 933
65	040202	3	Scheibe 10,5 - DIN 125
66	040109	1	Federring A10 - DIN 127
67	040009	2	Sk-Mutter M10 - DIN 985
68	041110	1	Federsteckbolzen
-	503200	1	Klapphaube kpl. - Rw 70 links
-	503201	1	Klapphaube kpl. - Rw 70 rechts
-	503202	1	Klapphaube kpl. - Rw 75 links
-	503203	1	Klapphaube kpl. - Rw 75 rechts
-	503204	1	Klapphaube kpl. - Rw 80 links
-	503205	1	Klapphaube kpl. - Rw 80 rechts

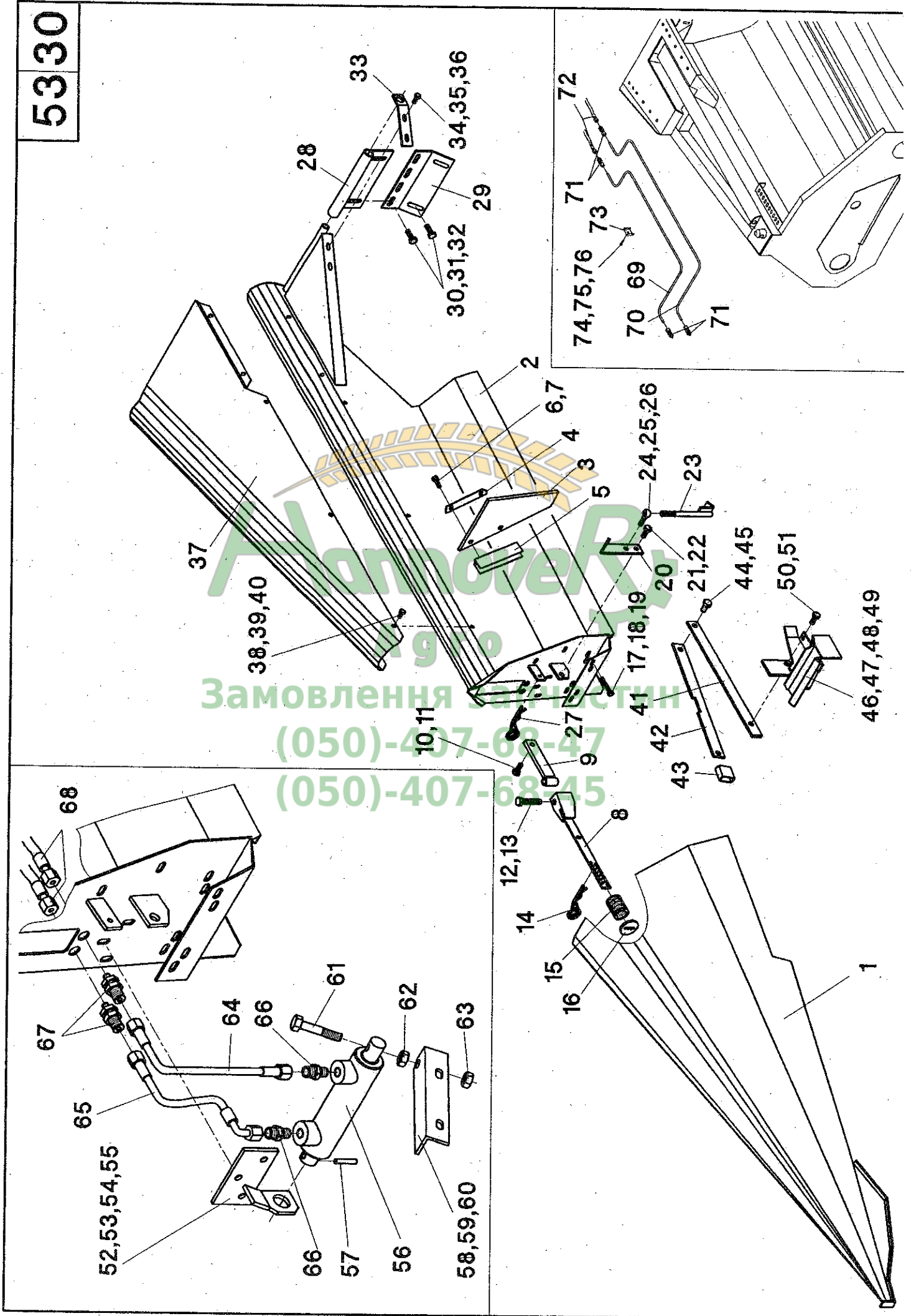
5330

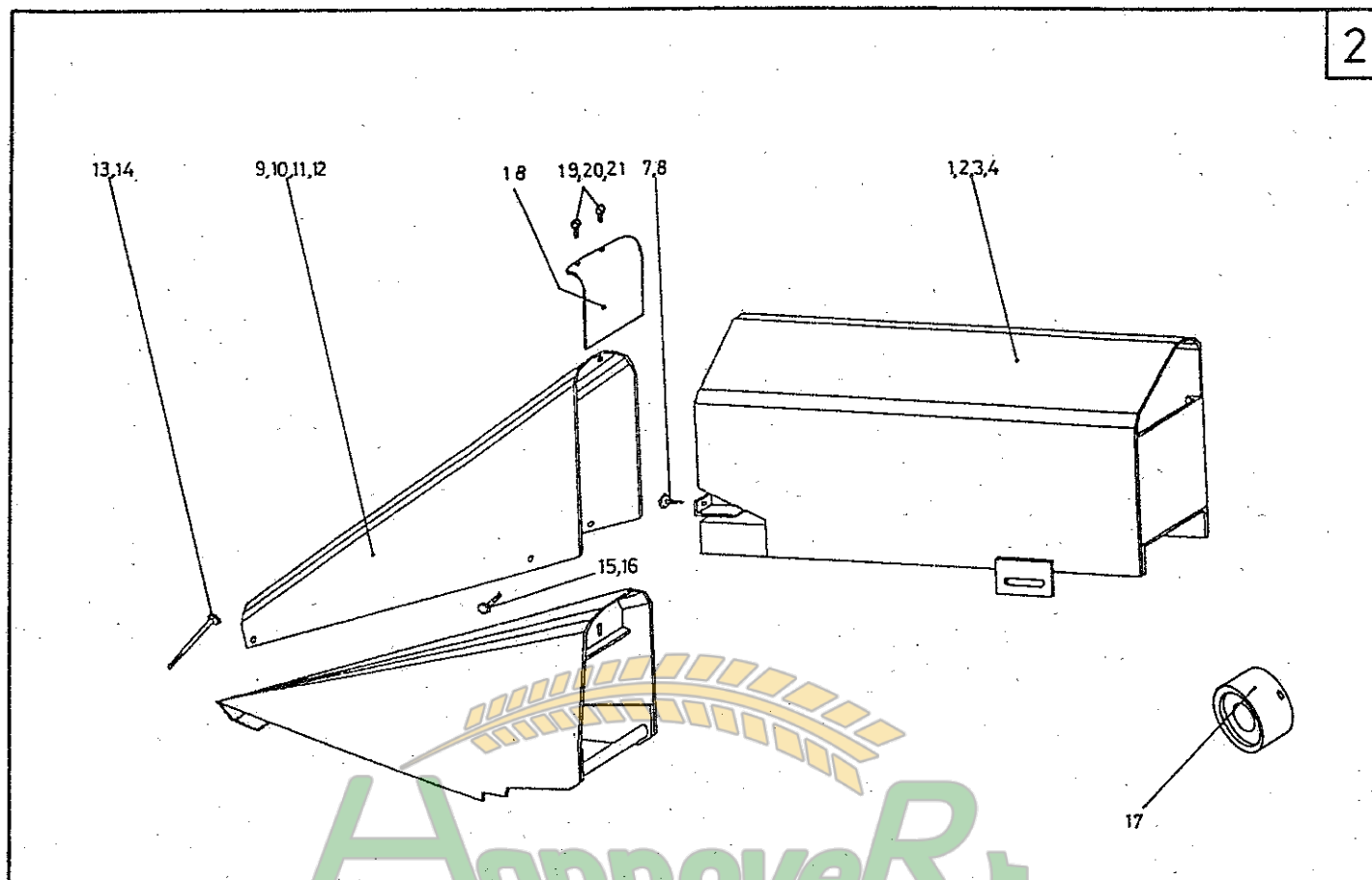


Außenkarosserie RD 800FB - Bildtafel 53/30

Pos.	Teil-Nr.	Stk.	Benennung
1	004327	1	Aussenspitze - links
1	004328	1	Aussenspitze - rechts
2	004301	1	Aussenhaube - links
2	004302	1	Aussenhaube - rechts
3	003154	2	Kolbenfanggummi
4	003215	2	Stützblech
5	003327	2	Distanzhalter
6	040551	4	Flachrundschrabe M8x50 - DIN 603
7	040008	4	Sk-Mutter M8 - DIN 985
8	004420	1	Einstellstange - links
8	004421	1	Einstellstange - rechts
9	004425	2	Einstellstangendrehpunkt
10	040418	2	Sk-Schraube M10x25 - DIN 933
11	040009	2	Sk-Mutter M10 - DIN 985
12	040488	2	Sk-Schraube M12x60 - DIN 933
13	040010	2	Sk-Mutter M12 - DIN 985
14	041023	2	Federstecker d=5x100 doppelwindig
15	003043	2	Druckfeder
16	040232	2	Scheibe mit Langloch 9x26/47x5
17	040440	4	Sk-Schraube M8x50 - DIN 933
18	040201	4	Scheibe 8,4 - DIN 125
19	040008	4	Sk-Mutter M8 - DIN 985
20	003030	1	Verriegelungshebel - links
20	003031	1	Verriegelungshebel - rechts
21	040418	2	Sk-Schraube M10x25 - DIN 933
22	040009	2	Sk-Mutter M10 - DIN 985
23	003032	2	Verriegelungshaken
24	040433	2	Augenschraube M10x40 - DIN 444
25	040015	2	Sk-Mutter M10 - DIN 934
26	040009	2	Sk-Mutter M10 - DIN 985
27	041018	2	Federstecker d=4x70 einwindig
28	003408	2	Drehgelenk
29	010175	2	Verstellwinkel
30	040438	8	Sk-Schraube M10x30 - DIN 933
31	040217	16	Scheibe 10,5 - DIN 9021
32	040009	8	Sk-Mutter M10 - DIN 985
33	003063	2	Verschlußseisen
34	040444	4	Sk-Schraube M8x20 - DIN 933
35	040201	4	Scheibe 8,4 - DIN 125
36	040008	4	Sk-Mutter M8 - DIN 985
37	004332	1	Aussenhaubenerhöhung - links
37	004333	1	Aussenhaubenerhöhung - rechts
38	040534	12	Sk-Schraube M8x16 - DIN 933
39	040108	4	Federring A8 - DIN 127
40	040201	12	Scheibe 8,4 - DIN 125
41	010336	2	Aufstellstange
42	010337	2	Aufstellstange
43	010338	2	Arretierrohr
44	040427	2	Sk-Schraube M12x25 - DIN 933
45	040010	2	Sk-Mutter M12 - DIN 985
46	501341	1	Aussenhaubenaufnahme - links
46	501342	1	Aussenhaubenaufnahme - rechts
47	040499	2	Flachrundschrabe M10x25 - DIN 603
48	040202	4	Scheibe 10,5 - DIN 125

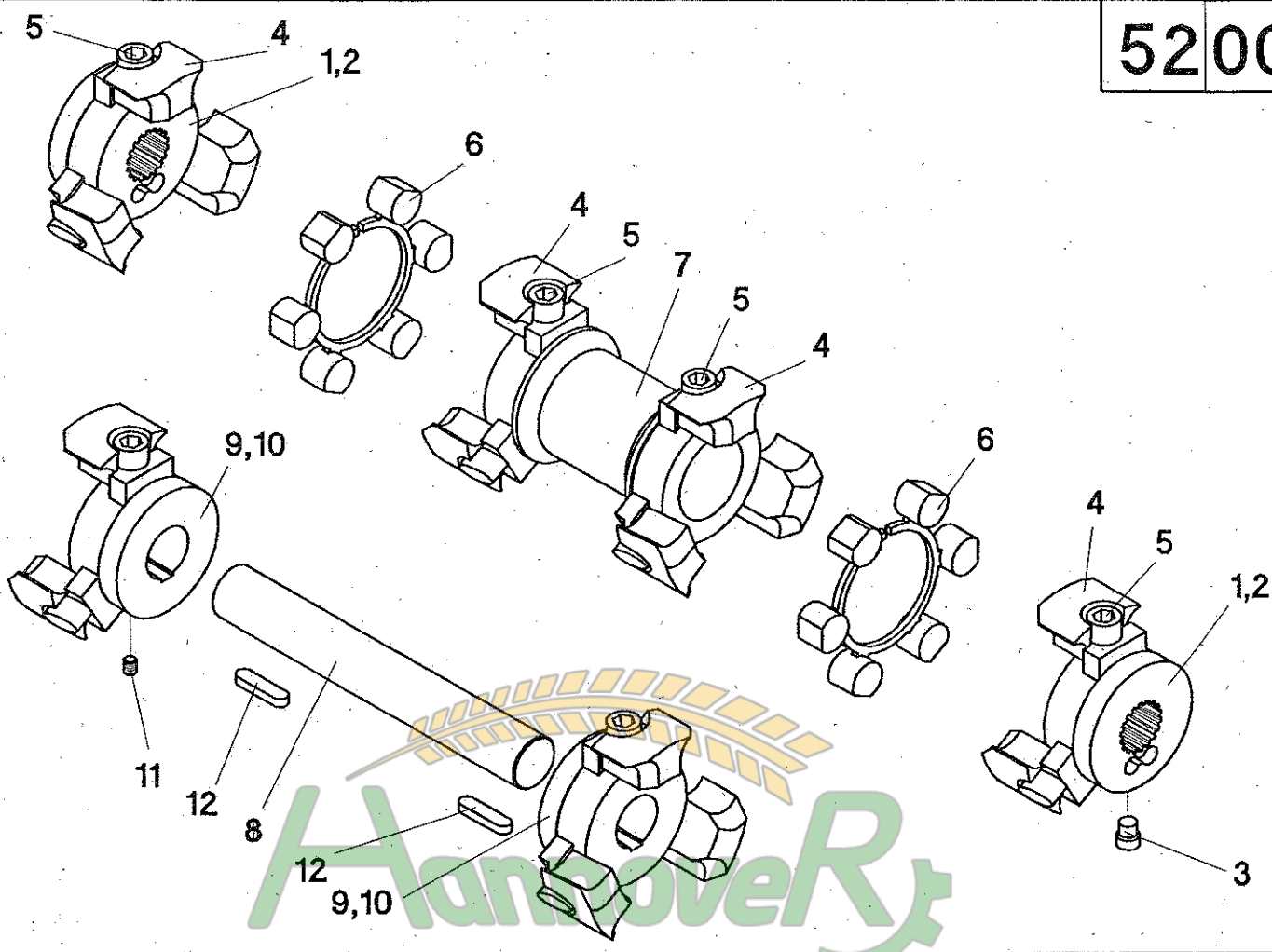
5330





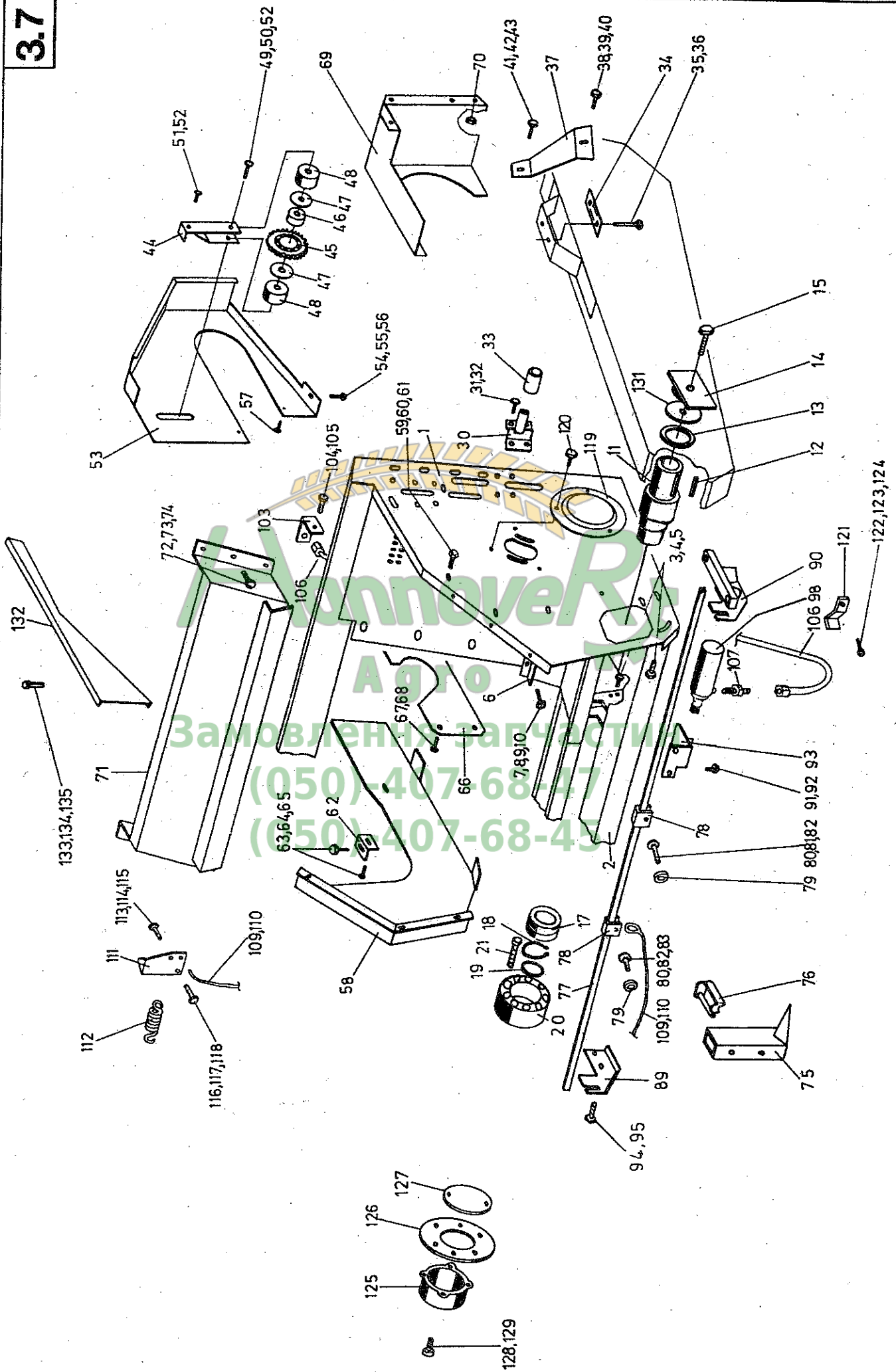
Außenkarosserieerhöhung - zweiteilig - Bildtafel 2T

Pos.	Teil-Nr	Stk.	Benennung
1	003955	1	Außenhaubenerhöhung - links (PC/S)
2	003956	1	Außenhaubenerhöhung - rechts (PC/S)
3	003690	1	Außenhaubenerhöhung kpl. - links (PC 600/3)
4	003691	1	Außenhaubenerhöhung kpl. - rechts (PC 600/3)
7	040418	2	Skt-Schraube
8	040009	2	Skt-Mutter
9	003699	1	Außenspitzenerhöhung - links (Spitze standard)
10	003698	1	Außenspitzenerhöhung - rechts (Spitze standard)
11	003968	1	Außenspitzenerhöhung - links (Spitze kurz)
12	003969	1	Außenspitzenerhöhung - rechts (Spitze kurz)
13	040509	2	Skt-Schraube
14	040008	2	Skt-Mutter
15	040444	4	Skt-Schraube
16	040008	4	Skt-Mutter
17	010545	2	Hübbegrenzung
18	003709	1	Gummiabdichtung
19	040557	2	Flachrundschraube mit Schlitz
20	040201	2	Scheibe
21	040014	2	Skt-Mutter
-	003950	-	Erhöhungssatz - PC/S mit Spitze standard kpl.
-	003951	-	Erhöhungssatz - PC/S mit Spitze kurz kpl.
-	003707	-	Erhöhungssatz - PC 600/3 mit Spitze standard kpl.
-	003708	-	Erhöhungssatz - PC 600/3 mit Spitze kurz kpl.



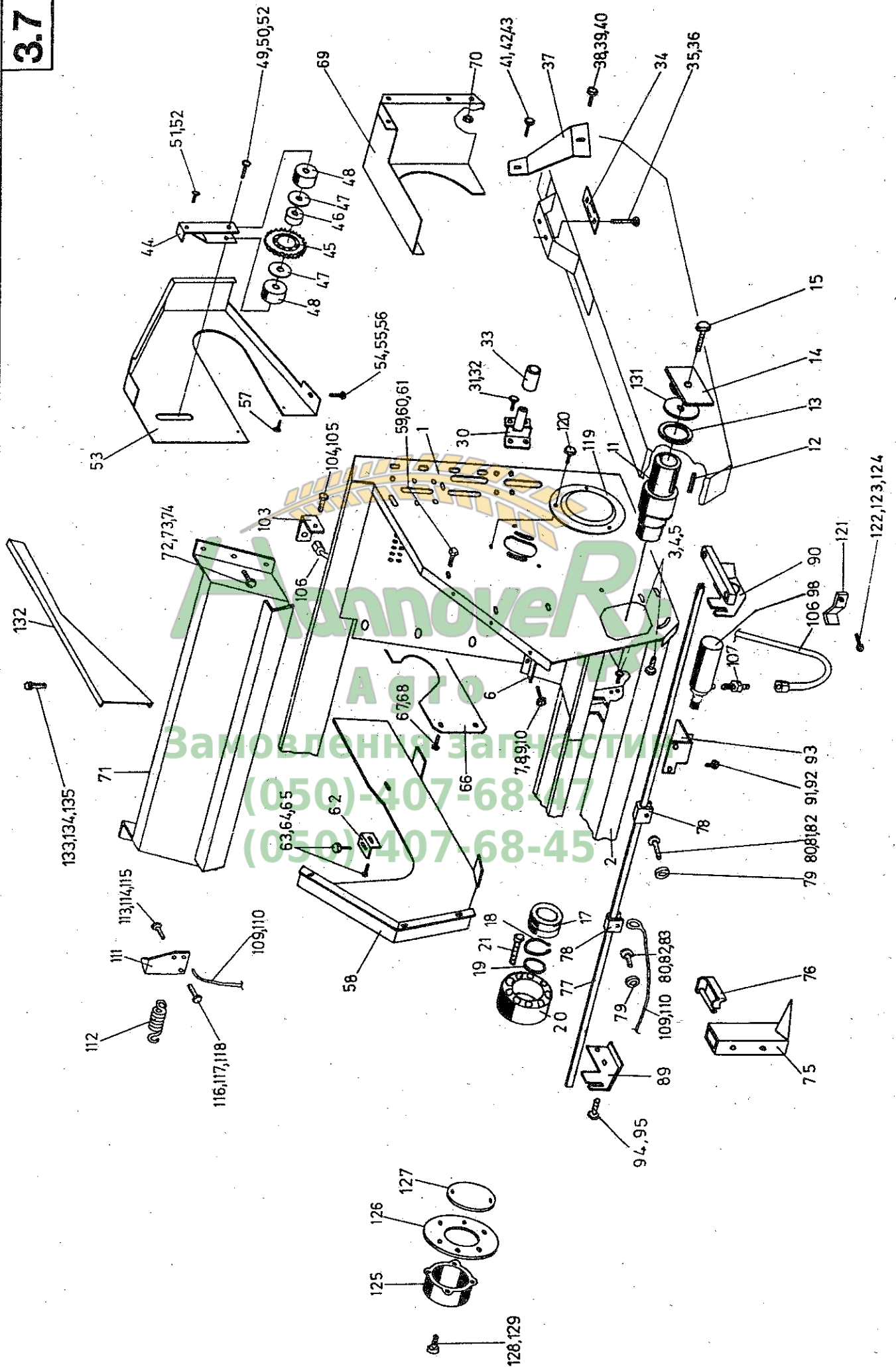
Kupplungssystem zwischen den Pflückreihen - Bildtafel 52/00

Pos.	Teil-Nr.	Benennung	Stk.				
			Rw.60	Rw.65	Rw.70	Rw.75	Rw.80
1	027150	Nabe kpl.	2	2	2	2	2
2	027151	Nabe	2	2	2	2	2
3	040680	Klemmschraube M14x16	4	4	4	4	4
4	027071	Radialklauenteil	12	12	12	12	12
5	040591	Zylinderschraube M14x25-DIN 912	12	12	12	12	12
6	027072	Elastikelement	2	2	2	2	2
7	027073	Rohr (50 lg.)	1	-	-	-	-
7	027074	Rohr (100 lg.)	-	1	-	-	-
7	027075	Rohr (150 lg.)	-	-	1	-	-
7	027076	Rohr (200 lg.)	-	-	-	1	-
8	027158	Welle (250 lg.)	-	-	-	-	1
9	027069	Nabe kpl.	-	-	-	-	2
10	027070	Nabe	-	-	-	-	2
11	040592	Gewindestift M8x10-DIN 914	-	-	-	-	2
12	041025	Paßfeder 10x6x40-DIN 6885	-	-	-	-	2
-	027162	Elastikkupplung kpl.	1	-	-	-	-
-	027163	Elastikkupplung kpl.	-	1	-	-	-
-	027154	Elastikkupplung kpl.	-	-	1	-	-
-	027155	Elastikkupplung kpl.	-	-	-	1	-
-	027156	Elastikkupplung kpl.	-	-	-	-	1



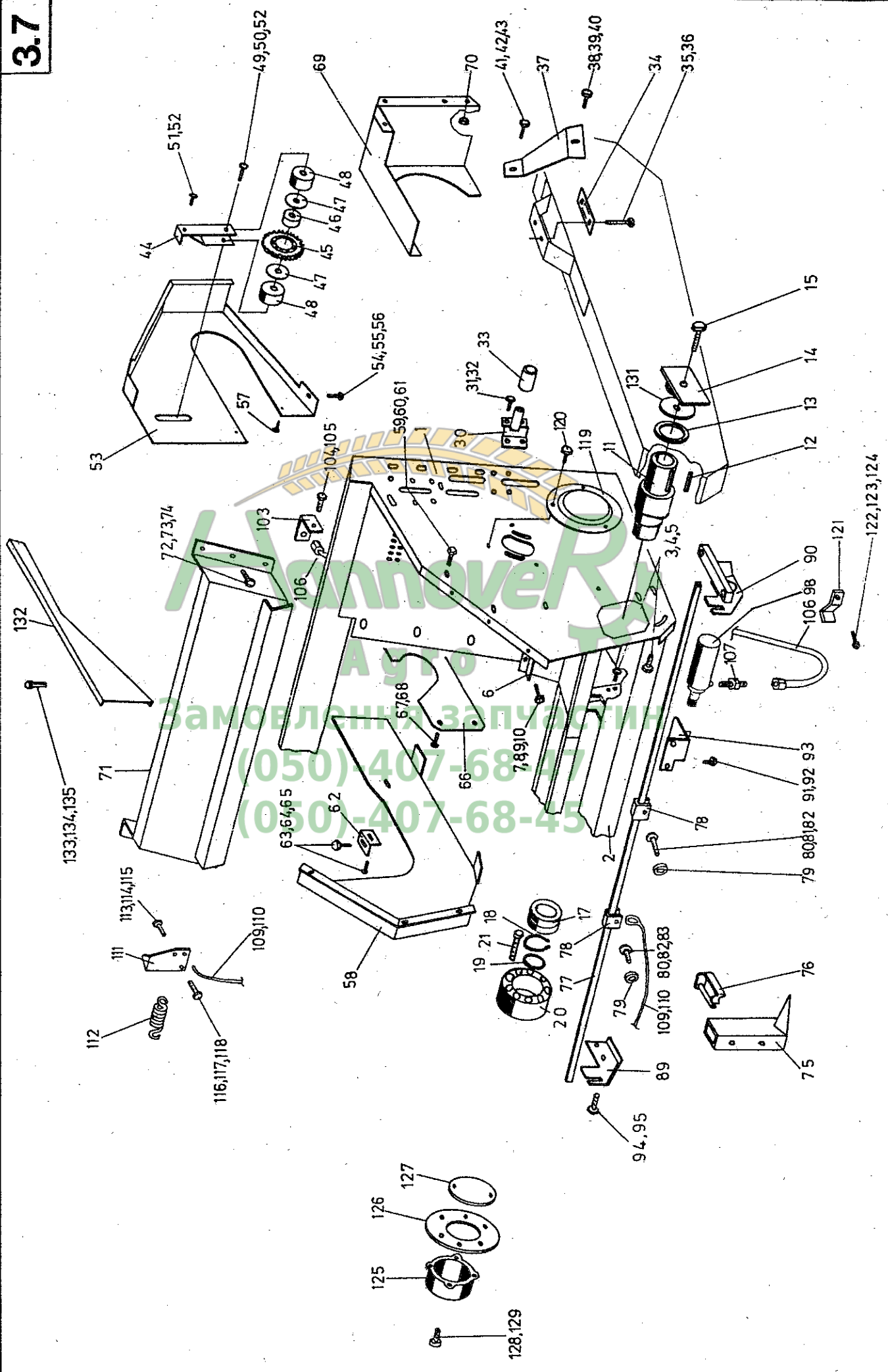
Pos	Benennung	Teil-Nr.	Rw 570G	Rw 575G	Rw 575	Rw 580	Rw 670	Rw 675	Rw 680	Rw 870	Rw 875	Rw 880
1	Schneckenmulde (einschl. Pos 2)	075000	1	1								
1	Schneckenmulde (einschl. Pos 2)	075001			1	1						
1	Schneckenmulde (einschl. Pos 2)	076002					1					
1	Schneckenmulde (einschl. Pos 2)	076003						1	1			
1	Schneckenmulde (einschl. Pos 2)	078002								1		
1	Schneckenmulde (einschl. Pos 2)	078000									1	
1	Schneckenmulde (einschl. Pos 2)	078003										1
2	Querträger	075050	1	1								
2	Querträger	075051			1	1						
2	Querträger	076052					1					
2	Querträger	076053						1	1			
2	Querträger	078052								1		
2	Querträger	078050									1	
2	Querträger	078056										1
3	Sk-Schraube M12x30 - DIN 933	040496	22	22	22	22	22	38	38	38	54	54
4	Scheibe 13 - DIN 125	040203	22	22	22	22	22	38	38	38	54	54
5	Sk-Mutter M12 - DIN 985	040010	22	22	22	22	22	38	38	38	54	54
6	Abstreifwinkel (l=910 mm)	011616	2	2								
6	Abstreifwinkel (l=1010 mm)	011617			2	2						
6	Abstreifwinkel (l=1160 mm)	011670					2					
6	Abstreifwinkel (l=1410 mm)	011671						2	2			
6	Abstreifwinkel (l=1860 mm)	011676								2		
6	Abstreifwinkel (l=2076 mm)	011611									2	
6	Abstreifwinkel (l=2255 mm)	011677										2
7	Sk-Schraube M8x20 - DIN 933	040444	6	6	6	6	6	6	6	8	10	10
8	Scheibe 8,4 - DIN 125	040201	6	6	6	6	6	6	6	8	10	10
9	Federring A8 - DIN 127	040108	6	6	6	6	6	6	6	8	10	10
10	Sk-Mutter M8 - DIN 934	040014	6	6	6	6	6	6	6	8	10	10
11	Hohlwelle	011815	1	1	1	1	2		2	2		
11	Hohlwelle	011816										2
11	Hohlwelle	011817						2				
11	Hohlwelle	011818									2	
12	Paßfeder 14x6x90 - DIN 6885	004111	1	1	1	1	2	2	2	2	2	2
13	O - Ring	041115	1	1	1	1	2	2	2	2	2	2
14	Spannplatte geschw.	011584	1	1	1	1	2	2	2	2	2	2
15	Sk-Schraube M12x130 - DIN 931	040540	1	1	1	1	2		2	2		
15	Sk-Schraube M12x180 - DIN 931	040671										2
15	Sk-Schraube M12x250 - DIN 931	040691						2			2	
17	Zylinderrollenlager SL04-5010PP	025088						2			2	2
18	Sicherungsring 50x2 - DIN 471	041082						2			2	2
19	Ausgleichscheibe 45/35x1 - DIN 988	040226						n.B			n.B	n.B
20	Lagergehäuse	029200									2	2
20	Lagergehäuse	029201						2				
21	Zylinderschraube M10x60 - DIN 912	040687									16	16
21	Zylinderschraube M10x110 - DIN 912	040688						16				
30	Aufhängebolzen	011588	1	1	1	1	2	2	2	2	2	2
31	Sk-Schraube M12x25 - DIN 933	040427	4	4	4	4	8	8	8	8	8	8
32	Sk-Mutter M12 - DIN 985	040010	4	4	4	4	8	8	8	8	8	8
33	PU-Rohr für Kettenkastenaufhängung	011593	1	1	1	1	2	2	2	2	2	2
34	Klemmplatte	011639	1	1	1	1	2	2	2	2	2	2
35	Flachrundschrabe M10x70 - DIN 603	040549	2	2	2	2	4	4	4	4	4	4
36	Sk-Mutter M10 - DIN 985	040009	2	2	2	2	4	4	4	4	4	4
37	Abstützung - ATP 5	011566	1	1	1	1	2	2	2	2	2	2
37	Abstützung - ATP 5.0 + ATP 9	011648	1	1	1	1	2	2	2	2	2	2
38	Sk-Schraube M10x25 - DIN 933	040418	1	1	1	1	2	2	2	2	2	2
39	Federring A10 - DIN 127	040109	1	1	1	1	2	2	2	2	2	2

3.7



Schneckenmulde PCA-RD/K - Bildtafel 3.7

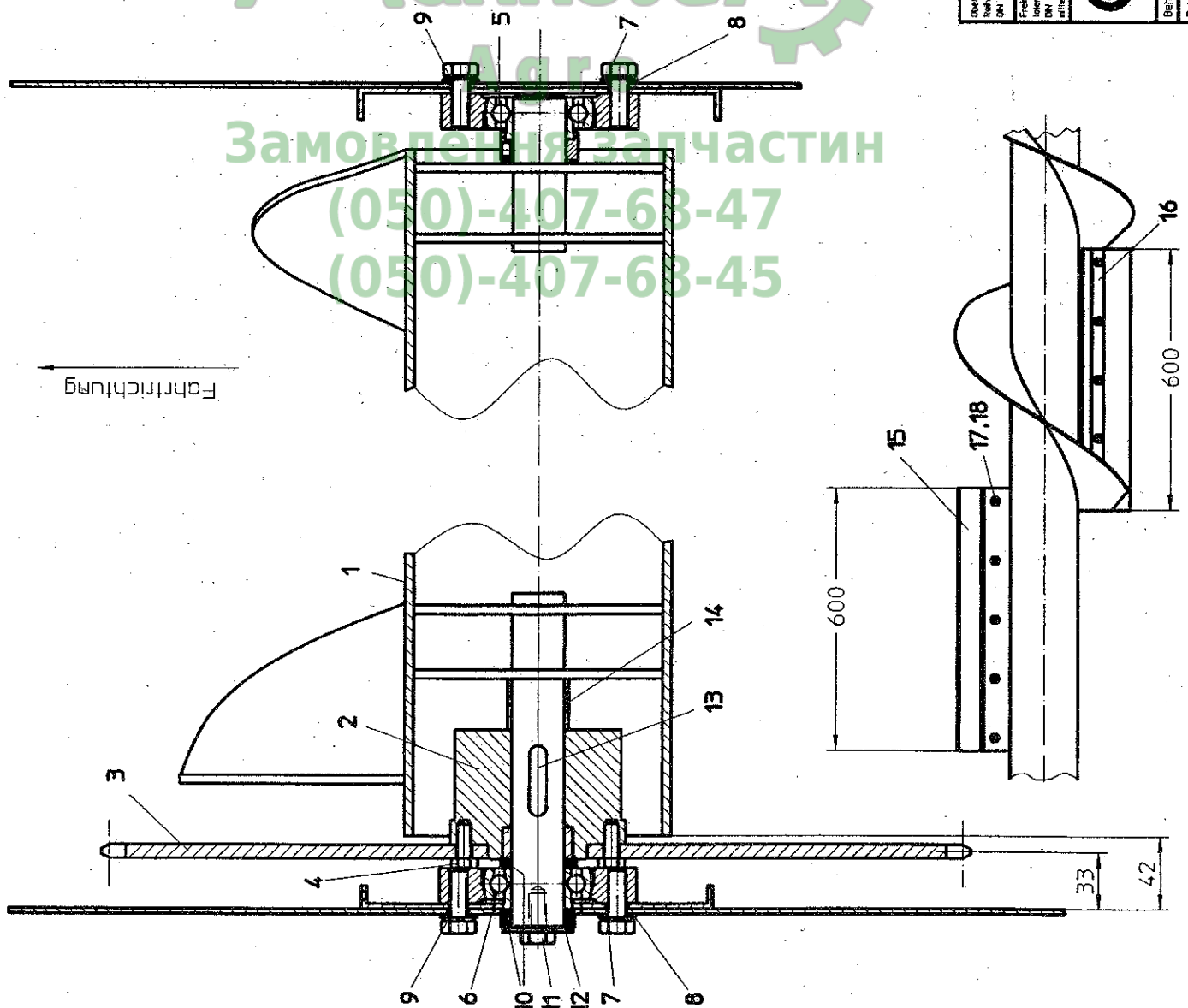
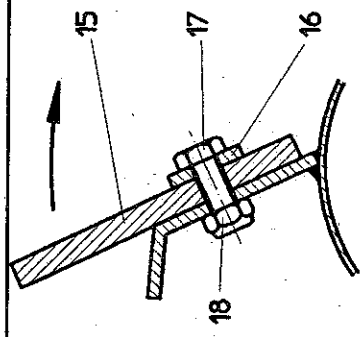
Pos	Benennung	Teil-Nr.	Rw	Rw	Rw	Rw	Rw	Rw	Rw	Rw	Rw	Rw
			570G	575G	575	580	670	675	680	870	875	880
40	Scheibe 10,5 - DIN 125	040202	1	1	1	1	2	2	2	2	2	2
41	Sk-Schraube M10x25 - DIN 933	040418	1	1	1	1	2	2	2	2	2	2
42	Scheibe 10,5 - DIN 125	040202	2	2	2	2	4	4	4	4	4	4
43	Sk-Mutter M10 - DIN 985	040009	1	1	1	1	2	2	2	2	2	2
44	Schieber	011531	1	1	1	1	1	1	1	1	1	1
45	Kettenspannrad Z=13 mit Lager	030021	1	1	1	1	1	1	1	1	1	1
46	Distanzhülse	011535	1	1	1	1	1	1	1	1	1	1
47	Scheibe 13 - DIN 125	040203	3	3	3	3	3	3	3	3	3	3
48	Hülse für Kettenspanner	011635	2	2	2	2	2	2	2	2	2	2
49	Flachrundschrabe M12x80 - DIN 603	040456	1	1	1	1	1	1	1	1	1	1
50	Scheibe 13 - DIN 125	040203	1	1	1	1	1	1	1	1	1	1
51	Flachrundschrabe M12x25 - DIN 603	040429	1	1	1	1	1	1	1	1	1	1
52	Sk-Mutter M12 - DIN 985	040010	2	2	2	2	2	2	2	2	2	2
53	Schutzbl. f. Schneckenantrieb - ATP 5	011638	1	1	1	1	1	1	1	1	1	1
53	Schutzbl. f. Schneckenantrieb - ATP 5.0	011169	1	1	1	1	1	1	1	1	1	1
53	Schutzbl. f. Schneckenantrieb - ATP 9	011212	1	1	1	1	1	1	1	1	1	1
54	Sk-Schraube M8x20 - DIN 933 - ATP 5+9	040444	1	1	1	1	1	1	1	1	1	1
55	Scheibe 8,4 - DIN 125 - ATP 5	040201	1	1	1	1	1	1	1	1	1	1
55	Scheibe 8,4 - DIN 125 - ATP 9	040201	2	2	2	2	2	2	2	2	2	2
56	Sk-Mutter M8 - DIN 985 - ATP 5+9	040008	1	1	1	1	1	1	1	1	1	1
57	Blechschrabe B5,5x13 - DIN 7976	040633	2	2	2	2	2	2	2	2	2	2
58	Schutzbl. Schneckenrad ¹⁾	011636	1	1	1	1	1	1	1	1	1	1
58	Schutzbl. Schneckenrad ^{2) 3)}	011202	1	1	1	1	1	1	1	1	1	1
59	Sk-Schraube M8x20 - DIN 933	040444	3	3	3	3	3	3	3	3	3	3
60	Scheibe 8,4 - DIN 125	040201	6	6	6	6	6	6	6	6	6	6
61	Sk-Mutter M8 - DIN 985	040008	3	3	3	3	3	3	3	3	3	3
62	Befestigungswinkel	011637	1	1	1	1	1	1	1	1	1	1
63	Sk-Schraube M8x20 - DIN 933	040444	2	2	2	2	2	2	2	2	2	2
64	Scheibe 8,4 - DIN 125	040201	4	4	4	4	4	4	4	4	4	4
65	Sk-Mutter M8 - DIN 985	040008	2	2	2	2	2	2	2	2	2	2
66	Auflage für Gelenkwelle	010564	1	1	1	1	2	2	2	2	2	2
67	Sk-Schraube M12x100 - DIN 933	040443	2	2	2	2	4	4	4	4	4	4
68	Sk-Mutter M12 - DIN 985	040010	2	2	2	2	4	4	4	4	4	4
69	Gelenkwellenschutz links - ATP 5	011640	1	1	1	1	1	1	1	1	1	1
69	Gelenkwellenschutz links - ATP 5.0	011319	1	1	1	1	1	1	1	1	1	1
69	Gelenkwellenschutz rechts - ATP 5+5.0	011641					1	1	1	1	1	1
69	Gelenkwellenschutz links - ATP 9	011172	1	1	1	1	1	1	1	1	1	1
69	Gelenkwellenschutz rechts - ATP 9	011173					1	1	1	1	1	1
70	Sk-Mutter M8 - DIN 985	040008	2	2	2	2	4	4	4	4	4	4
71	Kolbenspritzblech	010547	1	1	1	1	1	1	1	1	1	1
72	Sk-Schraube M8x20 - DIN 933	040444	6	6	6	6	6	6	6	6	6	6
73	Scheibe 8,4 - DIN 125	040201	6	6	6	6	6	6	6	6	6	6
74	Sk-Mutter M8 - DIN 985	040008	6	6	6	6	6	6	6	6	6	6
75	Abstellstütze	402052	2	2	2	2	2	2	2	2	2	2
76	Federsteckbozen	041110	2	2	2	2	2	2	2	2	2	2
77	PPV-Gestänge (l=3120 mm)	024105	1	1								
77	PPV-Gestänge (l=3320 mm)	024106			1	1						
77	PPV-Gestänge (l=3620 mm)	024112					1					
77	PPV-Gestänge (l=4120 mm)	024110						1	1			
77	PPV-Gestänge (l=5020 mm)	024111								1		
77	PPV-Gestänge (l=5454 mm)	024114									1	
77	PPV-Gestänge (l=5811 mm)	024116										1
78	Halter f. PPV-Hebelarm	024000	6	6	6	6	7	7	7	9	9	9
79	Buchse f. PPV-Hebelarm	024027	6	6	6	6	7	7	7	9	9	9
80	Flachrundschrabe M12x35 - DIN 603	040428	6	6	6	6	7	7	7	9	9	9
81	Scheibe 13 - DIN 125	040203	6	6	6	6	7	7	7	9	9	9



Schneckenmulde PCA-RD/K - Bildtafel 3.7

Pos	Benennung	Teil-Nr.	Rw	Rw	Rw	Rw	Rw	Rw	Rw	Rw	Rw	Rw
			570G	575G	575	580	670	675	680	870	875	880
82	Sk-Mutter M12 - DIN 985	040010	6	6	6	6	7	7	7	9	9	9
83	Scheibe 12,5x32x3	040230	1	1	1	1	1	1	1	1	1	1
89	Gestängeführung	524013	2	2	2	2	3	3	3	4	4	4
90	Zylinderaufnahme	524016	1	1	1	1	1	1	1	1	1	1
91	Sk-Schraube M10x20 - DIN 933	040472	2	2	2	2	2	2	2	2	2	2
92	Federring A10 - DIN 127	040109	2	2	2	2	2	2	2	2	2	2
93	Zylinderbefestigung	524014	2	2	2	2	2	2	2	2	2	2
94	Sk-Schraube M10x25 - DIN 933	040418	4	4	4	4	6	6	6	8	8	8
95	Sk-Mutter M10 - DIN 985	004009	4	4	4	4	6	6	6	8	8	8
98	Hydraulikzylinder für PPV	026388	1	1	1	1	1	1	1	1	1	1
103	Halter f. Hydraulikanschluß PPV	024014	1	1	1	1	1	1	1	1	1	1
104	Sk-Schraube M12x100 - DIN 933	040443	1	1	1	1	1	1	1	1	1	1
105	Sk-Mutter M12 - DIN 985	040010	1	1	1	1	1	1	1	1	1	1
106	Hydraulikschlauch	026026	1	1	1	1	1	1	1	1	1	1
107	Rohrverschraubung	026389	1	1	1	1	1	1	1	1	1	1
109	Stahlseil f. PPV-Anzeige	024023	1	1	1	1	1	1	1	1	1	1
110	Seilklemme f. Stahlseil	041028	2	2	2	2	2	2	2	2	2	2
111	Zeiger f. PPV	024028	1	1	1	1	1	1	1	1	1	1
112	Zugfeder f. Zeiger	024024	1	1	1	1	1	1	1	1	1	1
113	Sk-Schraube M10x30 - DIN 933	040438	1	1	1	1	1	1	1	1	1	1
114	Sk-Mutter M10 - DIN 934	040015	1	1	1	1	1	1	1	1	1	1
115	Sk-Mutter M10 - DIN 985	040009	1	1	1	1	1	1	1	1	1	1
116	Sk-Schraube M10x30 - DIN 933	040438	1	1	1	1	1	1	1	1	1	1
117	Scheibe 10,5 - DIN 125	040202	2	2	2	2	2	2	2	2	2	2
118	Sk-Mutter M10 - DIN 985	040009	1	1	1	1	1	1	1	1	1	1
119	Deckel f. Schneckenende	011075	1	1	1	1	1	1	1	1	1	1
120	Blechschraube B5,5x13 - DIN 7976	040633	3	3	3	3	3	3	3	3	3	3
121	Schlauchklemme	024015	2	2	2	2	2	2	2	2	2	2
122	Flachrundschrabe M8x20 - DIN 58450	040480	2	2	2	2	2	2	2	2	2	2
123	Federring A8 - DIN 127	040108	2	2	2	2	2	2	2	2	2	2
124	Sk-Mutter M8 - DIN 934	040014	2	2	2	2	2	2	2	2	2	2
125	Schutzhaube f. Getriebewelle	010695		1		1						
126	Zwischenronde	011325		1		1						
127	Abdeckung f. Getriebewelle	011324		1		1						
128	Zylinderschraube M6x20 - DIN 912	040536		2		6						
129	Sk-Mutter M6 - DIN 985	040007		2		6						
131	Dichtscheibe	011323		1		1		2	2	2	2	2
132	Abdeckblech an Seitenteil li.	011646		1		1		1	1	1	1	1
132	Abdeckblech an Seitenteil re.	011647		1		1		1	1	1	1	1
133	Sk-Schraube M8x20 - DIN 933	040444		10		10		10	10	10	10	10
134	Scheibe 8,4 - DIN 125	040201		10		10		10	10	10	10	10
135	Sk-Mutter M8 - DIN 985	040008		10		10		10	10	10	10	10
134	Scheibe 8,4 - DIN 125	040201		10		10		10	10	10	10	10
135	Sk-Mutter M8 - DIN 985	040008		10		10		10	10	10	10	10

Hannover
 Замок для
 (050)-407-63-47
 (050)-407-63-45



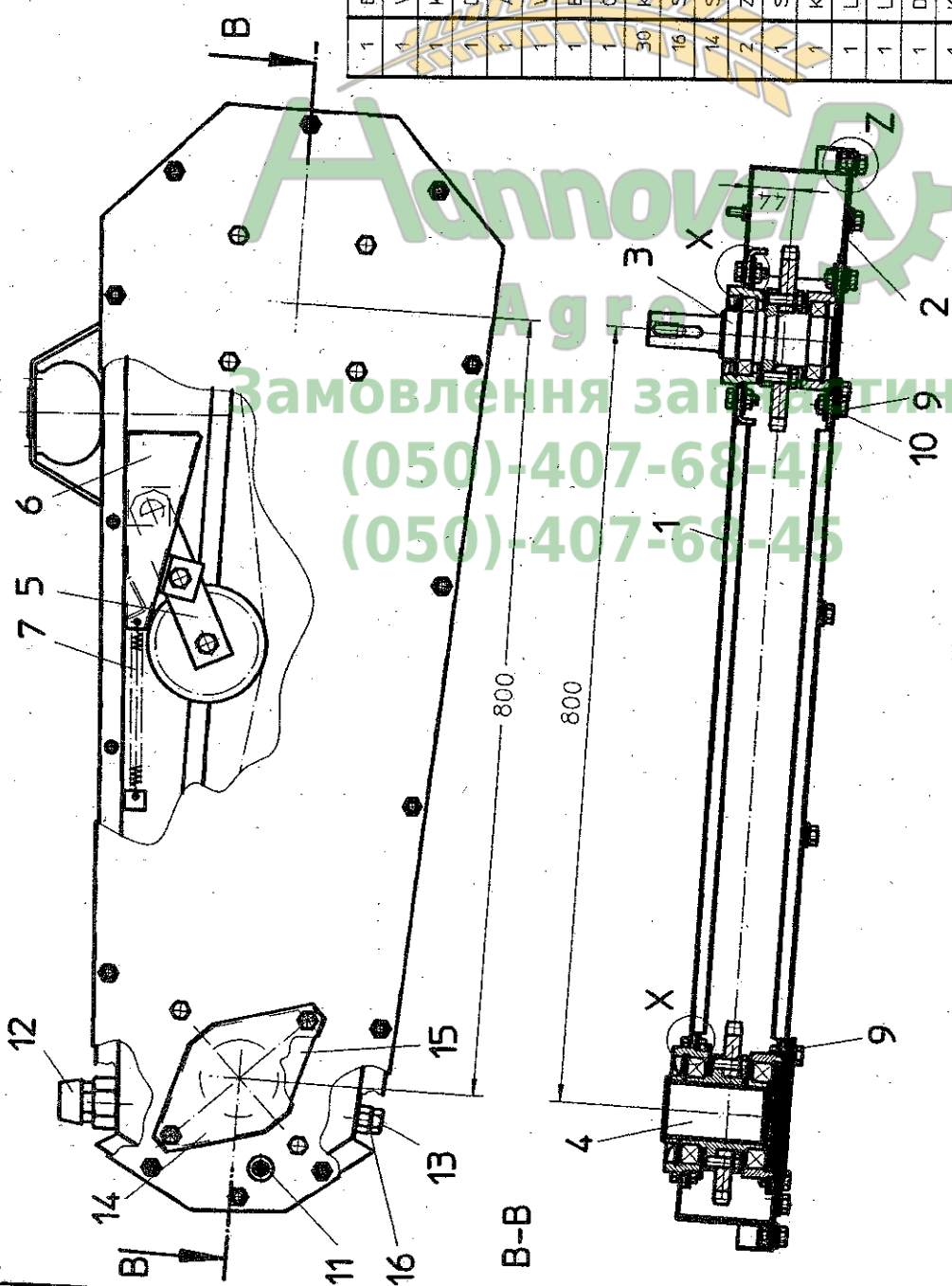
Pos.	Zeichnungs Nummer
10	040009
17	040438
16	011054
15	011052
14	010309
13	041044
12	040376
11	040407
10	040285
9	040109
8	040202
7	040438
6	025192
5	025195
4	040604
3	030036
2	011159
1	011122
1	011056
1	011118
1	011102
1	011098
1	011094
1	011090

Pos.	Abgabe	Abnahme	Prüfung	Prüfung	Prüfung
1	18.03.97	Thie			
1	18.03.97	Thie			

Benennung	Montageanleitung - Schnecke		
PC/K			
Z-Nr	011788		
Bezeichnung	CARL GERHARDT		
1880			
Bestell-Nr			
Index	4		
Blatt	125		

PC600FK

links gez. 011500
rechts spb. 011501



Pos.	Zeichnungs Nummer	Stück	Benennung
18	026148	1	Entlüftungsventil 0,1-0,15 Bar
17	040749	1	Verschlußschraube M30x15 DIN 7604 PC600FK
16	040289	1	Kupferring 22/16x15 - DIN 7603
15	011643	1	Dichtung für Abdeckung
14	011562	1	Abdeckung auf Öffnung Kettenkastendeckel
13	040616	1	Verschlußschraube mit Magnet M16x15-DIN 910
12	041088	1	Entlüftungsventil M30x15-Form C
11	041087	1	Ölstandauge mit Dichtung OAM 12-M20x15
10	040282	30	Kupferring 16/10x15-DIN 7603
9	040544	16	Skt.-Sicherungsschraube M10x25-DIN 933
8	040003	14	Skt.-Mutter M10 - DIN 934
7	011563	2	Zugfeder Z-100 KI 1.10x12.00x82.80
6	011391	1	Spannkeil geschw.
5	siehe 011544	1	Kettenspanner kpl.
4	siehe 011521	1	Lagerung-Hohlwelle kpl.
3	siehe 011515	1	Lagerung-Antriebswelle kpl.
2	011506 II/ 011507 re.	1	Deckel geschw.
1	011502 II/ 011503 re.	1	Kettenkasten geschw.

Gezeichnet	Pos. 17 und 18 hinzugefügt
DIN 246	Teil 6 war 011633
Frühjahr	Pos. 6 verlängert
Interimsen	Pos. 3,4,10 geändert
DIN 746	Beschreibung der Änderung
entl.	Benennung

index	6
ersd	
erel	011500/501-5
Wkst	

Maßstab	1:5
Verf.	
gezeichnet	
geprüft	
Datum	
Name	

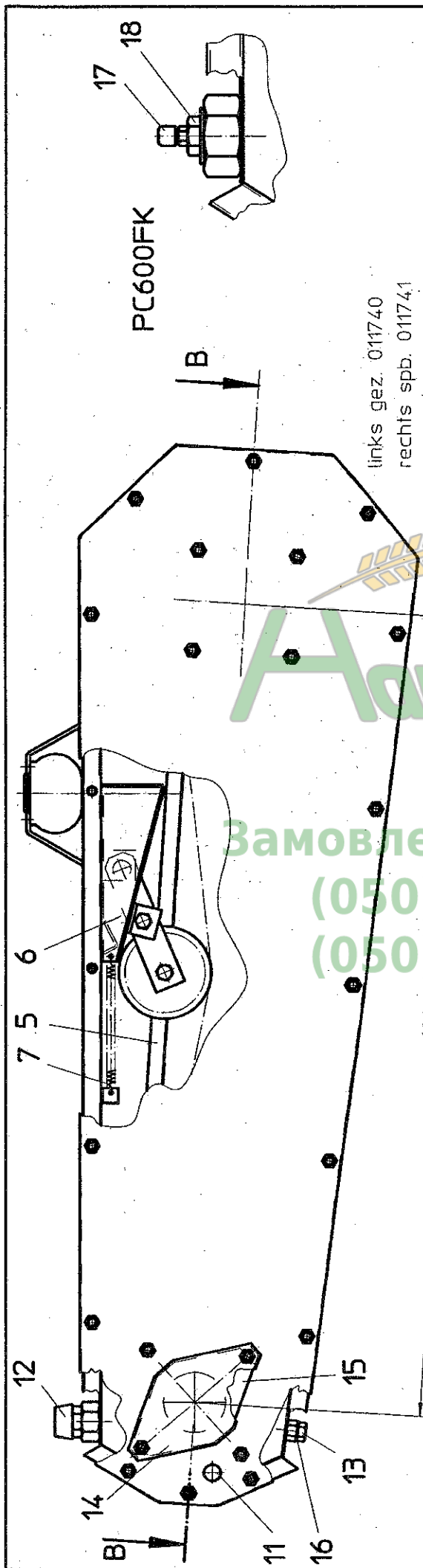
CARL GERHARDT
Kettenkasten kpl.
ATP 5
Z-Nr. 011500/501
Abmessung

X 1:2

Nabe mit Domosil-Silikon abdichten

Z 1:2

Muttern mit Loctite
Flächendichtung-mittelfest aufgesetzt



PC600FK

links gez. 011740
rechts spb. 011741

Stck	Benennung	Pos.	Zählungs-Nummer
1	Entlüftungsventil 01-0-15 Bar	18	026148
1	VERSchlussSchraube M30x15 DIN 76047	17	040749
1	Kupfering 22/16x15 - DIN 7603	16	040289
1	Dichtung für Abdeckung	15	011643
1	Abdeckung auf Öffnung Kettenkastendeckel	14	011562
1	Verschlußschraube mit Magnet M16x15-DIN 910	13	040616
1	Entlüftungsventil M30x15-Form C	12	041088
1	Ölschlange mit Dichtung OAM 12-M20x15	11	041087
32	Kupfering 16/10x15-DIN 7603	10	040282
16	SK1-Sicherungsschraube M10x25-DIN 933	9	040544
16	SK1-Mutter M10 - DIN 934	8	040003
2	Zugfeder Z-100 Kl.110x12,00x82,80	7	011563
1	Spannkell geschw.	6	011633
1	Kettenspanner kpl.	5	siehe 011544
1	Lagerung-Hohlwelle kpl.	4	siehe 011521
1	Lagerung-Antriebswelle kpl.	3	siehe 011515
1	Deckel geschw.	2	011746 IL/ 011747 re.
1	Kettenkasten geschw.	1	011742 IL/ 011743 re.

Pos.	Zählungs-Nummer	Ind.	gep.	gek.	Vertrieb
3	18.03.97	Thie			
2	05.09.95	Foe			
1	04.03.94	Tsch			

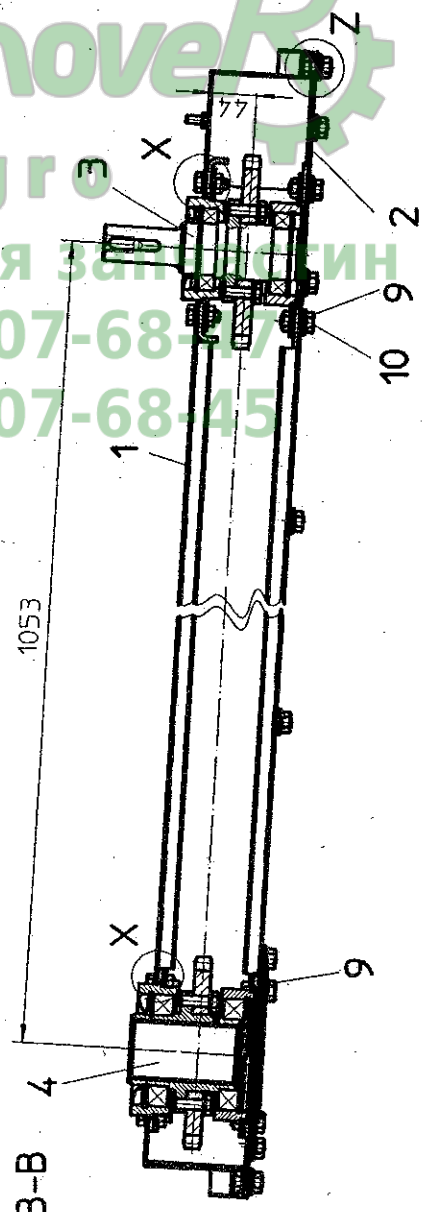
Überföchen	Reife Z	DIN 341

Frönd-	Reizen	DIN 746	Mittel

Passung	Abmöße	Bezeichnung der Änderung	Arg

Benennung	1880
Kettenkasten kpl.	
ATP 9	

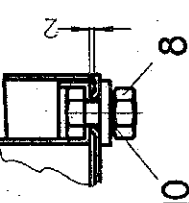
Benötigt	Index	ersf.
15	3	011740/741-2



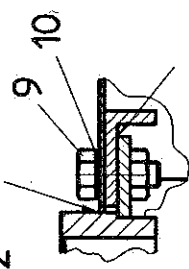
Z 1:2

X 1:2

Nabe mit Domosil-Silikon abdichten



Muffern mit Lochite
Flächendichtung-mittelfest



Flanschplatte mit Domosil-Silikon abdichten

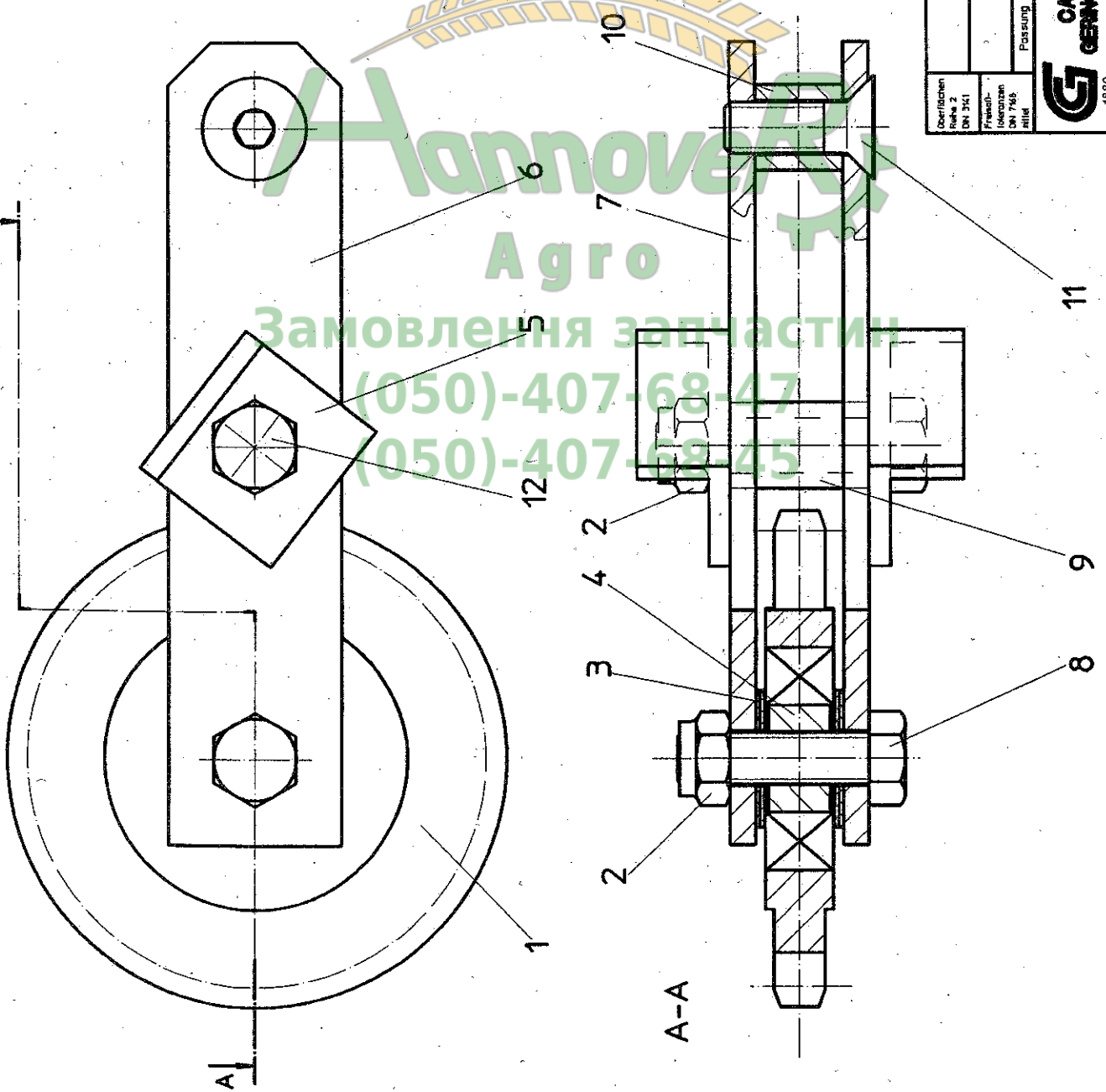
aufgesetzt

Halbzeug

Abmessung

DIN

Wkst

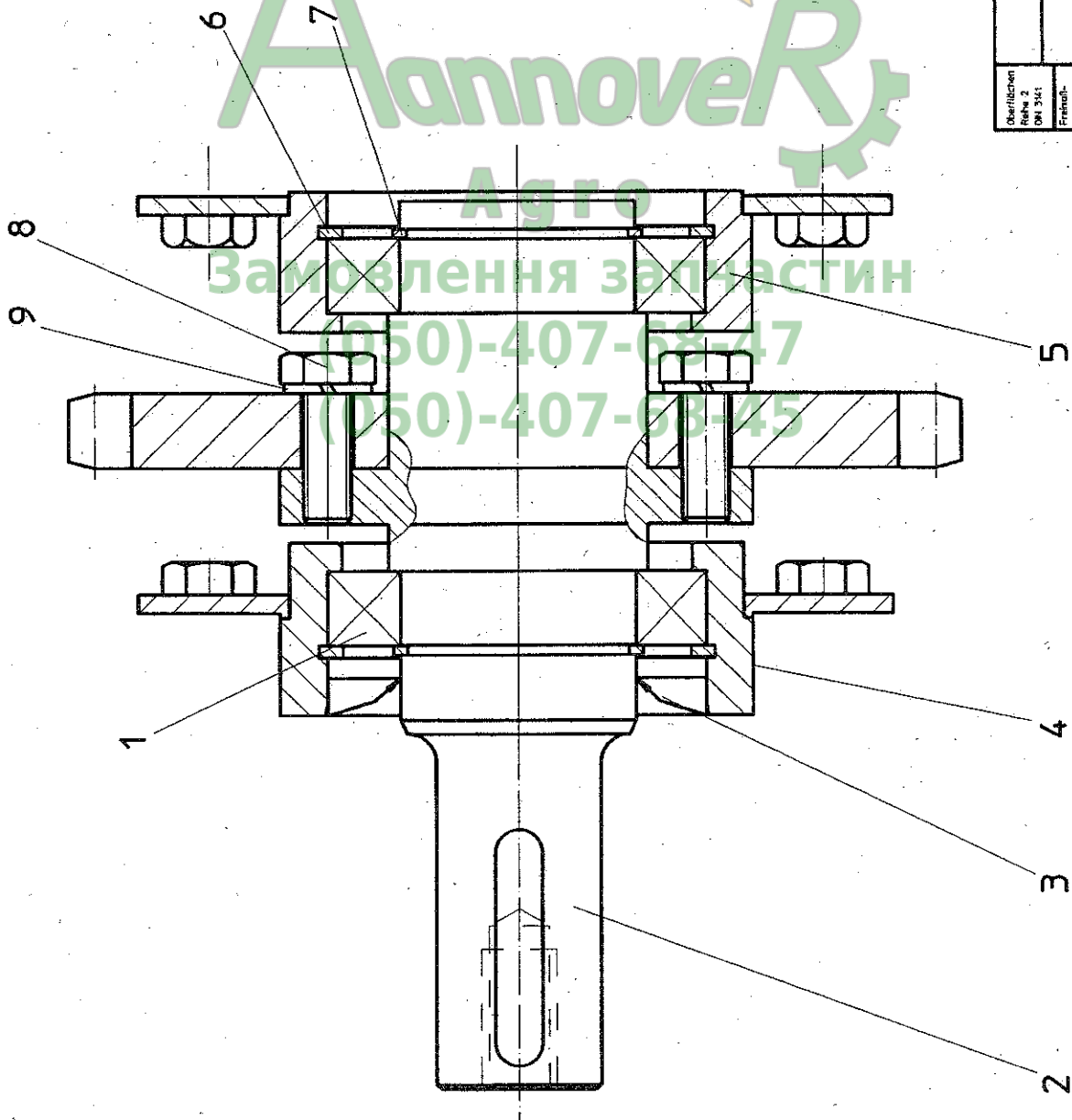


Senkschraube (Pos.11) mit
Loctite 242 einsetzen

1	Sk-Schraube M12x55-DIN 933	12	040570
1	Senkschraube M12x35-DIN 7991	11	040453
1	Distanzrohr ø20/12,8x20,5	10	011542
1	Distanzrohr ø20/12,8x32,5	9	011541
1	Sk-Schraube M12x45-DIN 933	8	040492
1	Kettenspannbügel	7	011564
1	Kettenspannbügel	6	011538
2	Pratze	5	011537
1	Buchse für Kettenspanner ø25/12,4x14,5	4	011010
4	Ausgleichscheibe ø32/13x1	3	040255
2	Sk-Mutter M12-DIN 985	2	040010
1	Kettenrad kpl. Z=13-1' 62052RSRC3 (025014)	1	031013
Stück	Benennung	Pos.	Zeichnungs-Nummer

Überflächen Raum 2 DN 341					
Fräsh- toleranzen DN 746 mittel					
Passung	Autoteile	Beschreibung der Änderung		Ind	Datum
		Senkschraube vor Ski-Schraube		1	30.01.92
		Benennung		ersch	1
		Kettenspanner kpl.		ersch	1
		Z-Nr	011544	ersch	011544-0
		Amessung		Wkst	
Schutzvermerk nach DIN 34 beachten!		MASCHEINENFABRIK GERHARDT GMBH & CO KG		D4730 AHLEN	

Hannover
 Agro
 Заовлення запчастин
 (050)-407-68-47
 (050)-407-58-45



Stück	Benennung	Pos.	Zeichnungs Nummer
8	Federling DIN 127 A10	9	040109
8	Sk Schraube DIN 933 M10x30	8	040438
2	Sicherungsring DIN 471 50x2	7	041082
2	Sicherungsring DIN 472 80x2.5	6	041030
1	Nabe an Deckel	5	011509
1	Nabe an Kettenkasten	4	011511
1	Weilendichtung AS 50x80x8-DIN 3760	3	041083
1	Antriebswelle - Kettenkasten	2	011513
2	Lager 6010-2Z 50x80x16	1	025058

Oberflächen Reihe 2 DN 3451	
Prüfung: Drehen 40 30 30	
Passung	Abmaße
	Beschreibung der Änderung
	Benennung

CARL GERINGHOFF
1880

Z-Nr. **011515**
Index **3**
Ersd

3	03.05.94	Foe.
2	02.03.94	Tsch
1	23.01.92	Tsch
hd	Datum	Name
gez	03.05.94	Foe.
gepr		
CSH		
Material	1:1	

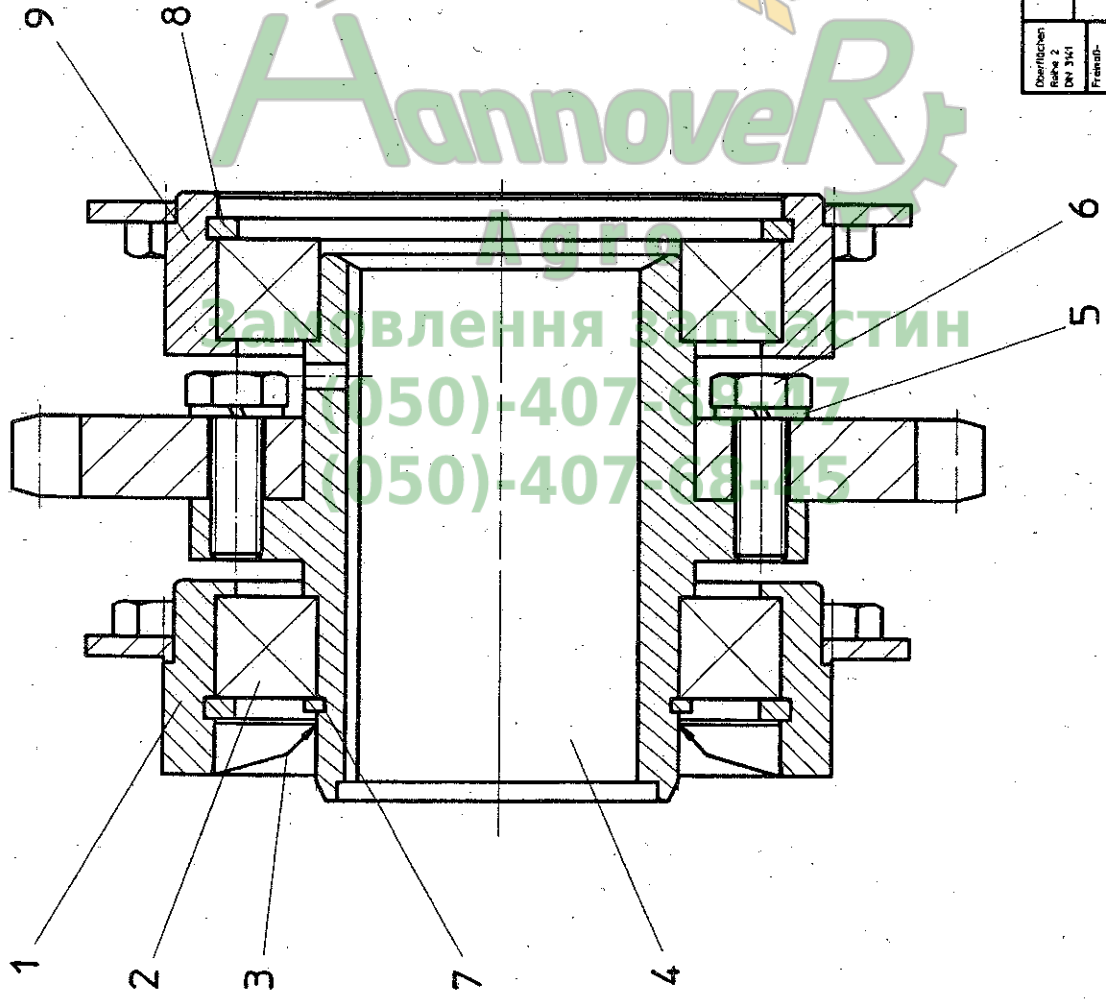
HannoverR
Agro
Замовлення за частин
(050)-407-58-47
(050)-407-58-45

011515

3

ref: 011515-2

Reihenfolge	01	02	03	04	05	06	07	08	09	10	11	12	13	14	15	16	17	18	19	20	21	22	23	24	25	26	27	28	29	30	31	32	33	34	35	36	37	38	39	40	41	42	43	44	45	46	47	48	49	50
-------------	----	----	----	----	----	----	----	----	----	----	----	----	----	----	----	----	----	----	----	----	----	----	----	----	----	----	----	----	----	----	----	----	----	----	----	----	----	----	----	----	----	----	----	----	----	----	----	----	----	----



Stück	Bezeichnung	Pos.	011516
1	Nabe an Deckel	9	011516
2	Sicherungsring DIN 472 110x4	8	041085
1	Sicherungsring DIN 471 70x25	7	041086
8	Sk Schraube M10x30 DIN 933	6	040438
8	Federring DIN 127 A10	5	040109
1	Nabe für Hohlwelle	4	011520
1	WDR AS 70x110x10 DIN3760	3	041084
2	Lager 6014-2Z	2	025059
1	Nabe an Kettenkasten	1	011518

Zeichnungsnummer	
4	03.05.94
3	03.03.94
2	25.05.92
1	23.01.92

Bezeichnung	
Lagerung-Hohlwelle kpl. PC	

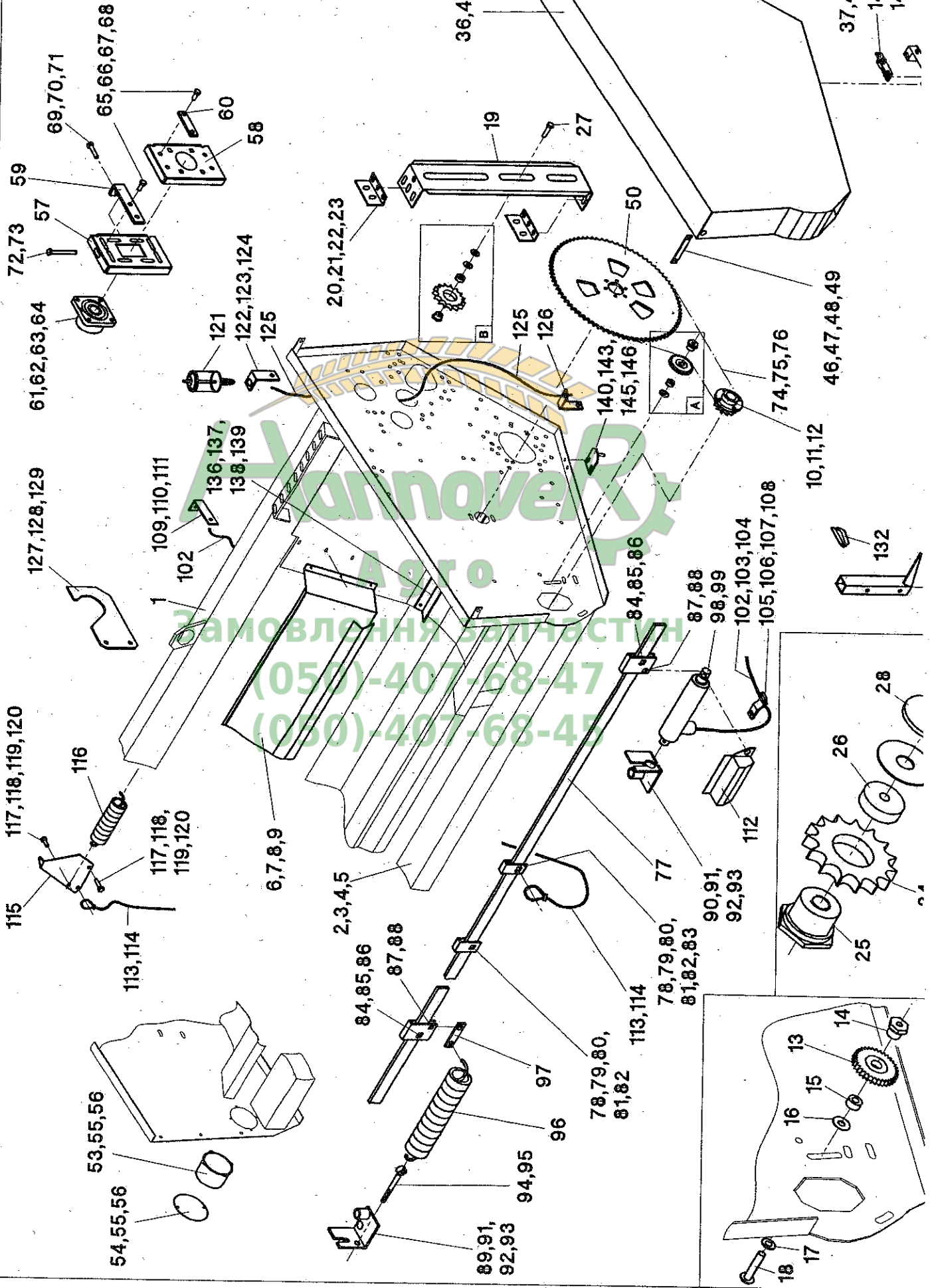
Z-Nr	
011521	

Abmessung	
DIN	

Schutzvermerk nach DIN 34 beachten!	
MASCHINENFABRIK GERINGHOFF GMBH & CO KG D4730 AHLEN	

Hannover
 (050)-407...
 (050)-407...

3.8



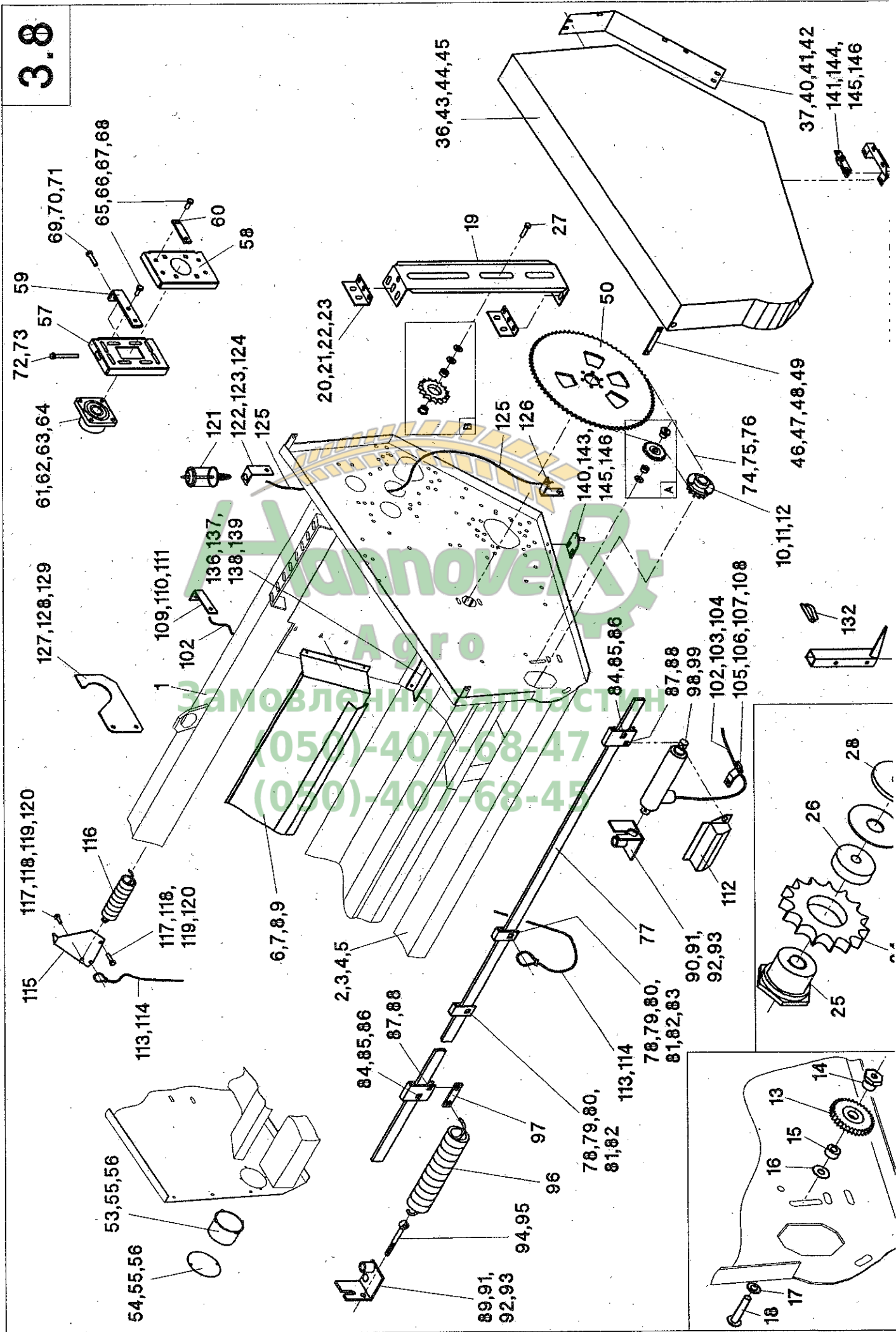
Schneckenmulde PCA 400/500 - Bildtafel 3.8

142,144,145,146

131

24

Pos.	Benennung	Teil-Nr.	Rw 470	Rw 475	Rw 480	Rw 570	Rw 570G	Rw 575G	Rw 575	Rw 580
1	Schneckenmulde (einschl. Pos. 2)	102200	1	1	1					
1	Schneckenmulde (einschl. Pos. 2)	202200				1				
1	Schneckenmulde (einschl. Pos. 2)	202202					1	1		
1	Schneckenmulde (einschl. Pos. 2)	202204							1	1
2	Querträger	102057	1	1	1					
2	Querträger	202042				1				
2	Querträger	202056					1	1		
2	Querträger	202032							1	1
3	Sk-Schraube M12x30 - DIN 933	040496	22	22	22	22	22	22	22	22
4	Scheibe 13 - DIN 125	040203	22	22	22	22	22	22	22	22
5	Sk-Mutter M12 - DIN 985	040010	22	22	22	22	22	22	22	22
6	Kolbenspritzblech	010547	1	1	1	1	1	1	1	1
7	Flachrundscharbe M8x20 - DIN 603	040437	6	6	6	6	6	6	6	6
8	Scheibe 8,4 - DIN 125	040201	6	6	6	6	6	6	6	6
9	Sk-Mutter M8 - DIN 985	040008	6	6	6	6	6	6	6	6
10	Kettenrad z=12 - 3/4" mit Nabe	029027	1	1	1	1	1	1	1	1
11	Gewindestift M10x8 - DIN 916	040406	1	1	1	1	1	1	1	1
12	Paßfeder 10x6x70 - DIN 6885	041005	1	1	1	1	1	1	1	1
13	Kettenspannrad mit Lager z=13 - 3/4"	030021	1	1	1	1	1	1	1	1
14	Lagermutter M12 Sw 32x22	040027	1	1	1	1	1	1	1	1
15	Distanzhülse	010658	1	1	1	1	1	1	1	1
16	Ausgleichscheibe 13x32x1	040255	2	2	2	2	2	2	2	2
17	Scheibe 17 - DIN 125	040204	1	1	1	1	1	1	1	1
18	Flachrundscharbe M12x40 - DIN 603	040523	1	1	1	1	1	1	1	1
19	Spannschiene	010770	1	1	1	1	1	1	1	1
20	Halter für Spannschiene	010771	2	2	2	2	2	2	2	2
21	Sk-Schraube M12x25 - DIN 933	040427	8	8	8	8	8	8	8	8
22	Scheibe 13 - DIN 125	040203	8	8	8	8	8	8	8	8
23	Sk-Mutter M12 - DIN 985	040010	8	8	8	8	8	8	8	8
24	Kettenrad z=13-1" mit Lager	050054	1	1	1	1	1	1	1	1
25	Lagermutter M12 Sw 32x25	040028	1	1	1	1	1	1	1	1
26	Distanzhülse	010772	1	1	1	1	1	1	1	1
27	Sk-Schraube M12x50 - DIN 933	040466	1	1	1	1	1	1	1	1
28	Scheibe 13x32x5	040254	2	2	2	2	2	2	2	2
29	Ausgleichscheibe 13x32x1	040255	2	2	2	2	2	2	2	2
36	Schutzkasten li. (Schneckenkuppl. 2-rill.)	010183	1	1	1					
36	Schutzkasten li. (Schneckenkuppl. 3-rill.)	010815				1	1	1	1	1
37	Schutzkastenabschluß links	010190	1	1	1	1	1	1	1	1
40	Flachrundscharbe M8x20 - DIN 603	040437	7	7	7	7	7	7	7	7
41	Fächerscheibe A8,4 - DIN 6798	040114	7	7	7	7	7	7	7	7
42	Sk-Mutter M8 - DIN 934	040014	7	7	7	7	7	7	7	7
43	Sk-Schraube M10x60 - DIN 931	040529	2	2	2	2	2	2	2	2
44	Scheibe 10,5 - DIN 125	040202	2	2	2	2	2	2	2	2
45	Sk-Mutter M10 - DIN 985	040009	2	2	2	2	2	2	2	2
46	Aufstellstange	010189	1	1	1	1	1	1	1	1
47	Flachrundscharbe M8x20 - DIN 603	040437	1	1	1	1	1	1	1	1
48	Scheibe verkröpft 8,5/29x2	040225	1	1	1	1	1	1	1	1
49	Sk-Mutter M8 - DIN 985	040008	1	1	1	1	1	1	1	1
50	Kettenrad z=80-3/4"	030036	1	1	1	1	1	1	1	1
53	Schutzhaube f. Getriebewelle	010695			1	1		1		1
54	Schutzblech	011068	1	1			1		1	
54	Schutzblech	011068	1	1			1		1	
55	Zylinderschraube M6x20 - DIN 912	040536	2	2	4	4	2	4	2	4
56	Sk-Mutter M6 - DIN 985	040007	2	2	4	4	2	4	2	4



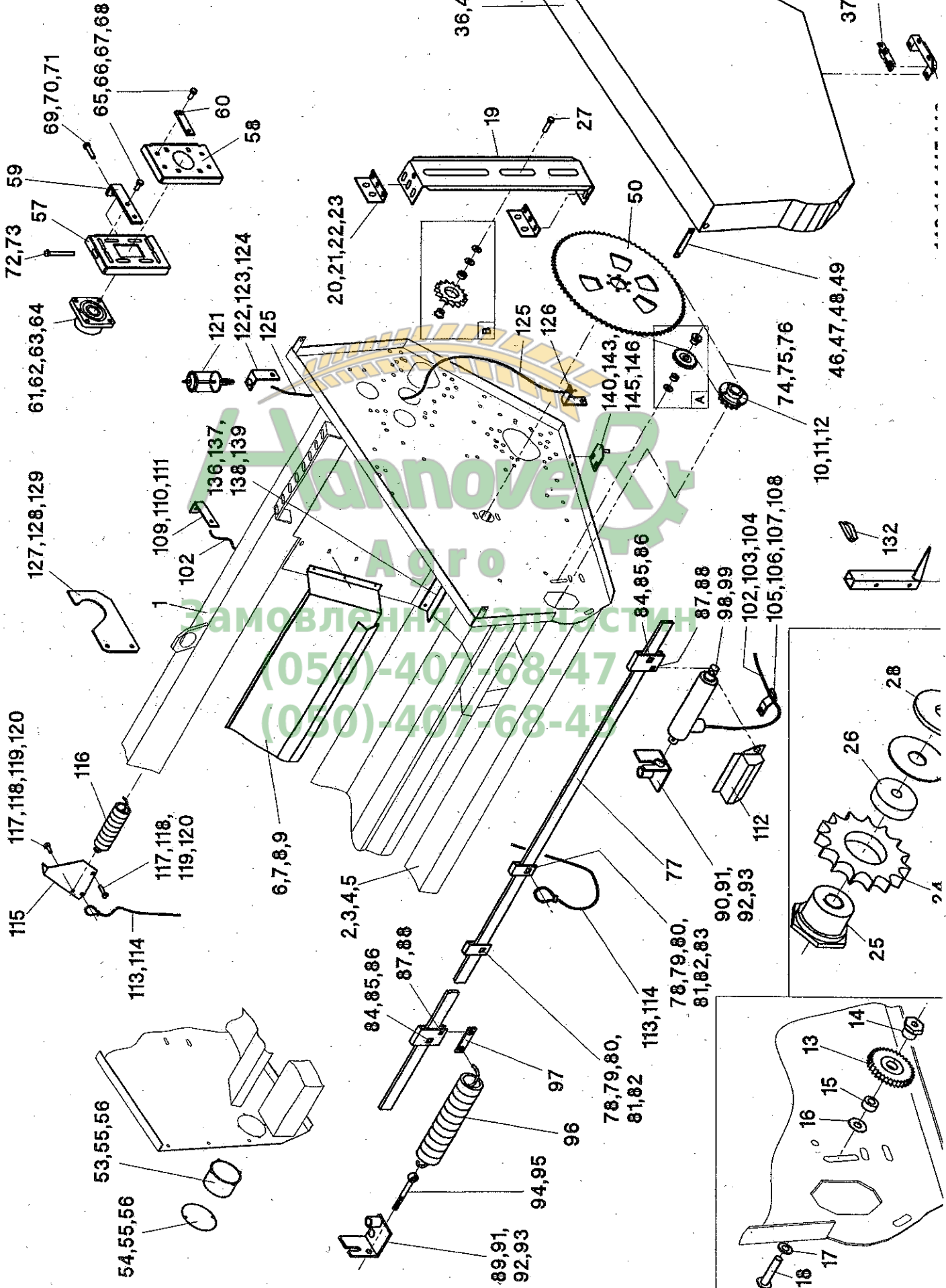
Schneckenmulde PCA 400/500 - Bildtafel 3.8

Pos.	Benennung	Teil-Nr.	Rw 470	Rw 475	Rw 480	Rw 570	Rw 570G	Rw 575G	Rw 575	Rw 580
57	Schiebeblech	050035	2	2	2	2	2	2	1	1
58	Schiebeblech	050034							1	1
59	Distanzflacheisen	050036	4	4	4	4	4	4	2	2
60	Distanzflacheisen	050033							2	2
61	Flanschlager	025010	2	2	2	2	2	2	2	2
62	Flachrundschraube M12x40 - normabweichend	040523	8	8	8	8	8	8	8	8
63	Scheibe 13 - DIN 125	040203	8	8	8	8	8	8	8	8
64	Sk-Mutter M12 - DIN 985	040010	8	8	8	8	8	8	8	8
65	Sk-Schraube M12x35 - DIN 933	040491	8	8	8	8	8	8	8	8
66	Scheibe 12,5x32x3	040230	8	8	8	8	8	8	8	8
67	Federring A12 - DIN 127	040110	8	8	8	8	8	8	8	8
68	Sk-Mutter M12 - DIN 934	040016	8	8	8	8	8	8	8	8
69	Sk-Schraube M12x80 - DIN 933	040442	4	4	4	4	4	4	2	2
70	Scheibe 13 - DIN 125	040203	8	8	8	8	8	8	4	4
71	Sk-Mutter M12 - DIN 934	040016	4	4	4	4	4	4	2	2
72	Sk-Schraube M12x100 - DIN 933	040443	2	2	2	2	2	2	1	1
73	Sk-Mutter M12 - DIN 934	040016	4	4	4	4	4	4	2	2
74	Rollenkette 3/4"x96 Rollen	034096	1	1	1	1	1	1	1	1
75	Kettenschloß 3/4"	034000	1	1	1	1	1	1	1	1
76	gekr. Glied	034001	1	1	1	1	1	1	1	1
77	PPV-Gestänge (2470 mm lang)	024101	1	1	1					
77	PPV-Gestänge (2920 mm lang)	024104				1				
77	PPV-Gestänge (3120 mm lang)	024105					1	1		
77	PPV-Gestänge (3320 mm lang)	024106							1	1
78	Klemmhalter	024000	5	5	5	6	6	6	6	6
79	Buchse f. PPV-Hebelarm	024027	5	5	5	6	6	6	6	6
80	Flachrundschraube M12x35 - DIN 603	040428	5	5	5	6	6	6	6	6
81	Scheibe 13 - DIN 125	040203	5	5	5	6	6	6	6	6
82	Sk-Mutter M12 - DIN 985	040010	5	5	5	6	6	6	6	6
83	Scheibe 12,5x32x3	040230	1	1	1	1	1	1	1	1
84	Halterung f. Zylinder u. Feder	024002	2	2	2	2	2	2	2	2
85	Flachrundschraube M12x30 - DIN 603	040501	2	2	2	2	2	2	2	2
86	Sk-Mutter M12 - DIN 985	040010	2	2	2	2	2	2	2	2
87	Flachrundschraube M10x30 - DIN 603	040452	2	2	2	2	2	2	2	2
88	Sk-Mutter M10 - DIN 985	040009	2	2	2	2	2	2	2	2
89	Federaufnahme hinten PPV	024051	1	1	1	1	1	1	1	1
90	Zylinderaufnahme hinten PPV	024050	1	1	1	1	1	1	1	1
91	Sk-Schraube M16x50 - DIN 931	040495	2	2	2	2	2	2	2	2
92	Fächerscheibe A16,5 - DIN 6798	040248	2	2	2	2	2	2	2	2
93	Distanzhülse	024054	2	2	2	2	2	2	2	2
94	Augenschraube M10x100 - DIN 444	040430	1	1	1	1	1	1	1	1
95	Sk-Mutter M10 - DIN 985	040009	1	1	1	1	1	1	1	1
96	Zugfeder für PPV	024008	1	1	1	1	1	1	1	1
97	Federhalter	024007	1	1	1	1	1	1	1	1
98	Hydraulikzylinder	026005	1	1	1	1	1	1	1	1
99	Spannstift 6x30 - DIN 1481	041027	1	1	1	1	1	1	1	1
102	Hydraulikschlauch	026026	1	1	1	1	1	1	1	1
103	Rohrverschraubung	026067	1	1	1	1	1	1	1	1
104	Drossel f. PPV	026051	1	1	1	1	1	1	1	1
105	Schlauchklemme	024015	2	2	2	2	2	2	2	2
106	Flachrundschraube M8x20 - DIN 58450	040480	2	2	2	2	2	2	2	2
107	Federring A8 - DIN 127	040108	2	2	2	2	2	2	2	2
108	Sk-Mutter M8 - DIN 934	040014	2	2	2	2	2	2	2	2
109	Winkelhalterung	024014	1	1	1	1	1	1	1	1

142,144,145,146

131

24



Schneckenmulde PCA 400/500 - Bildtafel 3.8

142, 144, 145, 146

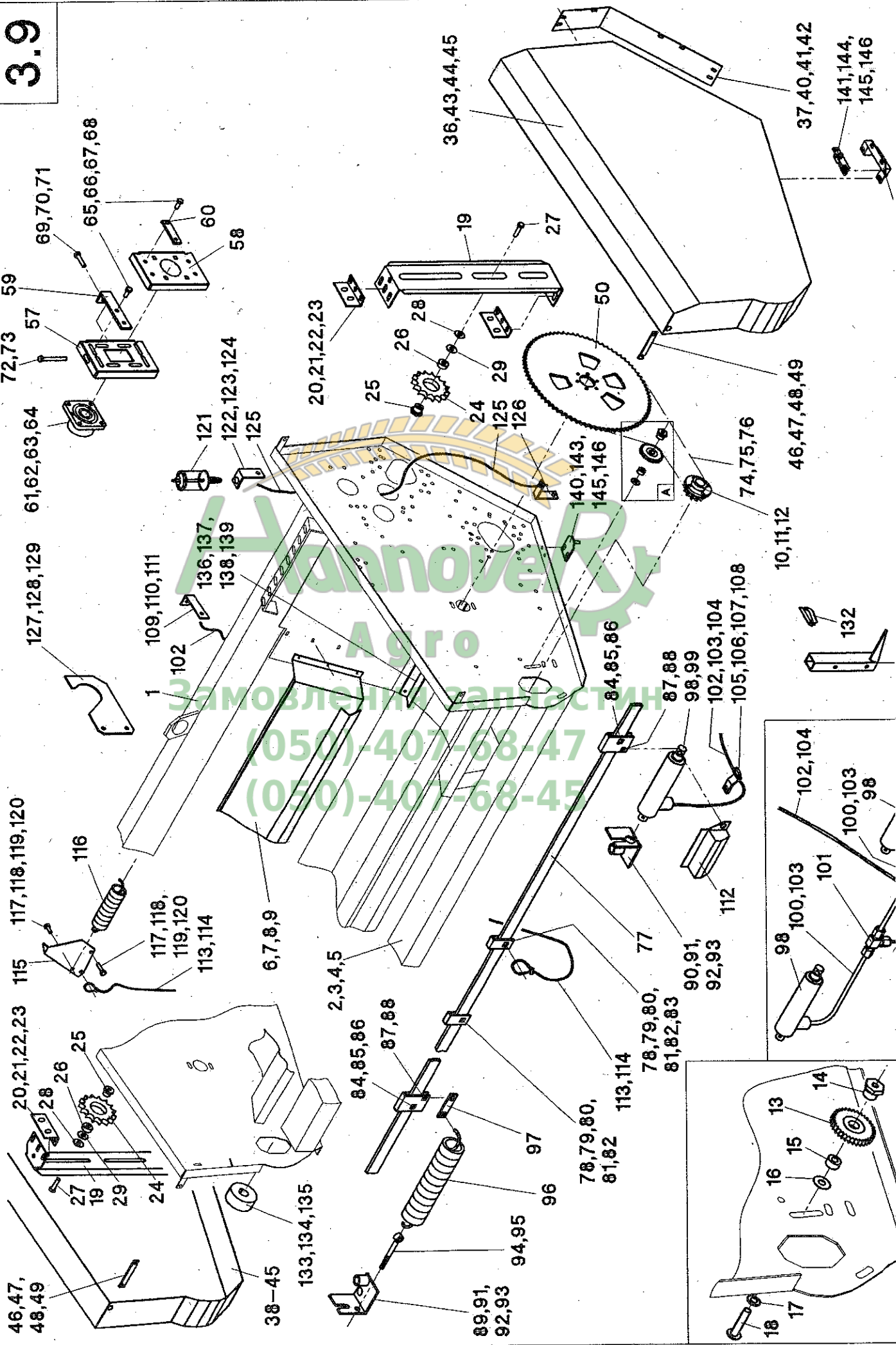
131

V(0)

24

Pos.	Benennung	Teil-Nr.	Rw 470	Rw 475	Rw 480	Rw 570	Rw 570G	Rw 575G	Rw 575	Rw 580
110	Sk-Schraube M12x100 - DIN 933	040443	1	1	1	1	1	1	1	1
111	Sk-Mutter M12 - DIN 985	040010	1	1	1	1	1	1	1	1
112	Abdeckung f. PPV-Zylinder	024009	1	1	1	1	1	1	1	1
113	Stahseil f. PPV-Anzeige	024023	1	1	1	1	1	1	1	1
114	Seilklemme f. Stahseil	041028	2	2	2	2	2	2	2	2
115	PPV-Anzeige links	024028				1	1	1	1	1
115	PPV-Anzeige rechts	024035	1	1	1					
116	Zugfeder f. Zeiger	024024	1	1	1	1	1	1	1	1
117	Sk-Schraube M10x40 - DIN 933	040498	2	2	2	2	2	2	2	2
118	Sk-Mutter M10 - DIN 985	040009	2	2	2	2	2	2	2	2
119	Sk-Mutter M10 - DIN 934	040015	2	2	2	2	2	2	2	2
120	Scheibe 10,5 - DIN 125	040202	3	3	3	3	3	3	3	3
121	Tropföler	010231	1	1	1	1	1	1	1	1
122	Halter für Tropföler	010229	1	1	1	1	1	1	1	1
123	Sk-Schraube M12x30 - DIN 933	040496	1	1	1	1	1	1	1	1
124	Sk-Mutter M12 - DIN 985	040010	1	1	1	1	1	1	1	1
125	Schlauchleitung	010232	1	1	1	1	1	1	1	1
126	Halter für Schlauchleitung	010230	1	1	1	1	1	1	1	1
127	Auflage für Gelenkwelle	010564					1	1	1	1
128	Sk-Schraube M12x100 - DIN 933	040443					1	1	1	1
129	Sk-Mutter M12 - DIN 985	040010					1	1	1	1
131	Abstellstütze	402052	2	2	2	2	2	2	2	2
132	Federsteckbolzen 12/65 WGF	041110	2	2	2	2	2	2	2	2
136	Abstreifwinkel links (610 mm lang)	010440	1	1	1					
136	Abstreifwinkel rechts (670 mm lang)	010441	1	1	1					
136	Abstreifwinkel (865 mm lang)	010446				2				
136	Abstreifwinkel (965 mm lang)	010487					2	2		
136	Abstreifwinkel links (1080 mm lang)	010069							1	1
136	Abstreifwinkel rechts (1050 mm lang)	010444							1	1
137	Sk-Schraube M8x20 - DIN 933	040444	4	4	4	6	6	6	6	6
138	Federring A8 - DIN 127	040108	4	4	4	6	6	6	6	6
139	Sk-Mutter M8 - DIN 934	040014	4	4	4	6	6	6	6	6
140	Verriegelungsklinke	011352	1	1	1	1	1	1	1	1
141	Camlock-Verschluß	041156	1	1	1	1	1	1	1	1
142	Verschlußgehäuse	011351	1	1	1	1	1	1	1	1
143	Flachrundschrabe M8x20 - DIN 603	040437	2	2	2	2	2	2	2	2
144	Flachrundschrabe M8x16 - DIN 603	040612	8	8	8	8	8	8	8	8
145	Scheibe 9 - DIN 440	040300	8	8	8	8	8	8	8	8
146	Sk-Mutter M8 - DIN 985	040008	10	10	10	10	10	10	10	10

3.9



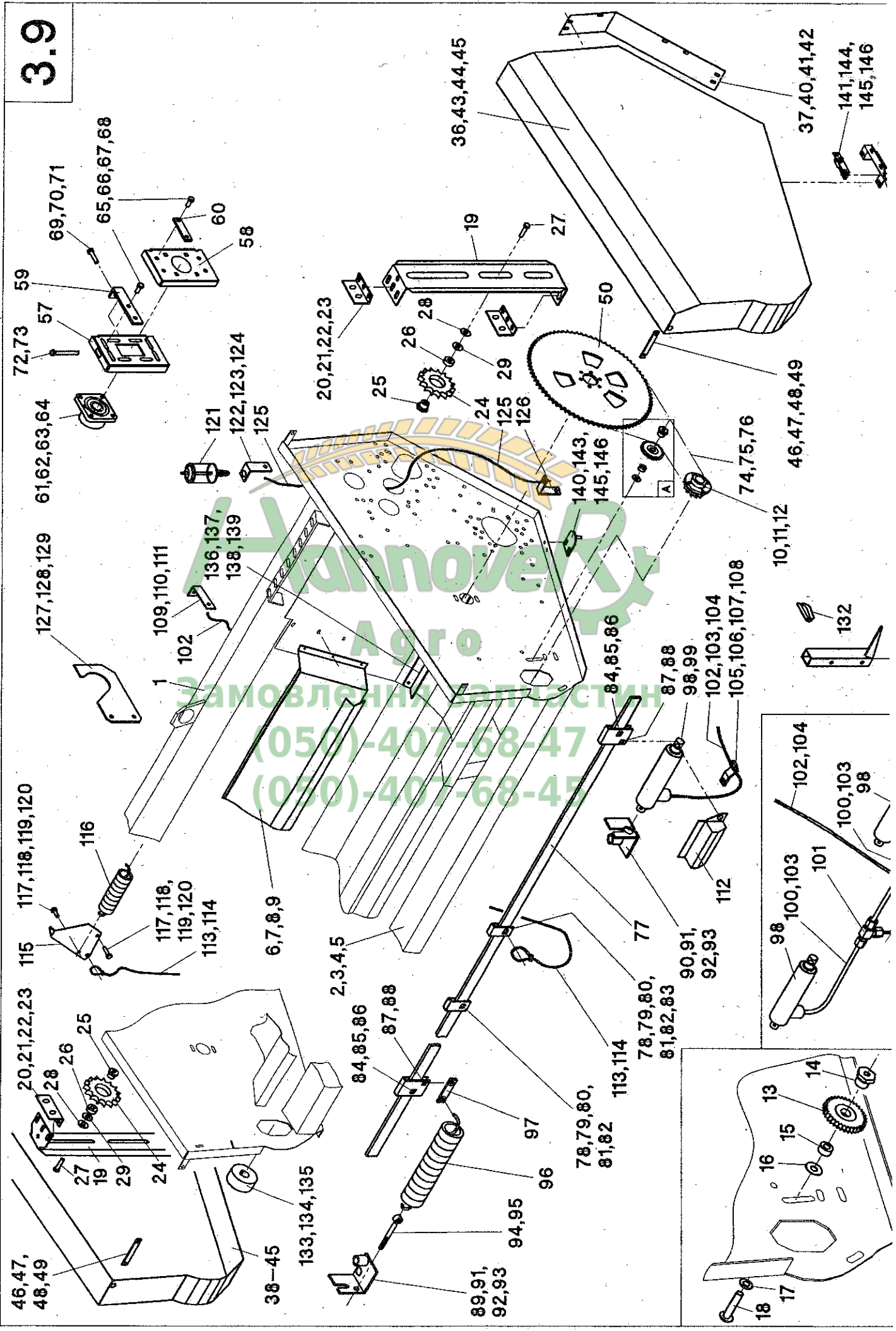
Schneckenmulde PCA 600B/800B - Bildtafel 3.9

Pos.	Benennung	Teil-Nr.	Rw 670B	Rw 675B	Rw 680B	Rw 870B	Rw 875B	Rw 880B
1	Schneckenmulde (einschl. Pos. 2)	302208	1					
1	Schneckenmulde (einschl. Pos. 2)	302215		1				
1	Schneckenmulde (einschl. Pos. 2)	302203			1			
1	Schneckenmulde (einschl. Pos. 2)	302205				1		
1	Schneckenmulde (einschl. Pos. 2)	302216					1	
1	Schneckenmulde (einschl. Pos. 2)	302217						1
2	Querträger	302257	1					
2	Querträger	302241		1				
2	Querträger	302062			1			
2	Querträger	302156				1		
2	Querträger	302237					1	
2	Querträger	302271						1
3	Sk-Schraube M12x30 - DIN 933	040496	38	38	38	54	70	70
4	Scheibe 13 - DIN 125	040203	38	38	38	54	70	70
5	Sk-Mutter M12 - DIN 985	040010	38	38	38	54	70	70
6	Kolbenspritzblech	010547	1	1	1	1	1	1
7	Flachrundschraube M8x20 - DIN 603	040437	6	6	6	6	6	6
8	Scheibe 8,4 - DIN 125	040201	6	6	6	6	6	6
9	Sk-Mutter M8 - DIN 985	040008	6	6	6	6	6	6
10	Kettenrad z=12 - 3/4" mit Nabe	029027	1	1	1			
10	Kettenrad z=14 - 3/4" mit Nabe	029095				1	1	1
11	Gewindestift M10x8 - DIN 916	040406	1	1	1	1	1	1
12	Paßfeder 10x6x70 - DIN 6885	041005	1	1	1	1	1	1
13	Kettenspannrad mit Lager z=13 - 3/4"	030021	1	1	1	1	1	1
14	Lagermutter M12	040027	1	1	1	1	1	1
15	Distanzhülse	010658	1	1	1	1	1	1
16	Ausgleichscheibe 13x32 x1	040255	2	2	2	2	2	2
17	Scheibe 17 - DIN 125	040204	1	1	1	1	1	1
18	Flachrundschraube M12x40 - DIN 603	040523	1	1	1	1	1	1
19	Spannschiene	010770	2	2	2	2	2	2
20	Halter für Spannschiene	010771	4	4	4	4	4	4
21	Sk-Schraube M12x25 - DIN 933	040427	16	16	16	16	16	16
22	Scheibe 13 - DIN 125	040203	16	16	16	16	16	16
23	Sk-Mutter M12 - DIN 985	040010	16	16	16	16	16	16
24	Kettenspannrad mit Lager z13-1"	050054	4	4	4	4	4	4
25	Lagermutter M12	040028	2	2	2	2	2	2
26	Distanzhülse	010772	2	2	2	2	2	2
27	Sk-Schraube M12x50 - DIN 933	040466	2	2	2	2	2	2
28	Scheibe 13x32x1	040254	4	4	4	4	4	4
29	Ausgleichscheibe 13x32 x1	040255	4	4	4	4	4	4
36	Schutzkasten li. (Schneckenkuppl. 3-rill.)	010815	1	1	1	1	1	1
37	Schutzkastenabschluß links	010190	1	1	1	1	1	1
38	Schutzkasten rechts	010184	1	1	1	1	1	1
39	Schutzkastenabschluß rechts	010191	1	1	1	1	1	1
40	Flachrundschraube M8x20 - DIN 603	040437	14	14	14	14	14	14
41	Fächerscheibe A 8,4 - DIN 6798	040114	14	14	14	14	14	14
42	Sk-Mutter M8 - DIN 934	040014	14	14	14	14	14	14
43	Sk-Schraube M10x60 - DIN 931	040529	4	4	4	4	4	4
44	Scheibe 10,5 - DIN 125	040202	4	4	4	4	4	4
45	Sk-Mutter M10 - DIN 985	040009	4	4	4	4	4	4
46	Aufstellstange	010189	2	2	2	2	2	2
47	Flachrundschraube M8x20 - DIN 603	040437	2	2	2	2	2	2
48	Scheibe verkröpft	040225	2	2	2	2	2	2
49	Sk-Mutter M8 - DIN 985	040008	2	2	2	2	2	2
50	Kettenrad z=80-3/4"	030036	1	1	1	1	1	1

142,144,145,146

131

3.9



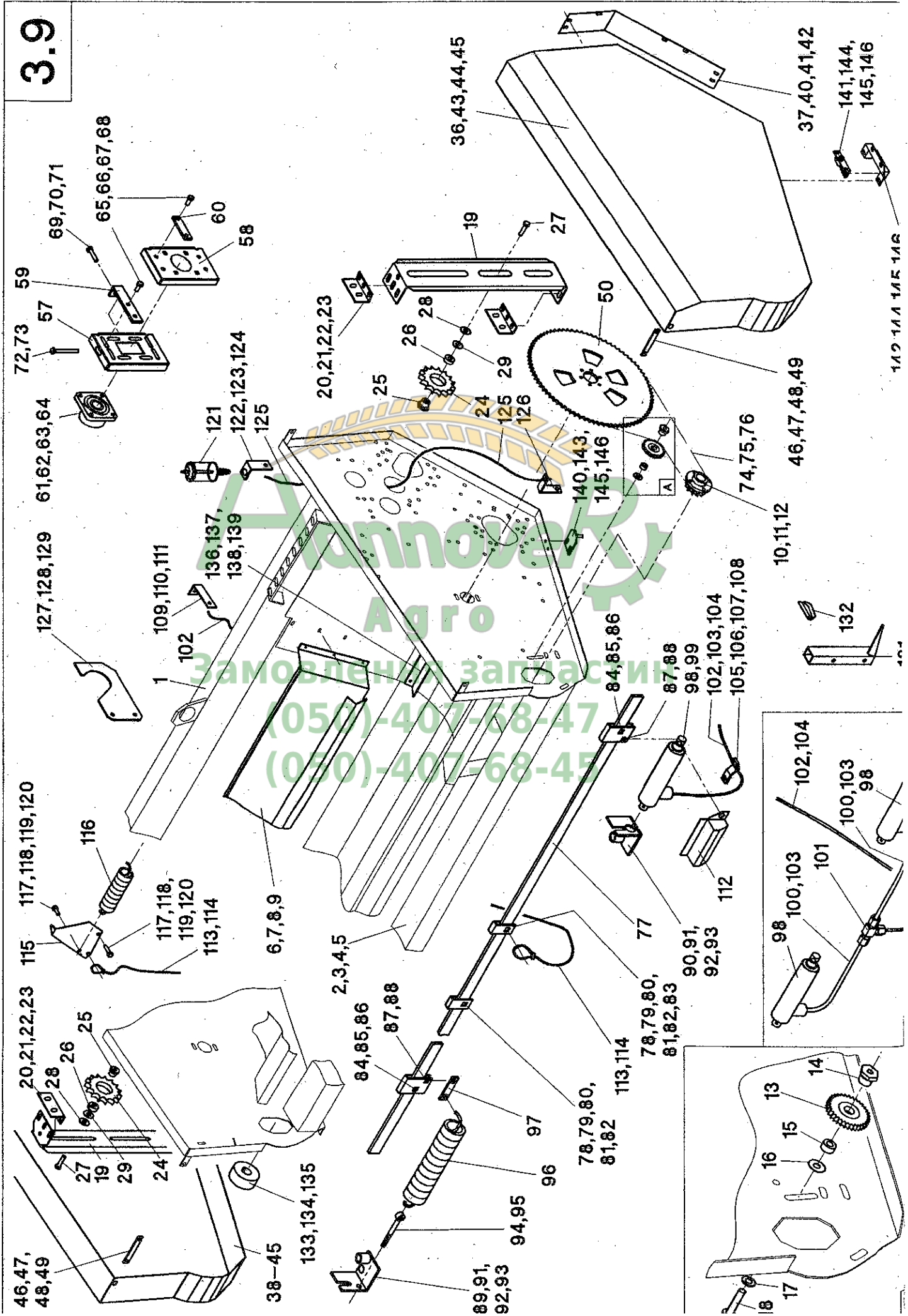
Schneckenmulde PCA 600B/800B - Bildtafel 3.9

Pos.	Benennung	Teil-Nr.	Rw	Rw	Rw	Rw	Rw	Rw
			670B	675B	680B	870B	875B	880B
57	Schiebeblech	050035	2	2	2	2	2	2
58	Schiebeblech	050034	2	2	2	2	2	2
59	Distanzflacheisen	050036	4	4	4	4	4	4
60	Distanzflacheisen	050033	4	4	4	4	4	4
61	Flanschlager	025010	4	4	4	4	4	4
62	Flachrundschaube M12x35 - normabweichend	040670	16	16	16	16	16	16
63	Scheibe 13 - DIN 125	040203	16	16	16	16	16	16
64	Sk-Mutter M12 - DIN 985	040010	16	16	16	16	16	16
65	Sk-Schraube M12x35 - DIN 933	040491	16	16	16	16	16	16
66	Scheibe 12,5x32x3	040230	16	16	16	16	16	16
67	Federring A12 - DIN 127	040110	16	16	16	16	16	16
68	Sk-Mutter M12 - DIN 934	040016	16	16	16	16	16	16
69	Sk-Schraube M12x80 - DIN 933	040442	4	4	4	4	4	4
70	Scheibe 13 - DIN 125	040203	8	8	8	8	8	8
71	Sk-Mutter M12 - DIN 934	040016	4	4	4	4	4	4
72	Sk-Schraube M12x100 - DIN 933	040443	2	2	2	2	2	2
73	Sk-Mutter M12 - DIN 934	040016	4	4	4	4	4	4
74	Rollenkette 3/4"x96 Rollen	034096	1	1	1	1	1	1
75	Kettenschloß 3/4"	034000	1	1	1	1	1	1
76	gekr. Glied 3/4"	034001	1	1	1	1	1	1
77	PPV-Gestänge (3620 mm lang)	024112	1					
77	PPV-Gestänge (3870 mm lang)	024120		1				
77	PPV-Gestänge (4120 mm lang)	024110			1			
77	PPV-Gestänge (5020 mm lang)	024111				1		
77	PPV-Gestänge (5370 mm lang)	024121					1	
77	PPV-Gestänge (5811 mm lang)	024116						1
78	Klemmhalter	024000	7	7	7	9	9	9
79	Buchse f. PPV-Hebelarm	024027	7	7	7	9	9	9
80	Flachrundschaube M12x35 - DIN 603	040428	7	7	7	9	9	9
81	Scheibe 13 - DIN 125	040203	7	7	7	9	9	9
82	Sk-Mutter M12 - DIN 985	040010	7	7	7	9	9	9
83	Scheibe 12,5x32x3	040230	1	1	1	1	1	1
84	Halterung f. Zylinder u. Feder	024002	2	2	2	4	4	4
85	Flachrundschaube M12x30 - DIN 603	040501	2	2	2	4	4	4
86	Sk-Mutter M12 - DIN 985	040010	2	2	2	4	4	4
87	Flachrundschaube M10x30 - DIN 603	040452	2	2	2	4	4	4
88	Sk-Mutter M10 - DIN 985	040009	2	2	2	4	4	4
89	Federaufnahme hinten PPV	024051	1	1	1	2	2	2
90	Zylinderaufnahme hinten PPV	024050	1	1	1	2	2	2
91	Sk-Schraube M16x50 - DIN 933	040495	2	2	2	4	4	4
92	Fächerscheibe A16,5 - DIN 6798	040248	2	2	2	4	4	4
93	Distanzhülse	024054	2	2	2	4	4	4
94	Augenschraube M 10x100 - DIN 444	040430	1	1	1	2	2	2
95	Sk-Mutter M10 - DIN 985	040009	1	1	1	2	2	2
96	Zugfeder für PPV	024008	1	1	1	2	2	2
97	Federhalter	024007	1	1	1	2	2	2
98	Hydraulikzylinder	026005	1	1	1	2	2	2
99	Spannstift 6x30 - DIN 1481	041027	1	1	1	2	2	2
100	Hydraulikschlauch	026151				2	2	2
101	T-Stück	026031				1	1	1
102	Hydraulikschlauch	026026	1	1	1	1	1	1
103	Rohrverschraubung	026067	1	1	1	2	2	2
104	Drossel f. PPV	026051	1	1	1	2	2	2
105	Schlauchklemme	024015	2	2	2	2	2	2
106	Flachrundschaube M8x20 - DIN 58450	040480	2	2	2	2	2	2

142,144,145,146

131

3.9



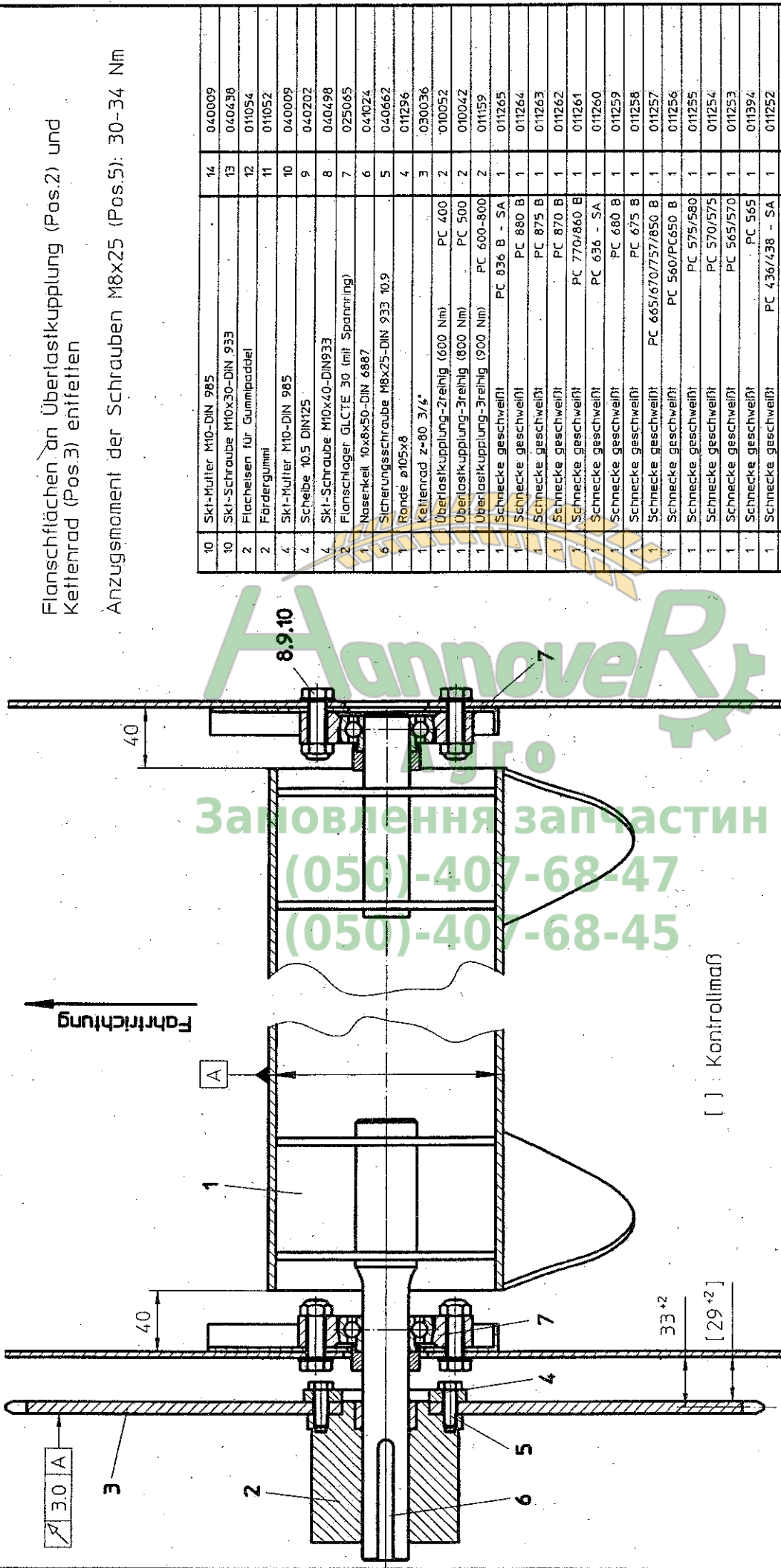
Schneckenmulde PCA 600B/800B - Bildtafel 3.9

Pos.	Benennung	Teil-Nr.	Rw	Rw	Rw	Rw	Rw	Rw
			670B	675B	680B	870B	875B	880B
107	Federring A8 - DIN 127	040108	2	2	2	2	2	2
108	Sk-Mutter M8 - DIN 934	040014	2	2	2	2	2	2
109	Winkelhalterung	024014	1	1	1	1	1	1
110	Sk-Schraube M12x100 - DIN 933	040443	1	1	1	1	1	1
111	Sk-Mutter M12 - DIN 985	040010	1	1	1	1	1	1
112	Abdeckung f. PPV-Zylinder	024009	1	1	1	2	2	2
113	Stahlseil f. PPV-Anzeige	024023	1	1	1	1	1	1
114	Seilklemme f. Stahlseil	041028	2	2	2	2	2	2
115	PPV-Anzeige links	024028	1	1	1	1	1	1
116	Zugfeder f. Zeiger	024024	1	1	1	1	1	1
117	Sk-Schraube M10x40 - DIN 933	040498	2	2	2	2	2	2
118	Sk-Mutter M10 - DIN 985	040009	2	2	2	2	2	2
119	Sk-Mutter M10 - DIN 934	040015	2	2	2	2	2	2
120	Scheibe 10,5 - DIN 125	040202	3	3	3	3	3	3
121	Tropföler	010231	2	2	2	2	2	2
122	Halter für Tropföler	010229	2	2	2	2	2	2
123	Sk-Schraube M12x30 - DIN 933	040496	2	2	2	2	2	2
124	Sk-Mutter M12 - DIN 985	040010	2	2	2	2	2	2
125	Schlauchleitung	010232	2	2	2	2	2	2
126	Halter für Schlauchleitung	010230	2	2	2	2	2	2
127	Auflage für Gelenkwelle	010564	2	2	2	2	2	2
128	Sk-Schraube M12x100 - DIN 933	040443	2	2	2	2	2	2
129	Sk-Mutter M12 - DIN 985	040010	2	2	2	2	2	2
131	Abstellstütze	402052	2	2	2	2	2	2
132	Federsteckbolzen	041110	2	2	2	2	2	2
133	Kettenradnabe	029006	1	1	1	1	1	1
134	Gewindestift M10x8 - DIN 916	040406	1	1	1	1	1	1
135	Paßfeder 10x6x70 - DIN 6885	041005	1	1	1	1	1	1
136	Abstreifwinkel (1215 mm lang)	011687	2					
136	Abstreifwinkel (1342 mm lang)	011688		2				
136	Abstreifwinkel (1465 mm lang)	010448			2			
136	Abstreifwinkel (1921 mm lang)	010677				2		
136	Abstreifwinkel (2090 mm lang)	011689					2	
136	Abstreifwinkel (2265 mm lang)	011686						2
137	Sk-Schraube M8x20 - DIN 933	040444	6	8	8	8	12	12
138	Federring A8 - DIN 127	040108	6	8	8	8	12	12
139	Sk-Mutter M8 - DIN 934	040014	6	8	8	8	12	12
140	Verriegelungsklinke	011352	2	2	2	2	2	2
141	Camlock-Verschluß	041156	2	2	2	2	2	2
142	Verschlußgehäuse	011351	2	2	2	2	2	2
143	Flachrundschraube M8x20 - DIN 603	040437	4	4	4	4	4	4
144	Flachrundschraube M8x16 - DIN 603	040612	16	16	16	16	16	16
145	Scheibe 9 - DIN 440	040300	16	16	16	16	16	16
146	Sk-Mutter M8 - DIN 934	040014	20	20	20	20	20	20

142 144 145 146

Flanschflächen an Überlastkupplung (Pos.2) und Kettenrad (Pos.3) entfetten

Anzugsmoment der Schrauben M8x25 (Pos.5): 30-34 Nm

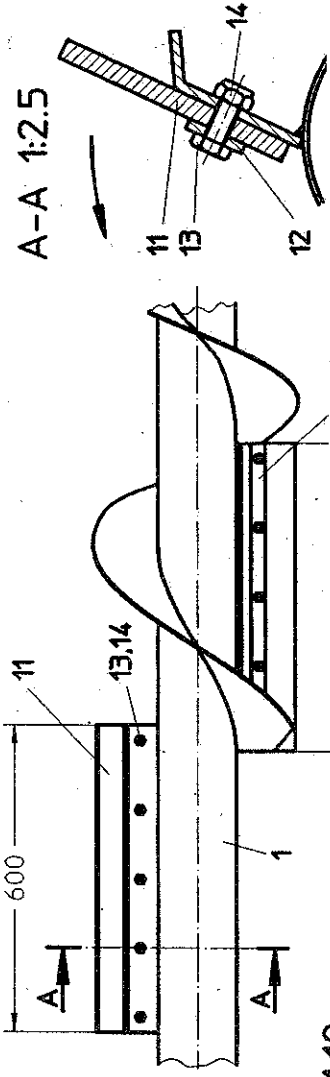


10	SKI-Mutter M10-DIN 985	14	040009	
10	SKI-Schraube M10x30-DIN 933	13	040630	
2	Flachhelsen für Gummipadbel	12	01054	
2	Fördergummi	11	011052	
4	SKI-Mutter M10-DIN 985	10	040009	
4	Scheibe 10.5 DIN125	9	040202	
4	SKI-Schraube M10x40-DIN933	8	040498	
2	Flanschlager GLTE 30 (mit Spannung)	7	025065	
1	Nasenkeil 10x8x50-DIN 6887	6	041024	
6	Sicherungsschraube M8x25-DIN 933 10.9	5	040662	
1	Rande ø105x6	4	011296	
1	Kettenrad z=80 3/8"	3	030036	
1	Überlastkupplung-Zweihig (600 Nm)	PC 400	2	010052
1	Überlastkupplung-Dreihig (600 Nm)	PC 500	2	010042
1	Überlastkupplung-Zweihig (900 Nm)	PC 600-800	2	011159
1	Schnecke geschweisft	PC 036 B - SA	1	011265
1	Schnecke geschweisft	PC 880 B	1	011264
1	Schnecke geschweisft	PC 875 B	1	011263
1	Schnecke geschweisft	PC 870 B	1	011262
1	Schnecke geschweisft	PC 770/860 B	1	011261
1	Schnecke geschweisft	PC 636 - SA	1	011260
1	Schnecke geschweisft	PC 680 B	1	011259
1	Schnecke geschweisft	PC 675 B	1	011258
1	Schnecke geschweisft	PC 665/670/757/850 B	1	011257
1	Schnecke geschweisft	PC 560/PC450 B	1	011256
1	Schnecke geschweisft	PC 575/580	1	011255
1	Schnecke geschweisft	PC 570/575	1	011254
1	Schnecke geschweisft	PC 565/570	1	011253
1	Schnecke geschweisft	PC 565	1	011394
1	Schnecke geschweisft	PC 436/438 - SA	1	011252
1	Schnecke geschweisft	PC 475/480	1	011251
1	Schnecke geschweisft	PC 465/470	1	011266

4	02.09.96	Thie	Zeichnungs Nummer
3	03.11.94	Foe	
2	11.08.94	Sur	
1	15.07.94	Tsch	
Ind	Datum	Name	
gez	02.09.96	Thie	
gep			
Gez			
Montab			1:2.5
Index			
ersch			

PC 565 neu	Pos.
Lagerung rechts geänderft	
Rande 1-8 war 1-10	
PC 465/470 neu	
Änderung	Fig
Beschreibung der Änderung	
Benennung	

011394	Z-Nr
011394	Index
011394	ersch

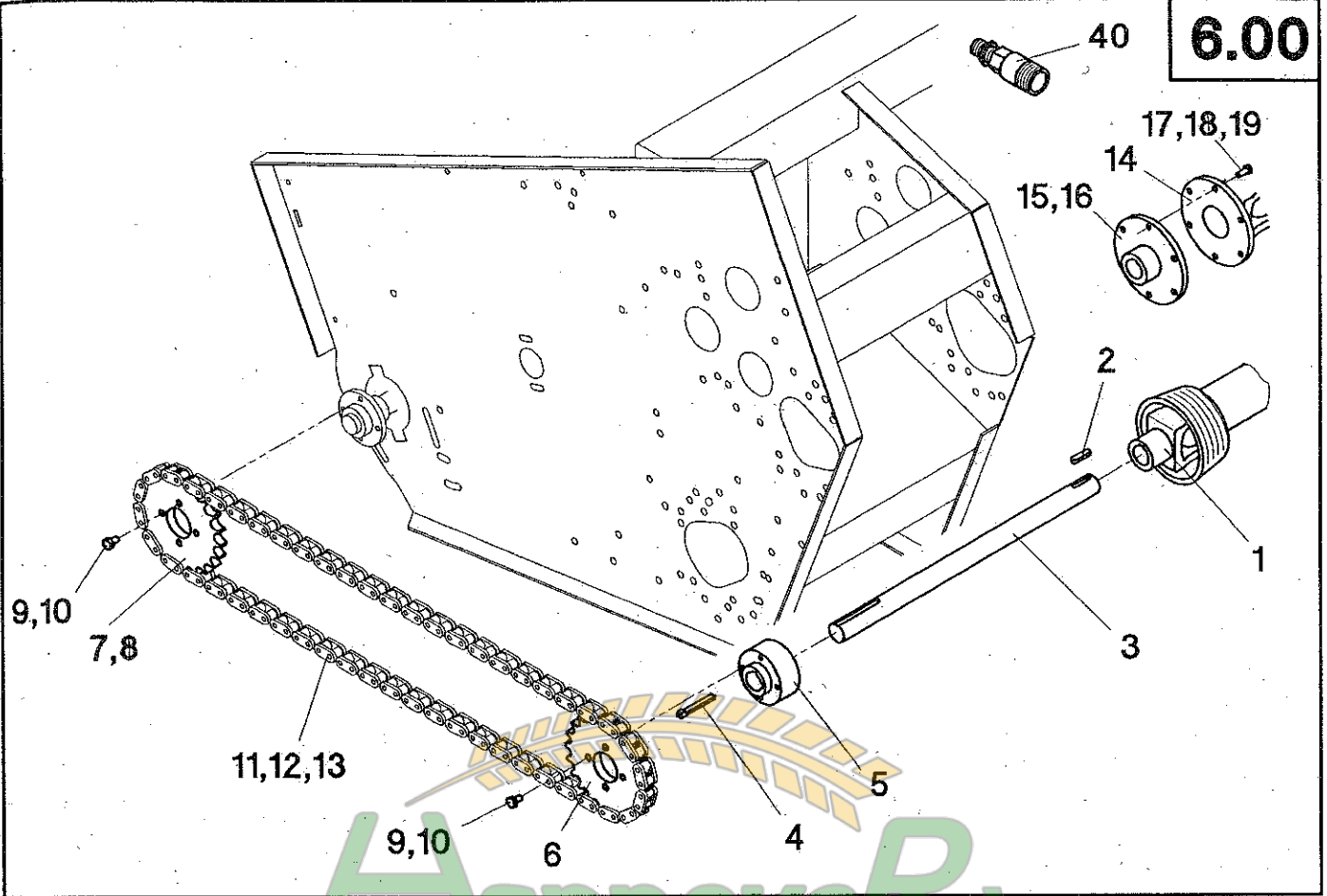


CARL
GERINGHOFF

18860

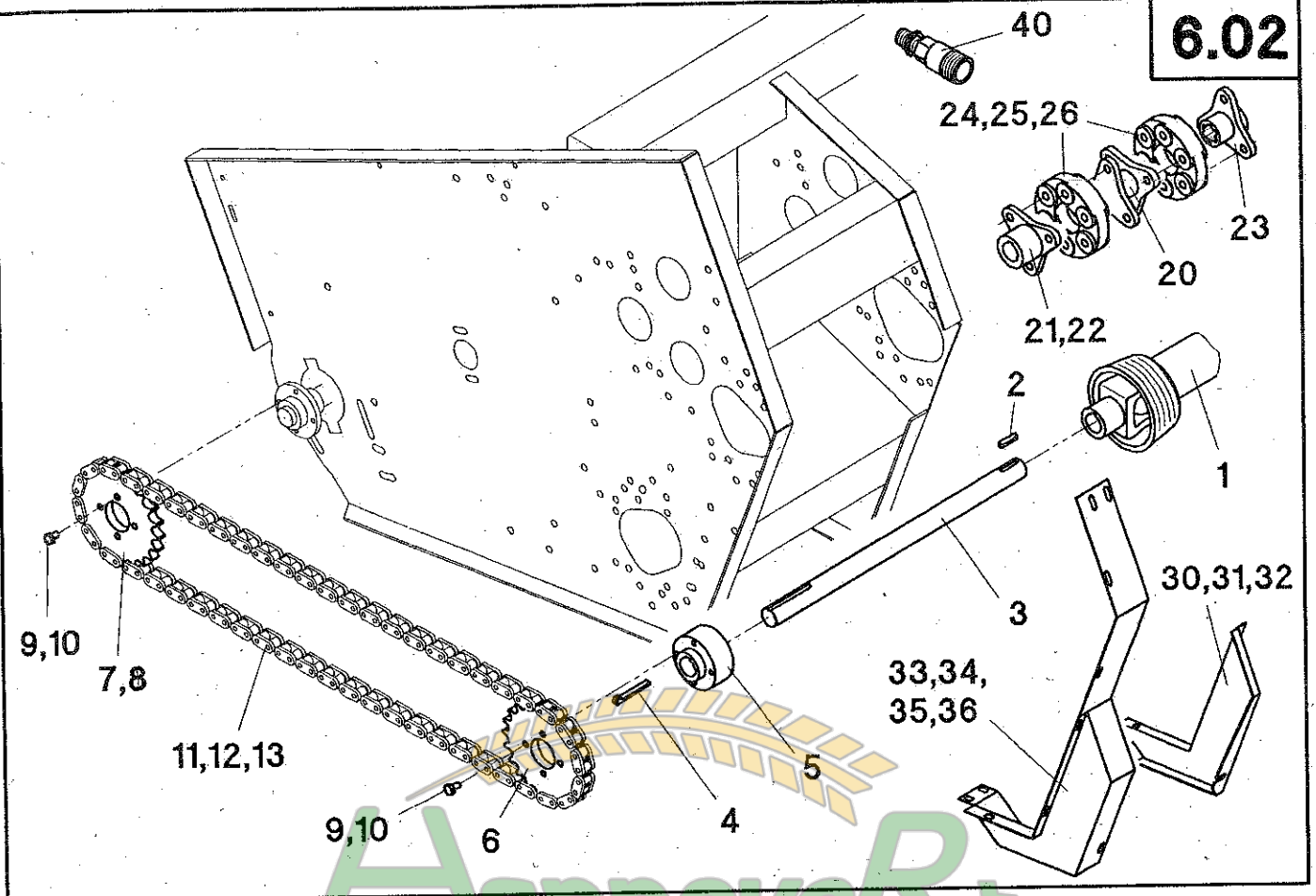
Montageanleitung - Schnecke PC

6.00



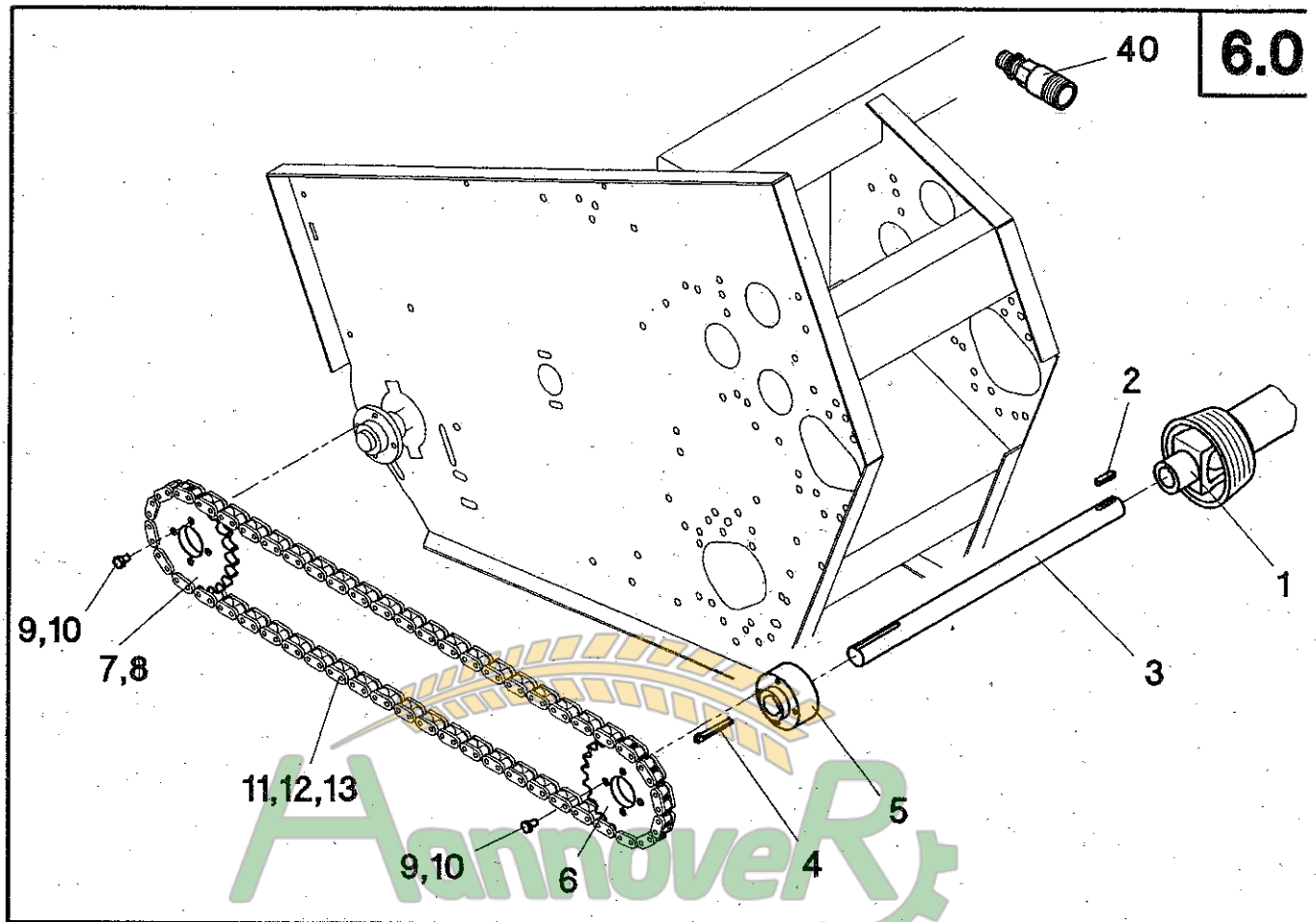
Antriebssteile - Maisausrüstung
NH-TF 42/44 / TX 30-34 (Schwenkschild)

Pos.	Teil-Nr.	Benennung	Stückliste PC/PCA/RD									
			465-480	570/575	575/580	665/670	675	680	870	875	880	
1	023106	Gelenkwelle W2400-Lz360 (ø35 - 1 3/8"-6)	-	1	-	-	-	-	-	-	-	-
1	023118	Gelenkwelle W2400-Lz410 (ø35 - 1 3/8"-6)	-	-	1	-	-	-	-	-	-	-
1	023104	Gelenkwelle W2400-Lz510 (ø35 - 1 3/8"-6) (nur TX30)	-	-	1	1	-	-	-	-	-	-
1	023254	Gelenkwelle W2400-Lz610 (ø35 - 1 3/8"-6)	-	-	-	2	2	2	-	-	-	-
2	041044	Paßfeder 10x7x40-DIN 6885	1	1	1	2	2	2	-	-	-	-
3	023082	Vorgelegewelle ø35x440	-	1	-	-	-	-	-	-	-	-
3	023098	Vorgelegewelle ø35x370 (MD mit Schwenkschild)	1	-	-	-	-	-	-	-	-	-
3	023039	Vorgelegewelle ø35x570 (nur TX30)	1	-	-	-	-	-	-	-	-	-
3	023032	Vorgelegewelle ø35x380	-	1	-	-	-	-	-	-	-	-
3	023034	Vorgelegewelle ø35x430	-	-	1	-	-	-	-	-	-	-
3	023035	Vorgelegewelle ø35x415	-	-	-	2	-	-	-	-	-	-
3	023213	Vorgelegewelle ø35x540	-	-	-	-	2	-	-	-	-	-
3	023033	Vorgelegewelle ø35x665	-	-	-	-	-	2	-	-	-	-
4	041031	Nasenflachkeil 10x6x70-DIN 6884	1	1	1	2	2	2	-	-	-	-
5	029006	Kettenradnabe	1	1	1	2	2	2	-	-	-	-
6	031035	Kettenradscheibe z=27-1* (PC) (MD-4rillig)	1	1	1	2	2	2	-	-	-	-
6	031029	Kettenradscheibe z=25-1* (PC) (MD-CG verst.)	1	1	1	2	2	2	-	-	-	-
7	031026	Kettenradscheibe z=22-1* (PC)	1	1	1	2	2	2	-	-	-	-
8	031025	Kettenradscheibe z=20-1* (PC-Wechselrad)	1	1	1	2	2	2	-	-	-	-
6	031036	Kettenradscheibe z=29-1* (PCA/RD) (MD-4rillig)	1	1	1	2	2	2	-	-	-	-
6	031035	Kettenradscheibe z=27-1* (PCA/RD) (MD-CG verst.)	1	1	1	2	2	2	-	-	-	-
7	031025	Kettenradscheibe z=20-1* (PCA/RD)	1	1	1	2	2	2	-	-	-	-
8	031024	Kettenradscheibe z=19-1* (PCA-Wechselrad)	1	1	1	2	2	2	-	-	-	-
9	040438	Ski-Schraube M10x30-DIN 933	8	8	8	16	16	16	-	-	-	-
10	040109	Federring A10-DIN 127	8	8	8	16	16	16	-	-	-	-
11	034403	Rollenkette 1'x103 Rollen	1	1	1	2	2	2	-	-	-	-
12	034300	Kettenschloß 1'	1	1	1	2	2	2	-	-	-	-
13	034301	Gekr. Glied 1'	1	1	1	2	2	2	-	-	-	-
14	023113	Doppelgelenk W2400 (ø35 - 8L.)	1	-	-	-	-	-	-	-	-	-
14	023131	Doppelgelenk W2400 (6L. - 1 3/8"-6) (MD mit Schwenkschild)	1	-	-	-	-	-	-	-	-	-
15	029020	Flanschnabe (MD mit Schwenkschild)	1	-	-	-	-	-	-	-	-	-
16	040406	Gewindestift mit Innensechskant M10x8-DIN 916	1	-	-	-	-	-	-	-	-	-
17	040528	Ski-Schraube M8x30-DIN 933	8	-	-	-	-	-	-	-	-	-
17	040418	Ski-Schraube M10x25-DIN 933 (MD mit Schwenkschild)	6	-	-	-	-	-	-	-	-	-
18	040108	Federring A8-DIN127	8	-	-	-	-	-	-	-	-	-
18	040109	Federring A10-DIN 127 (MD mit Schwenkschild)	6	-	-	-	-	-	-	-	-	-
19	040014	Ski-Mutter M8-DIN 934	8	-	-	-	-	-	-	-	-	-
40	026006	Hydraulikkupplung für PPV	1	1	1	1	1	1	-	-	-	-



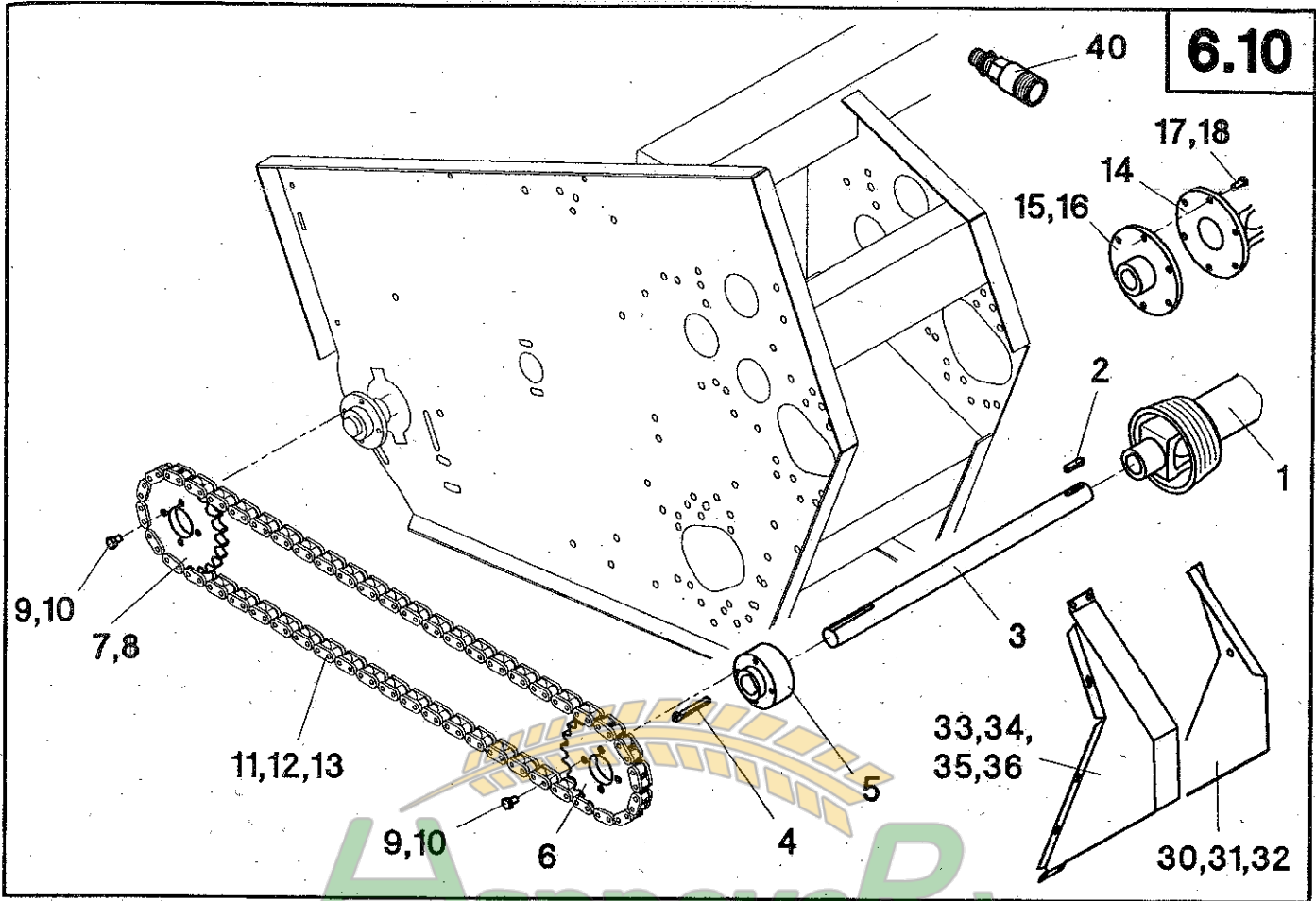
Antriebsstelle - Malsaurüstung
NH-TC 52/54/56

Pos.	Teil-Nr.	Benennung	Stückliste PC/PCA/RD											
			465-480	570/575	575/580	665/670	675	680	870	875	880			
1	023106	Gelenkwelle W2400-Lz360 (ø35 - 1 3/8"-6)	-	1	-	-	-	-	-	-	-	-	-	-
1	023100	Gelenkwelle W2400-Lz410 (ø35 - 1 3/8"-6)	-	-	1	-	-	-	-	-	-	-	-	-
1	023101	Gelenkwelle W2400-Lz510 (ø35 - 1 3/8"-6)	-	-	-	2	-	-	-	-	-	-	-	-
2	041044	Paßfeder 10x7x40-DIN 6885	-	1	1	2	-	-	-	-	-	-	-	-
2	041025	Paßfeder 10x6x40-DIN 6885	1	-	-	-	-	-	-	-	-	-	-	-
3	023097	Vorgelegewelle ø35x310	-	1	-	-	-	-	-	-	-	-	-	-
3	023028	Vorgelegewelle ø35x391	1	-	-	-	-	-	-	-	-	-	-	-
3	023032	Vorgelegewelle ø35x380	-	-	1	-	-	-	-	-	-	-	-	-
3	023035	Vorgelegewelle ø35x415	-	-	-	2	-	-	-	-	-	-	-	-
4	041031	Nasenflachkeil 10x6x70-DIN 6884	1	1	1	2	-	-	-	-	-	-	-	-
5	029006	Kettenradnabe	1	1	1	2	-	-	-	-	-	-	-	-
6	031034	Kettenradscheibe z=33-1" (PC)	-	1	1	2	-	-	-	-	-	-	-	-
7	031026	Kettenradscheibe z=22-1" (PC)	-	1	1	2	-	-	-	-	-	-	-	-
8	031025	Kettenradscheibe z=20-1" (PC-Wechselrad)	-	1	1	2	-	-	-	-	-	-	-	-
6	031038	Kettenradscheibe z=35-1" (PCA/RD)	-	1	1	2	-	-	-	-	-	-	-	-
7	031025	Kettenradscheibe z=20-1" (PCA/RD)	-	1	1	2	-	-	-	-	-	-	-	-
8	031024	Kettenradscheibe z=19-1" (PCA-Wechselrad)	-	1	1	2	-	-	-	-	-	-	-	-
6	031033	Kettenradscheibe z=31-1" (PCA/RD)	1	-	-	-	-	-	-	-	-	-	-	-
7	031081	Kettenradscheibe z=18-1" (PCA/RD)	1	-	-	-	-	-	-	-	-	-	-	-
8	031078	Kettenradscheibe z=17-1" (PCA-Wechselrad)	1	-	-	-	-	-	-	-	-	-	-	-
9	040438	Skt-Schraube M10x30-DIN 933	8	8	8	16	-	-	-	-	-	-	-	-
10	040109	Federring A10-DIN 127	8	8	8	16	-	-	-	-	-	-	-	-
11	034400	Rollenkette 1'x100 Rollen	1	1	1	2	-	-	-	-	-	-	-	-
12	034300	Kettenschloß 1'	1	1	1	2	-	-	-	-	-	-	-	-
13	034301	Gekr. Glied 1'	1	1	1	2	-	-	-	-	-	-	-	-
20	050540	Kupplungsmittelteil	1	-	-	-	-	-	-	-	-	-	-	-
21	001874	Flanschnabe ø35	1	-	-	-	-	-	-	-	-	-	-	-
22	040406	Gewindestift mit Innensechskant M10x8-DIN 916	1	-	-	-	-	-	-	-	-	-	-	-
23	051026	Flanschnabe 1 3/8"-6	1	-	-	-	-	-	-	-	-	-	-	-
24	027103	Hardyscheibe	2	-	-	-	-	-	-	-	-	-	-	-
25	040640	Skt-Schraube M14x65-DIN 933	12	-	-	-	-	-	-	-	-	-	-	-
26	040049	Skt-Mutter M14-DIN 985	12	-	-	-	-	-	-	-	-	-	-	-
30	011161	Seitenleiterweiterung	1	-	-	-	-	-	-	-	-	-	-	-
31	040444	Skt-Schraube M8x20-DIN 933	3	-	-	-	-	-	-	-	-	-	-	-
32	040008	Skt-Mutter M8-DIN 985	3	-	-	-	-	-	-	-	-	-	-	-
33	011160	Schutzkastenerweiterung	1	-	-	-	-	-	-	-	-	-	-	-
34	040437	Flachrundscheibe M8x20-DIN 603	10	-	-	-	-	-	-	-	-	-	-	-
35	040114	Fächerscheibe A8.4-DIN 6798	10	-	-	-	-	-	-	-	-	-	-	-
36	040014	Skt-Mutter M8-DIN 934	10	-	-	-	-	-	-	-	-	-	-	-
40	026006	Hydraulikkupplung für PPV	1	1	1	1	-	-	-	-	-	-	-	-



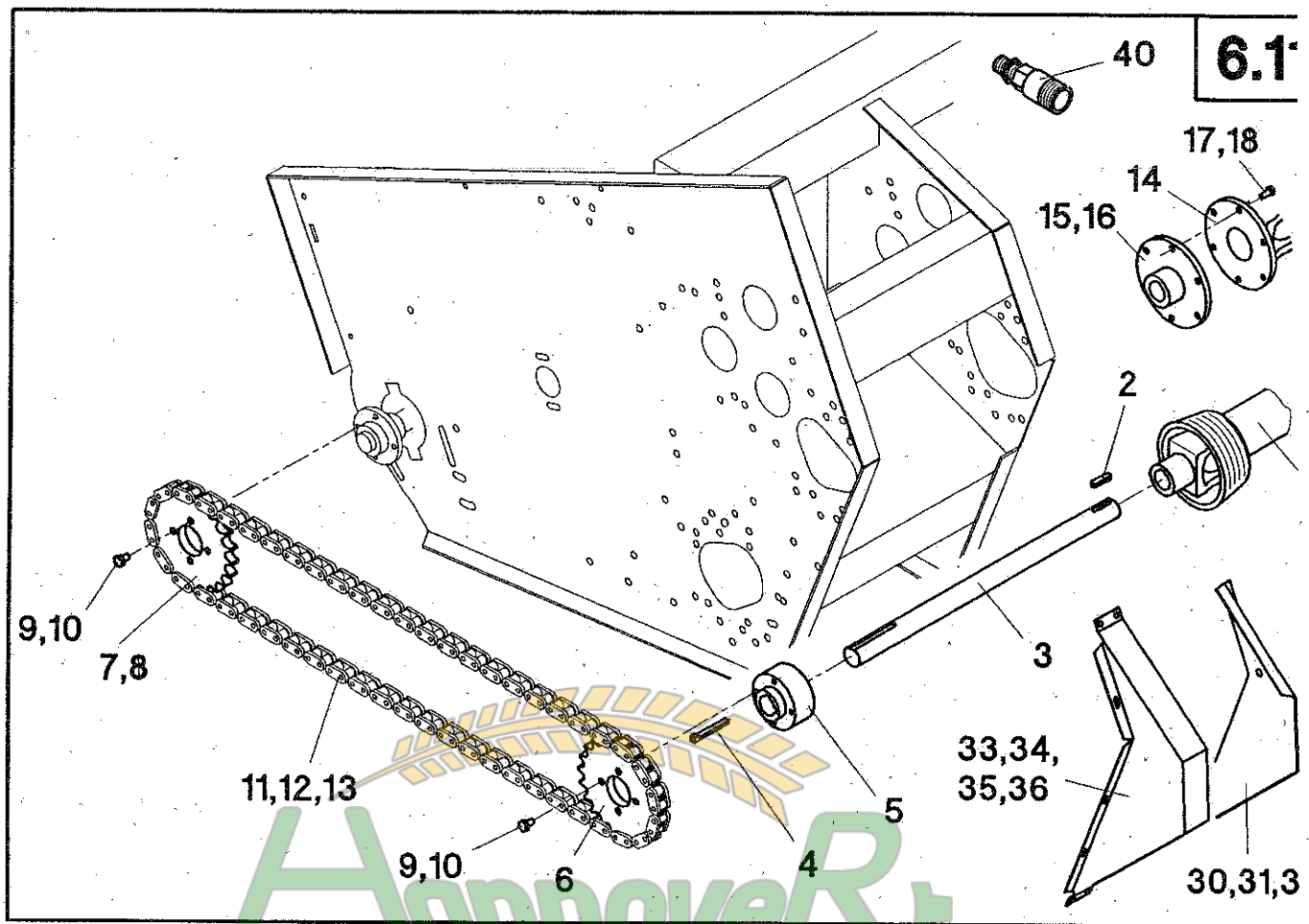
Antriebssteile - Maisausrüstung
NH-TX 62-68 / TF 78

Pos.	Teil-Nr.	Benennung	Stückliste PC/PCA/RD							
			465-480	570/575	575/580	665/670	675	680	870	875
1	023116	Gelenkwelle W2400-Lz305 (ø35 - 1 3/8"-6) (nur TX66/68,TF78)	-	1	-	-	-	-	-	-
1	023100	Gelenkwelle W2400-Lz410 (ø35 - 1 3/8"-6)	-	1	1	-	-	-	-	-
1	023100	Gelenkwelle W2400-Lz410 (ø35 - 1 3/8"-6) (nur TX66/68,TF78)	-	-	-	1xli.	1xli.	1xli.	-	-
1	023101	Gelenkwelle W2400-Lz510 (ø35 - 1 3/8"-6)	-	-	-	1xli.	1xli.	1xli.	-	-
1	023135	Gelenkwelle W2400-Lz610 (ø35 - 1 3/8"-6)	-	-	-	1xre.	1xre.	1xre.	-	-
1	023608	Gelenkwelle W2400-Lz860 (ø35 - 1 3/8"-6)	-	-	-	-	-	-	2	-
1	023656	Gelenkwelle W2400-Lz1060 (ø35 - 1.3/8"-6)	-	-	-	-	-	-	-	2
2	041044	Paßfeder 10x7x40-DIN 6885	-	1	1	2	2	2	2	2
3	023097	Vorgelegewelle ø35x310	-	1	-	-	-	-	-	-
3	023032	Vorgelegewelle ø35x380	-	-	1	-	-	-	-	-
3	023035	Vorgelegewelle ø35x415	-	-	-	2	-	-	-	-
3	023213	Vorgelegewelle ø35x540	-	-	-	-	2	-	-	-
3	023033	Vorgelegewelle ø35x665	-	-	-	-	-	2	2	2
4	041031	Nasenflachkeil 10x6x70-DIN 6884	-	1	1	2	2	2	2	2
5	029006	Kettenradnabe	-	1	1	2	2	2	2	2
6	031034	Kettenradscheibe z=33-1" (PC)	-	1	1	2	2	2	-	-
7	031026	Kettenradscheibe z=22-1" (PC)	-	1	1	2	2	2	-	-
8	031025	Kettenradscheibe z=20-1" (PC-Wechselrad)	-	1	1	2	2	2	-	-
6	031038	Kettenradscheibe z=35-1" (PCA/RD)	-	1	1	2	2	2	2	2
7	031025	Kettenradscheibe z=20-1" (PCA/RD)	-	1	1	2	2	2	2	2
8	031024	Kettenradscheibe z=19-1" (PCA-Wechselrad)	-	1	1	2	2	2	2	2
9	040438	Skf-Schraube M10x30-DIN 933	-	8	8	16	16	16	16	16
10	040109	Federring A10-DIN 127	-	8	8	16	16	16	16	16
11	034387	Rollenkette 1"x 87 Rollen	-	1	1	2	2	2	2	2
12	034300	Kettenschloß 1"	-	1	1	2	2	2	2	2
13	034301	Gekr. Glied 1"	-	1	1	2	2	2	2	2
40	026006	Hydraulikkupplung für PPV	-	1	1	1	1	1	1	1



Antriebssteile - Maisausrüstung
DF 34...35. / 4045-65

Pos.	Teil-Nr.	Benennung	Stückliste PC/PCA/RD										
			465-480	570/575	575/580	665/670	675	680	870	875	880		
1	023100	Gelenkwelle W2400-Lz410 (ø35 - 1 3/8"-6)	-	1	-	-	-	-	-	-	-	-	-
1	023101	Gelenkwelle W2400-Lz510 (ø35 - 1 3/8"-6)	-	-	1	-	-	-	-	-	-	-	-
1	023135	Gelenkwelle W2400-Lz610 (ø35 - 1 3/8"-6)	-	-	-	2	2	2	-	-	-	-	-
2	041044	Paßfeder 10x7x40-DIN 6885	1	1	1	2	2	2	-	-	-	-	-
3	023082	Vorgelegewelle ø35x440	1	-	-	-	-	-	-	-	-	-	-
3	023032	Vorgelegewelle ø35x380	-	1	1	-	-	-	-	-	-	-	-
3	023035	Vorgelegewelle ø35x415	-	-	-	2	-	-	-	-	-	-	-
3	023213	Vorgelegewelle ø35x540	-	-	-	-	2	-	-	-	-	-	-
3	023033	Vorgelegewelle ø35x665	-	-	-	-	-	2	-	-	-	-	-
4	041031	Nasenflächkeil 10x6x70-DIN 6884	1	1	1	2	2	2	-	-	-	-	-
5	029006	Kettenradnabe	1	1	1	2	2	2	-	-	-	-	-
6	031033	Kettenradscheibe z=31-1" (PC)	1	1	1	2	2	2	-	-	-	-	-
7	031026	Kettenradscheibe z=22-1" (PC)	1	1	1	2	2	2	-	-	-	-	-
8	031025	Kettenradscheibe z=20-1" (PC-Wechselrad)	1	1	1	2	2	2	-	-	-	-	-
6	031114	Kettenradscheibe z=32-1" (PCA/RD)	1	1	1	2	2	2	-	-	-	-	-
7	031025	Kettenradscheibe z=20-1" (PCA/RD)	1	1	1	2	2	2	-	-	-	-	-
8	031024	Kettenradscheibe z=19-1" (PCA-Wechselrad)	1	1	1	2	2	2	-	-	-	-	-
9	040438	Skt-Schraube M10x30-DIN 933	8	8	8	16	16	16	-	-	-	-	-
10	040109	Federring A10-DIN 127	8	8	8	16	16	16	-	-	-	-	-
11	034413	Rollenkette 1"x113 Rollen	1	1	1	2	2	2	-	-	-	-	-
12	034300	Kettenschloß 1"	1	1	1	2	2	2	-	-	-	-	-
13	034301	Gekr. Glied 1"	1	1	1	2	2	2	-	-	-	-	-
14	023131	Doppelgelenk W2400 (6L. - 1 3/8"-6)	1	-	-	-	-	-	-	-	-	-	-
15	029020	Flanschnabe	1	-	-	-	-	-	-	-	-	-	-
16	040406	Gewindestift mit Innensechskant M10x8-DIN 916	1	-	-	-	-	-	-	-	-	-	-
17	040496	Skt-Schraube M12x30-DIN 933	6	-	-	-	-	-	-	-	-	-	-
18	040110	Federring A12-DIN 127	6	-	-	-	-	-	-	-	-	-	-
30	010194	Seitenteilerweiterung-links	1	1	1	1	1	1	-	-	-	-	-
30	010195	Seitenteilerweiterung-rechts	-	-	-	1	1	1	-	-	-	-	-
31	040444	Skt-Schraube M8x20-DIN933	4	4	4	8	8	8	-	-	-	-	-
32	040008	Skt-Mutter M8-DIN 985	4	4	4	8	8	8	-	-	-	-	-
33	010192	Schutzkastenerweiterung-links	1	1	1	1	1	1	-	-	-	-	-
33	010193	Schutzkastenerweiterung-rechts	-	-	-	1	1	1	-	-	-	-	-
34	040437	Flachrundschrabe M8x20-DIN 603	7	7	7	14	14	14	-	-	-	-	-
35	040112	Fächerscheibe A8,4-DIN 6798	7	7	7	14	14	14	-	-	-	-	-
36	040014	Skt-Mutter M8-DIN 934	7	7	7	14	14	14	-	-	-	-	-
40	026006	Hydraulikkupplung für PPV	1	1	1	1	1	1	-	-	-	-	-

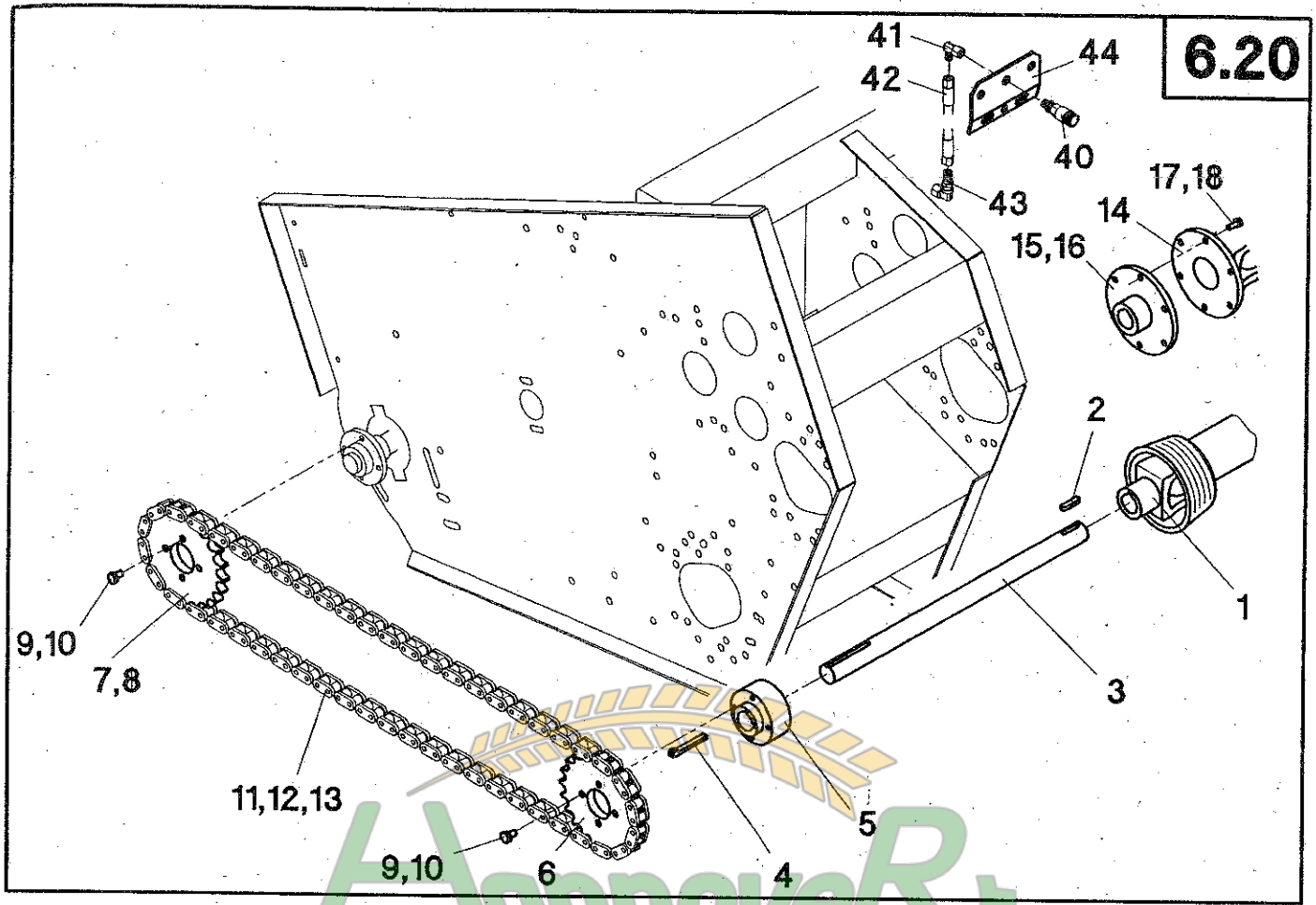


6.1

Antriebsstelle - Maisausrüstung
DF 36.. / 4070-90

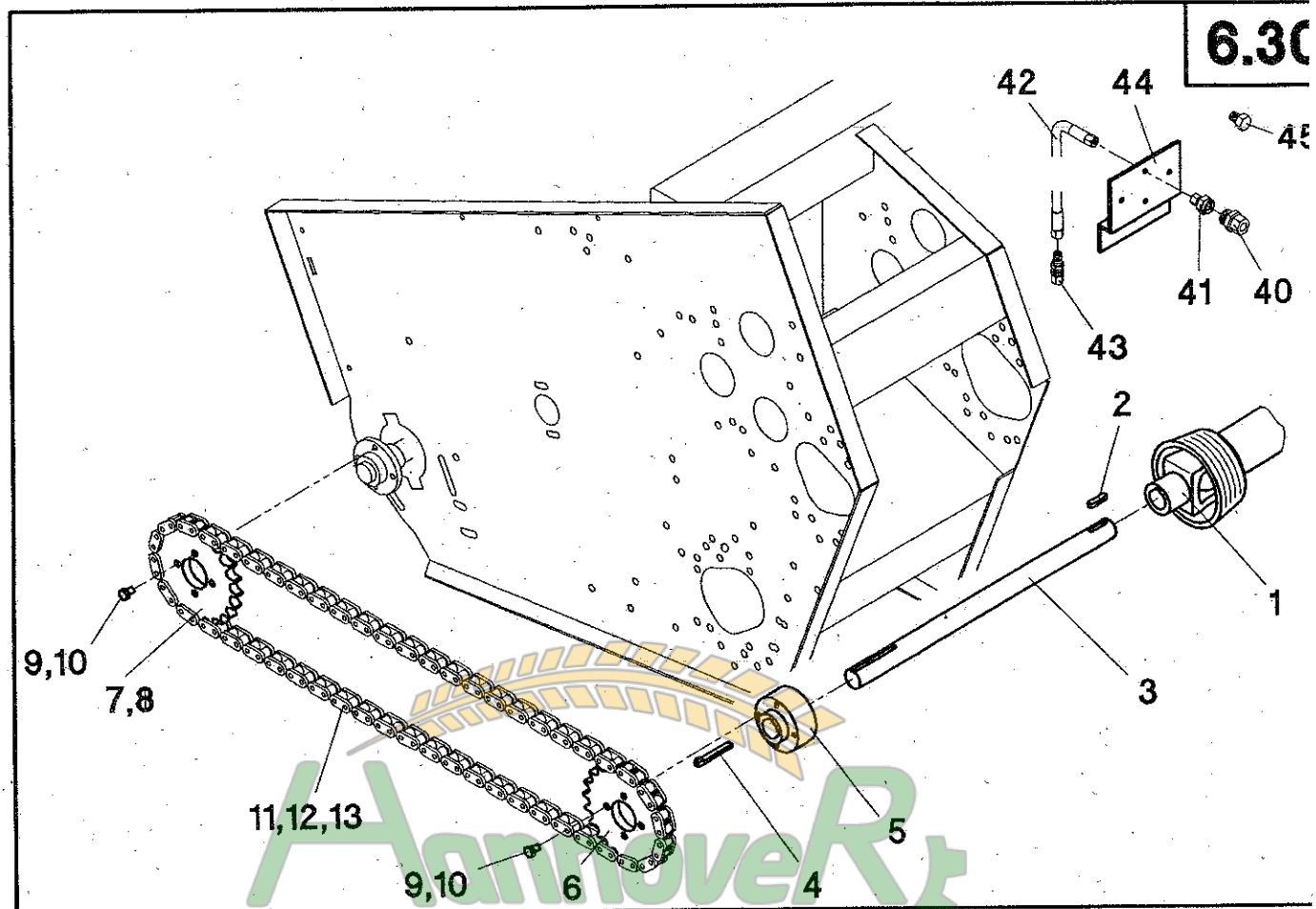
Pos.	Teil-Nr.	Benennung	Stückliste PC/PCA/RD							
			465-480	570/575	575/580	665/670	675	680	870	875
1	023112	Gelenkwelle W2400-Lz325 (ø35 - 1 3/8"-6)	-	1	-	-	-	-	-	-
1	023100	Gelenkwelle W2400-Lz410 (ø35 - 1 3/8"-6)	-	-	1	-	-	-	-	-
1	023101	Gelenkwelle W2400-Lz510 (ø35 - 1 3/8"-6)	-	-	-	2	2	2	-	-
1	023125	Gelenkwelle W2400-Lz1010 (ø35 - 1 3/8"-6)	-	-	-	-	-	-	2	-
1	023149	Gelenkwelle W2400-Lz1110 (ø35 - 1 3/8"-6)	-	-	-	-	-	-	-	2
2	041044	Paßfeder 10x7x40-DIN 6885	1	1	1	2	2	2	2	2
3	023096	Vorgelegewelle ø35x295	1	-	-	-	-	-	-	-
3	023032	Vorgelegewelle ø35x380	-	-	-	-	-	-	-	-
3	023035	Vorgelegewelle ø35x415	-	1	1	-	-	-	-	-
3	023213	Vorgelegewelle ø35x540	-	-	-	-	2	-	-	-
3	023033	Vorgelegewelle ø35x665	-	-	-	-	-	2	2	2
4	041031	Nasenflächkeil 10x6x70-DIN 6884	1	1	1	2	2	2	2	2
5	029006	Kettenradnabe	1	1	1	2	2	2	2	2
6	031033	Kettenradscheibe z=31-1" (PC)	1	1	1	2	2	2	-	-
7	031026	Kettenradscheibe z=22-1" (PC)	1	1	1	2	2	2	-	-
8	031025	Kettenradscheibe z=20-1" (PC-Wechselrad)	1	1	1	2	2	2	-	-
6	031114	Kettenradscheibe z=32-1" (PCA/RD)	1	1	1	2	2	2	2	2
7	031025	Kettenradscheibe z=20-1" (PCA/RD)	1	1	1	2	2	2	2	2
8	031024	Kettenradscheibe z=19-1" (PCA-Wechselrad)	1	1	1	2	2	2	2	2
9	040438	Skt-Schraube M10x30-DIN 933	8	8	8	16	16	16	16	16
10	040109	Federring A10-DIN 127	8	8	8	16	16	16	16	16
11	034413	Rollenkette 1"x113 Rollen	1	1	1	2	2	2	2	2
12	034300	Kettenschloß 1"	1	1	1	2	2	2	2	2
13	034301	Gekr. Glied 1"	1	1	1	2	2	2	2	2
14	023131	Doppelgelenk W2400 (6L - 1 3/8"-6)	1	-	-	-	-	-	-	-
15	029020	Flanschnabe	1	-	-	-	-	-	-	-
16	040406	Gewindestift mit Innensechskant M10x8-DIN 916	1	-	-	-	-	-	-	-
17	040496	Skt-Schraube M12x30-DIN 933	6	-	-	-	-	-	-	-
18	040110	Federring A12-DIN 127	6	-	-	-	-	-	-	-
30	310194	Seitenerweiterung-links	1	1	1	1	1	1	1	1
30	010195	Seitenerweiterung-rechts	-	-	-	1	1	1	1	1
31	040444	Skt-Schraube M8x20-DIN 933	4	4	4	8	8	8	8	8
32	040008	Skt-Mutter M8-DIN 985	4	4	4	8	8	8	8	8
33	010192	Schutzkastenerweiterung-links	1	1	1	1	1	1	1	1
33	010193	Schutzkastenerweiterung-rechts	-	-	-	1	1	1	1	1
34	040437	Flachrundschräube M8x20-DIN 603	7	7	7	14	14	14	14	14
35	040114	Fächerscheibe A8,4-DIN 6798	7	7	7	14	14	14	14	14
36	040014	Skt-Mutter M8-DIN 934	7	7	7	14	14	14	14	14
40	026006	Hydraulikkupplung für PPV	1	1	1	1	1	1	1	1

6.20



Antriebssteile - Maisausrüstung
Claas 6-8 Serie

Pos.	Teil-Nr.	Benennung	Stückliste PC/PCA/RD									
			465-480	570/575	575/580	665/670	675	680	870	875	880	
1	023116	Gelenkwelle W2400-Lz305 (ø35 - 1 3/8"-6)	-	1	-	-	-	-	-	-	-	-
1	023100	Gelenkwelle W2400-Lz410 (ø35 - 1 3/8"-6)	-	-	1	-	-	-	-	-	-	-
1	023101	Gelenkwelle W2400-Lz510 (ø35 - 1 3/8"-6)	-	-	-	2	2	2	-	-	-	-
1	023608	Gelenkwelle W2400-Lz860 (ø35 - 1 3/8"-6)	-	-	-	-	-	-	2	-	-	-
1	023149	Gelenkwelle W2400-Lz1110 (ø35 - 1 3/8"-6)	-	-	-	-	-	-	-	2	2	2
2	041044	Paßfeder 10x7x40-DIN 6885	1	1	1	2	2	2	2	2	2	2
3	023097	Vorgelegewelle ø35x310	-	-	-	-	-	-	-	-	-	-
3	023032	Vorgelegewelle ø35x380	-	1	1	-	-	-	-	-	-	-
3	023035	Vorgelegewelle ø35x415	-	-	-	2	-	-	-	-	-	-
3	023213	Vorgelegewelle ø35x540	-	-	-	-	2	-	-	-	-	-
3	023033	Vorgelegewelle ø35x665	-	-	-	-	-	2	2	2	2	2
4	041031	Nasenflächkeil 10x6x70-DIN 6884	1	1	1	2	2	2	2	2	2	2
5	029006	Kettenradnabe	1	1	1	2	2	2	2	2	2	2
6	031025	Kettenradscheibe z=20-1* (PC)	1	1	1	2	2	2	2	2	2	2
7	031027	Kettenradscheibe z=23-1* (PC)	1	1	1	2	2	2	-	-	-	-
8	031026	Kettenradscheibe z=22-1* (PC-Wechselrad)	1	1	1	2	2	2	-	-	-	-
6	031025	Kettenradscheibe z=20-1* (PCA/RD)	1	1	1	2	2	2	2	2	2	2
7	031025	Kettenradscheibe z=20-1* (PCA/RD)	1	1	1	2	2	2	2	2	2	2
8	031024	Kettenradscheibe z=19-1* (PCA-Wechselrad)	1	1	1	2	2	2	2	2	2	2
9	040438	Skt-Schraube M10x30-DIN 933	8	8	8	16	16	16	16	16	16	16
10	040109	Federring A10-DIN 127	8	8	8	16	16	16	16	16	16	16
11	034405	Rollenkette 1"x105 Rollen	1	1	1	2	2	2	2	2	2	2
12	034300	Kettenschloß 1"	1	1	1	2	2	2	2	2	2	2
13	034301	Gekr. Glied 1"	1	1	1	2	2	2	2	2	2	2
14	023124	Doppelgelenk W2300 (6L- 1 3/8"-6)	1	-	-	-	-	-	-	-	-	-
15	029017	Flanschnabe	1	-	-	-	-	-	-	-	-	-
16	040406	Gewindestift mit Innensechskant M10x8-DIN 916	1	-	-	-	-	-	-	-	-	-
17	040418	Skt-Schraube M10x25-DIN 933	6	-	-	-	-	-	-	-	-	-
18	040109	Federring A10-DIN 127	6	-	-	-	-	-	-	-	-	-
40	026006	Hydraulikkupplung für PPV	1	1	1	1	1	1	1	1	1	1
41	026043	Winkelverschraubung EVW 8PL	1	-	-	-	-	-	-	-	-	-
42	026100	Hydraulikschlauch 1106K-A0-A0-2000	1	-	-	-	-	-	-	-	-	-
42	026230	Hydraulikschlauch 1106K-A0-A3-2400	-	1	1	1	1	1	1	1	1	1
43	026069	Winkel-Schottverschraubung WSV 8PL	1	1	1	1	1	1	1	1	1	1
44	052046	Aufnahmeblech für Hydraulikkupplung	1	1	1	1	1	1	1	1	1	1



Анtriebsteile - Maisausrüstung
JD 2054-58

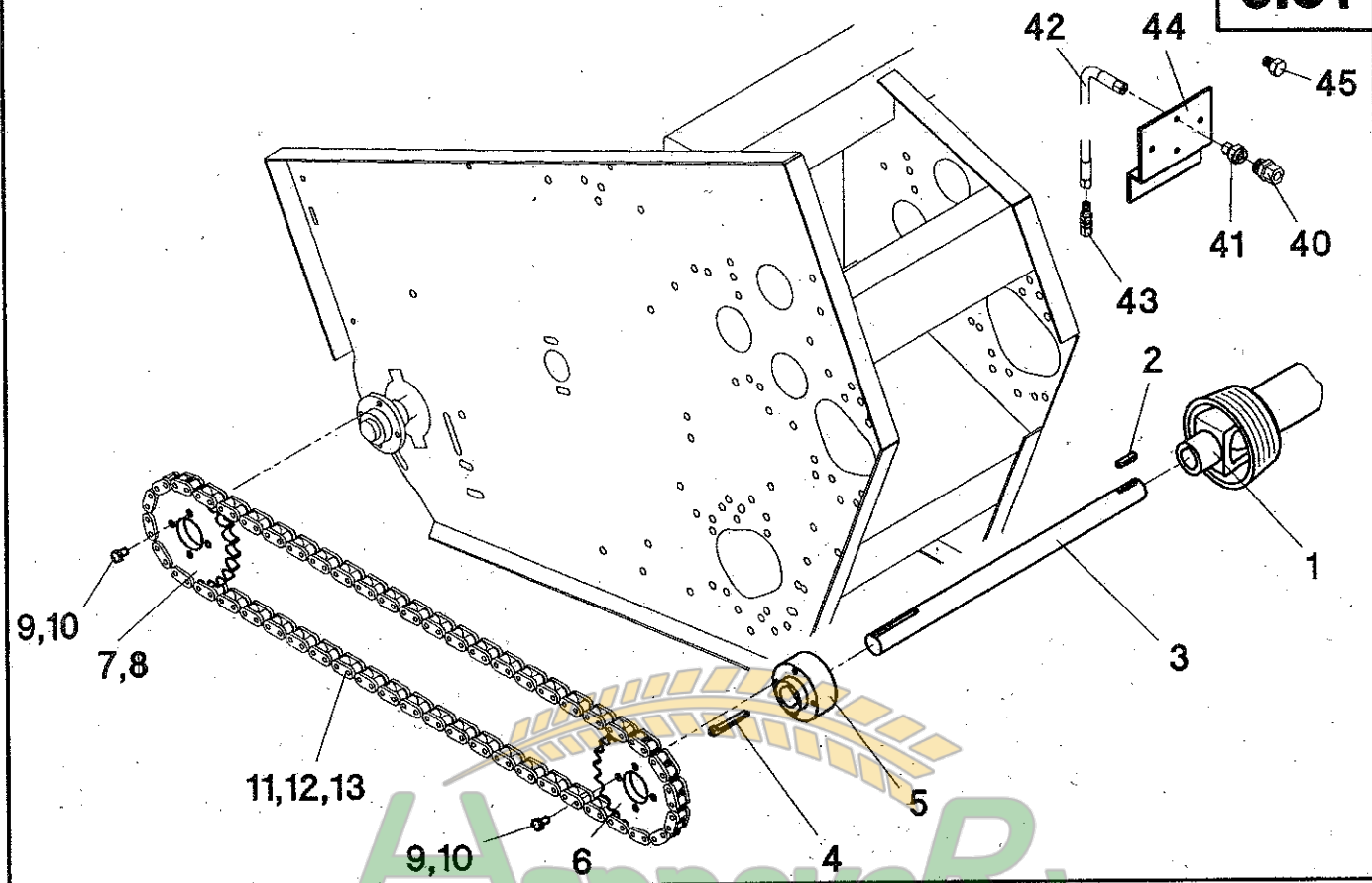
Замовлення запчастин

(050)-407-68-47

(050)-407-68-47

Pos.	Teil-Nr.	Benennung	Stückliste PC/PCA/RD									
			465-480	570/575	575/580	665/670	675	680	870	875	880	
1	023654	Gelenkwelle W2400-Lz480 (ø35 - 1 3/8"-21)	-	-	-	2	2	2	-	-	-	
1	023653	Gelenkwelle W2400-Lz710 (ø35 - 1 3/8"-21)	-	-	-	-	-	-	2	-	-	
1	023655	Gelenkwelle W2400-Lz910 (ø35 - 1 3/8"-21)	-	-	-	-	-	-	-	2	2	
2	041044	Paßfeder 10x7x40-DIN 6885	-	-	-	2	-	-	-	2	2	
3	023200	Vorgelegewelle ø35x345	-	-	-	2	-	-	-	-	-	
3	023027	Vorgelegewelle ø35x467	-	-	-	-	2	-	-	-	-	
3	023099	Vorgelegewelle ø35x600	-	-	-	-	-	2	-	-	-	
3	023033	Vorgelegewelle ø35x665	-	-	-	-	-	-	2	2	2	
4	041031	Nasenflachkeil 10x6x70-DIN 6884	-	-	-	2	2	2	2	2	2	
5	029006	Kettenradnabe	-	-	-	2	2	2	2	2	2	
6	031036	Kettenradscheibe z=29-1* (PC)	-	-	-	2	2	2	-	-	-	
7	031026	Kettenradscheibe z=22-1* (PC)	-	-	-	2	2	2	-	-	-	
8	031025	Kettenradscheibe z=20-1* (PC-Wechselrad)	-	-	-	2	2	2	-	-	-	
6	031032	Kettenradscheibe z=30-1* (PCA/RD)	-	-	-	2	2	2	2	2	2	
7	031025	Kettenradscheibe z=20-1* (PCA/RD)	-	-	-	2	2	2	2	2	2	
8	031024	Kettenradscheibe z=19-1* (PCA-Wechselrad)	-	-	-	2	2	2	2	2	2	
9	040438	Ski-Schraube M10x30-DIN 933	-	-	-	16	16	16	16	16	16	
10	040109	Federring A10-DIN 127	-	-	-	16	16	16	16	16	16	
11	034389	Rollenkette 1"x89 Rollen	-	-	-	2	2	2	2	2	2	
12	034300	Kettenschloß 1"	-	-	-	2	2	2	2	2	2	
13	034301	Gekr. Glied 1"	-	-	-	2	2	2	2	2	2	
40	026167	Gerade Einschraubverbindung GE 15PL/ 3/4"	-	-	-	1	1	1	1	1	1	
41	026166	Konus-Reduzieranschluß KOR 15/8 PL	-	-	-	1	1	1	1	1	1	
42	026107	Hydraulikschlauch 1106K-A0-A3-700	-	-	-	1	1	1	1	1	1	
43	026053	Gerade Schottverschraubung SV 8PL	-	-	-	1	1	1	1	1	1	
44	053094	Befestigungsplatte für JD-Hydraulikblock	-	-	-	1	1	1	1	1	1	
45	053579	Verschlussschraube für JD-Hydraulikblock	-	-	-	2	2	2	2	2	2	

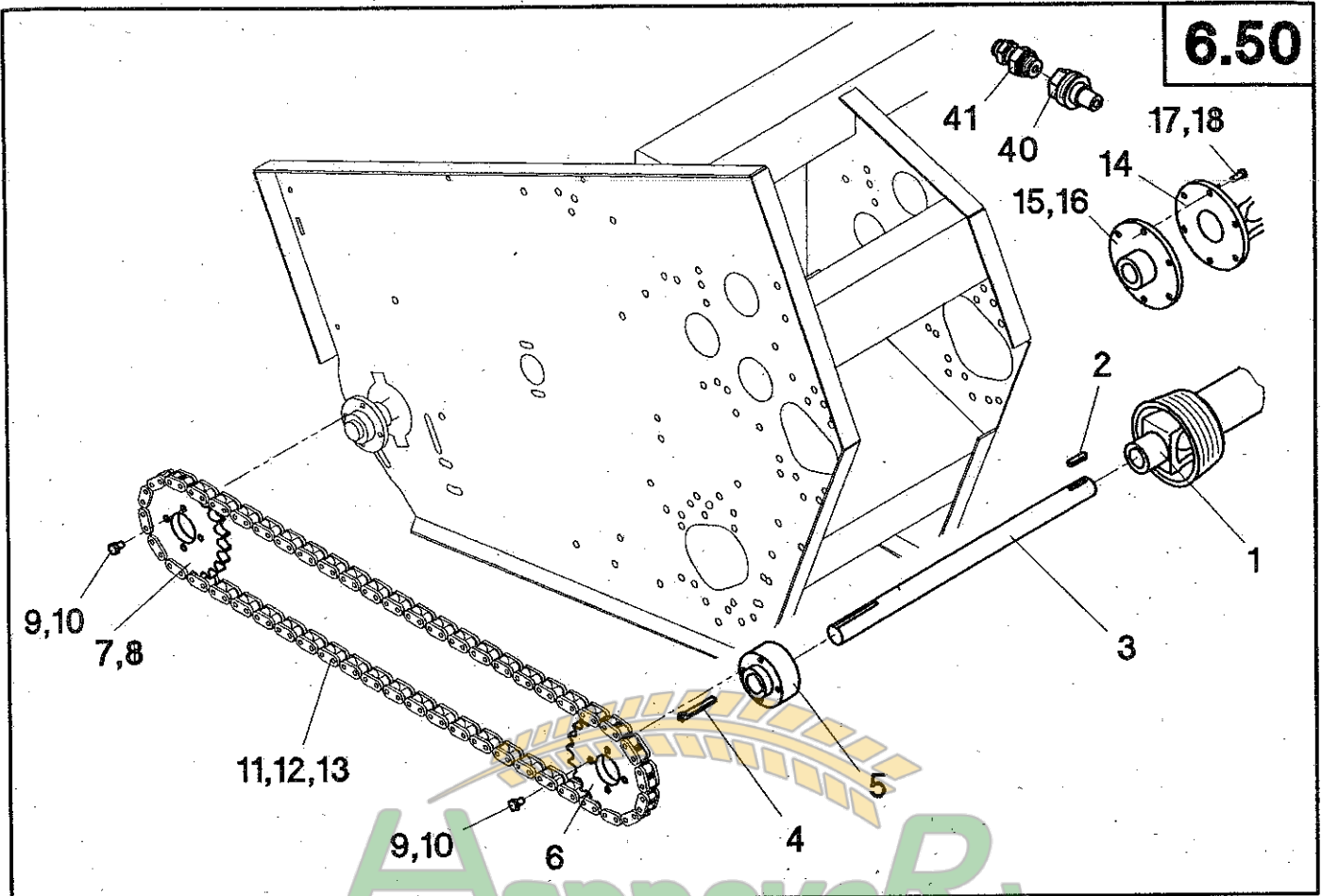
6.31



Antriebsausrüstung
JD 2064/66

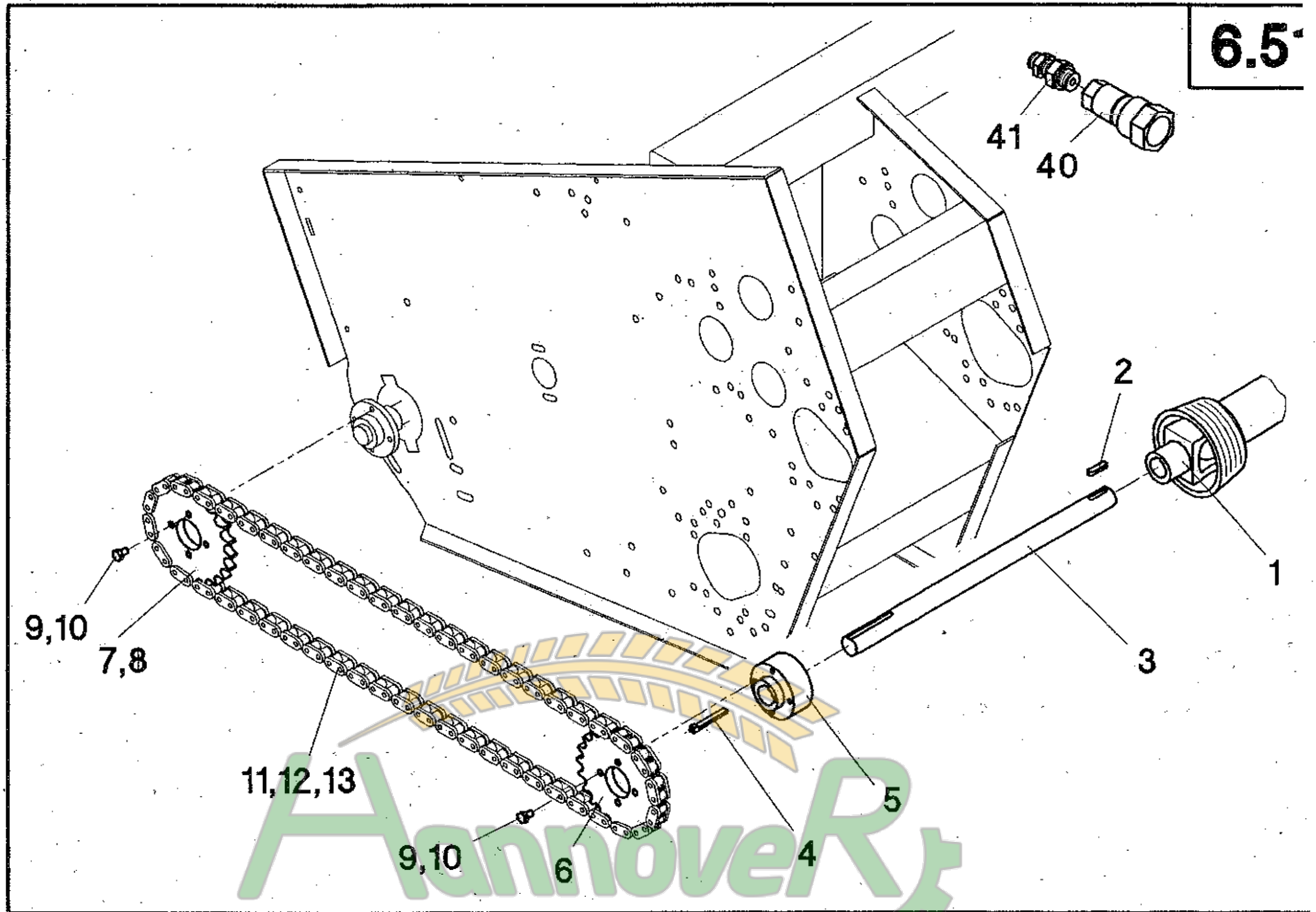
Pos.	Teil-Nr.	Benennung	Stückliste PC/PCA/RD									
			465-480	570/575	575/580	665/670	675	680	870	875	880	
1	023652	Gelenkwelle li. W2400-Lz340 (ø35 - 1 3/8"-21)	-	-	-	1	1	1	-	-	-	
1	023594	Gelenkwelle re. W2400-Lz410 (ø35 - 1 3/8"-21)	-	-	-	1	1	1	-	-	-	
1	023108	Gelenkwelle W2400-Lz710 (ø35 - 1 3/8"-21)	-	-	-	-	-	-	2	-	-	
1	023655	Gelenkwelle W2400-Lz910 (ø35 - 1 3/8"-21)	-	-	-	-	-	-	-	2	2	
2	041044	Paßfeder 10x7x40-DIN 6885	-	-	-	2	2	2	2	2	2	
3	023200	Vorgelegewelle ø35x345	-	-	-	2	-	-	-	-	-	
3	023027	Vorgelegewelle ø35x467	-	-	-	-	2	-	-	-	-	
3	023099	Vorgelegewelle ø35x600	-	-	-	-	-	2	-	-	-	
3	023033	Vorgelegewelle ø35x665	-	-	-	-	-	-	2	2	2	
4	041031	Nasenflachkeil 10x6x70-DIN 6884	-	-	-	2	2	2	2	2	2	
5	029006	Kettenradnabe	-	-	-	2	2	2	2	2	2	
6	031036	Kettenradscheibe z=29-1" (PC)	-	-	-	2	2	2	-	-	-	
7	031026	Kettenradscheibe z=22-1" (PC)	-	-	-	2	2	2	-	-	-	
8	031025	Kettenradscheibe z=20-1" (PC-Wechselrad)	-	-	-	2	2	2	-	-	-	
6	031032	Kettenradscheibe z=30-1" (PCA/RD)	-	-	-	2	2	2	2	2	2	
7	031025	Kettenradscheibe z=20-1" (PCA/RD)	-	-	-	2	2	2	2	2	2	
8	031024	Kettenradscheibe z=19-1" (PCA-Wechselrad)	-	-	-	2	2	2	2	2	2	
9	040438	Schl-Schraube M10x30-DIN 933	-	-	-	16	16	16	16	16	16	
10	040109	Federring A10-DIN 127	-	-	-	16	16	16	16	16	16	
11	034389	Rollenkette 1"x89 Rollen	-	-	-	2	2	2	2	2	2	
12	034300	Kettenschloß 1"	-	-	-	2	2	2	2	2	2	
13	034301	Gekr. Glied 1"	-	-	-	2	2	2	2	2	2	
40	026167	Gerade Einschraubverbindung GE 15PL/ 3/4"	-	-	-	1	1	1	1	1	1	
41	026166	Konus-Reduzieranschluß KOR 15/8 PL	-	-	-	1	1	1	1	1	1	
42	026107	Hydraulikschlauch 1106-A0-A3-700	-	-	-	1	1	1	1	1	1	
43	026053	Gerade Schottverschraubung SV 8PL	-	-	-	1	1	1	1	1	1	
44	053094	Befestigungsplatte für JD-Hydraulikblock	-	-	-	1	1	1	1	1	1	
45	053579	Verschlußschraube für JD-Hydraulikblock	-	-	-	2	2	2	2	2	2	

6.50



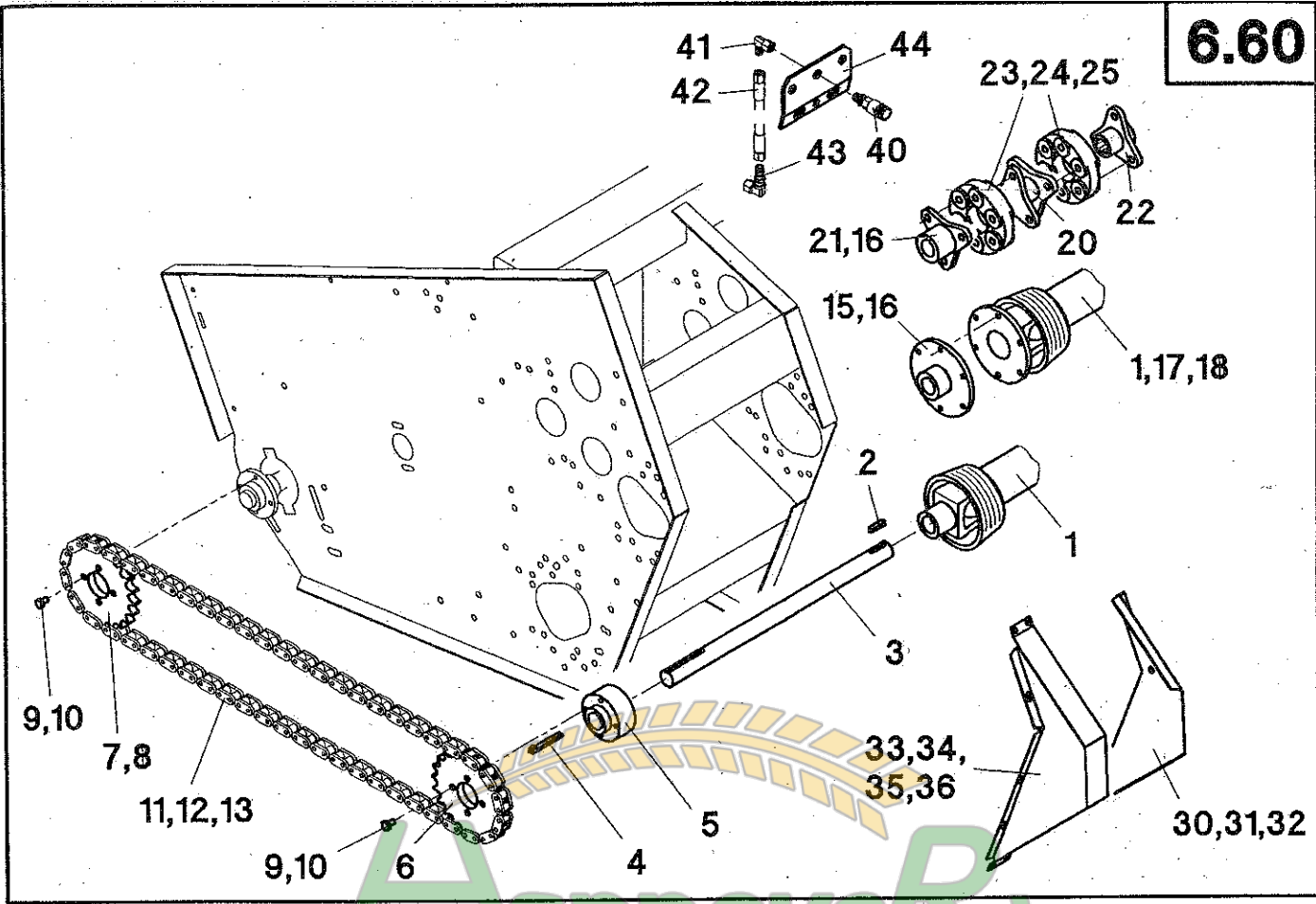
Antriebssteile - Maisausrüstung
Fiat 517/521/524

Pos.	Teil-Nr.	Benennung	Stückliste PC/PCA/RD								
			465-480	570/575	575/580	665/670	675	680	870	875	880
1	023105	Gelenkwelle W2400-Lz322 (ø35 - 1 3/8"-6)	-	1	-	-	-	-	-	-	-
1	023100	Gelenkwelle W2400-Lz410 (ø35 - 1 3/8"-6)	-	-	1	-	-	-	-	-	-
1	023101	Gelenkwelle W2400-Lz510 (ø35 - 1 3/8"-6)	-	-	-	2	2	2	-	-	-
2	041044	Paßfeder 10x7x40-DIN 6885	1	1	1	2	2	2	-	-	-
3	023200	Vorgelegewelle ø35x345	1	-	-	-	-	-	-	-	-
3	023032	Vorgelegewelle ø35x380	-	-	1	-	-	-	-	-	-
3	023035	Vorgelegewelle ø35x415	-	1	-	2	-	-	-	-	-
3	023213	Vorgelegewelle ø35x540	-	-	-	-	-	-	-	-	-
3	023033	Vorgelegewelle ø35x665	-	-	-	-	-	2	-	-	-
4	041031	Nasenflächkeil 10x6x70-DIN 6884	1	1	1	2	2	2	-	-	-
5	029006	Kettenradnabe	1	1	1	2	2	2	-	-	-
6	031036	Kettenradscheibe z=27-1' (PC)	1	1	1	2	2	2	-	-	-
7	031026	Kettenradscheibe z=22-1' (PC)	1	1	1	2	2	2	-	-	-
8	031025	Kettenradscheibe z=20-1' (PC-Wechselrad)	1	1	1	2	2	2	-	-	-
6	031035	Kettenradscheibe z=27-1' (PCA/RD)	1	1	1	2	2	2	-	-	-
7	031025	Kettenradscheibe z=20-1' (PCA/RD)	1	1	1	2	2	2	-	-	-
8	031024	Kettenradscheibe z=19-1' (PCA-Wechselrad)	1	1	1	2	2	2	-	-	-
9	040438	Skt-Schraube M10x30-DIN 933	8	8	8	16	16	16	-	-	-
10	040109	Federring A10-DIN 127	8	8	8	16	16	16	-	-	-
11	034413	Rollenkette 1'x113 Rollen	1	1	1	2	2	2	-	-	-
12	034300	Kettenschloß 1'	1	1	1	2	2	2	-	-	-
13	034301	Gekr. Glied 1'	1	1	1	2	2	2	-	-	-
14	023131	Doppelgelenk W2400 (6L - 1 3/8"-6)	1	-	-	-	-	-	-	-	-
15	029020	Flanschnabe	1	-	-	-	-	-	-	-	-
16	040406	Gewindestift mit Innensechskant M10x8-DIN 916	1	-	-	-	-	-	-	-	-
17	040496	Skt-Schraube M12x30-DIN 933	6	-	-	-	-	-	-	-	-
18	040110	Federring A12-DIN 127	6	-	-	-	-	-	-	-	-
40	026185	Hydraulikkupplung für PPV	1	1	1	1	1	1	-	-	-
41	026188	Gerade Schloßverschraubung mit O-Ring CE 8L	1	1	1	1	1	1	-	-	-



Antriebssteile - Maisausrüstung
Fiat 624/626

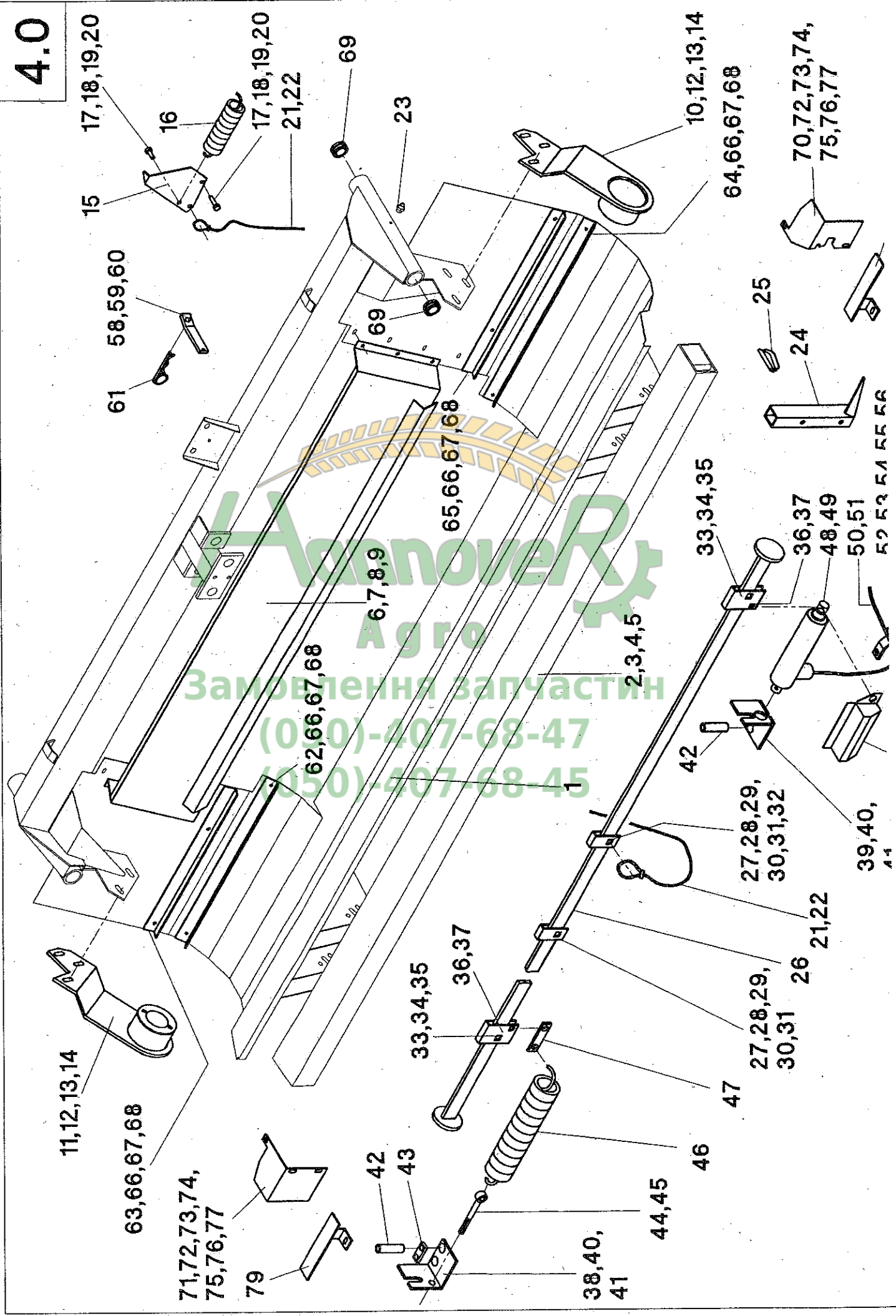
Pos.	Teil-Nr.	Benennung	Stückliste PC/PCA/RD											
			465-480	570/575	575/580	665/670	675	680	870	875	88			
1	023105	Gelenkwelle W2400-Lz322 (ø35 - 1 3/8"-6)	-	1	-	-	-	-	-	-	-	-	-	-
1	023100	Gelenkwelle W2400-Lz410 (ø35 - 1 3/8"-6)	-	-	1	-	-	-	-	-	-	-	-	-
1	023101	Gelenkwelle W2400-Lz510 (ø35 - 1 3/8"-6)	-	-	-	2	2	2	-	-	-	-	-	-
2	041044	Paßfeder 10x7x40-DIN 6885	-	1	1	2	2	2	-	-	-	-	-	-
3	023097	Vorgelegewelle ø35x310	-	1	1	-	-	-	-	-	-	-	-	-
3	023035	Vorgelegewelle ø35x415	-	-	-	2	-	-	-	-	-	-	-	-
3	023213	Vorgelegewelle ø35x540	-	-	-	-	2	-	-	-	-	-	-	-
3	023033	Vorgelegewelle ø35x665	-	-	-	-	-	2	-	-	-	-	-	-
4	041031	Nasenflachkeil 10x6x70-DIN 6884	-	1	1	2	2	2	-	-	-	-	-	-
5	029006	Kettenradnabe	-	1	1	2	2	2	-	-	-	-	-	-
6	031036	Kettenradscheibe z=27-1" (PC)	-	1	1	2	2	2	-	-	-	-	-	-
7	031026	Kettenradscheibe z=22-1" (PC)	-	1	1	2	2	2	-	-	-	-	-	-
8	031025	Kettenradscheibe z=20-1" (PC-Wechselrad)	-	1	1	2	2	2	-	-	-	-	-	-
6	031035	Kettenradscheibe z=27-1" (PCA/RD)	-	1	1	2	2	2	-	-	-	-	-	-
7	031025	Kettenradscheibe z=20-1" (PCA/RD)	-	1	1	2	2	2	-	-	-	-	-	-
8	031024	Kettenradscheibe z=19-1" (PCA-Wechselrad)	-	1	1	2	2	2	-	-	-	-	-	-
9	040438	Ski-Schraube M10x30-DIN 933	-	8	8	16	16	16	-	-	-	-	-	-
10	040109	Federring A10-DIN 127	-	8	8	16	16	16	-	-	-	-	-	-
11	034413	Rollenkette 1"x113 Rollen	-	1	1	2	2	2	-	-	-	-	-	-
12	034300	Kettenschloß 1"	-	1	1	2	2	2	-	-	-	-	-	-
13	034301	Gekr. Glied 1"	-	1	1	2	2	2	-	-	-	-	-	-
40	026192	Hydraulikkupplung für PPV	-	1	1	1	1	1	-	-	-	-	-	-
41	026188	Gerade Schottverschraubung mit O-Ring CE 8L	-	1	1	1	1	1	-	-	-	-	-	-



Antriebssteile - Maisausrüstung
MF 30-40 (Autolevel)

Pos.	Teil-Nr.	Benennung	Stückliste PC/PCA/RD										
			465-480	570-575	575-580	665/670	675	680	670	675	680		
1	023506	Gelenkwelle W2400-Lz325 (6L - 1 3/8"-6)	-	1	-	-	-	-	-	-	-	-	-
1	023100	Gelenkwelle W2400-Lz410 (ø35 - 1 3/8"-6)	-	-	1	-	-	-	-	-	-	-	-
1	023101	Gelenkwelle W2400-Lz510 (ø35 - 1 3/8"-6)	-	-	-	2	2	2	-	-	-	-	-
1	023608	Gelenkwelle W2400-Lz860 (ø35 - 1 3/8"-6)	-	-	-	-	-	-	-	2	-	-	-
1	023656	Gelenkwelle W2400-Lz1060 (ø35 - 1 3/8"-6)	-	-	-	-	-	-	-	-	2	2	2
2	041044	Paßfeder 10x7x40-DIN 6885	-	1	1	2	2	2	2	2	2	2	2
2	041025	Paßfeder 10x6x40-DIN 6885	1	-	-	-	-	-	-	-	-	-	-
3	023097	Vorgelegewelle ø35x310	-	-	1	-	-	-	-	-	-	-	-
3	023200	Vorgelegewelle ø35x345	1	-	-	2	-	-	-	-	-	-	-
3	023027	Vorgelegewelle ø35x467	-	-	-	-	2	-	-	-	-	-	-
3	023099	Vorgelegewelle ø35x600	-	-	-	-	-	2	-	-	-	-	-
3	023033	Vorgelegewelle ø35x665	-	-	-	-	-	-	2	2	2	2	2
4	041031	Nasenflachkeil 10x6x70-DIN 6884	1	1	1	2	2	2	2	2	2	2	2
5	029006	Kettenradnabe	1	1	1	2	2	2	2	2	2	2	2
6	031119	Kettenradscheibe z=38-1" (PC)	1	1	1	2	2	2	-	-	-	-	-
7	031026	Kettenradscheibe z=22-1" (PC)	1	1	1	2	2	2	-	-	-	-	-
8	031025	Kettenradscheibe z=20-1" (PC-Wechselrad)	1	1	1	2	2	2	-	-	-	-	-
6	031119	Kettenradscheibe z=38-1" (PCA/RD)	1	1	1	2	2	2	2	2	2	2	2
7	031024	Kettenradscheibe z=19-1" (PCA/RD)	1	1	1	2	2	2	2	2	2	2	2
8	031081	Kettenradscheibe z=18-1" (PCA-Wechselrad)	1	1	1	2	2	2	2	2	2	2	2
9	040438	Ski-Schraube M10x30-DIN 933	8	8	8	16	16	16	16	16	16	16	16
10	040109	Federring A10-DIN 127	8	8	8	16	16	16	16	16	16	16	16
11	034408	Rollenkette 1"x108 Rollen	1	1	1	2	2	2	2	2	2	2	2
12	034300	Kettenschlaß 1"	1	1	1	2	2	2	2	2	2	2	2
13	034301	Gekr. Glied 1"	1	1	1	2	2	2	2	2	2	2	2
15	029020	Flanschnabe	-	1	-	-	-	-	-	-	-	-	-
16	040406	Gewindestift mit Innensechskant M10x8-DIN 916	1	1	-	-	-	-	-	-	-	-	-
17	040496	Ski-Schraube M12x30-DIN 933	-	6	-	-	-	-	-	-	-	-	-
18	040110	Federring A12-DIN 125	-	6	-	-	-	-	-	-	-	-	-
20	050540	Kupplungsmittelteil	1	-	-	-	-	-	-	-	-	-	-
21	001874	Flanschnabe ø35	1	-	-	-	-	-	-	-	-	-	-
22	051026	Flanschnabe 1 3/8"-6	1	-	-	-	-	-	-	-	-	-	-
23	027103	Hardyscheibe	2	-	-	-	-	-	-	-	-	-	-
24	040640	Ski-Schraube M14x65-DIN 933	12	-	-	-	-	-	-	-	-	-	-
25	040049	Ski-Mutter M14-DIN 985	12	-	-	-	-	-	-	-	-	-	-
30	056226	Seilenteilerweiterung	1	-	-	-	-	-	-	-	-	-	-
31	040444	Ski-Schraube M8x20-DIN 933	4	-	-	-	-	-	-	-	-	-	-
32	040008	Ski-Mutter M8-DIN 985	4	-	-	-	-	-	-	-	-	-	-
33	056227	Schutzkastenerweiterung	1	-	-	-	-	-	-	-	-	-	-
34	040437	Flachrundscheibe M8x20-DIN 603	7	-	-	-	-	-	-	-	-	-	-
35	040114	Fächerscheibe A8,4-DIN 6798	7	-	-	-	-	-	-	-	-	-	-
36	040014	Ski-Mutter M8-DIN 934	7	-	-	-	-	-	-	-	-	-	-
40	026006	Hydraulikkupplung für PPV	1	1	1	1	1	1	1	1	1	1	1
41	026043	Winkelverschraubung EVW 8PL	1	-	-	-	-	-	-	-	-	-	-
42	026100	Hydraulikschlauch 1106K-A0-A0-2000	1	-	-	-	-	-	-	-	-	-	-
42	026230	Hydraulikschlauch 1106K-A0-A3-2400	-	1	1	1	1	1	1	1	1	1	1
43	026069	Winkel-Schaftverschraubung WSV 8PL	1	1	1	1	1	1	1	1	1	1	1
44	052046	Aufnahmeblech für Hydraulikkupplung	1	1	1	1	1	1	1	1	1	1	1

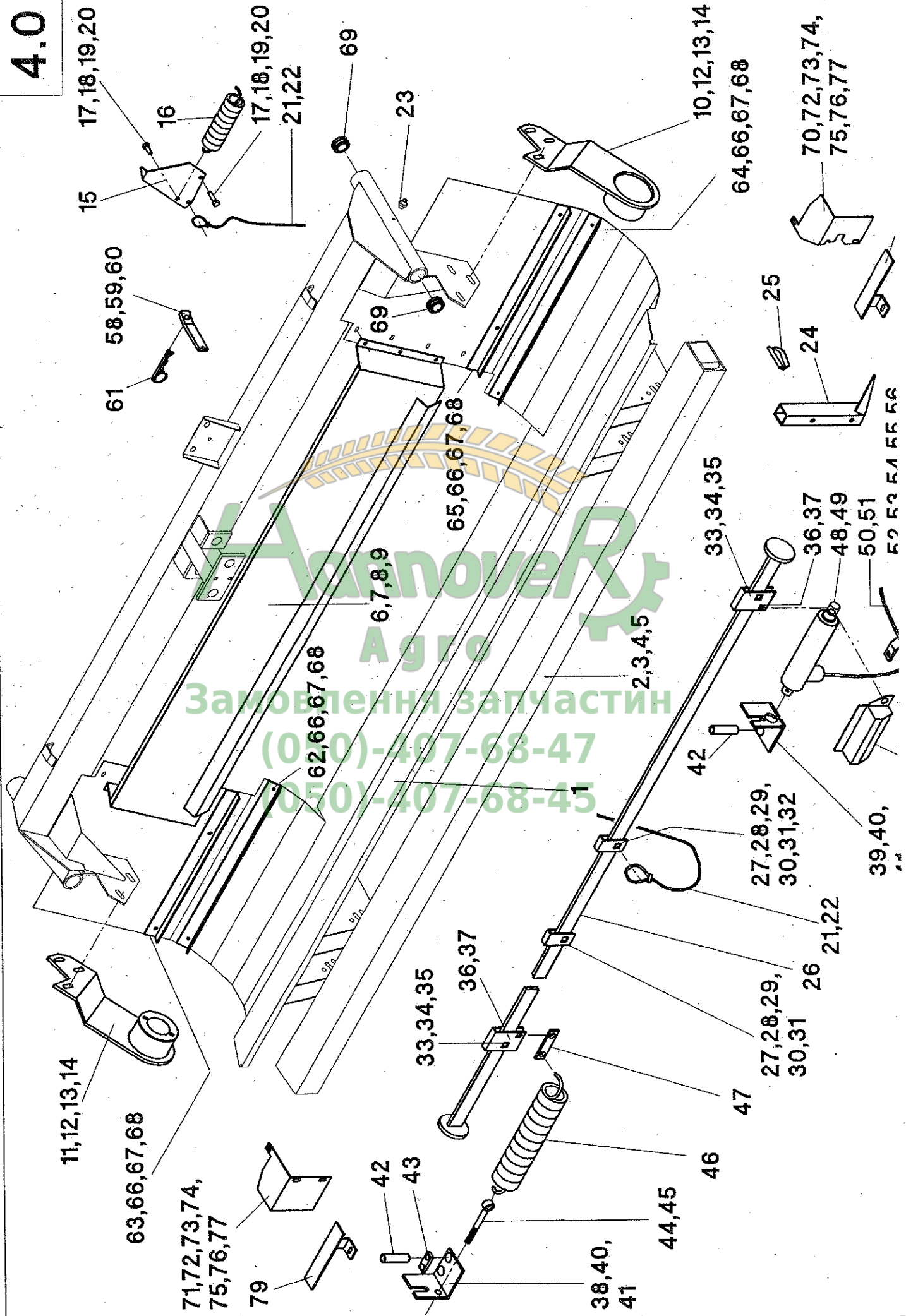
4.0



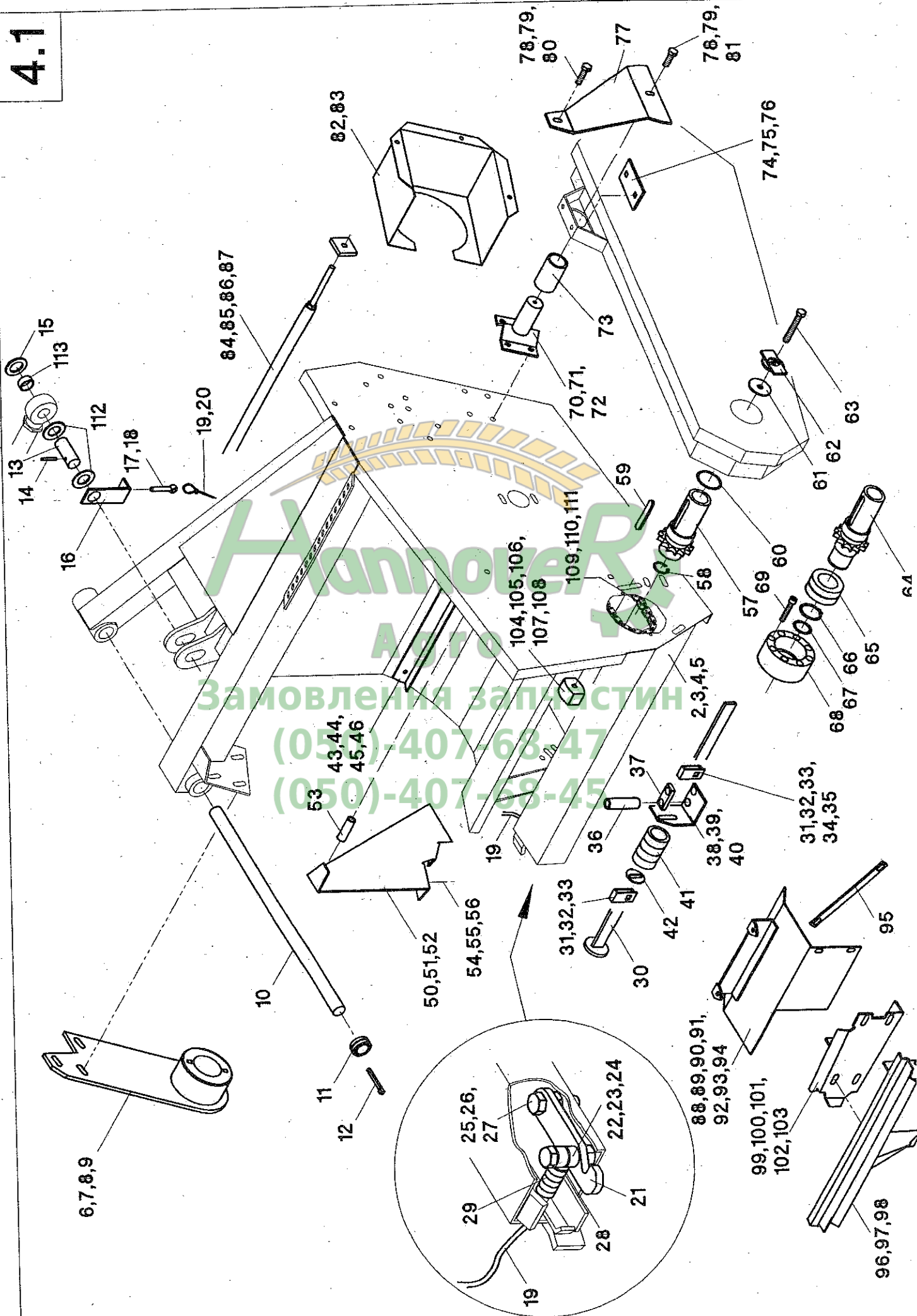
Schneckenmulde - Mittelteil PCA/RD 600FK - Bildtafel 4.0

Pos.	Teil-Nr.	Stk.	Benennung
1	086002	1	Schneckenmulde-Mittelteil einschl. Pos. 2 (PC 675/680 FK)
1	086012	1	Schneckenmulde-Mittelteil einschl. Pos. 2 (PC 670 FK)
2	086050	1	Querträger (PC 675/680 FK)
2	086056	1	Querträger (PC 670 FK)
3	040496	32	Sk-Schraube M12x30 - DIN 933
4	040203	32	Scheibe 13 - DIN 125
5	040010	32	Sk-Mutter M12 - DIN 985
6	010547	1	Koibenspritzblech
7	040444	6	Sk-Schraube M8x20 - DIN 933
8	040201	6	Scheibe 8,4 - DIN 125
9	040008	6	Sk-Mutter M8 - DIN 985
10	010022	1	Schneckenlagerhalter - links
11	010023	1	Schneckenlagerhalter - rechts
12	040491	6	Sk-Schraube M12x35 - DIN 933
13	040203	12	Scheibe 13 - DIN 125
14	040010	6	Sk-Mutter M12 - DIN 985
15	024028	1	PPV - Anzeige (PC 675/680 FK)
15	024143	1	PPV - Anzeige (PC 670 FK)
16	024024	1	Zugfeder
17	040498	1	Sk-Schraube M10x40 - DIN 933
18	040009	2	Sk-Mutter M10 - DIN 985
19	040015	2	Sk-Mutter M10 - DIN 934
20	040202	3	Scheibe 10,5 - DIN 125
21	024023	1	Stahlseil für PPV - Anzeige
22	041028	2	Seilklemme
23	026027	2	Schmiernippel
24	010162	2	Abstellstütze
25	041110	2	Federsteckbolzen
26	024010	1	PPV-Gestänge - Mittelteil (PC 675/680 FK)
26	024142	1	PPV-Gestänge - Mittelteil (PC 670 FK)
27	024000	4	Klemmhalter
28	024027	4	Buchse
29	040428	4	Flachrundschaube M12x35 - DIN 603
30	040203	4	Scheibe 13 - DIN 125
31	040010	4	Sk-Mutter M12 - DIN 985
32	040230	1	Scheibe 12,5x32x3
33	024002	2	Klemmhalter
34	040501	2	Flachrundschaube M12x30 - DIN 603
35	040010	2	Sk-Mutter M12 - DIN 985
36	040452	2	Flachrundschaube M10x30 - DIN 603
37	040009	2	Sk-Mutter M10 - DIN 985
38	024068	2	Federhalter (PCA= 1Stk.)
39	024050	1	Zylinderhalter (PCA= 2Stk.)
40	040495	3	Sk-Schraube M16x50 - DIN 931
41	040248	3	Fächerscheibe A16,5 - DIN 6798
42	024048	3	Distanzrohr - lang (PCA)
42	024054	3	Distanzrohr - kurz (PC)
43	024129	3	Distanzeisen (PCA)
44	040430	1	Augenschraube M10x100 - DIN 444
45	040009	1	Sk-Mutter M10 - DIN 985
46	034008	1	Zugfeder
47	024007	1	Federhalter
48	026005	1	Hydraulikzylinder
49	041027	1	Spannstift DIN 1481-6x30 - DIN 1481

4.0



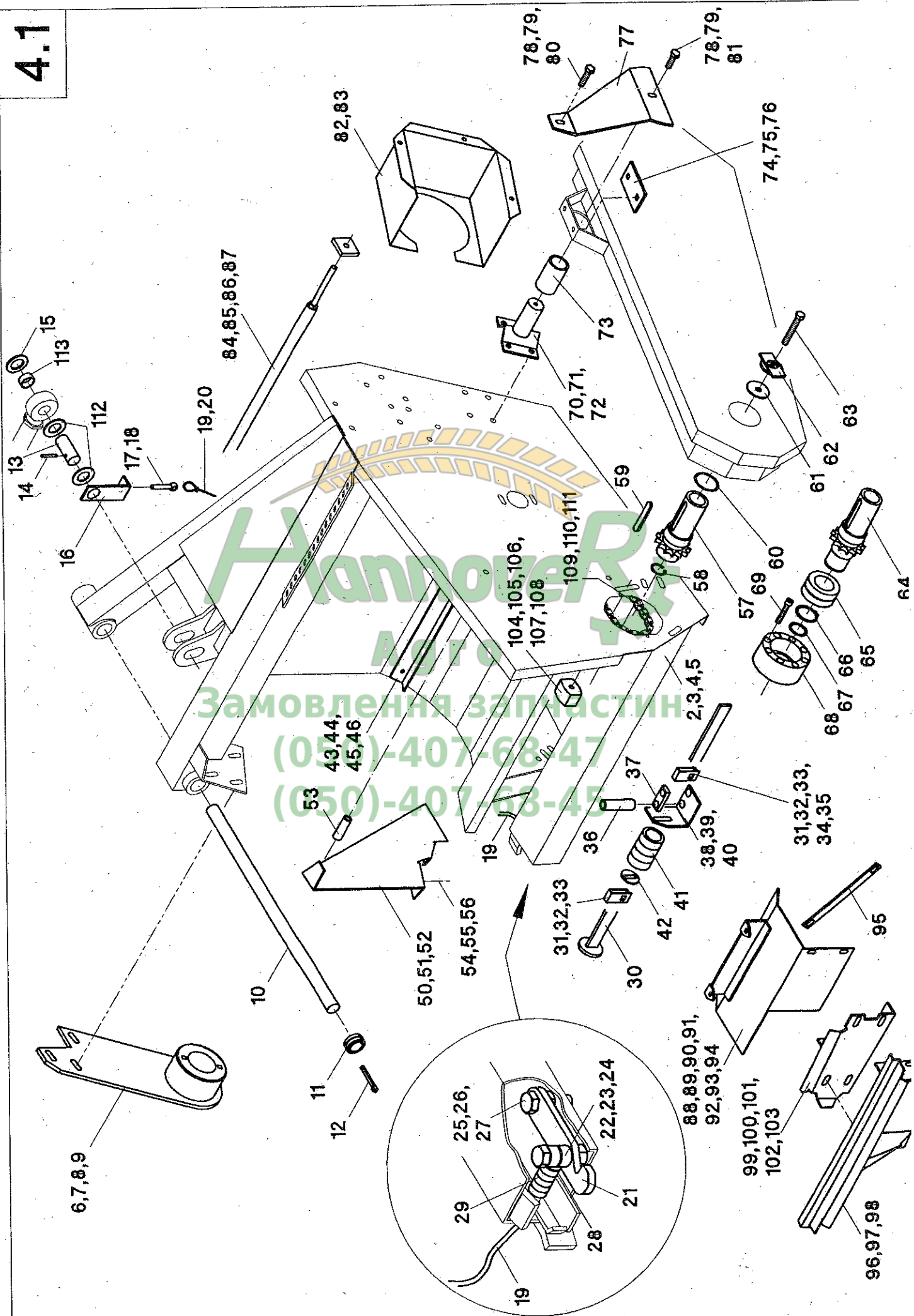
4.1



Schneckenmulde - Außenteil-links PCA/RD 600FK - Bildtafel 4.1

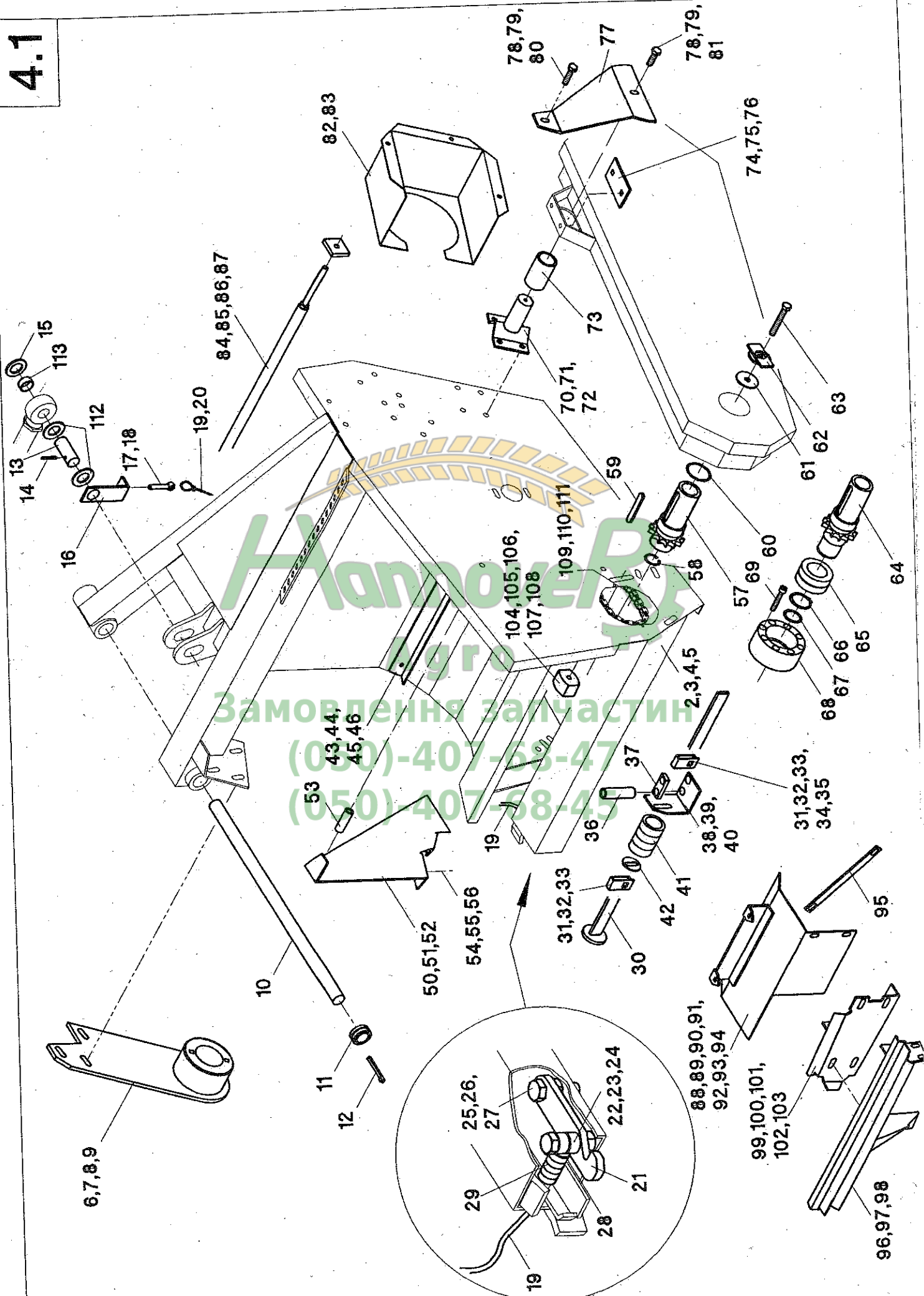
Pos.	Teil-Nr.	Stk.	Benennung
1	086013	1	Schneckenmulde-Außenteil einschl. Pos. 2 (PC 670 FK)
1	086003	1	Schneckenmulde-Außenteil einschl. Pos. 2 (PC 675/680 FK)
2	086057	1	Querträger (PC 670 FK)
2	086051	1	Querträger (PC 675/680 FK)
3	040496	11	Sk-Schraube M12x30 - DIN 933
4	040203	11	Scheibe 13 - DIN 125
5	040010	11	Sk-Mutter M12 - DIN 985
6	010029	1	Schneckenlagerhalter
7	040491	3	Sk-Schraube M12x35 - DIN 933
8	040203	6	Scheibe 13 - DIN 125
9	040010	3	Sk-Mutter M12 - DIN 985
10	071516	1	Drehpunktachse
11	025015	2	Gelenklager
12	041037	6	Nasenhohlkeil 10x4x70 - DIN 6889
13	011358	1	Bolzen für Zylinderhalterung
14	041002	1	Spannstift 6x50 - DIN 1481
15	040271	1	Scheibe 31 - DIN 125
16	402081	1	Winkel für Seilbefestigung
17	040441	1	Augenschraube M10x60 - DIN 444
18	040015	2	Sk-Mutter M10 - DIN 934
19	402104	1	Drahtseil
20	041004	2	Seilklemme 5mm
21	402100	1	Verriegelungshaken
22	040439	1	Sk-Schraube mit Bohrung d=7 M16x55 - DIN 933
23	402103	2	Distanzhülse
24	040017	1	Sk-Mutter M16 - DIN 934
25	040504	1	Sk-Schraube M16x50 - DIN 933
26	040017	1	Sk-Mutter M16 - DIN 934
27	040011	1	Sk-Mutter M16 - DIN 985
28	040225	1	Federlager
29	402101	1	Druckfeder
30	024012	1	PPV-Gestänge
31	024000	2	Klemmhalter
32	040428	1	Flachrundschaube M12x35 - DIN 603
33	040010	1	Sk-Mutter M12 - DIN 985
34	024027	1	Buchse f. PPV-Hebelarm
35	040203	1	Scheibe 13 - DIN 125
36	024054	1	Distanzrohr-kurz (PC)
36	024048	1	Distanzrohr-lang (PCA)
37	024129	1	Distanzeisen (nur PCA)
38	024052	1	PPV-Gestängeführung - links
39	040495	1	Sk-Schraube M16x50 - DIN 931
40	040248	1	Fächerscheibe A16,5 - DIN 6798
41	024034	1	Druckfeder
42	040286	1	Scheibe mit Langloch 13x35/45x3
43	011678	1	Abstreifwinkel (l=714 mm)
44	040444	3	Sk-Schraube M8x20 - DIN 933
45	040108	3	Federring A8 - DIN 127
46	040014	3	Sk-Mutter M8 - DIN 934
50	011170	1	Abdeckung - Schneckenantrieb
51	040563	1	Sk-Schraube M12x85 - DIN 933
52	040010	1	Sk-Mutter M12 - DIN 985
53	011171	1	Distanzhülse
54	040437	2	Flachrundschaube M8x20 - DIN 603

4.1

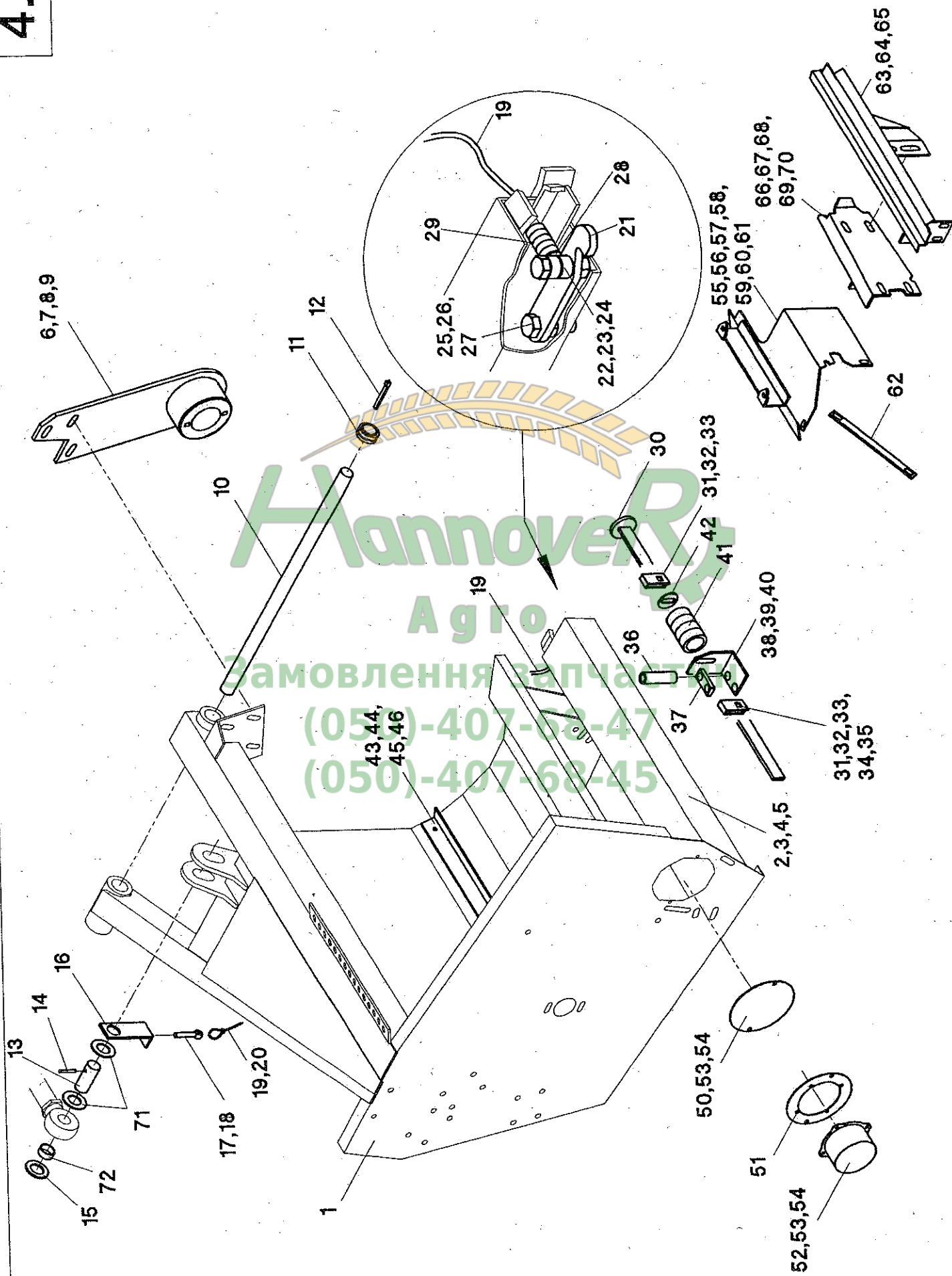


Schneckenmulde - Außenteil-links PCA/RD 600FK - Bildtafel 4.1

Pos.	Teil-Nr.	Stk.	Benennung
55	040201	2	Scheibe 8,4 - DIN 125
56	040008	2	Sk-Mutter M8 - DIN 985
57	011800	1	Hohlwelle (PC - Rw 70/75)
57	011802	1	Hohlwelle (PC - Rw 80)
58	041138	1	Sicherungsring 35x1,75 - DIN 472
59	041111	1	Paßfeder 14x6x90 - DIN 6885
60	041115	1	O-Ring 54x4 NBR 65-90 Shore
61	011323	1	Dichtscheibe
62	011584	1	Spannplatte geschw.
63	040691	1	Sk-Schraube M12x250 - DIN 931
63	040641	1	Sk-Schraube M12x200 - DIN 931
64	011822	1	Hohlwelle (PCA - Rw 70/75)
64	011820	1	Hohlwelle (PCA - Rw 80)
65	025088	1	Zylinderrollenlager
66	041082	1	Sicherungsring 50x2 - DIN 471
67	040226	n.B.	Ausgleichscheibe 35/45x1 - DIN 988
68	029201	1	Antriebsflansch (PCA - Rw 70/75)
68	029200	1	Antriebsflansch (PCA - Rw 80)
69	040687	8	Zylinderschraube M10x60 - DIN 912
69	040688	8	Zylinderschraube M10x110 - DIN 912
70	011588	1	Aufhängebolzen geschw.
71	040427	4	Sk-Schraube M12x25 - DIN 933
72	040010	4	Sk-Mutter M12 - DIN 985
73	011593	1	PU-Rohr für Kettenkastenaufhängung
74	011639	1	Klemmplatte
75	040549	2	Flachrundschraube M10x70 - DIN 603
76	040009	2	Sk-Mutter M10 - DIN 985
77	011566	1	Abstützung für Aufhängebolzen ATP 5 / ATP 5.0
77	011648	1	Abstützung für Aufhängebolzen ATP 9
78	040418	1	Sk-Schraube M10x25 - DIN 933
79	040202	2	Scheibe 10,5 - DIN 125
80	040009	2	Sk-Mutter M10 - DIN 985
81	040109	1	Federring A10 - DIN 127
82	011172	1	Gelenkwellenschutz - links ATP 5 / ATP 9
82	011174	1	Gelenkwellenschutz - links ATP 5.0
83	040008	3	Sk-Mutter M8 - DIN 985
84	011224	1	Stabilisatorstange 850lg ATP 5 / ATP 5.0
84	011269	1	Stabilisatorstange 930lg ATP 9
85	011223	4	Gummiplatte
86	040288	2	Scheibe 12,5/45x5
87	040010	2	Sk-Mutter M12 - DIN 985
88	010404	1	Schwenkhaubenaufnahme hinten, Rw 70 - PC
88	010402	1	Schwenkhaubenaufnahme hinten, Rw 75 - PC
88	010400	1	Schwenkhaubenaufnahme hinten, Rw 80 - PC
88	002123	1	Schwenkhaubenaufnahme hinten, Rw 70 - PCA
88	002113	1	Schwenkhaubenaufnahme hinten, Rw 75 - PCA
88	002118	1	Schwenkhaubenaufnahme hinten, Rw 80 - PCA
89	040418	2	Sk-Schraube M10x25 - DIN 933
90	040109	2	Federring A10 - DIN 127
91	040202	2	Scheibe 10,5 - DIN 125
92	040448	1	Sk-Schraube M8x25 - DIN 933
93	040108	1	Federring A8 - DIN 127
94	040201	1	Scheibe 8,4 - DIN 125
95	010676	1	Strebe (nur PC)

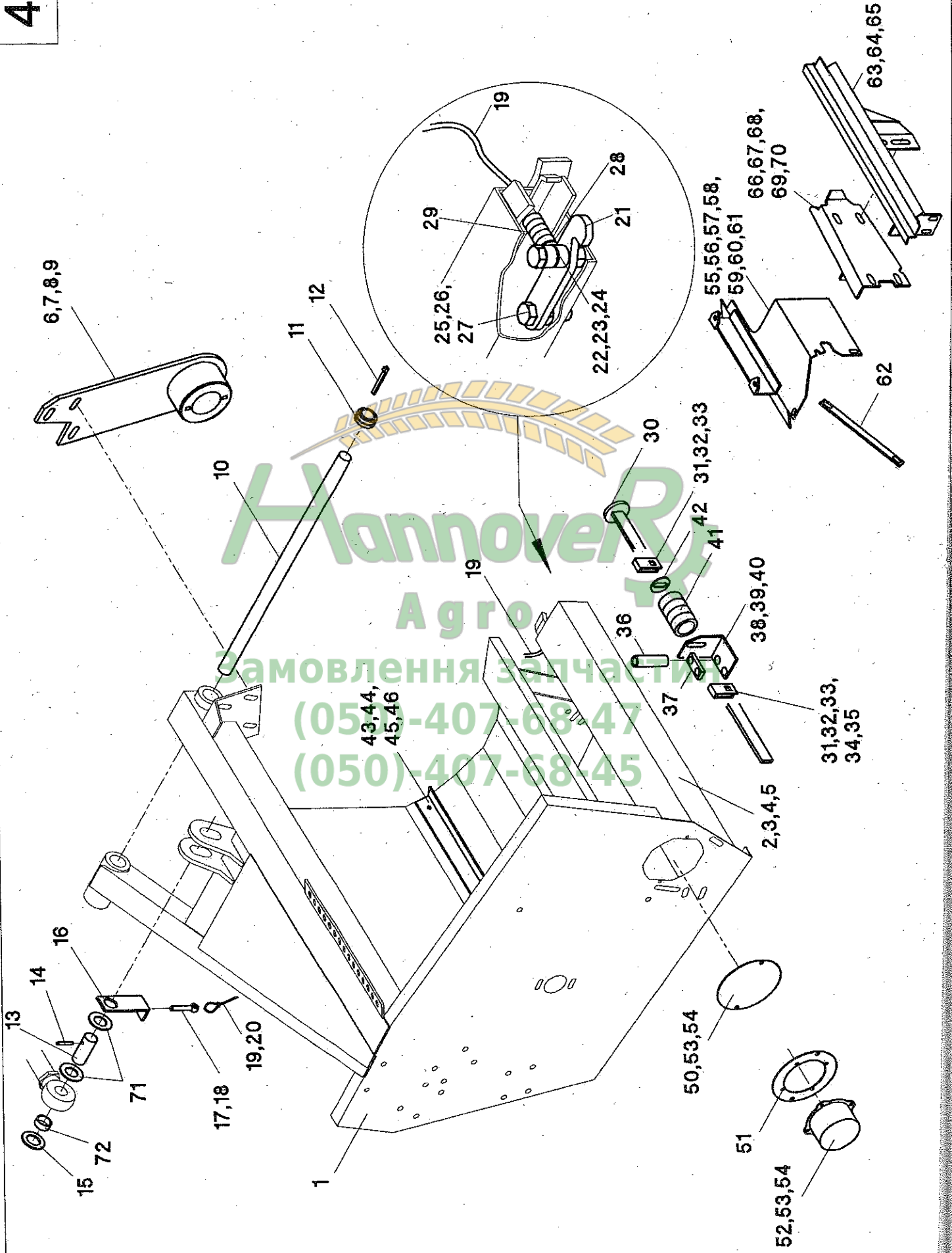


Напома
Замовлення за частини
(050)-407-58-47
(050)-407-58-45

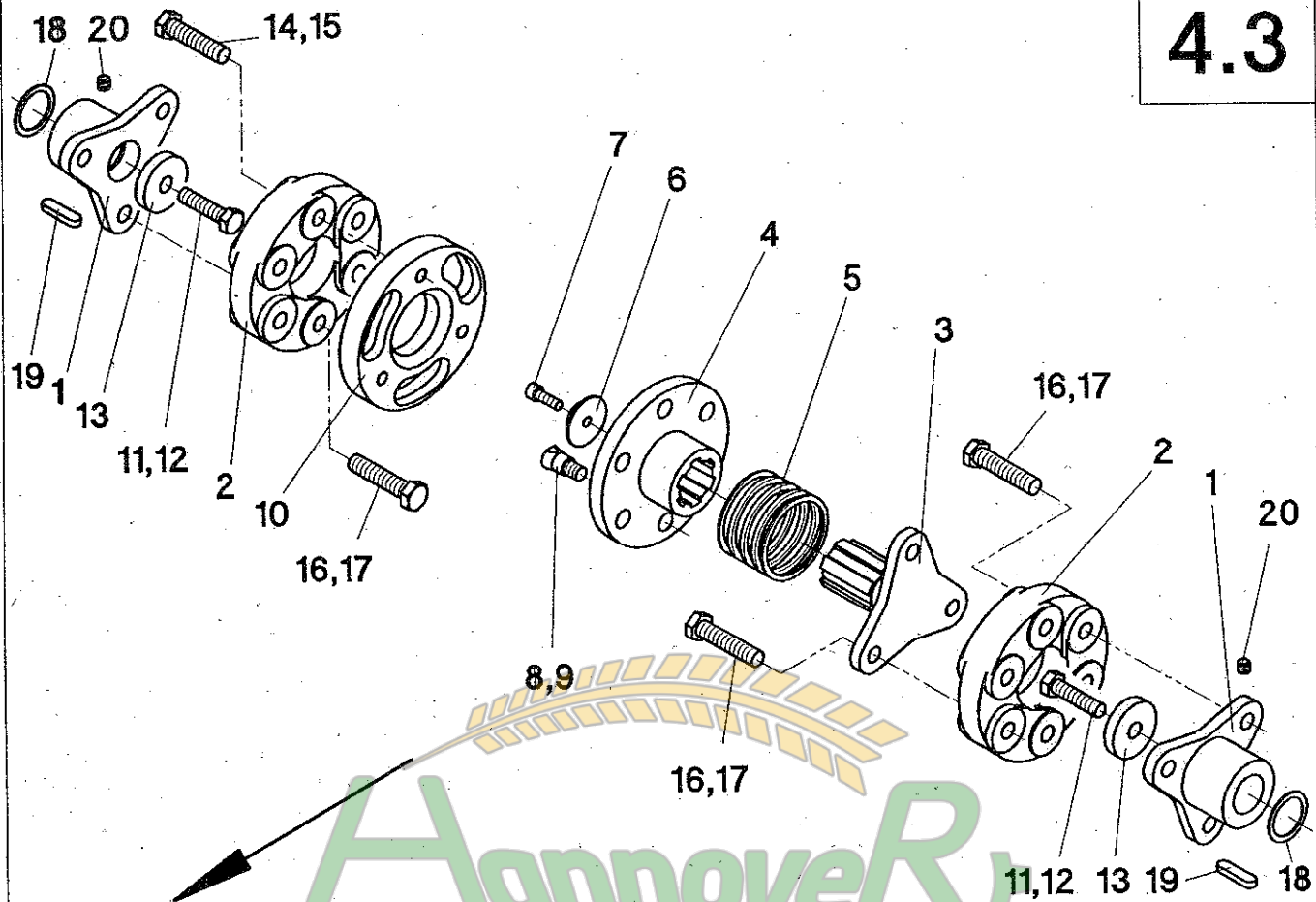


Schneckenmulde - Außenteil-rechts PCA/RD 600FK - Bildtafel 4.2

Pos.	Teil-Nr.	Stk.	Benennung
1	086014	1	Schneckenmulde-Außenteil einschl. Pos. 2 (PC 670 FK)
1	086005	1	Schneckenmulde-Außenteil einschl. Pos. 2 (PC 675/680 FK)
2	086058	1	Querträger (PC 670 FK)
2	086053	1	Querträger (PC 675/680 FK)
3	040496	11	Sk-Schraube M12x30 - DIN 933
4	040203	11	Scheibe 13 - DIN 125
5	040010	11	Sk-Mutter M12 - DIN 985
6	010030	1	Schneckenlagerhalter
7	040491	3	Sk-Schraube M12x35 - DIN 933
8	040203	6	Scheibe 13 - DIN 125
9	040010	3	Sk-Mutter M12 - DIN 985
10	071516	1	Drehpunktachse
11	025015	2	Gelenklager
12	041037	6	Nasenhohlkeil 10x4x70 - DIN 6889
13	011358	1	Bolzen für Zylinderhalterung
14	041002	1	Spannstift 6x50 - DIN 1481
15	040271	1	Scheibe 31 - DIN 125
16	402081	1	Winkel für Seilbefestigung
17	040441	1	Augenschraube M10x60 - DIN 444
18	040015	2	Sk-Mutter M10 - DIN 934
19	402104	1	Drahtseil
20	041004	2	Seilklemme 5mm
21	402100	1	Verriegelungshaken
22	040439	1	Sk-Schraube mit Bohrung d=7 M16x55 - DIN 933
23	402103	2	Distanzhülse
24	040017	1	Sk-Mutter M16 - DIN 934
25	040504	1	Sk-Schraube M16x50 - DIN 933
26	040017	1	Sk-Mutter M16 - DIN 934
27	040011	1	Sk-Mutter M16 - DIN 985
28	040225	1	Federlager
29	402101	1	Druckfeder
30	024012	1	PPV-Gestänge
31	024000	2	Klemmhalter
32	040429	1	Flachrundschraube M12x35 - DIN 603
33	040010	1	Sk-Mutter M12 - DIN 985
34	024027	1	Buchse f. PPV-Hebelarm
35	040203	1	Scheibe 13 - DIN 125
36	024054	1	Distanzrohr-kurz (PC)
36	024048	1	Distanzrohr-lang (PCA)
37	024129	1	Distanzeisen (nur PCA)
38	024053	1	PPV-Gestängeführung - rechts
39	040495	1	Sk-Schraube M16x50 - DIN 931
40	040248	1	Fächerscheibe A16,5 - DIN 6798
41	024034	1	Druckfeder
42	040286	1	Scheibe mit Langloch 13x35/45x3
43	010046	1	Abstreifwinkel, (PC 670 FK - l=610 mm)
43	010045	1	Abstreifwinkel, (PC 675/680 FK - l=810 mm)
44	040444	3	Sk-Schraube M8x20 - DIN 933
45	040108	3	Federring A8 - DIN 127
46	040014	3	Sk-Mutter M8 - DIN 934
50	011324	1	Wellenschutz (PC 670/675 FK)
51	011325	1	Befestigungskranz (PC 680 FK)
52	010695	1	Wellenschutz (PC 680 FK)
53	040536	2	Zylinderschraube M6x20 - DIN 912 (PC 680 FK = 6Stk.)



Hannover Agro
Замовлення запчастин
(050)-407-68-47
(050)-407-68-45

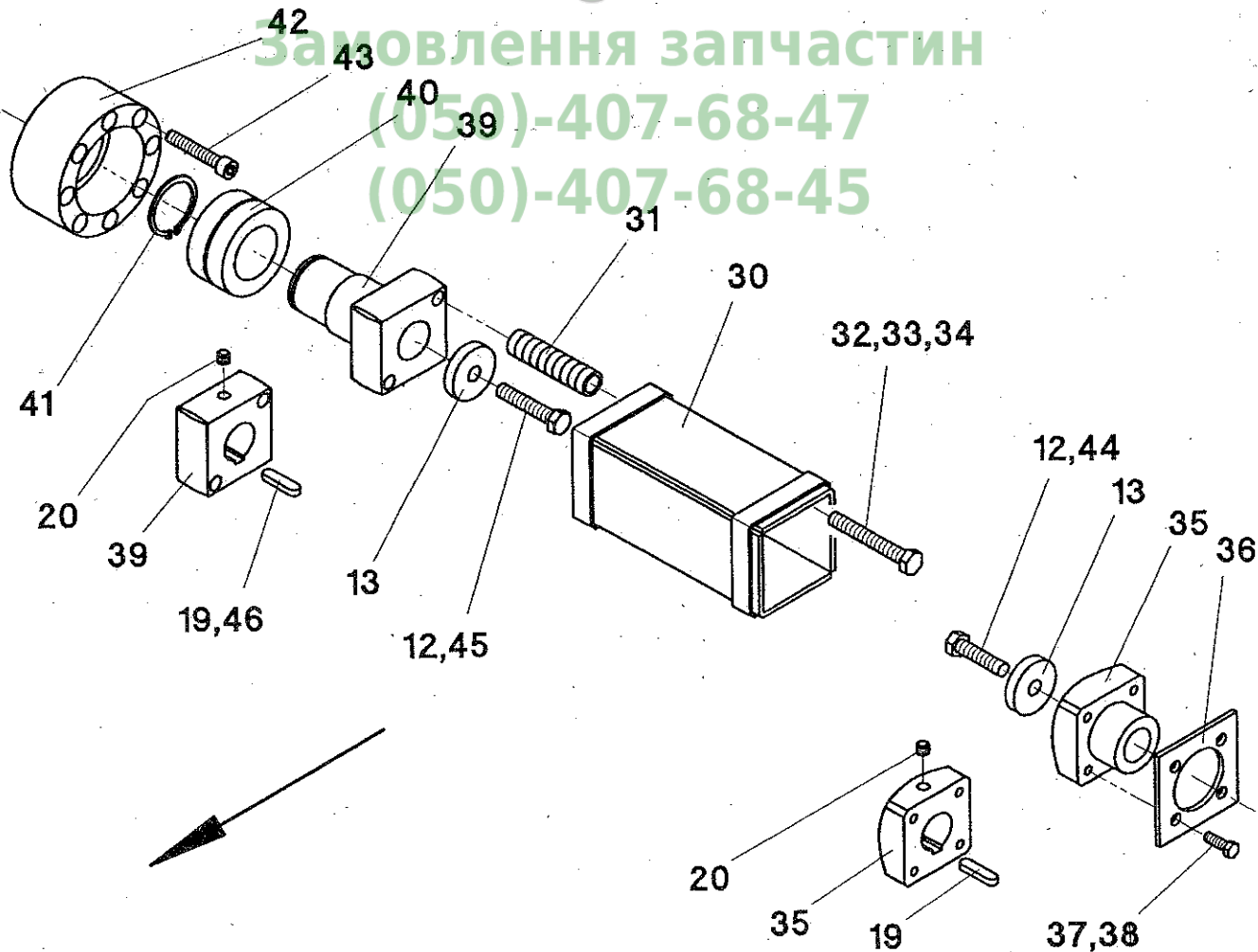


АннаовеР
Агро

Замовлення запчастин

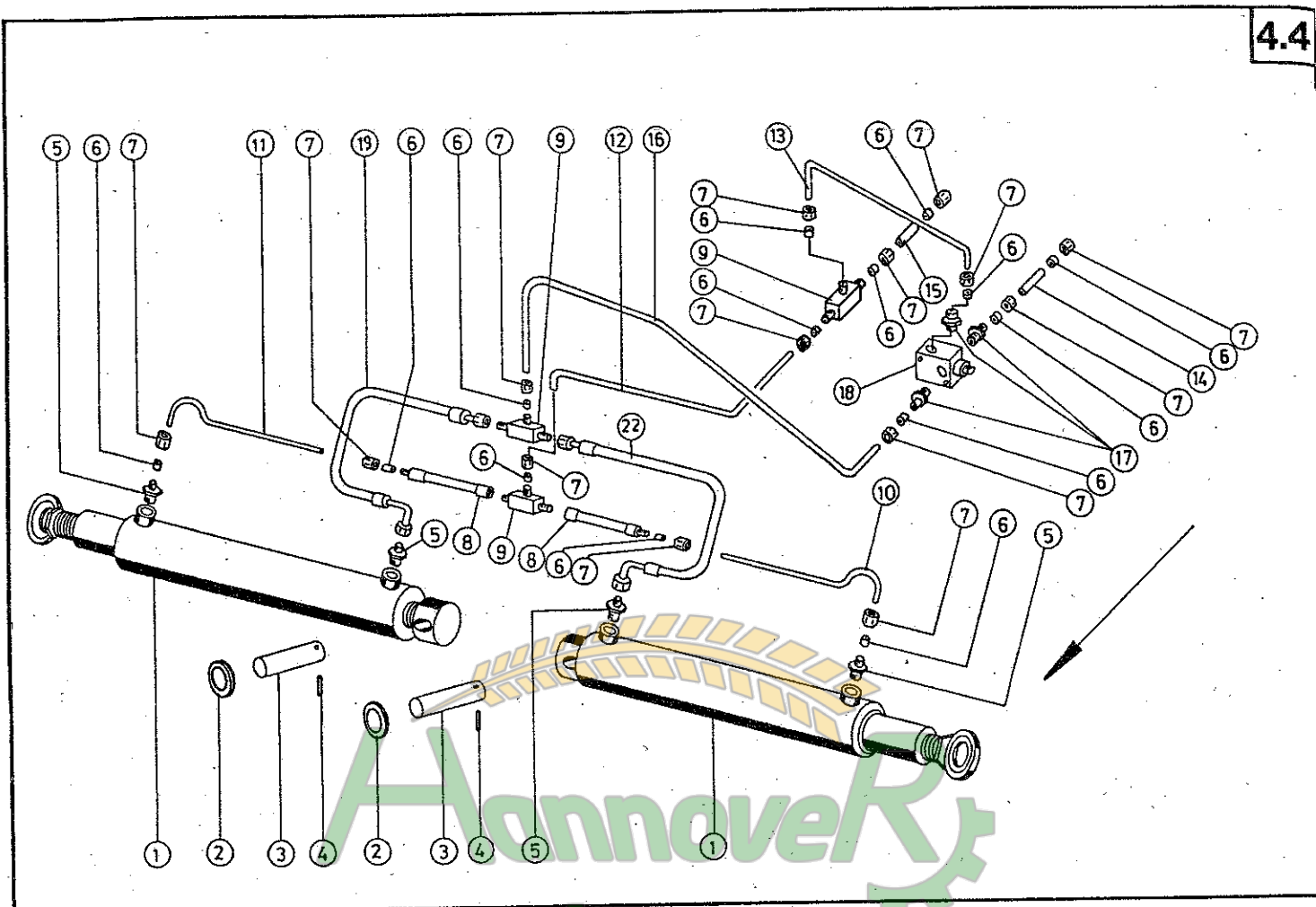
(050)-407-68-47

(050)-407-68-45



Clamp coupling system PCA/RD 600FK - Bildtafel 4.3

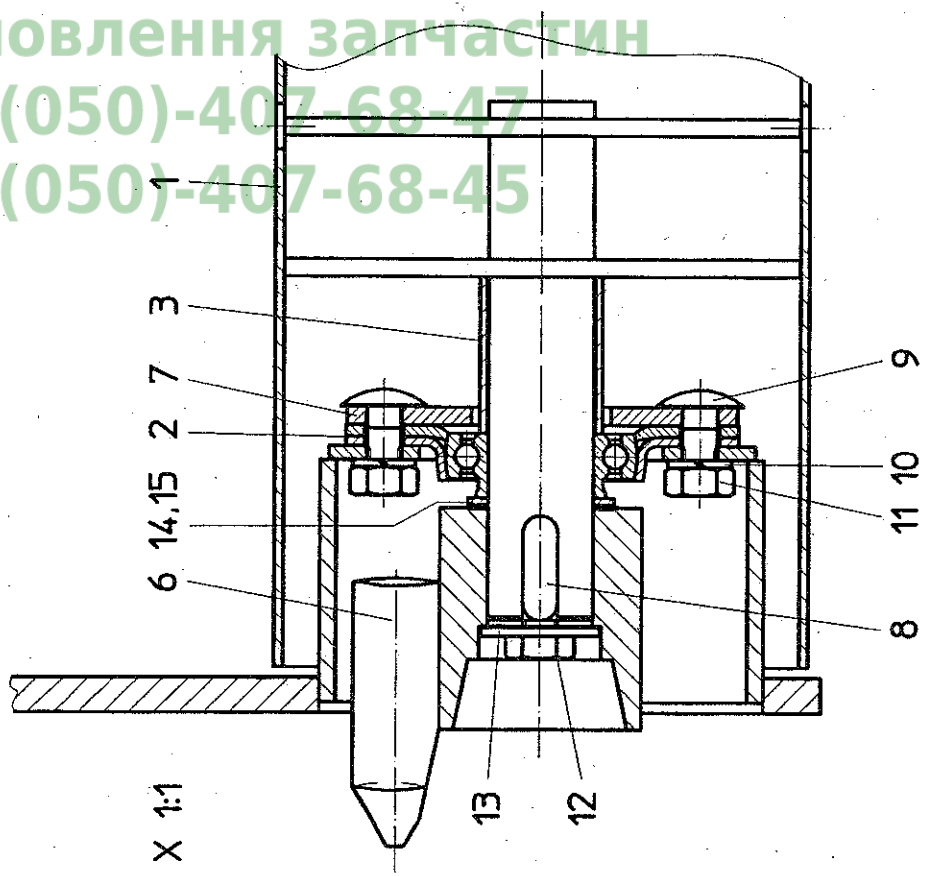
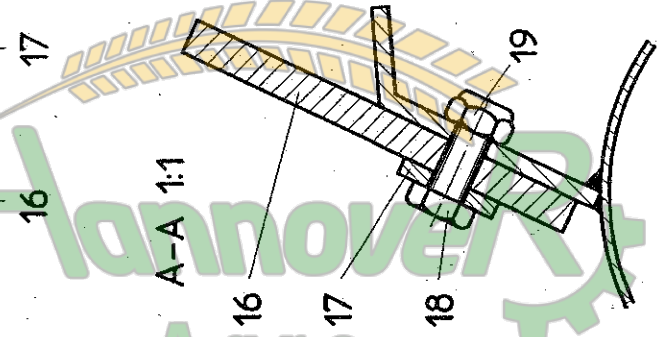
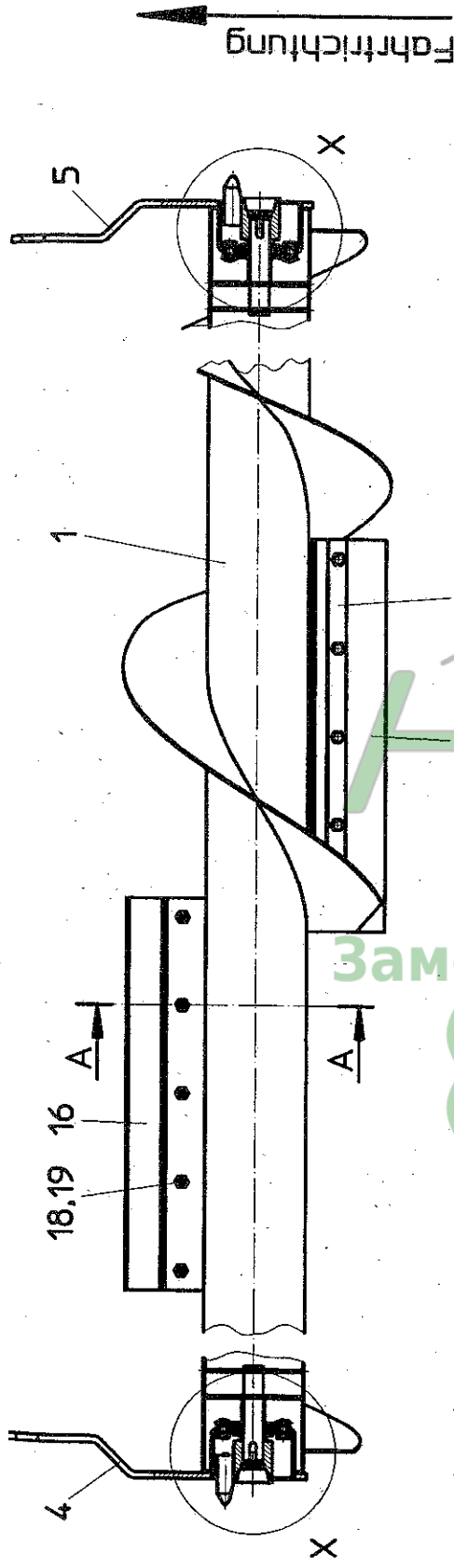
Pos.	Teil-Nr.	Benennung	Stückzahl PC			Stückzahl PCA/RD		
			Rw 70	Rw 75	Rw 80	Rw 70	Rw 75	Rw 80
1	001874	Flanschnabe - d=35	2	-	-	-	-	-
1	001878	Flanschnabe - d=35	-	2	-	-	-	-
1	001846	Flanschnabe - d=35	-	-	2	-	-	-
1	002063	Flanschnabe - Profil 35x31	-	-	-	4	-	-
1	002065	Flanschnabe - Profil 35x31	-	-	-	-	4	-
1	002067	Flanschnabe - Profil 35x31	-	-	-	-	-	2
2	027103	Hardyscheibe GAB 105	2	2	2	4	4	2
3	001877	Profilzapfen	1	1	1	2	2	1
4	001867	Profilnabe	1	1	1	2	2	1
5	041931	Druckfeder d=75/61x7 Lo 102	1	1	1	2	2	1
6	001871	Klemmscheibe	1	1	1	2	2	1
7	040707	Zylinderschraube M12x35 - DIN 6912	1	1	1	2	2	1
8	626202	Mitnehmerbolzen	3	3	3	6	6	3
9	040010	Sk-Mutter M12 - DIN 985	3	3	3	6	6	3
10	001870	Kupplungsflansch	1	1	1	2	2	1
11	040455	Sk-Schraube M12x40 - DIN 933	-	-	-	4	4	2
12	040110	Federring A12 - DIN 127	-	-	-	4	4	4
13	040343	Scheibe 50/13x10	-	-	-	4	4	4
14	040660	Sk-Schraube M14x60 - DIN 931	3	3	3	6	6	3
15	040118	Federring A14 - DIN 127	3	3	3	6	6	3
16	040659	Sk-Schraube M14x65 - DIN 931	9	9	9	18	18	9
17	040049	Sk-Mutter M14 - DIN 985	9	9	9	18	18	9
18	040226	Ausgleichscheibe 35/45x1 - DIN 988	-	-	-	n.B.	n.B.	n.B.
19	041025	Paßfeder 10x6x40 - DIN 6885	4	3	3	-	-	-
20	040406	Gewindestift M10x8 - DIN 916	4	4	4	-	-	-
30	027023	Klappmuffe-rechts	1	1	-	-	-	-
30	027025	Klappmuffe-rechts	-	-	1	-	-	1
31	027016	Druckfeder	2	2	2	-	-	2
32	040692	Sk-Schraube M10x130 - DIN 933	2	2	2	-	-	2
33	040235	Scheibe - gehärtet 10,5 - DIN 125	4	4	4	-	-	4
34	040009	Sk-Mutter M10 - DIN 985	2	2	2	-	-	2
35	028016	Kupplungsvierkant	1	1	1	-	-	-
35	028017	Kupplungsvierkant	-	-	-	-	-	1
36	010636	Anschlagplatte	1	1	1	-	-	1
37	040497	Sk-Schraube M10x20 - DIN 933	4	4	4	-	-	4
38	040109	Federring A10 - DIN 127	4	4	4	-	-	4
39	028004	Kupplungsvierkant	1	1	1	-	-	-
39	028020	Kupplungsvierkant	-	-	-	-	-	1
40	025088	Zylinderrollenlager	-	-	-	-	-	1
41	041082	Sicherungsring 50x2 - DIN 471	-	-	-	-	-	1
42	029200	Antriebsflansch	-	-	-	-	-	1
43	040687	Zylinderschraube M10x60 - DIN 912	-	-	-	-	-	8
44	040488	Sk-Schraube M12x60 - DIN 933	-	-	-	-	-	1
45	040508	Sk-Schraube M12x110 - DIN 933	-	-	-	-	-	1
46	041005	Paßfeder 10x6x70 - DIN 6885	-	1	1	-	-	-



Замовлення запчастин

Hydraulikanlage PCA 600FK - Bildtafel 4.4

Pos.	Teil-Nr.	Stk.	Benennung
1	026274	2	Hydraulikzylinder (PC 670)
1	026000	2	Hydraulikzylinder (PC 675/680)
2	040236	2	Scheibe 33x54x4
3	402051	2	Bolzen
4	041002	2	Spannstift 6x50 - DIN 1481
5	026007	4	Rohrverschraubung GE 8-LM 18x1,5
6	026028	15	Schneidring DPR 8-L
7	026029	15	Überwurfmutter M14x1,5
8	026030	2	Schlauchleitung 1106K-A0-D1-200
9	026031	3	T-Stück T8-PL
10	026032	1	Ermeto-Rohrleitung - links
11	026193	1	Ermeto-Rohrleitung - rechts
12	026034	1	Ermeto-Rohrleitung
13	026035	1	Ermeto-Rohrleitung
14	026036	1	Ermeto-Rohrleitung
15	026037	1	Ermeto-Rohrleitung
16	026047	1	Ermeto-Rohrleitung
17	026089	3	Verschraubung GE8-PL/R 3/8"
18	026039	1	Steuerventil
19	026033	2	Schlauchleitung 1106K-A0-A3-500

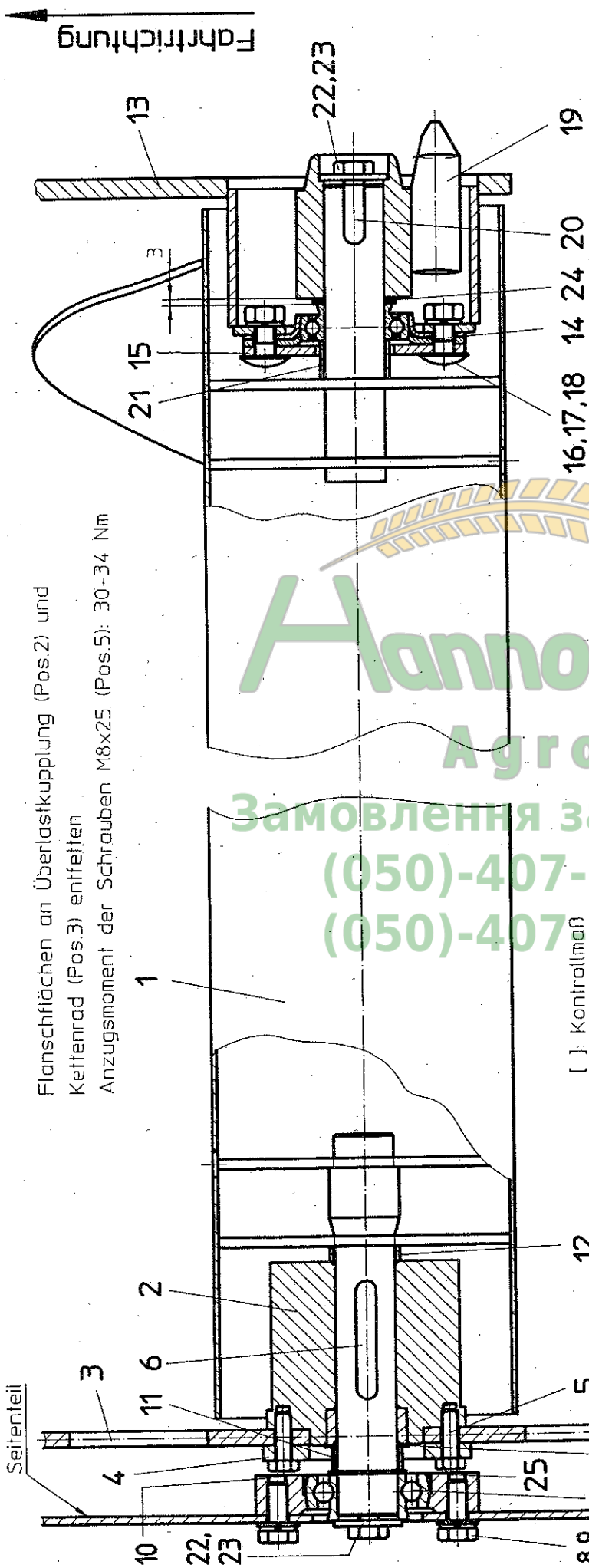


Stück	Benennung	Pos.	Zeichn. Nummer
10	Ski-Mutter M10-DIN 985	19	040009
10	Ski-Schraube M10x30-DIN 933	18	040438
2	Flachblech für Fördergummi	17	010054
2	Fördergummi	16	01052
n.B.	Paßscheibe 30/42x1	15	040247
n.B.	Paßscheibe 30/42x2	14	040285
2	Scheibe R. 11-DIN 440	13	040222
2	Sicherungsschraube M10x20-DIN 933	12	040407
4	Ski-Mutter M10-DIN 934	11	040015
4	Federling A10-DIN 127	10	040109
4	Flachrundschraube M10x25-DIN 603	9	040499
2	Paßfeder 10x8x30-DIN 6885	8	041022
2	Verstärkungsplatte	7	010563
2	Schneckenkupplung geschw.	6	010040
1	Schneckenlagerhalter geschw. rechts	5	010023
1	Schneckenlagerhalter geschw. links	4	010022
2	Distanzhülse 35/31x44,5	3	010035
2	Blechkranzschl. PC SLT 30 (ohne Stelling)	2	025000
1	Schnecke geschw. (l=2530mm) PC 675/660 F/RK	1	010000
1	Schnecke geschw. (l=2380mm) PC 670 F/RK	1	011303

Schneckenlagerung opt. PC 600 F/RK-Mittelteil
 Zeichn. Nummer: 011301
 Stückzahl: 2
 Pos.: 15

Zamовлення запчастин
 (050)-407-68-47
 (050)-407-68-45

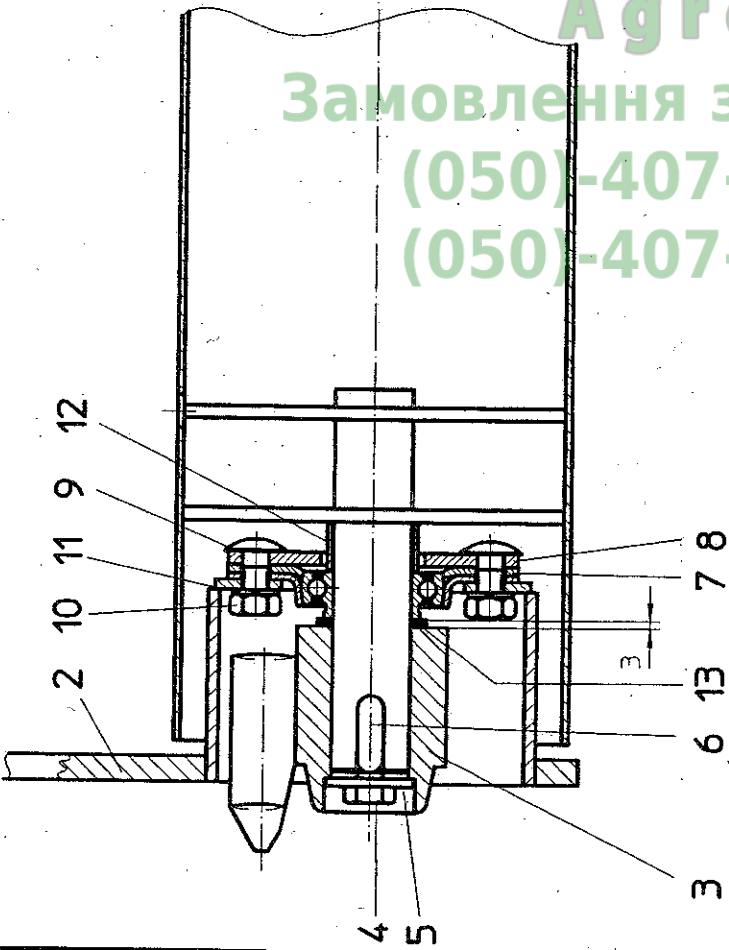
Flanschlachen an Uberlastkupplung (Pos.2) und
 Kettenrad (Pos.3) entfetten
 Anzugsmoment der Schrauben M8x25 (Pos.5): 30-34 Nm



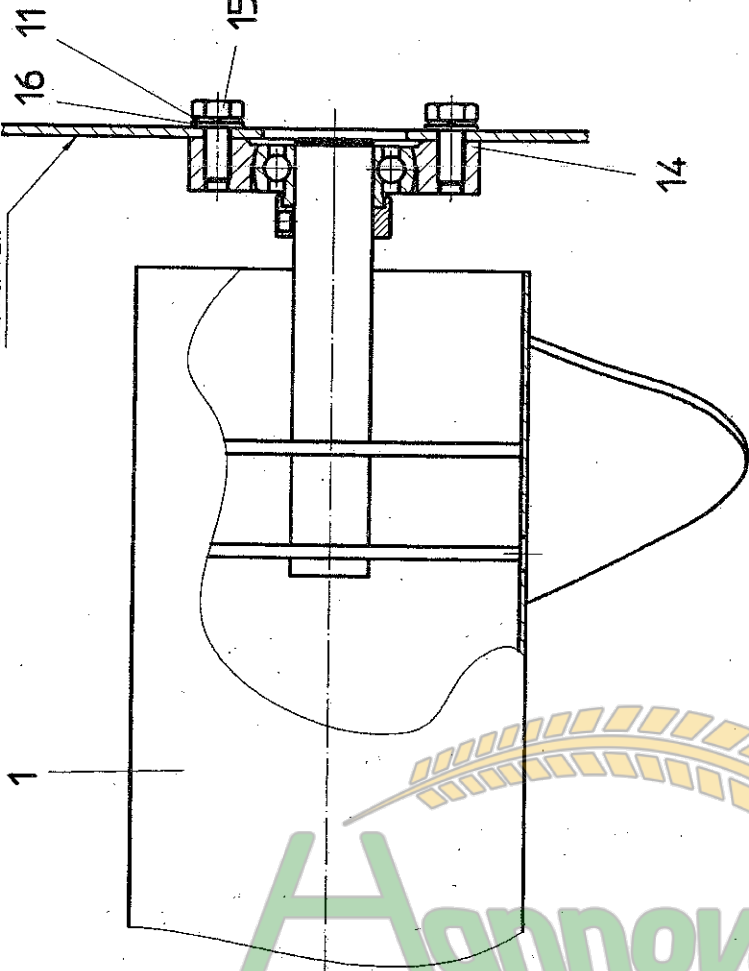
[] Kontrollma

2	Skt-Schraube M10x25-DIN 933	8	040418
1	Flanschlager GLCTE 30 (mit M10)	7	025115
1	Pafeder 10x7x60-DIN 6885	6	041081
6	Sicherungsschraube M8x25-DIN 933 10.9	5	040662
1	Rande 105x8	4	011296
1	Kettenrad z=80-3/4"	3	030036
1	Uberlastkupplung-3 reihig (900 Nm)	2	011159
1	Schnecke geschw. (l=925mm)	1	010009
Skt. Benennung		Pos.	Zeichn. Nummer
5	24.05.96	Thie	
4	28.03.96	DWR	
3	07.09.95	Thie	
2	08.04.94	Tsch	
Beschreibung der nderung		Ind	Datum
Passfeder 10x7x60 war 10x7x40		gez	28.05.96
Thie		geb	
Benennung		Gew	
Schneckenlager kpl.		Mastab	1:2
PC 600 F/FK-Aussteil links		index	
010033		5	
Abmessung		DIN	
Z-Nr		010033-4	
Behandlung		1830	
Rohrteil			
Halbsch			
Schutzvermerk nach DIN 34		MASCHINENFABRIK GERINGHOFF GMBH & CO. KG D-4730 AHLEN	

n.B.	Ausgleichscheibe 30/42x0.5	25	040246
n.B.	Ausgleichscheibe 30/42x1	24	040247
2	Scheibe R11-DIN 440	23	040222
2	Sicherungsschraube M10x20-DIN 933	22	040407
1	Distanzhulse 35/31x19.5	21	010036
1	Pafeder 10x8x30-DIN 6885	20	041022
1	Schneckenkupplung geschw.	19	010041
2	Skt-Mutter M10-DIN 934	18	040015
4	Federring A10-DIN 127	17	040109
2	Flachrundscheibe M10x25-DIN 603	16	040499
1	Verstarkungsplatte	15	010563
1	Blechlanschlagler PCSLT 30 (ohne Stellung)	14	025000
1	Schneckenlagerhalter geschw.	13	010029
1	Distanzhulse 35/31x8	12	011166
1	Distanzhulse 35/31x12	11	011165
1	Sicherungsring A30x15-DIN 471	10	041015
2	Scheibe 10.5-DIN 125	9	040202
Skt.	Benennung	Pos.	Zeichn. Nummer



Seitenansicht



1	Sicherungschraube M10x20-DIN 933	4	040407																																								
1	Schneckenkupplung geschw.	3	010041																																								
1	Schneckenlagerhalter geschw.	2	010030																																								
1	Schnecke geschw. (l=925mm) PC 675/680 F/FK	1	010014																																								
1	Schnecke geschw. (l=725mm) PC 670 F/FK	1	010015																																								
Stck.	Benennung	Pos.	Zeichn. Nummer																																								
<table border="1"> <tr> <td>Überprüfen Reihe 2 DN 3141</td> <td>Schneckenkupplung geändert</td> <td>3</td> <td>24.05.96</td> <td>Thie</td> </tr> <tr> <td>Freiprüfung Iteration Mittelwert</td> <td>neues Lager in Pos. 14</td> <td>2</td> <td>28.03.96</td> <td>DWR</td> </tr> <tr> <td></td> <td>Kpl. Ueberarbeit</td> <td>1</td> <td>09.10.95</td> <td>Tsch</td> </tr> <tr> <td></td> <td>Beschreibung der Änderung</td> <td>Ind</td> <td>Datum</td> <td>Name</td> </tr> <tr> <td></td> <td></td> <td>ges</td> <td>28.05.96</td> <td>Thie</td> </tr> <tr> <td></td> <td></td> <td>geg</td> <td></td> <td></td> </tr> <tr> <td></td> <td></td> <td>Dev</td> <td></td> <td></td> </tr> <tr> <td></td> <td></td> <td>Manstab</td> <td>1,2</td> <td></td> </tr> </table>				Überprüfen Reihe 2 DN 3141	Schneckenkupplung geändert	3	24.05.96	Thie	Freiprüfung Iteration Mittelwert	neues Lager in Pos. 14	2	28.03.96	DWR		Kpl. Ueberarbeit	1	09.10.95	Tsch		Beschreibung der Änderung	Ind	Datum	Name			ges	28.05.96	Thie			geg					Dev					Manstab	1,2	
Überprüfen Reihe 2 DN 3141	Schneckenkupplung geändert	3	24.05.96	Thie																																							
Freiprüfung Iteration Mittelwert	neues Lager in Pos. 14	2	28.03.96	DWR																																							
	Kpl. Ueberarbeit	1	09.10.95	Tsch																																							
	Beschreibung der Änderung	Ind	Datum	Name																																							
		ges	28.05.96	Thie																																							
		geg																																									
		Dev																																									
		Manstab	1,2																																								
<p align="center">CARL GERINGHOFF</p> <p align="center">Schneckenlagerung kpl. PC 600 F/FK-Aussenteil rechts</p>																																											
<p align="center">Z-Nr. 010034</p>		<p align="center">Abmessung</p>																																									
<p align="center">1880</p>		<p align="center">Index</p>																																									
<p align="center">Reihenfolge</p>		<p align="center">3</p>																																									
<p align="center">Reihenfolge</p>		<p align="center">3</p>																																									
<p align="center">Reihenfolge</p>		<p align="center">3</p>																																									
<p align="center">Schutzvermerk nach DIN 34 beachten!</p>																																											
<p align="center">MASCHINENFABRIK GERINGHOFF GMBH & CO. KG D4730 AHLÉN</p>																																											

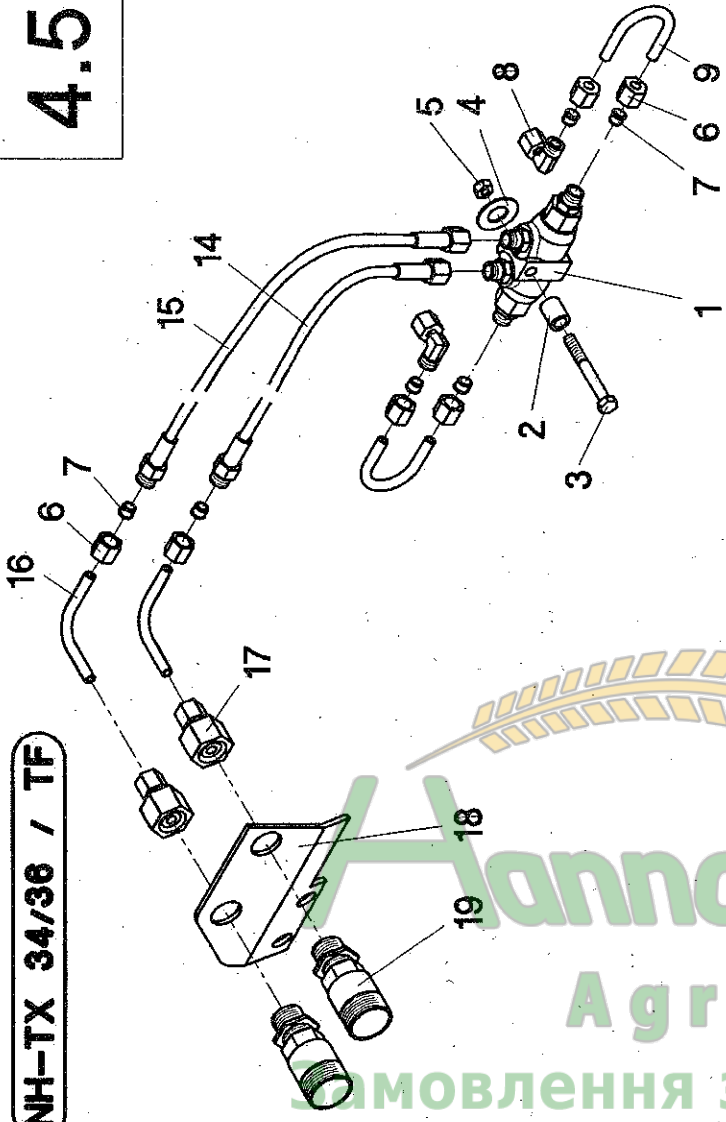
2	Scheibe 10,5-DIN 125	16	040202
2	Schl.-Schraube M10x25-DIN 933	15	040418
1	Flanschlager GLCTE 30 (mit M10)	14	025115
n.B.	Ausgleichscheibe 30/42x1	13	040247
1	Distanzhülse 35/31x19,5	12	010036
4	Federring A10-DIN 127	11	040109
2	Schl.-Mutter M10-DIN 985	10	040009
2	Flachrundschraube M10x25-DIN 603	9	040499
1	Verstärkungsplatte	8	010563
1	Blechflanschlager PCSLT 30 (ohne Stellring)	7	025000
1	Paßfeder 10x8x30-DIN 6885	6	041022
1	Scheibe R11-DIN440	5	040722
Stck.	Benennung	Pos.	Zeichn. Nummer

Hannoverscher Agrotechnik AG

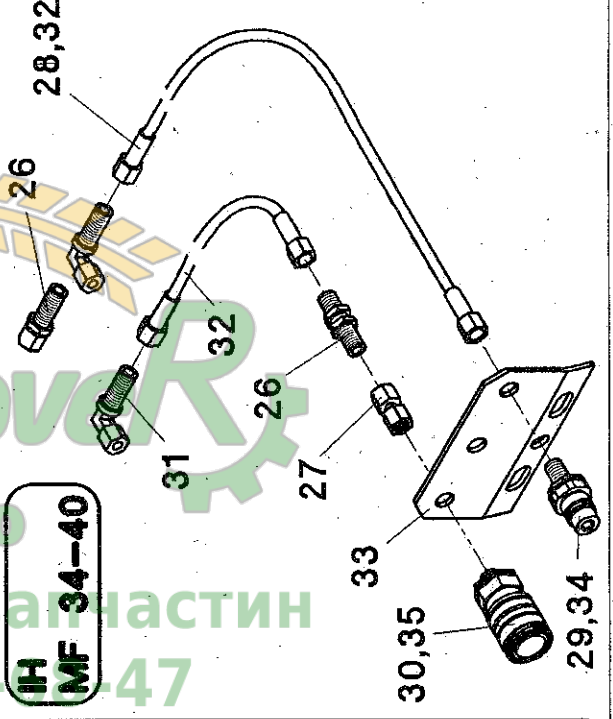
Заповнення запчастин
 (050)-407-68-47
 (050)-407-68-45

4.5

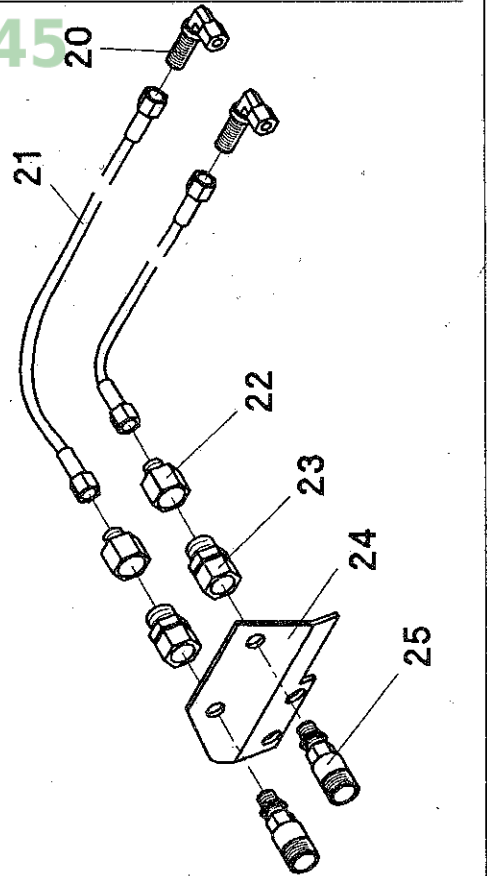
NH-TX 34/36 / TF



DF Flat 517-626



IH MF 34-40



NH-TX 62-66 / TF 76 JD 2054-66

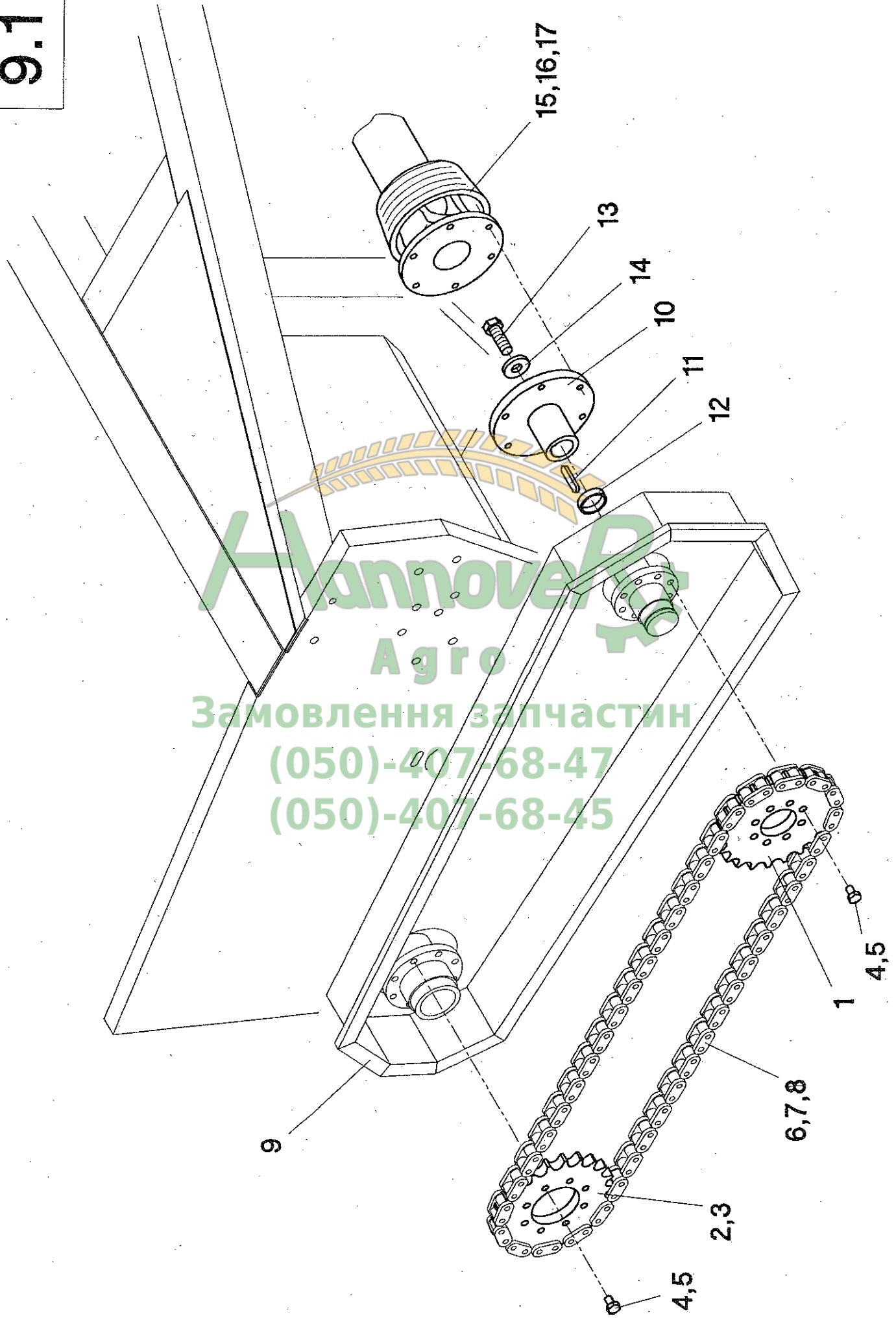
Class

Hannover Agro
поставлення запчастин
(050)-407-4747
(050)-407-68-45

Hydraulikkupplung für Klappzylinder PCA 600FK - Bildtafel 4.5

Pos.	Teil-Nr.	Stk.	Benennung
1	026110	1	Zwillingsrückschlagventil
2	010569	1	Distanzhülse
3	040584	1	Sk-Schraube M8x70 - DIN 931
4	040201	1	Scheibe 8,4 - DIN 125
5	040008	1	Sk-Mutter M8 - DIN 985
6	026029	8	Überwurfmutter M8-L
7	026028	8	Schneidring DPR 8-L
8	026043	2	Winkelverschraubung EVW 8PL
9	026113	2	Anschlußbogen - 180°
10	026275	1	Hydraulikleitung (Class)
11	026276	1	Hydraulikleitung (Class)
12	052046	1	Aufnahmeblech für Hydraulikkupplung
13	026006	2	Hydraulikkupplung (Claas)
14	026108	1	Hydraulikschlauch 1106K-A3-D1-350
15	026109	1	Hydraulikschlauch 1106K-A3-D1-465
16	026112	2	Anschlußbogen - 90°
17	026045	2	Reduzieranschluß KOR 16/8
18	050309	1	Aufnahmeblech für Hydraulikkupplung
19	026044	2	Hydraulikkupplung (NH TX34/36, TF)
20	026069	2	Winkelschottverschraubung WSV 8PL
21	026033	2	Hydraulikschlauch 1106K-A0-A3-500
22	026166	2	Konus-Reduzieranschluß KOR 15/8 PL (JD)
23	026167	2	gerade Einschraubverschraubung GE 15PL (JD)
24	050298	1	Aufnahmeblech für Hydraulikkupplung (NH)
25	026006	2	Hydraulikkupplung (NH TX62-68, TF78)
26	026053	2	gerade Schottverschraubung SV 8PL (IH)
27	026300	1	gerade Verbindung SNV 8L (IH)
28	026232	1	Hydraulikschlauch 1106K-A0-A3-1000 (IH)
29	026015	1	Hydraulikkupplung (IH)
30	026119	1	Hydraulikkupplung (IH)
31	026069	2	Winkelschottverschraubung WSV 8PL (MF)
32	026026	2	Hydraulikschlauch 1106K-A0-A0-1500 (MF)
33	052046	1	Aufnahmeblech für Hydraulikkupplung (MF)
34	026006	1	Hydraulikkupplung (MF)
35	026231	1	Hydraulikkupplung (MF)
36	026006	2	Hydraulikkupplung (DF)
37	026188	2	gerade Schottverschraubung mit O-Ring CE 8L (Fiat)
38	026185	2	Hydraulikkupplung (Fiat 517-524)
39	026192	2	Hydraulikkupplung (Fiat 624/626)

9.1

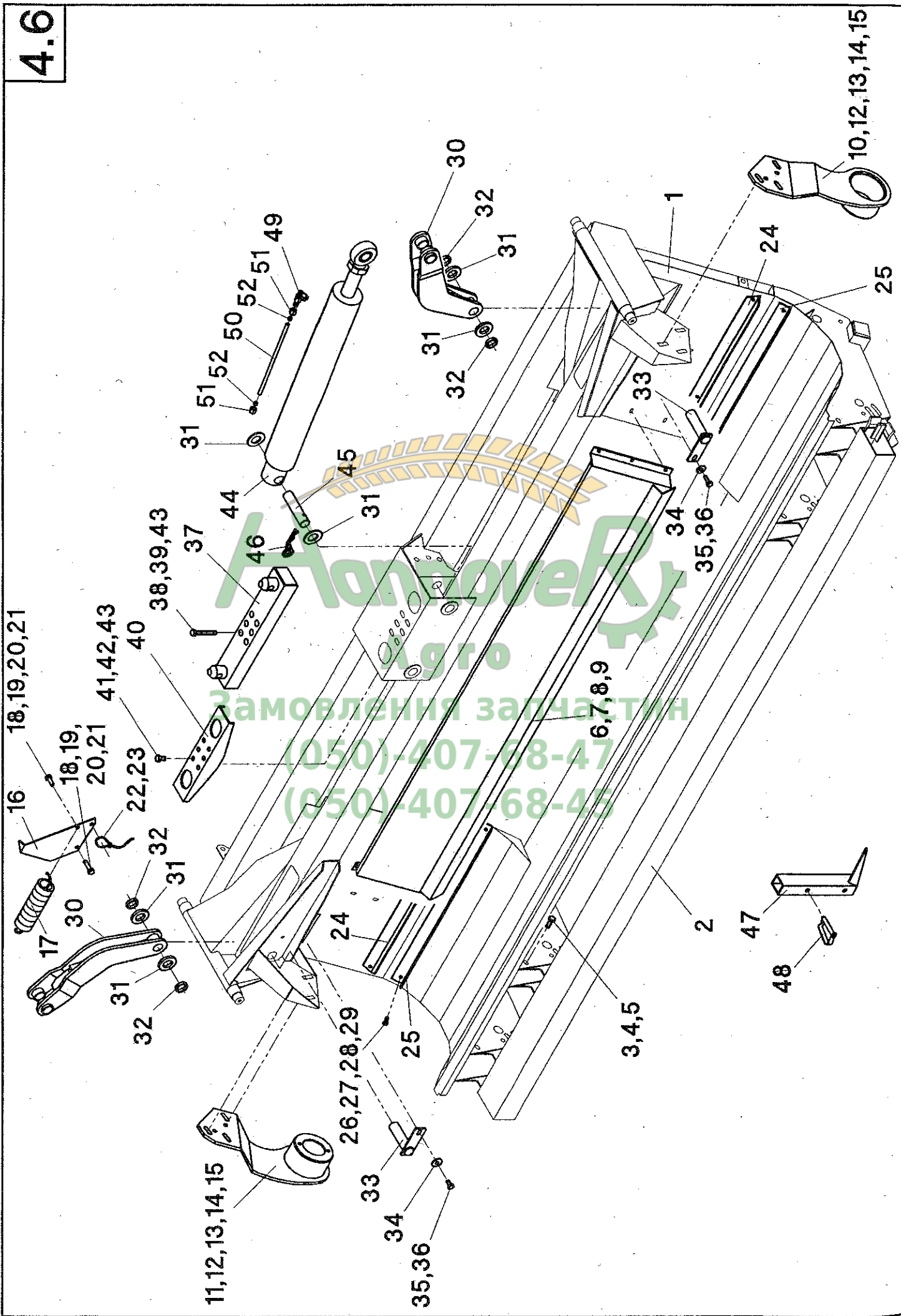


Hannover Agro
Замовлення запчастин
(050)-407-68-47
(050)-407-68-45

Hauptantrieb PCA/RD 600FK - Maisausführung - Bildtafel 9.1

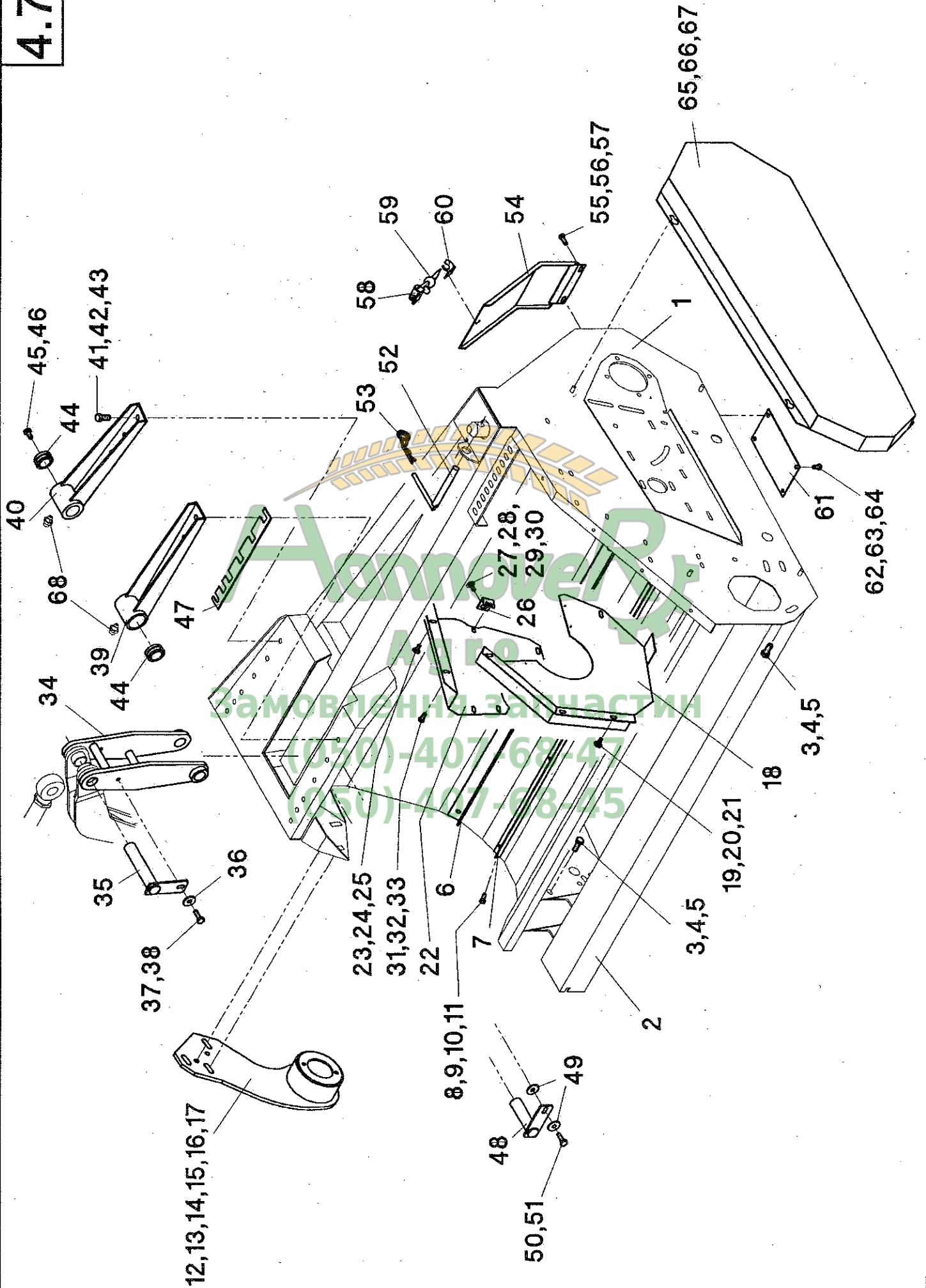
Pos.	Teil-Nr.	Benennung	NH - TF42-TX36 4rillig	NH - TF42-TX36 CG-verst	NH - TX62-68, TF78	DF - 35... 36... 40...	CL	JD - 2054-2066, 2254-2266	IH	FI - 517-626	FI - 517-626 integrale	MF - 34-40 Autolevel
1	031115	Kettenrad z=20-1"	-	-	-	-	1	-	-	-	-	-
1	031109	Kettenrad z=27-1"	-	1	-	-	-	-	-	1	1	-
1	031110	Kettenrad z=29-1"	1	-	-	-	-	-	-	-	-	-
1	031116	Kettenrad z=30-1"	-	-	1	-	-	1	-	-	-	-
1	031111	Kettenrad z=31-1"	-	-	-	-	-	-	1	-	-	-
1	031117	Kettenrad z=32-1"	-	-	-	1	-	-	-	-	-	-
1	031118	Kettenrad z=38-1"	-	-	-	-	-	-	-	-	-	2
2	031091	Kettenrad z=20-1"	1	1	1	1	1	1	1	1	1	-
2	031090	Kettenrad z=19-1"	-	-	-	-	-	-	-	-	-	2
3	031090	Kettenrad z=19-1" (Wechselrad)	1	1	1	1	1	1	1	1	1	-
3	031089	Kettenrad z=18-1" (Wechselrad)	-	-	-	-	-	-	-	-	-	2
4	040438	Sk-Schraube M10x30 - DIN 933	16	16	16	16	16	16	16	16	16	32
5	040109	Federring A10 - DIN 127	16	16	16	16	16	16	16	16	16	32
6	034384	Rollenketten 1" x 84 Rollen	-	-	-	-	1	-	-	-	-	-
6	034387	Rollenketten 1" x 87 Rollen	-	1	-	-	-	-	-	1	-	-
6	034388	Rollenketten 1" x 88 Rollen	1	-	-	-	-	-	-	-	-	-
6	034389	Rollenketten 1" x 89 Rollen	-	-	1	-	-	1	-	-	-	-
6	034390	Rollenketten 1" x 90 Rollen	-	-	-	-	-	-	1	-	-	-
6	034407	Rollenketten 1" x 107 Rollen	-	-	-	-	-	-	-	-	1	-
6	034410	Rollenketten 1" x 110 Rollen	-	-	-	1	-	-	-	-	-	-
6	034412	Rollenketten 1" x 112 Rollen	-	-	-	-	-	-	-	-	-	2
7	034300	Kettenschloß 1"	1	1	1	1	1	1	1	1	1	2
8	034301	gekr. Glied 1"	1	1	1	1	1	1	1	1	1	2
9	011735	Kettenkasten kpl. - ATP5 li. (z=29 auf 20)	1	-	-	-	-	-	-	-	-	-
9	011737	Kettenkasten kpl. - ATP5 li. (z=27 auf 20)	-	1	-	-	-	-	-	1	-	-
9	011761	Kettenkasten kpl. - ATP5 li. (z=30 auf 20)	-	-	1	-	-	1	-	-	-	-
9	011763	Kettenkasten kpl. - ATP9 li. (z=32 auf 20)	-	-	-	1	-	-	-	-	-	-
9	011765	Kettenkasten kpl. - ATP5 li. (z=20 auf 20)	-	-	-	-	1	-	-	-	-	-
9	011767	Kettenkasten kpl. - ATP5 li. (z=31 auf 20)	-	-	-	-	-	-	1	-	-	-
9	011739	Kettenkasten kpl. - ATP9 li. (z=27 auf 20)	-	-	-	-	-	-	-	-	1	-
9	011731	Kettenkasten kpl. - ATP9 li. (z=38 auf 19)	-	-	-	-	-	-	-	-	-	1
9	011732	Kettenkasten kpl. - ATP9 re. (z=38 auf 19)	-	-	-	-	-	-	-	-	-	1
10	011555	Flanschnabe	1	1	1	1	1	1	1	1	1	2
11	041061	Paßfeder 10x6x50 - DIN 6885	1	1	1	1	1	1	1	1	1	2
12	011592	Distanzhülse 42,4/3,2x10	1	1	1	1	1	1	1	1	1	2
13	040630	Sk-Schraube M16x45 - DIN933	1	1	1	1	1	1	1	1	1	2
14	040214	Scheibe 17 - DIN 7349	1	1	1	1	1	1	1	1	1	2
15	023592	Gelenkwelle W2500-Lz 960 (6L.-1 3/8-6)	1	1	1	1	1	-	-	1	1	-
15	023600	Gelenkwelle W2500-Lz 810 (6L.-1 3/8-21) JD 2064/66	-	-	-	-	-	1	-	-	-	-
15	023601	Gelenkwelle W2500-Lz 910 (6L.-1 3/8-21) JD 2054/56/58	-	-	-	-	-	1	-	-	-	-
15	023591	Gelenkwelle W2500-Lz 960 (6L.-SW 28,6)	-	-	-	-	-	-	1	-	-	-
15	023658	Gelenkwelle W2500-Lz 810 (6L.-1 3/8-6)	-	-	-	-	-	-	-	-	-	2
15	023657	Gelenkwelle W2500-Lz 660 (6L.-1 3/8-6) PC 670 re.	-	-	-	-	-	-	-	-	-	1
16	040496	Skt-Schraube M12x30 - DIN 933	6	6	6	6	6	6	6	6	6	12
17	040110	Federring A12 - DIN 127	4	6	6	6	6	6	6	6	6	12

4.6

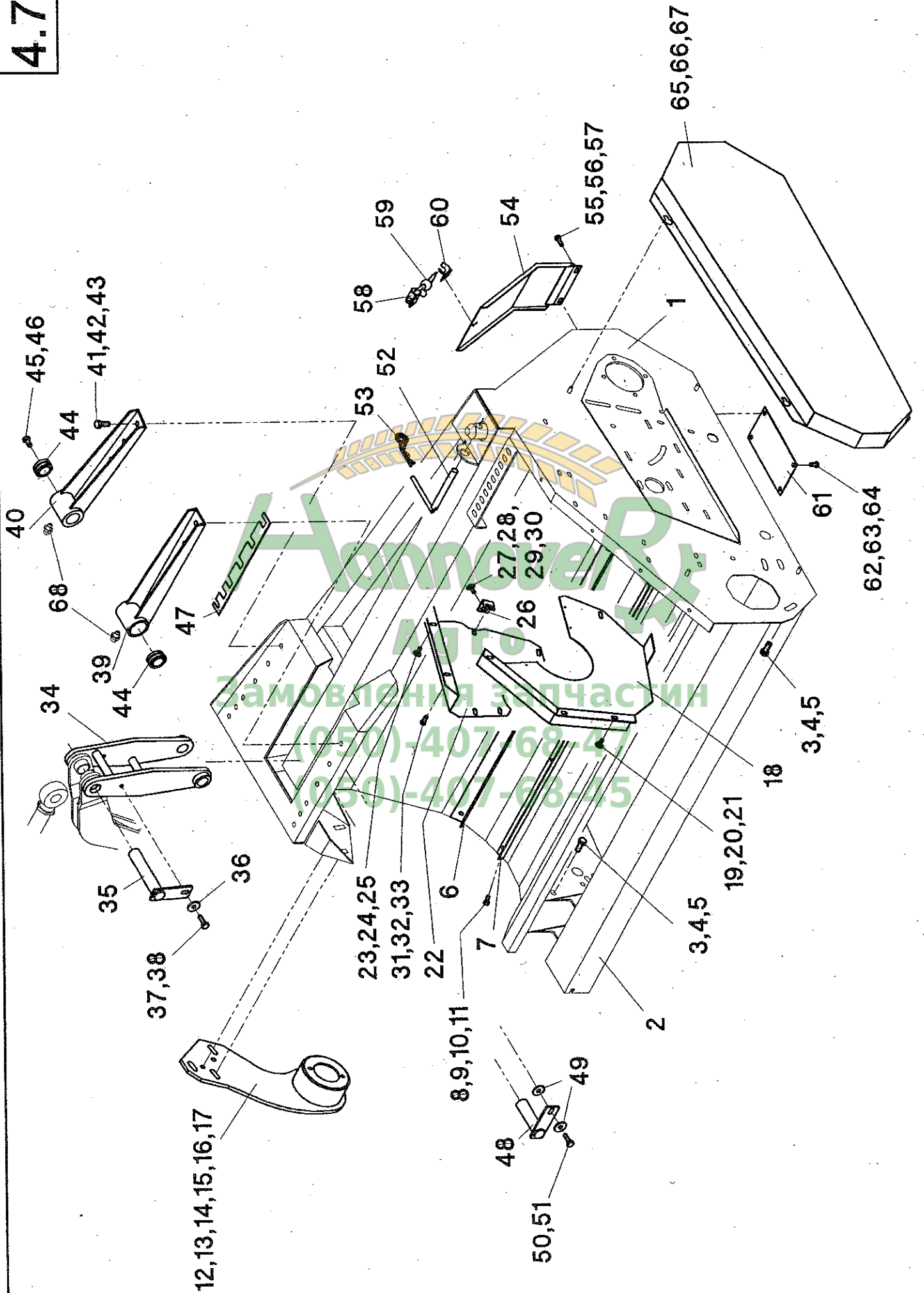


Schneckenmulde - Mittelteil PCA/RD 800FB - Bildtafel 4.6

Pos.	Teil-Nr.	Stk.	Benennung
1	088001	1	Schneckenmulde - Mittelteil Rw 70/75 (einschl. Pos. 2)
1	088006	1	Schneckenmulde - Mittelteil Rw 80 (einschl. Pos. 2)
2	088020	1	Querträger Rw 70/75
2	088023	1	Querträger Rw 80
3	040496	32	Sk-Schraube M12x30 - DIN 933
4	040203	32	Scheibe 13 - DIN 125
5	040010	32	Sk-Mutter M12 - DIN 985
6	012096	1	Kolbenspritzblech
7	040444	6	Sk-Schraube M8x20 - DIN 933
8	040201	1	Scheibe 8,4 - DIN 125
9	040008	1	Sk-Mutter M8 - DIN 985
10	012024	1	Schneckenlagerhalter - links
11	012026	1	Schneckenlagerhalter - rechts
12	040491	4	Sk-Schraube M12x35 - DIN 933
13	040455	6	Sk-Schraube M12x40 - DIN 933
14	040203	12	Scheibe 13 - DIN 125
15	040010	10	Sk-Mutter M8 - DIN 985
16	024035	1	PPV-Anzeige
17	024024	1	Zugfeder
18	040498	1	Sk-Schraube M10x40 - DIN 933
19	040202	3	Scheibe 10,5 - DIN 125
20	040015	2	Sk-Mutter M10 - DIN 934
21	040009	2	Sk-Mutter M10 - DIN 985
22	024023	1	PPV-Zugseil
23	041028	2	Seilklemme
24	012031	1	Abstreifwinkel - oben Rw 70/75
24	012140	1	Abstreifwinkel - oben Rw 80
25	012030	1	Abstreifwinkel - unten Rw 70/75
25	012139	1	Abstreifwinkel - unten Rw 80
26	040444	24	Sk-Schraube M8x20 - DIN 933
27	040201	24	Scheibe 8,4 - DIN 125
28	040108	24	Federring A8 - DIN 127
29	040014	24	Sk-Mutter M8 - DIN 934
30	088800	2	Lenkarm
31	040271	8	Scheibe 31 - DIN 125
32	088838	4	Distanzbuchse
33	088816	2	Drehachse
34	040217	2	Scheibe 10,5 - DIN 9021
35	040472	2	Sk-Schraube M10x20 - DIN 933
36	040109	2	Federring A10 - DIN 127
37	088840	1	Zentrieraufnahme Rw 70
38	040442	6	Sk-Schraube M12x80 - DIN 933
39	040110	6	Federring A12 - DIN 127
40	088829	1	Zentrieraufnahme Rw 75/80
41	040427	6	Sk-Schraube M12x25 - DIN 933
42	040110	6	Federring A12 - DIN 127
43	040230	12	Scheibe 12,5/32x3
44	026000	2	Hydraulikzylinder
45	088815	2	Drehachse
46	041023	2	Federstecker d=5x100 doppelwindig
47	402052	2	Abstellstütze
48	041110	2	Federsteckbolzen
49	026043	2	Winkelverschraubung EVW 8-PL
50	026229	2	Hydraulikleitung
51	026029	4	Überwurfmutter M8-L
52	026028	4	Schneidring DPR 8-L



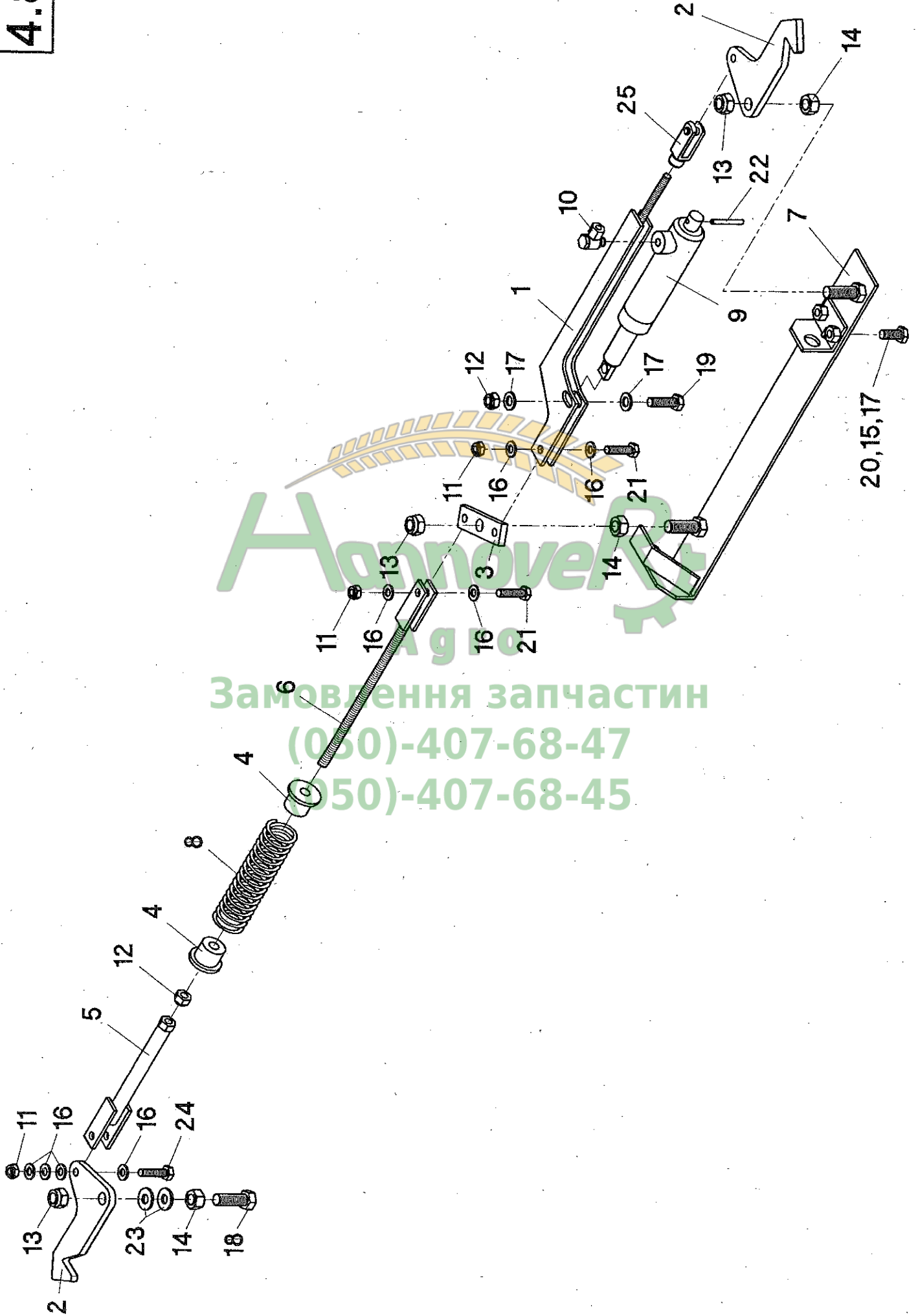
Pos.	Teil-Nr.	Stk.	Benennung
1	088009	1	Schneckenmulde - Außenteil Rw 70 links (einschl. Pos. 2)
1	088010	1	Schneckenmulde - Außenteil Rw 70 rechts (einschl. Pos. 2)
1	088002	1	Schneckenmulde - Außenteil Rw 75/80 links (einschl. Pos. 2)
1	088003	1	Schneckenmulde - Außenteil Rw 75/80 rechts (einschl. Pos. 2)
2	088024	1	Querträger - Außenteil Rw 70 links
2	088025	1	Querträger - Außenteil Rw 70 rechts
2	088021	1	Querträger - Außenteil Rw 75/80 links
2	088022	1	Querträger - Außenteil Rw 75/80 rechts
3	040496	22	Sk-Schraube M12x30 - DIN 933
4	040203	22	Scheibe 13 - DIN 125
5	040010	22	Sk-Mutter M12 - DIN 985
6	012127	1	Abstreifwinkel - Rw 70 oben - links
6	012129	1	Abstreifwinkel - Rw 70 oben - rechts
6	012029	1	Abstreifwinkel - Rw 75/80 oben - links
6	012033	1	Abstreifwinkel - Rw 75/80 oben - rechts
7	012128	1	Abstreifwinkel - Rw 70 unten - links
7	012130	1	Abstreifwinkel - Rw 70 unten - rechts
7	012028	1	Abstreifwinkel - Rw 75/80 unten - links
7	012032	1	Abstreifwinkel - Rw 75/80 unten - rechts
8	040444	20	Sk-Schraube M8x20 - DIN 933
9	040201	20	Scheibe 8,4 - DIN 125
10	040108	20	Federring A8 - DIN 127
11	040014	20	Sk-Mutter M8 - DIN 934
12	012019	1	Schneckenlagerhalter - links
13	012020	1	Schneckenlagerhalter - rechts
14	040491	4	Sk-Schraube M12x35 - DIN 933
15	040455	6	Sk-Schraube M12x40 - DIN 933
16	040203	12	Scheibe 13 - DIN 125
17	040010	10	Sk-Mutter M8 - DIN 985
18	012040	1	Schneckenschutz - vorn
19	040437	3	Flachrundschraube M8x20 - DIN 603
20	040201	3	Scheibe 8,4 - DIN 125
21	040008	3	Sk-Mutter M8 - DIN 985
22	012039	1	Schneckenschutz - hinten
23	040437	2	Flachrundschraube M8x20 - DIN 603
24	040201	6	Scheibe 8,4 - DIN 125
25	040008	6	Sk-Mutter M8 - DIN 985
26	012043	1	Befestigungswinkel
27	040480	1	Flachrundschraube mit Schlitz M8x20 - DIN 58450
28	040201	1	Scheibe 8,4 - DIN 125
29	040108	1	Federring A8 - DIN 127
30	040014	1	Sk-Mutter M8 - DIN 934
31	040437	3	Flachrundschraube M8x20 - DIN 603
32	040201	6	Scheibe 8,4 - DIN 125
33	040008	3	Sk-Mutter M8 - DIN 985
34	088810	2	Kipphebel
35	088817	2	Drehachse
36	040217	2	Scheibe 10,5 - DIN 9021
37	040472	2	Sk-Schraube M10x20 - DIN 933
38	040109	2	Federring A10 - DIN 127
39	088833	1	Buchsenträger - vorne links
39	088834	1	Buchsenträger - vorne rechts
40	088820	1	Buchsenträger - hinten links
40	088821	1	Buchsenträger - hinten rechts



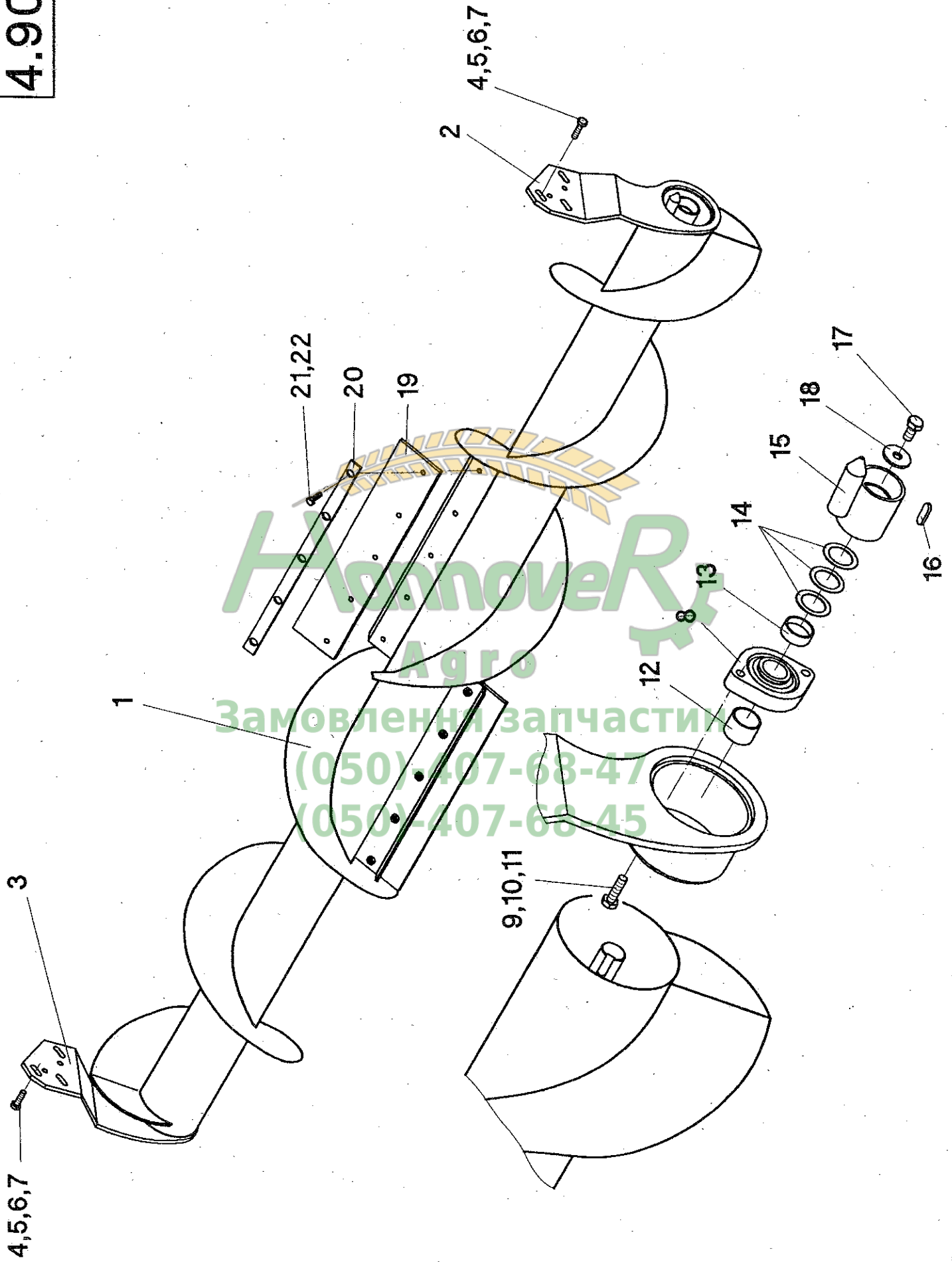
Schneckenmulde - Außenteil PCA/RD 800FB - Bildtafel 4.7

Pos.	Teil-Nr.	Stk.	Benennung
41	040496	24	Sk-Schraube M12x30 - DIN 933
42	040116	24	Fächerscheibe A12,5 - DIN 6798
43	040010	24	Sk-Mutter M12 - DIN 985
44	025015	4	Gelenklager
45	040407	4	Sicherungsschraube M10x20 - DIN 933
46	040217	4	Scheibe 10,5 - DIN 9021
47	088828	n.B.	Distanzblech
48	088816	2	Drehachse
49	040217	4	Scheibe 10,5 - DIN 9021
50	040472	2	Sk-Schraube M10x20 - DIN 933
51	040109	2	Federring A10 - DIN 127
52	088831	2	Transportsicherung
53	041023	2	Federstecker d=5x100 doppelwindig
54	012004	2	Schutzklappe
55	040448	2	Sk-Schraube M8x25 - DIN 933
56	040201	4	Scheibe 8,4 - DIN 125
57	040008	2	Sk-Mutter M8 - DIN 985
58	676151	2	Verschlussbügel
59	676153	2	Verschlussgummi
60	676152	2	Verschlussaufnahme
61	012144	2	Abdeckung für Montageöffnung
62	040534	4	Sk-Schraube M8x16 - DIN 933
63	040108	4	Federring A8 - DIN 127
64	040201	4	Scheibe 8,4 - DIN 125
65	012003	2	Schutzkasten
66	040201	4	Scheibe 8,4 - DIN 125
67	040008	2	Sk-Mutter M8 - DIN 985
68	026027	4	Schmiernippel 1/8"

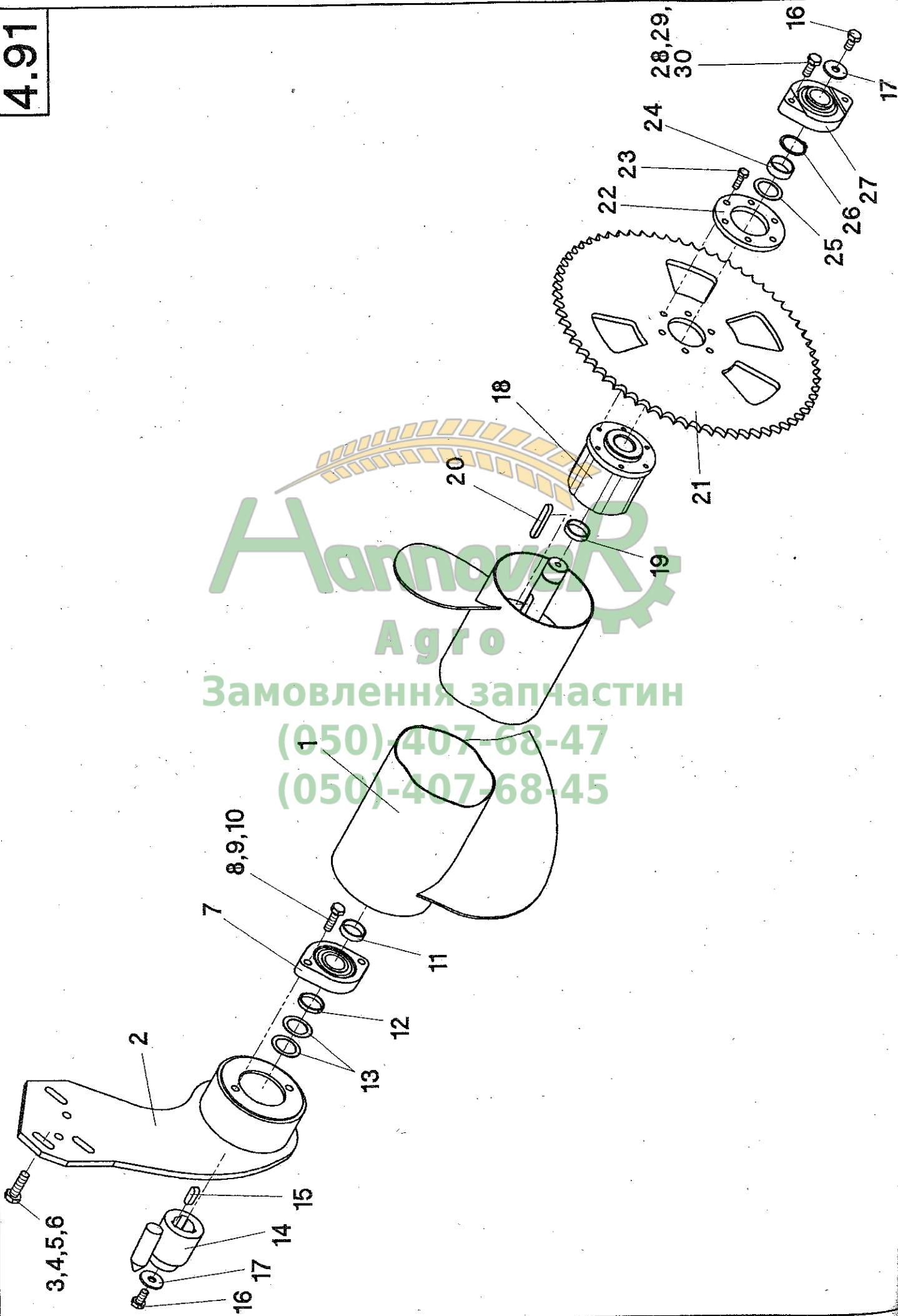
Annover R
Агро
Замовлення запчастин
(050)-407-68-47
(050)-407-68-45



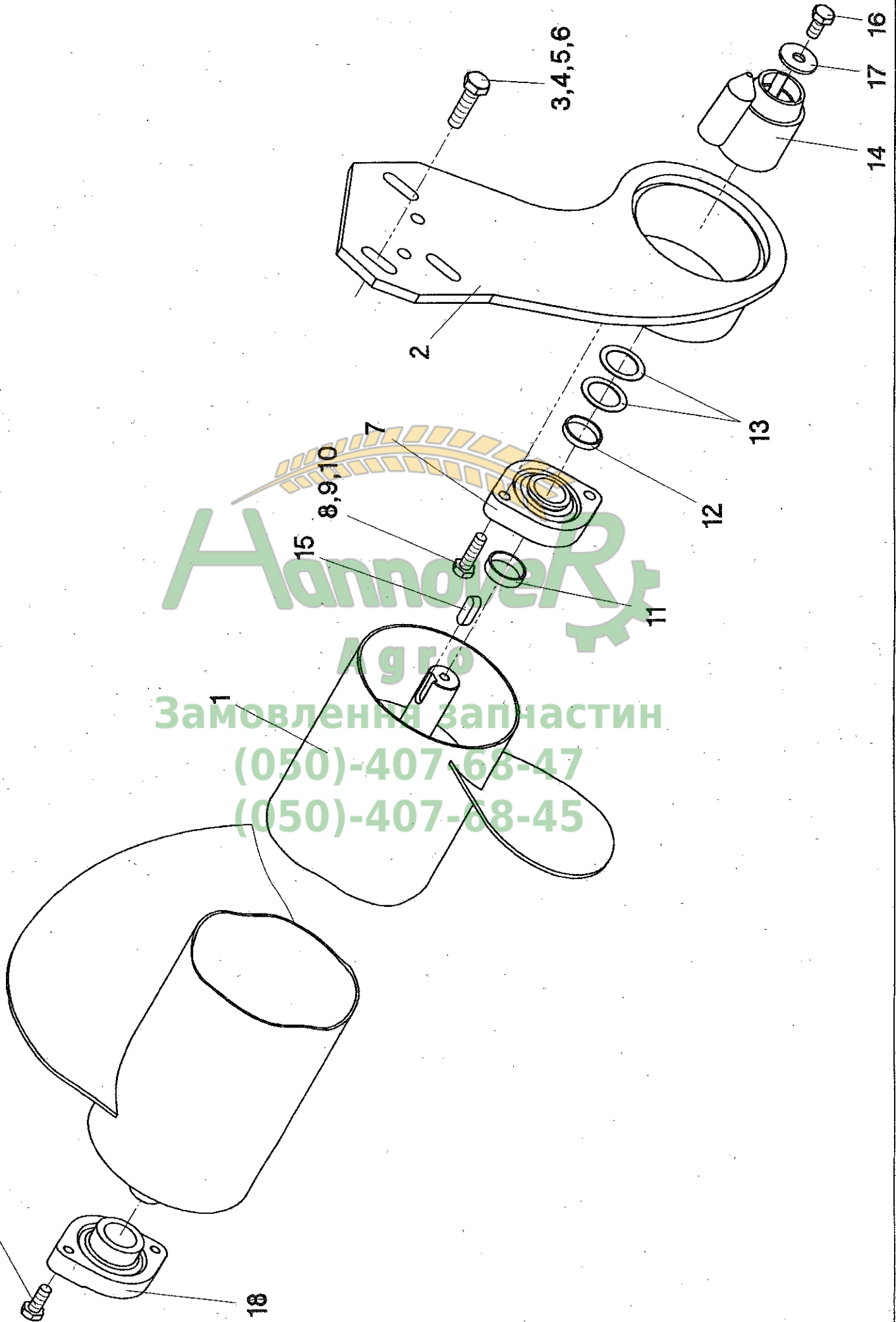
Замовлення запчастин
(050)-407-68-47
(050)-407-68-45



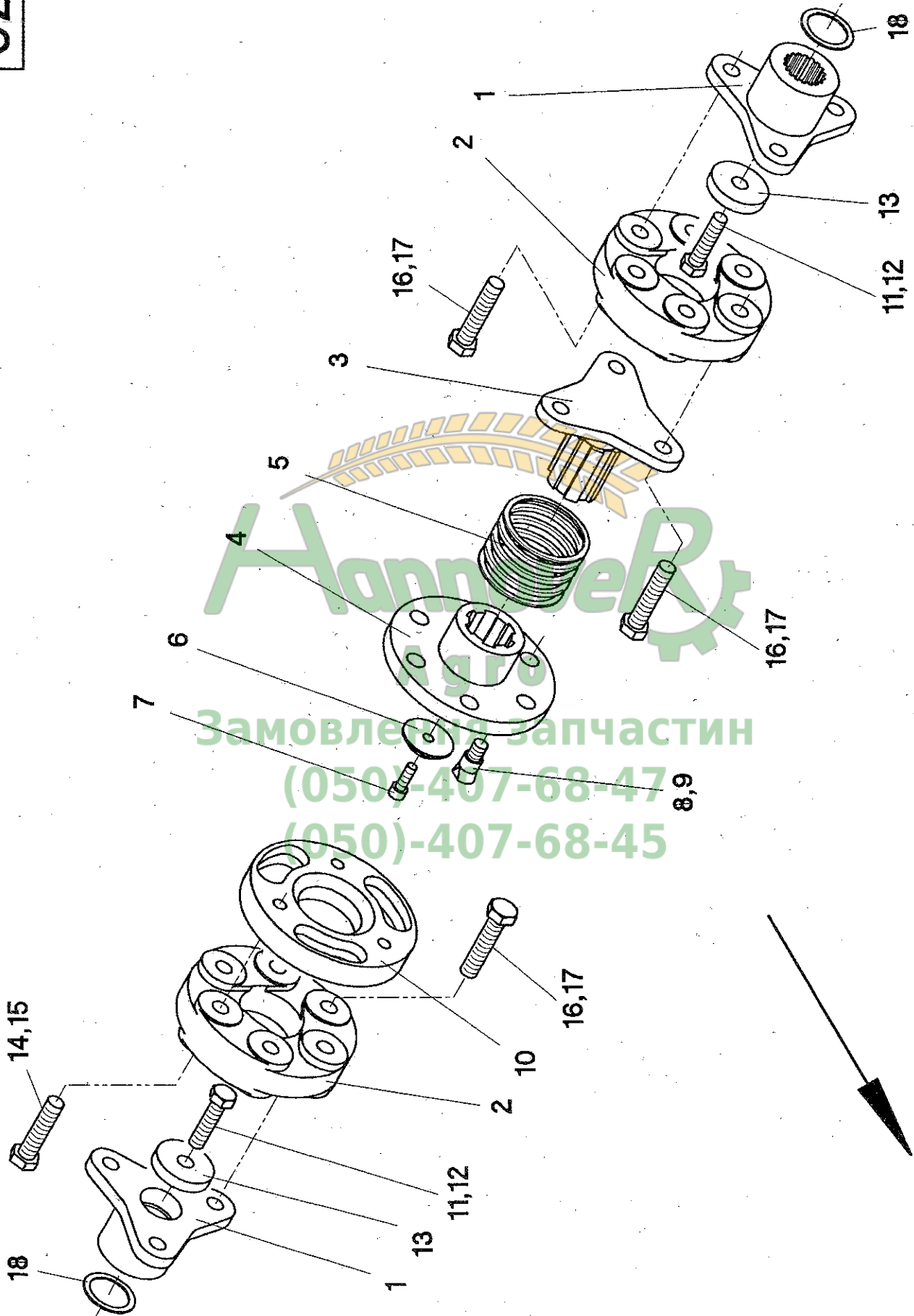
Характеристики
Замовленні запчастини
(050)-407-68-47
(050)-407-68-45

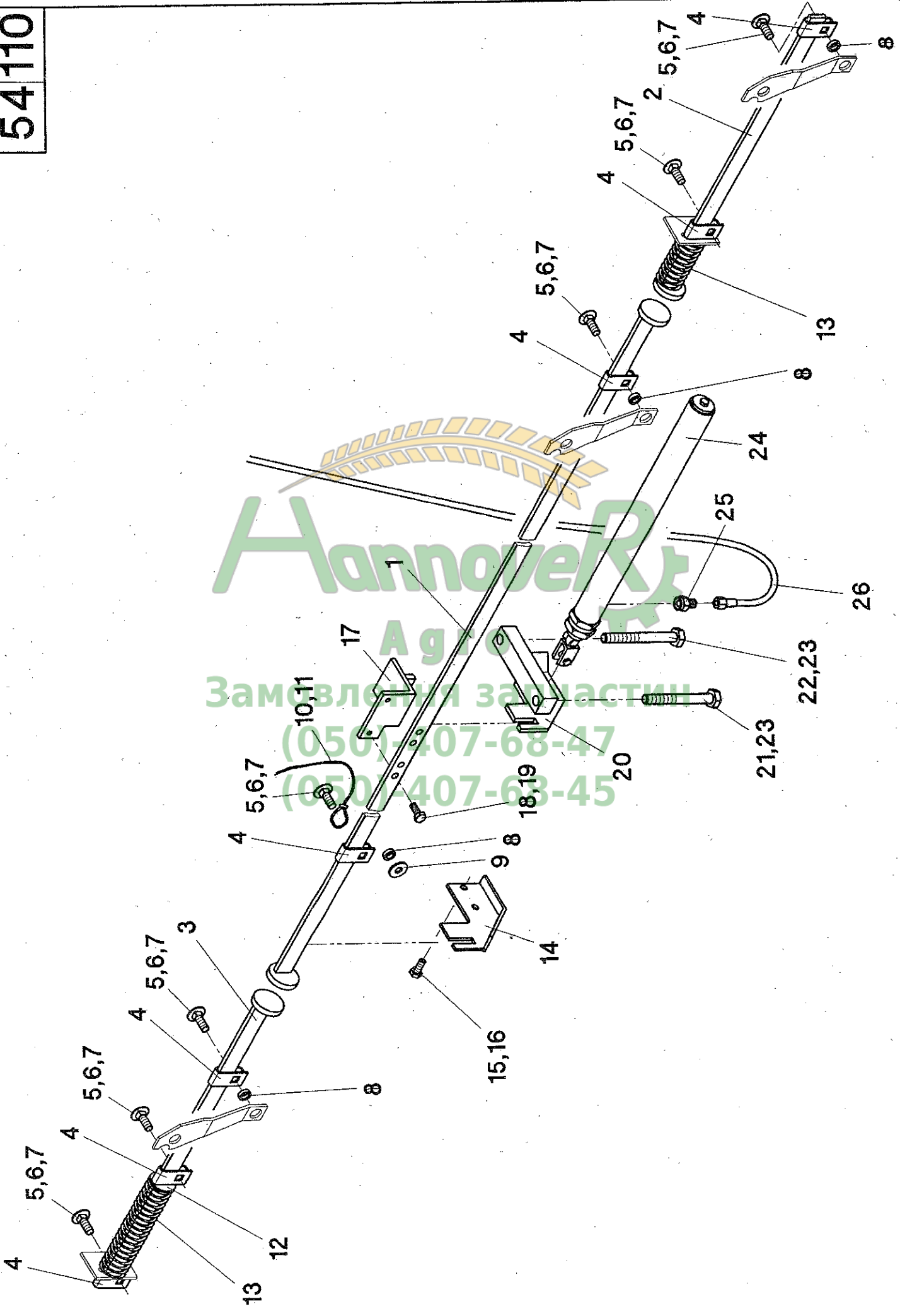


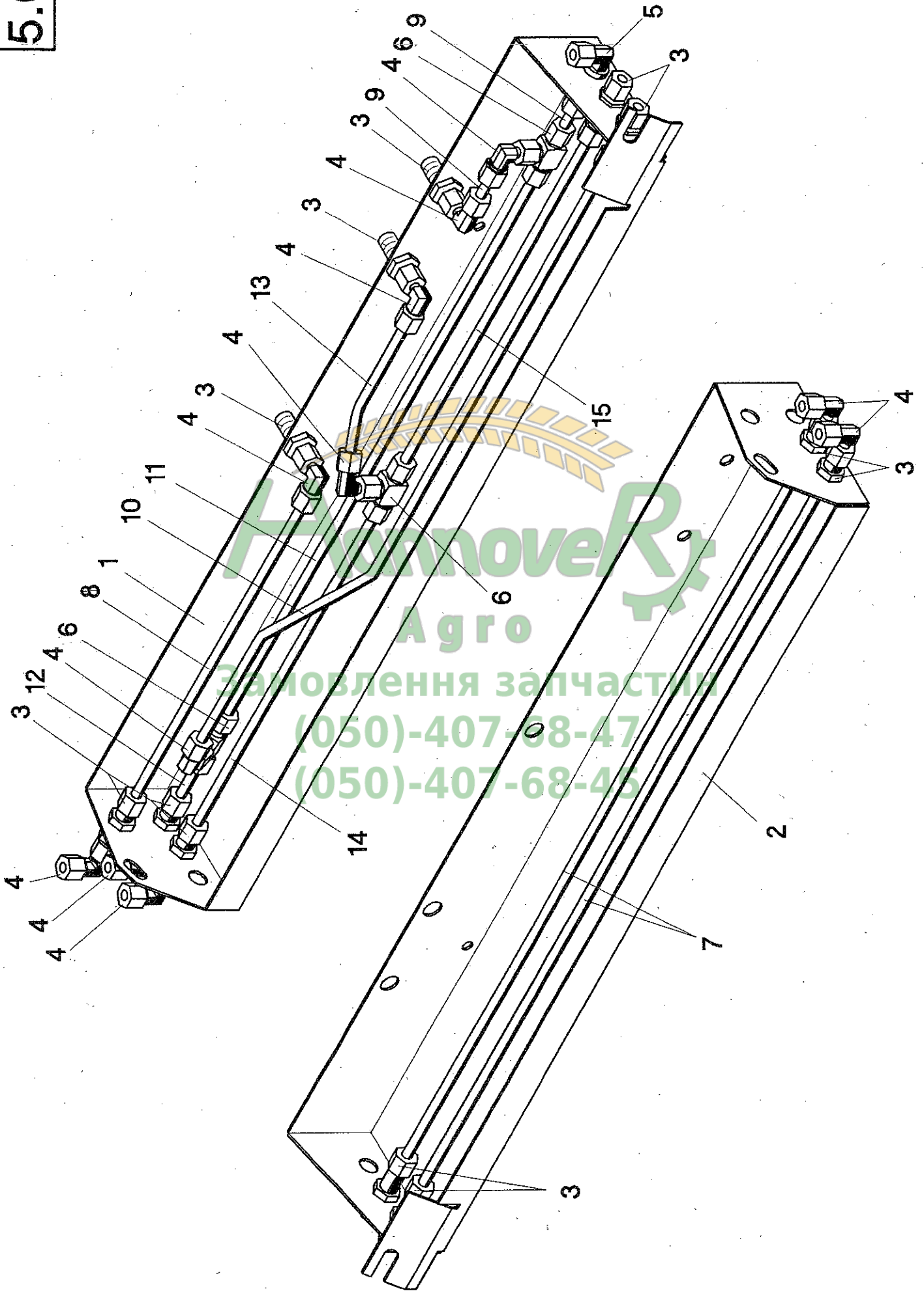
Данно
Агро
Замовлення запчастин
(050)-407-68-47
(050)-407-68-45

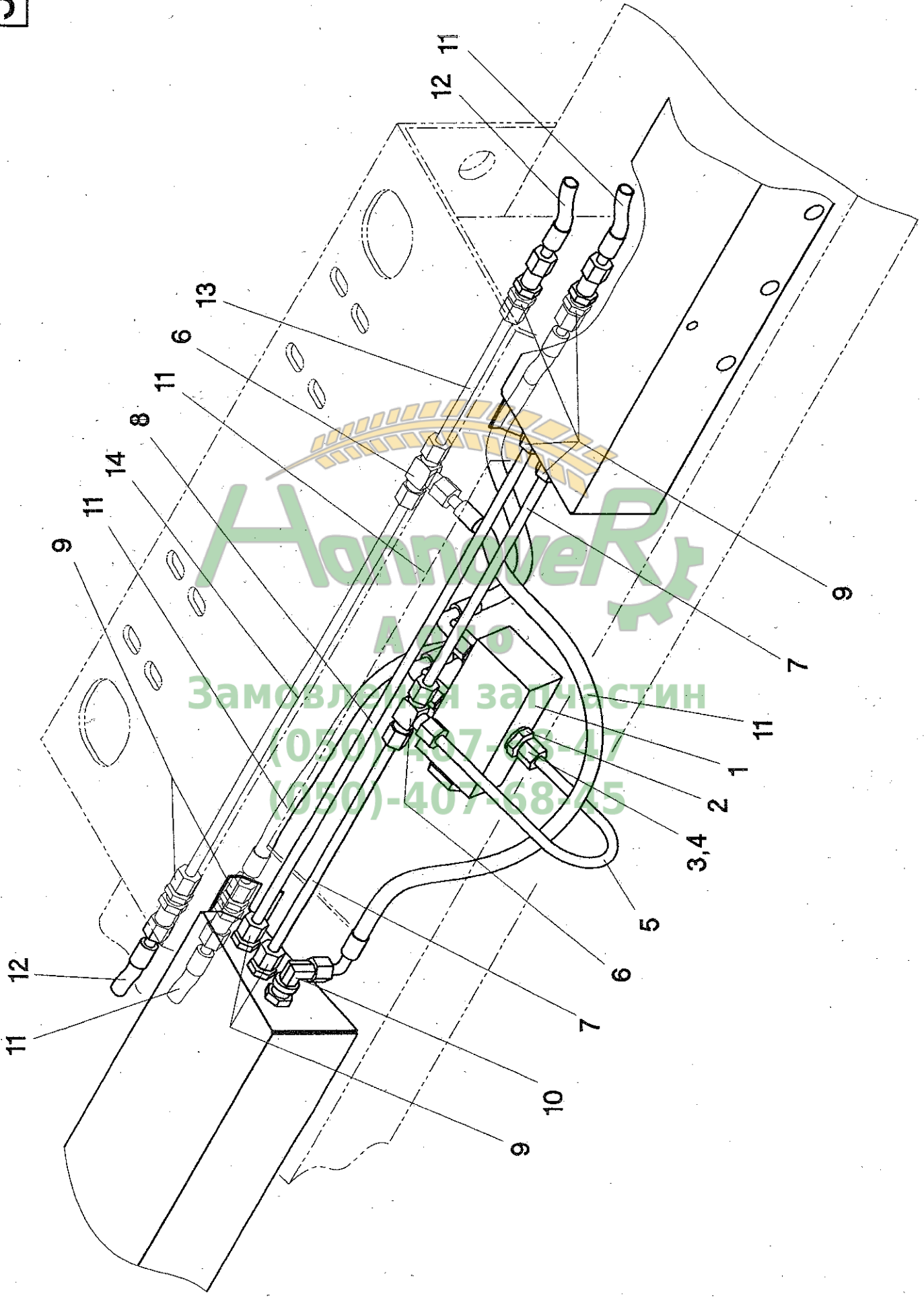


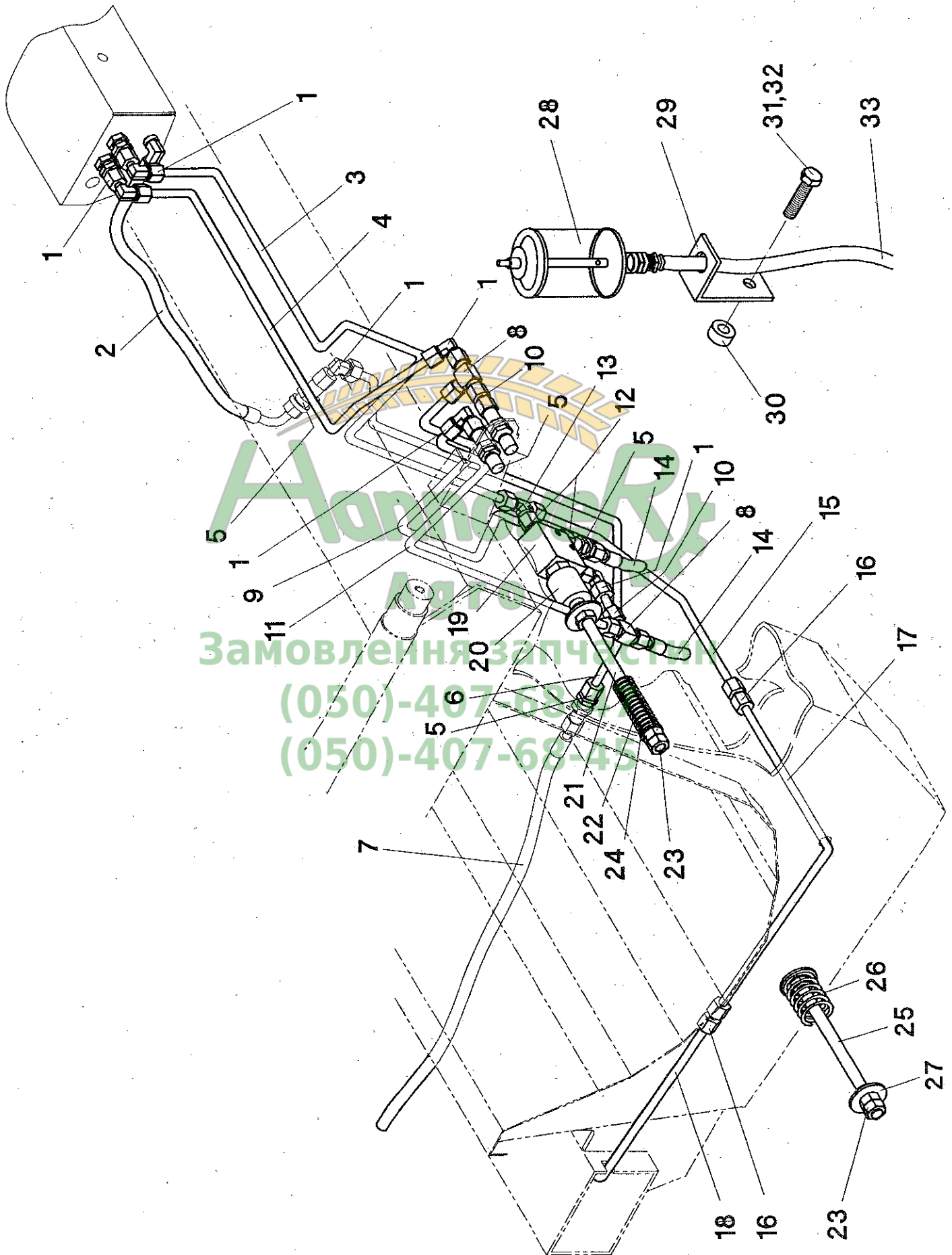
Анновіт
Агт
Замовлення запчастин
(050)-407-68-47
(050)-407-68-45







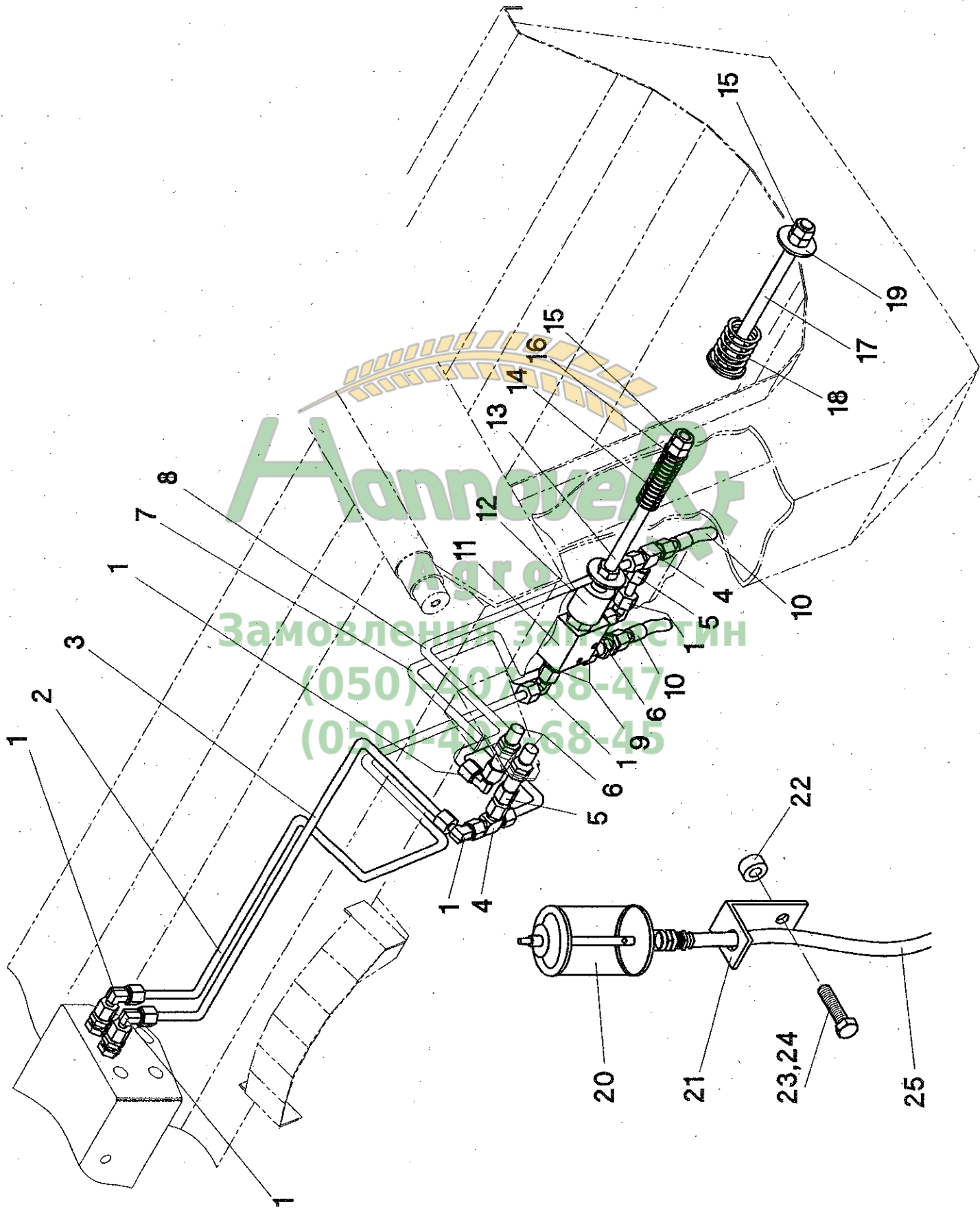




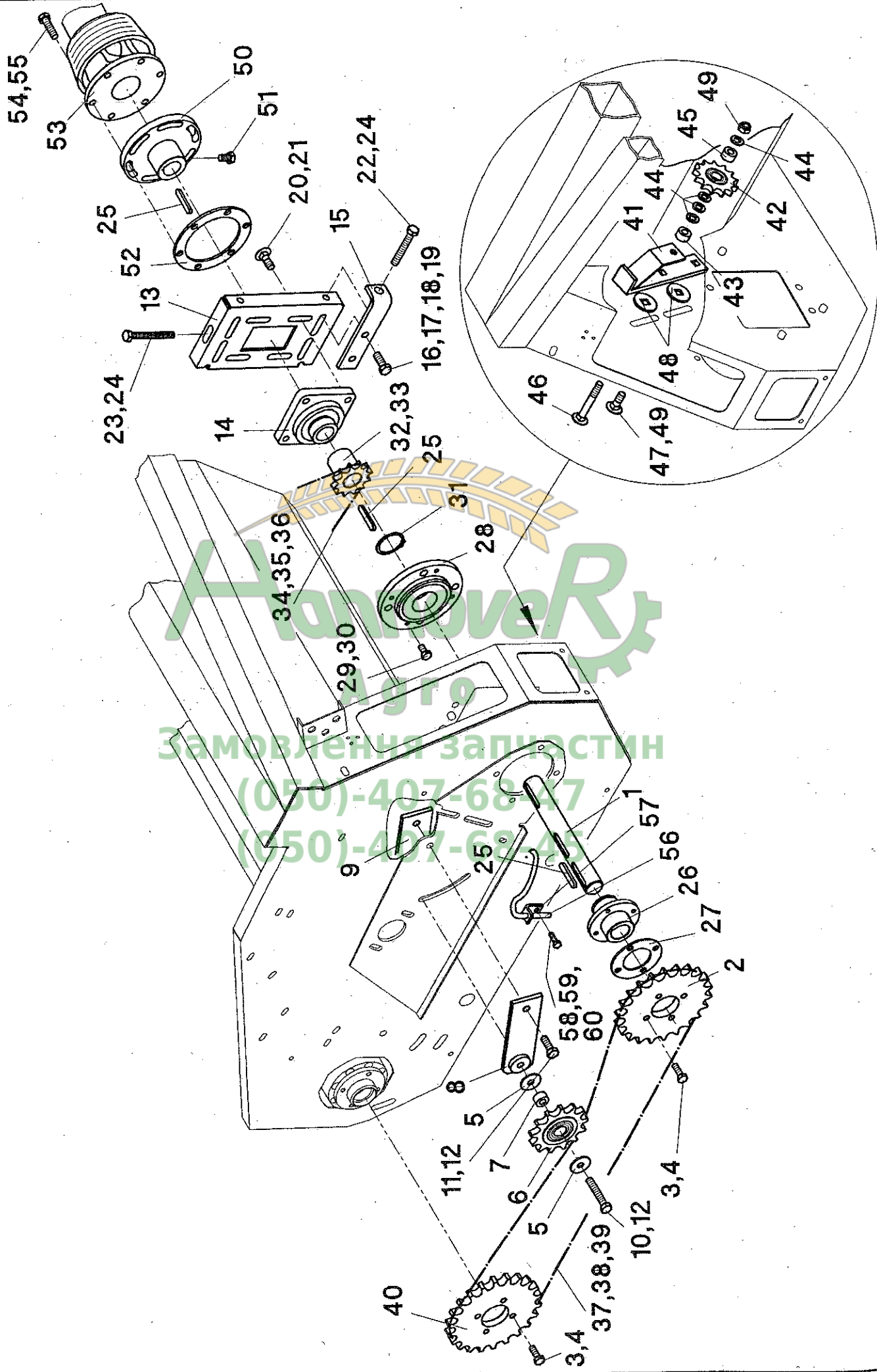
Домашня
Замовлення за телефоном
(050)-407-68-45
(050)-407-68-45

Hydraulikanlage - links PCA/RD 800FB - Bildtafel 5.2

Pos.	Teil-Nr.	Stk.	Benennung
1	026043	6	Winkelverschraubung EVW8-PL
2	026386	1	Hydraulikschlauch 1106K-A0-A3-350
3	026440	1	Hydraulikleitung
4	026441	1	Hydraulikleitung
5	026053	4	gerade Schottverschraubung SV8-PL
6	026442	1	Hydraulikleitung
7	026428	1	Hydraulikschlauch 1106K-A0-A0-1700
8	026031	2	T-Verschraubung T8-PL
9	026443	1	Hydraulikleitung
10	026302	2	gerader Zwischenstutzen GZ8-L
11	026444	1	Hydraulikleitung
12	026101	2	gerade Einschraubverschraubung GE8-PL R1/4"-ED
13	026204	1	einstellbare T-Verschraubung EVT8-PL
14	026380	2	Hydraulikschlauch 1106K-A0-A0-850
15	026445	1	Hydraulikleitung
16	026117	2	gerade Verschraubung G8-PL
17	026446	1	Hydraulikleitung
18	026447	1	Hydraulikleitung
19	026131	1	Ventilgehäuse
20	026132	1	Rückschlagventil
21	012233	1	Ventilbetätigungsstößel - Muldenmittelteil
22	027016	1	Druckfeder
23	040016	4	Sk-Mutter M12 - DIN 934
24	040203	n.B.	Scheibe 13 - DIN 125
25	012111	1	Ventilbetätigungsstößel - Muldenaußenteil
26	003043	1	Druckfeder
27	040378	n.B.	Scheibe 36, 5/13, 5x2
28	012231	1	Tropföler kpl.
29	012154	1	Halter für Tropföler
30	010658	1	Distanzhülse
31	040466	1	Sk-Schraube M12x50 - DIN 933
32	040110	1	Federring A12 - DIN 127
33	012118	1	Schlauchleitung



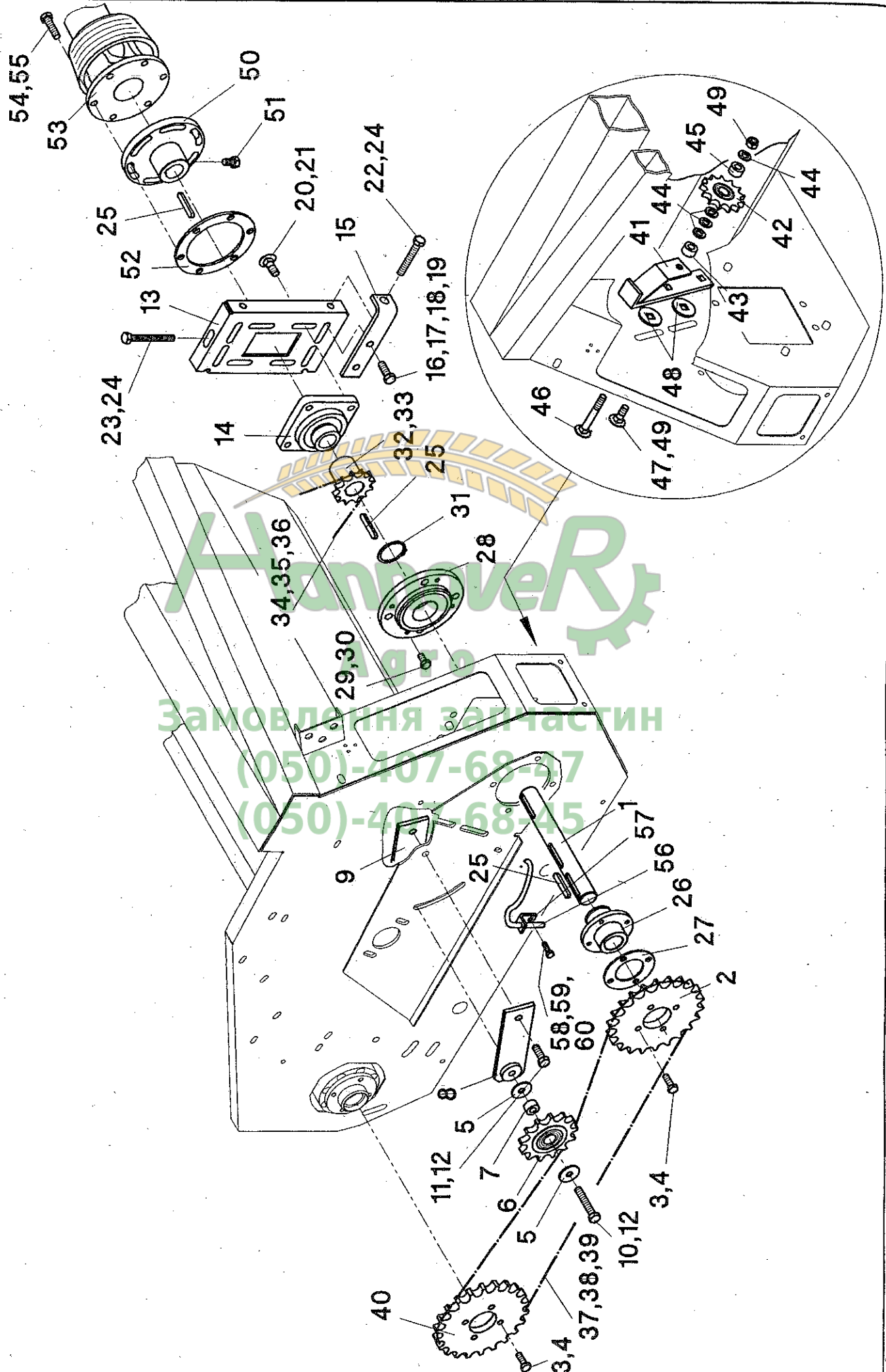
Наповерхт
Авто
Замовлення за телефоном
(050) 407 68-47
(050) 407 68-45



Характер
Замовлення запчастин
(050)-407-6847
(050)-407-6847

Hauptantrieb PCA/RD 800FB - Bildtafel 9.2

Pos.	Teil-Nr.	Benennung	NH - TX36, TF46 4-filig	NH - TX65-68, TF78	DF - 3630/40, 4075-90	CL	CL - Lexion	JD - 2058-66, 2258-66	JD - 20722..Schwenksch.	JD - CTS + 9600	IH	MF - 38/40	MDW - ARCUS
1	023334	Antriebswelle	2	2	2	2	2	2	2	2	2	2	2
2	031025	Kettenradscheibe Z=20-1"				2	2						
2	031027	Kettenradscheibe Z=23-1"											
2	031036	Kettenradscheibe Z=29-1"								2			
2	031032	Kettenradscheibe Z=30-1"	2										2
2	031033	Kettenradscheibe Z=31-1"						2	2				
2	031033	Kettenradscheibe Z=31-1"									2		
2	031114	Kettenradscheibe Z=32-1"			2								
2	031038	Kettenradscheibe Z=35-1"		2									
2	031119	Kettenradscheibe Z=38-1"										2	
3	040438	Sk-Schraube M10x30 - DIN 933	16	16	16	16	16	16	16	16	16	16	16
4	040109	Federring A10 - DIN 127	16	16	16	16	16	16	16	16	16	16	16
5	040218	Scheibe 13 - DIN 9021	4	4	4	4	4	4	4	4	4	4	4
6	031013	Kettenspannrad Z=13-1" mit Kugellager	2	2	2	2	2	2	2	2	2	2	2
7	011635	Lagerhülse	2	2	2	2	2	2	2	2	2	2	2
8	012035	Spannarm - außen	2	2	2	2	2	2	2	2	2	2	2
9	012038	Spannarm - innen	2	2	2	2	2	2	2	2	2	2	2
10	040562	Sk-Schraube M12x70 - DIN 933	2	2	2	2	2	2	2	2	2	2	2
11	040455	Sk-Schraube M12x40 - DIN 933	2	2	2	2	2	2	2	2	2	2	2
12	040110	Federring A12 - DIN 127	4	4	4	4	4	4	4	4	4	4	4
13	050035	Schiebeblech	2	2	2	2	2	2	2	2	2	2	2
14	025010	Flanschlager RCJ 35	2	2	2	2	2	2	2	2	2	2	2
15	050036	Distanzflacheisen	4	4	4	4	4	4	4	4	4	4	4
16	040491	Sk-Schraube M12x35 - DIN 933	8	8	8	8	8	8	8	8	8	8	8
17	040230	Scheibe 12,5/32x3	8	8	8	8	8	8	8	8	8	8	8
18	040110	Federring A12 - DIN 127	8	8	8	8	8	8	8	8	8	8	8
19	040016	SK-Mutter M12 - DIN 934	8	8	8	8	8	8	8	8	8	8	8
20	040523	Flachrundschraube M12x40 - DIN 603	8	8	8	8	8	8	8	8	8	8	8
21	040010	SK-Mutter M12 - DIN 985	8	8	8	8	8	8	8	8	8	8	8
22	040442	Sk-Schraube M12x80 - DIN 933	4	4	4	4	4	4	4	4	4	4	4
23	040443	Sk-Schraube M12x100 - DIN 933	2	2	2	2	2	2	2	2	2	2	2
24	040016	SK-Mutter M12 - DIN 934	8	8	8	8	8	8	8	8	8	8	8
25	041053	Paßfeder 10x6x60 - DIN 6885	5	5	5	5	5	5	5	5	5	5	5
26	029099	Kettenradnabe	2	2	2	2	2	2	2	2	2	2	2
27	012143	Distanzscheibe	2	2	2	2	2	2	2	2	2	2	2
28	025083	Flanschlager PME 50	2	2	2	2	2	2	2	2	2	2	2
29	040472	Sk-Schraube M10x20 - DIN 933	8	8	8	8	8	8	8	8	8	8	8
30	040109	Federring A10 - DIN 127	8	8	8	8	8	8	8	8	8	8	8
31	041082	Sicherungsring 50x2 - DIN 471	2	2	2	2	2	2	2	2	2	2	2
32	029101	Kettenrad für Schneckenantrieb Z=13-3/4"				1	1						
32	030064	Kettenrad für Schneckenantrieb Z=14-3/4"	1										1
32	030065	Kettenrad für Schneckenantrieb Z=15-3/4"						1	1	1			
32	030066	Kettenrad für Schneckenantrieb Z=16-3/4"									1		
32	030068	Kettenrad für Schneckenantrieb Z=18-3/4"			1								
32	030079	Kettenrad für Schneckenantrieb Z=20-3/4"										1	
33	040573	Gewindestift M8x8 - DIN 916	1	1	1	1	1	1	1	1	1	1	1
34	034071	Rollenkette 3/4"x71 Rollen	1	1	1	1	1	1	1	1	1	1	1
35	034000	Kettenschloß - 3/4"	1	1	1	1	1	1	1	1	1	1	1
36	034001	gekr. Glied - 3/4"	1	1	1	1	1	1	1	1	1	1	1

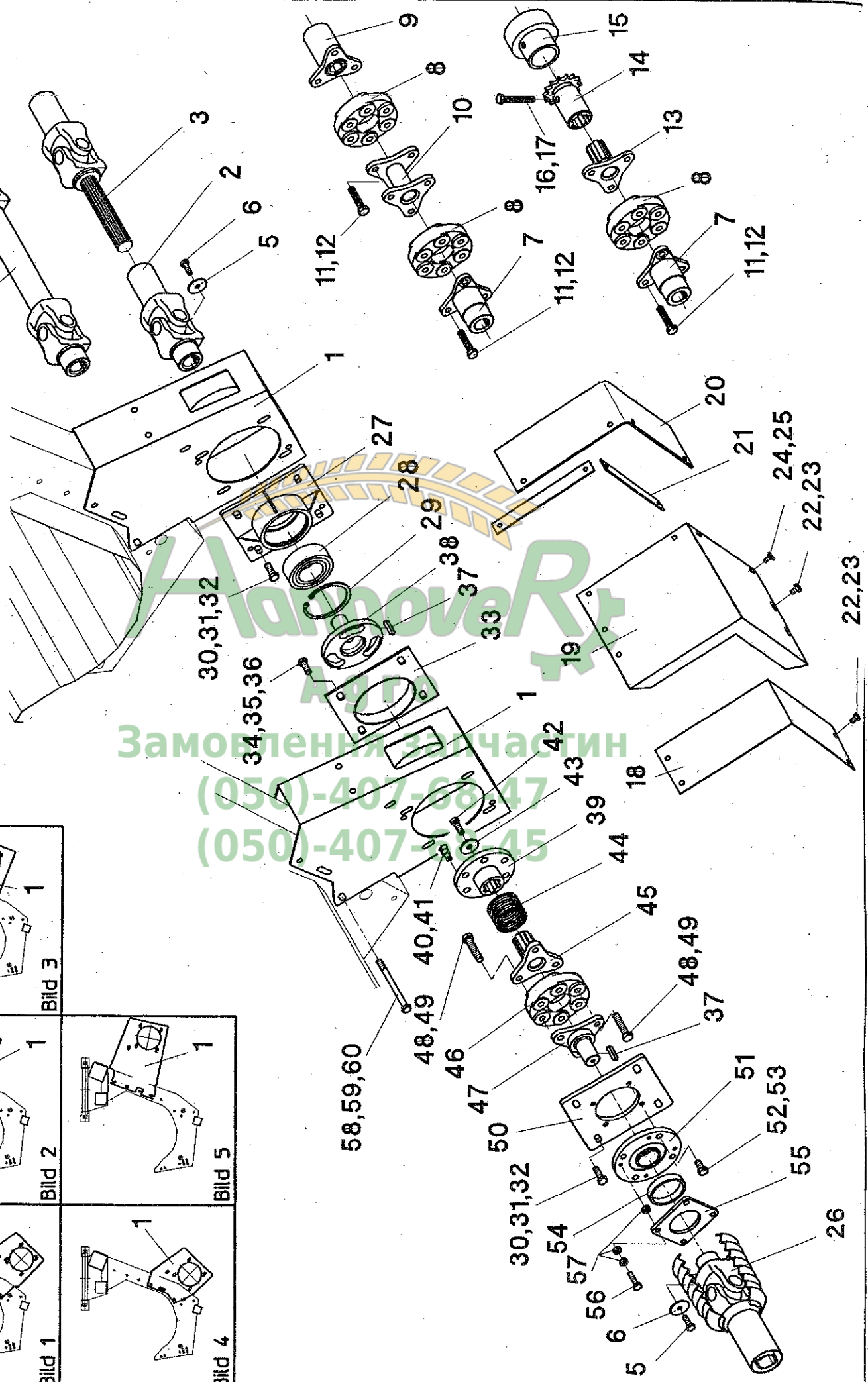
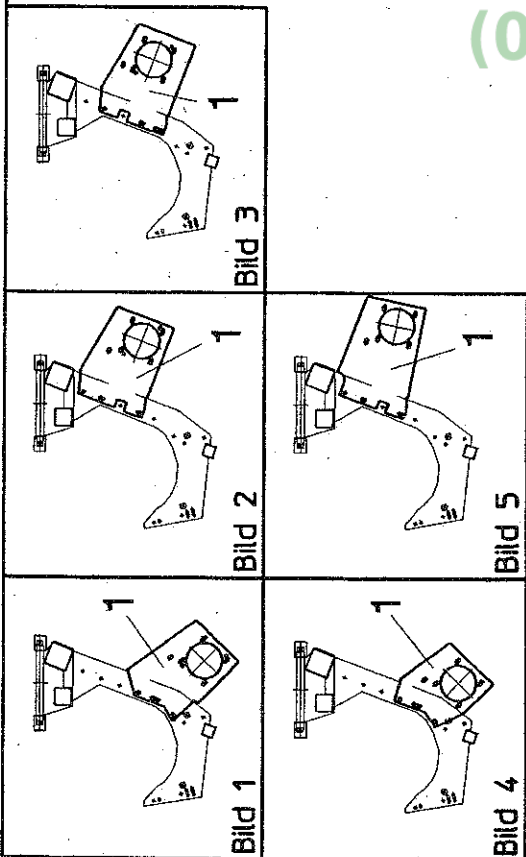


Hauptantrieb PCA/RD 800FB - Bildtafel 9.2

Pos.	Teil-Nr.	Benennung	NH - TX36, TF46 4-rillig	NH - TX65-68, TIF78	DF - 3630/40, 4075-90	CL	CL - Lexion	JD - 2058-66, 2258-66	JD - 2072, Schwenksch.	JD - CTS + 9800	IH	MF - 38/40	MDW - ARCIUS
37	034392	Rollenkette 1"x92 Rollen	2	2	2	2	2	2	2	2	2	2	2
38	034300	Kettenschloß - 1"	2	2	2	2	2	2	2	2	2	2	2
39	034301	gekr. Glied - 1"	2	2	2	2	2	2	2	2	2	2	2
40	031025	Kettenradscheibe Z=20-1"	2	2	2	2	2	2	2	2			2
40	031024	Kettenradscheibe Z=19-1"										2	
40	031024	Kettenradscheibe Z=19-1" (Wechselrad)	2	2	2	2	2	2	2	2			2
40	031081	Kettenradscheibe Z=18-1" (Wechselrad)										2	
41	011667	Kettenspannbügel	1	1	1	1	1	1	1	1	1	1	1
42	030021	Kettenspannrad Z=13-3/4" mit Kugellager	1	1	1	1	1	1	1	1	1	1	1
43	011635	Distanzhülse 25/12,4x14	2	2	2	2	2	2	2	2	2	2	2
44	040203	Scheibe 13 - DIN 125	4	4	4	4	4	4	4	4	4	4	4
45	011535	Lagerbuchse 20712,5x11,7	1	1	1	1	1	1	1	1	1	1	1
46	040456	Flachrundschraube M12x80 - DIN 603	1	1	1	1	1	1	1	1	1	1	1
47	040429	Flachrundschraube M12x25 - DIN 603	1	1	1	1	1	1	1	1	1	1	1
48	040298	Scheibe V14 - DIN 440	2	2	2	2	2	2	2	2	2	2	2
49	040010	SK-Mutter M12 - DIN 985	2	2	2	2	2	2	2	2	2	2	2
50	029103	Flanschnabe (nur wenn ohne SFS)						2					2
51	040474	Sk-Schraube M12x20 - DIN 933						2					2
52	012077	Distanzscheibe (nur wenn ohne SFS)						2					2
53	023530	Gelenkwelle W2400-Lz1210 (Fl.6L./1 3/8-21)						2					
53	023605	Gelenkwelle W2400-Lz1210 (Fl.6L./1 3/8-6)											2
54	040492	Sk-Schraube M12x45 - DIN 933							12				12
55	040010	SK-Mutter M12 - DIN 985							12				12
56	012118	Schlauchleitung	2	2	2	2	2	2	2	2	2	2	2
57	012117	Halter für Schlauchleitung	2	2	2	2	2	2	2	2	2	2	2
58	040448	Sk-Schraube M8x25 - DIN 933	2	2	2	2	2	2	2	2	2	2	2
59	040201	Scheibe 8,4 - DIN 125	2	2	2	2	2	2	2	2	2	2	2
60	040008	Sk-Mutter M8 - DIN 985	2	2	2	2	2	2	2	2	2	2	2

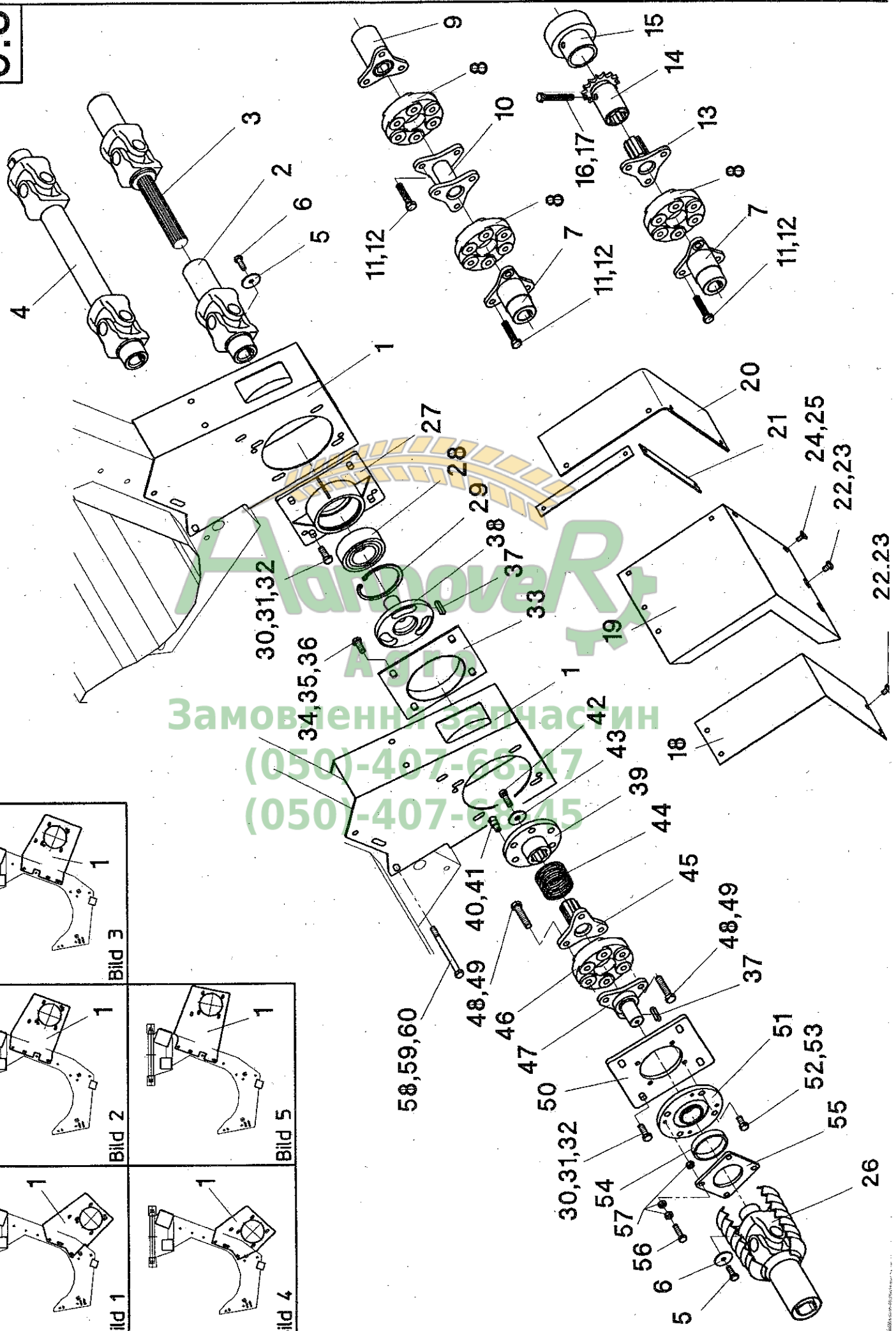
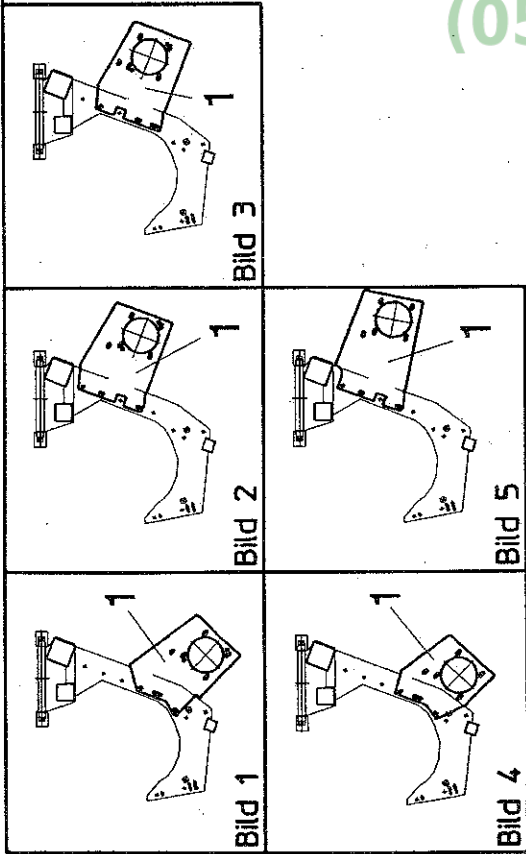
(050)-407-68-45

9.3



Selbstfangsystem (SFS) hinter der Mulde PCAR/D 800FB - Bildtafel 9.3

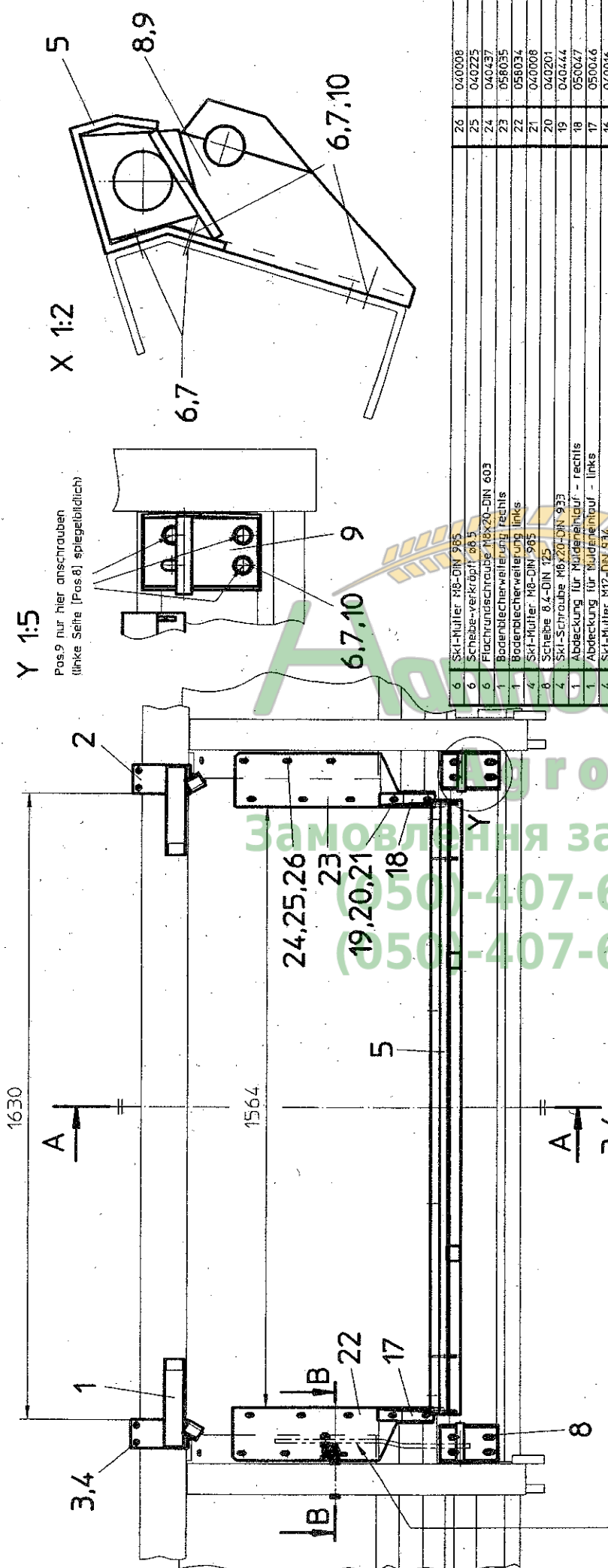
Pos.	Teil-Nr.	Benennung	NH - TX66	NH - TX66-68, TF78	DF - 4075-90 o. Schw.	CL	CL - Lexion	JD - 2058/2258 o. Schw.	JD - 20+2264/66 o. Schw.	JD - 9600	IH	MF - 38/40
1	050730	Kupplungskonsole - Bild 1	4	4							4	
1	052060	Kupplungskonsole - Bild 2			4	4						
1	052275	Kupplungskonsole - Bild 3					4					
1	053590	Kupplungskonsole - Bild 4						4	4			
1	053610	Kupplungskonsole - Bild 4								4		
1	056230	Kupplungskonsole - Bild 5										4
2	023640	Gelenkwellenhälfte	1	1	2	2	1	1				
2	023641	Gelenkwellenhälfte		1			1					
2	023666	Gelenkwellenhälfte										2
3	023642	Gelenkwellenhälfte		1								
3	023643	Gelenkwellenhälfte			2	1						
3	023644	Gelenkwellenhälfte	1	1		1						
3	023673	Gelenkwellenhälfte										2
3	023674	Gelenkwellenhälfte					1					
3	023675	Gelenkwellenhälfte					1	1				
4	023647	Gelenkwelle W2400-Lz460, 35-1 3/8-6	1									
4	023648	Gelenkwelle W2400-Lz460, 35-SW28,6										2
5	040408	Sicherungsschraube M10x30 - DIN 933	4	4	4	4	4	4	4	4	4	4
6	040363	Scheibe 45/10,5x3	4	4	4	4	4	4	4	4	4	4
7	053593	Flanschnabe						1	2			
7	053784	Flanschnabe								2		
8	027103	Hardyscheibe - GAB 105						2	4	3		
9	053576	Flanschnabe						1	2			
9	053793	Flanschnabe								1		
10	053726	Flansch - Mittelteil 200 lang						1				
10	050540	Flansch - Mittelteil 60 lang							1			
10	051024	Flansch - Mittelteil 153 lang							1			
10	053791	Flansch - Mittelteil 100 lang								1		
11	040640	Sk-Schraube M14x65 - DIN 933						12	24	18		
12	040049	Sk-Mutter M14 - DIN 985						12	24	18		
13	001877	Profilzapfen								1		
14	053781	Kupplungskettenrad Z=14-3/4" mit Profilhabe								1		
15	053783	Verschiebehülse								1		
16	040513	Sk-Schraube M12x90 - DIN 931								1		
17	040010	Sk-Mutter M12 - DIN 985								1		
18	012218	Schutzblech - außen	2	2	2	2	2	2	2	2	2	2
19	012224	Schutzblech - innen 200 breit	1								2	
19	012219	Schutzblech - innen 300 breit	1	2			2		2	2		2
19	012220	Schutzblech - innen 435 breit			2	2		2				
20	012222	Abdeckgummi - 130 breit	1	1	1	1		1	1	1		
20	012223	Abdeckgummi - 180 breit	1	1	1	1	2	1				2
21	012221	Stützblech	4	4	4	4	4	4	2	2		4
22	040582	Sk-Schraube M10x16 - DIN 933	16	16	16	16	16	16	16	16	16	16
23	040202	Scheibe 10,5 - DIN 125	16	16	16	16	16	16	16	16	16	16
24	040437	Flachrundschrabe M8x20 - DIN 603	8	8	8	8	8	8	4	4		8
25	040008	Sk-Mutter M8 - DIN 985	8	8	8	8	8	8	4	4		8
26	023646	Gelenkwelle W2400-Lz610 (Rw 70)	2	2	2	2	2	2	2	2	2	2
26	023645	Gelenkwelle W2400-Lz810 (Rw 75/80)	2	2	2	2	2	2	2	2	2	2



Замовлення вчасно
(050)-407-6847
(050)-407-6845

Selbstfangsystem (SFS) hinter der Mulde PCA/RD 800FB - Bildtafel 9.3

Pos.	Teil-Nr.	Benennung	NH - TX65	NH - TX66-68, TF76	DF - 4075-90 o. Schw.	CL	CL - Lexion	JD - 2068/2258 o. Schw.	JD - 20x2264/66 o. Schw.	JD - 9600	IH	MF - 38/40
27	012214	Lagergehäuse	2	2	2	2	2	2	2	2	2	2
28	025089	Schrägkugellager 3213-2RS	2	2	2	2	2	2	2	2	2	2
29	041085	Sicherungsring 110x4 - DIN 472	2	2	2	2	2	2	2	2	2	2
30	040491	Sk-Schraube M12x35 - DIN 933	16	16	16	16	16	16	16	16	16	16
31	040203	Scheibe 13 - DIN 125	32	32	32	32	32	32	32	32	32	32
32	040010	Sk-Mutter M12 - DIN 985	16	16	16	16	16	16	16	16	16	16
33	012209	Profilrondenführung	2	2	2	2	2	2	2	2	2	2
34	040496	Sk-Schraube M12x30 - DIN 933	8	8	8	8	8	8	8	8	8	8
35	040203	Scheibe 13 - DIN 125	16	16	16	16	16	16	16	16	16	16
36	040010	Sk-Mutter M12 - DIN 985	8	8	8	8	8	8	8	8	8	8
37	041021	Paßfeder 10x8x40 - DIN 6885	4	4	4	4	4	4	4	4	4	4
38	012213	Kupplungsscheibe	2	2	2	2	2	2	2	2	2	2
39	001867	Mitnehmerflansch	2	2	2	2	2	2	2	2	2	2
40	626202	Mitnehmerbolzen	6	6	6	6	6	6	6	6	6	6
41	040010	Sk-Mutter M12 - DIN 985	6	6	6	6	6	6	6	6	6	6
42	040707	Zylinderschraube M12x35 - DIN 6912	2	2	2	2	2	2	2	2	2	2
43	001871	Klemmscheibe	2	2	2	2	2	2	2	2	2	2
44	041931	Druckfeder	2	2	2	2	2	2	2	2	2	2
45	001877	Profilzapfen	2	2	2	2	2	2	2	2	2	2
46	027103	Hardyscheibe - GAB 105	2	2	2	2	2	2	2	2	2	2
47	012207	Flanschzapfen	2	2	2	2	2	2	2	2	2	2
48	040640	Sk-Schraube M14x65 - DIN 933	12	12	12	12	12	12	12	12	12	12
49	040049	Sk-Mutter M14 - DIN 985	12	12	12	12	12	12	12	12	12	12
50	012206	Flanschplatte	2	2	2	2	2	2	2	2	2	2
51	025083	Flanschlager PME 50	2	2	2	2	2	2	2	2	2	2
52	040496	Sk-Schraube M12x25 - DIN 933	8	8	8	8	8	8	8	8	8	8
53	040110	Federring A12 - DIN 127	8	8	8	8	8	8	8	8	8	8
54	012248	Lagerstützring	2	2	2	2	2	2	2	2	2	2
55	012249	Lagerstützplatte	2	2	2	2	2	2	2	2	2	2
56	040522	Sk-Schraube M10x50 - DIN 933	8	8	8	8	8	8	8	8	8	8
57	040015	Sk-Mutter M10 - DIN 934	24	24	24	24	24	24	24	24	24	24
58	040505	Sk-Schraube M12x150 - DIN 931	12	12	12	12	12	12	12	12	12	12
59	040203	Scheibe 13 - DIN 125	16	16	16	16	16	16	16	16	16	16
60	040010	Sk-Mutter M12 - DIN 985	12	12	12	12	12	12	12	12	12	12



Verriegelungshebel
an NH

ATP 10
Ausf. Schwertschild
ATP 11

Verriegelungshebel
an NH

Y 1:5

Pos.9 nur hier anschrauben
(linke Seite [Pos.8] spiegelbildlich)

X 1:2

6	Ski-Müller M8-DIN 985	26	040008
6	Scheibe-verkröpf. ø8,5	25	040225
6	Flachrundschraube M8x20-DIN 603	24	040037
1	Bodenblecherweiterung rechts	23	058035
1	Bodenblecherweiterung links	22	058034
6	Scheibe 6,4-DIN 125	21	040008
4	Ski-Müller M8-DIN 985	20	040201
4	Ski-Schraube M8x20-DIN 933	19	040444
1	Abdeckung für Muldenentwurf - rechts	18	050047
1	Abdeckung für Muldenentwurf - links	17	050046
4	Ski-Müller M12-DIN 934	16	040016
1	Ski-Schraube M12x60-DIN 933	15	040488
1	Ski-Müller M12-DIN 985	14	040010
2	Scheibe 13-DIN 125	13	040203
1	Ski-Schraube M12x130-DIN 931	12	040540
1	Befestigungshebel	11	050527
6	Scheibe 13-DIN 125	10	040203
1	Aufhängebolzen rechts	9	050523
1	Aufhängebolzen links	8	050522
14	Ski-Müller M12-DIN 985	7	040010
14	Ski-Schraube M12x25-DIN 933	6	040427
1	Anlageblecherweiterung	5	050048
4	Ski-Müller M12-DIN 985	4	040010
4	Ski-Schraube M12x50-DIN 931	3	040505
1	Adaptier rechts	2	050040
1	Adaptier links	1	050039
	Pos. Zeichnungsnummer		

Übersichten				
Nr. 2				
DIN 341				
Freiwoh-				
toleranzen				
DIN 7480				
Detail				
Passung				
Abmaße				
Fig.				
Beschreibung der Änderung				
Benennung				
Ind.				
Datum				
Home				
gez.				
03.04.97				
Tsch				
Maßstab				
1:10				
ersch				
Index				
2				
ersch				
05/0985-f				
DIN				
Wkst				

G
CARL
GERINGHOFF

1880

Adaptionssatz - PC
NH-TX32/34, TF42/44, 8060-8080

Z-Nr
050985

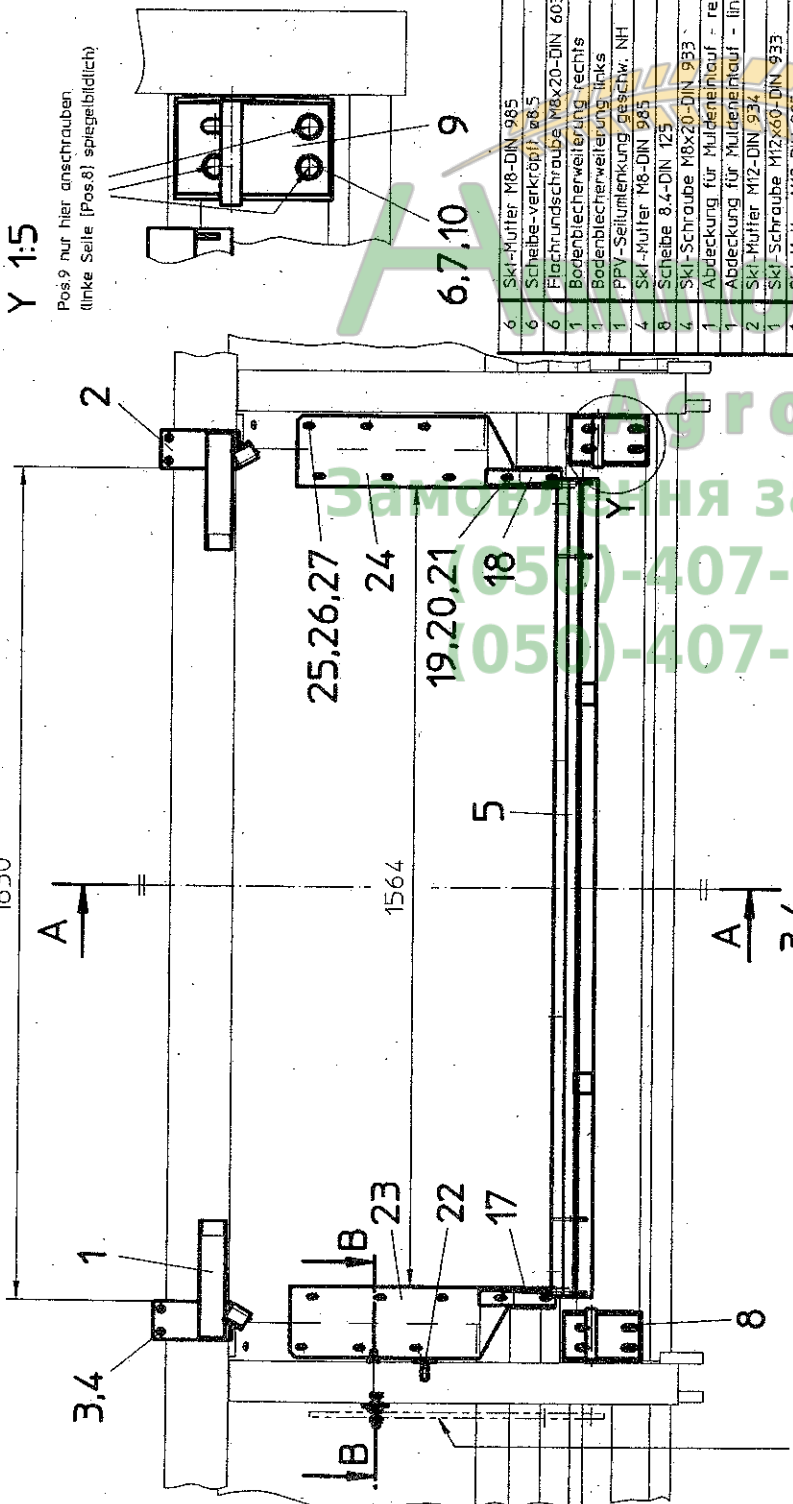
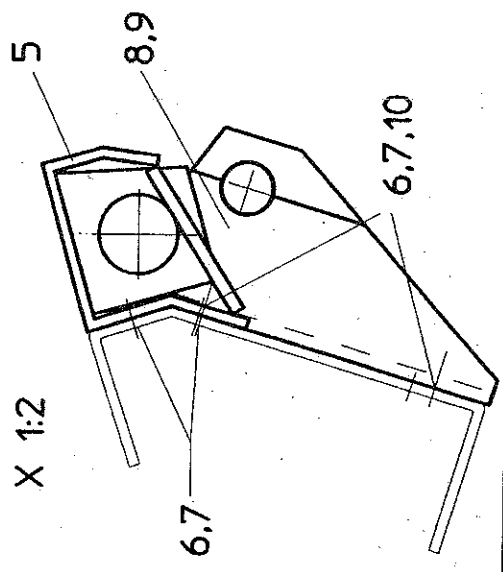
Abmessung
1

SCHUTZVERMERK nach DIN 34 beachten!

1630

Y 1:5
Pos. 9 nur hier anschrauben.
(linke Seite (Pos.8) spiegelbildlich)

X 1:2



Verriegelungshebel
an NH

Verriegelungshebel
an NH
ATP 23
(nur PC 400)

6	Ski-Mutter M8-DIN 985	27	040008
6	Scheibe-verkröpf ø85	26	040225
6	Flachrandschraube M8x20-DIN 603	25	040437
1	Bodenblecherweiterung rechts	24	058035
1	Bodenblecherweiterung links	23	058034
1	PPV-Seilumlenkung geschw. NH	22	050620
4	Ski-Mutter M8-DIN 985	21	040008
8	Scheibe 8.4-DIN 125	20	040201
4	Ski-Schraube M8x20-DIN 933	19	040444
1	Abdeckung für Multielauf - rechts	18	050047
1	Abdeckung für Multielauf - links	17	050046
2	Ski-Mutter M12-DIN 934	16	040016
1	Ski-Schraube M12x60-DIN 933	15	040488
1	Ski-Mutter M12-DIN 985	14	040010
1	Scheibe 13-DIN 125	13	040203
1	Ski-Schraube M12x10-DIN 931	12	040863
1	Berestigungsstaken	11	050527
6	Scheibe 13-DIN 125	10	040203
1	Aufhängebolzen rechts	9	050523
1	Aufhängebolzen links	8	050522
14	Ski-Mutter M12-DIN 985	7	040010
14	Ski-Schraube M12x25-DIN 933	6	040427
1	Anlageblecherweiterung	5	050048
4	Ski-Mutter M12-DIN 985	4	040010
4	Ski-Schraube M12x150-DIN 931	3	040505
1	Adapter rechts	2	050040
1	Adapter links	1	050039

Pos.	Zelchungsnummer
4	03.04.97 Tsch
3	20.03.95 PC
2	31.01.95 ROM
1	17.05.94 Tsch

Ind	Ballin	Name
gaz	03.04.97	Tsch
gsp		
Gew		

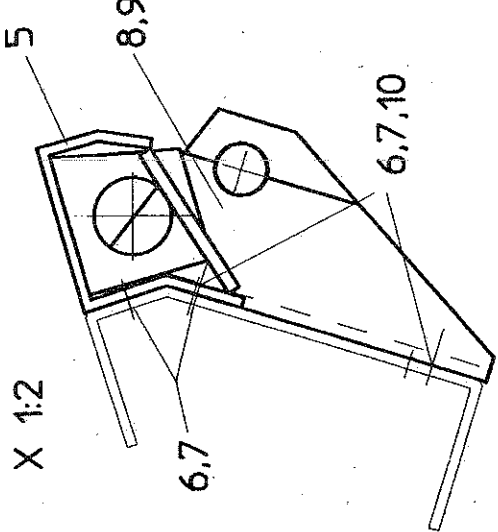
Monat	1	10
Index		
ersch		
erf	4	
Werk		

Z-Nr	050983
Abmessung	
DIN	

CARL GERNINGHOFF
1880

Adaptionssatz - PC
NH-TC 52-56/TX 62-64 (o.Schw.)

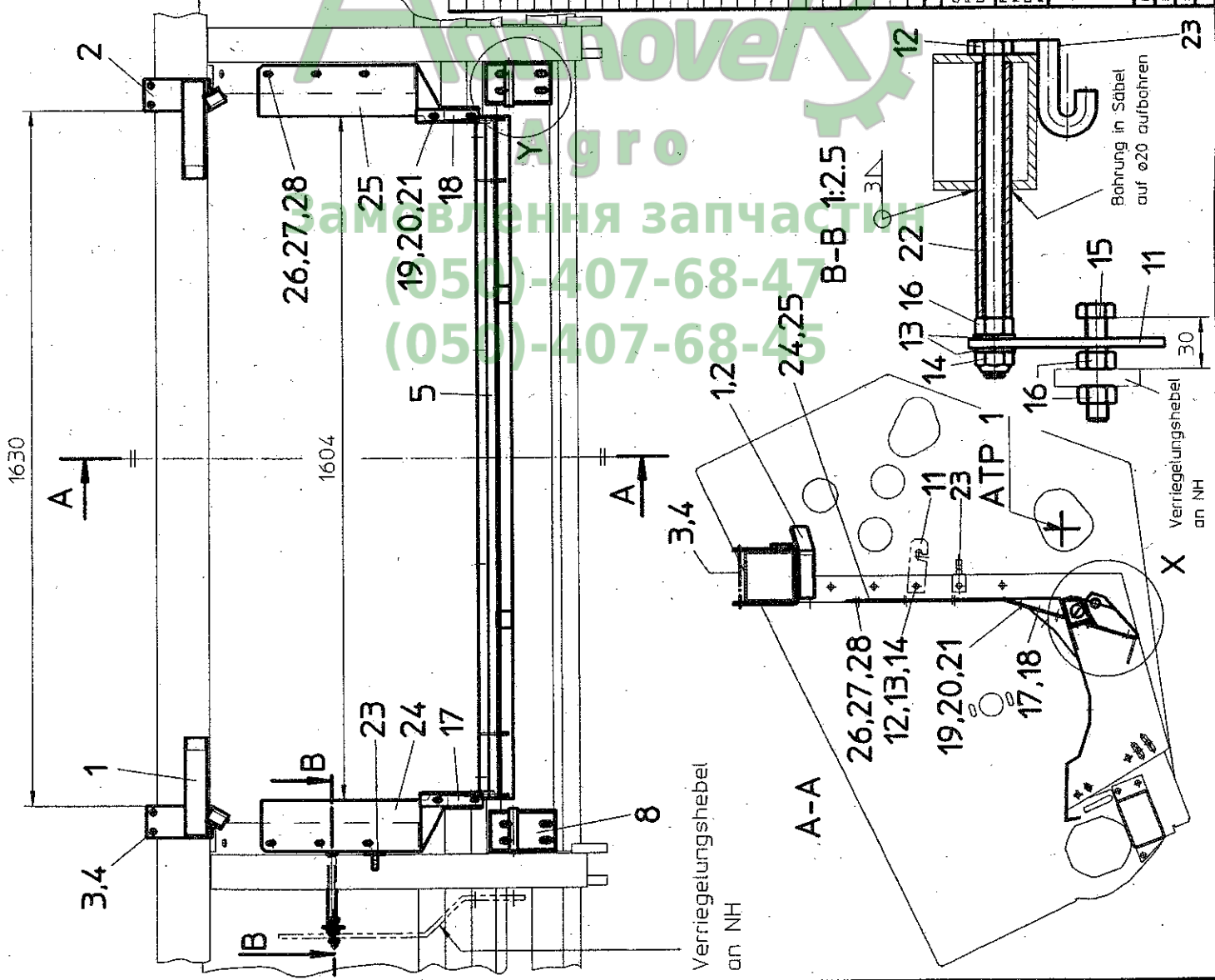
Schutzvermerk nach DIN 34 beachten! MASCHINENFABRIK GERNINGHOFF GMBH & CO KG D4730-AHLEN



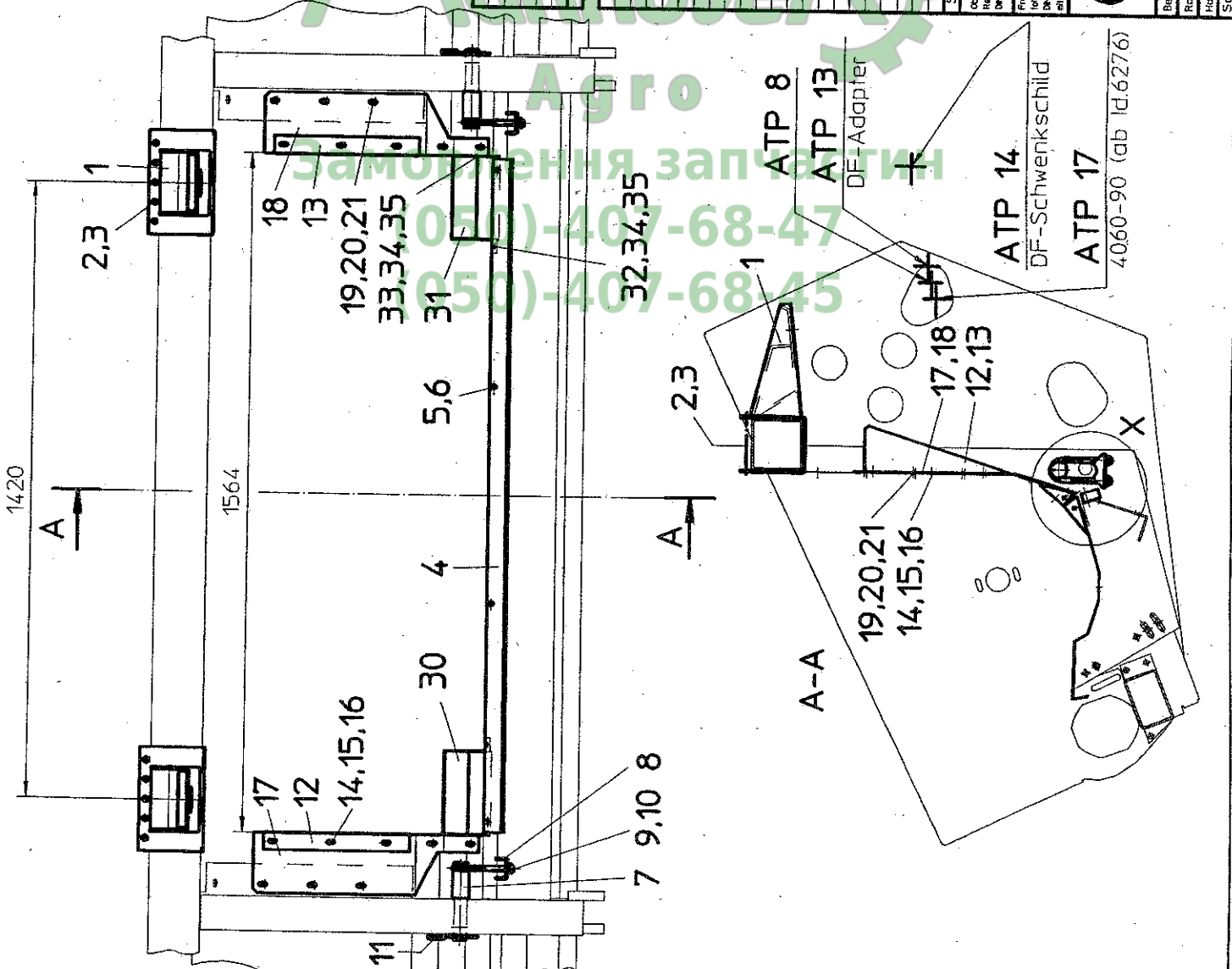
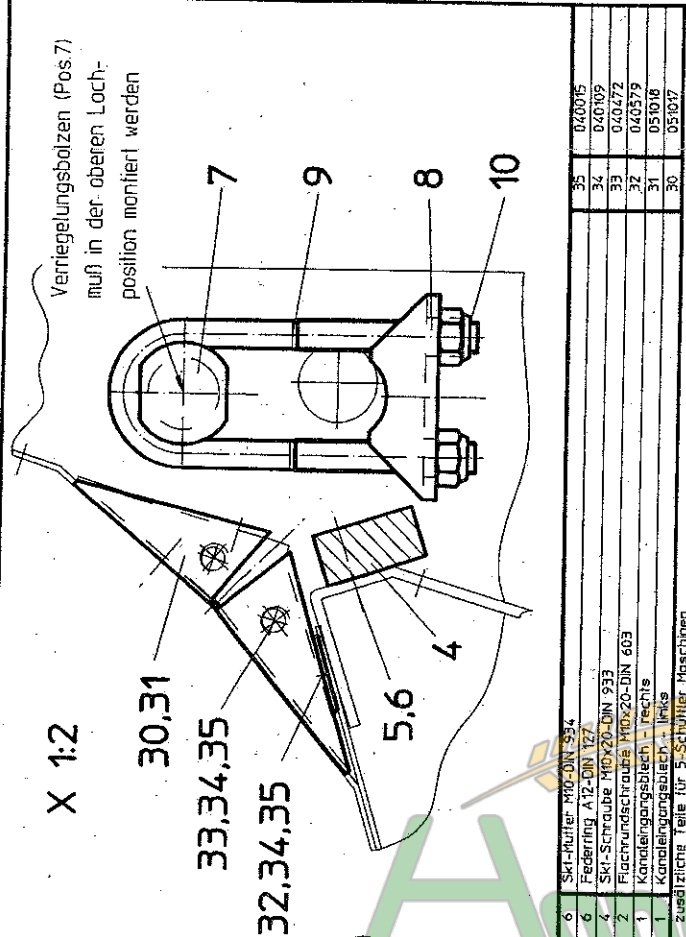
X 1:2

Y 1:5

Pos.9 nur hier anschrauben
(linke Seite (Pos.8) spiegelbildlich)



Pos	Zeilchen-Nummer	Benennung	Maßstab
6	040008	Ski-Mutter M8-DIN 985	1:10
6	040225	Scheibe-Verklopf 08,5	
27	040437	Flachrundschraube M8x20-DIN 603	
26	050620	Bodenblechverlängerung rechts	
25	050620	Bodenblechverlängerung links	
24	050620	Seilumlenkung geschw. NH	
23	050620	Distanzhülse 620/72,5x150	
22	050528	Ski-Mutter M8-DIN 985	
21	040008	Scheibe 8,4-DIN 125	
20	040201	Ski-Schraube M8x20-DIN 933	
19	040444	Abdeckung für Nuldeinlauf - rechts	
18	050047	Abdeckung für Nuldeinlauf - links	
17	050046	Ski-Mutter M12-DIN 934	
16	040016	Ski-Schraube M12x60-DIN 933	
15	040488	Scheibe 19-DIN 125	
14	040010	Ski-Mutter M12-DIN 985	
13	040203	Ski-Schraube M12x190-DIN 931	
12	040535	Belegstiftgelenken	
11	050527	Scheibe 13-DIN 125	
10	040203	Aufhängespalzen rechts	
9	050523	Aufhängespalzen links	
8	050522	Ski-Schraube M12x25-DIN 933	
7	040010	Anlagblechverlängerung	
6	040427	Ski-Mutter M12-DIN 985	
5	050048	Ski-Schraube M12x150-DIN 931	
4	040010	Adapter links	
4	040505	Adapter rechts	
3	050040	Stück	
2	050040	Stück	
1	050039	Stück	
1		Benennung	
4	03.04.91	Bodenblecherw. hinzugefügt!	
3	20.03.93	Teil Nr.23 zugefügt	
2	07.11.94	Stückzahl von Pos.13-16 geeg.	
1	17.05.94	Pos.9,11 geändert!	
Beschreibung der Änderung			
Ind.	Datum	Name	
gez.	03.04.91	Tsch	
gep.			
Gez.			
Maßstab	1:10		
CARL GERINGHOFF 1880			
Benandig	Zahl	Index	ersf
Reibteil	050984	4	
Herzeug	Abmessung	DIN	Wert
	Schulzvermerk nach DIN 34 beachten!	MASCHINENFABRIK GERINGHOFF GmbH & Co KG	D4730 AHLEN



6	SKI-Mutter M10-DIN 934	35	040015
6	Federling A12-DIN 177	34	040109
4	SKI-Schraube M10x20-DIN 933	33	040472
2	Flachrundschraube M10x20-DIN 603	32	040379
1	Kanalangelsblech rechts	31	051018
1	Kanalangelsblech links	30	051017
zusätzliche Teile für 5-Schüler Maschinen			

21	040008
20	040225
19	040337
18	058035
17	058034
16	040008
15	040201
14	040444
13	051014
12	051015
11	040423
10	040010
9	051029
9	051021
8	051022
7	051030
6	040109
5	040472
4	051067
3	040010
2	040505
1	051000

Pos.	Zeichnungs Nummer
5	01.04.97 Tsch
5	02.04.97 Tsch
4	10.07.95 Rom
3	24.01.95 ROM
nd	Datum
gax	03.04.97 Tsch
gpp	
Gew	
Material	1:10
5	051980-4

CARL GERINGHOFF
1880

Adaptionsatz - PC
DF 34...35...4060/65

Z-Nr **051980**

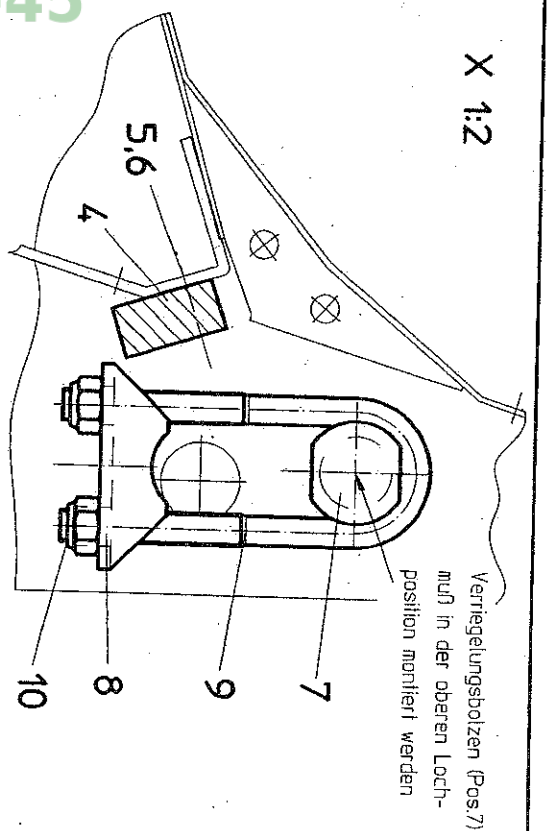
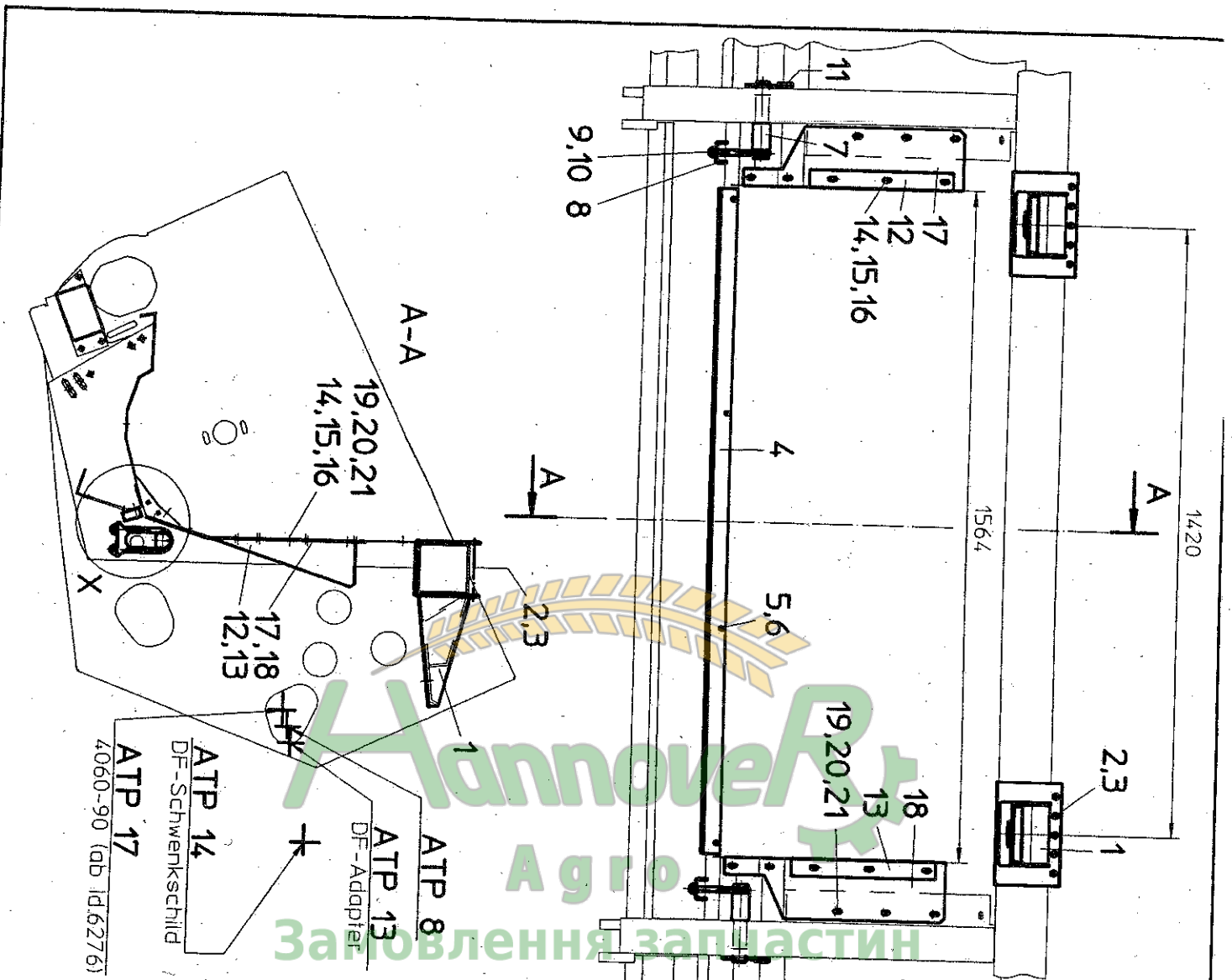
Abmessung

Behandlung

Rechtlich

Herbeizug

Schutzvermerk nach DIN 34 bedachten | MASCHINENFABRIK GERINGHOFF GMBH & CO. KG 04730-AHLEN



Stück	Benennung	Pos.	Zeichnungsnummer
6	SKI-Mutter M8-DIN 985	21	040008
6	Schraube-Vertikoff Ø6,5	20	040225
6	Flachrundschraube M8x20-DIN 603	19	040437
1	Bodenblecherweiterung rechts	18	058035
1	Bodenblecherweiterung links	17	058034
6	SKI-Mutter M8-DIN 985	16	040008
12	Schraube 8,4-DIN 125	15	040201
6	SKI-Schraube M8x20-DIN 933	14	040444
1	Muldenanlaufabschluß - rechts	13	051014
1	Muldenanlaufabschluß - links	12	051013
2	Federstecker Ø5 - doppelwändig	11	041023
4	SKI-Mutter M12-DIN 985	10	040010
2	U-Bügel für Verriegelung 223ig. (DF mit Adapter)	9	051029
2	U-Bügel für Verriegelung 143ig.	9	051021
2	Kleinblech für Verriegelung	8	051022
2	Verriegelungsbohlen	7	051020
4	Federling A10-DIN 125	6	040709
4	SKI-Schraube M10x20-DIN 933	5	040472
1	Anlageblecherweiterung	4	551067
8	SKI-Mutter M12-DIN 985	3	040010
2	SKI-Schraube M12x150-DIN 931	2	040505
2	Adapter	2	051000
1	DF-Schwenkschild	1	051000

DF-Adapter	ATP 13	ATP 8	DF-Schwenkschild	ATP 14	ATP 17
1	1	1	1	1	1

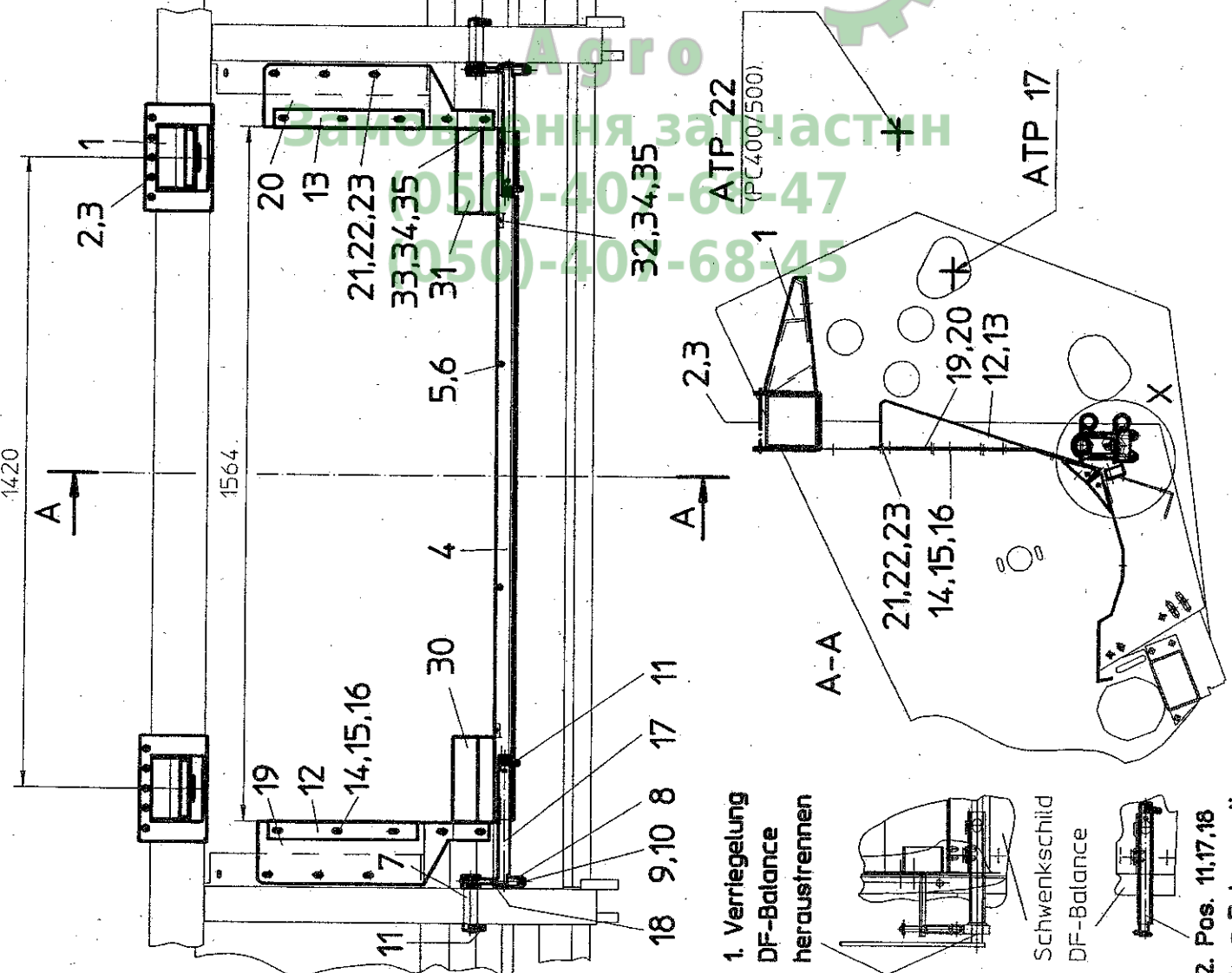
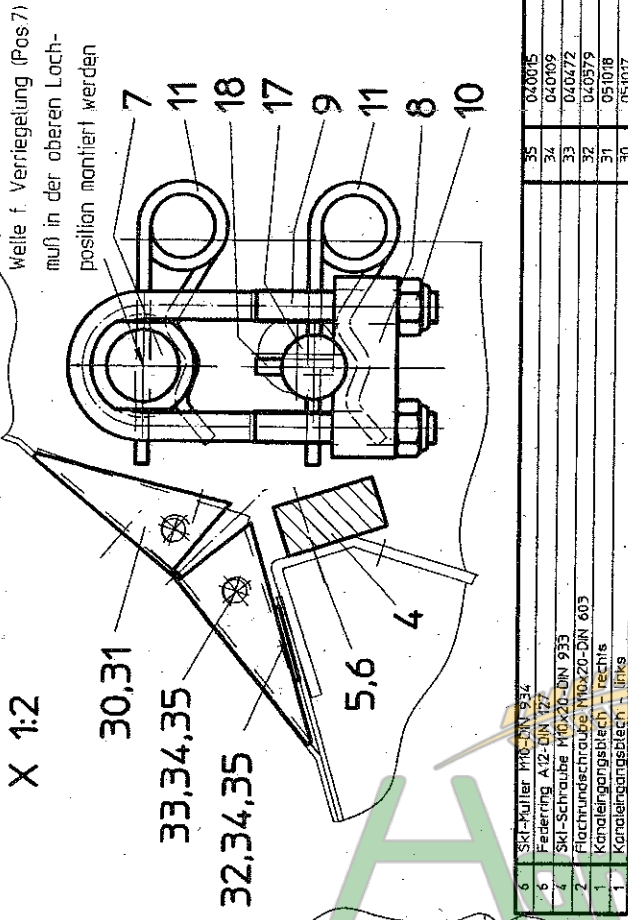
1880	DF 36...4070/75/80/90	1	051981
------	-----------------------	---	--------

1880	DF 36...4070/75/80/90	1	051981
------	-----------------------	---	--------

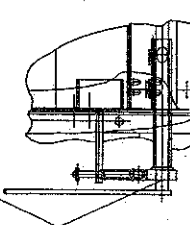
Schutzvermerk nach DIN 34 Deichen I MASCHINENFABRIK GERINHOFF GMBH & CO KG D4730 AHELEN

Welle f. Verriegelung (Pos 7)
 muß in der oberen Loch-
 position montiert werden

X 1:2



1. Verriegelung
 DF-Balance
 heraustrennen



Schwenkschild
 DF-Balance

2. Pos. 11,17,18
 in ø-Rohr montieren

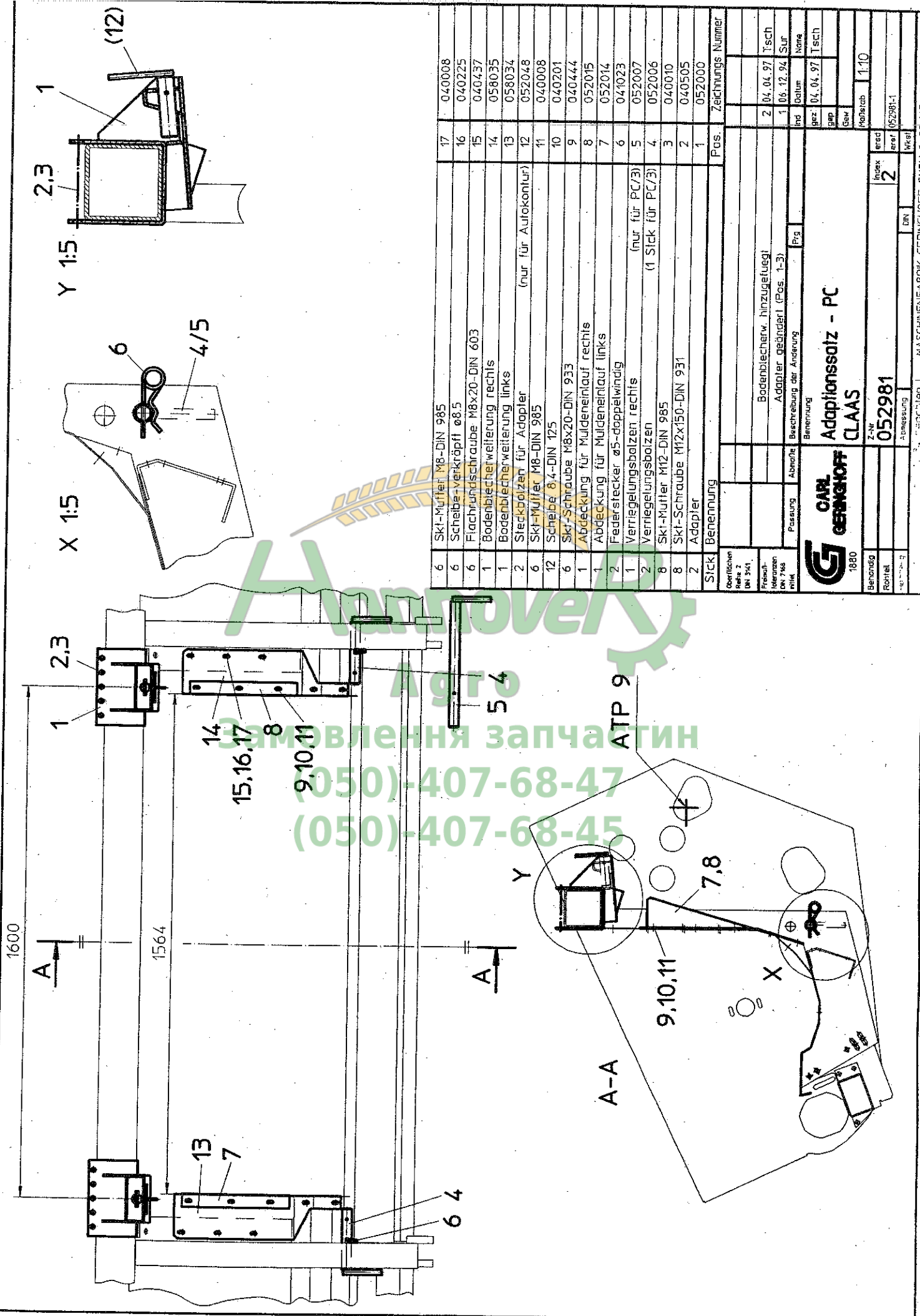
6	SKI-Hülser M16-DIN 934	35	040015
6	Federling A12-DIN 127	34	040609
7	SKI-Schraube M10x20-DIN 935	33	040672
2	Flachrundschraube M10x20-DIN 603	32	040579
1	Kanalringblech - rechts	31	051018
1	Kanalringblech - links	30	051017
zusätzliche Teile für 5-Schulter-Maschinen			
6	SKI-Hülser M8-DIN 985	23	040008
6	Scheibe-verkträpft ø8,5	22	040225
6	Flachrundschraube M8x20-DIN 603	21	040377
1	Bodenblechverlängerung rechts	20	058035
2	Bodenblechverlängerung links	19	058034
2	Spannschiff ø6x30-DIN 1481	18	041634
2	Welle f. Kanal	17	051277
6	SKI-Hülser M8-DIN 985	16	040008
12	Scheibe 8,4-DIN 125	15	040201
6	SKI-Schraube M8x20-DIN 933	14	040444
1	Muldeneinführschub - rechts	13	051014
1	Muldeneinführschub - links	12	051013
2	Federstecker ø5 - doppelseitig	11	041023
2	SKI-Hülser M12-DIN 985	10	040010
2	U-Bügel für Verriegelung 1431g	9	051021
2	Spannmatten	8	051278
2	Welle f. Verriegelung	7	051276
4	Federling A10-DIN 125	6	040109
4	SKI-Schraube M10x20-DIN 933	5	040472
1	Anlageblechverlängerung	4	510167
8	SKI-Hülser M12-DIN 985	3	040010
8	SKI-Schraube M12x150-DIN 931	2	040505
2	Adapter	1	051000

Überfließen Reihe 2 DIN 3141					Pos.	Zeichnungs- Nummer
Frei- toleranzen DIN 7168 mit						
Passung	Abmaße	Bezeichnung der Änderung	Fig.			
		Benennung				
		Bodenblechverlängerung 551067 Wgr. 051003			1	03.04.97
					Ind	Tsch
					Bez	Datum
					gezeichnet	03.04.97
					gezeichnet	Tsch
					gezeichnet	Tsch
					gezeichnet	Tsch
					Maßstab	1:10
Behandlung	Index	1				
Reihenfolge	Index	1				
Herzeugung	Index	1				
	Z-Nr.	051982				
	Abmessung					
	DIN					

CARL GERINGHOFF
 1880

Adaptionssatz - PC
 DF-Balance

Schutzvermerk nach DIN 34 beachten! MASCHINENFABRIK GERINGHOFF GMBH & CO KG RA7740 A#4 FN



Stück	Benennung	Pos.	Zeichnungs-Nummer
6	Ski-Mutter M8-DIN 985	17	040008
6	Scheibe-Verkröpf ø8.5	16	040225
6	Flachrundschraube M8x20-DIN 603	15	040437
1	Bodenblecherweiterung rechts	14	058035
1	Bodenblecherweiterung links	13	058034
2	Steckbolzen für Adapter (nur für Aufkotante)	12	052048
6	Ski-Mutter M8-DIN 985	11	040008
12	Scheibe 8.4-DIN 125	10	040201
6	Ski-Schraube M8x20-DIN 933	9	040444
1	Abdeckung für Muldenlauf rechts	8	052015
1	Abdeckung für Muldenlauf links	7	052014
2	Federscheibe ø5-doppeltwindig	6	041023
1	Verriegelungsbolzen rechts (nur für PC/3)	5	052007
2	Verriegelungsbolzen (1 Stück für PC/3)	4	052006
8	Ski-Mutter M12-DIN 985	3	040010
8	Ski-Schraube M12x150-DIN 931	2	040505
2	Adapter	1	052000

Benennung	Abm. der Änderung	Prüf.	Datum	von	für
Bodenblecherw. hinzugefügt			04.04.97		Tsch
Adapter geändert (Pos. 1-3)			06.12.94		Sur

Benennung	Prüf.	Datum	von	für
Bearbeitung der Änderung		04.04.97		Tsch

1980	CARL GERINGHOFF	Adaptionssatz - PC	CLAAS	Z-Nr. 052981	Index 2	Maßstab 1:10
Benennung	Zeichnungs-Nummer	Prüf.	Datum	von	für	
052981-1						

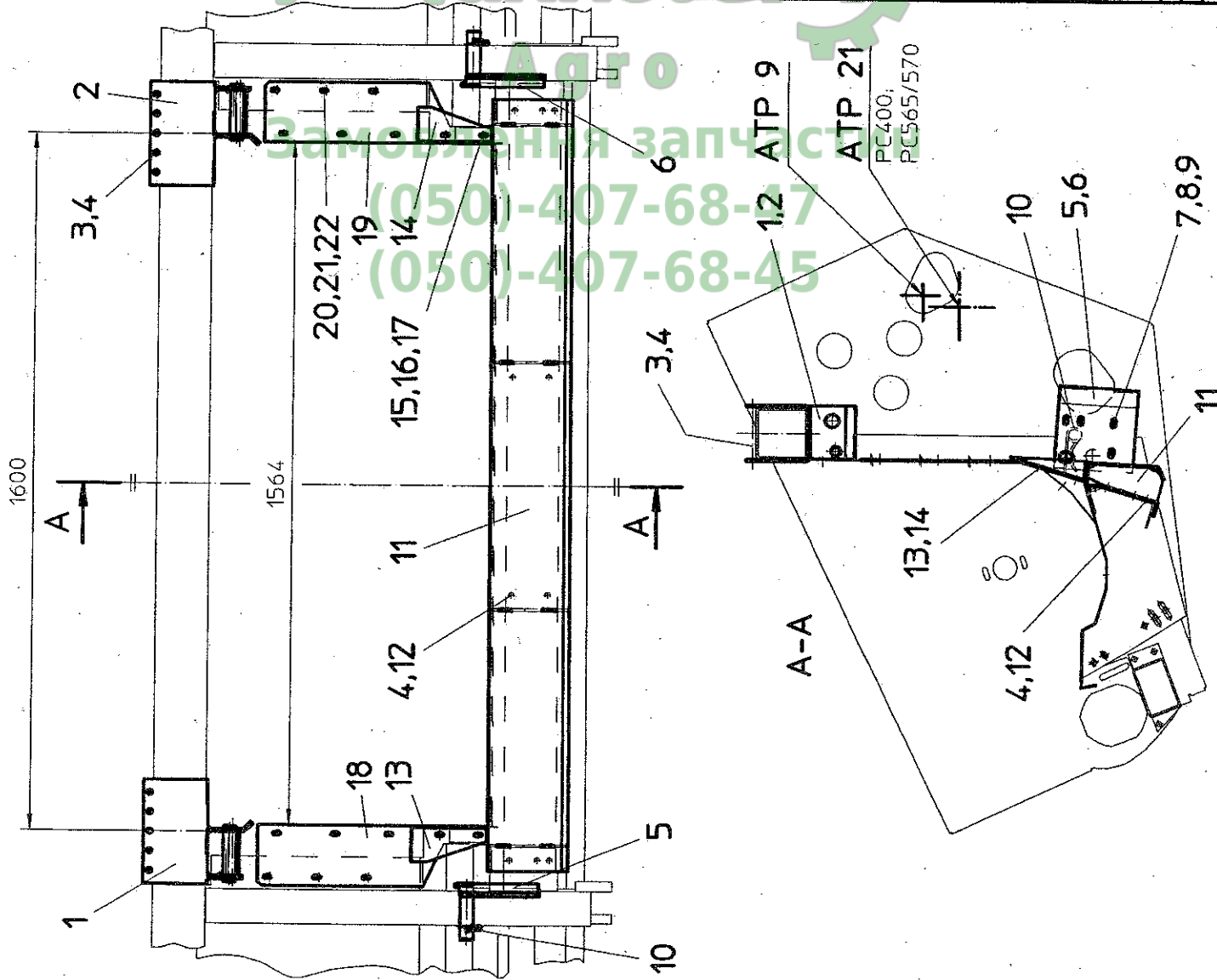
6	Federling A8-DIN 127	26	040108
6	Ski-Schraube M8x16-DIN 933	25	040534
1	Abdeckung f. Hydraulikträger	24	052282
1	Hydraulikträger Geschw.	23	052278
nicht in Zeichnung.			
6	Ski-Mutter M8-DIN 985	22	040008
6	Scheibe-verkräft Ø8,5	21	040225
6	Flachrundschraube M8x20-DIN 603	20	040437
1	Bodenblecherweiterung rechts	19	058035
1	Bodenblecherweiterung links	18	058034
4	Ski-Mutter M8-DIN 985	17	040008
4	Scheibe 8,4-DIN 125	16	040201
4	Ski-Schraube M8x20-DIN 933	15	040444
1	Seitliche Abdeckung rechts	14	052274
1	Seitliche Abdeckung links	13	052273
10	Ski-Schraube M12x25-DIN 933	12	040427
1	Anlagenblecherweiterung geschw	11	052270
2	Federstecker Ø5-doppelwändig	10	041023
8	Ski-Mutter M10-DIN 985	9	040009
8	Scheibe 10,5-DIN 125	8	040202
8	Ski-Schraube M10x350-DIN 933	7	040507
1	Verriegelungsplatte geschw. rechts	6	052289
1	Verriegelungsplatte geschw. links	5	052288
18	Ski-Mutter M12-DIN 985	4	040010
8	Ski-Schraube M12x150-DIN 931	3	040505
1	Adapter rechts	2	052286
1	Adapter links	1	052285
Stück Benennung Pos. Zeichnungsnummer			
Steifheiten Nach DIN 941	Beschreibung der Änderung		
Freßhöhen Nenngrößen DN 7/8 Inhalt	Benennung		
Passung Abmaße Prg			
Bodenblecherw. hinzugefügt			
1 04.04.97 Tsch Name			
gez 04.04.97 Tsch Datum			
gep			
Gew			
Maststab 1:10			
Index 1			
52983-0			
1 DN			
1:10			
1			
1			

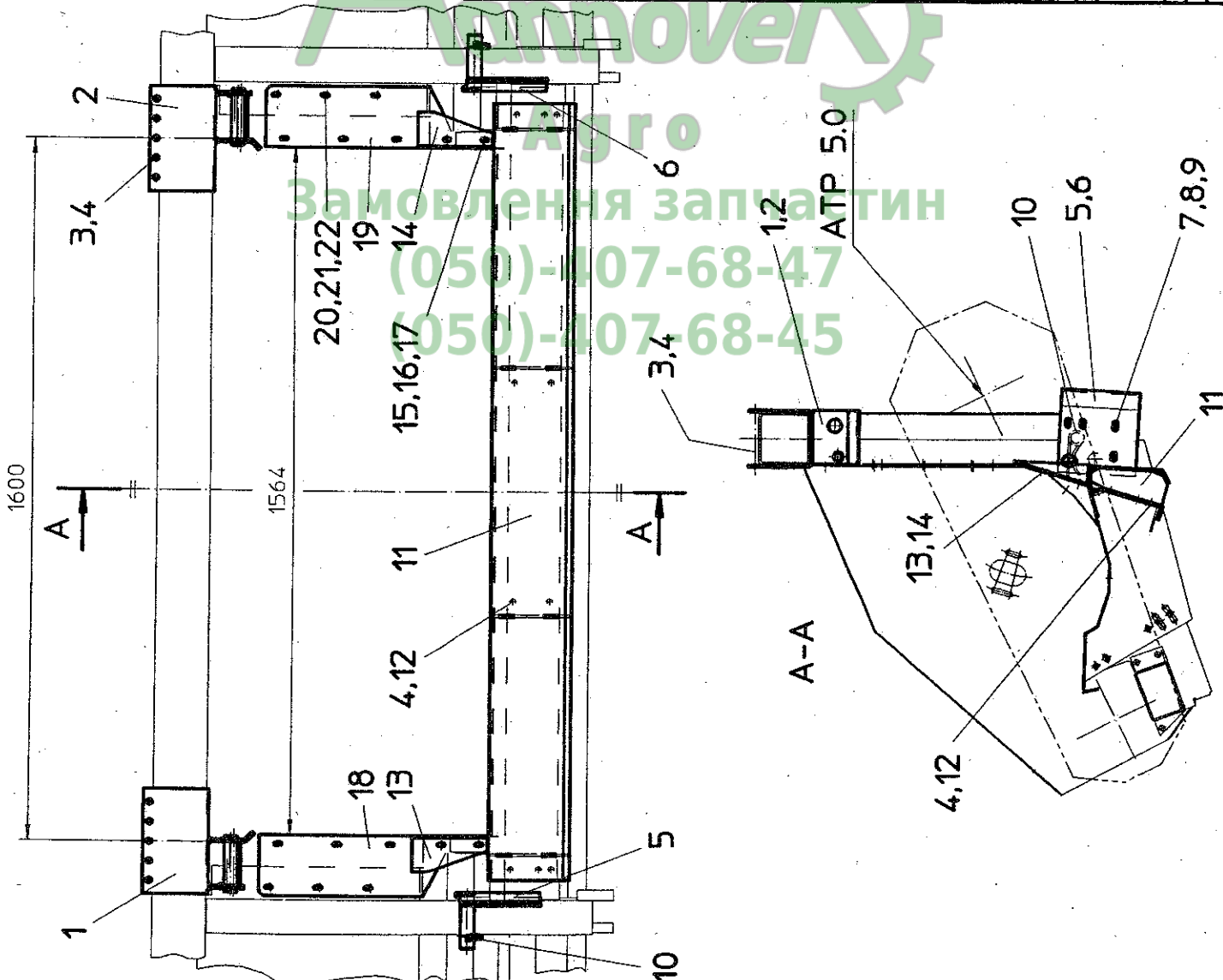


Adaptionssatz PC-start
Class-Lexion

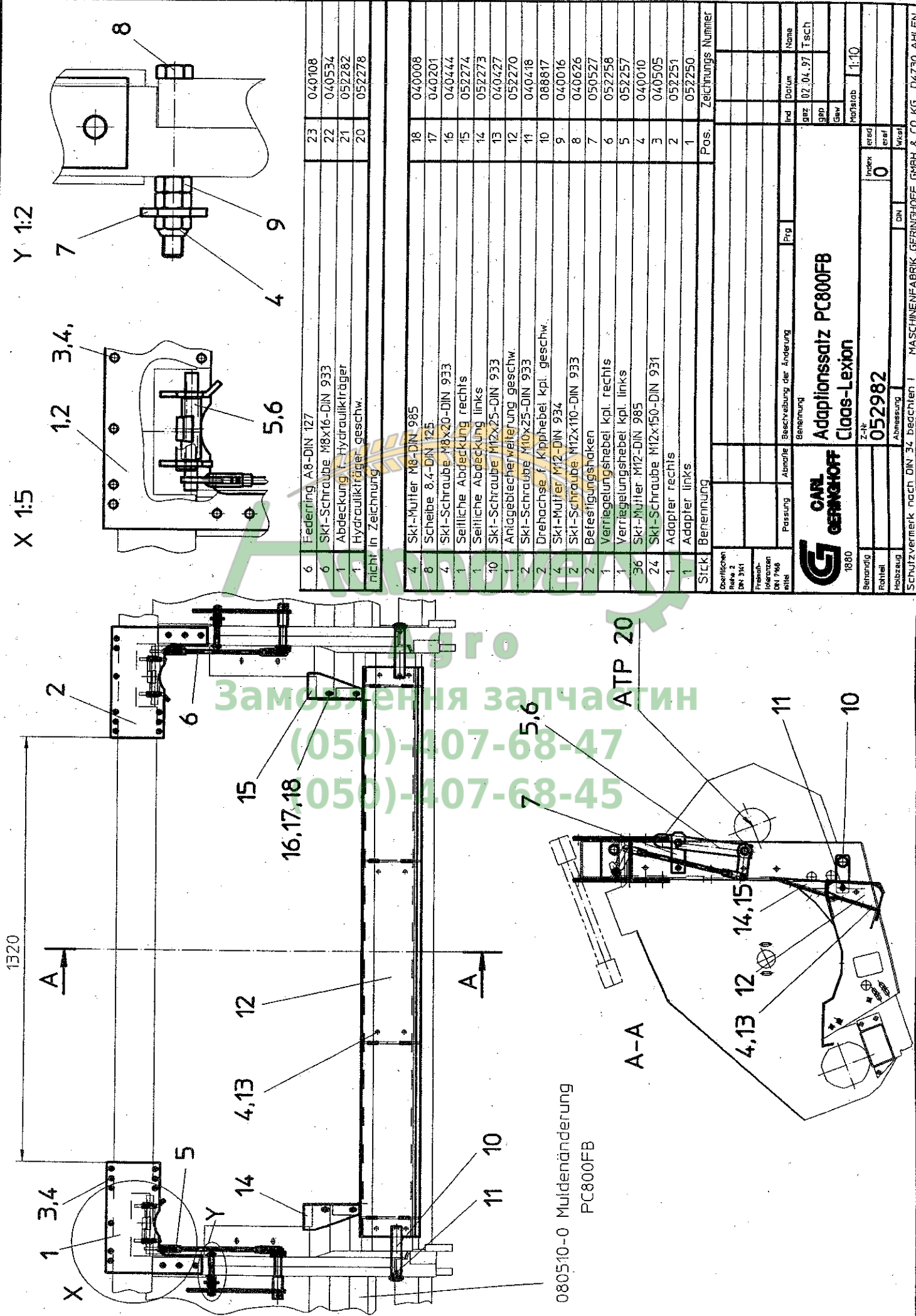
Z-Nr 052983

Index 1





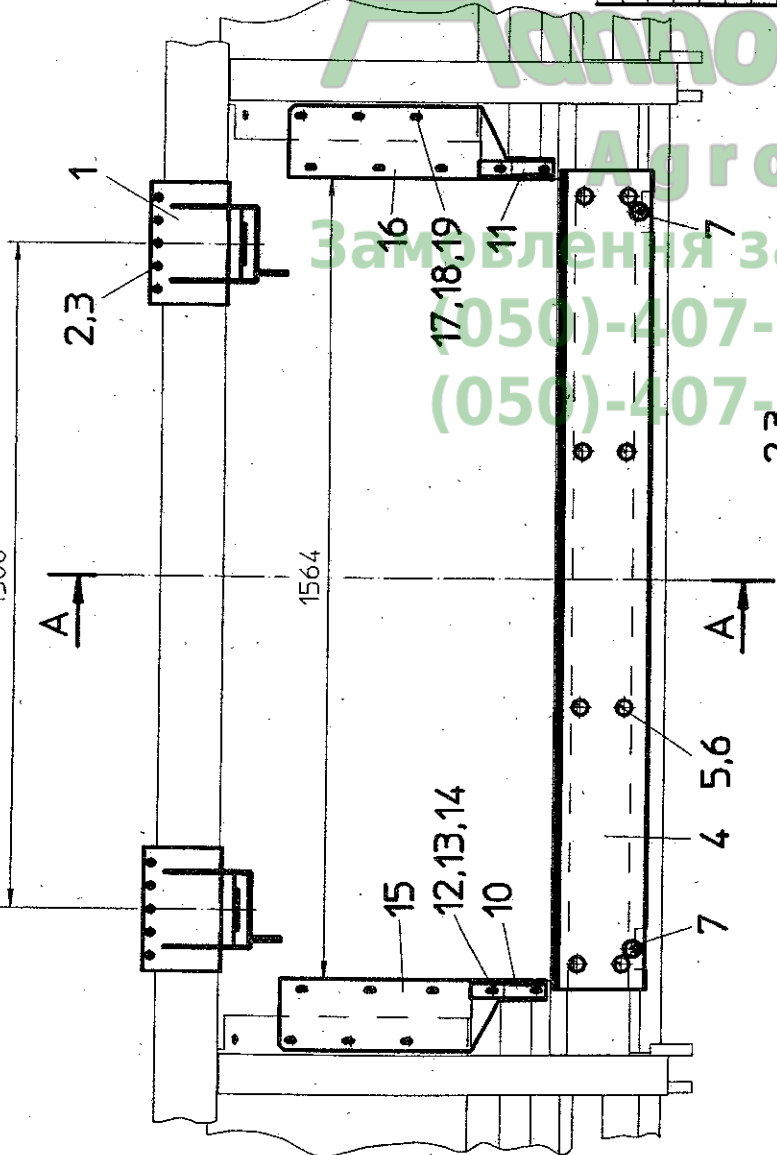
1	Hydraulikträger kpl. montiert nicht in Zeichnung	30	052294
6	Ski-Mutter M8-DIN 985	22	040008
6	Scheibe-verkröpft ø8.5	21	040225
6	Flachrundschraube M8x20-DIN 603	20	040437
1	Bodenblecherweiterung rechts	19	058035
1	Bodenblecherweiterung links	18	058034
4	Ski-Mutter M8-DIN 985	17	040008
8	Scheibe 8.4-DIN 125	16	040201
4	Ski-Schraube M8x20-DIN 933	15	040444
1	Seitliche Abdeckung rechts	14	052274
1	Seitliche Abdeckung links	13	052273
10	Ski-Schraube M12x25-DIN 933	12	040427
1	Anlageblecherweiterung geschw.	11	052270
2	Federstecker ø5-doppelwindig	10	041023
8	Ski-Mutter M10-DIN 985	9	040009
8	Scheibe 10.5-DIN 125	8	040202
8	Ski-Schraube M10x350-DIN 933	7	040507
1	Verriegelungsplatte geschw. rechts	6	052289
1	Verriegelungsplatte geschw. links	5	052288
18	Ski-Mutter M12-DIN 985	4	040010
8	Ski-Schraube M12x150-DIN 931	3	040505
1	Adapter rechts	2	052286
1	Adapter links	1	052285
Sick Benennung		Pos.	Zeichnungs Nummer
Boerfischen Reihe 2 DN 3K1			
Fertigb. Kategorie DN 748			
Passung	Abzucht	Beschreibung der Änderung	Ind Datum
		Bodenblecherw. hinzugefügt	1 04.04.97 Tsch
Benennung		erg	Name
Adaptionsatz PC600FK			
Claus-Lexion		gep	Tsch
		gek	
		Mfach	1:10
Benennung	Z-Nr	ersch	
	052984	index	
Richtl	Abmessung	ref	052984-0
Werkzeug		DN	
Schutzvermerk nach DIN 34 beachten!		Wksl	
MASCHINENFABRIK GERINGHOFF GMBH & CO KG D4730 AHLEN			



6	Federling A8-DIN 127	23	040108
6	Ski-Schraube M8x16-DIN 933	22	040534
1	Abdeckung f. Hydraulikträger	21	052282
1	Hydraulikträger geschw. nicht in Zeichnung	20	052278

4	Ski-Mutter M8-DIN 985	18	040008
8	Scheibe 8,4-DIN 125	17	040201
4	Ski-Schraube M8x20-DIN 933	16	040444
1	Seitliche Abdeckung rechts	15	052274
1	Seitliche Abdeckung links	14	052273
10	Ski-Schraube M12x25-DIN 933	13	040427
1	Anlageblecherweiterung geschw.	12	052270
2	Ski-Schraube M10x25-DIN 933	11	040418
2	Drehachse f. Kiphebel kpl. geschw.	10	088817
4	Ski-Mutter M12-DIN 934	9	040016
2	Ski-Schraube M12x110-DIN 933	8	040626
2	Befestigungshaken	7	050527
1	Verriegelungshebel kpl. rechts	6	052258
1	Verriegelungshebel kpl. links	5	052257
36	Ski-Mutter M12-DIN 985	4	040010
24	Ski-Schraube M12x150-DIN 931	3	040505
1	Adapter rechts	2	052251
1	Adapter links	1	052250

Stück	Benennung		Pos.	Zeichnungs-Nummer	
Oberflächen Maße 2 DN 3/4					
Fremd- Referenzen DN 7/8 alle					
Passung	Abmaße	Beschreibung der Änderung	Prüf	Genehmigung	
		Adaptionssatz PC800FB Clas-Lexion			
1880	Z-Nr	052982			
Benandig	Abmessung	index 0			
partial	Abmessung	DN			
Halbzeug	SCHUTZVERZEICHNISSACHEN				
SCHUTZVERZEICHNISSACHEN nach DIN 34 beachtet! MASCHINENFABRIK GERHARDT & CO KG D4730 AHELEN					



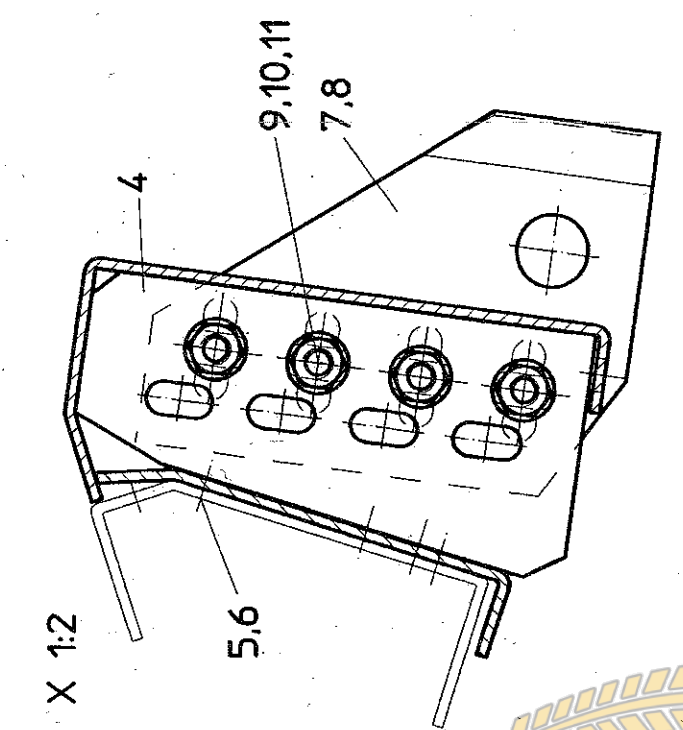
X 1:1

6	Ski-Mutter M8-DIN 985	19	040008
6	Scheibe-verkriepf ø8.5	18	040225
6	Flachrandschraube M8x20-DIN 603	17	040437
1	Bodenblecherweiterung rechts	16	058035
1	Bodenblecherweiterung links	15	058034
4	Ski-Mutter M8-DIN 985	14	040008
8	Scheibe 8.4-DIN 125	13	040201
4	Ski-Schraube M8x20-DIN 933	12	040444
1	Abdeckung für Muldeneinlauf - rechts	11	050047
1	Abdeckung für Muldeneinlauf - links	10	050046
2	Ski-Mutter M16-DIN 985	9	040011
2	Fächerscheibe A16.5-DIN 6798	8	040117
2	Verriegelungsbolzen	7	053003
8	Ski-Mutter M12-DIN 985	6	040010
8	Ski-Schraube M12x25-DIN 933	5	040427
1	Anlageblecherweiterung	4	053013
8	Ski-Mutter M12-DIN 985	3	040010
8	Ski-Schraube M12x150-DIN 931	2	040505
2	Adapter	1	053005

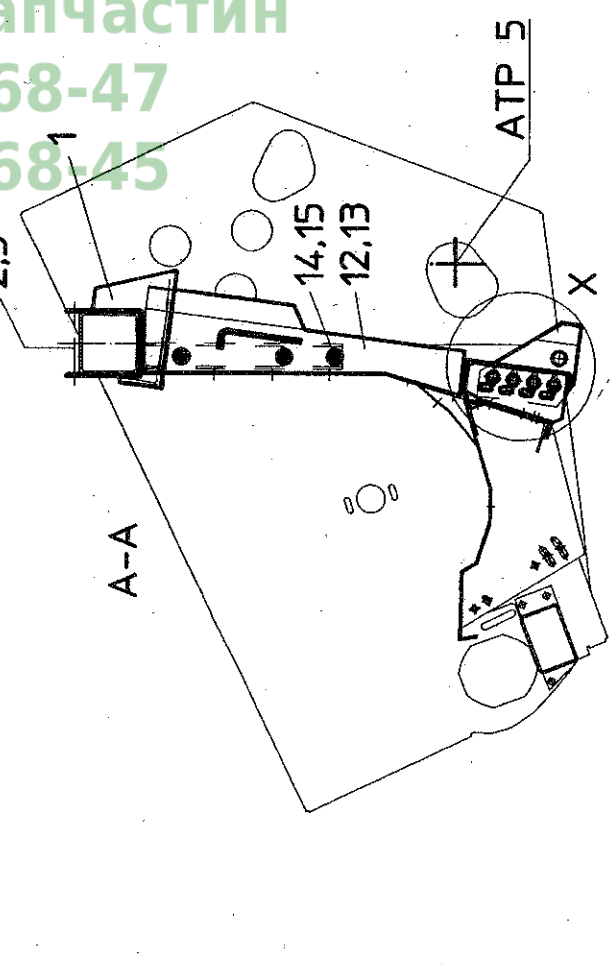
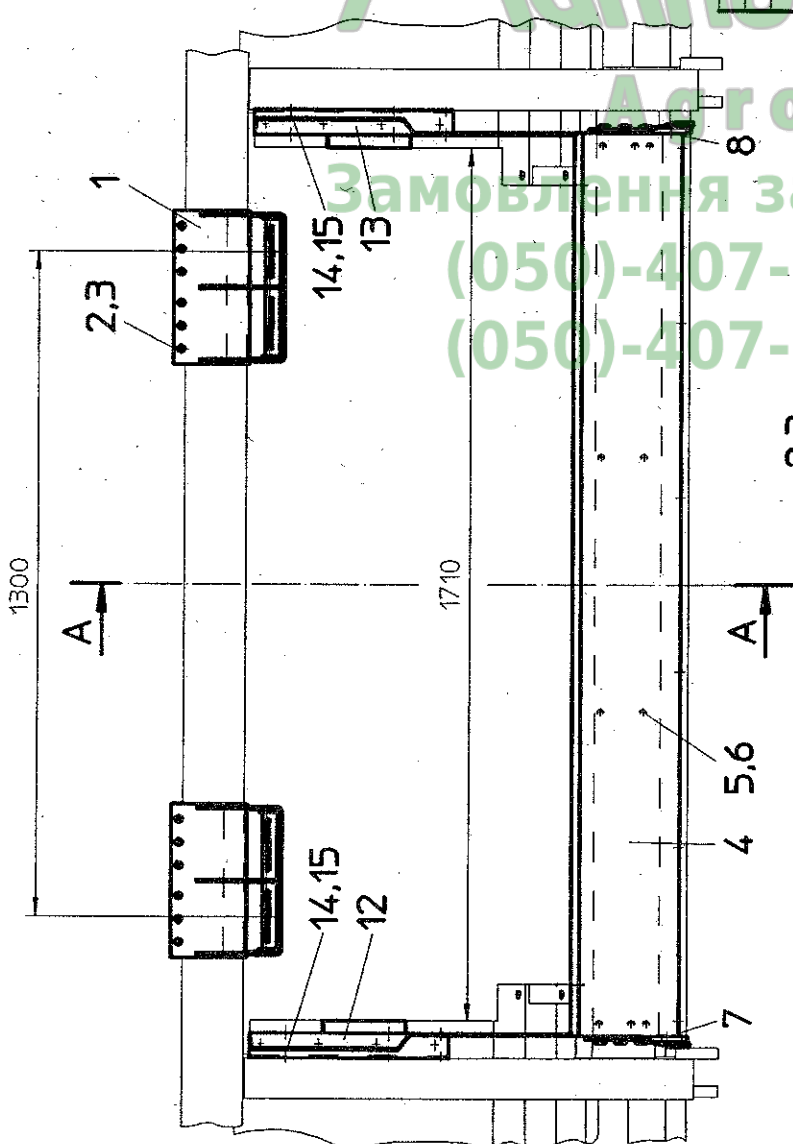
SICK Benennung		Pos.	Zeichnungsnummer
Oberflächen			
Reihe 2			
DIN 514		3	04.04.97 Tsch
Freihand-		2	24.01.95 ROM
toleranzen		1	06.12.94 Sur
DIN 796		Ind	Name
mittel		Bez	04.04.97 Tsch
		Benennung	
		Abmessung	
		Index	
		DIN	
		erst	
		Modstab	1:10
		053982-1	

G CARL GERINGHOFF		Adaptionsatz - PC	
1680		ID 965-1188	
Z-Nr	053982	Ind	1:10
Abmessung		Modstab	
Index	3		

Авто
 Запчасти
 (050)-407-68-47
 (050)-407-68-45



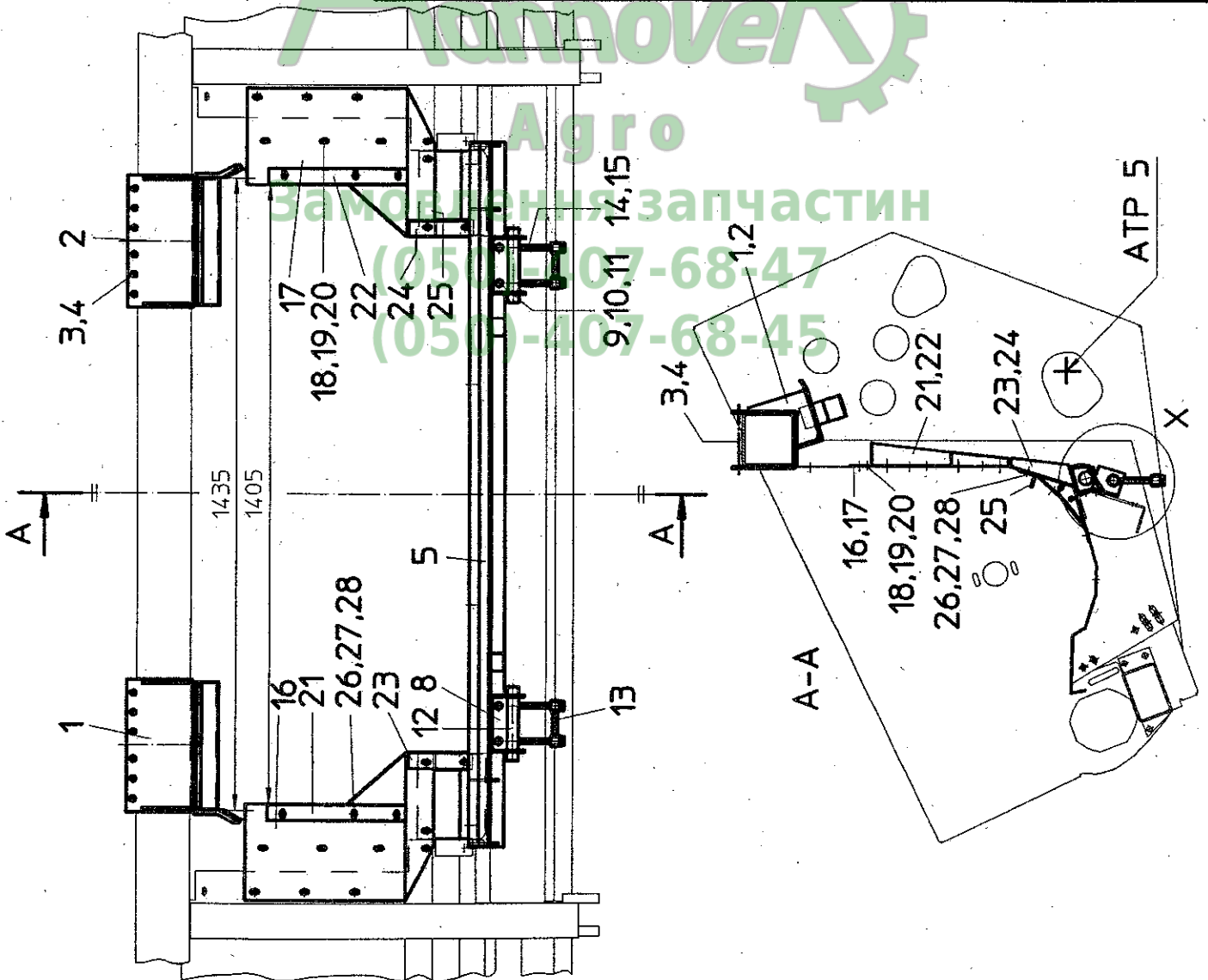
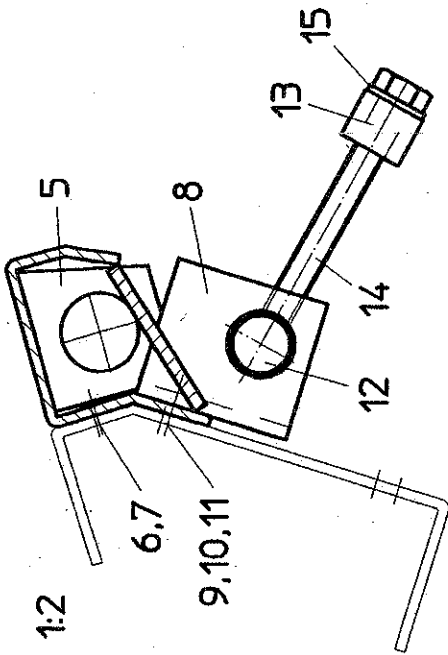
X 1:2



6	Skl-Mutter M12-DIN 985	15	040010
6	Skl-Schraube M12x100-DIN 933	14	040443
1	Einfahrhilfe - rechts	13	063556
1	Einfahrhilfe - links	12	063555
8	Skl-Mutter M12-DIN 985	11	040010
16	Scheibe 13-DIN 125	10	040203
8	Skl-Schraube M12x30-DIN 933	9	040496
1	Verriegelungsplatte - rechts	8	063457
1	Verriegelungsplatte - links	7	063456
10	Skl-Mutter M12-DIN 985	6	040010
10	Skl-Schraube M12x25-DIN 933	5	040427
1	Anlageblecherweiterung	4	063086
8	Skl-Mutter M12-DIN 985	3	040010
8	Skl-Schraube M12x150-DIN 931	2	040505
2	Adapter	1	053296
Stück Benennung		Pos.	Zeichnungs Nummer
Oberflächen Ritz 2		5 01.04.97 Tisch	
DN 314		4 20.04.95 Rom	
Fräshöhlerenzen DN 765 entk		4 24.01.95 ROM	
Posung		Ind	Datum
Abmaße		3 10.12.94 Sur	
Beschreibung der Änderung		Name	
Benennung		01.04.97 Tisch	
CARL GERHARTOFF			
Adaptionsatz - PC			
JD 20..			
1980	Z-Nr	053981	
Behandl	Index	5	
Rohteil	DN		
Halbzug	Abmessung	1	
SCHUTZVERMERK nach DIN 34 beachten!			
MASCHEINENFABRIK GERHARTOFF GMBH & CO KG D-4770 A-H FN			

Hannoversche
 Astro
 Замовлення запчастин
 (050)-407-68-47
 (050)-407-68-45

X 1:2



Pos.	Benennung	Zeichnungs Nummer
12	Skt-Mutter M8-DIN 985	28
24	Scheibe 8,4-DIN 125	27
12	Skt-Schraube M8x20-DIN 933	26
2	Absstreifwinkel (190 lang)	25
1	Muldeneinlaufabschluss unten - rechts	24
1	Muldeneinlaufabschluss unten - links	23
1	Muldeneinlaufabschluss oben - rechts	22
1	Muldeneinlaufabschluss oben - links	21
12	Skt-Mutter M8-DIN 985	20
12	Scheibe-verkriepf 88,5	19
12	Flachrundschraube M8x20-DIN 603	18
1	Bodenblechverlängerung - rechts (335 breit)	17
1	Bodenblechverlängerung - links (335 breit)	16
4	Scheibe 13-DIN 125	15
4	Skt-Schraube M12x120-DIN 933	14
2	Arretierung für Verriegelung	13
2	Bolzen für Verriegelung	12
4	Skt-Mutter M16-DIN 985	11
4	Scheibe 17-DIN 125	10
4	Skt-Schraube M16x35-DIN 933	9
4	Winkel für Verriegelung	8
8	Skt-Mutter M12-DIN 985	7
8	Skt-Schraube M12x25-DIN 933	6
1	Anlageblechverlängerung	5
8	Skt-Mutter M12-DIN 985	4
8	Skt-Schraube M12x150-DIN 931	3
1	Adapter rechts	2
1	Adapter links	1
Stück.		
Benennung		
Reihe 2		
DN 361		
Frühjahr		
Jahreszahl		
DN 748		
titel		

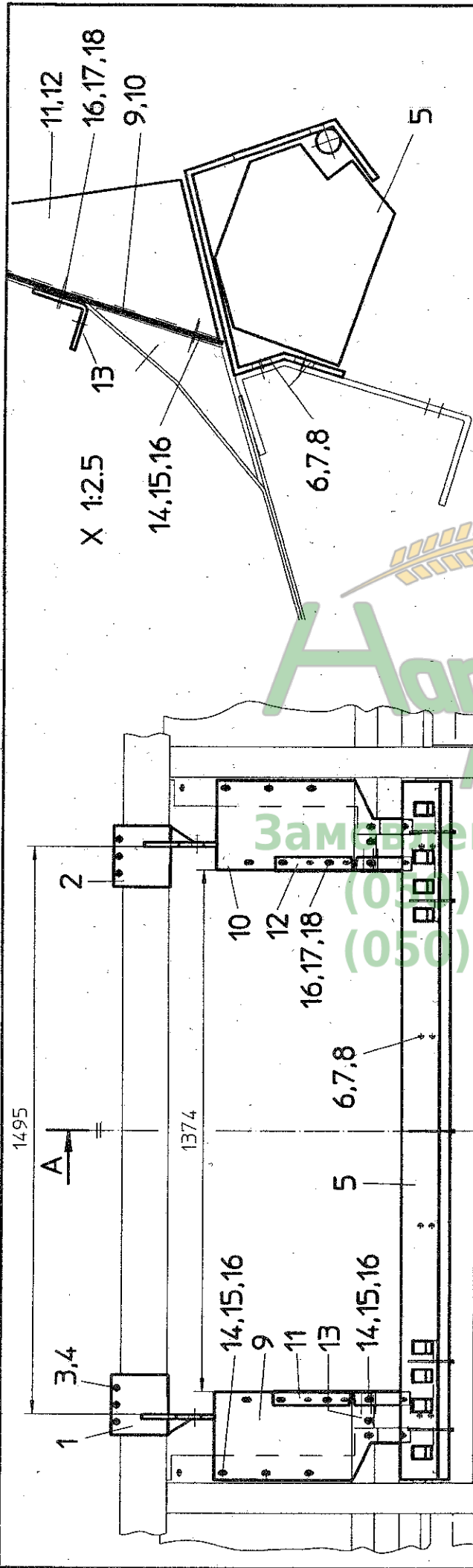
Passung		Abmaße		Prog		Tsch	
Bodenblech gedindert						1 04.04.97	
Beschreibung der Änderung						Ind Datum Name	
Benennung						04.04.97 Tsch	
Adaptionsatz - PC						Ind Datum Name	
H						04.04.97 Tsch	
Z-Nr						Ind Datum Name	
054980						04.04.97 Tsch	
Abmessung						Ind Datum Name	
1:10						04.04.97 Tsch	
Index						Ind Datum Name	
1						04.04.97 Tsch	
Referenz						Ind Datum Name	
054980-0						04.04.97 Tsch	
Winkel						Ind Datum Name	
						04.04.97 Tsch	



CARL GERGINOFF
1880

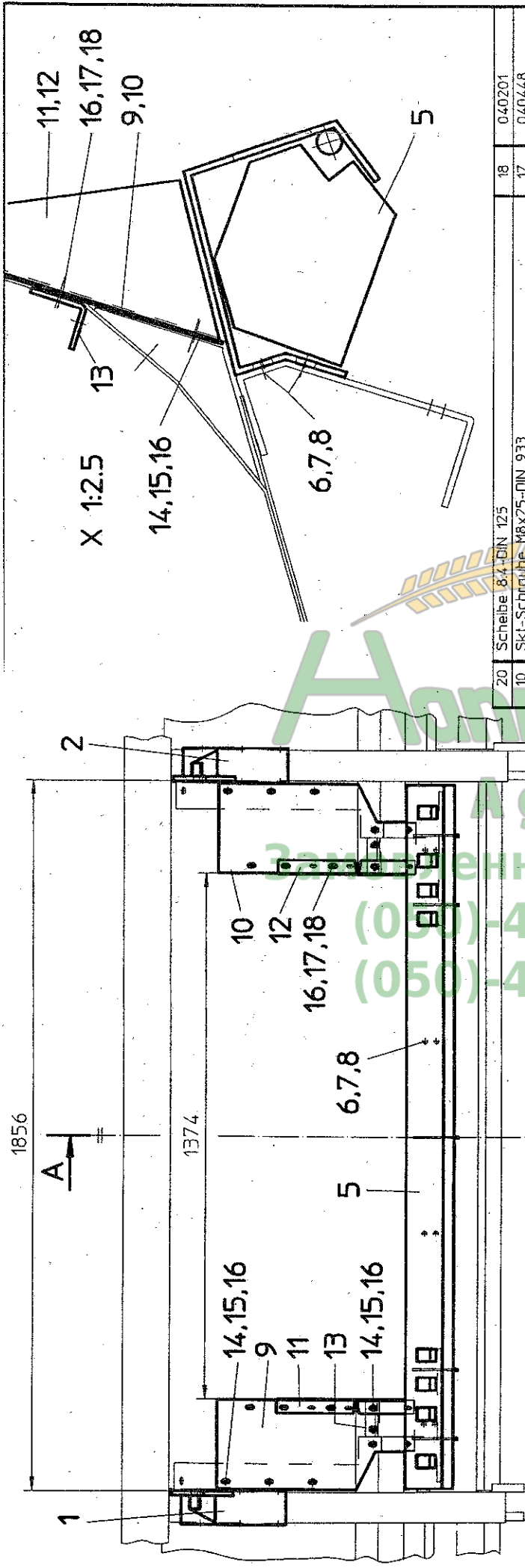
Behandlung	Z-Nr	Abmessung	DIN	Winkel
	054980			
Reihenfolge	Index	Referenz	Winkel	
	1	054980-0		
Schutzvermerk nach DIN 34: beachten! MASCHINENFABRIK GERGINOFF GmbH & Co KG D4730 AHELEN				

Автозапчасти
 051-129-68-47
 051-129-68-47



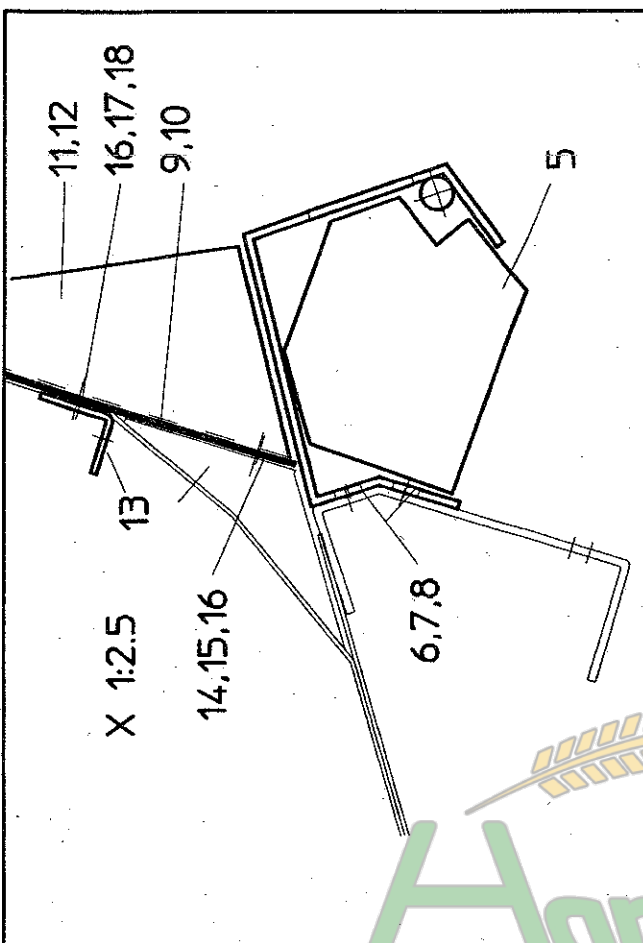
Pos.	Zeichnungs Nummer	Benennung	Abmaße	Benennung	Prüfung	Ind	Datum	Name
20	040201	Scheibe 8.4-DIN 125						
10	040448	Ski-Schraube M8x25-DIN 933				3	04.04.97	Tsch
20	040008	Ski-Mutter M8-DIN 985				2	24.01.95	ROM
10	040225	Scheibe-verkriecht ø8.5				1	14.12.94	OHr
10	040437	Flachrundschraube M6x20-DIN 603						
2	010488	Absstreifwinkel 95 lang						
1	055205	Muldeneinlaufabschluss - rechts						
1	055204	Muldeneinlaufabschluss - links						
1	054027	Bodenblecherweiterung - rechts (235 breit)						
1	054026	Bodenblecherweiterung - links (235 breit)						
8	040016	Ski-Mutter M12-DIN 934				8	040016	
8	040110	Federling A12-DIN 127				7	040110	
8	040496	Ski-Schraube M12x30-DIN 933				6	040496	
1	035000	Anlageblecherweiterung				5	035000	
6	040010	Ski-Mutter M12-DIN 985				4	040010	
6	040505	Ski-Schraube M12x150-DIN 931				3	040505	
1	035006	Adapter rechts				2	035006	
1	035005	Adapter links				1	035005	
Sickl		Benennung				Zeichnungs Nummer		
Überflächen	Reife 2							
DN 941								
Frei-								
toleranzen								
DN 768								
entf.								
G		Adaptionssatz - PC						
1880		FIAT 3350-3790						
Benennung								
Reihenr.								
Hebzeug								
Zahl		055980						
Abmessung								
Index		3						
ref.		055980-2						
Werkst.								
Maßstab:		1:10						
SCHUTZVERMERK nach DIN 34 beachten!		MASCHEINENFABRIK GERINGHOFF GMBH & CO KG		DIN		DIN 34		
		DIN 34		DIN 34		DIN 34		

Запчасти
 (050)-407-68-47
 (050)-407-68-45

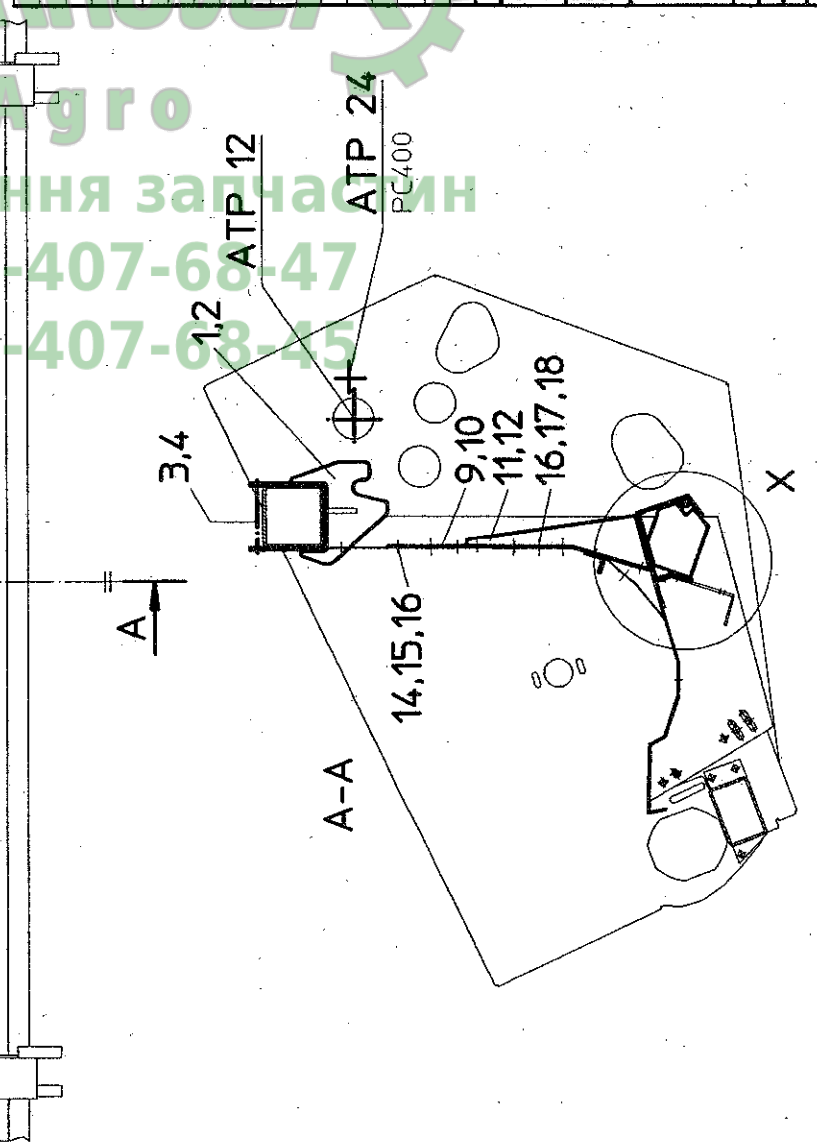


20	Scheibe 8.4-DIN 125	18	0.40201
10	Skt-Schraube M8x25-DIN 933	17	0.40448
20	Skt-Mutter M8-DIN 985	16	0.40008
10	Scheibe-verkürztpf. ø8.5	15	0.40225
10	Flachrundschraube M8x20-DIN 603	14	0.40437
2	Absstreifwinkel (95 lang)	13	0.10488
1	Muldeneinlaufabschluss - rechts	12	0.55205
1	Muldeneinlaufabschluss - links	11	0.55204
1	Bodenblechweiterung - rechts (235 breit)	10	0.54027
1	Bodenblechweiterung - links (235 breit)	9	0.54026
8	Skt-Mutter M12-DIN 934	8	0.40016
8	Federling A12-DIN 127	7	0.40110
8	Skt-Schraube M12x30-DIN 933	6	0.40496
1	Anlageblechweiterung	5	0.55000
6	Skt-Mutter M12-DIN 985	4	0.40010
6	Skt-Schraube M12x150-DIN 931	3	0.40505
1	Adapter rechts	2	0.55015
1	Adapter links	1	0.55014
Sickl Benennung		Pos.	Zeichnungs Nummer
Überflacher Reihe 2 DIN 3161			
Federling Reihe 2 DIN 7164 entl.			
Passung	Abmaße	kpl. ueberarbeitet	
		Ind	Datum
		gez	04.04.97
		gepr	
		Gez	
		Maßstab	1:10
Benennung		ersch	
Adaptionsatz - PC		erst	
FIAT 3850/3890		Mo	
Z-Nr		Index	
055981		1	
Abmessung		DIN	
1880			
Benennung			
Reihenfolge			
Halbzeug			

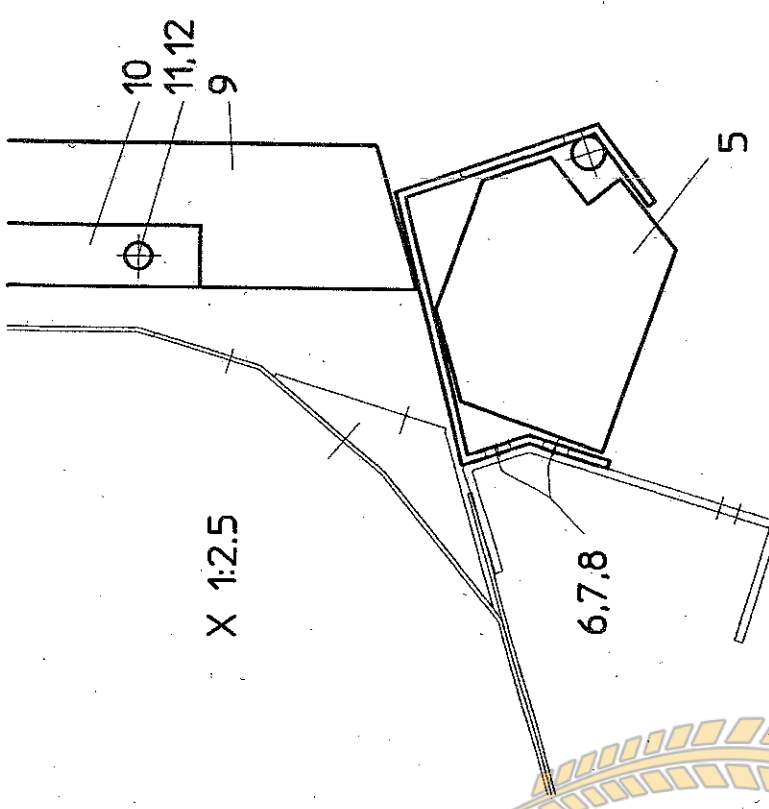
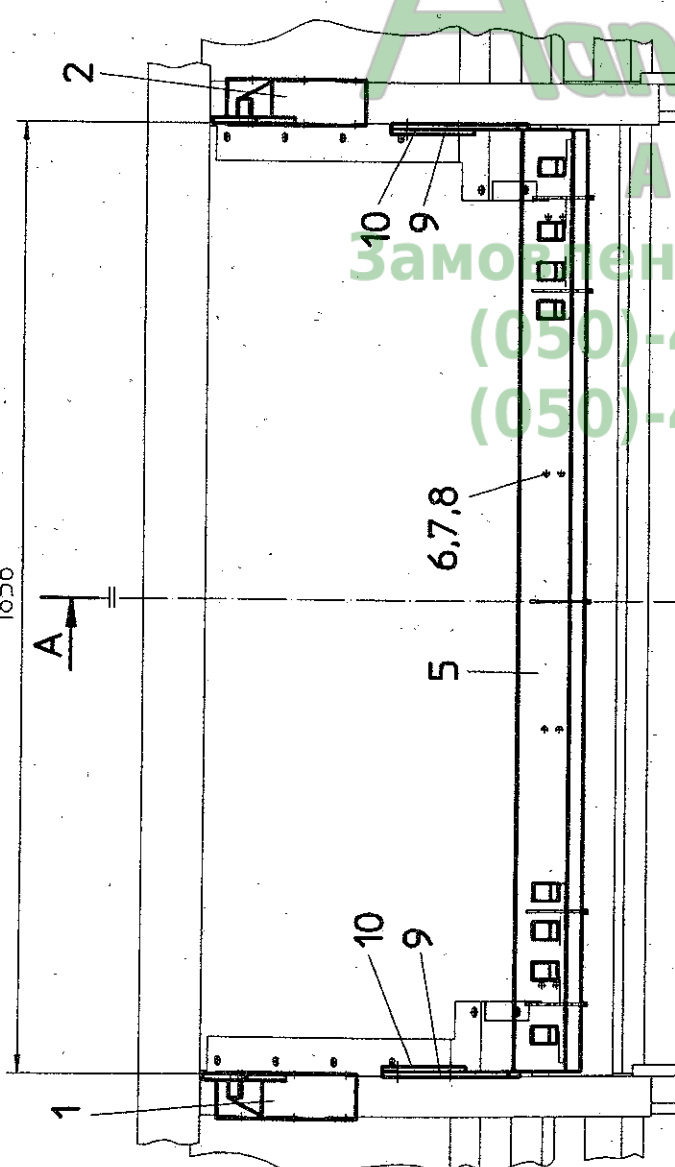
Schutzvermerk nach DIN 34 beachten! MASCHINENFABRIK GERINGHOFF GMBH & CO KG D4730 AHLEN



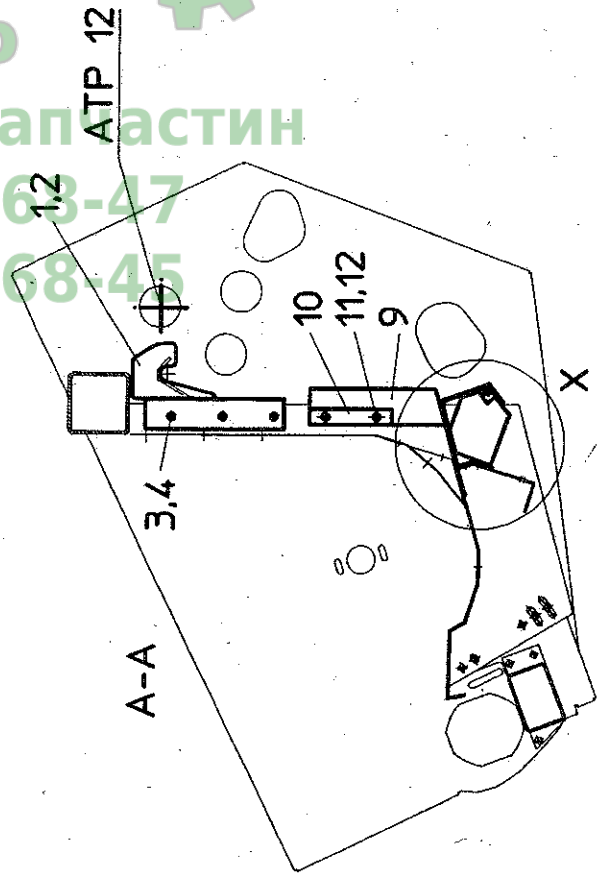
Stück	Benennung	Abmaße	Prüf.	Ind	Datum	Name
20	Scheibe 8.4-DIN-125			18	040201	
10	Ski-Schraube M8x25-DIN 933			17	040448	
20	Ski-Mutter M8-DIN 985			16	040008	
10	Scheibe-verkroppf ø8.5			15	040225	
10	Flachrundschraube M8x20-DIN 603			14	040437	
2	Absireifwinkel (95° lang)			13	010488	
1	Muldeneinlaufabschluß - rechts			12	055205	
1	Muldeneinlaufabschluß - links			11	055204	
1	Bodenblecherweiterung - rechts (235 breit)			10	054027	
1	Bodenblecherweiterung - links (235 breit)			9	054026	
8	Ski-Mutter M12-DIN 934			8	040016	
8	Federling A12-DIN 127			7	040110	
8	Ski-Schraube M12x30-DIN 933			6	040496	
1	Anlageblecherweiterung			5	055000	
6	Ski-Mutter M12-DIN 985			4	040010	
6	Ski-Schraube M12x150-DIN 931			3	040505	
1	Adapter rechts			2	055006	
1	Adapter links			1	055005	
Pos. Zeichnungs Nummer						
CARL GERNINGHOFF 1880 Adaptionssatz - PC FIAT 517/521/524 Z-Nr 055983 Abmessung 1 Maßstab 1:10 Datum 04.04.97 Name Tsch Ind 04.04.97 Geb Geh Maßstab 1:10						



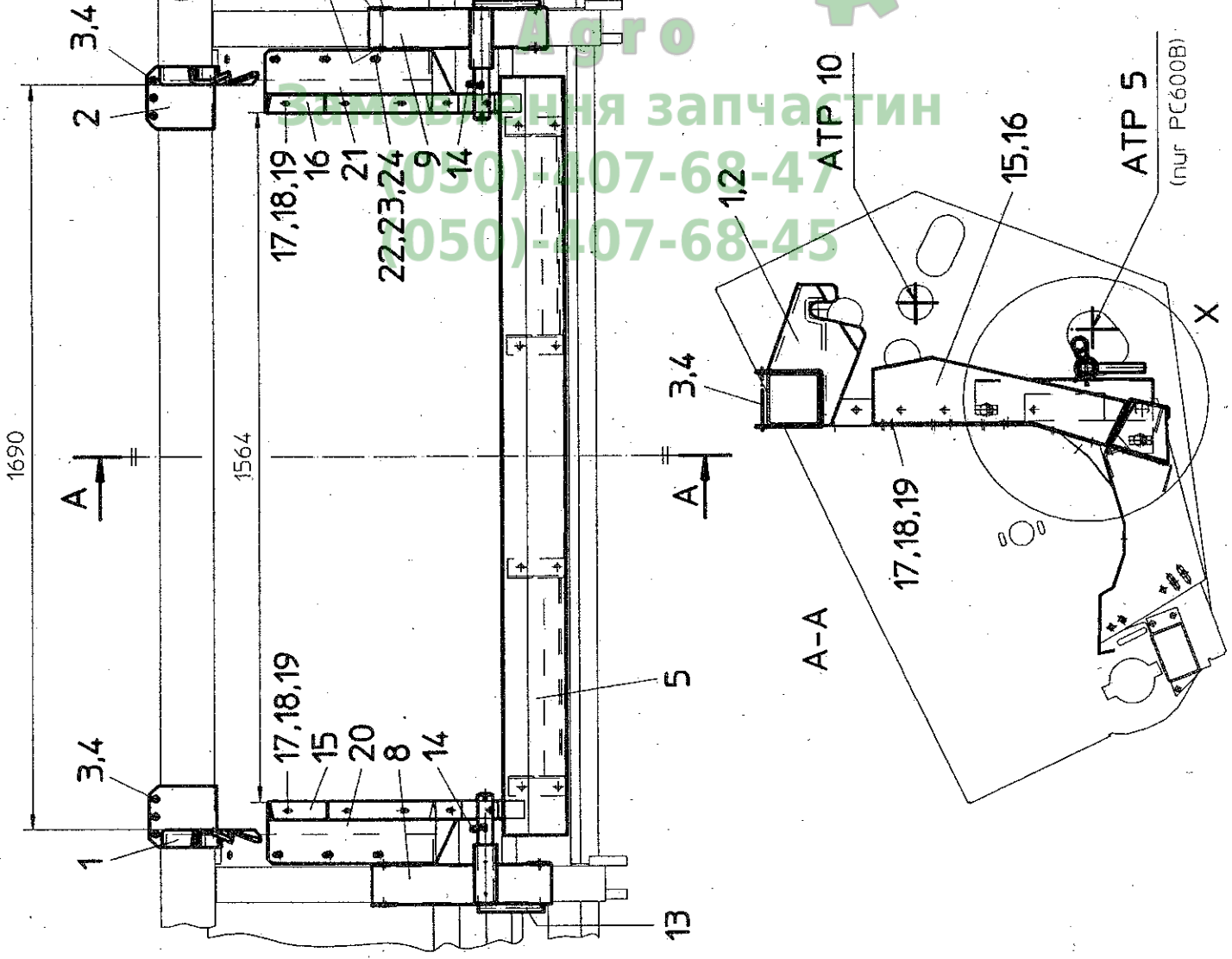
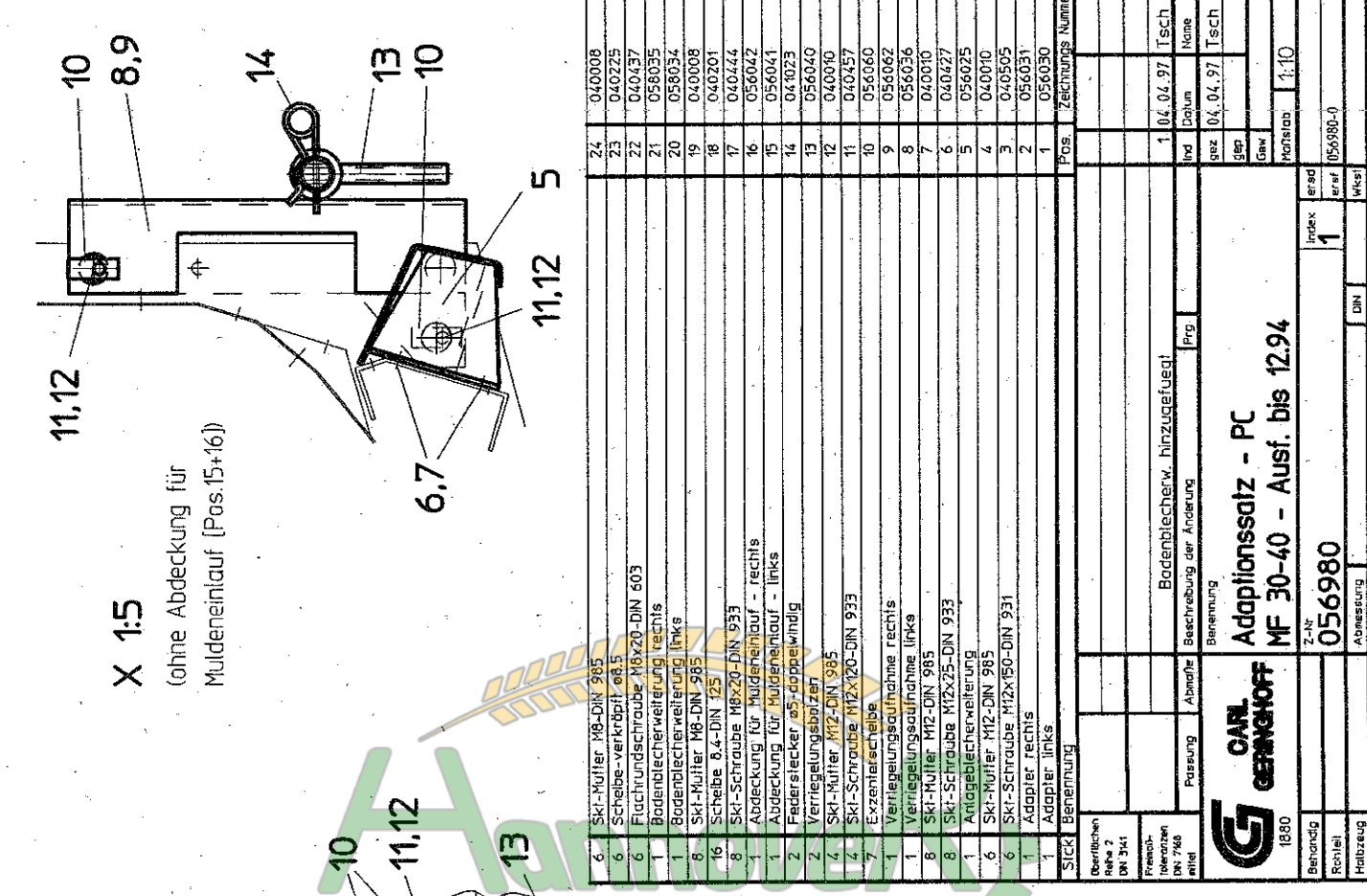
1856



4	Ski-Mutter M12-DIN 985	12	040010
4	Ski-Schraube M12x120-DIN 933	11	040457
2	Flaschen für Muldenabdeckgummi	10	055036
2	Muldenabdeckgummi	9	055181
8	Ski-Mutter M12-DIN 934	8	040016
8	Federling A12-DIN 127	7	040110
8	Ski-Schraube M12x30-DIN 933	6	040496
1	Anlageblechverlängerung	5	055000
6	Ski-Mutter M12-DIN 985	4	040010
6	Ski-Schraube M12x150-DIN 931	3	040505
1	Adapter rechts	2	055015
1	Adapter links	1	055014
Stück Benennung		Pos.	Zeichnungs-Nummer
Oberflächen Raue 2, DN 3x1			
Fortschritts- kennzeichnung DN 7x8 siehe			
Passung		Abmaße	Beschreibung der Änderung
Benennung		Prüf	
1880		CARL GERINGHOFF	
Adaptionssatz - PC		FIAT 624/626	
Z-Nr		055984	
Abmessung		1:10	
Behandlung	Index	0	
Material	ref		
Halbzeug	Abmessung		
Schutzvermerk nach DIN 34 bearbeitet in		MASCHINENFABRIK GERINGHOFF GMBH & CO KG D4730 AHLEN	

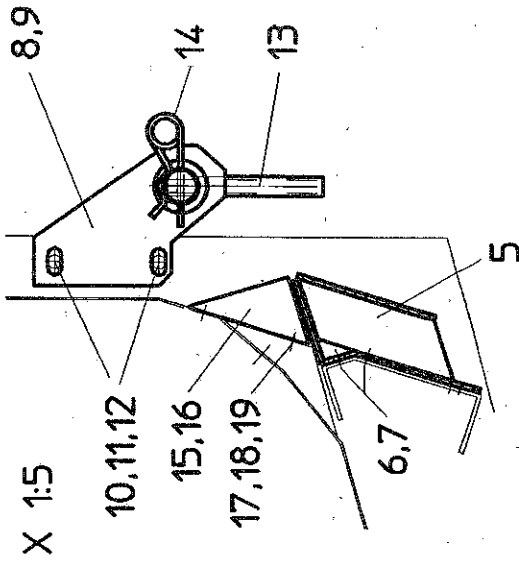
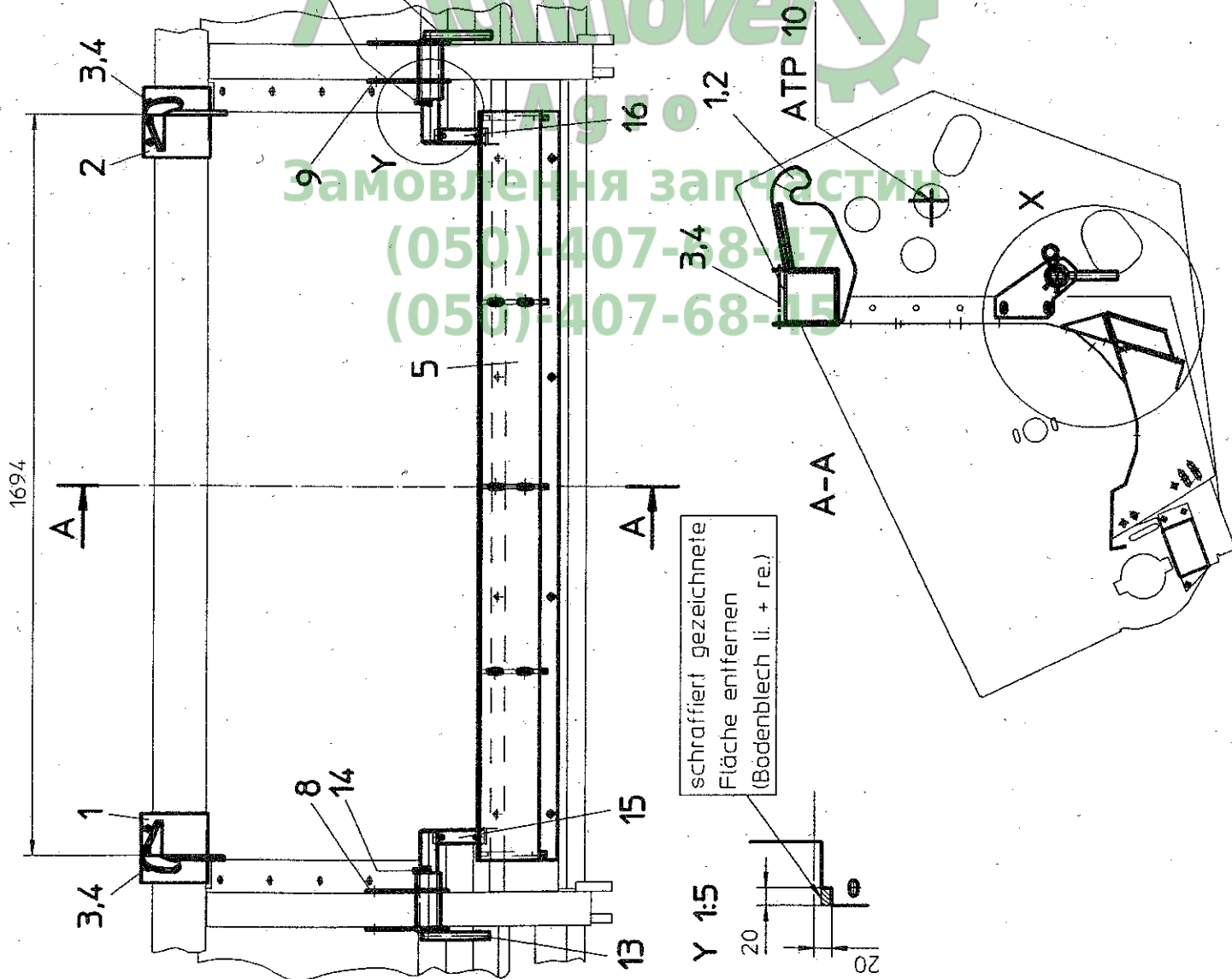


Анноверк
Агро
Замовлення запчастин
(050)-407-68-47
(050)-407-68-45



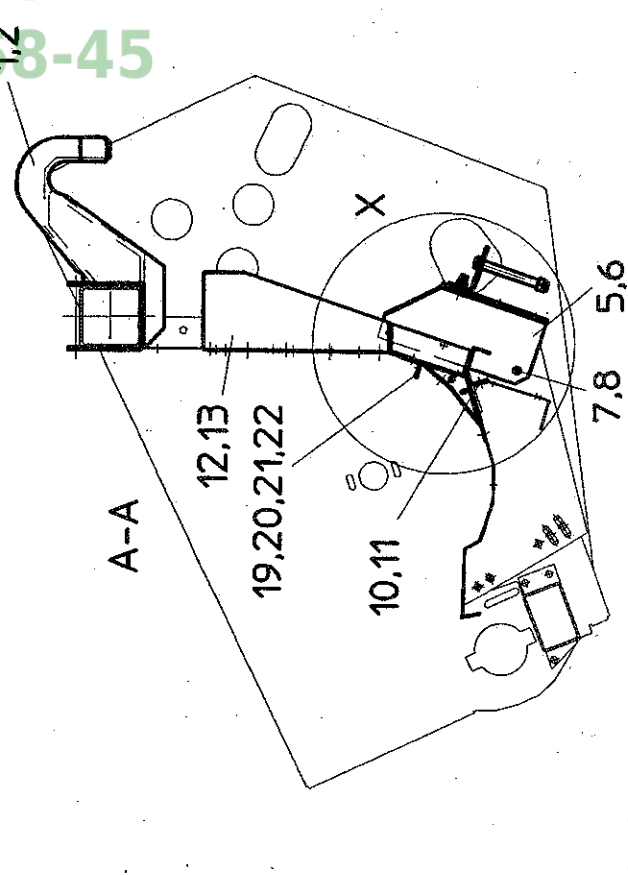
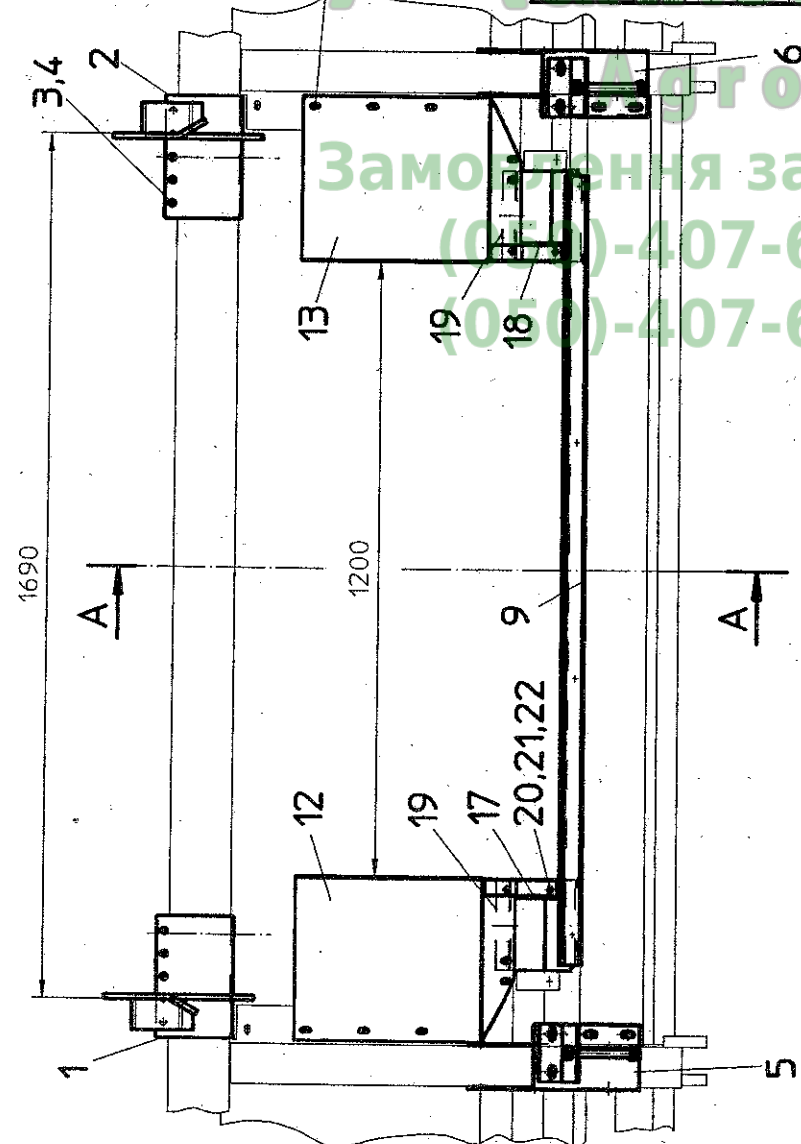
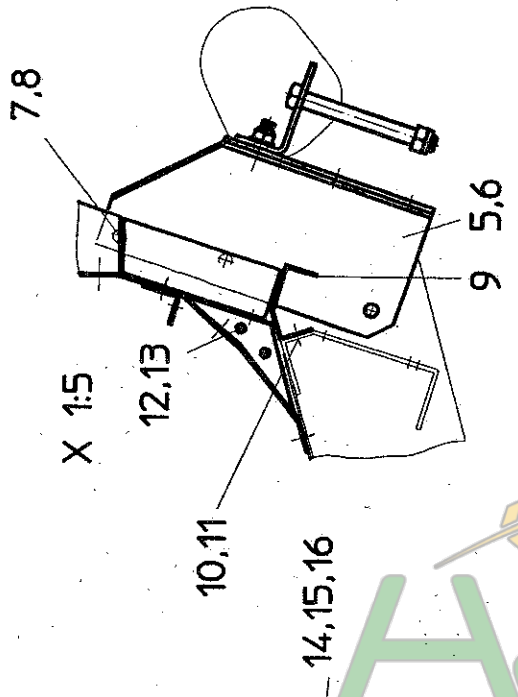
24	040008	6	Skt-Mutter M8-DIN 985
23	040225	6	Scheibe-verkröpf. ø8,5
22	040437	6	Flachrundschraube M8x20-DIN 603
21	058035	1	Bodenblecherweiterung rechts
20	058034	1	Bodenblecherweiterung links
19	040008	8	Skt-Mutter M8-DIN 985
18	040201	16	Scheibe 8,4-DIN 125
17	040444	8	Skt-Schraube M8x20-DIN 933
16	056042	1	Abdeckung für Muldeneintauf - rechts
15	056041	1	Abdeckung für Muldeneintauf - links
14	040223	2	Federstecker ø5-doppelwindig
13	056040	2	Verriegelungsbolzen
12	040010	4	Skt-Mutter M12-DIN 985
11	040457	4	Skt-Schraube M12x20-DIN 933
10	056060	7	Exzentralscheibe
9	056062	1	Verriegelungsaufnahme rechts
8	056056	1	Verriegelungsaufnahme links
7	040010	8	Skt-Mutter M12-DIN 985
6	040427	8	Skt-Schraube M12x25-DIN 933
5	056025	1	Anlageblecherweiterung
4	040010	6	Skt-Mutter M12-DIN 985
3	040505	6	Skt-Schraube M12x150-DIN 931
2	056031	1	Adapter rechts
1	056030	1	Adapter links

SICK Benennung		Zrechnungs Nummer	
Benennung	Reihe 2	Pos.	
Reihe 2	DIN 314		
Freischnitt			
Isometrien			
DIN 768			
Detail			
Passung		Abmaß	Prüf
Beschreibung der Änderung		Bodenblecherw. hinzugefügt	
Benennung			
Adaptionssatz - PC			
MF 30-40 - Ausf. bis 12.94			
Z-Nr	056980	Ind	04.04.97
ersch	1	Datum	Tsch
Reihen		gez	04.04.97
Halbzug		geg	Tsch
Abmessung		maßstab	1:10
DIN			
DIN			
MSK			
SCHUTZVERMERK nach DIN 34 beachten I MASCHINENFABRIK GERGINHOFF GmbH & Co KG D4730 AHLEN			



Stück	Benennung	Pos.	Zeichnungs Nummer
4	Skt-Mutter M8-DIN 985	19	040008
8	Scheibe 8,4-DIN 125	18	040201
4	Skt-Schraube M8x20-DIN 933	17	040444
1	Abdeckung für Muldenlauf - rechts	16	056225
1	Abdeckung für Muldenlauf - links	15	056224
2	Federstecker \varnothing 5-doppeltwindig	14	041023
2	Verriegelungsboizen	13	056222
4	Skt-Mutter M12-DIN 985	12	040010
8	Scheibe 13-DIN 125	11	040203
4	Skt-Schraube M12x10-DIN 933	10	040508
1	Verriegelungsbock rechts	9	056220
1	Verriegelungsbock links	8	056219
8	Skt-Mutter M12-DIN 985	7	040010
8	Skt-Schraube M12x25-DIN 933	6	040427
1	Anlageblecherweiterung	5	056215
6	Skt-Mutter M12-DIN 985	4	040010
6	Skt-Schraube M12x150-DIN 931	3	040505
1	Adapler rechts	2	056211
1	Adapler links	1	056210

Oberflächen		Detail v. Pos. 5. geändert!	
Matte 2	DIN 5141	2	27.02.96
Fräshöh-	lokalisieren	1	23.05.95
DIN 746	ritzel		
Passung		Adaptier	
Beschreibung der Änderung		Fig.	
Benennung		Name	
Adaptionsatz - PC		MF 30-40 Autolevel	
Z-Nr.		1:10	
056983			
Abmessung		Index	
2		2	
DIN		DIN	
Schutzvermerk nach DIN 34 beachten!		MASCHINENFABRIK GERGINHOFF GMBH & CO KG D4730 AHLEN	



Pos.	Zeichnungs Nummer
22	040008
21	040201
20	040444
19	057156
18	057155
17	057154
16	040008
15	040225
14	040437
13	057151
12	057150
11	040010
10	040427
9	057147
8	040010
7	040747
6	057141
5	057140
4	040010
3	040505
2	057133
1	057132

Pos.	Zeichnungs Nummer
6	Ski-Mutter M8-DIN 985
6	Scheibe 8,4-DIN 125
6	Ski-Schraube M8x20-DIN 933
2	Absstreifwinkelverlängerung
1	Muldeneinlaufabschluss rechts
1	Muldeneinlaufabschluss links
12	Scheibe-verkürzft ø8,5
12	Flachrundschrube M8x20-DIN 603
1	Bodenblecherweiterung geschw. rechts
1	Bodenblecherweiterung geschw. links
4	Ski-Mutter M12-DIN 985
4	Ski-Schraube M12x25-DIN 933
1	Anlageschiene
6	Ski-Mutter M12-DIN 985
6	Ski-Schraube M12x100-DIN 933
1	Anbaukonsöle kpl. rechts
1	Anbaukonsöle kpl. links
10	Ski-Mutter M12-DIN 985
10	Ski-Schraube M12x150-DIN 931
1	Dachadapter kpl. geschw. rechts
1	Dachadapter kpl. geschw. links

Passung	Abmaße	Beschreibung der Änderung	Prg

Benennung	Ind	Datum	None
Benennung			
Adaptionssatz - PC	gez	27.08.96	Thie
MDW Arcus	geg		
	Gez		
	Maßstab		1:10

Benennung	Z-Nr	Index	ersch
		0	

Bezeichnung	Abmessung	DIN	ersch

Benennung	Abmessung	DIN	ersch

SCHUTZVERMERK nach DIN 34 benannt in 1

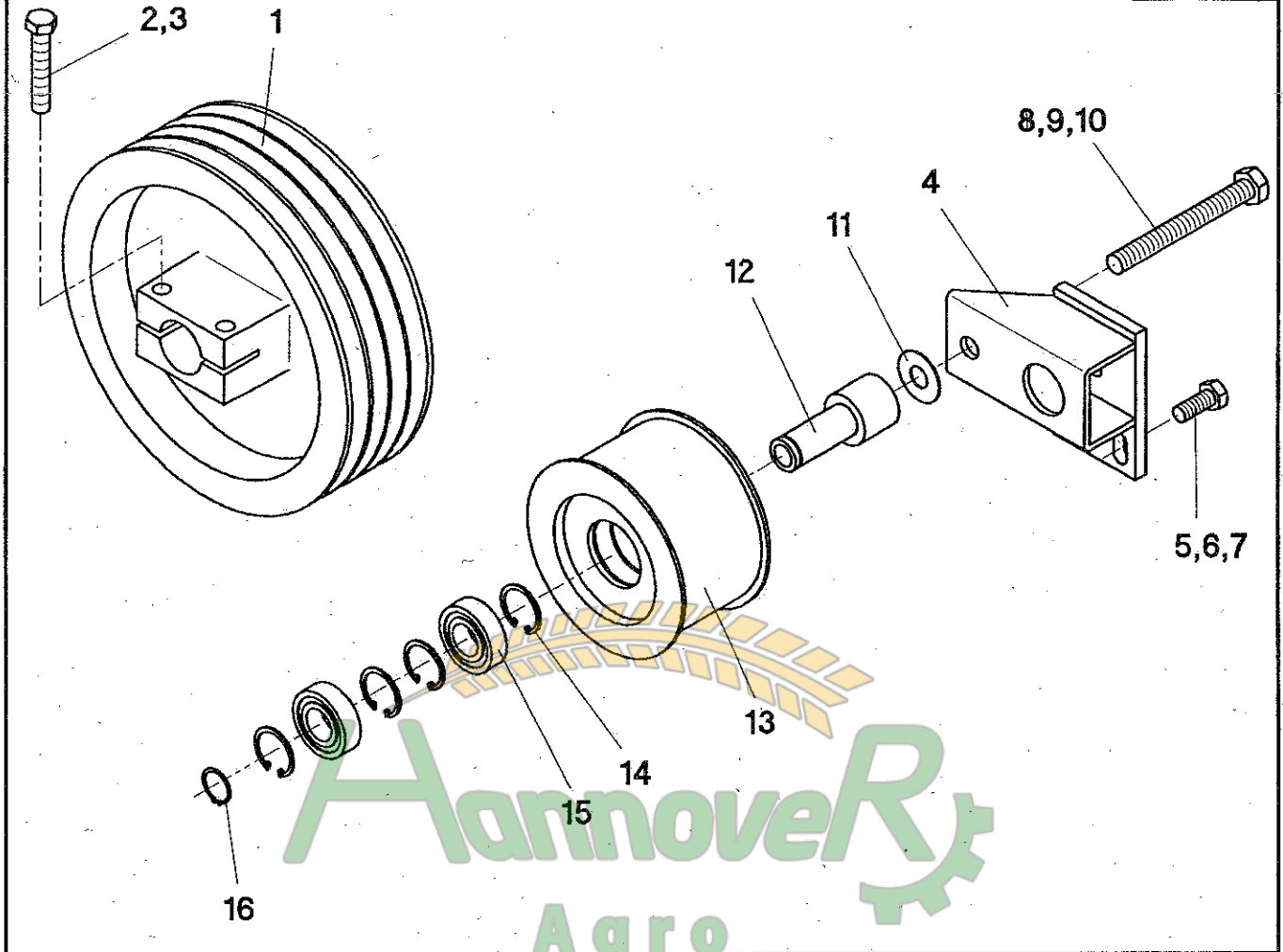
Замовлення запчастин
 (050)-407-68-47
 (050)-407-68-45



CARL GERBACHOFF
 1880
 Adaptionssatz - PC
 MDW Arcus

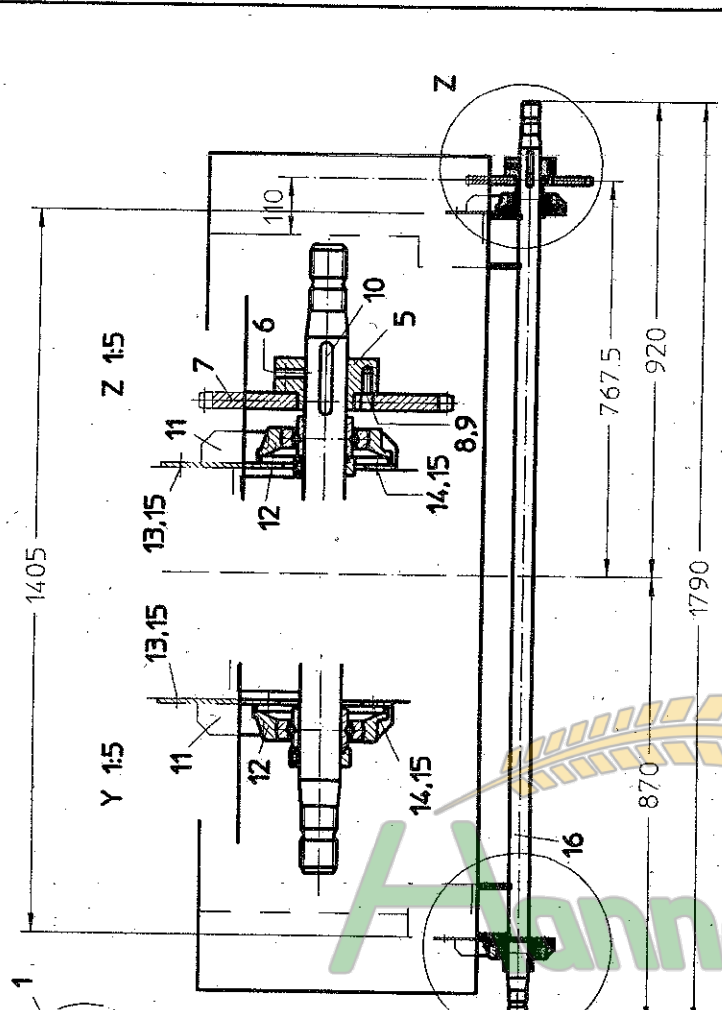
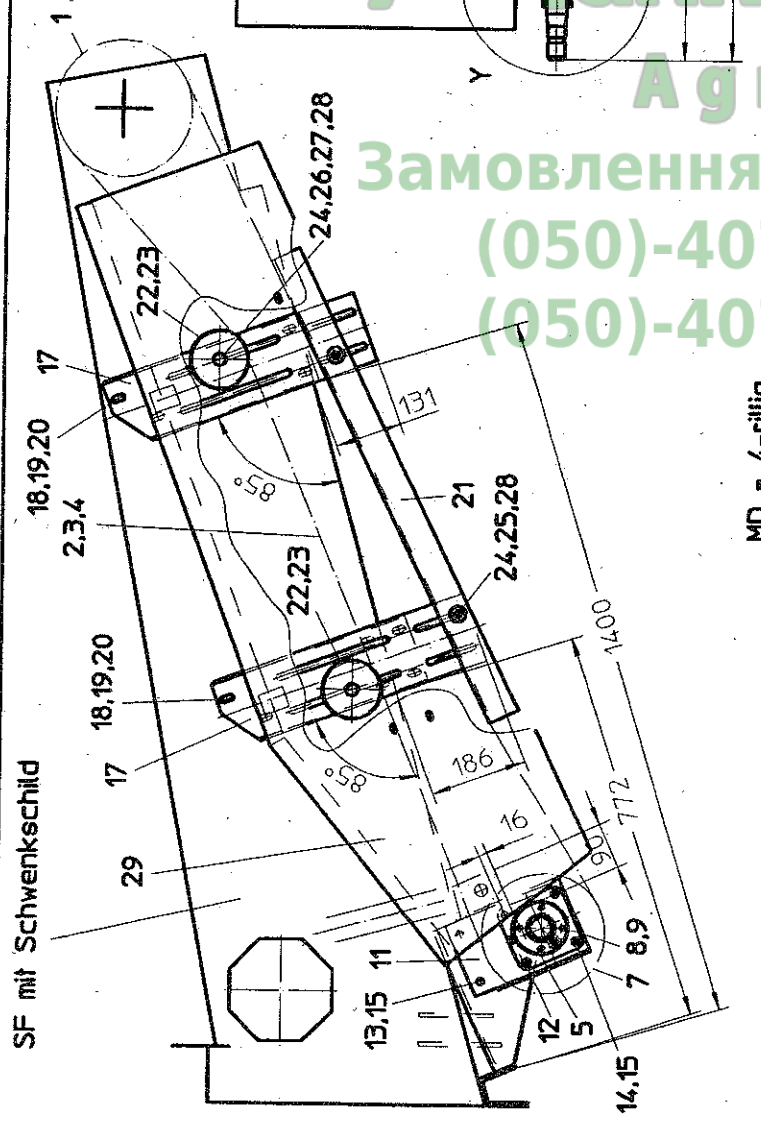
Benennung
 Z-Nr
 Index
 ersch

Ind
 Datum
 None
 gez
 27.08.96
 Thie
 geg
 Maßstab
 1:10



Antriebsverstärkung NH-TX 62-68

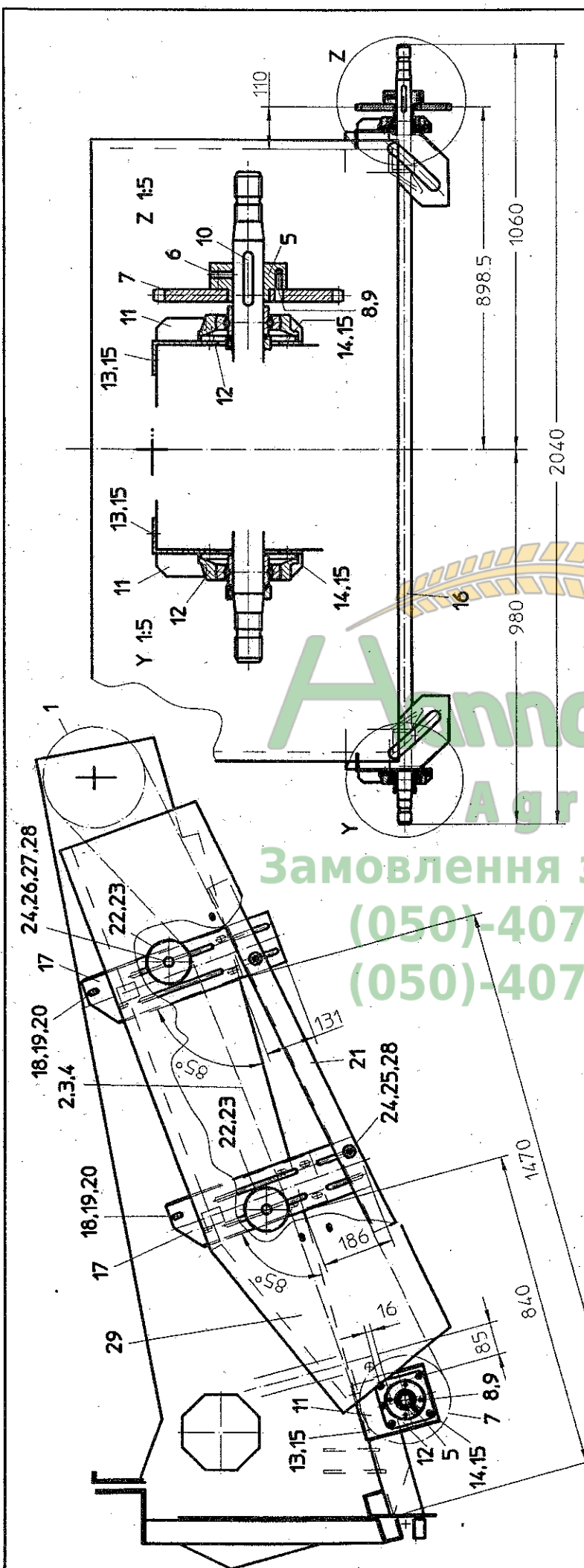
Pos.	Teil- Nr.	Stk.	Benennung
1	050534	1	Keilriemenscheibe Dm=274
2	040565	2	Skt-Schraube M16x70-DIN 933
3	040011	2	Skt-Mutter M16-DIN 985
4	050715	1	Befestigungsbock für Umlenkrolle
5	040400	3	Skt-Schraube M12x30-DIN 933
6	040203	3	Scheibe 13-DIN 125
7	040010	3	Skt-Mutter M12-DIN 985
8	040416	1	Skt-Schraube M16x130-DIN 933
9	040204	1	Scheibe 17-DIN 125
10	040011	1	Skt-Mutter M16-DIN 985
11	040339	n.B.	Ausgleichscheibe ø40/17x1
12	050718	1	Führungshülse
13	050719	1	Umlenkrolle ø140
14	041008	4	Sicherungsring 52x2-DIN 472
15	025004	2	Kugellager 6205 2RS
16	041033	1	Sicherungsring 25x1.2-DIN 471
4-16	050720	-	Keilriemenspannvorrichtung kpl.



MD = 4-ritlig

1	Skt-Mutter M12-DIN 985	040010	-	040010	2
1	Skt-Schraube M12x30-DIN 933	040496	-	040496	2
1	Schlauchleitung	010232	-	010232	1
1	Halter für Tropföler	010229	-	010229	4
1	Tropföler	010231	-	010231	4
1	Schutzkasten	050302	29	050302	1
4	Skt-Mutter M12 - DIN 985	040010	28	040010	1
n.B.	Ausgleichscheibe 32/13x1	040255	27	040255	1
8	Scheibe 32/12,5x3	040230	26	040230	1
2	Scheibe 13 - DIN 125	040203	25	040203	1
4	Flachrundschraube M12x80 - DIN 603	040456	24	040456	1
1	Lagerbuchse Ro.32x9x29	050055	23	050055	1
2	Kettenrad z=13-1' mit Lager	050054	22	050054	1
1	Kettenführung	050024	21	050024	1
8	Skt-Mutter M12 - DIN 985	040010	20	040010	1
8	Scheibe 13 - DIN 125	040203	19	040203	1
8	Skt-Schraube M12x25 - DIN 933	040427	18	040427	1
2	Spannklotzhalter	050300	17	050300	1
1	Welle $\phi 40 \times 1790$ mit 1 3/8"-6	050497	16	050497	1
12	Skt-Mutter M12 - DIN 985	040010	15	040010	1
8	Skt-Schraube M12x40 - DIN 933	040455	14	040455	1
4	Skt-Schraube M12x25 - DIN 933	040427	13	040427	1
Stck.	Benennung	Pos		Zeichn. Nummer	

2	Flanschlager RCJ 40	12	025025		
2	Lagerbock	11	050496		
1	Palfeder 12x8x70 - DIN: 6885	10	041036		
4	Federling A10 - DIN 127	9	040109		
4	Skt-Schraube M10x30 - DIN: 933	8	040438		
1	Kettentradscheibe z=29-1", LK= $\phi 80$ / 4 Loch	7	031036		
1	Gewindestift mit Innensechskant M10x20-DIN 916	6	040461		
1	Kettentragnabe $\phi 40$	5	029079		
1	gek. Glied 1"	4	034301		
1	Kettenschloß 1"	3	034300		
1	Rollenkette 1"x191 Rollen	2	034491		
1	Kettenrad auf OKW Z=40-1", LK= $\phi 206$	1	031104		
Stck.	Benennung	Pos.		Zeichn. Nummer	
Oberflächen				3 12.05.95 Tsch	
Reihe 2				3 12.05.95 Tsch	
DN 314				2 27.02.94 SKO	
Freih. Maseren				1 05.10.93 SKO	
DN 748				10 Datum Name	
entl.				Bez 10.11.95 Thie.	
				gsp	
				bes	
				Maststab 1:10	
Benennung		Anbauanleitung MD-PC/B mit CG-UKW - NH TX32/34 TF42/44		Index 3	
1880		Z-Nr. 050961		erst 050961-2	
Behändig		Abmessung		weit	
Reihe		DIN		Schutzvermerk nach DIN 34 beachten! MASCHINENFABRIK GERINGHOFF GRBH & CO KG 742700 A.H.F.M.	
Holzzeug		Abmessung			

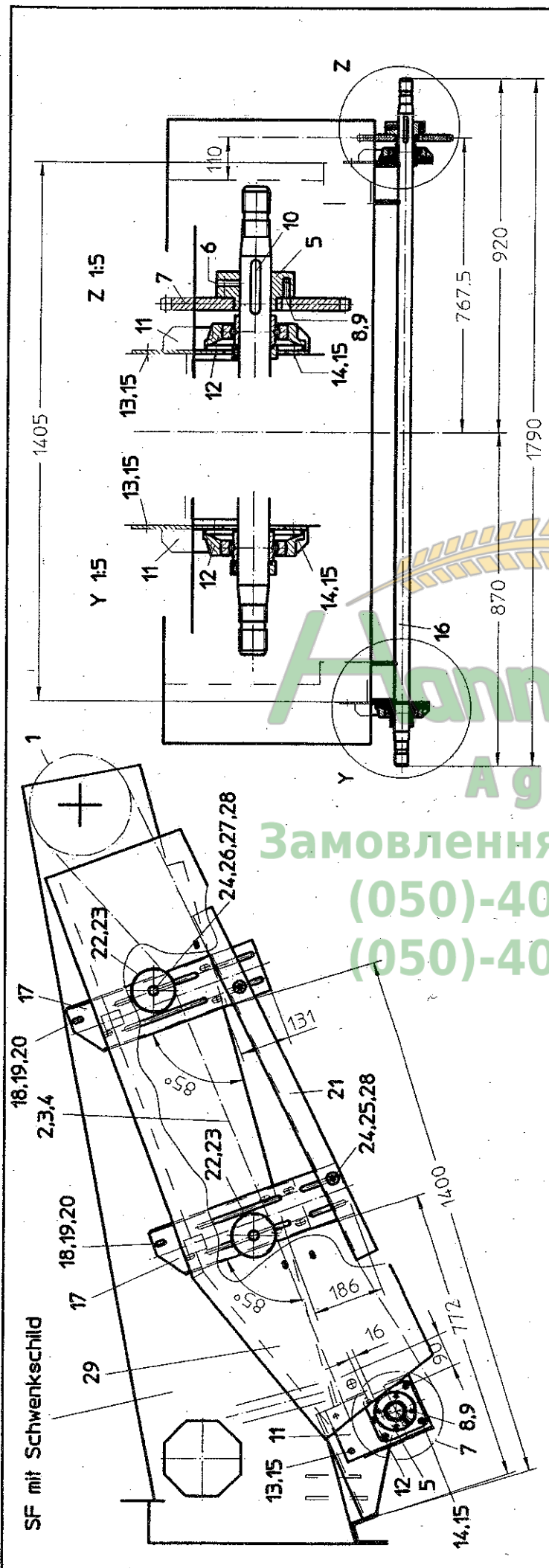


MD - 4-filling

2	Flanschlager RCJ 40	12	025025
2	Lagerback	11	050495
1	Paßfeder 12x8x70 - DIN 6885	10	041036
4	Federling A10 - DIN 127	9	040109
4	Ski-Schraube M10x30 - DIN 933	8	040438
1	Kettenradscheibe z=29-f", LK=ø80 / 4 Loch	7	031036
1	Gewindestift mit Innensechskant M10x20 - DIN 916	6	040461
1	Kettenradnabe ø40	5	029079
1	gekr. Glied 1"	4	034301
1	Kettenschloß 1"	3	034300
1	Rollenkette 1"x191 Rollen	2	034491
1	Kettenrad auf ØKW Z=40-1", LK=ø206	1	031104
Sick.		Pos.	Zeichn. Nummer
Oberflächen		3 12.05.95 Tsch	
Reihe 2		3 12.05.95 Tsch	
DN 341		2 22.02.94 SKO	
Freihölzer		1 05.10.93 SKO	
DK 758		1 05.10.93 SKO	
mit		1 05.10.93 SKO	
Passung		1 05.10.93 SKO	
Abmaße		1 05.10.93 SKO	
Benennung		1 05.10.93 SKO	
Tropfoelner neu		1 05.10.93 SKO	
z=13-1" waren Spannkette:		1 05.10.93 SKO	
Kettenrad Z=40-1" hinzu		1 05.10.93 SKO	
Pos. 17 Zeichn. Nr. war 050086		1 05.10.93 SKO	
Benennung		1 05.10.93 SKO	
Anbauanleitung MD-PC/B mit		1 05.10.93 SKO	
CG-JKW - NH TX36, TF46		1 05.10.93 SKO	
Z-Nr.		1 05.10.93 SKO	
050962		1 05.10.93 SKO	
Abmessung		1 05.10.93 SKO	
DIN		1 05.10.93 SKO	
SCHUJZvermerk nach DIN 34 beachten!		1 05.10.93 SKO	
MASCHINENFABRIK GERINGHOFF GMBH & CO KG		1 05.10.93 SKO	
D4730 AHLEN		1 05.10.93 SKO	

1	Ski-Mutter M12-DIN 985	040010	24	040456	
1	Ski-Schraube M12x30-DIN 933	040496	23	050055	
1	Schlauchleitung	010232	22	050054	
1	Halter für Tropfoelner	010229	21	050024	
1	Tropfoelner	010231	20	040010	
1	Schulzkasten	29	050302	19	040203
4	Ski-Mutter M12 - DIN 985	28	040010	18	040427
n.B.	Ausgleichscheibe 32/13x1	27	040255	17	050300
8	Scheibe 32/12.5x3	26	040230	16	050498
2	Scheibe 13 - DIN 125	25	040203	15	040010
4	Flachrundschraube M12x80 - DIN 603	24	040456	14	040455
1	Lagerbuechse Ro.32x9x29	23	050055	13	040427
2	Kettenrad z=13-1" mit Lager	22	050054	Pos.	Zeichn. Nummer
1	Kettenfuehrung	21	050024		
8	Ski-Mutter M12 - DIN 985	20	040010		
8	Scheibe 13 - DIN 125	19	040203		
8	Ski-Schraube M12x25 - DIN 933	18	040427		
2	Spannklotzhalter	17	050300		
1	Welle ø40x20x40 mit 1 3/8"-6	16	050498		
12	Ski-Mutter M12 - DIN 985	15	040010		
8	Ski-Schraube M12x40 - DIN 933	14	040455		
4	Ski-Schraube M12x25 - DIN 933	13	040427		
Sick.	Benennung				

Замовлення за (050)-407-68-47 (050)-407-68-45

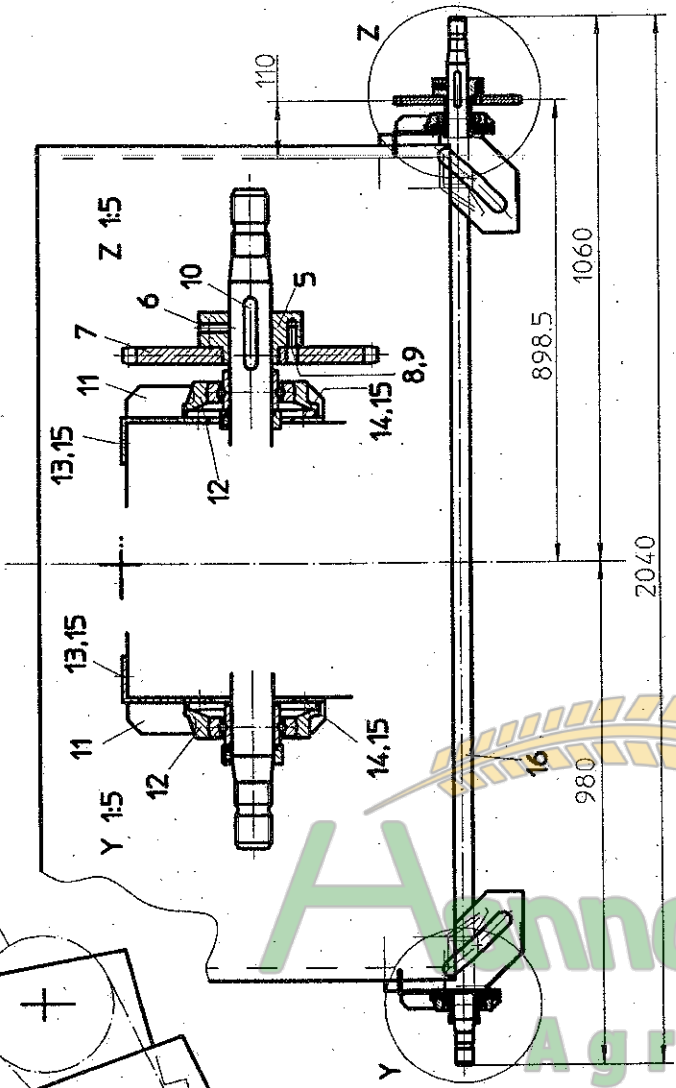
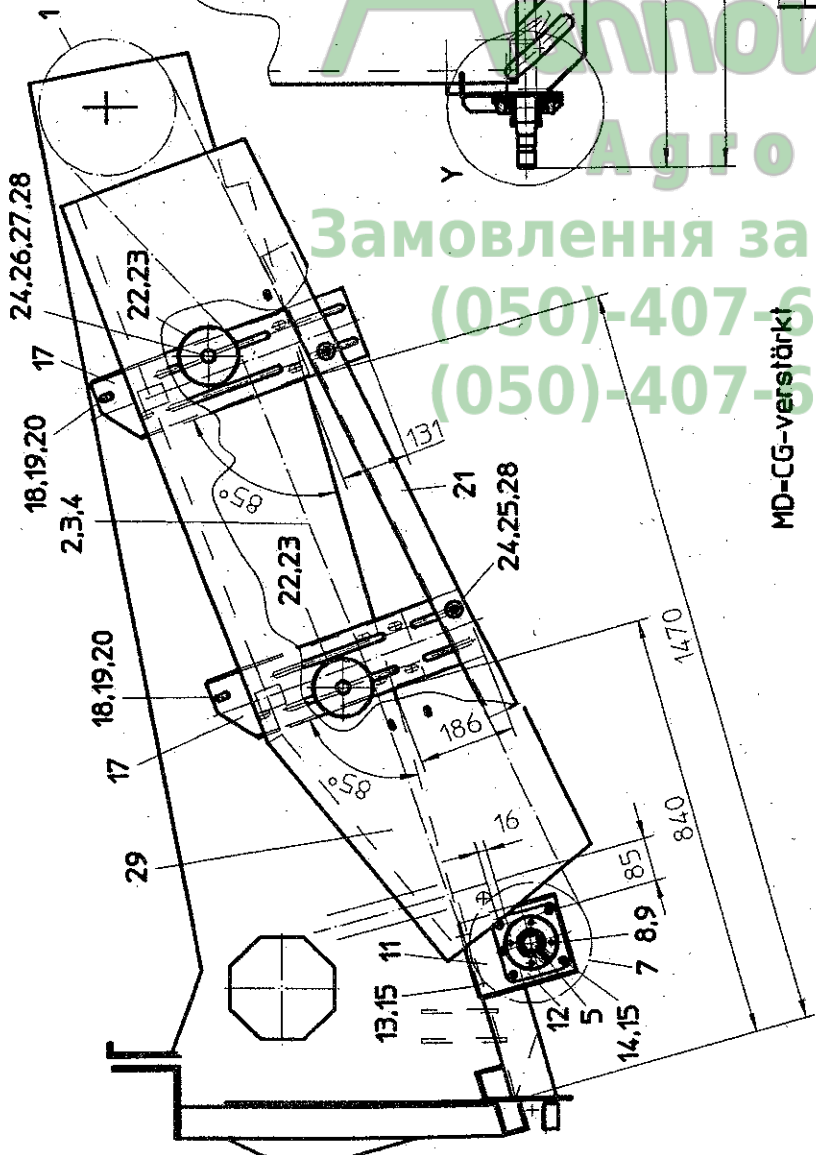


MD - CG-verstärkt

2	Flanschlager RCJ 40	12	025025																																																																						
2	Lagerbock	11	050496																																																																						
1	Paßfeder 12x8x70 - DIN 6885	10	041036																																																																						
4	Federling A10 - DIN 127	9	040109																																																																						
4	SKT-Schraube M10x30 - DIN 933	8	040438																																																																						
1	Kettenradscheibe z=29-1", LK=ø80 / 4 Loch	7	031036																																																																						
1	Gewindestift mit Innensechskant M10x20-DIN 916	6	040461																																																																						
1	Kettenradnabe ø40	5	029079																																																																						
1	gekr. Giled 1"	4	034301																																																																						
1	Kettenschloß 1"	3	034300																																																																						
1	Rollenkette 1"x185 Rollen	2	034485																																																																						
1	Kettenrad auf OKW Z=33-1" LK=ø206	1	031058																																																																						
Stück	Benennung	Pos.	Zeichn. Nummer																																																																						
<table border="1"> <tr> <td>Überprüfen</td> <td>Benennung</td> <td>Abmahnung</td> <td>Prüfung</td> <td>Benennung</td> <td>Prüfung</td> <td>Benennung</td> </tr> <tr> <td>Reife 2</td> <td>DK 7/96</td> <td>DK 3/4</td> <td></td> <td></td> <td></td> <td></td> </tr> <tr> <td>Freigebl.</td> <td></td> <td></td> <td></td> <td></td> <td></td> <td></td> </tr> <tr> <td>Überprüfen</td> <td></td> <td></td> <td></td> <td></td> <td></td> <td></td> </tr> <tr> <td>DK 7/96</td> <td></td> <td></td> <td></td> <td></td> <td></td> <td></td> </tr> <tr> <td>mit</td> <td></td> <td></td> <td></td> <td></td> <td></td> <td></td> </tr> <tr> <td>Benennung</td> <td>1680</td> <td>CG</td> <td>Carl Geringhoff</td> <td>Andaunleitung MD-PC/B mit</td> <td>CG-UKW - NH TX32/34 TF42/44</td> <td></td> </tr> <tr> <td>Benennung</td> <td></td> <td>Z-Nr</td> <td>050965</td> <td>Index</td> <td>0</td> <td></td> </tr> <tr> <td>Rohrteil</td> <td></td> <td>Abmessung</td> <td></td> <td>erst</td> <td></td> <td></td> </tr> <tr> <td>Metzzeug</td> <td></td> <td>Abmessung</td> <td></td> <td>skiz</td> <td></td> <td></td> </tr> </table>				Überprüfen	Benennung	Abmahnung	Prüfung	Benennung	Prüfung	Benennung	Reife 2	DK 7/96	DK 3/4					Freigebl.							Überprüfen							DK 7/96							mit							Benennung	1680	CG	Carl Geringhoff	Andaunleitung MD-PC/B mit	CG-UKW - NH TX32/34 TF42/44		Benennung		Z-Nr	050965	Index	0		Rohrteil		Abmessung		erst			Metzzeug		Abmessung		skiz		
Überprüfen	Benennung	Abmahnung	Prüfung	Benennung	Prüfung	Benennung																																																																			
Reife 2	DK 7/96	DK 3/4																																																																							
Freigebl.																																																																									
Überprüfen																																																																									
DK 7/96																																																																									
mit																																																																									
Benennung	1680	CG	Carl Geringhoff	Andaunleitung MD-PC/B mit	CG-UKW - NH TX32/34 TF42/44																																																																				
Benennung		Z-Nr	050965	Index	0																																																																				
Rohrteil		Abmessung		erst																																																																					
Metzzeug		Abmessung		skiz																																																																					

1	SKT-Mutter M12-DIN 985	040010	-	040010
1	SKT-Schraube M12x30-DIN 933	040496	-	040496
1	Schlauchleitung	010232	-	010232
1	Halter für Tropfäber	010229	-	010229
1	Tropfäber	010231	-	010231
1	Schutzkasten	050302	29	050302
4	SKT-Mutter M12 - DIN 985	040010	28	040010
n.B	Ausgleichscheibe 32/13x1	040255	27	040255
8	Scheibe 32/12,5x3	040230	26	040230
2	Scheibe 13 - DIN 125	040203	25	040203
4	Flachrundscheibe M12x80 - DIN 603	040456	24	040456
1	Lagerbuchse Ro.32x9x29	050055	23	050055
2	Kettenrad z=13-1" mit Lager	050054	22	050054
1	Kettenführung	050024	21	050024
8	SKT-Mutter M12 - DIN 985	040010	20	040010
8	Scheibe 13 - DIN 125	040203	19	040203
8	SKT-Schraube M12x25 - DIN 933	040427	18	040427
2	Spannklotzhalter	050300	17	050300
1	Welle ø40x1790 mit 1 3/8"-6	050497	16	050497
12	SKT-Mutter M12 - DIN 985	040010	15	040010
8	SKT-Schraube M12x40 - DIN 933	040455	14	040455
4	SKT-Schraube M12x25 - DIN 933	040427	13	040427
Stück	Benennung	Pos.	Zeichn. Nummer	

CARL GERINGHOFF
 1680
 Andaunleitung MD-PC/B mit
 CG-UKW - NH TX32/34 TF42/44
 Z-Nr 050965
 Index 0
 Abmessung
 Abmessung
 DIN
 MASCHINENFABRIK GERINGHOFF GMBH & CO KG D4730 AHLEN
 Schutzvermerk nach DIN 34 beachten!

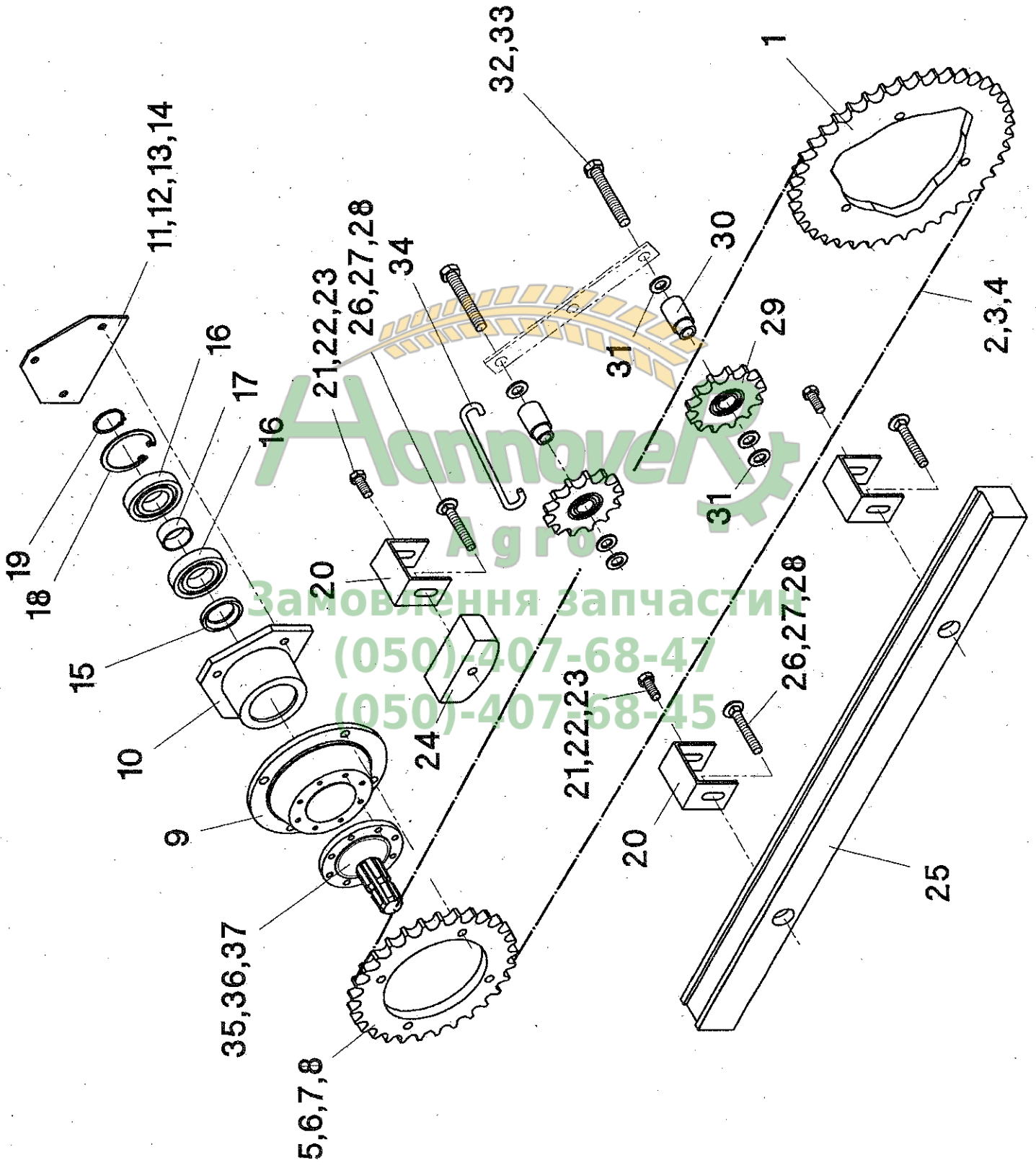


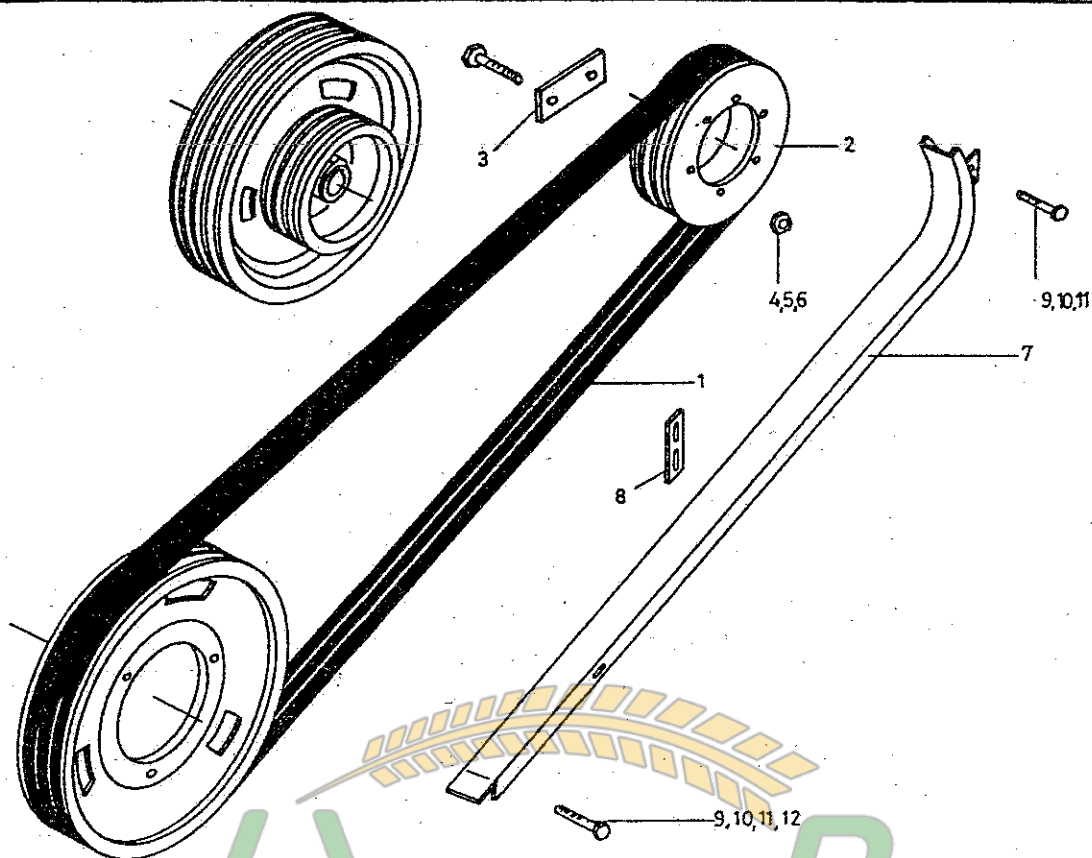
MD-CG-verstärkt

1	Skt-Mutter M12-DIN 985	040010		
1	Skt-Schraube M12x30-DIN 933	040496		
1	Schlauchleitung	010232		
1	Halter für Tropfhalter	010229		
1	Tropfhalter	010231		
1	Schutzkasten	050302	29	
4	Skt-Mutter M12 - DIN 985	040010	28	
n.B.	Ausgleichscheibe 32/13x1	040255	27	
8	Scheibe 32/12.5x3	040230	26	
2	Scheibe 13 - DIN 125	040203	25	
4	Flachrundschraube M12x80 - DIN 603	040456	24	
1	Lagerbuchse Ro.32x9x29	050055	23	
2	Keifenrad z=13-f mit Läger	050054	22	
1	Keifenführung	050024	21	
8	Skt-Mutter M12 - DIN 985	040010	20	
8	Scheibe 13 - DIN 125	040203	19	
8	Skt-Schraube M12x25 - DIN 933	040427	18	
2	Spannklotzhalter	050300	17	
1	Welle ø40x2040 mit 1 3/8"-6	050498	16	
12	Skt-Mutter M12 - DIN 985	040010	15	
8	Skt-Schraube M12x40 - DIN 933	040455	14	
4	Skt-Schraube M12x25 - DIN 933	040427	13	
Sick.	Benennung		Pos.	Zeichn. Nummer

2	Flanschlager RCJ 40	12	025025
2	Lagerbock	11	050495
1	Paßfeder 12x8x70 - DIN 6885	10	041036
4	Federling A10 - DIN 127	9	040109
4	Skt-Schraube M10x30 - DIN 933	8	040438
1	Keifenradscheibe z=29-f, LK=ø80 / 4 Loch	7	031036
1	Gewindestift mit innensechskant M10x20 - DIN 916	6	040461
1	Keifenradnabe ø40	5	029079
1	gekr. Glied 1"	4	034301
1	Keifenschloß 1"	3	034300
1	Rollenkette 1x185 Rollen	2	034485
1	Keifenrad auf OKW Z-33-1-LK-ø206	1	031058
Sick.	Benennung	Pos.	Zeichn. Nummer
oberflächen Reihe 2 DIN 341			
Ersatz- zeichnungen DIN 748 Büffel			
Passung:	Abmaße	Prüf	
Beschreibung der Änderung			
Benennung			
CARL GERGASHOFF			
Anbauanleitung MD-PC/B mit			
CG-UKW - NH TX36, TF46			
1890	Z-Nr	050966	
Behandlung	Index	0	
Rohmaterial	ersf		
Herzeugung	Anmaßung		
	DIN		
Schulzvertrieb nach DIN 34 beachten!	MASCHINENFABRIK GERGASHOFF	GMBH & CO. KG	D4730-AHLEN

10J





Antriebsverstärkung NH TF42-46 / TX30-36 Bildtafel 10 D

Pos	Teil-Nr.	Stk	Benennung
1	034951	1	Powerband
2	050089	1	Keilriemenscheibe
3	050191	3	Halterung für Keilriemenscheibe
4	040457	6	Sk-Schraube
5	040016	6	Sk-Mutter
6	040110	6	Federring
7	050192	1	Riemenführung
8	050193	1	Halterung für Riemenführung
9	040458	3	Sk-Schraube
10	040013	3	Sk-Mutter
11	040107	3	Federring
12	040200	3	Scheibe
-	050159	1	Antriebsverstärkung kpl.