

# GERINGHOFF

PCA

Parts Catalog - 2003.....

No. 3060000

PCA 400, PCA 500, PCA 600, PCA 800B, PCA 900B, PCA 1200B

PCA 600F, PCA 800FB



Замовлення запчастин

(050)-407-68-47

(050)-407-68-45

# GERINGHOFF

Carl Geringhoff - Vertriebsgesellschaft mbH & Co.  
Gersteinstr. 18  
D-59227 Ahlen  
Telefon 0 23 82 / 98 14 45  
Telefax 0 23 82 / 98 14 50



(D)

### **Hinweis !**

**Standardisierung von Bauteilen für Maispflücker / Produktübergreifende Ersatzteillisten für Maispflücker der Baureihen MS / PCA / RD. (Mais Star\* / PCA / Rota-Disc\*)**

In allen Geringhoff Ersatzteillisten können sich Teilebeschreibungen oder Pflückertypenbezeichnungen befinden, in welchen eine der folgenden Kurzbezeichnungen benutzt wird. **MS, PCA** oder **RD**.

Entspricht diese Bezeichnung nicht dem Produkt, dem die Ersatzteilliste beigelegt ist, sind die Bauteile standardisiert und universal verwendbar.

(GB)

### **Note!**

**Standardization of components for maize headers / spare part lists covering several products of the type series MS / PCA / RD. (Mais Star\* / PCA / Rota-Disc\*)**

All the Geringhoff spare part lists may contain part specifications or header type names, which one of the following abbreviations is applied to: **MS, PCA** or **RD**.

If this name doesn't match the product, which the spare part list is enclosed to, the components are standard ones and may be used for all purposes.

(F)

### **Note!**

**Standardisation de composants pour cueilleurs de maïs / listes de pièces de rechange indiquant plusieurs de produits pour cueilleurs de maïs des séries MS / PCA / RD. (Mais Star\* / PCA / Rota-Disc\*)**

Toutes les listes de pièces de rechange de Geringhoff peuvent contenir de spécifications de pièces ou noms de types cueilleurs dont on a utilisé une des abréviations suivantes : **MS , PCA** ou **RD**.

Si ce nom ne correspond pas au produit dont on a ajouté la liste de pièces de rechange, les composants sont standardisés et utilisables universellement.



(E)

### Nota !

**Estandarización de componentes para arrancadoras de maíz / listas de piezas de recambio indicando varios productos para arrancadoras de maíz de los series MS / PCA / RD. (Mais Star\* / PCA / Rota-Disc\*)**

Todas las listas de piezas de recambio de Geringhoff pueden contener especificaciones de piezas o nombres de tipos arrancadoras donde se utilizan una de las siguientes abreviaciones: **MS / PCA / RD.**

Si este nombre no corresponde al producto donde se ha adjuntado la lista de piezas de recambio, los componentes son de tipo standard y utilizables universalmente.

(I)

### Nota

**Standardizzazione di pezzi per testate di mais / liste di pezzi di ricambio indicando vari prodotti per testate di mais della serie MS / PCA / RD. (Mais Star\* / PCA / Rota-Disc\*)**

Tutte le liste di pezzi di ricambio di Geringhoff possono contenere specificazioni di pezzi o denominazioni del tipo delle testate di mais dove viene utilizzata una dei seguenti abbreviazioni: **MS / PCA / RD.**

Se questa denominazione non corrisponde al prodotto dove si è acclusa la lista di pezzi di ricambio, i pezzi sono standardizzati e utilizzabili di modo universale.

(NL)

### Opmerking!

**Standaardisering van componenten voor maïsplukkers / productoverkoepelende reserveonderdelenlijsten voor maïsplukkers van de series MS / PCA / RD. (Mais Star\* / PCA / Rota-Disc\*)**

In alle reserveonderdelenlijsten van Geringhoff kunnen zich onderdelenbeschrijvingen of benamingen van plukkertypes bevinden, waarin één van de volgende afkortingen wordt gebruikt: **MS, PCA** of **RD.**

Als deze benaming niet overeenstemt met het product, waaraan de reserveonderdelenlijst is toegevoegd, dan zijn de componenten gestandaardiseerd en universeel bruikbaar.

## HINWEISE ZUR BENUTZUNG DER GERINGHOFF - ERSATZTEILLISTE MIT VERSCHLÜSSELTER TEILEBEZEICHNUNG (CODE)

Aus Gründen der Vereinfachung wurde in der Ersatzteilliste auf Texte verzichtet und die Teilbezeichnung teilweise durch Code ersetzt.

Die den Bildtafeln zugeordneten Seiten sind wie folgt aufgebaut:

### 51/001 (Bildtafel - Seiten Nummer)

A	B	C	D
Abbildung Nr.	Ersatzteil Nr.	Stückzahl	Benennung

Zur Beachtung: Die in der Rubrik 'Benennung' (D) angeführten Code sind fett gedruckt!

#### Erläuterung der einzelnen Code:

Type Tipo	Reihenanzahl Number of rows Nombre rangés Numero hileras Numero righe Aantal van rijeen	Reihenabstand - cm Row width - cm Distance entre éléments - cm Distancia filas - cm Distanza file - cm Rijenafstand - cm	Reihenabstand - inch Row width - inch Distance entre éléments - inch Distancia filas - inch Distanza file - inch Rijenafstand - inch	Reihenabstand - mm Row width - mm Distance entre éléments - mm Distancia filas - mm Distanza file - mm Rijenafstand - mm	Reihenabstand - Sondermodell Row width - special model Distance entre éléments - modèle spécial Distancia filas - modelo especial Distanza file - modello speciale Rijenafstand - special model
<b>PCA</b>	<b>4</b>	<b>75</b>			
<b>PCA</b>	<b>6</b>		<b>36"</b>		
<b>PCA</b>	<b>3</b>			<b>1500</b>	
<b>PCA</b>	<b>5</b>				<b>40"-1200mm</b>

Code	Erklärung
<b>F</b>	Maispflückvorsatz - klappbar
<b>S</b>	Maispflückvorsatz mit schmalen Rahmen
<b>L</b>	Maispflückvorsatz mit breiten Rahmen
<b>B</b>	Maispflückvorsatz beidseitig angetrieben



## Inhaltsverzeichnis

**Bildtafel**

<b>Adaption Case IH - Axial Flow 14.., 16.., 21.., 23..</b>	64/002
Adaption Case IH - Axial Flow 23.. - 1270/1275/1230"B/FB	64/011
Adaption Case IH 525/527	64/040
Adaption Claas Mega, VX, Medion	62/001
Adaption Claas Lexion	62/011
Adaption Claas Lexion - Ausführung Nordamerika	62/021
Adaption Claas Lexion - 1270/1275/1230"B/FB, 1820"B	62/026
Adaption Deutz Fahr 4..., 5...	61/001
Adaption Deutz Fahr 4..., 5... Balance	61/010
Adaption Laverda 517-524, 1950-2550	65/000
Adaption Laverda 624-627, 2560-3160, Fiat 521-627 Integrale, 2350-3160 Leveling	65/010
Adaption Gleaner R40-R75 - ohne Schwenkschild	68/001
Adaption Gleaner R40-R75 - mit Schwenkschild	68/011
Adaption Gleaner R72/R75 - ohne Schwenkschild - 1230"B/FB	68/020
Adaption Gleaner R72/R75 - mit Schwenkschild - 1230"B/FB	68/030
Adaption John Deere 20.., 22..	63/012
Adaption John Deere 9400/10/50, 9500/10/50, 9600/10/50, 9750	63/023
Adaption John Deere 9750 - 1270/1275/1230"B/FB, 1820"B	63/031
Adaption John Deere 1540/1550, 9540/60/80, 9640/60/80, 9780, 9880	63/040
Adaption Massey Ferguson 30-40, 72..., Fendt	66/001
Adaption Massey Ferguson 8560-8590 Rotary	66/011
Adaption Massey Ferguson 8680 / Gleaner C62 - ohne Schwenkschild	66/021
Adaption Massey Ferguson 8680 / Gleaner C62 - mit Schwenkschild	66/030
Adaption Massey Ferguson 8780 Rotary - ohne Schwenkschild	66/040
Adaption Massey Ferguson 8780 Rotary - mit Schwenkschild	66/050
Adaption New Holland TR 85-99	60/000
Adaption New Holland TR 98/99 - 1270/1275/1230"B/FB	60/005
Adaption New Holland TX 62-68, TF 76/78, TC - bis Baujahr 2001	60/011
Adaption New Holland TX 63-68, TC - ab Baujahr 2002, CR, CS, CX, Case IH-CT/AFX	60/050
Adaption New Holland CR, CX, Case IH-AFX - 1270/1275/1230"B/FB", 1820"B	60/055
Adaption Sampo 30..	68/090
<b>Antriebsposition für Mähdreschertyp (ATP)</b>	55/000
<b>Antriebsteile - Kronenradantrieb 400 - 600</b>	55/004
Antriebsteile - Kronenradantrieb 600	55/007
Antriebsteile - Kronenradantrieb 636" - 1800B	55/014
Antriebsteile - 836"B - 1800B	55/032
<b>Getriebe PCA - Getriebewelle</b>	01/600
Getriebe PCA - Rotorantrieb + Einzugskettenantrieb	01/650
Getriebeabstützung	54/100
Getriebe - Schaltgetriebe	55/042
Getriebe - Winkelgetriebe	55/101
Getriebe - Kronenradgetriebe	55/111
<b>Hydraulikanlage 670FS / 675F / 870FB / 875FB</b>	54/150
Hydraulikanlage 680FL / 880FB	54/155
Hydraulikanlage 1200FB	54/160
Hydraulikträger 600F	54/170
Hydraulikträger 800FB / 1200FB	54/180
Hydraulikkupplungen	54/303
Hydraulik-Steuerblock - Claas Lexion / Caterpillar Lexion - Maispflückvorsatz klappbar	54/312
Hydraulik-Steuerblock - Claas Lexion / Caterpillar Lexion - Maispflückvorsatz starr	54/316
Hydraulik-Steuerblock - John Deere 20..,22.. - Maispflückvorsatz klappbar	54/322
Hydraulik-Steuerblock - John Deere 20..,22.. - Maispflückvorsatz starr	54/326
Hydraulik-Multikupplung - New Holland TX 62-68, TF 76/78, CS, CR, CX, Case IH - AFX	54/331
Hydraulik-Multikupplung - Deutz Fahr 4..., 5...	54/335
Hydraulik-Multikupplung - Case IH - AF, CF	54/340
Hydraulik-Multikupplung - Massey Ferguson 30-40, 72..., Fendt	54/346



## HOW TO USE GERINGHOFF - PARTS CATALOG WITH CODED REFERENCE

To simplify matters the spare part list is without texts and the parts reference in parts replaced by code.

The pages related to the illustration tables are arranged as follows:

### 51/001 (illustration table - page no.)

A	B	C	D
<i>Illustration no.</i>	<i>Sparepart no.</i>	<i>Number</i>	<i>Designation</i>

Note: The codes under column 'designation' (D) are printed in heavy types!

#### Explanation of the different codes:

Type Tipo	Reihenzahl Number of rows Nombre ranges Numero hileras Numero righe Aantal van rijken	Reihenabstand - cm Row width - cm Distance entre éléments - cm Distancia filas - cm Distanza file - cm Rijenafstand - cm	Reihenabstand - inch Row width - inch Distance entre éléments - inch Distancia filas - inch Distanza file - inch Rijenafstand - inch	Reihenabstand - mm Row width - mm Distance entre éléments - mm Distancia filas - mm Distanza file - mm Rijenafstand - mm	Reihenabstand - Sondermodell Row width - special model Distance entre éléments - modèle spécial Distancia filas - modelo especial Distanza file - modello speciale Rijenafstand - speciaal model
<b>PCA</b>	<b>4</b>	<b>75</b>			
<b>PCA</b>	<b>6</b>		<b>36"</b>		
<b>PCA</b>	<b>3</b>			<b>1500</b>	
<b>PCA</b>	<b>5</b>				<b>40"-1200mm</b>

Code	Specification
<b>F</b>	corn header - folding
<b>S</b>	corn header with small frame
<b>L</b>	corn header with wide frame
<b>B</b>	corn header driven from both sides



## Table of contents

	Picture
<b>Adaption</b> Case IH - Axial Flow 14..., 16..., 21..., 23..	64/002
Adaption Case IH - Axial Flow 23.. - 1270/1275/1230"B/FB	64/011
Adaption Case IH 525/527	64/040
Adaption Claas Mega, VX, Medion	62/001
Adaption Claas Lexion	62/011
Adaption Claas Lexion - design North-America	62/021
Adaption Claas Lexion - 1270/1275/1230"B/FB, 1820"B	62/026
Adaption Deutz Fahr 4..., 5...	61/001
Adaption Deutz Fahr 4..., 5... Balance	61/010
Adaption Laverda 517-524, 1950-2550	65/000
Adaption Laverda 624-627, 2560-3160, Fiat 521-627 Integrale, 2350-3160 Leveling	65/010
Adaption Gleaner R40-R75 - without pivoting shield	68/001
Adaption Gleaner R40-R75 - with pivoting shield	68/011
Adaption Gleaner R72/R75 - without pivoting shield - 1230"B/FB	68/020
Adaption Gleaner R72/R75 - with pivoting shield - 1230"B/FB	68/030
Adaption John Deere 20..., 22..	63/012
Adaption John Deere 9400/10/50, 9500/10/50, 9600/10/50, 9750	63/023
Adaption John Deere 9750 - 1270/1275/1230"B/FB, RD 1820"B	63/031
Adaption John Deere 1540/1550, 9540/60/80, 9640/60/80, 9780, 9880	63/040
Adaption Massey Ferguson 30-40, 72..., Fendt	66/001
Adaption Massey Ferguson 8560-8590 Rotary	66/011
Adaption Massey Ferguson 8680 / Gleaner C62 - without pivoting shield	66/021
Adaption Massey Ferguson 8680 / Gleaner C62 - with pivoting shield	66/030
Adaption Massey Ferguson 8780 Rotary - without pivoting shield	66/040
Adaption Massey Ferguson 8780 Rotary - with pivoting shield	66/050
Adaption New Holland TR 85-99	60/000
Adaption New Holland TR 98/99 - 1270/1275/1230"B/FB	60/005
Adaption New Holland TX 62-68, TF 76/78, TC - construction year until 2001	60/011
Adaption New Holland TX 63-68, TC - construction year from 2002, CR, CS, CX, Case IH-CT/AFX	60/050
Adaption New Holland CR, CX, Case IH-AFX - RD 1270/1275/1230"B/FB", RD 1820"B	60/055
Adaption Sampo 30..	68/090
<b>Auger</b> - not split design	54/202
Auger - split design	54/212
Auger - header center frame 600F / 800FB / 1200FB	54/252
Auger - header outer frame left 600F / 800FB / 1200FB	54/261
Auger - header outer frame right 600F / 800FB / 1200FB	54/271
Auger cover	56/032
<b>Bodywork</b> - center shield and center divider nose - metal	02/600
Bodywork - outer shield and outer divider nose - metal	53/023
Bodywork - center shield and center divider nose - plastic	53/102
Bodywork - center shield and center divider nose - plastic	53/105
Bodywork - folding center shield - plastic	53/111
Bodywork - folding center shield - plastic	53/115
Bodywork - outer shield and outer divider nose - plastic	53/121
<b>Coupling</b> system between the row units	52/001
Coupling system between the hinged frame	52/012
<b>Drive position</b> for combine type (ATP)	55/000
<b>Driving</b> parts - crown gear drive 400 - 600	55/004
Driving parts - crown gear drive 600	55/007
Driving parts - crown gear drive 636" - 1800B	55/014
Driving parts - 836"B - 1800B	55/032



ERSATZTEILLISTE

PARTS CATALOG

CATALOGUES PIECES

CATALOGOS DE PIEZAS DE RECAMBIO

CATALOGO RICAMBI

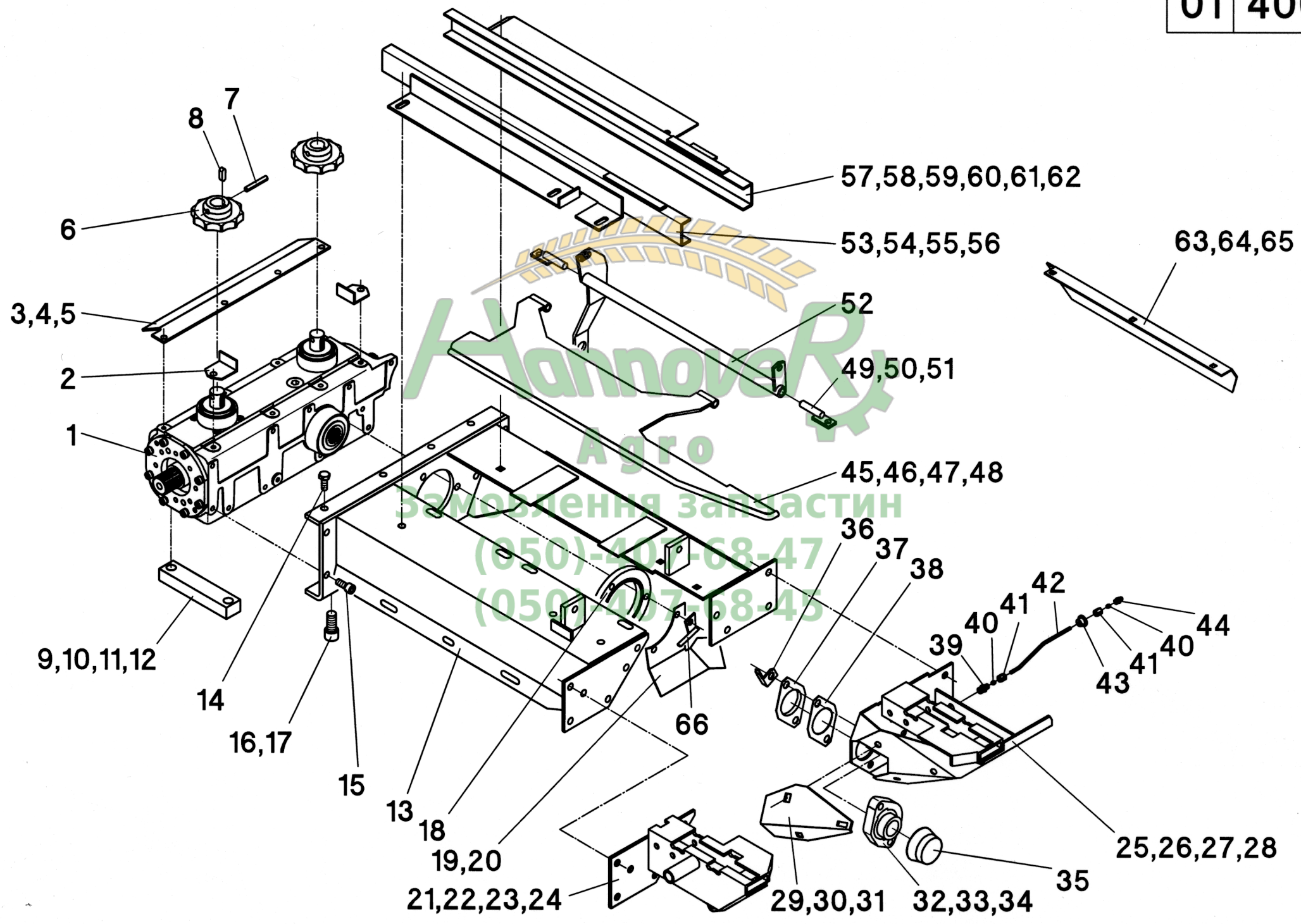
ONDERDELENLIJST



**Замовлення запчастин**

**(050)-407-68-47**

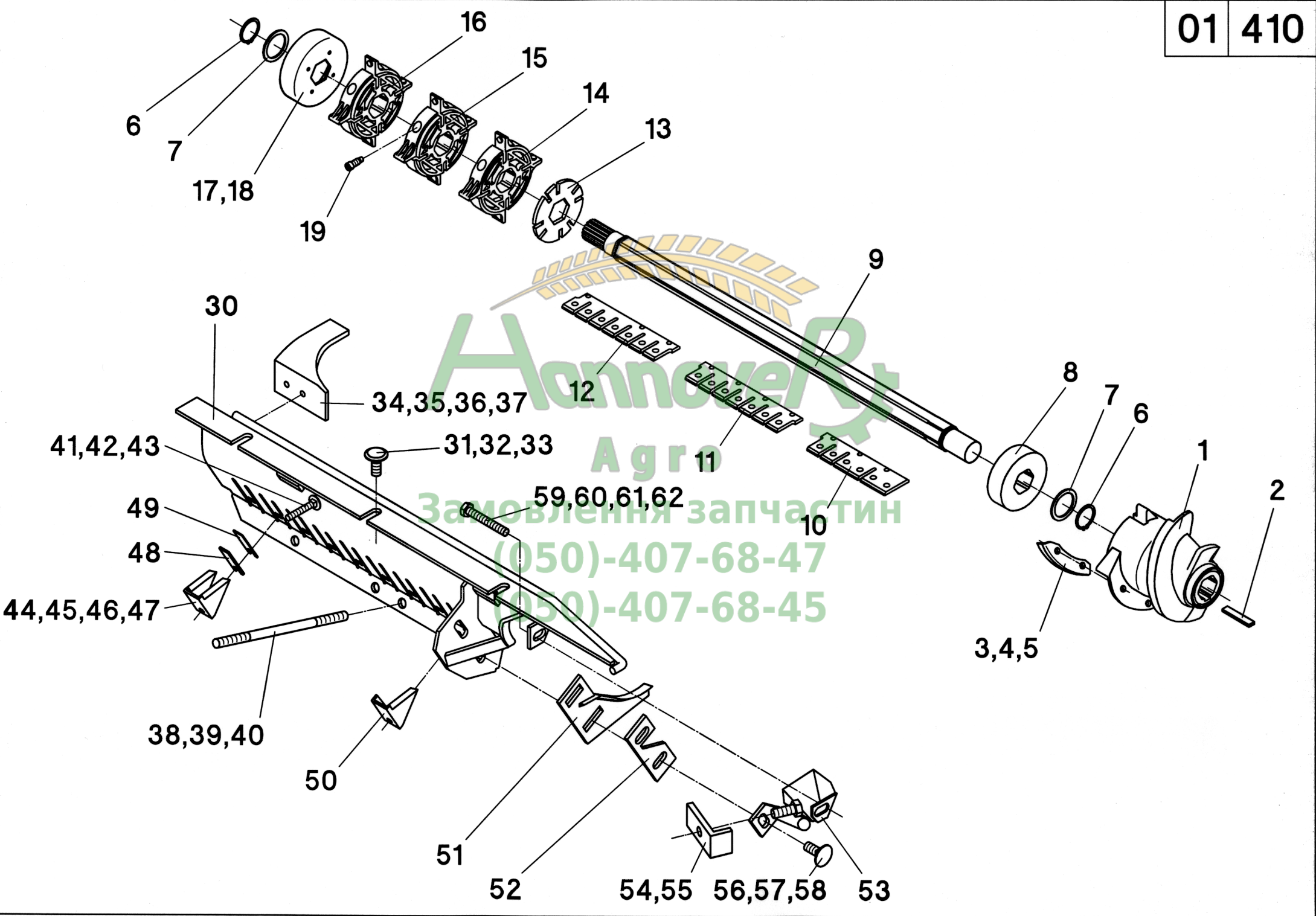
**(050)-407-68-45**



# 01/400

A	B	C	D
1	002000	1	
2	002036	2	
3	002037	1	
4	040444	4	M8x20 - DIN 933
5	040108	4	A8 - DIN 127
6	032009	2	Z=10
7	041010	2	8x50 - DIN 1481
8	041042	2	8x7x25 - DIN 6885
9	002030	2	
10	040681	2	M16x140 - DIN 931
11	040718	2	M16x120 - DIN 931
12	040248	4	A16,5 - DIN 6798
13	002010	1	
14	040544	4	M10x25 - DIN 933 - mvk
15	040545	9	M10x25 - DIN 912
16	040684	2	M16x35 - DIN 912
17	040248	2	A16,5 - DIN 6798
18	002029	1	
19	002031	1	
20	040683	3	M10x35 - DIN 933
21	001712	1	<b>R</b>
22	040427	3	M12x25 - DIN 933
23	040491	2	M12x35 - DIN 933
24	040010	5	M12 - DIN 985
25	001706	1	<b>L</b>
26	040496	2	M12x30 - DIN 933
27	040491	2	M12x35 - DIN 933
28	040010	4	M12 - DIN 985
29	001717	1	
30	040437	3	M8x20 - DIN 603
31	040008	3	M8 - DIN 985
32	001148	1	
33	040492	2	M12x45 - DIN 933
34	040010	2	M12 - DIN 985
35	001158	1	
36	001047	1	
37	001046	1	
38	001045	n.B.	
39	026001	1	GE4 LLR-1/8"
40	026003	2	4LL
41	026002	2	M8x1
42	001048	1	
43	041014	1	
44	026004	1	M8x1
45	001690	1	
46	040493	2	M10x70 - DIN 931
47	040015	4	M10 - DIN 934
48	040231	4	10,2
49	001055	2	
50	040545	2	M10x25 - DIN 912
51	040009	2	M10 - DIN 985
52	002048	1	
53	001697	1	<b>R</b>
54	040472	3	M10x20 - DIN 933

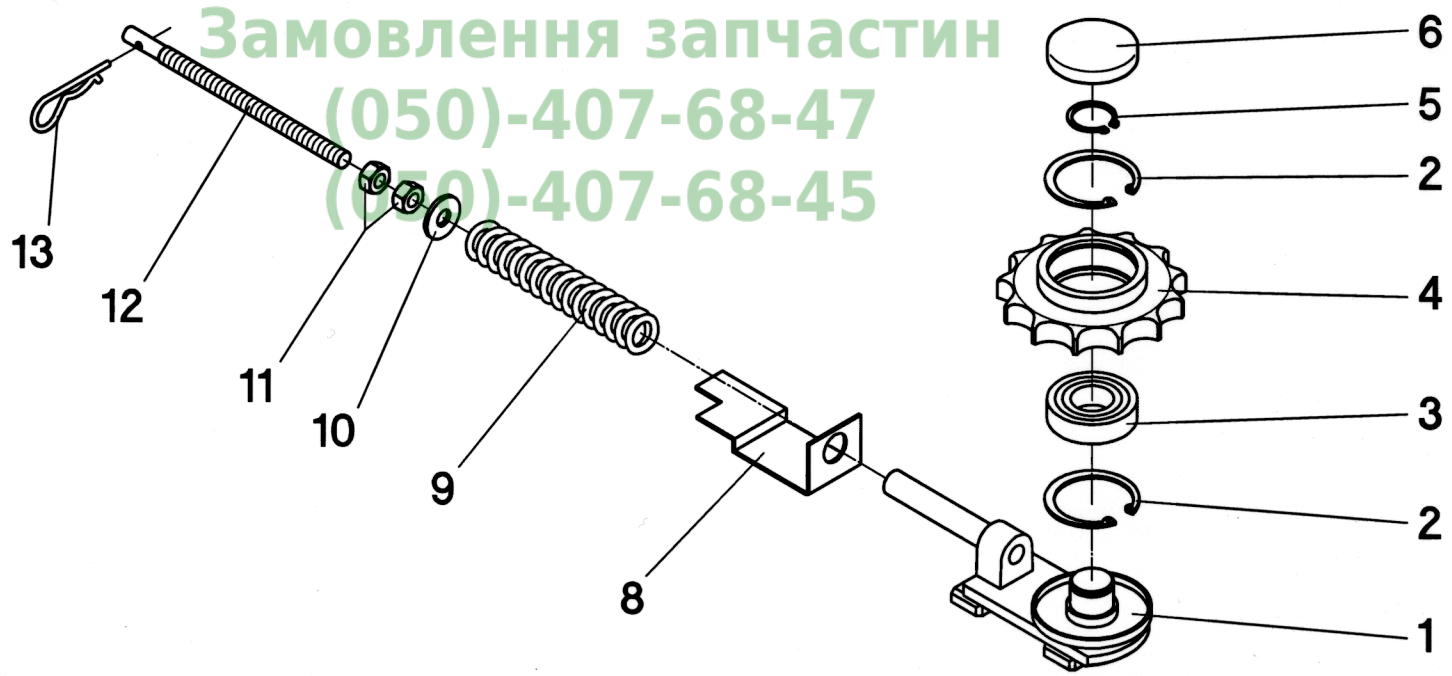
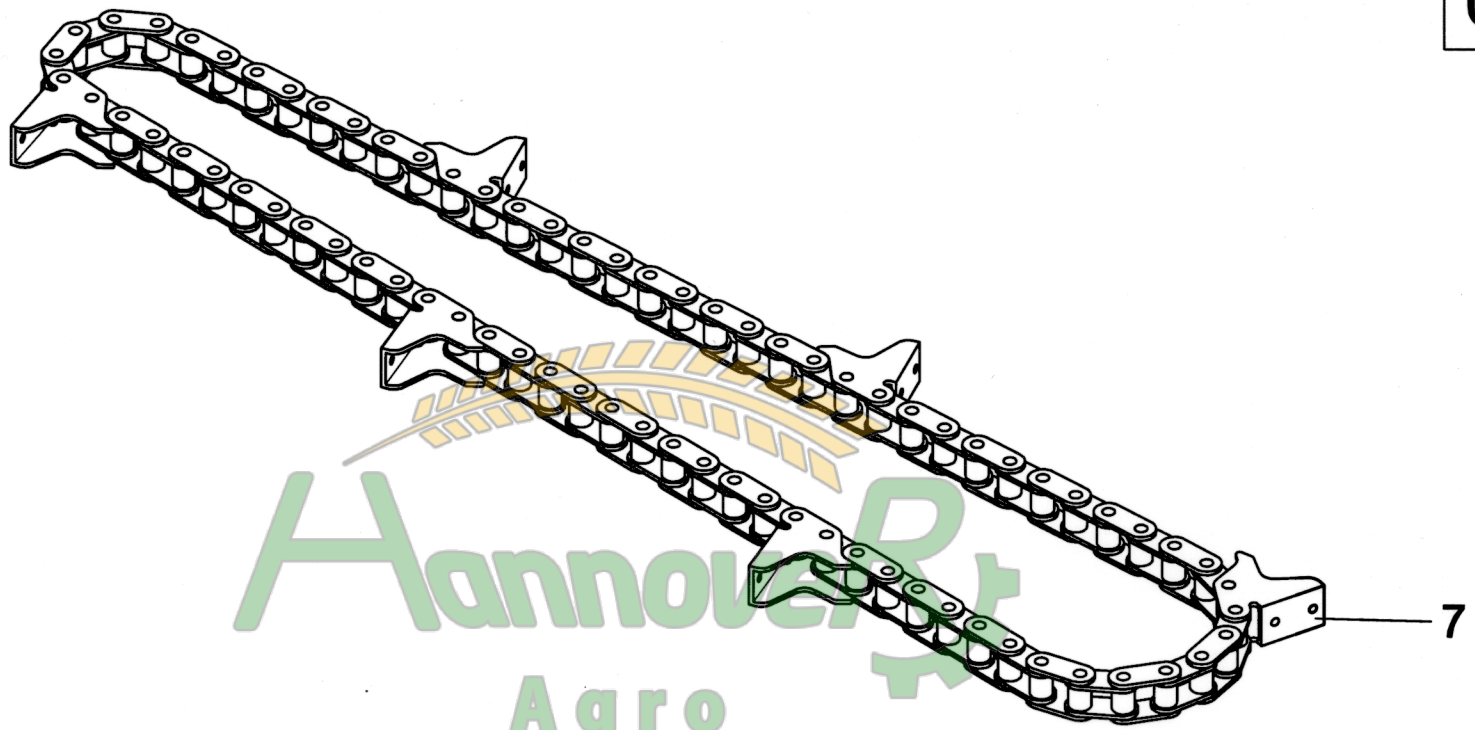




Агротех  
Замовлення запчастин  
(050)-407-68-47  
(050)-407-68-45

## 01/410

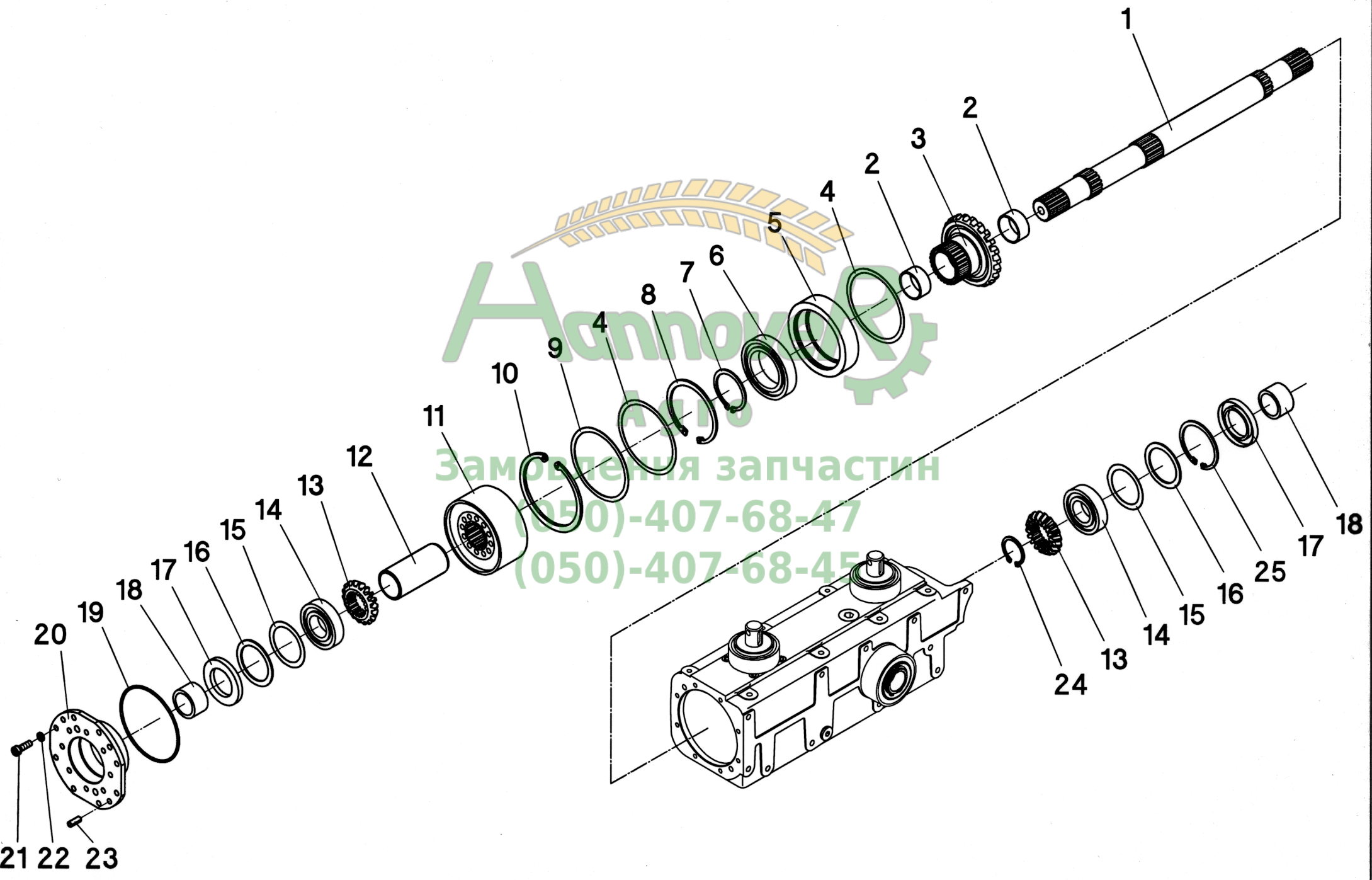
A	B	C	D
1	001260	1	
2	041075	1	10x4x50 - DIN 6883
3	001461	2	
4	040548	4	M8x16 - DIN 933 - mvk
5	040114	1	A8,4 - DIN 6798
6	041054	2	32x2 - DIN 471
7	040227	n.B.	35x45x0,5 - DIN 988
7	040226	n.B.	35x45x1,0 - DIN 988
7	040251	1	35x45x2,0 - DIN 988
8	001850	1	
9	002025	1	
10	001486	4	A
11	001485	4	C
12	002040	4	D
13	001492	2	
14	001491	2	
15	001482	16	
16	002026	1	
17	002028	1	
18	040655	4	4x30
19	040594	40	
30	001466	1	
31	040410	3	M12x30
32	040230	3	12,5x32x3
33	040010	3	M12 - DIN 985
34	001072	1	
35	040472	2	M10x20 - DIN 933
36	040212	2	10,5 - DIN 7349
37	040109	2	A10 - DIN 127
38	001067	3	M12x250
39	040230	6	12,5x32x3
40	040016	12	M12 - DIN 934
41	040412	2	M8x50 - DIN 603
42	040216	6	8,4 - DIN 9021
43	040014	6	M8 - DIN 934
44	001901	8	
45	040490	9	M8x30 - 10.9
46	040211	9	8,4 - DIN 7349
47	040047	9	M8 - DIN 985 - 10
48	001676	9	t=2,5
49	001068	18	t=1,25
50	001900	1	
51	001471	1	
52	001751	1	
53	001474	1	
54	001686	1	
55	040010	1	M12 - DIN 985
56	040501	2	M12x30 - DIN 603
57	040203	2	13 - DIN 125
58	040010	2	M12 - DIN 985
59	040510	1	M10x75 - DIN 933
60	040217	n.B.	10,5 - DIN 9021
61	040009	1	M10 - DIN 985
62	040015	2	M10 - DIN 934



Анна  
Агро

Замовлення запчастин  
(050)-407-68-47  
(050)-407-68-45

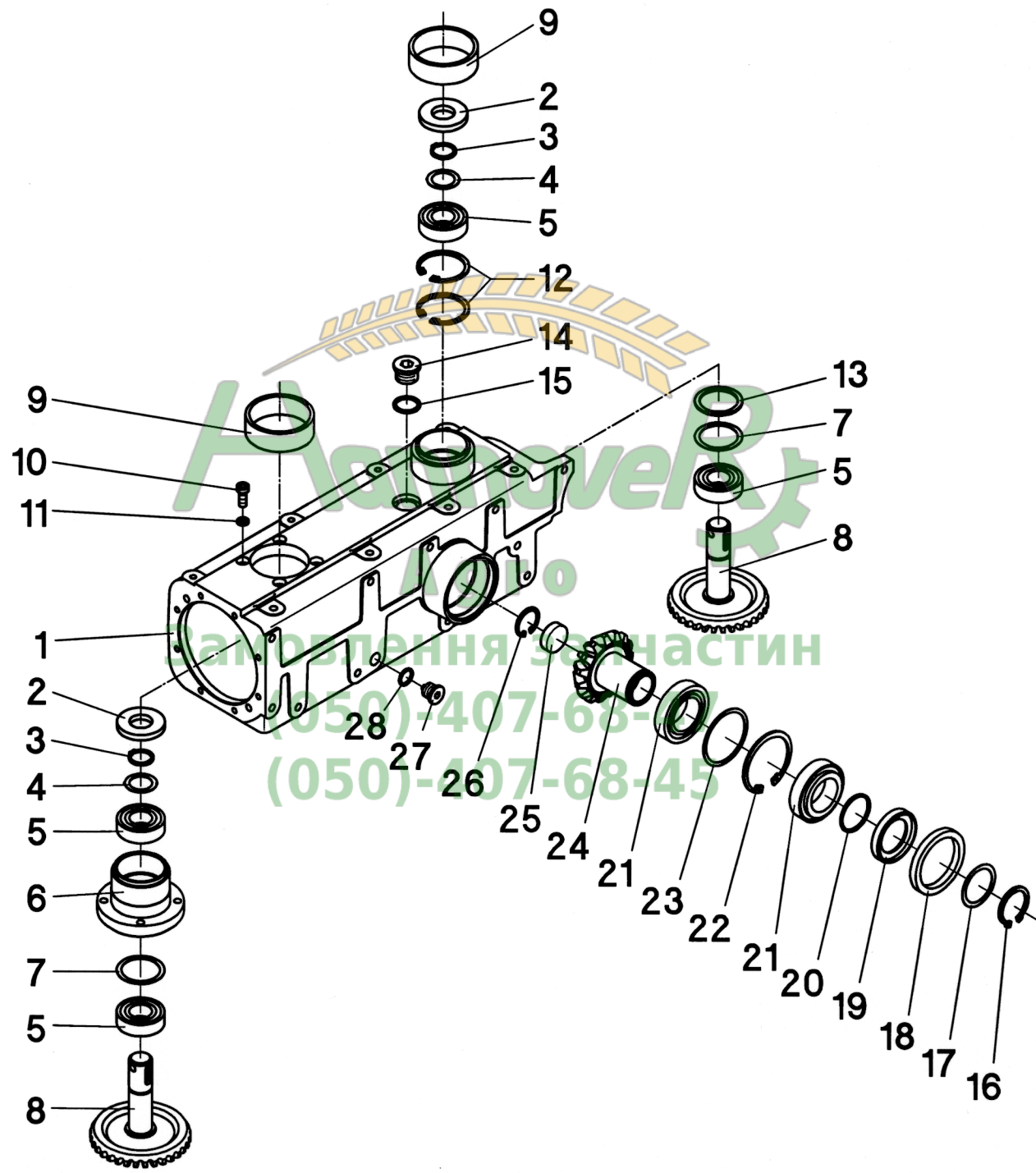




Авантаж  
Замовлення запчастин  
(050)-407-68-47  
(050)-407-68-45

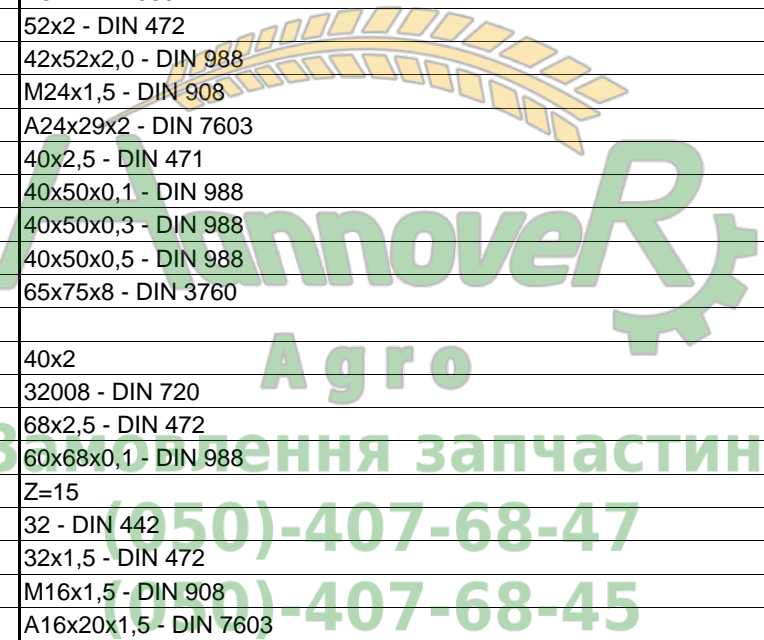
21 22 23

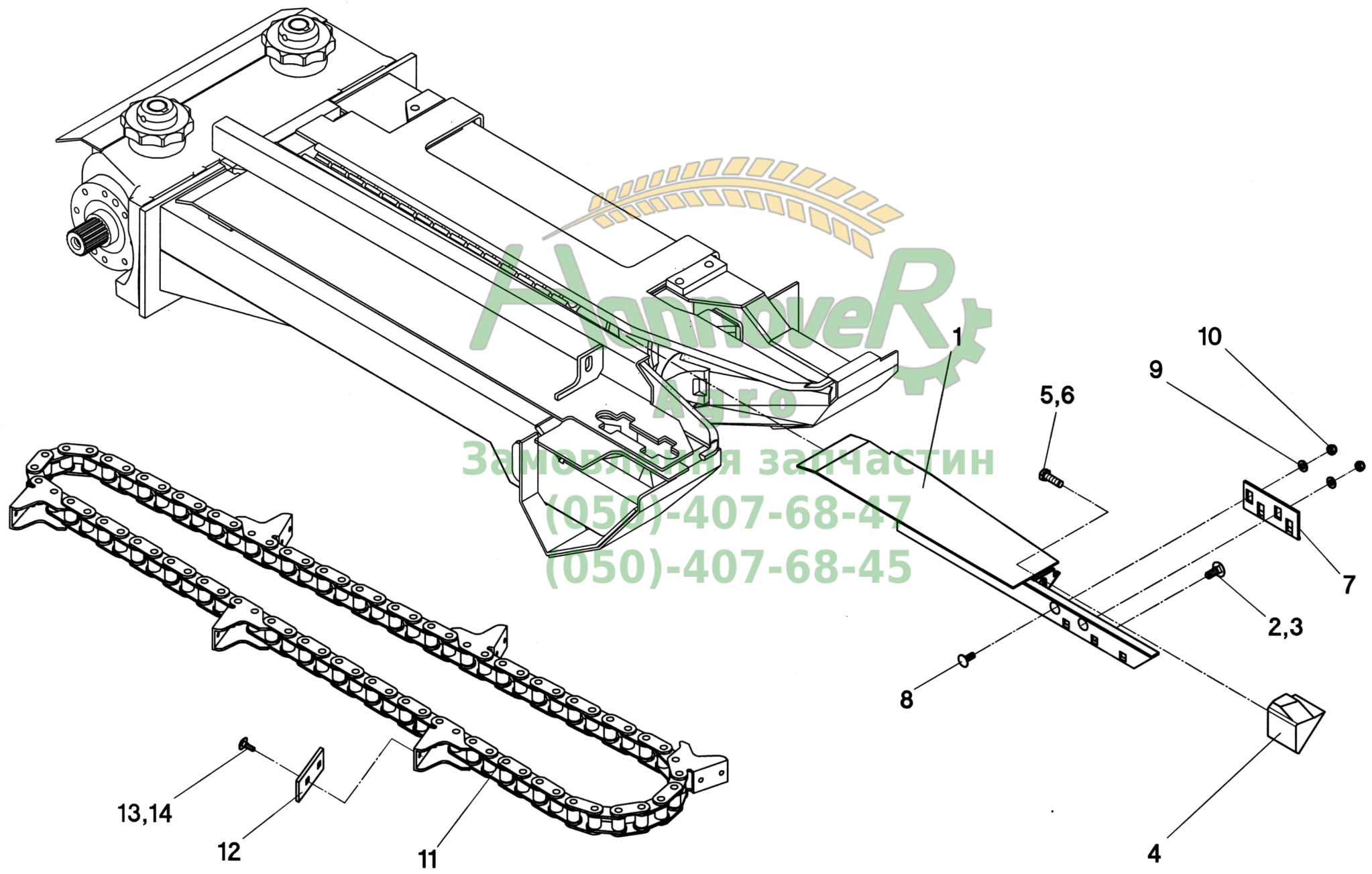




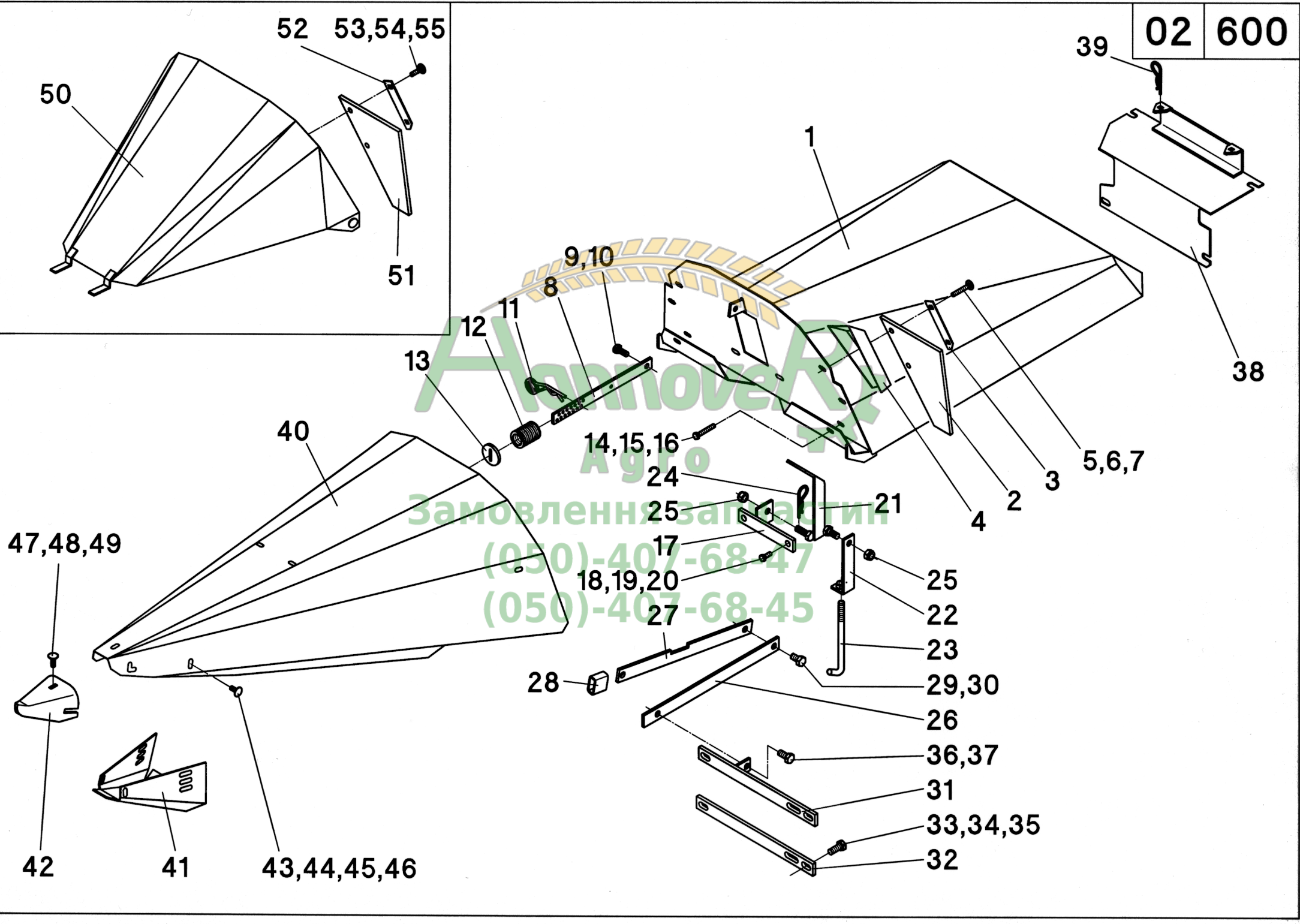
# 01/650

A	B	C	D
1	002001	1	
2	041170	2	25x52x7 - DIN 3760
3	041056	2	25x2 - DIN 471
4	040347	n.B.	25x35x0,1 - DIN 988
4	040363	n.B.	25x35x0,3 - DIN 988
4	040349	n.B.	25x35x0,5 - DIN 988
5	025094	4	6205 2RS - DIN 625
6	002302	1	
7	040358	n.B.	42x52x0,1 - DIN 988
7	040359	n.B.	42x52x0,3 - DIN 988
7	040360	n.B.	42x52x0,5 - DIN 988
8	002306	2	Z=32
9	002311	2	
10	040702	4	M8x20 - DIN 6912
11	040119	4	A8 - DIN 7980
12	041008	2	52x2 - DIN 472
13	040353	1	42x52x2,0 - DIN 988
14	040704	1	M24x1,5 - DIN 908
15	041176	1	A24x29x2 - DIN 7603
16	041165	1	40x2,5 - DIN 471
17	040350	n.B.	40x50x0,1 - DIN 988
17	040351	n.B.	40x50x0,3 - DIN 988
17	040352	n.B.	40x50x0,5 - DIN 988
18	041172	1	65x75x8 - DIN 3760
19	002310	1	
20	041173	1	40x2
21	025097	2	32008 - DIN 720
22	041167	1	68x2,5 - DIN 472
23	040345	n.B.	60x68x0,1 - DIN 988
24	002305	1	Z=15
25	041305	1	32 - DIN 442
26	041070	1	32x1,5 - DIN 472
27	040705	1	M16x1,5 - DIN 908
28	041175	1	A16x20x1,5 - DIN 7603





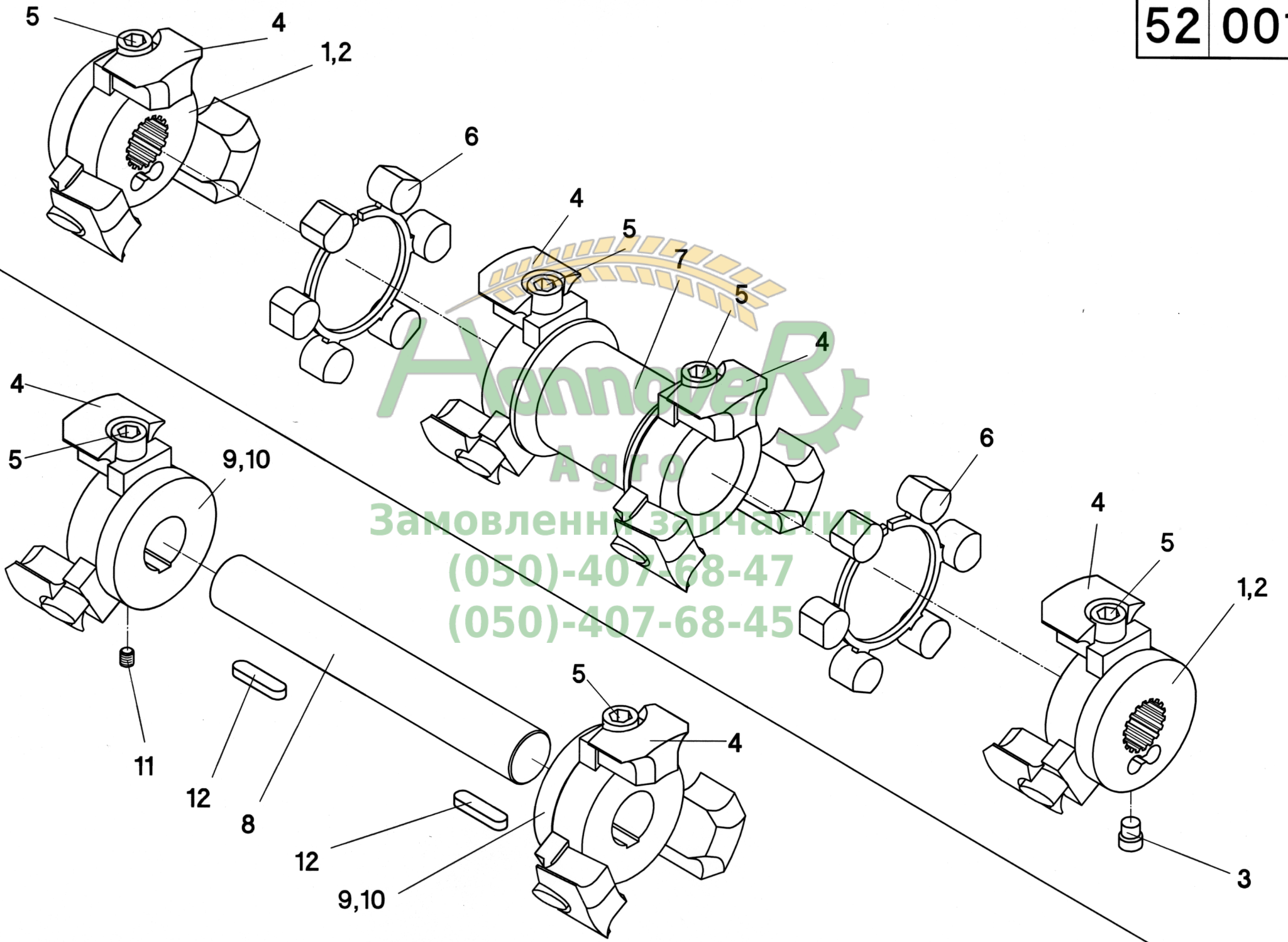




## 02/600

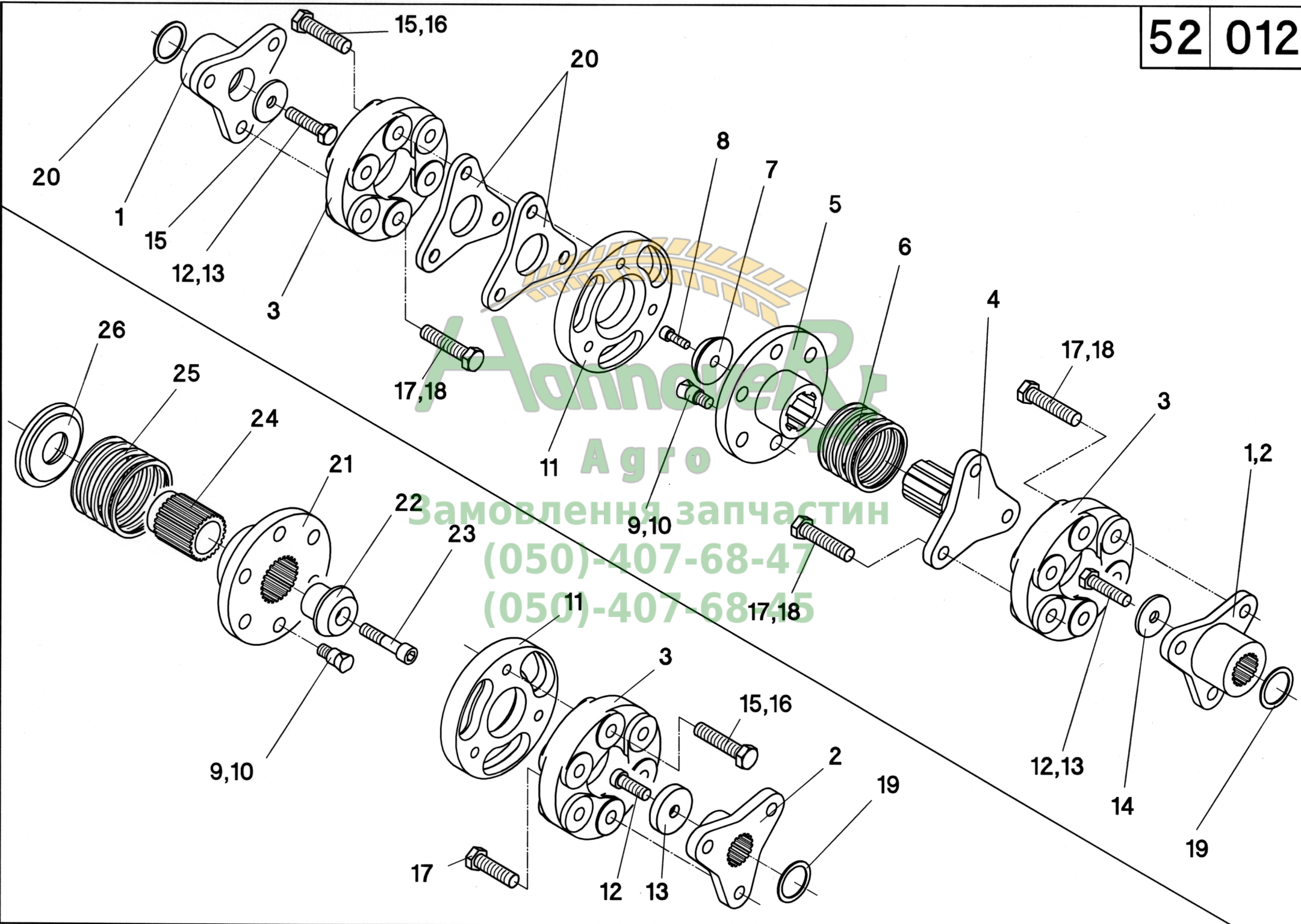
A	B	C	D
1	004291	1	Rw 70cm
1	004276	1	Rw 75cm
2	003154	2	
3	003215	2	
4	003776	1	L
4	003777	1	R
5	040551	4	M8x50 - DIN 603
6	040201	4	8,4 - DIN 125
7	040008	4	M8 - DIN 985
8	003362	1	
9	040418	1	M10x25 - DIN 933
10	040009	1	M10 - DIN 985
11	041023	1	ø5x100
12	003043	1	
13	040232	1	
14	040440	2	M8x50 - DIN 933
15	040201	2	8,4 - DIN 125
16	040008	2	M8 - DIN 985
17	004280	1	
18	040444	2	M8x20 - DIN 933
19	040201	2	8,4 - DIN 125
20	040008	2	M8 - DIN 985
21	003140	1	
22	003143	1	
23	003145	1	
24	041018	1	ø4x70
25	040010	2	M12 - DIN 985
26	010336	1	
27	010337	1	
28	010338	1	
29	040427	1	M12x25 - DIN 933
30	040010	1	M12 - DIN 985
31	010397	1	Rw 70cm
31	010396	1	Rw 75cm
32	010394	1	Rw 70cm
32	010392	1	Rw 75cm
33	040496	4	M12x30 - DIN 933
34	040203	4	13 - DIN 125
35	040010	4	M12 - DIN 985
36	040427	1	M12x25 - DIN 933
37	040010	1	M12 - DIN 985
38	002136	1	Rw 70cm
38	002138	1	Rw 75cm
39	041003	2	ø4x100
40	004286	1	Rw 70cm
40	004271	1	Rw 75cm
40	040283	1	Rw 70cm - kurze Ausf.
40	040268	1	Rw 75cm - kurze Ausf.
41	003451	1	
42	003664	1	
43	040437	2	M8x20 - DIN 603
44	040216	2	8,4 - DIN 9021
45	040108	2	A8 - DIN 127
46	040014	2	M8 - DIN 934



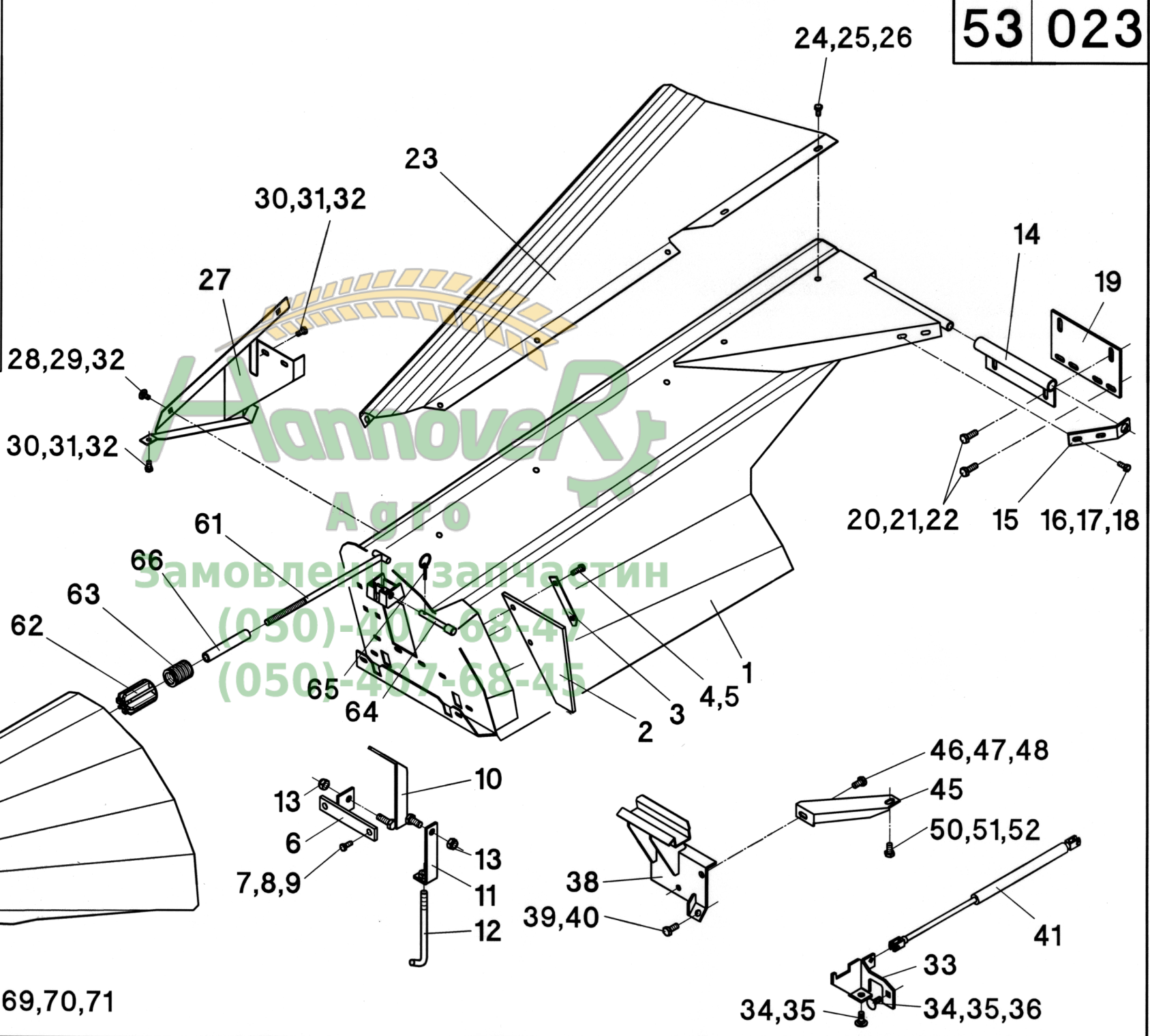
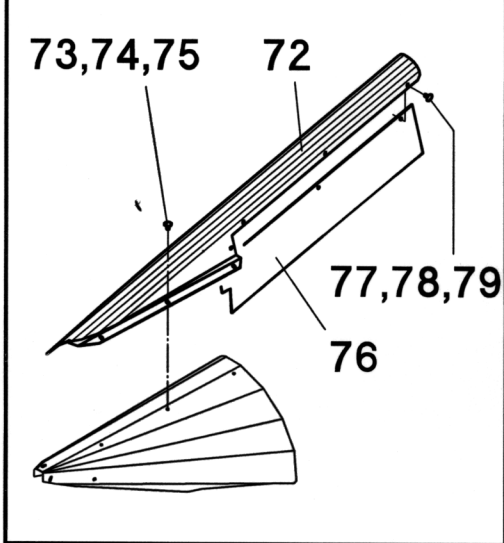


Агротех  
Замовлення за частини  
(050)-407-68-47  
(050)-407-68-45







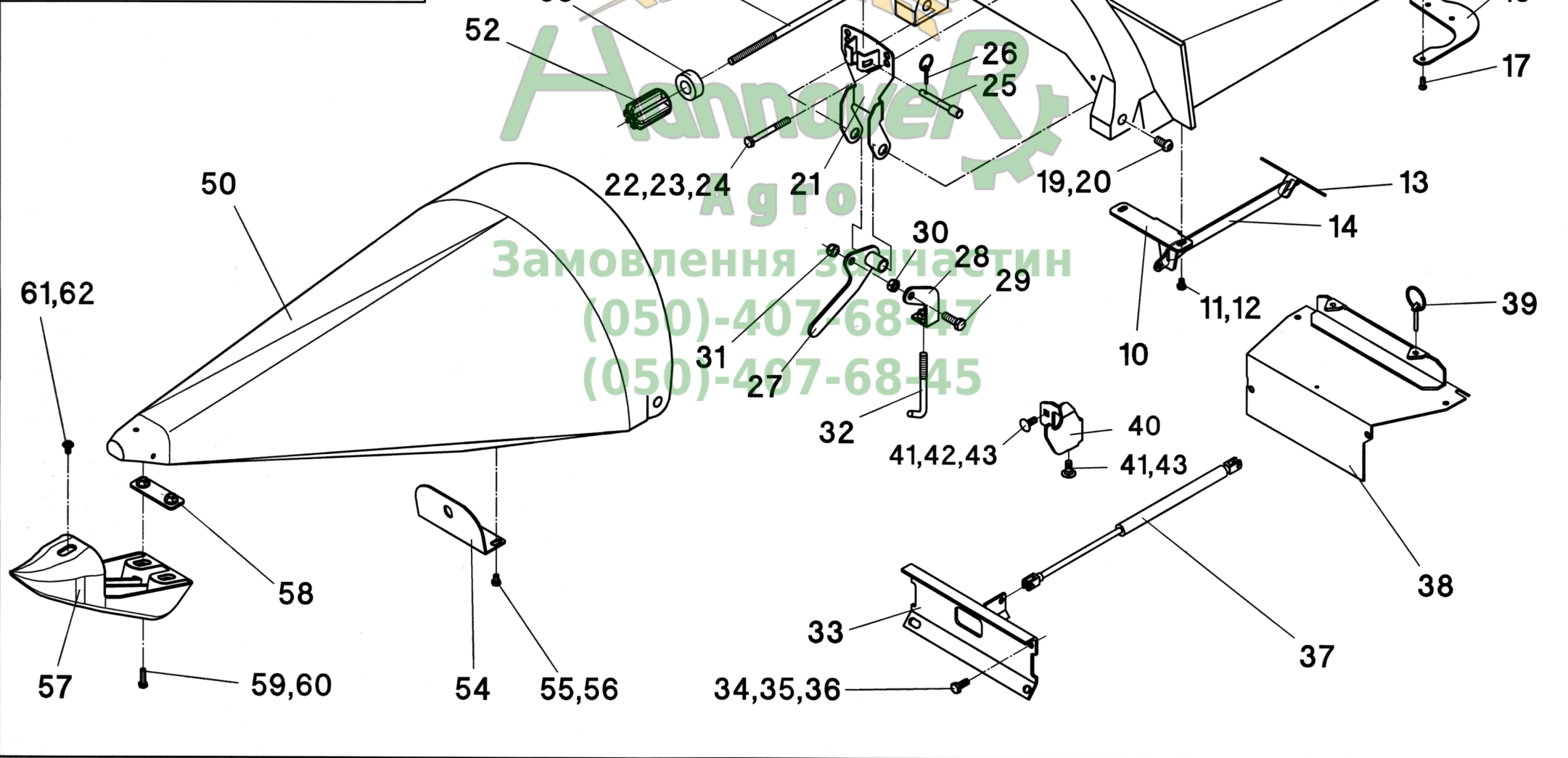
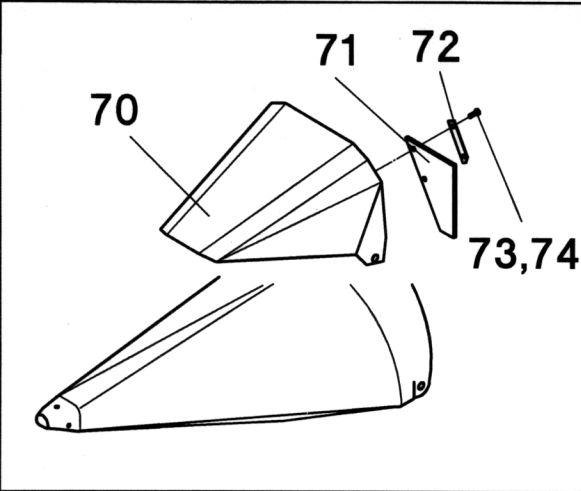


Агро  
Замовлення за частин  
(050)-407-68-47  
(050)-407-68-45

## 53/023

A	B	C	D
1	503337	1	L
1	503338	1	R
2	003154	2	
3	003215	2	
4	040662	4	M8x25 - DIN 933 - mvk
5	040201	4	8.4 - DIN 125
6	004280	2	
7	040444	4	M8x20 - DIN 933
8	040201	4	8.4 - DIN 125
9	040008	4	M8 - DIN 985
10	003140	2	
11	003143	2	
12	003145	2	
13	040010	4	M12 - DIN 985
14	003474	2	
15	003063	2	
16	040444	4	M8x20 - DIN 933
17	040201	8	8.4 - DIN 125
18	040008	4	M8 - DIN 985
19	503369	2	
20	040438	8	M10x30 - DIN 933
21	040217	16	10,5 - DIN 9021
22	040009	8	M10 - DIN 985
23	503366	1	L
23	503367	1	R
24	040534	12	M8x16 - DIN 933
25	040108	12	A8 - DIN 127
26	040201	12	8.4 - DIN 125
27	503450	1	47,5 mm - L
27	503451	1	47,5 mm - R
27	503370	1	97,5 mm - L
27	503371	1	97,5 mm - R
28	040612	4	M8x16 - DIN 603
29	040300	4	V9 - DIN 440
30	040534	6	M8x16 - DIN 933
31	040201	10	8.4 - DIN 125
32	040008	10	M8 - DIN 985
33	501377	1	L
33	501378	1	R
34	040499	4	M10x25 - DIN 603
35	040217	2	10,5 - DIN 9021
36	040009	4	M10 - DIN 985
38	501440	1	L
38	501441	1	R
39	040418	4	M10x25 - DIN 933
40	040009	4	M10 - DIN 985
41	041276	2	GS-22-200-DD-800
45	501435	1	L
45	501436	1	R
46	040472	2	M10x20 - DIN 933
47	040202	2	10,5 - DIN 125
48	040009	2	M10 - DIN 985
50	040472	4	M10x20 - DIN 933





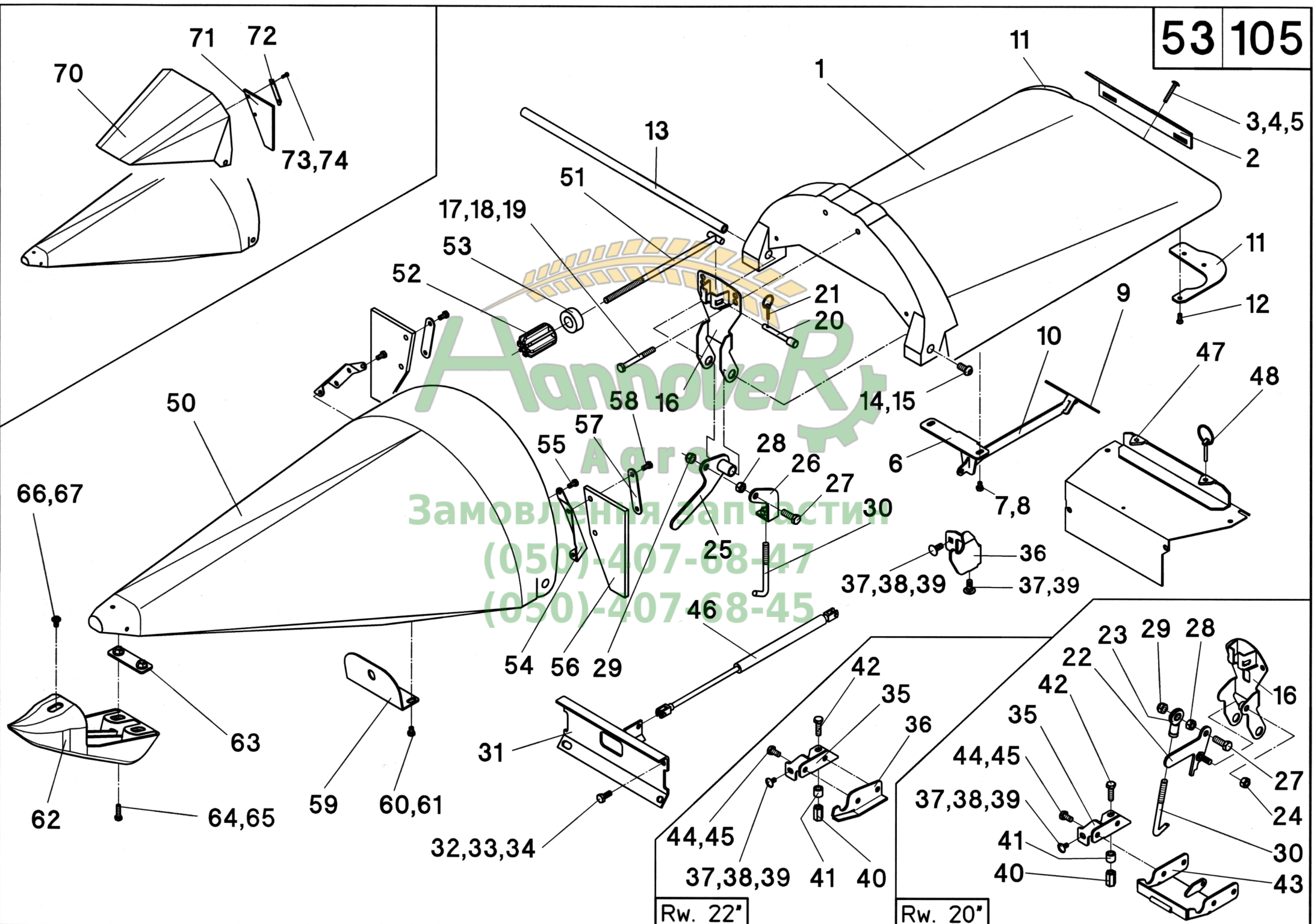
Агрі  
Замовлення за частин  
(050)-407-68-47  
(050)-497-68-45

## 53/102

A	B	C	D
1	504110	1	Rw 70 / 28" - rot
1	504112	1	Rw 80 - rot
1	504350	1	Rw 36" - rot
1	504113	1	Rw 70 / 28" - grün
1	504115	1	Rw 80 - grün
1	504351	1	Rw 36" - grün
1	504116	1	Rw 70 / 28" - gelb
1	504118	1	Rw 80 - gelb
1	504352	1	Rw 36" - gelb
2	504154	2	
3	003215	2	
4	040444	4	M8x20 - DIN 933
5	040201	4	8,4 - DIN 125
6	504128	1	Rw 70 / 28"
6	504132	1	Rw 80
6	504136	1	Rw 36"
7	040621	4	M8x55 - DIN 603
8	040216	4	8,4 - DIN 9021
9	040008	4	M8 - DIN 985
10	504171	1	
11	040863	2	M8x12 - DIN 933 - mvk
12	040201	2	8,4 - DIN 125
13	504159	1	Rw 70 / 28"
13	504161	1	Rw 80
13	504163	1	Rw 36"
14	504173	1	
15	504152	1	L
16	504153	1	R
17	040853	6	K70x20 - WN 1453
18	504022	1	Rw 70 / 28"
18	504024	1	Rw 80
18	504025	1	Rw 36"
19	040857	2	M12x25 - ISO 7380 - 10.9
20	040218	2	13 - DIN 9021
21	504167	1	Rw 70 / 28" / 80
21	504166	1	Rw 36"
22	040943	2	M10x80
23	040376	2	ø11/40x2,5
24	040009	2	M10 - DIN 985
25	503055	1	
26	041339	1	LP4
27	504140	1	
28	504143	1	
29	040491	1	M12x35 - DIN 933
30	040016	1	M12 - DIN 934
31	040010	1	M12 - DIN 985
32	504145	1	
33	002180	1	Rw 70
33	002180	1	Rw 28"
33		1	Rw 80
33		1	Rw 36"
34	040418	4	M10x25 - DIN 933
35	040217	2	10,5 - DIN 9021

A	B	C	D
36	040009	4	M10 - DIN 985
37	041308	1	GS-22-250-DD-800
38	002164	1	Rw 70
38		1	Rw 28"
38		1	Rw 80
38		1	Rw 36"
39	041309	2	LP6
40	002156	1	L
40	002157	1	R
41	040499	2	M10x25 - DIN 603
42	040217	1	10,5 - DIN 9021
43	040009	2	M10 - DIN 985
50	504010	1	Rw 70 / 28" - rot
50	504012	1	Rw 80 - rot
50	504050	1	Rw 36" - rot
50	504013	1	Rw 70 / 28" - grün
50	504015	1	Rw 80 - grün
50	504051	1	Rw 36" - grün
50	504016	1	Rw 70 / 28" - gelb
50	504018	1	Rw 80 - gelb
50	504052	1	Rw 36" - gelb
51	503198	1	
52	503199	1	
53	504026	1	
54	504023	1	
55	040863	2	M8x12 - DIN 933 - mvk
56	040201	2	8,4 - DIN 125
57	504031	1	
58	504164	1	
59	040528	2	M8x30 - DIN 933
60	040216	2	8,4 - DIN 9021
61	040915	1	M8x12 - 10.9
62	040216	1	8,4 - DIN 9021
-	504105	1	Rw 70 / 28" - rot - Pos. 1-32
-	504107	1	Rw 80 - rot - Pos. 1-32
-	504108	1	Rw 36" - rot - Pos. 1-32
-	504912	1	Rw 70 / 28" - grün - Pos. 1-32
-	504914	1	Rw 80 - grün - Pos. 1-32
-	504918	1	Rw 36" - grün - Pos. 1-32
-	504932	1	Rw 70 / 28" - gelb - Pos. 1-32
-	504934	1	Rw 80 - gelb - Pos. 1-32
-	504936	1	Rw 36" - gelb - Pos. 1-32
-	504005	1	Rw 70 / 28" - rot - Pos. 50-62
-	504007	1	Rw 80 - rot - Pos. 50-62
-	504008	1	Rw 36" - rot - Pos. 50-62
-	504909	1	Rw 70 / 28" - grün - Pos. 50-62
-	504911	1	Rw 80 - grün - Pos. 50-62
-	504917	1	Rw 36" - grün - Pos. 50-62
-	504929	1	Rw 70 / 28" - gelb - Pos. 50-62
-	504931	1	Rw 80 - gelb - Pos. 50-62
-	504935	1	Rw 36" - gelb - Pos. 50-62
-	504000	1	Rw 70 / 28" - rot - Pos. 1-62
-	504002	1	Rw 80 - rot - Pos. 1-62



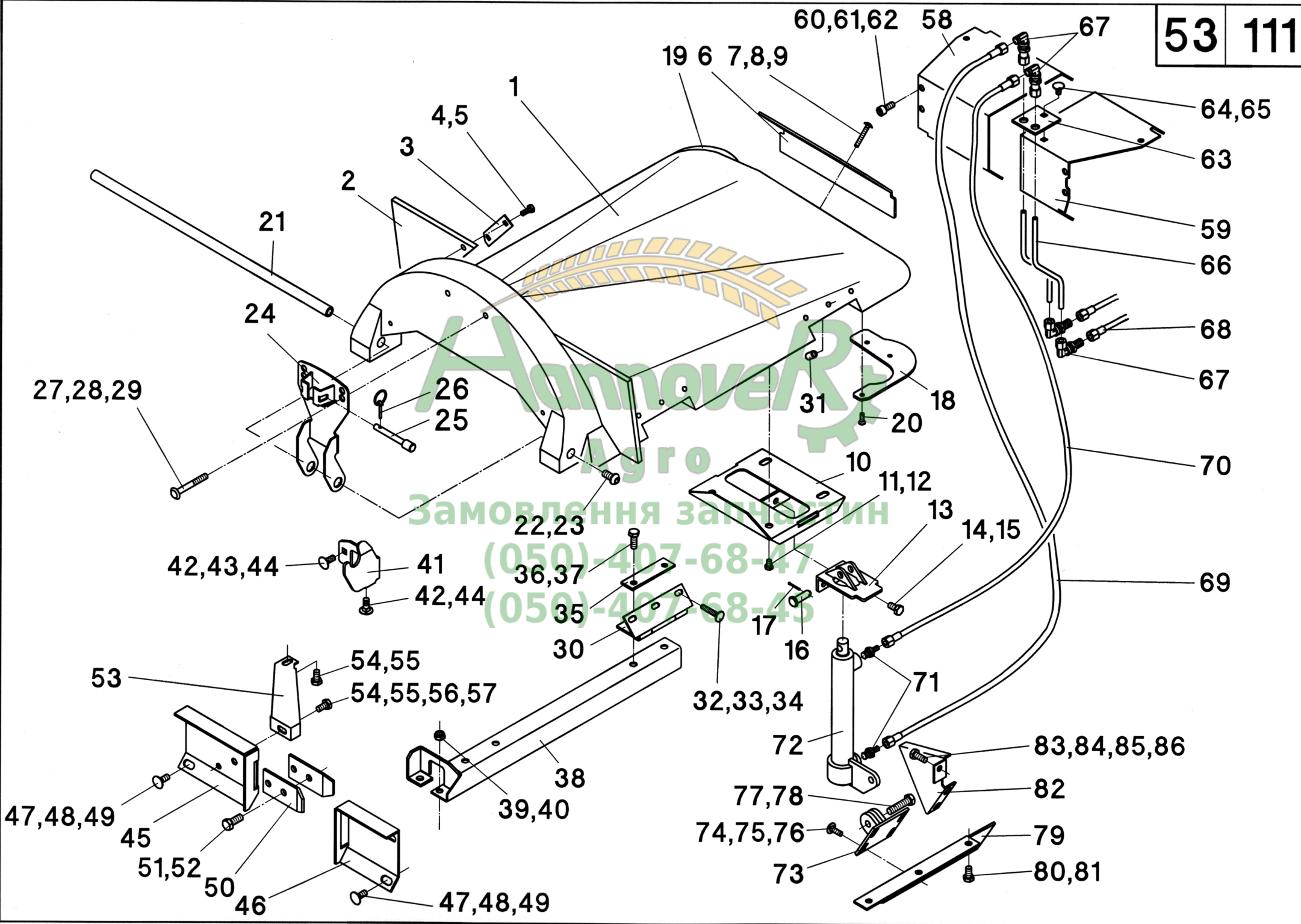


## 53/105

A	B	C	D - ab Baujahr 2003
1	504730	1	Rw 20" - rot
1	504731	1	Rw 20" - grün
1	504732	1	Rw 20" - gelb
1	504733	1	Rw 22" - rot
1	504734	1	Rw 22" - grün
1	504735	1	Rw 22" - gelb
1	504541	1	Rw 75 / 30" - rot
1	504545	1	Rw 75 / 30" - grün
1	504549	1	Rw 75 / 30" - gelb
2	504771	1	Rw 20"
2	504138	1	Rw 22"
2	504124	1	Rw 75 / 30"
3	040621	4	M8x55 - DIN 603
4	040216	4	8,4 - DIN 9021
5	040008	4	M8 - DIN 985
6	504760	1	Rw 20" / 22"
6	504171	1	Rw 75 / 30"
7	040863	2	M8x12 - DIN 933 - mvk
8	040201	2	8,4 - DIN 125
9	504762	1	Rw 20"
9	504797	1	Rw 22"
9	504157	1	Rw 75 / 30"
10	504173	1	
11	504763	1	L - Rw 20" / 22"
11	504764	1	R - Rw 20" / 22"
11	504152	1	L - Rw 75 / 30"
11	504153	1	R - Rw 75 / 30"
12	040853	6	K70x20 - WN 1453
13	504770	1	Rw 20"
13	504799	1	Rw 22"
13	504021	1	Rw 75 / 30"
14	040857	2	M12x25 - ISO 7380 - 10.9
15	040218	2	13 - DIN 9021
16	504753	1	Rw 20"
16	504790	1	Rw 22"
16	504167	1	Rw 75 / 30"
17	040943	2	M10x80
18	040376	2	ø11/40x2,5
19	040009	2	M10 - DIN 985
20	503055	1	
21	041339	1	LP4
22	504751	1	Rw 20"
23	025189	1	Rw 20"
24	040016	1	M12 - DIN 934
25	504140	1	Rw 75 / 30" / 22"
26	504143	1	Rw 75 / 30" / 22"
27	040491	1	M12x35 - DIN 933
28	040016	1	M12 - DIN 934
29	040010	1	M12 - DIN 985
30	504145	1	
31		1	Rw 20"
31		1	Rw 22"
31	002180	1	Rw 75

A	B	C	D - ab Baujahr 2003
31	002180	1	Rw 30"
32	040418	4	M10x25 - DIN 933
33	040217	2	10,5 - DIN 9021
34	040009	4	M10 - DIN 985
35		1	L - Rw 20" / 22"
35		1	R - Rw 20" / 22"
36		1	L - Rw 22"
36		1	R - Rw 22"
36	002156	1	L - Rw 75 / 30"
36	002157	1	R - Rw 75 / 30"
37	040499	2	M10x25 - DIN 603
38	040217	1	10,5 - DIN 9021
39	040009	2	M10 - DIN 985
40	042009	2	M10 - DIN 6334
41	504759	2	ø19/11x17
42	040646	2	M10x35 - DIN 933
43	504756	1	Rw 20"
44	040418	4	M10x25 - DIN 933
45	040009	4	M10 - DIN 985
46	041335	1	GS-22-250-DD-600 - Rw 20" / 22"
46	041308	1	GS-22-250-DD-800 - Rw 75/30"
47		1	Rw 20"
47		1	Rw 22"
47	002162	1	Rw 75
47		1	Rw 30"
48	041309	2	LP6
50	504740	1	Rw 20" - rot
50	504741	1	Rw 20" - grün
50	504742	1	Rw 20" - gelb
50	504743	1	Rw 22" - rot
50	504744	1	Rw 22" - grün
50	504745	1	Rw 22" - gelb
50	504011	1	Rw 75 / 30" - rot
50	504014	1	Rw 75 / 30" - grün
50	504017	1	Rw 75 / 30" - gelb
51	503198	1	
52	503199	1	
53	504026	1	
54	504191	1	L - Rw 20"
54	504192	1	R - Rw 20"
54	504180	1	L - Rw 75 / 30" / 22"
54	504181	1	R - Rw 75 / 30" / 22"
55	040534	4	M8x16 - DIN 933
56	003154	2	Rw 20" / 22"
56	504188	2	Rw 75 / 30"
57	504169	2	
58	040725	4	M8x14 - DIN 933 - mvk
59	504023	1	
60	040604	2	M8x20 - DIN 933 - mvk
61	040216	2	8,4 - DIN 9021
62	504031	1	
63	504164	1	
64	040528	2	M8x30 - DIN 933





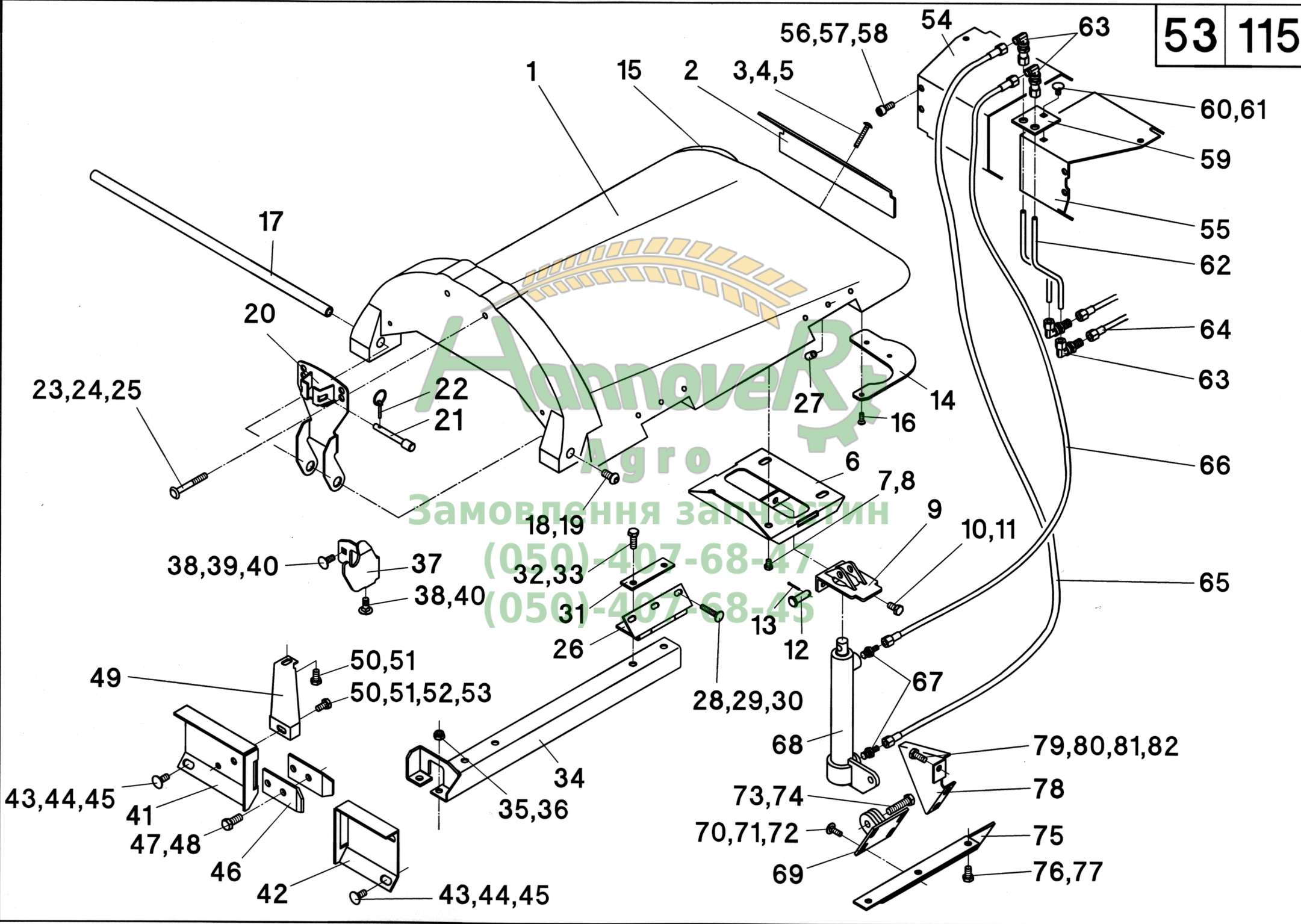
A	B	C	D
1	504608	1	L - Rw 70 / 28" - rot
1	504609	1	R - Rw 70 / 28" - rot
1	504612	1	L - Rw 80 - rot
1	504613	1	R - Rw 80 - rot
1	504357	1	L - Rw 36" - rot
1	504358	1	R - Rw 36" - rot
1	504958	1	L - Rw 70 / 28" - grün
1	504961	1	R - Rw 70 / 28" - grün
1	504960	1	L - Rw 80 - grün
1	504963	1	R - Rw 80 - grün
1	504363	1	L - Rw 36" - grün
1	504364	1	R - Rw 36" - grün
1	504976	1	L - Rw 70 / 28" - gelb
1	504979	1	R - Rw 70 / 28" - gelb
1	504978	1	L - Rw 80 - gelb
1	504981	1	R - Rw 80 - gelb
1	504369	1	L - Rw 36" - gelb
1	504370	1	R - Rw 36" - gelb
2	504154	2	
3	003215	2	
4	040444	4	M8x20 - DIN 933
5	040201	4	8,4 - DIN 125
6	504621	1	Rw 70 / 28"
6	504622	1	Rw 80
6	504623	1	Rw 36"
7	040621	4	M8x55 - DIN 603
8	040216	4	8,4 - DIN 9021
9	040008	4	M8 - DIN 985
10	504640	1	
11	040863	4	M8x12 - DIN 933 - mvk
12	040201	4	8,4 - DIN 125
13	504655	1	
14	040472	1	M10x20 - DIN 933
15	040009	1	M10 - DIN 985
16	041310	1	
17	041311	1	ø3,2x25 - DIN 94
18	504152	1	L
19	504153	1	R
20	040853	6	K70x20 - WN 1453
21	504022	1	Rw 70 / 28"
21	504024	1	Rw 80
21	504025	1	Rw 36"
22	040857	2	M12x25 - ISO 7380 - 10.9
23	040218	2	13 - DIN 9021
24	504167	1	Rw 70 / 28" / 80
24	504166	1	Rw 36"
25	503055	1	
26	041339	1	LP4
27	040943	2	M10x80
28	040376	2	ø11/40x2,5
29	040009	2	M10 - DIN 985
30	504630	2	
31	504638	6	

## 53/111

A	B	C	D
32	040615	6	M8x45 - DIN 603
33	040201	6	8,4 - DIN 125
34	040008	6	M8 - DIN 985
35	503263	2	
36	040418	4	M10x25 - DIN 933
37	040109	4	A10 - DIN 127
38	501348	1	L
38	501349	1	R
39	040217	2	10,5 - DIN 9021
40	040009	2	M10 - DIN 985
41	501800	1	L
41	501801	1	R
42	040499	2	M10x25 - DIN 603
43	040217	1	10,5 - DIN 9021
44	040009	2	M10 - DIN 985
45	501312	1	L - Rw 70/28"
45	501311	1	R - Rw 70/28"
45	501437	1	L - MS 680FL
45	501438	1	R - MS 680FL
45	501318	1	L - MS 880FB
45	501317	1	R - MS 880FB
45	501317	1	L - Rw 36"
45	501318	1	R - Rw 36"
46	501314	1	L - Rw 70
46	501313	1	R - Rw 70
46	501313	1	L - MS 680FL
46	501314	1	R - MS 680FL
46	501320	1	L - MS 880FB
46	501319	1	R - MS 880FB
46	501498	1	L - Rw 36"
46	501499	1	R - Rw 36"
47	040499	4	10x25 - DIN 603
48	040217	4	10,5 - DIN 9021
49	040009	4	M10 - DIN 985
50	012059	2	
51	040496	2	M12x30 - DIN 933
52	040010	2	M12 - DIN 985
53	501435	1	L
53	501436	1	R
54	040472	2	M10x20 - DIN 933
55	040202	2	10,5 - DIN 125
56	040109	1	A10 - DIN 127
57	040009	1	M10 - DIN 985
58	502669	1	L - Rw 70
58	502668	1	R - Rw 70
58	502666	1	L - Rw 80
58	502664	1	R - Rw 80
58	502665	1	L - Rw 36"
58	502667	1	R - Rw 36"
59	502671	1	L - Rw 70
59	502670	1	R - Rw 70
59	502668	1	L - Rw 80
59	502669	1	R - Rw 80

# 53/111

A	B	C	D
59	502664	1	L - Rw 36"
59	502666	1	R - Rw 36"
60	040545	2	M10x25 - DIN 912
61	040202	2	10,5 - DIN 125
62	040109	2	A10 - DIN 127
63	501329	1	
64	040612	1	M10x16 - DIN 603
65	040008	1	M8 - DIN 985
66	526028	2	
67	026069	4	WSV8-PL
68	026312	2	1106K-A0-A0-330
69	026386	1	1106K-A0-A3-350
70	026378	1	L - 1106K-A3-A3-530 (345° versetzt)
70	026377	1	R - 1106K-A3-A3-530 (15° versetzt)
71	026067	2	GE8-PLM
72	503237	1	L
72	503238	1	R
73	503240	1	
74	040413	4	M8x25 - DIN 603
75	040216	4	8,4 - DIN 9021
76	040008	4	M8 - DIN 985
77	040466	1	M12x50 - DIN 933
78	040010	1	M12 - DIN 985
79	503230	1	L
79	503234	1	R
80	040472	3	M10x20 - DIN 933
81	040109	3	A10 - DIN 127
82	503245	1	L
82	503246	1	R
83	040418	3	M10x25 - DIN 933
84	040202	3	10,5 - DIN 125
85	040109	1	A10 - DIN 127
86	040009	2	M10 - DIN 985
-	504600	1	L - Rw 70 / 28" - rot - Pos. 1-37
-	504601	1	R - Rw 70 / 28" - rot - Pos. 1-37
-	504604	1	L - Rw 80 - rot - Pos. 1-37
-	504605	1	R - Rw 80 - rot - Pos. 1-37
-	504355	1	L - Rw 36" - rot - Pos. 1-37
-	504356	1	R - Rw 36" - rot - Pos. 1-37
-	504952	1	L - Rw 70 / 28" - grün - Pos. 1-37
-	504955	1	R - Rw 70 / 28" - grün - Pos. 1-37
-	504954	1	L - Rw 80 - grün - Pos. 1-37
-	504957	1	R - Rw 80 - grün - Pos. 1-37
-	504361	1	L - Rw 36" - grün - Pos. 1-37
-	504362	1	R - Rw 36" - grün - Pos. 1-37
-	504970	1	L - Rw 70 / 28" - gelb - Pos. 1-37
-	504973	1	R - Rw 70 / 28" - gelb - Pos. 1-37
-	504972	1	L - Rw 80 - gelb - Pos. 1-37
-	504975	1	R - Rw 80 - gelb - Pos. 1-37
-	504367	1	L - Rw 36" - gelb - Pos. 1-37
-	504368	1	R - Rw 36" - gelb - Pos. 1-37



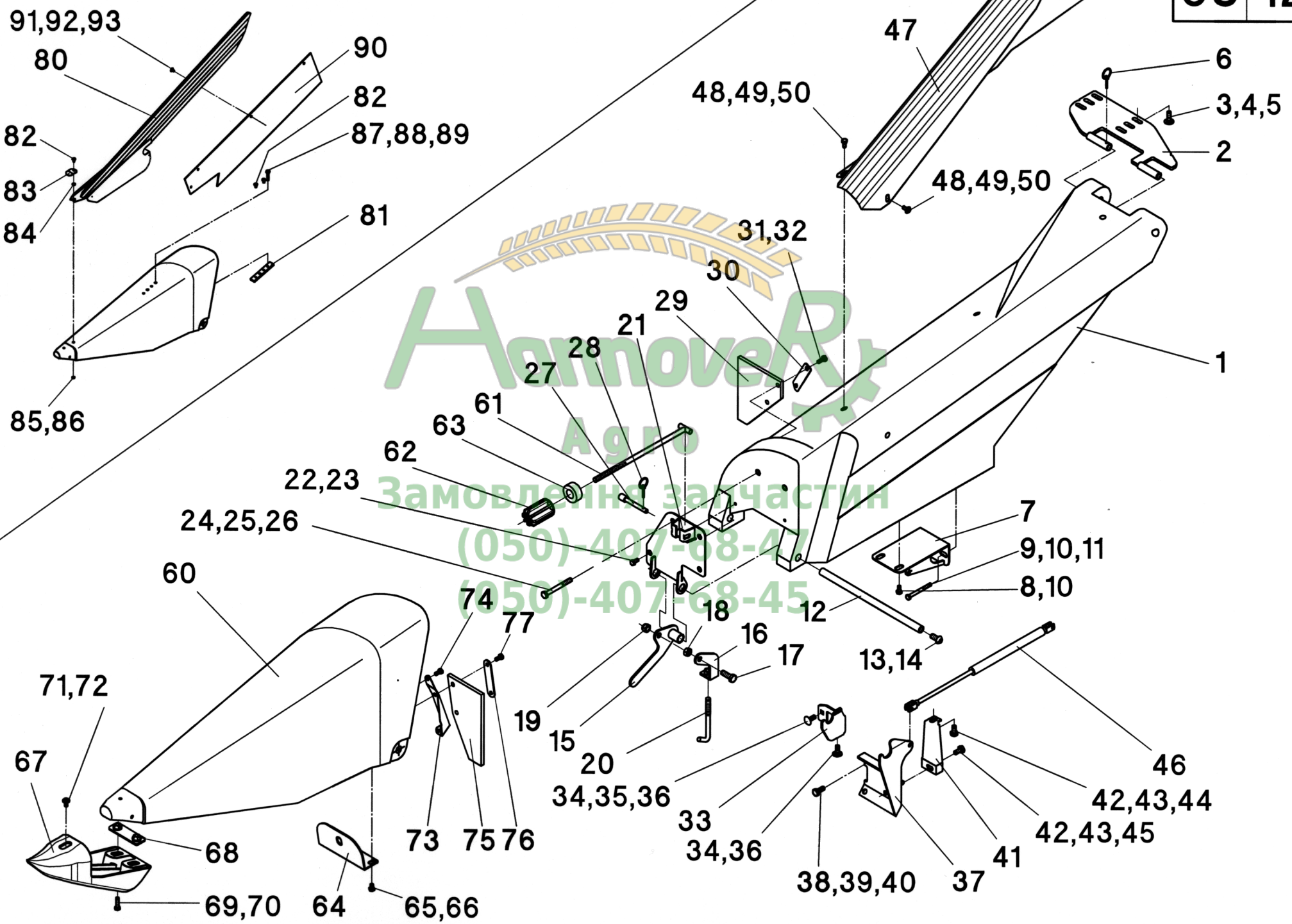
Агротрейд  
Замовлення за номером  
(050)-407-68-47  
(050)-407-68-45

## 53/115

A	B	C	D
1	504578	1	L - Rw 75 / 30" - rot
1	504579	1	R - Rw 75 / 30" - rot
1	504586	1	L - Rw 75 / 30" - grün
1	504587	1	R - Rw 75 / 30" - grün
1	504594	1	L - Rw 75 / 30" - gelb
1	504595	1	R - Rw 75 / 30" - gelb
2	504620	1	Rw 75 / 30"
3	040621	4	M8x55 - DIN 603
4	040216	4	8,4 - DIN 9021
5	040008	4	M8 - DIN 985
6	504640	1	
7	040863	4	M8x12 - DIN 933 - mvk
8	040201	4	8,4 - DIN 125
9	504655	1	
10	040472	1	M10x20 - DIN 933
11	040009	1	M10- DIN 985
12	041310	1	
13	041311	1	ø3,2x25 - DIN 94
14	504152	1	L
15	504153	1	R
16	040853	6	K70x20 - WN 1453
17	504021	1	Rw 75 / 30"
18	040857	2	M12x25 - ISO 7380 - 10.9
19	040218	2	13 - DIN 9021
20	504167	1	Rw 75 / 30"
21	503055	1	
22	041339	1	LP4
23	040943	2	M10x80
24	040376	2	ø11/40x2,5
25	040009	2	M10 - DIN 985
26	504630	2	
27	504638	6	
28	040615	6	M8x45 - DIN 603
29	040201	6	8,4 - DIN 125
30	040008	6	M8 - DIN 985
31	503263	2	
32	040418	4	M10x25 - DIN 933
33	040109	4	A10 - DIN 127
34	501348	1	L
34	501349	1	R
35	040217	2	10,5 - DIN 9021
36	040009	2	M10 - DIN 985
37	501800	1	L
37	501801	1	R
38	040499	2	M10x25 - DIN 603
39	040217	1	10,5 - DIN 9021
40	040009	2	M10 - DIN 985
41	501311	1	L - Rw 75 / 30"
41	501312	1	R - Rw 75 / 30"
42	501315	1	L - Rw 75 / 30"
42	501316	1	R - Rw 75 / 30"
43	040499	4	M10x25 - DIN 603
44	040217	4	10,5 - DIN 9021

# 53/115

A	B	C	D
45	040009	4	M10 - DIN 985
46	012059	2	
47	040496	2	M12x30 - DIN 933
48	040010	2	M12 - DIN 985
49	501435	1	L
49	501436	1	R
50	040472	2	M10x20 - DIN 933
51	040202	2	10,5 - DIN 125
52	040109	1	A10 - DIN 127
53	040009	1	M10 - DIN 985
54	502661	1	L - Rw 75 / 30"
54	502663	1	R - Rw 75 / 30"
55	502660	1	L - Rw 75 / 30"
55	502662	1	R - Rw 75 / 30"
56	040545	2	M10x25 - DIN 912
57	040202	2	10,5 - DIN 125
58	040109	2	A10 - DIN 127
59	501329	1	
60	040612	1	M10x16 - DIN 603
61	040008	1	M8 - DIN 985
62	526028	2	
63	026069	4	WSV8-PL
64	026312	2	1106K-A0-A0-330
65	026386	1	1106K-A0-A3-350
66	026378	1	L - 1106K-A3-A3-530 (345° versetzt)
66	026377	1	R - 1106K-A3-A3-530 (15° versetzt)
67	026067	2	GE8-PLM
68	503237	1	L
68	503238	1	R
69	503240	1	
70	040413	4	M8x25 - DIN 603
71	040216	4	8,4 - DIN 9021
72	040008	4	M8 - DIN 985
73	040466	1	M12x50 - DIN 933
74	040010	1	M12 - DIN 985
75	503230	1	L
75	503234	1	R
76	040472	3	M10x20 - DIN 933
77	040109	3	A10 - DIN 127
78	503245	1	L
78	503246	1	R
79	040418	3	M10x25 - DIN 933
80	040202	3	10,5 - DIN 125
81	040109	1	A10 - DIN 127
82	040009	2	M10 - DIN 985
-	504554	1	L - Rw 75 / 30" - rot - Pos. 1-33
-	504555	1	R - Rw 75 / 30" - rot - Pos. 1-33
-	504562	1	L - Rw 75 / 30" - grün - Pos. 1-33
-	504563	1	R - Rw 75 / 30" - grün - Pos. 1-33
-	504570	1	L - Rw 75 / 30" - gelb - Pos. 1-33
-	504571	1	R - Rw 75 / 30" - gelb - Pos. 1-33



Агро  
Замовлення за частин  
(050)-407-68-41  
(050)-407-68-45

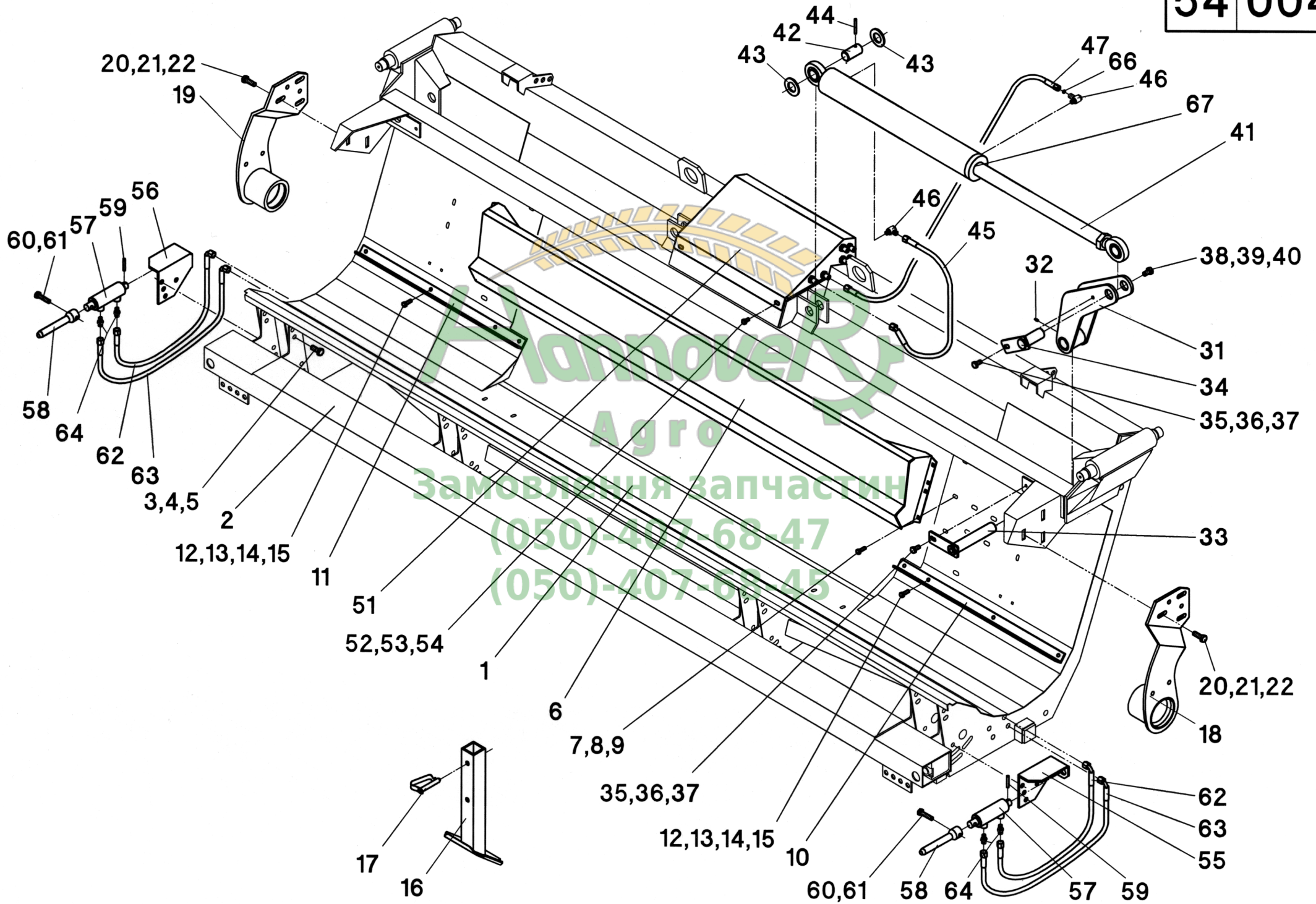
## 53/121

A	B	C	D
1	504208	1	L - rot
1	504209	1	R - rot
1	504212	1	L - grün
1	504213	1	R - grün
1	504216	1	L - gelb
1	504217	1	R - gelb
2	504254	1	
3	040452	2	M10x30 - DIN 603
4	040217	2	10,5 - DIN 9021
5	040009	2	M10 - DIN 985
6	041339	1	LP4
7	504234	1	L
7	504235	1	R
8	040548	2	M8x16 - DIN 933 - mvk
9	040877	2	M8x80 - DIN 931
10	040201	6	8,4 - DIN 125
11	040008	2	M8 - DIN 985
12	504230	1	
13	040857	2	M12x25 - ISO 7380 - 10.9
14	040218	2	13 - DIN 9021
15	504140	1	
16	504143	1	
17	040491	1	M12x35 - DIN 933
18	040016	1	M12 - DIN 934
19	040010	1	M12 - DIN 985
20	504145	1	
21	504231	1	L
21	504232	1	R
22	040548	2	M8x16 - DIN 933 - mvk
23	040216	2	8,4 - DIN 9021
24	040943	2	M10x80
25	040376	2	ø11/40x2,5
26	040009	2	M10 - DIN 985
27	503055	1	
28	041339	1	LP4
29	504238	1	
30	003215	1	
31	040444	2	M8x20 - DIN 933
32	040201	2	8,4 - DIN 125
33	501808	1	L
33	501809	1	R
34	040499	2	M10x25 - DIN 603
35	040217	1	10,5 - DIN 9021
36	040009	2	M10 - DIN 985
37	002160	1	L
37	002153	1	R
38	040418	2	M10x25 - DIN 933
39	040217	2	10,5 - DIN 9021
40	040009	2	M10 - DIN 985
41	501435	1	L
41	501436	1	R
42	040472	2	M10x20 - DIN 933
43	040202	2	10,5 - DIN 125
44	040109	1	A10 - DIN 127
45	040009	1	M10 - DIN 985
46	041335	1	GS-22-250-DD-600

A	B	C	D
47	504245	1	L
47	504246	1	R
48	040534	4	M8x16 - DIN 933
49	040216	4	8,4 - DIN 9021
50	040108	4	A8 - DIN 127
60	504206	1	L - rot
60	504207	1	R - rot
60	504210	1	L - grün
60	504211	1	R - grün
60	504214	1	L - gelb
60	504215	1	R - gelb
60	504830	1	L - rot - Rw 20" / 22"
60	504831	1	R - rot - Rw 20" / 22"
60	504832	1	L - grün - Rw 20" / 22"
60	504833	1	R - grün - Rw 20" / 22"
60	504834	1	L - gelb - Rw 20" / 22"
60	504835	1	R - gelb - Rw 20" / 22"
61	503198	1	
62	503199	1	
63	504026	1	
64	504023	1	
64	504840	1	Rw 20" / 22"
65	040863	2	M8x12 - DIN 933 - mvk
66	040201	2	8,4 - DIN 125
67	504031	1	
68	504164	1	
69	040528	2	M8x30 - DIN 933
70	040216	2	8,4 - DIN 9021
71	040915	1	M8x12 - 10.9
72	040216	1	8,4 - DIN 9021
73	504180	1	L
73	504181	1	R
74	040534	4	M8x16 - DIN 933
75	504188	2	
76	504169	2	
77	040725	4	M8x14 - DIN 933 - mvk
-	504984	1	L - rot - Pos. 1-28
-	504204	1	L - rot - Pos. 1-32
-	504985	1	R - rot - Pos. 1-28
-	504205	1	R - rot - Pos. 1-32
-	504986	1	L - grün - Pos. 1-28
-	504904	1	L - grün - Pos. 1-32
-	504987	1	R - grün - Pos. 1-28
-	504905	1	R - grün - Pos. 1-32
-	504988	1	L - gelb - Pos. 1-28
-	504924	1	L - gelb - Pos. 1-32
-	504989	1	R - gelb - Pos. 1-28
-	504925	1	R - gelb - Pos. 1-32
-	504990	1	L - rot - Pos. 60-77
-	504202	1	L - rot - Pos. 60-72
-	504991	1	R - rot - Pos. 60-77
-	504203	1	R - rot - Pos. 60-72
-	504992	1	L - grün - Pos. 60-77
-	504902	1	L - grün - Pos. 60-72
-	504993	1	R - grün - Pos. 60-77
-	504903	1	R - grün - Pos. 60-72
-	504994	1	L - gelb - Pos. 60-77



54 004



## 54/004

A	B	C	D
1	586000	1	MS 600F
1	586001	1	MS 600FL
1	586002	1	MS 600FS
2	586020	1	MS 600F / MS 600FS
2	586027	1	MS 600FL
3	040496	32	M12x30 - DIN 933
4	040203	32	13 - DIN 125
5	040010	32	M12 - DIN 985
6	510295	1	
7	040444	6	M8x20 - DIN 933
8	040201	6	8,4 - DIN 125
9	040008	6	M8 - DIN 985
10	510200	1	L
11	510201	1	R
12	040444	8	M8x20 - DIN 933
13	040201	8	8,4 - DIN 125
14	040108	8	A8 - DIN 127
15	040014	8	M8 - DIN 934
16	588215	2	
17	041110	2	
18	512220	1	L
19	512221	1	R
20	040491	10	M12x35 - DIN 933
21	040203	12	13 - DIN 125
22	040010	10	M12 - DIN 985
31	586210	2	
32	026379	2	M6
33	586220	2	
34	586218	2	
35	040472	4	M10x20 - DIN 933
36	040109	4	A10 - DIN 127
37	040217	4	10,5 - DIN 9021
38	040474	2	M12x20 - DIN 933
39	040110	2	A12 - DIN 127
40	040218	2	13 - DIN 9021
41	026375	2	
42	586222	2	
43	040271	4	31 - DIN 125
44	041002	2	6x50 - DIN 1481
45	026383	2	1106K-A0-A2-450
46	026088	4	SWVE 8-PLM
47	026924	2	1106K-A0-A0-700
51	526000	1	<b>54/170 - Pos. 1-17</b>
52	040534	4	M8x16 - DIN 933
53	040216	4	8,4 - DIN 9021
54	040108	4	A8 - DIN 127
55	586232	1	L
56	586233	1	R
57	026374	2	
58	586234	2	
59	041032	2	6x40 - DIN 1481
60	040646	2	M10x45 - DIN 933
61	040009	2	M10 - DIN 985

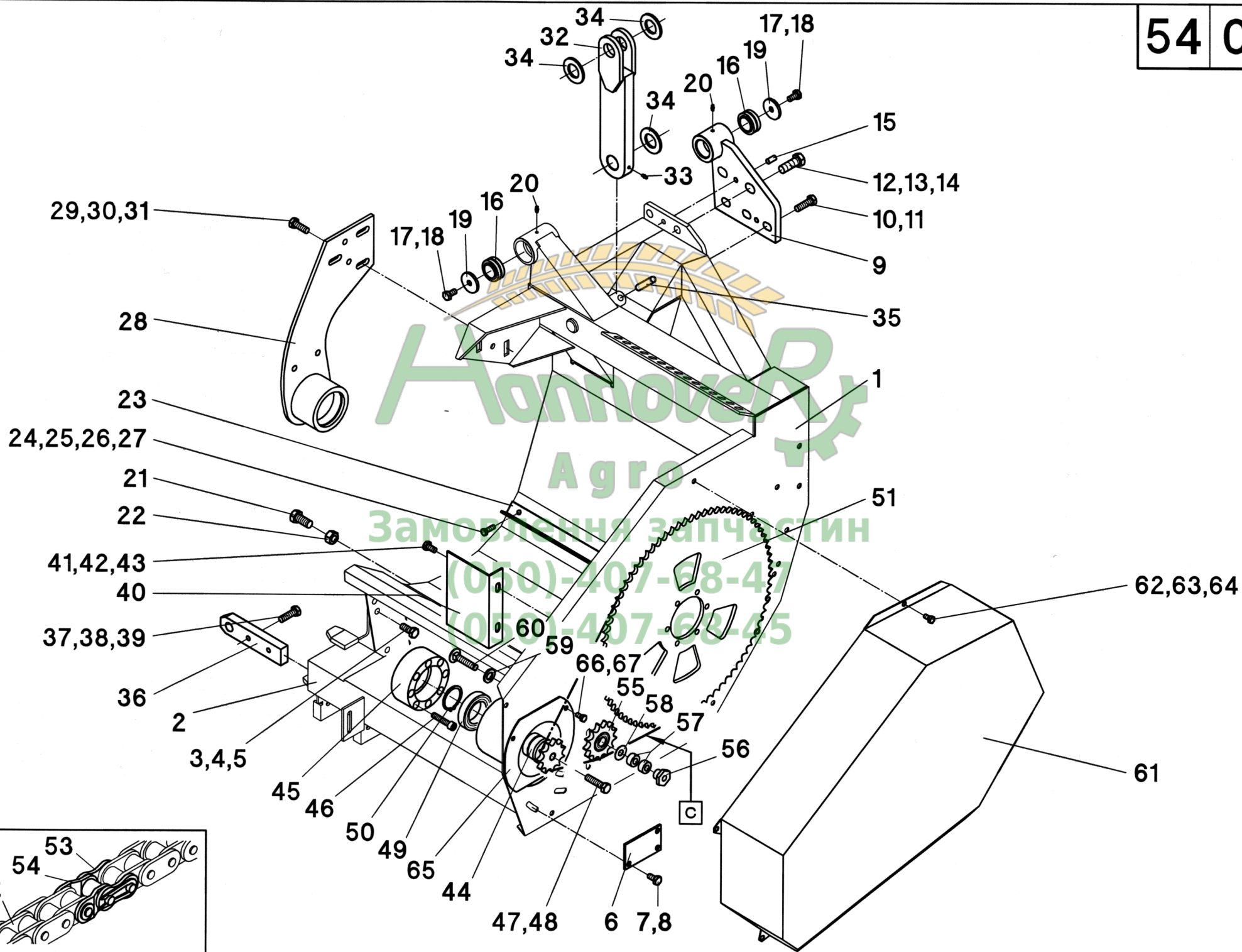
# 54/004

A	B	C	D
62	026160	2	1106K-A0-A3-300
63	026385	2	1106K-A0-A3-400
64	026067	4	GE 8-PLM
65	026043	2	EVW 8-PL
66	026912	1	ø7/1,2
67	026810	1	<b>Dichtsatz für Pos. 41</b>



**Hannover**  
**Agro**

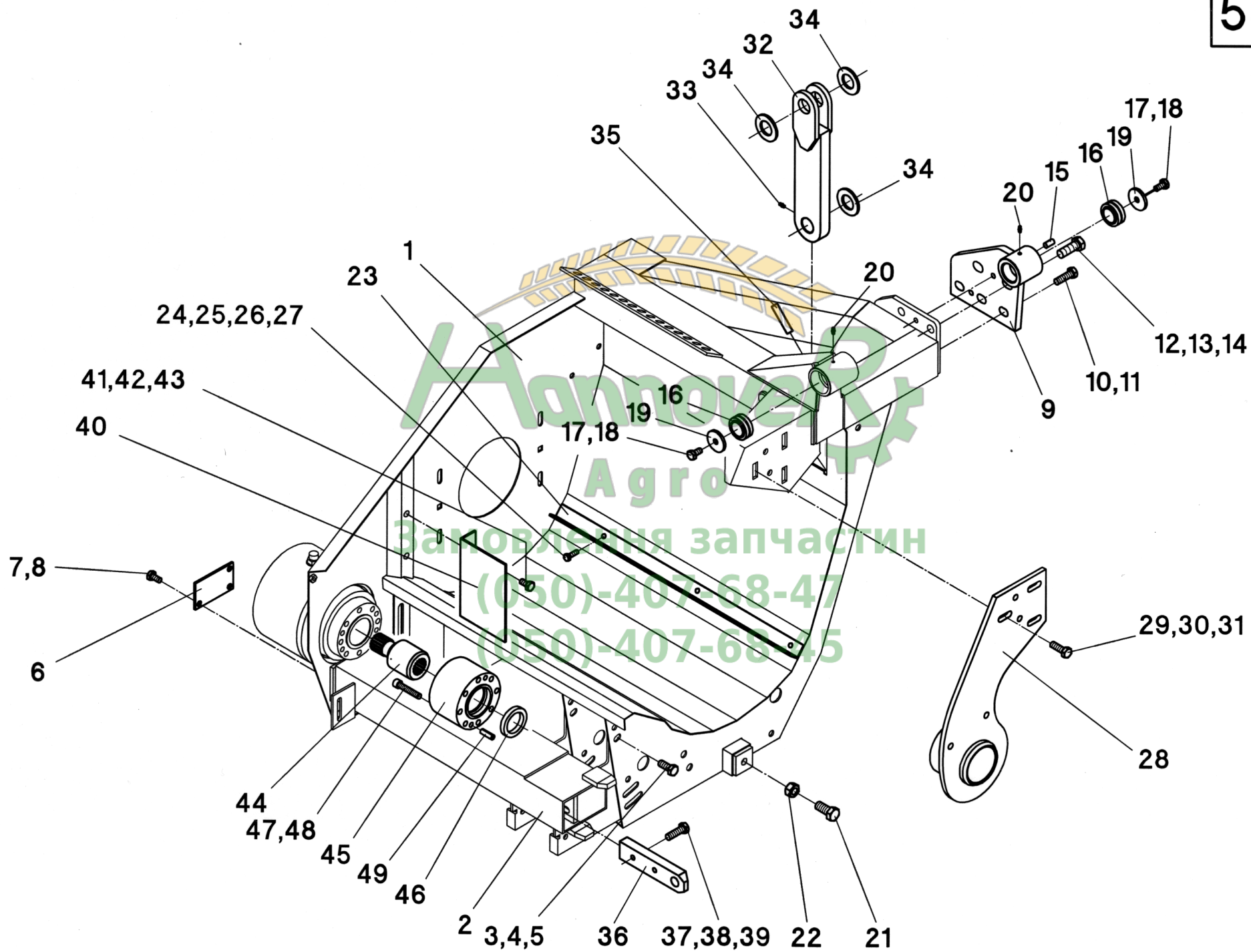
**Замовлення запчастин**  
**(050)-407-68-47**  
**(050)-407-68-45**



## 54/012

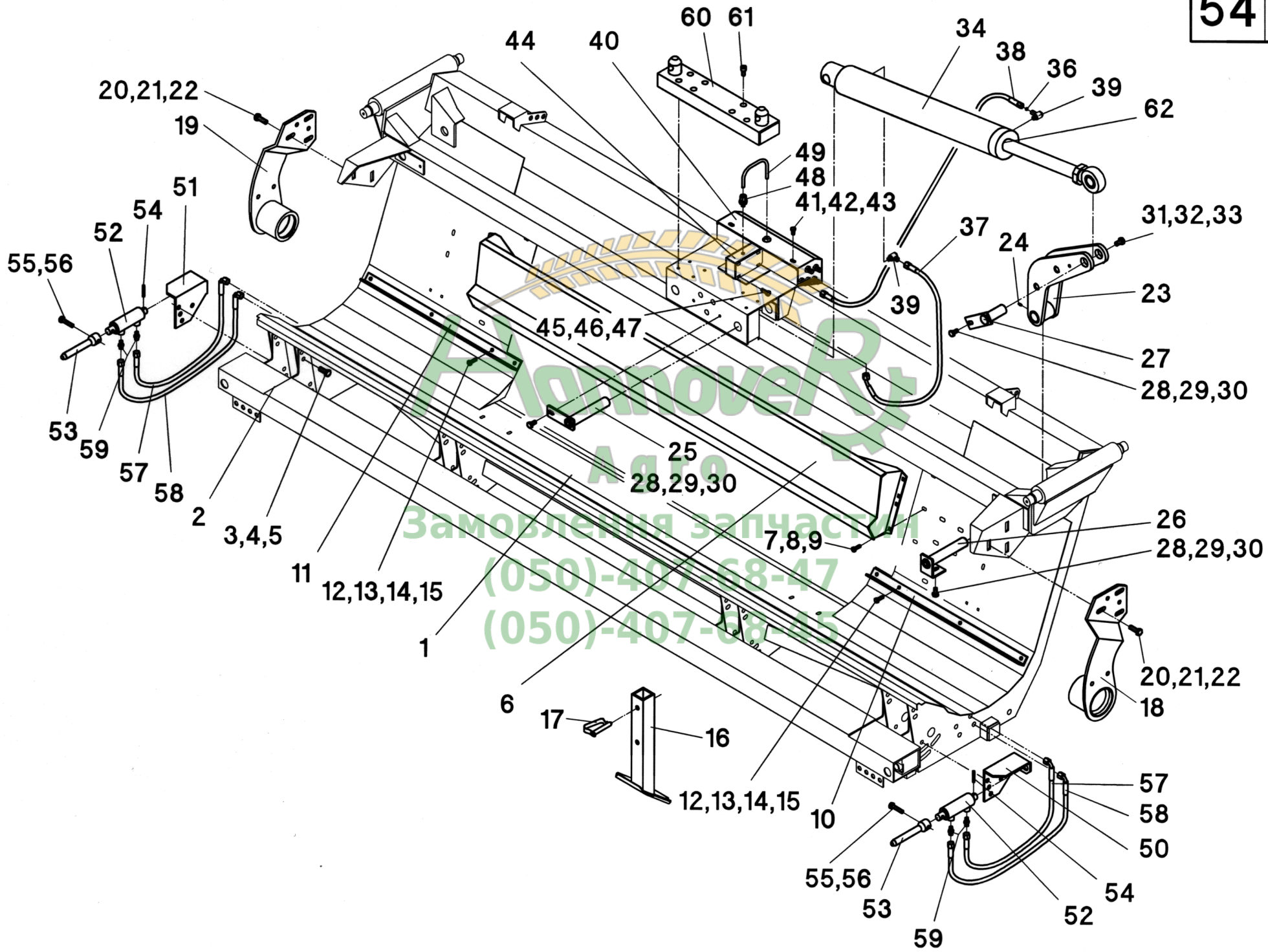
A	B	C	D
1	586000	1	<b>MS 600F</b>
1	586001	1	<b>MS 600FL</b>
1	586002	1	<b>MS 600FS</b>
2	586021	1	<b>MS 600F</b>
2	586023	1	<b>MS 600FL</b>
2	586025	1	<b>MS 600FS</b>
3	040496	8	M12x30 - DIN 933
4	040203	8	13 - DIN 125
5	040010	8	M12 - DIN 985
6	586164	1	
7	040497	3	M10x20 - DIN 933
8	040109	3	A10 - DIN 127
9	586223	1	
10	040455	3	M12x40 - DIN 933
11	040208	3	13 - DIN 433
12	040603	2	M16x45 - DIN 933 12.9
13	040209	2	17 - DIN 433
14	040017	2	M16 - DIN 934
15	041199	2	10x20 - DIN 1481
16	025015	2	GE 30 DO
17	040497	2	M10x20 - DIN 933
18	040109	2	A10 - DIN 127
19	040371	2	45/11x5
20	026379	2	M6
21	040532	1	M16x35 - DIN 933
22	040017	1	M16 - DIN 934
23	510202	1	660 mm - <b>MS 600F</b>
23	510204	1	785 mm - <b>MS 600FL</b>
23	510206	1	535 mm - <b>MS 600FS</b>
24	040444	3	M8x20 - DIN 933
25	040201	3	8.4 - DIN 125
26	040108	3	A8 - DIN 127
27	040014	3	M8 - DIN 934
28	512225	1	
29	040491	5	M12x35 - DIN 933
30	040203	6	13 - DIN 125
31	040010	5	M12 - DIN 985
32	586215	1	
33	026379	1	M6
34	040271	3	31 - DIN 125
35	041048	1	12x60 - DIN 1481
36	586235	1	
37	040455	2	M12x40 - DIN 933
38	040203	2	13 - DIN 125
39	040110	2	A12 - DIN 127
40	510221	1	120 mm - <b>MS 670F / MS 675FL</b>
41	040497	2	M10x20 - DIN 933
42	040202	2	10,5 - DIN 125
43	040109	2	A10 - DIN 127
44	529060	1	Z=11-3/4" - 62,3 mm - <b>MS 670FS / MS 675F / MS 680 FL</b>
44	529062	1	Z=11-3/4" - 187,3 mm - <b>MS 670F / MS 675FL</b>
45	029202	1	48 mm - <b>MS 670FS / MS 675F / MS 680FL</b>
45	029201	1	105 mm - <b>MS 670F / MS 675FL</b>





## 54/022

A	B	C	D
1	586000	1	<b>MS 600F</b>
1	586001	1	<b>MS 600FL</b>
1	586002	1	<b>MS 600FS</b>
2	586022	1	<b>MS 600F</b>
2	586024	1	<b>MS 600FL</b>
2	586026	1	<b>MS 600FS</b>
3	040496	8	M12x30 - DIN 933
4	040203	8	13 - DIN 125
5	040010	8	M12 - DIN 985
6	586164	1	
7	040497	3	M10x20 - DIN 933
8	040109	3	A10 - DIN 127
9	588156	1	
10	040455	3	M12x40 - DIN 933
11	040208	3	13 - DIN 433
12	040603	2	M16x45 - DIN 933 12.9
13	040209	2	17 - DIN 433
14	040017	2	M16 - DIN 934
15	041199	2	10x20 - DIN 1481
16	025015	2	GE 30 DO
17	040497	2	M10x20 - DIN 933
18	040109	2	A10 - DIN 127
19	040371	2	45/11x5
20	026379	2	M6
21	040532	1	M16x35 - DIN 933
22	040017	1	M16 - DIN 934
23	510203	1	660 mm - <b>MS 600F</b>
23	510205	1	785 mm - <b>MS 600FL</b>
23	510207	1	535 mm - <b>MS 600FS</b>
24	040444	3	M8x20 - DIN 933
25	040201	3	8.4 - DIN 125
26	040108	3	A8 - DIN 127
27	040014	3	M8 - DIN 934
28	512226	1	
29	040491	5	M12x35 - DIN 933
30	040203	6	13 - DIN 125
31	040010	5	M12 - DIN 985
32	586215	1	
33	026379	1	M6
34	040271	3	31 - DIN 125
35	041048	1	12x60 - DIN 1481
36	586235	1	
37	040455	2	M12x40 - DIN 933
38	040203	2	13 - DIN 125
39	040110	2	A12 - DIN 127
40	510221	1	120 mm - <b>MS 670F / MS 675FL</b>
41	040497	2	M10x20 - DIN 933
42	040202	2	10,5 - DIN 125
43	040109	2	A10 - DIN 127
44	529011	1	125 mm - <b>MS 670F / MS 675FL</b>
45	529010	1	125 mm - <b>MS 670F / MS 675FL</b>
46	041259	1	45x62x7 - DIN 3760
47	040818	8	M10x55 - DIN 912 - <b>MS 670FS / MS 675F / MS 680FL</b>
47	040745	8	M10x180 - DIN 912 - <b>MS 670F / MS 675FL</b>
48	040109	8	A10 - DIN 127
49	041223	2	10x30 - DIN 1481

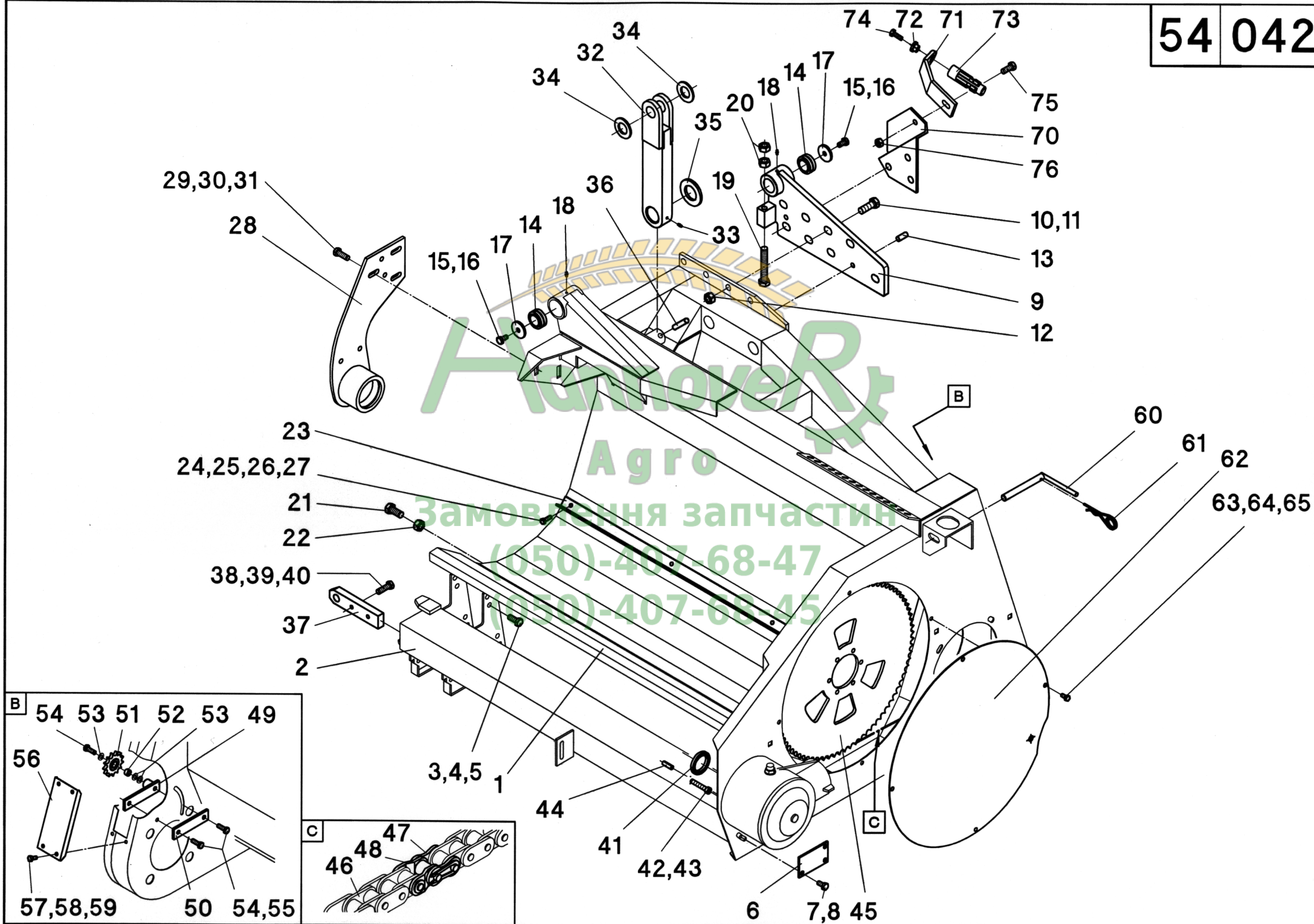


Автомобиль  
Замовлення запчастин  
(050)-407-68-47  
(050)-407-68-45

54/034

A	B	C	D
1	588000	1	MS 870F
1	588001	1	MS 875F
1	588006	1	MS 830"F
1	588004	1	MS 880F
1	588005	1	MS 836"F
1	582000	1	MS 1230"FB
1	582001	1	MS 1236"FB
2	586020	1	MS 870F / MS 875F
2	588020	1	MS 830"F / MS 880F
2	588027	1	MS 836"F
2	582020	1	MS 1230"FB
2	582023	1	MS 1236"FB
3	040496	32	M12x30 - DIN 933 - MS 1230"FB / MS 1236"FB = 48x
4	040203	32	13 - DIN 125 - MS 1230"FB / MS 1236"FB = 48x
5	040010	32	M12 - DIN 985 - MS 1230"FB / MS 1236"FB = 48x
6	510295	1	
7	040444	6	M8x20 - DIN 933
8	040201	6	8,4 - DIN 125
9	040008	6	M8 - DIN 985
10	510200	1	L - MS 870F / MS 875F
10	510198	1	L - MS 830"F / MS 880F
10	510191	1	L - MS 836"F
10	510194	1	L - MS 1230"FB
10	511712	1	L - MS 1236"FB
11	510201	1	R - MS 870F / MS 875F
11	510199	1	R - MS 830"F / MS 880F
11	510192		R - MS 836"F
11	510195	1	R - MS 1230"FB
11	511713		R - MS 1236"FB
12	040444	8	M8x20 - DIN 933 - MS 1230"FB / MS 1236"FB = 12x
13	040201	8	8,4 - DIN 125 - MS 1230"FB / MS 1236"FB = 12x
14	040108	8	A8 - DIN 127 - MS 1230"FB / MS 1236"FB = 12x
15	040014	8	M8 - DIN 934 - MS 1230"FB / MS 1236"FB = 12x
16	588215	2	
17	041110	2	
18	512220	1	L
19	512221	1	R
20	040491	10	M12x35 - DIN 933
21	040203	12	13 - DIN 125
22	040010	10	M12 - DIN 985
23	588160	2	MS 800F
23	582150	2	MS 1230"FB / MS 1236"FB
24	026379	2	M6
25	586220	2	
26	588207	2	
27	588167	2	MS 800F
27	582155	2	MS 1230"FB / MS 1236"FB
28	040472	6	M10x20 - DIN 933
29	040109	6	A10 - DIN 127
30	040217	6	10,5 - DIN 9021
31	040474	2	M12x20 - DIN 933
32	040110	2	A12 - DIN 127
33	040218	2	13 - DIN 9021

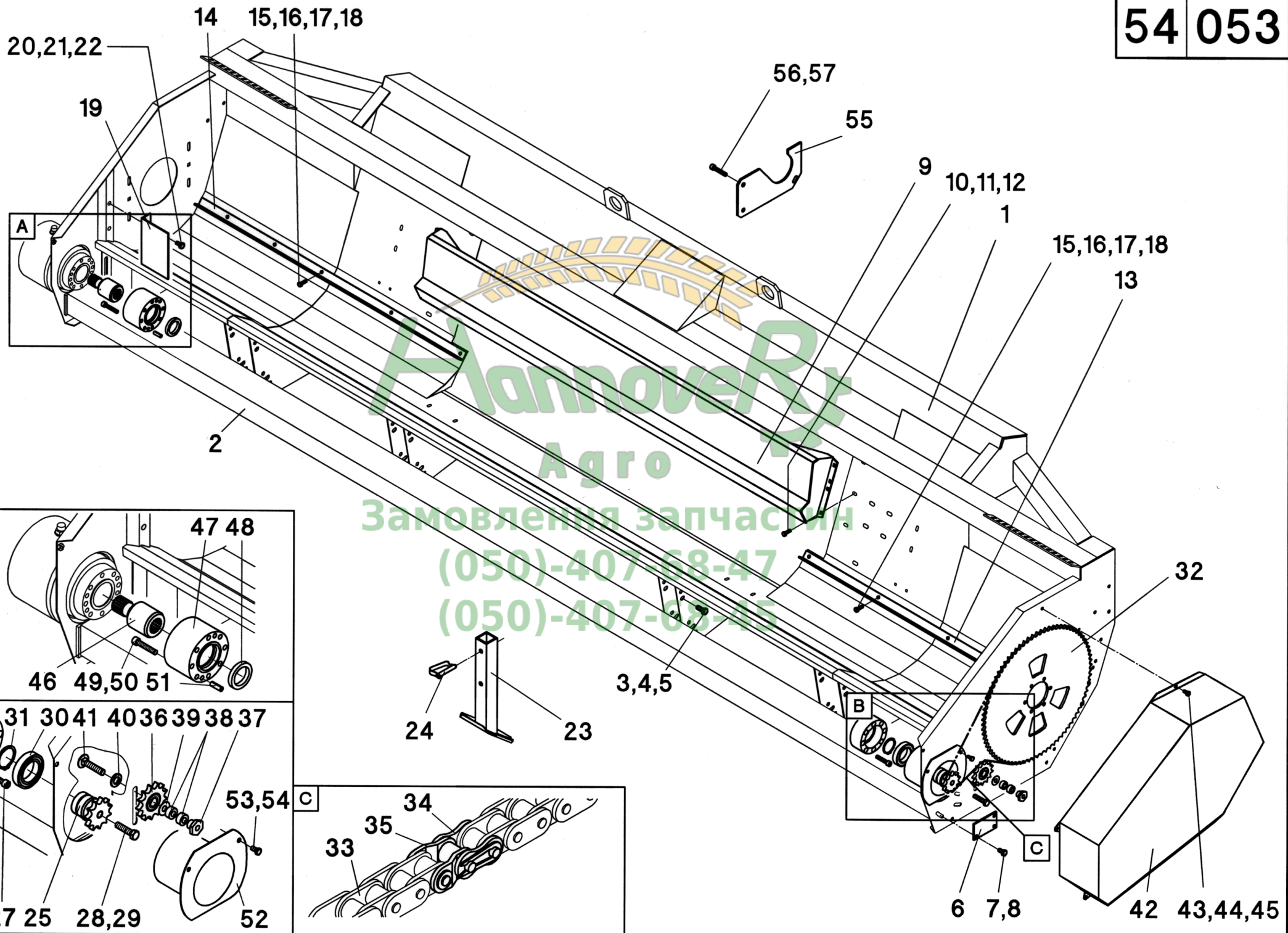




Pos.	Teil-Nr.	Stk.	Benennung
1	588000	1	MS 870F
1	588001	1	MS 875F
1	588006	1	MS 830"F
1	588004	1	MS 880F
1	588005	1	MS 836"F
1	582000	1	MS 1230"FB
1	582001	1	MS 1236"FB
2	588021	1	L - MS 870F
2	588022	1	R - MS 870F
2	588023	1	L - MS 875F / MS 880F
2	588024	1	R - MS 875F / MS 880F
2	588030	1	L - MS 830"F
2	588031	1	R - MS 830"F
2	588028		L - MS 836"F
2	588029		R - MS 836"F
2	582021	1	L - MS 1230"FB
2	582022	1	R - MS 1230"FB
2	582024	1	L - MS 1236"FB
2	582025	1	R - MS 1236"FB
3	040496	20	M12x30 - DIN 933 - MS 1230"FB / MS 1236"FB = 26x
4	040203	20	13 - DIN 125 - MS 1230"FB / MS 1236"FB = 26x
5	040010	20	M12 - DIN 985 - MS 1230"FB / MS 1236"FB = 26x
6	586164	2	
7	040497	6	M10x20 - DIN 933
8	040109	6	A10 - DIN 127
9	588156	1	L - MS 800F
9	588157	1	R - MS 800F
9	582133	1	L - MS 1230"FB / MS 1236"FB
9	582134	1	R - MS 1230"FB / MS 1236"FB
10	040603	16	M16x45 - DIN 933 12.9
11	040117	16	A 16,5 - DIN 6798
12	040031	8	M16 - DIN 985-12
13	041256	4	12x30 - DIN 1481
14	025015	4	GE 30 DO - MS 800F
14	025041	4	GE 40 DO - MS 1230"FB / MS 1236"FB
15	040497	4	M10x20 - DIN 933 - MS 800F
15	040427	4	M12x25 - DIN 933 - MS 1230"FB / MS 1236"FB
16	040109	4	A10 - DIN 127 - MS 800F
16	040110	4	A12 - DIN 127 - MS 1230"FB / MS 1236"FB
17	040371	4	45/11x5 - MS 800F
17	040237	4	60/13x8 - MS 1230"FB / MS 1236"FB
18	026379	4	M6
19	040454	2	M16x100 - DIN 933
20	040017	4	M16 - DIN 934
21	040532	2	M16x35 - DIN 933
22	040017	2	M16 - DIN 934
23	510210	1	L - MS 870F
23	510211	1	R - MS 870F
23	510212	1	L - MS 875F / MS 880F
23	510213	1	R - MS 875F / MS 880F
23	511716	1	L - MS 830"F
23	511717	1	R - MS 830"F
23	510192	1	L - MS 836"F
23	510193	1	R - MS 836"F
23	510196	1	L - MS 1230"FB
23	510197	1	R - MS 1230"FB
23	511714	1	L - MS 1236"FB

## 54/042

Pos.	Teil-Nr.	Stk.	Benennung
23	511715	1	R - MS 1236"FB
24	040444	8	M8x20 - DIN 933 - MS 1230"FB = 10x
25	040201	8	8,4 - DIN 125 - MS 1230"FB / MS 1236"FB = 10x
26	040108	8	A8 - DIN 127 - MS 1230"FB / MS 1236"FB = 10x
27	040014	8	M8 - DIN 934 - MS 1230"FB / MS 1236"FB = 10x
28	512225	1	L
28	512226	1	R
29	040491	8	M12x35 - DIN 933
30	040203	8	13 - DIN 125
31	040010	8	M12 - DIN 985
32	588164	2	MS 800F
32	582152	2	MS 1230"FB / MS 1236"FB
33	026379	2	M6
34	040271	4	31 - DIN 125 - MS 800F
34	040274	4	36 - DIN 1265 - MS 1230"FB / MS 1236"FB
35	040380	2	41 - DIN 125 - MS 800F
35	040188	2	46 - DIN 125 - MS 1230"FB / MS 1236"FB
36	041048	2	12x60 - DIN 1481
37	586235	2	
38	040455	4	M12x40 - DIN 933
39	040203	4	13 - DIN 125
40	040110	4	A12 - DIN 127
41	041259	2	45x62x7 - DIN 3760
42	040818	16	M10x55 - DIN 912
43	040109	16	A10 - DIN 127
44	041223	4	10x30 - DIN 1481
45	030095	1	Z=80-3/4" - MS 1230"FB = 2x
46	034100	1	3/4"x100 Rollen - MS 1230"FB = 2x
47	034000	1	3/4" - MS 1230"FB = 2x
48	034001	1	3/4" - MS 1230"FB = 2x
49	510751	1	MS 1230"FB = 2x
50	510752	1	MS 1230"FB = 2x
51	030021	1	Z=13-3/4" mit Kugellager - MS 1230"FB = 2x
52	011535	1	MS 1230"FB = 2x
53	040203	3	13 - DIN 125 - MS 1230"FB = 6x
54	040491	3	M12x35 - DIN 933 - MS 1230"FB = 6x
55	040110	2	A12 - DIN 127 - MS 1230"FB = 4x
56	510745	2	
57	040534	8	M8x16 - DIN 933
58	040201	8	8,4 - DIN 125
59	040108	8	A8 - DIN 127
60	088831	2	
61	041023	2	5x100
62	510099	2	
63	040534	8	M8x16 - DIN 933
64	040201	8	8,4 - DIN 125
65	040108	8	A8 - DIN 127
70	510292	1	L
70	510293	1	R
71	510294	2	
72	613196	2	
73	011460	2	1 3/8-6 tlg. - je nach MD-Typ
73	011461	2	1 3/8-21 tlg. - je nach MD-Typ
73	685426	2	SW 28,6 - je nach MD-Typ
74	040418	2	M10x25 - DIN 933
75	040496	2	M12x30 - DIN 933
76	040010	2	M12 - DIN 985

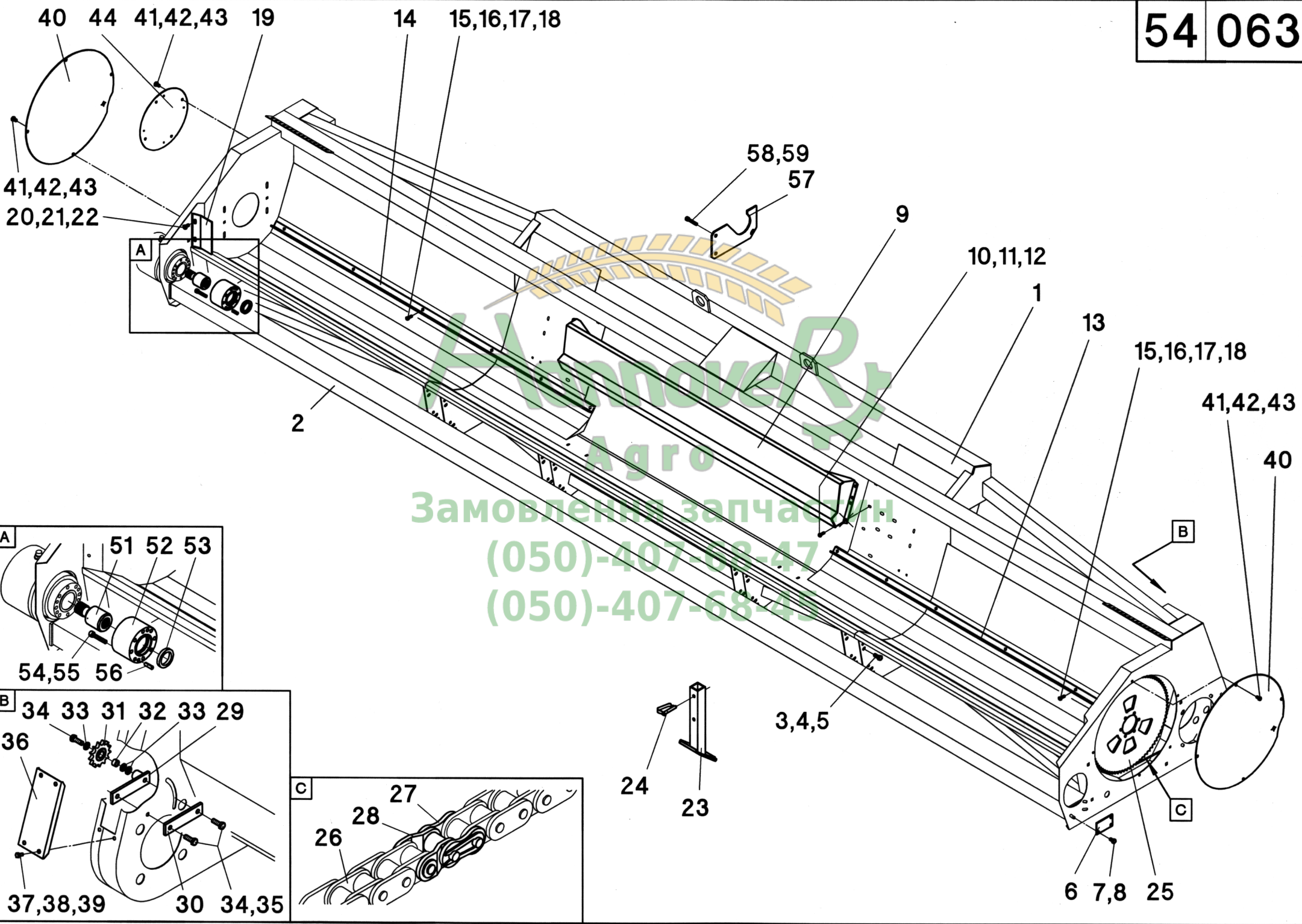


Hannover Agro  
Замовлення запчастин  
(050)-407-68-47  
(050)-407-68-45

# 54/053

A	B	D	C																
			470	475	480	430"	570	575	575L	580L	670	675	675L	680L	630"				
1	575000		1	1	1	1													
1	575000							1	1										
1	575001									1	1								
1	576005										1								
1	576006											1						1	
1	576007												1				1		
2	574022		1	1	1	1													
2	575020							1	1										
2	575021									1	1								
2	576020										1								
2	576021											1							1
2	576022															1	1		
3	040496	M12x30 - DIN 933	16	16	16	16	16	16	16	16	16	32	32	32	32	32	32	32	32
4	040203	13 - DIN 125	16	16	16	16	16	16	16	16	16	32	32	32	32	32	32	32	32
5	040010	M12 - DIN 985	16	16	16	16	16	16	16	16	16	32	32	32	32	32	32	32	32
6	586164		2	2	2	2	2	2	2	2	2	2	2	2	2	2	2	2	2
7	040497	M10x20 - DIN 933	6	6	6	6	6	6	6	6	6	6	6	6	6	6	6	6	6
8	040109	A10 - DIN 127	6	6	6	6	6	6	6	6	6	6	6	6	6	6	6	6	6
9	510295		1	1	1	1	1	1	1	1	1	1	1	1	1	1	1	1	1
10	040444	M8x20 - DIN 933	6	6	6	6	6	6	6	6	6	6	6	6	6	6	6	6	6
11	040201	8.4 - DIN 125	6	6	6	6	6	6	6	6	6	6	6	6	6	6	6	6	6
12	040008	M8 - DIN 985	6	6	6	6	6	6	6	6	6	6	6	6	6	6	6	6	6
13	510737	643 mm - L	1	1	1	1													
13	510700	968 mm - L						1	1										
13	510702	1068 mm - L								1	1								
13	510704	1218 mm - L									1								
13	510706	1373 mm - L										1							1
13	510708	1468 mm - L													1	1			
14	510738	643 mm - R	1	1	1	1													
14	510701	968 mm - R						1	1										
14	510703	1068 mm - R								1	1								
14	510705	1218 mm - R									1								
14	510707	1373 mm - R										1							1
14	510709	1468 mm - R													1	1			
15	040444	M8x20 - DIN 933	8	8	8	8	8	8	8	8	8	10	10	10	10	10	10	10	10
16	040201	8.4 - DIN 125	8	8	8	8	8	8	8	8	8	10	10	10	10	10	10	10	10
17	040108	A8 - DIN 127	8	8	8	8	8	8	8	8	8	10	10	10	10	10	10	10	10
18	040014	M8 - DIN 934	8	8	8	8	8	8	8	8	8	10	10	10	10	10	10	10	10
19	510246	55 mm											1						
19	510247	70 mm		1		1	1			1									
19	510221	120 mm	2				1			1					2				
20	040444	M8x20 - DIN 933	4	2		2	4			4			2	4					
21	040201	8,4 - DIN 125	4	2		2	4			4			2	4					
22	040108	A8 - DIN 127	4	2		2	4			4			2	4					
23	588215		2	2	2	2	2	2	2	2	2	2	2	2	2	2	2	2	2
24	041110		2	2	2	2	2	2	2	2	2	2	2	2	2	2	2	2	2
25	529060	Z=11-3/4" - 62,3 mm			1				1		1	1				1	1		
25	529064	Z=11-3/4" - 122,3 mm				1							1						
25	529072	Z=11-3/4" - 167,3 mm		1															
25	529062	Z=11-3/4" - 187,3 mm	1				1			1					1				
26	029202	48 mm			1				1		1	1					1	1	
26	029201	105 mm	1	1		1	1			1			1	1					
27	040566	M10x50 - DIN 912			8				8		8	8					8	8	





Замовлення запчастин  
(050)-407-68-47  
(050)-407-68-45

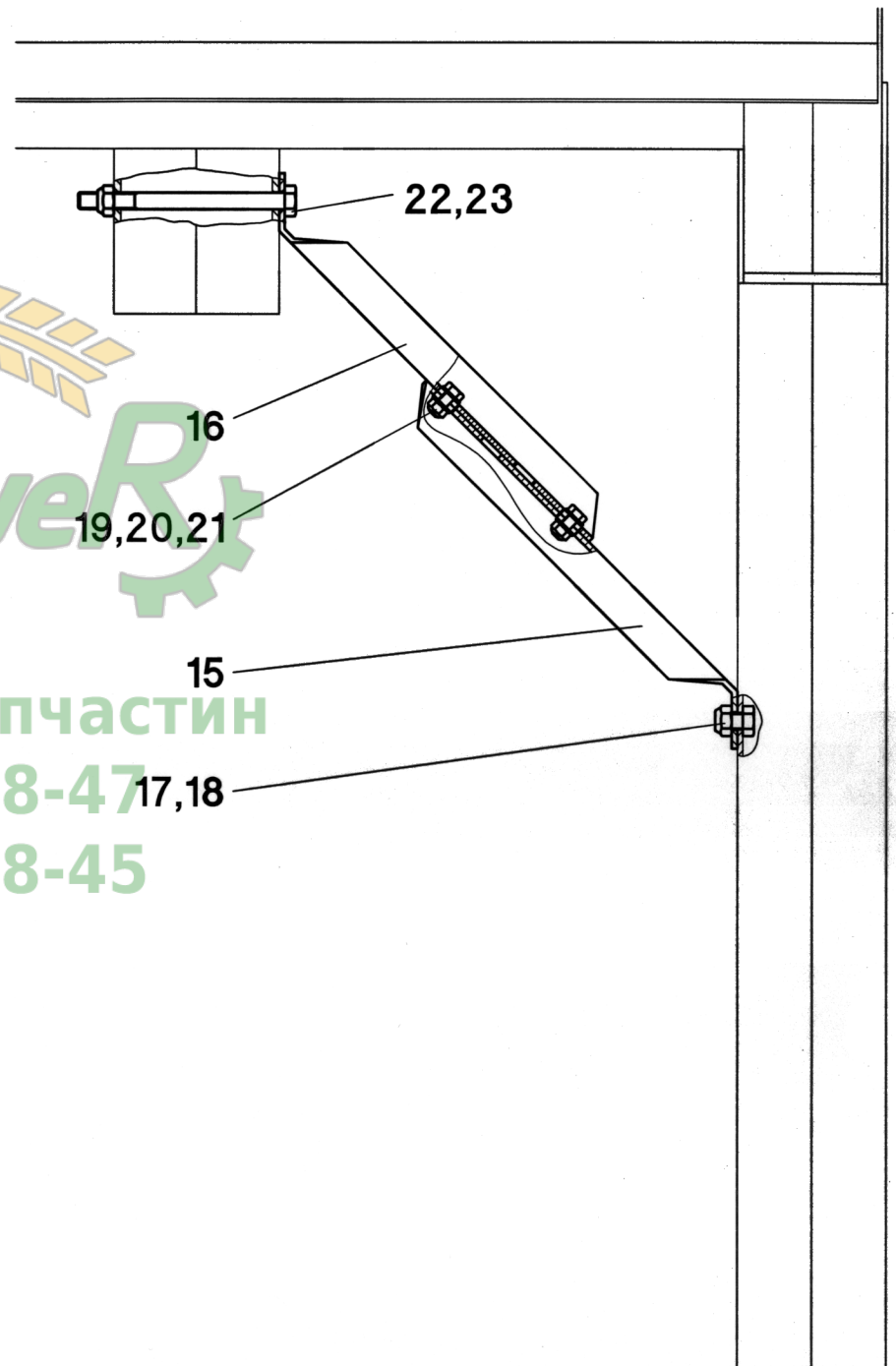
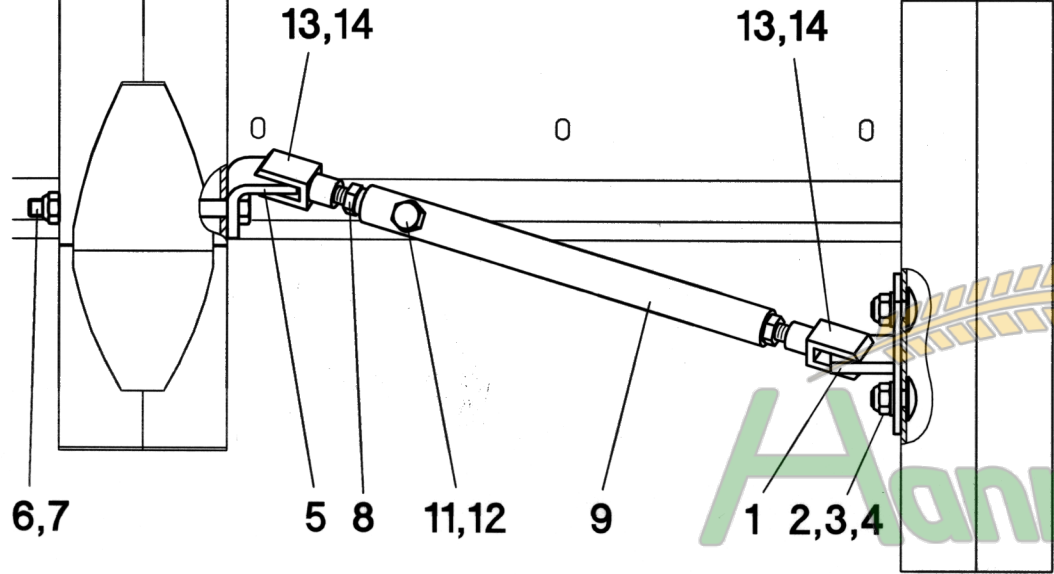


## 54/063

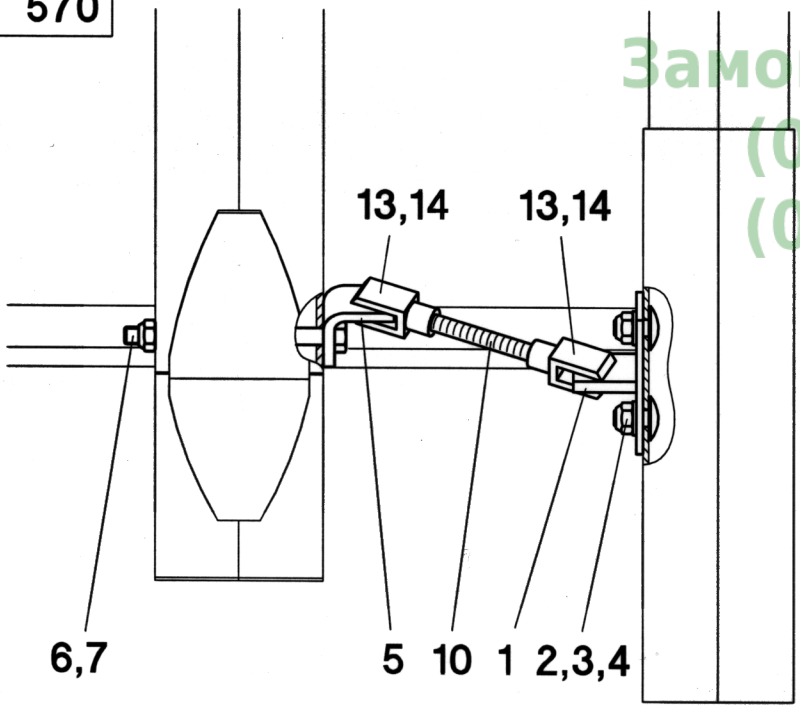
A	B	D	C																
			870B	875B	880B	820"B	822"B	830"B	836"B	840"B	922"B	1220"B	1222"B	1270B	1230"B	1820"B			
14	510711	1859 mm - R	1																
14	510713	2072 mm - R		1					1										
14	510715	2209 mm - R			1														
14	510734	2611 mm - R								1									
14	510732	2966 mm - R									1								
14	510717	1645 mm - R										1							
14	510726	2215 mm - R											1						
14	510720	2484 mm - R												1					
14	510728	3259 mm - R													1				
14	510730	3600 mm - R															1		
14	510767	3744 mm - R																	1
15	040444	M8x20 - DIN 933	12	12	12	12	10	12	14	16	10	14	14	18	18	20			
16	040201	8.4 - DIN 125	12	12	12	12	10	12	14	16	10	14	14	18	18	20			
17	040108	A8 - DIN 127	12	12	12	12	10	12	14	16	10	14	14	18	18	20			
18	040014	M8 - DIN 934	12	12	12	12	10	12	14	16	10	14	14	18	18	20			
19	510740	72 mm		1															
20	040444	M8x20 - DIN 933		2															
21	040201	8,4 - DIN 125		2															
22	040108	A8 - DIN 127		2															
23	588215		2	2	2	2	2	2	2	2	2	2	2	4	4	4			
24	041110		2	2	2	2	2	2	2	2	2	2	2	4	4	4			
25	030095	Z=80-3/4"	1	1	1	1	1	1	1	1	1	2	2	2	2	2			
26	034100	3/4"x100	1	1	1	1	1	1	1	1	1	2	2	2	2	2			
27	034000	3/4"	1	1	1	1	1	1	1	1	1	2	2	2	2	2			
28	034001	3/4"	1	1	1	1	1	1	1	1	1	2	2	2	2	2			
29	510751		1	1	1	1	1	1	1	1	1	1	1	1	1	1			
30	510752		1	1	1	1	1	1	1	1	1	1	1	1	1	1			
31	030021	Z=13-3/4"	1	1	1	1	1	1	1	1	1	1	1	1	1	1			
32	011535		1	1	1	1	1	1	1	1	1	1	1	1	1	1			
33	040203	13 - DIN 125	3	3	3	3	3	3	3	3	3	3	3	3	3	3			
34	040491	M12x35 - DIN 933	3	3	3	3	3	3	3	3	3	3	3	3	3	3			
35	040110	A12 - DIN 127	2	2	2	2	2	2	2	2	2	2	2	2	2	2			
36	510745		2	2	2	2	2	2	2	2	2	2	2	2	2	2			
37	040534	M8x16 - DIN 933	8	8	8	8	8	8	8	8	8	8	8	8	8	8			
38	040201	8,4 - DIN 125	8	8	8	8	8	8	8	8	8	8	8	8	8	8			
39	040108	A8 - DIN 127	8	8	8	8	8	8	8	8	8	8	8	8	8	8			
40	510099		2	2	2	2	2	2	2	2	2	2	2	2	2	2			
41	040534	M8x16 - DIN 933	12	12	12	12	12	12	12	12	12	12	12	12	12	12			
42	040201	8,4 - DIN 125	12	12	12	12	12	12	12	12	12	12	12	12	12	12			
43	040108	A8 - DIN 127	12	12	12	12	12	12	12	12	12	12	12	12	12	12			
44	574108		1	1	1	1	1	1	1	1	1	1	1	1	1	1			
51	529012	75 mm		1															
52	529013	75 mm		1															
53	041259	45x62x7 - DIN 3760	2	2	2	2	2	2	2	2	2	2	2	2	2	2			
54	040818	M10x 55 - DIN 912	16	8	16	16	16	16	16	16	16	16	16	16	16	16			
54	040819	M10x130 - DIN 912		8															
55	040109	A10 - DIN 127	16	16	16	16	16	16	16	16	16	16	16	16	16	16			
56	041223	10x30 - DIN 1481	4	4	4	4	4	4	4	4	4	4	4	4	4	4			
57	010564		2	2	2	2	2	2	2	2	2	2	2	2	2	2			
58	040505	M12x150 - DIN 931	4	4	4	4	4	4	4	4	4	4	4	4	4	4			
59	040010	M12 - DIN 985	4	4	4	4	4	4	4	4	4	4	4	4	4	4			

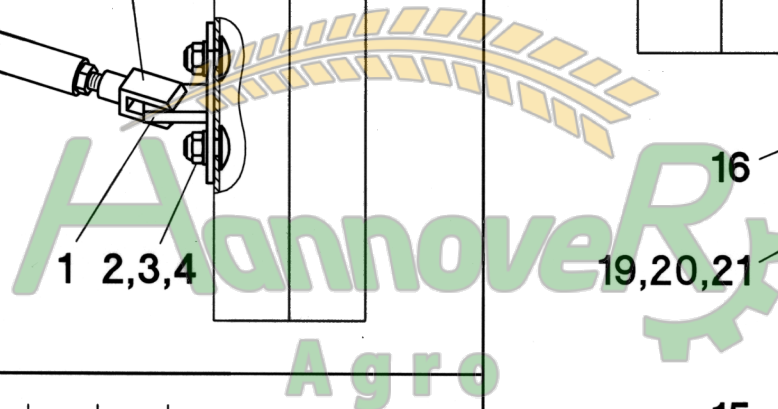
АТР 54

54 100

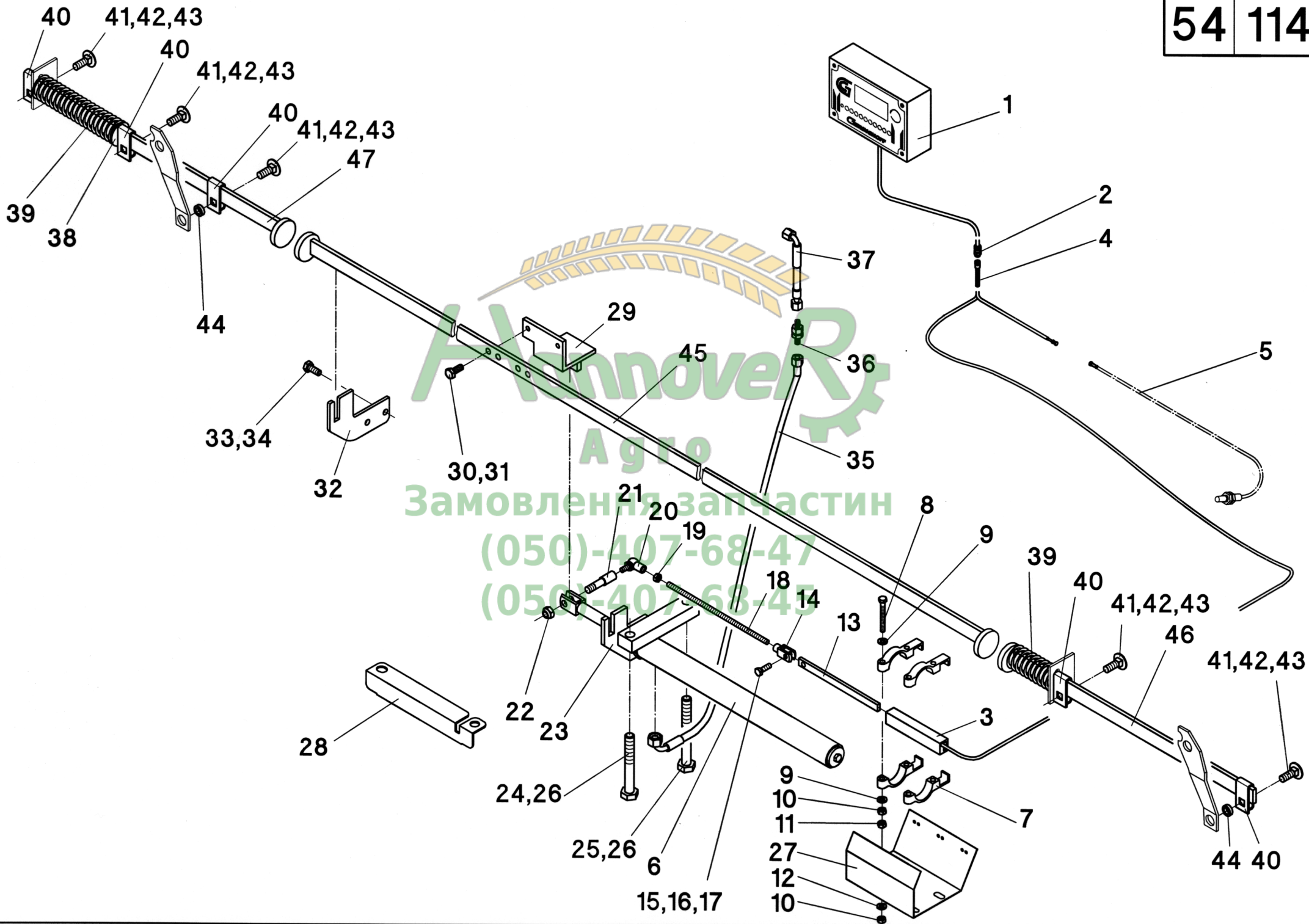


RD 570



  
 Hannover Agro  
 Заповлення запчастин  
 (050)-407-68-47  
 (050)-407-68-45



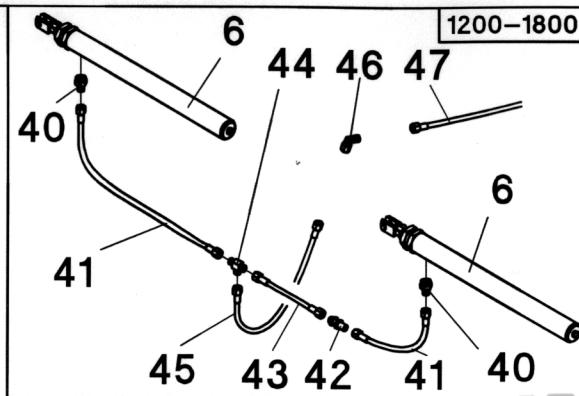
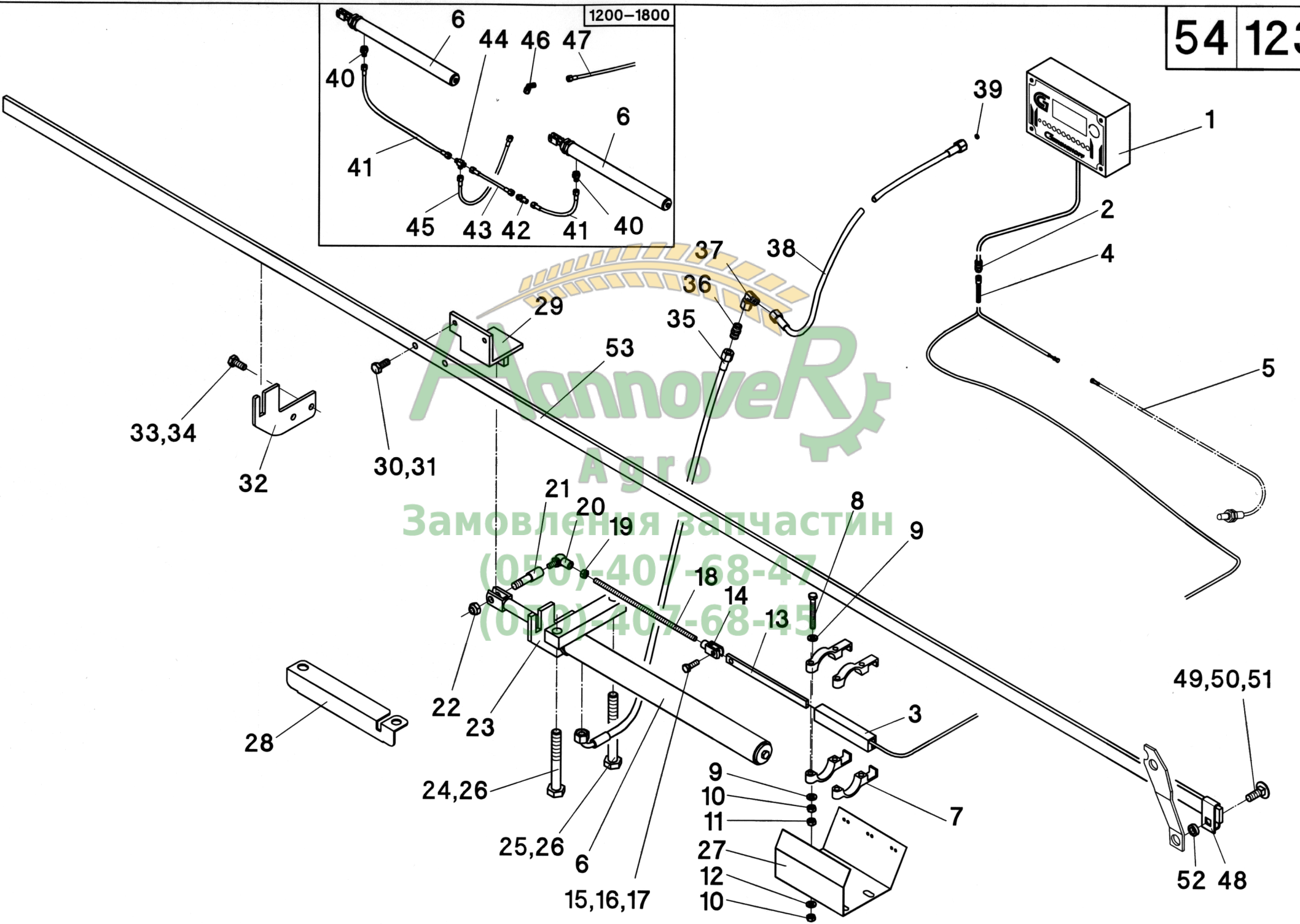


## 54/114

A	B	C	D
1	026680	1	Pos.1+2
2	028630	1	
3	028627	1	Pos. 3+4
4	028631	1	
5	028598	1	400 mm
6	026388	1	
5	524162	4	
8	040781	4	M8x65 - DIN 933
9	040201	8	8,4 - DIN 125
10	040008	8	M8 - DIN 985
11	040014	4	M8 - DIN 934
12	040216	4	8,4 - DIN 9021
13	026687	1	
14	023731	1	G8x16 - DIN 71752
15	040448	1	M8x25 - DIN 933
16	040201	1	8,4 - DIN 125
17	040008	1	M8 - DIN 985
18	040807	1	M8x250
19	040014	1	M8 - DIN 934
20	023732	1	G8x16 - DIN 71802
21	524154	1	
22	040010	1	M12 - DIN 985
23	524014	1	
24	040718	1	M16x120 - DIN 931
25	040681	1	M16x140 - DIN 931
26	040248	2	A16,5 - DIN 6798
27	524152	1	
28	524153	1	
29	524016	1	
30	040497	2	M10x20 - DIN 933
31	040109	2	A10 - DIN 127
32	524013	3	
33	040418	6	M10x25 - DIN 933
34	040009	6	M10 - DIN 985
35	026993	1	1106K-A0-A3-1500 - <b>MS 600FS / MS 600F / MS 870F / MS 875F</b>
35	026918	1	1106K-A0-A3-1700 - <b>MS 600FL / MS 830"F / MS 880F / MS 836"F / MS 1200FB</b>
36	026053	1	SV 8-PL - <b>MS 1200FB</b>
37	026386	2	1106K-A0-A3-350 - <b>MS 1200FB</b>
38	040286	1	
39	024034	2	
40	024000	9	<b>MS 800F = 11 x / MS 1200FB = 15x</b>
41	040428	9	M12x35 - DIN 603 - <b>MS 800F = 11x / MS 1200FB = 15x</b>
42	040203	9	13 - DIN 125 - <b>MS 800F = 11x / MS 1200FB = 15x</b>
43	040010	9	M12 - DIN 985 - <b>MS 800F = 11x / MS 1200FB = 15x</b>
44	024027	6	<b>MS 800F = 8x / MS 1200FB = 12x</b>
45	524024	1	<b>MS 600F / MS 870F / MS 875F</b>
45	524096	1	<b>MS 830"F</b>
45	524068	1	<b>MS 836"F</b>
45	524060	1	<b>MS 880F</b>
45	524062	1	<b>MS 1230"FB</b>
45	524080	1	<b>MS 1236"FB</b>
46	524040	1	<b>L - MS 600FS - 485 mm</b>
46	524020	1	<b>L - MS 600F - 610 mm</b>



1200-1800



33,34

32

30,31

28

22

23

24,26

25,26

15,16,17

21

20

19

18

14

13

9

10

11

27

12

10

29

53

35

36

37

38

39

4

4

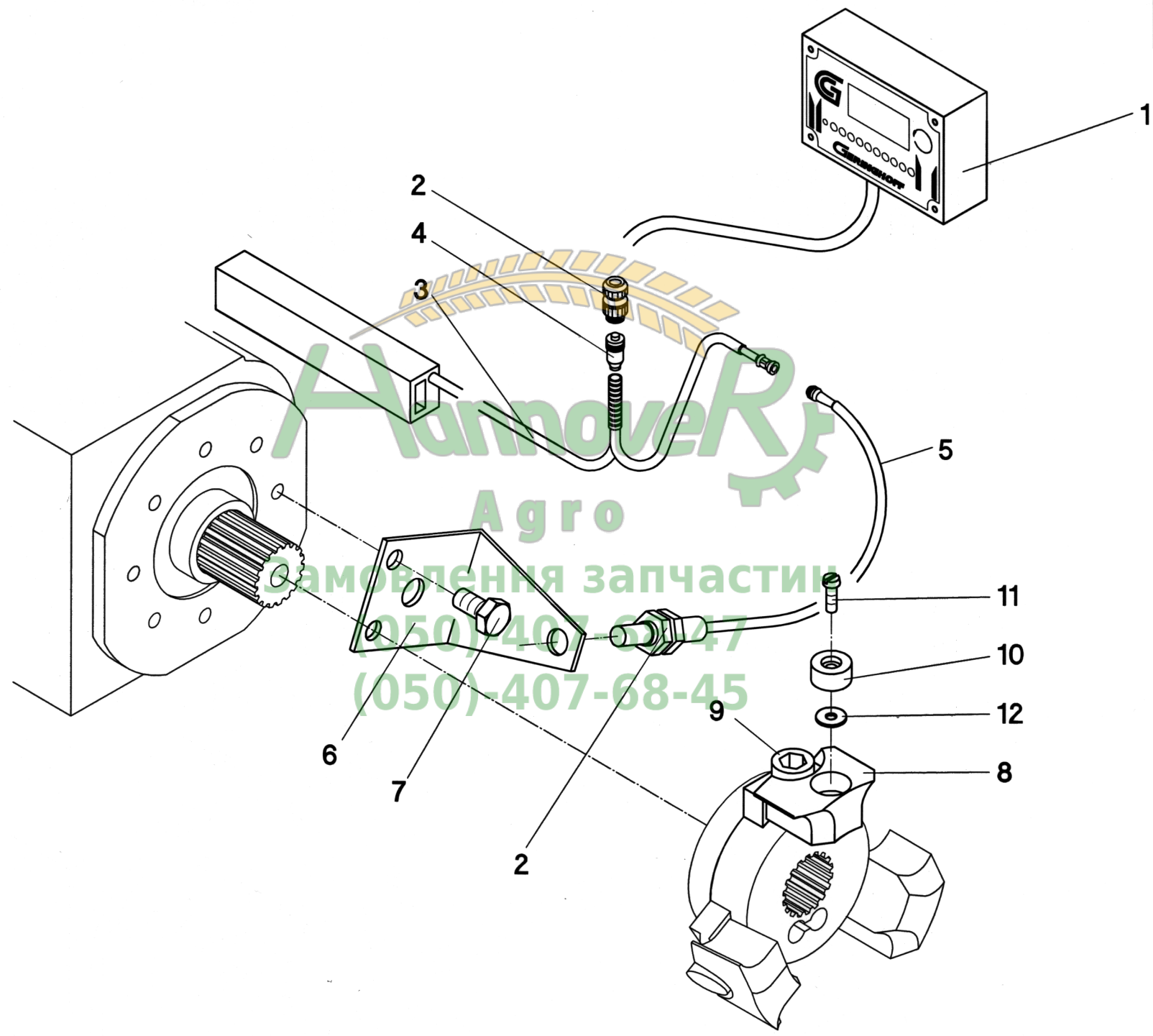
5

49,50,51

52 48

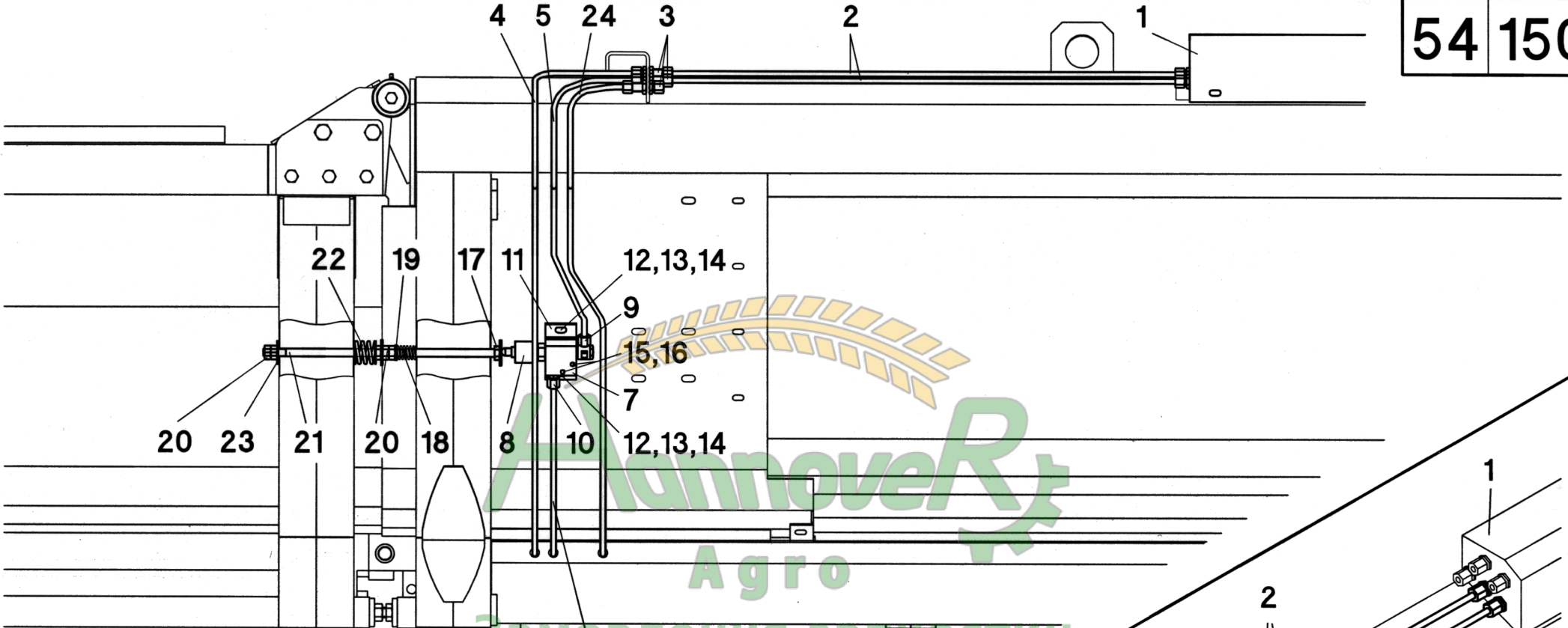
A	B	C	D
1	026680	1	Pos. 1+2
2	028630	1	
3	028627	1	Pos. 3+4
4	028631	1	
5	028598	1	400 mm
6	026388	1	
7	524162	4	
8	040781	4	M8x65 - DIN 933
9	040201	8	8,4 - DIN 125
10	040008	8	M8 - DIN 985
11	040014	4	M8 - DIN 934
12	040216	4	8,4 - DIN 9021
13	026687	1	
14	023731	1	G8x16 - DIN 71752
15	040448	1	M8x25 - DIN 933
16	040210	1	8,4 - DIN 125
17	040008	1	M8 - DIN 985
18	040807	1	M8x250
19	040014	1	M8 - DIN 934
20	023732	1	G8x16 - DIN 71802
21	524154	1	
22	040010	1	M12 - DIN 985
23	524014	1	
24	040718	1	M16x120 - DIN 931
25	040681	1	M16x140 - DIN 931
26	040248	2	A16,5 - DIN 6798
27	524152	1	
28	524153	1	
29	524016	1	
30	040497	2	M10x20 - DIN 933
31	040109	2	A10 - DIN 127
32	524013	3	
33	040418	6	M10x25 - DIN 933
34	040009	6	M10 - DIN 985
35	026993	1	1106K-A0-A3-1500 - MS 470-80/30" / MS 570-80 / MS 670-80/30"
35	026918	1	1106K-A0-A3-1700 - MS 800 - MS 1000
36	026117	1	G8-PL
37	026043	1	EVW 8-PL
38	026026	1	1106K-A0-A0-1500
39	026051	1	
40	026389	2	KOR12/8-PL
41	026918	2	1106K-A0-A3-1700
42	026117	1	G8-PL - MS 1600B - MS 1800B
43	026026	1	1106K-A0-A0-1500 - MS 1600B - MS 1800B
44	026031	1	T8-PL
45	026386	1	1106K-A0-A3-350 - MS 1600B - MS 1800B
46	026069	1	WSV 8-PL - MS 1600B - MS 1800B
47	026993	1	1106K-A0-A3-1500
48	024000	n.B.	
49	040428	n.B.	M12x35 - DIN 603
50	040203	n.B.	13 - DIN 125
51	040010	n.B.	M12 - DIN 985
52	024027	n.B.	
53	524192	1	2300 mm - MS 470-80/30"



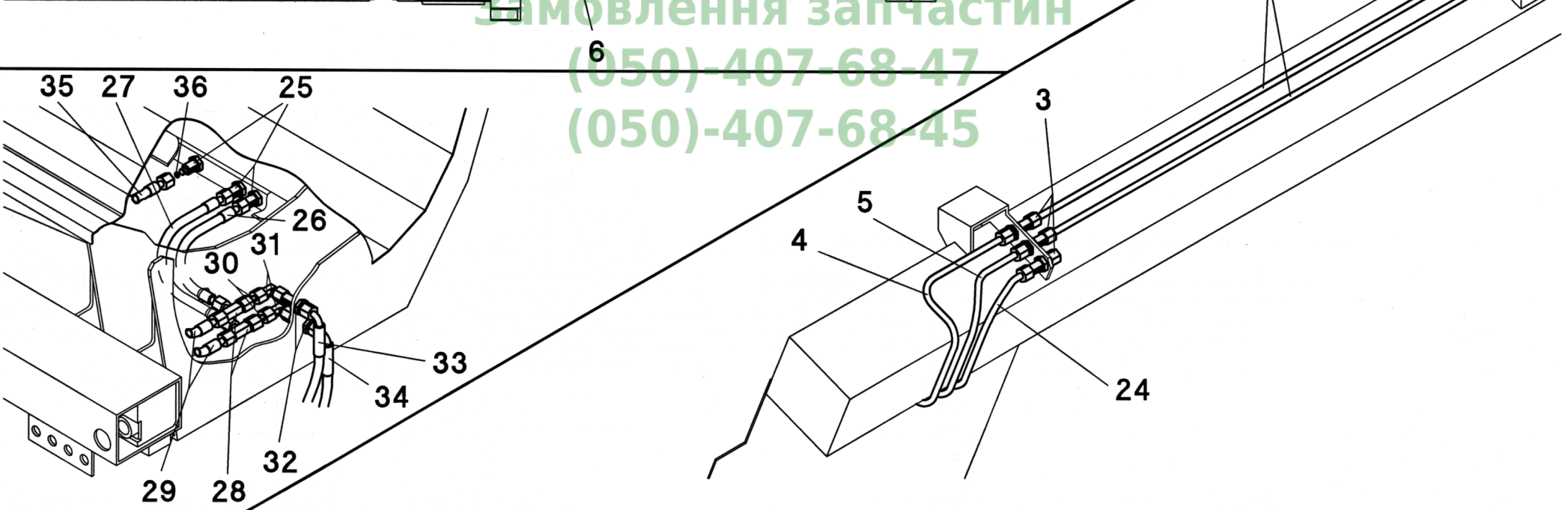


АгровеР  
Агро  
замовлення запчастин  
(050) 407-68-47  
(050) 407-68-45

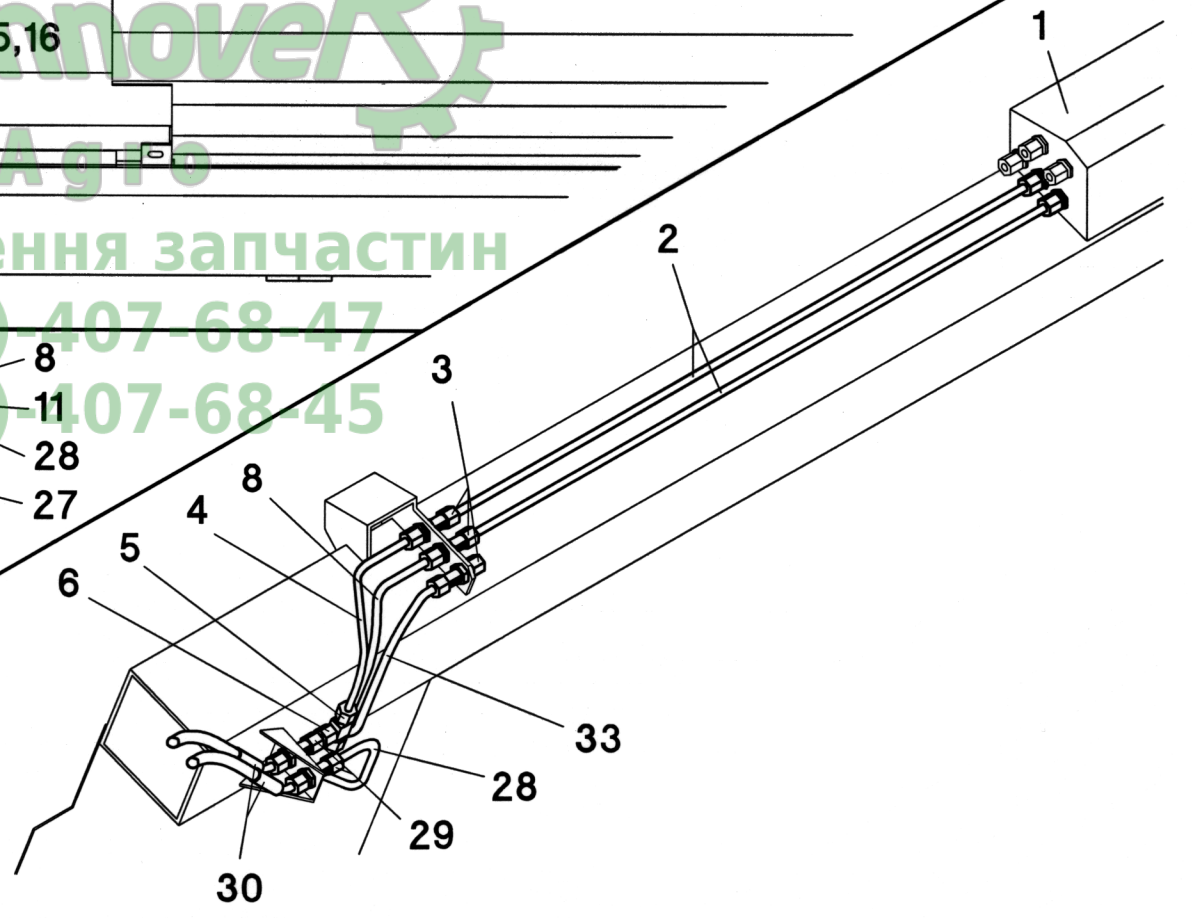
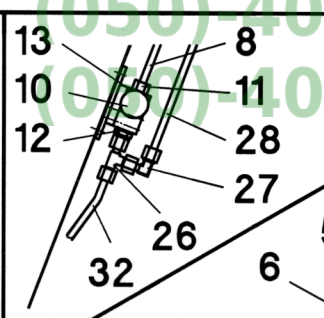
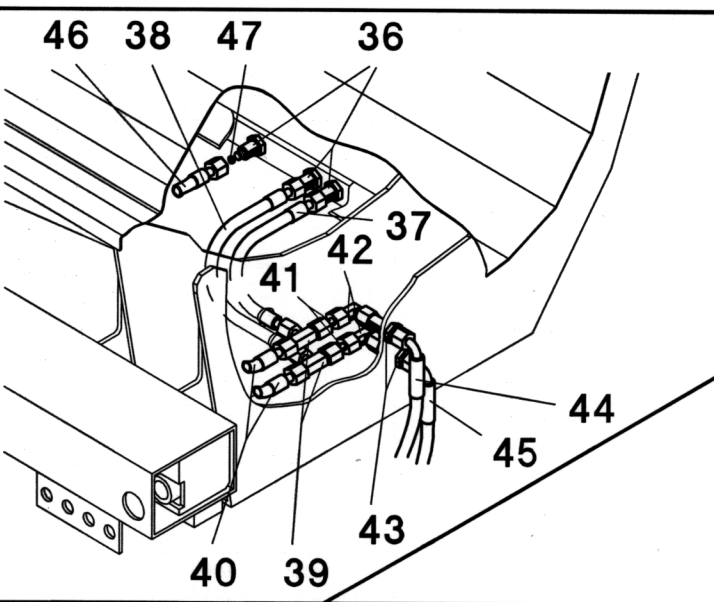
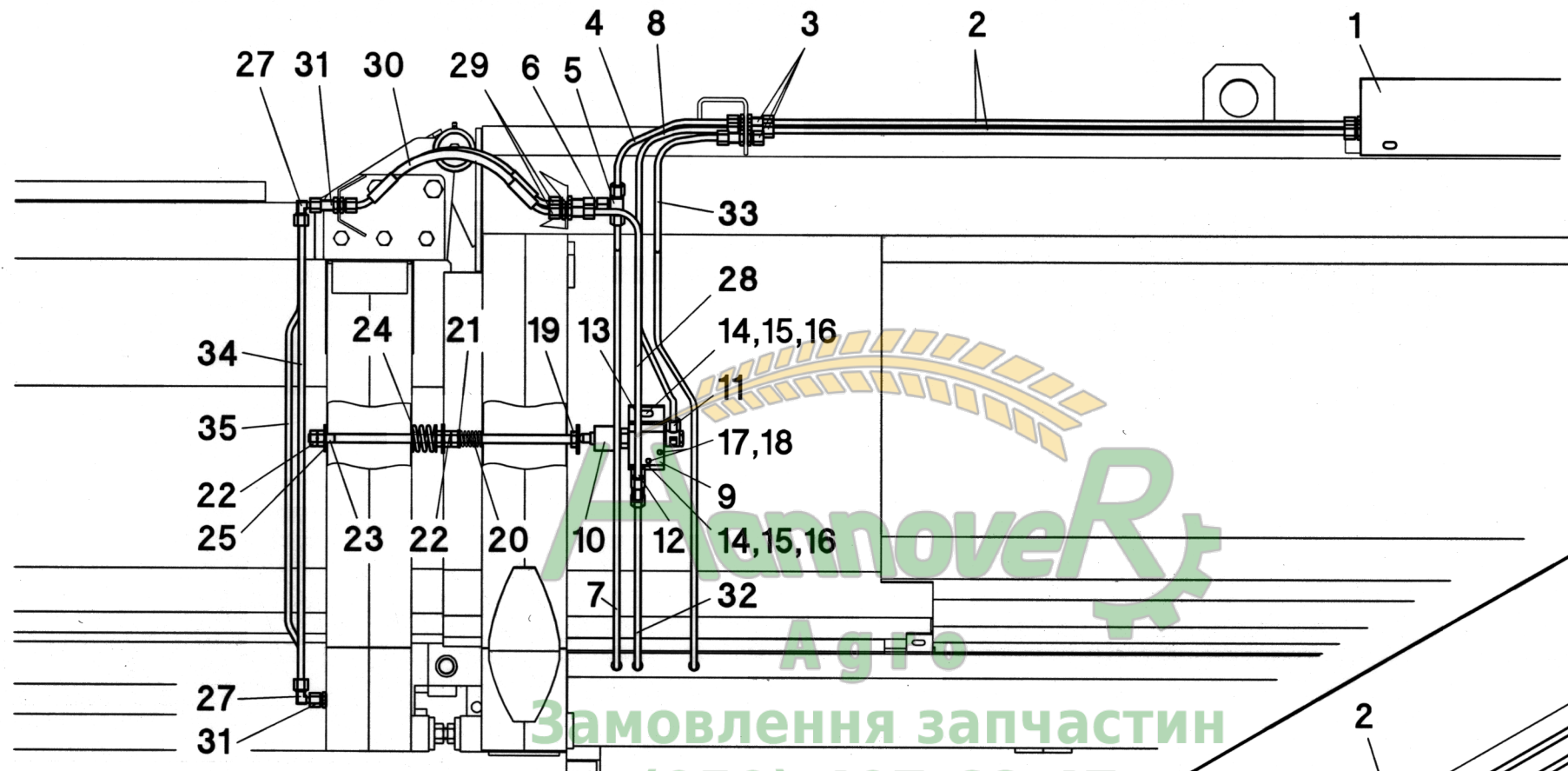




Агротрейд  
Агро  
Замовлення запчастин  
(050)-407-68-47  
(050)-407-68-45

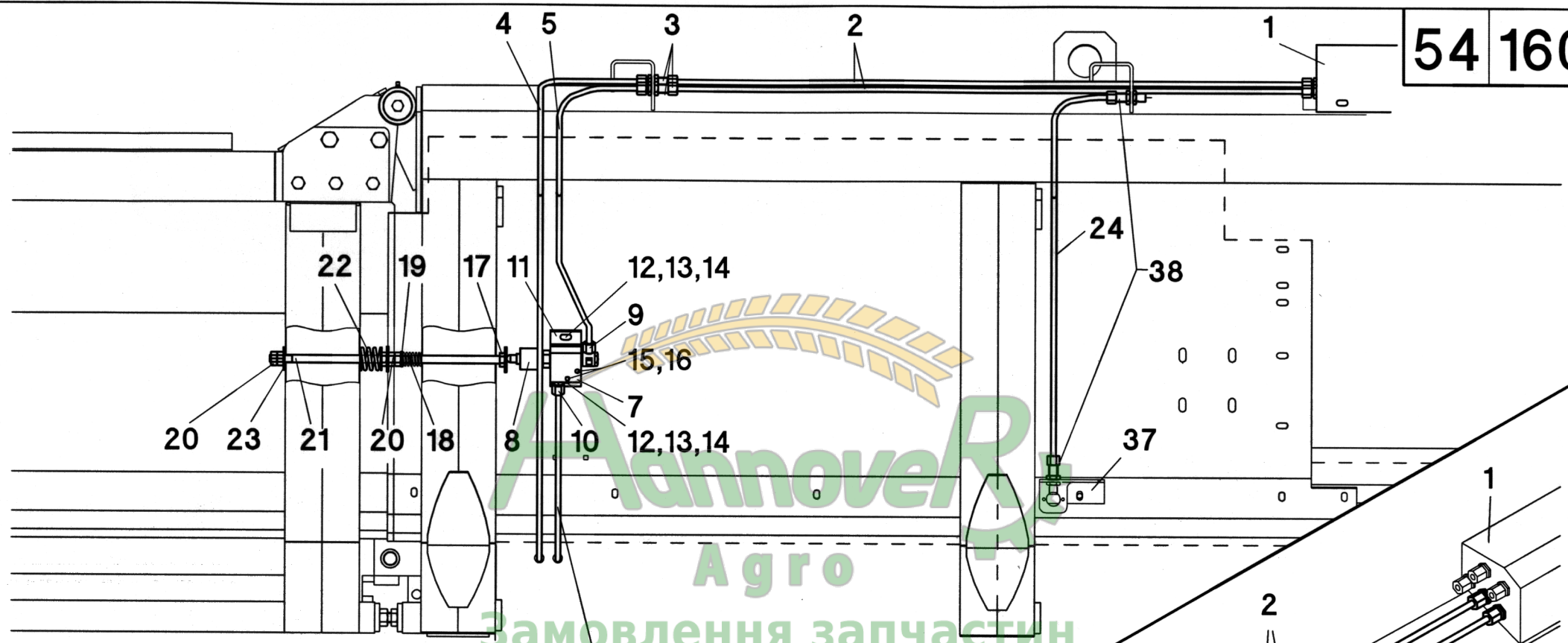




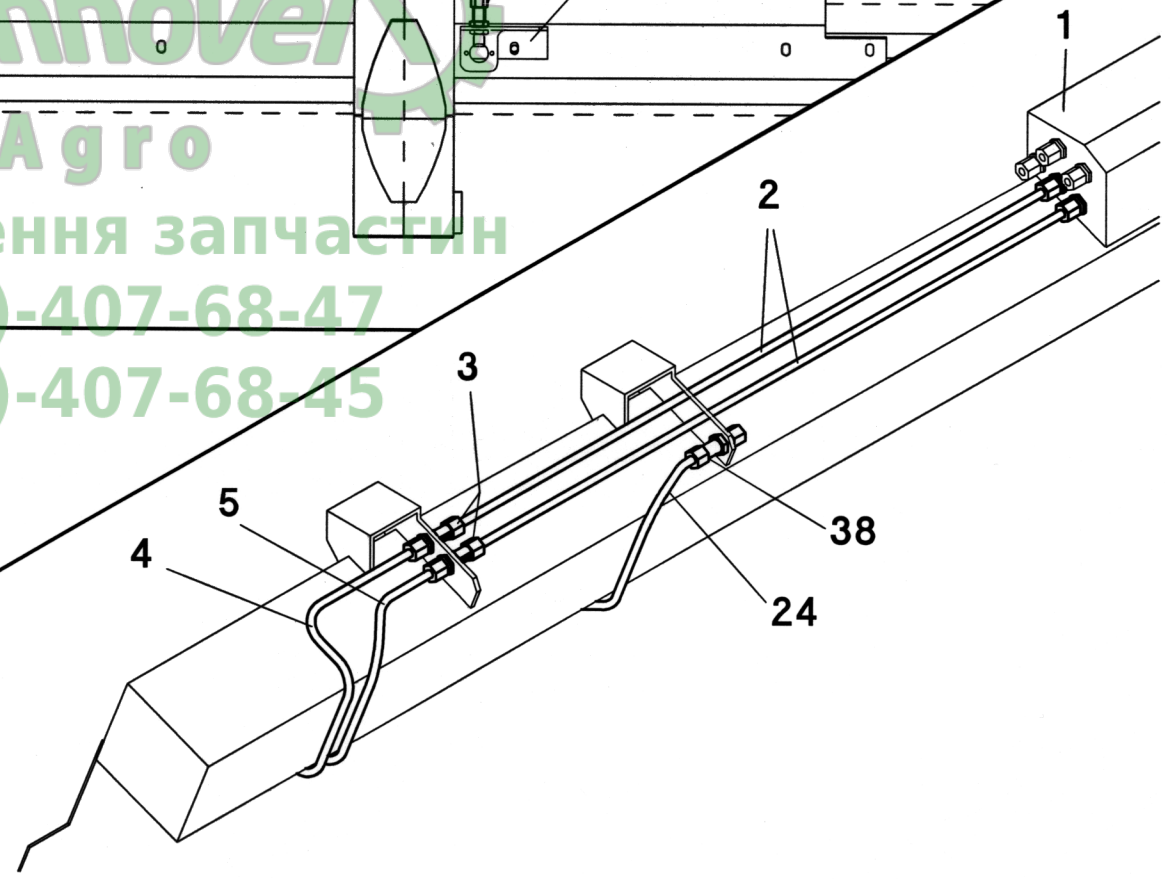
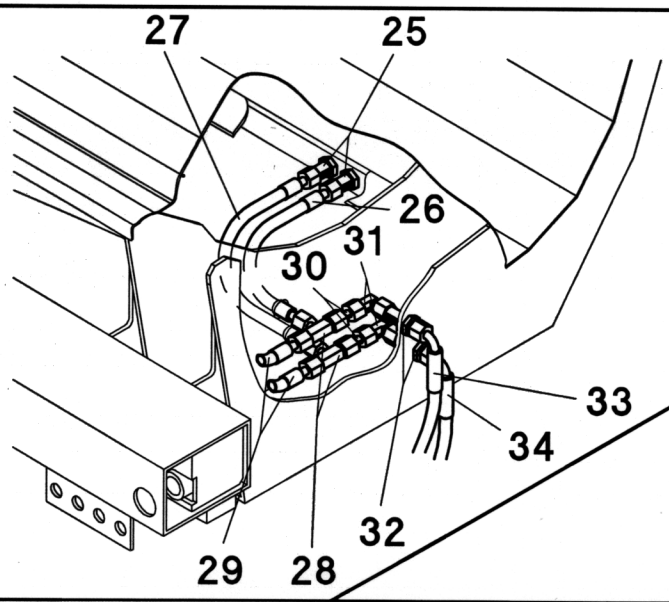


Замовлення запчастин  
(050) 407-68-47  
(050) 407-68-45

A	B	C	D
1	526000	1	54/170 - Pos. 1-17 - MS 680FL
1	526100	1	54/180 - Pos. 1-10 - MS 880F
2	526020	4	800 mm - MS 680FL
2	526126	4	987 mm - MS 880F
3	026053	5	SV 8-PL
4	526108	1	L
4	526109	1	R
5	026031	2	T 8-PL
6	026302	2	GZ 8-LA3C
7	526110	2	
8	526023	1	L
8	526024	1	R
9	026131	2	
10	026132	2	
11	026118	2	SWVE 8-PLR
12	026101	2	GE 8PLR - ED
13	012166	1	L
13	012167	1	R
14	040437	4	M8x20 - DIN 603
15	040201	4	8,4 - DIN 125
16	040008	4	M8 - DIN 985
17	040538	4	M6x40 - DIN 933
18	040107	4	A6 - DIN 127
19	012233	2	
20	027016	2	
21	040203	2	13 - DIN 125
22	040016	8	M12 - DIN 934
23	012111	2	
24	003043	2	
25	040378	2	36,5/13,5x2
26	026322	2	EVL 8-PL
27	026043	10	EVW 8-PL
28	526111	1	L
28	526112	1	R
29	026053	4	SV 8-PL
30	026992	4	1106K-A2-A2-650
31	026053	8	SV 8-PL
32	526113	1	
33	526026	1	L
33	526027	1	R
34	526035	2	
35	526036	1	L
35	526037	1	R
36	026053	5	SV 8-PL
37	026384	2	1106K-A0-A0-270
38	026312	2	1106K-A0-A0-330
39	026204	4	EVT 8-PL
40	026312	4	1106K-A0-A0-330
41	026302	4	GZ 8-LA3C
42	026043	4	EVW 8-PL
43	026053	4	SV 8-PL
44	026160	2	1106K-A0-A3-300
45	026385	2	1106K-A0-A3-400
46	026918	1	1106K-A0-A3-1700
47	026051	1	

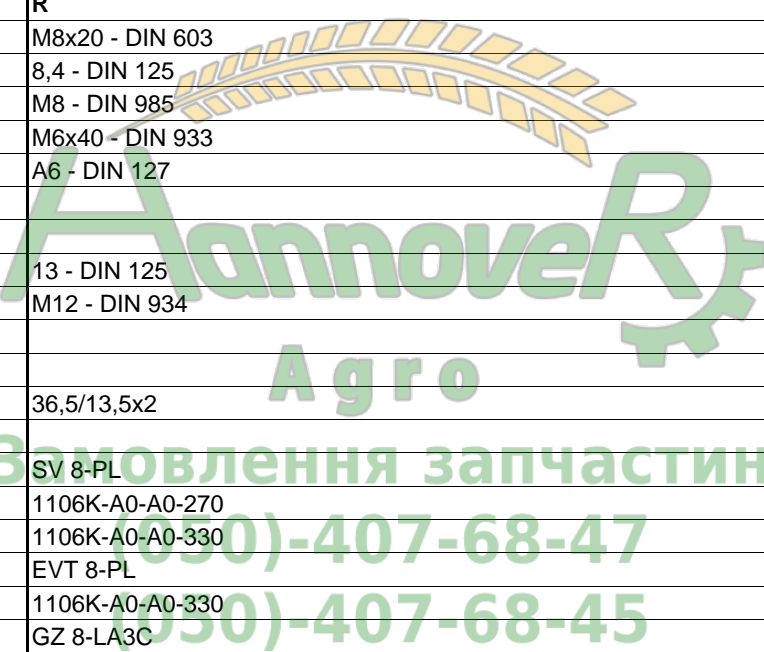


Агро  
Замовлення запчастин  
(050)-407-68-47  
(050)-407-68-45

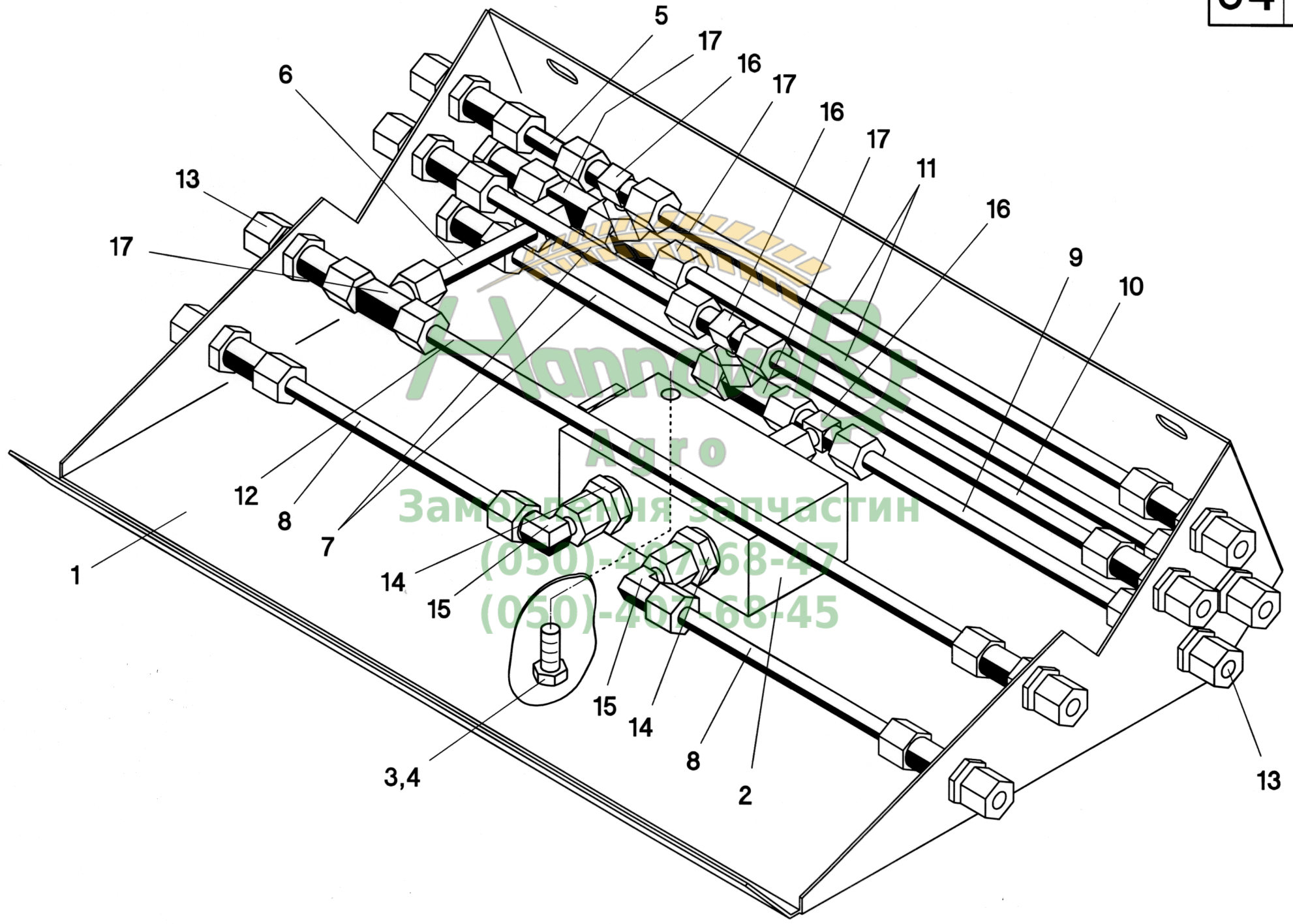


# 54/160


A	B	C	D
1	526100	1	54/180 - Pos. 1-10 - MS 1200FB
2	526033	4	MS 1230"FB
2	526034	4	MS 1236"FB
3	026053	5	SV 8-PL
4	526021	1	L
4	526022	1	R
5	526023	1	L
5	526024	1	R
6	526025	2	
7	026131	2	
8	026132	2	
9	026118	2	SWVE 8-PLR
10	026101	2	GE 8-PLR - ED
11	012166	1	L
11	012167	1	R
12	040437	4	M8x20 - DIN 603
13	040201	4	8,4 - DIN 125
14	040008	4	M8 - DIN 985
15	040538	4	M6x40 - DIN 933
16	040107	4	A6 - DIN 127
17	012233	2	
18	027016	2	
19	040203	2	13 - DIN 125
20	040016	8	M12 - DIN 934
21	012111	2	
22	003043	2	
23	040378	2	36,5/13,5x2
24	026854	1	
25	026053	5	SV 8-PL
26	026384	2	1106K-A0-A0-270
27	026312	2	1106K-A0-A0-330
28	026204	4	EVT 8-PL
29	026312	4	1106K-A0-A0-330
30	026302	4	GZ 8-LA3C
31	026043	4	EVW 8-PL
32	026053	4	SV 8-PL
33	026160	2	1106K-A0-A3-300
34	026385	2	1106K-A0-A3-400
35	026993	1	1106K-A0-A3-1500
36	026051	1	
37	582148	1	
38	026053	2	SV 8-PL

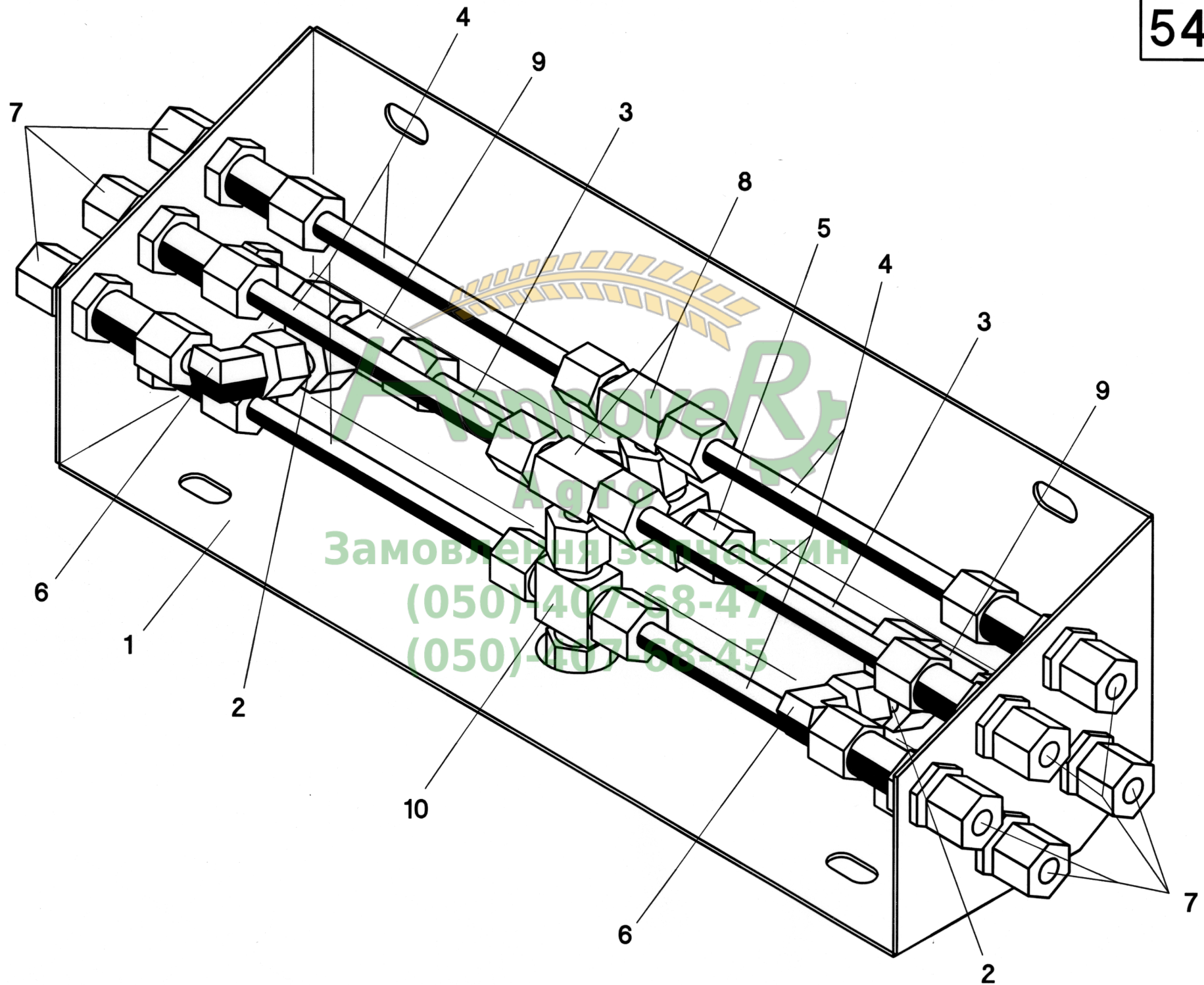


Аннаверт  
 Агро  
 Заовлення запчастин  
 (050)-407-68-47  
 (050)-407-68-45



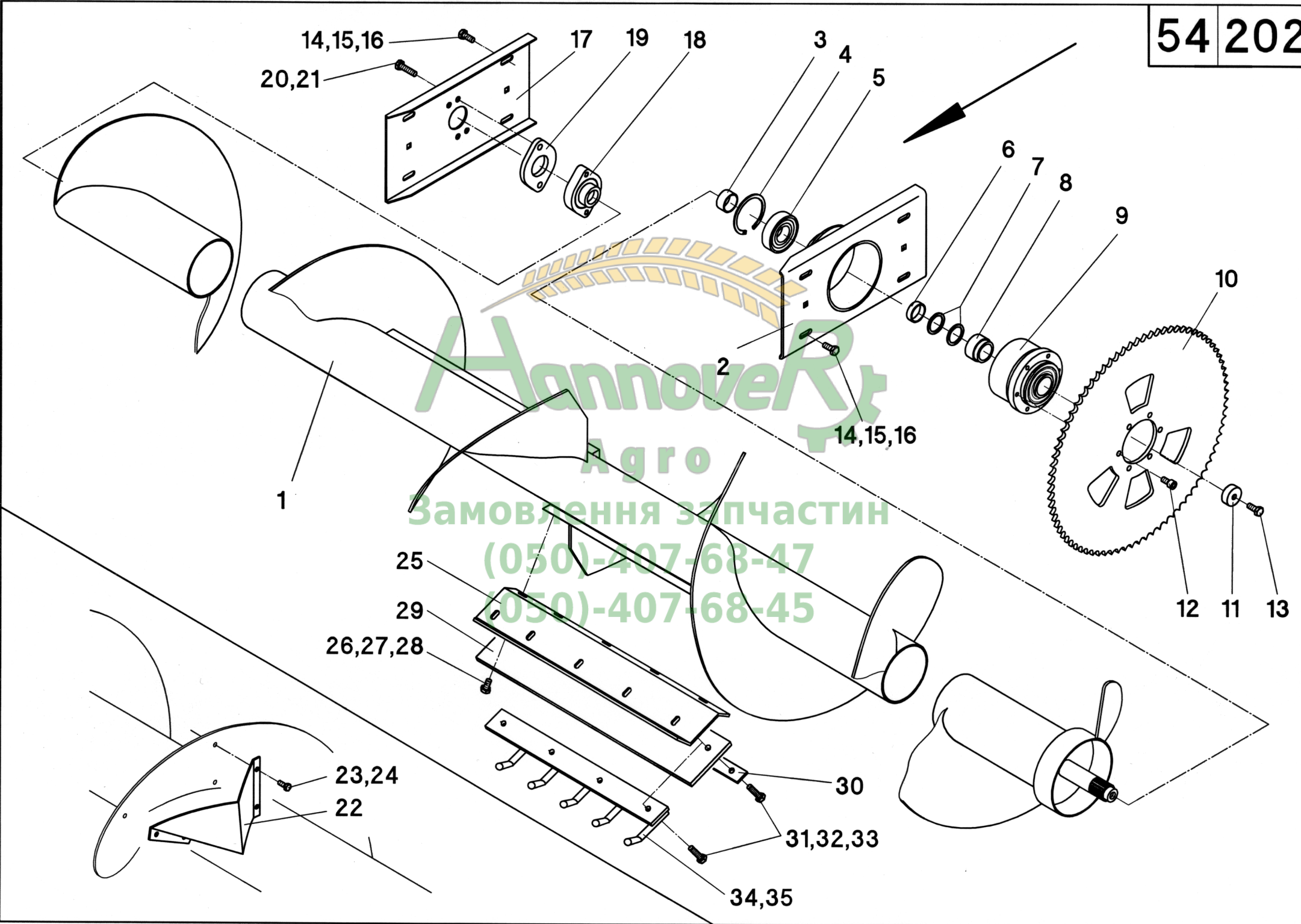
## 54/170

A	B	C	D
1	526001	1	<b>MS 600F</b>
2	026147	1	
3	040444	2	M8x20 - DIN 933
4	040108	2	A8 - DIN 127
5	526002	1	55 mm
6	526003	1	88 mm
7	526004	2	143 mm
8	526005	2	158 mm
9	526006	1	185 mm
10	526007	1	226 mm
11	526008	2	315 mm
12	526009	1	356 mm
13	026053	12	SV 8-PL
14	026089	3	GE 8-PL - 3/8"
15	026043	2	EVW 8-PL
16	026204	3	EVT 8-PL
17	026322	4	EVL 8-PL
-	026387	2	BUZ 8-L
-	526000	1	<b>Pos. 1-17</b>
			 <b>Замовлення запчастин</b> <b>(050)-407-68-47</b> <b>(050)-407-68-45</b>



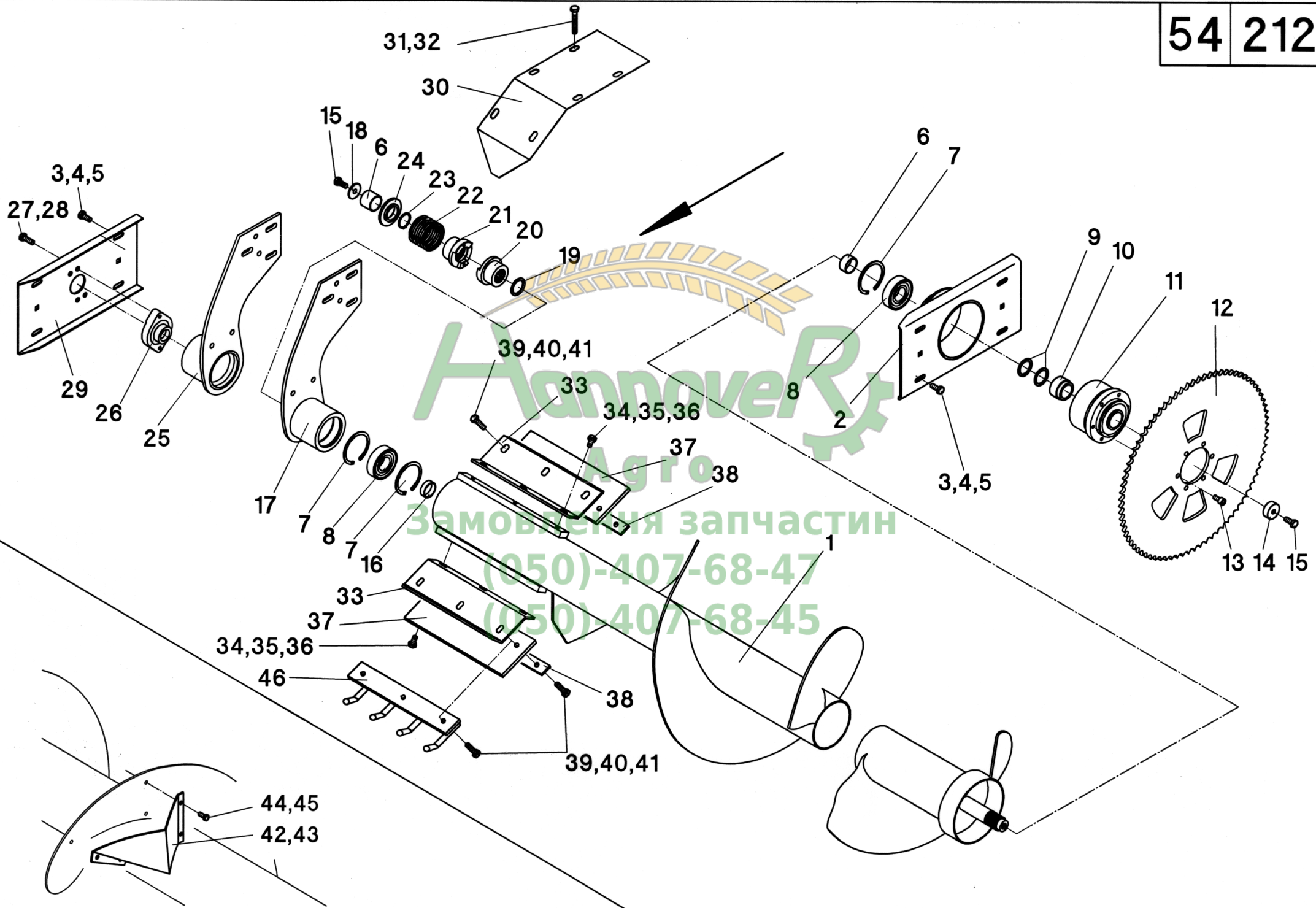
АгроРейтинг  
Замовлення за частини  
(050) 407-58-47  
(050) 407-58-45





Данноверт  
Агро  
Замовлення запчастин  
(050)-407-68-47  
(050)-407-68-45



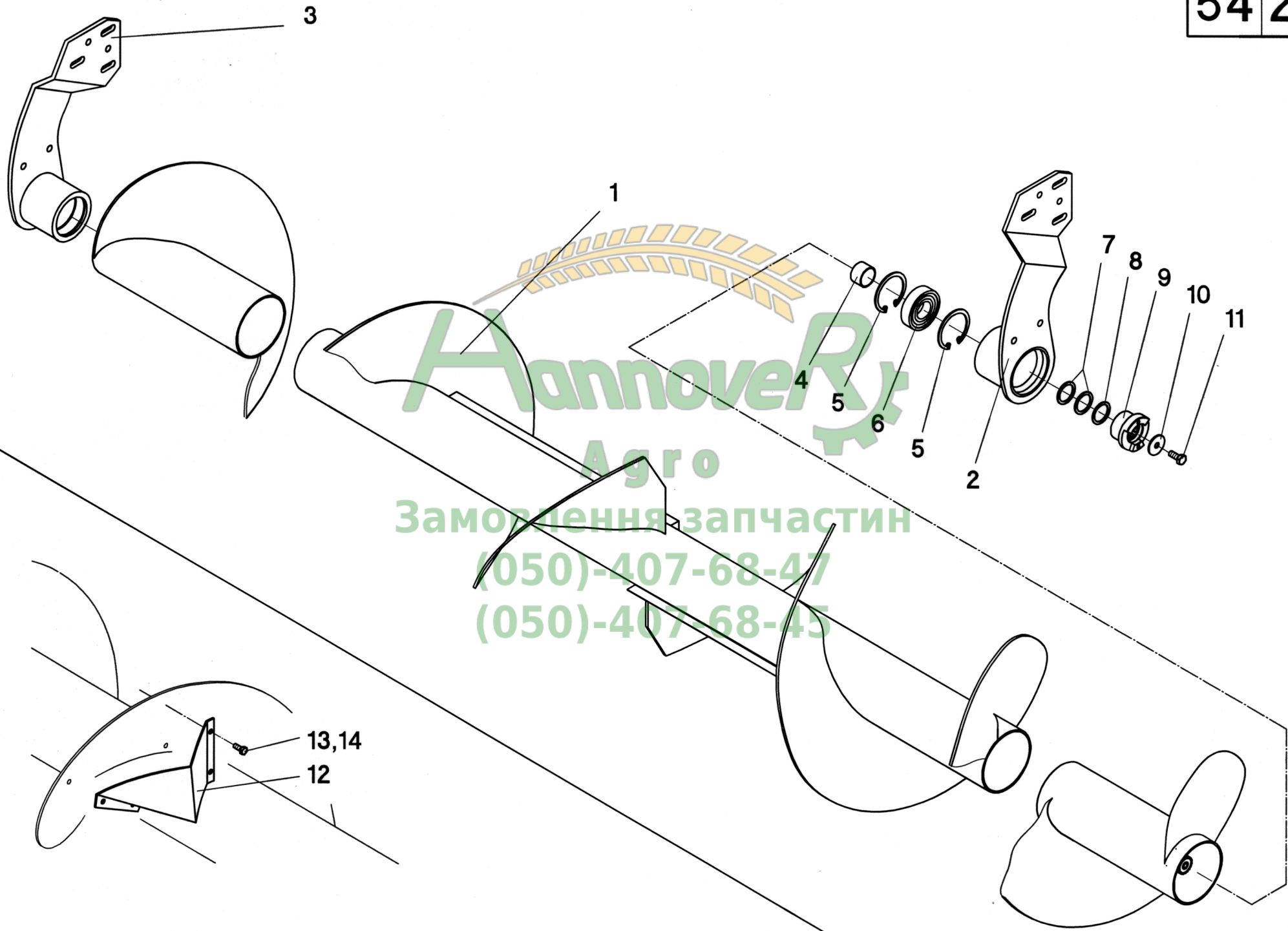




## 54/212

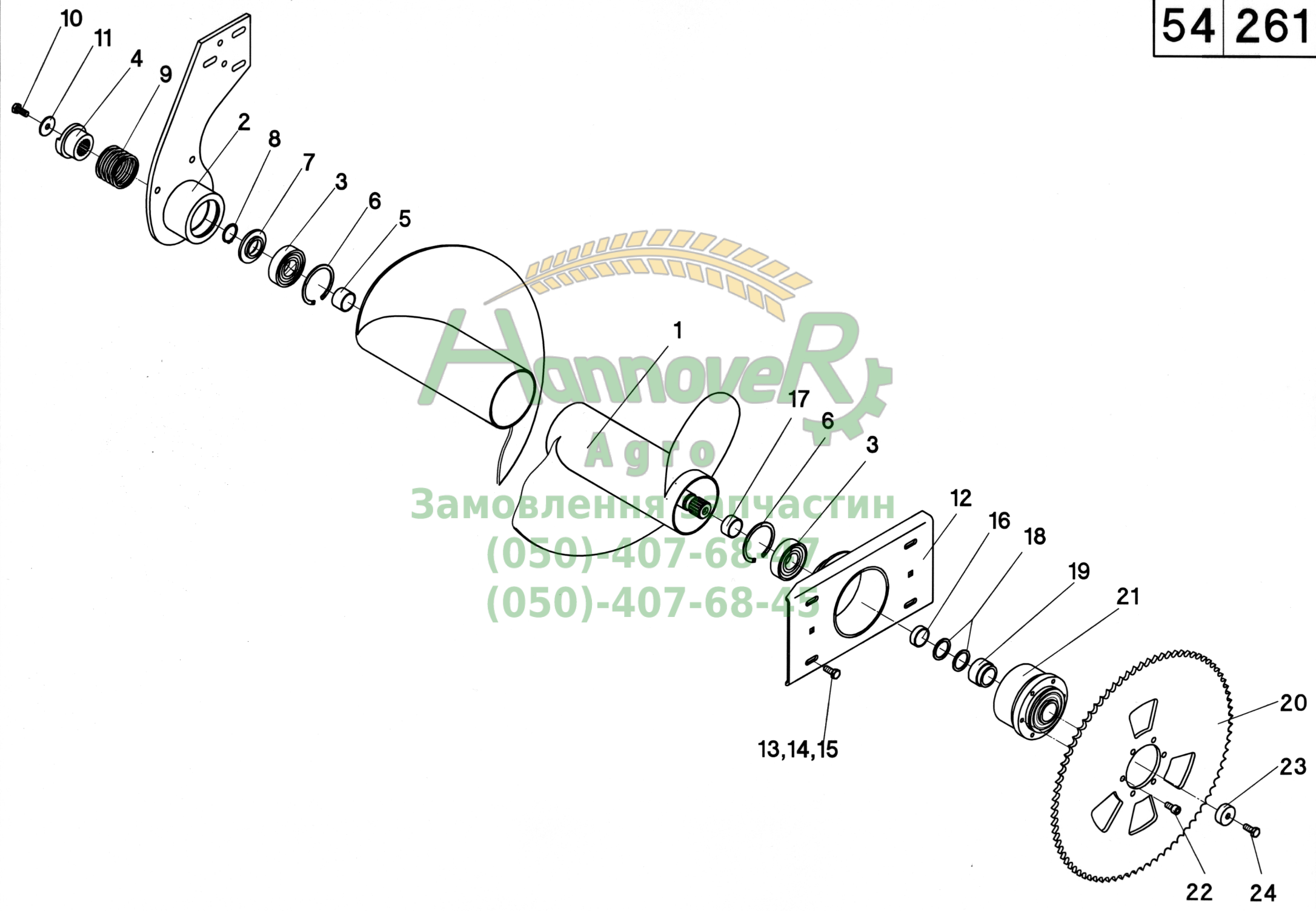
A	B	D	C						
			880B	836"Б	840"Б	1220"Б	1222"Б	1270B	1230"Б
35	040109	A10 - DIN 127	12	12	12	12	12	12	12
36	040202	10,5 - DIN 125	12	12	12	12	12	12	12
37	510582	330 mm	4	4	4	4	4	4	4
38	510583	330 mm	4	4	4	4	4	4	4
39	040507	M10x35 - DIN 933	12	12	12	12	12	12	12
40	040202	10,5 - DIN 125	12	12	12	12	12	12	12
41	040009	M10 - DIN 985	12	12	12	12	12	12	12
42	512215	L	1	1	1	1	1	1	1
43	512216	R	1	1	1	1	1	1	1
44	040444	M8x20 - DIN 933	8	8	8	8	8	8	8
45	040008	M8 - DIN 985	8	8	8	8	8	8	8





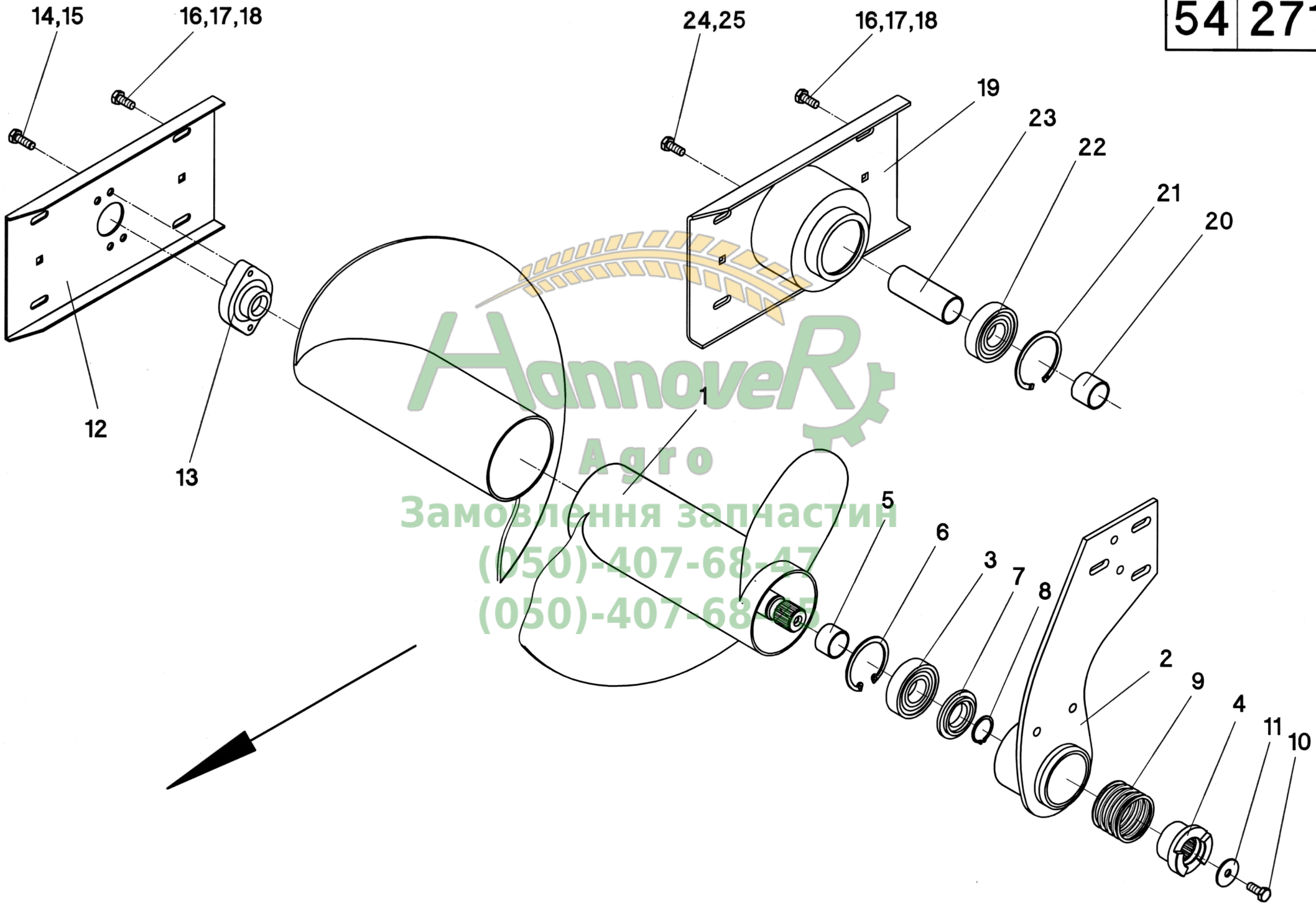
АннаовеР  
Агро  
Замовлення запчастин  
(050)-407-68-47  
(050)-407-68-45





Агротех  
Замовлення окремих частин  
(050)-407-68-44  
(050)-407-68-45






Данное  
Агро  
Замовлення запчастин  
(050)-407-68-47  
(050)-407-68-47

# 54/271

A	B	C	D
1	512066	1	R - RD 600FS
1	512068	1	R - RD 600F
1	512069	1	R - RD 600FL
1	512076	1	R - RD 870FB
1	512077	1	R - RD 875FB / RD 880FB
1	512093	1	R - RD 830"FB
1	512078	1	R - RD 836"FB
1	512079	1	R - RD 1230"FB
1	512091	1	R - RD 1236"FB
2	512226	1	R
3	025121	1	BE35
4	510076	1	
5	510080	1	40/35,6x25
6	041030	1	80x2,5 - DIN 472
7	510079	1	
8	041020	1	35x1,5 - DIN 471
9	041937	1	D-313 S
10	040544	1	M10x25 - DIN 933 - mvk
11	040376	1	40/11x2,5
12	510081	1	R - RD 600F / RD 800FB
13	025115	1	GLCTE30 - RD 600F / RD 800FB
14	040438	2	M10x30 - DIN 933 - RD 600F / RD 800FB
15	040109	2	A10 - DIN 127 - RD 600F / RD 800FB
16	040418	4	M10x25 - DIN 933
17	040202	8	10,5 - DIN 125
18	040009	4	M10 - DIN 985
19	512200	1	R - RD 1200FB
20	510077	1	40/35,6x31,5 - RD 1200FB
21	041030	1	80x2,5 - DIN 472 - RD 1200FB
22	025121	1	BE35 - RD 1200FB
23	512238	1	40/35,6x104 - RD 1200FB
24	040376	1	40/11x2,5 - RD 1200FB
25	040544	1	M10x25 - DIN 933 - mvk - RD 1200FB

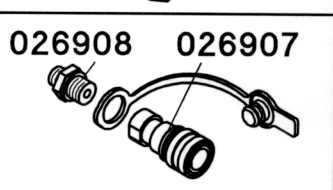
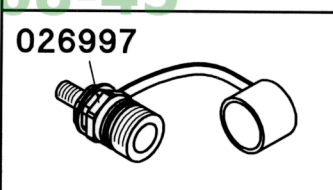
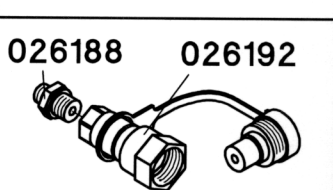
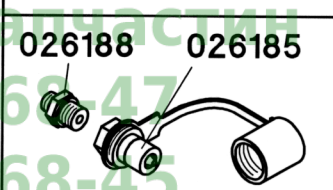
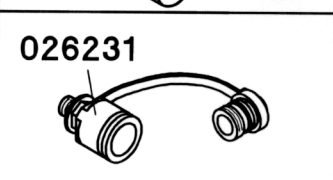
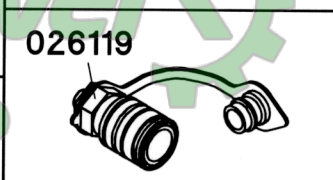
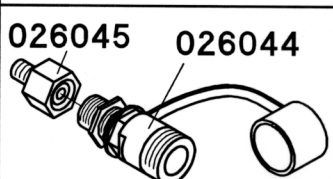
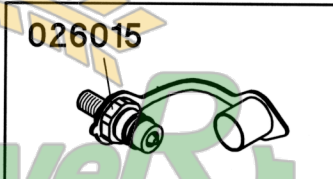
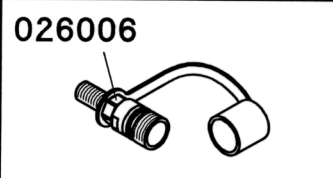
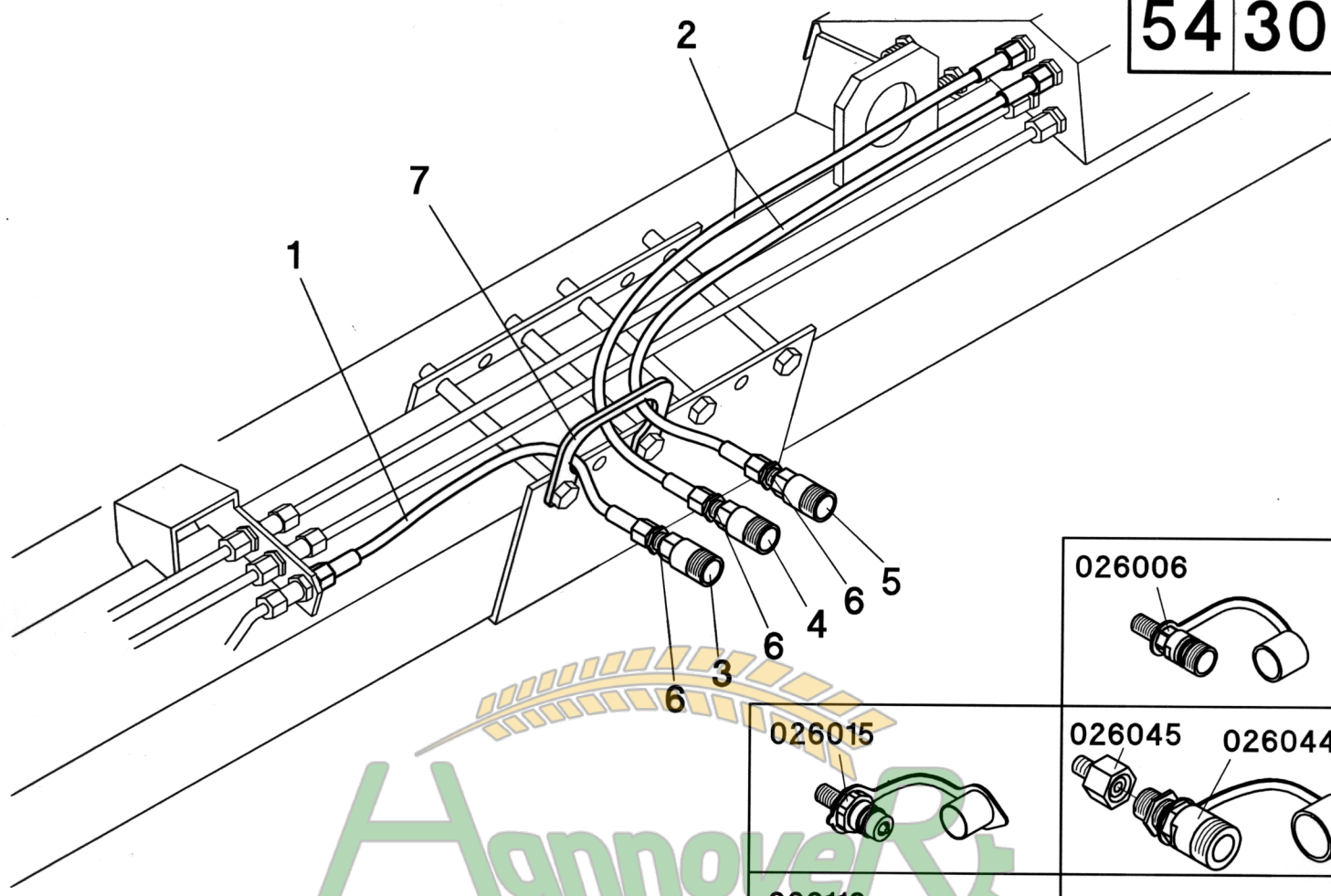


Агро

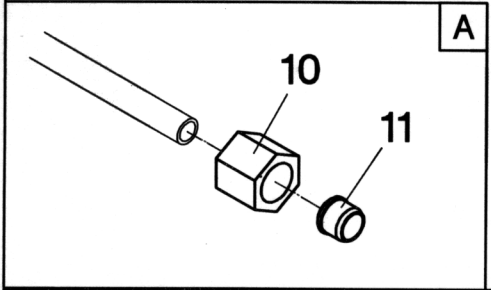
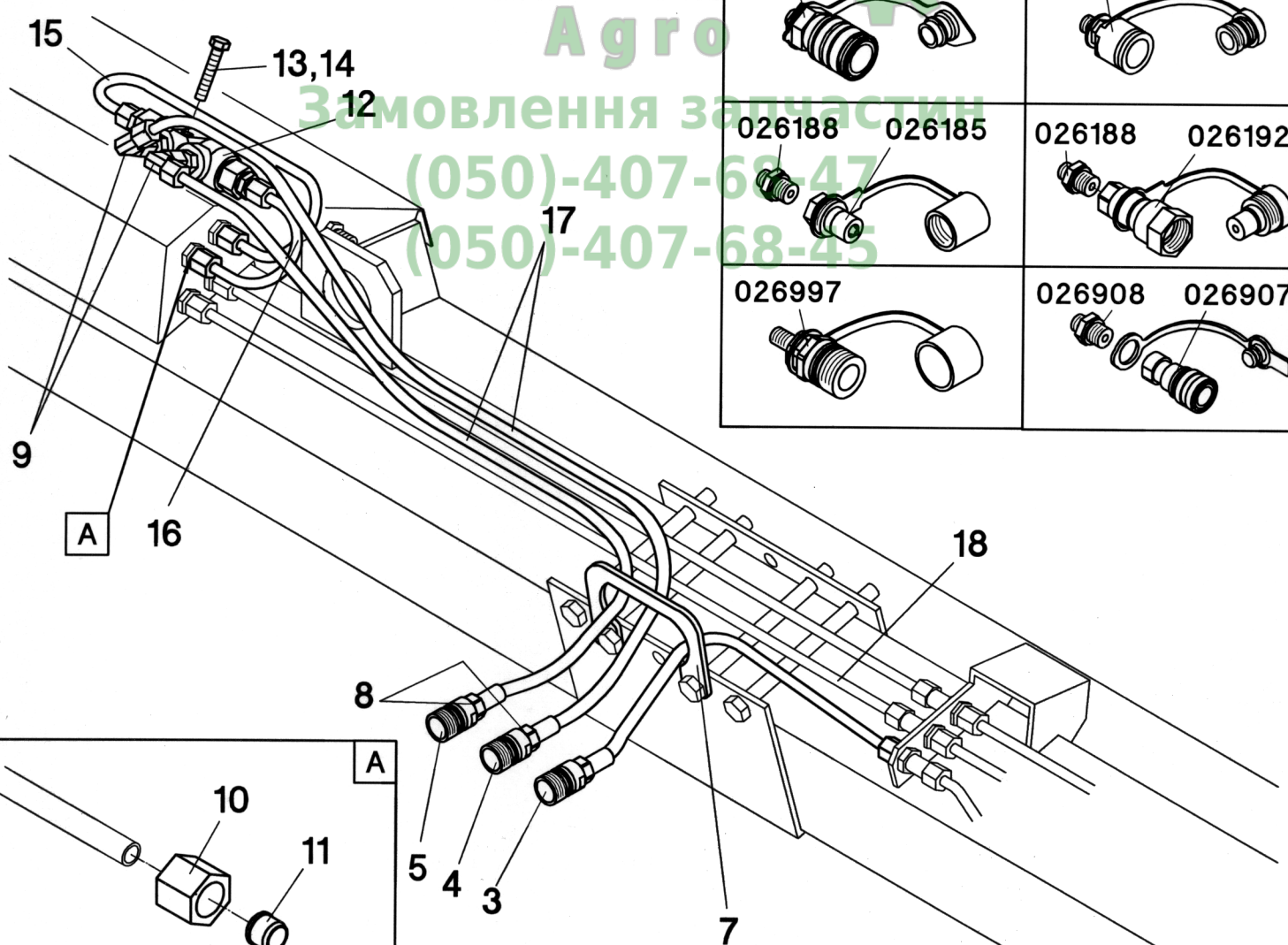
Інновація за частин

(950) 407-68-47

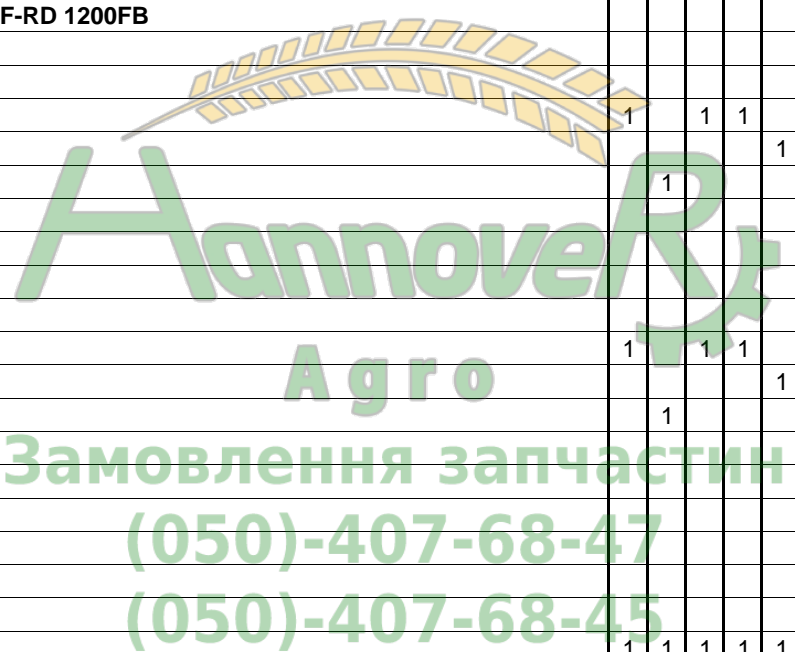
(950) 407-68-45

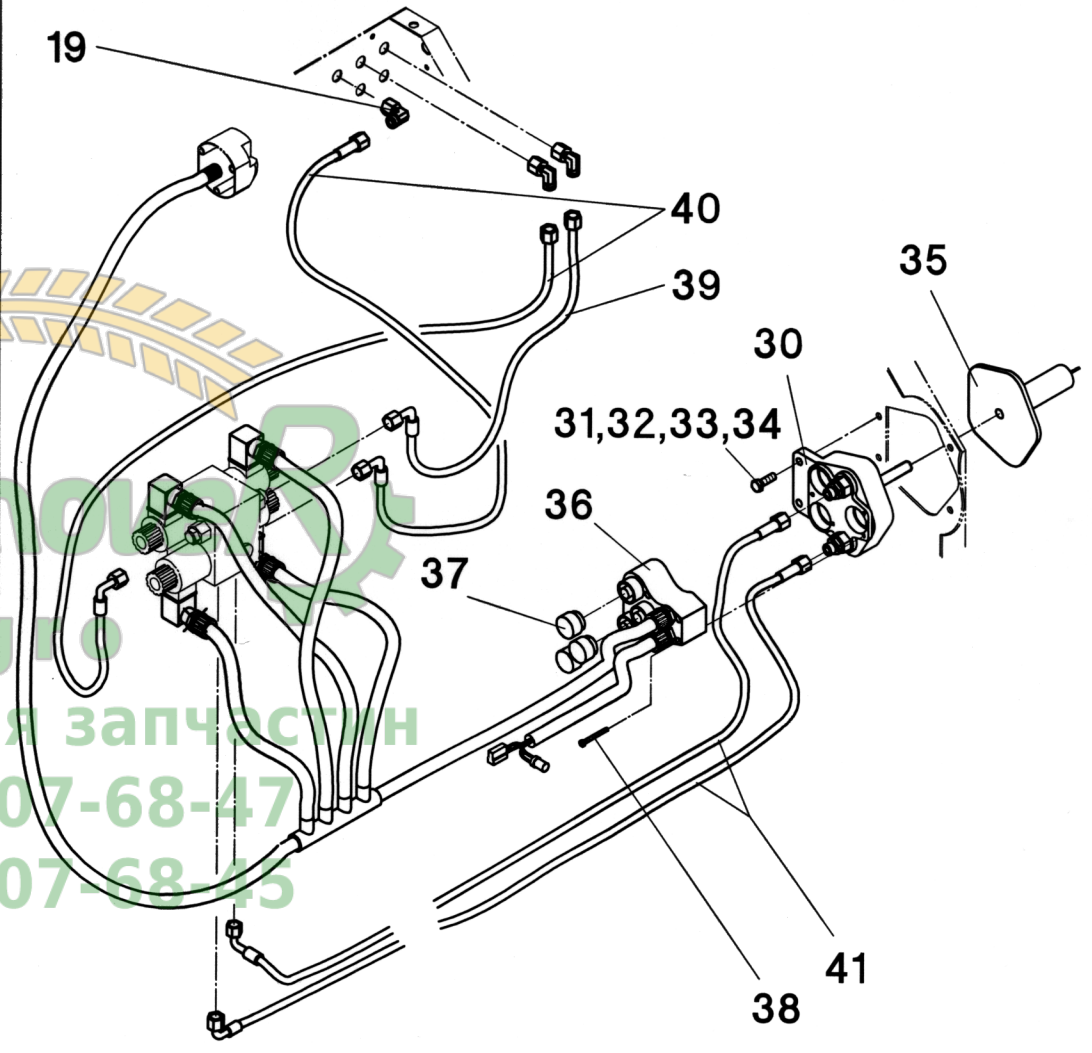
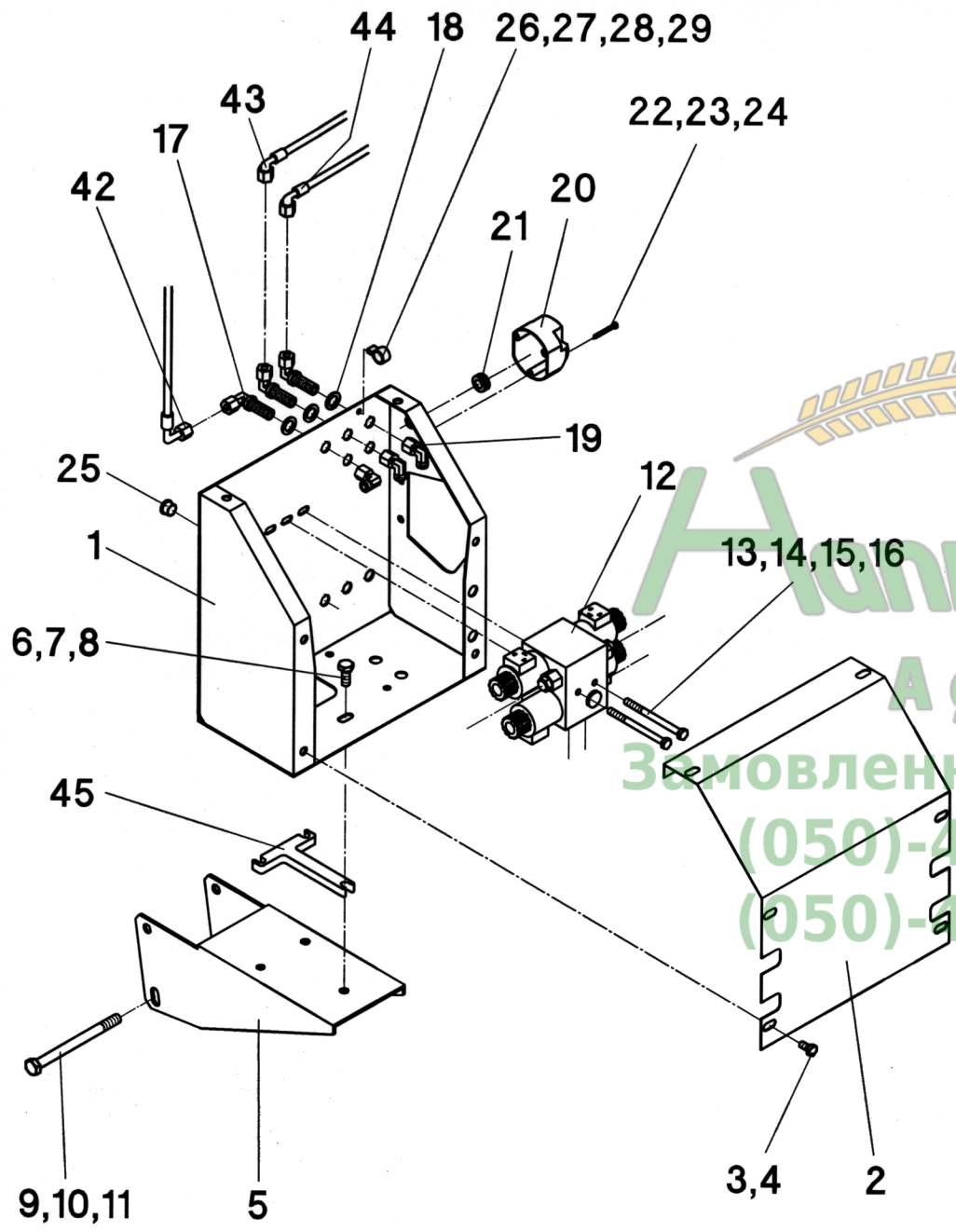


Аnnover  
 Агро  
 Замовлення за частини  
 (050)-407-68-47  
 (050)-407-68-45



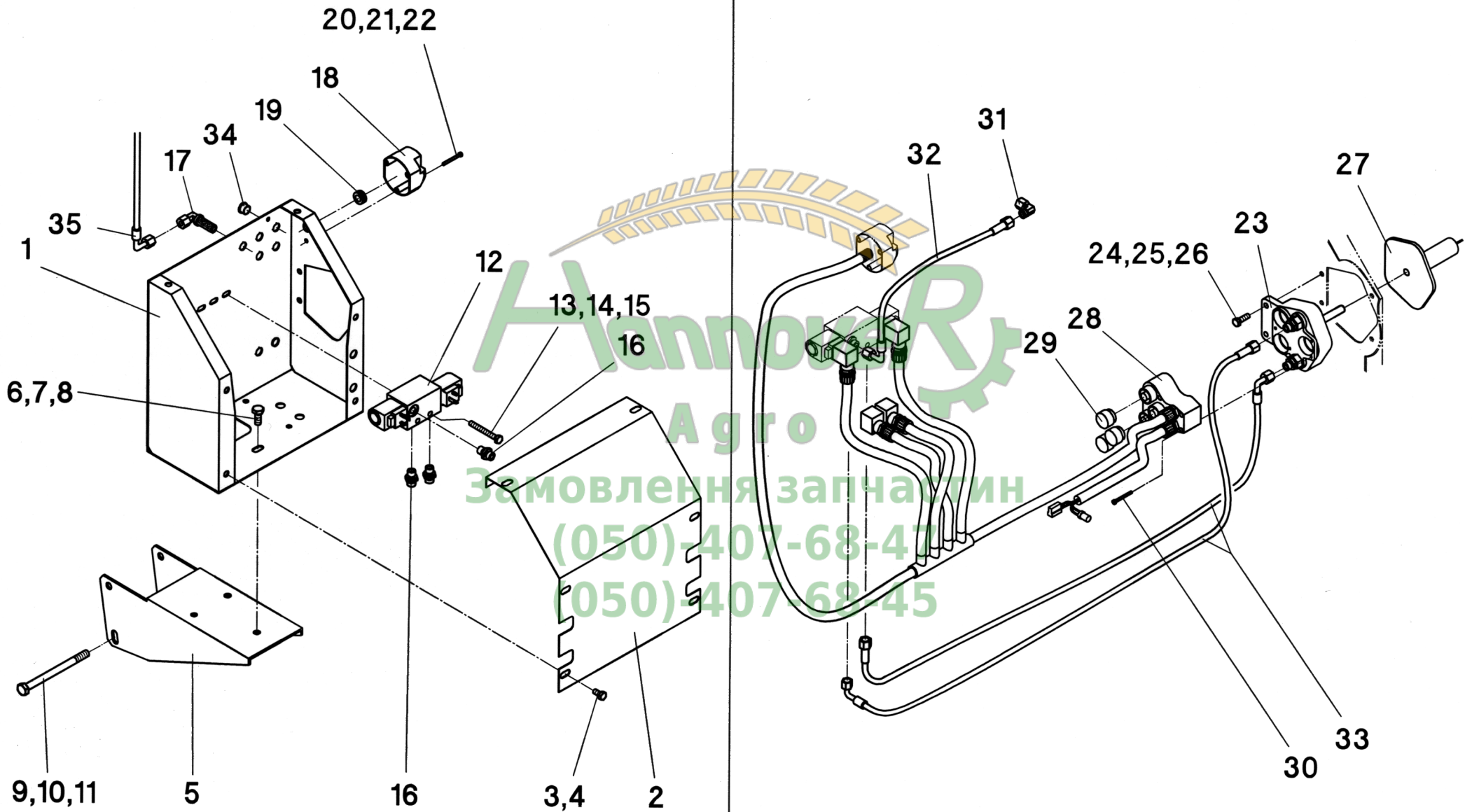
A	B	D	NH - TX62-68 - TF76/78 - TC - TR	NH - TX30-36 - TF42-46	DF - 40...55...56..	CL - Mega, VX, Medion	IH - Axial Flow	IH - 524,525,527	JD - 9000,CTS	JD - 1170-1188	LA - L517-L524, 1950-2550	LA - L624-L627, 2560-3160	MF - 30-40,7250-7278,Fendt	SA - 3045-3065
1	026924	1106K-A0-A0-700	1		1		1	1	1	1	1	1	1	1
2	026924	1106K-A0-A0-700 - RD 600F-RD 1200FB	2		2		2	2	2	2	2	2	2	2
3	026006		1	1	1	1				1			1	
3	026015						1							
3	026997							1						
3	026907								1					
3	026119	<b>RD 600F-RD 1200FB</b>							1					
3	026185										1			1
3	026192											1		
4	026006		1		1	1			1				1	
4	026015						1							
4	026044			1										
4	026997							1						
4	026907								1					
4	026185										1			1
4	026192											1		
5	026006		1		1	1				1				
5	026119						1							
5	026044			1										
5	026997							1						
5	026907								1					
5	026185										1			1
5	026192											1		
5	026231												1	
6	026188	CE 8-L									3	3		3
7	510299		1	1	1	1	1	1	2	1	1	1	1	1
8	026045	KOR 16/8		2										
9	026043	EVW 8-PL		2										
10	026029	M8-L		6		4								
11	026028	DPR 8-L		6		4								
12	026110			1		1								
13	040525	M8x45 - DIN 933		1		1								
14	040008	DIN 985		1		1								
15	526120	<b>L</b>		1										
15	526121	<b>R</b>				1								
16	526125			1		1								
17	026026	1106K-A0-A0-1500		2										
17	026232	1106K-A0-A3-1000				2								
18	026924	1106K-A0-A0-700		1		1								





Агро  
Замовлення запчастин  
(050)-407-68-47  
(050)-407-68-45





Антонов Р

Агро

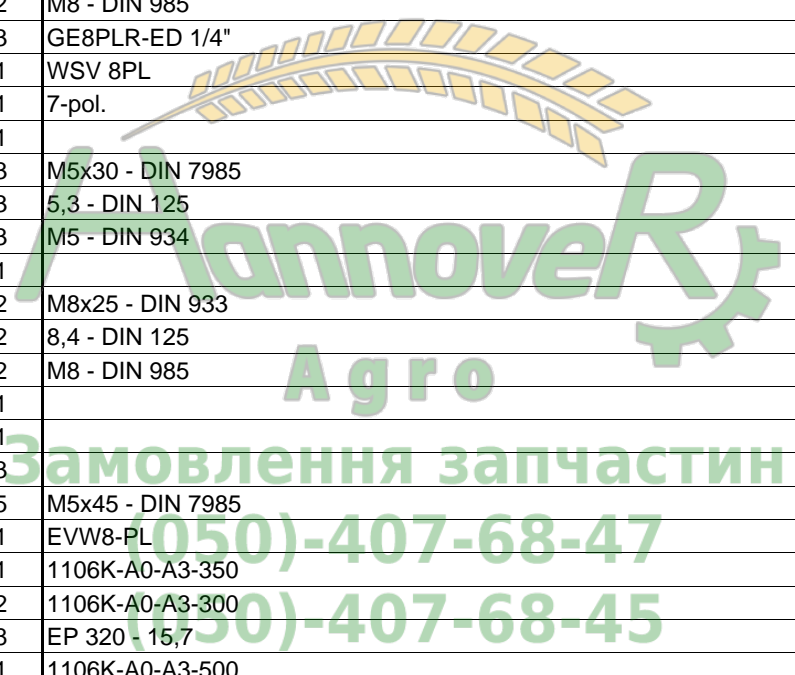
Замовлення запчастин

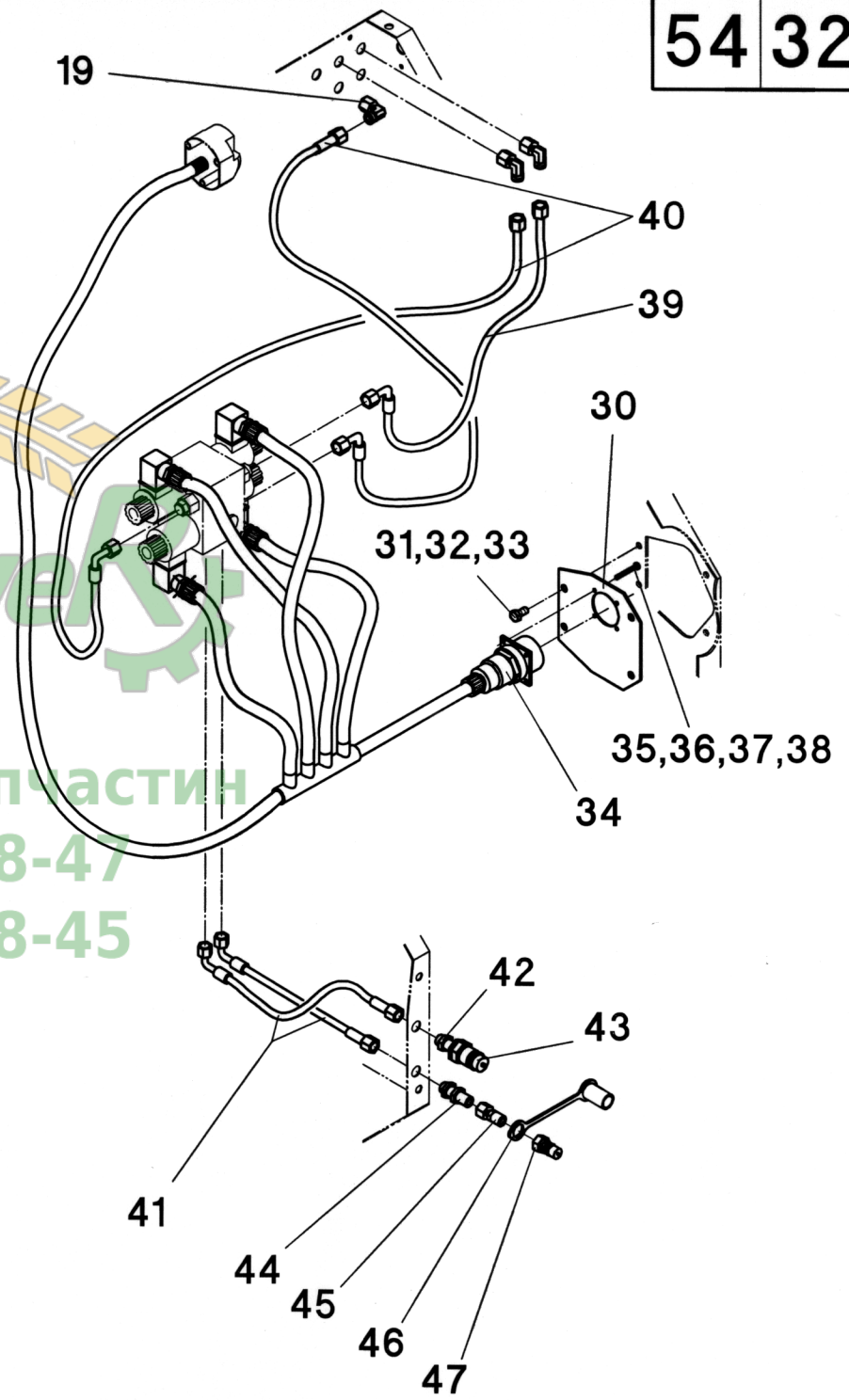
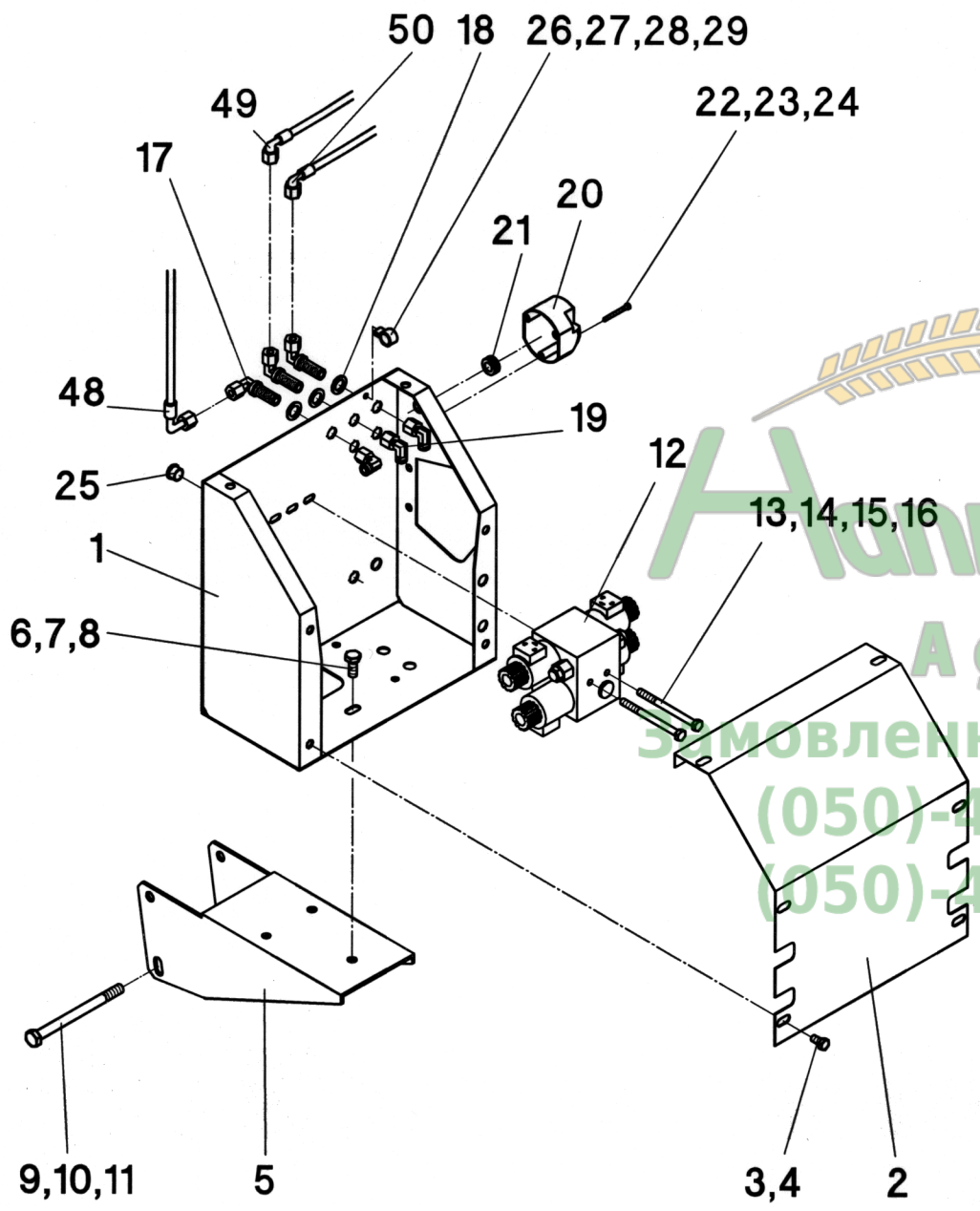
(050)-407-68-47

(050)-407-68-45

# 54/316

A	B	C	Clas / Caterpillar Lexion
1	052278	1	
2	052282	1	
3	040534	6	M8x16 - DIN 933
4	040108	6	A8 - DIN 127
5	552118	1	
6	040418	3	M10x25 - DIN 933
7	040202	3	10,5 - DIN 125
8	040009	3	M10 - DIN 985
9	040505	2	M12x150 - DIN 931
10	040203	4	13 - DIN 125
11	040010	2	M12 - DIN 985
12	026948	1	
13	040781	2	M8x65 - DIN 933
14	040201	2	8,4 - DIN 125
15	040008	2	M8 - DIN 985
16	026101	3	GE8PLR-ED 1/4"
17	026069	1	WSV 8PL
18	026524	1	7-pol.
19	026679	1	
20	040905	3	M5x30 - DIN 7985
21	040272	3	5,3 - DIN 125
22	040006	3	M5 - DIN 934
23	552055	1	
24	040425	2	M8x25 - DIN 933
25	040201	2	8,4 - DIN 125
26	040008	2	M8 - DIN 985
27	552058	1	
28	026688	1	
29	026611	3	
30	040894	5	M5x45 - DIN 7985
31	026043	1	EVW8-PL
32	026386	1	1106K-A0-A3-350
33	026160	2	1106K-A0-A3-300
34	041312	8	EP 320 - 15,7
35	026033	1	1106K-A0-A3-500
-	552117	1	<b>Pos. 1-35</b>

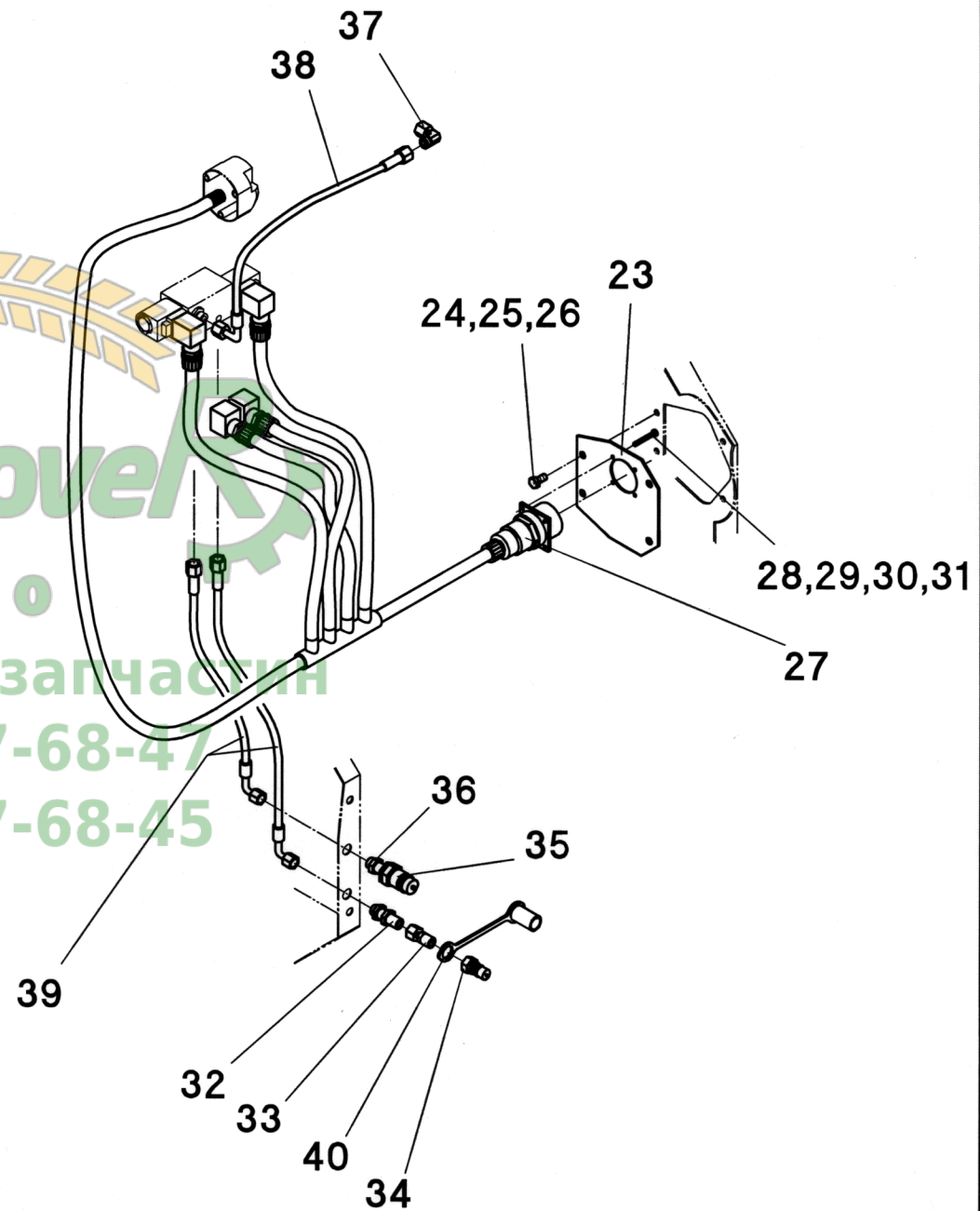
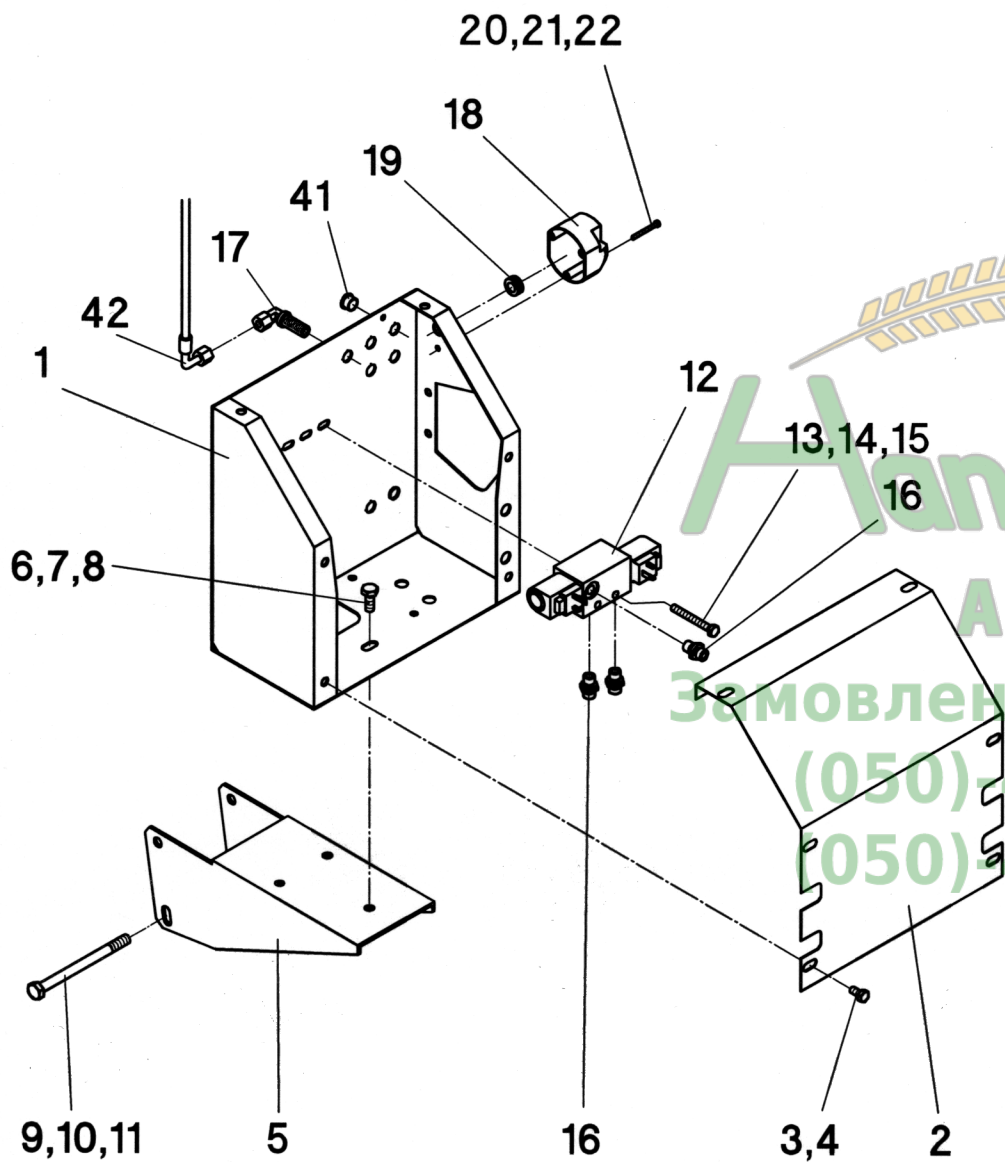





Агро  
Зимовлення запчастин  
(050)-407-68-47  
(050)-407-68-45

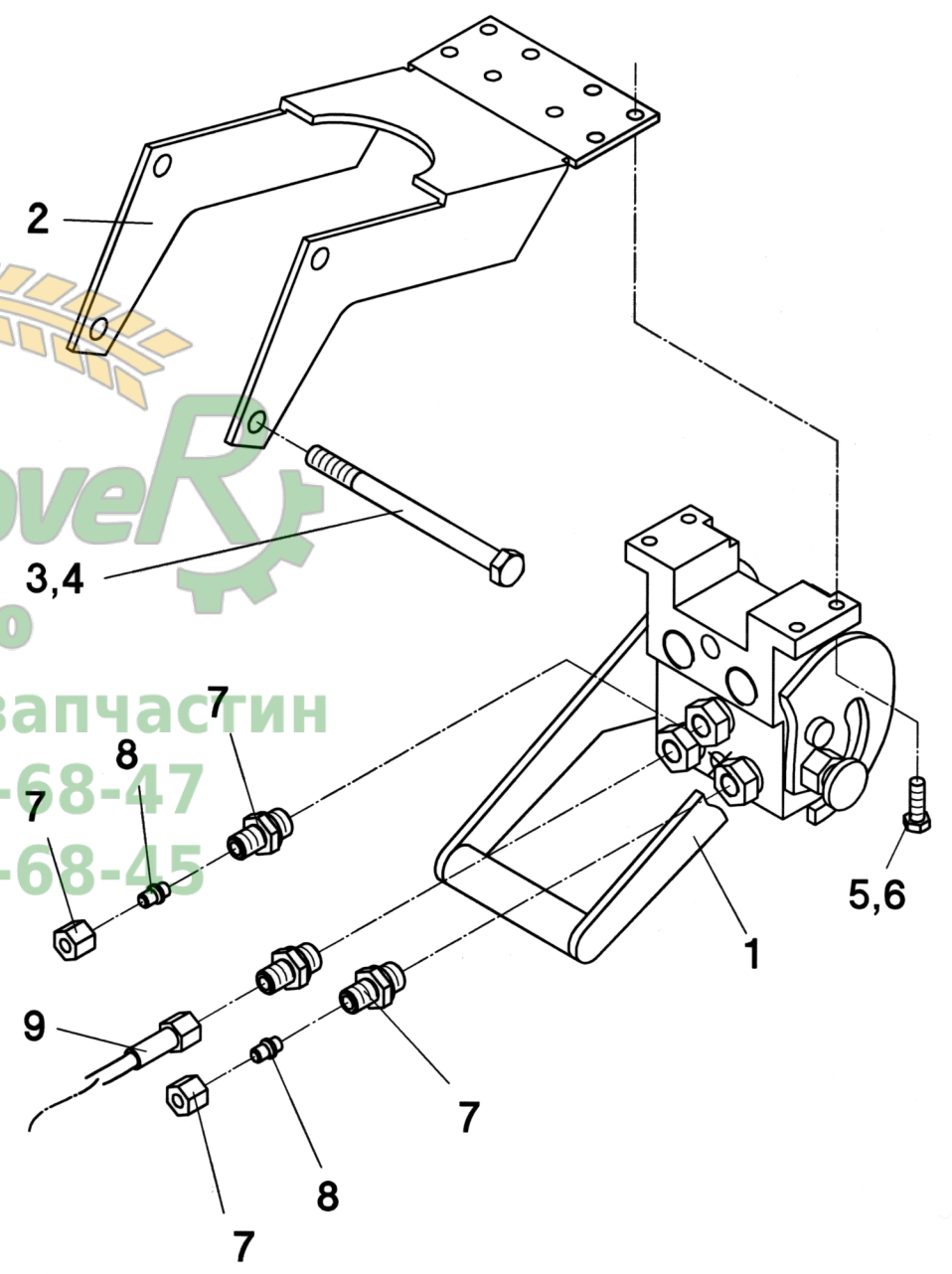
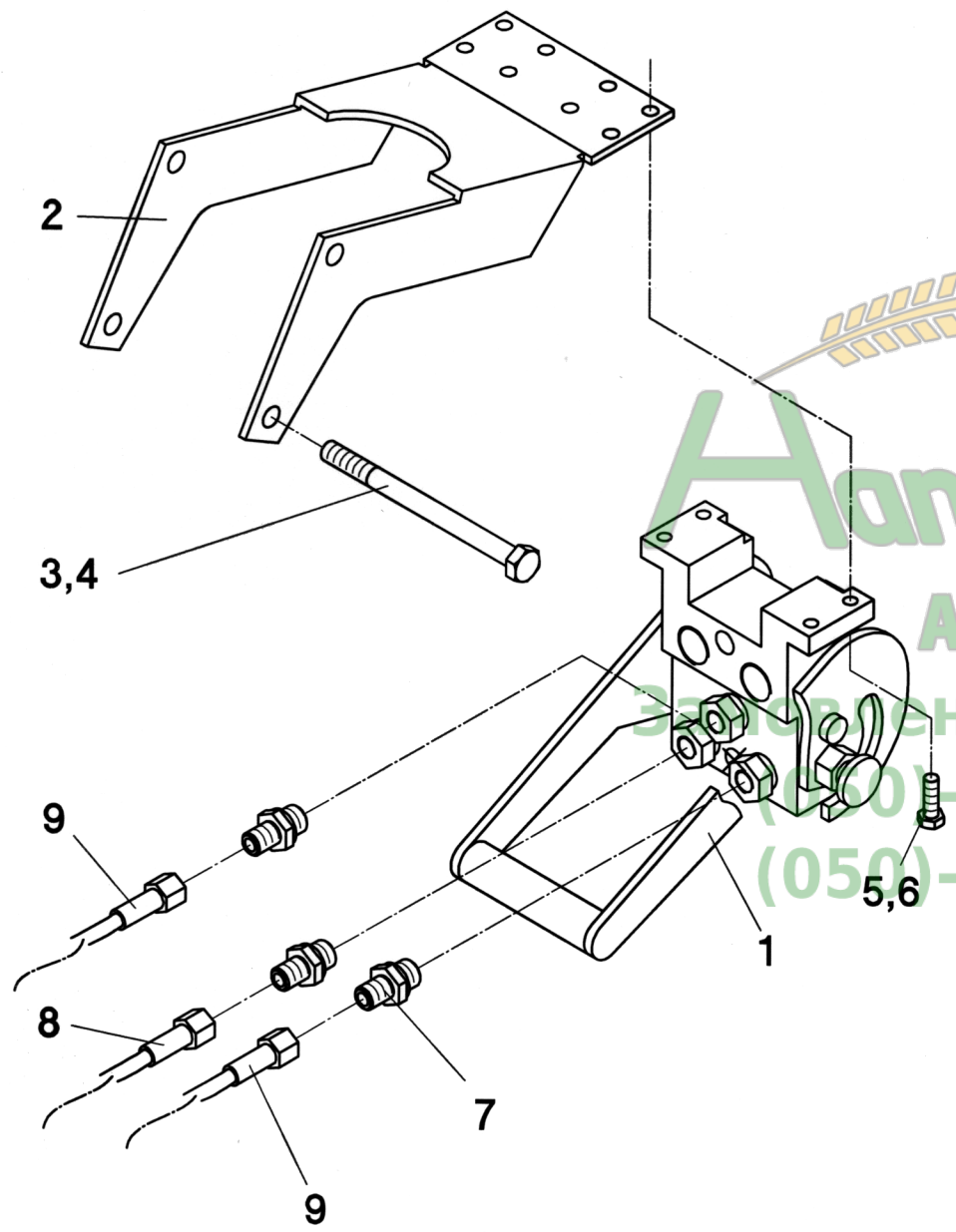
# 54/322

A	B	C	John Deere 20..., 22..
1	052278	1	
2	052282	1	
3	040534	6	M8x16 - DIN 933
4	040108	6	A8 - DIN 127
5	552118	1	
6	040418	3	M10x25 - DIN 933
7	040202	6	10,5 - DIN 125
8	040009	3	M10 - DIN 985
9	040505	2	M12x150 - DIN 931
10	040203	4	13 - DIN 125
11	040010	2	M12 - DIN 985
12	026995	1	
13	040471	2	M8x100 - DIN 931
14	040201	2	8,4 - DIN 125
15	040216	2	8,4 - DIN 9021
16	040008	2	M8 - DIN 985
17	026069	3	WSV-8PL
18	040383	3	15 - DIN 433
19	026043	3	EVW-8PL
20	026524	1	7-pol.
21	026679	1	
22	040905	3	M5x30 - DIN 9785
23	040272	3	5,3 - DIN 9021
24	040006	3	M5 - DIN 985
25	041312	6	EP 320 - 15,7
26	041306	1	RSGU 15-12
27	040806	1	M5x12 - DIN 933
28	040272	1	5,3 - DIN 9021
29	040006	1	M5 - DIN 985
30	684453	1	
31	040534	4	M8x16 - DIN 933
32	040201	2	8,4 - DIN 125
33	040008	2	M8 - DIN 985
34	026661	1	
35	040895	4	M4x16 - DIN 7985
36	040297	4	4,3 - DIN 125
37	040125	4	A4 - DIN 127
38	040035	4	M4 - DIN 934
39	026827	1	1106K-A0-A3-550
40	026362	2	1106K-A0-A3-800
41	026848	2	1106K-A0-A3-350
42	026323	1	GM8-L
43	026015	1	
44	026053	1	SV8-PL
45	026991	1	EVGE8-L 1/4"
46	026990	1	
47	026989	1	H2-63
48	026033	1	1106K-A0-A3-500
49	026425	1	1106K-A0-A3-1100
50	026326	1	1106K-A0-A3-1085
-	553055	1	<b>Pos. 1-50</b>




  
 Hannover Agro
   
 Замовлення запчастин
   
 (050) 407-68-47
   
 (050) 407-68-45



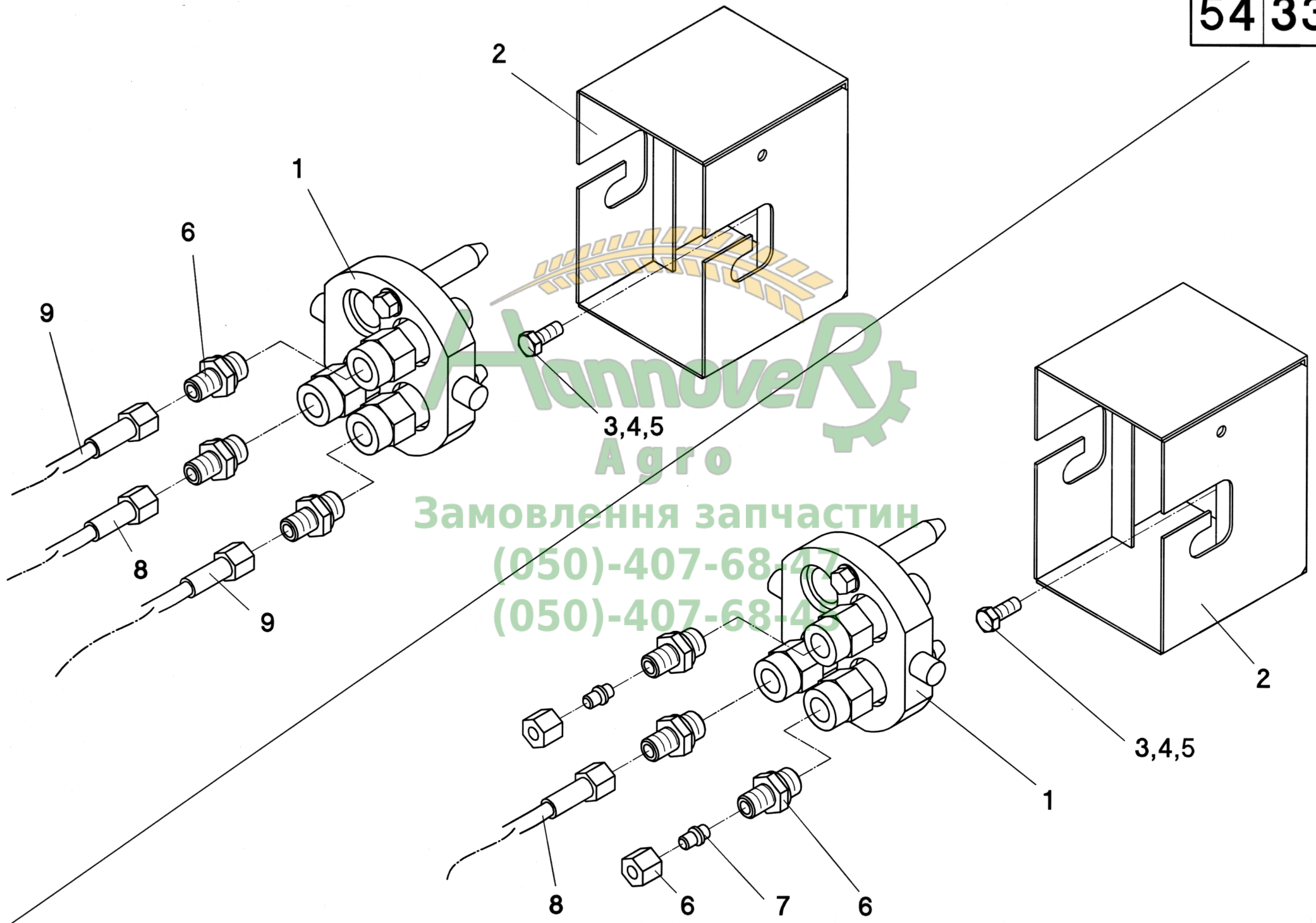


АнновeР  
Агро  
Знаходження запчастин  
(050)-407-68-47  
(050)-407-68-45

# 54/331

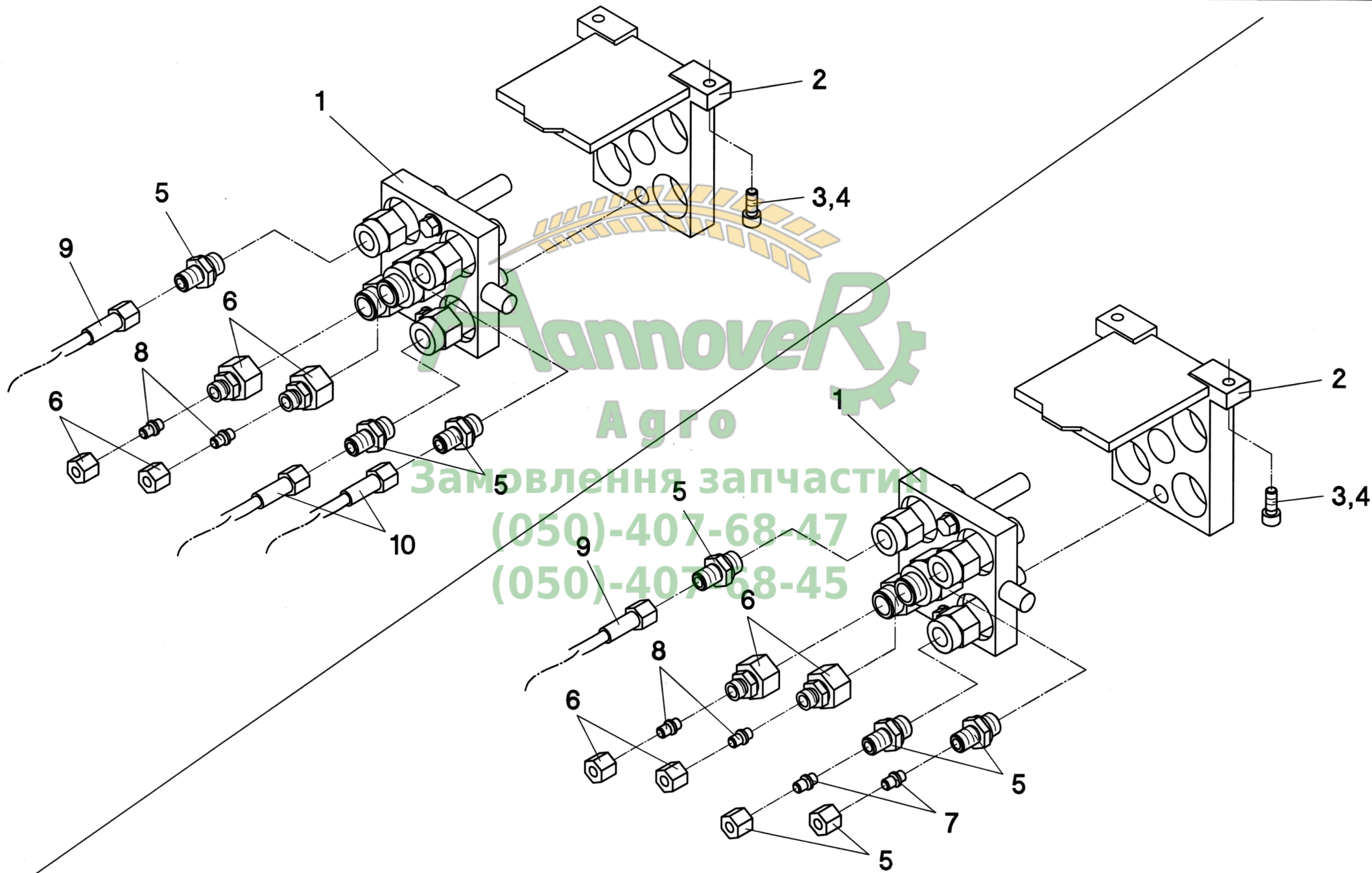
A	B	C	NH-TX62-68,NH-TF76/78, NH-CS, NH-CR, NH-CX, IH-AFX
1	050765	1	NH-TX62-68, TF76/78 - bis Baujahr 2001
1	550165	1	NH-TX63-68, NH-CS/CR/CX, IH-AFX - ab Baujahr 2002
2	050776	1	
3	040505	2	M12x150 - DIN 931
4	040010	2	M12 - DIN 985
5	040596	4	M8x20 - DIN 912
6	040008	4	M8 - DIN 985
7	026089	3	GE8PLR-R 3/8" - NH-TX62-68, TF76/78 - bis Baujahr 2001
7	026823	3	XA8-L / 9/16-18 - NH-TX63-68, CS/CR/CX, IH-AFX - ab Baujahr 2002
8	026198	2	RD 400 - RD 1800B
9	026362	1	1106K-A0-A3-800
10	026026	2	1106K-A0-A0-1500 - RD 600F - RD 1200FB
-	550140	1	NH-TX62-68, TF76/78 - bis Baujahr 2001 - Pos. 1-9 - RD 400 - RD 1800B
-	550141	1	NH-TX62-68, TF76/78 - bis Baujahr 2001 - Pos. 1-7,9,10 - RD 600F - RD 1200FB
-	550167	1	NH-TX63-68, NH-CS/CR/CX, IH-AFX - ab Baujahr 2002 - Pos. 1-9 - RD 400 - RD 1800B
-	550168	1	NH-TX63-68, CS/CR/CX, IH-AFX - ab Baujahr 2002 - Pos. 1-7,9,10 - RD 600F - RD 1200FB

**Hannover**  
**Агро**  
 Заовлення запчастин  
 (050)-407-68-47  
 (050)-407-68-45

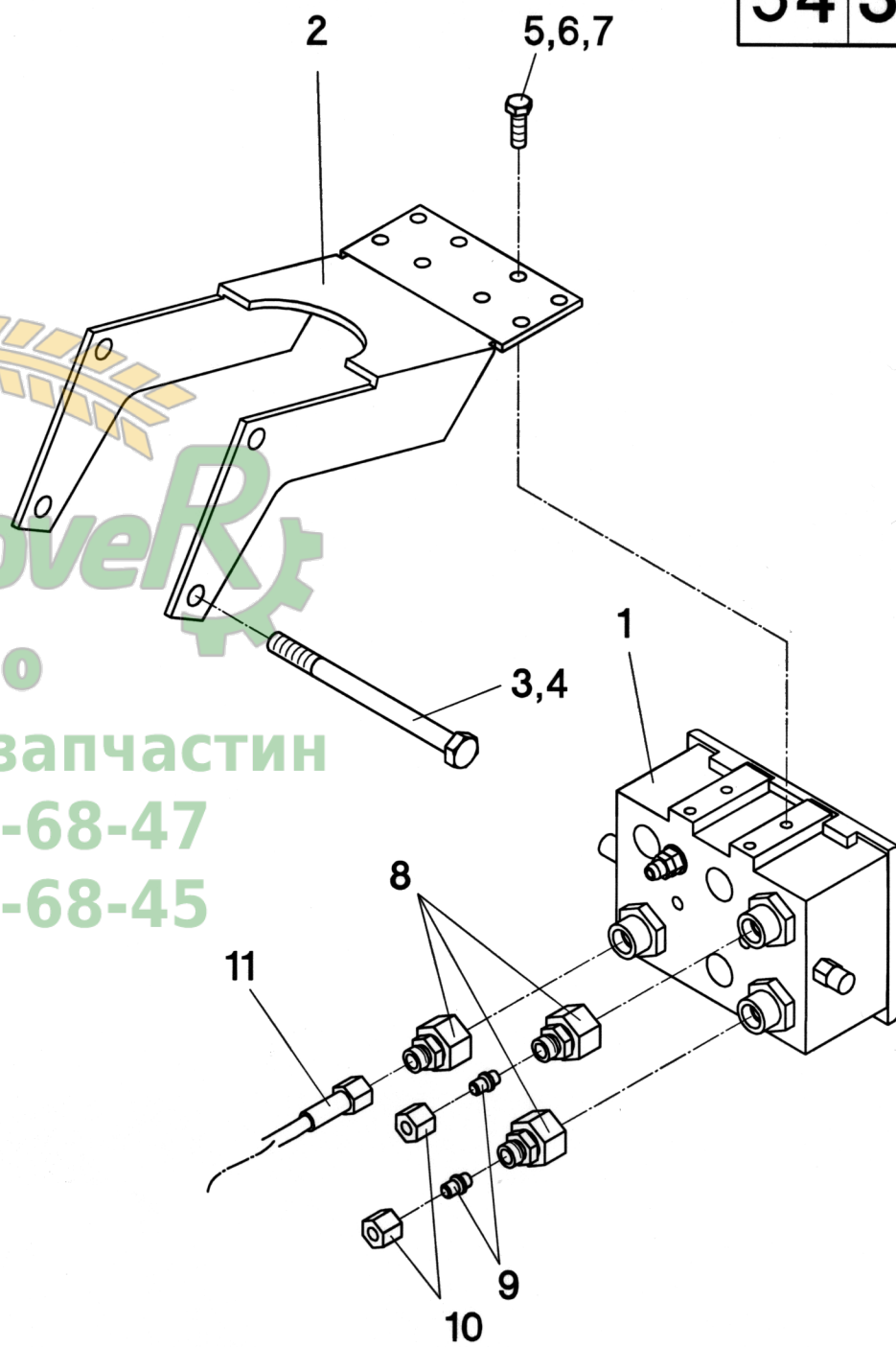
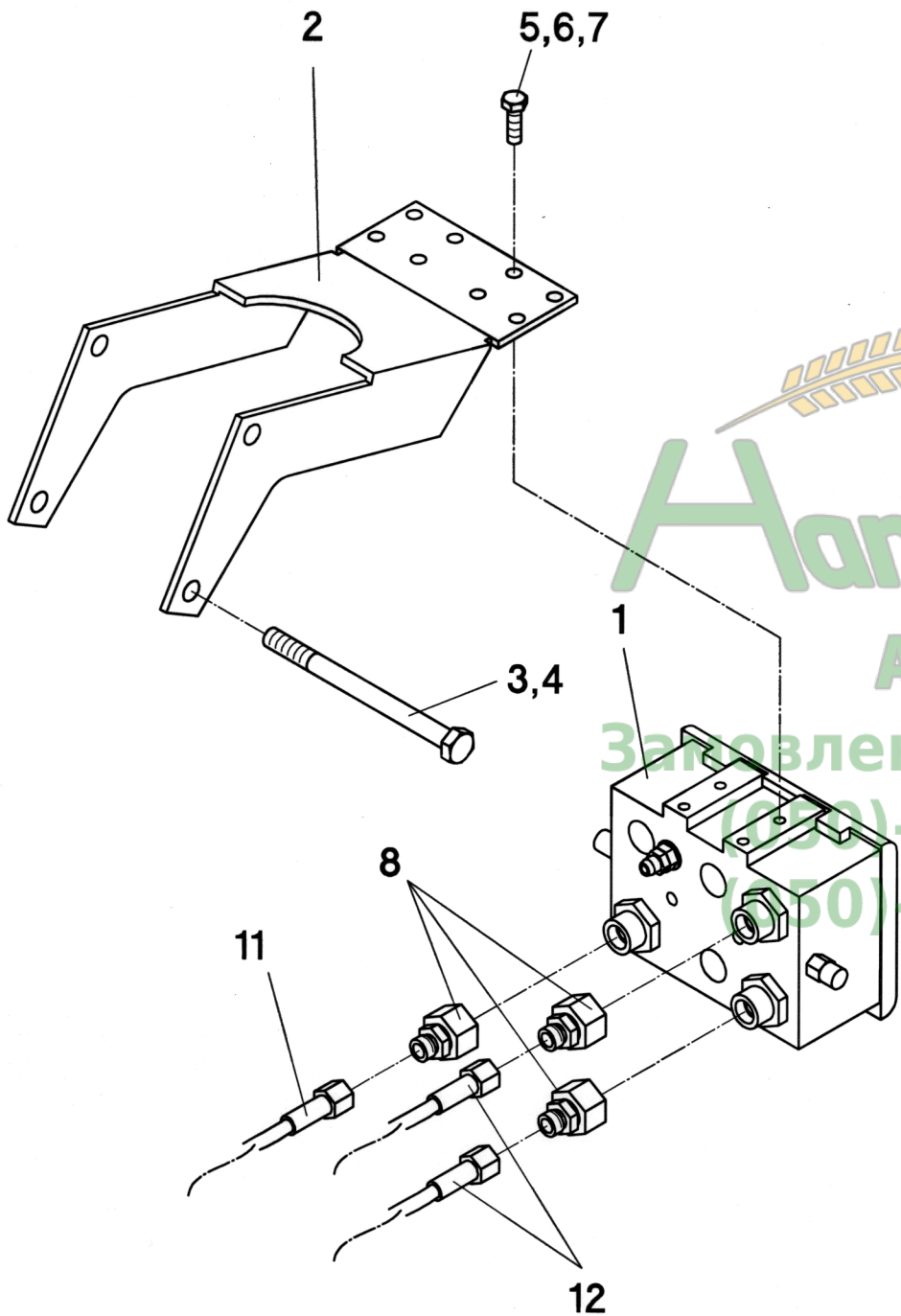


Замовлення запчастин  
(050)-407-68-44  
(050)-407-68-45



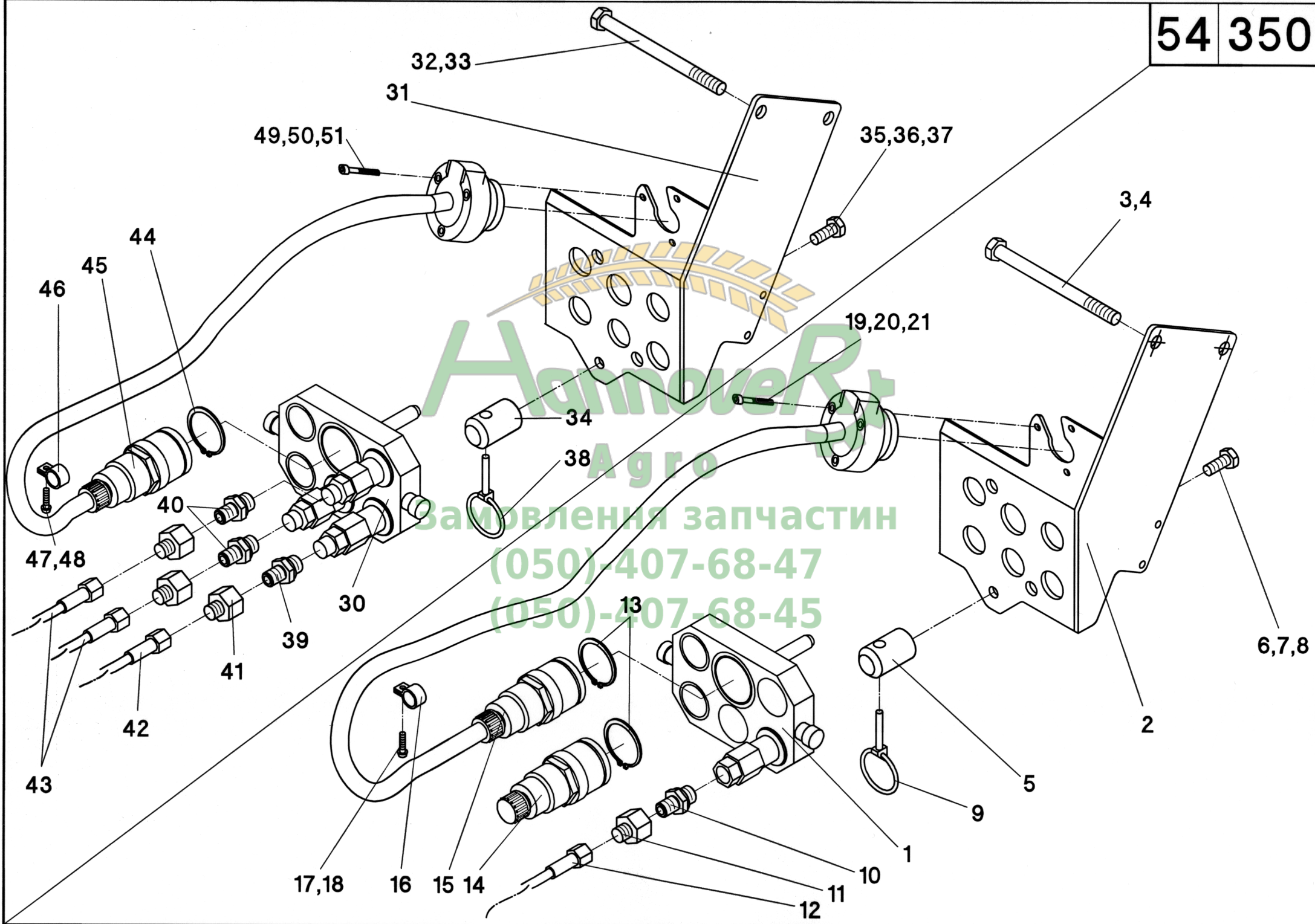






**Hannover**  
**Agro**  
Закордонна компанія  
(050)-407-68-47  
(050)-407-68-45







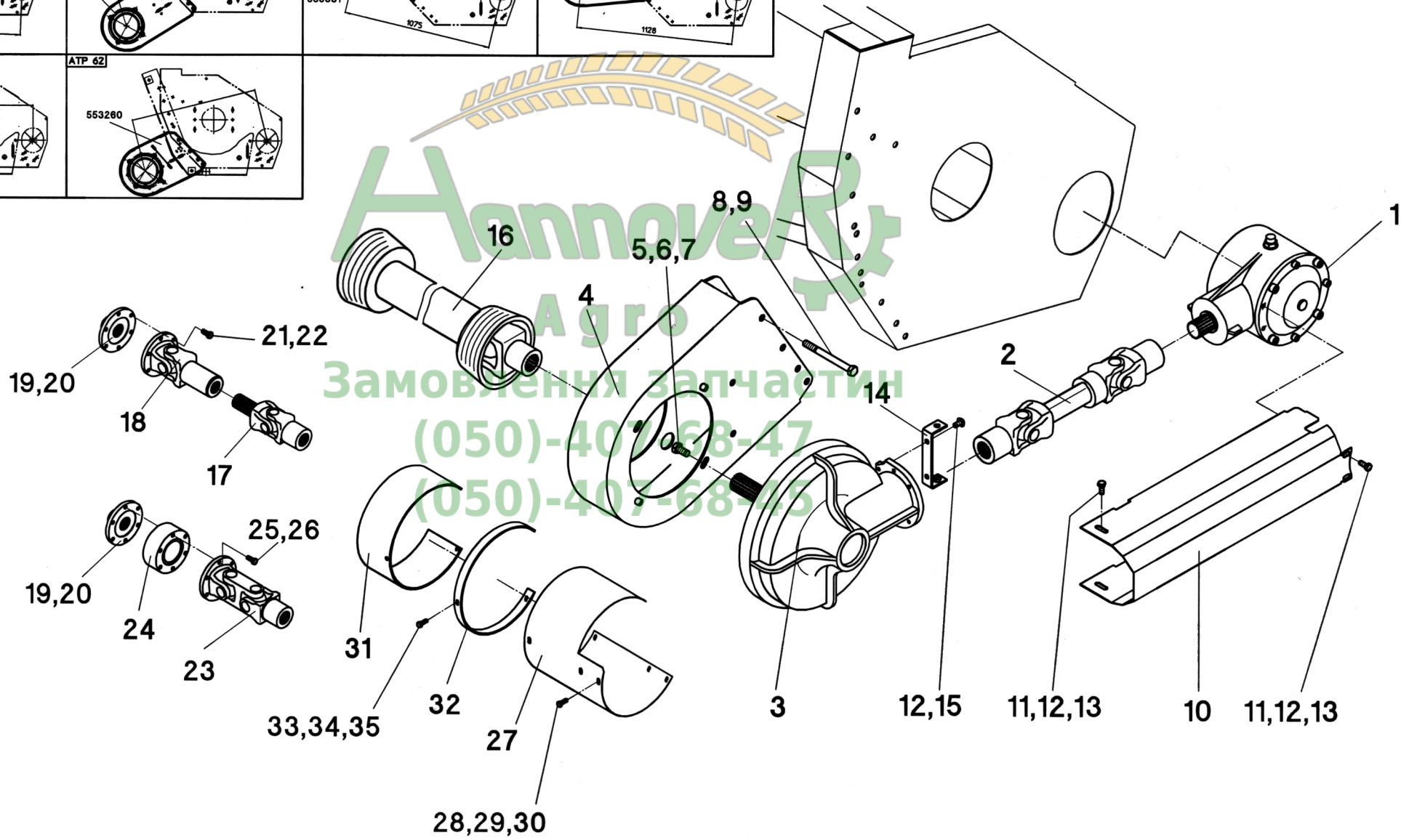
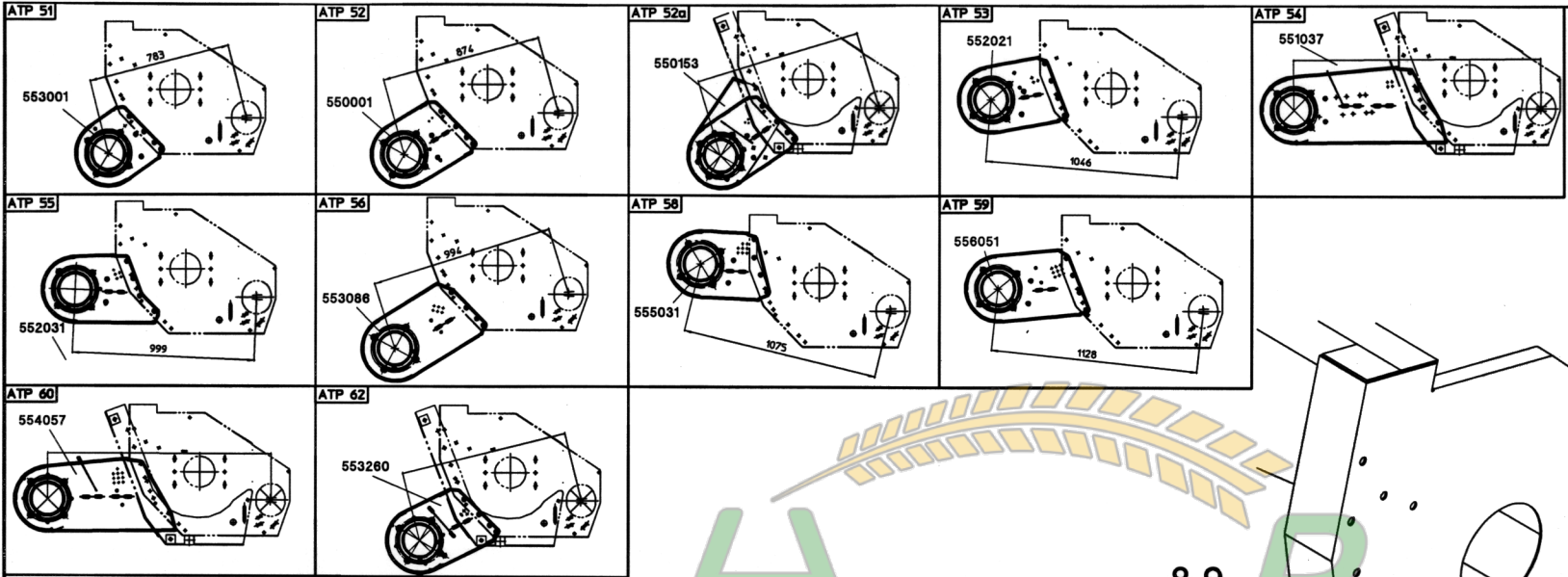
## 55/000

Antriebsposition für Mähdreschertyp (ATP) Drive position for combine type (ATP) Position d'entraînement pour type de moissonneuse-batteuse (ATP) Posición propulsora para tipo de cosechadora (ATP) Posizione di comando per tipo di trebbiatrice (ATP) Aadrijpositie voor combines (ATP)	ATP 50	ATP 51	ATP 52	ATP 52a	ATP 53	ATP 54	ATP 55	ATP 56	ATP 58	ATP 59	ATP 60	ATP 62	ATP RD 400F
RD 636/638/640, RD 800-1800B, RD 800-1200FB <b>CL, DF, FE, GL, IH, JD, LA, MF, NH, SA</b>	x												
<b>CL - Mega, VX, Medion - RD 400-600, RD 600F</b>					x								
<b>CL - Lexion - RD 400/500, RD 600F</b>							x						
<b>CL - Lexion - RD 600</b>					x								
<b>CL - Montana - RD 500/600, RD 600F</b>						x							
<b>DF - 40.., 55.., 56.. - RD 400-600, RD 600F</b>					x								
<b>DF - 40.., 55.., 56.. Schwenkschild - RD 500, RD 600F</b>						x							
<b>DF - 40.., 55.., 56.. Schwenkschild - RD 600</b>					x								
<b>DF - 40.., 55.., 56.. Balance - RD 500-600, RD 600F</b>						x							
<b>FE - 5180 - RD 400/500</b>										x			
<b>FE - 5220-8350 - RD 400/500, RD 600F</b>										x			
<b>FE - 5220-8350 - RD 600</b>					x								
<b>GL - R40-R75, C62 - RD400/500, RD 600F</b>	x												
<b>GL - R40-R75, C62 - RD600</b>			x										
<b>IH - Axial Flow - RD 400/500, RD 600F</b>		x											
<b>IH - Axial Flow - RD 600</b>			x										
<b>IH - CT 5050-5080 - RD 400/500, RD 600F</b>				x									
<b>IH - CT 5050-5080 - RD 600</b>			x										
<b>IH - Cross Flow 50-80 - RD 400/500, RD 600F</b>						x							x
<b>IH - Cross Flow 50-80 - RD 600</b>					x								
<b>IH - 521 - RD 400</b>										x			
<b>IH - 525/527 - RD 400/500, RD 600F</b>								x					
<b>IH - 525/527 - RD 600</b>						x							
<b>JD - 20.., 22.. - RD 400/500, RD 600F</b>	x												
<b>JD - 20.., 22.. - RD 600</b>			x										
<b>JD - 20.., 22.. Schwenkschild - RD 500, RD 600F</b>								x					
<b>JD - 20.., 22.. Schwenkschild - RD 600</b>			x										
<b>JD - 9450/9550/9650/9750 - RD 400/500, RD 600F</b>	x												
<b>JD - 9450/9550/9650/9750 - RD 600</b>			x										
<b>JD - 9560/9660/9760/9860 - RD 400/500, RD 600F</b>													x
<b>JD - 9560/9660/9760/9860 - RD 600</b>			x										
<b>JD - 9540-80, 9640-80, 9780/9880, 1450/1550 - RD 400/500, RD 600F</b>													x
<b>JD - 9540-80, 9640-80, 9780/9880, 1450/1550 - RD 600</b>			x										
<b>JD - 9540-80, 9640-80, 9780/9880 Hillmaster - RD 500/600, RD 600F</b>													x
<b>LA - L521-627, 1950-3160 - RD 400/500, RD 600F</b>									x				
<b>LA - L521-627, 1950-3160 - RD 600</b>					x								
<b>LA - Integrale/Leveling - RD 500/600, RD 600F</b>									x				

# 55/000

Antriebsposition für Mähdreschertyp (ATP) Drive position for combine type (ATP) Position d'entraînement pour type de moissonneuse-batteuse (ATP) Posición propulsora para tipo de cosechadora (ATP) Posizione di comando per tipo di trebbiatrice (ATP) Aandrijfpositie voor combines (ATP)	ATP 50	ATP 51	ATP 52	ATP 52a	ATP 53	ATP 54	ATP 55	ATP 56	ATP 58	ATP 59	ATP 60	ATP 62	ATP RD 400F
<b>MF - 7242 - RD 400/500</b>										x			
<b>MF - 30-40, 7250-7278 - RD 400/500, RD 600F</b>										x			
<b>MF - 30-40, 7250-7278 - RD 600</b>					x								
<b>MF - 8560-8590 - RD 400/500, RD 600F</b>		x											
<b>MF - 8560-8590 - RD 600</b>			x										
<b>MF - 8680/8780 - RD 400/500, RD 600F</b>		x											
<b>MF - 8680/8780 - RD 600</b>			x										
<b>NH - CR 920-970, CS 540/640, CX 720-880 - RD 400/500, RD 600F</b>					x								
<b>NH - CR 920-970, CS 540/640, CX 720-880 - RD 600</b>			x										
<b>NH - TC 52-56 - bis Baujahr 07/02 - RD 400-600, RD 600F</b>			x										
<b>NH - TC 52-59 - ab Baujahr 08/02 - RD 400/500, RD 600F</b>					x								
<b>NH - TC 52-59 - ab Baujahr 08/02 - RD 600</b>			x										
<b>NH - TR - RD 400/500, RD 600F</b>		x											
<b>NH - TR - RD 600</b>			x										
<b>NH - TR - RD 400F</b>													x
<b>NH - TX 32-36, TF 42-46 - RD 400-600, RD 600F</b>			x										
<b>NH - TX 62-68 - bis Baujahr 2001 - RD 400-600, RD 600F</b>			x										
<b>NH - TX 63-68 - ab Baujahr 2002 - RD 400/500, RD 600F</b>					x								
<b>NH - TX 63-68 - ab Baujahr 2002 - RD 600</b>			x										
<b>SA - 30.. - RD 400-600, RD 600F</b>											x		

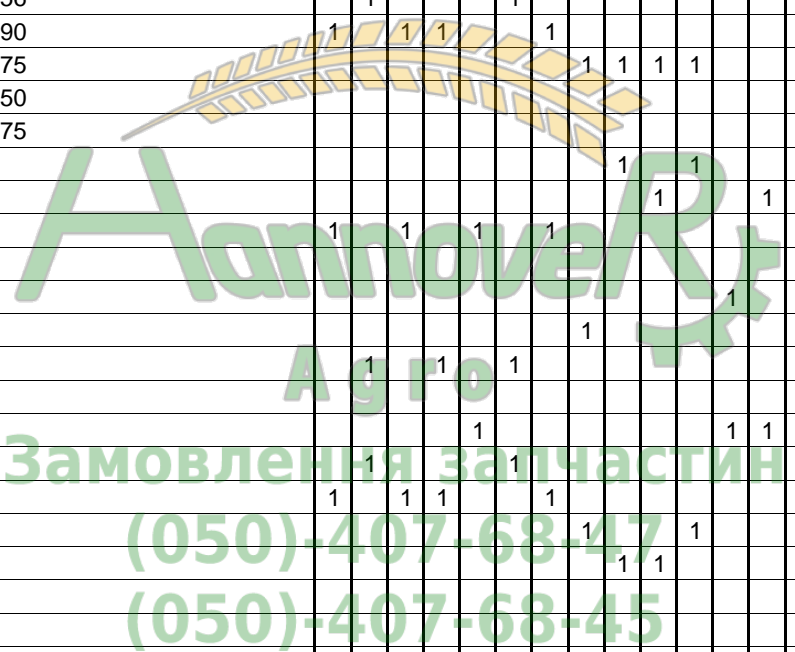
Zamовлення запчастин  
 (050)-407-68-47  
 (050)-407-68-45



Аннов Агро  
Замовлення запчастин  
(050)-407-68-47  
(050)-407-68-47

# 55/004

A	B	D	MS 470/475/480/430"																					
			NH - CS540, CX720/740	NH - TC52-56, TX62 - bis Baujahr 07/02	NH - TC52-56 - ab Baujahr 08/02	NH - TC59	NH - TR	NH - TX63-65 - bis Baujahr 2001	NH - TX63-65 - ab Baujahr 2002	DF - 4040-4065, 55..	CL / CA - Lexion 405-430 ohne Variator	CL / CA - Lexion 405-430 mit Variator	CL - Mega, VX, Medion	JD - 205.+225.	JD - 9450/9550	JD - 9540	IH - Axial Flow	IH - CT5050	IH - 521	IH - 525	LA - L521-L525 ,1950-2550	LA - L521-L525 ,1950-2550 Schwenschild	MF - 7242, Fendt 5180	MF - 30-36, 7250-7256, Fendt 5220/50
1	55/101		1	1	1	1	1	1	1	1	1	1	1	1	1	1	1	1	1	1	1	1	1	1
2	023785	W2300-Lz189						1					1	1		1								
2	023786	W2300-Lz256			1				1															
2	023940	W2300-Lz290		1		1	1			1					1			1						
2	023787	W2300-Lz375								1	1	1	1						1					
2	023797	W2300-Lz450																1		1	1	1	1	1
2	023871	W2300-Lz575																						1
3	501580	Z=32									1		1											
3	501589	Z=37												1										
3	501590	Z=42		1		1		1		1							1							
3	501582	Z=44																1	1	1	1			
3	501583	Z=47											1		1	1								1
3	501584	Z=50									1													
3	501586	Z=56			1		1		1															
3	501588	Z=64																					1	1
4	553001	ATP 51						1					1	1		1								
4	550001	ATP 52			1				1															
4	550201	ATP 52a		1		1	1			1								1						
4	552021	ATP 53									1		1											
4	552031	ATP 55										1	1											
4	553086	ATP 56																	1					
4	555031	ATP 58																		1	1			
4	556051	ATP 59																	1				1	1
4	554051	ATP 60																						1
4	556251	ATP 62															1							
5	040427	M12x25 - DIN 933		4	4	4	4	4	4	4	4	4	4	4	4	4	4	4	4	4	4	4	4	4
6	040110	A12 - DIN 127		4	4	4	4	4	4	4	4	4	4	4	4	4	4	4	4	4	4	4	4	4
7	040218	13 - DIN 9021		4	4	4	4	4	4	4	4	4	4	4	4	4	4	4	4	4	4	4	4	4
8	040540	M12x130 - DIN 933		4	4	4	4	4	4	4	4	4	4	4	4	4	4	4	4	4	4	4	4	4
9	040010	M12 - DIN 985		4	4	4	4	4	4	4	4	4	4	4	4	4	4	4	4	4	4	4	4	4
10	527251	514 mm - ATP 51						1						1	1		1							
10	527252	604 mm - ATP 52			1				1															
10	527262	642 mm - ATP 52a		1		1	1			1									1					
10	527253	777 mm - ATP 53									1		1											
10	527255	730 mm - ATP 55									1	1												
10	527257	725 mm - ATP 56																		1				
10	527258	806 mm - ATP 58																			1	1		
10	527259	859 mm - ATP 59																	1				1	1
10	527260	957 mm - ATP 60																						1
10	527262	642 mm - ATP 62															1							
11	040448	M8x25 - DIN 933		4	4	4	4	4	4	4	4	4	4	4	4	4	4	4	4	4	4	4	4	4
12	040108	A8 - DIN 127		6	6	6	6	6	6	6	6	6	6	6	6	6	6	6	6	6	6	6	6	6



# 55/004

A	B	D	MS 470/475/480/430"																					
			NH - CS540, CX720/740	NH - TC52-56, TX62 - bis Baujahr 07/02	NH - TC52-56 - ab Baujahr 08/02	NH - TC59	NH - TR	NH - TX63-65 - bis Baujahr 2001	NH - TX63-65 - ab Baujahr 2002	DF - 4040-4065, 55..	CL / CA - Lexion 405-430 ohne Variator	CL / CA - Lexion 405-430 mit Variator	CL - Mega, VX, Medion	JD - 205.+225.	JD - 9450/9550	JD - 9540	IH - Axial Flow	IH - CT5050	IH - 521	IH - 525	LA - L521-L525 ,1950-2550	LA - L521-L525 ,1950-2550 Schwenkschild	MF - 7242, Fendt 5180	MF - 30-36, 7250-7256, Fendt 5220/50
13	040201	8,4 - DIN 125	4	4	4	4	4	4	4	4	4	4	4	4	4	4	4	4	4	4	4	4	4	4
14	527268		1	1	1	1	1	1	1	1	1	1	1	1	1	1	1	1	1	1	1	1	1	1
15	040444	M8x20 - DIN 933	2	2	2	2	2	2	2	2	2	2	2	2	2	2	2	2	2	2	2	2	2	2
16	023868	W2400-Lz410 - 21t / 6t																						
17	023673	W2400-130 - 6t																						1
17	023642	W2400-150 - 6t	1		1	1	1		1				1									1		
17	023643	W2400-200 - 6t		1														1					1	
17	023644	W2400-250 - 6t							1		1										1			
17	023675	W2400-200 - 21t								1	1													
17	023893	W2400-150 - SW28,6															1							
18	023850	W2400-126 - FL.6L.																						1
18	023849	W2400-150 - FL.6L.	1						1				1									1		
18	023891	W2400-187 - FL.6L.		1	1	1			1		1	1					1	1			1		1	
19	029127	W2300-1 3/8"-21t													1									
19	029123	W2400-1 3/8"-21t	1	1	1	1	1	1	1	1	1	1	1	1	1	1	1	1			1	1	1	1
20	040912	M10x40 - DIN 912	1	1	1	1	1	1	1	1	1	1	1	1	1	1	1	1			1	1	1	1
21	040496	M12x30 - DIN 933	6	6	6	6	6	6	6	6	6	6	6	6	6	6	6	6			6	6	6	6
22	040110	A12 - DIN 127	6	6	6	6	6	6	6	6	6	6	6	6	6	6	6	6			6	6	6	6
23	023140	W2300 - FL.6L. / 21t													1									
23	023535	W2400 - FL.6L. / 21t													1		1							
24	029119														1		1							
25	040513	M12x90 - DIN 933												6		6								
26	040110	A12 - DIN 127												6		6								
27	510823	353 mm	1	1	1	1	1	1	1	1	1	1	1	1	1	1	1	1			1	1	1	1
28	040448	M8x25 - DIN 933	4	4	4	4	4	4	4	4	4	4	4	4	4	4	4	4			4	4	4	4
29	040108	A8 - DIN 127	4	4	4	4	4	4	4	4	4	4	4	4	4	4	4	4			4	4	4	4
30	040216	8,4 - DIN 9021	4	4	4	4	4	4	4	4	4	4	4	4	4	4	4	4			4	4	4	4
31	510830	150 mm												1	1	1								1
31	510831	200 mm	1	1	1	1	1	1	1	1	1	1	1				1	1			1	1	1	
32	510821		1	1	1	1	1	1	1	1	1	1	1	1	1	1	1	1			1	1	1	1
33	040528	M8x30 - DIN 933	3	3	3	3	3	3	3	3	3	3	3	3	3	3	3	3			3	3	3	3
34	040108	A8 - DIN 127	3	3	3	3	3	3	3	3	3	3	3	3	3	3	3	3			3	3	3	3
35	040201	8,4 - DIN 125	3	3	3	3	3	3	3	3	3	3	3	3	3	3	3	3			3	3	3	3



# 55/004

A	B	D	MS 500/500L																									
			NH - CS540/640, CX720-780, CX820	NH - CX840, CR920	NH - TC56, TX62 - bis Baujahr 07/02	NH - TC56 - ab Baujahr 08/02	NH - TC59	NH - TR	NH - TX63-65 - bis Baujahr 2001	NH - TX63-65 - ab Baujahr 2002	NH - TX66/67/68 - bis Baujahr 2001	NH - TX66/68 - ab Baujahr 2002	DF - 40..,55..,56..	DF - 40..,55..,56.. Schwenschild	CL / CA - Lexion ohne Variator	CL / CA - Lexion mit Variator	CL - Mega, VX, Medion	JD - 20..,22..	JD - 20..,22.. Schwenschild	JD - 9450/9550/9650	JD - 9540-9580,9640,9780,1450,1550	IH - Axial Flow	IH - CT5050-5080	IH - 525/527	LA - L521-L525 ,1950-2550	MF - 7242, Fendt 5180	MF - 30-40, 72.., Fendt	SA - 30..
11	040448	M8x25 - DIN 933	4	4	4	4	4	4	4	4	4	4	4	4	4	4	4	4	4	4	4	4	4	4	4	4	4	4
12	040108	A8 - DIN 127	6	6	6	6	6	6	6	6	6	6	6	6	6	6	6	6	6	6	6	6	6	6	6	6	6	6
13	040201	8,4 - DIN 125	4	4	4	4	4	4	4	4	4	4	4	4	4	4	4	4	4	4	4	4	4	4	4	4	4	4
14	527268		1	1	1	1	1	1	1	1	1	1	1	1	1	1	1	1	1	1	1	1	1	1	1	1	1	1
15	040444	M8x20 - DIN 933	2	2	2	2	2	2	2	2	2	2	2	2	2	2	2	2	2	2	2	2	2	2	2	2	2	2
16	023716	W2400-Lz510 - 21t / 6t		1								1					1										1	1
16	023727	W2400-Lz610 - 21t / 6t	1		1	1	1	1	1	1	1	1	1	1	1	1							1		1	1		
16	023725	W2400-Lz710 - 21t / 6t																						1				
16	023839	W2400-Lz410 - 21t / 21t																										
16	023729	W2400-Lz510 - 21t / 21t																			1	1						
16	023720	W2400-Lz610 - 21t / 21t															1	1										
16	023790	W2400-Lz610 - 21t / SW28,6																								1		

Hannover  
Agro

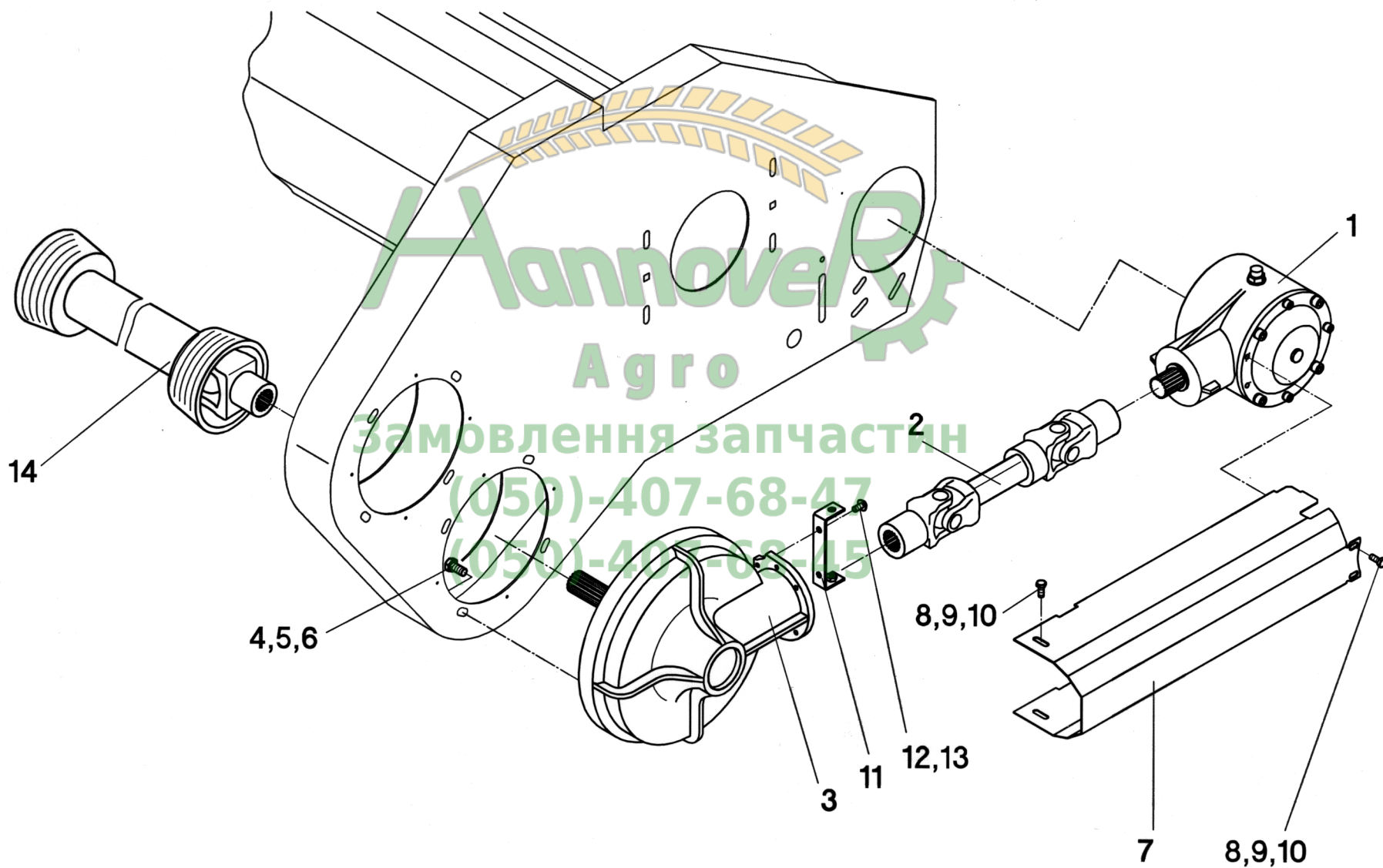
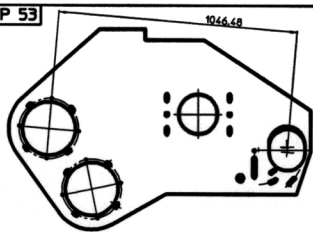
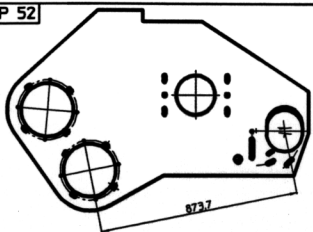
Замовлення запчастин  
(050)-407-68-47  
(050)-407-68-45



ATP 52

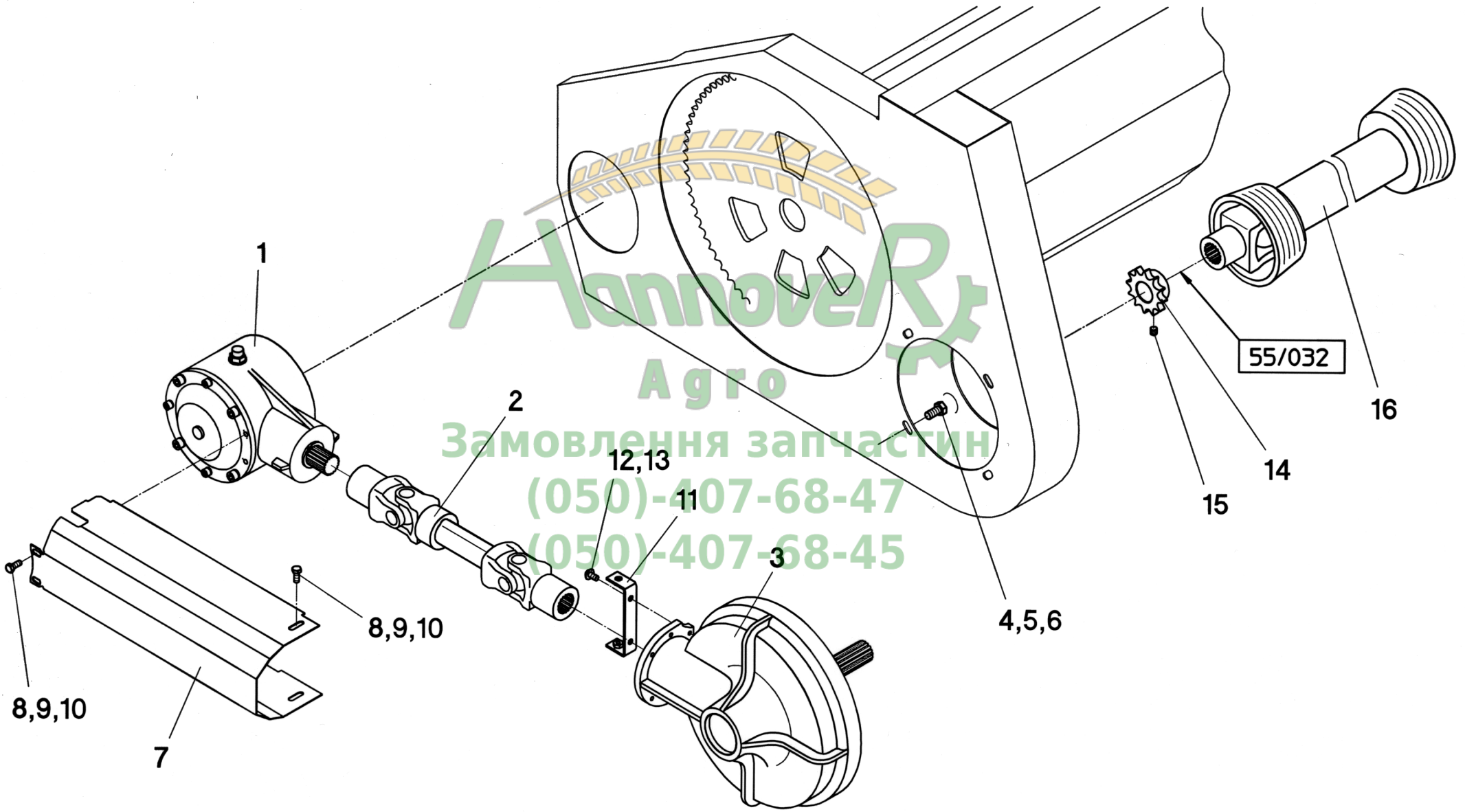
ATP 53

55 007



Hannover Agro  
 замовлення запчастин  
 (050)-407-68-47  
 (050)-407-68-45



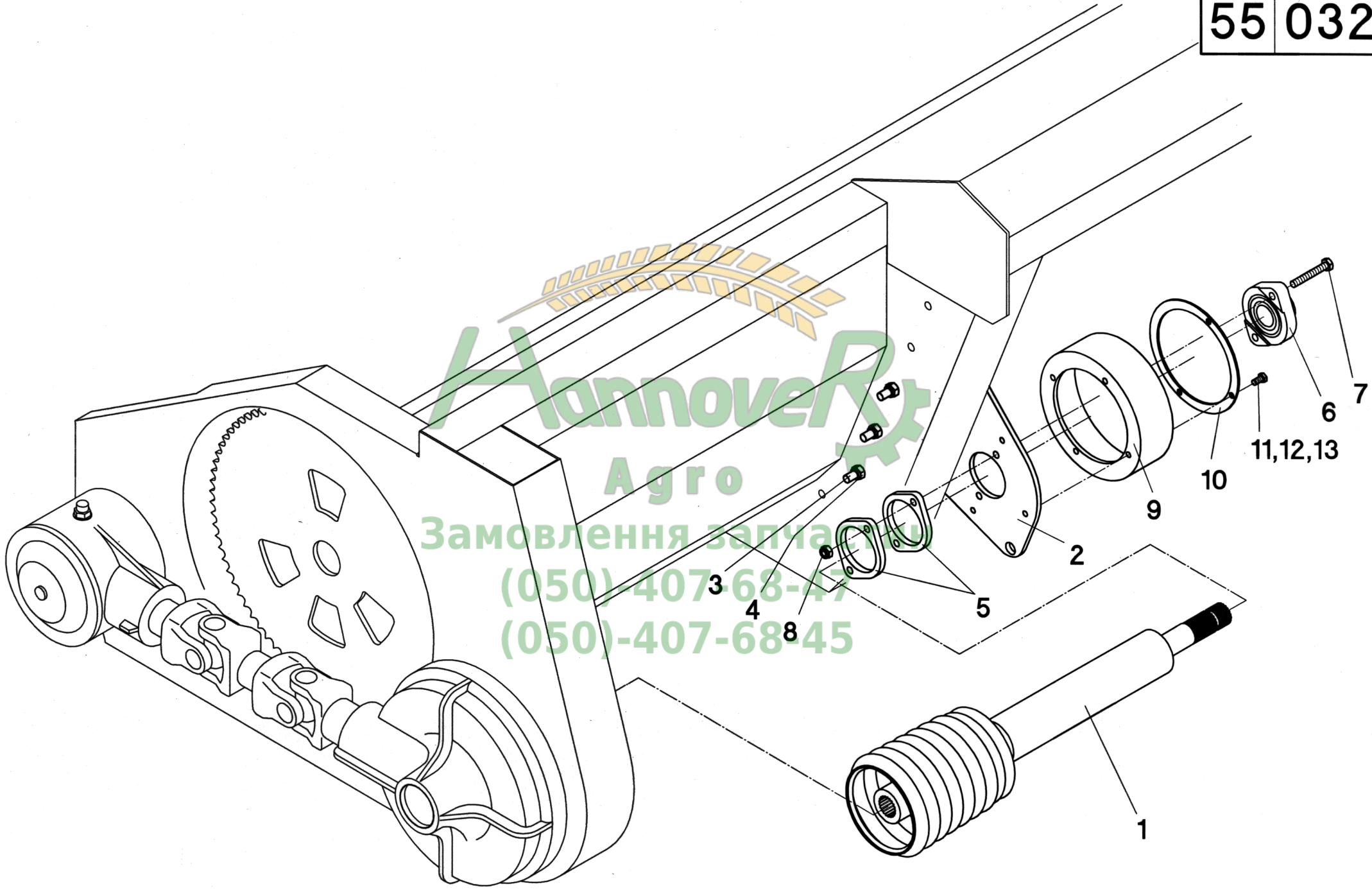






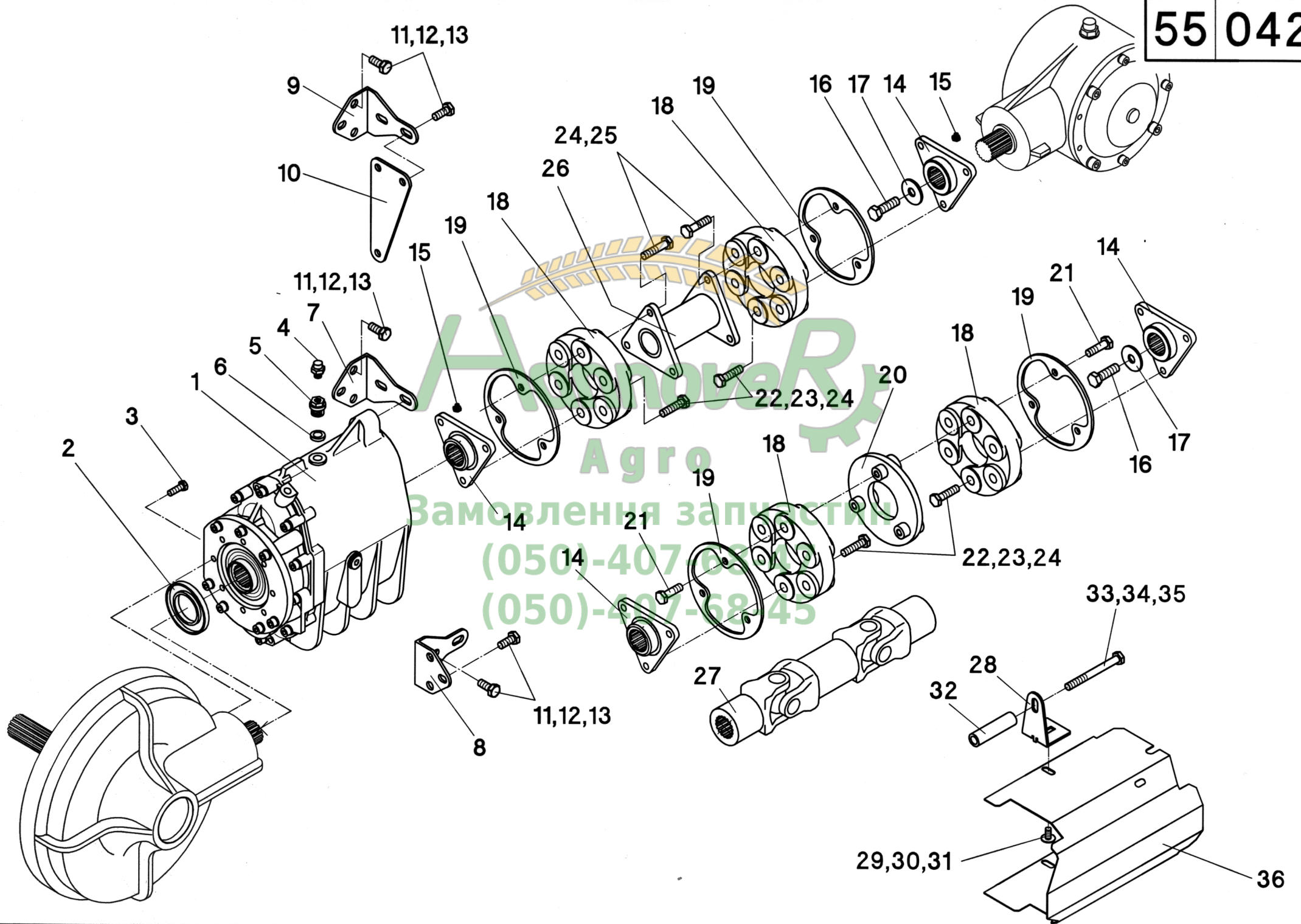
A	B	D	RD 1200B - RD 1800B																
			NH - CX860/880, CR940-980	NH - TR	NH - TX68 - bis Baujahr 2001	NH - TX68 - ab Baujahr 2002	DF - 4090, 5690	CL / CA - Lexion ohne Variator	CL / CA - Lexion mit Variator	JD - 2266	JD - 9650/9750	JD - 9650/9750 - CG-verst.	JD - 9680/9780/9880	IH - Axial Flow - 2388	IH - Axial Flow - AFX 8010	IH - CT5080	MF - 7278, Fendt 8350	MF - 8590	MF - 8780/9690/9790, Challenger 660/670
1	501575		2	2	2	2	2	2	2	2	2	2	2	2	2	2	2	2	2
2	023785	W2300-Lz189	2	2	2	2	2	2	2	2	2	2	2	2	2	2	2	2	2
3	501580	Z=32						2											2
3	501589	Z=37							2					2					2
3	501590	Z=42		2		2									2				
3	501582	Z=44		2															
3	501583	Z=47							2		2	2	2						
3	501584	Z=50						2										2	
3	501586	Z=56				2													
3	501588	Z=64														2			
4	040427	M12x25 - DIN 933	8	8	8	8	8	8	8	8	8	8	8	8	8	8	8	8	8
5	040110	A12 - DIN 127	8	8	8	8	8	8	8	8	8	8	8	8	8	8	8	8	8
6	040218	13 - DIN 9021	8	8	8	8	8	8	8	8	8	8	8	8	8	8	8	8	8
7	527251	514 mm	2	2	2	2	2	2	2	2	2	2	2	2	2	2	2	2	2
8	040448	M8x25 - DIN 933	8	8	8	8	8	8	8	8	8	8	8	8	8	8	8	8	8
9	040108	A8 - DIN 127	8	8	8	8	8	8	8	8	8	8	8	8	8	8	8	8	8
10	040201	8,4 - DIN 125	8	8	8	8	8	8	8	8	8	8	8	8	8	8	8	8	8
11	527268		2	2	2	2	2	2	2	2	2	2	2	2	2	2	2	2	2
12	040444	M8x20 - DIN 933	4	4	4	4	4	4	4	4	4	4	4	4	4	4	4	4	4
13	040108	A8 - DIN 127	4	4	4	4	4	4	4	4	4	4	4	4	4	4	4	4	4
14	030111	Z=11-3/4"							2										2
14	030101	Z=13-3/4"							2	2				2					2
14	030102	Z=15-3/4"	2	2		2								2					
14	030108	Z=16-3/4"							2		2	2	2						
14	030103	Z=17-3/4"					2											2	
14	030104	Z=19-3/4"			2														
14	030106	Z=23-3/4"														2			
15	040722	M10x10 - DIN 916	2	2	2	2	2	2	2	2	2	2	2	2	2	2	2	2	2
16	023794	W2400-Lz1310 - 21t / 6t	2	2	2	2	2							2	2	2			
16	023808	W2400-Lz1110 - 21t / 21t								2	2	2	2						
16	023976	W2400-Lz1310 - 21t / 21t gek. - L							1	1									
16	023802	W2400-Lz1310 - 21t / 21t							1	1								2	2
16	023832	W2400-Lz1310 - 21t / SW28,6											2						
16	023809	W2400-Lz1310 - 21t / SW32															2		

55 032

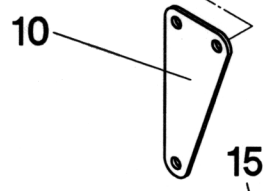


Hannover  
Агро  
Замовлення запчастин  
(050)-407-68-47  
(050)-407-68-45





11,12,13



11,12,13



1

3

2

6

5

4

7



15

18

24,25

26

18

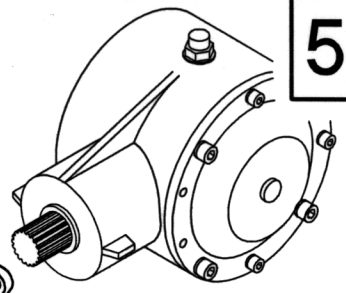
19

16

17

14

15



18

19

18

18

19

22,23,24

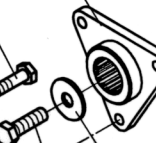
20

18

19

21

14



16

17

14

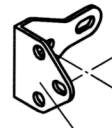
21

19

18

22,23,24

33,34,35



11,12,13

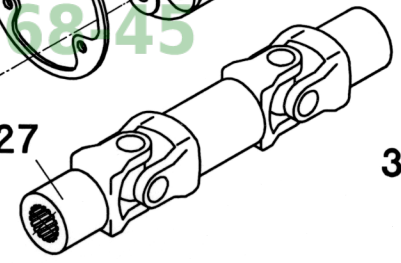
8



27

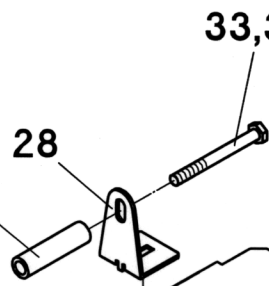
19

18



32

28



29,30,31

36

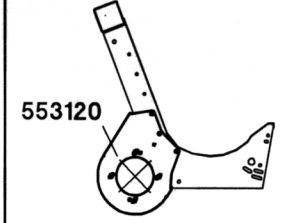


## 55/042

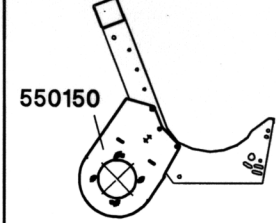
A	B	D	C														
			ATP 50	ATP 51	ATP 52	ATP 52a	ATP 53	ATP 54	ATP 55	ATP 56	ATP 58	ATP 59	ATP 60	ATP 62	ATP RD 400F		
36	527165	504 mm								1	1						
36	527163	556 mm						1									
36	527168	585 mm										1					
36	527169	638 mm											1				
36	527170	736 mm													1		
36	527164	864 mm							1								
-	527300	2-gang - Pos. 1-6, 8, 11-14, 16-24, 28-36	1														
-	527301	2-gang - Pos. 1-6, 9-14, 16-24, 28-36		1													
-	527302	2-gang - Pos. 1-7, 11-19, 22-26, 28-36			1												
-	527318	2-gang - Pos. 1-7, 11-19, 22-26, 28-36				1											
-	527303	2-gang - Pos. 1-6, 9-19, 22-26, 28-36					1										
-	527304	2-gang - Pos. 1-7, 11-13, 27-36						1									
-	527305	2-gang - Pos. 1-6, 9-19, 22-26, 28-36							1								
-	527306	2-gang - Pos. 1-6, 9-19, 22-26, 28-36								1							
-	527308	2-gang - Pos. 1-7, 11-13, 27-36									1						
-	527309	2-gang - Pos. 1-6, 9-13, 27-36										1					
-	527310	2-gang - Pos. 1-6, 8, 11-13, 27-36											1				
-	527312	2-gang - Pos. 1-7, 11-19, 22-26, 28-36													1		
-	527317	2-gang - Pos. 1-7, 11-19, 22-26, 28-36														1	
-	527330	3-gang - Pos. 1-6, 8, 11-14, 16-24, 28-36	1														1
-	527331	3-gang - Pos. 1-6, 9-14, 16-24, 28-36		1													
-	527332	3-gang - Pos. 1-7, 11-19, 22-26, 28-36			1												
-	527348	3-gang - Pos. 1-7, 11-19, 22-26, 28-36				1											
-	527333	3-gang - Pos. 1-6, 9-19, 22-26, 28-36					1										
-	527334	3-gang - Pos. 1-7, 11-13, 27-36						1									
-	527335	3-gang - Pos. 1-6, 9-19, 22-26, 28-36							1								
-	527336	3-gang - Pos. 1-6, 9-19, 22-26, 28-36								1							
-	527338	3-gang - Pos. 1-7, 11-13, 27-36									1						
-	527339	3-gang - Pos. 1-6, 9-13, 27-36										1					
-	527340	3-gang - Pos. 1-6, 8, 11-13, 27-36											1				
-	527342	3-gang - Pos. 1-7, 11-19, 22-26, 28-36													1		
-	527347	3-gang - Pos. 1-7, 11-19, 22-26, 28-36														1	
-	527360	5-gang - Pos. 1-6, 8, 11-14, 16-24, 28-36	1														
-	527361	5-gang - Pos. 1-6, 9-14, 16-24, 28-36		1													
-	527362	5-gang - Pos. 1-7, 11-19, 22-26, 28-36			1												
-	527378	5-gang - Pos. 1-7, 11-19, 22-26, 28-36				1											
-	527363	5-gang - Pos. 1-6, 9-19, 22-26, 28-36					1										
-	527364	5-gang - Pos. 1-7, 11-13, 27-36						1									
-	527365	5-gang - Pos. 1-6, 9-19, 22-26, 28-36							1								
-	527366	5-gang - Pos. 1-6, 9-19, 22-26, 28-36								1							
-	527368	5-gang - Pos. 1-7, 11-13, 27-36									1						
-	527369	5-gang - Pos. 1-6, 9-13, 27-36										1					
-	527370	5-gang - Pos. 1-6, 8, 11-13, 27-36											1				
-	527372	5-gang - Pos. 1-7, 11-19, 22-26, 28-36												1			
-	527377	5-gang - Pos. 1-7, 11-19, 22-26, 28-36													1		1

55 054

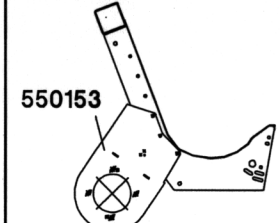
ATP 51



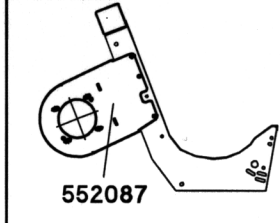
ATP 52



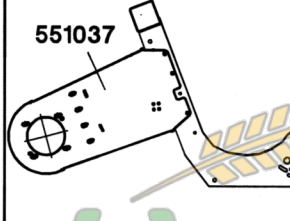
ATP 52a



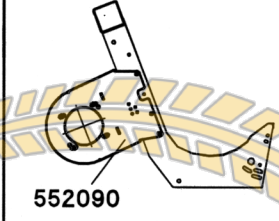
ATP 53



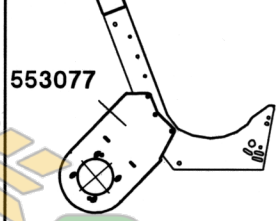
ATP 54



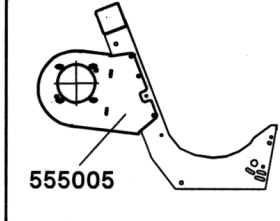
ATP 55



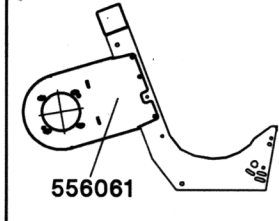
ATP 56



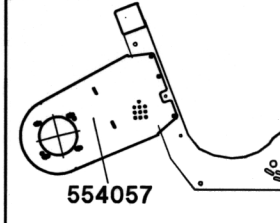
ATP 58



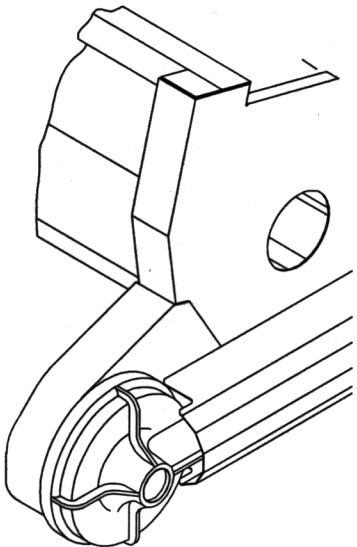
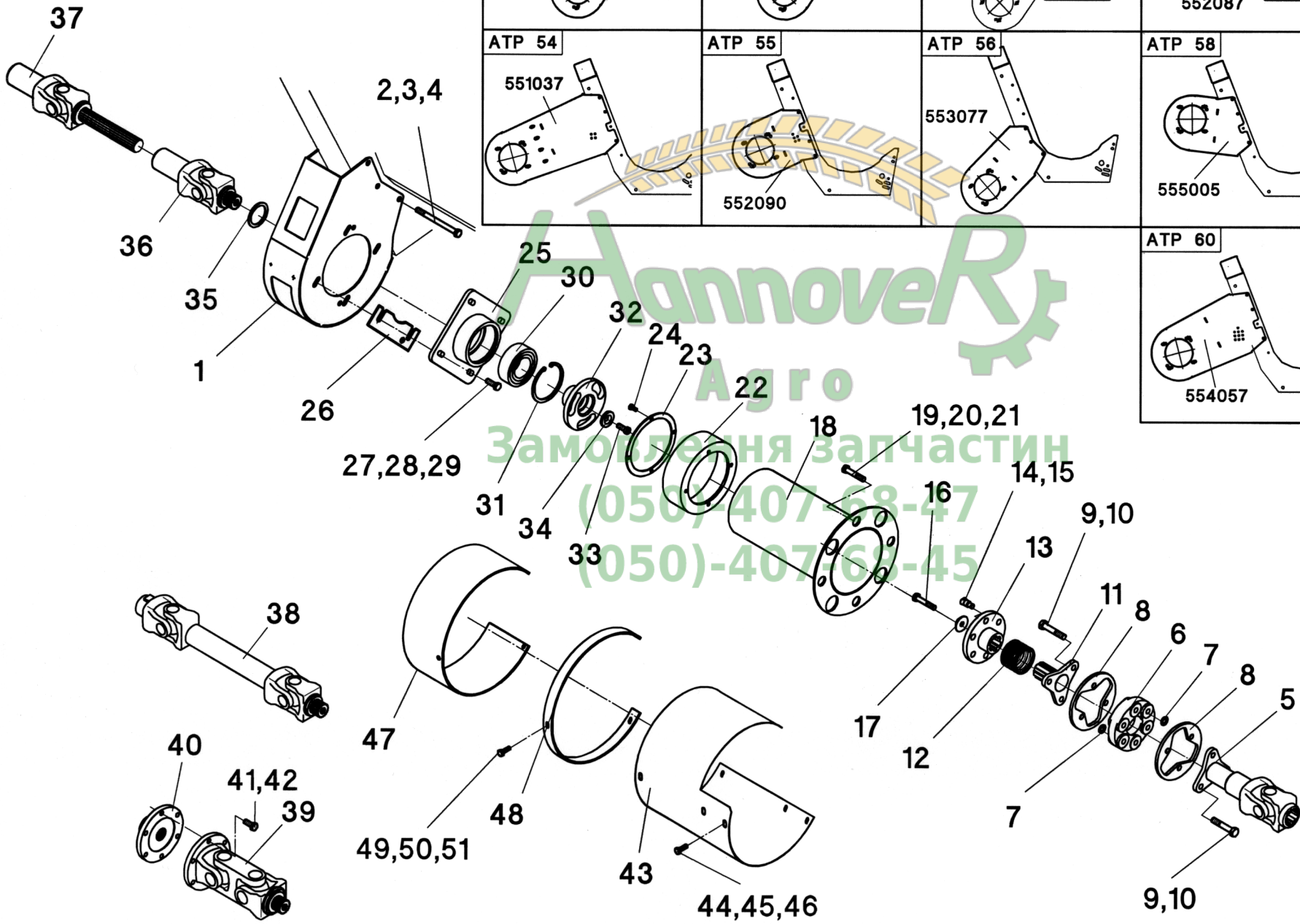
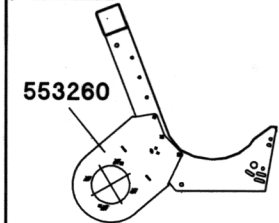
ATP 59



ATP 60



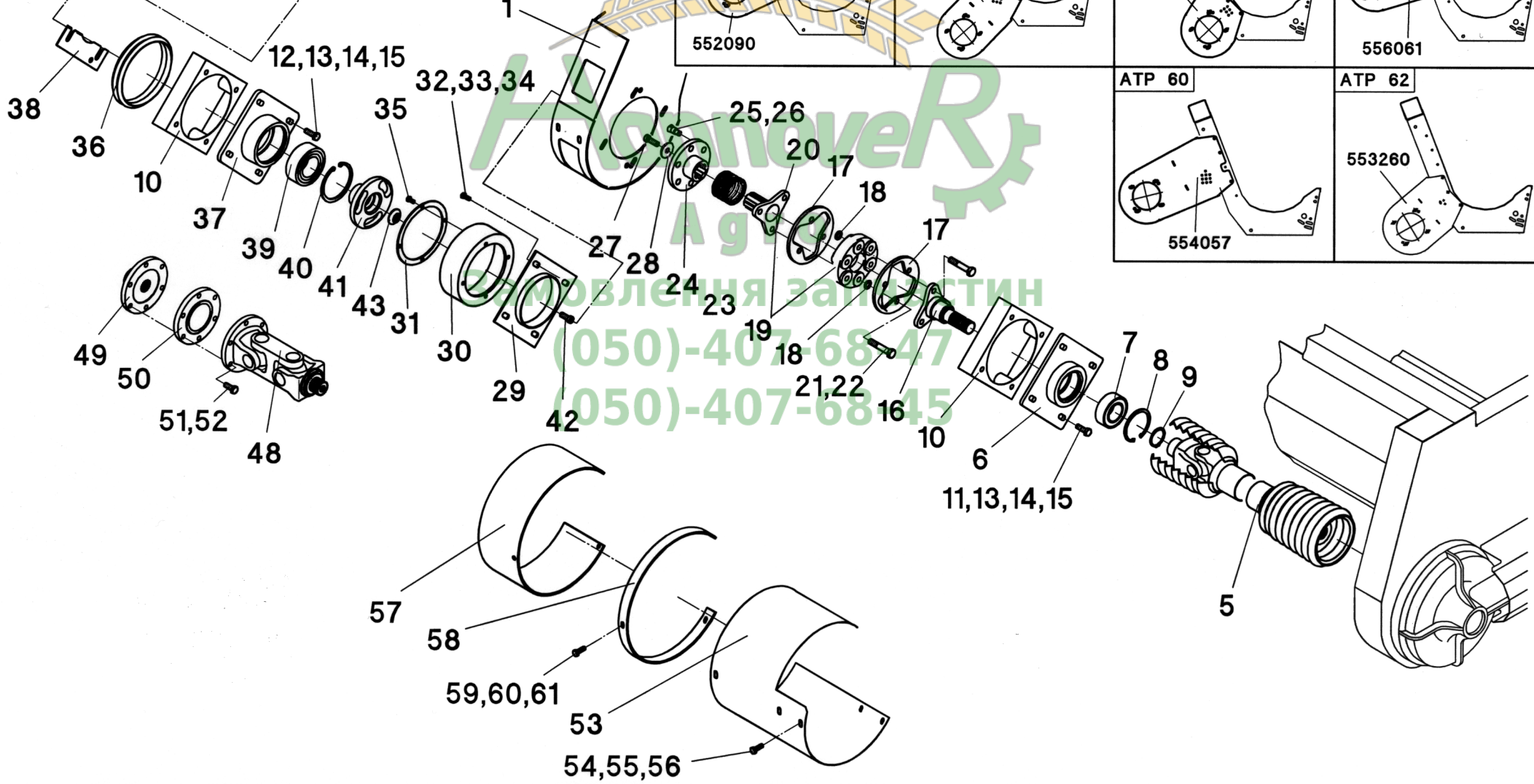
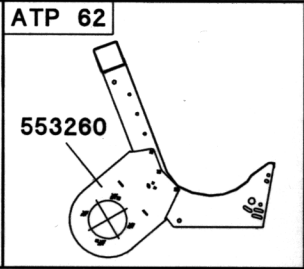
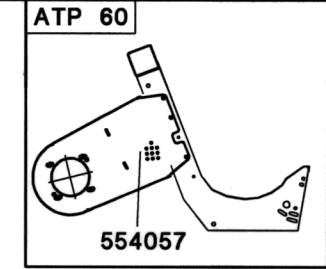
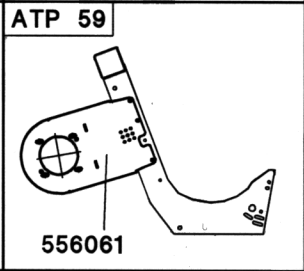
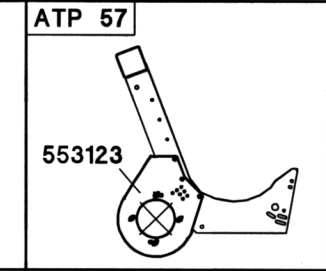
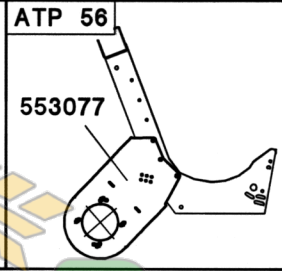
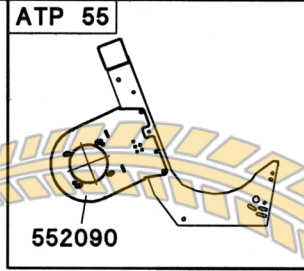
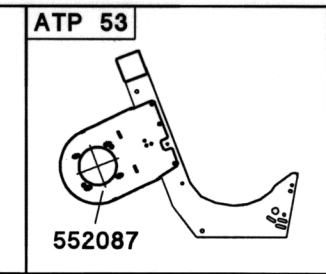
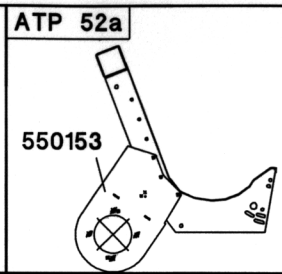
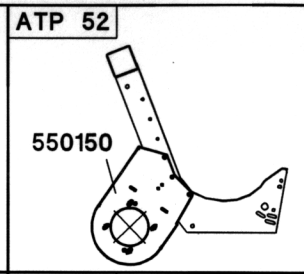
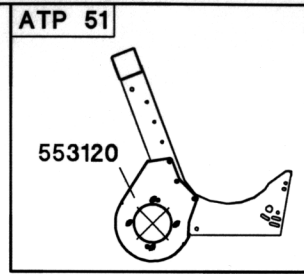
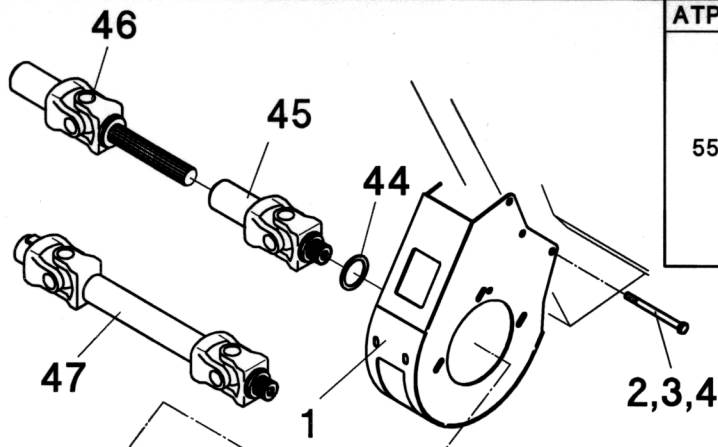
ATP 62







55 063



			RD 800FB																						
A	B	D	NH - CX760/780	NH - CS640, CX820-880, CR920-980	NH - TX64/65 - bis Baujahr 2001	NH - TX64/65 - ab Baujahr 2002	NH - TX66/67/68 - bis Baujahr 2001	NH - TX66/68 - ab Baujahr 2002	DF - 4070-4090, 56..	CL / CA - Lexion 430/470/475	CL / CA - Lexion 440-485	CL - Mega, VIX, Medicion	JD - 205., 225.	JD - 205., 225. Schwentschild	JD - 206., 226.	JD - 206., 226. Schwentschild	JD - 9550/9650	JD - 9650/9750 STS	JD - 9540/9560/9580/9780/9880	JD - 9640/9660/9680	IH - Axial Flow 2388	IH - AFX 8010	IH - CT5070/5080	MF - 38/40, 7272-7278, Fendt 6300-8350	GL - R62-R75
1	553120	ATP 51											4	4			4	4							4
1	550150	ATP 52			4		4																		
1	550153	ATP 52a	4	4		4		4															4		
1	552087	ATP 53							4			4													
1	552090	ATP 55								4	4														
1	553077	ATP 56											4			4						4			
1	553123	ATP 57																							
1	556061	ATP 59																						4	
1	553260	ATP 62																	4	4					
2	040505	M12x150 - DIN 931	12	12	12	12	12	12	12	12	12	12	12	12	12	12	12	12	12	12	12	12	12	12	12
3	040203	13 - DIN 125	16	16	16	16	16	16	16	16	16	16	16	16	16	16	16	16	16	16	16	16	16	16	16
4	040010	M12 - DIN 985	12	12	12	12	12	12	12	12	12	12	12	12	12	12	12	12	12	12	12	12	12	12	12
5	023769	W2400-Lz610 - RD 870FB	2	2	2	2	2	2	2	2	2	2	2	2	2	2	2	2	2	2	2	2	2	2	2
5	023770	W2400-Lz810 - RD 875/880FB	2	2	2	2	2	2	2	2	2	2	2	2	2	2	2	2	2	2	2	2	2	2	2
5	023771	W2500-Lz610 - RD 870FB			2		2						2			2									
5	023772	W2500-Lz810 - RD 875/880FB			2		2						2			2									
6	012255		2	2	2	2	2	2	2	2	2	2	2	2	2	2	2	2	2	2	2	2	2	2	2
7	025134	3210-2RS-C3	2	2	2	2	2	2	2	2	2	2	2	2	2	2	2	2	2	2	2	2	2	2	2
8	041246	90x3 - DIN 472	2	2	2	2	2	2	2	2	2	2	2	2	2	2	2	2	2	2	2	2	2	2	2
9	041082	50x2 - DIN 471	2	2	2	2	2	2	2	2	2	2	2	2	2	2	2	2	2	2	2	2	2	2	2
10	510832	L											2	2	2	2	2	2	2	2	2				
11	040563	M12x85 - DIN 931 - L											4	4	4	4	4	4	4	4	4				
12	040726	M12x100 - DIN 931 - L											4	4	4	4	4	4	4	4	4				
13	040491	M12x35 - DIN 933	16	16	16	16	16	16	16	16	16	16	8	8	8	8	8	8	8	8	8	16	16	16	16
14	040203	13 - DIN 125	32	32	32	32	32	32	32	32	32	32	28	28	28	28	28	28	28	28	28	32	32	32	32
15	040010	M12 - DIN 985	16	16	16	16	16	16	16	16	16	16	16	16	16	16	16	16	16	16	16	16	16	16	16
16	012262		2	2	2	2	2	2	2	2	2	2	2	2	2	2	2	2	2	2	2	2	2	2	2
17	510245		4	4	4	4	4	4	4	4	4	4	4	4	4	4	4	4	4	4	4	4	4	4	4
18	040383	15 - DIN 433-140HV	12	12	12	12	12	12	12	12	12	12	12	12	12	12	12	12	12	12	12	12	12	12	12
19	027103	GAB 105	2	2	2	2	2	2	2	2	2	2	2	2	2	2	2	2	2	2	2	2	2	2	2
20	012260		2	2	2	2	2	2	2	2	2	2	2	2	2	2	2	2	2	2	2	2	2	2	2
21	040831	M14x75 - DIN 931-10.9	12	12	12	12	12	12	12	12	12	12	12	12	12	12	12	12	12	12	12	12	12	12	12
22	040049	M14 - DIN 985	12	12	12	12	12	12	12	12	12	12	12	12	12	12	12	12	12	12	12	12	12	12	12
23	041931	D-389F	2	2	2	2	2	2	2	2	2	2	2	2	2	2	2	2	2	2	2	2	2	2	2
24	501457		2	2	2	2	2	2	2	2	2	2	2	2	2	2	2	2	2	2	2	2	2	2	2
25	626202		6	6	6	6	6	6	6	6	6	6	6	6	6	6	6	6	6	6	6	6	6	6	6
26	040010	M12 - DIN 985	6	6	6	6	6	6	6	6	6	6	6	6	6	6	6	6	6	6	6	6	6	6	6
27	040707	M12x35 - DIN 6912	2	2	2	2	2	2	2	2	2	2	2	2	2	2	2	2	2	2	2	2	2	2	2
28	501458		2	2	2	2	2	2	2	2	2	2	2	2	2	2	2	2	2	2	2	2	2	2	2
29	510813		2	2	2	2	2	2	2	2	2	2	2	2	2	2	2	2	2	2	2	2	2	2	2
30	510846		2	2	2	2	2	2	2	2	2	2	1	1	1	1	1	1	1	1	1	2	2	2	2
31	510816		2	2	2	2	2	2	2	2	2	2	1	1	1	1	1	1	1	1	1	2	2	2	2
32	040444	M8x20 - DIN 933	8	8	8	8	8	8	8	8	8	8	4	4	4	4	4	4	4	4	4	8	8	8	8
33	040201	8,4 - DIN 125	16	16	16	16	16	16	16	16	16	16	8	8	8	8	8	8	8	8	8	16	16	16	16
34	040008	M8 - DIN 985	8	8	8	8	8	8	8	8	8	8	4	4	4	4	4	4	4	4	4	8	8	8	8
35	040534	M8x16 - DIN 933	8	8	8	8	8	8	8	8	8	8	4	4	4	4	4	4	4	4	4	8	8	8	8
36	510812	L											1	1	1	1	1	1	1	1	1				

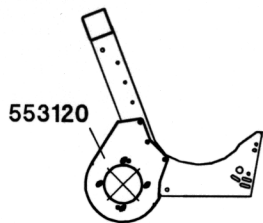
A	B	D	RD 800FB																							
			NH - CX760/780	NH - CS640, CX820-880, CR920-980	NH - TX64/65 - bis Baujahr 2001	NH - TX64/65 - ab Baujahr 2002	NH - TX66/67/68 - bis Baujahr 2001	NH - TX66/68 - ab Baujahr 2002	DF - 4070-4090, 56..	CL / CA - Lexion 430/470/475	CL / CA - Lexion 440-485	CL - Mega, VX,Medion	JD - 205.,225.	JD - 205.,225. Schwentschild	JD - 206.,226.	JD - 206.,226. Schwentschild	JD - 9550/9650	JD - 9650/9750 STS	JD - 9540/9560/9580/9780/9880	JD - 9640/9660/9680	IH - Axial Flow 2388	IH - AFX 8010	IH - CT5070/5080	MF - 38/40, 7272-7278, Fendt 6300-8350	GL - R62-R75	
37	012214		2	2	2	2	2	2	2	2	2	2	2	2	2	2	2	2	2	2	2	2	2	2	2	
38	012232	1,0 mm	n.B.	n.B.	n.B.	n.B.	n.B.	n.B.	n.B.	n.B.	n.B.	n.B.	n.B.	n.B.	n.B.	n.B.	n.B.	n.B.	n.B.	n.B.	n.B.	n.B.	n.B.	n.B.	n.B.	
38	012212	2,0 mm	n.B.	n.B.	n.B.	n.B.	n.B.	n.B.	n.B.	n.B.	n.B.	n.B.	n.B.	n.B.	n.B.	n.B.	n.B.	n.B.	n.B.	n.B.	n.B.	n.B.	n.B.	n.B.	n.B.	
38	012238	4,0 mm	n.B.	n.B.	n.B.	n.B.	n.B.	n.B.	n.B.	n.B.	n.B.	n.B.	n.B.	n.B.	n.B.	n.B.	n.B.	n.B.	n.B.	n.B.	n.B.	n.B.	n.B.	n.B.	n.B.	
39	025089	3212-2RS	2	2	2	2	2	2	2	2	2	2	2	2	2	2	2	2	2	2	2	2	2	2	2	
40	041085	110x4 - DIN 472	2	2	2	2	2	2	2	2	2	2	2	2	2	2	2	2	2	2	2	2	2	2	2	
41	012264		2	2	2	2	2	2	2	2	2	2	2	2	2	2	2	2	2	2	2	2	2	2	2	
42	040904	M12x30 - DIN 7991	2	2	2	2	2	2	2	2	2	2	2	2	2	2	2	2	2	2	2	2	2	2	2	
43	040189	44/13x6	2	2	2	2	2	2	2	2	2	2	2	2	2	2	2	2	2	2	2	2	2	2	2	
44	040381	S56x72 - DIN 988	2	2	2	2	2	2	2	2	2	2	2	2	2	2	2	2	2	2	2	2	2	2	2	
45	023755	W2400-150		2			1	2			1	1	1				1	1				2	2			
45	023756	W2400-187	2		1	2	1			2	1	1	2	1	1			1	1							
46	023723	W2400-200 - 8L																								
46	023642	W2400-150 - 6t		2			1	2															2	2		
46	023643	W2400-200 - 6t							2																	
46	023644	W2400-250 - 6t	2		1	2	1				1															
46	023819	W2400-150 - 21t										1	1	1				1	1							
46	023674	W2400-150 - 21t																								
46	023675	W2400-200 - 21t										1	1	1												
46	023734	W2400-250 - 21t																								
47	023766	W2400-Lz460 - 6t				1																				
47	023768	W2400-Lz380 - 21t																								
47	023753	W2400-Lz360 - 28,6																					2			
47	023812	W2400-Lz560 - 21t																							1	
48	023931	W2400															1	1	1							
48	023762	W2500															1	1	1						1	
48	023961	W2500																							2	
49	029111	1 3/8" - 21t															2	2	2						1	
49	029128	1 3/8" - 6t																							2	
50	029121	15mm																							2	
51	040496	M12x30 - DIN 933															12	12	12						12	
51	040488	M12x100 - DIN 931																							6	
52	040110	A12 - DIN 127															12	12	12						12	
53	510826	110 mm				1					1											2			1	
53	510824	218 mm - L		1			1	1			1		1	1	1	1	1	1	1	1			1	1	1	
53	510825	218 mm - R		1				1					1	1	1	1	1	1	1	1			1	1	1	
53	510822	353 mm - L	1			1	1			1	1															
53	510823	353 mm - R	1				1	1			1	1														
54	040448	M8x25 - DIN 933	8	8	8	8	8	8	8	8	8	8	8	8	8	8	8	8	8	8	8	8	8	8	8	
55	040108	A8 - DIN 127	8	8	8	8	8	8	8	8	8	8	8	8	8	8	8	8	8	8	8	8	8	8	8	
56	040216	8,4 - DIN 9021	8	8	8	8	8	8	8	8	8	8	8	8	8	8	8	8	8	8	8	8	8	8	8	
57	510830	150 mm	2	2	1	2	2	2	2		1	1			1	1	1					1		2	2	
57	510831	200 mm									1	1	1	2	2					2	2				2	1
58	510821		2	2	1	2	2	2	2	1	2	2	2	2	1	1	1	2	2	1			2	2	2	1
59	040528	M8x30 - DIN 933	6	6	3	6	6	6	6	3	6	6	6	6	3	3	3	6	6	3			6	6	6	3
60	040108	A8 - DIN 127	6	6	3	6	6	6	6	3	6	6	6	6	3	3	3	6	6	3			6	6	6	3
61	040201	8,4 - DIN 125	6	6	3	6	6	6	6	3	6	6	6	6	3	3	3	6	6	3			6	6	6	3

# 55/063

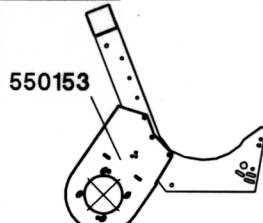
A	B	D	RD 800FB																							
			NH - CX760/780	NH - CS640, CX820-880, CR920-980	NH - TX64/65 - bis Baujahr 2001	NH - TX64/65 - ab Baujahr 2002	NH - TX66/67/68 - bis Baujahr 2001	NH - TX66/68 - ab Baujahr 2002	DF - 4070-4090, 56..	CL / CA - Lexion 430/470/475	CL / CA - Lexion 440-485	CL - Mega, VX, Medion	JD - 205.,225.	JD - 205.,225. Schwenschild	JD - 206.,226.	JD - 206.,226. Schwenschild	JD - 9550/9650	JD - 9650/9750 STS	JD - 9540/9560/9580/9780/9880	JD - 9640/9660/9680	IH - Axial Flow 2388	IH - AFX 8010	IH - CT5070/5080	MF - 38/40, 7272-7278, Fendt 6300-8350	GL - R62-R75	
		RD880FB																								
45	023756	W2400-187		2			1	2				1		1	1	1	1	1	1				2	2	2	1
46	023644	W2400-250 - 6t		2			1	2												2		2	2	2		
46	023674	W2400-150 - 21t										1	1				1									
46	023675	W2400-200 - 21t										1	1			1	1								1	
46	023734	W2400-250 - 21t										1														
47	023900	W2400-Lz390 - 6t										1														
47	023902	W2400-Lz410 - 6t						2																		
47	023766	W2400-Lz460 - 6t		2		1	2	1				1														
47	023904	W2400-Lz610 - 6t				1																				
47	023768	W2400-Lz380 - 21t										1	1				1	1								
47	023908	W2400-Lz410 - 21t										1														
47	023910	W2400-Lz460 - 21t									1															
47	023912	W2400-Lz510 - 21t									1															
47	023978	W2400-Lz710 - 21t																							1	
47	023914	W2400-Lz510 - 28,6																			2					
48	023762	W2500										1	1	1			1									
49	029111	1 3/8" - 21t										1	1	1			1									
50	029119	60mm														1										
50	029124	72mm										1	1				1									
51	040726	M12x100 - DIN 931														6										
51	040747	M12x110 - DIN 931											6	6			6									
52	040110	A12 - DIN 127											6	6	6		6									
53	510826	Schutz - 110 mm		2		2	2	1		2	2	1	2	1	1			1	1		2				1	
53	510824	218 mm - L													1	1	1									
53	510822	353 mm - L		1			1	1			1		1	1			1	1			1	1	1	1		
53	510823	353 mm - R		1			1							1	1	1		1			1	1	1	1	1	
54	040448	M8x25 - DIN 933		8	8	8	8	8	8	8	8	8	8	8	8	8	8	8	8	8	8	8	8	8	8	
55	040108	A8 - DIN 127		8	8	8	8	8	8	8	8	8	8	8	8	8	8	8	8	8	8	8	8	8	8	
56	040216	8,4 - DIN 9021		8	8	8	8	8	8	8	8	8	8	8	8	8	8	8	8	8	8	8	8	8	8	
57	510830	150 mm		2			1	2							1	1	1			1	2	2	2	1		
57	510831	200 mm									1	1	1	1	1	1	1	1	1							
58	510821			2			1	2			1	1	1	2	2	2	1	1	2		2	2	2	1		
59	040528	M8x30 - DIN 933		6			3	6			3	3	3	6	6	6	3	3	6		6	6	6	3		
60	040108	A8 - DIN 127		6			3	6			3	3	3	6	6	6	3	3	6		6	6	6	3		
61	040201	8,4 - DIN 125		6			3	6			3	3	3	6	6	6	3	3	6		6	6	6	3		
-	527213	<b>RD 800FB - Pos. 6-9,13-35,37-44</b>		2	2	2	2	2	2	2	2	2	2	1	1	1	1	1	1	1	2	2	2	2	2	
-	527214	<b>J.D. - L, RD 800FB - Pos. 6-12,14-29,36-44</b>											1	1	1	1	1	1	1							

55 071

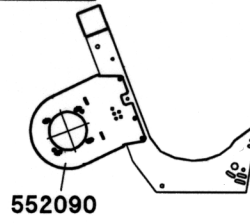
ATP 51



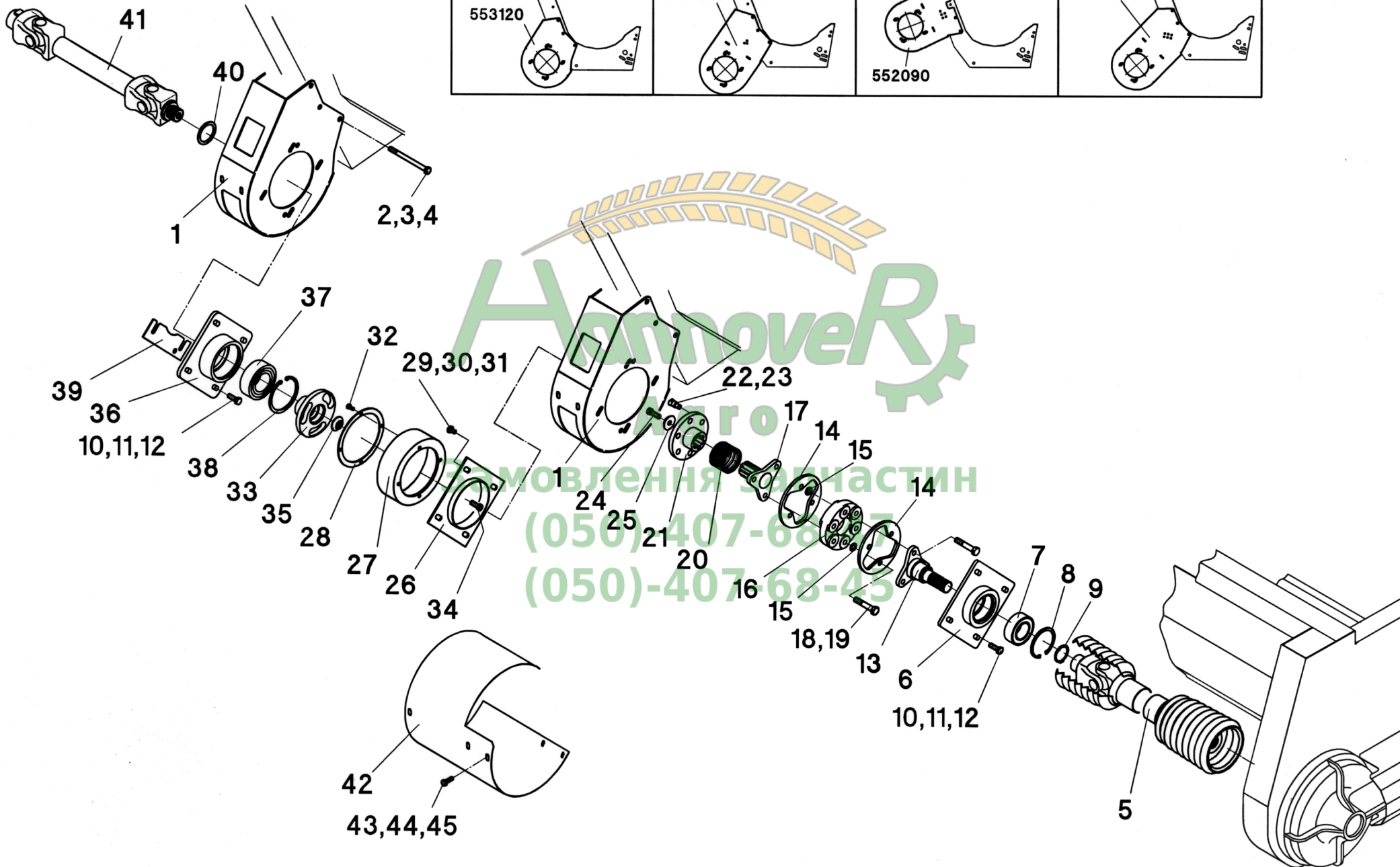
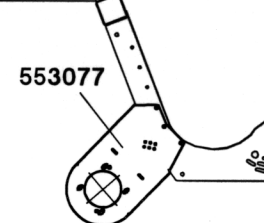
ATP 52a



ATP 55

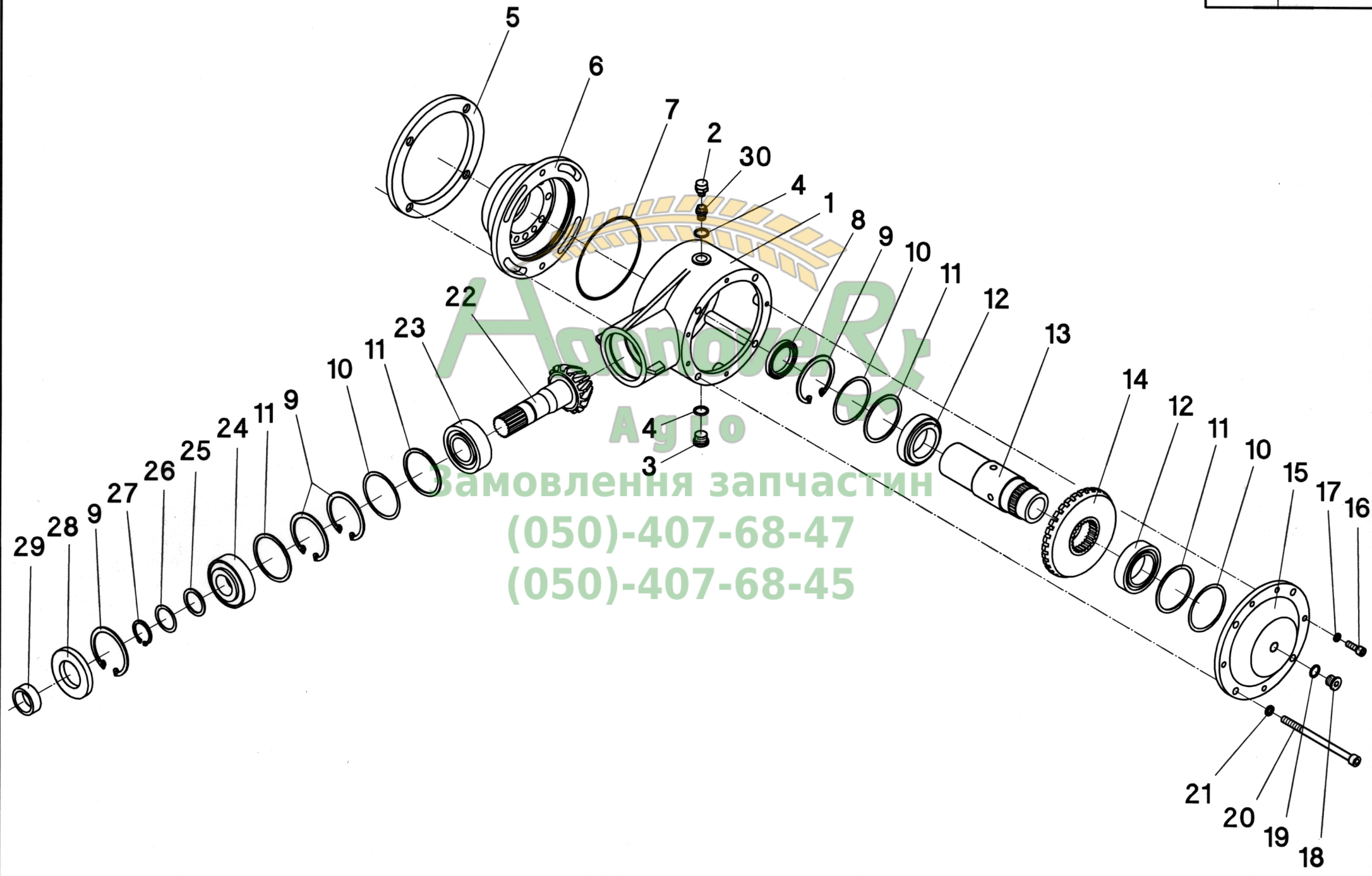


ATP 56



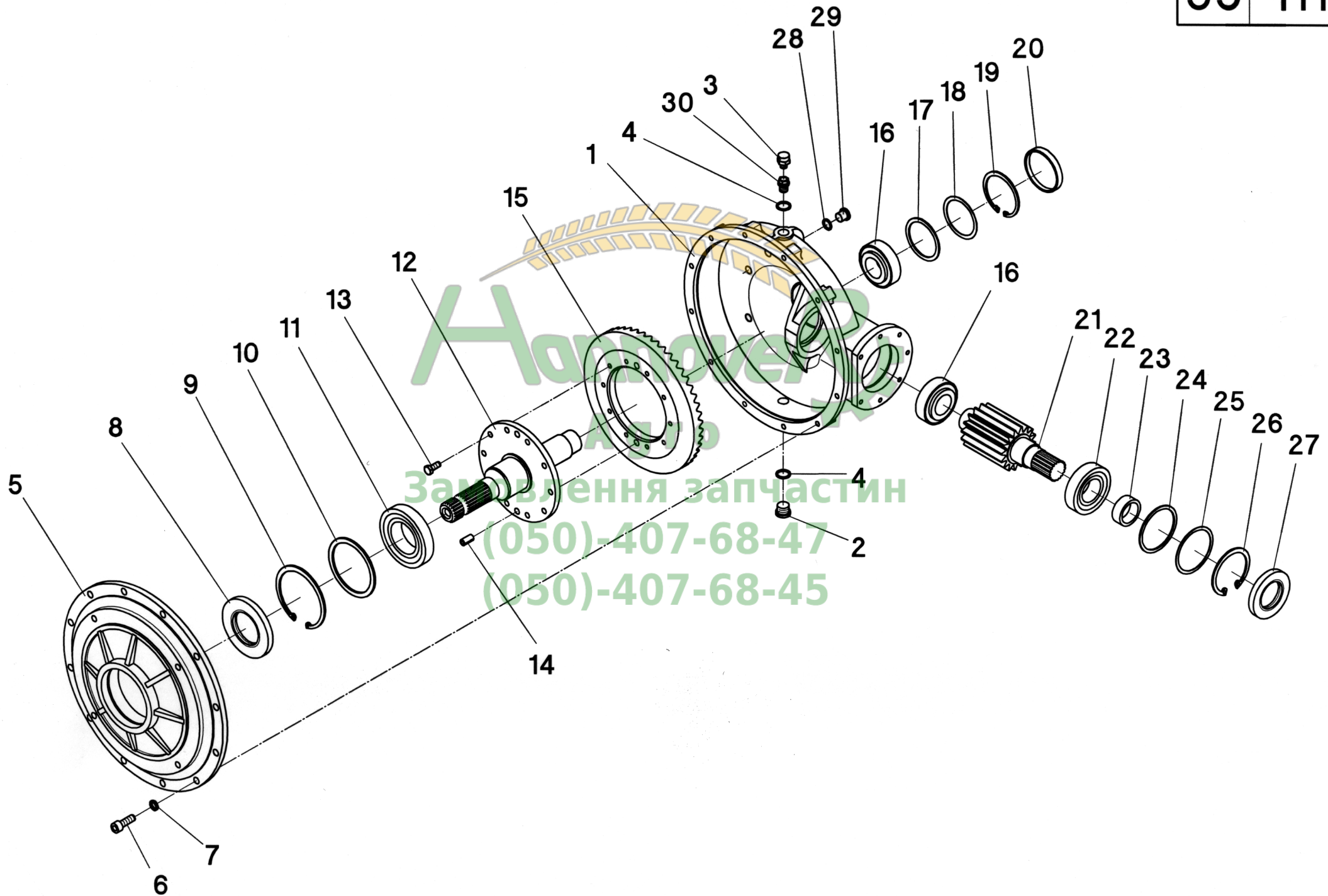
АномовеР  
мобильного  
управления частин  
(050) 407-68-45  
(050)-407-68-45

A	B	D	RD 1200FB					
			NH - CR970/980, CX880	CL/CA - Lexion 480/485	JD - 9750	IH - Axial Flow 2388	IH - AFX 8010	GL - R72/R75
1	553120	ATP 51			4	4		4
1	550153	ATP 52a		4				
1	552090	ATP 55		4				
1	553077	ATP 56					4	
2	040505	M12x150 - DIN 931	12	12	12	12	12	12
3	040203	13 - DIN 125	16	16	16	16	16	16
4	040010	M12 - DIN 985	12	12	12	12	12	12
5	023802	W2400-Lz1310 - RD 1230"FB	2	2	2	2	2	2
6	012255		2	2	2	2	2	2
7	025134	3210-2RS-C3	2	2	2	2	2	2
8	041246	90x3 - DIN 472	2	2	2	2	2	2
9	041082	50x2 - DIN 471	2	2	2	2	2	2
10	040491	M12x35 - DIN 933	16	16	16	16	16	16
11	040203	13 - DIN 125	32	32	32	32	32	32
12	040010	M12 - DIN 985	16	16	16	16	16	16
13	012262		2	2	2	2	2	2
14	510245		4	4	4	4	4	4
15	040383	15 - DIN 433-140HV	12	12	12	12	12	12
16	027103	GAB 105	2	2	2	2	2	2
17	012260		2	2	2	2	2	2
18	040831	M14x75 - DIN 931-10.9	12	12	12	12	12	12
19	040049	M14 - DIN 985	12	12	12	12	12	12
20	041931	D-389F	2	2	2	2	2	2
21	501457		2	2	2	2	2	2
22	626202		6	6	6	6	6	6
23	040010	M12 - DIN 985	6	6	6	6	6	6
24	040707	M12x35 - DIN 6912	2	2	2	2	2	2
25	501458		2	2	2	2	2	2
26	510813		2	2	2	2	2	2
27	510846		2	2	2	2	2	2
28	510816		2	2	2	2	2	2
29	040444	M8x20 - DIN 933	8	8	8	8	8	8
30	040201	8,4 - DIN 125	16	16	16	16	16	16
31	040008	M8 - DIN 985	8	8	8	8	8	8
32	040534	M8x16 - DIN 933	8	8	8	8	8	8
33	012264		2	2	2	2	2	2
34	040904	M12x30 - DIN 7991	2	2	2	2	2	2
35	040189	44/13x6	2	2	2	2	2	2
36	012214		2	2	2	2	2	2
37	025089	3212-2RS	2	2	2	2	2	2
38	041085	110x4 - DIN 472	2	2	2	2	2	2
39	012232	1,0 mm	n.B.	n.B.	n.B.	n.B.	n.B.	n.B.
39	012212	2,0 mm	n.B.	n.B.	n.B.	n.B.	n.B.	n.B.
39	012238	4,0 mm	n.B.	n.B.	n.B.	n.B.	n.B.	n.B.
40	040381	S56x72 - DIN 988	2	2	2	2	2	2
41	023916	W2400-Lz1010 - 6t	2				2	
41	023895	W2400-Lz1010 - 21t		2	2			1
41	023897	W2400-Lz1210 - SW28,6				2		
41	023896	W2400-Lz1310 - 21t						1
42	510826	110 mm	2	2	2	2	2	2
43	040448	M8x25 - DIN 933	8	8	8	8	8	8
44	040108	A8 - DIN 127	8	8	8	8	8	8
45	040216	8,4 - DIN 9021	8	8	8	8	8	8
-	527213	RD 1200FB - Pos. 6-40	2	2	2	2	2	2



Агроріст  
Агіо  
Замовлення запчастин  
(050)-407-68-47  
(050)-407-68-45





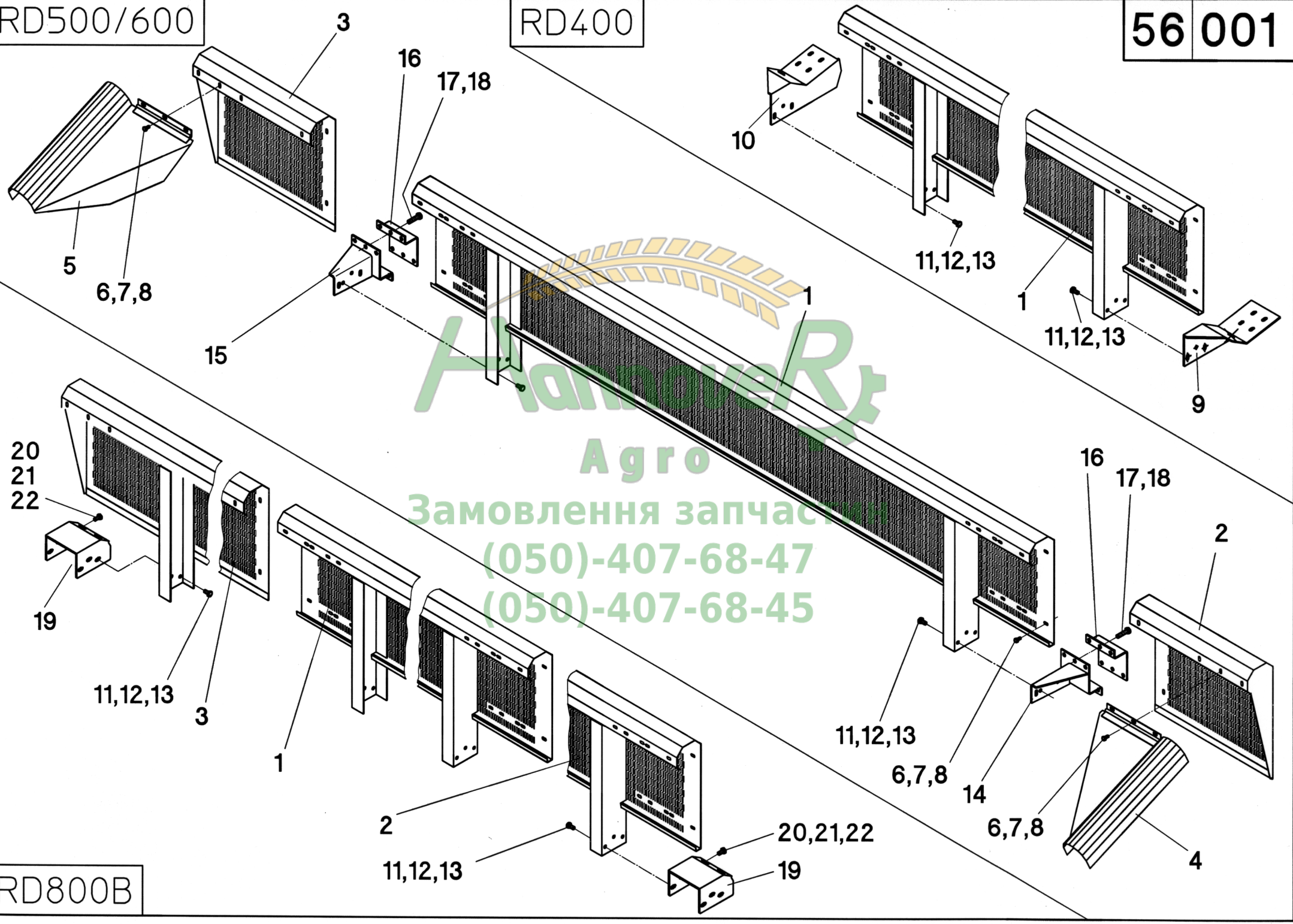
## 55/111

A	B	C	D
1	501750	1	
2	040850	1	M18x1,5 - DIN 908
3	040827	1	M10x1
4	041297	2	18x22x1,5 - DIN 7603
5	501751	1	
6	040682	12	M10x30 - DIN 912
7	040122	12	10 - DIN 7980
8	041271	1	55x100x10 - DIN 3760
9	041303	1	100x3 - DIN 472
10	040393	1	85x100x3
11	025153	1	
12	501752	1	
13	040604	10	M8x20 - DIN 933 - mvk
14	041302	2	10x20
15	501532	n.B.	Z=32
15	501534	n.B.	Z=34
15	501537	n.B.	Z=37
15	501542	n.B.	Z=42
15	501544	n.B.	Z=44
15	501547	n.B.	Z=47
15	501550	n.B.	Z=50
15	501553	n.B.	Z=53
15	501556	n.B.	Z=56
15	501564	n.B.	Z=64
16	025151	2	
17	040397	1	60x72x2 - DIN 988
18	040394	n.B.	60x72x0,1 - DIN 988
18	040395	n.B.	60x72x0,3 - DIN 988
18	040396	n.B.	60x72x0,5 - DIN 988
19	041019	1	72x2,5 - DIN 472
20	041301	1	72 - DIN 442
21	501753	4	Z=16
22	025152	1	
23	501706	1	45x16,5
24	040389	1	70x80x2 - DIN 988
25	040390	n.B.	70x80x0,1 - DIN 988
25	040391	n.B.	70x80x0,3 - DIN 988
25	040392	n.B.	70x80x0,5 - DIN 988
26	041030	1	80x2,5 - DIN 472
27	041272	1	45x80x10 - DIN 3760
28	040296	2	18x14x1,3 - DIN 7603
29	040878	2	M14x1,5 - DIN 908
30	040908	1	M18x1,5 / M10x1
-	501580	1	Z=32 - Pos. 1-30
-	501581	1	Z=34 - Pos. 1-30
-	501589	1	Z=37 - Pos. 1-30
-	501590	1	Z=42 - Pos. 1-31
-	501582	1	Z=44 - Pos. 1-30
-	501583	1	Z=47 - Pos. 1-30
-	501584	1	Z=50 - Pos. 1-30
-	501585	1	Z=53 - Pos. 1-30
-	501586	1	Z=56 - Pos. 1-30
-	501588	1	Z=64 - Pos. 1-30

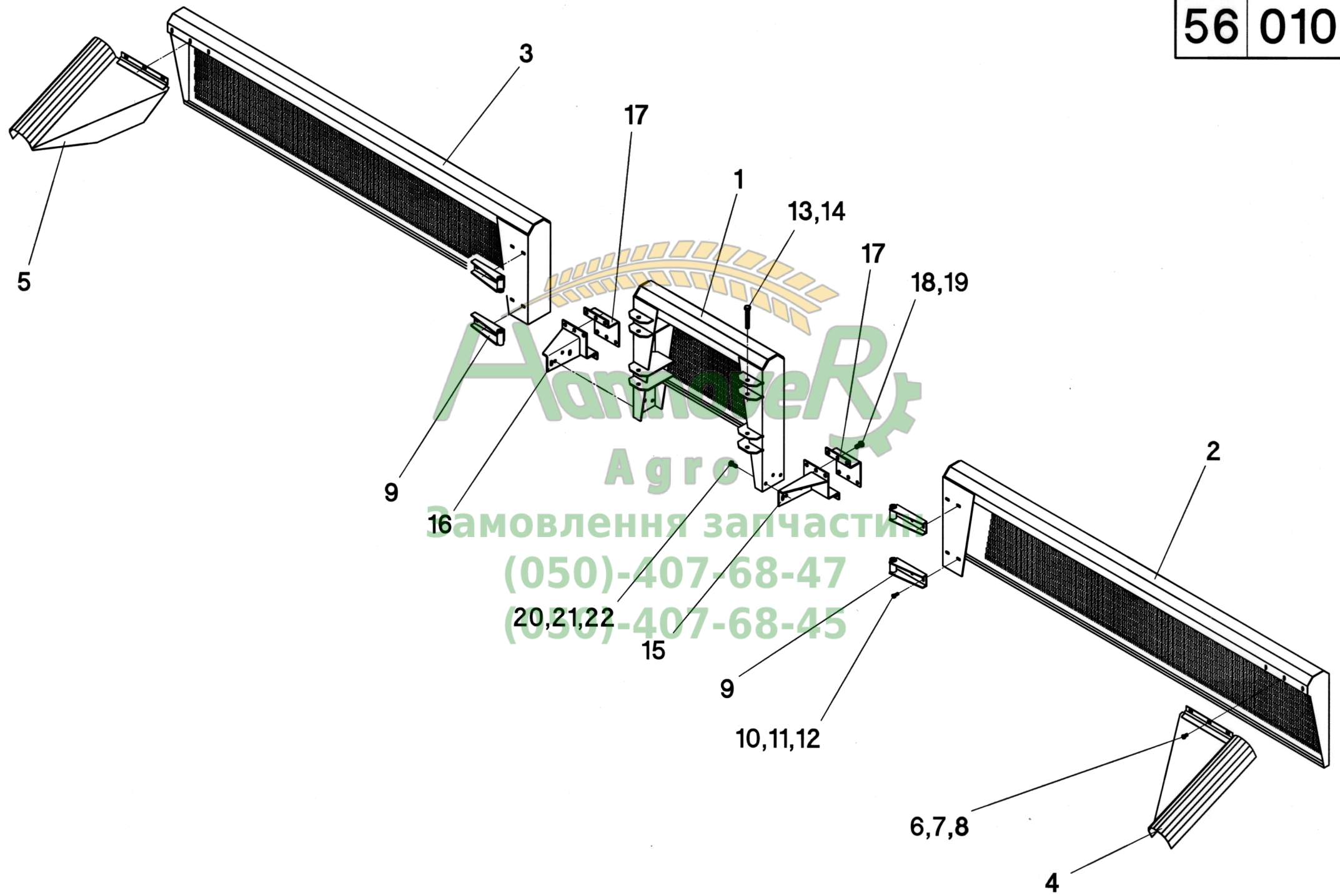
RD500/600

RD400

56 001

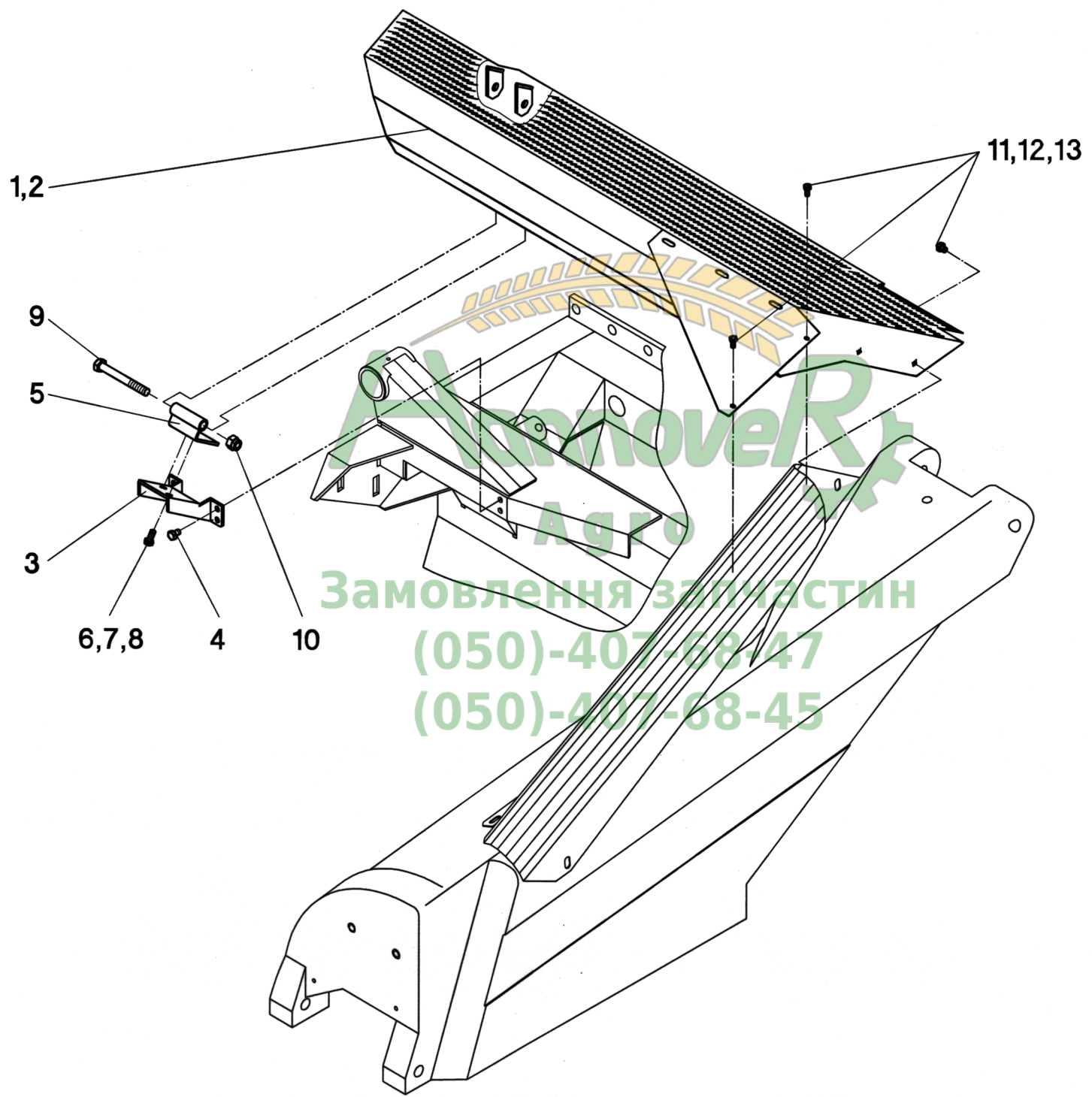







Агро  
Агро  
Замоклення запчастин  
(050)-407-68-47  
(050)-407-68-45

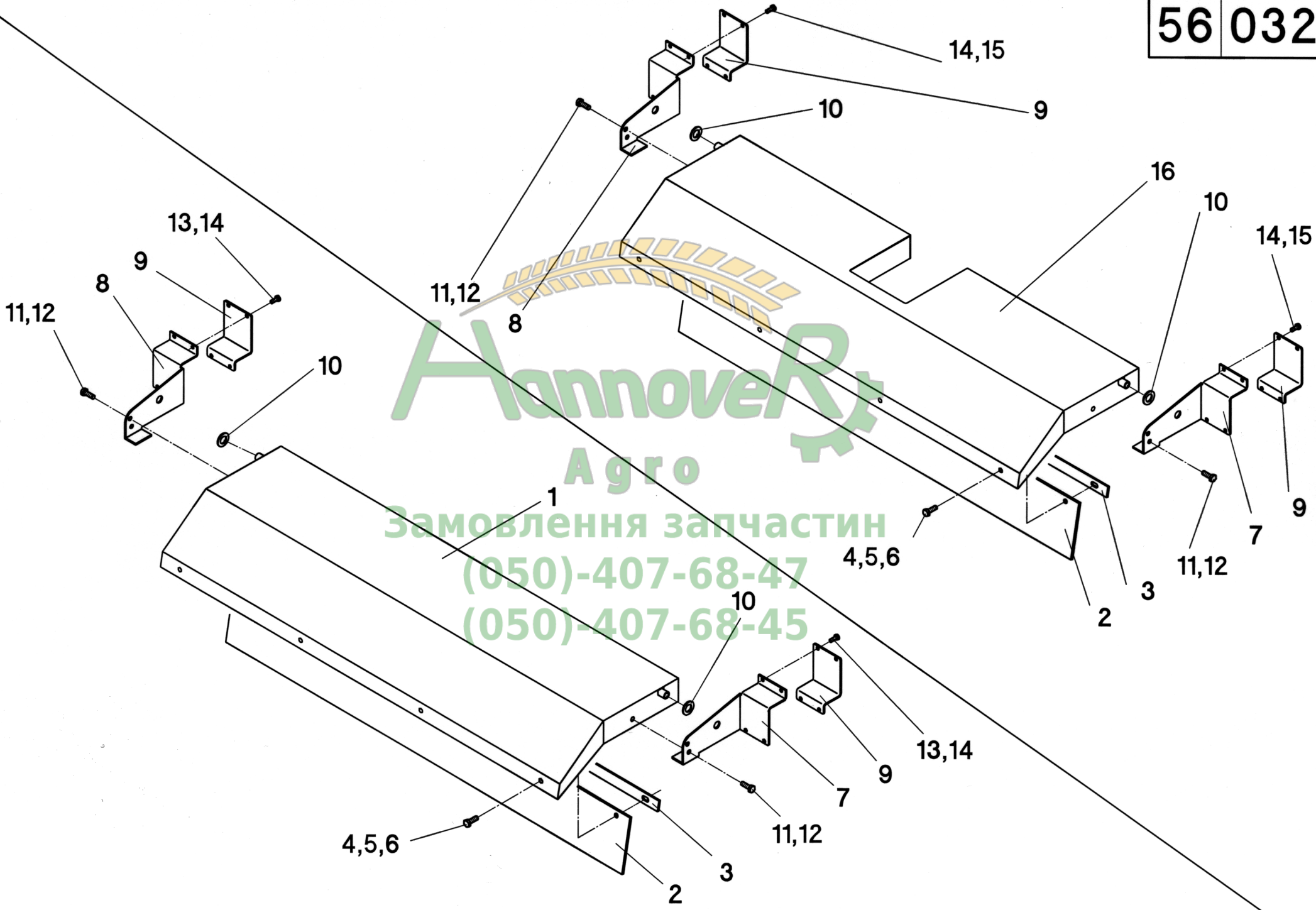




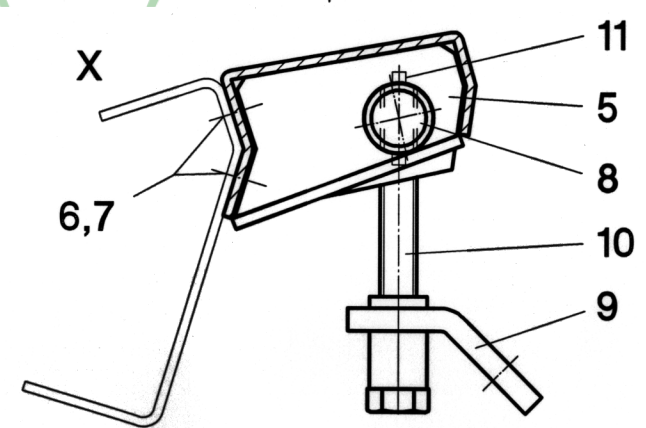
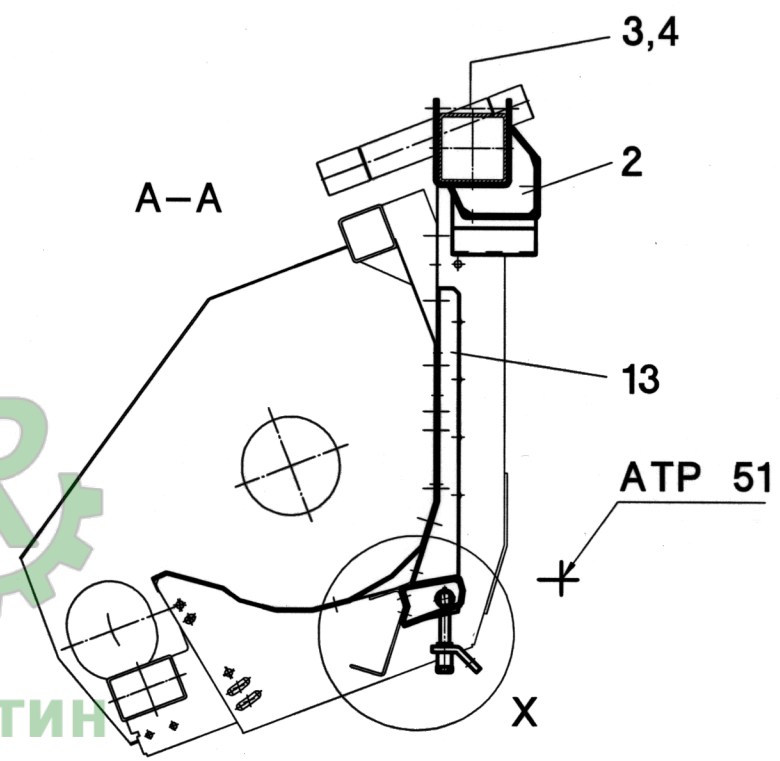
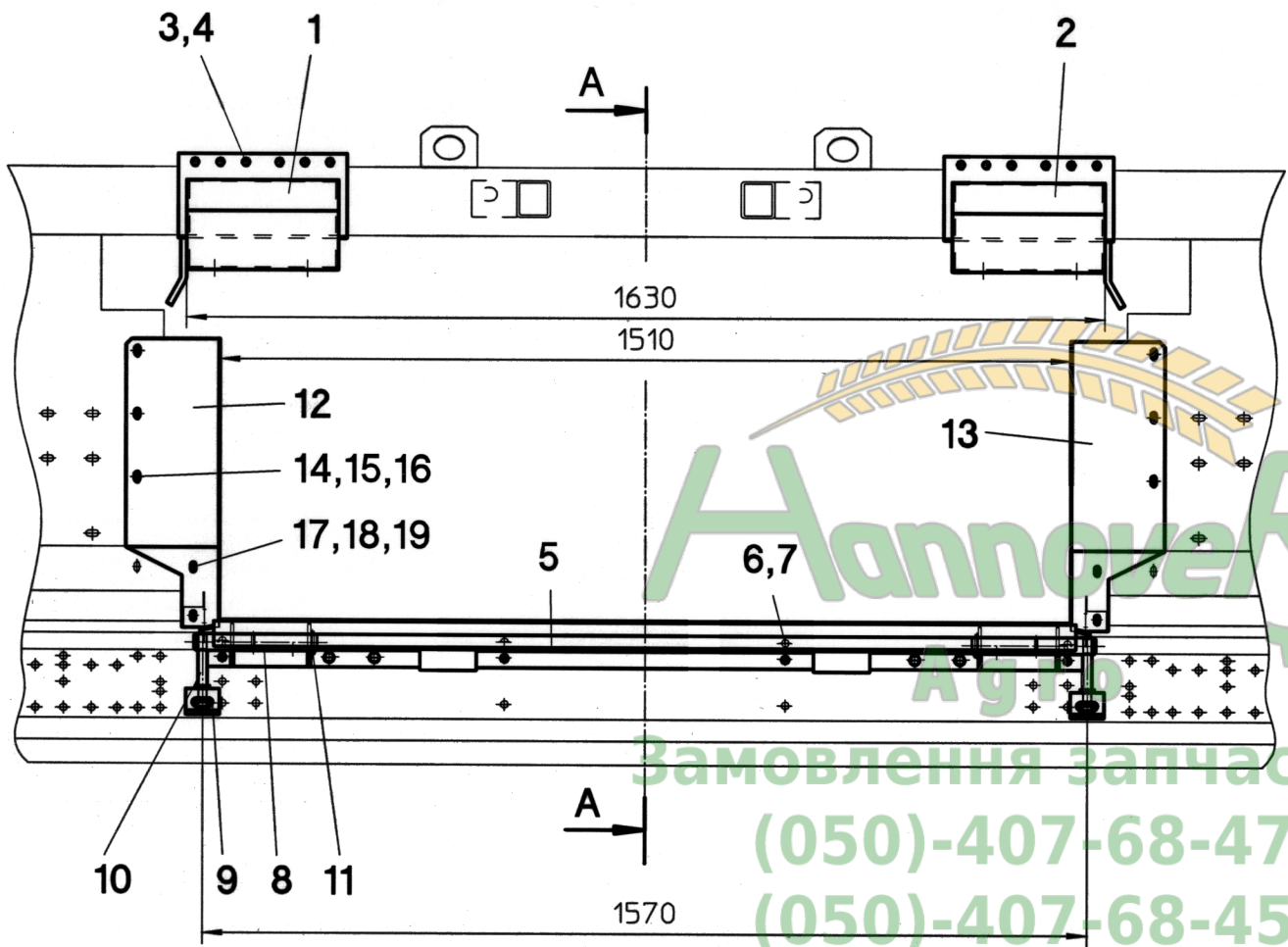
56/020

A	B	C	D
1	510370	1	L - RD 870FB
1	510675	1	L - RD 875FB
2	510371	1	R - RD 870FB
2	510676	1	R - RD 875FB
3	510378	2	
4	040548	8	M8x16 - DIN 933 - mvk
5	510379	2	
6	040534	4	M8x16 - DIN 933
7	040201	4	8,4 - DIN 125
8	040008	4	M8 - DIN 985
9	040726	2	M12x100 - DIN 931
10	040010	2	M12 - DIN 985
11	040458	10	M6x20 - DIN 933
12	040200	20	6,4 - DIN 125
13	040007	10	M6 - DIN 985
-	510307	1	RD 870FB - Pos. 1-13
-	510356	1	RD 875FB - Pos. 1-13
 <p><b>Annover Agro</b> Замовлення запчастин <b>(050)-407-68-47</b> <b>(050)-407-68-45</b></p>			

56 032

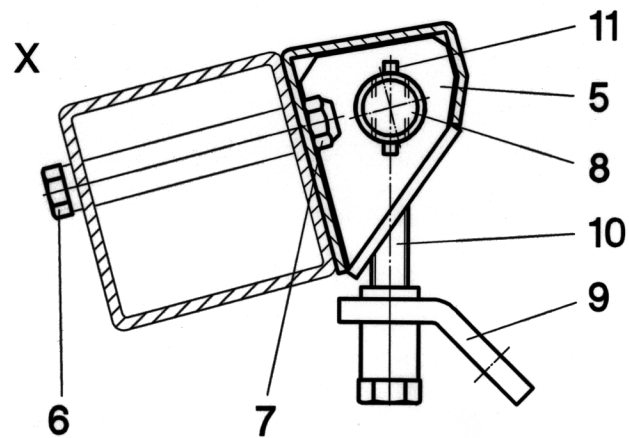
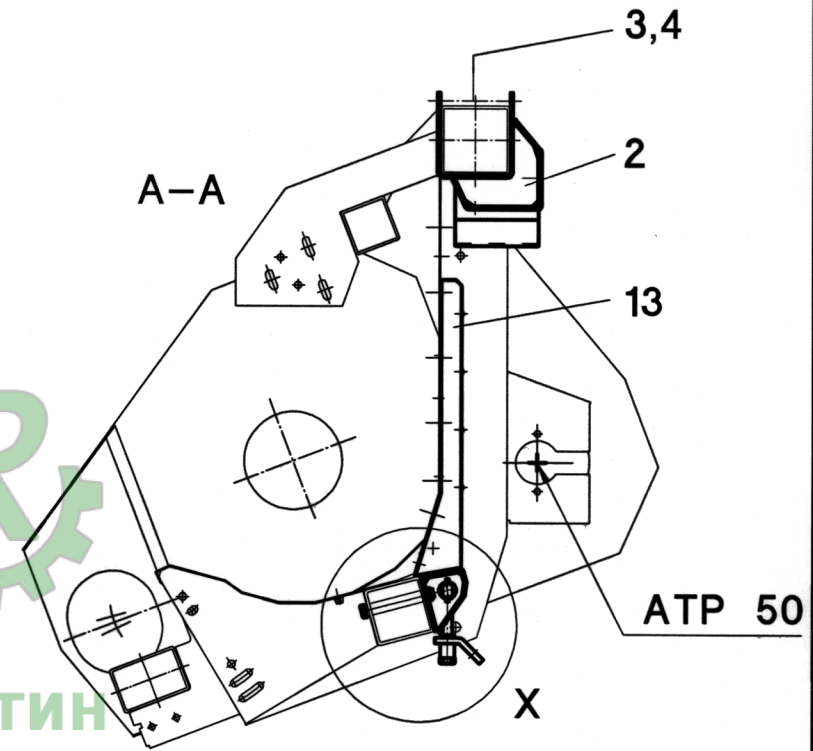
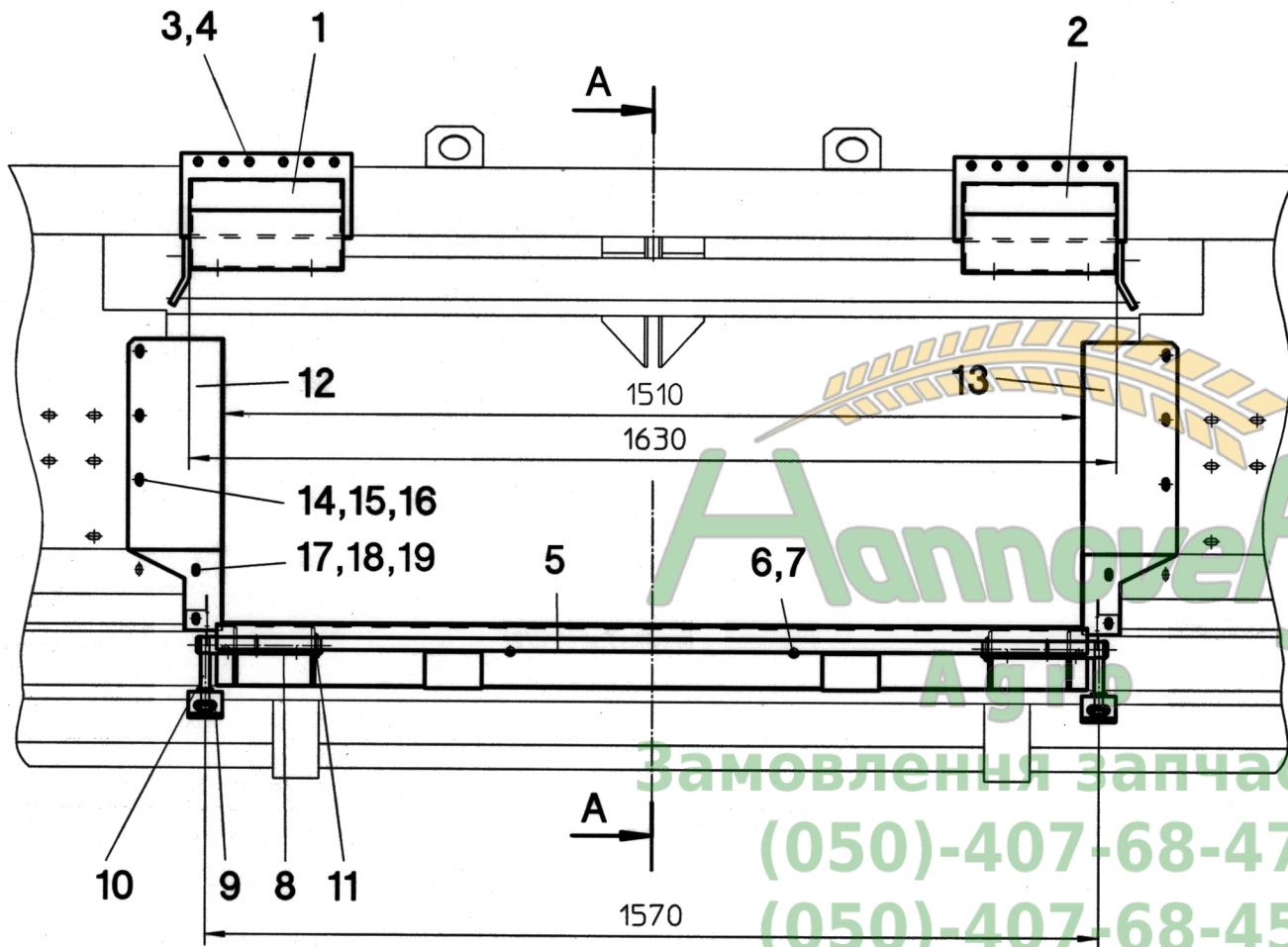






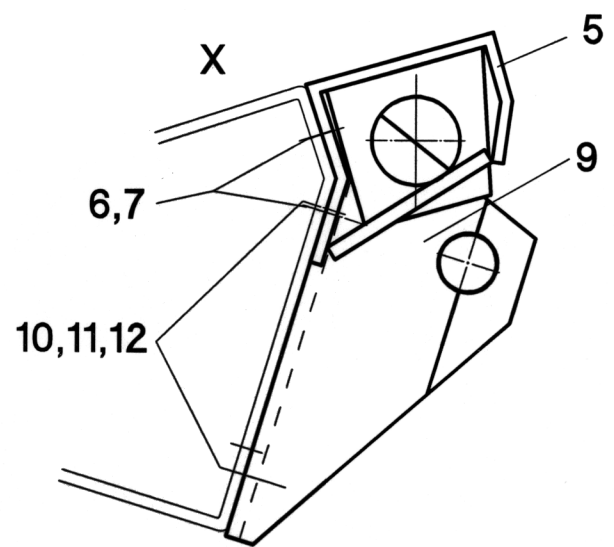
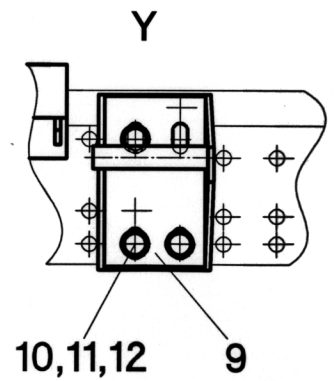
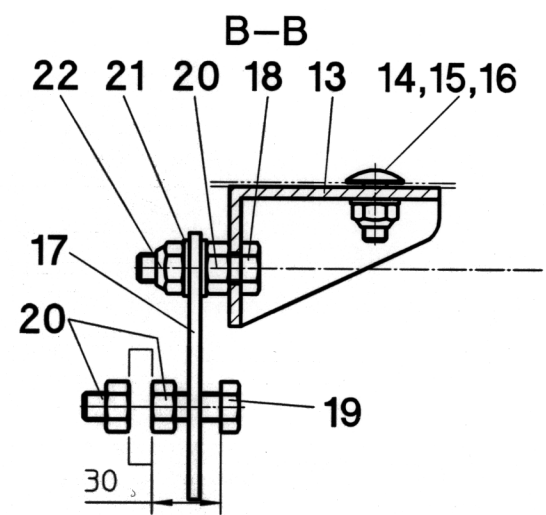
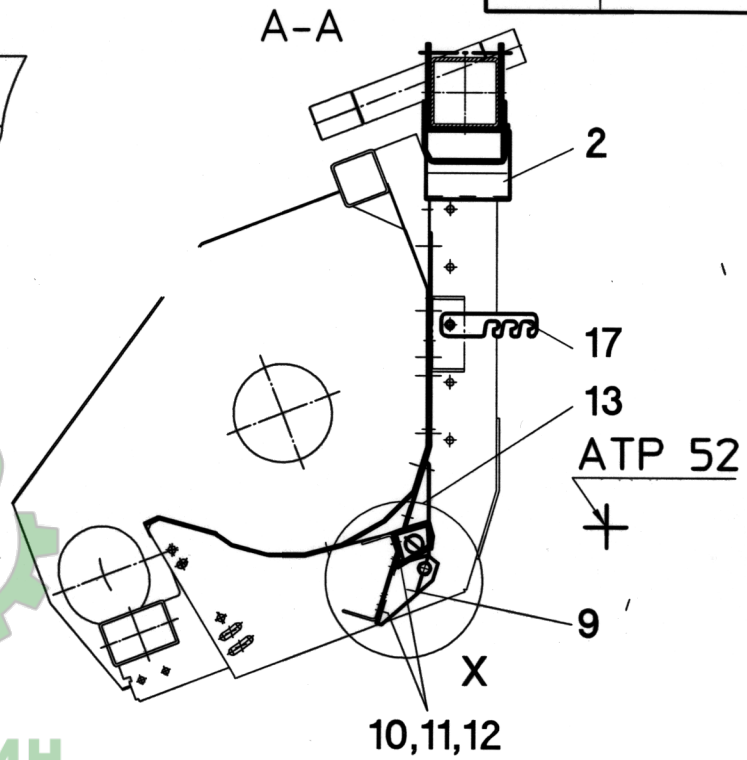
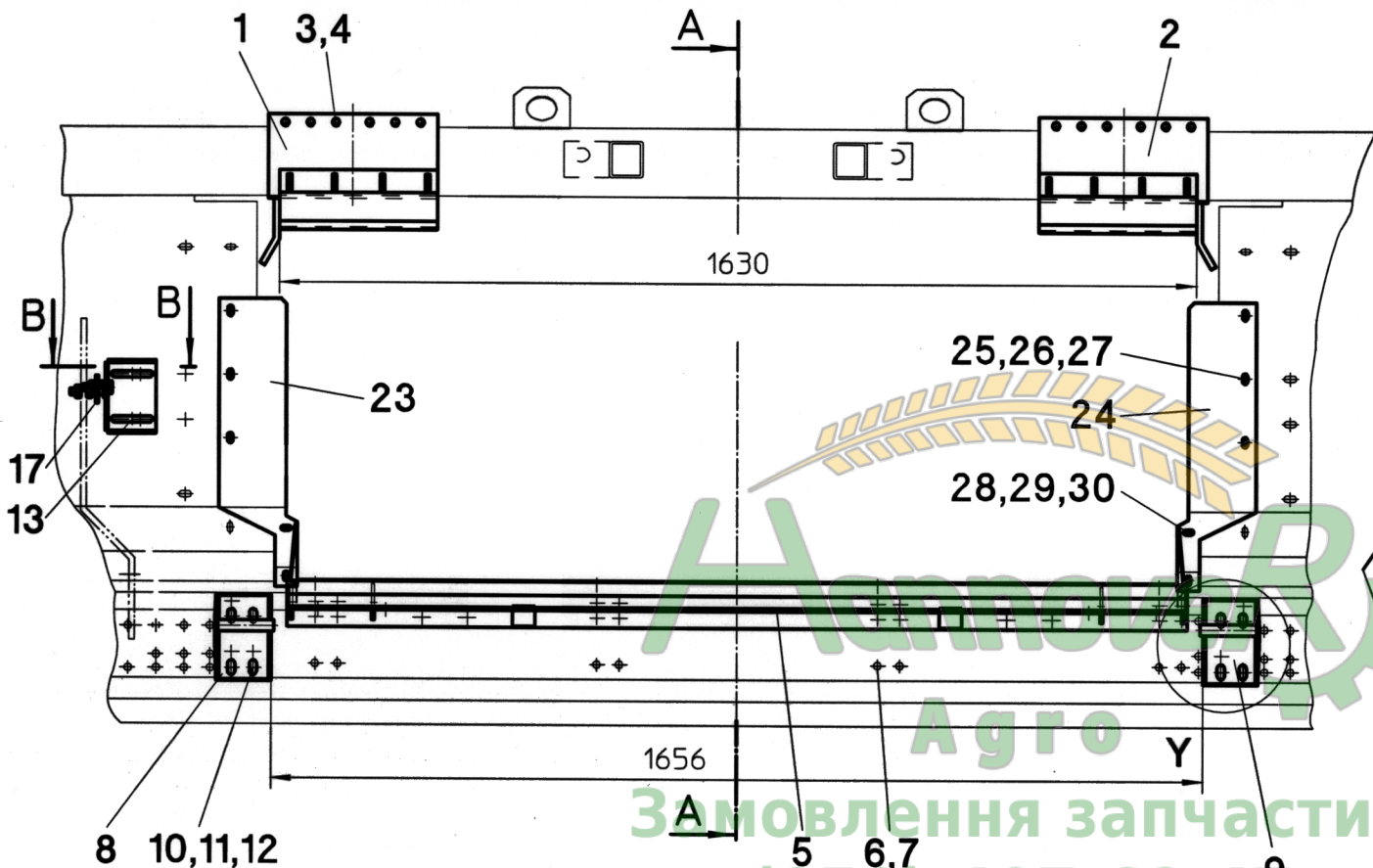
Анна Рі  
Замовлення запчастин  
(050)-407-68-47  
(050)-407-68-45





АнновРк  
Авто  
Замовлення запчастин  
(050)-407-68-47  
(050)-407-68-45

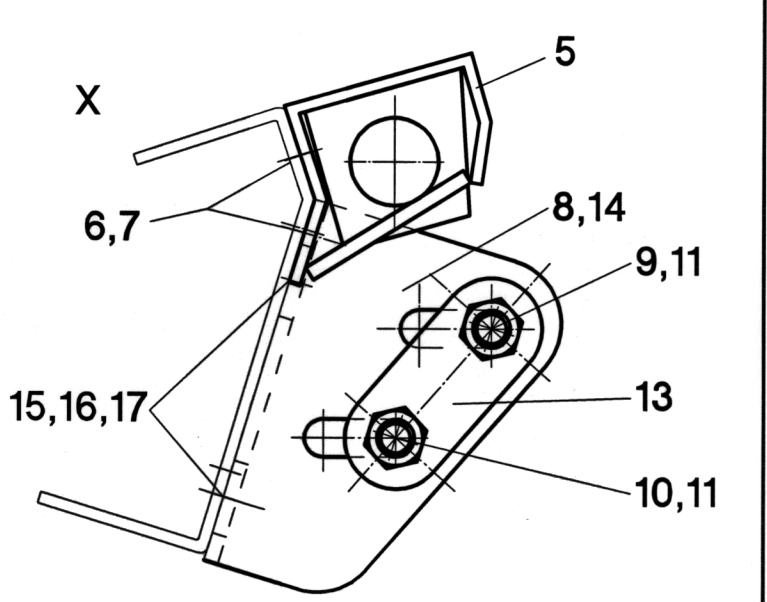
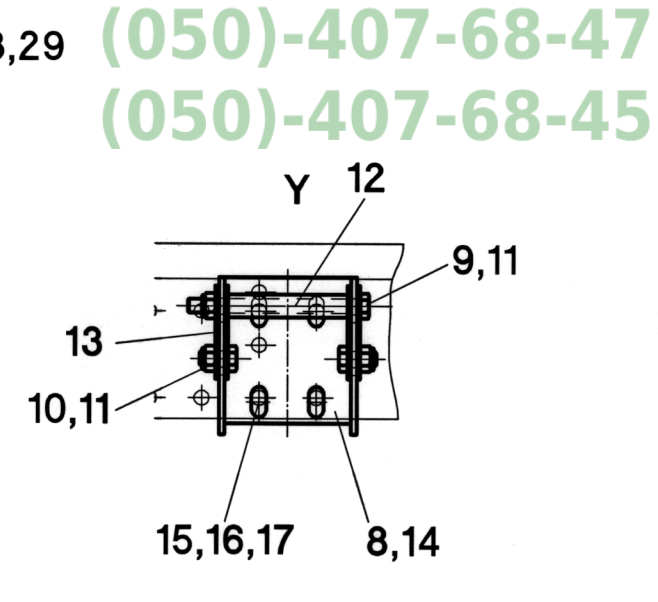
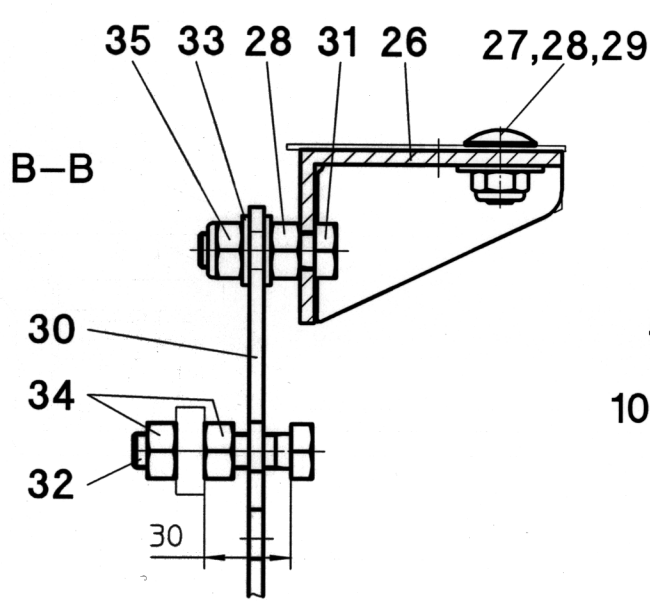
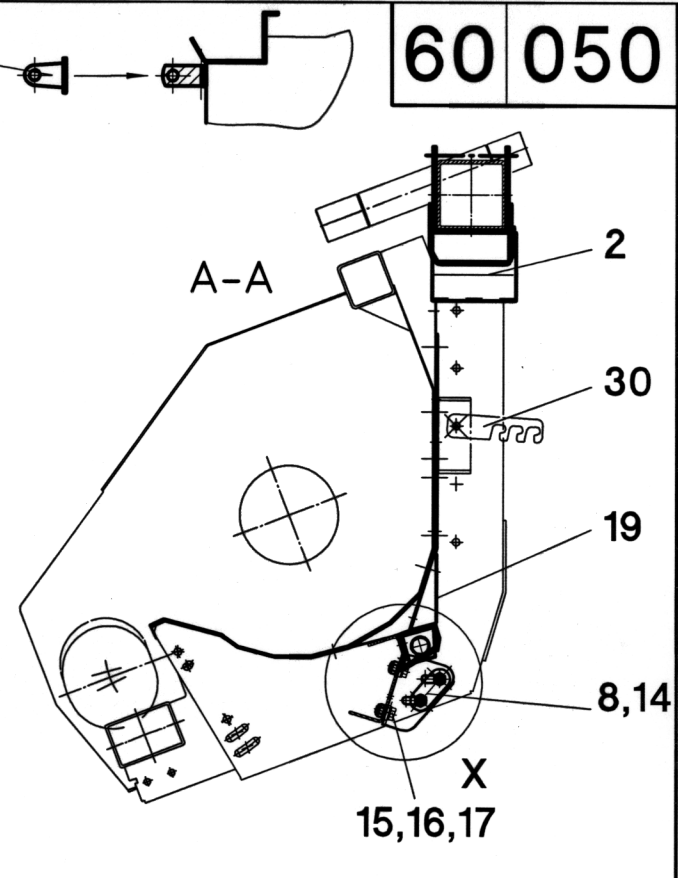
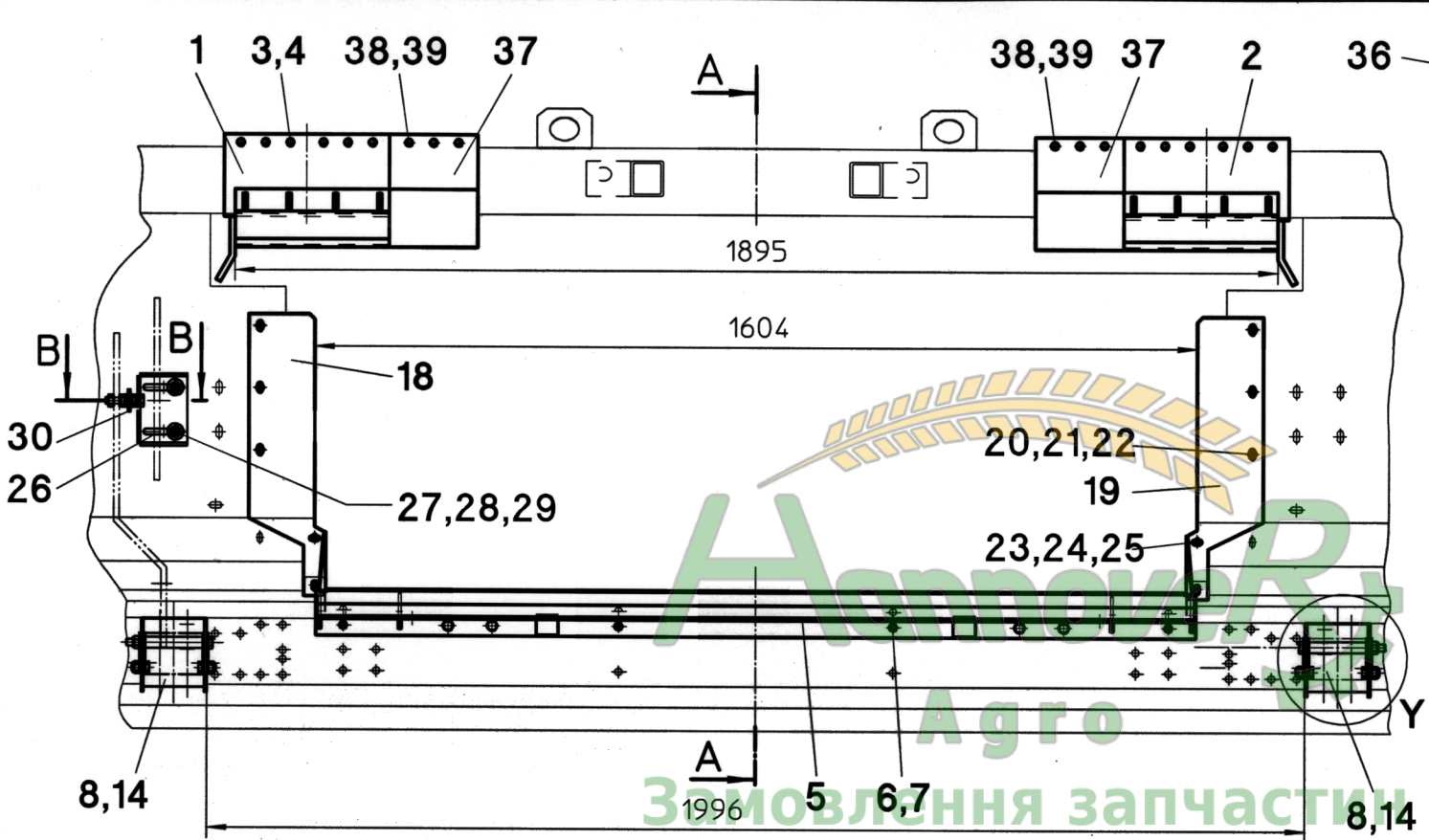




Замовлення запчастин  
(050)-407-68-47  
(050)-407-68-45



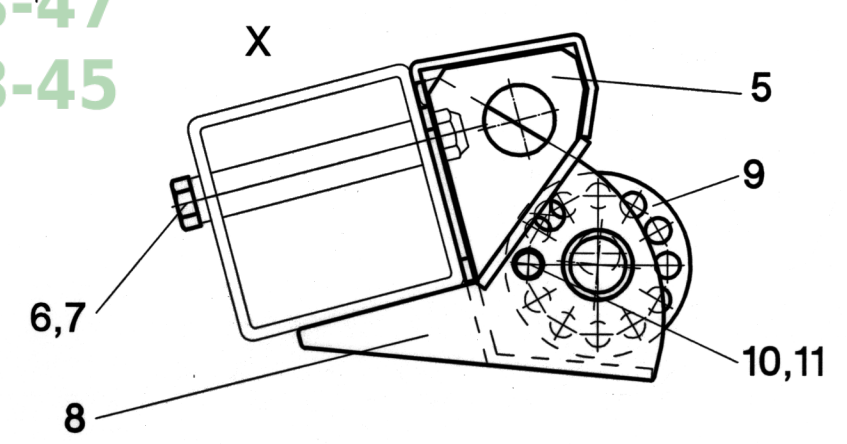
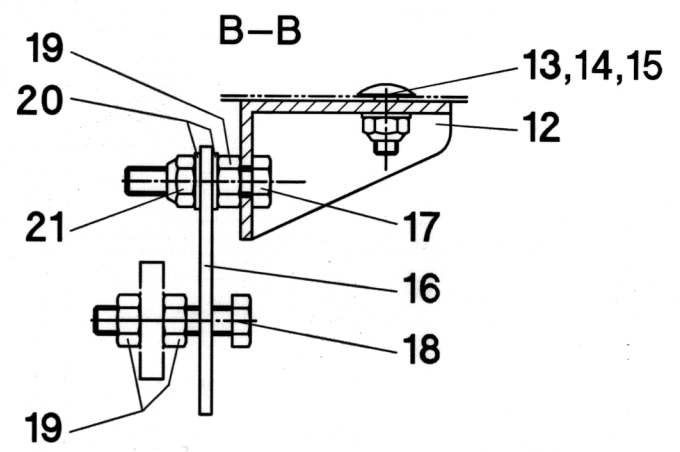
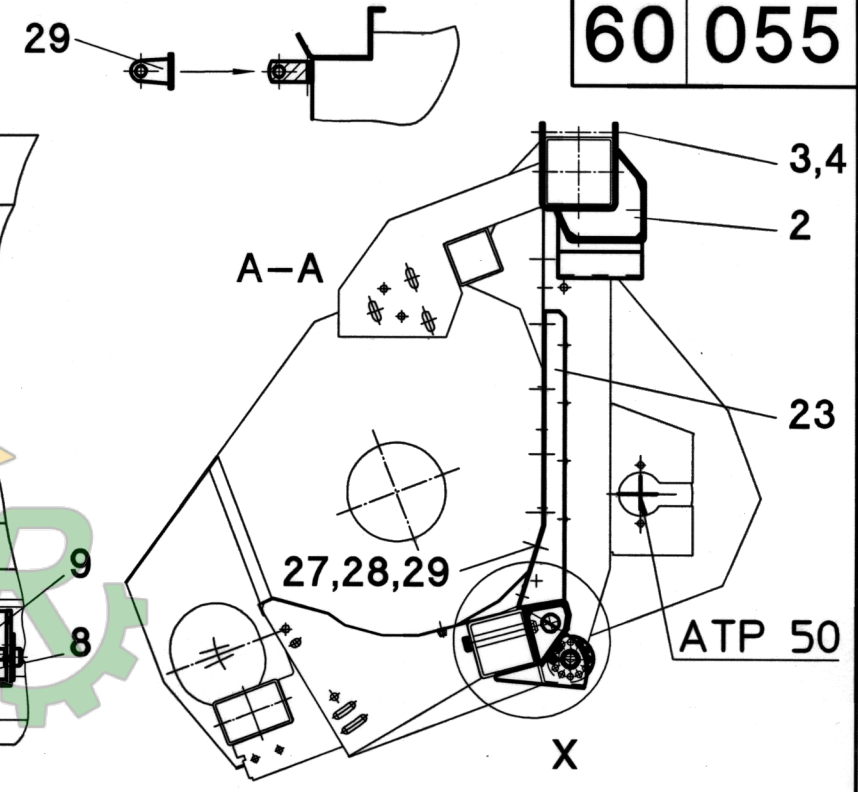
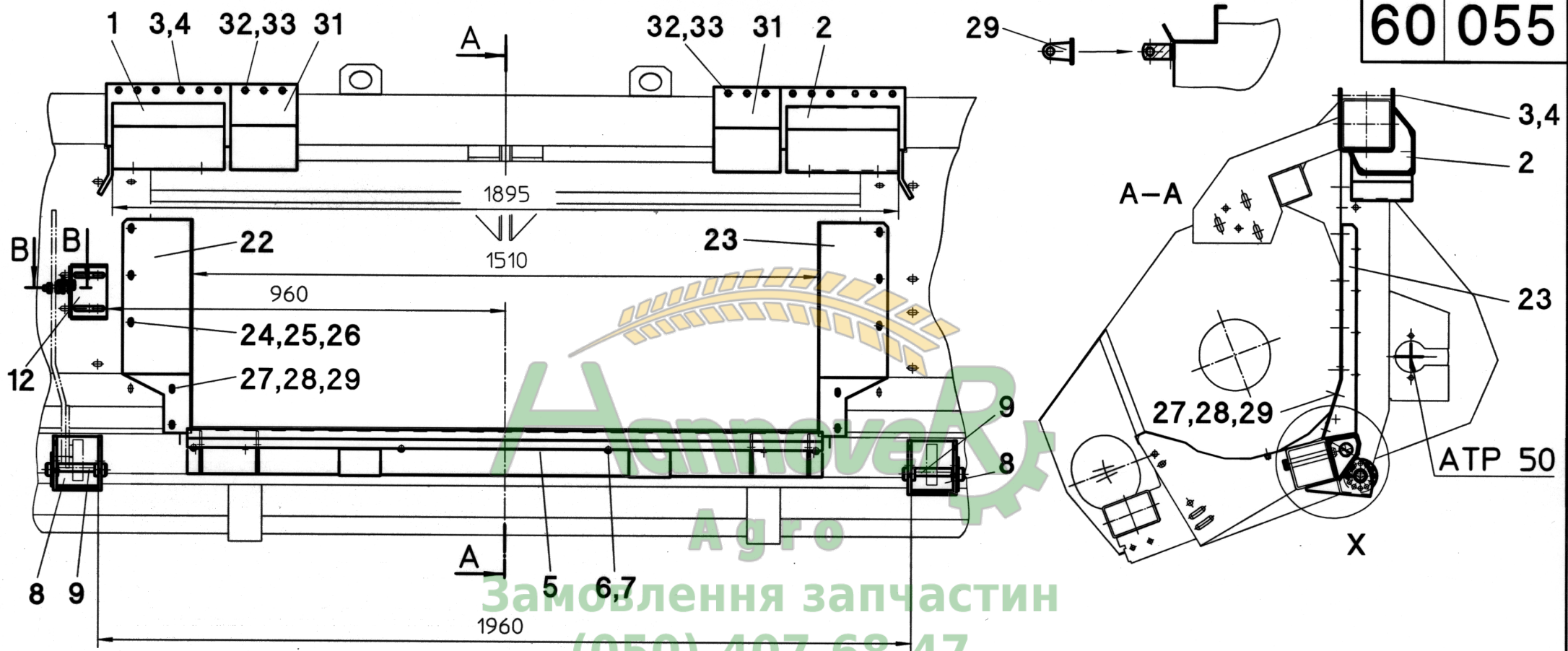
60 050



Агро  
Зимовлення запчастин  
(050)-407-68-47  
(050)-407-68-45

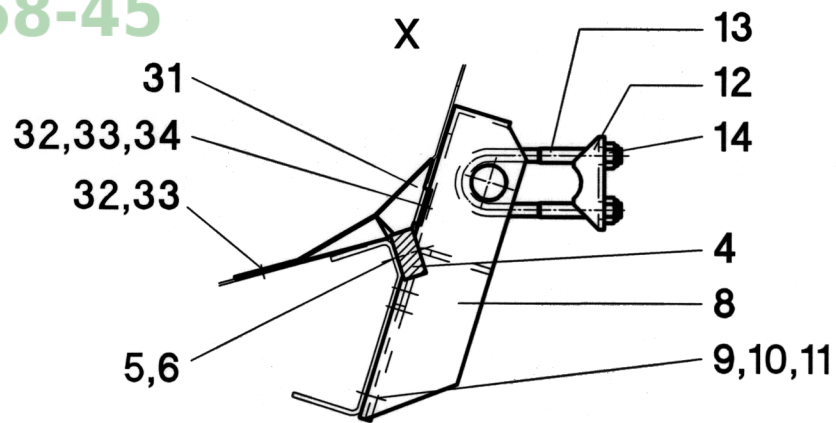
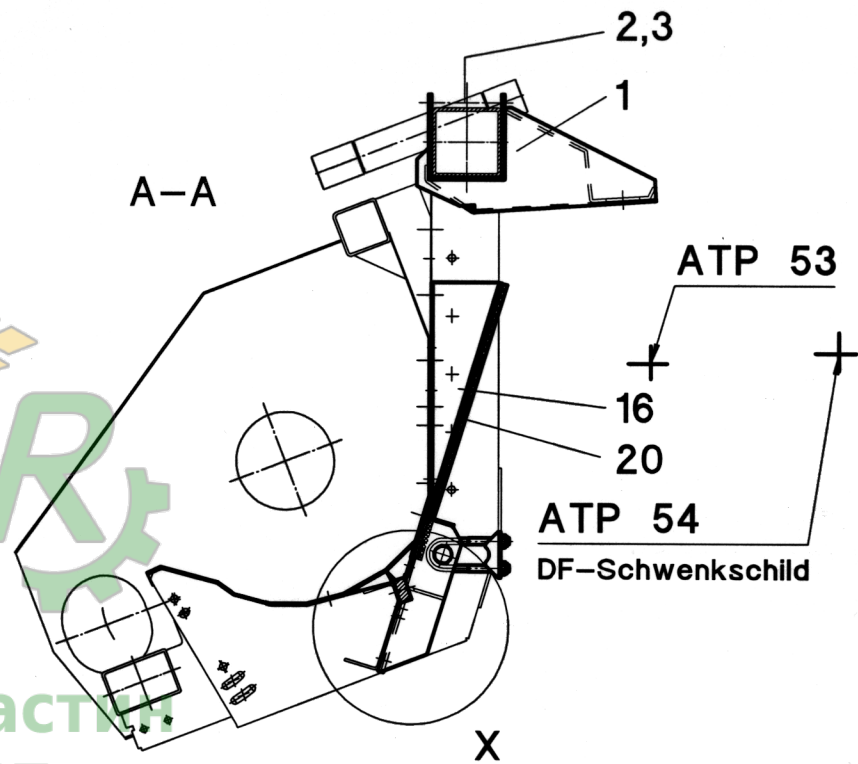
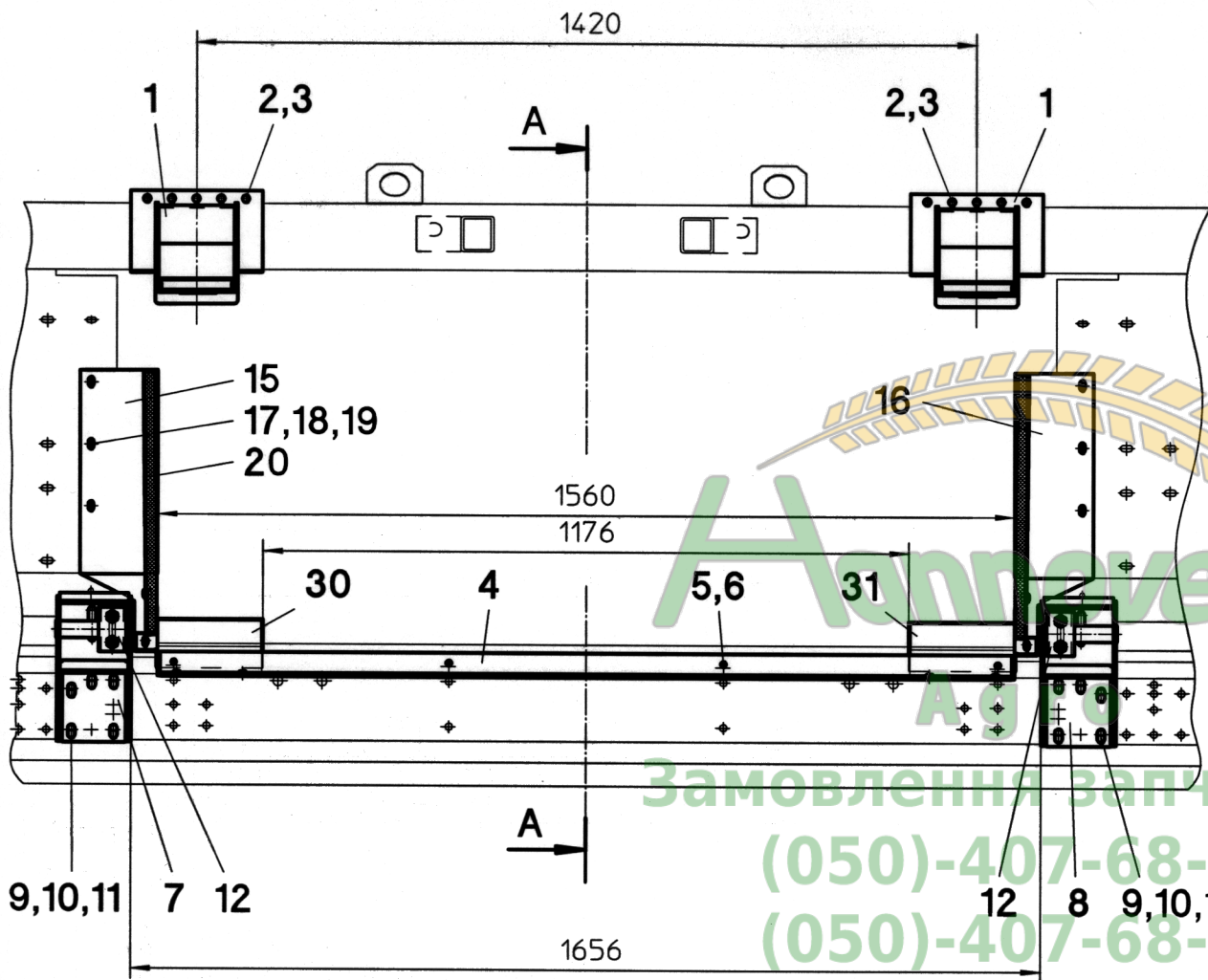


60 055



Агротех  
Замовлення запчастин  
(050)-407-68-47  
(050)-407-68-45

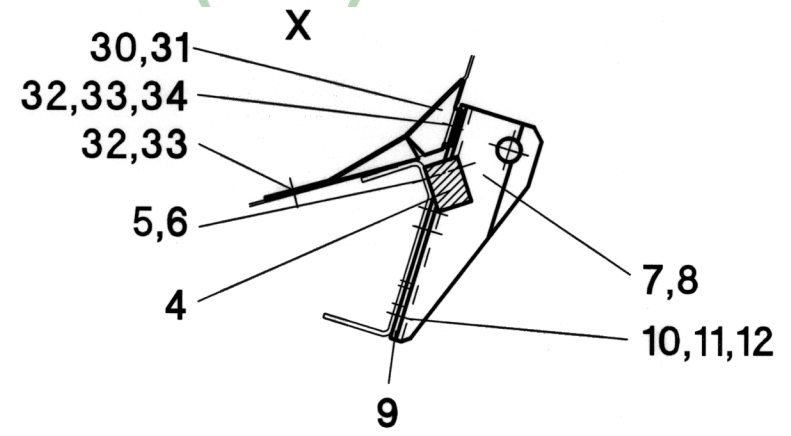
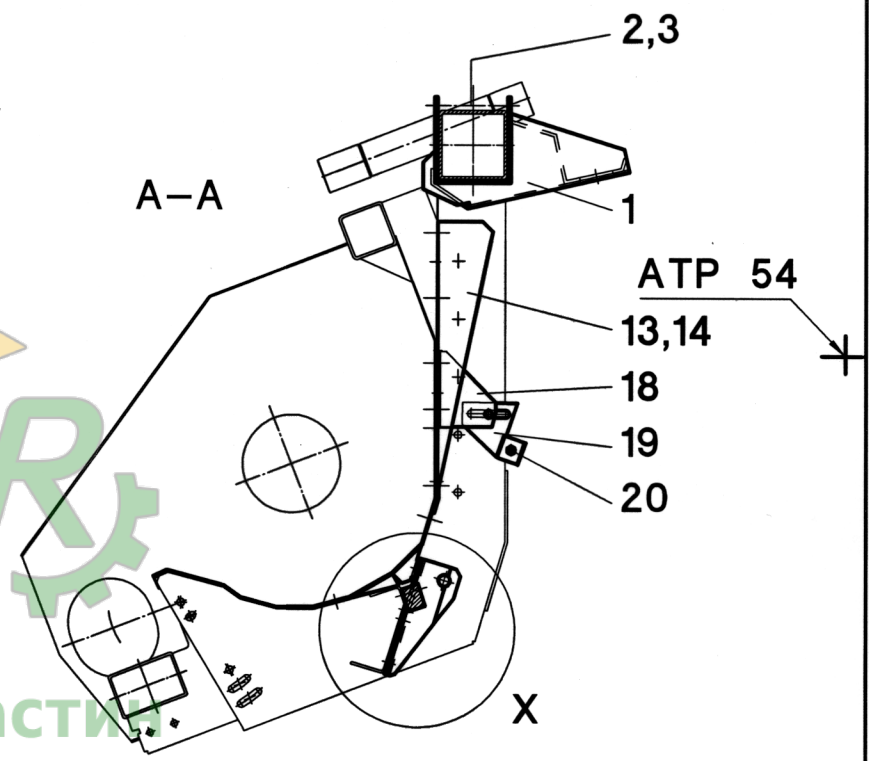
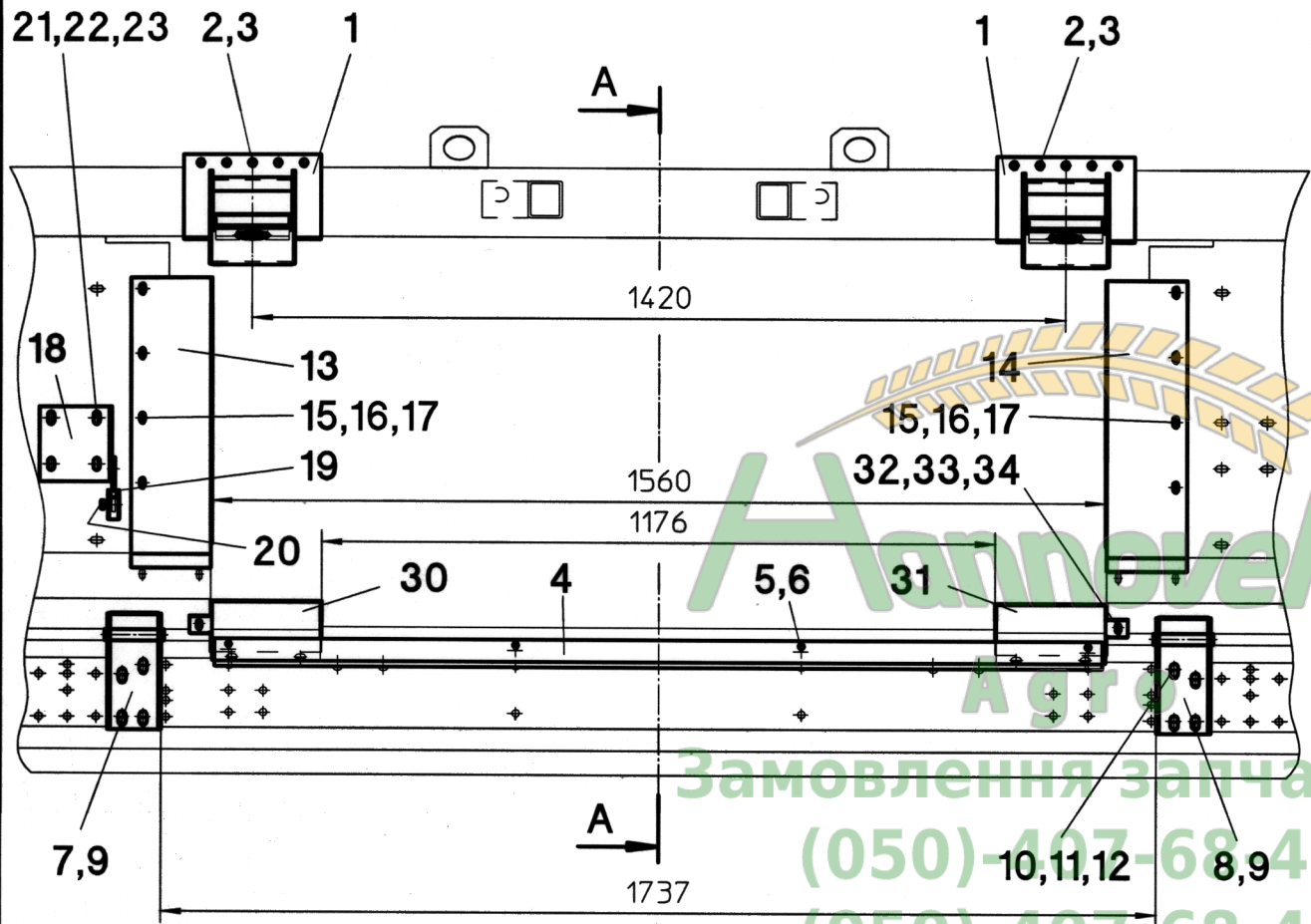




Аграр

Замовлення запчастин  
(050)-407-68-47  
(050)-407-68-45

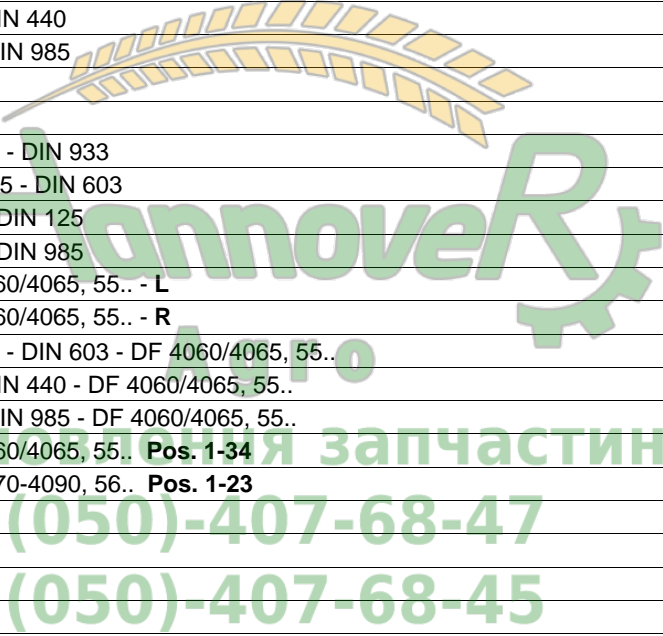


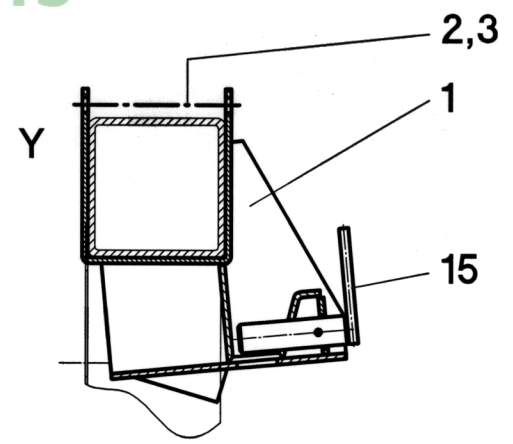
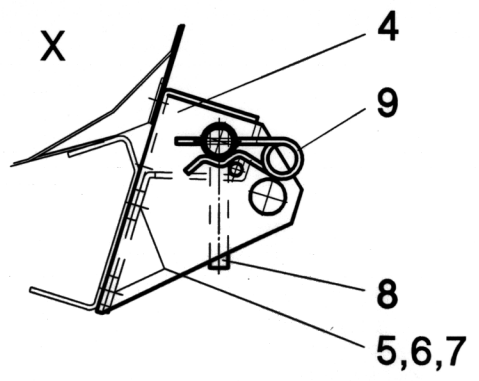
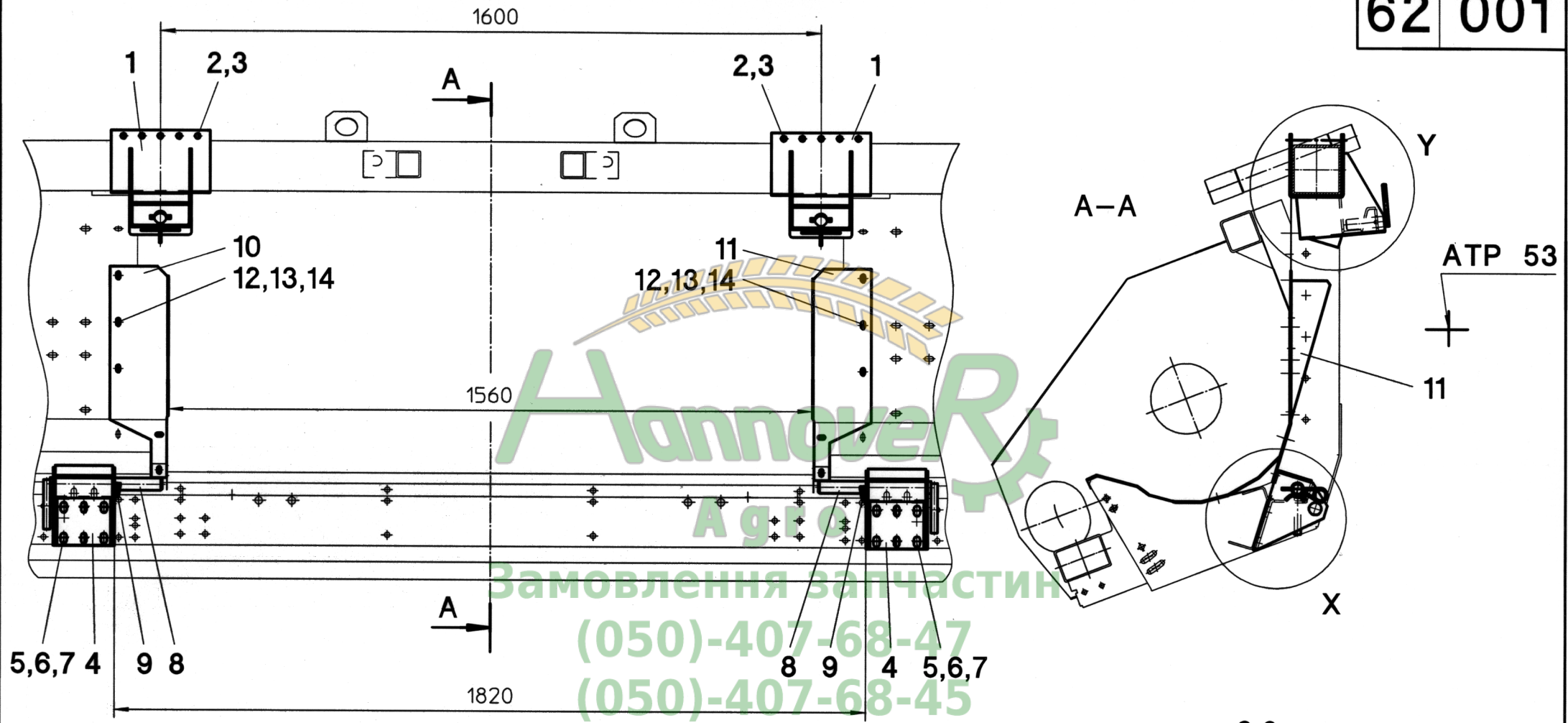


Аграрі  
Замовлення за частини:  
(050)-407-68-47  
(050)-407-68-45

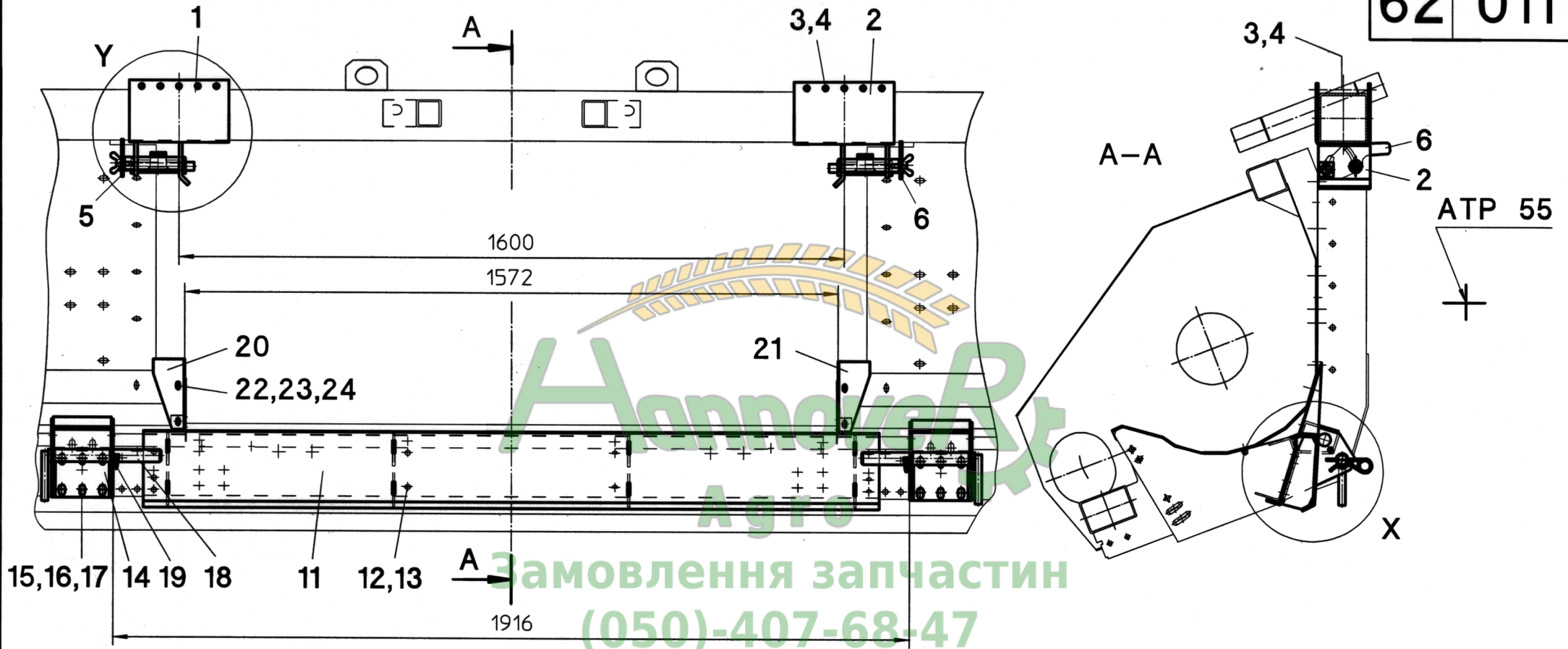
# 61/010

A	B	C	Deutz Fahr 4..., 5... Balance
1	551050	2	
2	040505	8	M12x150 - DIN 931
3	040010	8	M12 - DIN 985
4	551055	1	
5	040507	4	M10x35 - DIN 933
6	040109	4	A10 - DIN 127
7	551130	1	L
8	551131	1	R
9	551056	2	
10	040496	8	M12x30 - DIN 933
11	040203	8	13 - DIN 125
12	040010	8	M12 - DIN 985
13	551053	1	L
14	551054	1	R
15	040437	8	M8x20 - DIN 603
16	040300	8	V9 - DIN 440
17	040008	8	M8 - DIN 985
18	551134	1	
19	682470	1	
20	040645	1	M8x12 - DIN 933
21	040499	4	M10x25 - DIN 603
22	040202	4	10,5 - DIN 125
23	040009	4	M10 - DIN 985
30	551065	1	DF 4060/4065, 55.. - L
31	551066	1	DF 4060/4065, 55.. - R
32	040437	6	M8x20 - DIN 603 - DF 4060/4065, 55..
33	040300	6	V9 - DIN 440 - DF 4060/4065, 55..
34	040008	2	M8 - DIN 985 - DF 4060/4065, 55..
-	551982	1	DF 4060/4065, 55.. Pos. 1-34
-	551983	1	DF 4070-4090, 56.. Pos. 1-23



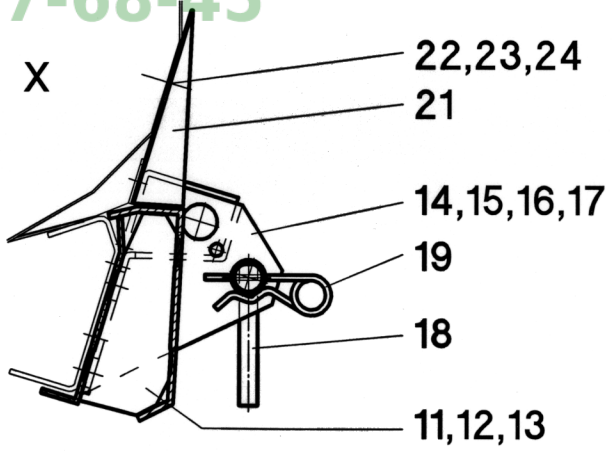
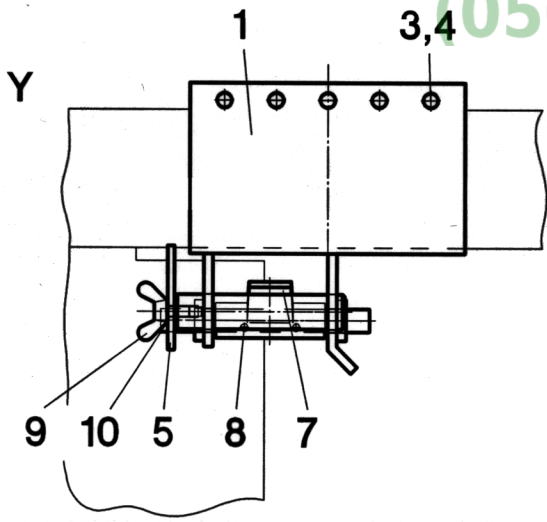




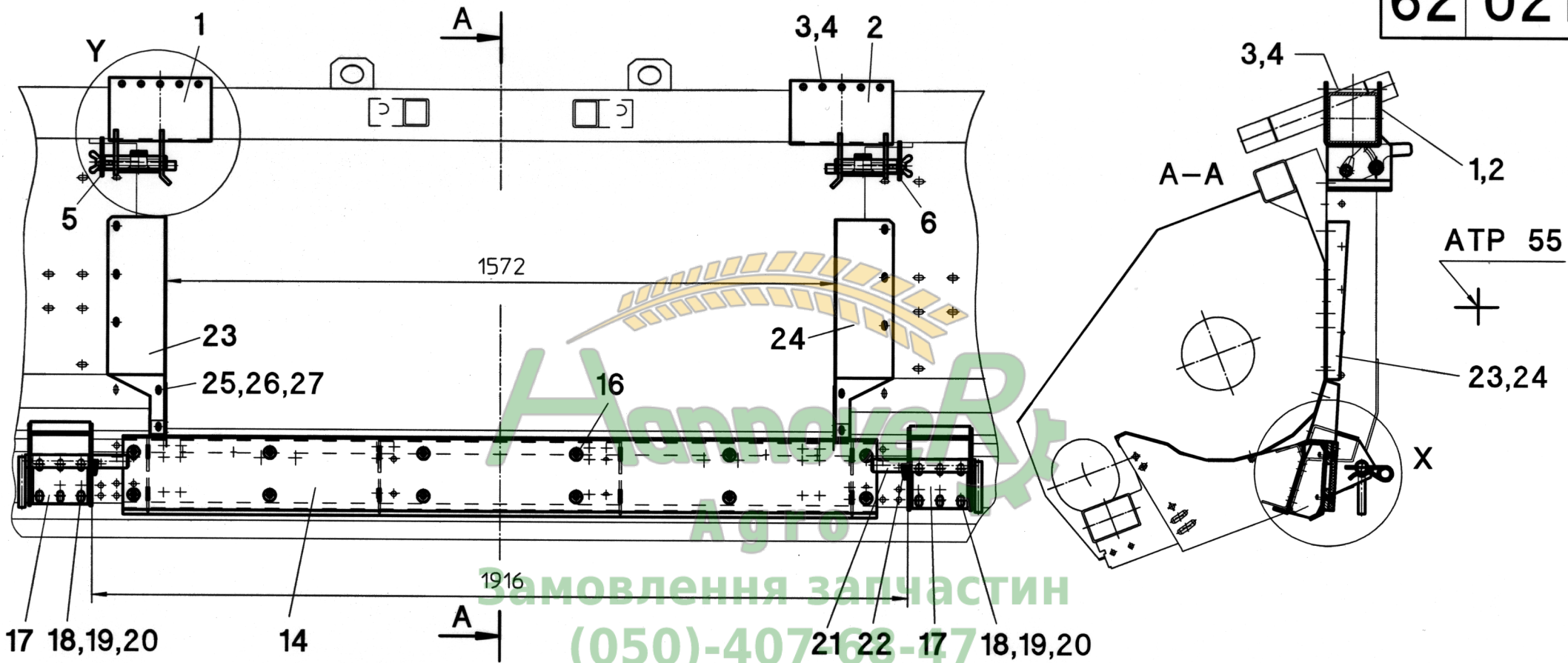


АТР 55

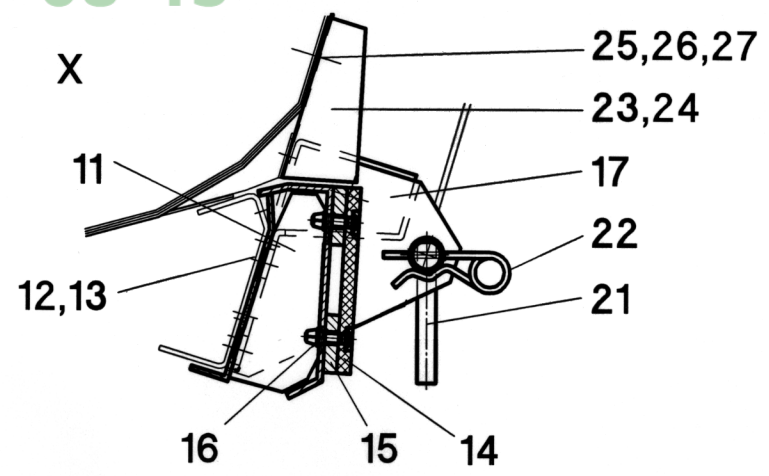
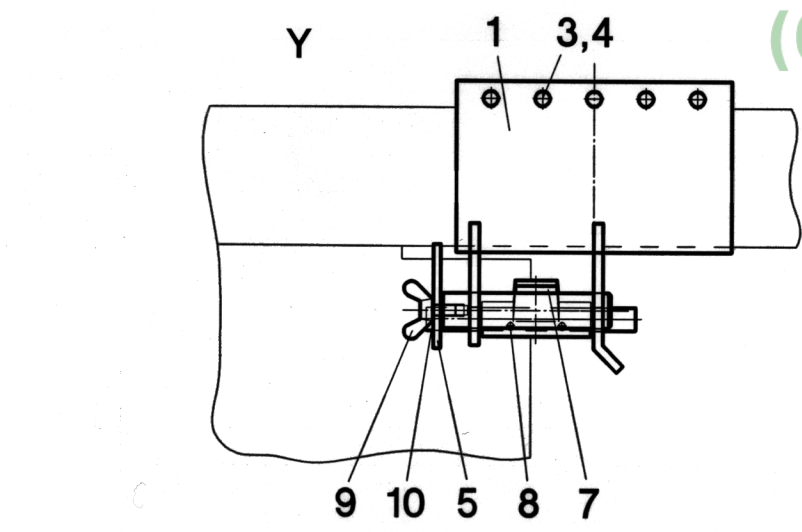
Замовлення запчастин  
(050)-407-68-47  
(050)-407-68-45



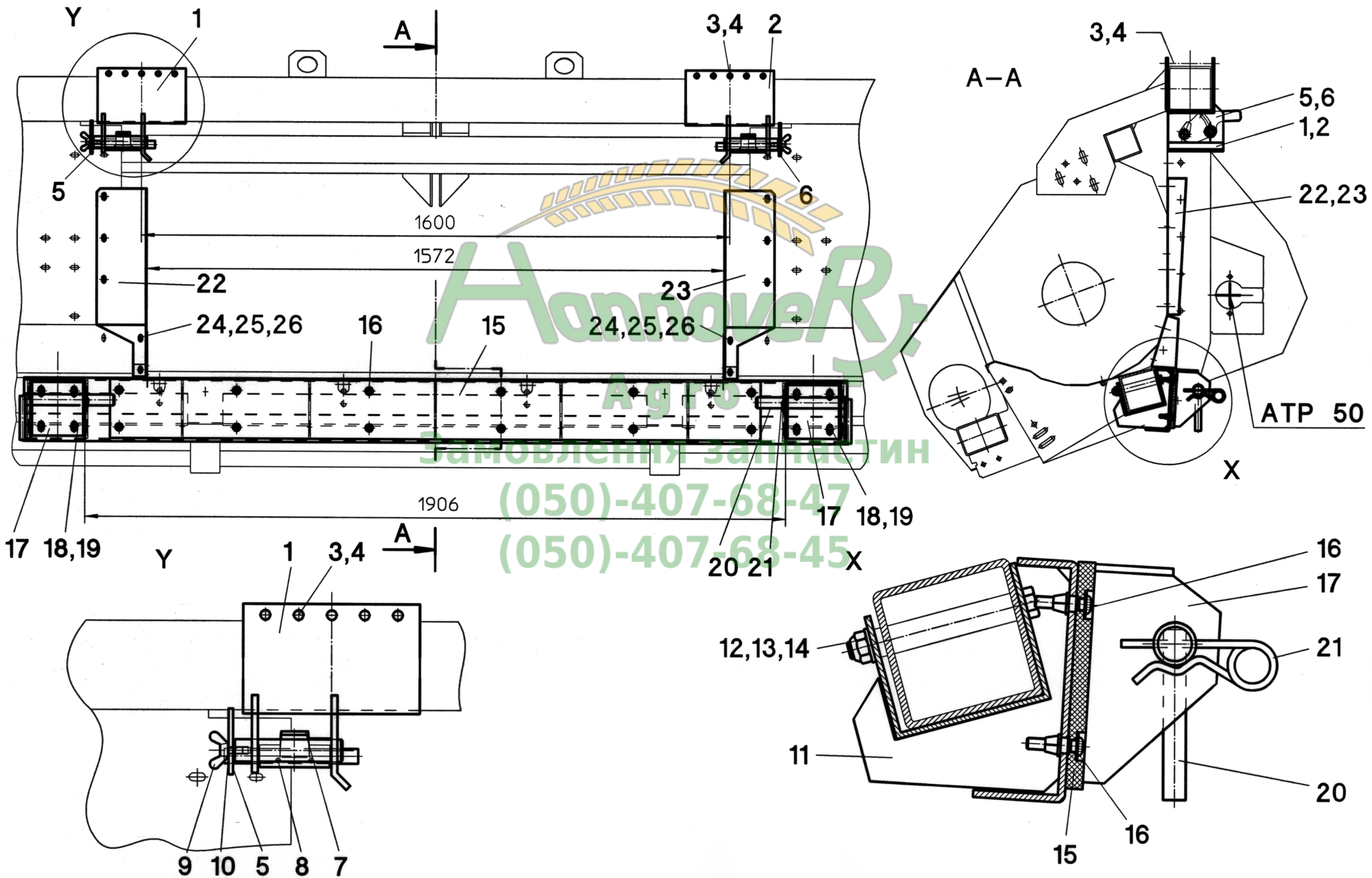




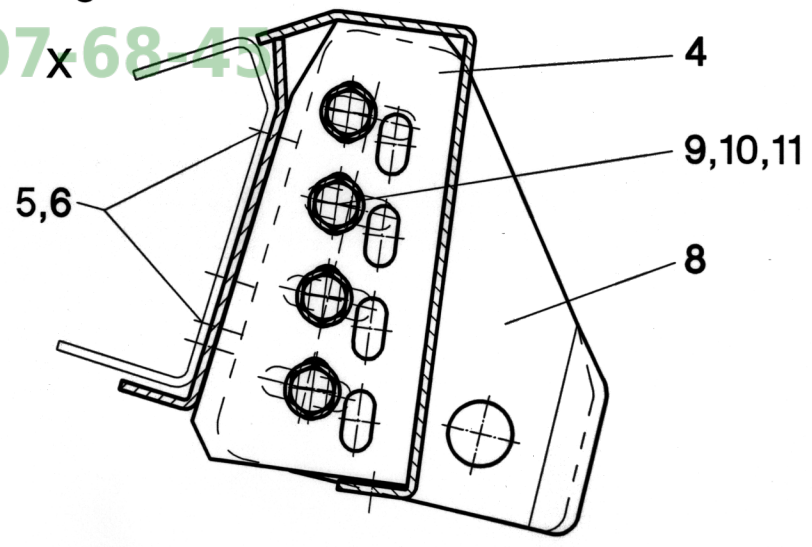
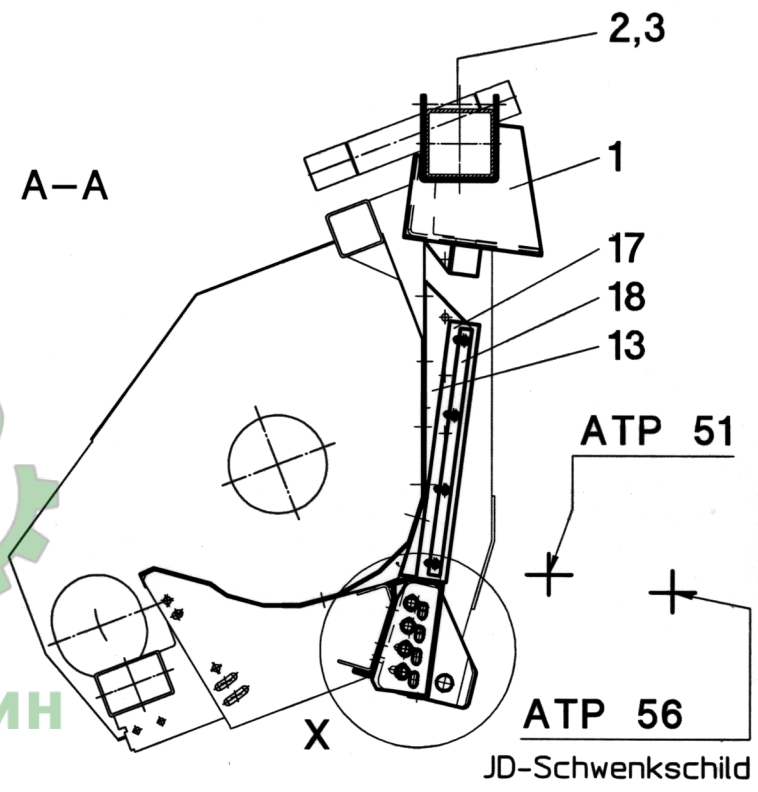
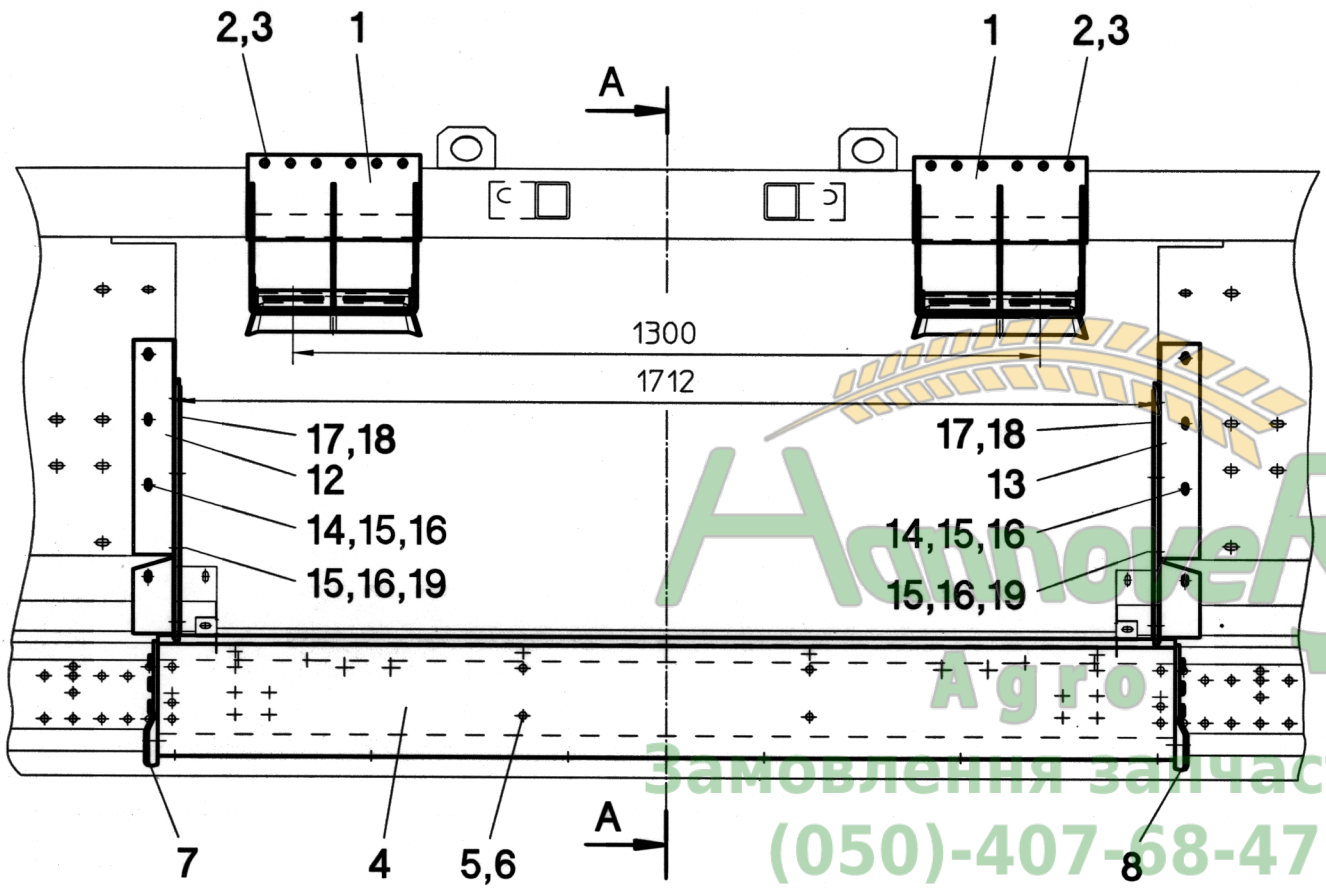
ЗАМОВЛЕННЯ ЗАПЧАСТИН  
(050)-407-68-47  
(050)-407-68-45





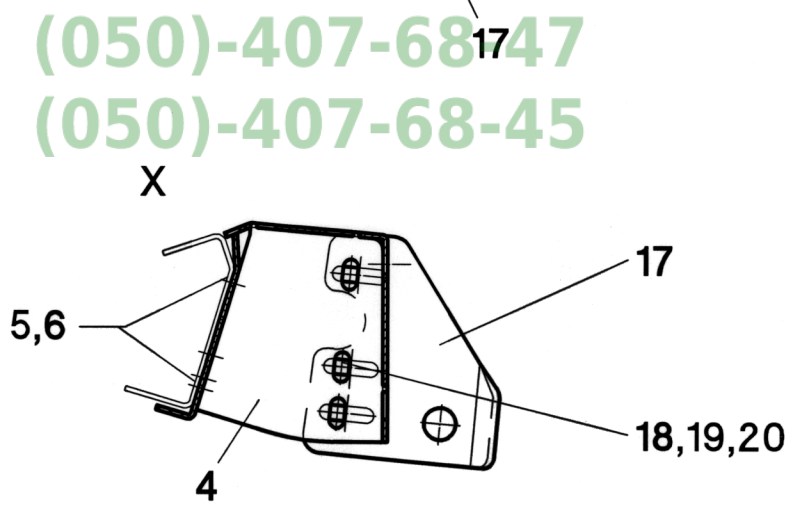
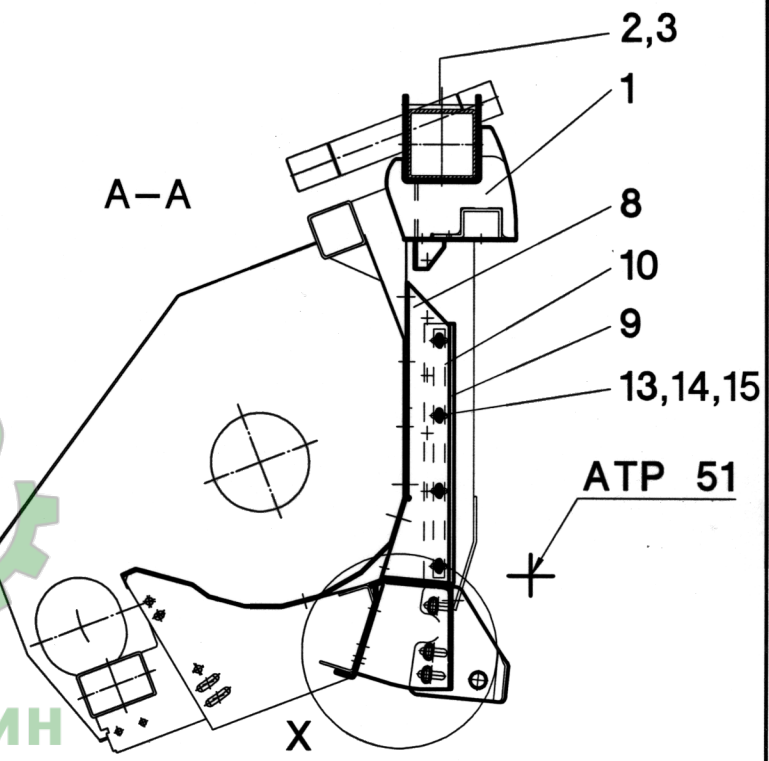
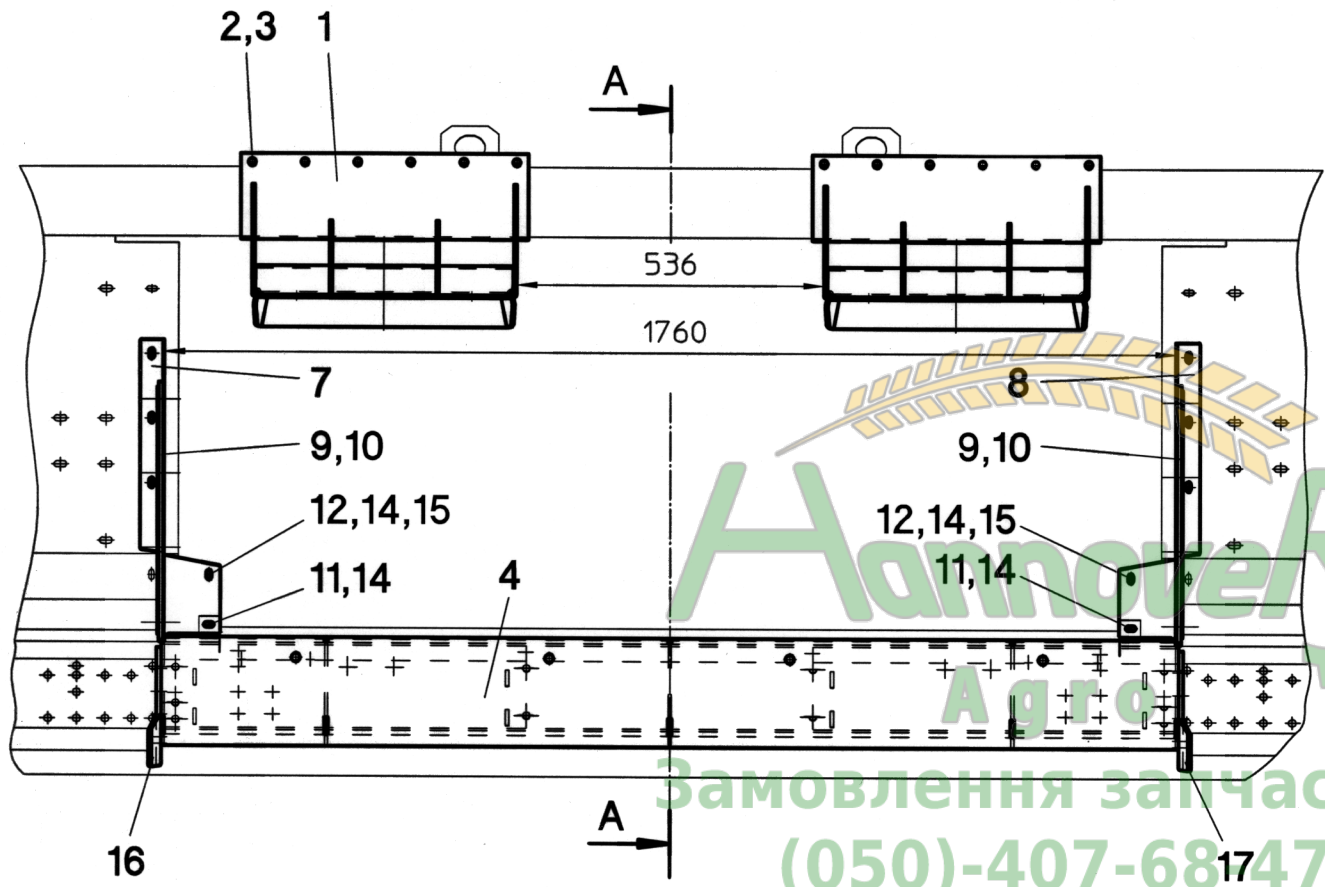






Агро  
Замовлення за частин  
(050)-407-68-47  
(050)-407-68-45

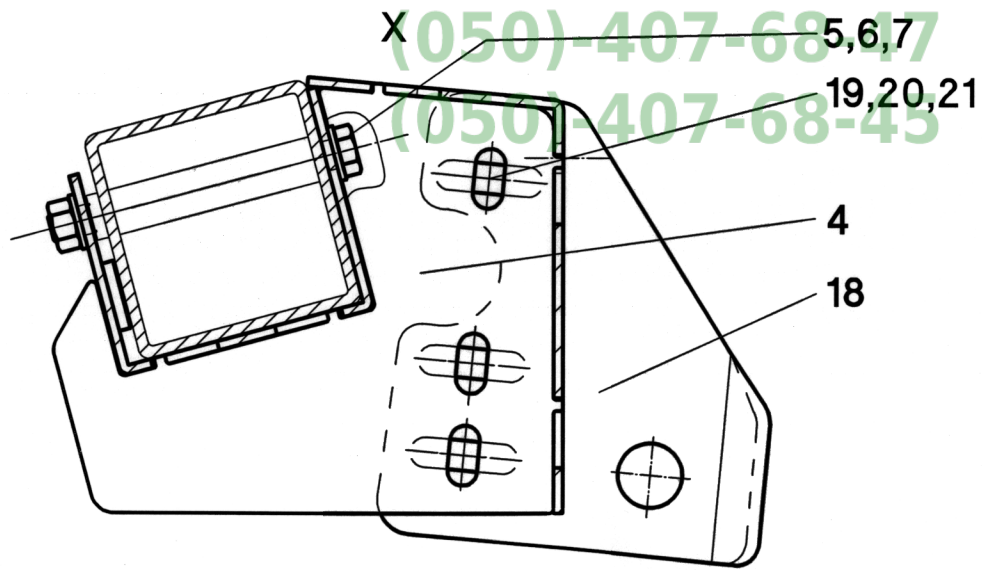
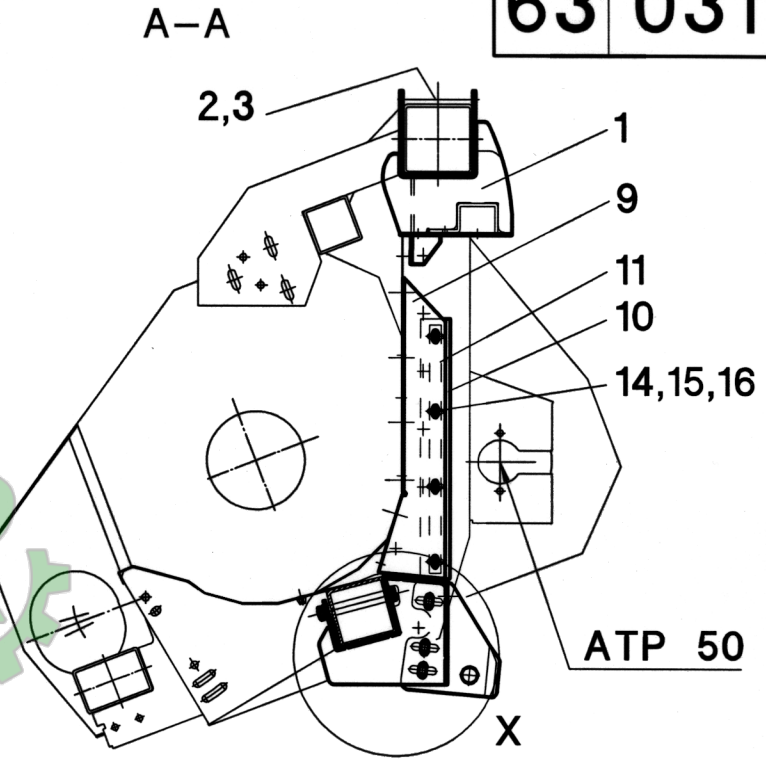
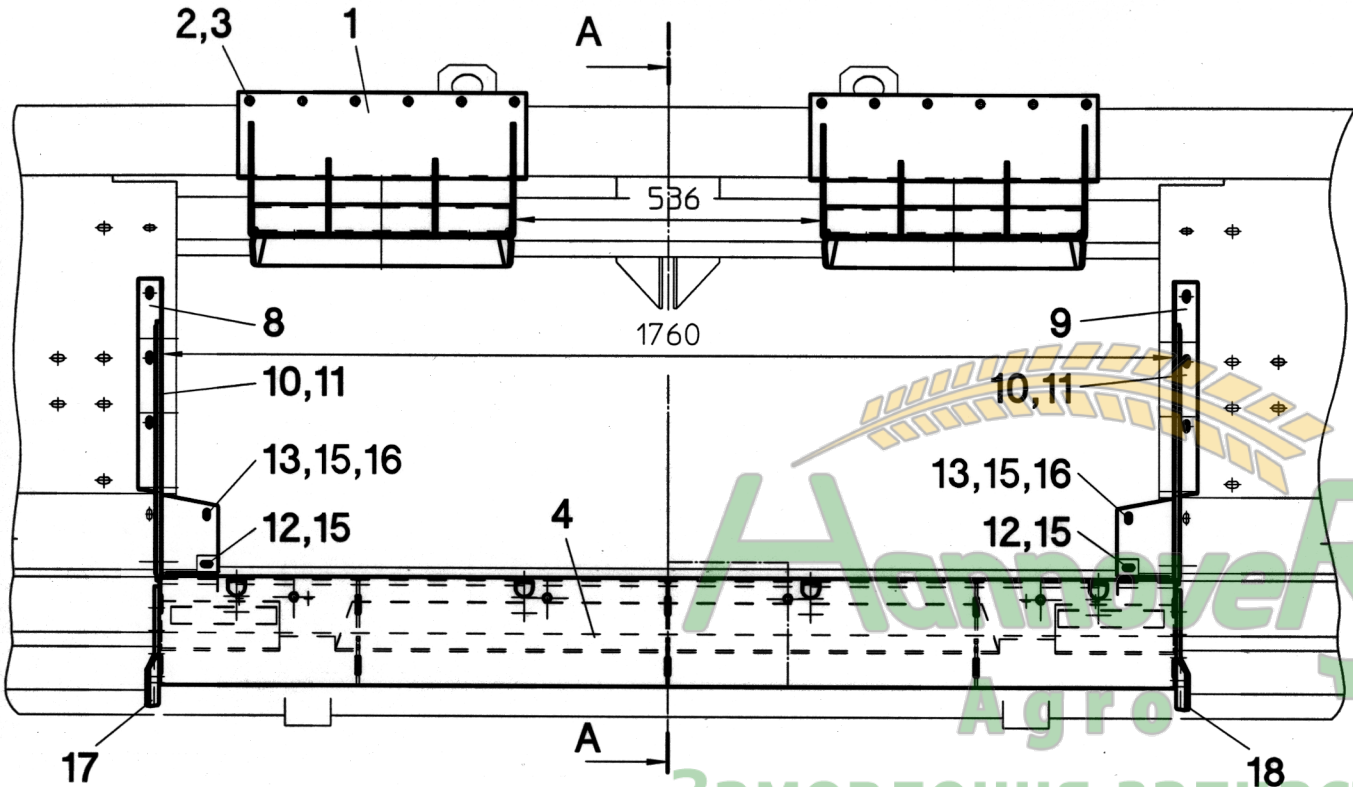




Агросервіс  
Замовлення запчастин  
(050)-407-681747  
(050)-407-68-45



63 031

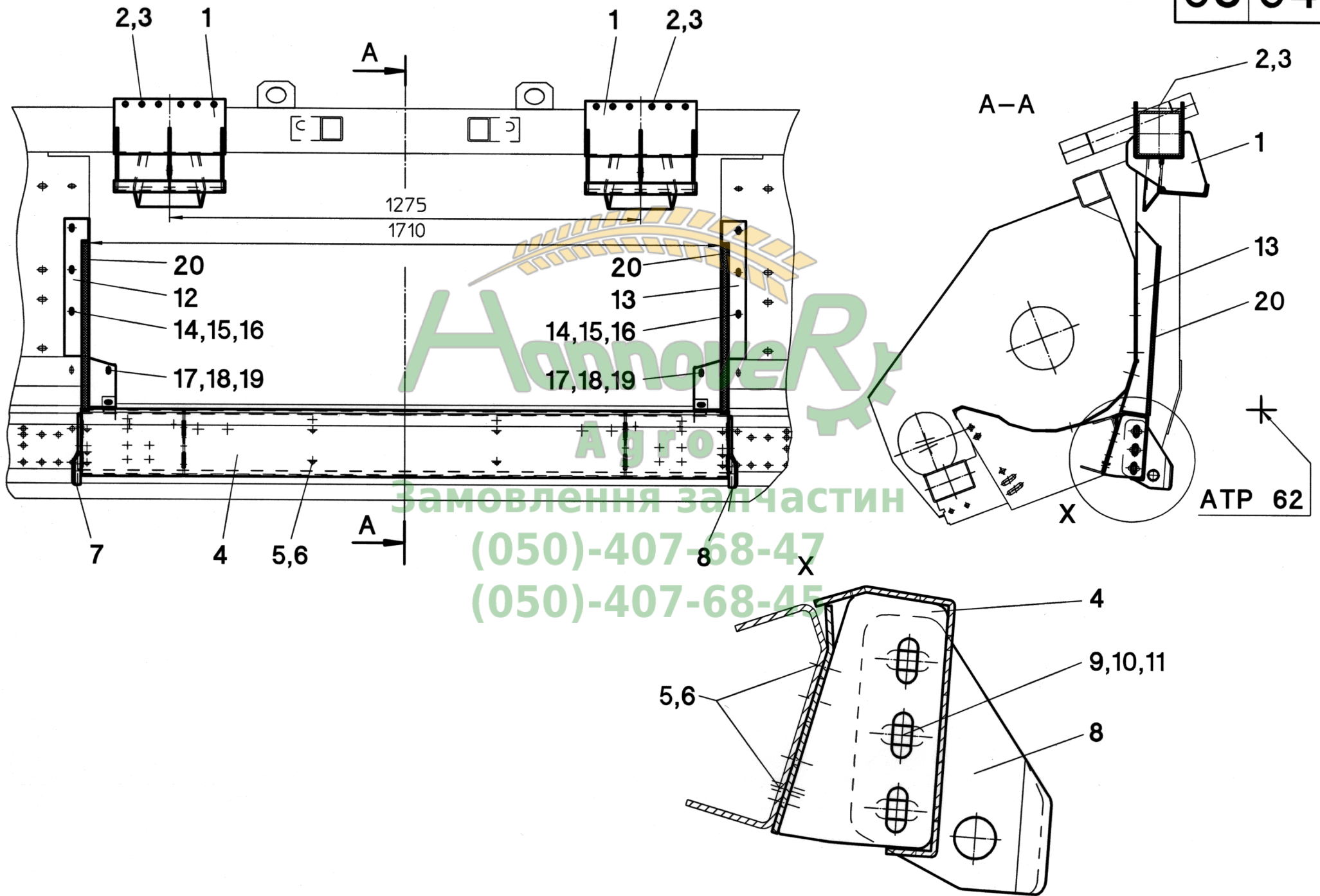


Замовлення запчастин

(050)-407-68-47

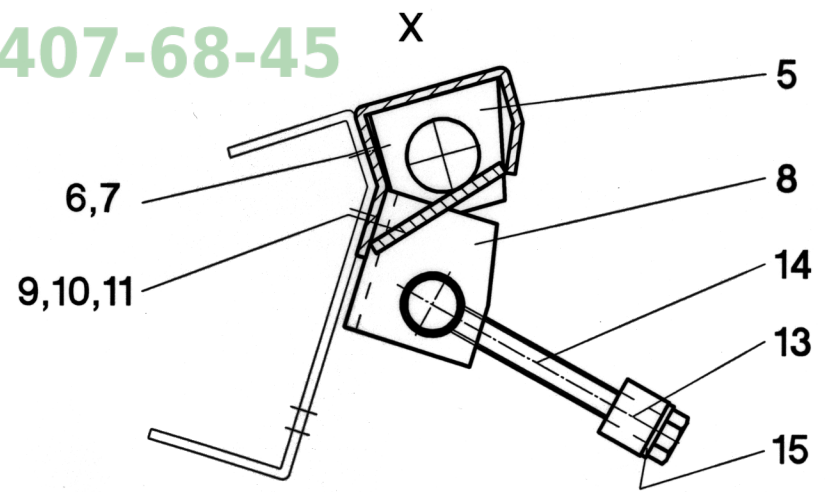
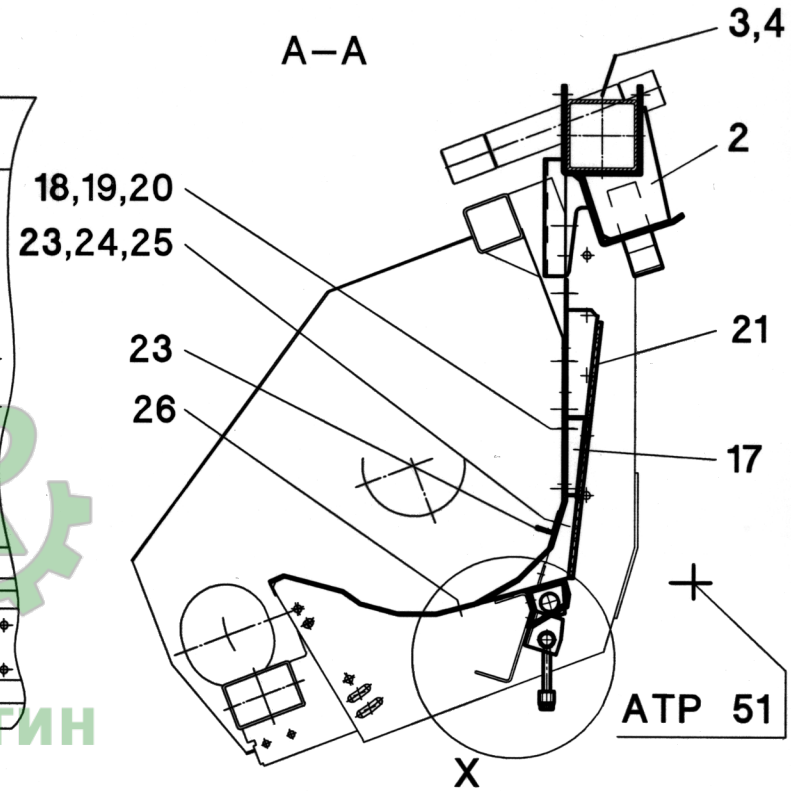
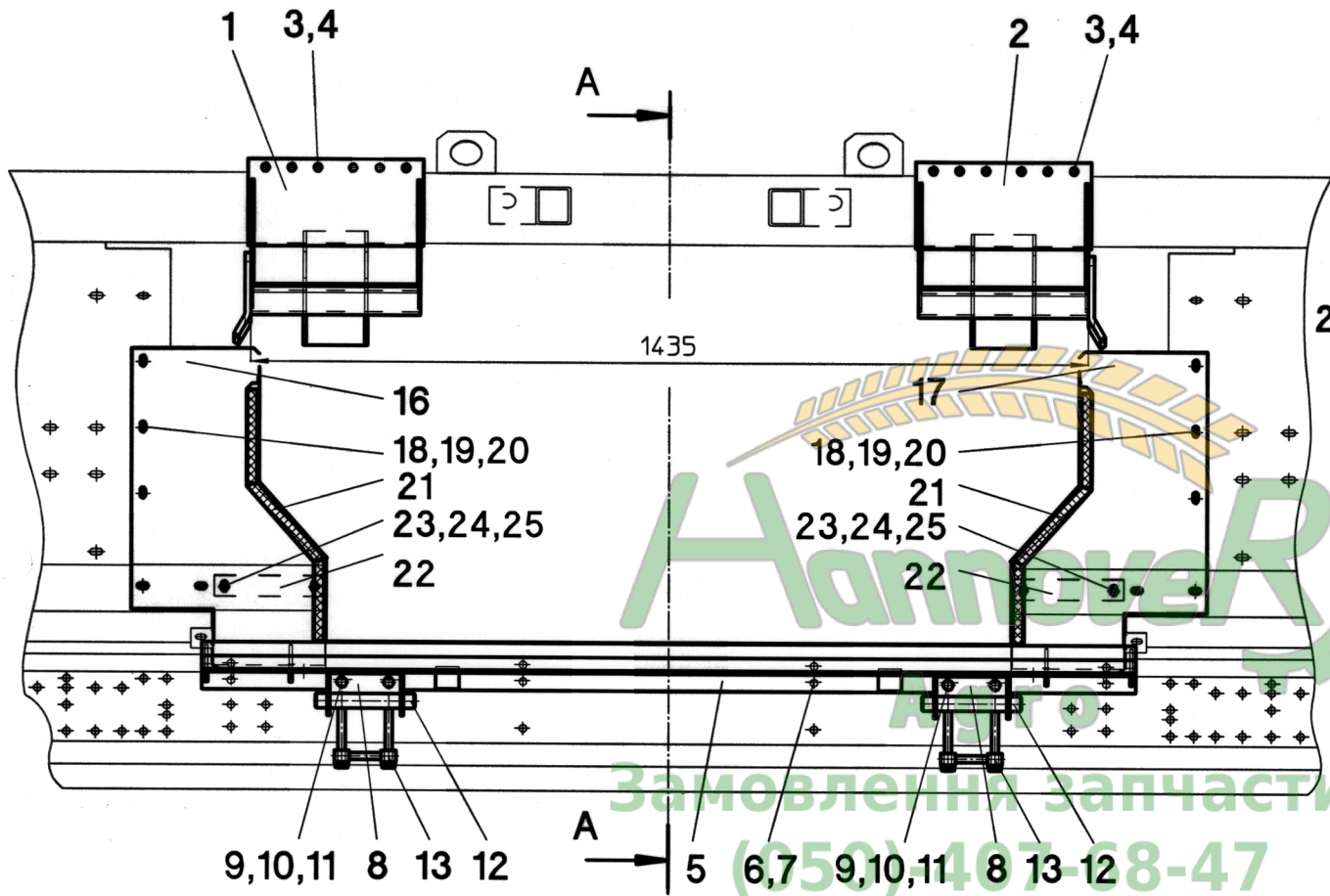
(050)-407-68-43





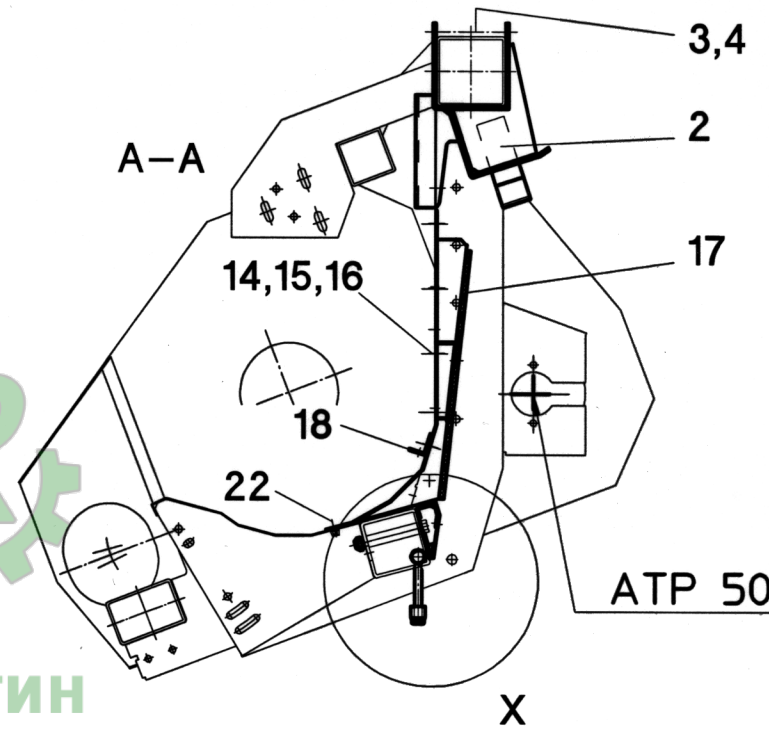
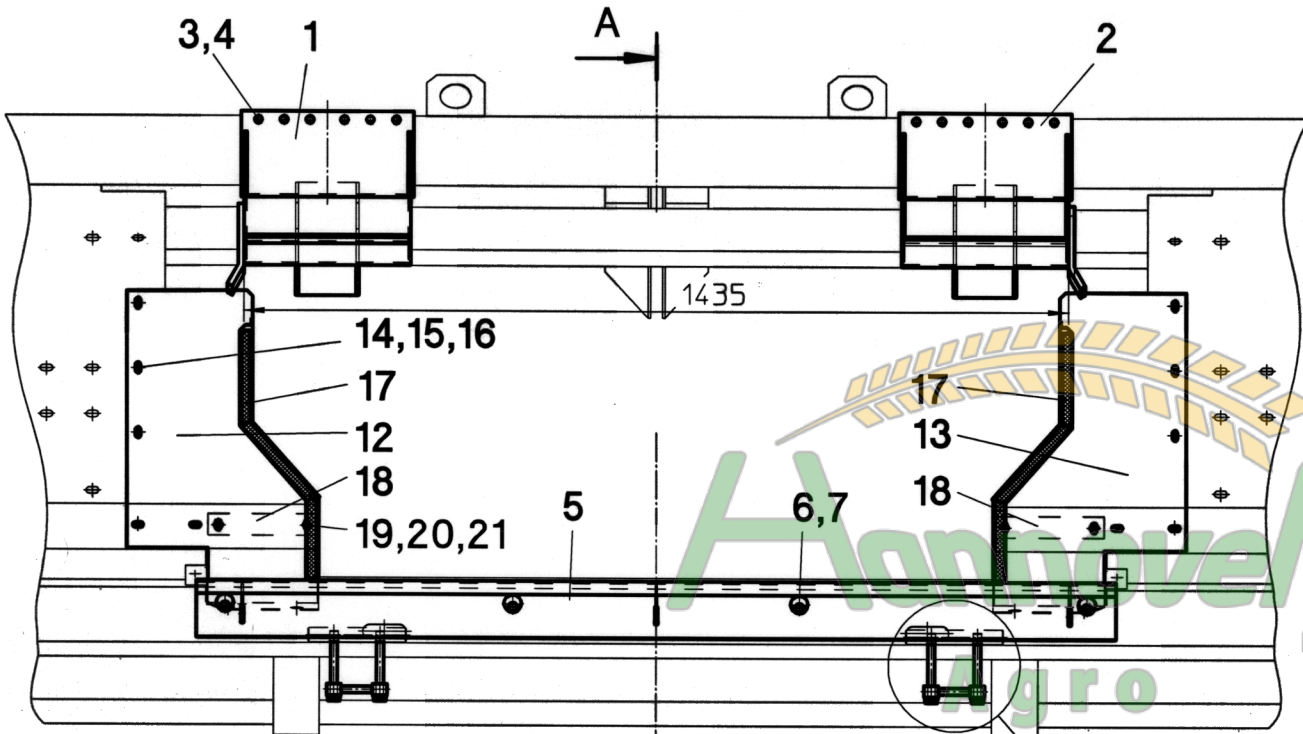


64 002

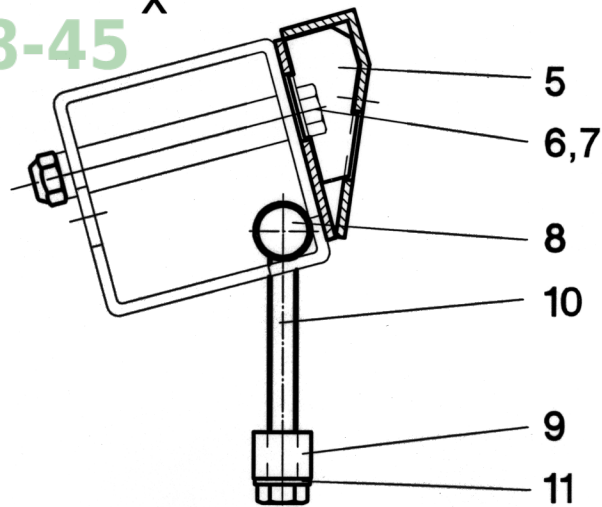


Автомобиль  
Замоклення запчастин  
(050)-407-68-47  
(050)-407-68-45



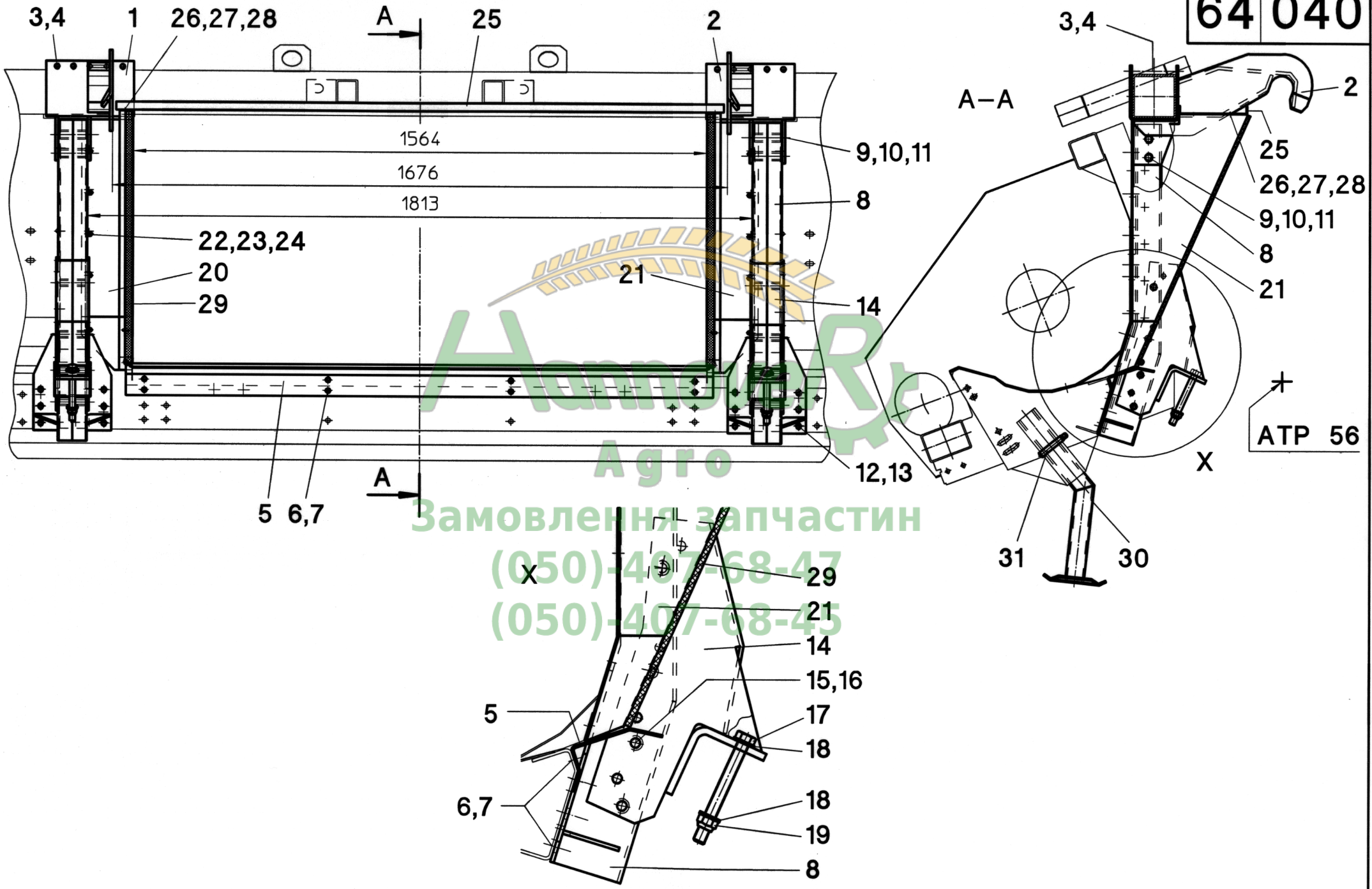


Замовлення запчастин  
(050)-407-68-47  
(050)-407-68-45





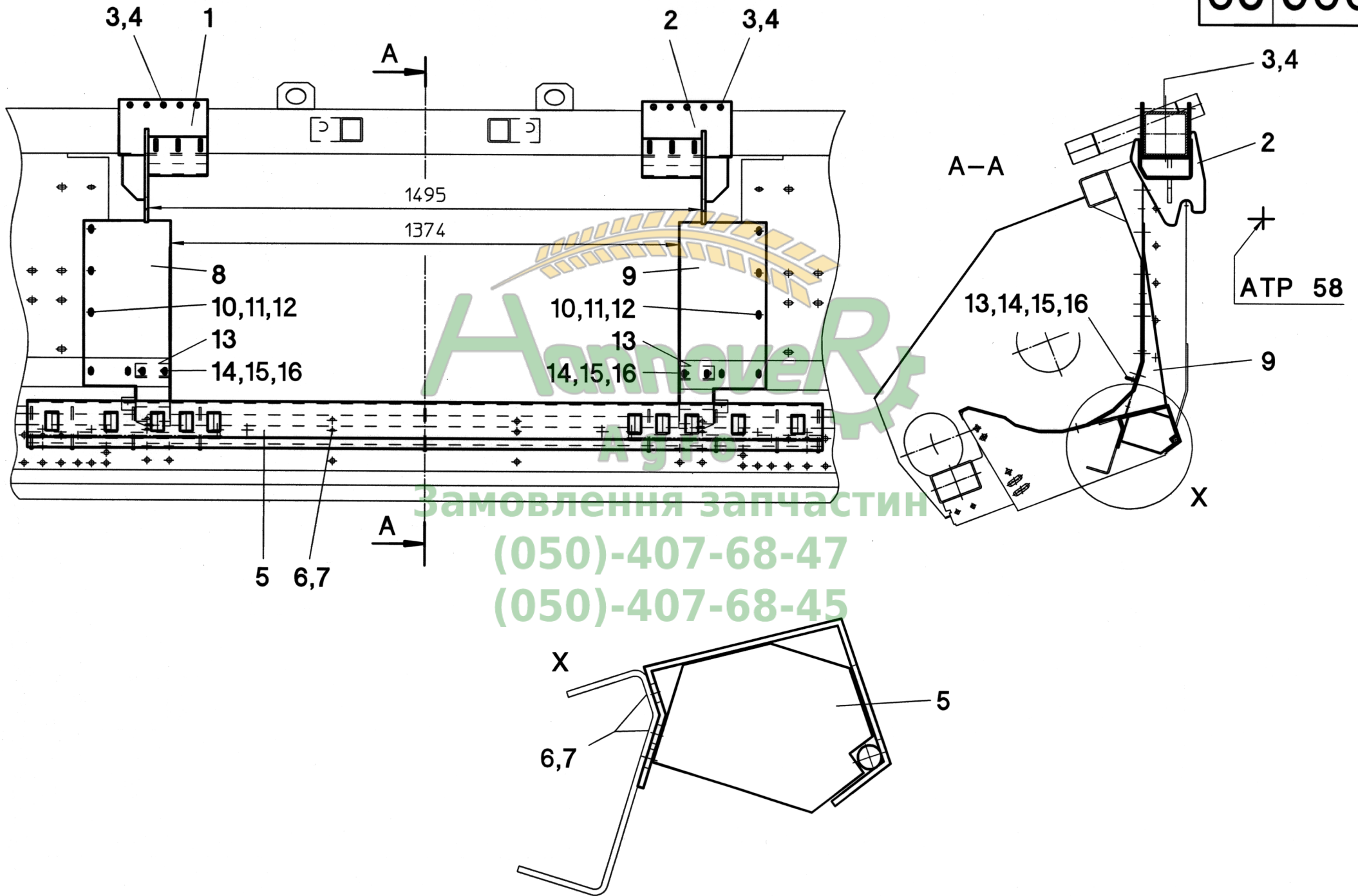
64 040



Замовлення запчастин  
(050)-407-68-47  
(050)-407-68-45



65 000



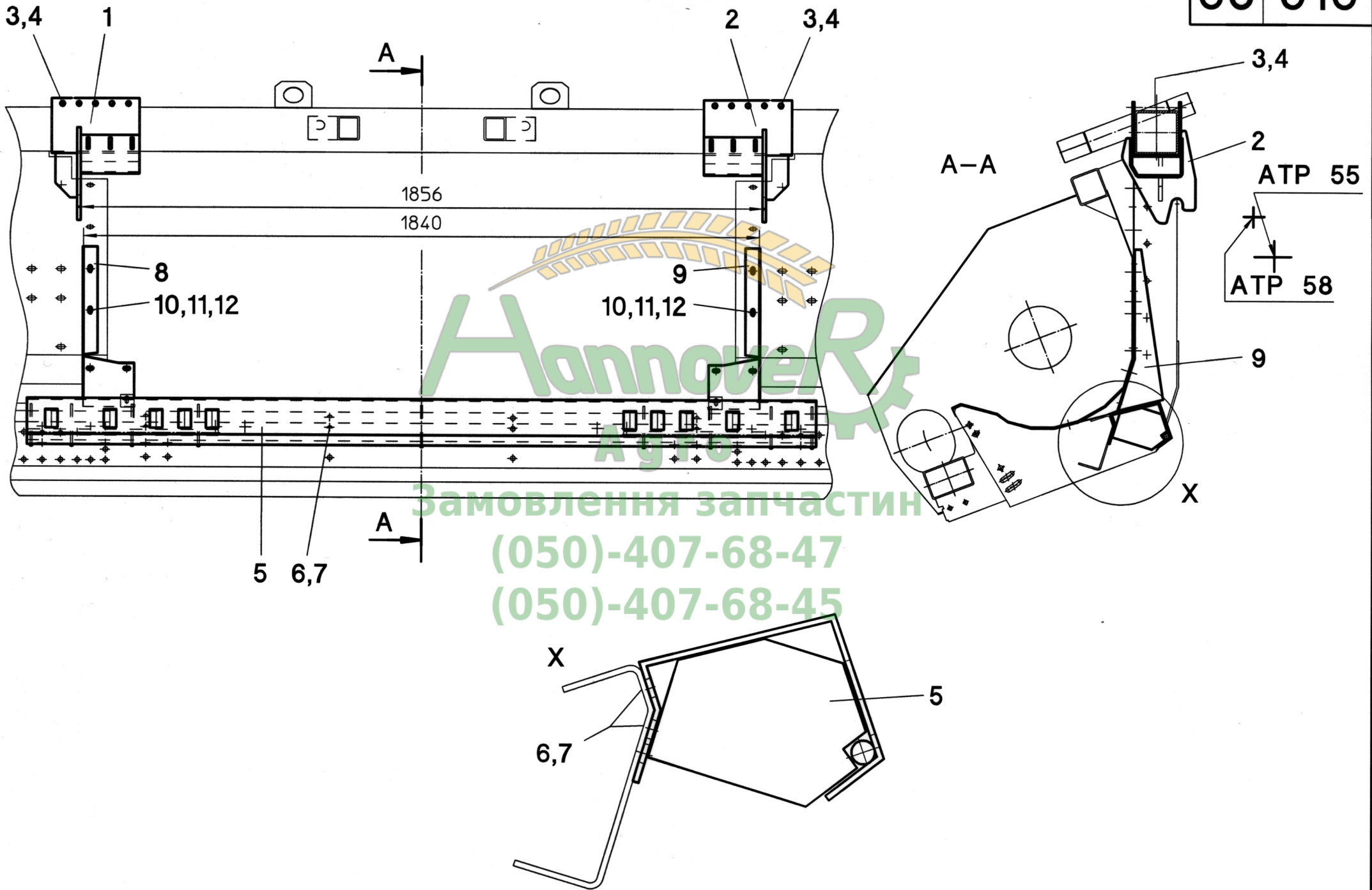
Замовлення запчастин

(050)-407-68-47

(050)-407-68-45

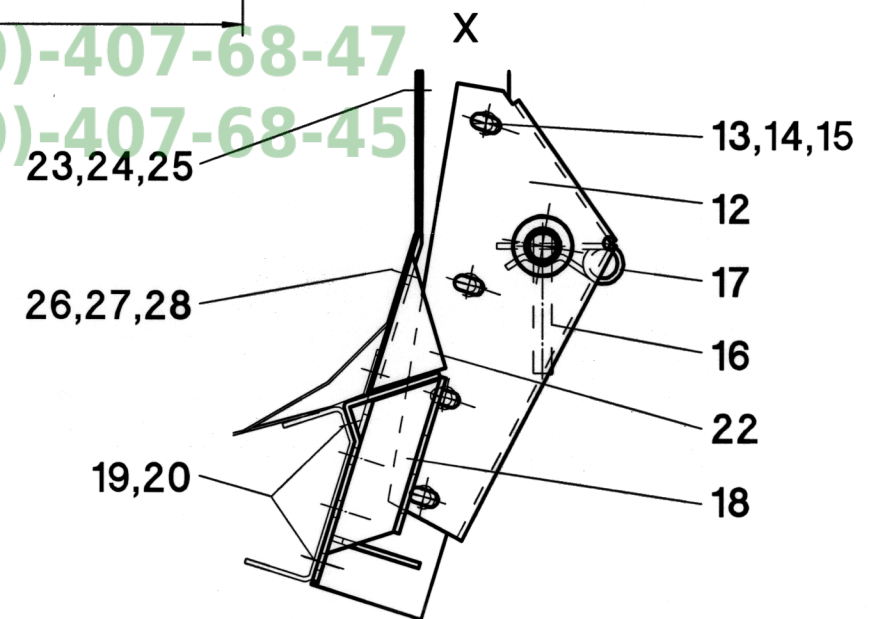
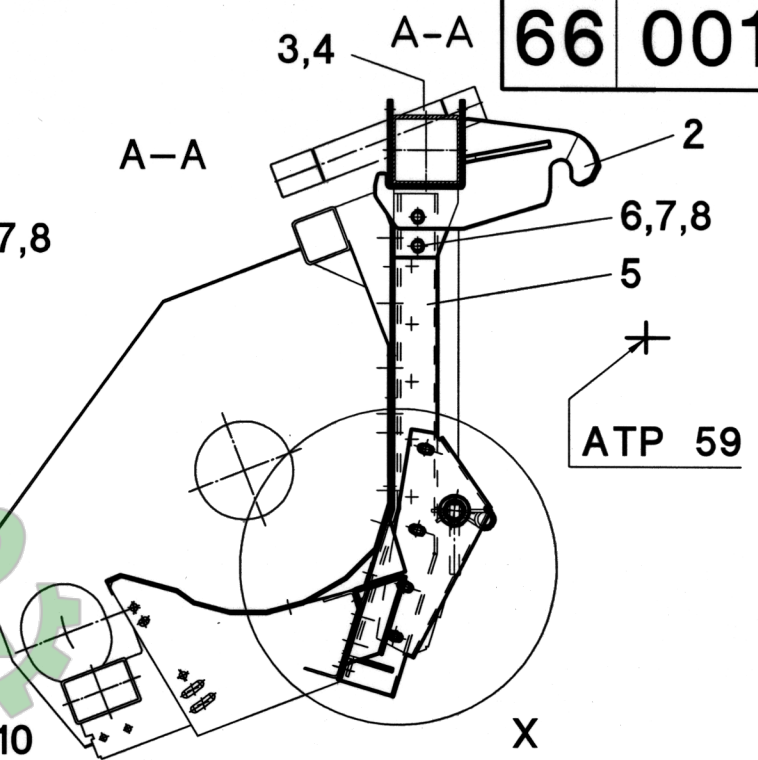
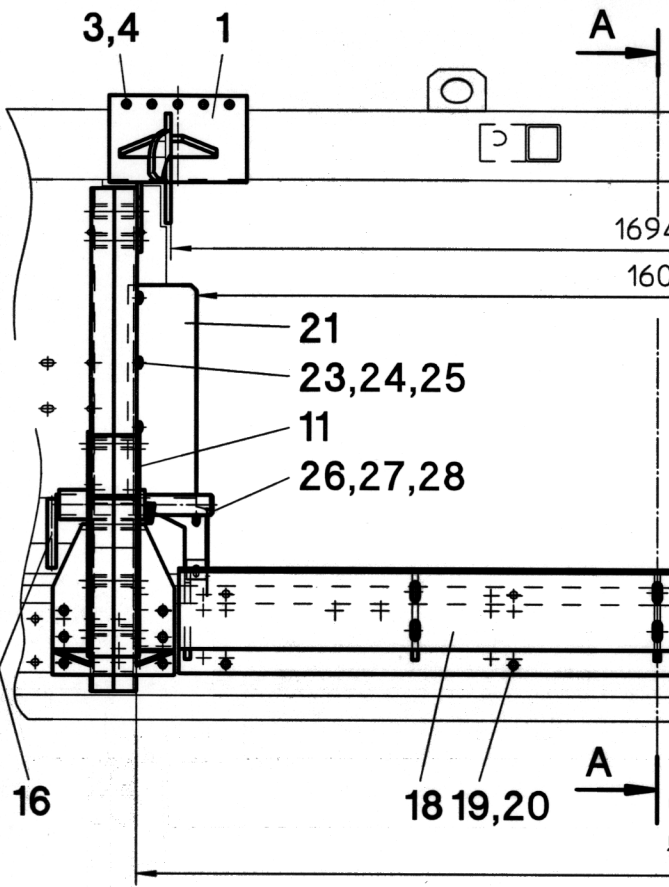
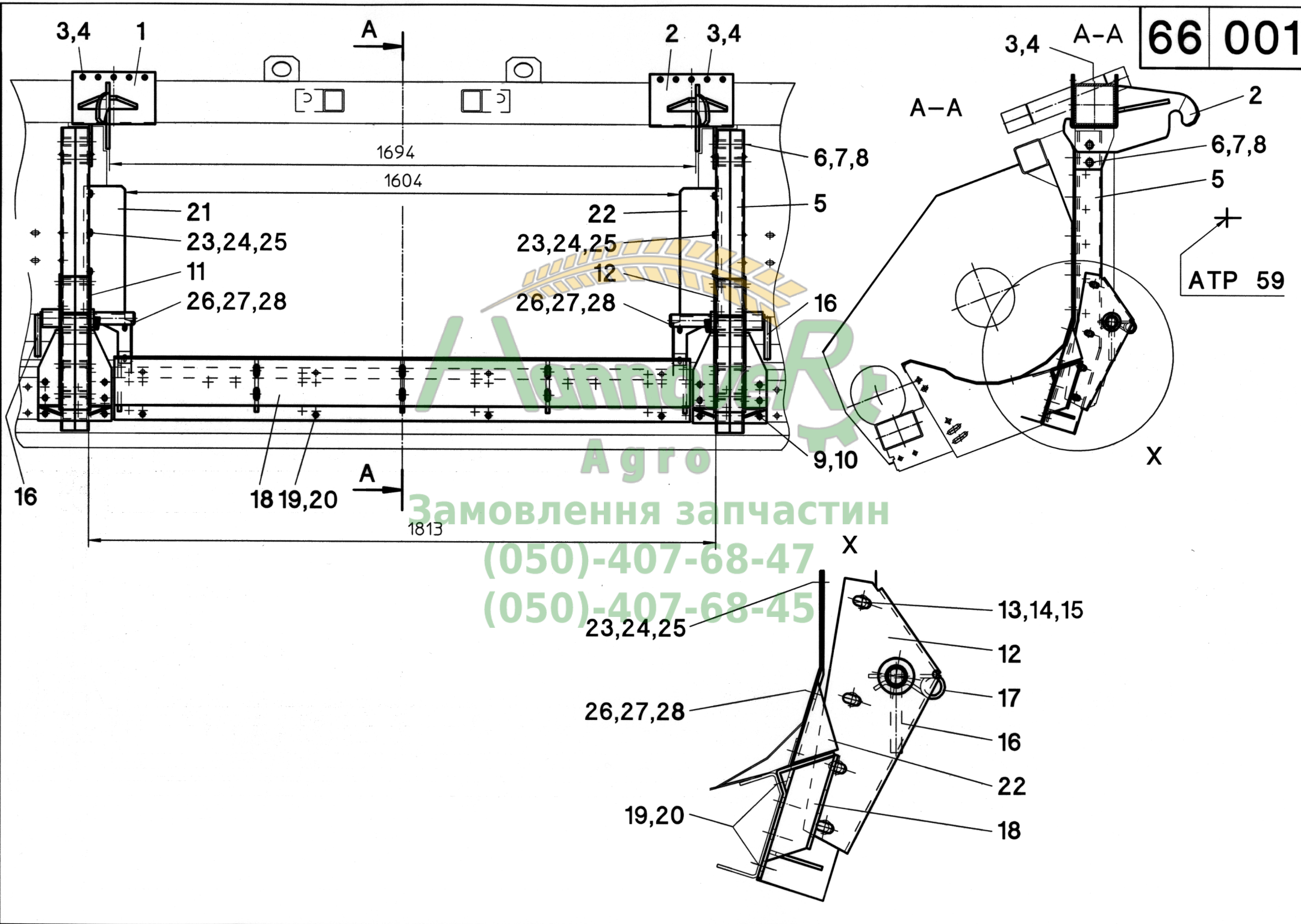


65 010



Замовлення запчастин  
(050)-407-68-47  
(050)-407-68-45

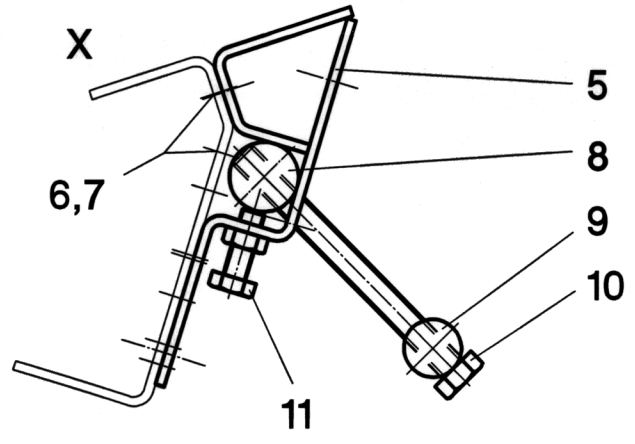
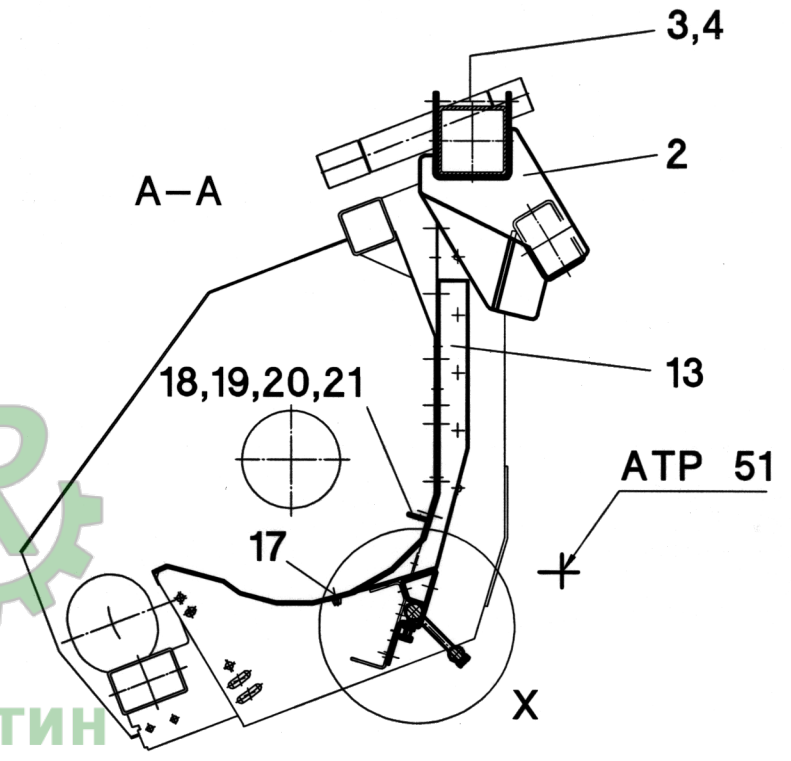
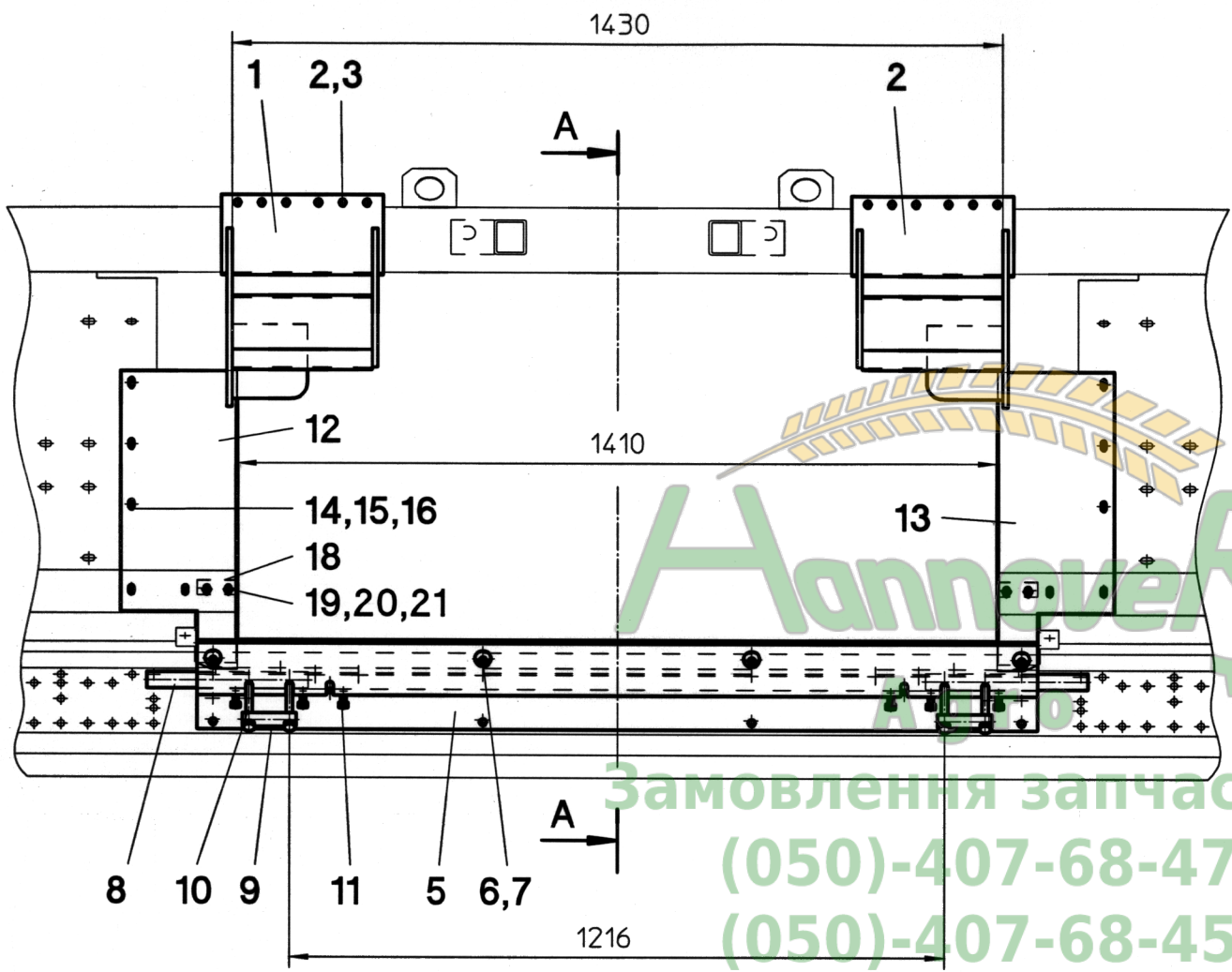




Агро  
Замовлення запчастин  
(050)-407-68-47  
(050)-407-68-45

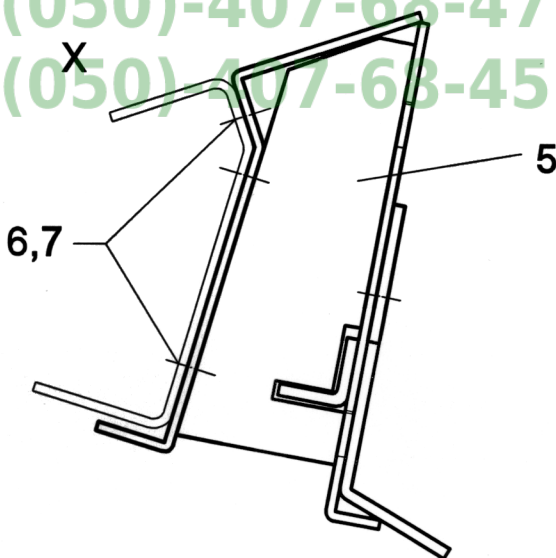
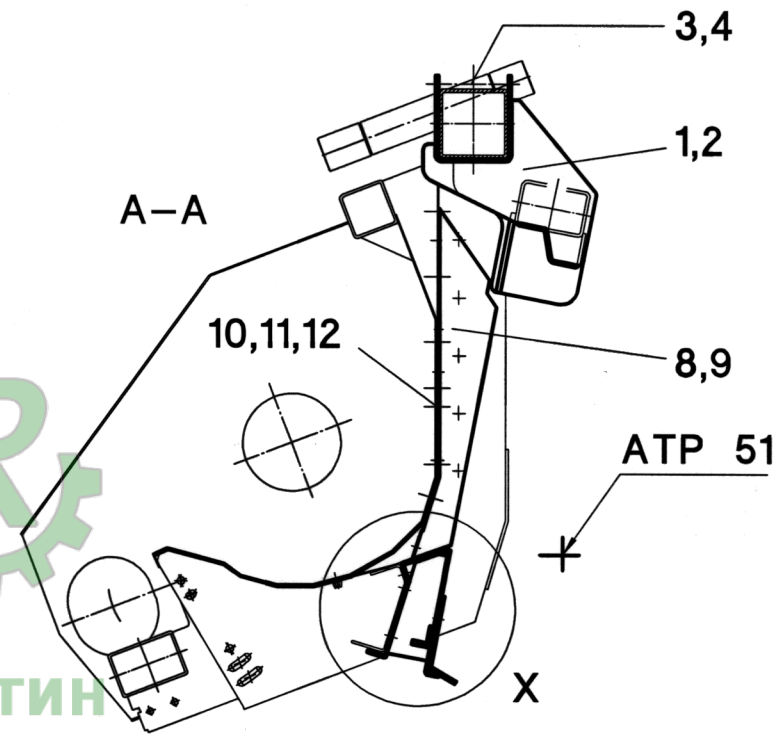
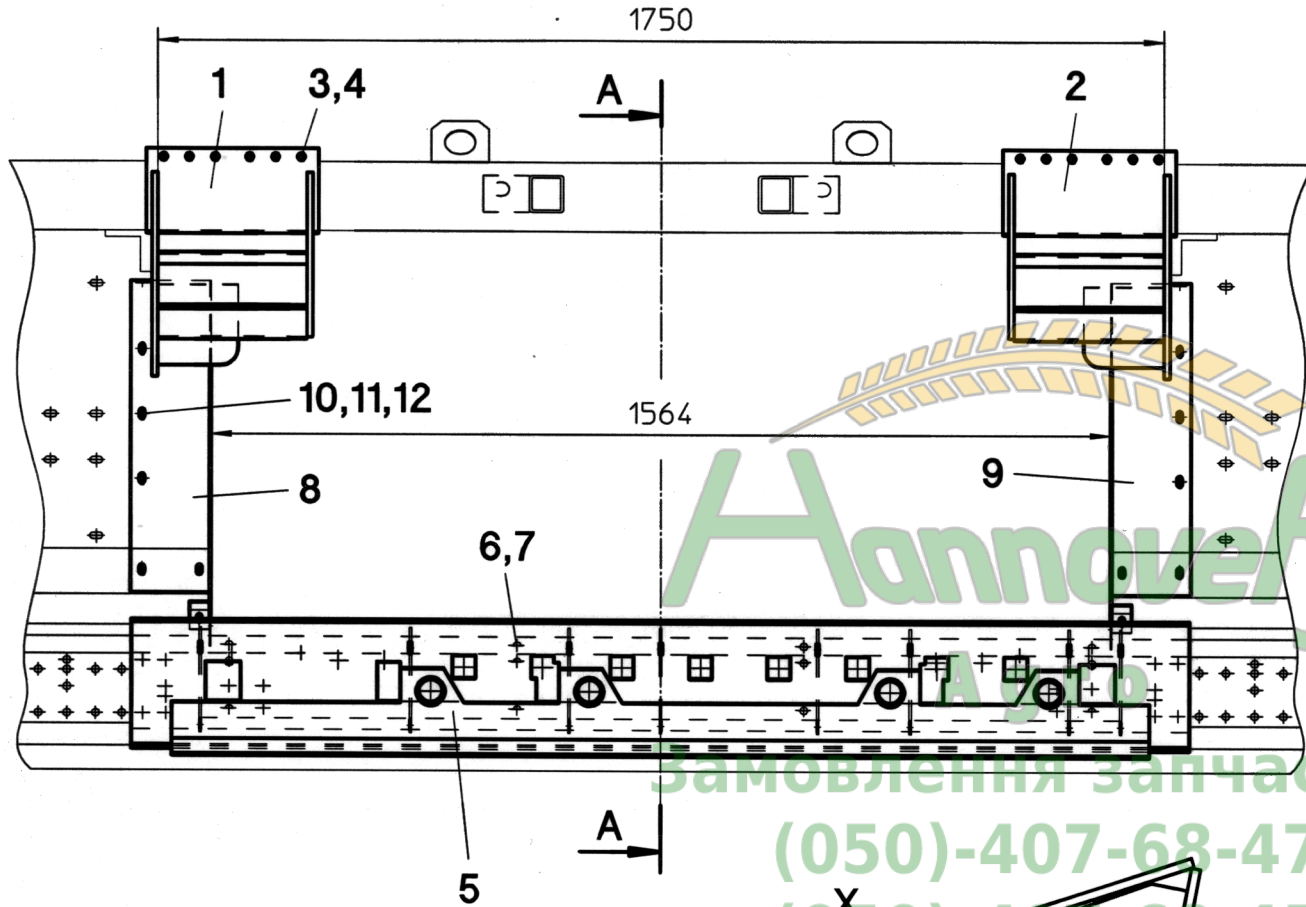
ATP 59





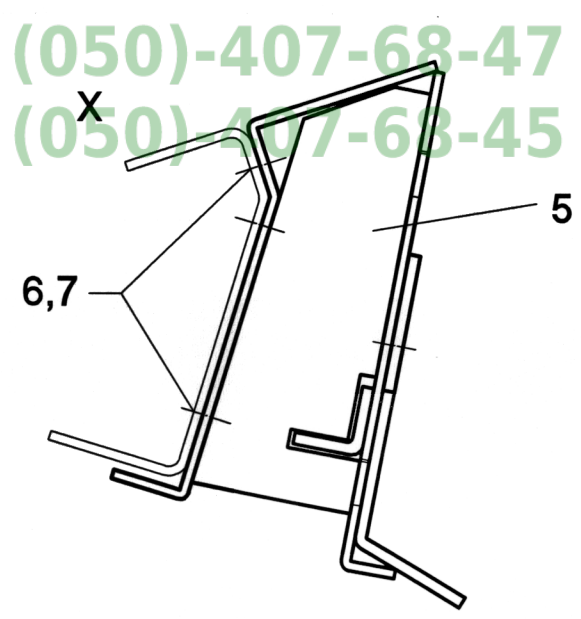
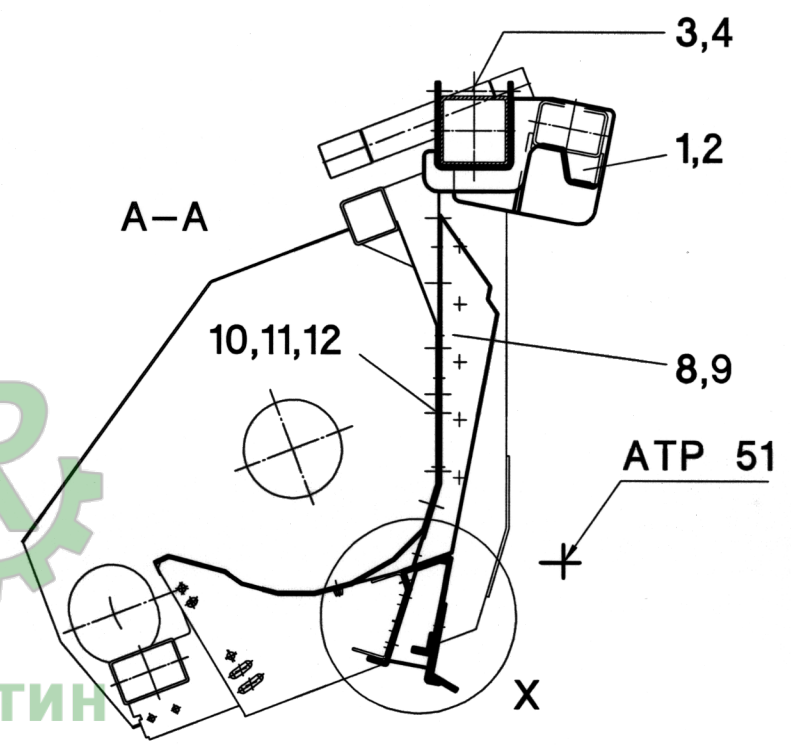
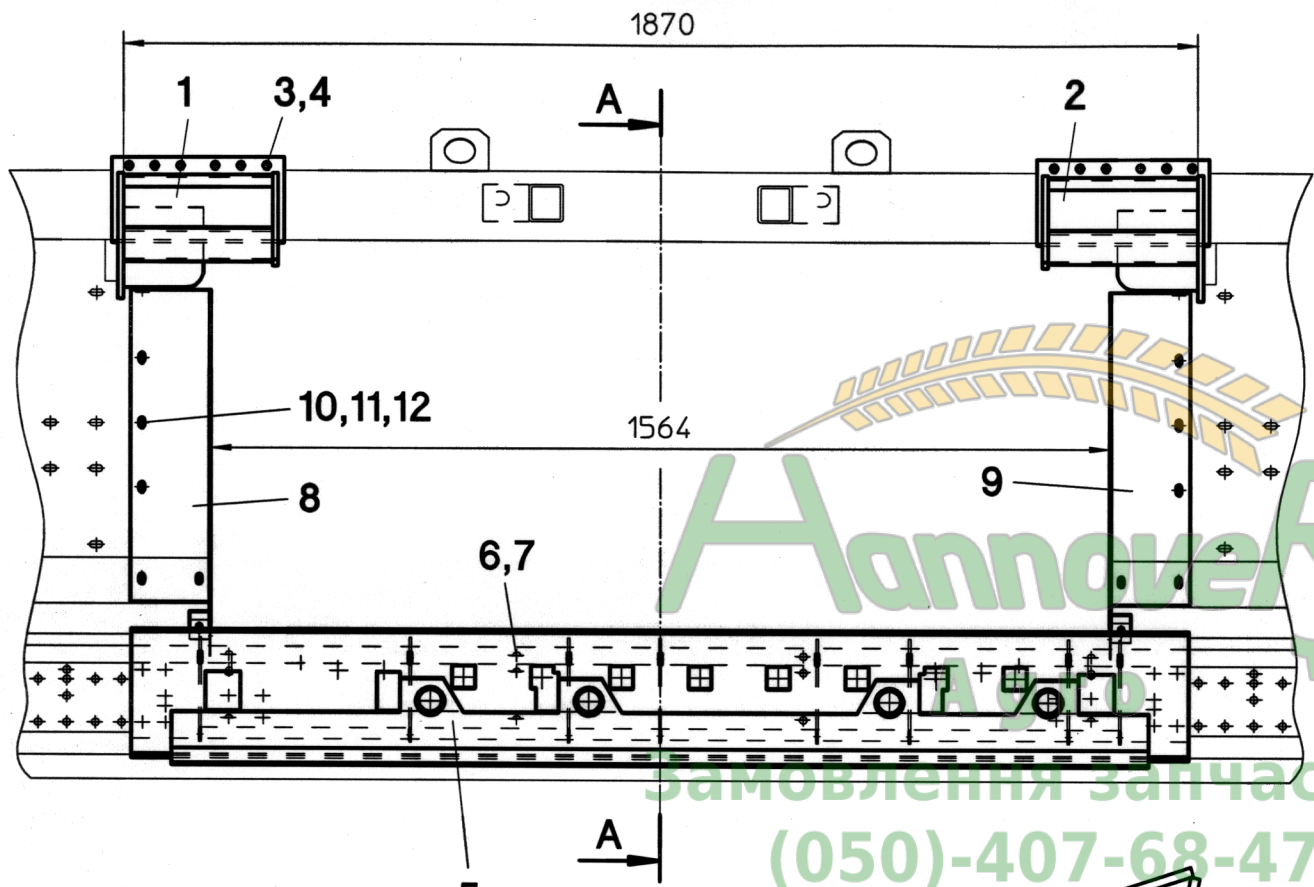
Замовлення запчастин  
(050)-407-68-47  
(050)-407-68-45





АnnoverR  
ЗАМОВЛЕННЯ ЗАПЧАСТИН  
(050)-407-68-47  
(050)-407-68-45





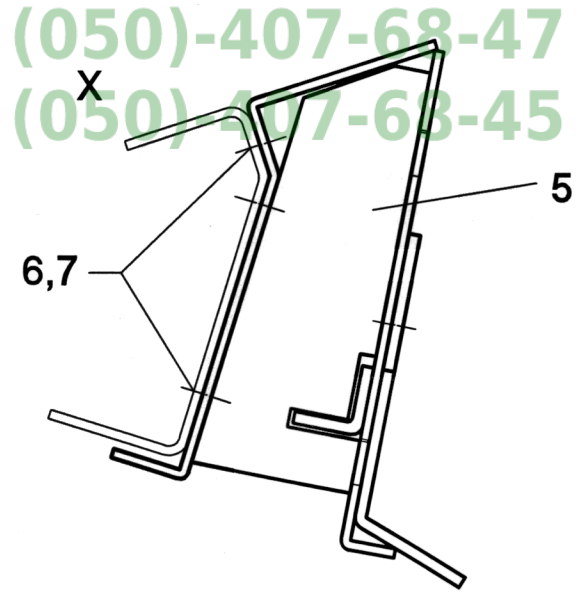
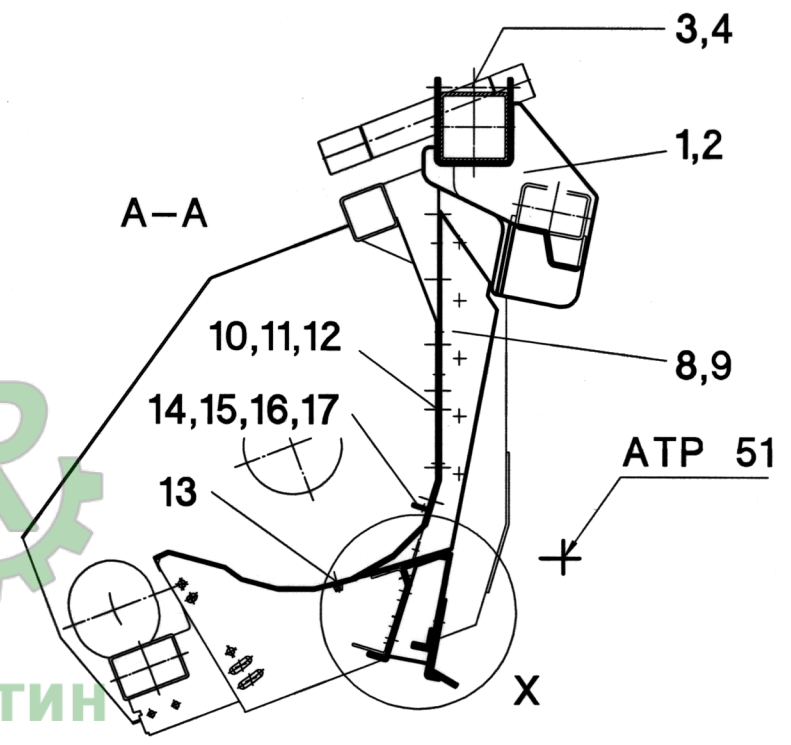
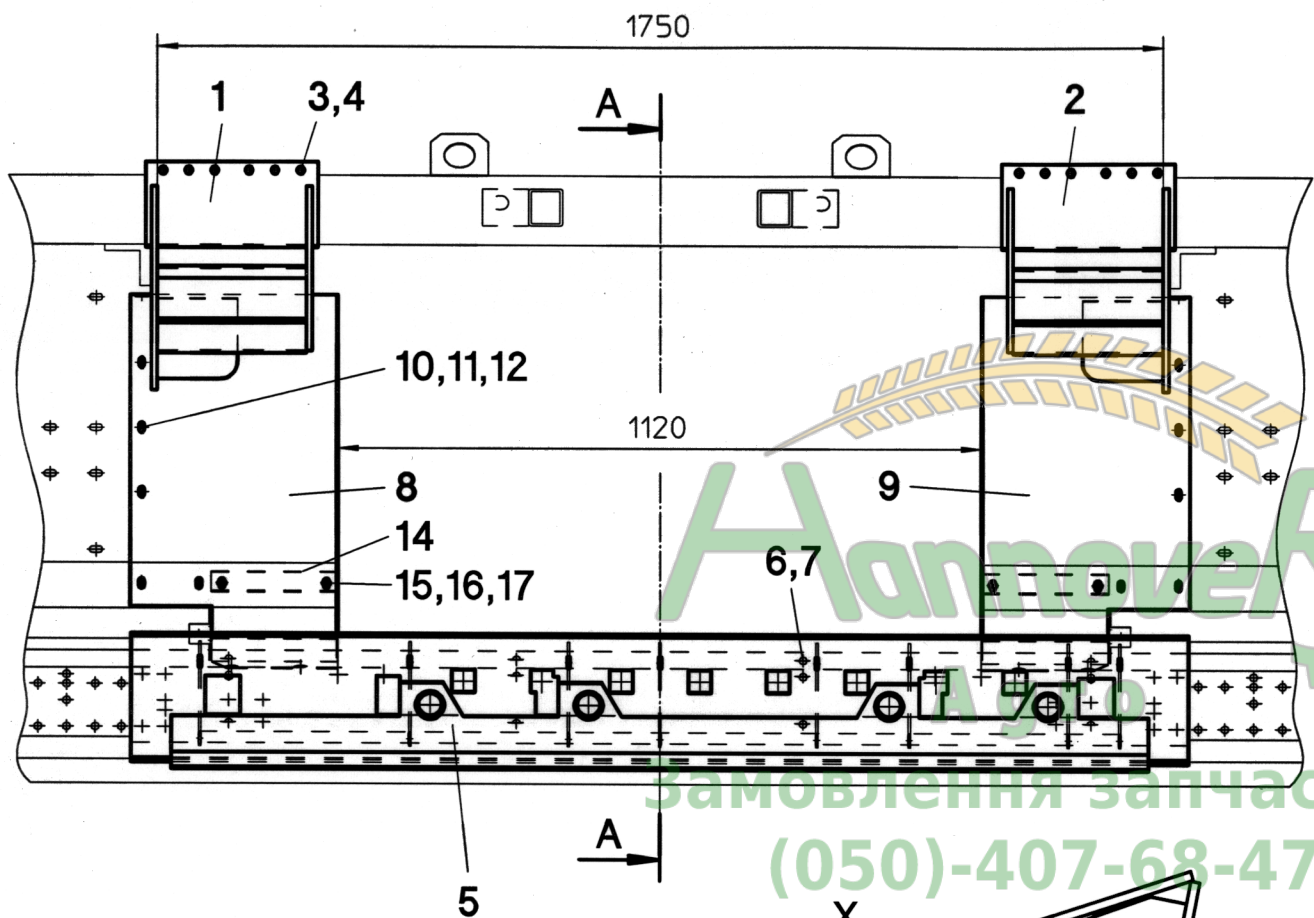
АnnoverR

ЗАМОВЛЕННЯ ЗАПЧАСТИН

(050)-407-68-47

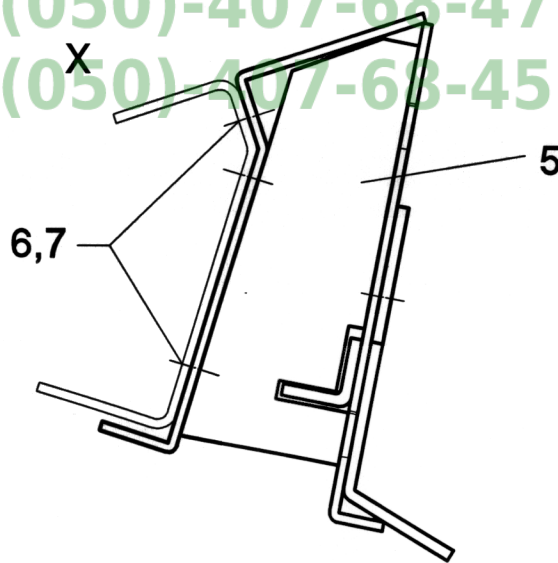
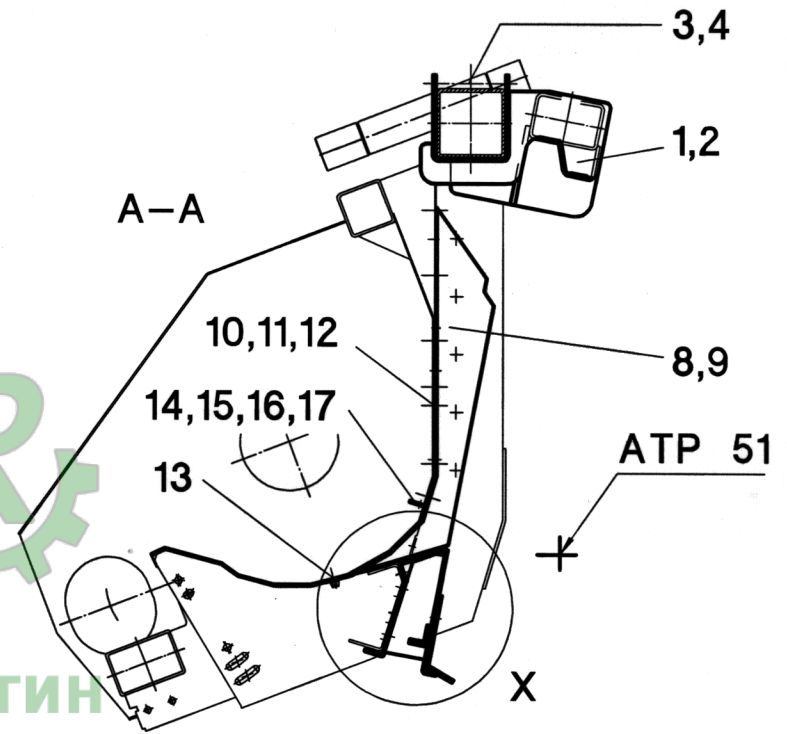
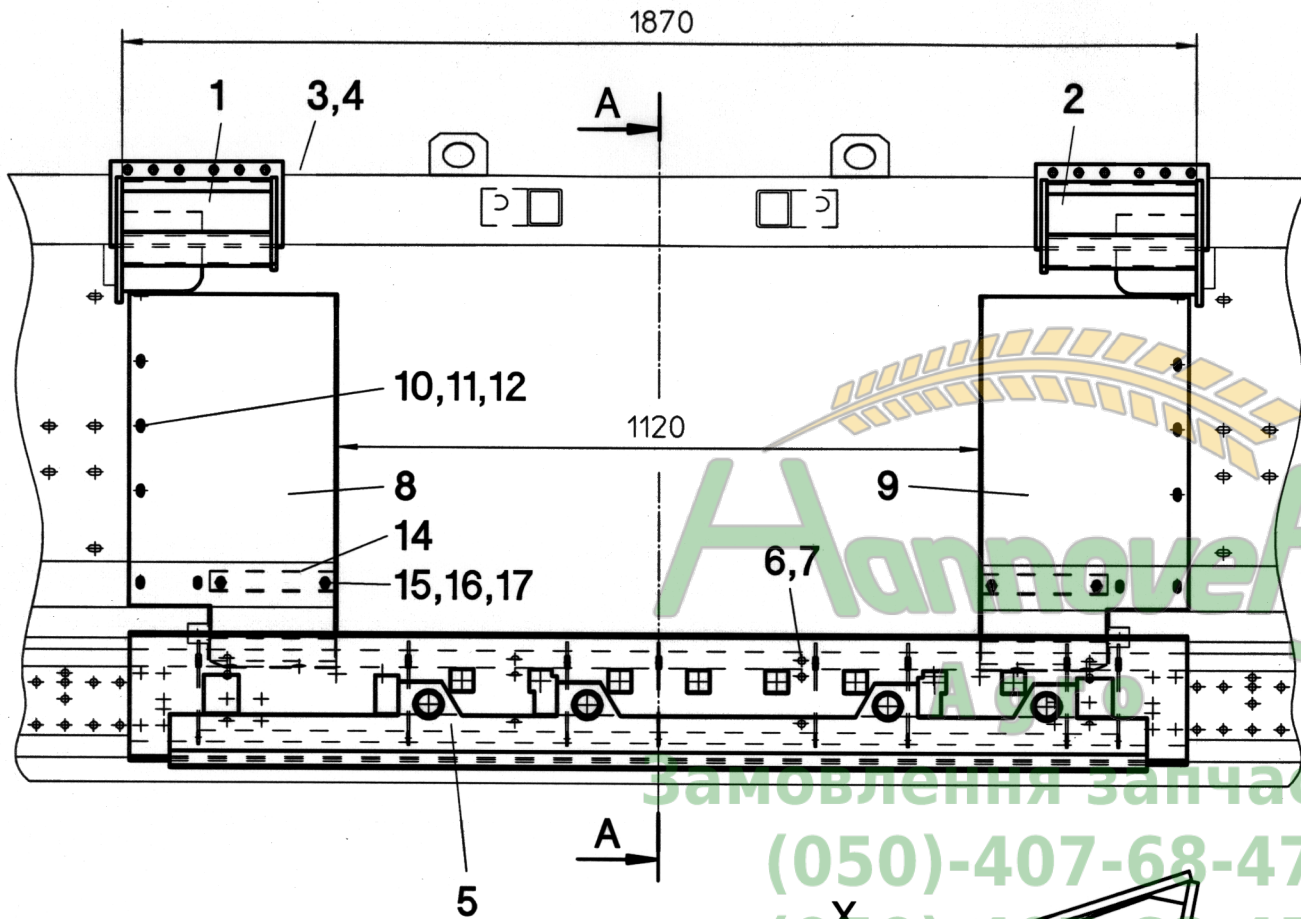
(050)-407-68-45





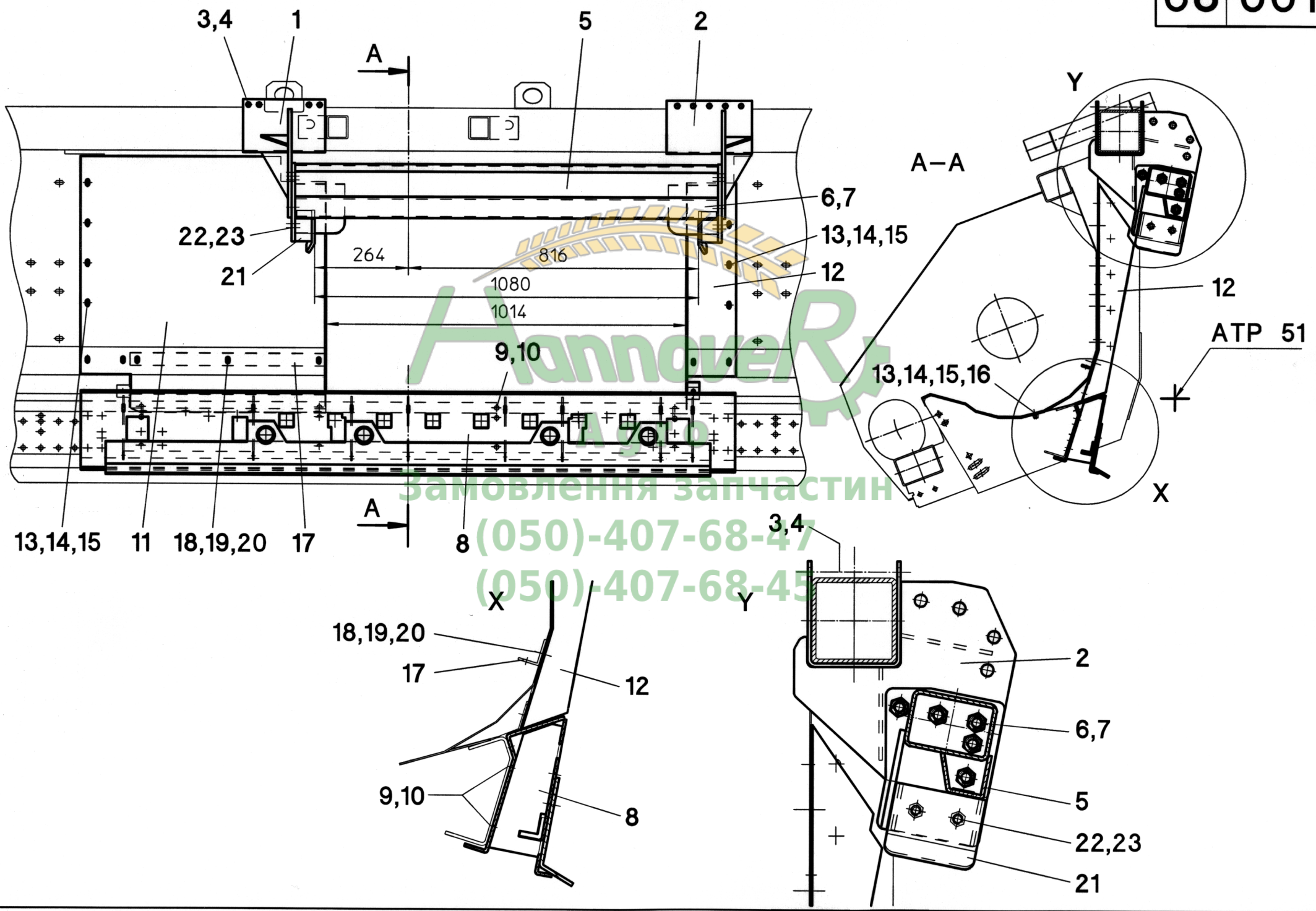
АnnoverR  
замовлення запчастин  
(050)-407-68-47  
(050)-407-68-45



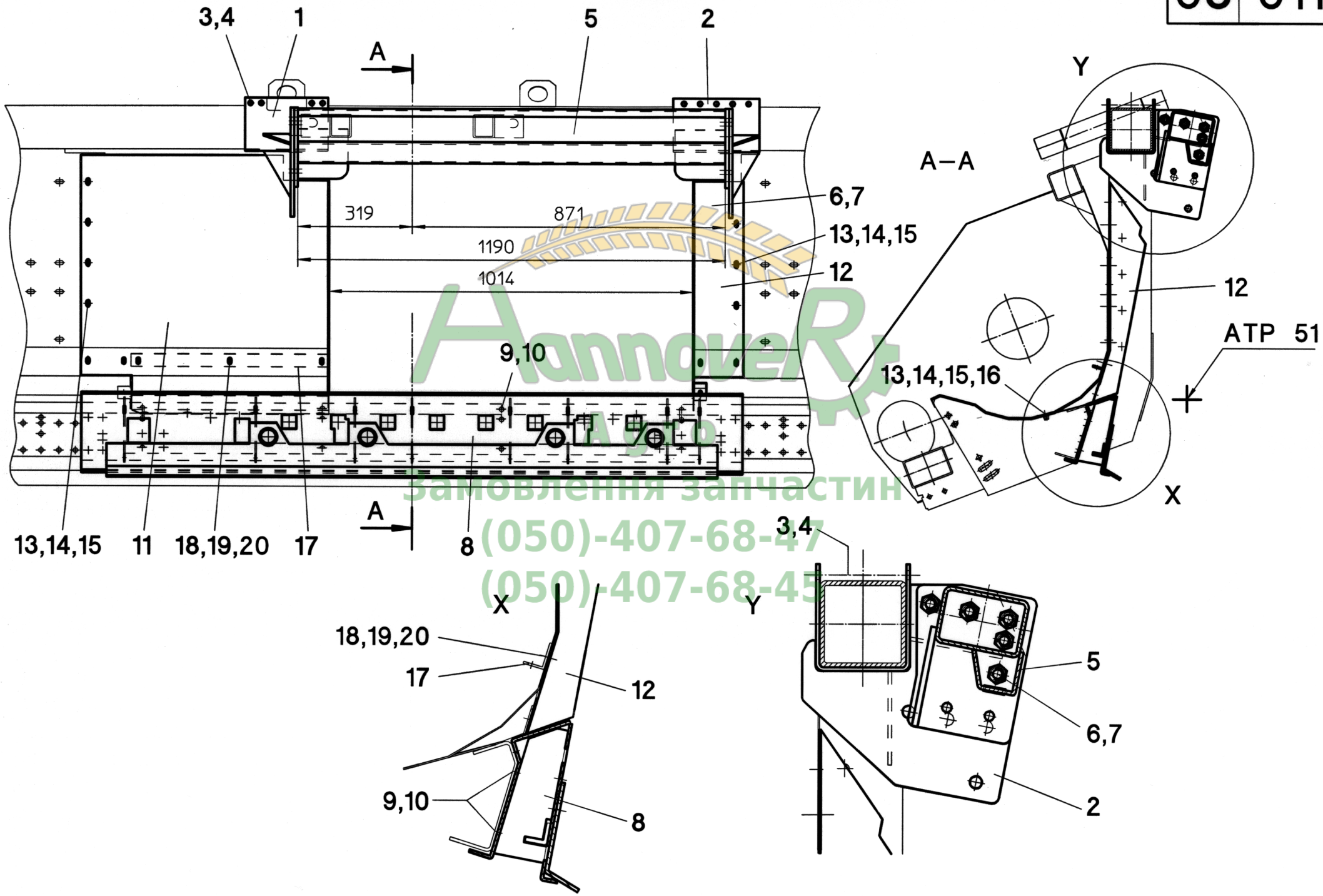


(050)-407-68-47  
(050)-407-68-45

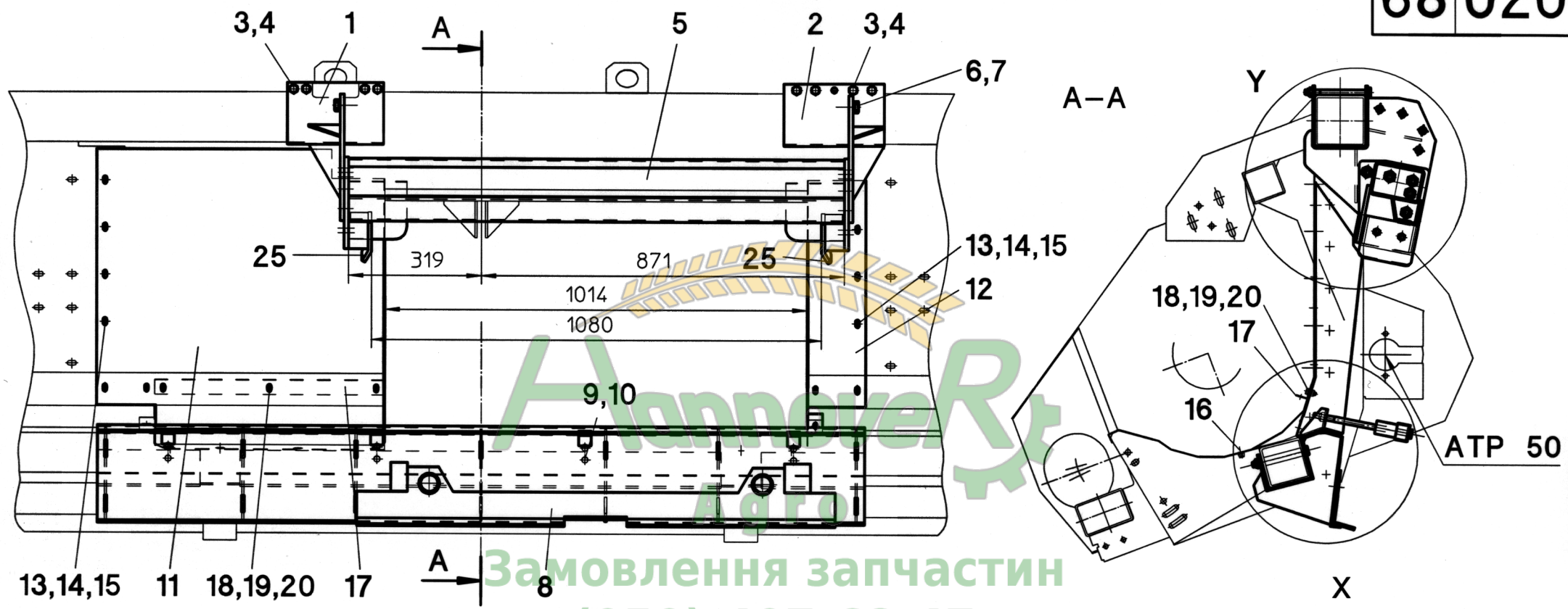




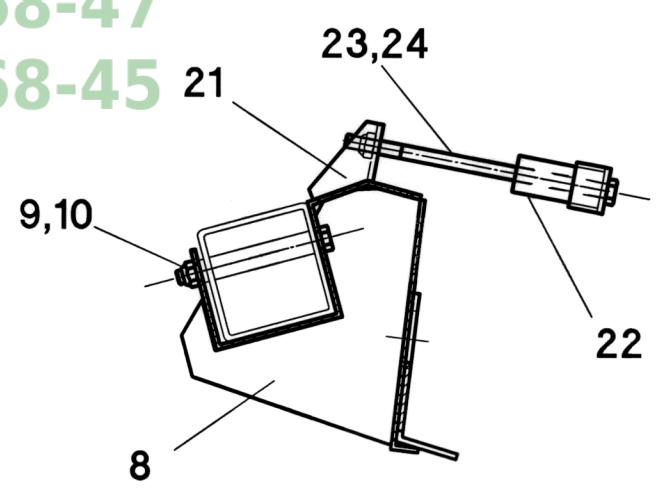
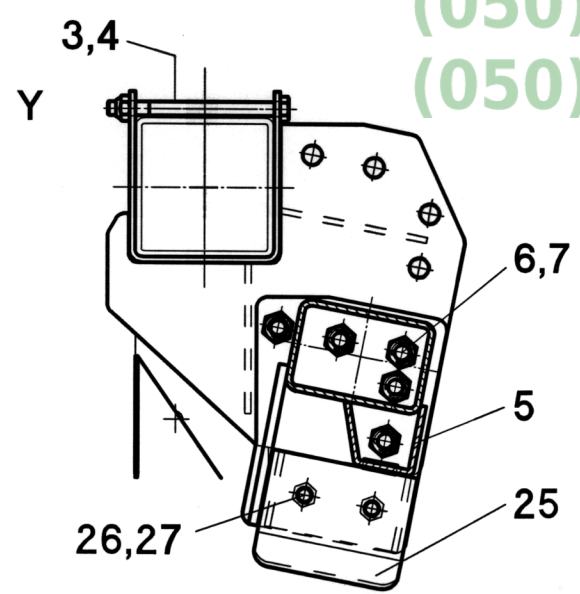




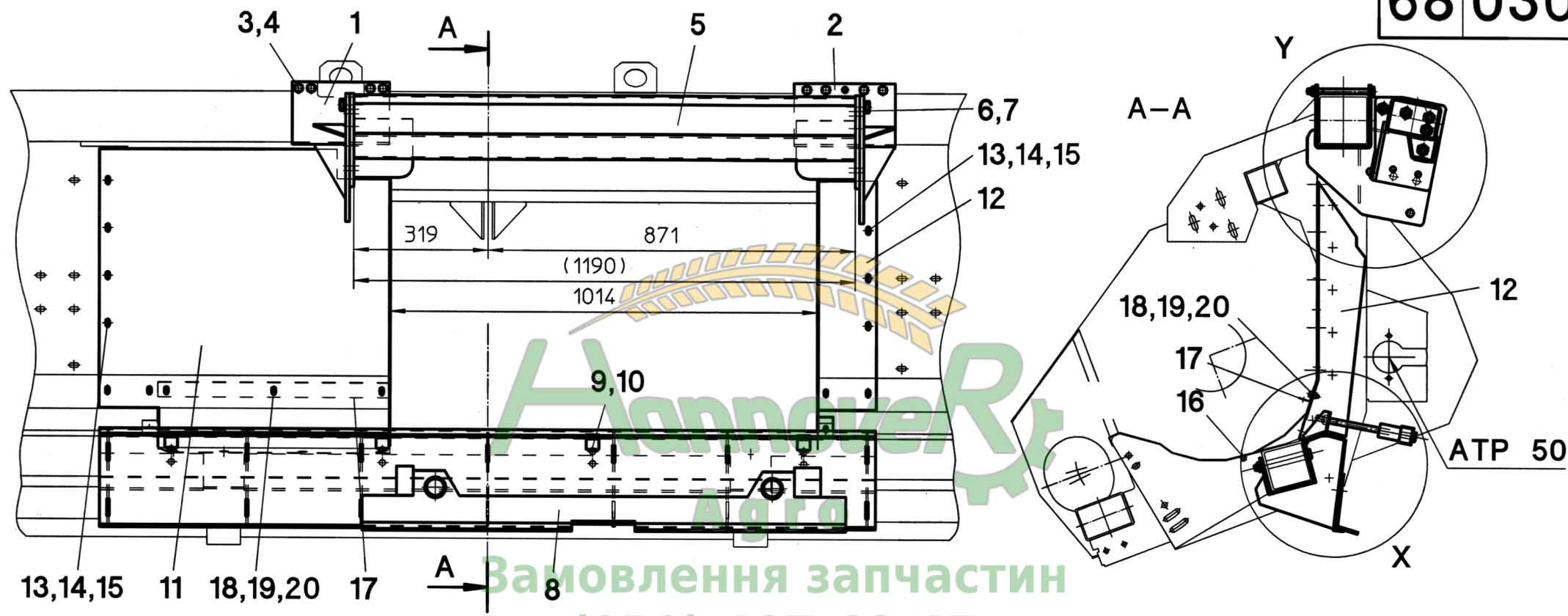




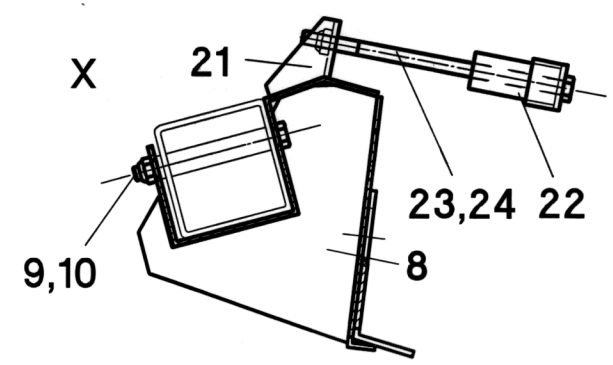
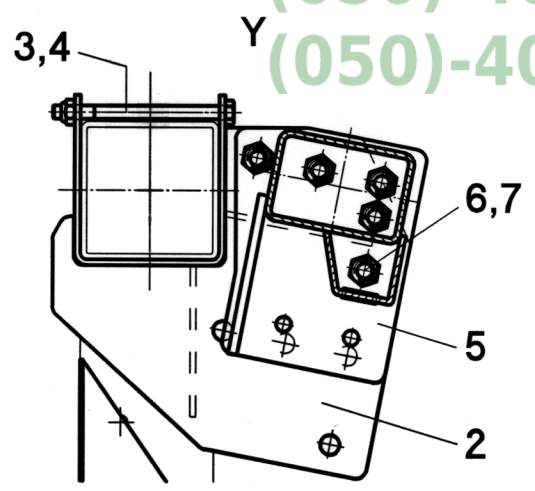
Замовлення запчастин  
(050)-407-68-47  
(050)-407-68-45



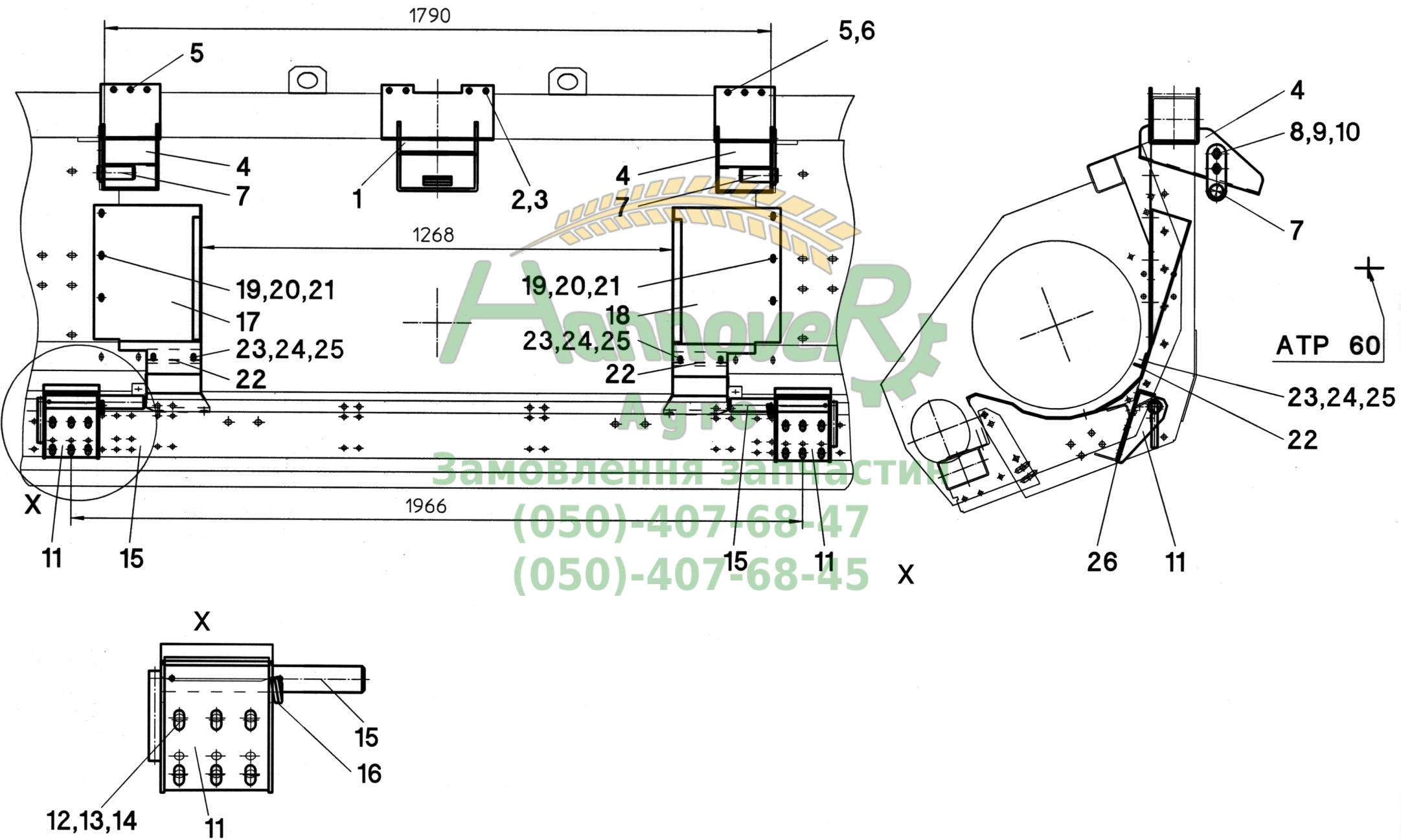




Замовлення запчастин  
(050)-407-68-47  
(050)-407-68-45









# INDEX

Teil-Nr	Bild	Teil-Nr	Bild	Teil-Nr	Bild	Teil-Nr	Bild	Teil-Nr	Bild	Teil-Nr	Bild
Part-No	Picture	Part-No	Picture	Part-No	Picture	Part-No	Picture	Part-No	Picture	Part-No	Picture
No-Piece	Figure	No-Piece	Figure	No-Piece	Figure	No-Piece	Figure	No-Piece	Figure	No-Piece	Figure
No-Ricambi	Tabella	No-Ricambi	Tabella	No-Ricambi	Tabella	No-Ricambi	Tabella	No-Ricambi	Tabella	No-Ricambi	Tabella
No-Pieza	Tabla	No-Pieza	Tabla	No-Pieza	Tabla	No-Pieza	Tabla	No-Pieza	Tabla	No-Pieza	Tabla
Onderdeel-Nr	Afb.	Onderdeel-Nr	Afb.	Onderdeel-Nr	Afb.	Onderdeel-Nr	Afb.	Onderdeel-Nr	Afb.	Onderdeel-Nr	Afb.
001020	01/420	002037	01/400	004276	02/600	023708	55/004	023865	55/014	025095	01/600
001022	01/400	002040	01/410	004280	02/600	023714	55/007	023868	55/004	025096	01/600
001045	01/400	002048	01/400	004283	02/600	023716	55/004	023871	55/004	025097	01/650
001046	01/400	002060	52/012	004285	02/600	023717	55/007	023880	55/014	025115	54/202
001047	01/400	002061	52/012	004286	02/600	023719	55/007	023881	55/014	025121	54/202
001048	01/400	002062	52/012	004290	02/600	023720	55/004	023882	55/042	025134	55/063
001055	01/400	002063	52/012	004291	02/600	023723	55/063	023884	55/004	025148	55/101
001067	01/410	002065	52/012	010336	02/600	023725	55/004	023885	55/032	025149	55/101
001068	01/410	002136	02/600	010337	02/600	023727	55/004	023886	55/032	025150	55/101
001072	01/410	002138	02/600	010338	02/600	023729	55/004	023887	55/032	025151	55/111
001103	01/420	002140	52/012	010392	02/600	023731	54/114	023888	55/032	025152	55/111
001124	01/420	002141	52/012	010394	02/600	023732	54/123	023889	55/032	025153	55/111
001148	01/400	002147	52/012	010396	02/600	023734	55/063	023890	55/032	025189	53/105
001158	01/400	002148	52/012	010397	02/600	023753	55/063	023891	55/004	026000	54/034
001260	01/410	002149	52/012	010488	65/000	023755	55/063	023893	55/004	026001	01/400
001461	01/410	002152	52/012	010564	54/053	023756	55/054	023900	55/063	026002	01/400
001466	01/410	002153	53/121	010658	54/012	023757	55/054	023902	55/063	026003	01/400
001471	01/410	002156	53/102	011052	54/202	023758	55/054	023904	55/063	026004	01/400
001474	01/410	002157	53/102	011054	54/202	023759	55/054	023908	55/063	026006	54/303
001482	01/410	002160	53/121	011460	54/042	023760	55/054	023910	55/063	026015	54/303
001485	01/410	002162	53/105	011461	54/042	023761	55/054	023912	55/063	026026	54/303
001486	01/410	002164	53/102	011535	54/042	023762	55/054	023914	55/063	026028	54/303
001491	01/410	002180	53/102	012059	53/111	023766	55/054	023920	55/054	026029	54/303
001492	01/410	002301	01/600	012111	54/150	023767	55/054	023922	55/054	026031	54/180
001621	01/420	002302	01/650	012166	54/150	023768	55/054	023931	55/063	026033	54/312
001631	01/420	002303	01/600	012167	54/150	023769	55/063	023932	55/004	026043	54/004
001632	01/420	002305	01/650	012212	55/054	023770	55/063	023933	55/004	026044	54/303
001643	01/400	002306	01/650	012214	55/054	023771	55/063	023933	55/007	026045	54/303
001676	01/410	002307	01/600	012232	55/054	023772	55/004	023940	55/004	026051	54/150
001686	01/410	002308	01/600	012233	54/150	023785	55/004	023946	55/032	026053	54/114
001690	01/400	002310	01/650	012238	55/054	023786	55/004	023961	55/054	026067	53/111
001695	01/400	002311	01/650	012255	55/063	023787	55/004	023969	55/032	026069	53/111
001697	01/400	002316	01/600	012260	52/012	023788	55/004	023970	55/004	026086	54/340
001706	01/400	003043	02/600	012262	55/063	023790	55/004	023971	55/004	026088	54/004
001712	01/400	003140	02/600	012264	55/054	023792	55/007	023972	55/004	026089	54/034
001717	01/400	003143	02/600	023010	52/001	023793	55/007	023973	55/014	026100	54/340
001751	01/410	003145	02/600	023140	55/004	023794	55/014	023974	55/014	026101	54/316
001850	01/410	003154	02/600	023214	52/001	023797	55/004	023975	55/014	026110	54/303
001870	52/012	003215	02/600	023342	52/001	023802	55/014	023976	55/014	026117	54/123
001900	01/410	003362	02/600	023414	55/004	023807	55/014	023977	55/014	026118	54/150
001901	01/410	003451	02/600	023415	55/004	023808	55/014	023978	55/063	026119	54/303
002000	01/400	003474	53/023	023416	55/004	023809	55/014	024000	54/114	026131	54/150
002001	01/650	003664	02/600	023417	55/004	023812	55/054	024027	54/114	026132	54/150
002010	01/400	003776	02/600	023535	55/004	023819	55/063	024034	54/114	026147	54/034
002025	01/410	003777	02/600	023642	55/004	023823	55/004	025007	01/420	026160	54/004
002026	01/410	004150	02/600	023643	55/004	023832	55/014	025015	54/012	026185	54/303
002028	01/410	004158	02/600	023644	55/004	023837	55/004	025041	54/042	026188	54/303
002029	01/400	004268	02/600	023673	55/004	023839	55/004	025042	55/032	026192	54/303
002030	01/400	004270	02/600	023674	55/063	023849	55/004	025052	54/012	026198	54/331
002031	01/400	004271	02/600	023675	55/004	023850	55/004	025089	55/054	026204	54/150
002036	01/400	004275	02/600	023701	55/007	023863	55/014	025094	01/650	026231	54/303

026232	54/303	027016	54/116	029202	54/053	040218	53/102	040407	54/131	040566	54/053
026302	54/150	027069	52/001	030021	54/012	040226	01/410	040408	66/011	040569	54/350
026307	54/350	027070	52/001	030095	54/042	040227	01/410	040410	01/410	040570	60/011
026312	53/111	027071	52/001	030097	54/012	040228	55/101	040412	01/410	040591	52/001
026322	54/150	027072	52/001	030101	55/014	040230	01/410	040413	02/600	040592	52/001
026323	54/322	027073	52/001	030102	55/014	040231	01/400	040416	60/000	040594	01/410
026326	54/322	027074	52/001	030103	55/014	040232	02/600	040418	02/600	040596	54/331
026362	54/034	027075	52/001	030104	55/014	040237	54/042	040425	54/312	040600	52/012
026374	54/004	027076	52/001	030106	55/014	040241	55/101	040427	01/400	040603	54/012
026375	54/004	027078	52/001	030108	55/014	040248	01/400	040428	54/114	040604	53/105
026376	54/034	027079	52/001	030111	55/014	040250	56/032	040429	54/100	040612	53/023
026377	53/111	027083	52/001	032004	01/420	040251	01/410	040436	54/100	040615	53/111
026378	53/111	027084	52/001	032009	01/400	040252	62/011	040437	01/400	040621	53/102
026379	54/004	027085	52/001	034000	54/012	040255	54/012	040438	53/023	040645	61/010
026383	54/004	027086	52/001	034001	54/012	040268	02/600	040440	02/600	040646	53/105
026384	54/150	027103	52/012	034100	54/012	040271	54/004	040444	01/400	040655	01/410
026385	54/150	027110	54/131	034850	01/420	040272	54/312	040446	54/012	040659	52/012
026386	53/111	027112	54/202	040006	54/312	040274	54/042	040448	54/346	040660	52/012
026387	54/180	027113	54/202	040007	56/020	040280	53/023	040450	63/031	040662	53/023
026388	54/114	027114	55/042	040008	01/400	040283	02/600	040452	53/121	040671	54/012
026389	54/123	027150	52/001	040009	01/400	040286	54/114	040454	54/042	040680	52/001
026425	54/312	027151	52/001	040010	01/400	040296	55/111	040455	52/012	040681	01/400
026428	54/350	027152	52/001	040011	64/002	040297	54/322	040457	64/002	040682	55/111
026499	54/180	027153	52/001	040014	01/410	040300	53/023	040458	56/020	040683	01/400
026524	54/312	027154	52/001	040015	01/400	040344	01/600	040466	53/111	040684	01/400
026611	54/312	027155	52/001	040016	01/410	040345	01/650	040471	54/312	040688	54/012
026661	54/312	027156	52/001	040017	54/012	040346	01/600	040472	01/400	040695	52/012
026679	54/312	027157	52/001	040027	54/012	040347	01/650	040474	54/004	040702	01/650
026680	54/114	027160	52/001	040031	54/042	040349	01/650	040483	54/034	040703	01/600
026687	54/123	027161	52/001	040035	54/322	040350	01/650	040488	54/012	040704	01/650
026688	54/316	027162	52/001	040047	01/410	040351	01/650	040490	01/410	040705	01/650
026689	54/326	027163	52/001	040049	52/012	040352	01/650	040491	01/400	040707	52/012
026810	54/004	027164	52/001	040107	54/160	040353	01/650	040492	01/400	040718	01/400
026811	54/034	027165	52/001	040108	01/400	040354	01/600	040493	01/400	040722	55/014
026812	54/034	027166	52/001	040109	01/400	040355	01/600	040496	01/400	040725	53/105
026823	54/331	027167	52/001	040110	52/012	040356	01/600	040497	54/012	040726	55/063
026827	54/312	027168	52/001	040111	68/001	040357	01/600	040498	54/202	040729	68/020
026840	54/350	027169	52/001	040114	01/410	040358	01/650	040499	53/023	040734	55/042
026848	54/312	027170	52/001	040117	54/042	040359	01/650	040500	64/040	040742	55/042
026848	54/322	027171	52/001	040118	52/012	040360	01/650	040501	01/410	040745	54/022
026854	54/160	027172	52/001	040119	01/600	040361	52/012	040502	56/032	040746	54/053
026869	54/034	027173	52/001	040122	55/101	040363	01/650	040505	54/053	040747	55/063
026872	54/350	027174	52/001	040125	54/322	040371	54/012	040507	54/202	040751	56/032
026895	54/034	027175	52/001	040175	55/042	040376	53/102	040510	01/410	040752	64/002
026907	54/303	027178	52/001	040188	54/042	040378	54/150	040513	55/004	040756	54/202
026911	54/034	028589	54/350	040189	55/054	040380	54/042	040525	54/303	040781	54/316
026912	54/004	028598	54/123	040200	56/020	040381	55/054	040528	53/102	040800	54/053
026918	54/114	028627	54/114	040201	02/600	040382	54/131	040530	55/101	040805	52/012
026919	54/335	028628	54/350	040202	01/400	040383	54/312	040531	01/400	040806	54/312
026920	54/034	028630	54/114	040203	01/400	040384	52/012	040532	54/012	040807	54/123
026924	54/004	028631	54/114	040204	54/012	040389	55/101	040534	53/023	040818	54/022
026948	54/316	029111	55/054	040207	54/212	040390	55/101	040538	54/150	040819	54/053
026989	54/322	029119	55/004	040208	54/012	040391	55/101	040540	52/012	040827	55/101
026990	54/322	029121	55/063	040209	54/012	040392	55/101	040544	01/400	040829	54/131
026991	54/322	029123	55/004	040210	54/123	040393	55/111	040545	01/400	040831	52/012
026992	54/155	029124	55/063	040211	01/410	040394	55/111	040548	01/410	040848	55/101
026993	54/114	029127	55/004	040212	01/410	040395	55/111	040551	02/600	040849	55/101
026995	54/312	029128	55/054	040216	01/410	040396	55/111	040563	55/063	040850	55/101

026997	54/303	029201	54/012	040217	01/410	040397	55/111	040564	62/011	040853	53/102
040857	53/102	041221	54/100	056163	66/011	501586	55/004	503338	53/023	504161	53/102
040863	53/102	041222	54/100	056166	66/011	501588	55/004	503366	53/023	504163	53/102
040877	53/121	041223	54/022	056167	66/011	501589	55/004	503367	53/023	504164	53/102
040878	55/111	041246	55/063	056215	66/001	501590	55/004	503369	53/023	504166	53/102
040894	54/312	041256	54/042	058016	66/021	501700	55/101	503370	53/023	504167	53/102
040895	54/322	041259	54/022	058029	68/001	501701	55/101	503371	53/023	504169	53/105
040900	54/350	041271	55/111	088831	54/042	501702	55/101	503450	53/023	504171	53/102
040904	55/054	041272	55/101	501311	53/111	501703	55/101	503451	53/023	504173	53/102
040905	54/312	041276	53/023	501312	53/111	501704	55/101	504000	53/102	504180	53/105
040907	62/021	041294	55/042	501313	53/111	501705	55/101	504002	53/102	504181	53/105
040908	55/101	041297	55/101	501314	53/111	501706	55/101	504003	53/102	504188	53/105
040912	55/004	041299	55/101	501315	53/115	501707	55/101	504005	53/102	504191	53/105
040915	53/102	041300	55/101	501316	53/115	501713	55/101	504006	53/105	504192	53/105
040917	53/105	041301	55/111	501317	53/111	501714	55/101	504007	53/102	504202	53/121
040928	55/042	041302	55/111	501318	53/111	501750	55/111	504008	53/102	504203	53/121
040929	55/042	041303	55/111	501319	53/111	501751	55/111	504010	53/102	504204	53/121
040930	55/032	041305	01/650	501320	53/111	501752	55/111	504011	53/105	504205	53/121
040943	53/102	041306	54/312	501329	53/111	501753	55/111	504012	53/102	504206	53/121
041002	54/004	041308	53/102	501348	53/111	501790	01/600	504013	53/102	504207	53/121
041003	02/600	041309	53/102	501349	53/111	501800	53/111	504014	53/105	504208	53/121
041008	01/650	041310	53/111	501377	53/023	501801	53/111	504015	53/102	504209	53/121
041010	01/400	041311	53/111	501378	53/023	501808	53/121	504016	53/102	504210	53/121
041014	01/400	041312	54/312	501435	53/111	501809	53/121	504017	53/105	504211	53/121
041015	01/420	041335	53/105	501436	53/111	502660	53/115	504018	53/102	504212	53/121
041016	01/420	041339	53/023	501437	53/111	502661	53/115	504021	53/105	504213	53/121
041018	02/600	041369	54/350	501438	53/111	502662	53/115	504022	53/102	504214	53/121
041019	01/600	041382	54/350	501440	53/023	502663	53/115	504023	53/102	504215	53/121
041020	54/212	041931	52/012	501441	53/023	502664	53/111	504024	53/102	504216	53/121
041023	02/600	041937	54/212	501451	52/012	502665	53/111	504025	53/102	504217	53/121
041025	52/001	041942	52/012	501456	52/012	502666	53/111	504026	53/102	504230	53/121
041027	62/011	042009	53/105	501457	52/012	502667	53/111	504031	53/102	504231	53/121
041029	01/600	048016	54/034	501458	52/012	502668	53/111	504050	53/102	504232	53/121
041030	54/202	048017	54/034	501480	52/012	502669	53/111	504051	53/102	504234	53/121
041032	54/004	050048	60/011	501498	53/111	502670	53/111	504052	53/102	504235	53/121
041042	01/400	050052	60/000	501499	53/111	502671	53/111	504090	53/105	504238	53/121
041048	54/012	050310	60/000	501514	01/600	503054	53/023	504092	53/102	504245	53/121
041054	01/410	050522	60/011	501520	01/600	503055	53/023	504094	53/102	504246	53/121
041056	01/650	050523	60/011	501525	01/600	503198	53/023	504105	53/102	504254	53/121
041070	01/650	050527	60/011	501532	55/111	503199	53/023	504107	53/102	504285	53/121
041075	01/410	050765	54/331	501534	55/111	503230	53/111	504108	53/102	504288	53/121
041082	54/012	050776	54/331	501537	55/111	503234	53/111	504110	53/102	504289	53/121
041085	55/054	051021	61/001	501542	55/111	503237	53/111	504112	53/102	504290	53/121
041110	54/004	051022	61/001	501544	55/111	503238	53/111	504113	53/102	504291	53/121
041118	01/420	051029	61/001	501547	55/111	503240	53/111	504115	53/102	504297	53/121
041145	55/101	051990	54/335	501550	55/111	503245	53/111	504116	53/102	504298	53/121
041165	01/650	052048	62/001	501553	55/111	503246	53/111	504118	53/102	504299	53/121
041166	01/600	052259	62/011	501556	55/111	503263	53/111	504124	53/105	504350	53/102
041167	01/650	052270	62/011	501564	55/111	503300	53/023	504128	53/102	504351	53/102
041168	01/600	052273	62/011	501575	55/014	503301	53/023	504132	53/102	504352	53/102
041169	01/600	052274	62/011	501576	55/042	503302	53/023	504136	53/102	504355	53/111
041170	01/650	052278	54/312	501577	55/042	503303	53/023	504138	53/105	504356	53/111
041171	01/600	052282	54/312	501578	55/042	503306	53/023	504140	53/102	504357	53/111
041172	01/650	053078	63/012	501579	55/101	503307	53/023	504143	53/102	504358	53/111
041173	01/650	053079	63/012	501580	55/004	503320	53/023	504145	53/102	504361	53/111
041174	01/600	053086	63/012	501581	55/111	503321	53/023	504152	53/102	504362	53/111
041175	01/650	054012	64/002	501582	55/004	503327	53/023	504153	53/102	504363	53/111
041176	01/650	054013	64/002	501583	55/004	503333	53/023	504154	53/102	504364	53/111

041177	01/600	054014	64/002	501584	55/004	503334	53/023	504157	53/105	504367	53/111
041199	54/012	054040	64/002	501585	55/111	503337	53/023	504159	53/102	504368	53/111
504369	53/111	504732	53/105	504931	53/102	510212	54/042	510605	54/100	510780	56/010
504370	53/111	504733	53/105	504932	53/102	510213	54/042	510606	54/100	510781	56/010
504501	53/105	504734	53/105	504934	53/102	510216	54/012	510607	54/100	510784	56/010
504505	53/105	504735	53/105	504935	53/102	510218	54/012	510608	54/100	510785	56/010
504509	53/105	504740	53/105	504936	53/102	510221	54/012	510610	54/100	510790	56/001
504521	53/105	504741	53/105	504952	53/111	510237	56/001	510613	54/100	510791	56/001
504525	53/105	504742	53/105	504954	53/111	510238	56/001	510614	54/100	510792	56/001
504529	53/105	504743	53/105	504955	53/111	510241	56/001	510615	54/100	510793	56/001
504541	53/105	504744	53/105	504957	53/111	510245	55/054	510617	54/100	510800	55/054
504545	53/105	504745	53/105	504958	53/111	510246	54/053	510619	54/100	510801	55/054
504549	53/105	504751	53/105	504960	53/111	510247	54/053	510621	54/100	510802	55/054
504554	53/115	504753	53/105	504961	53/111	510292	54/042	510623	54/100	510812	55/063
504555	53/115	504756	53/105	504963	53/111	510293	54/042	510652	55/042	510813	55/063
504562	53/115	504759	53/105	504970	53/111	510294	54/042	510654	55/042	510816	55/054
504563	53/115	504760	53/105	504972	53/111	510295	54/004	510675	56/020	510821	55/004
504570	53/115	504762	53/105	504973	53/111	510299	54/303	510676	56/020	510822	55/063
504571	53/115	504763	53/105	504975	53/111	510300	56/001	510697	56/001	510823	55/004
504578	53/115	504764	53/105	504976	53/111	510301	56/001	510700	54/053	510824	55/063
504579	53/115	504770	53/105	504978	53/111	510302	56/001	510701	54/053	510825	55/054
504586	53/115	504771	53/105	504979	53/111	510303	56/010	510702	54/053	510826	55/054
504587	53/115	504790	53/105	504981	53/111	510304	56/001	510703	54/053	510830	55/004
504594	53/115	504797	53/105	504984	53/121	510305	56/010	510704	54/053	510831	55/004
504595	53/115	504799	53/105	504985	53/121	510306	56/010	510705	54/053	510832	55/063
504600	53/111	504820	53/121	504986	53/121	510307	56/020	510706	54/053	510846	55/032
504601	53/111	504821	53/121	504987	53/121	510308	56/001	510707	54/053	510847	55/032
504604	53/111	504822	53/121	504988	53/121	510310	56/010	510708	54/053	511714	54/042
504605	53/111	504823	53/121	504989	53/121	510315	56/010	510709	54/053	511715	54/042
504608	53/111	504824	53/121	504990	53/121	510316	56/010	510710	54/063	511716	54/042
504609	53/111	504825	53/121	504991	53/121	510320	56/010	510711	54/063	511717	54/042
504612	53/111	504830	53/121	504992	53/121	510323	56/001	510712	54/063	512051	54/252
504613	53/111	504831	53/121	504993	53/121	510324	56/001	510713	54/063	512052	54/252
504620	53/115	504832	53/121	504994	53/121	510330	56/001	510714	54/063	512054	54/252
504621	53/111	504833	53/121	504995	53/121	510334	56/001	510715	54/063	512061	54/261
504622	53/111	504834	53/121	510075	54/212	510335	56/001	510716	54/063	512063	54/261
504623	53/111	504835	53/121	510076	54/212	510336	56/001	510717	54/063	512064	54/261
504630	53/111	504840	53/121	510077	54/212	510337	56/001	510718	54/063	512066	54/271
504638	53/111	504902	53/121	510079	54/212	510338	56/001	510719	54/063	512068	54/271
504640	53/111	504903	53/121	510080	54/212	510350	54/012	510720	54/063	512069	54/271
504655	53/111	504904	53/121	510081	54/202	510356	56/020	510723	54/063	512071	54/261
504700	53/105	504905	53/121	510086	54/202	510370	56/020	510724	54/063	512072	54/261
504701	53/105	504906	53/102	510087	54/202	510371	56/020	510725	54/063	512073	54/261
504702	53/105	504908	53/102	510088	54/261	510378	56/020	510726	54/063	512074	54/261
504703	53/105	504909	53/102	510099	54/042	510379	56/020	510727	54/063	512076	54/271
504704	53/105	504910	53/105	510140	54/252	510382	56/001	510728	54/063	512077	54/271
504705	53/105	504911	53/102	510141	54/252	510384	56/001	510729	54/063	512078	54/271
504710	53/105	504912	53/102	510192	54/042	510385	56/001	510730	54/063	512079	54/271
504711	53/105	504914	53/102	510193	54/042	510390	56/001	510731	54/063	512090	54/261
504712	53/105	504915	53/102	510196	54/042	510420	56/032	510732	54/063	512091	54/271
504713	53/105	504916	53/102	510197	54/042	510421	56/032	510733	54/063	512092	54/261
504714	53/105	504917	53/102	510200	54/004	510424	56/032	510734	54/063	512093	54/271
504715	53/105	504918	53/102	510201	54/004	510425	56/032	510737	54/053	512200	54/202
504720	53/105	504922	53/121	510202	54/012	510426	56/032	510738	54/053	512203	54/202
504721	53/105	504923	53/121	510203	54/022	510427	56/032	510739	54/063	512205	54/202
504722	53/105	504924	53/121	510204	54/012	510428	56/032	510740	54/063	512215	54/212
504723	53/105	504925	53/121	510205	54/022	510568	56/032	510745	54/042	512216	54/212
504724	53/105	504926	53/102	510206	54/012	510569	56/032	510751	54/042	512220	54/004

504725	53/105	504928	53/102	510207	54/022	510582	54/212	510752	54/042	512221	54/004
504730	53/105	504929	53/102	510210	54/042	510583	54/212	510766	54/063	512225	54/012
504731	53/105	504930	53/105	510211	54/042	510585	54/212	510767	54/063	512226	54/022
512232	54/212	524094	54/114	526100	54/034	527318	55/042	550089	60/000	552081	62/011
512233	54/212	524096	54/114	526101	54/180	527330	55/042	550100	64/011	552087	55/054
512234	54/202	524120	54/123	526102	54/180	527331	55/042	550121	55/004	552090	55/054
512235	54/212	524121	54/123	526103	54/180	527332	55/042	550140	54/331	552093	54/312
512238	54/271	524122	54/123	526104	54/180	527333	55/042	550141	54/331	552100	62/011
512248	54/202	524123	54/123	526105	54/034	527334	55/042	550150	55/054	552101	62/011
512249	54/202	524124	54/123	526106	54/150	527335	55/042	550153	55/054	552117	54/316
512355	54/202	524125	54/123	526108	54/155	527336	55/042	550160	60/050	552118	54/312
512356	54/202	524126	54/123	526109	54/155	527338	55/042	550162	60/050	552119	54/312
512357	54/202	524127	54/123	526110	54/155	527339	55/042	550164	60/050	552120	62/001
512358	54/202	524128	54/123	526111	54/155	527340	55/042	550165	54/331	552123	62/001
512359	54/202	524130	54/123	526112	54/155	527342	55/042	550167	54/331	552130	62/021
512360	54/202	524131	54/123	526113	54/155	527347	55/042	550168	54/331	552131	62/021
512362	54/202	524133	54/123	526120	54/303	527348	55/042	550169	60/050	552132	62/026
512363	54/202	524134	54/123	526121	54/303	527360	55/042	550170	60/055	552140	62/021
512367	54/202	524135	54/123	526125	54/303	527361	55/042	550173	60/055	552141	62/021
512369	54/202	524138	54/123	526126	54/155	527362	55/042	550201	55/004	552150	62/026
512379	54/202	524139	54/123	526127	54/150	527363	55/042	550900	60/050	552152	62/021
512380	54/212	524141	54/123	527130	55/032	527364	55/042	550910	60/050	552153	62/021
512381	54/212	524142	54/123	527133	55/032	527365	55/042	550981	60/000	552154	62/021
512382	54/212	524144	54/123	527161	55/042	527366	55/042	550982	60/005	552160	62/021
512383	54/212	524145	54/123	527162	55/042	527368	55/042	550984	60/011	552163	62/021
512384	54/212	524146	54/123	527163	55/042	527369	55/042	550989	60/050	552981	62/001
512385	54/212	524147	54/123	527164	55/042	527370	55/042	550991	60/055	552983	62/011
512386	54/212	524152	54/114	527165	55/042	527372	55/042	551021	55/004	552984	62/026
512387	54/212	524153	54/114	527168	55/042	527377	55/042	551037	55/054	552985	62/021
512388	54/212	524154	54/114	527169	55/042	527378	55/042	551050	61/010	553001	55/004
512389	54/212	524160	54/131	527170	55/042	527420	55/042	551053	61/010	553020	63/023
512390	54/212	524161	54/131	527171	55/042	527423	55/042	551054	61/010	553021	63/023
512391	54/212	524162	54/114	527177	55/042	527426	55/042	551055	61/010	553040	63/012
512398	54/212	524190	54/123	527210	55/054	527428	55/042	551056	61/010	553044	63/012
512730	54/212	524191	54/123	527211	55/054	529010	54/022	551060	61/001	553045	63/012
512741	54/212	524192	54/123	527212	55/054	529011	54/022	551065	61/001	553055	54/322
512750	54/212	524194	54/123	527213	55/063	529012	54/053	551066	61/001	553056	54/326
524013	54/114	524195	54/123	527214	55/063	529013	54/053	551067	61/001	553077	55/054
524014	54/114	526000	54/004	527251	55/004	529060	54/012	551070	61/001	553086	55/004
524016	54/114	526001	54/170	527252	55/004	529062	54/012	551071	61/001	553120	55/054
524020	54/114	526002	54/170	527253	55/004	529064	54/053	551108	54/335	553123	55/063
524022	54/114	526003	54/170	527254	55/004	529072	54/053	551109	54/335	553130	63/031
524024	54/114	526004	54/170	527255	55/004	529150	55/054	551115	54/335	553140	63/023
524026	54/114	526005	54/170	527256	55/004	529151	55/054	551120	61/001	553141	63/012
524028	54/114	526006	54/170	527257	55/004	529152	55/054	551121	61/001	553142	63/012
524040	54/114	526007	54/170	527258	55/004	529170	55/042	551130	61/010	553150	63/040
524042	54/114	526008	54/170	527259	55/004	529172	55/042	551131	61/010	553160	63/040
524044	54/114	526009	54/170	527260	55/004	529174	55/042	551134	61/010	553170	63/040
524046	54/114	526020	54/150	527262	55/004	529176	55/042	551980	61/001	553171	63/040
524048	54/114	526021	54/150	527268	55/004	529178	55/042	551981	61/001	553177	54/350
524050	54/114	526022	54/150	527300	55/042	550001	55/004	551982	61/010	553178	54/350
524060	54/114	526023	54/160	527301	55/042	550011	55/042	551983	61/010	553179	54/350
524062	54/114	526024	54/160	527302	55/042	550020	60/011	552000	62/001	553180	63/040
524064	54/114	526025	54/150	527303	55/042	550021	60/011	552003	62/001	553181	63/040
524066	54/114	526026	54/150	527304	55/042	550026	60/011	552004	62/001	553182	54/350
524068	54/114	526027	54/150	527305	55/042	550031	60/011	552021	55/004	553185	54/350
524070	54/114	526028	53/111	527306	55/042	550032	60/011	552031	55/004	553187	54/350
524072	54/114	526033	54/160	527308	55/042	550035	60/005	552055	54/312	553189	54/350

524080	54/114	526034	54/160	527309	55/042	550080	60/000	552058	54/312	553210	63/023
524082	54/114	526035	54/155	527310	55/042	550081	60/000	552075	62/011	553214	63/023
524084	54/114	526036	54/155	527312	55/042	550084	60/000	552076	62/011	553260	55/054
524092	54/114	526037	54/155	527317	55/042	550088	60/000	552080	62/011	553981	63/012
553983	63/023	557030	64/040	576007	54/053	588005	54/042				
553984	63/031	557804	64/040	576020	54/053	588006	54/042				
553986	63/040	557820	64/040	576021	54/053	588021	54/042				
554043	54/340	557833	64/040	576022	54/053	588022	54/042				
554044	54/340	557834	64/040	578000	54/063	588023	54/042				
554045	54/340	557840	64/040	578001	54/063	588024	54/042				
554046	54/340	557841	64/040	578002	54/063	588028	54/042				
554051	55/004	557842	64/040	578003	54/063	588029	54/042				
554057	55/054	557847	64/040	578005	54/063	588030	54/042				
554080	64/002	557982	64/040	578007	54/063	588031	54/042				
554081	64/002	558020	68/001	578008	54/063	588156	54/022				
554085	64/002	558021	68/001	578020	54/063	588157	54/042				
554086	64/002	558025	68/011	578021	54/063	588164	54/042				
554164	64/002	558030	68/001	578022	54/063	588190	54/034				
554980	64/002	558040	68/020	578023	54/063	588193	54/034				
554983	64/011	558045	68/020	578024	54/063	588215	54/004				
555005	55/054	558046	68/020	578025	54/063	613196	54/042				
555011	65/000	558100	68/090	578027	54/063	626202	52/012				
555012	65/000	558105	68/090	579000	54/063	682470	61/010				
555017	65/000	558107	68/090	579020	54/063	684453	54/322				
555018	65/000	558110	68/090	582000	54/042	685426	54/042				
555022	65/010	558113	68/090	582001	54/042	700607	55/042				
555023	65/010	558122	68/090	582021	54/042	701753	61/001				
555024	65/000	558125	68/090	582022	54/042						
555031	55/004	558126	68/090	582024	54/042						
555980	65/000	558150	68/090	582025	54/042						
555981	65/010	558810	68/001	582133	54/042						
556003	66/011	558813	66/021	582134	54/042						
556004	66/011	558825	68/001	582148	54/160						
556008	66/011	558831	68/020	582152	54/042						
556009	66/001	558833	68/020	582170	54/034						
556010	66/001	558840	68/001	586000	54/004						
556018	66/001	558841	68/001	586000	54/022						
556019	66/001	558980	68/001	586001	54/004						
556020	66/040	558981	68/011	586001	54/022						
556021	66/040	558982	68/030	586002	54/004						
556024	66/040	558984	68/020	586020	54/004						
556025	66/001	558985	68/011	586021	54/012						
556026	66/001	558986	68/001	586022	54/022						
556028	66/001	558987	68/090	586023	54/012						
556030	66/021	571000	54/063	586024	54/022						
556051	55/004	571003	54/063	586025	54/012						
556061	55/054	571020	54/063	586026	54/022						
556070	66/030	572000	54/063	586027	54/004						
556071	66/030	572002	54/063	586164	54/012						
556088	54/346	572003	54/063	586210	54/004						
556089	54/346	572020	54/063	586215	54/012						
556091	54/346	572021	54/063	586218	54/004						
556100	66/011	572022	54/063	586220	54/004						
556101	66/011	572023	54/063	586222	54/004						
556110	66/021	574001	54/053	586223	54/012						
556111	66/021	574022	54/053	586232	54/004						
556251	55/004	574108	54/063	586233	54/004						
556980	66/011	575000	54/053	586234	54/004						