

GERINGHOFF

Mais Star* MS-SC

Parts Catalog - 2006.....

No. 706 - 0000

MS-SC 400 MS-SC 1200B

MS-SC 600F..... MS-SC 1200FB

АnnoveR
Аgro
Замовлення запчастин

(050)-407-68-47

(050)-407-68-45

GERINGHOFF

Carl Geringhoff - Vertriebsgesellschaft mbH & Co.
Porschestr. 8
D-59227 Ahlen
Telefon + 49 (0) 23 82 / 98 14 45
Telefax + 49 (0) 23 82 / 98 14 50
E-mail: info@geringhoff.de
Internet: www.geringhoff.de

HINWEISE ZUR BENUTZUNG DER GERINGHOFF - ERSATZTEILLISTE
MIT VERSCHLÜSSELTER TEILEBEZEICHNUNG (CODE)

HOW TO USE GERINGHOFF - PARTS CATALOG
WITH CODED DESIGNATION

COMMENT UTILISER LES CATALOGUES PIECES
GERINGHOFF A DESIGNATION CODEE

FORMA DE UTILIZAR LOS CATALOGOS DE PIEZAS DE RECAMBIO
GERINGHOFF CON DENOMINACIONES EN CLAVE



COME USARE IL CATALOGO RICAMBI GERINGHOFF
CON DESCRIZIONI A CODICE

(050)-407-68-47

(050)-407-68-45

HET GEBRUIK VAN DE GERINGHOFF ONDERDELEN
CATALOGI MET GECODEERDE INDELING

HINWEISE ZUR BENUTZUNG DER GERINGHOFF - ERSATZTEILLISTE MIT VERSCHLÜSSELTER TEILEBEZEICHNUNG (CODE)

Aus Gründen der Vereinfachung wurde in der Ersatzteilliste auf Texte verzichtet und die Teilbezeichnung teilweise durch Code ersetzt.

Die den Bildtafeln zugeordneten Seiten sind wie folgt aufgebaut:

51/001 (Bildtafel - Seiten Nummer)

A	B	C	D
Abbildung Nr.	Ersatzteil Nr.	Stückzahl	Benennung

Zur Beachtung: Die in der Rubrik 'Benennung' (D) angeführten Code sind fett gedruckt!

Erläuterung der einzelnen Code:

Type Tipo	Reihenanzahl Number of rows Nombre rangés Numero hileras Numero righe Aantal van rijeën	Reihenabstand - cm Row width - cm Distance entre éléments - cm Distancia filas - cm Distanza file - cm Rijenafstand - cm	Reihenabstand - inch Row width - inch Distance entre éléments - inch Distancia filas - inch Distanza file - inch Rijenafstand - inch	Reihenabstand - mm Row width - mm Distance entre éléments - mm Distancia filas - mm Distanza file - mm Rijenafstand - mm	Reihenabstand - Sondermodell Row width - special model Distance entre éléments - modèle spécial Distancia filas - modelo especial Distanza file - modello speciale Rijenafstand - special model
MS-SC	4	75			
MS-SC	6		36"		
MS-SC	8			1500	
MS-SC	12				40"-1200mm

Code	Erklärung
F	Maispflückvorsatz - klappbar
S	Maispflückvorsatz mit schmalen Rahmen
L	Maispflückvorsatz mit breiten Rahmen
B	Maispflückvorsatz beidseitig angetrieben

Inhaltsverzeichnis

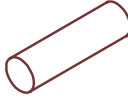
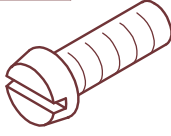






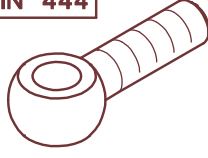


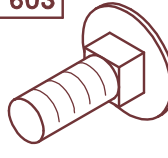






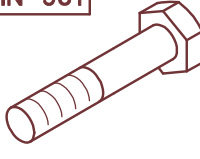
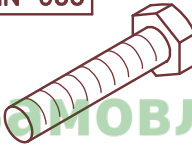



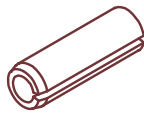


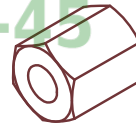




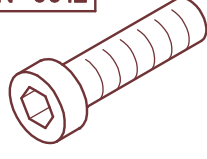



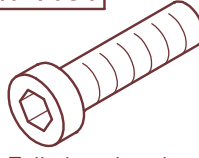
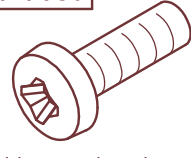


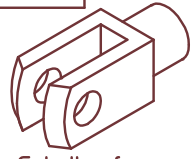

Bildtafel

	Bildtafel
Adaption Case IH - Axial Flow 14..., 16..., 21..., 23..	64/002
Adaption Case IH - Axial Flow 23.. - MS-SC 1270/1275/1230"B/FB	64/011
Adaption Case IH 525/527	64/040
Adaption Claas Mega, VX, Medion	62/001
Adaption Claas Lexion	62/011
Adaption Claas Lexion - Ausführung Nordamerika	62/021
Adaption Claas Lexion - MS-SC 1270 - MS-SC 1822"B/FB	62/026
Adaption Deutz Fahr 4..., 5...	61/001
Adaption Deutz Fahr 4..., 5... Balance	61/010
Adaption Laverda 517-524, 1950-2550	65/000
Adaption Laverda 624-627, 2560-3160, Fiat 521-627 Integrale, 2350-3160 Leveling	65/010
Adaption Laverda M306 - 2xxx LXE - 1200	65/020
Adaption Gleaner R40-R75 - ohne Schwenkschild	68/001
Adaption Gleaner R40-R75 - mit Schwenkschild	68/011
Adaption Gleaner R72/R75 - ohne Schwenkschild - MS-SC 1230"B/FB	68/020
Adaption Gleaner R72/R75 - mit Schwenkschild - MS-SC 1230"B/FB	68/030
Adaption John Deere 20..., 22..	63/012
Adaption John Deere 9400/10/50, 9500/10/50/60, 9600/10/50/60, 9750/60, 9860	63/023
Adaption John Deere 9750/9760/9860 - MS-SC 1270 - MS-SC 1822"B/FB	63/031
Adaption John Deere 1450/1550, 9540/60/80, 9640/60/80, 9780, 9880	63/040
Adaption John Deere 9xxx - Europa - MS-SC 1200B	63/050
Adaption Massey Ferguson 30-40, 72..., Fendt	66/001
Adaption Massey Ferguson 8560-8590 Rotary, bis Bauj. 2001	66/011
Adaption Massey Ferguson 8680 / Gleaner C62 - ohne Schwenkschild	66/021
Adaption Massey Ferguson 8680/9690/9790, Gleaner C62 - mit Schwenkschild, Cha. 660/760	66/030
Adaption Massey Ferguson 8780 Rotary - ohne Schwenkschild	66/040
Adaption Massey Ferguson 8780 Rotary - mit Schwenkschild	66/050
Adaption Massey Ferguson 9690,9790 Challenger - MS-SC 1270-1230"B/FB	66/060
Adaption Massey Ferguson 7278 Cerea ab 61490 Bauj.2006	66/070
Adaption Massey Ferguson 7278 Cerea ab 61490 Bauj.2006 - MS-SC 1270-1230"B/FB	66/080
Adaption New Holland TR 85-99	60/000
Adaption New Holland TR 98/99 - MS-SC 1270/1275/1230"B/FB	60/005
Adaption New Holland TX 62-68, TF 76/78, TC - bis Baujahr 2001	60/011
Adaption New Holland TX 63-68, TC - ab Baujahr 2002, CR, CS, CX, Case IH-CT/AFX	60/050
Adaption New Holland CR, CX, Case IH-AFX - MS-SC 1270 - MS-SC 1822"B/FB"	60/055
Adaption Sampo 30..	68/091
Antriebssteile - Kronenradantrieb MS-SC 470-480/430", MS-SC 500/500L, MS-SC 670-680/630"	55/004
Antriebssteile - Kronenradantrieb MS-SC 670/675/680/630"	55/007
Antriebssteile - Kronenradantrieb MS-SC 436"	55/010
Antriebssteile - Kronenradantrieb MS-SC 636", MS-SC 800 - 1000, MS-SC 1200B - 1800B	55/014
Antriebssteile - MS-SC 836" - MS-SC 1800B	55/032
Antriebssteile - Gelenkwelle zwischen den Pflückreihen + Wellenverlängerung	53/210
Getriebe - Reihengetriebe - Getriebewelle	51/500
Getriebe - Reihengetriebe - Einzugskettenantrieb + Rotorantrieb	51/510
Getriebe - Reihengetriebe - Abtrieb	51/520
Getriebe - Reihengetriebe - Messerkopf mit integrierter Rutschkupplung	51/530
Getriebe - Schaltgetriebe	55/042
Getriebe - Winkelgetriebe	55/101
Getriebe - Kronenradgetriebe	55/111
Hydraulikanlage MS-SC 670FS / 675F / 870F / 875F / 830"F / 836"F	54/165
Hydraulikanlage MS-SC 680FL / MS-SC 880F	54/175
Hydraulikanlage MS-SC 1200FB	54/185
Hydraulikträger MS-SC 600F	54/170
Hydraulikträger MS-SC 800F / MS-SC 1200FB	54/180
Hydraulikkupplungen	54/303
Hydraulik-Steuerblock - Claas Lexion / Caterpillar Lexion - Maispflückvorsatz klappbar	54/312
Hydraulik-Steuerblock - Claas Lexion / Caterpillar Lexion 5.... - MS-SC/F	54/313
Hydraulik-Steuerblock - Claas Lexion / Caterpillar Lexion - Maispflückvorsatz starr	54/316
Hydraulik-Steuerblock - Claas Lexion / Caterpillar Lexion 5.... - MS-SC/F	54/317
Hydraulik-Steuerblock - John Deere 20...,22... - Maispflückvorsatz klappbar	54/322

Inhaltsverzeichnis

Bildtafel

Hydraulik-Steuerblock - John Deere 20...,22... - Maispflückvorsatz starr	54/326
Hydraulik-Multikupplung - New Holland TX 62-68, TF 76/78, CS, CR, CX, Case IH - AFX	54/331
Hydraulik-Multikupplung - Deutz Fahr 4..., 5...	54/335
Hydraulik-Multikupplung - Case IH - AF, CF	54/340
Hydraulik-Multikupplung - Massey Ferguson 30-40, 72..., Fendt, bis Bauj. 2002	54/346
Hydraulik-Multikupplung - Massey Ferguson, Fendt, ab Bauj. 2003	54/347
Hydraulik-Multikupplung - Laverda M..., R...	54/348
Hydraulik-Multikupplung - John Deere 9540-9580, 9640-9680, 9760, 9780, 9860, 9880	54/350
Karosserie - Mittelhaube und Mittelspitze MS-SC - Metall	53/004
Karosserie - Mittelhaube und Mittelspitze MS-SC - Kunststoff	53/102
Karosserie - Mittelhaube und Mittelspitze MS-SC - Kunststoff	53/105
Karosserie - Klapphaube MS-SC - Kunststoff	53/310
Karosserie - Klapphaube MS-SC - Kunststoff	53/315
Karosserie - Außenhaube und Außenspitze MS-SC - Kunststoff	53/121
Karosserie - Innenkarosserie 42" - 90"	53/200
Karosserie - Schutzblech 42" - 90"	53/210
Karosserie - Schutzvorrichtung - klappbar	53/940
Karosserie - Schutzvorrichtung - Aussenkarosserie	53/900
Kupplungssystem zwischen den Pflückreihen	52/001
Kupplungssystem zwischen den Klappteilen Rw36"/60/70/75/80	52/012
Kupplungssystem zwischen den Klappteilen Rw20"/22"	52/020
Lagermaisschnecke Aussenkarosserie	56/500
Pflückplatten verstellgestänge - Maispflückvorsatz starr	54/123
Pflückplattenverstellgestänge - Maispflückvorsatz klappbar	54/114
Pflückreihe MS-SC	51/301
Pflückreihe MS-SC - Einzugsketten + Führung	51/305
Pflückreihe MS-SC - Rotoren	51/310
Pflückreihe MS-SC - Aussenreihenabstützung	51/315
Schneckenmulde - Mittelteil MS-SC 600F	54/600
Schneckenmulde - Außenteil links MS-SC 600F	54/610
Schneckenmulde - Außenteil rechts MS-SC 600F	54/620
Schneckenmulde - Mittelteil MS-SC 800F / MS-SC 1200FB	54/630
Schneckenmulde - Außenteil MS-SC 800F / MS-SC 1200FB	54/640
Schneckenmulde - MS-SC 470-80/30" / MS-SC 570-80 / MS-SC 670-80/30"	54/070
Schneckenmulde - MS-SC 436 / MS-SC 636 / MS-SC 800 / MS-SC 1800B	54/080
Schneckenmulde - Kufe	54/090
Schnecke - einteilige Ausführung	54/202
Schnecke - Muldenmittelteil MS-SC 600F / MS-SC 800F / MS-SC 1200FB	54/252
Schnecke - Muldenaußenteil links MS-SC 600F / MS-SC 800F / MS-SC 1200FB	54/261
Schnecke - Muldenaußenteil rechts MS-SC 600F / MS-SC 800F / MS-SC 1200FB	54/271
Schneckenabdeckung	56/230
Selbstfangsystem (SFS) hinter der Mulde MS-SC 600F	55/054
Selbstfangsystem (SFS) hinter der Mulde MS-SC 800F	55/063
Selbstfangsystem (SFS) hinter der Mulde MS-SC 1200FB	55/071
Sensoreinheit für Drehzahlkontrolle	54/131
Sonnenblumenausrüstung - passiv	56/100
Sonnenblumenausrüstung - aktiv - bis Bauj. 2005	56/120
Sonnenblumenausrüstung - aktiv - ab Bauj. 2006	56/121
Sonnenblumengitter MS-SC 400 - MS-SC 600	56/201
Sonnenblumengitter MS-SC 800B - MS-SC 1270B	56/205
Sonnenblumengitter MS-SC 600FS, MS-SC 600F, MS-SC 600FL	56/210
Sonnenblumenschutzgitter MS-SC 800FB	56/220
Schneckenabdeckung MS-SC - standard	56/230
Sorghum ausrüstung für MS-SC - Pflückreihe	51/950
Zusammenfassung Antriebspositionen für Mähreschertyp (ATP)	55/000
Index	

<h1>DIN</h1>		<p>DIN 7</p>  <p>Zylinderstift</p>	<p>DIN 84</p>  <p>Zylinderschraube</p>	<p>DIN 125</p>  <p>Scheibe</p>
<p>DIN 127</p>  <p>Federring</p>	<p>DIN 128</p>  <p>Federring</p>	<p>DIN 440-R</p>  <p>Scheibe</p>	<p>DIN 440-V</p>  <p>Scheibe</p>	<p>DIN 442</p>  <p>Deckel</p>
<p>DIN 444</p>  <p>Augenschraube</p>	<p>DIN 471</p>  <p>Sicherungsring</p>	<p>DIN 472</p>  <p>Sicherungsring</p>	<p>DIN 603</p>  <p>Flachrundschaube</p>	<p>DIN 625</p>  <p>Rillenkugellager</p>
<p>DIN 720</p>  <p>Kegelrollenlager</p>	<p>DIN 908</p>  <p>Verschlusschraube</p>	<p>DIN 912</p>  <p>Zylinderschraube</p>	<p>DIN 914</p>  <p>Gewindestift</p>	<p>DIN 916</p>  <p>Gewindestift</p>
<p>DIN 931</p>  <p>Sechskantschraube</p>	<p>DIN 933</p>  <p>Sechskantschraube</p>	<p>DIN 934</p>  <p>Sechskantmutter</p>	<p>DIN 985</p>  <p>Sechskant-sicherungsmutter</p>	<p>DIN 988</p>  <p>Passscheibe</p>
<p>DIN 1481</p>  <p>Spannstift</p>	<p>DIN 2093</p>  <p>Tellerfeder</p>	<p>DIN 3760</p>  <p>Wellendichtring</p>	<p>DIN 6334</p>  <p>Sechskantmutter</p>	<p>DIN 6340</p>  <p>Scheibe</p>
<p>DIN 6798</p>  <p>Fächerscheibe</p>	<p>DIN 6885-A</p>  <p>Passfeder</p>	<p>DIN 6885-B</p>  <p>Passfeder</p>	<p>DIN 6912</p>  <p>Zylinderschraube</p>	<p>DIN 7349</p>  <p>Scheibe</p>
<p>DIN 7603</p>  <p>Dichtring</p>	<p>DIN 7980</p>  <p>Federring</p>	<p>DIN 7984</p>  <p>Zylinderschraube</p>	<p>DIN 7985</p>  <p>Linsenschraube</p>	<p>DIN 7991</p>  <p>Senkschraube</p>
<p>DIN 9021</p>  <p>Scheibe</p>	<p>DIN 71752</p>  <p>Gabelkopf</p>	<p>DIN 71802</p>  <p>Winkelgelenk</p>		

HOW TO USE GERINGHOFF - PARTS CATALOG
WITH CODED DESIGNATION



Замовлення запчастин

(050)-407-68-47

(050)-407-68-45

HOW TO USE GERINGHOFF - PARTS CATALOG WITH CODED REFERENCE

To simplify matters the spare part list is without texts and the parts reference in parts replaced by code.

The pages related to the illustration tables are arranged as follows:

51/001 (illustration table - page no.)

A	B	C	D
<i>Illustration no.</i>	<i>Sparepart no.</i>	<i>Number</i>	<i>Designation</i>

Note: The codes under column 'designation' (D) are printed in heavy types!

Explanation of the different codes:

Type Tipo	Reihenanzahl Number of rows Nombre ranges Numero hileras Numero righe Aantal van rijeën	Reihenabstand - cm Row width - cm Distance entre éléments - cm Distancia filas - cm Distanza file - cm Rijenaftand – cm	Reihenabstand - inch Row width - inch Distance entre éléments - inch Distancia filas - inch Distanza file - inch Rijenaftand – inch	Reihenabstand - mm Row width - mm Distance entre éléments - mm Distancia filas - mm Distanza file - mm Rijenaftand – mm	Reihenabstand - Sondermodell Row width - special model Distance entre éléments - modèle spécial Distancia filas - modelo especial Distanza file - modello speciale Rijenaftand - speciaal model
MS-SC	4	75			
MS-SC	6		36"		
MS-SC	3			1500	
MS-SC	5				40"-1200mm

Code	Specification
F	corn header - folding
S	corn header with small frame
L	corn header with wide frame
B	corn header driven from both sides

Code	Specification
MS-SC	Corn header - <i>Mais Star*</i> MS-SC
CA	Caterpillar
CL	Claas
DF	Deutz-Fahr
FE	Fendt
GL	Agco-Gleaner
IH	Case IH
JD	John Deere
LA	Laverda
MF	Massey Ferguson
NH	New Holland
SA	Sampo
ATP 50 ... ATP 62	drive position for certain combine type – page 55/000
54/170	see page 54/170
5-gang/3-gang/2gang	5 – speed gear / 3 – speed gear / 2 – speed gear
ab Baujahr	manufactured from the beginning of constructional year
bis Baujahr	manufactured by the end of constructional year
CG-verst.	combine is equipped with Geringhoff drive reinforcement
Dichtsatz für	sealing kit for
gold-gelb	design in CAT - yellow
grün	design in JD - green
Klapphaube	component under folding shield
Kunststoff	component is manufactured out of plastic
L	left seen in drive direction
signal-gelb	design in signal - yellow
millenium-gelb	design in CNH - yellow
mit Variator	combine is equipped with variable speed
mvk	savety screw
n.B.	on request
NA	design for North-America
ohne Variator	combine is equipped without variable speed
Optional	optional equipment as per customer request
Pos. 2-5	assembly group
R	right seen in drive direction
rot	design in CG - red
SB-KIT	sunflower equipment
saaten-grün	design in Claas - green
schwarz	design in black
Schwenkschild	combine related system for lateral inclination
silber-grau	design in Gleaner silver
Stahl	component is manufactured out of steel

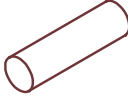
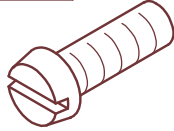









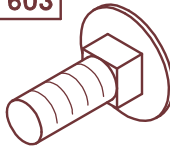



















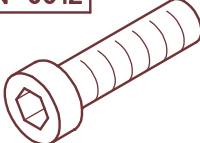



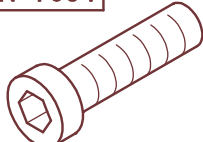
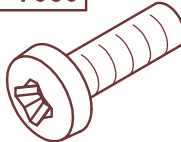
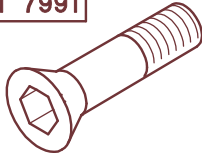

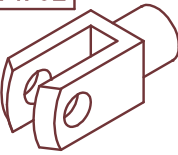
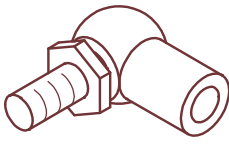
Table of contents

Picture

Adaption Case IH - Axial Flow 14.., 16.., 21.., 23..	64/002
Adaption Case IH - Axial Flow 23.. - MS-SC 1270/1275/1230"B/FB	64/011
Adaption Case IH 525/527	64/040
Adaption Claas Mega, VX, Medion	62/001
Adaption Claas Lexion	62/011
Adaption Claas Lexion - design North-America	62/021
Adaption Claas Lexion - MS-SC 1270 - MS-SC 1822"B/FB	62/026
Adaption Deutz Fahr 4..., 5...	61/001
Adaption Deutz Fahr 4..., 5... Balance	61/010
Adaption Laverda 517-524, 1950-2550	65/000
Adaption Laverda 624-627, 2560-3160, Fiat 521-627 Integrale, 2350-3160 Leveling	65/010
Adaption Laverda M306 - 2xxx LXE - 1200	65/020
Adaption Gleaner R40-R75 - without pivoting shield	68/001
Adaption Gleaner R40-R75 - with pivoting shield	68/011
Adaption Gleaner R72/R75 - without pivoting shield - MS-SC 1230"B/FB	68/020
Adaption Gleaner R72/R75 - with pivoting shield - MS-SC 1230"B/FB	68/030
Adaption John Deere 20.., 22..	63/012
Adaption John Deere 9400/10/50/60, 9500/10/50/60, 9600/10/50/60, 9750/60, 9860	63/023
Adaption John Deere 9750/9760/9860 - MS-SC 1270 - MS-SC 1822"B/FB	63/031
Adaption John Deere 1450/1550, 9540/60/80, 9640/60/80, 9780, 9880	63/040
Adaption John Deere 9xxx - Europe - RD1200B	63/050
Adaption Massey Ferguson 30-40, 72.., Fendt	66/001
Adaption Massey Ferguson 8560-8590 Rotary, up to construction year 2001	66/011
Adaption Massey Ferguson 8680 / Gleaner C62 - without pivoting shield	66/021
Adaption Massey Ferguson 8680/9690/9790, Gleaner C62 - with pivoting shield, Cha. 660/760	66/030
Adaption Massey Ferguson 8780 Rotary - without pivoting shield	66/040
Adaption Massey Ferguson 8780 Rotary - with pivoting shield	66/050
Adaption Massey Ferguson 9690/9790 Challenger - 1270-1230"B/FB	66/060
Adaption Massey Ferguson 7278 Cerea as from 61490 - construction year 2006	66/070
Adaption Massey Ferguson 7278 Cerea as from 61490 - construction year 2006 - MS-SC 1270-1230"B/FB	66/080
Adaption New Holland TR 85-99	60/000
Adaption New Holland TR 98/99 - MS-SC 1270/1275/1230"B/FB	60/005
Adaption New Holland TX 62-68, TF 76/78, TC - construction year until 2001	60/011
Adaption New Holland TX 63-68, TC - construction year from 2002, CR, CS, CX, Case IH-CT/AFX	60/050
Adaption New Holland CR, CX, Case IH-AFX - MS 1270 - MS-SC 1822"B/FB"	60/055
Adaption Sampo 30..	68/091
Auger cover MS-SC - standard	56/230
Auger - not split design	54/202
Auger - header center frame MS-SC 600F / MS-SC 800F / MS-SC 1200FB	54/252
Auger - header outer frame left MS-SC 600F / MS-SC 800F / MS-SC 1200FB	54/261
Auger - header outer frame right MS-SC 600F / MS-SC 800F / MS-SC 1200FB	54/271
Bodywork - center shield and center divider nose MS-SC - metal	53/004
Bodywork - center shield and center divider nose MS-SC - plastic	53/102
Bodywork - center shield and center divider nose MS-SC - plastic	53/105
Bodywork - folding center shield MS-SC - plastic	53/310
Bodywork - folding center shield MS-SC - plastic	53/315
Bodywork - outer shield and outer divider nose MS-SC - plastic	53/121
Bodywork - Internal shield 42" - 90"	53/200
Bodywork - Internal cover 42" - 90"	53/210
Bodywork - Shield - foldable	53/940
Bodywork - Shield - outer shield	53/900
Coupling system between the row units	52/001
Coupling system between the hinged frame Rw36"/60/70/75/80	52/012
Coupling system between the hinged frame Rw20"/22"	52/020
Down corn equipment outer bodywork	56/500
Driving parts - crown gear drive MS-SC 470-480/430", MS-SC 500/500L, MS-SC 670-680/630"	55/004
Driving parts - crown gear drive MS-SC 670/675/680/630"	55/007
Driving parts - crown gear drive MS-SC 436"	55/010
Driving parts - crown gear drive MS-SC 636", MS-SC 800 - 1000, MS-SC 1200B - 1800B	55/014
Driving parts - MS-SC 836" - MS-SC 1800B	55/032

Table of contents

	Picture
Driving parts - PTO between the row units + shaft extensions	53/210
Drive position for combine type (ATP)	55/000
Gear - Row unit - gear shaft	51/500
Gear - Row unit - gathering chain drive + rotor drive	51/510
Gear - Row unit - straw shopper drive	51/520
Gear - Row unit - knife holder with slip clutch	51/530
Gear - range speed gear	55/042
Gear - miter gear box	55/101
Gear - crown gear box	55/111
Header frame - center part MS-SC 600F	54/600
Header frame - outer part left MS-SC 600F	54/610
Header frame - outer part right MS-SC 600F	54/620
Header frame - center part MS-SC 800F / MS-SC 1200FB	54/630
Header frame - outer part MS-SC 800F / MS-SC 1200FB	54/640
Header frame - MS-SC 470-80/30" / MS-SC 570-80 / MS-SC 670-80/30"	54/070
Header frame - MS-SC 436 / MS-SC 636 / MS-SC 800 - MS-SC 1800B	54/080
Header frame - skid	54/090
Hydraulic plant MS-SC 670FS / 675F / 870F / 875F / 830"F / 836"F	54/165
Hydraulic plant MS-SC 680FL / MS-SC 880F	54/175
Hydraulic plant MS-SC 1200FB	54/185
Hydraulic carrier MS-SC 600F	54/170
Hydraulic carrier MS-SC 800F / MS-SC 1200FB	54/180
Hydraulic couplings	54/303
Hydraulic control block - Claas Lexion / Caterpillar Lexion - folding Cornhead	54/312
Hydraulic control block - Claas Lexion / Caterpillar Lexion 5... - MS-SC/F - folding Cornhead	54/313
Hydraulic control block - Claas Lexion / Caterpillar Lexion - rigid Cornhead	54/316
Hydraulic control block - Claas Lexion / Caterpillar Lexion 5... - MS-SC/F - rigid Cornhead	54/317
Hydraulic control block - John Deere 20...,22.. - folding Cornhead	54/322
Hydraulic control block - John Deere 20...,22.. - rigid Cornhead	54/326
Hydraulic-multi clutch - New Holland TX 62-68, TF 76/78, CS, CR, CX, IH - AFX	54/331
Hydraulic-multi clutch - Deutz Fahr 4..., 5...	54/335
Hydraulic-multi clutch - Case IH - AF, CF	54/340
Hydraulic-multi clutch - Massey Ferguson 30-40, 72..., Fendt	54/346
Hydraulik-Multikupplung - Massey Ferguson, Fendt, as from construction year 2003	54/347
Hydraulic-multi clutch - Laverda M..., R...	54/348
Hydraulic-multi clutch - John Deere 9540-9580, 9640-9680, 9760, 9780, 9860, 9880	54/350
Row unit MS-SC	51/301
Row unit MS-SC - gathering chain + gathering chain guide	51/305
Row unit MS-SC - rotors	51/310
Row unit MS-SC - out side bracket	51/315
Selfcoupling system (SFS) - MS-SC 600F	55/054
Selfcoupling system (SFS) - MS-SC 800F	55/063
Selfcoupling system (SFS) - MS-SC 1200FB	55/071
Sensor unit for speed control	54/131
Stripper plate adjustment - rigid Cornhead	54/123
Stripper plate adjustment bar - folging Cornhead	54/114
Sorghum equipment for MS-SC - row unit	51/950
Sunflower equipment - passive	56/100
Sunflower equipment - active up to construction year 2005	56/120
Sunflower equipment - active as from construction year 2006	56/121
Sunflower protection shield MS-SC 400 - MS-SC 600	56/201
Sunflower protection shield MS-SC 800B - MS-SC 1270B	56/205
Sunflower protection shield MS-SC 600FS, MS-SC 600F, MS-SC 600FL	56/210
Sunflower protection shield MS-SC 800FB	56/220
Index	

<h1>DIN</h1>		<p>DIN 7</p>  <p>straight pin</p>	<p>DIN 84</p>  <p>cylinder head screw</p>	<p>DIN 125</p>  <p>washer</p>
<p>DIN 127</p>  <p>lock washer</p>	<p>DIN 128</p>  <p>lock washer</p>	<p>DIN 440-R</p>  <p>washer</p>	<p>DIN 440-V</p>  <p>washer</p>	<p>DIN 442</p>  <p>cover</p>
<p>DIN 444</p>  <p>eye bolt</p>	<p>DIN 471</p>  <p>locking ring</p>	<p>DIN 472</p>  <p>locking ring</p>	<p>DIN 603</p>  <p>saucer-head screw</p>	<p>DIN 625</p>  <p>grooved ball bearing</p>
<p>DIN 720</p>  <p>taper roller bearing</p>	<p>DIN 908</p>  <p>screw plug</p>	<p>DIN 912</p>  <p>cylinder head screw</p>	<p>DIN 914</p>  <p>setscrew</p>	<p>DIN 916</p>  <p>setscrew</p>
<p>DIN 931</p>  <p>hexagon head cap screw</p>	<p>DIN 933</p>  <p>hexagon head cap screw</p>	<p>DIN 934</p>  <p>hexagon nut</p>	<p>DIN 985</p>  <p>hexagon locking nut</p>	<p>DIN 988</p>  <p>shim ring</p>
<p>DIN 1481</p>  <p>dowel pin</p>	<p>DIN 2093</p>  <p>disk spring</p>	<p>DIN 3760</p>  <p>shaft sealing ring</p>	<p>DIN 6334</p>  <p>hexagon nut</p>	<p>DIN 6340</p>  <p>washer</p>
<p>DIN 6798</p>  <p>serrated lock washer</p>	<p>DIN 6885-A</p>  <p>fitting key</p>	<p>DIN 6885-B</p>  <p>rectangular shaft key stock</p>	<p>DIN 6912</p>  <p>cylinder head screw</p>	<p>DIN 7349</p>  <p>washer</p>
<p>DIN 7603</p>  <p>sealing ring</p>	<p>DIN 7980</p>  <p>lock washer</p>	<p>DIN 7984</p>  <p>cylinder head screw</p>	<p>DIN 7985</p>  <p>oval head screw</p>	<p>DIN 7991</p>  <p>countersunk screw</p>
<p>DIN 9021</p>  <p>washer</p>	<p>DIN 71752</p>  <p>clevis</p>	<p>DIN 71802</p>  <p>angled joint</p>		

COMMENT UTILISER LES CATALOGUES PIECES
GERINGHOFF A DESIGNATION CODEE



Замовлення запчастин

(050)-407-68-47

(050)-407-68-45

MODE D'UTILISATION DE LA NOMENCLATURE GERINGHOFF : CODIFICATION DES PIECES DETACHEES

Pour des raisons de simplification, la nomenclature des pièces détachées a été établie sans apport de texte et les libellés correspondant aux pièces ont en partie été remplacés par des codes.

Les pages correspondant aux panneaux d'illustration présentent la structure suivante:

51/001 (Panneaux d'illustration - Numéros de page)

A	B	C	D
<i>no. d'illustration</i>	<i>no. de pièce</i>	<i>quantité</i>	<i>libellé</i>

Attention: Les codes utilisés dans la rubrique 'Libellé' (D) sont inscrits en caractères gras!

Explications des Abreviations:

Type Tipo	Reihenanzahl Number of rows Nombre rangées Numero hileras Numero righe Aantal van rijeën	Reihenabstand - cm Row width - cm Distance entre éléments - cm Distancia filas - cm Distanza file - cm Rijenafstand - cm	Reihenabstand - inch Row width - inch Distance entre éléments - inch Distancia filas - inch Distanza file - inch Rijenafstand - inch	Reihenabstand - mm Row width - mm Distance entre éléments - mm Distancia filas - mm Distanza file - mm Rijenafstand - mm	Reihenabstand - Sondermodell Row width - special model Distance entre éléments - modèle spécial Distancia filas - modelo especial Distanza file - modello speciale Rijenafstand - speciaal model
MS-SC	4	75			
MS-SC	6		36"		
MS-SC	3			1500	
MS-SC	5				40"-1200mm

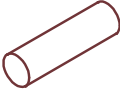
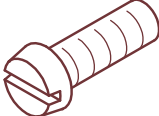






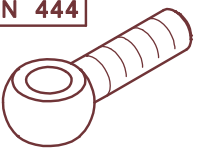


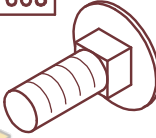



















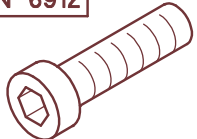




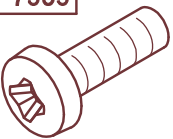
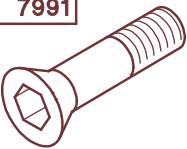


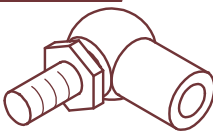
Code	Texte
F	<i>Bec cueilleur mais - repliable</i>
S	<i>Bec cueilleur mais avec bâti étroit</i>
L	<i>Bec cueilleur mais avec bâti large</i>
B	<i>Bec cueilleur mais – commande bilatérale</i>

Sommaire

	Page
Adaptation Case IH - Axial Flow 14..., 16..., 21..., 23..	64/002
Adaptation Case IH - Axial Flow 23.. - MS-SC 1270/1275/1230"B/FB	64/011
Adaptation Case IH 525/527	64/040
Adaptation Claas Mega, VX, Medion	62/001
Adaptation Claas Lexion	62/011
Adaptation Claas Lexion - Modèle pour Amérique du Nord	62/021
Adaptation Claas Lexion - MS-SC 1270 - MS-SC 1822"B/FB	62/026
Adaptation Deutz Fahr 4..., 5...	61/001
Adaptation Deutz Fahr 4..., 5... Balance	61/010
Adaptation Laverda 517-524, 1950-2550	65/000
Adaptation Laverda 624-627, 2560-3160, Fiat 521-627 Integrale, 2350-3160 Leveling	65/010
Adaptation Laverda M306 - 2xxx LXE - 1200	65/020
Adaptation Gleaner R40-R75 - sans convoyeur inclinable	68/001
Adaptation Gleaner R40-R75 - avec convoyeur inclinable	68/011
Adaptation Gleaner R72/R75 - sans convoyeur inclinable - MS-SC 1230"B/FB	68/020
Adaptation Gleaner R72/R75 - avec convoyeur inclinable - MS-SC 1230"B/FB	68/030
Adaptation John Deere 20..., 22..	63/012
Adaptation John Deere 9400/10/50/60, 9500/10/50/60, 9600/10/50/60, 9750/60, 9860	63/023
Adaptation John Deere 9750/9760/9860 - MS-SC 1270 - MS-SC 1822"B/FB	63/031
Adaptation John Deere 1450/1550, 9540/60/80, 9640/60/80, 9780, 9880	63/040
Adaptation John Deere 9xxx - Europe - MS-SC 1200	63/050
Adaptation Massey Ferguson 30-40, 72..., Fendt	66/001
Adaptation Massey Ferguson 8560-8590 Rotary, jusqu' à la fin du modèle 2001	66/011
Adaptation Massey Ferguson 8680 / Gleaner C62 - sans convoyeur inclinable	66/021
Adaptation Massey Ferguson 8680/9690/9790, GL-C62-avec convoyeur inclinable, Cha.660/760	66/030
Adaptation Massey Ferguson 8780 Rotary - sans convoyeur inclinable	66/040
Adaptation Massey Ferguson 8780 Rotary - avec convoyeur inclinable	66/050
Adaptation Massey Ferguson 9690,9790 Challenger - MS-SC 1270-1230"B/FB	66/060
Adaptation Massey Ferguson 7278 Cerea a partir de la modèle 61490 année de construction 2006	66/070
Adaptation Massey Ferguson 7278 Cerea a partir de la modèle 61490 année de construction 2006-MS-SC1270-1230"B/FB	66/080
Adaptation New Holland TR 85-99	60/000
Adaptation New Holland TR 98/99 - MS-SC 1270/1275/1230"B/FB	60/005
Adaptation New Holland TX 62-68, TF 76/78, TC - jusqu' à la fin du modèle 2001	60/011
Adaptation New Holland TX 63-68, TC - a partir de la modèle 2002, CR, CS, CX, Case IH-CT/AFX	60/050
Adaptation New Holland CR, CX, Case IH-AFX - MS-SC 1270 - MS-SC 1822"B/FB"	60/055
Adaptation Sampo 30..	68/091
Bâti de vis d'alimentation - élément central MS-SC 600F	54/600
Bâti de vis d'alimentation - élément extérieur gauche MS-SC 600F	54/610
Bâti de vis d'alimentation - élément extérieur droit MS-SC 600F	54/620
Bâti de vis d'alimentation - élément central MS-SC 800F / MS-SC 1200FB	54/630
Bâti de vis d'alimentation - élément extérieur MS-SC 800F / MS-SC 1200FB	54/640
Bâti de vis d'alimentation - MS-SC 470-80/30" / MS-SC 570-80 / MS-SC 670-80/30"	54/070
Bâti de vis d'alimentation - MS-SC 436 / MS-SC 636 / MS-SC 800 - MS-SC 1800B	54/080
Bâti de vis d'alimentation - patin	54/090
Carrosserie - Capot et pointe diviseur MS-SC - métal	53/004
Carrosserie - Capot et pointe diviseur MS-SC - matière plastique	53/102
Carrosserie - Capot et pointe diviseur MS-SC - matière plastique	53/105
Carrosserie - Capot amovible MS-SC - matière plastique	53/310
Carrosserie - Capot amovible MS-SC - matière plastique	53/315
Carrosserie - Capot et pointe extérieurs MS-SC - matière plastique	53/121
Carrosserie - Carrosserie intérieure 42" - 90"	53/200
Carrosserie - Tôle de protection 42" - 90"	53/210
Carrosserie - Capot - repliable	53/940
Carrosserie - Capot - carrosserie extérieur	53/900
Capot vis latéral MS-SC - standard	56/230
Éléments cueilleurs MS-SC	51/301
Éléments cueilleurs MS-SC - Chaînes et glissières	51/305
Éléments cueilleurs MS-SC - Rotors	51/310
Éléments cueilleurs MS-SC - étayage éléments cueilleurs	51/315
Embrayage automatique (SFS) - derrière bâti MS-SC 600F	55/054

Sommaire

	Page
Embrayage automatique (SFS) - derrière bâti MS-SC 800F	55/063
Embrayage automatique (SFS) - derrière bâti MS-SC 1200FB	55/071
Équipement pour maïs versé capot - carrosserie extérieure	56/500
Hydraulique - Installation hydraulique MS-SC 675FS / 675F / 870F / 875F / 830"F / 836"F	54/165
Hydraulique - Installation hydraulique MS-SC 680FL / MS-SC 880F	54/175
Hydraulique - Installation hydraulique MS-SC 1200FB	54/185
Hydraulique - Support hydraulique MS-SC 600F	54/170
Hydraulique - Support hydraulique MS-SC 800F / MS-SC 1200FB	54/180
Hydraulique - Embrayage hydrauliques	54/303
Hydraulique - Bloc de commande hydr. - Claas/Caterpillar - Lexion, bec cueilleur repliable	54/312
Hydraulique - Bloc de commande hydr. - Claas/Caterpillar - Lexion 5.... - MS-SC/F, bec cueilleur repliable	54/313
Hydraulique - Bloc de commande hydr. - Claas/Caterpillar - Lexion, bec cueill. non repliable	54/316
Hydraulique - Bloc de commande hydr. - Claas/Caterpillar - Lexion 5.... - MS-SC/F, non repliable	54/317
Hydraulique - Bloc de commande hydr. - John Deere 20...,22..., bec cueilleur repliable	54/322
Hydraulique - Bloc de commande hydr. - John Deere 20...,22..., bec cueilleur non repliable	54/326
Hydraulique - multicoupleur - New Holland TX 62-68, TF 76/78, CS, CR, CX, IH - AFX	54/331
Hydraulique - multicoupleur - Deutz Fahr 4..., 5...	54/335
Hydraulique - multicoupleur - Case IH - AF, CF	54/340
Hydraulique - multicoupleur - Massey Ferguson 30-40, 72..., Fendt	54/346
Hydraulique - multicoupleur - Massey Ferguson, Fendt, a partir année de construction 2003	54/347
Hydraulique - multicoupleur - Laverda M..., R...	54/348
Hydraulique - multicoupleur - John Deere 9540-9580, 9640-9680, 9760, 9780, 9860, 9880	54/350
Ordinateur de bord pour contrôle de vitesse de rotation	54/131
Pièces d'entraînement - Renvoi à couronne dentée MS-SC 470-80/30", 500/500L, 670-80/30"	55/004
Pièces d'entraînement - Renvoi à couronne dentée MS-SC 670/675/680/630"	55/007
Pièces d'entraînement - Renvoi à couronne dentée MS-SC 436"	55/010
Pièces d'entraînement - Renvoi à couronne dentée MS-SC 636" / 800-1000 / 1200B-1800B	55/014
Pièces d'entraînement - MS-SC 836" - MS-SC 1800B	55/032
Pièces d'entraînement - Arbre de transmission entre les éléments cueilleurs	53/210
Position d'entraînement pour type de moissonneuse-batteuse (ATP)	55/000
Sorgho - Equipement sorgho pour élément cueilleur MS-SC	51/950
Systèmes d'embrayage entre éléments cueilleurs	52/001
Systèmes d'embrayage entre les éléments repliables Rw36"/60/70/75/80	52/012
Systèmes d'embrayage entre les éléments repliables Rw20"/22"	52/020
Tournesol équipement - passive	56/100
Tournesol équipement - active jusqu' à année de construction 2005	56/120
Tournesol équipement - active a partir année de construction 2006	56/121
Tournesol équipement - Grille protectrice derrière MS-SC 400 - MS-SC 600	56/201
Tournesol équipement - Grille protectrice derrière MS-SC 800B - MS-SC 1270B	56/205
Tournesol équipement - Grille protectrice derrière MS-SC 600FS, MS-SC 600F, MS-SC 600FL	56/210
Tournesol équipement - Grille protectrice derrière MS-SC 800FB	56/220
Transmission - engrenage cueilleur - Arbre de transmission	51/500
Transmission - engrenage cueilleur - Transmission par chaîne + Transmission par rotor	51/510
Transmission - engrenage cueilleur - force	51/520
Transmission - engrenage cueilleur - broyeur avec a accouplement à glissement	51/530
Transmission - Boîte de vitesses	55/042
Transmission - Engrenage angulaire	55/101
Transmission - Renvoi à couronne dentée	55/111
Tringleric de réglage pour plaques-cueilleurs hydrauliques - bec cueilleur non repliable	54/123
Tringleric de réglage pour plaques-cueilleurs hydrauliques - bec cueilleur repliable	54/114
Vis d'alimentation - modèle divisé	54/202
Vis d'alimentation - élément central du bâti MS-SC 600F / 800F / 1200FB	54/252
Vis d'alimentation - élément extérieur du bâti gauche MS-SC 600F / 800F / 1200FB	54/261
Vis d'alimentation - élément extérieur du bâti droit MS-SC 600F / 800F / 1200FB	54/271
Vis d'alimentation - Couverture	56/230
Index	

<h1>DIN</h1>		DIN 7	DIN 84	DIN 125
		 Goupille cylindrique	 Vis à tête cylindrique fendue	 Rondelle
DIN 127	DIN 128	DIN 440-R	DIN 440-V	DIN 442
 Rondelle élastique	 Rondelle élastique	 Rondelle	 Rondelle	 Chapeau
DIN 444	DIN 471	DIN 472	DIN 603	DIN 625
 Boulon à oeil	 Circlip	 Circlip	 Boulon à tête bombée	 Roulement à billes rainuré
DIN 720	DIN 908	DIN 912	DIN 914	DIN 916
 Roulement à rouleaux coniques	 Vis de fermeture	 Vis à tête cylindrique	 Vis sans tête	 Vis sans tête
DIN 931	DIN 933	DIN 934	DIN 985	DIN 988
 Vis à tête hexagonale	 Vis à tête hexagonale	 Ecrou hexagonal	 Contre-écrou hexagonal	 Rondelle d'ajustage
DIN 1481	DIN 2093	DIN 3760	DIN 6334	DIN 6340
 Goupille de serrage	 Rondelle-ressort	 Bague a lèvre	 Ecrou hexagonal	 Rondelle
DIN 6798	DIN 6885-A	DIN 6885-B	DIN 6912	DIN 7349
 Rondelle élastique plane à dents	 Clayette	 Clayette	 Vis à tête cylindrique	 Rondelle
DIN 7603	DIN 7980	DIN 7984	DIN 7985	DIN 7991
 Bague d'étanchéité	 Rondelle élastique	 Vis à tête cylindrique	 Vis à tête bombée	 Vis à tête conique
DIN 9021	DIN 71752	DIN 71802		
 Rondelle	 Fourchette	 Joint à angle		

**FORMA DE UTILIZAR LOS CATALOGOS DE PIEZAS DE RECAMBIO
GERINGHOFF CON DENOMINACIONES EN CLAVE**



Замовлення запчастин

(050)-407-68-47

(050)-407-68-45

FORMA DE UTILIZAR LOS CATALOGOS DE PIEZAS DE RECAMBIO GERINGHOFF CON DENOMINACIONES EN CLAVE

Por razones de simplificación se ha hecho esta lista sin texto y reemplazado la designación de las piezas en parte por código.

Las páginas coordinadas a las laminas están configuradas como sigue:

51/001 (lamina - página no.)

A	B	C	D
<i>Ilustración no.</i>	<i>Pieza de recambio no.</i>	<i>Número de piezas</i>	<i>Designación</i>

Nota: Los códigos indicados en la rúbrica 'designación' (**D**) están en letras gordas!

Identificación de los códigos diferentes:

Type Tipo	Reihenanzahl Number of rows Nombre rangos Numero hileras Numero righe Aantal van rijeen	Reihenabstand - cm Row width - cm Distance entre éléments - cm Distancia filas - cm Distanza file - cm Rijenaftand - cm	Reihenabstand - inch Row width - inch Distance entre éléments - inch Distancia filas - inch Distanza file - inch Rijenaftand - inch	Reihenabstand - mm Row width - mm Distance entre éléments - mm Distancia filas - mm Distanza file - mm Rijenaftand - mm	Reihenabstand - Sondermodell Row width - special model Distance entre éléments - modèle spécial Distancia filas - modelo especial Distanza file - modello speciale Rijenaftand - specialiaal model
MS-SC	4	75			
MS-SC	6		36"		
MS-SC	3			1500	
MS-SC	5				40"-1200mm

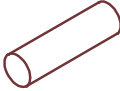
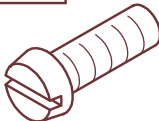






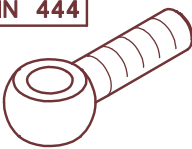


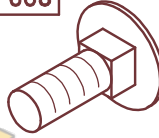
























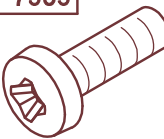
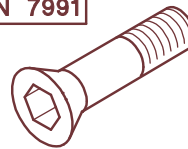

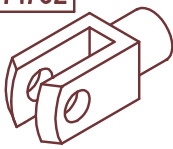
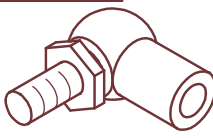
Código	Identificación
F	<i>Cabezal de maíz - plegable</i>
S	<i>Cabezal de maíz con bastidor estrecho</i>
L	<i>Cabezal de maíz con bastidor ancho</i>
B	<i>Cabezal de maíz - accionamiento bilateral</i>

Indice de contenido

	Lamina
Adaptación Case IH - Axial Flow 14..., 16..., 21..., 23..	64/002
Adaptación Case IH - Axial Flow 23.. - MS-SC 1270/1275/1230"B/FB	64/011
Adaptación Case IH 525/527	64/040
Adaptación Claas Mega, VX, Medion	62/001
Adaptación Claas Lexion	62/011
Adaptación Claas Lexion - diseno Norte-América	62/021
Adaptación Claas Lexion - MS-SC 1270 - MS-SC 1822"B/FB	62/026
Adaptación Deutz Fahr 4..., 5...	61/001
Adaptación Deutz Fahr 4..., 5... Balance	61/010
Adaptación Laverda 517-524, 1950-2550	65/000
Adaptación Laverda 624-627, 2560-3160, Fiat 521-627 Integrale, 2350-3160 Leveling	65/010
Adaptación Laverda M306 - 2xxx LXE - 1200	65/020
Adaptación Gleaner R40-R75 - sin escudo giratorio	68/001
Adaptación Gleaner R40-R75 - con escudo giratorio	68/011
Adaptación Gleaner R72/R75 - sin escudo giratorio - MS-SC 1230"B/FB	68/020
Adaptación Gleaner R72/R75 - con escudo giratorio - MS-SC 1230"B/FB	68/030
Adaptación John Deere 20..., 22..	63/012
Adaptación John Deere 9400/10/50/60, 9500/10/50/60, 9600/10/50/60, 9750/60, 9860	63/023
Adaptación John Deere 9750/9760/9860 - MS-SC 1270 - MS-SC 1822"B/FB	63/031
Adaptación John Deere 1450/1550, 9540/60/80, 9640/60/80, 9780, 9880	63/040
Adaptación John Deere 9xxx - Europeo - MS-SC 1200B	63/050
Adaptación Massey Ferguson 30-40, 72..., Fendt	66/001
Adaptación Massey Ferguson 8560-8590 Rotary hasta año de construcción 2001	66/011
Adaptación Massey Ferguson 8680 / Gleaner C62 - sin escudo giratori	66/021
Adaptación Massey Ferguson 8680/9690/9790, Gleaner C62 - con escudo giratori, Cha. 660/760	66/030
Adaptación Massey Ferguson 8780 Rotary - sin escudo giratori	66/040
Adaptación Massey Ferguson 8780 Rotary - con escudo giratori	66/050
Adaptación Massey Ferguson 9690, 9790 Challenger - MS-SC 1270-1230"B/FB	66/060
Adaptación Massey Ferguson 7278 Cereza desde del modelo 61490 año de construcción 2006	66/070
Adaptación Massey Ferguson 7278 Cereza desde del modelo 61490 año de construcción 2006 MS-SC 1270-1230"B/FB	66/080
Adaptación New Holland TR 85-99	60/000
Adaptación New Holland TR 98/99 - MS-SC 1270/1275/1230"B/FB	60/005
Adaptación New Holland TX 62-68, TF 76/78, TC - hasta fin del modelo 2001	60/011
Adaptación New Holland TX 63-68, TC - desde del modelo 2002, CR, CS, CX, Case IH-CT/AFX	60/050
Adaptación New Holland CR, CX, Case IH-AFX - MS-SC 1270 - MS-SC 1822"B/FB"	60/055
Adaptación Sampo 30..	68/091
Bastidor - elemento central MS-SC 600F	54/600
Bastidor - elemento exterior a la izquierda MS-SC 600F	54/610
Bastidor - elemento exterior a la derecha MS-SC 600F	54/620
Bastidor - elemento central MS-SC 800F / MS-SC 1200FB	54/630
Bastidor - elemento exterior MS-SC 800F / MS-SC 1200FB	54/640
Bastidor - MS-SC 470-80/30" / MS-SC 570-80 / MS-SC 670-80/30"	54/070
Bastidor - MS-SC 436 / MS-SC 636 / MS-SC 800 - MS-SC 1800B	54/080
Bastidor - patín	54/090
Carrocería - capota central y punta central MS-SC - metal	53/004
Carrocería - capota central y punta central MS-SC - plástico	53/102
Carrocería - capota central y punta central MS-SC - plástico	53/105
Carrocería - capota abatible MS-SC - plástico	53/310
Carrocería - capota abatible MS-SC - plástico	53/315
Carrocería - capota exterior y punta exterior MS-SC - plástico	53/121
Carrocería - Carrocería interior 42" - 90"	53/200
Carrocería - Chapa protectora 42" - 90"	53/210
Carrocería - capota abatible	53/940
Carrocería - capota exterior	53/900
Engranaje - recolector, - árbol de transmisión	51/500
Engranaje - recolector, - accionamiento de las cadenas alimentadoras + accionamiento rotor	51/510
Engranaje - recolector, - árbol secundario	51/520
Engranaje - recolector, - cortapajas con embrague de fricción	51/530
Engranaje - cambio de marchas	55/042
Engranaje - engranaje angular	55/101
Engranaje - engranaje corona dentada	55/111

Indice de contenido

	Lamina
Girasol - equipamiento girasol - pasivo	56/100
Girasol - equipamiento girasol - activo hasta de año de construcción 2005	56/120
Girasol - equipamiento girasol - activo a partir de año de construcción 2006	56/121
Girasol - rejilla protectora girasol MS-SC 400 - MS-SC 600	56/201
Girasol - rejilla protectora girasol MS-SC 800B - MS-SC 1270B	56/205
Girasol - rejilla protectora girasol MS-SC 600FS, MS-SC 600F, MS-SC 600FL	56/210
Girasol - rejilla protectora girasol MS-SC 800FB	56/220
Hidráulico - sistema hidráulico MS-SC 670FS / 675F / 870F / 875F / 830"F / 836"F	54/165
Hidráulico - sistema hidráulico MS-SC 680FL / MS-SC 880F	54/175
Hidráulico - sistema hidráulico MS-SC 1200FB	54/185
Hidráulico - portador hidráulica MS-SC 600F	54/170
Hidráulico - portador hidráulica MS-SC 800F / MS-SC 1200FB	54/180
Hidráulico - acoplamiento hidráulicos	54/303
Hidráulico - bloque de control hidráulico - Claas/Caterpillar Lexion - cabezal plegable	54/312
Hidráulico - bloque de control hidráulico - Claas/Caterpillar Lexion 5..-MS-SC/F- cabezal plegable	54/313
Hidráulico - bloque de control hidráulico - Claas/Caterpillar Lexion - cabezal non plegable	54/316
Hidráulico - bloque de control hidráulico - Claas/Caterpillar Lexion 5..-MS-SC /F- cabezal non plegable	54/317
Hidráulico - bloque de control hidráulico - John Deere 20...,22.. - cabezal plegable	54/322
Hidráulico - bloque de control hidráulico - John Deere 20...,22.. - cabezal non plegable	54/326
Hydraúlico - multi-acoplador - New Holland TX 62-68, TF 76/78, CS, CR, CX, IH - AFX	54/331
Hydraúlico - multi-acoplador - Deutz Fahr 4..., 5...	54/335
Hydraúlico - multi-acoplador - Case IH - AF, CF	54/340
Hydraúlico - multi-acoplador - Massey Ferguson 30-40, 72..., Fendt	54/346
Hydraúlico - multi-acoplador - Massey Ferguson, Fendt, a partir de año de construcción 2003	54/347
Hydraúlico - multi-acoplador - Laverda M..., R....	54/348
Hydraúlico - multi-acoplador - John Deere 9540-9580, 9640-9680, 9760, 9780, 9860, 9880	54/350
Piezas motrices - accionamiento por corona dentada MS-SC 470-80/30", 500/500L, 670-80/30"	55/004
Piecas motrices - accionamiento por corona dentada MS-SC 670/675/680/630"	55/007
Piecas motrices - accionamiento por corona dentada MS-SC 436"	55/010
Piecas motrices - accionamiento por corona dentada MS-SC 636", 800-1000, 1200B-1800B	55/014
Piezas motrices - MS-SC 836" - MS-SC 1800B	55/032
Piezas motrices - Arbol de transmission entre los elementos cosechadores+extensiones arbol	53/210
Posición propulsora para tipo de cosechadora (ATP)	55/000
Protectora tornillo MS-SC - standard	56/230
Sistema autoacoplado (SFS) detrás del bastidor MS-SC 600F	55/054
Sistema autoacoplado (SFS) detrás del bastidor MS-SC 800F	55/063
Sistema autoacoplado (SFS) detrás del bastidor MS-SC 1200FB	55/071
Sistema de acoplamiento entre las unidades cosechadoras	52/001
Sistema de acoplamiento entre los elementos plegables Rw36"/60/70/75/80	52/012
Sistema de acoplamiento entre los elementos plegables Rw20"/22"	52/020
Sorgo - equipamiento sorgo para unidad cosechadora MS-SC	51/950
Tornillo sin fin - versión non dividida	54/202
Tornillo sin fin - elemento central bastidor MS-SC 600F / 800F / 1200FB	54/252
Tornillo sin fin - elemento exterior bastidor a la izquierda MS-SC 600F / 800F / 1200FB	54/261
Tornillo sin fin - elemento exterior bastidor a la derecha MS-SC 600F / 800F / 1200FB	54/271
Tornillo sin fin - cubierta	56/230
Tornillo sin fin lateral	56/500
Unidad cosechadora MS-SC	51/301
Unidad cosechadora MS-SC - cadenas de alimentación + guía	51/305
Unidad cosechadora MS-SC - rotores	51/310
Unidad cosechadora MS-SC - soporte para elementos exterior	51/315
Unidad sensor para control de la velocidad	54/131
Varillaje de reglaje placas cosechadoras - cabezal non plegable	54/123
Varillaje de reglaje placas cosechadoras - cabezal plegable	54/114
Index	

DIN		DIN 7	DIN 84	DIN 125
		 pasador cilíndrico	 tornillo cilíndrico	 arandela
DIN 127	DIN 128	DIN 440-R	DIN 440-V	DIN 442
 anillo elástico	 anillo elástico	 arandela	 arandela	 tapa
DIN 444	DIN 471	DIN 472	DIN 603	DIN 625
 tornillo con ojo	 anillo de seguridad	 anillo de seguridad	 tornillo de cabeza redonda	 rodamiento ranurado de bolas
DIN 720	DIN 908	DIN 912	DIN 914	DIN 916
 rodamiento de rodillos cónicos	 tornillo tapón	 tornillo cilíndrico	 tornillo prisionero	 tornillo prisionero
DIN 931	DIN 933	DIN 934	DIN 985	DIN 988
 tornillo de cabeza hexagonal	 tornillo de cabeza hexagonal	 tuerca hexagonal	 tuerca de seguridad hexagonal	 arandela de ajuste
DIN 1481	DIN 2093	DIN 3760	DIN 6334	DIN 6340
 pasador de sujeción	 resorte de disco	 anillo-retén	 fierro hexagonal	 arandela
DIN 6798	DIN 6885-A	DIN 6885-B	DIN 6912	DIN 7349
 arandela de frenado dentellado	 muelle de ajuste	 muelle de ajuste	 tornillo cilíndrico	 arandela
DIN 7603	DIN 7980	DIN 7984	DIN 7985	DIN 7991
 anillo obturador	 anillo elástico	 tornillo cilíndrico	 tornillo de sebo	 tornillo avellanado
DIN 9021	DIN 71752	DIN 71802		
 arandela	 yugo	 codo articulado		

COME USARE IL CATALOGO RICAMBI GERINGHOFF
CON DESCRIZIONI A CODICE



Замовлення запчастин

(050)-407-68-47

(050)-407-68-45

COME USARE IL CATALOGO RICAMBI GERINGHOFF CON DESCRIZIONI A CODICE

Per ragioni di semplificazione il listino dei ricambi é stato fatto senza testo e l'identificazione dei pezzi sostituita in parte con codice.

Le pagine coordinate alle tavole sono configurate come segue:

51/001 (tavola - no. di pagina)

A	B	C	D
Illustrazione no.	Pezzo di ricambio no.	Numero dei Pezzi	Identificazione

Nota: I codici indicati nella rubrica 'identificazione' (D) sono stampati in nero!

Identificazione dei codici differenti:

Type Tipo	Reihenanzahl Number of rows Nombre ranges Numero hileras Numero righe Aantal van rijeen	Reihenabstand - cm Row width - cm Distance entre éléments - cm Distancia filas - cm Distanza file - cm Rijenafstand - cm	Reihenabstand - inch Row width - inch Distance entre éléments - inch Distancia filas - inch Distanza file - inch Rijenafstand - inch	Reihenabstand - mm Row width - mm Distance entre éléments - mm Distancia filas - mm Distanza file - mm Rijenafstand - mm	Reihenabstand - Sondermodell Row width - special model Distance entre éléments - modèle spécial Distancia filas - modelo especial Distanza file - modello speciale Rijenafstand - special model
MS-SC	4	75			
MS-SC	6		36"		
MS-SC	3			1500	
MS-SC	5				40"-1200mm

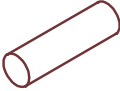
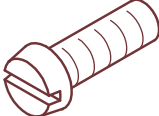






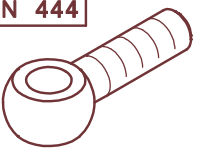


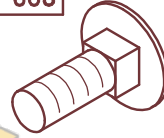
























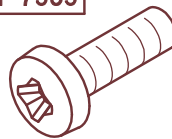
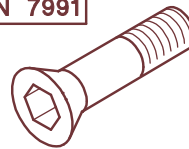



Codice	Identificazione
F	testata a mais - pieghevole
S	testata a mais con telaio stretta
L	testata a mais con telaio larga
B	testata a mais - azionamento bilaterale

Indice**Tavola**

Adattamento Case IH - Axial Flow 14..., 16..., 21..., 23..	64/002
Adattamento Case IH - Axial Flow 23.. - MS-SC 1270/1275/1230"B/FB	64/011
Adattamento Case IH 525/527	64/040
Adattamento Claas Mega, VX, Medion	62/001
Adattamento Claas Lexion	62/011
Adattamento Claas Lexion - modello Nordamerica	62/021
Adattamento Claas Lexion - MS-SC 1270 - MS-SC 1822"B/FB	62/026
Adattamento Deutz Fahr 4..., 5...	61/001
Adattamento Deutz Fahr 4..., 5... Balance	61/010
Adattamento Laverda 517-524, 1950-2550	65/000
Adattamento Laverda 624-627, 2560-3160, Fiat 521-627 Integrale, 2350-3160 Leveling	65/010
Adattamento Laverda M306 - 2xxx LXE - 1200	65/020
Adattamento Gleaner R40-R75 - senza scudo orientabile	68/001
Adattamento Gleaner R40-R75 - con scudo orientabile	68/011
Adattamento Gleaner R72/R75 - senza scudo orientabile - MS-SC 1230"B/FB	68/020
Adattamento Gleaner R72/R75 - con scudo orientabile - MS-SC 1230"B/FB	68/030
Adattamento John Deere 20..., 22..	63/012
Adattamento John Deere 9400/10/50/60, 9500/10/50/60, 9600/10/50/60, 9750/60, 9860	63/023
Adattamento John Deere 9750/9760/9890 - MS-SC 1270 - MS-SC 1822"B/FB	63/031
Adattamento John Deere 1450/1550, 9540/60/80, 9640/60/80, 9780, 9880	63/040
Adattamento John Deere 9xxx - Europa - MS-SC 1200B	63/050
Adattamento Massey Ferguson 30-40, 72..., Fendt	66/001
Adattamento Massey Ferguson 8560-8590 Rotary, fino al fine anno di costruzione 2001	66/011
Adattamento Massey Ferguson 8680 / Gleaner C62 - senza scudo orientabile	66/021
Adattamento Massey Ferguson 8680/9690/9790, Gleaner C62 con scudo orientabile, Cha. 660/760	66/030
Adattamento Massey Ferguson 8780 Rotary - senza scudo orientabile	66/040
Adattamento Massey Ferguson 8780 Rotary - con scudo orientabile	66/050
Adattamento Massey Ferguson 9690, 9790 challenger - MS-SC 1270-1230"B/FB	66/060
Adattamento Massey Ferguson 7278 Cerea, dell' modello 61490 anno di costruzione 2006	66/070
Adattamento Massey Ferguson 7278 Cerea, dell' modello 61490 anno di costruzione 2006 MS-SC 1270-1230"B/FB	66/080
Adattamento New Holland TR 85-99	60/000
Adattamento New Holland TR 98/99 - MS-SC 1270/1275/1230"B/FB	60/005
Adattamento New Holland TX 62-68, TF 76/78, TC - fino al fine dell'anno di costruzione 2001	60/011
Adattamento New Holland TX 63-68, TC - dell'anno di costruzione 2002, CR, CS, CX, Case IH-CT/AFX	60/050
Adattamento New Holland CR, CX, Case IH-AFX - MS-SC 1270 - MS-SC 1822"B/FB"	60/055
Adattamento Sampo 30..	68/091
Asta regolabile piastre raccogliatrici - testata a mais non pieghevole	54/123
Asta regolabile piastre raccogliatrici - testata a mais pieghevole	54/114
Carrozzeria - schermo centrale e punta centrale MS-SC - metallo	53/004
Carrozzeria - schermo centrale e punta centrale MS-SC - plastica	53/102
Carrozzeria - schermo centrale e punta centrale MS-SC - plastica	53/105
Carrozzeria - schermo ribaltabile MS-SC - plastica	53/310
Carrozzeria - schermo ribaltabile MS-SC - plastica	53/315
Carrozzeria - schermo esterno e punta esterna MS-SC - plastica	53/121
Carrozzeria - Carrozzeria interiore 42" - 90"	53/200
Carrozzeria - Lamiera di protezione 42" - 90"	53/210
Carrozzeria - protezione - pieghevole	53/940
Carrozzeria - protezione - laterale	53/900
Coclea laterale	56/500
Elementi di comando - ingranaggio frontale MS-SC 470-480/430", 500/500L, 670-680/630"	55/004
Elementi di comando - ingranaggio frontale MS-SC 670/675/680/630"	55/007
Elementi di comando - ingranaggio frontale MS-SC 436"	55/010
Elementi di comando - ingranaggio frontale MS-SC 636"/ 800 - 1000 / 1200B - 1800B	55/014
Elementi di comando - MS-SC 836" - MS-SC 1800B	55/032
Elementi di comando - albero articolato fra righe raccogliatrici + prolunghe alberi	53/210
Elemento raccogliatrici MS-SC	51/301
Elemento raccogliatrici MS-SC - catena di alimentazione + guida	51/305
Elemento raccogliatrici MS-SC - rotori	51/310
Elemento raccogliatrici MS-SC - supporto elementi laterale	51/315

Indice**Tavola**

Girasoli - equipaggiamento - passivo	56/100
Girasoli - equipaggiamento - attivo fino al fine anno di costruzione 2005	56/120
Girasoli - equipaggiamento - attivo dell'anno di costruzione 2006	56/121
Girasoli griglia di protezione MS-SC 400 - MS-SC 600	56/201
Girasoli griglia di protezione MS-SC 800B - MS-SC 1270B	56/205
Girasoli griglia di protezione MS-SC 600FS, MS-SC 600F, MS-SC 600FL	56/210
Girasoli griglia di protezione MS-SC 800FB	56/220
Girasoli protezione coclea di trasporto MS-SC - standard	56/230
Impianto idraulico MS-SC 670FS / 675F / 870F / 875F / 830"F / 836"F	54/165
Impianto idraulico MS-SC 680FL / MS-SC 880F	54/175
Impianto idraulico MS-SC 1200FB	54/185
Idraulico supporto MS-SC 600F	54/170
Idraulico supporto MS-SC 800F / MS-SC 1200FB	54/180
Idraulico accoppiatori	54/303
Idraulico blocco di controllo - Claas / Caterpillar Lexion - testata a mais pieghevole	54/312
Idraulico blocco di controllo - Claas / Caterpillar Lexion 5...-MS-SC/F - testata a mais pieghevole	54/313
Idraulico blocco di controllo - Claas / Caterpillar Lexion - testata a mais non pieghevole	54/316
Idraulico blocco di controllo - Claas / Caterpillar Lexion 5...-MS-SC/F testata a mais non pieghevole	54/317
Idraulico blocco di controllo - John Deere 20..., 22.. - testata a mais pieghevole	54/322
Idraulico blocco di controllo - John Deere 20..., 22.. - testata a mais non pieghevole	54/326
Idraulico multigiunto - New Holland TX 62-68, TF 76/78, CS, CR, CX, IH - AFX	54/331
Idraulico multigiunto - Deutz Fahr 4..., 5...	54/335
Idraulico multigiunto - Case IH - AF, CF	54/340
Idraulico multigiunto - Massey Ferguson 30-40, 72..., Fendt	54/346
Idraulico multigiunto - Massey Ferguson, Fendt, dell'anno di costruzione 2003	54/347
Idraulico multigiunto - Laverda M..., R....	54/348
Idraulico multigiunto - John Deere 9540-9580, 9640-9680, 9760, 9780, 9860, 9880	54/350
Ingranaggio - raccoglitrice - albero di trasmissione	51/500
Ingranaggio - raccoglitrice - azionamento catene di alimentazione + azionamento rotore	51/510
Ingranaggio - raccoglitrice - trasmissione	51/520
Ingranaggio - raccoglitrice - supporto coltello con frizione	51/530
Ingranaggio - cambio di velocità	55/042
Ingranaggio - ingranaggio angolare	55/101
Ingranaggio - ingranaggio frontale	55/111
Posizione di comando per tipo di trebbiatrice (ATP)	55/000
Sistema autoaccoppiante (SFS) dietro il telaio MS-SC 600F	55/054
Sistema autoaccoppiante (SFS) dietro il telaio MS-SC 800F	55/063
Sistema autoaccoppiante (SFS) dietro il telaio MS-SC 1200FB	55/071
Sistema di accoppiamento fra gli elementi raccoglitrice	52/001
Sistema di accoppiamento fra gli elementi pieghevoli Rw36"/60/70/75/80	52/012
Sistema di accoppiamento fra gli elementi pieghevoli Rw20"/22"	52/020
Sorgo - equipaggiamento sorgo per elemento raccoglitrice MS-SC	51/950
Telaio - parte centrale MS-SC 600F	54/600
Telaio - parte esterna a sinistra MS-SC 600F	54/610
Telaio - parte esterna a destra MS-SC 600F	54/620
Telaio - parte centrale MS-SC 800F / MS-SC 1200FB	54/630
Telaio - parte esterna MS-SC 800F / MS-SC 1200FB	54/640
Telaio - MS-SC 470-80/30" / MS-SC 570-80 / MS-SC 670-80/30"	54/070
Telaio - MS-SC 436 / MS-SC 636 / MS-SC 800 - MS-SC1800B	54/080
Telaio - pattino	54/090
Unita sensore per il controllo della velocità	54/131
Vite elicoidale - versione non divisa	54/202
Vite elicoidale - telaio parte centrale MS-SC 600F / 800F / 1200FB	54/252
Vite elicoidale - telaio parte esterna a sinistra MS-SC 600F / 800F / 1200FB	54/261
Vite elicoidale - telaio parte esterna a destra MS-SC 600F / 800F / 1200FB	54/271
Vite elicoidale - copertura	56/230
Indice	

DIN		DIN 7	DIN 84	DIN 125
		 spina cilindrica	 vite a testa cilindrica	 rondella
DIN 127	DIN 128	DIN 440-R	DIN 440-V	DIN 442
 anello a molla	 anello a molla	 rondella	 rondella	 coperchio
DIN 444	DIN 471	DIN 472	DIN 603	DIN 625
 vite con occhio	 anello di sicurezza	 anello di sicurezza	 vite con testa a calotta piatta	 cuscinetto rigido a sfere
DIN 720	DIN 908	DIN 912	DIN 914	DIN 916
 cuscinetto rigido concio	 tapo a vite	 vite a testa cilindrica	 spina filettata	 spina filettata
DIN 931	DIN 933	DIN 934	DIN 985	DIN 988
 vite con testa esagonale	 vite con testa esagonale	 dado esagonale	 dado di sicurezza esagonale	 spessore di rasamento
DIN 1481	DIN 2093	DIN 3760	DIN 6334	DIN 6340
 perno tenditore	 molla a disco	 anello di tenuta albero	 dado esagonale	 rondella
DIN 6798	DIN 6885-A	DIN 6885-B	DIN 6912	DIN 7349
 rondella a ventaglio	 molla di regolazione	 molla di regolazione	 vite a testa cilindrica	 rondella
DIN 7603	DIN 7980	DIN 7984	DIN 7985	DIN 7991
 anello di tenuta	 anello a molla	 vite a testa cilindrica	 vite a goccia	 vite a testa svasata
DIN 9021	DIN 71752	DIN 71802		
 rondella	 testa biforcata	 articolazione angolare		

HET GEBRUIK VAN DE GERINGHOFF ONDERDELEN
CATALOGI MET GECODEERDE INDELING



Замовлення запчастин

(050)-407-68-47

(050)-407-68-45

TIPS VOOR HET GEBRUIK VAN DE GERINGHOFF - ONDERDELENLIJST MET CODES

Om het eenvoudig te houden, worden in deze onderdelenlijst geen teksten opgenomen en wordt de omschrijving van de onderdelen deels met codes aangegeven.

De pagina's met afbeeldingen zijn als volgt ingedeeld:

51/001 (afbeelding - paginanummer)

A	B	C	D
<i>Afbeelding Nr.</i>	<i>Onderdeel Nr.</i>	<i>Aantal</i>	<i>Omschrijving</i>

Let op: De onder 'omschrijving' (D) gebruikte codering is vet gedrukt!

Verklaring van de codes:

Type Tipo	Reihenanzahl Number of rows Nombre rangés Numero hileras Numero righe Aantal van rijeen	Reihenabstand - cm Row width - cm Distance entre éléments - cm Distancia filas - cm Distanza file - cm Rijenafstand - cm	Reihenabstand - inch Row width - inch Distance entre éléments - inch Distancia filas - inch Distanza file - inch Rijenafstand - inch	Reihenabstand - mm Row width - mm Distance entre éléments - mm Distancia filas - mm Distanza file - mm Rijenafstand - mm	Reihenabstand - Sondermodell Row width - special model Distance entre éléments - modèle spécial Distancia filas - modelo especial Distanza file - modello speciale Rijenafstand - speciaal model
MS-SC	4	75			
MS-SC	6		36"		
MS-SC	3			1500	
MS-SC	5				40"-1200mm

Code	Verklaring
F	<i>Maiskolvenplukker - opklapbaar</i>
S	<i>Maiskolvenplukker met smale raam</i>
L	<i>Maiskolvenplukker met breede raam</i>
B	<i>Maiskolvenplukker – tweezijdige aandrijving</i>

Inhoudsopgave

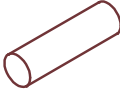
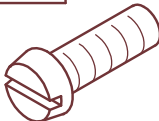






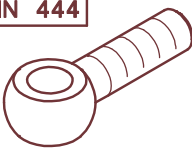


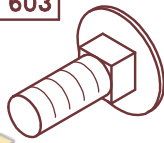






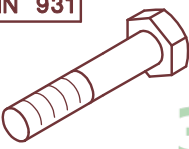










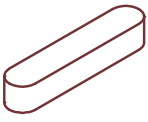

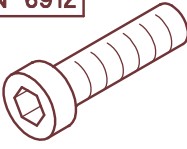







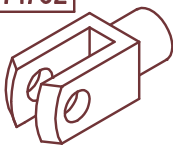
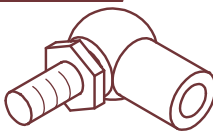
Afbeelding

	Afbeelding
Aanbouwdelen Case IH - Axial Flow 14..., 16..., 21..., 23..	64/002
Aanbouwdelen Case IH - Axial Flow 23.. - MS-SC 1270/1275/1230"B/FB	64/011
Aanbouwdelen Case IH 525/527	64/040
Aanbouwdelen Claas Mega, VX, Medion	62/001
Aanbouwdelen Claas Lexion	62/011
Aanbouwdelen Claas Lexion - uitvoering Noord Amerika	62/021
Aanbouwdelen Claas Lexion - MS-SC 1270 - MS-SC 1822"B/FB	62/026
Aanbouwdelen Deutz Fahr 4..., 5...	61/001
Aanbouwdelen Deutz Fahr 4..., 5... Balance	61/010
Aanbouwdelen Laverda 517-524, 1950-2550	65/000
Aanbouwdelen Laverda 624-627, 2560-3160, Fiat 521-627 Integrale, 2350-3160 Leveling	65/010
Aanbouwdelen Laverda M306 - 2xxx LXE - 1200	65/020
Aanbouwdelen Gleaner R40-R75 - zonder pendelend maaibord	68/001
Aanbouwdelen Gleaner R40-R75 - met pendelend maaibord	68/011
Aanbouwdelen Gleaner R72/R75 - zonder pendelend maaibord - MS-SC 1230"B/FB	68/020
Aanbouwdelen Gleaner R72/R75 - met pendelend maaibord - MS-SC 1230"B/FB	68/030
Aanbouwdelen John Deere 20..., 22..	63/012
Aanbouwdelen John Deere 9400/10/50/60, 9500/10/50/60, 9600/10/50/60, 9750/60, 9860	63/023
Aanbouwdelen John Deere 9750/9760/9860 - MS-SC 1270 - MS-SC 1822"B/FB	63/031
Aanbouwdelen John Deere 1450/1550, 9540/60/80, 9640/60/80, 9780, 9880	63/040
Aanbouwdelen John Deere 9xxx - Europa - RD1200B	63/050
Aanbouwdelen Massey Ferguson 30-40, 72..., Fendt	66/001
Aanbouwdelen Massey Ferguson 8560-8590 Rotary, tot einde bouwjaar 2001	66/011
Aanbouwdelen Massey Ferguson 8680 / Gleaner C62 - zonder pendelend maaibord	66/021
Aanbouwdelen Massey Ferguson 8680/9690/9790, GL-C62 - met pendelend maaibord, Cha. 660/760	66/030
Aanbouwdelen Massey Ferguson 8780 Rotary - zonder pendelend maaibord	66/040
Aanbouwdelen Massey Ferguson 8780 Rotary - met pendelend maaibord	66/050
Aanbouwdelen Massey Ferguson 9690, 9790 challenger - 1270-1230"B/FB	66/060
Aanbouwdelen Massey Ferguson 7278 Cerea af 61490 bouwjaar 2006	66/070
Aanbouwdelen Massey Ferguson 7278 Cerea af 61490 bouwjaar 2006 MS-SC 1270-1230"B/FB	66/080
Aanbouwdelen New Holland TR 85-99	60/000
Aanbouwdelen New Holland TR 98/99 - MS-SC 1270/1275/1230"B/FB	60/005
Aanbouwdelen New Holland TX 62-68, TF 76/78, TC - tot einde bouwjaar 2001	60/011
Aanbouwdelen New Holland TX 63-68, TC - af bouwjaar 2002, CR, CS, CX, Case IH-CT/AFX	60/050
Aanbouwdelen New Holland CR, CX, Case IH-AFX - MS 1270 - MS 1822"B/FB"	60/055
Aanbouwdelen Sampo 30..	68/091
Aandrijfdelen - tandwielaandrijving MS-SC 470-480/430", 500/500L, 670-680/630"	55/004
Aandrijfdelen - tandwielaandrijving MS-SC 670/675/680/630"	55/007
Aandrijfdelen - tandwielaandrijving MS-SC 436"	55/010
Aandrijfdelen - tandwielaandrijving MS-SC 636", MS-SC 800 - 1000, MS-SC 1200B - 1800B	55/014
Aandrijfdelen - MS-SC 836" - MS-SC 1800B	55/032
Aandrijfdelen - cardanas tussen de plukrijen + asverlengingen	53/210
Aandrijving - Plukelement - aandrijfjas	51/500
Aandrijving - Plukelement - aandrijving van de invoerketting + aandrijving van de rotor	51/510
Aandrijving - Plukelement - afdrijf	51/520
Aandrijving - Plukelement - messenkop met geïntegreerde slipkoppeling	51/530
Aandrijving - schakelmechanisme	55/042
Aandrijving - haakse tandwielkast	55/101
Aandrijving - tandwielkast	55/111
Aandrijfpositie voor combines (ATP)	55/000
Carrosserie - middendeel en middenpunt MS-SC - metaal	53/004
Carrosserie - middendeel en middenpunt MS-SC - kunststof	53/102
Carrosserie - middendeel en middenpunt MS-SC - kunststof	53/105
Carrosserie - opklapbaar deel MS-SC - kunststof	53/310
Carrosserie - opklapbaar deel MS-SC - kunststof	53/315
Carrosserie - buitendeel en buitenpunt MS-SC - kunststof	53/121
Carrosserie - binnencarrosserie 42" - 90"	53/200
Carrosserie - beschermingsplat 42" - 90"	53/210
Carrosserie - bescherming - opklapbaar	53/940
Carrosserie - bescherming - buiten deel	53/900

Inhoudsopgave

Afbeelding

	Afbeelding
Eigen opvangsysteem (SFS) achter de vijzelbak MS-SC 600F	55/054
Eigen opvangsysteem (SFS) achter de vijzelbak MS-SC 800F	55/063
Eigen opvangsysteem (SFS) achter de vijzelbak MS-SC 1200FB	55/071
Hydraulische installatie MS-SC 670FS / 675F / 870F / 875F / 830"F / 836"F	54/165
Hydraulische installatie MS-SC 680FL / MS-SC 880F	54/175
Hydraulische installatie MS-SC 1200FB	54/185
Hydrauliek console MS-SC 600F	54/170
Hydrauliek console MS-SC 800F / MS-SC 1200FB	54/180
Hydrauliek - koppelingen	54/303
Hydrauliekventiel - Claas / Caterpillar Lexion - Maiskolvenplukker opklapbaar	54/312
Hydrauliekventiel - Claas / Caterpillar Lexion 5...RD/F - Maiskolvenplukker opklapbaar	54/313
Hydrauliekventiel - Claas / Caterpillar Lexion - Maiskolvenplukker niet opklapbaar	54/316
Hydrauliekventiel - Claas / Caterpillar Lexion 5...RD/F - Maiskolvenplukker niet opklapbaar	54/317
Hydrauliekventiel - John Deere 20...22.. - Maiskolvenplukker opklapbaar	54/322
Hydrauliekventiel - John Deere 20...22.. - Maiskolvenplukker niet opklapbaar	54/326
Hydrauliek - multikoppeling - New Holland TX 62-68, TE 76/78, CS, CR, CX, IH - AFX	54/331
Hydrauliek - multikoppeling - Deutz Fahr 4..., 5...	54/335
Hydrauliek - multikoppeling - Case IH - AF, CF	54/340
Hydrauliek - multikoppeling - Massey Ferguson 30-40, 72..., Fendt	54/346
Hydrauliek - multikoppeling - Massey Ferguson, Fendt, af bouwjaar 2003	54/347
Hydrauliek - multikoppeling - Laverda M..., R...	54/348
Hydrauliek - multikoppeling - John Deere 9540-9580, 9640-9680, 9760, 9780, 9860, 9880	54/350
Koppelsysteem tussen de plukelementen	52/001
Koppelsysteem tussen de opklapbare delen Rw36"/60/70/75/80	52/012
Koppelsysteem tussen de opklapbare delen Rw20"/22"	52/020
Plukelement MS-SC	51/301
Plukelement MS-SC - invoerketting + geleiding	51/305
Plukelement MS-SC - rotoren	51/310
Plukelement MS-SC - steun voor buitenste rij	51/315
Plukplaten verstelling - Maiskolvenplukker niet opklapbaar	54/123
Plukplatenverstelling - Maiskolvenplukker opklapbaar	54/114
Sorghum - ombouwset voor MS-SC - plukelement	51/950
Toerentalsensor	54/131
Vijzel - niet gesplitste uitvoering	54/202
Vijzel - middendeel bak MS-SC 600F / 800F / 1200FB	54/252
Vijzel - linker buitendeel bak MS-SC 600F / 800F / 1200FB	54/261
Vijzel - rechter buitendeel bak MS-SC 600F / 800F / 1200FB	54/271
Vijzel - deksel	56/230
Vijzelbak - middendeel MS-SC 600F	54/600
Vijzelbak - buitendeel links MS-SC 600F	54/610
Vijzelbak - buitendeel rechts MS-SC 600F	54/620
Vijzelbak - middendeel MS-SC 800F / MS-SC 1200FB	54/630
Vijzelbak - buitendeel MS-SC 800F / MS-SC 1200FB	54/640
Vijzelbak - MS-SC 470-80/30" / 570-80 / 670-80/30"	54/070
Vijzelbak - MS-SC 436 / MS-SC 636 / MS-SC 800 - 1800B	54/080
Vijzelbak - kuip	54/090
Vijzel - deksel	56/230
Vijzel - voor gevallen mais	56/500
Zonnebloemen - ombouwset - passief	56/100
Zonnebloemen - ombouwset - actief tot einde bouwjaar 2005	56/120
Zonnebloemen - ombouwset - actief af bouwjaar 2006	56/121
Zonnebloemen - beschermend - traliewerk voor MS-SC 400 - MS-SC 600	56/201
Zonnebloemen - beschermend - traliewerk voor MS-SC 800B - MS-SC 1270B	56/205
Zonnebloemen - beschermend - traliewerk voor MS-SC 600FS, MS-SC 600F, MS-SC 600FL	56/210
Zonnebloemen - beschermend - traliewerk voor MS-SC 800FB	56/220
Index	

DIN		DIN 7	DIN 84	DIN 125
		 Paspren	 Schroef	 Sluitering
DIN 127	DIN 128	DIN 440-R	DIN 440-V	DIN 442
 Veering	 Veering	 Carosseriering	 Carosseriering	 Stofdrop
DIN 444	DIN 471	DIN 472	DIN 603	DIN 625
 Oogbout	 Seegerring	 Seegerring	 Slotbout	 Kogellager
DIN 720	DIN 908	DIN 912	DIN 914	DIN 916
 Kegellager	 Stop	 Inbusbout	 Stelschroef	 Stelschroef
DIN 931	DIN 933	DIN 934	DIN 985	DIN 988
 Zeskantbout	 Zeskantbout tapbout	 Moer	 Zelfborgende moer	 Schim
DIN 1481	DIN 2093	DIN 3760	DIN 6334	DIN 6340
 Spanstift	 Schijfveer	 Oliekeerring	 Moer	 Carosseriering
DIN 6798	DIN 6885-A	DIN 6885-B	DIN 6912	DIN 7349
 Borgring	 Spie	 Spie	 Inbusbout	 Ring
DIN 7603	DIN 7980	DIN 7984	DIN 7985	DIN 7991
 Afdichting	 Veering	 Inbusbout	 Schroef	 Verzonken schroef
DIN 9021	DIN 71752	DIN 71802		
 Carosseriering	 Gaffel	 Haaks kogelgewricht		

ERSATZTEILLISTE

PARTS CATALOG

CATALOGUES PIECES

CATALOGOS DE PIEZAS DE RECAMBIO

CATALOGO RICAMBI

ONDERDELENLIJST

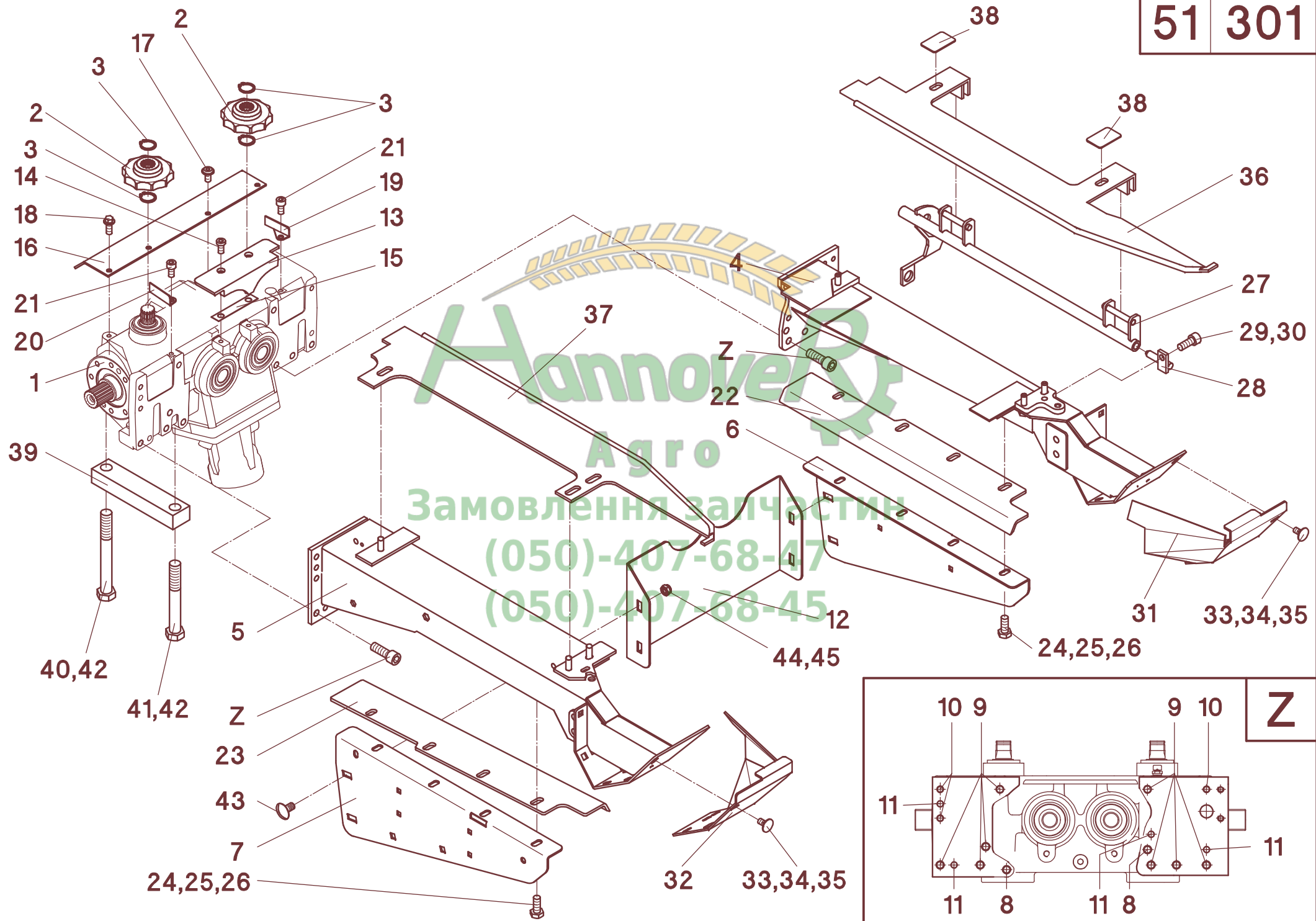


Замовлення запчастин

(050)-407-68-47

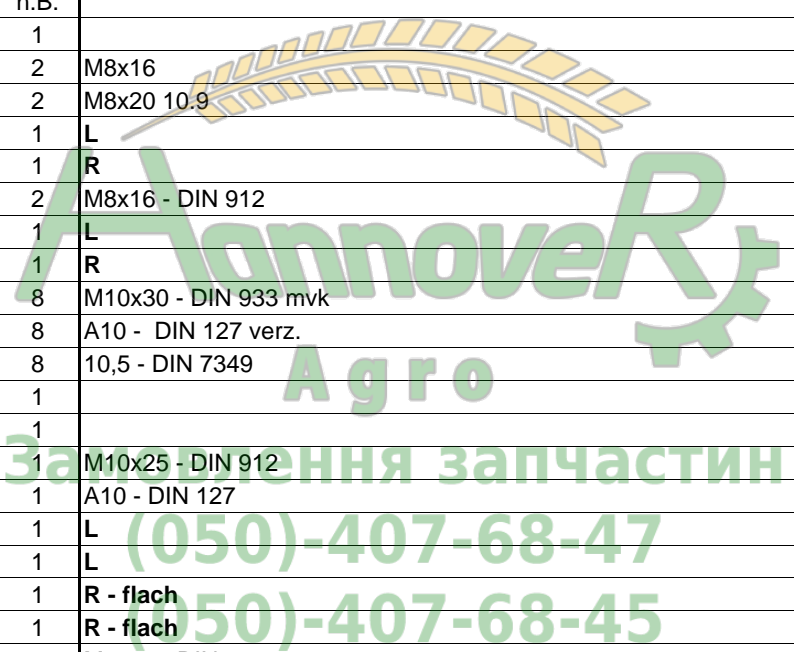
(050)-407-68-45

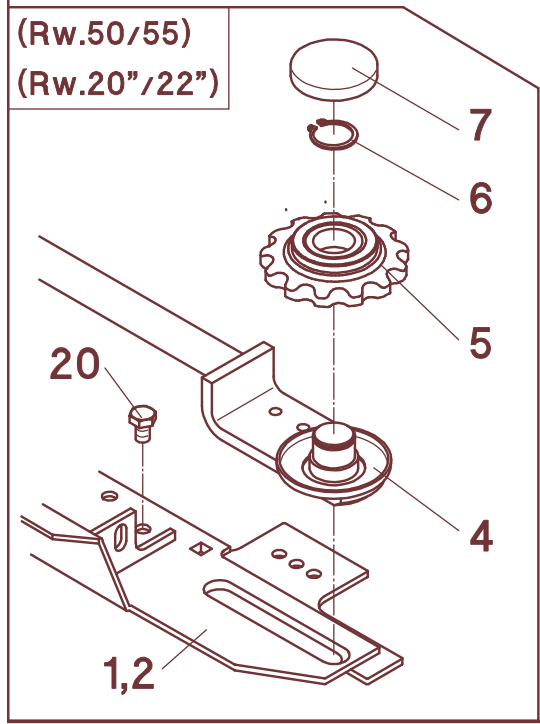
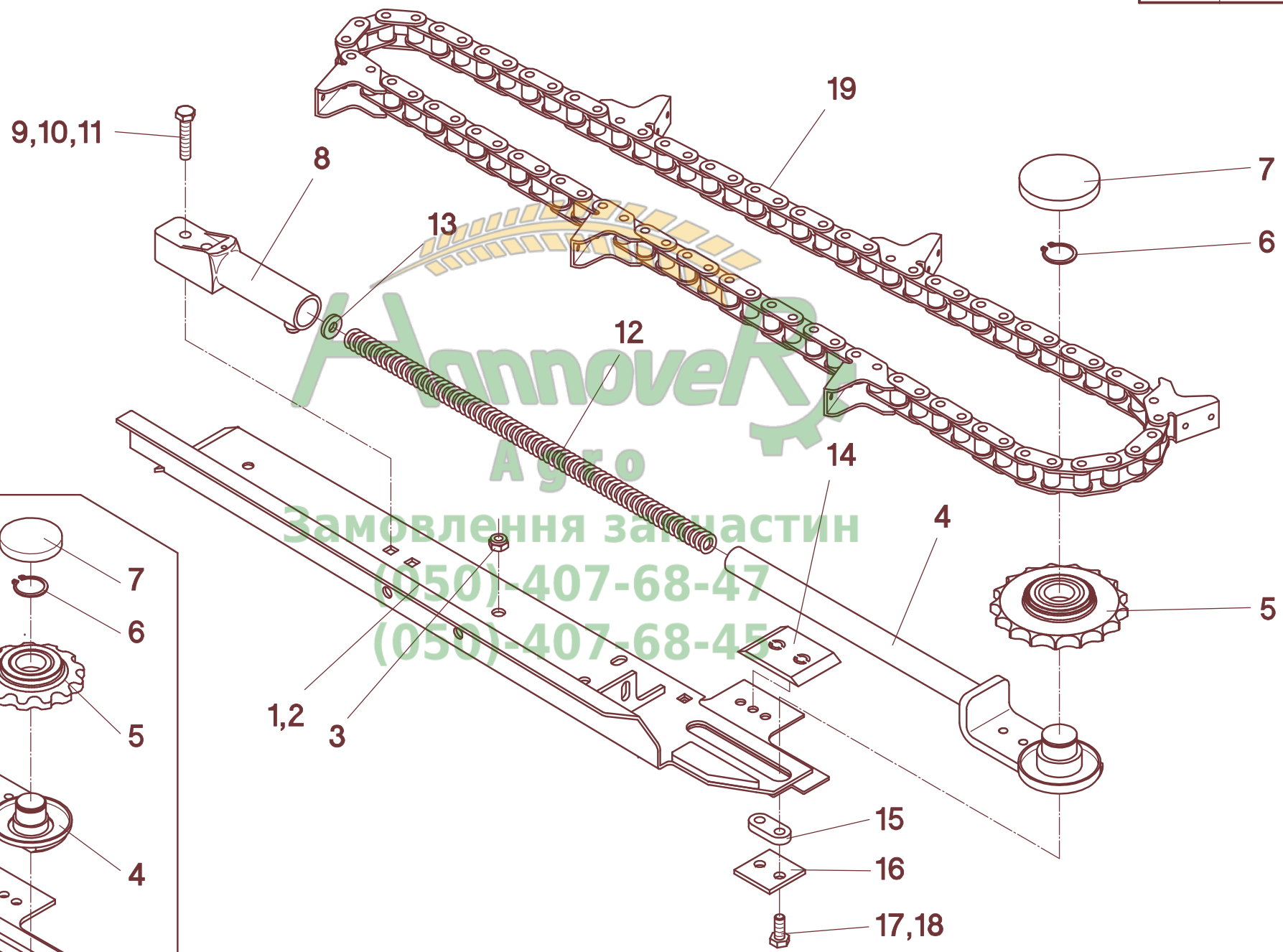
51 301



51/301

A	B	C	D
1	502700	1	
2	032030	2	z=10
3	041187	4	25x2 - DIN 471
4	502800	1	L
5	502801	1	R
6	502690	1	L
7	502681	1	R
8	040911	2	M12x40 - DIN 912 mvk
9	040724	8	M12x35 - DIN 912 mvk
10	040731	3	M10x25 - DIN 912 mvk
11	041199	4	10x20 - DIN 1481
12	502691	1	
13	502271	1	
14	040909	2	M8x16 - DIN 6912 mvk
15	502274	n.B.	
16	501600	1	
17	040752	2	M8x16
18	040764	2	M8x20 10.9
19	501243	1	L
20	501244	1	R
21	040547	2	M8x16 - DIN 912
22	502687	1	L
23	502688	1	R
24	040438	8	M10x30 - DIN 933 mvk
25	040109	8	A10 - DIN 127 verz.
26	040212	8	10,5 - DIN 7349
27	502234	1	
28	501238	1	
29	040545	1	M10x25 - DIN 912
30	040109	1	A10 - DIN 127
31	502820	1	L
31	502826	1	L
32	502821	1	R - flach
32	502827	1	R - flach
33	040612	6	M8x16 - DIN603
34	040201	6	A8,4 - DIN 125
35	040014	6	M8 - DIN 934
36	501204	1	L
37	501208	1	R
38	501216	2	
39	502698	2	
40	040681	2	M16x140 - DIN 931
41	040718	2	M16x120 - DIN 931
42	040248	4	A 16,5 - DIN 6798
43	040499	4	M10x25 - DIN603
44	040115	4	A 10,5 - DIN 6798
45	040009	4	M10 - DIN985

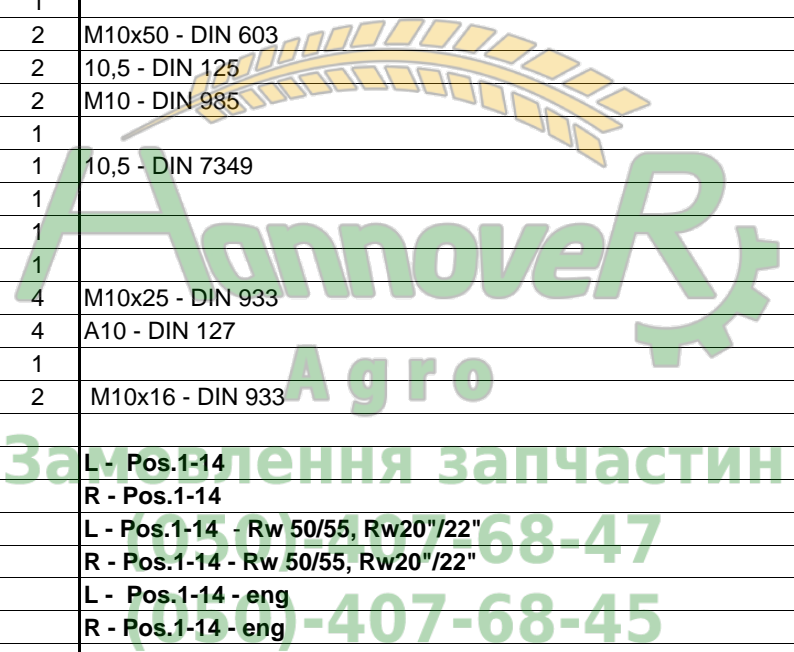




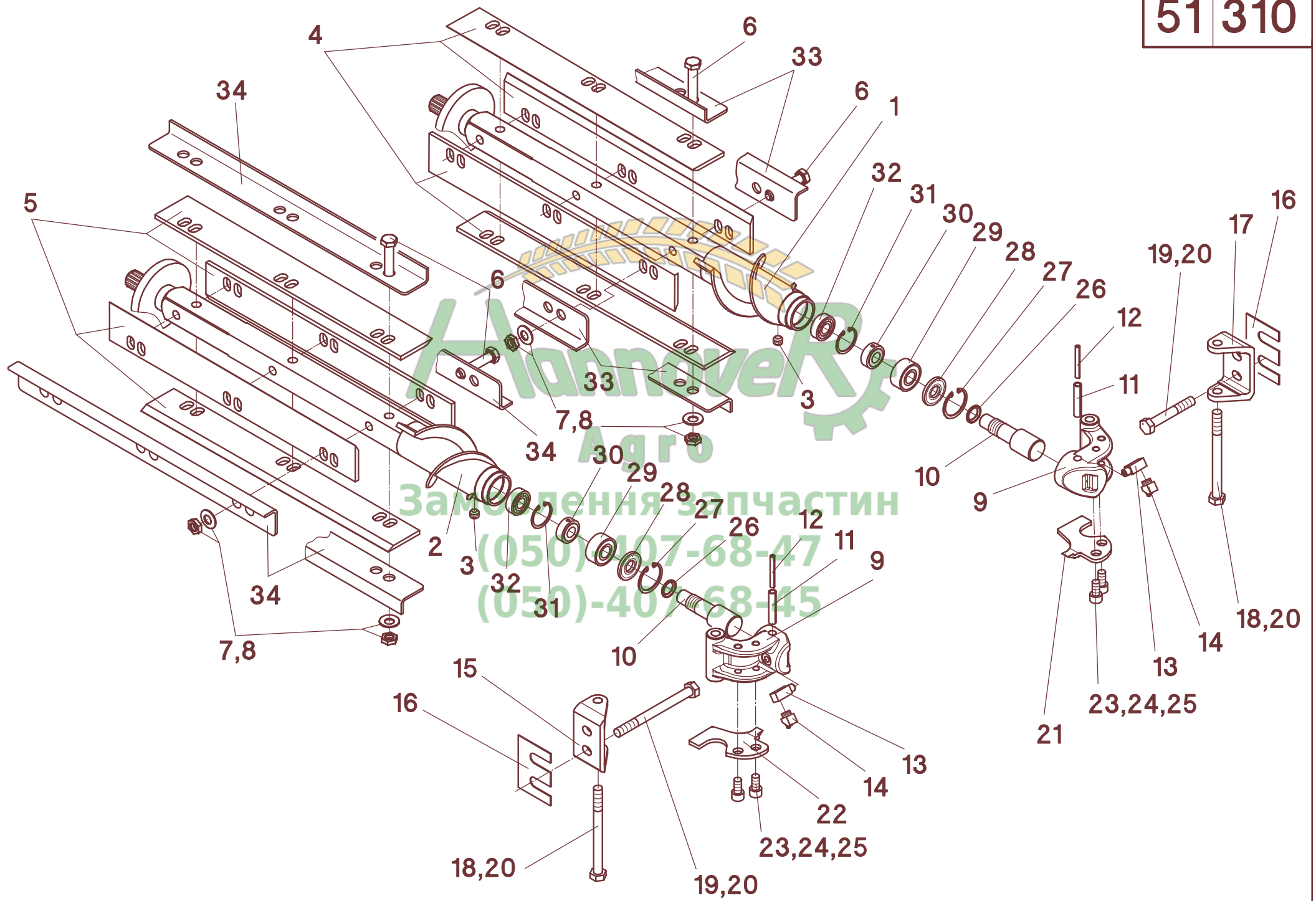
Данное
А 50
Замовлення за частин
(050)-407-68-47
(050)-407-68-45

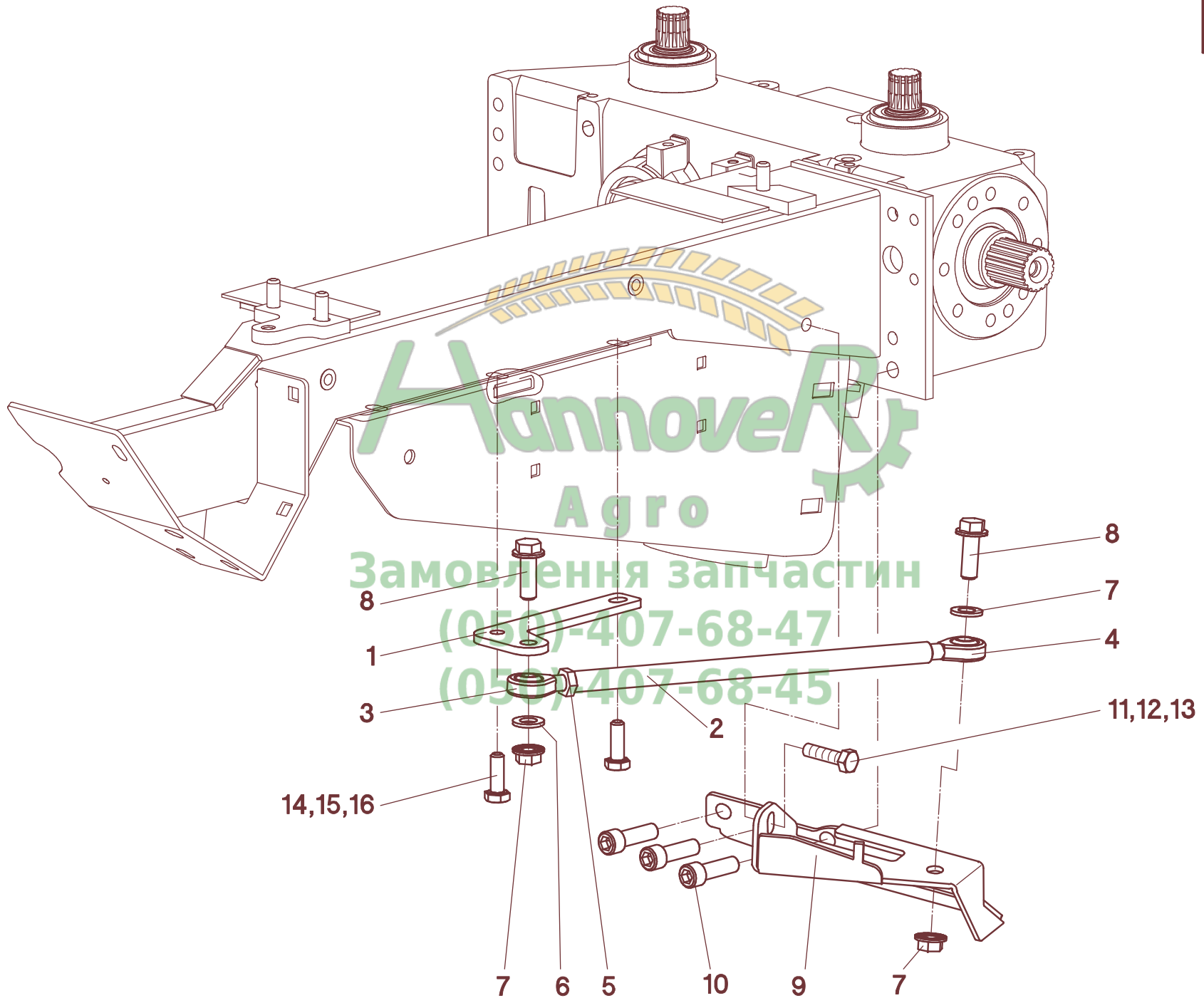
51/305

A	B	C	D
1	501210	1	L
1	501478	1	L - Rw 50/55, Rw20"/22"
1	501825	1	L - eng
2	501211	1	R
2	501479	1	R - Rw 50/55, Rw20"/22"
2	501826	1	R - eng
3	040009	6	M10 - DIN 985
4	501221	1	
4	501402	1	L - Rw 50/55, Rw20"/22"
4	501403	1	R - Rw 50/55, Rw20"/22"
5	032012	1	z=17
5	032033	1	z=13 T=30 - Rw 50/55, Rw20"/22"
6	041015	1	A30x1,5 - DIN 471
7	041242	1	
8	501226	1	
9	040608	2	M10x50 - DIN 603
10	040202	2	10,5 - DIN 125
11	040009	2	M10 - DIN 985
12	041959	1	
13	040212	1	10,5 - DIN 7349
14	501217	1	
15	501224	1	
16	501225	1	
17	040418	4	M10x25 - DIN 933
18	040109	4	A10 - DIN 127
19	034851	1	
20	040582	2	M10x16 - DIN 933
-	501253		L - Pos.1-14
-	501254		R - Pos.1-14
-	501188		L - Pos.1-14 - Rw 50/55, Rw20"/22"
-	501189		R - Pos.1-14 - Rw 50/55, Rw20"/22"
-	501834		L - Pos.1-14 - eng
-	501835		R - Pos.1-14 - eng



51 310





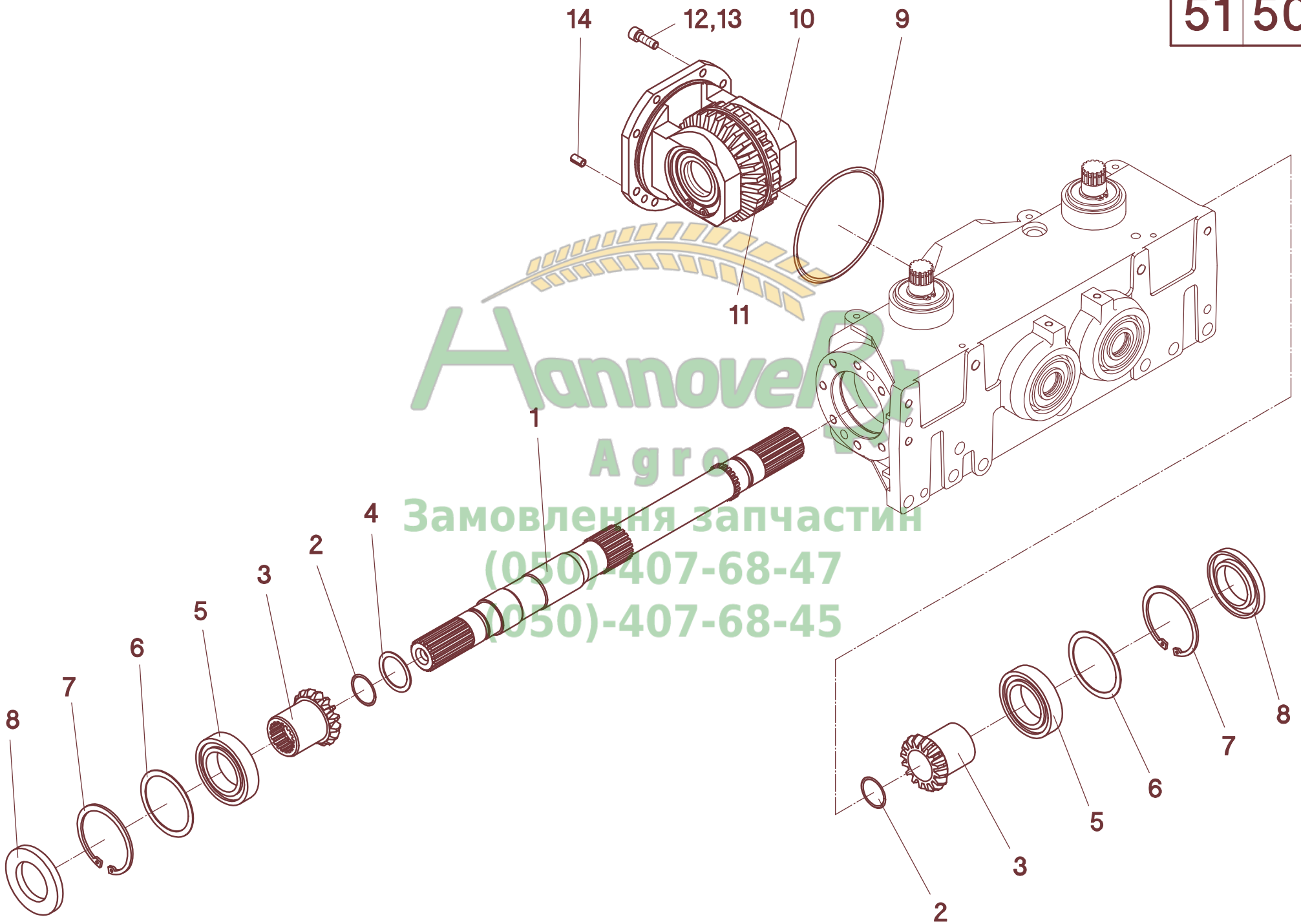
51/315

A	B	C	D
1	502877	1	
2	502882	1	
3	041456	1	M12 - DIN 648
4	041471	1	M12 LH - DIN 648
5	040034	1	M12 - DIN 936
6	040203	2	A 13 - DIN 125
7	040070	2	M12-10 verz.
8	040879	2	M12x35-10.9
9	502854	1	L
9	502855	1	R
10	040911	3	M12x40 - DIN 912
11	040528	1	M8x30 - DIN 933
12	040008	1	M8 - DIN 985
13	040216	2	8,4 - DIN 9021
14	040438	2	M10x30 - DIN 933
15	040109	2	A10 - DIN127
16	040217	2	A10,5 - DIN9021
-	502870		L - Pos.1-16
-	502871		R - Pos.1-16

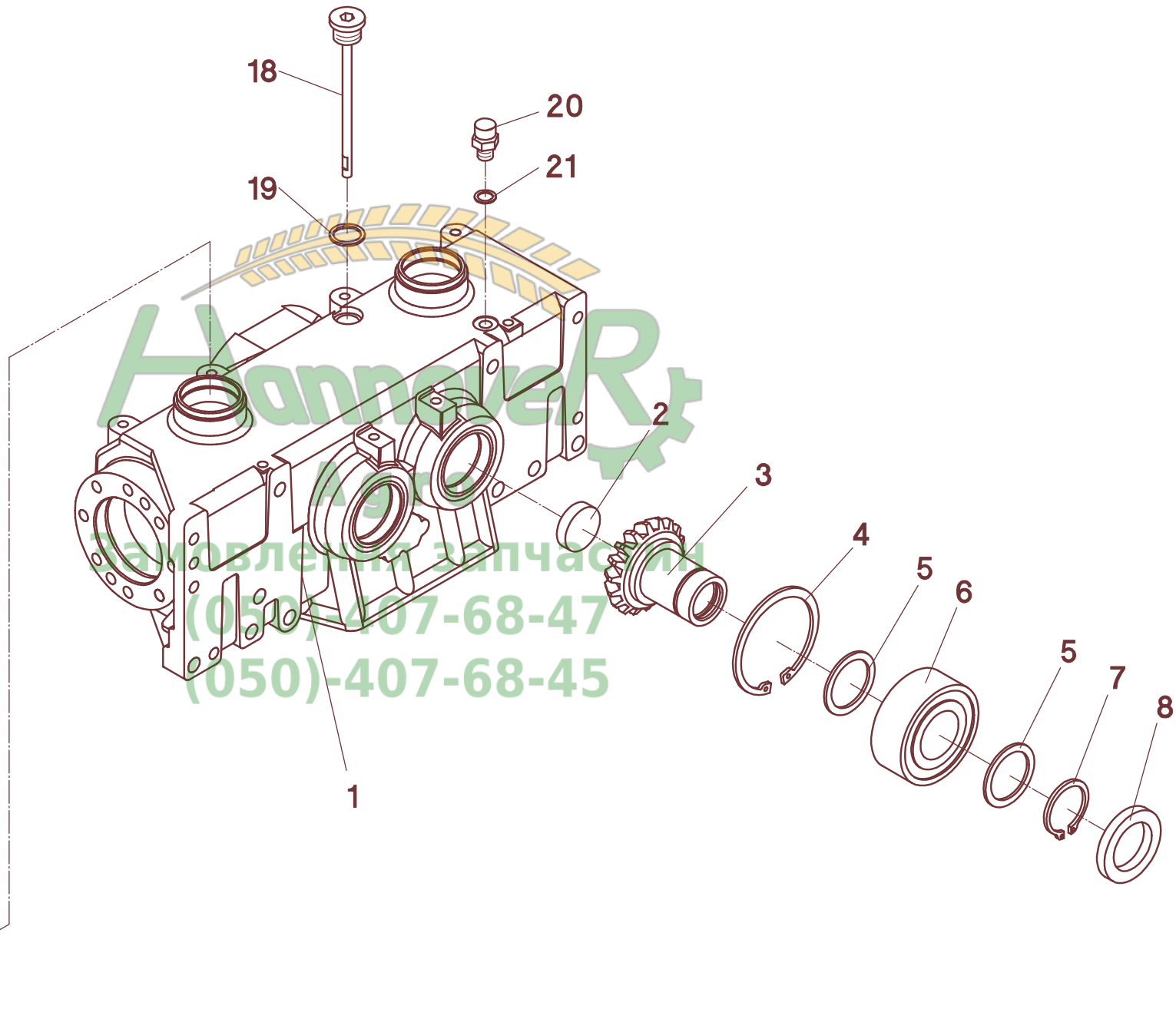
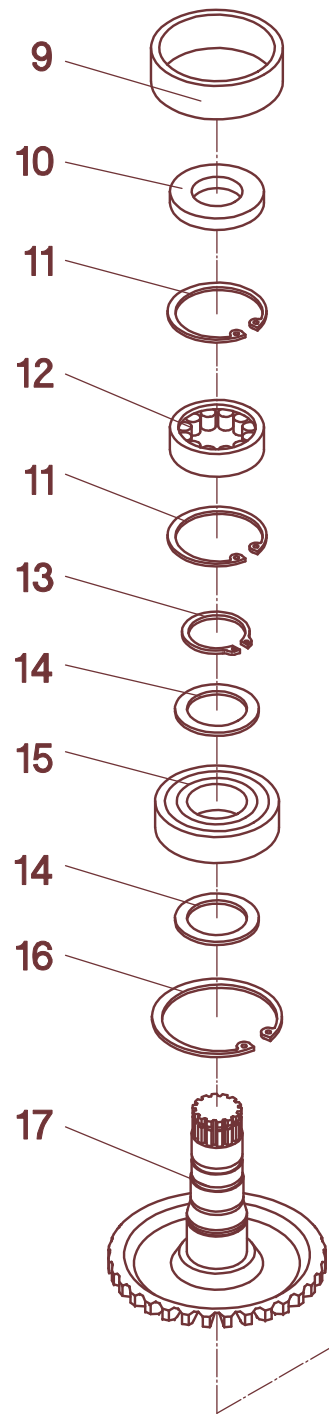


Annover
Агро

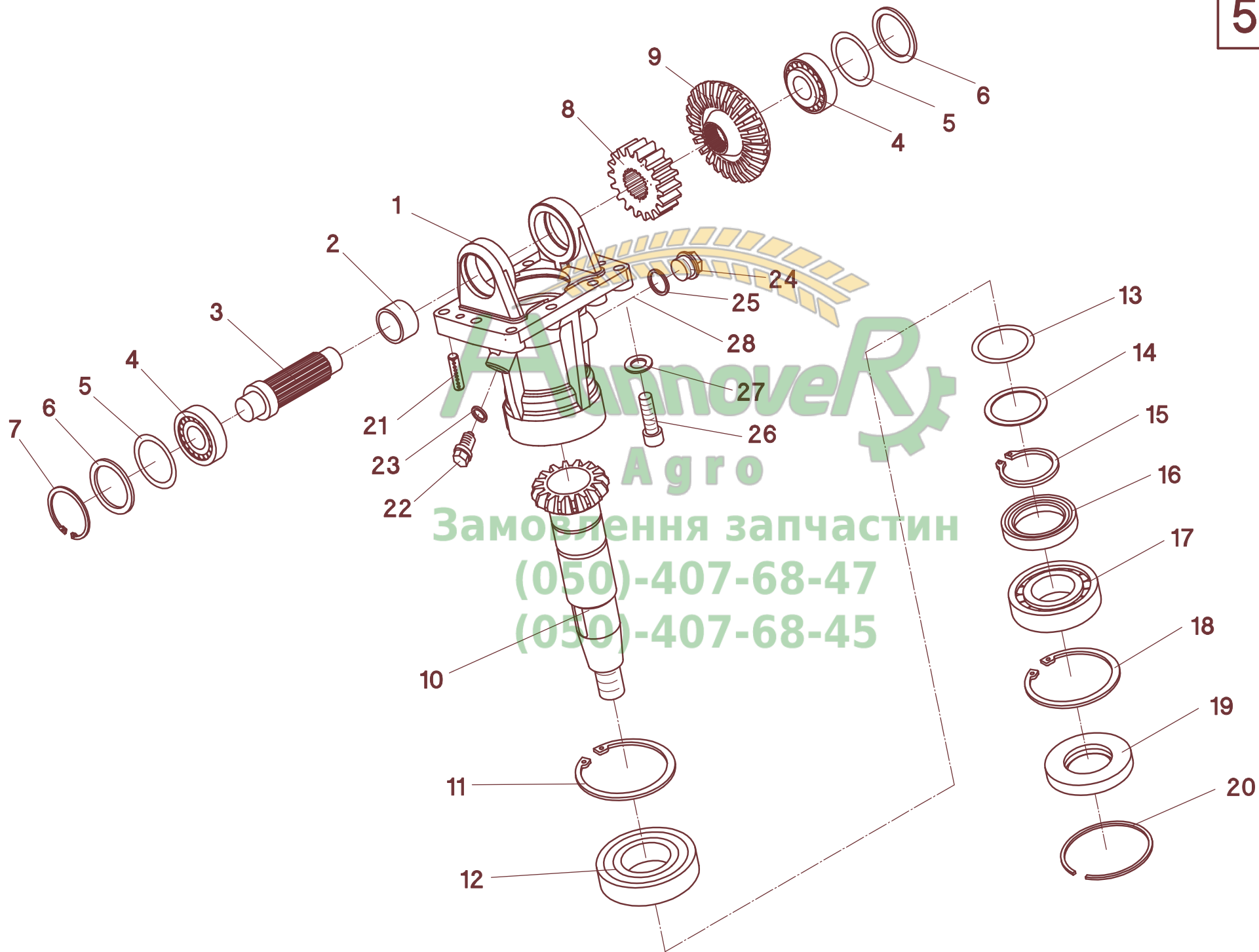
Замовлення запчастин
(050)-407-68-47
(050)-407-68-45



Анна
Агро
Замовлення запчастин
(050) 407-68-47
(050)-407-68-45



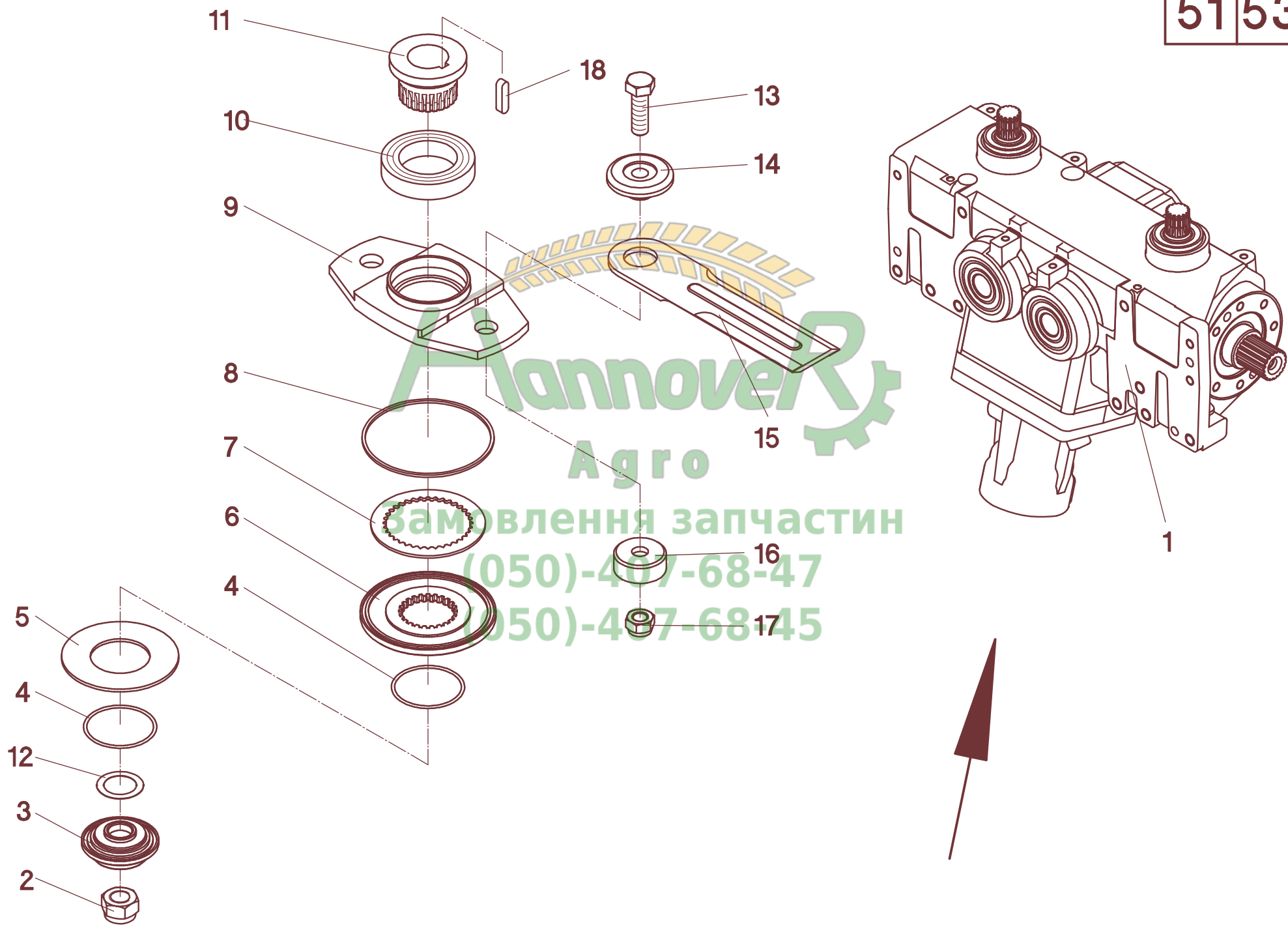
Handover
Заповнення замовлення
(050)-407-68-47
(050)-407-68-45

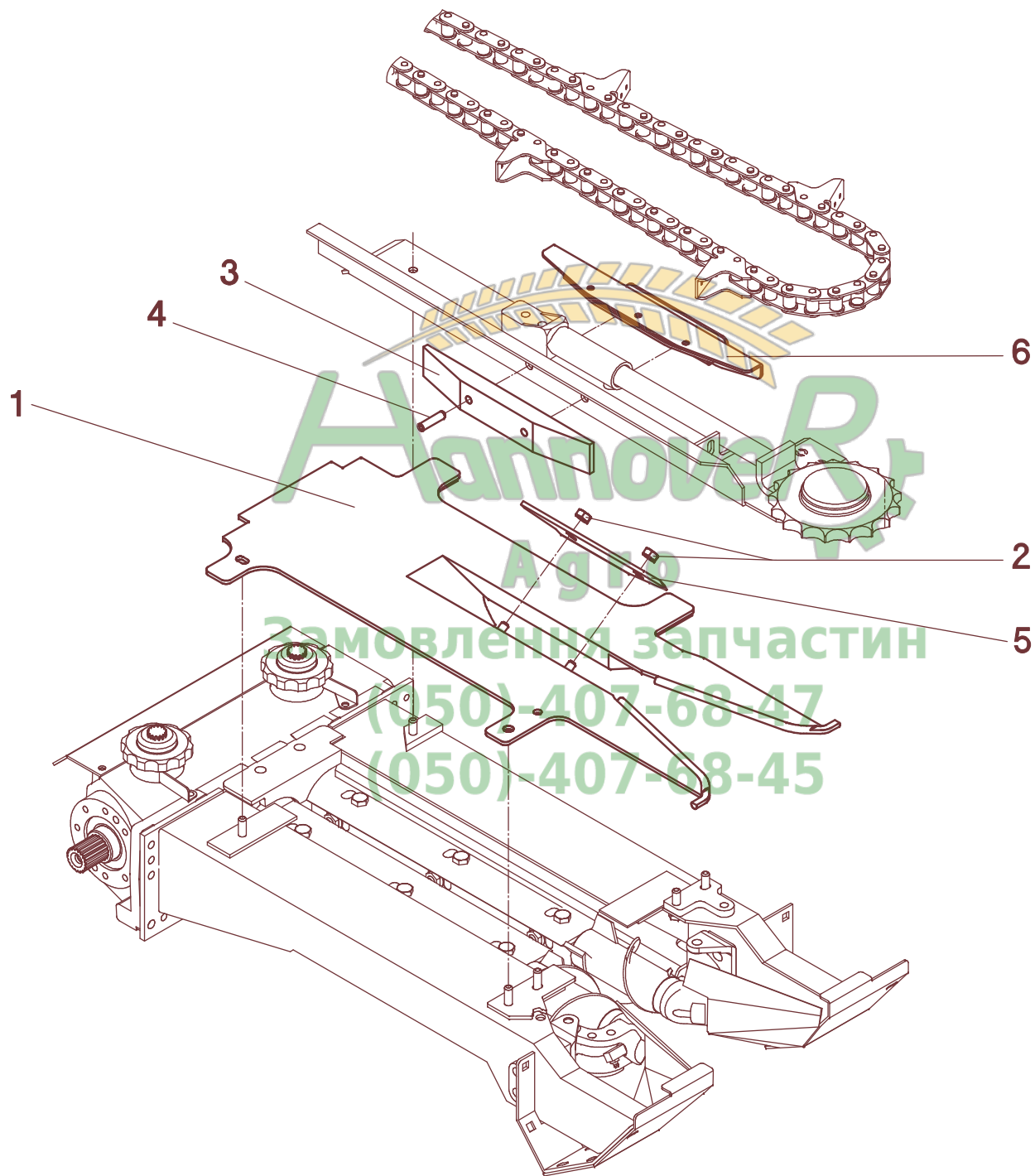


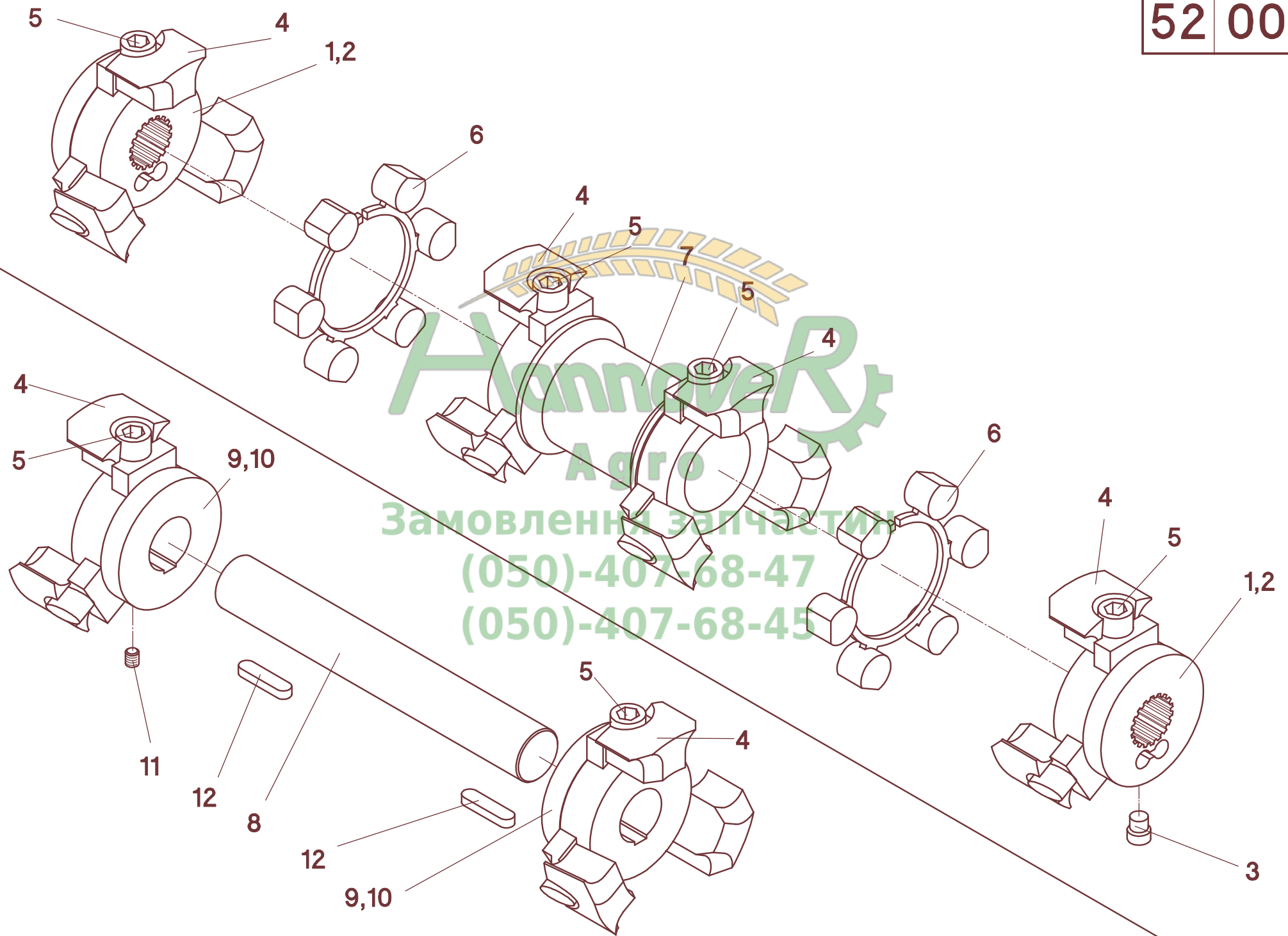
АгровеР
Агро
Замовлення запчастин
(050)-407-68-47
(050)-407-68-45

51/520

A	B	C	D
1	502742	1	
2	502747	1	30/17
3	502744	1	
4	025238	2	30204 - DIN 720
5	040174	n.B.	37x47x0,1 - DIN 988
5	042114	n.B.	37x47x0,3 - DIN 988
5	040199	n.B.	37x47x0,5 - DIN 988
6	042113	2	37x47x2,5 - DIN 988
7	041211	1	J47x1,75 - DIN 472
8	502745	1	z=18
9	502739	1	z=23
10	502743	1	z=13
11	041030	1	J80x2,5 - DIN 472
12	025171	1	6208 - DIN 625
12	040350	n.B.	40x50x0,1 - DIN 988
12	040351	n.B.	40x50x0,3 - DIN 988
13	040352	n.B.	40x50x0,5 - DIN 988
14	040139	n.B.	40x50x1,0 - DIN 988
15	041165	1	AS40x2,5 - DIN 471
16	041480	1	A40x60x10 BAFUDx7 - DIN3760
17	025237	1	NJ 207 E - DIN 5412
18	041019	1	J72x2,5 - DIN 472
19	041479	1	A35x72x10 - DIN 3760
20	041273	1	SB72
21	041527	2	8x32
22	040826	1	M12x1,5 - DIN 910
23	041298	1	A12x16x1,5 - DIN 7603
24	040926	1	M18x1,5 - DIN 908
25	041297	1	A18x22x1,5 - DIN 7603
25	042319	9	M10x40 - DIN 912
26	042320	1	M10x50 - DIN 912
27	040160	10	10 - DIN 1524
28	029951	0,07kg	BEM34-132
	502705		Pos. 1-29



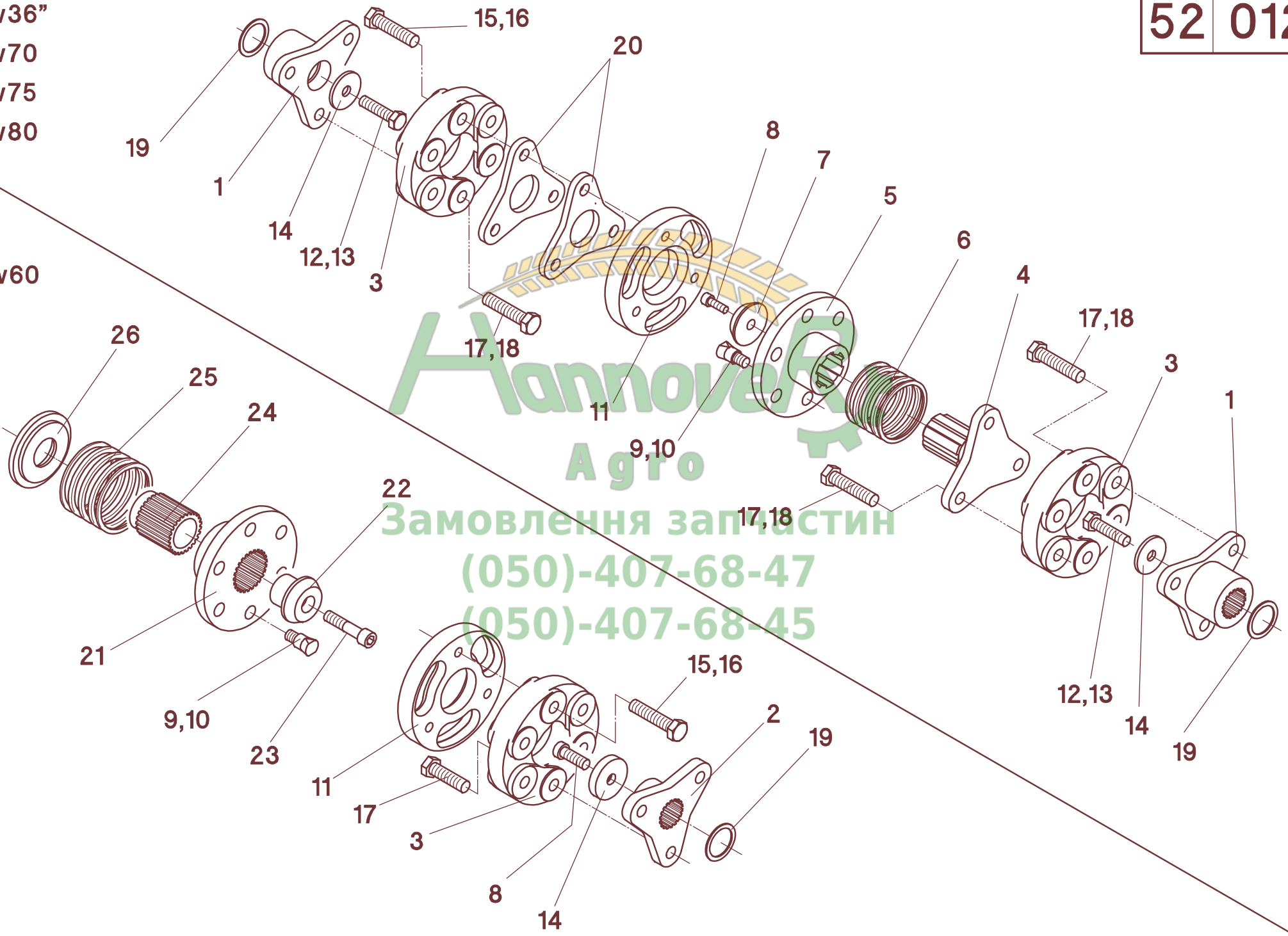




Агро
Замовлення запчастин
(050)-407-68-47
(050)-407-68-45

Rw36"
Rw70
Rw75
Rw80

Rw60

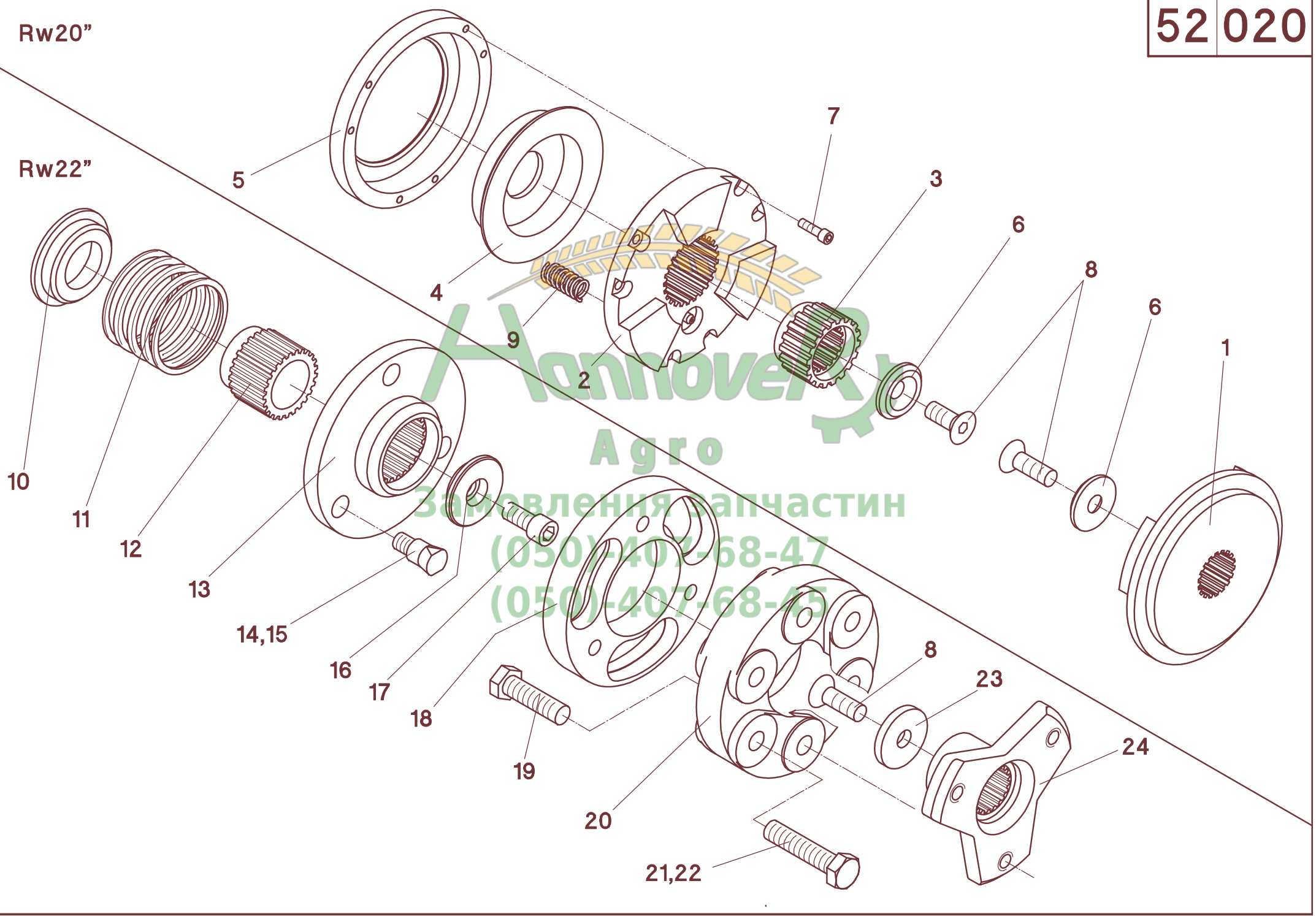


Замовлення запчастин
(050)-407-68-47
(050)-407-68-45

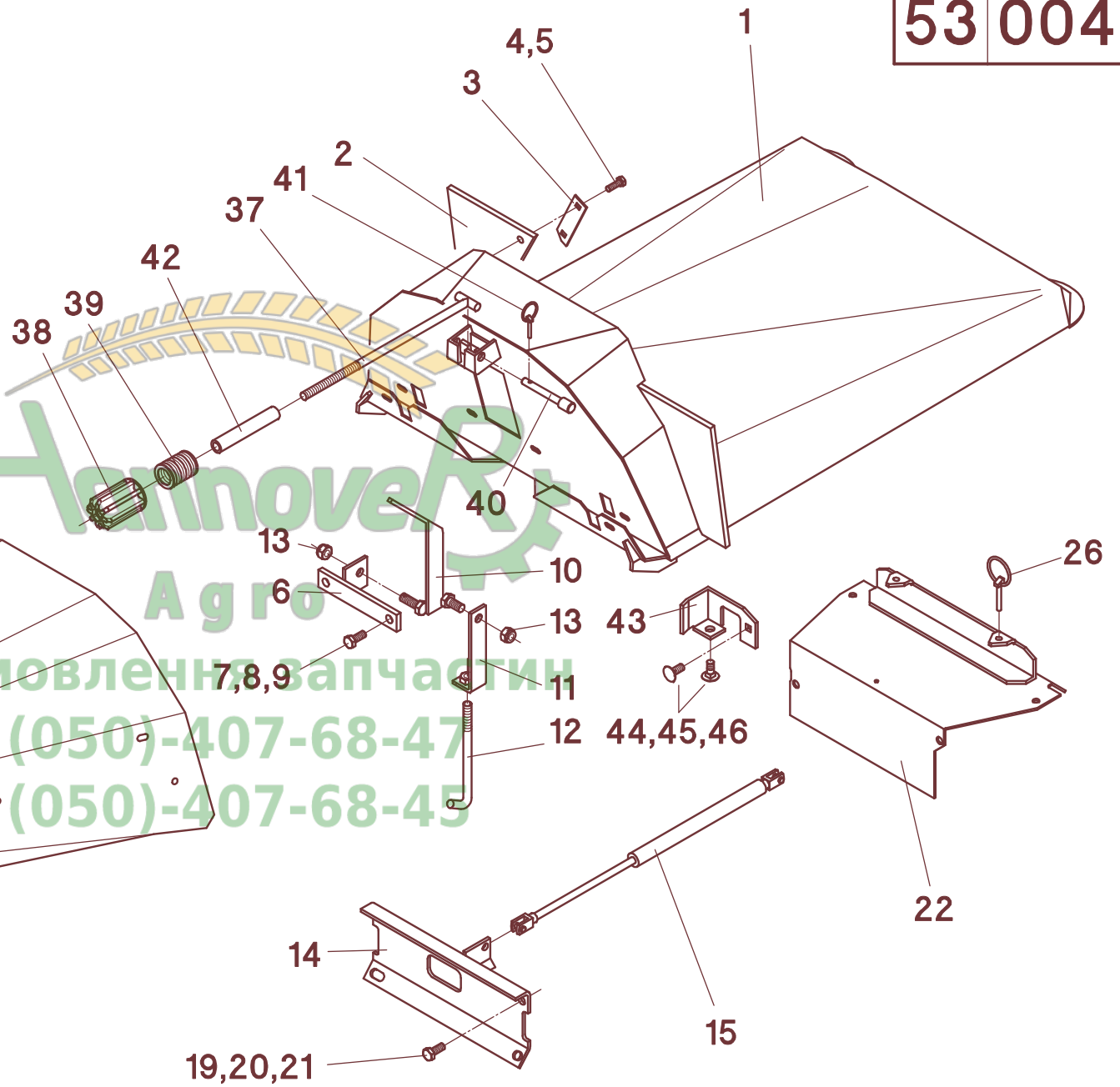
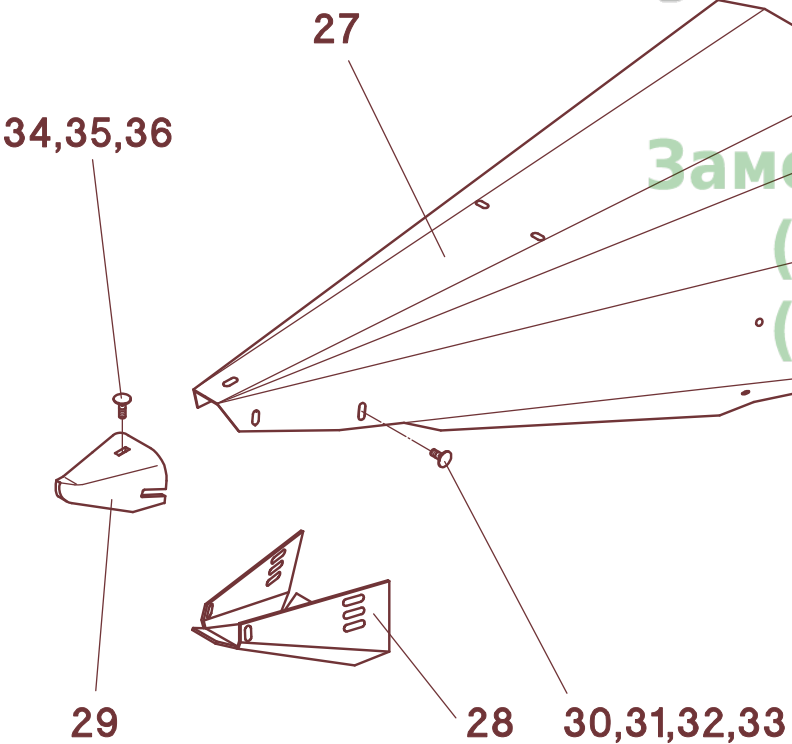
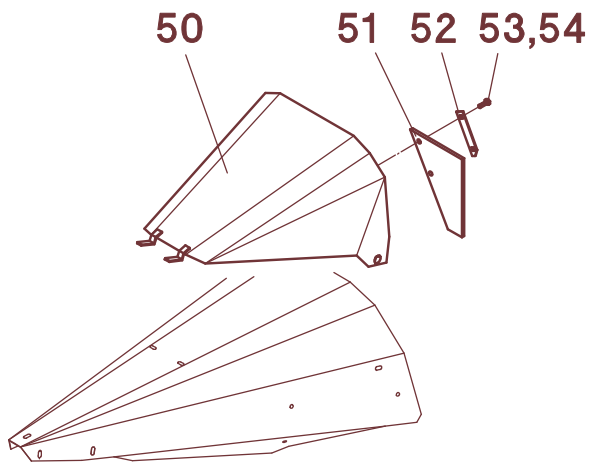
52 020

Rw20"

Rw22"



53 004

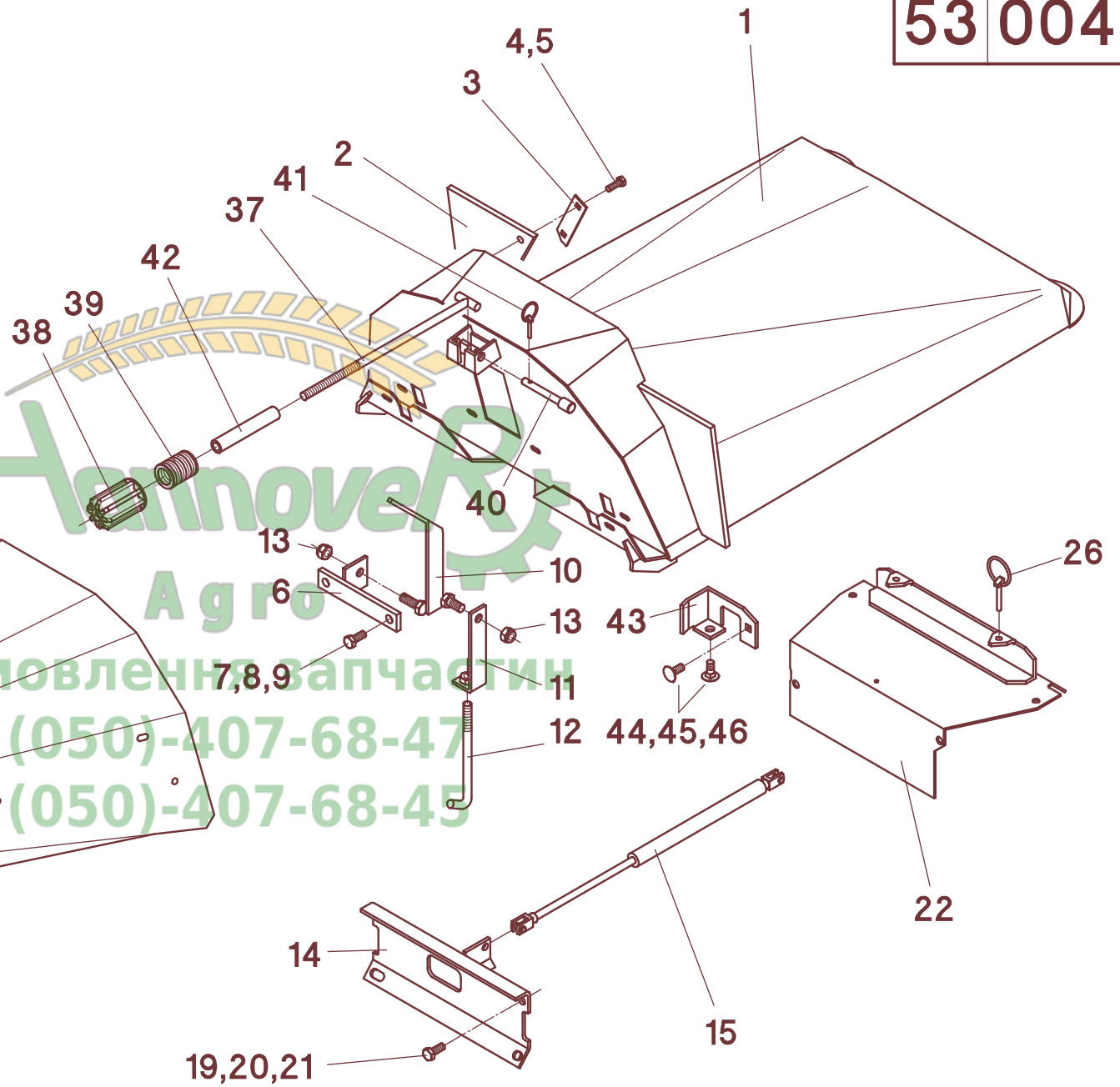
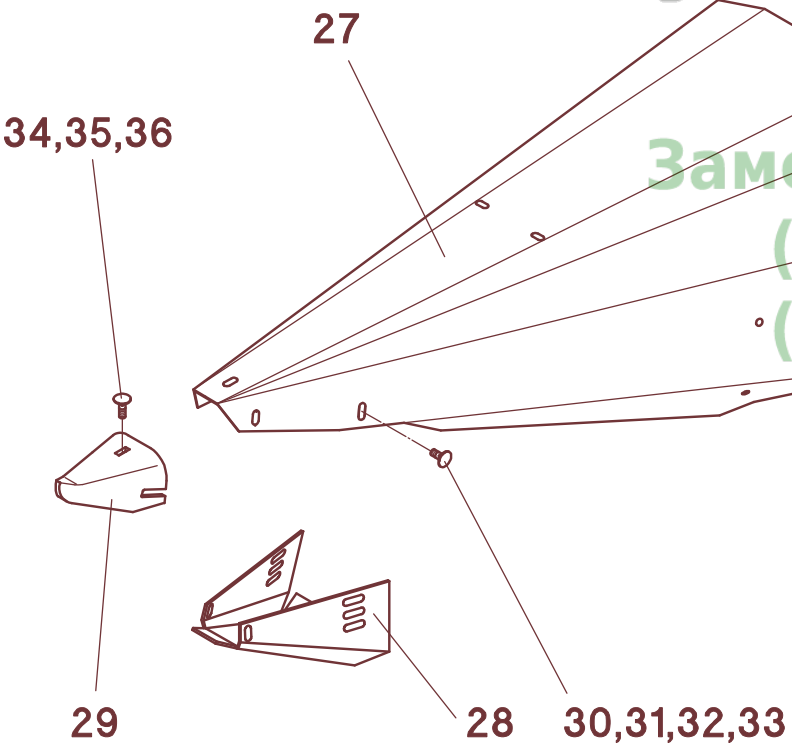
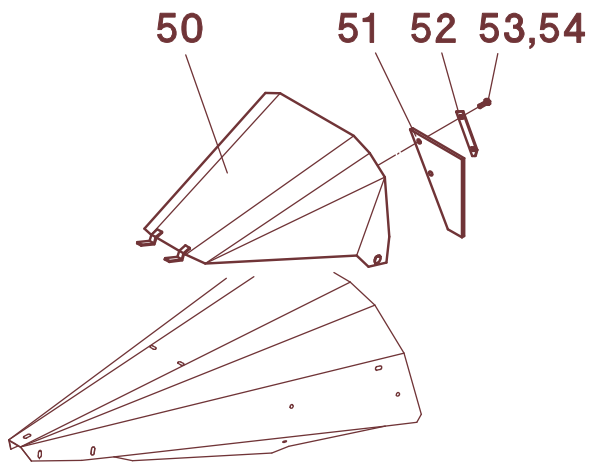


Агротрек
Агро
Замовлення запчастин
(050)-407-68-47
(050)-407-68-45

53/004

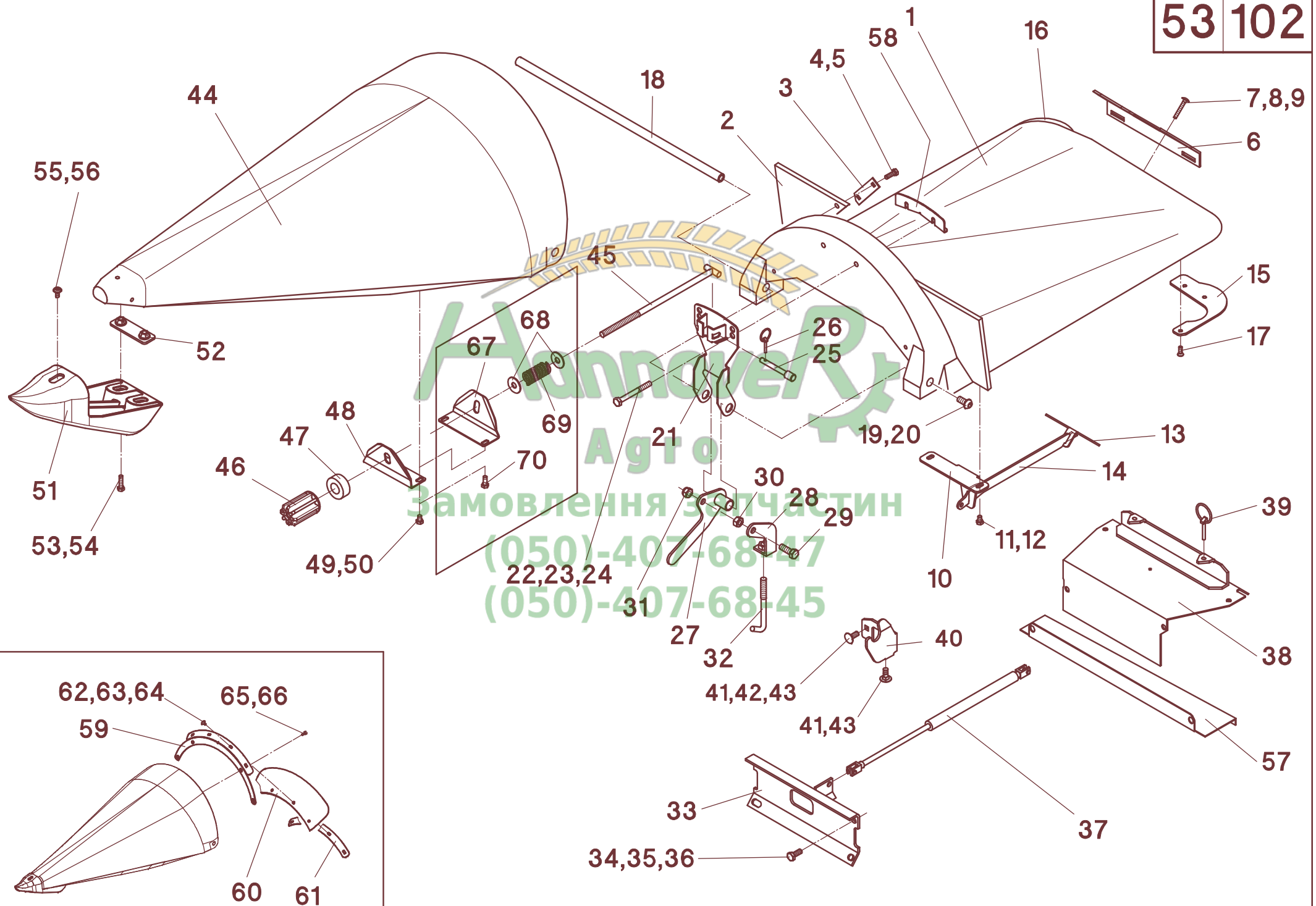
A	B	C	D
1	503563	1	Rw 60
1	503564	1	Rw 65
1	503117	1	Rw 38"
1	503116	1	Rw 40"
2	003154	2	
3	003215	2	
4	040662	4	M8x25 - DIN 933 - mvk
5	040201	4	8,4 - DIN 125
6	004280	1	
7	040444	2	M8x20 - DIN 933
8	040201	2	8,4 - DIN 125
9	040008	2	M8 - DIN 985
10	003140	1	
11	003143	1	
12	003145	1	
13	040010	2	M12 - DIN 985
14	501652	1	Rw 60
14	501657	1	Rw 65
14	501647	1	Rw 38"
14	501644	1	Rw 40"
15	041268	1	GS-22-200-DD-1300
19	040418	4	M10x25 - DIN 933
20	040217	2	10,5 - DIN 9021
21	040009	4	M10 - DIN 985
22	501610	1	Rw 60
22	501613	1	Rw 65
22	501622	1	Rw 38"
22	501619	1	Rw 40"
26	041309	2	LP6
27	503013	1	Rw 60
27	503014	1	Rw 65
27	503017	1	Rw 38"
27	503016	1	Rw 40"
28	003451	1	Rw 60/65
28	003456	1	Rw 38"/40"
29	003664	1	
30	040437	2	M8x20 - DIN 603
31	040216	2	8,4 - DIN 9021
32	040108	2	A8 - DIN 127
33	040014	2	M8 - DIN 934
34	040413	3	M8x25 - DIN 603
35	040216	3	8,4 - DIN 9021
36	040008	3	M8 - DIN 985
37	503198	1	
38	503199	1	
39	003043	1	
40	503055	1	
41	041339	1	LP4
42	503054	1	
43	501430	1	L
43	501431	1	R
44	040499	4	M10x25 - DIN 603
45	040202	4	10,5 - Din 125
46	040009	4	M10 - DIN 985
-	503553	1	Rw 60 - Pos. 1-13
-	503554	1	Rw 65 - Pos. 1-13

53 004



Агротрейд
Агро
Замовлення запчастин
(050)-407-68-47
(050)-407-68-45

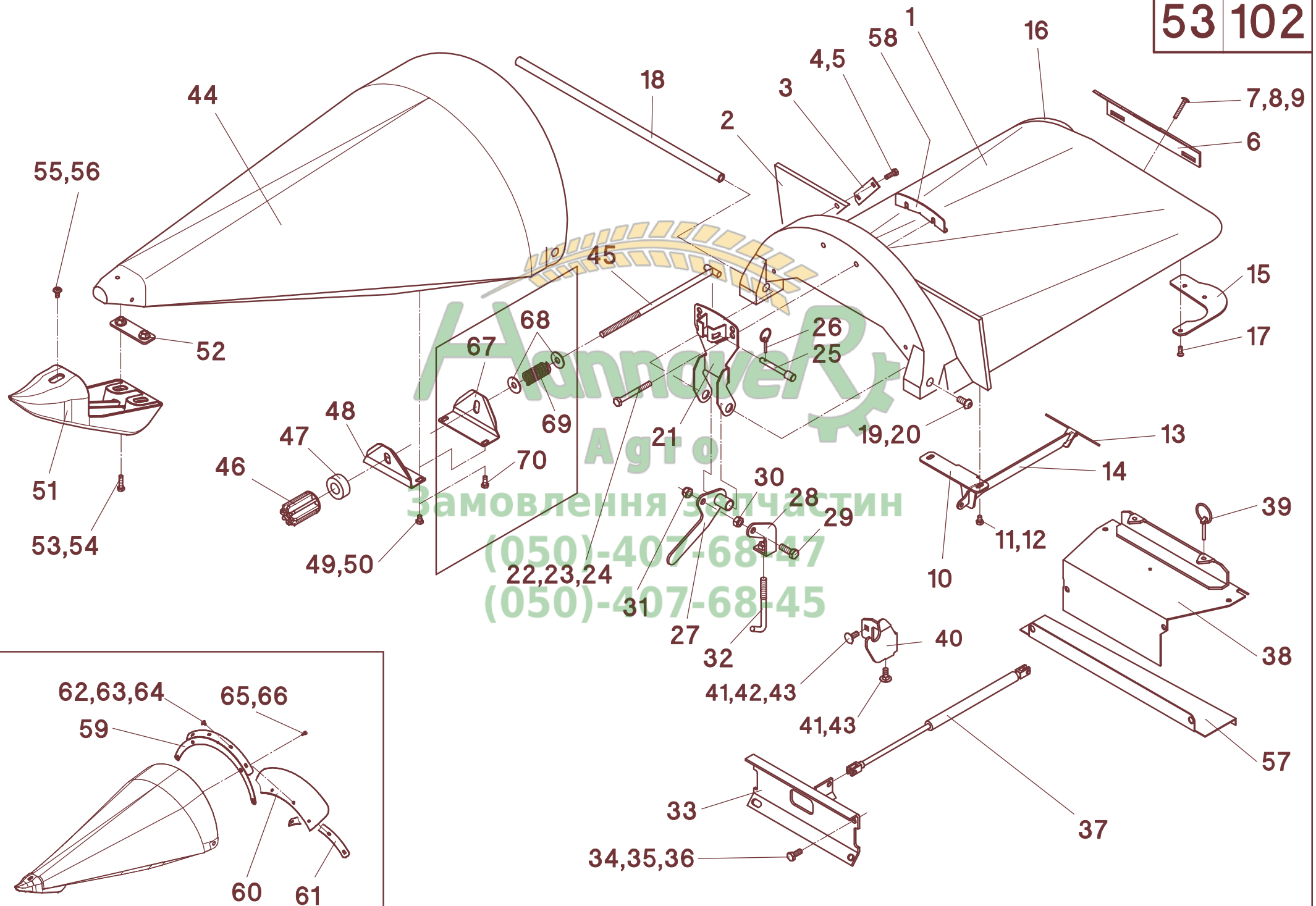
53 102



53/102

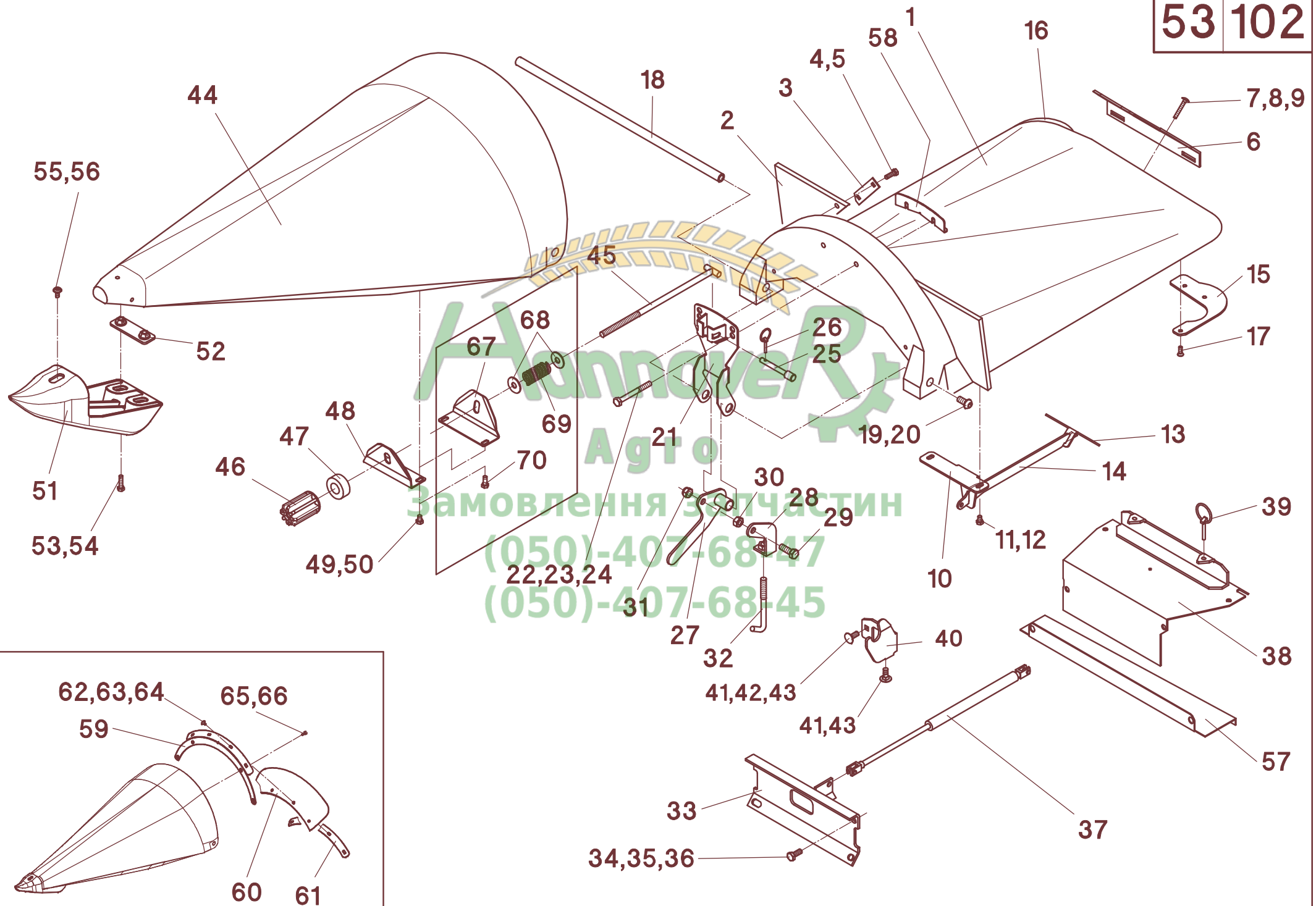
A	B	C	D
1	504350	1	Rw 36" - rot
1	504351	1	Rw 36" - grün
1	504352	1	Rw 36" - gold-gelb
1	504539	1	Rw 36" - saaten-grün
1	507017	1	Rw 36" - millenium-gelb
1	504697	1	Rw 36" - silber-grau
1	504112	1	Rw 80 - rot
1	504115	1	Rw 80 - grün
1	504118	1	Rw 80 - gold-gelb
1	504538	1	Rw 80 - saaten-grün
1	507012	1	Rw 80 - millenium-gelb
1	504692	1	Rw 80 - silber-grau
2	504154	2	
3	003215	2	
4	040751	4	M8x25 - DIN 933
5	040201	4	8,4 - DIN 125
6	504132	1	Rw 80
6	504136	1	Rw 36"
7	040621	4	M8x55 - DIN 603
8	040216	4	8,4 - DIN 9021
9	040008	4	M8 - DIN 985
10	504171	1	
11	040863	2	M8x12 - DIN 933
12	040201	2	8,4 - DIN 125
13	504161	1	Rw 80
13	504163	1	Rw 36"
14	504173	1	
15	504152	1	L
16	504153	1	R
17	040853	6	K70x20 - WN 1453
18	504024	1	Rw 80
18	504025	1	Rw 36"
19	040857	2	M12x25 - ISO 7380 - 10,9
20	040218	2	13 - DIN 9021
21	504167	1	Rw 80
21	504166	1	Rw 36"
22	040943	2	M10x80
23	040376	2	ø11/40x2,5
24	040009	2	M10 - DIN 985
25	503055	1	
26	041339	1	LP4
27	504140	1	
28	504143	1	
29	040491	1	M12x35 - DIN 933
30	040016	1	M12 - DIN 934
31	040010	1	M12 - DIN 985
32	504145	1	
33	501642	1	Rw 80
33	501649	1	Rw 36"
34	040418	4	M10x25 - DIN 933
35	040217	2	10,5 - DIN 9021
36	040009	4	M10 - DIN 985
37	041308	1	GS-22-250-DD-800
38	501607	1	Rw 80
38	501625	1	Rw 36"
39	041309	2	LP6

53 102

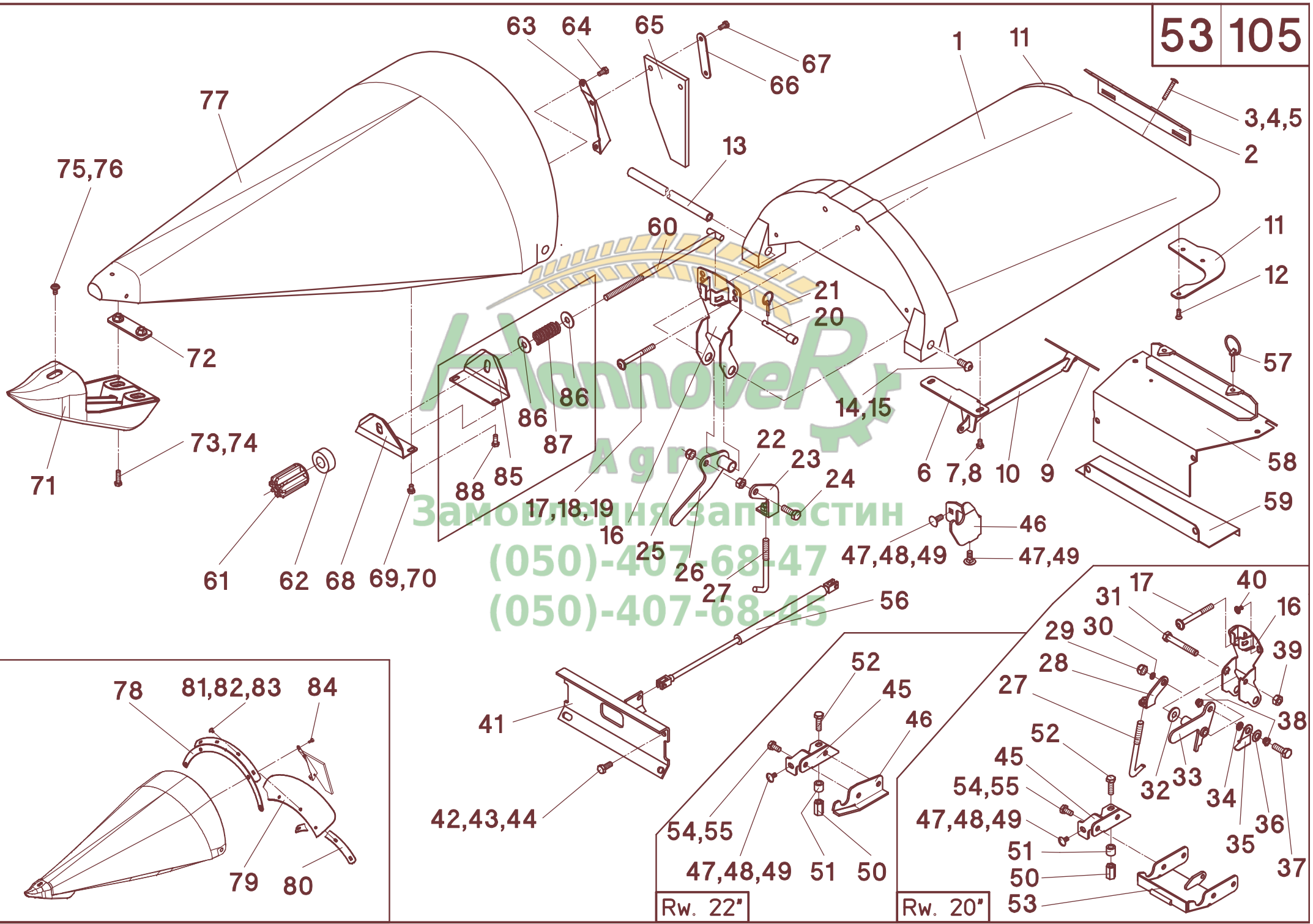


A	B	C	D
40	501800	1	L
40	501801	1	R
41	040499	2	M10x25 - DIN 603
42	040217	1	10,5 - DIN 9021
43	040009	2	M10 - DIN 985
44	504050	1	Rw 36" - rot
44	504051	1	Rw 36" - grün
44	504052	1	Rw 36" - gold-gelb
44	504436	1	Rw 36" - saaten-grün
44	507019	1	Rw 36" - millenium-gelb
44	504699	1	Rw 36" - silber-grau
44	504012	1	Rw 80 - rot
44	504015	1	Rw 80 - grün
44	504018	1	Rw 80 - gold-gelb
44	504432	1	Rw 80 - saaten-grün
44	507014	1	Rw 80 - millenium-gelb
44	504694	1	Rw 80 - silber-grau
45	503198	1	
46	503199	1	
47	504026	1	
48	504023	1	Rw 80
48	504027	1	Rw 36"
49	040863	2	M8x12 - DIN 933
50	040201	2	8,4 - DIN 125
51	504031	1	leucht gelb
51	504032	1	schwarz
52	504164	1	
53	040528	2	M8x30 - DIN 933
54	040216	2	8,4 - DIN 9021
55	040915	1	M8x12 - 10.9
56	040216	1	8,4 - DIN 9021
57	502583	1	RW 36"
57	502588	1	RW 80
58	504028	1	Rw 36"
-	504108	1	Rw 36" - rot - Pos. 1-32
-	504918	1	Rw 36" - grün - Pos. 1-32
-	504936	1	Rw 36" - gold-gelb - Pos. 1-32
-	504535	1	Rw 36" - saaten-grün - Pos. 1-32
-	507016	1	Rw 36" - millenium-gelb - Pos. 1-32
-	504696	1	Rw 36" - silber-grau - Pos. 1-32
-	504107	1	Rw 80 - rot - Pos. 1-32
-	504914	1	Rw 80 - grün - Pos. 1-32
-	504934	1	Rw 80 - gold-gelb - Pos. 1-32
-	504534	1	Rw 80 - saaten-grün - Pos. 1-32
-	507011	1	Rw 80 - millenium-gelb - Pos. 1-32
-	504691	1	Rw 80 - silber-grau - Pos. 1-32
-	504008	1	Rw 36" - rot - Pos. 50-61
-	504917	1	Rw 36" - grün - Pos. 50-61
-	504935	1	Rw 36" - gold-gelb - Pos. 50-61
-	504436	1	Rw 36" - saaten-grün - Pos. 50-61
-	507018	1	Rw 36" - millenium - Pos. 50-61
-	504698	1	Rw 36" - silber-grau - Pos. 50-61
-	504007	1	Rw 80 - rot - Pos. 50-61
-	504911	1	Rw 80 - grün - Pos. 50-61
-	504931	1	Rw 80 - gold-gelb - Pos. 50-61
-	504431	1	Rw 80 - saaten-grün - Pos. 50-61

53 102



53 105



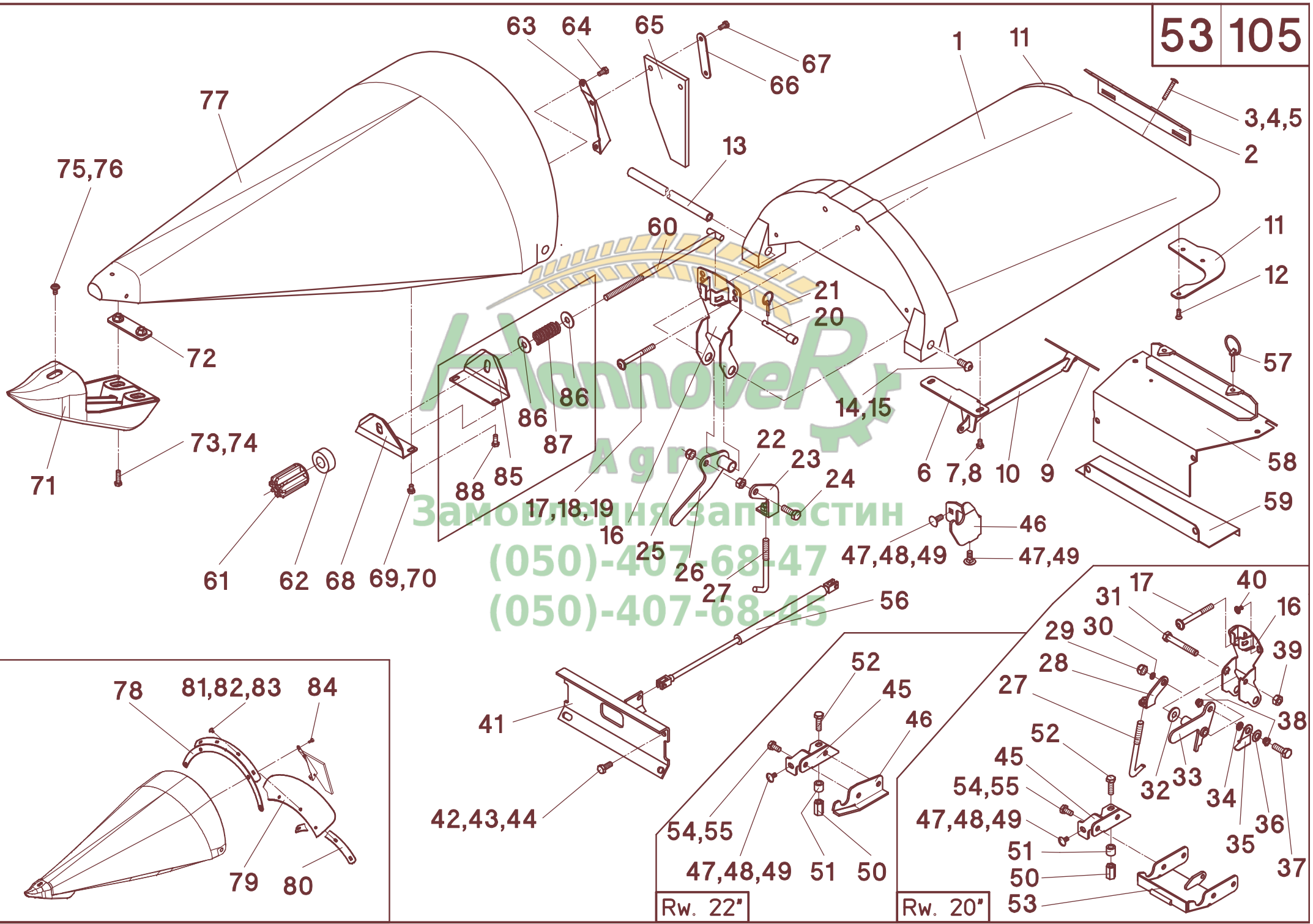
Hannover Agrar
Замовлення запчастин
(050)-407-68-47
(050)-407-68-45

Rw. 22"

Rw. 20"

A	B	C	D
1	504730	1	Rw 20" - rot
1	504731	1	Rw 20" - grün
1	504732	1	Rw 20" - gold-gelb
1	504736	1	Rw 20" - saaten-grün
1	507022	1	Rw 20" - millenium-gelb
1	504738	1	Rw 20" - silber-grau
1	504733	1	Rw 22" - rot
1	504734	1	Rw 22" - grün
1	504735	1	Rw 22" - gold-gelb
1	504737	1	Rw 22" - saaten-grün
1	507027	1	Rw 22" - millenium-gelb
1	504739	1	Rw 22" - silber-grau
1	504110	1	Rw 70/28" - rot
1	504113	1	Rw 70/28" - grün
1	504116	1	Rw 70/28" - gold-gelb
1	504424	1	Rw 70/28" - saaten-grün
1	507002	1	Rw 70/28" - millenium-gelb
1	504682	1	Rw 70/28" - silber-grau
1	504541	1	Rw 75/30" - rot - Form 03
1	504545	1	Rw 75/30" - grün - Form 03
1	504549	1	Rw 75/30" - gold-gelb - Form 03
1	504537	1	Rw 75/30" - saaten-grün - Form 03
1	507007	1	Rw 75/30" - millenium-gelb
1	504687	1	Rw 75/30" - silber-grau
2	504771	1	Rw 20"
2	501396	1	Rw 22"
2	504128	1	Rw 70/28"
2	504124	1	Rw 75/30"
3	040621	4	M8x55 - DIN 603
4	040216	4	8,4 - DIN 9021
5	040008	4	M8 - DIN 985
6	504760	1	Rw 20" / Rw 22"
6	504171	1	Rw 75/30" / Rw70/28"
7	040863	2	M8x12 - DIN 933 mvk
8	040201	2	8,4 - DIN 125
9	504762	1	Rw 20"
9	504159	1	Rw 70/28"
9	504157	1	Rw 75/30"
10	504173	1	
11	504763	1	L - Rw 20" / Rw 22"
11	504764	1	R - Rw 20" / Rw 22"
11	504152	1	L - Rw 75/30" / Rw70/28"
11	504153	1	R - Rw 75/30" / Rw70/28"
12	040853	6	K70x20 - WN 1453
13	504770	1	Rw 20"
13	504799	1	Rw 22"
13	504021	1	Rw 75/30"
13	504022	1	Rw70/28"
14	040857	2	M12x25 - ISO 7380 - 10.9
15	040218	2	13 - DIN 9021
16	504753	1	Rw 20"
16	504790	1	Rw 22"
16	504167	1	Rw 75/30" / Rw70/28"
17	040943	n.B.	M10x80
18	040376	n.B.	ø11/40x2,5
19	040009	n.B.	M10 - DIN 985

53 105



Hannover Agrar
Замовлення запчастин
(050)-407-68-47
(050)-407-68-45

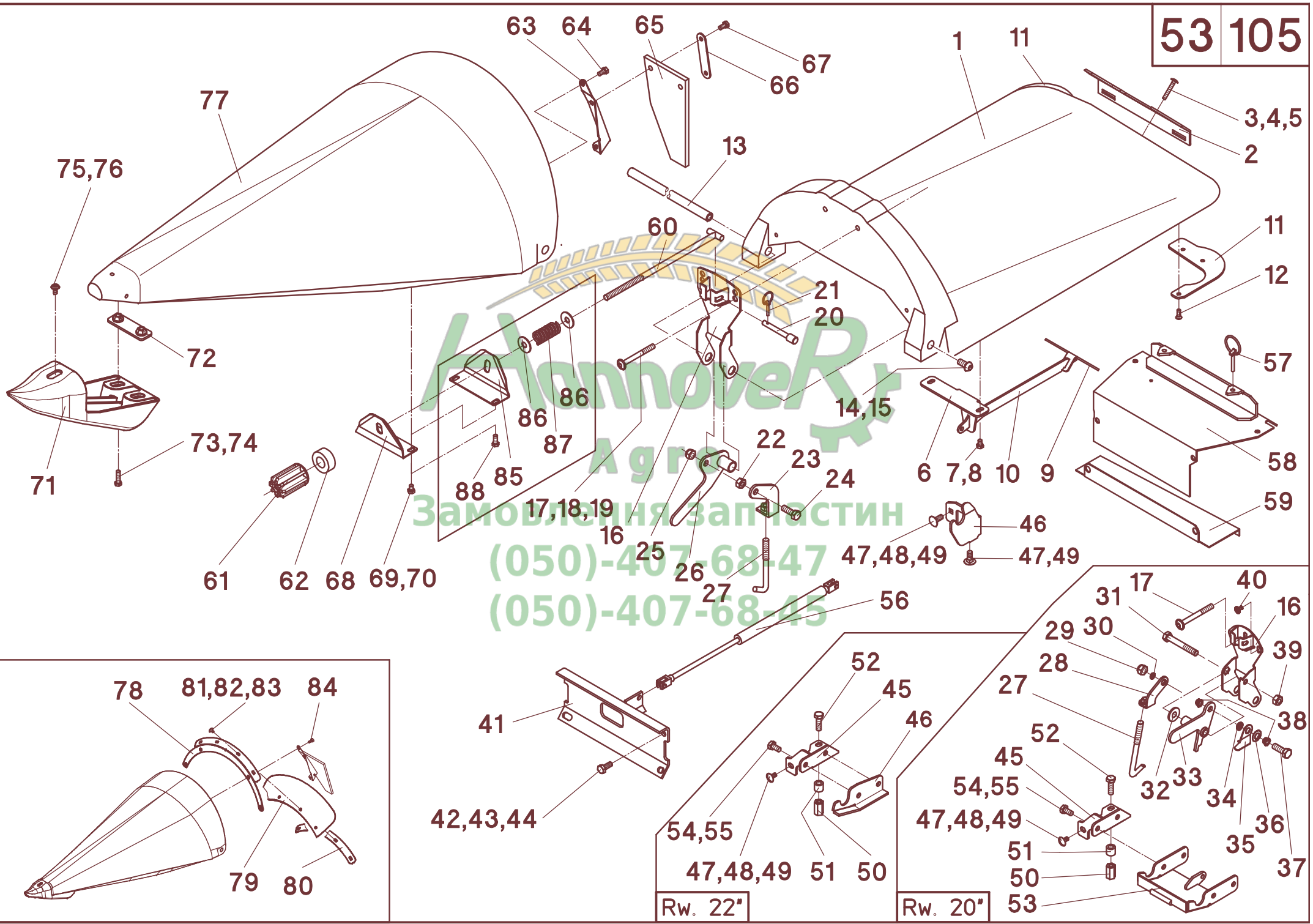
Rw. 22"

Rw. 20"

53/105

A	B	C	D
20	503055	1	
21	041339	1	LP4
22	040016	1	M12 - DIN 934
23	504143	1	Rw 75 / 30"
24	040491	1	M12x35 - DIN 933
25	040010	1	M12 - DIN 985
26	504140	1	Rw 75 / 30"
27	504145	1	
28	505177	1	Rw 20"
29	040010	1	M12 - DIN 985 - Rw 20"
30	040203	1	A13 - DIN 125 - Rw 20"
31	040563	1	M12x85 - DIN 931 - Rw 20"
32	040230	1	12.5x32x3 - DIN 522 - Rw 20"
33	504751	1	Rw 20"
34	040204	1	A17 - DIN 125 - Rw 20"
35	505186	1	Rw 20"
36	040277	1	B 16,3 x 31,5 x 0,8 - Rw 20"
37	040491	1	M12x35 - DIN 933 - Rw 20"
38	505189	2	Rw 20"
39	040016	1	M12 - DIN 934 - Rw 20"
40	040955	n.B.	M10x20 - 10.9
41	501651	1	Rw 20"
41	501375	1	Rw 22"
41	501814	1	Rw 28"
41	501643	1	Rw 30"
41	501640	1	Rw 70
41	501641	1	Rw 75
42	040418	4	M10x25 - DIN 933
43	040217	4	10,5 - DIN 9021
44	040009	4	M10 - DIN 985
45	504768	1	L - Rw 20" / Rw 22"
45	504769	1	R - Rw 20" / Rw 22"
46	501467	1	L - Rw 22"
46	501468	1	R - Rw 22"
46	501800	1	L - Rw 75 / 30" + Rw 70 / 28"
46	501801	1	R - Rw 75 / 30" + Rw 70 / 28"
47	040499	2	M10x25 - DIN 603
48	040217	1	10,5 - DIN 9021
49	040009	2	M10 - DIN 985
50	042009	2	M10 - DIN 6334
51	504759	2	ø19/11x17
52	040646	2	M10x35 - DIN 933
53	504756	1	Rw 20"
54	040418	4	M10x25 - DIN 933
55	040009	4	M10 - DIN 985
56	041335	1	GS-22-250-DD-600 - Rw 20" + Rw22"
56	041308	1	GS-22-250-DD-800 - Rw 75 / 30" + Rw 70 / 28"
57	041309	2	LP6
58	501628	1	Rw 20"
58	501396	1	Rw 22"
58	501601	1	Rw 70
58	501604	1	Rw 75
58	501597	1	Rw 28"
58	501616	1	Rw 30"
59	502580	1	RW 20"
59	502581	1	RW 22"

53 105



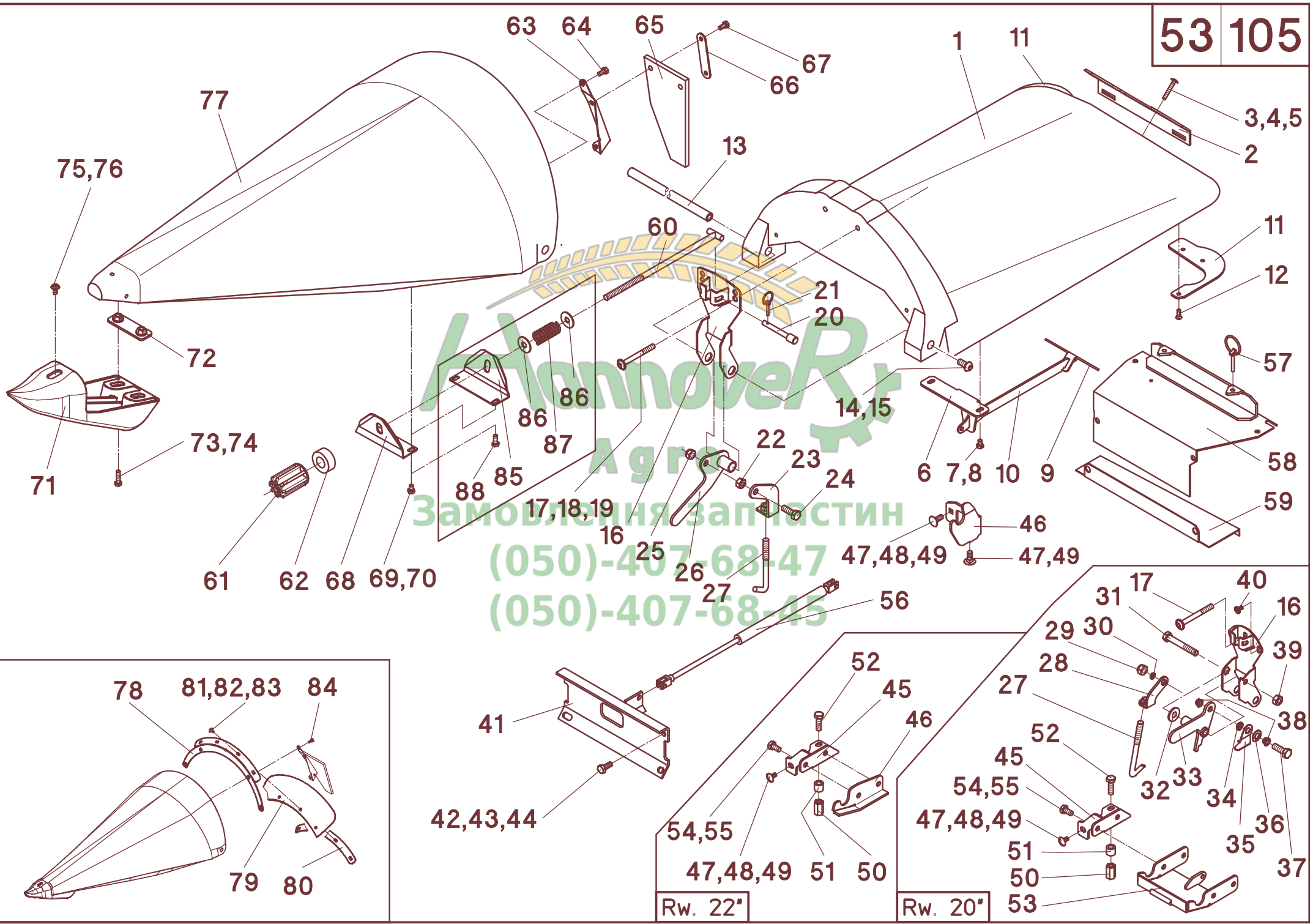
Hannover Agrar
Замовлення запчастин
(050)-407-68-47
(050)-407-68-45

Rw. 22"

Rw. 20"

A	B	C	D
59	502582	1	RW 30"
59	502584	1	RW 70
59	502586	1	RW 75
60	503198	1	
61	503199	1	
62	504026	1	
63	504191	1	L - Rw 20"
63	504192	1	R - Rw 20"
63	504180	1	L - Rw70/28" / Rw 75/30" / Rw22"
63	504181	1	R - Rw70/28" / Rw 75/30" / Rw22"
64	040534	4	M8x16 - DIN 933
65	003154	2	Rw70/28" / Rw75/30" / Rw 20" / Rw 22"
66	504169	2	
67	040725	4	M8x14 - DIN 933 mvk
68	504023	1	
69	040604	2	M8x20 - DIN 933 mvk
70	040216	2	8,4 - DIN 9021
71	504031	1	signal-gelb
71	504032	1	schwarz
72	504164	1	
73	040528	2	M8x30 - DIN 933
74	040216	2	8,4 - DIN 9021
75	040917	1	M8x20 - 10.9
76	040216	1	8,4 - DIN 9021
77	504740	1	Rw 20" - rot
77	504741	1	Rw 20" - grün
77	504742	1	Rw 20" - gold-gelb
77	504746	1	Rw 20" - saaten-grün
77	507024	1	Rw 20" - millenium-gelb
77	504748	1	Rw 20" - silber-grau
77	504743	1	Rw 22" - rot
77	504744	1	Rw 22" - grün
77	504745	1	Rw 22" - gold-gelb
77	504747	1	Rw 22" - saaten-grün
77	507029	1	Rw 22" - millenium-gelb
77	504749	1	Rw 22" - silber-grau
77	504010	1	Rw 70 / 28" - rot
77	504013	1	Rw 70 / 28" - grün
77	504016	1	Rw 70 / 28" - gold-gelb
77	504422	1	Rw 70 / 28" - saaten-grün
77	507004	1	Rw 70 / 28" - millenium-gelb
77	504684	1	Rw 70 / 28" - silber-grau
77	504011	1	Rw 75 / 30" - rot
77	504014	1	Rw 75 / 30" - grün
77	504017	1	Rw 75 / 30" - gold-gelb
77	504427	1	Rw 75 / 30" - saaten-grün
77	507009	1	Rw 75 / 30" - millenium-gelb
77	504689	1	Rw 75 / 30" - silber-grau
-	504710	1	Rw 20" - rot - Pos. 1-21, 27-40
-	504711	1	Rw 20" - grün - Pos. 1-21, 27-40
-	504712	1	Rw 20" - gold-gelb - Pos. 1-21, 27-40
-	504716	1	Rw 20" - saaten-grün - Pos. 1-21, 27-40
-	507021	1	Rw 20" - millenium-gelb - Pos. 1-21, 27-40
-	504718	1	Rw 20" - silber-grau - Pos. 1-21, 27-40
-	504713	1	Rw 22" - rot - Pos. 1-27
-	504714	1	Rw 22" - grün - Pos. 1-27

53 105



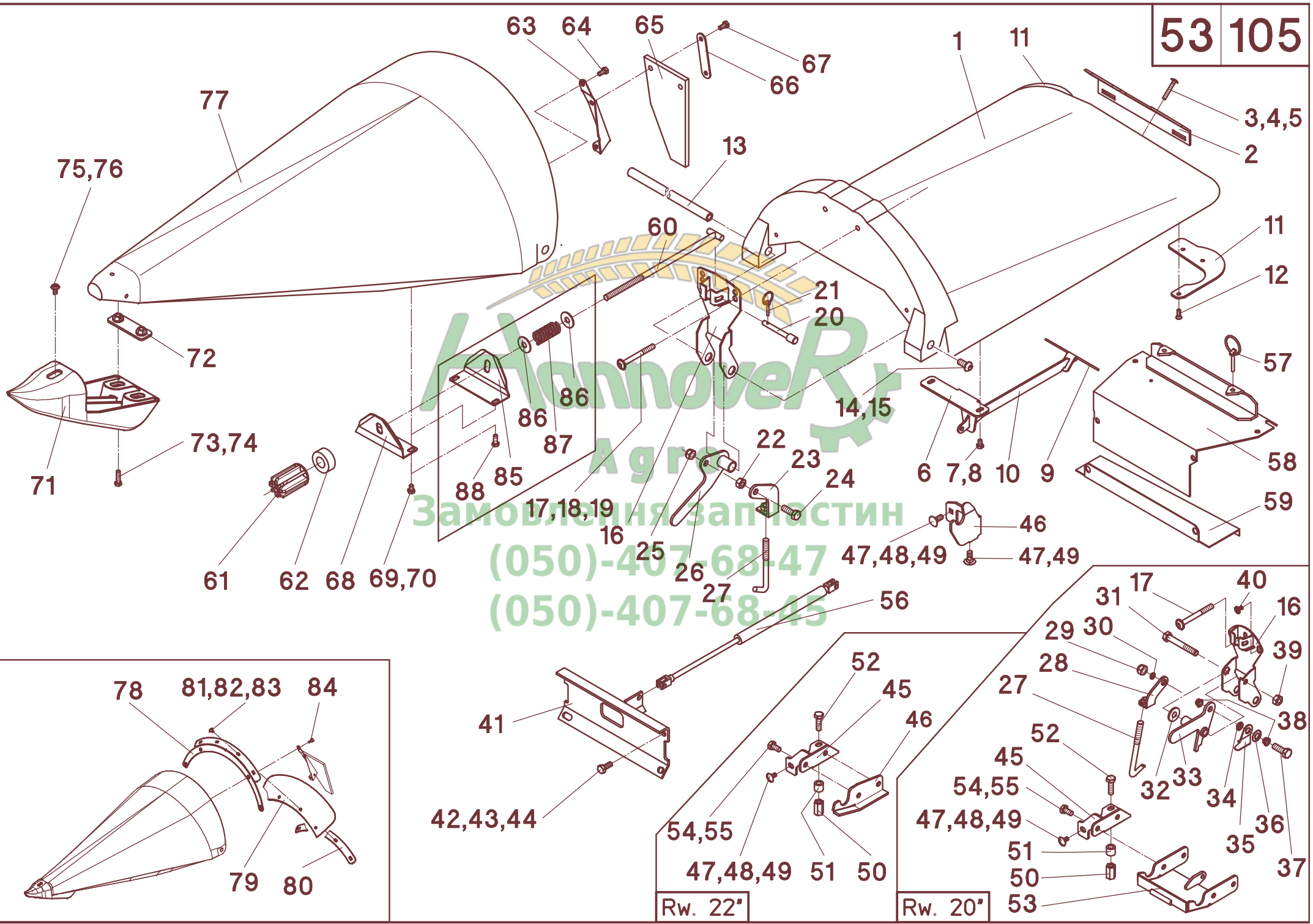
Hannover Agrar
Замовлення запчастин
(050)-407-68-47
(050)-407-68-45

Rw. 22"

Rw. 20"

A	B	C	D
-	504715	1	Rw 22" - gold-gelb - Pos. 1-27
-	504717	1	Rw 22" -saaten-grün - Pos. 1-27
-	507026	1	Rw 22" - millenium-gelb - Pos. 1-27
-	504719	1	Rw 22" -silber-grau - Pos. 1-27
-	504105	1	Rw 70 / 28" - rot - Pos. 1-27
-	504912	1	Rw 70 / 28" - grün - Pos. 1-27
-	504932	1	Rw 70 / 28" - gold-gelb - Pos. 1-27
-	504423	1	Rw 70 / 28" - saaten-grün - Pos. 1-27
-	507001	1	Rw 70 / 28" - milenium-gelb - Pos. 1-27
-	504681	1	Rw 70 / 28" - silbergrau - Pos. 1-27
-	504521	1	Rw 75 / 30" - rot - Pos. 1-27
-	504525	1	Rw 75 / 30" - grün - Pos. 1-27
-	504529	1	Rw 75 / 30" - gold-gelb - Pos. 1-27
-	504533	1	Rw 75 / 30" - saaten-grün - Pos. 1-27
-	507066	1	Rw 75 / 30" - millenium-gelb - Pos. 1-27
-	504686	1	Rw 75 / 30" - sillber-grau - Pos. 1-27
-	504720	1	Rw 20" - rot - Pos. 59-76
-	504721	1	Rw 20" - grün - Pos. 59-76
-	504722	1	Rw 20" - gold-gelb - Pos. 59-76
-	504726	1	Rw 20" - saaten-grün - Pos. 59-76
-	507023	1	Rw 20" - millenium-gelb - Pos. 59-76
-	504729	1	Rw 20" -silber-grau - Pos. 59-76
-	504723	1	Rw 22" - rot - Pos. 59-76
-	504724	1	Rw 22" - grün - Pos. 59-76
-	504725	1	Rw 22" - gold-gelb - Pos. 59-76
-	504727	1	Rw 22" - saaten-grün - Pos. 59-76
-	507028	1	Rw 22" - millenium-gelb - Pos. 59-76
-	504729	1	Rw 22" - silber-grau - Pos. 59-76
-	504005	1	Rw 70 / 28" - rot - Pos. 59-76
-	504909	1	Rw 70 / 28" - grün - Pos. 59-76
-	504929	1	Rw 70 / 28" - gold-gelb - Pos. 59-76
-	504421	1	Rw 70 / 28" - saaten-grün - Pos. 59-76
-	507003	1	Rw 70 / 28" - millenium-gelb - Pos. 59-76
-	504683	1	Rw 70 / 28" - silber-grau - Pos. 59-76
-	504006	1	Rw 75 / 30" - rot - Pos. 59-76
-	504910	1	Rw 75 / 30" - grün - Pos. 59-76
-	504930	1	Rw 75 / 30" - gold-gelb - Pos. 59-76
-	504426	1	Rw 75 / 30" - saaten-grün - Pos. 59-76
-	507008	1	Rw 75 / 30" - millenium-gelb - Pos. 59-76
-	504688	1	Rw 75 / 30" - silber-grau - Pos. 59-76
-	504700	1	Rw 20" - rot - Pos. 1-21, 27-40, 59-76
-	504701	1	Rw 20" - grün - Pos. 1-21, 27-40, 59-76
-	504702	1	Rw 20" - gold-gelb - Pos. 1-21, 27-40, 59-76
-	504706	1	Rw 20" - saaten-grün - Pos. 1-21, 27-40, 59-76
-	507020	1	Rw 20" - millenium-gelb - Pos. 1-21, 27-40, 59-76
-	504708	1	Rw 20" - silber-grau - Pos. 1-21, 27-40, 59-76
-	504703	1	Rw 22" - rot - Pos. 1-27, 59-76
-	504704	1	Rw 22" - grün - Pos. 1-27, 59-76
-	504705	1	Rw 22" - gold-gelb - Pos. 1-27, 59-76
-	504707	1	Rw 22" - saaten-grün - Pos. 1-27, 59-76
-	507025	1	Rw 22" - millenium-gelb - Pos. 1-27, 59-76
-	504709	1	Rw 22" - silber-grau - Pos. 1-27, 59-76
-	504000	1	Rw 70 / 28" - rot - Pos. 1-27, 59-76
-	504906	1	Rw 70 / 28" - grün - Pos. 1-27, 59-76
-	504926	1	Rw 70 / 28" - gold-gelb - Pos. 1-27, 59-76
-	504420	1	Rw 70 / 28" - saaten-grün - Pos. 1-27, 59-76

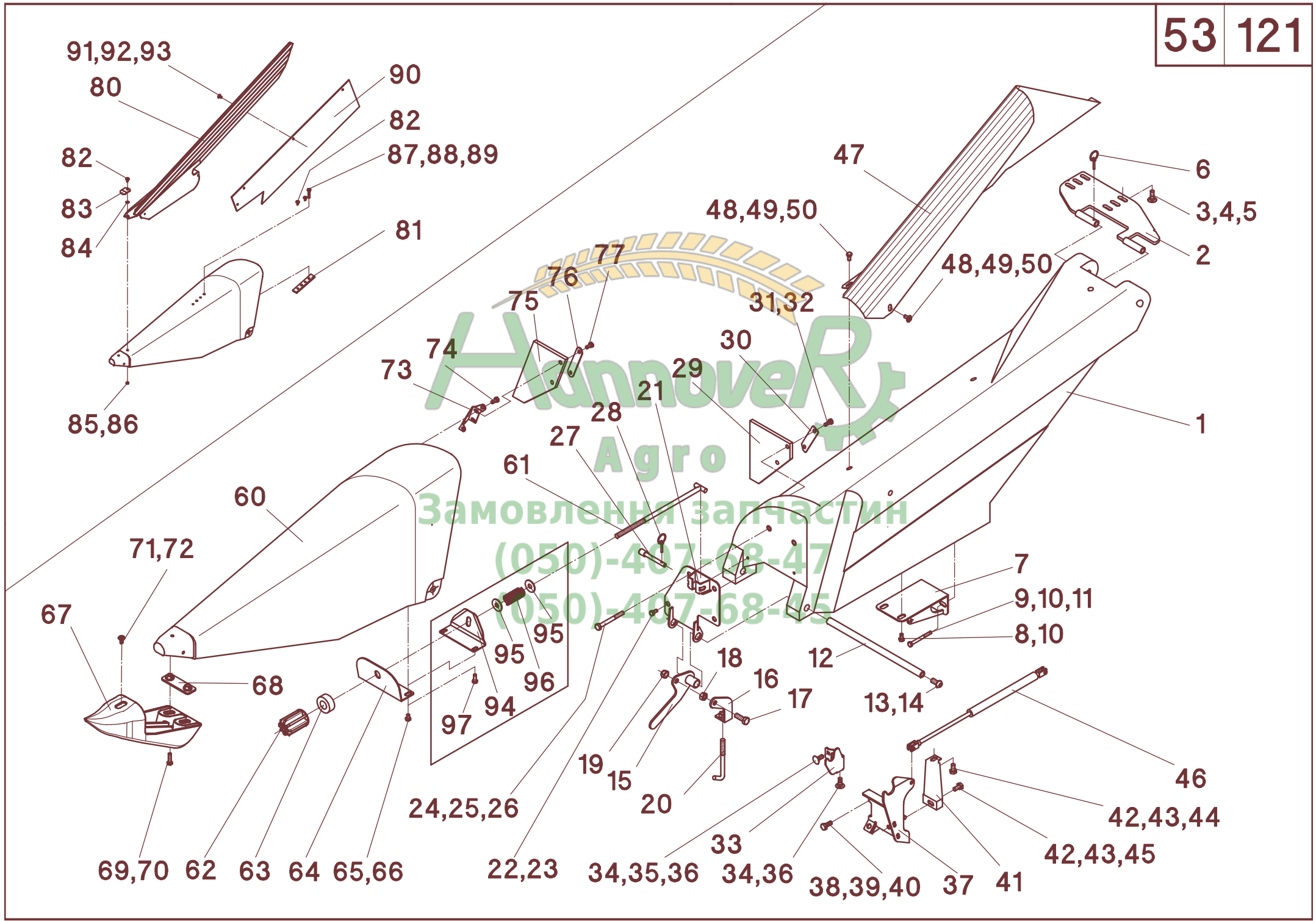
53 105



Hannover Agrar
Замовлення запчастин
(050)-407-68-47
(050)-407-68-45

Rw. 22"

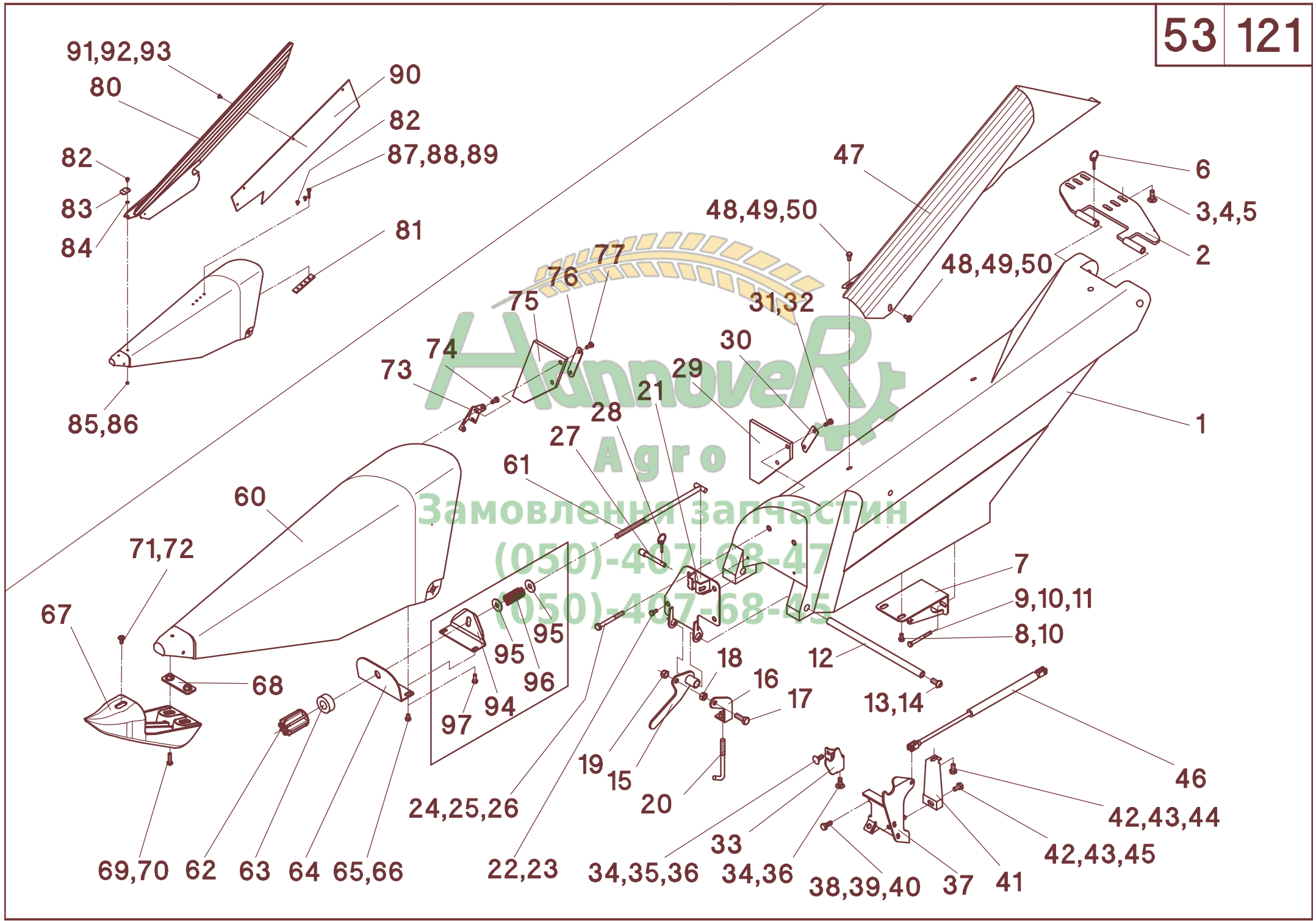
Rw. 20"



Hannover Agro
Замовлення запчастин
(050)-497-68-47
(050)-497-68-45

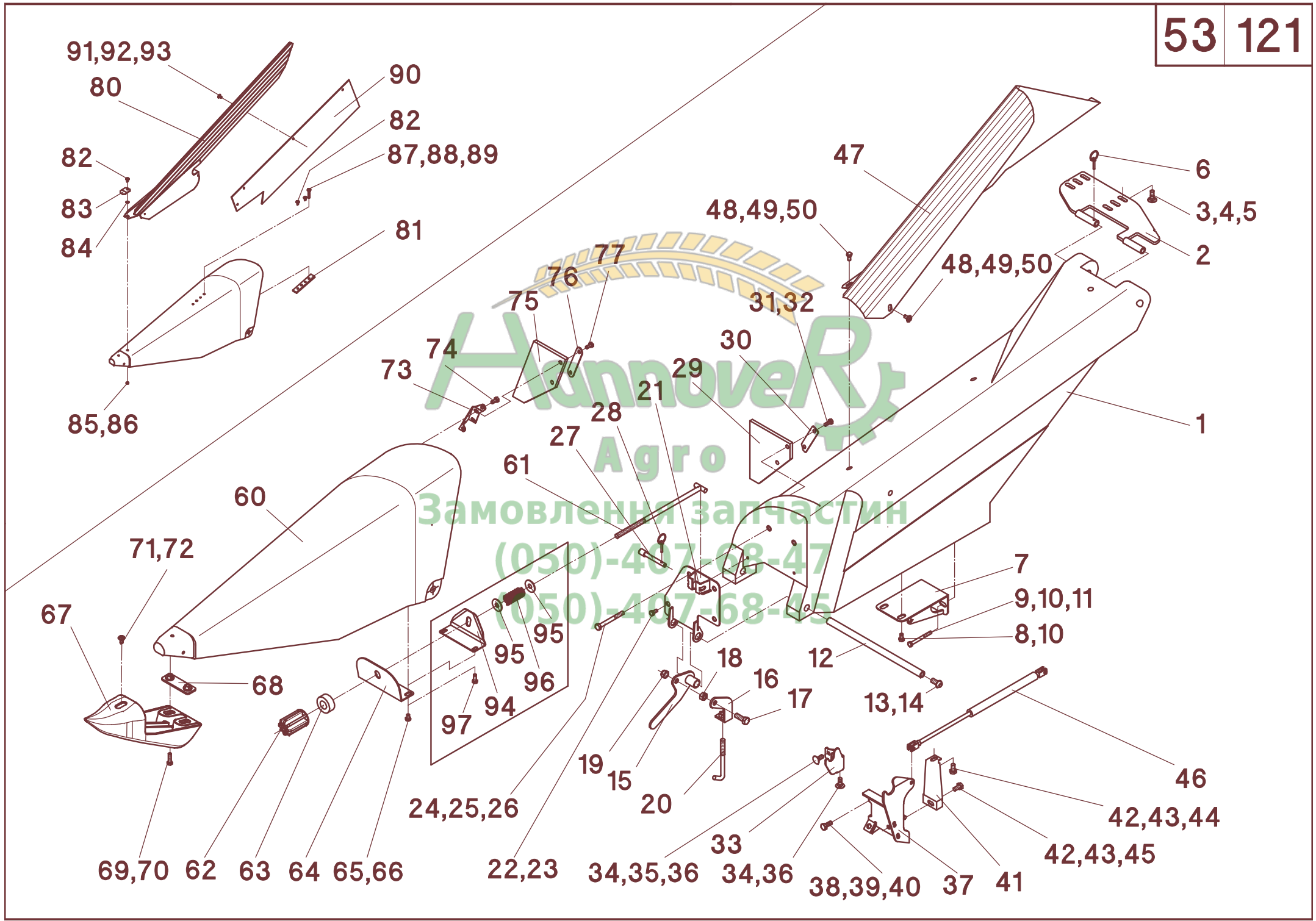
53/121

A	B	C	D
1	504208	1	L - rot
1	504209	1	R - rot
1	504212	1	L - grün
1	504213	1	R - grün
1	504216	1	L - gelb
1	504217	1	R - gelb
2	504254	1	
3	040452	2	M10x30 - DIN 603
4	040217	2	10,5 - DIN 9021
5	040009	2	M10 - DIN 985
6	041339	1	LP4
7	504234	1	L
7	504235	1	R
8	040548	2	M8x16 - DIN 933 - mvk
9	040877	2	M8x80 - DIN 931
10	040201	6	8,4 - DIN 125
11	040008	2	M8 - DIN 985
12	504230	1	
13	040857	2	M12x25 - ISO 7380 - 10.9
14	040218	2	13 - DIN 9021
15	504140	1	
16	504143	1	
17	040491	1	M12x35 - DIN 933
18	040016	1	M12 - DIN 934
19	040010	1	M12 - DIN 985
20	504145	1	
21	504231	1	L
21	504232	1	R
22	040548	2	M8x16 - DIN 933 - mvk
23	040216	2	8,4 - DIN 9021
24	040943	2	M10x80
25	040376	2	ø11/40x2,5
26	040009	2	M10 - DIN 985
27	503055	1	
28	041339	1	LP4
29	504238	1	
30	003215	1	
31	040444	2	M8x20 - DIN 933
32	040201	2	8,4 - DIN 125
33	501800	1	L
33	501801	1	R
34	040499	2	M10x25 - DIN 603
35	040217	1	10,5 - DIN 9021
36	040009	2	M10 - DIN 985
37	501802	1	L
37	501803	1	R
38	040418	2	M10x25 - DIN 933
39	040217	2	10,5 - DIN 9021
40	040009	2	M10 - DIN 985
41	501435	1	L
41	501436	1	R
42	040472	2	M10x20 - DIN 933
43	040202	2	10,5 - DIN 125
44	040109	1	A10 - DIN 127
45	040009	1	M10 - DIN 985
46	041335	1	GS-22-250-DD-600

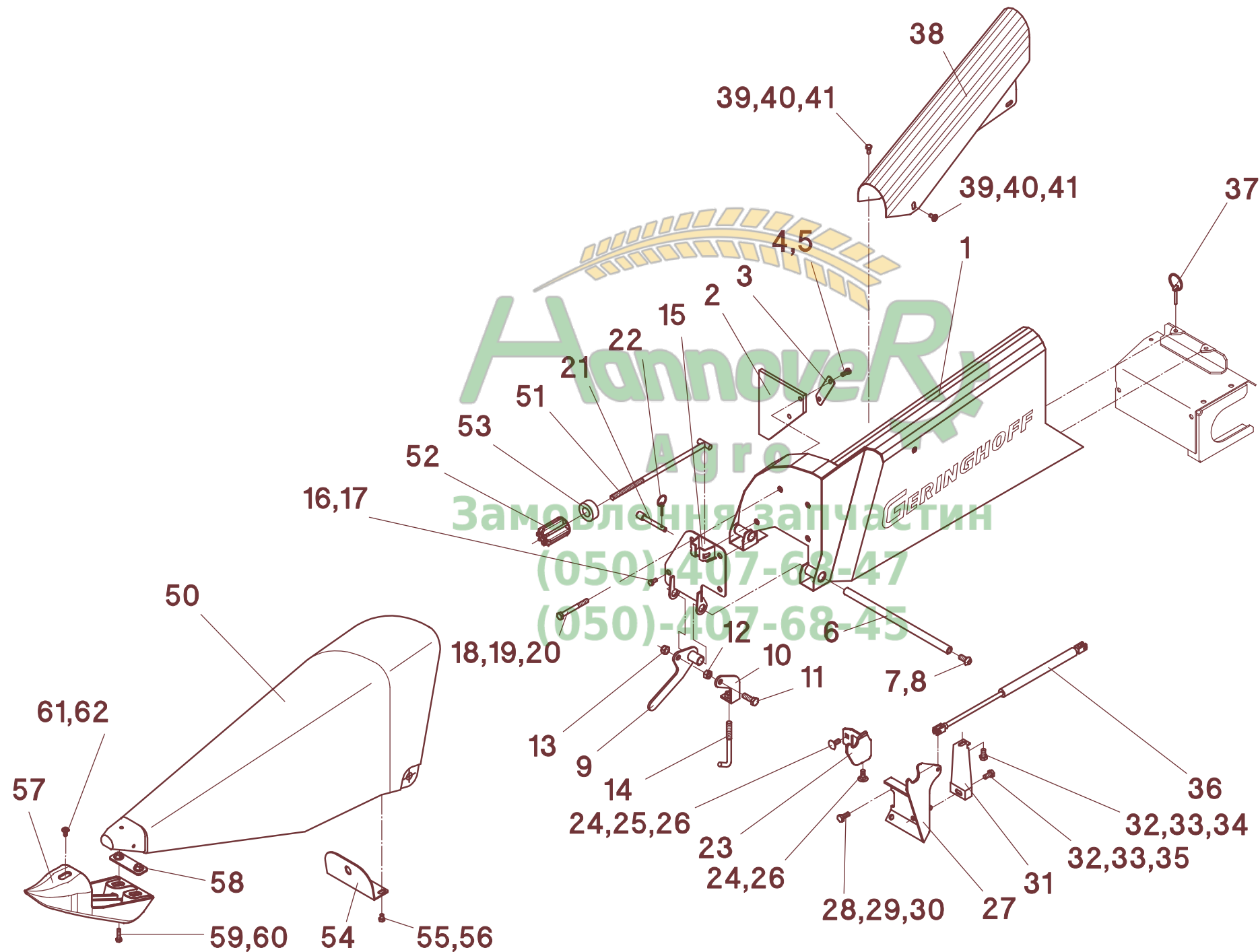


53/121

A	B	C	D
47	504245	1	L
47	504246	1	R
48	040534	4	M8x16 - DIN 933
49	040216	4	8,4 - DIN 9021
50	040108	4	A8 - DIN 127
60	504206	1	L - rot
60	504207	1	R - rot
60	504210	1	L - grün
60	504211	1	R - grün
60	504214	1	L - gelb
60	504215	1	R - gelb
60	504830	1	L - rot - Rw 20" / 22"
60	504831	1	R - rot - Rw 20" / 22"
60	504832	1	L - grün - Rw 20" / 22"
60	504833	1	R - grün - Rw 20" / 22"
60	504834	1	L - gelb - Rw 20" / 22"
60	504835	1	R - gelb - Rw 20" / 22"
61	503198	1	
62	503199	1	
63	504026	1	
64	504023	1	
64	504840	1	Rw 20" / 22"
65	040863	2	M8x12 - DIN 933 - mvk
66	040201	2	8,4 - DIN 125
67	504031	1	
68	504164	1	
69	040528	2	M8x30 - DIN 933
70	040216	2	8,4 - DIN 9021
71	040915	1	M8x12 - 10.9
72	040216	1	8,4 - DIN 9021
73	504180	1	L
73	504181	1	R
74	040534	4	M8x16 - DIN 933
75	504188	2	
76	504169	2	
77	040725	4	M8x14 - DIN 933 - mvk
-	504984	1	L - rot - Pos. 1-28
-	504204	1	L - rot - Pos. 1-32
-	504985	1	R - rot - Pos. 1-28
-	504205	1	R - rot - Pos. 1-32
-	504986	1	L - grün - Pos. 1-28
-	504904	1	L - grün - Pos. 1-32
-	504987	1	R - grün - Pos. 1-28
-	504905	1	R - grün - Pos. 1-32
-	504988	1	L - gelb - Pos. 1-28
-	504924	1	L - gelb - Pos. 1-32
-	504989	1	R - gelb - Pos. 1-28
-	504925	1	R - gelb - Pos. 1-32
-	504990	1	L - rot - Pos. 60-77
-	504202	1	L - rot - Pos. 60-72
-	504991	1	R - rot - Pos. 60-77
-	504203	1	R - rot - Pos. 60-72
-	504992	1	L - grün - Pos. 60-77
-	504902	1	L - grün - Pos. 60-72
-	504993	1	R - grün - Pos. 60-77
-	504903	1	R - grün - Pos. 60-72



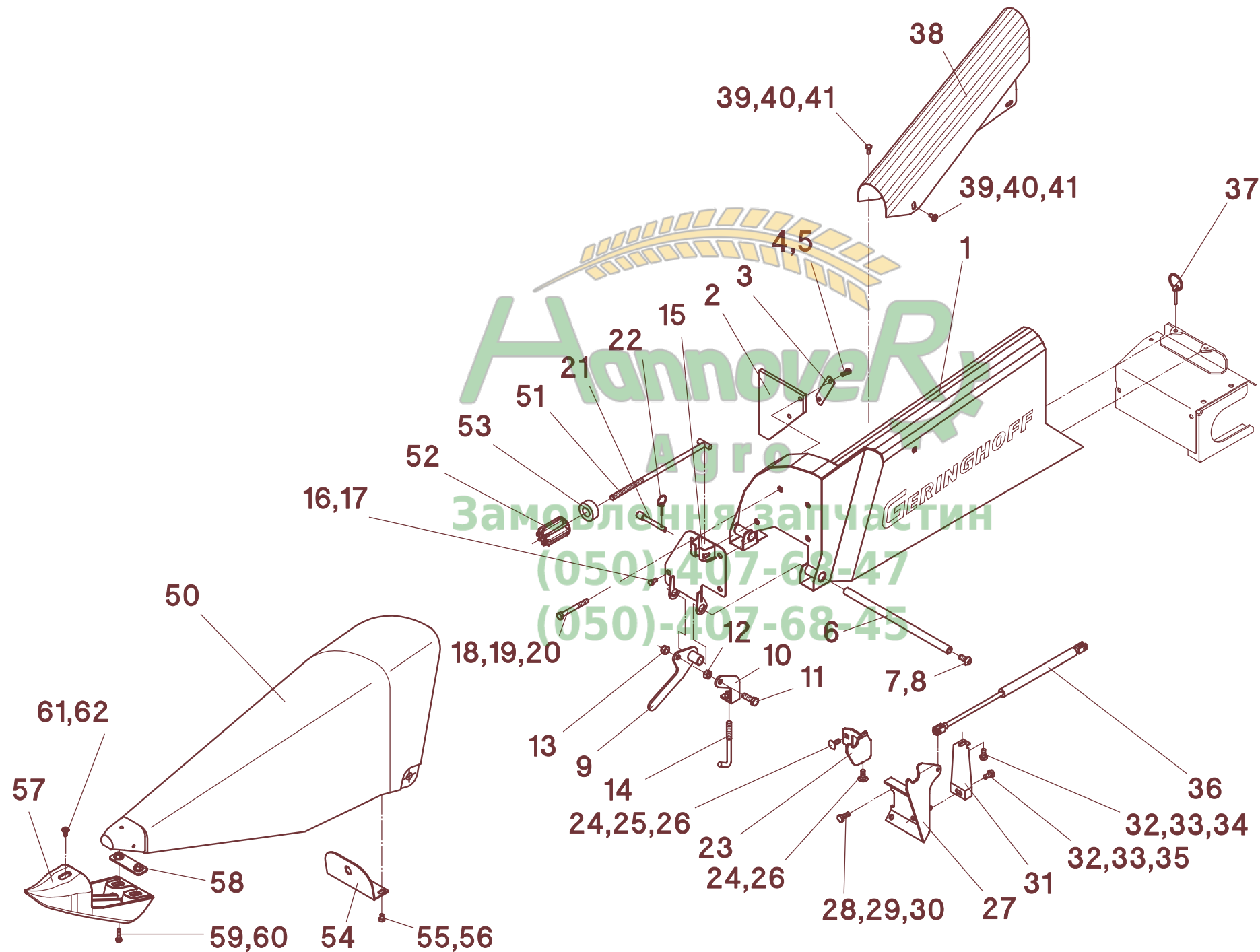
АгровеР
Агро
Замовлення запчастин
(050)-497-68-47
(050)-497-68-45

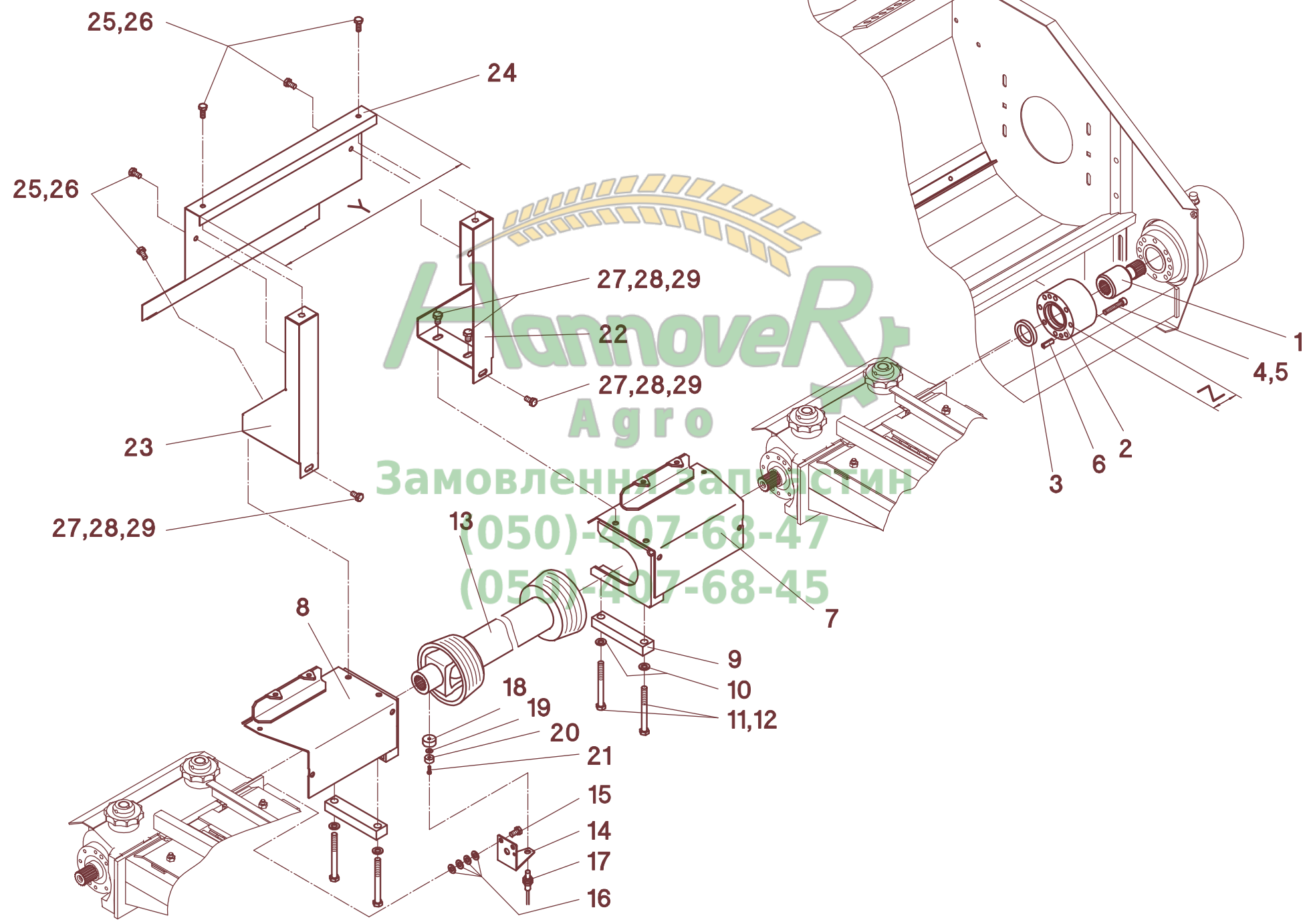


Агросервис
 Запчасти
 (050) 407-68-47
 (050) 407-68-45

53/200

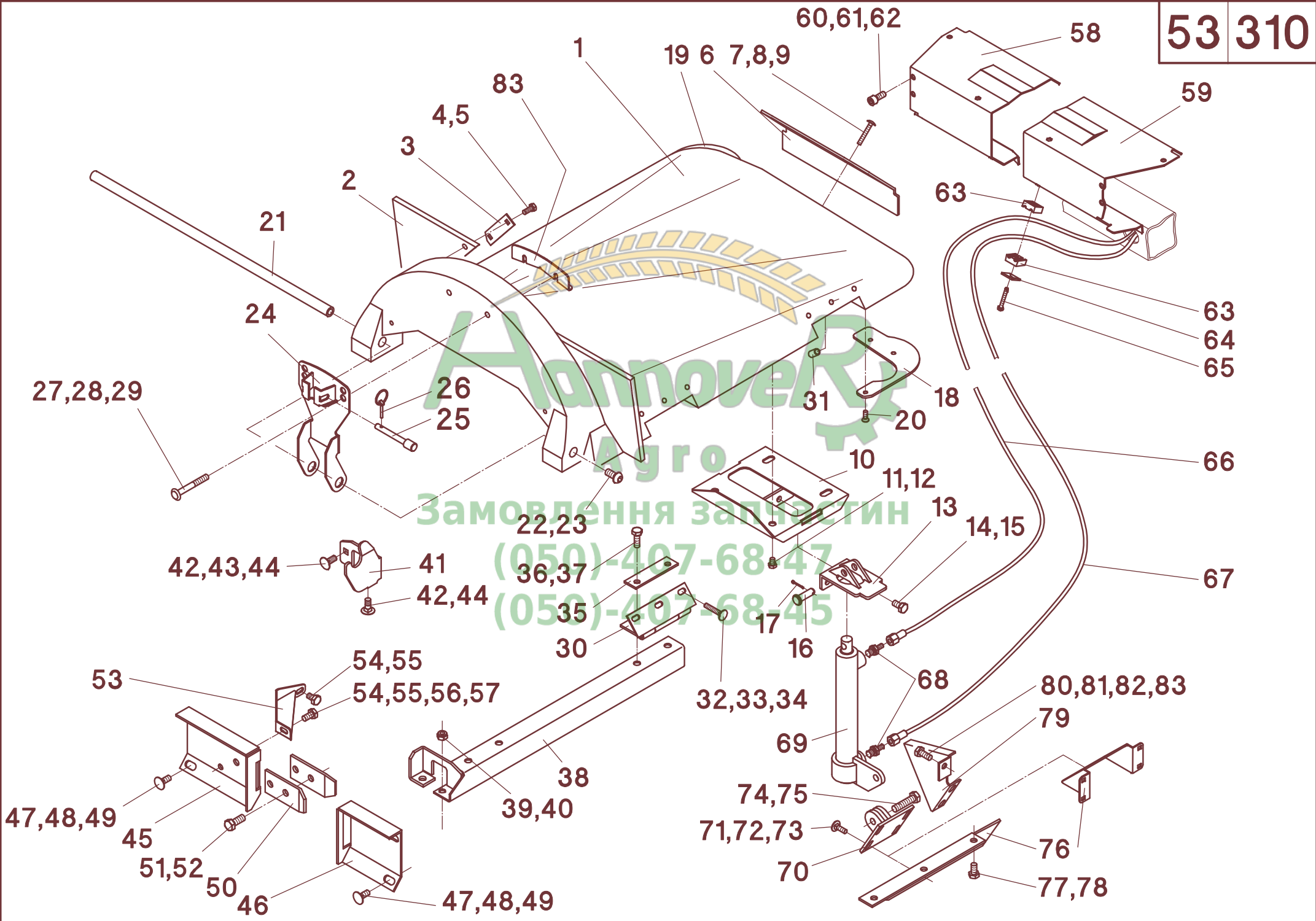
A	B	C	42" - 90"
1	503672	1	L - rot
1	503673	1	R - rot
2	504238	1	
3	003215	1	
4	040444	2	M8x20 - DIN 933
5	040201	2	8,4 - DIN 125
6	504230	1	
7	040857	2	M12x25 - ISO 7380 - 10.9
8	040218	2	13 - DIN 9021
9	504140	1	
10	504143	1	
11	040491	1	M12x35 - DIN 933
12	040016	1	M12 - DIN 934
13	040010	1	M12 - DIN 985
14	504145	1	
15	504231	1	L
15	504232	1	R
16	040548	2	M8x16 - DIN 933 - mvk
17	040216	2	8,4 - DIN 9021
18	040869	2	M10x95 - DIN 931
19	040376	2	ø11/40x2,5
20	040009	2	M10 - DIN 985
21	503055	1	
22	041339	2	LP4
23	501808	1	L
23	501809	1	R
24	040499	2	M10x25 - DIN 603
25	040217	1	10,5 - DIN 9021
26	040009	2	M10 - DIN 985
27	501802	1	L
27	501803	1	R
28	040418	2	M10x25 - DIN 933
29	040217	2	10,5 - DIN 9021
30	040009	2	M10 - DIN 985
31	501435	1	L
31	501436	1	R
32	040472	2	M10x20 - DIN 933
33	040202	2	10,5 - DIN 125
34	040109	1	A10 - DIN 127
35	040009	1	M10 - DIN 985
36	041276	1	GS-22-200-DD-800
37	041309	2	LP6
38	504245	1	L
38	504246	1	R
39	040534	4	M8x16 - DIN 933
40	040216	4	8,4 - DIN 9021
41	040108	4	A8 - DIN 127
50	504206	1	L - rot
50	504207	1	R - rot
51	503198	1	
52	503199	1	
53	504026	1	
54	504023	1	
55	040863	2	M8x12 - DIN 933 - mvk
56	040201	2	8,4 - DIN 125
57	504031	1	





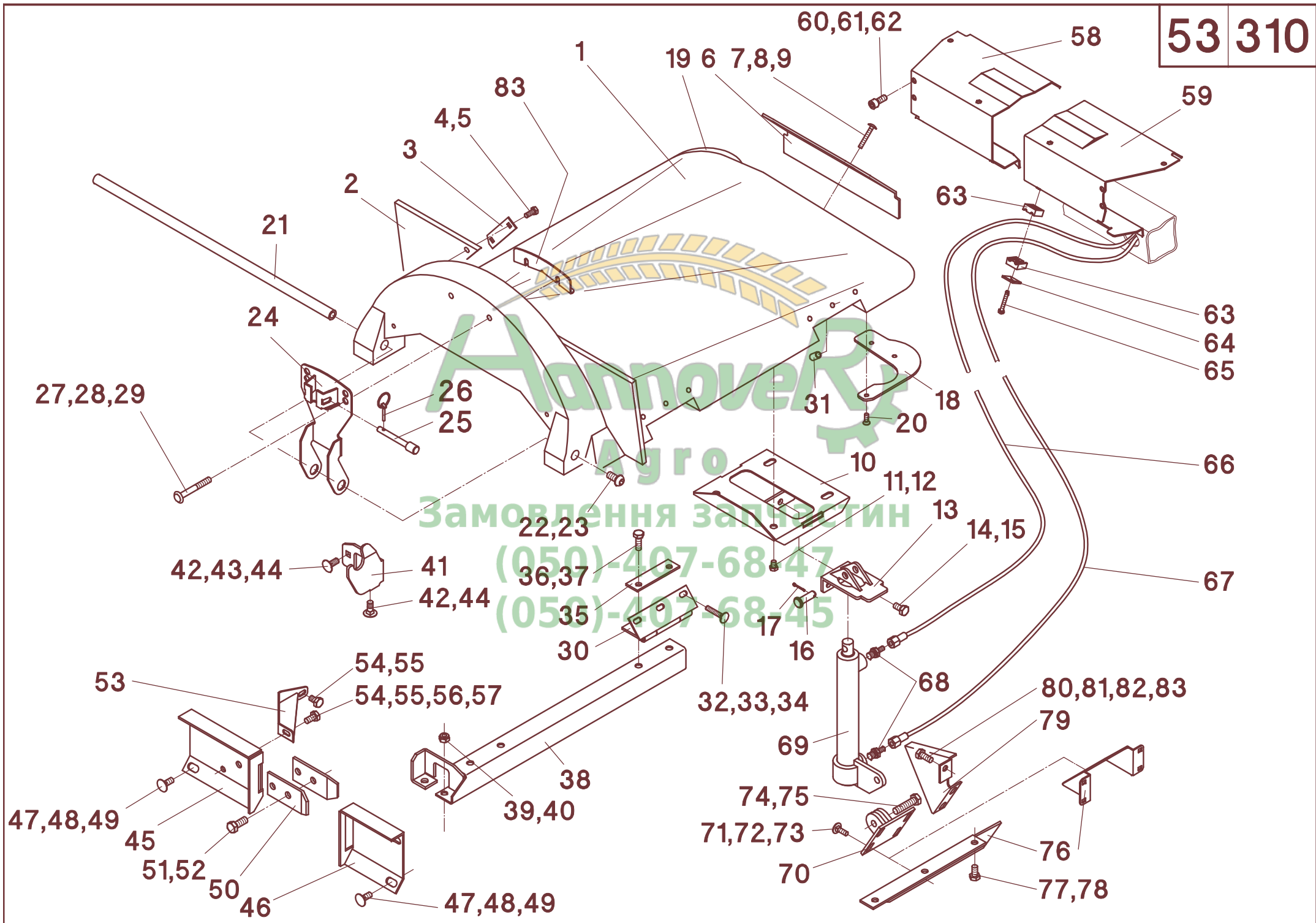
Manover Agro
Замовлення запчастин
(050)-407-68-47
(050)-407-68-45

53 310



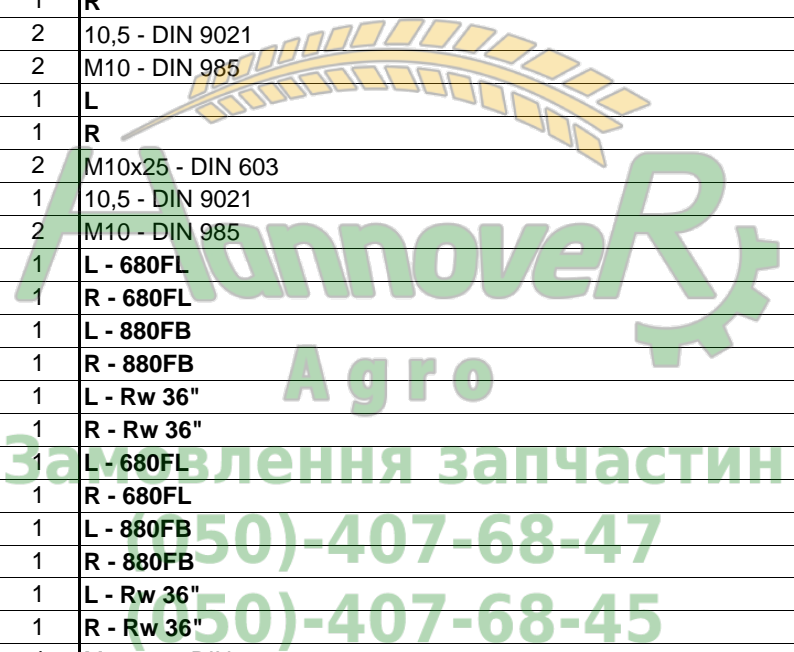
53/310

A	B	C	D
1	504612	1	L - Rw 80 - rot
1	504613	1	R - Rw 80 - rot
1	504357	1	L - Rw 36" - rot
1	504358	1	R - Rw 36" - rot
1	504960	1	L - Rw 80 - grün
1	504963	1	R - Rw 80 - grün
1	504363	1	L - Rw 36" - grün
1	504364	1	R - Rw 36" - grün
1	504978	1	L - Rw 80 - gold-gelb
1	504981	1	R - Rw 80 - gold-gelb
1	504369	1	L - Rw 36" - gold-gelb
1	504370	1	R - Rw 36" - gold-gelb
1	504456	1	L - Rw 75/30" - saaten-grün
1	504457	1	R - Rw 75/30" - saaten-grün
1	504460	1	L - Rw 80 - saaten-grün
1	504461	1	R - Rw 80 - saaten-grün
1	504464	1	L - Rw 36" - saaten-grün
1	504465	1	R - Rw 36" - saaten-grün
1	504060	1	L - Rw 75/30" - silber-grau
1	504061	1	R - Rw 75/30" - silber-grau
1	504064	1	L - Rw 80 - silber-grau
1	504065	1	R - Rw 80 - silber-grau
1	504068	1	L - Rw 36" - silber-grau
1	504069	1	R - Rw 36" - silber-grau
1	507052	1	L - Rw 75/30" - millenium-gelb
1	507053	1	R - Rw 75/30" - millenium-gelb
1	507056	1	L - Rw 80 - millenium-gelb
1	507057	1	R - Rw 80 - millenium-gelb
1	507060	1	L - Rw 36" - millenium-gelb
1	507061	1	R - Rw 36" - millenium-gelb
2	504154	2	
3	003215	2	
4	040444	4	M8x20 - DIN 933
5	040201	4	8,4 - DIN 125
6	504622	1	Rw 80
6	504623	1	Rw 36"
7	040621	4	M8x55 - DIN 603
8	040216	4	8,4 - DIN 9021
9	040008	4	M8 - DIN 985
10	504640	1	
11	040863	4	M8x12 - DIN 933 mvk
12	040201	4	8,4 - DIN 125
13	504655	1	
14	040472	1	M10x20 - DIN 933
15	040009	1	M10- DIN 985
16	041310	1	
17	041311	1	ø3,2x25 - DIN 94
18	504152	1	L
19	504153	1	R
20	040853	6	K70x20 - WN 1453
21	504024	1	Rw 80
21	504025	1	Rw 36"
22	040857	2	M12x25 - ISO 7380 - 10.9
23	040218	2	13 - DIN 9021
24	504167	1	Rw 80
24	504166	1	Rw 36"

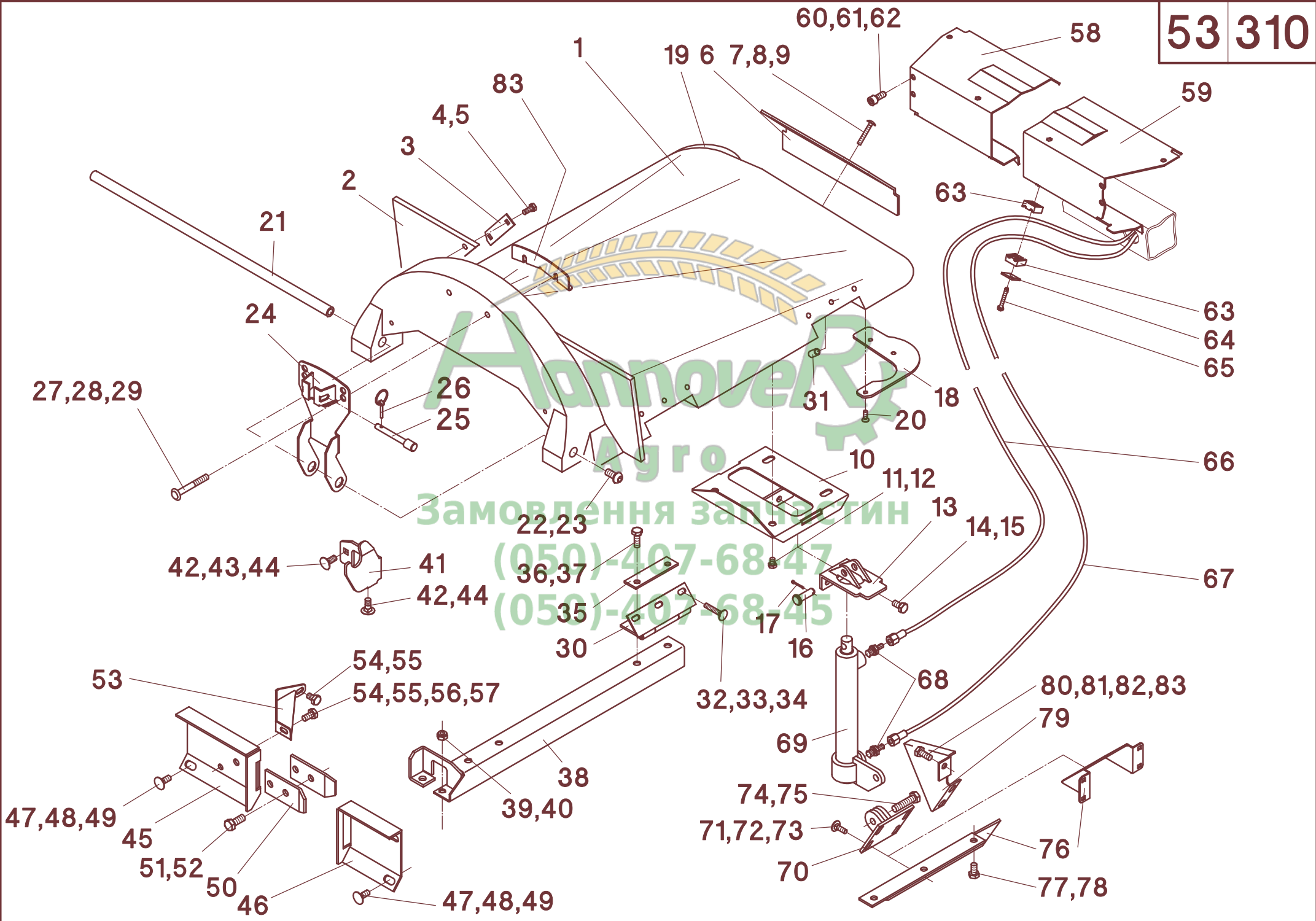


53/310

A	B	C	D
25	503055	1	
26	041339	1	LP4
27	040943	2	M10x80
28	040376	2	ø11/40x2,5
29	040009	2	M10 - DIN 985
30	504630	2	
31	504638	6	
32	040615	6	M8x45 - DIN 603
33	040201	6	8,4 - DIN 125
34	040008	6	M8 - DIN 985
35	503263	2	
36	040418	4	M10x25 - DIN 933
37	040109	4	A10 - DIN 127
38	501348	1	L
38	501349	1	R
39	040217	2	10,5 - DIN 9021
40	040009	2	M10 - DIN 985
41	501800	1	L
41	501801	1	R
42	040499	2	M10x25 - DIN 603
43	040217	1	10,5 - DIN 9021
44	040009	2	M10 - DIN 985
45	501437	1	L - 680FL
45	501438	1	R - 680FL
45	501318	1	L - 880FB
45	501317	1	R - 880FB
45	501317	1	L - Rw 36"
45	501318	1	R - Rw 36"
46	501313	1	L - 680FL
46	501314	1	R - 680FL
46	501320	1	L - 880FB
46	501319	1	R - 880FB
46	501498	1	L - Rw 36"
46	501499	1	R - Rw 36"
47	040499	4	M10x25 - DIN 603
48	040217	4	10,5 - DIN 9021
49	040009	4	M10 - DIN 985
50	012059	2	
51	040496	2	M12x30 - DIN 933
52	040010	2	M12 - DIN 985
53	502672	1	L - MS-SC
53	502673	1	R - MS-SC
53	501435	1	L - RD / HS
53	501436	1	R - RD / HS
54	040472	2	M10x20 - DIN 933
55	040202	2	10,5 - DIN 125
56	040109	1	A10 - DIN 127
57	040009	1	M10 - DIN 985
58	502946	1	L - Rw 36"
58	502944	1	R - Rw 36"
58	502945	1	L - Rw 80
58	502947	1	R - Rw 80
59	502947	1	L - Rw 36"
59	502945	1	R - Rw 36"
59	502943	1	L - Rw 80
59	502942	1	R - Rw 80



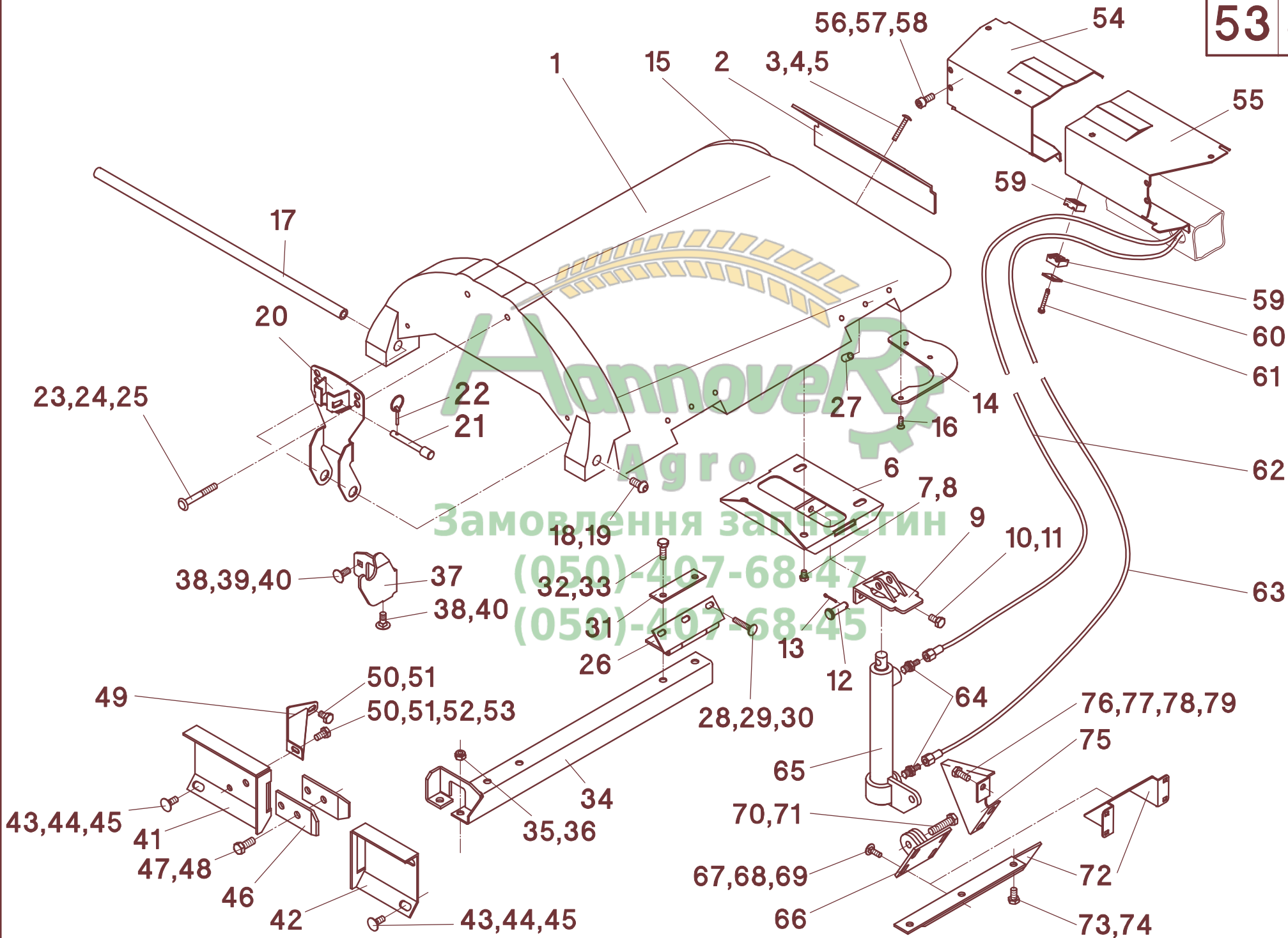
53 310



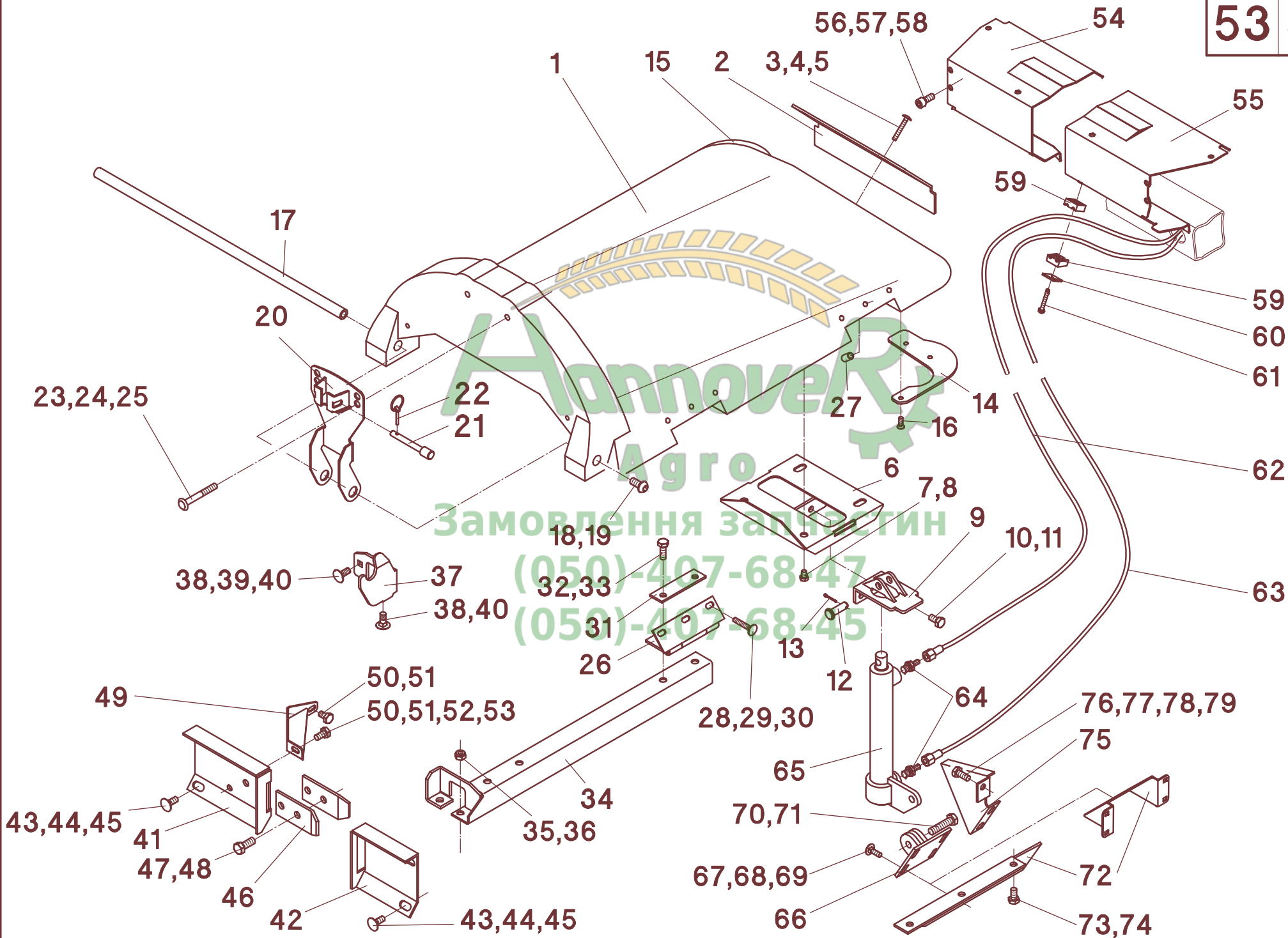
53/310

A	B	C	D
60	040545	2	M10x25 - DIN 912
61	040202	2	10,5 - DIN 125
62	040109	2	A10 - DIN 127
63	041413	2	Gr.108-08 PP
64	041689	1	DP B1
65	040903	1	M6x45 - DIN933
66	048015	1	2SC -N05- A0-A3-1000
67	048014	1	2SC -N05- A0-A0-770
68	026067	2	GE8-PLM
69	503237	1	L
69	503238	1	R
70	503240	1	
71	040413	4	M8x25 - DIN 603
72	040216	4	8,4 - DIN 9021
73	040008	4	M8 - DIN 985
74	040466	1	M12x50 - DIN 933
75	040010	1	M12 - DIN 985
76	503230	1	L - HS
76	503234	1	R - HS
76	502830	1	L - MS-SC
76	502831	1	R - MS-SC
77	040472	3	M10x20 - DIN 933
78	040109	3	A10 - DIN 127
79	503245	1	L
79	503246	1	R
80	040418	3	M10x25 - DIN 933
81	040202	3	10,5 - DIN 125
82	040109	1	A10 - DIN 127
82	040009	2	M10 - DIN 985
83	504028	1	Rw 36"
-	504604	1	L - Rw 80 - rot - Pos. 1-37
-	504605	1	R - Rw 80 - rot - Pos. 1-37
-	504355	1	L - Rw 36" - rot - Pos. 1-37,83
-	504356	1	R - Rw 36" - rot - Pos. 1-37,83
-	504954	1	L - Rw 80 - grün - Pos. 1-37
-	504957	1	R - Rw 80 - grün - Pos. 1-37
-	504361	1	L - Rw 36" - grün - Pos. 1-37,83
-	504362	1	R - Rw 36" - grün - Pos. 1-37,83
-	504972	1	L - Rw 80 - gold-gelb - Pos. 1-37
-	504975	1	R - Rw 80 - gold-gelb - Pos. 1-37
-	504367	1	L - Rw 36" - gold-gelb - Pos. 1-37,83
-	504368	1	R - Rw 36" - gold-gelb - Pos. 1-37,83
-	504458	1	L - Rw 80 - saaten-grün - Pos. 1-37
-	504459	1	R - Rw 80 - saaten-grün - Pos. 1-37
-	504462	1	L - Rw 36" - saaten-grün - Pos. 1-37,83
-	504463	1	R - Rw 36" - saaten-grün - Pos. 1-37,83
-	504062	1	L - Rw 80 - silber-grau - Pos. 1-37
-	504063	1	R - Rw 80 - silber-grau - Pos. 1-37
-	504066	1	L - Rw 36" - silber-grau - Pos. 1-37,83
-	504067	1	R - Rw 36" - silber-grau - Pos. 1-37,83
-	507054	1	L - Rw 80 - millenium-gelb - Pos. 1-37
-	507055	1	R - Rw 80 - millenium-gelb - Pos. 1-37
-	507058	1	L - Rw 36" - millenium-gelb - Pos. 1-37,83
-	507059	1	R - Rw 36" - millenium-gelb - Pos. 1-37,83

53 315



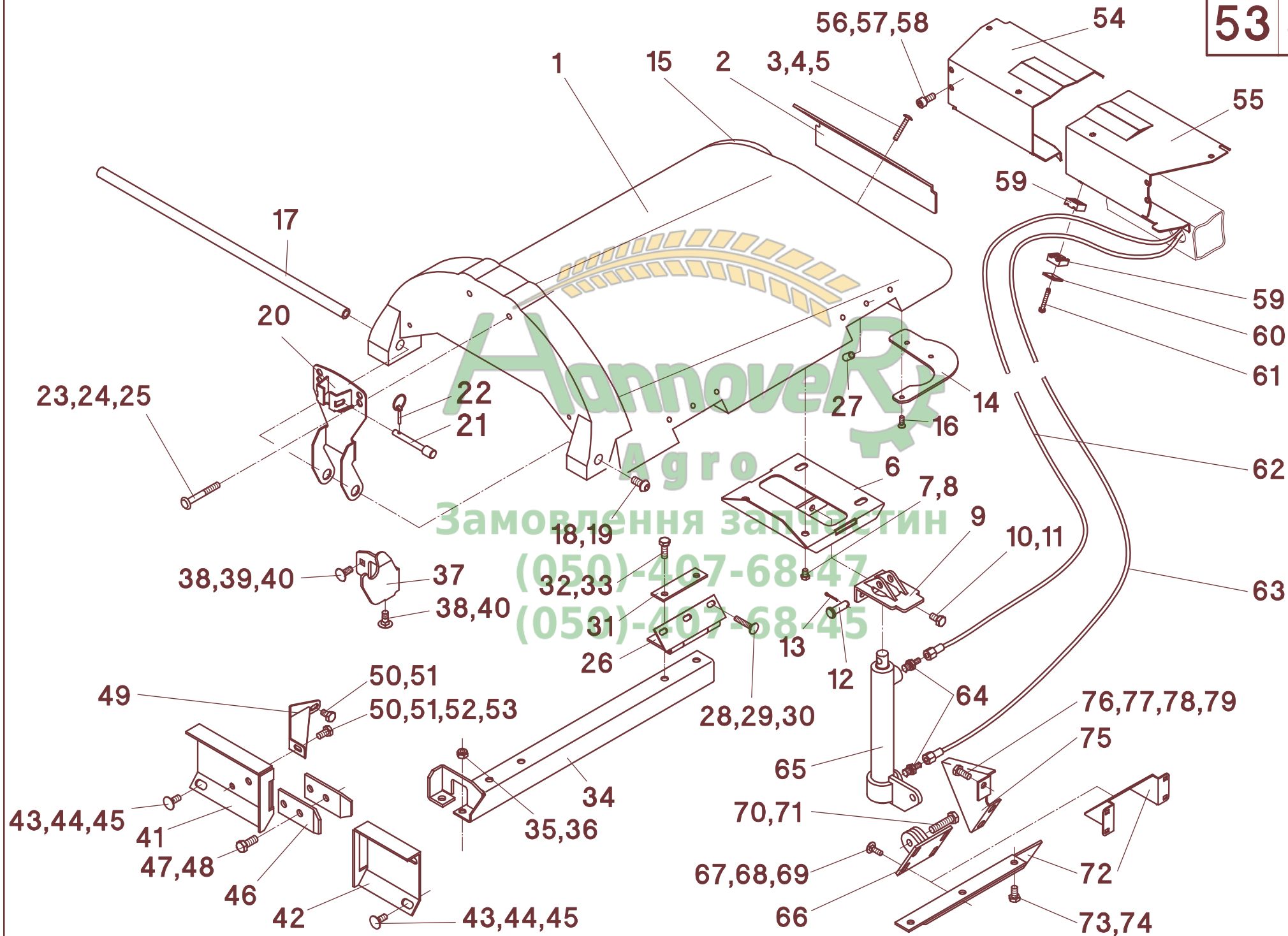
A	B	C	D
1	504472	1	L - Rw 22" - rot
1	504473	1	R - Rw 22" - rot
1	504608	1	L - Rw 70 / 28" - rot
1	504609	1	R - Rw 70 / 28" - rot
1	504610	1	L - Rw 75 / 30" - rot
1	504611	1	R - Rw 75 / 30" - rot
1	504480	1	L - Rw 22" - grün
1	504481	1	R - Rw 22" - grün
1	504958	1	L - Rw 70 / 28" - grün
1	504961	1	R - Rw 70 / 28" - grün
1	504959	1	L - Rw 75 / 30" - grün
1	504962	1	R - Rw 75 / 30" - grün
1	504488	1	L - Rw 22" - gold-gelb
1	504489	1	R - Rw 22" - gold-gelb
1	504976	1	L - Rw 70 / 28" - gold-gelb
1	504979	1	R - Rw 70 / 28" - gold-gelb
1	504977	1	L - Rw 75 / 30" - gold-gelb
1	504980	1	R - Rw 75 / 30" - gold-gelb
1	504496	1	L - Rw 22" - saaten-grün
1	504497	1	R - Rw 22" - saaten-grün
1	504452	1	L - Rw 70 / 28" - saaten-grün
1	504453	1	R - Rw 70 / 28" - saaten-grün
1	504456	1	L - Rw 75 / 30" - saaten-grün
1	504457	1	R - Rw 75 / 30" - saaten-grün
1	504378	1	L - Rw 22" - silber-grau
1	504379	1	R - Rw 22" - silber-grau
1	504056	1	L - Rw 70 / 28" - silber-grau
1	504057	1	R - Rw 70 / 28" - silber-grau
1	504060	1	L - Rw 75 / 30" - silber-grau
1	504061	1	R - Rw 75 / 30" - silber-grau
1	507070	1	L - Rw 22" - millenium-gelb
1	507071	1	R - Rw 22" - millenium-gelb
1	507048	1	L - Rw 70 / 28" - millenium-gelb
1	507049	1	R - Rw 70 / 28" - millenium-gelb
1	507052	1	L - Rw 75 / 30" - millenium-gelb
1	507053	1	R - Rw 75 / 30" - millenium-gelb
2	504626	1	Rw 22"
2	504621	1	Rw 70 / 28"
2	504620	1	Rw 75 / 30"
3	040621	4	M8x55 - DIN 603
4	040216	4	8,4 - DIN 9021
5	040008	4	M8 - DIN 985
6	504640	1	
7	040863	4	M8x12 - DIN 933
8	040201	4	8,4 - DIN 125
9	504655	1	
10	040472	1	M10x20 - DIN 933
11	040009	1	M10- DIN 985
12	041310	1	
13	041311	1	ø3,2x25 - DIN 94
14	504152	1	L
15	504153	1	R
16	040853	6	K70x20 - WN 1453
17	504022	1	Rw 22" + Rw 70 / 28"
17	504021	1	Rw 75 / 30"
18	040857	2	M12x25 - ISO 7380 - 10.9



Анна
Агро
Замовлення запчастин
(050)-407-68-47
(050)-407-68-45

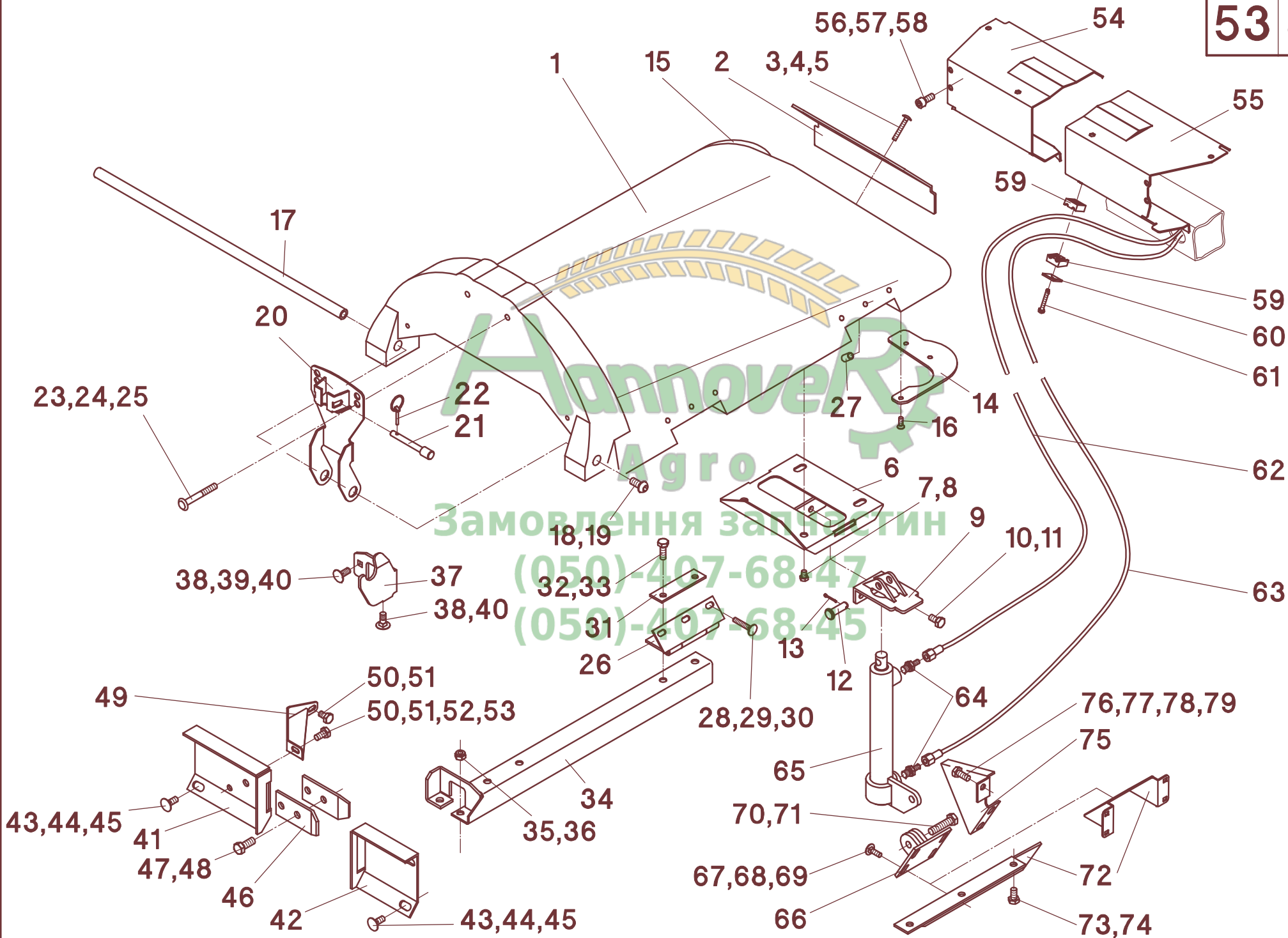
53/315

A	B	C	D
19	040218	2	13 - DIN 9021
20	504790	1	Rw 22"
20	504167	1	Rw 70 / 28" + Rw 75 / 30"
21	503055	1	
22	041339	1	LP4
23	040943	2	M10x80
24	040376	2	ø11/40x2,5
25	040009	2	M10 - DIN 985
26	504630	2	
27	504638	6	
28	040615	6	M8x45 - DIN 603
29	040201	6	8,4 - DIN 125
30	040008	6	M8 - DIN 985
31	503263	2	
32	040418	4	M10x25 - DIN 933
33	040109	4	A10 - DIN 127
34	501348	1	L
34	501349	1	R
35	040217	2	10,5 - DIN 9021
36	040009	2	M10 - DIN 985
37	501800	1	L
37	501801	1	R
38	040499	2	M10x25 - DIN 603
39	040217	1	10,5 - DIN 9021
40	040009	2	M10 - DIN 985
41	501311	1	L - Rw 70 / 28" + Rw 75 / 30"
41	501312	1	R - Rw 70 / 28" + Rw 75 / 30"
42	501496	1	L - Rw 22"
42	501313	1	L - Rw 70 / 28"
42	501315	1	L - Rw 75 / 30"
42	501497	1	R - Rw 22"
42	501314	1	R - Rw 70 / 28"
42	501316	1	R - Rw 75 / 30"
43	040499	4	M10x25 - DIN 603
44	040217	4	10,5 - DIN 9021
45	040009	4	M10 - DIN 985
46	012059	2	
47	040496	2	M12x30 - DIN 933
48	040010	2	M12 - DIN 985
49	502672	1	L - MS-SC
49	502673	1	R - MS-SC
49	501435	1	L - HS
49	501436	1	R - HS
50	040472	2	M10x20 - DIN 933
51	040202	2	10,5 - DIN 125
52	040109	1	A10 - DIN 127
53	040009	1	M10 - DIN 985
54	501857	1	L - Rw 22"
54	501856	1	R - Rw 22"
54	502942	1	L - Rw 70 / 28"
54	502943	1	R - Rw 70 / 28"
54	502950	1	L - Rw 75 / 30"
54	502948	1	R - Rw 75 / 30"
55	501859	1	L - Rw 22"
55	501858	1	R - Rw 22"
55	502940	1	L - Rw 70 / 28"



53/315

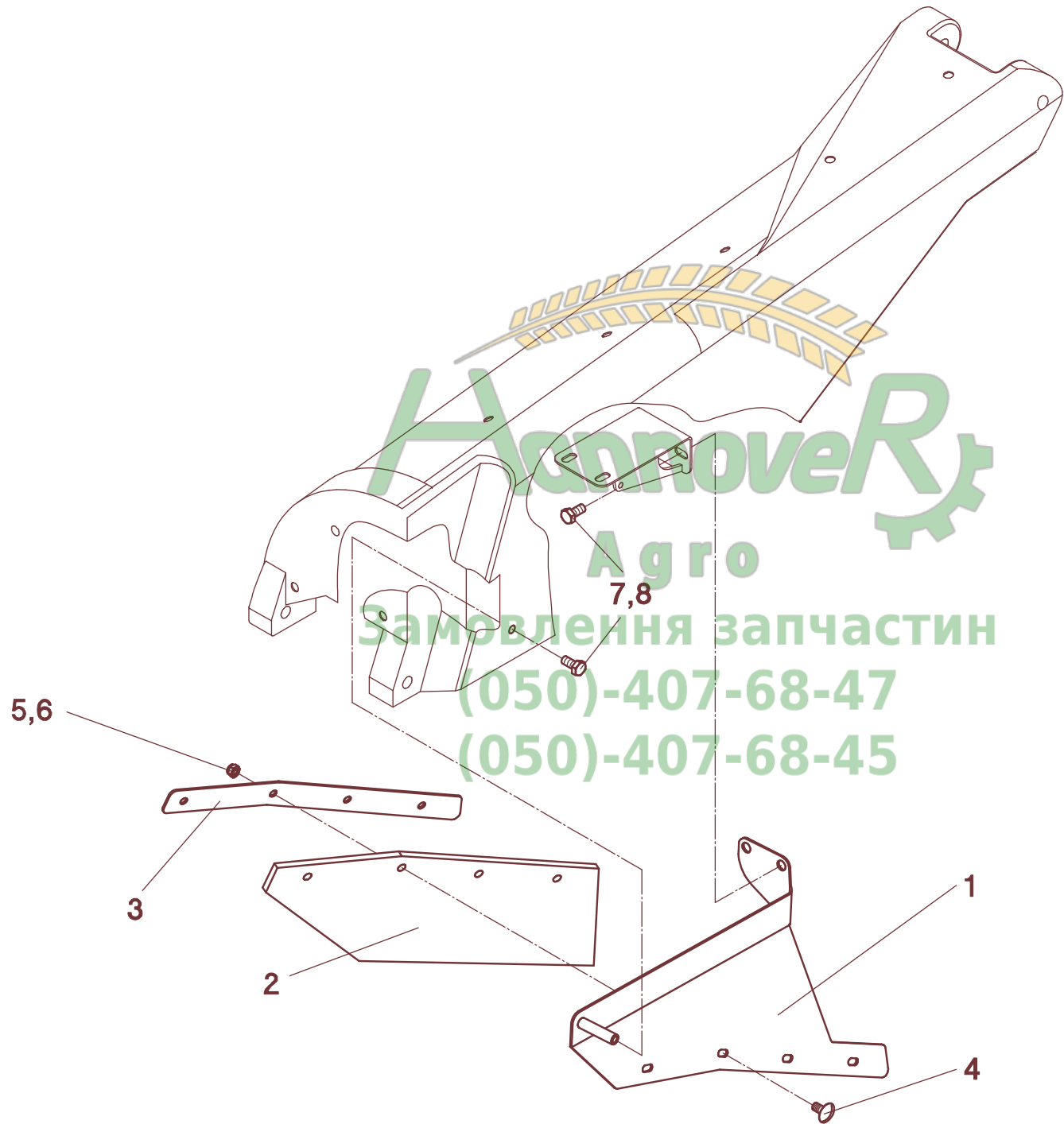
A	B	C	D
55	502941	1	R - Rw 70 / 28"
55	502941	1	L - Rw 75 / 30"
55	502949	1	R - Rw 75 / 30"
56	040545	2	M10x25 - DIN 912
57	040202	2	10,5 - DIN 125
58	040109	2	A10 - DIN 127
59	041413	2	108-08 PP
60	048014	1	DP B1
61	040903	1	M6x45 - DIN933
62	048015	1	2SC-DN05-A0-A3-1000
63	048014	1	2SC-DN05-A0-A0-770
64	026067	2	GE8-PLM
65	503237	1	L
65	503238	1	R
66	503240	1	
67	040413	4	M8x25 - DIN 603
68	040216	4	8,4 - DIN 9021
69	040008	4	M8 - DIN 985
70	040466	1	M12x50 - DIN 933
71	040010	1	M12 - DIN 985
72	503230	1	L - HS
72	503234	1	R - HS
72	502830	1	L - MS-SC
72	502831	1	R - MS-SC
73	040472	3	M10x20 - DIN 933
74	040109	3	A10 - DIN 127
75	503245	1	L
75	503246	1	R
76	040418	3	M10x25 - DIN 933
77	040202	3	10,5 - DIN 125
78	040109	1	A10 - DIN 127
78	040009	2	M10 - DIN 985
-	504470	1	L - Rw 22" - rot - Pos. 1-33
-	504471	1	R - Rw 22" - rot - Pos. 1-33
-	504600	1	L - Rw 70 / 28" - rot - Pos. 1-33
-	504601	1	R - Rw 70 / 28" - rot - Pos. 1-33
-	504602	1	L - Rw 75 / 30" - rot - Pos. 1-33
-	504603	1	R - Rw 75 / 30" - rot - Pos. 1-33
-	504478	1	L - Rw 22" - grün - Pos. 1-33
-	504479	1	R - Rw 22" - grün - Pos. 1-33
-	504952	1	L - Rw 70 / 28" - grün - Pos. 1-33
-	504955	1	R - Rw 70 / 28" - grün - Pos. 1-33
-	504953	1	L - Rw 75 / 30" - grün - Pos. 1-33
-	504956	1	R - Rw 75 / 30" - grün - Pos. 1-33
-	504486	1	L - Rw 22" - gold-gelb - Pos. 1-33
-	504487	1	R - Rw 22" - gold-gelb - Pos. 1-33
-	504970	1	L - Rw 70/ 28" - gold-gelb - Pos. 1-33
-	504973	1	R - Rw 70 / 28" - gold-gelb - Pos. 1-33
-	504971	1	L - Rw 75 / 30" - gold-gelb - Pos. 1-33
-	504974	1	R - Rw 75 / 30" - gold-gelb - Pos. 1-33
-	504494	1	L - Rw 22" - saaten-grün - Pos. 1-33
-	504495	1	R - Rw 22" - saaten-grün - Pos. 1-33
-	504450	1	L - Rw 70 / 28" - saaten-grün - Pos. 1-33
-	504451	1	R - Rw 70 / 28" - saaten-grün - Pos. 1-33
-	504454	1	L - Rw 75 / 30" - saaten-grün - Pos. 1-33
-	504455	1	R - Rw 75 / 30" - saaten-grün - Pos. 1-33



Аннагера
Агро
Замовлення запчастин
(050)-407-68-47
(050)-407-68-45

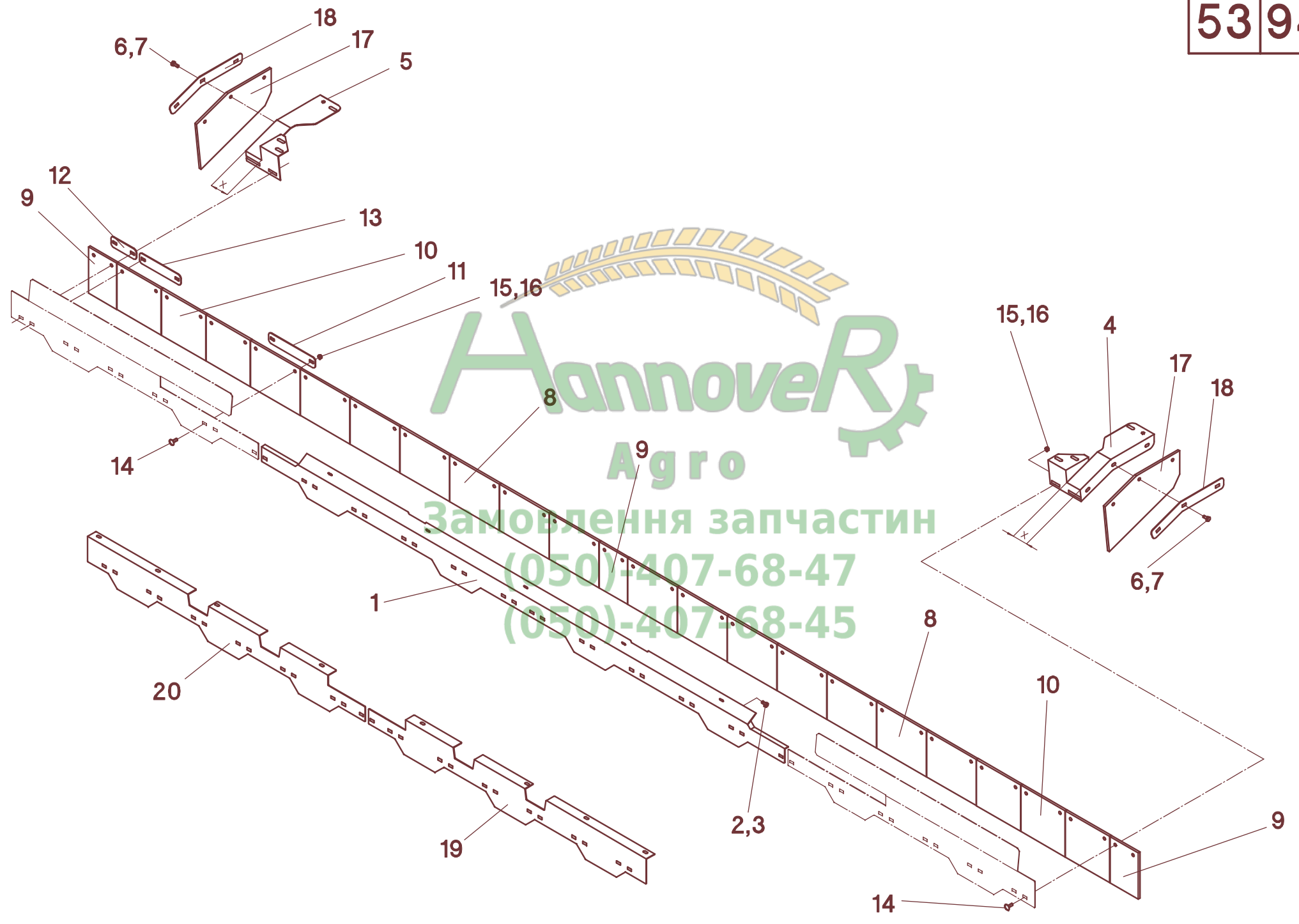
A	B	C	D
-	504376	1	L - Rw 22" - silber-grau - Pos. 1-33
-	504377	1	R - Rw 22" - silber-grau - Pos. 1-33
-	504054	1	L - Rw 70 / 28" - silber-grau - Pos. 1-33
-	504055	1	R - Rw 70 / 28" - silber-grau - Pos. 1-33
-	504058	1	L - Rw 75 / 30" - silber-grau - Pos. 1-33
-	504059	1	R - Rw 75 / 30" - silber-grau - Pos. 1-33
-	507068	1	L - Rw 22" - millenium-gelb - Pos. 1-33
-	507069	1	R - Rw 22" - millenium-gelb - Pos. 1-33
-	507046	1	L - Rw 70 / 28" - millenium-gelb - Pos. 1-33
-	507047	1	R - Rw 70 / 28" - millenium-gelb - Pos. 1-33
-	504050	1	L - Rw 75 / 30" - millenium-gelb - Pos. 1-33
-	507051	1	R - Rw 75 / 30" - millenium-gelb - Pos. 1-33
-	504050	1	L - Rw 75 / 30" - millenium-gelb - Pos. 1-33
-	507051	1	R - Rw 75 / 30" - millenium-gelb - Pos. 1-33





Агро
Замовлення запчастин
(050)-407-68-47
(050)-407-68-45

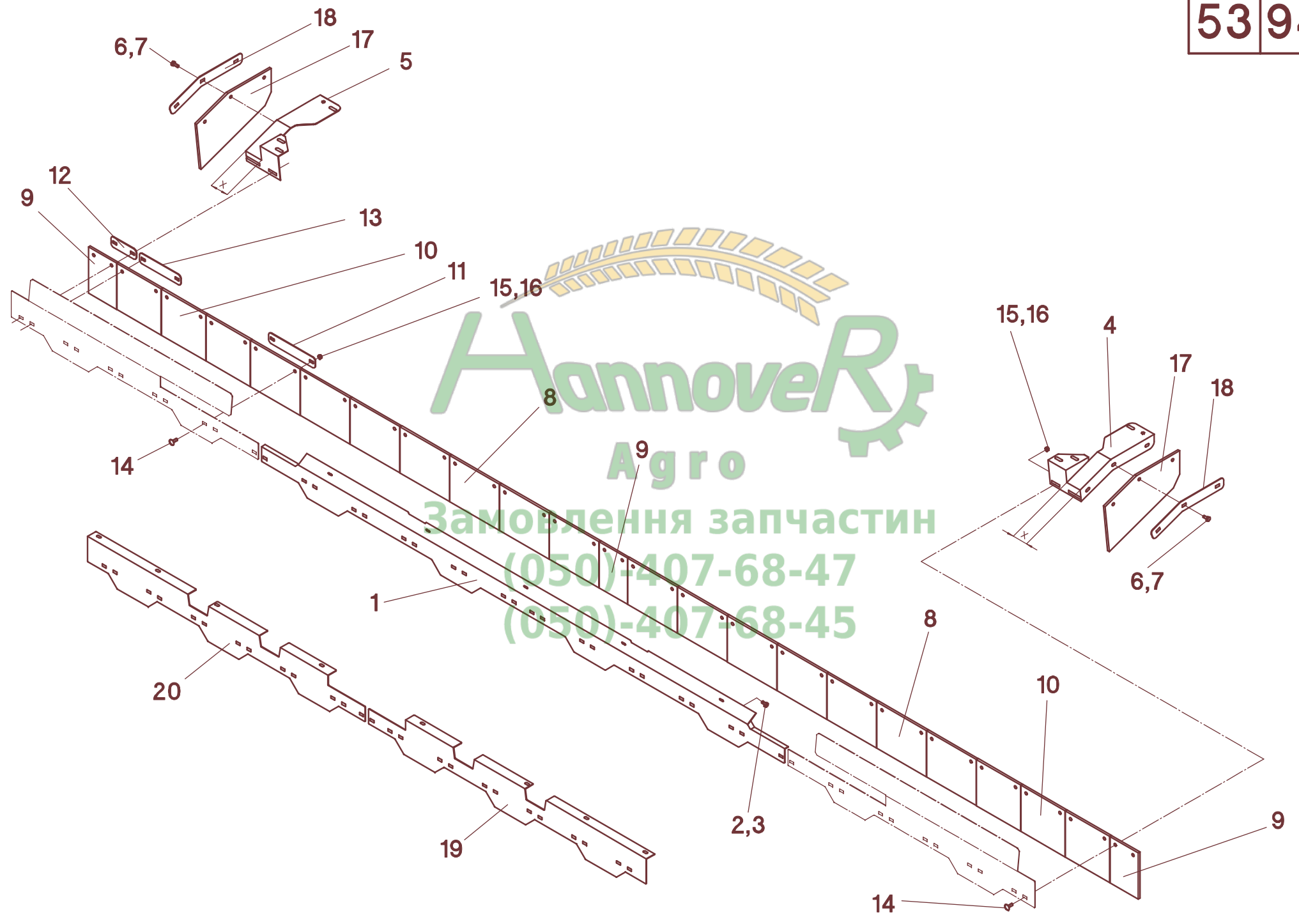
53 940



Hannover
Агро
Замовлення запчастин
(050)-407-68-47
(050)-407-68-45

53/940

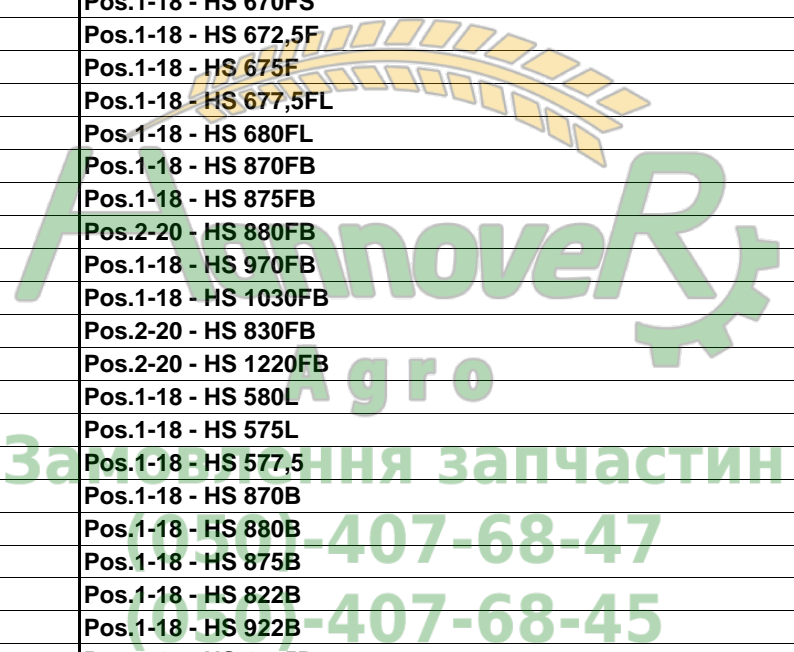
A	B	C	D
1	511312	1	670FS, 672,5F, 675F, 675FL, 677,5FL, 680FL, 870FB, 875FB, 930FB, 970FB, 1220FB, 870B, 922B, 1022B, 1222B, 1230FB - HS / MS-SC
1	511389	1	565 - HS / MS-SC
1	511383	1	822FB, 875B, 880B, 1030FB, 1080B, 1230B, 1270B, 1275B - HS / MS-SC
2	040418	n.B.	M10x25 - DIN 933 verz.
3	040158	n.B.	B - DIN 1524
4	511408	1	L / x = 0mm
4	511314	1	L / x = 85mm
4	511304	1	L / x = 35mm
4	511322	1	L / x = 160mm
5	511409	1	R / x = 0mm
5	511305	1	R / x = 35mm
5	511315	1	R / x = 85mm
5	511323	1	R / x = 160mm
6	040418	6	M10x25 - DIN 933 verz.
7	040202	6	10,5 - DIN 125
8	511360	n.B.	280mm
9	511361	n.B.	160mm
10	511362	n.B.	250mm
11	511336	n.B.	280mm
12	511337	n.B.	160mm
13	511339	n.B.	
13	511338	n.B.	250mm
13	511339	n.B.	
14	040452	n.B.	M10x30 - DIN 603
15	040217	n.B.	10,5 - DIN 9021 verz.
16	040009	n.B.	M10 - DIN 985 verz.
17	511353	2	
18	511328	2	
19	511387	1	L - 830FB
19	511385	1	L - 880FB
19	511448	1	L - 1220FB
20	511388	1	R - 830FB
20	511386	1	R - 880FB
20	511449	1	R - 1220FB
-	511215		Pos.1-18 - MS-SC 565
-	511216		Pos.1-18 - MS-SC 570S
-	511248		Pos.1-18 - MS-SC 670FS
-	511249		Pos.1-18 - MS-SC 670F
-	511250		Pos.1-18 - MS-SC 672,5F
-	511251		Pos.1-18 - MS-SC 675F
-	511252		Pos.1-18 - MS-SC 675FL
-	511253		Pos.1-18 - MS-SC 677,5FL
-	511254		Pos.1-18 - MS-SC 680FL
-	511256		Pos.1-18 - MS-SC 870FB
-	511258		Pos.1-18 - MS-SC 875FB
-	511260		Pos.2-20 - MS-SC 880FB
-	511261		Pos.1-18 - MS-SC 970FB
-	511262		Pos.1-18 - MS-SC 1030FB
-	511263		Pos.2-20 - MS-SC 830FB
-	511264		Pos.2-20 - MS-SC 1220FB
-	511268		Pos.1-18 - MS-SC 870B
-	511269		Pos.1-18 - MS-SC 880B
-	511270		Pos.1-18 - MS-SC 875B
-	511271		Pos.1-18 -MS-SC 822B

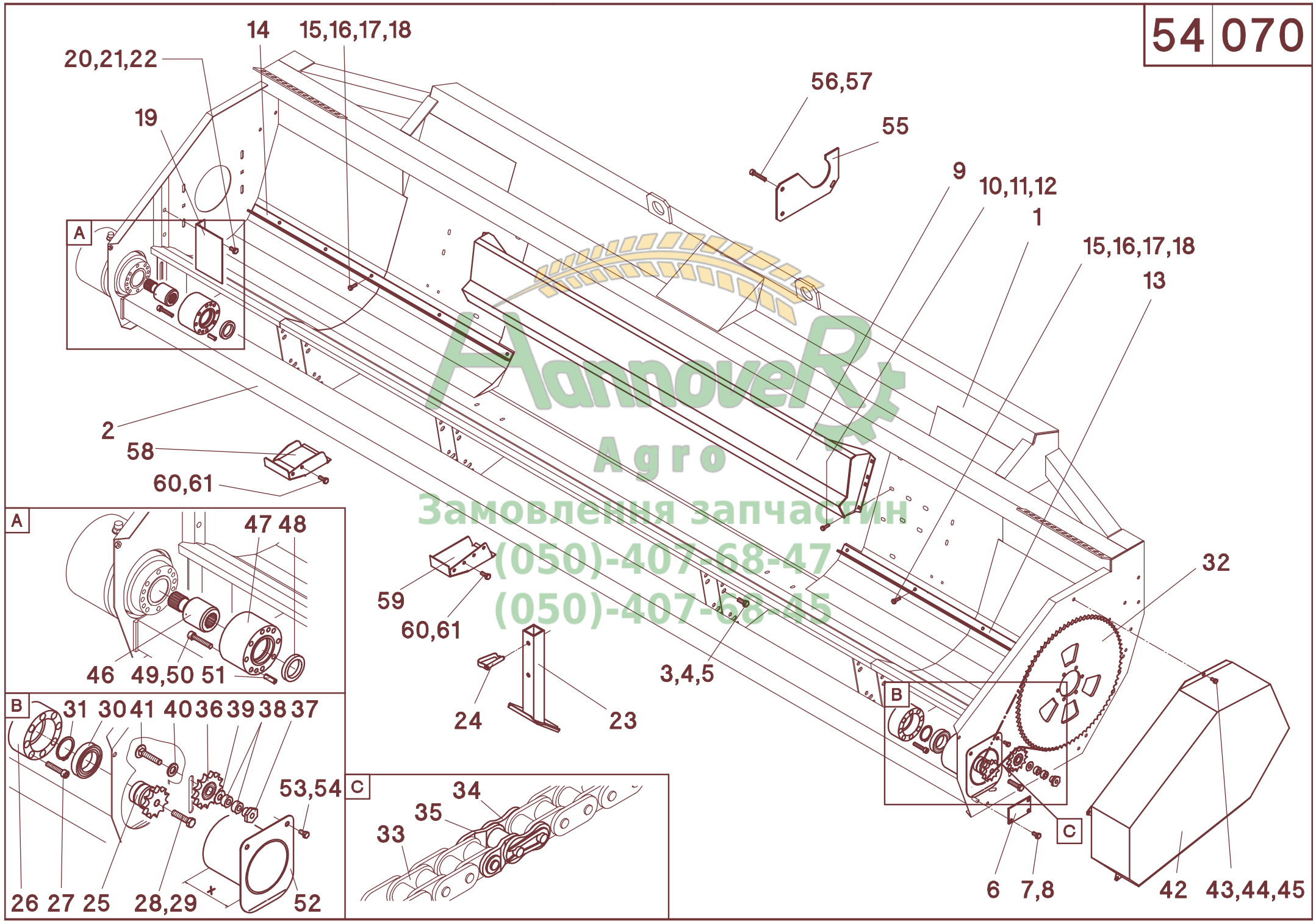


АнновеР
Агро
Замовлення запчастин
(050)-407-68-47
(050)-407-68-45

53/940

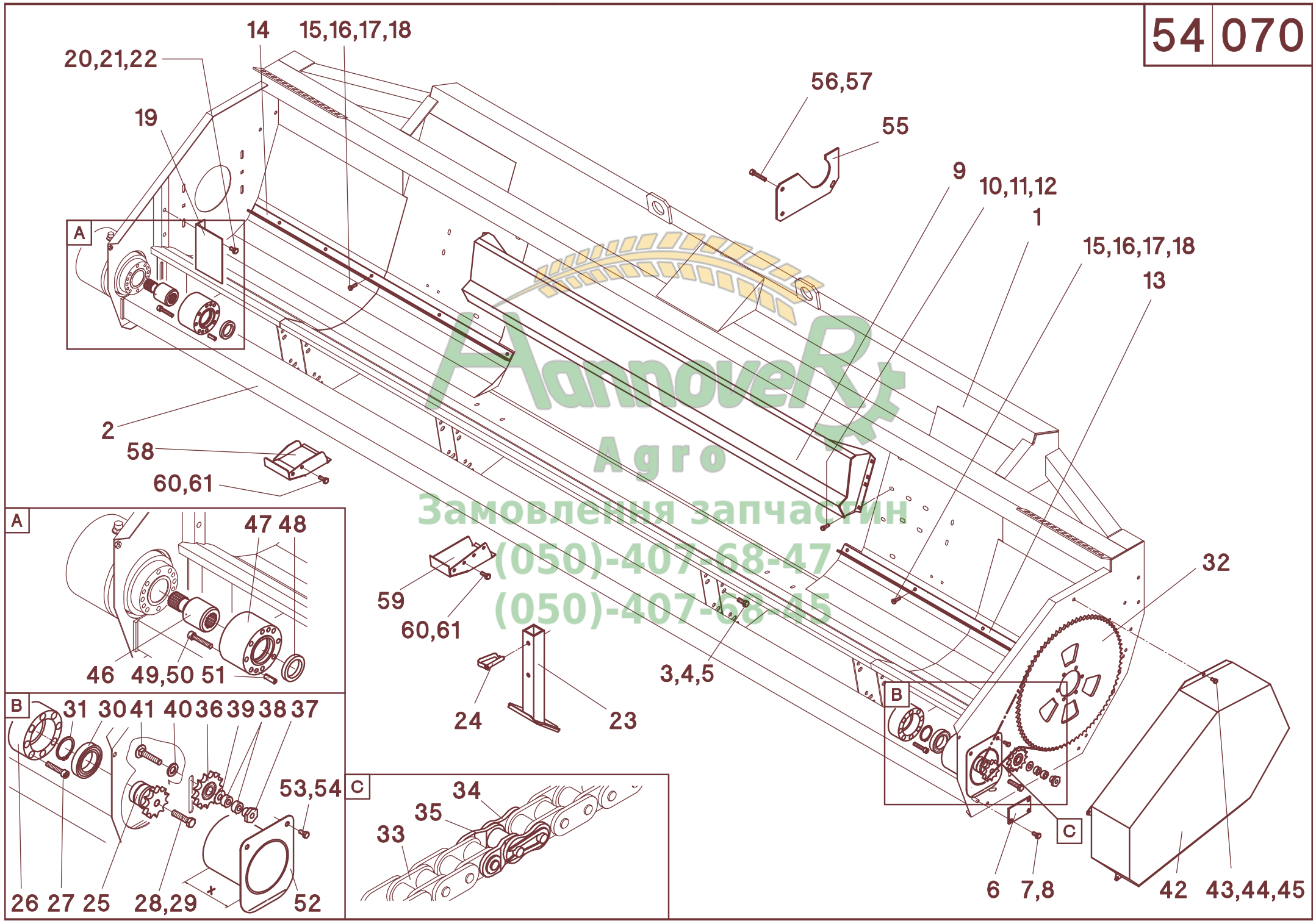
A	B	C	D
-	511272		Pos.1-18 - MS-SC 922B
-	511273		Pos.1-18 - MS-SC 1275B
-	511274		Pos.1-18 - MS-SC 1230B
-	511275		Pos.1-18 - MS-SC1022B
-	511276		Pos.1-18 - MS-SC 1080B
-	511277		Pos.1-18 - MS-SC 1222B
-	511278		Pos.1-18 - MS-SC 1270B
-	511279		Pos.1-18 - MS-SC 930FB
-	511280		Pos.1-18 - MS-SC 1230FB
-	511281		Pos.1-18 - MS-SC 1220FB
-	511282		Pos.1-18 - MS-SC 1275FB
-	514215		Pos.1-18 - HS 565
-	514216		Pos.1-18 - HS 570S
-	514248		Pos.1-18 - HS 670FS
-	514250		Pos.1-18 - HS 672,5F
-	514251		Pos.1-18 - HS 675F
-	514253		Pos.1-18 - HS 677,5FL
-	514254		Pos.1-18 - HS 680FL
-	514256		Pos.1-18 - HS 870FB
-	514258		Pos.1-18 - HS 875FB
-	514260		Pos.2-20 - HS 880FB
-	514261		Pos.1-18 - HS 970FB
-	514262		Pos.1-18 - HS 1030FB
-	514263		Pos.2-20 - HS 830FB
-	514264		Pos.2-20 - HS 1220FB
-	514265		Pos.1-18 - HS 580L
-	514266		Pos.1-18 - HS 575L
-	514267		Pos.1-18 - HS 577,5
-	514268		Pos.1-18 - HS 870B
-	514269		Pos.1-18 - HS 880B
-	514270		Pos.1-18 - HS 875B
-	514271		Pos.1-18 - HS 822B
-	514272		Pos.1-18 - HS 922B
-	514273		Pos.1-18 - HS 1275B
-	514274		Pos.1-18 - HS 1230B
-	514275		Pos.1-18 - HS 1022B
-	514276		Pos.1-18 - HS 1080B
-	514277		Pos.1-18 - HS 1222B
-	514278		Pos.1-18 - HS 1270B
-	514279		Pos.1-18 - HS 930FB
-	514280		Pos.1-18 - HS 1230FB
-	514281		Pos.1-18 - HS 1220FB
-	514282		Pos.1-18 - HS 1275FB



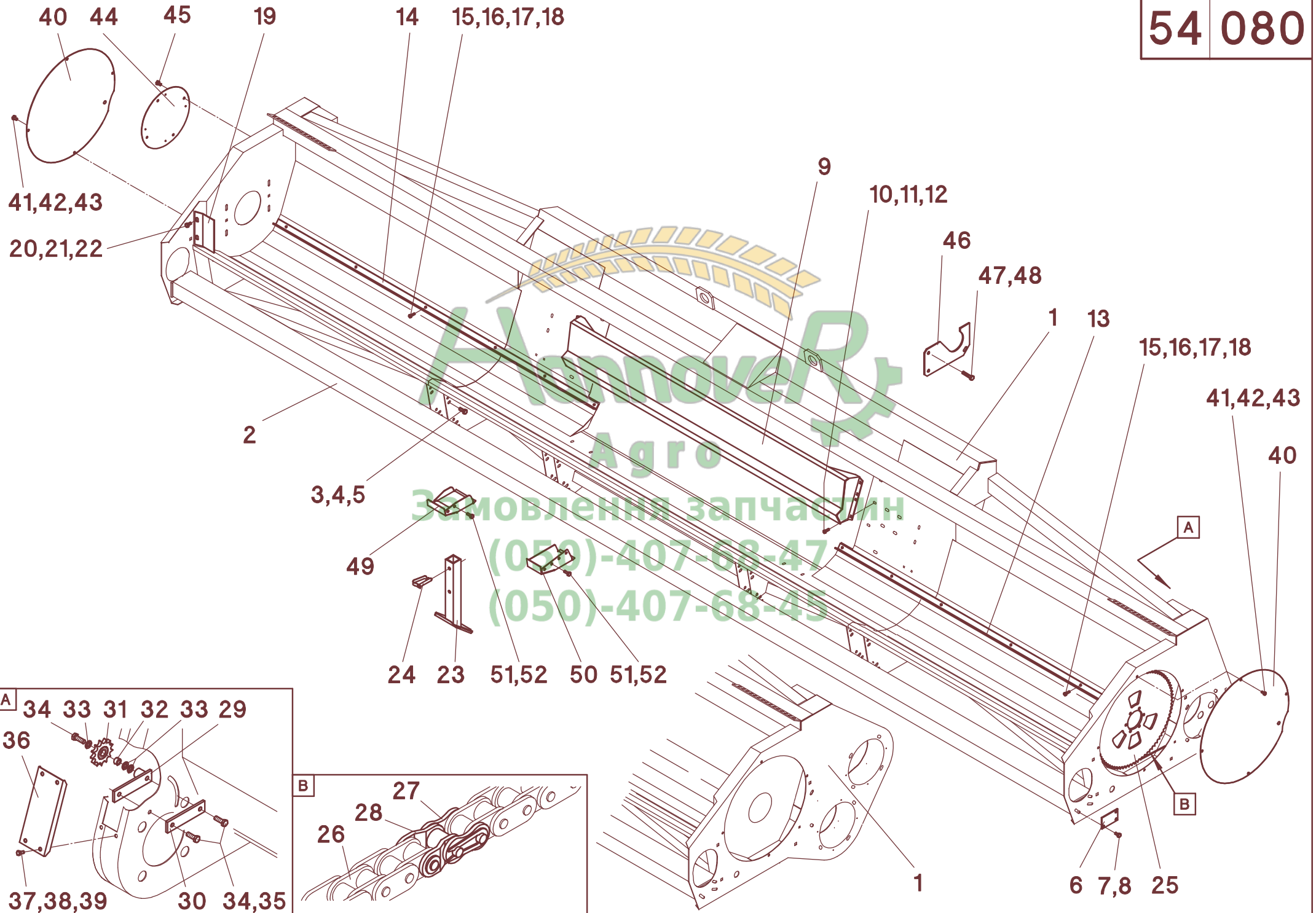


54/070

A	B	D	C																	
			470	475	480	430"	570	575	575L	580L	630"	670	675	680						
1	575600		1	1	1	1														
1	575600							1	1											
1	575601									1	1									
1	576605														1					
1	576606												1				1			
1	576607																		1	
2	574023		1	1	1	1														
2	575030							1	1											
2	575031									1	1									
2	576028																1			
2	576029													1				1		
2	576030																			1
3	040496	M12x30 - DIN 933	16	16	16	16	16	16	16	16	16	16	16	.	32	32	32	32	32	32
4	040203	13 - DIN 125	16	16	16	16	16	16	16	16	16	16	16	.	32	32	32	32	32	32
5	040010	M12 - DIN 985	16	16	16	16	16	16	16	16	16	16	16	.	32	32	32	32	32	32
6	586164		2	2	2	2	2	2	2	2	2	2	2	2	2	2	2	2	2	2
7	040497	M10x20 - DIN 933	6	6	6	6	6	6	6	6	6	6	6	6	6	6	6	6	6	6
8	040109	A10 - DIN 127	6	6	6	6	6	6	6	6	6	6	6	6	6	6	6	6	6	6
9	510295		1	1	1	1	1	1	1	1	1	1	1	1	1	1	1	1	1	1
10	040444	M8x20 - DIN 933	6	6	6	6	6	6	6	6	6	6	6	6	6	6	6	6	6	6
11	040201	8.4 - DIN 125	6	6	6	6	6	6	6	6	6	6	6	6	6	6	6	6	6	6
12	040008	M8 - DIN 985	6	6	6	6	6	6	6	6	6	6	6	6	6	6	6	6	6	6
13	510737	643 mm - L	1	1	1	1														
13	510700	968 mm - L						1	1											
13	510702	1068 mm - L								1	1									
13	510704	1218 mm - L														1				
13	510706	1373 mm - L													1			1		
13	510708	1468 mm - L																		1
14	510738	643 mm - R	1	1	1	1														
14	510701	968 mm - R						1	1											
14	510703	1068 mm - R								1	1									
14	510705	1218 mm - R															1			
14	510707	1373 mm - R													1			1		
14	510709	1468 mm - R																		1
15	040444	M8x20 - DIN 933	8	8	8	8	8	8	8	8	8	8	8	10	10	10	10	10	10	10
16	040201	8.4 - DIN 125	8	8	8	8	8	8	8	8	8	8	8	10	10	10	10	10	10	10
17	040108	A8 - DIN 127	8	8	8	8	8	8	8	8	8	8	8	10	10	10	10	10	10	10
18	040014	M8 - DIN 934	8	8	8	8	8	8	8	8	8	8	8	10	10	10	10	10	10	10
19	510246	55 mm																	1	
19	510247	70 mm		1		1	1			1										
19	510221	120 mm	2					1		1										
20	040444	M8x20 - DIN 933	4	2		2	4			4								2		
21	040201	8.4 - DIN 125	4	2		2	4			4								2		
22	040108	A8 - DIN 127	4	2		2	4			4								2		
23	588215		2	2	2	2	2	2	2	2	2	2	2	2	2	2	2	2	2	2
24	041110		2	2	2	2	2	2	2	2	2	2	2	2	2	2	2	2	2	2
25	529060	Z=11-3/4" - 62,3 mm			1				1			1	1	1	1					1
25	529064	Z=11-3/4" - 122,3 mm				1													1	
25	529072	Z=11-3/4" - 167,3 mm		1																
25	529062	Z=11-3/4" - 187,3 mm	1					1		1										
26	029202	48 mm			1				1		1	1	1							1
26	029201	105 mm	1	1		1	1			1								1		
27	040566	M10x50 - DIN 912			8				8		8	8	8							8
27	040688	M10x110 - DIN 912	8	8		8	8			8								8		
28	040488	M12x60 - DIN 933			1				1		1	1	1							1



54 080

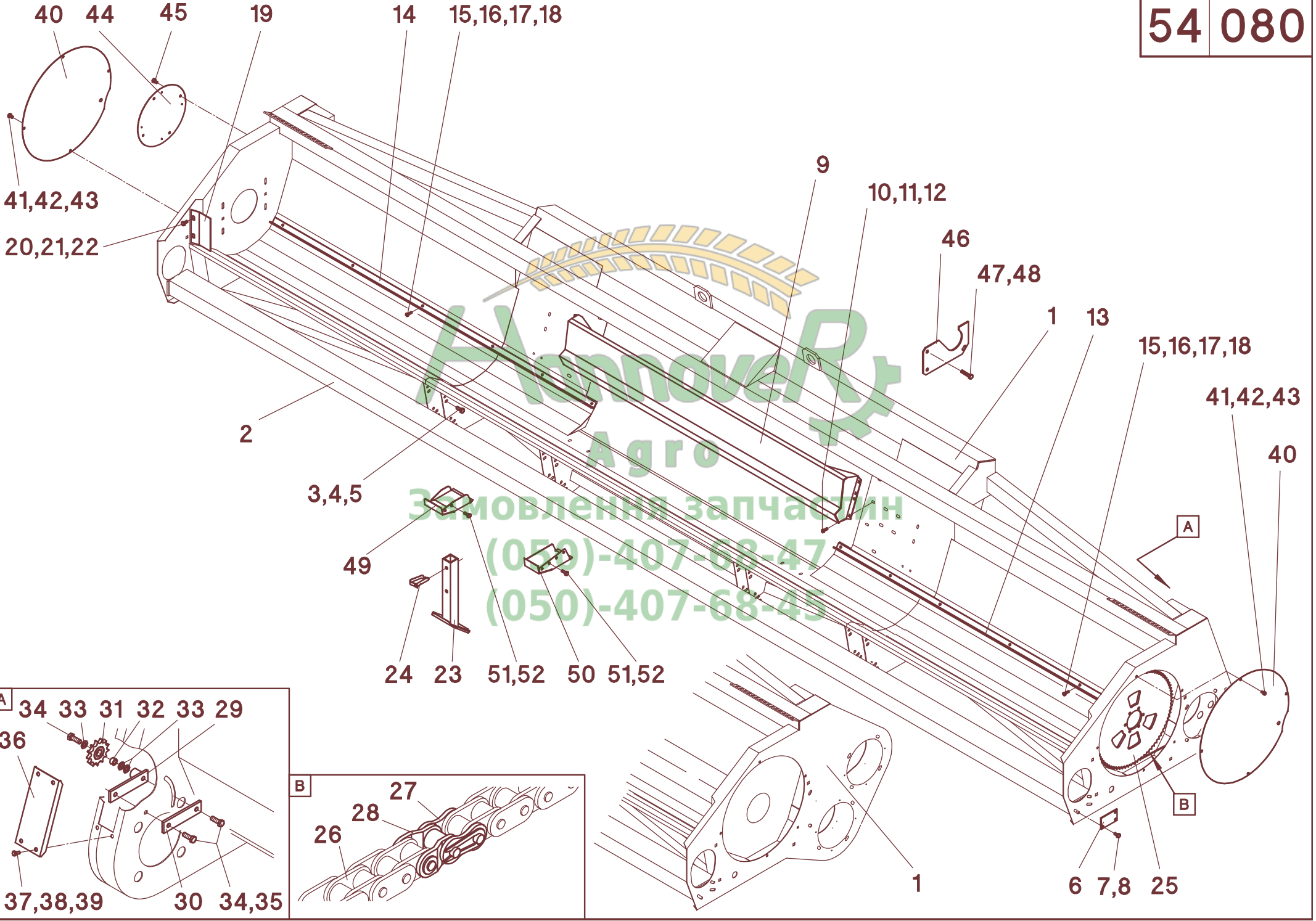


Амновіт
Агро
Замовлення запчастин
(050)-407-68-47
(050)-407-68-45

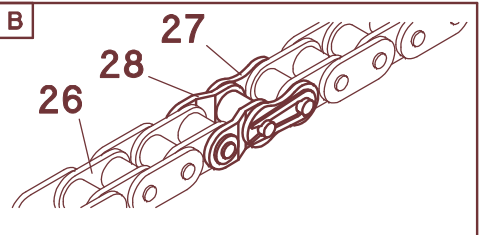
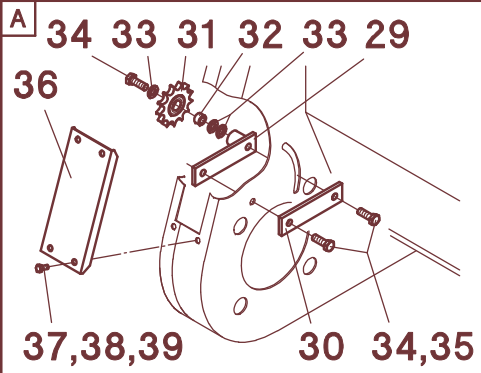
54/080

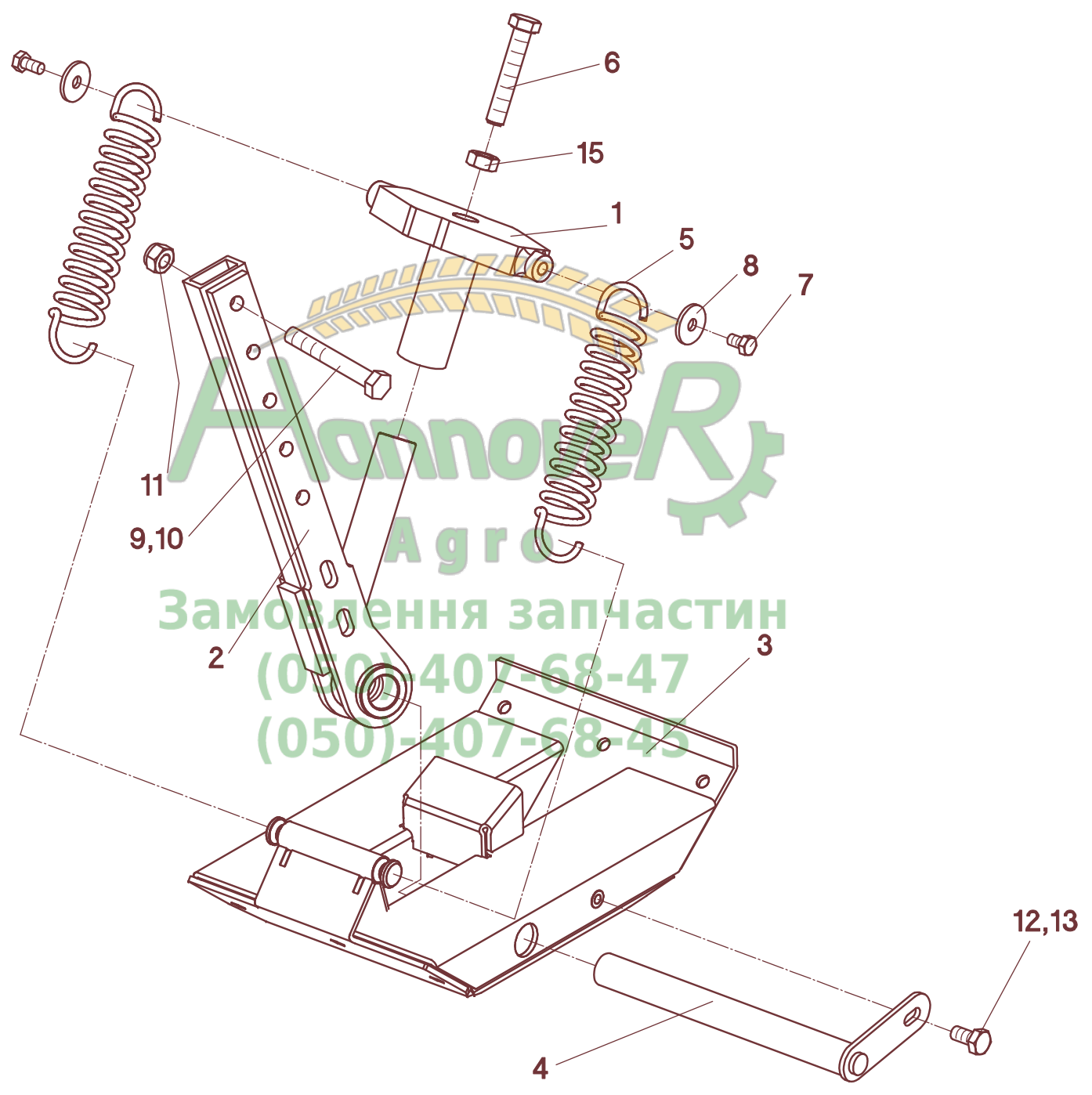
A	B	C	D
1	570601	1	MS-SC 1022"B / HS 1022"B
1	578600	1	MS-SC 870B / HS 870B
1	578601	1	MS-SC 875B / MS-SC 830B / HS 875B / HS 830B
1	578602	1	MS-SC 880B / HS 880B
1	578603	1	MS-SC 822"B / HS 822"B
1	579600	1	MS-SC 922"B / HS 922"B
1	571600	1	MS-SC 1820"B / HS 1820"B
1	571602	1	MS-SC 1620"B / HS 1620"B
2	570021	1	MS-SC 1022"B / HS 1022"B
2	578030	1	MS-SC 870B / HS 870B
2	578031	1	MS-SC 875B / MS-SC 830B / HS 875B / HS 830B
2	578033	1	MS-SC 880B / HS 880B
2	578034	1	MS-SC 822"B / HS 822"B
2	579022	1	MS-SC 922"B / HS 922"B
2	571020	1	MS-SC 1820"B / HS 1820"B
2	571023	1	MS-SC 1620"B / HS 1620"B
3	040496	n.B.	M12x30 - DIN 933
4	040203	n.B.	13 - DIN 125
5	040010	n.B.	M12 - DIN 985
6	586164	2	
7	040497	6	M10x20 - DIN 933
8	040109	6	A10 - DIN 127
9	510295	1	
10	040444	6	M8x20 - DIN 933
11	040201	6	8.4 - DIN 125
12	040008	6	M8 - DIN 985
13	510748	1	L - 1922 mm - MS-SC 1022"B / HS 1022"B
13	510710	1	L - 1859 mm - MS-SC 870B / HS 870B
13	510712	1	L - 2072 mm - MS-SC 875B / MS-SC 830B / HS 875B / HS 830B
13	510714	1	L - 2209 mm - MS-SC 880B / HS 880B
13	510723	1	L - 1365 mm - MS-SC 822"B / HS 822"B
13	510716	1	L - 1645 mm - MS-SC 922"B / HS 922"B
13	510766	1	L - 3744 mm - MS-SC 1820"B / HS 1820"B
13	510716	1	L - 3234 mm - MS-SC 1620"B / HS 1620"B
14	510749	1	R - 1922 mm - MS-SC 1022"B / HS 1022"B
14	510711	1	R - 1859 mm - MS-SC 870B / HS 870B
14	510713	1	R - 2072 mm - MS-SC 875B / MS-SC 830B / HS 875B / HS 830B
14	510715	1	R - 2209 mm - MS-SC 880B / HS 880B
14	510724	1	R - 1365 mm - MS-SC 822"B / HS 822"B
14	510717	1	R - 1645 mm - MS-SC 922"B / HS 922"B
14	510767	1	R - 3744 mm - MS-SC 1820"B / HS 1820"B
14	510705	1	R - 3234 mm - MS-SC 1620"B / HS 1620"B
15	040444	n.B.	M8x20 - DIN 933
16	040201	n.B.	8.4 - DIN 125
17	040108	n.B.	A8 - DIN 127
18	040014	n.B.	M8 - DIN 934
19	510740	n.B.	72 mm
19	510741	n.B.	122 mm
19	510742	n.B.	169 mm
19	510743	n.B.	197 mm
20	040444	n.B.	M8x20 - DIN 933
21	040201	n.B.	8,4 - DIN 125
22	040108	n.B.	A8 - DIN 127
23	588215	2	
24	041110	2	
25	030095	1	Z=80-3/4"

54 080

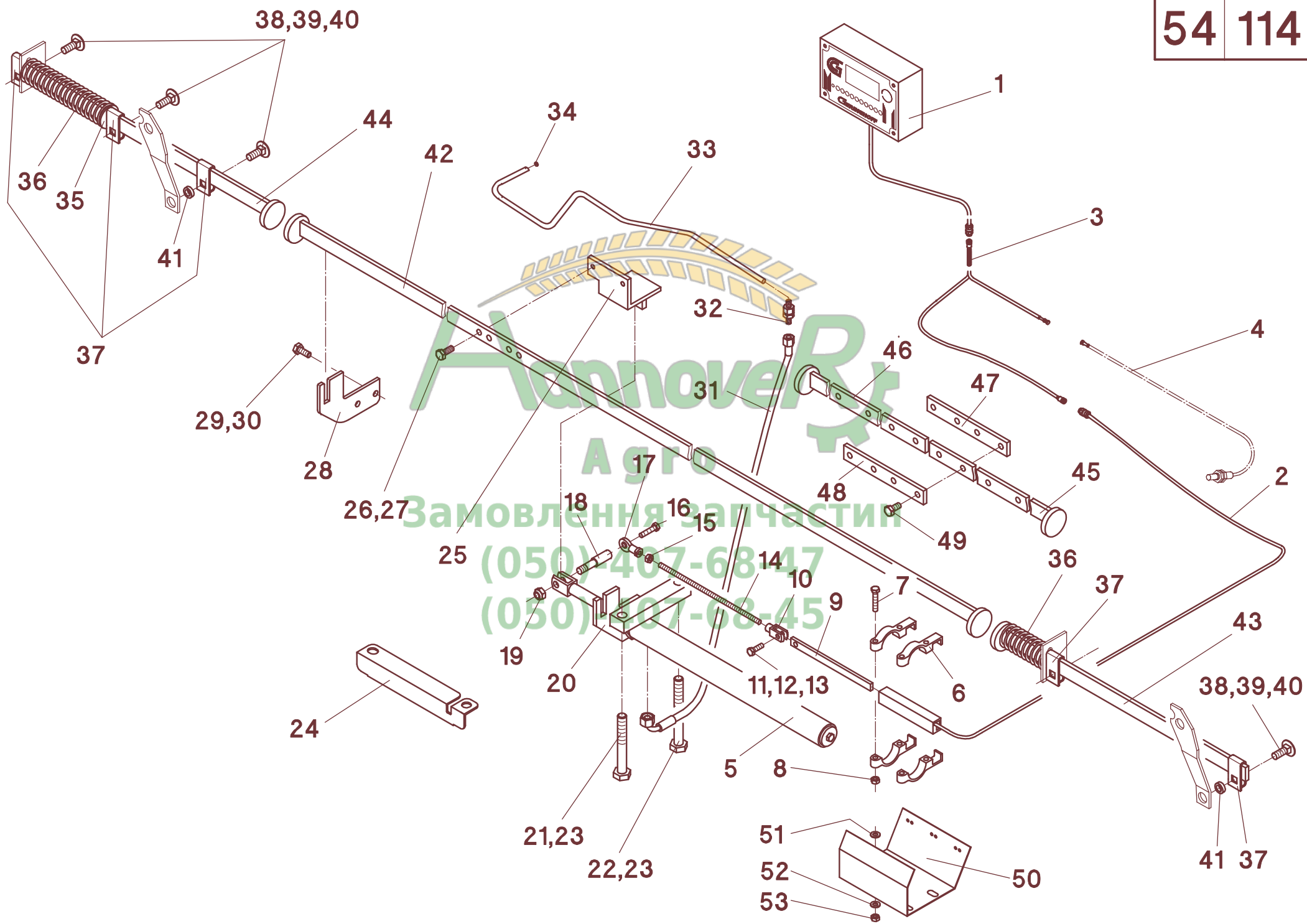


АгроРит
Агро
Замовлення запчастин
(050)-407-68-47
(050)-407-68-45



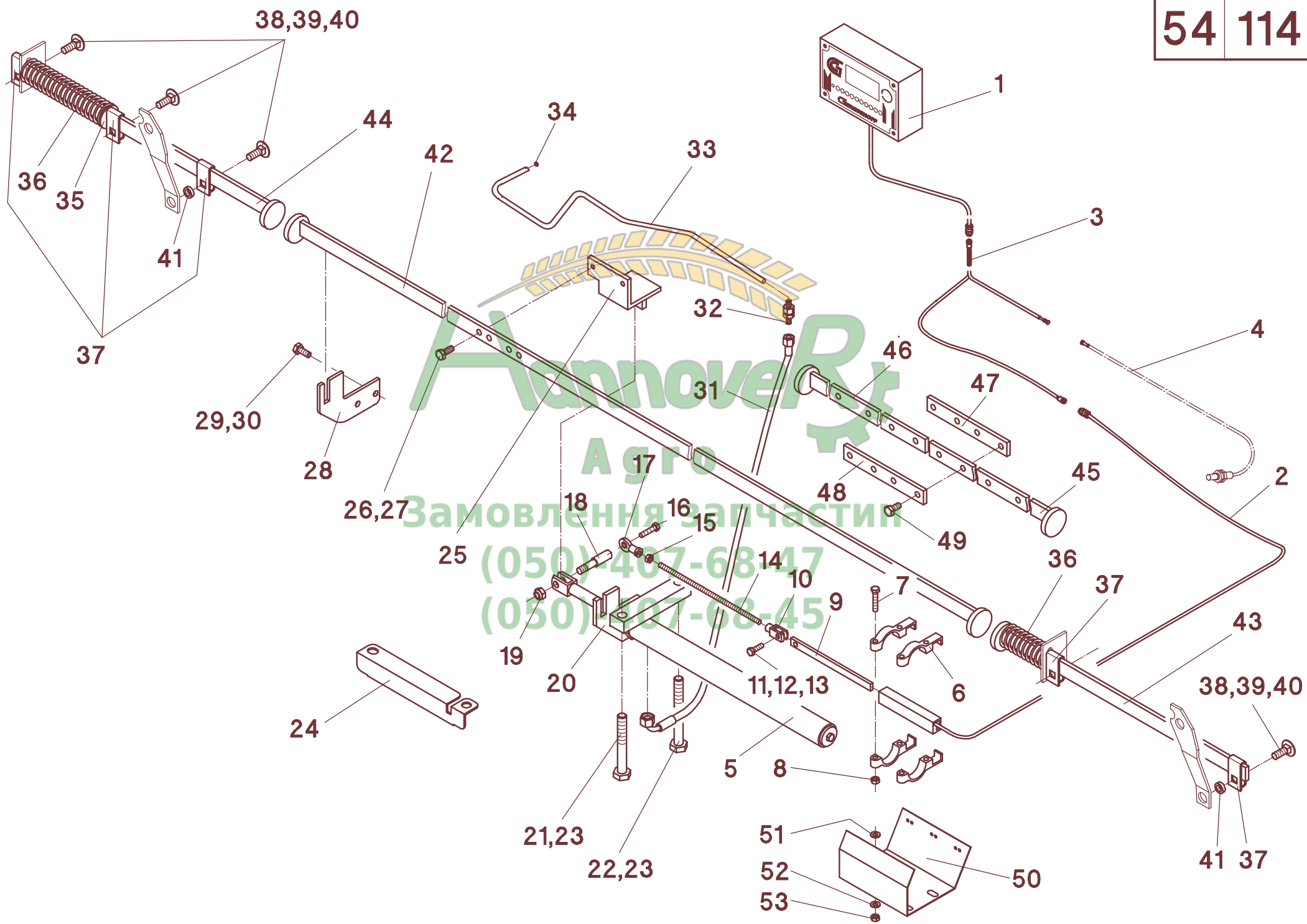


Агросервіс
Замовлення запчастин
(050)-407-68-47
(050)-407-68-45



54/114

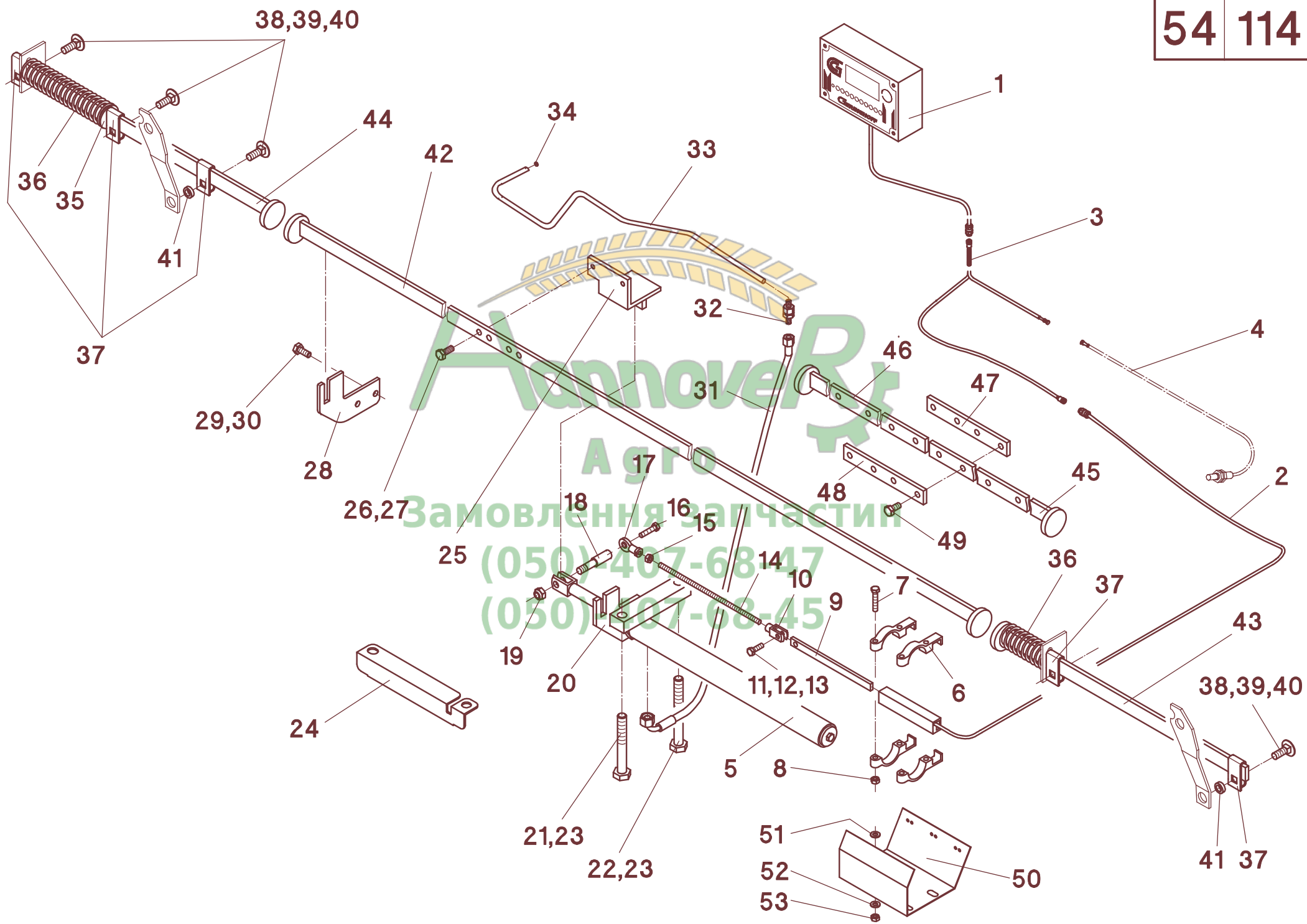
A	B	C	D
1	026680	1	
1	028698	1	mit Schalter
2	028682	1	
3	028631	1	
4	028598	1	480 mm
4	028636	1	2500 mm - Rw.22"
-	026681	1	Pos. 2-4
-	028627	1	Pos. 2+3
-	026686	1	Pos. 1-4
5	026388	2	MS 1230"FB / MS 1622"FB / MS 1630"FB
6	524162	4	
7	040580	4	M8x55 - DIN 933
8	040008	4	M8 - DIN 985
9	026687	1	
10	023731	1	G8x16 - DIN 71752
11	040448	1	M8x25 - DIN 933
12	040201	1	8,4 - DIN 125
13	040008	1	M8 - DIN 985
14	040807	1	M8x240
15	040014	1	M8 - DIN 934
16	042287	1	M8x35 - DIN 931
17	041537	1	GIR 8 DO
18	524154	1	
19	040010	1	M12 - DIN 985
20	524014	1	
21	040718	1	M16x120 - DIN 931
22	040681	1	M16x140 - DIN 931
23	40152	2	M 16,4 - DIN 1524
24	524153	1	
25	524016	1	
26	040497	2	M10x20 - DIN 933
27	040109	2	A10 - DIN 127
28	524013	3	
29	040418	n.B.	M10x25 - DIN 933
30	040009	n.B.	M10 - DIN 985
31	026993	n.B.	1106K-A0-A3-1500
31	026918	n.B.	1106K-A0-A3-1700
32	026053	1	SV 8-PL
33	526139	1	
34	026051	1	
35	040286	1	
36	024034	2	
37	024000	n.B.	
38	040428	n.B.	M12x35 - DIN 603
39	040203	n.B.	13 - DIN 125
40	040010	n.B.	M12 - DIN 985
41	024027	n.B.	ø20x3,75
42	524024	1	MS600F / MS 870FB / MS 875FB / MS 880FB - 2985mm
42	524096	1	MS 830"FB - 3235mm
42	524060	1	MS 880FB - 3285mm
42	524068	1	MS 836"FB - 3711mm
42	524077	1	MS 970FB - 3685mm
42	524290	1	MS 975FB - 3645mm
42	524079	1	MS 930"FB - 3735 mm

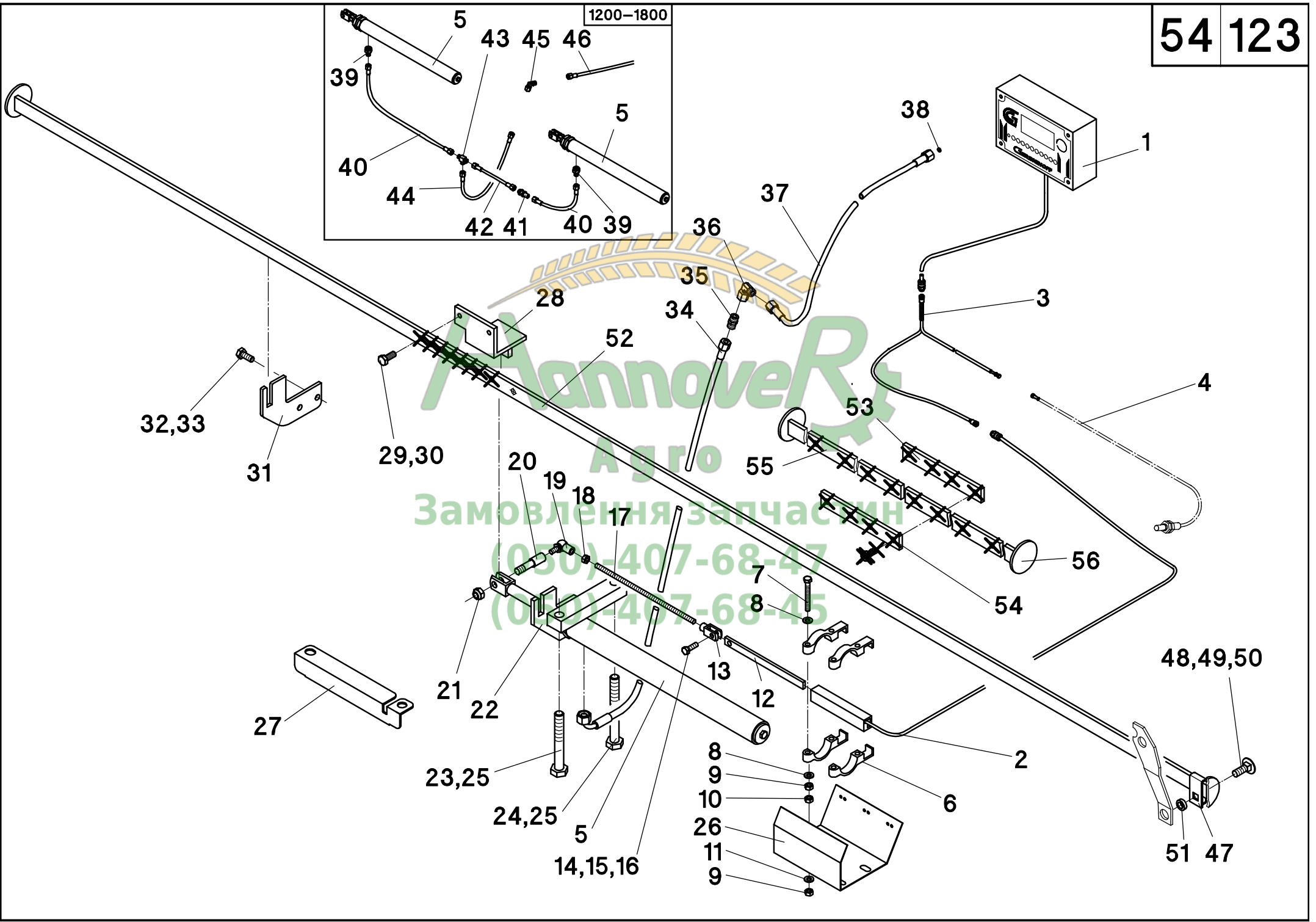
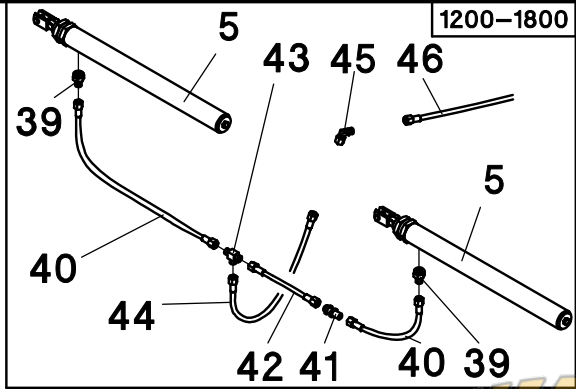


Аннов Р
Агро
Замовлення запчастин
(050) 407-6847
(050) 407-6845

54/114

A	B	C	D
42	524062	1	MS 1030"FB / MS 1075FB/ MS1230"FB / MS1275FB
42	524080	1	MS 1038"FB / MS 1236"FB - 5523 mm
42	524340	1	MS 1220"FB - 3080 mm
42	524344	1	MS 1222"FB - 3357 mm
42	524328	1	MS 1270FB - 4345mm
42	524086	1	MS 1622"FB - 4475mm
42	524397	1	MS 1820" - 5101mm
43	524040	1	L - MS 600FS - 485mm
43	524020	1	L - MS 600F - 610mm
43	524026	1	L - MS 600FL - 735mm
43	524044	1	L - MS 870FB /MS 970FB - 1185mm
43	524092	1	L - MS 830"FB - 1270mm
43	524048	1	L - MS 875FB / MS 880FB - 1360mm
43	524070	1	L - MS 836"FB - 1571mm
43	524292	1	L - MS 975FB - 1530mm
43	524322	1	L - MS 930"FB - 1396mm
43	524300	1	L - MS 1030"FB / MS 1075FB - 1293mm
43	524391	1	L - MS 1038"FB - 1818,5mm
43	524342	1	L - MS 1220"FB - 1500mm
43	524346	1	L - MS 1222"FB - 1635mm
43	524330	1	L - MS 1270FB - 1906mm
43	524064	1	L - MS 1230"FB / MS 1275FB - 2055mm
43	524082	1	L - MS 1236"FB / MS 1238"FB - 2503mm
43	524088	1	L - MS 1622"FB - 2194mm
43	524314	1	L - MS 1630"FB - 2810mm
43	524395	1	L - MS 1820"FB - 1995mm
44	524042	1	R - MS 600FS - 535mm
44	524022	1	R - MS 600F - 600mm
44	524028	1	R - MS 600FL - 785mm
44	524046	1	R - MS 870FB /MS 970FB - 1235mm
44	524094	1	R - MS 830"FB - 900mm
44	524050	1	R - MS 875FB / MS880FB - 1410mm
44	524072	1	R - MS 836"FB - 1621mm
44	524302	1	R - MS 975FB - 1350mm
44	524324	1	R - MS 930"FB - 1446mm
44	524302	1	R - MS 1030"FB / MS 1075FB - 1350mm
44	524394	1	R - MS 1038"FB - 1386,5mm
44	524342	1	R - MS 1220"FB - 1500mm
44	524348	1	R - MS 1222"FB - 1653mm
44	524332	1	R - MS 1270FB - 1501mm
44	524066	1	R - MS 1230"FB / MS 1275FB - 1650mm
44	524084	1	R - MS 1236"FB / MS 1238"FB - 2076mm
44	524090	1	R - MS 1622"FB - 2212mm
44	524316	1	R - MS 1630"FB - 2405mm
44	524415	1	R - MS 1820"FB - 1622mm
45	524336	1	L - MS 1238"FB - 2206 mm
45	524310	1	L - MS 1630"FB - 2336 mm
46	524338	1	R - MS 1238"FB - 4000 mm
46	524312	1	R - MS 1630"FB - 3900 mm
47	524187	1	
48	524186	1	
49	040544	n.B.	M12x25 - DIN 933 mvk

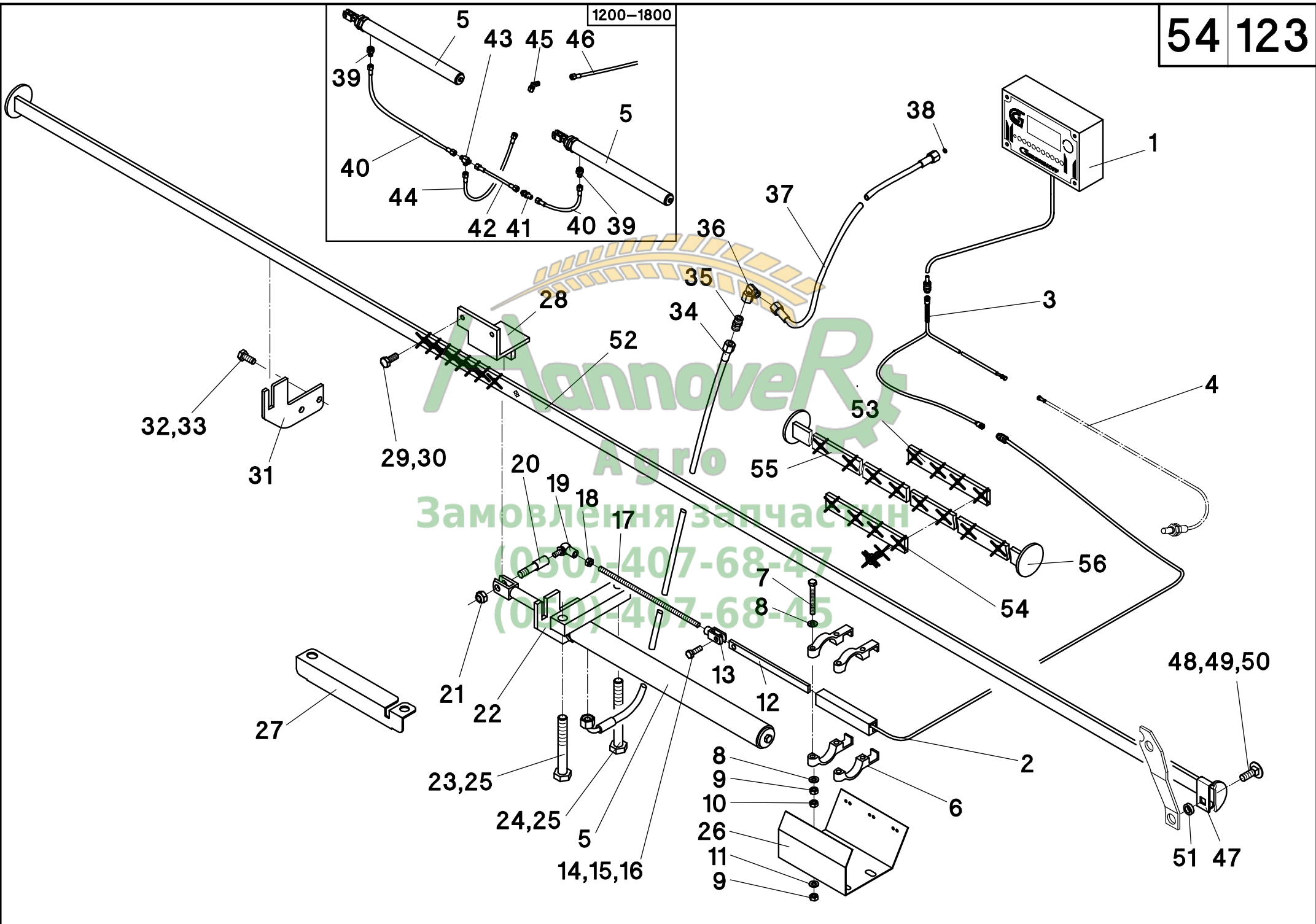


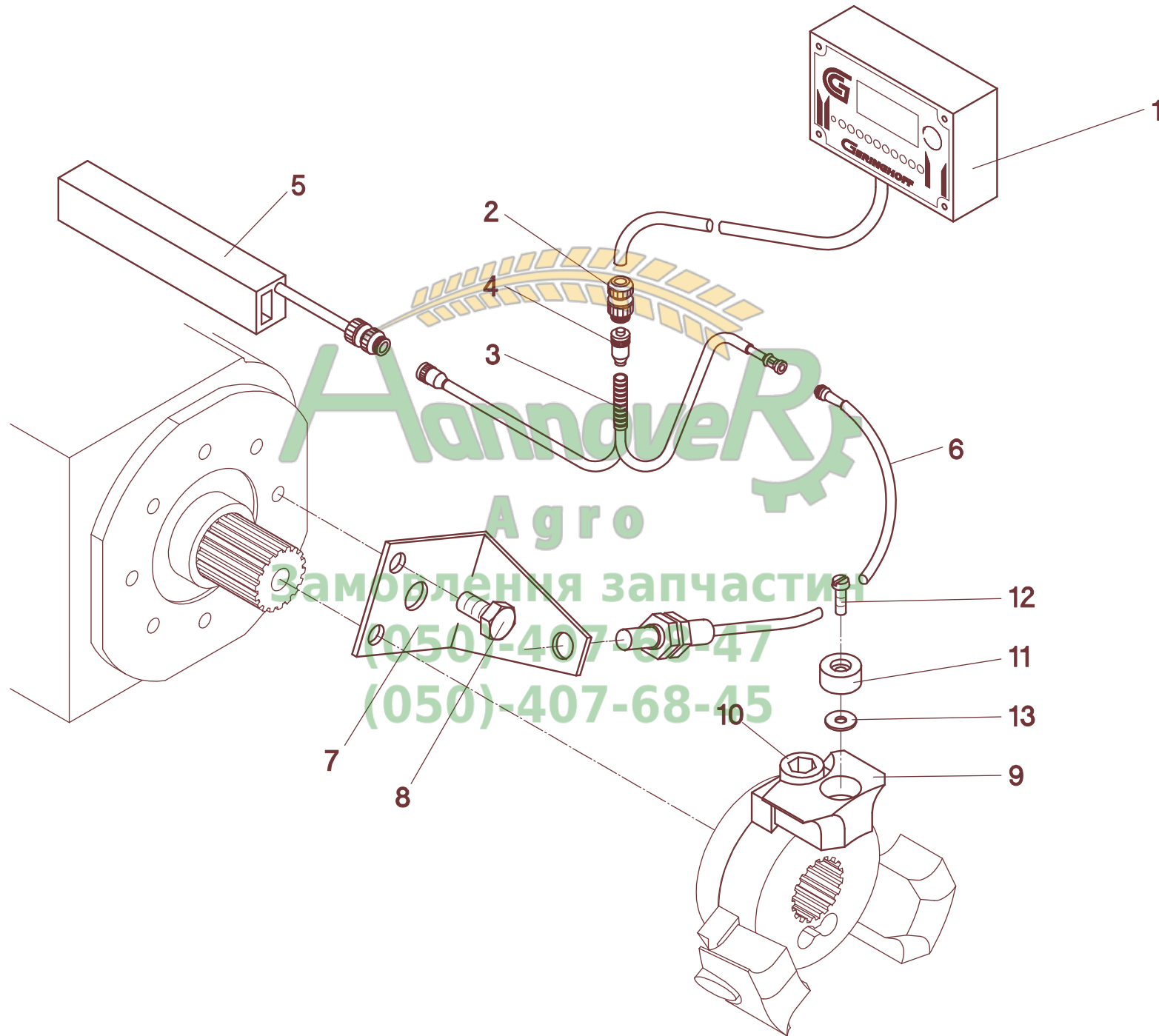


54/123

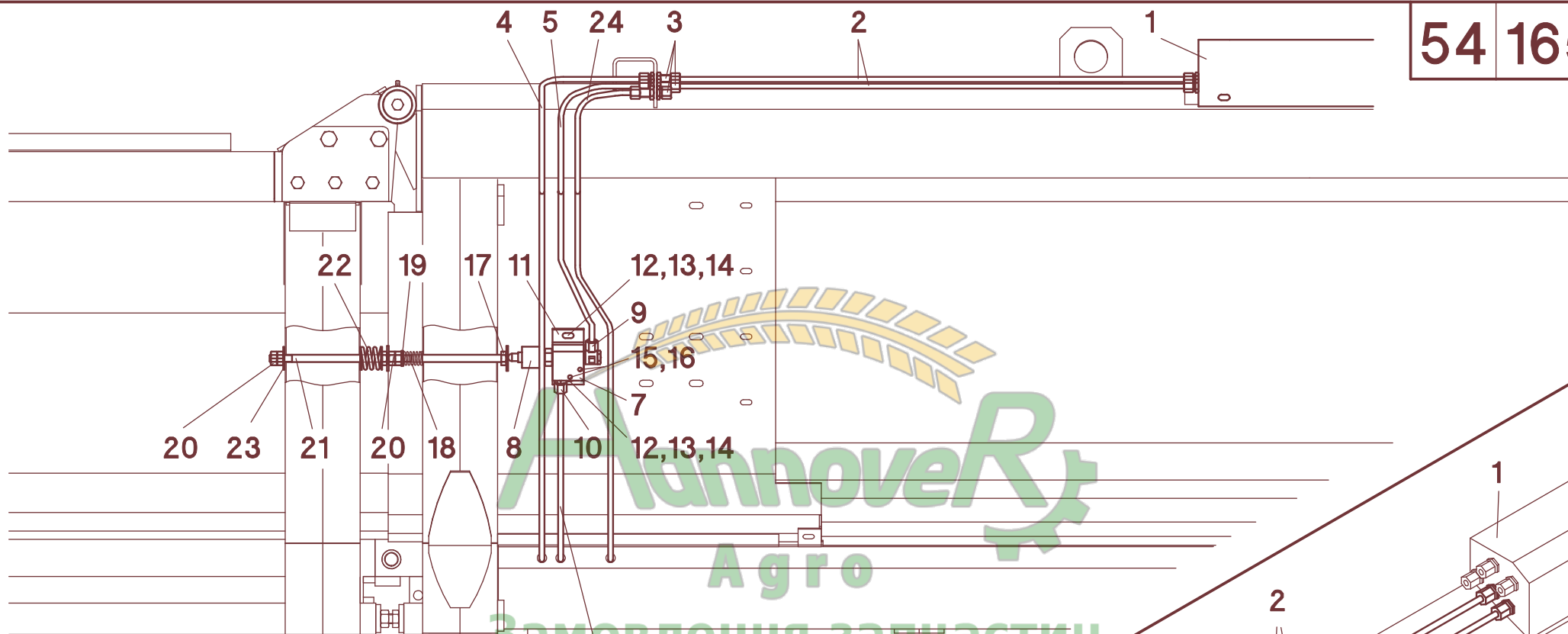
A	B	C	D
1	026680	1	Pos. 1+2
2	028630	1	
3	028627	1	Pos. 3+4
4	028631	1	
5	028598	1	400 mm
6	026388	1	
7	524162	4	
8	040781	4	M8x65 - DIN 933
9	040201	8	8,4 - DIN 125
10	040008	8	M8 - DIN 985
11	040014	4	M8 - DIN 934
12	040216	4	8,4 - DIN 9021
13	026687	1	
14	023731	1	G8x16 - DIN 71752
15	040448	1	M8x25 - DIN 933
16	040210	1	8,4 - DIN 125
17	040008	1	M8 - DIN 985
18	040807	1	M8x250
19	040014	1	M8 - DIN 934
20	023732	1	G8x16 - DIN 71802
21	524154	1	
22	040010	1	M12 - DIN 985
23	524014	1	
24	040718	1	M16x120 - DIN 931
25	040681	1	M16x140 - DIN 931
26	040248	2	A16,5 - DIN 6798
27	524152	1	
28	524153	1	
29	524016	1	
30	040497	2	M10x20 - DIN 933
31	040109	2	A10 - DIN 127
32	524013	3	
33	040418	6	M10x25 - DIN 933
34	040009	6	M10 - DIN 985
35	026993	1	1106K-A0-A3-1500 - MS-SC 470-80/30" / MS-SC 570-80 / MS-SC 670-80/30"
35	026918	1	1106K-A0-A3-1700 - MS-SC 800 - MS-SC 1000
36	026117	1	G8-PL
37	026043	1	EVW 8-PL
38	026026	1	1106K-A0-A0-1500
39	026051	1	
40	026389	2	KOR12/8-PL
41	026918	2	1106K-A0-A3-1700
42	026117	1	G8-PL - MS-SC 1600B - MS-SC 1800B
43	026026	1	1106K-A0-A0-1500 - MS-SC 1600B - MS-SC 1800B
44	026031	1	T8-PL
45	026386	1	1106K-A0-A3-350 - MS-SC 1600B - MS-SC 1800B
46	026069	1	WSV 8-PL - MS-SC 1600B - MS-SC 1800B
47	026993	1	1106K-A0-A3-1500
48	024000	n.B.	
49	040428	n.B.	M12x35 - DIN 603
50	040203	n.B.	13 - DIN 125
51	040010	n.B.	M12 - DIN 985
52	024027	n.B.	
53	524192	1	2300 mm - MS-SC 470-80/30"
53	524120	1	3050 mm - MS-SC 500
53	524121	1	3250 mm - MS-SC 500L

1200-1800

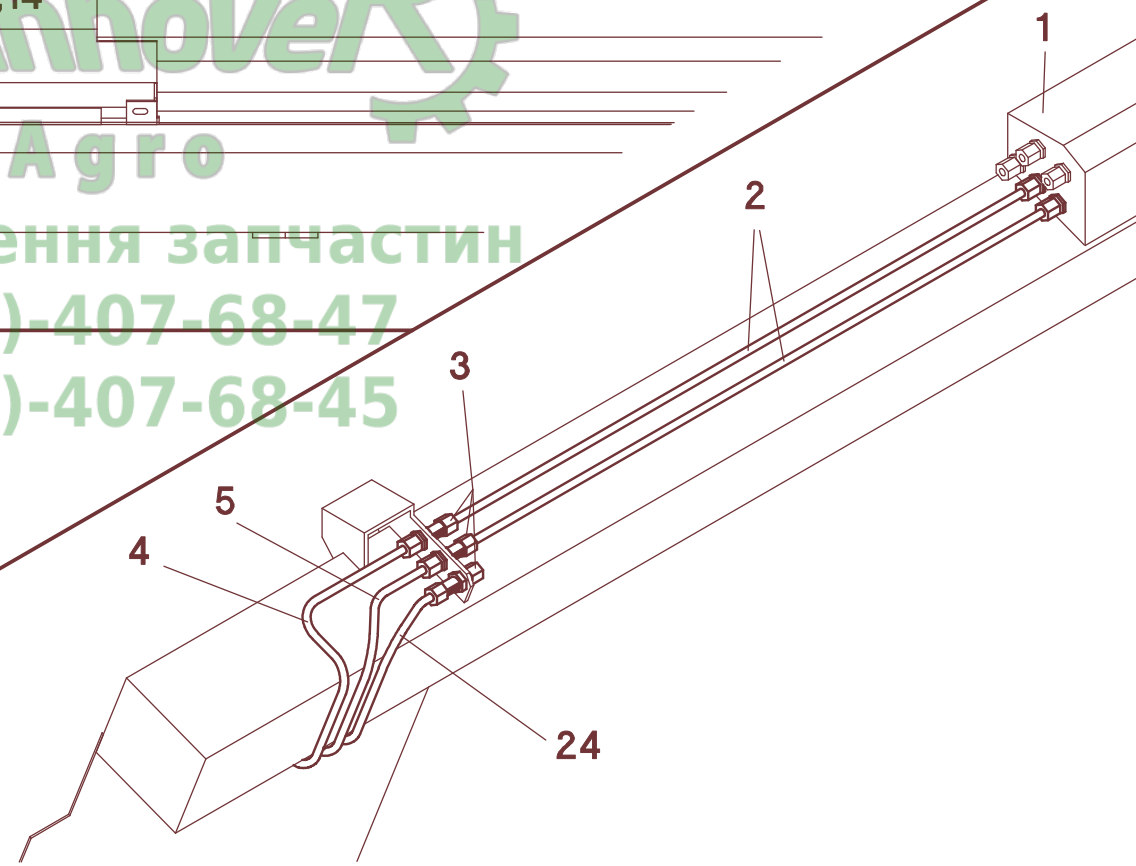
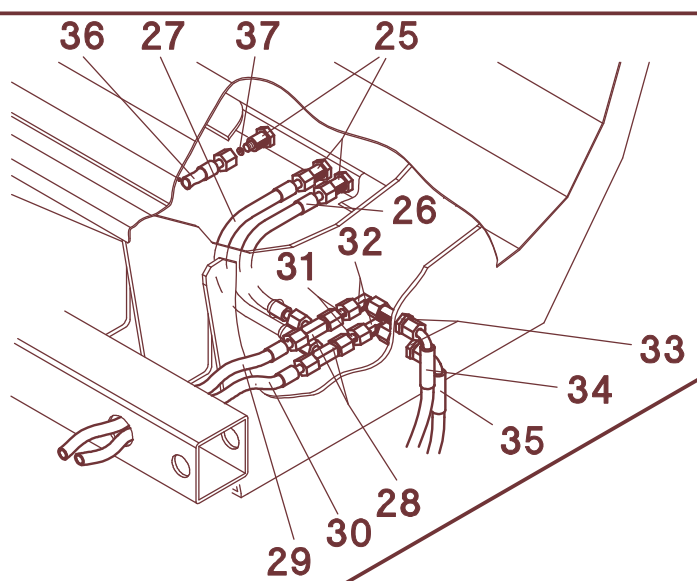


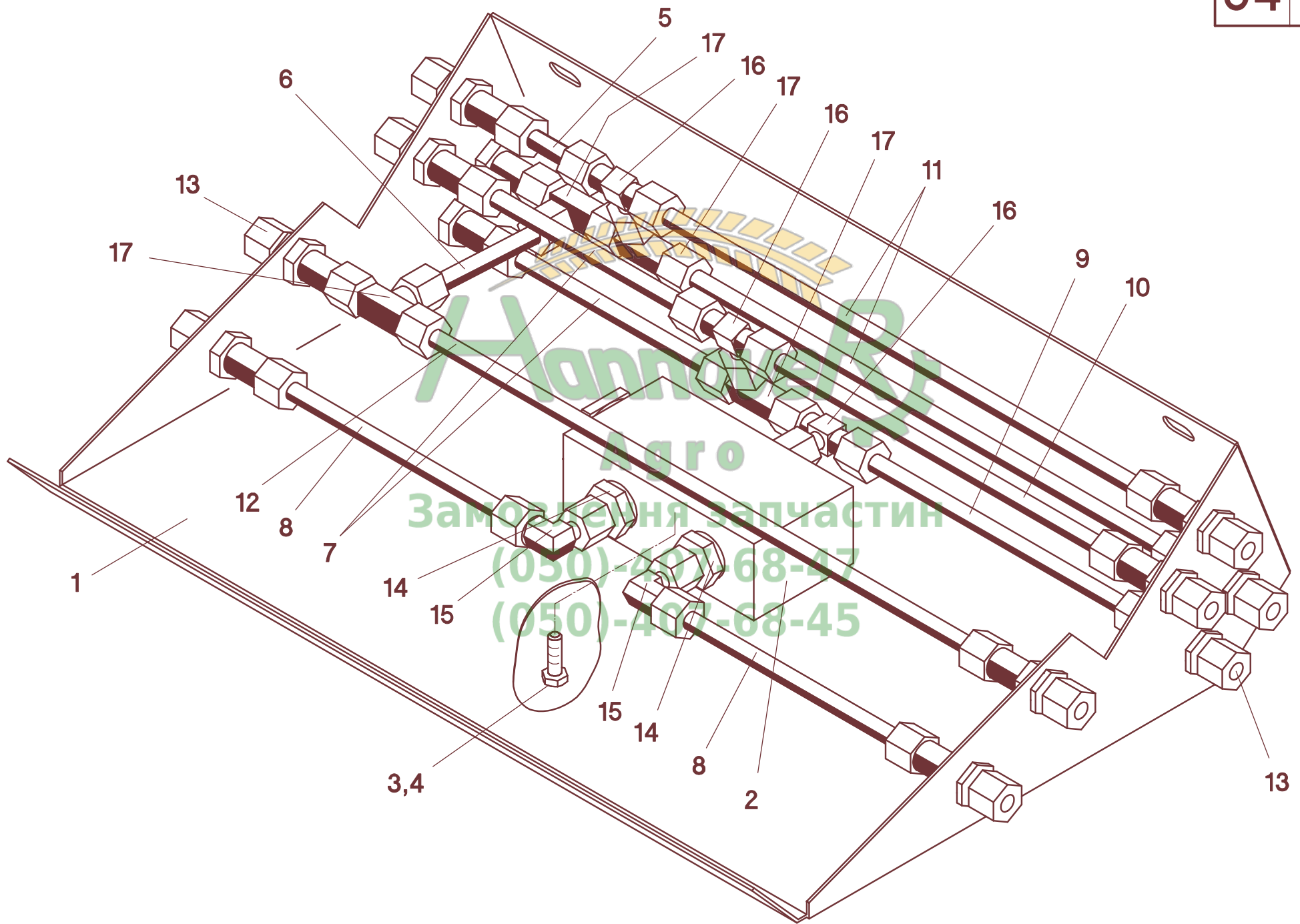


АннаВеРо
Агро
Замовлення запчастин
(050)-407-68-47
(050)-407-68-45



Замовлення запчастин
(050)-407-68-47
(050)-407-68-45

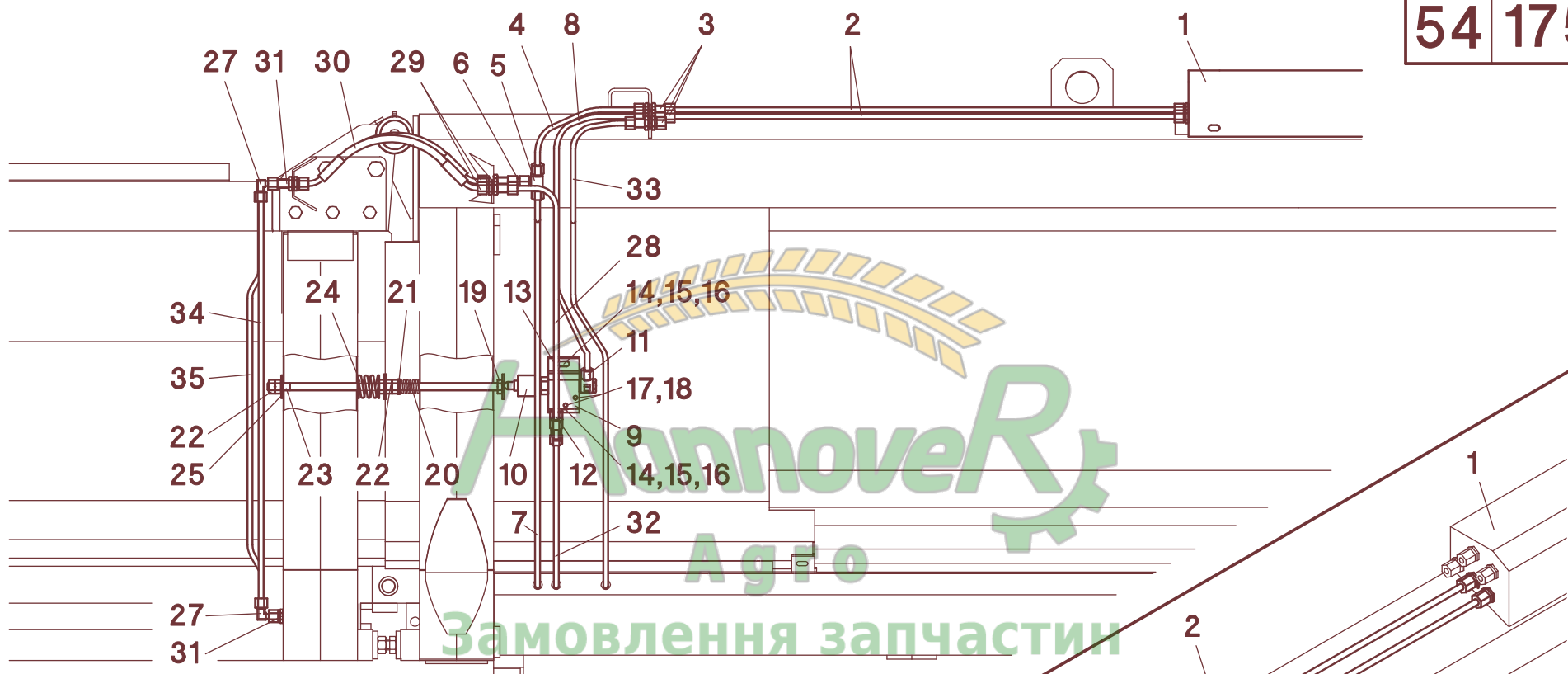




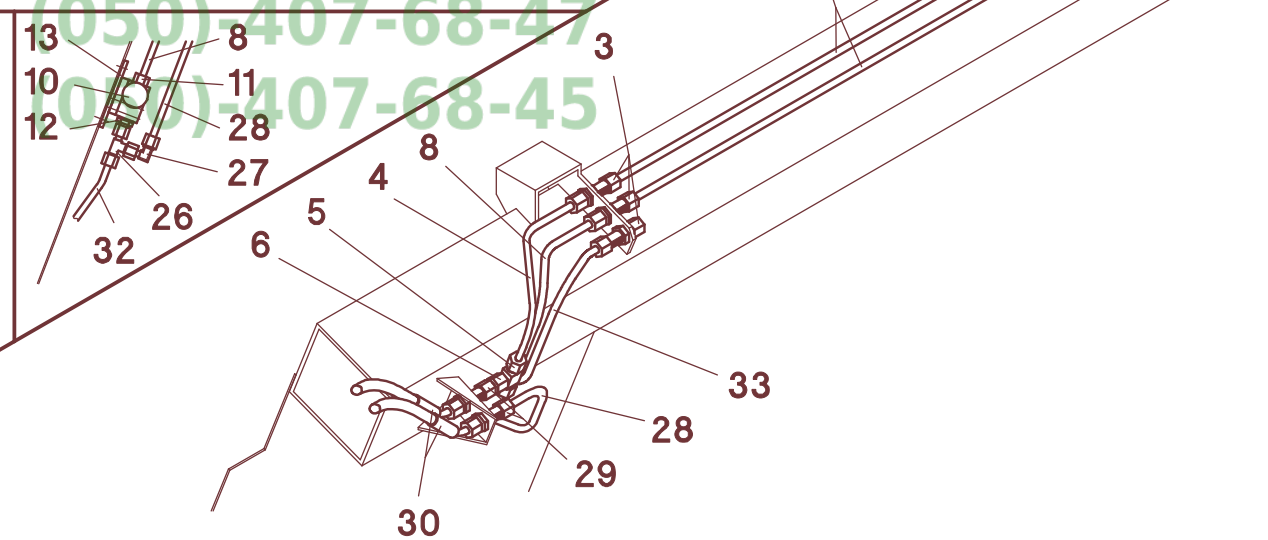
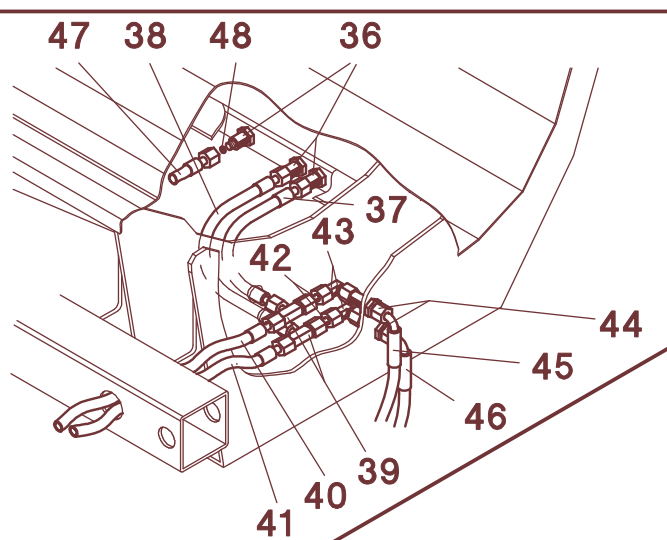
54/170

A	B	C	D
1	526001	1	MS 600F
2	026147	1	
3	040444	2	M8x20 - DIN 933
4	040108	2	A8 - DIN 127
5	526002	1	55 mm
6	526003	1	88 mm
7	526004	2	143 mm
8	526005	2	158 mm
9	526006	1	185 mm
10	526007	1	226 mm
11	526008	2	315 mm
12	526009	1	356 mm
13	026053	12	SV 8-PL
14	026089	3	GE 8-PL - 3/8"
15	026043	2	EVW 8-PL
16	026204	3	EVT 8-PL
17	026322	4	EVL 8-PL
-	026387	2	BUZ 8-L
-	526000	1	Pos. 1-17
 <p data-bbox="411 1171 1184 1386">Замовлення запчастин (050)-407-68-47 (050)-407-68-45</p>			

54 175

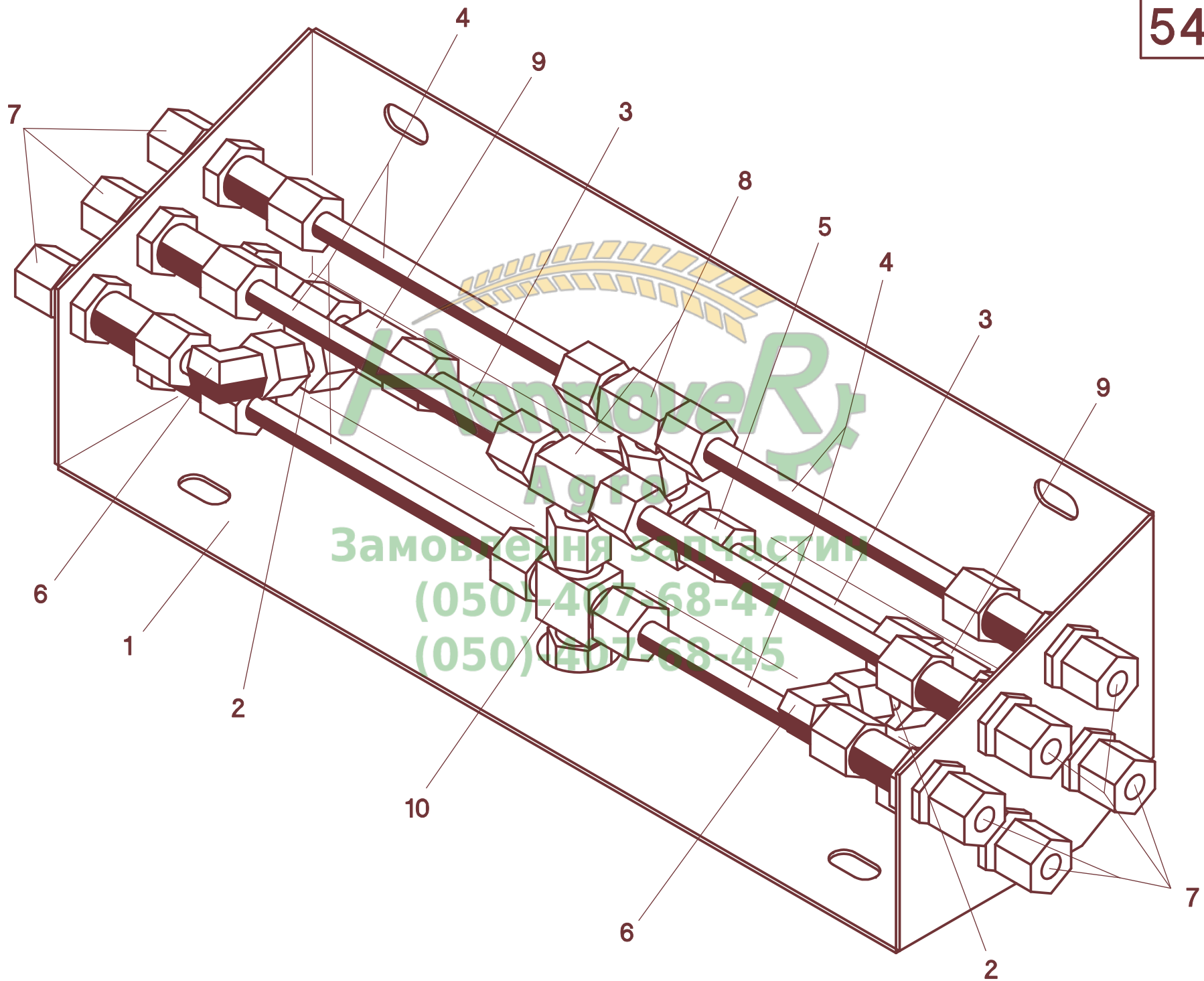


Замовлення запчастин
(050)-407-68-47
(097)-407-68-45



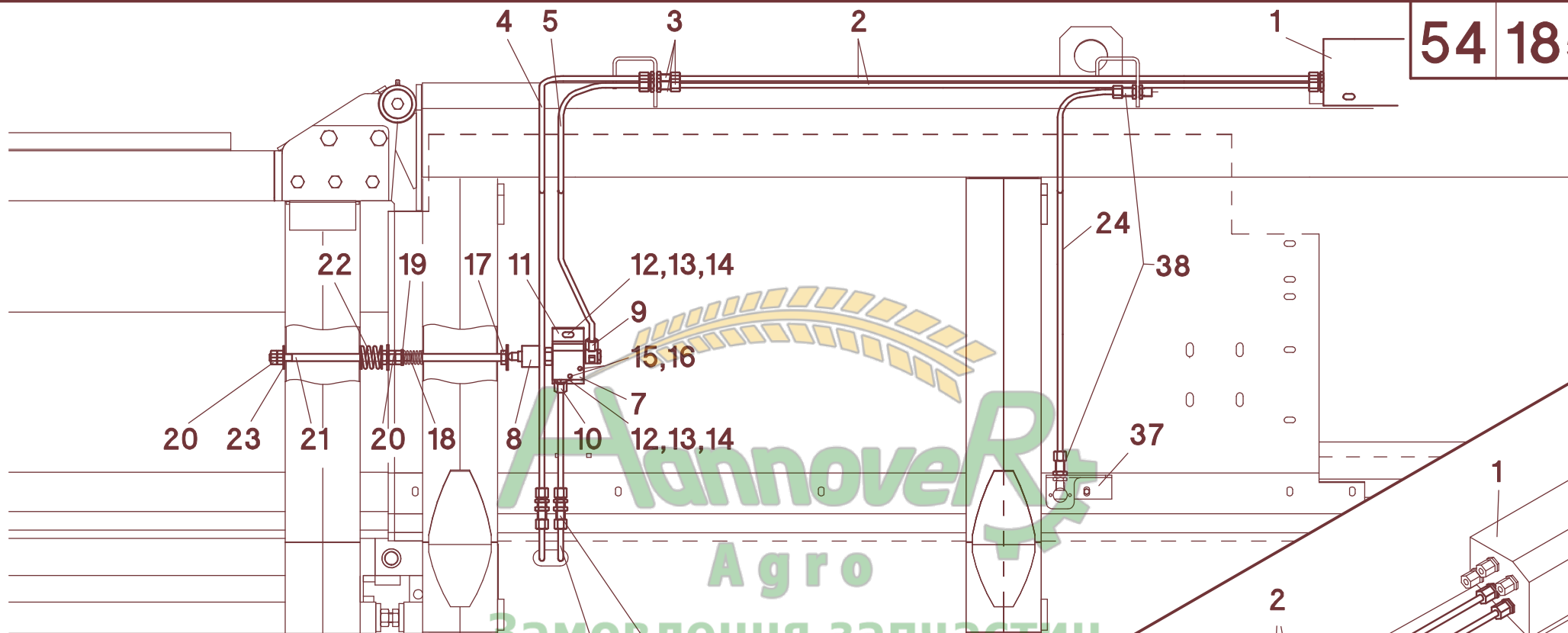
54/175

A	B	C	D
1	526000	1	54/170 - Pos. 1-17 - MS-SC 680FL / HS 680FL
1	526100	1	54/180 - Pos. 1-10 - MS- SC 880F / HS 880F
2	526020	4	800 mm - MS-SC 680FL / HS 680FL
2	526126	4	987 mm - MS- SC 880F / HS 880F
3	026053	5	SV 8-PL
4	526108	1	L
4	526109	1	R
5	026031	2	T 8-PL
6	026302	2	GZ 8-LA3C
7	526110	2	
8	526023	1	L
8	526024	1	R
9	026131	2	
10	026132	2	
11	026118	2	SWVE 8-PLR
12	026101	2	GE 8PLR - ED
13	012166	1	L
13	012167	1	R
14	040437	4	M8x20 - DIN 603
15	040201	4	8,4 - DIN 125
16	040008	4	M8 - DIN 985
17	040538	4	M6x40 - DIN 933
18	040107	4	A6 - DIN 127
19	012233	2	
20	027016	2	
21	040203	2	13 - DIN 125
22	040016	8	M12 - DIN 934
23	012111	2	
24	003043	2	
25	040378	2	36,5/13,5x2
26	026322	2	EVL 8-PL
27	026043	10	EVW 8-PL
28	526111	1	L
28	526112	1	R
29	026053	4	SV 8-PL
30	026992	4	1106K-A2-A2-650
31	026053	8	SV 8-PL
32	526113	1	
33	526026	1	L
33	526027	1	R
34	526035	2	
35	526036	1	L
35	526037	1	R
36	026053	5	SV 8-PL
37	026384	2	1106K-A0-A0-270
38	026312	2	1106K-A0-A0-330
39	026204	4	EVT 8-PL
40	048015	1	2SC-DN05-A0-A3-1000
41	048014	1	2SC-DN05-A0-A0-770
42	026302	4	GZ 8-LA3C
43	026043	4	EVW 8-PL
44	026053	4	SV 8-PL
45	026160	2	1106K-A0-A3-300
46	026385	2	1106K-A0-A3-400
47	026918	1	1106K-A0-A3-1700
48	026051	1	

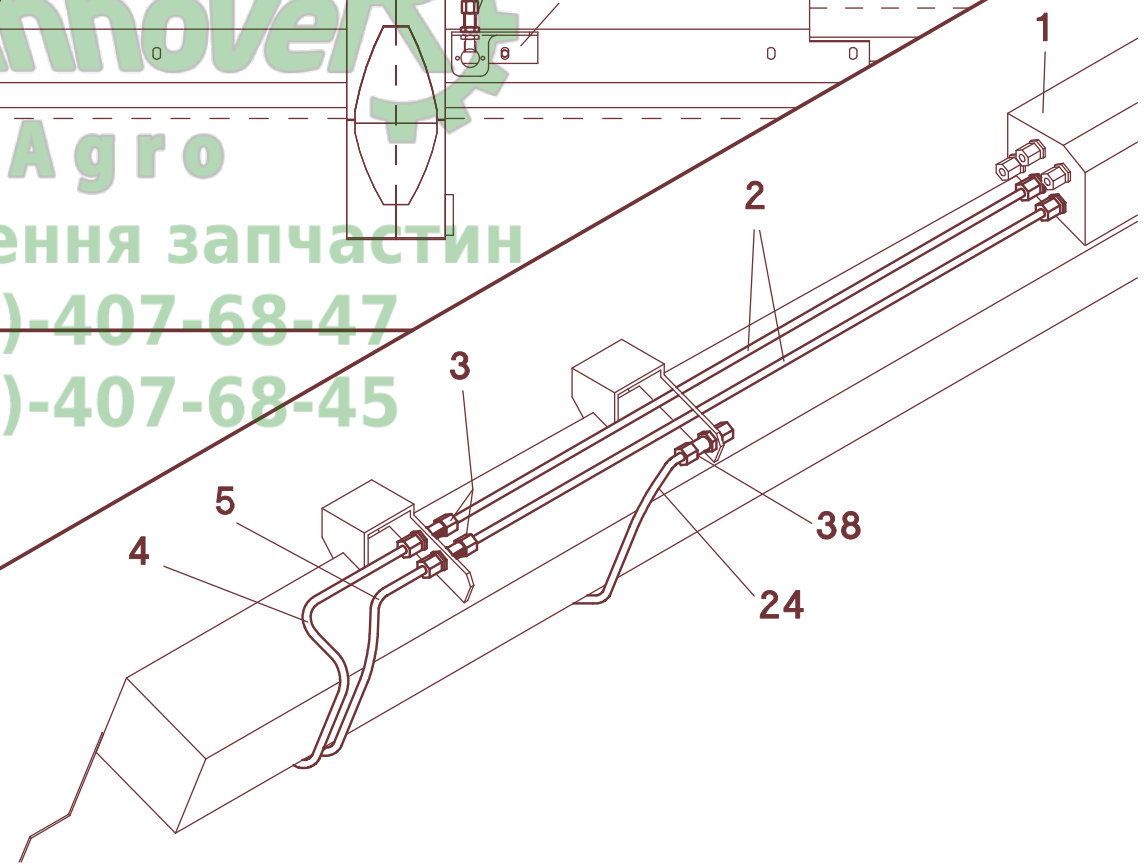
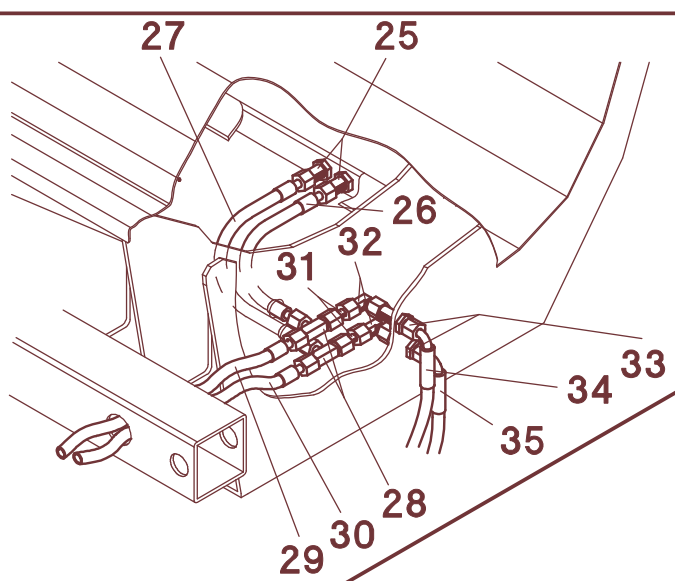


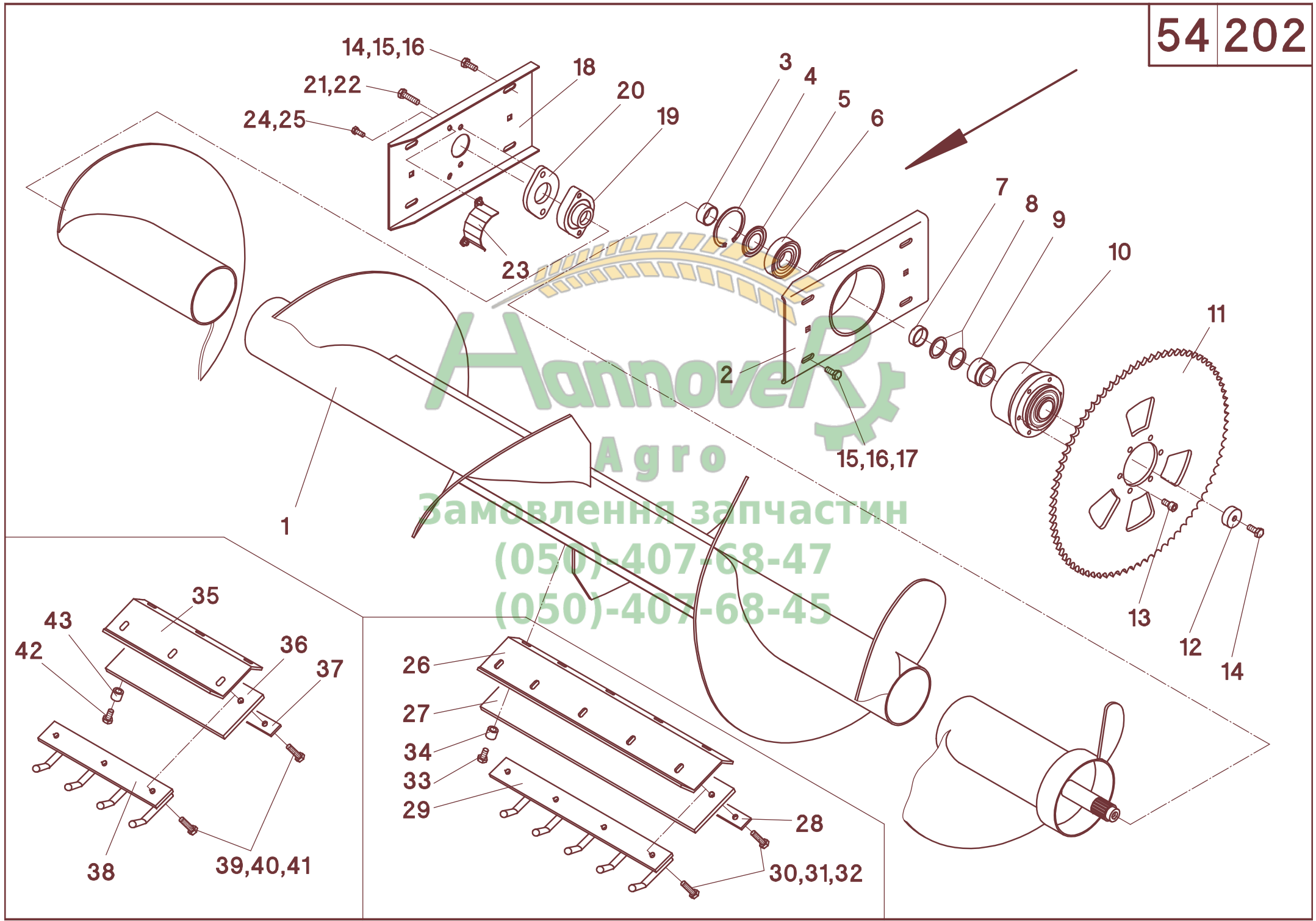
Агротех
Замовлення запчастин
(050)-407-68-47
(050)-407-68-45

54 185



АнновeР+
Агро
Замовлення запчастин
(050)-407-68-47
(050)-407-68-45

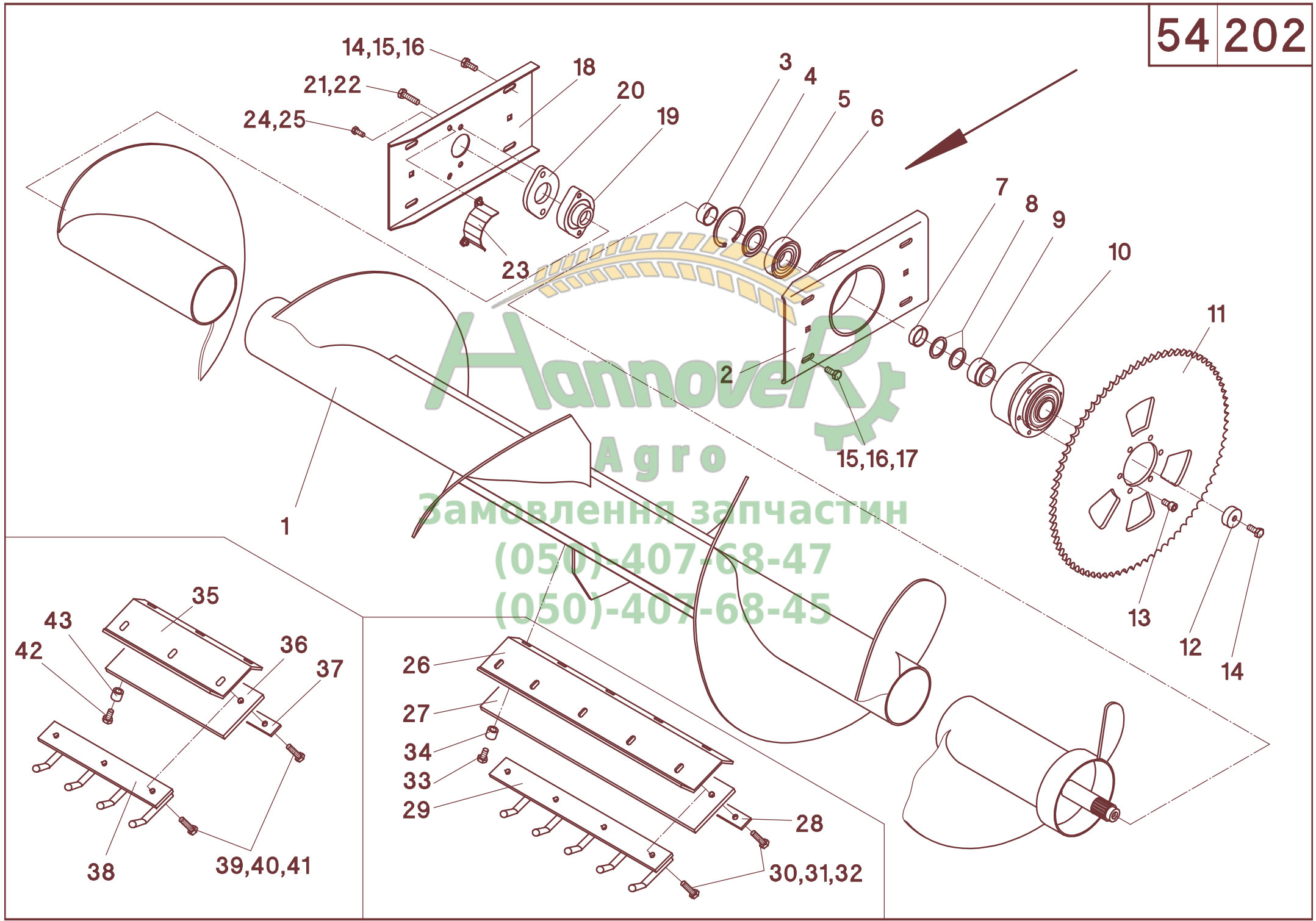


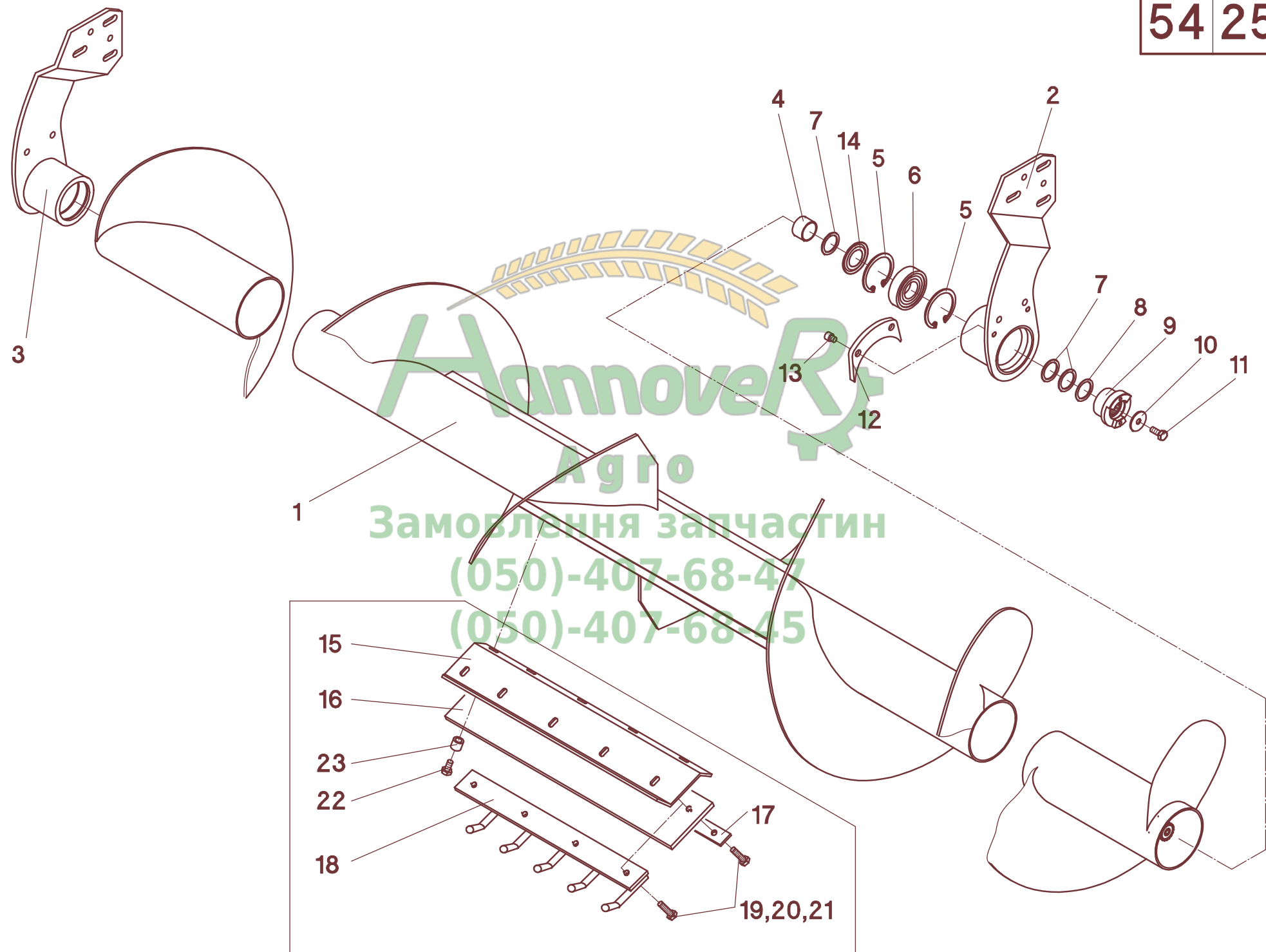


Hannover
Agro
Замовлення запчастин
(050)-407-68-47
(050)-407-68-45

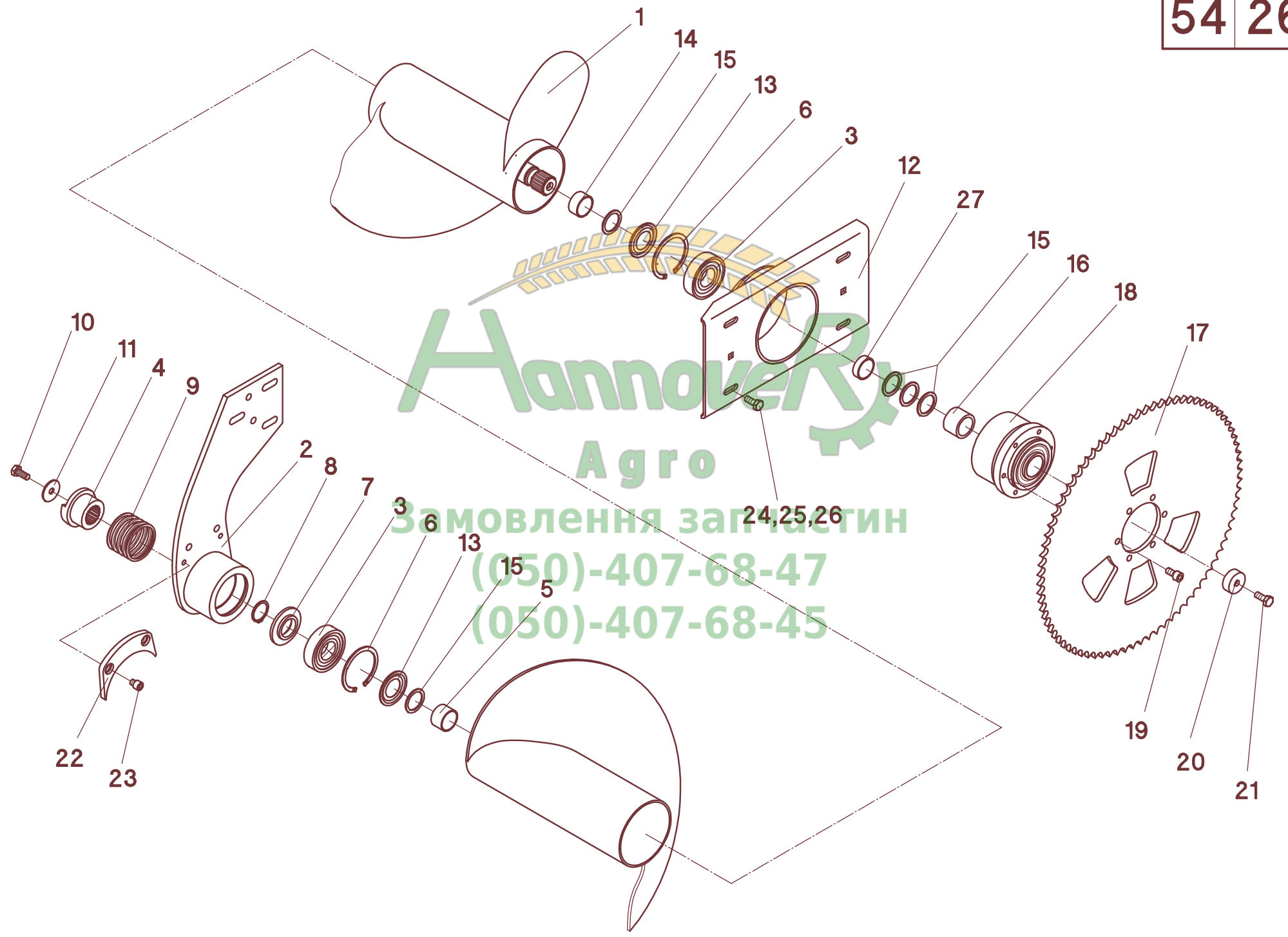
54/202

A	B	C	D
-	512350	1	Pos.1
1	512355	1	MS-SC 470 / RD 475 / RD480 / RD 430"
1	512361	1	MS-SC 300
1	512355	1	MS-SC 400
1	512368	1	MS-SC 400SA
1	512356	1	MS-SC 500
1	512357	1	MS-SC 500L
1	512851	1	MS-SC 570
1	512852	1	MS-SC 572,5
1	512366	1	MS-SC 575BS
1	512377	1	MS-SC 636
1	512358	1	MS-SC 670
1	512365	1	MS-SC 628"
1	512359	1	MS-SC 675 / MS-SC 630"
1	512360	1	MS-SC 680
1	512850	1	MS-SC 860B
1	512362	1	MS-SC 870B
1	512363	1	MS-SC 875B / MS-SC 830"B
1	512369	1	MS-SC 820"B
1	512367	1	MS-SC 822"B
1	512856	1	MS-SC 920"B
1	512379	1	MS-SC 922"B
2	512200	1	L
3	512259	1	MS-SC 400 / MS-SC 500 / MS-SC 600
3	512249	1	MS-SC 800B / MS-SC 900B
4	041030	1	J80x2,5 - DIN 472
5	025224	1	6207 ZAV
6	025121	1	BE 35
7	512205	1	40/35,6x12 - MS-SC 400 / MS-SC 500 / MS-SC 600
8	040251	2	45/35x2 - DIN 988
9	510086	1	
10	027112	1	1100Nm - MS-SC 400 / MS-SC 500 / MS-SC 600
10	027113	1	1400Nm - MS-SC 800B / MS-SC 900B
11	030095	1	Z=80-3/4"
12	510087	1	
13	040756	6	M10x20 - DIN 912
14	040544	1	M10x25 - DIN 933
15	040418	8	M10x25 - DIN 933
16	040202	16	10,5 - DIN 125
17	040009	8	M10 - DIN 985
18	510081	1	R
19	025115	1	GLCTE30
20	512204	n.B.	t = 10
21	040498	2	M10x40 - DIN 933 - MS-SC 400 / MS-SC 500 / MS-SC 600
21	040438	2	M10x30 - DIN 933 - MS-SC 800B / MS-SC 900B
22	040109	2	A10 - DIN 127
23	510175	1	
24	040444	n.B.	M8x20 - DIN 933
25	040109	n.B.	A10 - DIN 127
			Optional
26	512234	2	600mm
27	011052	2	600mm
28	011054	2	600mm





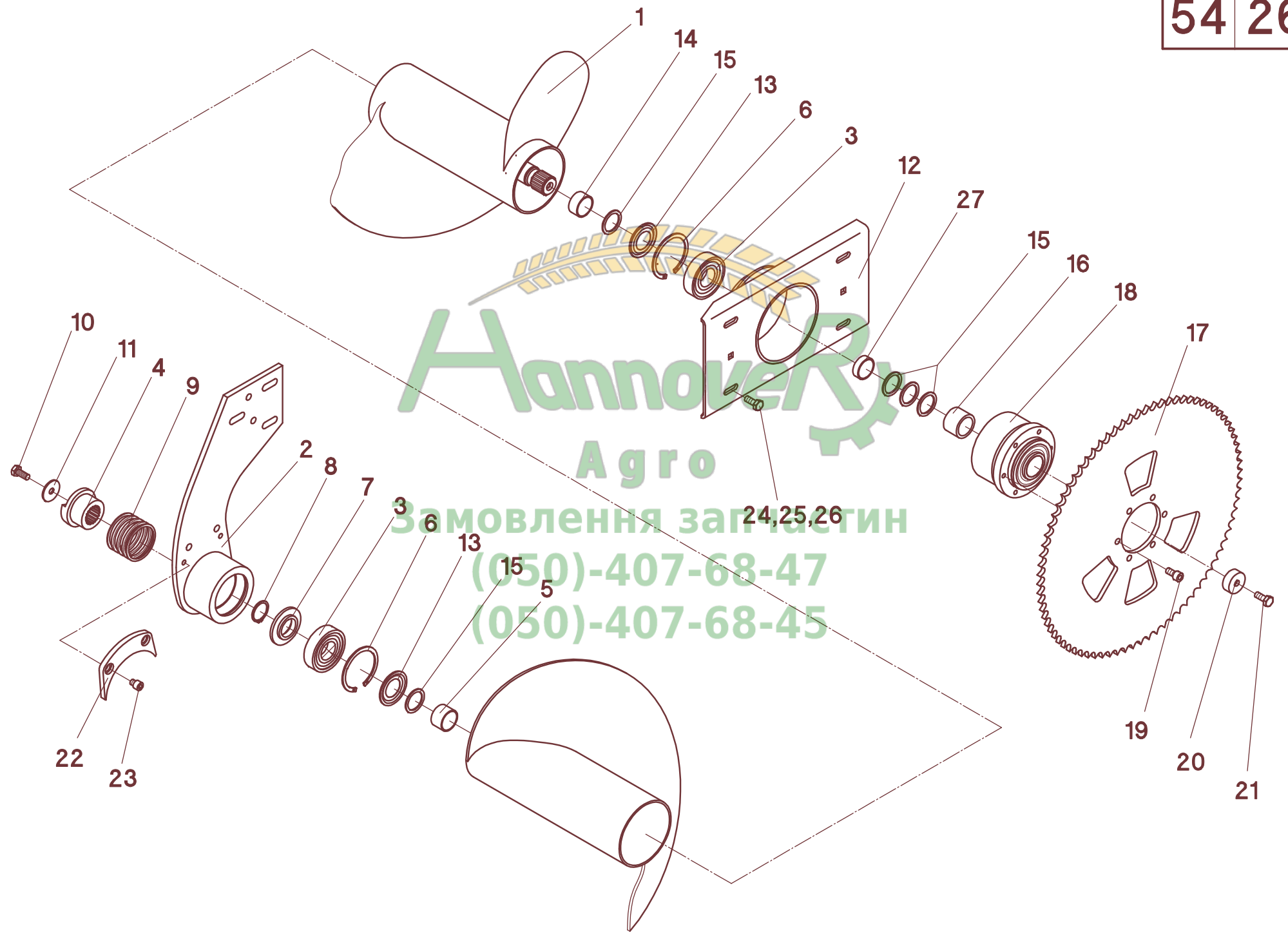
Аннаове
Агро
Замовлення запчастин
(050)-407-68-47
(050)-407-68-45



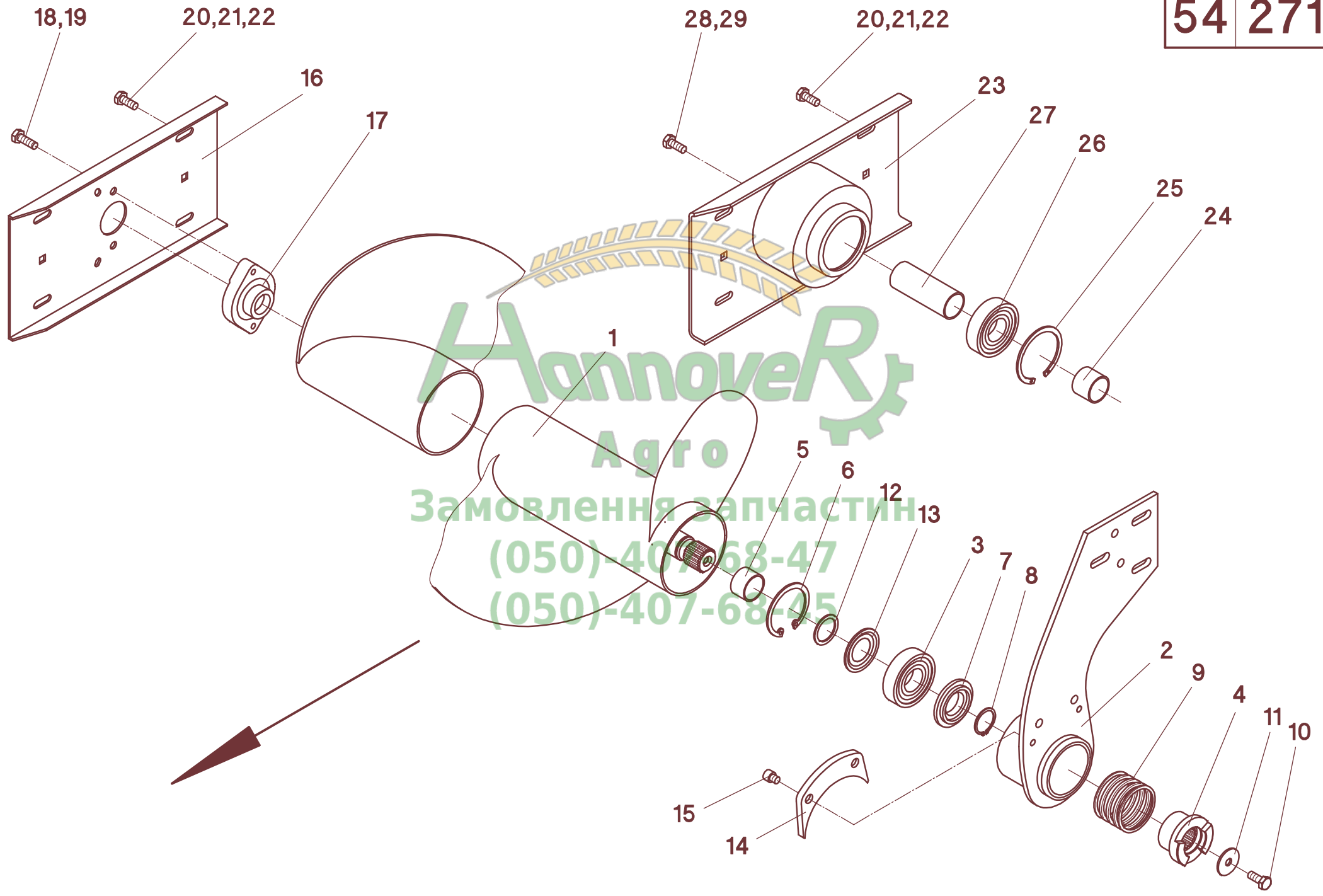
Hannover
Агро
Замовлення запчастин
(050)-407-68-47
(050)-407-68-45

54/261

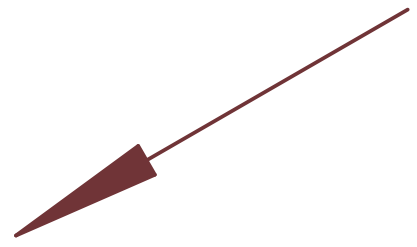
A	B	C	D
1	512070	1	L - MS-SC 638"F
1	512061	1	L - MS-SC 670FS
1	512063	1	L - MS-SC 670F / RD 675F
1	512064	1	L - MS-SC 680FL / RD 675FL
1	512062	1	L - MS-SC 760F
1	512071	1	L - MS-SC 870FB / MS-SC 970FB
1	512072	1	L - MS-SC 875FB / MS-SC 880F / MS-SC 975FB
1	512092	1	L - MS-SC 830"FB
1	512073	1	L - MS-SC 836"FB
1	512960	1	L - MS-SC 930"FB
1	512096	1	L - MS-SC 1030"FB
1	512074	1	L - MS-SC 1230"FB
1	512922	1	L - MS-SC 1270FB
1	512094	1	L - MS-SC 1622"FB
1	512920	1	L - MS-SC 1630"FB
2	512225	1	L - MS-SC - F
3	025121	2	BE35
4	510076	1	
5	512257	1	ø40x2,2x23
6	041030	2	80x2,5 - DIN 472
7	510079	1	
8	041020	1	35x1,5 - DIN 471
9	041937	1	D-313 S
10	040544	1	M10x25 - DIN 933
11	040376	1	40/11x2,5
12	512200	1	L
13	025224	2	6207 ZAV
14	512259	1	ø40x2,2x15,5 - MS-SC 600F
14	512258	1	ø40x2,2x27,5 - MS-SC 800FB / MS-SC 1200FB
15	040251	5	45/35x2 - DIN 988
16	510086	1	
17	030095	1	Z=80-3/4" - MS-SC 800F / MS-SC 1200FB
17	030097	1	Z=85-3/4" - MS-SC 600F / MS-SC 760F
18	027112	1	1100Nm - bis MS-SC 600F
18	027113	1	1400Nm - ab MS-SC 800F
19	040756	6	M10x20 - DIN 912
20	510087	1	
21	040544	1	M10x25 - DIN 933
22	512246	1	
23	040982	2	M10x12 - DIN 6912
24	040418	4	M10x25 - DIN 933
25	040009	4	M10 - DIN 985
26	040202	8	10,5 - DIN 125
27	512205	1	40/35,6x12 - MS-SC 600F / MS-SC 760F
-	512058		Pos. 1-27 - MS-SC 638"F
-	512011		Pos. 1-27 - MS-SC 670FS
-	512013		Pos. 1-27 - MS-SC 670F / MS-SC 675F
-	512014		Pos. 1-27 - MS-SC 680FL / MS-SC 675FL
-	512012		Pos. 1-27 - MS-SC 760F
-	512042		Pos. 1-26 - MS-SC 830"FB
-	512023		Pos. 1-26 - MS-SC 836"FB
-	512021		Pos. 1-26 - MS-SC 870FB
-	512022		Pos. 1-26 - MS-SC 875FB / MS-SC 880FB
-	512940		Pos. 1-26 - MS-SC 930"FB



Аннавер
Агро
Замовлення запчастин
(050)-407-68-47
(050)-407-68-45

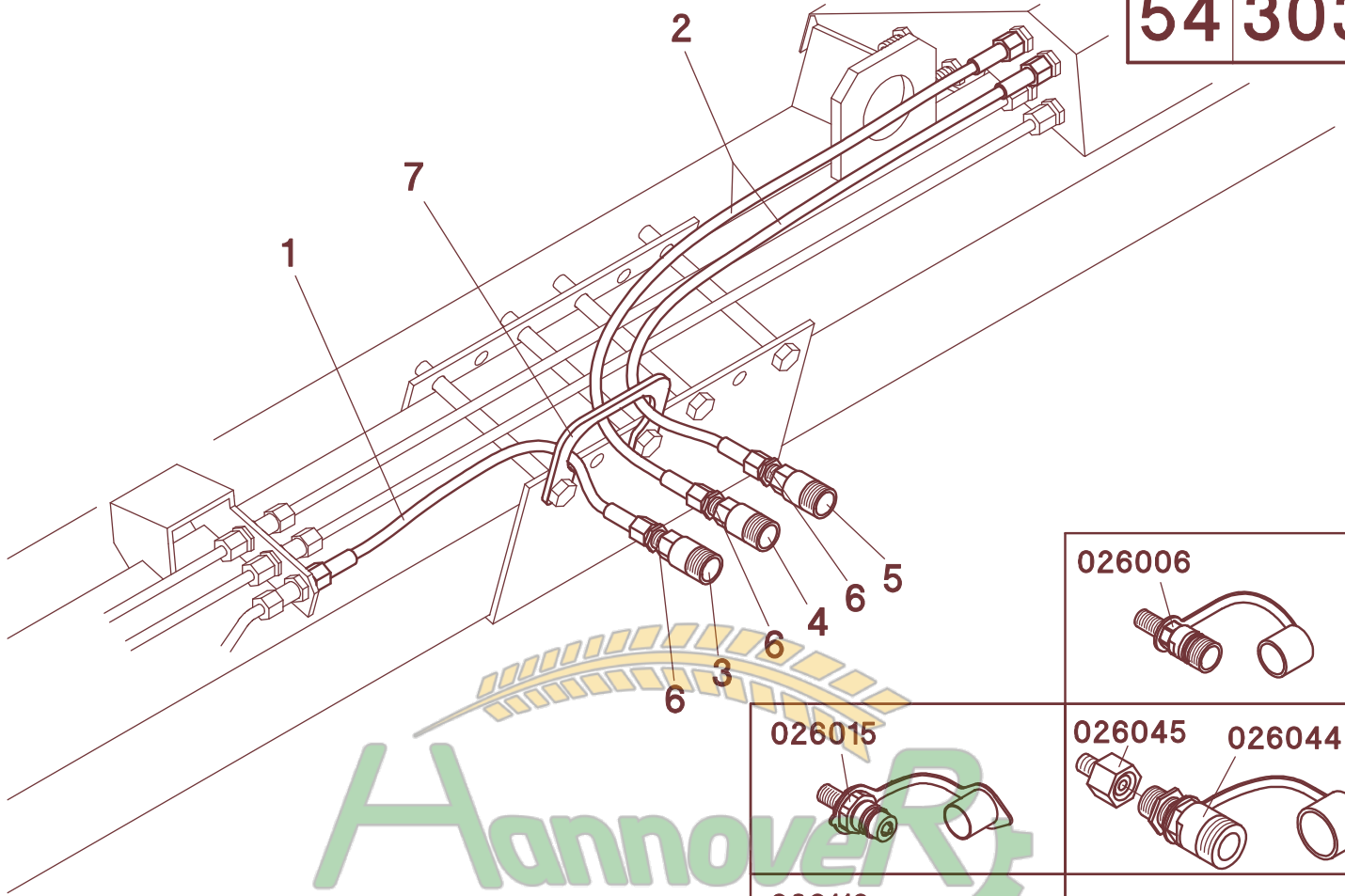


Данное
Агро
Замовлення запчастин
(050)-407-68-47
(050)-407-68-45



A	B	C	D
1	512098	1	R - MS-SC 638F
1	512066	1	R - MS-SC 670FS
1	512068	1	R - MS-SC 600F / MS-SC 675F
1	512069	1	R - MS-SC 600FL / MS-SC 675FL
1	512067	1	R - MS-SC 760F
1	512076	1	R - MS-SC 870F / MS-SC 970FB
1	512077	1	R - MS-SC 875F / MS-SC 880F / MS-SC 975FB
1	512093	1	R - MS-SC 830"F
1	512078	1	R - MS-SC 836"F
1	512961	1	R - MS-SC 930"FB
1	512097	1	R - MS-SC 1030"FB
1	512079	1	R - MS-SC 1230"FB
1	512091	1	R - MS-SC 1236"FB
1	512923	1	R - MS-SC 1270FB
2	512226	1	R
3	025121	1	BE35
4	510076	1	
5	522257	1	ø40x2,2x23
6	041030	1	80x2,5 - DIN 472
7	510079	1	
8	041020	1	35x1,5 - DIN 471
9	041937	1	D-313 S
10	040544	1	M10x25 - DIN 933
11	040376	1	40/11x2,5
12	040251	n.B.	35x45x2 - DIN988
13	025224	2	6207 ZAV
14	512247	1	R - MS-SC 600F / MS-SC 800F
15	040982	2	M10x12 - 8.8 - DIN6912
16	510081	1	L - MS-SC 600F / MS-SC 800F
17	025115	1	GLCTE30 - MS-SC 600F / MS-SC 800F
18	040438	2	M10x30 - DIN 933 - MS-SC 600F / MS-SC 800F
19	040109	2	A10 - DIN 127 - MS-SC 600F / MS-SC 800F
20	040418	4	M10x25 - DIN 933
21	040202	8	10,5 - DIN 125
22	040009	4	M10 - DIN 985
23	512200	1	R - MS-SC 1200FB
24	510077	1	ø40x2,2x31,5 - MS-SC 1200FB
25	041030	1	80x2,5 - DIN 472 - MS-SC 1200FB
26	025121	1	BE35 - MS-SC 1200FB
27	512238	1	ø40x2,2x104 - MS-SC 1200FB
28	040376	1	40/11x2,5 - MS-SC 1200FB
29	040544	1	M10x25 - DIN933 - mvk - MS-SC 1200FB
-	512059		R - Pos.1-22 - MS-SC 638F
-	512016		R - Pos.1-22 - MS-SC 670FS
-	512018		R - Pos.1-22 - MS-SC 670F / MS-SC 675F
-	512019		R - Pos.1-22 - MS-SC 680FL / MS-SC 675FL
-	512017		R - Pos.1-22 - MS-SC 760F
-	512043		R - Pos.1-22 - MS-SC 830"FB

54 303



026006



026015



026045

026044



026119



026231



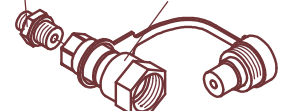
026188

026185

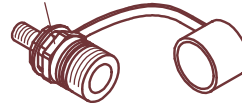


026188

026192

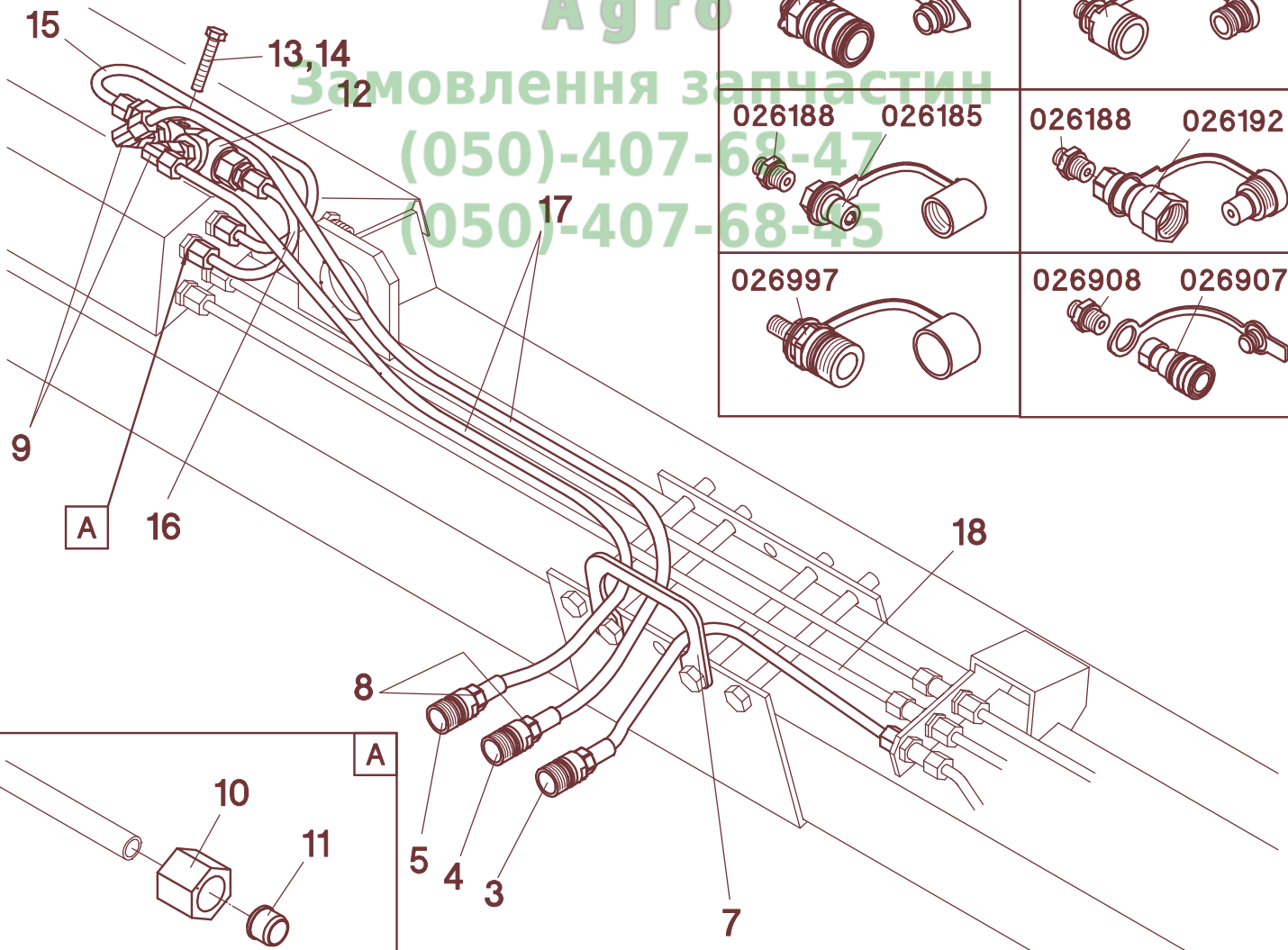
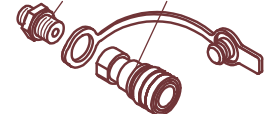


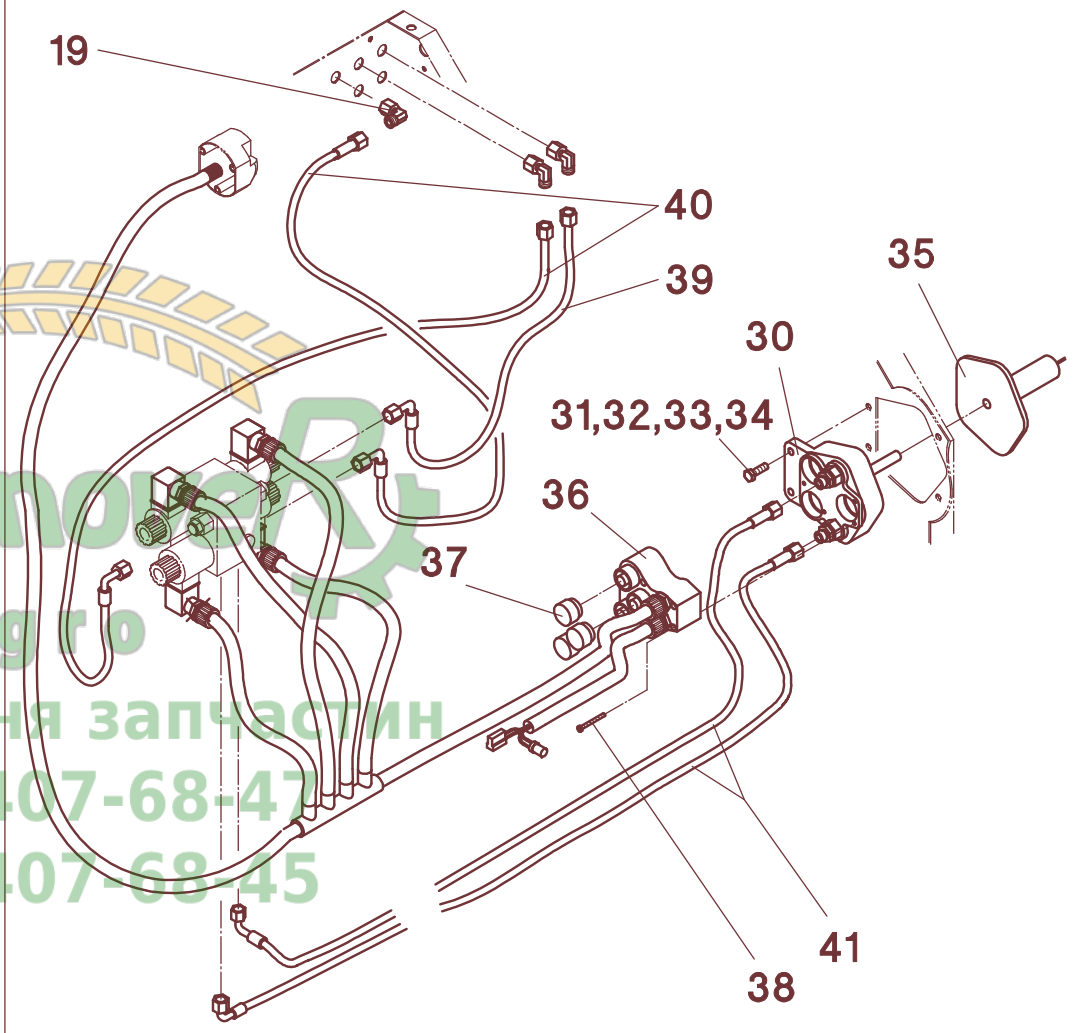
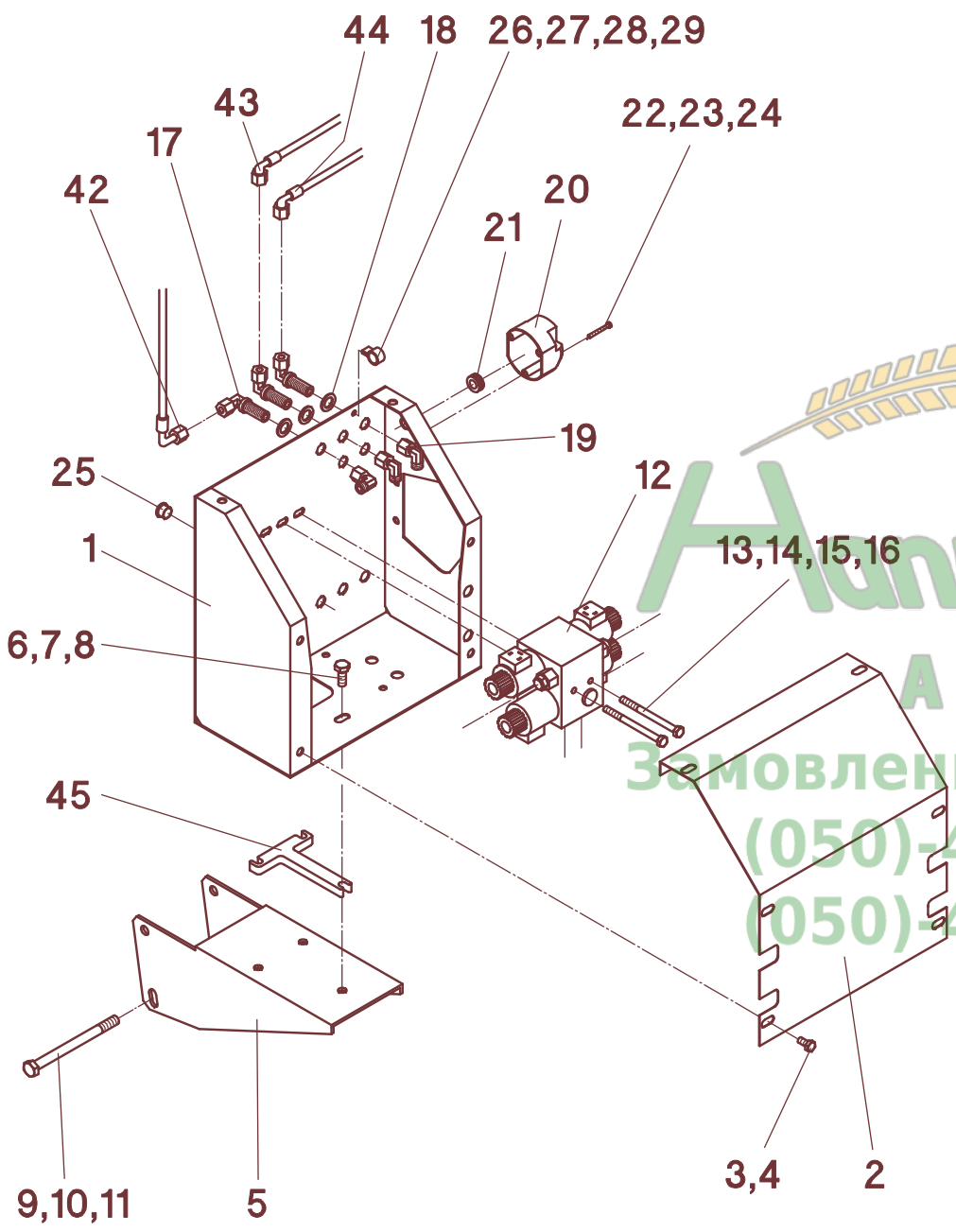
026997



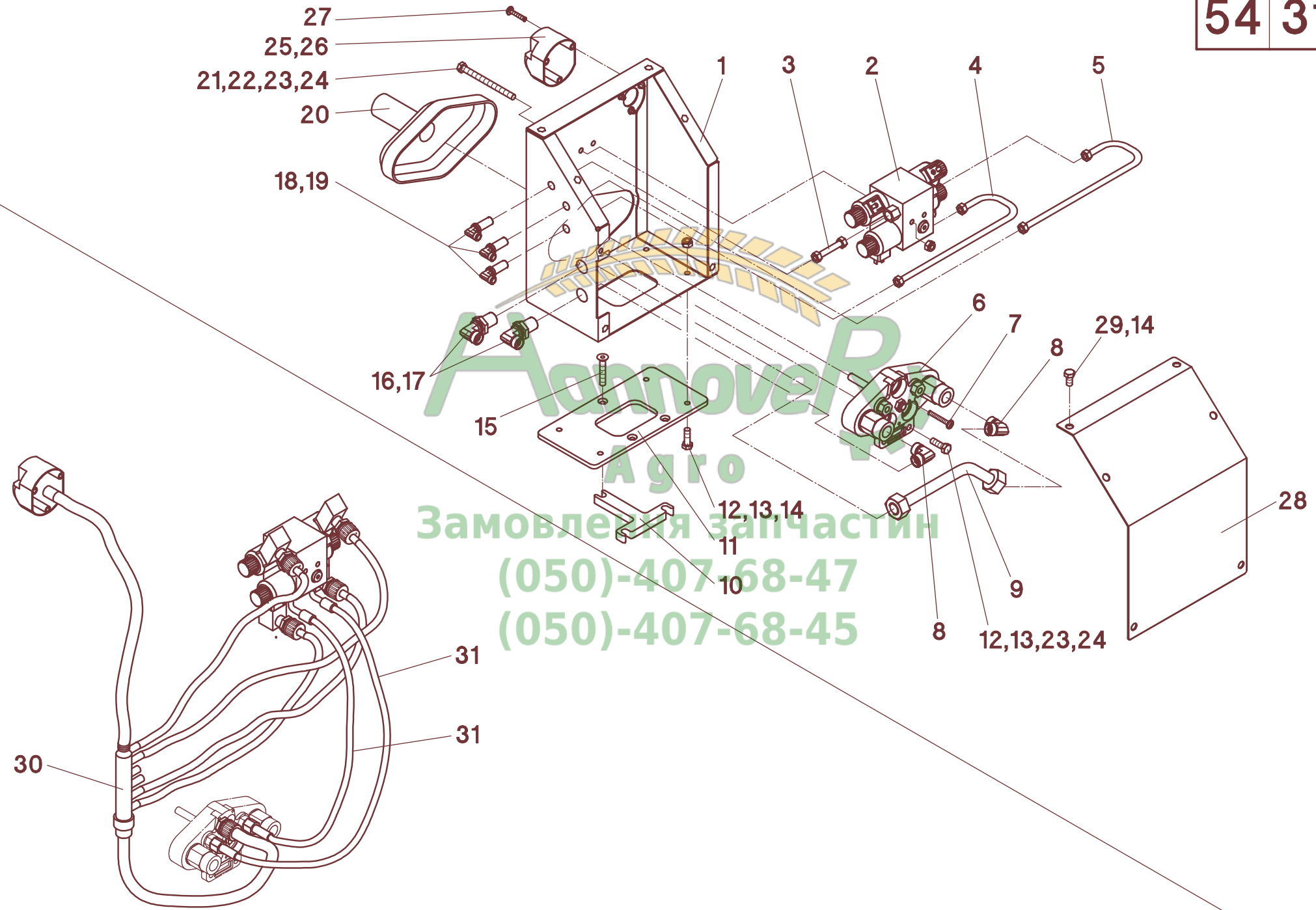
026908

026907





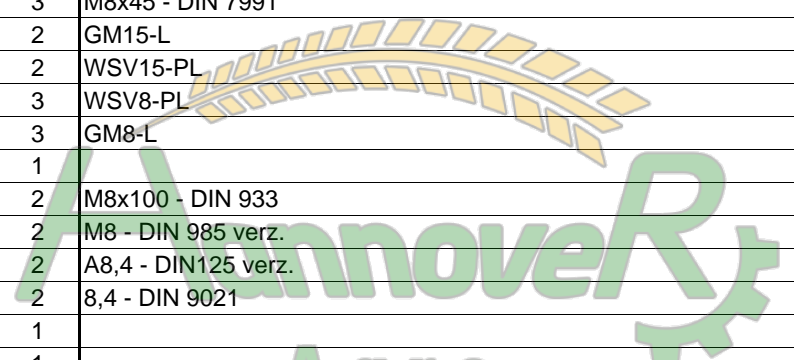
Антонов
А д го
Замовлення запчастин
(050)-407-68-47
(050)-407-68-45



Агро
Замовлення запчастин
(050)-407-68-47
(050)-407-68-45

54/313

A	B	C	Claas / Caterpillar Lexion 5... - MS-SC/F
1	552309	1	
2	026995	1	
3	552317	1	
4	552320	1	
5	552318	1	
6	683766	1	
7	040894	2	M5x45 - H-DIN 7985
8	026409	2	W15-PL
9	552316	1	
10	552093	1	
11	552312	1	
12	040448	6	M8x25 - DIN 931
13	040008	6	M8 - DIN 985 verz.
14	040159	12	M8,4 - DIN 1524
15	040994	3	M8x45 - DIN 7991
16	026420	2	GM15-L
17	026349	2	WSV15-PL
18	026069	3	WSV8-PL
19	026323	3	GM8-L
20	683768	1	
21	040471	2	M8x100 - DIN 933
22	040008	2	M8 - DIN 985 verz.
23	040201	2	A8,4 - DIN125 verz.
24	040216	2	8,4 - DIN 9021
25	026524	1	
26	026568	1	
27	040905	3	M5x30 - DIN 7985
28	552311	1	
29	040534	6	M8x16 - DIN 933
30	028651	1	
31	026160	2	1106K-A0-A3-300
-	552300		Pos. 1-31



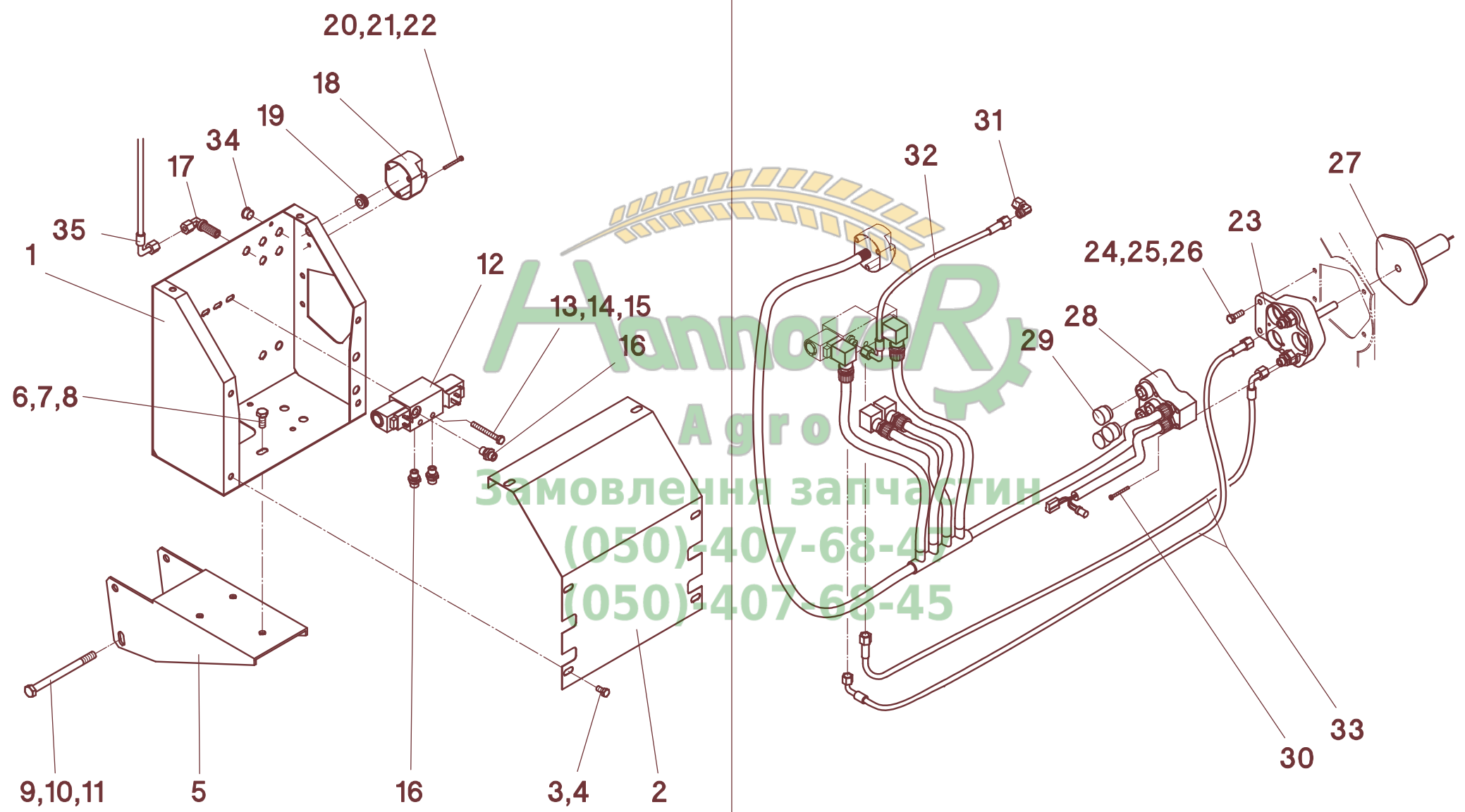
Hannover

Agro

Заповнення запчастин

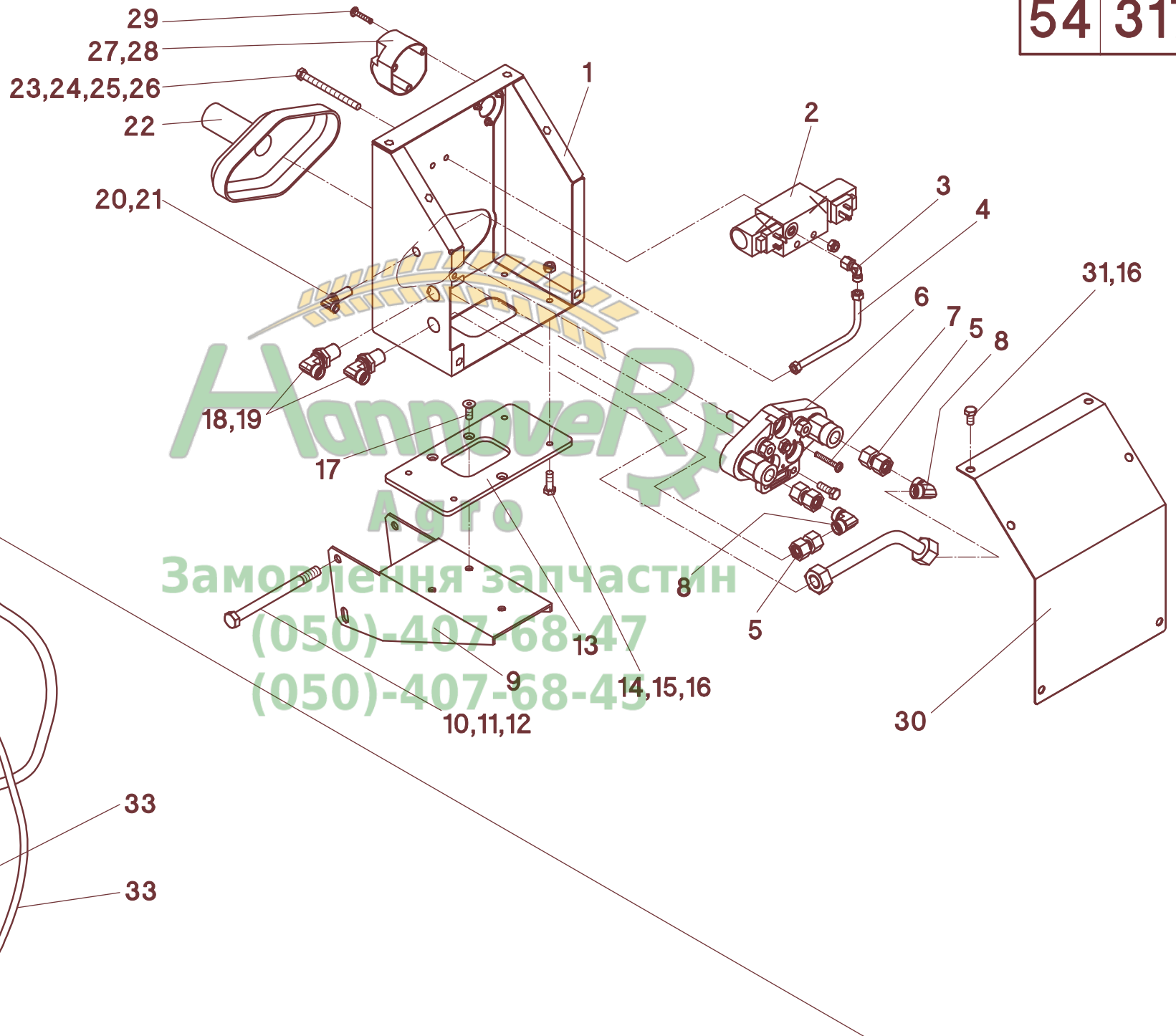
(050)-407-68-47

(050)-407-68-45



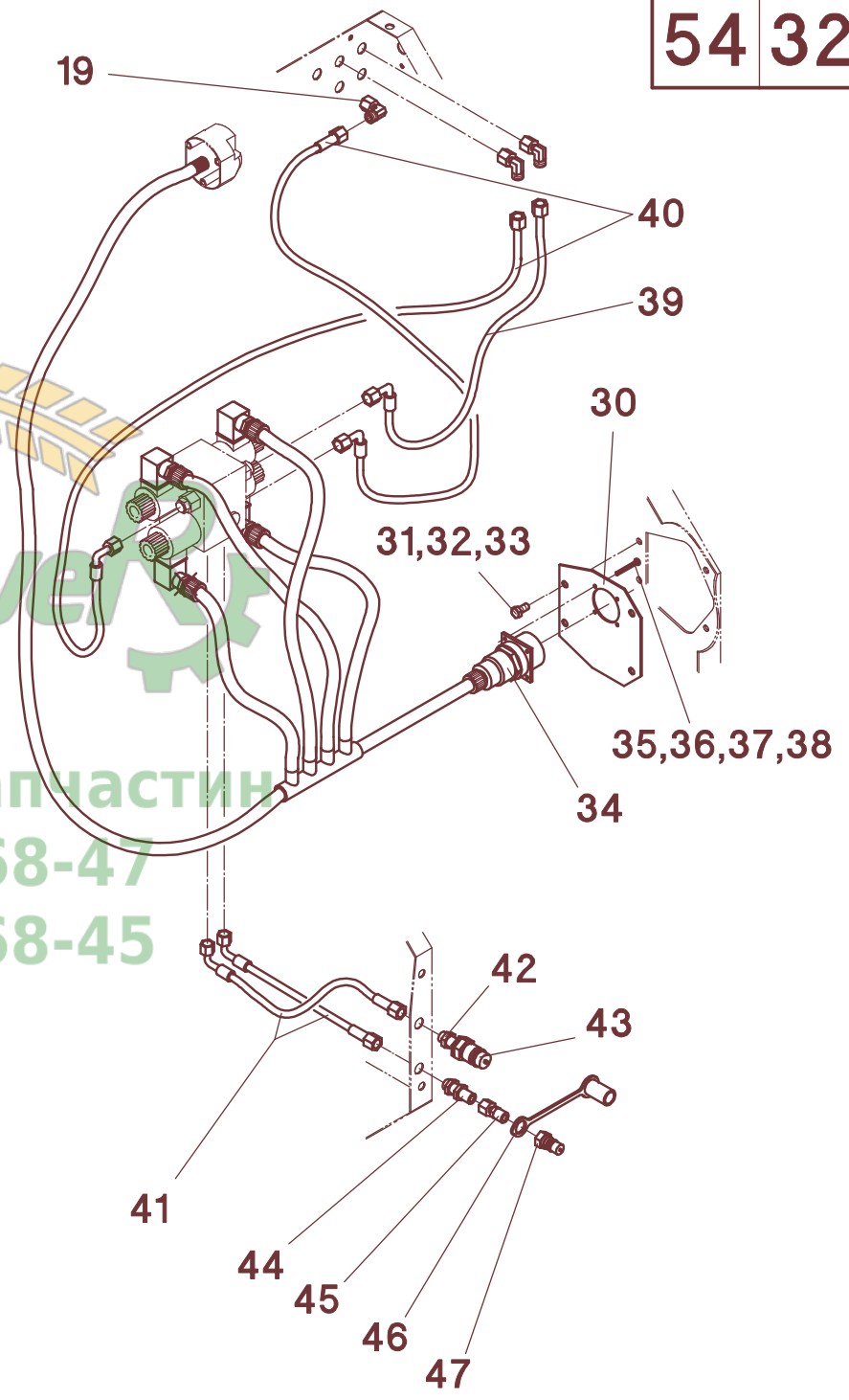
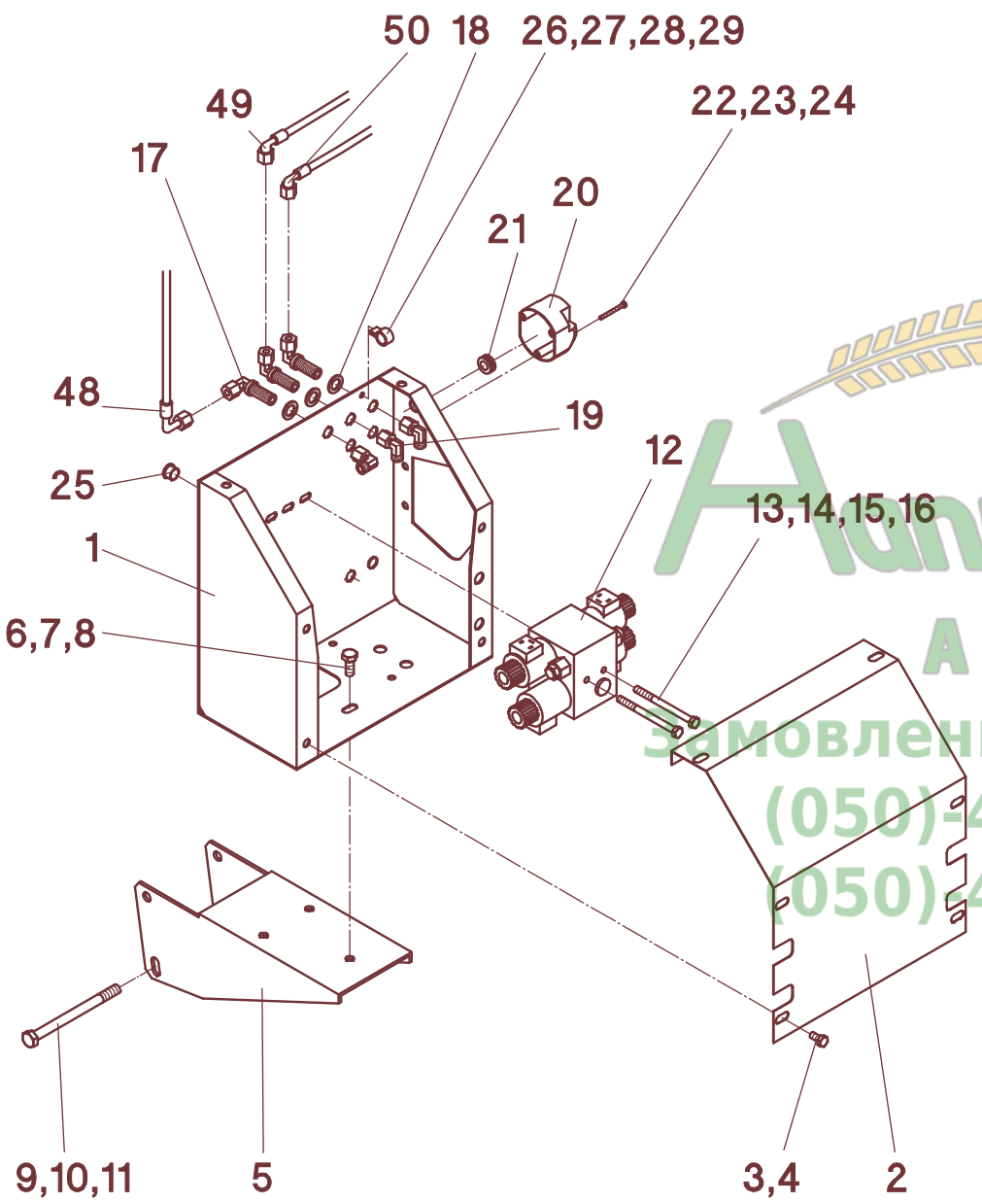
54/316

A	B	C	Claas / Caterpillar Lexion 4xx - MS-SC starr
1	052278	1	
2	052282	1	
3	040534	6	M8x16 - DIN 933
4	040108	6	A8 - DIN 127
5	552118	1	
6	040418	3	M10x25 - DIN 933
7	040202	3	10,5 - DIN 125
8	040009	3	M10 - DIN 985
9	040505	2	M12x150 - DIN 931
10	040203	4	13 - DIN 125
11	040010	2	M12 - DIN 985
12	026948	1	
13	040781	2	M8x65 - DIN 933
14	040201	2	8,4 - DIN 125
15	040008	2	M8 - DIN 985
16	026101	3	GE8PLR-ED 1/4"
17	026069	1	WSV 8PL
18	026524	1	7-pol.
19	026679	1	
20	040905	3	M5x30 - DIN 7985
21	040272	3	5,3 - DIN 125
22	040006	3	M5 - DIN 934
23	552055	1	
24	040425	2	M8x25 - DIN 933
25	040201	2	8,4 - DIN 125
26	040008	2	M8 - DIN 985
27	552058	1	
28	026688	1	
29	026611	3	
30	040894	5	M5x45 - DIN 7985
31	026043	1	EVW8-PL
32	026386	1	1106K-A0-A3-350
33	026160	2	1106K-A0-A3-300
34	041312	8	EP 320 - 15,7
35	026033	1	1106K-A0-A3-500
-	552117	1	Pos. 1-35



Наповне Авто
Замовлення запчастин
(050)-407-68-47
(050)-407-68-45

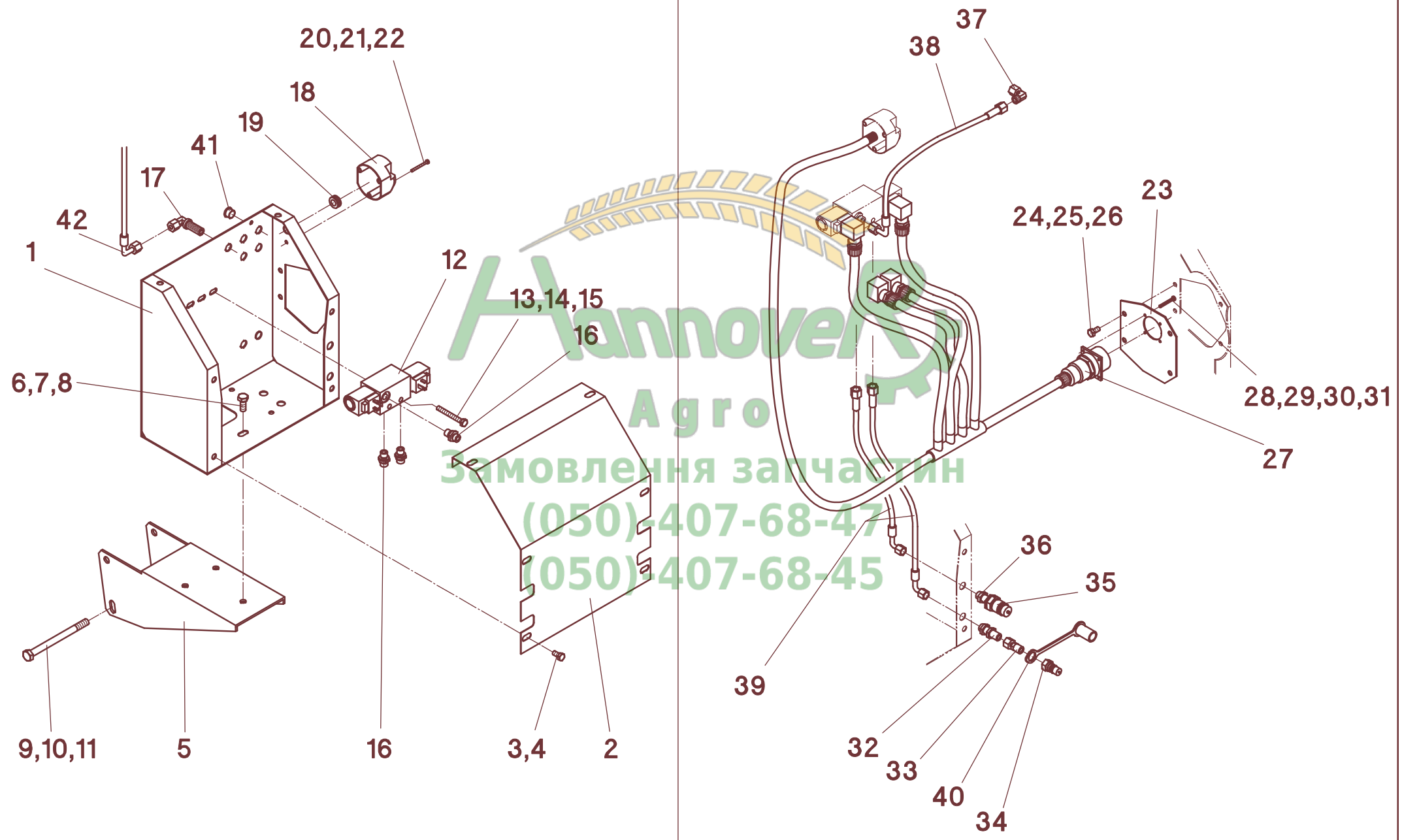
54 322



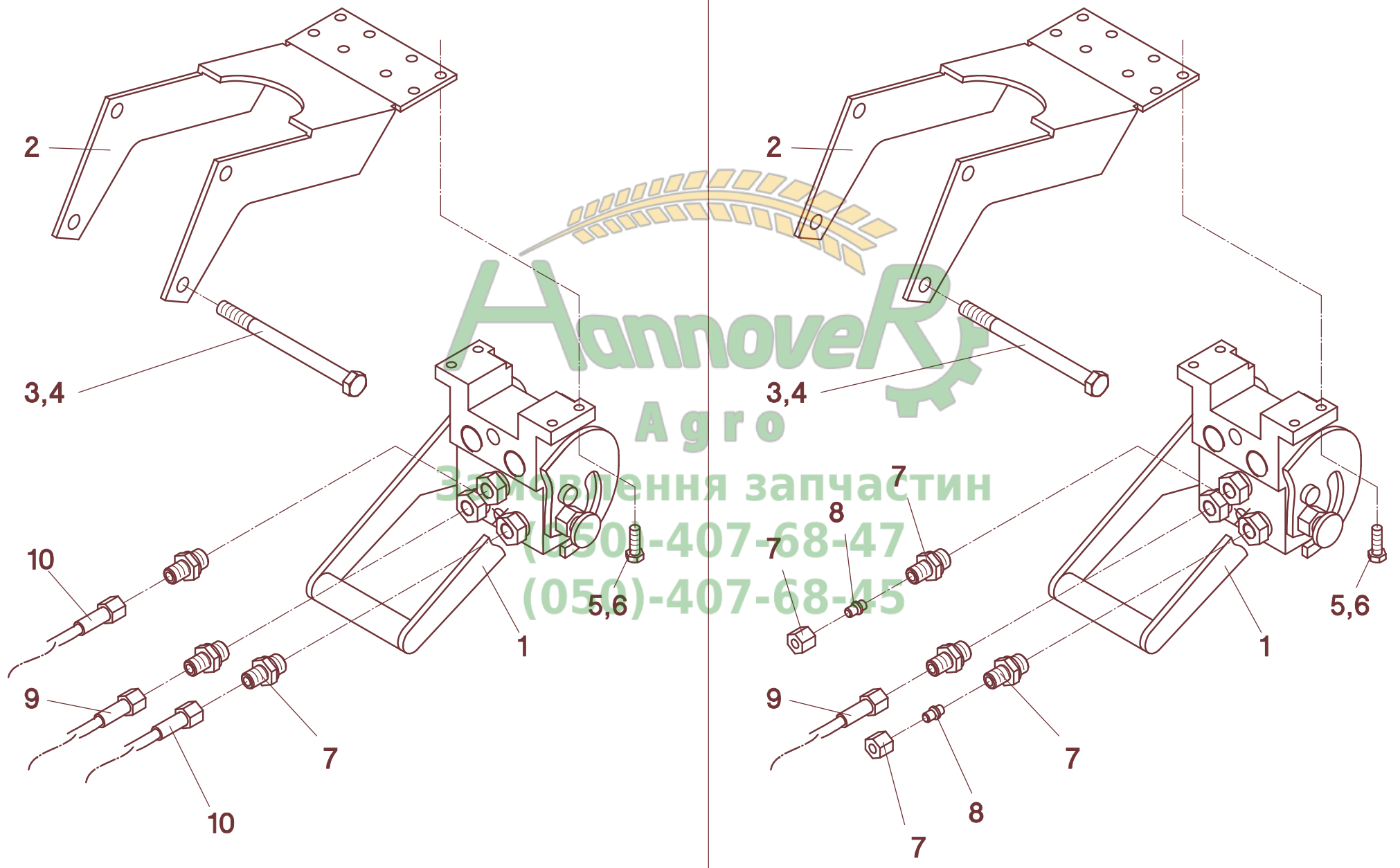
Аннові
Агро
Замовлення запчастин
(050) 407-68-47
(050) 407-68-45

54/322

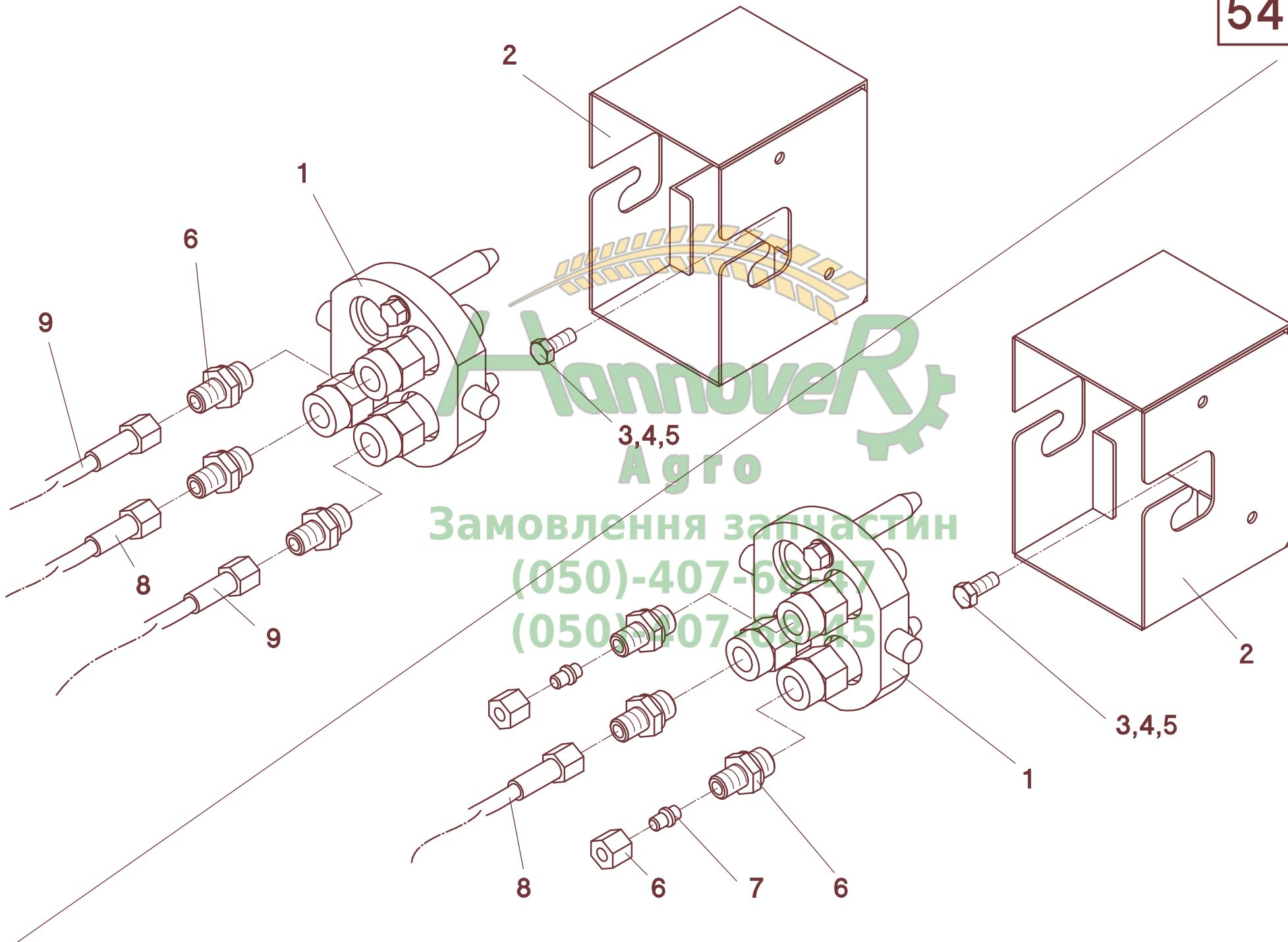
A	B	C	John Deere 20.., 22.. - MS-SC/F
1	052278	1	
2	052282	1	
3	040534	6	M8x16 - DIN 933
4	040108	6	A8 - DIN 127
5	552118	1	
6	040418	3	M10x25 - DIN 933
7	040202	6	10,5 - DIN 125
8	040009	3	M10 - DIN 985
9	040505	2	M12x150 - DIN 931
10	040203	4	13 - DIN 125
11	040010	2	M12 - DIN 985
12	026995	1	
13	040471	2	M8x100 - DIN 931
14	040201	2	8,4 - DIN 125
15	040216	2	8,4 - DIN 9021
16	040008	2	M8 - DIN 985
17	026069	3	WSV-8PL
18	040383	3	15 - DIN 433
19	026043	3	EVW-8PL
20	026524	1	7-pol.
21	026679	1	
22	040905	3	M5x30 - DIN 9785
23	040272	3	5,3 - DIN 9021
24	040006	3	M5 - DIN 985
25	041312	6	EP 320 - 15,7
26	041306	1	RSGU 15-12
27	040806	1	M5x12 - DIN 933
28	040272	1	5,3 - DIN 9021
29	040006	1	M5 - DIN 985
30	684453	1	
31	040534	4	M8x16 - DIN 933
32	040201	2	8,4 - DIN 125
33	040008	2	M8 - DIN 985
34	026661	1	
35	040895	4	M4x16 - DIN 7985
36	040297	4	4,3 - DIN 125
37	040125	4	A4 - DIN 127
38	040035	4	M4 - DIN 934
39	026827	1	1106K-A0-A3-550
40	026362	2	1106K-A0-A3-800
41	026848	2	1106K-A0-A3-350
42	026323	1	GM8-L
43	026015	1	
44	026053	1	SV8-PL
45	026991	1	EVGE8-L 1/4"
46	026990	1	
47	026989	1	H2-63
48	026033	1	1106K-A0-A3-500
49	026425	1	1106K-A0-A3-1100
50	026326	1	1106K-A0-A3-1085
-	553055	1	Pos. 1-50



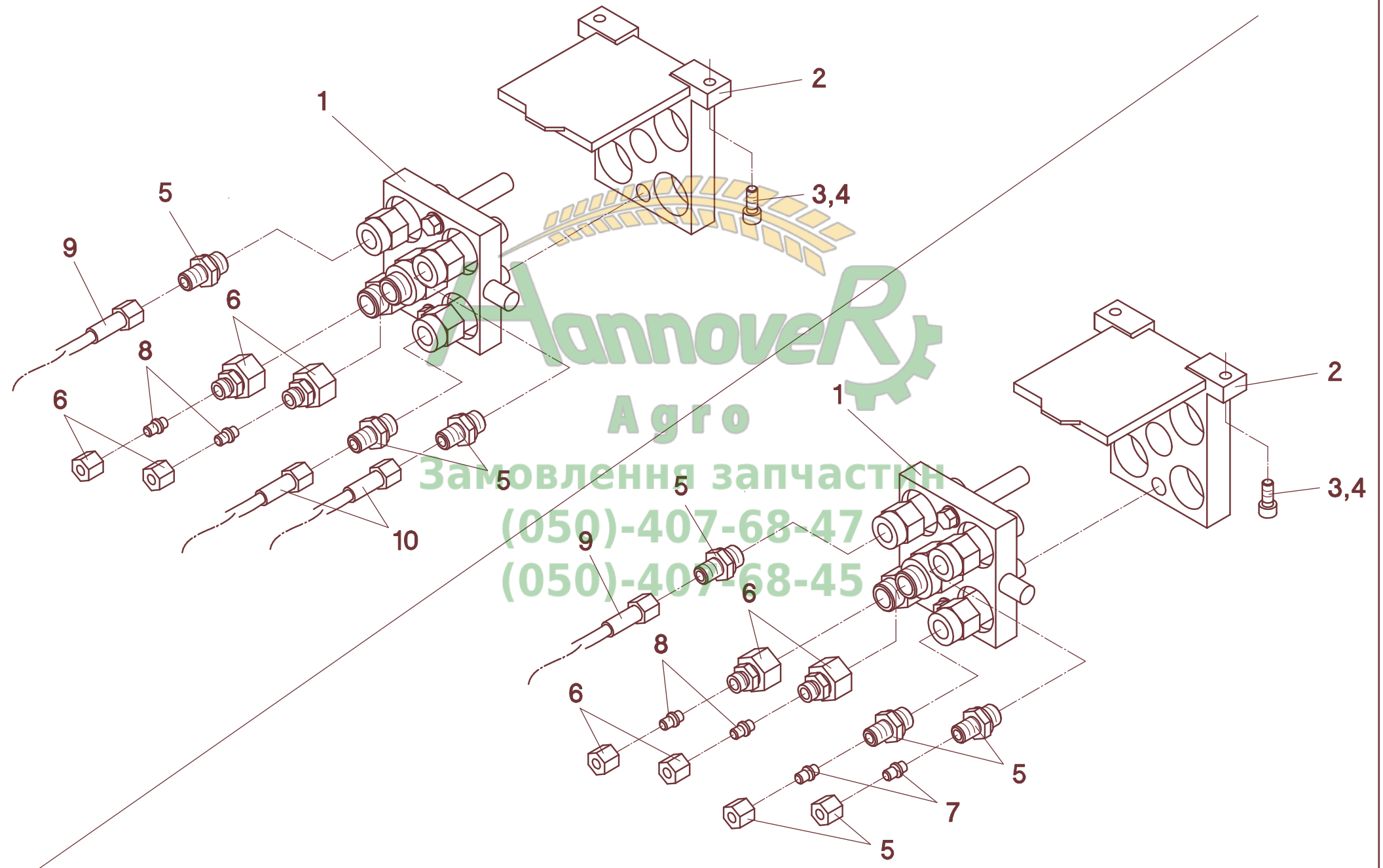
Анновек
Агро
Замовлення запчастин
(050) 407-68-47
(050) 407-68-45



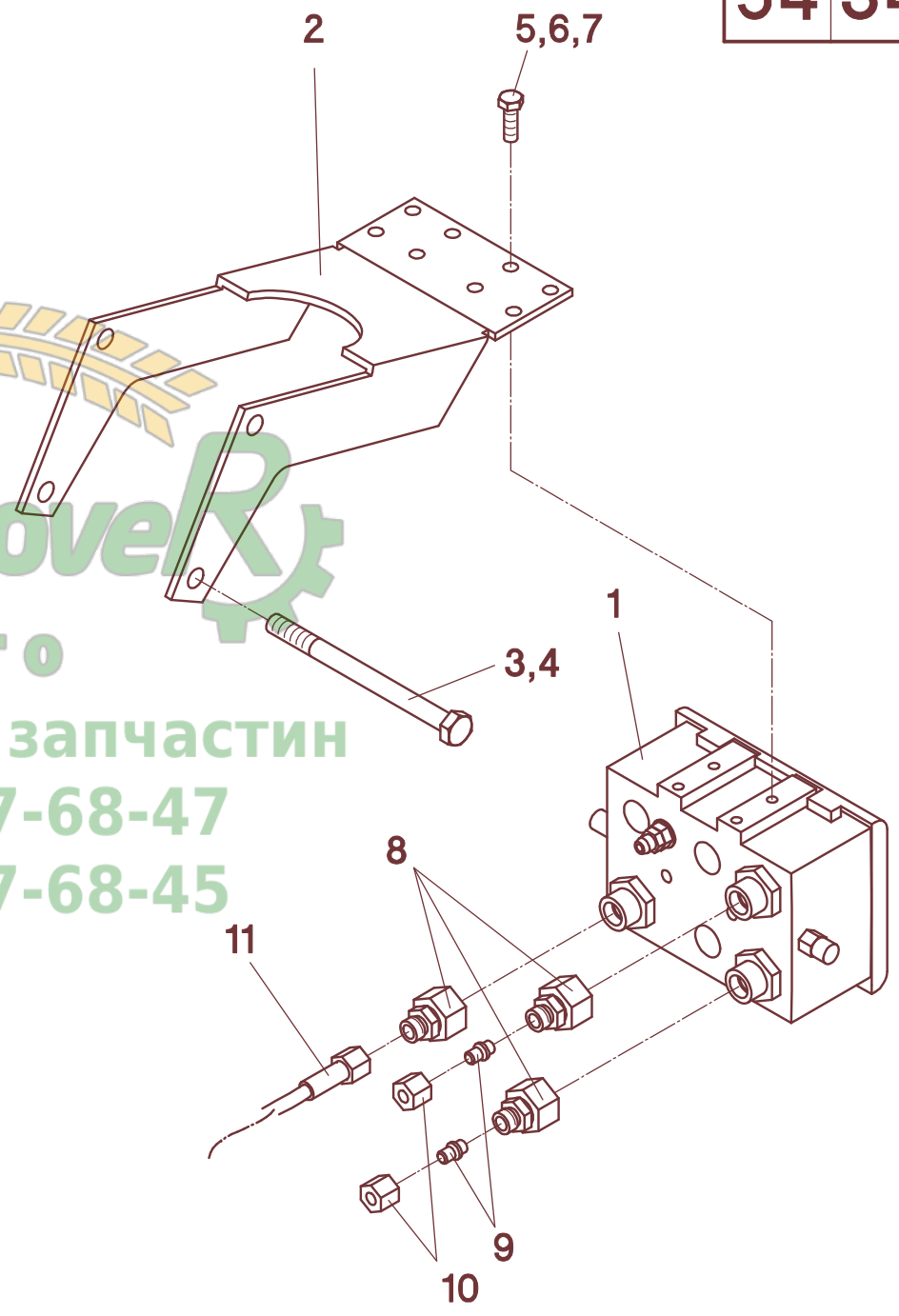
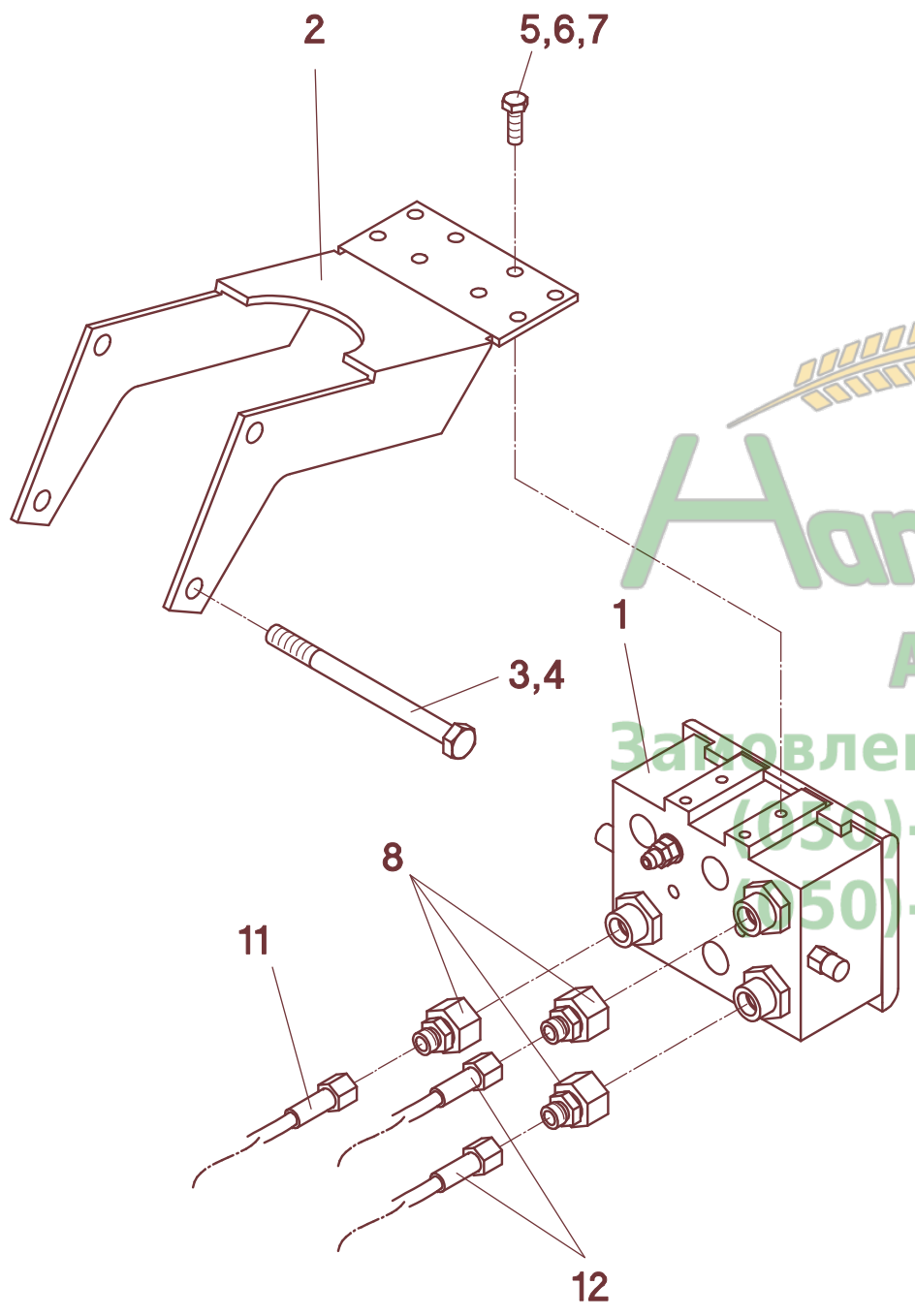
Hannover
Agro
Зроблення запчастин
(050)-407-68-47
(050)-407-68-45



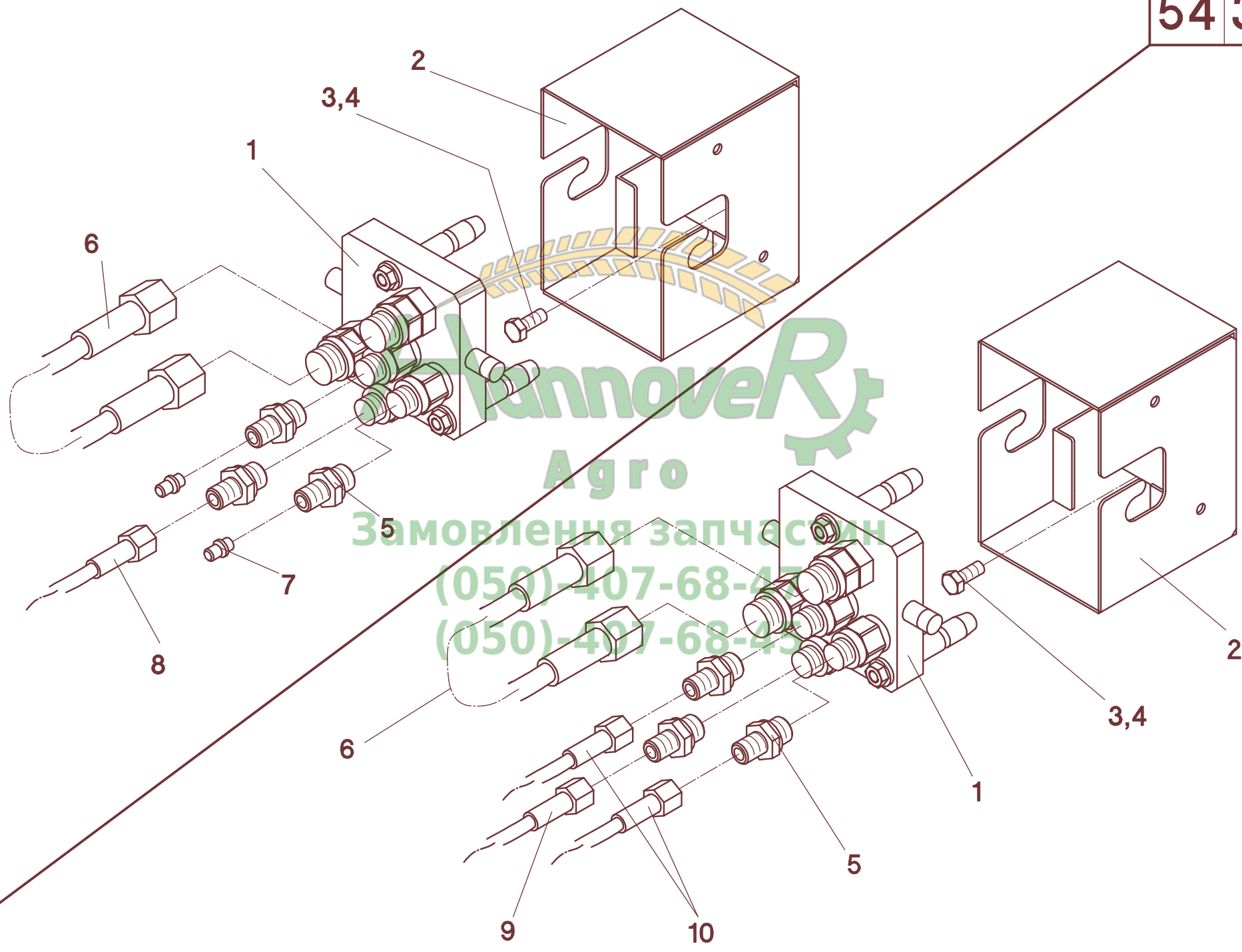
Замовлення запчастин
(050)-407-6847
(050)-407-6045



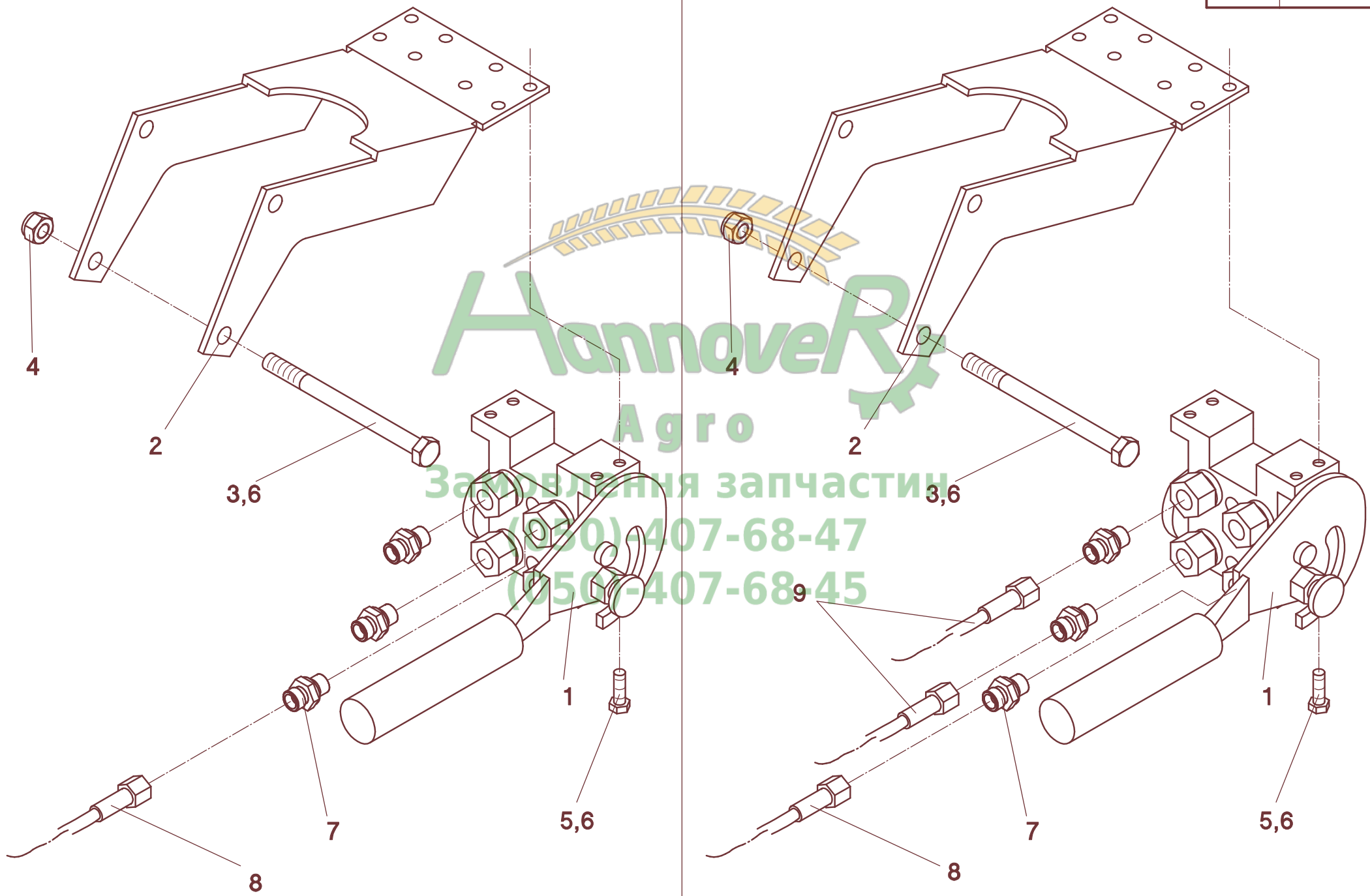
Замовлення запчастин
(050)-407-68-47
(050)-407-68-45

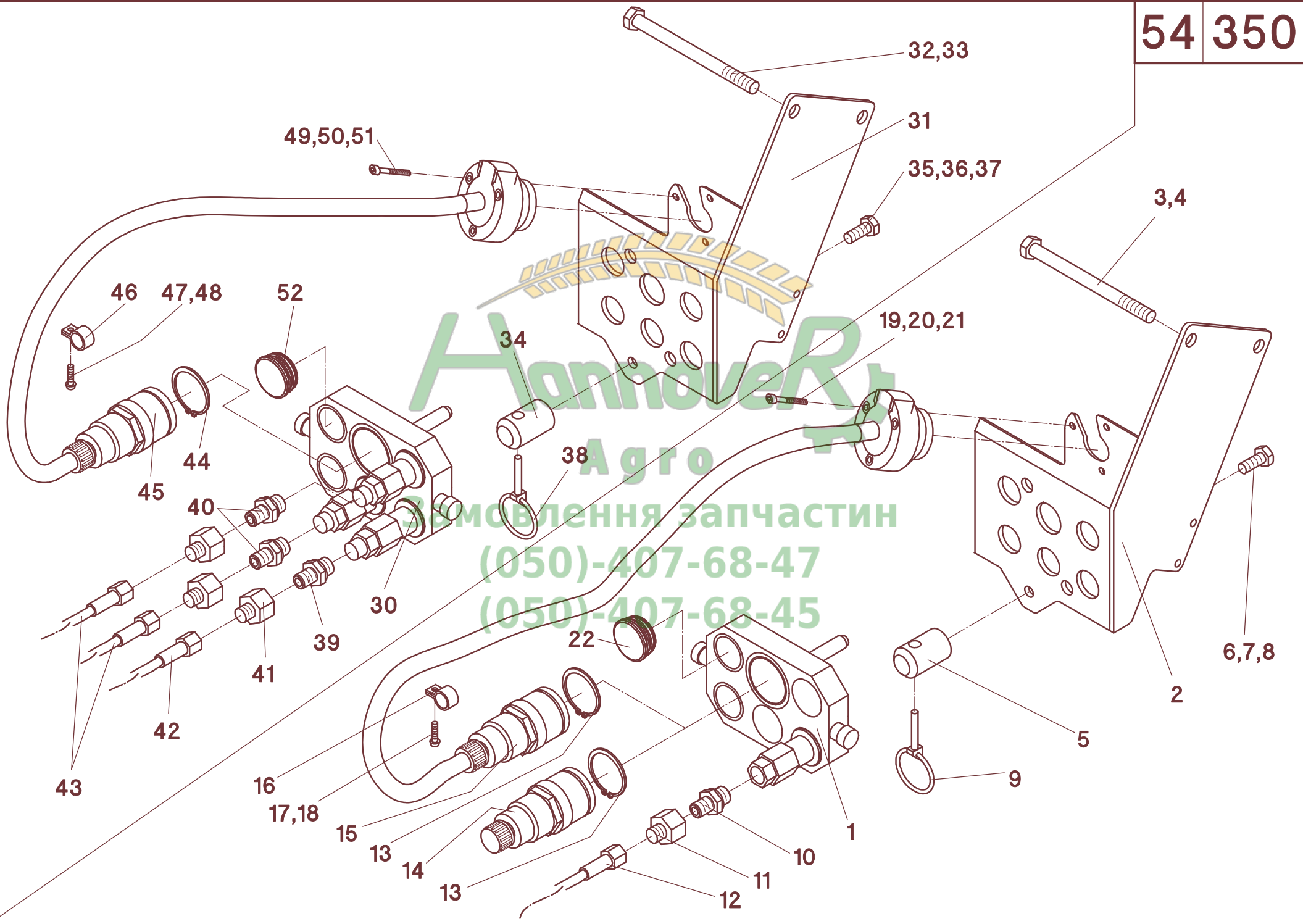


Hannover
Агро
Заповнення запчастин
(050)-407-68-47
(050)-407-68-45



Manover
Агро
Замовлення запчастин
(050)-407-68-45
(050)-407-68-45

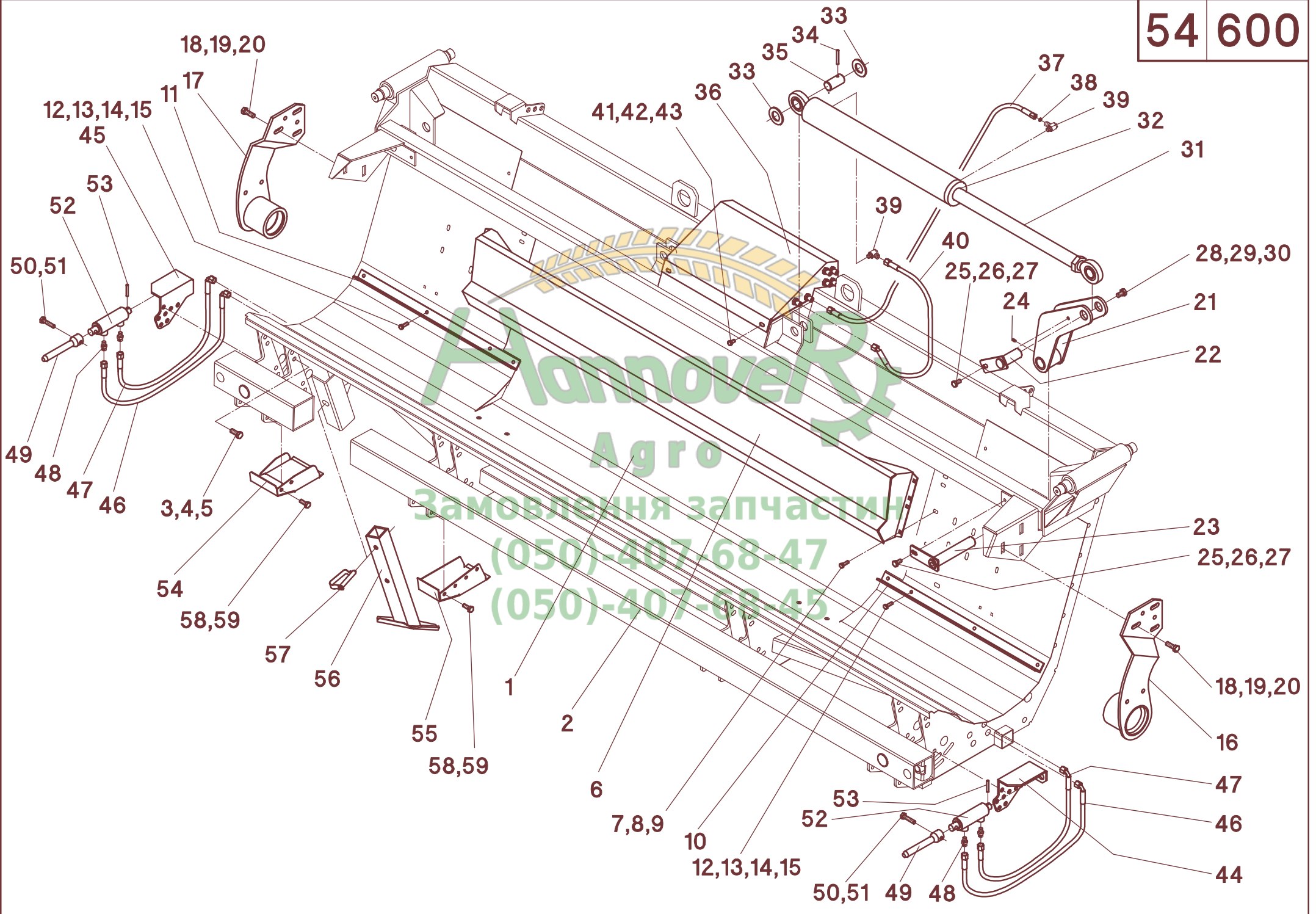




54/350

A	B	C	J.Deere 9540/60/80, 9640/60/80, 9760/9780/9860/9880
1	553189	1	MS-SC 400 - MS-SC 1800B
2	553185	1	
3	040505	2	M12x150 - DIN 931
4	040010	2	M12 - DIN 985
5	553187	1	
6	040418	1	M10x25 - DIN 933
7	040109	1	A10 - DIN 127
8	040202	1	10,5 - DIN 125
9	041369	1	LP 10
10	026840	1	GE 15-PL 7/8"-14 UNF
11	026086	1	KOR 15/8-PL
12	026428	1	1106K-A0-A0-1700 - MS-SC 400 - MS-SC 1800B
13	041382	1	
14	028628	1	MS-SC 600 - MS-SC 1800B
15	553076	1	MS-SC 400 / MS-SC 500
16	041306	2	
17	040900	2	M5x20 - DIN 7985
18	040006	2	M5 - DIN 985
19	040569	3	M5x35 - DIN 84
20	040272	6	5,3 - DIN 9021
21	040006	3	M5 - DIN 985
-	553178	1	Pos. 1-14 - MS-SC 600 - MS-SC 1800B
-	553177	1	Pos. 1-13, 15-21 - MS-SC 400 / MS-SC 500
30	553182	1	MS-SC 600F - MS-SC 1200FB
31	553185	1	
32	040505	2	M12x150 - DIN 931
33	040010	2	M12 - DIN 985
34	553187	1	
35	040418	1	M10x25 - DIN 933
36	040109	1	A10 - DIN 127
37	040202	1	10,5 - DIN 125
38	041369	1	LP 10
39	026840	1	GE 15-PL 7/8"-14 UNF
40	026872	2	GE 15-PL 3/4"-16 UNF
41	026086	3	KOR 15/8-PL
42	026307	1	1106K-A0-A0-1150 - MS-SC 600F - MS-SC 1200FB
43	026428	2	1106K-A0-A0-1700 - MS-SC 600F - MS-SC 1200FB
44	041382	1	
45	553076	1	MS-SC 600F - MS-SC 1200FB
46	041306	2	
47	040900	2	M5x20 - DIN 7985
48	040006	2	M5 - DIN 985
49	040569	3	M5x35 - DIN 84
50	040272	6	5,3 - DIN 9021
51	040006	3	M5 - DIN 985
-	553179	1	Pos. 30-51 - MS-SC 600F - MS-SC 1200FB

54 600



18,19,20

12,13,14,15

11

17

41,42,43

36

33

35

34

33

37

38

39

32

31

50,51

52

53

45

46

47

48

49

3,4,5

6

7,8,9

10

12,13,14,15

16

17

18,19,20

21

22

23

24

25,26,27

28,29,30

31

32

33

54

58,59

57

56

55

58,59

1

2

6

7,8,9

10

12,13,14,15

16

17

18,19,20

21

22

23

24

25,26,27

28,29,30

31

32

33

34

35

36

37

38

39

40

41,42,43

44

45

18,19,20

16

47

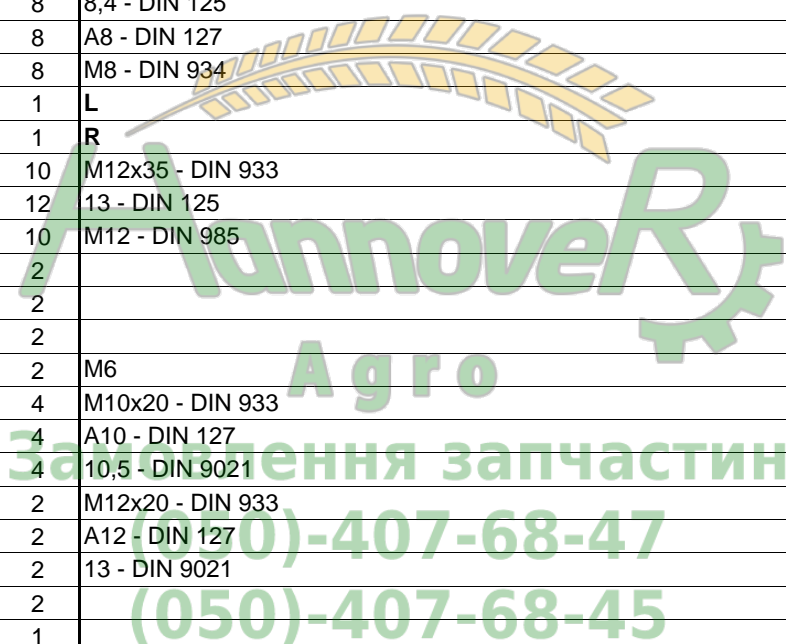
46

44

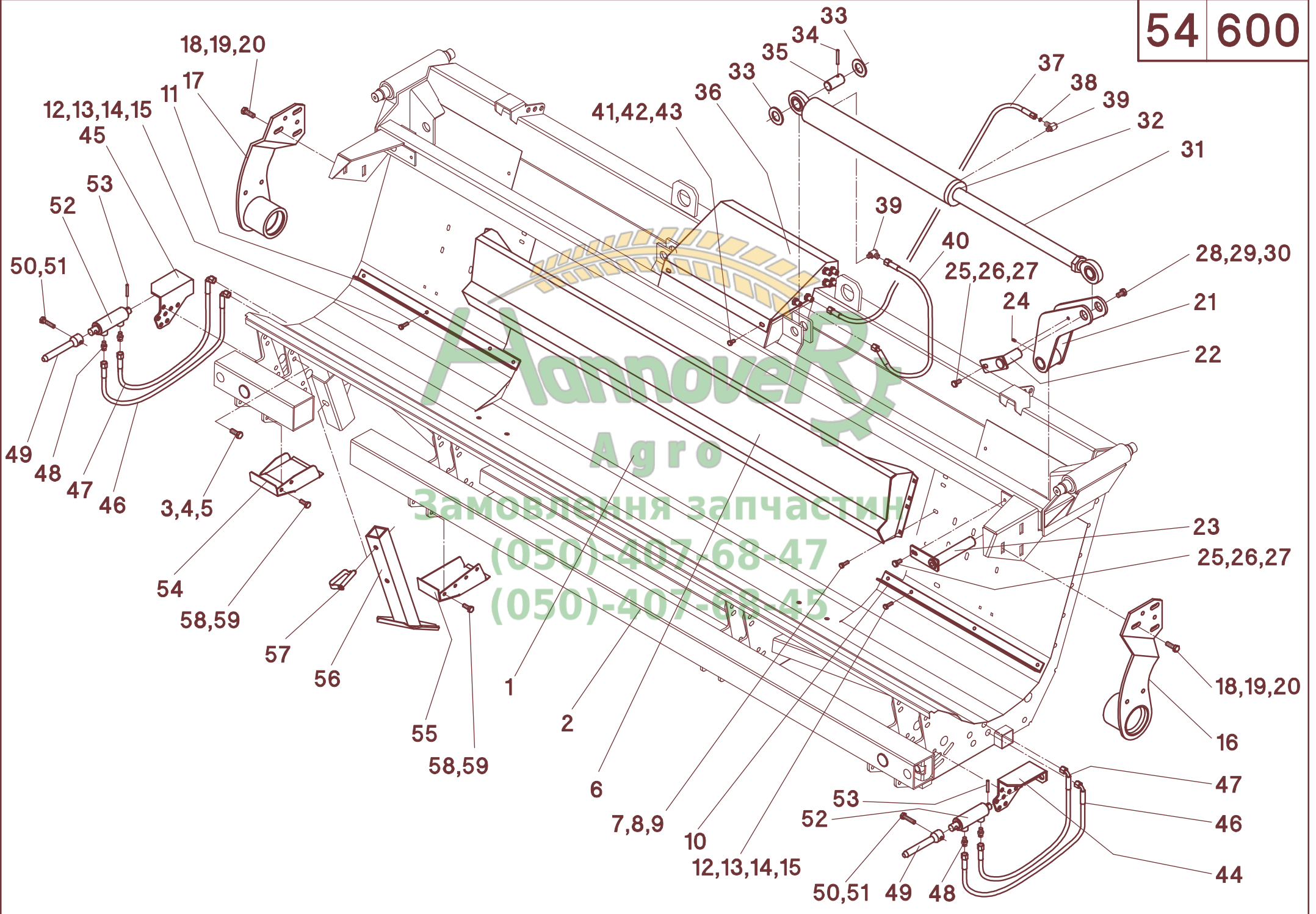
Hannover Agro
Замовлення запчастин
(050)-407-68-47
(050)-407-68-45

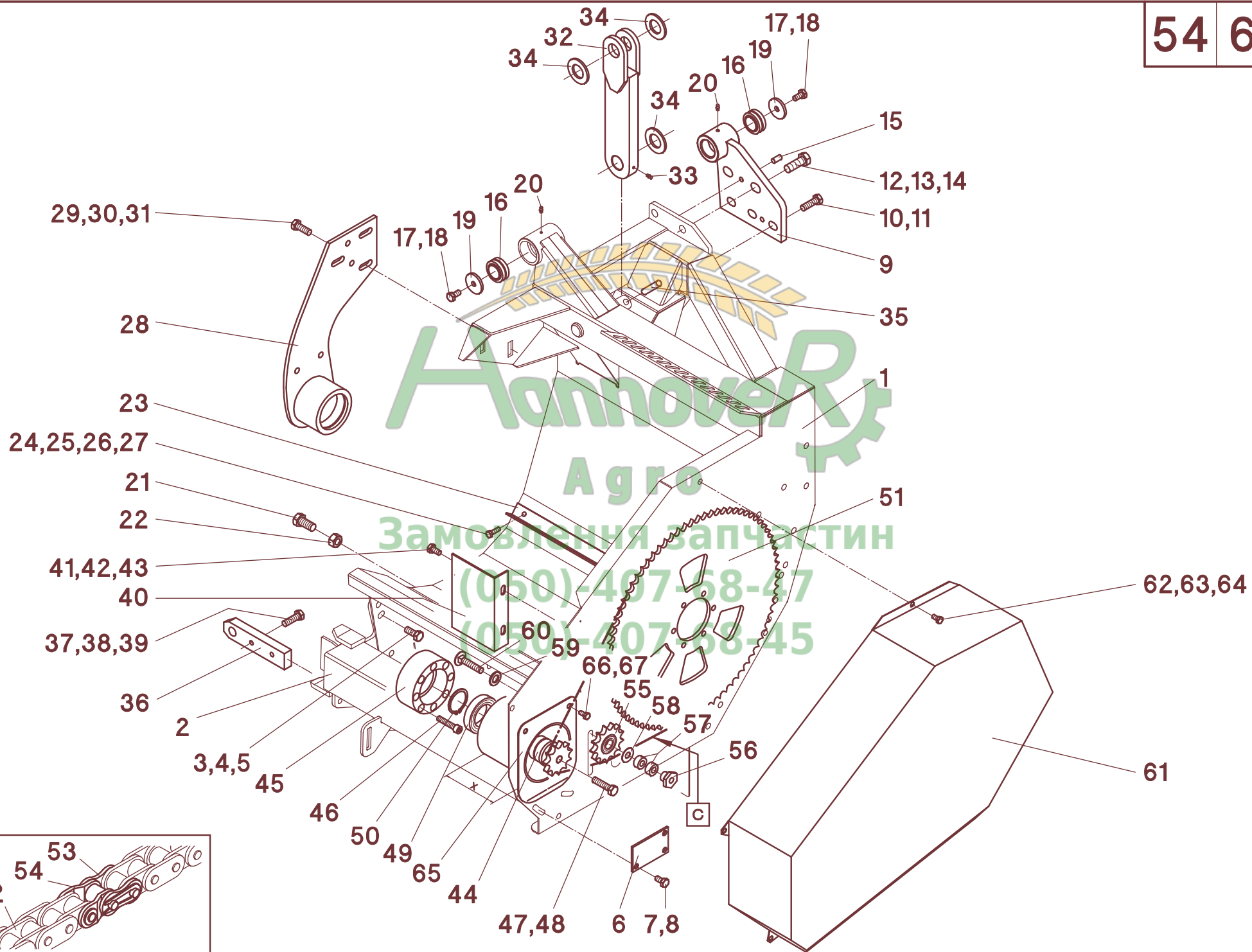
54/600

A	B	C	D
1	586600	1	MS-SC 600F / HS 600F
1	586001	1	MS-SC 600FL / HS 600FL
1	586002	1	MS-SC 600FS / HS 600FS
2	586280	1	
3	040496	32	M12x30 - DIN 933
4	040203	32	13 - DIN 125
5	040010	32	M12 - DIN 985
6	510295	1	
7	040444	6	M8x20 - DIN 933
8	040201	6	8,4 - DIN 125
9	040008	6	M8 - DIN 985
10	510200	1	L
11	510201	1	R
12	040444	8	M8x20 - DIN 933
13	040201	8	8,4 - DIN 125
14	040108	8	A8 - DIN 127
15	040014	8	M8 - DIN 934
16	512220	1	L
17	512221	1	R
18	040491	10	M12x35 - DIN 933
19	040203	12	13 - DIN 125
20	040010	10	M12 - DIN 985
21	586210	2	
22	586218	2	
23	586220	2	
24	026379	2	M6
25	040472	4	M10x20 - DIN 933
26	040109	4	A10 - DIN 127
27	040217	4	10,5 - DIN 9021
28	040474	2	M12x20 - DIN 933
29	040110	2	A12 - DIN 127
30	040218	2	13 - DIN 9021
31	026375	2	
32	026810	1	
33	040271	4	31 - DIN 125
34	041002	2	6x50 - DIN 1481
35	586222	2	
36	526000	1	54/170 - Pos. 1-17
37	026924	2	1106K-A0-A0-700
38	026912	1	ø7/1,2
39	026088	4	SWVE 8-PLM
40	026383	2	1106K-A0-A2-450
41	040534	4	M8x16 - DIN 933
42	040216	4	8,4 - DIN 9021
43	040108	4	A8 - DIN 127
44	586232	1	L
45	586233	1	R
46	026385	2	1106K-A0-A3-400
47	026160	2	1106K-A0-A3-300
48	026067	4	GE 8-PLM
49	586234	2	
50	040646	2	M10x45 - DIN 933
51	040009	2	M10 - DIN 985
52	026374	2	
53	041032	2	6x40 - DIN 1481
54	586292	n.B.	L

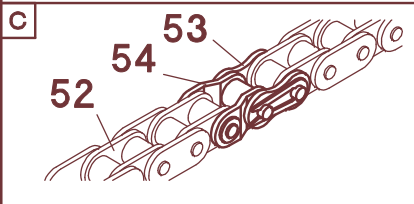


54 600



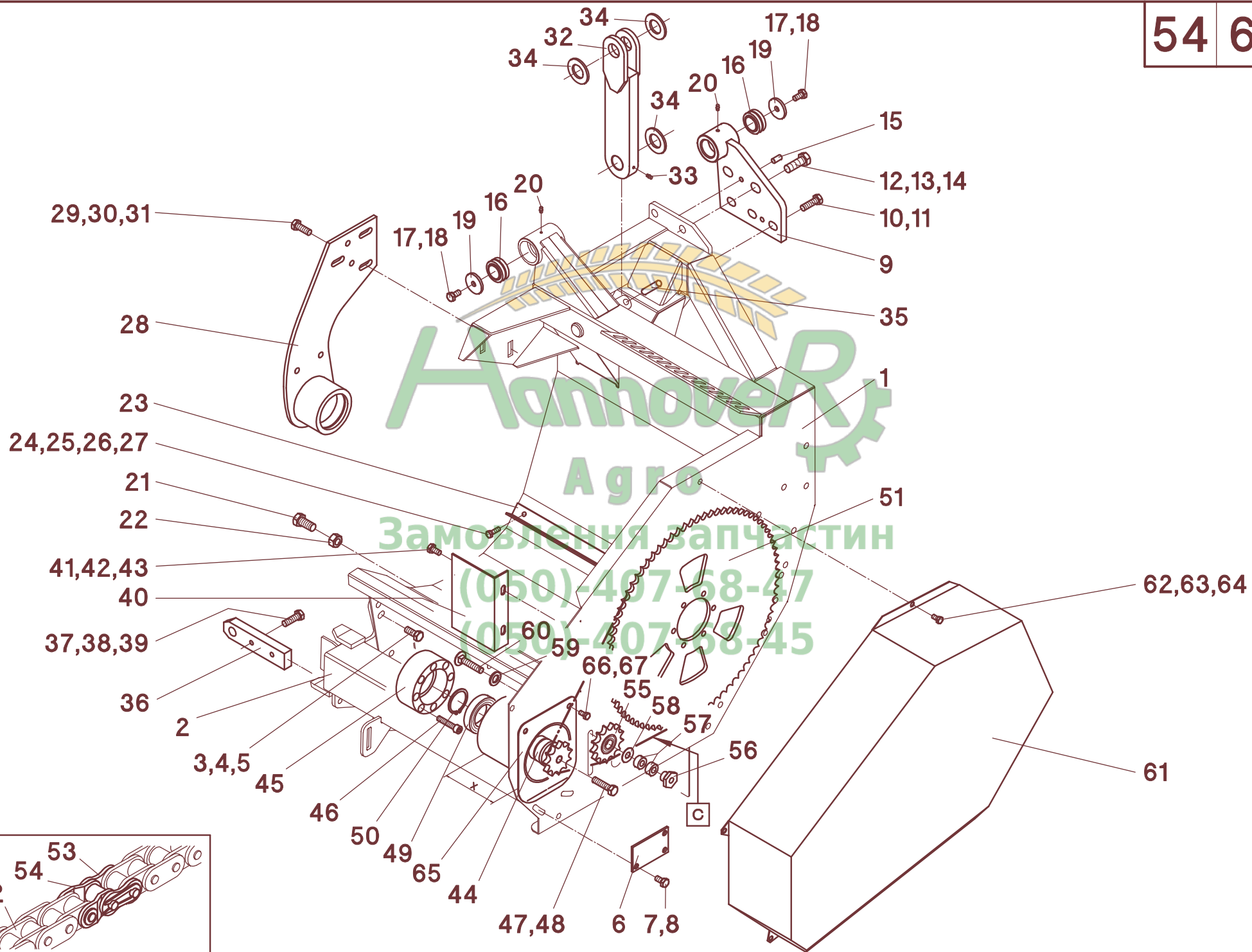


Анновіт
Агро
Замовлення запчастин
(050)-407-58-47
(050)-407-58-45

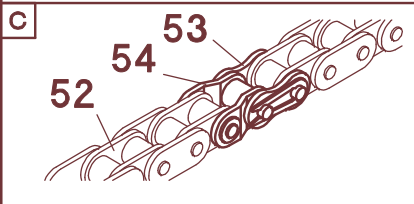


54/610

A	B	C	D
1	586600	1	MS-SC 600F / HS 600F
1	586601	1	MS-SC 600FL / HS 600FL
1	586602	1	MS-SC 600FS / HS 600FS
2	586281	1	MS-SC 600F / HS 600F
2	586311	1	MS-SC 600FL / HS 600FL
2	586301	1	MS-SC 600FS / HS 600FS
3	040496	8	M12x30 - DIN 933
4	040203	8	13 - DIN 125
5	040010	8	M12 - DIN 985
6	586164	1	
7	040497	3	M10x20 - DIN 933
8	040109	3	A10 - DIN 127
9	586223	1	
10	040455	3	M12x40 - DIN 933
11	040208	3	13 - DIN 433
12	040603	2	M16x45 - DIN 933 12.9
13	040209	2	17 - DIN 433
14	040017	2	M16 - DIN 934
15	041199	2	10x20 - DIN 1481
16	025015	2	GE 30 DO
17	040497	2	M10x20 - DIN 933
18	040109	2	A10 - DIN 127
19	040371	2	45/11x5
20	026379	2	M6
21	040532	1	M16x35 - DIN 933
22	040017	1	M16 - DIN 934
23	510202	1	660 mm - MS-SC 600F / HS 600F
23	510204	1	785 mm - MS-SC 600FL / HS 600FL
23	510206	1	535 mm - MS-SC 600FS / HS 600FS
24	040444	3	M8x20 - DIN 933
25	040201	3	8.4 - DIN 125
26	040108	3	A8 - DIN 127
27	040014	3	M8 - DIN 934
28	512225	1	
29	040491	5	M12x35 - DIN 933
30	040203	6	13 - DIN 125
31	040010	5	M12 - DIN 985
32	586215	1	
33	026379	1	M6
34	040271	3	31 - DIN 125
35	041048	1	12x60 - DIN 1481
36	586235	1	
37	040455	2	M12x40 - DIN 933
38	040203	2	13 - DIN 125
39	040110	2	A12 - DIN 127
40	510221	1	120 mm - MS-SC 670F / MS-SC 675FL / HS 670F / HS 675FL
41	040497	2	M10x20 - DIN 933
42	040202	2	10,5 - DIN 125
43	040109	2	A10 - DIN 127
44	529060	1	Z=11-3/4" - 62,3 mm - MS-SC 670FS / 675F / 680FL / HS 670FS / 675FL / 680FL
44	529062	1	Z=11-3/4" - 187,3 mm - MS-SC 670F / MS-SC 675FL / HS 670F / HS 675FL
45	029202	1	48 mm - MS-SC 670FS / 675F / 680FL / HS 670FS / 675F / 680FL
45	029201	1	105 mm - MS-SC 670F / MS-SC 675FL / HS 670F / 675FL
46	040566	8	M10x50 - DIN 912 - MS-SC 670FS / 675F / 680FL / HS 670FS / 675F / 680FL
46	040688	8	M10x110 - DIN 912 - MS-SC 670F / MS-SC 675FL / HS 670F / HS 675FL
47	040488	1	M12x60 - DIN 933 - MS-SC 670FS / 675F / 680FL / HS 670FS / 675F / 680FL



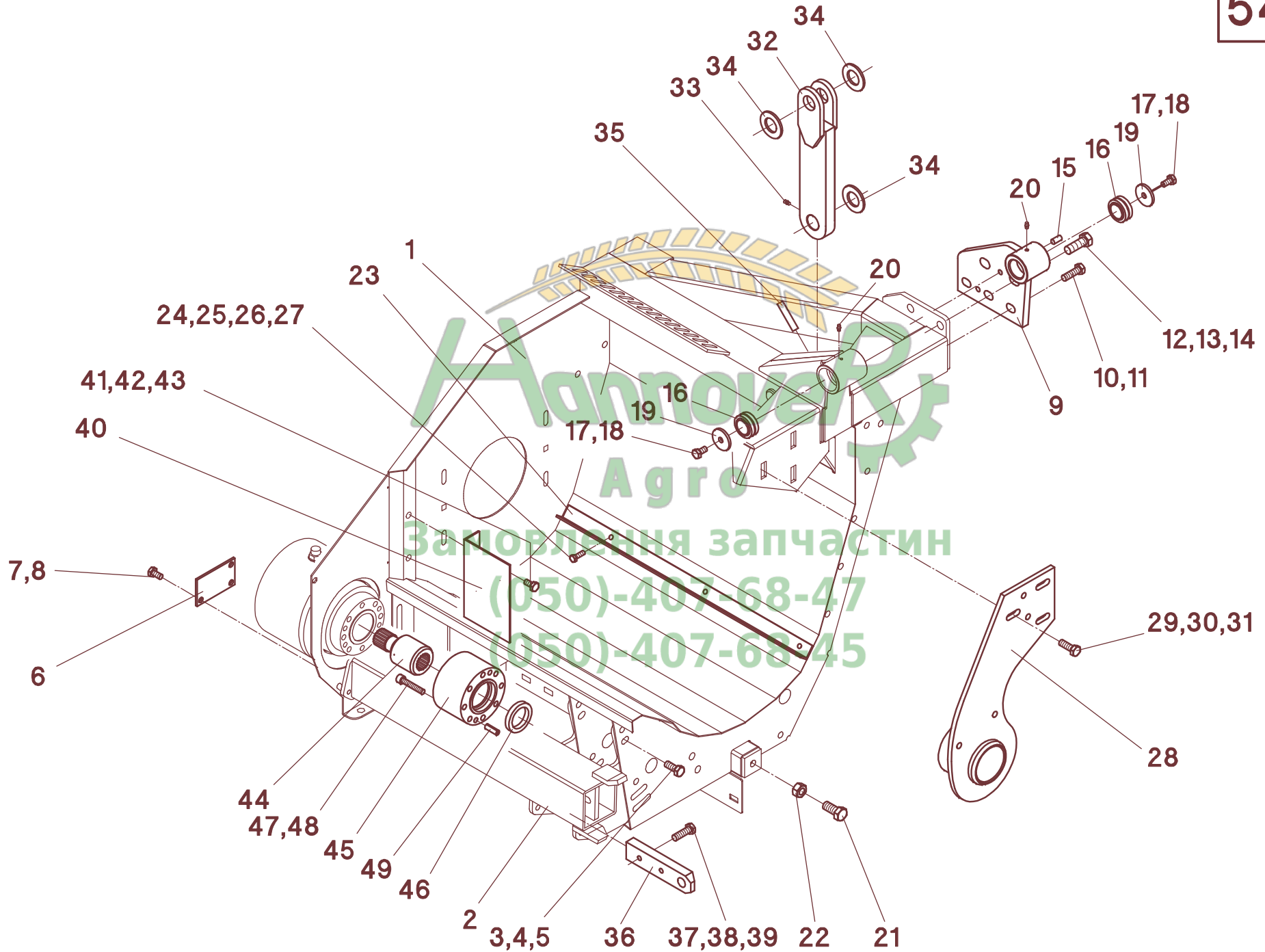
Анновер
Агро
Замовлення запчастин
(050)-407-58-47
(050)-407-58-45



54/610

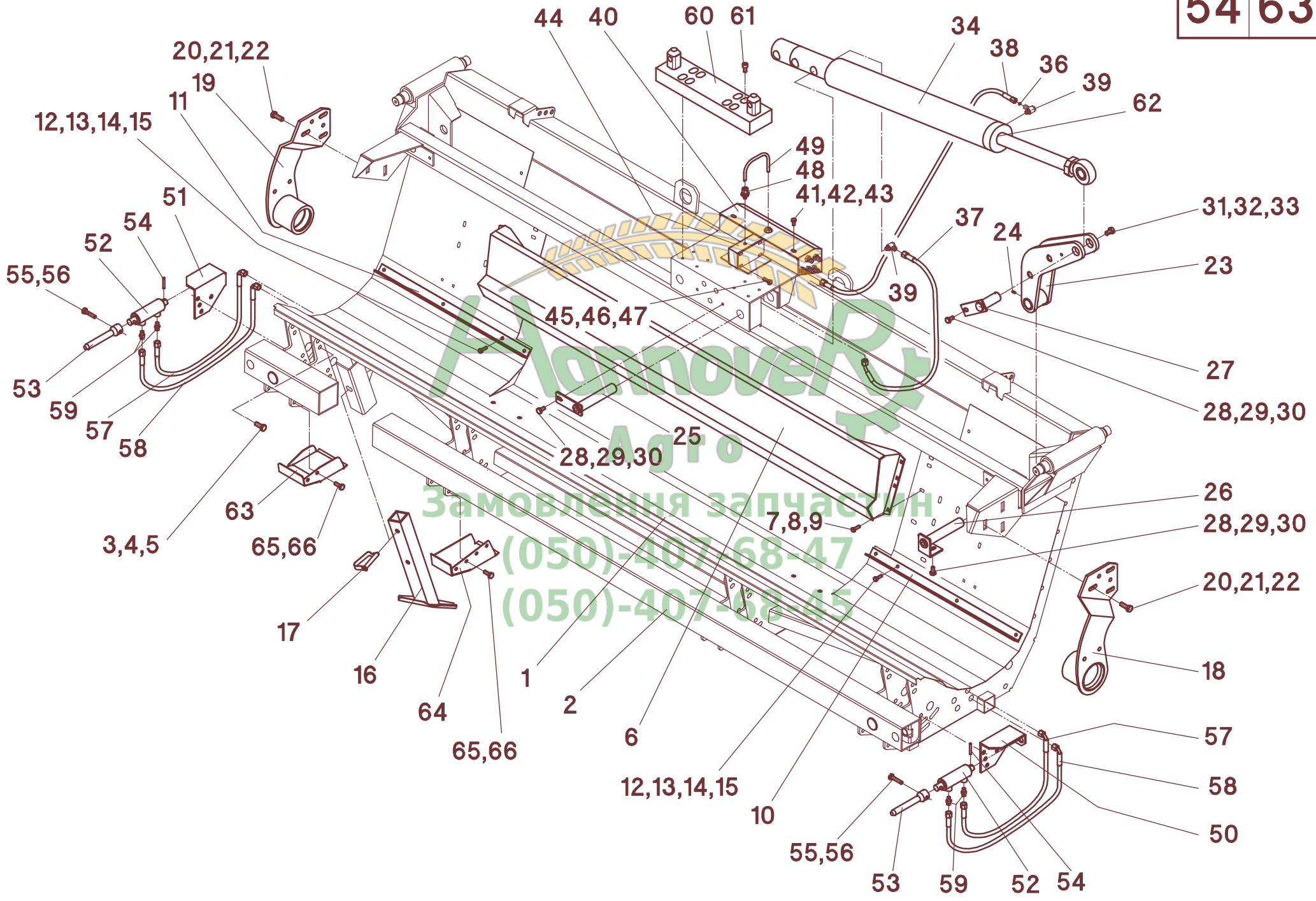
A	B	C	D
47	040671	1	M12x180 - DIN 933 - MS-SC 670F / MS-SC 675FL / HS 670F / HS 675FL
48	040110	1	A12 - DIN 127
49	025052	1	6010-2RS C3
50	041082	1	50x2 - DIN 471
51	030097	1	Z=85-3/4"
52	034100	1	3/4"x100
53	034000	1	3/4"
54	034001	1	3/4"
55	030021	1	Z=13-3/4"
56	040027	1	M12
57	010658	2	
58	040255	n.B.	32/13x1
59	040204	1	17 - DIN 125
60	040446	1	M12x60 - DIN 603
61	510216	1	180 mm - MS-SC 670FS / 675F / 680FL / HS 670FS / 675F / 680FL
61	510218	1	65 mm - MS-SC 670F / MS-SC 675FL / HS 670F / HS 675FL
62	040534	4	M8x16 - DIN 933
63	040201	4	8,4 - DIN 125
64	040108	4	A8 - DIN 127
65	511060	1	X=30mm - MS-SC 670FS / 675F / 680FL / HS 670FS / 675F / 680FL
65	511062	1	X=130mm - MS-SC 670F / MS-SC 675FL / HS 670F / HS 675FL
66	040534	2	M8x16 - DIN 933
67	040008	2	M8 - DIN 985


Агро
Замовлення запчастин
(050)-407-68-47
(050)-407-68-45



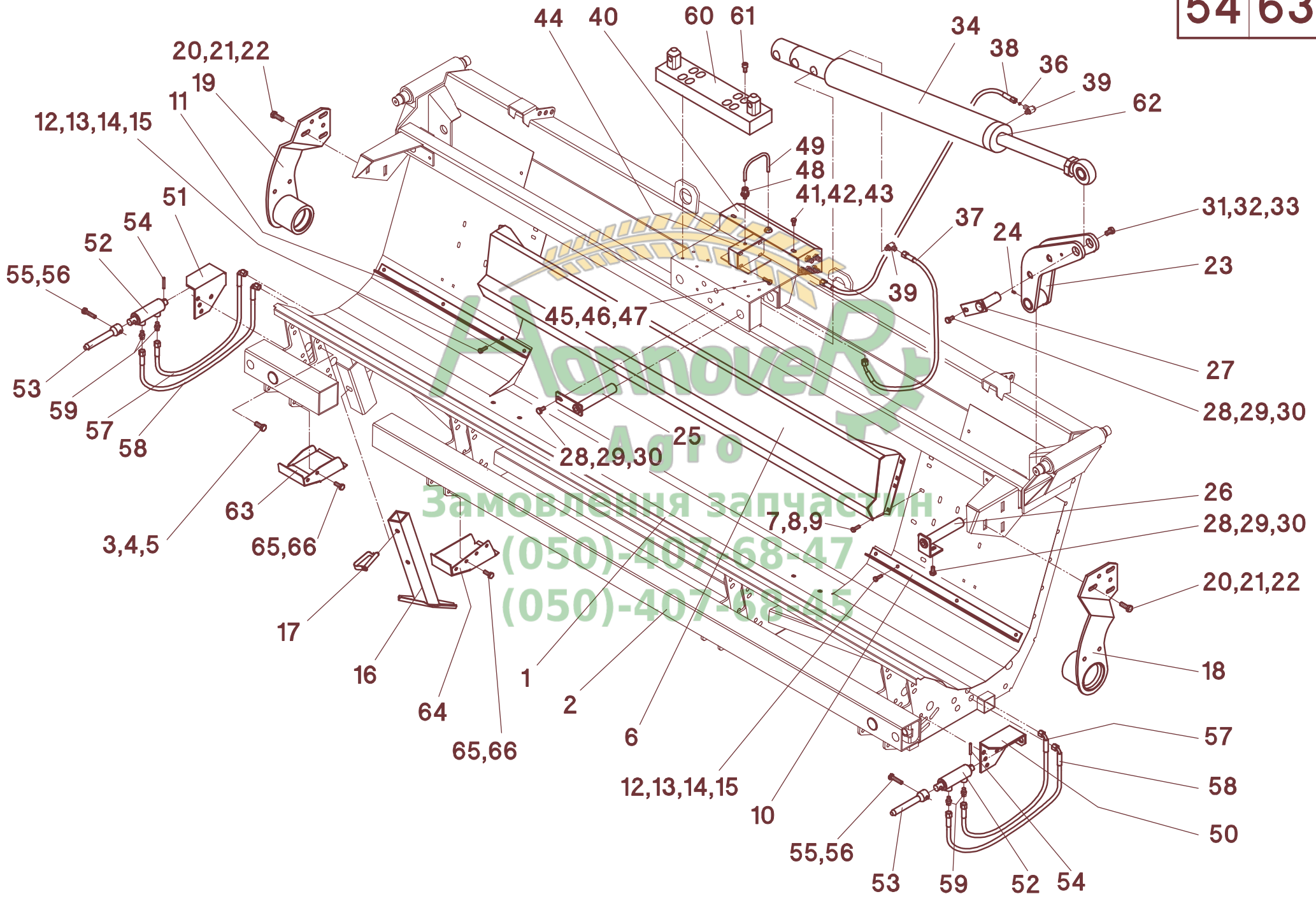
54/620

A	B	C	D
1	586600	1	MS-SC 600F / HS 600F
1	586601	1	MS-SC 600FL / HS 600FL
1	586602	1	MS-SC 600FS / HS 600FS
2	586282	1	MS-SC 600F / HS 600F
2	586312	1	MS-SC 600FL / HS 600FL
2	586302	1	MS-SC 600FS / HS 600FS
3	040496	8	M12x30 - DIN 933
4	040203	8	13 - DIN 125
5	040010	8	M12 - DIN 985
6	586164	1	
7	040497	3	M10x20 - DIN 933
8	040109	3	A10 - DIN 127
9	588156	1	
10	040455	3	M12x40 - DIN 933
11	040208	3	13 - DIN 433
12	040603	2	M16x45 - DIN 933 12.9
13	040209	2	17 - DIN 433
14	040017	2	M16 - DIN 934
15	041199	2	10x20 - DIN 1481
16	025015	2	GE 30 DO
17	040497	2	M10x20 - DIN 933
18	040109	2	A10 - DIN 127
19	040371	2	45/11x5
20	026379	2	M6
21	040532	1	M16x35 - DIN 933
22	040017	1	M16 - DIN 934
23	510203	1	660 mm - MS-SC 600F / HS 600F
23	510205	1	785 mm - MS-SC 600FL / HS 600FL
23	510207	1	535 mm - MS-SC 600FS / HS 600FS
24	040444	3	M8x20 - DIN 933
25	040201	3	8.4 - DIN 125
26	040108	3	A8 - DIN 127
27	040014	3	M8 - DIN 934
28	512226	1	
29	040491	5	M12x35 - DIN 933
30	040203	6	13 - DIN 125
31	040010	5	M12 - DIN 985
32	586215	1	
33	026379	1	M6
34	040271	3	31 - DIN 125
35	041048	1	12x60 - DIN 1481
36	586235	1	
37	040455	2	M12x40 - DIN 933
38	040203	2	13 - DIN 125
39	040110	2	A12 - DIN 127
40	510221	1	120 mm - MS-SC 670F / MS-SC 675FL / HS 670F / HS 675FL
41	040497	2	M10x20 - DIN 933
42	040202	2	10,5 - DIN 125
43	040109	2	A10 - DIN 127
44	529011	1	125 mm - MS-SC 670F / MS-SC 675FL / HS 670F / HS 675FL
45	529010	1	125 mm - MS-SC 670F / MS-SC 675FL / HS 670F / HS675FL
46	041259	1	45x62x7 - DIN 3760
47	040818	8	M10x55 - DIN 912 - MS-SC 670FS / 675F / 680FL / HS 670FS / 675F / 680FL
47	040745	8	M10x180 - DIN 912 - MS-SC 670F / MS-SC 675FL / HS 670F / HS 675FL
48	040109	8	A10 - DIN 127
49	041359	2	ø10m6x28 - DIN7979



Novover Agro
Замовлення запчастин
(050)-407-68-47
(050)-407-68-45

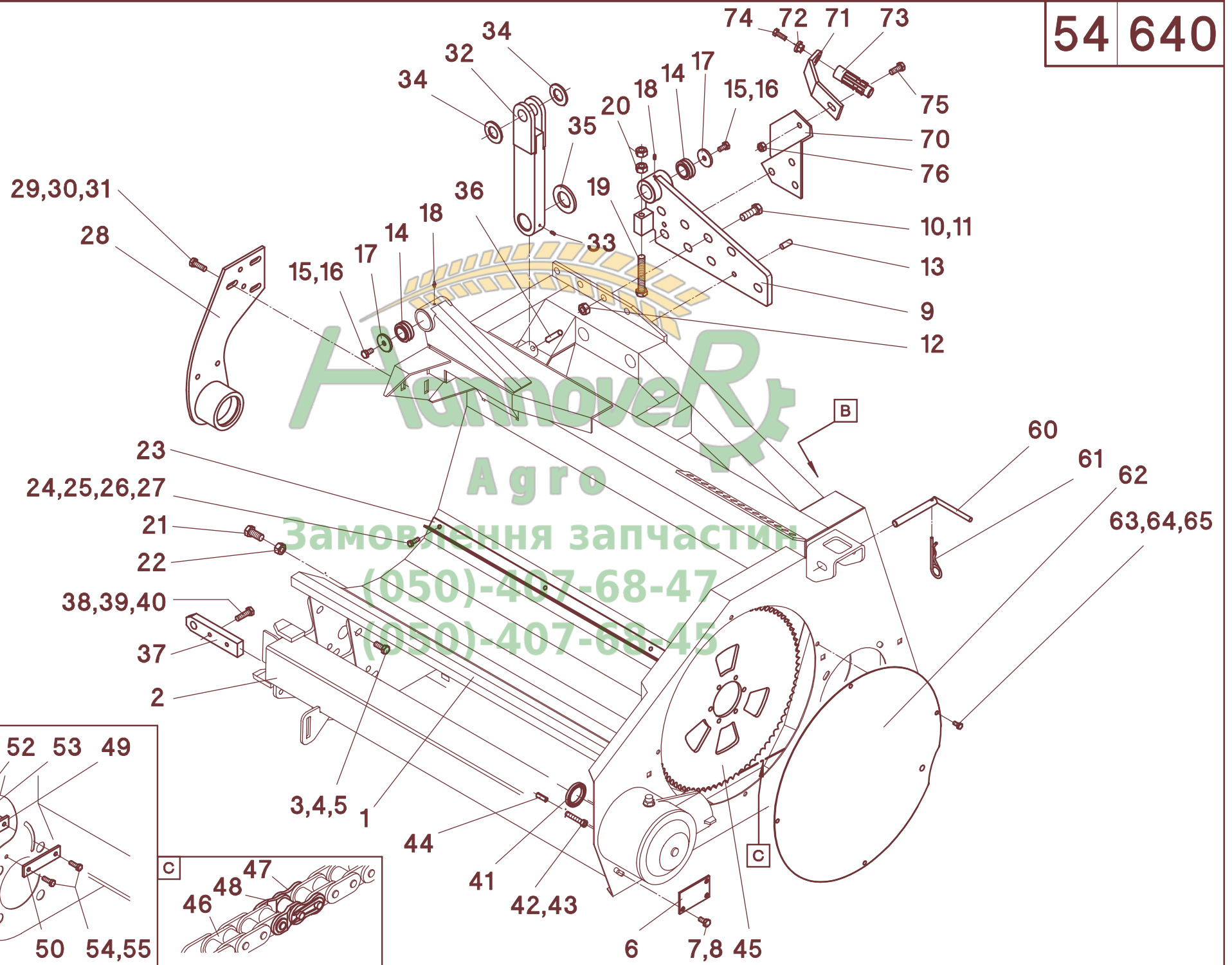
A	B	C	D
1	588600	1	MS-SC 870FB / HS 870FB
1	588601	1	MS-SC 875FB / HS 875FB
1	588606	1	MS-SC 830"FB / HS 830"FB
1	588604	1	MS-SC 880FB / HS 880FB
1	582600	1	MS-SC 1230"FB / HS 1230"FB
2	586280	1	MS-SC 870FB / MS-SC 875FB / HS 870FB / HS 875FB
2	588330	1	MS-SC 830"FB / MS-SC 880FB / HS 830"FB / HS 880FB
2	582620	1	MS-SC 1230"FB / HS 1230"FB
3	040496	n.B.	M12x30 - DIN 933
4	040203	n.B.	13 - DIN 125
5	040010	n.B.	M12 - DIN 985
6	510295	1	
7	040444	6	M8x20 - DIN 933
8	040201	6	8,4 - DIN 125
9	040008	6	M8 - DIN 985
10	510200	1	L - MS-SC 870FB / MS-SC 875FB / HS 870FB / HS 875FB
10	510198	1	L - MS-SC 830"FB / MS-SC 880FB / HS 830"FB / HS 880FB
10	510194	1	L - MS-SC 1230"FB / HS 1230"FB
11	510201	1	R - MS-SC 870FB / MS-SC 875FB / HS 870FB / HS 875FB
11	510199	1	R - MS-SC 830"FB / MS-SC 880FB / HS 830"FB / HS 880FB
11	510195	1	R - MS-SC 1230"FB / HS 1230"FB
12	040444	n.B.	M8x20 - DIN 933
13	040201	n.B.	8,4 - DIN 125
14	040108	n.B.	A8 - DIN 127 -
15	040014	n.B.	M8 - DIN 934
16	588215	2	
17	041110	2	
18	512220	1	L
19	512221	1	R
20	040491	10	M12x35 - DIN 933
21	040203	12	13 - DIN 125
22	040010	10	M12 - DIN 985
23	588160	2	MS-SC 800FB / HS 800FB
23	582150	2	MS-SC 1230"FB / HS 1230"FB
24	026379	2	M6
25	586220	2	
26	588207	2	
27	588167	2	MS-SC 800FB / HS 800FB
27	582155	2	MS-SC 1230"FB / HS 1230"FB
28	040472	6	M10x20 - DIN 933
29	040109	6	A10 - DIN 127
30	040217	6	10,5 - DIN 9021
31	040474	2	M12x20 - DIN 933
32	040110	2	A12 - DIN 127
33	040218	2	13 - DIN 9021
34	026000	2	MS-SC 870FB / HS 870FB
34	026376	2	MS-SC 875FB / HS 875FB
34	026920	2	MS-SC 830"FB / MS-SC 880FB / HS 830"FB / HS 880FB
34	026911	2	MS-SC 1230"FB / HS 1230"FB
36	026912	2	ø7/1,2
37	026383	2	1106K-A0-A2-450 - MS-SC 870FB / 875FB / 1230"FB / HS 870FB / 875FB / 1230"FB
37	026869	2	1106K-A0-A2-550 - MS-SC 830"FB / MS-SC 880FB / HS 830"FB / HS 880FB
38	026362	2	1106K-A0-A3-800
39	026088	4	SWVE 8-PLM
40	526100	1	
41	040534	4	M8x16 - DIN 933



Анонов РТ
Замовлення запчастин
(050)-407-68-47
(050)-407-68-45

54/630

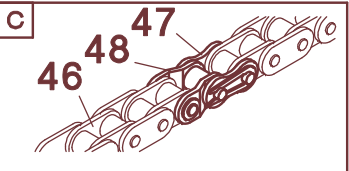
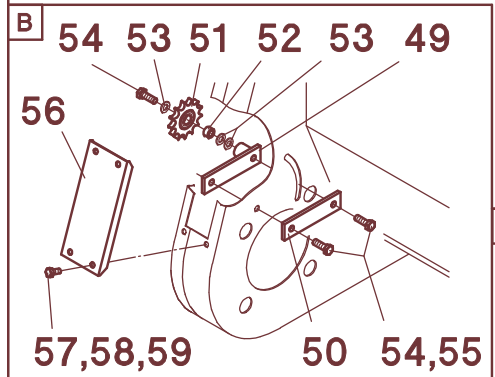
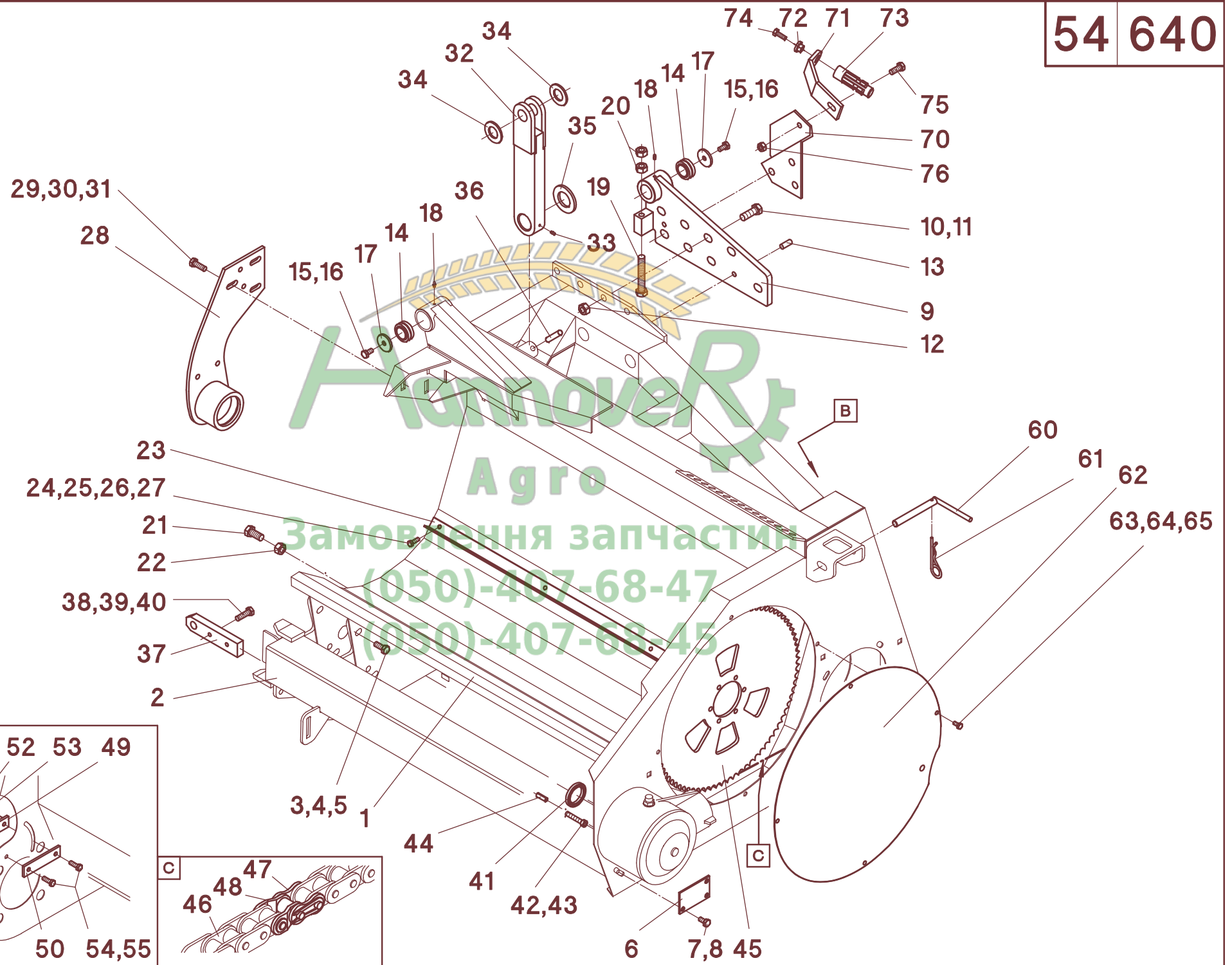
Pos.	Teil-Nr.	Stk.	Benennung
42	040216	4	8,4 - DIN 9021
43	040108	4	A8 - DIN 127
44	026147	1	
45	040444	2	M8x20 - DIN 933
46	040216	2	8,4 - DIN 9021
47	040108	2	A8 - DIN 127
48	026089	3	GE 8-PLR 3/8"
49	526105	1	
50	586232	1	L
51	586233	1	R
52	026374	2	
53	586234	2	
54	041032	2	6x40 - DIN 1481
55	040646	2	M10x45 - DIN 933
56	040009	2	M10 - DIN 985
57	026160	2	1106K-A0-A3-300
58	026385	2	1106K-A0-A3-400
59	026067	4	GE 8-PLM
60	588195	1	434 mm - MS-SC 870FB / HS 870FB
60	588250	1	618 mm - MS-SC 875FB / 830"FB / 880FB / HS 875FB / 830"FB / 880FB
60	582170	2	410 mm - MS-SC 1230"FB / HS 1230"FB
61	040483	8	M10x20 - DIN 912
62	026812	1	Dichtsatz für Pos. 34 - MS-SC 870FB / 875FB / 830"FB / HS 870FB / 875FB / 830"FB
62	026811	1	Dichtsatz für Pos. 34 - MS 1230"FB / 1230"FB
63	586292	n.B.	L
63	586293	n.B.	R
64	586294	n.B.	L
64	586295	n.B.	R
65	040408	n.B.	M10x30 - DIN 933
66	040103	n.B.	A10 - DIN 127
			(050)-407-68-47
			(050)-407-68-45



Агротех
Агро
Замовлення запчастин
(050)-407-68-47
(050)-407-68-45

54/640

A	B	C	D
1	588600	1	MS-SC 870FB / HS 870FB
1	588601	1	MS-SC 875FB / HS 875FB
1	588606	1	MS-SC 830"FB / HS 830"FB
1	588005	1	MS-SC 836"FB / HS 836"FB
1	588604	1	MS-SC 880FB / HS 880FB
1	582600	1	MS-SC 1230"FB / HS 1230"FB
1	582001	1	MS-SC 1236"FB / HS 1236"FB
2	588311	1	L - MS-SC 870FB / HS 870FB
2	588312	1	R - MS-SC 870FB / HS 840FB
2	588321	1	L - MS-SC 875FB / MS-SC 880FB / HS 875FB / HS 880FB
2	588322	1	R - MS-SC 875FB / MS-SC 880FB / HS 875FB / HS 880FB
2	588622	1	L - MS-SC 830"FB / HS 830"FB
2	588623	1	R - MS-SC 830"FB / HS 830"FB
2	582021	1	L - MS-SC 1230"FB / HS 1230"FB
2	582022	1	R - MS-SC 1230"FB / HS 1230"FB
2	582024	1	L - MS-SC 1236"FB / HS 1236"FB
2	582025	1	R - MS-SC 1236"FB / HS 1236"FB
3	040496	n.B.	M12x30 - DIN 933
4	040203	n.B.	13 - DIN 125
5	040010	n.B.	M12 - DIN 985
6	586164	2	
7	040497	6	M10x20 - DIN 933
8	040109	6	A10 - DIN 127
9	588156	1	L - MS-SC 800FB / HS 800FB
9	588157	1	R - MS-SC 800FB / HS 800FB
9	582133	1	L - MS-SC 1230"FB / HS 1230"FB
9	582134	1	R - MS-SC 1230"FB / HS 1230"FB
10	040603	16	M16x45 - DIN 933 12.9
11	040117	16	A 16,5 - DIN 6798
12	040031	8	M16 - DIN 985-12
13	041256	4	12x30 (DIN 1481)
14	025015	4	GE 30 DO - MS-SC 800FB / HS 800FB
14	025041	4	GE 40 DO - MS-SC 1230"FB/ HS 1230"FB
15	040497	4	M10x20 - DIN 933 - MS-SC 800FB / HS 800FB
15	040427	4	M12x25 - DIN 933 - MS-SC 1230"FB / HS 1230"FB
16	040109	4	A10 - DIN 127 - MS-SC 800FB / HS 800FB
16	040110	4	A12 - DIN 127 - MS-SC 1230"FB / HS 1230"FB
17	040371	4	45/11x5 - MS-SC 800FB / HS 800FB
17	040237	4	60/13x8 - MS-SC 1230"FB / HS 1230FB
18	026379	4	M6
19	040454	2	M16x100 - DIN 933
20	040017	4	M16 - DIN 934
21	040532	2	M16x35 - DIN 933
22	040017	2	M16 - DIN 934
23	510210	1	L - MS-SC 870FB / HS 870FB
23	510211	1	R - MS-SC 870FB / HS 870FB
23	510212	1	L - MS-SC 875FB / MS-SC 880FB / HS 875FB / HS 880FB
23	510213	1	R - MS-SC 875FB / MS-SC 880FB / HS 875FB / HS 880FB
23	511716	1	L - MS-SC 830"FB / HS 830"FB
23	511717	1	R - MS-SC 830"FB / HS 830"FB
23	510192	1	L - MS-SC 836"FB / HS 836"FB
23	510193	1	R - MS-SC 836"FB / HS 836"FB
23	510196	1	L - MS-SC 1230"FB / HS 1230"FB
23	510197	1	R - MS-SC 1230"FB / HS 1230"FB
23	511714	1	L - MS-SC 1236"FB / HS 1236"FB
23	511715	1	R - MS-SC 1236"FB / HS 1236"FB

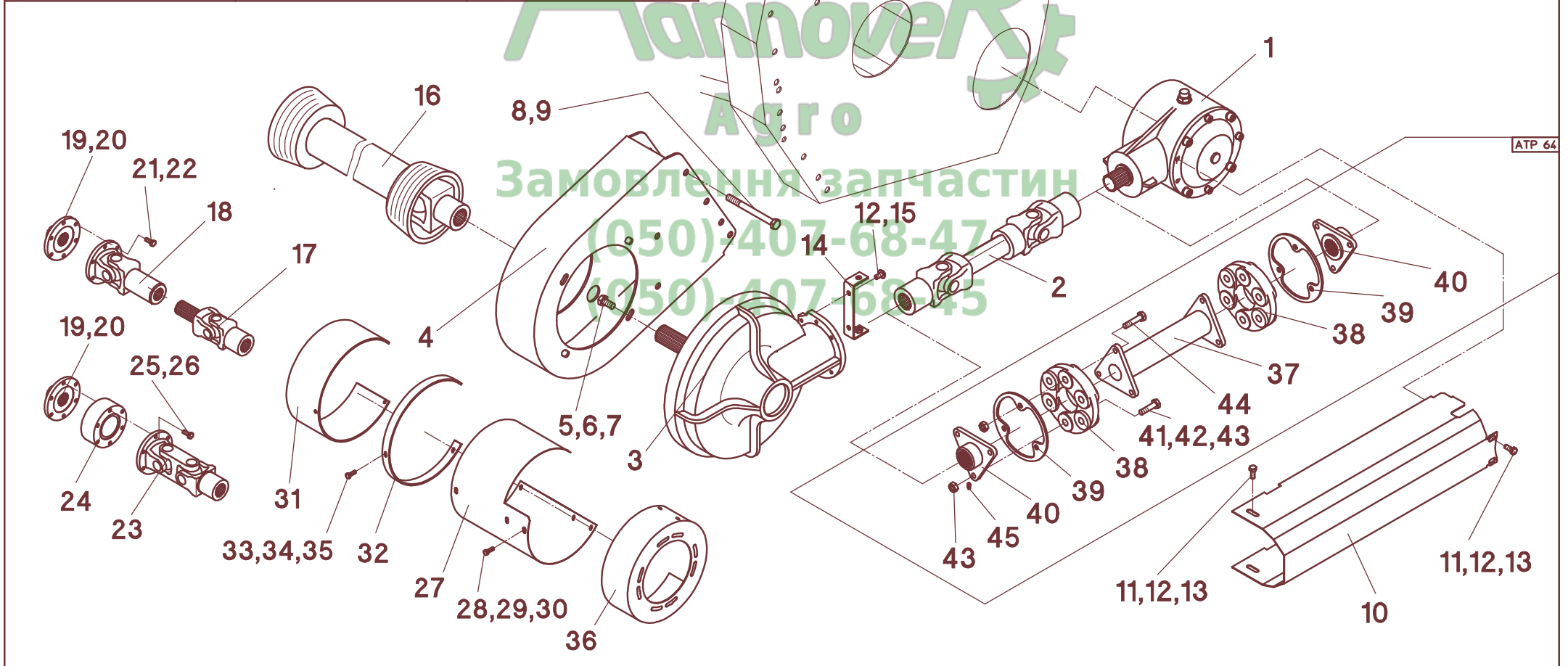
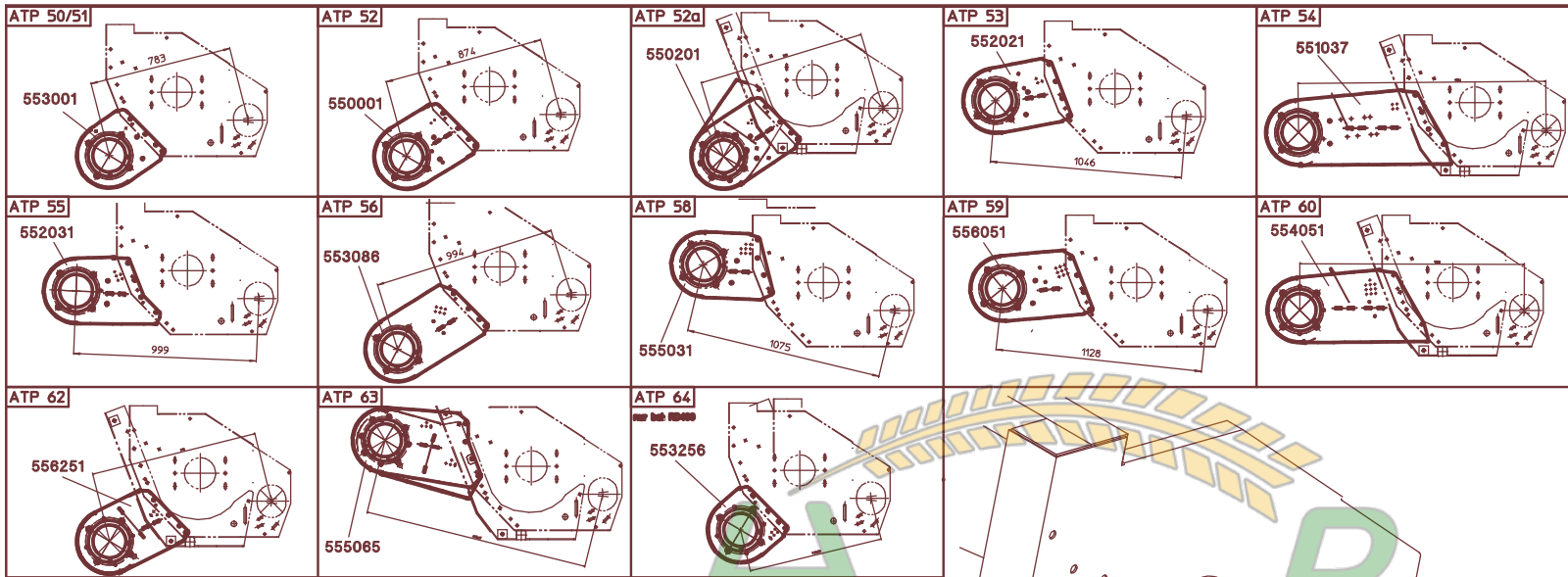


54/640

A	B	C	D
24	040444	n.B.	M8x20 - DIN 933
25	040201	n.B.	8.4 - DIN 125 -
26	040108	n.B.	A8 - DIN 127
27	040014	n.B.	M8 - DIN 934
28	512225	1	L
28	512226	1	R
29	040491	8	M12x35 - DIN 933
30	040203	8	13 - DIN 125
31	040010	8	M12 - DIN 985
32	588164	2	MS-SC 800FB / HS 800FB
32	582152	2	MS-SC 1230"FB / HS 1230"FB
33	026379	2	M6
34	040271	4	31 - DIN 125 - MS-SC 800FB / HS 800FB
34	040274	4	36 - DIN 1265 - MS-SC 1230"FB / HS 1230"FB
35	040380	2	41 - DIN 125 - MS-SC 800FB / HS 800FB
35	040188	2	46 - DIN 125 - MS-SC 1230"FB / HS 1230"FB
36	041048	2	12x60 - DIN 1481
37	586235	2	
38	040455	4	M12x40 - DIN 933
39	040203	4	13 - DIN 125
40	040110	4	A12 - DIN 127
41	041259	2	45x62x7 - DIN 3760
42	040818	16	M10x55 - DIN 912
43	040109	16	A10 - DIN 127
44	041223	4	10x30 - DIN 1481
45	030095	1	Z=80-3/4" - MS-SC 1230"FB / HS 1230"FB = 2x
46	034100	1	3/4"x100 Rollen - MS-SC 1230"FB / HS 1230"FB = 2x
47	034000	1	3/4" - MS-SC 1230"FB / HS 1230"FB = 2x
48	034001	1	3/4" - MS-SC 1230"FB / HS 1230"FB = 2x
49	510751	1	MS-SC 1230"FB / HS 1230"FB = 2x
50	510752	1	MS-SC 1230"FB / HS 1230"FB = 2x
51	030021	1	Z=13-3/4" mit Kugellager - MS-SC 1230"FB / HS 1230"FB = 2x
52	011535	1	MS-SC 1230"FB / HS 1230"FB = 2x
53	040203	3	13 - DIN 125 - MS-SC 1230"FB / HS 1230"FB = 6x
54	040491	3	M12x35 - DIN 933 - MS-SC 1230"FB / HS 1230"FB = 6x
55	040110	2	A12 - DIN 127 - MS-SC 1230"FB / HS 1230"FB = 4x
56	510745	2	
57	040534	8	M8x16 - DIN 933
58	040201	8	8,4 - DIN 125
59	040108	8	A8 - DIN 127
60	088831	2	
61	041023	2	5x100
62	510099	2	
63	040534	8	M8x16 - DIN 933
64	040201	8	8,4 - DIN 125
65	040108	8	A8 - DIN 127
70	510292	1	L
70	510293	1	R
71	510294	2	
72	613196	2	
73	011460	2	1 3/8-6 tlg. - je nach MD-Typ
73	011461	2	3/8-21 tlg. - je nach MD-Typ
73	685426	2	SW 28,6 - je nach MD-Typ
74	040418	2	M10x25 - DIN 933
75	040496	2	M12x30 - DIN 933
76	040010	2	M12 - DIN 985

55/000

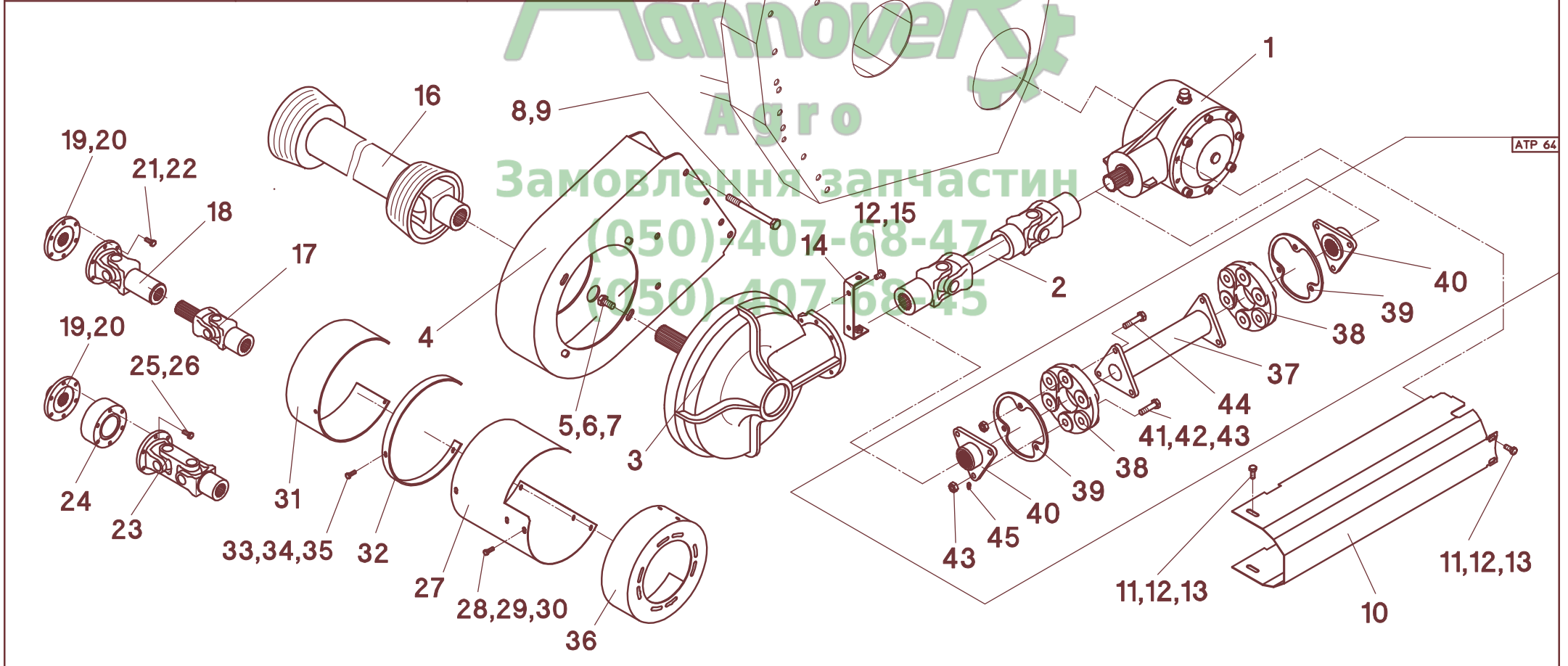
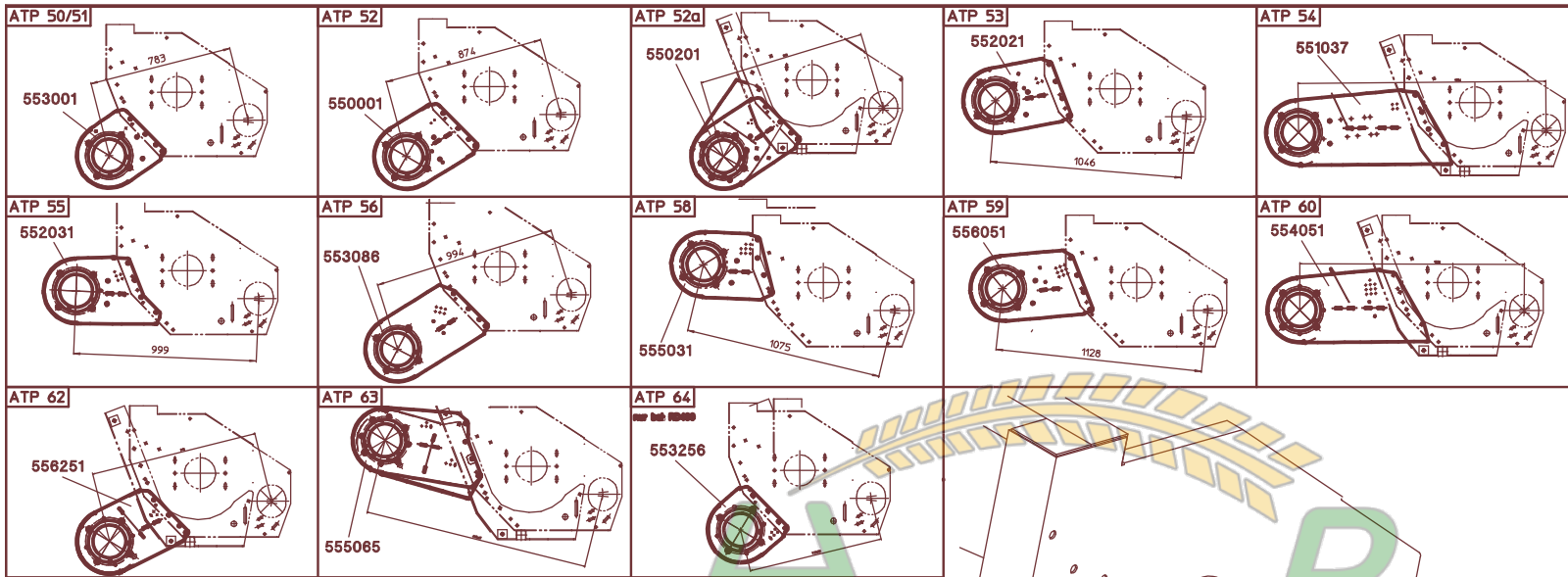
Antriebsposition für Mähdreschertyp (ATP) Drive position for combine type (ATP) Position d'entraînement pour type de moissonneuse-batteuse (ATP) Posición propulsora para tipo de cosechadora (ATP) Posizione di comando per tipo di trebbiatrice (ATP) Aadrijfpositie voor combines (ATP)	ATP 56	ATP 58	ATP 59	ATP 60	ATP 62	ATP MS 400F
MF - 7242 - MS-SC 400/500			X			
MF - 30-40, 7250-7278 -MS-SC 400/500, MS-SC 600F			X			
MF - 30-40, 7250-7278 -MS-SC 436, MS-SC 600						
MF - 8560-8590 - MS-SC 400/500, MS-SC 600F						
MF - 8560-8590 - MS-SC 436, MS-SC 600						
MF - 8680/8780/9690/9790 -MS-SC 400/500, MS-SC 600F						
MF - 8680/8780/9690/9790 -MS-SC 436, MS-SC 600						
NH - CR 920-970, CS 540/640, CX 720-880 -MS-SC 400/500, MS-SC 600F						
NH - CR 920-970, CS 540/640, CX 720-880 - MS-SC 436, MS-SC 600						
NH - TC 52-56 - bis Baujahr 07/02 - MS-SC 400-600, MS-SC 600F						
NH - TC 52-59 - ab Baujahr 08/02 - MS-SC 400/500, MS-SC 600F						
NH - TC 52-59 - ab Baujahr 08/02 - MS-SC 436, MS-SC 600						
NH - TR - MS-SC 400/500, MS-SC 600F						
NH - TR - MS-SC 436, MS-SC 600						
NH - TR - MS-SC 400F						X
NH - TX 32-36, TF 42-46 - MS-SC 400-600, MS-SC 600F						
NH - TX 62-68 - bis Baujahr 2001 -MS-SC 400-600, MS-SC 600F						
NH - TX 63-68 - ab Baujahr 2002 - MS-SC 400/500, MS-SC 600F						
NH - TX 63-68 - ab Baujahr 2002 - MS-SC 436, MS-SC 600						
SA - 30.. - MS-SC 400-600, MS-SC 600F				X		
<p>Замовлення запчастин (050)-407-68-47 (050)-407-68-45</p>						



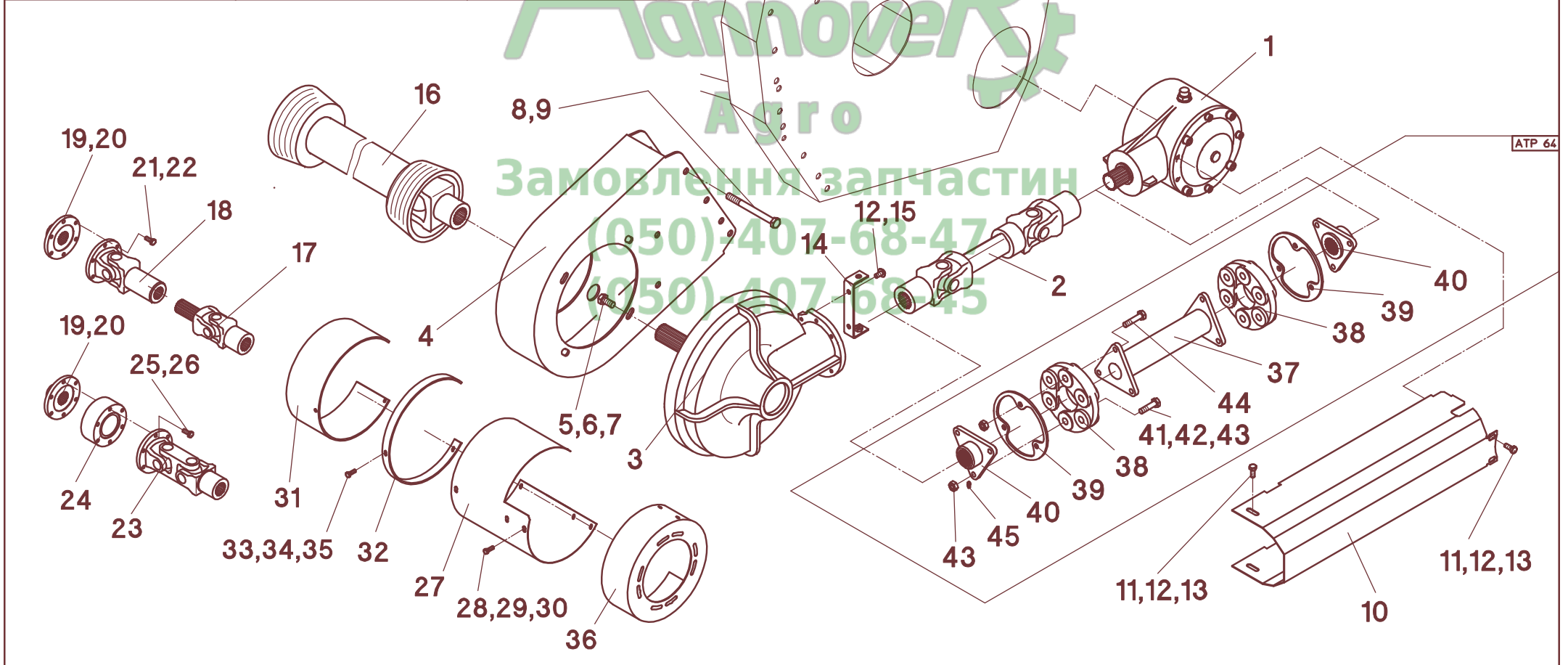
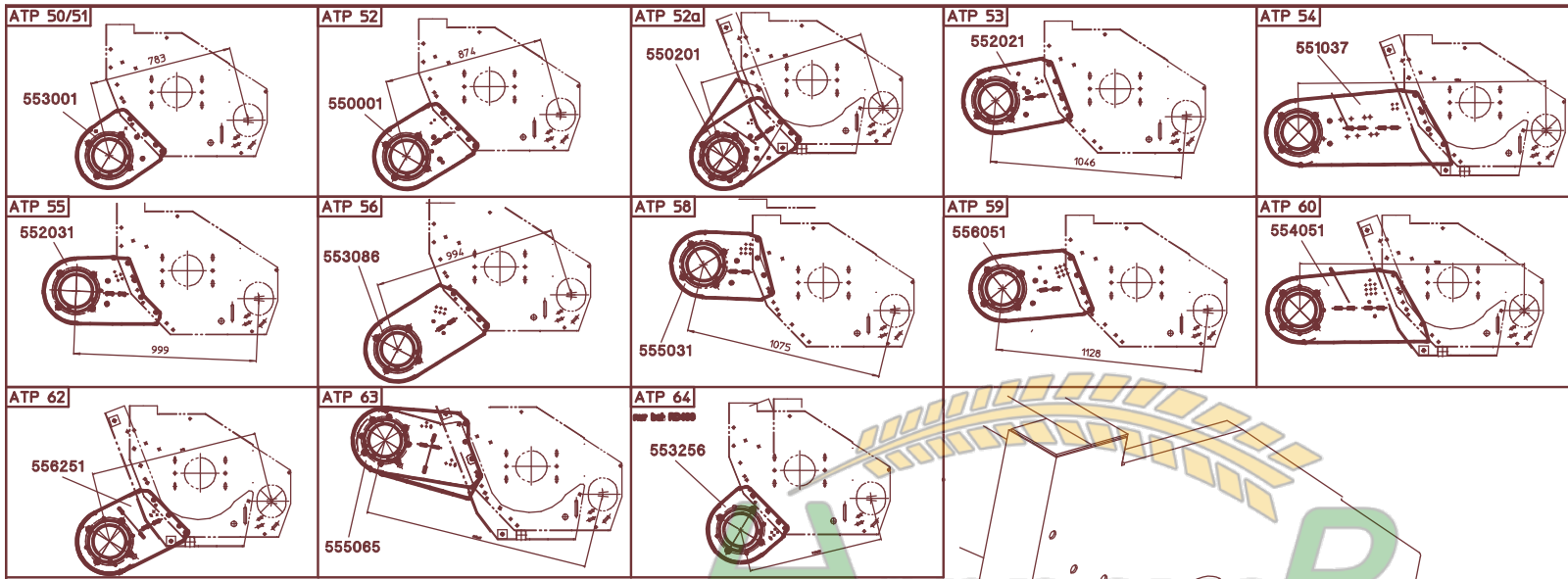
Анновіт
Агро
Замовлення запчастин
(050) 407-68-47
(050) 407-68-45

55/004

			MS-SC 470/475/480/430"																					
A	B	D	NH - CS 5.., CX720/740	NH - TC52-56, TX62 - bis Baujahr 07/02	NH - TC52-56 - ab Baujahr 08/02	NH - TC59	NH - TR	NH - TX63-65 - bis Baujahr 2001	NH - TX63-65 - ab Baujahr 2002	DF - 4040-4065, 55..	CL / CA - Lexion o. Variator	CL / CA - Lexion m. Variator	CL - Mega, VX, Medion	JD - 205 +225.	JD - 9450/9550	JD - 9540	JD - 1170, 1450, 1550 Brasilien	IH - Axial Flow	IH - CT5050-5080	LA - L521-L525, 1950-2550	LA - L521-L525, 1950-2550 m. Schwunsk.	MF - 7242, Fendt 5180	MF - 30-36, 7250-7256, Fendt 5220/50	SA - 30..
1	501575		1	1	1	1	1	1	1	1	1	1	1	1	1	1	1	1	1	1	1	1	1	1
2	023785	W2300-Lz189					1							1	1			1						
2	023786	W2300-Lz256			1			1																
2	023940	W2300-Lz290		1	1	1			1								1		1					
2	023478	W2300-Lz375									1	1	1								1	1	1	1
2	023479	W2300-Lz570																						1
3	501580	Z=32									1		1											
3	501589	Z=37										1				1								
3	501590	Z=42		1		1		1											1					
3	501582	Z=44																			1	1		
3	501583	Z=47												1		1		1						1
3	501584	Z=50								1														
3	501586	Z=56			1		1		1														1	1
3	501588	Z=64																					1	1
4	553001	ATP 50/51						1						1	1			1						
4	550001	ATP 52			1				1															
4	550201	ATP 52a		1	1	1			1										1					
4	552021	ATP 53								1			1											
4	552031	ATP 55									1	1												
4	553086	ATP 56																						
4	555031	ATP 58																			1	1		
4	556051	ATP 59																					1	1
4	554051	ATP 60																						1
4	553251	ATP 62															1							
4	555060	ATP 63																						
4	553253	ATP 64																1						
5	040427	M12x25 - DIN 933	4	4	4	4	4	4	4	4	4	4	4	4	4	4	4	4	4	4	4	4	4	4
6	040110	A12 - DIN 127	4	4	4	4	4	4	4	4	4	4	4	4	4	4	4	4	4	4	4	4	4	4
7	040218	13 - DIN 9021	4	4	4	4	4	4	4	4	4	4	4	4	4	4	4	4	4	4	4	4	4	4
8	040540	M12x130 - DIN 933	4	4	4	4	4	4	4	4	4	4	4	4	4	4	4	4	4	4	4	4	4	4
9	040010	M12 - DIN 985	4	4	4	4	4	4	4	4	4	4	4	4	4	4	4	4	4	4	4	4	4	4
10	527251	518 mm - ATP 50/51						1						1	1			1						
10	527252	608 mm - ATP 52			1				1															
10	527262	646 mm - ATP 52a/62	1		1	1			1								1		1					
10	527253	777 mm - ATP 53								1			1											
10	527255	730 mm - ATP 55									1	1												
10	527257	729 mm - ATP 56																						
10	527258	806 mm - ATP 58																			1	1		
10	527259	859 mm - ATP 59																					1	1
10	527260	957 mm - ATP 60/63																						1
10	527261	1006 mm - ATP 61																						
10	527263	552 mm - ATP 64																1						



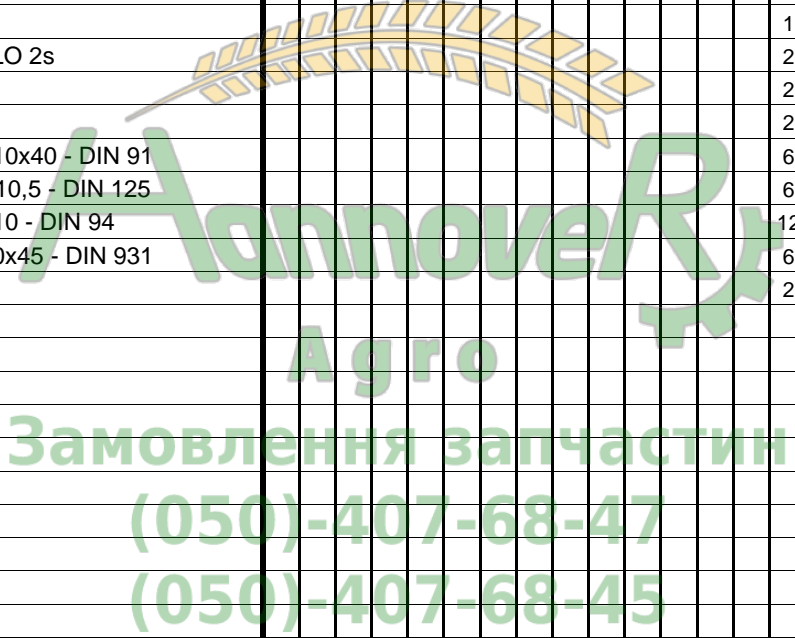
АгровеРт
Агро
Замовлення запчастин
(050) 407-68-47
(050) 407-68-45

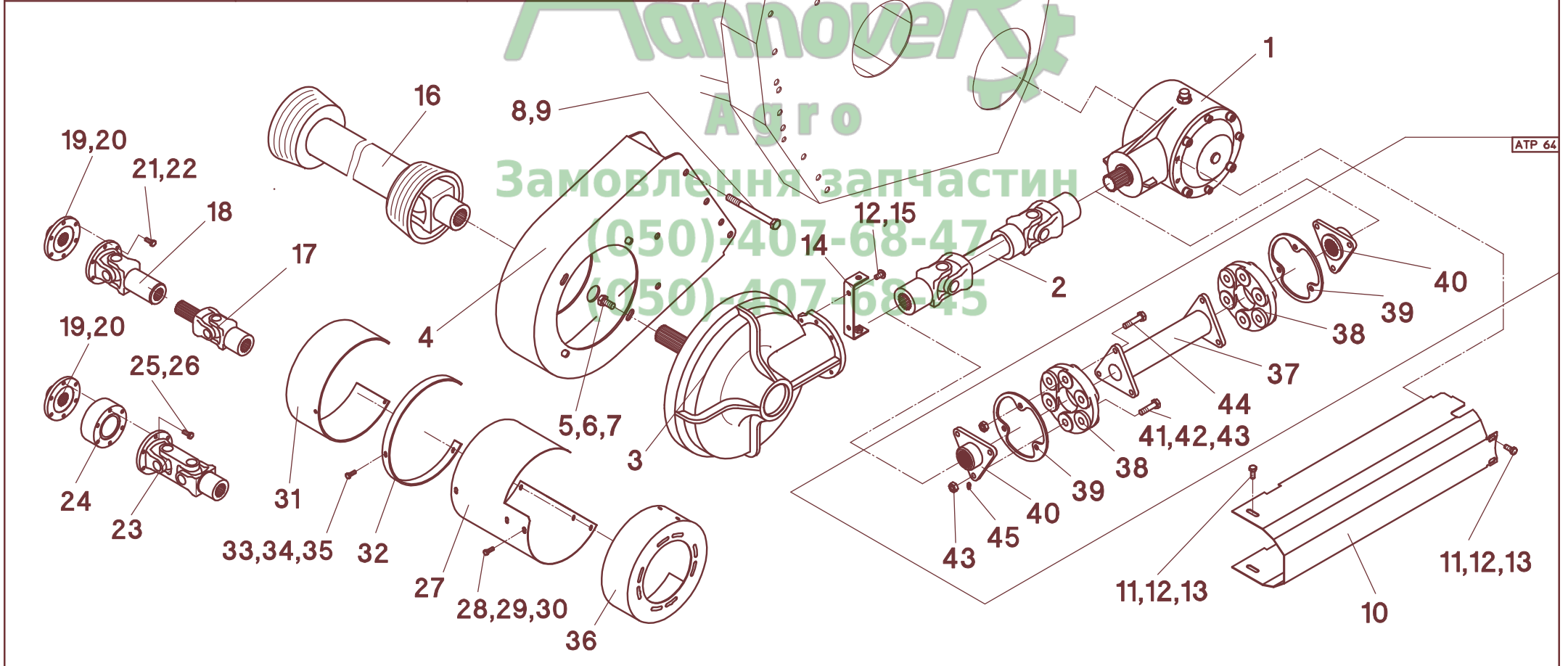
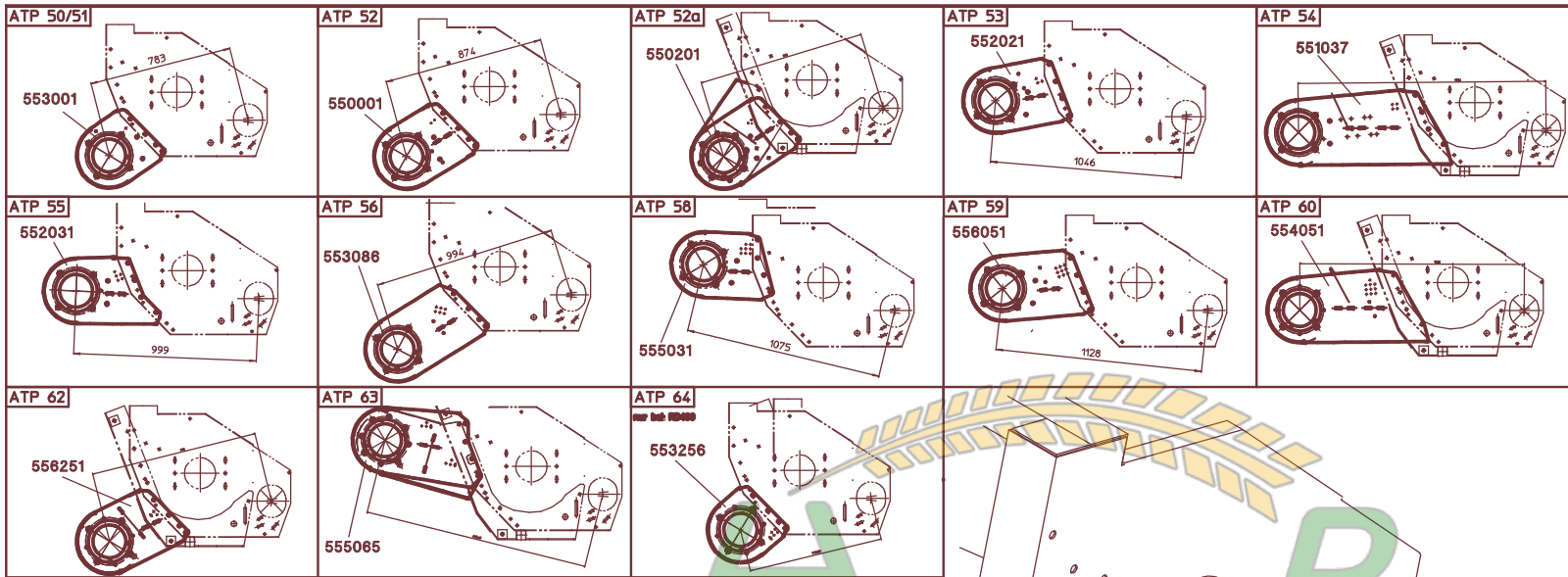


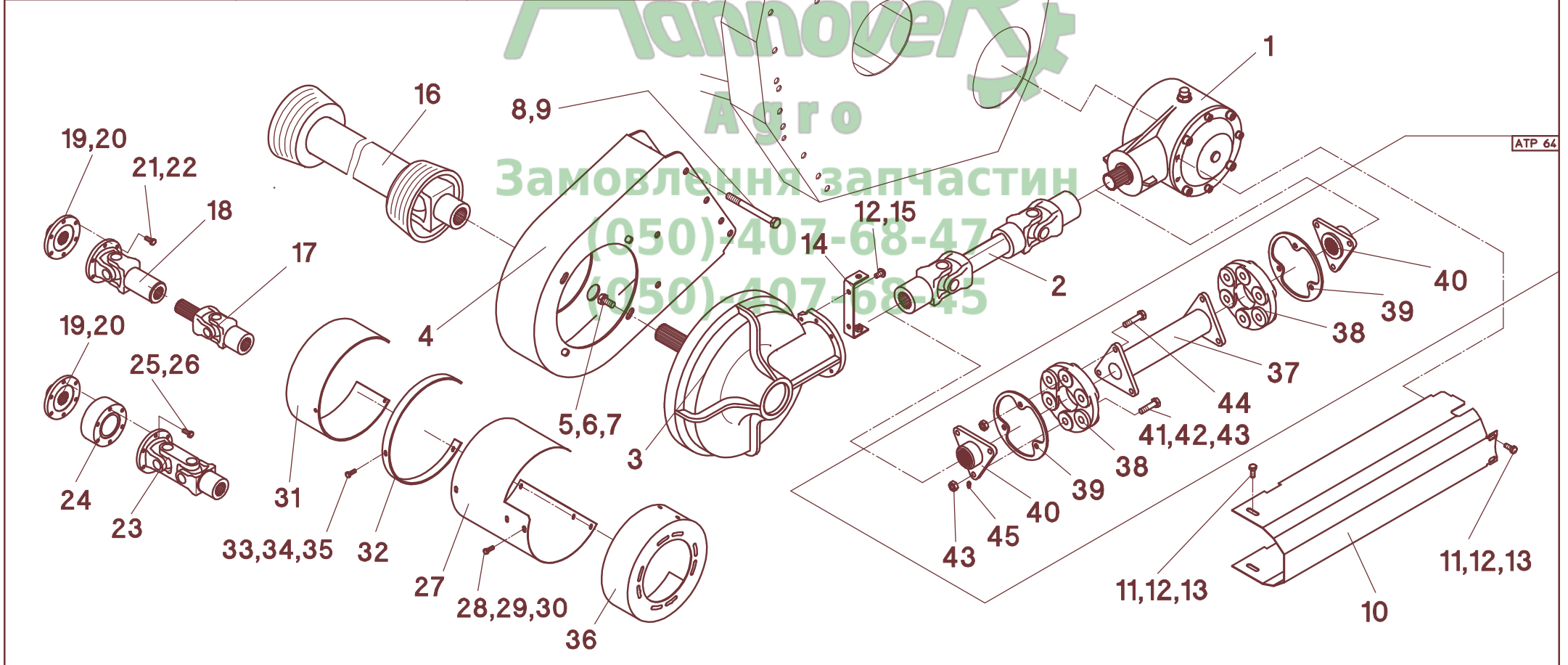
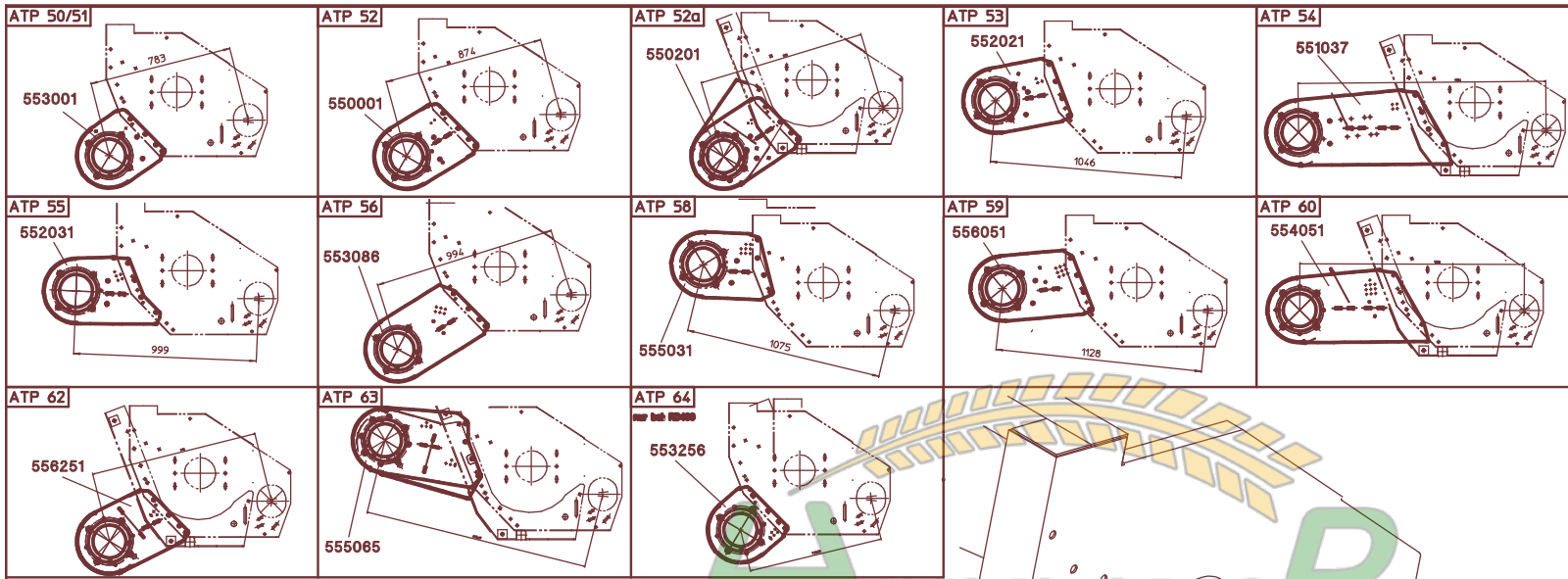
Анновіт
Агро
Замовлення запчастин
(050) 407-68-47
(050) 407-68-45

55/004

			MS-SC 470/475/480/430"																						
A	B	D	NH - CS 5.., CX720/740	NH - TC52-56, TX62 - bis Baujahr 07/02	NH - TC52-56 - ab Baujahr 08/02	NH - TC59	NH - TR	NH - TX63-65 - bis Baujahr 2001	NH - TX63-65 - ab Baujahr 2002	DF - 4040-4065, 55..	CL / CA - Lexion o.Variator	CL / CA - Lexion m.Variator	CL - Mega, VX,Medion	JD - 205,+225.	JD - 9450/9550	JD - 9540	JD - 1170,1450,1550 Brasilien	IH - Axial Flow	IH - CT5050-5080	LA - L521-L525 ,1950-2550	LA - L521-L525 ,1950-2550 m.Schwenkschil	MF - 7242, Fendt 5180	MF - 30-36, 7250-7256, Fendt 5220/50	SA - 30..	
		Pos. 37-45 - ATP64																							
37	529184																								
38	027114	GLO 2s																							
39	527423																								
40	527428																								
41	040928	M10x40 - DIN 91																							
42	040202	A 10,5 - DIN 125																							
43	040015	M10 - DIN 94																							
44	040742	M0x45 - DIN 931																							
45	026379																								

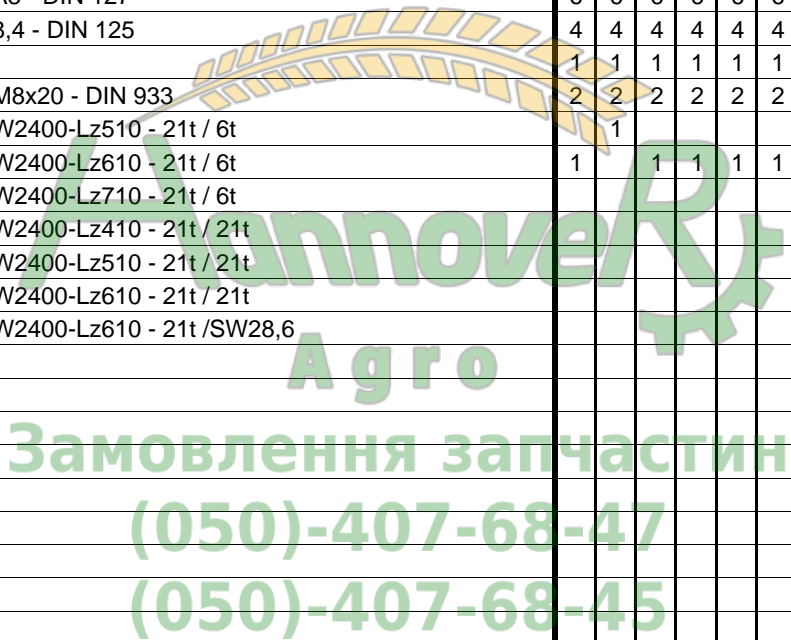


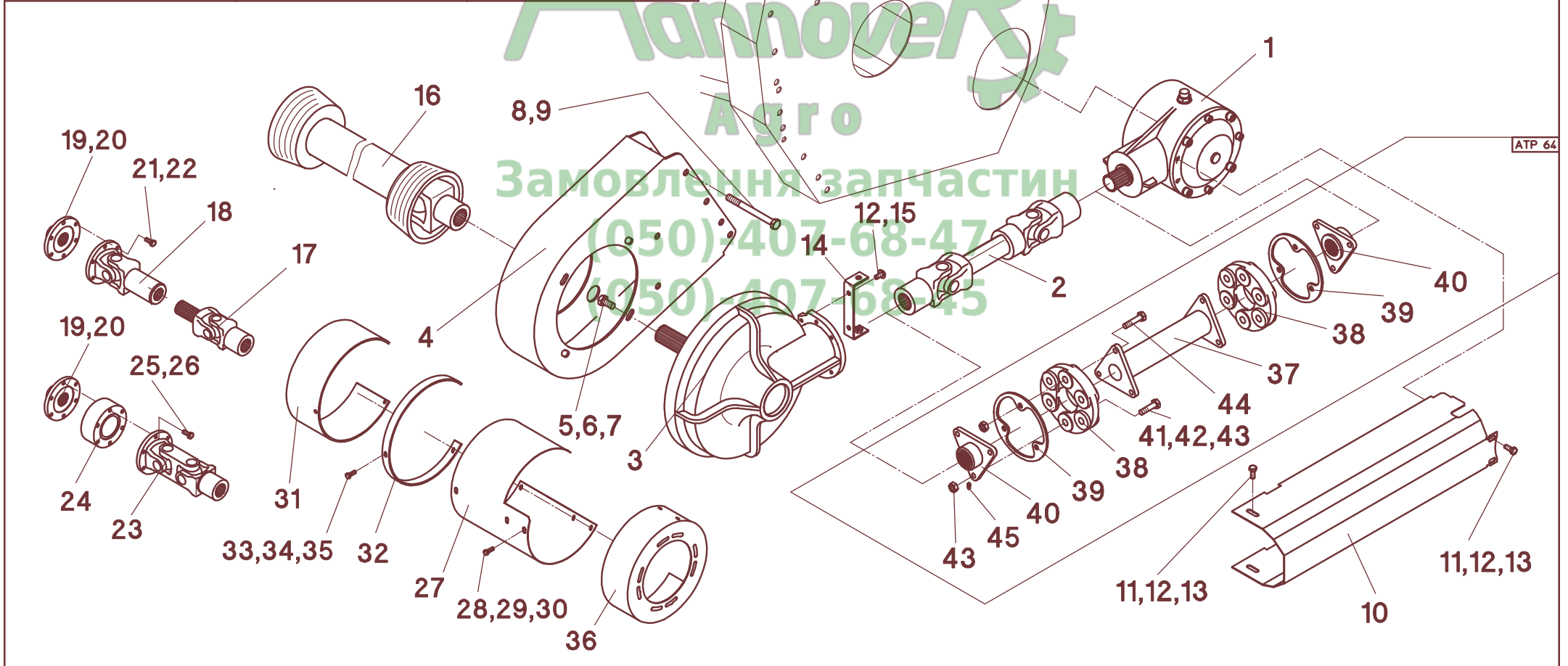
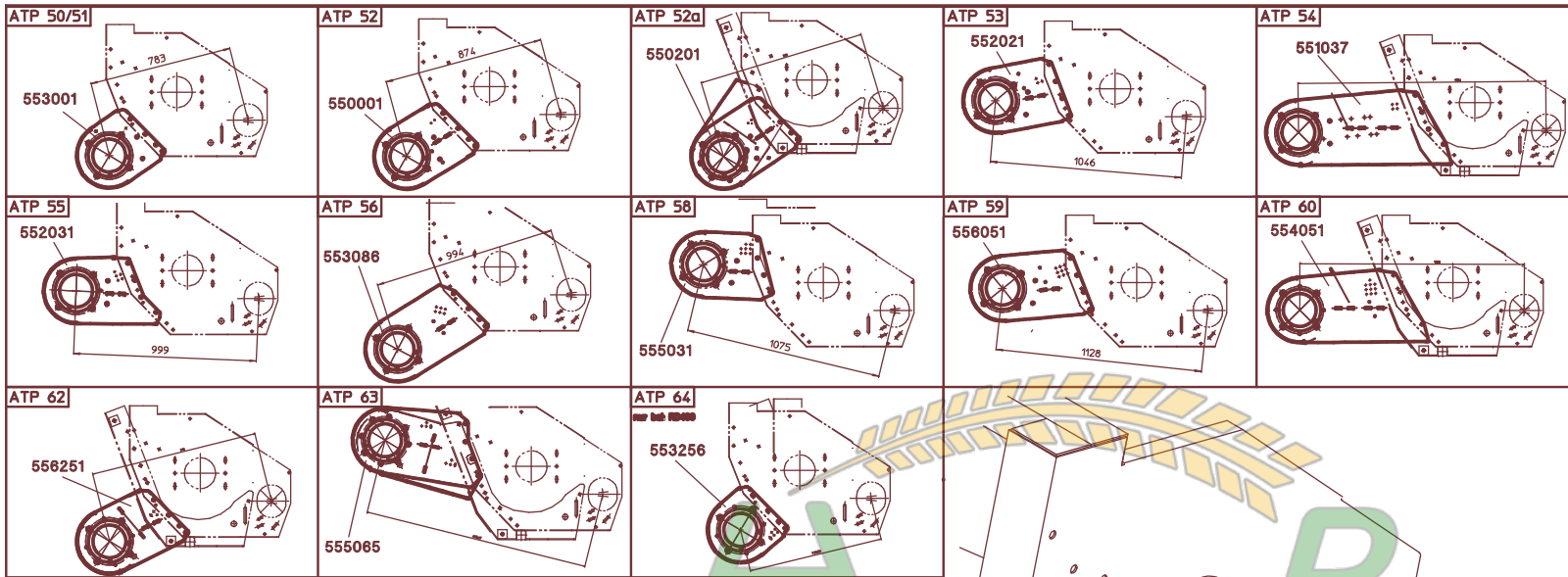


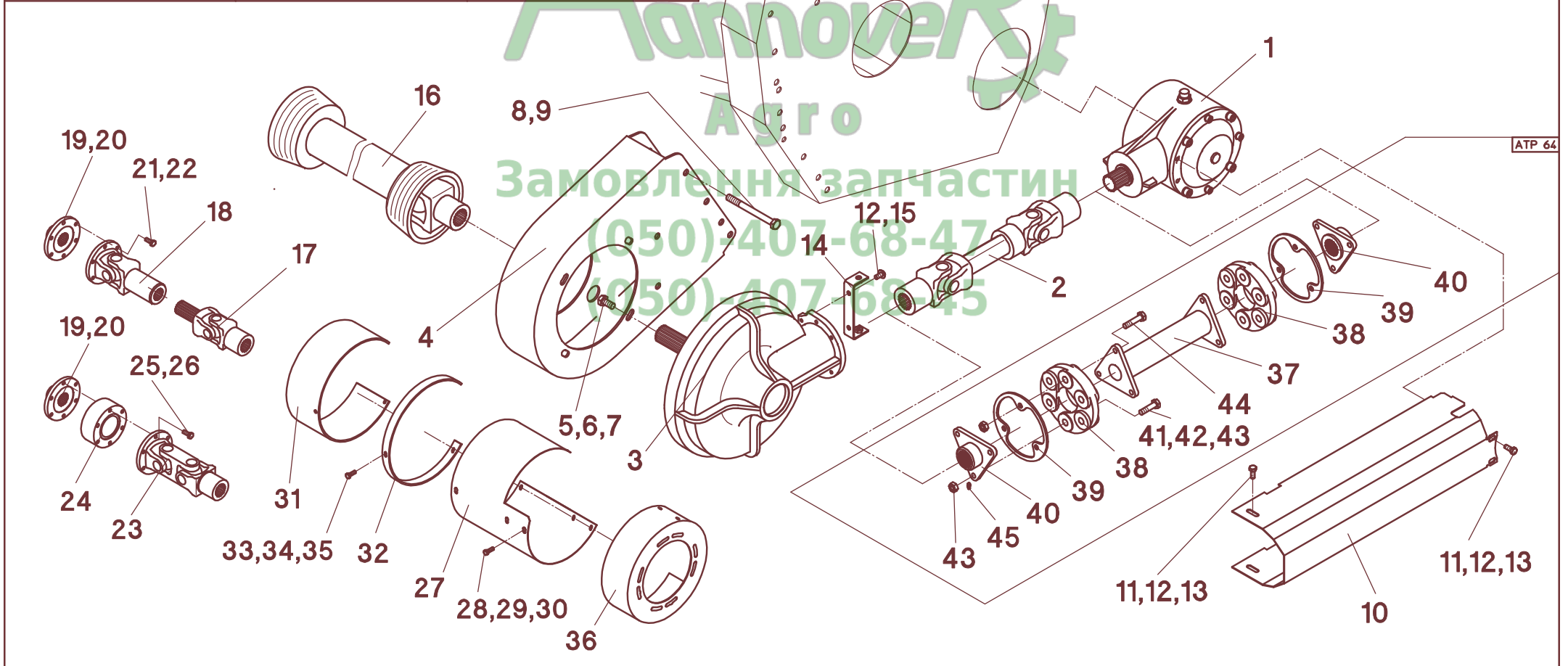
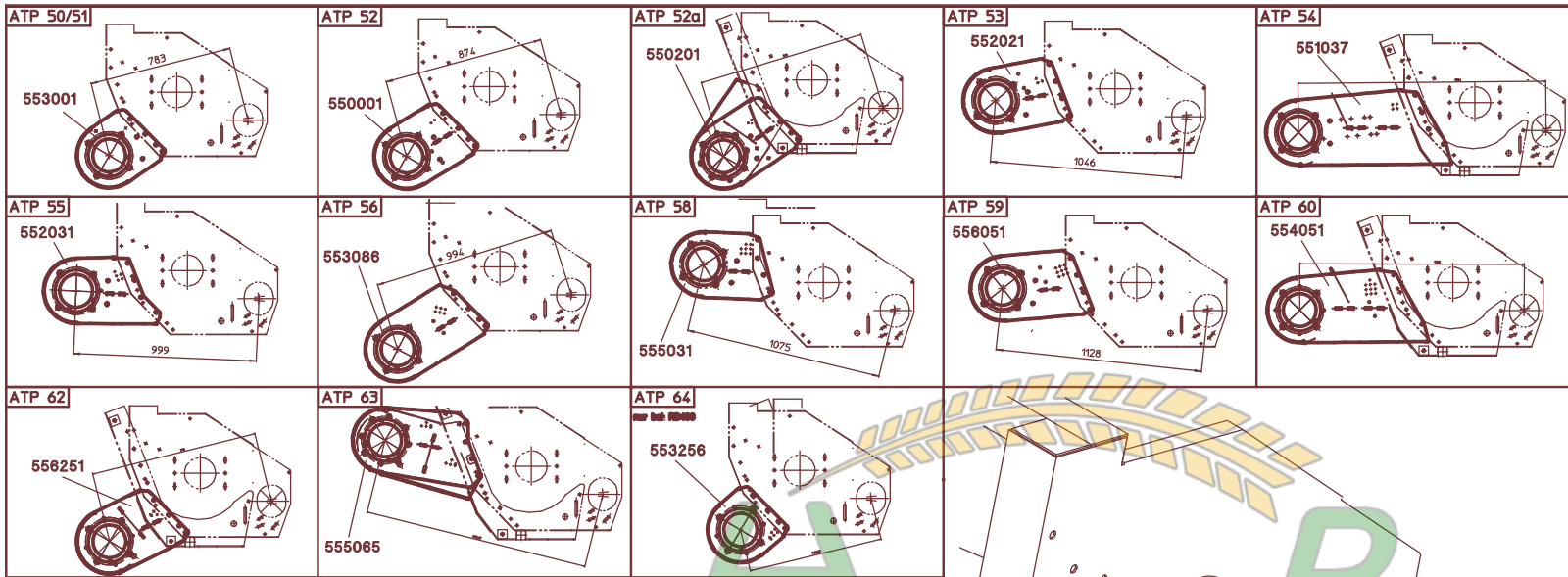


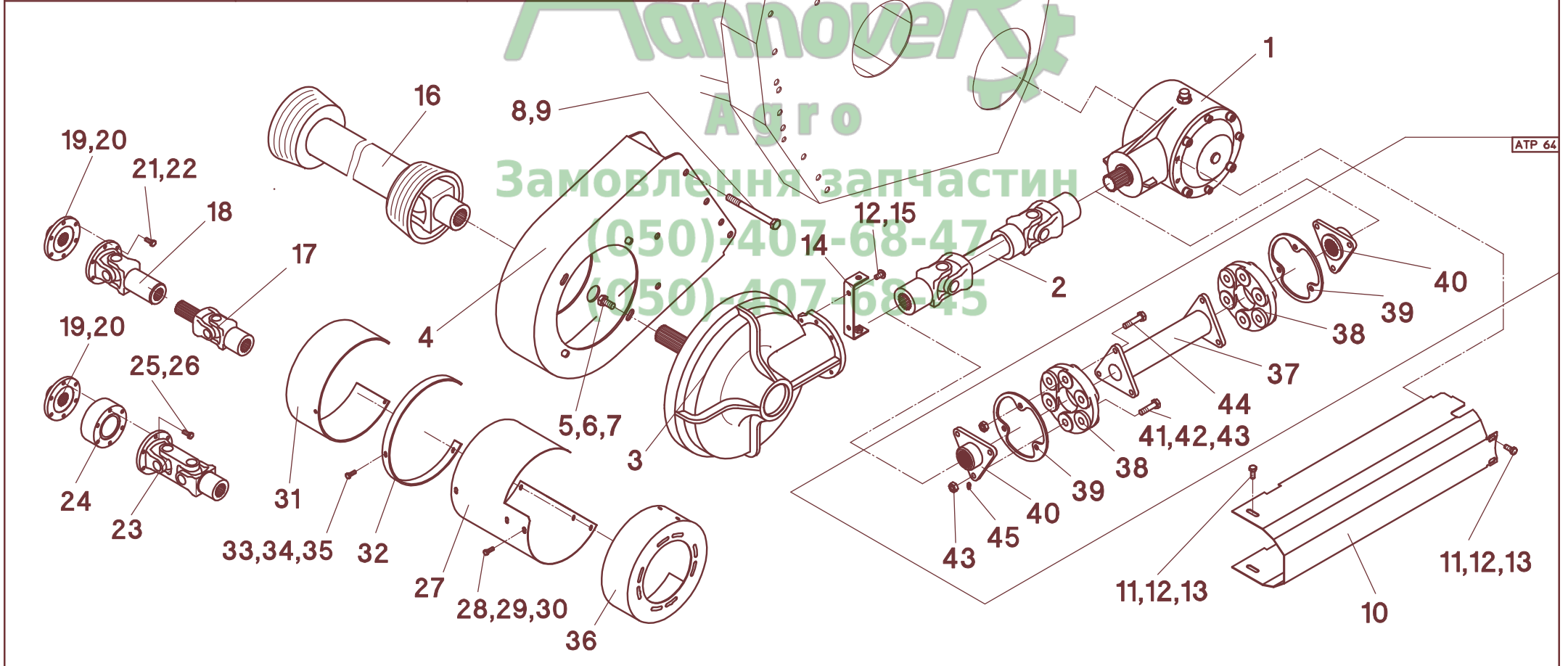
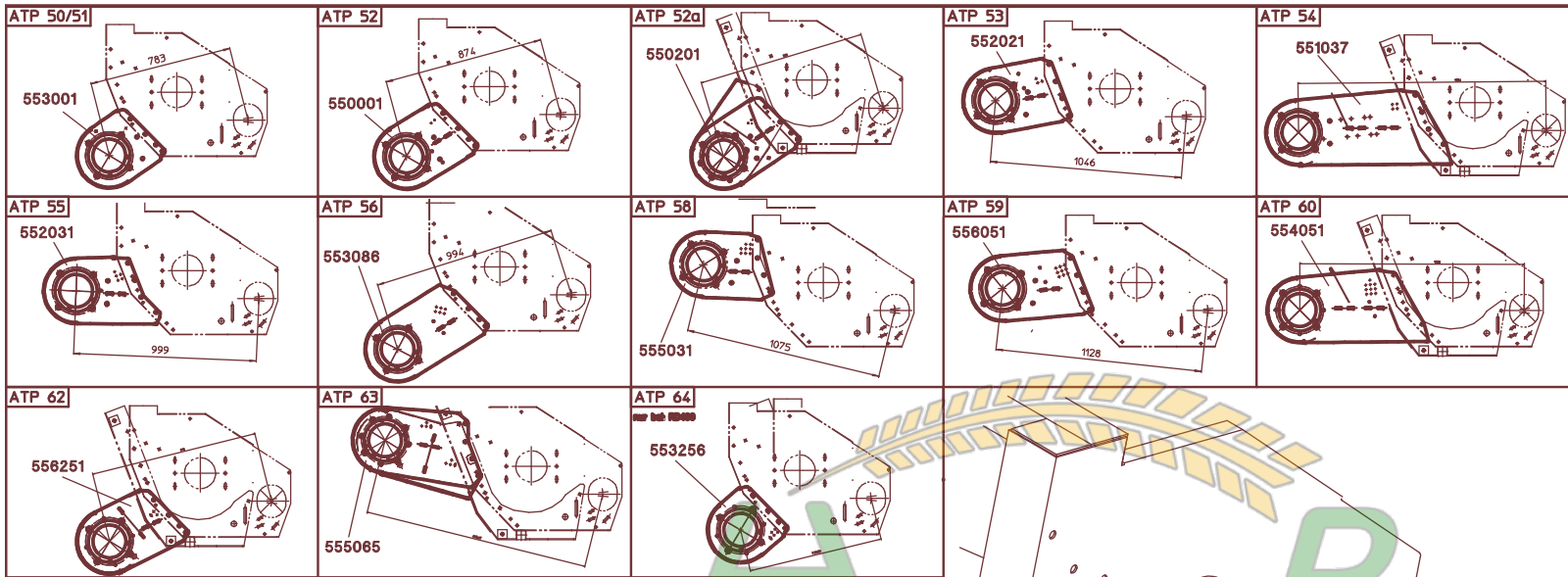
Анновіт
Агро
Замовлення запчастин
(050) 407-68-47
(050) 407-68-45

A	B	D	MS-SC 436"/438"/440", 500/500L														
			NH - CS540/640, CX720-780, CX820	NH - CX840, CR920	NH - TC56, TX62 - bis Baujahr 07/02	NH - TC56 - ab Baujahr 08/02	NH - TC59	NH - TR	NH - TX63-65 - bis Baujahr 2001	NH - TX63-65 - ab Baujahr 2002	NH - TX66/67/68 - bis Baujahr 2001	NH - TX66/68 - ab Baujahr 2002	DF - 40...55...56..	DF - 40...55...56.. Schwenkschild			
10	527262	642 mm - ATP 62															
11	040448	M8x25 - DIN 933	4	4	4	4	4	4	4	4	4	4	4	4	4	4	4
12	040108	A8 - DIN 127	6	6	6	6	6	6	6	6	6	6	6	6	6	6	6
13	040201	8,4 - DIN 125	4	4	4	4	4	4	4	4	4	4	4	4	4	4	4
14	527268		1	1	1	1	1	1	1	1	1	1	1	1	1	1	1
15	040444	M8x20 - DIN 933	2	2	2	2	2	2	2	2	2	2	2	2	2	2	2
16	023716	W2400-Lz510 - 21t / 6t		1										1			
16	023727	W2400-Lz610 - 21t / 6t	1		1	1	1	1	1	1	1	1			1	1	
16	023725	W2400-Lz710 - 21t / 6t															
16	023839	W2400-Lz410 - 21t / 21t															
16	023729	W2400-Lz510 - 21t / 21t															
16	023720	W2400-Lz610 - 21t / 21t															
16	023790	W2400-Lz610 - 21t / SW28,6															

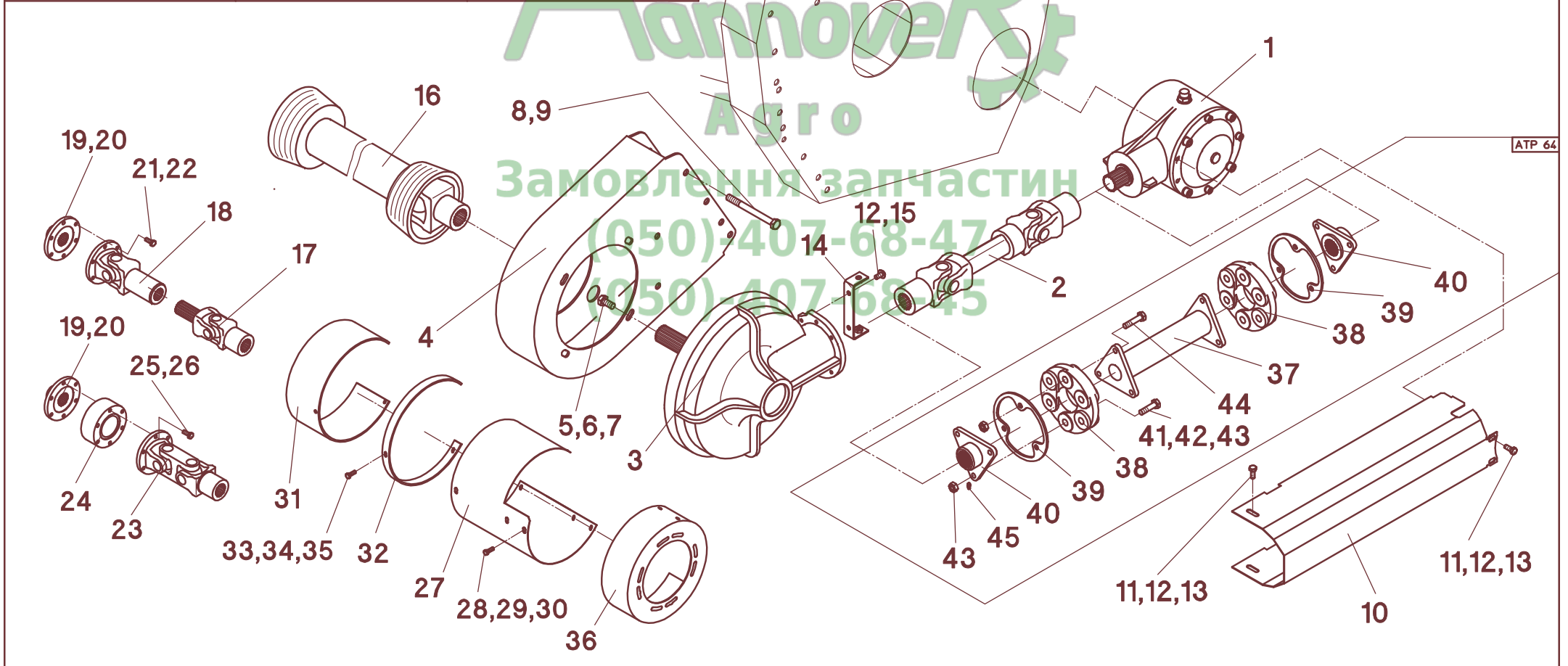
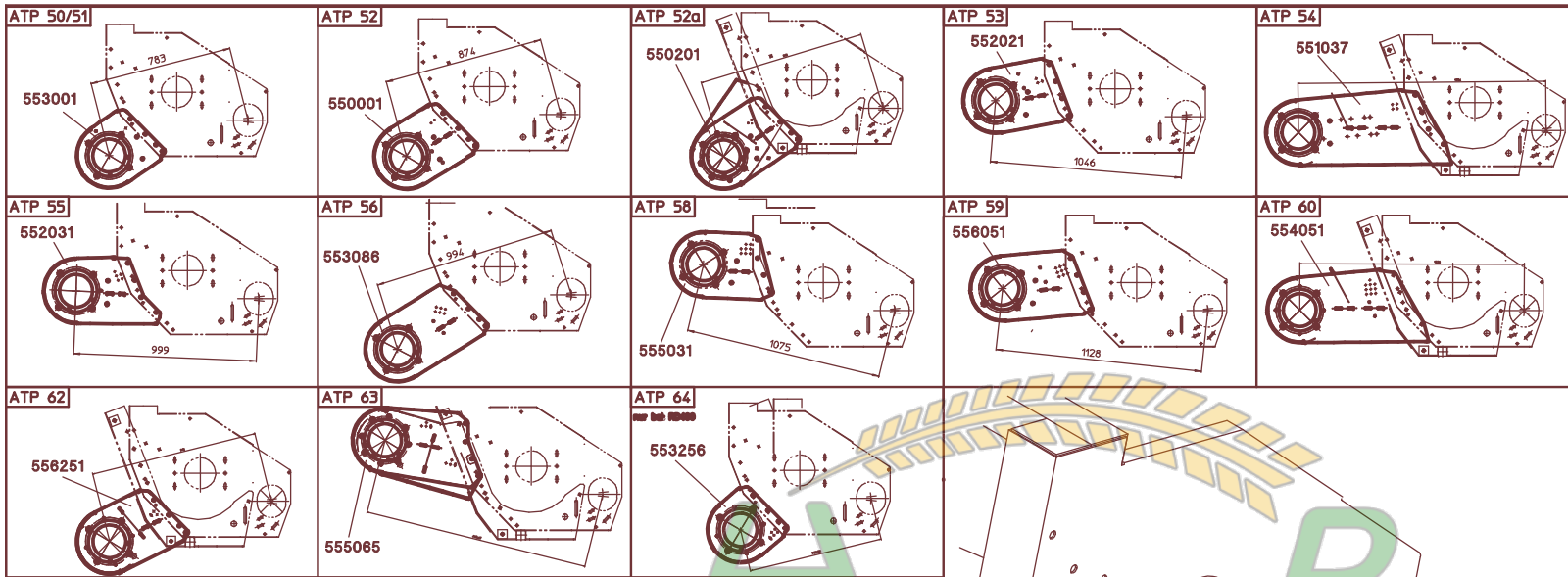






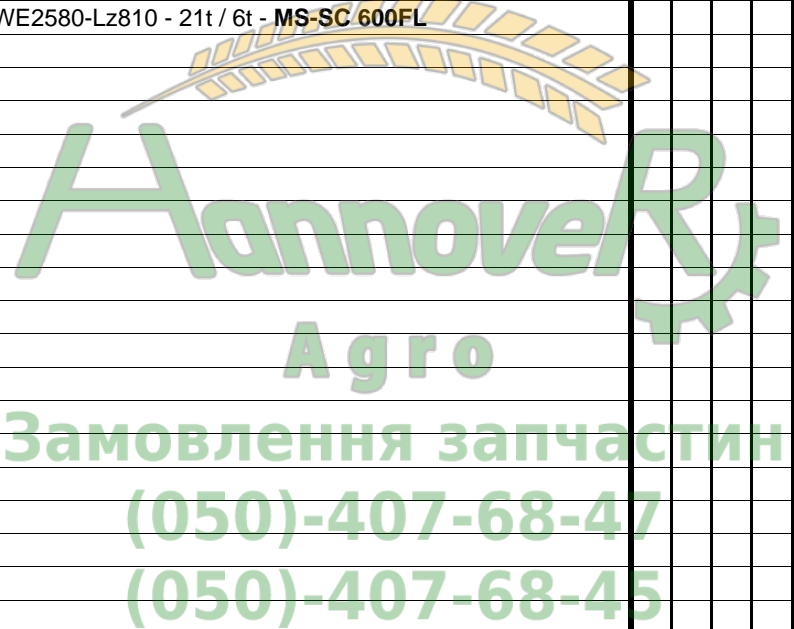


Анновіт
Агро
Замовлення запчастин
(050) 407-68-47
(050) 407-68-45

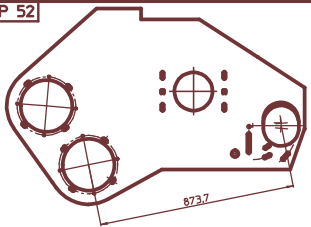


Анновіт
Агро
Замовлення запчастин
(050) 407-68-47
(050) 407-68-45

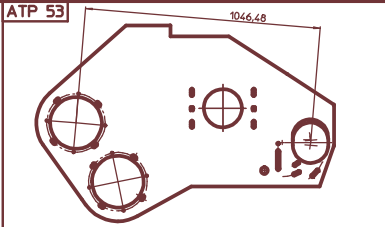
A	B	D	MS-SC 670/675/680/630"										
			DF - 4060/4065,55.. Balance	DF - 4070-4090, 5670-5690 Balance	CL - Montana 430/470,530/570	CL - Montana 430/470,530/570 m.Variator	JD - 205.+225. Hillmaster	JD - 206.+226. Hillmaster	JD - 95... Hillmaster	JD - 96... Hillmaster	LA - Integrale ,Leveling	SA - 30..	
16	023823	WWZ2580-Lz810 - 21t / 6t - MS-SC 675/630"										1	
16	023708	WWZ2580-Lz910 - 21t / 6t - MS-SC 680										1	
16	023432	WWE2580-Lz910 - 21t / 6t - MS-SC 600FL								1			
16	023429	WWE2580-Lz810 - 21t / 6t - MS-SC 600FL										1	



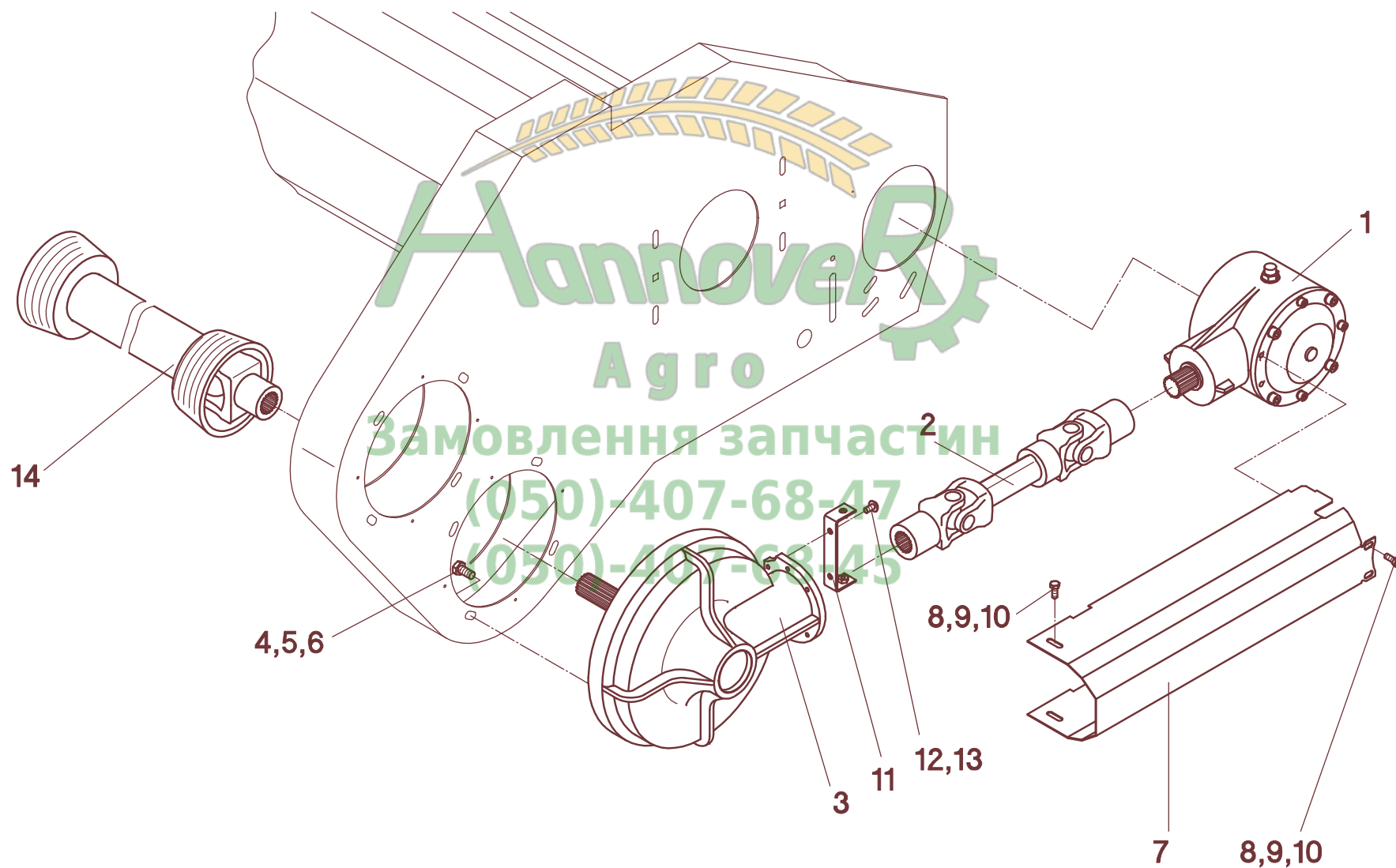
ATP 52



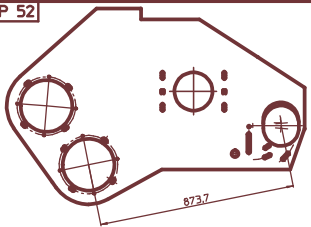
ATP 53



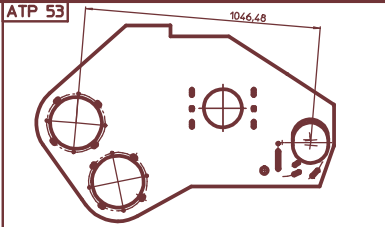
55 007



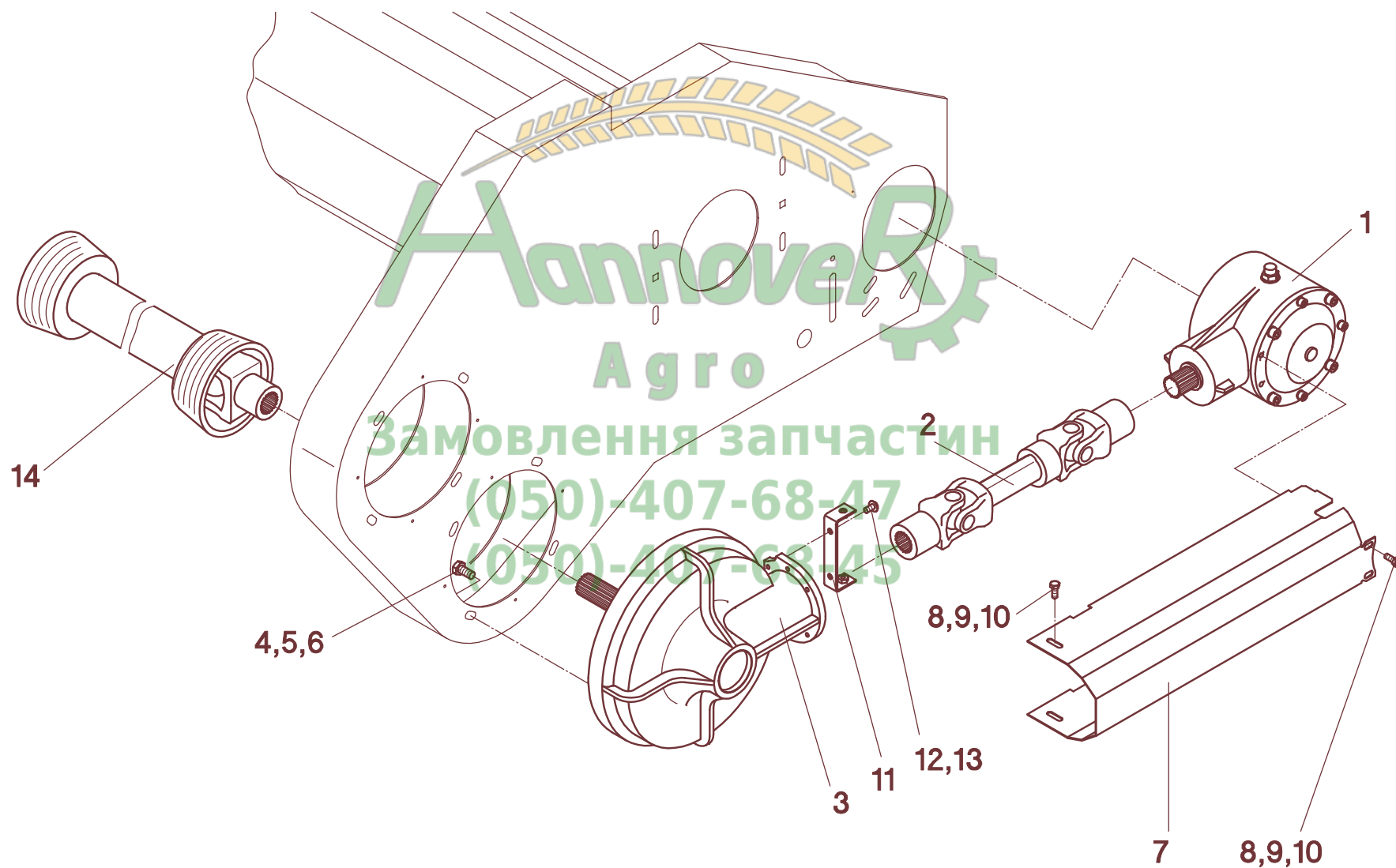
ATP 52



ATP 53



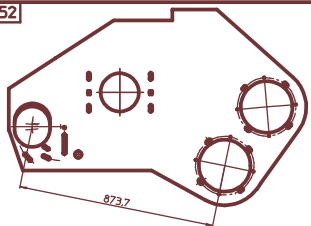
55 007



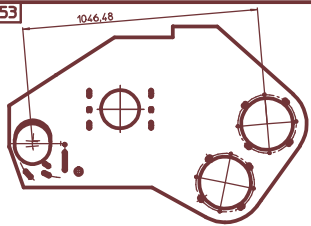
55/007

A	B	D	MS-SC 670/675/680/630"													
			JD - 20...22..	JD - 20...22..	JD - 9450/9550/9650/9750	JD - 9540-80,9640-80/780/880,1450,1550	IH - Axial Flow	IH - CT5050-5080	IH - 525/527	LA - L521-L627 , 1950-3160	MF - 34-40, 72... Fendt	MF - 8560-8590	MF - 8680, Gleaner - C62 ohne Variator	MF - 8680, Gleaner - C62 mit Variator	MF - 8780/9690/9790, Challenger 660/670	GL - R40-R75
1	55/101		1	1	1	1	1	1	1	1	1	1	1	1	1	1
2	023786	W2300-Lz256 - ATP 52	1	1	1	1	1	1	1			1	1	1	1	1
2	023478	W2300-Lz375 - ATP 53								1	1					
3	501580	Z=32											1		1	
3	501589	Z=37			1							1		1		
3	501590	Z=42						1								
3	501582	Z=44						1	1							
3	501583	Z=47	1	1		1	1									
3	501584	Z=50										1				
3	501586	Z=56														
3	501588	Z=64									1					
4	040427	M12x25 - DIN 933	4	4	4	4	4	4	4	4	4	4	4	4	4	4
5	040110	A12 - DIN 127	4	4	4	4	4	4	4	4	4	4	4	4	4	4
6	040218	13 - DIN 9021	4	4	4	4	4	4	4	4	4	4	4	4	4	4
7	527252	604 mm - ATP 52	1	1	1	1	1	1	1			1	1	1	1	1
7	527253	777 mm - ATP 53								1	1					
8	040448	M8x25 - DIN 933	4	4	4	4	4	4	4	4	4	4	4	4	4	4
9	040108	A8 - DIN 127	4	4	4	4	4	4	4	4	4	4	4	4	4	4
10	040201	8,4 - DIN 125	4	4	4	4	4	4	4	4	4	4	4	4	4	4
11	527268		1	1	1	1	1	1	1	1	1	1	1	1	1	1
12	040444	M8x20 - DIN 933	2	2	2	2	2	2	2	2	2	2	2	2	2	2
13	040108	A8 - DIN 127	2	2	2	2	2	2	2	2	2	2	2	2	2	2
14	023725	W2400-Lz710 - 21t / 6t														
14	023714	W2400-Lz810 - 21t / 6t							1		1					
14	023701	W2400-Lz910 - 21t / 6t								1						
14	023720	W2400-Lz610 - 21t / 21t											1	1	1	1
14	023792	W2400-Lz710 - 21t / 21t	1	1	1	1										
14	023719	W2400-Lz810 - 21t / 21t														
14	023717	W2400-Lz810 - 21t / SW28,6						1								
14	023793	W2400-Lz810 - 21t / SW32										1				
14	023933	W2500-Lz810 - 21t / 6t									1					

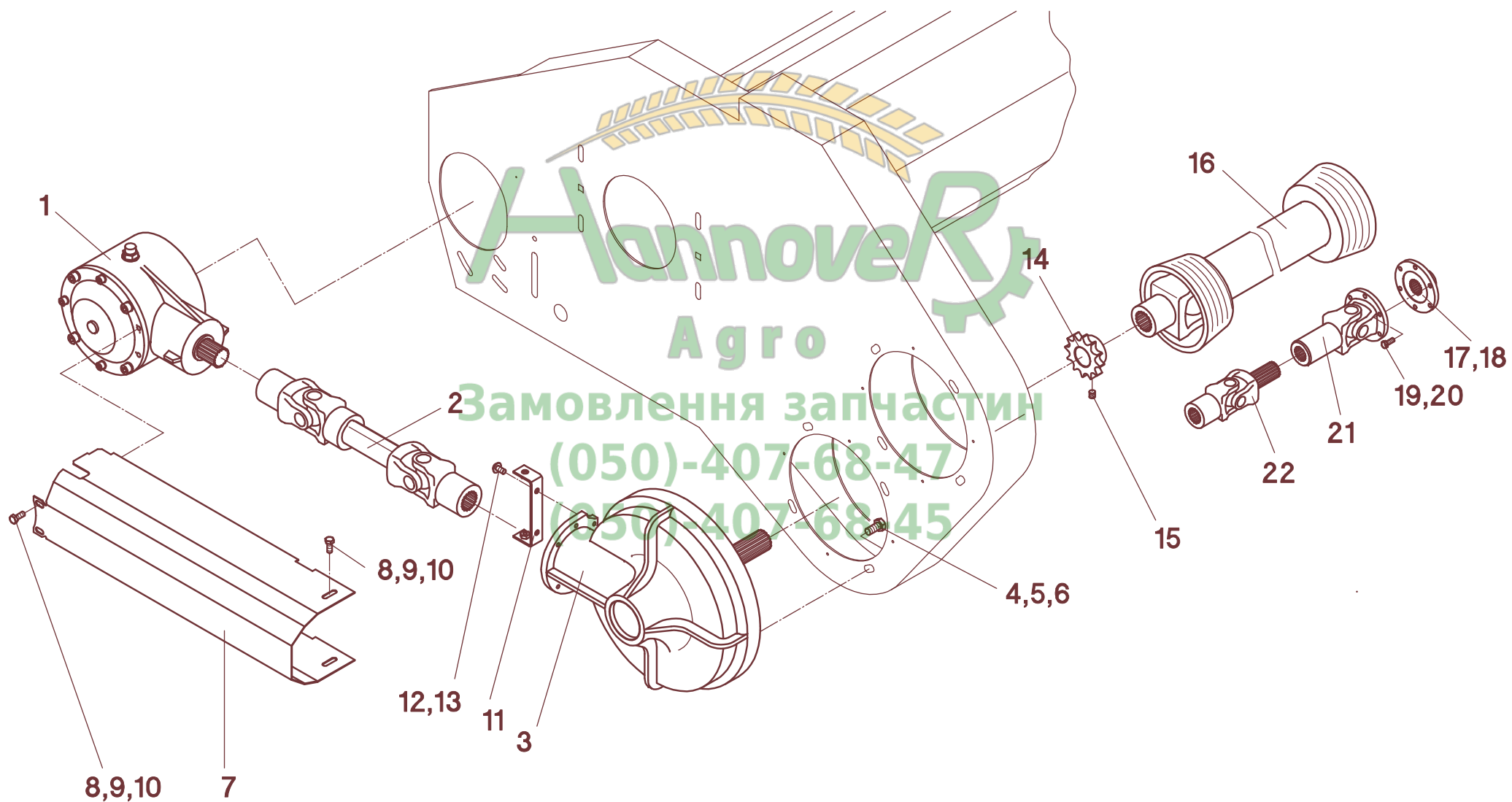
ATP 52



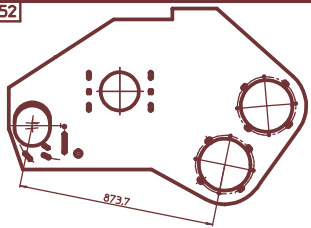
ATP 53



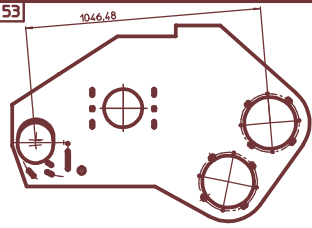
55 010



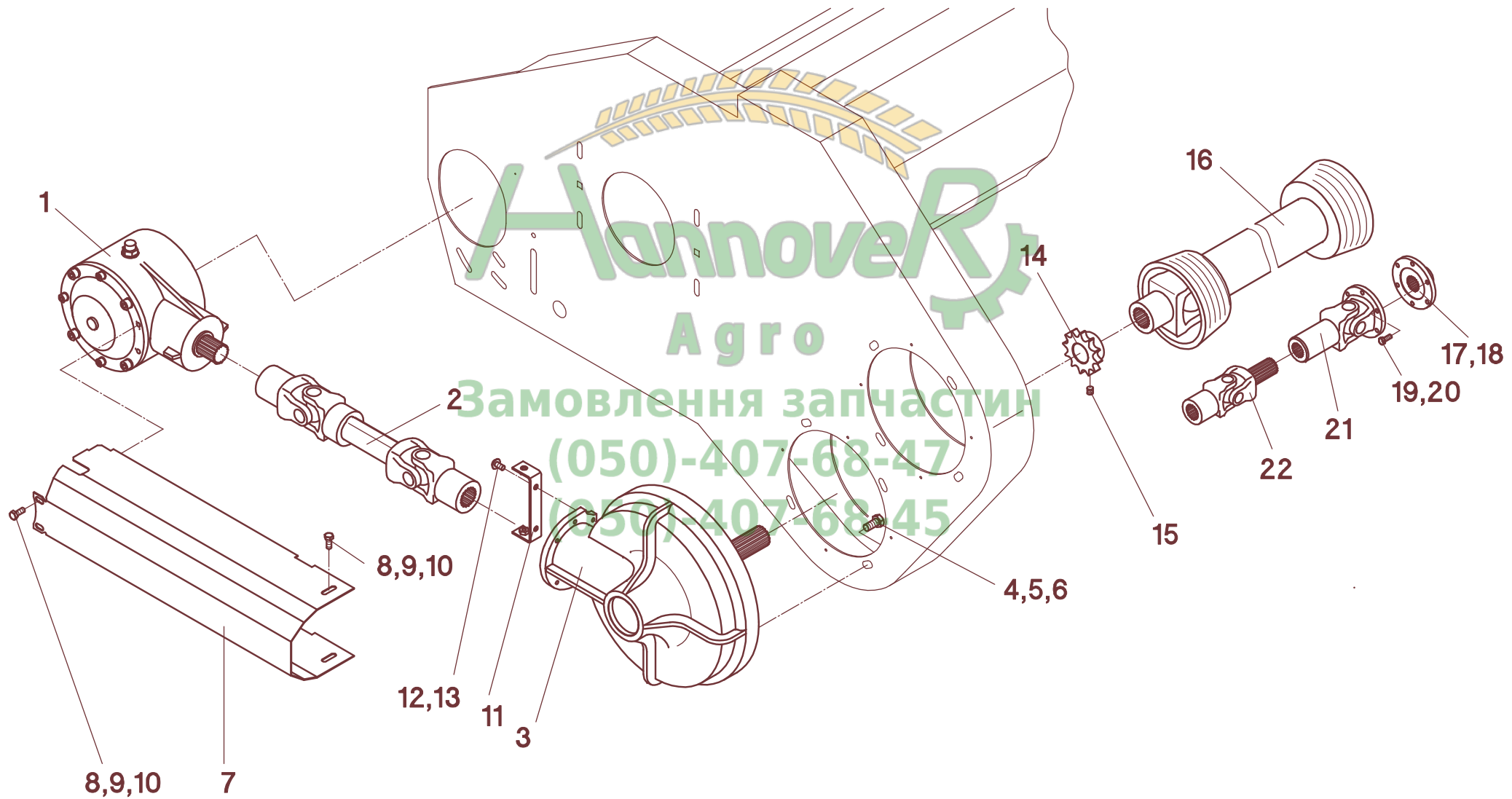
ATP 52



ATP 53

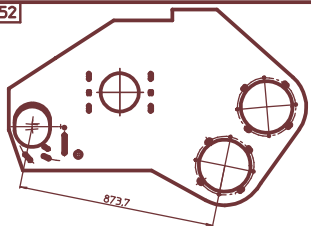


55 010

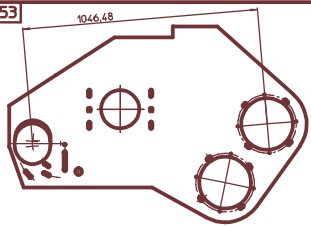


Заповнення за частин
 (050)-407-68-47
 (050)-407-68-45

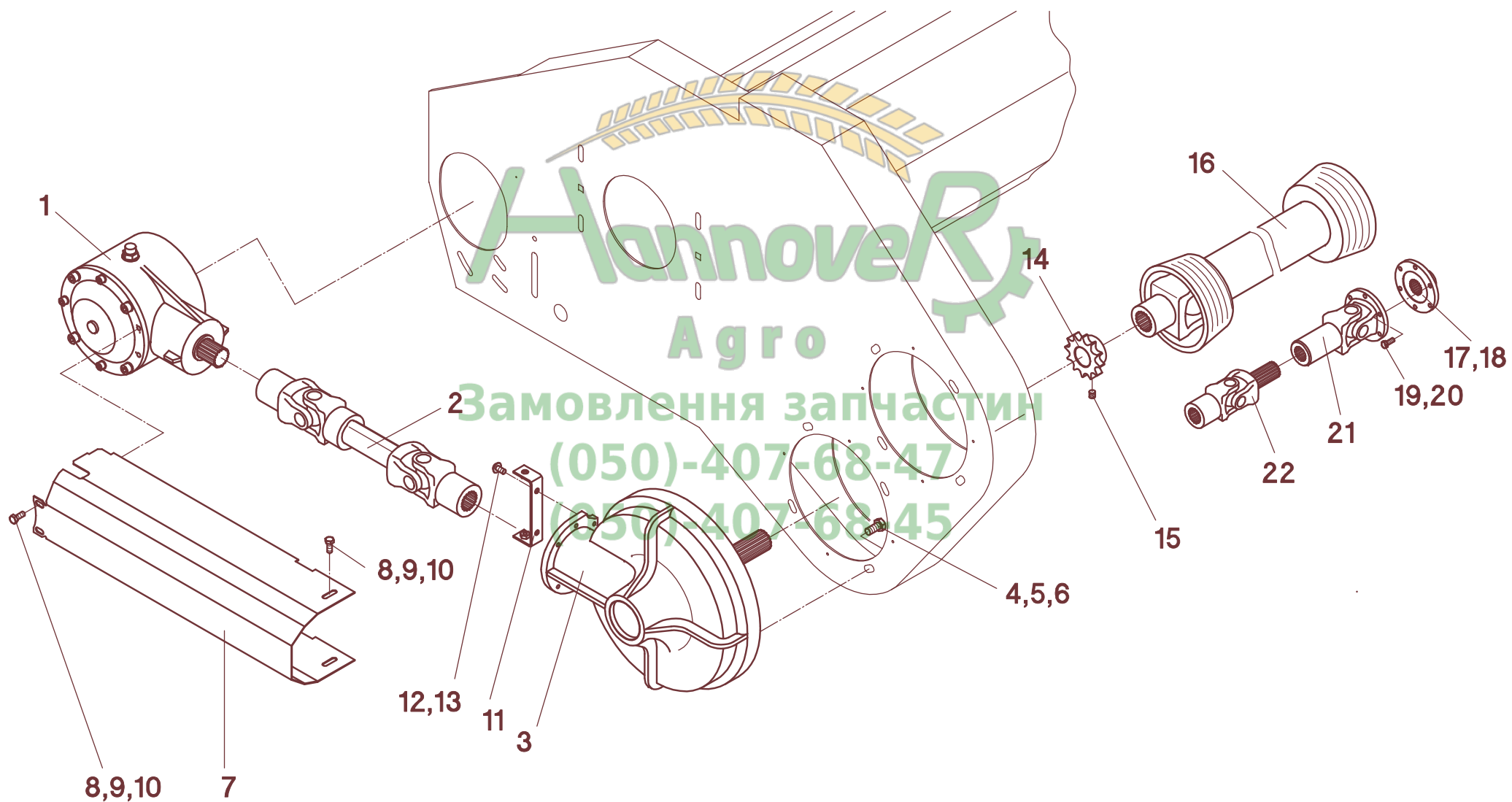
ATP 52



ATP 53



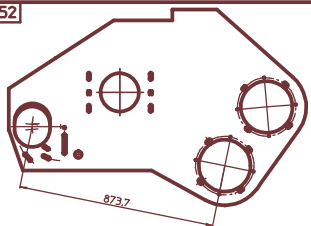
55 010



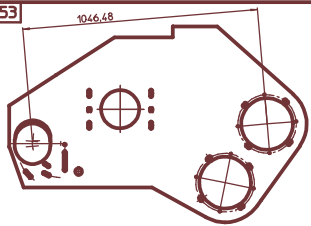
55/010

			574002 - (MS 436")												
B	D		JD - 9540	IH - Axial Flow	IH - CT5050	IH - 521	IH - 525	LA - L521-L525 , 1950-2550	MF - 7242, Fendt 5180	MF - 30-36, 7250-7256, Fendt 5220/50	MF - 8560	MF - 8680, Gleaner - C62 ohne Variator	MF - 8680, Gleaner - C62 mit Variator	MF - 8780/9690, Challenger 660	GL - R40-R65
1	55/101		1	1	1	1	1	1	1	1	1	1	1	1	1
2	023786	W2300-Lz256	1	1	1	1	1				1	1	1	1	1
2	023787	W2300-Lz375						1	1	1					
3	501580	Z=32											1		1
3	501589	Z=37										1			1
3	501590	Z=42			1										
3	501582	Z=44				1	1	1							
3	501583	Z=47	1	1											
3	501584	Z=50 - ZA - bis Baujahr 2004		1											
3	501584	Z=50									1				
3	501586	Z=56													
3	501588	Z=64							1	1					
4	040427	M12x25 - DIN 933	4	4	4	4	4	4	4	4	4	4	4	4	4
5	040110	A12 - DIN 127	4	4	4	4	4	4	4	4	4	4	4	4	4
6	040218	13 - DIN 9021	4	4	4	4	4	4	4	4	4	4	4	4	4
7	527252	604 mm - ATP 52	1	1	1	1	1				1	1	1	1	1
7	527253	777 mm - ATP 53						1	1	1					
8	040448	M8x25 - DIN 933	4	4	4	4	4	4	4	4	4	4	4	4	4
9	040108	A8 - DIN 127	4	4	4	4	4	4	4	4	4	4	4	4	4
10	040201	8,4 - DIN 125	4	4	4	4	4	4	4	4	4	4	4	4	4
11	527268		1	1	1	1	1	1	1	1	1	1	1	1	1
12	040444	M8x20 - DIN 933	2	2	2	2	2	2	2	2	2	2	2	2	2
13	040108	A8 - DIN 127	2	2	2	2	2	2	2	2	2	2	2	2	2
14	030011	Z=11-3/4"											1		1
14	030101	Z=13-3/4"										1			1
14	030102	Z=15-3/4"			1	1	1	1							
14	030108	Z=16-3/4"	1	1											
14	030103	Z=17-3/4"									1				
14	030104	Z=19-3/4" ZA - bis Baujahr 2004		1											
14	030104	Z=19-3/4"													
14	030106	Z=23-3/4"							1	1					
15	040722	M10x10 - DIN 916	1	1	1	1	1	1	1	1	1	1	1	1	1
16	023868	W2400-Lz410 - 21t / 6t								1					
16	023716	W2400-Lz510 - 21t / 6t			1	1	1	1	1						
16	023507	W2400-Lz320 - Fl.6L. / 21t										1	1	1	
16	023525	W2400-Lz410 - Fl.6L. / 21t	1												
16	023729	W2400-Lz510 - 21t / 21t													
16	023719	W2400-Lz810 - 21t / 21t													1
16	023789	W2400-Lz560 - 21t / SW28,6		1											
16	023861	W2400-Lz410 - 21t / SW32									1				
17	029123	W2400-1 3/8"-21t	1									1	1	1	
18	040912	M10x40 - DIN 912	1									1	1	1	

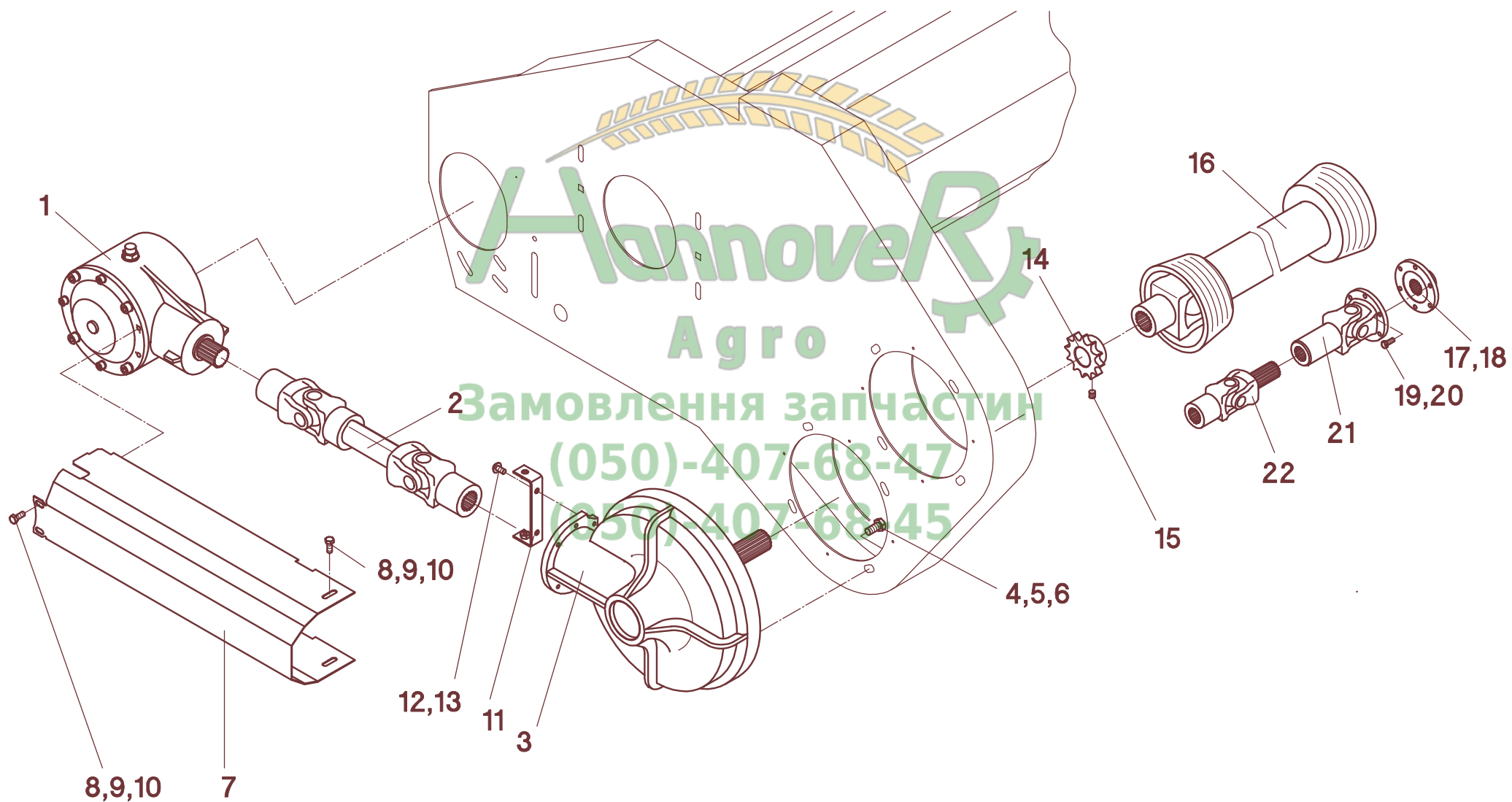
ATP 52



ATP 53

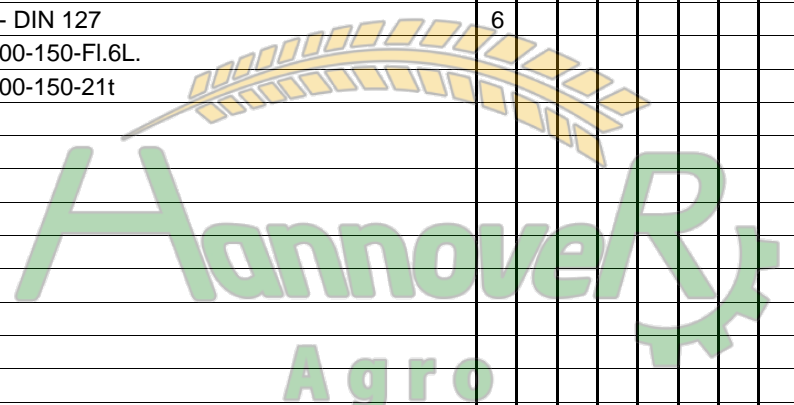


55 010



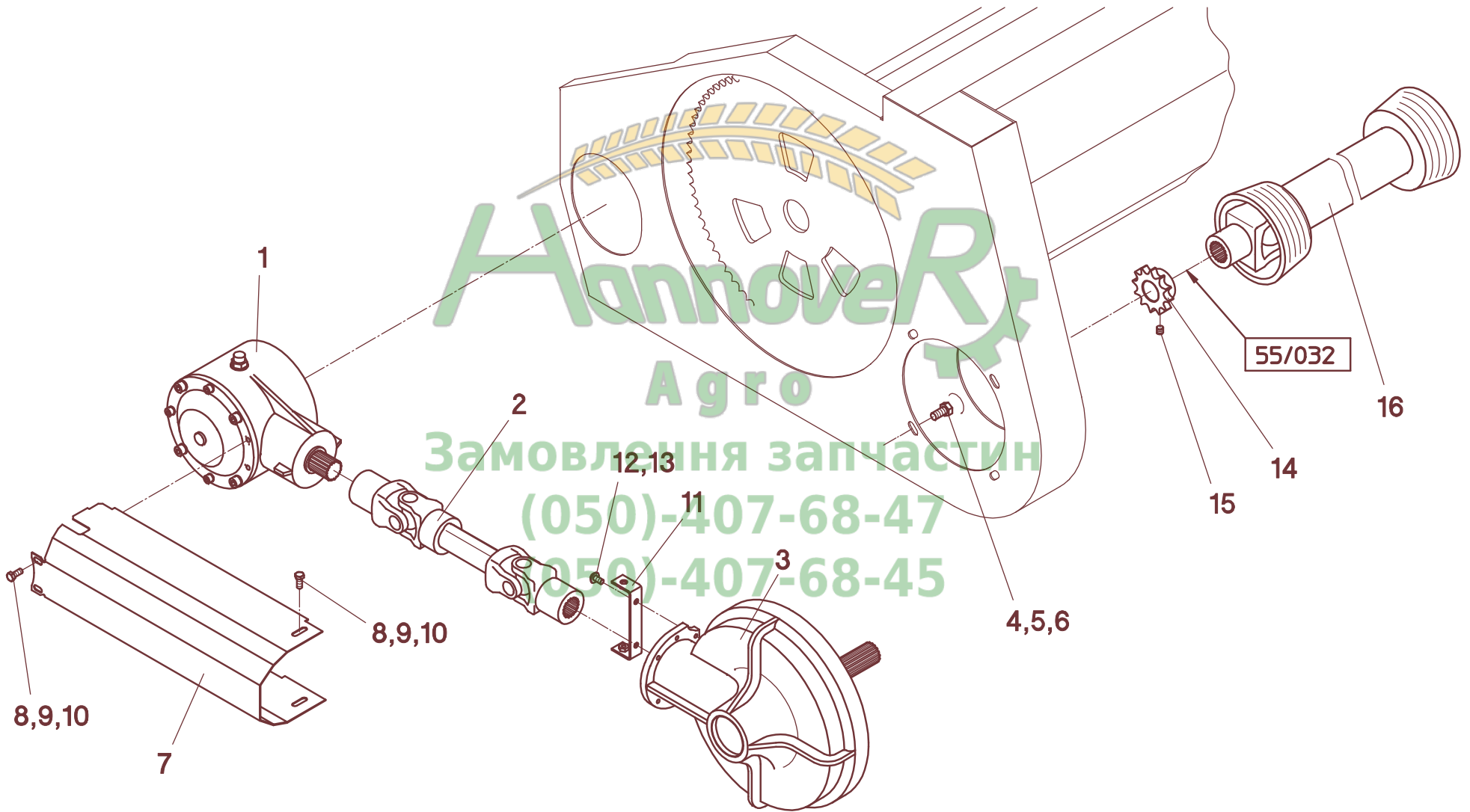
55/010

			574002 - (MS-SC 436")												
B		D	JD - 9540	IH - Axial Flow	IH - CT5050	IH - 521	IH - 525	LA - L521-L525 , 1950-2550	MF - 7242, Fendt 5180	MF - 30-36, 7250-7256, Fendt 5220/50	MF - 8560	MF - 8680, Gleaner - C62 ohne Variator	MF - 8680, Gleaner - C62 mit Variator	MF - 8780/9690, Challenger 660	GL - R40-R65
19	040496	M12x30 - DIN 933	6									6			
20	040110	A12 - DIN 127	6									6			
21	023849	W2400-150-FI.6L.													
22	023674	W2400-150-21t													

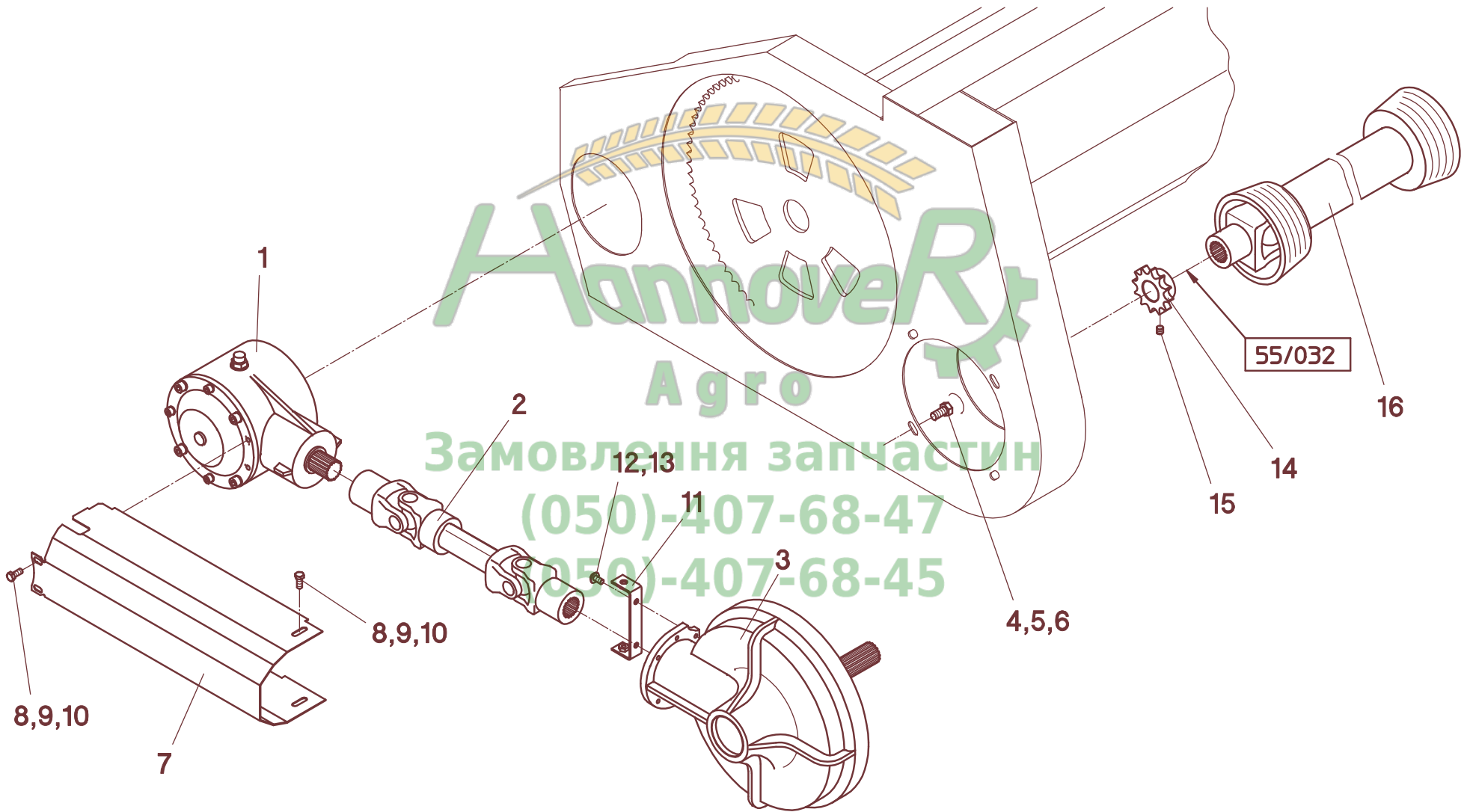


Замовлення запчастин
(050)-407-68-47
(050)-407-68-45

55 014

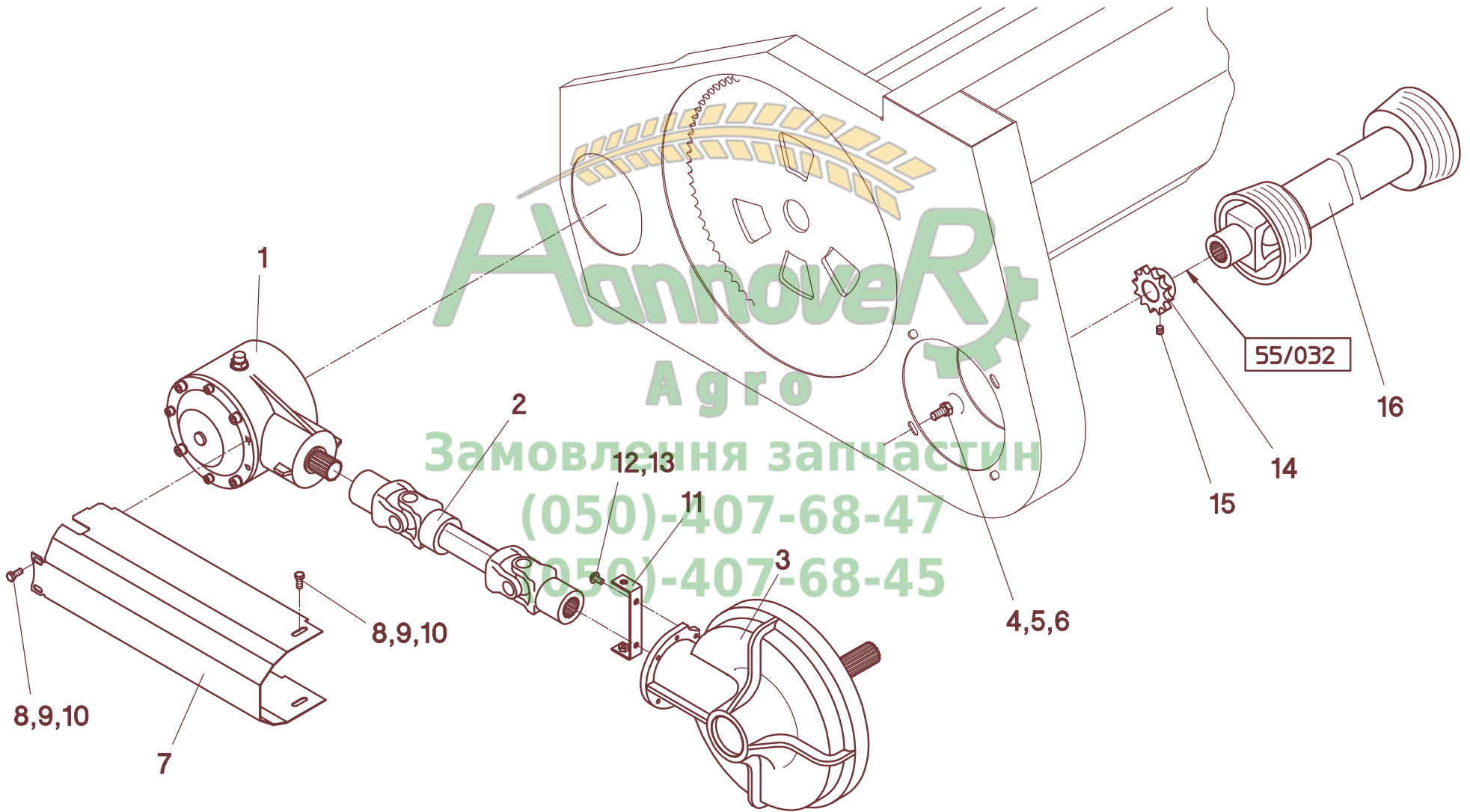


55 014

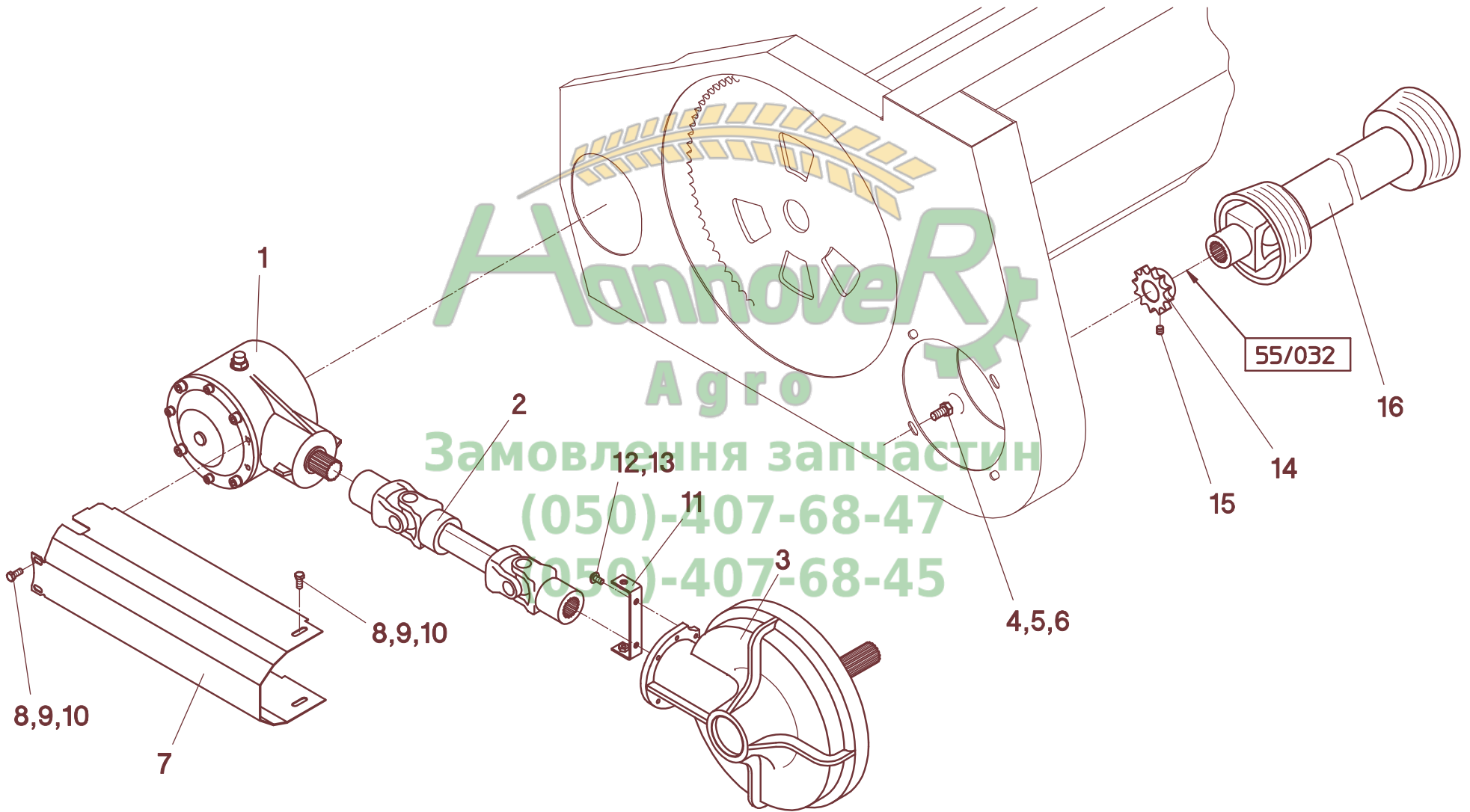


Агрове Річчя
Агро
Замовлення запчастин
(050)-407-68-47
(050)-407-68-45

55 014



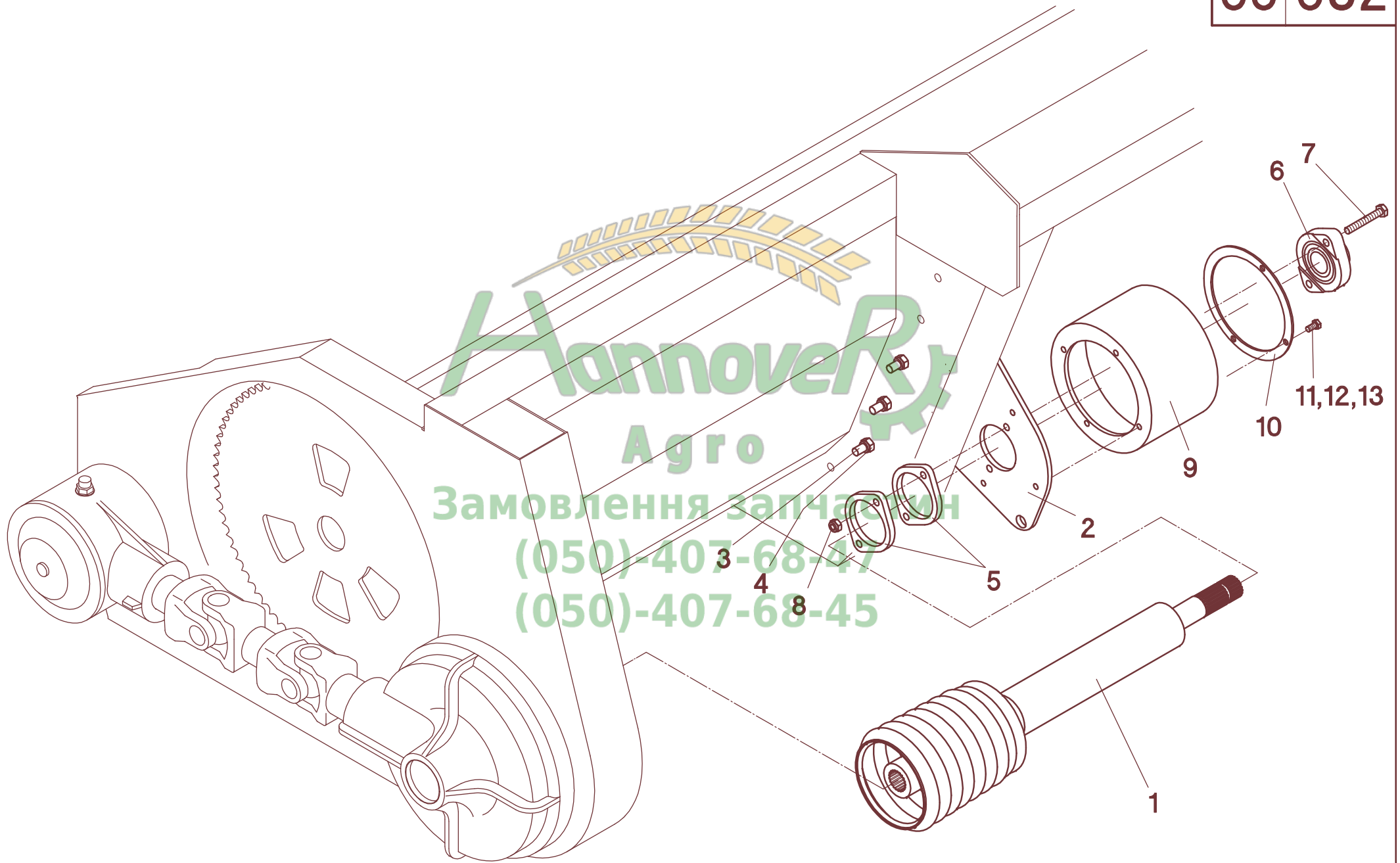
55 014



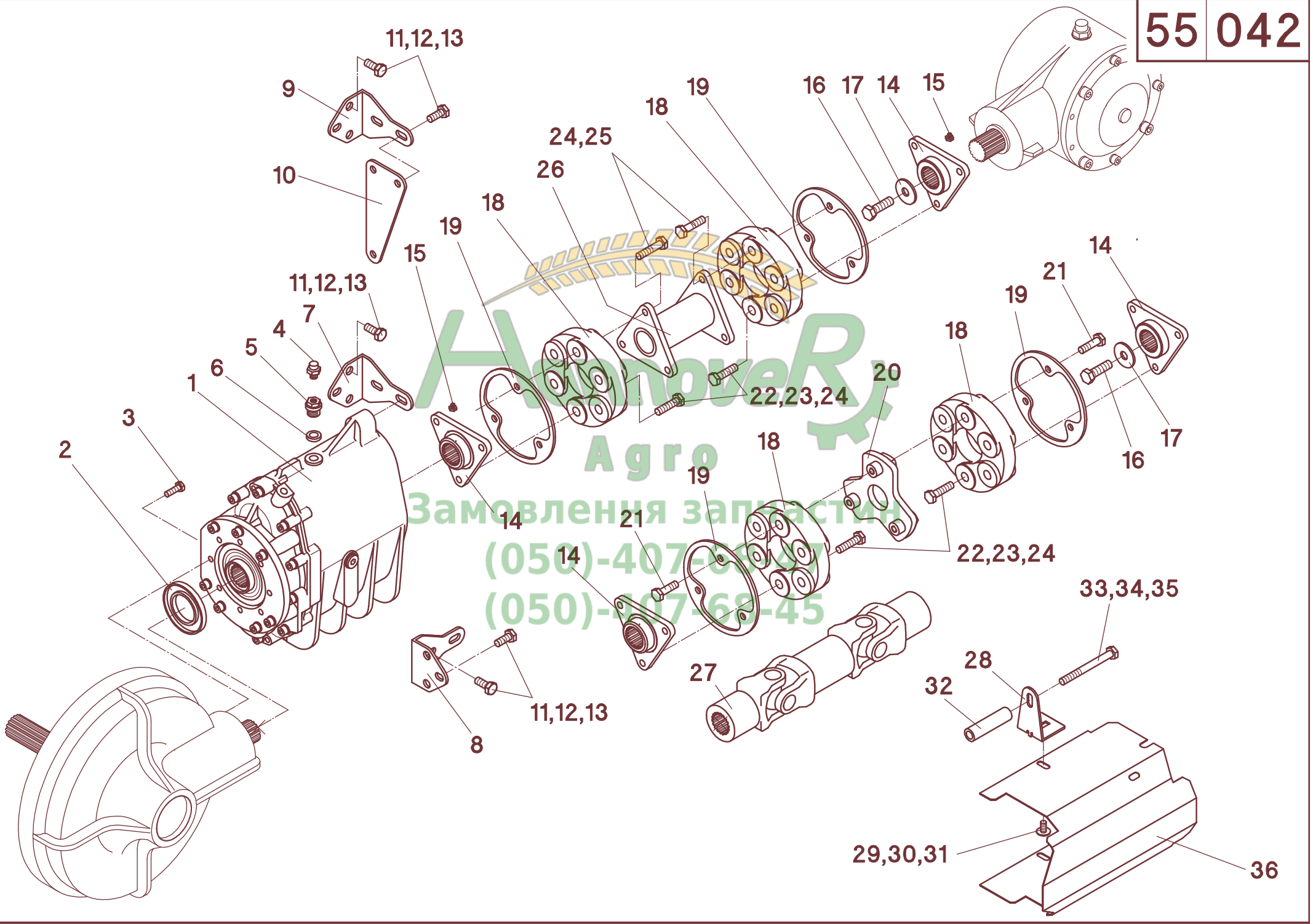
Агрове Річчя
Агро
Замовлення запчастин
(050)-407-68-47
(050)-407-68-45

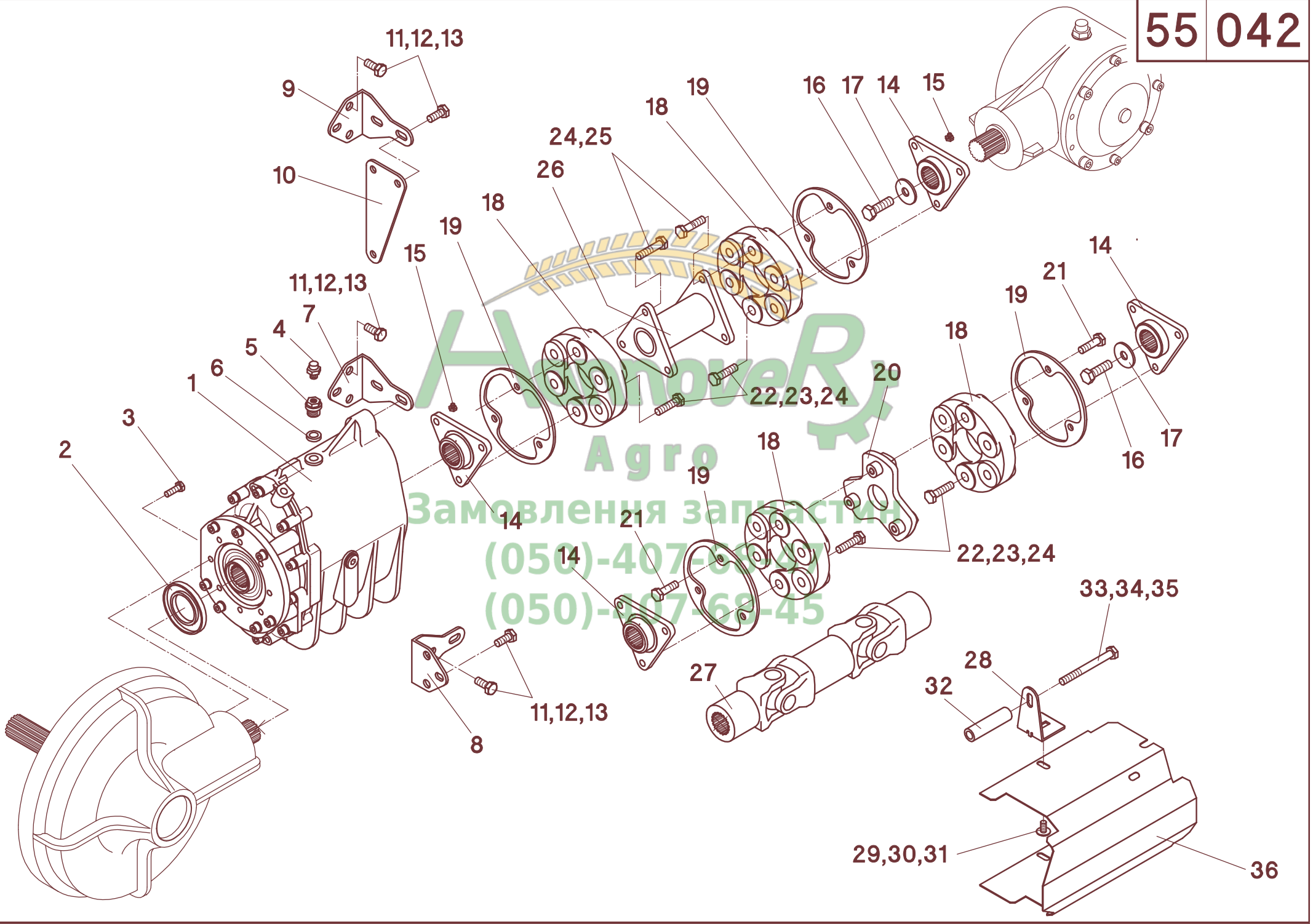
A	B	D	MS-SC1200B - MS-SC1800B													
			NH - CR, TR	CL / CA - Lexion ohne Variator	CL / CA - Lexion mit Variator	JD - 9... NA	JD - 9... NA - CG-verst.	JD - 9680/9780/9880	IH - Axial Flow - 2388	IH - Axial Flow - AFX 8010	MF - 72.. Cerea u. Fendt 8300/8350 ab Bauj.06	MF - 7278, Fendt 8350 bis Bauj.05	MF - 8590	MF - 8780/9690/9790, Challenger 660/670	GL - R62-R75	
1	501575		2	2	2	2	2	2	2	2	2	2	2	2	2	2
2	023785	W2300-Lz189	2	2	2	2	2	2	2	2	2	2	2	2	2	2
3	501580	Z=32		2												2
3	501589	Z=37			2	2					2				2	
3	501591	Z=40									2					
3	501590	Z=42														
3	501582	Z=44	2													
3	501583	Z=47					2	2	2							
3	501584	Z=50												2		
3	501586	Z=56														
3	501588	Z=64										2				
4	040427	M12x25 - DIN 933	8	8	8	8	8	8	8	8	8	8	8	8	8	8
5	040110	A12 - DIN 127	8	8	8	8	8	8	8	8	8	8	8	8	8	8
6	040218	13 - DIN 9021	8	8	8	8	8	8	8	8	8	8	8	8	8	8
7	527251	514 mm	2	2	2	2	2	2	2	2	2	2	2	2	2	2
8	040448	M8x25 - DIN 933	8	8	8	8	8	8	8	8	8	8	8	8	8	8
9	040108	A8 - DIN 127	8	8	8	8	8	8	8	8	8	8	8	8	8	8
10	040201	8,4 - DIN 125	8	8	8	8	8	8	8	8	8	8	8	8	8	8
11	527268		2	2	2	2	2	2	2	2	2	2	2	2	2	2
12	040444	M8x20 - DIN 933	4	4	4	4	4	4	4	4	4	4	4	4	4	4
13	040108	A8 - DIN 127	4	4	4	4	4	4	4	4	4	4	4	4	4	4
14	030101	Z=13-3/4"		2												2
14	030108	Z=16-3/4"			2	2		2		2	2				2	
14	030103	Z=17-3/4"	2													
14	030104	Z=19-3/4"	2				2	2	2							
14	030105	Z=21-3/4"												2		
14	030106	Z=23-3/4"										2				
15	040722	M10x10 - DIN 916	2	2	2	2	2	2	2	2		2	2	2	2	2
16	023794	W2400-Lz1310 - 21t / 6t	2								2		2			
16	023808	W2400-Lz1110 - 21t / 21t				2	2	2			2					
16	023976	W2400-Lz1310 - 21t / 21t gek. - L		1	1											
16	023802	W2400-Lz1310 - 21t / 21t		1	1										2	2
16	023832	W2400-Lz1310 - 21t / SW28,6							2							
16	023809	W2400-Lz1310 - 21t / SW32											2			

55 032



Hannover
Агро
Замовлення запчастин
(050)-407-68-47
(050)-407-68-45





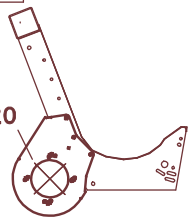
55/042

A	B	D	C																
			ATP 50	ATP 51	ATP 52	ATP 52a	ATP 53	ATP 54	ATP 55	ATP 56	ATP 58	ATP 59	ATP 60	ATP 62	ATP 400F				
36	527168	585 mm											1						
36	527169	638 mm												1					
36	527170	736 mm															1		
36	527164	864 mm							1										
-	527300	2-gang - Pos. 1-6, 8, 11-14, 16-24, 28-36	1																
-	527301	2-gang - Pos. 1-6, 9-14, 16-24, 28-36		1															
-	527302	2-gang - Pos. 1-7, 11-19, 22-26, 28-36			1														
-	527318	2-gang - Pos. 1-7, 11-19, 22-26, 28-36				1													
-	527303	2-gang - Pos. 1-6, 9-19, 22-26, 28-36					1												
-	527304	2-gang - Pos. 1-7, 11-13, 27-36						1											
-	527305	2-gang - Pos. 1-6, 9-19, 22-26, 28-36							1										
-	527306	2-gang - Pos. 1-6, 9-19, 22-26, 28-36								1									
-	527308	2-gang - Pos. 1-7, 11-13, 27-36									1								
-	527309	2-gang - Pos. 1-6, 9-13, 27-36										1							
-	527310	2-gang - Pos. 1-6, 8, 11-13, 27-36											1						
-	527312	2-gang - Pos. 1-7, 11-19, 22-26, 28-36															1		
-	527317	2-gang - Pos. 1-7, 11-19, 22-26, 28-36																1	
-	527330	3-gang - Pos. 1-6, 8, 11-14, 16-24, 28-36	1																
-	527331	3-gang - Pos. 1-6, 9-14, 16-24, 28-36		1															
-	527332	3-gang - Pos. 1-7, 11-19, 22-26, 28-36			1														
-	527348	3-gang - Pos. 1-7, 11-19, 22-26, 28-36				1													
-	527333	3-gang - Pos. 1-6, 9-19, 22-26, 28-36					1												
-	527334	3-gang - Pos. 1-7, 11-13, 27-36						1											
-	527335	3-gang - Pos. 1-6, 9-19, 22-26, 28-36							1										
-	527336	3-gang - Pos. 1-6, 9-19, 22-26, 28-36								1									
-	527338	3-gang - Pos. 1-7, 11-13, 27-36									1								
-	527339	3-gang - Pos. 1-6, 9-13, 27-36										1							
-	527340	3-gang - Pos. 1-6, 8, 11-13, 27-36											1						
-	527342	3-gang - Pos. 1-7, 11-19, 22-26, 28-36												1					
-	527347	3-gang - Pos. 1-7, 11-19, 22-26, 28-36															1		
-	527360	5-gang - Pos. 1-6, 8, 11-14, 16-24, 28-36	1																
-	527361	5-gang - Pos. 1-6, 9-14, 16-24, 28-36		1															
-	527362	5-gang - Pos. 1-7, 11-19, 22-26, 28-36			1														
-	527378	5-gang - Pos. 1-7, 11-19, 22-26, 28-36				1													
-	527363	5-gang - Pos. 1-6, 9-19, 22-26, 28-36					1												
-	527364	5-gang - Pos. 1-7, 11-13, 27-36						1											
-	527365	5-gang - Pos. 1-6, 9-19, 22-26, 28-36							1										
-	527366	5-gang - Pos. 1-6, 9-19, 22-26, 28-36								1									
-	527368	5-gang - Pos. 1-7, 11-13, 27-36									1								
-	527369	5-gang - Pos. 1-6, 9-13, 27-36										1							
-	527370	5-gang - Pos. 1-6, 8, 11-13, 27-36											1						
-	527372	5-gang - Pos. 1-7, 11-19, 22-26, 28-36												1					
-	527377	5-gang - Pos. 1-7, 11-19, 22-26, 28-36															1		

55 054

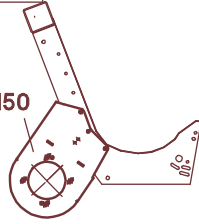
ATP 51

553120



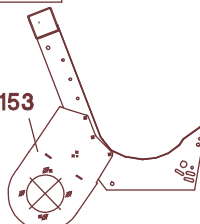
ATP 52

550150



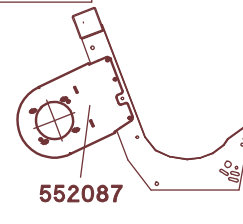
ATP 52a

550153



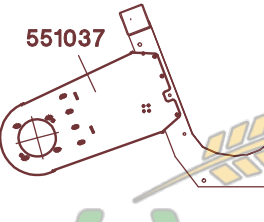
ATP 53

552087



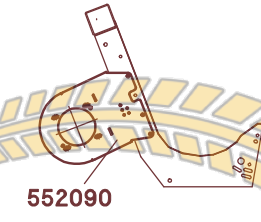
ATP 54

551037



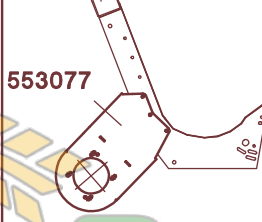
ATP 55

552090



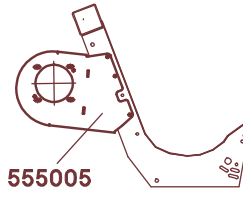
ATP 56

553077



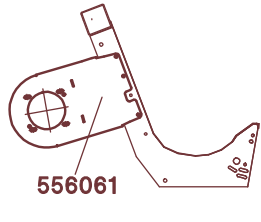
ATP 58

555005



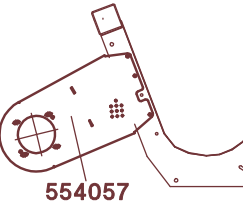
ATP 59

556061



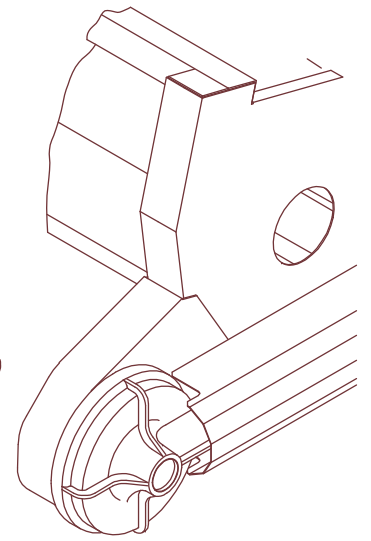
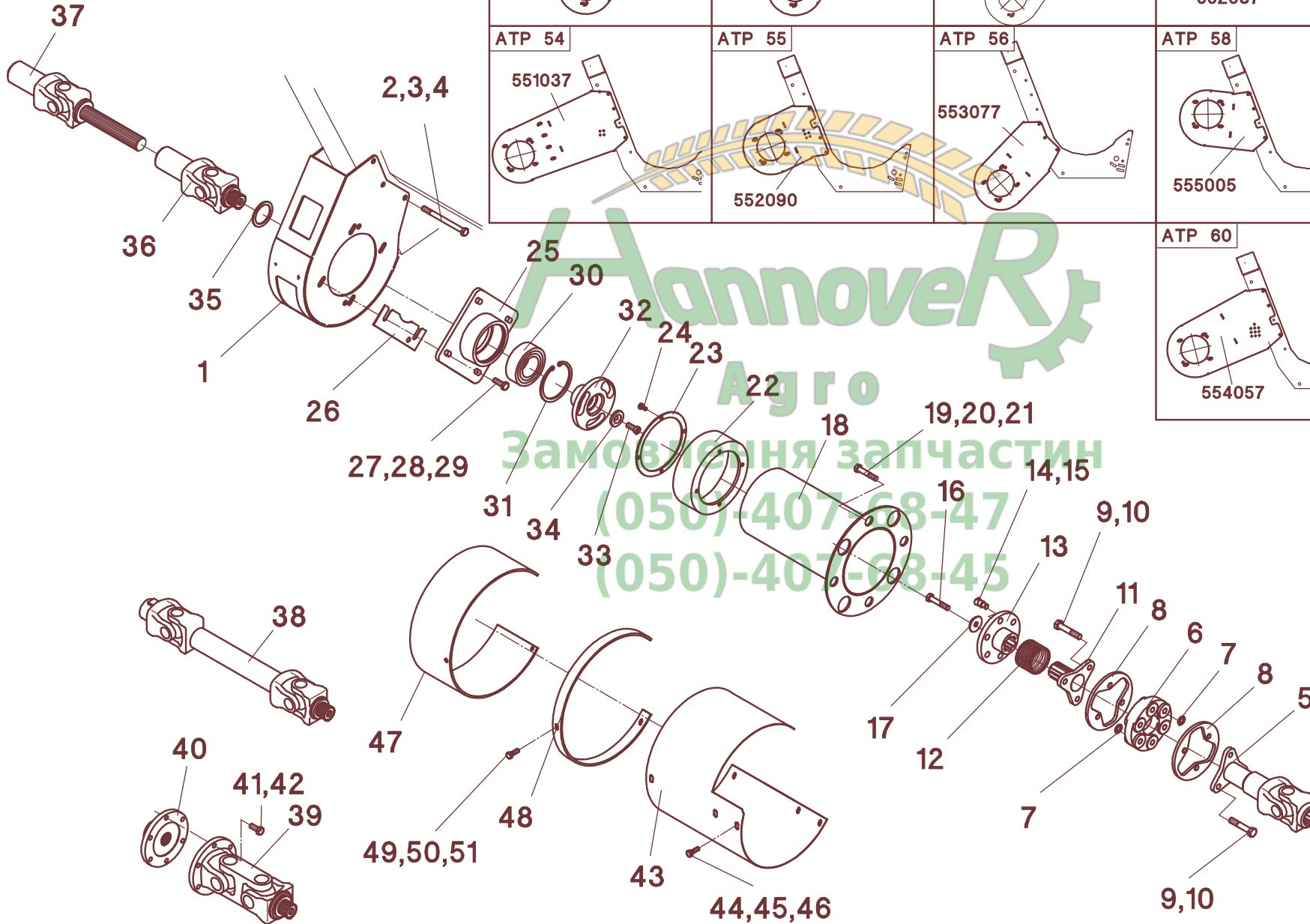
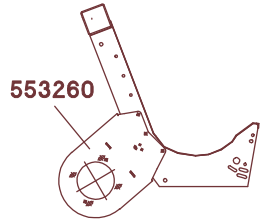
ATP 60

554057



ATP 62

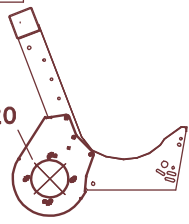
553260



55 054

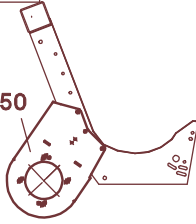
ATP 51

553120



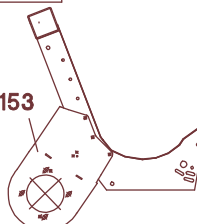
ATP 52

550150



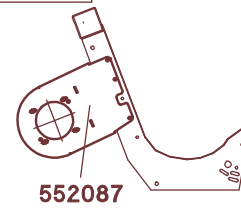
ATP 52a

550153



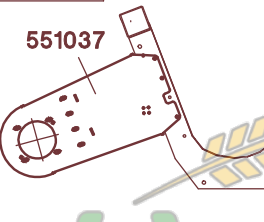
ATP 53

552087



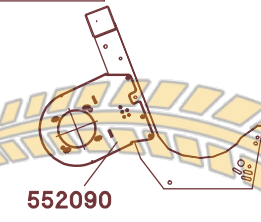
ATP 54

551037



ATP 55

552090



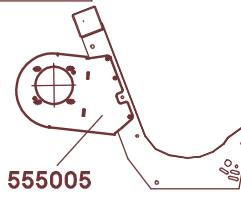
ATP 56

553077



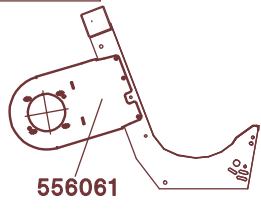
ATP 58

555005



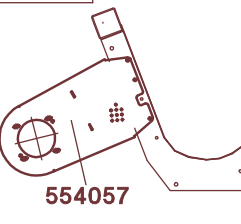
ATP 59

556061



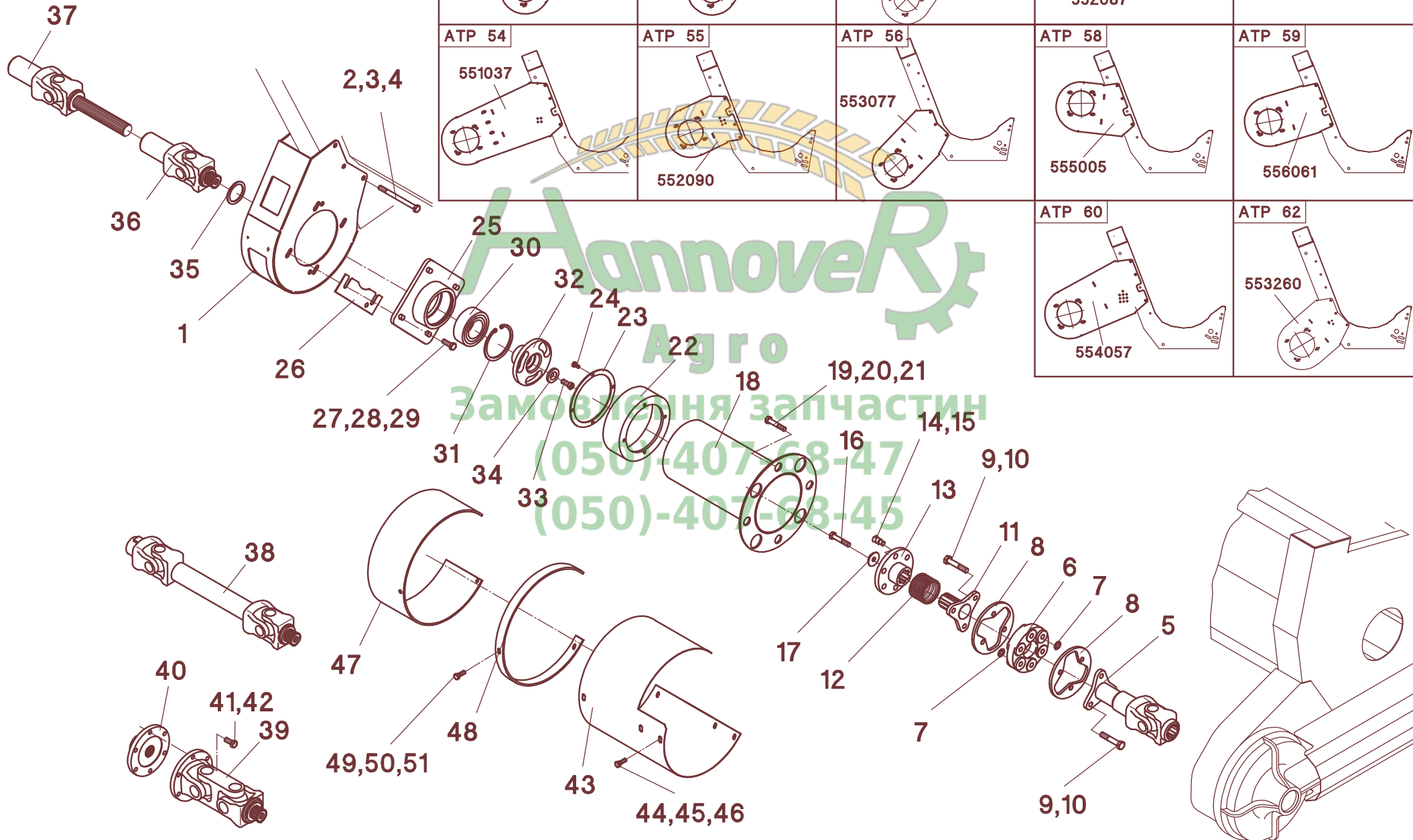
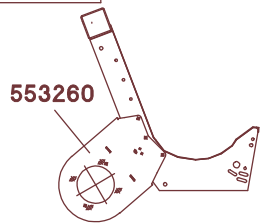
ATP 60

554057



ATP 62

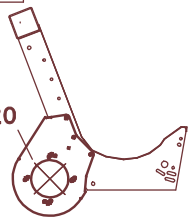
553260



55 054

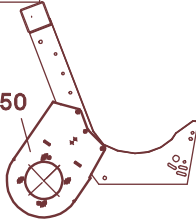
ATP 51

553120



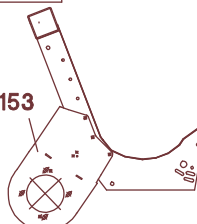
ATP 52

550150



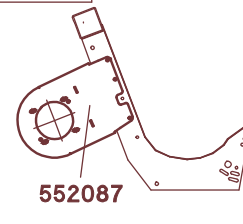
ATP 52a

550153



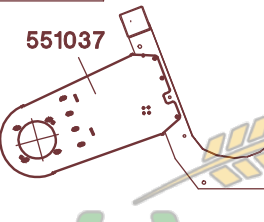
ATP 53

552087



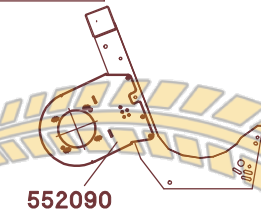
ATP 54

551037



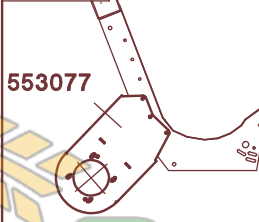
ATP 55

552090



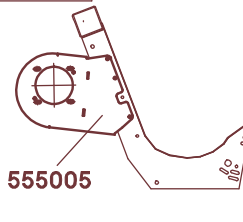
ATP 56

553077



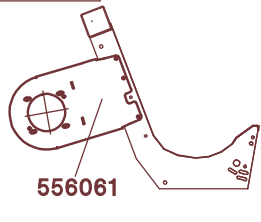
ATP 58

555005



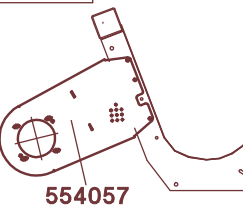
ATP 59

556061



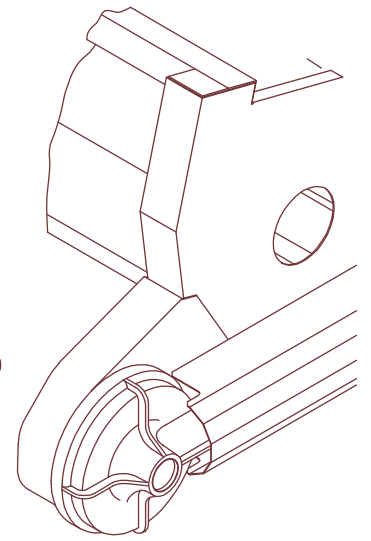
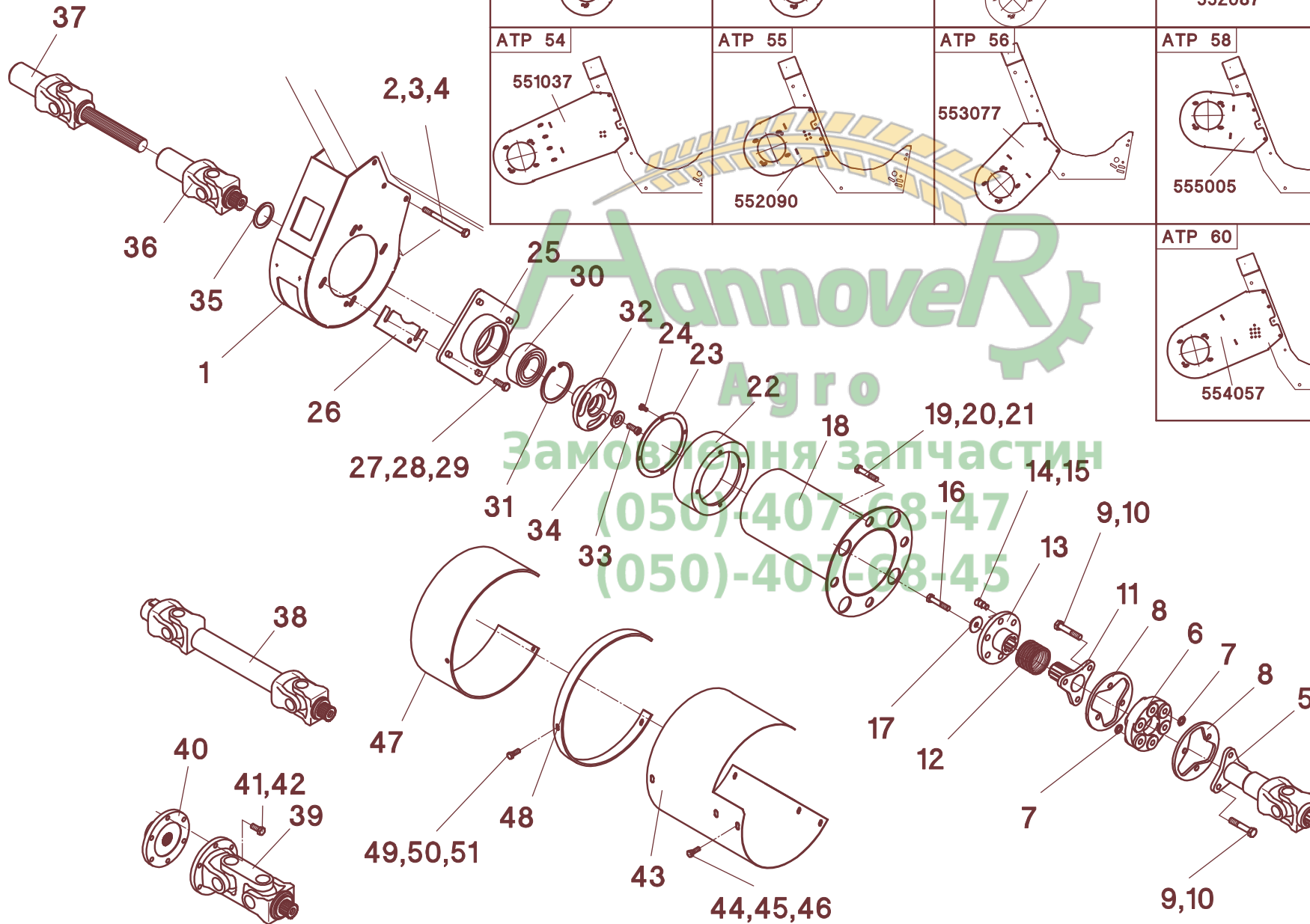
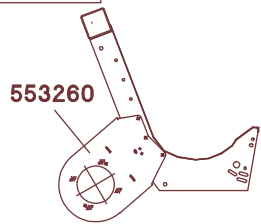
ATP 60

554057



ATP 62

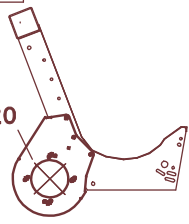
553260



55 054

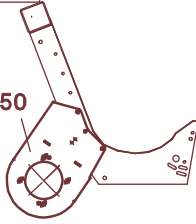
ATP 51

553120



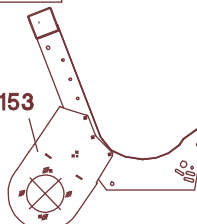
ATP 52

550150



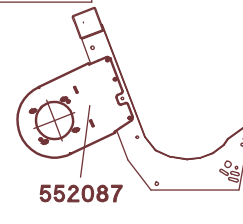
ATP 52a

550153



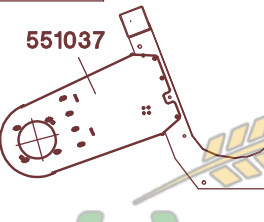
ATP 53

552087



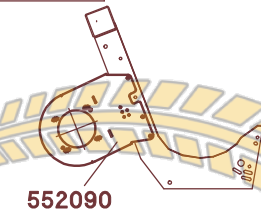
ATP 54

551037



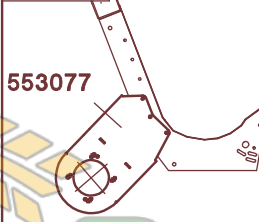
ATP 55

552090



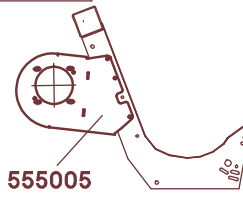
ATP 56

553077



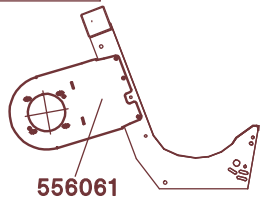
ATP 58

555005



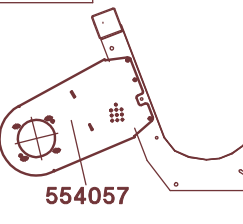
ATP 59

556061



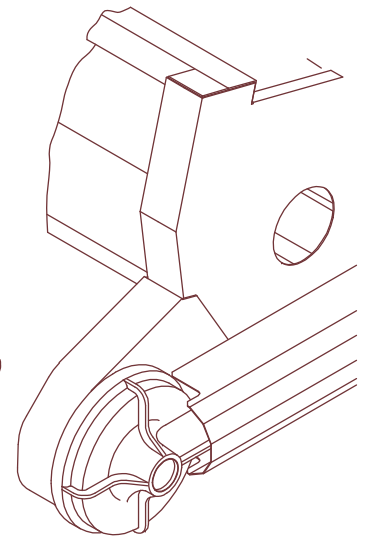
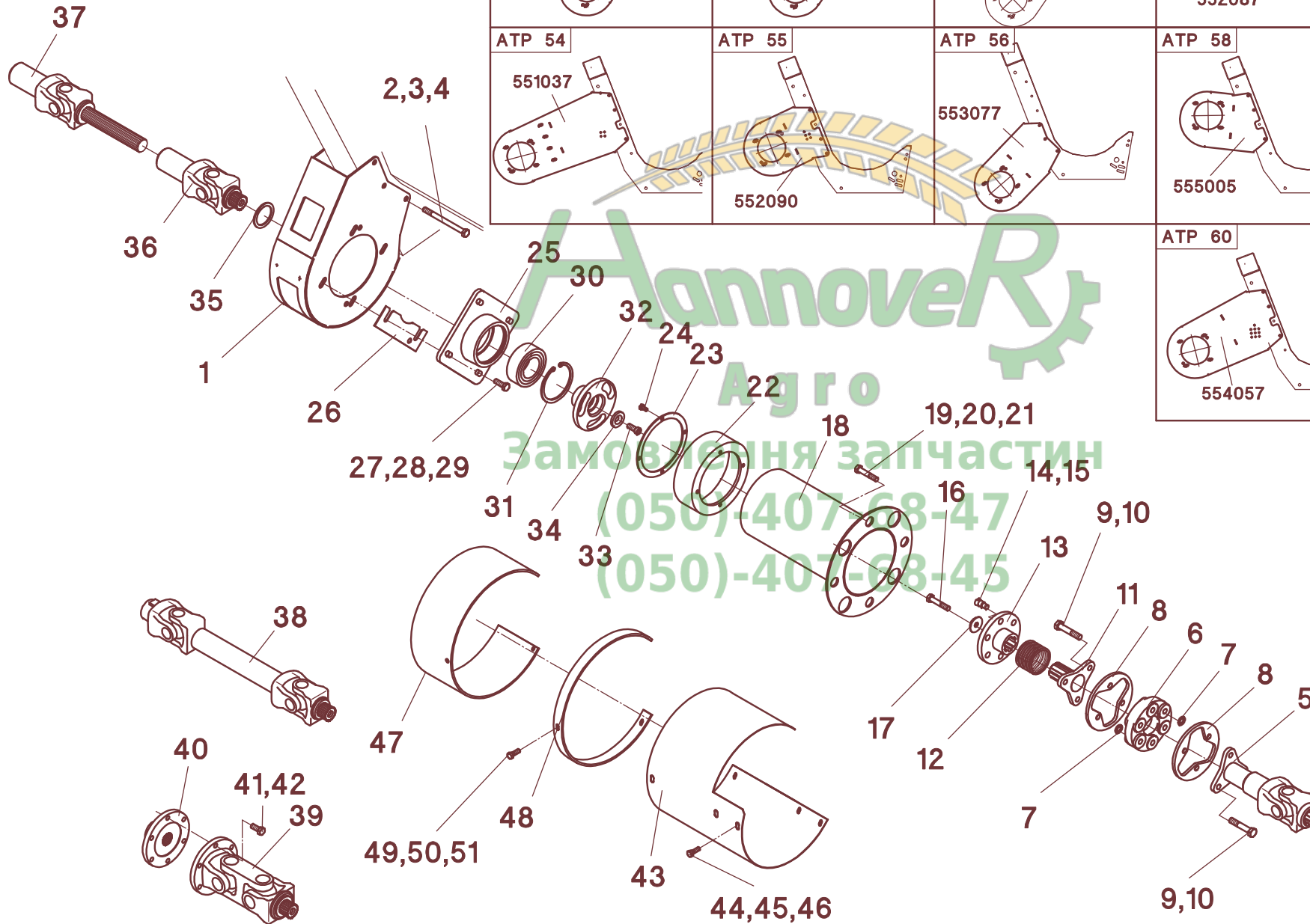
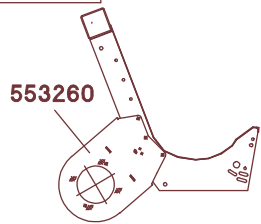
ATP 60

554057



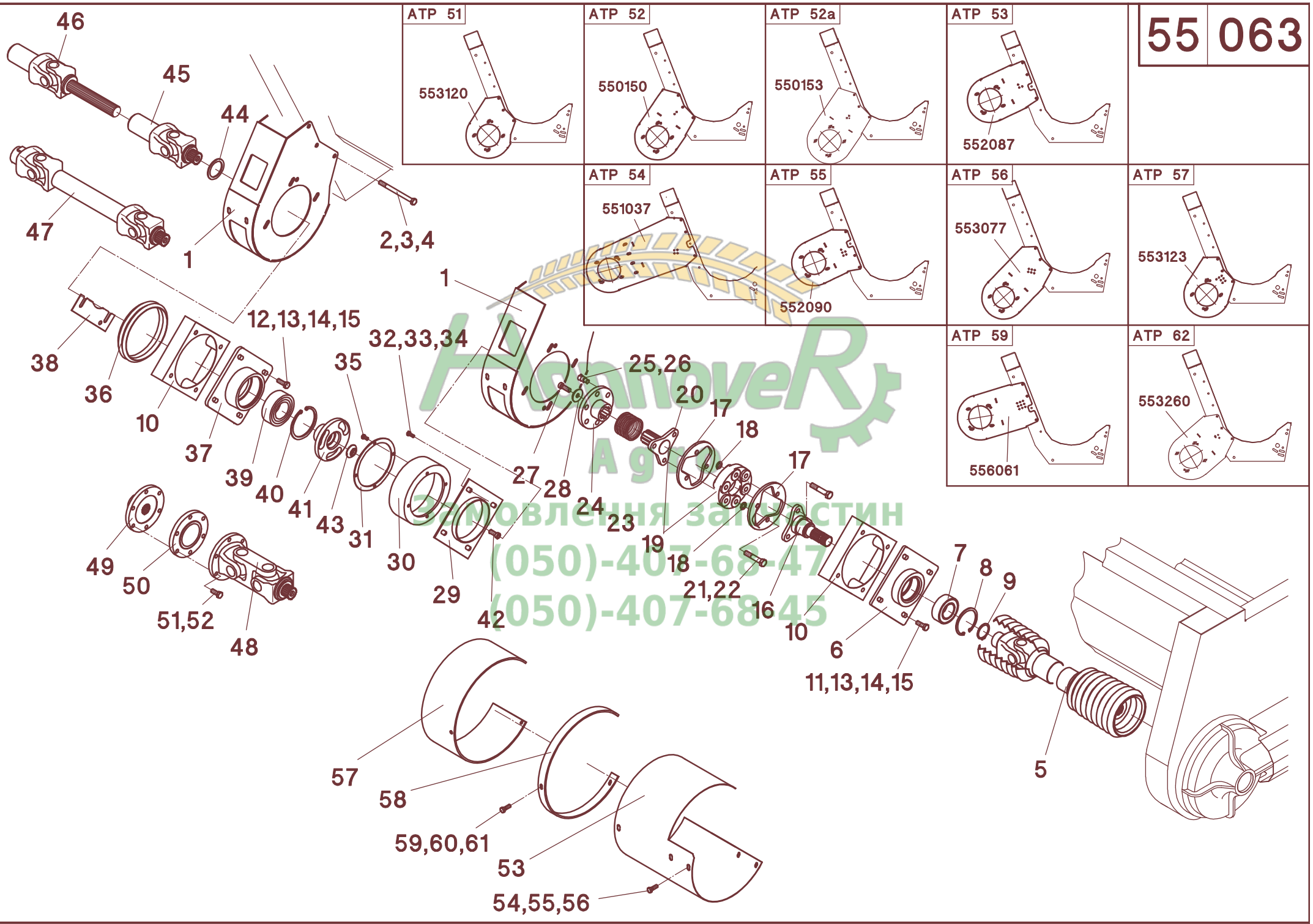
ATP 62

553260



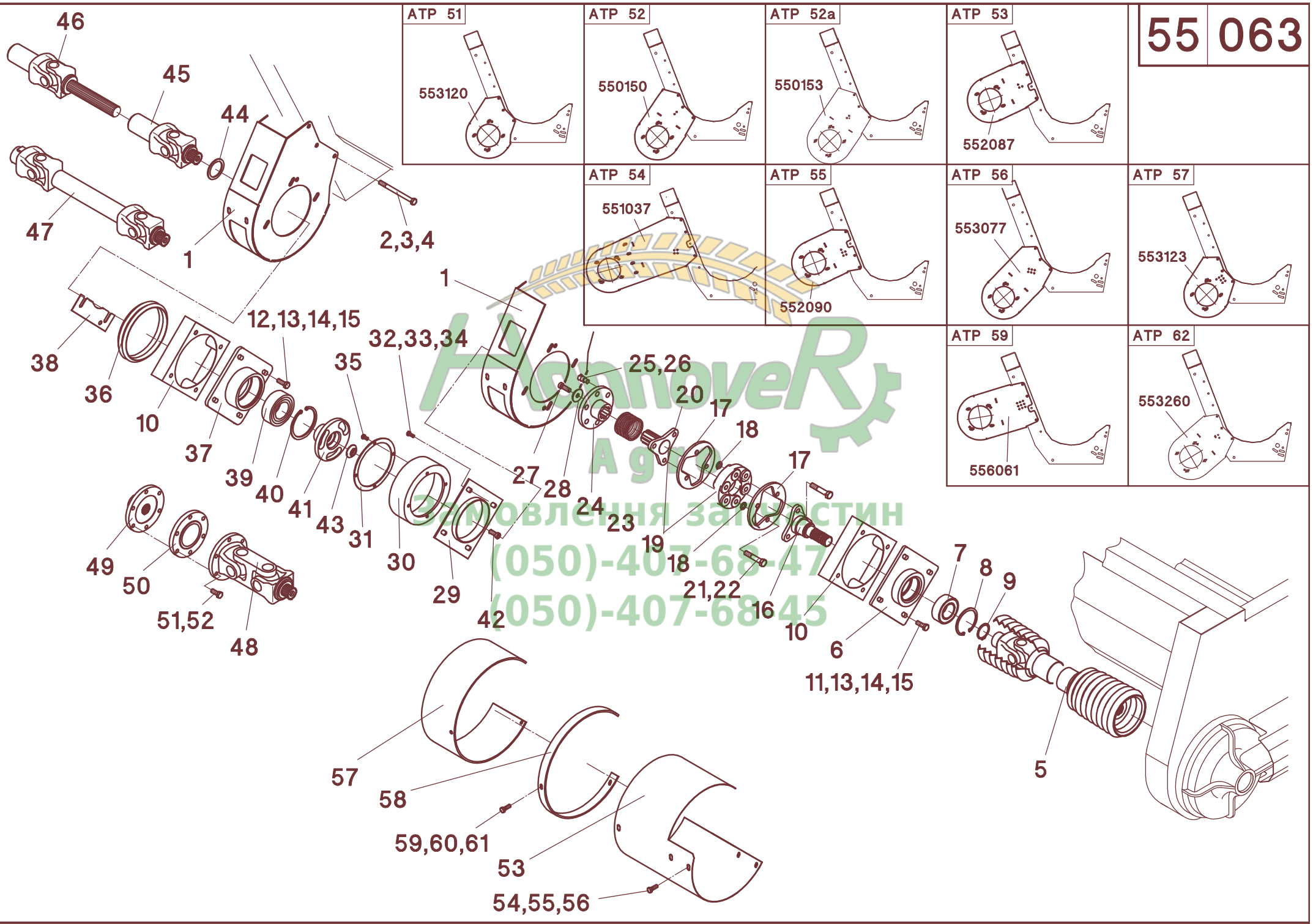
Hannover Agro
Замовлення запчастин
(050)-407-68-47
(050)-407-68-45

55 063



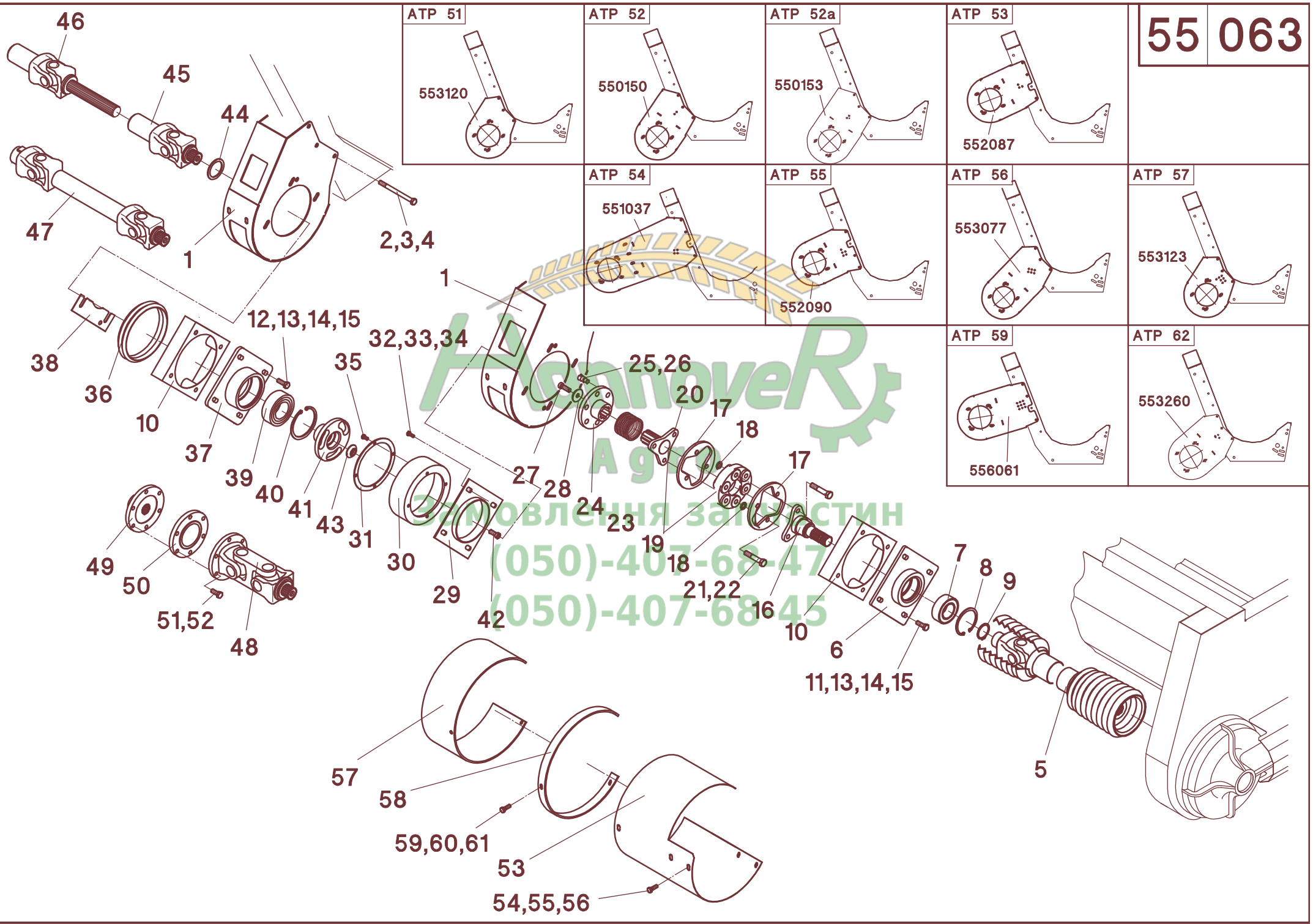
А 9
Управление за частин
(050)-407-68-47
(050)-407-68-45

55 063

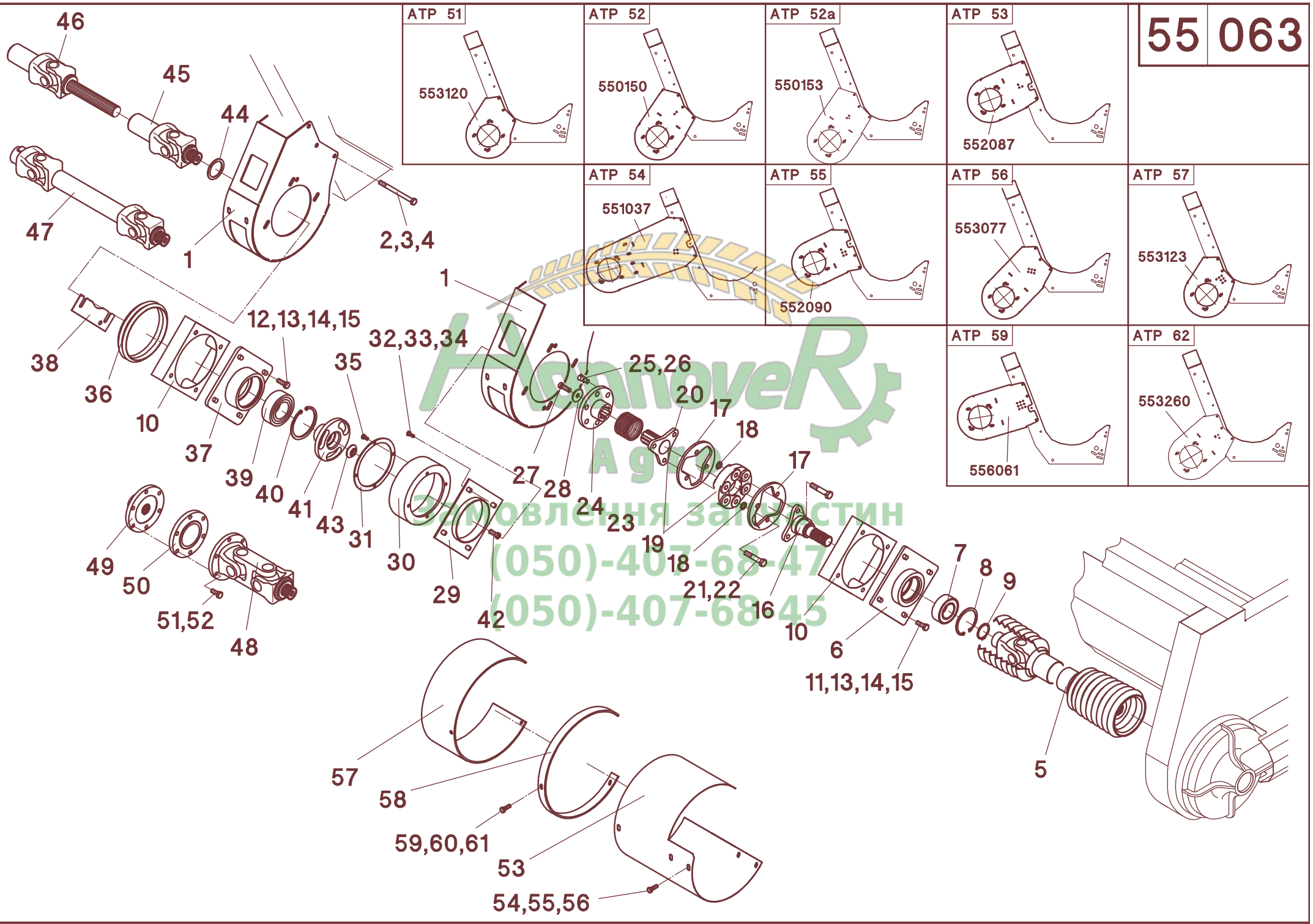


А 9
Дирекция за частин
(050)-407-68-47
(050)-407-68-45

55 063

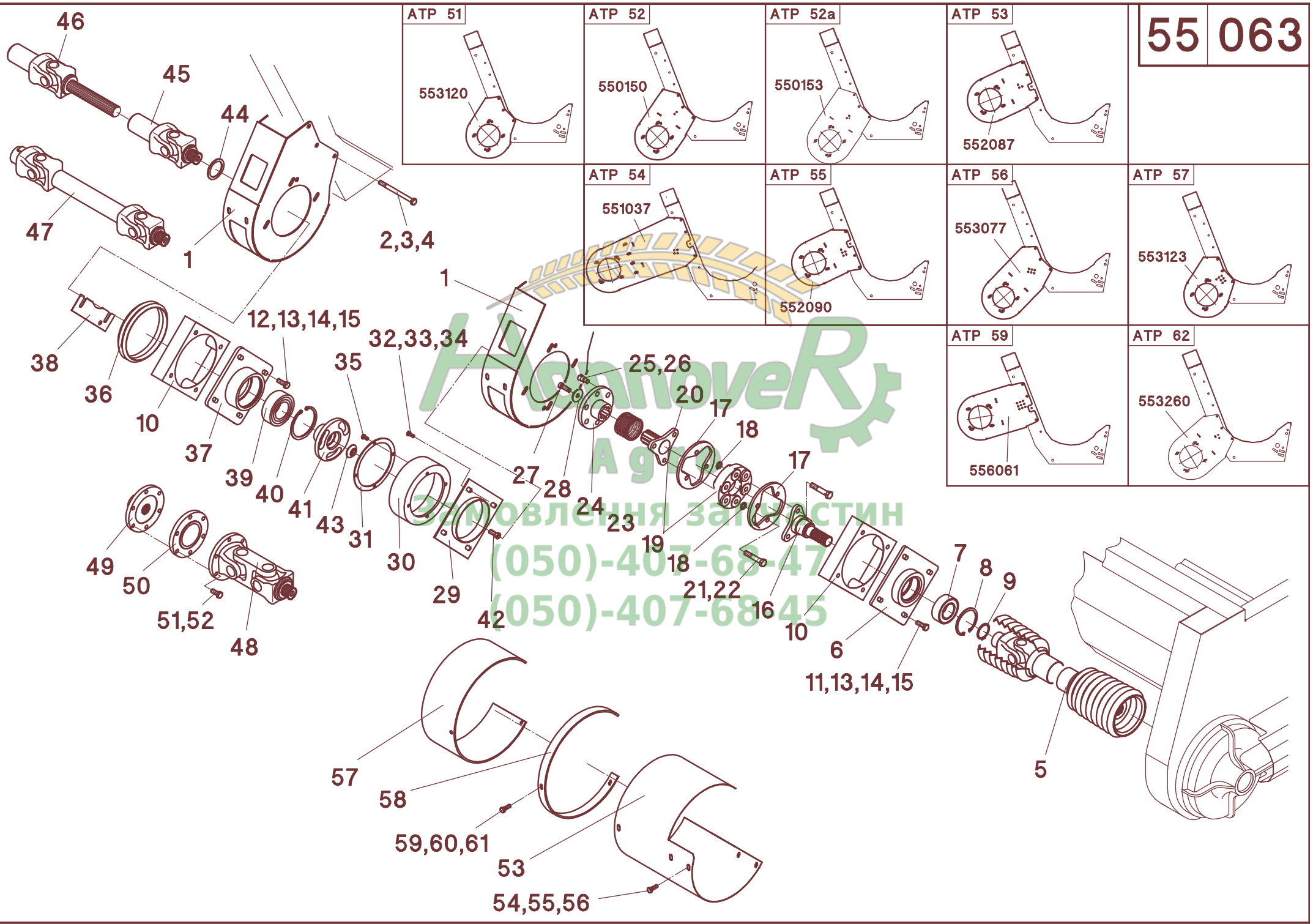


55 063



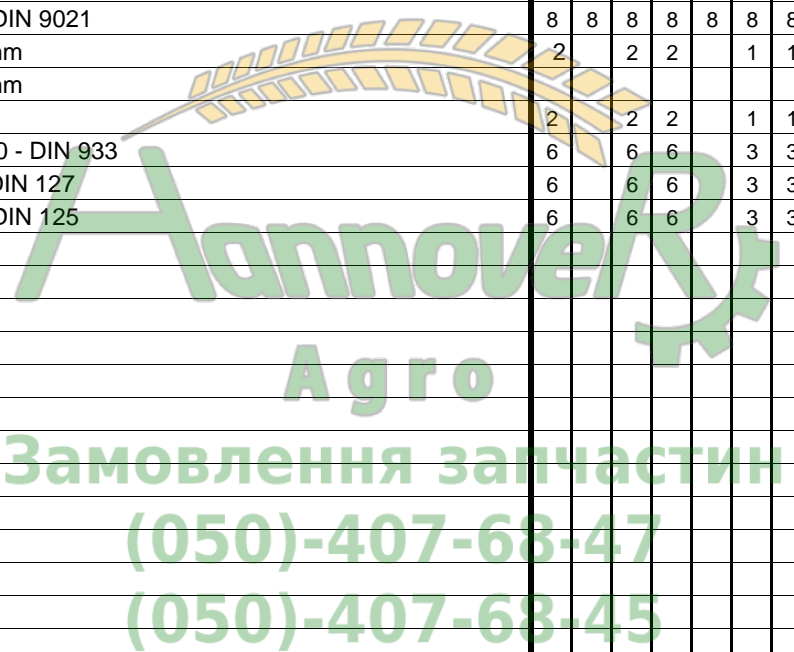
А 9
Управление за частин
(050)-407-68-47
(050)-407-68-45

55 063

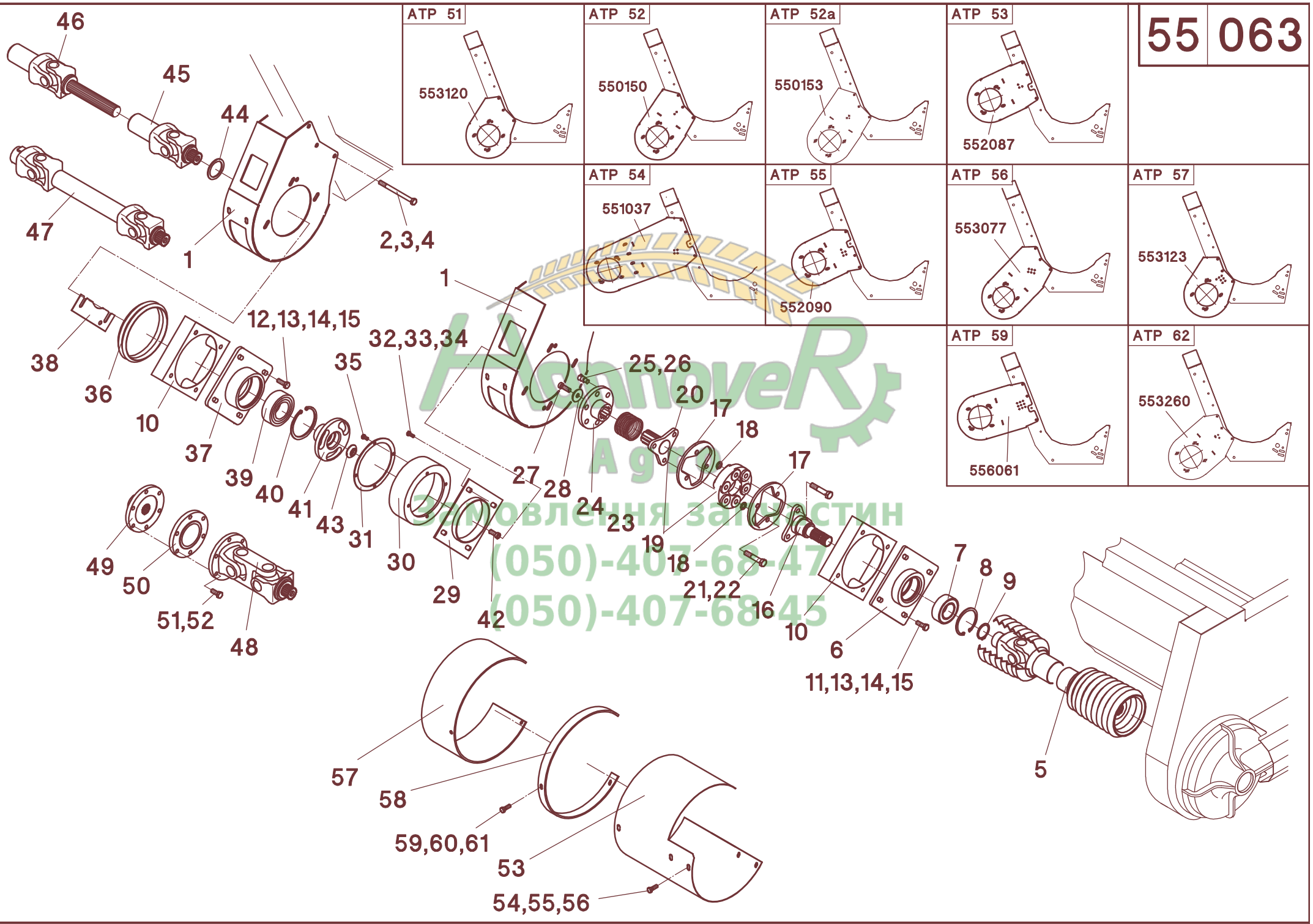


55/063

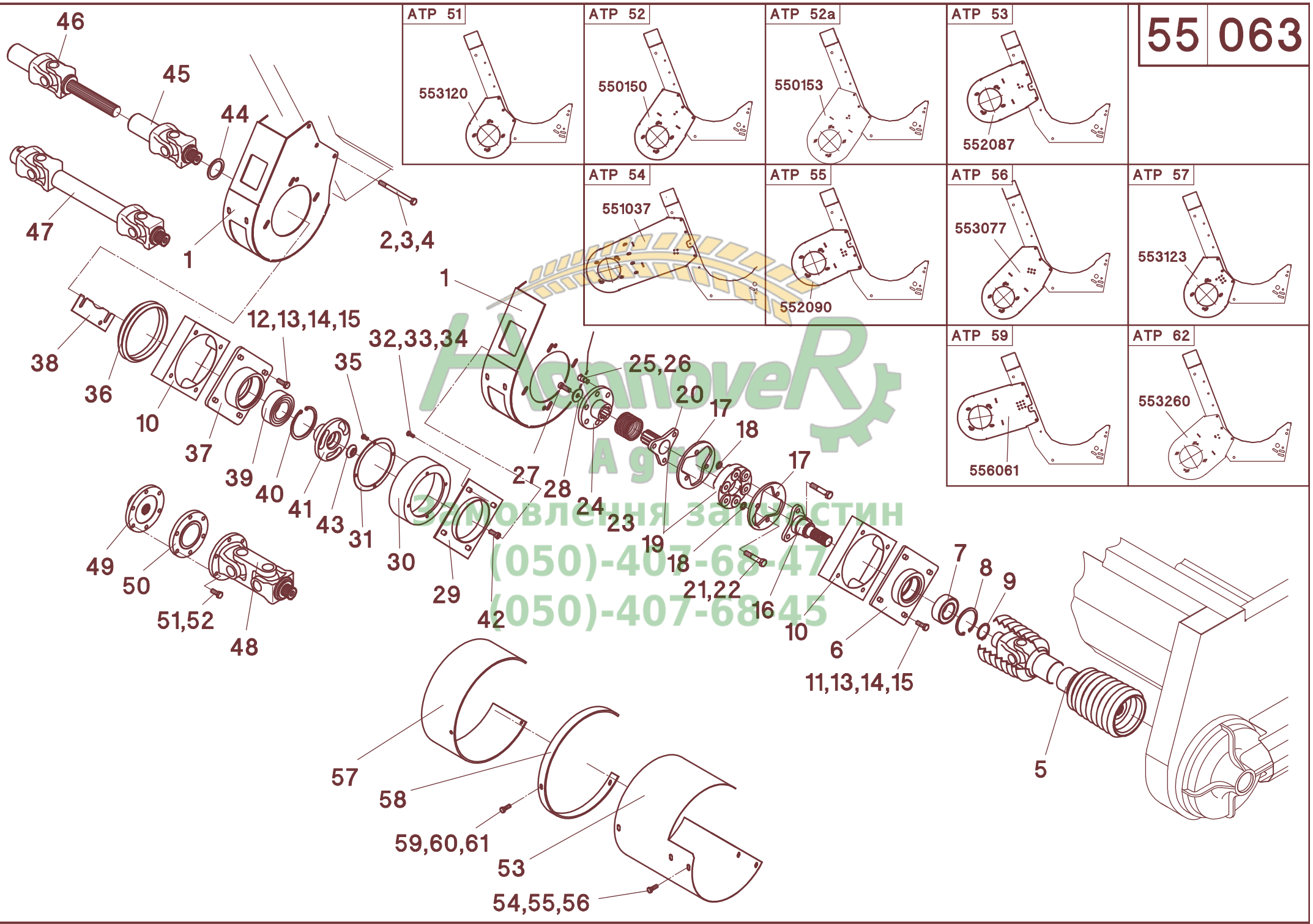
A	B	D	MS-SC 880FB											
			NH - CR 970, 980	NH - CR 920, 940, 960	NH - CX760/780	NH - CS640, CX820-880	NH - TX64/65 - bis Baujahr 2001	NH - TX64/65 - ab Baujahr 2002	NH - TX66/67/68 - bis Baujahr 2001	NH - TX66/68 - ab Baujahr 2002	DF - 4070-4090, 56..	DF - 4070-4090, 56.. Schwenskechild	CL / CA - Lexion 430/470/530/570	CL / CA - Lexion 440-460/480/540-560/580/600
55	040108	A8 - DIN 127	8	8	8	8	8	8	8	8	8	8	8	8
56	040216	8,4 - DIN 9021	8	8	8	8	8	8	8	8	8	8	8	8
57	510830	150 mm	2		2	2		1	1	2		2	1	1
57	510831	200 mm											1	1
58	510821		2		2	2		1	1	2		2	2	2
59	040528	M8x30 - DIN 933	6		6	6		3	3	6		6	6	6
60	040108	A8 - DIN 127	6		6	6		3	3	6		6	6	6
61	040201	8,4 - DIN 125	6		6	6		3	3	6		6	6	6



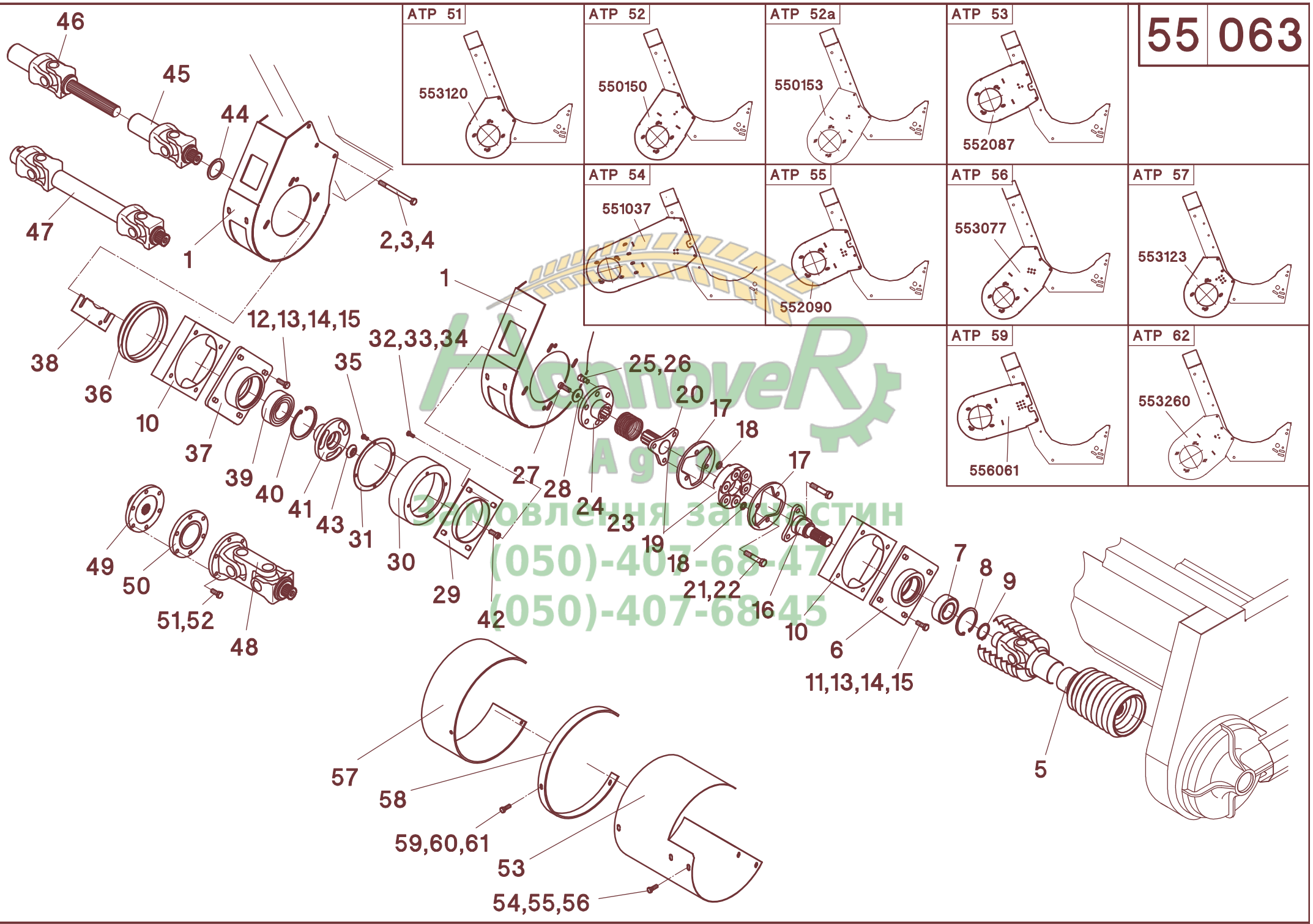
55 063



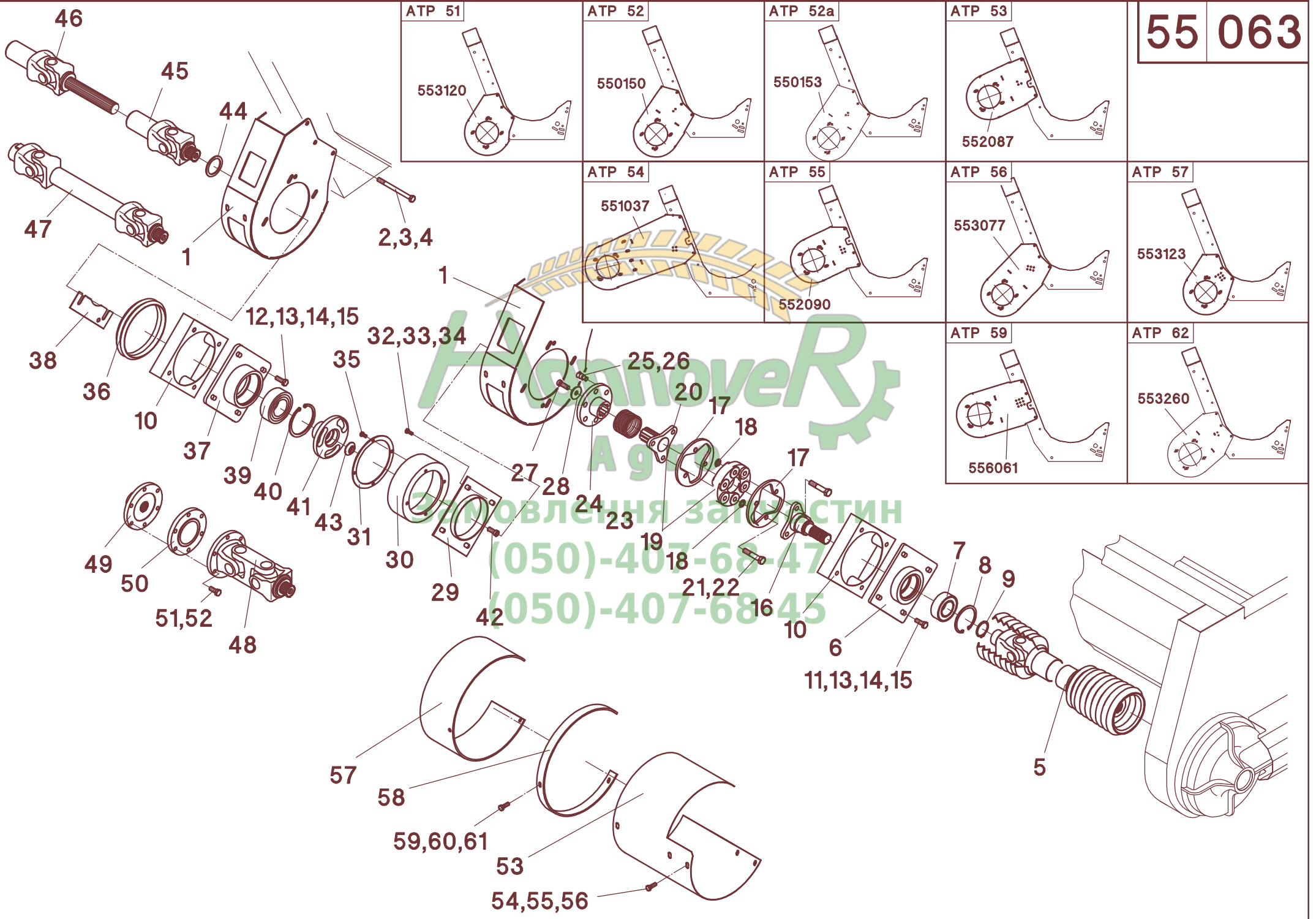
55 063



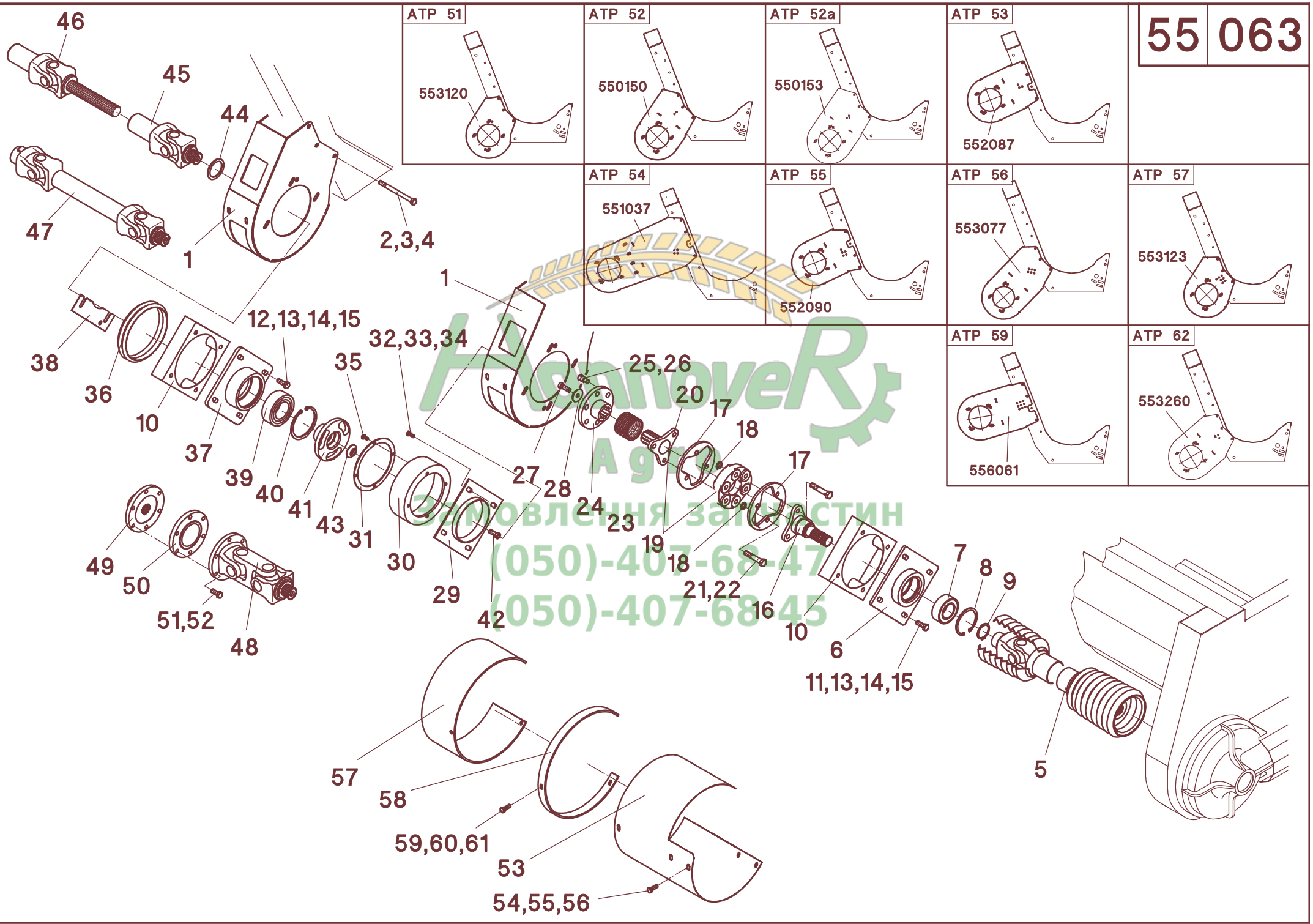
55 063



55 063

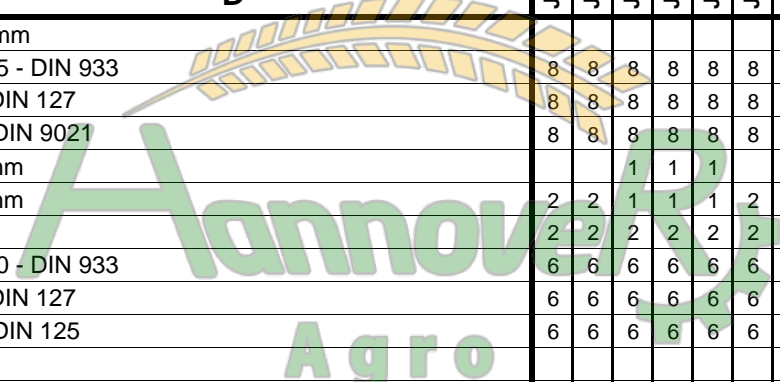


55 063



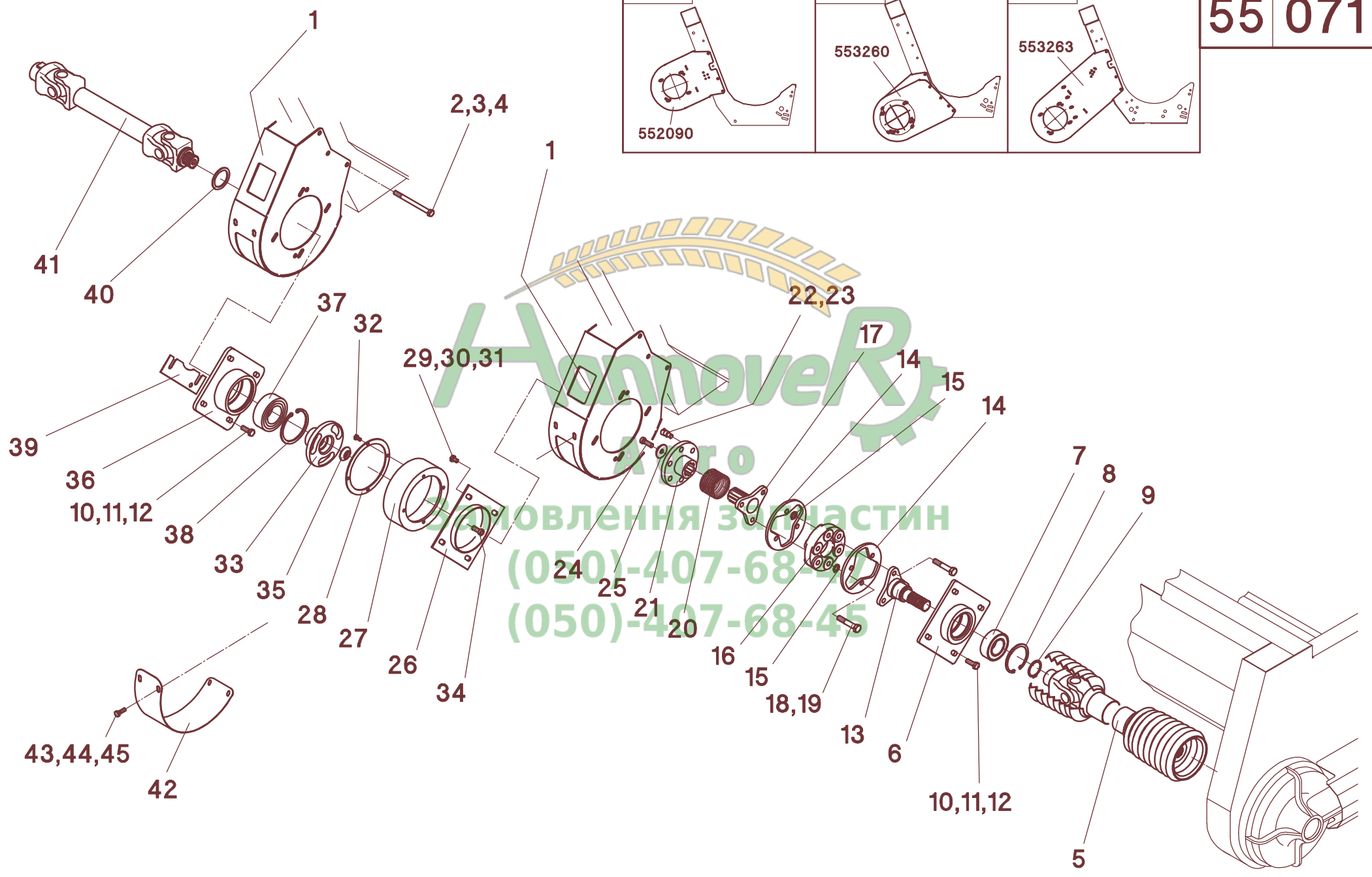
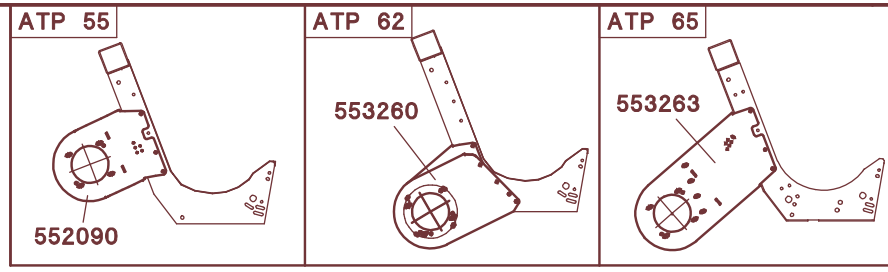
А 9
Управление за частин
(050)-407-68-47
(050)-407-68-45

A	B	D	MS-SC 880FB														
			JD - 205.,225.	JD - 205.,225. Schwentschild	JD - 206.,226.	JD - 206.,226. Schwentschild	JD - 9650 (kein STS)	JD - 9650/9750 STS, 9550 (kein STS)	JD - 9780 CTS, 9660, 9760,9860,9880 STS, 9540/60/80	JD - 9640/9660/9680	IH - Axial Flow 2388	IH - AFX 8010	MF - 38/40, 7272-7278, Fendt 6300-8350	MF - 9690, 9790	GL - R62-R75		
53	510845	1296mm										2					1
54	040448	M8x25 - DIN 933	8	8	8	8	8	8	8	8	8	8	8	8	8	8	8
55	040108	A8 - DIN 127	8	8	8	8	8	8	8	8	8	8	8	8	8	8	8
56	040216	8,4 - DIN 9021	8	8	8	8	8	8	8	8	8	8	8	8	8	8	8
57	510830	150 mm			1	1	1							2	2		
57	510831	200 mm	2	2	1	1	1	2	2	2	2	2				2	1
58	510821		2	2	2	2	2	2	2	2	2			2	2	2	1
59	040528	M8x30 - DIN 933	6	6	6	6	6	6	6	6	6	6		6	6	6	3
60	040108	A8 - DIN 127	6	6	6	6	6	6	6	6	6	6		6	6	6	3
61	040201	8,4 - DIN 125	6	6	6	6	6	6	6	6	6	6		6	6	6	3



Замовлення запчастин
(050)-407-68-47
(050)-407-68-45

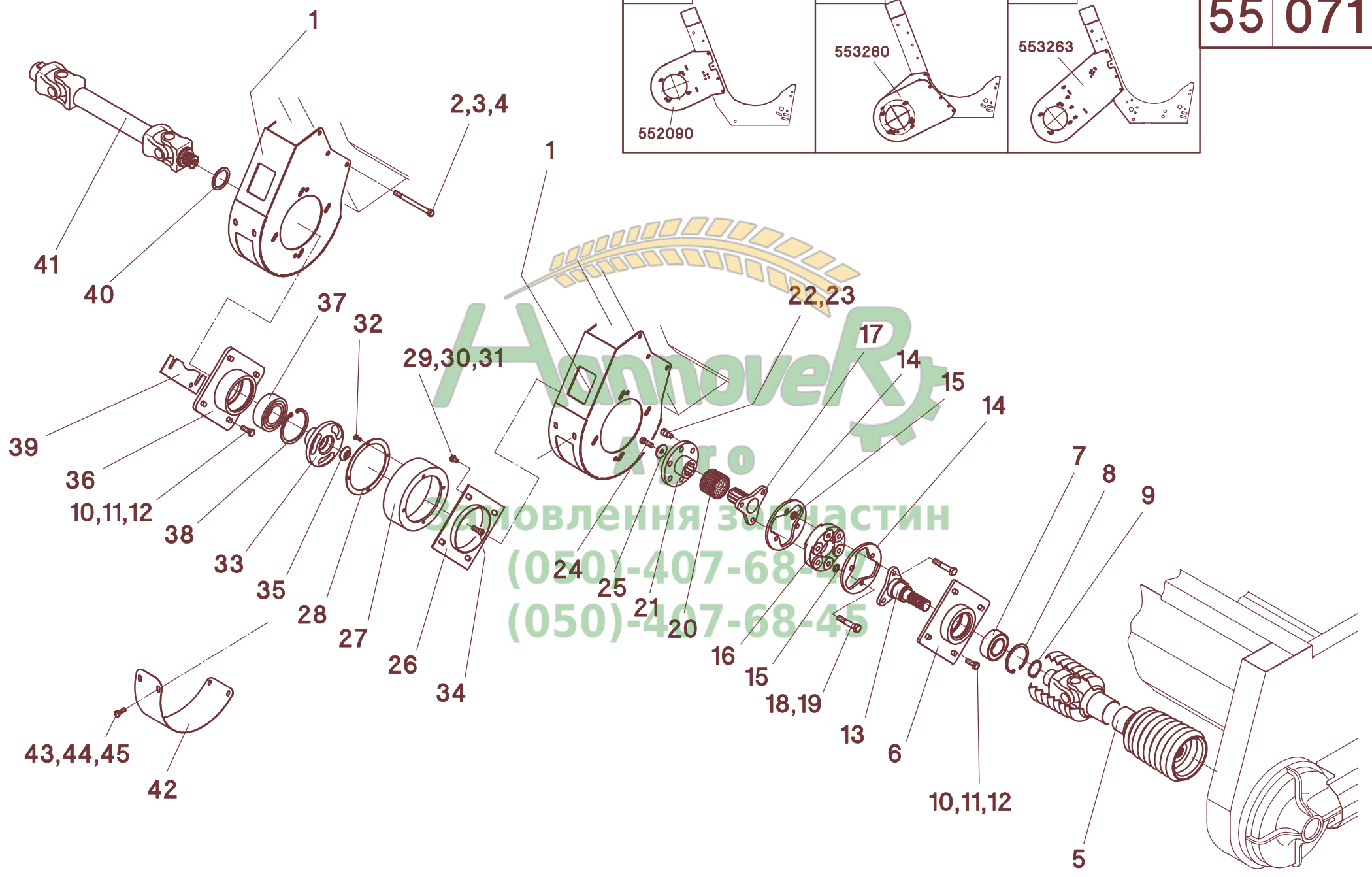
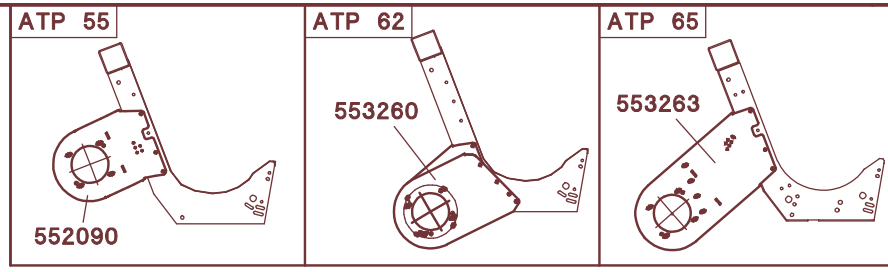
55 071



55/071


A	B	D	MS-SC 1230"FB							
			NH - CR970/980, CX880	CL/CA - Lexion 480/485	JD - 9750/9860/9880	IH - Axial Flow 2388	IH - AFX 8010	GL - R72/R75	MF - 9770	
1	552090	ATP 55		4						
1	553260	ATP 62		4			4	4	4	4
1	553263	ATP 65				4				
2	040505	M12x150 - DIN 931		12	12	12	12	12	12	12
3	040203	13 - DIN 125		16	16	16	16	16	16	16
4	040010	M12 - DIN 985		12	12	12	12	12	12	12
5	023881	W2500-Lz1310 - 21t		2	2	2	2	2	2	2
6	012255			2	2	2	2	2	2	2
7	025134	3210-2RS-C3		2	2	2	2	2	2	2
8	041246	90x3 - DIN 472		2	2	2	2	2	2	2
9	041082	50x2 - DIN 471		2	2	2	2	2	2	2
10	040491	M12x35 - DIN 933		16	16	16	16	16	16	16
11	040203	13 - DIN 125		32	32	32	32	32	32	32
12	040010	M12 - DIN 985		16	16	16	16	16	16	16
13	012262			2	2	2	2	2	2	2
14	510245			4	4	4	4	4	4	4
15	040383	15 - DIN 433-140HV		12	12	12	12	12	12	12
16	027103	GAB 105		2	2	2	2	2	2	2
17	012260			2	2	2	2	2	2	2
18	040831	M14x75 - DIN 931-10.9		12	12	12	12	12	12	12
19	040049	M14 - DIN 985		12	12	12	12	12	12	12
20	041931	D-389F		2	2	2	2	2	2	2
21	501457			2	2	2	2	2	2	2
22	626202			6	6	6	6	6	6	6
23	040010	M12 - DIN 985		6	6	6	6	6	6	6
24	040707	M12x35 - DIN 6912		2	2	2	2	2	2	2
25	501458			2	2	2	2	2	2	2
26	510813			2	2	2	2	2	2	2
27	510846			2	2	2	2	2	2	2
28	510816			2	2	2	2	2	2	2
29	040444	M8x20 - DIN 933		8	8	8	8	8	8	8
30	040201	8,4 - DIN 125		16	16	16	16	16	16	16
31	040008	M8 - DIN 985		8	8	8	8	8	8	8
32	040534	M8x16 - DIN 933		8	8	8	8	8	8	8
33	012264			2	2	2	2	2	2	2
34	040904	M12x30 - DIN 7991		2	2	2	2	2	2	2
35	040189	44/13x6		2	2	2	2	2	2	2
36	012214			2	2	2	2	2	2	2
37	025089	3212-2RS		2	2	2	2	2	2	2
38	041085	110x4 - DIN 472		2	2	2	2	2	2	2
39	012232	1,0 mm		n.B.	n.B.	n.B.	n.B.	n.B.	n.B.	n.B.
39	012212	2,0 mm		n.B.	n.B.	n.B.	n.B.	n.B.	n.B.	n.B.
39	012238	4,0 mm		n.B.	n.B.	n.B.	n.B.	n.B.	n.B.	n.B.
40	040381	S56x72 - DIN 988		2	2	2	2	2	2	2

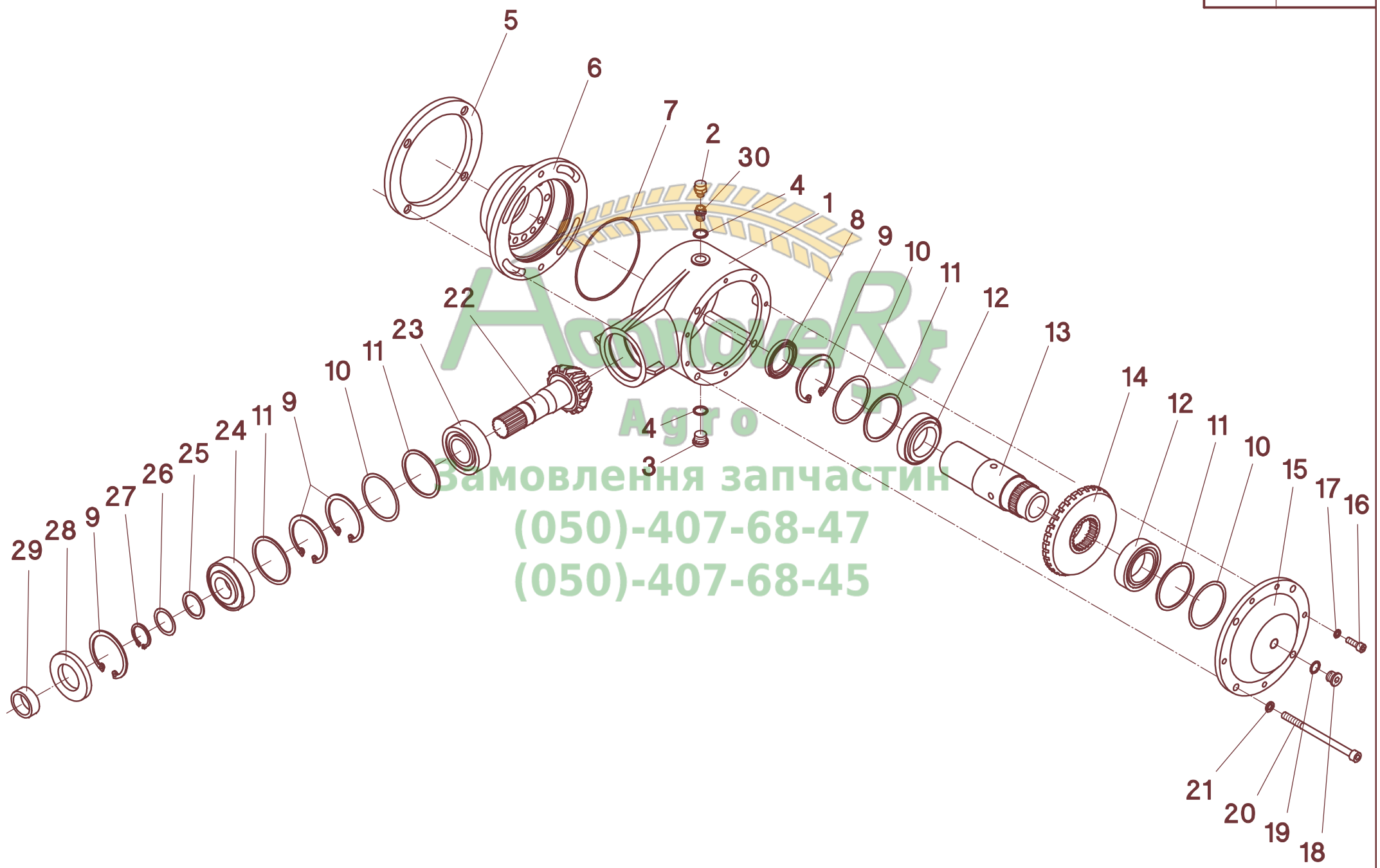
55 071



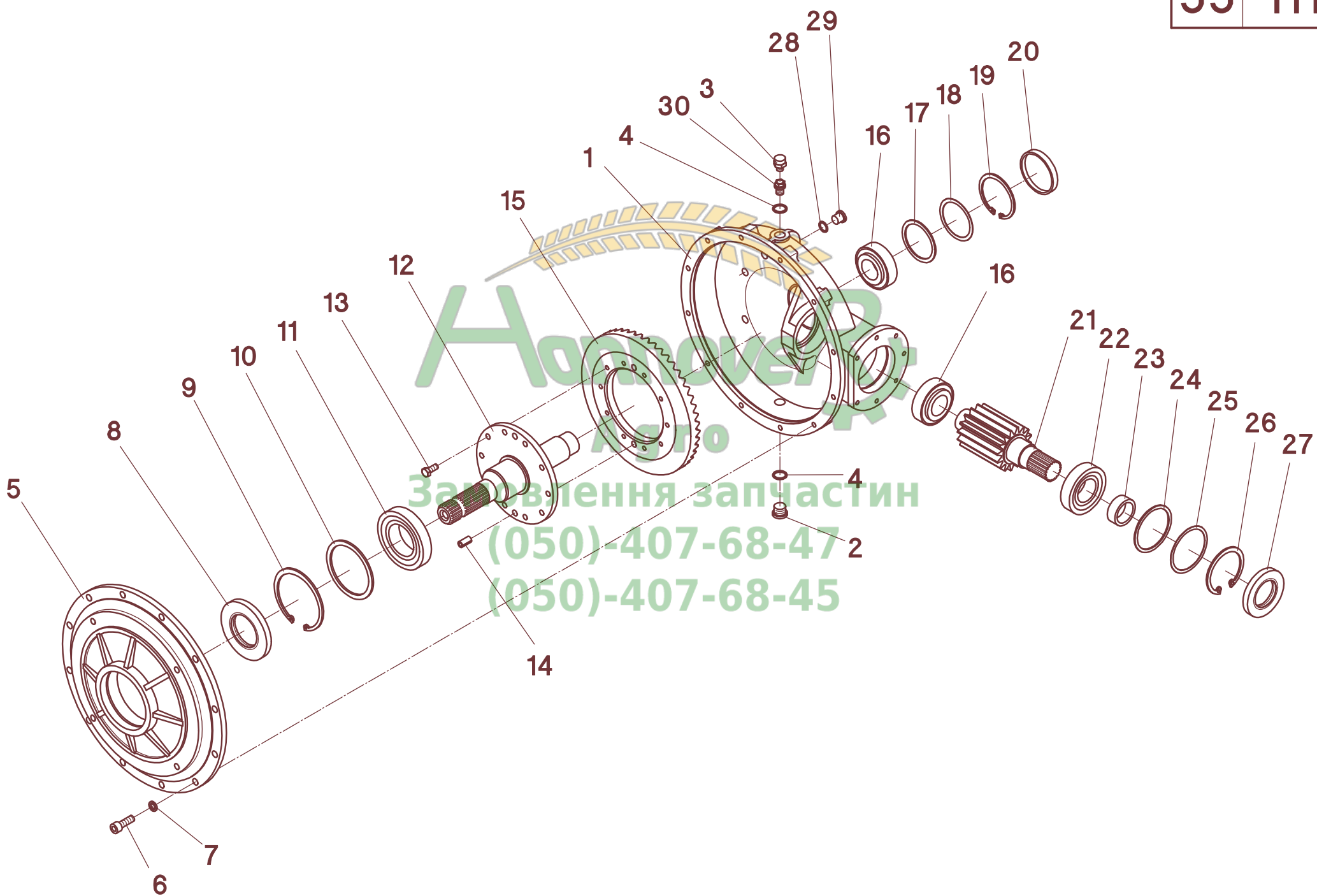
Агротрейд
Підприємства з обслуговування та ремонту тракторів
(050)-407-68-44
(050)-407-68-45

A	B	D	MS-SC 1230"FB							
			NH - CR970/980, CX880	CL/CA - Lexion 480/485	JD - 9750/9860/9880	IH - Axial Flow 2388	IH - AFX 8010	GL - R72/R75	MF - 9770	
41	023420	W2500-Lz910 - 40x36/ 21t								2
41	023423	WWE2580-Lz1010 - 40x36/ 21t			2					
41	023419	W2500-Lz1210 - 40x36/ 28,6				2				
41	023418	L - W2500-Lz1010 - 40x36/ 6t	1	1				1		
41	023422	L - W2500-Lz1310 - 40x36/ 21t							1	
41	023418	R - W2500-Lz1010 - 40x36/ 6t	1					1		
41	023421	R - W2500-Lz1010 - 40x36/ 21t		1					1	
42	510826	110 mm	2	2	2	2	2	2	2	2
43	040448	M8x25 - DIN 933	8	8	8	8	8	8	8	8
44	040108	A8 - DIN 127	8	8	8	8	8	8	8	8
45	040216	8,4 - DIN 9021	8	8	8	8	8	8	8	8
-	527213	Pos. 6-40	2	2	2	2	2	2	2	2


Annover Agro
 Замоклення запчастин
 (050)-407-68-47
 (050)-407-68-45

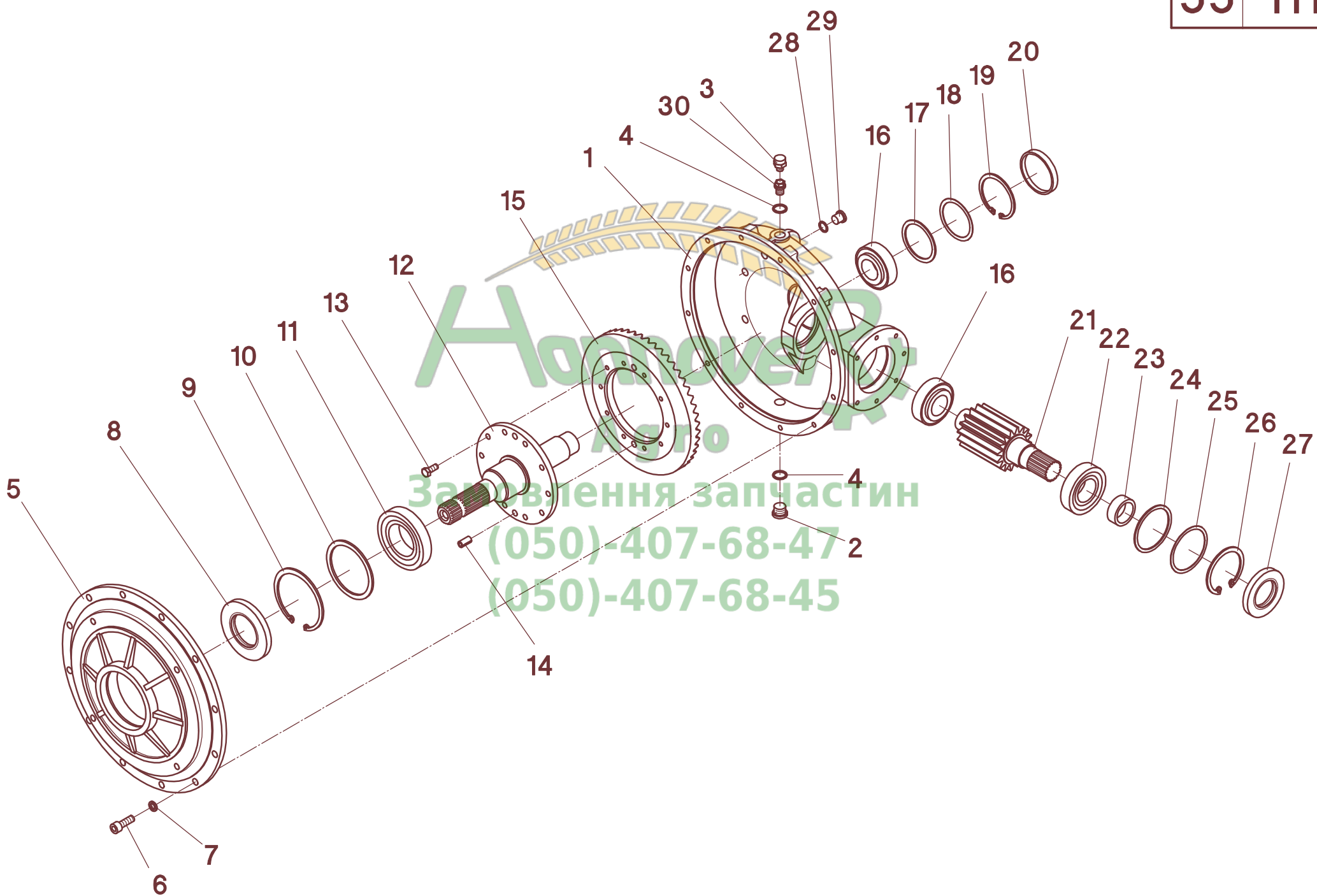


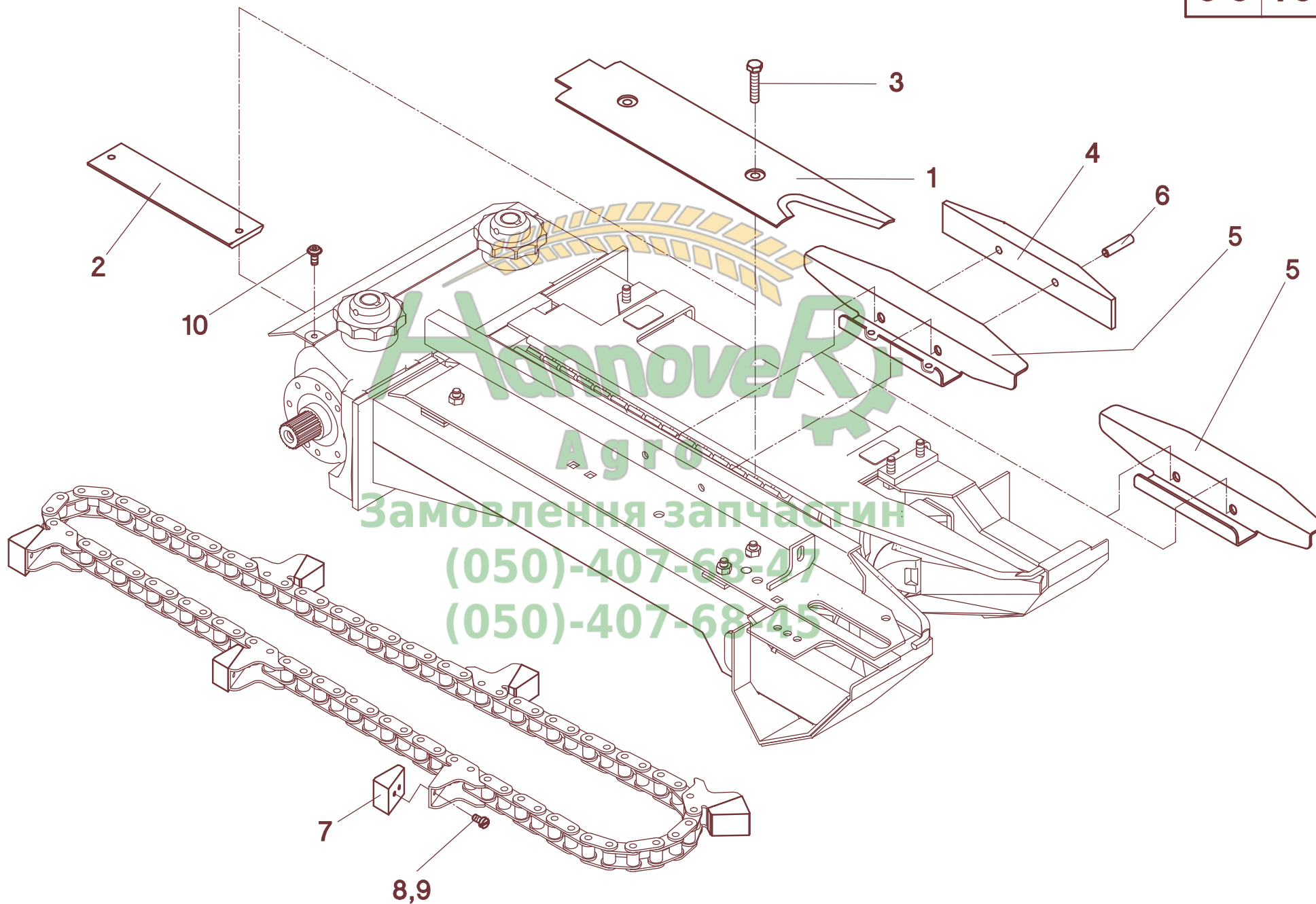
Агротех
Замовлення запчастин
(050)-407-68-47
(050)-407-68-45



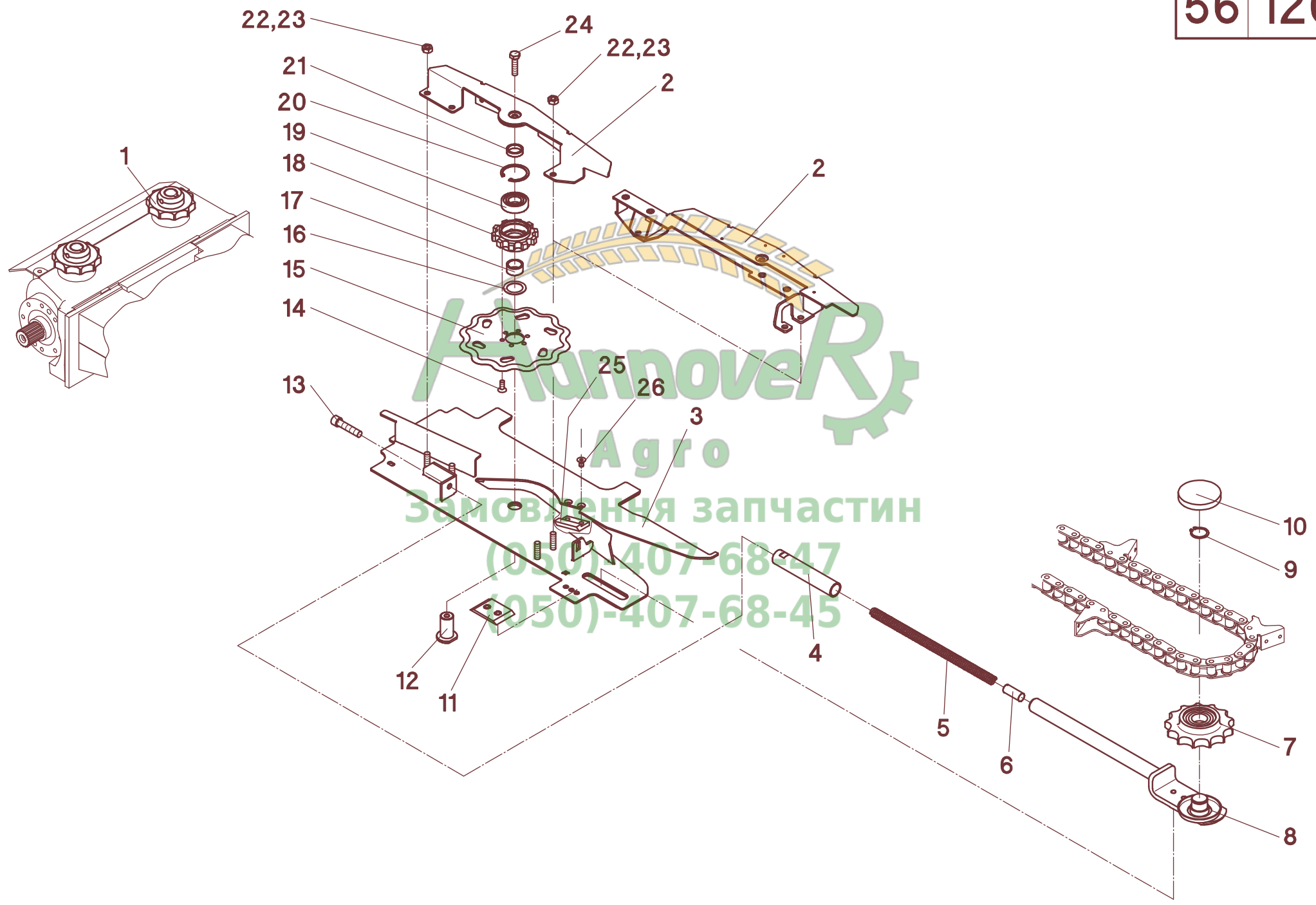
55/111

A	B	C	D
1	501750	1	
2	040850	1	M18x1,5 - DIN 908
3	040827	1	M10x1
4	041297	2	18x22x1,5 - DIN 7603
5	501751	1	
6	040682	12	M10x30 - DIN 912
7	040122	12	10 - DIN 7980
8	041271	1	55x100x10 - DIN 3760
9	041303	1	100x3 - DIN 472
10	040393	1	85x100x3
11	025153	1	
12	501752	1	
13	040604	10	M8x20 - DIN 933 - mvk
14	041302	2	10x20
15	501532	n.B.	Z=32
15	501534	n.B.	Z=34
15	501537	n.B.	Z=37
15	501540	n.B.	Z=40
15	501542	n.B.	Z=42
15	501544	n.B.	Z=44
15	501547	n.B.	Z=47
15	501550	n.B.	Z=50
15	501553	n.B.	Z=53
15	501556	n.B.	Z=56
15	501560	n.B.	Z=60
15	501564	n.B.	Z=64
16	025151	2	
17	040397	1	60x72x2 - DIN 988
18	040394	n.B.	60x72x0,1 - DIN 988
18	040395	n.B.	60x72x0,3 - DIN 988
18	040396	n.B.	60x72x0,5 - DIN 988
19	041019	1	72x2,5 - DIN 472
20	041301	1	72 - DIN 442
21	501753	4	Z=16
22	025152	1	
23	501706	1	45x16,5
24	040389	1	70x80x2 - DIN 988
25	040390	n.B.	70x80x0,1 - DIN 988
25	040391	n.B.	70x80x0,3 - DIN 988
25	040392	n.B.	70x80x0,5 - DIN 988
26	041030	1	80x2,5 - DIN 472
27	041272	1	45x80x10 - DIN 3760
28	040296	2	18x14x1,3 - DIN 7603
29	040878	2	M14x1,5 - DIN 908
30	040908	1	M18x1,5 / M10x1
-	501580	1	Z=32 - Pos. 1-30
-	501581	1	Z=34 - Pos. 1-30
-	501589	1	Z=37 - Pos. 1-30
-	501591	1	Z=40 - Pos. 1-31
-	501590	1	Z=42 - Pos. 1-31
-	501582	1	Z=44 - Pos. 1-30
-	501583	1	Z=47 - Pos. 1-30
-	501584	1	Z=50 - Pos. 1-30
-	501585	1	Z=53 - Pos. 1-30
-	501586	1	Z=56 - Pos. 1-30



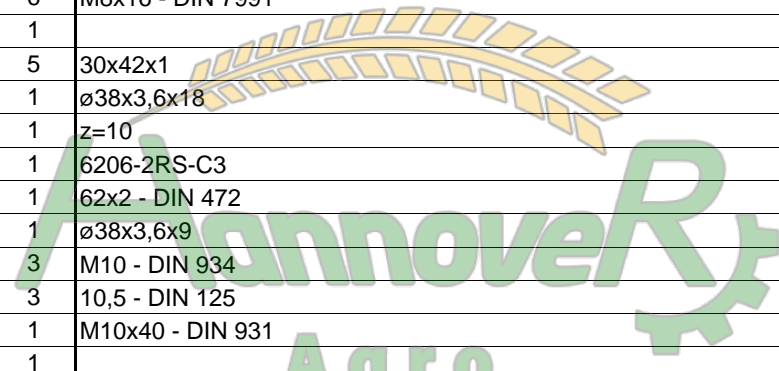


Агротех
Замовлення запчастин
(050)-407-68-47
(050)-407-68-45

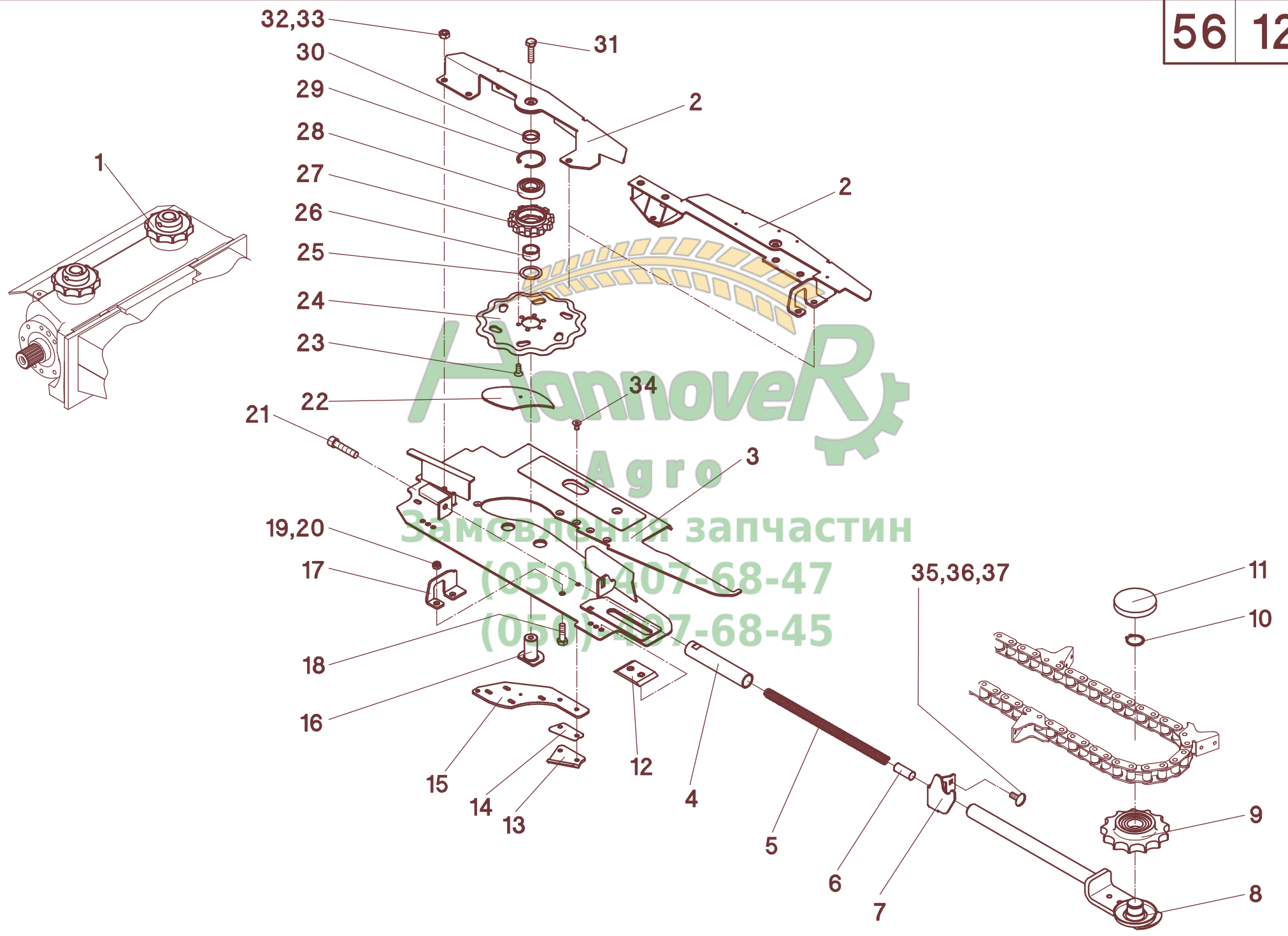


56/120

A	B	C	D
1	032012	1	z=10
2	501981	1	
2	501979	1	Klapphaube
3	501983	1	
4	501924	1	
5	041956	1	
6	501937	1	
7	034851	1	
8	501221	1	
9	041015	1	A30x1,5 - DIN 471
10	041242	1	
11	501217	1	
12	501994	1	
13	040805	1	M12x55 - DIN 912
14	040639	6	M8x16 - DIN 7991
15	501985	1	
16	040247	5	30x42x1
17	501998	1	ø38x3,6x18
18	501995	1	z=10
19	025007	1	6206-2RS-C3
20	041016	1	62x2 - DIN 472
21	501999	1	ø38x3,6x9
22	040015	3	M10 - DIN 934
23	040202	3	10,5 - DIN 125
24	040928	1	M10x40 - DIN 931
25	501997	1	
26	042276	1	M8x12 - DIN 7991
-	501980		Pos. 1-26 - bis Bauj.2005
-	501958		Pos. 1-26 Klapphaube - bis Bauj.2005

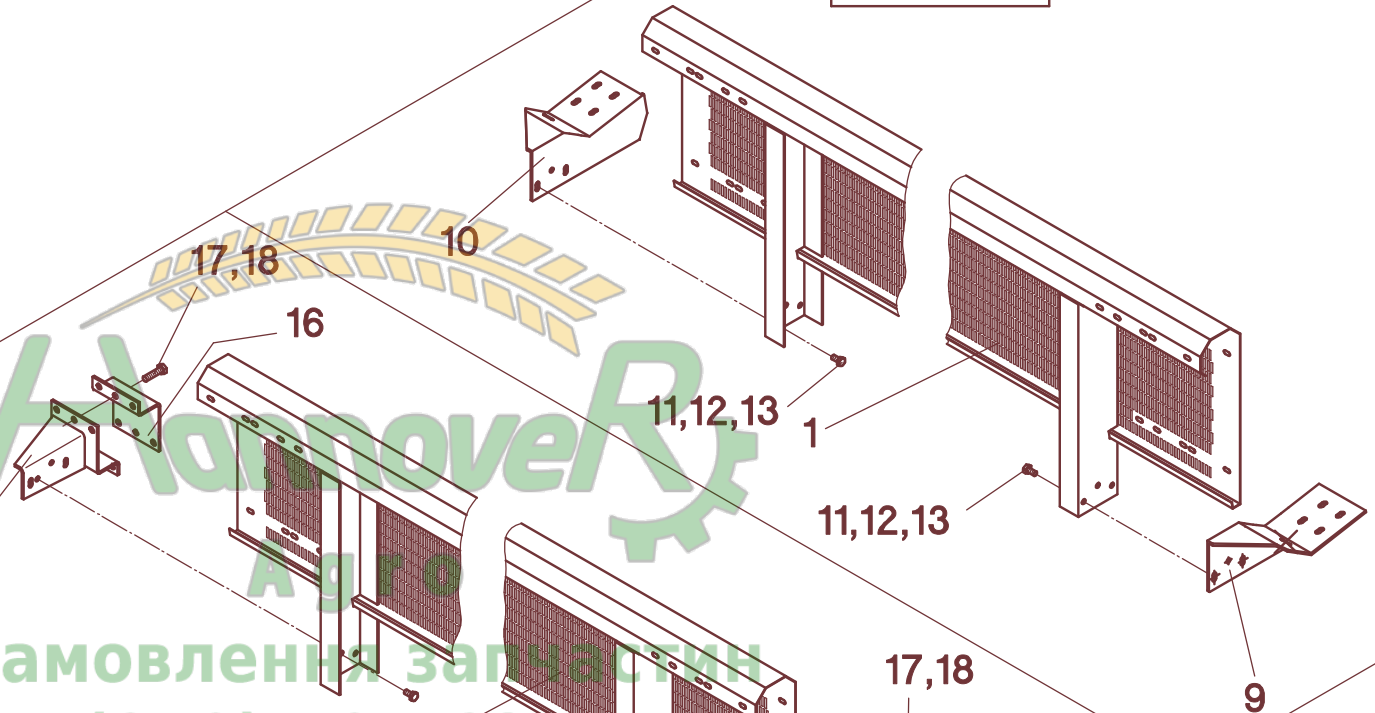
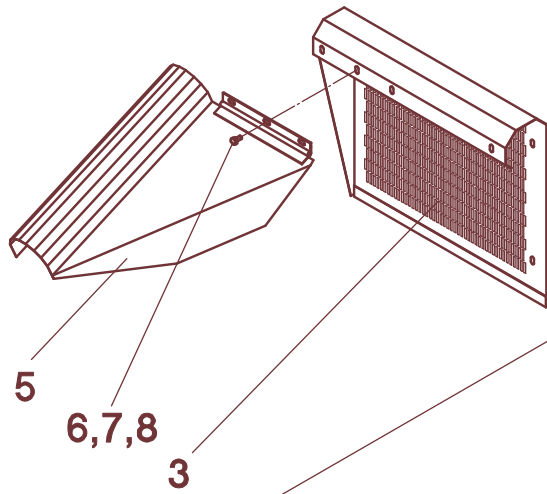


Annover Agro
 Zamowлення запчастин
 (050)-407-68-47
 (050)-407-68-45



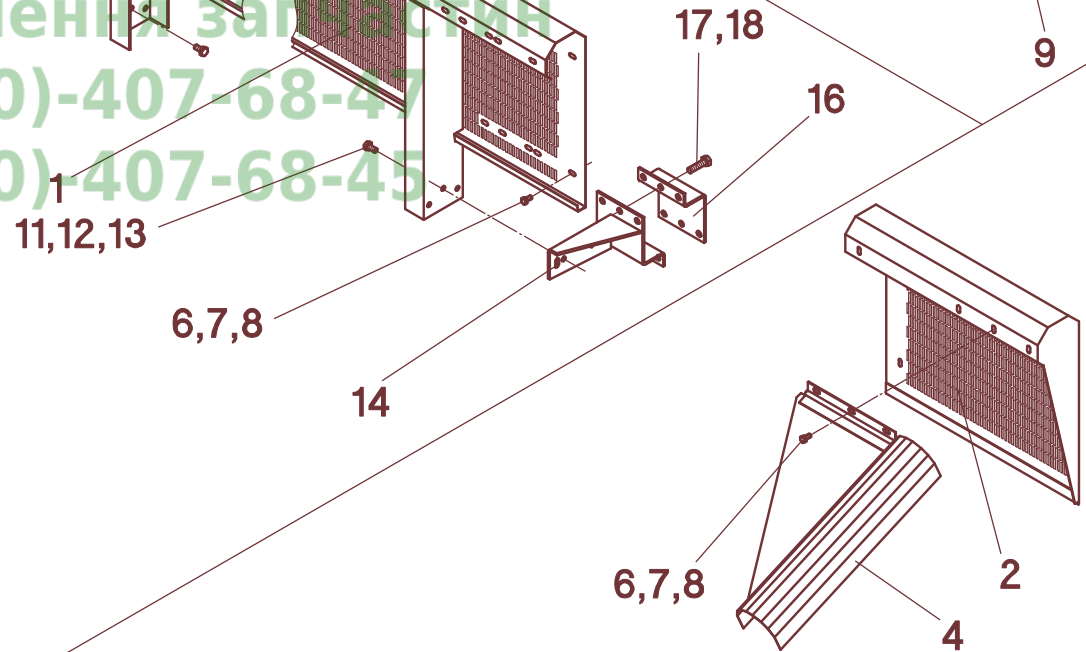
АгровеР
Агро
Замовлення запчастин
(050) 407-68-47
(050) 407-68-45

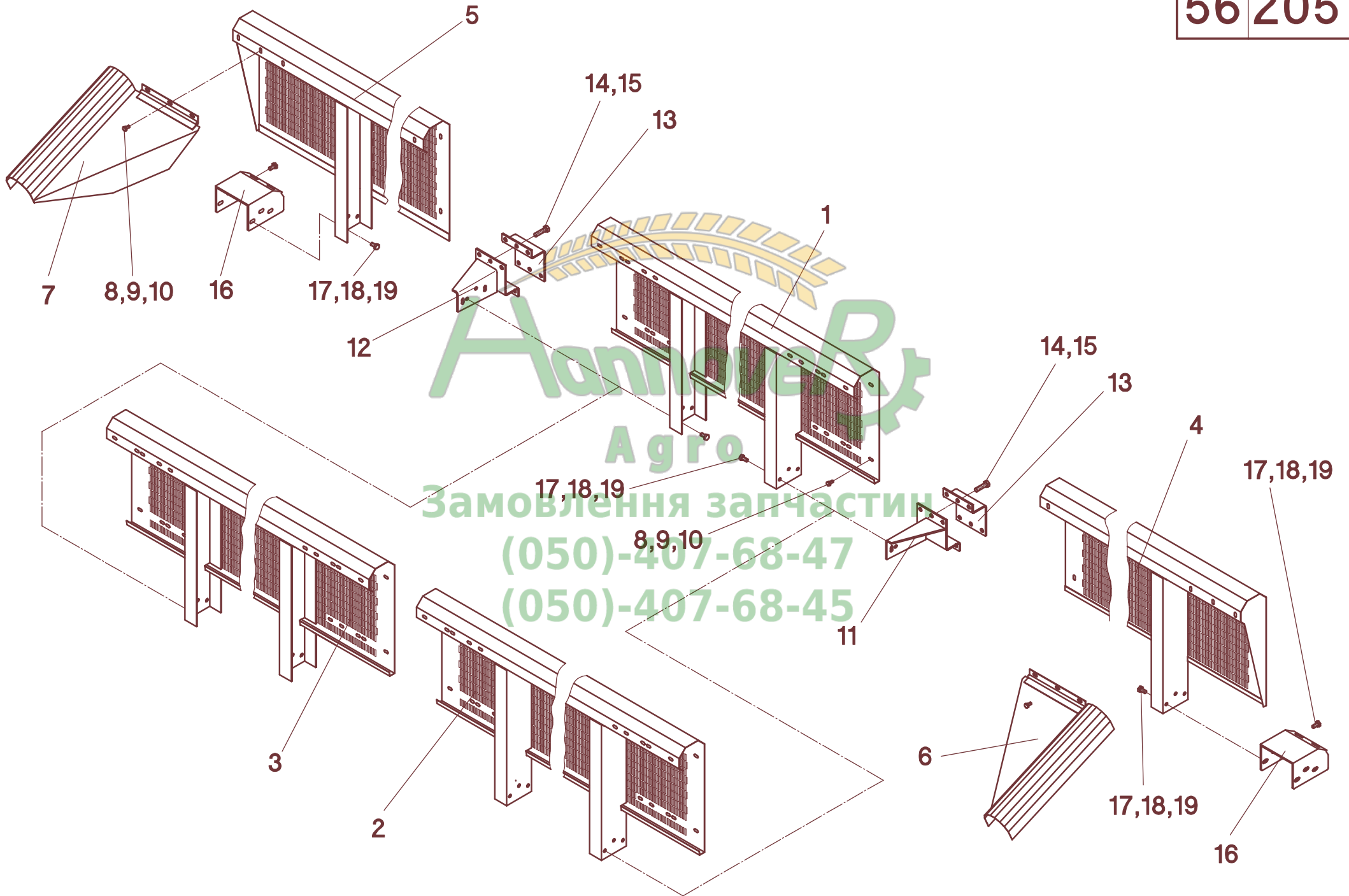
RD400



RD500/600

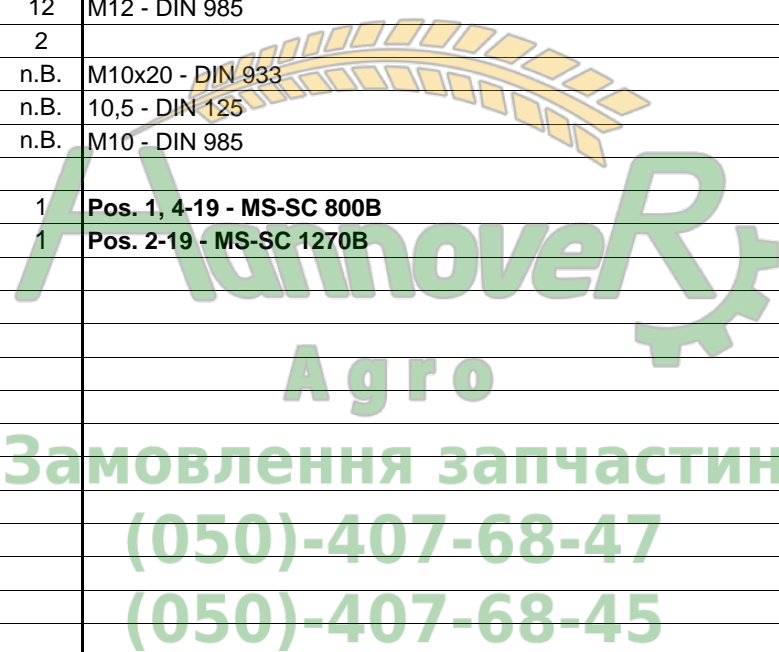
Замовлення запчастин
(050)-407-68-47
(050)-407-68-45

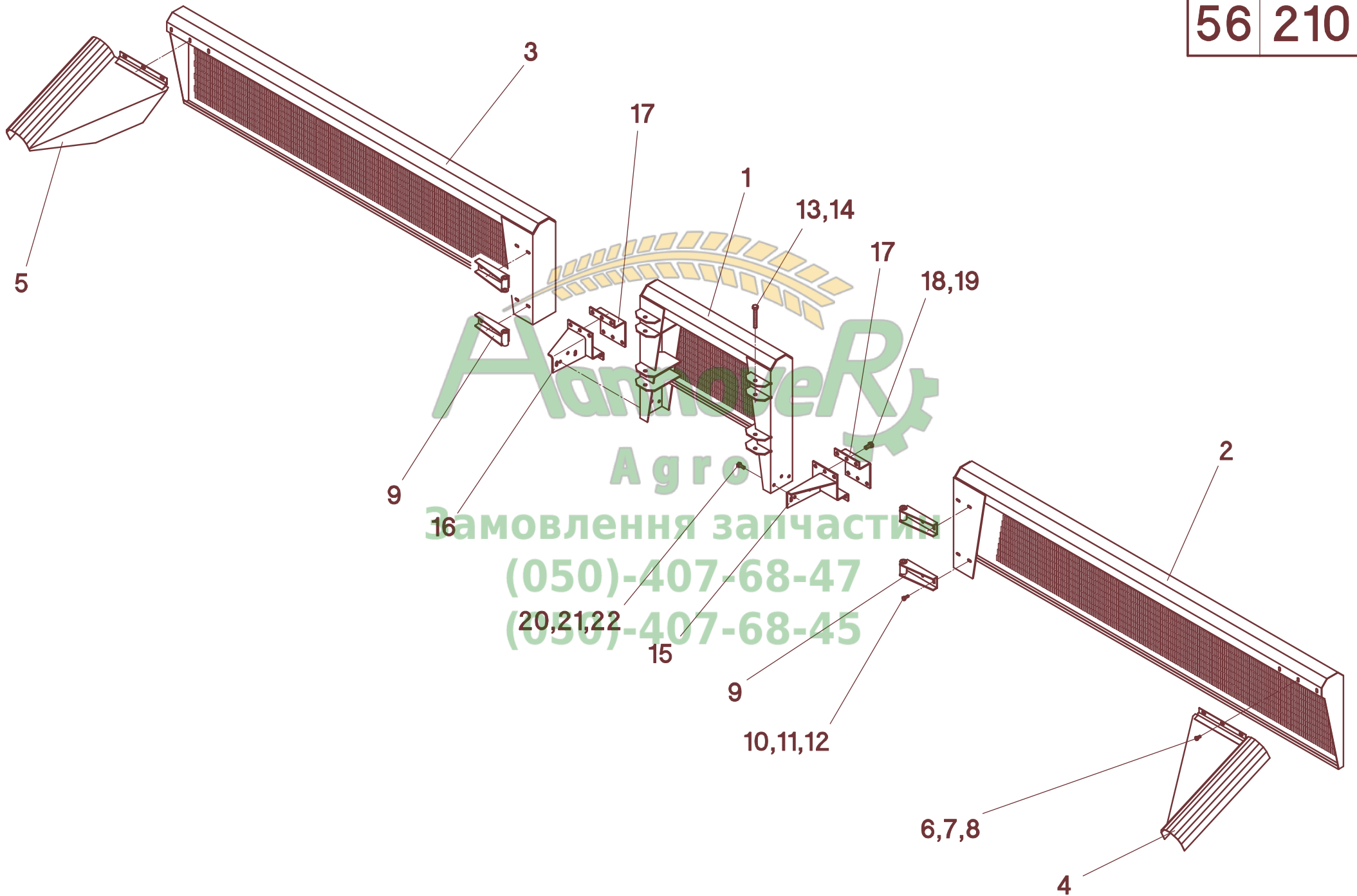




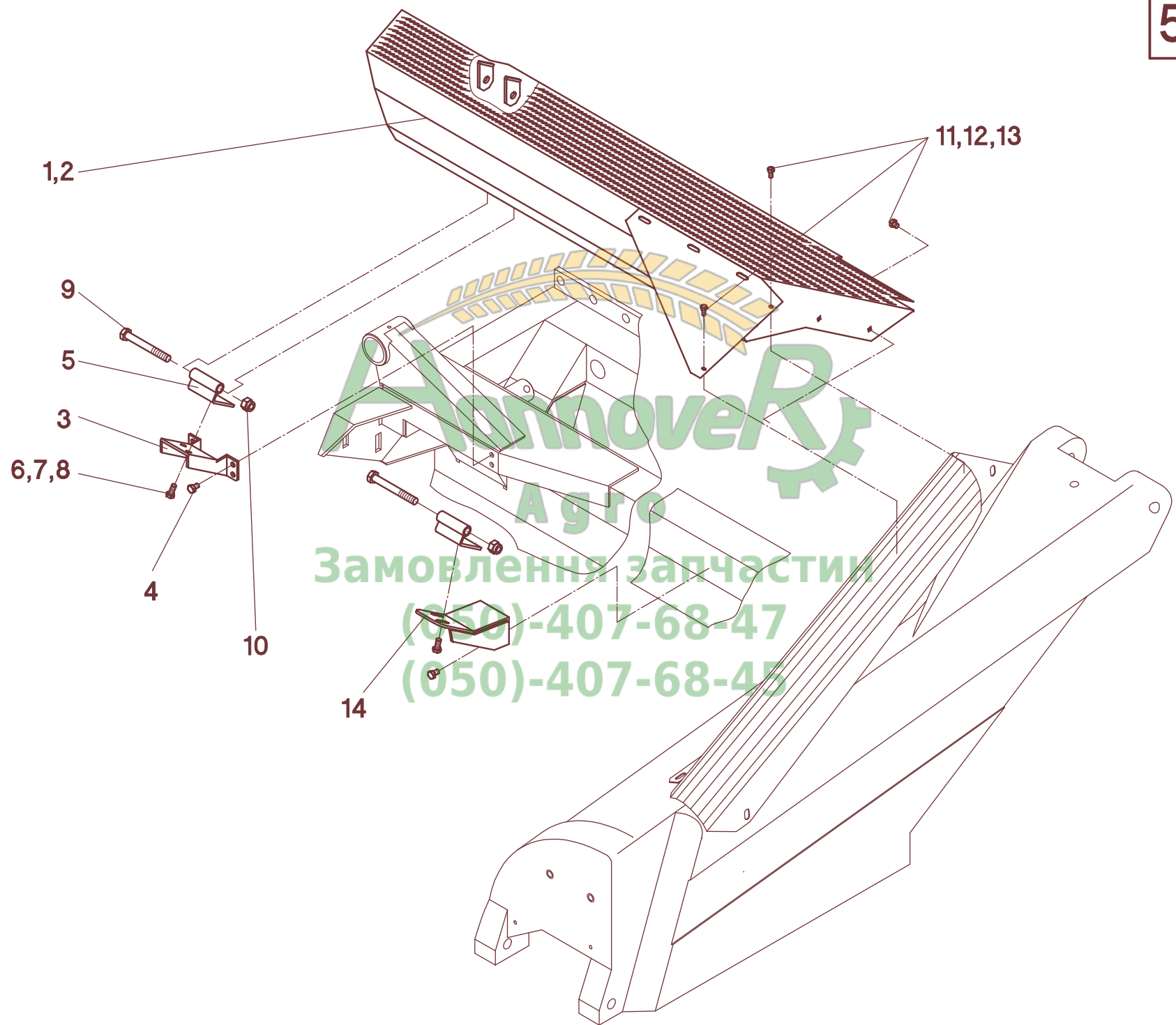
56/205

A	B	C	D
1	510382	1	MS-SC 800B
2	510684	1	L - MS-SC 1270B
3	510685	1	R - MS-SC 1270B
4	510384	1	L
5	510385	1	R
6	510323	1	L
7	510324	1	R
8	040534	n.B.	M8x16 - DIN 933
9	040201	n.B.	8,4 - DIN 125
10	040008	n.B.	M8 - DIN 985
11	510237	1	L
12	510238	1	R
13	510241	2	
14	040492	12	M12x45 - DIN 933
15	040010	12	M12 - DIN 985
16	510390	2	
17	040472	n.B.	M10x20 - DIN 933
18	040202	n.B.	10,5 - DIN 125
19	040009	n.B.	M10 - DIN 985
-	510302	1	Pos. 1, 4-19 - MS-SC 800B
-	510683	1	Pos. 2-19 - MS-SC 1270B

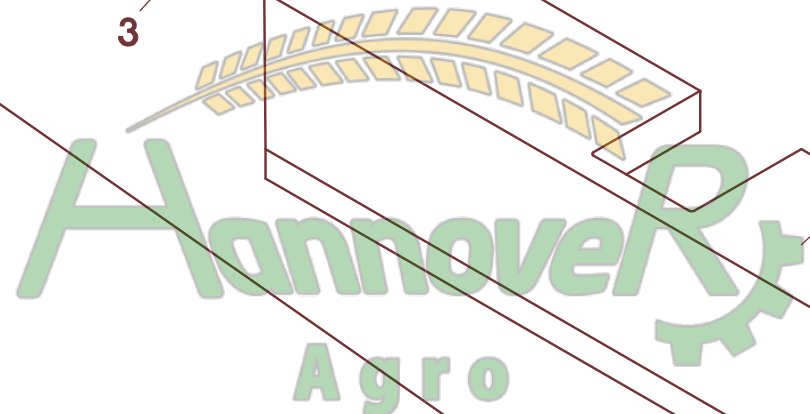
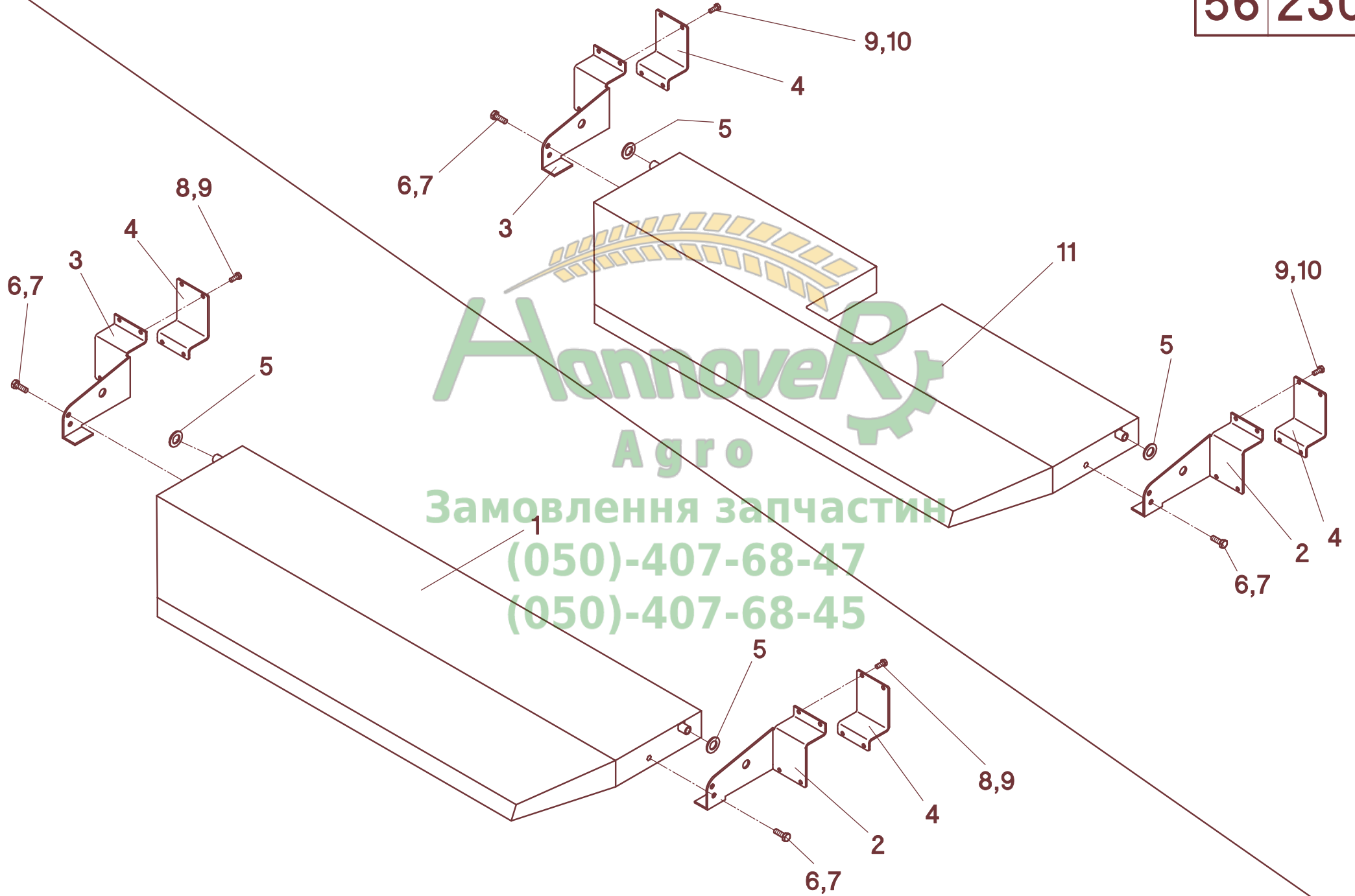




АгроСервіс
Агро
Замовлення запчастин
(050)-407-68-47
(050)-407-68-45

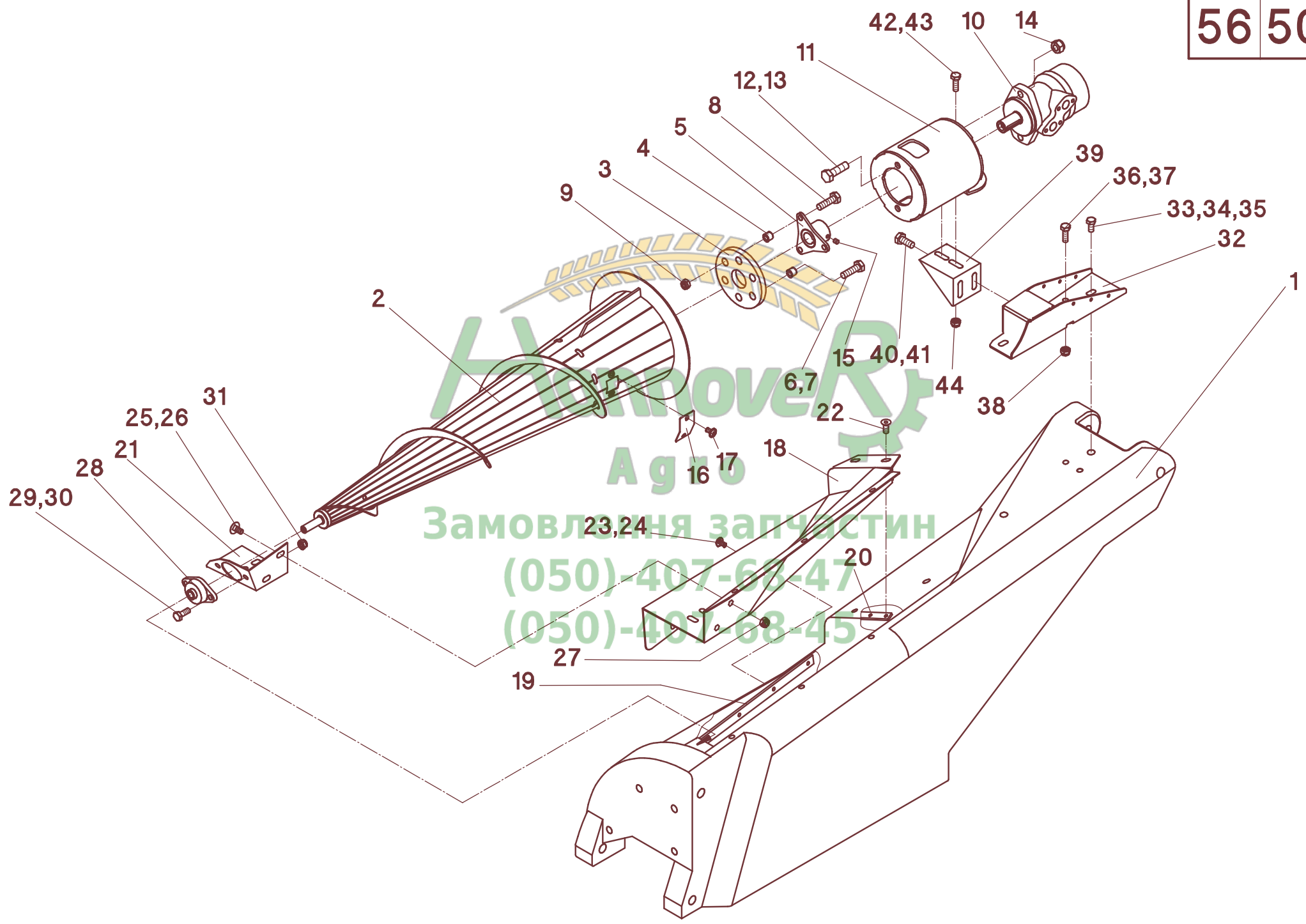


Авто
Замовлення запчастин
(050)-407-68-47
(050)-407-68-45



Замовлення запчастин
(050)-407-68-47
(050)-407-68-45

56 500

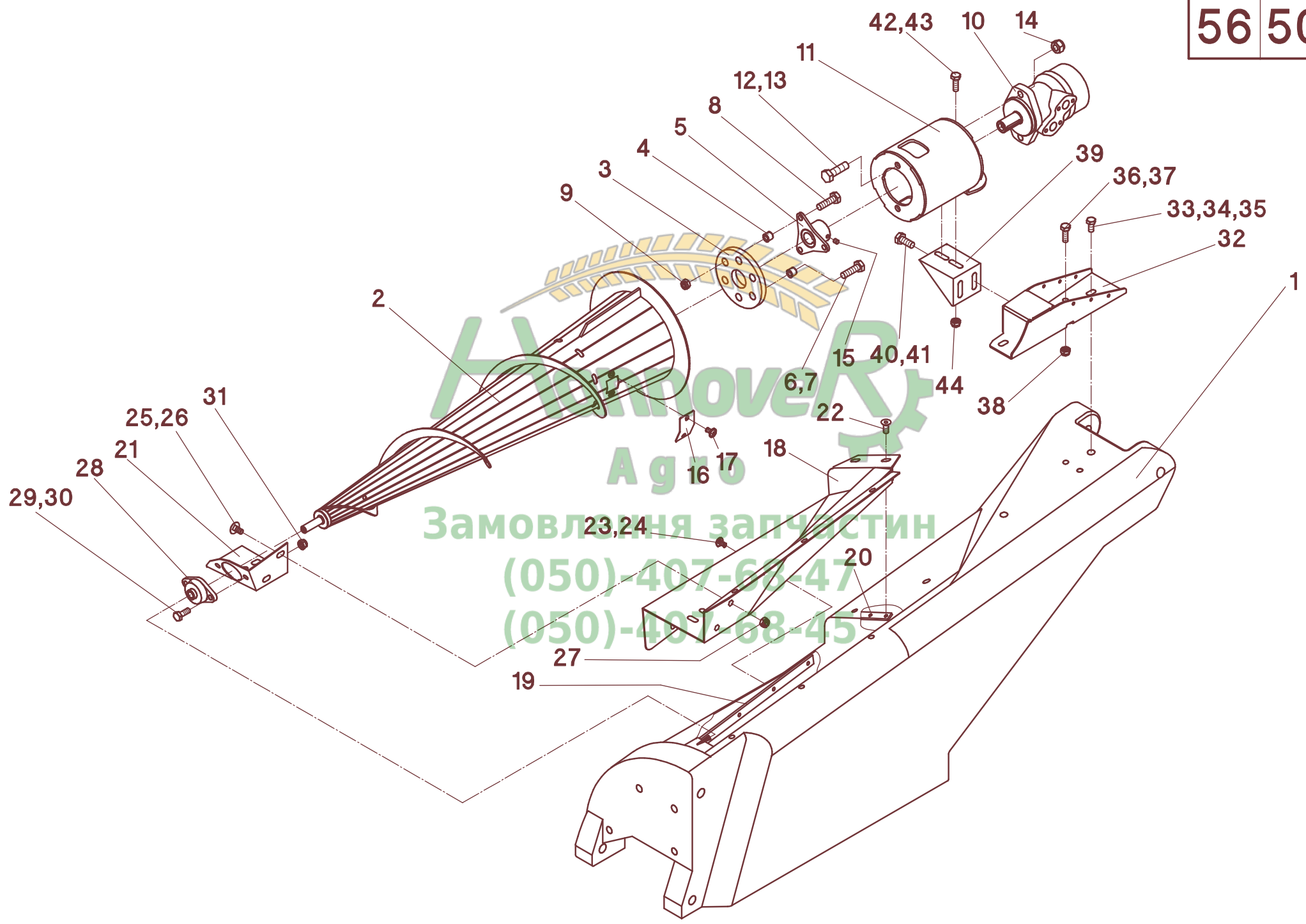


Харків Агро
Замовлення запчастин
(050)-407-68-47
(050)-407-68-45

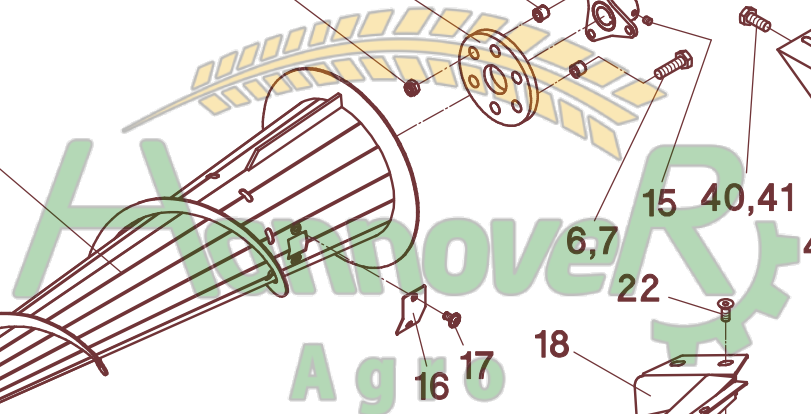
56/500

A	B	C	D
1	504340	1	L - rot
1	504341	1	R - rot
1	504342	1	L - grün
1	504343	1	R - grün
1	504344	1	L - saaten-grün
1	504345	1	R - saaten-grün
1	504346	1	L - gold-gelb
1	504347	1	R - gold-gelb
1	504348	1	L - silber-grau
1	504349	1	R - silber-grau
1	504338	1	L - millenium-gelb
1	504339	1	R - millenium-gelb
2	505204	1	L
2	505205	1	R
3	504327	1	t=12
4	504328	6	
5	504330	1	
6	040405	3	M10x35 - DIN 933
7	040202	3	A10,5 - DIN 125
8	040507	3	M10x35 - DIN 933
9	040009	3	M10 - DIN 985
10	048032	1	OMP 32
11	505209	1	
12	040455	2	M12x40 - DIN 933
13	040203	4	A13 - DIN 125
14	040010	2	M12 - DIN 985
15	040892	1	M8x8 - DIN913
16	505222	2	
17	040916	4	M8x16
18	505230	1	L
18	505231	1	R
19	504335	1	l=110
20	504335	1	l=110
21	504315	1	L
21	504316	1	R
22	040576	3	M8x20 - DIN 7991
23	040752	10	M8x16
24	040216	13	9,4 - DIN 9021
25	040402	2	M10x25 - DIN 603
26	040217	2	10,5 - DIN 9021
27	040009	2	M10 - DIN 985
28	025170	1	PCJTY 15
30	040418	2	M10x25 - DIN 933
31	040009	2	M10 - DIN 985
32	505216	1	L
32	505217	1	R
33	040444	2	M8x20 - DIN933
34	040102	2	A8 - DIN127
35	040216	2	8,4 - DIN 9021
36	040418	2	M10x25 - DIN 933
37	040217	4	10,5 - DIN 9021
38	040009	2	M10 - DIN 985
39	504333	1	
40	040544	2	M10x25 - DIN 933
41	040235	2	10,5 - DIN 125
42	040418	2	M10x25 - DIN 933

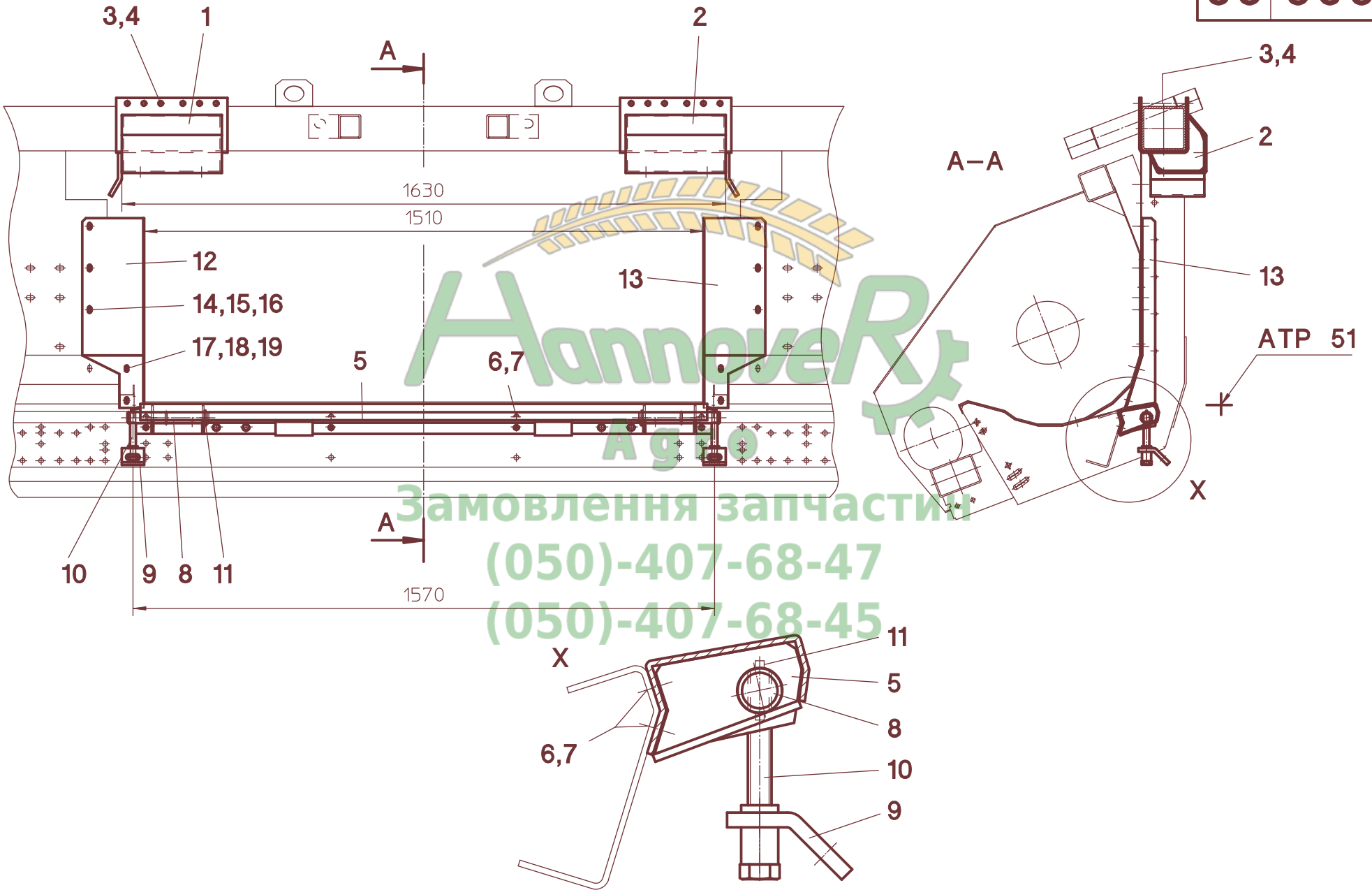
56 500



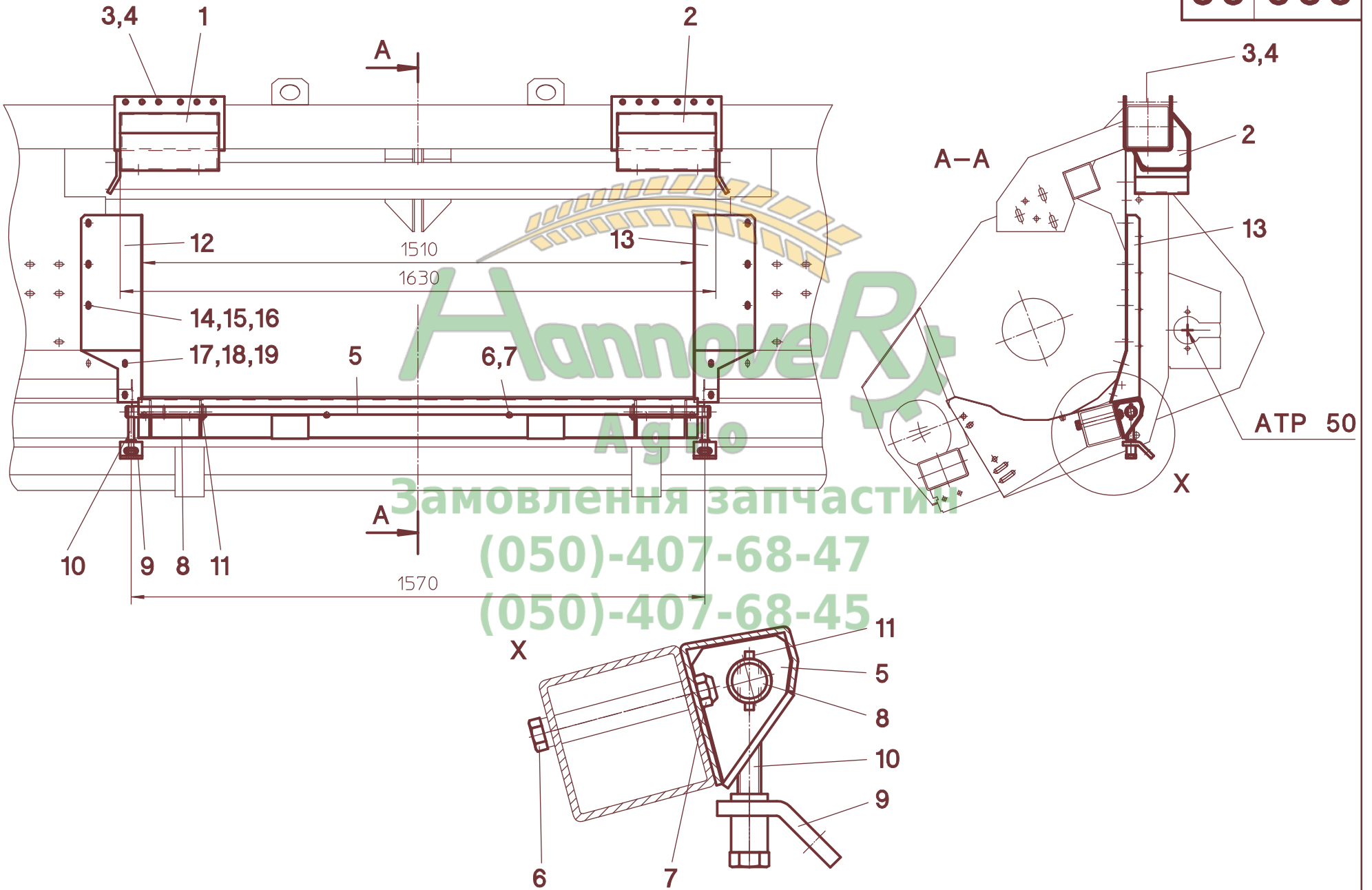
Замовлення запчастин
(050)-407-68-47
(050)-407-68-45



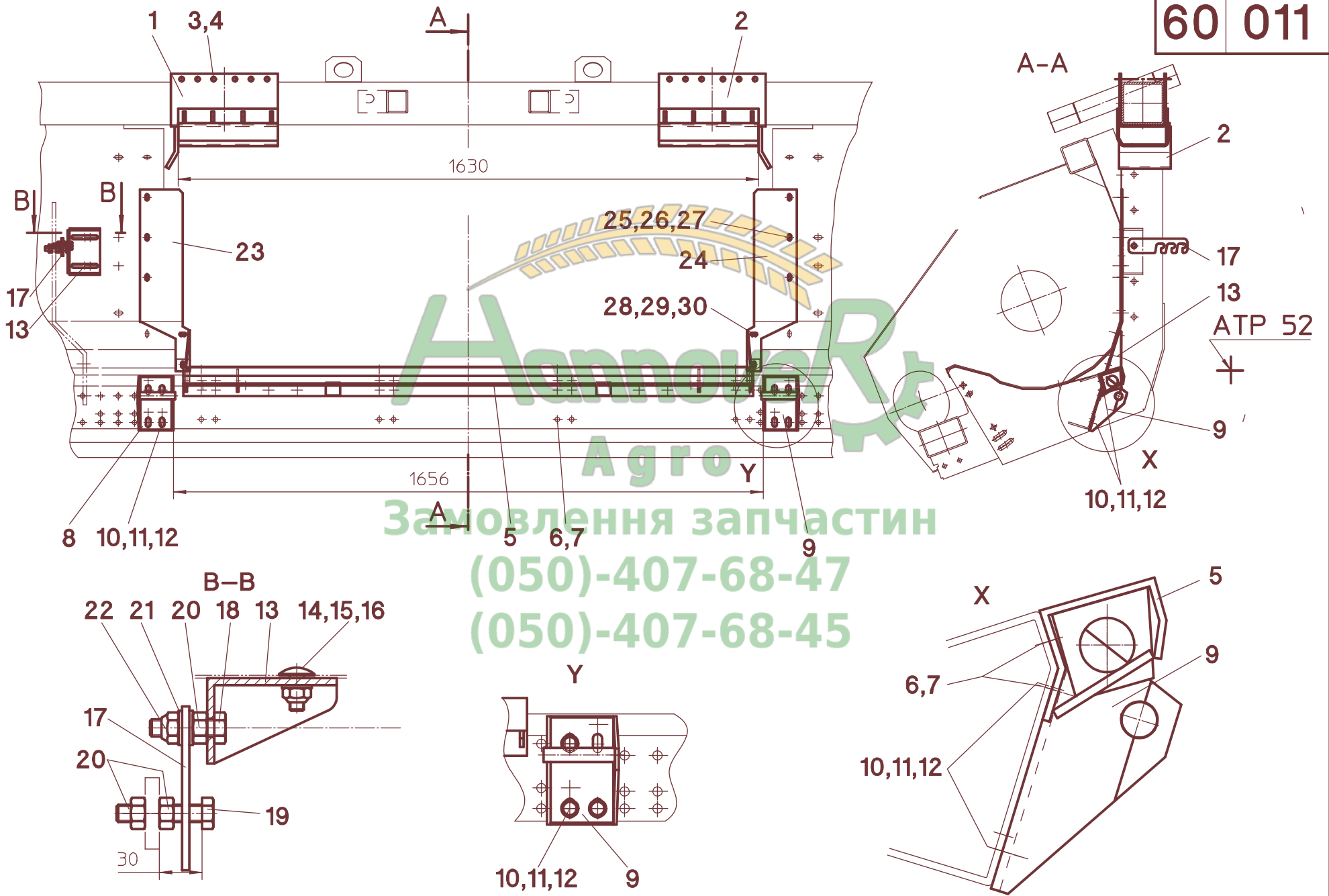
60 000



60 005



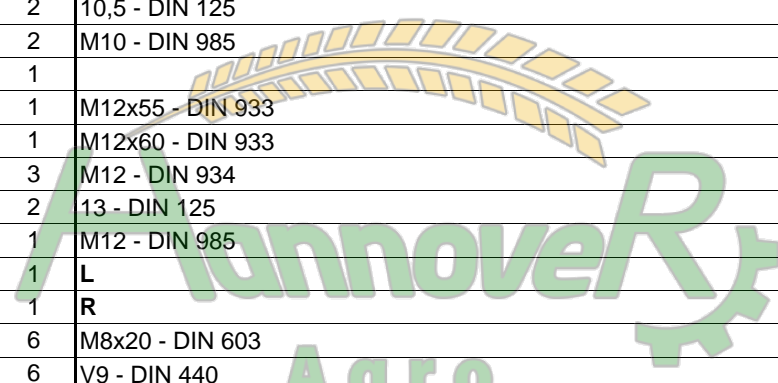
60 011



Замовлення запчастин
(050)-407-68-47
(050)-407-68-45

60/011

A	B	C	New Holland TX 62-68, TF 76/78, TC (bis Baujahr 2001)
1	550020	1	L
2	550021	1	R
3	040505	8	M12x150 - DIN 931
4	040010	8	M12 - DIN 985
5	050048	1	
6	040427	8	M12x25 - DIN 933
7	040010	8	M12 - DIN 985
8	050522	1	L
9	050523	1	R
10	040427	6	M12x25 - DIN 933
11	040203	6	13 - DIN 125
12	040010	6	M12 - DIN 985
13	550026	1	
14	040499	2	M10x25 - DIN 603
15	040202	2	10,5 - DIN 125
16	040009	2	M10 - DIN 985
17	050527	1	
18	040570	1	M12x55 - DIN 933
19	040488	1	M12x60 - DIN 933
20	040016	3	M12 - DIN 934
21	040203	2	13 - DIN 125
22	040010	1	M12 - DIN 985
23	550031	1	L
24	550032	1	R
25	040437	6	M8x20 - DIN 603
26	040300	6	V9 - DIN 440
27	040008	6	M8 - DIN 985
28	040444	4	M8x20 - DIN 933
29	040201	6	8,4 - DIN 125
30	040008	2	M8 - DIN 985
-	550984	1	Pos. 1-30



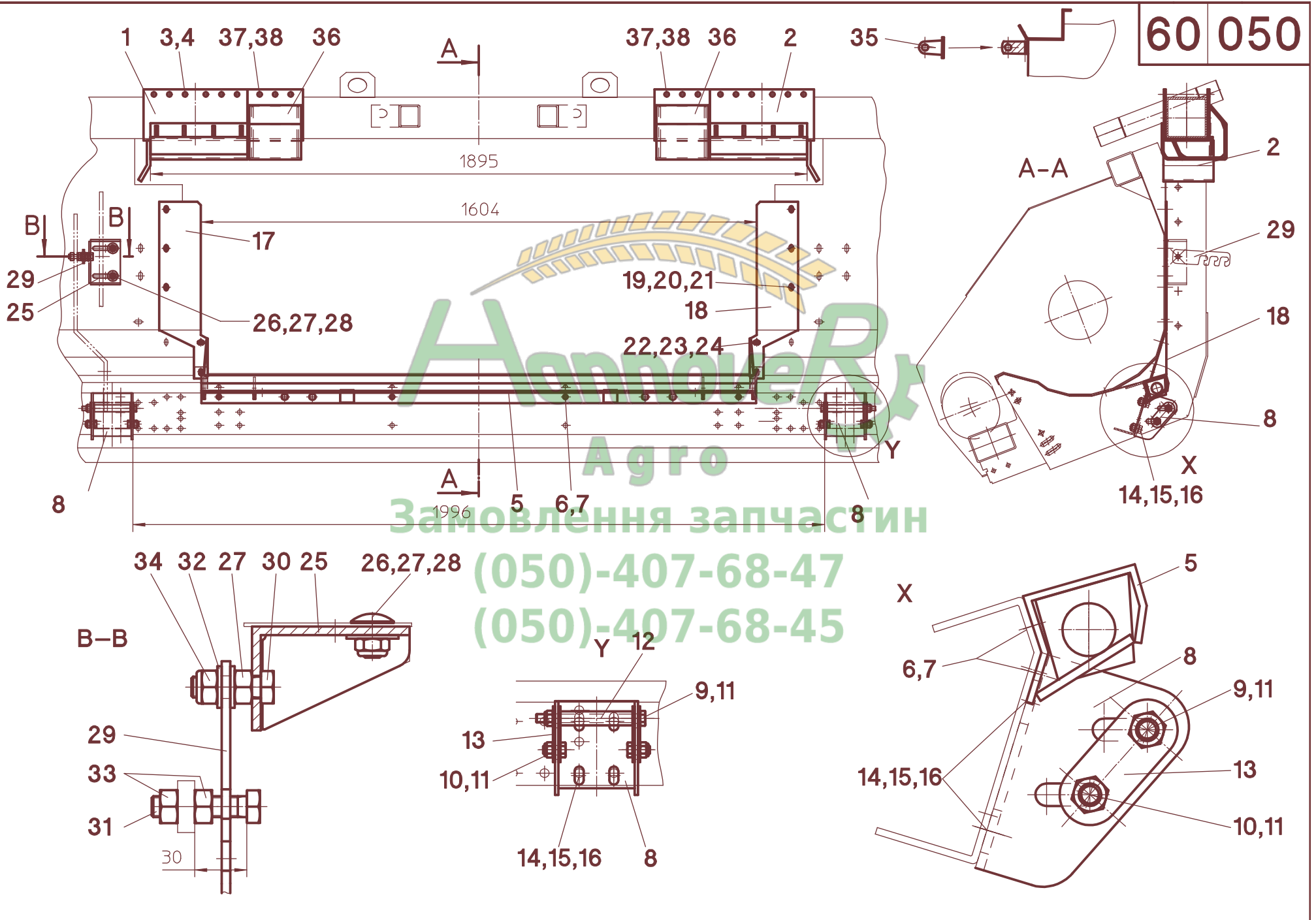
Агро

Замовлення запчастин

(050)-407-68-47

(050)-407-68-45

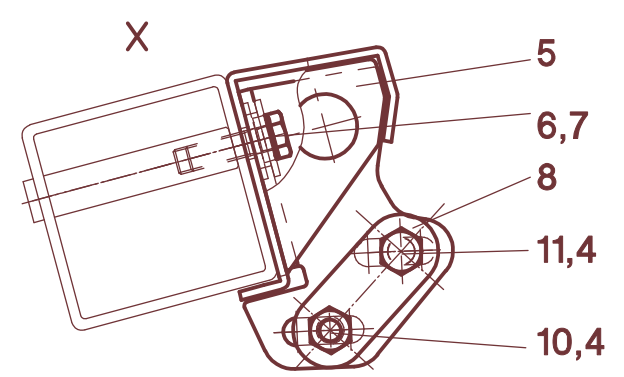
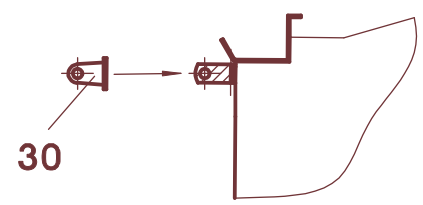
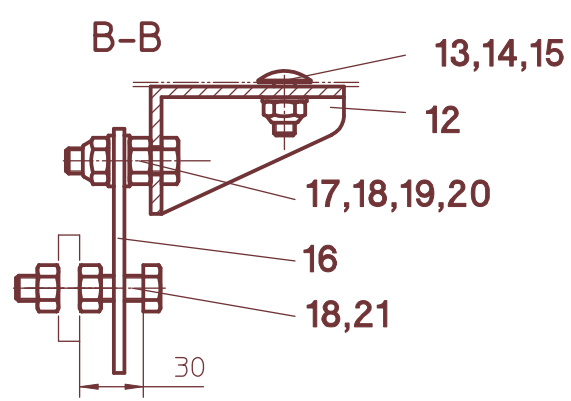
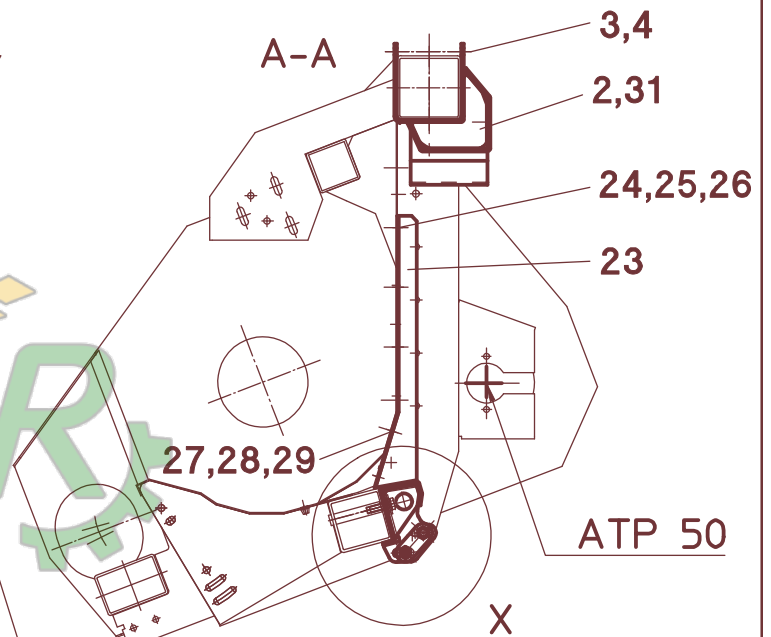
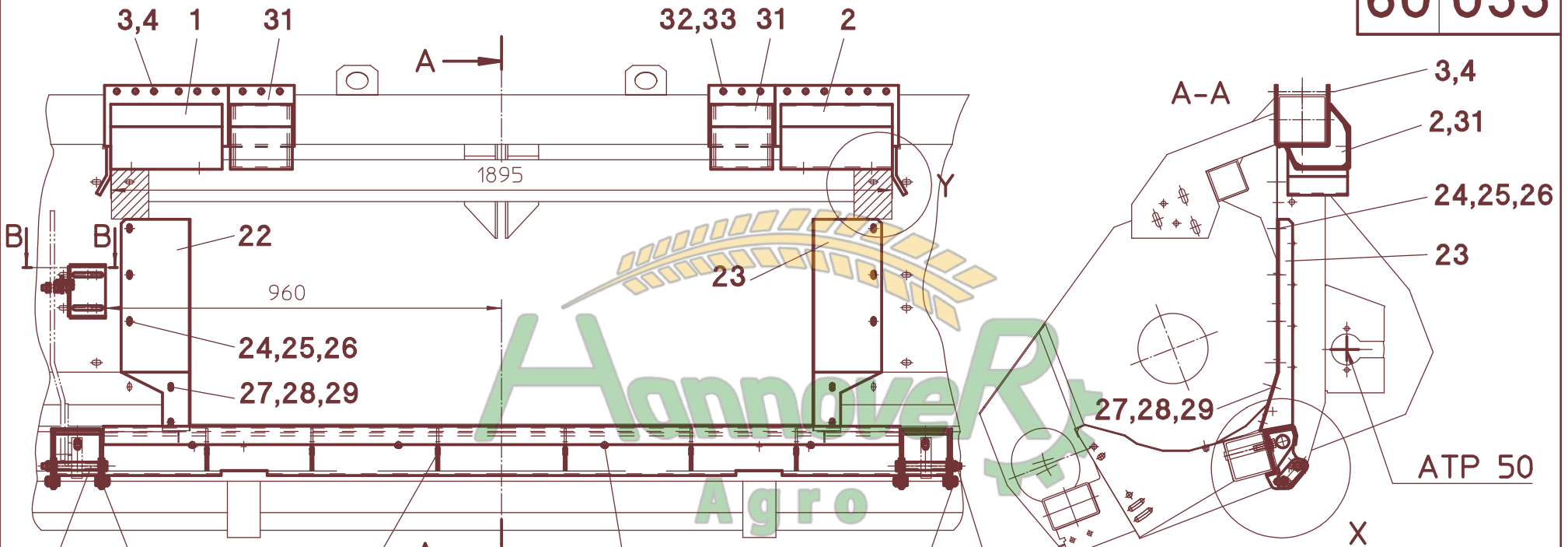
60 050



60/050

A	B	C	NH-TX 63-68, TC, NH-CR/CS/CX,
1	550020	1	L
2	550021	1	R
3	040447	8	M12x150 schw. - DIN 931
4	040010	8	M12 - DIN 985
5	050048	1	
6	040427	8	SM12x25 - DIN 933
7	040010	8	M12 - DIN 985
8	550162	2	
9	040505	2	M12x150 - DIN 931
10	040427	4	M12x25 - DIN 933
11	040010	6	M12 - DIN 985
12	550164	2	
13	550169	8	
14	040427	6	M12x25 - DIN 933
15	040203	6	13 - DIN 125
16	040010	6	M12 - DIN 985
17	550031	1	L
18	550032	1	R
19	040480	6	M8x20 - DIN 58450
20	040300	6	V9 - DIN 440
21	040008	6	M8 - DIN 985
22	040436	4	M8x20 - DIN 933
23	040216	8	8,4 - DIN 9021
24	040008	2	M8 - DIN 985
25	550026	1	
26	040579	2	M10x20 - DIN 603
27	040217	2	10,5 - DIN 9021
28	040009	2	M10 - DIN 985
29	050527	1	
30	040455	1	M12x40 - DIN 933
31	040570	1	M12x55 - DIN 933
32	040203	2	13 - DIN 125
33	040016	3	M12 - DIN 934
34	040010	1	M12 - DIN 985
35	550900	1	NH-CR/CX
36	550910	2	NH-TC
37	040447	4	M12x150 - DIN 931 - NH-TC
38	040010	4	M12 - DIN 985 - NH-TC
-	550989	1	Pos. 1-38

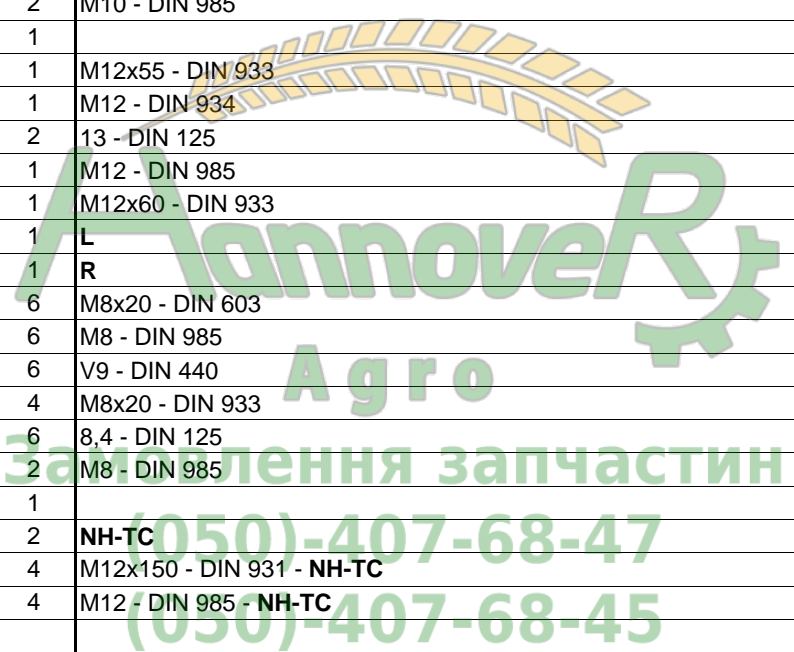
60 055



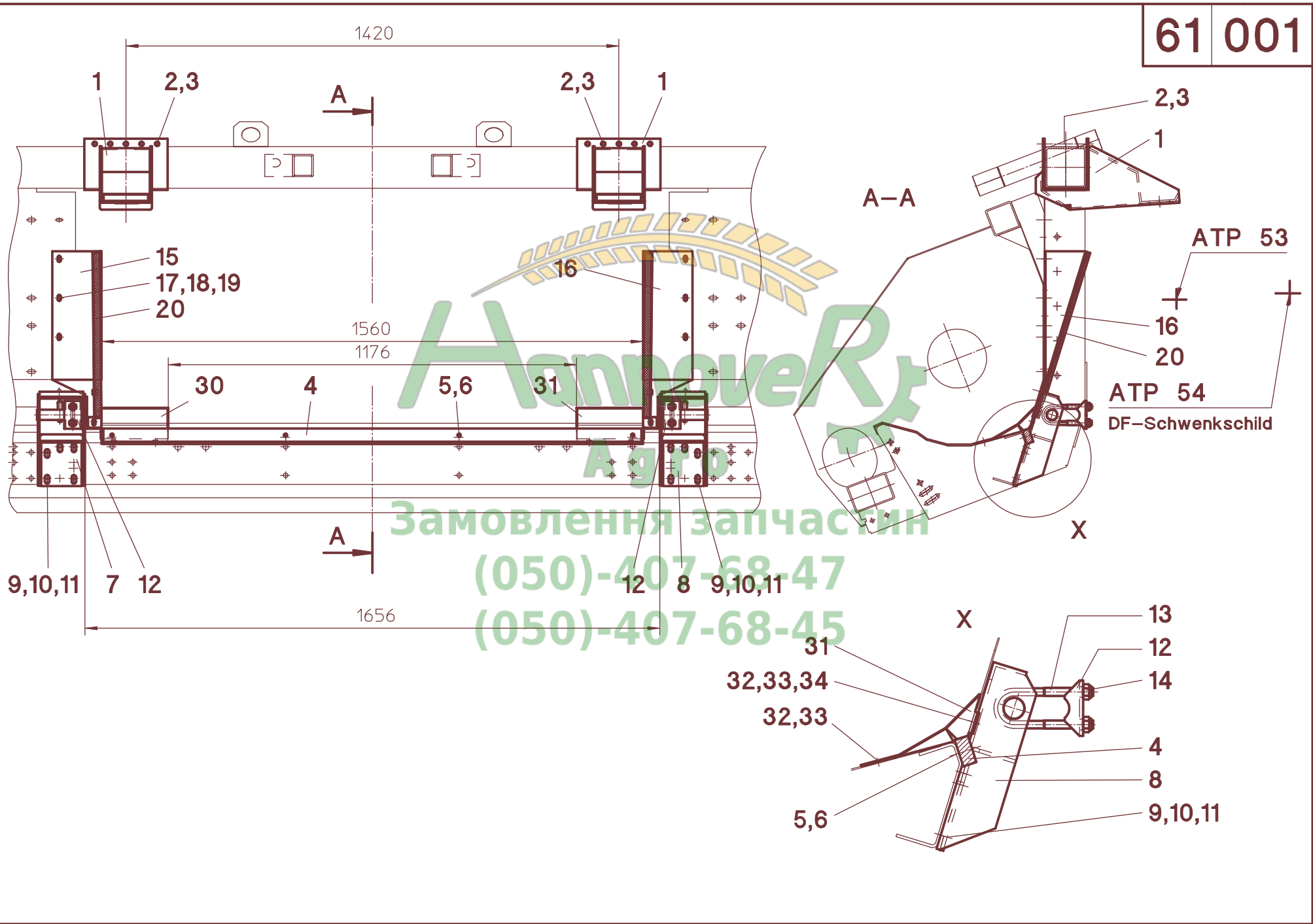
Аннавер
Агро
Замовлення запчастин
(050)-407-68-47
(050)-407-68-45

60/055

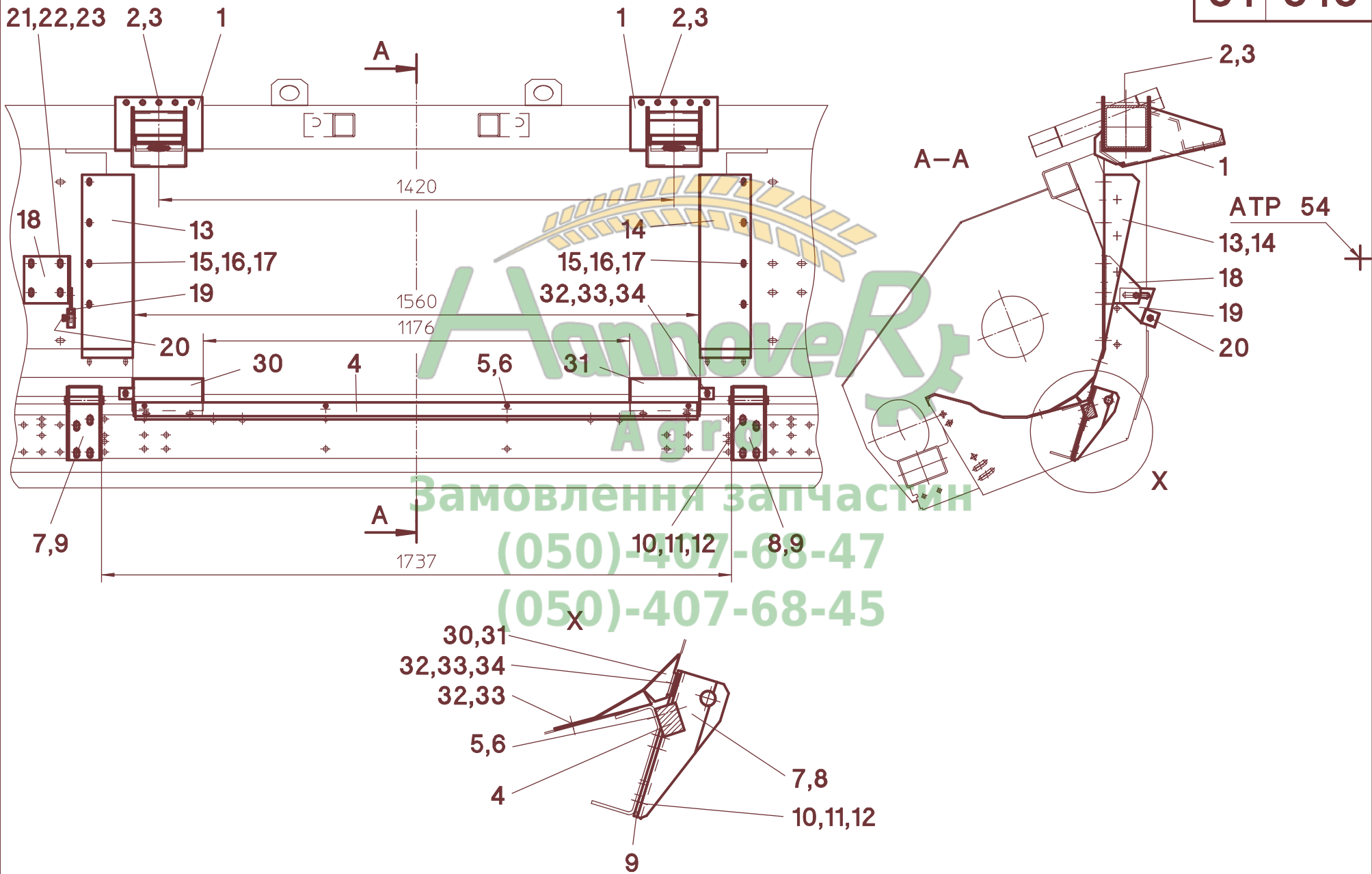
A	B	C	NH-CR/CX, TC - RD 1270-1822" B/FB
1	550080	1	L
2	550081	1	R
3	040505	8	M12x150 - DIN 931
4	040010	8	M12 - DIN 985
5	550135	1	
6	040491	6	M12x35 - DIN 933
7	040218	6	13 - DIN 9021
8	550164	2	
9	550169	8	
10	040427	4	M12x35 - DIN 933
11	040505	2	M12x150 - DIN 931
12	550026	1	
13	040499	2	M10x25 - DIN 603
14	040202	2	10,5 - DIN 125
15	040009	2	M10 - DIN 985
16	050527	1	
17	040570	1	M12x55 - DIN 933
18	040016	1	M12 - DIN 934
19	040203	2	13 - DIN 125
20	040010	1	M12 - DIN 985
21	040488	1	M12x60 - DIN 933
22	550088	1	L
23	550089	1	R
24	040437	6	M8x20 - DIN 603
25	040008	6	M8 - DIN 985
26	040300	6	V9 - DIN 440
27	040444	4	M8x20 - DIN 933
28	040201	6	8,4 - DIN 125
29	040008	2	M8 - DIN 985
30	550900	1	
31	550913	2	NH-TC
32	040505	4	M12x150 - DIN 931 - NH-TC
33	040010	4	M12 - DIN 985 - NH-TC
-	550991	1	Pos. 1-33



61 001



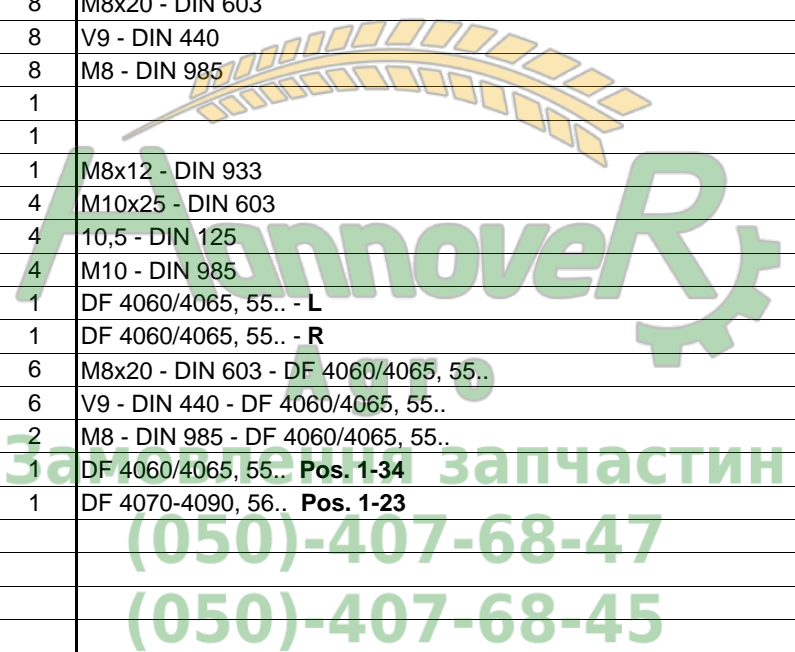
61 010



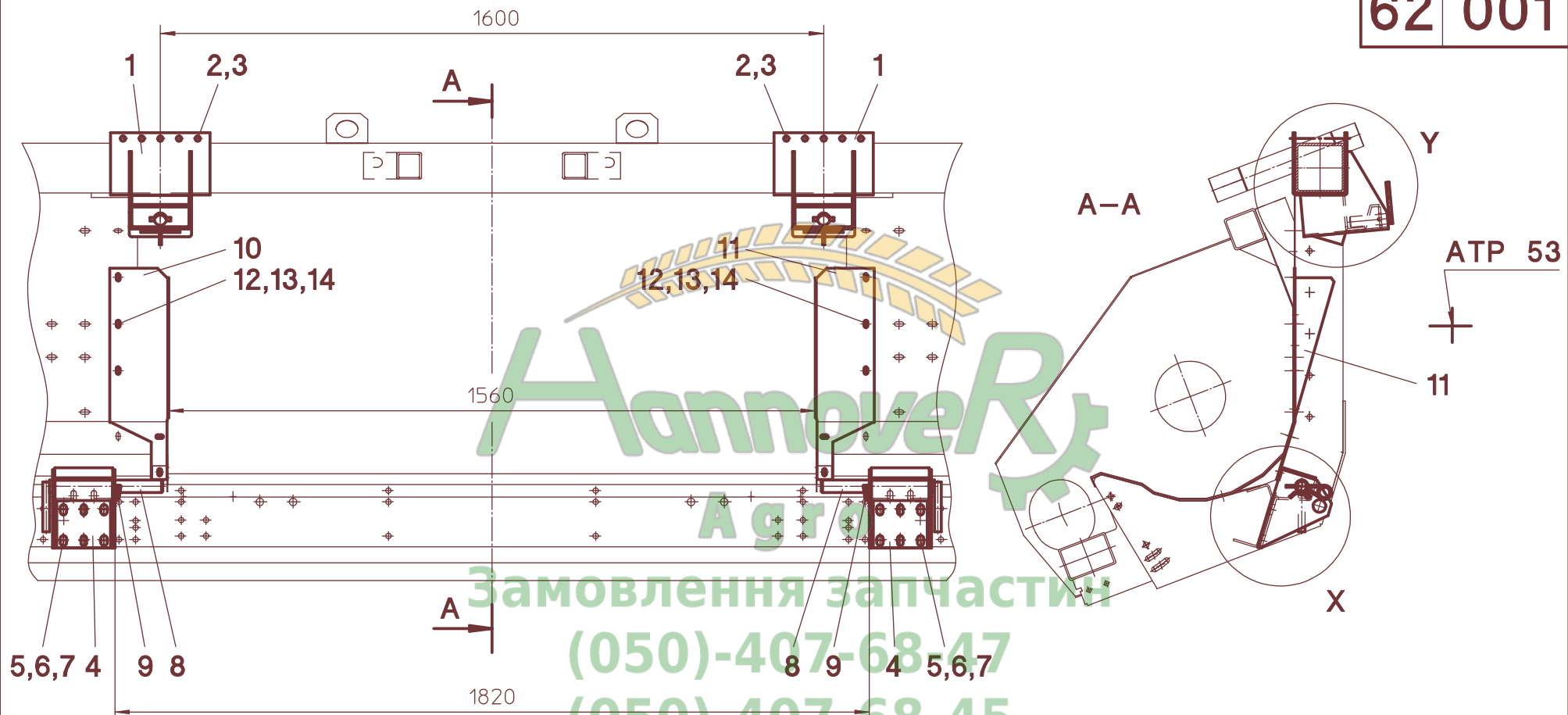
Замовлення запчастин
(050)-407-68-47
(050)-407-68-45

61/010

A	B	C	Deutz Fahr 4..., 5... Balance
1	551050	2	
2	040505	8	M12x150 - DIN 931
3	040010	8	M12 - DIN 985
4	551055	1	
5	040507	4	M10x35 - DIN 933
6	040109	4	A10 - DIN 127
7	551130	1	L
8	551131	1	R
9	551056	2	
10	040496	8	M12x30 - DIN 933
11	040203	8	13 - DIN 125
12	040010	8	M12 - DIN 985
13	551053	1	L
14	551054	1	R
15	040437	8	M8x20 - DIN 603
16	040300	8	V9 - DIN 440
17	040008	8	M8 - DIN 985
18	551134	1	
19	682470	1	
20	040645	1	M8x12 - DIN 933
21	040499	4	M10x25 - DIN 603
22	040202	4	10,5 - DIN 125
23	040009	4	M10 - DIN 985
30	551065	1	DF 4060/4065, 55.. - L
31	551066	1	DF 4060/4065, 55.. - R
32	040437	6	M8x20 - DIN 603 - DF 4060/4065, 55..
33	040300	6	V9 - DIN 440 - DF 4060/4065, 55..
34	040008	2	M8 - DIN 985 - DF 4060/4065, 55..
-	551982	1	DF 4060/4065, 55.. Pos. 1-34
-	551983	1	DF 4070-4090, 56.. Pos. 1-23


Запчасти за частин
(050)-407-68-47
(050)-407-68-45

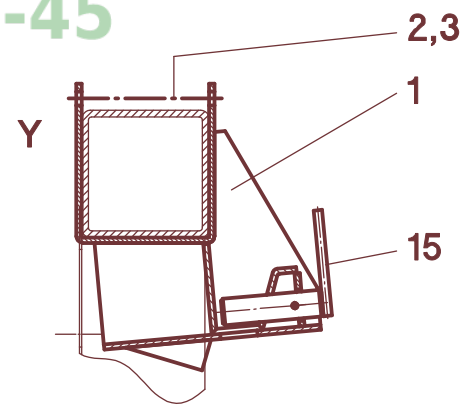
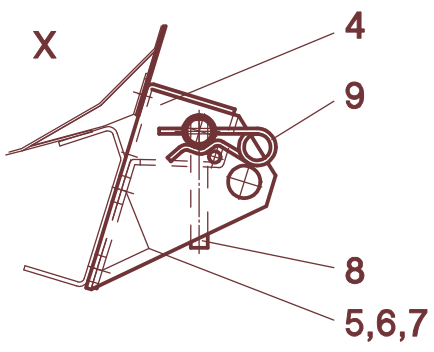
62 001



Агрі
Замовлення запчастин
(050)-407-68-47
(050)-407-68-45

5,6,7 4 9 8

8 9 4 5,6,7

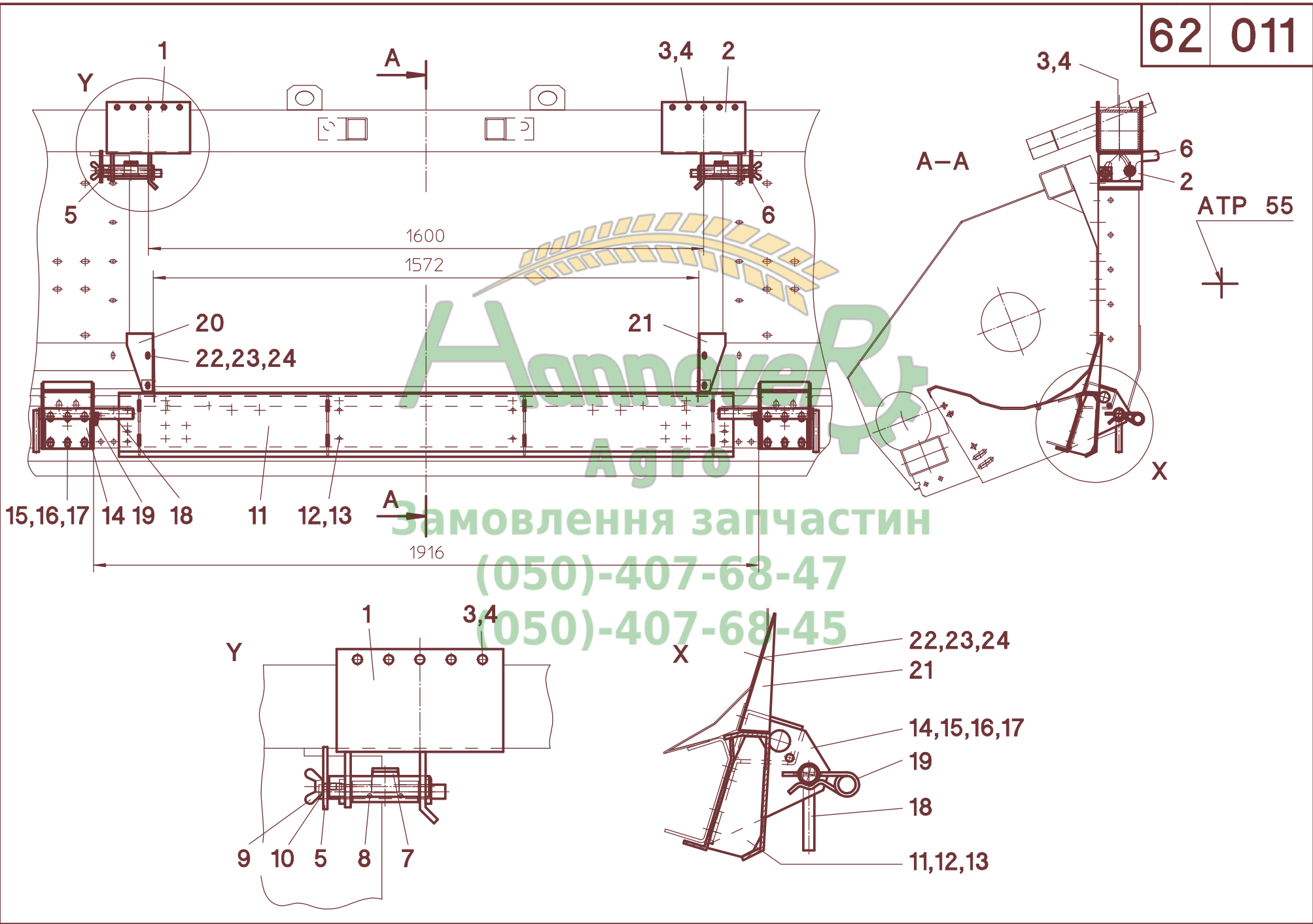


62/001

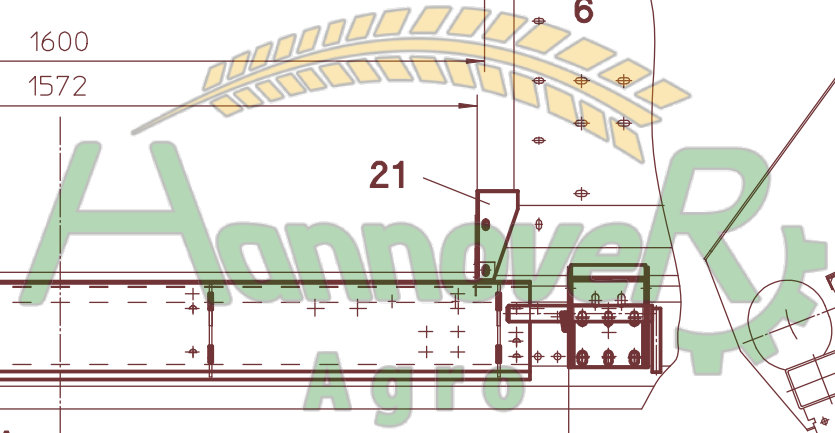
A	B	C	Claas Mega, VX, Medion
1	552000	2	
2	040505	8	M12x150 - DIN 931
3	040010	8	M12 - DIN 985
4	552120	2	
5	040496	8	M12x30 - DIN 933
6	040203	8	13 - DIN 125
7	040010	8	M12 - DIN 985
8	552123	2	
9	041023	2	∅ 5
10	552003	1	L
11	552004	1	R
12	040437	10	M8x20 - DIN 603
13	040300	10	V9 - DIN 440
14	040008	10	M8 - DIN 985
15	052048	2	
-	552981	1	Pos. 1-15

**Замовлення запчастин**
(050)-407-68-47
(050)-407-68-45

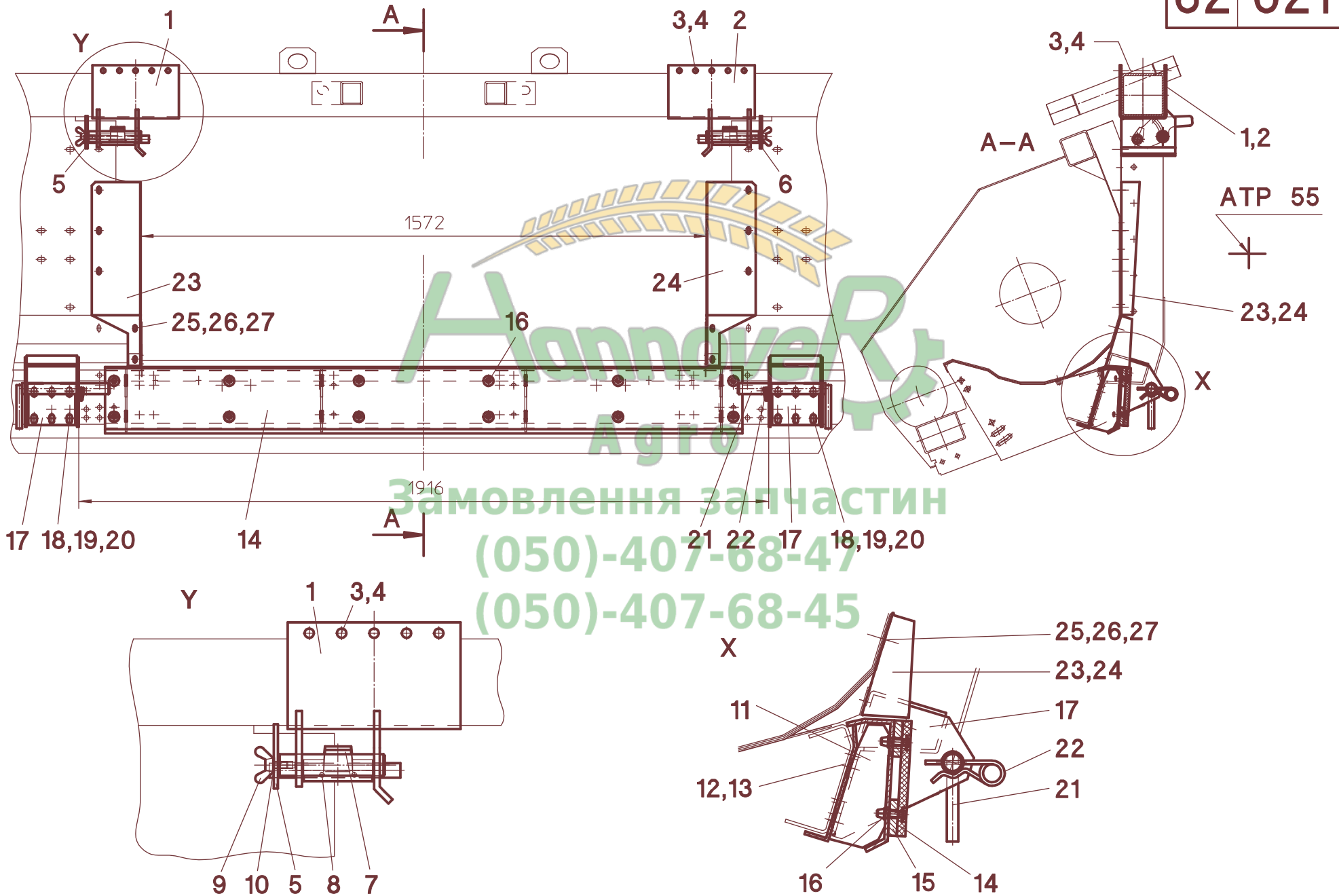
62 011



Замовлення запчастин
(050)-407-68-47
(050)-407-68-45

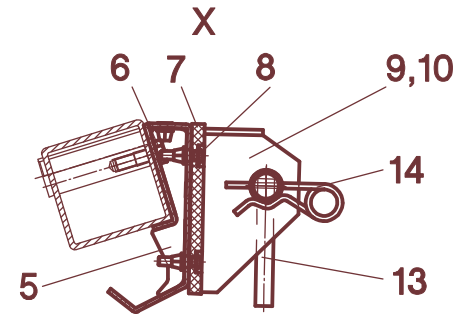
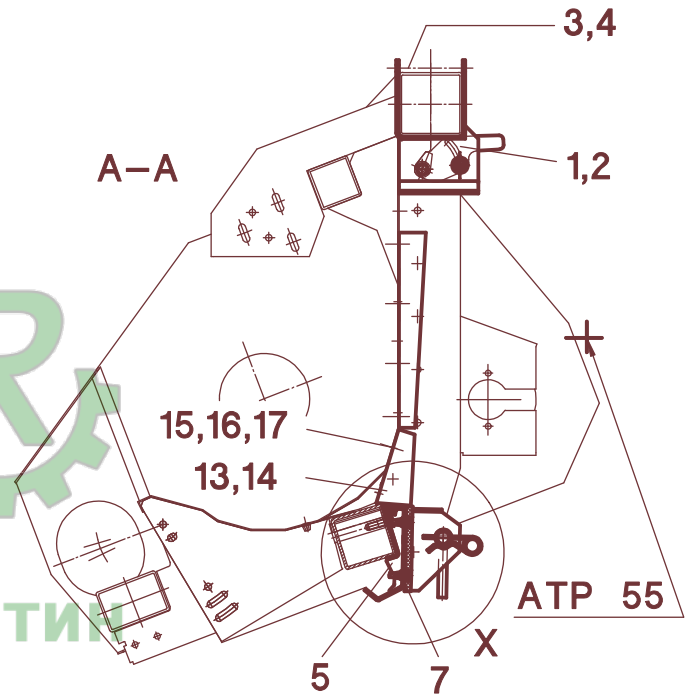
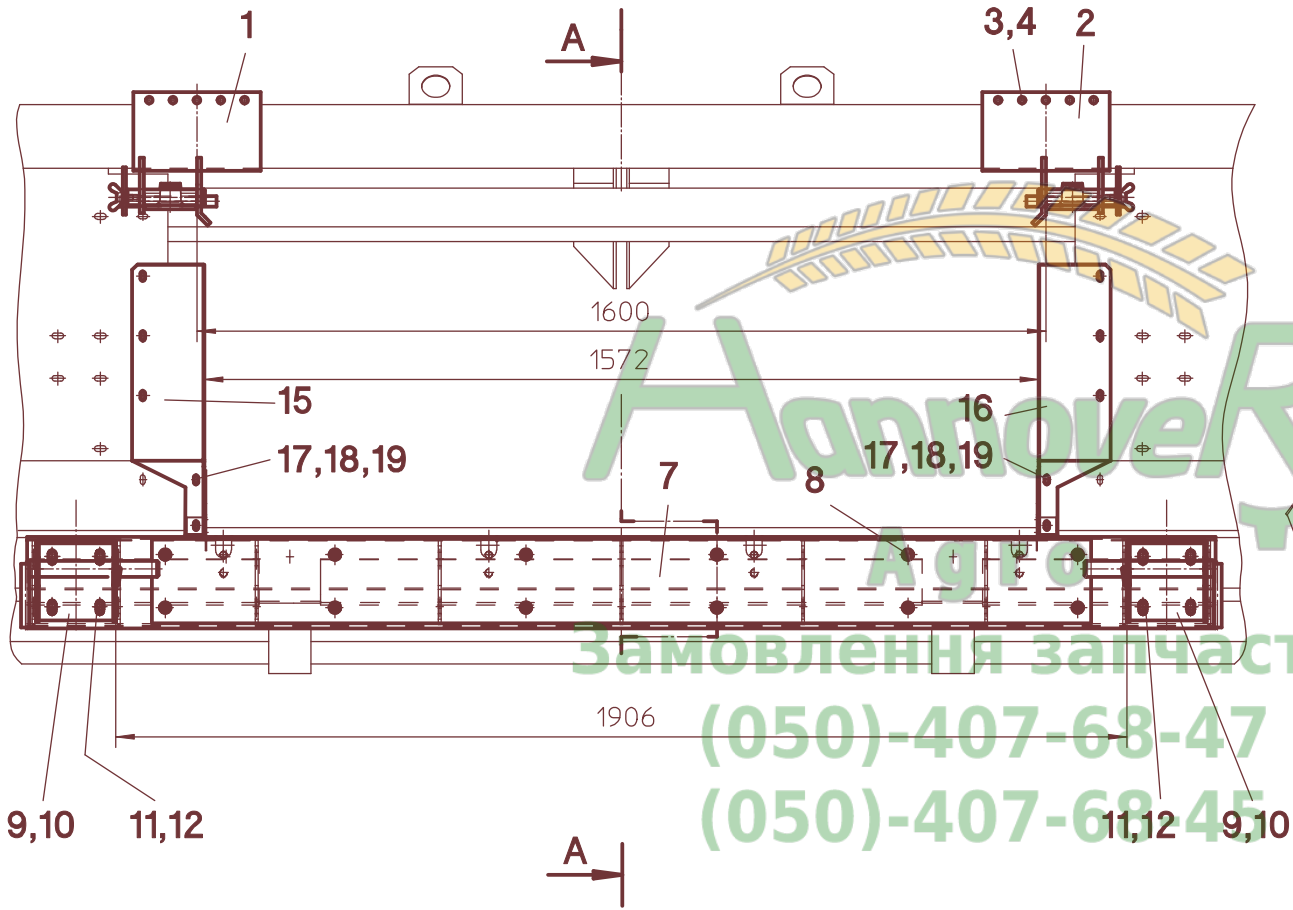


62 021



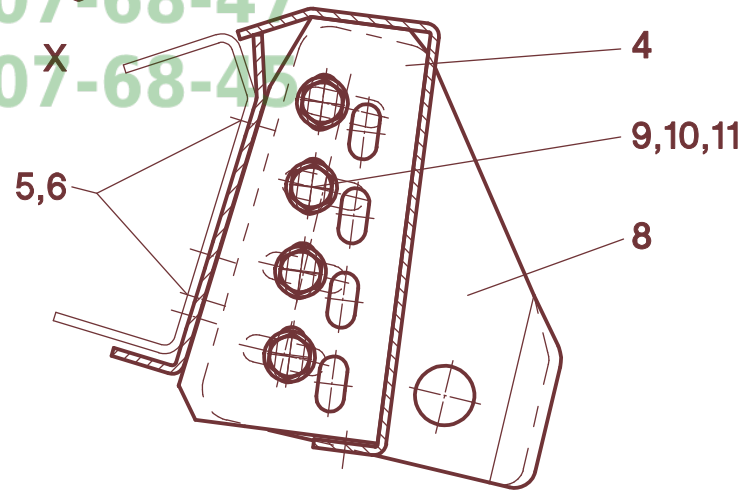
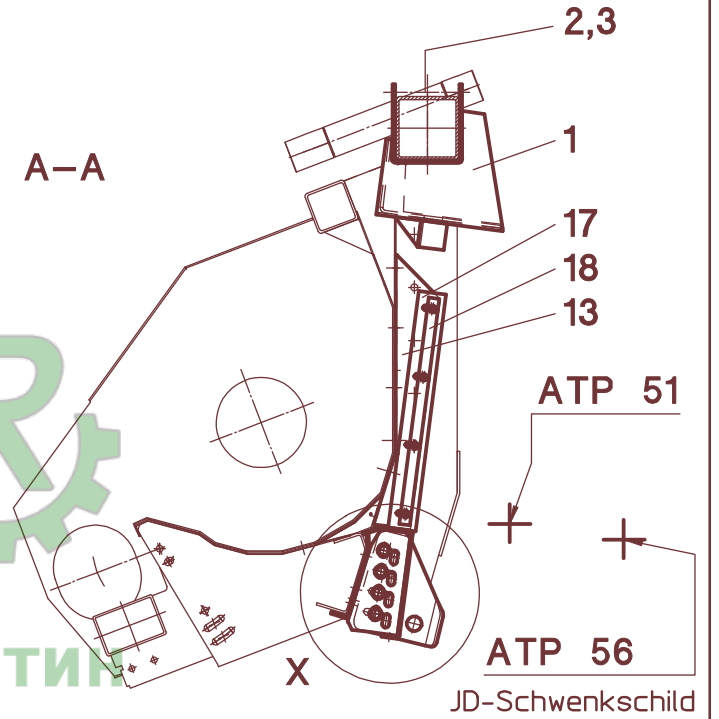
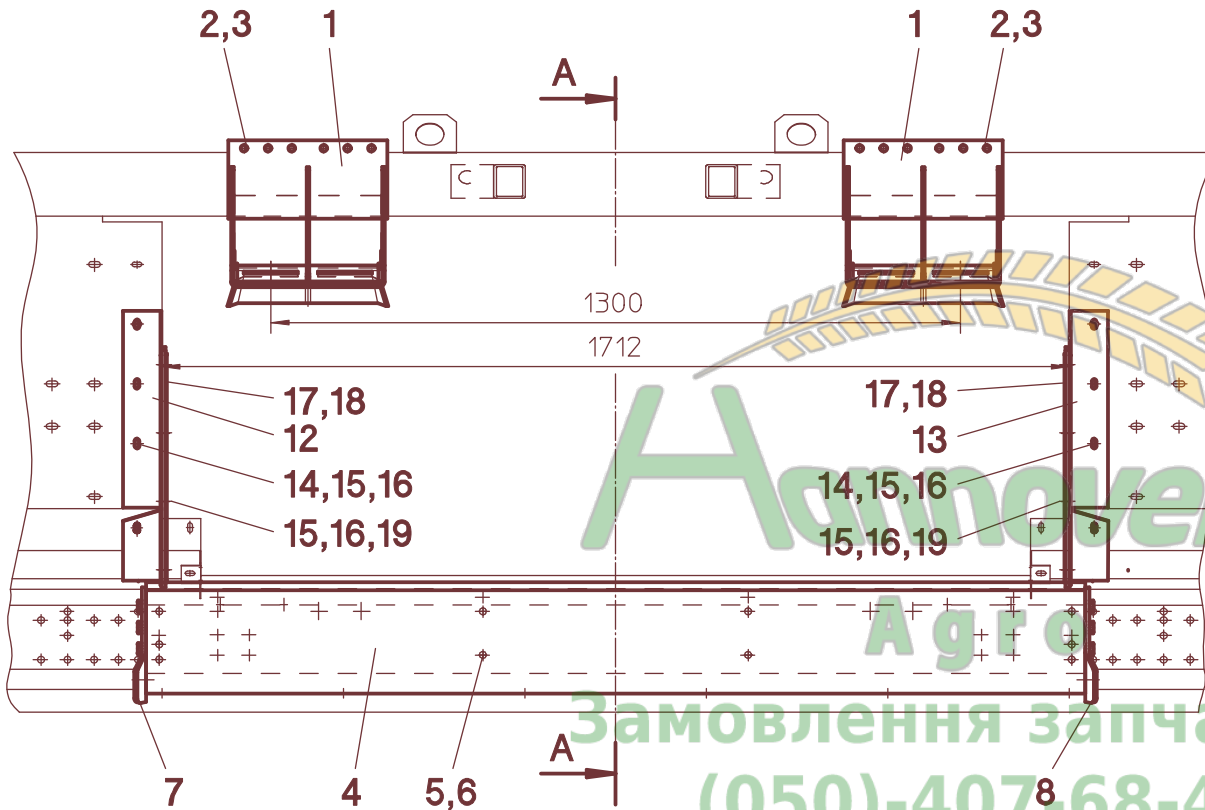
Замовлення запчастин
(050)-407-68-47
(050)-407-68-45

62 026



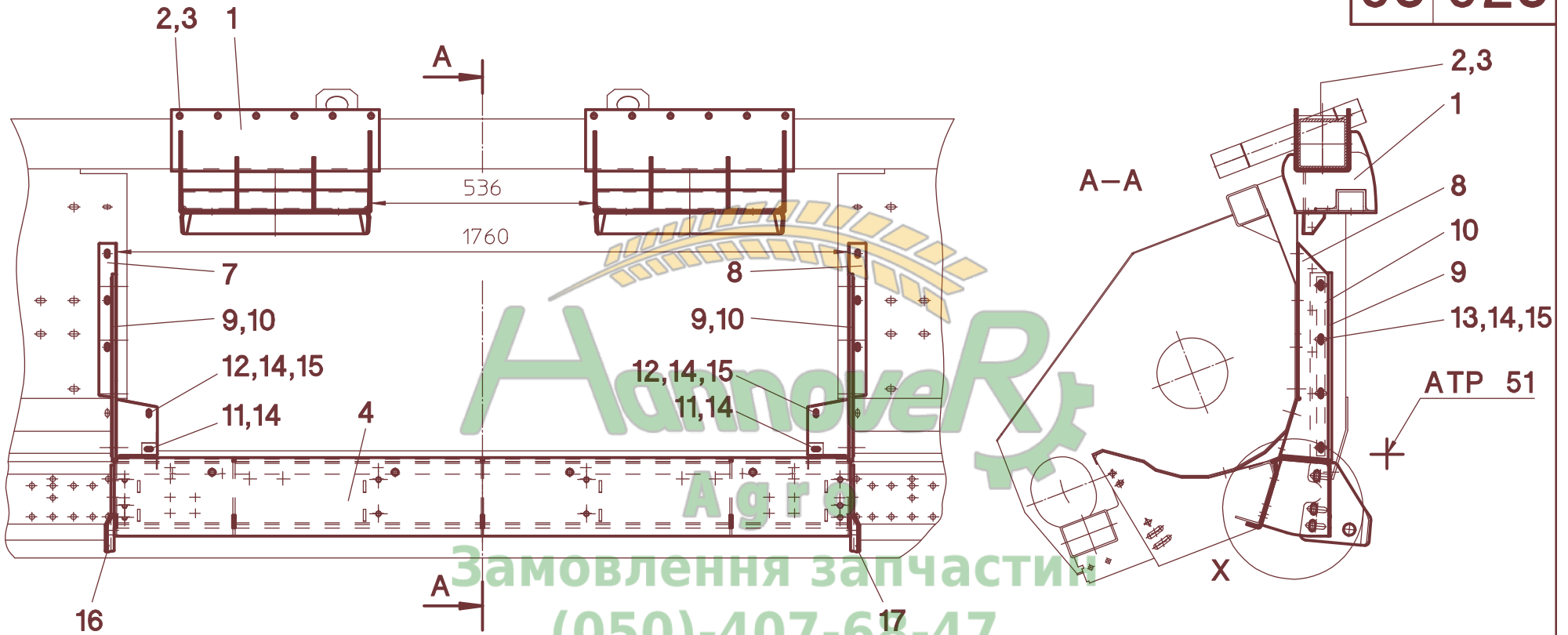
Агро
Замовлення запчастин
(050)-407-68-47
(050)-407-68-45

63 012

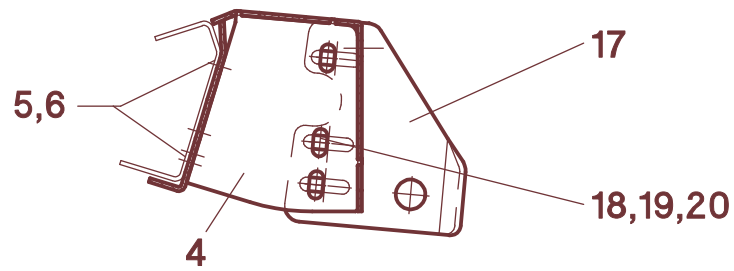


Замовлення запчастин
(050)-407-68-47
(050)-407-68-45

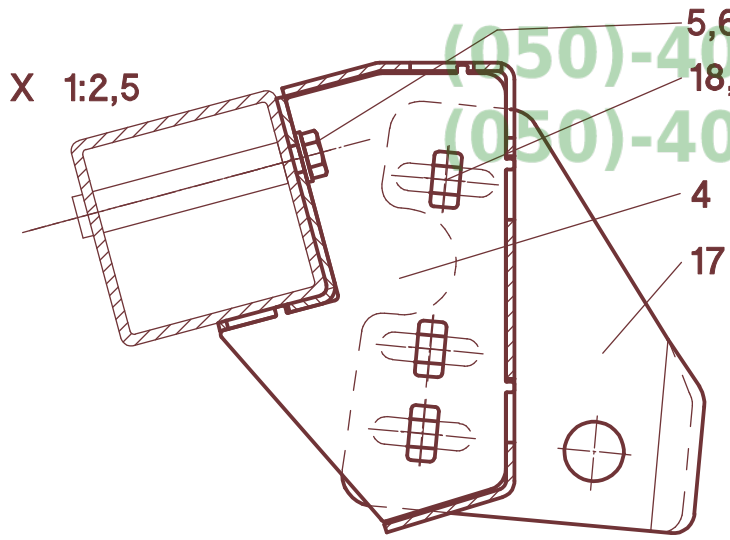
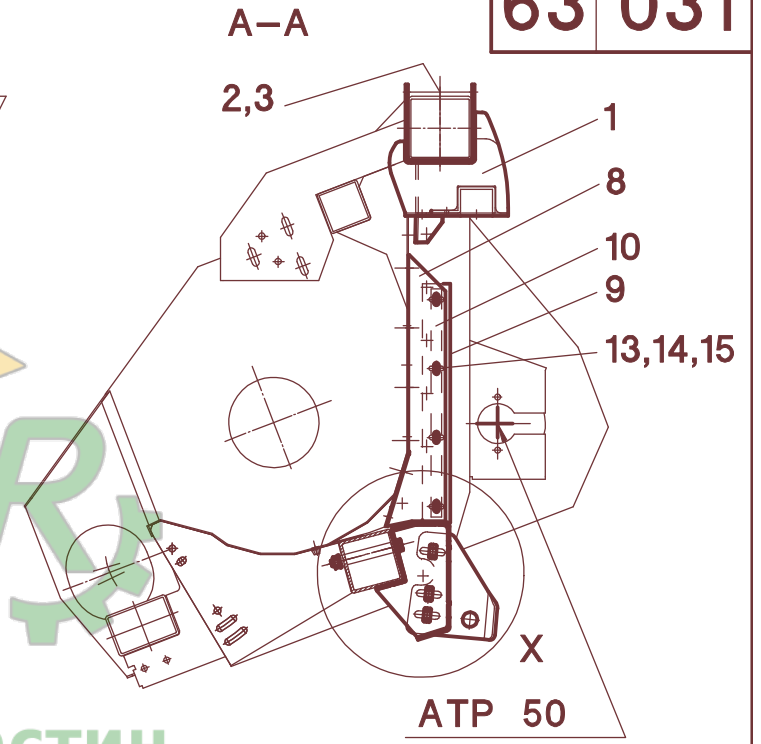
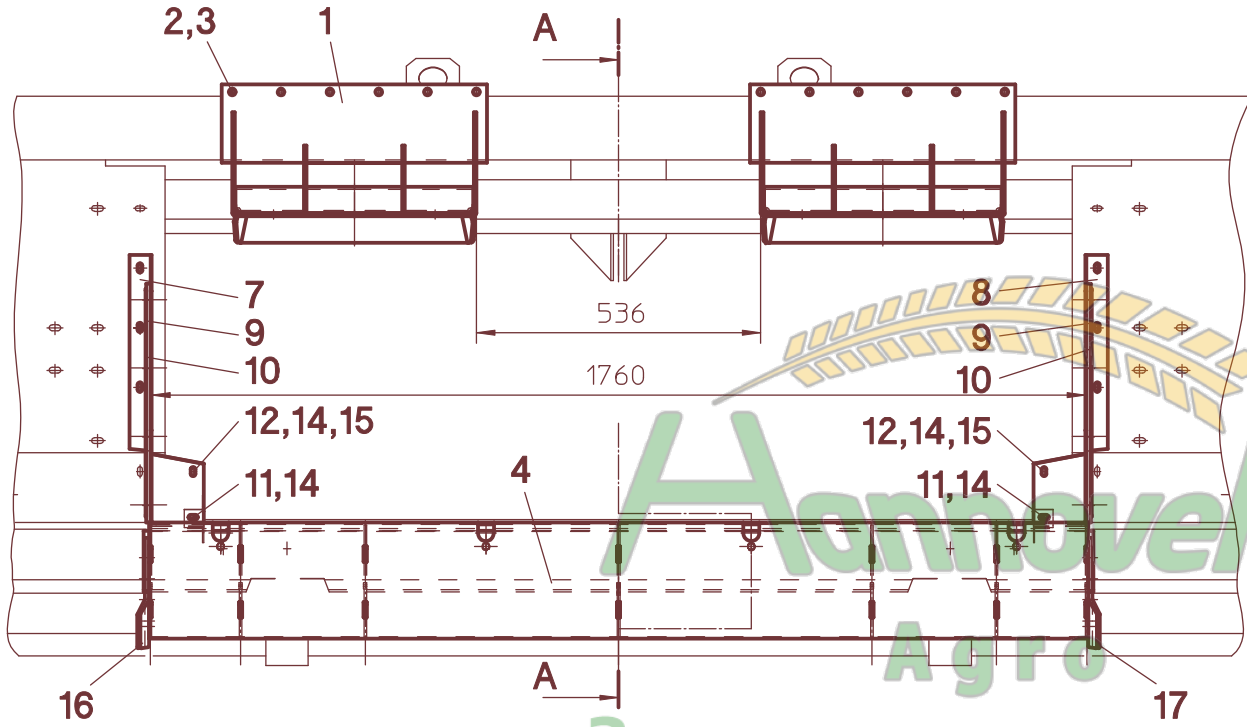
63 023



Замовлення запчастин
(050)-407-68-47
(050)-407-68-45



63 031



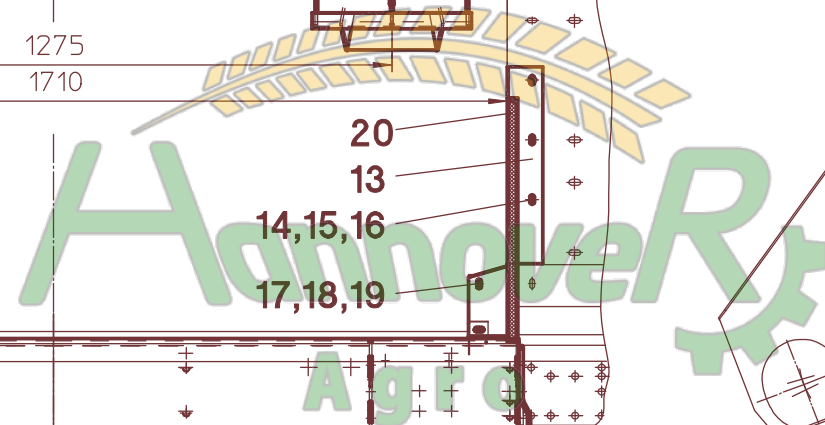
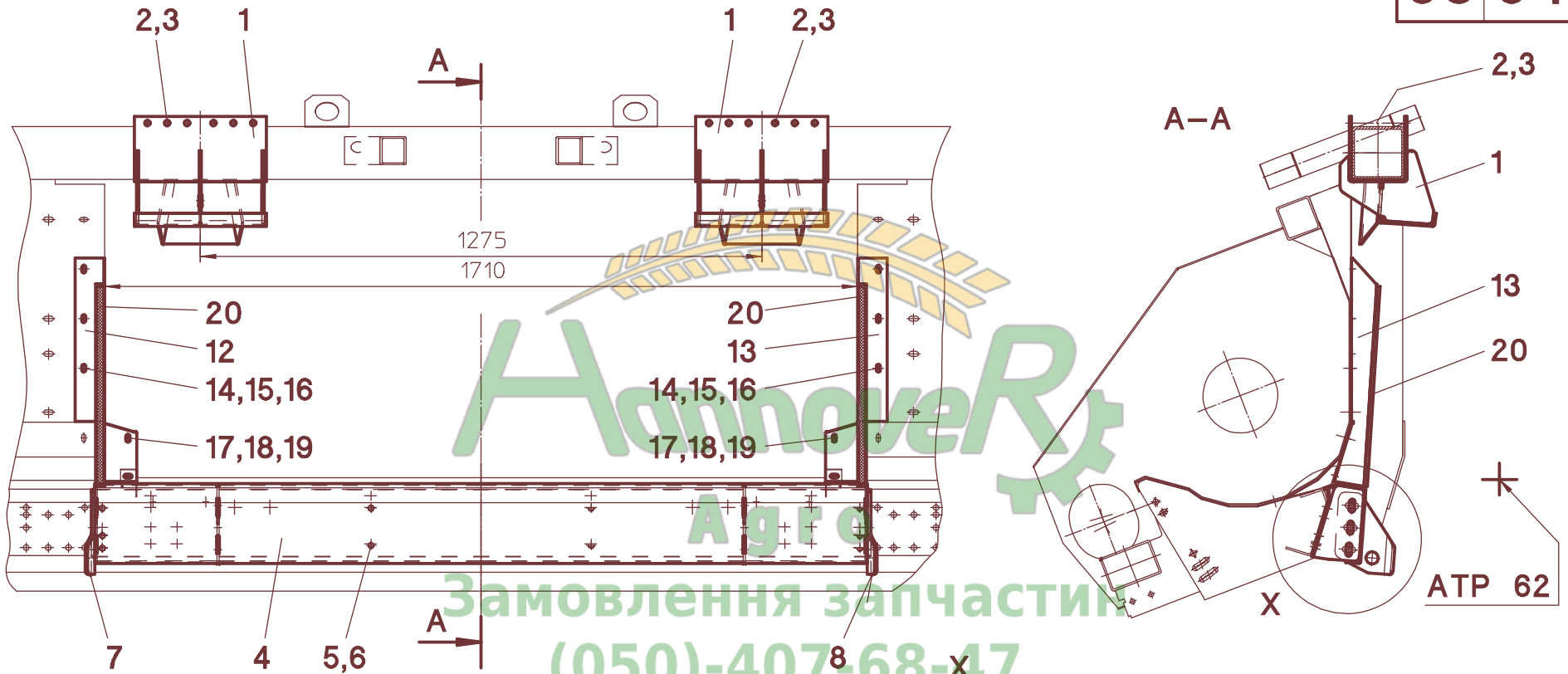
Агросервіс

Замовлення запчастин

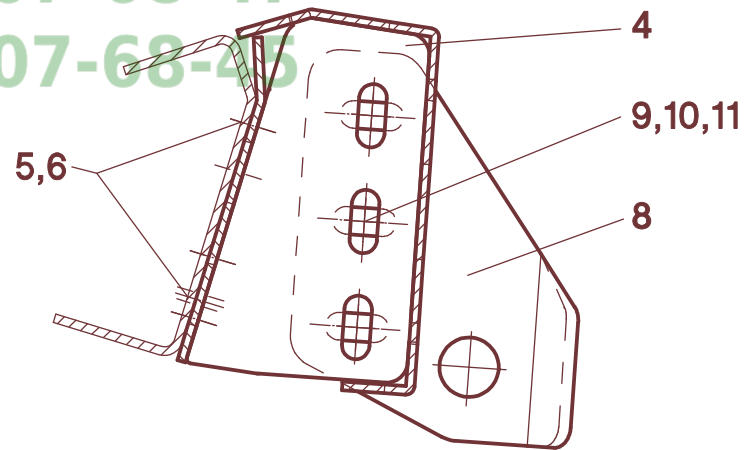
(050)-407-68-47

(050)-407-68-45

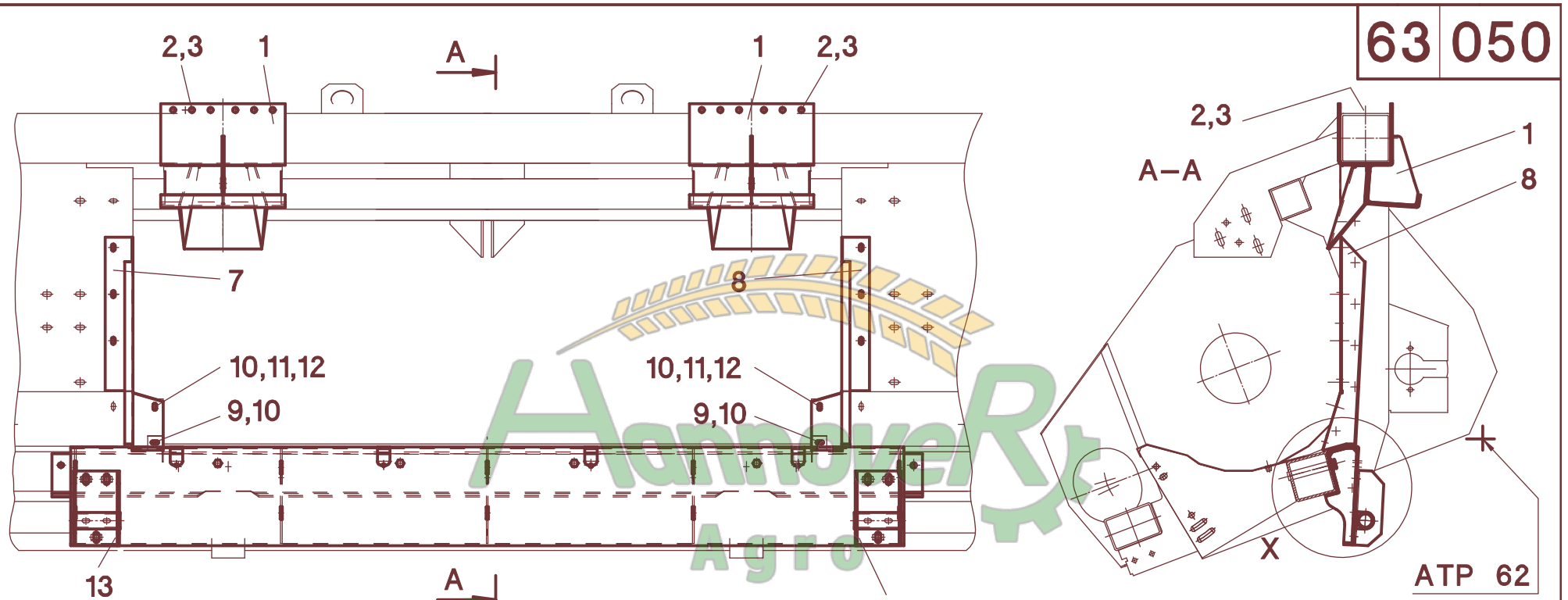
63 040



Замовлення запчастин
(050)-407-68-47
(050)-407-68-45



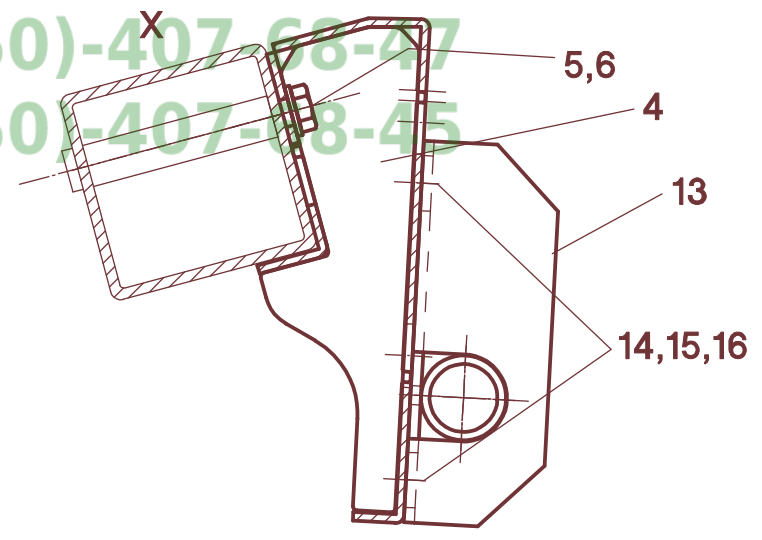
63 050



Замовлення за частин

(050)-407-68-47

(050)-407-68-45



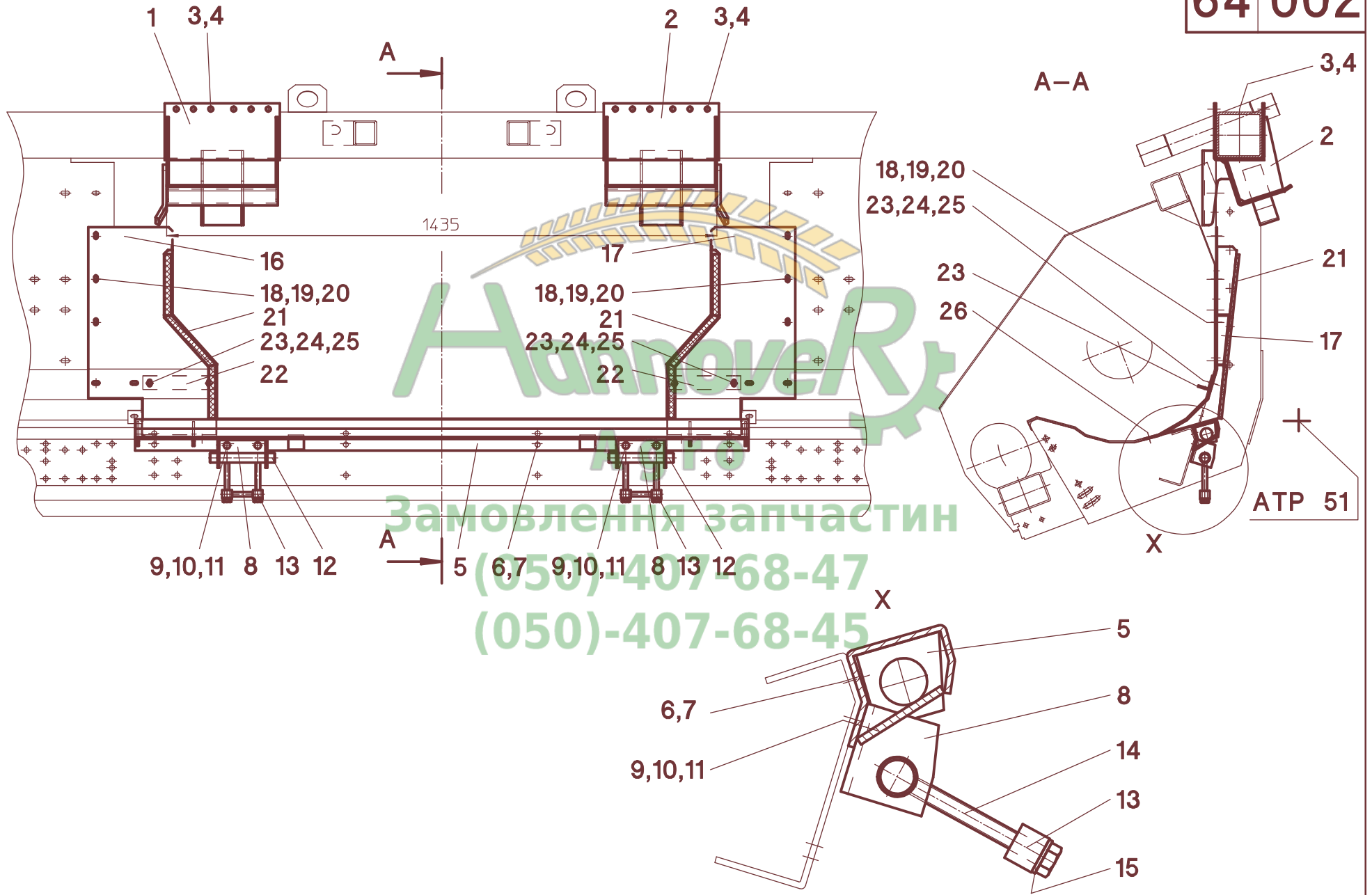
63/050

A	B	C	John Deere 9xxx - Europa - MS-SC 1200B
1	553150	2	
2	040505	8	M12x150 - DIN 931
3	040010	8	M12 - DIN 985
4	553113	1	
5	040491	6	M12x35 - DIN 933
6	040203	6	A13 - DIN125 - verz.
7	553117	1	L
8	553118	1	R
9	040444	2	M8x20 - DIN 933
10	040437	10	M8x20 - DIN 603
11	040201	10	8,4 - DIN 125
12	040008	6	M8 - DIN 985
13	553107	2	
14	040417	6	M12x30 - DIN 603
15	040218	6	13 - DIN 9021
16	040010	6	M12 - DIN 985
-	553989	1	Pos. 1-16

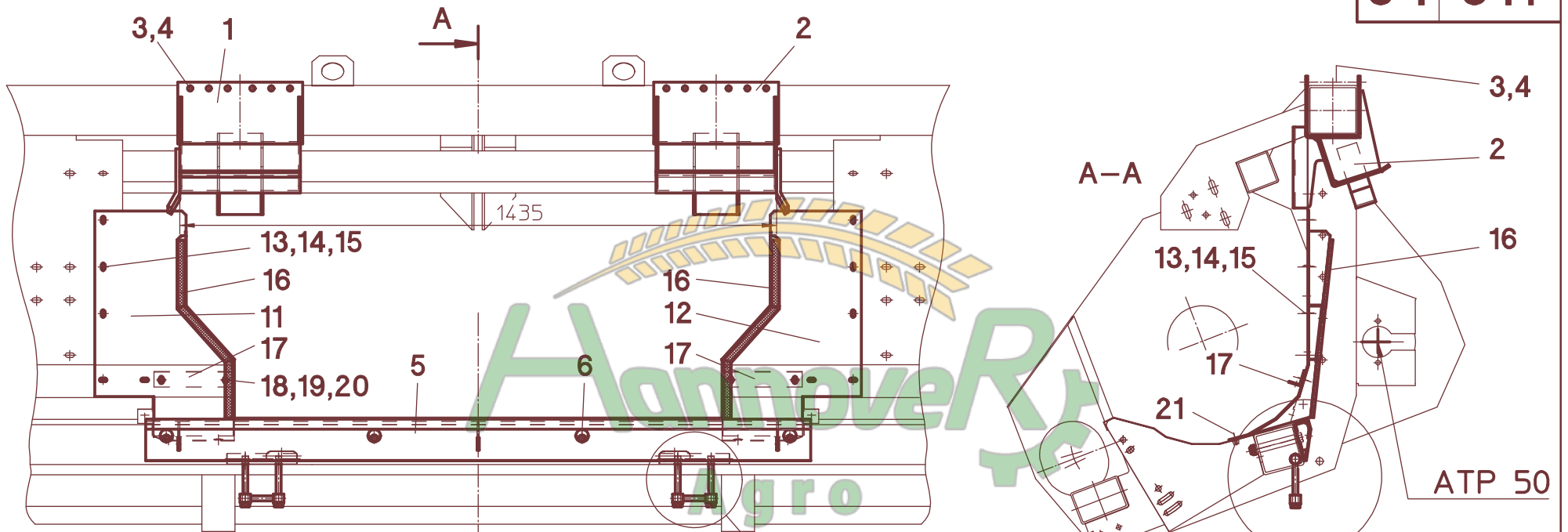


Замовлення запчастин
(050)-407-68-47
(050)-407-68-45

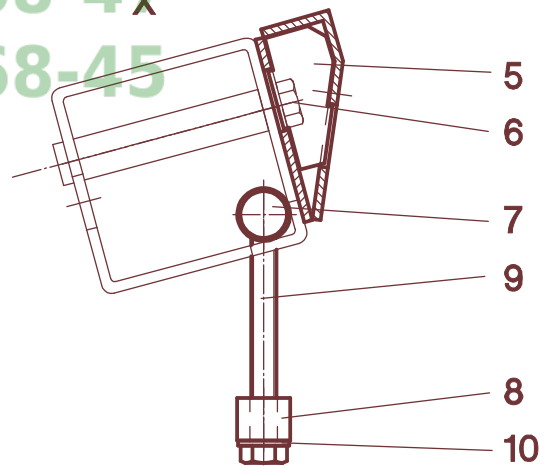
64 002



64 011



Замовлення запчастин
(050)-407-68-47
(050)-407-68-45

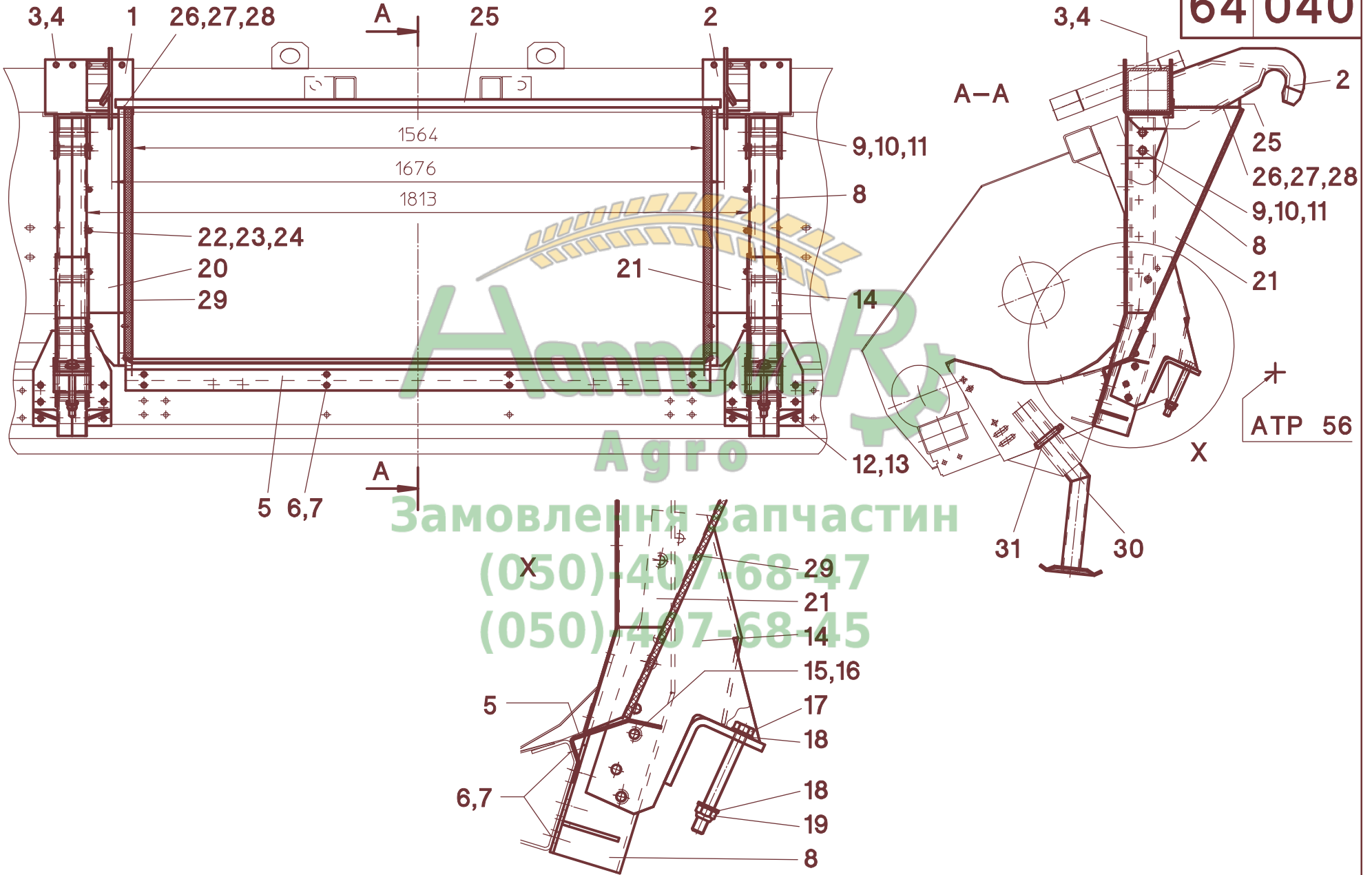


64/011

A	B	C	Case IH - Axial Flow 23.. - MS-SC 1270/1275/1230" B/FB
1	554080	1	L
2	554081	1	R
3	040505	8	M12x150 - DIN 931
4	040010	8	M12 - DIN 985
5	550100	1	
6	040455	4	M12x40 - DIN 931
7	054013	2	
8	054014	2	
9	040457	4	M12x120 - DIN 933
10	040203	4	13 - DIN 125
11	554085	1	L
11	354000	1	L - ab Bauj.2007
12	554086	1	R
12	354001	1	R - ab Bauj.2007
13	040437	10	M8x20 - DIN 603
14	040300	10	V9 - DIN 440
15	040008	10	M8 - DIN 985
16	554164	2	16x8x475
17	054040	2	190mm
17	354008	2	190mm - ab Bauj.2007
18	040437	4	M8x20 - DIN 603
19	040201	8	8,4 - DIN 125
20	040008	4	M8 - DIN 985
21	040916	4	M8x16
-	554983	1	Pos. 1-21

Annover
 Agro
 Замовлення запчастин
 (050)-407-68-47
 (050)-407-68-45

64 040

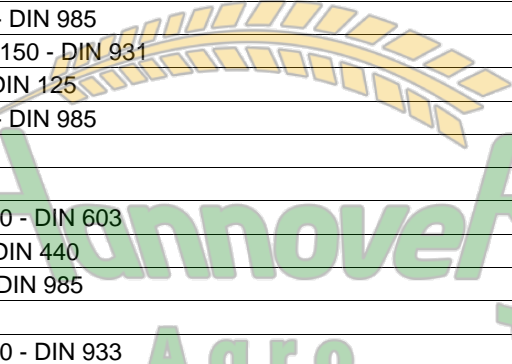


Агро

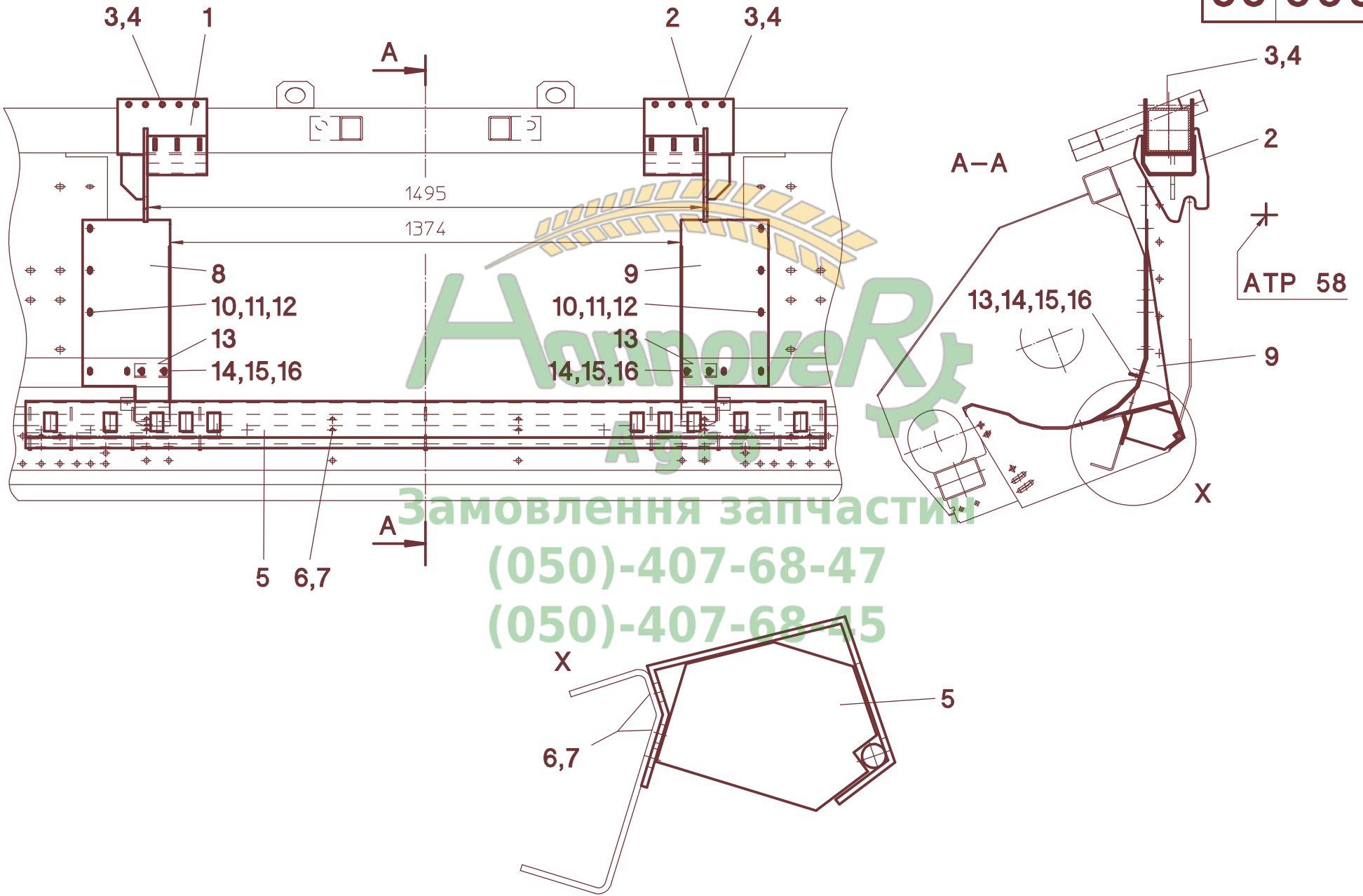
Замовлення запчастин
(050)-407-68-47
(050)-407-68-45

64/040

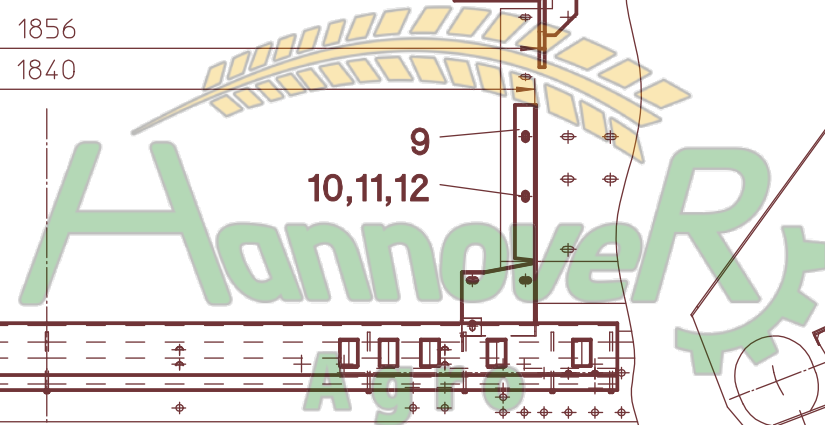
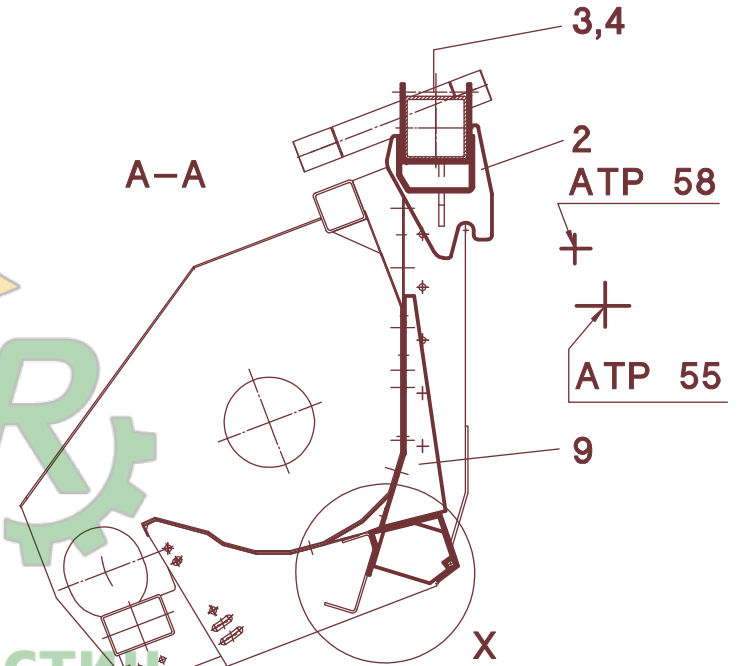
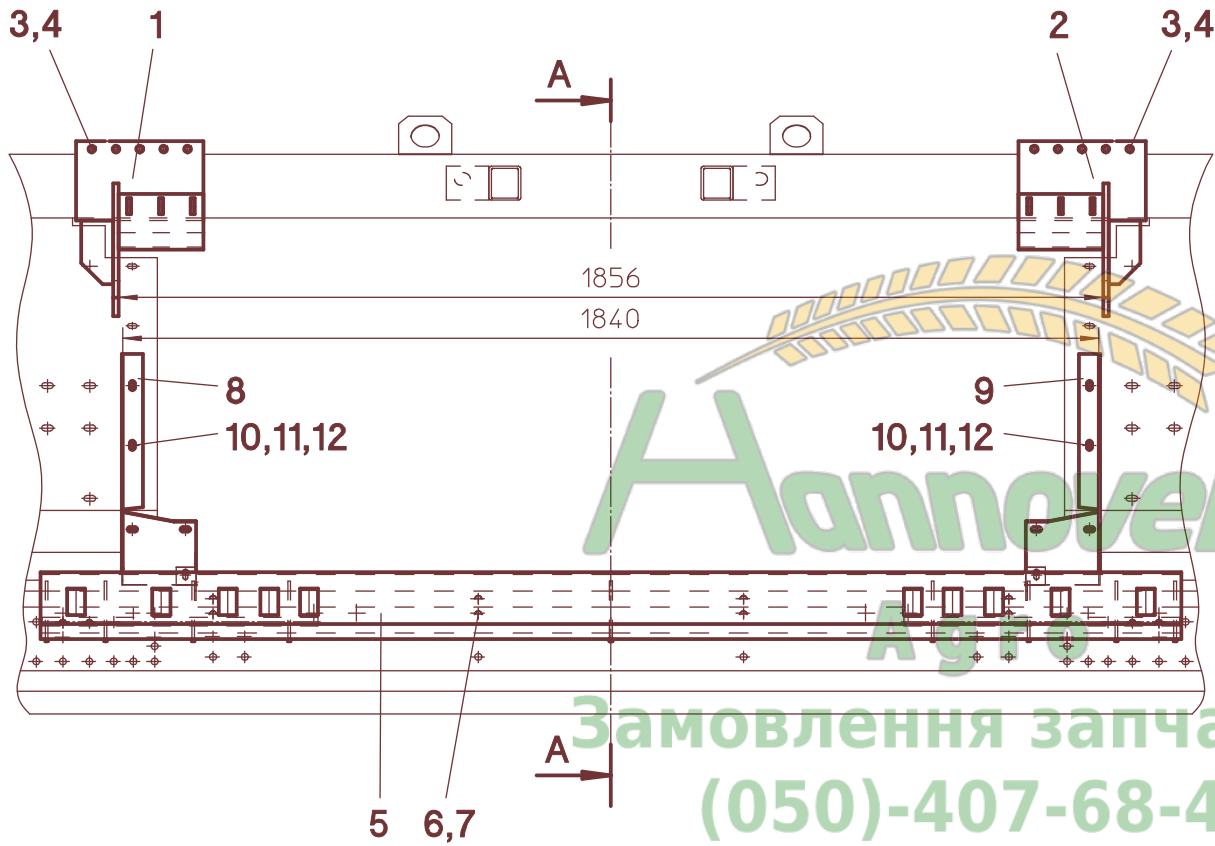
A	B	C	Case IH - 525/527
1	557833	1	L
2	557834	1	R
3	040505	6	M12x150 - DIN 931
4	040010	6	M12 - DIN 985
5	557840	1	
6	040427	8	M12x25 - DIN 933
7	040010	8	M12 - DIN 985
8	557804	2	
9	040718	4	M16x120 - DIN 931
10	040204	8	17 - DIN 125
11	040011	4	M16 - DIN 985
12	040496	12	M12x30 - DIN 933
13	040010	12	M12 - DIN 985
14	557820	2	
15	040457	8	M12x120 - DIN 933
16	040010	8	M12 - DIN 985
17	040500	2	M16x150 - DIN 931
18	040204	4	17 - DIN 125
19	040011	2	M16 - DIN 985
20	557841	1	L
21	557842	1	R
22	040437	14	M8x20 - DIN 603
23	040300	14	V9 - DIN 440
24	040008	14	M8 - DIN 985
25	557847	1	
26	040444	4	M8x20 - DIN 933
27	040201	4	8,4 - DIN 125
28	040008	4	M8 - DIN 985
29	701753	2	20x8x745
30	557030	2	450 mm
31	041110	2	
-	557982	1	Pos. 1-31


 (050)-407-68-47
 (050)-407-68-45
 Заповнення запчастин

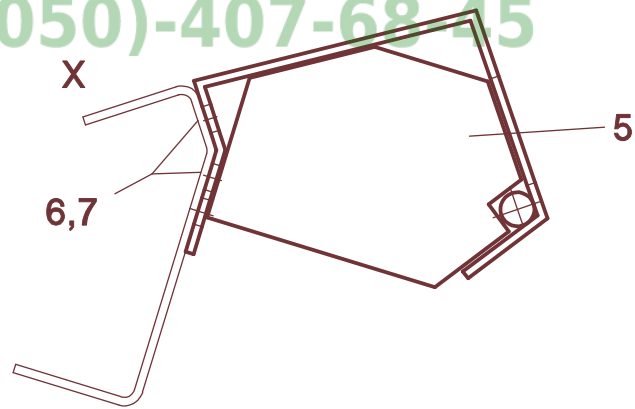
65 000



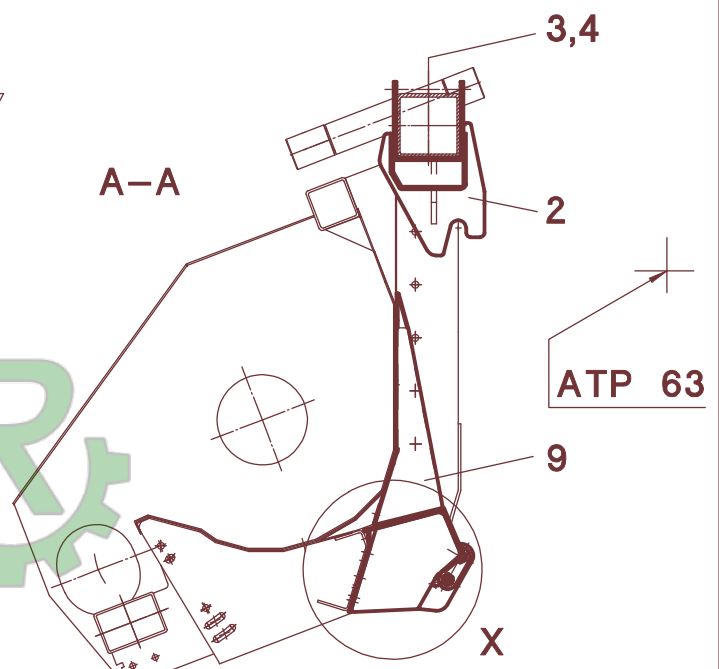
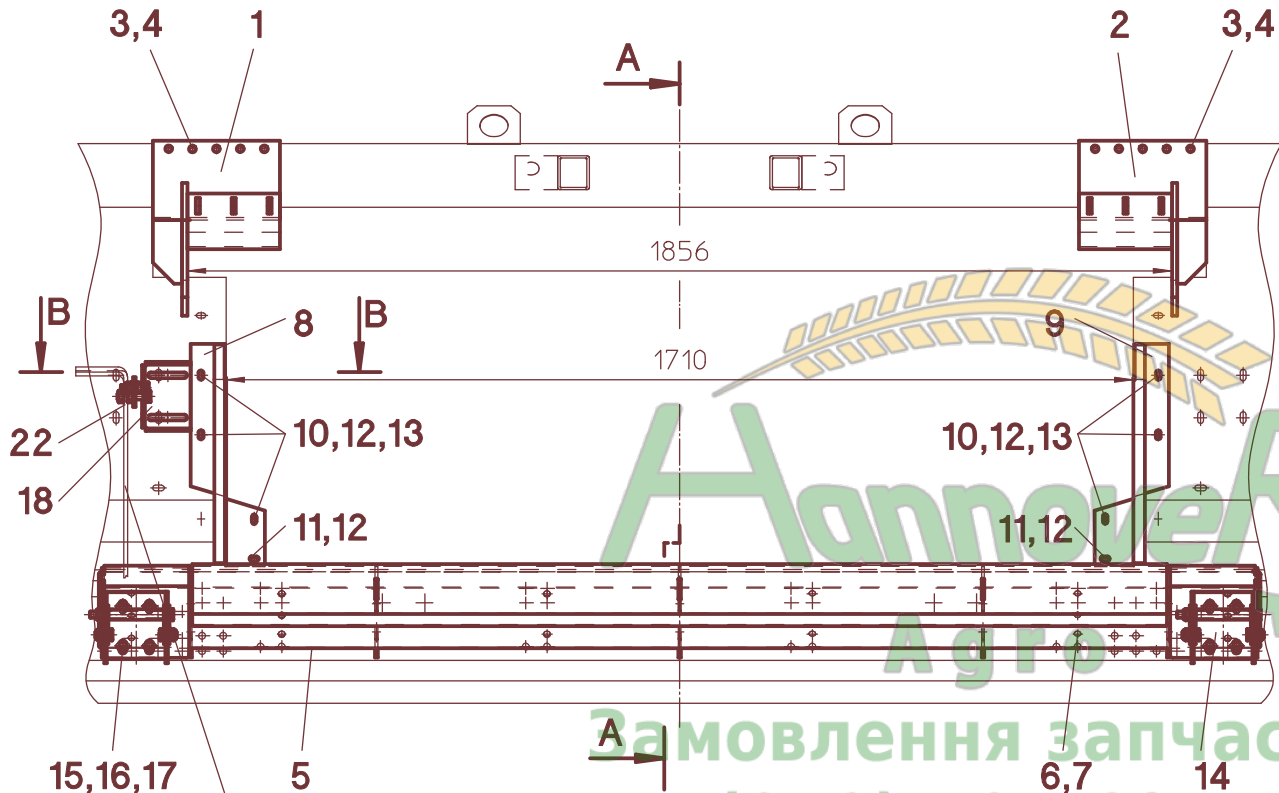
65 010



Замовлення запчастин
(050)-407-68-47
(050)-407-68-45

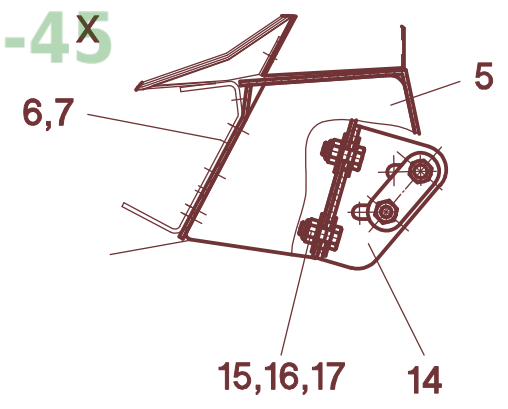
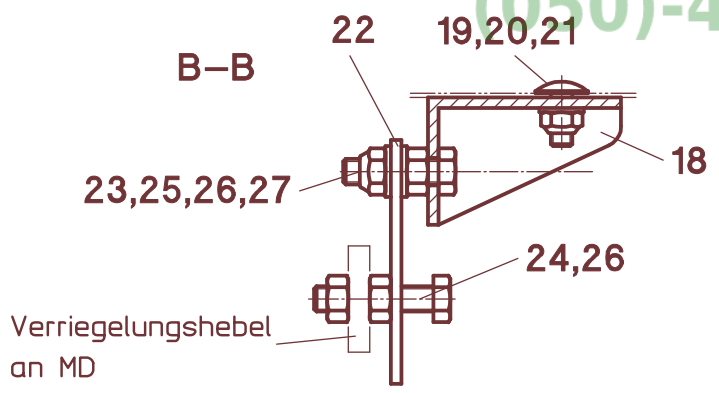


65 020

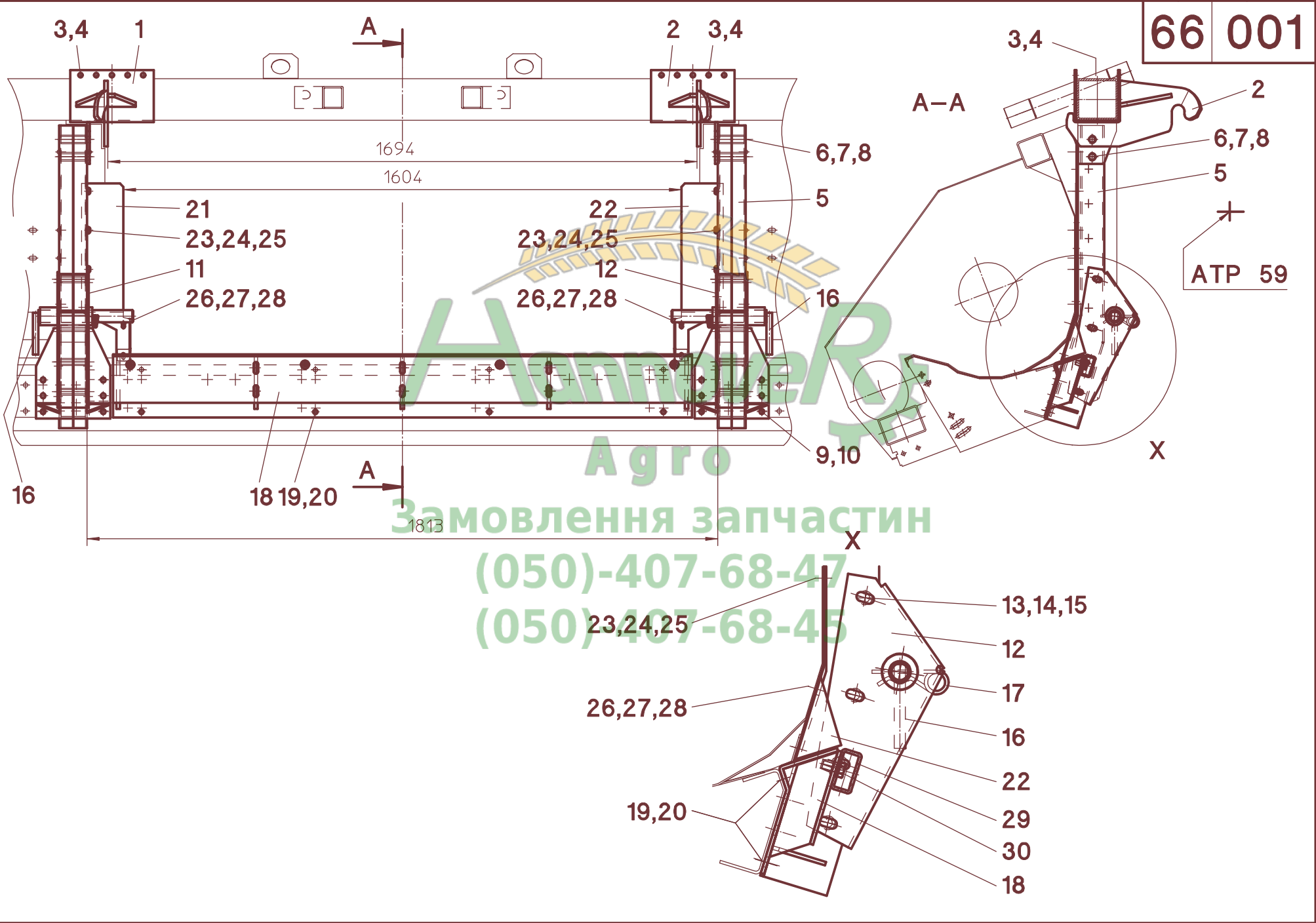


ATP 63

Замовлення запчастин
(050)-407-68-47
(050)-407-68-45

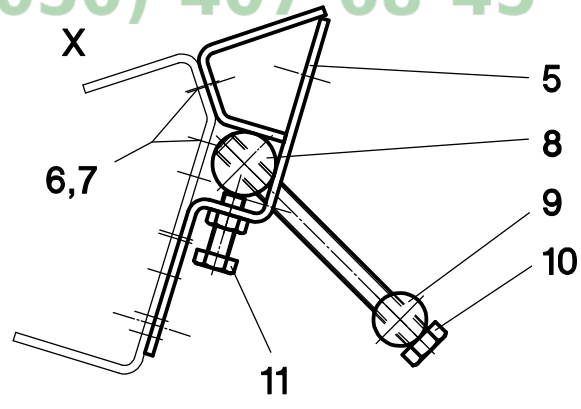
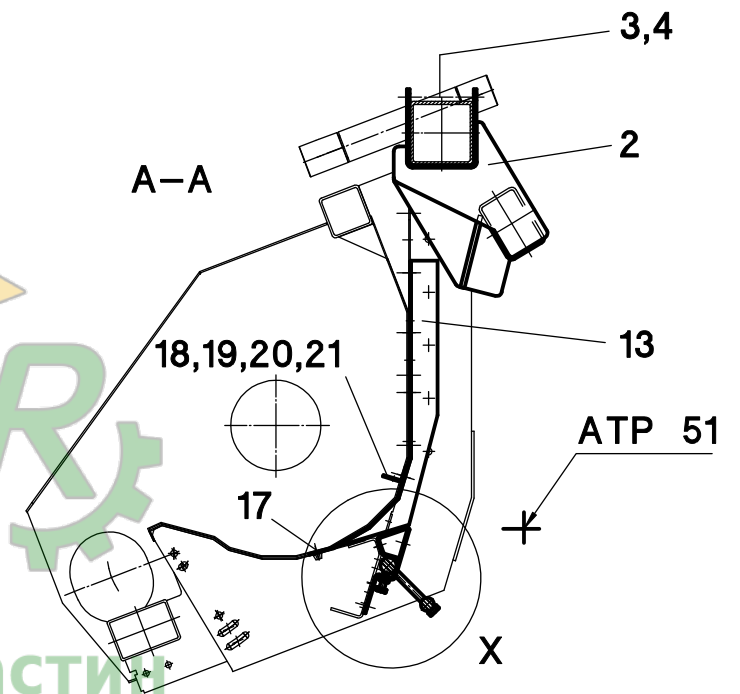
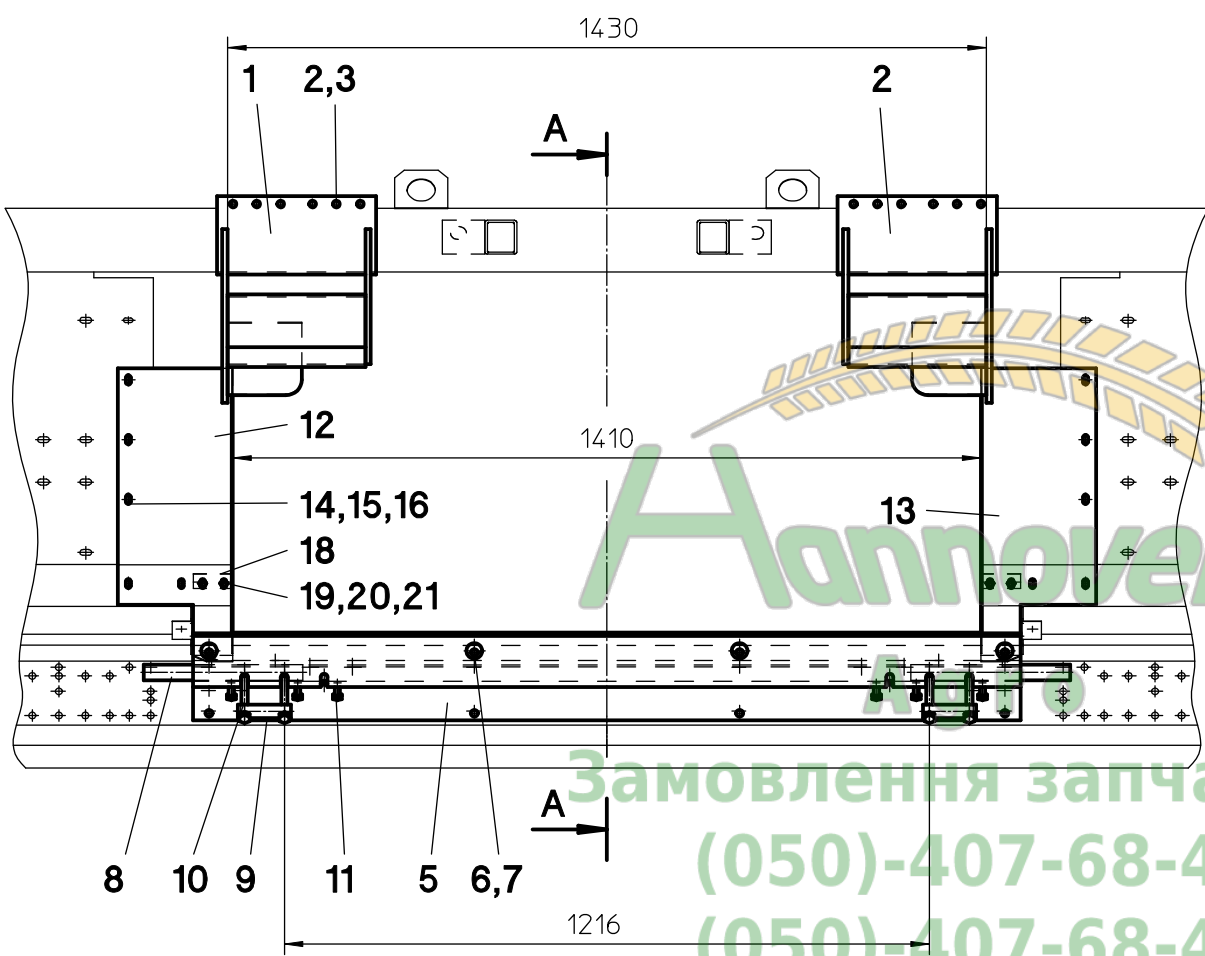


66 001



Замовлення запчастин
(050)-407-68-47
(050)-407-68-45

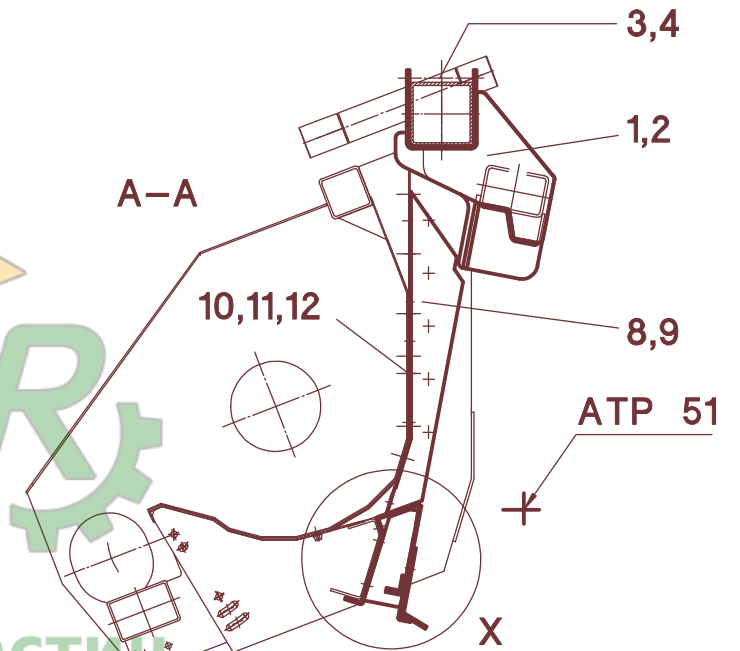
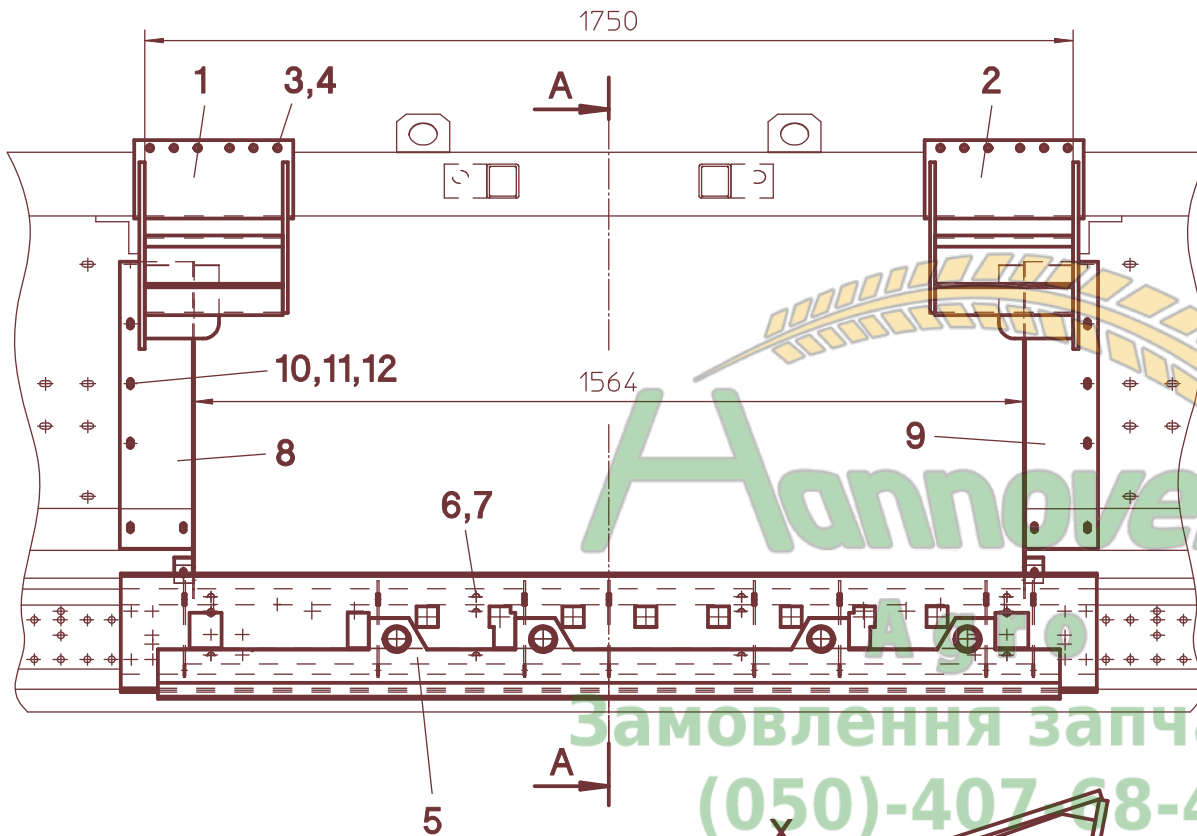
66 011



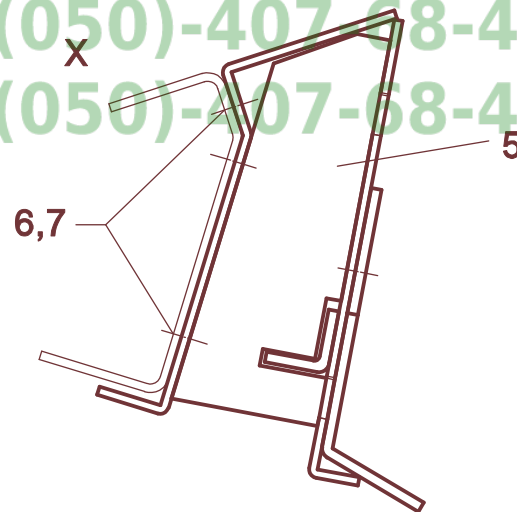
Аннові Р

Замовлення запчастин
(050)-407-68-47
(050)-407-68-45

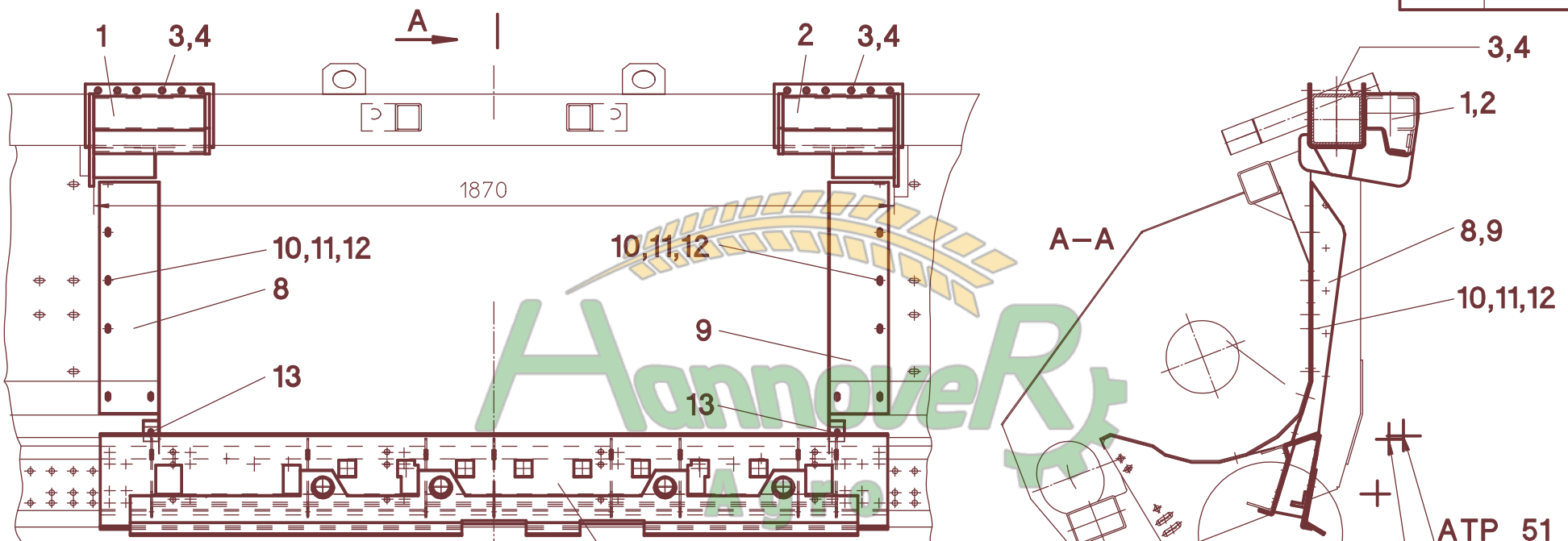
66 021



Замовлення запчастин
(050)-407-68-47
(050)-407-68-45



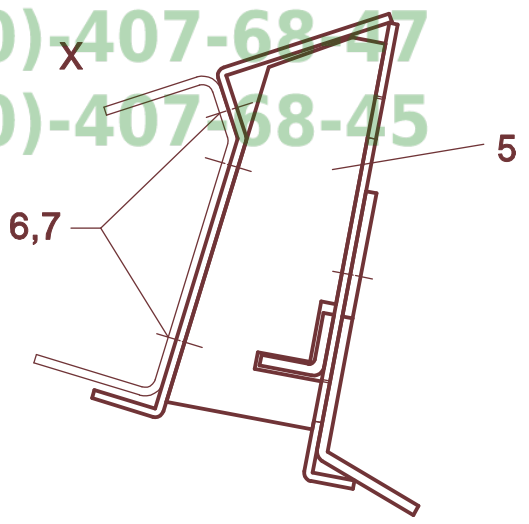
66 030



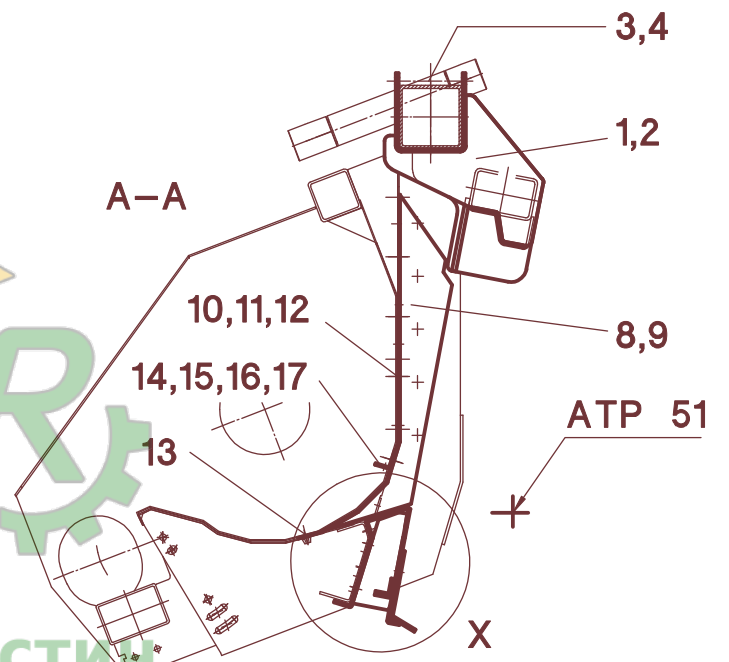
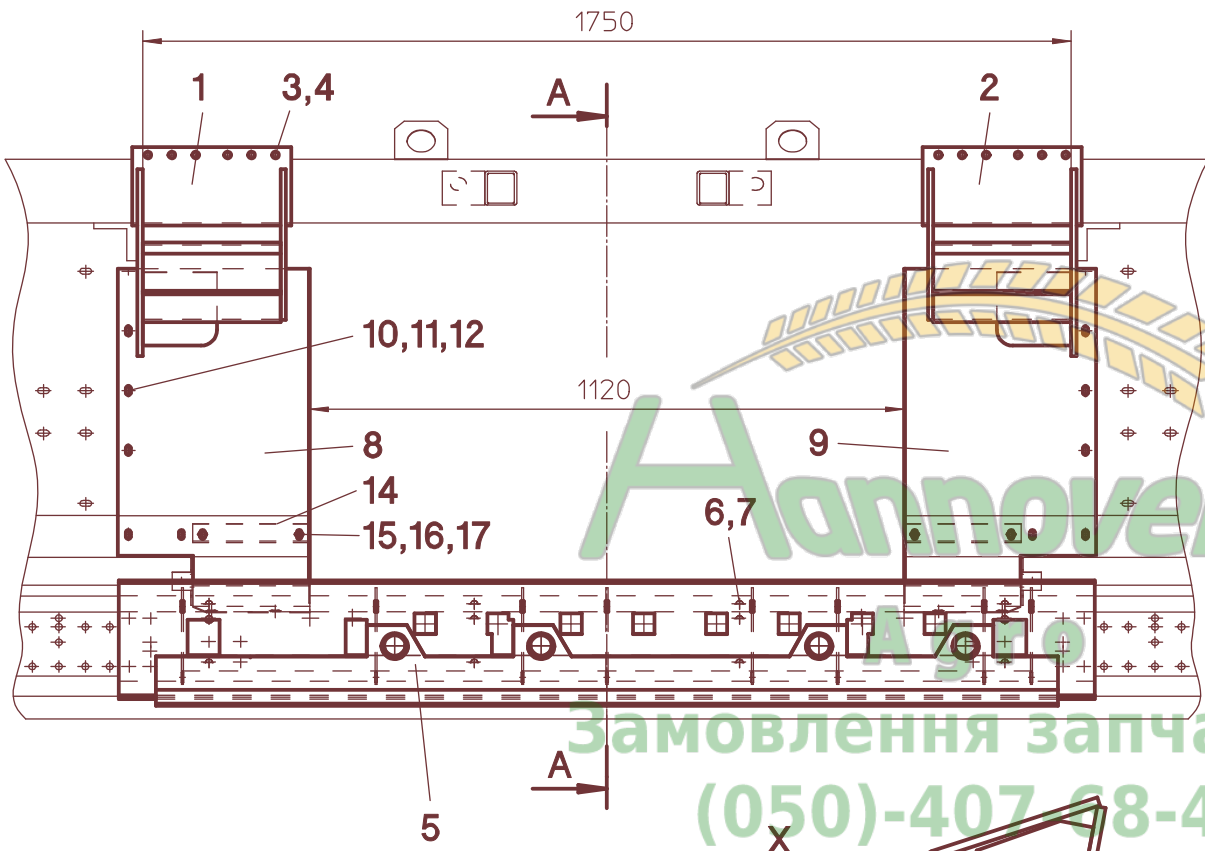
АнновеРт

Замовлення запчастин
(050)-407-68-47
(050)-407-68-45

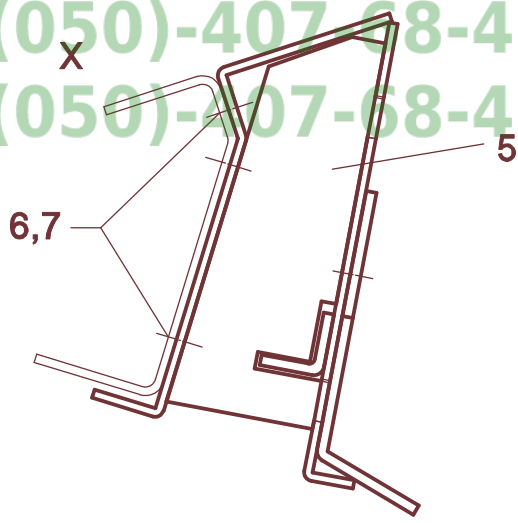
A



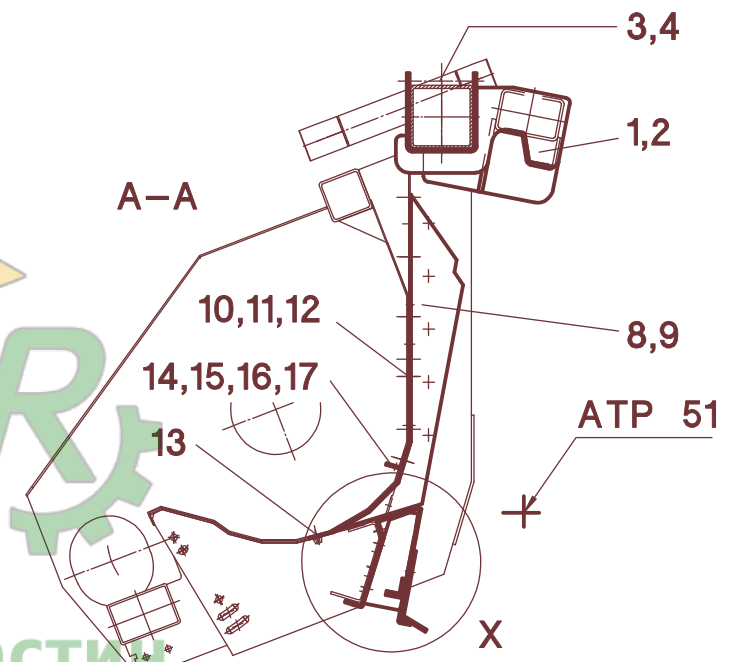
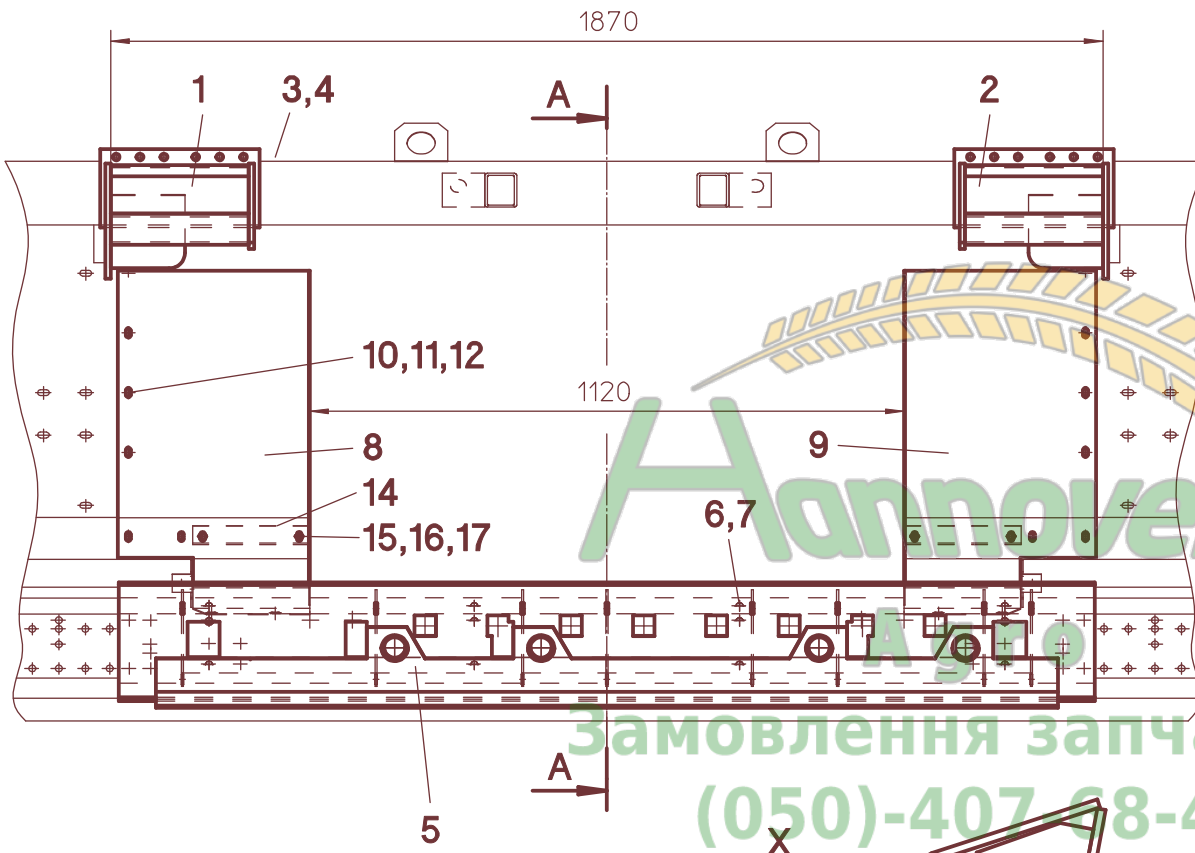
66 040



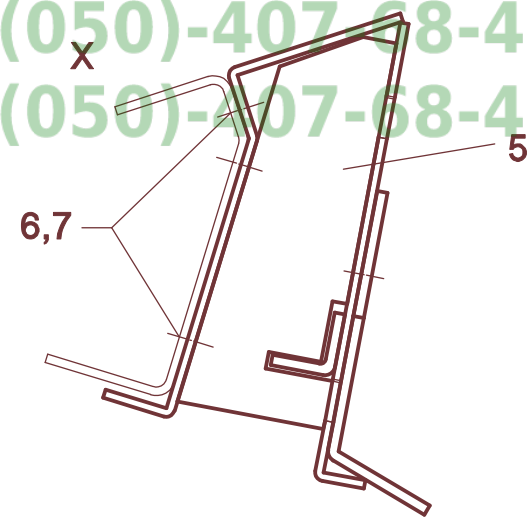
Замовлення запчастин
(050)-407-68-47
(050)-407-68-45



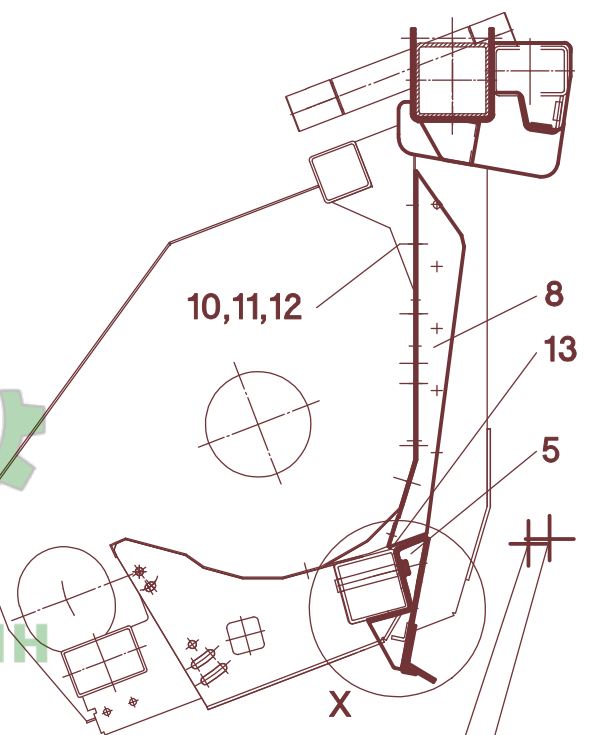
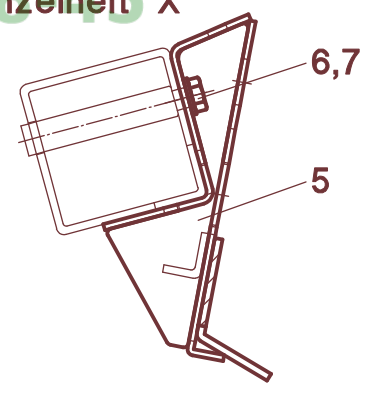
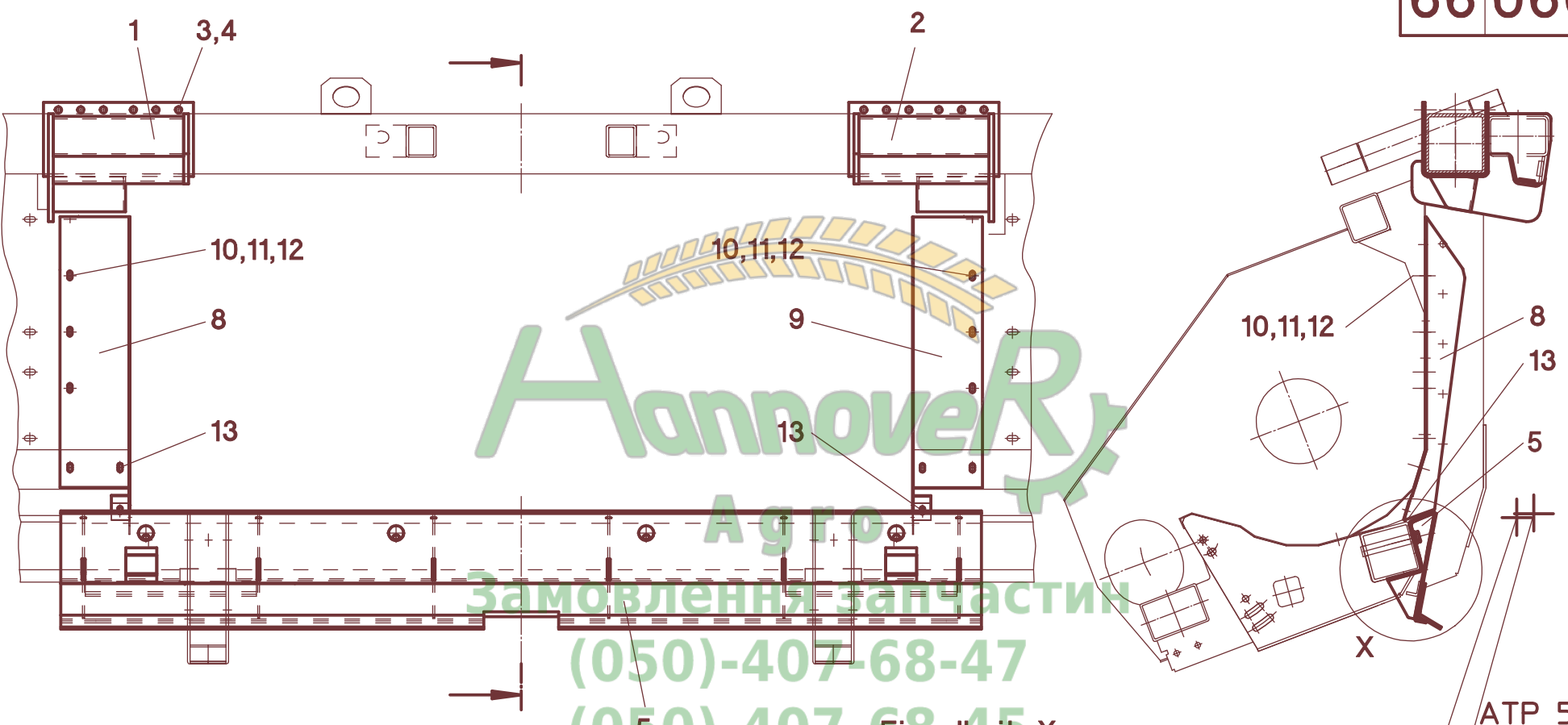
66 050



Замовлення запчастин
(050)-407-68-47
(050)-407-68-45

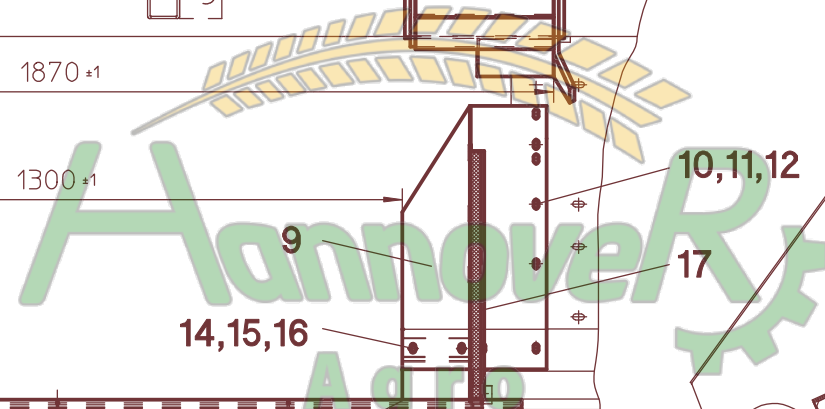
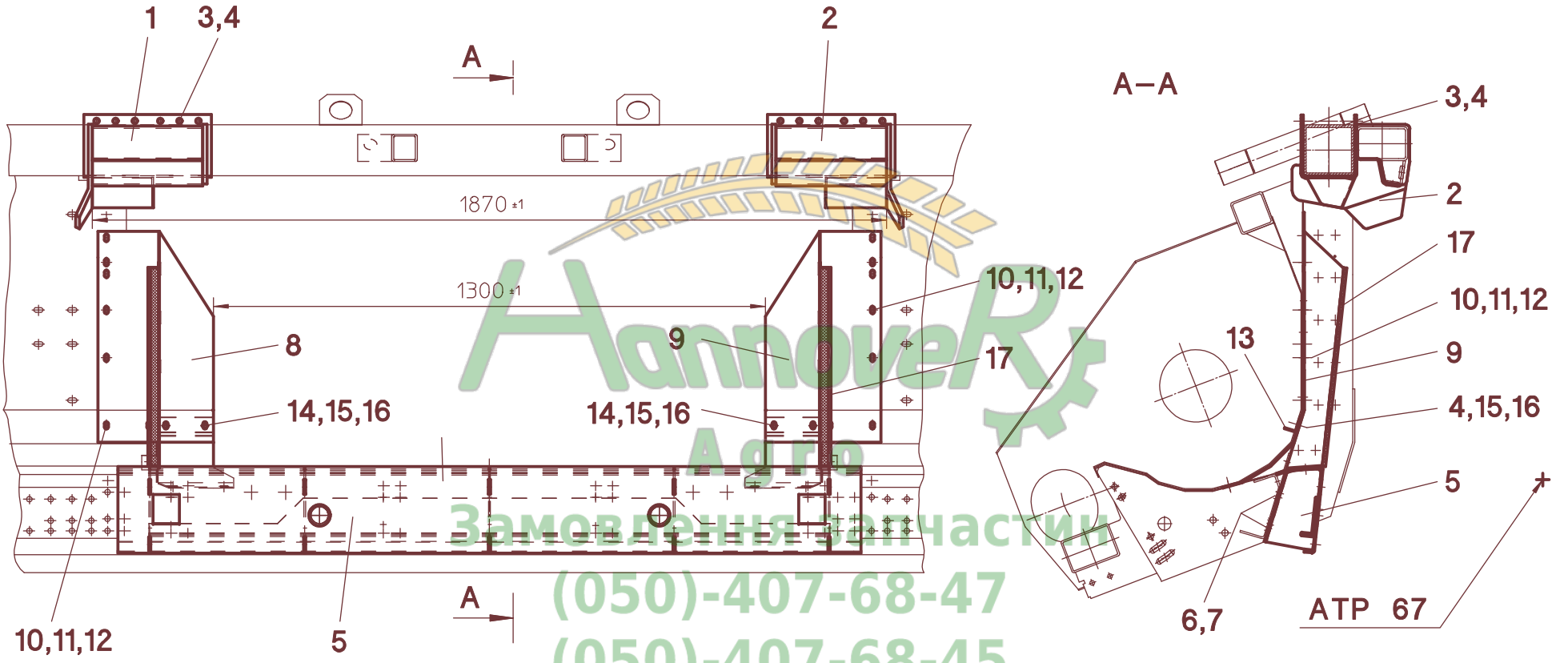


66 060

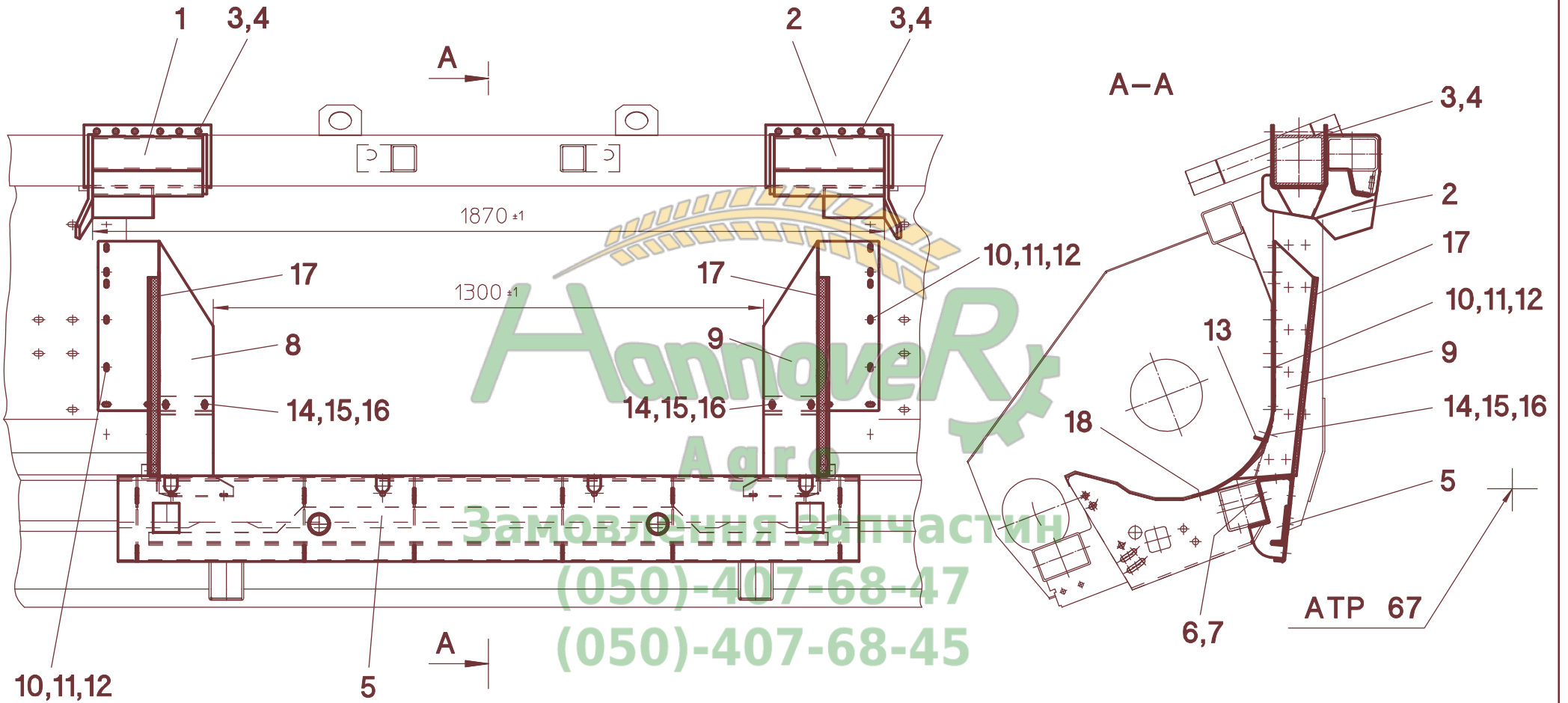


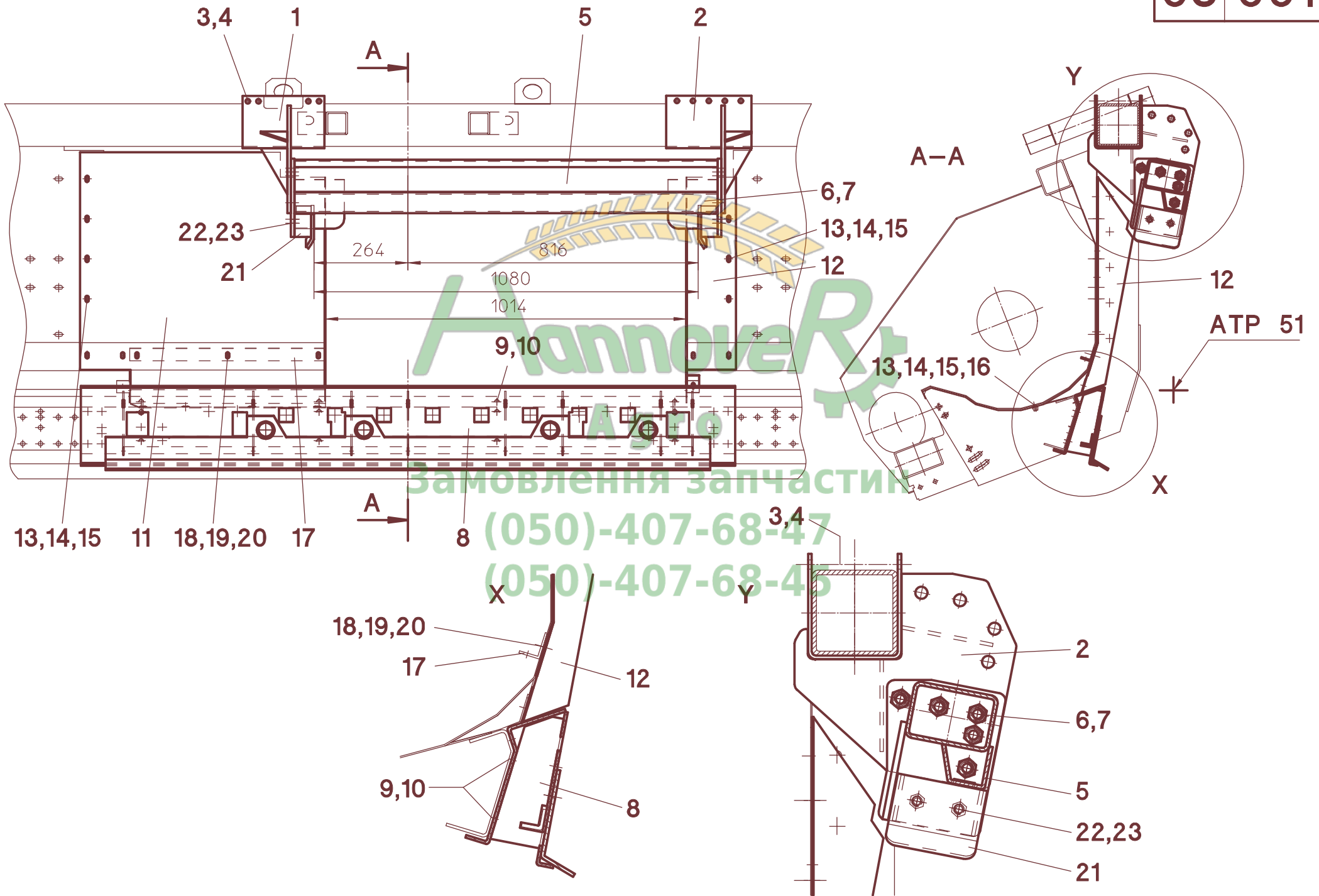
ATP 51
ATP SF

66 070

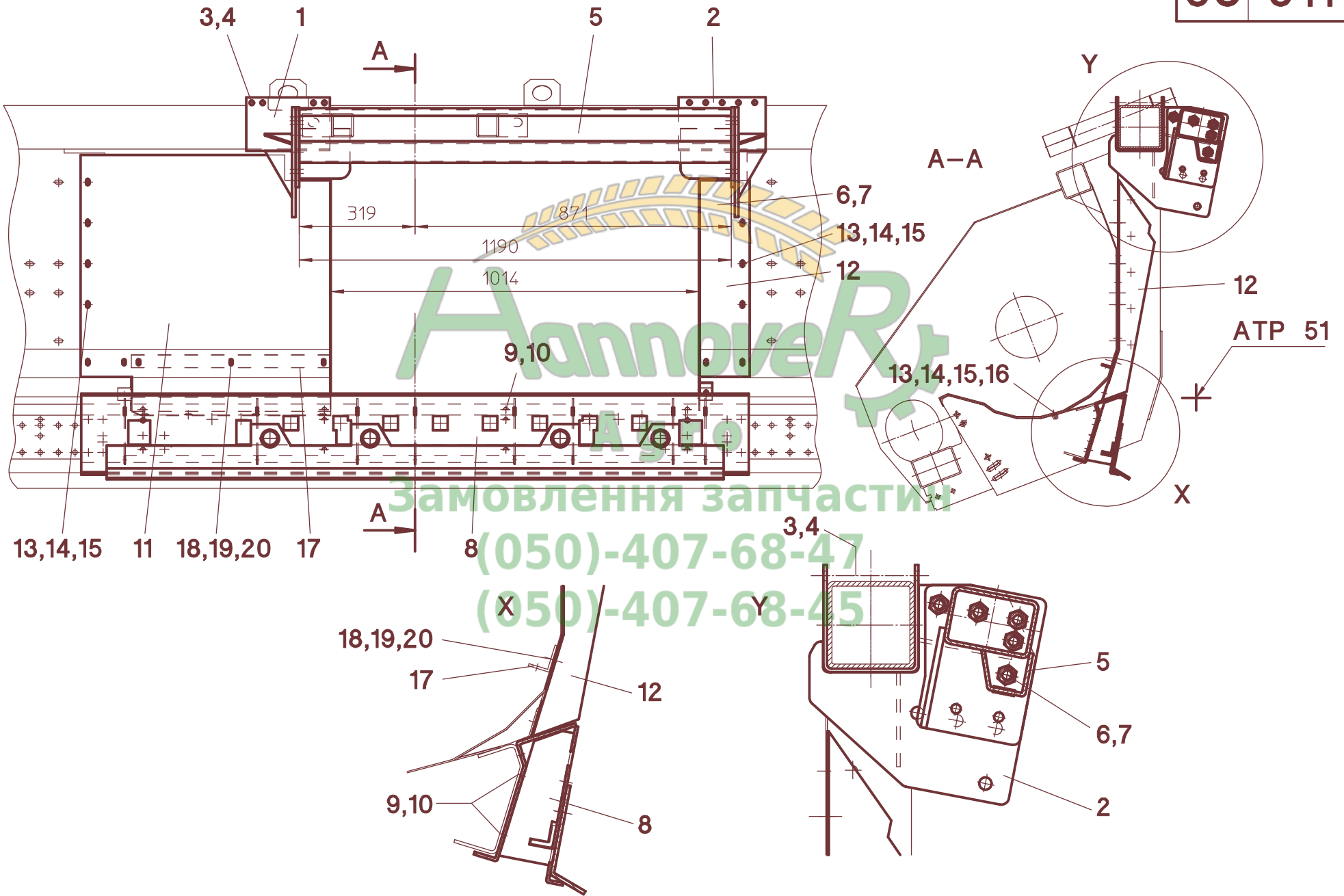


Замовлення за частини
(050)-407-68-47
(050)-407-68-45



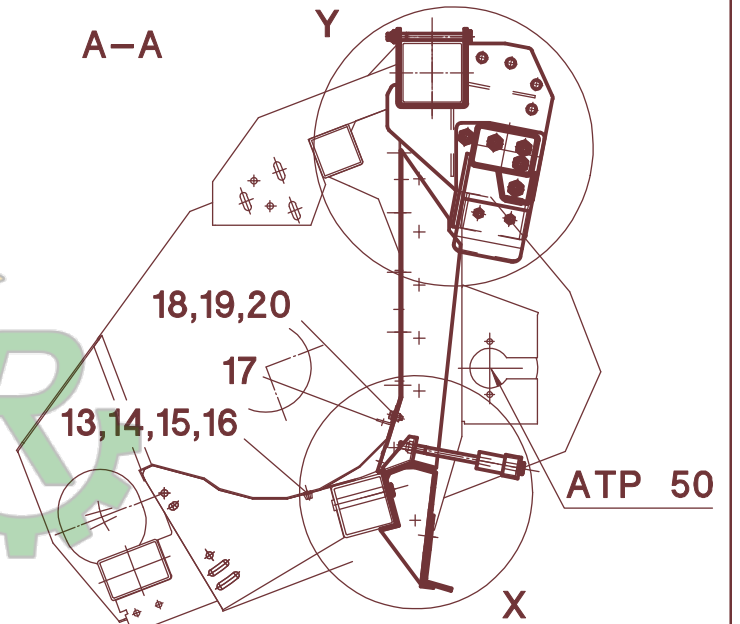
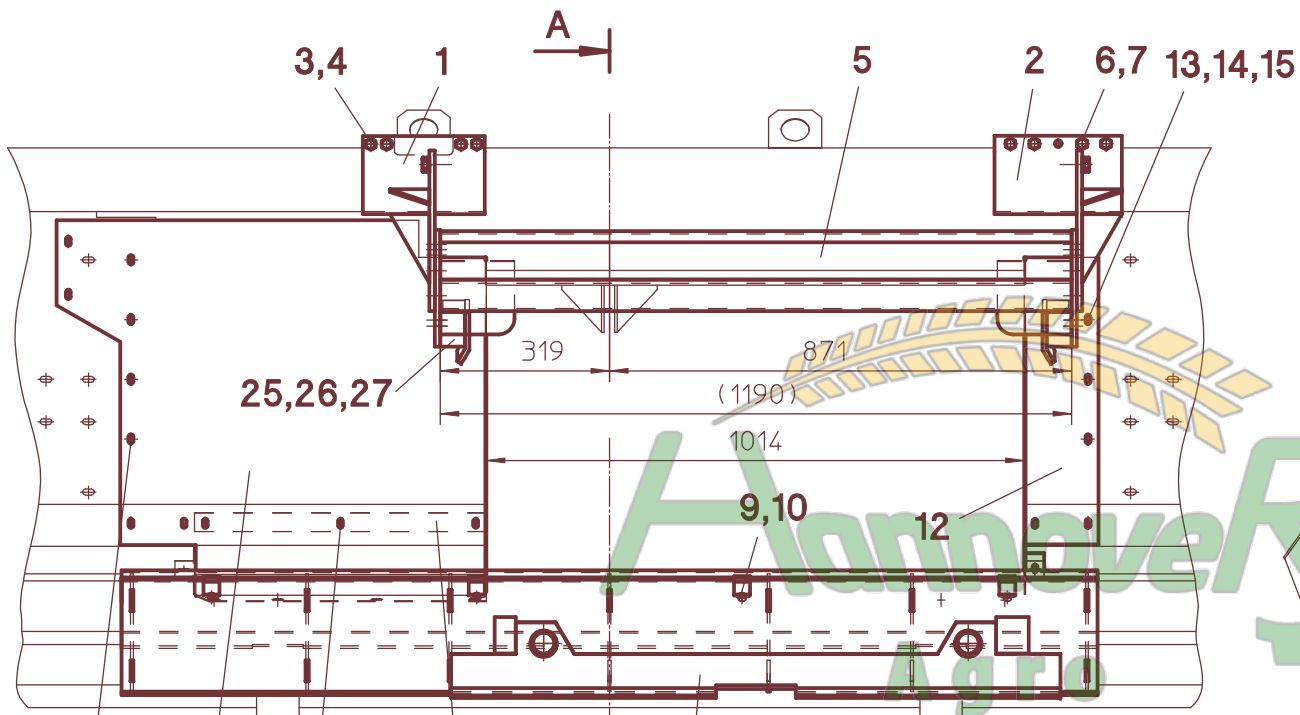


68 011

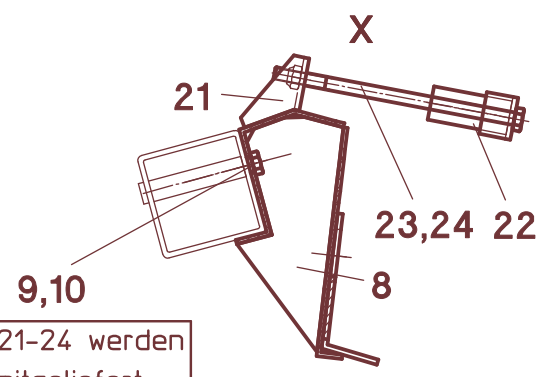
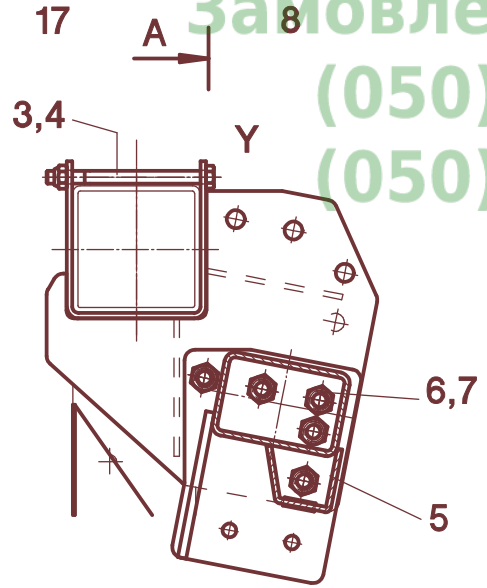


Замовлення запчастин
(050)-407-68-47
(050)-407-68-45

68 020

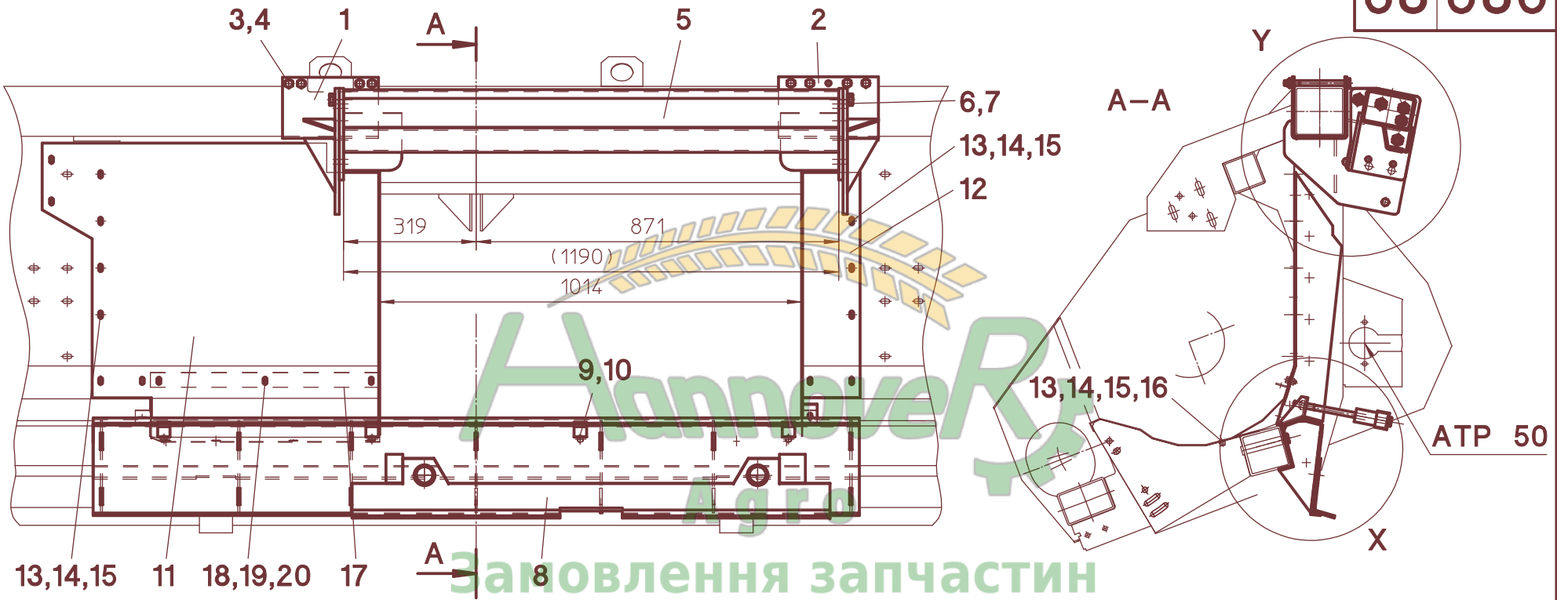


Замовлення запчастин
(050)-407-68-47
(050)-407-68-45

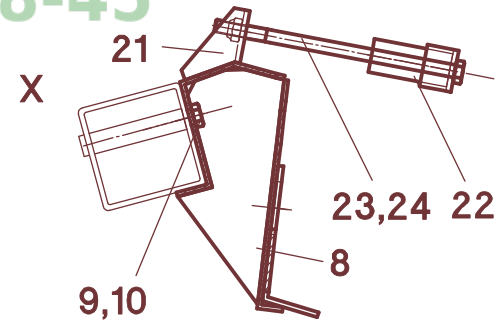
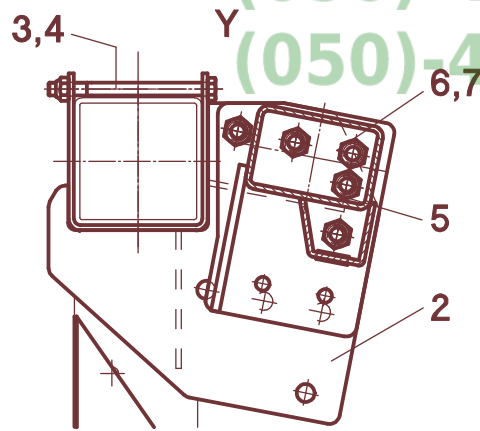


Pos. 21-24 werden
lose mitgeliefert

68 030

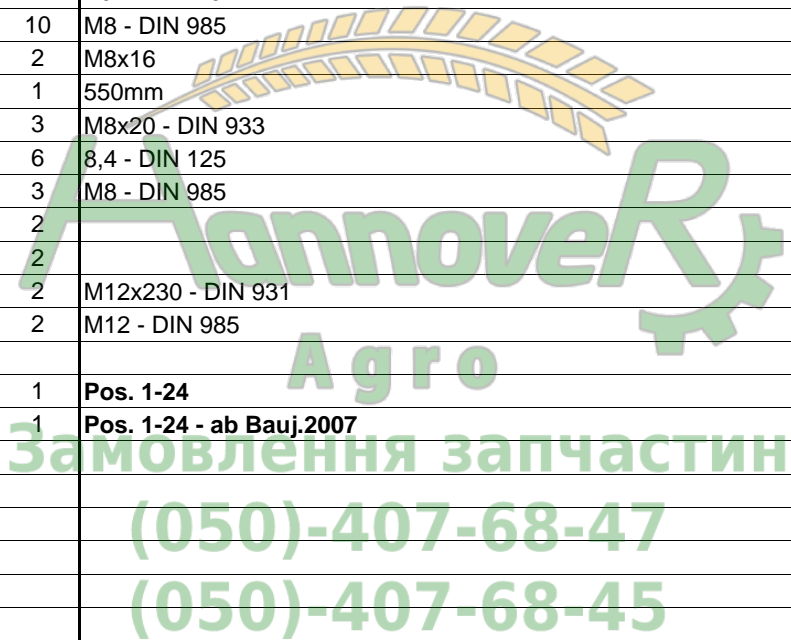


Замовлення запчастин
(050)-407-68-47
(050)-407-68-45

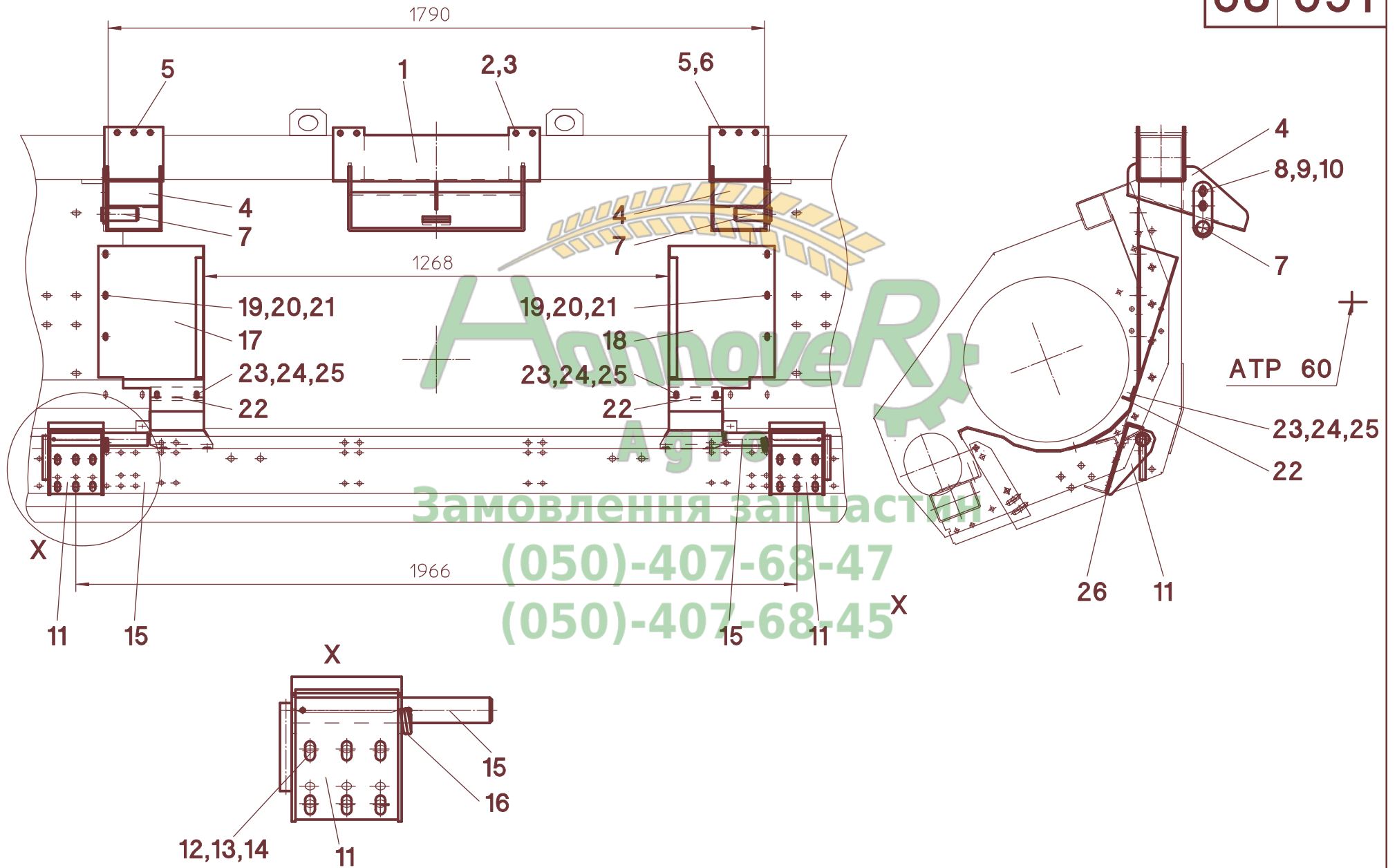


68/030

A	B	C	Gleaner R72/R75 - MS-SC 1230"B/FB - Schwenkschild
1	558020	1	L
2	558021	1	R
3	040505	8	M12x150 - DIN 931
4	040010	8	M12 - DIN 985
5	558025	1	
6	040532	8	M16x35 - DIN 933
7	040111	8	A16 - DIN 127
8	558040	1	
9	040491	4	M12x35 - DIN 933
10	040203	4	A13 - DIN125 verz
11	558831	1	L
11	358000	1	L - ab Bauj.2007
12	558833	1	R
13	040437	10	M8x20 - DIN 603
14	040300	10	V9 - DIN 440
15	040008	10	M8 - DIN 985
16	040752	2	M8x16
17	058029	1	550mm
18	040444	3	M8x20 - DIN 933
19	040201	6	8,4 - DIN 125
20	040008	3	M8 - DIN 985
21	558045	2	
22	558046	2	
23	040729	2	M12x230 - DIN 931
24	040010	2	M12 - DIN 985
-	558982	1	Pos. 1-24
-	358982	1	Pos. 1-24 - ab Bauj.2007



68 091



68/091

A	B	C	Sampo 30..
1	558100	1	
2	040505	4	M12x150 - DIN 931
3	040010	4	M12 - DIN 985
4	558105	2	
5	040505	6	M12x150 - DIN 931
6	040010	6	M12 - DIN 985
7	558107	2	
8	040496	4	M12x30 - DIN 933
9	040203	8	13 - DIN 125
10	040010	4	M12 - DIN 985
11	558110	2	
12	040496	12	M12x30 - DIN 933
13	040203	24	13 - DIN 125
14	040010	12	M12 - DIN 985
15	558113	2	
16	041023	2	ø5
17	558125	1	L
18	558126	1	R
19	040437	6	M8x20 - DIN 603
20	040300	6	V9 - DIN 440
21	040008	6	M8 - DIN 985
22	558122	2	145 mm
23	040444	4	M8x20 - DIN 933
24	040201	4	8,4 - DIN 125
25	040008	4	M8 - DIN 985
26	558150	n.B.	
-	558987	1	Pos. 1-26

Замовлення запчастин
(050)-407-68-47
(050)-407-68-45

INDEX

Teil-Nr	Bild	Teil-Nr	Bild	Teil-Nr	Bild	Teil-Nr	Bild	Teil-Nr	Bild	Teil-Nr	Bild
Part-No	Picture	Part-No	Picture	Part-No	Picture	Part-No	Picture	Part-No	Picture	Part-No	Picture
No-Piece	Figure	No-Piece	Figure	No-Piece	Figure	No-Piece	Figure	No-Piece	Figure	No-Piece	Figure
No-Ricambi	Tabella	No-Ricambi	Tabella	No-Ricambi	Tabella	No-Ricambi	Tabella	No-Ricambi	Tabella	No-Ricambi	Tabella
No-Pieza	Tabla	No-Pieza	Tabla	No-Pieza	Tabla	No-Pieza	Tabla	No-Pieza	Tabla	No-Pieza	Tabla
Onderdeel-Nr	Afb.	Onderdeel-Nr	Afb.	Onderdeel-Nr	Afb.	Onderdeel-Nr	Afb.	Onderdeel-Nr	Afb.	Onderdeel-Nr	Afb.
001870	52/012	023421	55/071	023770	55/063	023976	55/014	026088	54/600	026688	54/316
002030	53/210	023422	55/071	023771	55/063	023977	55/014	026089	54/170	026689	54/326
002060	52/012	023423	55/071	023772	55/004	023978	55/063	026100	54/340	026810	54/600
002061	52/012	023429	55/004	023785	55/014	023979	53/210	026101	54/165	026811	54/630
002063	52/012	023432	55/004	023786	55/007	023999	53/210	026110	54/303	026812	54/630
002065	52/012	023433	55/063	023789	55/010	024000	54/123	026117	54/123	026823	54/331
002140	52/012	023434	55/063	023792	55/007	024008	54/090	026118	54/165	026827	54/303
002141	52/012	023447	55/054	023793	55/007	024027	54/123	026119	54/303	026840	54/350
002147	52/012	023451	55/063	023794	55/014	024034	54/114	026131	54/165	026848	54/312
002148	52/012	023452	55/063	023797	55/042	025007	56/120	026132	54/165	026854	54/185
002149	52/012	023457	55/054	023802	55/014	025015	54/610	026147	54/170	026869	54/630
002152	52/012	023458	55/063	023807	55/014	025041	54/640	026160	54/165	026872	54/350
003043	54/165	023459	55/063	023808	55/014	025042	55/032	026185	54/303	026907	54/303
003140	53/004	023460	55/063	023809	55/014	025052	51/530	026188	54/303	026911	54/630
003143	53/004	023463	55/063	023819	55/063	025089	55/054	026192	54/303	026912	54/600
003145	53/004	023464	55/054	023823	55/004	025103	51/310	026198	54/331	026918	54/123
003154	53/004	023478	55/004	023832	55/014	025104	51/310	026204	54/165	026919	54/335
003215	53/004	023479	55/004	023837	55/004	025115	54/202	026231	54/303	026920	54/630
003451	53/004	023493	55/054	023849	55/010	025121	54/202	026232	54/303	026924	54/303
003456	53/004	023494	55/063	023861	55/010	025134	55/063	026302	54/165	026948	54/316
003664	53/004	023499	55/063	023863	55/014	025148	55/101	026307	54/303	026988	54/317
004280	53/004	023507	55/010	023865	55/014	025149	55/101	026312	54/165	026989	54/322
010488	65/000	023525	55/010	023868	55/010	025150	55/101	026314	51/310	026990	54/322
010564	54/070	023642	55/063	023880	55/014	025151	55/111	026322	54/170	026991	54/322
010658	54/070	023643	55/063	023881	55/014	025152	55/111	026323	54/313	026992	54/175
011052	54/202	023644	55/054	023882	55/042	025153	55/111	026326	54/312	026993	54/123
011054	54/202	023674	55/010	023884	55/004	025170	56/500	026349	54/313	026995	54/312
011310	54/202	023675	55/054	023885	55/032	025171	51/520	026362	54/312	026997	54/303
011311	54/202	023701	55/007	023886	55/032	025173	51/510	026374	54/600	027016	54/165
011460	54/640	023708	55/004	023887	55/032	025174	51/500	026375	54/600	027069	52/001
011461	54/640	023714	55/007	023889	55/032	025176	51/510	026376	54/630	027070	52/001
011535	54/080	023716	55/010	023890	55/032	025177	51/510	026379	54/600	027071	52/001
012059	53/310	023717	55/007	023902	55/063	025223	56/121	026383	54/600	027072	52/001
012111	54/165	023719	55/007	023904	55/063	025224	54/202	026384	54/165	027073	52/001
012166	54/165	023720	55/007	023914	55/063	025237	51/520	026385	54/165	027074	52/001
012167	54/165	023725	55/007	023920	55/054	025238	51/520	026386	54/123	027075	52/001
012212	55/054	023729	55/010	023922	55/054	026000	54/630	026387	54/170	027076	52/001
012214	55/054	023731	54/123	023928	53/210	026006	54/303	026388	54/123	027078	52/001
012232	55/054	023732	54/123	023929	53/210	026015	54/303	026389	54/123	027079	52/001
012233	54/165	023734	55/063	023931	55/063	026026	54/123	026409	54/313	027083	52/001
012238	55/054	023755	55/063	023932	55/004	026028	54/303	026414	51/310	027084	52/001
012255	55/063	023756	55/054	023933	55/004	026029	54/303	026420	54/313	027085	52/001
012260	52/012	023757	55/054	023940	55/004	026031	54/123	026425	54/312	027086	52/001
012262	55/063	023758	55/054	023946	55/032	026033	54/303	026428	54/303	027103	52/012
012264	55/054	023759	55/054	023947	55/032	026043	54/123	026499	54/180	027110	54/131
023010	52/001	023760	55/054	023957	55/014	026044	54/303	026524	54/312	027112	54/202
023214	52/001	023761	55/054	023961	55/054	026045	54/303	026568	54/313	027113	54/202
023342	52/001	023762	55/054	023970	55/004	026051	54/123	026568	54/317	027114	55/042
023413	53/210	023766	55/054	023971	55/004	026053	54/165	026611	54/312	027150	52/001
023418	55/071	023767	55/054	023972	55/004	026067	53/310	026679	54/312	027151	52/001
023419	55/071	023768	55/063	023974	55/014	026069	54/123	026680	54/123	027152	52/001
023420	55/071	023769	55/063	023975	55/014	026086	54/340	026687	54/123	027153	52/001

027154	52/001	034001	54/070	040208	54/610	040408	54/070	040579	60/050	040849	55/101
027155	52/001	034851	51/305	040209	54/610	040413	53/310	040581	51/310	040850	55/101
027156	52/001	034851	56/120	040210	54/123	040416	60/000	040582	51/305	040853	53/102
027157	52/001	040006	54/312	040212	51/301	040417	63/050	040591	52/001	040857	53/102
027160	52/001	040007	56/100	040216	51/315	040418	51/305	040592	52/001	040863	53/102
027161	52/001	040008	51/315	040217	51/315	040425	54/312	040596	54/331	040869	53/200
027162	52/001	040009	51/301	040218	53/102	040427	54/640	040600	52/012	040877	53/121
027163	52/001	040009	65/020	040226	52/012	040428	54/123	040603	54/610	040878	55/111
027164	52/001	040010	51/310	040227	51/500	040436	60/050	040604	53/102	040879	51/315
027165	52/001	040011	64/002	040228	51/500	040437	54/165	040608	51/305	040892	56/500
027166	52/001	040014	51/301	040230	53/105	040438	51/301	040612	51/301	040894	54/312
027167	52/001	040015	55/042	040231	55/054	040441	63/031	040613	55/032	040895	54/322
027168	52/001	040016	53/102	040235	56/500	040444	53/310	040615	53/310	040900	54/350
027169	52/001	040017	54/610	040237	54/640	040446	54/070	040621	53/102	040903	53/310
027170	52/001	040027	54/070	040241	51/500	040447	60/050	040639	56/120	040904	55/054
027171	52/001	040031	54/090	040243	51/510	040448	54/123	040645	61/010	040905	54/312
027172	52/001	040034	51/310	040245	51/510	040452	53/900	040646	53/105	040907	62/021
027173	52/001	040035	54/322	040246	51/510	040454	54/640	040659	52/012	040908	55/042
027174	52/001	040049	52/012	040247	56/120	040455	52/012	040660	52/012	040909	51/301
027175	52/001	040070	51/315	040248	51/301	040457	64/002	040662	53/004	040911	51/301
027178	52/001	040091	51/310	040248	54/123	040458	56/220	040671	54/070	040912	53/210
027180	52/001	040102	56/500	040250	56/230	040465	56/121	040680	52/001	040915	53/102
027181	52/001	040103	54/070	040251	54/202	040466	53/310	040681	51/301	040916	64/011
027182	52/001	040107	54/165	040252	62/011	040471	54/312	040682	55/111	040917	53/105
028598	53/210	040108	53/200	040255	54/070	040472	53/210	040688	54/610	040922	56/100
028627	54/123	040109	51/301	040271	54/600	040474	54/600	040695	52/012	040926	51/520
028628	54/350	040110	52/012	040272	54/312	040480	60/050	040696	51/310	040928	55/042
028630	54/123	040111	68/001	040274	54/640	040483	51/310	040707	52/012	040929	55/042
028631	54/123	040115	51/301	040277	53/105	040486	53/102	040718	51/301	040930	55/032
028651	54/313	040116	52/020	040282	51/510	040488	54/610	040722	55/010	040943	53/102
028682	54/131	040117	54/640	040286	54/114	040491	53/102	040724	51/301	040947	51/530
029111	55/054	040118	52/012	040296	55/111	040492	56/201	040725	53/105	040948	53/102
029119	55/063	040119	55/101	040297	54/322	040496	53/310	040726	51/310	040955	53/105
029121	55/063	040122	55/101	040300	53/121	040497	54/123	040729	68/020	040982	54/252
029123	55/010	040124	51/310	040343	52/012	040498	54/202	040731	51/301	040993	52/020
029124	55/063	040125	54/322	040350	51/520	040499	51/301	040734	55/042	040994	54/313
029128	55/054	040125	54/326	040351	51/520	040500	64/040	040742	55/042	041002	51/310
029201	54/610	040139	51/520	040352	51/520	040502	56/230	040745	53/210	041015	51/305
029202	54/610	040140	54/090	040371	54/610	040505	54/070	040746	54/070	041016	51/510
029951	51/520	040150	51/530	040376	53/102	040507	54/202	040747	55/063	041019	51/510
030011	55/010	040158	53/940	040378	54/165	040513	56/210	040751	53/102	041020	54/261
030021	54/070	040159	51/500	040380	54/640	040525	54/303	040752	51/301	041023	54/640
030095	54/202	040160	51/520	040381	55/054	040528	51/315	040756	54/202	041025	52/001
030097	54/070	040174	51/520	040382	53/210	040530	51/500	040764	51/301	041027	62/011
030101	55/010	040175	55/042	040383	54/312	040532	54/610	040781	54/123	041030	51/520
030102	55/010	040177	51/500	040384	52/012	040534	53/105	040787	54/090	041032	54/600
030103	55/010	040178	51/510	040389	55/101	040536	52/020	040796	54/090	041048	54/610
030104	55/010	040182	51/500	040390	55/101	040538	54/165	040800	54/070	041082	54/070
030105	55/014	040183	51/500	040391	55/101	040540	52/012	040805	52/012	041085	55/054
030106	55/010	040184	51/500	040392	55/101	040544	53/900	040806	54/312	041110	54/600
030108	55/010	040186	51/510	040393	55/111	040545	51/301	040807	54/123	041114	51/510
030109	55/014	040188	54/640	040394	55/111	040547	51/301	040818	53/210	041145	51/510
032004	56/121	040189	52/020	040395	55/111	040548	56/220	040819	53/210	041150	51/310
032012	51/305	040199	51/520	040396	55/111	040563	53/105	040820	52/020	041165	51/520
032030	51/301	040200	53/102	040397	55/111	040564	62/011	040826	51/520	041179	51/310
032033	51/305	040201	51/301	040402	56/500	040566	54/610	040827	51/510	041187	51/301
032039	56/121	040202	51/305	040405	56/500	040569	54/350	040829	53/210	041193	51/310
032040	56/121	040203	51/315	040406	51/310	040570	60/011	040831	52/012	041194	51/310
034000	54/070	040204	54/070	040407	53/210	040576	54/317	040848	55/101	041199	51/301

041200	51/500	042009	53/105	501210	51/305	501550	55/111	501706	55/101	501943	56/100
041211	51/520	042010	51/530	501211	51/305	501553	55/111	501707	55/101	501958	56/120
041223	53/210	042113	51/520	501216	51/301	501556	55/111	501709	55/101	501961	53/210
041242	51/305	042114	51/520	501217	51/305	501560	55/111	501713	55/101	501963	53/210
041246	55/063	042276	56/120	501220	56/121	501564	55/111	501714	55/101	501964	53/210
041256	54/640	042295	54/202	501221	51/305	501574	55/101	501750	55/111	501965	53/210
041259	53/210	042319	51/520	501224	51/305	501575	55/004	501751	55/111	501966	53/210
041268	53/004	042320	51/520	501225	51/305	501576	55/042	501752	55/111	501967	53/210
041269	51/500	048014	53/310	501226	51/305	501577	55/042	501753	55/111	501975	56/121
041271	55/111	048015	53/310	501238	51/301	501578	55/042	501800	53/102	501979	56/120
041272	55/101	048032	56/500	501243	51/301	501579	55/101	501801	53/102	501980	56/120
041273	51/520	048121	54/347	501244	51/301	501580	55/004	501802	53/121	501981	56/120
041274	55/101	048130	54/347	501249	51/310	501581	55/111	501803	53/121	501983	56/120
041276	53/200	048132	54/347	501250	51/310	501582	55/004	501808	53/200	501985	56/120
041277	54/080	050048	60/011	501253	51/305	501583	55/004	501809	53/200	501994	56/120
041294	55/042	050052	60/000	501254	51/305	501584	55/004	501814	53/105	501995	56/120
041297	51/510	050310	60/000	501311	53/315	501585	55/111	501825	51/305	501997	56/120
041298	51/520	050522	60/011	501312	53/315	501586	55/007	501826	51/305	501998	56/120
041299	55/101	050523	60/011	501313	53/310	501587	55/111	501834	51/305	501999	56/120
041300	55/101	050527	60/011	501314	53/310	501588	55/007	501835	51/305	502215	51/310
041301	55/111	050765	54/331	501315	53/315	501589	55/004	501840	52/020	502219	51/310
041302	55/111	050776	54/331	501316	53/315	501590	55/007	501841	52/020	502234	51/301
041303	55/111	051021	61/001	501317	53/310	501591	55/014	501842	52/020	502257	51/310
041305	51/510	051022	61/001	501318	53/310	501597	53/105	501843	52/020	502258	51/310
041306	54/312	051029	61/001	501319	53/310	501600	51/301	501844	52/020	502264	51/310
041308	53/102	051990	54/335	501320	53/310	501601	53/105	501845	52/020	502267	51/310
041309	53/102	052048	62/001	501348	53/310	501604	53/105	501846	52/020	502271	51/301
041310	53/310	052259	62/011	501349	53/310	501607	53/102	501847	52/020	502274	51/301
041311	53/310	052270	62/011	501375	53/105	501610	53/004	501848	52/020	502283	51/310
041312	54/312	052273	62/011	501396	53/105	501613	53/004	501849	52/020	502284	51/310
041333	56/100	052274	62/011	501402	51/305	501616	53/105	501850	52/020	502296	51/310
041335	53/105	052278	54/312	501403	51/305	501619	53/004	501851	52/020	502297	51/310
041339	53/102	052282	54/312	501430	53/004	501622	53/004	501852	52/020	502304	51/500
041350	51/510	053078	63/012	501431	53/004	501625	53/102	501856	53/315	502307	51/500
041359	54/070	053079	63/012	501435	53/121	501628	53/105	501857	53/315	502309	51/510
041360	51/500	053086	63/012	501436	53/121	501640	53/105	501858	53/315	502310	51/510
041369	54/350	054012	64/002	501437	53/310	501641	53/105	501859	53/315	502313	51/510
041370	51/510	054013	64/002	501438	53/310	501642	53/102	501860	56/121	502319	51/500
041371	51/500	054014	64/002	501450	52/012	501643	53/105	501861	56/121	502350	51/310
041382	54/350	054040	64/002	501451	52/012	501644	53/004	501862	56/121	502351	51/310
041413	53/310	056163	66/011	501456	52/012	501647	53/004	501872	56/121	502352	51/310
041420	51/530	056166	66/011	501457	52/012	501649	53/102	501874	56/121	502353	51/310
041450	51/530	056167	66/011	501458	52/012	501651	53/105	501879	56/121	502580	53/105
041451	51/530	056215	66/001	501467	53/105	501652	53/004	501880	56/121	502581	53/105
041456	51/315	058016	66/021	501468	53/105	501657	53/004	501881	56/121	502582	53/105
041471	51/315	058029	68/001	501478	51/305	501679	53/210	501883	56/121	502583	53/102
041479	51/520	088831	54/640	501479	51/305	501680	53/210	501894	56/121	502584	53/105
041480	51/520	354000	64/011	501480	52/012	501681	53/210	501895	56/121	502586	53/105
041527	51/520	354001	64/011	501496	53/315	501690	53/210	501897	56/121	502588	53/102
041528	51/510	354008	64/011	501497	53/315	501692	53/210	501898	56/121	502672	53/310
041689	53/310	358000	68/020	501498	53/310	501695	53/210	501919	56/100	502673	53/310
041931	52/012	358982	68/030	501499	53/310	501695	53/210	501924	56/120	502675	51/530
041937	52/020	501104	51/310	501532	55/111	501697	53/210	501925	56/100	502676	51/530
041942	52/012	501105	51/310	501534	55/111	501700	55/101	501927	56/100	502681	51/301
041956	56/120	501106	51/310	501537	55/111	501701	55/101	501930	56/100	502687	51/301
041959	51/305	501188	51/305	501540	55/111	501702	55/101	501931	56/100	502688	51/301
041987	52/020	501189	51/305	501542	55/111	501703	55/101	501934	56/100	502690	51/301
041990	53/102	501204	51/301	501544	55/111	501704	55/101	501936	56/100	502691	51/301
042006	51/530	501208	51/301	501547	55/111	501705	55/101	501937	56/120	502698	51/301

502700	51/301	503117	53/004	504064	53/310	504234	53/121	504426	53/105	504603	53/315
502705	51/520	503198	53/004	504065	53/310	504235	53/121	504427	53/105	504604	53/310
502706	51/500	503199	53/004	504066	53/310	504238	53/121	504430	53/102	504605	53/310
502708	51/500	503230	53/310	504067	53/310	504245	53/121	504431	53/102	504608	53/315
502709	51/530	503234	53/310	504068	53/310	504246	53/121	504432	53/102	504609	53/315
502715	51/530	503237	53/310	504069	53/310	504254	53/121	504435	53/102	504610	53/315
502716	51/530	503238	53/310	504105	53/105	504285	53/121	504436	53/102	504611	53/315
502717	51/530	503240	53/310	504107	53/102	504288	53/121	504436	53/102	504612	53/310
502718	51/530	503245	53/310	504108	53/102	504289	53/121	504450	53/315	504613	53/310
502719	51/530	503246	53/310	504110	53/105	504290	53/121	504451	53/315	504620	53/315
502720	51/530	503263	53/310	504112	53/102	504291	53/121	504452	53/315	504621	53/315
502739	51/520	503553	53/004	504113	53/105	504297	53/121	504453	53/315	504622	53/310
502741	51/510	503554	53/004	504115	53/102	504298	53/121	504454	53/315	504623	53/310
502742	51/520	503563	53/004	504116	53/105	504299	53/121	504455	53/315	504626	53/315
502743	51/520	503564	53/004	504118	53/102	504315	56/500	504456	53/310	504630	53/310
502744	51/520	503670	53/200	504124	53/105	504316	56/500	504456	53/315	504638	53/310
502745	51/520	503671	53/200	504128	53/105	504327	56/500	504457	53/310	504640	53/310
502747	51/520	503672	53/200	504132	53/102	504328	56/500	504458	53/310	504655	53/310
502748	51/510	503673	53/200	504136	53/102	504330	56/500	504459	53/310	504680	53/105
502800	51/301	504000	53/105	504140	53/102	504333	56/500	504460	53/310	504681	53/105
502801	51/301	504002	53/102	504143	53/102	504335	56/500	504461	53/310	504682	53/105
502820	51/301	504003	53/102	504145	53/102	504338	56/500	504462	53/310	504683	53/105
502821	51/301	504005	53/105	504152	53/102	504339	56/500	504463	53/310	504684	53/105
502826	51/301	504006	53/105	504153	53/102	504340	56/500	504464	53/310	504685	53/105
502827	51/301	504007	53/102	504154	53/102	504341	56/500	504465	53/310	504686	53/105
502830	53/310	504008	53/102	504157	53/105	504342	56/500	504470	53/315	504687	53/105
502831	53/310	504010	53/105	504159	53/105	504343	56/500	504471	53/315	504688	53/105
502854	51/315	504011	53/105	504161	53/102	504344	56/500	504472	53/315	504689	53/105
502855	51/315	504012	53/102	504163	53/102	504345	56/500	504473	53/315	504690	53/102
502870	51/315	504013	53/105	504164	53/102	504346	56/500	504478	53/315	504691	53/102
502871	51/315	504014	53/105	504166	53/102	504347	56/500	504479	53/315	504692	53/102
502877	51/315	504015	53/102	504167	53/102	504348	56/500	504480	53/315	504693	53/102
502882	51/315	504016	53/105	504169	53/105	504349	56/500	504481	53/315	504694	53/102
502940	53/315	504017	53/105	504171	53/102	504350	53/102	504486	53/315	504695	53/102
502941	53/315	504018	53/102	504173	53/102	504351	53/102	504487	53/315	504696	53/102
502942	53/310	504021	53/105	504180	53/105	504352	53/102	504488	53/315	504697	53/102
502943	53/310	504022	53/105	504181	53/105	504355	53/310	504489	53/315	504698	53/102
502944	53/310	504023	53/102	504188	53/121	504356	53/310	504494	53/315	504699	53/102
502945	53/310	504024	53/102	504191	53/105	504357	53/310	504495	53/315	504700	53/105
502946	53/310	504025	53/102	504192	53/105	504358	53/310	504496	53/315	504701	53/105
502947	53/310	504026	53/102	504202	53/121	504361	53/310	504497	53/315	504702	53/105
502948	53/315	504027	53/102	504203	53/121	504362	53/310	504501	53/105	504703	53/105
502949	53/315	504028	53/310	504204	53/121	504363	53/310	504505	53/105	504704	53/105
502950	53/315	504031	53/102	504205	53/121	504364	53/310	504509	53/105	504705	53/105
503003	53/004	504032	53/102	504206	53/121	504367	53/310	504521	53/105	504706	53/105
503004	53/004	504037	53/102	504207	53/121	504368	53/310	504525	53/105	504707	53/105
503006	53/004	504050	53/102	504208	53/121	504369	53/310	504529	53/105	504708	53/105
503007	53/004	504051	53/102	504209	53/121	504370	53/310	504533	53/105	504709	53/105
503013	53/004	504052	53/102	504210	53/121	504376	53/315	504534	53/102	504709	53/105
503014	53/004	504054	53/315	504211	53/121	504377	53/315	504535	53/102	504710	53/105
503016	53/004	504055	53/315	504212	53/121	504378	53/315	504537	53/105	504711	53/105
503017	53/004	504056	53/315	504213	53/121	504379	53/315	504538	53/102	504712	53/105
503054	53/004	504057	53/315	504214	53/121	504420	53/105	504539	53/102	504713	53/105
503055	53/004	504058	53/315	504215	53/121	504420	53/105	504541	53/105	504714	53/105
503090	53/004	504059	53/315	504216	53/121	504421	53/105	504545	53/105	504715	53/105
503092	53/004	504060	53/310	504217	53/121	504422	53/105	504549	53/105	504716	53/105
503106	53/004	504061	53/310	504230	53/121	504423	53/105	504600	53/315	504717	53/105
503107	53/004	504062	53/310	504231	53/121	504424	53/105	504601	53/315	504718	53/105
503116	53/004	504063	53/310	504232	53/121	504425	53/105	504602	53/315	504719	53/105

504720	53/105	504801	53/105	504961	53/315	507008	53/105	510199	54/630	510420	56/230
504721	53/105	504804	53/105	504962	53/315	507009	53/105	510200	54/600	510421	56/230
504722	53/105	504805	53/102	504963	53/310	507010	53/102	510201	54/600	510424	56/230
504723	53/105	504806	53/102	504970	53/315	507011	53/102	510202	54/610	510425	56/230
504724	53/105	504809	53/102	504971	53/315	507012	53/102	510203	54/620	510426	56/230
504725	53/105	504820	53/121	504972	53/310	507013	53/102	510204	54/610	510427	56/230
504726	53/105	504821	53/121	504973	53/315	507014	53/102	510205	54/620	510428	56/230
504727	53/105	504822	53/121	504974	53/315	507015	53/102	510206	54/610	510582	54/202
504729	53/105	504823	53/121	504975	53/310	507016	53/102	510207	54/620	510583	54/202
504729	53/105	504824	53/121	504976	53/315	507017	53/102	510210	54/640	510652	55/042
504730	53/105	504825	53/121	504977	53/315	507018	53/102	510211	54/640	510654	55/042
504731	53/105	504830	53/121	504978	53/310	507019	53/102	510212	54/640	510675	56/220
504732	53/105	504831	53/121	504979	53/315	507020	53/105	510213	54/640	510676	56/220
504733	53/105	504832	53/121	504980	53/315	507021	53/105	510216	54/070	510683	56/205
504734	53/105	504833	53/121	504981	53/310	507022	53/105	510218	54/070	510684	56/205
504735	53/105	504834	53/121	504984	53/121	507023	53/105	510221	54/070	510685	56/205
504736	53/105	504835	53/121	504985	53/121	507024	53/105	510237	56/201	510697	56/201
504737	53/105	504840	53/121	504986	53/121	507025	53/105	510238	56/201	510700	54/070
504738	53/105	504841	53/102	504987	53/121	507025	53/105	510241	56/201	510701	54/070
504739	53/105	504842	53/102	504988	53/121	507026	53/105	510245	55/054	510702	54/070
504740	53/105	504845	53/102	504989	53/121	507027	53/105	510246	54/070	510703	54/070
504741	53/105	504846	53/102	504990	53/121	507028	53/105	510247	54/070	510704	54/070
504742	53/105	504902	53/121	504991	53/121	507029	53/105	510292	54/640	510705	54/070
504743	53/105	504903	53/121	504992	53/121	507046	53/315	510293	54/640	510705	54/080
504744	53/105	504904	53/121	504993	53/121	507047	53/315	510294	54/640	510706	54/070
504745	53/105	504905	53/121	504994	53/121	507048	53/315	510295	54/070	510707	54/070
504746	53/105	504906	53/105	504995	53/121	507049	53/315	510295	54/630	510708	54/070
504747	53/105	504908	53/102	505177	53/105	507051	53/315	510299	54/303	510709	54/070
504748	53/105	504909	53/105	505186	53/105	507052	53/310	510300	56/201	510710	54/080
504749	53/105	504910	53/105	505189	53/105	507053	53/310	510301	56/201	510711	54/080
504753	53/105	504911	53/102	505200	56/500	507054	53/310	510302	56/205	510712	54/080
504756	53/105	504912	53/105	505201	56/500	507055	53/310	510303	56/210	510713	54/080
504759	53/105	504914	53/102	505202	56/500	507056	53/310	510304	56/201	510714	54/080
504760	53/105	504915	53/102	505203	56/500	507057	53/310	510305	56/210	510715	54/080
504762	53/105	504916	53/102	505204	56/500	507058	53/310	510306	56/210	510716	54/080
504763	53/105	504917	53/102	505205	56/500	507059	53/310	510307	56/220	510717	54/080
504764	53/105	504918	53/102	505209	56/500	507060	53/310	510308	56/201	510723	54/080
504768	53/105	504922	53/121	505216	56/500	507061	53/310	510310	56/210	510724	54/080
504769	53/105	504923	53/121	505217	56/500	507066	53/105	510315	56/210	510737	54/070
504770	53/105	504924	53/121	505222	56/500	507068	53/315	510316	56/210	510738	54/070
504771	53/105	504925	53/121	505230	56/500	507069	53/315	510320	56/210	510740	54/080
504774	53/105	504926	53/105	505231	56/500	507070	53/315	510323	56/201	510741	54/080
504775	53/105	504928	53/102	505270	56/500	507071	53/315	510324	56/201	510742	54/080
504778	53/105	504929	53/105	505271	56/500	510075	54/252	510330	56/201	510743	54/080
504779	53/105	504930	53/105	505272	56/500	510076	54/261	510334	56/201	510745	54/080
504780	53/105	504931	53/102	505273	56/500	510077	54/271	510335	56/201	510748	54/080
504784	53/105	504932	53/105	505274	56/500	510079	54/261	510336	56/201	510749	54/080
504785	53/105	504934	53/102	505275	56/500	510081	54/202	510337	56/201	510751	54/080
504786	53/105	504935	53/102	505276	56/500	510086	54/202	510338	56/201	510752	54/080
504787	53/105	504936	53/102	505277	56/500	510087	54/202	510356	56/220	510766	54/080
504788	53/105	504952	53/315	505278	56/500	510099	54/080	510358	56/220	510767	54/080
504789	53/102	504953	53/315	505279	56/500	510175	54/202	510370	56/220	510780	56/210
504790	53/105	504954	53/310	507000	53/105	510192	54/640	510371	56/220	510781	56/210
504790	53/315	504955	53/315	507001	53/105	510193	54/640	510378	56/220	510784	56/210
504792	53/105	504956	53/315	507002	53/105	510194	54/630	510379	56/220	510785	56/210
504793	53/105	504957	53/310	507003	53/105	510195	54/630	510382	56/205	510790	56/201
504796	53/105	504958	53/315	507004	53/105	510196	54/640	510384	56/205	510791	56/201
504799	53/105	504959	53/315	507005	53/105	510197	54/640	510385	56/205	510792	56/201
504800	53/105	504960	53/310	507007	53/105	510198	54/630	510390	56/205	510793	56/201

510800	55/054	511280	53/940	512018	54/271	512257	54/252	514250	53/940	524122	54/123
510801	55/054	511281	53/940	512019	54/271	512258	54/261	514251	53/940	524123	54/123
510802	55/054	511282	53/940	512021	54/261	512259	54/202	514253	53/940	524124	54/123
510812	55/063	511298	53/900	512022	54/261	512261	54/202	514254	53/940	524125	54/123
510813	55/063	511299	53/900	512023	54/261	512310	54/202	514256	53/940	524126	54/123
510816	55/054	511304	53/940	512024	54/261	512311	54/202	514258	53/940	524127	54/123
510821	55/054	511305	53/940	512042	54/261	512312	54/202	514260	53/940	524128	54/123
510823	55/054	511312	53/940	512043	54/271	512313	54/202	514261	53/940	524130	54/123
510825	55/054	511314	53/940	512044	54/261	512314	54/202	514262	53/940	524131	54/123
510826	55/054	511315	53/940	512046	54/261	512315	54/202	514263	53/940	524133	54/123
510830	55/054	511322	53/940	512048	54/261	512316	54/202	514264	53/940	524134	54/123
510831	55/054	511323	53/940	512051	54/252	512318	54/202	514265	53/940	524135	54/123
510832	55/063	511328	53/940	512052	54/252	512320	54/202	514266	53/940	524138	54/123
510835	55/063	511330	53/900	512053	54/252	512321	54/202	514267	53/940	524139	54/123
510836	55/063	511331	53/900	512054	54/252	512322	54/202	514268	53/940	524141	54/123
510837	55/063	511335	53/900	512055	54/252	512323	54/202	514269	53/940	524142	54/123
510838	55/063	511336	53/940	512056	54/252	512324	54/202	514270	53/940	524144	54/123
510839	55/063	511337	53/940	512057	54/252	512332	54/202	514271	53/940	524145	54/123
510840	55/063	511338	53/940	512058	54/261	512333	54/202	514272	53/940	524146	54/123
510841	55/063	511339	53/940	512059	54/271	512334	54/202	514273	53/940	524147	54/123
510842	55/063	511352	53/900	512061	54/261	512350	54/202	514274	53/940	524152	54/114
510843	55/063	511353	53/940	512062	54/261	512355	54/202	514275	53/940	524153	54/114
510845	55/063	511360	53/940	512063	54/261	512356	54/202	514276	53/940	524154	54/123
510846	55/054	511361	53/940	512064	54/261	512357	54/202	514277	53/940	524160	53/210
510846	55/071	511362	53/940	512066	54/271	512358	54/202	514278	53/940	524161	53/210
510847	55/032	511383	53/940	512067	54/271	512359	54/202	514279	53/940	524162	54/123
510849	55/032	511385	53/940	512068	54/271	512360	54/202	514280	53/940	524171	53/210
510855	55/063	511386	53/940	512069	54/271	512361	54/202	514281	53/940	524190	54/123
510856	55/063	511387	53/940	512070	54/261	512362	54/202	514282	53/940	524191	54/123
511060	54/070	511388	53/940	512071	54/261	512363	54/202	522257	54/271	524192	54/123
511062	54/610	511389	53/940	512072	54/261	512365	54/202	524013	54/114	524194	54/123
511215	53/940	511408	53/940	512073	54/261	512366	54/202	524014	54/123	524195	54/123
511216	53/940	511409	53/940	512074	54/261	512367	54/202	524016	54/114	526000	54/165
511248	53/940	511448	53/940	512076	54/271	512368	54/202	524020	54/114	526001	54/170
511249	53/940	511449	53/940	512077	54/271	512369	54/202	524022	54/114	526002	54/170
511250	53/940	511481	55/063	512078	54/271	512377	54/202	524024	54/114	526003	54/170
511251	53/940	511482	55/063	512079	54/271	512379	54/202	524026	54/114	526004	54/170
511252	53/940	511483	55/063	512091	54/271	512800	54/202	524028	54/114	526005	54/170
511253	53/940	511485	55/063	512092	54/261	512801	54/202	524040	54/114	526006	54/170
511254	53/940	511620	56/220	512093	54/271	512802	54/202	524042	54/114	526007	54/170
511256	53/940	511621	56/220	512094	54/261	512803	54/202	524044	54/114	526008	54/170
511258	53/940	511627	56/220	512096	54/261	512850	54/202	524046	54/114	526009	54/170
511260	53/940	511714	54/640	512097	54/271	512851	54/202	524048	54/114	526020	54/165
511261	53/940	511715	54/640	512098	54/271	512852	54/202	524050	54/114	526021	54/165
511262	53/940	511716	54/640	512200	54/202	512856	54/202	524060	54/114	526022	54/165
511263	53/940	511717	54/640	512204	54/202	512920	54/261	524062	54/114	526023	54/165
511264	53/940	512001	54/252	512205	54/202	512922	54/261	524064	54/114	526024	54/165
511268	53/940	512002	54/252	512220	54/252	512923	54/271	524066	54/114	526025	54/165
511269	53/940	512003	54/252	512221	54/252	512940	54/261	524068	54/114	526026	54/165
511270	53/940	512004	54/252	512225	54/261	512960	54/261	524070	54/114	526027	54/165
511271	53/940	512005	54/252	512226	54/271	512961	54/271	524072	54/114	526033	54/185
511272	53/940	512006	54/252	512233	54/202	513500	54/090	524080	54/114	526034	54/185
511273	53/940	512007	54/252	512234	54/202	513510	54/090	524082	54/114	526035	54/175
511274	53/940	512011	54/261	512238	54/271	513514	54/090	524084	54/114	526036	54/175
511275	53/940	512012	54/261	512246	54/252	513526	54/090	524092	54/114	526037	54/175
511276	53/940	512013	54/261	512247	54/252	513535	54/090	524094	54/114	526100	54/165
511277	53/940	512014	54/261	512249	54/202	514215	53/940	524096	54/114	526101	54/180
511278	53/940	512016	54/271	512253	54/202	514216	53/940	524120	54/123	526102	54/180
511279	53/940	512017	54/271	512254	54/202	514248	53/940	524121	54/123	526103	54/180

526104	54/180	527336	55/042	550141	54/331	552101	62/011	553179	54/350	556020	66/040
526105	54/630	527338	55/042	550150	55/054	552117	54/316	553180	63/040	556021	66/040
526106	54/165	527339	55/042	550153	55/054	552118	54/312	553181	63/040	556024	66/040
526108	54/175	527340	55/042	550160	65/020	552119	54/312	553182	54/350	556025	66/001
526109	54/175	527342	55/042	550162	60/050	552120	62/001	553185	54/350	556026	66/001
526110	54/175	527347	55/042	550164	60/050	552123	62/001	553187	54/350	556028	66/001
526111	54/175	527348	55/042	550165	54/331	552130	62/021	553189	54/350	556030	66/021
526112	54/175	527360	55/042	550167	54/331	552131	62/021	553210	63/023	556051	55/004
526113	54/175	527361	55/042	550168	54/331	552132	62/026	553214	63/023	556061	55/054
526120	54/303	527362	55/042	550169	60/050	552136	62/026	553260	55/054	556070	66/030
526121	54/303	527363	55/042	550169	60/055	552140	62/021	553263	55/071	556071	66/030
526125	54/303	527364	55/042	550180	55/063	552141	62/021	553385	55/063	556076	66/030
526126	54/165	527365	55/042	550181	55/063	552151	62/026	553394	55/063	556076	66/060
526127	54/165	527366	55/042	550900	60/050	552152	62/021	553395	55/063	556077	66/030
527130	55/032	527368	55/042	550910	60/050	552153	62/021	553981	63/012	556088	54/346
527133	55/032	527369	55/042	550913	60/055	552154	62/021	553983	63/023	556089	54/346
527161	55/042	527370	55/042	550981	60/000	552160	62/021	553984	63/031	556091	54/346
527162	55/042	527372	55/042	550982	60/005	552163	62/021	553986	63/040	556092	66/050
527163	55/042	527377	55/042	550984	60/011	552300	54/313	553989	63/050	556093	66/050
527164	55/042	527378	55/042	550989	60/050	552301	54/317	554043	54/340	556100	66/011
527165	55/042	527420	55/042	550991	60/055	552309	54/313	554044	54/340	556101	66/011
527168	55/042	527423	55/042	551021	55/004	552309	54/317	554045	54/340	556110	66/021
527169	55/042	527426	55/042	551037	55/054	552311	54/313	554046	54/340	556111	66/021
527170	55/042	527428	55/042	551050	61/010	552312	54/313	554057	55/054	556140	66/001
527171	55/042	529010	53/210	551053	61/010	552316	54/313	554080	64/002	556220	66/070
527177	55/042	529011	53/210	551054	61/010	552317	54/313	554081	64/002	556225	66/070
527210	55/054	529012	53/210	551055	61/010	552318	54/313	554085	64/002	556226	66/070
527211	55/054	529013	53/210	551056	61/010	552319	54/317	554086	64/002	556231	66/070
527212	55/054	529046	53/210	551060	61/001	552320	54/313	554164	64/002	556240	66/080
527213	55/063	529047	53/210	551065	61/001	552981	62/001	554980	64/002	556251	55/004
527214	55/063	529060	54/070	551066	61/001	552983	62/011	554983	64/011	556980	66/011
527251	55/014	529062	54/070	551067	61/001	552984	62/026	555005	55/054	556981	66/001
527252	55/007	529064	54/070	551070	61/001	552985	62/021	555011	65/000	556982	66/021
527253	55/007	529072	54/070	551071	61/001	553020	63/023	555012	65/000	556983	66/040
527254	55/004	529150	55/054	551108	54/335	553021	63/023	555017	65/000	556984	66/030
527256	55/004	529151	55/054	551109	54/335	553040	63/012	555018	65/000	556985	66/050
527258	55/004	529152	55/054	551115	54/335	553044	63/012	555022	65/010	556989	66/060
527260	55/004	529170	55/042	551120	61/001	553045	63/012	555023	65/010	556991	66/070
527262	55/004	529172	55/042	551121	61/001	553055	54/322	555024	65/000	556992	66/080
527268	55/004	529174	55/042	551130	61/010	553056	54/326	555031	55/004	557030	64/040
527300	55/042	529176	55/042	551131	61/010	553076	54/350	555052	65/020	557804	64/040
527301	55/042	529178	55/042	551134	61/010	553077	55/054	555057	65/020	557820	64/040
527302	55/042	529180	53/210	551980	61/001	553086	55/004	555058	65/020	557833	64/040
527303	55/042	529181	53/210	551981	61/001	553107	63/050	555065	55/054	557834	64/040
527304	55/042	550011	55/042	551982	61/010	553113	63/050	555065	55/054	557840	64/040
527305	55/042	550020	60/011	551983	61/010	553117	63/050	555070	54/348	557841	64/040
527306	55/042	550021	60/011	552000	62/001	553118	63/050	555071	54/348	557842	64/040
527308	55/042	550026	60/011	552003	62/001	553120	55/054	555072	54/348	557847	64/040
527309	55/042	550031	60/011	552004	62/001	553123	55/063	555080	65/020	557982	64/040
527310	55/042	550032	60/011	552055	54/312	553130	63/031	555981	65/010	558020	68/001
527312	55/042	550035	60/005	552058	54/312	553140	63/023	555982	65/020	558021	68/001
527317	55/042	550080	60/000	552075	62/011	553141	63/012	555984	65/020	558025	68/001
527318	55/042	550081	60/000	552076	62/011	553142	63/012	556003	66/011	558030	68/001
527330	55/042	550084	60/000	552080	62/011	553150	63/040	556004	66/011	558040	68/020
527331	55/042	550088	60/000	552081	62/011	553160	63/040	556008	66/011	558045	68/020
527332	55/042	550089	60/000	552087	55/054	553170	63/040	556009	66/001	558046	68/020
527333	55/042	550100	64/011	552090	55/054	553171	63/040	556010	66/001	558100	68/091
527334	55/042	550135	60/055	552093	54/312	553177	54/350	556018	66/001	558105	68/091
527335	55/042	550140	54/331	552100	62/011	553178	54/350	556019	66/001	558107	68/091



Замовлення запчастин

(050)-407-68-47

(050)-407-68-45