

fantini

the best harvest since 1968



fantiniworld.com



Hannover
Agro
Замовлення запчастин
(050)-407-68-47
(050)-407-68-45



Model

LH2-L02

CATALOGO RICAMBI 
ERSATZTEILEKATALOG 
SPARE PARTS CATALOGUE 
КАТАЛОГ ЗАПАСНЫХ ЧАСТЕЙ 
CATALOGUE DES PIECES DE RECHANGE 

Spare Parts Catalogue: Mod. LH2-L02

Release: 008

AUGUST 2015



fantini

the best harvest since 1968

FANTINI S.r.l.
Via Brigoni 2/6 - 46046 Medole (MN) Italy
P +39 0376 868 202 - F +39 0376 899 004
info@fantiniworld.com - fantiniworld.com

Serial Number:

--	--	--	--	--	--	--	--



Il seguente manuale e i suoi allegati non possono essere manomessi o modificati, riprodotti nè ceduti a terzi senza l'autorizzazione della **FANTINI SRL**. Certa della Vostra soddisfazione per ogni chiarimento e collaborazione la **FANTINI SRL** augura Buon Lavoro! Il manuale va conservato con cura per tutta la durata della macchina, di cui è parte integrante; è quindi indispensabile nel caso di cessione della macchina accertarsi che vengano consegnati il manuale e tutti gli allegati (schemi, lay-out, fondazioni, ecc.). **Le indicazioni riportate nel presente manuale non sostituiscono le disposizioni di sicurezza e i dati tecnici, per l'installazione e il funzionamento, applicate direttamente sul prodotto**, nè tantomeno le norme di sicurezza vigenti nel paese di installazione e le regole dettate dal comune buon senso. È comunque necessario considerare che questo documento non può sopprimere a carenze tecniche o intellettive che operatori e manutentori devono comunque possedere.



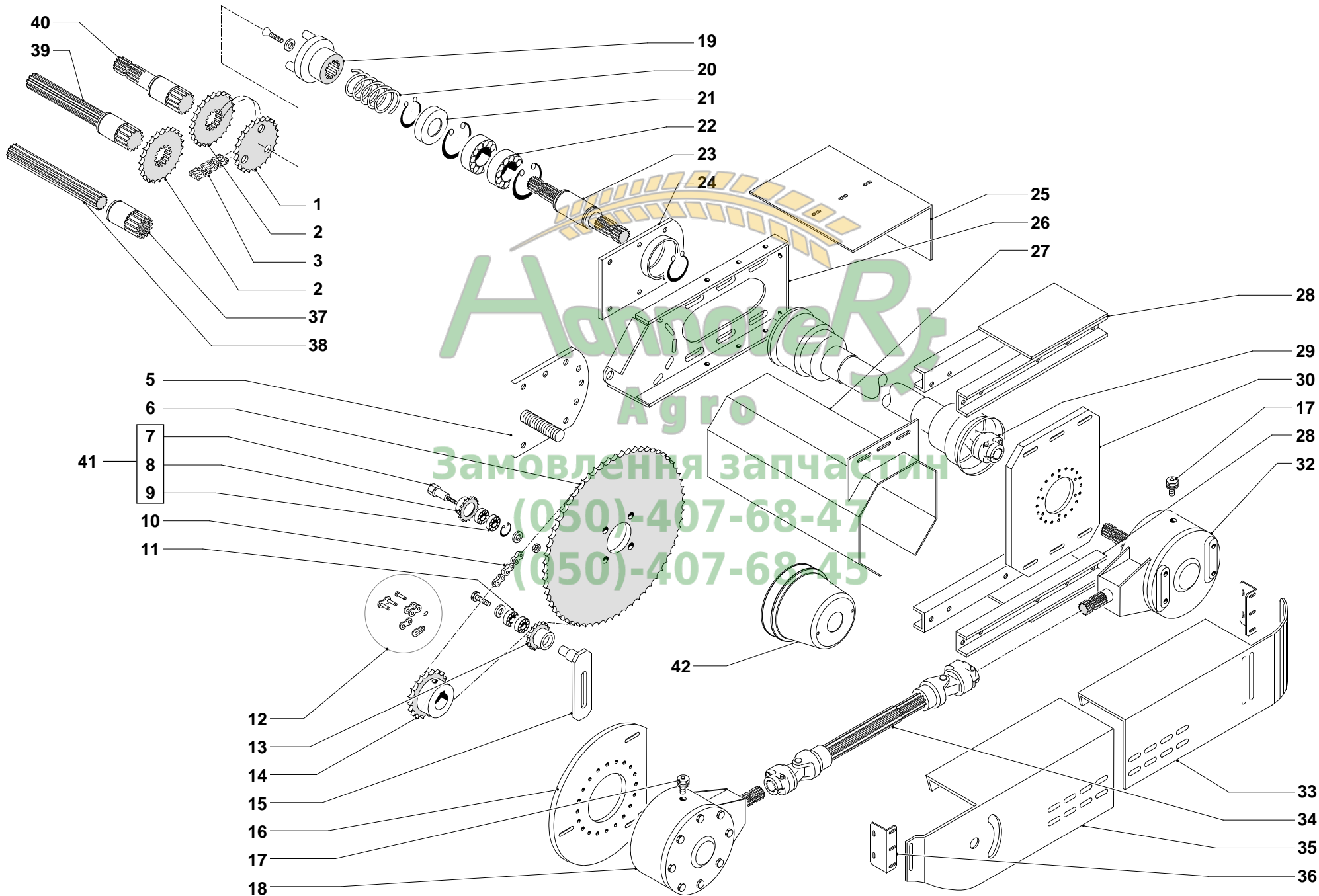
This handbook and its annexes may not be tampered with or modified, copied or given to third parties without **FANTINI SRL's** authorization. We are sure you will be pleased with your purchase, and are always at your service for any explanations or assistance you may require. **FANTINI SRL** wish you good work! The handbook must be kept in a safe place throughout the working life of the machine, of which it forms an integral part. If the machine is sold on, ensure that the handbook and all the annexes (diagrams, layouts, foundation drawings etc.) are also consigned. **The information in this handbook does not replace the safety regulations and technical data for installation and operation applied directly to the machine**, the safety norms in force in the country of installation, or the rules dictated by common sense. Bear in mind that this document cannot compensate for the shortcomings of operatives or maintenance staff who do not have the necessary technical skills or mental abilities.



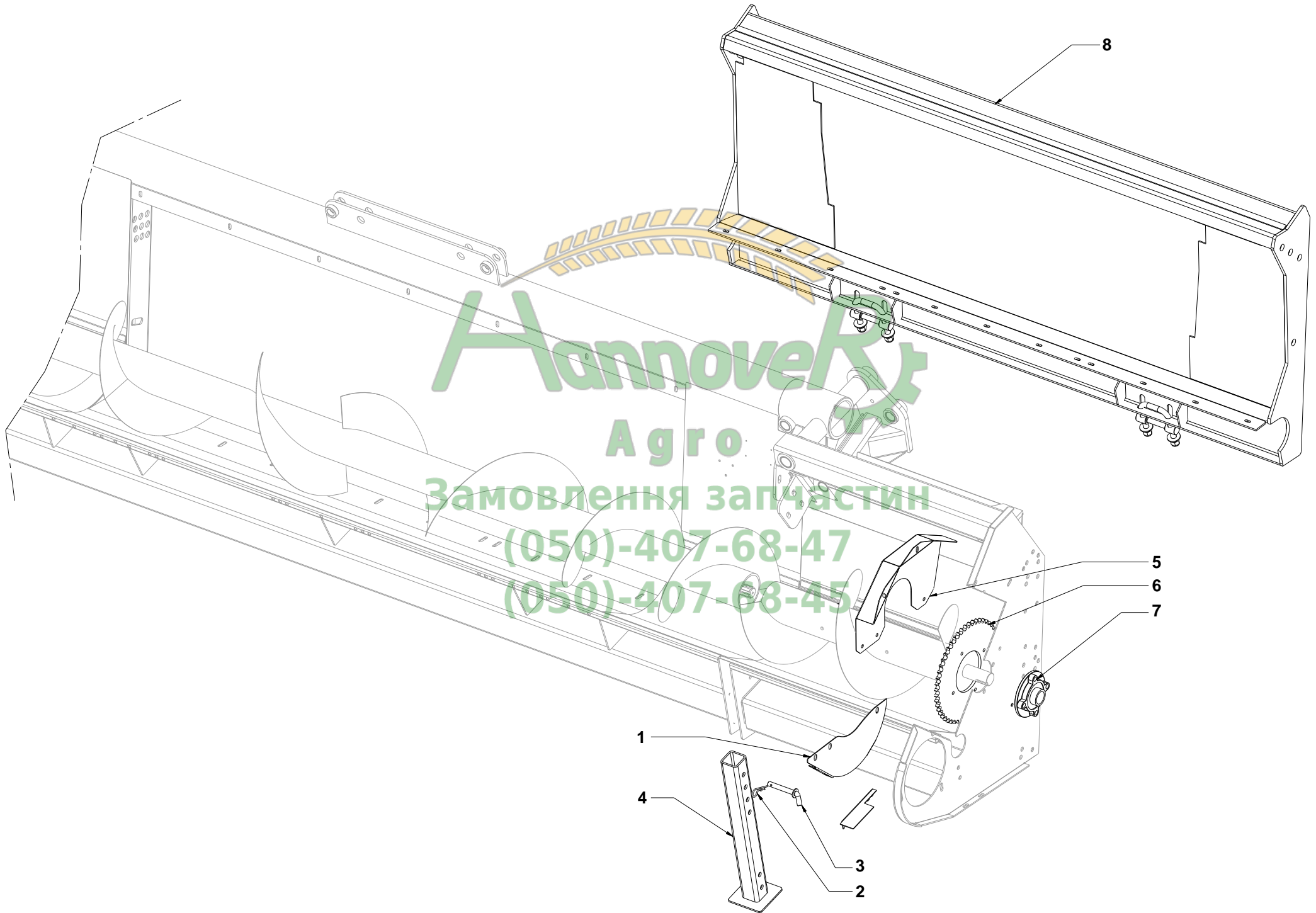
Le présent manuel et ses annexes ne peuvent être ni endommagés ni modifiés, ni copiés ni cédés à des tiers sans l'autorisation de la société **FANTINI SRL**. Certains de vous satisfaire et à votre disposition pour toute information et collaboration, **FANTINI SRL** vous souhaite bon travail! Le manuel doit être conservé soigneusement pour toute la durée de vie de la machine dont il fait partie intégrante. Il est par conséquent indispensable, en cas de cession de la machine, de s'assurer de la remise du manuel et de toutes les annexes (schémas, lay-out, fondations, etc.). **Les indications rapportées dans le présent manuel ne remplacent pas les dispositions de sécurité et les données techniques, pour l'installation et le fonctionnement, appliquées directement sur le produit**, ni d'ailleurs les normes de sécurité en vigueur dans le pays d'installation et les règles dictées par le bon sens commun. Il est nécessaire de considérer que ce document ne peut faire face aux carences techniques ou intellectuelles des opérateurs.



Es ist verboten das folgende Katalog und seine Anlage ohne Genehmigung von der Firma **FANTINI SRL** zu fälschen, verändern, vervielfältigen oder es zugunsten Dritter zu überlassen. Wir stehen gerne für Erklärungen und Wartung zur Verfügung und wir wünschen Ihnen viel Erfolg! Es ist nötig, das Katalog für die ganze Lebensdauer des Pflückers sorgfältig zu behalten, da es sein integrierender Bestandteil ist. Im Fall von Übertragung des Pflückers müssen auch das Katalog und seine Anlage (Schemen, Zeichnungen) weitergegeben werden. **Die im Katalog enthaltenen Informationen ersetzen weder Sicherheitsbestimmungen und technische Daten für Montage und Lauf des Pflückers (die direkt auf den Pflücker zu finden sind), noch gültige Sicherheitsmaßnahmen im Land**, wo der Pflücker verwendet wird, noch Regeln gesundes Menschenverstandes. Dieses Katalog ist nicht in der Lage, technische oder intellektuelle Unzulänglichkeiten auszugleichen, dieman für Benutzung und Wartung besitzen muss.



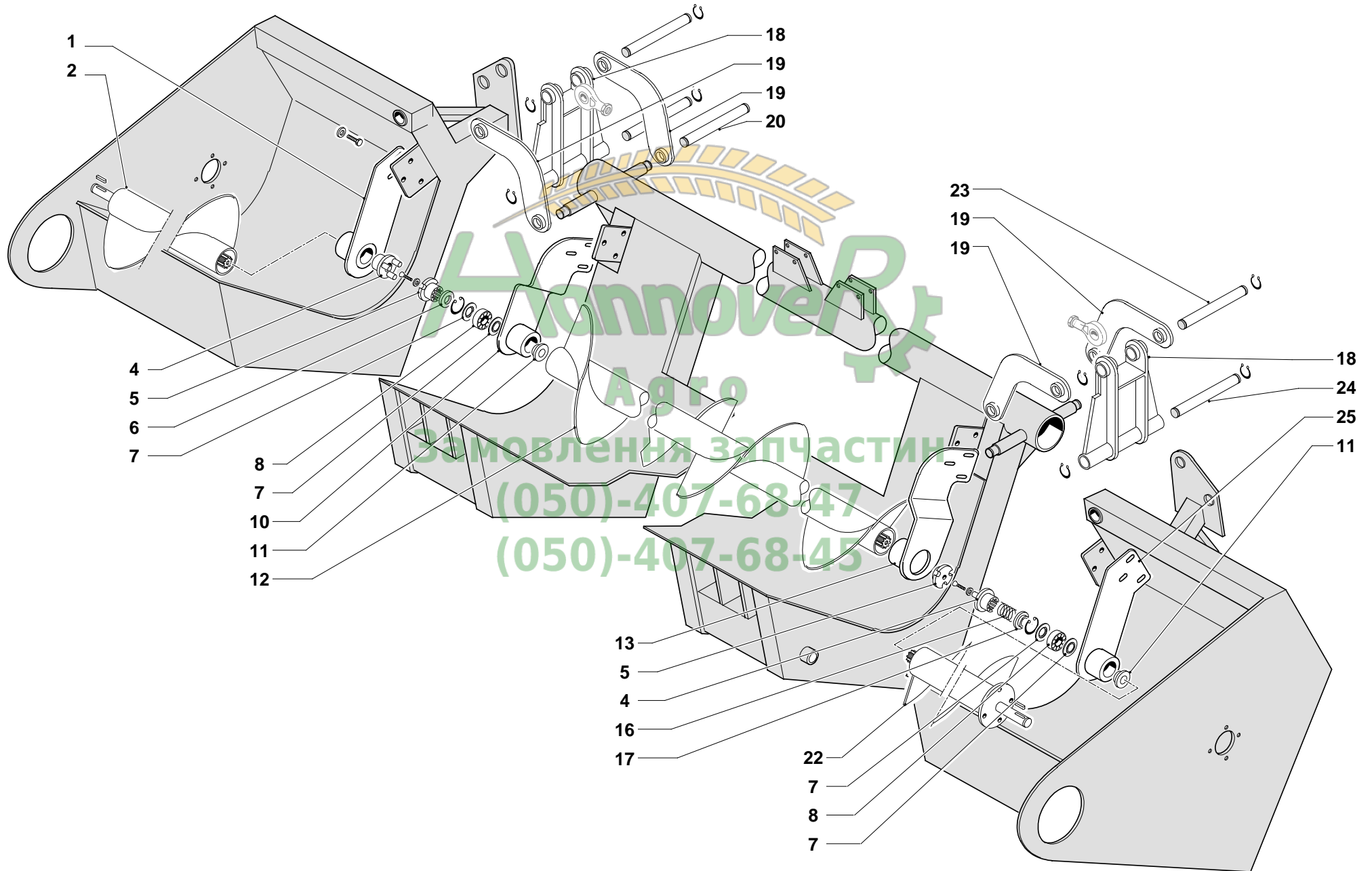
P.	CODICE Code	Qt.	DENOMINAZIONE Description	PREZZO Price	P.	CODICE Code	Qt.	DENOMINAZIONE Description	PREZZO Price
1	13881	*	CORONA DENTATA	€ 115,77					
2	13980	*	PIGNONE	€ 121,28					
3	13936	*	CATENA	€ 63,68					
5	13899	*	PIASTRA FISS. FIANCHETTO	€ 34,74					
6	13778	*	CORONA Z52 ASA60	€ 93,72					
7	14185	*	PERNO	€ 11,59					
8	16519	*	PIGNONE Z11 ASA60	€ 51,82					
9	01265	*	CUSCINETTO 6004-2RS	€ 4,64					
10	03049	*	CATENA ASA60HE	€ 86,83					
11	10650	*	CUSCINETTO 61904-2RS	€ 7,01					
12	03125	*	GIUNTO ASA60HE	€ 6,96					
13	10800	*	PIGNONE Z10 ASA60	€ 44,00					
14	14899	*	PIGNONE Z13 ASA60	€ 46,31					
14	14898	*	PIGNONE Z15 ASA60	€ 46,31					
14	16643	*	Z14 ASA60	€ 48,63					
15	13876	*	SUPPORTO	€ 25,48					
16	12994	*	FLANGIA SUPP. SCATOLA FEM.	€ 63,68					
17	15529	*	TAPPO 3/8 GAS	€ 12,74					
18	14334	*	SCATOLA FEMMINA 14/30	€ 848,93					
18	12613	*	SCATOLA FEMMINA 15/24	€ 848,93					
18	13178	*	SCATOLA FEMMINA 15/25	€ 848,93					
18	12979	*	SCATOLA FEMMINA 15/29	€ 848,93					
18	14333	*	SCATOLA FEMMINA 16/24	€ 848,93					
18	14332	*	SCATOLA FEMMINA 17/24	€ 848,93					
19	12409	*	INNESTO TRASMISSIONE	€ 95,94					
20	10393	*	MOLLA	€ 13,79					
21	09741	*	FERMO MOLLA	€ 12,13					
22	13941	*	CUSCINETTO	€ 17,37					
23	11823	*	ALBERO TRASM. POSTERIORE DX	€ 115,77					
23	13879	*	ALBERO TRASM. POSTERIORE SX	€ 127,35					
24	13900	*	PIASTRA CON BUSSOLA	€ 88,00					
25	13902	*	CARTER	€ 41,00					
26	15530	*	PIASTRA TRASMISSIONE	€ 127,35					
27	14314	*	CARTER TELAIO 6x70	€ 38,59					
27	14315	*	CARTER TELAIO 6x75	€ 38,59					
28	12976	*	SUPPORTO L=475	€ 40,52					
28	12975	*	SUPPORTO L=735	€ 42,83					
28	14090	*	SUPPORTO TRASMISSIONE	€ 34,74					
29	13908	*	CARDANO 3/8Z6+1"3/8Z 6 LG 890"	€ 526,73					
29	13907	*	CARDANO L=420	€ 385,88					
29	13906	*	CARDANO L=470	€ 416,75					
29	14230	*	CARDANO L=560	€ 551,25					
30	12955	*	LAMIERA SCATOLA POSTERIORE	€ 75,25					
32	14330	*	SCATOLA MASCHIO 24/15	€ 810,34					
32	12660	*	SCATOLA MASCHIO 24/16	€ 771,75					
32	14331	*	SCATOLA MASCHIO 25/16	€ 810,34					
32	14329	*	SCATOLA MASCHIO 31/14	€ 810,34					
32	13179	*	SCATOLA MASCHIO 29/15	€ 771,75					
32	12614	*	SCATOLA MASCHIO 30/14	€ 771,75					
33	15553	*	CARTER DX POSTERIORE	€ 38,20					
33	15555	*	CARTER SX POSTERIORE	€ 38,20					
34	14055	*	CARDANO L=406	€ 407,93					
34	14364	*	CARDANO L=470	€ 441,00					
34	14746	*	CARDANO L=536	€ 430,64					
34	14433	*	CARDANO L=568	€ 383,67					
34	14432	*	CARDANO L=591	€ 363,83					
35	15549	*	CARTER DX ANTERIORE	€ 32,42					
35	15551	*	CARTER SX ANTERIORE	€ 32,42					
36	15559	*	ANGOLARE CARTER	€ 4,64					
37	15391	*	BUSSOLA CALETTATA	€ 94,82					
38	09193	*	ALBERO CALETTATO 1"3/8 Z6 L=450	€ 198,45					
39	13904	*	ALBERO CALETTATO LUNGO	€ 167,86					
40	13903	*	ALBERO CALETTATO CORTO	€ 156,29					
41	16567	*	KIT TENDI CATENA Z11 ASA60	€ 52,10					
42	12843	*	CONTROCUFFIA	€ 16,22					



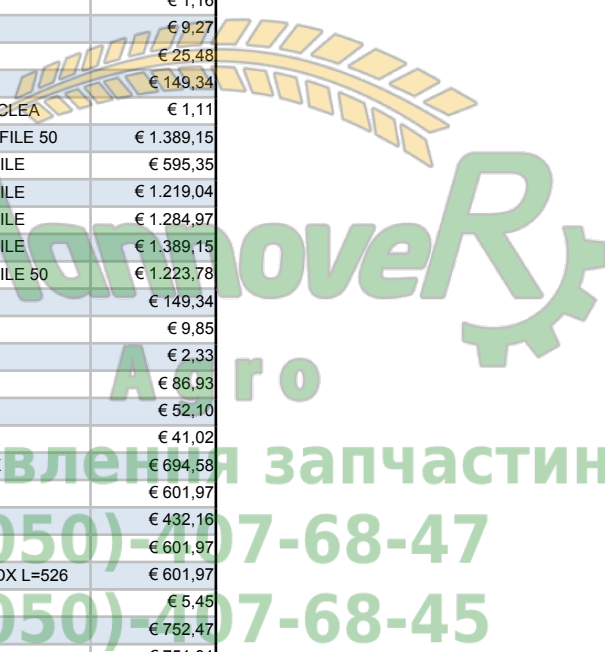
P.	CODICE Code	Qt.	DENOMINAZIONE Description	PREZZO Price	P.	CODICE Code	Qt.	DENOMINAZIONE Description	PREZZO Price
1	14127		CARTER INF TRASM. COCLEA	€ 12,13					
2	01009		COPIGLIA	€ 0,30					
3	16415		PERNO FISSAGGIO PIEDE COMPLETO	€ 1,11					
4	16410		PIEDE RINFORZATO	€ 17,64					
5	14126		CARTER SUP TRASM. COCLEA	€ 23,16					
6	13778		CORONA Z52 ASA60	€ 93,72					
7	13788		SUPPORTO	€ 30,87					
8	12637		KIT CLAAS	€ 1.200,00					
8	14658		KIT FAHR	€ 1.200,00					
8	13081		KIT JOHN DEERE	€ 1.200,00					
8	14577		KIT LAVERDA	€ 1.200,00					
8	14240		KIT LEXION	€ 1.200,00					
8	14663		KIT M.F. - FENDT	€ 1.200,00					
8	15503		KIT NEW HOLLAND CX - TX	€ 1.200,00					
8	14267		KIT I.H.	€ 1.200,00					

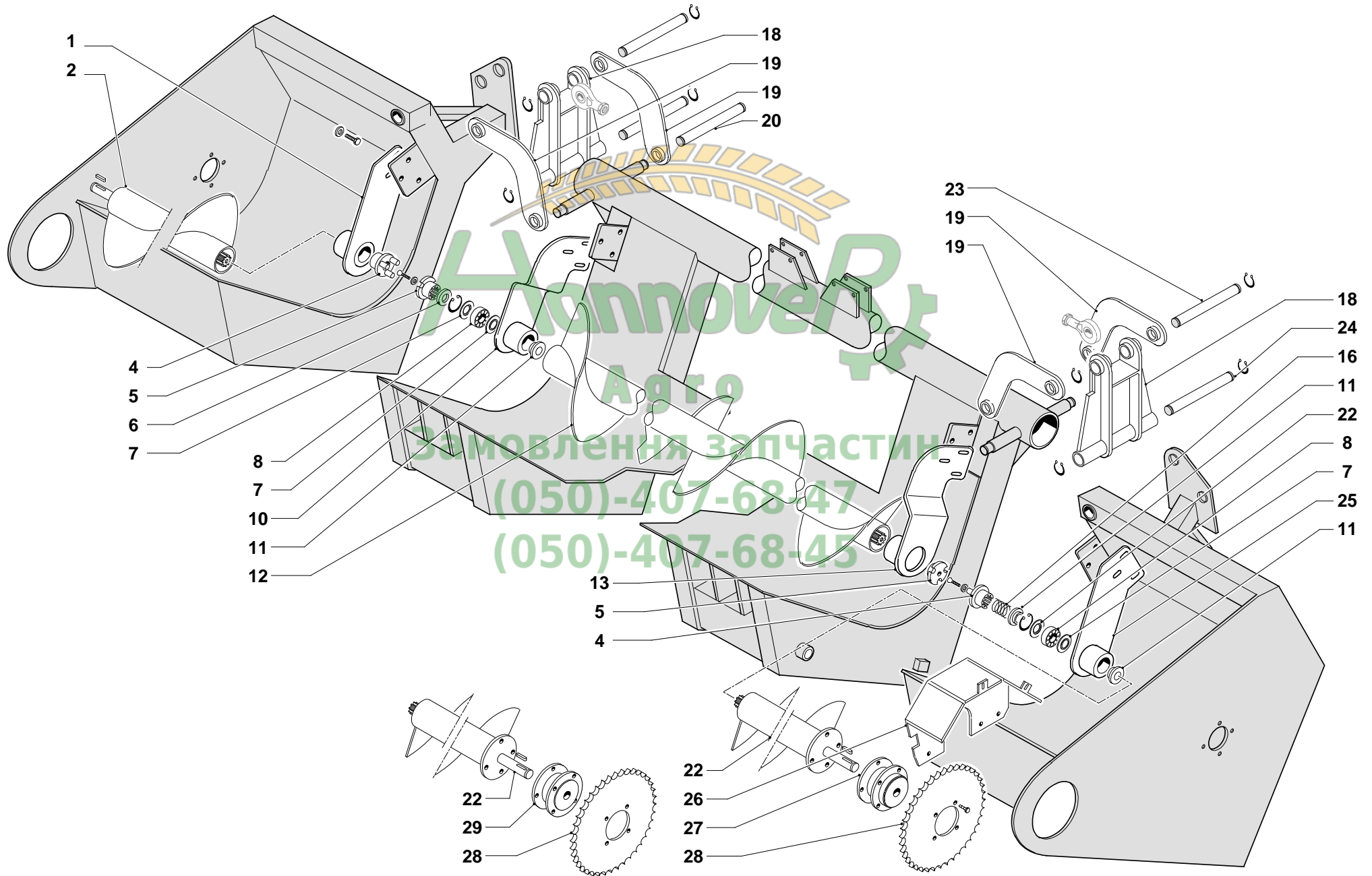


Замовлення запчастин
(050)-407-68-47
(050)-407-68-45

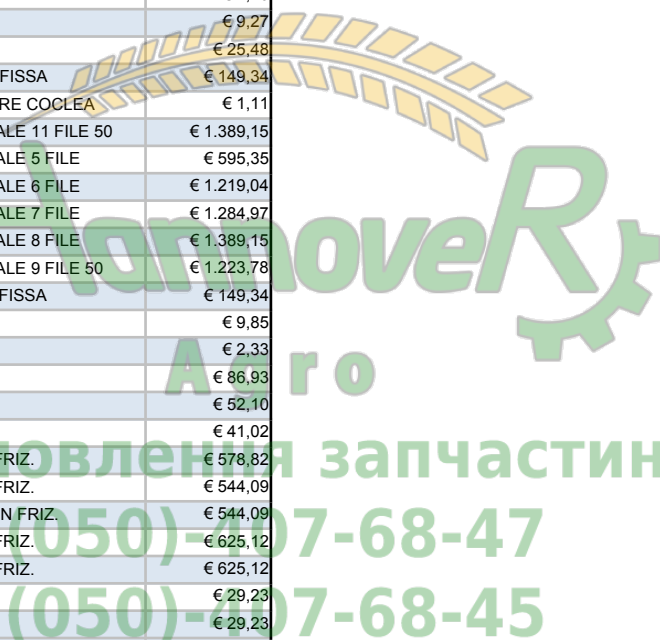


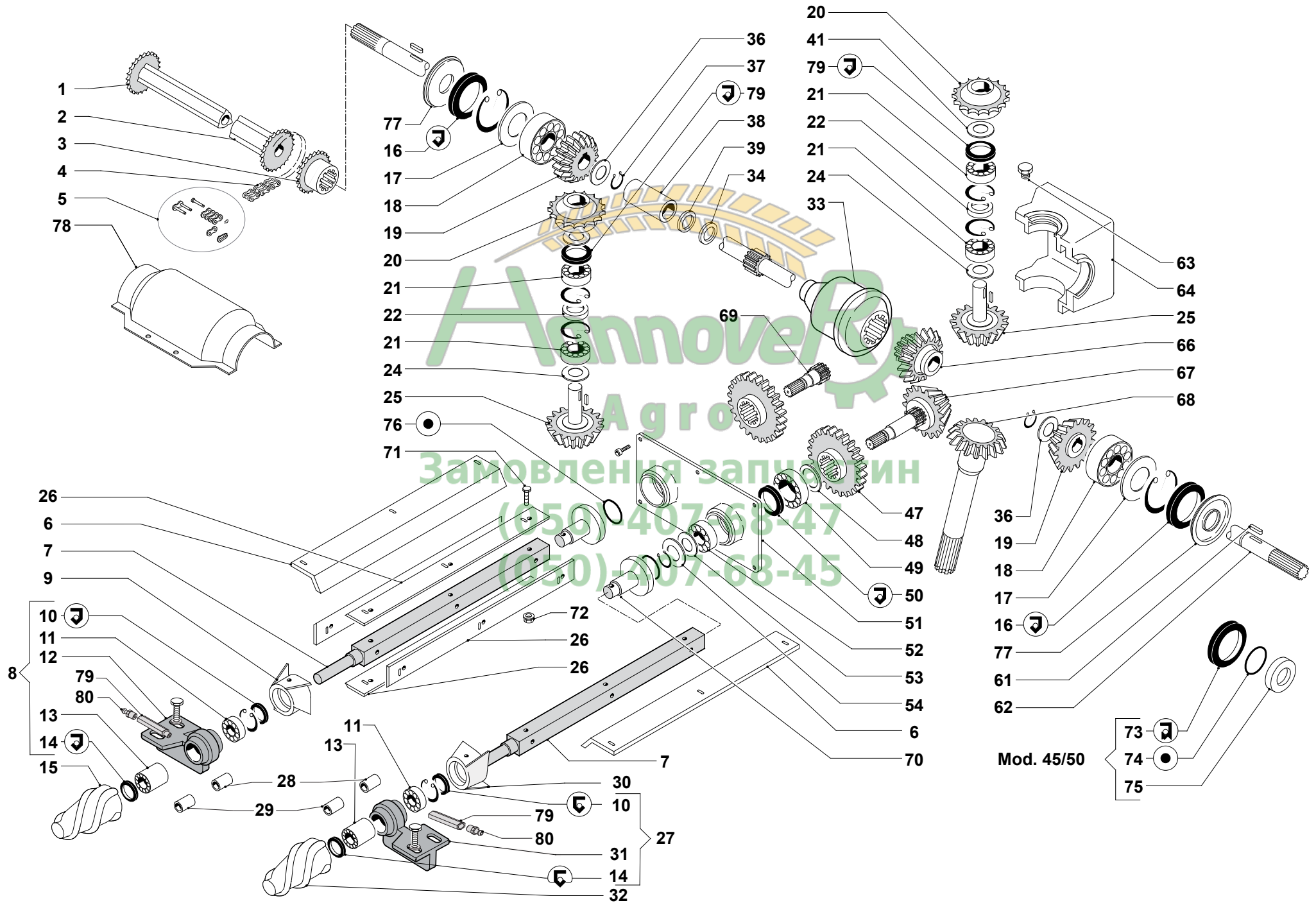
P.	CODICE Code	Qt.	DENOMINAZIONE Description	PREZZO Price	P.	CODICE Code	Qt.	DENOMINAZIONE Description	PREZZO Price
1	13895		SUPPORTO DX COCLEA RIB.	€ 113,46					
2	13228		COCLEA RIBALTABILE 11x45 DX L=805	€ 694,58					
2	13387		COCLEA RIBALTABILE 5x70 DX L=475	€ 601,97					
2	13160		COCLEA RIBALTABILE 6x70 DX L=451	€ 601,97					
2	12987		COCLEA RIBALTABILE 6x75 DX L=576	€ 601,97					
2	14365		COCLEA RIBALTABILE 6x75-70 DX L=526	€ 601,97					
2	13434		COCLEA RIBALTABILE 6x80 DX L=701	€ 601,97					
2	14300		COCLEA RIBALTABILE 8x70 DX L=1151	€ 752,47					
2	13436		COCLEA RIBALTABILE 8x75 DX L=1180	€ 752,47					
2	12532		COCLEA RIBALTABILE 8x75-70 DX L=1276	€ 752,47					
2	13438		COCLEA RIBALTABILE 8x80 DX L=1355	€ 752,47					
2	13429		COCLEA RIBALTABILE 8x80-75 DX L=1305	€ 752,47					
2	14669		COCLEA RIBALTABILE 9x50 DX L=920	€ 752,47					
2	15632		COCLEA RIBALTABILE 9x70 DX L=1126	€ 810,34					
2	15198		COCLEA RIBALTABILE 9x75 DX L=1326	€ 810,34					
2	13426		R 6x80-75 L=651	€ 470,86					
4	09001		INNESTO COCLEA SCORREVOLE	€ 108,61					
5	09002		INNESTO COCLEA FISSO	€ 93,72					
6	12678		DISTANZIALE	€ 1,16					
7	01330		ANELLO NILOS	€ 9,27					
8	01287		CUSCINETTO 2207 2RS	€ 25,48					
10	13898		SUPPORTO DX COCLEA FISSA	€ 149,34					
11	08510		DISTANZIALE POSTERIORE COCLEA	€ 1,11					
12	15900		COCLEA TELAIO CENTRALE 11 FILE 50	€ 1.389,15					
12	13015		COCLEA TELAIO CENTRALE 5 FILE	€ 595,35					
12	09165		COCLEA TELAIO CENTRALE 6 FILE	€ 1.219,04					
12	14805		COCLEA TELAIO CENTRALE 7 FILE	€ 1.284,97					
12	13417		COCLEA TELAIO CENTRALE 8 FILE	€ 1.389,15					
12	14673		COCLEA TELAIO CENTRALE 9 FILE 50	€ 1.223,78					
13	13897		SUPPORTO SX COCLEA FISSA	€ 149,34					
16	03451		MOLLA	€ 9,85					
17	05219		DISTANZIALE	€ 2,33					
18	12509		LEVA RIBALTABILE	€ 86,93					
19	10949		LEVA 20mm	€ 52,10					
20	12502		ALBERO Ø35 L=462	€ 41,02					
22	13229		COCLEA RIBALTABILE 11x45 SX	€ 694,58					
22	13388		COCLEA RIBALTABILE 5x70 SX	€ 601,97					
22	13161		COCLEA RIBALTABILE 6x70 SX	€ 432,16					
22	12988		COCLEA RIBALTABILE 6x75 SX	€ 601,97					
22	14365		COCLEA RIBALTABILE 6x75-70 DX L=526	€ 601,97					
22	13345		COCLEA RIBALTABILE 6x80 SX	€ 5,45					
22	14301		COCLEA RIBALTABILE 8x70 SX	€ 752,47					
22	13437		COCLEA RIBALTABILE 8x75 SX	€ 751,91					
22	12532		COCLEA RIBALTABILE 8x75-70 DX L=1276	€ 752,47					
22	13439		COCLEA RIBALTABILE 8x80 SX	€ 752,47					
22	13429		COCLEA RIBALTABILE 8x80-75 DX L=1305	€ 752,47					
22	14671		COCLEA RIBALTABILE 9x50 SX	€ 752,47					
22	15632		COCLEA RIBALTABILE 9x70 DX L=1126	€ 810,34					
22	15198		COCLEA RIBALTABILE 9x75 DX L=1326	€ 810,34					
22	13426		R 6x80-75 L=651	€ 470,86					
23	12519		ALBERO Ø30 L=218	€ 29,23					
24	12518		ALBERO Ø30 L=427	€ 29,23					
25	13896		SUPPORTO SX COCLEA RIB.	€ 113,46					



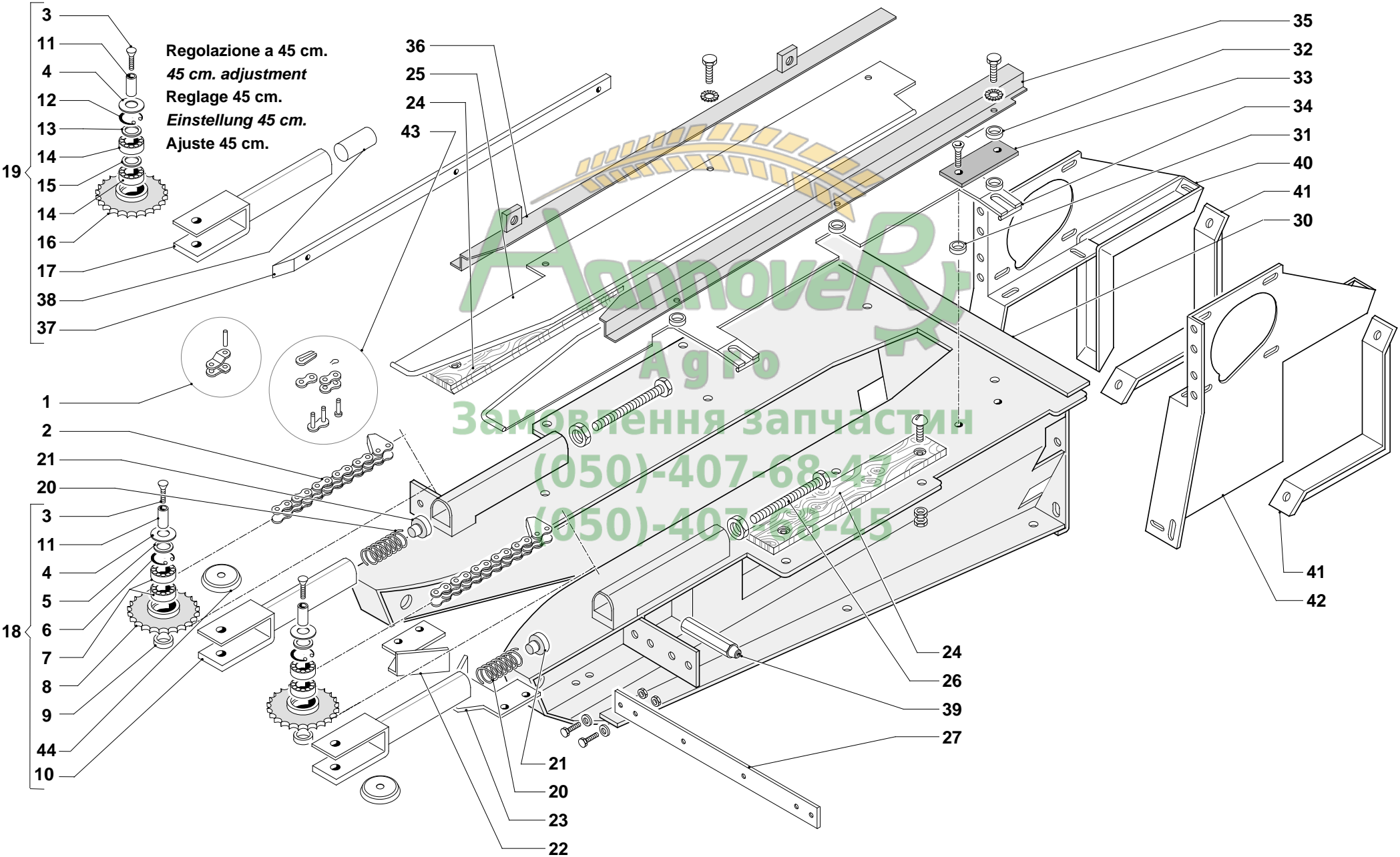


P.	CODICE Code	Qt.	DENOMINAZIONE Description	PREZZO Price	P.	CODICE Code	Qt.	DENOMINAZIONE Description	PREZZO Price
1	13895		SUPPORTO DX COCLEA RIB.	€ 113,46					
2	13228		COCLEA RIBALTABILE 11x45 DX L=805	€ 694,58					
2	13387		COCLEA RIBALTABILE 5x70 DX L=475	€ 601,97					
2	13160		COCLEA RIBALTABILE 6x70 DX L=451	€ 601,97					
2	12987		COCLEA RIBALTABILE 6x75 DX L=576	€ 601,97					
2	14365		COCLEA RIBALTABILE 6x75-70 DX L=526	€ 601,97					
2	13434		COCLEA RIBALTABILE 6x80 DX L=701	€ 601,97					
2	14300		COCLEA RIBALTABILE 8x70 DX L=1151	€ 752,47					
2	13436		COCLEA RIBALTABILE 8x75 DX L=1180	€ 752,47					
2	12532		COCLEA RIBALTABILE 8x75-70 DX L=1276	€ 752,47					
2	13438		COCLEA RIBALTABILE 8x80 DX L=1355	€ 752,47					
2	13429		COCLEA RIBALTABILE 8x80-75 DX L=1305	€ 752,47					
2	14669		COCLEA RIBALTABILE 9x50 DX L=920	€ 752,47					
2	15632		COCLEA RIBALTABILE 9x70 DX L=1126	€ 810,34					
2	15198		COCLEA RIBALTABILE 9x75 DX L=1326	€ 810,34					
2	13426		R 6x80-75 L=651	€ 470,86					
4	09001		INNESTO COCLEA SCORREVOLE	€ 108,61					
5	09002		INNESTO COCLEA FISSO	€ 93,72					
6	12678		DISTANZIALE	€ 1,16					
7	01330		ANELLO NILOS	€ 9,27					
8	01287		CUSCINETTO 2207 2RS	€ 25,48					
10	13898		SUPPORTO DX COCLEA FISSA	€ 149,34					
11	08510		DISTANZIALE POSTERIORE COCLEA	€ 1,11					
12	15900		COCLEA TELAIO CENTRALE 11 FILE 50	€ 1.389,15					
12	13015		COCLEA TELAIO CENTRALE 5 FILE	€ 595,35					
12	09165		COCLEA TELAIO CENTRALE 6 FILE	€ 1.219,04					
12	14805		COCLEA TELAIO CENTRALE 7 FILE	€ 1.284,97					
12	13417		COCLEA TELAIO CENTRALE 8 FILE	€ 1.389,15					
12	14673		COCLEA TELAIO CENTRALE 9 FILE 50	€ 1.223,78					
13	13897		SUPPORTO SX COCLEA FISSA	€ 149,34					
16	03451		MOLLA	€ 9,85					
17	05219		DISTANZIALE	€ 2,33					
18	12509		LEVA RIBALTABILE	€ 86,93					
19	10949		LEVA 20mm	€ 52,10					
20	12502		ALBERO Ø35 L=462	€ 41,02					
22	15332		COCLEA RIB. 6x75 CON FRIZ.	€ 578,82					
22	15395		COCLEA RIB. 6x80 CON FRIZ.	€ 544,09					
22	17049		COCLEA RIB. 6x80-75 CON FRIZ.	€ 544,09					
22	15403		COCLEA RIB. 8x75 CON FRIZ.	€ 625,12					
22	15404		COCLEA RIB. 8x80 CON FRIZ.	€ 625,12					
23	12519		ALBERO Ø30 L=218	€ 29,23					
24	12518		ALBERO Ø30 L=427	€ 29,23					
25	13896		SUPPORTO SX COCLEA RIB.	€ 113,46					
26	15333		CARTER FRIZIONE	€ 19,68					
27	14278		FRIZIONE COCLEA	€ 347,29					
28	13778		CORONA Z52 ASA60	€ 93,72					
29	15460		PREDISPOSIZIONE FRIZIONE	€ 157,44					

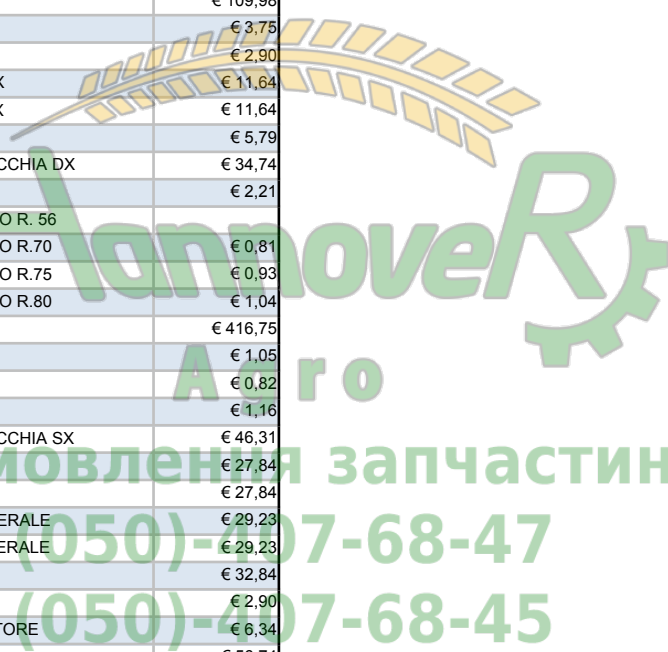


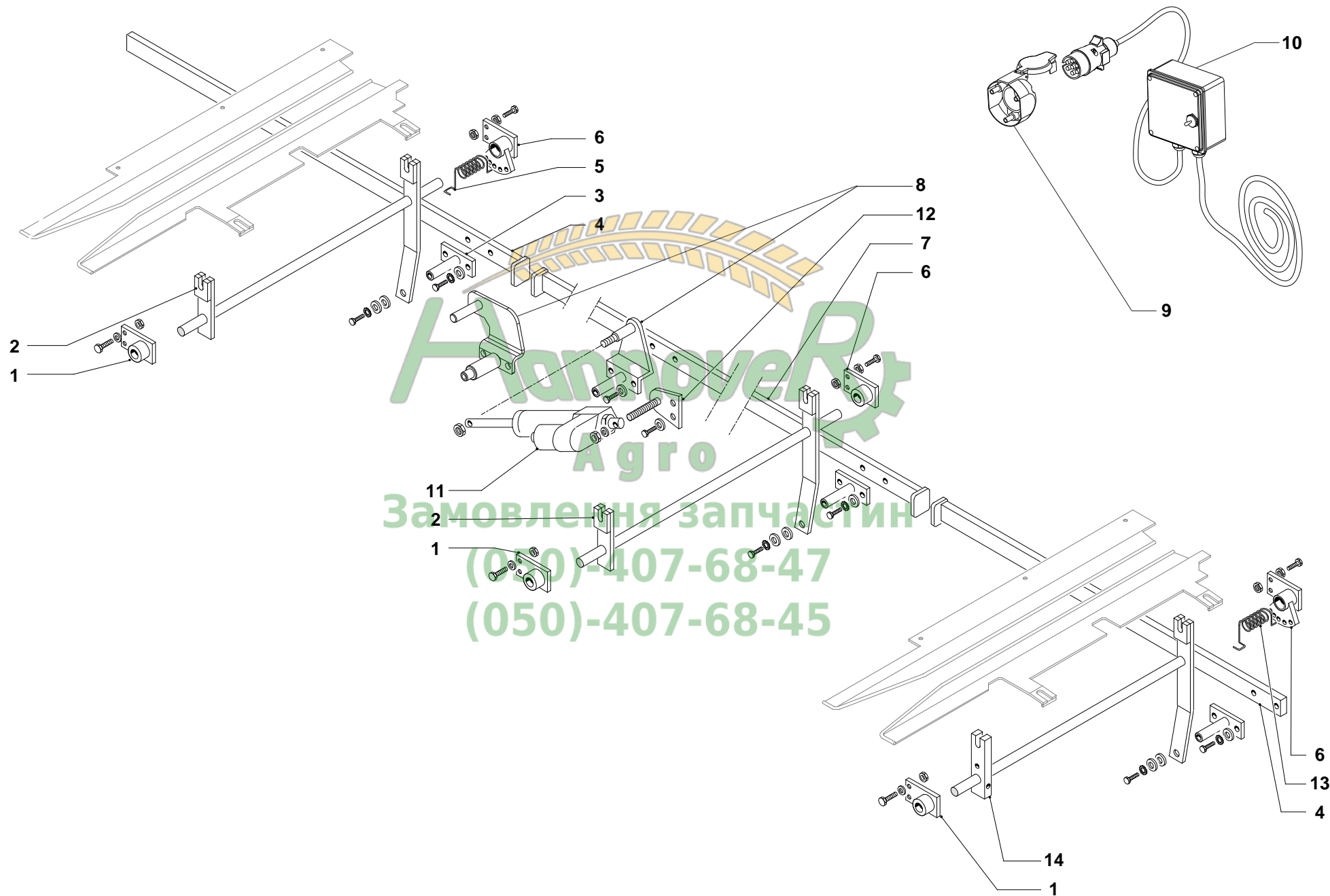


P.	CODICE Code	Qt.	DENOMINAZIONE Description	PREZZO Price	P.	CODICE Code	Qt.	DENOMINAZIONE Description	PREZZO Price
1	20807		GIUNTO CATENA TELESCOPICO	€ 46,57	80	00974		INGRASSATORE	€ 0,37
2	20809		GIUNTO CATENA TELESCOPICO	€ 46,99	80	00977		INGRASSATORE R.45	€ 0,34
2	15450		GIUNTO R.80 L=230	€ 57,89					
3	13083		GIUNTO CATENA Z18 ASA60	€ 33,57					
4	17402		GIUNTO CATENA TELESCOPICO	€ 16,79					
5	03121		GIUNTO	€ 4,70					
6	04099		CONTROLAMA	€ 12,74					
7	13478		ALBERO RULLO	€ 127,35					
8	12125		SUPPORTO COMPLETO DX	€ 81,59					
9	12727		PRIMARIO DX	€ 31,84					
10	01348		ANELLO 25x42x07	€ 1,29					
11	11749		CUSCINETTO 61905-2RS	€ 11,59					
12	12130		SUPPORTO DX SALDATO	€ 41,73					
13	03475		CUSCINETTO DHK 3038	€ 9,27					
14	01350		ANELLO 30x37x4	€ 1,58					
15	03429		PUNTA DX	€ 34,74					
16	09793		ANELLO 35x80x10	€ 2,90					
17	14820		SPESSORE	€ 5,79					
18	01264		CUSCINETTO 6307	€ 11,59					
19	03464		PIGNONE CON. Z16 M5	€ 130,81					
20	14556		PIGNONE Z9 PASSO 30	€ 52,10					
21	01288		CUSCINETTO 6205-2RS	€ 9,27					
22	15538		DISTANZIALE	€ 1,39					
24	13905		DISTANZIALE	€ 0,12					
25	03465		COR. CONICA CON GAMBO Z21 M5	€ 225,74					
26	12133		LAMA L=530	€ 56,73					
27	12132		SUPPORTO COMPLETO SX	€ 81,42					
28	16406		BOCCOLA IR 25x30x26.5	€ 9,27					
29	16405		BOCCOLA IR 25x30x18	€ 8,44					
30	12728		PRIMARIO SX	€ 31,84					
31	12131		SUPPORTO SX SALDATO	€ 41,73					
32	03430		PUNTA SX	€ 34,74					
33	14808		FRIZIONE M30	€ 520,94					
34	01061		DISTANZIALE	€ 0,59					
36	01039		DISTANZIALE	€ 0,59					
37	00590		ANELLO SEEGER Ø35	€ 0,23					
38	14809		DISTANZIALE	€ 3,75					
39	14810		DISTANZIALE	€ 2,77					
41	13905		DISTANZIALE	€ 0,12					
47	13763		INGRANAGGIO Z23 M4.5	€ 86,83					
48	01038		SPESSORE 35.0X45.0X0.25	€ 0,47					
49	01266		CUSCINETTO 6207	€ 13,23					
50	13765		ANELLO 35x52x7	€ 1,74					
51	14811		COPERCHIO	€ 173,65					
52	01261		CUSCINETTO 6206-2RS	€ 8,28					
53	01050		DISTANZIALE	€ 0,36					
54	14812		LAMIERA	€ 4,64					
61	14813		LINGUETTA	€ 2,33					
62	14815		ALBERO CENTRALE L=449	€ 330,75					
62	14814		ALBERO CENTRALE L=530	€ 335,72					
63	13766		TAPPO LIVELLO OLIO 3/8" GAS	€ 11,59					
64	15540		SCATOLA IN GHISA	€ 793,80					
66	14817		CORONA DENTATA Z22 M5.1	€ 295,20					
67	14818		ALBERO PIGNONE Z13 M5.1	€ 244,27					
68	14819		ALBERO PIGNONE TR Z13 M5.1	€ 185,22					
69	13762		ALBERO RULLI MUNGITORI	€ 98,40					
70	12129		BUSSOLA RULLI MUNGITORI	€ 150,72					
71	07492		VITE	€ 1,00					
72	07493		DADO	€ 0,42					
73	01345		ANELLO 50x80x8	€ 1,75					
74	01321		GUARNIZIONE OR 4137	€ 0,14					
75	09289		DISTANZIALE PORTA OR	€ 12,16					
76	01290		GUARNIZIONE OR 3112	€ 0,14					
77	15541		PROTEZIONE	€ 8,69					
78	15524		CARTER R.70	€ 17,37					
78	15526		CARTER R.75	€ 17,37					
78	15528		CARTER R.80	€ 17,64					
79	07772		PROLUNGA INGRASSATORE	€ 6,34					
79	11750		PROLUNGA INGRASSATORE R.45	€ 2,24					



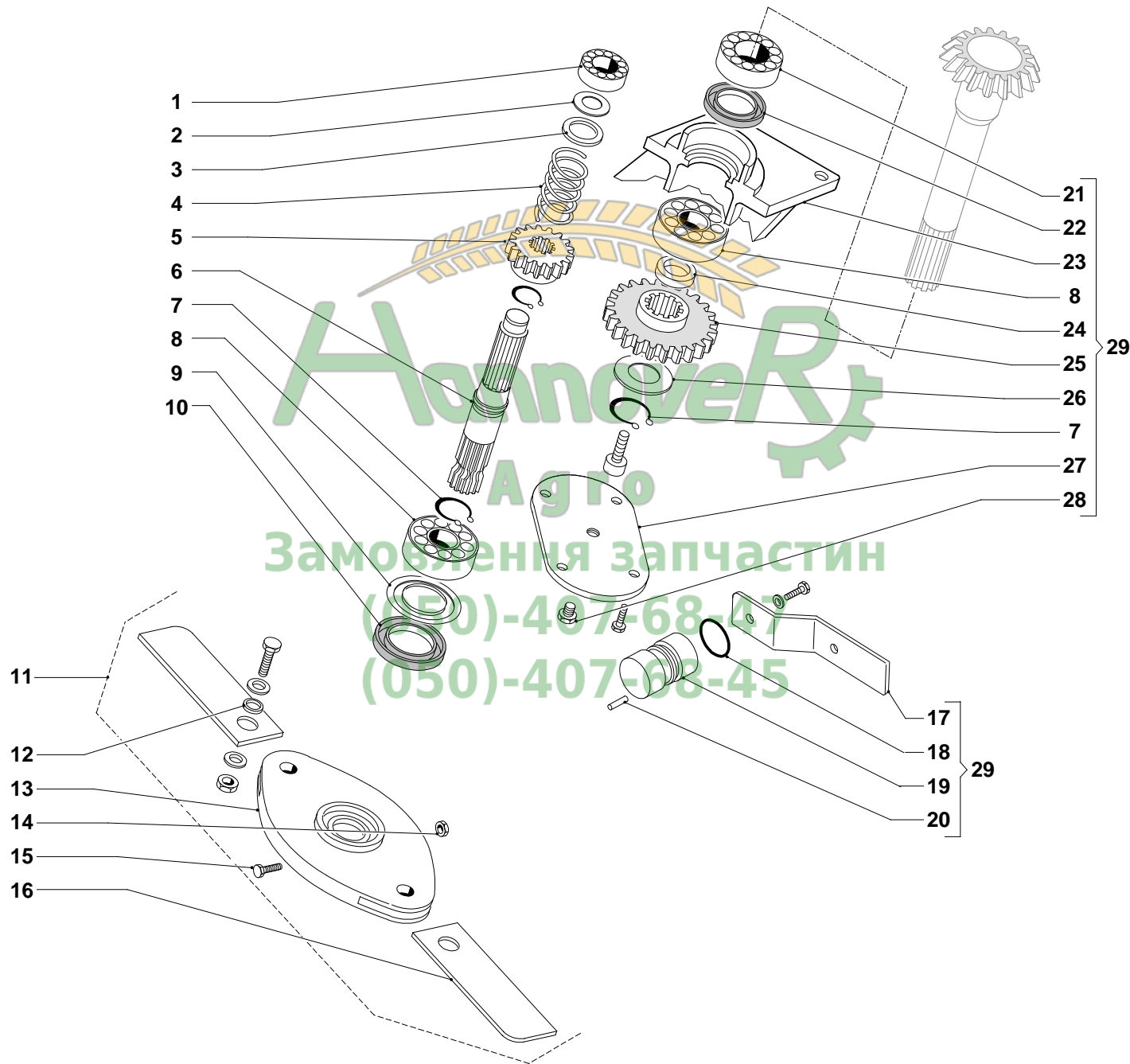
P.	CODICE Code	Qt.	DENOMINAZIONE Description	PREZZO Price	P.	CODICE Code	Qt.	DENOMINAZIONE Description	PREZZO Price
1	03130		GIUNTO	€ 5,79					
2	06943		CATENA	€ 150,50					
3	10636		VITE	€ 0,89					
4	07280		RONDELLA	€ 0,70					
5	03361		DISTANZIALE	€ 1,05					
6	00585		SEEGER	€ 0,34					
7	01288		CUSCINETTO 6205-2RS	€ 9,27					
8	10541		CORONA DENTATA Z14	€ 51,28					
9	03359		DISTANZIALE	€ 1,05					
10	10675		FORCELLA SPINTORE	€ 29,01					
11	10672		PERNO SPINTORE	€ 8,28					
12	00585		SEEGER	€ 0,34					
13	03361		DISTANZIALE	€ 1,05					
14	07520		CUSCINETTO 6005-2RS	€ 9,27					
15	03359		DISTANZIALE	€ 1,05					
16	11468		CORONA DENTATA Z9	€ 42,90					
17	10882		FORCELLA SPINTORE 45	€ 30,11					
18	10676		SPINTORE	€ 104,20					
19	11437		SPINTORE 45	€ 109,98					
20	10637		MOLLA	€ 3,75					
21	10671		SPESSORE	€ 2,90					
22	10755		PROTEZIONE RULLO DX	€ 11,64					
23	10756		PROTEZIONE RULLO SX	€ 11,64					
24	04110		ASSICELLA	€ 5,79					
25	10852		LAMA STRAPPAPANNOCCHIA DX	€ 34,74					
26	05121		VITE M12x180	€ 2,21					
27	20467		PIATTO COLLEGAMENTO R. 56						
27	14165		PIATTO COLLEGAMENTO R.70	€ 0,81					
27	14166		PIATTO COLLEGAMENTO R.75	€ 0,93					
27	14167		PIATTO COLLEGAMENTO R.80	€ 1,04					
30	11842		TELAIO PUNTA	€ 416,75					
31	04922		DISTANZIALE	€ 1,05					
32	03364		DISTANZIALE	€ 0,82					
33	07171		PIATTO SCORRIMENTO	€ 1,16					
34	10853		LAMA STRAPPAPANNOCCHIA SX	€ 46,31					
35	12305		GUIDA CATENA DX	€ 27,84					
35	12306		GUIDA CATENA SX	€ 27,84					
36	12307		GUIDA CATENA DX LATERALE	€ 29,23					
36	12308		GUIDA CATENA SX LATERALE	€ 29,23					
37	07928		GUIDA IN PLASTICA	€ 32,84					
38	07509		DISTANZIALE	€ 2,90					
39	07772		PROLUNGA INGRASSATORE	€ 6,34					
40	12136		SUPPORTO DX PUNTA	€ 56,74					
41	11847		AGGANCIO PUNTA	€ 11,59					
42	12137		SUPPORTO SX PUNTA	€ 56,74					
43	03119		FALSA MAGLIA	€ 9,33					
44	16408		LAMIERA PROTEZIONE CUSCINETTI	€ 5,00					





P.	CODICE Code	Qt.	DENOMINAZIONE Description	PREZZO Price	P.	CODICE Code	Qt.	DENOMINAZIONE Description	PREZZO Price
1	06604		SUPPORTO BILANCIERE	€ 4,64					
2	12608		BILANCIERE	€ 37,16					
3	07776		SUPPORTO	€ 11,59					
4	13396		ASTA 5 FILE 70	€ 11,59					
4	14112		ASTA 5 FILE 75	€ 12,74					
4	14114		ASTA 5 FILE 80	€ 13,90					
4	09025		ASTA 6 FILE 70	€ 14,34					
4	09019		ASTA 6 FILE 75	€ 14,34					
4	10312		ASTA 6 FILE 75-70	€ 13,90					
4	09013		ASTA 6 FILE 80	€ 14,34					
4	09698		ASTA 6 FILE 80-75	€ 14,34					
4	09031		ASTA 8 FILE 70	€ 14,34					
4	08932		ASTA 8 FILE 75	€ 18,53					
4	10690		ASTA 8 FILE 75-70	€ 22,05					
4	09033		ASTA 8 FILE 80	€ 19,68					
4	09700		ASTA 8 FILE 80-75	€ 14,34					
4	14788		ASTA 9 FILE 50	€ 16,22					
4	15634		ASTA 9 FILE 70	€ 18,53					
4	15210		ASTA 9 FILE 75	€ 19,68					
5	08340		MOLLA	€ 20,26					
6	08641		SUPPORTO	€ 17,42					
7	14139		ASTA 6 FILE	€ 40,52					
7	14138		ASTA 8 FILE	€ 44,00					
7	15636		ASTA 9 FILE (70-75-80)	€ 48,63					
8	08933		SUPPORTO	€ 17,37					
8	17031		SUPPORTO R.70	€ 4,53					
9	04609		SPINA FEMMINA	€ 9,85					
10	18469		SCATOLA ELETTRICA						
11	14559		ATTUATORE	€ 648,27					
12	13073		SUPPORTO	€ 6,96					
13	08341		MOLLA PUNTA LATERALE SX	€ 30,11					
14	13218		BILANCIERE PUNTA LATERALE SX	€ 30,11					

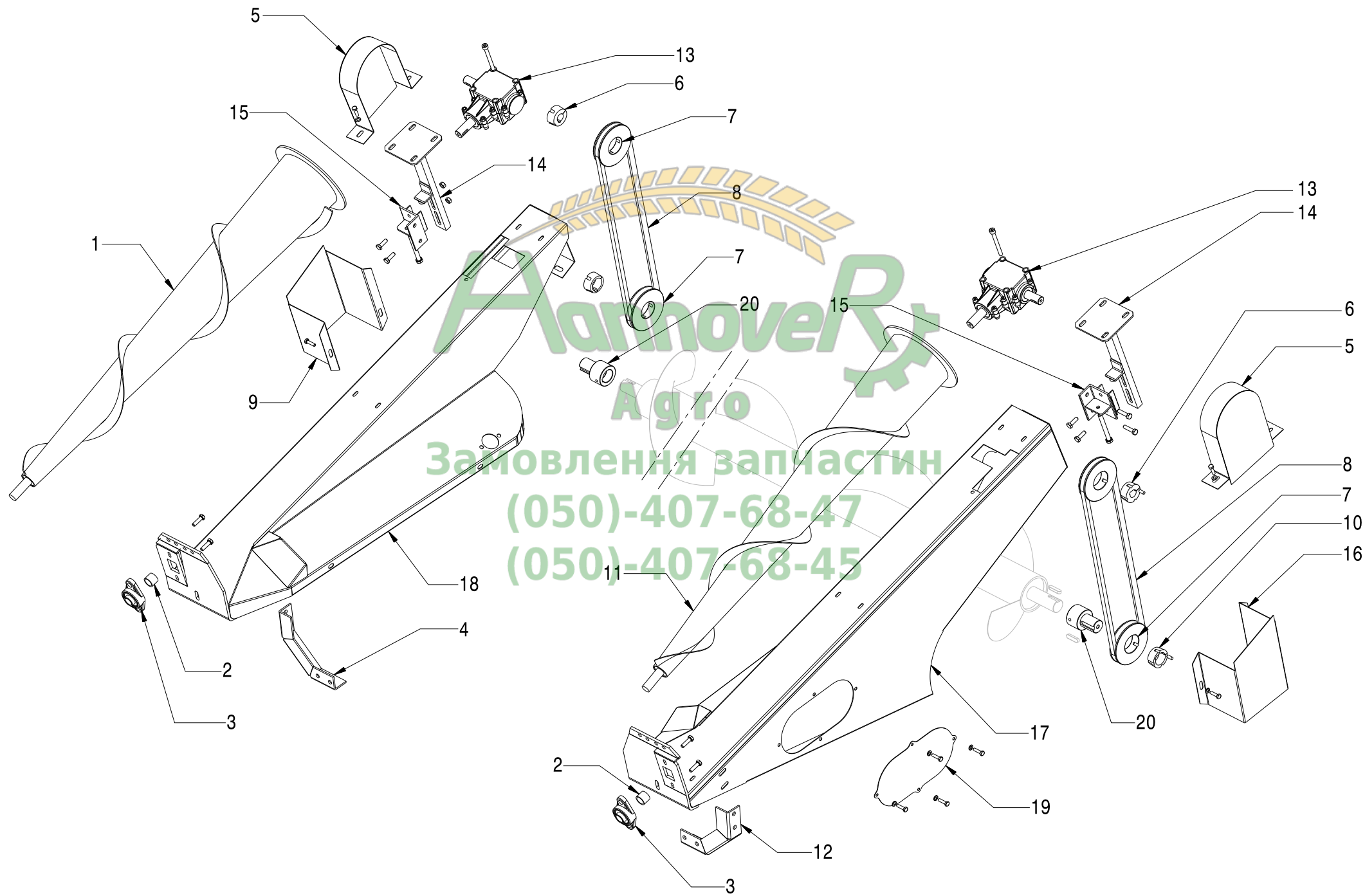
Замовлення запчастин
(050)-407-68-47
(050)-407-68-45



Агротех
Замовлення запчастин
(050)-407-68-47
(050)-407-68-45

P.	CODICE Code	Qt.	DENOMINAZIONE Description	PREZZO Price	P.	CODICE Code	Qt.	DENOMINAZIONE Description	PREZZO Price
1	13760		CUSCINETTO 6304-2RS	€ 4,64					
2	14861		RONDELLA	€ 0,67					
3	14862		RONDELLA	€ 0,45					
4	13756		MOLLA TRINCIASTOCCHI	€ 2,90					
5	17032		PIGNONE	€ 165,38					
6	13755		ALBERO TRINCIASTOCCHI	€ 192,18					
7	14863		SEEGER	€ 0,35					
8	01261		CUSCINETTO 6206-2RS	€ 8,28					
9	14864		GUARNIZIONE NYLOS	€ 18,75					
10	01332		PARAOLIO 30x62x7	€ 2,00					
11	11423		DISCO MONTATO L=260 R.70	€ 174,98					
11	09632		DISCO MONTATO L=290 R.75-80	€ 174,98					
12	03959		DISTANZIALE CEMENTATO	€ 2,72					
13	09631		SUPPORTO	€ 110,25					
14	04861		DADO	€ 1,81					
15	03941		VITE	€ 10,42					
16	21271		COLTELLO L=220 R.56						
16	13739		COLTELLO L=260 R.70	€ 30,11					
16	13741		COLTELLO L=290 R.75-80	€ 32,42					
17	13586		LEVA	€ 23,16					
18	18511								
18	14866		GUARNIZIONE OR	€ 0,18					
19	14867		PERNO	€ 52,10					
20	14868		SPINA	€ 2,21					
21	01266		CUSCINETTO 6207	€ 13,23					
22	13635		PARAOLIO 35x62x7	€ 1,57					
23	14869		SCATOLA IN GHISA	€ 275,63					
24	14870		DISTANZIALE	€ 6,96					
25	17033		PIGNONE	€ 275,63					
26	14871		DISTANZIALE	€ 1,99					
27	14872		COPERCHIO	€ 17,37					
28	03159		TAPPO	€ 9,27					
29	16713		SCATOLA MONTATA	€ 1.323,00					

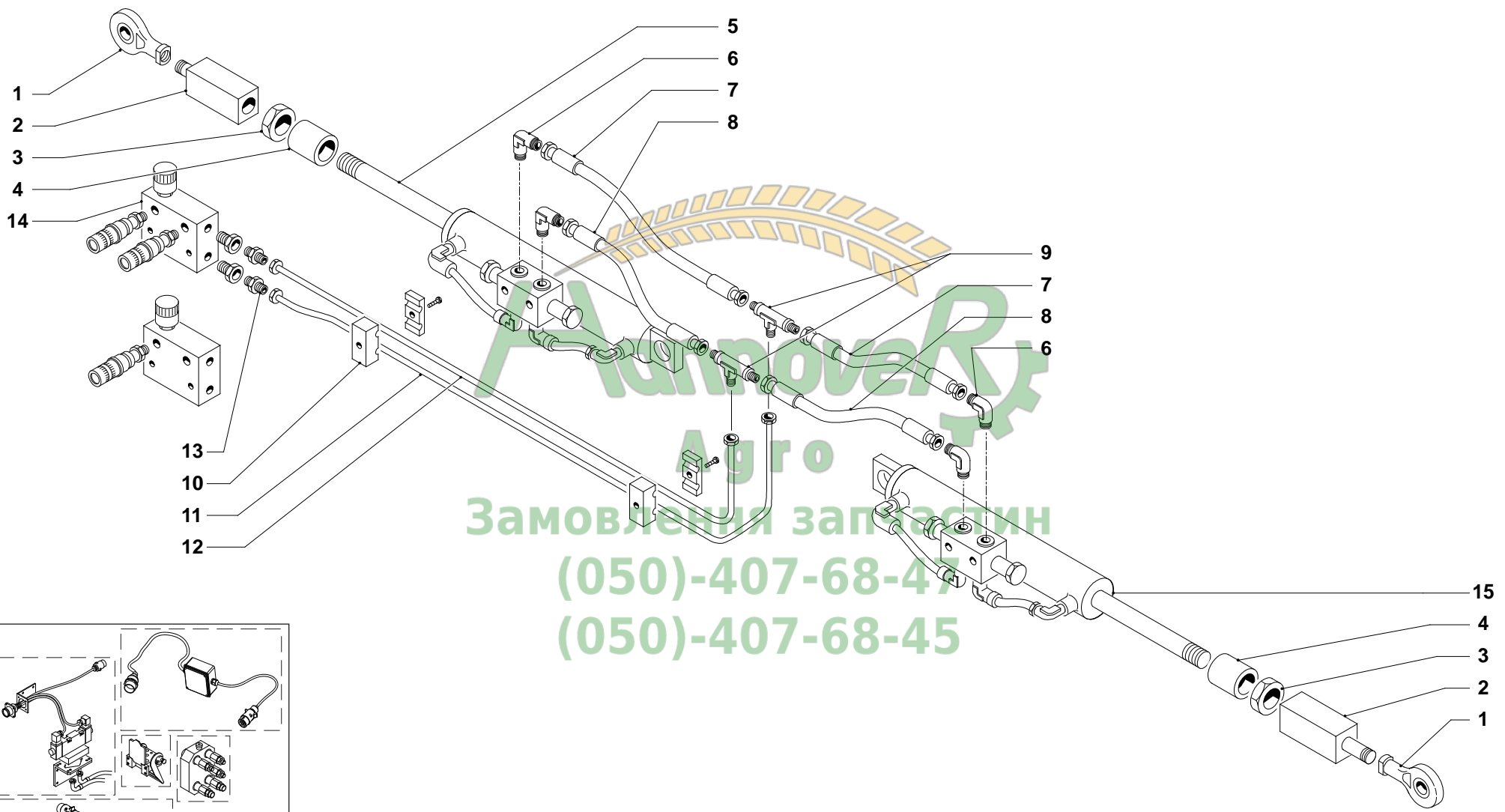
Замовлення запчастин
(050)-407-68-47
(050)-407-68-45



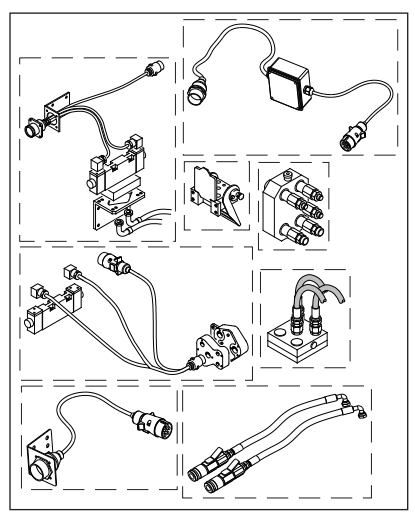
P.	CODICE Code	Qt.	DENOMINAZIONE Description	PREZZO Price	P.	CODICE Code	Qt.	DENOMINAZIONE Description	PREZZO Price
1	14308		COCLEA LAT. CONICA DX	€ 561,00					
2	15359		DISTANZIALE	€ 0,93					
3	01408		SUPPORTO	€ 15,44					
4	08239		SUPPORTO COFANO DX	€ 9,27					
5	16996		CARTER	€ 8,11					
6	11012		BUSSOLA CONICA ø25	€ 13,90					
7	11011		PULEGGIA	€ 32,42					
8	10939		CINGHIA	€ 28,94					
9	16989		CARTER INFERIORE DX	€ 24,31					
10	11013		BUSSOLA CONICA ø40	€ 13,90					
11	14309		COCLEA LAT. CONICA SX	€ 384,00					
12	08240		SUPPORTO SX	€ 9,27					
13	07325		L25A	€ 216,08					
14	17006		SUPPORTO SCATOLA L25A	€ 4,64					
15	17001		GUIDA SUPPORTO	€ 1,52					
16	16992		CARTER INFERIORE SX	€ 24,31					
17	14144		COFANO LATERALE SX	€ 481,58					
18	14143		COFANO LATERALE DX	€ 481,58					
19	17053		LAMIERA COFANO LATERALE	€ 3,48					
20	17007		PROLUNGA	€ 80,49					



Замовлення запчастин
(050)-407-68-47
(050)-407-68-45



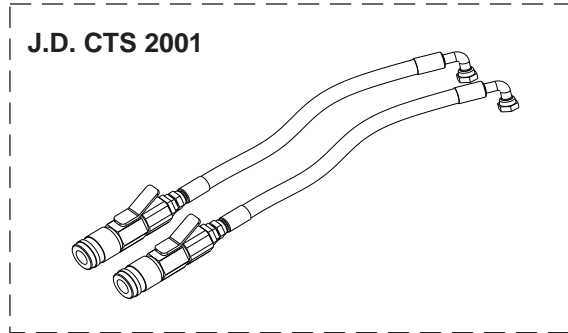
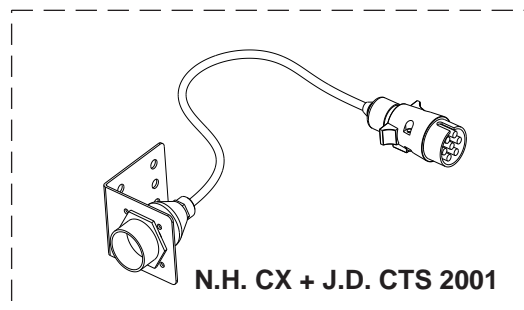
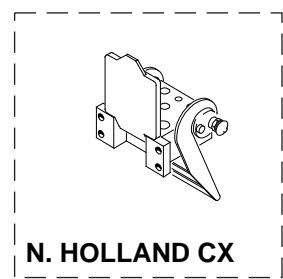
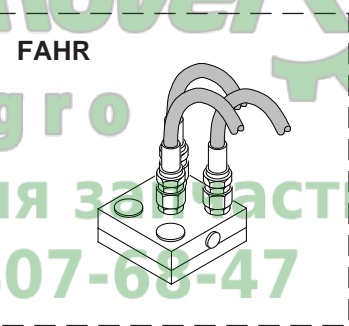
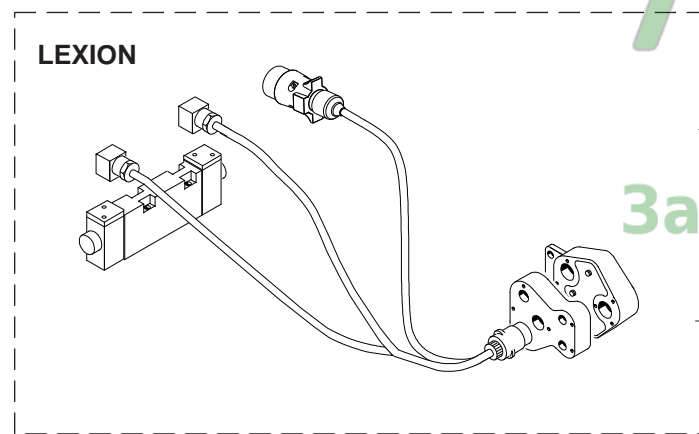
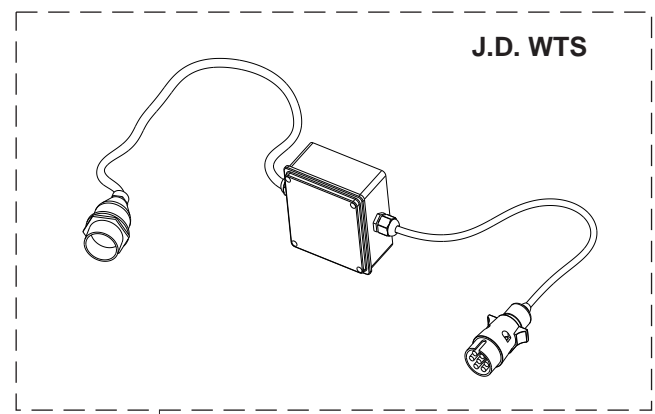
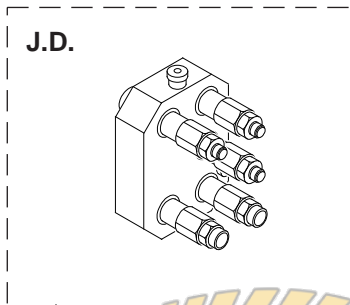
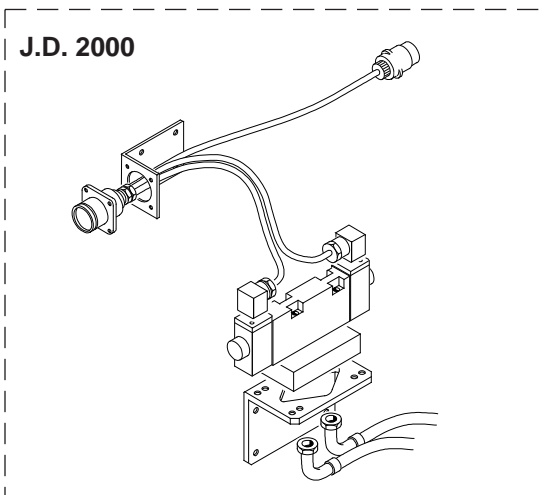
Агротрейд
Агро
Замовлення запчастин
(050)-407-68-47
(050)-407-68-45



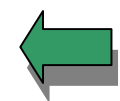
P.	CODICE Code	Qt.	DENOMINAZIONE Description	PREZZO Price	P.	CODICE Code	Qt.	DENOMINAZIONE Description	PREZZO Price
1	16602		GIL30DO-2RS M30X2	€ 77,18					
1	16602		GIL30DO-2RS M30X2	€ 77,18					
2	09086		COLONNETTA	€ 37,71					
3	08651		DADO M30	€ 2,10					
4	11304		DISTANZIALE	€ 11,01					
4	11305		DISTANZIALE	€ 11,01					
5	08336		CILINDRO DX 6 FILE	€ 717,73					
5	09940		CILINDRO DX 8 FILE	€ 1.069,43					
6	09301		RACCORDO A GOMITO	€ 11,59					
7	11101		TUBO T10+F3/8	€ 19,32					
8	11100		TUBO T10+F3/8	€ 24,91					
9	01932		RACCORDO T	€ 13,23					
10	02927		COLLARE	€ 2,92					
11	11131		TUBO "1"" ZN D=10 L=1125"	€ 31,00					
12	11132		TUBO "2"" ZN D=10 L=1100"	€ 28,80					
13	01925		RACCORDO	€ 3,73					
14	09231		BLOCCHETTO	€ 303,41					
15	08339		CILINDRO SX 6 FILE	€ 717,73					
15	09941		CILINDRO SX 8 FILE	€ 1.069,43					



Замовлення запчастин
(050)-407-68-47
(050)-407-68-45



АnnoveR
Агро
Замовлення запчастин
(050)-407-68-47
(050)-407-68-45

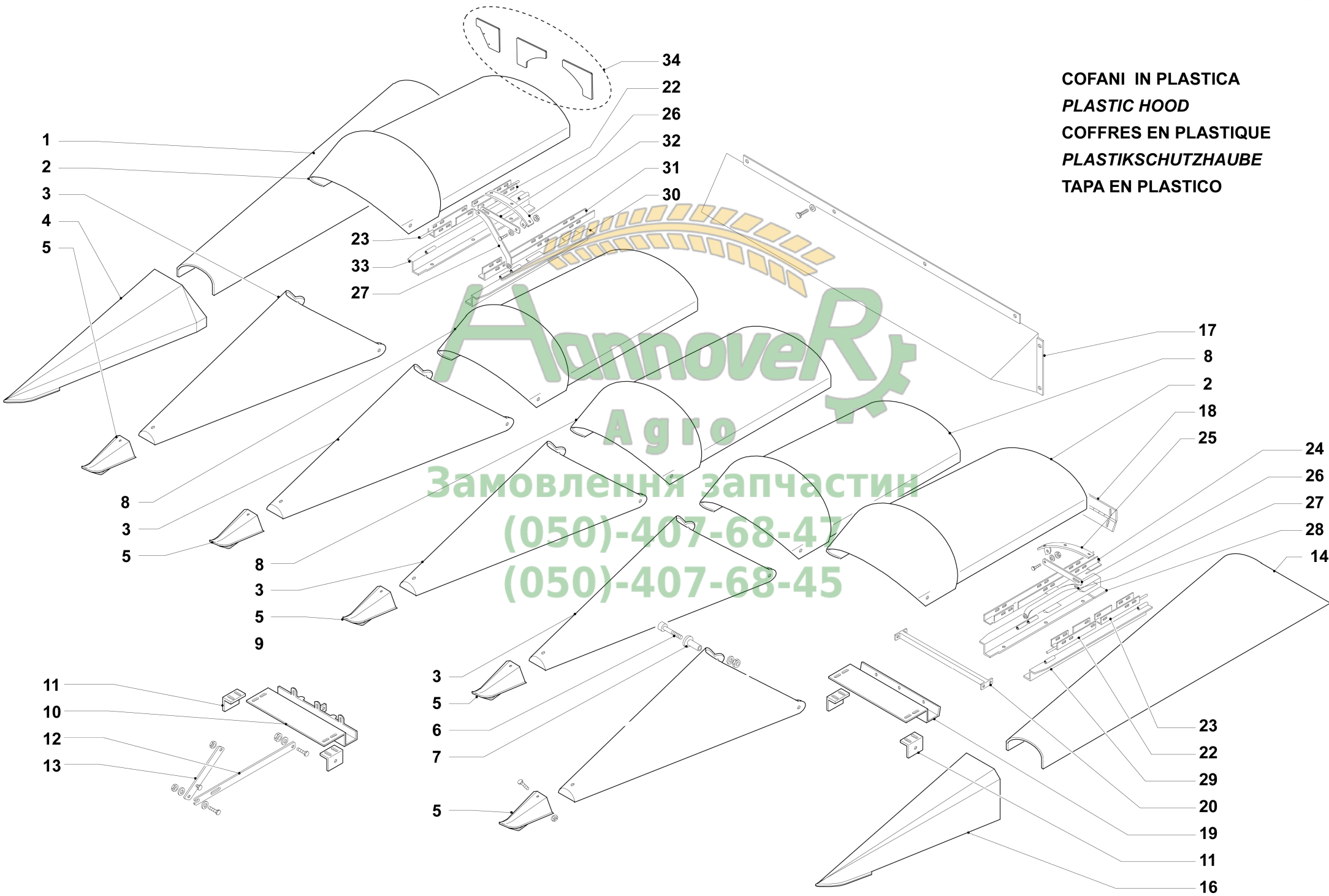


P.	CODICE Code	Qt.	DENOMINAZIONE Description	PREZZO Price	P.	CODICE Code	Qt.	DENOMINAZIONE Description	PREZZO Price
1	12225		KIT INNESTI ELETTRICI J.D. 2000	€ 266,26					
2	11209		KIT INNESTI I J.D. 2000 COMPLETO	€ 771,75					
3	15557		KIT INNESTI I J.D.9000 COMPLETO	€ 1.736,44					
4	16421		KIT INNESTI ELETTRICI J.D. WTS	€ 220,50					
5	16619		KIT INNESTI ELETTRICI LEXION	€ 1.759,59					
6	08942		KIT INNESTI IDR. COMPLETO LEXION	€ 2.894,07					
7	10214		KIT INNESTI FAHR MULTIFASTER	€ 457,27					
8	15462		KIT INNESTI IDR. COMPLETO N.H. CX	€ 995,56					
10	16618		KIT INNESTI ELETTRICI N.H. CX	€ 347,29					
11	11481		KIT INNESTI I J.D. CTS COMPLETO	€ 1.504,92					

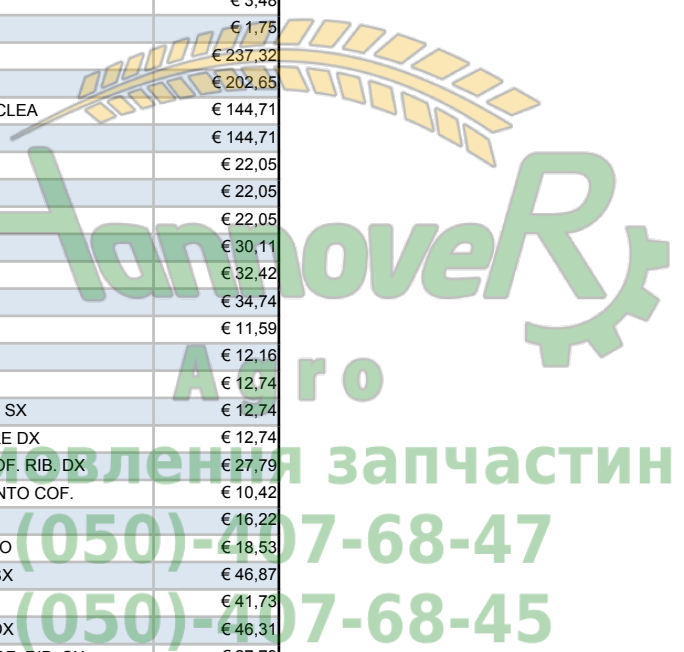


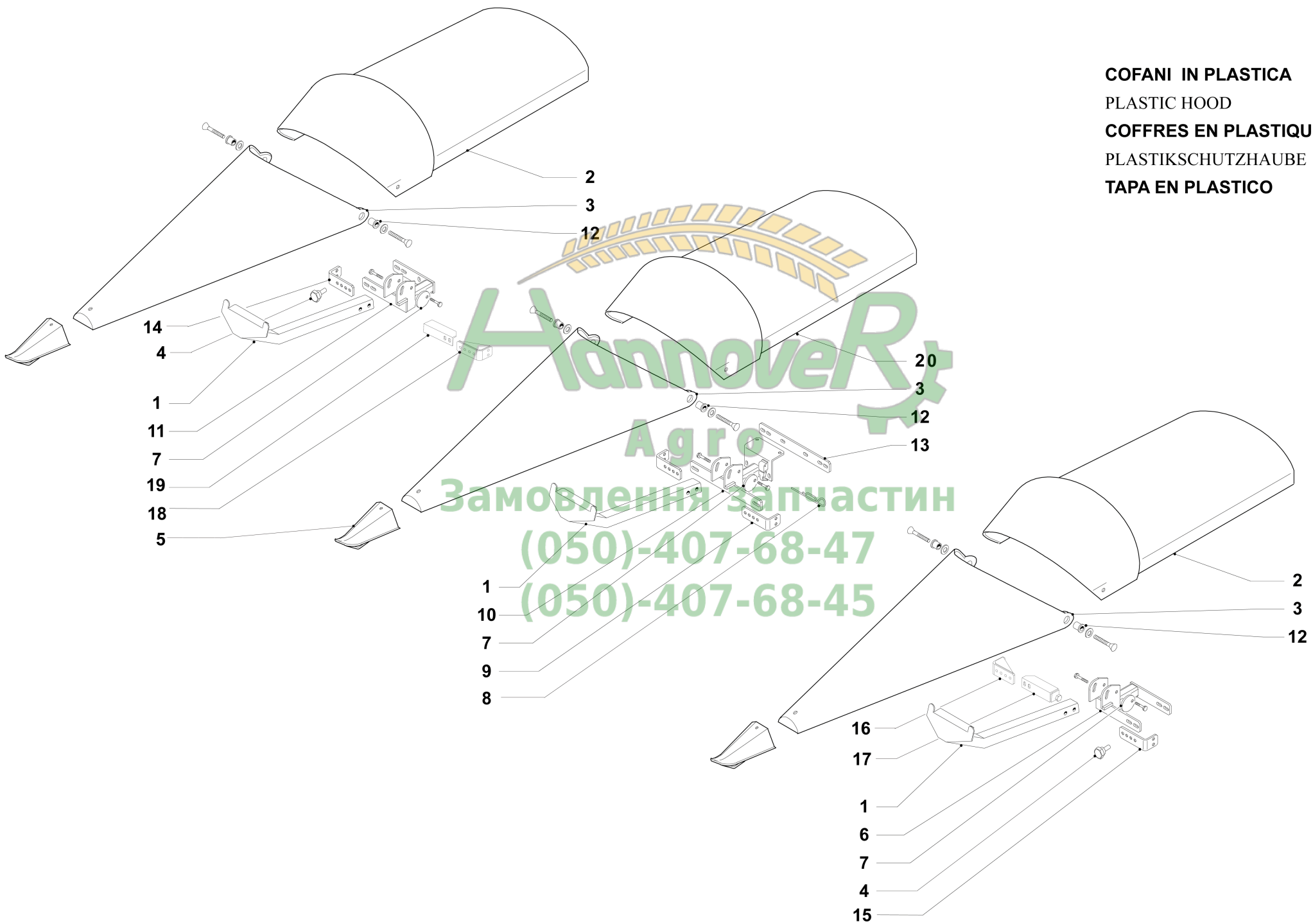
Замовлення запчастин
(050)-407-68-47
(050)-407-68-45

COFANI IN PLASTICA
PLASTIC HOOD
COFFRES EN PLASTIQUE
PLASTIKSCHUTZHAUBE
TAPA EN PLASTICO



P.	CODICE Code	Qt.	DENOMINAZIONE Description	PREZZO Price	P.	CODICE Code	Qt.	DENOMINAZIONE Description	PREZZO Price
1	16988		SOVRASPONDA DX	€ 237,32					
2	13913		COFANO IN HDPE R.70 RIBALTABILE	€ 382,03					
2	13914		COFANO IN HDPE R.75 RIBALTABILE	€ 393,60					
2	13915		COFANO IN HDPE R.80 RIBALTABILE	€ 393,60					
3	13863		PUNTA IN HDPE R.70	€ 229,22					
3	12760		PUNTA IN HDPE R.75	€ 229,22					
3	13859		PUNTA IN HDPE R.80	€ 229,22					
4	10798		PUNTA LATERALE DX	€ 202,65					
5	13468		PUNTALE IN HDPE	€ 48,63					
6	14451		VITE TS M10x90	€ 1,66					
7	13419		BUSSOLA PUNTA HDPE	€ 4,06					
8	13864		COFANO IN HDPE R.70 CENTRALE	€ 393,17					
8	12759		COFANO IN HDPE R.75 CENTRALE	€ 393,60					
8	13858		COFANO IN HDPE R.80 CENTRALE	€ 178,97					
10	14595		SUPPORTO IN HDPE R.70	€ 28,94					
10	13461		SUPPORTO IN HDPE R.75	€ 28,94					
10	14593		SUPPORTO IN HDPE R.80	€ 28,94					
11	13469		ANGOLARE	€ 4,06					
12	13470		ASTA LUNGA	€ 3,48					
13	10968		ASTA CORTA	€ 1,75					
14	16987		SOVRASPONDA SX	€ 237,32					
16	10799		PUNTA LATERALE SX	€ 202,65					
17	12567		CUFFIA COMPLETA COCLEA	€ 144,71					
17	14935		PROTEZIONE 5 FILE	€ 144,71					
18	10952		CERNIERA ZN. REG. 70	€ 22,05					
18	10955		CERNIERA ZN. REG. 75	€ 22,05					
18	10956		CERNIERA ZN. REG. 80	€ 22,05					
19	14379		SUPPORTO RIB. R.70	€ 30,11					
19	14318		SUPPORTO RIB. R.75	€ 32,42					
19	14594		SUPPORTO RIB. R.80	€ 34,74					
20	14597		TUBO R.70	€ 11,59					
20	14319		TUBO R.75	€ 12,16					
20	14596		TUBO R.80	€ 12,74					
22	14179		AGGANCIO ANTERIORE SX	€ 12,74					
23	14178		AGGANCIO POSTERIORE DX	€ 12,74					
24	14176		LAMIERA AGGANCIO COF. RIB. DX	€ 27,79					
25	14181		PIATTO SX RIBALTAMENTO COF.	€ 10,42					
26	06916		LEVA	€ 16,22					
27	14873		BRACCIO SOLL. COFANO	€ 18,53					
28	12309		GUIDA CATENA FISSA SX	€ 46,87					
29	12311		GUIDA CATENA SX RIB.	€ 41,73					
30	12310		GUIDA CATENA FISSA DX	€ 46,31					
31	14177		LAMIERA AGGANCIO COF. RIB. SX	€ 27,79					
32	14180		PIATTO DX RIBALTAMENTO COF.	€ 10,42					
33	12312		GUIDA CATENA RIB. DX	€ 41,73					
34	15231		KIT GOMME 4 FILE	€ 206,07					
34	13963		KIT GOMME 5 FILE	€ 252,37					
34	17147		KIT GOMME 6 FILE	€ 330,75					
34	15687		KIT GOMME 7 FILE	€ 370,44					
34	17149		KIT GOMME 8 FILE	€ 443,21					
34	15573		KIT GOMME 9 FILE	€ 497,79					

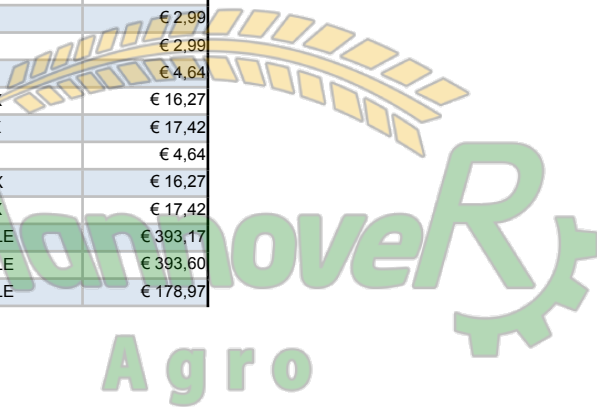




COFANI IN PLASTICA
PLASTIC HOOD
COFFRES EN PLASTIQUE
PLASTIKSCHUTZHAUBE
TAPA EN PLASTICO

Замовлення запчастин
(050)-407-68-47
(050)-407-68-45

P.	CODICE Code	Qt.	DENOMINAZIONE Description	PREZZO Price	P.	CODICE Code	Qt.	DENOMINAZIONE Description	PREZZO Price
1	15464		SUPPORTO PUNTA HDPE	€ 25,48					
2	13913		COFANO IN HDPE R.70 RIBALTABILE	€ 382,03					
2	13914		COFANO IN HDPE R.75 RIBALTABILE	€ 393,60					
2	13915		COFANO IN HDPE R.80 RIBALTABILE	€ 393,60					
3	13863		PUNTA IN HDPE R.70	€ 229,22					
3	12760		PUNTA IN HDPE R.75	€ 229,22					
3	13859		PUNTA IN HDPE R.80	€ 229,22					
4	15909		PERNO DI ROTAZIONE	€ 3,48					
5	13468		PUNTALE IN HDPE	€ 48,63					
6	15902		ALZO PUNTA RIB. R.70-75 SX	€ 26,63					
7	15499		RONDELLA ALZO PUNTA	€ 3,48					
8	04537		SPINA ELASTICA	€ 2,77					
9	15162		ANGOLARE	€ 2,33					
10	15497		SOLLEVAMENTO PUNTA CENTRALE						
11	15901		ALZO PUNTA RIB. R.70-75 DX	€ 26,63					
12	13419		BUSSOLA PUNTA HDPE	€ 4,06					
13	14165		PIATTO COLLEGAMENTO R.70	€ 0,81					
13	14166		PIATTO COLLEGAMENTO R.75	€ 0,93					
13	14167		PIATTO COLLEGAMENTO R.80	€ 1,04					
14	15907		ANGOLARE COMPLETO DX	€ 2,99					
15	15908		ANGOLARE COMPLETO SX	€ 2,99					
16	10851		ANGOLARE COLL. PUNTE SX	€ 4,64					
17	09825		CENTRAGGIO PUNTE CORTO SX	€ 16,27					
17	09827		CENTRAGGIO PUNTE LUNGO SX	€ 17,42					
18	10850		ANGOLARE COLL. PUNTE DX	€ 4,64					
19	09824		CENTRAGGIO PUNTE CORTO DX	€ 16,27					
19	09826		CENTRAGGIO PUNTE LUNGO DX	€ 17,42					
20	13864		COFANO IN HDPE R.70 CENTRALE	€ 393,17					
20	12759		COFANO IN HDPE R.75 CENTRALE	€ 393,60					
20	13858		COFANO IN HDPE R.80 CENTRALE	€ 178,97					



Замовлення запчастин
(050)-407-68-47
(050)-407-68-45

PIEGHEVOLE
FOLDING
REPLIABLE
KLAPPBAR
PLEGABLE



P.	CODICE Code	Qt.	DENOMINAZIONE Description	PREZZO Price	P.	CODICE Code	Qt.	DENOMINAZIONE Description	PREZZO Price
1	14134		CARTER LATERALE DX	€ 63,68					
2	14006		LAMIERA RIB. 5x70	€ 37,05					
2	14008		LAMIERA RIB. 5x80	€ 40,52					
2	14010		LAMIERA RIB. 6x70	€ 40,52					
2	14012		LAMIERA RIB. 6x75	€ 40,52					
2	14022		LAMIERA RIB. 6x75-70	€ 40,52					
2	14014		LAMIERA RIB. 6x80	€ 41,68					
2	14024		LAMIERA RIB. 6x80-75	€ 41,68					
2	14016		LAMIERA RIB. 8x70	€ 67,15					
2	14018		LAMIERA RIB. 8x75	€ 67,15					
2	14026		LAMIERA RIB. 8x75-70	€ 67,15					
2	14020		LAMIERA RIB. 8x80	€ 67,15					
2	14028		LAMIERA RIB. 8x80-75	€ 67,15					
2	15633		LAMIERA RIB. 9x70	€ 94,94					
2	15209		LAMIERA RIB. 9x75	€ 94,94					
3	13996		SUPPORTO SX LAMIERA	€ 6,07					
4	13995		SUPPORTO DX LAMIERA	€ 6,07					
5	12314		RINFORZO DIVISORE	€ 19,17					
6	13998		SUPPORTO CENTRALE	€ 6,02					
7	14000		LAMIERA CENTRALE 5 FILE	€ 144,71					
7	14002		LAMIERA CENTRALE 6 FILE	€ 180,59					
7	15181		LAMIERA CENTRALE 7 FILE	€ 191,01					
7	14004		LAMIERA CENTRALE 8 FILE	€ 196,81					
8	15518		DIVISORE	€ 25,48					
9	14135		CARTER LATERALE SX	€ 63,68					
10	16538		ANGOLARE DI RINF. R70	€ 4,09					
10	16537		ANGOLARE DI RINF. R75	€ 4,17					
10	16535		ANGOLARE DI RINF. R80	€ 4,64					



Замовлення запчастин
(050)-407-68-47
(050)-407-68-45

FISSO
FIX
FIX
FEST
FIJA



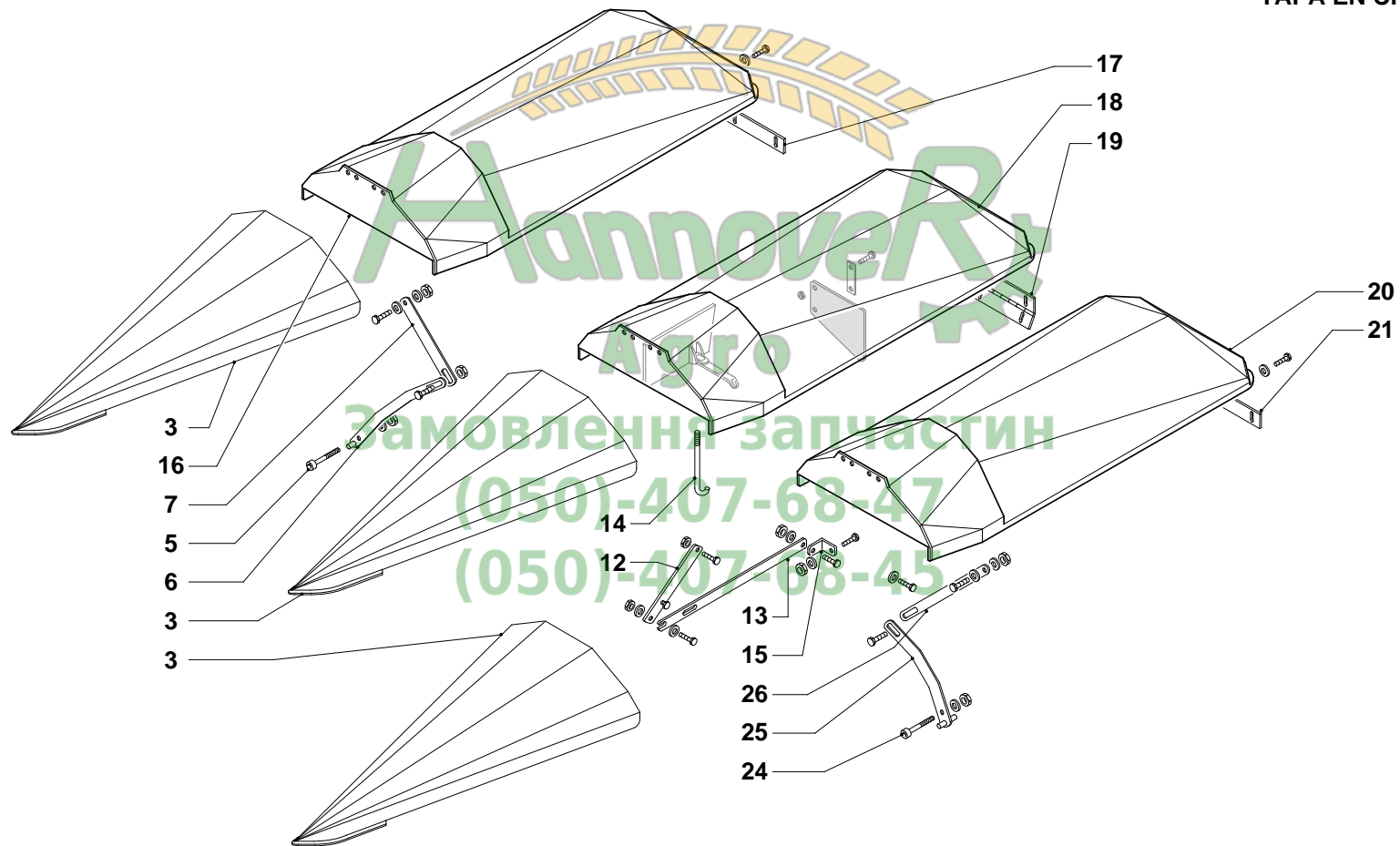
НапновеR
Агро
Замовлення запчастин
(050)-407-68-47
(050)-407-68-45

P.	CODICE Code	Qt.	DENOMINAZIONE Description	PREZZO Price	P.	CODICE Code	Qt.	DENOMINAZIONE Description	PREZZO Price
1	14134		CARTER LATERALE DX	€ 63,68					
2	14191		LAMIERA 4x70	€ 26,63					
2	14193		LAMIERA 4x75	€ 27,79					
2	14195		LAMIERA 4x80	€ 33,08					
2	14219		LAMIERA 5x70	€ 58,44					
2	14217		LAMIERA 5x75	€ 66,15					
2	14215		LAMIERA 5x80	€ 72,77					
2	14213		LAMIERA 6x70	€ 84,90					
2	14209		LAMIERA 6x75	€ 93,72					
2	14211		LAMIERA 6x80	€ 103,64					
2	14611		LAMIERA 7x60	€ 55,57					
2	15817		LAMIERA 7x75	€ 63,68					
2	14197		LAMIERA 8x70	€ 137,82					
2	14199		LAMIERA 8x75	€ 121,28					
2	14201		LAMIERA 8x80	€ 157,66					
3	12314		RINFORZO DIVISORE	€ 19,17					
4	13998		SUPPORTO CENTRALE	€ 6,02					
5	14189		LAMIERA CENTRALE	€ 109,98					
6	15518		DIVISORE	€ 25,48					
7	14135		CARTER LATERALE SX	€ 63,68					
8	16538		ANGOLARE DI RINF. R70	€ 4,09					
8	16537		ANGOLARE DI RINF. R75	€ 4,17					
8	16535		ANGOLARE DI RINF. R80	€ 4,64					



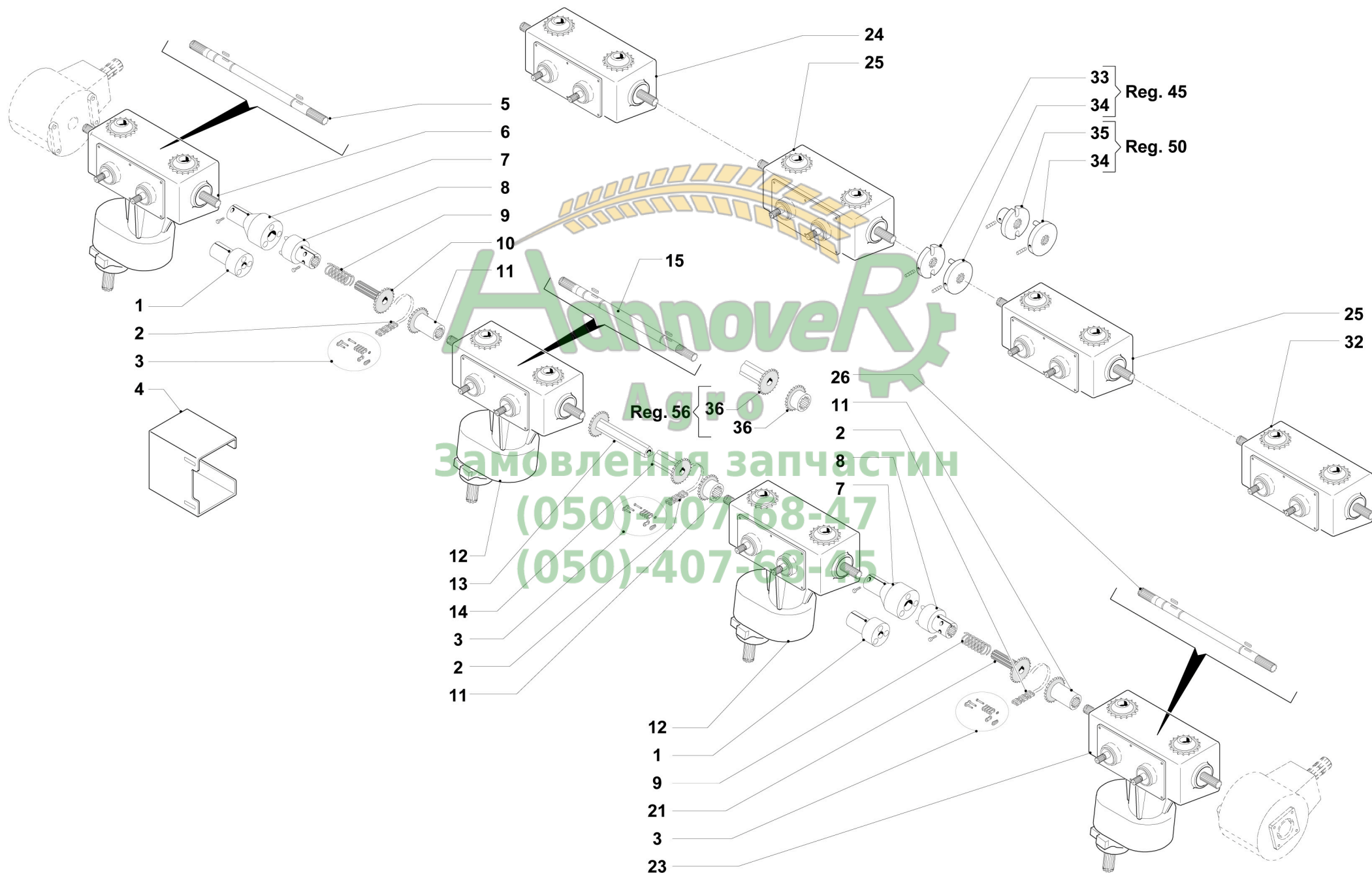
Замовлення запчастин
(050)-407-68-47
(050)-407-68-45

COFANI IN LAMIERA
STEEL SHEET HOOD
COFFRES EN TOLE
BLECHSCHUTZHAUBE
TAPA EN CHAPA

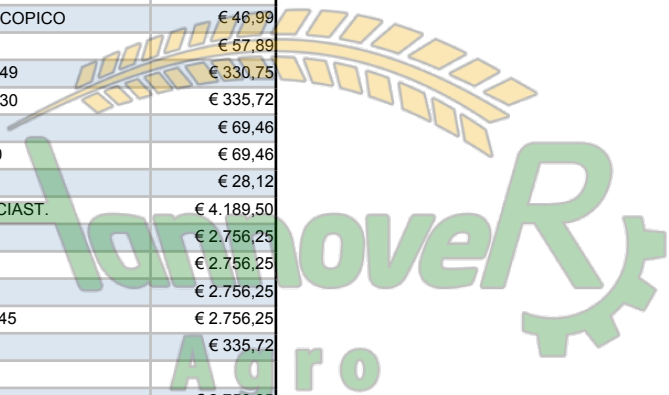


P.	CODICE Code	Qt.	DENOMINAZIONE Description	PREZZO Price	P.	CODICE Code	Qt.	DENOMINAZIONE Description	PREZZO Price
3	10767		PUNTA CENTRALE REG 70	€ 198,01					
3	10769		PUNTA CENTRALE REG 80	€ 198,01					
3	10768		PUNTA CENTRALE REG.75	€ 198,01					
5	04751		PERNO FISSAGGIO	€ 10,42					
6	06915		LEVA	€ 17,37					
7	06916		LEVA	€ 16,22					
12	10968		ASTA CORTA	€ 1,75					
13	10970		ASTA LUNGA	€ 3,48					
14	04516		TIRANTE	€ 3,31					
15	10971		ANGOLARE	€ 0,70					
16	10787		COFANO REG. 70 DX	€ 517,08					
16	10790		COFANO REG. 75 DX	€ 517,08					
16	10793		COFANO REG. 80 DX	€ 517,08					
17	09926		PIATTO REG. 70	€ 1,75					
17	09927		PIATTO REG. 75	€ 1,99					
17	09928		PIATTO REG. 80	€ 1,99					
18	18511		COFANO REG. 56						
18	10786		COFANO REG. 70	€ 517,08					
18	10789		COFANO REG. 75	€ 517,08					
18	10792		COFANO REG. 80	€ 517,08					
19	10952		CERNIERA ZN. REG. 70	€ 22,05					
19	10955		CERNIERA ZN. REG. 75	€ 22,05					
19	10956		CERNIERA ZN. REG. 80	€ 22,05					
20	10788		COFANO REG. 70 SX	€ 517,08					
20	10791		COFANO REG. 75 SX	€ 517,08					
20	10794		COFANO REG. 80 SX	€ 517,08					
21	09926		PIATTO REG. 70	€ 1,75					
21	09927		PIATTO REG. 75	€ 1,99					
21	09928		PIATTO REG. 80	€ 1,99					
24	04751		PERNO FISSAGGIO	€ 10,42					
25	06915		LEVA	€ 17,37					
26	06916		LEVA	€ 16,22					

Замовлення запчастин
(050)-407-68-47
(050)-407-68-45



P.	CODICE Code	Qt.	DENOMINAZIONE Description	PREZZO Price	P.	CODICE Code	Qt.	DENOMINAZIONE Description	PREZZO Price
1	12926		INNESTO L=114	€ 191,01					
2	17402		CATENA	€ 16,79					
3	17435		GIUNTO	€ 2,90					
4	14153		CARTER L=136	€ 17,37					
4	14154		CARTER L=186	€ 20,85					
4	14155		CARTER L=236	€ 25,48					
4	15373		CARTER L=286	€ 16,00					
5	14457		ALBERO DX	€ 335,72					
5	14874		ALBERO DX R.45	€ 308,70					
6	16570		SCATOLA DX CON TRINCIAST.	€ 4.189,50					
7	12081		INNESTO L=165	€ 220,50					
8	12409		INNESTO TRASMISSIONE	€ 95,94					
9	10393		MOLLA	€ 13,79					
10	14157		ALBERO L=137 M12	€ 69,46					
10	14159		ALBERO L=187 M12 6X80	€ 69,46					
10	12362		ALBERO L=87 M12	€ 57,94					
11	13083		GIUNTO CATENA Z18 ASA60	€ 33,57					
12	16569		SCATOLA CENTRALE TRINCIAST.	€ 4.189,50					
13	20807		GIUNTO CATENA TELESCOPICO	€ 46,57					
14	20809		GIUNTO CATENA TELESCOPICO	€ 46,99					
14	15450		GIUNTO R.80 L=230	€ 57,89					
15	14815		ALBERO CENTRALE L=449	€ 330,75					
15	14814		ALBERO CENTRALE L=530	€ 335,72					
21	14158		ALBERO L=137 M10	€ 69,46					
21	14160		ALBERO L=187 M10 6x80	€ 69,46					
21	11993		ALBERO L=87 M10	€ 28,12					
23	16571		SCATOLA SX CON TRINCIAST.	€ 4.189,50					
24	15313		SCATOLA DX	€ 2.756,25					
24	15316		SCATOLA DX R.45	€ 2.756,25					
25	15312		SCATOLA CENTRALE	€ 2.756,25					
25	15315		SCATOLA CENTRALE R.45	€ 2.756,25					
26	14458		ALBERO SX	€ 335,72					
26	14845		ALBERO SX R.45	€ 308,70					
32	15314		SCATOLA SX	€ 2.756,25					
32	15317		SCATOLA SX R.45	€ 2.756,25					
33	13207		INNESTO CON FORI R.45	€ 86,83					
34	13209		INNESTO CON PERNI R.45	€ 109,98					
35	14702		INNESTO CON FORI R.50	€ 127,35					
36	18610		GIUNTO REG. 56	€ 53,15					



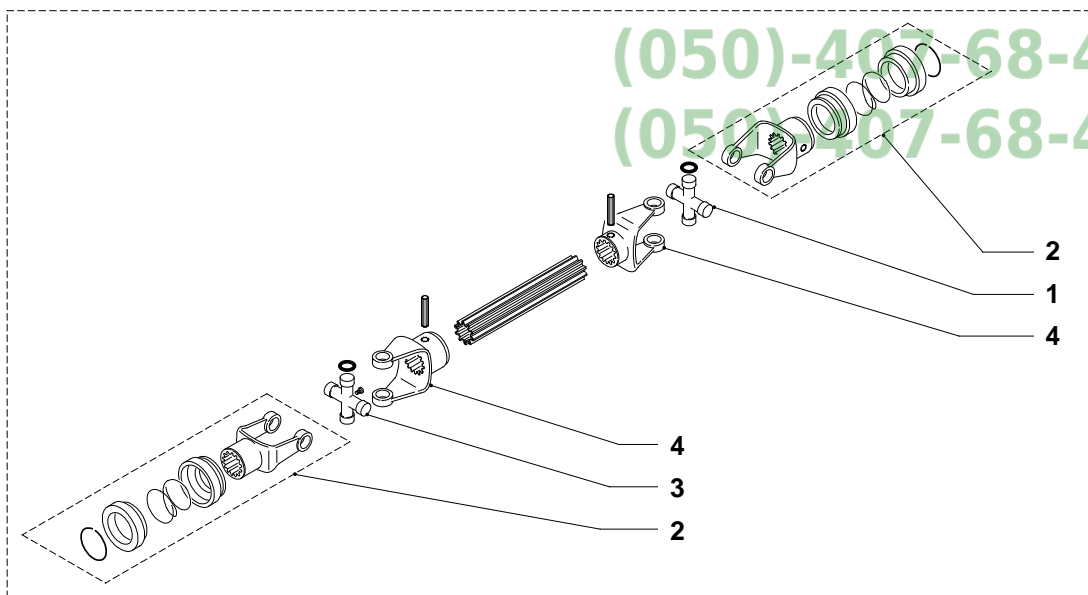
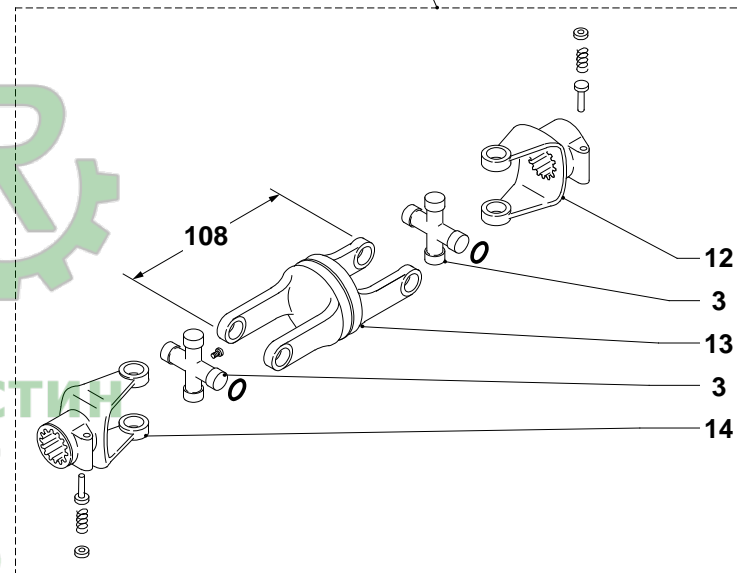
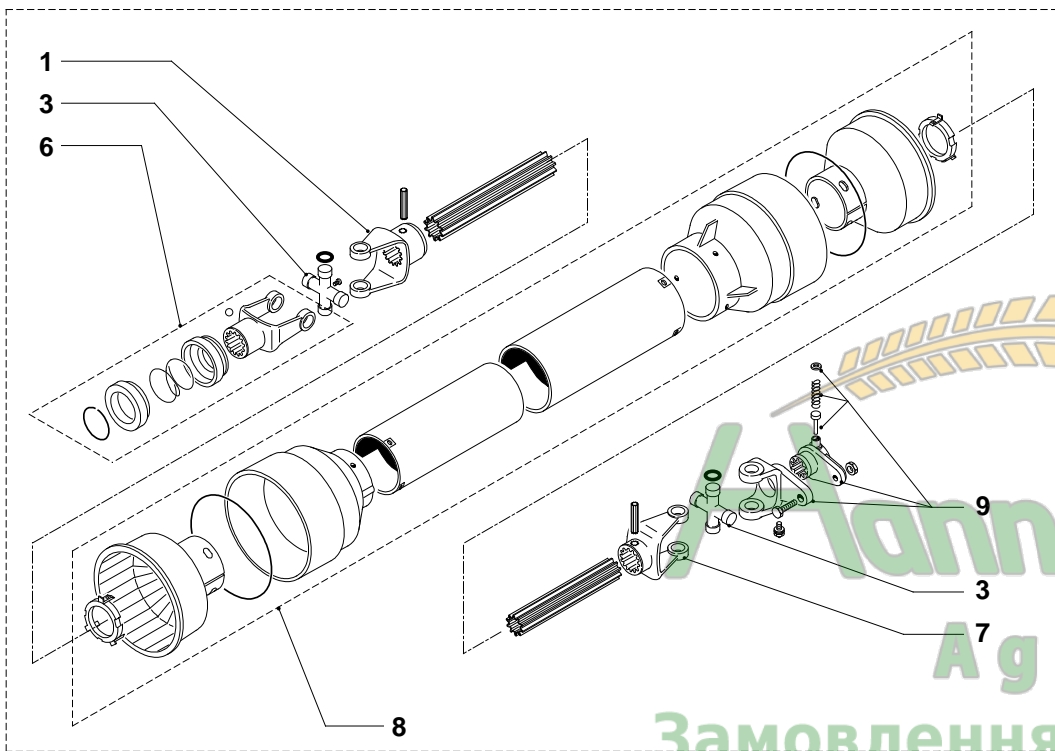
 Lavoro Move R

 Агро

 Производство запчастей

 (050)-407-68-47

 (050)-407-68-45

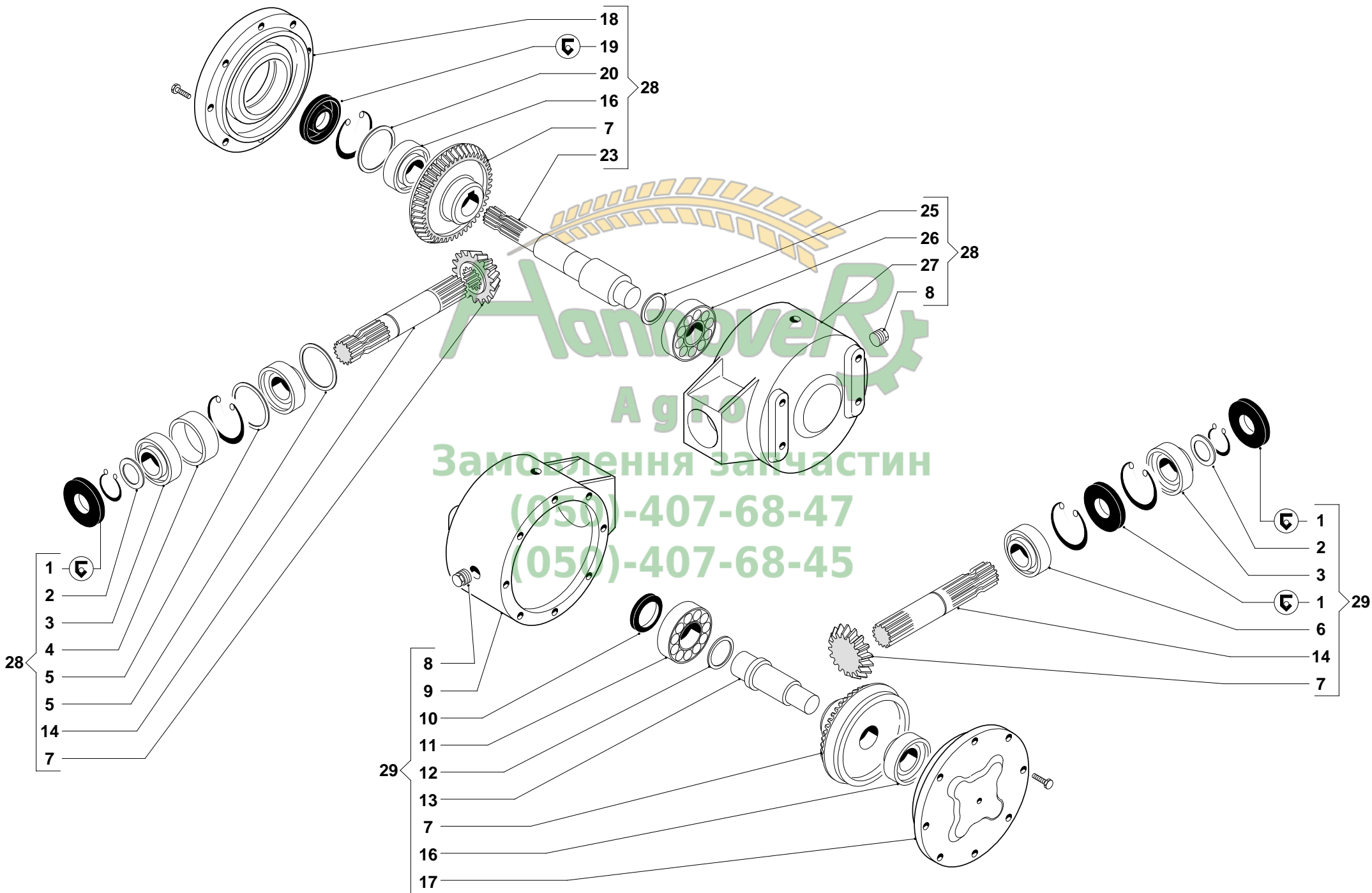


Ланновер Агро

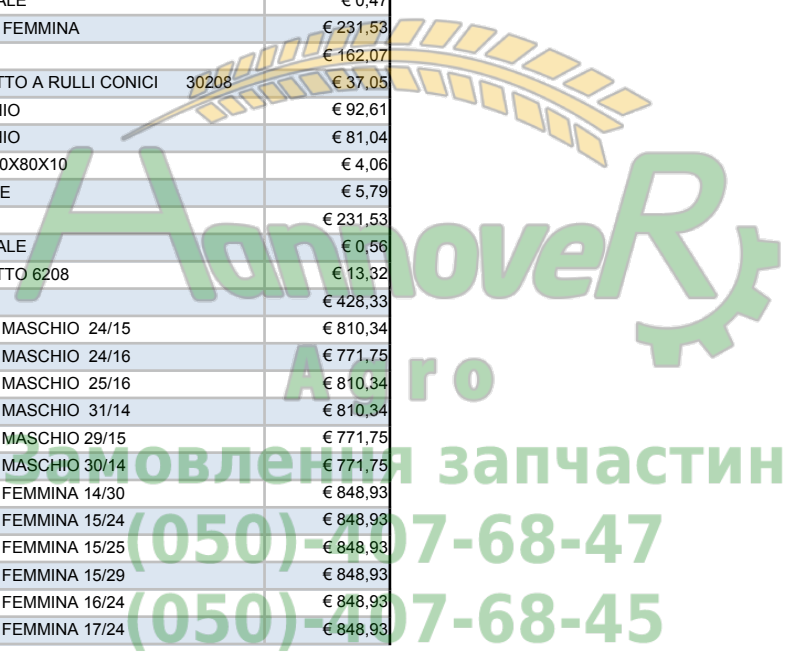
Замовлення запчастин
(050)-407-68-47
(050)-407-68-45

P.	CODICE Code	Qt.	DENOMINAZIONE Description	PREZZO Price	P.	CODICE Code	Qt.	DENOMINAZIONE Description	PREZZO Price
1	14888		FORCELLA	€ 81,04					
2	13959		FORCELLA "3/8 Z6 COMER"	€ 66,15					
3	14745		CROCIERA COMER	€ 28,94					
4	14895		FORCELLA	€ 57,89					
5	14055		CARDANO L=406	€ 407,93					
5	14364		CARDANO L=470	€ 441,00					
5	14746		CARDANO L=536	€ 430,64					
5	14433		CARDANO L=568	€ 383,67					
5	14432		CARDANO L=591	€ 363,83					
6	13960		FORCELLA " 3/8 Z21 COMER"	€ 85,45					
6	13959		FORCELLA "3/8 Z6 COMER"	€ 66,15					
6	13962		FORCELLA ESAGONO 27	€ 126,79					
6	13961		FORCELLA ESAGONO 28,5	€ 69,46					
7	14889		FORCELLA	€ 75,25					
8	14894		PROTEZIONE	€ 74,09					
9	14893		FORCELLA	€ 171,33					
10	14294		CARDANO "3/8Z 6 + E 27 LG 1450"	€ 591,55					
10	14801		CARDANO "3/8Z 6 + E 28,5 LG 1450"	€ 561,45					
10	14054		CARDANO "3/8Z 6 + E 28,5 LG 924"	€ 561,45					
10	14052		CARDANO 3/8Z6 + 1"3/8Z6 LG 924	€ 526,73					
10	14803		CARDANO 3/8Z6+1"3/8Z 6 LG 1450	€ 526,73					
10	13908		CARDANO 3/8Z6+1"3/8Z 6 LG 890"	€ 526,73					
10	14282		CARDANO 3/8Z6+1"3/8Z21 LG1450	€ 538,30					
10	14053		CARDANO 3/8Z6+1"3/8Z21 LG924	€ 538,30					
11	15350		GIUNTO " 3/8Z 6 + E 27"	€ 277,83					
11	15348		GIUNTO " 3/8Z 6 +1 ""3/8Z 21"	€ 312,57					
11	15347		GIUNTO " 3/8Z 6 +1 ""3/8Z 6"	€ 203,75					
11	15349		GIUNTO "3/8Z 6 + E 28,5"	€ 248,90					
12	14892		FORCELLA "3/8 Z21"	€ 45,15					
12	13962		FORCELLA ESAGONO 27	€ 126,79					
12	13961		FORCELLA ESAGONO 28,5	€ 69,46					
13	15547		COLLEGAMENTO	€ 204,00					
14	14891		FORCELLA "3/8 Z 6"	€ 32,42					

Замовлення запчастин
(050)-407-68-47
(050)-407-68-45

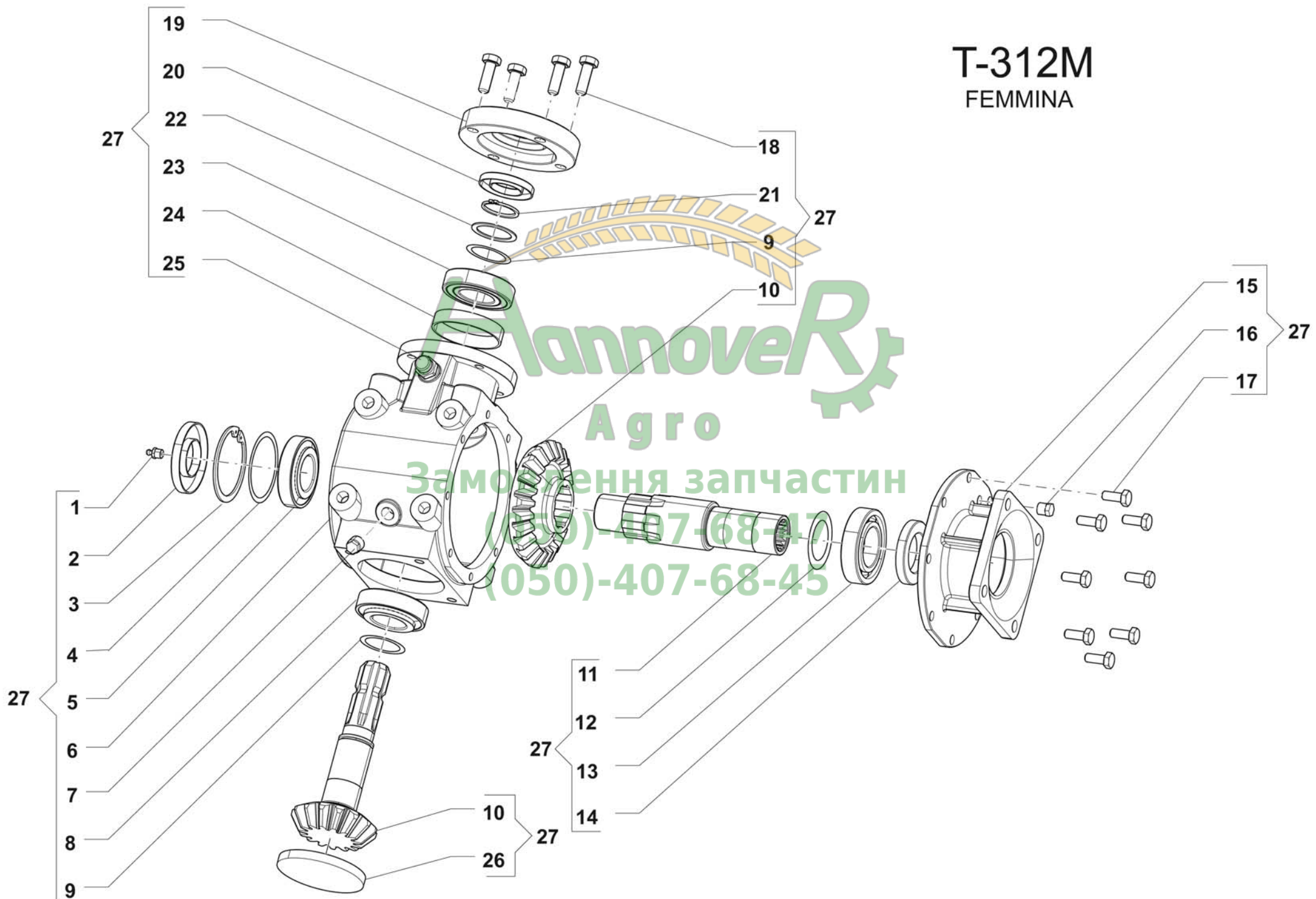


P.	CODICE Code	Qt.	DENOMINAZIONE Description	PREZZO Price	P.	CODICE Code	Qt.	DENOMINAZIONE Description	PREZZO Price
1	01334		ANELLO 45x72x10	€ 3,48					
2	01061		DISTANZIALE	€ 0,59					
3	13647		CUSCINETTO 30207	€ 37,05					
4	13623		DISTANZIALE	€ 3,00					
5	13646		DISTANZIALE	€ 3,00					
6	13650		CUSCINETTO 32207	€ 38,59					
7	13777		COPPIA CONICA 15/25	€ 441,00					
7	13776		COPPIA CONICA 17/24	€ 329,93					
7	13774		COPPIA CONICA 24/15	€ 441,00					
7	13773		COPPIA CONICA 24/16	€ 441,00					
7	13775		COPPIA CONICA 25/16	€ 441,00					
7	13772		COPPIA CONICA 29/15	€ 441,00					
7	13770		COPPIA CONICA 30/14	€ 441,00					
7	13771		COPPIA CONICA 30/14	€ 441,00					
8	06570		TAPPO SCARICO 3/8 G	€ 1,53					
9	13642		SCATOLA	€ 428,33					
10	14885		ANELLO 40X62X7	€ 1,51					
11	13767		CUSCINETTO 6010	€ 6,96					
12	13622		DISTANZIALE	€ 0,47					
13	14886		BUSSOLA FEMMINA	€ 231,53					
14	13624		ALBERO	€ 162,07					
16	01280		CUSCINETTO A RULLI CONICI 30208	€ 37,05					
17	14887		COPERCHIO	€ 92,61					
18	13643		COPERCHIO	€ 81,04					
19	05956		ANELLO 40X80X10	€ 4,06					
20	14820		SPESSORE	€ 5,79					
23	13648		ALBERO	€ 231,53					
25	01040		DISTANZIALE	€ 0,56					
26	08872		CUSCINETTO 6208	€ 13,32					
27	13642		SCATOLA	€ 428,33					
28	14330		SCATOLA MASCHIO 24/15	€ 810,34					
28	12660		SCATOLA MASCHIO 24/16	€ 771,75					
28	14331		SCATOLA MASCHIO 25/16	€ 810,34					
28	14329		SCATOLA MASCHIO 31/14	€ 810,34					
28	13179		SCATOLA MASCHIO 29/15	€ 771,75					
28	12614		SCATOLA MASCHIO 30/14	€ 771,75					
29	14334		SCATOLA FEMMINA 14/30	€ 848,93					
29	12613		SCATOLA FEMMINA 15/24	€ 848,93					
29	13178		SCATOLA FEMMINA 15/25	€ 848,93					
29	12979		SCATOLA FEMMINA 15/29	€ 848,93					
29	14333		SCATOLA FEMMINA 16/24	€ 848,93					
29	14332		SCATOLA FEMMINA 17/24	€ 848,93					



T-312M

FEMMINA

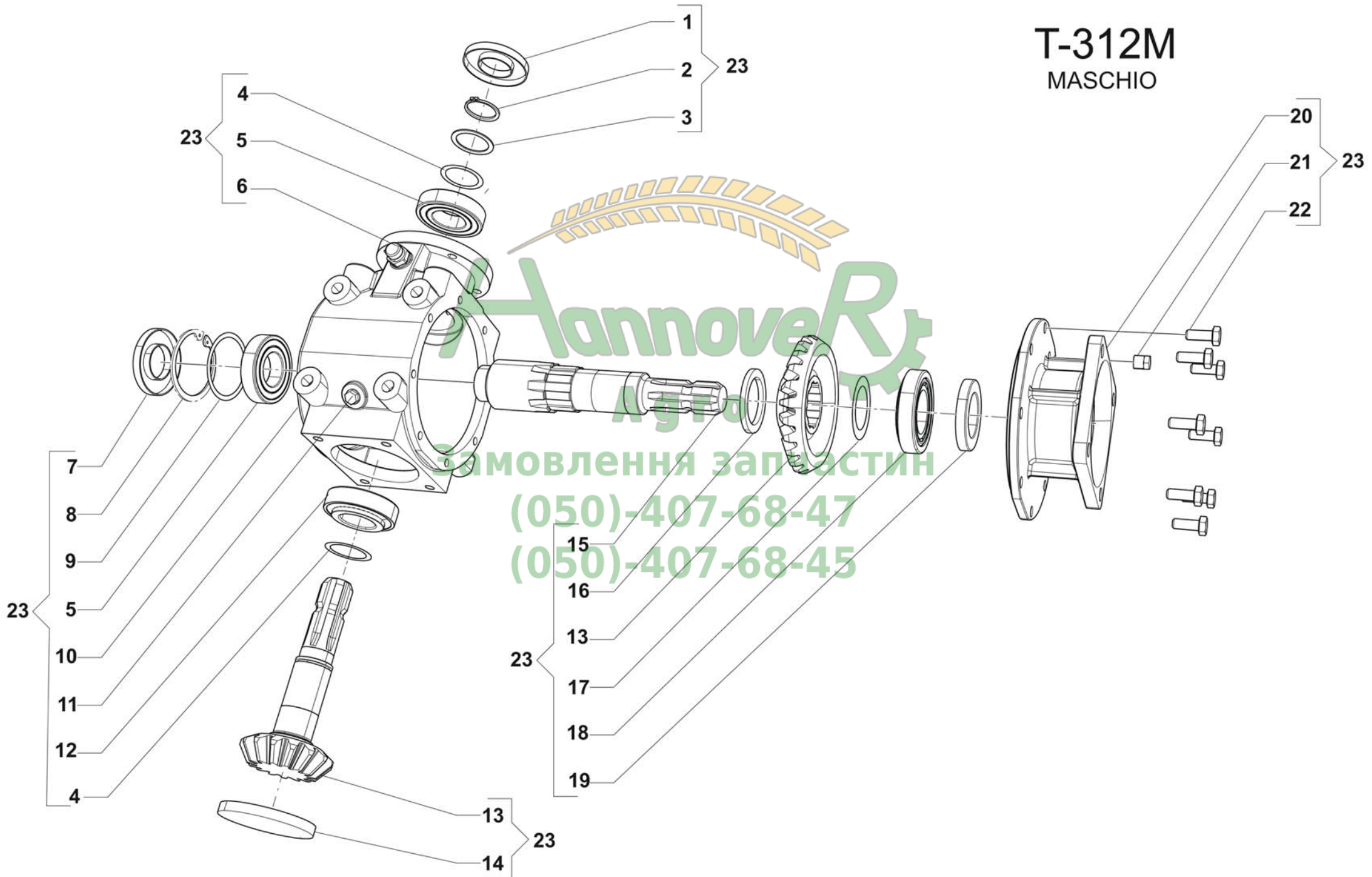


P.	CODICE Code	Qt.	DENOMINAZIONE Description	PREZZO Price	P.	CODICE Code	Qt.	DENOMINAZIONE Description	PREZZO Price
1	05946		RACCORDO DIRITTO DI ESTREMITA'	€ 0,58					
2	05956		ANELLO 40X80X10	€ 4,06					
3	00587		ANELLO ELASTICO UNI 7437 INT.80	€ 0,47					
4	19510		SPES. REG. 69.0X79.9 SP. 0.3	€ 1,37					
4	19511		SPES. REG. 69.0X79.9 SP. 0.4	€ 1,66					
4	19512		SPES. REG. 69.0X79.9 SP. 0.5	€ 1,80					
5	01280		CUSCINETTO A RULLI CONICI 30208	€ 37,05					
6	19519		SCATOLA T4	€ 686,62					
7	06570		TAPPO SCARICO 3/8 G	€ 1,53					
8	12036		CUSCINETTO A RULLI CONICI 32208	€ 38,72					
8	19502		SPES. REG. 40.3X51.5 SP. 0.3	€ 0,58					
8	19503		SPES. REG. 40.3X51.5 SP. 0.4	€ 0,64					
9	19504		SPES. REG. 40.3X51.5 SP. 0.5	€ 0,64					
10	19528		COPPIA CONICA 14/30	€ 678,70					
10	19527		COPPIA CONICA 15/24	€ 505,19					
10	19529		COPPIA CONICA 15/29	€ 678,70					
11	19493		ALBERO ENTRATA CAVO 35X31	€ 610,83					
12	19506		SPES. REG. 45.3X65.3 SP. 0.3	€ 0,98					
12	19507		SPES. REG. 45.3X65.3 SP. 0.4	€ 1,21					
12	19508		SPES. REG. 45.3X65.3 SP. 0.5	€ 1,36					
13	08874		CUSCINETTO A SFERE CLA 6209	€ 22,00					
14	01334		ANELLO 45x72x10	€ 3,48					
15	19498		PROLUNGA PER SCATOLA	€ 288,45					
16	19518		TAPPO SCARICO 1/4 G	€ 1,53					
17	00251		VITE TE M10X025 UNI 5739 8,8	€ 0,27					
18	00373		VITE TE M12X035 UNI 5739 08,8	€ 0,25					
19	19495		COPERCHIO PORTA PARAOLIO	€ 384,60					
20	19513		ANELLO TENUTA A+P 35X62X08 A	€ 3,48					
21	17341		ANELLO ELASTICO UNI 7436-75 EST.40	€ 2,04					
22	19514		SPES. REG. 51.5X40.3X1.5	€ 3,62					
23	01272		CUSCINETTO A SFERE CLA 6208 2RS	€ 11,31					
24	19499		DISTANZIALE 075.0X079.8-014.5	€ 110,86					
25	05976		TAPPO SFIATO 3/8 G	€ 4,30					
26	19500		CAPPELOTTO 100X10 SCATOLO	€ 9,14					
27	17807		SCATOLA FEMMINA 14/30	€ 1.515,05					
27	18811		SCATOLA FEMMINA 15/24	€ 1.493,10					
27	17805		SCATOLA FEMMINA 15/29	€ 1.371,41					

(050)-407-68-47

(050)-407-68-45

T-312M MASCHIO



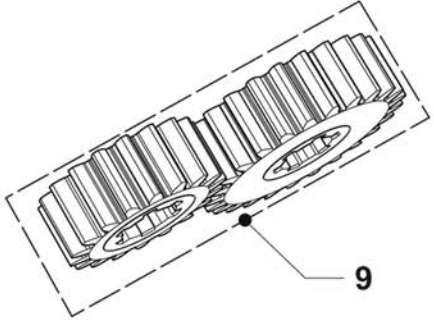
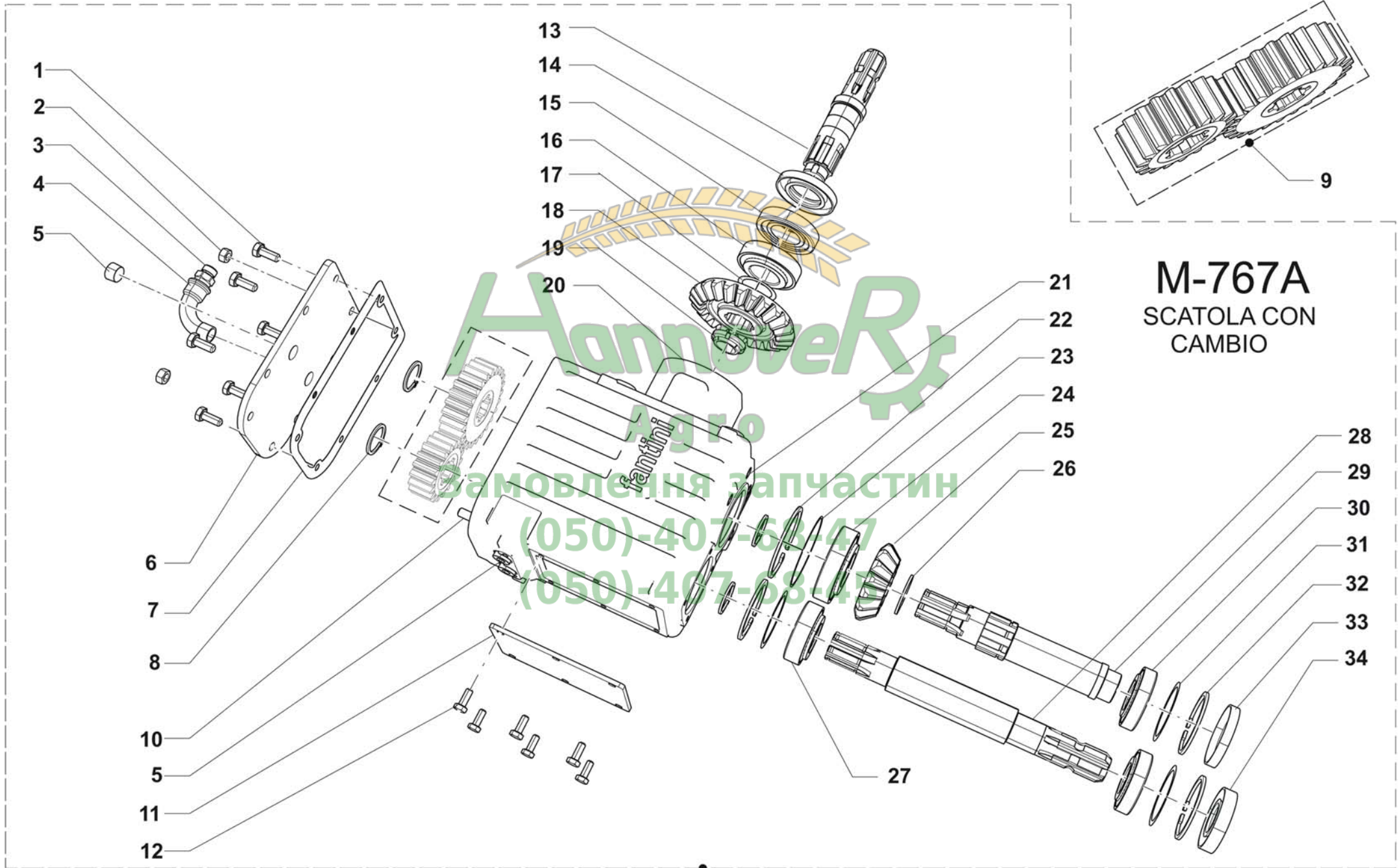
P.	CODICE Code	Qt.	DENOMINAZIONE Description	PREZZO Price	P.	CODICE Code	Qt.	DENOMINAZIONE Description	PREZZO Price
1	05956		ANELLO 40X80X10	€ 4,06					
2	17341		ANELLO ELASTICO UNI 7436-75 EST.40	€ 2,04					
3	19514		SPES. REG. 51.5X40.3X1.5	€ 3,62					
4	19502		SPES. REG. 40.3X51.5 SP. 0.3	€ 0,58					
4	19503		SPES. REG. 40.3X51.5 SP. 0.4	€ 0,64					
4	19504		SPES. REG. 40.3X51.5 SP. 0.5	€ 0,64					
5	01278		CUSCINETTO A SFERE 6208	€ 27,65					
6	05976		TAPPO SFIATO 3/8 G	€ 4,30					
7	19537		CAPPELLOTTO 80X10	€ 7,39					
8	00587		ANELLO ELASTICO UNI 7437 INT.80	€ 0,47					
9	19510		SPES. REG. 69.0X79.9 SP. 0.3	€ 1,37					
9	19511		SPES. REG. 69.0X79.9 SP. 0.4	€ 1,66					
9	19512		SPES. REG. 69.0X79.9 SP. 0.5	€ 1,80					
10	19519		SCATOLA T4	€ 686,62					
11	06570		TAPPO SCARICO 3/8 G	€ 1,53					
12	12036		CUSCINETTO A RULLI CONICI 32208	€ 38,72					
13	19530		COPPIA CONICA 24/16	€ 980,35					
13	19534		COPPIA CONICA 25/16	€ 759,20					
13	19531		COPPIA CONICA 30/14	€ 759,20					
13	19532		COPPIA CONICA 31/14	€ 980,35					
14	19500		CAPPELLOTTO 100X10 SCATOLO	€ 9,14					
15	19496		ALBERO ENTRATA 1"3/8-Z6	€ 354,22					
16	19520		DISTANZIALE 50.3x67x5.4	€ 25,14					
17	19506		SPES. REG. 45.3X65.3 SP. 0.3	€ 0,98					
17	19507		SPES. REG. 45.3X65.3 SP. 0.4	€ 1,21					
17	19508		SPES. REG. 45.3X65.3 SP. 0.5	€ 1,36					
18	01283		CUSCINETTO A RULLI CONICI 30209	€ 92,34					
19	01334		ANELLO 45x72x10	€ 3,48					
20	19498		PROLUNGA PER SCATOLA	€ 288,45					
21	19518		TAPPO SCARICO 1/4 G	€ 1,53					
22	00251		VITE TE M10X025 UNI 5739 8.8	€ 0,27					
23	17813		SCATOLA MASCHIO 24/16	€ 1.845,41					
23	19539		SCATOLA MASCHIO 25/16	€ 1.922,99					
23	17811		SCATOLA MASCHIO 30/14	€ 1.371,41					
23	17809		SCATOLA MASCHIO 31/14	€ 1.730,51					



 замовлення запчастин

 (050)-407-68-47

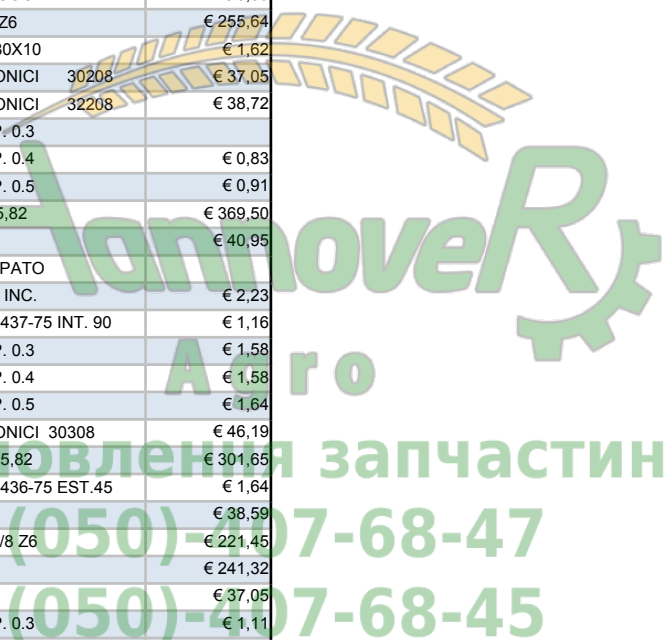
 (050)-407-68-45



M-767A
 SCATOLA CON
 CAMBIO

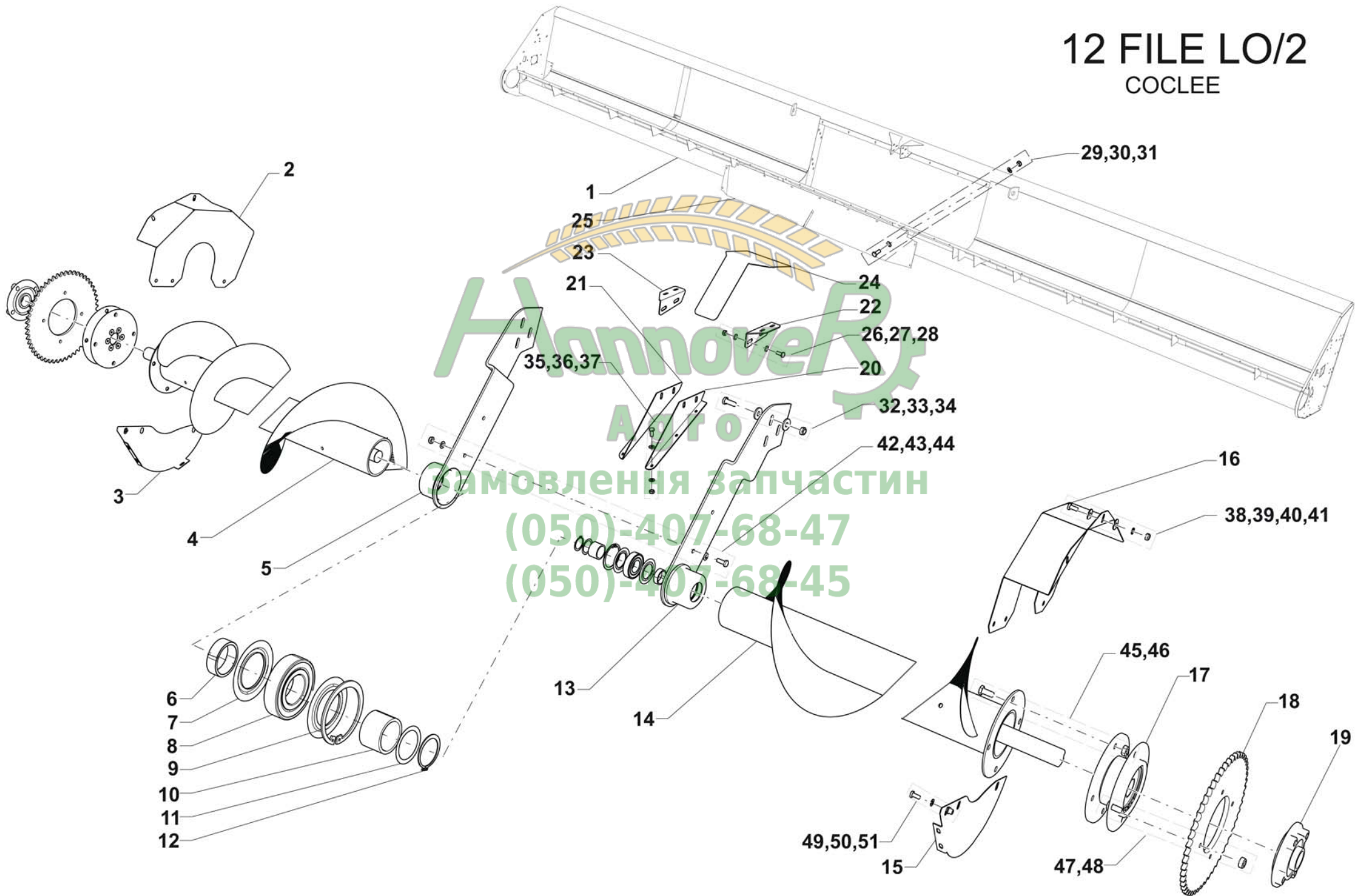
Наповне Рух
 Авто
 Замоклення запчастин
 (050)-407-68-47
 (050)-407-68-47

P.	CODICE Code	Qt.	DENOMINAZIONE Description	PREZZO Price	P.	CODICE Code	Qt.	DENOMINAZIONE Description	PREZZO Price
1	00251		VITE TE M10X025 UNI 5739 8.8	€ 0,27					
2	00471		DADO M10 UNI 5587 A	€ 0,08					
3	18542		TAPPO SFIATO ANTICOND. 1/2"G	€ 12,82					
4	18541		CURVA 1/2"G	€ 15,54					
5	19477		TAPPO 1/2G CON. ESAG. INC.	€ 3,40					
6	19427		COPERCHIO CAMBIO	€ 188,16					
7	16733		GUARNIZIONE	€ 2,21					
8	19470		ANELLO ELASTICO UNI 7436-75 EST.34	€ 0,57					
9	16222		COPPIA Z.18/24 INGR. DIRITTI	€ 613,20					
9	16219		COPPIA Z.18/25 INGR. DIRITTI	€ 401,52					
9	16224		COPPIA Z.19/23 INGR. DIRITTI	€ 398,61					
9	16218		COPPIA Z.19/24 INGR. DIRITTI	€ 565,59					
9	16223		COPPIA Z.20/22 INGR. DIRITTI	€ 335,40					
9	16221		COPPIA Z.20/23 INGR. DIRITTI	€ 438,00					
9	16225		COPPIA Z.21/21 INGR. DIRITTI	€ 382,41					
9	16220		COPPIA Z.21/22 INGR. DIRITTI	€ 320,32					
10	19480		VITE PRIGIONI.M10X22	€ 5,65					
11	19428		COPERCHIO 119x167	€ 35,91					
12	19540		SUPPORTO COMPLETO COCLEA DX	€ 0,39					
13	19419		ALBERO ENTRATA 1"3/8 Z6	€ 255,64					
14	01349		ANELLO DI TENUTA 45X80X10	€ 1,62					
15	01280		CUSCINETTO A RULLI CONICI 30208	€ 37,05					
16	12036		CUSCINETTO A RULLI CONICI 32208	€ 38,72					
17	19486		SPES. REG. 40.3X51.5 SP. 0.3						
17	19487		SPES. REG. 40.3X51.5 SP. 0.4	€ 0,83					
17	19488		SPES. REG. 40.3X51.5 SP. 0.5	€ 0,91					
18	19420		CORONA CONICA Z24 M5,82	€ 369,50					
19	19476		GHIERA AUTOB. M30x1.5	€ 40,95					
20	19431		GUSCIO SCATOLA STAMPATO						
21	19478		TAPPO 3/8G CON. ESAG. INC.	€ 2,23					
22	09472		ANELLO ELASTICO UNI 7437-75 INT. 90	€ 1,16					
23	19482		SPES. REG. 85.0X89.7 SP. 0.3	€ 1,58					
23	19483		SPES. REG. 85.0X89.7 SP. 0.4	€ 1,58					
23	19484		SPES. REG. 85.0X89.7 SP. 0.5	€ 1,64					
24	12039		CUSCINETTO A RULLI CONICI 30308	€ 46,19					
25	19426		PIGNONE CONICO Z15 M5,82	€ 301,65					
26	19471		ANELLO ELASTICO UNI 7436-75 EST.45	€ 1,64					
27	13650		CUSCINETTO 32207	€ 38,59					
28	19418		ALBERO CALETTATO 1"3/8 Z6	€ 221,45					
29	19432		ALBERO INTERMEDIO	€ 241,32					
30	13647		CUSCINETTO 30207	€ 37,05					
31	19490		SPES. REG. 60.3X71.7 SP. 0.3	€ 1,11					
31	19491		SPES. REG. 60.3X71.7 SP. 0.4	€ 1,11					
31	19492		SPES. REG. 60.3X71.7 SP. 0.5	€ 1,11					
32	19479		ANELLO ELASTICO INT. D.72 H=3 UNI7438	€ 4,20					
33	19465		CAPPELLOTTO DI CHIUSURA 72X10	€ 5,58					
34	01334		ANELLO 45x72x10	€ 3,48					
35	16638		SCATOLA M-767A	€ 1.389,15					



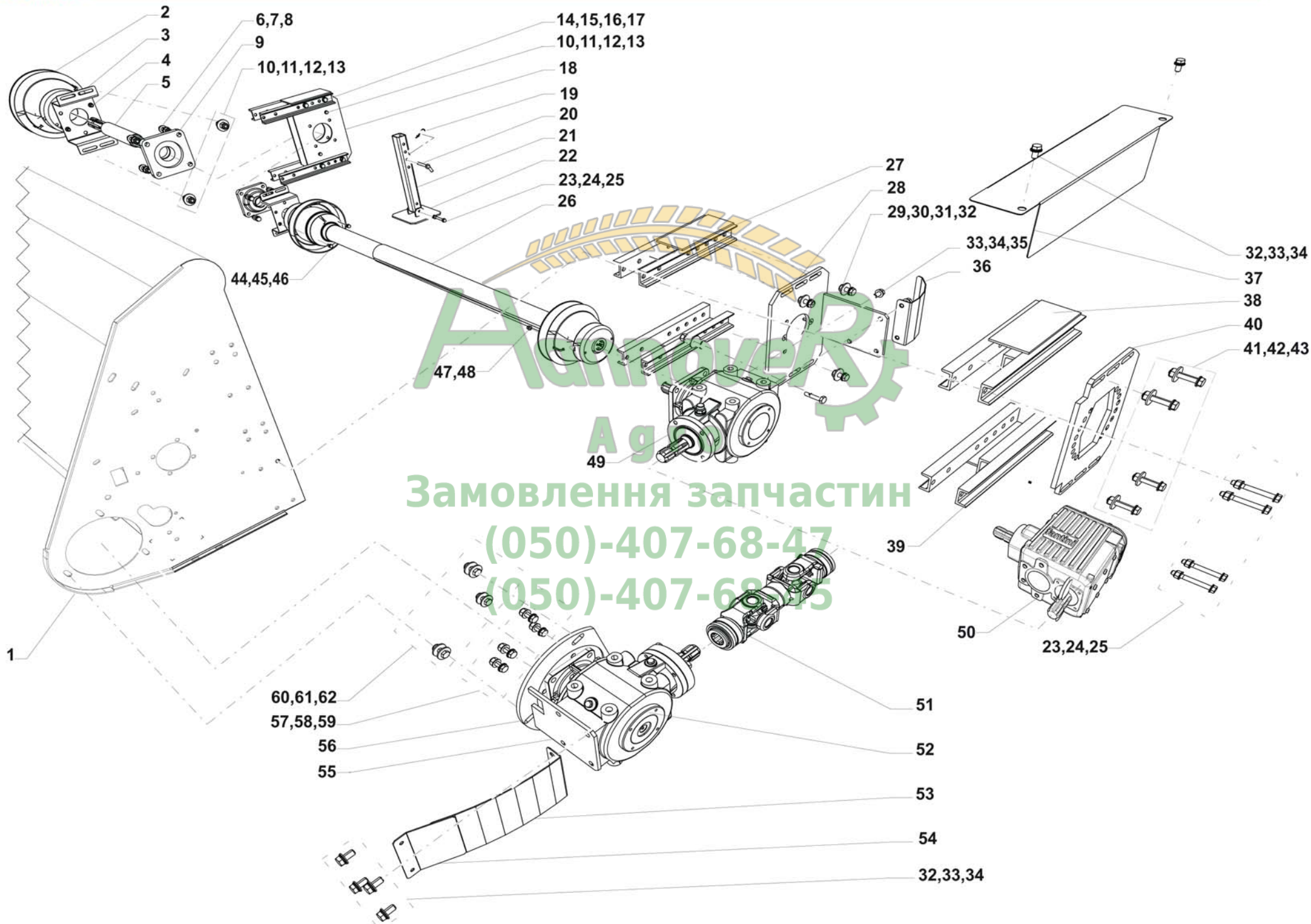
12 FILE LO/2

COCLEE



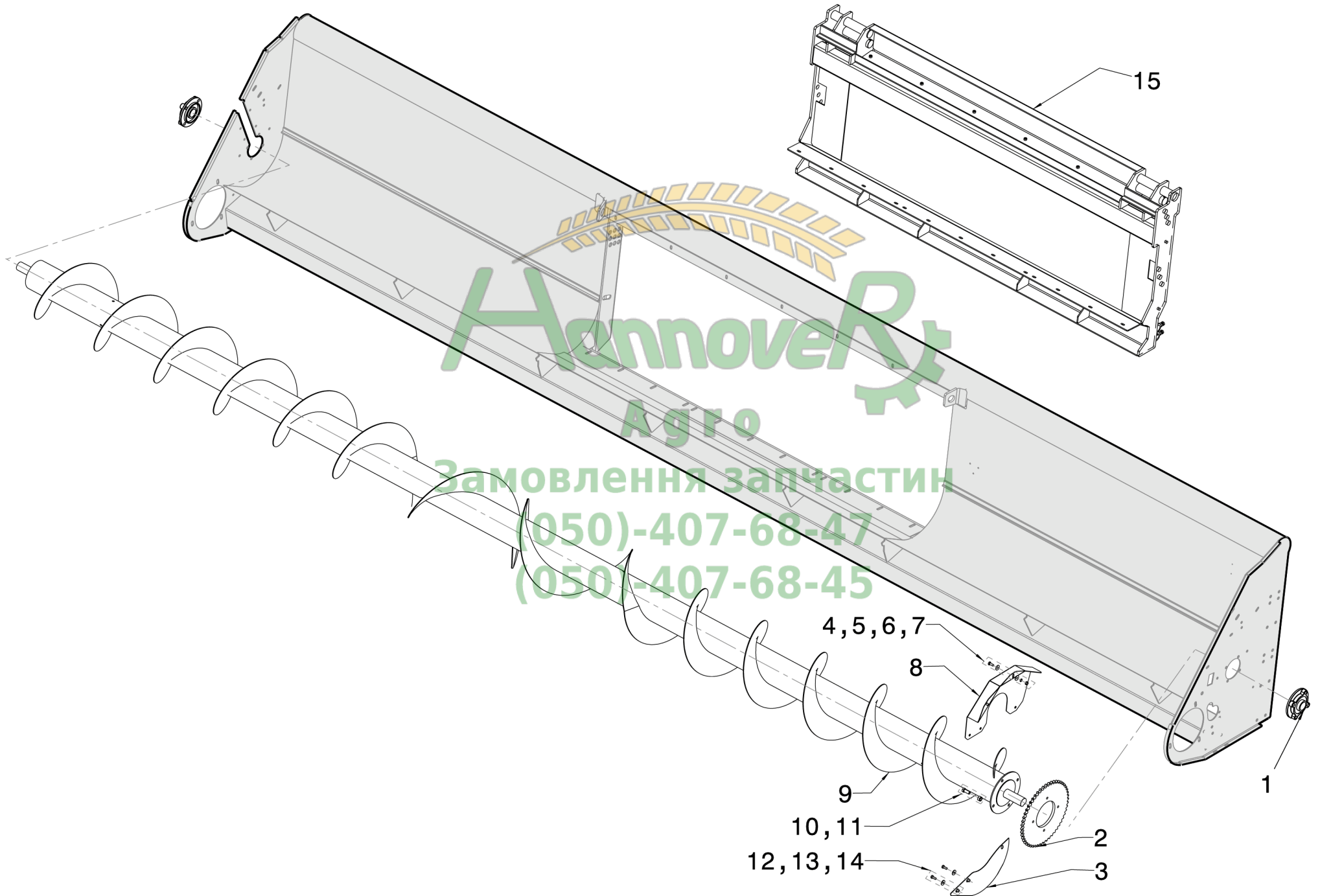
Анновед
 замовлення запчастин
 (050)-407-68-47
 (050)-407-68-45

P.	CODICE Code	Qt.	DENOMINAZIONE Description	PREZZO Price	P.	CODICE Code	Qt.	DENOMINAZIONE Description	PREZZO Price
1	18664		TELAIO SP 12X51	€ 3.692,55					
1	18662		TELAIO SP 12X56	€ 3.880,29					
1	18093		TELAIO SP 12X70	€ 6.465,60					
1	18117		TELAIO SP 12X75	€ 6.348,53					
1	18677		TELAIO SP 12X76	€ 7.146,23					
1	18119		TELAIO SP 12X80	€ 7.070,32					
2	18954		CARTER COCLEA SUP. DX	€ 48,26					
3	18956		CARTER COCLEA INF. DX	€ 14,70					
4	18557		COCLEA DX L02 12X51 LG.2934						
4	18560		COCLEA DX L02 12X56 LG.3209	€ 1.506,54					
4	18023		COCLEA DX L02 12X70 LG.3979	€ 1.972,95					
4	18103		COCLEA DX L02 12X75 LG.4254						
4	18459		COCLEA DX L02 12X76 LG.4309	€ 2.141,69					
4	18125		COCLEA DX L02 12X80 LG.4529	€ 2.307,59					
5	19540		SUPPORTO COMPLETO COCLEA DX	€ 0,39					
6	08510		DISTANZIALE POSTERIORE COCLEA	€ 1,11					
7	01330		ANELLO NILOS	€ 9,27					
8	01287		CUSCINETTO 2207 2RS	€ 25,48					
9	19479		ANELLO ELASTICO INT. D.72 H=3 UNI7438	€ 4,20					
10	19542		DISTANZIALE 042.0X035.0-036.0	€ 1,30					
11	01038		SPESSORE 35.0X45.0X0.25	€ 0,47					
12	00604		ANELLO ELASTICO UNI 7435-75 EST.40	€ 0,56					
13	19541		SUPPORTO COMPLETO COCLEA SX	€ 79,93					
14	18556		COCLEA SX L02 12X51 LG.2934						
14	18561		COCLEA SX L02 12X56 LG.3209	€ 1.506,57					
14	18025		COCLEA SX L02 12X70 LG.3979	€ 1.990,80					
14	18104		COCLEA SX L02 12X75 LG.4254						
14	18461		COCLEA SX L02 12X76 LG.4309	€ 2.141,69					
14	18124		COCLEA SX L02 12X80 LG.4529	€ 230,69					
15	13984		CARTER COCLEA INF. SX	€ 13,96					
16	15138		CARTER COCLEA SUP. DX	€ 30,98					
17	18199		FRIZIONE EK42B CON FLANGIA 71dNm	€ 595,35					
18	13778		CORONA Z52 ASA60	€ 93,72					
19	13788		SUPPORTO	€ 30,87					
20	18049		LAMIERA SX DI SOSTEGNO CUFFIA						
21	18047		LAMIERA DX DI SOSTEGNO CUFFIA						
22	19475		SOSTEGNO SX CUFFIA COCLEA	€ 7,35					
23	19474		SOSTEGNO DX CUFFIA COCLEA	€ 7,35					
24	18802		LAMIERA PROTEZIONE SUPPORTO	€ 17,31					
25	12567		CUFFIA COMPLETA COCLEA	€ 144,71					
26	00377		VITE TE M08X025 UNI 5739 08.8 ZINC.	€ 0,15					
27	05127		GREMBIALINA 08X24X02 UNI 6593	€ 0,06					
28	04858		DADO M 8 UNI 7473 A AUT. 6S	€ 0,08					
29	00377		VITE TE M08X025 UNI 5739 08.8 ZINC.	€ 0,15					
30	05127		GREMBIALINA 08X24X02 UNI 6593	€ 0,06					
31	04858		DADO M 8 UNI 7473 A AUT. 6S	€ 0,08					
32	00450		VITE TE M12X040 UNI 5737 08.8	€ 0,47					
33	09361		RONDELLA 33.0X13.0X5.0 ZINC.	€ 1,04					
34	00479		DADO M12 UNI 5587 A P.GROS ZINC.6S	€ 0,11					
35	00377		VITE TE M08X025 UNI 5739 08.8 ZINC.	€ 0,15					
36	00946		ROSETTA PER M 08 UNI 6592	€ 0,03					
37	04858		DADO M 8 UNI 7473 A AUT. 6S	€ 0,08					
38	00574		VITE TC M08X020 UNI 5931 08.8	€ 0,40					
39	05127		GREMBIALINA 08X24X02 UNI 6593	€ 0,06					
40	00916		R.D.E. PER M08 UNI 8842	€ 0,03					
41	04858		DADO M 8 UNI 7473 A AUT. 6S	€ 0,08					
42	00447		VITE TE M10X035 UNI 5739 10.9 ZINC	€ 0,30					
43	00945		ROSETTA PER M 10 UNI 6592 ZINC	€ 0,04					
44	04859		DADO M10 UNI 7473 A ZINC AUT. 6S	€ 0,14					
45	00371		VITE TE M12X030 UNI 5739 08.8 ZINC	€ 0,39					
46	04860		DADO M12 UNI 7473 A P.GROS AUT. 6S	€ 0,25					
47	00371		VITE TE M12X030 UNI 5739 08.8 ZINC	€ 0,39					
48	04860		DADO M12 UNI 7473 A P.GROS AUT. 6S	€ 0,25					
49	00574		VITE TC M08X020 UNI 5931 08.8	€ 0,40					
50	00946		ROSETTA PER M 08 UNI 6592	€ 0,03					
51	10950		RIVETTO	€ 0,25					



Замовлення запчастин
 (050)-407-68-47
 (050)-407-68-45

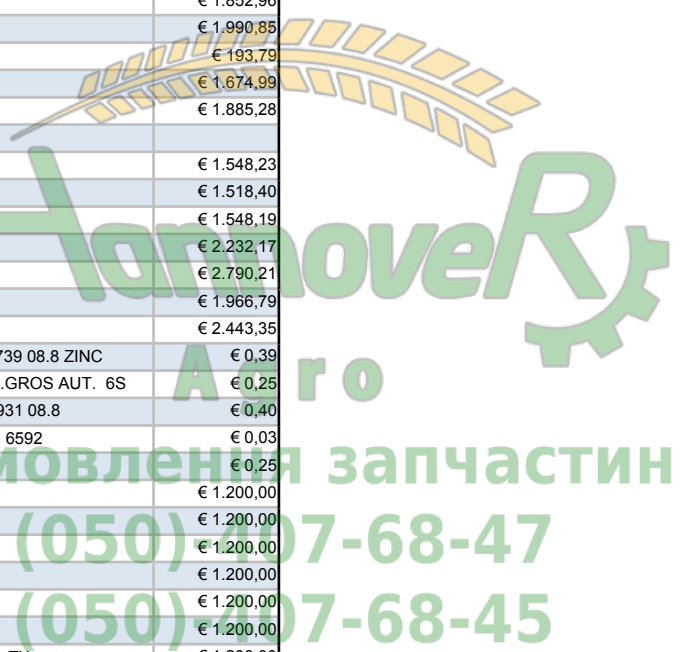
P.	CODICE Code	Qt.	DENOMINAZIONE Description	PREZZO Price	P.	CODICE Code	Qt.	DENOMINAZIONE Description	PREZZO Price
1	18662		TELAIO SP 12X56	€ 3.880,29	61	07921		GREMBIALINA 12X24X02 UNI 6593	€ 0,22
1	18093		TELAIO SP 12X70	€ 6.465,60	62	04860		DADO M12 UNI 7473 A P.GROS AUT. 6S	€ 0,25
1	18117		TELAIO SP 12X75	€ 6.348,53					
1	18677		TELAIO SP 12X76	€ 7.146,23					
1	18119		TELAIO SP 12X80	€ 7.070,32					
2	12843		CONTROCUFFIA	€ 16,22					
3	18113		LAMIERA SUPPORTO	€ 19,04					
4	10950		RIVETTO	€ 0,25					
5	18081		ALBERO TRASM.POST.12x80	€ 172,28					
6	00450		VITE TE M12X040 UNI 5737 08.8	€ 0,47					
7	01064		RONDELLA 13.0X40.0X3.0	€ 0,23					
8	04860		DADO M12 UNI 7473 A P.GROS AUT. 6S	€ 0,25					
9	01411		SUPPORTO BLOCC. ECCENTRICO D.45	€ 58,28					
10	00574		VITE TC M08X020 UNI 5931 08.8	€ 0,40					
11	00946		ROSETTA PER M 08 UNI 6592	€ 0,03					
12	05127		GREMBIALINA 08X24X02 UNI 6593	€ 0,06					
13	04858		DADO M 8 UNI 7473 A AUT. 6S	€ 0,08					
14	00371		VITE TE M12X030 UNI 5739 08.8 ZINC	€ 0,39					
15	01064		RONDELLA 13.0X40.0X3.0	€ 0,23					
16	07921		GREMBIALINA 12X24X02 UNI 6593	€ 0,22					
17	04860		DADO M12 UNI 7473 A P.GROS AUT. 6S	€ 0,25					
18	18112		PIASTRA POST. SOSTEGNO ALBERO TRAS	€ 31,68					
19	01009		COPIGLIA	€ 0,30					
20	16415		PERNO FISSAGGIO PIEDE COMPLETO	€ 1,11					
21	18724		PIEDE APPOGGIO MOBILE VERS. 12F	€ 22,05					
22	18723		PIASTRA COMP. PIEDE 12 FILE	€ 11,03					
23	11988		VITE TE M12X100 UNI 5739 08.8 ZINC	€ 1,73					
24	01064		RONDELLA 13.0X40.0X3.0	€ 0,23					
25	04860		DADO M12 UNI 7473 A P.GROS AUT. 6S	€ 0,25					
26	17736		CARD.V 80 1"3/8Z06-1"3/8Z06 L.2000	€ 1.009,43					
27	14090		SUPPORTO TRASMISSIONE	€ 34,74					
28	18116		COMPLESIVO SUPP.SCATOLA M T314						
29	00373		VITE TE M12X035 UNI 5739 08.8	€ 0,25					
30	01064		RONDELLA 13.0X40.0X3.0	€ 0,23					
31	07921		GREMBIALINA 12X24X02 UNI 6593	€ 0,22					
32	04860		DADO M12 UNI 7473 A P.GROS AUT. 6S	€ 0,25					
33	00429		VITE TE M12X025 UNI 5739 08.8	€ 0,49					
34	01064		RONDELLA 13.0X40.0X3.0	€ 0,23					
35	00915		R.D.E. PER M12 UNI 8842	€ 0,06					
36	18803		LAM. PROTEZIONE POST. SCATOLE T314	€ 12,69					
37	18690		LAMIERA PROTEZIONE CARDANO	€ 99,23					
38	18695		FIAN. TRASM. SX PER SCATOLA CAMBIO	€ 15,94					
39	18694		FIAN. TRASM.DX PER SCATOLA CAMBIO	€ 15,94					
40	16101		LAMIERA DI SOSTEGNO SCATOLA	€ 39,79					
41	00373		VITE TE M12X035 UNI 5739 08.8	€ 0,25					
42	01064		RONDELLA 13.0X40.0X3.0	€ 0,23					
43	04860		DADO M12 UNI 7473 A P.GROS AUT. 6S	€ 0,25					
44	00574		VITE TC M08X020 UNI 5931 08.8	€ 0,40					
45	00916		R.D.E. PER M08 UNI 8842	€ 0,03					
46	00946		ROSETTA PER M 08 UNI 6592	€ 0,03					
47	00946		ROSETTA PER M 08 UNI 6592	€ 0,03					
48	04858		DADO M 8 UNI 7473 A AUT. 6S	€ 0,08					
49	17813		SCATOLA MASCHIO 24/16	€ 1.845,41					
49	19539		SCATOLA MASCHIO 25/16	€ 1.922,99					
49	17811		SCATOLA MASCHIO 30/14	€ 1.371,41					
49	17809		SCATOLA MASCHIO 31/14	€ 1.730,51					
50	16638		SCATOLA M-767A	€ 1.389,15					
51	14055		CARD.E 60 1"3/8Z06-1"3/8Z06 L.0406	€ 407,93					
52	17807		SCATOLA FEMMINA 14/30	€ 1.515,05					
52	18811		SCATOLA FEMMINA 15/24	€ 1.493,10					
52	17805		SCATOLA FEMMINA 15/29	€ 1.371,41					
53	18691		LAMIERA PROTEZIONE	€ 8,28					
54	18692		LAMIERA SOSTEGNO	€ 3,31					
55	18115		PIASTRA ANTERIORE SOST.TRASM. T314						
56	18109		PIASTRA SUPP.SCATOLA TRASM.FEM.T314						
57	00450		VITE TE M12X040 UNI 5737 08.8	€ 0,47					
58	01064		RONDELLA 13.0X40.0X3.0	€ 0,23					
59	04860		DADO M12 UNI 7473 A P.GROS AUT. 6S	€ 0,25					
60	00373		VITE TE M12X035 UNI 5739 08.8	€ 0,25					

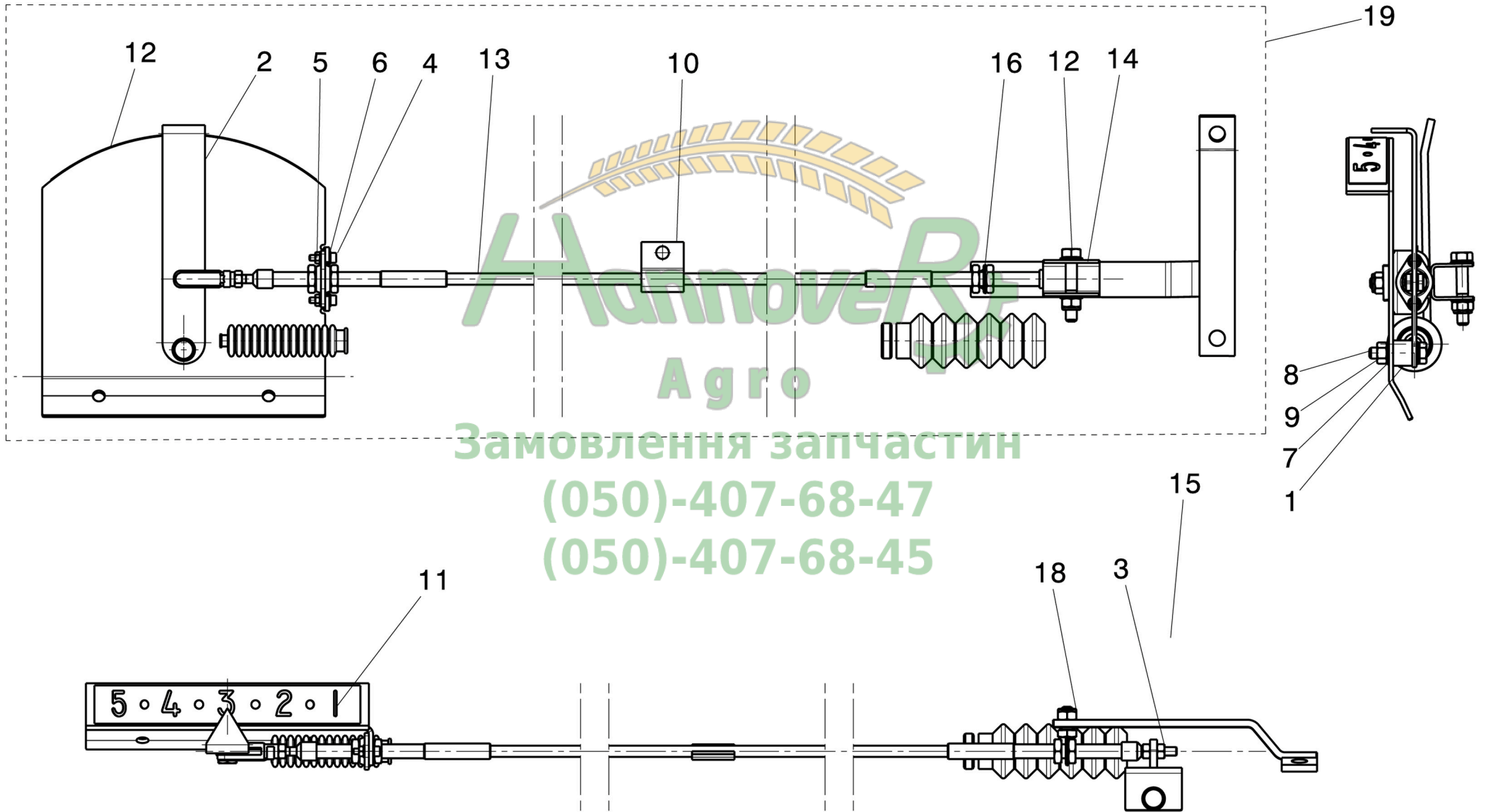


Деповед
Агро

Замовлення запчастин
(050)-407-68-47
(050)-407-68-45

P.	CODICE Code	Qt.	DENOMINAZIONE Description	PREZZO Price	P.	CODICE Code	Qt.	DENOMINAZIONE Description	PREZZO Price
1	13788		SUPPORTO	€ 30,87					
2	13778		CORONA Z52 ASA60	€ 93,72					
3	13984		CARTER COCLEA INF. SX	€ 13,96					
4	00574		VITE TC M08X020 UNI 5931 08.8	€ 0,40					
5	00946		ROSETTA PER M 08 UNI 6592	€ 0,03					
6	00916		R.D.E. PER M08 UNI 8842	€ 0,03					
7	04858		DADO M 8 UNI 7473 A AUT. 6S	€ 0,08					
8	13983		CARTER COCLEA SUP.	€ 27,15					
9	14714		COCLEA TELAIO 12X45	€ 2.207,94					
9	19543		COCLEA TELAIO 12X50	€ 2.579,06					
9	19633		COCLEA TELAIO 2X101						
9	18808		COCLEA TELAIO 2X75	€ 799,37					
9	18892		COCLEA TELAIO 2X96						
9	14060		COCLEA TELAIO 4X70						
9	14058		COCLEA TELAIO 4X75	€ 1.191,75					
9	14062		COCLEA TELAIO 4X80	€ 1.745,91					
9	13982		COCLEA TELAIO 5X70	€ 1.578,31					
9	14065		COCLEA TELAIO 5X75	€ 1.468,64					
9	14067		COCLEA TELAIO 5X80	€ 1.852,96					
9	14069		COCLEA TELAIO 6X70	€ 1.990,85					
9	12114		COCLEA TELAIO 6X75	€ 193,79					
9	14091		COCLEA TELAIO 6X80	€ 1.674,99					
9	16587		COCLEA TELAIO 6X90	€ 1.885,28					
9	14539		COCLEA TELAIO 7X60						
9	15718		COCLEA TELAIO 7X75	€ 1.548,23					
9	20263		COCLEA TELAIO 8X56	€ 1.518,40					
9	14071		COCLEA TELAIO 8X70	€ 1.548,19					
9	12769		COCLEA TELAIO 8X75	€ 2.232,17					
9	18731		COCLEA TELAIO 8X76	€ 2.790,21					
9	14073		COCLEA TELAIO 8X80	€ 1.966,79					
9	17164		COCLEA TELAIO 8X90	€ 2.443,35					
10	00371		VITE TE M12X030 UNI 5739 08.8 ZINC	€ 0,39					
11	04860		DADO M12 UNI 7473 A P.GROS AUT. 6S	€ 0,25					
12	00574		VITE TC M08X020 UNI 5931 08.8	€ 0,40					
13	00946		ROSETTA PER M 08 UNI 6592	€ 0,03					
14	10950		RIVETTO	€ 0,25					
15	12637		KIT CLAAS	€ 1.200,00					
15	14658		KIT FAHR	€ 1.200,00					
15	13081		KIT JOHN DEERE	€ 1.200,00					
15	14577		KIT LAVERDA	€ 1.200,00					
15	14240		KIT LEXION	€ 1.200,00					
15	14663		KIT M.F. - FENDT	€ 1.200,00					
15	15503		KIT NEW HOLLAND CX - TX	€ 1.200,00					
15	14267		KIT I.H.	€ 1.200,00					



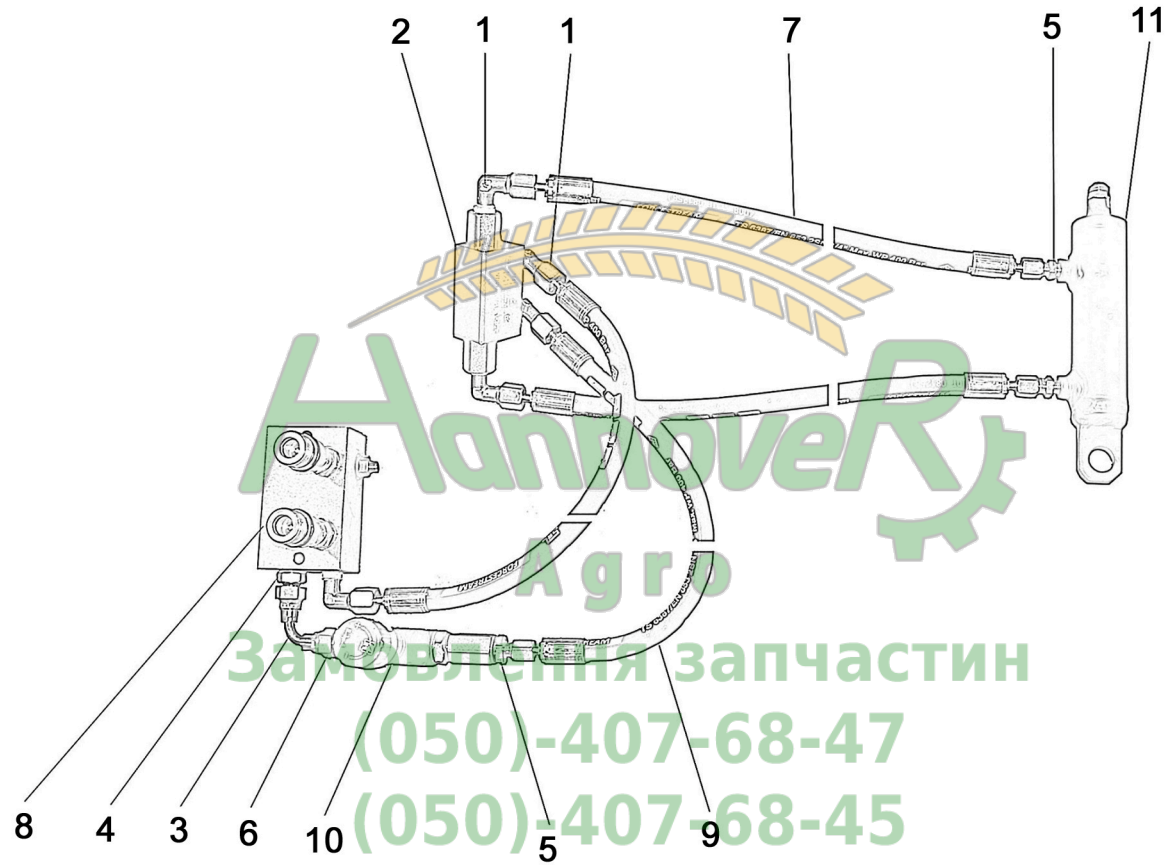


Замовлення запчастин
(050)-407-68-47
(050)-407-68-45

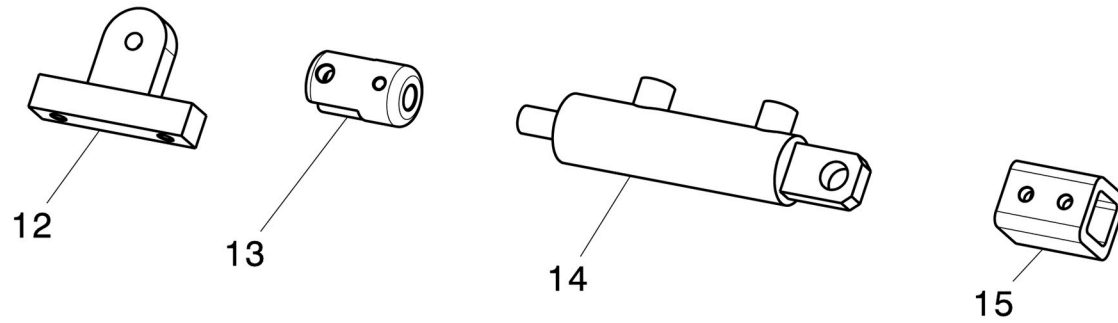
P.	CODICE Code	Qt.	DENOMINAZIONE Description	PREZZO Price	P.	CODICE Code	Qt.	DENOMINAZIONE Description	PREZZO Price
1	21232		DISTANZIALE	€ 4,90					
2	21234		PIATTO INDICATORE	€ 2,34					
3	04857		DADO M6 UNI 7473	€ 0,08					
4	20213		VITE TC M04X015 UNI 6107	€ 0,08					
5	20214		DADO M4 UNI 5587	€ 0,03					
6	20215		ROSETTA M04 UNI 6592	€ 0,02					
7	00946		ROSETTA PER M 08 UNI 6592	€ 0,03					
8	17380		VITE TE M08X035 UNI 5737	€ 0,23					
9	00468		DADO M8 UNI 5588	€ 0,06					
10	20177		FISSAGGIO CAVO	€ 1,35					
11	20212		ETICHETTA INDICATORE	€ 1,41					
12	21236		PIATTO SEGNA CORSA	€ 24,76					
13	20167		CAVO V4 L=2000 C=50 M6	€ 158,01					
14	20172		FISSAGGIO ASTA						
14	20470		FISSAGGIO ASTA REG.56						
15	21095		LAMIERINO						
16	20201		VITE CON RONDELLA						
17	19808		VITE TE M08X045 UNI 5737	€ 0,24					
18	04858		DADO M 8 UNI 7473 A AUT. 6S	€ 0,08					
19	20216		INDICATORE LAME ELETTRICHE						



Замовлення запчастин
(050)-407-68-47
(050)-407-68-45



Reg. 56



Хантсвер

Агро

Замовлення запчастин

(050)-407-68-47

(050)-407-68-45

P.	CODICE Code	Qt.	DENOMINAZIONE Description	PREZZO Price	P.	CODICE Code	Qt.	DENOMINAZIONE Description	PREZZO Price
1	08905		1/4 GC +T06	€ 8,14					
2	17497		VALVOLA BLOCCO VBPDE 1/4 L	€ 71,38					
3	05455		CURVA 90° 1/4 G + 1/4 G	€ 9,54					
4	01919		NIPLO RIDUZIONE	€ 0,98					
5	05456		RACCORDO DIRITTO DI ESTREMITA'	€ 3,12					
6	20306		RACCORDO DI RIDUZIONE						
7	19622		TUBO SAE 100R2AT T06 + T06	€ 19,27					
8	09331		MASSELLO						
9	20307		TUBO	€ 31,50					
10	20308		VALVOLA	€ 168,00					
11	18380		CILINDRO	€ 214,16					
12	18445		AGGANCIAMENTO CILINDRO						
13	18480		AGGANCIAMENTO AZIONAMENTO	€ 5,25					
14	18380		CILINDRO	€ 214,16					
15	18616		TUBO FISSAGGIO CILINDRO						



Замовлення запчастин
(050)-407-68-47
(050)-407-68-45



Замовлення виступають **the best harvest since 1968**

(050)-407-68-47

(050)-407-68-45