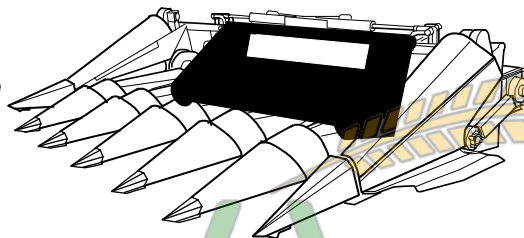
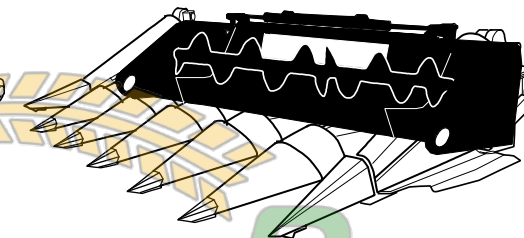


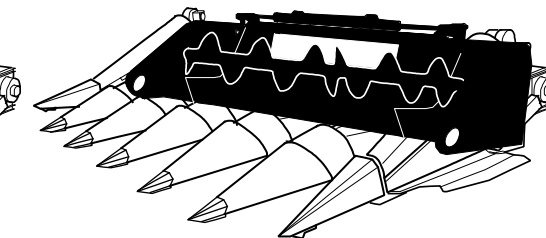
H1



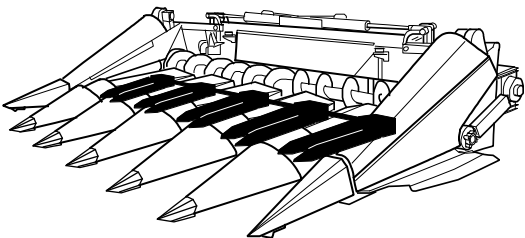
H2



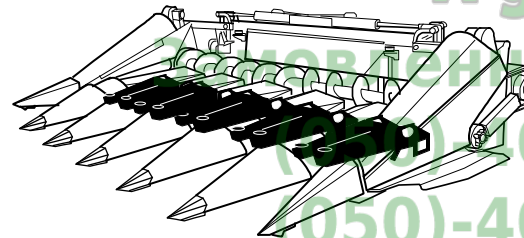
H3



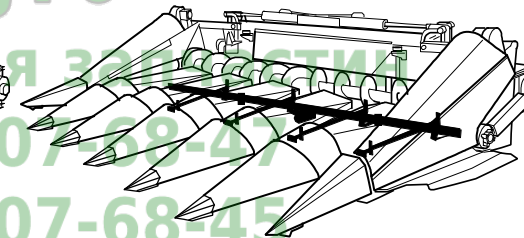
H4



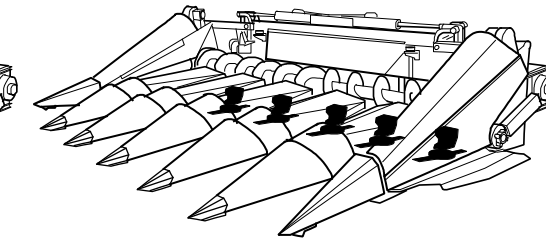
H5



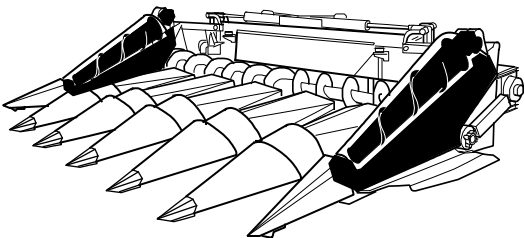
H6



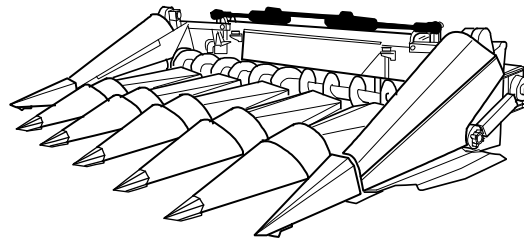
H7



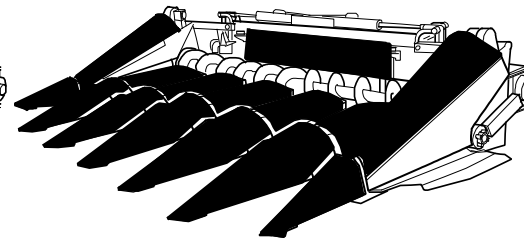
H8



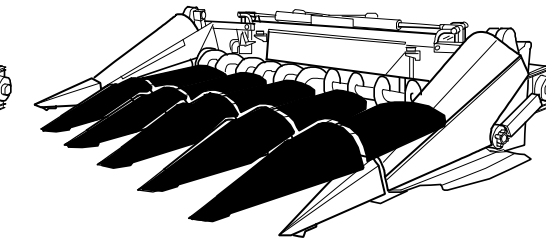
H9



H10

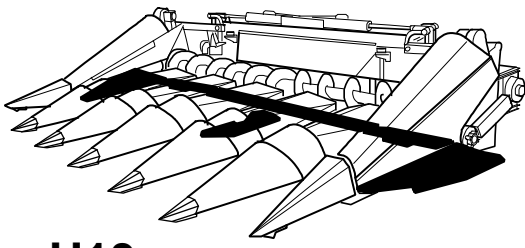
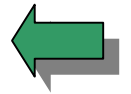


H11

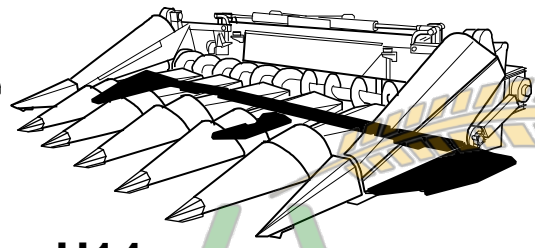


H12

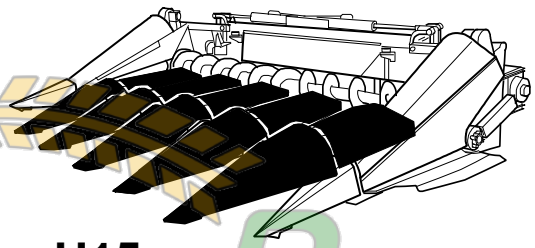
Annover
Agro
СЕРВИСНАЯ СЛУЖБА
(050)-407-68-45
(050)-407-68-45



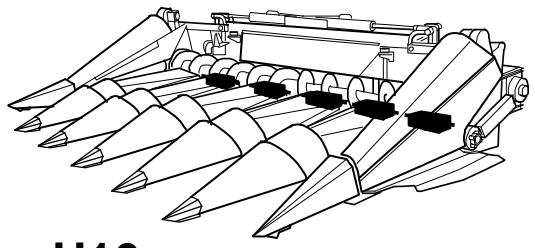
H13



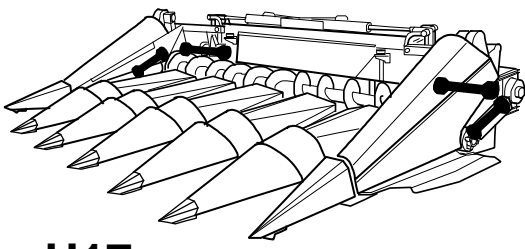
H14



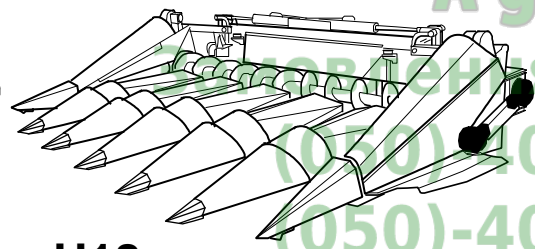
H15



H16

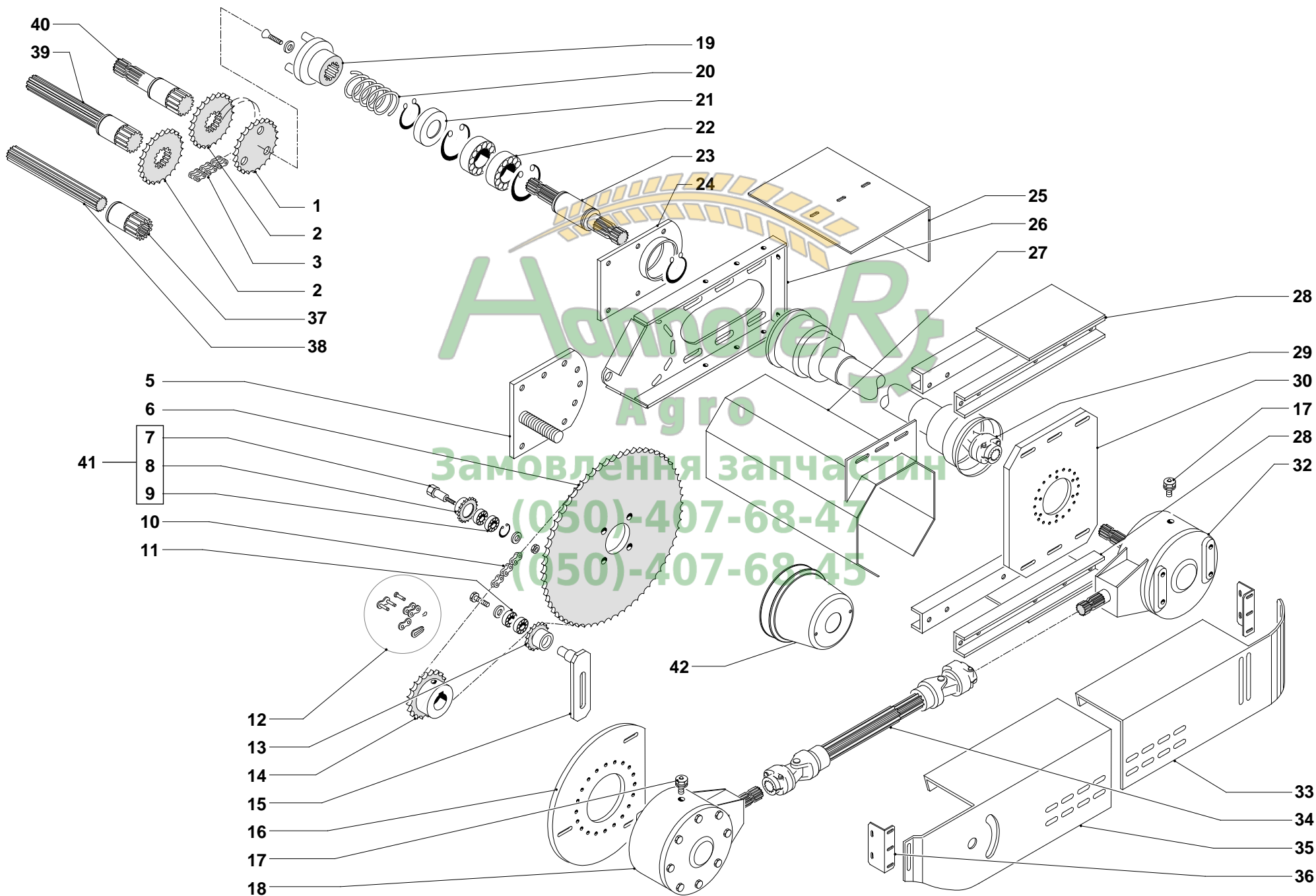


H17



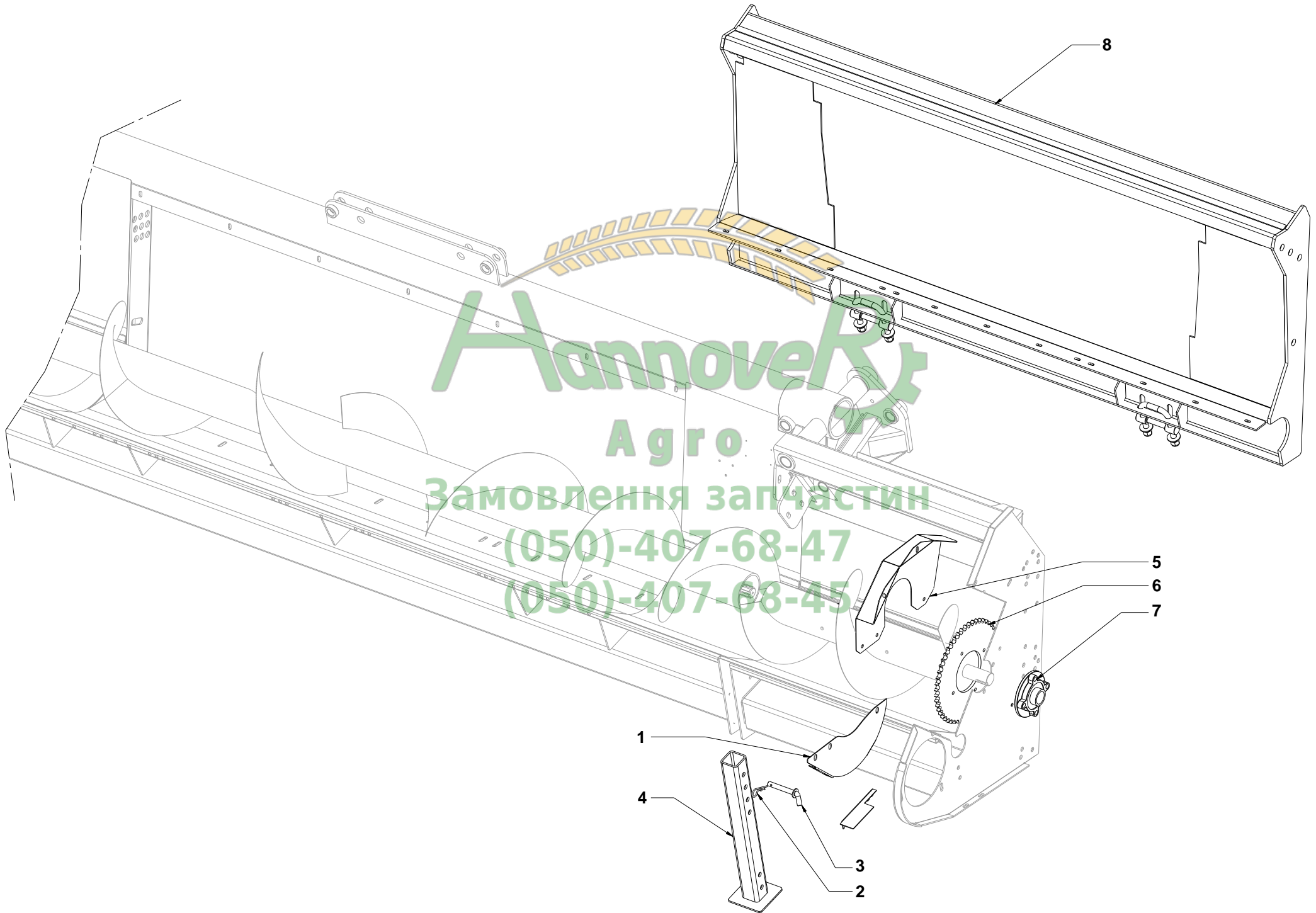
H18

Annovera
 Agro
 управління запчасти
 (050)-407-68-47
 (050)-407-68-45



Pos.	Cod. n°	Descrizione	Description	Описание	Price €
1	13881	CORONA DENTATA	RING GEAR	ЗУБЧАТЫЙ ВЕНЕЦ	70,5
2	13980	PIGNONE	PINION	ЗУБЧАТОЕ КОЛЕСО	95
3	13936	CATENA	CHAIN	ЦЕПЬ	55
5	13899	PIASTRA FISS. FIANCHETTO	FIXING PLATE TRANSM. SUPPORT	ПЛИТА	25
6	13778	CORONA Z52 ASA60	Z52 ASA60 RING GEAR	ВЕНЕЦ Z52 ASA60	65
7	14185	PERNO	PIN	ШТИФТ	9
8	16519	PIGNONE Z11 ASA60	Z11 ASA 60 PINION	ЗУБЧАТОЕ КОЛЕСО	26
9	1265	CUSCINETTO 6004-2RS	6004-2RS BEARING	ПОДШИПНИК 6004-2RS	4
10	3049	CATENA ASA60HE	ASA60HE CHAIN	ЦЕПЬ ASA60HE	70
11	10650	CUSCINETTO 61904-2RS	610904-2RS BEARING	ПОДШИПНИК 61904-2RS	5,5
12	3125	GIUNTO ASA60HE	ASA60HE COUPLING	МУФТА ASA60HE	5,7
13	10800	PIGNONE Z10 ASA60	Z10 ASA60 PINION	ЗУБЧАТОЕ КОЛЕСО	35
14	13799	PIGNONE Z14 ASA60 STANDARD	S14 ASA 60 STANDARD PINION	ЗУБЧАТОЕ КОЛЕСО Z14 ASA60 STANDARD	29
14	14899	PIGNONE Z13 ASA60	Z 13 ASA 60 PINION	ЗУБЧАТОЕ КОЛЕСО Z13 ASA60	40
14	14898	PIGNONE Z15 ASA60	Z15 ASA 60 PINION	ЗУБЧАТОЕ КОЛЕСО Z15 ASA60	40
15	13876	SUPPORTO	SUPPORT	СУППОРТ	22
16	12994	FLANGIA SUPP. SCATOLA FEM.	SUPPORT FLANGE OF THE FEMALE BOX	ФЛАНЕЦ	55
17	15529	TAPPO 3/8 GAS	3/8 GAS PLUG	КОЛПАЧОК 3/8 ГАЗ	11
18	12613	SCATOLA FEMMINA 15/24	15/24 FEMALE BOX	МАТОЧНАЯ КОРОБКА 15/24	570
18	13178	SCATOLA FEMMINA 15/25	15/25 FEMALE BOX	МАТОЧНАЯ КОРОБКА 15/25	570
18	12979	SCATOLA FEMMINA 15/29	15/29 FEMALE BOX	МАТОЧНАЯ КОРОБКА 15/29	570
18	14332	SCATOLA FEMMINA 17/24	17/24 FEMALE BOX	МАТОЧНАЯ КОРОБКА 17/24	570
18	14333	SCATOLA FEMMINA 16/24	16/24 FEMALE BOX	МАТОЧНАЯ КОРОБКА 16/24	570
18	14334	SCATOLA FEMMINA 14/30	14/30 FEMALE BOX	МАТОЧНАЯ КОРОБКА 14/30	570
19	12409	INNESTO TRASMISSIONE	TRANSMISSION CLUTCH	МУФТА	70
20	10393	MOLLA	SPRING	ПРУЖИНА	11,7
21	9741	FERMO MOLLA	SPRING STOP	ПРУЖИННЫЙ ОСТАНОВ	11
22	13941	CUSCINETTO	BEARING	ПОДШИПНИК	15
23	11823	ALBERO TRASM. POSTERIORE DX	REAR RIGHT PROPELLER SHAFT	ВАЛ	94
23	13879	ALBERO TRASM. POSTERIORE SX	REAR LEFT PROPELLER SHAFT	ВАЛ	100
24	13900	PIASTRA CON BUSSOLA	PLATE WITH BUSH	ПЛИТА	68
25	13902	CARTER	CASING	КОЖУХ	22
26	15530	PIASTRA TRASMISSIONE	TRANSMISSION PLATE	ПЛИТА	82
27	14315	CARTER TELAIO 6x75	FRAME CASING - 6x75	КОЖУХ	32

Pos.	Cod. n°	Descrizione	Description	Описание	Price €
27	14314	CARTER TELAIO 6x70	FRAME CASING - 6x70	КОЖУХ	31,5
28	14090	SUPPORTO L=365	SUPPORT L=365	СУППОРТ L=365	35
28	12976	SUPPORTO L=475	SUPPORT L=475	СУППОРТ L=475	37
28	12975	SUPPORTO L=735	SUPPORT L=735	СУППОРТ L=735	321
29	13907	CARDANO L=420	UNIVERSAL JOINT L=420	КАРДАН L=420	321
29	13906	CARDANO L=470	UNIVERSAL JOINT L=470	КАРДАН L=470	321
29	14230	CARDANO L=560	UNIVERSAL JOINT L=560	КАРДАН L=560	321
29	13908	CARDANO 3/8Z6+1"3/8Z 6 LG 890"	UNIVERSAL JOINT L=890	КАРДАН L=890	335
30	12955	LAMIERA SCATOLA POSTERIORE	REAR BOX METAL SHEET	ЛИСТОВЫЙ ПРОКАТ	65
32	12614	SCATOLA MASCHIO 30/14	MALE BOX 30/14	КОРОБКА МЕТЧИК 30/14	555
32	13179	SCATOLA MASCHIO 29/15	MALE BOX 29/15	КОРОБКА МЕТЧИК 29/15	555
32	12660	SCATOLA MASCHIO 24/16	MALE BOX 24/16	КОРОБКА МЕТЧИК 24/16	555
32	14329	SCATOLA MASCHIO 31/14	MALE BOX 31/14	КОРОБКА МЕТЧИК 31/14	555
32	14330	SCATOLA MASCHIO 24/15	MALE BOX 24/15	КОРОБКА МЕТЧИК 24/15	555
32	14331	SCATOLA MASCHIO 25/16	MALE BOX 25/16	КОРОБКА МЕТЧИК 25/16	555
33	15553	CARTER DX POSTERIORE	REAR RIGHT CASING	ПРАВЫЙ ЗАДНИЙ КОЖУХ	33
33	15555	CARTER SX POSTERIORE	REAR LEFT CASING	ЛЕВЫЙ ЗАДНИЙ КОЖУХ	33
34	14055	CARDANO L=406	UNIVERSAL JOINT L=406	КАРДАН L=406	245
34	14364	CARDANO L=470	UNIVERSAL JOINT L=470	КАРДАН L=470	256
34	14746	CARDANO LG. 536	CARDANO	КАРДАН LG.=536	210
34	14433	CARDANO L=568	UNIVERSAL JOINT L=568	КАРДАН L=568	225
34	14432	CARDANO L=591	UNIVERSAL JOINT L=591	КАРДАН L=591	235
35	15549	CARTER DX ANTERIORE	FRONT RIGHT CASING	ПРАВЫЙ ПЕРЕДНИЙ КОЖУХ	28
35	15551	CARTER SX ANTERIORE	FRONT LEFT CASING	ЛЕВЫЙ ПЕРЕДНИЙ КОЖУХ	28
36	15559	ANGOLARE CARTER	CASING ANGLE BAR	УГОЛЬНИК КОЖУХА	4
37	15391	BUSSOLA CALETTATA	SPLINED BUSH	СОЕДИНЁННАЯ ВТУЛКА	65
38	9193	ALBERO CALETTATO 1"3/8 Z6 L=450	SPLINED SHAFT - 1"3/8 Z6	СОЕДИНЁННЫЙ ВАЛ	140
39	13904	ALBERO CALETTATO LUNGO	LONG SPLINED SHAFT	СОЕДИНЁННЫЙ ВАЛ	145
40	13903	ALBERO CALETTATO CORTO	SHORT SPLINED SHAFT	СОЕДИНЁННЫЙ ВАЛ	135
41	16567	KIT TENDI CATENA Z11 ASA60	Z11 ASA 60 CHAIN TURNBUCKLE KIT	КОМПЛЕКТ НАТЯЖН. УСТР. ЦЕПИ	45
42	12843	CONTROCUFFIA	UNIVERSAL JOINT PROT	КОЖУХ	12,5



АннаовеКт

Агро

Замовлення запчастин

(050)-407-68-47

(050)-407-68-45

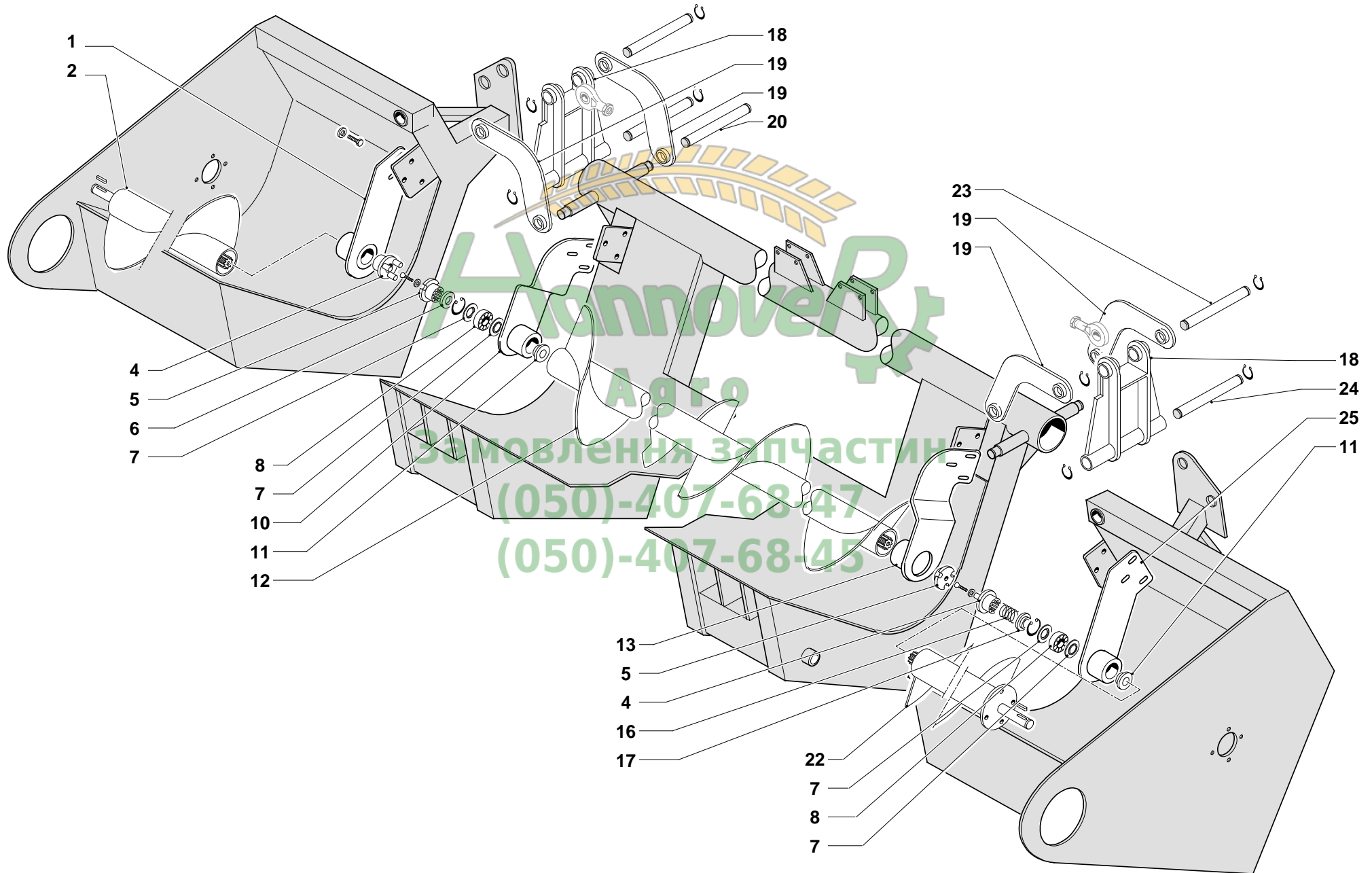
Pos.	Cod. n°	Descrizione	Description	Описание	Price €
1	14127	CARTER INF TRASM. COCLEA	LOW CASING FEED AUGER TRANSMISSION	КОЖУХ	8,2
2	1009	COPIGLIA	SPLIT PIN	ШПЛИНТ	0,25
3	16415	SPINA PER PIEDE RINF.	PIN REINFORCED FOOT	ШТИФТ	1,4
4	16410	PIEDE RINFORZATO	REINFORCED FOOT	УПЛОТНИТЕЛЬНАЯ НОГА	15,5
5	14126	CARTER SUP TRASM. COCLEA	UP CASING FEED AUGER TRANSM	КОЖУХ	15
6	13778	CORONA Z52 ASA60	Z52 ASA60 RING GEAR	ВЕНЕЦ Z52 ASA60	65
7	13788	SUPPORTO	SUPPORT	СУППОРТ	20
8	14240	KIT LEXION	LEXION KIT	КОМПЛЕКТ LEXION	770
8	12637	KIT CLAAS	CLAAS KIT	КОМПЛЕКТ CLAAS	770
8	14267	KIT I.H.	I.H. KIT	КОМПЛЕКТ I.H.	770
8	13081	KIT JOHN DEERE	JOHN DEERE KIT	КОМПЛЕКТ JOHN DEERE	770
8	14658	KIT FAHR	FAHR KIT	КОМПЛЕКТ FAHR	1100
8	14577	KIT LAVERDA	LAVERDA KIT	КОМПЛЕКТ LAVERDA	930
8	14663	KIT M.F. - FENDT	M.F. - FENDT KIT	КОМПЛЕКТ M.F. - FENDT	900
8	15503	KIT NEW HOLLAND CX - TX	NEW HOLLAND CX- TX KIT	КОМПЛЕКТ NEW HOLLAND CX - TX	900



Замовлення запчастин

(050)-407-68-47

(050)-407-68-45



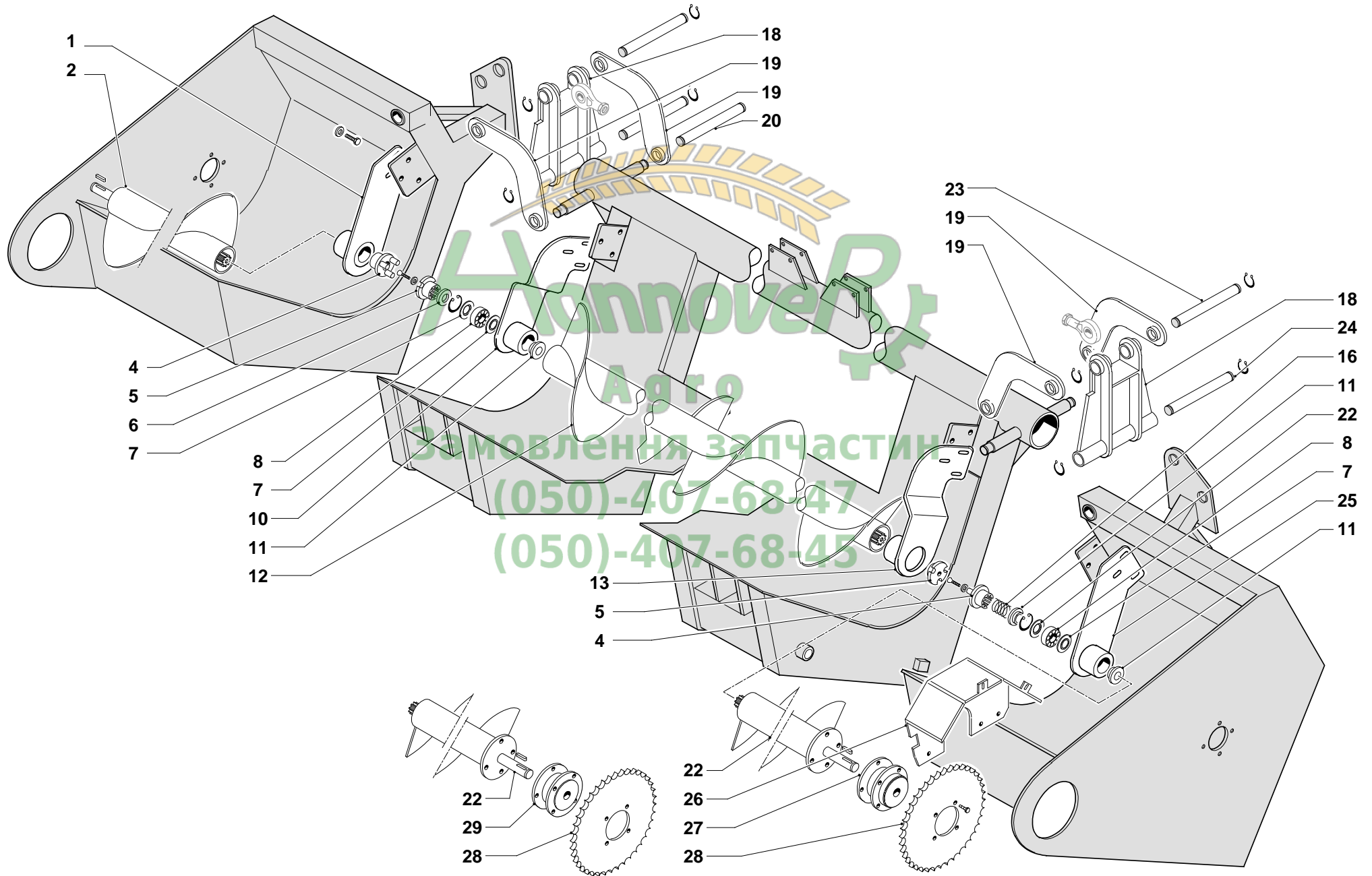
Pos.	Cod. n°	Descrizione	Description	Описание	Price €
1	13895	SUPPORTO DX COCLEA RIB.	FOLDABLE FEED AUGER RIGHT SUPPORT	ПРАВЫЙ СУППОРТ ОТКИДНОГО ШНЕКА	98
2	13387	COCLEA RIBALTABILE 5x70 DX L=475	FOLDABLE R FEED AUGER	ПОДАЮЩИЙ ШНЕК 5x70 DX L=475	520
2	13160	COCLEA RIBALTABILE 6x70 DX L=451	FOLDABLE R FEED AUGER	ПОДАЮЩИЙ ШНЕК 6x70 DX L=451	520
2	14365	COCLEA RIBALTABILE 6x75-70 DX L=526	FOLDABLE R FEED AUGER	ПОДАЮЩИЙ ШНЕК 6x75-70 DX L=526	520
2	12987	COCLEA RIBALTABILE 6x75 DX L=576	FOLDABLE R FEED AUGER	ПОДАЮЩИЙ ШНЕК 6x75 DX L=576	520
2	13427	COCLEA RIBALTABILE 6x80-75 DX L=651	FOLDABLE R FEED AUGER	ПОДАЮЩИЙ ШНЕК 6x80-75 DX L=651	520
2	13434	COCLEA RIBALTABILE 6x80 DX L=701	FOLDABLE R FEED AUGER	ПОДАЮЩИЙ ШНЕК 6x80 DX L=701	520
2	14300	COCLEA RIBALTABILE 8x70 DX L=1151	FOLDABLE R FEED AUGER	ПОДАЮЩИЙ ШНЕК 8x70 DX L=1151	650
2	12532	COCLEA RIBALTABILE 8x75-70 DX L=1276	FOLDABLE R FEED AUGER	ПОДАЮЩИЙ ШНЕК 8x75-70 DX L=1276	650
2	13436	COCLEA RIBALTABILE 8x75 DX L=1180	FOLDABLE FEED AUGER	ПОДАЮЩИЙ ШНЕК 8x75 DX L=1180	650
2	13429	COCLEA RIBALTABILE 8x80-75 DX L=1305	FOLDABLE FEED AUGER	ПОДАЮЩИЙ ШНЕК 8x80-75 DX L=1305	650
2	13438	COCLEA RIBALTABILE 8x80 DX L=1355	FOLDABLE FEED AUGER	ПОДАЮЩИЙ ШНЕК 8x80 DX L=1355	650
2	14669	COCLEA RIBALTABILE 9x50 DX L=920	FOLDABLE FEED AUGER	ПОДАЮЩИЙ ШНЕК 9x50 DX L=920	650
2	15632	COCLEA RIBALTABILE 9x70 DX L=1126	FOLDABLE FEED AUGER	ПОДАЮЩИЙ ШНЕК 9x70 DX L=1126	700
2	15198	COCLEA RIBALTABILE 9x75 DX L=1326	FOLDABLE FEED AUGER	ПОДАЮЩИЙ ШНЕК 9x75 DX L=1326	700
2	13228	COCLEA RIBALTABILE 11x45 DX L=805	FOLDABLE FEED AUGER	ПОДАЮЩИЙ ШНЕК 11x45 DX L=805	600
4	9001	INNESTO COCLEA SCORREVOLE	SLIDING FEED AUGER COUPLING	СКОЛЬЗЯЩАЯ МУФТА	80
5	9002	INNESTO COCLEA FISSO	FIXED FEED AUGER COUPLING	НЕПОДВИЖНАЯ МУФТА	70
6	12678	DISTANZIALE	SPACER	РАСПОРКА	50
7	1330	ANELLO NILOS	RING	КОЛЬЦО NILOS	8
8	1287	CUSCINETTO 2207-2RS	BEARING	ПОДШИПНИК 2207-2RS	22
10	13898	SUPPORTO DX COCLEA FISSA	FIXED FEED AUGER RIGHT SUPPORT	ПР. СУППОРТ НЕПОДВИЖНОГО ШНЕКА	129
11	8510	DISTANZIALE	SPACER	РАСПОРКА	1
12	13015	COCLEA TELAIO CENTRALE 5 FILE	CENTRAL FRAME FEED AUGER - 5 ROWS	ПОДАЮЩИЙ ШНЕК	998
12	9165	COCLEA TELAIO CENTRALE 6 FILE	CENTRAL FRAME FEED AUGER -6 ROWS	ПОДАЮЩИЙ ШНЕК	1053
12	14805	COCLEA TELAIO CENTRALE 7 FILE	CENTRAL FRAME FEED AUGER - 7 ROWS	ПОДАЮЩИЙ ШНЕК	1110
12	13417	COCLEA TELAIO CENTRALE 8 FILE	CENTRAL FRAME FEED AUGER -8 ROWS	ПОДАЮЩИЙ ШНЕК	1200
12	14673	COCLEA TELAIO CENTRALE 9 FILE 50	CENTRAL FRAME FEED AUGER -9 ROWS 50	ПОДАЮЩИЙ ШНЕК	1053
12	15900	COCLEA TELAIO CENTRALE 11 FILE 50	CENTRAL FRAME FEED AUGER -11 ROWS 50	ПОДАЮЩИЙ ШНЕК	1200
13	13897	SUPPORTO SX COCLEA FISSA	FIXED FEED AUGER LEFT SUPPORT	ЛВ. СУППОРТ НЕПОДВИЖНОГО ШНЕКА	129
16	3451	MOLLA	SPRING	ПРУЖИНА	8,5
17	5219	DISTANZIALE	SPACER	РАСПОРКА	2
18	12509	LEVA RIBALTABILE	FOLDABLE LEVER	ОТКИДНОЙ РЫЧАГ	75

Pos.	Cod. n°	Descrizione	Description	Описание	Price €
19	10949	LEVA 20mm	LEVER	РЫЧАГ 20мм	45
20	12502	ALBERO Ø35 L=462	SHAFT	ВАЛ Ø35 L=462	35
22	13388	COCLEA RIBALTABILE 5x70 SX	FOLDABLE L FEED AUGER	ПОДАЮЩИЙ ШНЕК 5x70 SX L=471	520
22	13161	COCLEA RIBALTABILE 6x70 SX	FOLDABLE L FEED AUGER	ПОДАЮЩИЙ ШНЕК 6x70 SX L=446	520
22	14365	COCLEA RIBALTABILE 6x75-70 DX L=526	FOLDABLE R FEED AUGER	ПОДАЮЩИЙ ШНЕК 6x75-70 DX L=526	520
22	12988	COCLEA RIBALTABILE 6x75 SX	FOLDABLE L FEED AUGER	ПОДАЮЩИЙ ШНЕК 6x75 SX L=572	520
22	13427	COCLEA RIBALTABILE 6x80-75 DX L=651	FOLDABLE R FEED AUGER	ПОДАЮЩИЙ ШНЕК 6x80-75 DX L=651	520
22	13345	COCLEA RIBALTABILE 6x80 SX	FOLDABLE L FEED AUGER	ПОДАЮЩИЙ ШНЕК 6x80 SX L=697	520
22	14301	COCLEA RIBALTABILE 8x70 SX	FOLDABLE L FEED AUGER	ПОДАЮЩИЙ ШНЕК 8x70 SX L=1146	650
22	12532	COCLEA RIBALTABILE 8x75-70 DX L=1276	FOLDABLE R FEED AUGER	ПОДАЮЩИЙ ШНЕК 8x75-70 DX L=1276	650
22	13437	COCLEA RIBALTABILE 8x75 SX	FOLDABLE L FEED AUGER	ПОДАЮЩИЙ ШНЕК 8x75 SX L=1176	650
22	13429	COCLEA RIBALTABILE 8x80-75 DX L=1305	FOLDABLE FEED AUGER	ПОДАЮЩИЙ ШНЕК 8x80-75 DX L=1305	650
22	13439	COCLEA RIBALTABILE 8x80 SX	FOLDABLE L FEED AUGER	ПОДАЮЩИЙ ШНЕК 8x80 SX L=1351	650
22	14671	COCLEA RIBALTABILE 9x50 SX	FOLDABLE L FEED AUGER	ПОДАЮЩИЙ ШНЕК 9x50 SX L=916	650
22	15632	COCLEA RIBALTABILE 9x70 DX L=1126	FOLDABLE FEED AUGER	ПОДАЮЩИЙ ШНЕК 9x70 DX L=1126	700
22	15198	COCLEA RIBALTABILE 9x75 DX L=1326	FOLDABLE FEED AUGER	ПОДАЮЩИЙ ШНЕК 9x75 DX L=1326	700
22	13229	COCLEA RIBALTABILE 11x45 SX	FOLDABLE L FEED AUGER	ПОДАЮЩИЙ ШНЕК 11x45 SX L=801	600
23	12519	ALBERO Ø30 L=218	SHAFT	ВАЛ Ø30 L=218	15
24	12518	ALBERO Ø30 L=427	SHAFT	ВАЛ Ø30 L=427	25
25	13896	SUPPORTO SX COCLEA RIB.	FOLDABLE FEED AUGER LEFT SUPPORT	ЛЕВЫЙ СУППОРТ ОТКИДНОГО ШНЕКА	98

Замовлення запчастин

(050)-407-68-47

(050)-407-68-45



Pos.	Cod. n°	Descrizione	Description	Описание	Price €
1	13895	SUPPORTO DX COCLEA RIB.	FOLDABLE FEED AUGER RIGHT SUPPORT	ПРАВЫЙ СУППОРТ ОТКИДНОГО ШНЕКА	98
2	13387	COCLEA RIBALTABILE 5x70 DX L=475	FOLDABLE R FEED AUGER	ПОДАЮЩИЙ ШНЕК 5x70 DX L=475	520
2	13160	COCLEA RIBALTABILE 6x70 DX L=451	FOLDABLE R FEED AUGER	ПОДАЮЩИЙ ШНЕК 6x70 DX L=451	520
2	14365	COCLEA RIBALTABILE 6x75-70 DX L=526	FOLDABLE R FEED AUGER	ПОДАЮЩИЙ ШНЕК 6x75-70 DX L=526	520
2	12987	COCLEA RIBALTABILE 6x75 DX L=576	FOLDABLE R FEED AUGER	ПОДАЮЩИЙ ШНЕК 6x75 DX L=576	520
2	13427	COCLEA RIBALTABILE 6x80-75 DX L=651	FOLDABLE R FEED AUGER	ПОДАЮЩИЙ ШНЕК 6x80-75 DX L=651	520
2	13434	COCLEA RIBALTABILE 6x80 DX L=701	FOLDABLE R FEED AUGER	ПОДАЮЩИЙ ШНЕК 6x80 DX L=701	520
2	14300	COCLEA RIBALTABILE 8x70 DX L=1151	FOLDABLE R FEED AUGER	ПОДАЮЩИЙ ШНЕК 8x70 DX L=1151	650
2	12532	COCLEA RIBALTABILE 8x75-70 DX L=1276	FOLDABLE R FEED AUGER	ПОДАЮЩИЙ ШНЕК 8x75-70 DX L=1276	650
2	13436	COCLEA RIBALTABILE 8x75 DX L=1180	FOLDABLE FEED AUGER	ПОДАЮЩИЙ ШНЕК 8x75 DX L=1180	650
2	13429	COCLEA RIBALTABILE 8x80-75 DX L=1305	FOLDABLE FEED AUGER	ПОДАЮЩИЙ ШНЕК 8x80-75 DX L=1305	650
2	13438	COCLEA RIBALTABILE 8x80 DX L=1355	FOLDABLE FEED AUGER	ПОДАЮЩИЙ ШНЕК 8x80 DX L=1355	650
2	14669	COCLEA RIBALTABILE 9x50 DX L=920	FOLDABLE FEED AUGER	ПОДАЮЩИЙ ШНЕК 9x50 DX L=920	650
2	15632	COCLEA RIBALTABILE 9x70 DX L=1126	FOLDABLE FEED AUGER	ПОДАЮЩИЙ ШНЕК 9x70 DX L=1126	700
2	15198	COCLEA RIBALTABILE 9x75 DX L=1326	FOLDABLE FEED AUGER	ПОДАЮЩИЙ ШНЕК 9x75 DX L=1326	700
2	13228	COCLEA RIBALTABILE 11x45 DX L=805	FOLDABLE FEED AUGER	ПОДАЮЩИЙ ШНЕК 11x45 DX L=805	600
4	9001	INNESTO COCLEA SCORREVOLE	SLIDING FEED AUGER COUPLING	СКОЛЬЗЯЩАЯ МУФТА	80
5	9002	INNESTO COCLEA FISSO	FIXED FEED AUGER COUPLING	НЕПОДВИЖНАЯ МУФТА	70
6	12678	DISTANZIALE	SPACER	РАСПОРКА	50
7	1330	ANELLO NILOS	RING	КОЛЬЦО NILOS	8
8	1287	CUSCINETTO 2207-2RS	BEARING	ПОДШИПНИК 2207-2RS	22
10	13898	SUPPORTO DX COCLEA FISSA	FIXED FEED AUGER RIGHT SUPPORT	ПР. СУППОРТ НЕПОДВИЖНОГО ШНЕКА	129
11	8510	DISTANZIALE	SPACER	РАСПОРКА	1
12	13015	COCLEA TELAIO CENTRALE 5 FILE	CENTRAL FRAME FEED AUGER - 5 ROWS	ПОДАЮЩИЙ ШНЕК	998
12	9165	COCLEA TELAIO CENTRALE 6 FILE	CENTRAL FRAME FEED AUGER - 6 ROWS	ПОДАЮЩИЙ ШНЕК	1053
12	14805	COCLEA TELAIO CENTRALE 7 FILE	CENTRAL FRAME FEED AUGER - 7 ROWS	ПОДАЮЩИЙ ШНЕК	1110
12	13417	COCLEA TELAIO CENTRALE 8 FILE	CENTRAL FRAME FEED AUGER - 8 ROWS	ПОДАЮЩИЙ ШНЕК	1200
12	14673	COCLEA TELAIO CENTRALE 9 FILE 50	CENTRAL FRAME FEED AUGER - 9 ROWS 50	ПОДАЮЩИЙ ШНЕК	1053
12	15900	COCLEA TELAIO CENTRALE 11 FILE 50	CENTRAL FRAME FEED AUGER - 11 ROWS 50	ПОДАЮЩИЙ ШНЕК	1200
13	13897	SUPPORTO SX COCLEA FISSA	FIXED FEED AUGER LEFT SUPPORT	ЛВ. СУППОРТ НЕПОДВИЖНОГО ШНЕКА	129
16	3451	MOLLA	SPRING	ПРУЖИНА	8,5
17	5219	DISTANZIALE	SPACER	РАСПОРКА	2
18	12509	LEVA RIBALTABILE	FOLDABLE LEVER	ОТКИДНОЙ РЫЧАГ	75

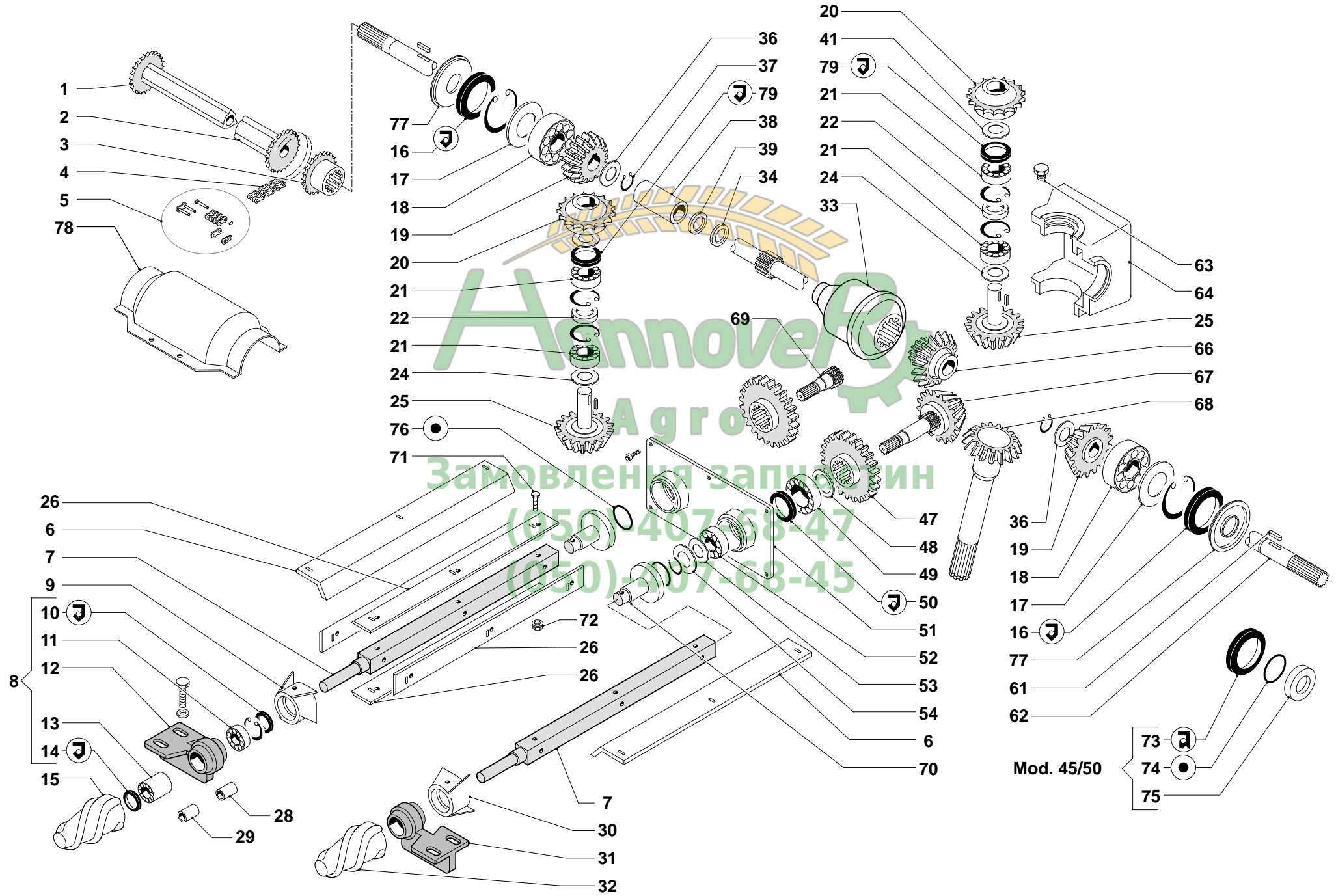
Pos.	Cod. n°	Descrizione	Description	Описание	Price €
19	10949	LEVA 20mm	LEVER	РЫЧАГ 20мм	45
20	12502	ALBERO Ø35 L=462	SHAFT	ВАЛ Ø35 L=462	35
22	15332	COCLEA RIB. 6x75 CON FRIZ.	FOLDABLE FEED AUGER WITH CLUTCH	ПОДАЮЩИЙ ШНЕК 6x75 МУФТОЙ L=507	470
22	17049	COCLEA RIB. 6x80-75 CON FRIZ.	FOLDABLE FEED AUGER WITH CLUTCH	ПОДАЮЩИЙ ШНЕК 6x80-75 МУФТОЙ L=582	470
22	15395	COCLEA RIB. 6x80 CON FRIZ.	FOLDABLE FEED AUGER WITH CLUTCH	ПОДАЮЩИЙ ШНЕК 6x80 МУФТОЙ L=632	470
22	15403	COCLEA RIB. 8x75 CON FRIZ.	FOLDABLE FEED AUGER WITH CLUTCH	ПОДАЮЩИЙ ШНЕК 8x75 МУФТОЙ L=1111	540
22	15404	COCLEA RIB. 8x80 CON FRIZ.	FOLDABLE FEED AUGER WITH CLUTCH	ПОДАЮЩИЙ ШНЕК 8x80 МУФТОЙ L=1286	540
23	12519	ALBERO Ø30 L=218	SHAFT	ВАЛ Ø30 L=218	15
24	12518	ALBERO Ø30 L=427	SHAFT	ВАЛ Ø30 L=427	25
25	13896	SUPPORTO SX COCLEA RIB.	FOLDABLE FEED AUGER LEFT SUPPORT	ЛЕВЫЙ СУППОРТ ОТКИДНОГО ШНЕКА	98
26	15333	CARTER FRIZIONE	CLUTCH CASING	КОЖУХ ФРИКЦИОННОЙ МУФТЫ	17
27	14278	FRIZIONE COCLEA	FEED AUGER CLUTCH	ФРИКЦИОННАЯ МУФТА ШНЕКА	300
28	13778	CORONA Z52 ASA60	Z52 ASA60 RING GEAR	ВЕНЕЦ Z52 ASA60	65
29	15460	PREDISPOSIZIONE FRIZIONE	CLUTCH PREARRANGEMENT	ПРЕДВ. УСТАНОВКА ФРИКЦ. МУФТЫ	136



Замовлення запчастин

(050)-407-68-47

(050)-407-68-45

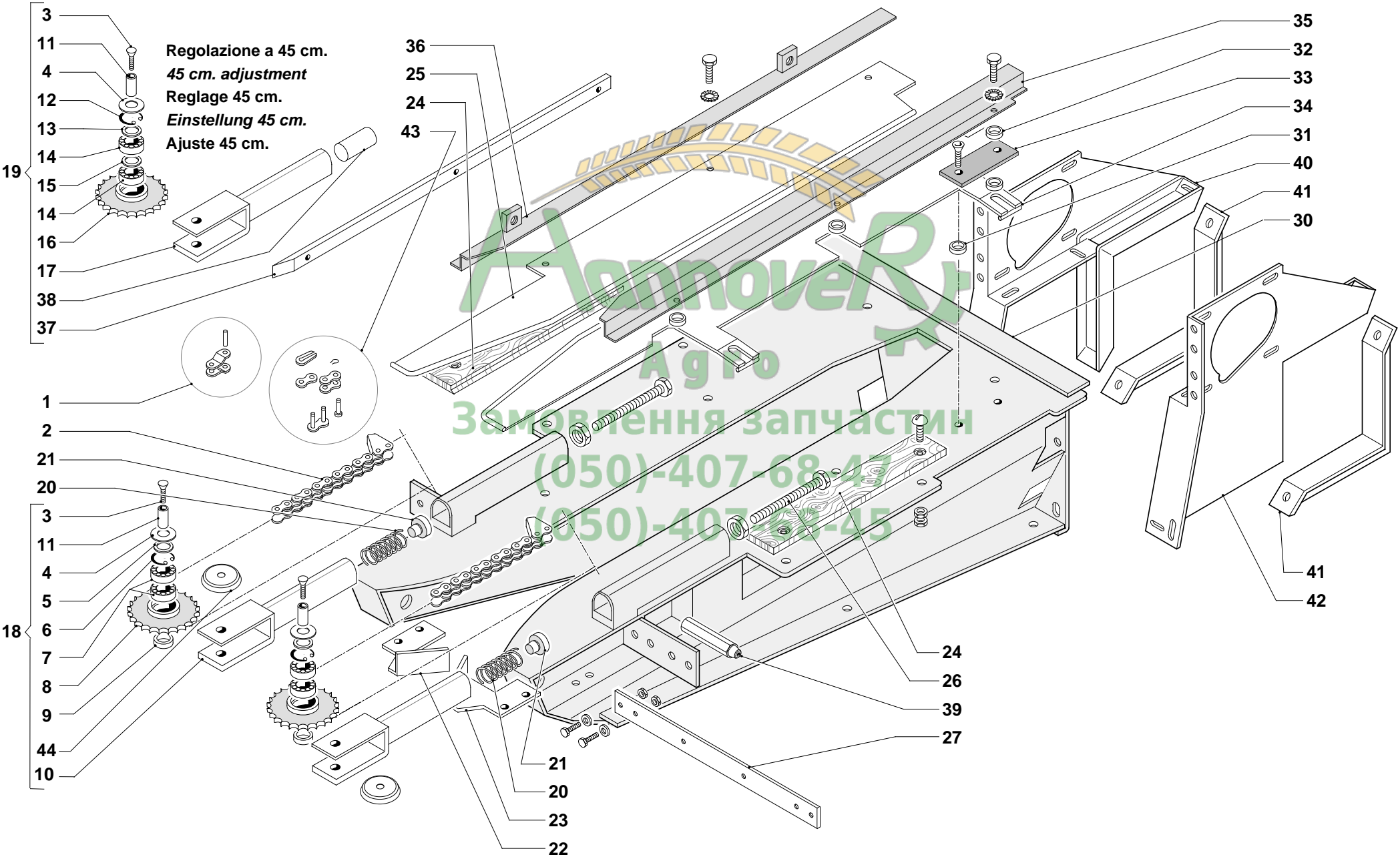


Annover Agro
 Замовлення запчастин
 (050) 407-68-47
 (050) 407-68-45

Mod. 45/50

Pos.	Cod. n°	Descrizione	Description	Описание	Price €
1	12918	GIUNTO TELESOPICO PICCOLO	SMALL COUPLING	МАЛОЕ ТЕЛЕСКОПИЧЕСКОЕ СОЕДИНЕНИЕ	43
2	12917	GIUNTO TELESOPICO REG.75	TELESCOPIC COUPLING	СРЕДНЕЕ ТЕЛЕСКОПИЧ. СОЕДИН. 75	43
2	15450	GIUNTO R.80 L=230	COUPLING	СОЕДИНЕНИЕ R.80 Д=230	50
3	13083	GIUNTO CATENA Z18 ASA60	CHAIN COUPLING	СОЕДИНЕНИЕ ЦЕПИ Z18 ASA60	28
4	3029	CATENA	CHAIN	ЦЕПЬ	8,85
5	3121	GIUNTO	COUPLING	СОЕДИНЕНИЕ	2,5
6	4099	CONTROLAMA	COUNTER BLADE	КОНТРЕЛЗВИЕ	10
7	13478	ALBERO RULLO	ROLL SHAFT	ВАЛ БАРАБАНА	97
8	12125	SUPPORTO COMPLETO DX	RIGHT SUPPORT	СУППОРТ ПР. БАРАБАНА	65
8	12132	SUPPORTO COMPLETO SX	LEFT COMPLETE SUPPORT	СУППОРТ ЛВ. БАРАБАНА	65
9	12727	PRIMARIO DX	RIGHT PRIMARY	ПРАВЯЯ ЗВЕЗДА	25
10	1348	ANELLO 25x42x07	RING	КОЛЬЦО 25x42x07	1,1
11	11749	CUSCINETTO 61905-2RS	BEARING	ПОДШИПНИК 61905-2RS	10
12	12130	SUPPORTO DX SALDATO	WELDED RIGHT SUPPORT	ПРИВАЕРНЫЙ ПР. СУППОРТ	36
13	3475	CUSCINETTO DHK 3038	DHK 3038 BEARING	ПОДШИПНИК ДНК 3038	7
14	1350	ANELLO 30x37x4	RING	КОЛЬЦО 30x37x4	1,25
15	3429	PUNTA DX	RIGHT TIP	ПР. ЗАОСТРЕННЫЙ КОНЕЦ	28
16	9793	ANELLO 35x80x10	RING	КОЛЬЦО 35x80x10	2
17	14820	SPESSORE	SHIM	ТОЛЩИНА	1
18	1264	CUSCINETTO 6307	6307 BEARING	ПОДШИПНИК 6307	10
19	3464	PIGNONE CON. Z16 M5	Z16 M5 BEVEL PINION	ЗУБЧАТОЕ КОЛЕСО Z16 M5	113
20	14556	PIGNONE Z9 PASSO 30	Z9 PINION - PITCH 30	ЗУБЧАТОЕ КОЛЕСО	40
21	1288	CUSCINETTO 6205-2RS	6205-RS BEARING	ПОДШИПНИК 6205-2RS	7,86
22	15538	DISTANZIALE	SPACER	РАСПОРКА	1,2
24	13905	DISTANZIALE	SPACER	РАСПОРКА	0,09
25	3465	COR. CONICA CON GAMBO Z21 M5	RING BEVEL GEAR WITH SHANK	ВЕНЕЦ	195
26	12133	LAMA L=530	BLADE	ЛЕЗВИЕ Д=530	42
28	16406	BOCCOLA IR 25x30x26.5	BUSHING	ВТУЛКА	6,5
29	16405	BOCCOLA IR 25x30x18	BUSHING	ВТУЛКА	6
30	12728	PRIMARIO SX	LEFT PRIMARY	ЛЕВАЯ ЗВЕЗДА	25
31	12131	SUPPORTO SX SALDATO	WELDED LEFT SUPPORT	ПРИВАЕРНЫЙ ЛВ. СУППОРТ	36
32	3430	PUNTA SX	LEFT TIP	ЛВ. ЗАОСТРЕННЫЙ КОНЕЦ	28
33	14808	FRIZIONE M30	M30 CLUTCH	ФРИКЦИОННАЯ МУФТА	311

Pos.	Cod. n°	Descrizione	Description	Описание	Price €
34	1061	DISTANZIALE	SPACER	РАСПОРКА	0,5
36	1039	DISTANZIALE	SPACER	РАСПОРКА	0,5
37	590	ANELLO SEEGER Ø35	SEEGER SNAP RING	МАНЖЕТА Ø35	0,2
38	14809	DISTANZIALE	SPACER	РАСПОРКА	3,2
39	14810	DISTANZIALE	SPACER	РАСПОРКА	1,95
41	13905	DISTANZIALE	SPACER	РАСПОРКА	0,09
47	13763	INGRANAGGIO Z23 M4.5	Z23 M4.5 GEAR	ЗУБЧАТАЯ ПЕРЕДАЧА Z23 M4.5	70
48	1038	DISTANZIALE	SPACER	РАСПОРКА	0,4
49	1266	CUSCINETTO 6207	BEARING	ПОДШИПНИК 6207	12,5
50	13765	ANELLO 35x52x7	RING	КОЛЬЦО 35x52x7	1,04
51	14811	COPERCHIO	COVER	КРЫШКА	150
52	1261	CUSCINETTO 6206-2RS	BEARING	ПОДШИПНИК 6206-2RS	7,5
53	1050	DISTANZIALE	SPACER	РАСПОРКА	0,3
54	14812	LAMIERA	METAL SHEET	ЛИСТОВЫЙ ПРОКАТ	3,5
61	14813	LINGUETTA	TANG	ШПОНКА	1,9
62	14814	ALBERO CENTRALE L=530	CENTRAL SHAFT	ЦЕНТРАЛЬНЫЙ ВАЛ Д=530	274
62	14815	ALBERO CENTRALE L=449	CENTRAL SHAFT	ЦЕНТРАЛЬНЫЙ ВАЛ Д=449	265
63	13766	TAPPO LIVELLO OLIO 3/8" GAS	OIL LEVEL PLUG	КОЛПАЧОК УРОВНЯ МАСЛА 3/8" GAS	10
64	15540	SCATOLA IN GHISA	CAST IRON BOX	ЧУГУННАЯ КОРОБКА	N.A.
66	14817	CORONA DENTATA Z22 M5.1	RING GEAR	ЗУБЧАТЫЙ ВЕНЕЦ Z22 M5.1	160
67	14818	ALBERO PIGNONE Z13 M5.1	PINION SHAFT	ВАЛ ЗУБЧАТОГО КОЛЕСА Z13 M5.1	180
68	14819	ALBERO PIGNONE TR Z13 M5.1	PINION SHAFT	ВАЛ ЗУБЧАТОГО КОЛЕСА TR Z13 M5.1	160
69	13762	ALBERO RULLI MUNGITORI	ROLLERS SHAFT	ВАЛ УБОРОЧНЫХ БАРАБАНОВ	80
70	12129	BUSSOLA RULLI MUNGITORI	ROLLERS BOUSHING	ВТУЛКА УБОРОЧНЫХ БАРАБАНОВ	115
71	7492	VITE	SCREW	ВИНТ	0,99
72	7493	DADO	NUT	ГАЙКА	0,44
73	1345	ANELLO 50x80x8	RING	КОЛЬЦО 50x80x8	1,5
74	1321	GUARNIZIONE OR 4137	4137 O-RING	НАКЛАДКА О-ОБР. КОЛЬЦА 4137	0,1
75	9289	DISTANZIALE PORTA OR	O-RING CARRIER SPACER	РАСПОРКА О-ОБР. КОЛЬЦА	10,5
76	1290	GUARNIZIONE OR 3112	3112 O-RING	НАКЛАДКА О-ОБР. КОЛЬЦА 3112	0,1
77	155541	PROTEZIONE	SHIELD	ЗАЩИТА	6,5
78	15524	CARTER R.70	CASING	КОЖУХ R.70	13,5
78	15526	CARTER R.75	CASING	КОЖУХ R.75	14
78	15528	CARTER R.80	CASING	КОЖУХ R.80	14,5



Pos.	Cod. n°	Descrizione	Description	Описание	Price €
1	3130	GIUNTO	COUPLING	СОЕДИНЕНИЕ	3,5
2	6943	CATENA	CHAIN	ЦЕПЬ	120
3	10636	VITE	SCREW	ВИНТ	0,39
4	7280	RONDELLA	WASHER	ШАЙБА	0,6
5	3361	DISTANZIALE	SPACER	РАСПОРКА	0,9
6	585	SEEGER	SEEGER SNAP RING	МАНЖЕТА	0,3
7	1288	CUSCINETTO 6205-2RS	6205-RS BEARING	ПОДШИПНИК 6205-2RS	7,86
8	10541	CORONA DENTATA Z14	Z14 RING GEAR	ЗУБЧАТЫЙ ВЕНЕЦ Z14	42
9	3359	DISTANZIALE	SPACER	РАСПОРКА	0,9
10	10675	FORCELLA SPINTORE	PUSHER FORK	ВЕЛКА ТОЛКАТЕЛЯ	25
11	10672	PERNO SPINTORE	PUSHER PIN	ШТИФТ ТОЛКАТЕЛЯ	7,13
12	585	SEEGER	SEEGER SNAP RING	МАНЖЕТА	0,3
13	3361	DISTANZIALE	SPACER	РАСПОРКА	0,9
14	7520	CUSCINETTO 6005-2RS	BEARING	ПОДШИПНИК 6005-2RS	2
15	3359	DISTANZIALE	SPACER	РАСПОРКА	0,9
16	11468	CORONA DENTATA Z9	Z9 RING GEAR	ЗУБЧАТЫЙ ВЕНЕЦ Z9	37
17	10882	FORCELLA SPINTORE 45	PUSHER FORK	ВЕЛКА ТОЛКАТЕЛЯ 45	26
18	10676	SPINTORE	PUSHER	ТОЛКАТЕЛЬ	90
19	11437	SPINTORE 45	45 PUSHER	ТОЛКАТЕЛЬ 45	95
20	10637	MOLLA	SPRING	ПРУЖИНА	2,6
21	10671	SPESSORE	SHIM	ТОЛЩИНА	2,5
22	10755	PROTEZIONE RULLO DX	RIGHT ROLLER SHIELD	ЗАЩИТА ПР. БАРАБАНА	10
23	10756	PROTEZIONE RULLO SX	LEFT ROLLER SHIELD	ЗАЩИТА ЛВ. БАРАБАНА	10
24	4110	ASSICELLA	LATH	РЕЙКА	4
25	10852	LAMA STRAPPAPANNOCCHIA DX	RIGHT COB STRIPPING BLADE	ПР. ЛЕЗВИЕ ДЛЯ ОТДЕЛЕНИЯ ПОЧАТКОВ	30
26	5121	VITE M12x180	SCREW	ВИНТ M12x180	3,5
27	14165	PIATTO COLLEGAMENTO R.70	CONNECTING PLATE	СОЕДИНИТЕЛЬНАЯ ПЛИТА R.70	0,7
27	14166	PIATTO COLLEGAMENTO R.75	CONNECTING PLATE	СОЕДИНИТЕЛЬНАЯ ПЛИТА R.75	0,8
27	14167	PIATTO COLLEGAMENTO R.80	CONNECTING PLATE	СОЕДИНИТЕЛЬНАЯ ПЛИТА R.80	0,9
30	11842	TELAIO PUNTA	TIP FRAME	TELAIO PUNTA	360
31	4922	DISTANZIALE	SPACER	РАСПОРКА	0,9
32	3364	DISTANZIALE	SPACER	РАСПОРКА	0,7
33	7171	PIATTO SCORRIMENTO	SLIDING PLATE	СКОЛЬЗЯЩАЯ ПЛИТА	1

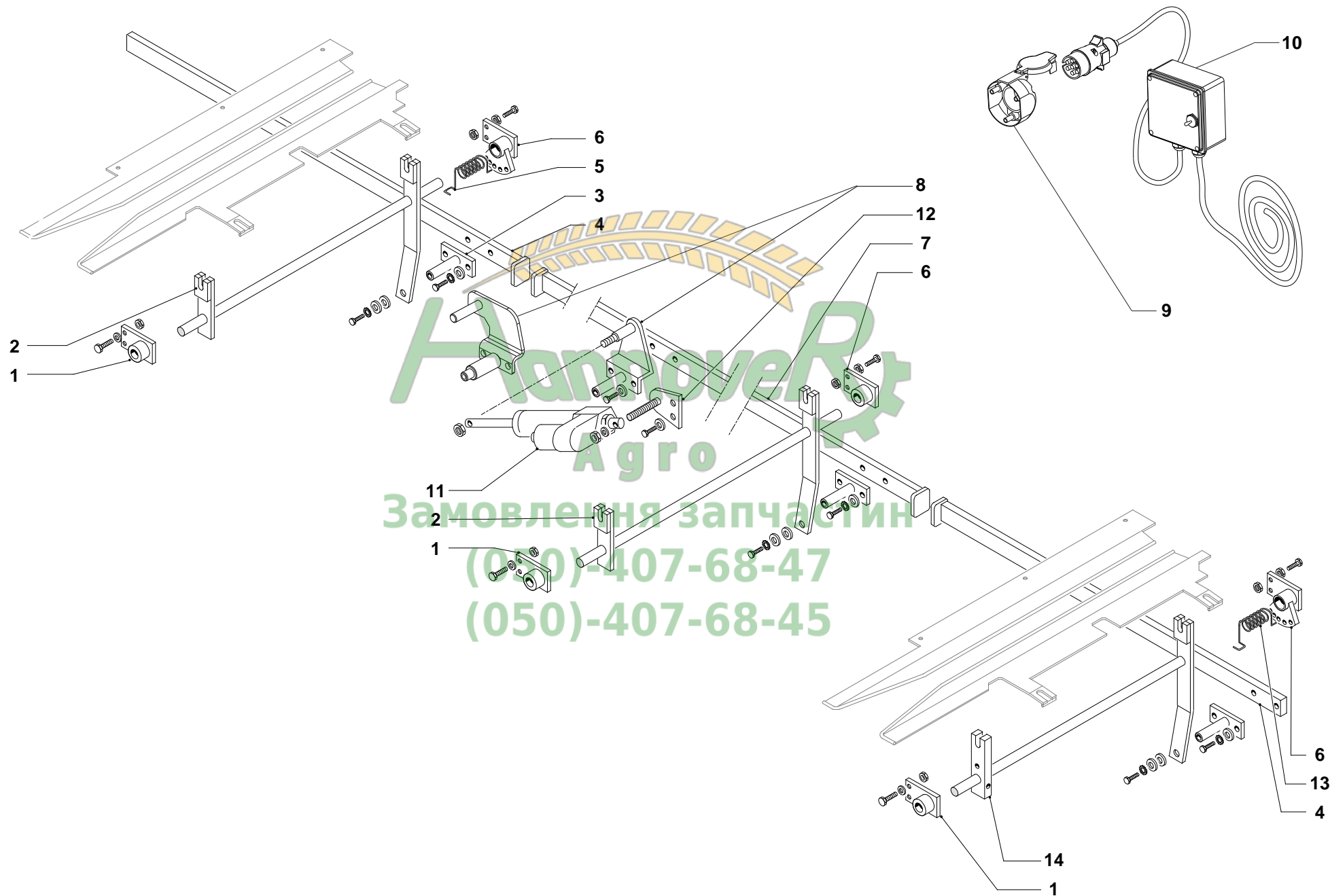
Pos.	Cod. n°	Descrizione	Description	Описание	Price €
34	10853	LAMA STRAPPAPANOCCHIA SX	RIGHT COB STRIPPING BLADE	ЛВ. ЛЕЗВИЕ ДЛЯ ОТДЕЛЕНИЯ ПОЧАТКОВ	40
35	12306	GUIDA CATENA SX	LEFT CHAIN GUIDE	ЛЕВАЯ ЦЕПНАЯ ОТВОДКА	23
35	12305	GUIDA CATENA DX	RIGHT CHAIN GUIDE	ПРАВАЯ ЦЕПНАЯ ОТВОДКА	24
36	12307	GUIDA CATENA DX LATERALE	RIGHT LATERAL CHAIN GUIDE	БОКОВАЯ ПРАВАЯ ЦЕПНАЯ ОТВОДКА	24
36	12308	GUIDA CATENA SX LATERALE	LEFT LATERAL CHAIN GUIDE	БОКОВАЯ ЛЕВАЯ ЦЕПНАЯ ОТВОДКА	25
37	7928	GUIDA IN PLASTICA	PLASTIC GUIDE	ПЛАСТМАССОВАЯ НАПРАВЛЯЮЩАЯ	20
38	7509	DISTANZIALE	SPACER	РАСПОРКА	2,5
39	7772	PROLUNGA INGRASSATORE	GREASER EXTENSION	УДЛИНЕНИЕ СМАЗЫВАТЕЛЯ	3,67
40	12136	SUPPORTO DX PUNTA	TIP RIGHT SUPPORT	СУППОРТ	40
41	11847	AGGANCIO PUNTA	TIP COUPLING	РАСЦЕПЛЕНИЕ ЗАОСТРЕННОГО КОНЦА	10
42	12137	SUPPORTO SX PUNTA	TIP LEFT SUPPORT	СУППОРТ	40
43	3119	FALSA MAGLIA	CHAIN LOCK	ЦЕПНОЙ ЗАМОК	6,53
44	16408	LAMIERA PROTEZIONE CUSCINETTI	BEARING PROTECTING METAL SHEET	ЛИСТОВЫЙ ПРОКАТ ПОДШИПНИКОВ	1



Замовлення запчастин

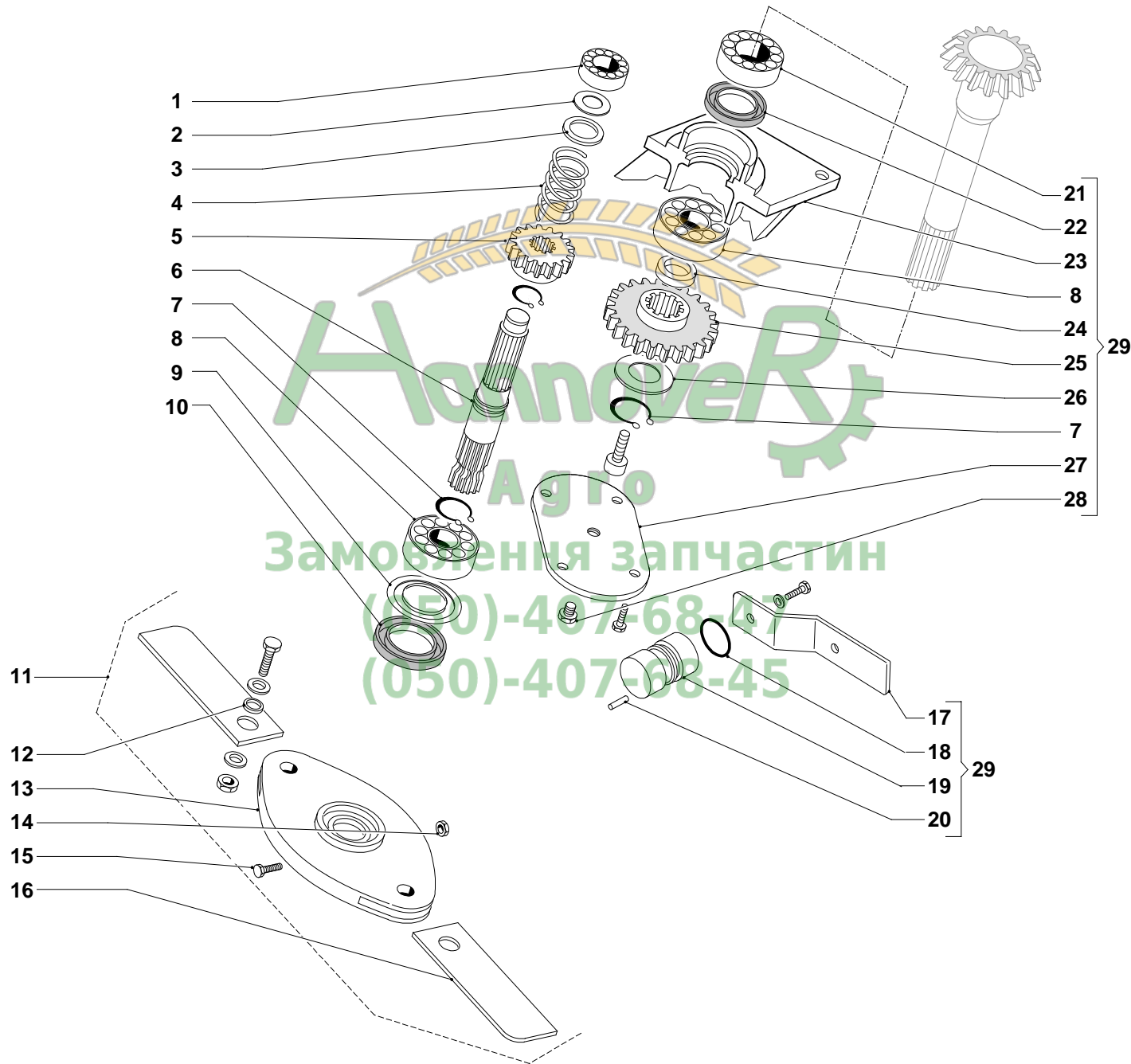
(050)-407-68-47

(050)-407-68-45



Агросервіс
Агро
Замовлення запчастин
(050)-407-68-47
(050)-407-68-45

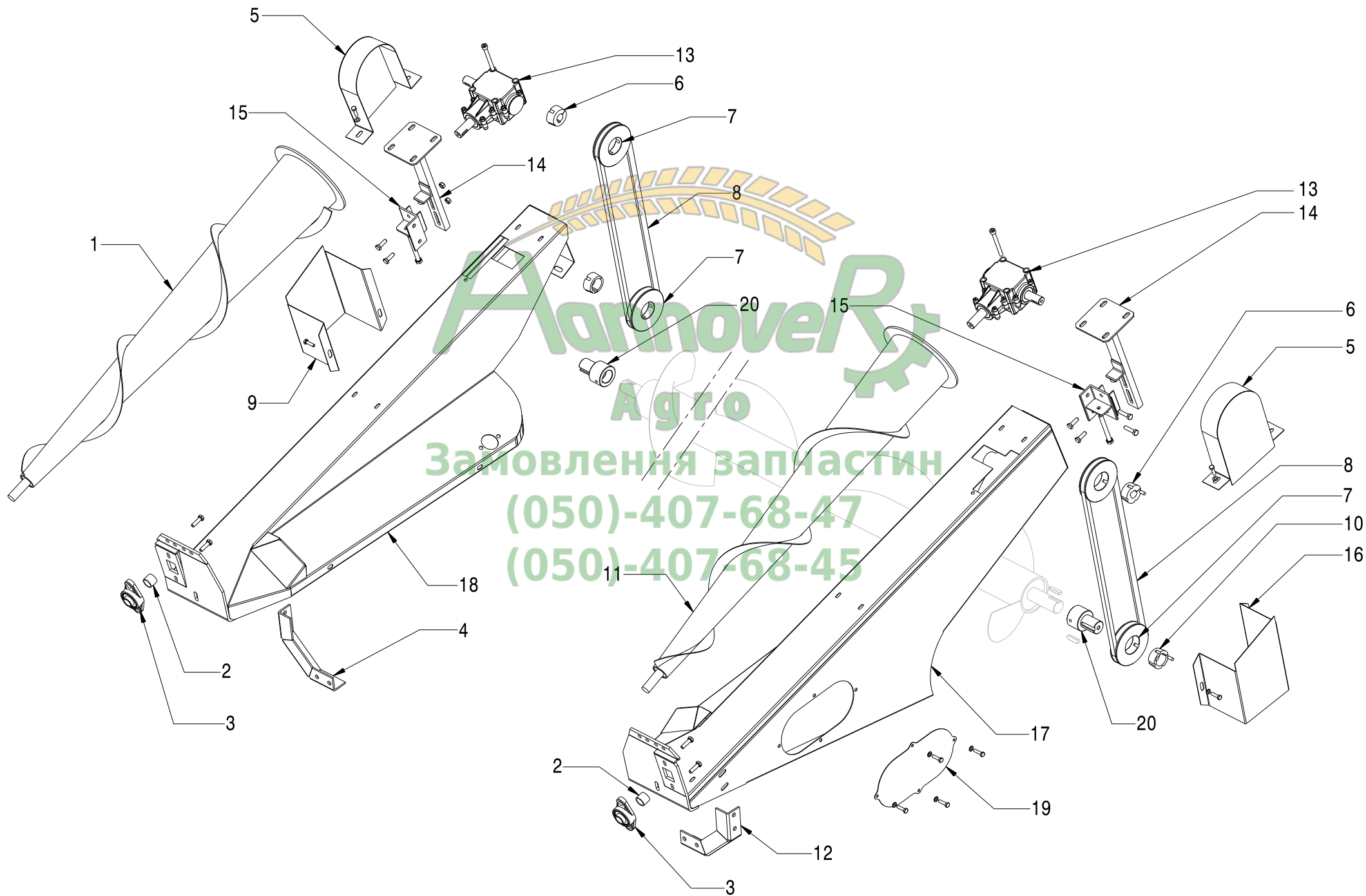
Pos.	Cod. n°	Descrizione	Description	Описание	Price €
1	6604	SUPPORTO BILANCERE	ROCKER SUPPORT	СУППОРТ КОРОМЫСЛА	4
2	12608	BILANCERE	ROCKER	КОРОМЫСЛО	32
3	7776	SUPPORTO	SUPPORT	СУППОРТ	10
4	13396	ASTA 5 FILE 70	ROD - 5 ROWS 70	ПРУТОК 5 РЯДОВ 70	10
4	14112	ASTA 5 FILE 75	ROD - 5 ROWS 75	ПРУТОК 5 РЯДОВ 75	11
4	14114	ASTA 5 FILE 80	ROD - 5 ROWS 80	ПРУТОК 5 РЯДОВ 80	12
4	9025	ASTA 6 FILE 70	ROD - 6 ROWS 70	ПРУТОК 6 РЯДОВ 70	11
4	10312	ASTA 6 FILE 75-70	ROD - 6 ROWS 75-70	ПРУТОК 6 РЯДОВ 75-70	12
4	9019	ASTA 6 FILE 75	ROD - 6 ROWS 75	ПРУТОК 6 РЯДОВ 75	12
4	9698	ASTA 6 FILE 80-75	ROD - 6 ROWS 80-75	ПРУТОК 6 РЯДОВ 80-75	13
4	9013	ASTA 6 FILE 80	ROD - 6 ROWS 80	ПРУТОК 6 РЯДОВ 80	13
4	9031	ASTA 8 FILE 70	ROD - 8 ROWS 70	ПРУТОК 8 РЯДОВ 70	14
4	10690	ASTA 8 FILE 75-70	ROD - 8 ROWS 75-70	ПРУТОК 8 РЯДОВ 75-70	15
4	8932	ASTA 8 FILE 75	ROD - 8 ROWS 75	ПРУТОК 8 РЯДОВ 75	16
4	9700	ASTA 8 FILE 80-75	ROD - 8 ROWS 80-75	ПРУТОК 8 РЯДОВ 80-75	16
4	9033	ASTA 8 FILE 80	ROD - 8 ROWS 80	ПРУТОК 8 РЯДОВ 80	17
4	14788	ASTA 9 FILE 50	ROD - 9 ROWS 50	ПРУТОК 9 РЯДОВ 50	14
4	15634	ASTA 9 FILE 70	ROD - 9 ROWS 70	ПРУТОК 9 РЯДОВ 70	16
4	15210	ASTA 9 FILE 75	ROD - 9 ROWS 75	ПРУТОК 9 РЯДОВ 75	17
5	8340	MOLLA	SPRING	ПРУЖИНА	17,5
6	8641	SUPPORTO	SUPPORT	СУППОРТ	15
7	14139	ASTA 6 FILE	ROD - 6 ROWS	ПРУТОК 6 РЯДОВ	35
7	14138	ASTA 8 FILE	ROD - 8 ROWS	ПРУТОК 8 РЯДОВ	38
7	15636	ASTA 9 FILE (70-75-80)	ROD - 9 ROWS (70-75-80)	ПРУТОК 9 РЯДОВ (70-75-80)	42
8	8933	SUPPORTO	SUPPORT	СУППОРТ	15
8	17031	SUPPORTO R.70	SUPPORT	СУППОРТ R.70	16
9	4609	SPINA FEMMINA	FEMALE PLUG	МАТОЧНЫЙ ШТИФТ	8,5
10	16972	SCATOLA ELETTRICA	ELECTRIC BOX	ЭЛЕКТРОКОРОБКА V.2004	253
11	4547	SPINA ELASTICA	ELASTIC PIN	ЭЛАСТИЧНАЯ ВИЛКА	1,5
12	13073	SUPPORTO	SUPPORT	СУППОРТ	6
13	8341	MOLLA PUNTA LATERALE SX	LEFT LATERAL TIP SPRING	ПРУЖИНА	26
14	13218	BILANCERE PUNTA LATERALE SX	LEFT LATERAL TIP ROCKER	ЛЕВОЕ БОКОВОЕ КОРОМЫСЛО	26



Агротех
Замовлення запчастин
(050)-407-68-47
(050)-407-68-45

Pos.	Cod. n°	Descrizione	Description	Описание	Price €
1	13760	CUSCINETTO 6304-2RS	BEARING	ПОДШИПНИК 6304-2RS	N.A.
2	14861	RONDELLA	WASHER	ШАЙБА	N.A.
3	14862	RONDELLA	WASHER	ШАЙБА	N.A.
4	13756	MOLLA TRINCIASTOCCHI	STALK CHOPPER SPRING	ПРУЖИНА ИЗМЕЛЧИТЕЛЯ СТЕБЛЕЙ	N.A.
5	17032	PIGNONE	PINION	ЗУБЧАТОЕ КОЛЕСО	N.A.
6	13755	ALBERO TRINCIASTOCCHI	STALK CHOPPER SHAFT	ALBERO TRINCIASTOCCHI	N.A.
7	14863	SEEGER	SEEGER SNAP RING	SEEGER	N.A.
8	1261	CUSCINETTO 6206-2RS	BEARING	ПОДШИПНИК 6206-2RS	7,5
9	14864	GUARNIZIONE NYLOS	NYLOS SEAL	УПЛОТНЕНИЕ NYLOS	N.A.
10	1332	PARAOLIO 30x62x7	OIL RETAINER	МАСЛООТРАЖАТЕЛЬ 30x62x7	N.A.
11	9632	DISCO MONTATO L=290 R.75-80	COMPLETE DISC	СМОНТИРОВАННЫЙ ДИСК Д=290 R.75-80	135
11	11423	DISCO MONTATO L=260 R.70	COMPLETE DISC	СМОНТИРОВАННЫЙ ДИСК Д=260 R.70	130
12	3959	DISTANZIALE CEMENTATO	CEMENTED SPACER	ЦЕМЕНТИРОВАННАЯ РАСПОРКА	1,25
13	9631	SUPPORTO	SUPPORT	СУППОРТ	80
14	4861	DADO	NUT	ГАЙКА	0,2
15	3941	VITE	SCREW	ВИНТ	6,5
16	13741	COLTELLO L=290 R.75-80	KNIFE	НОЖ Д=290 R.75-80	19
16	13739	COLTELLO L=260 R.70	KNIFE	НОЖ Д=260 R.70	20,26
17	13586	LEVA	LEVER	РЫЧАГ	20
18	14866	GUARNIZIONE OR	O-RING SEAL	О-ОБРАЗНОЕ УПЛОТН. КОЛЬЦО	N.A.
19	14867	PERNO	PIN	ПАЛЕЦ	N.A.
20	14868	SPINA	PIN	ШТИФТ	N.A.
21	1266	CUSCINETTO 6207	BEARING	ПОДШИПНИК 6207	12,5
22	13635	PARAOLIO 35x62x7	OIL RETAINER	МАСЛООТРАЖАТЕЛЬ 35x62x7	1,35
23	14869	SCATOLA IN GHISA	CAST IRON BOX	ЧУГУННАЯ КОРОБКА	812
24	14870	DISTANZIALE	SPACER	РАСПОРКА	N.A.
25	17033	PIGNONE	PINION	ЗУБЧАТОЕ КОЛЕСО	N.A.
26	14871	DISTANZIALE	SPACER	РАСПОРКА	N.A.
27	14872	COPERCHIO	COVER	КРЫШКА	N.A.
28	3159	TAPPO	PLUG	КОЛПАЧОК	N.A.
29	16713	SCATOLA MONTATA	COMPLETE BOX	СМОНТИРОВАННАЯ КОРОБКА	N.A.



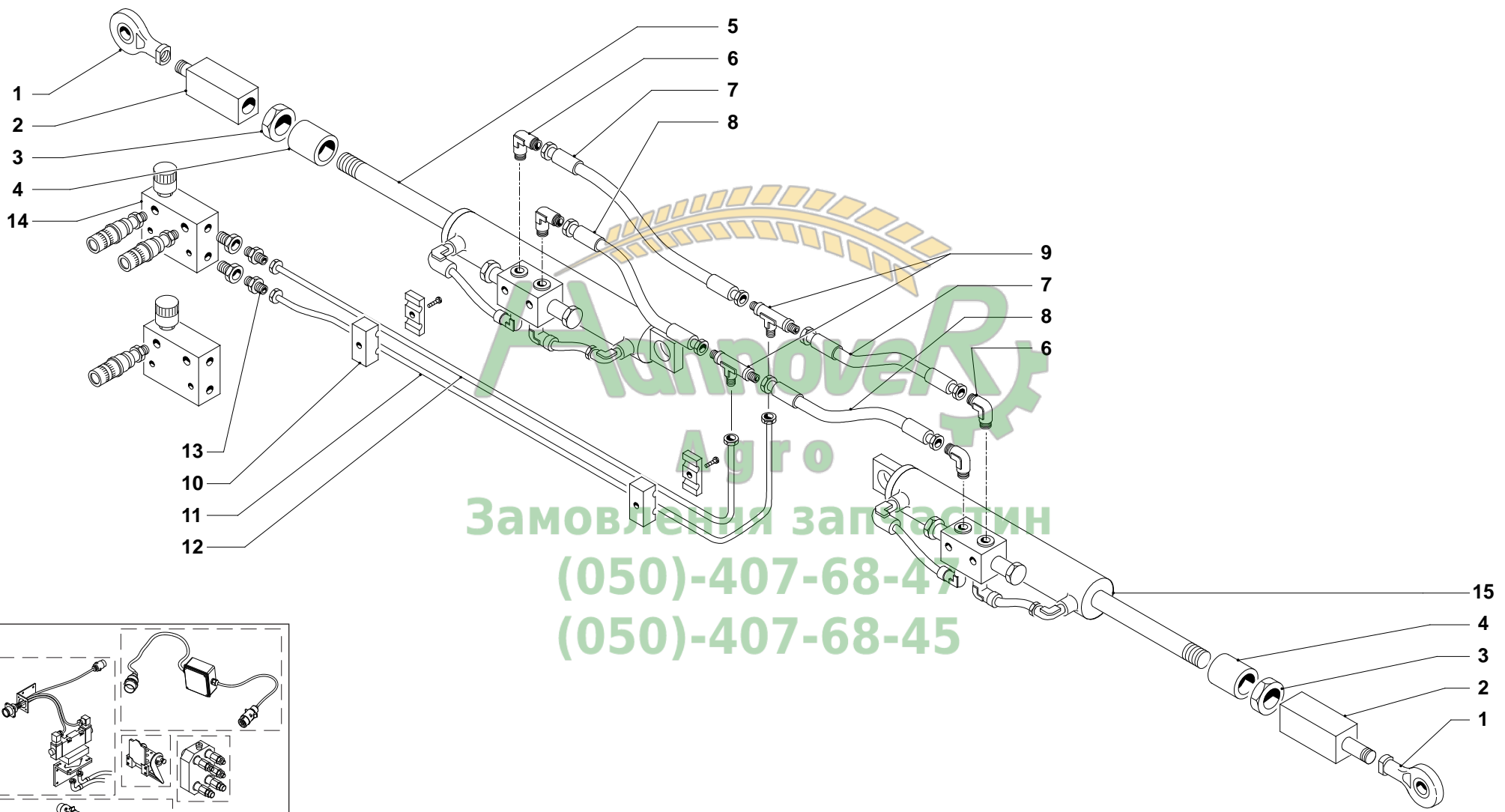


Pos.	Cod. n°	Descrizione	Description	Описание	Price €
1	14308	COCLEA LAT. CONICA DX	LATERAL RIGHT FEED AUGER	БОКОВОЙ ПРАВЫЙ КОНУСНЫЙ ШНЕК	725
2	15359	DISTANZIALE	SPACER	РАСПОРКА	0,8
3	1408	SUPPORTO	SUPPORT	ОПОРА	11
4	8239	SUPPORTO COFANO DX	RIGHT BONNET SUPPORT	ОПОРА ПРАВОГО КАПОТА	8
5	16996	CARTER	CASING	КОЖУХ	7
6	11012	BUSSOLA CONICA ø25	TAPER BUSHING	ПЕРЕХОДНАЯ ДЕТАЛЬ С КОНУСОМ ø25	12
7	11011	PULEGGIA	PULLEY	ШКИВ	28
8	10939	CINGHIA	BELT	РЕМЕНЬ	3
9	16989	CARTER INFERIORE DX	RIGHT LOWER CASING	НИЖНИЙ ПРАВЫЙ КОЖУХ	21
10	11013	BUSSOLA CONICA ø40	TAPER BUSHING	ПЕРЕХОДНАЯ ДЕТАЛЬ С КОНУСОМ ø40	12
11	14309	COCLEA LAT. CONICA SX	LEFT LATERAL TAPER FEED AUGER	БОКОВОЙ ЛЕВЫЙ КОНУСНЫЙ ШНЕК	725
12	8240	SUPPORTO SX	LEFT SUPPORT	ЛЕВАЯ ОПОРА	8
13	7324	SCATOLA L25A	L25A BOX	КОРОБКА L25A	225
14	17006	SUPPORTO SCATOLA L25A	L25A BOX SUPPORT	ОПОРА КОРОБКИ L25A	4
15	17001	GUIDA SUPPORTO	SUPPORT GUIDE	НАПРАВЛЯЮЩАЯ ОПОРЫ	1,3
16	16992	CARTER INFERIORE SX	LOWER LEFT CASING	ЛЕВЫЙ НИЖНИЙ КОЖУХ	21
17	14144	COFANO LATERALE SX	LEFT LATERAL BONNET	БОКОВОЙ ЛЕВЫЙ КАПОТ	416
18	14143	COFANO LATERALE DX	RIGHT LATERAL BONNET	БОКОВОЙ ПРАВЫЙ КАПОТ	416
19	17053	LAMIERA COFANO LATERALE	LAT. BONNET SHEET	НАКЛАДКА БОКОВОГО КАПОТА	3
20	17007	PROLUNGA	EXTENSION	УДЛИНЕНИЕ	65

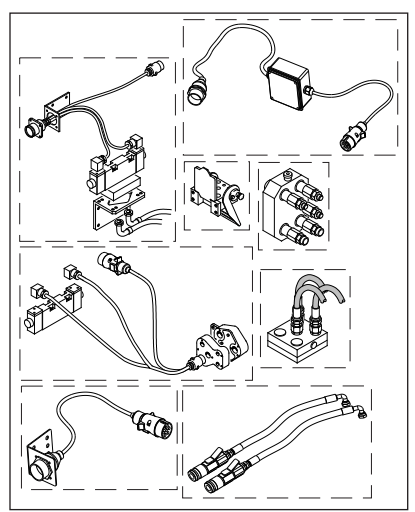
Замовлення запчастин

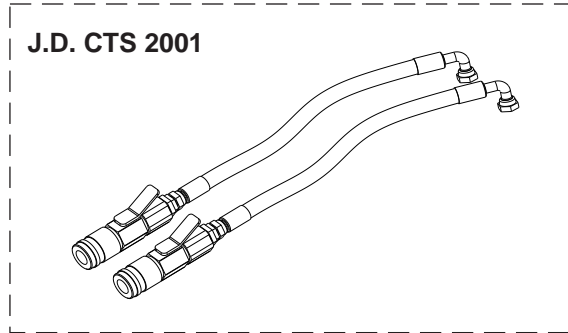
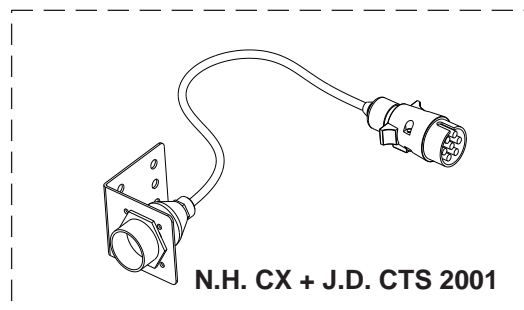
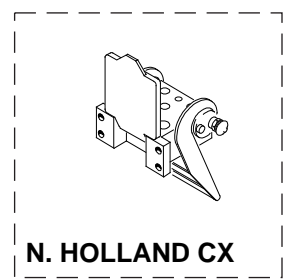
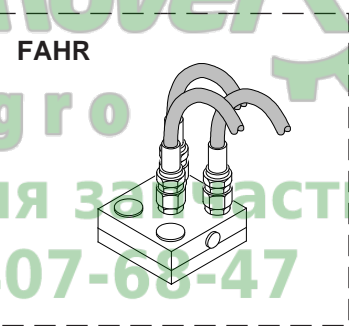
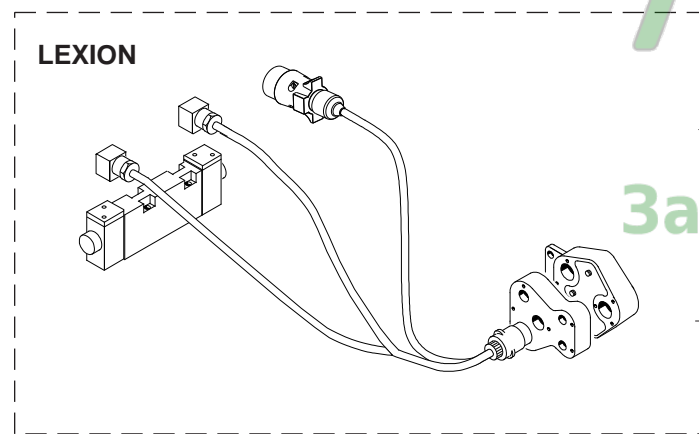
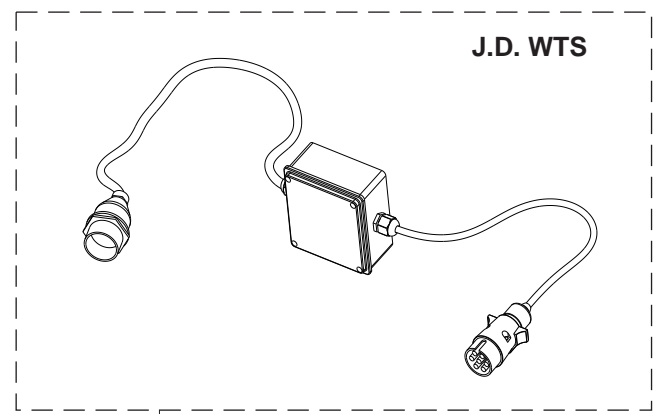
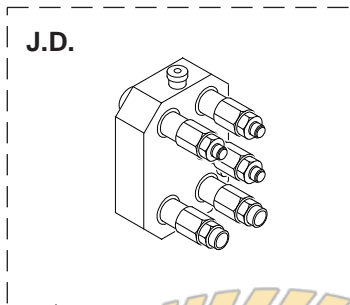
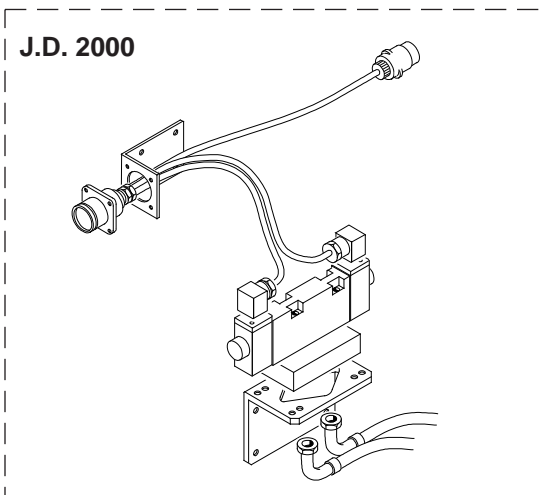
(050)-407-68-47

(050)-407-68-45

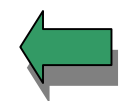


Агротрейд
Агро
Замовлення запчастин
(050)-407-68-47
(050)-407-68-45

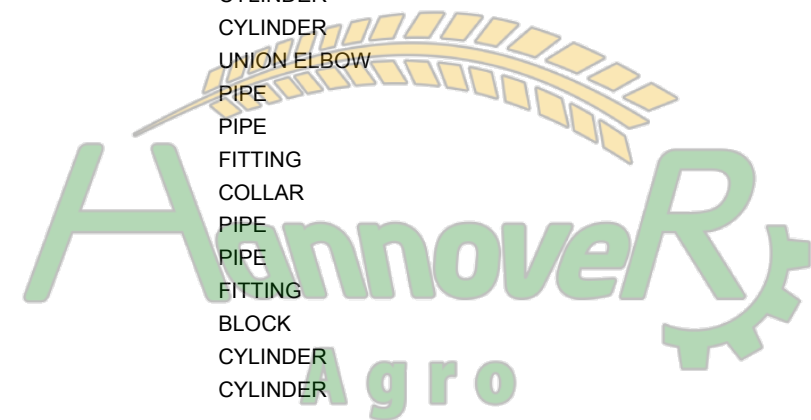




АnnoveR
Агро
Замовлення запчастин
(050)-407-68-47
(050)-407-68-45



Pos	Cod. n°	Descrizione	Description	Описание	Price €
1	7713	SNODO SFERICO KJL30 M30x2	ARTICULATION		0 N.A.
1	12750	SNODO SFERICO KJL30 M30x2 FILETT.DX	ARTICULATION		0 N.A.
2	9086	COLONNETTA	COLUMN		0 N.A.
3	8651	DADO M30	NUT	ГАЙКА M30	N.A.
4	11304	DISTANZIALE	SPACER	РАСПОРКА	N.A.
4	11305	DISTANZIALE	SPACER	РАСПОРКА	N.A.
5	8336	CILINDRO DX 6 FILE	CYLINDER		0 N.A.
5	9940	CILINDRO DX 8 FILE	CYLINDER		0 N.A.
6	9301	RACCORDO A GOMITO	UNION ELBOW		0 N.A.
7	11101	TUBO T10+F3/8	PIPE		0 N.A.
8	11100	TUBO T10+F3/8	PIPE		0 N.A.
9	1932	RACCORDO T	FITTING		0 N.A.
10	2927	COLLARE	COLLAR		0 N.A.
11	11131	TUBO "1"" ZN D=10 L=1125"	PIPE		0 N.A.
12	11132	TUBO "2"" ZN D=10 L=1100"	PIPE		0 N.A.
13	1925	RACCORDO	FITTING		0 N.A.
14	9231	BLOCCHETTO	BLOCK		0 N.A.
15	8339	CILINDRO SX 6 FILE	CYLINDER		0 N.A.
15	9941	CILINDRO SX 8 FILE	CYLINDER		0 N.A.



Замовлення запчастин

(050)-407-68-47

(050)-407-68-45

Pos	Cod. n°	Descrizione	Description	Описание	Price €
1	12225	KIT INNESTI ELETTRICI J.D. 2000	KIT ELECTRIC JOINT		0 220
2	11209	KIT INNESTI I J.D. 2000 COMPLETO	COMPLETE KIT EL. JOINT		0 610
3	15557	KIT INNESTI I J.D.9000 COMPLETO	COMPLETE KIT EL. JOINT		0 1350
4	16421	KIT INNESTI ELETTRICI J.D. WTS	KIT ELECTRIC JOINT		0 190
5	16619	KIT INNESTI ELETTRICI LEXION	KIT ELECTRIC JOINT		0 1520
6	8942	KIT INNESTI IDR. COMPLETO LEXION	HIDR. KIT LEXION FULL		0 2380
7	10214	KIT INNESTI FAHR MULTIFASTER	FAHR MULTIFASTER KIT		0 395
8	15462	KIT INNESTI IDR. COMPLETO N.H. CX	HIDR. KIT N.H. CX FULL		0 860
10	16618	KIT INNESTI ELETTRICI N.H. CX	KIT ELECTRIC JOINT		0 270
11	11481	KIT INNESTI I J.D. CTS COMPLETO	J.D. CTS COMPLETE JOINT		0 723

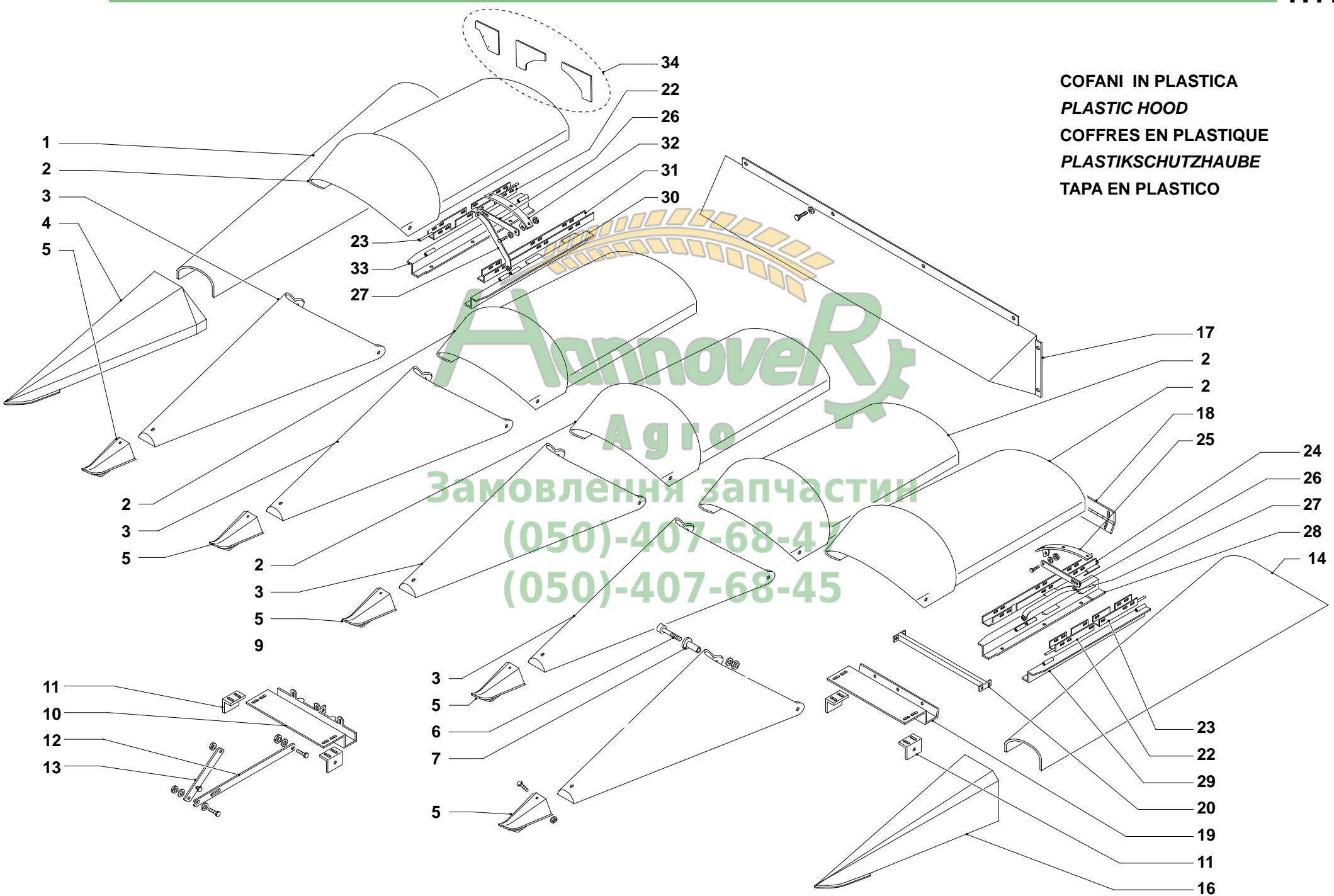


Замовлення запчастин

(050)-407-68-47

(050)-407-68-45

COFANI IN PLASTICA
 PLASTIC HOOD
 COFFRES EN PLASTIQUE
 PLASTIKSCHUTZHAUBE
 TAPA EN PLASTICO



- 1
- 2
- 3
- 4
- 5

- 23
- 33
- 27

- 34
- 22
- 26
- 32
- 31
- 30

- 17
- 2
- 2
- 18
- 25

- 24
- 26
- 27
- 28

- 11
- 10
- 12
- 13

- 3
- 5
- 6
- 7

- 5

- 23
- 22
- 29
- 20
- 19
- 11
- 16

Pos.	Cod. n°	Descrizione	Description	Описание	Price €
1	16988	SOVRASPONDA DX	RIGHT OVERSIDE BOARD	ПРАВЫЙ БОРТ	205
2	13913	COFANO IN HDPE R.70	HDPE BONNET	КАПОТ	330
2	13914	COFANO IN HDPE R.75	HDPE BONNET	КАПОТ	340
2	13915	COFANO IN HDPE R.80	HDPE BONNET	КАПОТ	340
3	13863	PUNTA IN HDPE R.70	HDPE TIP	ЗАОСТРЕННЫЙ КОНЕЦ	190
3	12760	PUNTA IN HDPE R.75	HDPE TIP	ЗАОСТРЕННЫЙ КОНЕЦ	198
3	13859	PUNTA IN HDPE R.80	HDPE TIP	ЗАОСТРЕННЫЙ КОНЕЦ	198
4	10798	PUNTA LATERALE DX	RIGHT LATERAL TIP	БОКОВОЙ ПРВ. ЗАОСТРЕННЫЙ КОНЕЦ	165
5	13468	PUNTALE IN HDPE	HDPE TIP	ЗАОСТРЕННЫЙ КОНЕЦ	42
6	14451	VITE TS M10x90	TS M10X90 SCREW	ВИНТ TS M10x90	0,9
7	13419	BUSSOLA PUNTA HDPE	BUSHING OF THE HDPE TIP	ВТУЛКА	3,5
10	14595	SUPPORTO IN HDPE R.70	HDPE SUPPORT	ОПОРА	25
10	13461	SUPPORTO IN HDPE R.75	HDPE SUPPORT	ОПОРА	25
10	14593	SUPPORTO IN HDPE R.80	HDPE SUPPORT	ОПОРА	25
11	13469	ANGOLARE	BRACKET	УГОЛЬНИК	3,5
12	13470	ASTA LUNGA	LONG ROD	ДЛИННАЯ ШТАНГА	3
13	10968	ASTA CORTA	SHORT ROD		0 1,5
14	16987	SOVRASPONDA SX	LEFT OVERSIDE BOARD	БОКОВОЙ ЛЕВЫЙ БОРТ	205
16	10799	PUNTA LATERALE SX	LEFT LATERAL TIP	БОКОВОЙ ЛЕВЫЙ ЗАОСТРЕННЫЙ КОНЕЦ	165
17	12567	PROTEZIONE STANDARD	STANDARD SHIELD	СТАНДАРТНАЯ ЗАЩИТА	125
17	14935	PROTEZIONE 5 FILE	SHIELD - 5 ROWS	PROTEZIONE 5-РЯДНАЯ ЗАЩИТА	125
18	10952	CERNIERA ZN. REG. 70	HINGE		0 17
18	10955	CERNIERA ZN. REG. 75	HINGE		0 20
18	10956	CERNIERA ZN. REG. 80	HINGE		0 21
19	14379	SUPPORTO RIB. R.70	TILTING SUPPORT R.70	ОПОРА R.70	26
19	14318	SUPPORTO RIB. R.75	TILTING SUPPORT R.75	ОПОРА R.75	28
19	14594	SUPPORTO RIB. R.80	TILTING SUPPORT R. 80	ОПОРА R.80	30
20	14597	TUBO R.70	PIPE R.70	ТРУБА R.70	10
20	14319	TUBO R.75	PIPE R.75	ТРУБА R.75	10,5
20	14596	TUBO R.80	PIPE R.80	ТРУБА R.80	11
22	14179	AGGANCIO ANTERIORE SX	FRONT LEFT CONNECTION	ПЕРЕДНИЙ ЗАХВАТ	10,5
23	14178	AGGANCIO POSTERIORE DX	REAR RIGHT CONNECTION	ЗАДНИЙ ЗАХВАТ	10,5
24	14176	LAMIERA AGGANCIO COF. RIB. DX	CONNECTING SHEET RIGHT FOLD. COVER	МЕТАЛЛИЧЕСКАЯ НАПАДКА	24

Pos.	Cod. n°	Descrizione	Description	Описание	Price €
25	14181	PIATTO SX RIBALTAMENTO COF.	L. PLATE FOLD. BONNET	ЛЕВАЯ ТАРЕЛОЧКА	9
26	6916	LEVA	LEVER	РЫЧАГ	14
27	14873	BRACCIO SOLL. COFANO	ARM FOR BONNET LIFTING	ПЛЕЧО	16
28	12309	GUIDA CATENA FISSA SX	LEFT FIXED CHAIN GUIDE	НАПРАВЛЯЮЩИЙ РОЛИК ЦЕПИ	40
29	12311	GUIDA CATENA SX RIB.	L. TILTNG CHAIN GUIDE	НАПРАВЛЯЮЩИЙ РОЛИК ЦЕПИ	36
30	12310	GUIDA CATENA FISSA DX	RIGHT FIXED CHAIN GUIDE	НАПРАВЛЯЮЩИЙ РОЛИК ЦЕПИ	40
31	14177	LAMIERA AGGANCIO COF. RIB. SX	CONNECT SHEET LEFT TILTING BONNET	МЕТАЛЛИЧЕСКАЯ НАЛАДКА	24
32	14180	PIATTO DX RIBALTAMENTO COF.	RIGHT PLATE OF THE TILTING BONNET	ТАРЕЛОЧКА	9
33	12312	GUIDA CATENA RIB. DX	R. TILTING CHAIN GUIDE	НАПРАВЛЯЮЩИЙ РОЛИК ЦЕПИ	36
34	15231	KIT GOMME 4 FILE	TYRE KIT - 4 ROWS	РЕЗИНОВЫЙ КОМПЛЕКТ	178
34	13963	KIT GOMME 5 FILE	TYRE KIT - 5 ROWS	РЕЗИНОВЫЙ КОМПЛЕКТ	218
34	13816	KIT GOMME 6 FILE	TYRE KIT - 6 ROWS	РЕЗИНОВЫЙ КОМПЛЕКТ	266
34	15687	KIT GOMME 7 FILE	TYRE KIT - 7 ROWS	РЕЗИНОВЫЙ КОМПЛЕКТ	320
34	13813	KIT GOMME 8 FILE	TYRE KIT - 8 ROWS	РЕЗИНОВЫЙ КОМПЛЕКТ	376
34	15573	KIT GOMME 9 FILE	TYRE KIT - 9 ROWS	РЕЗИНОВЫЙ КОМПЛЕКТ	430

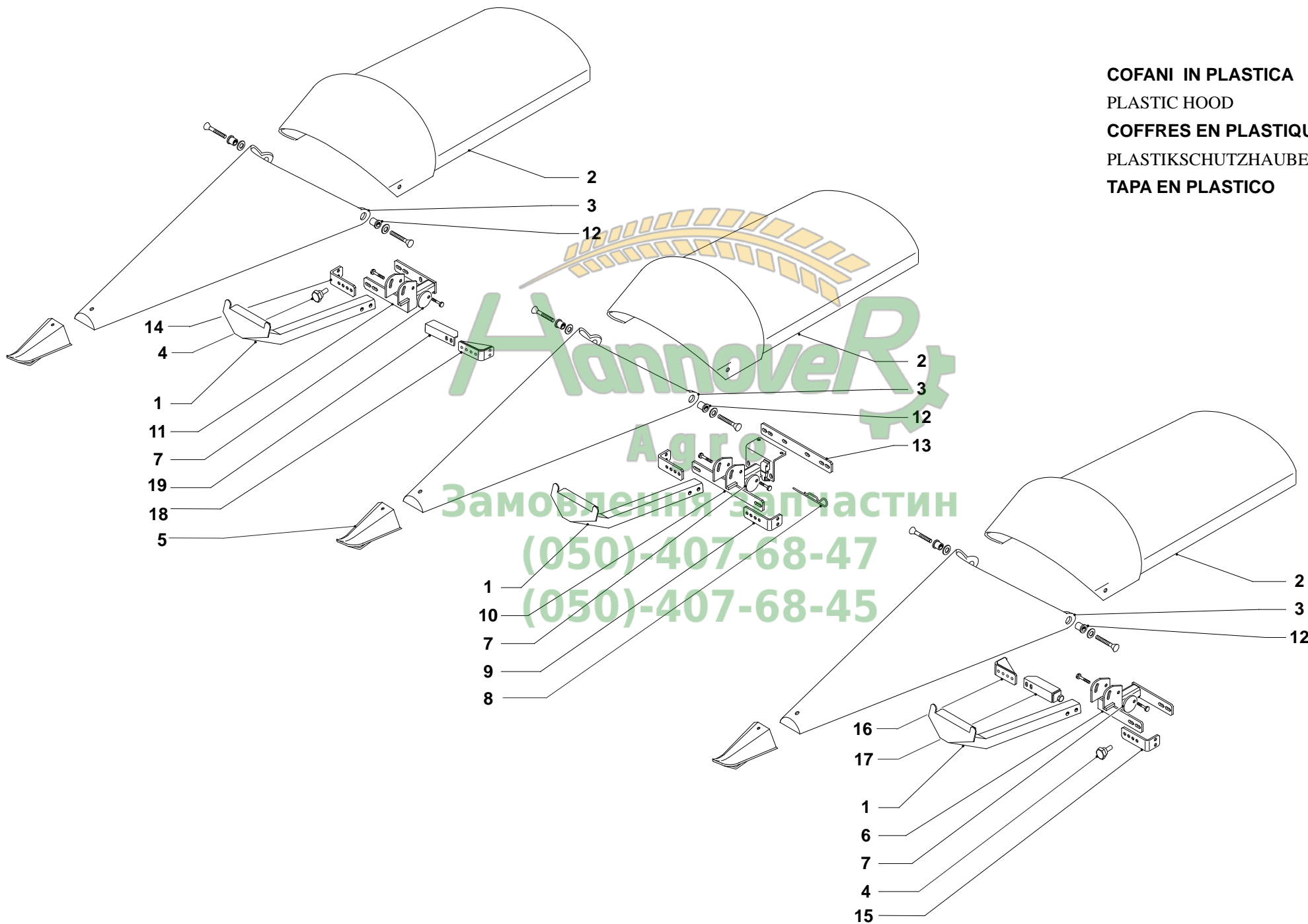


Замовлення запчастин

(050)-407-68-47

(050)-407-68-45

COFANI IN PLASTICA
PLASTIC HOOD
COFFRES EN PLASTIQUE
PLASTIKSCHUTZHAUBE
TAPA EN PLASTICO



Pos.	Cod. n°	Descrizione	Description	Описание	Price €
1	15464	SUPPORTO PUNTA HDPE	HDPE TIP SUPPORT	ОПОРА ЗАОСТРЕННОГО КОНЦА	22
2	13913	COFANO IN HDPE R.70	HDPE BONNET	КАПОТ	330
2	13914	COFANO IN HDPE R.75	HDPE BONNET	КАПОТ	340
2	13915	COFANO IN HDPE R.80	HDPE BONNET	КАПОТ	340
3	13863	PUNTA IN HDPE R.70	HDPE TIP	ЗАОСТРЕННЫЙ КОНЕЦ	190
3	12760	PUNTA IN HDPE R.75	HDPE TIP	ЗАОСТРЕННЫЙ КОНЕЦ	198
3	13859	PUNTA IN HDPE R.80	HDPE TIP	ЗАОСТРЕННЫЙ КОНЕЦ	198
4	15909	PERNO DI ROTAZIONE	PIVOT PIN	ШТИФТ	3
5	13468	PUNTALE IN HDPE	HDPE TIP	ЗАОСТРЕННЫЙ КОНЕЦ	42
6	15902	ALZO PUNTA RIB. R.70-75 SX	TILTING TIP LEFT SUPPORT	ОПОРА ЗАОСТРЕННОГО КОНЦА	23
7	15499	RONDELLA ALZO PUNTA	SUPPORT TIP WASHER	ШАЙБА	3
8	4537	SPINA ELASTICA	ELASTIC PIN	ЭЛАСТИЧНАЯ ВИЛКА	1,5
9	15162	ANGOLARE	ANGLE BAR	УГОЛЬНИК	2
10	15497	SOLLEVAMENTO PUNTA CENTRALE	CENTRAL TIP SUPPORT	ОПОРА ЗАОСТРЕННОГО КОНЦА	45
11	15901	ALZO PUNTA RIB. R.70-75 DX	TILTING TIP RIGHT SUPPORT	ОПОРА ЗАОСТРЕННОГО КОНЦА	23
12	13419	BUSSOLA PUNTA HDPE	BUSHING OF THE HDPE TIP	ВТУЛКА	3,5
13	14165	PIATTO COLLEGAMENTO R.70	CONNECTING PLATE	СОЕДИНИТЕЛЬНАЯ ПЛИТА R.70	0,7
13	14166	PIATTO COLLEGAMENTO R.75	CONNECTING PLATE	СОЕДИНИТЕЛЬНАЯ ПЛИТА R.75	0,8
13	14167	PIATTO COLLEGAMENTO R.80	CONNECTING PLATE	СОЕДИНИТЕЛЬНАЯ ПЛИТА R.80	0,9
14	15907	ANGOLARE COMPLETO DX	COMPLETE RIGHT ANGLE BAR	ПРАВЫЙ УГОЛЬНИК	2,5
15	15908	ANGOLARE COMPLETO SX	COMPL. LEFT ANGLE BAR	ЛЕВЫЙ УГОЛЬНИК	2,5
16	10851	ANGOLARE COLL. PUNTE SX	L. BAR CONNECTION TIP	УГОЛЬНИК ЛЕВЫХ КОНЦОВ	2,5
17	9825	CENTRAGGIO PUNTE CORTO SX	SHORT LEFT CENTER TIP	ЛВ. ОСЬ ЗАОСТРЕННЫХ КОНЦОВ	14
17	9827	CENTRAGGIO PUNTE LUNGO SX	LONG LEFT TIP CENTERING	ЛВ. ОСЬ ЗАОСТРЕННЫХ КОНЦОВ	15
18	10850	ANGOLARE COLL. PUNTE DX	RIGHT ANGLE BAR OF TIP CONNECTION	УГОЛЬНИК ПРАВЫХ КОНЦОВ	2,5
19	9824	CENTRAGGIO PUNTE CORTO DX	SHORT RIGHT TIP CENTERING	ПРВ. ОСЬ ЗАОСТРЕННЫХ КОНЦОВ	14
19	9826	CENTRAGGIO PUNTE LUNGO DX	LONG RIGHT TIP CENTERING	ПРВ. ОСЬ ЗАОСТРЕННЫХ КОНЦОВ	15

PIEGHEVOLE
FOLDING
REPLIABLE
KLAPPBAR
PLEGABLE



АгровеР
Агро
Замовлення запчастин
(050)-407-68-47
(050)-407-68-45

Pos.	Cod. n°	Descrizione	Description	Описание	Price €
1	14134	CARTER LATERALE DX	LATERAL RIGHT CASING	КОЖУХ	55
2	14006	LAMIERA RIB. 5x70	TILTING METAL SHEET	МЕТАЛЛИЧЕСКАЯ НАЛАДКА	32
2	14008	LAMIERA RIB. 5x80	TILTING METAL SHEET	МЕТАЛЛИЧЕСКАЯ НАЛАДКА	35
2	14010	LAMIERA RIB. 6x70	TILTING METAL SHEET	МЕТАЛЛИЧЕСКАЯ НАЛАДКА	35
2	14022	LAMIERA RIB. 6x75-70	TILTING METAL SHEET	МЕТАЛЛИЧЕСКАЯ НАЛАДКА	35
2	14012	LAMIERA RIB. 6x75	TILTING METAL SHEET	МЕТАЛЛИЧЕСКАЯ НАЛАДКА	35
2	14024	LAMIERA RIB. 6x80-75	TILTING METAL SHEET	МЕТАЛЛИЧЕСКАЯ НАЛАДКА	36
2	14014	LAMIERA RIB. 6x80	TILTING METAL SHEET	МЕТАЛЛИЧЕСКАЯ НАЛАДКА	36
2	14016	LAMIERA RIB. 8x70	TILTING METAL SHEET	МЕТАЛЛИЧЕСКАЯ НАЛАДКА	58
2	14026	LAMIERA RIB. 8x75-70	TILTING METAL SHEET	МЕТАЛЛИЧЕСКАЯ НАЛАДКА	58
2	14018	LAMIERA RIB. 8x75	TILTING METAL SHEET	МЕТАЛЛИЧЕСКАЯ НАЛАДКА	58
2	14028	LAMIERA RIB. 8x80-75	TILTING METAL SHEET	МЕТАЛЛИЧЕСКАЯ НАЛАДКА	58
2	14020	LAMIERA RIB. 8x80	TILTING METAL SHEET	МЕТАЛЛИЧЕСКАЯ НАЛАДКА	58
2	15633	LAMIERA RIB. 9x70	TILTING METAL SHEET	МЕТАЛЛИЧЕСКАЯ НАЛАДКА	82
2	15209	LAMIERA RIB. 9x75	TILTING METAL SHEET	МЕТАЛЛИЧЕСКАЯ НАЛАДКА	82
3	13996	SUPPORTO SX LAMIERA	SHEET LEFT SUPPORT	ОПОРА	5,5
4	13995	SUPPORTO DX LAMIERA	SHEET RIGHT SUPPORT	ОПОРА	5,5
5	12314	RINFORZO DIVISORE	HEAD REINFORCEMENT	УПЛОТНЕНИЕ ДЕЛИТЕЛЯ	13,9
6	13998	SUPPORTO CENTRALE	CENTRAL SUPPORT	ЦЕНТРАЛЬНАЯ ОПОРА	5,2
7	14000	LAMIERA CENTRALE 5 FILE	CENTRAL SHEET - 5 ROWS	ЦЕНТР. МЕТАЛЛИ. НАЛАДКА	125
7	14002	LAMIERA CENTRALE 6 FILE	CENTRAL SHEET - 6 ROWS	ЦЕНТР. МЕТАЛЛИ. НАЛАДКА	156
7	15181	LAMIERA CENTRALE 7 FILE	CENTRAL SHEET - 7 ROWS	ЦЕНТР. МЕТАЛЛИ. НАЛАДКА	165
7	14004	LAMIERA CENTRALE 8 FILE	CENTRAL SHEET - 8 ROWS	ЦЕНТР. МЕТАЛЛИ. НАЛАДКА	170
8	15518	DIVISORE	INDEX HEAD	ДЕЛИТЕЛЬ	22
9	14135	CARTER LATERALE SX	LATERAL LEFT CASING	КОЖУХ	55
10	16538	ANGOLARE DI RINF. R70	REINFORCING ANGLE BAR	УГОЛЬНИК	3,5
10	16537	ANGOLARE DI RINF. R75	REINFORCING ANGLE BAR	УГОЛЬНИК	3,6
10	16535	ANGOLARE DI RINF. R80	REINFORCING ANGLE BAR	УГОЛЬНИК	4

- FISSO
- FIX
- FIX
- FEST
- FIJA



НапновеR
Агро
Замовлення запчастин
(050)-407-68-47
(050)-407-68-45

Pos.	Cod. n°	Descrizione	Description	Описание	Price €
1	14134	CARTER LATERALE DX	LATERAL RIGHT CASING	КОЖУХ	55
2	14191	LAMIERA 4x70	METAL SHEET	МЕТАЛЛИЧЕСКАЯ НАЛАДКА	23
2	14193	LAMIERA 4x75	METAL SHEET	МЕТАЛЛИЧЕСКАЯ НАЛАДКА	24
2	14195	LAMIERA 4x80	METAL SHEET	МЕТАЛЛИЧЕСКАЯ НАЛАДКА	25
2	14219	LAMIERA 5x70	METAL SHEET	МЕТАЛЛИЧЕСКАЯ НАЛАДКА	34
2	14217	LAMIERA 5x75	METAL SHEET	МЕТАЛЛИЧЕСКАЯ НАЛАДКА	35
2	14215	LAMIERA 5x80	METAL SHEET	МЕТАЛЛИЧЕСКАЯ НАЛАДКА	36
2	14213	LAMIERA 6x70	METAL SHEET	МЕТАЛЛИЧЕСКАЯ НАЛАДКА	47
2	14209	LAMIERA 6x75	METAL SHEET	МЕТАЛЛИЧЕСКАЯ НАЛАДКА	48
2	14211	LAMIERA 6x80	METAL SHEET	МЕТАЛЛИЧЕСКАЯ НАЛАДКА	49
2	14611	LAMIERA 7x60	METAL SHEET	МЕТАЛЛИЧЕСКАЯ НАЛАДКА	48
2	15817	LAMIERA 7x75	METAL SHEET	МЕТАЛЛИЧЕСКАЯ НАЛАДКА	55
2	14197	LAMIERA 8x70	METAL SHEET	МЕТАЛЛИЧЕСКАЯ НАЛАДКА	59
2	14199	LAMIERA 8x75	METAL SHEET	МЕТАЛЛИЧЕСКАЯ НАЛАДКА	61
2	14201	LAMIERA 8x80	METAL SHEET	МЕТАЛЛИЧЕСКАЯ НАЛАДКА	65
3	12314	RINFORZO DIVISORE	HEAD REINFORCEMENT	УПЛОТНЕНИЕ ДЕЛИТЕЛЯ	13,9
4	13998	SUPPORTO CENTRALE	CENTRAL SUPPORT	ЦЕНТРАЛЬНАЯ ОПОРА	5,2
5	14189	LAMIERA CENTRALE	CENTRAL METAL SHEET	ЦЕНТР. МЕТАЛЛИ. НАЛАДКА	95
6	15518	DIVISORE	INDEX HEAD	ДЕЛИТЕЛЬ	22
7	14135	CARTER LATERALE SX	LATERAL LEFT CASING	КОЖУХ	55
8	16538	ANGOLARE DI RINF. R70	REINFORCING ANGLE BAR	УГОЛЬНИК	3,5
8	16537	ANGOLARE DI RINF. R75	REINFORCING ANGLE BAR	УГОЛЬНИК	3,6
8	16535	ANGOLARE DI RINF. R80	REINFORCING ANGLE BAR	УГОЛЬНИК	4



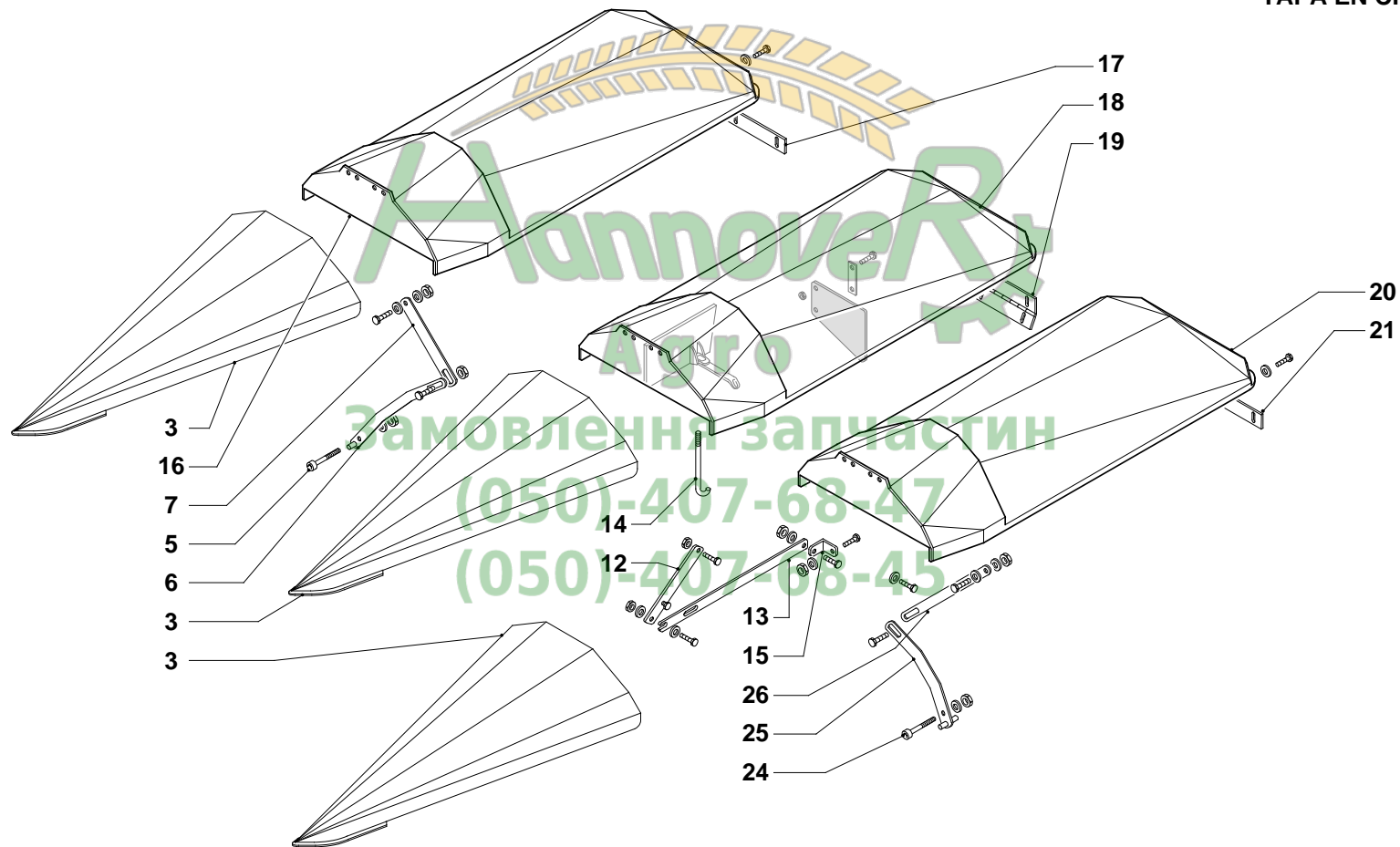
Аггро

 Zamovleniya zapchastey

 (050)-407-68-47

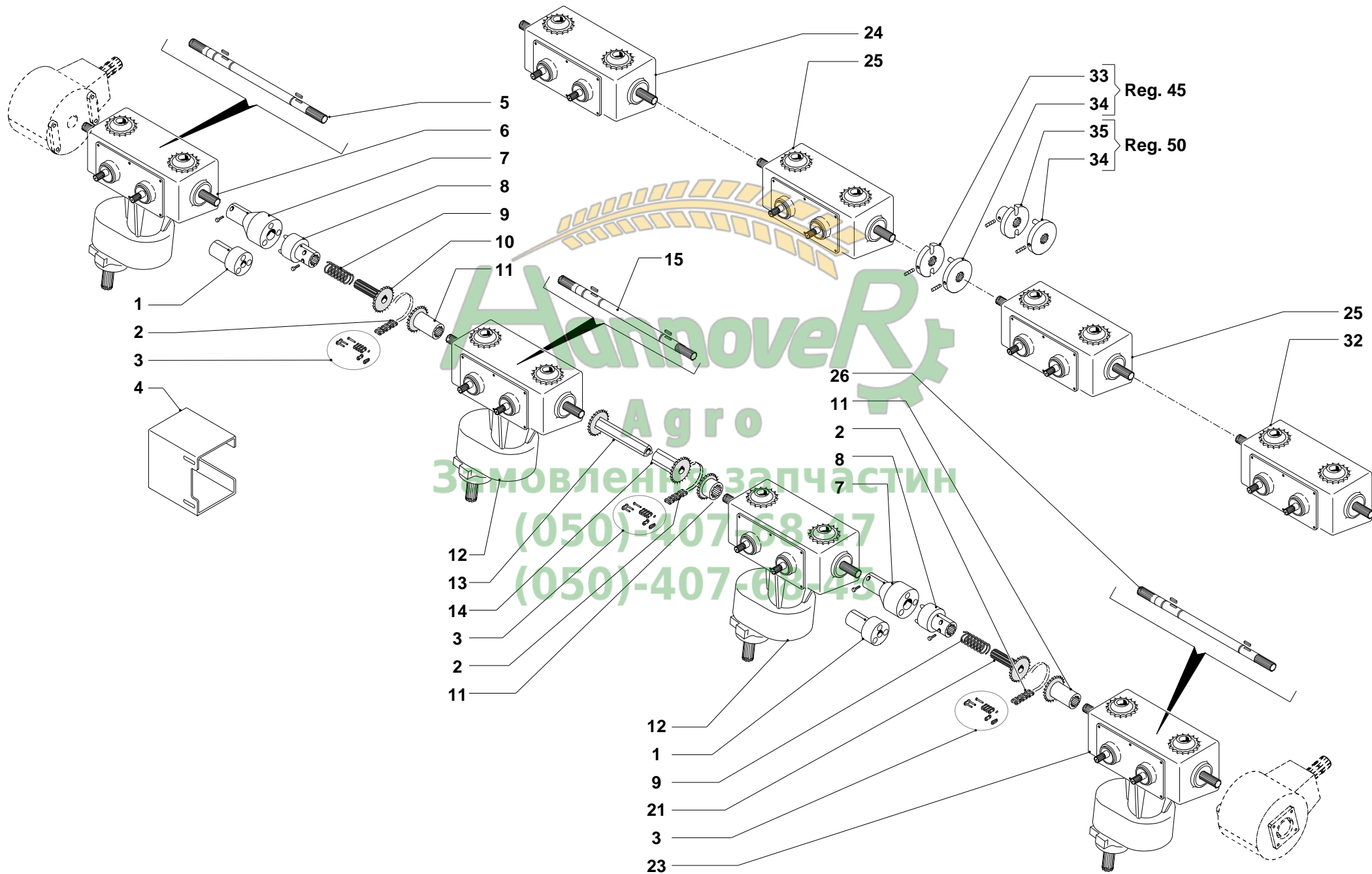
 (050)-407-68-45

COFANI IN LAMIERA
STEEL SHEET HOOD
COFFRES EN TOLE
BLECHSCHUTZHAUBE
TAPA EN CHAPA

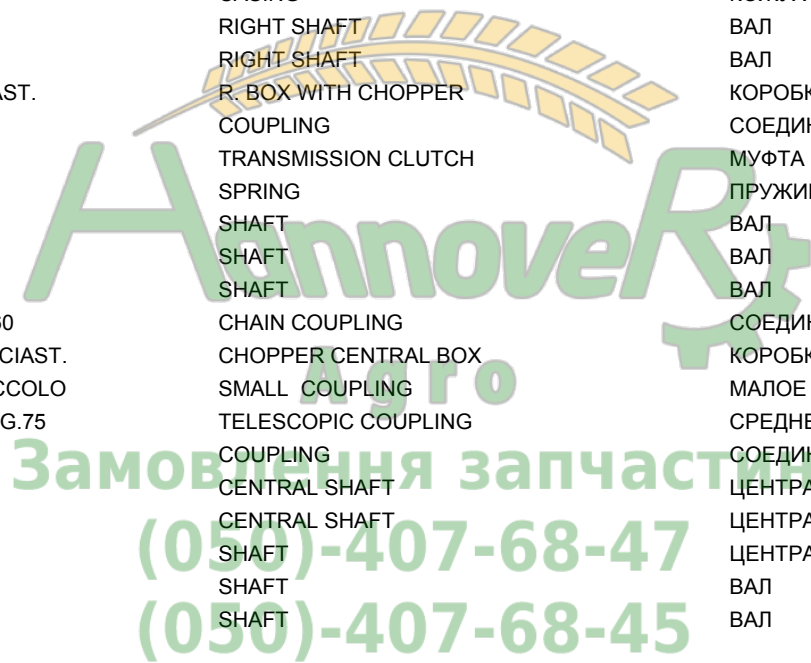


Pos	Cod. n°	Descrizione	Description	Описание	Price €
3	10767	PUNTA CENTRALE REG 70	CENTRAL TIP		0 171
3	10768	PUNTA CENTRALE REG.75	CENTRAL TIP		0 185
3	10769	PUNTA CENTRALE REG 80	CENTRAL TIP		0 205
5	4751	PERNO FISSAGGIO	PIN	ПАЛЕЦ	9
6	6915	LEVA	LEVER	РЫЧАГ	15
7	6916	LEVA	LEVER	РЫЧАГ	14
12	10968	ASTA CORTA	SHORT ROD		0 1,5
13	10970	ASTA LUNGA	LONG ROD		0 3
14	4516	TIRANTE	TIE ROD		0 0,5
15	10971	ANGOLARE	BRACKET	УГОЛЬНИК	0,6
16	10787	COFANO REG. 70 DX	BONNET		0 425
16	10790	COFANO REG. 75 DX	BONNET		0 430
16	10793	COFANO REG. 80 DX	BONNET		0 435
17	9926	PIATTO REG. 70	PLATE		0 1,5
17	9927	PIATTO REG. 75	PLATE		0 1,7
17	9928	PIATTO REG. 80	PLATE		0 2
18	10786	COFANO REG. 70	BONNET		0 445
18	10789	COFANO REG. 75	BONNET		0 450
18	10792	COFANO REG. 80	BONNET		0 455
19	10952	CERNIERA ZN. REG. 70	HINGE		0 17
19	10955	CERNIERA ZN. REG. 75	HINGE		0 20
19	10956	CERNIERA ZN. REG. 80	HINGE		0 21
20	10788	COFANO REG. 70 SX	BONNET		0 425
20	10791	COFANO REG. 75 SX	BONNET		0 430
20	10794	COFANO REG. 80 SX	BONNET		0 435
21	9926	PIATTO REG. 70	PLATE		0 1,5
21	9927	PIATTO REG. 75	PLATE		0 1,7
21	9928	PIATTO REG. 80	PLATE		0 2
24	4751	PERNO FISSAGGIO	PIN	ПАЛЕЦ	9
25	6915	LEVA	LEVER	РЫЧАГ	15
26	6916	LEVA	LEVER	РЫЧАГ	14





Pos.	Cod. n°	Descrizione	Description	Описание	Price €
1	12926	INNESTO L=114	COUPLING	СОЕДИНЕНИЕ Д=114	152
2	3029	CATENA	CHAIN	ЦЕПЬ	8,85
3	3121	GIUNTO	COUPLING	СОЕДИНЕНИЕ	2,5
4	14153	CARTER L=136	CASING	КОЖУХ Д=136	15
4	14154	CARTER L=186	CASING	КОЖУХ Д=186	18
4	14155	CARTER L=236	CASING	КОЖУХ Д=236	22
4	15373	CARTER L=286	CASING	КОЖУХ Д=286	24
5	14457	ALBERO DX	RIGHT SHAFT	ВАЛ	185
5	14874	ALBERO DX R.45	RIGHT SHAFT	ВАЛ	265
6	16570	SCATOLA DX CON TRINCIAST.	R. BOX WITH CHOPPER	КОРОБКА ИЗМЕЛЬЧИТЕЛЯ СТЕБЛЕЙ	2810
7	12081	INNESTO L=165	COUPLING	СОЕДИНЕНИЕ Д=165	166
8	12409	INNESTO TRASMISSIONE	TRANSMISSION CLUTCH	МУФТА	70
9	10393	MOLLA	SPRING	ПРУЖИНА	11,7
10	14159	ALBERO L=187 M12 6X80	SHAFT	ВАЛ	60
10	14157	ALBERO L=137 M12	SHAFT	ВАЛ	56
10	12362	ALBERO L=87 M12	SHAFT	ВАЛ	50
11	13083	GIUNTO CATENA Z18 ASA60	CHAIN COUPLING	СОЕДИНЕНИЕ ЦЕПИ Z18 ASA60	28
12	16569	SCATOLA CENTRALE TRINCIAST.	CHOPPER CENTRAL BOX	КОРОБКА ИЗМЕЛЬЧИТЕЛЯ СТЕБЛЕЙ	2810
13	12918	GIUNTO TELESCOPICO PICCOLO	SMALL COUPLING	МАЛОЕ ТЕЛЕСКОПИЧЕСКОЕ СОЕДИНЕНИЕ	43
14	12917	GIUNTO TELESCOPICO REG.75	TELESCOPIC COUPLING	СРЕДНЕЕ ТЕЛЕСКОПИЧ. СОЕДИН. 75	43
14	15450	GIUNTO R.80 L=230	COUPLING	СОЕДИНЕНИЕ R.80 Д=230	50
15	14814	ALBERO CENTRALE L=530	CENTRAL SHAFT	ЦЕНТРАЛЬНЫЙ ВАЛ Д=530	274
15	14815	ALBERO CENTRALE L=449	CENTRAL SHAFT	ЦЕНТРАЛЬНЫЙ ВАЛ Д=449	265
21	14160	ALBERO L=187 M10 6x80	SHAFT	ЦЕНТРАЛЬНЫЙ ВАЛ	60
21	14158	ALBERO L=137 M10	SHAFT	ВАЛ	56
21	11993	ALBERO L=87 M10	SHAFT	ВАЛ	50



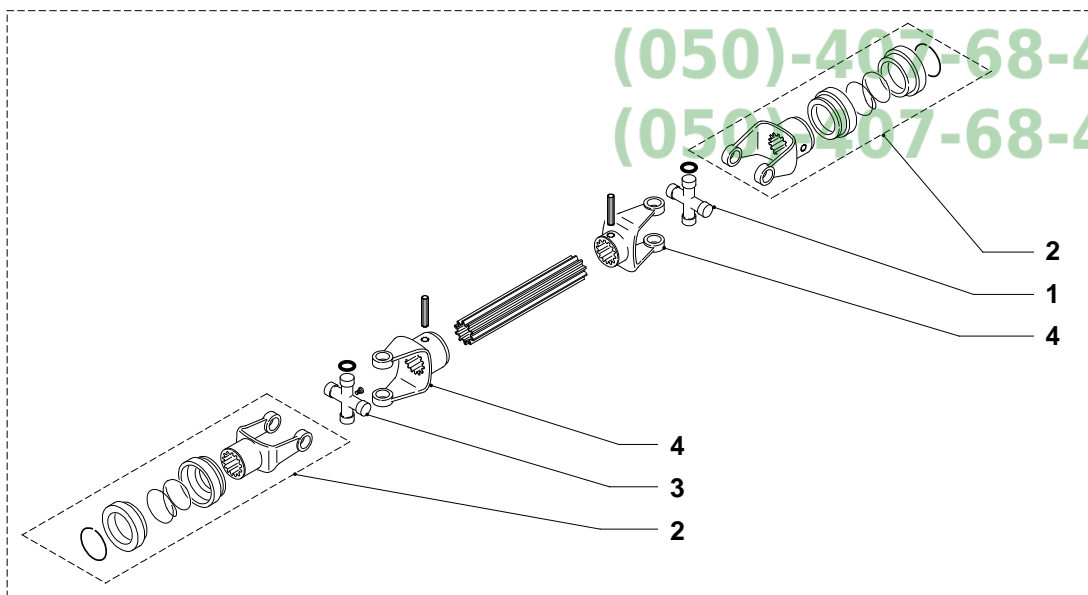
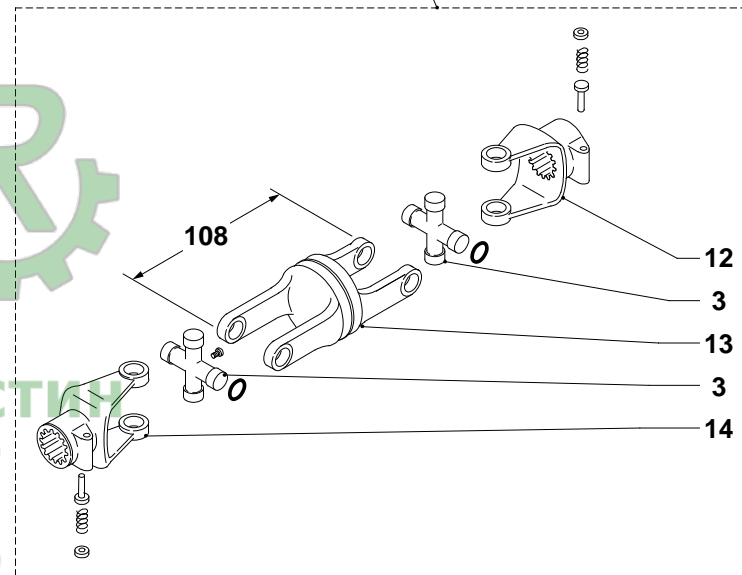
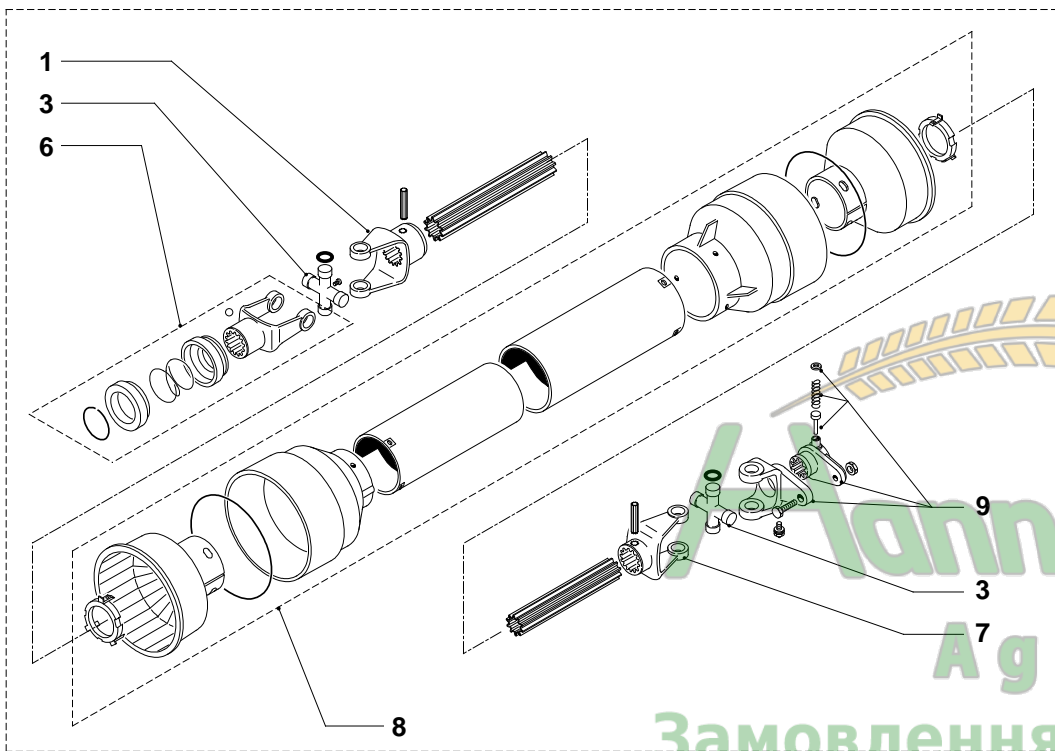
Pos.	Cod. n°	Descrizione	Description	Описание	Price €
23	16571	SCATOLA SX CON TRINCIAST.	LEFT BOX WITH STALK CHOPPER	ЛВ. КОРОБКА ИЗМЕЛЬЧИТЕЛЯ СТЕБЛЕЙ	2810
24	15313	SCATOLA DX	RIGHT BOX	ПР. КОРОБКА	2052
24	15316	SCATOLA DX R.45	RIGHT BOX	ПР. КОРОБКА R.45	2052
25	15312	SCATOLA CENTRALE	CENTRAL BOX	ЦЕНТРАЛЬНАЯ КОРОБКА	2052
25	15315	SCATOLA CENTRALE R.45	CENTRAL BOX	ЦЕНТРАЛЬНАЯ КОРОБКА R.45	2052
26	14458	ALBERO SX	LEFT SHAFT	ЛВ. ВАЛ	280
26	14845	ALBERO SX R.45	LEFT SHAFT	ЛВ. ВАЛ R.45	265
32	15314	SCATOLA SX	LEFT BOX	ЛВ. КОРОБКА	26
32	15317	SCATOLA SX R.45	LEFT BOX	ЛВ. КОРОБКА R.45	2052
33	13207	INNESTO CON FORI R.45	COUPLING WITH HOLES	СОЕДИНЕНИЕ	68
34	13209	INNESTO CON PERNI R.45	COUPLING WITH PINS	СОЕДИНЕНИЕ	82
35	14702	INNESTO CON FORI R.50	COUPLING WITH HOLES	СОЕДИНЕНИЕ	95



Замовлення запчастин

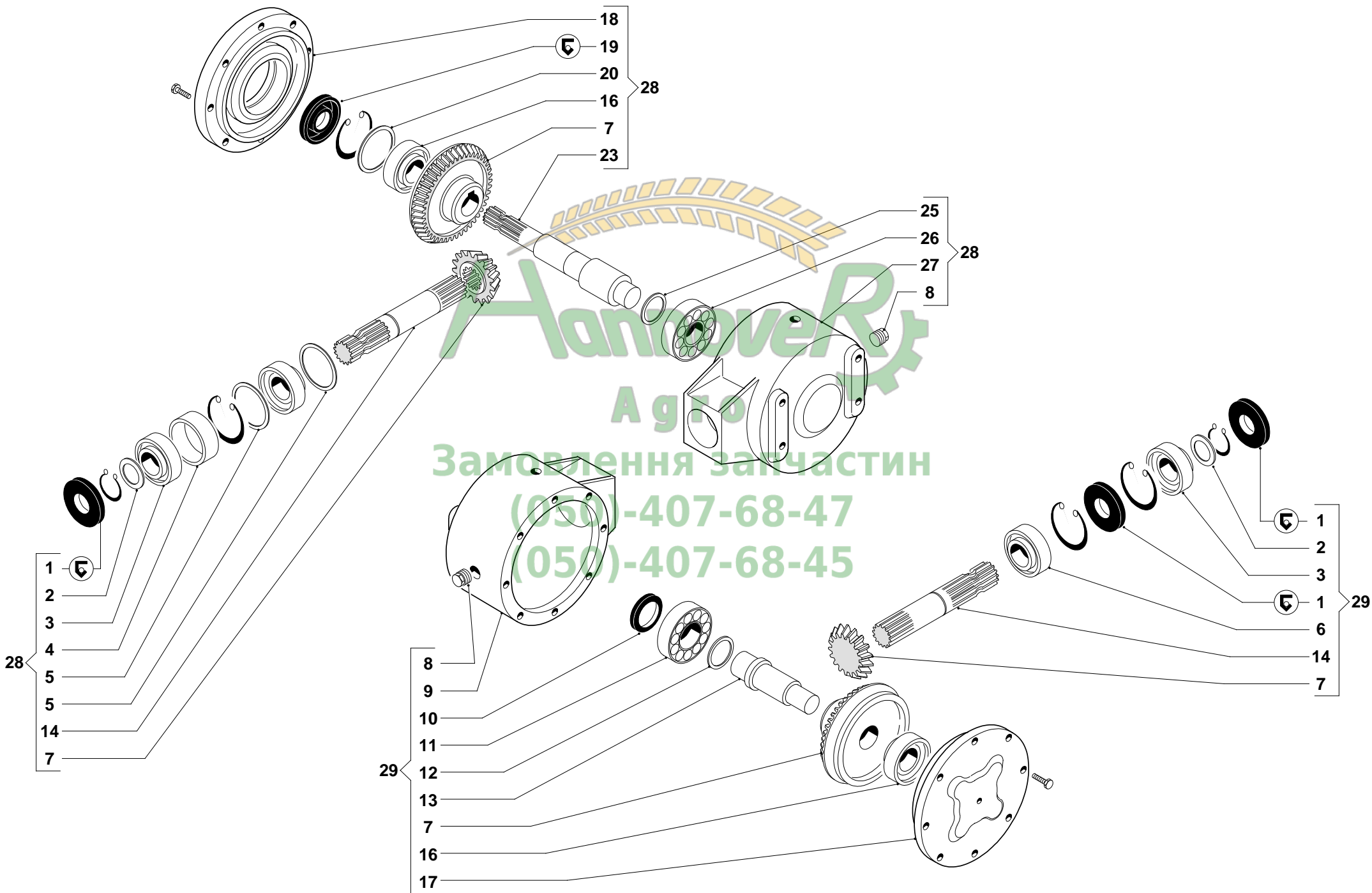
(050)-407-68-47

(050)-407-68-45



Замовлення запчастин
(050)-407-68-47
(050)-407-68-45

Pos	cod. n°	Descrizione	Description	Описание	Price €
1	14888	FORCELLA	FORK		0 70
2	13959	FORCELLA "3/8 Z6 COMER"	FORK		0 28
3	14745	CROCIERA COMER	CROSS		0 25
4	14895	FORCELLA	FORK		0 50
5	14055	CARDANO L=406	UNIVERSAL JOINT L=406	КАРДАН L=406	245
5	14364	CARDANO L=470	UNIVERSAL JOINT L=470	КАРДАН L=470	256
5	14746	CARDANO LG. 536	CARDANO	КАРДАН LG.=536	210
5	14433	CARDANO L=568	UNIVERSAL JOINT L=568	КАРДАН L=568	225
5	14432	CARDANO L=591	UNIVERSAL JOINT L=591	КАРДАН L=591	235
6	13959	FORCELLA "3/8 Z6 COMER"	FORK		0 28
6	13960	FORCELLA " 3/8 Z21 COMER"	FORK		0 39
6	13961	FORCELLA ESAGONO 28,5	FORK		0 60
6	13962	FORCELLA ESAGONO 27	FORK		0 86
7	14889	FORCELLA	FORK		0 65
8	14894	PROTEZIONE	SHIELD		0 64
9	14893	FORCELLA	FORK		0 148
10	13908	CARDANO 3/8Z6+1"3/8Z 6 LG 890"	UNIVERSAL JOINT L=890	КАРДАН L=890	335
10	14052	CARDANO 3/8Z6 + 1"3/8Z6 LG 924	CARDANO	КАРДАН	455
10	14803	CARDANO 3/8Z6+1"3/8Z 6 LG 1450	CARDANO	КАРДАН	455
10	14053	CARDANO 3/8Z6+1"3/8Z21 LG924	CARDANO	КАРДАН	465
10	14282	CARDANO 3/8Z6+1"3/8Z21 LG1450	CARDANO	КАРДАН	465
10	14054	CARDANO "3/8Z 6 + E 28,5 LG 924"	CARDANO	КАРДАН	485
10	14801	CARDANO "3/8Z 6 + E 28,5 LG 1450"	CARDANO	КАРДАН	485
10	14294	CARDANO "3/8Z 6 + E 27 LG 1450"	CARDANO	КАРДАН	511
11	15347	GIUNTO " 3/8Z 6 +1 ""3/8Z 6"	COUPLING		0 176
11	15348	GIUNTO " 3/8Z 6 +1 ""3/8Z 21"	COUPLING		0 183
11	15349	GIUNTO "3/8Z 6 + E 28,5"	COUPLING		0 215
11	15350	GIUNTO " 3/8Z 6 + E 27"	COUPLING		0 240
12	13961	FORCELLA ESAGONO 28,5	FORK		0 60
12	13962	FORCELLA ESAGONO 27	FORK		0 86
12	14892	FORCELLA "3/8 Z21"	FORK		0 39
13	15547	COLLEGAMENTO	JOINT		0 N.A.
14	14891	FORCELLA "3/8 Z 6"	FORK		0 28



Pos.	Cod. n°	Descrizione	Description	Описание	Price €
1	1334	ANELLO 35X72X10	RING	КОЛЬЦО 35x72x7	2,8
2	1061	DISTANZIALE	SPACER	РАСПОРКА	0,5
3	13647	CUSCINETTO 30207	BEARING		0 32
4	13623	DISTANZIALE	SPACER		0 N.A.
5	13646	DISTANZIALE	SPACER		0 N.A.
6	13650	CUSCINETTO 32207	BEARING	ПОДШИПНИК 32207	32
7	13770	COPPIA CONICA 30/14	BEVEL GEAR SET		0 280
7	13771	COPPIA CONICA 30/14	BEVEL GEAR SET		0 280
7	13772	COPPIA CONICA 29/15	BEVEL GEAR SET		0 295
7	13773	COPPIA CONICA 24/16	BEVEL GEAR SET		0 285
7	13774	COPPIA CONICA 24/15	BEVEL GEAR SET		0 280
7	13775	COPPIA CONICA 25/16	BEVEL GEAR SET		0 285
7	13776	COPPIA CONICA 17/24	BEVEL GEAR SET		0 285
7	13777	COPPIA CONICA 15/25	BEVEL GEAR SET		0 280
8	6570	TAPPO	PLUG	КОЛПАЧОК	1,32
9	13642	SCATOLA	BOX	КОРОБКА	N.A.
10	14885	ANELLO 40X62X7	RING	КОЛЬЦО 40x62x7	1,3
11	13767	CUSCINETTO 6010	BEARING	ПОДШИПНИК 6010	6
12	13622	DISTANZIALE	SPACER		0 N.A.
13	14886	BUSSOLA FEMMINA	BUSHING		0 186
14	13624	ALBERO	SHAFT	ВАЛ	140
16	1280	CUSCINETTO 30208	BEARING	ПОДШИПНИК 30208	32
17	14887	COPERCHIO	COVER		0 N.A.
18	13643	COPERCHIO	COVER		0 N.A.
19	5956	ANELLO 40X80X10	RING	КОЛЬЦО 40x80x10	N.A.
20	14820	SPESSORE	SHIM	ТОЛЩИНА	1
23	13648	ALBERO	SHAFT	ВАЛ	200
25	1040	DISTANZIALE	SPACER	РАСПОРКА	N.A.
26	8872	CUSCINETTO 6208	BEARING	ПОДШИПНИК 6208	11,5
27	13642	SCATOLA	BOX	КОРОБКА	N.A.



АнновeРi

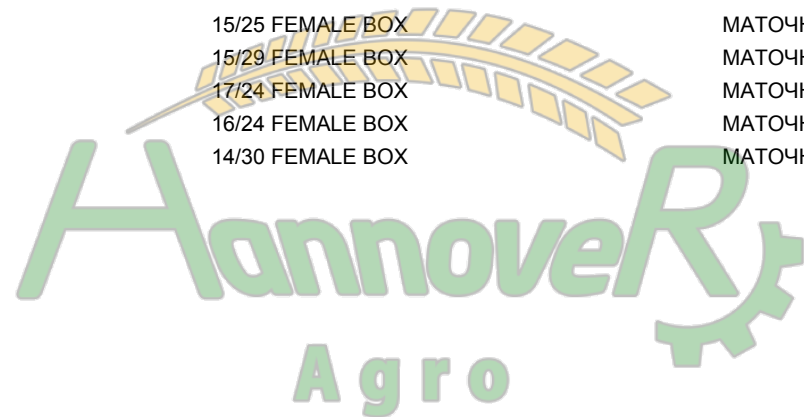
Агро

 Замоклення запчастин

(050)-407-68-47

(050)-407-68-45

Pos.	Cod. n°	Descrizione	Description	Описание	Price €
28	12614	SCATOLA MASCHIO 30/14	MALE BOX 30/14	КОРОБКА МЕТЧИК 30/14	555
28	13179	SCATOLA MASCHIO 29/15	MALE BOX 29/15	КОРОБКА МЕТЧИК 29/15	555
28	12660	SCATOLA MASCHIO 24/16	MALE BOX 24/16	КОРОБКА МЕТЧИК 24/16	555
28	14329	SCATOLA MASCHIO 31/14	MALE BOX 31/14	КОРОБКА МЕТЧИК 31/14	555
28	14330	SCATOLA MASCHIO 24/15	MALE BOX 24/15	КОРОБКА МЕТЧИК 24/15	555
28	14331	SCATOLA MASCHIO 25/16	MALE BOX 25/16	КОРОБКА МЕТЧИК 25/16	555
29	12613	SCATOLA FEMMINA 15/24	15/24 FEMALE BOX	МАТОЧНАЯ КОРОБКА 15/24	570
29	13178	SCATOLA FEMMINA 15/25	15/25 FEMALE BOX	МАТОЧНАЯ КОРОБКА 15/25	570
29	12979	SCATOLA FEMMINA 15/29	15/29 FEMALE BOX	МАТОЧНАЯ КОРОБКА 15/29	570
29	14332	SCATOLA FEMMINA 17/24	17/24 FEMALE BOX	МАТОЧНАЯ КОРОБКА 17/24	570
29	14333	SCATOLA FEMMINA 16/24	16/24 FEMALE BOX	МАТОЧНАЯ КОРОБКА 16/24	570
29	14334	SCATOLA FEMMINA 14/30	14/30 FEMALE BOX	МАТОЧНАЯ КОРОБКА 14/30	570



Замовлення запчастин

(050)-407-68-47

(050)-407-68-45