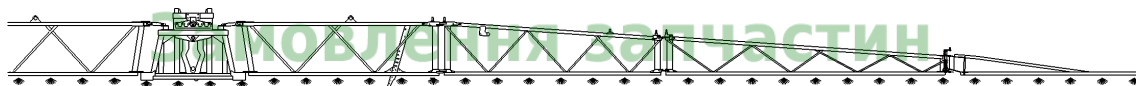


НАШ АДРЕС

ООО «ТехАгроПарк»
396336, Воронежская обл.,
Новоусманский р-н, п.
Отрадное, ул. Автодорожная 7.
(трасса М4 «Дон» 519 км – пост
ГАИ)
Тел./факс 8 (473) 233-28-17
E-mail: info@texagropark36.ru

Ersatzteilliste

Spritzgestänge Super-L2 (UX/PAN/PAP)



(050)-407-68-47

(050)-407-68-45

<http://texagropark.ru>

CE

MH726

Printed in Germany
14.01.15





Notizen:



Замовлення запчастин

(050)-407-68-47

(050)-407-68-45



Nr.	Bezeichnung	Seite
J001	Übersicht Gestänge Super-L2 (für UX und PAN)	2
J002	Übersicht Gestänge Super-L2 bis 30 m --- Unterbaugruppen	4
J003	Übersicht Gestänge Super-L2 32 m - 40 m --- Unterbaugruppen	6
J007	Folien	8
J008	Übersicht Spritzleitungen Super-L	10
J009	Übersicht Spritzleitungen Super-L DUS	12
J010	Schwingungsausgleich - Zylinder Dämpfer	14
J011	Schwingungsausgleich - Abdeckung bis 03.2014	16
J012	Schwingungsausgleich - Abdeckung ab 04.2014	18
J014	Hubrahmen / Pendelrahmen bis 28 M	20
J015	Hubrahmen / Pendelrahmen bis 40 M	22
J016	Schwingungsausgleich - Schwenkarm	24
J020	Innenausleger links 21M-28M (Ausleger 3-teilig)	26
J021	Innenausleger rechts 21M-28M (Ausleger 3-teilig)	28
J030	Innenausleger links 27-40M (Ausleger 4-teilig)	30
J031	Innenausleger rechts 27-40M (Ausleger 4-teilig)	32
J032	Umrüstsatz Klappung Super L I zu A	34
J040	Mittelausleger A links	36
J041	Mittelausleger A rechts	38
J043	Mittelausleger AB links	40
J044	Mittelausleger AB rechts	42
J045	Halterung für Düse auf 24 M	44
J048	Mittelausleger B links	46
J049	Mittelausleger B rechts	48
J050	Aussenausleger Super L (Leitungsträger, Zugstangen) bis 10.2013	50
J051	Aussenausleger Super L (Leitungsträger, Zugstangen) ab 11.2013	52
J052	Aussenausleger Super L (Schutzrohr, Kufe)	54
J053	Reduziergelenk zum Außenausleger	56
J061	Montageteile Super-L2	58
J060	Transportsicherung Super-L2	60
J100	Hydraulik Gestänge Ausleger 3-teilig 24m-28m	62
J110	Hydraulik Gestänge Ausleger 4-teilig 27m-33m; 36m	64
J110	Hydraulik Gestänge Ausleger 4-teilig 27m-33m; 36m	66
J111	Hydraulik Gestänge Ausleger 4-teilig 36/30/24m;36/32/24m;39m; 40m	68
J111	Hydraulik Gestänge Ausleger 4-teilig 36/30/24m;36/32/24m;39m; 40m	70
J120	Hydraulik-Gestänge verriegeln/entriegeln	72
J121	Hyd.-Gestänge anwinken Standard-, Vorwahl-, Profiklappung	74
J150	Hubmodul 700 an UX	76
J151	Hubmodul 700 an UX - Hydraulikparts	78
J200	AMASELECT -- Übersicht Rohrverbindungen	80
J201	AMASELECT -- Rohrverbindungen	82
J203	AMASELECT -- Düsenschaltung	84
J204	AMASELECT -- Kabelbäume	86
J205	AMASELECT -- Rücklaufschlauch mit DFM bis 03.2014	88
J205	AMASELECT -- Rücklaufschlauch mit DFM bis 03.2014	90

Hpt.Grp.-Index 2 AMAZONE-Ersatzteilliste



Nr.	Bezeichnung	Seite
J206	AMASELECT -- Rücklauf Fass / Speiseleitung 04.2014-12.2014	92
J207	AMASELECT -- Rücklaufventil 04.2014-12.2014	94
J208	AMASELECT -- T-Stück Rücklauf 04.2014-12.2014	96
K001	Hydraulikzylinder Kolbenstangendurchmesser 16	98
K002	Hydraulikzylinder Kolbenstangendurchmesser 20	100
K004	Hydraulikzylinder Kolbenstangendurchmesser 25	102
K005	Hydraulikzylinder Kolbenstangendurchmesser 30	104
K006	Hydraulikzylinder Kolbenstangendurchmesser 35	106
K019	Griff für Hydraulikschlauch	108
K020	Hydraulik-Verschraubungen (Blatt 1)	110
K021	Hydraulik-Verschraubungen (Blatt 2)	112
K025	Hydraulik-Schläuche N/N < 350 bar	114
K026	Hydraulik-Schläuche N/N90 < 350 bar	116
K030	Schaltventile	118
K035	Ventilblock Klappung / Vorwahlklappung	120
K036	Ventilblock 8-fach Profiklappung I	122
K037	Ventilblock 12-fach Profiklappung II	124
K040	Sperrblöcke	126
K050	Beleuchtung Super L	128
K051	Arbeitsbeleuchtung Super L	130
K052	Kamera für UX	132
K053	Rundumleuchte und Warntafeln - Super L	134
K054	Rundumleuchte und Warntafeln - Super L - Ausleger 3-teilig	136
K055	Rundumleuchte und Warntafeln - Super-L - Ausleger 4-teilig	138
K056	LED-Einzeldüsenbeleuchtung Super-L (LED-Leisten)	140
K057	LED-Einzeldüsenbeleuchtung (LED-Ketten)	142
K058	LED-Einzeldüsenbel. (LED-Ketten) Super-L Übersicht	144
K090	Distance-Control Super-L für UX und Pantera mit AMATRON+	146
K091	Zusatzsensoren für DistanceControl mit AMATRON+	148
K093	Zusatzsensoren für DistanceControl mit ISOBUS	150
K100	Bajonettkappe blind / Düsenfilter	152
K101	XRC Flachstrahldüsen (Teejet)	154
K095	DistanceControl UX/PAN an Super-L2 mit ISOBUS	156
K094	Potenziometer für DistanceControl	158
K102	TTI-Injektordüsen (Teejet)	160
K103	AI 3070 Injektor-Doppelstrahl-Düsen (Teejet)	162
K110	AD-Antidrift-Flachstrahldüsen (Lechler)	164
K111	ID-Air-Injektordüsen / IDN-Air-Injektor-Kompaktdüsen (Lechler)	166
K112	IDK / IDKS / IDKN - Air-Injektor-Kompaktdüsen (Lechler)	168
K113	IDKT-Kompakte Doppelflachstrahl-Düsen (Lechler)	170
K114	IS-Air-Injektor-Schrägstrahldüsen (Lechler)	172
K115	FD-Düsen für Flüssigdüngung (Lechler)	174
K120	AirMix-Injektordüsen (Agrotop)	176
K121	AVI Twin Doppelflachstrahl-Düsen (Agrotop/Albuz)	178
K122	TD HiSpeed Doppelstrahl-Düsen (Agrotop/Albuz)	180



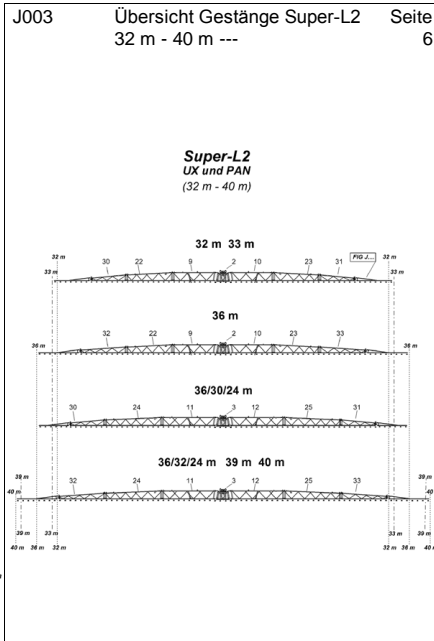
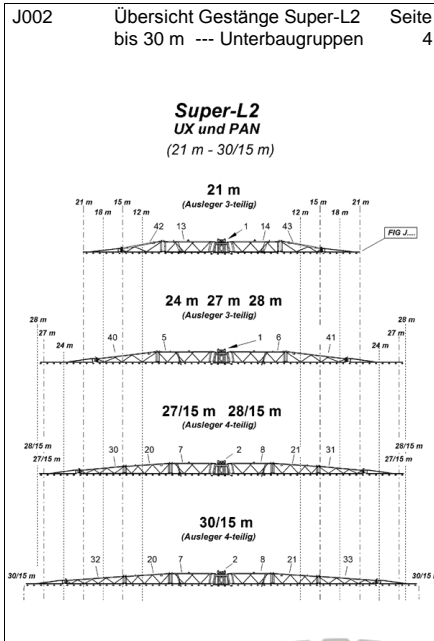
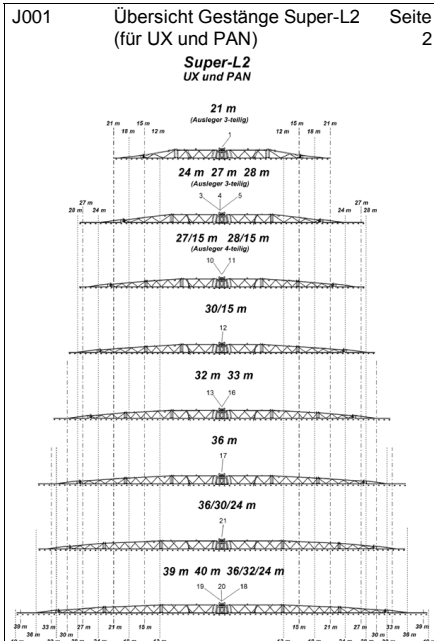
Nr.	Bezeichnung	Seite
K123	3-Strahl-Düse für Flüssigdüngung (Agrotop/Albuz)	182
K130	7-Loch-Düse für Flüssigdüngung	184
K184	Schleppschauch	186
K185	Grenzdüsenschaltung manuell	188
K186	Grenzdüsenschaltung elektrisch	190
K190	Spritzleitungen - Einzelteile	192
K191	Düsenkörper - Bajonettkappen - Düsenfilter	194
K192	Düsenkörper 1-fach, Düsenkörper TEEJET -- mit 90° Anschluss	196
K193	Düsenkörper 3-fach mit 90° Anschluss	198
K194	Düsenkörper 1-fach, 3-fach, 3-fach DUS	200
K195	Düsenkörper 4-fach, 4-fach DUS	202
K196	Düsenkörper 4-fach mit 90° Anschluss	204
K250	Gestängeerweiterung	206
K250	Gestängeerweiterung	208
K251	Gestängereduzierung am Außengelenk / Hydraulikspeichersatz	210
K300	Schaummarkierung Super L	212
K300	Schaummarkierung Super L	214
K301	Schaumdüse	216
K302	Außenwascheinrichtung	218



Замовлення запчастин

(050)-407-68-47

(050)-407-68-45

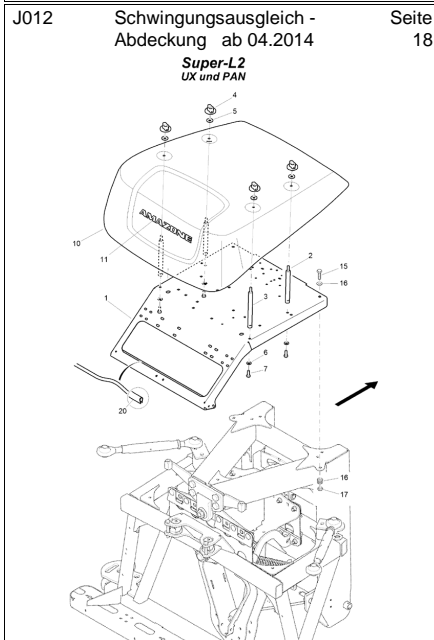
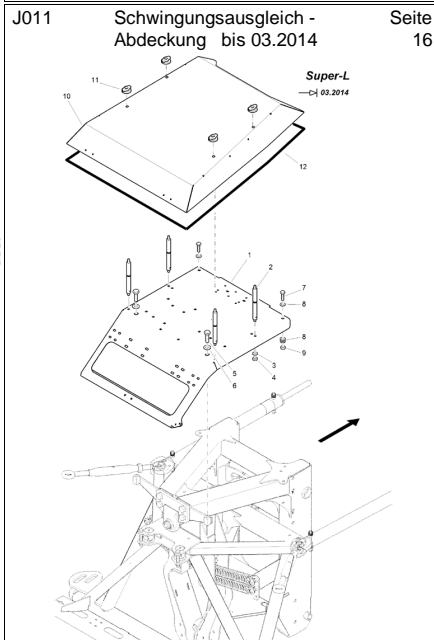
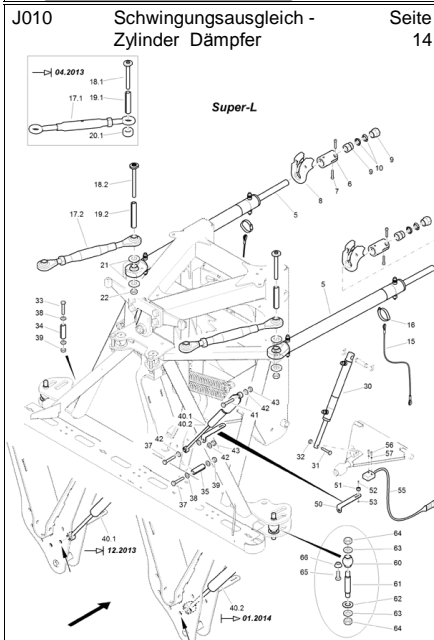


J008 Übersicht Spritzleitungen Super-L Seite 10

Bohle	Stückzahl	Bohle	Stückzahl	Bohle	Stückzahl	Bohle	Stückzahl
24 m Super-L	5	9-10-10-10-9	934506	943507	---	---	---
24 m Super-L	7	6-6-8-8-6-6	928406	928413	929393	---	---
24 m Super-L	9	---	---	---	---	---	---
27 m Super-L	7	8-7-8-8-7-8	930524	930526	930528	---	---
27 m Super-L	9	6-6-6-6-6-6-6-6	928407	928414	929394	---	---
28 m Super-L	7	9-7-8-8-7-9	930525	930527	930529	---	---
28 m Super-L	9	7-6-6-6-6-6-6-7	928408	928415	929395	---	---
30 m Super-L	9	8-7-6-6-6-6-7-8	928409	928416	929396	---	---
30 m Super-L	11	---	---	---	---	---	---
32 m Super-L	9	8-6-7-7-8-7-6-8	928410	928417	929397	---	---
32 m Super-L	11	---	---	---	---	---	---
33 m Super-L	9	7-8-7-7-8-7-7-8	928411	928418	929398	---	---
33 m Super-L	11	6-6-6-6-6-6-6-6-6-6	931851	931855	931859	---	---
36 m Super-L	7	10-10-10-12-10-10-10	930939	930940	931360	---	---
36 m Super-L	9	9-9-7-7-8-7-9-9	928412	928419	929399	---	---
36 m Super-L	11	---	---	---	---	---	---
36 m Super-L	13	---	---	---	---	---	---
36/24 m Super-L	9	---	---	---	---	---	---
36/24 m Super-L	13	---	---	---	---	---	---
39 m Super-L	9	7-9-9-9-10-9-9-7	931852	931856	931860	---	---
39 m Super-L	11	---	---	---	---	---	---
39 m Super-L	13	6-6-6-6-6-6-6-6-6-6-6-6	931853	931857	931861	---	---
40 m Super-L	9	8-9-9-9-10-9-9-8	931854	931858	931862	---	---
40 m Super-L	11	---	---	---	---	---	---
40 m Super-L	13	---	---	---	---	---	---

J009 Übersicht Spritzleitungen Super-L DUS Seite 12

Bohle	Stückzahl	Bohle	Stückzahl	Bohle	Stückzahl	Bohle	Stückzahl
24 m Super-L	5	---	---	---	---	---	---
24 m Super-L	7	6-6-8-8-6-6	929173	928420	929409	---	---
24 m Super-L	9	6-5-5-5-6-5-5-6	943508	933177	938416	---	---
27 m Super-L	7	8-7-8-8-7-8	930530	930532	930534	---	---
27 m Super-L	9	6-6-6-6-6-6-6-6	929174	928421	929410	---	---
28 m Super-L	7	9-7-8-8-7-9	930531	930533	930535	---	---
28 m Super-L	9	7-6-6-6-6-6-6-7	929175	928422	929411	---	---
30 m Super-L	9	8-7-6-6-6-6-7-8	929176	928423	929412	---	---
30 m Super-L	11	5-5-5-6-6-6-6-5-5	943509	933178	943510	---	---
32 m Super-L	9	8-6-7-7-8-7-6-8	929177	928424	929413	---	---
32 m Super-L	11	---	---	---	---	---	---
33 m Super-L	9	7-8-7-7-8-7-7-8	929178	928425	929414	---	---
33 m Super-L	11	6-6-6-6-6-6-6-6-6-6	931863	930942	931870	---	---
36 m Super-L	7	10-10-10-12-10-10-10	937657	937658	943542	---	---
36 m Super-L	9	9-9-7-7-8-7-9-9	929179	928426	929415	---	---
36 m Super-L	11	8-7-6-6-6-6-6-7-8	943543	935142	937628	---	---
36 m Super-L	13	6-6-6-5-5-6-5-5-6-6-6	943544	933179	943545	---	---
36/24 m Super-L	9	6-7-9-1-9-10-9-9-1-7-6	943546	935135	943547	---	---
36/24 m Super-L	13	6-7-5-1-5-5-5-6-5-5-5-5-1-7-6	943548	935138	943549	---	---
39 m Super-L	9	7-9-9-9-10-9-9-7	931864	931867	931881	---	---
39 m Super-L	11	7-6-7-7-8-8-7-7-6-7	943550	943551	943552	---	---
39 m Super-L	13	6-6-6-6-6-6-6-6-6-6-6-6	931865	931868	931882	---	---
40 m Super-L	9	8-9-9-9-10-9-9-8	931866	931869	931883	---	---
40 m Super-L	11	8-6-7-7-8-8-7-7-6-8	943553	943554	938357	---	---
40 m Super-L	13	7-6-6-6-6-6-6-6-6-6-6-6-7	943555	934076	934495	---	---



J014 Hubrahmen / Pendelrahmen bis Seite 28 M 20

Super-L
24 M - 27 M

J015 Hubrahmen / Pendelrahmen bis Seite 40 M 22

Super-L
27/15 M 28/15 M 30/15 M
32 M 33 M 36 M
39 M 40 M 36/24 M

J016 Schwingungsausgleich - Schwenkarm Seite 24

Super-L
40 M

J020 Innenausleger links 21M-28M Seite 26 (Ausleger 3-teilig)

Super - L2
Ausleger 3-teilig
21M 24M 27M 28M

J021 Innenausleger rechts 21M-28M Seite 28 (Ausleger 3-teilig)

Super - L2
Ausleger 3-teilig
21M 24M 27M 28M

J030 Innenausleger links 27-40M Seite 30 (Ausleger 4-teilig)

Ausleger 4-teilig
27/15M 28/15M 30/15M
32M 33M 36M
39M 40M 36/24M

J031 Innenausleger rechts 27-40M Seite 32 (Ausleger 4-teilig)

Ausleger 4-teilig
27/15M 28/15M 30/15M
32M 33M 36M
39M 40M 36/24M

J032 Umrüstsatz Klappung Super L I Seite 34 zu A

J040 Mittelausleger A links Seite 36

Ausleger 4-teilig
27/15M 28/15M 30/15M
32M 33M 36M
39M 40M 36/24M



J041 Mittelausleger A rechts Seite 38

Ausleger 4-teilig
27/15M 28/15M 30/15M
32M 33M 35M
39M 40M 36/24M

J043 Mittelausleger AB links Seite 40

Ausleger 3-teilig
21M 24M 27M 28M

J044 Mittelausleger AB rechts Seite 42

Ausleger 3-teilig
21M 24M 27M 28M

J045 Halterung für Düse auf 24 M Seite 44

36/24M

J048 Mittelausleger B links Seite 46

Ausleger 4-teilig
27/15M 28/15M 32M 33M
30/15M 36M 39M 40M 36/32/24M
36/30/24M

J049 Mittelausleger B rechts Seite 48

Ausleger 4-teilig
27/15M 28/15M 32M 33M
30/15M 36M 39M 40M 36/32/24M
36/30/24M

J050 Aussenausleger Super L (Leitungsträger, Zugstangen) Seite 50

24M - 40 M

J051 Aussenausleger Super L (Leitungsträger, Zugstangen) Seite 52

24M - 40 M

J052 Aussenausleger Super L (Schutzrohr, Kufe) Seite 54

24M - 40 M

J053 Reduziergelenk zum Außenausleger Seite 56

J061 Montageteile Super-L2 Seite 58

J060 Transportsicherung Super-L2 Seite 60

J100 Hydraulik Gestänge Ausleger 3-teilig 24m-28m Seite 62

Ausleger 3-teilig 24m-28m

J110 Hydraulik Gestänge Ausleger 4-teilig 27m-33m; 36m Seite 64

Ausleger 4-teilig 27m-33m; 36m

J110 Hydraulik Gestänge Ausleger 4-teilig 27m-33m; 36m Seite 66

Ausleger 4-teilig 27m-33m; 36m

J111 Hydraulik Gestänge Ausleger 4-teilig 36/30/24m; 36/32/24m; 39m; 40m Seite 68

Ausleger 4-teilig 36/30/24m; 36/32/24m; 39m; 40m

J111 Hydraulik Gestänge Ausleger 4-teilig 36/30/24m; 36/32/24m; 39m; 40m Seite 70

Ausleger 4-teilig 36/30/24m; 36/32/24m; 39m; 40m

J120 Hydraulik-Gestänge verriegeln/entriegeln Seite 72



J121 Hyd.-Gestänge anwinken Seite 74
Standard-, Vorwahl-, Profi I
Standardklappung Vorwahlklappung Profi I

J150 Hubmodul 700 an UX Seite 76

J151 Hubmodul 700 an UX - Hydraulikparts Seite 78

J200 AMASELECT -- Übersicht Rohrverbindungen Seite 80
AMASELECT Super - L2

J201 AMASELECT -- Rohrverbindungen Seite 82

J203 AMASELECT -- Düsenschialtung Seite 84

J204 AMASELECT -- Kabelbäume Seite 86
AMASELECT

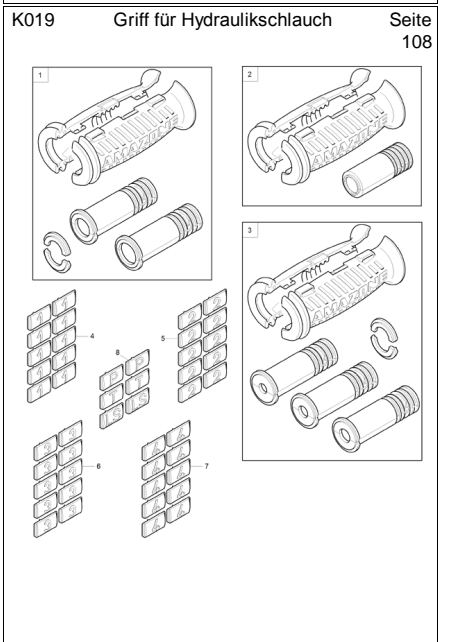
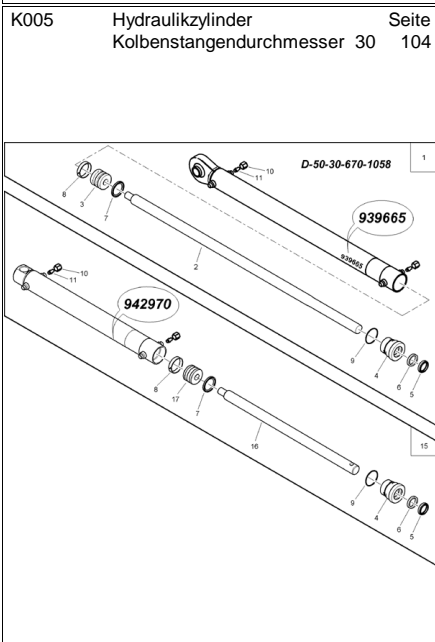
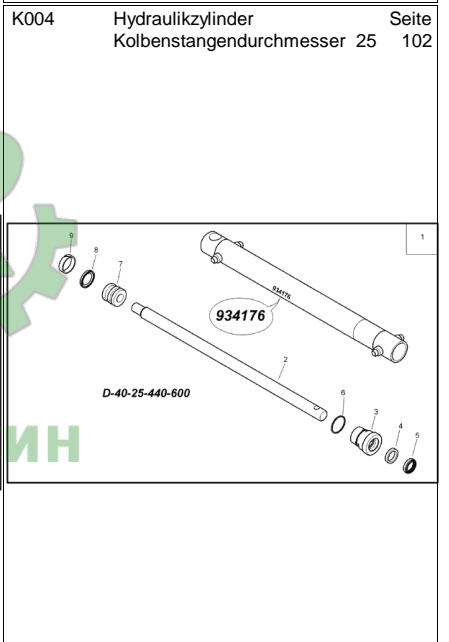
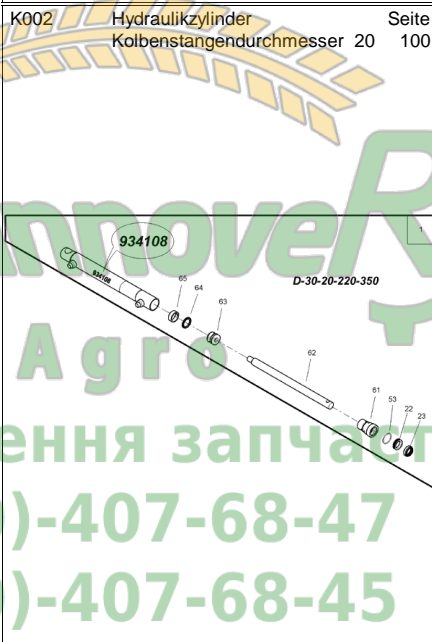
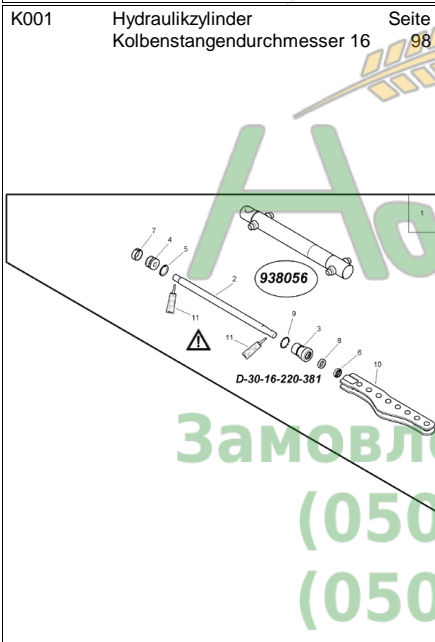
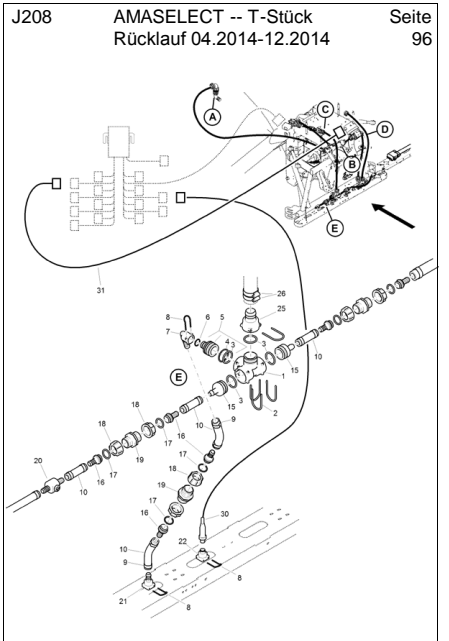
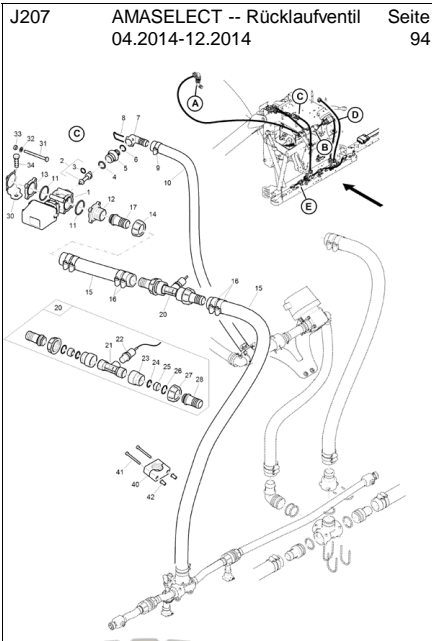
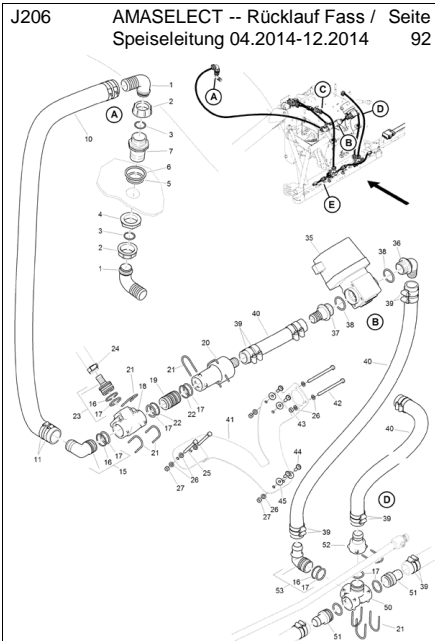
J205 AMASELECT -- Rücklaufschlauch mit DFM bis Seite 88
 — 03.2014

J205 AMASELECT -- Rücklaufschlauch mit DFM bis Seite 90
 — 03.2014



AMAZONE-Ersatzteilliste

Bild-Index 6



Агров
 Zamovlennya zapchastin
 (050)-407-68-47
 (050)-407-68-45



K020 **Hydraulik-Verschraubungen** **Seite 110**
(Blatt 1)

K021 **Hydraulik-Verschraubungen** **Seite 112**
(Blatt 2)

K025 **Hydraulik-Schläuche N/N < 350 bar** **Seite 114**

K026 **Hydraulik-Schläuche N/N90 < 350 bar** **Seite 116**

K030 **Schaltventile** **Seite 118**

K035 **Ventilblock Klappung / Vorwahlklappung** **Seite 120**

K036 **Ventilblock 8-fach Profilkippung I** **Seite 122**

Super-L

K037 **Ventilblock 12-fach Profilkippung II** **Seite 124**

Super-L

K040 **Sperrblöcke** **Seite 126**

K050 Beleuchtung Super L Seite 128

K051 Arbeitsbeleuchtung Super L Seite 130

K052 Kamera für UX Seite 132

K053 Rundleuchte und Wartafeln - Super L Seite 134

K054 Rundleuchte und Wartafeln - Super L - Ausleger Seite 136

K055 Rundleuchte und Wartafeln - Super-L - UX Seite 138

K056 LED-Einzeldüsenbeleuchtung Super-L (LED-Leisten) Seite 140

K057 LED-Einzeldüsenbeleuchtung (LED-Ketten) Seite 142

K058 LED-Einzeldüsenbel. (LED-Ketten) Super-L Übersicht Seite 144



K090 Distance-Control Super-L für UX und Pantera mit **Super L** Seite 146

blau
blue
bleu
blaauw
azul
синий

K091 Zusatzsensoren für DistanceControl mit Seite 148

blau
blue
bleu
blaauw
azul
синий

K093 Zusatzsensoren für DistanceControl mit ISOBUS Seite 150

rot
red
rouge
rood
rojo
красный

K100 Bajonettkappe blind / Düsenfilter Seite 152

K101 XRC Flachstrahldüsen (Teejet) Seite 154

K095 DistanceControl UX/PAN an Super-L2 mit ISOBUS Seite 156

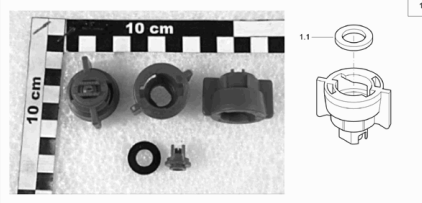
rot
red
rouge
rood
rojo
красный

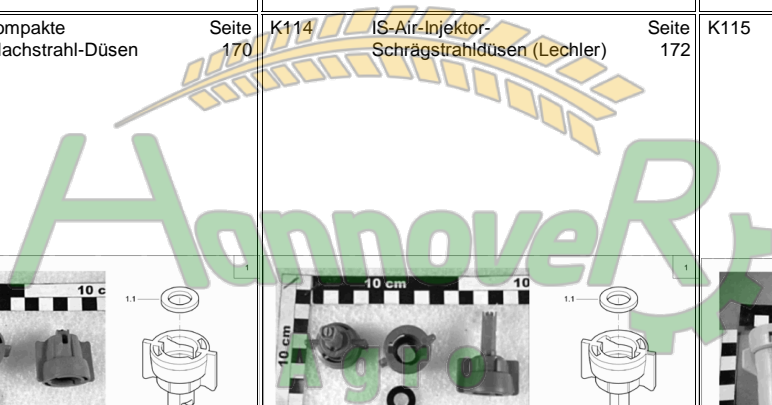
K094 Potenziometer für DistanceControl Seite 158

K102 TTI-Injektordüsen (Teejet) Seite 160

K103 AI 3070 Injektor-Doppelstrahl-Düsen (Teejet) Seite 162



<p>K110 AD-Antidrift-Flachstrahldüsen (Lechler) Seite 164</p> 	<p>K111 ID-Air-Injektordüsen / IDN-Air-Injektor-Kompaktdüsen Seite 166</p> 	<p>K112 IDK / IDKS / IDKN - Air-Injektor-Kompaktdüsen (Lechler) Seite 168</p> 
<p>K113 IDKT-Kompakte Doppelfachstrahl-Düsen Seite 170</p> 	<p>K114 IS-Air-Injektor-Schrägstrahldüsen (Lechler) Seite 172</p> 	<p>K115 FD-Düsen für Flüssigdüngung (Lechler) Seite 174</p> 
<p>K120 AirMix-Injektordüsen (Agrotop) Seite 176</p> 	<p>K121 AVI Twin Doppelfachstrahl-Düsen (Agrotop/Albuz) Seite 178</p> 	<p>K122 TD HiSpeed Doppelstrahl-Düsen (Agrotop/Albuz) Seite 180</p> 


 замовлення запчастин
 (050)-407-68-47
 (050)-407-68-45



K123 3-Strahl-Düse für Flüssigdüngung (Agrotop/Albuz) Seite 182

K130 7-Loch-Düse für Flüssigdüngung Seite 184

K184 Schleppschauch Seite 186

K185 Grenzdüzenschaltung manuell Seite 188

K186 Grenzdüzenschaltung elektrisch Seite 190

K190 Spritzleitungen - Einzelteile Seite 192

K191 Düsenkörper - Bajonettkappen - Düsenfilter Seite 194

K192 Düsenkörper 1-fach, Düsenkörper TEEJET -- mit 90° Seite 196

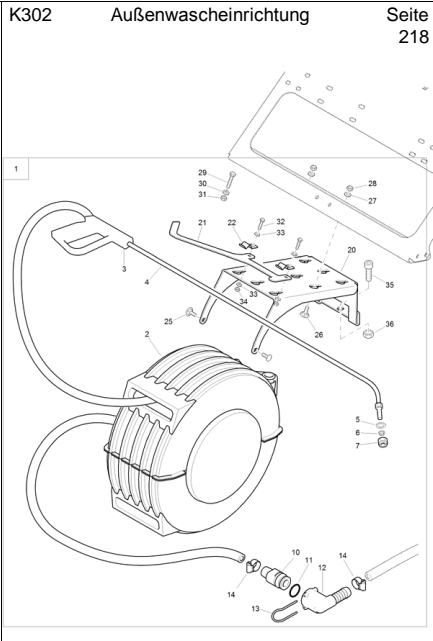
K193 Düsenkörper 3-fach mit 90° Anschluss Seite 198



K194 Düsenkörper 1-fach, 3-fach, 3-fach DUS Seite 200

K195 Düsenkörper 4-fach, 4-fach DUS Seite 202

K196 Düsenkörper 4-fach mit 90° Anschluss Seite 204



**Замовлення запчастин
(050)-407-68-47
(050)-407-68-45**



Nr.	Bezeichnung	Seite	Nr.	Bezeichnung	Seite
936703	#ELEKTR. ENDDUESENSCHALTU	190	ZF1235	Air-Injektordüse IDK 120-04 C aus Ker	168
936702	#ELEKTR. GRENZDUESENSCHAL	190	ZF1236	Air-Injektordüse IDK 120-05 C aus Ker	168
936701	#ELEKTR. ZUSATZDUESENSCHAL	190	ZF1071	Air-Injektordüse IDN 120-025 aus Kun	166
945565	#HALTER RUNDUMLEUCHTE SUP	132	ZF1062	Air-Injektor-Kompaktdüse IDKN 120-0	168
942757	#KABELKANAL UNTERPROFIL 973	86	ZF1162	Air-Injektor-Kompaktdüse IDKS 80-02	168
945718	#REDUZIERGELENK ZUM AUSSEN	56	ZF1163	Air-Injektor-Kompaktdüse IDKS 80-02	168
946832	#RUECKLAUF FASS I (MB)	92	ZF1164	Air-Injektor-Kompaktdüse IDKS 80-03	168
KE272	1-Ohr-Klemme 21,6-24,8 1.4301	82,88,90,96,188	ZF1165	Air-Injektor-Kompaktdüse IDKS 80-04	168
ZF1097	3-Strahl-Düse EXA-M, blau mit Kera	182	ZF1166	Air-Injektor-Kompaktdüse IDKS 80-05	168
ZF1095	3-Strahl-Düse EXA-M, gelb mit Kera	182	938918	ANSCHLAGMUTTER M28 X 1,5 (B3	14
ZF1096	3-Strahl-Düse EXA-M, rot mit Kerami	182	929913	ANSCHLAGPUFFER T = 10 ##A KU	58
ZF1098	3-Strahl-Düse EXA-M, weiß mit Kera	182	926220	ANSCHLAGPUFFER T = 20 ##A KU	58
943038	3-WEGE-KUGELHAHN 3/4 ZOLL 3L	186	935862	ANSCHLUSS R1/4Z RD KUNST. 36	194,200
943671	6KT-SHR 16X40 A2-70 MIT KURZE	26,28,30,32	948940	ANSCHLUSS AS35 IG 3/8 ZOLL RD	82
DC219	6KT-SHR 4017 16X 70 A2-70	26,28,30,32,36	922210	ANSCHLUSSKABEL	212,214
ZF785	7-Loch-Düse (SJ7-02-CE) aus Kunst	184	NL393	Anschlusskabel Rueckfahrkamera 15	132
ZF786	7-Loch-Düse (SJ7-03-CE) aus Kunst	184	NL405	Anschlusskabel Rundumkennleuchte	134
ZF787	7-Loch-Düse (SJ7-04-CE) aus Kunst	184	915957	ANSCHRAUBBLECH LI. (02) TEIL: S	118
ZF788	7-Loch-Düse (SJ7-05-CE) aus Kunst	184	915958	ANSCHRAUBBLECH RE. (02) TEIL:	118
ZF789	7-Loch-Düse (SJ7-06-CE) aus Kunst	184	ZF1045	Antidrift-Flachstrahldüse AD 120-015	164
ZF790	7-Loch-Düse (SJ7-08-CE) aus Kunst	184	ZF1046	Antidrift-Flachstrahldüse AD 120-02 a	164
928850	ABDECKUNG (02/K5)##E TEIL:BL 1.	16	ZF1047	Antidrift-Flachstrahldüse AD 120-03 a	164
945689	ABSTANDHALTER 25.6 KUNST. PP	52	ZF1048	Antidrift-Flachstrahldüse AD 120-04 a	164
945688	ABSTANDHALTER 28.5 KUNST. PP	52	939815	ARBEITSBELEUCHTUNG UX11200	130
945687	ABSTANDHALTER 33.5 KUNST. PP	52	935417	ARBEITSBELEUCHTUNG VORM. ##	130
937622	ABSTANDHALTER ENDSTUECK##	50	DA764	Augenschraube 444LB 12X100 A2-7	60
937624	ABSTANDHALTER LAENG 125 KU	52,56,50	936173	AUSSENWASCHEINRICHTUNG VO	218
937621	ABSTANDHALTER LAENG 145 KU	52,50	ZF332	Bajonettkappe blind, schwarz	152,186,188,194
937625	ABSTANDHALTER LAENG 175 KU	52,50	ZF762	Bajonettkappe schwarz IG=1/4Zoll	186
937915	ABSTANDHALTER LAENG 192 KU	52,50	ZF333	Bajonettkappe SW 10 (grün) mit Dicht	194,206,208
937620	ABSTANDHALTER LAENG 75 KU	52,50	ZF334	Bajonettkappe SW 11 (schwarz) mit D	194,206,208
937623	ABSTANDHALTER LAENG 92 KU	52,50	ZF491	Bajonettkappe SW 8 (blau) mit Dichtu	194
938286	ABSTANDKLIPS##A RD KUNST 36	40,42,46,48	ZF425	Bajonettkappe SW 8 (gelb) mit Dichtu	194
942977	ABSTANDSPLATTE (02/K5) BL 100	58	ZF424	Bajonettkappe SW 8 (rot) mit Dichtun	194,206,208
934888	ABSTANDSSTUECK TEIL:4-KANT-	44	ZF723	Bajonettkappe Twin-Spray SW 8/10 m	194
FB022	Abstreifer WNV 16X24X5/7	98	ZF492	BAJONETTMUTTER SCHWARZ, 13	194
FB026	Abstreifer WNV 20X28X5/7	100	NL080	Batteriekabel 2X 4,0mm2 m. Steckdo	212,214
FB027	ABSTREIFER WNV 25X33X5/7 ZUR	102	ZF355	Behaelter 24L	212,214
FB023	ABSTREIFER WNV 30X38X5/7 ZUR	104	73302060	BEHAELTERHALTER (02/K5) BL 100	212,214
935645	ACHSE (02/K5)##E RD 10278 25h	20,22	931216	BEHAELTERHALTER STANDARD (0	212,214
937845	ACHSE MIT ZAHNSCHEIBE (02) (S)	40,42,46,48	936492	BELEUCHTUNG HECK SUPER-L (U	128
938928	ACHSE RD 10278 40 X 382 S355J2	20	942491	BELEUCHTUNGSKONSOLE I (02/K	128
927259	ACHSE RD 10278 40X485 S355J2C	24	942492	BELEUCHTUNGSKONSOLE II (02/	128
910898	ACHSE RD 669 20X 79 9SMN28 K	20,22	937131	BELEUCHTUNGSTRAEGER (02/K5)	130
935626	ADAPTER AS 40 KUNST:PP-COPO	82,88,90,92,96	DD547	Blechschrabe 7050 3,5X 6,5 C-H A	194,200
ZF680	Adapter 473 (geschlossen) F	88,90,94	NF320	Blindbuchse 2 pol. AMP	142
ZF650	Adapter 473 AG=1 1/4Zoll M	88,90,94	DE492	Blindnietmutter M5X15,9	142
942903	ADAPTER ARAG 473 / AS24 RD KU	88,90,94	DE502	Blindnietmutter M5X20,6	142
922192	ADAPTERKAB. SCHAUMMARK.	212,214	DE226	Blindnietmutter M6X16,5 RD FL-KPF	94
NL568	Adapterkabel	142	NF279	Blindstecker AMP 2 pol.	142,140
941456	ADAPTERRAHMEN HUBMODUL (0	76	DD176	BL-SHR 7049 4,2X19 C-H A2	202,204
937120	ADAPTERSTUECK RD KUNST. 80	190	945719	BOHRSCHABLONE NEU##E BL 944	56
NF009	Aderendhülse DIN 46228 2,50mm2	212,214	930229	BOLZEN 25 (01) TEIL: RD 25 X 122	76
ZF1064	Air-Injektordüse ID 120-015 aus Kun	166	941485	BOLZEN 30X 380 (QPQ) RD 10278 3	76
ZF1073	Air-Injektordüse ID 120-015 C aus Kr	166	941466	BOLZEN 40X 270 (QPQ) RD 10278	76
ZF1065	Air-Injektordüse ID 120-02 aus Kunst	166	953968	BOLZEN GELENK VO. (QPQ) RD 1	76
ZF1074	Air-Injektordüse ID 120-02 C aus Kre	166	941465	BOLZEN ZYLINDERANBINDUNG (Q	76
ZF1066	Air-Injektordüse ID 120-025 aus Kun	166	926715	BREMSBLECH BD 10258 2X 92X316	20,24
ZF1075	Air-Injektordüse ID 120-025 C aus Kr	166	NA169	Bremsleuchte mit AMP-Stecker	128
ZF1076	Air-Injektordüse ID 120-03 C aus Kre	166	926073	BREMSPLATTE KUNST. PA6+30%G	20,24
ZF1077	Air-Injektordüse ID 120-04 C aus Kre	166	NF018	Buchse 3 pol.+ PE m. Gehause rund	212,214
ZF1069	Air-Injektordüse ID 120-05 aus Kunst	166	ZF630	Buegel f. Behaelter	212,214
ZF1070	Air-Injektordüse ID 120-06 aus Kunst	166	KE130	Buegelschraube A 35 M8 A2	186
ZF1131	Air-Injektordüse ID 120-08 aus Kunst	166	AP518	Buendelspirale D=19,5 L=1200	76
ZF1296	Air-Injektordüse ID3 120-03 aus Kun	166	AP514	Buendelspirale D=32,2 L=425	76
ZF1297	Air-Injektordüse ID3 120-04 aus Kun	166	AP515	Buendelspirale D=50 L=800	76



Nr.	Bezeichnung	Seite	Nr.	Bezeichnung	Seite
942475	DECKEL KABELKANAL 1473MM TEI	86	Y330001290	Drosselschraube komplett	120
942743	DECKEL KABELKANAL 1937MM TEI	86	945738	DROSSELVENTIL (MB)	88,90,96
942485	DECKEL KABELKANAL 2187MM TEI	86	928250	DROSSELVENTIL EL (MB)	112,122,124
942745	DECKEL KABELKANAL 2253MM TEI	86	928264	DROSSELVENTIL ET (MB)	68,70,64,66,62
942750	DECKEL KABELKANAL 2703MM TEI	86	932951	DROSSELVENTIL ET FEST EINGES	124,126
942747	DECKEL KABELKANAL 2753MM TEI	86	934877	DRUCKBEGRENZUNGSVENTIL 90B	122,124
942735	DECKEL KABELKANAL 3253MM TEI	86	938757	DRUCKFED 11X 52X182 (02) TEIL	40,42,46,48
942752	DECKEL KABELKANAL 3703MM TEI	86	HB135	Druckfeder 0,7X10,5X 23,7	84
942737	DECKEL KABELKANAL 3753MM TEI	86	942157	DRUCKLEITUNG 19MM (MB)	80
942479	DECKEL KABELKANAL 4253MM TEI	86	942156	DRUCKLEITUNG 25MM (MB)	80
942481	DECKEL KABELKANAL 4753MM TEI	86	NH086	Drucksensor 0-10 bar	82,96
942739	DECKEL KABELKANAL 937MM TEIL	86	943682	DRUCKSTUECK FM TPU GF20 FA	14
942758	DECKEL KABELKANAL 973MM##K	86	929112	DUESENANSCHLUSS PA+30%GF S	200,202
ZF356	Deckel m. Anschluessen	212,214	929488	DUESENANSCHLUSS.-END IG1/4" T	200,202
942863	DICHTKAPPE RD KUNST. 19 X 16	132	936554	DUESENANSCHLUSS.-END IG3/8" T	196,198,204
942863	DICHTKAPPE RD KUNST. 19 X 16	132	929113	DUESENANSCHLUSS-ENDSTUECK	200,202
ZF962	Dichtring	202,204	ZF1108	Duesenhalter D=1/2 Zoll AG=3/8 Zoll	190
946600	DICHTSATZ F. HYD-ZYL D-30-16-2	68,70,40,42,46	ZF1174	Duesenkappe Kunststoff IG=3/8 Zoll	218
948007	DICHTSATZ F. HYD-ZYL D-35-22-4	26,28,68,70,36	929784	DUESENKOER.1-FACH DURCHG.V	188,200
YDSS0600	Dichtsatz GA116	106	929782	DUESENKOER.1-FACH ENDST. F.D	200
FG008	Dichtung 2,0X D=9,5/15,5	218	929783	DUESENKOER.1-FACH ENDST.VOR	200
ZF996	Dichtung 3,0X D=10,5/18	206,208	929487	DUESENKOER.3-FACH ENDST. F.D	200
FG080	Dichtung 3,5X D=10/19	154,164,166,168,170	929486	DUESENKOER.3-FACH ENDST.VOR	200
FG063	Dichtung Disc u. core	186	929489	DUESENKOER.4-FACH DURCHG.V	188,202
FC363	Dichtung Walform WS-WD 8L/S VI	126	929492	DUESENKOER.4-FACH ENDST. I F.	202
NH094	Distance Control f. L-Gestänge	146	929493	DUESENKOER.4-FACH ENDST. II F.	202
929840	Distance-Control AMABUS für Super	146	929490	DUESENKOER.4-FACH ENDST.VOR	202
946858	DISTANCE-CONTROL F.L.-GEST.A	156	929491	DUESENKOER.4-FACH ENDST.VOR	202
919842	DISTANZBUCHSE "NG" RD KUNST.	142	936570	DUESENKOERPER TEEJET BAJO	196
938762	DISTANZRING##E RD KUNST. 50	14,26,28,30,32	936558	DUESENKOERPER 1-FACH KURZ (196
ZF1178	Doppelflachstrahldüse AI3070-015V	162	936566	DUESENKOERPER 1-FACH LANG (196
ZF1180	Doppelflachstrahldüse AI3070-025V	162	936559	DUESENKOERPER 3-FACH KURZ (198
ZF1179	Doppelflachstrahldüse AI3070-02VP	162	936567	DUESENKOERPER 3-FACH LANG (198
ZF1181	Doppelflachstrahldüse AI3070-03VP	162	929485	DUESENKOERPER 3-FACH DURCH	188,200
ZF1182	Doppelflachstrahldüse AI3070-04VP	162	936560	DUESENKOERPER 4-FACH KURZ I	204
ZF1183	Doppelflachstrahldüse AI3070-05VP	162	936561	DUESENKOERPER 4-FACH KURZ II	204
ZF1089	Doppelflachstrahldüse AVI Twin 110-	178	936568	DUESENKOERPER 4-FACH LANG I	204
ZF1090	Doppelflachstrahldüse AVI Twin 110-	178	936569	DUESENKOERPER 4-FACH LANG II	204
ZF1091	Doppelflachstrahldüse AVI Twin 110-	178	935860	DUESENKOERPER.3-FACH ENDST.	200
ZF1092	Doppelflachstrahldüse AVI Twin 110-	178	923837	DUESENKOERPER-END. IG1/4" TEI	194
ZF1093	Doppelflachstrahldüse AVI Twin 110-	178	936553	DUESENKOERPER-END. IG3/8" TEI	196
ZF1094	Doppelflachstrahldüse AVI Twin 110-	178	935861	DUESENKOERPER-ENDSTUECK F.	194
ZF1229	Doppelflachstrahldüse IDKT 120-015	170	923833	DUESENKOERPER-ENDSTUECK F.	194
ZF1228	Doppelflachstrahldüse IDKT 120-015	170	924411	DUESENKOERPER-ENDSTUECK M.	194,206,208
ZF1170	Doppelflachstrahldüse IDKT 120-02	170	948515	DUESENSCHALTUNG AMASELECT	82,84
ZF1171	Doppelflachstrahldüse IDKT 120-025	170	ZF560	Duesentraeger 1/2Zoll 1-Weg D=10	196,200,206,208
ZF1099	Doppelflachstrahldüse IDKT 120-03	170	ZF760	Duesentraeger 1/2Zoll 3-Weg D=10	198,200
ZF1127	Doppelflachstrahldüse IDKT 120-03	170	ZF761	Duesentraeger 1/2Zoll 4-Weg D= 9,5	202,204
ZF1100	Doppelflachstrahldüse IDKT 120-04	170	945665	DUESENTRAEGER STUELPE KUNST	84
ZF1128	Doppelflachstrahldüse IDKT 120-04	170	935504	Durchflussmesser 6-100 l/min	88,90,94
ZF1101	Doppelflachstrahldüse IDKT 120-05	170	NH075	Durchflussmesser 6kt. 3/4 Zoll ohne S	88,90,94
ZF1129	Doppelflachstrahldüse IDKT 120-05	170	NH011	Durchflusssensor 0,5m m. AMP-Steck	88,90,94
ZF1227	Doppelflachstrahldüse IDKT 120-06	170	ZF695	Düse FU 1 20Grad	218
ZF1226	Doppelflachstrahldüse IDKT 120-06	170	ZF169	Düsenfilter 100 Maschen	152,194
ZF1005	Doppelflachstrahldüse TD HiSpeed 1	180	ZF090	Düsenfilter 24 Maschen	194
ZF1006	Doppelflachstrahldüse TD HiSpeed 1	180	ZF091	Düsenfilter 50 Maschen	186,194,206,208
ZF1007	Doppelflachstrahldüse TD HiSpeed 1	180	924410	Düsenkörper Teejet (MB)	194
ZF1008	Doppelflachstrahldüse TD HiSpeed 1	180	938752	Düsenrohr m. Endbogen L=275	54
ZF1009	Doppelflachstrahldüse TD HiSpeed 1	180	930544	Düsenrohr m. Endbogen L=433	54
ZF1010	Doppelflachstrahldüse TD HiSpeed 1	180	938065	ECKTAFEL F.WARNFOLIE KUNST:	136,138
ZF1119	Doppelflachstrahldüse TD HiSpeed 1	180	GC180	Einschraubverschr. L12XG3/8	106
YDVVGG1	Doppelrueckschlagventil hydr. entsp	106	GC146	Einschraubverschr. L15XG1/2	110
ZF097	Dosierscheibe CP4916-39	186	GC069	Einschraubverschr. L15XM18X1,5	110
929190	DRAHTSEIL D=4 L=720 2 KAUSCH	14	GC070	Einschraubverschr. L15XM22X1,5	110
930681	DRAHTSEIL MIT LOCHPLATTE (MB	54	GC234	Einschraubverschr. L18XG1/2	110
937538	DREHMOMENTGEGENLAGER (02/	40,42,46,48	GC072	Einschraubverschr. L18XM22X1,5	110



Nr.	Bezeichnung	Seite	Nr.	Bezeichnung	Seite
GC198	Einschraubverschr. L8XG1/8	124	ZF1021	Flüssigdüngungsdüse FD 05 aus Kun	174
GC101	Einschraubverschr. L8XG3/8	110	ZF981	Flüssigdüngungsdüse FD 06 aus Kun	174
GC209	Einschraubverschr. L8XG3/8	78	ZF982	Flüssigdüngungsdüse FD 08 aus Kun	174
GC227	Einschraubverschr. L8XM14X1,5	110,122,124	ZF896	Flüssigdüngungsdüse FD 10 aus Kun	174
GC228	Einschraubverschr. L8XM18X1,5	110	MF340	Folie 21 m	8
DI184	Einspannbuchse 40/50x40	20,24	MF339	Folie 24 m	8
936706	ELEKTR. ENDDUESENSCHALTUN	190	MF386	Folie 27 m	8
936709	ELEKTR. ENDDUESENSCHALTUN	190	918104	Folie 28 m	8
936705	ELEKTR. GRENZDUESENSCHALT	190	MF389	Folie 30 m	8
936708	ELEKTR. GRENZDUESENSCHALT	190	MF388	Folie 32 m	8
936704	ELEKTR. ZUSATZDUESENSCHALT	190	928699	Folie 33 m	8
936707	ELEKTR. ZUSATZDUESENSCHALT	190	927414	Folie 36 m	8
ZF357	Elektroventil	212,214	MF277	Folie 40 m	8
DD463	Fassadenschraube BZ 6,3X19 A2	188,190,196,198,200	MD089	Folie Abstand bei angehobenen Teile	8
DD533	Fassadenschraube BZ 6,3X32 A2	58	MD094	Folie Abstand Hochspannungsleitung	8
932145	FEDERBLECH SPALT-BD 9445 2X	24	MF884	Folie AMAZONE Outline weiss	18,8
7723100	FEDERELEMENT (MB)	194,196	ME1071	Folie Anschluss Hubmodul	78
ZF961	Federelement kpl.	202,204	MD108	Folie Druckspeicher Reparaturhandbu	210
ZF900	Federelement m. Mutter 0,8 bar Fed	84,196,198,200,206	MD194	Folie Kombi-Sicherheitsaufkleber MD	8
ZF1138	Federelement m. Mutter 1,4 bar Fed	196,198,206,208	MD078	Folie Quetschgefahr d. bewegbare Te	8
934810	FEDERKLAMMER SPALT-BD 1025	218	MD084	Folie Quetschgefahr Schwenkbereich	8
DF208	Federring DIN 128A 4 A2	74	FC335	Fuehrungsring 25,0X9,7X2,5 Schraeg	98,100
DD235	FLACHKOPFSCHRAUBE 4X10	158,74	FC358	FUEHRUNGSRING 35,0X9,7X2,5 SC	102
DD250	FLACHKOPFSCHRAUBE 5X16	14,156,196,200	FC356	FUEHRUNGSRING 45,0X9,7X2,5 SC	104
DD273	Flachkopfschraube 7045 3X12 H A2	158,74	YEOFM12L	Funktionsmutter m. Dichtung	106
DD203	Flachkopfschraube 7045 3X25 H A2	190	938927	GABEL FUER ZUGFEDERN BL 1005	20,24
DA330	Flachrundschraube 8X 30 A2-70	52	HG015	Gasdruckdämpfer 11X635X236X500	14
DA167	Flachrundschraube 603 6X 20 A2-7	74	929353	GEGENGEWICHT (02/K5) TEIL: SPA	58
DA884	Flachrundschraube 603 8X 100 A2-	52,50	932954	GEHAEUSE RD 10278 40X 78 1.41	186
DA885	Flachrundschraube 603 8X 110 A2-	52,50	NA149	Gelbe Rundumkennleuchte auf der Ka	134
DA886	Flachrundschraube 603 8X 130 A2-	52,56,50	929963	GELENKHUELSE 25X100 (02/K5) T	14
DA887	Flachrundschraube 603 8X 140 A2-	52,50	927406	GELENKHUELSE 25X120 (02)##E T	14,26,28,30,32
DA888	Flachrundschraube 603 8X 150 A2-	52,50	943558	GELENKHUELSE 25X140 (02/K5) T	14
DA211	Flachrundschraube 603 8X 16 A2-7	218	923291	GELENKHUELSE 25X80 (02) TEIL:	14
DA889	Flachrundschraube 603 8X 160 A2-	52,50	937840	GELENKSAEULE AUSSEN I (02/K5) (40,48
DA890	Flachrundschraube 603 8X 180 A2-	52,50	937895	GELENKSAEULE AUSSEN II (02) (SB	42,46
DA891	Flachrundschraube 603 8X 200 A2-	52,50	938980	GELENKSCHRAUBE (B30) RD 1027	14
DA340	Flachrundschraube 603 8X 25 A2-7	58,218	939670	GELENKSTREBE KPL. (02/K3) (SB)	74
DA333	Flachrundschraube 603 8X 45 A2-7	52,58	942284	GELENKSTREBE KPL.##E (MB)	74
DA434	Flachrundschraube 603 8X 80 A2-7	52,50	910690	GELENKSTUECK KEGEL I TEIL: BR	48,38
DA351	Flachrundschraube 603 10X 25 A2-	20	910733	GELENKSTUECK KEGEL II TEIL: BR	46,36
DA421	Flachrundschraube 603 10X 30 A2-	58	925753	GELENKSTUECK KEGEL V TEIL: BR	28,32,42,38
DA521	Flachrundschraube 603 10X 35 A2-	24,50	932035	GELENKSTUECK KEGEL V TEIL: BR	32
DA269	Flachrundschraube 603 12X 30 8.8	20,24	925754	GELENKSTUECK KEGEL VI TEIL: B	26,30,40,36
DA329	Flachrundschraube 603 12X 35 10.9	24	932036	GELENKSTUECK KEGEL VI TEIL: B	30
DA769	Flachrundschraube 603 12X 40 A2-7	58	GC316	Gerade Schottverschr. L15	110
DA907	Flachrundschraube 603 12X 70 A2-7	58	GC238	Gerade Schottverschr. L18	110
DA766	Flachrundschraube 603 8X 90 A2-7	52,50	GC002	Gerade Verschr. L8	68,70,64,66,62
NF050	Flachsteckhuelse 1,5-2,5mm2 isol.	212,214	GC211	Gerade Verschr. L8	110,74,78
ZF1035	Flachstrahldüse XR 110-015 aus Ku	154	GC166	Gerade Zwischenverschr. 8-L	124
ZF1036	Flachstrahldüse XR 110-02 aus Kun	154	YEOXEVG	Gerader Einschraubstutzen mit Schaft	106
ZF1037	Flachstrahldüse XR 110-08 aus Kun	154	938386	GESTAENGEERWEITERUNG VOR	206,208
ZF1038	Flachstrahldüse XRC 110-02 aus Ke	154	944852	GEWINDEBOLZEN ABDECKUNG K	18
ZF916	Flachstrahldüse XRC 110-025 aus K	154	944853	GEWINDEBOLZEN ABDECKUNG LA	18
ZF1039	Flachstrahldüse XRC 110-025 VK au	154	928834	GEWINDEBOLZEN M10 D=20 RD 1	16
ZF917	Flachstrahldüse XRC 110-03 aus Ku	154	GE148	Gewindekappe 1/2Zoll	206,208
ZF1040	Flachstrahldüse XRC 110-03 VK aus	154	945705	GEWINDEPLATTE M8 BL 10051 5X	156,54
ZF918	Flachstrahldüse XRC 110-04 aus Ku	154	DA498	Gewindestift ISO 4027 6X 8 A2-70	88,90
ZF1041	Flachstrahldüse XRC 110-04 VK aus	154	DA510	Gewindestift ISO 4766 8X 8 PA	206,208
ZF919	Flachstrahldüse XRC 110-05 aus Ku	154	CH080	Gleitlager D=25/28 L=20	76
ZF1042	Flachstrahldüse XRC 110-05 VK aus	154	CH070	Gleitlager D=40/44 L=20	20,22,76
ZF920	Flachstrahldüse XRC 110-06 aus Ku	154	929516	GLEITPLATTE FM PUR SHORE 92A	60
ZF1043	Flachstrahldüse XRC 110-06 VK aus	154	938982	GLEITPLATTE LINKS PE 500 SCJW	58
ZF1044	Flachstrahldüse XRC 110-08 VK aus	154	938983	GLEITPLATTE RECHTS PE 500 SCH	58
DD404	FL-KPF-SHR 7045 4X25 H A2-70	14	937003	GLEITPROFIL BD 10258 2X 97X 223	60
DE281	Fluegelmutter DIN 315 M 6 A4-70	206,208	946540	GLEITSCHIEBE (B30) RD 10278 60h	14



Nr.	Bezeichnung	Seite	Nr.	Bezeichnung	Seite
946603	GLEITSTUECK SCHRAEG II KUNS	,58	GB194	Hydraulikschlauch DN 06 L = 4000	68,70,116,64,66
929791	GRIFF M. SCHAFT KUNST. FM PA6	118	GB196	Hydraulikschlauch DN 06 L = 4000	68,70,114,64,66
943615	GRIFFSET HYD-SCHLAUCH DN06-	108	GB202	Hydraulikschlauch DN 06 L = 4250	68,70,116,64,66
945978	GRIFFSET HYD-SCHLAUCH DN10-	108	GB350	Hydraulikschlauch DN 06 L = 4500	68,70,64,66
943616	GRIFFSET HYD-SCHLAUCH DN16-	108	GB187	Hydraulikschlauch DN 06 L = 5000	68,70,114,64,66
NL417	Grundausruestung fuer Kamera	132	GB210	Hydraulikschlauch DN 06 L = 5000	68,70,116,64,66
ZF905	Grundkoerper Schaumduese	216	GB197	Hydraulikschlauch DN 06 L = 6000	68,70,114,62
930542	GRUNDPLATTE (02/K5)##A BL 100	16	GB216	Hydraulikschlauch DN 06 L = 7000	78
944882	GRUNDPLATTE (02/K5)##A BL 100	18	GB352	Hydraulikschlauch DN 06 L = 10000	74,78
938981	HAKEN (02/K3) TEIL:BL 30X123X 1	60	GB563	Hydraulikschlauch DN 08 L = 3500	116
942915	HALTEBLECH REGELVENTIL BL 10	88,90,94	GB564	Hydraulikschlauch DN 08 L = 5500	116
946458	HALTEKONSOLE AMASELECT (02/	92	GB565	Hydraulikschlauch DN 08 L = 600	116
934887	HALTER I TEIL: KUFE 942279	44	GB381	Hydraulikschlauch DN 16 L = 1000	116
946074	HALTER AUSSEN (02/K5) ##A TEIL:	130	GD635	Hydraulikspeicher 0,75L - 250 bar	210
943036	HALTER AUSSEN (02/K5)##E TEIL:	130	GA049	Hydraulikzylinder D- 70-40-500- 710	76
935167	HALTER BL 9445 1,5X 38X 118 1.4	130	938192	HYD-SPEICHER-SATZ IM GESTAEN	210
934883	HALTER DUESENKOERPER BL 10	44	934108	HYD-ZYL D- 30-20-220- 350 (02/K3/	14,100
ZF628	Halter f. Behaelter	212,214	948053	HYD-ZYL D- 35-22-400- 530 (02/K3/8	26,28,68,70,36
935681	HALTER F. KABELBAUM BL 9445 2	190	934176	HYD-ZYL D- 40-25-440- 600 (02/K3/	30,32,68,70,102
932397	HALTER F. KUGELHAHN ##A BL 10	186	942970	HYD-ZYL D- 50-30-440- 600 (02/K3/	30,32,104,34
938259	HALTER F. LED-LEISTE (02/K5)##	140	939665	HYD-ZYL D- 50-30-670-1058 (02/K3/	14,68,70,104,64
938258	HALTER F. LED-LEISTE (02/K5)##	140	GA116	HYD-ZYL D- 60- 35- 300- 550 OHNE	74,106
938257	HALTER F. LED-LEISTE (02/K5)##	140	945911	HYD-ZYL D-30-16-220-610 M.ZAHN(68,70,40,42,46
938260	HALTER F. LED-LEISTE (02/K5)##	140	ZF1049	Injektorduese AirMix 110-015 aus Kuns	176
943233	HALTER F. LED-LEISTE (02/K5)##	140	ZF1050	Injektorduese AirMix 110-02 aus Kunst	176
943232	HALTER F. LED-LEISTE (02/K5)##	140	ZF1051	Injektorduese AirMix 110-025 aus Kuns	176
943231	HALTER F. LED-LEISTE (02/K5)##	140	ZF1052	Injektorduese AirMix 110-03 aus Kunst	176
943234	HALTER F. LED-LEISTE (02/K5)##	140	ZF1053	Injektorduese AirMix 110-04 aus Kunst	176
944928	HALTER F.LANZE AUSSENREINIG	218	ZF1054	Injektorduese AirMix 110-05 aus Kunst	176
922149	HALTER F.MAGNET BL 59382 2X 2	158	ZF1055	Injektorduese AirMix 110-06 aus Kunst	176
931126	HALTER F.SCHLAUCHBOX (02) TE	218	ZF1056	Injektorduese IDK 120-015 Multicap au	168
923797	HALTER F.VERLAENGERUNG TEIL	206,208	ZF1057	Injektorduese IDK 120-02 Multicap aus	168
942283	HALTER KUNST. PA6+30%GF SCH	146,148,156,150,54	ZF1058	Injektorduese IDK 120-025 Multicap au	168
73300356	HALTER LI (02) TEIL:BL 6 X 1	210	ZF1059	Injektorduese IDK 120-03 Multicap aus	168
937810	HALTER NEIGUNGSSENSOR TEIL:	146,156	ZF1060	Injektorduese IDK 120-04 Multicap aus	168
923805	HALTER NEIGUNGSSENSOR##E B	146	ZF1061	Injektorduese IDK 120-05 Multicap aus	168
942882	HALTER POTI BL 10051 3X 48X 15	74	ZF1230	Injektorduese IDK 120-06 Multicap aus	168
922585	HALTER POTIBALKEN BL 59382 3X	158	ZF1082	Injektorduese TTI 110-015 aus Kunstst	160
73300357	HALTER RE (02) TEIL:BL 6 X	210	ZF1083	Injektorduese TTI 110-02 aus Kunststof	160
939957	HALTER RUNDUML. KAMERA S-G	132	ZF1084	Injektorduese TTI 110-025 aus Kunstst	160
944927	HALTER RUNDUMLEUCHTE SUPE	134	ZF1085	Injektorduese TTI 110-03 aus Kunststof	160
929117	HALTER-ABSTANDSENSOR TEIL:	146,148,156,150	ZF1086	Injektorduese TTI 110-04 aus Kunststof	160
937914	HALTERUNG F. DUESE AUF 24M (44	ZF1087	Injektorduese TTI 110-05 aus Kunststof	160
KB038	Handgriff DI= 8 L=CA. 25 PVC rot	118	ZF1088	Injektorduese TTI 110-06 aus Kunststof	160
GD148	Handnotverstellung	122,124	939979	Innenausleger 3135 L2 Links	4,30
938067	HEBEL (02/K5) BL 10131 2X116X 3	136,138	939980	Innenausleger 3135 Rechts	4,32
942883	HEBEL 80MM BL 9445 1,5X 25X 10	74	945720	Innenausleger 3635 links	4,26
915956	HEBEL BL 10051 3X 40X 97 1.430	118	945721	Innenausleger 3635 rechts	4,28
938886	HECKKAMERA UX VORM. (MB)	132	939934	Innenausleger 4135 Links	30,6
GD077	Hubbegrenzungsventil 06-L8	118	939983	Innenausleger 4135 Links	4,26
941455	HUBMODUL GESTAENGE VORM (76,78	939935	Innenausleger 4135 Rechts	32,6
938920	Hubrahmen L	20,22	939984	Innenausleger 4135 Rechts	4,28
911021	HUELSE RD 669 16X 27,5 1.4104	118	939981	Innenausleger 5135 Links	30,6
934068	HUELSE RD KUNSTSTOFF 20POM	74	939982	Innenausleger 5135 Rechts	32,6
GB189	Hydraulikschlauch DN 06 L=1000	68,70,116,64,66	NL375	Kabelbaum f. Düsenschaltung	190
GB265	Hydraulikschlauch DN 06 L = 300	126,78	NL413	Kabelbaum Gestaengebeleuchtung P	142
GB266	Hydraulikschlauch DN 06 L = 400	78	NL279	Kabelbaum UF1 Arbeitsscheinwerfer	142
GB182	Hydraulikschlauch DN 06 L = 500	68,70,114,124,78	NL441	Kabelbaum UX 11200 Arbeitsscheinw	142,130
GB198	Hydraulikschlauch DN 06 L = 550	68,70,116,64,66	NL606	Kabelbaum UX Arbeitsscheinwerfer L	142
GB188	Hydraulikschlauch DN 06 L = 800	68,70,116,64,66	NL299	Kabelbaum UX Arbeitsscheinwerfer L	142,130,140
GB119	Hydraulikschlauch DN 06 L = 850	78	NL636	Kabelbaum UX Arbeitsscheinwerfer S	142
GB190	Hydraulikschlauch DN 06 L = 1250	68,70,116,64,66	NL278	Kabelbaum UX Arbeitsscheinwerfer S	142
GB184	Hydraulikschlauch DN 06 L = 1500	74	NL434	Kabelbaum UX Basis AMASELECT	86
GB199	Hydraulikschlauch DN 06 L = 1500	68,70,116,64,66	NL404	Kabelbaum UX Beleuchtung	128
GB191	Hydraulikschlauch DN 06 L = 2000	68,70,116,64,66	NL432	Kabelbaum UX DC L-Gestänge	156
GB201	Hydraulikschlauch DN 06 L = 2500	116,64,66,62	KE229	Kabelbinder 4,5X 200 PA66 natur	74



Nr.	Bezeichnung	Seite	Nr.	Bezeichnung	Seite
KE322	Kabelbinder loesbar 7,0X180 schwa	132	938167	LED-Einzeldüsenbeleuchtung 33 m	140
942740	KABELKANAL UNTERPROFIL 1437	86	938168	LED-Einzeldüsenbeleuchtung 36 m	140
942474	KABELKANAL UNTERPROFIL 1473	86	938169	LED-Einzeldüsenbeleuchtung 39 m	140
942742	KABELKANAL UNTERPROFIL 1937	86	938170	LED-Einzeldüsenbeleuchtung 40 m	140
942484	KABELKANAL UNTERPROFIL 2187	86	943022	LED-KABELKANAL L468 KUNST: FM	142
942744	KABELKANAL UNTERPROFIL 2253	86	NA195	LED-Kette 10-flammig	144
942749	KABELKANAL UNTERPROFIL 2703	86	NA196	LED-Kette 11-flammig	144
942746	KABELKANAL UNTERPROFIL 2753	86	NA188	LED-Kette 3-flammig	144
942734	KABELKANAL UNTERPROFIL 3253	86	NA189	LED-Kette 4-flammig	144
942751	KABELKANAL UNTERPROFIL 3703	86	NA190	LED-Kette 5-flammig	144
942736	KABELKANAL UNTERPROFIL 3753	86	NA191	LED-Kette 6-flammig	144
942478	KABELKANAL UNTERPROFIL 4253	86	NA192	LED-Kette 7-flammig	144
942480	KABELKANAL UNTERPROFIL 4753	86	NA193	LED-Kette 8-flammig	144
942738	KABELKANAL UNTERPROFIL 937	86	NA194	LED-Kette 9-flammig	144
FH040	Kantenschutzprofil 1,0- 2,0 mm	16,18	942349	LEITUNG DUS-PRO PENDELRAHM	80
ID034	Kapstoschraub. 730 R1/4Zoll	190,194,200	YER12X201	Leitungsrohr 12x2	106
930941	KEGELZAPFEN D=55 RD 10278 55	20,22	938984	Leitungstraeger "L" 2395 x 120 x 50 bi	50
945811	KEGELZAPFEN D=60 (01) RD 1027	20,22	945692	Leitungstraeger "L" 2395 x 120 x 60 a	52
945983	KENNZEICHNUNGSSCHILDER P/T/	108	938987	Leitungstraeger "L" 2595 x 120 x 50 bi	50
945979	KENNZEICHNUNGSSCHILDER ZA	108	945696	Leitungstraeger "L" 2595 x 120 x 60 a	52
945980	KENNZEICHNUNGSSCHILDER ZA	108	945693	Leitungstraeger "L" 2845 x 120 x 60 a	52
945981	KENNZEICHNUNGSSCHILDER ZA	108	938988	Leitungstraeger "L" 3095 x 120 x 50 bi	50
945982	KENNZEICHNUNGSSCHILDER ZA	108	945697	Leitungstraeger "L" 3095 x 120 x 60 a	52
938206	KLAUE L D=35 10 GRAD (MB)	40,42,46,48	938989	Leitungstraeger "L" 3595 x 120 x 50 bi	50
KA071	Kleber	98	945698	Leitungstraeger "L" 3595 x 120 x 60 a	52
KE066	Klemmhaelftenpaar 3015 LKP-0-R-1	54	938985	Leitungstraeger "L" 3845 x 120 x 50 bi	50
KE261	Klemmhaelftenpaar 3015 LKP-5-R-4	94,76	945694	Leitungstraeger "L" 3845 x 120 x 60 a	52
KE202	Klemmhaelftenpaar 3015 LKP-6-R-4	76	938990	Leitungstraeger "L" 4095 x 120 x 50 bi	50
ZF906	Klemmmutter blau	216	945699	Leitungstraeger "L" 4095 x 120 x 60 a	52
942973	KOLBEN ##A RD 10278 49,8 X 34	104	938986	Leitungstraeger "L" 4345 x 120 x 50 bi	50
943463	KOLBEN RD 10278 50 X 40 11SMN	104	945695	Leitungstraeger "L" 4345 x 120 x 60 a	52
934174	KOLBEN##A RD 10278 40 X 35 11	102	DD585	Linsenflanschschraube DIN 7380 10X	52
932212	KOLBEN##A RD 10278 29.8X 22 1	98,100	DD577	Linsenflanschschraube DIN 7380 5X2	142
FC345	Kolbendichtung T 30,0X22,5X3,2	98,100	DD593	Linsenflanschschraube DIN 7380 5X2	142
FC359	Kolbendichtung T 40,0X29,0X4,2	102	DD510	Linsenflanschschraube DIN 7380 8X1	26,28,30,32
FC355	Kolbendichtung T 50,0X39,0X4,2	104	DD564	Linsenflanschschraube DIN 7380 8X2	56,54
939664	KOLBENSTANGE M28 X 1,5 ##A R	104	DD479	Linsenflanschschraube DIN 7380 8X2	60,92,54,140
942974	KOLBENSTANGE ##A RD OVAKO	104	DD557	Linsenflanschschraube DIN 7380 8X3	130
937086	KOLBENSTANGE RD 10278 16f7 X	98	ZF661	Luftanschluss	212,214
934105	KOLBENSTANGE RD OVAKO CRO	100	GC098	L-Versch. L18	112
934175	KOLBENSTANGE##A RD OVAKO C	102	MM290	MA Umruestsatz Klappung Super L U	34
938645	KOMBI CLIP KUNST. FM PA12 MH	86	GD147	Magnet 12V	122,124
ZF359	Kompressor	212,214	NZ042	Magnet rund o. Schraube	14
942280	KUFE KUNST. HDPE SCHWARZ	54	929045	MAGNETHALTER I BL 10259 3X 26	14
929048	KUFENHALTER (02) ##A TEIL: BL 4	54	938321	MANUELLE GRENZDUESENSCHAL	188
929512	KUGEL D=36 4LOCH 3/4ZOLL 1.43	186	NI146	Maschinenrechner Spritze AMASELE	86
ZF1258	Kugel D= 12mm	84	NI147	Maschinenrechner Spritze AMASELE	86
948808	KUGELGLEITSTUECK PTFE RD K	84	NI139	Maschinenrechner Spritze AMASELE	86
932398	KUGELHAHN 3/4ZOLL F. NTS (MB)	186	NI140	Maschinenrechner Spritze AMASELE	86
GE147	Kugelhahn 1/2Zoll NYLON	206,208	NI141	Maschinenrechner Spritze AMASELE	86
ZF1034	Kugelventil 2-Wege 1 1/4 Zoll 12V	92	NI142	Maschinenrechner Spritze AMASELE	86
929950	KUNSTSTOFFDUEBEL M6 KUNST.	136,138	NI143	Maschinenrechner Spritze AMASELE	86
934091	LAGER KAT 3 (02)	20,22	NI144	Maschinenrechner Spritze AMASELE	86
932390	LAGERHAELFTE (02) BL 10051 6X	24	NI145	Maschinenrechner Spritze AMASELE	86
938972	LAGERKOERPER KUNST. PA6+30	20,24	NI138	Maschinenrechner Spritze AMASELE	86
NA161	LED- Leiste 1150MM 3-flammig links	140	EF100	MAURERSCHNUR ROT	132
NA162	LED- Leiste 1150MM 3-flammig recht	140	ZF098	Membran 0,75+0,1-0,05	194,196
NA160	LED- Leiste 1550MM 4-flammig	140	ZF472	Membran EPDM	84,196,198,200,206
NA163	LED- Leiste 1650MM 4-flammig links	140	ZF963	Membran EPDM	202,204
NA164	LED- Leiste 1650MM 4-flammig recht	140	GC311	MESSVERSHR. GMA3/18-L-OMD-(112
NA165	LED- Leiste 2150MM 5-flammig links	140	939970	Mittelausleger A 3500 Links	4,36
NA166	LED- Leiste 2150MM 5-flammig recht	140	939966	Mittelausleger A 3500 Rechts	4,38
NA173	LED- Modul	142	939969	Mittelausleger A 4500 Links	6,36
938160	LED-Einzeldüsenbeleuchtung 24 m	140	939965	Mittelausleger A 4500 Rechts	6,38
938161	LED-Einzeldüsenbeleuchtung 27 m	140	939968	Mittelausleger A 5500 Links	6,36
938162	LED-Einzeldüsenbeleuchtung 27/15	140	939967	Mittelausleger A 5500 Rechts	6,38



Nr.	Bezeichnung	Seite	Nr.	Bezeichnung	Seite
942243	Mittelausleger B 3435 Links	4,6,46	ZF721	Regelventil (elektrisch 1 1/4Zoll)	88,90,94
942244	Mittelausleger B 3435 Rechts	4,6,48	967584	REINIGUNGSSSCHEIBE D=228 FM P	26,28,30,32
942245	Mittelausleger B 4435 Links	4,6,46	935297	REP.-SATZ WARNFOLIE (MB)	128,136,138
942246	Mittelausleger B 4435 Rechts	4,6,48	NF081	Reparaturatz kpl. 3 pol. AMP u. Kupp	128,146,156
NK017	Monitor für Rückfahrkamera	132	NF082	Reparaturatz kpl. 4 pol. AMP u. Kupp	128,146,148,156,150
914456	MONT.ANLEIT. HAEHNE-GESTAEN	210	942999	ROHR 156 LANG##A RO 1795 22X	146
938400	MOTORVENTIL VORM. (MB)	190	938456	ROHR D=16 AS24 KUNST. PP+30%	80,82
938378	MUTTER M16X1,5 KUNST. FM PP-	84	938371	ROHR D=16 KUNST. PP+30%GF SC	80,82
938919	MUTTER MIT ANSATZ M28 X 1,5 S	14,74	938372	ROHR D=20 KUNST. PP+30%GF SC	80,82
927111	NEIGUNGSLAGER (02) (SB)	24	938375	ROHR D=24 AS40 KUNST.:PP+30%	80,82
NH091	Neigungssensor 1m m. AMP-Stecker	146,156	938374	ROHR D=24 KUNST.:PP+30%GF SC	80,82
NML	NICHT MEHR LIEFERBAR	68,70,40,42,46	936549	ROHR M.STECKTUELLE AS24 KUN	192,206,208
GE064	Nutmutter 1 1/2Zoll	88,90,92	916979	ROHR M.STECKTUELLE MIT 771510	192,206,208
FC169	Nutring 16X24X5,8	98	923796	ROHR RO KUNST 21,2X14,8X 950	206,208
FC351	Nutring 20X28X5,8	100	934884	ROHR U-BOGEN (MB) 1.4571	126
FC354	Nutring 25X33X5,8	102	936603	ROHR U-BOGEN (MB) 1.4571	126
FC360	Nutring 30X38X5,8	104	GE060	Rohrnippel 1 1/2Zoll H=50/24	88,90,92
EL137	Oberlenker M27 Kat.II (FE//ZN12//C	14	GE154	Rohrnippel 1Zoll H=22/22	88,90,96
EL131	Oberlenkerkugel Kat.II D=50/25,5	14	934885	ROHRVERBINDUNG 269MM (MB)	126
FC393	O-Ring 3,00X2,00	190	934886	ROHRVERBINDUNG 321MM (MB)	126
FC420	O-Ring 4,60X2,50	84	1680100	ROLLE 25X8 KUNST. POM SCHWA	26,28,30,32,46
FC200	O-Ring 7,00X1,50	120,210	922986	ROLLE D=40X18 KUNST. PA6+30%	118
FC198	O-Ring 7,30X2,40	198,200	NH095	Rückfahrkamera	132
FC098	O-Ring 10,00X2,50	186,196,200,202,204	NA180	Rückleuchte links m. Kennzeichenbel	128
FC167	O-Ring 10,00X3,00	186,132	NA181	Rückleuchte rechts	128
FC178	O-Ring 11,60X1,20	190	GD656	Rückschlagventil 8L doppelt entsperreb	126,78
FC050	O-Ring 12,00X2,00	194,200,202	946831	RUECKLAUF FASS (MB)	92
FC081	O-Ring 13,00X1,50	190,192,194,196,198	942158	RUECKLAUFLEITUNG MIT DFM (MB)	88,90
FC006	O-Ring 16,00X2,00	82,88,90,94,122	946835	RUECKLAUFVENTIL MIT DFM (MB)	94
FC392	O-Ring 17,00X2,50	190	ND014	Rueckstrahler 44X94 gelb klebend	128
FC383	O-Ring 17,17X1,78	122,124	ND013	Rueckstrahler D=62 rot 1-Loch kleben	128
FC108	O-Ring 18,00X2,00	82,88,90,94,96	934086	RUND-KUGELHAHN RK DN 6 M. PR	210
FC112	O-Ring 20,00X2,50	88,90	NA071	Rundumkennleuchtenhalter	134
FC131	O-Ring 22,00X3,00	88,90,94	938874	RUNDUMLEUCHTE VORM. (MB)	134
FC111	O-Ring 25,00X4,00	186	930104	SCHAFT F. REGELKOLBEN RV473	88,90
FC170	O-Ring 26,00X2,00	94	915955	SCHALTVENTIL ANWI.LI. (MB)	118
FC109	O-Ring 26,00X3,00	88,90	915954	SCHALTVENTIL ANWI.RE. (MB)	118
FC148	O-Ring 26,70X2,60	88,90	911413	SCHALTVENTIL AUSKL.LI. KPL.	26,30,68,70,38
FC258	O-Ring 27,00X2,00	88,90,94,98,100	911412	SCHALTVENTIL AUSKL.RE. KPL.	28,32,68,70,36
FC052	O-Ring 28,00X3,00	82	928267	SCHALTVENTIL EINKL. LI. KPL. FUE	118
FC149	O-Ring 29,00X3,00	88,90	928268	SCHALTVENTIL EINKL. RE. KPL. FU	118
FC164	O-Ring 31,00X3,00	92	911411	SCHALTVENTIL EINKL.LI. KPL.	28,32,68,70,46
FC110	O-Ring 35,00X4,00	82,88,90,92,96	911410	SCHALTVENTIL EINKL.RE. (MB)	26,30,68,70,48
FC125	O-Ring 36,00X3,00	92,96	943688	SCHARNIER KURZ KPL. (09) (SB)	56
FC357	O-Ring 37,00X2,00	102	943689	SCHARNIER LANG KPL. (09) (SB)	56
FC104	O-Ring 38,00X3,00	92	ZF361	Schaumduese	212,214,216
FC035	O-Ring 39,20X3,00	88,90	937007	SCHAUMDUESENHALTER PE 500 S	216
FC057	O-Ring 40,00X4,00	92	OD037	Schaumkonzentrat (25 Liter)	212,214
FC066	O-Ring 46,00X3,00	88,90,94	932047	Schaummarkierung super-L für AMAS	212,214
FC248	O-RING 47,00X2,00 FKM 80##	104	73301731	Schaummarkierung Super-L für AMA	212,214
FC180	O-Ring 47,00X5,00	88,90,92	73302063	SCHAUMMARKIERUNGSHALTER (M	212,214
FC191	O-Ring 53,60X2,60	84	911023	SCHEIBE 12,5X 40X15 RD KUNST.	212,214,216
FC001	O-RING 14 X 2,5	192,206,208	DF428	Scheibe 10,2X20,0X1,0 PA66 NT	54,140
FC168	O-RING 20 X 3	88,90,96	DF408	Scheibe 34815 8,4X16X1,6 PA66 NT130,134,136,138,132	
939662	Pendelrahmen L bis 28M	20	DF403	Scheibe DIN 1441 26X40X4 A2	14
938930	Pendelrahmen L bis 40M	22	DF278	Scheibe DIN 34815 10,5X20X2 PA66	128,136,138
929838	POTENZIOMETER (MB) F. DISTAN	158	DF096	Scheibe DIN 34815 21X37X3 PA66 N	26,28,30,32,36
NH022	Potenzimeter ELO +/-60Proz. m. A	158,74	DF279	Scheibe DIN 34816 8,4X24X2 PA66	92
942880	Poti L bis 40M	74	DF193	Scheibe ISO 7089 4,3X 9X0,8 A2	14,158,74
HF006	PUFFER 30X20 AUSF.A	58	DF007	Scheibe ISO 7090 5,3X10X1 A2	132
HF027	Puffer D=75X50 Ausfuehrung C M12	24	DF011	Scheibe ISO 7090 6,4X12X1,6 A2	190
HF042	Puffer D=75X89 Ausfuehrung F M12	20,24	DF021	Scheibe ISO 7090 8,4X16X1,6 A2	88,90,92,94,218
927566	QUERACHSE (01) TEIL: RD 20X 2	40,42,46,48	DF033	Scheibe ISO 7090 10,5X20X2 A2	128,212,214
943557	QUETSCHRING RD 10278 30h9 X	34	DF032	Scheibe ISO 7090 10,5X20X2 St A2G	44
GE350	Reduzierstueck IG=1 1/2Zoll AG=1Z	88,90	DF045	Scheibe ISO 7090 13X24X2,5 A2	14,16,26,28,60
935503	REDUZIERSTUECK RD KUNST. 50	88,90,94	DF078	Scheibe ISO 7090 17X30X3 A2	16



Nr.	Bezeichnung	Seite	Nr.	Bezeichnung	Seite
DF185	Scheibe ISO 7093-1 10,5X30X2,5 A	20,24,58,18,50	ZF1161	Schrägstrahldüse IS 80-05 aus Kunst	172
DF177	Scheibe ISO 7093-1 13X37X3 A2	14,20,24,34	ZF1156	Schrägstrahldüse IS 80-06 aus Kunst	172
DF429	Scheibe m. Dicht. 6,8X22X3 EDPM	128	1068100	SCHUTZKAPPE BL 59382 2X D= 60	24
DF292	Scheibe m. Dicht. 8,4X22X3 EDPM	130,136,138	GB549	Schutzschlauch DI=27 L=500	210
NA131	Scheinwerfer 0,5m mit AMP- Stecker	130	ZF353	Schwamm	216
933975	SCHELLE D40 KUNST. HDPE SC	126	ZF904	Schwamm	216
942894	SCHELLE D42 KUNST. HDPE SC	126	938775	SCHWENKARM INNEN LINKS KPL. (26,38
933976	SCHELLE D50 KUNST. HDPE SC	126	938777	SCHWENKARM INNEN RECHTS KP	28,36
933977	SCHELLE D60 KUNST. HDPE SC	126,34	942983	Schwenkarm L Links Kpl.	30,34
938628	SCHELLE D=90 (02/K5) (SB)	138	942984	Schwenkarm L Rechts Kpl.	32,34
938627	SCHELLE D70 (02/K5) (SB)	136,138	939676	Schwenkarm L bis 28M	20
936447	SCHELLENUNTERTEIL D = 18 KUN	58	938908	Schwenkarm L bis 40M	24
936448	SCHELLENUNTERTEIL D = 22 KUN	58	941457	SCHWENKKONSOLE HUBMODUL (76
936449	SCHELLENUNTERTEIL D = 30##E	58	ZF471	Schwenkstueck	198,200
942897	SCHELLENUNTERTEIL D = 32 KUN	58	GC207	Schwenkverschr. 12-LG3/8	106
911516	SCHENKELFEDER LI. D=3,2 1.4310	118	938966	Schwingungsausgleich L vorm. bis 2	20,24
911515	SCHENKELFEDER RE. D=3,2 1.431	118	938967	Schwingungsausgleich L vorm. bis 4	22,24
7720100	SCHIEBER KUNST. PA6+30%GF S	194,196	938944	Schwingungsausgleich L2 bis 28M	4,14
GE150	Schl-anschl. 90Grad D= 8 AG=R1/4Z	206,208	938956	Schwingungsausgleich L2 bis 36M	4,14,6
GE196	Schl-anschl. 90Grad D=20 f.Mu 1Zoll	88,90	938957	Schwingungsausgleich L2 bis 40M	14,6
GE119	Schl-anschl. 90Grad D=30 AG=1 1/4	92	DE065	Sechskantmutter DIN 439-2 M12 A4-	186
GE149	Schl-anschl. gerade D= 8 AG=R1/2Z	206,208	DE293	Sechskantmutter DIN 439-2 M16 A4-	26,28,30,32
GE420	Schl-anschl. gerade D=10 AG=1/2Zo	206,208	DE154	Sechskantmutter DIN 439-2 M20X1,5	26,28,30,32,36
GE367	Schl-anschl. gerade D=10 AG=1/4Zo	206,208	DE200	Sechskantmutter DIN 439-2 M24X1,5	20,22,26,28,30
GE091	Schl-anschl. gerade D=16 AG=3/4Zo	186	DE074	Sechskantmutter DIN 439-2 M33X1,5	210
GE370	Schl-anschl. gerade D=16 f.Mu 1Zoll	88,90,96	DE135	Sechskantmutter ISO 4032 M 5 A4-7	26,28,30,32,36
GE112	Schl-anschl. gerade D=30 AG=1 1/4	92	DE026	Sechskantmutter ISO 4032 M 6 A4-7	54,74,198,200
GE101	Schl-anschl. gerade D=30 f.Mu 1 1/4	88,90,94	DE030	Sechskantmutter ISO 4032 M 8 A4-7	58,88,90,92,94
AP225	Schlauch 1/2Zoll Tricoflex gelb	186	DE036	Sechskantmutter ISO 4032 M10 A4-7	16
AP604	Schlauch 10X3,5 EPDM m. Gewebe	206,208	DE038	Sechskantmutter ISO 4032 M12 8 A2	20,24,26,28,30
AP521	Schlauch 15X5,0 EPDM m. Gewebe	82,88,90,96,188	DE041	Sechskantmutter ISO 4032 M12 A4-7	14,60,40,42,46
AP121	Schlauch 19X4 schwarz 8/24bar	186	DE046	Sechskantmutter ISO 4032 M16 A4-7	26,28,30,32,36
AP551	Schlauch 19X4,5 m. Gewebe	88,90,94	DE050	Sechskantmutter ISO 4032 M20 8 A2	24
AP591	Schlauch 19X6X500 EPDM m. Gewe	82	DE052	Sechskantmutter ISO 4032 M20 A4-7	212,214
AP590	Schlauch 25X6X500 EPDM m. Gewe	82	937543	Sechskantmutter M16	36,38
AP524	Schlauch 30X6	82,88,90,92,94	DB178	SECHSKANTSCHRAUBE 10X65	136,138
AP354	Schlauch 40X4,0 schwarz PVC-Spira	92,76	DC097	SECHSKANTSCHRAUBE 12X40	26,28,30,32
914104	SCHLAUCHANSCHL. 1/4" KUNST.	194,200,202	DC140	SECHSKANTSCHRAUBE 20X50	20,22
GE082	SCHLAUCHANSCHL. 90°	88,90,92	DB001	Sechskantschraube ISO 4014 6X 30	146,148,156,150,54
938376	SCHLAUCHANSCHL. AS35 AS24 90	82	DB218	Sechskantschraube ISO 4014 6X 40	216
929438	SCHLAUCHANSCHL. D = 14 AG 1/	186	DB152	Sechskantschraube ISO 4014 6X 50	74
938459	SCHLAUCHANSCHLUSS AS35 D15	82	DB494	Sechskantschraube ISO 4014 8X 50	40,42,46,48
938457	SCHLAUCHANSCHLUSS AS35 D19	82	DB025	Sechskantschraube ISO 4014 8X 60	210
943690	SCHLAUCHANSCHLUSS AS35 GE	82	DB195	Sechskantschraube ISO 4014 8X 80	92
ZF812	Schlauchaufrollerautomatik AR 100	218	DB206	Sechskantschraube ISO 4014 8X 90	88,90,94,136,138
911367	SCHLAUCHDURCHFUEHRUNG TE	58	DB439	Sechskantschraube ISO 4014 8X110	92,138
941459	SCHLAUCHFUEHRUNG RUND KPL	76	DB520	Sechskantschraube ISO 4014 8X220	52,50
929846	SCHLAUCHHALTER KUNST. PA6	58	DB160	Sechskantschraube ISO 4014 10X 45	14,54
936383	SCHLAUCHHALTER M.SCHELLE K	58	DB154	Sechskantschraube ISO 4014 10X 50	26,28,36,38
ZF360	Schlauchleitung (33 Meter)	212,214	DB047	Sechskantschraube ISO 4014 10X 80	136,138
KE002	Schlauchschele DIN 3017A 10- 16/	206,208	DB216	Sechskantschraube ISO 4014 10X140	212,214
KE004	Schlauchschele DIN 3017A 16- 25/	82,218,190,192	DB516	Sechskantschraube ISO 4014 10X200	212,214
KE005	Schlauchschele DIN 3017A 20- 32/	82,88,90,92,94	DB129	Sechskantschraube ISO 4014 12X 65	14,30,32,34
KE298	Schlauchschele DIN 3017A 30- 45/	88,90	DB071	Sechskantschraube ISO 4014 12X 70	20,24
KE008	Schlauchschele DIN 3017A 40- 60/	14,92	DB076	Sechskantschraube ISO 4014 12X 90	20,22
ZF631	Schlauchverbinder	212,214	DB268	Sechskantschraube ISO 4014 12X 90	60
ZF632	Schlauchverbinder	212,214	DB248	Sechskantschraube ISO 4014 12X120	14,60
GE131	Schlauchverbinder gerade D= 4	212,214	DC183	Sechskantschraube ISO 4017 5X 12	146
910543	SCHLEPPGEWICHT 100G RD 1027	186	DC253	Sechskantschraube ISO 4017 5X 20	132
917533	SCHLEPPGEWICHT 180G RD 1027	186	DC159	Sechskantschraube ISO 4017 5X 35	26,28,30,32,36
929484	SCHLEPPSCHLAUCH (MB)	186	DC212	Sechskantschraube ISO 4017 5X 45	118
933347	Schleppschauchsatz (je m Arbeitsbr	186	DC013	Sechskantschraube ISO 4017 6X 12	158
943029	Schleppschauchsatz (je m Arbeitsbr	186	DC016	Sechskantschraube ISO 4017 6X 16	44,190
KE007	SCHL-SHEL 3017A 32- 50/12 W4	82,92,94,96	DC019	Sechskantschraube ISO 4017 6X 20	218,54,74
CG016	Schmiernippel 71412 AM 6	76	DC174	Sechskantschraube ISO 4017 6X 25	84
GC105	Schneidring L12	106	DC178	Sechskantschraube ISO 4017 6X 30	54



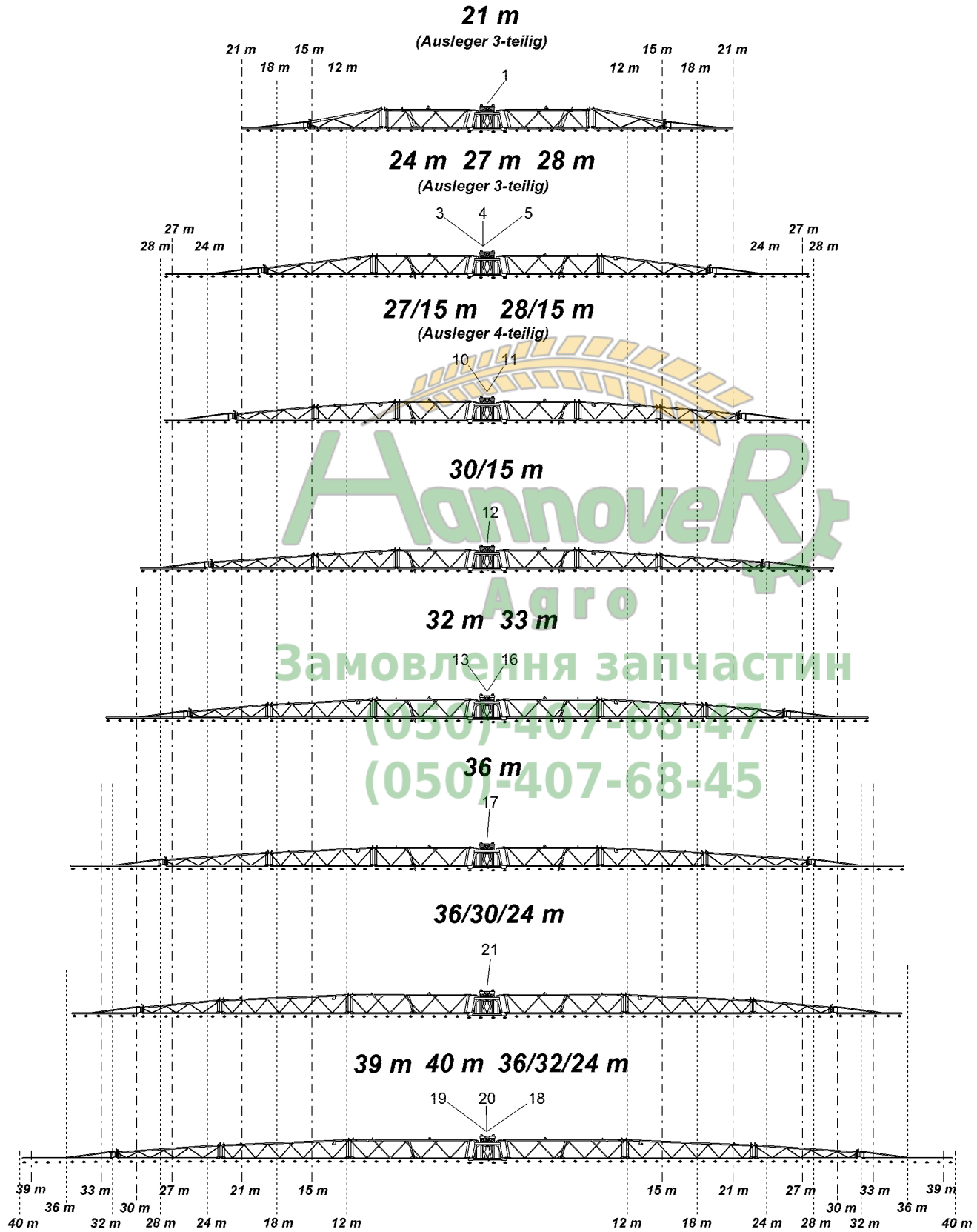
Nr.	Bezeichnung	Seite	Nr.	Bezeichnung	Seite
DC036	Sechskantschraube ISO 4017 8X 25	146,148,156,150,54	DI225	Spannstift ISO 8752 12X 80 St	40,42,46,48
DC151	Sechskantschraube ISO 4017 8X 30	58	DD534	Spanplattenschraube 5,0X30 A2-Z	58
DC043	Sechskantschraube ISO 4017 8X 40	44	930855	SPERRBLOCK (02/K3/80)##A STEU	126
DC046	Sechskantschraube ISO 4017 8X 45	26,28,30,32,46	933984	SPERRBLOCK I F. D-30-16-130-27	126
DC203	Sechskantschraube ISO 4017 8X 50	130	936604	SPERRBLOCK I F. D-30-16-220-37	68,70,126
DC201	Sechskantschraube ISO 4017 8X 60	126	933986	SPERRBLOCK I F. D-32-20-400-53	68,70,126
DC233	Sechskantschraube ISO 4017 8X 65	218	933991	SPERRBLOCK I F. D-40-25-440-60	68,70,126
DC216	Sechskantschraube ISO 4017 8X 70	126	933985	SPERRBLOCK II F. D-30-16-130-2	126
DC259	Sechskantschraube ISO 4017 8X 80	126,34	936605	SPERRBLOCK II F. D-30-16-220-3	68,70,126
DC343	Sechskantschraube ISO 4017 8X10	56	933988	SPERRBLOCK II F. D-32-20-400-5	68,70,126
DC064	Sechskantschraube ISO 4017 10X 2	128,18,50	933992	SPERRBLOCK II F. D-40-25-440-6	68,70,126
DC067	Sechskantschraube ISO 4017 10X 3	212,214	934077	SPERRBLOCK F. D-50-30-680-1065	68,70,126
DC077	Sechskantschraube ISO 4017 10X 5	44	929173	Spritzleitung 24 m-Super-L, einfach, D	12
DC088	Sechskantschraube ISO 4017 12X 2	34	934506	Spritzleitung 24 m-Super-L-1 5 TB (9-	10
DC152	Sechskantschraube ISO 4017 12X 3	14	ZF371	Spritzpistole AA30L-1/4	218
DC166	Sechskantschraube ISO 4017 12X 3	16,24,18,212,214	GD008	STAUBKAPPE	74
DC099	Sechskantschraube ISO 4017 12X 4	94,40,42,46,48	936550	STECKANSCHLUSS AS24 AG 3/8" L	82,196,198,204
DC103	Sechskantschraube ISO 4017 12X 5	20,24	936551	STECKANSCHLUSS AS24 AG 3/8" L	196,198,204
DC232	Sechskantschraube ISO 4017 12X10	14	NF089	Steckdose 3pol. 12V	212,214
DC269	Sechskantschraube ISO 4017 16X 2	16	ZF470	Stecker	198,200
DC209	Sechskantschraube ISO 4017 16X 4	60	NF095	Stecker 3 pol. 12V	142,212,214,140
DC129	Sechskantschraube ISO 4017 16X 5	36,38	NF094	Stecker 3 pol.+ PE m. Gehaeuse	212,214
DC168	Sechskantschraube ISO 4017 20X 4	24	938250	STECKERSETZ ZUR VERDREHSIC	198,200
DC261	Sechskantschraube ISO 4017 20X 7	212,214	936562	STECKKUPPLUNG AS24 D16 (MB)	192
73302061	SEITENKONSOLE LI. (02) TEIL: BL	212,214	930417	STECKTUELLE 24 X R3/8Z RD KUN	218
73302062	SEITENKONSOLE RE. (02) TEIL: B	212,214	936452	STECKTUELLE AS24 D16 KUNST.	192
NH056	Sensor Reedkontakt 1m m. AMP-Ste	14	942154	STECKTUELLE AS40 D=15 GERADE	88,90,96
938760	SICHERUNGSACHSE 155 (09)##E	14,26,28,30,32	942155	STECKTUELLE AS40 D=30 GERADE	82,92
943559	SICHERUNGSACHSE 175 (09) (SB)	14	ZF1001	STECKTUELLE AS40 D20 KPL.	92
DE287	Sicherungsmutter DIN 6926 M16 8 A	14,26,28,30,32	ZF795	Stecktuelle AS40/AS24 kpl.	96
DE247	Sicherungsmutter DIN 985 M 3 A4-7	158,74	ZF831	Stecktuelle AS40/AS40	92
DE196	Sicherungsmutter DIN 985 M 5 A4-7	14,142,146,156,132	ZF1107	Stecktuelle AS40/D20 90 Grad kpl.	92
DE166	Sicherungsmutter DIN 985 M 6 A4-7	60,128,218,146,148	ZF830	Stecktuelle AS40/D33 90 Grad kpl.	92
DE288	Sicherungsmutter DIN 985 M 8 A4-7	26,28,60,30,32	930157	STELLRING RD KUNST. 65X 35 P	60
DE244	Sicherungsmutter DIN 985 M10 A4-	14,20,24,26,28	924078	STEUERKASTEN (MB)	212,214
DE245	Sicherungsmutter DIN 985 M12 A4-	14,16,24,26,28	931754	STEUERROHR (02/K3) (SB)	60
DE242	Sicherungsmutter DIN 985 M16 A4-	218	935627	STOPFEN AS 40 LANG OHNE O-RIN	82
DE249	Sicherungsmutter DIN 985 M20 A4-	14	NF107	Stossverbinder 1,5-2,5mm2	212,214
DE157	Sicherungsmutter ISO 7042 M 6 A2-	106	941525	STREBE 2 SB (02/K5) (SB)	28,32,76
DE082	Sicherungsmutter ISO 7042 M12 8 A	20,22,24	941524	STREBE 1 SB (02/K5) (SB)	26,30,76
DE408	Sicherungsmutter M 6 A4-70 (Sperrz	84	926612	STREBE (02) TEIL:BL 3X109X902 S	30,32
DE264	Sicherungsmutter M 8 A4-70 (Sperrz	52,56,50	942286	STREBE GEBOGEN (02/K5) BL 100	26,28,36,38
DE261	Sicherungsmutter M10 A2-70 (SW1	52	938335	STUELANSCHLUSS G1/4 X 24 TEI	82,96,206,208
DE202	Sicherungsmutter M12 10 FIZnL-480	24	7741100	STUELANSCHLUSS TEIL: 761430	206,208
937660	SICHERUNGSRING D=17 BL 1005	40,42,46,48	913954	STUELKAPPE D=20 KUNST. PA6+	206,208
7559110	SICHERUNGSRING D=16 KUNST.	20,22,26,28,30	7646110	STUELKAPPE D=24 KUNST. PA6+	206,208
DL396	Sicherungsring DIN 471 26X1,2	74	7614300	STUELPTUELLE 1/2"X20" KUNST.	192
DL308	Sicherungsring DIN 471 30X2	40,42,46,48	7615300	STUELPTUELLE 1/2"X24" KUNST.	82,88,90,96,192
DL092	Sicherungsring DIN 471 40X1,75	76	935679	STUELPTUELLE AS40 D = 33 FM P	82
938978	SICHERUNGSRING RD 10278 36H	14	ZF177	Stuelptuelle 40X1 1/4Zoll	88,90,92,96
DF360	Sicherungsscheibe 6,1X14X1,3 A2	84,106	946535	STUELPTUELLE AS24 IG1/4" 90GRA	206,208
DF361	Sicherungsscheibe 8,2X18X1,4 A2	58,218,146,156,120	ZF879	Stuelptuelle D16 90 Grad	82,96,218,196,198
DF362	Sicherungsscheibe 10,2X22X1,6 A2	18	ZF1147	Stuelptuelle D20 90 Grad	88,90,94
DF346	Sicherungsscheibe 10,2X22X1,6 FIZ	16	ZF974	Stuelptuelle D22 90 Grad	186
DF363	Sicherungsscheibe 12,4X27X1,8 A2	24,212,214	932052	STUETZPLATTE (02) BL 10051 4X	24
DF352	Sicherungsscheibe 12,4X27X1,8 FIZ	20,24	926260	STUETZRING BL 10259 3X 69 1.43	88,90,92
DF364	Sicherungsscheibe 16,4X32X2,8 A2	60	945830	Super-L2-Spritzgestänge 21 m	2
DF365	Sicherungsscheibe 20,5X40X3,2 A2	14,212,214	938941	Super-L-Spritzgestänge 24 m	2
DL377	Sicherungsscheibe DIN 6799 10 1.4	202,204	938942	Super-L-Spritzgestänge 27 m	2
ZF195	SICHERUNGSSTECKER 2,5X20	192,206,208	938948	Super-L-Spritzgestänge 27/15 m mit r	2
ZF196	SICHERUNGSSTECKER 2,5X24	82,88,90,94,96	938943	Super-L-Spritzgestänge 28 m	2
ZF115	Sicherungsstecker 4,0X40	82,88,90,92,96	938949	Super-L-Spritzgestänge 28/15 m mit r	2
ZF1135	Sicherungsstecker 4X32	82	938950	Super-L-Spritzgestänge 30/15 m mit r	2
ZF902	Sieb gr.	216	938951	Super-L-Spritzgestänge 32 m	2
ZF903	Sieb kl.	216	938952	Super-L-Spritzgestänge 33 m	2
GD146	Sitzventil 2/2 Wege	122,124	938953	Super-L-Spritzgestänge 36 m	2



Nr.	Bezeichnung	Seite	Nr.	Bezeichnung	Seite
942264	SVK-STECKER 12,5 M.FILTER (MB)	74,78	922155	WINKELSTREBE KZ. 1.4301 BL 102	158
HE030	TE-FED DIV.56X28,5X1,5	20,22	942881	Winkelstrebe L	74
944848	Teilbreitenabdeckung Kunststoff	18	GC075	Winkelverschr. L15	110
948173	TRANSPORTSICHERUNG L.I.F.3-T	60	NF110	Wuerfelstecker Buchse	190
948176	TRANSPORTSICHERUNG L.I.F.4-T	60	NL498	Y-Kabel 10-pol.	86
948174	TRANSPORTSICHERUNG RE.F.3-T	60	NL499	Y-Kabel 10-pol. + 16-pol.	86
948175	TRANSPORTSICHERUNG RE.F.4-T	60	NL642	Y-Kabel Sensoren	148,150
936386	T-SCHLAUCHVERBINDER KUNST.	192	938905	ZAHNSTANGENGRUPPE##E (SB)	98
ZF1159	T-Stück AS40/AS40/AS40	92	925755	ZAPFEN (H+A) RD 10278 35X 80 C	26,28,30,32,36
946834	T-STUECK RUECKLAUFLEITUNG (96	917803	ZAPFEN (H+A) RD 669 30X 62 C	36,38
946833	T-STUECK SPEISUNG (MB)	92	945827	ZAPFEN D35/20 RD 10278 35,13js9	46
GC066	T-Verschr. L18	112	945828	ZAPFEN RD 10278 35,13js9 20MNV	48,36,38
GC106	Überwurfmutter L12	106	945826	ZAPFEN RD 10278 45,16js9 20MNV	26,28,40,42
GC040	Überwurfmutter L8	104	937545	ZAPFEN RD 10278 50X 73 S355J2	36,38
GC212	Überwurfmutter L8	68,70,64,66,62	946604	ZAPFEN RD 10278 60,21JS10 20Mn	30,32
ZF764	Ueberdruckventil	212,214	938750	ZENTRIERRING RD 10278 35h9 X	14,74
943315	UEBERGANGSSTUECK RD KUNST	88,90,94	935661	ZUGFED 7,0X43,0X212 (02) TEIL: H	20,24
GE022	Ueberwurfmutter 1 1/2Zoll	88,90,92	913235	ZUGFEDER 7,5X45,5X320	60
GE380	Ueberwurfmutter 1 1/4 Zoll	88,90,94	937904	Zugstange 2220 x 100 x 30 bis 10.201	50
GE157	Ueberwurfmutter 1Zoll	88,90,96	945700	Zugstange 2224 x 100 x 30 ab 11.201	52
GE291	Ueberwurfmutter 3/4Zoll	200	937903	Zugstange 2970 x 100 x 30 bis 10.201	50
NH092	Ultraschallsensor 1m AMP-Stecker A	146,148	945701	Zugstange 2972 x 100 x 30 ab 11.201	52
NH141	Ultraschallsensor 1m AMP-Stecker N	156,150	945702	Zugstange 3720 x 100 x 30 ab 11.201	52
929825	UMLENKROLLE M.BUCHSE D=8,5	26,28,30,32	937902	Zugstange 3720 x 100x 30 bis 10.201	50
943556	UMRUESTSATZ KLAPPUNG L,I ZU	34	946861	ZUSATZSENSOREN F. DC VORM. I	150
943683	UNTERLAGE 5MM FM PA6-HI SCH	60	945863	ZUSATZSENSOREN F. DC VORM. II	148
941458	UNTERLENKER HEBMODUL (02/K3	76	932214	ZYLINDERKOPF RD 10278 36h9 X 4	98
946276	VENTIL VORGEWENDE DBV (MB)	92	934229	ZYLINDERKOPF RD 10278 60h9 X 5	104
GD746	Ventilblock 8-fach	122	934106	ZYLINDERKOPF RD 10278 36h9 X 4	100
932421	VENTILBLOCK 8-FACH (MB) F. L-G	72,122	934173	ZYLINDERKOPF RD 10278 50 X 52	102
GD141	Ventilblock 12-fach	124	DA778	Zylinderschraube ISO 4762 6X 16 A	190,198,200
932422	VENTILBLOCK 12-FACH (MB) F. L-	72,124	DA779	Zylinderschraube ISO 4762 6X 20 A	206,208
GD451	Ventilblock Klappung S / L	72,120	DA659	Zylinderschraube ISO 4762 6X 45 A	60
GD450	Ventilblock Vorwahlklappung S / L	72,120	DA558	Zylinderschraube ISO 4762 6X 50 A	78
930683	VENTILHALTER (02) ##A TEIL:BL	118	DA559	Zylinderschraube ISO 4762 6X 60 A	94,76
NL705	Verbindungskabel 0,5M Regelventil	96	DA664	Zylinderschraube ISO 4762 6X 90 A	78
NL318	Verbindungskabel 18m Enddüsenc	190	DA882	Zylinderschraube ISO 4762 8X 35 A	14
7715100	VERBINDUNGSRÖHR KUNST:FM P	192	DA460	Zylinderschraube ISO 4762 8X 45 A	76
946864	VERBINDUNGSRÖHR TEIL: 771510	148,156,150	DA557	Zylinderschraube ISO 4762 8X 60 A	76
938193	VERBINDUNGSSTEG (02) BL 1005	24	DA719	Zylinderschraube ISO 4762 16X 30 A	218
GC551	Verbindungsstutzen IG G1/2 Zoll G1	112	938344	ZYL-SHR 12X20 / 60GRAD 12.9 (B3	56
945876	VERDREHSICHERUNG BL 10051 2	190	DA653	ZYL-SHR 4762 6X 80 A2-70	78
935854	VERLAENGERUNG (E6/C0) BL 485-	188,190	DA726	ZYL-SHR 4762 6X100 A2-70	76
ZF019	Verlaengerung L=914	218	DA783	ZYL-SHR 4762 12X 30 A2-70	26,28,30,32,76
NL298	Verlaengerungskabel 12m 2 pol. AM	130	DA652	ZYL-SHR 4762 12X 75 A2-70	26,28,30,32,76
NL038	Verlaengerungskabel 16m 4 pol. AM	146,156			
NL395	Verlaengerungskabel 2,0m 2 pol. AM	142,140			
NL512	Verlaengerungskabel 5m 2 pol. AMP	142			
NL493	Verlängerungskabel 4 m 10-pol.	86			
NL494	Verlängerungskabel 4,5 m 10-pol.	86			
NL495	Verlängerungskabel 5 m 10-pol.	86			
NL496	Verlängerungskabel 5,5 m 10-pol.	86			
NL497	Verlängerungskabel 6 m 10-pol.	86			
NL500	Verlängerungskabel 6,5 m 10-pol.	86			
935644	VERRIEGELUNGSARM ZUM NACH	20,22			
NF108	Verschlusskappe f. Dose 4/7 pol.	212,214			
NF109	Verschlusskappe f. Stecker 4/7 pol.	212,214			
GC044	Verschlusskegel 8	104			
GC213	Verschlusskegel 8	68,70,64,66,62			
GC217	Verschlussschraube 908 M18X1,5 m	112			
919083	VERSCHR. EL 8-L-OMD-1.4305 (MB	68,70,112,64,66			
919086	VERSCHR. ET 8-L-OMD-1.4305 (MB	112,210,78			
919080	VERSCHR. EW 8-L-OMD-1.4305 (M	68,70,112,64,66			
919078	VERSCHR. T 8-L -X GESCHW.	68,70,64,66,62			
938417	WARNTAFELN L-GESTAENGE 3-T	134,136			
938418	WARNTAFELN L-GESTAENGE 4-T	134,138			



Super-L2 UX und PAN





J001 Übersicht Gestänge Super-L2 (für UX und PAN)

Pos.	Teile-Nr	Benennung	Anzahl
1	945830	Super-L2-Spritzgestänge 21 m Baugruppe nicht lieferbar, nur Einzelteile erhältlich.	1
3	938941	Super-L-Spritzgestänge 24 m Baugruppe nicht lieferbar, nur Einzelteile erhältlich.	1
4	938942	Super-L-Spritzgestänge 27 m Baugruppe nicht lieferbar, nur Einzelteile erhältlich.	1
5	938943	Super-L-Spritzgestänge 28 m Baugruppe nicht lieferbar, nur Einzelteile erhältlich.	1
10	938948	Super-L-Spritzgestänge 27/15 m mit reduzierter Klappung auf 15 m Baugruppe nicht lieferbar, nur Einzelteile erhältlich.	1
11	938949	Super-L-Spritzgestänge 28/15 m mit reduzierter Klappung auf 15 m Baugruppe nicht lieferbar, nur Einzelteile erhältlich.	1
12	938950	Super-L-Spritzgestänge 30/15 m mit reduzierter Klappung auf 15 m Baugruppe nicht lieferbar, nur Einzelteile erhältlich.	1
13	938951	Super-L-Spritzgestänge 32 m Baugruppe nicht lieferbar, nur Einzelteile erhältlich.	1
16	938952	Super-L-Spritzgestänge 33 m Baugruppe nicht lieferbar, nur Einzelteile erhältlich.	1
17	938953	Super-L-Spritzgestänge 36 m Baugruppe nicht lieferbar, nur Einzelteile erhältlich.	1
18	942267	Super-L-Spritzgestänge 36/32/24 m Baugruppe nicht lieferbar, nur Einzelteile erhältlich.	1
19	938954	Super-L-Spritzgestänge 39 m Baugruppe nicht lieferbar, nur Einzelteile erhältlich.	1
20	938955	Super-L-Spritzgestänge 40 m Baugruppe nicht lieferbar, nur Einzelteile erhältlich.	1
21	943500	Super-L-Spritzgestänge 36/30/24m mit reduzierter Klappung auf 30/24 m Baugruppe nicht lieferbar, nur Einzelteile erhältlich.	1

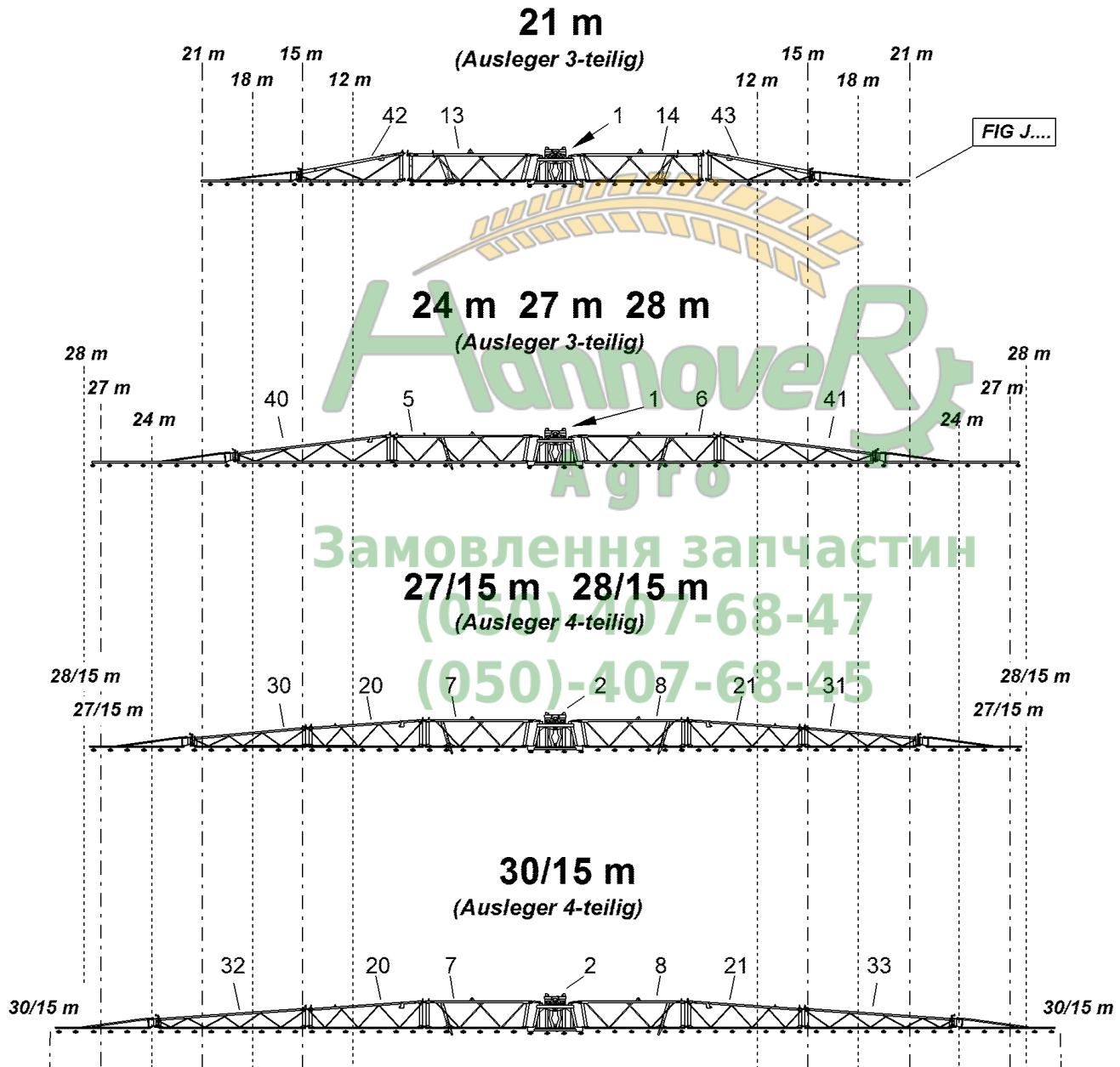
Агро
Замовлення запчастин
(050)-407-68-47
(050)-407-68-45



Super-L2

UX und PAN

(21 m - 30/15 m)





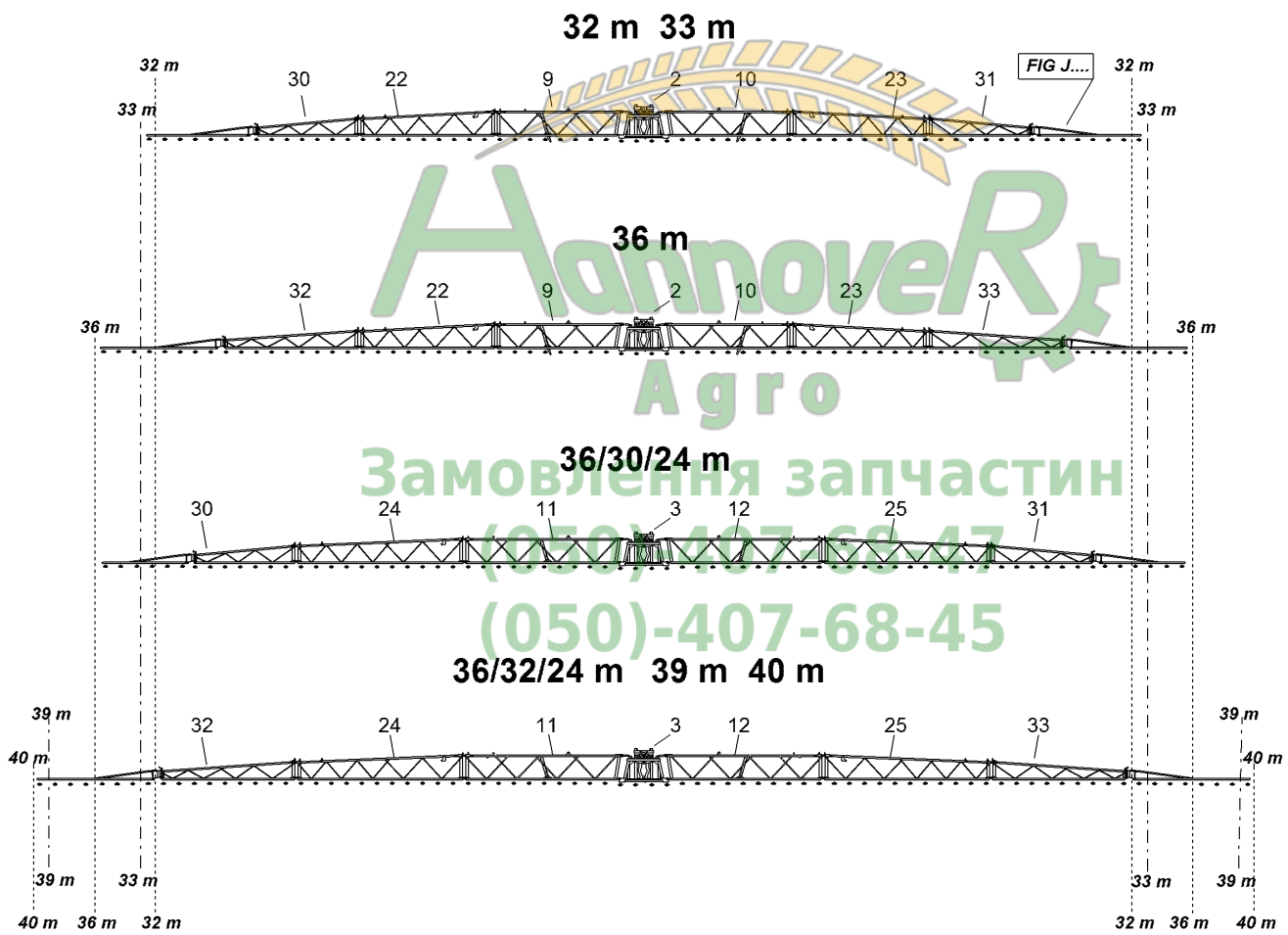
J002 Übersicht Gestänge Super-L2 bis 30 m --- Unterbaugruppen

Pos.	Teile-Nr	Benennung	Anzahl
1	938944	Schwingungsausgleich L2 bis 28M	1
2	938956	Schwingungsausgleich L2 bis 36M	1
5	939983	Innenausleger 4135 Links	1
6	939984	Innenausleger 4135 Rechts	1
7	939979	Innenausleger 3135 L2 Links	1
8	939980	Innenausleger 3135 Rechts	1
13	945720	Innenausleger 3635 links	1
14	945721	Innenausleger 3635 rechts	1
20	939970	Mittelausleger A 3500 Links	1
21	939966	Mittelausleger A 3500 Rechts	1
30	942243	Mittelausleger B 3435 Links	1
31	942244	Mittelausleger B 3435 Rechts	1
32	942245	Mittelausleger B 4435 Links	1
33	942246	Mittelausleger B 4435 Rechts	1
40	942241	Mittelausleger AB 4685 Links	1
41	942242	Mittelausleger AB 4685 Rechts	1
42	945722	Mittelausleger AB 3185 Links	1
43	945723	Mittelausleger AB 3185 rechts	1





Super-L2
UX und PAN
 (32 m - 40 m)





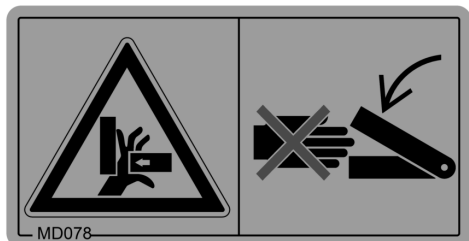
J003 Übersicht Gestänge Super-L2 32 m - 40 m --- Unterbaugruppen

Pos.	Teile-Nr	Benennung	Anzahl
2	938956	Schwingungsausgleich L2 bis 36M	1
3	938957	Schwingungsausgleich L2 bis 40M	1
9	939934	Innenausleger 4135 Links	1
10	939935	Innenausleger 4135 Rechts	1
11	939981	Innenausleger 5135 Links	1
12	939982	Innenausleger 5135 Rechts	1
22	939969	Mittelausleger A 4500 Links	1
23	939965	Mittelausleger A 4500 Rechts	1
24	939968	Mittelausleger A 5500 Links	1
25	939967	Mittelausleger A 5500 Rechts	1
30	942243	Mittelausleger B 3435 Links	1
31	942244	Mittelausleger B 3435 Rechts	1
32	942245	Mittelausleger B 4435 Links	1
33	942246	Mittelausleger B 4435 Rechts	1





AMAZZONE



11

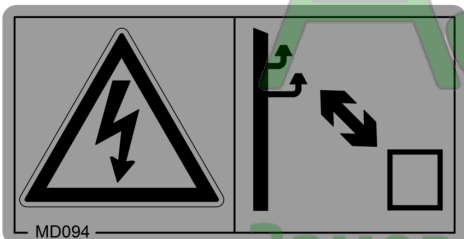
1

24 m

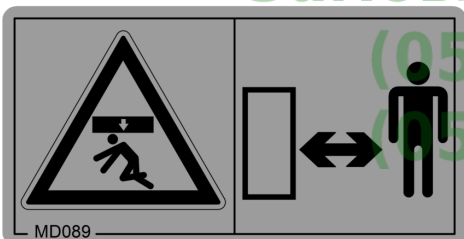
10....



2



3



4

5



Hannover R
Agro
Замовлення запчастин
(050)-407-68-47
(050)-407-68-45



J007 Folien

Pos.	Teile-Nr	Benennung	Anzahl
1	MD078	Folie Quetschgefahr d. bewegbare Teile Warnbildzeichen	1
2	MD084	Folie Quetschgefahr Schwenkbereich Warnbildzeichen	1
3	MD094	Folie Abstand Hochspannungsleitungen Warnbildzeichen	1
4	MD089	Folie Abstand bei angehobenen Teilen Warnbildzeichen	1
5	MD194	Folie Kombi-Sicherheitsaufkleber MD078-MD084-MD089-MD094	1
10.1	MF339	Folie 24 m	1
10.2	MF386	Folie 27 m	1
10.3	918104	Folie 28 m	1
10.4	MF389	Folie 30 m	1
10.5	MF388	Folie 32 m	1
10.6	928699	Folie 33 m	1
10.7	927414	Folie 36 m	1
10.8	MF277	Folie 40 m	1
10.9	MF340	Folie 21 m	1
11	MF884	Folie AMAZONE Outline weiss	1





24 m Super-L	5	9-10-10-10-9	934506	943507	---
24 m Super-L	7	6-6-8-8-8-6-6	928406	928413	929393
24 m Super-L	9		---	---	---
27 m Super-L	7	8-7-8-8-8-7-8	930524	930526	930528
27 m Super-L	9	6-6-6-6-6-6-6-6-6	928407	928414	929394
28 m Super-L	7	9-7-8-8-8-7-9	930525	930527	930529
28 m Super-L	9	7-6-6-6-6-6-6-6-7	928408	928415	929395
30 m Super-L	9	8-7-6-6-6-6-6-7-8	928409	928416	929396
30 m Super-L	11		---	---	---
32 m Super-L	9	8-6-7-7-8-7-7-6-8	928410	928417	929397
32 m Super-L	11		---	---	---
33 m Super-L	9	7-8-7-7-8-7-7-8-7	928411	928418	929398
33 m Super-L	11	6-6-6-6-6-6-6-6-6	931851	931855	931859
36 m Super-L	7	10-10-10-12-10-10-10	930939	930940	931360
36 m Super-L	9	9-9-7-7-8-7-7-9-9	928412	928419	929399
36 m Super-L	11		---	---	---
36 m Super-L	13		---	---	---
36/24 m Super-L	9		---	---	---
36/24 m Super-L	13		---	---	---
39 m Super-L	9	7-9-9-9-10-9-9-9-7	931852	931856	931860
39 m Super-L	11		---	---	---
39 m Super-L	13	6-6-6-6-6-6-6-6-6-6-6-6	931853	931857	931861
40 m Super-L	9	8-9-9-9-10-9-9-9-8	931854	931858	931862
40 m Super-L	11		---	---	---
40 m Super-L	13		---	---	---



J008 Übersicht Spritzleitungen Super-L

Pos.	Teile-Nr	Benennung	Anzahl
o.Abb.	934506	Spritzleitung 24 m-Super-L-1 5 TB (9-10-10-10-9) Einzelteile siehe FIG K!	





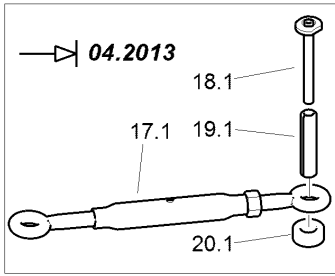
		DUS 			
24 m Super-L	5		---	---	---
24 m Super-L	7	6-6-8-8-8-6-6	929173	928420	929409
24 m Super-L	9	6-5-5-5-6-5-5-5-6	943508	933177	938416
27 m Super-L	7	8-7-8-8-8-7-8	930530	930532	930534
27 m Super-L	9	6-6-6-6-6-6-6-6-6	929174	928421	929410
28 m Super-L	7	9-7-8-8-8-7-9	930531	930533	930535
28 m Super-L	9	7-6-6-6-6-6-6-6-7	929175	928422	929411
30 m Super-L	9	8-7-6-6-6-6-6-7-8	929176	928423	929412
30 m Super-L	11	5-5-5-6-6-6-6-6-5-5-5	943509	933178	943510
32 m Super-L	9	8-6-7-7-8-7-7-6-8	929177	928424	929413
32 m Super-L	11		---	---	---
33 m Super-L	9	7-8-7-7-8-7-7-8-7	929178	928425	929414
33 m Super-L	11	6-6-6-6-6-6-6-6-6	931863	930942	931870
36 m Super-L	7	10-10-10-12-10-10-10	937657	937658	943542
36 m Super-L	9	9-9-7-7-8-7-7-9-9	929179	928426	929415
36 m Super-L	11	8-7-6-6-6-6-6-6-7-8	943543	935142	937628
36 m Super-L	13	6-6-6-5-5-5-6-5-5-5-6-6-6	943544	933179	943545
36/24 m Super-L	9	6-7-(9+1)-9-10-9-(9+1)-7-6	943546	935135	943547
36/24 m Super-L	13	6-7-(5+1)-5-5-5-6-5-5-5-(5+1)-7-6	943548	935138	943549
39 m Super-L	9	7-9-9-9-10-9-9-9-7	931864	931867	931881
39 m Super-L	11	7-6-7-7-8-8-8-7-7-6-7	943550	943551	943552
39 m Super-L	13	6-6-6-6-6-6-6-6-6-6-6-6	931865	931868	931882
40 m Super-L	9	8-9-9-9-10-9-9-9-8	931866	931869	931883
40 m Super-L	11	8-6-7-7-8-8-8-7-7-6-8	943553	943554	938357
40 m Super-L	13	7-6-6-6-6-6-6-6-6-6-6-7	943555	934076	934495



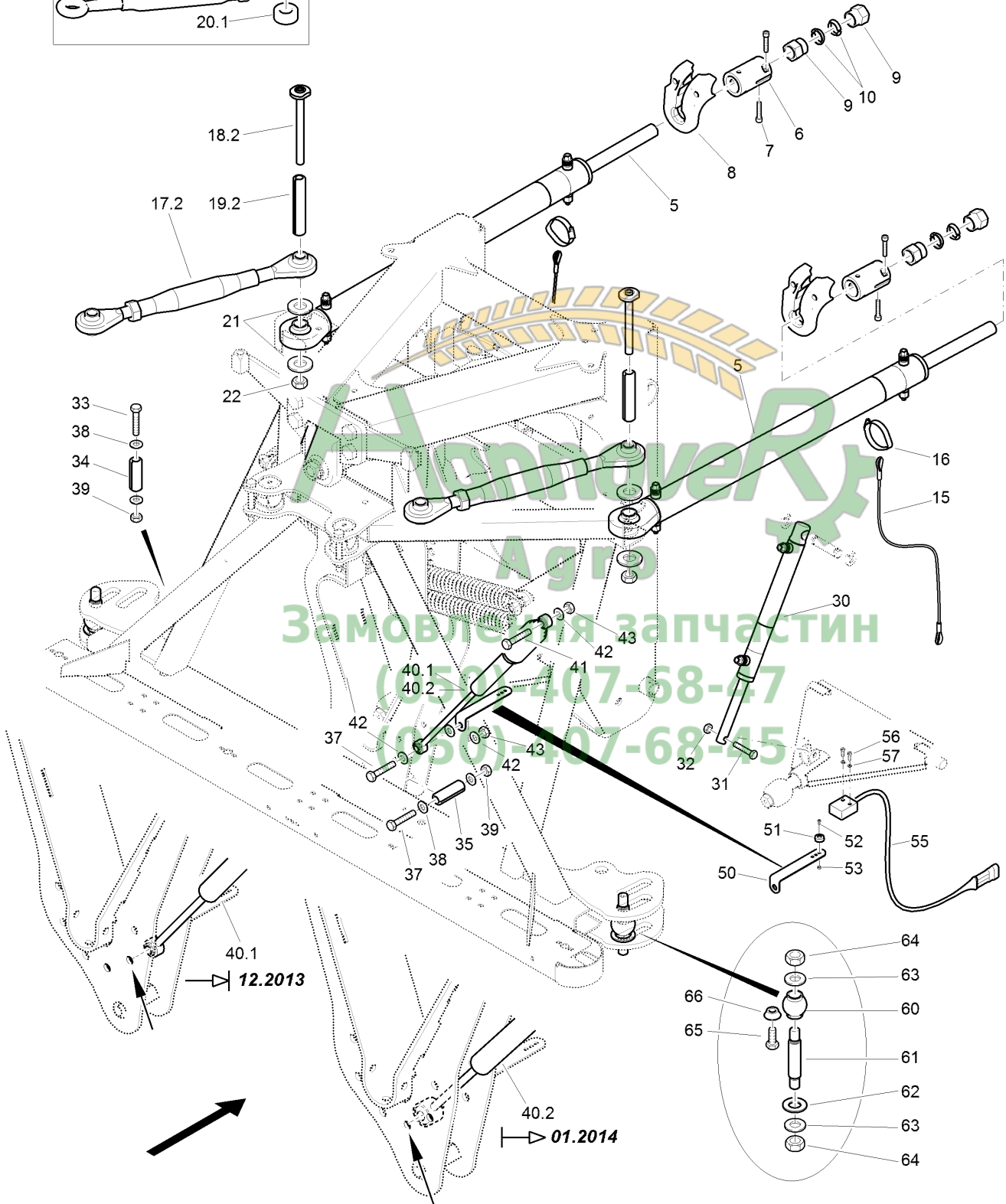
J009 Übersicht Spritzleitungen Super-L DUS

Pos.	Teile-Nr	Benennung	Anzahl
o.Abb.	929173	Spritzleitung 24 m-Super-L, einfach, DUS 7 TB (6-6-8-8-8-6-6) Einzelteile siehe FIG K!	





Super-L

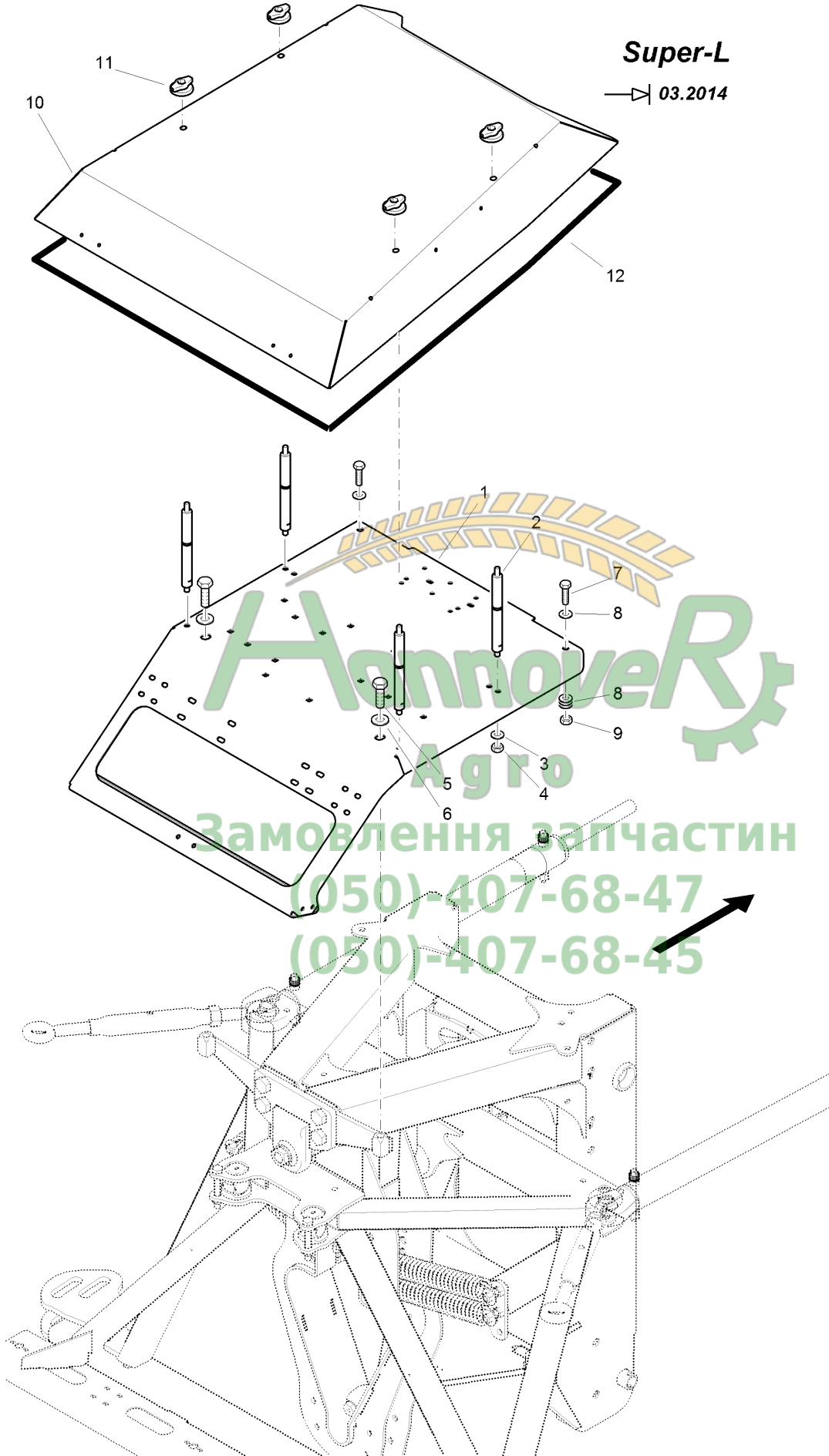


Замовлення за частин
(050)-407-68-47
(050)-407-68-45



J010 Schwingungsausgleich - Zylinder Dämpfer

Pos.	Teile-Nr	Benennung	Anzahl
o.Abb.	938944	Schwingungsausgleich L2 bis 28M ACHTUNG Baugruppe nicht lieferbar, nur Einzelteile erhältlich.	1
o.Abb.	938956	Schwingungsausgleich L2 bis 36M ACHTUNG Baugruppe nicht lieferbar, nur Einzelteile erhältlich.	1
o.Abb.	938957	Schwingungsausgleich L2 bis 40M ACHTUNG Baugruppe nicht lieferbar, nur Einzelteile erhältlich.	1
5	939665	HYD-ZYL D- 50-30-670-1058 (02/K3/80) (MB) AG = M28 X 1,5 AWN004020	2
6	938918	ANSCHLAGMUTTER M28 X 1,5 (B30) TEIL: RD 55h9X 90 11SMn30+C	2
7	DA882	Zylinderschraube ISO 4762 8X 35 A2-70	4
8	943682	DRUCKSTUECK FM TPU GF20 FARBLOS	2
9	938919	MUTTER MIT ANSATZ M28 X 1,5 SW36 RD 10278 45h9 X 36 1.4305	4
10	938750	ZENTRIERRING RD 10278 35h9 X 7 1.4305	4
15	929190	DRAHTSEIL D=4 L=720 2 KAUSCHEN 1.4401	2
16	KE008	Schlauchschelle DIN 3017A 40- 60/12 W4	2
17.1	928771	SPANNSCHLOSS (02/K5)##E TEIL: DE413 Bis 04.2013	2
17.2	EL137	Oberlenker M27 Kat.II (FE//ZN12//C) 395- 565 mm Ab 05.2013	2
18.1	938760	SICHERUNGSACHSE 155 (09)##E (SB) Bis 04.2013	2
18.2	943559	SICHERUNGSACHSE 175 (09) (SB) Ab 05.2013	2
19.1	927406	GELENKHUELSE 25X120 (02)##E TEIL: DI307 Bis 04.2013	2
19.2	943558	GELENKHUELSE 25X140 (02/K5) TEIL: DI365 Ab 05.2013	2
20.1	938762	DISTANZRING##E RD KUNST. 50 X 10 POM SCHWARZ Bis 04.2013	2
21	DF186	Scheibe ISO 7091 26X44X4 St A2G	2
22	DE287	Sicherungsmutter DIN 6926 M16 8 A2G	2
30	934108	HYD-ZYL D- 30-20-220- 350 (02/K3/80) (MB) AWN004020	1
31	DB160	Sechskantschraube ISO 4014 10X 45 A2-70	1
32	DE244	Sicherungsmutter DIN 985 M10 A4-70	1
33	DB248	Sechskantschraube ISO 4014 12X120 A2-70	1
34	929963	GELENKHUELSE 25X100 (02/K5) TEIL: DI317	1
35	923291	GELENKHUELSE 25X80 (02) TEIL: SPN-STI 1481 25X80	2
36	DF403	Scheibe DIN 1441 26X40X4 A2	2
37	DC232	Sechskantschraube ISO 4017 12X100 A2-70	3
38	DF177	Scheibe ISO 7093-1 13X37X3 A2	4
39	DE245	Sicherungsmutter DIN 985 M12 A4-70	2
40.1	HG015	Gasdruckdämpfer 11X635X236X500N Bis 12.2013	1
40.2	HG029	Daempfer 11X710X280X500N Ab 01.2014	1
41	DB129	Sechskantschraube ISO 4014 12X 65 A2-70	1
42	DF045	Scheibe ISO 7090 13X24X2,5 A2	12
43	DE041	Sechskantmutter ISO 4032 M12 A4-70	5
50	929045	MAGNETHALTER I BL 10259 3X 26X 176 1.4301	1
51	NZ042	Magnet rund o. Schraube	1
52	DD250	FLACHKOPFSCHRAUBE 5X16	1
53	DE196	Sicherungsmutter DIN 985 M 5 A4-70	1
55	NH056	Sensor Reedkontakt 1m m. AMP-Stecker ab BJ 02/2006	1
56	DD404	FL-KPF-SHR 7045 4X25 H A2-70	2
57	DF193	Scheibe ISO 7089 4,3X 9X0,8 A2	2
60	EL131	Oberlenkerkugel Kat.II D=50/25,5	2
61	938980	GELENKSCHRAUBE (B30) RD 10278 25 X 148 42CRM04+CT	2



Агров
Замовлення запчастин
(050)-407-68-47
(050)-407-68-45

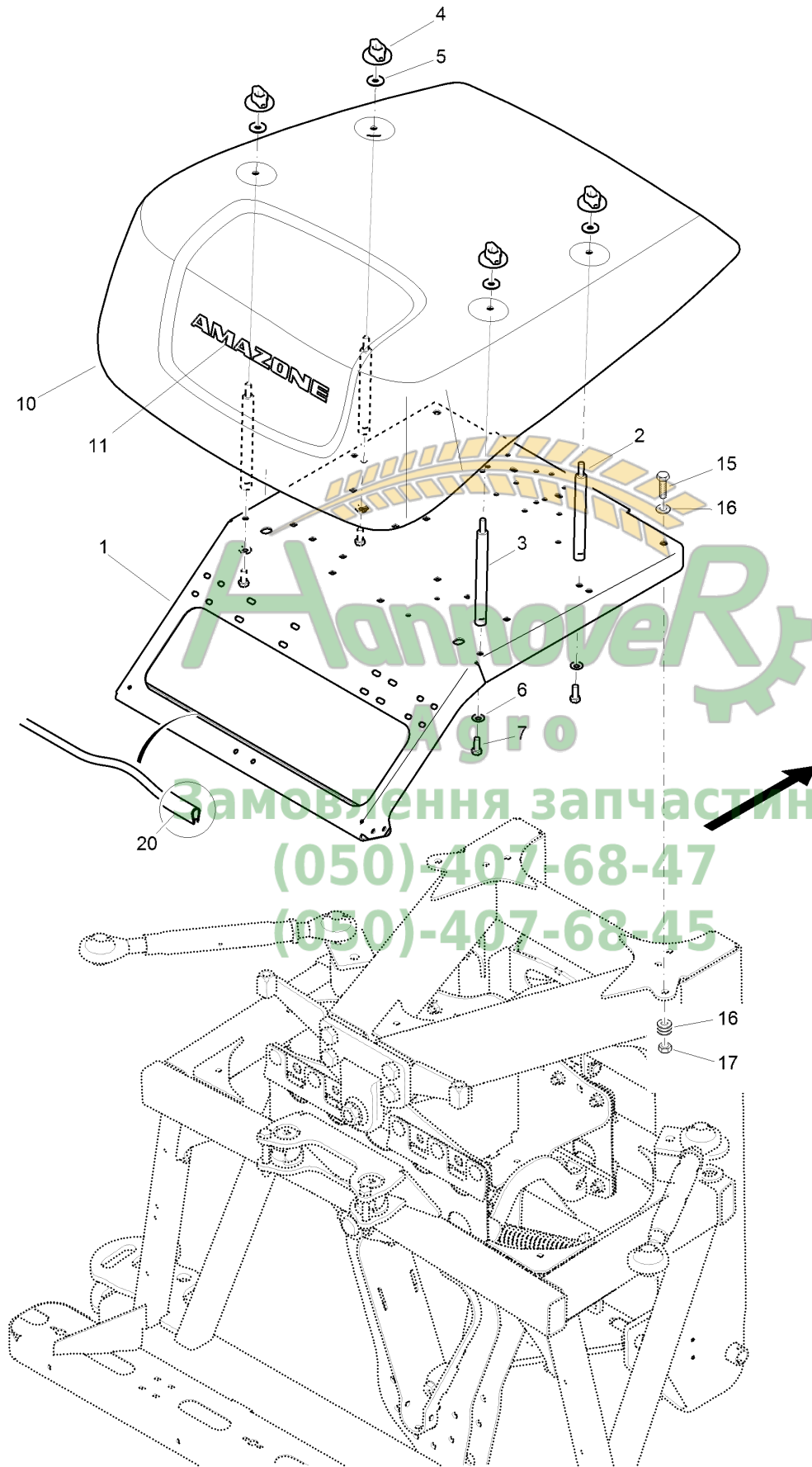
**J011 Schwingungsausgleich - Abdeckung bis 03.2014**

Pos.	Teile-Nr	Benennung	Anzahl
1	930542	GRUNDPLATTE (02/K5)##A BL 10051 4X742X1061 S355MC	1
2	928834	GEWINDEBOLZEN M10 D=20 RD 10278 20X 219 1.4305	4
3	DF346	Sicherungsscheibe 10,2X22X1,6 FIZnL-480H	4
4	DE036	Sechskantmutter ISO 4032 M10 A4-70	4
5	DC269	Sechskantschraube ISO 4017 16X 25 A2-70	2
6	DF078	Scheibe ISO 7090 17X30X3 A2	2
7	DC166	Sechskantschraube ISO 4017 12X 35 A2-70	2
8	DF045	Scheibe ISO 7090 13X24X2,5 A2	8
9	DE245	Sicherungsmutter DIN 985 M12 A4-70	2
10	928850	ABDECKUNG (02/K5)##E TEIL:BL 1,5X964X1018 DC03-A-M	1
11	911104	FLUEGELMUTTER M10	4
12	FH040	Kantenschutzprofil 1,0- 2,0 mm Bestellung mir Meterangabe	





Super-L2
UX und PAN



**J012 Schwingungsausgleich - Abdeckung ab 04.2014**

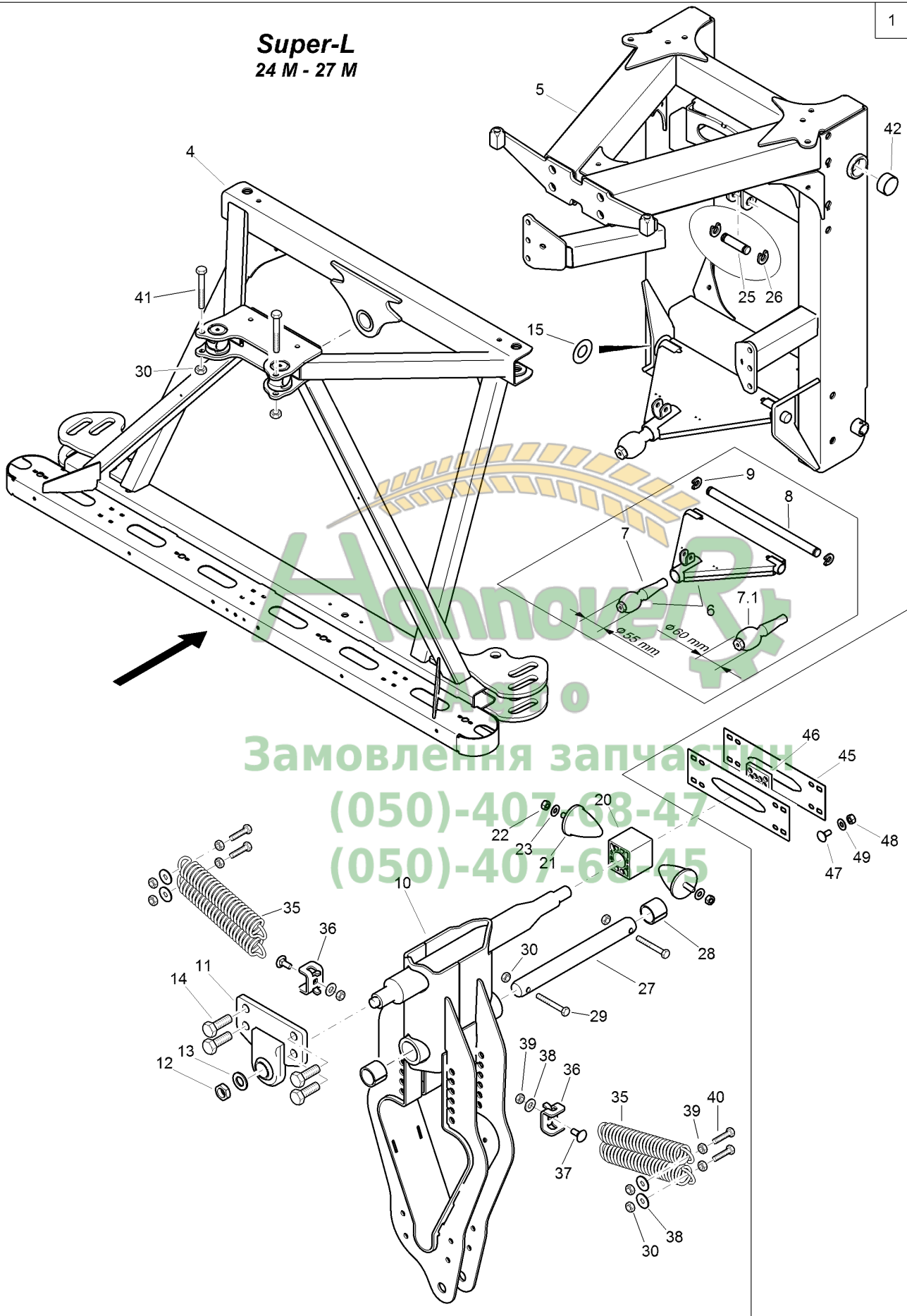
Pos.	Teile-Nr	Benennung	Anzahl
1	944882	GRUNDPLATTE (02/K5)##A BL 10051 4X742X1061 S355MC	1
2	944852	GEWINDEBOLZEN ABDECKUNG KURZ M10 D=20 RD 10278 20 X 211 1.43	2
3	944853	GEWINDEBOLZEN ABDECKUNG LANG M10 D=20 RD 10278 20 X 231 1.43	2
4	911104	FLUEGELMUTTER M10	4
5	DF185	Scheibe ISO 7093-1 10,5X30X2,5 A2	4
6	DF362	Sicherungsscheibe 10,2X22X1,6 A2	4
7	DC064	Sechskantschraube ISO 4017 10X 25 A2-70	4
10	944848	Teilbreitenabdeckung Kunststoff	1
11	MF884	Folie AMAZONE Outline weiss	1
15	DC166	Sechskantschraube ISO 4017 12X 35 A2-70	2
16	DF045	Scheibe ISO 7090 13X24X2,5 A2	8
17	DE245	Sicherungsmutter DIN 985 M12 A4-70	2
20	FH040	Kantenschutzprofil 1,0- 2,0 mm Bestellung mit Meterangabe.	





Super-L
24 M - 27 M

1



**J014 Hubrahmen / Pendelrahmen bis 28 M**

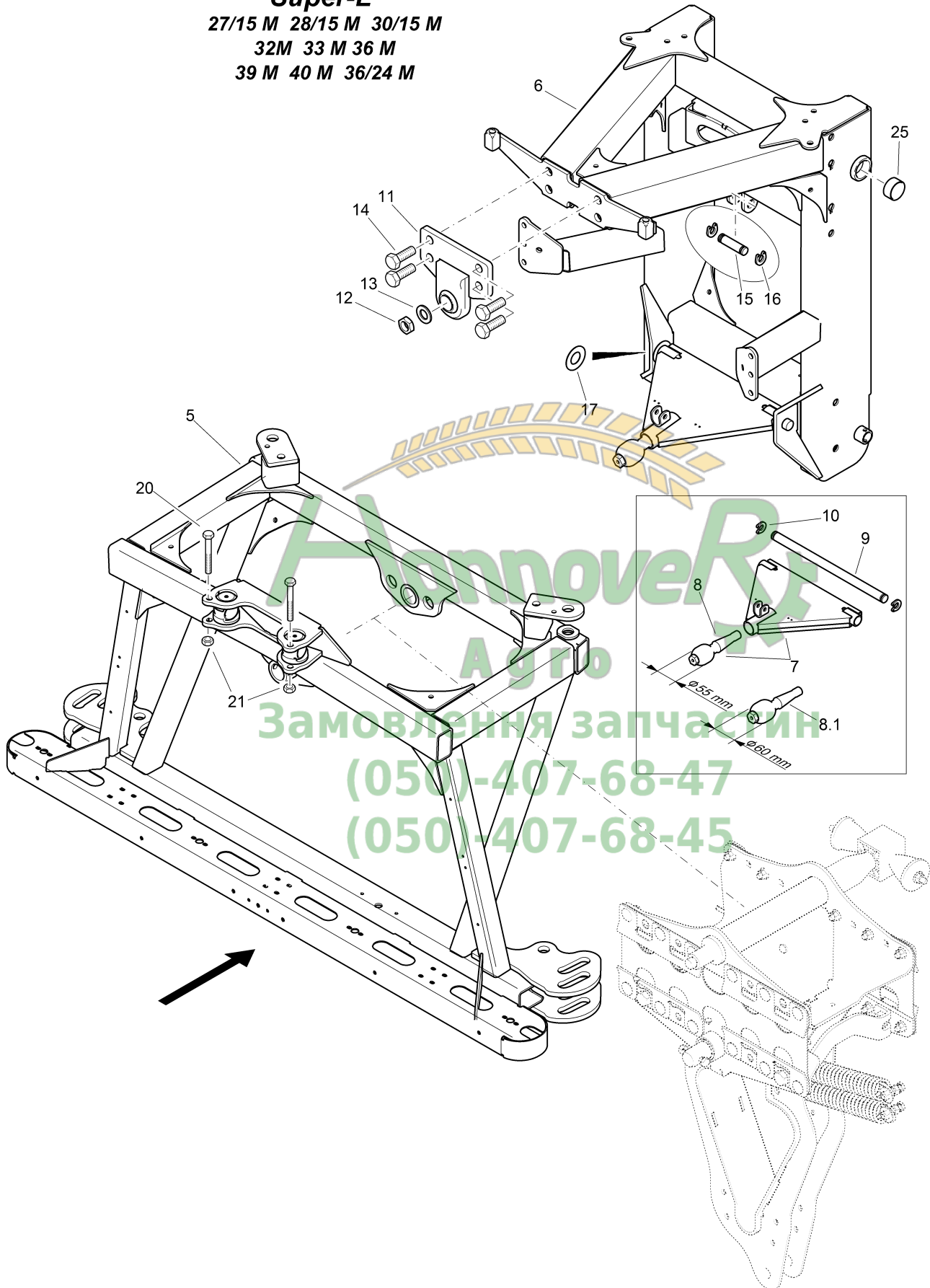
Pos.	Teile-Nr	Benennung	Anzahl
1	938966	Schwingungsausgleich L vorm. bis 28M	1
4	939662	Pendelrahmen L bis 28M	1
5	938920	Hubrahmen L	1
6	935644	VERRIEGELUNGSARM ZUM NACHRUESTEN (02/K5) (SB)	1
7	930941	KEGELZAPFEN D=55 RD 10278 55 X 186 S355J2C+C Standard	1
7.1	945811	KEGELZAPFEN D=60 (01) RD 10278 60 X 186 S355J2C+C Option	1
8	935645	ACHSE (02/K5)##E RD 10278 25h9 X 452 S355J2C+C	1
9	7559110	SICHERUNGSRING D=16 KUNST. PA66 SCHWARZ	2
10	939676	Schwenkarm L bis 28M	1
11	934091	LAGER KAT 3 (02)	1
12	DE200	Sechskantmutter DIN 439-2 M24X1,5 04 A2	1
13	DF192	Scheibe ISO 7090 25X44X4 A2	1
14	DC140	SECHSKANTSCHRAUBE 20X50	4
15	HE030	TE-FED DIV.56X28,5X1,5	2
20	938972	LAGERKOERPER KUNST. PA6+30%GF SCHWARZ	1
21	HF042	Puffer D=75X89 Ausfuehrung F M12X37	2
22	DE038	Sechskantmutter ISO 4032 M12 8 A2G	2
23	DF352	Sicherungsscheibe 12,4X27X1,8 FIZnL-480H	2
25	910898	ACHSE RD 669 20X 79 9SMN28 K	1
26	7559110	SICHERUNGSRING D=16 KUNST. PA66 SCHWARZ	2
27	938928	ACHSE RD 10278 40 X 382 S355J2C+C	1
28	DI184	Einspannbuchse 40/50x40	2
29	DB071	Sechskantschraube ISO 4014 12X 70 8.8 A	2
30	DE082	Sicherungsmutter ISO 7042 M12 8 A2G	8
35	935661	ZUGFED 7,0X43,0X212 (02) TEIL: HA170	4
36	938927	GABEL FUER ZUGFEDERN BL 10051 6X 50X 109 S355MC	2
37	DA269	Flachrundschrabe 603 12X 30 8.8 A2G	2
38	DF177	Scheibe ISO 7093-1 13X37X3 A2	6
39	DE038	Sechskantmutter ISO 4032 M12 8 A2G	6
40	DC103	Sechskantschraube ISO 4017 12X 50 10.9	4
41	DB076	Sechskantschraube ISO 4014 12X 90 8.8 A	2
42	CH070	Gleitlager D=40/44 L=20	4
45	926715	BREMSBLECH BD 10258 2X 92X316 1.4310	2
46	926073	BREMSPLATTE KUNST. PA6+30%GF SCHWARZ	1
47	DA351	Flachrundschrabe 603 10X 25 A2-70	4
48	DE244	Sicherungsmutter DIN 985 M10 A4-70	4
49	DF185	Scheibe ISO 7093-1 10,5X30X2,5 A2	4



1

Super-L

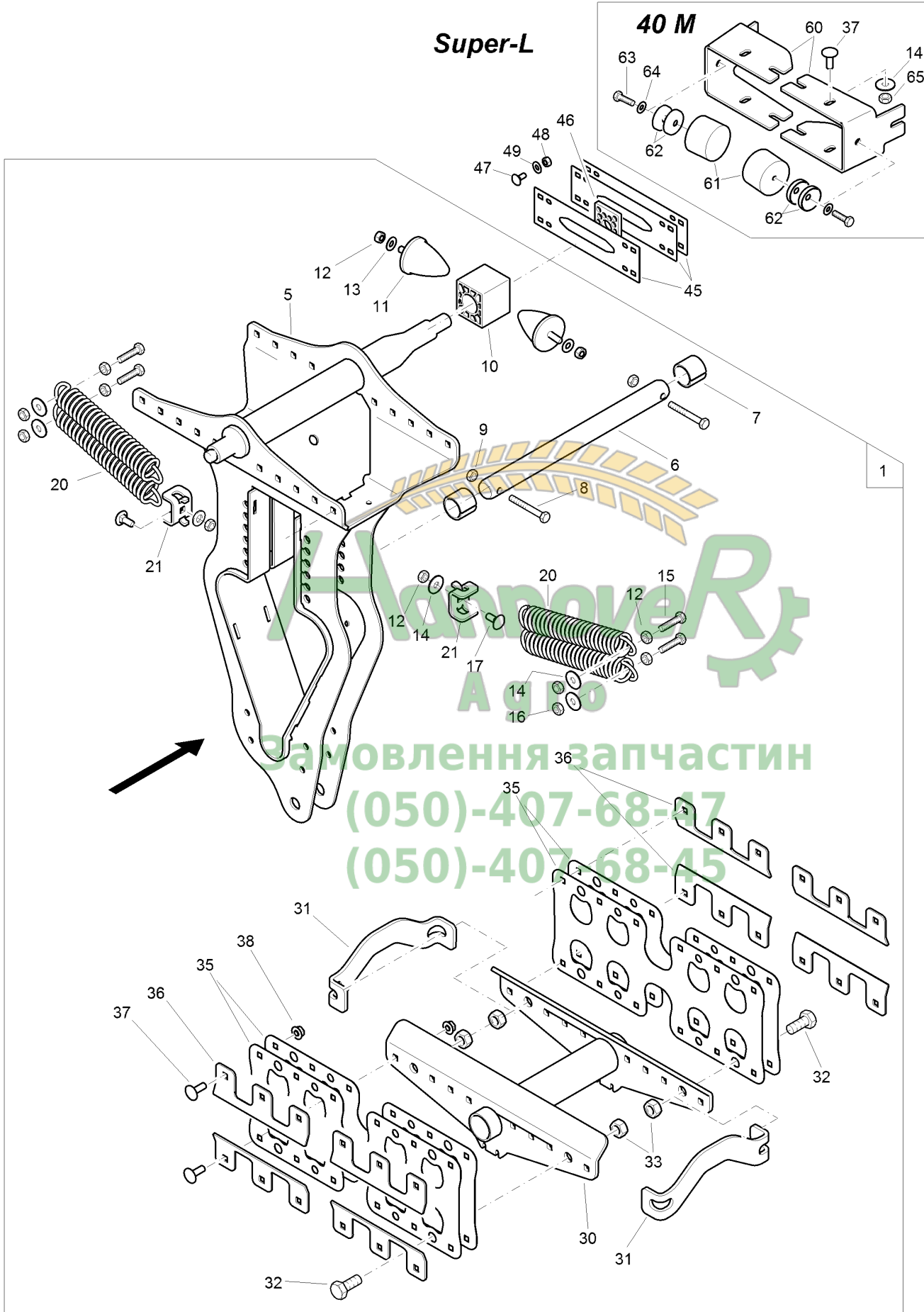
27/15 M 28/15 M 30/15 M
32M 33 M 36 M
39 M 40 M 36/24 M



**J015 Hubrahmen / Pendelrahmen bis 40 M**

Pos.	Teile-Nr	Benennung	Anzahl
1	938967	Schwingungsausgleich L vorm. bis 40M Siehe auch nachfolgende FIG.	1
5	938930	Pendelrahmen L bis 40M	1
6	938920	Hubrahmen L	1
7	935644	VERRIEGELUNGSARM ZUM NACHRUESTEN (02/K5) (SB)	1
8	930941	KEGELZAPFEN D=55 RD 10278 55 X 186 S355J2C+C Standard	1
8.1	945811	KEGELZAPFEN D=60 (01) RD 10278 60 X 186 S355J2C+C Option	1
9	935645	ACHSE (02/K5)##E RD 10278 25h9 X 452 S355J2C+C	1
10	7559110	SICHERUNGSRING D=16 KUNST. PA66 SCHWARZ	2
11	934091	LAGER KAT 3 (02)	1
12	DE200	Sechskantmutter DIN 439-2 M24X1,5 04 A2	1
13	DF192	Scheibe ISO 7090 25X44X4 A2	1
14	DC140	SECHSKANTSCHRAUBE 20X50	4
15	910898	ACHSE RD 669 20X 79 9SMN28 K	1
16	7559110	SICHERUNGSRING D=16 KUNST. PA66 SCHWARZ	2
17	HE030	TE-FED DIV.56X28,5X1,5	2
20	DB076	Sechskantschraube ISO 4014 12X 90 8.8 A	2
21	DE082	Sicherungsmutter ISO 7042 M12 8 A2G	2
25	CH070	Gleitlager D=40/44 L=20	4

Hannover
Agro
Замовлення запчастин
(050)-407-68-47
(050)-407-68-45



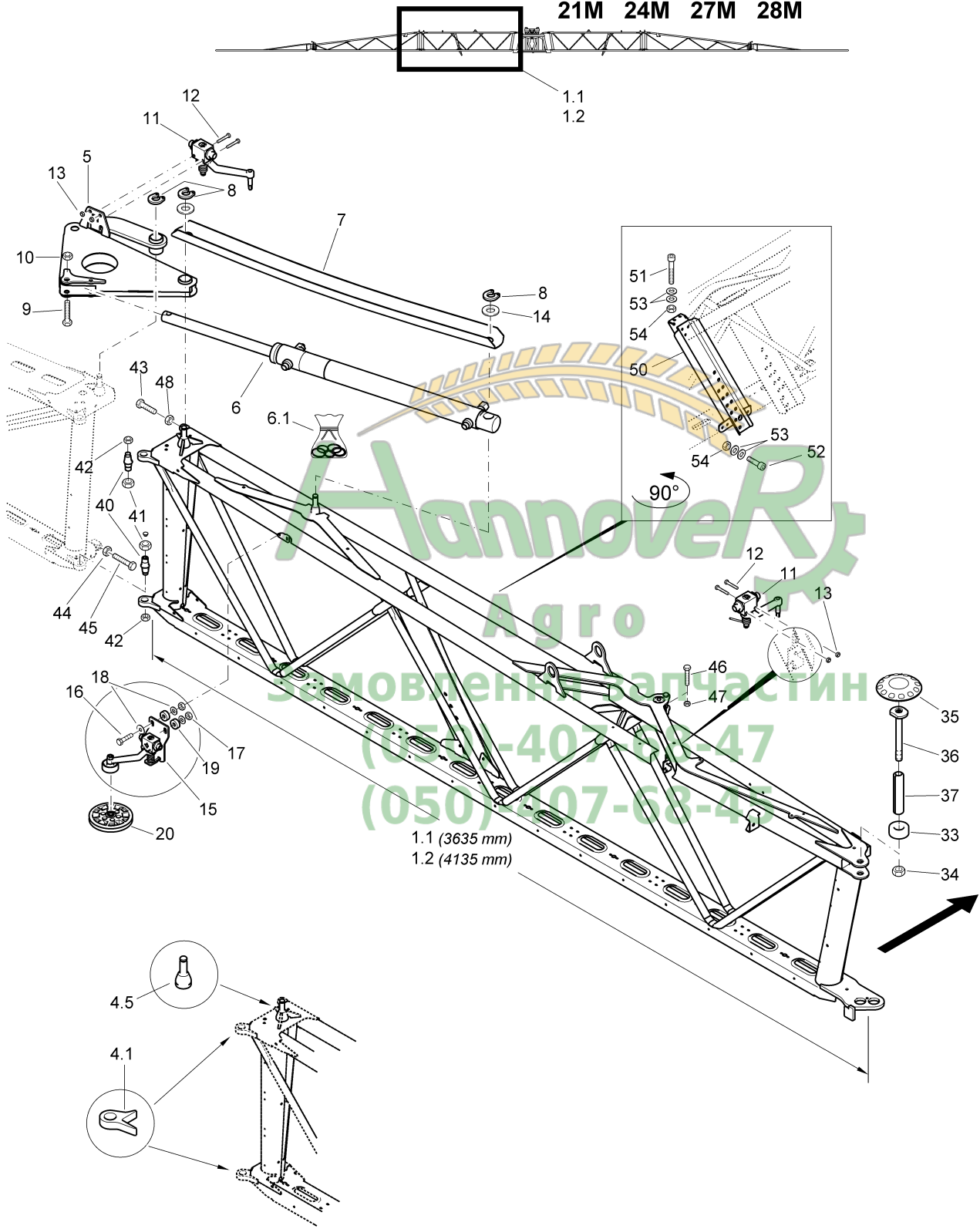
**J016 Schwingungsausgleich - Schwenkarm**

Pos.	Teile-Nr	Benennung	Anzahl
1	938967	Schwingungsausgleich L vorm. bis 40M Siehe auch vorherige FIG.	1
o.Abb.	938966	Schwingungsausgleich L vorm. bis 28M Baugruppe nicht lieferbar, nur Einzelteile erhältlich.	1
5	938908	Schwenkarm L bis 40M	1
6	927259	ACHSE RD 10278 40X485 S355J2C+C	1
7	DI184	Einspannbuchse 40/50x40	2
8	DB071	Sechskantschraube ISO 4014 12X 70 8.8 A	2
9	DE082	Sicherungsmutter ISO 7042 M12 8 A2G	2
10	938972	LAGERKOEPPER KUNST. PA6+30%GF SCHWARZ	1
11	HF042	Puffer D=75X89 Ausfuehrung F M12X37	2
12	DE038	Sechskantmutter ISO 4032 M12 8 A2G	8
13	DF352	Sicherungsscheibe 12,4X27X1,8 FiZnL-480H	2
14	DF177	Scheibe ISO 7093-1 13X37X3 A2	6
15	DC103	Sechskantschraube ISO 4017 12X 50 10.9	4
16	DE082	Sicherungsmutter ISO 7042 M12 8 A2G	2
17	DA269	Flachrundschrabe 603 12X 30 8.8 A2G	2
20	935661	ZUGFED 7,0X43,0X212 (02) TEIL: HA170	2
21	938927	GABEL FUER ZUGFEDERN BL 10051 6X 50X 109 S355MC	2
30	927111	NEIGUNGSLAGER (02) (SB)	1
31	938193	VERBINDUNGSSTEG (02) BL 10051 8X145X 375 S355MC	2
32	DC168	Sechskantschraube ISO 4017 20X 40 8.8 A	4
33	DE050	Sechskantmutter ISO 4032 M20 8 A2G	4
35	932145	FEDERBLECH SPALT-BD 9445 2X235X 574 1.4310+2H	4
36	932052	STUETZPLATTE (02) BL 10051 4X 74X 250 S700MC	8
37	DA329	Flachrundschrabe 603 12X 35 10.9	24
38	DE202	Sicherungsmutter M12 10 FiZnL-480H (Sperrzahn)	24
45	926715	BREMSBLECH BD 10258 2X 92X316 1.4310	3
46	926073	BREMSPLATTE KUNST. PA6+30%GF SCHWARZ	
47	DA521	Flachrundschrabe 603 10X 35 A2-70	4
48	DE244	Sicherungsmutter DIN 985 M10 A4-70	4
49	DF185	Scheibe ISO 7093-1 10,5X30X2,5 A2	
60	932390	LAGERHAELFTE (02) BL 10051 6X169X 457 S355MC	2
61	HF027	Puffer D=75X50 Ausfuehrung C M12X12	2
62	1068100	SCHUTZKAPPE BL 59382 2X D= 60 1.4016	4
63	DC166	Sechskantschraube ISO 4017 12X 35 A2-70	2
64	DF363	Sicherungsscheibe 12,4X27X1,8 A2	2
65	DE245	Sicherungsmutter DIN 985 M12 A4-70	2



Super - L2
Ausleger 3-teilig

Super - L2
21M 24M 27M 28M





J020 Innenausleger links 21M-28M (Ausleger 3-teilig)

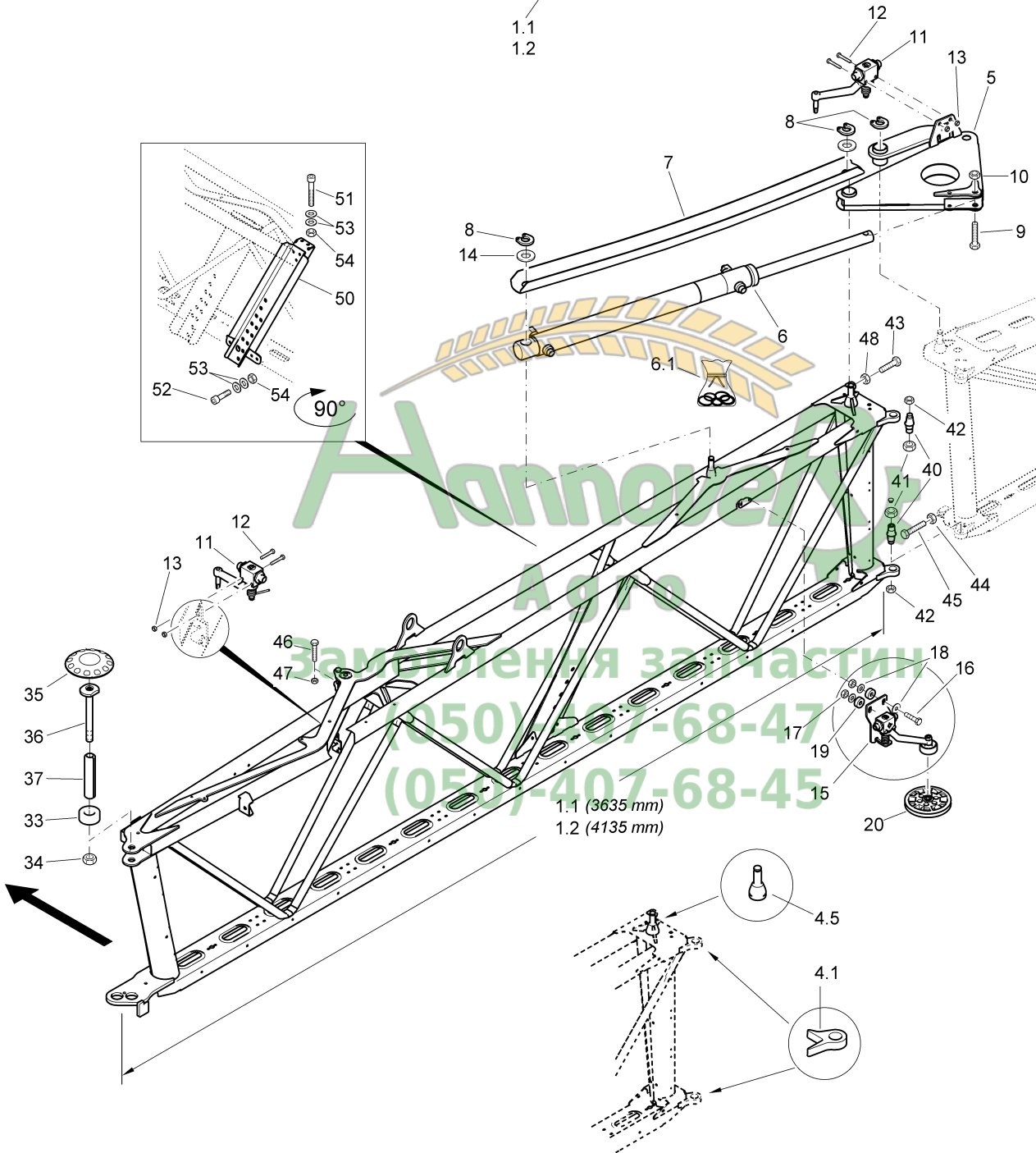
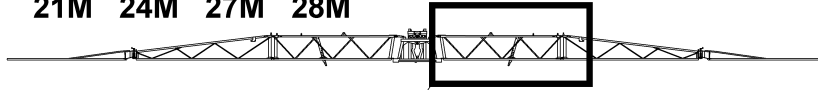
Pos.	Teile-Nr	Benennung	Anzahl
1.1	945720	Innenausleger 3635 links 21m - Ausführung 945720	1
1.2	939983	Innenausleger 4135 Links 24m, 27m, 28m - Ausführung 939983	1
4.1	925754	GELENKSTUECK KEGEL VI TEIL: BR 20X 85X 105 ST52	2
4.5	945826	ZAPFEN RD 10278 45,16js9 20MNV6 (OVAKO 280X)	1
5	938775	SCHWENKARM INNEN LINKS KPL. (02/K5) (SB)	1
6	948053	HYD-ZYL D- 35-22-400- 530 (02/K3/80) (MB) AWN004020	1
6.1	948007	DICHTSATZ F. HYD-ZYL D-35-22-400-530 ##E (MB) FUER HYD- ZYL 948053 /	1
7	942286	STREBE GEBOGEN (02/K5) BL 10051 2X134X 786 S355MC	1
8	7559110	SICHERUNGSRING D=16 KUNST. PA66 SCHWARZ	3
9	DB154	Sechskantschraube ISO 4014 10X 50 A2-70	1
10	DE244	Sicherungsmutter DIN 985 M10 A4-70	1
11	911413	SCHALTVENTIL AUSKL.LI. KPL.	2
12	DC159	Sechskantschraube ISO 4017 5X 35 A2-70	4
13	DE135	Sechskantmutter ISO 4032 M 5 A4-70	4
14	DF096	Scheibe DIN 34815 21X37X3 PA66 NT	2
15	911410	SCHALTVENTIL EINKL.RE. (MB)	1
16	DC046	Sechskantschraube ISO 4017 8X 45 A2-70	2
17	DE288	Sicherungsmutter DIN 985 M 8 A4-70	2
18	DF176	Scheibe ISO 7093-1 8,4X24X2 A2	7
19	1680100	ROLLE 25X8 KUNST. POM SCHWARZ	2
20	929825	UMLENKROLLE M.BUCHSE D=8,5 (MB)	1
32	DD510	Linseflanschschraube DIN 7380 8X16 A2-70	1
33	938762	DISTANZRING##E RD KUNST. 50 X 10 POM SCHWARZ	1
34	DE287	Sicherungsmutter DIN 6926 M16 8 A2G	1
35	967584	REINIGUNGSSCHEIBE D=228 FM PUR / A92E4246 NA+ FM-FARBE 102382	1
36	938760	SICHERUNGSACHSE 155 (09)##E (SB)	1
37	927406	GELENKHUELSE 25X120 (02)##E TEIL: DI307	1
40	925755	ZAPFEN (H+A) RD 10278 35X 80 C45+C	2
41	DE200	Sechskantmutter DIN 439-2 M24X1,5 04 A2	2
42	DE154	Sechskantmutter DIN 439-2 M20X1,5 04 A2	2
43	943671	6KT-SHR 16X40 A2-70 MIT KURZEM KOPF TEIL: DC209 6KT-SHR 4017 16X40	1
44	DE046	Sechskantmutter ISO 4032 M16 A4-70	1
45	DC219	6KT-SHR 4017 16X 70 A2-70	1
46	DC097	SECHSKANTSCHRAUBE 12X40	1
47	DE038	Sechskantmutter ISO 4032 M12 8 A2G	1
48	DE293	Sechskantmutter DIN 439-2 M16 A4-035	1
50	941524	STREBE 1 SB (02/K5) (SB)	1
51	DA652	ZYL-SHR 4762 12X 75 A2-70	2
52	DA783	ZYL-SHR 4762 12X 30 A2-70	2
53	DF045	Scheibe ISO 7090 13X24X2,5 A2	8
54	DE245	Sicherungsmutter DIN 985 M12 A4-70	4



Super - L2

Ausleger 3-teilig

21M 24M 27M 28M



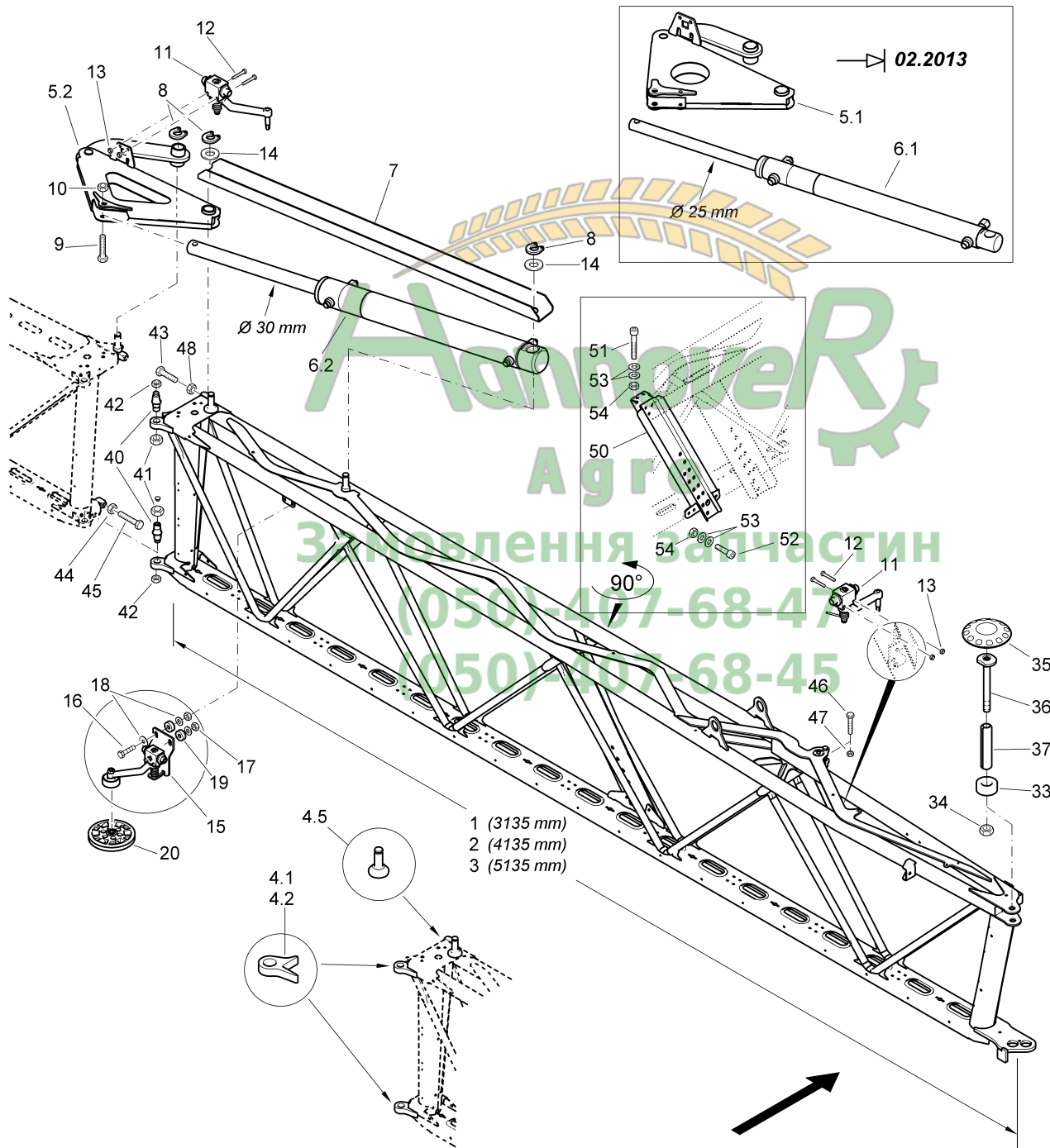
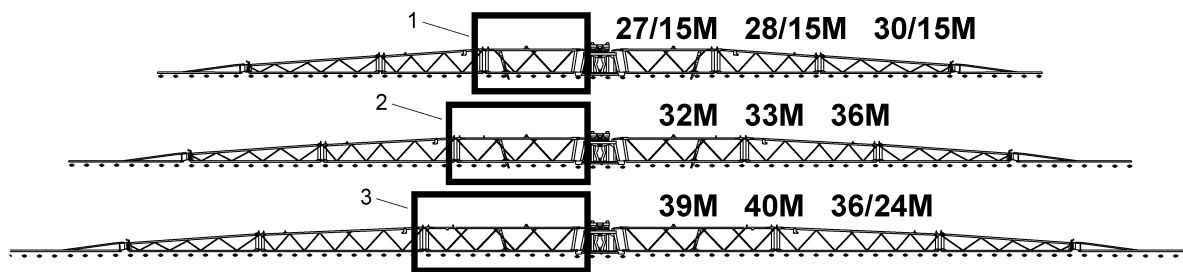


J021 Innenausleger rechts 21M-28M (Ausleger 3-teilig)

Pos.	Teile-Nr	Benennung	Anzahl
1.1	945721	Innenausleger 3635 rechts 21m - Ausführung 945721	1
1.2	939984	Innenausleger 4135 Rechts 24m, 27m, 28m - Ausführung 939984	1
4.1	925753	GELENKSTUECK KEGEL V TEIL: BR 20X 85X 105 ST52	2
4.5	945826	ZAPFEN RD 10278 45,16js9 20MNV6 (OVAKO 280X)	1
5	938777	SCHWENKARM INNEN RECHTS KPL. (02/K5) (SB)	1
6	948053	HYD-ZYL D- 35-22-400- 530 (02/K3/80) (MB) AWN004020	1
6.1	948007	DICHTSATZ F. HYD-ZYL D-35-22-400-530 ##E (MB) FUER HYD- ZYL 948053 /	1
7	942286	STREBE GEBOGEN (02/K5) BL 10051 2X134X 786 S355MC	1
8	7559110	SICHERUNGSRING D=16 KUNST. PA66 SCHWARZ	3
9	DB154	Sechskantschraube ISO 4014 10X 50 A2-70	1
10	DE244	Sicherungsmutter DIN 985 M10 A4-70	1
11	911412	SCHALTVENTIL AUSKL.RE. KPL.	2
12	DC159	Sechskantschraube ISO 4017 5X 35 A2-70	4
13	DE135	Sechskantmutter ISO 4032 M 5 A4-70	4
14	DF096	Scheibe DIN 34815 21X37X3 PA66 NT	2
15	911411	SCHALTVENTIL EINKL.LI. KPL.	1
16	DC046	Sechskantschraube ISO 4017 8X 45 A2-70	2
17	DE288	Sicherungsmutter DIN 985 M 8 A4-70	2
18	DF176	Scheibe ISO 7093-1 8,4X24X2 A2	7
19	1680100	ROLLE 25X8 KUNST. POM SCHWARZ	2
20	929825	UMLENKROLLE M.BUCHSE D=8,5 (MB)	1
32	DD510	Linseflanschschraube DIN 7380 8X16 A2-70	1
33	938762	DISTANZRING##E RD KUNST. 50 X 10 POM SCHWARZ	1
34	DE287	Sicherungsmutter DIN 6926 M16 8 A2G	1
35	967584	REINIGUNGSSCHEIBE D=228 FM PUR / A92E4246 NA+ FM-FARBE 102382	1
36	938760	SICHERUNGSACHSE 155 (09)##E (SB)	1
37	927406	GELENKHUELSE 25X120 (02)##E TEIL: DI307	1
40	925755	ZAPFEN (H+A) RD 10278 35X 80 C45+C	2
41	DE200	Sechskantmutter DIN 439-2 M24X1,5 04 A2	2
42	DE154	Sechskantmutter DIN 439-2 M20X1,5 04 A2	2
43	943671	6KT-SHR 16X40 A2-70 MIT KURZEM KOPF TEIL: DC209 6KT-SHR 4017 16X40	1
44	DE046	Sechskantmutter ISO 4032 M16 A4-70	1
45	DC219	6KT-SHR 4017 16X 70 A2-70	1
46	DC097	SECHSKANTSCHRAUBE 12X40	1
47	DE038	Sechskantmutter ISO 4032 M12 8 A2G	1
48	DE293	Sechskantmutter DIN 439-2 M16 A4-035	1
50	941525	STREBE 2 SB (02/K5) (SB)	1
51	DA652	ZYL-SHR 4762 12X 75 A2-70	2
52	DA783	ZYL-SHR 4762 12X 30 A2-70	2
53	DF045	Scheibe ISO 7090 13X24X2,5 A2	8
54	DE245	Sicherungsmutter DIN 985 M12 A4-70	4



Ausleger 4-teilig





J030 Innenausleger links 27-40M (Ausleger 4-teilig)

Pos.	Teile-Nr	Benennung	Anzahl
1	939979	Innenausleger 3135 L2 Links Ausführung 939979	1
2	939934	Innenausleger 4135 Links Ausführung 939934	1
3	939981	Innenausleger 5135 Links Ausführung 939981	1
4.1	925754	GELENKSTUECK KEGEL VI TEIL: BR 20X 85X 105 ST52 Für Ausleger 939979 und 939934	1
4.2	932036	GELENKSTUECK KEGEL VI TEIL: BR 25X 92X 117 S355J2 Für Ausleger 939981	1
4.5	946604	ZAPFEN RD 10278 60,21JS10 20MnV6 (OVAKO 280X)	1
5.1	942983	Schwenkarm L Links Kpl. Bis 02.2013	1
5.2	942983	Schwenkarm L Links Kpl. Ab 03.2013	1
6.1	934176	HYD-ZYL D- 40-25-440- 600 (02/K3/80)##A (MB) AWN004020 Bis 02.2013 Einzelteile siehe FIG K	1
6.2	942970	HYD-ZYL D- 50-30-440- 600 (02/K3/80) (MB) AWN004020 Ab 03.2013 Einzelteile siehe FIG K	1
7	926612	STREBE (02) TEIL:BL 3X109X902 S355MC	1
8	7559110	SICHERUNGSRING D=16 KUNST. PA66 SCHWARZ	3
9	DB129	Sechskantschraube ISO 4014 12X 65 A2-70	1
10	DE245	Sicherungsmutter DIN 985 M12 A4-70	1
11	911413	SCHALTVENTIL AUSKL.LI. KPL. Einzelteile siehe FIG K	2
12	DC159	Sechskantschraube ISO 4017 5X 35 A2-70	4
13	DE135	Sechskantmutter ISO 4032 M 5 A4-70	4
14	DF096	Scheibe DIN 34815 21X37X3 PA66 NT	2
15	911410	SCHALTVENTIL EINKL.RE. (MB) Einzelteile siehe FIG K	1
16	DC046	Sechskantschraube ISO 4017 8X 45 A2-70	2
17	DE288	Sicherungsmutter DIN 985 M 8 A4-70	2
18	DF176	Scheibe ISO 7093-1 8,4X24X2 A2	7
19	1680100	ROLLE 25X8 KUNST. POM SCHWARZ	2
20	929825	UMLENKROLLE M.BUCHSE D=8,5 (MB)	1
32	DD510	Linsenflanschschraube DIN 7380 8X16 A2-70	1
33	938762	DISTANZRING##E RD KUNST. 50 X 10 POM SCHWARZ	1
34	DE287	Sicherungsmutter DIN 6926 M16 8 A2G	1
35	967584	REINIGUNGSSCHEIBE D=228 FM PUR / A92E4246 NA+ FM-FARBE 102382	1
36	938760	SICHERUNGSACHSE 155 (09)##E (SB)	1
37	927406	GELENKHUELSE 25X120 (02)##E TEIL: DI307	1
40	925755	ZAPFEN (H+A) RD 10278 35X 80 C45+C	2
41	DE200	Sechskantmutter DIN 439-2 M24X1,5 04 A2	2
42	DE154	Sechskantmutter DIN 439-2 M20X1,5 04 A2	2
43	943671	6KT-SHR 16X40 A2-70 MIT KURZEM KOPF TEIL: DC209 6KT-SHR 4017 16X40	1
44	DE046	Sechskantmutter ISO 4032 M16 A4-70	1
45	DC219	6KT-SHR 4017 16X 70 A2-70	1
46	DC097	SECHSKANTSCHRAUBE 12X40	4
47	DE038	Sechskantmutter ISO 4032 M12 8 A2G	1
48	DE293	Sechskantmutter DIN 439-2 M16 A4-035	1
50	941524	STREBE 1 SB (02/K5) (SB)	1
51	DA652	ZYL-SHR 4762 12X 75 A2-70	2
52	DA783	ZYL-SHR 4762 12X 30 A2-70	2
53	DF045	Scheibe ISO 7090 13X24X2,5 A2	8
54	DE245	Sicherungsmutter DIN 985 M12 A4-70	4

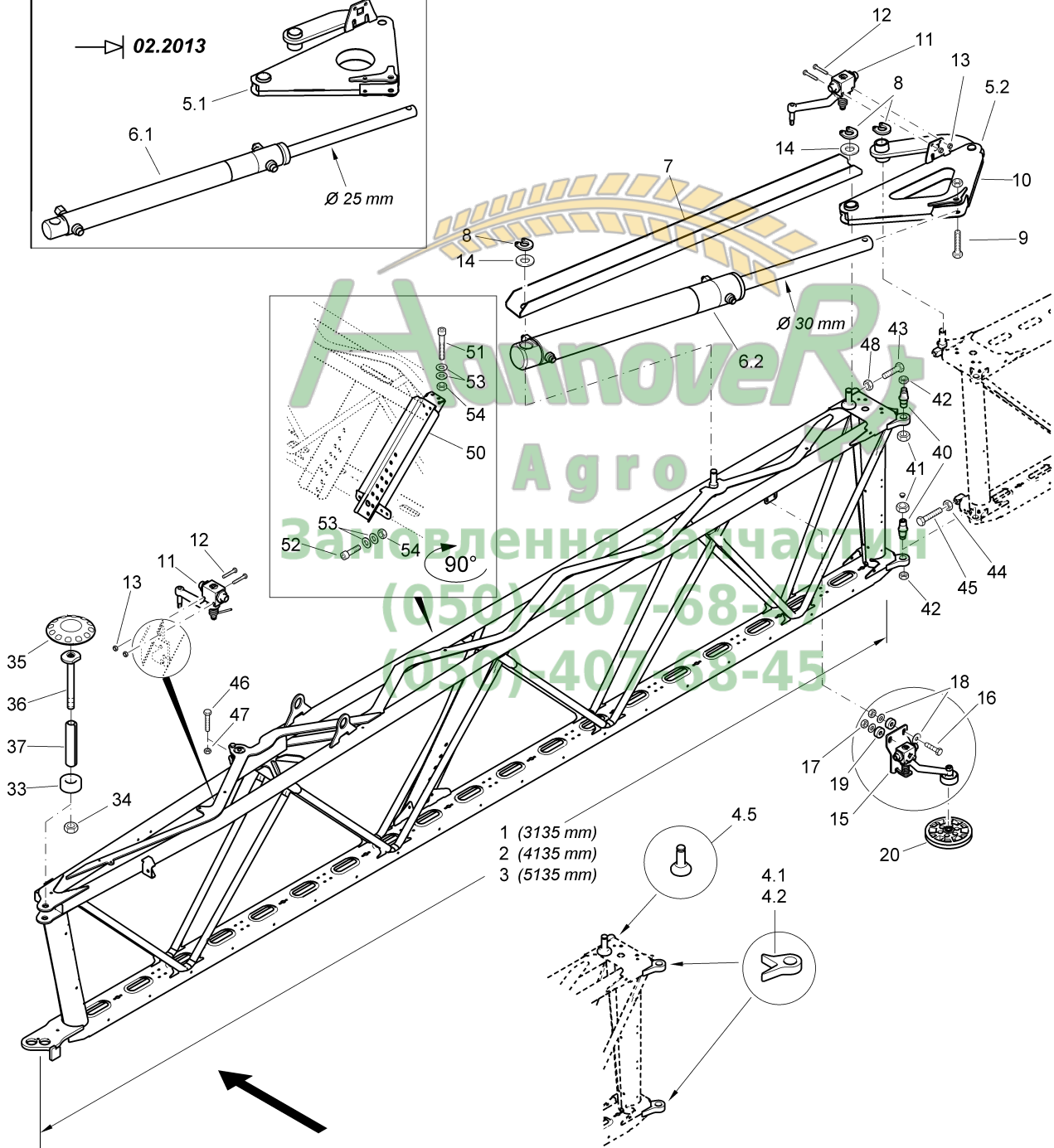
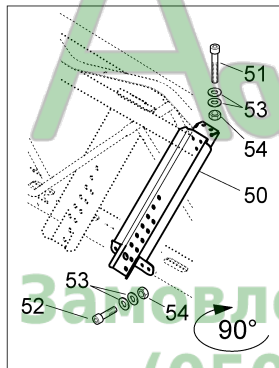
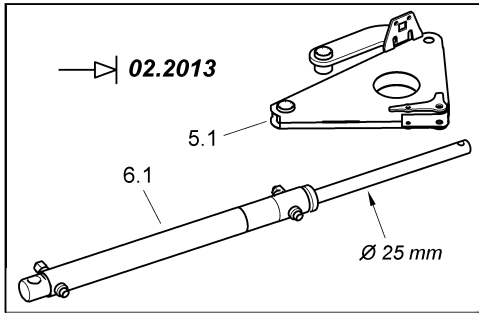
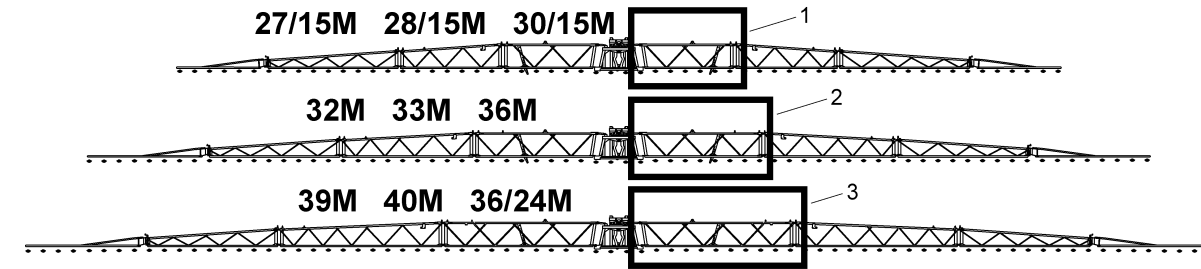


Ausleger 4-teilig

27/15M 28/15M 30/15M

32M 33M 36M

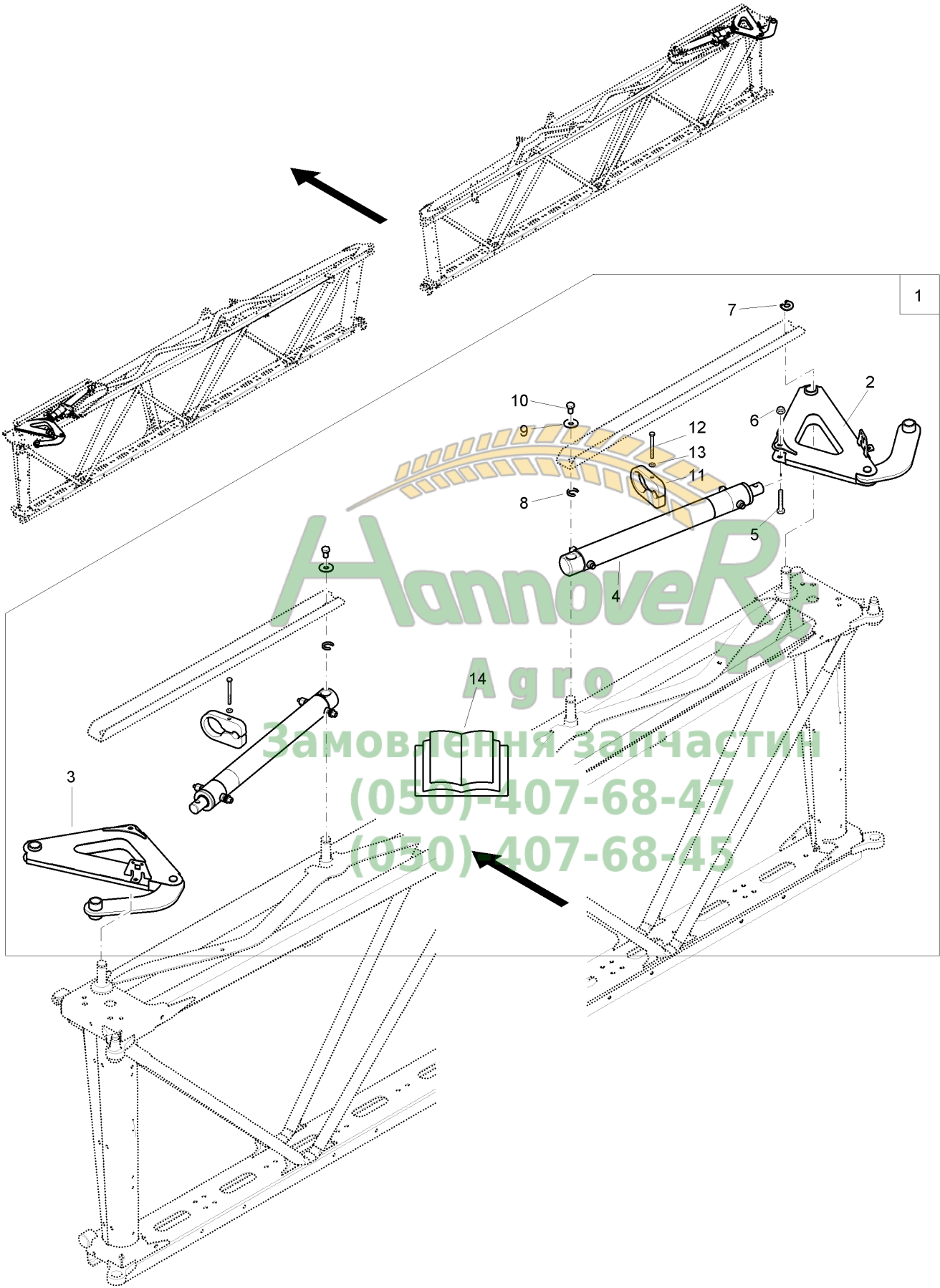
39M 40M 36/24M





J031 Innenausleger rechts 27-40M (Ausleger 4-teilig)

Pos.	Teile-Nr	Benennung	Anzahl
1	939980	Innenausleger 3135 Rechts Ausführung 939980	1
2	939935	Innenausleger 4135 Rechts Ausführung 939935	1
3	939982	Innenausleger 5135 Rechts Ausführung 939982	1
4.1	925753	GELENKSTUECK KEGEL V TEIL: BR 20X 85X 105 ST52 Für Ausleger 939980 und 939935	1
4.2	932035	GELENKSTUECK KEGEL V TEIL: BR 25X 92X 117 S355J2 Für Ausleger 939982	1
4.5	946604	ZAPFEN RD 10278 60,21JS10 20MnV6 (OVAKO 280X)	1
5.1	942984	Schwenkarm L Rechts Kpl. Bis 02.2013	1
5.2	942984	Schwenkarm L Rechts Kpl. Ab 03.2013	1
6.1	934176	HYD-ZYL D- 40-25-440- 600 (02/K3/80)##A (MB) AWN004020 Bis 02.2013 Einzelteile siehe FIG K	1
6.2	942970	HYD-ZYL D- 50-30-440- 600 (02/K3/80) (MB) AWN004020 Ab 03.2013 Einzelteile siehe FIG K	1
7	926612	STREBE (02) TEIL:BL 3X109X902 S355MC	1
8	7559110	SICHERUNGSRING D=16 KUNST. PA66 SCHWARZ	3
9	DB129	Sechskantschraube ISO 4014 12X 65 A2-70	1
10	DE245	Sicherungsmutter DIN 985 M12 A4-70	1
11	911412	SCHALTVENTIL AUSKL.RE. KPL. Einzelteile siehe FIG K	2
12	DC159	Sechskantschraube ISO 4017 5X 35 A2-70	4
13	DE135	Sechskantmutter ISO 4032 M 5 A4-70	4
14	DF096	Scheibe DIN 34815 21X37X3 PA66 NT	2
15	911411	SCHALTVENTIL EINKL.LI. KPL. Einzelteile siehe FIG K	1
16	DC046	Sechskantschraube ISO 4017 8X 45 A2-70	2
17	DE288	Sicherungsmutter DIN 985 M 8 A4-70	2
18	DF176	Scheibe ISO 7093-1 8,4X24X2 A2	7
19	1680100	ROLLE 25X8 KUNST. POM SCHWARZ	2
20	929825	UMLENKROLLE M.BUCHSE D=8,5 (MB)	1
32	DD510	Linsenflanschschraube DIN 7380 8X16 A2-70	1
33	938762	DISTANZRING##E RD KUNST. 50 X 10 POM SCHWARZ	1
34	DE287	Sicherungsmutter DIN 6926 M16 8 A2G	1
35	967584	REINIGUNGSSCHEIBE D=228 FM PUR / A92E4246 NA+ FM-FARBE 102382	1
36	938760	SICHERUNGSACHSE 155 (09)##E (SB)	1
37	927406	GELENKHUELSE 25X120 (02)##E TEIL: DI307	1
40	925755	ZAPFEN (H+A) RD 10278 35X 80 C45+C	2
41	DE200	Sechskantmutter DIN 439-2 M24X1,5 04 A2	2
42	DE154	Sechskantmutter DIN 439-2 M20X1,5 04 A2	2
43	943671	6KT-SHR 16X40 A2-70 MIT KURZEM KOPF TEIL: DC209 6KT-SHR 4017 16X40	1
44	DE046	Sechskantmutter ISO 4032 M16 A4-70	1
45	DC219	6KT-SHR 4017 16X 70 A2-70	1
46	DC097	SECHSKANTSCHRAUBE 12X40	4
47	DE038	Sechskantmutter ISO 4032 M12 8 A2G	1
48	DE293	Sechskantmutter DIN 439-2 M16 A4-035	1
50	941525	STREBE 2 SB (02/K5) (SB)	1
51	DA652	ZYL-SHR 4762 12X 75 A2-70	2
52	DA783	ZYL-SHR 4762 12X 30 A2-70	2
53	DF045	Scheibe ISO 7090 13X24X2,5 A2	8
54	DE245	Sicherungsmutter DIN 985 M12 A4-70	4



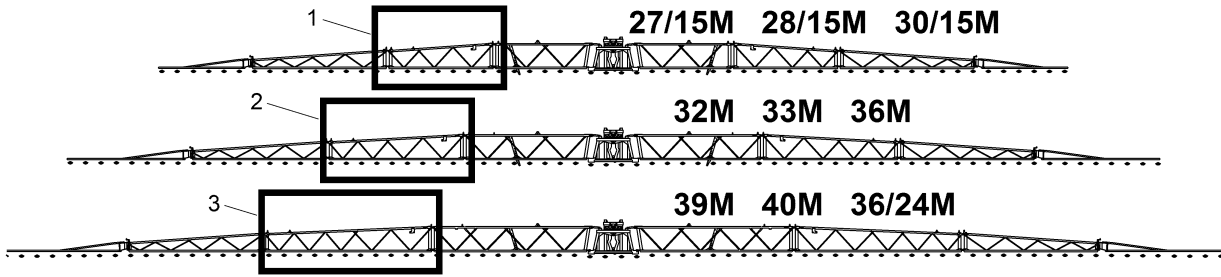
**J032 Umrüstsatz Klappung Super L I zu A**

Pos.	Teile-Nr	Benennung	Anzahl
1	943556	UMRUESTSATZ KLAPPUNG L,I ZU A (MB)	1
2	942984	Schwenkarm L Rechts Kpl.	1
3	942983	Schwenkarm L Links Kpl.	1
4	942970	HYD-ZYL D- 50-30-440- 600 (02/K3/80) (MB) AWN004020	2
5	DB129	Sechskantschraube ISO 4014 12X 65 A2-70	2
6	DE245	Sicherungsmutter DIN 985 M12 A4-70	2
7	7559110	SICHERUNGSRING D=16 KUNST. PA66 SCHWARZ	4
8	943557	QUETSCHRING RD 10278 30h9 X 4,6 1.4305	2
9	DF177	Scheibe ISO 7093-1 13X37X3 A2	2
10	DC088	Sechskantschraube ISO 4017 12X 20 A2-70	2
11	933977	SCHELLE D60 KUNST. HDPE SCHWARZ	2
12	DC259	Sechskantschraube ISO 4017 8X 80 A2-70	2
13	DF021	Scheibe ISO 7090 8,4X16X1,6 A2	2
14	MM290	MA Umruestsatz Klappung Super L UX / Pantera	1

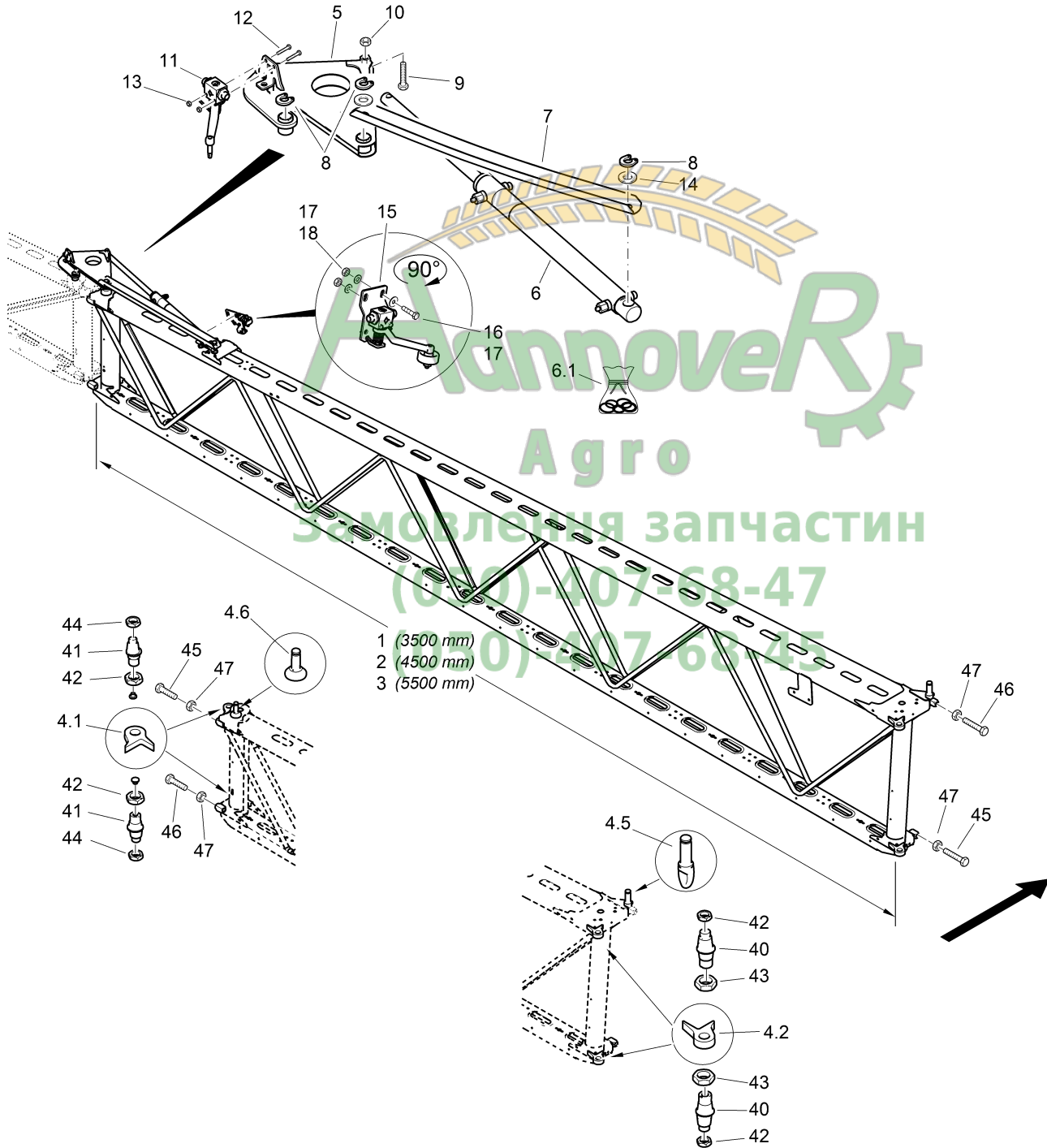




Ausleger 4-teilig



-A-



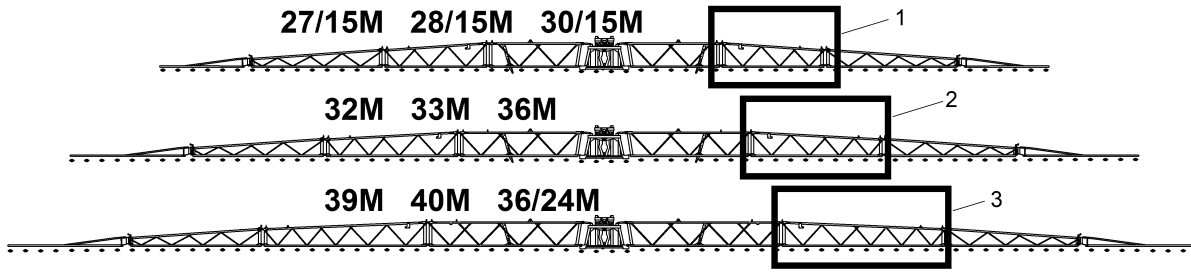


J040 Mittelausleger A links

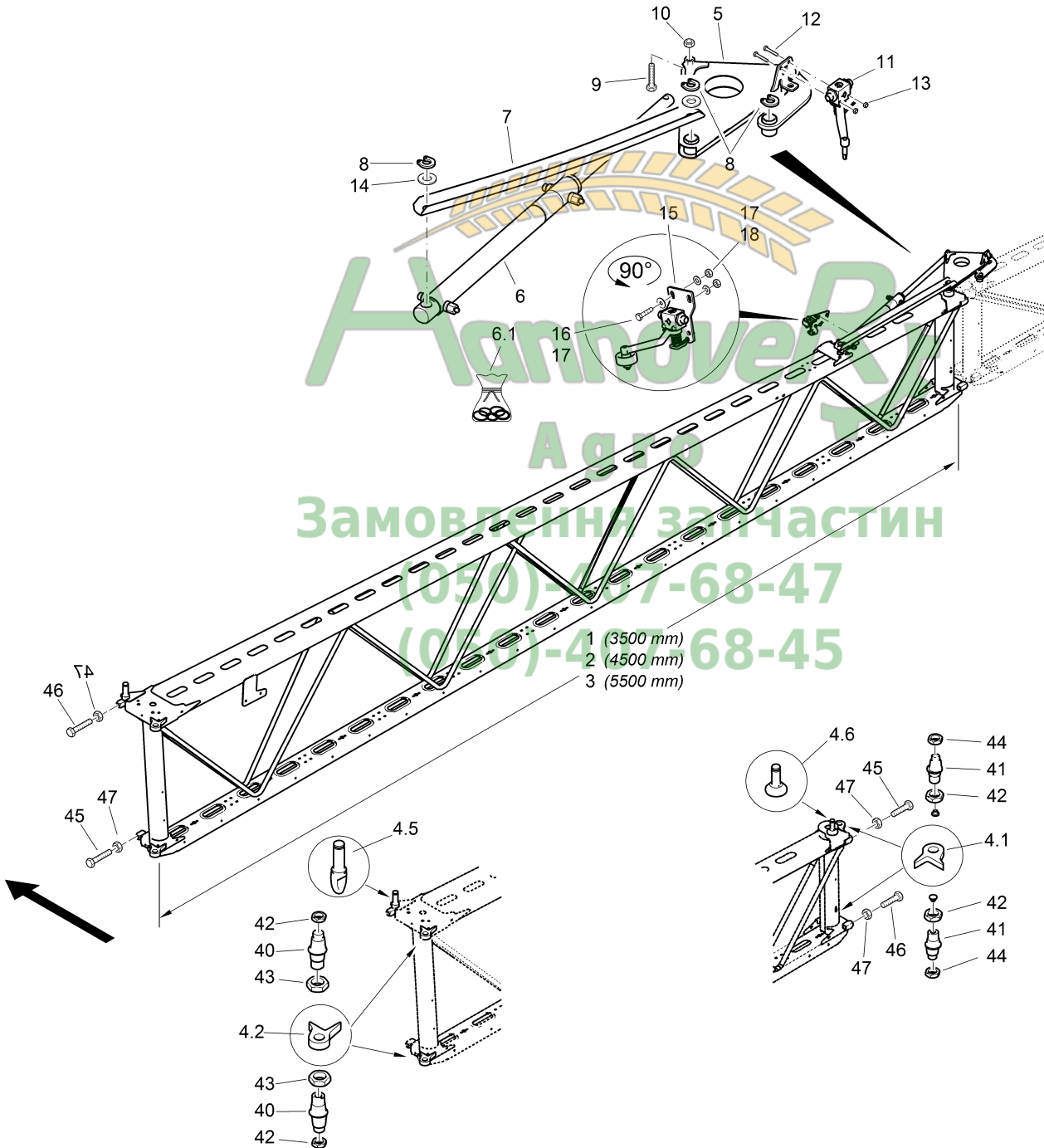
Pos.	Teile-Nr	Benennung	Anzahl
1	939970	Mittelausleger A 3500 Links Ausführung 939970	1
2	939969	Mittelausleger A 4500 Links Ausführung 939969	1
3	939968	Mittelausleger A 5500 Links Ausführung 939968	1
4.1	910733	GELENKSTUECK KEGEL II TEIL: BR 15X 85X105 S355MC	1
4.2	925754	GELENKSTUECK KEGEL VI TEIL: BR 20X 85X 105 ST52	1
4.5	945828	ZAPFEN RD 10278 35,13js9 20MNV6 (OVAKO 280X)	1
4.6	937545	ZAPFEN RD 10278 50X 73 S355J2C+C	1
5	938777	SCHWENKARM INNEN RECHTS KPL. (02/K5) (SB)	1
6	948053	HYD-ZYL D- 35-22-400- 530 (02/K3/80) (MB) AWN004020	1
6.1	948007	DICHTSATZ F. HYD-ZYL D-35-22-400-530 ##E (MB) FUER HYD- ZYL 948053 /	1
7	942286	STREBE GEBOGEN (02/K5) BL 10051 2X134X 786 S355MC	1
8	7559110	SICHERUNGSRING D=16 KUNST. PA66 SCHWARZ	3
9	DB154	Sechskantschraube ISO 4014 10X 50 A2-70	1
10	DE244	Sicherungsmutter DIN 985 M10 A4-70	1
11	911412	SCHALTVENTIL AUSKL.RE. KPL. Einzelteile siehe FIG K	1
12	DC159	Sechskantschraube ISO 4017 5X 35 A2-70	2
13	DE135	Sechskantmutter ISO 4032 M 5 A4-70	2
14	DF096	Scheibe DIN 34815 21X37X3 PA66 NT	2
15	911411	SCHALTVENTIL EINKL.LI. KPL. Einzelteile siehe FIG K	1
16	DC031	Sechskantschraube ISO 4017 8X 20 A2-70	2
17	DF176	Scheibe ISO 7093-1 8,4X24X2 A2	4
18	DE030	Sechskantmutter ISO 4032 M 8 A4-70	2
40	925755	ZAPFEN (H+A) RD 10278 35X 80 C45+C	2
41	917803	ZAPFEN (H+A) RD 669 30X 62 C45 K	2
42	DE154	Sechskantmutter DIN 439-2 M20X1,5 04 A2	4
43	DE200	Sechskantmutter DIN 439-2 M24X1,5 04 A2	2
44	937543	Sechskantmutter M16	2
45	DC219	6KT-SHR 4017 16X 70 A2-70	2
46	DC129	Sechskantschraube ISO 4017 16X 50 A2-70	2
47	DE046	Sechskantmutter ISO 4032 M16 A4-70	4



Ausleger 4-teilig



-A-



- 1 (3500 mm)
- 2 (4500 mm)
- 3 (5500 mm)



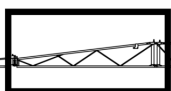
J041 Mittelausleger A rechts

Pos.	Teile-Nr	Benennung	Anzahl
1	939966	Mittelausleger A 3500 Rechts Ausführung 939966	1
2	939965	Mittelausleger A 4500 Rechts Ausführung 939965	1
3	939967	Mittelausleger A 5500 Rechts Ausführung 939967	1
4.1	910690	GELENKSTUECK KEGEL I TEIL: BR 15X 85X105 S355MC	1
4.2	925753	GELENKSTUECK KEGEL V TEIL: BR 20X 85X 105 ST52	1
4.5	945828	ZAPFEN RD 10278 35,13js9 20MNV6 (OVAKO 280X)	1
4.6	937545	ZAPFEN RD 10278 50X 73 S355J2C+C	1
5	938775	SCHWENKARM INNEN LINKS KPL. (02/K5) (SB)	1
6	948053	HYD-ZYL D- 35-22-400- 530 (02/K3/80) (MB) AWN004020	1
6.1	948007	DICHTSATZ F. HYD-ZYL D-35-22-400-530 ##E (MB) FUER HYD- ZYL 948053 /	1
7	942286	STREBE GEBOGEN (02/K5) BL 10051 2X134X 786 S355MC	1
8	7559110	SICHERUNGSRING D=16 KUNST. PA66 SCHWARZ	3
9	DB154	Sechskantschraube ISO 4014 10X 50 A2-70	1
10	DE244	Sicherungsmutter DIN 985 M10 A4-70	1
11	911413	SCHALTVENTIL AUSKL.LI. KPL. Einzelteile siehe FIG K	1
12	DC159	Sechskantschraube ISO 4017 5X 35 A2-70	2
13	DE135	Sechskantmutter ISO 4032 M 5 A4-70	2
14	DF096	Scheibe DIN 34815 21X37X3 PA66 NT	2
15	911410	SCHALTVENTIL EINKL.RE. (MB) Einzelteile siehe FIG K	1
16	DC031	Sechskantschraube ISO 4017 8X 20 A2-70	2
17	DF176	Scheibe ISO 7093-1 8,4X24X2 A2	4
18	DE030	Sechskantmutter ISO 4032 M 8 A4-70	2
40	925755	ZAPFEN (H+A) RD 10278 35X 80 C45+C	2
41	917803	ZAPFEN (H+A) RD 669 30X 62 C45 K	2
42	DE154	Sechskantmutter DIN 439-2 M20X1,5 04 A2	4
43	DE200	Sechskantmutter DIN 439-2 M24X1,5 04 A2	2
44	937543	Sechskantmutter M16	2
45	DC219	6KT-SHR 4017 16X 70 A2-70	2
46	DC129	Sechskantschraube ISO 4017 16X 50 A2-70	2
47	DE046	Sechskantmutter ISO 4032 M16 A4-70	4



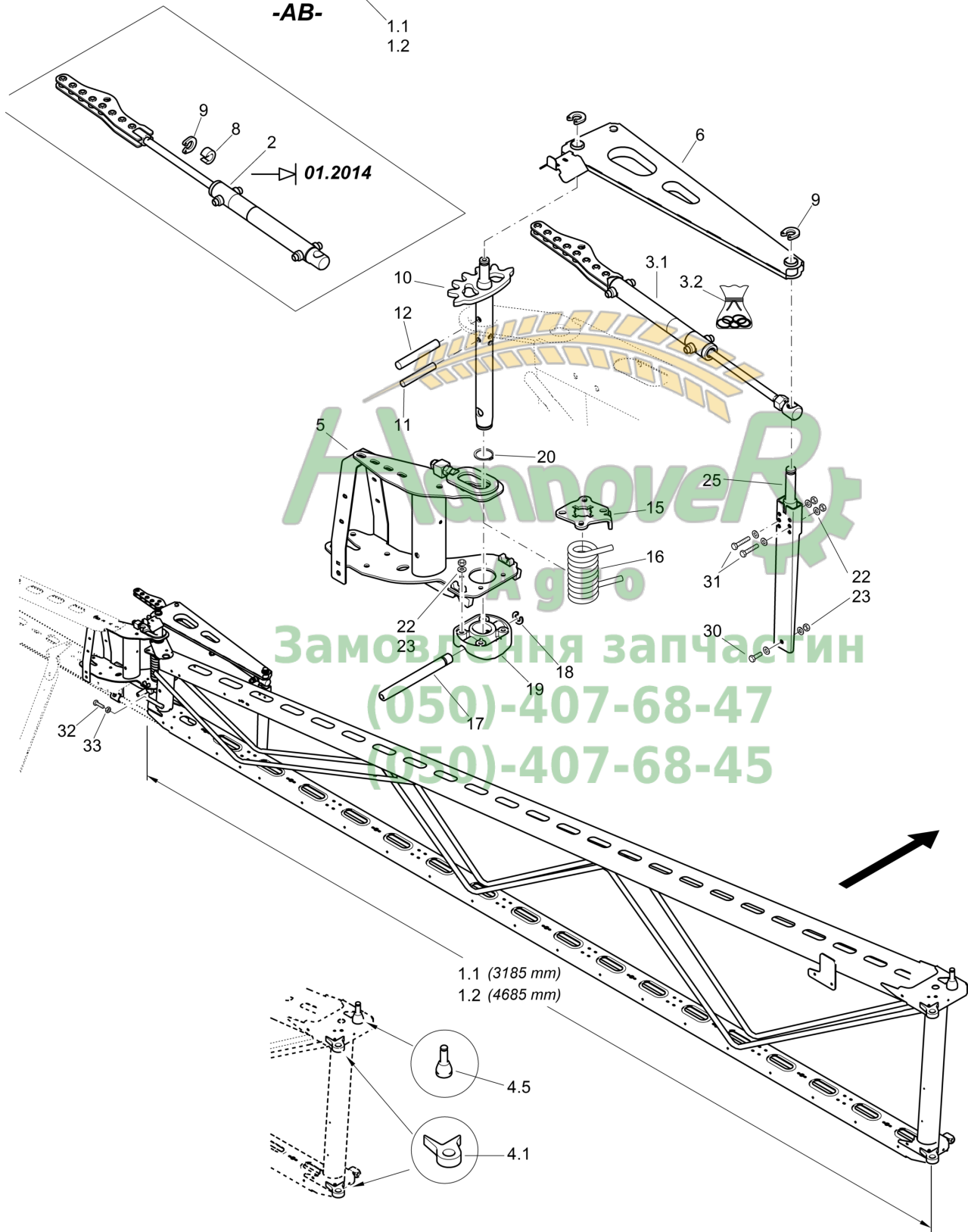
Ausleger 3-teilig

21M 24M 27M 28M



-AB-

1.1
1.2





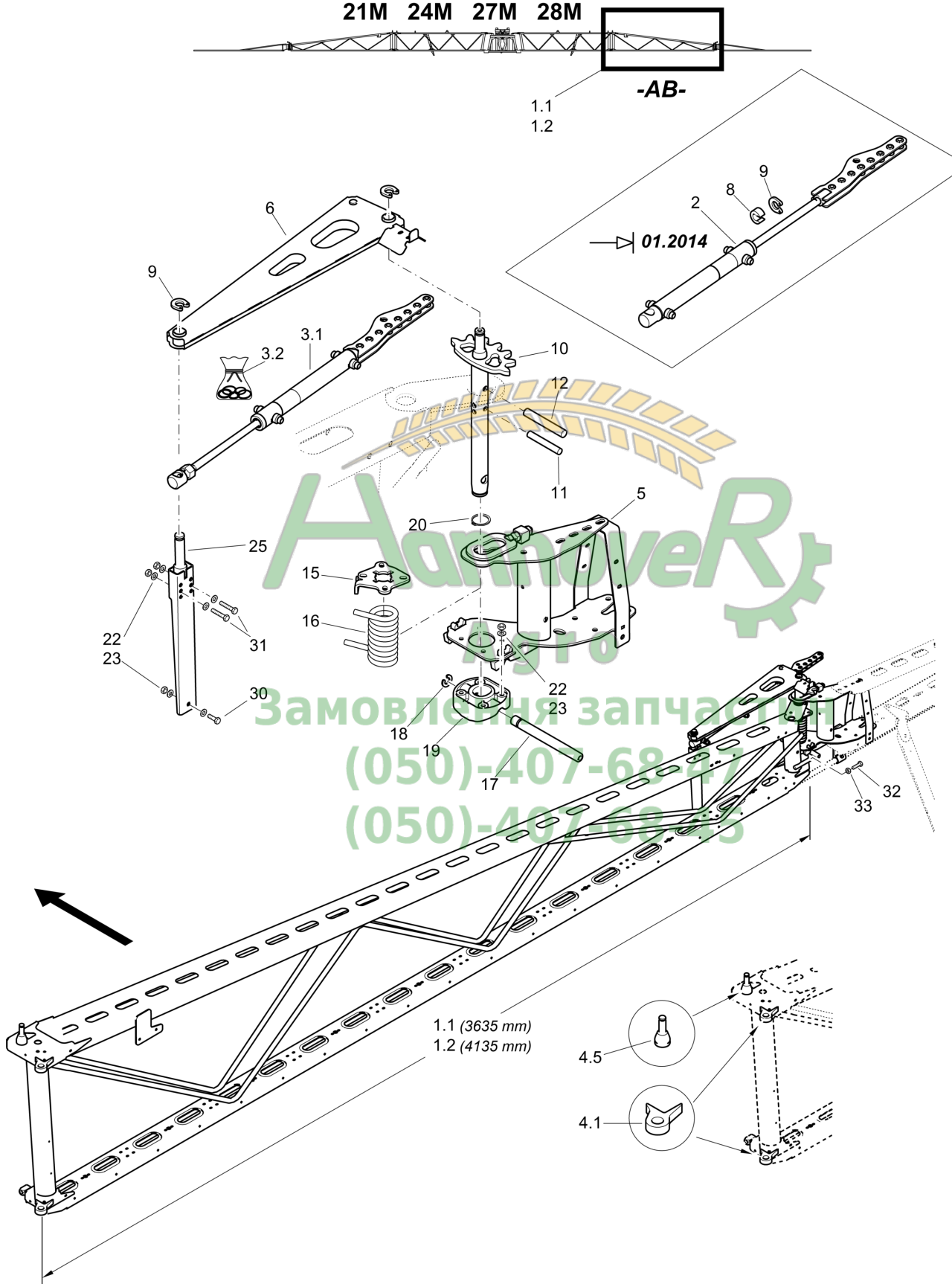
J043 Mittelausleger AB links

Pos.	Teile-Nr	Benennung	Anzahl
1.1	945722	Mittelausleger AB 3185 Links 21m - Ausführung 945722	1
1.2	942241	Mittelausleger AB 4685 Links 24m, 27m, 28m - Ausführung 942241	1
2	NML	NICHT MEHR LIEFERBAR Bis 01.2014 Einzelteile siehe FIG K	1
3.1	945911	HYD-ZYL D-30-16-220-610 M.ZAHN(02/K3/80) (MB) AWN004020 Ab 02.2014	1
3.2	946600	DICHTSATZ F. HYD-ZYL D-30-16-220-610 ##E (MB) FUER HYD- ZYL 945911	1
4.1	925754	GELENKSTUECK KEGEL VI TEIL: BR 20X 85X 105 ST52	2
4.5	945826	ZAPFEN RD 10278 45,16js9 20MNV6 (OVAKO 280X)	1
5	937840	GELENKSAEULE AUSSEN I (02/K5) (SB)	1
6	937533	DREHMOMENTSTUETZE I (02) (SB) -MIT 937830 FERTIGEN-	1
8	938286	ABSTANDKLIPS##A RD KUNST 36X12 POM SCHWARZ	1
9	7559110	SICHERUNGSRING D=16 KUNST. PA66 SCHWARZ	3
10	937845	ACHSE MIT ZAHNSCHEIBE (02) (SB)	1
11	DI081	Spannstift ISO 8752 10X 50 1.4310	1
12	DI225	Spannstift ISO 8752 12X 80 St	1
15	942257	SPANNPLATTE (02/K5) BL 10051 6X111X 134 S355MC	1
16	938757	DRUCKFED 11X 52X182 (02) TEIL: DRUCKFED HB134	1
17	927566	QUERACHSE (01) TEIL: RD 20X 200 C45+C	1
18	937660	SICHERUNGSRING D=17 BL 10051 4X 36X 36 1.4301	1
19	938206	KLAUE L D=35 10 GRAD (MB)	1
20	DL308	Sicherungsring DIN 471 30X2	1
22	DE288	Sicherungsmutter DIN 985 M 8 A4-70	16
23	DF176	Scheibe ISO 7093-1 8,4X24X2 A2	10
25	937538	DREHMOMENTGEGENLAGER (02/K5) (SB)	1
30	DC031	Sechskantschraube ISO 4017 8X 20 A2-70	1
31	DB494	Sechskantschraube ISO 4014 8X 50 A2-70	2
32	DC099	Sechskantschraube ISO 4017 12X 40 A2-70	1
33	DE041	Sechskantmutter ISO 4032 M12 A4-70	1



Ausleger 3-teilig

21M 24M 27M 28M



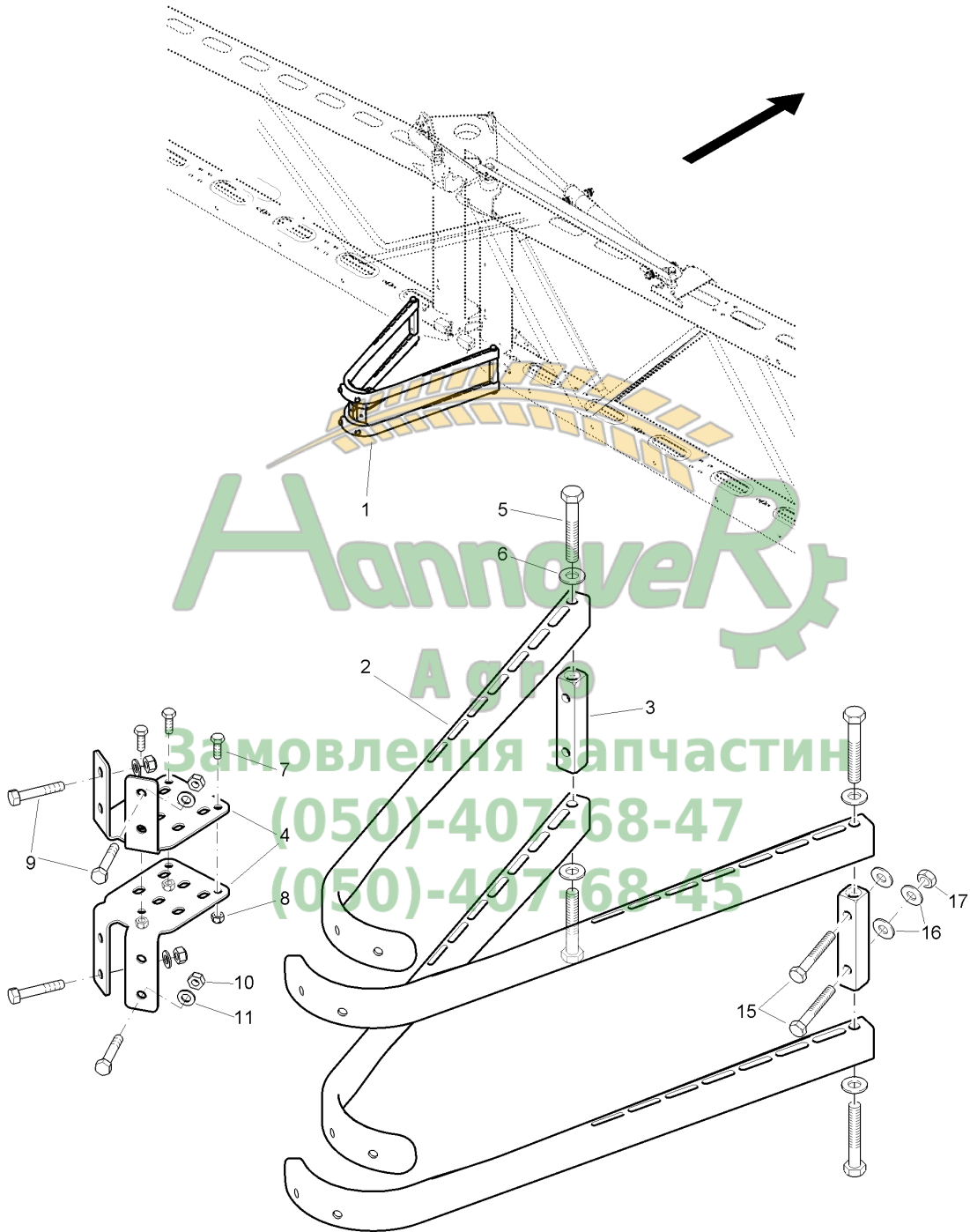
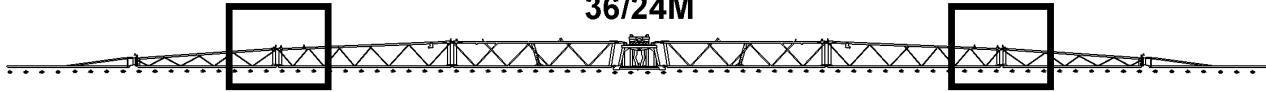


J044 Mittelausleger AB rechts

Pos.	Teile-Nr	Benennung	Anzahl
1.1	945723	Mittelausleger AB 3185 rechts 21m - Ausführung 945723	1
1.2	942242	Mittelausleger AB 4685 Rechts 24m, 27m, 28m - Ausführung 942242	1
2	NML	NICHT MEHR LIEFERBAR Bis 01.2014 Einzelteile siehe FIG K	1
3.1	945911	HYD-ZYL D-30-16-220-610 M.ZAHN(02/K3/80) (MB) AWN004020 Ab 02.2014	1
3.2	946600	DICHTSATZ F. HYD-ZYL D-30-16-220-610 ##E (MB) FUER HYD- ZYL 945911	1
4.1	925753	GELENKSTUECK KEGEL V TEIL: BR 20X 85X 105 ST52	2
4.5	945826	ZAPFEN RD 10278 45,16js9 20MNV6 (OVAKO 280X)	1
5	937895	GELENKSAEULE AUSSEN II (02) (SB)	1
6	937830	DREHMOMENTSTUETZE II (02) (SB) -MIT 937533 FERTIGEN-	1
8	938286	ABSTANDKLIPS##A RD KUNST 36X12 POM SCHWARZ	1
9	7559110	SICHERUNGSRING D=16 KUNST. PA66 SCHWARZ	3
10	937845	ACHSE MIT ZAHNSCHEIBE (02) (SB)	1
11	DI081	Spannstift ISO 8752 10X 50 1.4310	1
12	DI225	Spannstift ISO 8752 12X 80 St	1
15	942257	SPANNPLATTE (02/K5) BL 10051 6X111X 134 S355MC	1
16	938757	DRUCKFED 11X 52X182 (02) TEIL: DRUCKFED HB134	1
17	927566	QUERACHSE (01) TEIL: RD 20X 200 C45+C	1
18	937660	SICHERUNGSRING D=17 BL 10051 4X 36X 36 1.4301	1
19	938206	KLAUE L D=35 10 GRAD (MB)	1
20	DL308	Sicherungsring DIN 471 30X2	1
22	DE288	Sicherungsmutter DIN 985 M 8 A4-70	16
23	DF176	Scheibe ISO 7093-1 8,4X24X2 A2	10
25	937538	DREHMOMENTGEGENLAGER (02/K5) (SB)	1
30	DC031	Sechskantschraube ISO 4017 8X 20 A2-70	1
31	DB494	Sechskantschraube ISO 4014 8X 50 A2-70	2
32	DC099	Sechskantschraube ISO 4017 12X 40 A2-70	1
33	DE041	Sechskantmutter ISO 4032 M12 A4-70	1



36/24M



Hannover
 Agro
 Замовлення запчастин
 (050)-407-68-47
 (050)-407-68-45

**J045 Halterung für Düse auf 24 M**

Pos.	Teile-Nr	Benennung	Anzahl
1	937914	HALTERUNG F. DUESE AUF 24M (MB) Beinhaltet Pos 2-11. ACHTUNG! Baugruppe nicht lieferbar, nur Einzelteile erhältlich.	1
2	934887	HALTER I TEIL: KUFE 942279	4
3	934888	ABSTANDSSTUECK TEIL:4-KANT-MUTTER 1983110	2
4	934883	HALTER DUESENKOERPER BL 10051 3X139X 183 1.4301+1D	2
5	DC077	Sechskantschraube ISO 4017 10X 55 A2-70	4
6	DF032	Scheibe ISO 7090 10,5X20X2 St A2G	4
7	DC016	Sechskantschraube ISO 4017 6X 16 A2-70	3
8	DE166	Sicherungsmutter DIN 985 M 6 A4-70	3
9	DC046	Sechskantschraube ISO 4017 8X 45 A2-70	4
10	DE288	Sicherungsmutter DIN 985 M 8 A4-70	4
11	DF021	Scheibe ISO 7090 8,4X16X1,6 A2	4
15	DC043	Sechskantschraube ISO 4017 8X 40 A2-70	4
16	DF176	Scheibe ISO 7093-1 8,4X24X2 A2	6
17	DE288	Sicherungsmutter DIN 985 M 8 A4-70	2



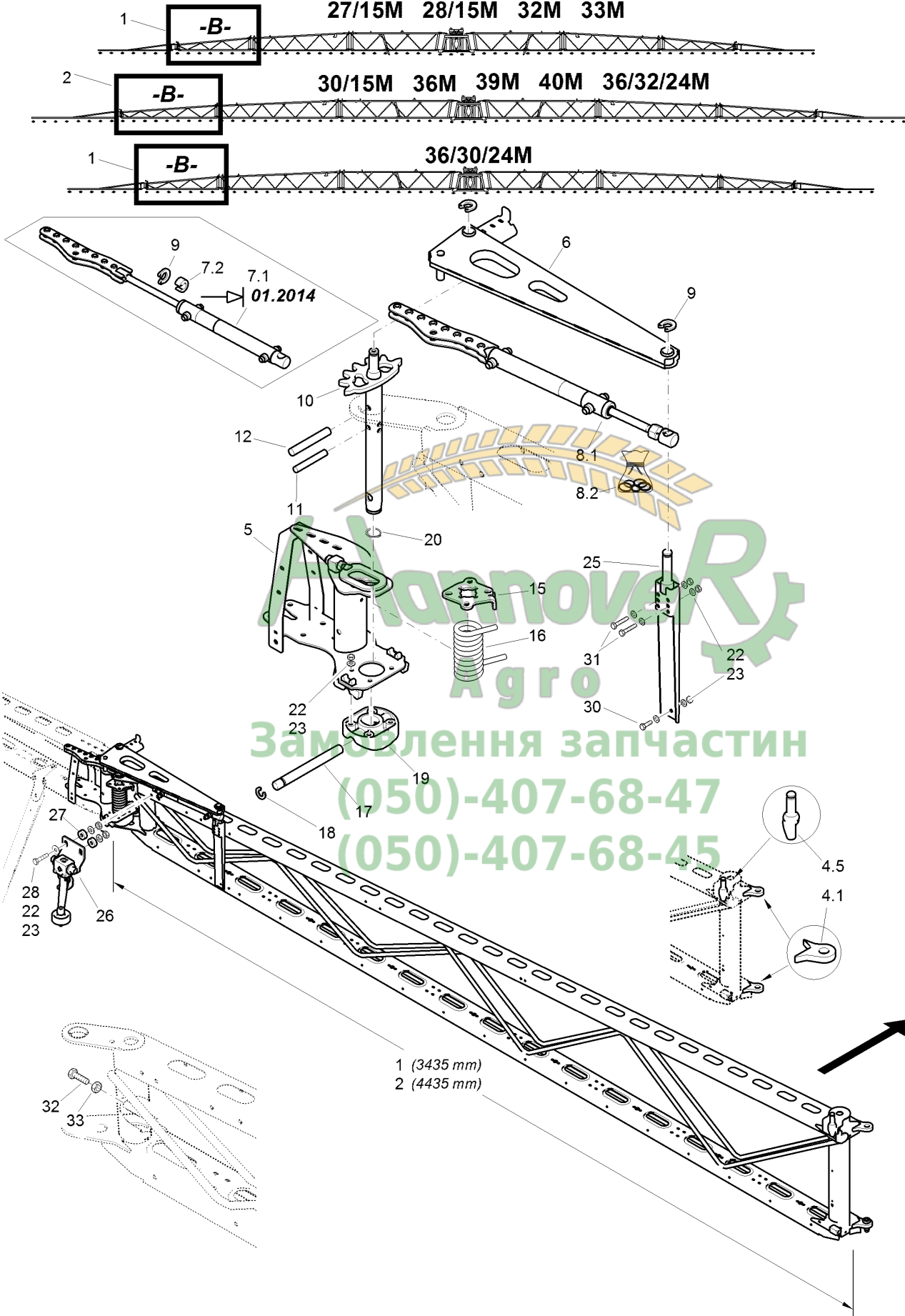


Ausleger 4-teilig

27/15M 28/15M 32M 33M

30/15M 36M 39M 40M 36/32/24M

36/30/24M



Hannover
Agro
Замовлення запчастин
(050)-407-68-47
(050)-407-68-45



J048 Mittelausleger B links

Pos.	Teile-Nr	Benennung	Anzahl
1	942243	Mittelausleger B 3435 Links Ausführung 942243	1
2	942245	Mittelausleger B 4435 Links Ausführung 942245	1
4.1	910733	GELENKSTUECK KEGEL II TEIL: BR 15X 85X105 S355MC	2
4.5	945827	ZAPFEN D35/20 RD 10278 35,13js9 20MNV6 (OVAKO 280X)	1
5	937895	GELENKSAEULE AUSSEN II (02) (SB)	1
6	937830	DREHMOMENTSTUETZE II (02) (SB) -MIT 937533 FERTIGEN-	1
7.1	NML	NICHT MEHR LIEFERBAR Bis 01.2014 Einzelteile siehe FIG K	1
7.2	938286	ABSTANDKLIPS##A RD KUNST 36X12 POM SCHWARZ	1
8.1	945911	HYD-ZYL D-30-16-220-610 M.ZAHN(02/K3/80) (MB) AWN004020 Ab 02.2014	1
8.2	946600	DICHTSATZ F. HYD-ZYL D-30-16-220-610 ##E (MB) FUER HYD- ZYL 945911	1
9	7559110	SICHERUNGSRING D=16 KUNST. PA66 SCHWARZ	3
10	937845	ACHSE MIT ZAHNSCHEIBE (02) (SB)	1
11	DI081	Spannstift ISO 8752 10X 50 1.4310	1
12	DI225	Spannstift ISO 8752 12X 80 St	1
15	942257	SPANNPLATTE (02/K5) BL 10051 6X111X 134 S355MC	1
16	938757	DRUCKFED 11X 52X182 (02) TEIL: DRUCKFED HB134	1
17	927566	QUERACHSE (01) TEIL: RD 20X 200 C45+C	1
18	937660	SICHERUNGSRING D=17 BL 10051 4X 36X 36 1.4301	1
19	938206	KLAUE L D=35 10 GRAD (MB)	1
20	DL308	Sicherungsring DIN 471 30X2	1
22	DE288	Sicherungsmutter DIN 985 M 8 A4-70	18
23	DF176	Scheibe ISO 7093-1 8,4X24X2 A2	12
25	937538	DREHMOMENTGEGENLAGER (02/K5) (SB)	1
26	911411	SCHALTVENTIL EINKL.LI. KPL. Einzelteile siehe FIG K	1
27	1680100	ROLLE 25X8 KUNST. POM SCHWARZ	2
28	DC046	Sechskantschraube ISO 4017 8X 45 A2-70	2
30	DC031	Sechskantschraube ISO 4017 8X 20 A2-70	1
31	DB494	Sechskantschraube ISO 4014 8X 50 A2-70	2
32	DC099	Sechskantschraube ISO 4017 12X 40 A2-70	1
33	DE041	Sechskantmutter ISO 4032 M12 A4-70	1

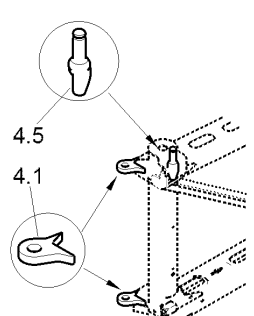
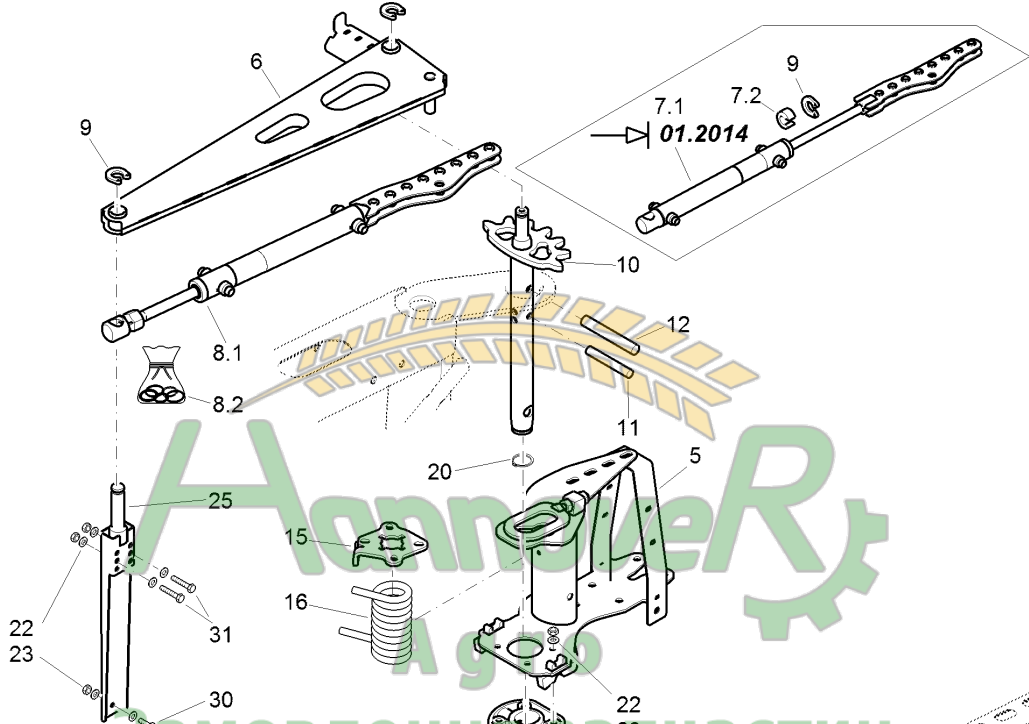
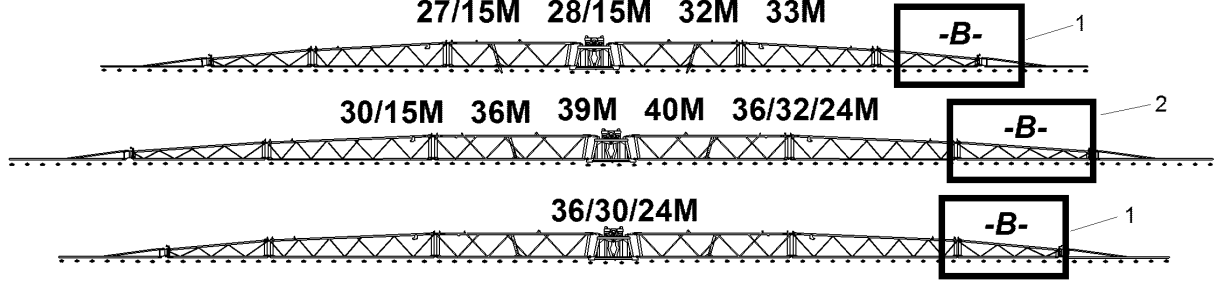


Ausleger 4-teilig

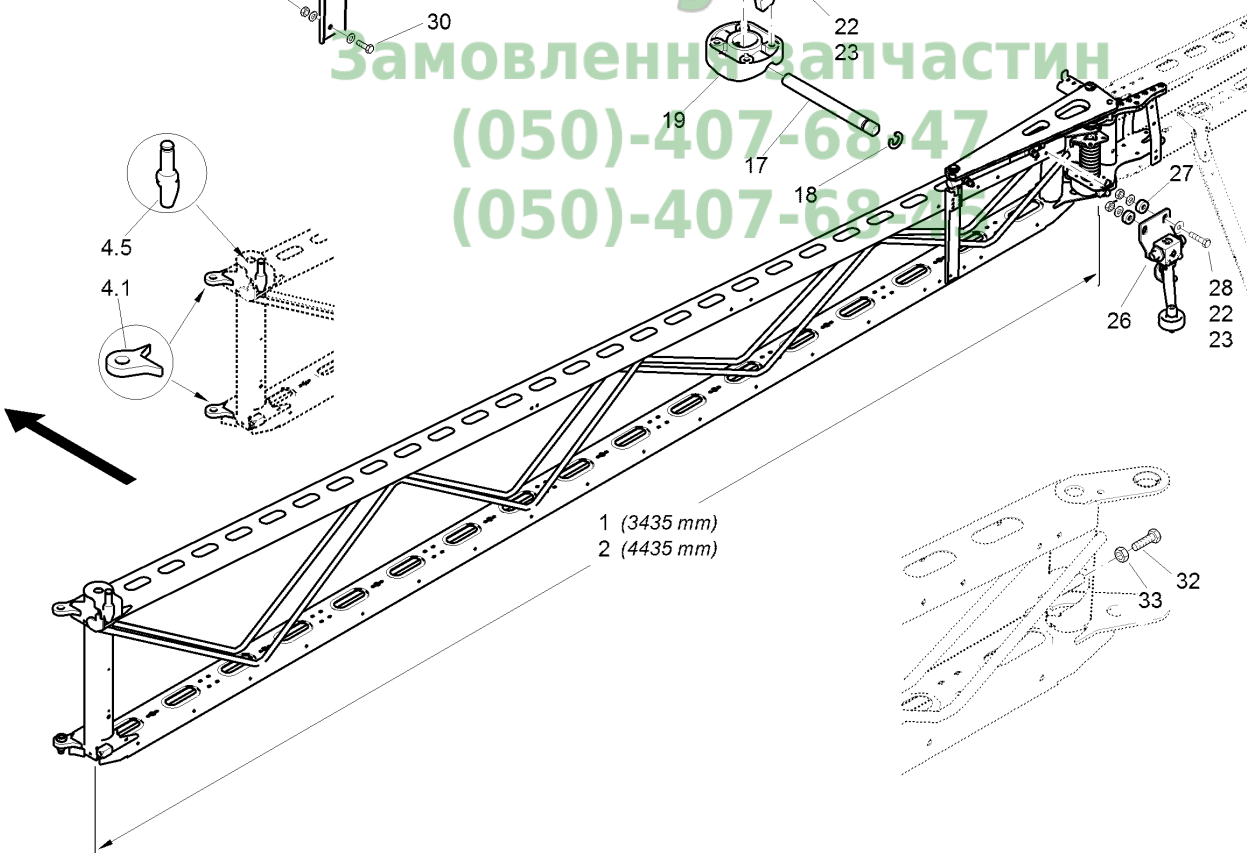
27/15M 28/15M 32M 33M

30/15M 36M 39M 40M 36/32/24M

36/30/24M



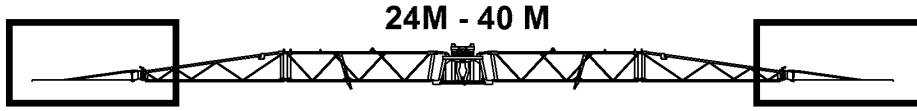
замовленні за частини
(050)-407-6847
(050)-407-6847





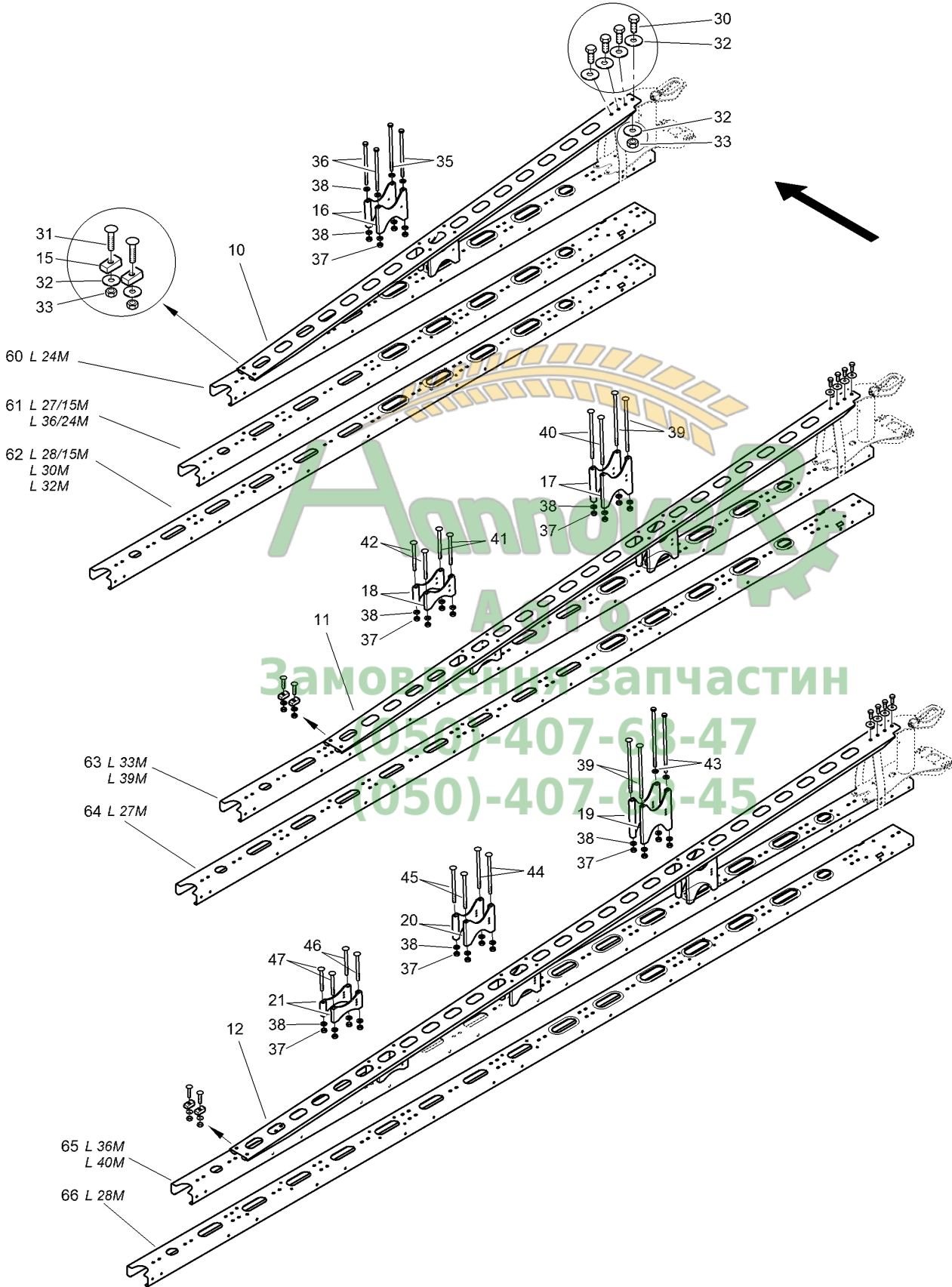
J049 Mittelausleger B rechts

Pos.	Teile-Nr	Benennung	Anzahl
1	942244	Mittelausleger B 3435 Rechts Ausführung 942244	1
2	942246	Mittelausleger B 4435 Rechts Ausführung 942246	1
4.1	910690	GELENKSTUECK KEGEL I TEIL: BR 15X 85X105 S355MC	2
4.5	945828	ZAPFEN RD 10278 35,13js9 20MNV6 (OVAKO 280X)	1
5	937840	GELENKSAEULE AUSSEN I (02/K5) (SB)	1
6	937533	DREHMOMENTSTUETZE I (02) (SB) -MIT 937830 FERTIGEN-	1
7.1	NML	NICHT MEHR LIEFERBAR Bis 01.2014 Einzelteile siehe FIG K	1
7.2	938286	ABSTANDKLIPS##A RD KUNST 36X12 POM SCHWARZ	1
8.1	945911	HYD-ZYL D-30-16-220-610 M.ZAHN(02/K3/80) (MB) AWN004020 Ab 02.2014	1
8.2	946600	DICHTSATZ F. HYD-ZYL D-30-16-220-610 ##E (MB) FUER HYD- ZYL 945911	1
9	7559110	SICHERUNGSRING D=16 KUNST. PA66 SCHWARZ	3
10	937845	ACHSE MIT ZAHNSCHEIBE (02) (SB)	1
11	DI081	Spannstift ISO 8752 10X 50 1.4310	1
12	DI225	Spannstift ISO 8752 12X 80 St	1
15	942257	SPANNPLATTE (02/K5) BL 10051 6X111X 134 S355MC	1
16	938757	DRUCKFED 11X 52X182 (02) TEIL: DRUCKFED HB134	1
17	927566	QUERACHSE (01) TEIL: RD 20X 200 C45+C	1
18	937660	SICHERUNGSRING D=17 BL 10051 4X 36X 36 1.4301	1
19	938206	KLAUE L D=35 10 GRAD (MB)	1
20	DL308	Sicherungsring DIN 471 30X2	1
22	DE288	Sicherungsmutter DIN 985 M 8 A4-70	18
23	DF176	Scheibe ISO 7093-1 8,4X24X2 A2	12
25	937538	DREHMOMENTGEGENLAGER (02/K5) (SB)	1
26	911410	SCHALTVENTIL EINKL.RE. (MB) Einzelteile siehe FIG K	1
27	1680100	ROLLE 25X8 KUNST. POM SCHWARZ	2
28	DC046	Sechskantschraube ISO 4017 8X 45 A2-70	2
30	DC031	Sechskantschraube ISO 4017 8X 20 A2-70	1
31	DB494	Sechskantschraube ISO 4014 8X 50 A2-70	2
32	DC099	Sechskantschraube ISO 4017 12X 40 A2-70	1
33	DE041	Sechskantmutter ISO 4032 M12 A4-70	1



24M - 40 M

10.2013



Амзон

Замовлення запчастин

(050)-407-63-47

(050)-407-63-45

**J050 Aussenausleger Super L (Leitungsträger, Zugstangen) bis 10.2013**

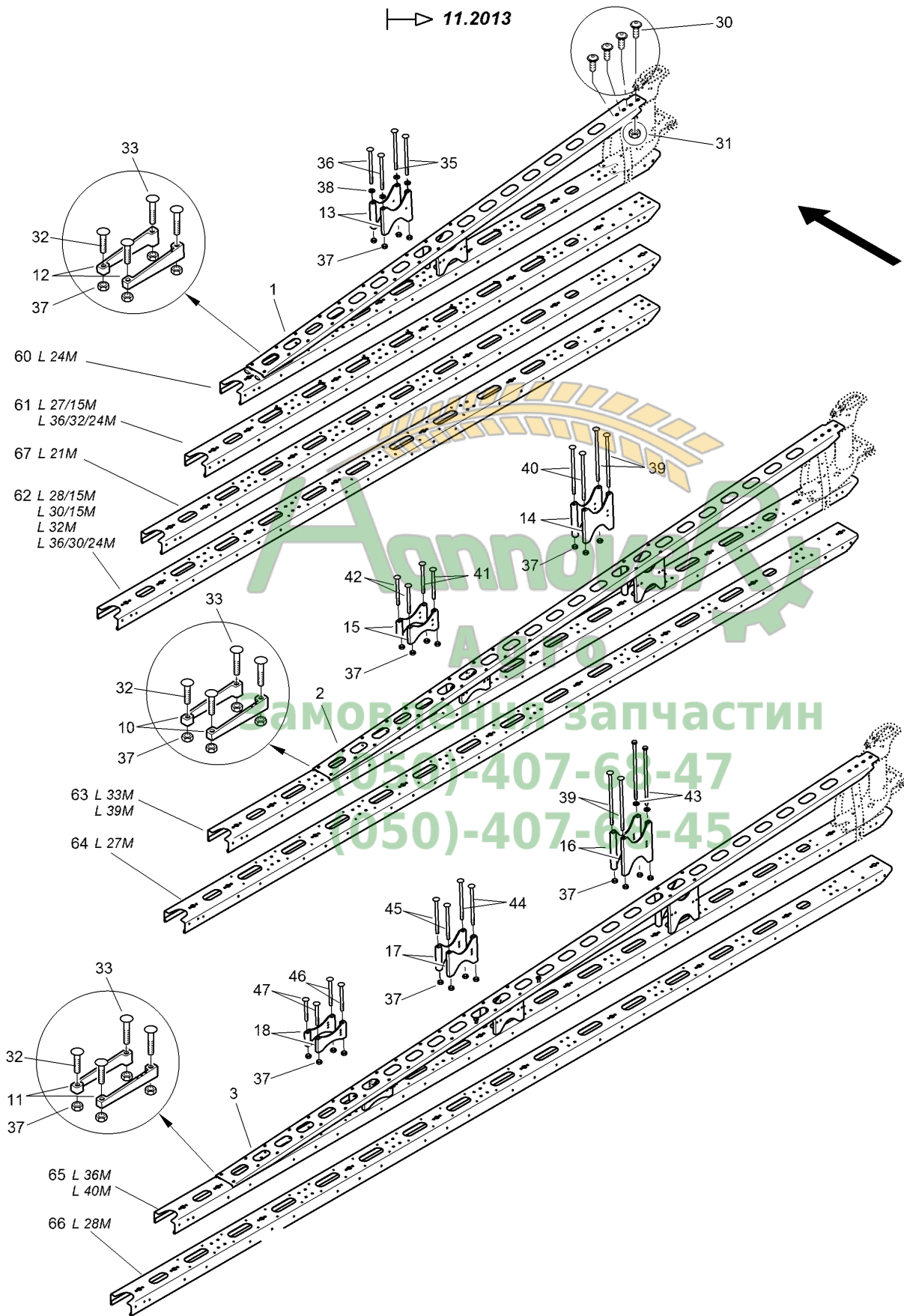
Pos.	Teile-Nr	Benennung	Anzahl
10	937904	Zugstange 2220 x 100 x 30 bis 10.2013	2
11	937903	Zugstange 2970 x 100 x 30 bis 10.2013	2
12	937902	Zugstange 3720 x 100x 30 bis 10.2013	2
15	937622	ABSTANDHALTER ENDSTUECK##E KUNST:PP GF30 SCHWARZ	4
16	937621	ABSTANDHALTER LAENGS 145 KUNST: PP SGF50 SCHWARZ	4
17	937625	ABSTANDHALTER LAENGS 175 KUNST: PP SGF50 SCHWARZ	4
18	937623	ABSTANDHALTER LAENGS 92 KUNST: PP SGF50 SCHWARZ	4
19	937915	ABSTANDHALTER LAENGS 192 KUNST: PP SGF50 SCHWARZ	4
20	937624	ABSTANDHALTER LAENGS 125 KUNST: PP SGF50 SCHWARZ	4
21	937620	ABSTANDHALTER LAENGS 75 KUNST: PP SGF50 SCHWARZ	4
30	DC064	Sechskantschraube ISO 4017 10X 25 A2-70	8
31	DA521	Flachrundschraube 603 10X 35 A2-70	4
32	DF185	Scheibe ISO 7093-1 10,5X30X2,5 A2	24
33	DE244	Sicherungsmutter DIN 985 M10 A4-70	12
35	DA889	Flachrundschraube 603 8X 160 A2-70	4
36	DA888	Flachrundschraube 603 8X 150 A2-70	4
37	DE264	Sicherungsmutter M 8 A4-70 (Sperrzahn schraeg)	
39	DA891	Flachrundschraube 603 8X 200 A2-70	8
40	DA890	Flachrundschraube 603 8X 180 A2-70	4
41	DA885	Flachrundschraube 603 8X 110 A2-70	4
42	DA884	Flachrundschraube 603 8X 100 A2-70	4
43	DB520	Sechskantschraube ISO 4014 8X220 A2-70	4
44	DA887	Flachrundschraube 603 8X 140 A2-70	4
45	DA886	Flachrundschraube 603 8X 130 A2-70	4
46	DA766	Flachrundschraube 603 8X 90 A2-70	4
47	DA434	Flachrundschraube 603 8X 80 A2-70	4
60	938984	Leitungstraeger "L" 2395 x 120 x 50 bis 10.2013	2
61	938987	Leitungstraeger "L" 2595 x 120 x 50 bis 10.2013	2
62	938988	Leitungstraeger "L" 3095 x 120 x 50 bis 10.2013	2
63	938989	Leitungstraeger "L" 3595 x 120 x 50 bis 10.2013	2
64	938985	Leitungstraeger "L" 3845 x 120 x 50 bis 10.2013	2
65	938990	Leitungstraeger "L" 4095 x 120 x 50 bis 10.2013	2
66	938986	Leitungstraeger "L" 4345 x 120 x 50 bis 10.2013	2



24M - 40 M

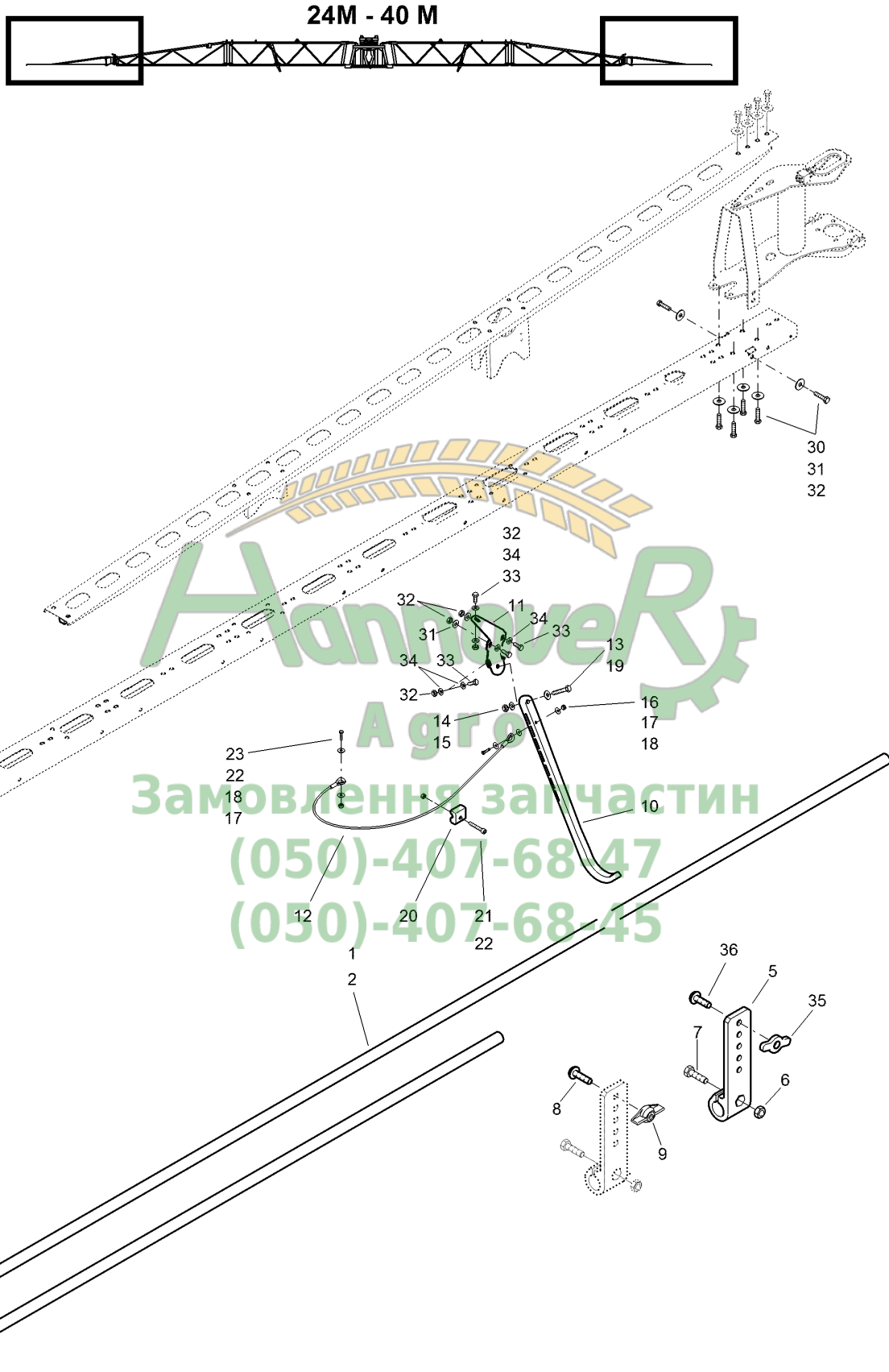


11.2013



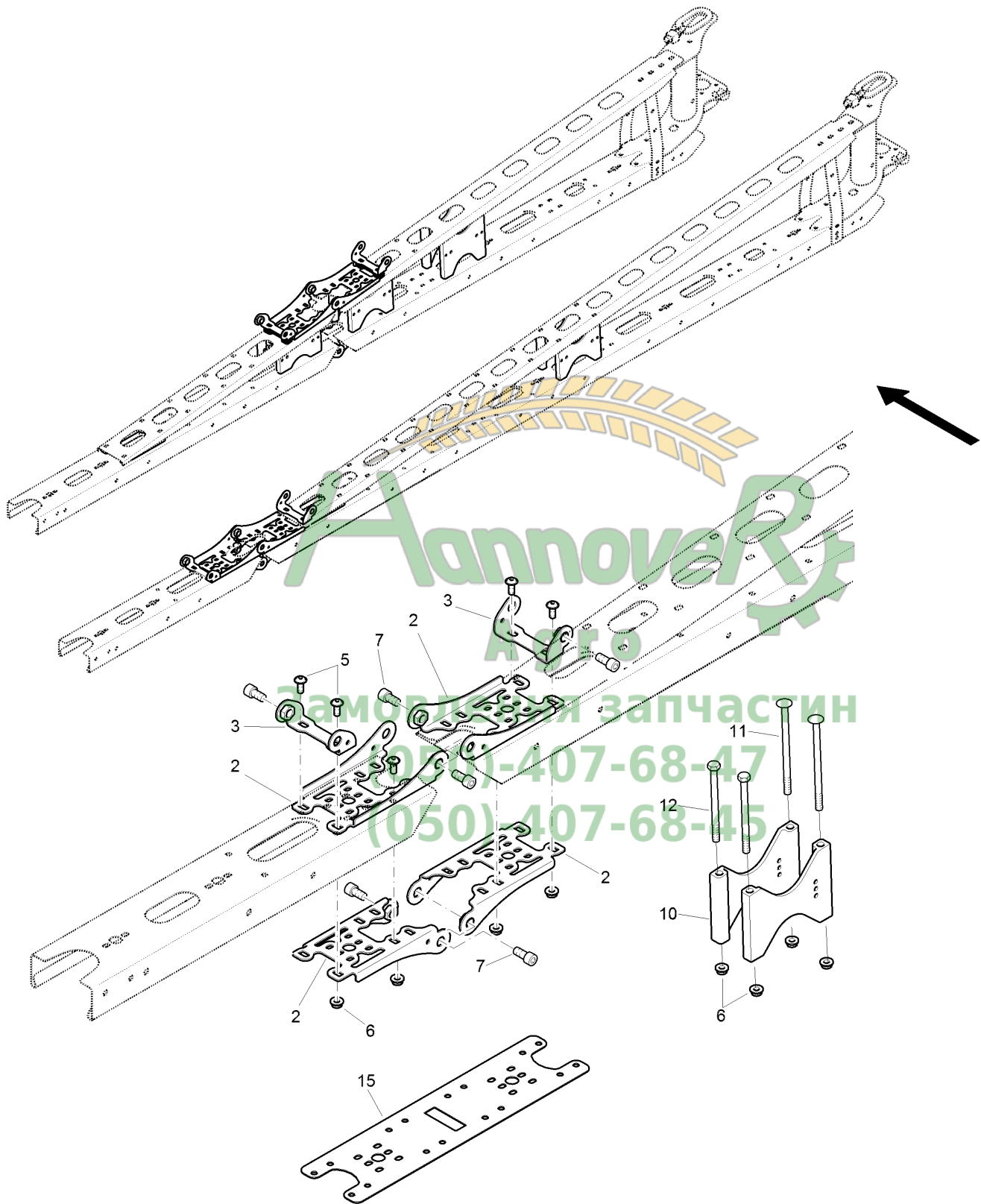
**J051 Aussenausleger Super L (Leitungsträger, Zugstangen) ab 11.2013**

Pos.	Teile-Nr	Benennung	Anzahl
1	945700	Zugstange 2224 x 100 x 30 ab 11.2013	2
2	945701	Zugstange 2972 x 100 x 30 ab 11.2013	2
3	945702	Zugstange 3720 x 100 x 30 ab 11.2013	2
10	945688	ABSTANDHALTER 28.5 KUNST. PP+50%GF SCHWARZ	4
11	945689	ABSTANDHALTER 25.6 KUNST. PP+50%GF SCHWARZ	4
12	945687	ABSTANDHALTER 33.5 KUNST. PP+50%GF SCHWARZ	4
13	937621	ABSTANDHALTER LAENGS 145 KUNST: PP SGF50 SCHWARZ	4
14	937625	ABSTANDHALTER LAENGS 175 KUNST: PP SGF50 SCHWARZ	4
15	937623	ABSTANDHALTER LAENGS 92 KUNST: PP SGF50 SCHWARZ	4
16	937915	ABSTANDHALTER LAENGS 192 KUNST: PP SGF50 SCHWARZ	4
17	937624	ABSTANDHALTER LAENGS 125 KUNST: PP SGF50 SCHWARZ	4
18	937620	ABSTANDHALTER LAENGS 75 KUNST: PP SGF50 SCHWARZ	4
30	DD585	Linsenflanschschraube DIN 7380 10X20 A2-70	8
31	DE261	Sicherungsmutter M10 A2-70 (SW16) (Sperrzahn)	8
32	DA330	Flachrundschraube 8X 30 A2-70	4
33	DA333	Flachrundschraube 603 8X 45 A2-70	4
35	DA889	Flachrundschraube 603 8X 160 A2-70	4
36	DA888	Flachrundschraube 603 8X 150 A2-70	4
37	DE264	Sicherungsmutter M 8 A4-70 (Sperrzahn schraeg)	
39	DA891	Flachrundschraube 603 8X 200 A2-70	8
40	DA890	Flachrundschraube 603 8X 180 A2-70	4
41	DA885	Flachrundschraube 603 8X 110 A2-70	4
42	DA884	Flachrundschraube 603 8X 100 A2-70	4
43	DB520	Sechskantschraube ISO 4014 8X220 A2-70	4
44	DA887	Flachrundschraube 603 8X 140 A2-70	4
45	DA886	Flachrundschraube 603 8X 130 A2-70	4
46	DA766	Flachrundschraube 603 8X 90 A2-70	4
47	DA434	Flachrundschraube 603 8X 80 A2-70	4
60	945692	Leitungstraeger "L" 2395 x 120 x 60 ab 11.2013	2
61	945696	Leitungstraeger "L" 2595 x 120 x 60 ab 11.2013	2
62	945697	Leitungstraeger "L" 3095 x 120 x 60 ab 11.2013	2
63	945698	Leitungstraeger "L" 3595 x 120 x 60 ab 11.2013	2
64	945694	Leitungstraeger "L" 3845 x 120 x 60 ab 11.2013	2
65	945699	Leitungstraeger "L" 4095 x 120 x 60 ab 11.2013	2
66	945695	Leitungstraeger "L" 4345 x 120 x 60 ab 11.2013	2
67	945693	Leitungstraeger "L" 2845 x 120 x 60 ab 11.2013	2



**J052 Aussenausleger Super L (Schutzrohr, Kufe)**

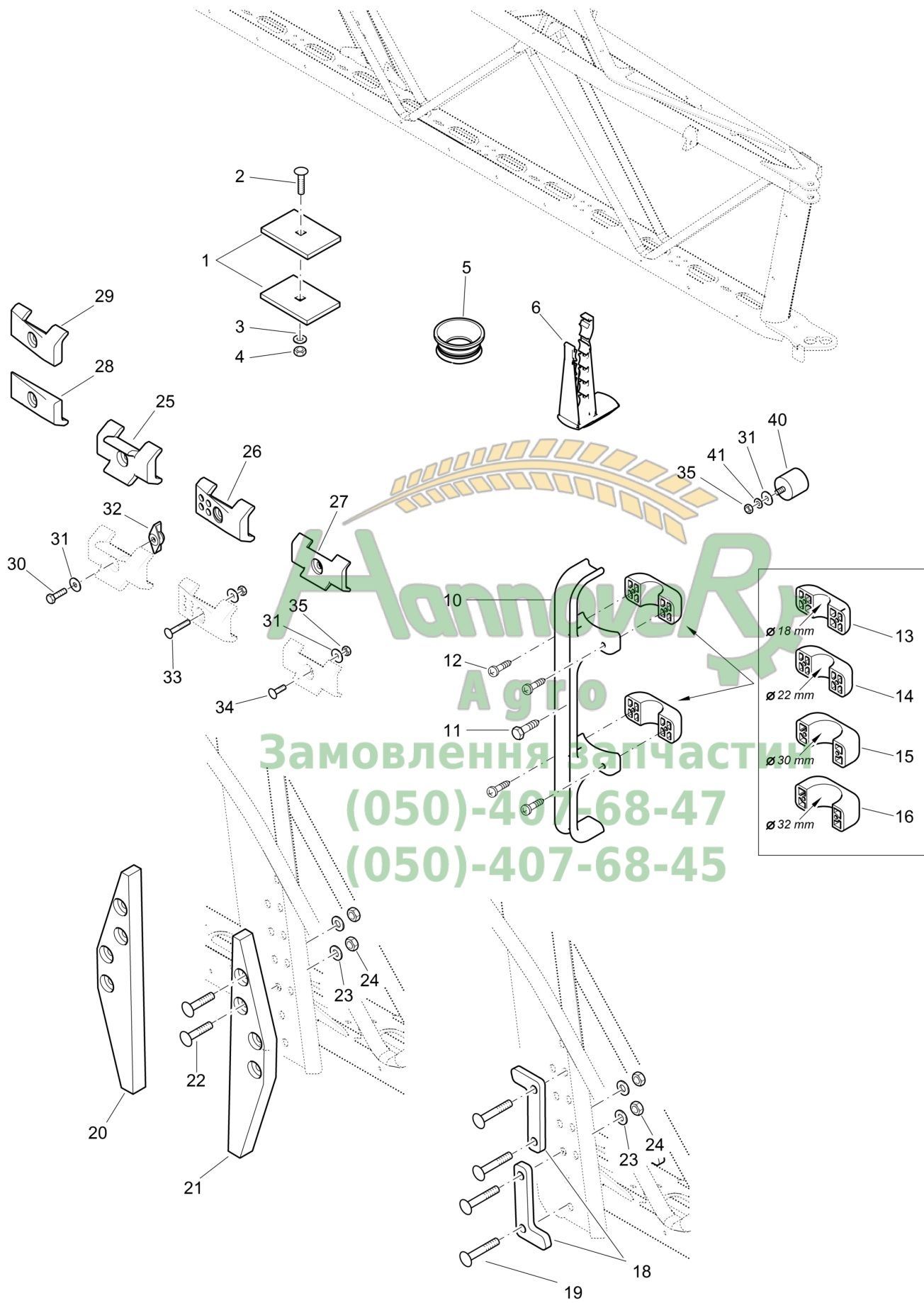
Pos.	Teile-Nr	Benennung	Anzahl
1	930544	Düsenschutzrohr m. Endbogen L=4335/1575 x 22 x 2	1
2	938752	Düsenschutzrohr m. Endbogen L=2755/1590 x 22 x 2	1
5	942283	HALTER KUNST. PA6+30%GF SCHWARZ Stückzahl nach Bedarf.	
6	DB001	Sechskantschraube ISO 4014 6X 30 A2-70	
7	DE166	Sicherungsmutter DIN 985 M 6 A4-70	
8	DD479	Linsenflanschschraube DIN 7380 8X25 A2-70	
9	922941	FLUEGELMUTTER M 8(SI A4) (MB)	
10	942280	KUFE KUNST. HDPE SCHWARZ	1
11	929048	KUFENHALTER (02) ##A TEIL: BL 4X 74X 235 S700MC	1
12	930681	DRAHTSEIL MIT LOCHPLATTE (MB) D=4 L=483/518	1
13	DB160	Sechskantschraube ISO 4014 10X 45 A2-70	1
14	DE244	Sicherungsmutter DIN 985 M10 A4-70	1
15	DF185	Scheibe ISO 7093-1 10,5X30X2,5 A2	1
16	DC165	Sechskantschraube ISO 4017 6X 40 A2-70	1
17	DE166	Sicherungsmutter DIN 985 M 6 A4-70	2
18	DF013	Scheibe ISO 7093-1 6,4X18X1,6 A2	5
19	DF428	Scheibe 10,2X20,0X1,0 PA66 NT	1
20	KE066	Klemmhaelftenpaar 3015 LKP-0-R-12-PA	1
21	DC019	Sechskantschraube ISO 4017 6X 20 A2-70	1
22	DE026	Sechskantmutter ISO 4032 M 6 A4-70	2
23	DC178	Sechskantschraube ISO 4017 6X 30 A2-70	1
30	DC036	Sechskantschraube ISO 4017 8X 25 A2-70	6
31	DF176	Scheibe ISO 7093-1 8,4X24X2 A2	12
32	DE288	Sicherungsmutter DIN 985 M 8 A4-70	6
33	DC031	Sechskantschraube ISO 4017 8X 20 A2-70	4
34	DF021	Scheibe ISO 7090 8,4X16X1,6 A2	6
35	945705	GEWINDEPLATTE M8 BL 10051 5X 18X 40 1.4301+1D	
36	DD564	Linsenflanschschraube DIN 7380 8X20 A2-70	



**J053 Reduziergelenk zum Außenausleger**

Pos.	Teile-Nr	Benennung	Anzahl
o.Abb.	945718	#REDUZIERGELENK ZUM AUSSENAUSLEGER gewünschte Breite: BITTE A Achtung, Baugruppe nicht lieferbar, nur Einzelteile erhältlich. Siehe auch vorherige FIG.	1
2	943689	SCHARNIER LANG KPL. (09) (SB)	8
3	943688	SCHARNIER KURZ KPL. (09) (SB)	4
5	DD564	Linsenflanschschraube DIN 7380 8X20 A2-70	16
6	DE264	Sicherungsmutter M 8 A4-70 (Sperrzahn schraeg)	40
7	938344	ZYL-SHR 12X20 / 60GRAD 12.9 (B30) ZYL-SHR 4762 12X20 12.9	8
10	937624	ABSTANDHALTER LAENGES 125 KUNST: PP SGF50 SCHWARZ	4
11	DA886	Flachrundschraube 603 8X 130 A2-70	8
12	DC343	Sechskantschraube ISO 4017 8X100 A2-70	4
15	945719	BOHRSCHABLONE NEU##E BL 9445 2X110X 440 1.4301+2B	1



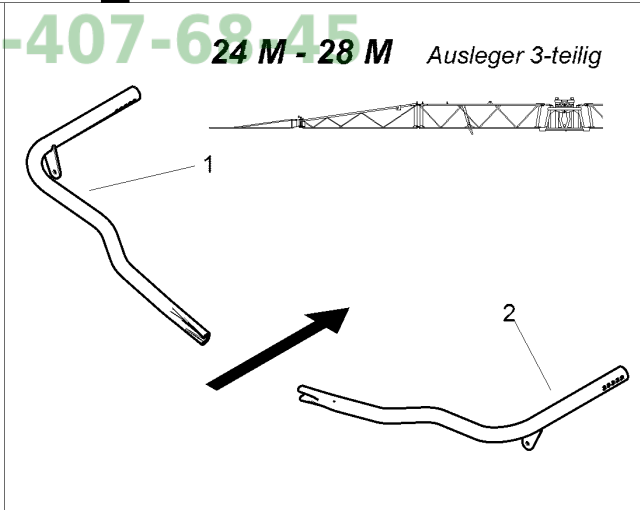
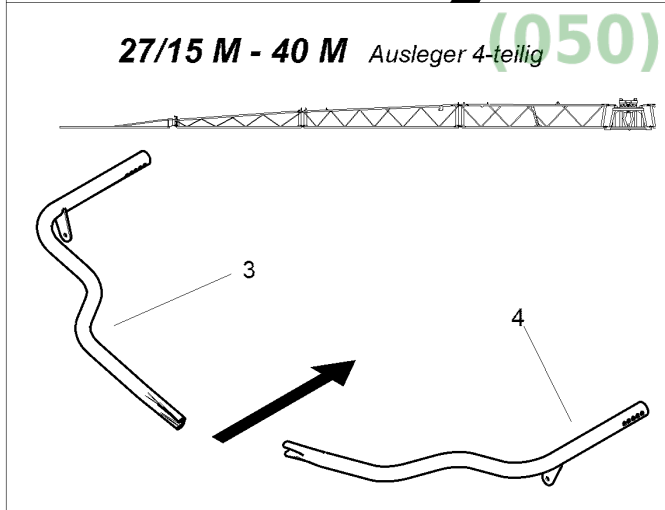
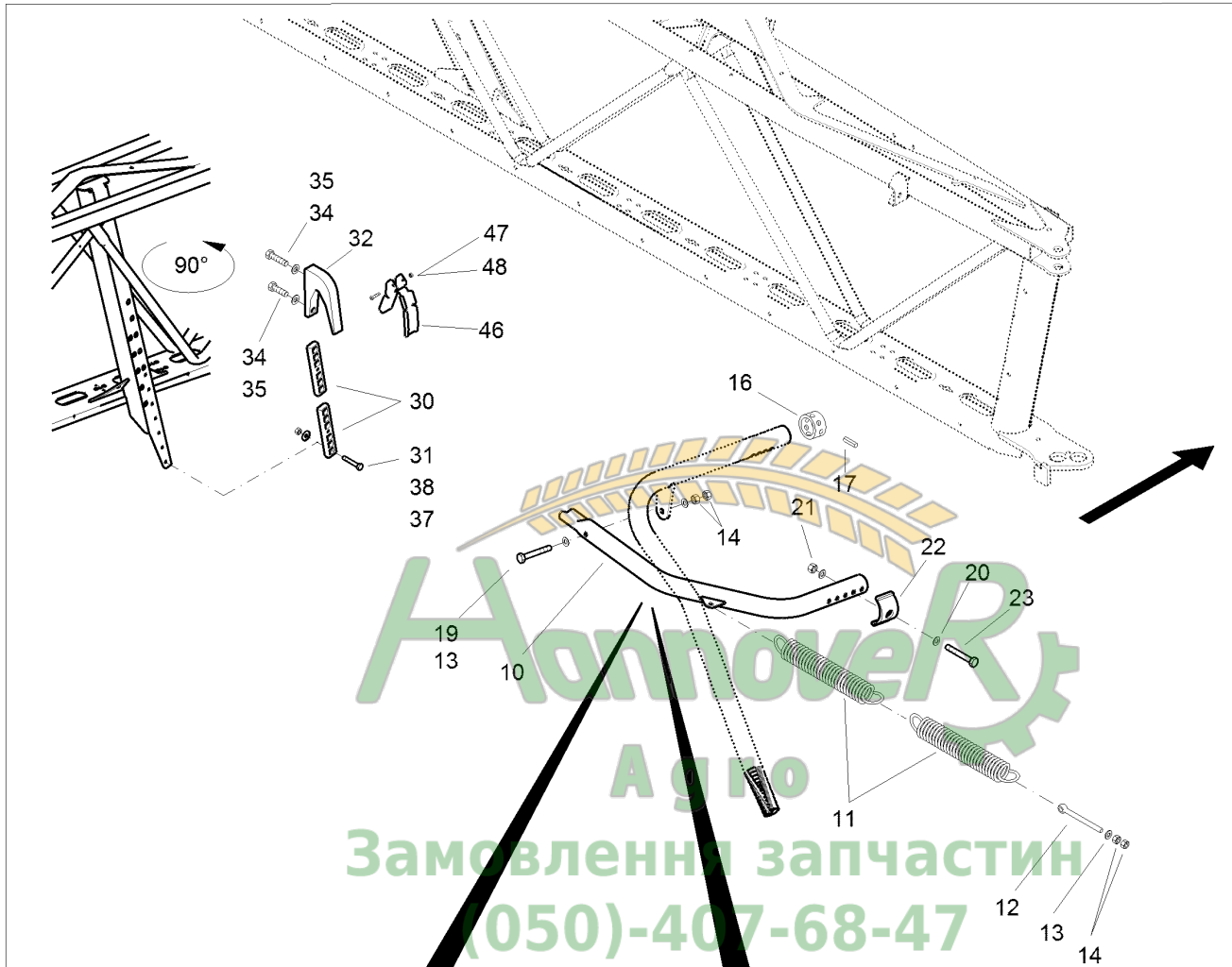


Hannoversche
 Agro
 Заповнення запчастин
 (050)-407-68-47
 (050)-407-68-45



J061 Montageteile Super-L2

Pos.	Teile-Nr	Benennung	Anzahl
1	929353	GEGENGEWICHT (02/K5) TEIL: SPALT-BD 8,00X 70X 100 DD11	2
2	DA421	Flachrundschaube 603 10X 30 A2-70	1
3	DF185	Scheibe ISO 7093-1 10,5X30X2,5 A2	1
4	DE244	Sicherungsmutter DIN 985 M10 A4-70	1
5	911367	SCHLAUCHDURCHFUEHRUNG TEIL: FALTENBALG	1
6	929846	SCHLAUCHHALTER KUNST. PA6 SCHWARZ	1
10	936383	SCHLAUCHHALTER M.SCHELLE KUNST:FM PA6 / B70 GFE30 H/1 SCHWAR	1
11	DD533	Fassadenschraube BZ 6,3X32 A2	1
12	DD534	Spanplattenschraube 5,0X30 A2-Z	2
13	936447	SHELLENUNTERTEIL D = 18 KUNST:FM PA6 / B70 GFE30 H/1 SCHWARZ	1
14	936448	SHELLENUNTERTEIL D = 22 KUNST:FM PA6 / B70 GFE30 H/1 SCHWARZ	1
15	936449	SHELLENUNTERTEIL D = 30##E KUNST: FM PA6 / B70 GFE30 H/1 SCHWA	1
16	942897	SHELLENUNTERTEIL D = 32 KUNST: FM PA6 / B70 GFE30 H/1 SCHWARZ	1
18	942977	ABSTANDSPLATTE (02/K5) BL 10051 15X 80X 168 S355MC	2
19	DA907	Flachrundschaube 603 12X 70 A2-70	4
20	938983	GLEITPLATTE RECHTS PE 500 SCHWARZ (REGENERAT)	1
21	938982	GLEITPLATTE LINKS PE 500 SCJWARZ (REGENERAT)	1
22	DA769	Flachrundschaube 603 12X 40 A2-70	2
23	DF045	Scheibe ISO 7090 13X24X2,5 A2	2
24	DE245	Sicherungsmutter DIN 985 M12 A4-70	2
25	926220	ANSCHLAGPUFFER T = 20 ##A KUNST. PUR SHOR 92A SCHWARZ	1
26	946602	GLEITSTUECK SCHRAEG I KUNST. PA6+30%GF SCHWARZ (neue Teile-Nr)	1
26	946603	GLEITSTUECK SCHRAEG II KUNST. PA6+30%GF SCHWARZ (neue Teile-Nr)	1
27	929913	ANSCHLAGPUFFER T = 10 ##A KUNST. PUR SHOR 92A SCHWARZ	1
28	946602	GLEITSTUECK SCHRAEG I KUNST. PA6+30%GF SCHWARZ	1
29	946603	GLEITSTUECK SCHRAEG II KUNST. PA6+30%GF SCHWARZ	1
30	DC151	Sechskantschraube ISO 4017 8X 30 A2-70	1
31	DF176	Scheibe ISO 7093-1 8,4X24X2 A2	1
32	922941	FLUEGELMUTTER M 8(SI A4) (MB)	1
33	DA333	Flachrundschaube 603 8X 45 A2-70	1
34	DA340	Flachrundschaube 603 8X 25 A2-70	1
35	DE030	Sechskantmutter ISO 4032 M 8 A4-70	1
40	HF006	PUFFER 30X20 AUSF.A	1
41	DF361	Sicherungsscheibe 8,2X18X1,4 A2	1





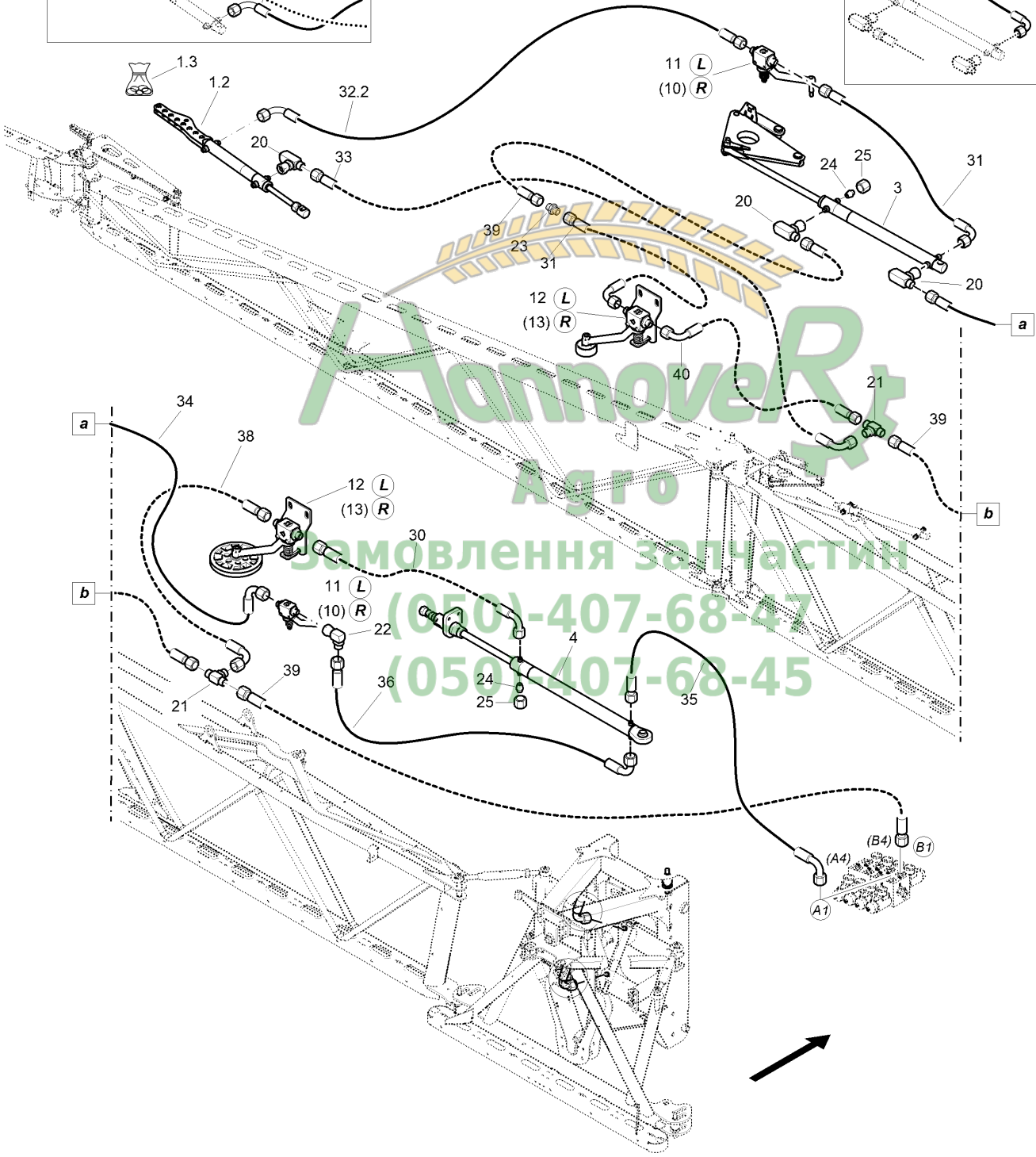
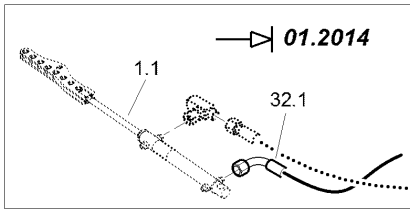
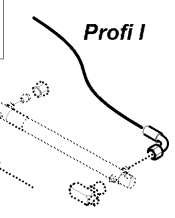
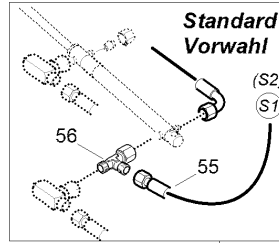
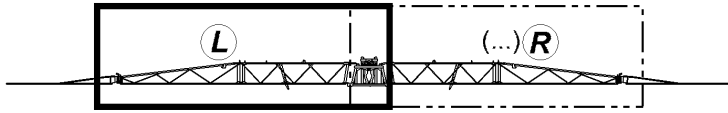
J060 Transportsicherung Super-L2

Pos.	Teile-Nr	Benennung	Anzahl
1	948173	TRANSPORTSICHERUNG LI.F.3-TEILIG (02/K5) (SB)	1
2	948174	TRANSPORTSICHERUNG RE.F.3-TEILIG (02/K5) (SB)	1
3	948176	TRANSPORTSICHERUNG LI.F.4-TEILIG (02/K5) (SB)	1
4	948175	TRANSPORTSICHERUNG RE.F.4-TEILIG (02/K5) (SB)	1
10	931754	STEUERROHR (02/K3) (SB)	1
11	913235	ZUGFEDER 7,5X45,5X320	2
12	DA764	Augenschraube 444LB 12X100 A2-70	1
13	DF045	Scheibe ISO 7090 13X24X2,5 A2	3
14	DE041	Sechskantmutter ISO 4032 M12 A4-70	4
16	930157	STELLRING RD KUNST. 65X 35 POM SCHWARZ	1
17	DI186	Spannstift ISO 8752 12X 70 St	1
19	DB268	Sechskantschraube ISO 4014 12X 90 A2-70	2
20	DF045	Scheibe ISO 7090 13X24X2,5 A2	4
21	DE245	Sicherungsmutter DIN 985 M12 A4-70	2
22	943683	UNTERLAGE 5MM FM PA6-HI SCHWARZ	2
23	DB248	Sechskantschraube ISO 4014 12X120 A2-70	2
30	929516	GLEITPLATTE FM PUR SHORE 92A SCHW.	2
31	DD479	Linsenflanschschraube DIN 7380 8X25 A2-70	2
32	938981	HAKEN (02/K3) TEIL:BL 30X123X 160 S235JR	1
34	DC209	Sechskantschraube ISO 4017 16X 40 A2-70	2
35	DF364	Sicherungsscheibe 16,4X32X2,8 A2	2
37	DE288	Sicherungsmutter DIN 985 M 8 A4-70	4
38	DF176	Scheibe ISO 7093-1 8,4X24X2 A2	4
46	937003	GLEITPROFIL BD 10258 2X 97X 223 1.4310	1
47	DA659	Zylinderschraube ISO 4762 6X 45 A2-70	1
48	DE166	Sicherungsmutter DIN 985 M 6 A4-70	1

Замовлення запчастин
(050)-407-68-47
(050)-407-68-45



Ausleger 3-teilig 24m-28m



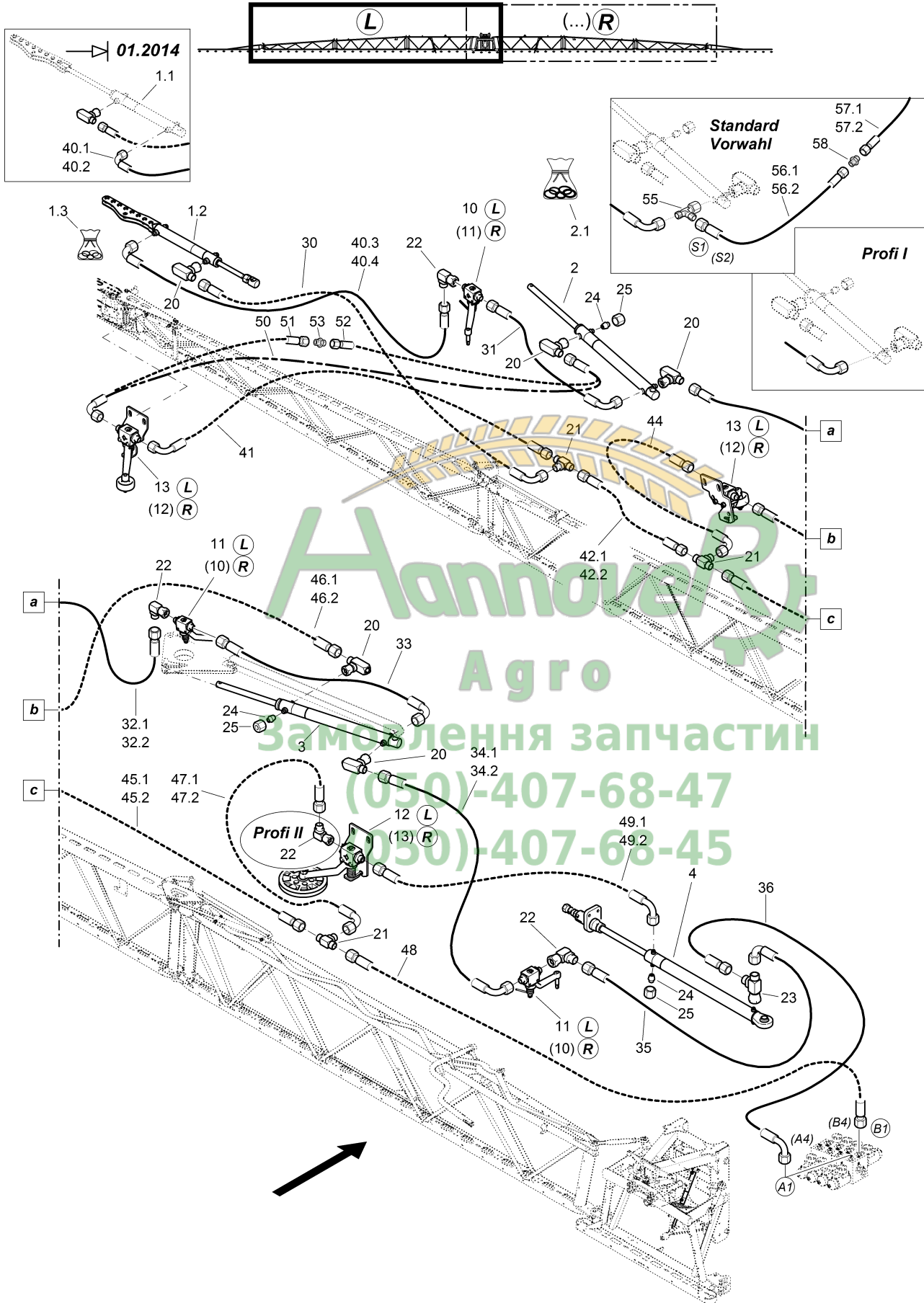
Hannover R
Агро
Замовлення запчастин
(050)-407-68-47
(050)-407-68-45

**J100 Hydraulik Gestänge Ausleger 3-teilig 24m-28m**

Pos.	Teile-Nr	Benennung	Anzahl
1.1	NML	NICHT MEHR LIEFERBAR Bis 01.2014 Einzelteile siehe FIG K	2
1.2	945911	HYD-ZYL D-30-16-220-610 M.ZAHN(02/K3/80) (MB) AWN004020	2
1.3	946600	DICHTSATZ F. HYD-ZYL D-30-16-220-610 ##E (MB) FUER HYD- ZYL 945911	1
3	934176	HYD-ZYL D- 40-25-440- 600 (02/K3/80)##A (MB) AWN004020 Einzelteile siehe FIG K	2
4	939665	HYD-ZYL D- 50-30-670-1058 (02/K3/80) (MB) AG = M28 X 1,5 AWN004020 Einzelteile siehe FIG K	2
10	911412	SCHALTVENTIL AUSKL.RE. KPL.	2
11	911413	SCHALTVENTIL AUSKL.LI. KPL.	2
12	911410	SCHALTVENTIL EINKL.RE. (MB)	2
13	911411	SCHALTVENTIL EINKL.LI. KPL.	2
20	928264	DROSSELVENTIL ET (MB)	6
21	919078	VERSCHR. T 8-L -X GESCHW.	4
22	919080	VERSCHR. EW 8-L-OMD-1.4305 (MB)	2
23	GC002	Gerade Verschr. L8	2
24	GC213	Verschlusskegel 8	6
25	GC212	Überwurfmutter L8	6
30	GB210	Hydraulikschlauch DN 06 L = 5000	2
31	GB189	Hydraulikschlauch DN 06 L=1000	4
32.1	GB202	Hydraulikschlauch DN 06 L = 4250 Bis 01.2014	2
32.2	GB210	Hydraulikschlauch DN 06 L = 5000	2
33	GB190	Hydraulikschlauch DN 06 L = 1250	2
34	GB201	Hydraulikschlauch DN 06 L = 2500	2
35	GB191	Hydraulikschlauch DN 06 L = 2000	2
36	GB199	Hydraulikschlauch DN 06 L = 1500	2
37	GB197	Hydraulikschlauch DN 06 L = 6000	1
38	GB198	Hydraulikschlauch DN 06 L = 550	2
39	GB187	Hydraulikschlauch DN 06 L = 5000	6
40	GB188	Hydraulikschlauch DN 06 L = 800	2
41	GB194	Hydraulikschlauch DN 06 L = 4000	2
55	GB210	Hydraulikschlauch DN 06 L = 5000	2
56	919083	VERSCHR. EL 8-L-OMD-1.4305 (MB)	2



Ausleger 4-teilig 27m-33m; 36m





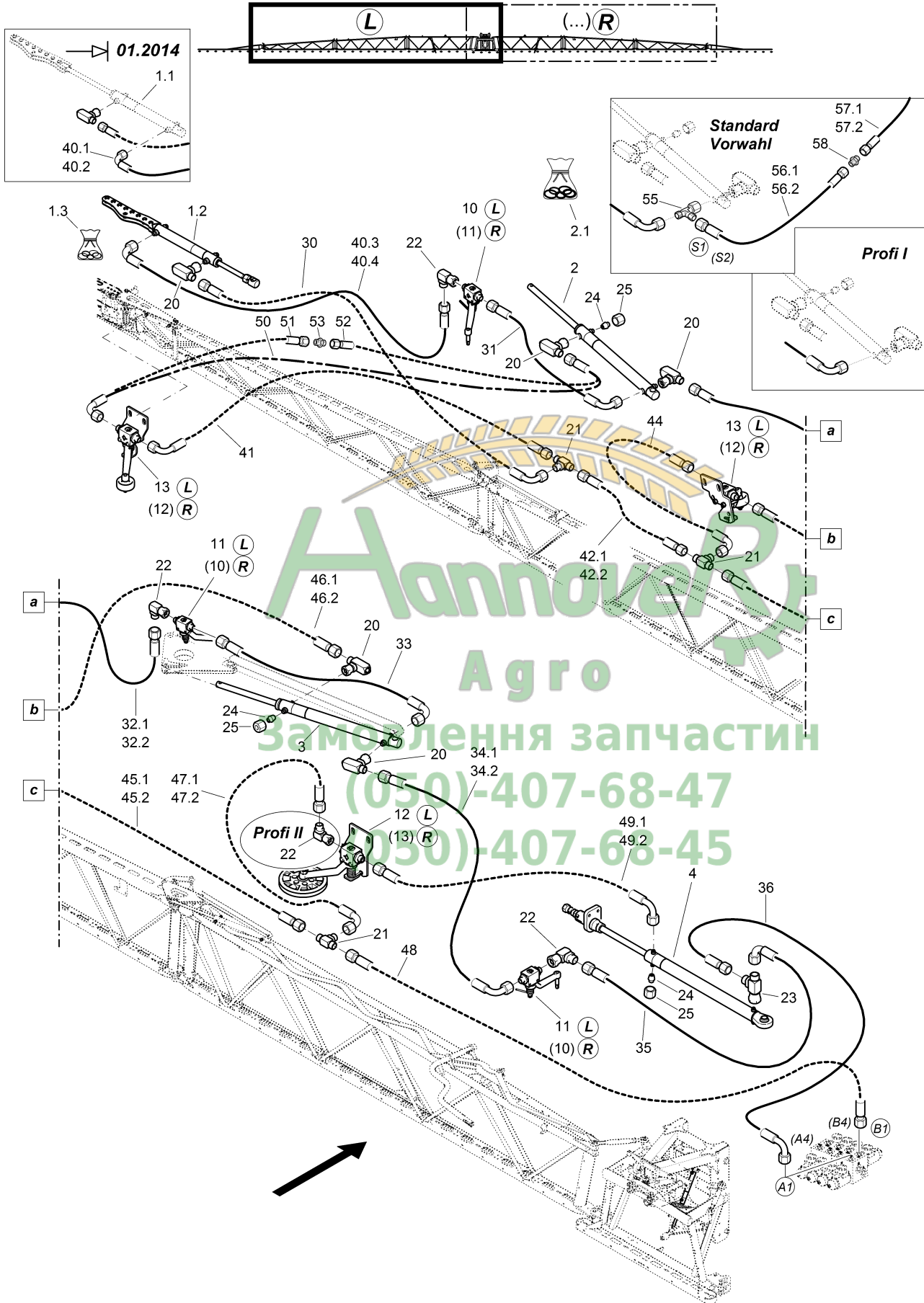
J110 Hydraulik Gestänge Ausleger 4-teilig 27m-33m; 36m

Teil 1

Pos.	Teile-Nr	Benennung	Anzahl
1.1	NML	NICHT MEHR LIEFERBAR Bis 01.2014 Einzelteile siehe FIG K	2
1.2	945911	HYD-ZYL D-30-16-220-610 M.ZAHN(02/K3/80) (MB) AWN004020	2
1.3	946600	DICHTSATZ F. HYD-ZYL D-30-16-220-610 ##E (MB) FUER HYD- ZYL 945911	1
2	948053	HYD-ZYL D- 35-22-400- 530 (02/K3/80) (MB) AWN004020	2
2.1	948007	DICHTSATZ F. HYD-ZYL D-35-22-400-530 ##E (MB) FUER HYD- ZYL 948053 /	1
3	934176	HYD-ZYL D- 40-25-440- 600 (02/K3/80)##A (MB) AWN004020 Einzelteile siehe FIG K	2
4	939665	HYD-ZYL D- 50-30-670-1058 (02/K3/80) (MB) AG = M28 X 1,5 AWN004020 Einzelteile siehe FIG K	2
10	911412	SCHALTVENTIL AUSKL.RE. KPL.	3
11	911413	SCHALTVENTIL AUSKL.LI. KPL.	3
12	911410	SCHALTVENTIL EINKL.RE. (MB)	3
13	911411	SCHALTVENTIL EINKL.LI. KPL.	3
20	928264	DROSSELVENTIL ET (MB)	10
21	919078	VERSCHR. T 8-L -X GESCHW.	6
22	919080	VERSCHR. EW 8-L-OMD-1.4305 (MB)	8
23	919083	VERSCHR. EL 8-L-OMD-1.4305 (MB)	2
24	GC213	Verschlusskegel 8	6
25	GC212	Überwurfmutter L8	6
30	GB190	Hydraulikschlauch DN 06 L = 1250	2
31	GB189	Hydraulikschlauch DN 06 L=1000	2
32.1	GB211	Hydraulikschlauch DN 06 L = 3000 27m; 28m; 30m	2
32.2	GB196	Hydraulikschlauch DN 06 L = 4000 32m; 33m; 36m	2
33	GB190	Hydraulikschlauch DN 06 L = 1250	2
34.1	GB199	Hydraulikschlauch DN 06 L = 1500 27m; 28m; 30m	2
34.2	GB201	Hydraulikschlauch DN 06 L = 2500 32m; 33m; 36m	2
35	GB191	Hydraulikschlauch DN 06 L = 2000	2
36	GB199	Hydraulikschlauch DN 06 L = 1500	2
40.1	GB192	Hydraulikschlauch DN 06 L = 3000 Bis 01.2014 27m; 28m; 32m; 33m	2
40.2	GB202	Hydraulikschlauch DN 06 L = 4250 Bis 01.2014 30m; 36m	2
40.3	GB193	Hydraulikschlauch DN 06 L = 3500 27m 28m 32m 33m	2
40.4	GB350	Hydraulikschlauch DN 06 L = 4500 30m; 36m	2
41	GB188	Hydraulikschlauch DN 06 L = 800	2
42.1	GB196	Hydraulikschlauch DN 06 L = 4000 27m; 28m; 32m; 33m	2
42.2	GB187	Hydraulikschlauch DN 06 L = 5000 30m;	2
44	GB188	Hydraulikschlauch DN 06 L = 800	2
45.1	GB195	Hydraulikschlauch DN 06 L = 3500 27m; 28m; 30m	2
45.2	GB187	Hydraulikschlauch DN 06 L = 5000 32m 33m 36m	2
46.1	GB196	Hydraulikschlauch DN 06 L = 4000 27m; 28m; 30m	2
46.2	GB187	Hydraulikschlauch DN 06 L = 5000 32m; 33m; 36m	2
47.1	GB198	Hydraulikschlauch DN 06 L = 550 27m; 28m; 30m	2
47.2	GB189	Hydraulikschlauch DN 06 L=1000 32m; 33m; 36m	2
48	GB196	Hydraulikschlauch DN 06 L = 4000	2



Ausleger 4-teilig 27m-33m; 36m



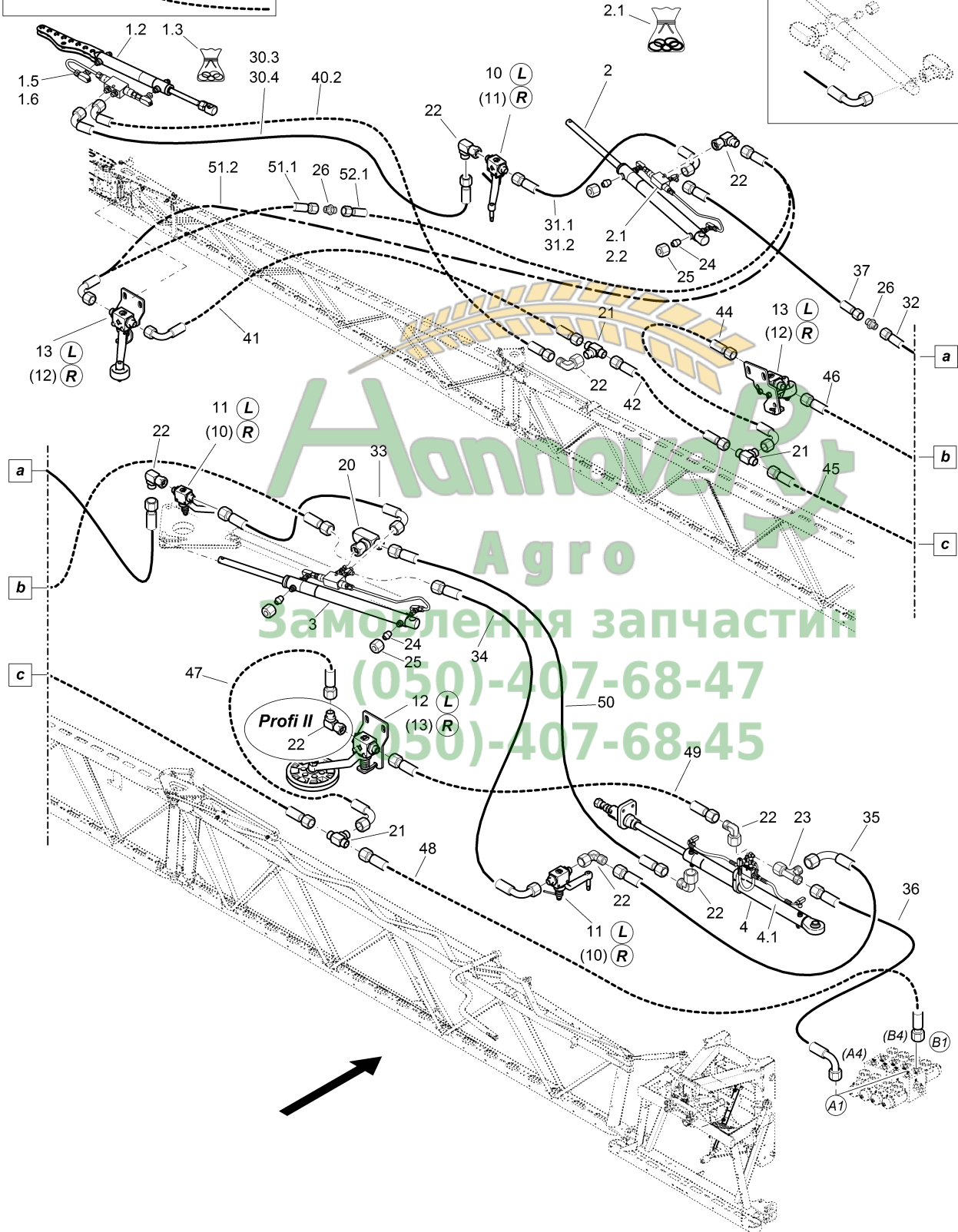
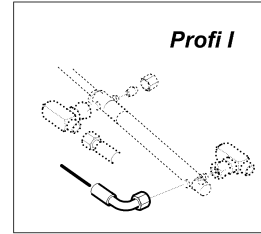
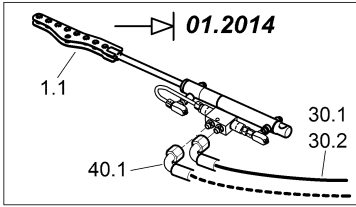
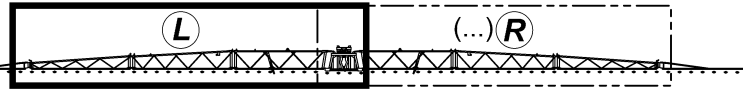


Pos.	Teile-Nr	Benennung	Anzahl
50	GB210	Hydraulikschlauch DN 06 L = 5000 27m; 28m; 32m; 33m	2
51	GB188	Hydraulikschlauch DN 06 L = 800 30m; 36m	2
52	GB187	Hydraulikschlauch DN 06 L = 5000 30m; 36m	2
53	GC002	Gerade Verschr. L8 30m; 36m	2
55	919083	VERSCHR. EL 8-L-OMD-1.4305 (MB)	2
56.1	GB196	Hydraulikschlauch DN 06 L = 4000 27m; 28m; 30m	2
56.2	GB187	Hydraulikschlauch DN 06 L = 5000 32m 33m 36m	2
57.1	GB194	Hydraulikschlauch DN 06 L = 4000 27m; 28m; 30m	2
57.2	GB210	Hydraulikschlauch DN 06 L = 5000 32m; 33m; 36m	2
58	GC002	Gerade Verschr. L8	1





Ausleger 4-teilig 36/30/24m; 36/32/24m; 39m; 40m



Hannover Agro
Замовлення запчастин
(050)-407-68-47
(050)-407-68-45

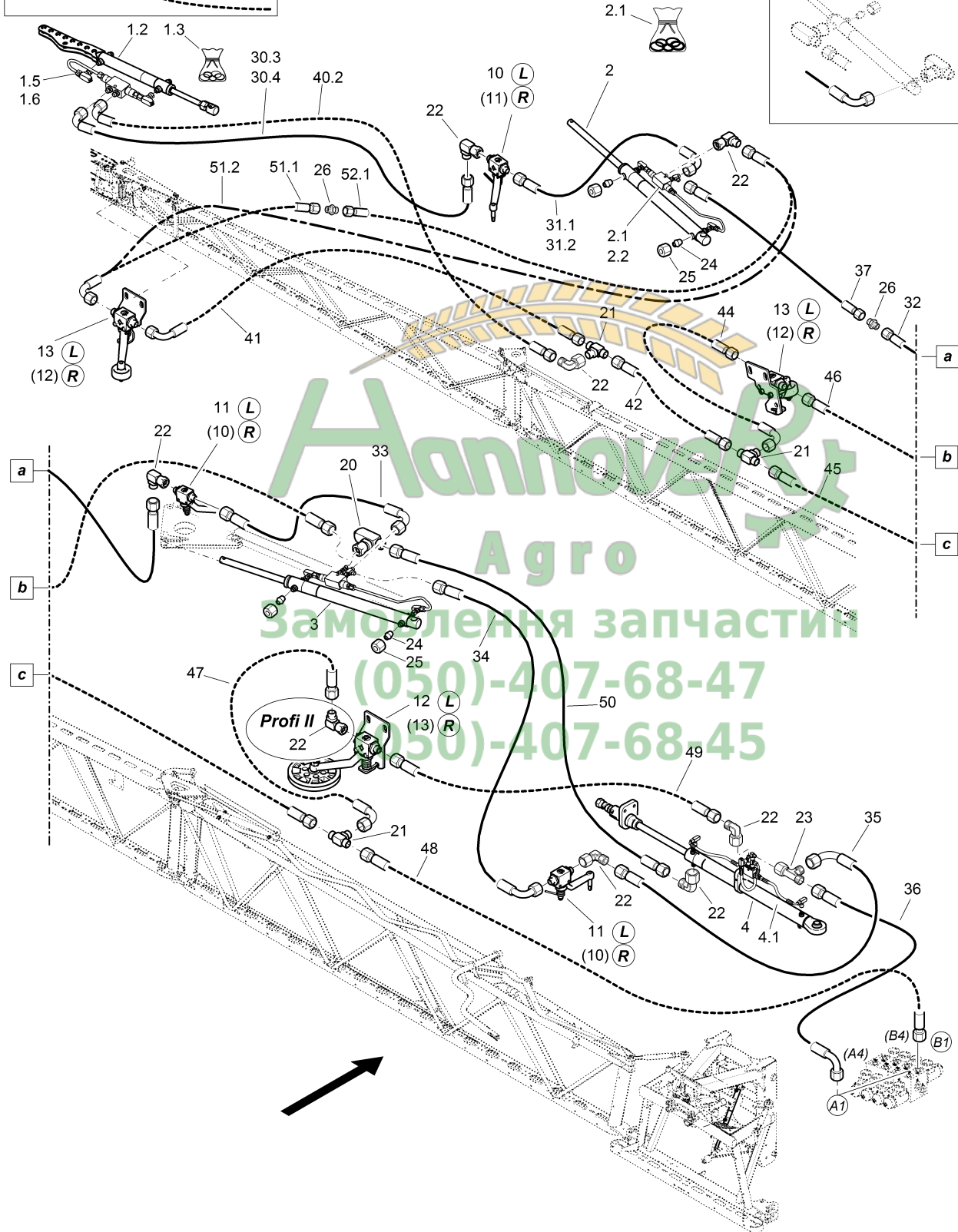
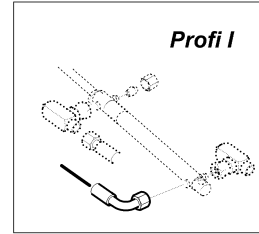
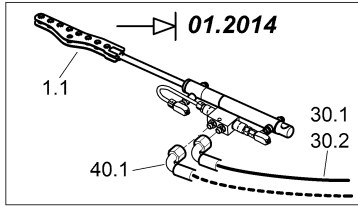
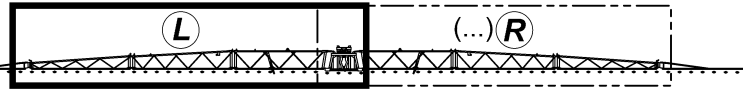




Pos.	Teile-Nr	Benennung	Anzahl
1.1	NML	NICHT MEHR LIEFERBAR Bis 01.2014 Einzelteile siehe FIG K	2
1.2	945911	HYD-ZYL D-30-16-220-610 M.ZAHN(02/K3/80) (MB) AWN004020	2
1.3	946600	DICHTSATZ F. HYD-ZYL D-30-16-220-610 ##E (MB) FUER HYD- ZYL 945911	1
1.5	936604	SPERRBLOCK I F. D-30-16-220-370 UND D-32-20 / D35-22 (MB) Einzelteile siehe FIG K	1
1.6	936605	SPERRBLOCK II F. D-30-16-220-370 UND D-32-20 / D35-22 (MB) Einzelteile siehe FIG K	1
2.1	933986	SPERRBLOCK I F. D-32-20-400-530 UND D-35-22-400-530 (MB) Einzelteile siehe FIG K	1
2.2	933988	SPERRBLOCK II F. D-32-20-400-530 UND D-35-22-400-530 (MB) Einzelteile siehe FIG K	1
2.5	948053	HYD-ZYL D- 35-22-400- 530 (02/K3/80) (MB) AWN004020	2
2.6	948007	DICHTSATZ F. HYD-ZYL D-35-22-400-530 ##E (MB) FUER HYD- ZYL 948053 /	1
3	934176	HYD-ZYL D- 40-25-440- 600 (02/K3/80)##A (MB) AWN004020 Einzelteile siehe FIG K	2
3.1	933991	SPERRBLOCK I F. D-40-25-440-600 ##E (MB) Einzelteile siehe FIG K	1
3.2	933992	SPERRBLOCK II F. D-40-25-440-600 ##E (MB) Einzelteile siehe FIG K	1
4	939665	HYD-ZYL D- 50-30-670-1058 (02/K3/80) (MB) AG = M28 X 1,5 AWN004020 Einzelteile siehe FIG K	2
4.1	934077	SPERRBLOCK F. D-50-30-680-1065 LI. (MB) Einzelteile siehe FIG K	2
10	911412	SCHALTVENTIL AUSKL.RE. KPL.	3
11	911413	SCHALTVENTIL AUSKL.LI. KPL.	3
12	911410	SCHALTVENTIL EINKL.RE. (MB)	3
13	911411	SCHALTVENTIL EINKL.LI. KPL.	3
20	928264	DROSSELVENTIL ET (MB)	12
21	919078	VERSCHR. T 8-L -X GESCHW.	6
22	919080	VERSCHR. EW 8-L-OMD-1.4305 (MB)	10
23	919083	VERSCHR. EL 8-L-OMD-1.4305 (MB)	2
24	GC213	Verschlusskegel 8	8
25	GC212	Überwurfmutter L8	8
26	GC002	Gerade Verschr. L8	2
30.1	GB202	Hydraulikschlauch DN 06 L = 4250 Bis 01.2014 39m; 40m	2
30.2	GB192	Hydraulikschlauch DN 06 L = 3000 Bis 01.2014 36/30/24m	2
30.3	GB350	Hydraulikschlauch DN 06 L = 4500 39m; 40m; 36/32/24m	2
30.4	GB193	Hydraulikschlauch DN 06 L = 3500	2
31.1	GB190	Hydraulikschlauch DN 06 L = 1250 39m; 40m	2
31.2	GB189	Hydraulikschlauch DN 06 L=1000 36/30/24m	2
32	GB182	Hydraulikschlauch DN 06 L = 500	2
33	GB199	Hydraulikschlauch DN 06 L = 1500	2
34	GB194	Hydraulikschlauch DN 06 L = 4000	2
35	GB191	Hydraulikschlauch DN 06 L = 2000	2
36	GB199	Hydraulikschlauch DN 06 L = 1500	2
37	GB187	Hydraulikschlauch DN 06 L = 5000	2
40.1	GB190	Hydraulikschlauch DN 06 L = 1250 Bis 01.2014	2
40.2	GB199	Hydraulikschlauch DN 06 L = 1500	2
41	GB188	Hydraulikschlauch DN 06 L = 800	2
42	GB187	Hydraulikschlauch DN 06 L = 5000	2
44	GB198	Hydraulikschlauch DN 06 L = 550	2



Ausleger 4-teilig 36/30/24m; 36/32/24m; 39m; 40m



Hannover Agro
Замовлення запчастин
(050)-407-68-47
(050)-407-68-45



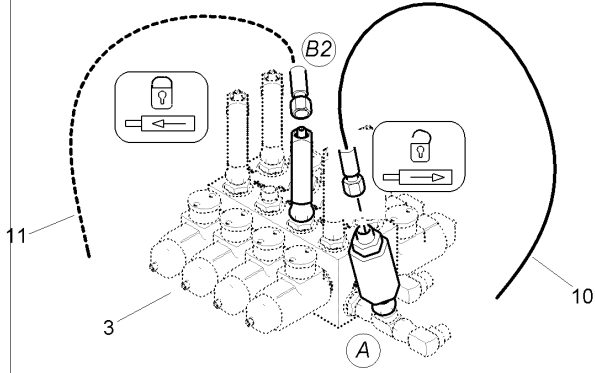


Pos.	Teile-Nr	Benennung	Anzahl
46	GB197	Hydraulikschlauch DN 06 L = 6000	2
47	GB189	Hydraulikschlauch DN 06 L=1000	2
48	GB187	Hydraulikschlauch DN 06 L = 5000	2
49	GB197	Hydraulikschlauch DN 06 L = 6000	2
50	GB197	Hydraulikschlauch DN 06 L = 6000	2
51.1	GB188	Hydraulikschlauch DN 06 L = 800 39m; 40m	2
51.2	GB210	Hydraulikschlauch DN 06 L = 5000 36/30/24m	2
52.1	GB197	Hydraulikschlauch DN 06 L = 6000 39m; 40m	2
53	GC002	Gerade Verschr. L8	2
55	919083	VERSCHR. EL 8-L-OMD-1.4305 (MB)	2
56	GB196	Hydraulikschlauch DN 06 L = 4000	2
57	GB210	Hydraulikschlauch DN 06 L = 5000	2

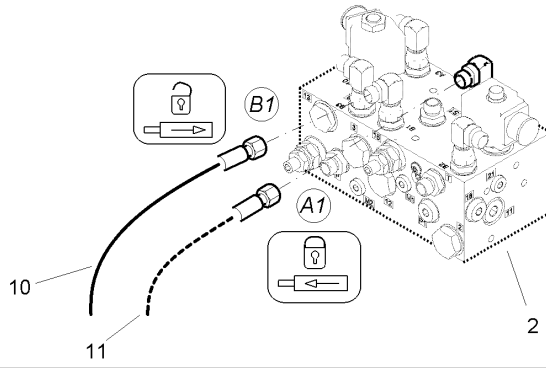




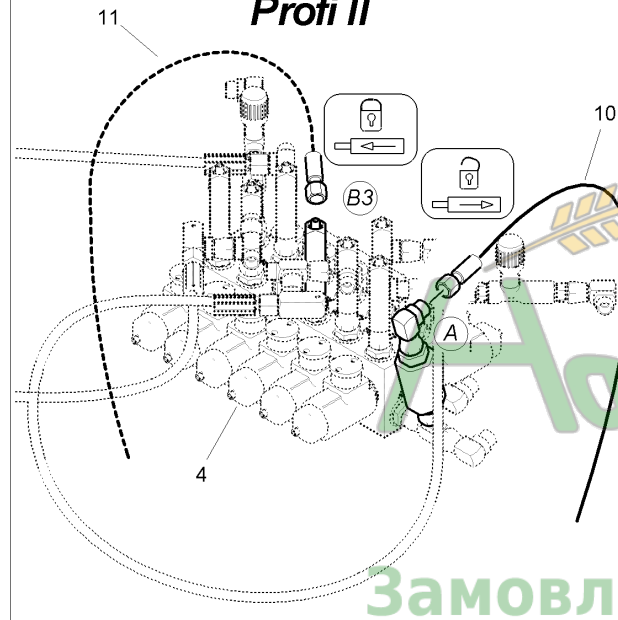
Profi I



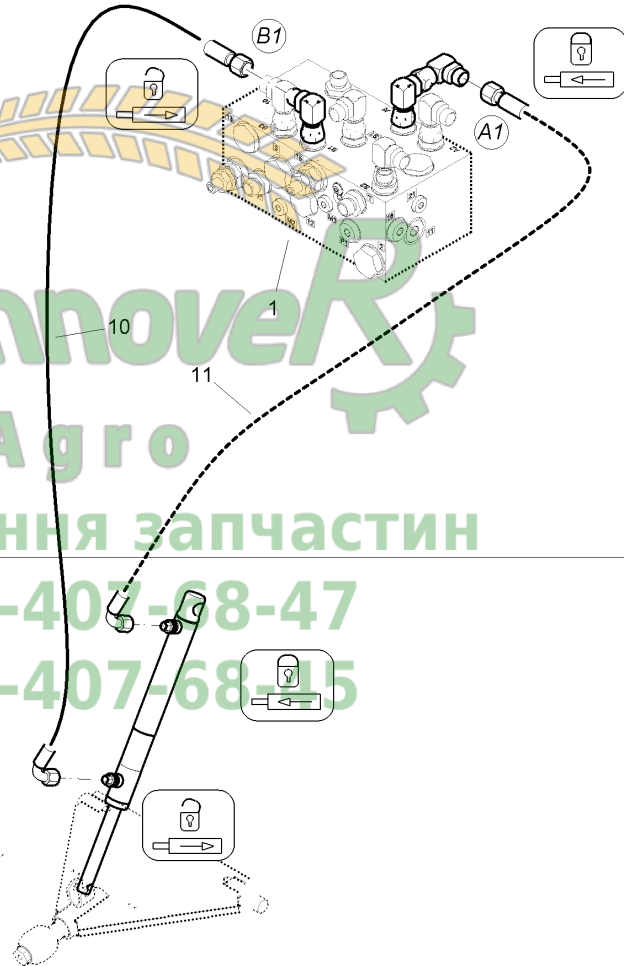
Vorwahlklappung



Profi II



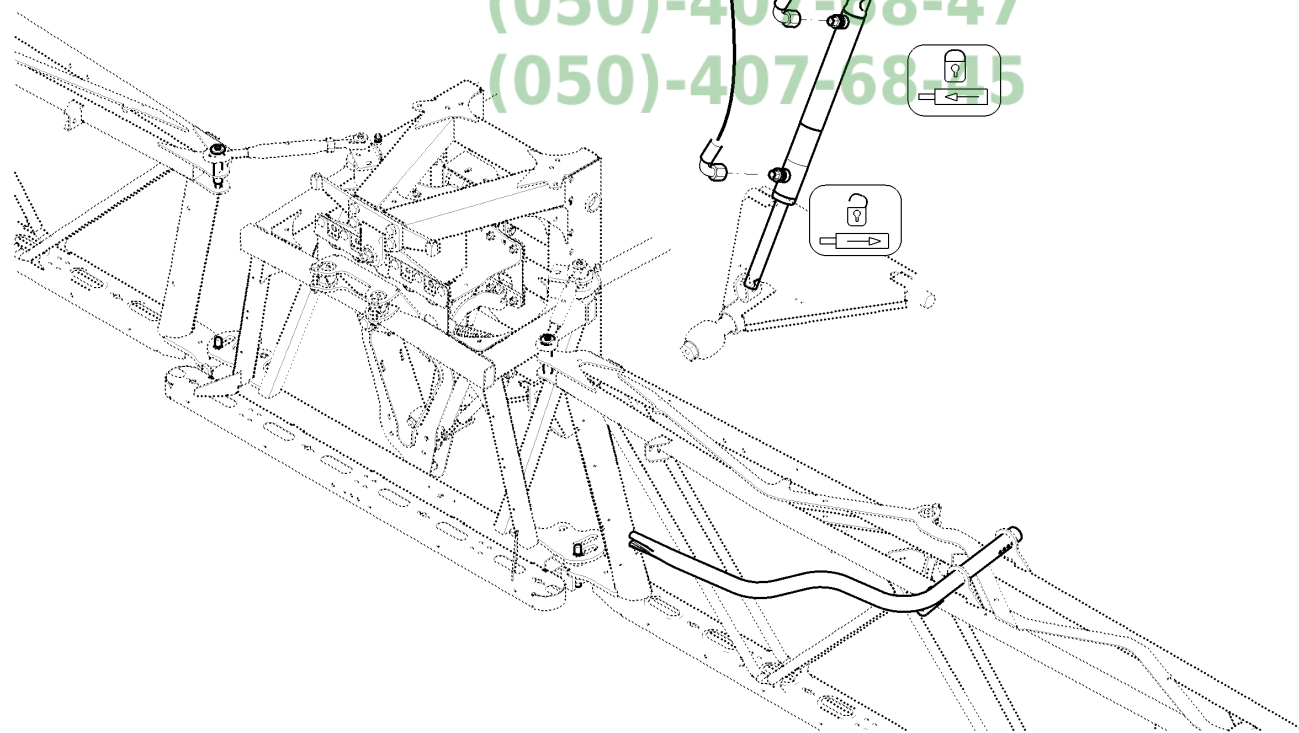
Standardklappung



Замовлення запчастин

(050)-407-68-47

(050)-407-68-15



**J120 Hydraulik-Gestänge verriegeln/entriegeln**

Pos.	Teile-Nr	Benennung	Anzahl
1	GD451	Ventilblock Klappung S / L Einzelteile siehe FIG K.	1
2	GD450	Ventilblock Vorwahlklappung S / L Einzelteile siehe FIG K.	1
3	932421	VENTILBLOCK 8-FACH (MB) F. L-GESTAENGE Einzelteile siehe FIG K.	1
4	932422	VENTILBLOCK 12-FACH (MB) F. L-GESTAENGE Einzelteile siehe FIG K.	1
10	GB190	Hydraulikschlauch DN 06 L = 1250	1
11	GB188	Hydraulikschlauch DN 06 L = 800	1

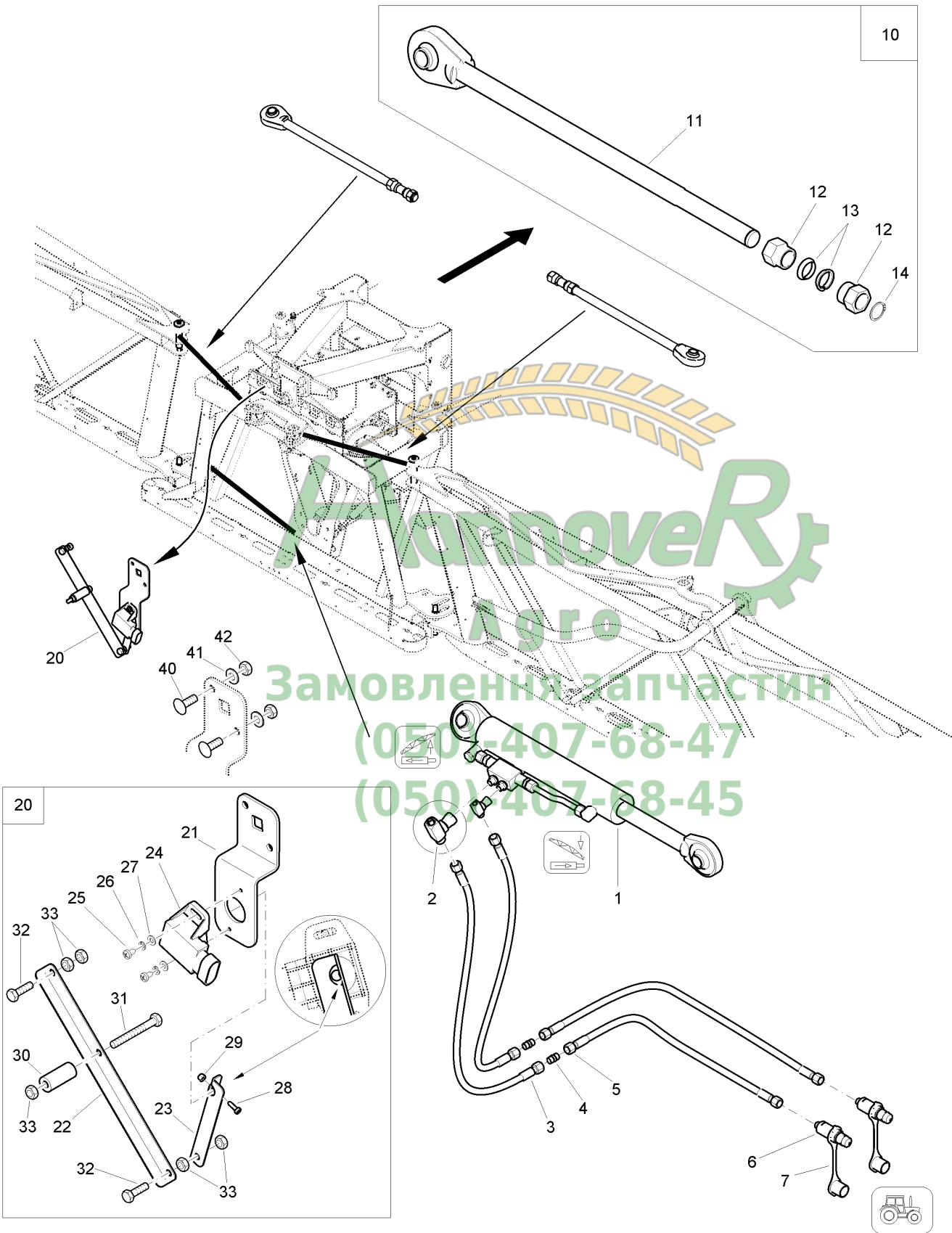




Standardklappung

Vorwahlklappung

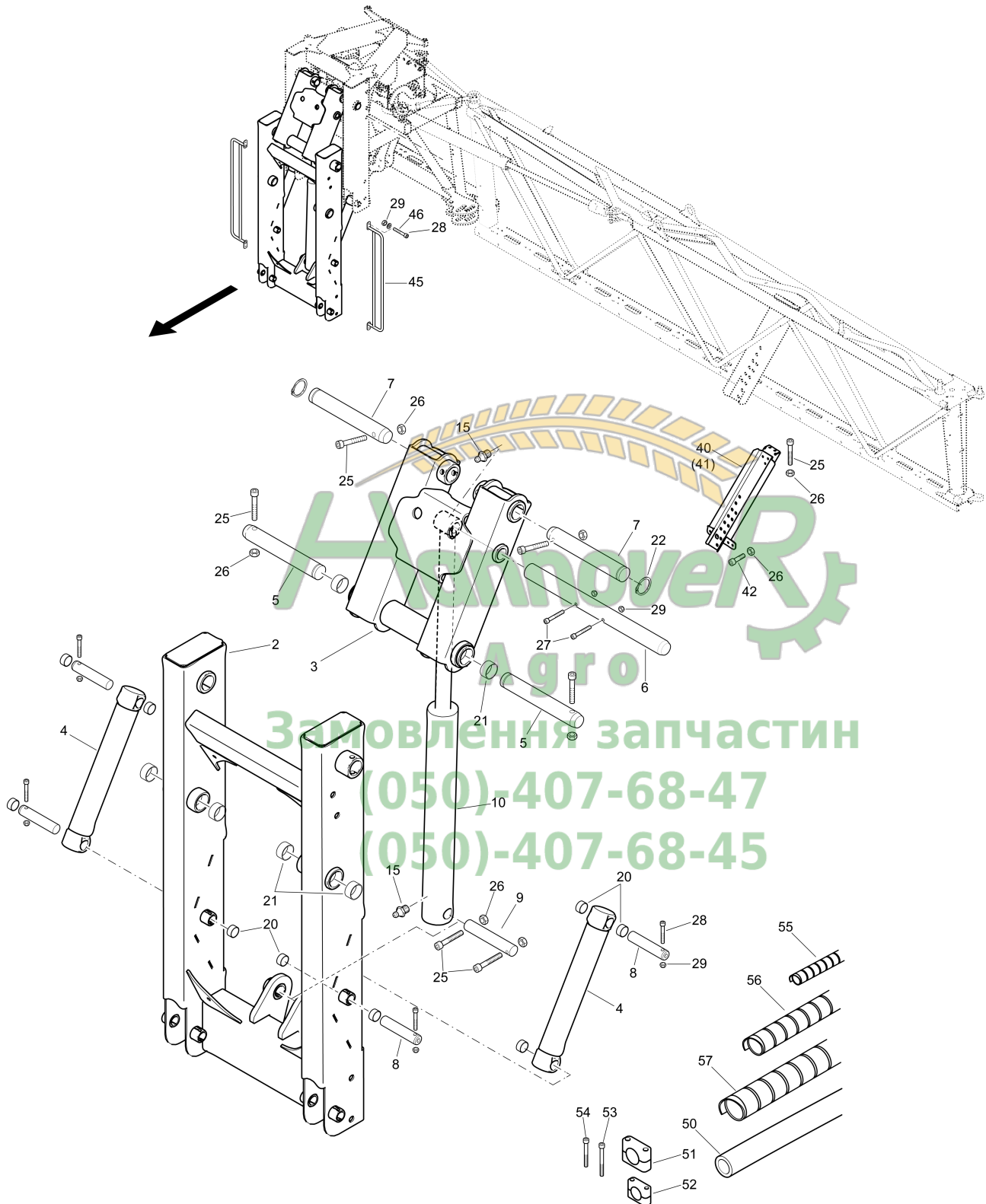
Profi I





J121 Hyd.-Gestänge anwinken Standard-, Vorwahl-, Profiklappung

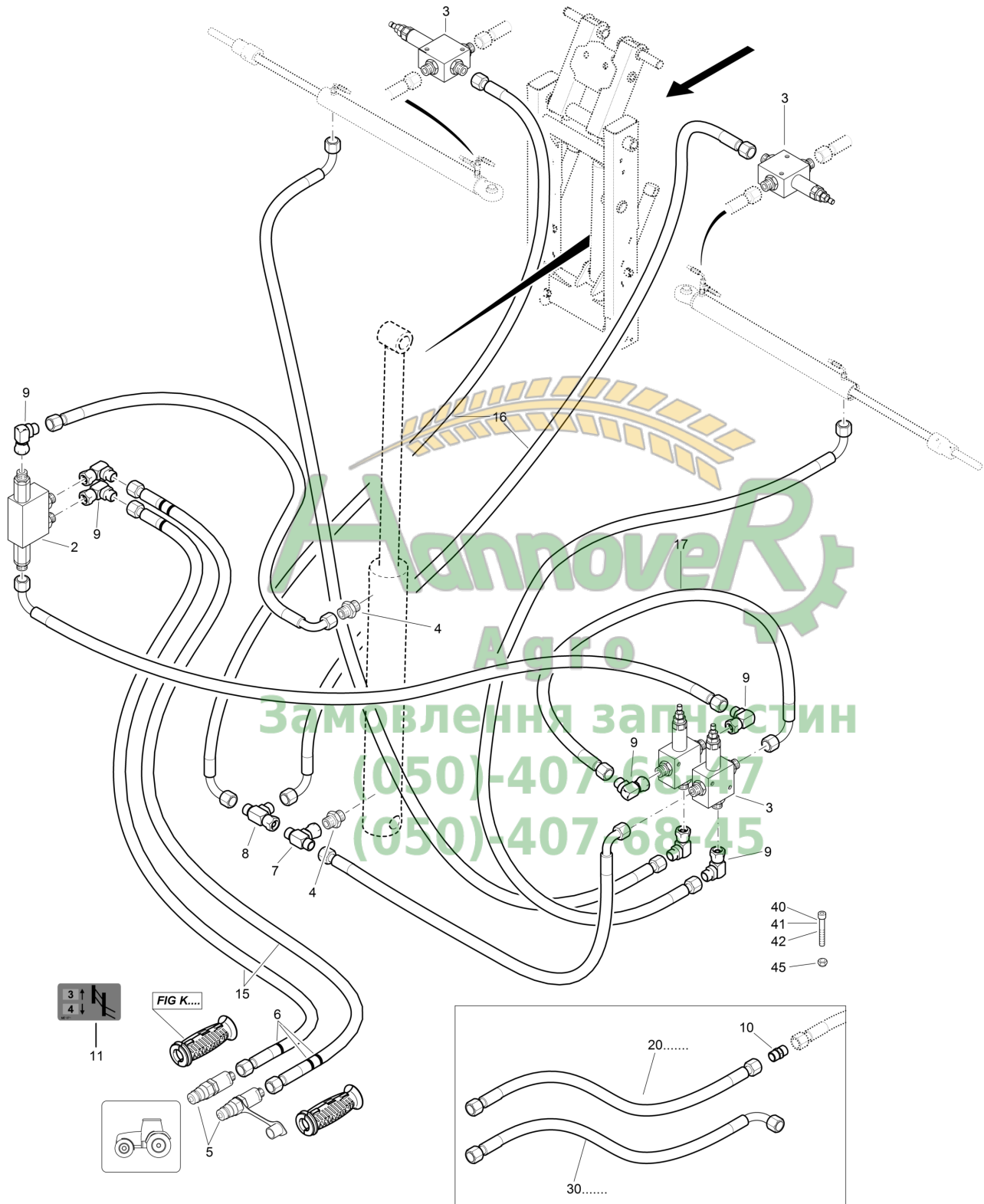
Pos.	Teile-Nr	Benennung	Anzahl
1	GA116	HYD-ZYL D- 60- 35- 300- 550 OHNE ANZEIGESTANGE AWN060302	1
2	928264	DROSSELVENTIL ET (MB)	2
3	GB184	Hydraulikschlauch DN 06 L = 1500	2
4	GC211	Gerade Verschr. L8	2
5	GB352	Hydraulikschlauch DN 06 L =10000	2
6	942264	SVK-STECKER 12,5 M.FILTER (MB) M.FILTER	2
7	GD008	STAUBKAPPE	2
8	KE229	Kabelbinder 4,5X 200 PA66 natur	3
10	942284	GELENKSTREBE KPL.##E (MB)	2
11	939670	GELENKSTREBE KPL. (02/K3) (SB) AG = M28 X 1,5	1
12	938919	MUTTER MIT ANSATZ M28 X 1,5 SW36 RD 10278 45h9 X 36 1.4305	1
13	938750	ZENTRIERRING RD 10278 35h9 X 7 1.4305	1
14	DL396	Sicherungsring DIN 471 26X1,2	1
20	942880	Poti L bis 40M	1
21	942882	HALTER POTI BL 10051 3X 48X 154 1.4301+1D	1
22	942881	Winkelstrebe L	1
23	942883	HEBEL 80MM BL 9445 1,5X 25X 100 1.4301+1B	1
24	NH022	Potenzimeter ELO +/-60Proz. m. AMP-St.	1
25	DD235	FLACHKOPFSCHRAUBE 4X10	2
26	DF208	Federring DIN 128A 4 A2	2
27	DF193	Scheibe ISO 7089 4,3X 9X0,8 A2	2
28	DD273	Flachkopfschraube 7045 3X12 H A2-70	1
29	DE247	Sicherungsmutter DIN 985 M 3 A4-70	1
30	934068	HUELSE RD KUNSTSTOFF 20POM SCHWARZ	1
31	DB152	Sechskantschraube ISO 4014 6X 50 A2-70	1
32	DC019	Sechskantschraube ISO 4017 6X 20 A2-70	2
33	DE026	Sechskantmutter ISO 4032 M 6 A4-70	5
40	DA167	Flachrundschrabe 603 6X 20 A2-70 Pos 40-42 für Gestänge 3-teilig.	2
41	DF013	Scheibe ISO 7093-1 6,4X18X1,6 A2	2
42	DE166	Sicherungsmutter DIN 985 M 6 A4-70	2





J150 Hubmodul 700 an UX

Pos.	Teile-Nr	Benennung	Anzahl
o.Abb.	941455	HUBMODUL GESTAENGE VORM (MB) Baugruppe nicht lieferbar, nur Einzelteile erhältlich.	1
2	941456	ADAPTERRAHMEN HUBMODUL (02/K3) (SB)	1
3	941457	SCHWENKKONSOLE HUBMODUL (02/K3) (SB)	2
4	941458	UNTERLENKER HEBMODUL (02/K3) (SB)	1
5	953968	BOLZEN GELENK VO. (QPQ) RD 10278 40X 225 34CrNiMo6V	2
6	941485	BOLZEN 30X 380 (QPQ) RD 10278 30h9 X 380 34CrNiMo6+C+QT	1
7	941466	BOLZEN 40X 270 (QPQ) RD 10278 40h9X 270 34CrNiMo6+C+QT	2
8	930229	BOLZEN 25 (01) TEIL: RD 25 X 122 42CrMo4+C	4
9	941465	BOLZEN ZYLINDERANBINDUNG (QPQ) RD 10278 30h9X 170 34CrNiMo6+C	1
10	GA049	Hydraulikzylinder D- 70-40-500- 710	1
15	CG016	Schmiernippel 71412 AM 6	2
20	CH080	Gleitlager D=25/28 L=20	8
21	CH070	Gleitlager D=40/44 L=20	6
22	DL092	Sicherungsring DIN 471 40X1,75	2
25	DA652	ZYL-SHR 4762 12X 75 A2-70	10
26	DE245	Sicherungsmutter DIN 985 M12 A4-70	14
27	DA557	Zylinderschraube ISO 4762 8X 60 A2-70	2
28	DA460	Zylinderschraube ISO 4762 8X 45 A2-70	10
29	DE288	Sicherungsmutter DIN 985 M 8 A4-70	12
40	941524	STREBE 1 SB (02/K5) (SB)	1
41	941525	STREBE 2 SB (02/K5) (SB)	1
42	DA783	ZYL-SHR 4762 12X 30 A2-70	4
45	941459	SCHLAUCHFUEHRUNG RUND KPL (02/K3) (SB)	2
46	DF021	Scheibe ISO 7090 8,4X16X1,6 A2	4
50	AP354	Schlauch 40X4,0 schwarz PVC-Spirale Bestellung mit Meterangabe!	
51	KE202	Klemmhaelftenpaar 3015 LKP-6-R-48,3-PA	1
52	KE261	Klemmhaelftenpaar 3015 LKP-5-R-42-PA	5
53	DA726	ZYL-SHR 4762 6X100 A2-70	6
54	DA559	Zylinderschraube ISO 4762 6X 60 A2-70	6
55	AP518	Buendelspirale D=19,5 L=1200	1
56	AP514	Buendelspirale D=32,2 L=425	1
57	AP515	Buendelspirale D=50 L=800	1



АмповеР
Агро
Замовлення запчастин
(050)-407-68-47
(050)-407-68-45



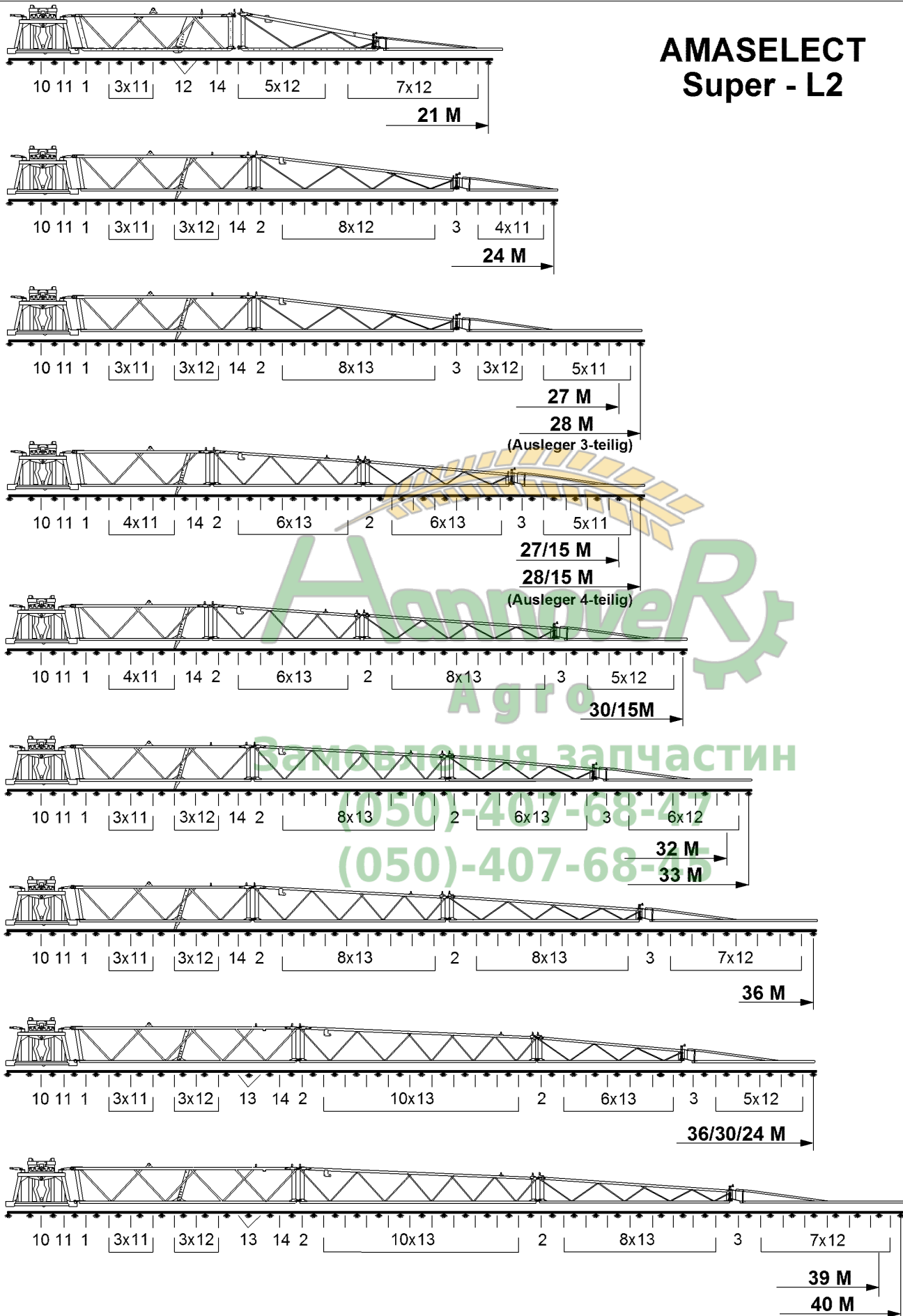
J151 Hubmodul 700 an UX - Hydraulikparts

Pos.	Teile-Nr	Benennung	Anzahl
o.Abb.	941455	HUBMODUL GESTAENGE VORM (MB) Baugruppe nicht lieferbar, nur Einzelteile erhältlich. Schlauchlängen je nach Ausführung variabel.	1
2	GD656	Rückschlagventil 8L doppelt entsperrbar	1
3	GD294	Wegeventilsteuerung	4
4	GC209	Einschraubversch. L8XG3/8	2
5	942264	SVK-STECKER 12,5 M.FILTER (MB) M.FILTER	2
6	KE240	Kabelbinder 4,8X145 PA66 gelb	6
7	919086	VERSCHR. ET 8-L-OMD-1.4305 (MB)	1
8	919083	VERSCHR. EL 8-L-OMD-1.4305 (MB)	1
9	919080	VERSCHR. EW 8-L-OMD-1.4305 (MB)	1
10	GC211	Gerade Versch. L8	
11	ME1071	Folie Anschluss Hubmodul	1
15	GB352	Hydraulikschlauch DN 06 L = 10000	2
16	GB193	Hydraulikschlauch DN 06 L = 3500	2
17	GB265	Hydraulikschlauch DN 06 L = 300	1
20	GB182	Hydraulikschlauch DN 06 L = 500	
21	GB119	Hydraulikschlauch DN 06 L = 850	
22	GB216	Hydraulikschlauch DN 06 L = 7000	
30	GB266	Hydraulikschlauch DN 06 L = 400	
31	GB198	Hydraulikschlauch DN 06 L = 550	
32	GB199	Hydraulikschlauch DN 06 L = 1500	
40	DA653	ZYL-SHR 4762 6X 80 A2-70	2
41	DA558	Zylinderschraube ISO 4762 6X 50 A2-70	4
42	DA664	Zylinderschraube ISO 4762 6X 90 A2-70	4
45	DE166	Sicherungsmutter DIN 985 M 6 A4-70	4

Замовлення запчастин
(050)-407-68-47
(050)-407-68-45



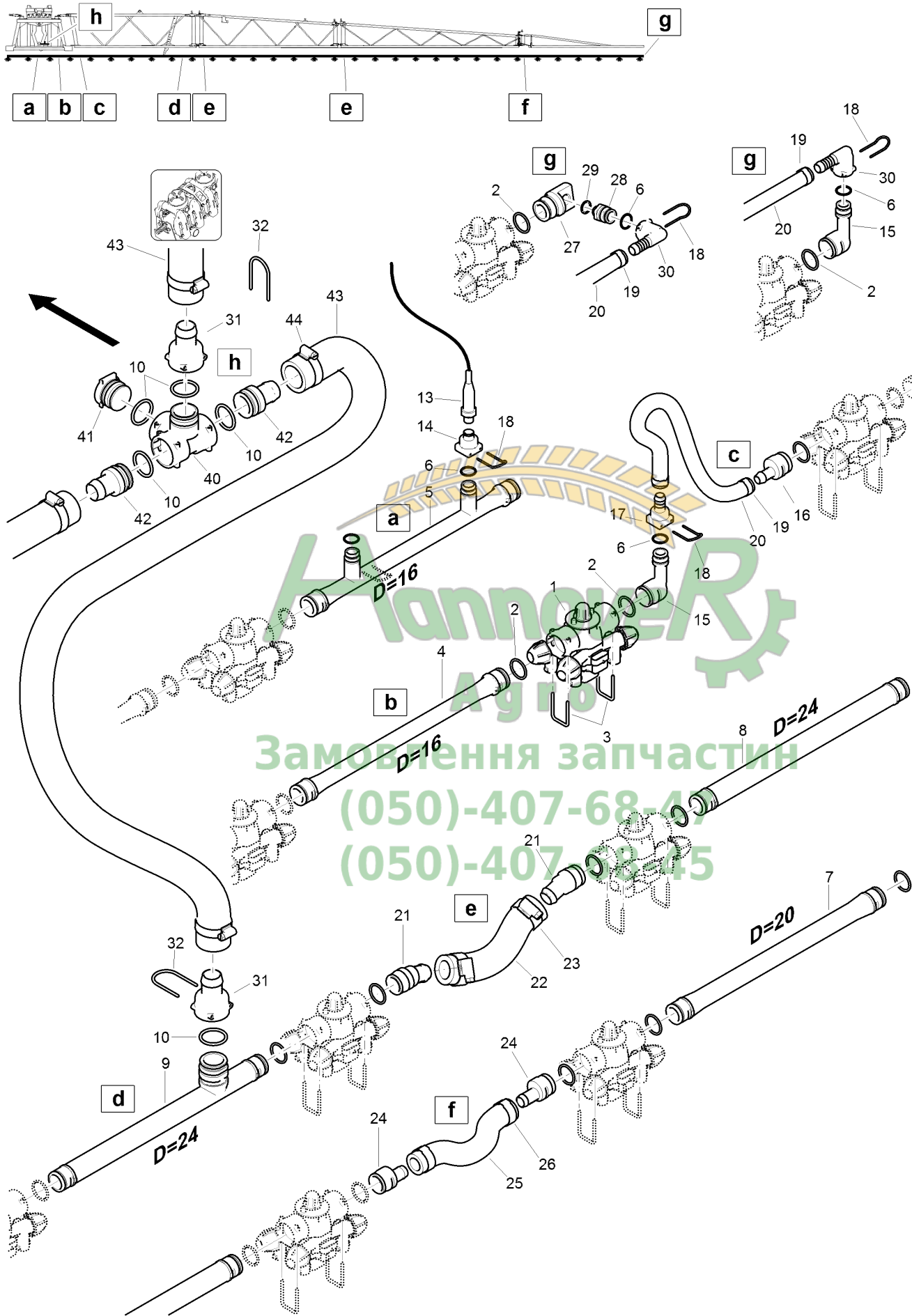
AMASELECT
Super - L2



**J200 AMASELECT -- Übersicht Rohrverbindungen**

Pos.	Teile-Nr	Benennung	Anzahl
1	942349	LEITUNG DUS-PRO PENDELRAHMEN (MB) Einzelteile siehe auch nachfolgende FIG.	1
2	942156	DRUCKLEITUNG 25MM (MB) Achtung: Anzahl der folgenden Teile je nach Ausführung unterschiedlich.	1
3	942157	DRUCKLEITUNG 19MM (MB)	1
10	938456	ROHR D=16 AS24 KUNST. PP+30%GF SCHWARZ	1
11	938371	ROHR D=16 KUNST. PP+30%GF SCHWARZ	1
12	938372	ROHR D=20 KUNST. PP+30%GF SCHWARZ	1
13	938374	ROHR D=24 KUNST:PP+30%GF SCHWARZ	1
14	938375	ROHR D=24 AS40 KUNST:PP+30%GF SCHWARZ	1

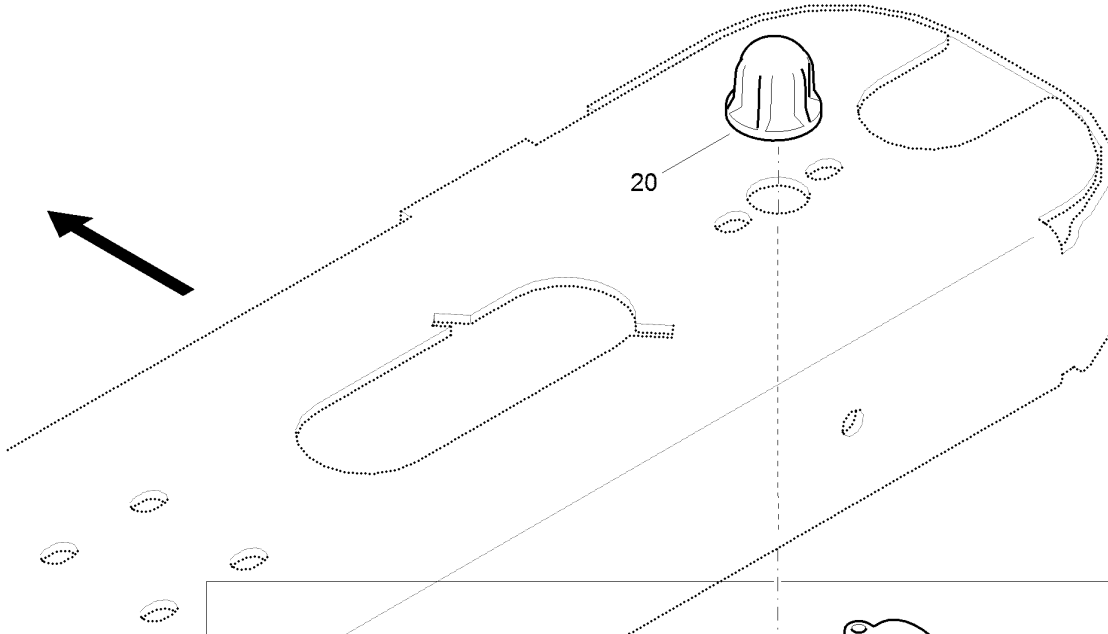






J201 AMASELECT -- Rohrverbindungen

Pos.	Teile-Nr	Benennung	Anzahl
1	948515	DUESENSCHALTUNG AMASELECT MIT LED (MB) Achtung! Anzahl der Teile je nach Ausführung unterschiedlich!	
2	FC052	O-Ring 28,00X3,00	
3	ZF1135	Sicherungsstecker 4X32	
4	938371	ROHR D=16 KUNST. PP+30%GF SCHWARZ	
5	938456	ROHR D=16 AS24 KUNST. PP+30%GF SCHWARZ	
6	FC108	O-Ring 18,00X2,00	
7	938372	ROHR D=20 KUNST. PP+30%GF SCHWARZ	
8	938374	ROHR D=24 KUNST:PP+30%GF SCHWARZ	
9	938375	ROHR D=24 AS40 KUNST:PP+30%GF SCHWARZ	
10	FC110	O-Ring 35,00X4,00	
13	NH086	Drucksensor 0-10 bar	
14	938335	STUELANSCHLUSS G1/4 X 24 TEIL: STUELPTUELLE (7615300)	
15	938376	SCHLAUCHANSCHL. AS35 AS24 90G KUNST. PA6+30%GF SCHWARZ	
16	938459	SCHLAUCHANSCHLUSS AS35 D15 ASYMMETRISCH RD KUNST. 35X 58,5	
17	7615300	STUELPTUELLE 1/2"X24" KUNST. PA6+30%GF SCHWARZ	
18	ZF196	SICHERUNGSSTECKER 2,5X24	
19	KE272	1-Ohr-Klemme 21,6-24,8 1.4301	
20	AP521	Schlauch 15X5,0 EPDM m. Gewebe 20/60 Bar Bestellung mit Meterangabe.	
21	943690	SCHLAUCHANSCHLUSS AS35 GEWINKELT KUNST. PP-C +30%GF	
22	AP590	Schlauch 25X6X500 EPDM m. Gewebe u. Stahlwendel 16/25 Bar Bestellung mit Meterangabe.	
23	KE005	Schlauchschelle DIN 3017A 20- 32/12 W4	
24	938457	SCHLAUCHANSCHLUSS AS35 D19 ASYMMETRISCH RD KUNST. 35X 63 P	
25	AP591	Schlauch 19X6X500 EPDM m. Gewebe u. Stahlwendel 16/25 Bar Bestellung mit Meterangabe.	
26	KE004	Schlauchschelle DIN 3017A 16- 25/12 W4	
27	948940	ANSCHLUSS AS35 IG 3/8 ZOLL RD KUNST 40X 63 POM SCHWARZ	1
28	936550	STECKANSCHLUSS AS24 AG 3/8" L34 KUNST. PA6+30%GF SCHWARZ	1
29	FC006	O-Ring 16,00X2,00	1
30	ZF879	Stuelptuelle D16 90 Grad	
31	935679	STUELPTUELLE AS40 D = 33 FM POM-C UV-STABIL SCHWARZ	
32	ZF115	Sicherungsstecker 4,0X40	
40	935626	ADAPTER AS 40 KUNST:PP-COPO GF15 SCHWARZ	
41	935627	STOPFEN AS 40 LANG OHNE O-RING KUNST:POM / C SCHWARZ	
42	942155	STECKTUELLE AS40 D=30 GERADE RD KUNST. 43,5X 64,6 POM SCHWARZ	
43	AP524	Schlauch 30X6 Bestellung mit Meterangabe.	
44	KE007	SCHL-SHEL 3017A 32- 50/12 W4	



Агро
Замовлення запчастин
(050)-407-08-47
(050)-407-08-45

**J203 AMASELECT -- Düsenschialtung**

Pos.	Teile-Nr	Benennung	Anzahl
1	948515	DUESENSCHALTUNG AMASELECT MIT LED (MB)	1
2	945665	DUESENTRAEGER STUELP KUNST. FM PP SGF50 SCHWARZ	1
3	FC191	O-Ring 53,60X2,60	1
4	HB135	Druckfeder 0,7X10,5X 23,7	4
5	948808	KUGELGLEITSTUECK PTFE RD KUNST. 12X 8 PTFE NATUR	4
6	ZF1258	Kugel D= 12mm	4
7	FC420	O-Ring 4,60X2,50	4
8	DE408	Sicherungsmutter M 6 A4-70 (Sperrzahn)	2
9	DF360	Sicherungsscheibe 6,1X14X1,3 A2	4
10	DC174	Sechskantschraube ISO 4017 6X 25 A2-70	4
11	ZF472	Membran EPDM	4
12	ZF900	Federelement m. Mutter 0,8 bar Federteller schwarz	4
20	938378	MUTTER M16X1,5 KUNST. FM PP-C GF30 SCHWARZ	1



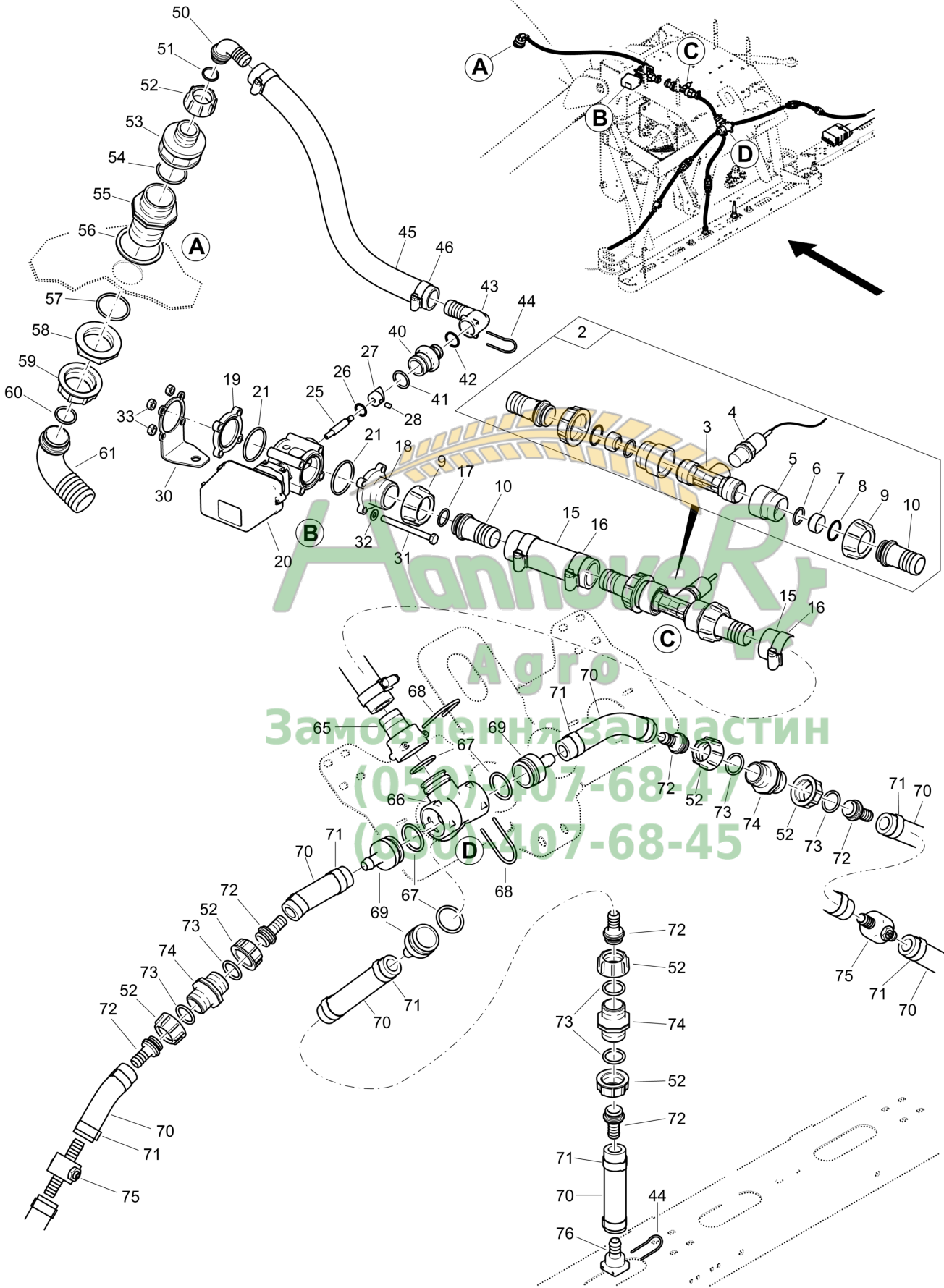


J204 AMASELECT -- Kabelbäume

Pos.	Teile-Nr	Benennung	Anzahl
1	NL434	Kabelbaum UX Basis AMASELECT	1
2	NL499	Y-Kabel 10-pol. + 16-pol.	1
3	NL498	Y-Kabel 10-pol.	1
4	NI138	Maschinenrechner Spritze AMASELECT zentral Achtung! Die Anzahl der folgenden Teile variiert, je nach Ausführung!	1
5.1	NI139	Maschinenrechner Spritze AMASELECT 3	
5.2	NI140	Maschinenrechner Spritze AMASELECT 4	
5.3	NI141	Maschinenrechner Spritze AMASELECT 5	
5.4	NI142	Maschinenrechner Spritze AMASELECT 6	
5.5	NI143	Maschinenrechner Spritze AMASELECT 7	
5.6	NI144	Maschinenrechner Spritze AMASELECT 8	
5.7	NI145	Maschinenrechner Spritze AMASELECT 9	
5.8	NI146	Maschinenrechner Spritze AMASELECT 10	
5.9	NI147	Maschinenrechner Spritze AMASELECT 11	
6	NF306	Busabschluss 10 pol. DELPHI	2
7.1	NL493	Verlängerungskabel 4 m 10-pol.	
7.2	NL494	Verlängerungskabel 4,5 m 10-pol.	
7.3	NL495	Verlängerungskabel 5 m 10-pol.	
7.4	NL496	Verlängerungskabel 5,5 m 10-pol.	
7.5	NL497	Verlängerungskabel 6 m 10-pol.	
8	NL500	Verlängerungskabel 6,5 m 10-pol.	
10	938645	KOMBI CLIP KUNST. FM PA12 MH GB50 SCHWARZ	
11.1	942738	KABELKANAL UNTERPROFIL 937MM TEIL: NB269	
11.2	942757	#KABELKANAL UNTERPROFIL 973MM TEIL: NB269	
11.3	942740	KABELKANAL UNTERPROFIL 1437MM TEIL: NB269	
11.4	942474	KABELKANAL UNTERPROFIL 1473MM TEIL: NB269	
11.5	942742	KABELKANAL UNTERPROFIL 1937MM TEIL: NB269	
11.6	942484	KABELKANAL UNTERPROFIL 2187MM TEIL: NB269	
11.7	942744	KABELKANAL UNTERPROFIL 2253MM TEIL: NB269	
11.8	942749	KABELKANAL UNTERPROFIL 2703MM TEIL: NB269	
11.9	942746	KABELKANAL UNTERPROFIL 2753MM TEIL: NB269	
11.10	942734	KABELKANAL UNTERPROFIL 3253MM TEIL: NB269	
11.11	942751	KABELKANAL UNTERPROFIL 3703MM TEIL: NB269	
11.12	942736	KABELKANAL UNTERPROFIL 3753MM TEIL: NB269	
11.13	942478	KABELKANAL UNTERPROFIL 4253MM TEIL: NB269	
11.14	942480	KABELKANAL UNTERPROFIL 4753MM TEIL: NB269	
12.1	942739	DECKEL KABELKANAL 937MM TEIL: NB268	
12.2	942758	DECKEL KABELKANAL 973MM##K TEIL: NB268	
12.3	942741	DECKEL KABELKANAL 1437MM TEIL: NB268	
12.4	942475	DECKEL KABELKANAL 1473MM TEIL: NB268	
12.5	942743	DECKEL KABELKANAL 1937MM TEIL: NB268	
12.6	942485	DECKEL KABELKANAL 2187MM TEIL: NB268	
12.7	942745	DECKEL KABELKANAL 2253MM TEIL: NB268	
12.8	942750	DECKEL KABELKANAL 2703MM TEIL: NB268	
12.9	942747	DECKEL KABELKANAL 2753MM TEIL: NB268	
12.10	942735	DECKEL KABELKANAL 3253MM TEIL: NB268	
12.11	942752	DECKEL KABELKANAL 3703MM TEIL: NB268	
12.12	942737	DECKEL KABELKANAL 3753MM TEIL: NB268	
12.13	942479	DECKEL KABELKANAL 4253MM TEIL: NB268	
12.14	942481	DECKEL KABELKANAL 4753MM TEIL: NB268	



→ 03.2014

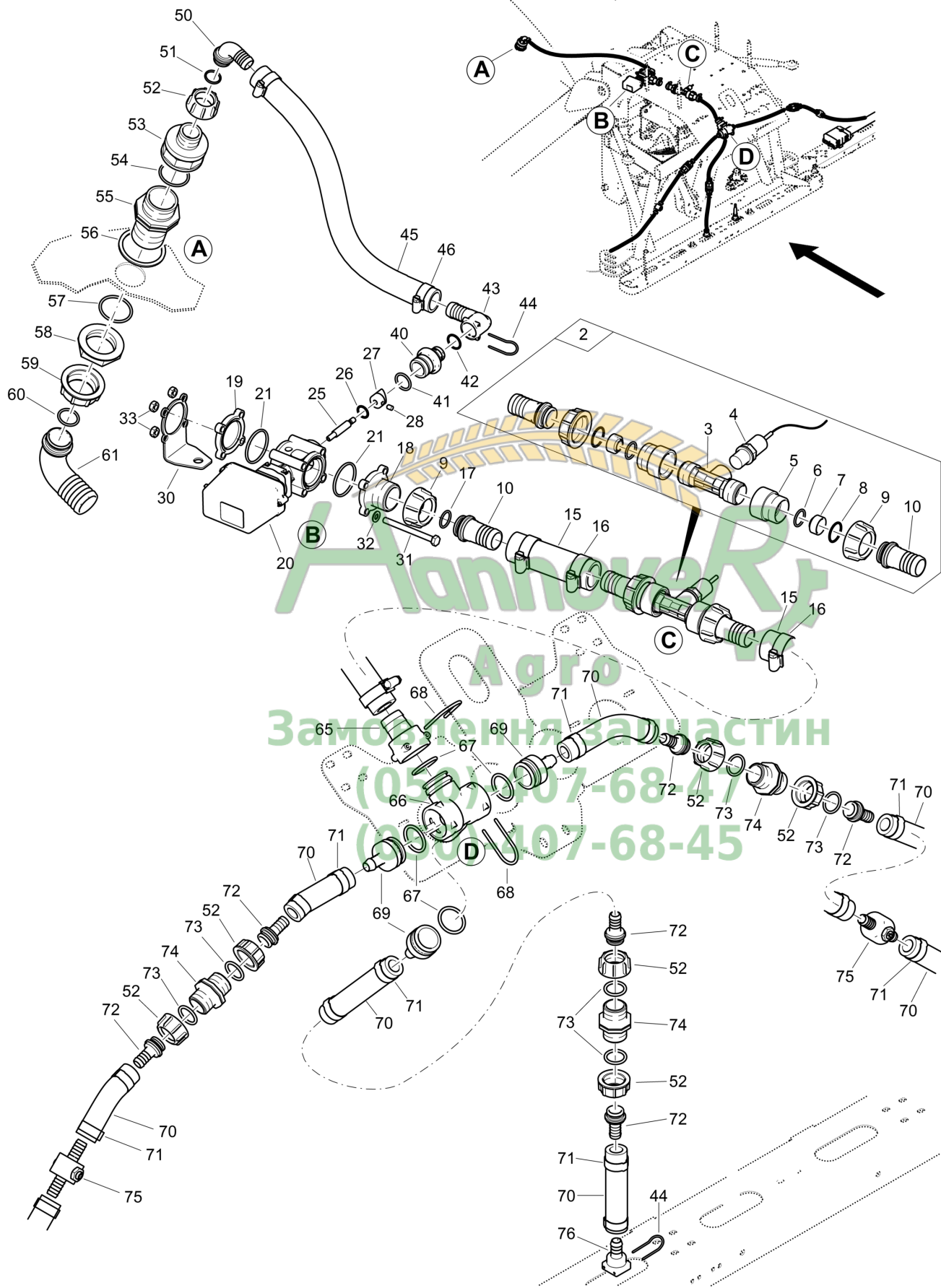




Pos.	Teile-Nr	Benennung	Anzahl
1	942158	RUECKLAUFLEITUNG MIT DFM (MB) Achtung, Baugruppe nicht lieferbar, nur Einzelteile erhältlich.	1
2	935504	Durchflussmesser 6-100 l/min Beinhaltet Pos 3, 4 und je 2x Pos 5-10	1
3	NH075	Durchflussmesser 6kt. 3/4 Zoll ohne Sensor	1
4	NH011	Durchflusssensor 0,5m m. AMP-Stecker	1
5	935503	REDUZIERSTUECK RD KUNST. 50 X 41 POM SCHWARZ	2
6	FC148	O-Ring 26,70X2,60	2
7	943315	UEBERGANGSSTUECK RD KUNST. 27 X 15 POM SCHWARZ	2
8	FC258	O-Ring 27,00X2,00	2
9	GE380	Ueberwurfmutter 1 1/4 Zoll	2
10	GE101	Schl-anschl. gerade D=30 f.Mu 1 1/4Zoll	2
15	AP524	Schlauch 30X6 Bestellung mit Meterangabe.	
16	KE298	Schlauchschelle DIN 3017A 30- 45/12 W4	4
17	FC109	O-Ring 26,00X3,00	2
18	ZF650	Adapter 473 AG=1 1/4Zoll M	1
19	ZF680	Adapter 473 (geschlossen) F	1
20	ZF721	Regelventil (elektrisch 1 1/4Zoll)	1
21	FC066	O-Ring 46,00X3,00	2
25	930104	SCHAFT F. REGELKOLBEN RV473 ##A RD 10278 19 X 61,5 1.4305	1
26	FC006	O-Ring 16,00X2,00	1
27	945741	REGELKOLBEN DICHTEND##K RD 10278 20X 23 1.4305	1
28	DA498	Gewindestift ISO 4027 6X 8 A2-70	1
30	942915	HALTEBLECH REGELVENTIL BL 10051 3X 60X 143 1.4301	1
31	DB206	Sechskantschraube ISO 4014 8X 90 A2-70	4
32	DF021	Scheibe ISO 7090 8,4X16X1,6 A2	4
33	DE030	Sechskantmutter ISO 4032 M 8 A4-70	4
40	942903	ADAPTER ARAG 473 / AS24 RD KUNST. 40 X 50 POM SCHWARZ	1
41	FC131	O-Ring 22,00X3,00	1
42	FC108	O-Ring 18,00X2,00	1
43	ZF1147	Stuelptuelle D20 90 Grad	1
44	ZF196	SICHERUNGSSTECKER 2,5X24	2
45	AP551	Schlauch 19X4,5 m. Gewebe	
46	KE005	Schlauchschelle DIN 3017A 20- 32/12 W4 Bestellung mit Meterangabe.	2
50	GE196	Schl-anschl. 90Grad D=20 f.Mu 1Zoll	1
51	FC112	O-Ring 20,00X2,50	1
52	GE157	Ueberwurfmutter 1Zoll	7
53	GE350	Reduzierstueck IG=1 1/2Zoll AG=1Zoll	1
54	FC035	O-Ring 39,20X3,00	1
55	GE060	Rohrnippel 1 1/2Zoll H=50/24	1
56	926260	STUETZRING BL 10259 3X 69 1.4301	1
57	FC180	O-Ring 47,00X5,00	1
58	GE064	Nutmutter 1 1/2Zoll	1
59	GE022	Ueberwurfmutter 1 1/2Zoll	1
60	FC149	O-Ring 29,00X3,00	1
61	GE082	SCHLAUCHANSCHL. 90°	1
65	ZF177	Stuelptuelle 40X1 1/4Zoll	1
66	935626	ADAPTER AS 40 KUNST:PP-COPO GF15 SCHWARZ	1
67	FC110	O-Ring 35,00X4,00	4
68	ZF115	Sicherungsstecker 4,0X40	4



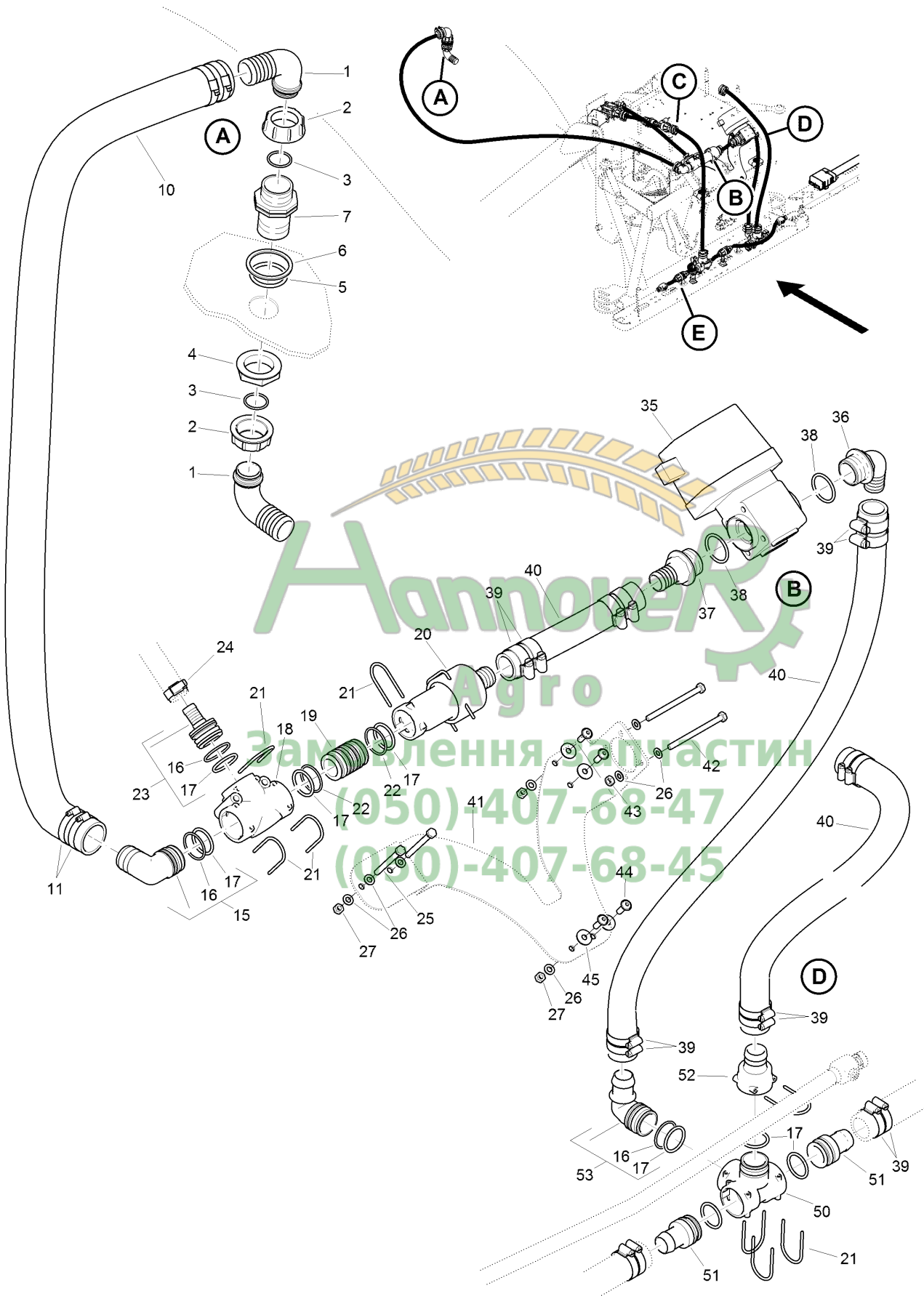
→ 03.2014





Pos.	Teile-Nr	Benennung	Anzahl
69	942154	STECKTUELLE AS40 D=15 GERADE RD KUNST. 43,5X 60,1 POM SCHWAR	3
70	AP521	Schlauch 15X5,0 EPDM m. Gewebe 20/60 Bar Bestellung mit Meterangabe.	
71	KE272	1-Ohr-Klemme 21,6-24,8 1.4301	10
72	GE370	Schl-anschl. gerade D=16 f.Mu 1Zoll	6
73	FC168	O-RING 20 X 3	6
74	GE154	Rohrnippel 1Zoll H=22/22	3
75	945738	DROSSELVENTIL (MB)	2
76	7615300	STUELPTUELLE 1/2"X24" KUNST. PA6+30%GF SCHWARZ	1

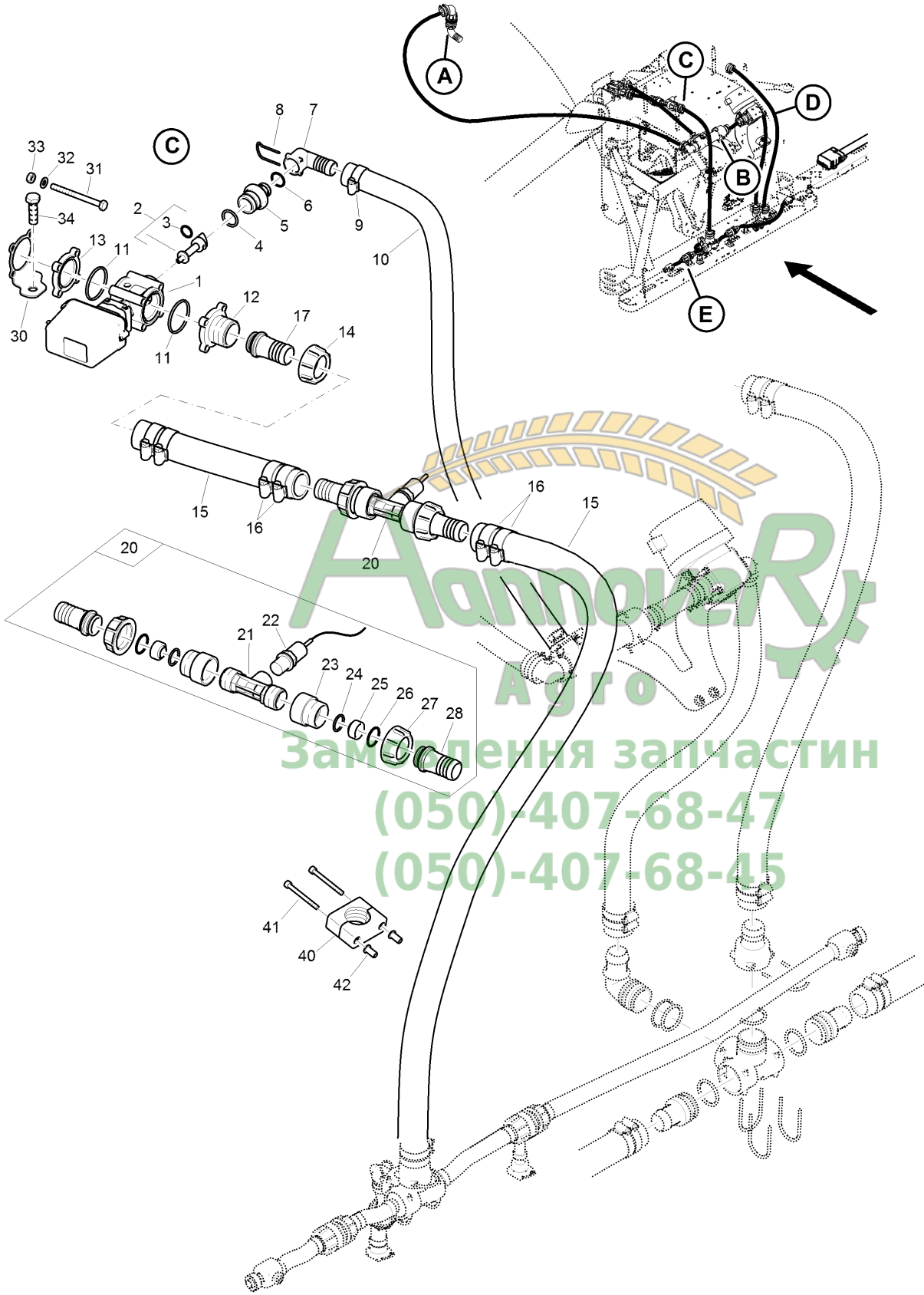






J206 AMASELECT -- Rücklauf Fass / Speiseleitung 04.2014-12.2014

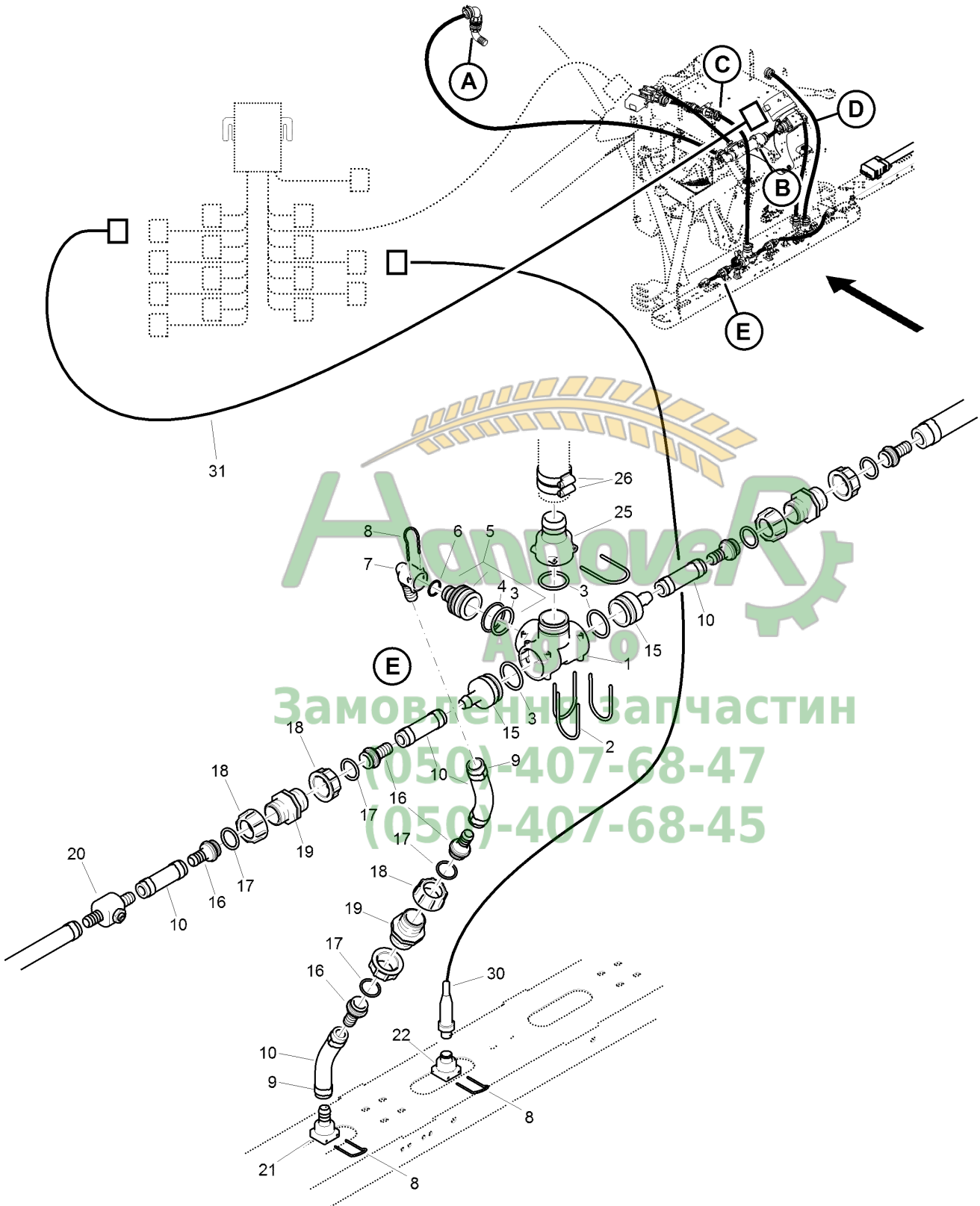
Pos.	Teile-Nr	Benennung	Anzahl
A	946831	RUECKLAUF FASS (MB) Achtung, Baugruppe nicht lieferbar, nur Einzelteile erhältlich.	
1	GE082	SCHLAUCHANSCHL. 90°	2
2	GE022	Ueberwurfmutter 1 1/2Zoll	2
3	FC164	O-Ring 31,00X3,00	2
4	GE064	Nutmutter 1 1/2Zoll	1
5	FC180	O-Ring 47,00X5,00	1
6	926260	STUETZRING BL 10259 3X 69 1.4301	1
7	GE060	Rohrnippel 1 1/2Zoll H=50/24	1
10	AP354	Schlauch 40X4,0 schwarz PVC-Spirale Bestellung mit Meterangabe!	
11	KE008	Schlauchschelle DIN 3017A 40- 60/12 W4	4
15	ZF1107	Stecktuelle AS40/D20 90 Grad kpl. Inklusive je 1x POS 16 und 17.	1
16	FC125	O-Ring 36,00X3,00	
17	FC110	O-Ring 35,00X4,00	
18	ZF1159	T-Stück AS40/AS40/AS40	1
19	ZF831	Stecktuelle AS40/AS40	1
20	946276	VENTIL VORGEWENDE DBV (MB)	1
21	ZF115	Sicherungsstecker 4,0X40	8
22	FC104	O-Ring 38,00X3,00	2
23	ZF1001	STECKTUELLE AS40 D20 KPL. Inklusive je 1x POS 16 und 17.	1
24	KE005	Schlauchschelle DIN 3017A 20- 32/12 W4	1
25	DB195	Sechskantschraube ISO 4014 8X 80 A2-70	2
26	DF021	Scheibe ISO 7090 8,4X16X1,6 A2	20
27	DE288	Sicherungsmutter DIN 985 M 8 A4-70	6
B	946832	#RUECKLAUF FASS I (MB) Achtung, Baugruppe nicht lieferbar, nur Einzelteile erhältlich.	
35	ZF1034	Kugelventil 2-Wege 1 1/4 Zoll 12V	1
36	GE119	Schl-anschl. 90Grad D=30 AG=1 1/4Zoll	1
37	GE112	Schl-anschl. gerade D=30 AG=1 1/4Zoll	1
38	FC057	O-Ring 40,00X4,00	2
39	KE007	SCHL-SHEL 3017A 32- 50/12 W4	12
40	AP524	Schlauch 30X6 Bestellung mit Meterangabe!	
41	946458	HALTEKONSOLE AMASELECT (02/K5) BL 10051 4X283X 669 S355MC Nicht mehr lieferbar.	1
42	DB439	Sechskantschraube ISO 4014 8X110 A2-70	4
43	DE030	Sechskantmutter ISO 4032 M 8 A4-70	4
44	DD479	Linsenflanschschraube DIN 7380 8X25 A2-70	4
45	DF279	Scheibe DIN 34816 8,4X24X2 PA66 NT	4
D	946833	T-STUECK SPEISUNG (MB) Achtung, Baugruppe nicht lieferbar, nur Einzelteile erhältlich.	
50	935626	ADAPTER AS 40 KUNST:PP-COPO GF15 SCHWARZ	1
51	942155	STECKTUELLE AS40 D=30 GERADE RD KUNST. 43,5X 64,6 POM SCHWARZ	2
52	ZF177	Stuelptuelle 40X1 1/4Zoll	1
53	ZF830	Stecktuelle AS40/D33 90 Grad kpl.	1





J207 AMASELECT -- Rücklaufventil 04.2014-12.2014

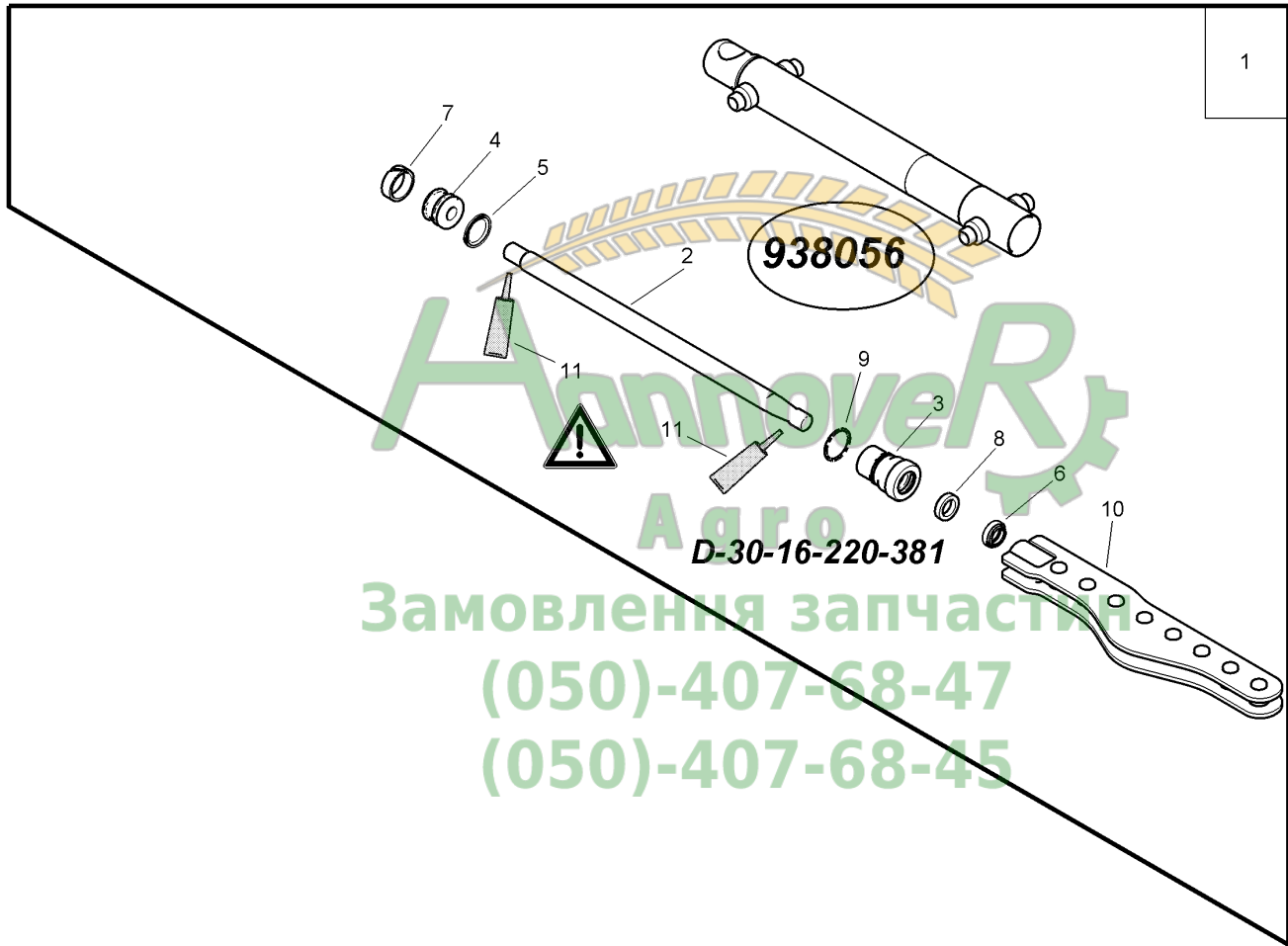
Pos.	Teile-Nr	Benennung	Anzahl
C	946835	RUECKLAUFVENTIL MIT DFM (MB) Achtung, Baugruppe nicht lieferbar, nur Einzelteile erhältlich.	
1	ZF721	Regelventil (elektrisch 1 1/4Zoll)	1
2	945740	REGELKOLBEN DUS PRO (MB) Inklusive Pos 3.	1
3	FC006	O-Ring 16,00X2,00	1
4	FC131	O-Ring 22,00X3,00	1
5	942903	ADAPTER ARAG 473 / AS24 RD KUNST. 40 X 50 POM SCHWARZ	1
6	FC108	O-Ring 18,00X2,00	1
7	ZF1147	Stuelptuelle D20 90 Grad	1
8	ZF196	SICHERUNGSSTECKER 2,5X24	1
9	KE005	Schlauchschelle DIN 3017A 20- 32/12 W4	1
10	AP551	Schlauch 19X4,5 m. Gewebe	1
11	FC066	O-Ring 46,00X3,00	2
12	ZF650	Adapter 473 AG=1 1/4Zoll M	1
13	ZF680	Adapter 473 (geschlossen) F	1
14	GE380	Ueberwurfmutter 1 1/4 Zoll	1
15	AP524	Schlauch 30X6	
16	KE007	SCHL-SHEL 3017A 32- 50/12 W4	6
17	GE101	Schl-anschl. gerade D=30 f. Mu 1 1/4Zoll	1
20	935504	Durchflussmesser 6-100 l/min Inklusive Pos 21-28.	1
21	NH075	Durchflussmesser 6kt. 3/4 Zoll ohne Sensor	1
22	NH011	Durchflusssensor 0,5m m. AMP-Stecker	1
23	935503	REDUZIERSTUECK RD KUNST. 50 X 41 POM SCHWARZ	2
24	FC170	O-Ring 26,00X2,00	2
25	943315	UEBERGANGSSTUECK RD KUNST. 27 X 15 POM SCHWARZ	2
26	FC258	O-Ring 27,00X2,00	2
27	GE380	Ueberwurfmutter 1 1/4 Zoll	1
28	GE101	Schl-anschl. gerade D=30 f. Mu 1 1/4Zoll	1
30	942915	HALTEBLECH REGELVENTIL BL 10051 3X 60X 143 1.4301	1
31	DB206	Sechskantschraube ISO 4014 8X 90 A2-70	4
32	DF021	Scheibe ISO 7090 8,4X16X1,6 A2	4
33	DE030	Sechskantmutter ISO 4032 M 8 A4-70	4
34	DC099	Sechskantschraube ISO 4017 12X 40 A2-70	1
40	KE261	Klemmhaelftenpaar 3015 LKP-5-R-42-PA	2
41	DA559	Zylinderschraube ISO 4762 6X 60 A2-70	4
42	DE226	Blindnietmutter M6X16,5 RD FL-KPF St A2G KB=3,0-5,0	4



**J208 AMASELECT -- T-Stück Rücklauf 04.2014-12.2014**

Pos.	Teile-Nr	Benennung	Anzahl
E	946834	T-STUECK RUECKLAUFLEITUNG (MB) Achtung, Baugruppe nicht lieferbar, nur Einzelteile erhältlich.	
1	935626	ADAPTER AS 40 KUNST:PP-COPO GF15 SCHWARZ	1
2	ZF115	Sicherungsstecker 4,0X40	4
3	FC110	O-Ring 35,00X4,00	4
4	FC125	O-Ring 36,00X3,00	1
5	ZF795	Stecktuelle AS40/AS24 kpl. Inklusive je 1x Pos 3 und 4.	1
6	FC108	O-Ring 18,00X2,00	1
7	ZF879	Stuelptuelle D16 90 Grad	1
8	ZF196	SICHERUNGSSTECKER 2,5X24	3
9	KE272	1-Ohr-Klemme 21,6-24,8 1.4301	14
10	AP521	Schlauch 15X5,0 EPDM m. Gewebe 20/60 Bar Bestellung mit Meterangabe.	
15	942154	STECKTUELLE AS40 D=15 GERADE RD KUNST. 43,5X 60,1 POM SCHWARZ	2
16	GE370	Schl-anschl. gerade D=16 f.Mu 1Zoll	6
17	FC168	O-RING 20 X 3	6
18	GE157	Ueberwurfmutter 1Zoll	6
19	GE154	Rohnippel 1Zoll H=22/22	3
20	945738	DROSSELVENTIL (MB)	2
21	7615300	STUELPTUELLE 1/2"X24" KUNST. PA6+30%GF SCHWARZ	1
22	938335	STUELANSCHLUSS G1/4 X 24 TEIL: STUELPTUELLE (7615300)	1
25	ZF177	Stuelptuelle 40X1 1/4Zoll	1
26	KE007	SCHL-SHEL 3017A 32- 50/12 W4	2
30	NH086	Drucksensor 0-10 bar	1
31	NL705	Verbindungskabel 0,5M Regelventil UX	1

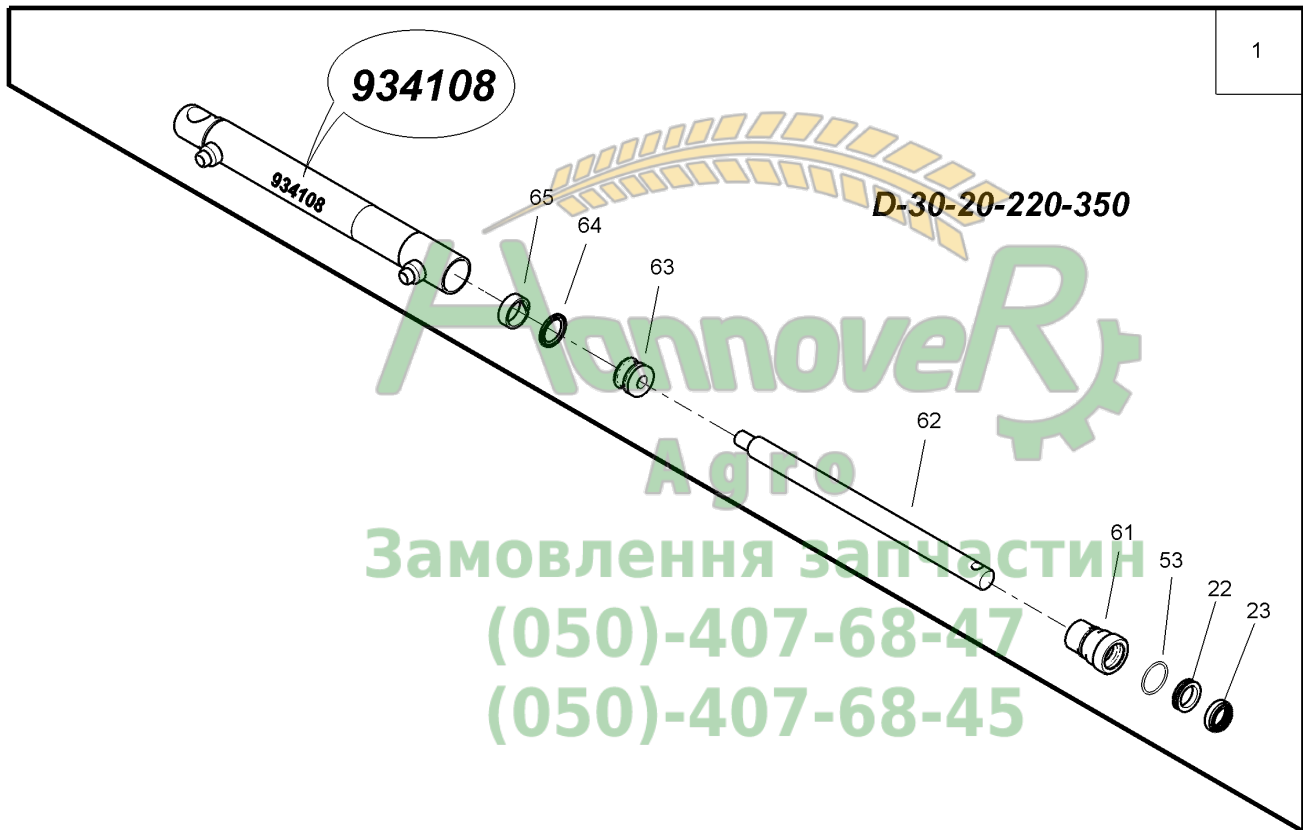
Замовлення запчастин
(050)-407-68-47
(050)-407-68-45



**K001 Hydraulikzylinder Kolbenstangendurchmesser 16**

Pos.	Teile-Nr	Benennung	Anzahl
1	NML	NICHT MEHR LIEFERBAR Ausführung 938056 D-30-16-220-381. Beinhaltet Pos 2-10	1
2	937086	KOLBENSTANGE RD 10278 16f7 X333 1.4305	1
3	932214	ZYLINDERKOPF RD 10278 36h9 X 48 11SMn30+C	1
4	932212	KOLBEN##A RD 10278 29.8X 22 11SMN30+C	1
5	FC345	Kolbendichtung T 30,0X22,5X3,2	1
6	FB022	Abstreifer WNV 16X24X5/7	1
7	FC335	Fuehrungsring 25,0X9,7X2,5 Schraegschnitt	1
8	FC169	Nutring 16X24X5,8	1
9	FC258	O-Ring 27,00X2,00	1
10	938905	ZAHNSTANGENGRUPPE##E (SB)	1
11	KA071	Kleber	



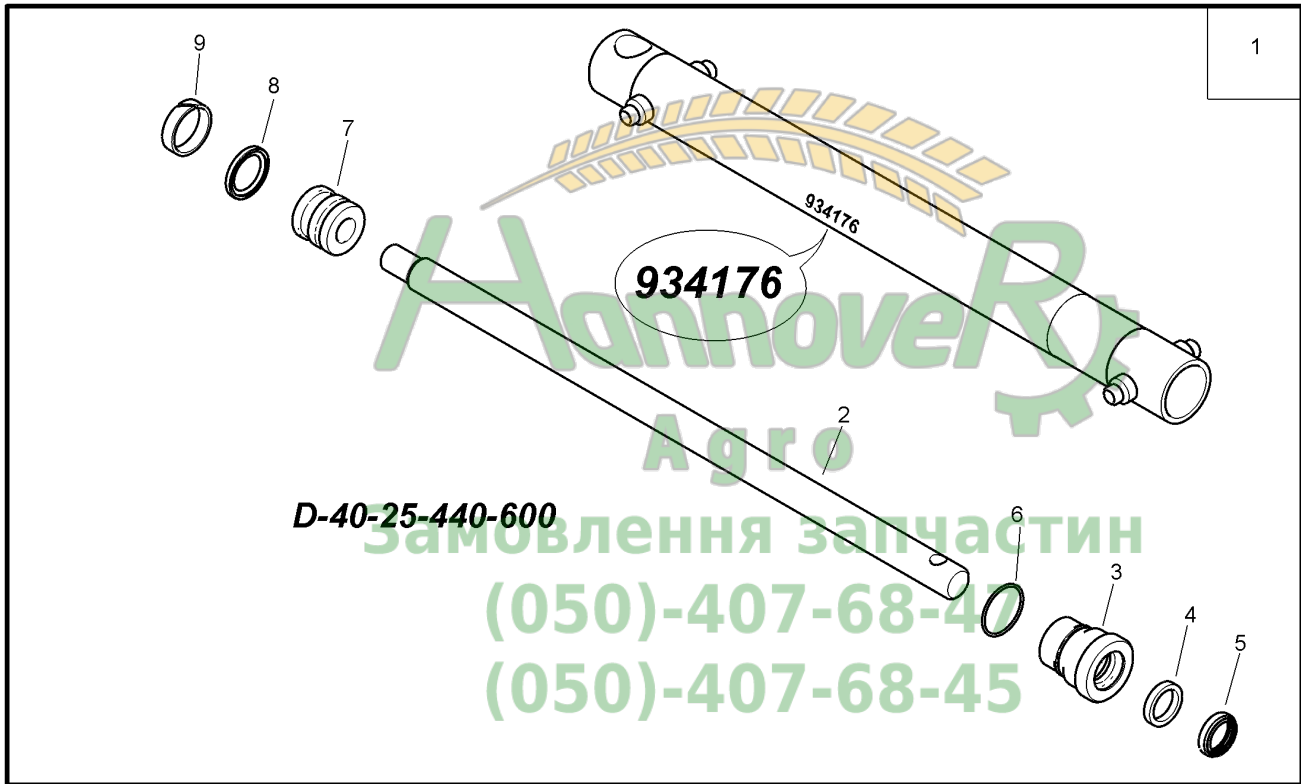


AMAZONE
Hannover
Agro
Замовлення запчастин
(050)-407-68-47
(050)-407-68-45

**K002 Hydraulikzylinder Kolbenstangendurchmesser 20**

Pos.	Teile-Nr	Benennung	Anzahl
1	934108	HYD-ZYL D- 30-20-220- 350 (02/K3/80) (MB) AWN004020 Ausführung 934108 (D-30-20-220-350) Beinhaltet Pos 2-9	1
2	934106	ZYLINDERKOPF RD 10278 36h9 X 49 11SMn30+C	1
3	934105	KOLBENSTANGE RD OVAKO CROMAX 20f7X 315 280X	1
4	932212	KOLBEN##A RD 10278 29.8X 22 11SMN30+C	1
5	FC345	Kolbendichtung T 30,0X22,5X3,2	1
6	FC335	Fuehrungsring 25,0X9,7X2,5 Schraegschnitt	1
7	FC351	Nutring 20X28X5,8	1
8	FB026	Abstreifer WNV 20X28X5/7	1
9	FC258	O-Ring 27,00X2,00	1

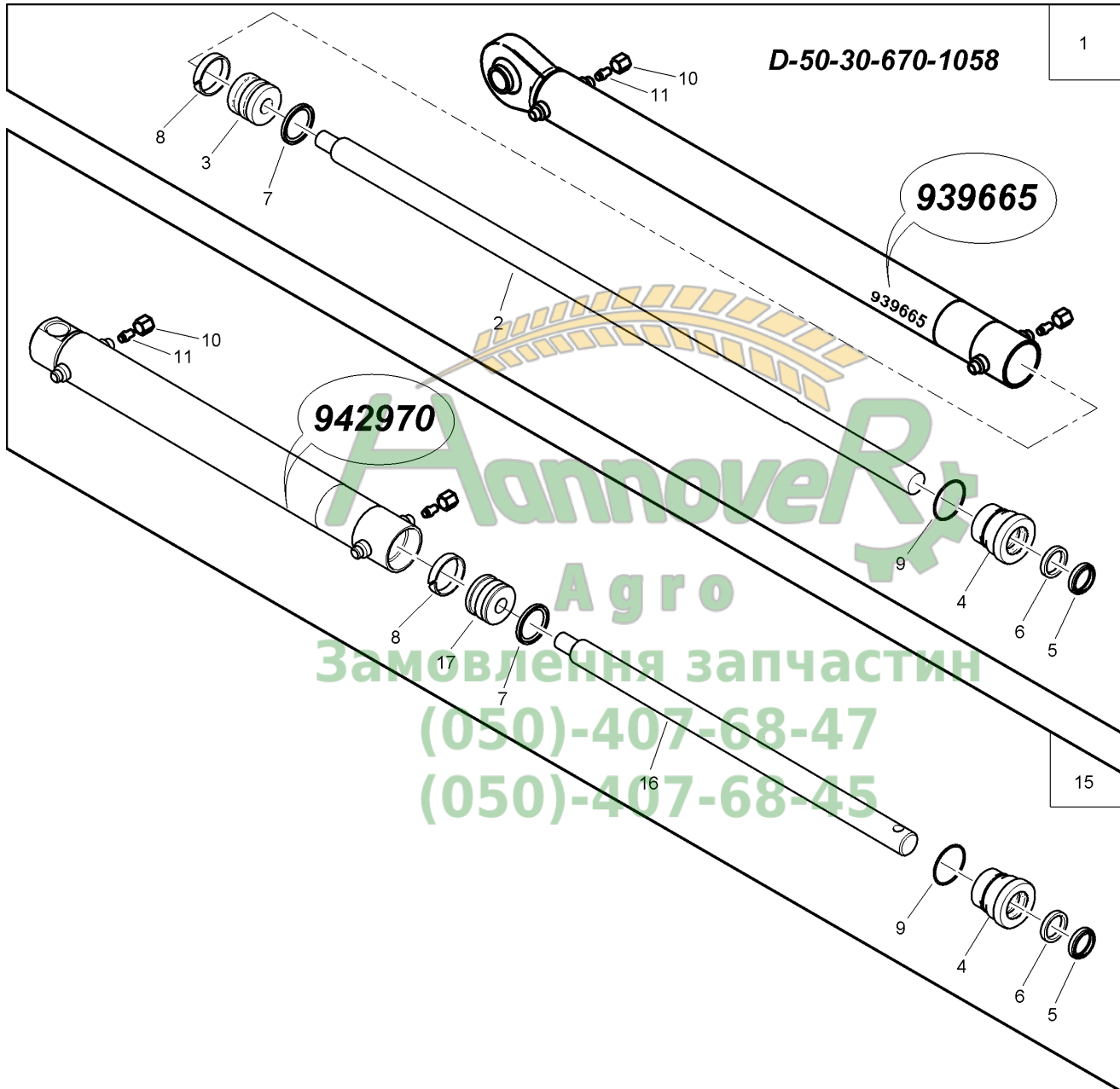




**K004 Hydraulikzylinder Kolbenstangendurchmesser 25**

Pos.	Teile-Nr	Benennung	Anzahl
1	934176	HYD-ZYL D- 40-25-440- 600 (02/K3/80)##A (MB) AWN004020 Ausführung 934176 (D-40-25-440-600) POS 2-9 !	1
2	934175	KOLBENSTANGE##A RD OVAKO CROMAX 25f7X574 280X	1
3	934173	ZYLINDERKOPF RD 10278 50 X 52 11SMn30+C	1
4	FC354	Nutring 25X33X5,8	1
5	FB027	ABSTREIFER WNV 25X33X5/7 ZURCON PU 93 SHORE A	1
6	FC357	O-Ring 37,00X2,00	1
7	934174	KOLBEN##A RD 10278 40 X 35 11SMn30+C	1
8	FC359	Kolbendichtung T 40,0X29,0X4,2	1
9	FC358	FUEHRUNGSRING 35,0X9,7X2,5 SCHRAEGSCHNITT	1





**K005 Hydraulikzylinder Kolbenstangendurchmesser 30**

Pos.	Teile-Nr	Benennung	Anzahl
o.Abb.	939665	HYD-ZYL D- 50-30-670-1058 (02/K3/80) (MB) AG = M28 X 1,5 AWN004020 Ausführung 939665 (D50-30-670-1058)	
2	939664	KOLBENSTANGE M28 X 1,5 ##A RD OVAKO CROMAX 30f7X965 280X	1
3	943463	KOLBEN RD 10278 50 X 40 11SMN30+C	1
4	934229	ZYLINDERKOPF RD 10278 60h9 X 52 11SMn30+C	1
5	FB023	ABSTREIFER WNV 30X38X5/7 ZURCON PU 93 SHORE A	1
6	FC360	Nutring 30X38X5,8	1
7	FC355	Kolbendichtung T 50,0X39,0X4,2	1
8	FC356	FUEHRUNGSRING 45,0X9,7X2,5 SCHRAEGSCHNITT	1
9	FC248	O-RING 47,00X2,00 FKM 80##A	1
10	GC040	Überwurfmutter L8	2
11	GC044	Verschlusskegel 8	2
15	942970	HYD-ZYL D- 50-30-440- 600 (02/K3/80) (MB) AWN004020 Beinhaltet Pos 4-11, 16 und 17.	1
16	942974	KOLBENSTANGE ##A RD OVAKO CROMAX 30f7X562 280X	1
17	942973	KOLBEN ##A RD 10278 49,8 X 34 11SMN30+C	1





Замовлення запчастин

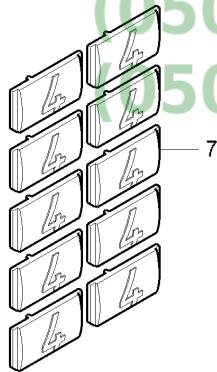
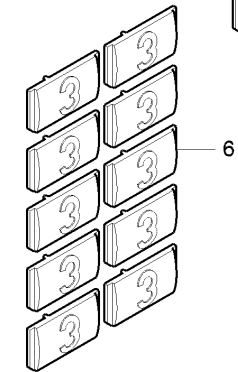
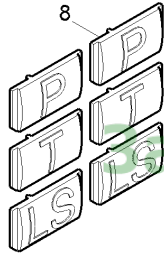
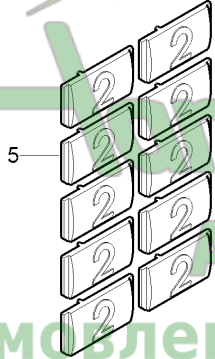
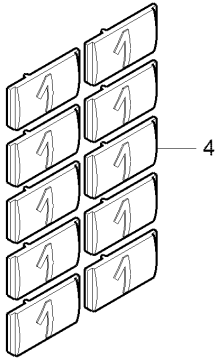
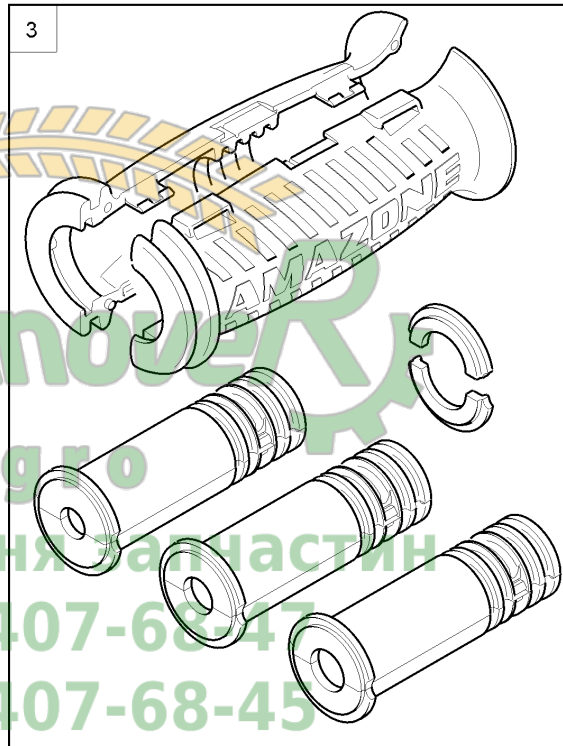
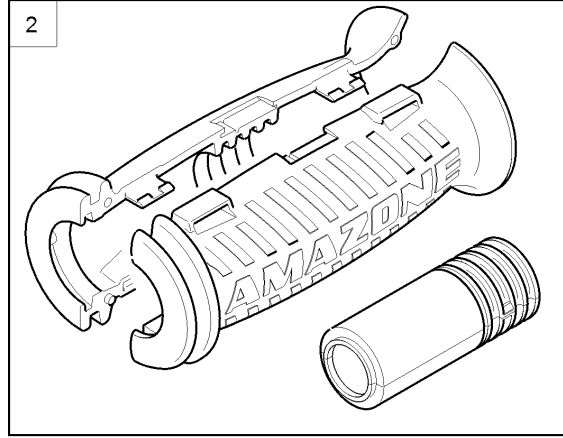
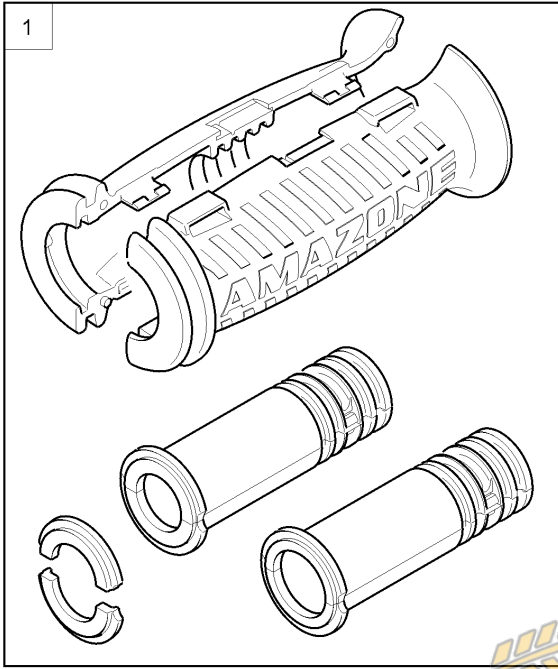
(050)-407-68-47

(050)-407-68-45

**K006 Hydraulikzylinder Kolbenstangendurchmesser 35**

Pos.	Teile-Nr	Benennung	Anzahl
1	GA116	HYD-ZYL D- 60- 35- 300- 550 OHNE ANZEIGESTANGE AWN060302	1
5	YDSS06003501	Dichtsatz GA116	1
6	GC229	Einschraubverschr. L8XG1/4	2
7	GC180	Einschraubverschr. L12XG3/8	1
8	YER12X2014903	Leitungsrohr 12x2	1
9	YDVVGG14BU106102	Doppelrueckschlagventil hydr. entsperbar	1
10	YEOFM12L	Funktionsmutter m. Dichtung	1
11	YEOXEVGE12PLR38ED	Gerader Einschraubstutzen mit Schaft	1
12	GC106	Überwurfmutter L12	2
13	GC105	Schneidring L12	2
14	GC207	Schwenkverschr. 12-LG3/8	1
20	DC165	Sechskantschraube ISO 4017 6X 40 A2-70	2
21	DF360	Sicherungsscheibe 6,1X14X1,3 A2	2
22	DE157	Sicherungsmutter ISO 7042 M 6 A2-70	2





**K019 Griff für Hydraulikschlauch**

Pos.	Teile-Nr	Benennung	Anzahl
1	945978	GRIFFSET HYD-SCHLAUCH DN10-DN12##E (MB)	AWN06010
2	943616	GRIFFSET HYD-SCHLAUCH DN16-DN19##E (MB)	AWN06010
3	943615	GRIFFSET HYD-SCHLAUCH DN06-DN08##E (MB)	AWN06010
4	945979	KENNZEICHNUNGSSCHILDER ZAHL 1##E (MB)	AWN060105
5	945980	KENNZEICHNUNGSSCHILDER ZAHL 2##E (MB)	AWN060105
6	945981	KENNZEICHNUNGSSCHILDER ZAHL 3##E (MB)	AWN060105
7	945982	KENNZEICHNUNGSSCHILDER ZAHL 4##E (MB)	AWN060105
8	945983	KENNZEICHNUNGSSCHILDER P/T/LS##E (MB)	AWN060105

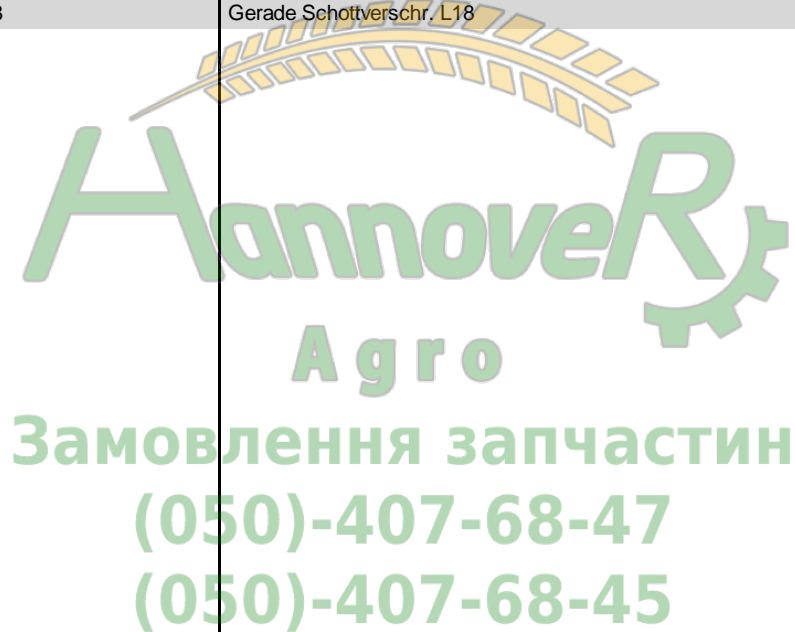




<p>1</p> <p>G1/2" M 14x1,5 ø 8 mm (L)</p>	<p>2</p> <p>M 22x1,5 M 26x1,5 ø 18 mm (L)</p>	<p>3</p> <p>M 14x1,5 M 14x1,5 ø 8 mm (L)</p>
<p>4</p> <p>M 22x1,5 M 22x1,5 ø 15 mm (L)</p>	<p>5</p> <p>G3/8" M 14x1,5 ø 8 mm (L)</p>	<p>6</p> <p>M 18x1,5 M 14x1,5 ø 8 mm (L)</p>
<p>7</p> <p>G1/2" M 26x1,5 ø 18 mm (L)</p>	<p>8</p> <p>M 18x1,5 M 22x1,5 ø 15 mm (L)</p>	<p>9</p> <p>M 12x1,5 ø 8 mm (L)</p>
<p>10</p> <p>M 22x1,5 ø 15 mm (L)</p>	<p>Agro</p> <p>Замовлення запчастин</p> <p>(050)-407-68-47</p> <p>(050)-407-68-45</p>	
<p>13</p> <p>M 22x1,5 M 26x1,5 ø 18 mm (L)</p>	<p>14</p> <p>M 14x1,5 M 26x1,5 ø 18 mm (L)</p>	<p>15</p> <p>G1/2" M 22x1,5 ø 15 mm (L)</p>
<p>16</p> <p>M 22x1,5 ø 15 mm (L)</p>	<p>17</p> <p>M 26x1,5 ø 18 mm (L)</p>	<p>18</p> <p>M 26x1,5 ø 18 mm (L)</p>

**K020 Hydraulik-Verschraubungen (Blatt 1)**

Pos.	Teile-Nr	Benennung	Anzahl
1	GC296	Einschraubverschr. L8XG1/2	
2	GC072	Einschraubverschr. L18XM22X1,5	
3	GC227	Einschraubverschr. L8XM14X1,5	
4	GC070	Einschraubverschr. L15XM22X1,5	
5	GC101	Einschraubverschr. L8XG3/8	
6	GC228	Einschraubverschr. L8XM18X1,5	
7	GC234	Einschraubverschr. L18XG1/2	
8	GC069	Einschraubverschr. L15XM18X1,5	
9	GC211	Gerade Verschr. L8	
10	GC075	Winkelverschr. L15	
13	GC312	Einschraubverschr. L18XM22X1,5	
14	GC204	Reduzierschr. L18-8	
15	GC146	Einschraubverschr. L15XG1/2	
16	GC316	Gerade Schottverschr. L15	
17	GC238	Gerade Schottverschr. L18	





<p>1</p>	<p>2</p>	<p>3</p>
<p>4</p>	<p>5</p>	<p>6</p>
<p>7</p>	<p>8</p>	<p>9</p>
<p>10</p>	<p>11</p>	<p>12</p>
<p>13</p>	<p>14</p>	<p>15</p>
<p>16</p>	<p>17</p>	<p>18</p>

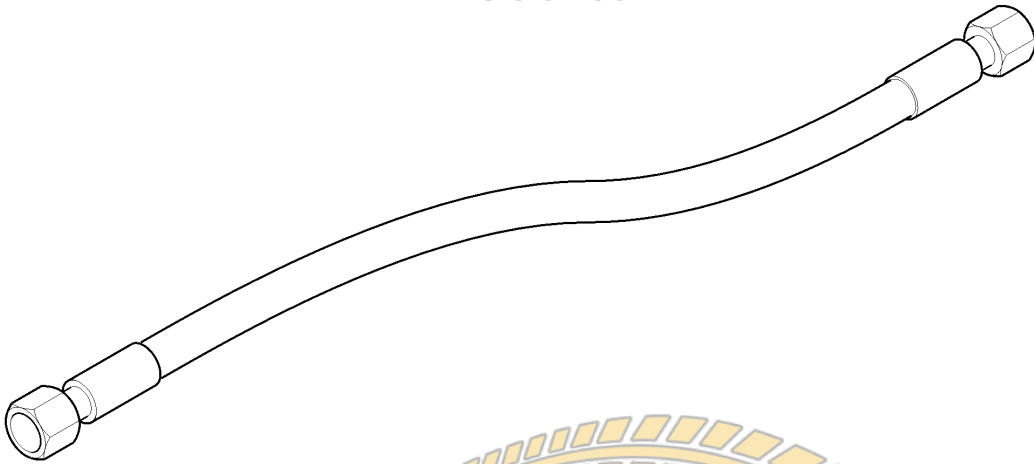
**K021 Hydraulik-Verschraubungen (Blatt 2)**

Pos.	Teile-Nr	Benennung	Anzahl
1	GC098	L-Versch. L18	
2	GC066	T-Versch. L18	
7	GC551	Verbindungsstutzen IG G1/2 Zoll G1/4 Zoll	
8	GC217	Verschlussschraube 908 M18X1,5 m. Dichtring	
10	919080	VERSCHR. EW 8-L-OMD-1.4305 (MB)	
11	919083	VERSCHR. EL 8-L-OMD-1.4305 (MB)	
12	919086	VERSCHR. ET 8-L-OMD-1.4305 (MB)	
13	928250	DROSSELVENTIL EL (MB)	
14	GC311	MESSVERSCHR. GMA3/18-L-OMD-(B08)	





< 350 bar



Замовлення запчастин

(050)-407-68-47

(050)-407-68-45

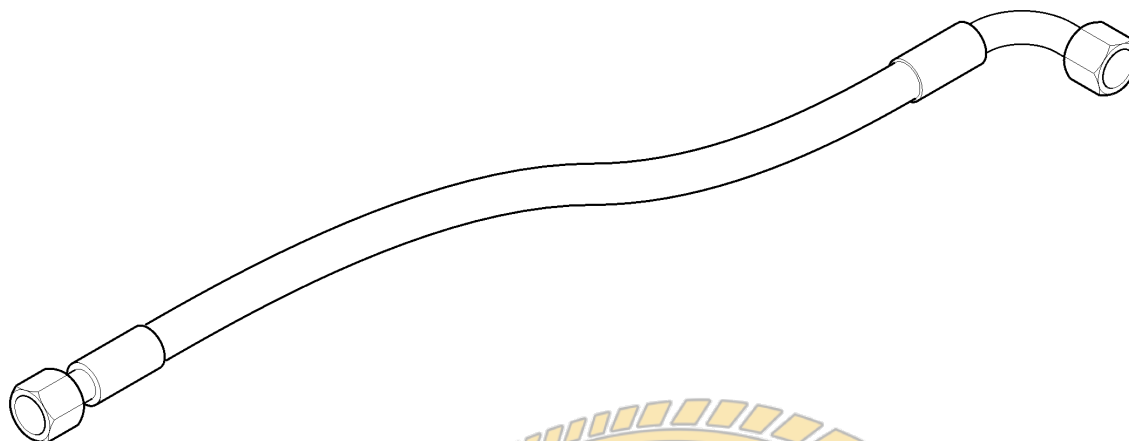
**K025 Hydraulik-Schläuche N/N < 350 bar**

Pos.	Teile-Nr	Benennung	Anzahl
1	GB211	Hydraulikschlauch DN 06 L = 3000	1
1	GB182	Hydraulikschlauch DN 06 L = 500	1
1	GB195	Hydraulikschlauch DN 06 L = 3500	1
1	GB196	Hydraulikschlauch DN 06 L = 4000	1
1	GB187	Hydraulikschlauch DN 06 L = 5000	1
1	GB197	Hydraulikschlauch DN 06 L = 6000	1


Замовлення запчастин
(050)-407-68-47
(050)-407-68-45



< 350 bar



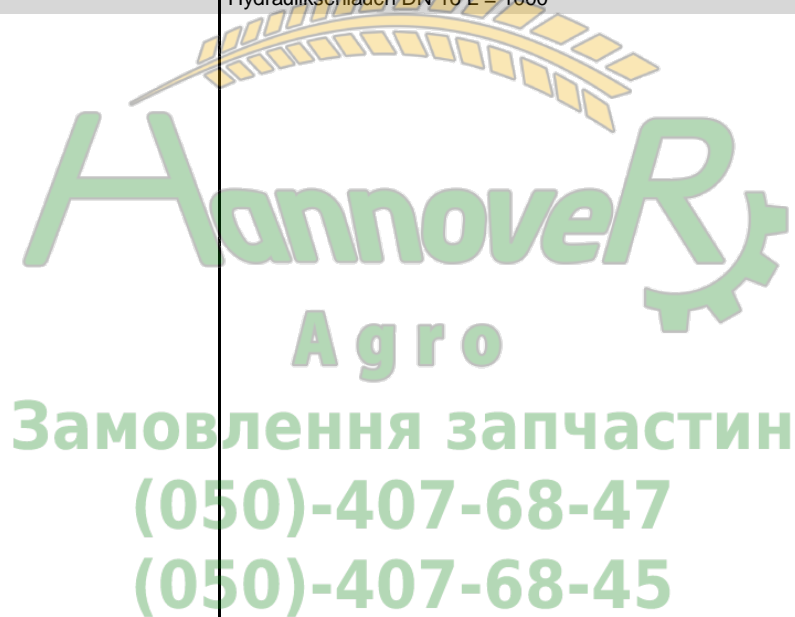
Замовлення запчастин

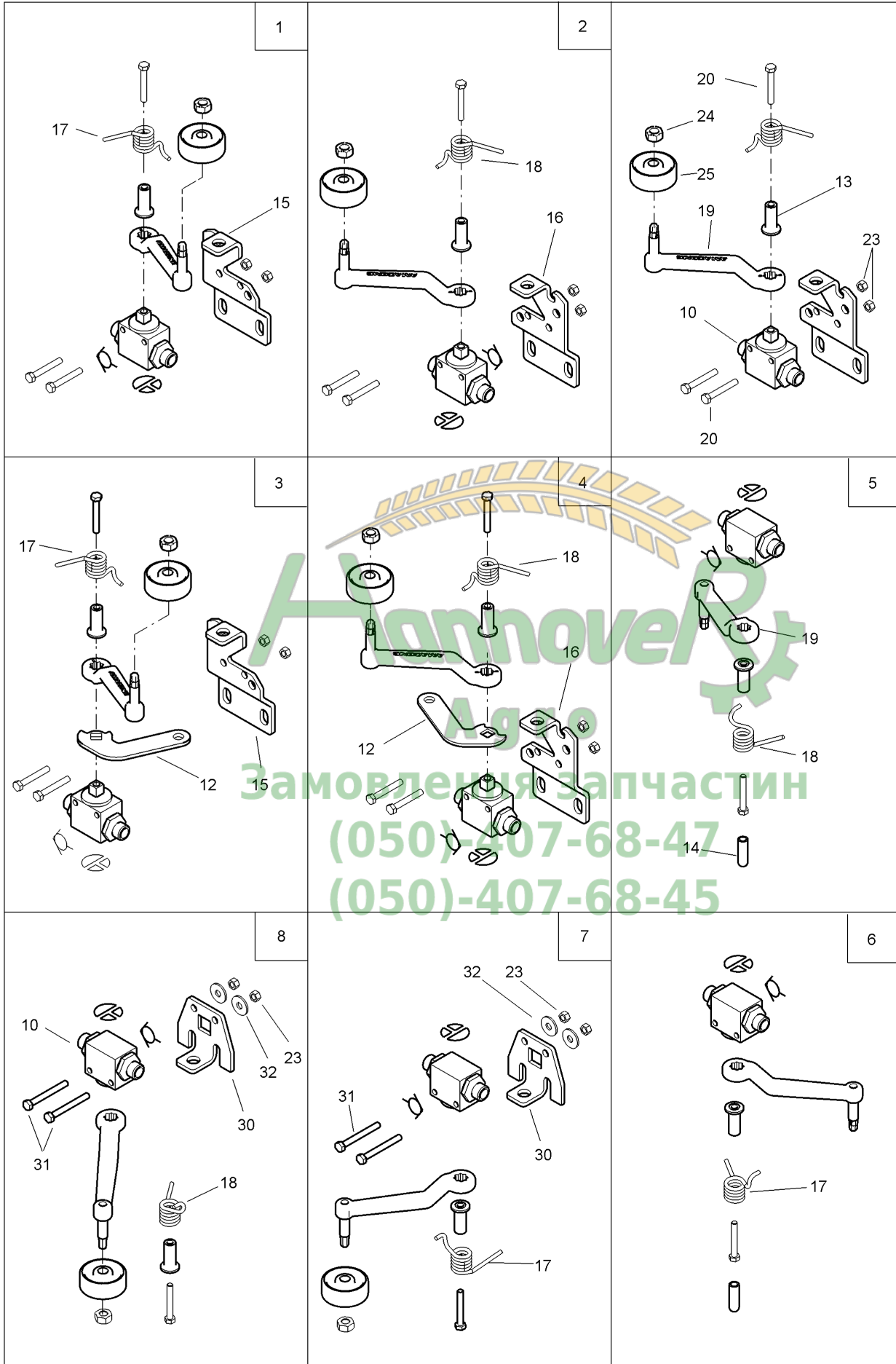
(050)-407-68-47

(050)-407-68-45

**K026 Hydraulik-Schläuche N/N90 < 350 bar**

Pos.	Teile-Nr	Benennung	Anzahl
1	GB198	Hydraulikschlauch DN 06 L = 550	1
1	GB188	Hydraulikschlauch DN 06 L = 800	1
1	GB189	Hydraulikschlauch DN 06 L=1000	1
1	GB190	Hydraulikschlauch DN 06 L = 1250	1
1	GB199	Hydraulikschlauch DN 06 L = 1500	1
1	GB191	Hydraulikschlauch DN 06 L = 2000	1
1	GB201	Hydraulikschlauch DN 06 L = 2500	1
1	GB193	Hydraulikschlauch DN 06 L = 3500	1
1	GB194	Hydraulikschlauch DN 06 L = 4000	1
1	GB202	Hydraulikschlauch DN 06 L = 4250	1
1	GB210	Hydraulikschlauch DN 06 L = 5000	1
2	GB563	Hydraulikschlauch DN 08 L = 3500	1
2	GB565	Hydraulikschlauch DN 08 L = 600	1
2	GB564	Hydraulikschlauch DN 08 L = 5500	1
3	GB381	Hydraulikschlauch DN 16 L = 1000	1





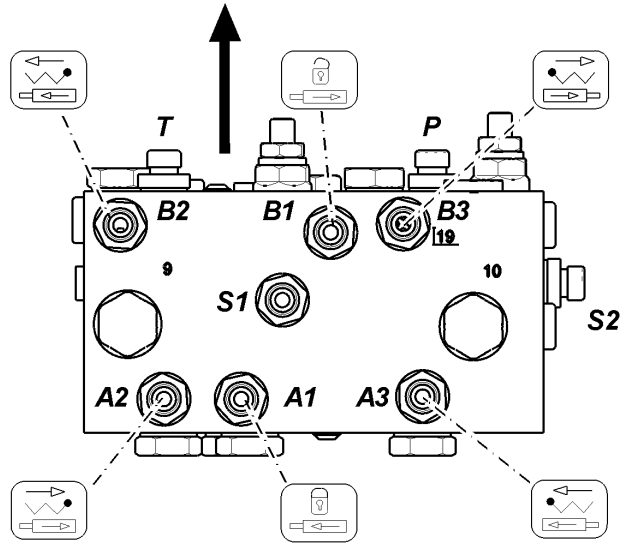
Hamover
 Замоклення запчастин
 (050)-407-68-47
 (050)-407-68-45



K030 Schaltventile

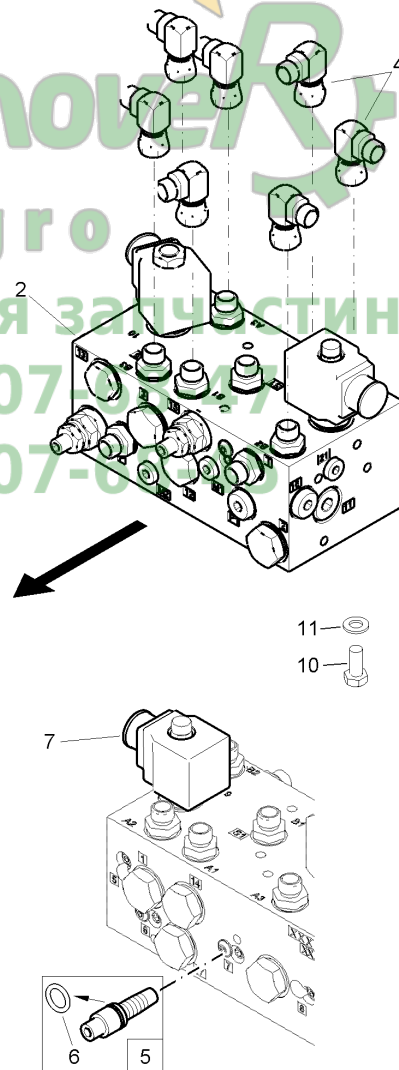
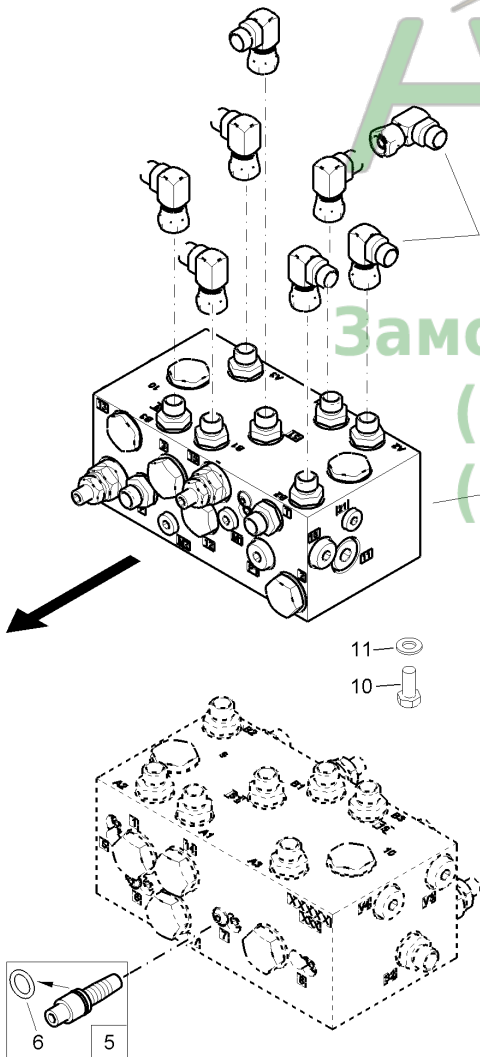
Pos.	Teile-Nr	Benennung	Anzahl
1	911410	SCHALTVENTIL EINKL.RE. (MB)	1
2	911411	SCHALTVENTIL EINKL.LI. KPL.	1
3	915954	SCHALTVENTIL ANWI.RE. (MB)	1
4	915955	SCHALTVENTIL ANWI.LI. (MB)	1
5	911412	SCHALTVENTIL AUSKL.RE. KPL.	1
6	911413	SCHALTVENTIL AUSKL.LI. KPL.	1
7	928268	SCHALTVENTIL EINKL. RE. KPL. FUER 28M	1
8	928267	SCHALTVENTIL EINKL. LI. KPL. FUER 28M	1
10	GD077	Hubbegrenzungsventil 06-L8	1
12	915956	HEBEL BL 10051 3X 40X 97 1.4301+1D	1
13	911021	HUELSE RD 669 16X 27,5 1.4104	1
14	KB038	Handgriff DI= 8 L=CA. 25 PVC rot	1
15	915958	ANSCHRAUBBLECH RE. (02) TEIL: SPALT-BD 4,00X 64X132+-0,5 DD1	1
16	915957	ANSCHRAUBBLECH LI. (02) TEIL: SPALT-BD 4,00X 64X132+-0,5 DD1	1
17	911516	SCHENKELFEDER LI. D=3,2 1.4310	1
18	911515	SCHENKELFEDER RE. D=3,2 1.4310	1
19	929791	GRIFF M. SCHAFT KUNST. FM PA66+PA6I/6T GF60 SCHWARZ	1
20	DC159	Sechskantschraube ISO 4017 5X 35 A2-70	3
23	DE135	Sechskantmutter ISO 4032 M 5 A4-70	2
24	DE030	Sechskantmutter ISO 4032 M 8 A4-70	1
25	922986	ROLLE D=40X18 KUNST. PA6+30%GF SCHWARZ	1
30	930683	VENTILHALTER (02) ##A TEIL:BL 4X 74X 74 S235JR	1
31	DC212	Sechskantschraube ISO 4017 5X 45 A2-70	2
32	DF013	Scheibe ISO 7093-1 6,4X18X1,6 A2	2

Замовлення запчастин
(050)-407-68-47
(050)-407-68-45



Standardklappung

Vorwahlklappung



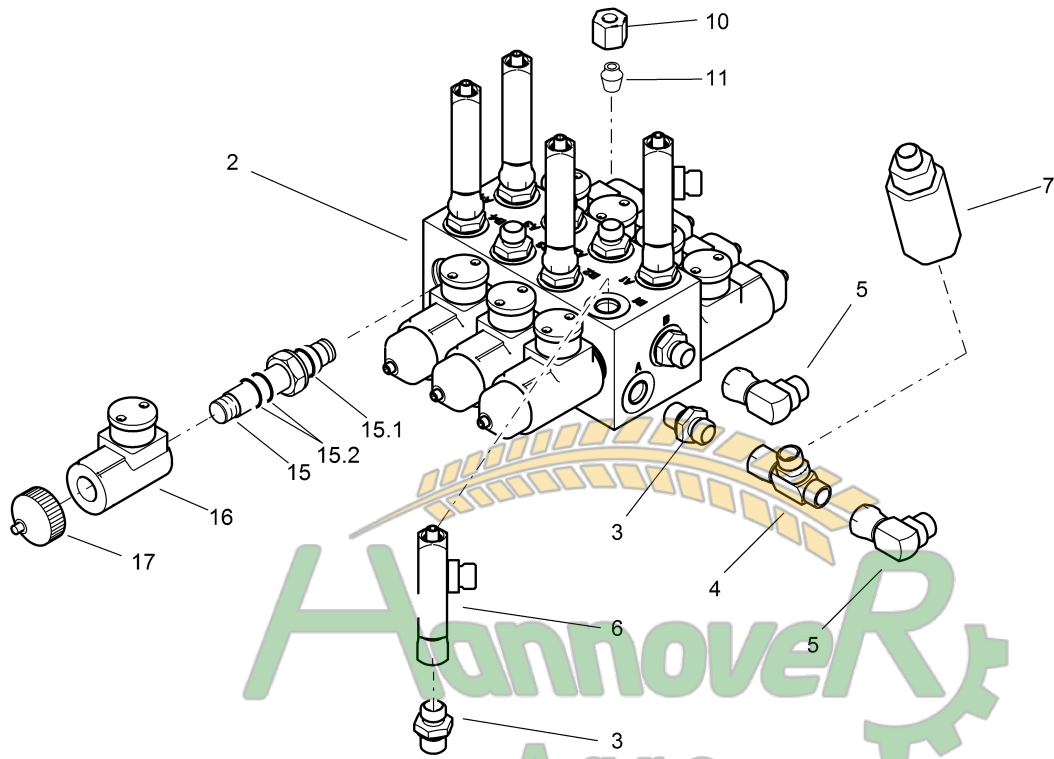
**K035 Ventilblock Klappung / Vorwahlklappung**

Pos.	Teile-Nr	Benennung	Anzahl
1	GD451	Ventilblock Klappung S / L	1
2	GD450	Ventilblock Vorwahlklappung S / L	1
4	919080	VERSCHR. EW 8-L-OMD-1.4305 (MB) Anzahl je nach Ausführung.	
5	Y330001290	Drosselschraube komplett Beinhaltet Pos 6.	1
6	FC200	O-Ring 7,00X1,50	1
10	DC031	Sechskantschraube ISO 4017 8X 20 A2-70	3
11	DF361	Sicherungsscheibe 8,2X18X1,4 A2	3



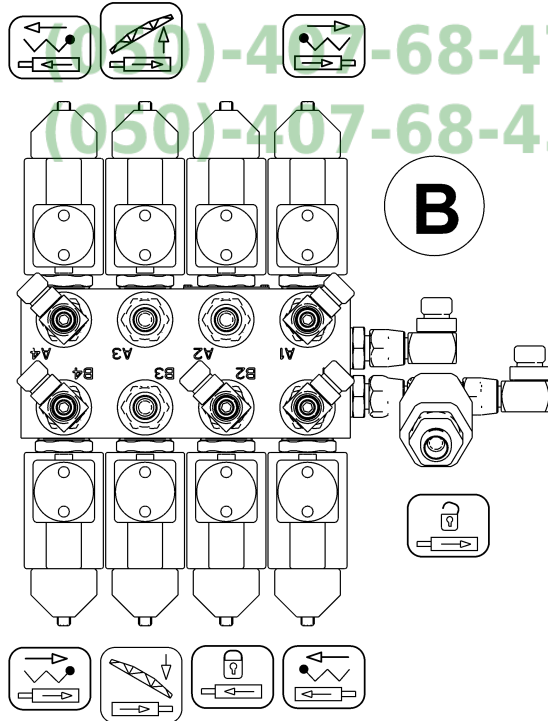


Profi I



Замовлення запчастин

(050)-407-68-47
(050)-407-68-45



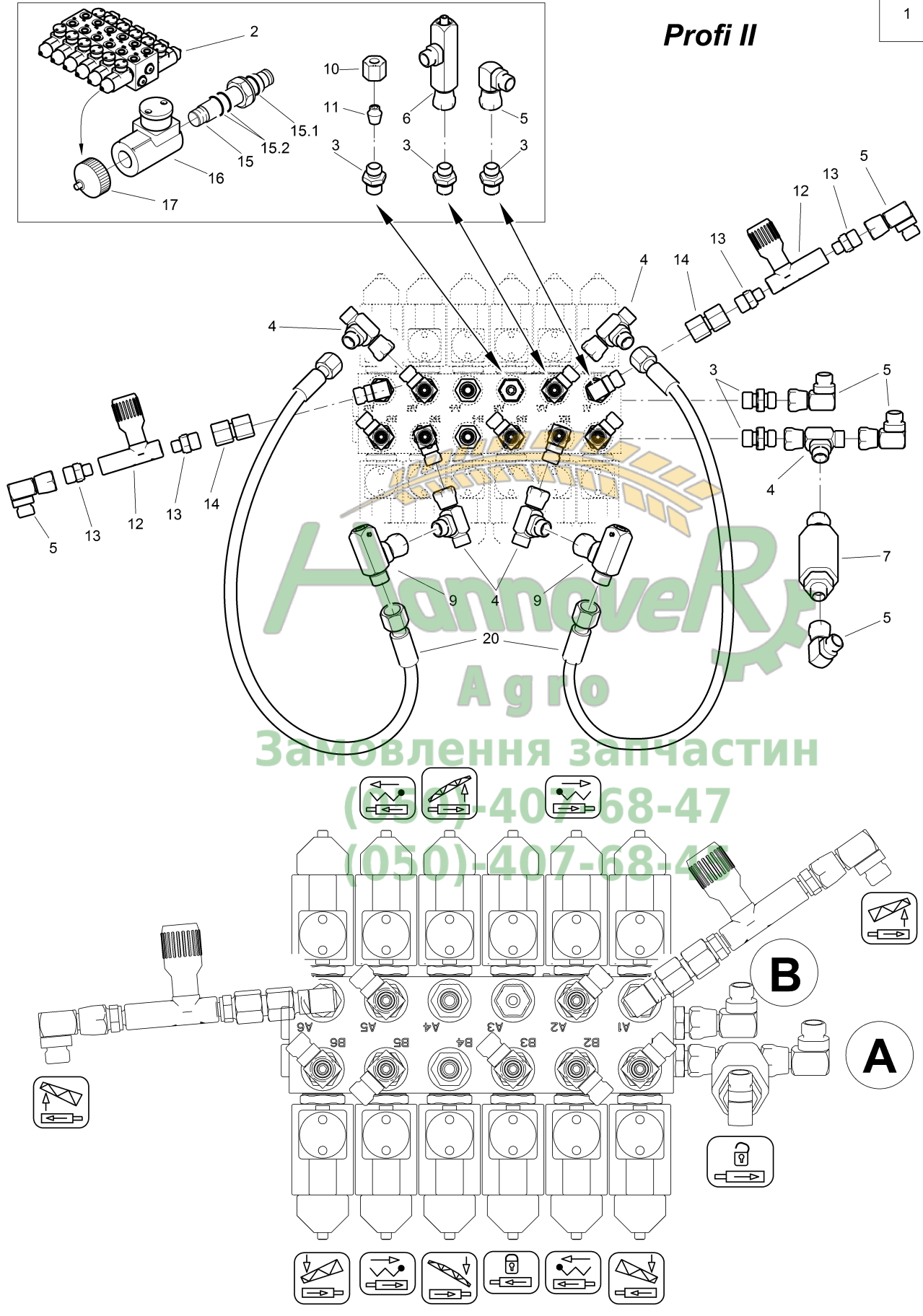
**K036 Ventilblock 8-fach Profiklappung I**

Pos.	Teile-Nr	Benennung	Anzahl
1	932421	VENTILBLOCK 8-FACH (MB) F. L-GESTAENGE	1
2	GD746	Ventilblock 8-fach	1
3	GC227	Einschraubversch. L8XM14X1,5	10
4	919083	VERSCHR. EL 8-L-OMD-1.4305 (MB)	1
5	919080	VERSCHR. EW 8-L-OMD-1.4305 (MB)	2
6	928250	DROSSELVENTIL EL (MB)	5
7	934877	DRUCKBEGRENZUNGSVENTIL 90BAR 1.4305 (MB) MIT PRESSMUTTER	1
10	GC212	Überwurfmutter L8	1
11	GC213	Verschlusskegel 8	1
15	GD146	Sitzventil 2/2 Wege	1
		Inklusive Pos 15.1 und 15.2	
15.2	FC006	O-Ring 16,00X2,00	2
15.1	FC383	O-Ring 17,17X1,78	1
16	GD147	Magnet 12V	1
17	GD148	Handnotverstellung	1



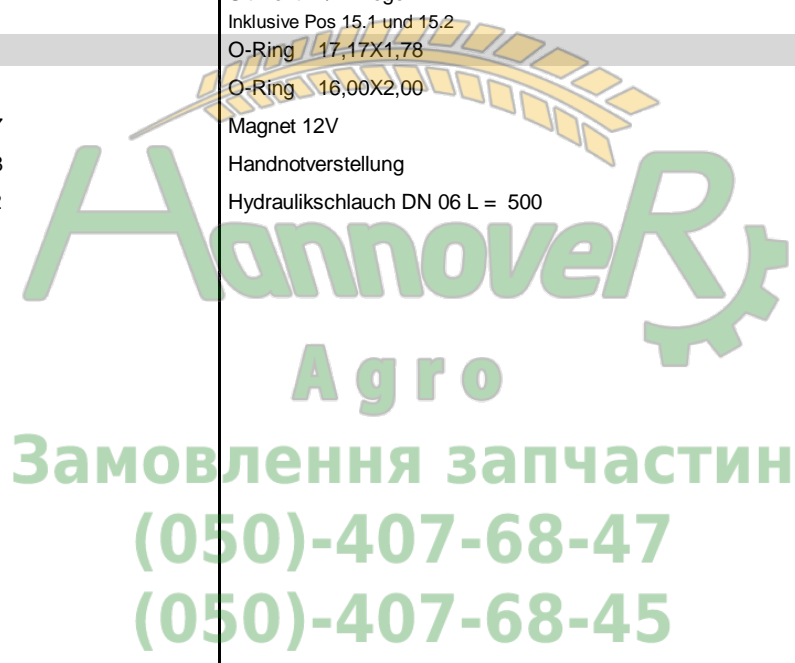


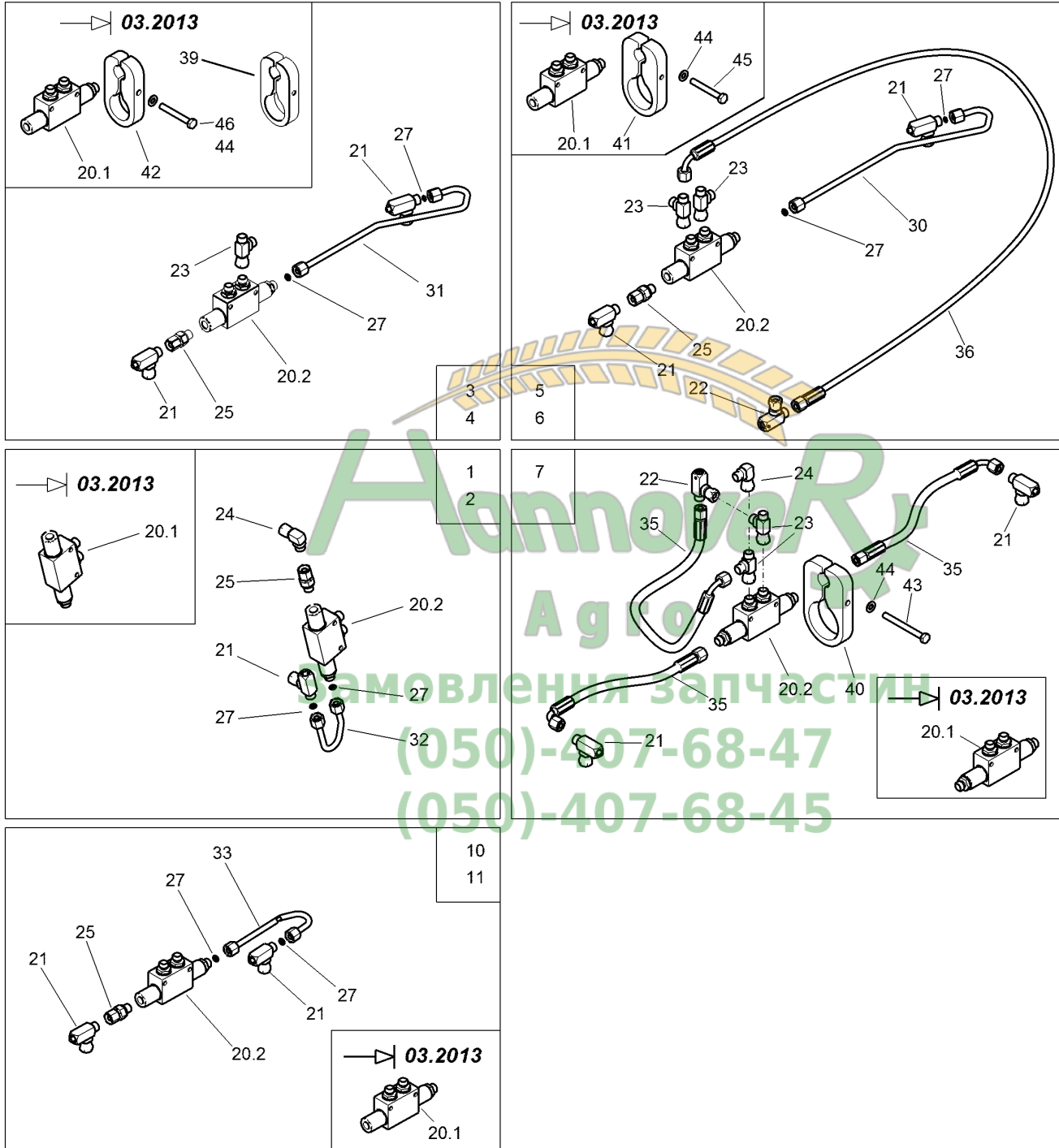
Profi II



**K037 Ventilblock 12-fach Profiklappung II**

Pos.	Teile-Nr	Benennung	Anzahl
1	932422	VENTILBLOCK 12-FACH (MB) F. L-GESTAENGE	1
2	GD141	Ventilblock 12-fach	1
3	GC227	Einschraubversch. L8XM14X1,5	14
4	919083	VERSCHR. EL 8-L-OMD-1.4305 (MB)	5
5	919080	VERSCHR. EW 8-L-OMD-1.4305 (MB)	7
6	928250	DROSSELVENTIL EL (MB)	7
7	934877	DRUCKBEGRENZUNGSVENTIL 90BAR 1.4305 (MB) MIT PRESSMUTTER	1
9	932951	DROSSELVENTIL ET FEST EINGESTELLT TEIL: 928264	2
10	GC212	Überwurfmutter L8	1
11	GC213	Verschlusskegel 8	1
12	GD361	Drosselrueckschlagventil IG G1/8/IG G1/8	2
13	GC198	Einschraubversch. L8XG1/8	4
14	GC166	Gerade Zwischenversch. 8-L	2
15	GD146	Sitzventil 2/2 Wege Inklusive Pos 15.1 und 15.2	1
15.1	FC383	O-Ring 17,17X1,78	1
15.2	FC006	O-Ring 16,00X2,00	2
16	GD147	Magnet 12V	1
17	GD148	Handnotverstellung	1
20	GB182	Hydraulikschlauch DN 06 L = 500	2

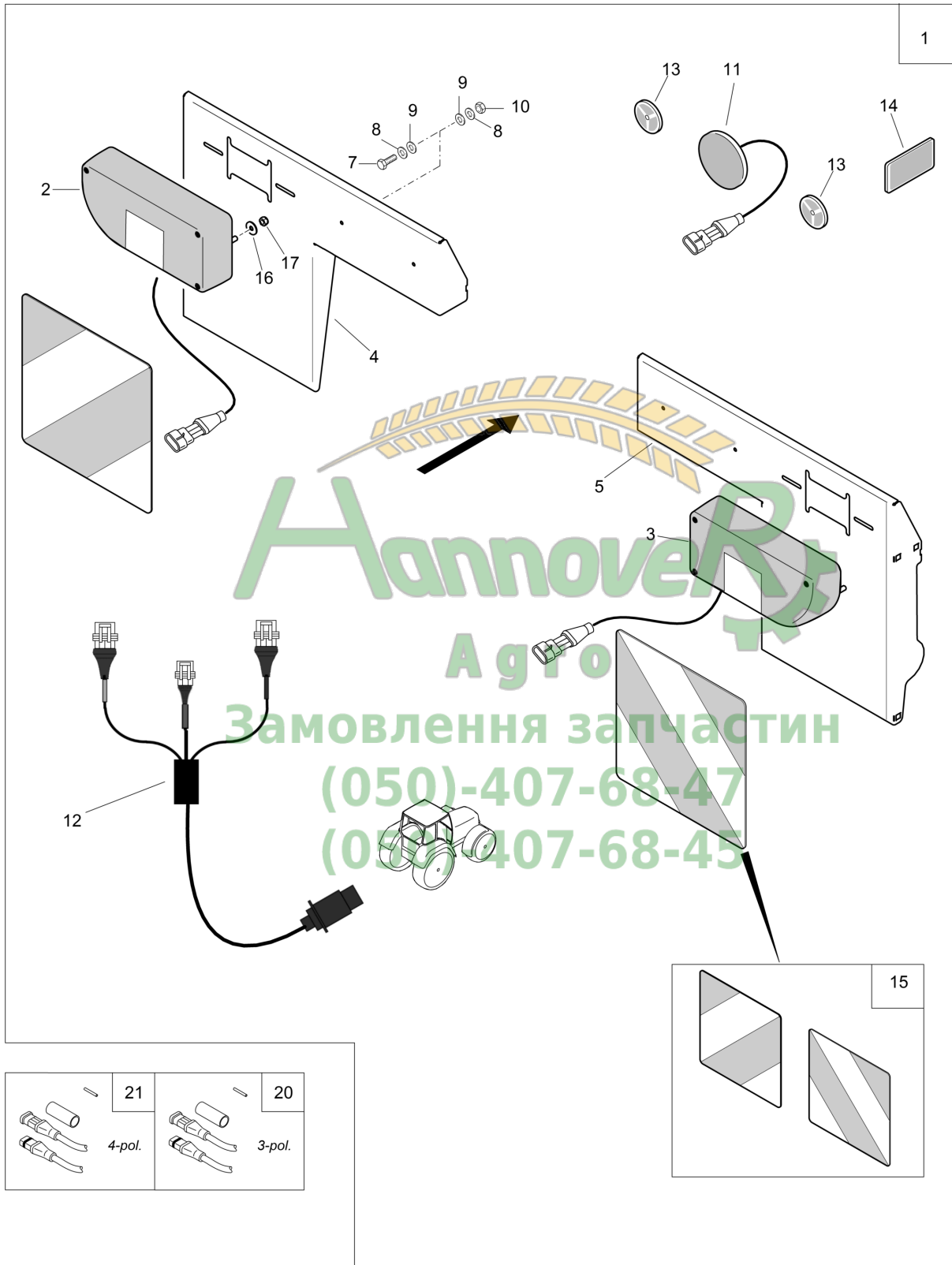






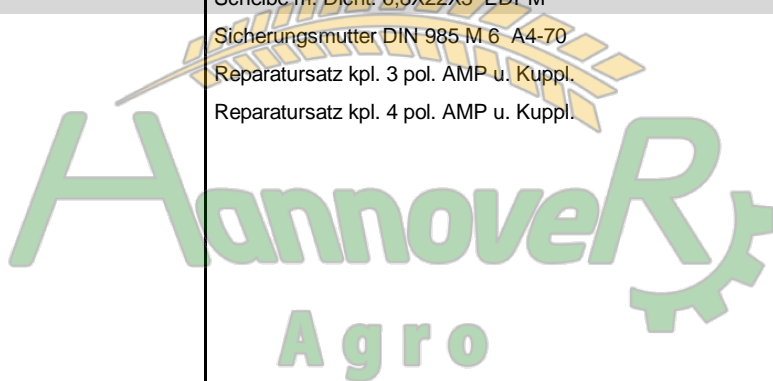
K040 Sperrblöcke

Pos.	Teile-Nr	Benennung	Anzahl
1	933985	SPERRBLOCK II F. D-30-16-130-275 (MB) ACHTUNG ! Anzahl der Positionen 20-46 je nach Baugruppe unterschiedlich!	1
2	933984	SPERRBLOCK I F. D-30-16-130-275 (MB)	1
3	933988	SPERRBLOCK II F. D-32-20-400-530 UND D-35-22-400-530 (MB)	1
4	933986	SPERRBLOCK I F. D-32-20-400-530 UND D-35-22-400-530 (MB)	1
5	933991	SPERRBLOCK I F. D-40-25-440-600 ##E (MB)	1
6	933992	SPERRBLOCK II F. D-40-25-440-600 ##E (MB)	1
7	934077	SPERRBLOCK F. D-50-30-680-1065 LI. (MB)	2
10	936604	SPERRBLOCK I F. D-30-16-220-370 UND D-32-20 / D35-22 (MB)	1
11	936605	SPERRBLOCK II F. D-30-16-220-370 UND D-32-20 / D35-22 (MB)	1
20.1	930855	SPERRBLOCK (02/K3/80)##A STEUERKOLBEN ABGEDICHTET (MB) Bis 03.2013	9
20.2	GD656	Rückschlagventil 8L doppelt entsperrbar Ab 04.2013	1
21	928264	DROSSELVENTIL ET (MB)	
22	932951	DROSSELVENTIL ET FEST EINGESTELLT TEIL: 928264	
23	919083	VERSCHR. EL 8-L-OMD-1.4305 (MB)	
24	919080	VERSCHR. EW 8-L-OMD-1.4305 (MB)	
25	GC337	Einschraubverschr. L8XG1/4	
27	FC363	Dichtung Walform WS-WD 8L/S VI	
30	934886	ROHRVERBINDUNG 321MM (MB) 1.4571	
31	934885	ROHRVERBINDUNG 269MM (MB) 1.4571	
32	934884	ROHR U-BOGEN (MB) 1.4571	1
33	936603	ROHR U-BOGEN (MB) 1.4571	1
35	GB265	Hydraulikschlauch DN 06 L = 300	
36	GB190	Hydraulikschlauch DN 06 L = 1250	
39	942894	SHELLE D42 KUNST. HDPE SCHWARZ Bis 03.2013	1
40	933977	SHELLE D60 KUNST. HDPE SCHWARZ Bis 03.2013	
41	933976	SHELLE D50 KUNST. HDPE SCHWARZ Bis 03.2013	
42	933975	SHELLE D40 KUNST. HDPE SCHWARZ Bis 03.2013	
43	DC259	Sechskantschraube ISO 4017 8X 80 A2-70	
44	DF021	Scheibe ISO 7090 8,4X16X1,6 A2	
45	DC216	Sechskantschraube ISO 4017 8X 70 A2-70	
46	DC201	Sechskantschraube ISO 4017 8X 60 A2-70 Bis 03.2013	



**K050 Beleuchtung Super L**

Pos.	Teile-Nr	Benennung	Anzahl
1	936492	BELEUCHTUNG HECK SUPER-L (UX) VORM. (MB)	1
2	NA180	Rückleuchte links m. Kennzeichenbeleuchtung	1
3	NA181	Rückleuchte rechts	1
4	942491	BELEUCHTUNGSKONSOLE I (02/K5) (SB)	1
5	942492	BELEUCHTUNGSKONSOLE II (02/K5) (SB)	1
7	DC064	Sechskantschraube ISO 4017 10X 25 A2-70	4
8	DF033	Scheibe ISO 7090 10,5X20X2 A2	8
9	DF278	Scheibe DIN 34815 10,5X20X2 PA66 NT	8
10	DE244	Sicherungsmutter DIN 985 M10 A4-70	4
11	NA169	Bremsleuchte mit AMP-Stecker	1
12	NL404	Kabelbaum UX Beleuchtung	1
13	ND013	Rueckstrahler D=62 rot 1-Loch klebend	2
14	ND014	Rueckstrahler 44X94 gelb klebend	2
15	935297	REP.-SATZ WARNFOLIE (MB)	1
16	DF429	Scheibe m. Dicht. 6,8X22X3 EDPM	4
17	DE166	Sicherungsmutter DIN 985 M 6 A4-70	4
20	NF081	Reparatursatz kpl. 3 pol. AMP u. Kuppl.	1
21	NF082	Reparatursatz kpl. 4 pol. AMP u. Kuppl.	1

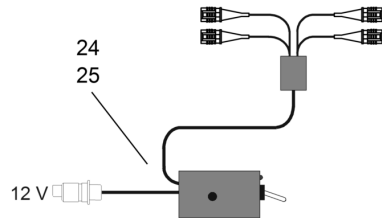
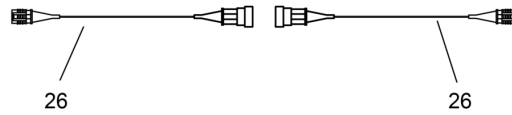
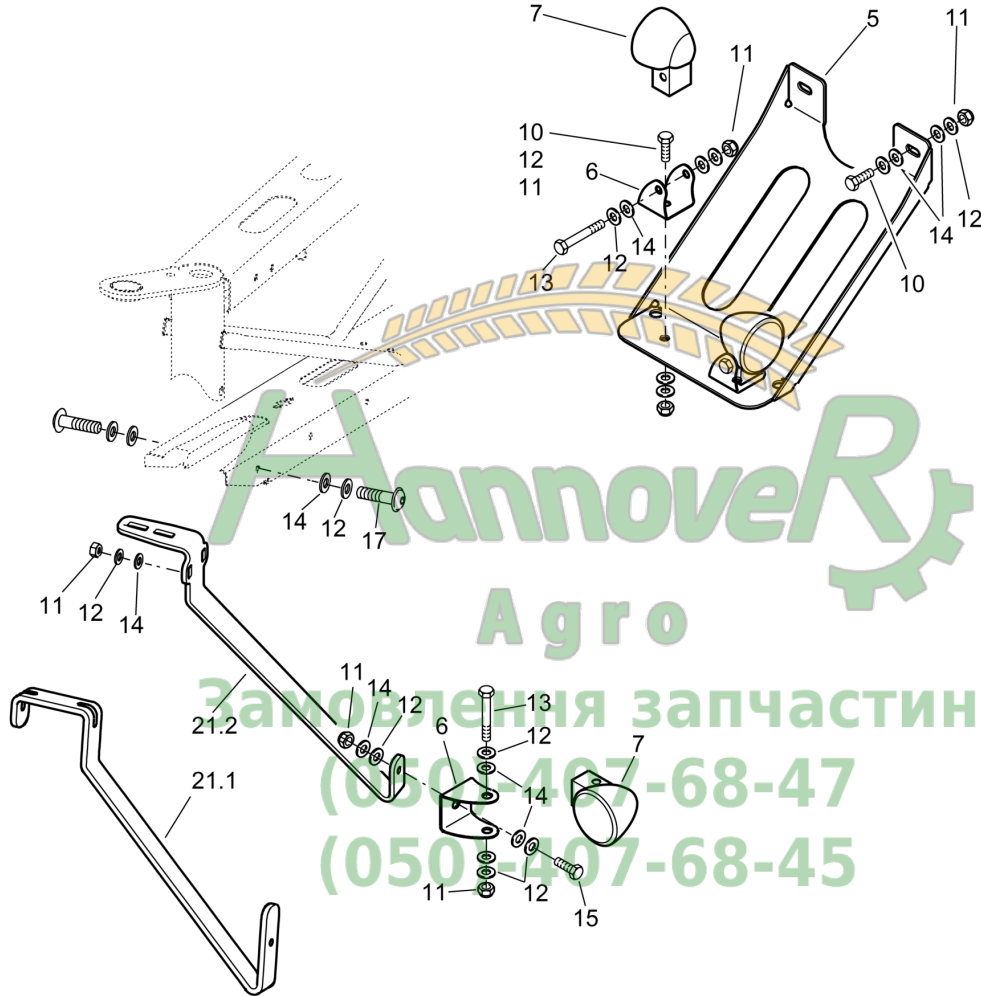

Агро
Замовлення запчастин
(050)-407-68-47
(050)-407-68-45



1
2



Super-L



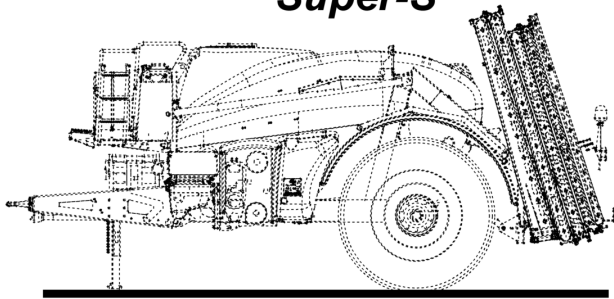
**K051 Arbeitsbeleuchtung Super L**

Pos.	Teile-Nr	Benennung	Anzahl
1	939815	ARBEITSBELEUCHTUNG UX11200 VORM. ##A (MB) L-GESTAENGE	1
2	935417	ARBEITSBELEUCHTUNG VORM. ##A (MB) L-GESTAENGE	1
5	937131	BELEUCHTUNGSTRAEGER (02/K5) BL 10051 3X259X 349 S355MC	1
6	935167	HALTER BL 9445 1,5X 38X 118 1.4301+2B	4
7	NA131	Scheinwerfer 0,5m mit AMP- Stecker	4
10	DC031	Sechskantschraube ISO 4017 8X 20 A2-70	4
11	DE288	Sicherungsmutter DIN 985 M 8 A4-70	10
12	DF021	Scheibe ISO 7090 8,4X16X1,6 A2	20
13	DC203	Sechskantschraube ISO 4017 8X 50 A2-70	4
14	DF408	Scheibe 34815 8,4X16X1,6 PA66 NT	20
15	DC036	Sechskantschraube ISO 4017 8X 25 A2-70	2
16	DF292	Scheibe m. Dicht. 8,4X22X3 EDPM	4
17	DD557	Linsenflanschschraube DIN 7380 8X30 A2-70	4
19	DF361	Sicherungsscheibe 8,2X18X1,4 A2	4
21.1	943036	HALTER AUSSEN (02/K5)##E TEIL: BL 8X 36X 708 S355MC	2
21.2	946074	HALTER AUSSEN (02/K5) ##A TEIL: BL 6X 62X 579 S355MC	2
24	NL299	Kabelbaum UX Arbeitsscheinwerfer L-Gestänge ab 03/2009	1
25	NL441	Kabelbaum UX 11200 Arbeitsscheinwerfer L-Gestänge	1
26	NL298	Verlaengerungskabel 12m 2 pol. AMP	2

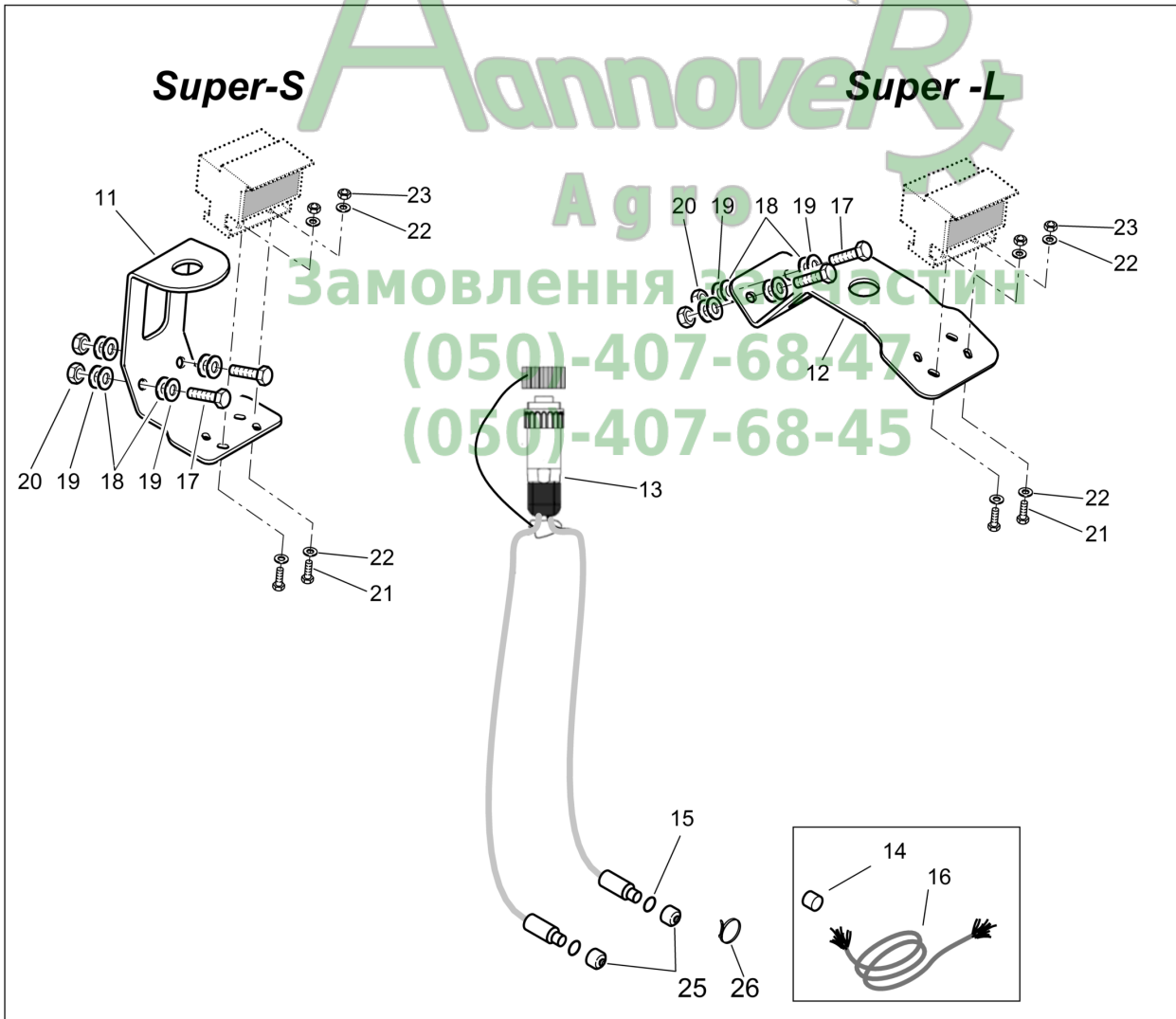
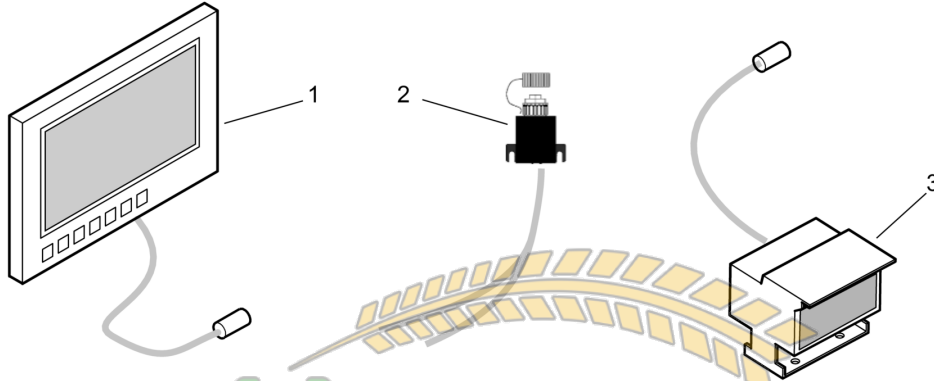
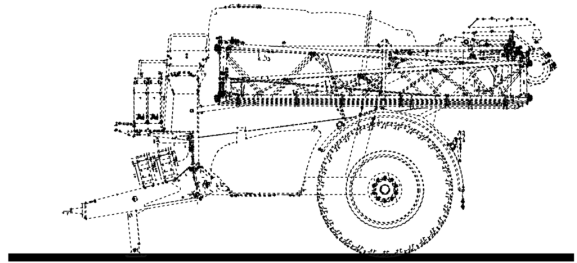
Hannover
Agro
Замовлення запчастин
(050)-407-68-47
(050)-407-68-45



Super-S



Super-L

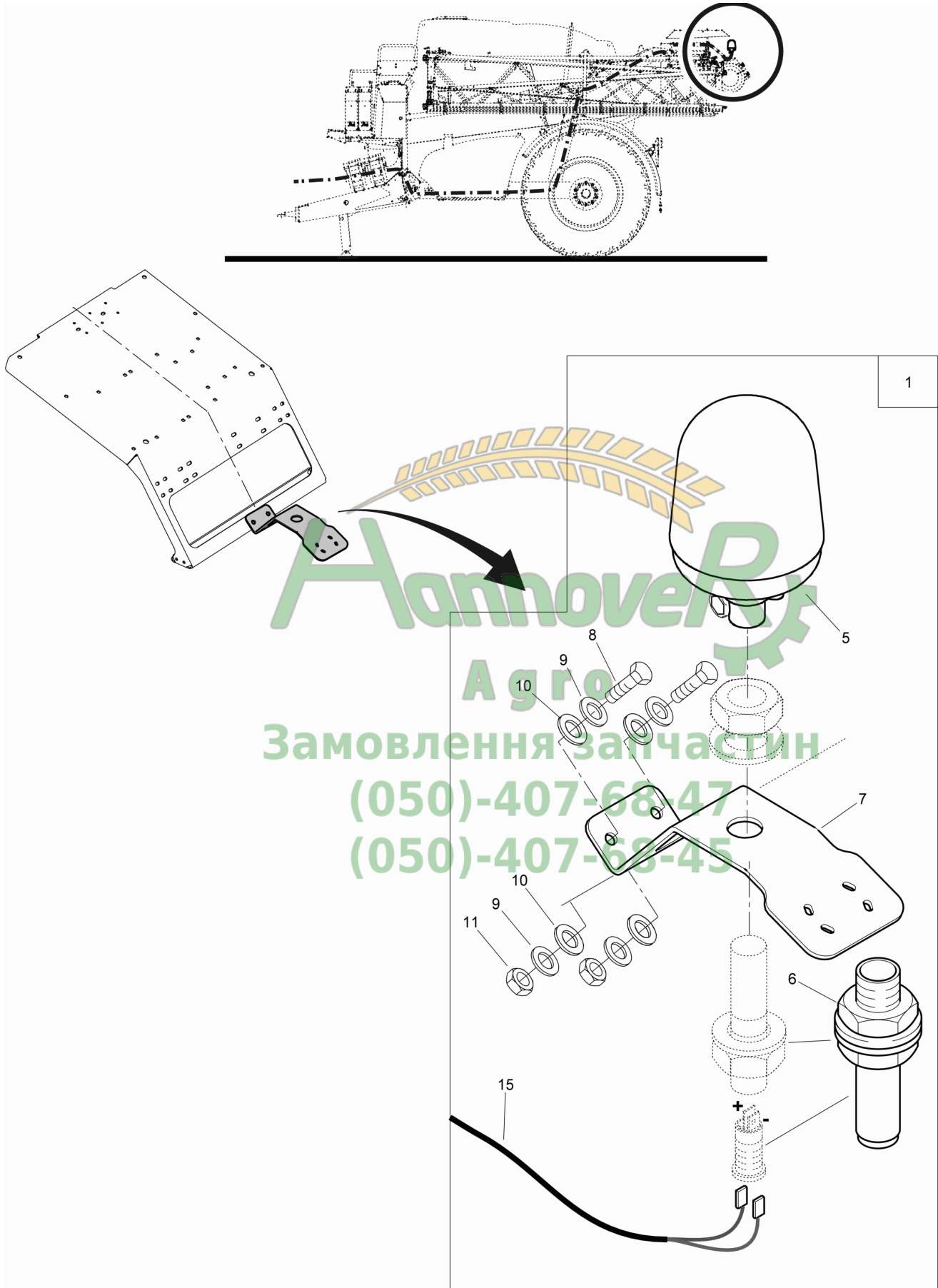




K052 Kamera für UX

Pos.	Teile-Nr	Benennung	Anzahl
1	NK017	Monitor für Rückfahrkamera	1
2	NL417	Grundausrüstung für Kamera	1
3	NH095	Rückfahrkamera	1
10	938886	HECKKAMERA UX VORM. (MB)	1
11	939957	HALTER RUNDUML. KAMERA S-GEST. (02/K5) BL 10051 4X 90X 299 S355M	1
12	945565	#HALTER RUNDUMLEUCHTE SUPER-L (02/K5) BL 10051 4X 90X 288 S355M	1
13	NL393	Anschlusskabel Rueckfahrkamera 15 Meter	1
14	942863	DICHTKAPPE RD KUNST. 19 X 16 POM SCHWARZ (neue Teile-Nr)	1
14	KE322	Kabelbinder loesbar 7,0X180 schwarz (neue Teile-Nr)	1
15	FC167	O-Ring 10,00X3,00	1
16	EF100	MAURERSCHNUR ROT Bestellung mit Meterangabe	
17	DC035	Sechskantschraube ISO 4017 8X 25 8.8 A	2
18	DF408	Scheibe 34815 8,4X16X1,6 PA66 NT	4
19	DF021	Scheibe ISO 7090 8,4X16X1,6 A2	4
20	DE288	Sicherungsmutter DIN 985 M 8 A4-70	2
21	DC253	Sechskantschraube ISO 4017 5X 20 A2-70	4
22	DF007	Scheibe ISO 7090 5,3X10X1 A2	8
23	DE196	Sicherungsmutter DIN 985 M 5 A4-70	4
25	942863	DICHTKAPPE RD KUNST. 19 X 16 POM SCHWARZ	2
26	KE322	Kabelbinder loesbar 7,0X180 schwarz	2

Аммовер
Агро
Замовлення запчастин
(050)-407-68-47
(050)-407-68-45



**K053 Rundumleuchte und Warntafeln - Super L**

Pos.	Teile-Nr	Benennung	Anzahl
o.Abb.	938417	WARNTAFELN L-GESTAENGE 3-TEILIG VORM. (MB) ACHTUNG Warntafeln siehe nachfolgende FIG!	1
o.Abb.	938418	WARNTAFELN L-GESTAENGE 4-TEILIG VORM. (MB) ACHTUNG Warntafeln siehe nachfolgende FIG!	1
1	938874	RUNDUMLEUCHTE VORM. (MB) Beinhaltet Pos 5-15	1
5	NA149	Gelbe Rundumkennleuchte auf der Kabine	1
6	NA071	Rundumkennleuchtenhalter	1
7	944927	HALTER RUNDUMLEUCHTE SUPER-L (02/K5) BL 10051 4X 90X 303 S355M	1
8	DC036	Sechskantschraube ISO 4017 8X 25 A2-70	2
9	DF021	Scheibe ISO 7090 8,4X16X1,6 A2	4
10	DF408	Scheibe 34815 8,4X16X1,6 PA66 NT	4
11	DE288	Sicherungsmutter DIN 985 M 8 A4-70	2
15	NL405	Anschlusskabel Rundumkennleuchte 15m	1

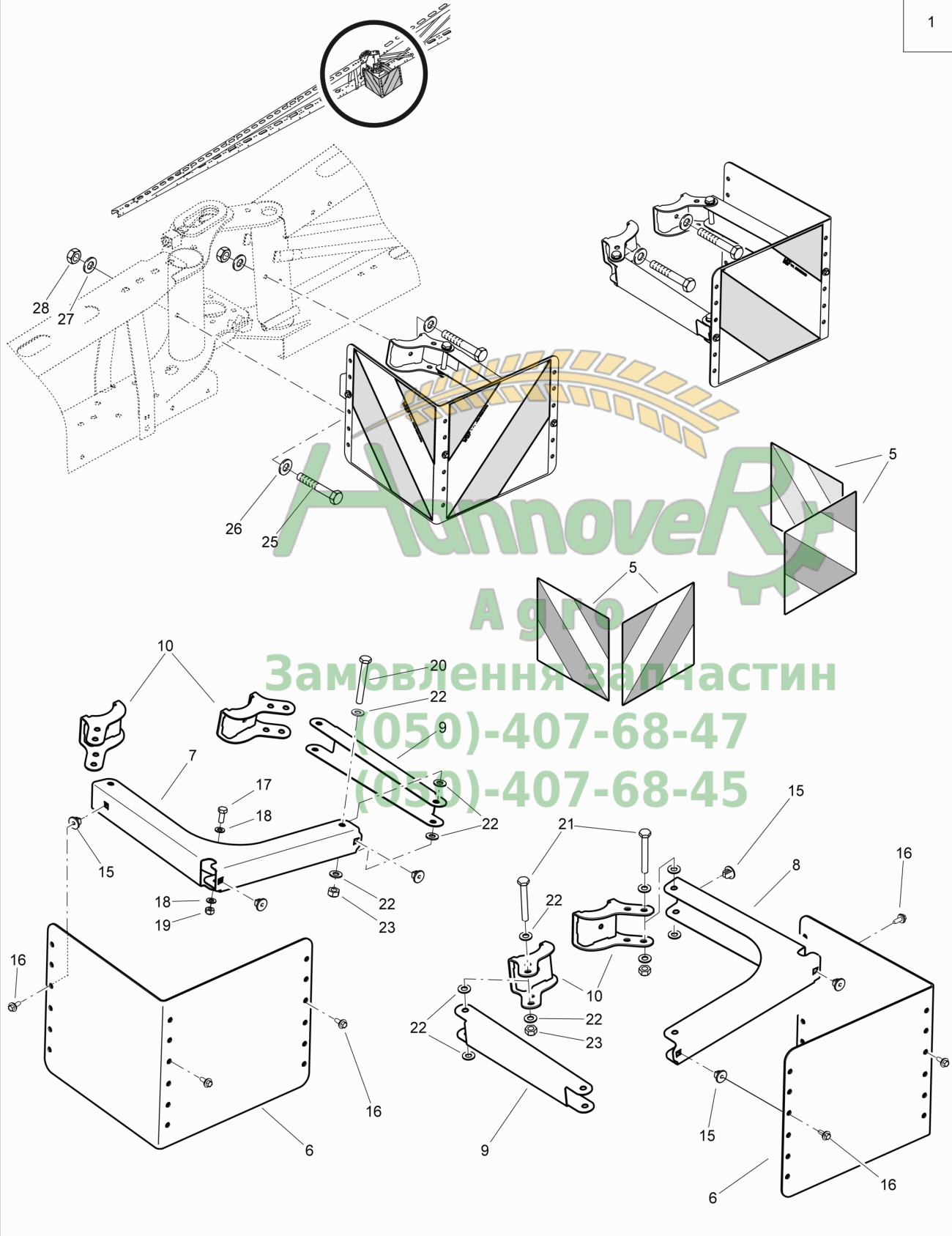




UX Super-L



1



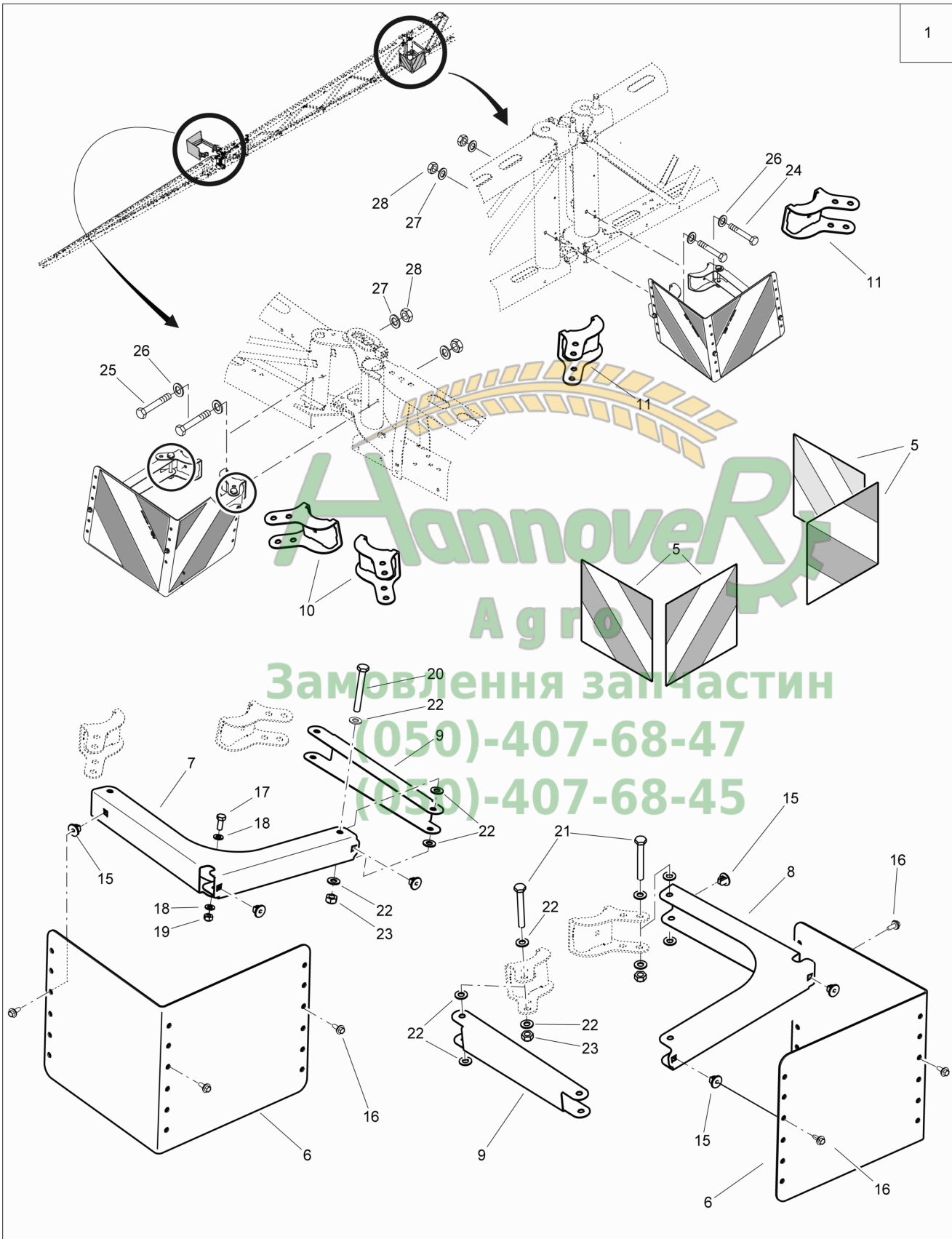
**K054 Rundumleuchte und Warntafeln - Super L - Ausleger 3-teilig**

Pos.	Teile-Nr	Benennung	Anzahl
1	938417	WARNTAFELN L-GESTAENGE 3-TEILIG VORM. (MB) Beinhaltet Pos 5 - 28 und die Rundumleuchte siehe vorherige FIG!	1
5	935297	REP.-SATZ WARNFOLIE (MB)	2
6	938065	ECKTAFEL F.WARNFOLIE KUNST: ABS/PMMA	2
7	938066	WINKELHEBEL I (02/K5) TEIL:BL 2X432X 436 HC340LA	1
8	938068	WINKELHEBEL II (02/K5) TEIL:BL 2X432X 436 HC340LA	1
9	938067	HEBEL (02/K5) BL 10131 2X116X 332 HC340LA	2
10	938627	SCHELLE D70 (02/K5) (SB)	4
15	929950	KUNSTSTOFFDUEBEL M6 KUNST. POM SCHWARZ	6
16	DD463	Fassadenschraube BZ 6,3X19 A2	6
17	DC031	Sechskantschraube ISO 4017 8X 20 A2-70	2
18	DF408	Scheibe 34815 8,4X16X1,6 PA66 NT	4
19	DE288	Sicherungsmutter DIN 985 M 8 A4-70	2
20	DB178	SECHSKANTSCHRAUBE 10X65	2
21	DB047	Sechskantschraube ISO 4014 10X 80 A2-70	4
22	DF278	Scheibe DIN 34815 10,5X20X2 PA66 NT	24
23	DE244	Sicherungsmutter DIN 985 M10 A4-70	6
25	DB206	Sechskantschraube ISO 4014 8X 90 A2-70	4
26	DF176	Scheibe ISO 7093-1 8,4X24X2 A2	4
27	DF292	Scheibe m. Dicht. 8,4X22X3 EDPM	4
28	DE288	Sicherungsmutter DIN 985 M 8 A4-70	4

Аммівер
Агро
Замовлення запчастин
(050)-407-68-47
(050)-407-68-45



UX Super-L

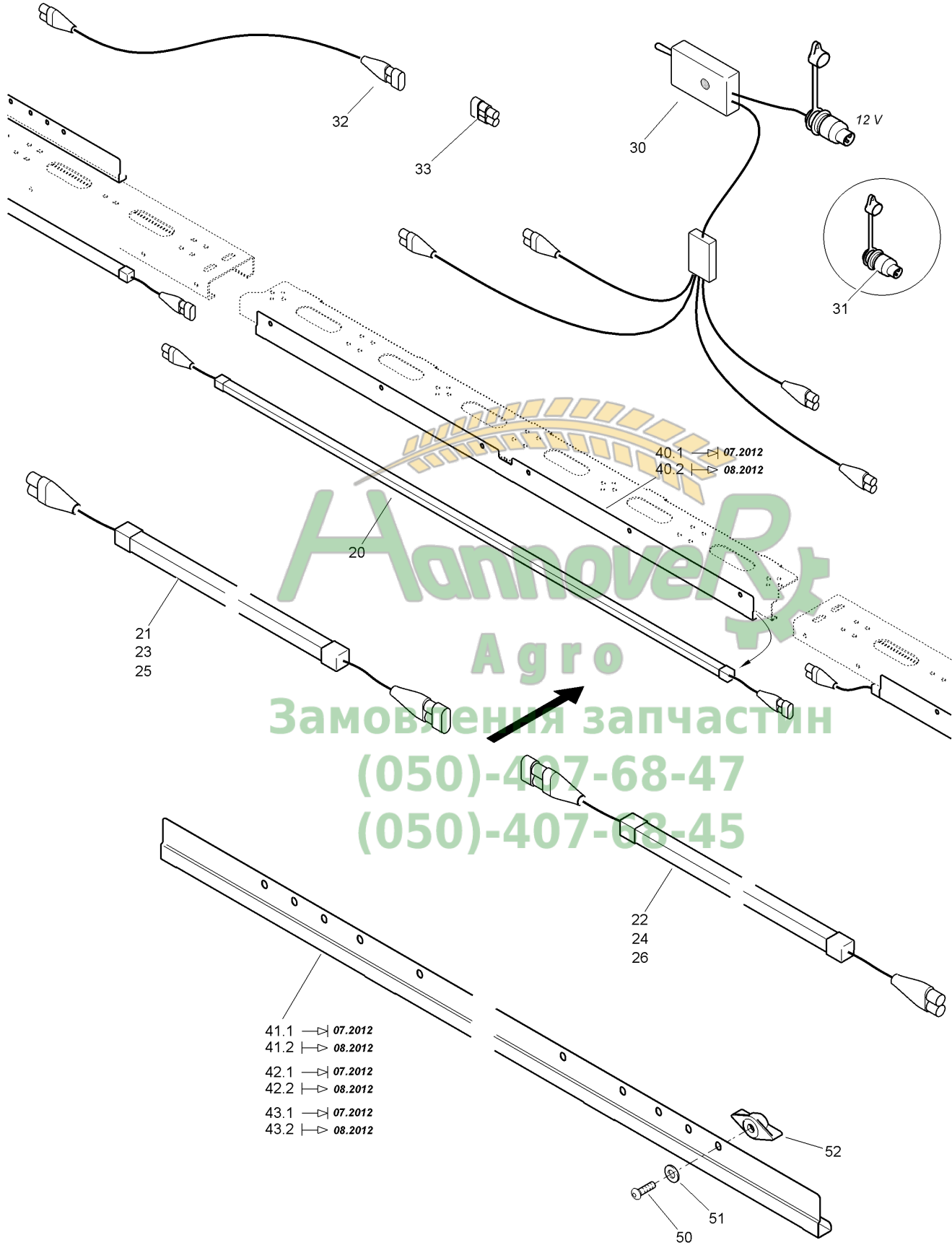


Hannover
Agro
Замовлення за частин
(050)-407-68-47
(050)-407-68-45

**K055 Rundumleuchte und Warntafeln - Super-L - Ausleger 4-teilig**

Pos.	Teile-Nr	Benennung	Anzahl
1	938418	WARNTAFELN L-GESTAENGE 4-TEILIG VORM. (MB) Beinhaltet Pos 5 - 28 und die Rundumleuchte siehe vorherige FIG!	1
5	935297	REP.-SATZ WARNFOLIE (MB)	4
6	938065	ECKTAFEL F.WARNFOLIE KUNST: ABS/PMMA	4
7	938066	WINKELHEBEL I (02/K5) TEIL:BL 2X432X 436 HC340LA	2
8	938068	WINKELHEBEL II (02/K5) TEIL:BL 2X432X 436 HC340LA	2
9	938067	HEBEL (02/K5) BL 10131 2X116X 332 HC340LA	4
10	938627	SCHELLE D70 (02/K5) (SB)	4
11	938628	SCHELLE D=90 (02/K5) (SB)	4
15	929950	KUNSTSTOFFDUEBEL M6 KUNST. POM SCHWARZ	12
16	DD463	Fassadenschraube BZ 6,3X19 A2	12
17	DC031	Sechskantschraube ISO 4017 8X 20 A2-70	4
18	DF408	Scheibe 34815 8,4X16X1,6 PA66 NT	8
19	DE288	Sicherungsmutter DIN 985 M 8 A4-70	4
20	DB178	SECHSKANTSCHRAUBE 10X65	4
21	DB047	Sechskantschraube ISO 4014 10X 80 A2-70	8
22	DF278	Scheibe DIN 34815 10,5X20X2 PA66 NT	48
23	DE244	Sicherungsmutter DIN 985 M10 A4-70	12
24	DB439	Sechskantschraube ISO 4014 8X110 A2-70	4
25	DB206	Sechskantschraube ISO 4014 8X 90 A2-70	4
26	DF176	Scheibe ISO 7093-1 8,4X24X2 A2	8
27	DF292	Scheibe m. Dicht. 8,4X22X3 EDPM	8
28	DE288	Sicherungsmutter DIN 985 M 8 A4-70	8

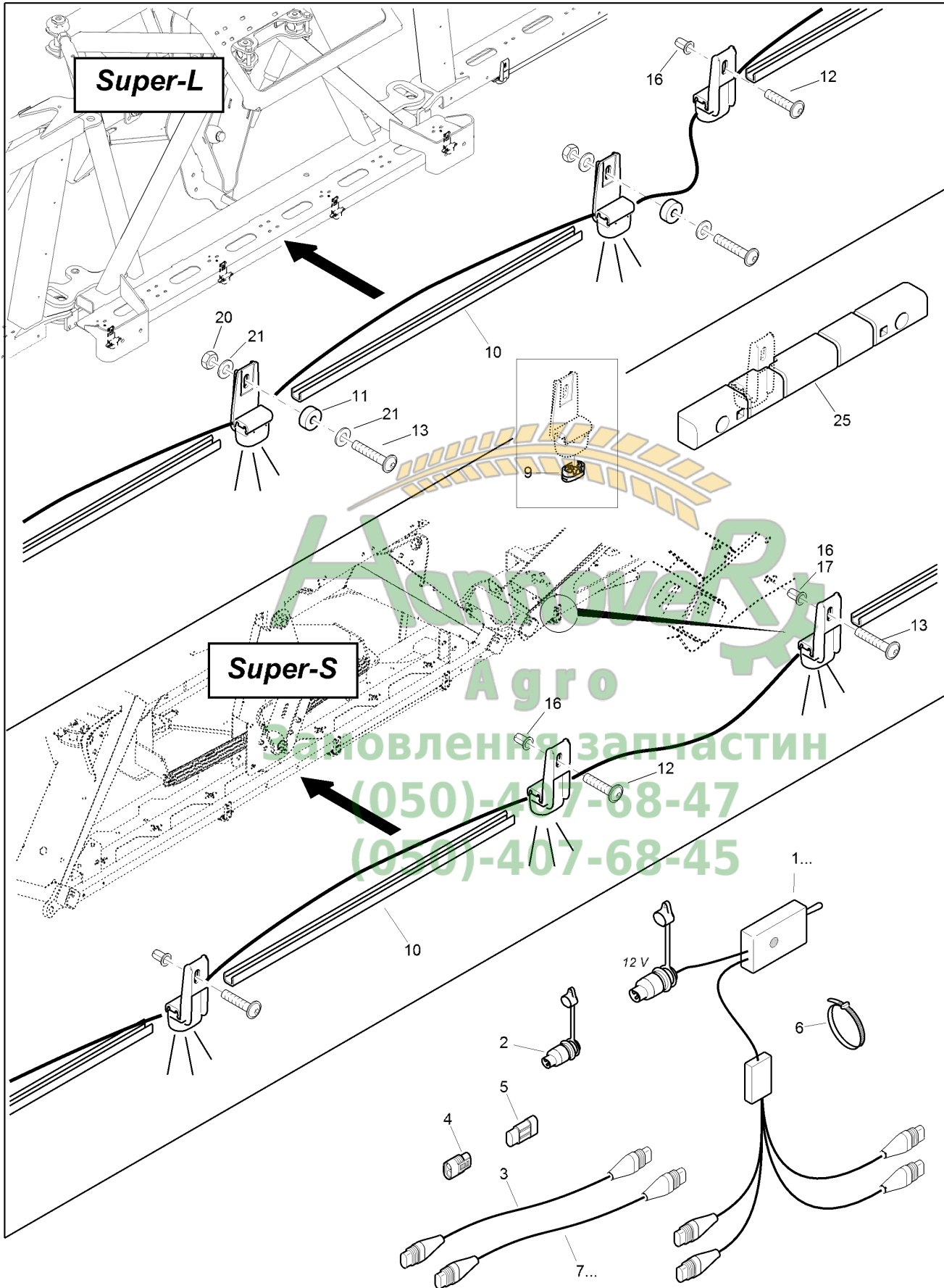
Агро
Замовлення запчастин
(050)-407-68-47
(050)-407-68-45





K056 LED-Einzeldüsenbeleuchtung Super-L (LED-Leisten)

Pos.	Teile-Nr	Benennung	Anzahl
o.Abb.	938160	LED-Einzeldüsenbeleuchtung 24 m ACHTUNG! Es sind nur Einzelteile, keine Baugruppen bestellbar. Anzahl der Einzelteile variiert je nach Ausführung.	1
o.Abb.	938161	LED-Einzeldüsenbeleuchtung 27 m	1
o.Abb.	938162	LED-Einzeldüsenbeleuchtung 27/15 m	1
o.Abb.	938163	LED-Einzeldüsenbeleuchtung 28 m	1
o.Abb.	938164	LED-Einzeldüsenbeleuchtung 28/15 m	1
o.Abb.	938165	LED-Einzeldüsenbeleuchtung 30 m	1
o.Abb.	938166	LED-Einzeldüsenbeleuchtung 32 m	1
o.Abb.	938167	LED-Einzeldüsenbeleuchtung 33 m	1
o.Abb.	938168	LED-Einzeldüsenbeleuchtung 36 m	1
o.Abb.	938169	LED-Einzeldüsenbeleuchtung 39 m	1
o.Abb.	938170	LED-Einzeldüsenbeleuchtung 40 m	1
20	NA160	LED- Leiste 1550MM 4-flammig	
21	NA161	LED- Leiste 1150MM 3-flammig links	
22	NA162	LED- Leiste 1150MM 3-flammig rechts	
23	NA163	LED- Leiste 1650MM 4-flammig links	
24	NA164	LED- Leiste 1650MM 4-flammig rechts	
25	NA165	LED- Leiste 2150MM 5-flammig links	
26	NA166	LED- Leiste 2150MM 5-flammig rechts	
30	NL299	Kabelbaum UX Arbeitsscheinwerfer L-Gestänge ab 03/2009	
31	NF095	Stecker 3 pol. 12V	
32	NL395	Verlängerungskabel 2,0m 2 pol. AMP	
33	NF279	Blindstecker AMP 2 pol.	
40.1	938257	HALTER F. LED-LEISTE (02/K5)##E BL 10131 1X 91X1500 DC03-A-M(AWN00 Bis 07.2012	
40.2	943233	HALTER F. LED-LEISTE (02/K5)##E BL 10131 1X 97X1500 DC03-A-M Ab 08.2012	
41.1	938258	HALTER F. LED-LEISTE (02/K5)##E BL 10131 1X 91X1100 DC03-A-M(AWN00 Bis 07.2012	
41.2	943231	HALTER F. LED-LEISTE (02/K5)##E BL 10131 1X 99X1100 DC03-A-M Ab 08.2012	
42.1	938259	HALTER F. LED-LEISTE (02/K5)##E BL 10131 1X 91X1000 DC03-A-M(AWN00 Bis 07.2012	
42.2	943232	HALTER F. LED-LEISTE (02/K5)##E BL 10131 1X 99X1000 DC03-A-M Ab 08.2012	
43.1	938260	HALTER F. LED-LEISTE (02/K5)##E BL 10131 1X 91X1600 DC03-A-M(AWN00 Bis 07.2012	
43.2	943234	HALTER F. LED-LEISTE (02/K5)##E BL 10131 1X 99X1600 DC03-A-M Ab 08.2012	
50	DD479	Linsenflanschschraube DIN 7380 8X25 A2-70	
51	DF428	Scheibe 10,2X20,0X1,0 PA66 NT	
52	922941	FLUEGELMUTTER M 8(SI A4) (MB)	

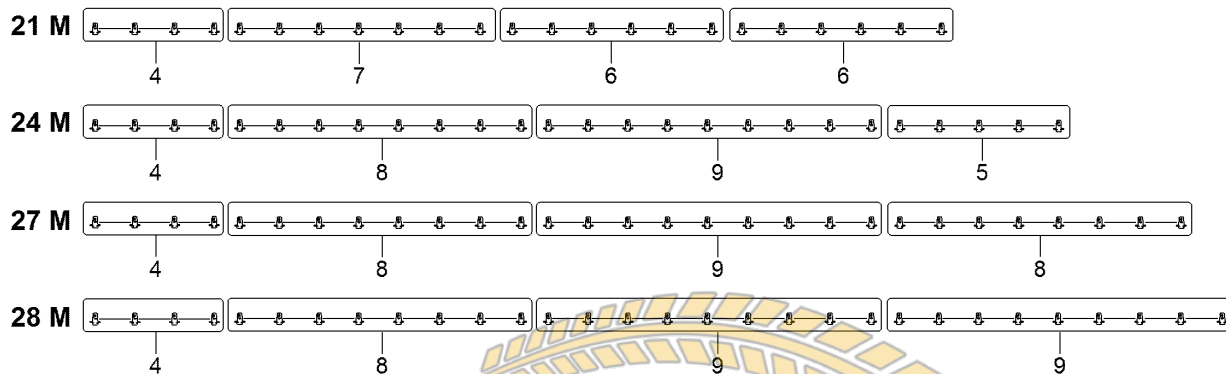
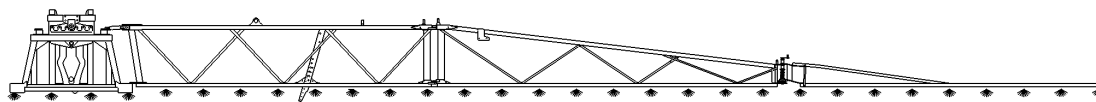


**K057 LED-Einzeldüsenbeleuchtung (LED-Ketten)**

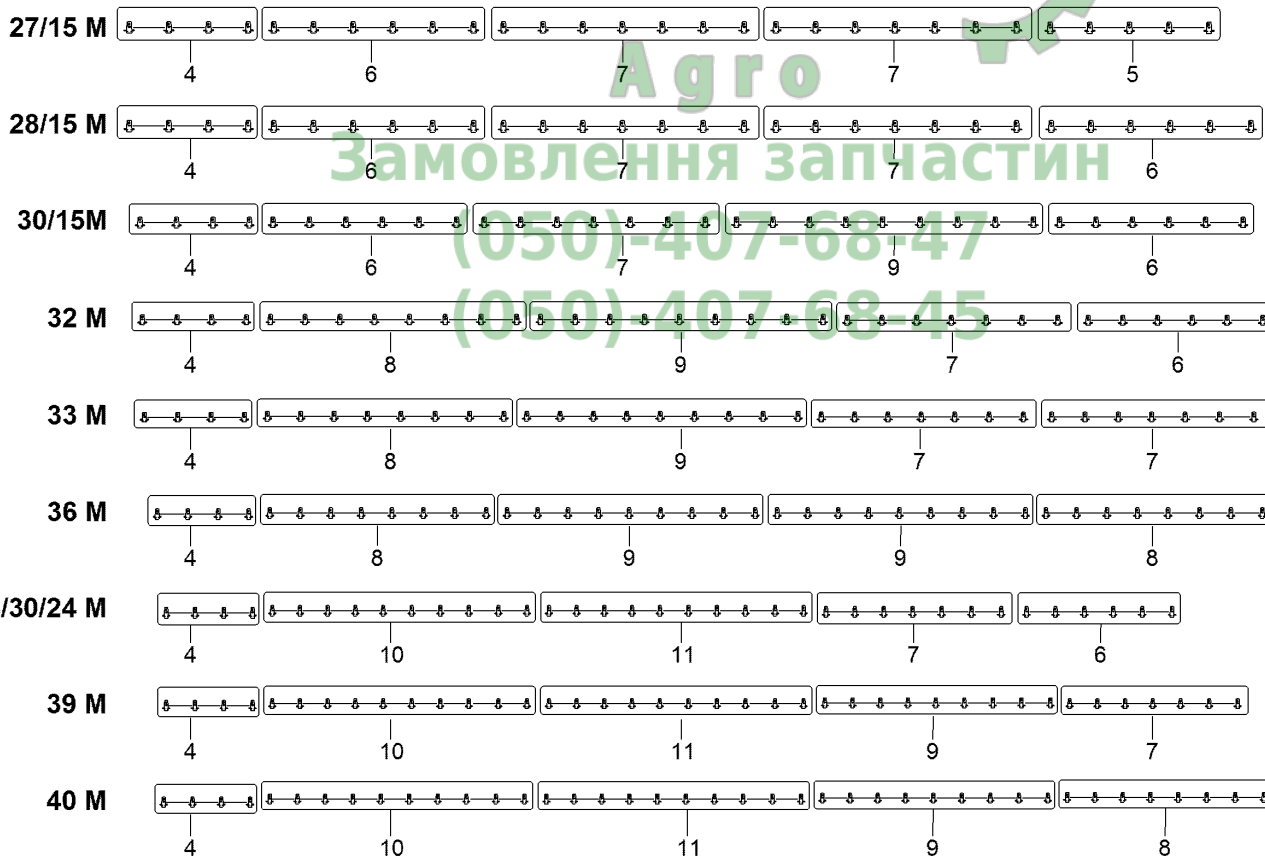
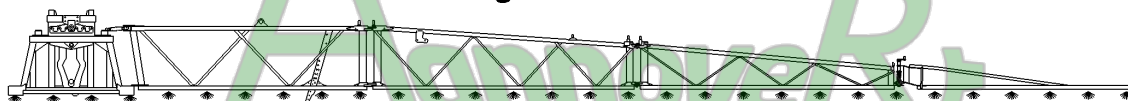
Pos.	Teile-Nr	Benennung	Anzahl
1.1	NL279	Kabelbaum UF1 Arbeitsscheinwerfer AMASPRAY AMABUS	1
1.2	NL278	Kabelbaum UX Arbeitsscheinwerfer S-Gestänge AMASPRAY AMABUS	1
1.3	NL636	Kabelbaum UX Arbeitsscheinwerfer S-Gestänge ISOBUS	1
1.5	NL299	Kabelbaum UX Arbeitsscheinwerfer L-Gestänge ab 03/2009 AMASPRAY AMABUS	1
1.6	NL606	Kabelbaum UX Arbeitsscheinwerfer L-Gestänge ISOBUS	1
1.7	NL441	Kabelbaum UX 11200 Arbeitsscheinwerfer L-Gestänge AMASPRAY AMABUS	1
1.8	NL413	Kabelbaum Gestängebeleuchtung Pantera	1
2	NF095	Stecker 3 pol. 12V	1
3	NL568	Adapterkabel	1
4	NF279	Blindstecker AMP 2 pol.	1
5	NF320	Blindbuchse 2 pol. AMP	1
6	KE032	Kabelbinder 4,8X160 schwarz	
7.1	NL395	Verlängerungskabel 2,0m 2 pol. AMP	
7.2	NL512	Verlängerungskabel 5m 2 pol. AMP	
9	NA173	LED- Modul	1
10	943022	LED-KABELKANAL L468 KUNST: FM PP-C T20 SCHWARZ Achtung, Anzahl variiert, je nach Ausführung.	
11	919842	DISTANZBUCHSE "NG" RD KUNST. 20X 12 POM SCHWARZ	
12	DD577	Linsenflanschschraube DIN 7380 5X20 A2-70	
13	DD593	Linsenflanschschraube DIN 7380 5X25 A2-70	
16	DE492	Blindnietmutter M5X15,9	
17	DE502	Blindnietmutter M5X20,6	
20	DE196	Sicherungsmutter DIN 985 M 5 A4-70	
21	DF013	Scheibe ISO 7093-1 6,4X18X1,6 A2	
25	945615	GLEITSTUECK M. AUSSPARUNG TEIL: 910839	



Super-L 3-teilig



4-teilig



Hannover R
 Agro
 замовлення запчастин
 (050)-407-68-47
 (050)-407-68-45

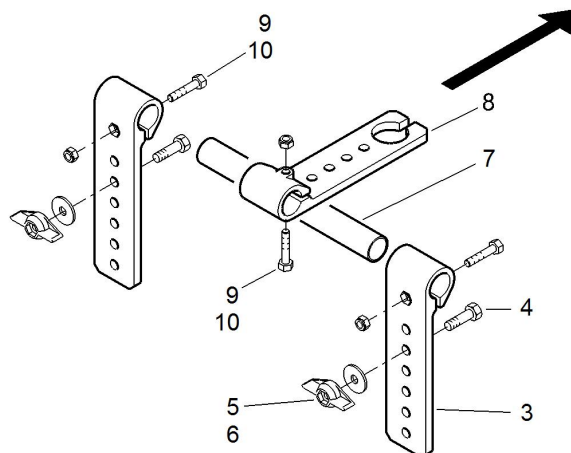
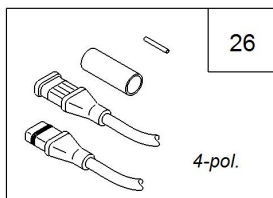
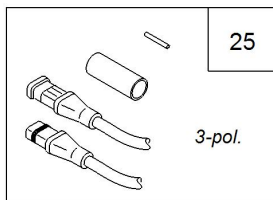
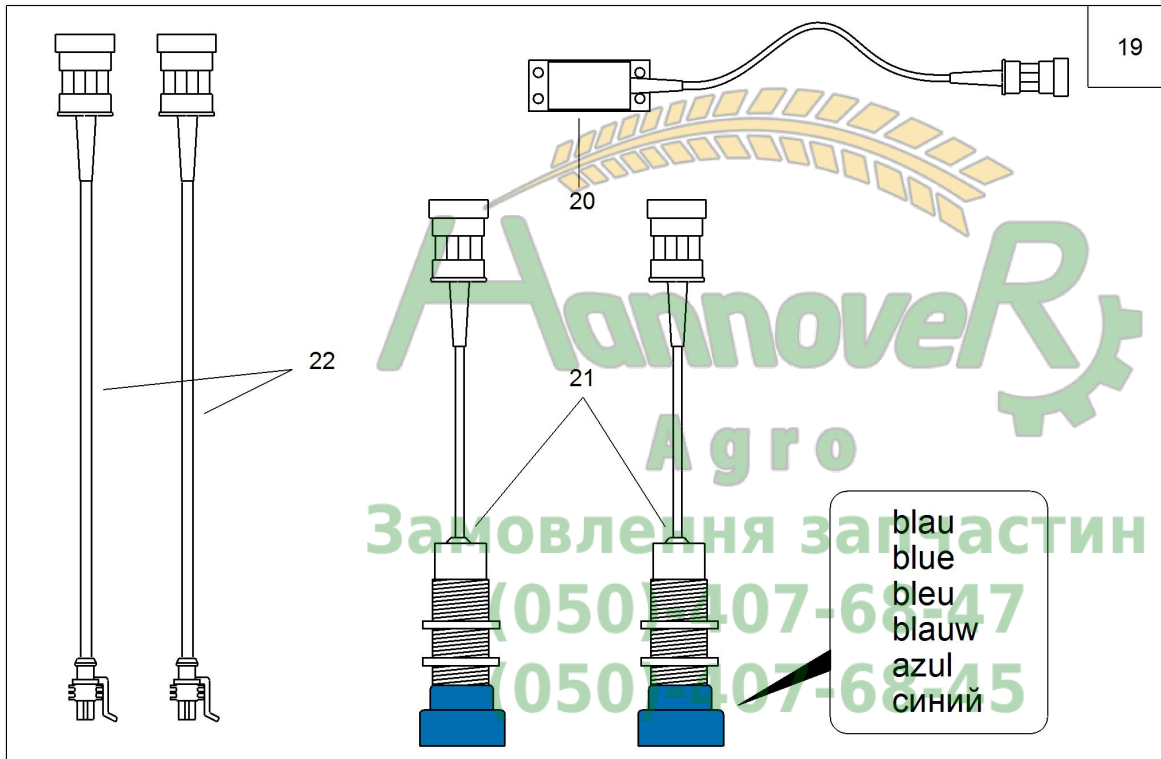
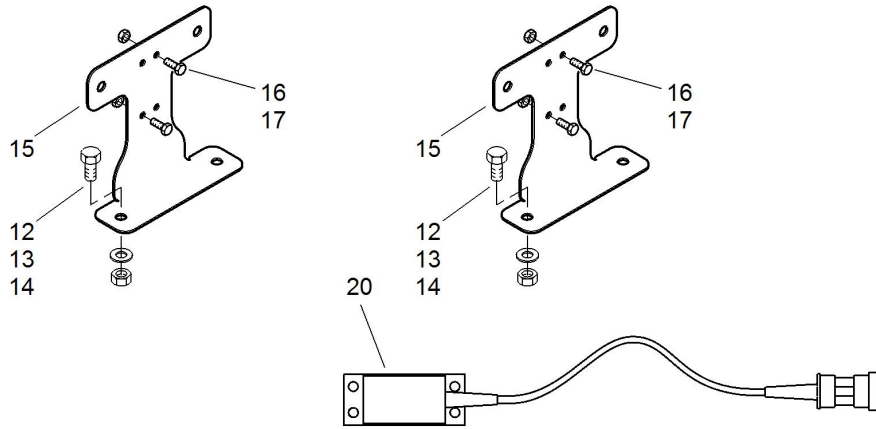
**K058 LED-Einzeldüsenbel. (LED-Ketten) Super-L Übersicht**

Pos.	Teile-Nr	Benennung	Anzahl
3	NA188	LED-Kette 3-flammig Achtung, Anzahl variiert, je nach Ausführung.	
4	NA189	LED-Kette 4-flammig	
5	NA190	LED-Kette 5-flammig	
6	NA191	LED-Kette 6-flammig	
7	NA192	LED-Kette 7-flammig	
8	NA193	LED-Kette 8-flammig	
9	NA194	LED-Kette 9-flammig	
10	NA195	LED-Kette 10-flammig	
11	NA196	LED-Kette 11-flammig	





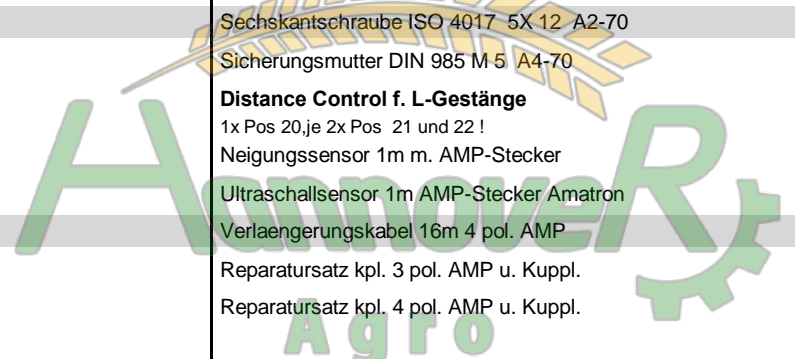
Super L

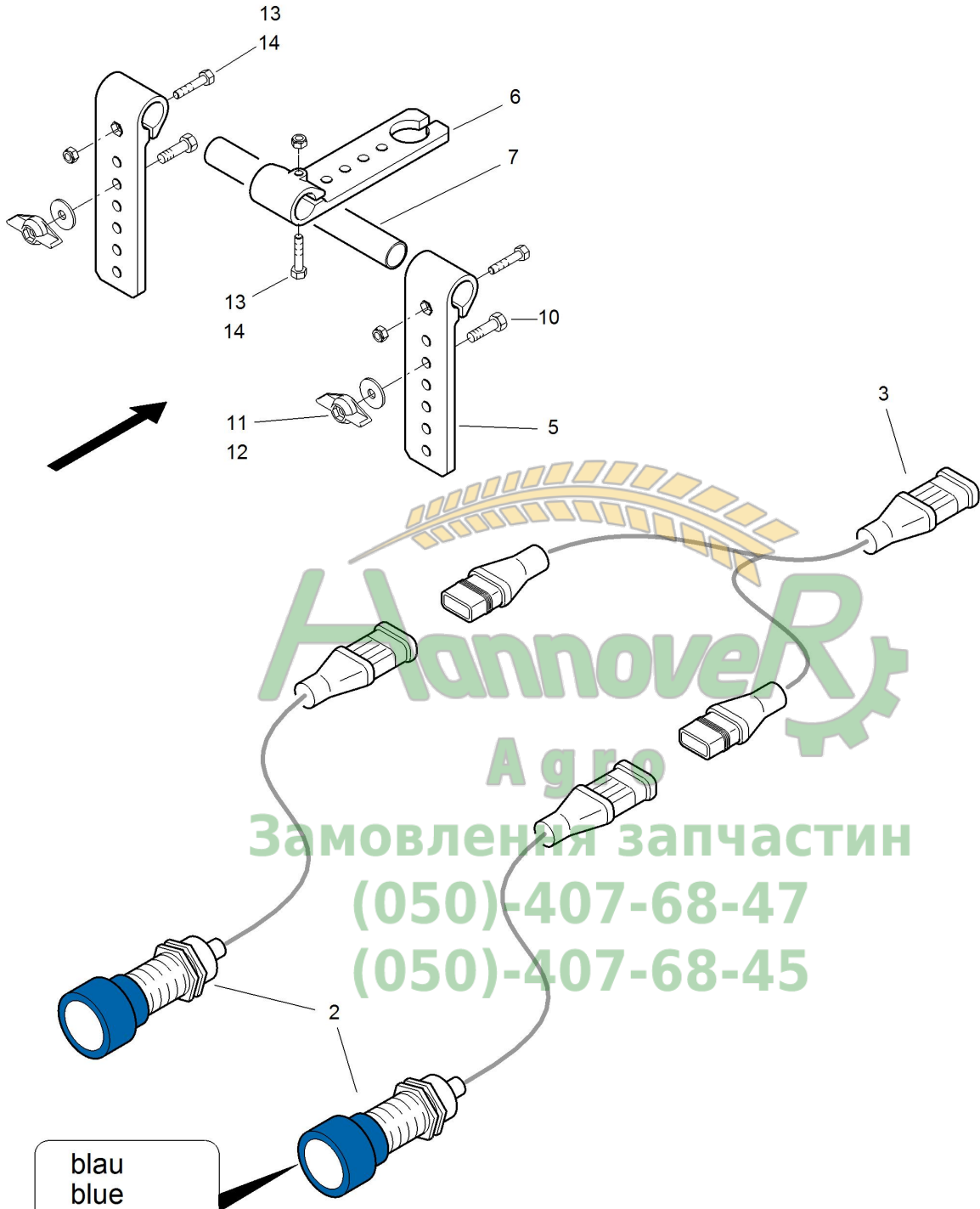




K090 Distance-Control Super-L für UX und Pantera mit AMATRON+

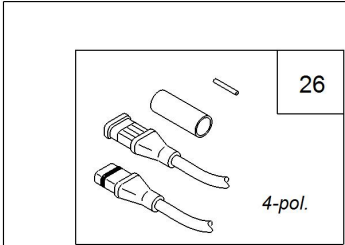
Pos.	Teile-Nr	Benennung	Anzahl
o.Abb.	929840	Distance-Control AMABUS für Super-L ACHTUNG Baugruppe nicht lieferbar, nur Einzelteile erhältlich.	1
3	942283	HALTER KUNST. PA6+30%GF SCHWARZ	4
4	DC036	Sechskantschraube ISO 4017 8X 25 A2-70	4
5	DF176	Scheibe ISO 7093-1 8,4X24X2 A2	4
6	922941	FLUEGELMUTTER M 8(SI A4) (MB)	4
7	942999	ROHR 156 LANG##A RO 1795 22X 2X 156 ALMG	2
8	929117	HALTER-ABSTANDSSENSOR TEIL:HALTER	2
9	DB001	Sechskantschraube ISO 4014 6X 30 A2-70	6
10	DE166	Sicherungsmutter DIN 985 M 6 A4-70	8
11	923805	HALTER NEIGUNGSSENSOR##E BL 9445 2X140X180 1.4301+2B Bis 03.2010	2
12	DC031	Sechskantschraube ISO 4017 8X 20 A2-70	3
13	DF361	Sicherungsscheibe 8,2X18X1,4 A2	3
14	DE030	Sechskantmutter ISO 4032 M 8 A4-70	3
15	937810	HALTER NEIGUNGSSENSOR TEIL:BL 2X140X180 1.4301+2B	2
16	DC183	Sechskantschraube ISO 4017 5X 12 A2-70	4
17	DE196	Sicherungsmutter DIN 985 M 5 A4-70	4
19	NH094	Distance Control f. L-Gestänge 1x Pos 20, je 2x Pos 21 und 22 !	1
20	NH091	Neigungssensor 1m m. AMP-Stecker	2
21	NH092	Ultraschallsensor 1m AMP-Stecker Amatron	2
22	NL038	Verlaengerungskabel 16m 4 pol. AMP	2
25	NF081	Reparatursatz kpl. 3 pol. AMP u. Kuppl.	1
26	NF082	Reparatursatz kpl. 4 pol. AMP u. Kuppl.	1


Замовлення запчастин
(050)-407-68-47
(050)-407-68-45



Hannover
Agro
Замовлення запчастин
(050)-407-68-47
(050)-407-68-45

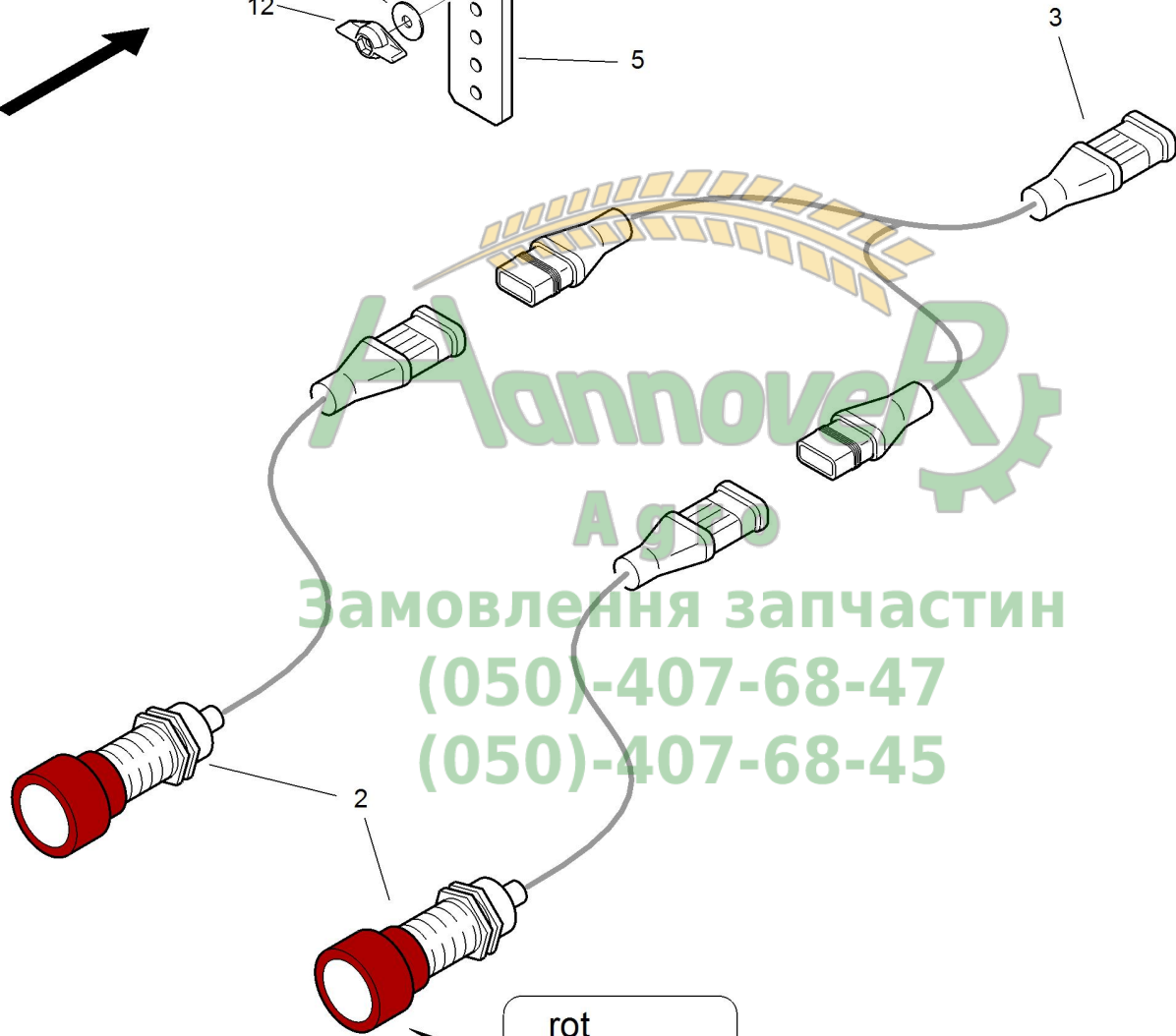
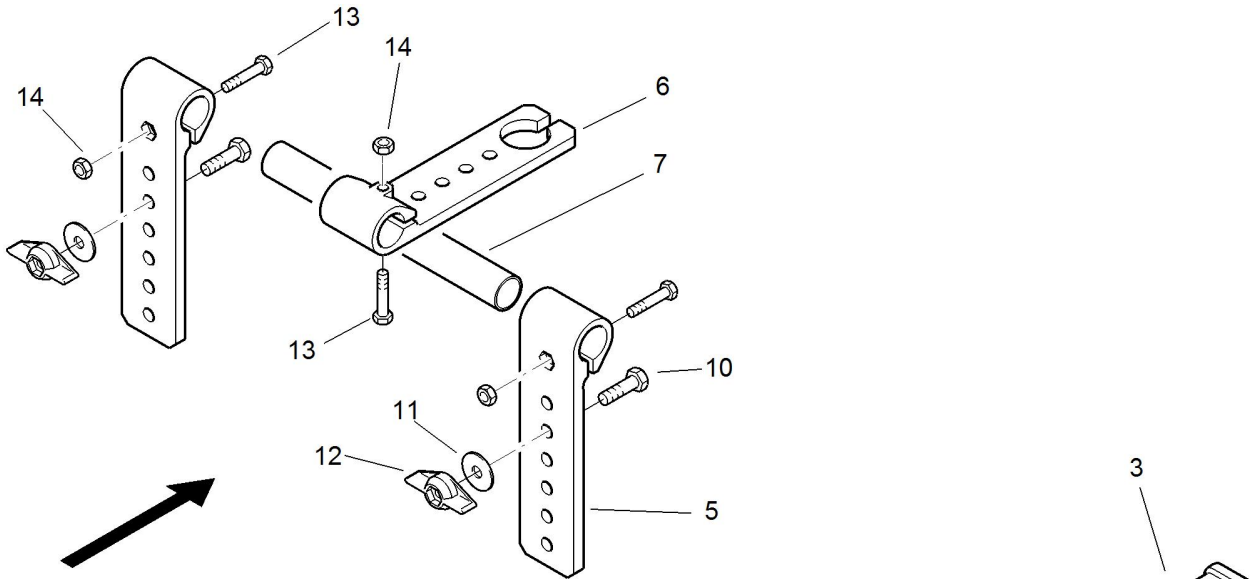
blau
blue
bleu
blauw
azul
синий



**K091 Zusatzsensoren für DistanceControl mit AMATRON+**

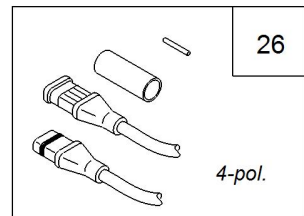
Pos.	Teile-Nr	Benennung	Anzahl
1	945863	ZUSATZSENSOREN F. DC VORM. II (MB)	1
2	NH092	Ultraschallsensor 1m AMP-Stecker Amatron	2
3	NL642	Y-Kabel Sensoren	1
5	942283	HALTER KUNST. PA6+30%GF SCHWARZ	2
6	929117	HALTER-ABSTANDSSENSOR TEIL:HALTER	1
7	946864	VERBINDUNGSROHR TEIL: 7715100	2
10	DC036	Sechskantschraube ISO 4017 8X 25 A2-70	4
11	DF176	Scheibe ISO 7093-1 8,4X24X2 A2	4
12	922941	FLUEGELMUTTER M 8(SI A4) (MB)	4
13	DB001	Sechskantschraube ISO 4014 6X 30 A2-70	3
14	DE166	Sicherungsmutter DIN 985 M 6 A4-70	3
26	NF082	Reparatursatz kpl. 4 pol. AMP u. Kuppl.	1





Замовлення запчастин
 (050)-407-68-47
 (050)-407-68-45

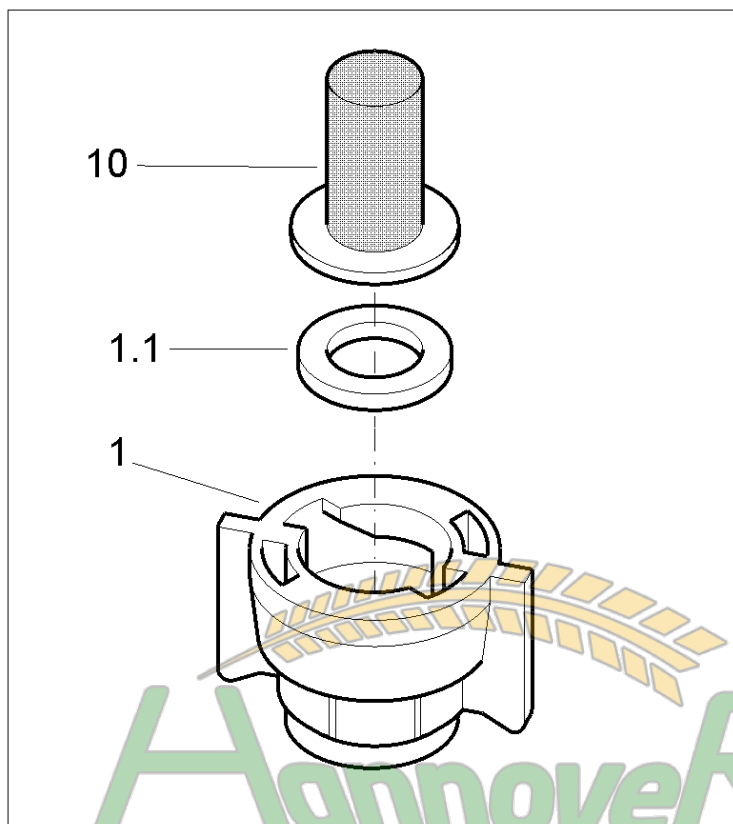
rot
 red
 rouge
 rood
 rojo
 красный



**K093 Zusatzsensoren für DistanceControl mit ISOBUS**

Pos.	Teile-Nr	Benennung	Anzahl
o.Abb.	946861	ZUSATZSENSOREN F. DC VORM. I (MB) Baugruppe nicht bestellbar, nur Einzelteile lieferbar. / Unit not available for order, only as individual components. / Module uniquement à commander en pièces de rechange. / Заказы на сборочный узел не принимаются, возможно оформление заказов только на	1
2	NH141	Ultraschallsensor 1m AMP-Stecker NPN	2
3	NL642	Y-Kabel Sensoren	1
5	942283	HALTER KUNST. PA6+30%GF SCHWARZ	2
6	929117	HALTER-ABSTANDSSENSOR TEIL:HALTER	1
7	946864	VERBINDUNGSROHR TEIL: 7715100	2
10	DC036	Sechskantschraube ISO 4017 8X 25 A2-70	4
11	DF176	Scheibe ISO 7093-1 8,4X24X2 A2	4
12	922941	FLUEGELMUTTER M 8(SI A4) (MB)	4
13	DB001	Sechskantschraube ISO 4014 6X 30 A2-70	3
14	DE166	Sicherungsmutter DIN 985 M 6 A4-70	3
26	NF082	Reparatursatz kpl. 4 pol. AMP u. Kuppl.	1





Замовлення запчастин
(050)-407-68-47
(050)-407-68-45

**K100 Bajonettkappe blind / Düsenfilter**

Pos.	Teile-Nr	Benennung	Anzahl
1	ZF332	Bajonettkappe blind, schwarz	1
1.1	FG080	Dichtung 3,5X D=10/19	1
10	ZF169	Düsenfilter 100 Maschen	1








K101 XRC Flachstrahldüsen (Teejet)

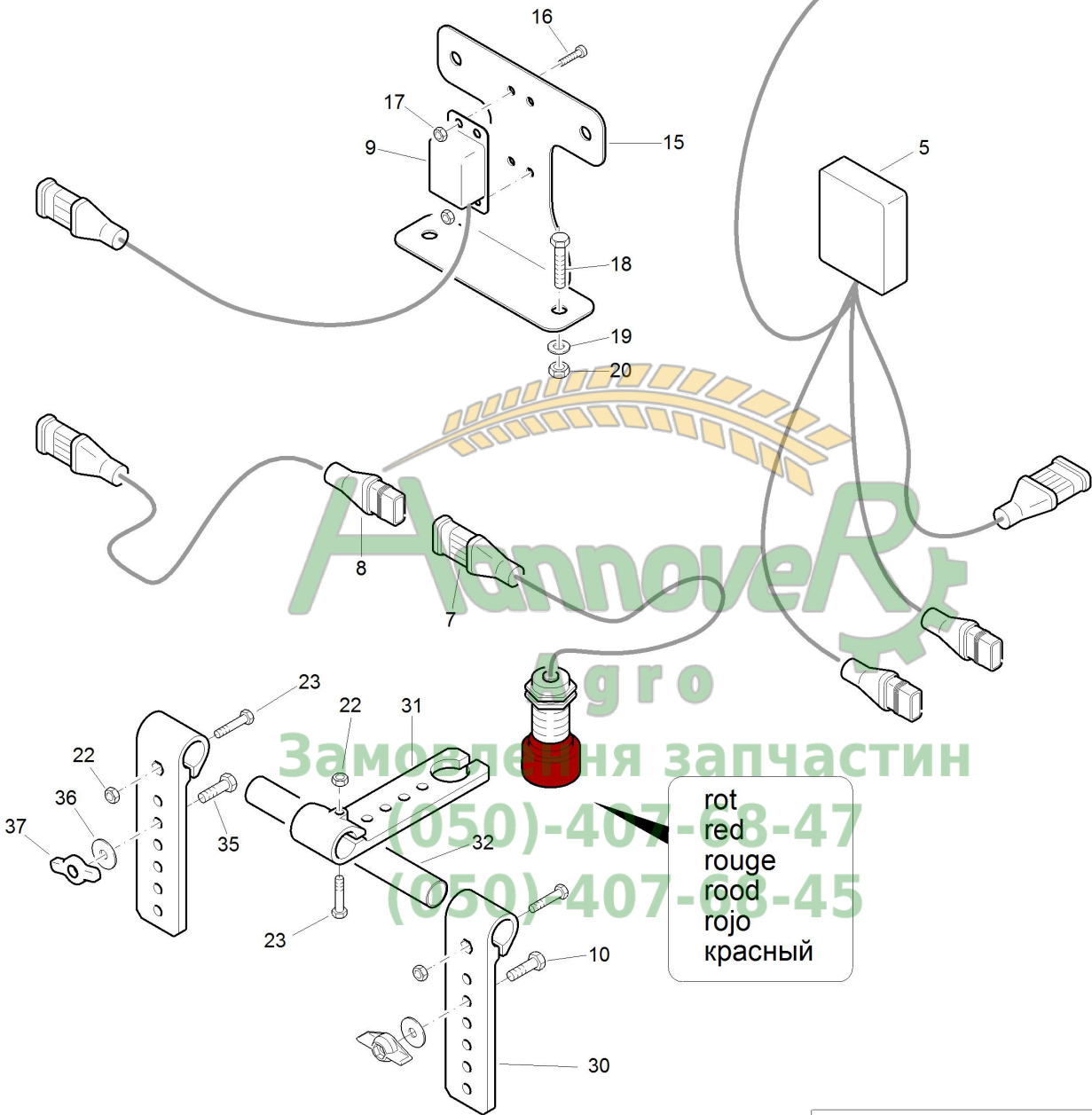
Pos.	Teile-Nr	Benennung	Anzahl
1	ZF1035	Flachstrahldüse XR 110-015 aus Kunststoff (VP-C)	1
1.1	FG080	Dichtung 3,5X D=10/19	1
1	ZF1036	Flachstrahldüse XR 110-02 aus Kunststoff (VP-C)	1
1	ZF916	Flachstrahldüse XRC 110-025 aus Kunststoff (VP-C)	1
1	ZF917	Flachstrahldüse XRC 110-03 aus Kunststoff (VP-C)	1
1	ZF918	Flachstrahldüse XRC 110-04 aus Kunststoff (VP-C)	1
1	ZF919	Flachstrahldüse XRC 110-05 aus Kunststoff (VP-C)	1
1	ZF920	Flachstrahldüse XRC 110-06 aus Kunststoff (VP-C)	1
1	ZF1037	Flachstrahldüse XR 110-08 aus Kunststoff (VP-C)	1
2	ZF1038	Flachstrahldüse XRC 110-02 aus Keramik (VK)	1
2	ZF1039	Flachstrahldüse XRC 110-025 VK aus Keramik (VK)	1
2	ZF1040	Flachstrahldüse XRC 110-03 VK aus Keramik (VK)	1
2	ZF1041	Flachstrahldüse XRC 110-04 VK aus Keramik (VK)	1
2	ZF1042	Flachstrahldüse XRC 110-05 VK aus Keramik (VK)	1
2	ZF1043	Flachstrahldüse XRC 110-06 VK aus Keramik (VK)	1
2	ZF1044	Flachstrahldüse XRC 110-08 VK aus Keramik (VK)	1


Hannover
Агро
Замовлення запчастин
(050)-407-68-47
(050)-407-68-45

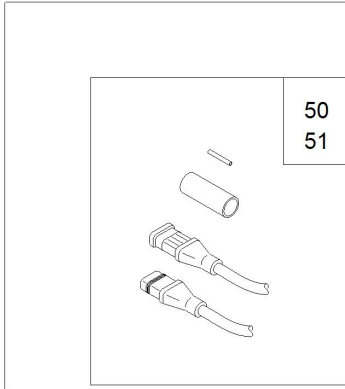


1 (Super-L2)

UX/PAN
ISOBUS



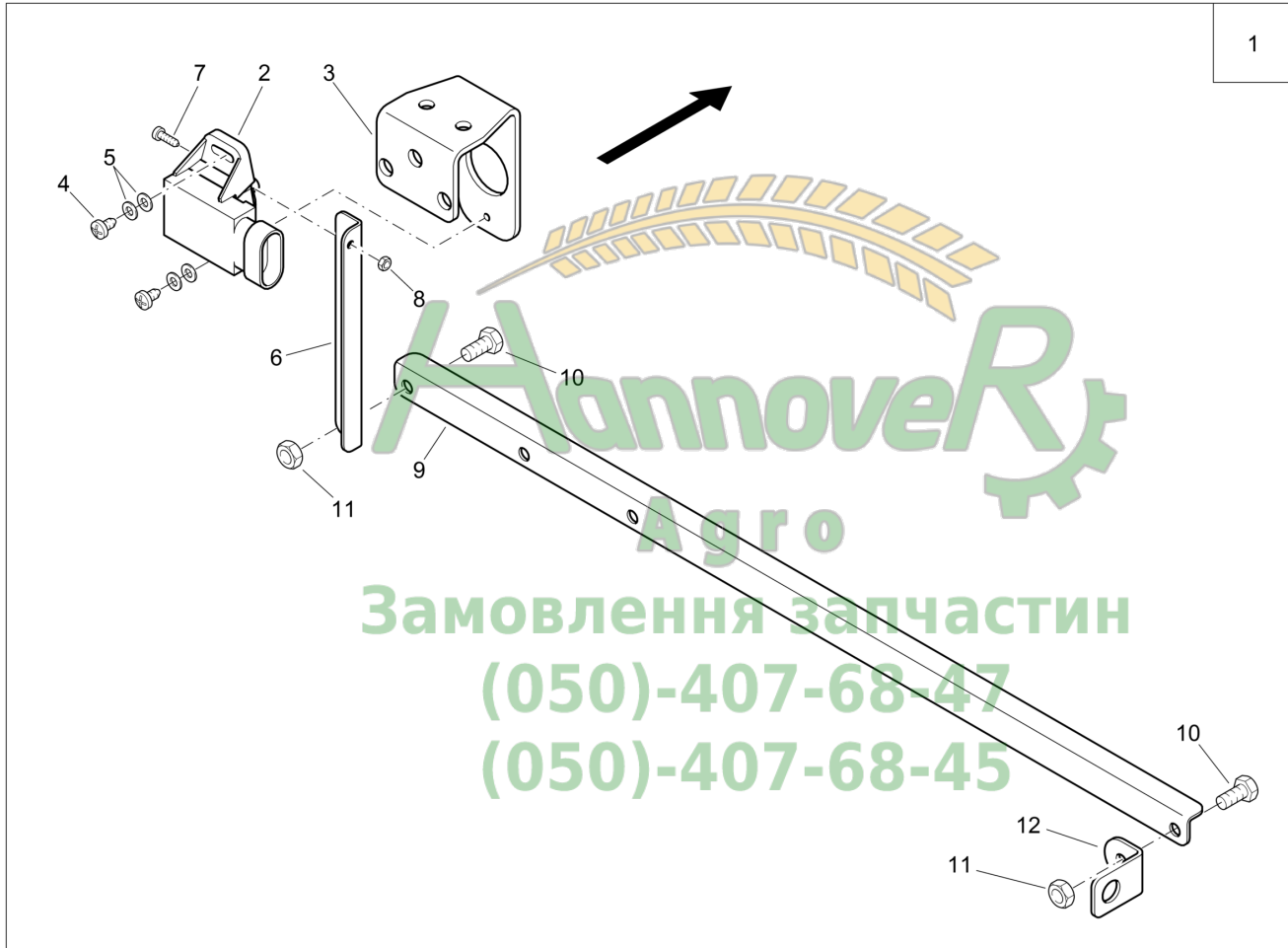
rot
red
rouge
rood
rojo
красный



**K095 DistanceControl UX/PAN an Super-L2 mit ISOBUS**

Pos.	Teile-Nr	Benennung	Anzahl
1	946858	DISTANCE-CONTROL F.L-GEST.AN UX/PAN ISO (MB) VORM. Inklusie Pos 5-37.	1
5	NL432	Kabelbaum UX DC L-Gestänge	1
7	NH141	Ultraschallsensor 1m AMP-Stecker NPN	2
8	NL038	Verlaengerungskabel 16m 4 pol. AMP	2
9	NH091	Neigungssensor 1m m. AMP-Stecker	2
15	937810	HALTER NEIGUNGSSENSOR TEIL:BL 2X140X180 1.4301+2B	2
16	DD250	FLACHKOPFSCHRAUBE 5X16	4
17	DE196	Sicherungsmutter DIN 985 M 5 A4-70	4
18	DC031	Sechskantschraube ISO 4017 8X 20 A2-70	4
19	DF361	Sicherungsscheibe 8,2X18X1,4 A2	4
20	DE030	Sechskantmutter ISO 4032 M 8 A4-70	4
22	DE166	Sicherungsmutter DIN 985 M 6 A4-70	6
23	DB001	Sechskantschraube ISO 4014 6X 30 A2-70	6
30	942283	HALTER KUNST. PA6+30%GF SCHWARZ	4
31	929117	HALTER-ABSTANDSSENSOR TEIL:HALTER	2
32	946864	VERBINDUNGSROHR TEIL: 7715100	2
35	DC036	Sechskantschraube ISO 4017 8X 25 A2-70	4
36	DF176	Scheibe ISO 7093-1 8,4X24X2 A2	4
37	945705	GEWINDEPLATTE M8 BL 10051 5X 18X 40 1.4301+1D	4
50	NF081	Reparatursatz kpl. 3 pol. AMP u. Kuppl.	1
51	NF082	Reparatursatz kpl. 4 pol. AMP u. Kuppl.	1

Агро
Замовлення запчастин
(050)-407-68-47
(050)-407-68-45



**K094 Potenziometer für DistanceControl**

Pos.	Teile-Nr	Benennung	Anzahl
1	929838	POTENZIOMETER (MB) F. DISTANCE-CONTROL	1
2	NH022	Potenziometer ELO +/-60Proz. m. AMP-St.	1
3	922585	HALTER POTIBALKEN BL 59382 3X 46X144 1.4301	1
4	DD235	FLACHKOPFSCHRAUBE 4X10	2
5	DF193	Scheibe ISO 7089 4,3X 9X0,8 A2	4
6	922155	WINKELSTREBE KZ. 1.4301 BL 10259 1,5X 25X 115 1.4301	1
7	DD273	Flachkopfschraube 7045 3X12 H A2-70	1
8	DE247	Sicherungsmutter DIN 985 M 3 A4-70	1
9	928763	WINKELSTREBE 390 BL 10259 1,5X 24X 475 1.4301	1
10	DC013	Sechskantschraube ISO 4017 6X 12 A2-70	2
11	DE166	Sicherungsmutter DIN 985 M 6 A4-70	2
12	922149	HALTER F.MAGNET BL 59382 2X 20X 50 1.4301	1





**K102 TTI-Injektordüsen (Teejet)**

Pos.	Teile-Nr	Benennung	Anzahl
1	ZF1082	Injektordüse TTI 110-015 aus Kunststoff (VP-C)	1
1.1	FG080	Dichtung 3,5X D=10/19	1
1	ZF1083	Injektordüse TTI 110-02 aus Kunststoff (VP-C)	1
1	ZF1084	Injektordüse TTI 110-025 aus Kunststoff (VP-C)	1
1	ZF1085	Injektordüse TTI 110-03 aus Kunststoff (VP-C)	1
1	ZF1086	Injektordüse TTI 110-04 aus Kunststoff (VP-C)	1
1	ZF1087	Injektordüse TTI 110-05 aus Kunststoff (VP-C)	1
1	ZF1088	Injektordüse TTI 110-06 aus Kunststoff (VP-C)	1





**K103 AI 3070 Injektor-Doppelstrahl-Düsen (Teejet)**

Pos.	Teile-Nr	Benennung	Anzahl
1	ZF1178	Doppelfachstrahldüse AI3070-015VP	1
1.1	FG080	Dichtung 3,5X D=10/19	1
1	ZF1179	Doppelfachstrahldüse AI3070-02VP	1
1	ZF1180	Doppelfachstrahldüse AI3070-025VP	1
1	ZF1181	Doppelfachstrahldüse AI3070-03VP	1
1	ZF1182	Doppelfachstrahldüse AI3070-04VP	1
1	ZF1183	Doppelfachstrahldüse AI3070-05VP	1







K110 AD-Antidrift-Flachstrahldüsen (Lechler)

Pos.	Teile-Nr	Benennung	Anzahl
1	ZF1045	Antidrift-Flachstrahldüse AD 120-015 aus Kunststoff (POM)	1
1	ZF1046	Antidrift-Flachstrahldüse AD 120-02 aus Kunststoff (POM)	1
1	ZF1047	Antidrift-Flachstrahldüse AD 120-03 aus Kunststoff (POM)	1
1	ZF1048	Antidrift-Flachstrahldüse AD 120-04 aus Kunststoff (POM)	1
1.1	FG080	Dichtung 3,5X D=10/19	





10 cm 10 cm 10 cm

1.1

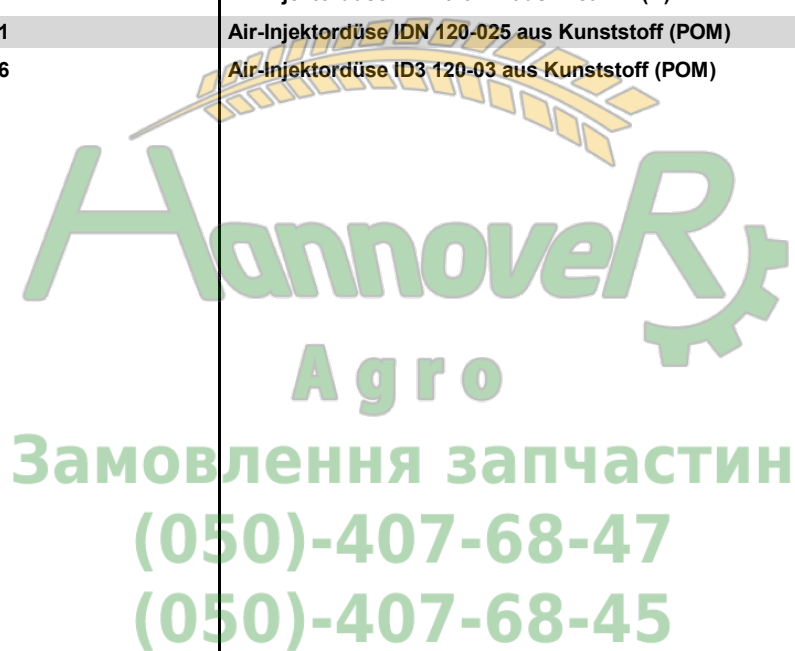
1
2
3

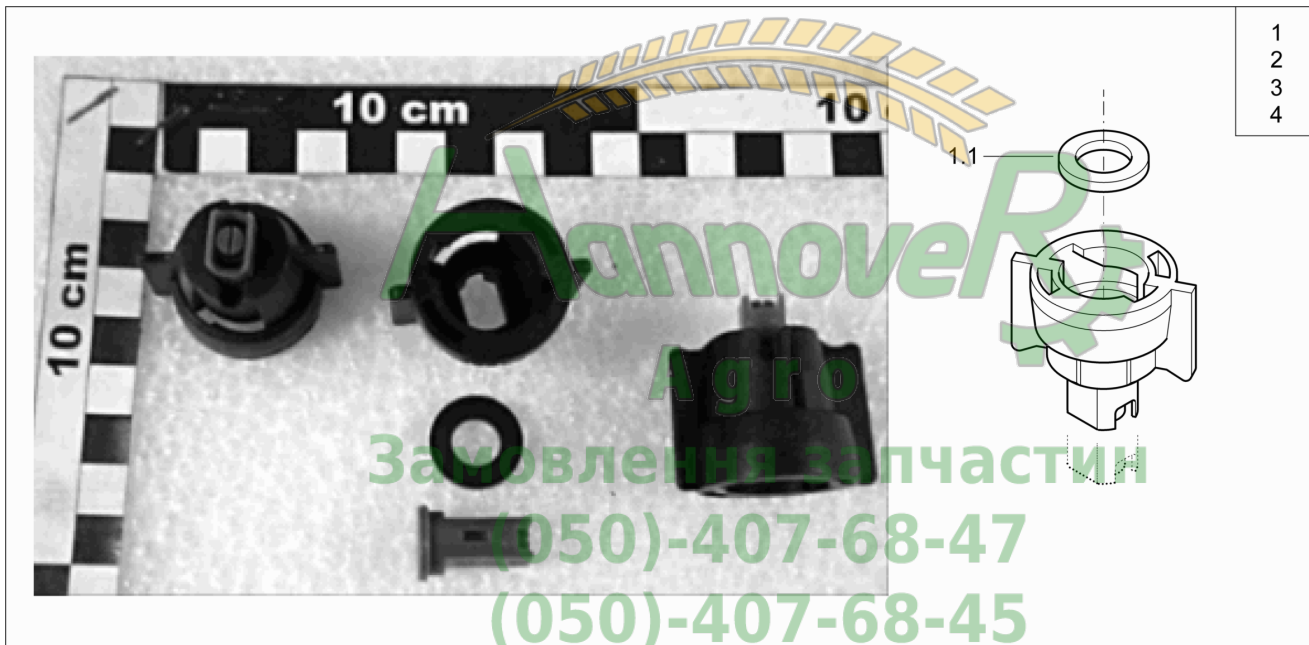
AMAZONE

Заповнення запчастин
(050)-407-68-47
(050)-407-68-45

**K111 ID-Air-Injektordüsen / IDN-Air-Injektor-Kompaktdüsen (Lechler)**

Pos.	Teile-Nr	Benennung	Anzahl
1	ZF1064	Air-Injektordüse ID 120-015 aus Kunststoff (POM)	1
1.1	FG080	Dichtung 3,5X D=10/19	1
1	ZF1065	Air-Injektordüse ID 120-02 aus Kunststoff (POM)	1
1	ZF1066	Air-Injektordüse ID 120-025 aus Kunststoff (POM)	1
1	ZF1296	Air-Injektordüse ID3 120-03 aus Kunststoff (POM)	1
1	ZF1297	Air-Injektordüse ID3 120-04 aus Kunststoff (POM)	1
1	ZF1069	Air-Injektordüse ID 120-05 aus Kunststoff (POM)	1
1	ZF1070	Air-Injektordüse ID 120-06 aus Kunststoff (POM)	1
1	ZF1131	Air-Injektordüse ID 120-08 aus Kunststoff (POM)	1
2	ZF1073	Air-Injektordüse ID 120-015 C aus Keramik (C)	1
2	ZF1074	Air-Injektordüse ID 120-02 C aus Keramik (C)	1
2	ZF1075	Air-Injektordüse ID 120-025 C aus Keramik (C)	1
2	ZF1076	Air-Injektordüse ID 120-03 C aus Keramik (C)	1
2	ZF1077	Air-Injektordüse ID 120-04 C aus Keramik (C)	1
3	ZF1071	Air-Injektordüse IDN 120-025 aus Kunststoff (POM)	1
3	ZF1296	Air-Injektordüse ID3 120-03 aus Kunststoff (POM)	1







K112 IDK / IDKS / IDKN - Air-Injektor-Kompaktdüsen (Lechler)

Pos.	Teile-Nr	Benennung	Anzahl
1	ZF1056	Injektordüse IDK 120-015 Multicap aus Kunststoff (POM)	1
1.1	FG080	Dichtung 3,5X D=10/19	1
1	ZF1057	Injektordüse IDK 120-02 Multicap aus Kunststoff (POM)	1
1	ZF1058	Injektordüse IDK 120-025 Multicap aus Kunststoff (POM)	1
1	ZF1059	Injektordüse IDK 120-03 Multicap aus Kunststoff (POM)	1
1	ZF1060	Injektordüse IDK 120-04 Multicap aus Kunststoff (POM)	1
1	ZF1061	Injektordüse IDK 120-05 Multicap aus Kunststoff (POM)	1
1	ZF1230	Injektordüse IDK 120-06 Multicap aus Kunststoff (POM)	1
2	ZF1231	Air-Injektordüse IDK 120-015 C aus Keramik (C)	1
2	ZF1232	Air-Injektordüse IDK 120-02 C aus Keramik (C)	1
2	ZF1233	Air-Injektordüse IDK 120-025 C aus Keramik (C)	1
2	ZF1234	Air-Injektordüse IDK 120-03 C aus Keramik (C)	1
2	ZF1235	Air-Injektordüse IDK 120-04 C aus Keramik (C)	1
2	ZF1236	Air-Injektordüse IDK 120-05 C aus Keramik (C)	1
2	NML	NICHT MEHR LIEFERBAR	
3	ZF1162	Air-Injektor-Kompaktdüse IDKS 80-02 aus Kunststoff (POM)	1
3	ZF1163	Air-Injektor-Kompaktdüse IDKS 80-025 aus Kunststoff (POM)	1
3	ZF1164	Air-Injektor-Kompaktdüse IDKS 80-03 aus Kunststoff (POM)	1
3	ZF1165	Air-Injektor-Kompaktdüse IDKS 80-04 aus Kunststoff (POM)	1
3	ZF1166	Air-Injektor-Kompaktdüse IDKS 80-05 aus Kunststoff (POM)	1
4	ZF1062	Air-Injektor-Kompaktdüse IDKN 120-03 aus Kunststoff (POM)	1
4	ZF1163	Air-Injektor-Kompaktdüse IDKS 80-025 aus Kunststoff (POM)	1

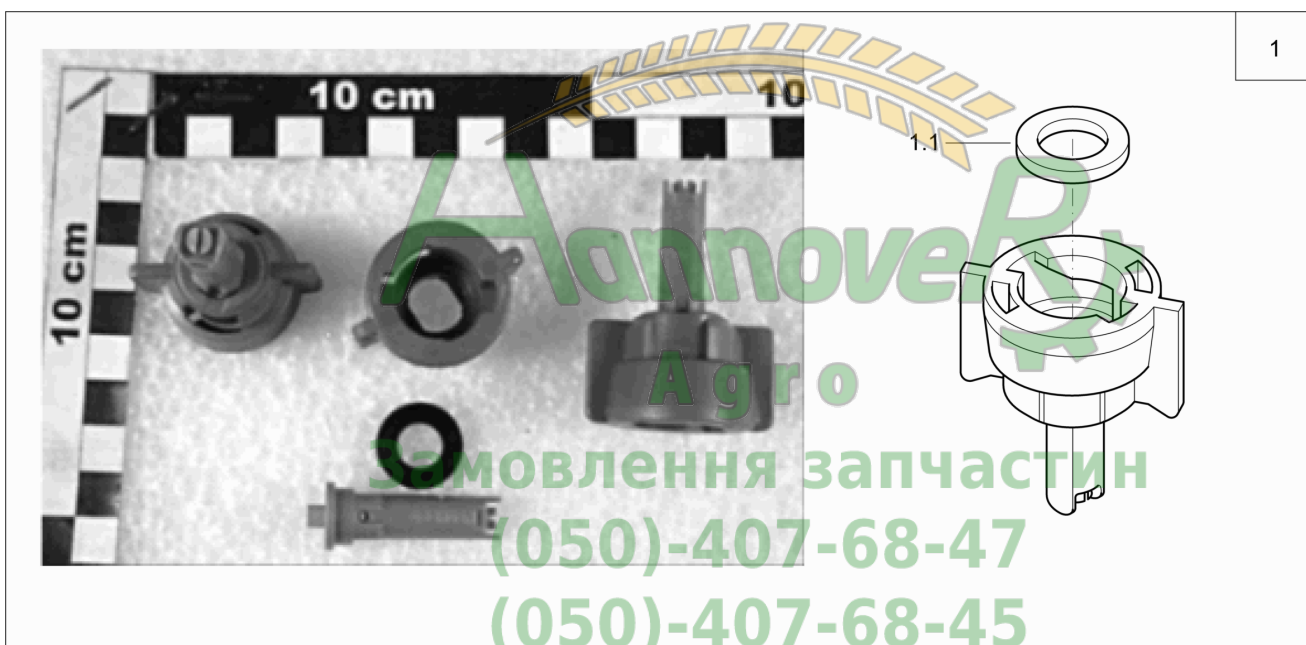
Агро
Замовлення запчастин
(050)-407-68-47
(050)-407-68-45



**K113 IDKT-Kompakte Doppelfachstrahl-Düsen (Lechler)**

Pos.	Teile-Nr	Benennung	Anzahl
1	ZF1228	Doppelfachstrahldüse IDKT 120-015 aus Kunststoff (POM)	1
1.1	FG080	Dichtung 3,5X D=10/19	1
1	ZF1170	Doppelfachstrahldüse IDKT 120-02 aus Kunststoff (POM)	1
1	ZF1171	Doppelfachstrahldüse IDKT 120-025 aus Kunststoff (POM)	1
1	ZF1127	Doppelfachstrahldüse IDKT 120-03 aus Kunststoff (POM)	1
1	ZF1128	Doppelfachstrahldüse IDKT 120-04 aus Kunststoff (POM)	1
1	ZF1129	Doppelfachstrahldüse IDKT 120-05 aus Kunststoff (POM)	1
1	ZF1226	Doppelfachstrahldüse IDKT 120-06 aus Kunststoff (POM)	1
2	ZF1229	Doppelfachstrahldüse IDKT 120-015 aus Keramik (C)	1
2	ZF1099	Doppelfachstrahldüse IDKT 120-03 aus Keramik (C)	1
2	ZF1100	Doppelfachstrahldüse IDKT 120-04 aus Keramik (C)	1
2	ZF1101	Doppelfachstrahldüse IDKT 120-05 aus Keramik (C)	1
2	ZF1227	Doppelfachstrahldüse IDKT 120-06 aus Keramik (C)	1

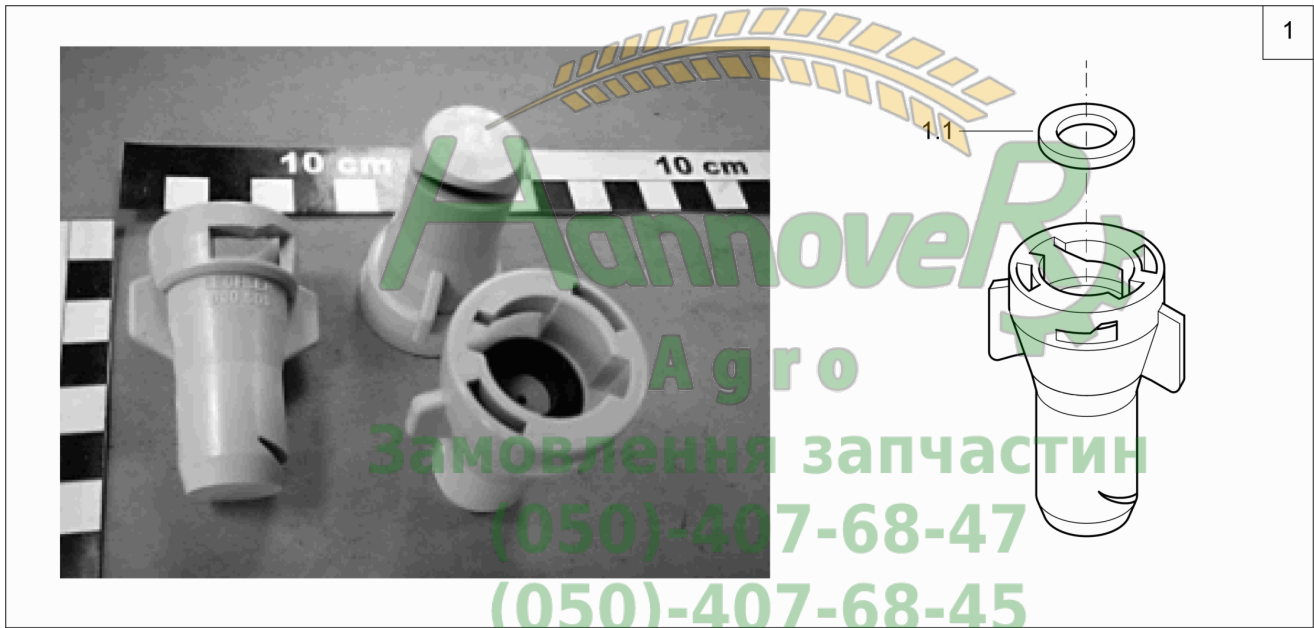




**K114 IS-Air-Injektor-Schrägstrahldüsen (Lechler)**

Pos.	Teile-Nr	Benennung	Anzahl
1	ZF1078	Schrägstrahldüse IS 80-02 aus Kunststoff (POM)	1
1.1	FG080	Dichtung 3,5X D=10/19	1
1	ZF1079	Schrägstrahldüse IS 80-025 aus Kunststoff (POM)	1
1	ZF1080	Schrägstrahldüse IS 80-03 aus Kunststoff (POM)	1
1	ZF1081	Schrägstrahldüse IS 80-04 aus Kunststoff (POM)	1
1	ZF1161	Schrägstrahldüse IS 80-05 aus Kunststoff (POM)	1
1	ZF1156	Schrägstrahldüse IS 80-06 aus Kunststoff (POM)	1

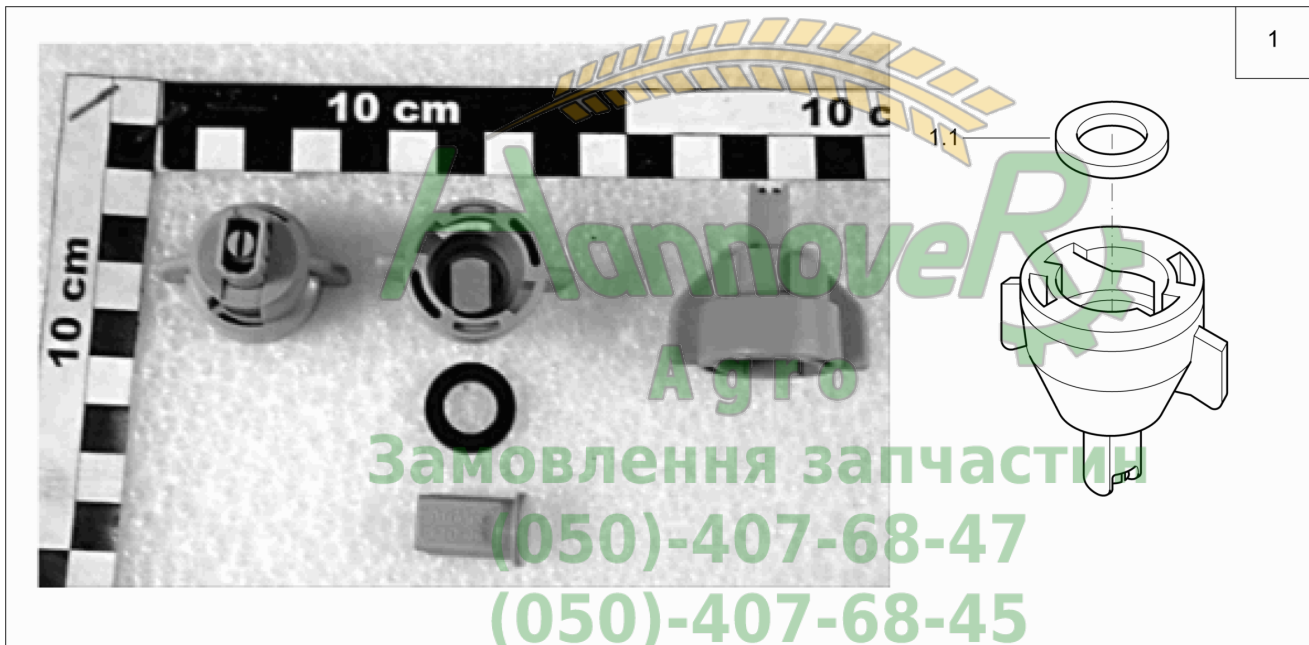




**K115 FD-Düsen für Flüssigdüngung (Lechler)**

Pos.	Teile-Nr	Benennung	Anzahl
1	ZF1184	Flüssigdüngungsdüse FD 03 aus Kunststoff	1
1.1	FG080	Dichtung 3,5X D=10/19	1
1	ZF1020	Flüssigdüngungsdüse FD 04 aus Kunststoff	1
1	ZF1021	Flüssigdüngungsdüse FD 05 aus Kunststoff	1
1	ZF981	Flüssigdüngungsdüse FD 06 aus Kunststoff	1
1	ZF982	Flüssigdüngungsdüse FD 08 aus Kunststoff	1
1	ZF896	Flüssigdüngungsdüse FD 10 aus Kunststoff	1





**K120 AirMix-Injektordüsen (Agrotop)**

Pos.	Teile-Nr	Benennung	Anzahl
1	ZF1049	Injektordüse AirMix 110-015 aus Kunststoff (POM)	1
1.1	FG080	Dichtung 3,5X D=10/19	1
1	ZF1050	Injektordüse AirMix 110-02 aus Kunststoff (POM)	1
1	ZF1051	Injektordüse AirMix 110-025 aus Kunststoff (POM)	1
1	ZF1052	Injektordüse AirMix 110-03 aus Kunststoff (POM)	1
1	ZF1053	Injektordüse AirMix 110-04 aus Kunststoff (POM)	1
1	ZF1054	Injektordüse AirMix 110-05 aus Kunststoff (POM)	1
1	ZF1055	Injektordüse AirMix 110-06 aus Kunststoff (POM)	1





**K121 AVI Twin Doppelfachstrahl-Düsen (Agrotop/Albuz)**

Pos.	Teile-Nr	Benennung	Anzahl
1	ZF1089	Doppelfachstrahldüse AVI Twin 110-015	1
1.1	FG080	Dichtung 3,5X D=10/19	1
1	ZF1090	Doppelfachstrahldüse AVI Twin 110-02	1
1	ZF1091	Doppelfachstrahldüse AVI Twin 110-025	1
1	ZF1092	Doppelfachstrahldüse AVI Twin 110-03	1
1	ZF1093	Doppelfachstrahldüse AVI Twin 110-04	1
1	ZF1094	Doppelfachstrahldüse AVI Twin 110-05	1

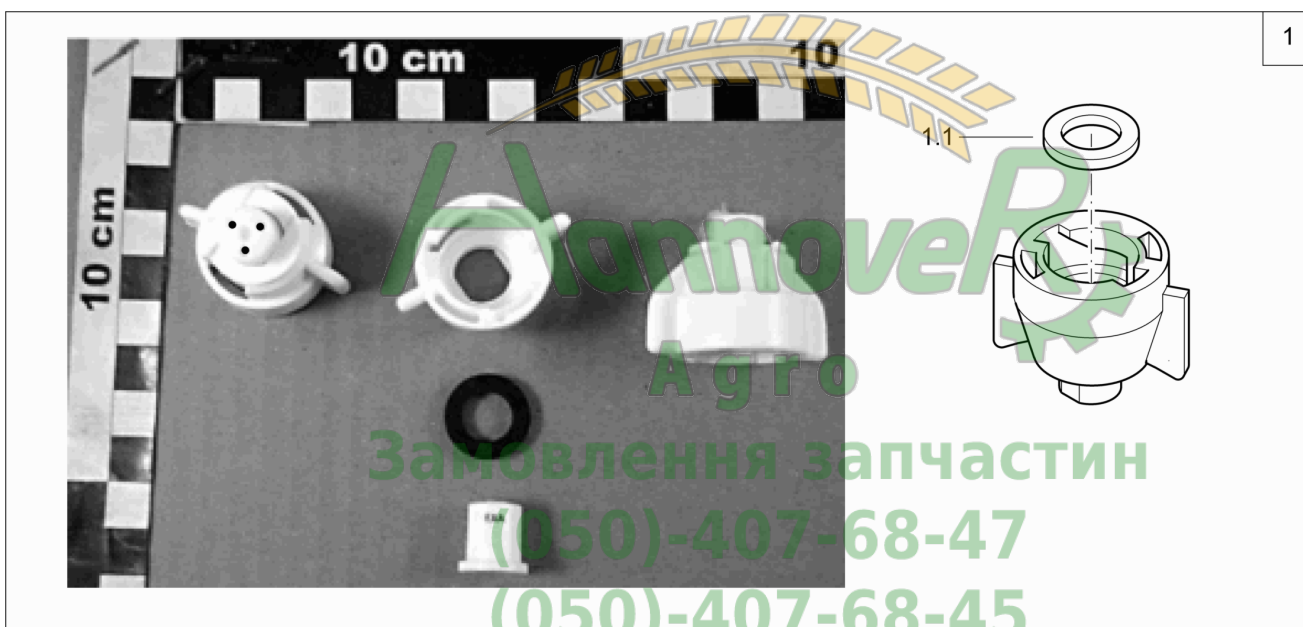

Замовлення запчастин
(050)-407-68-47
(050)-407-68-45



**K122 TD HiSpeed Doppelstrahl-Düsen (Agrotop/Albuz)**

Pos.	Teile-Nr	Benennung	Anzahl
1	ZF1005	Doppelfachstrahldüse TD HiSpeed 110-015	1
1.1	FG080	Dichtung 3,5X D=10/19	1
1	ZF1006	Doppelfachstrahldüse TD HiSpeed 110-02	1
1	ZF1007	Doppelfachstrahldüse TD HiSpeed 110-025	1
1	ZF1008	Doppelfachstrahldüse TD HiSpeed 110-03	1
1	ZF1009	Doppelfachstrahldüse TD HiSpeed 110-04	1
1	ZF1010	Doppelfachstrahldüse TD HiSpeed 110-05	1
1	ZF1119	Doppelfachstrahldüse TD HiSpeed 110-06	1





**K123 3-Strahl-Düse für Flüssigdüngung (Agrotop/Albuz)**

Pos.	Teile-Nr	Benennung	Anzahl
1	ZF1095	3-Strahl-Düse EXA-M, gelb mit Keramikeinsatz	1
1.1	FG080	Dichtung 3,5X D=10/19	1
1	ZF1096	3-Strahl-Düse EXA-M, rot mit Keramikeinsatz	1
1	ZF1097	3-Strahl-Düse EXA-M, blau mit Keramikeinsatz	1
1	ZF1098	3-Strahl-Düse EXA-M, weiß mit Keramikeinsatz	1


Замовлення запчастин
(050)-407-68-47
(050)-407-68-45



Замовлення запчастин
(050)-407-68-47
(050)-407-68-45

**K130 7-Loch-Düse für Flüssigdüngung**

Pos.	Teile-Nr	Benennung	Anzahl
1	ZF785	7-Loch-Düse (SJ7-02-CE) aus Kunststoff	1
1.1	FG080	Dichtung 3,5X D=10/19	1
1	ZF786	7-Loch-Düse (SJ7-03-CE) aus Kunststoff	1
1	ZF787	7-Loch-Düse (SJ7-04-CE) aus Kunststoff	1
1	ZF788	7-Loch-Düse (SJ7-05-CE) aus Kunststoff	1
1	ZF789	7-Loch-Düse (SJ7-06-CE) aus Kunststoff	1
1	ZF790	7-Loch-Düse (SJ7-08-CE) aus Kunststoff	1



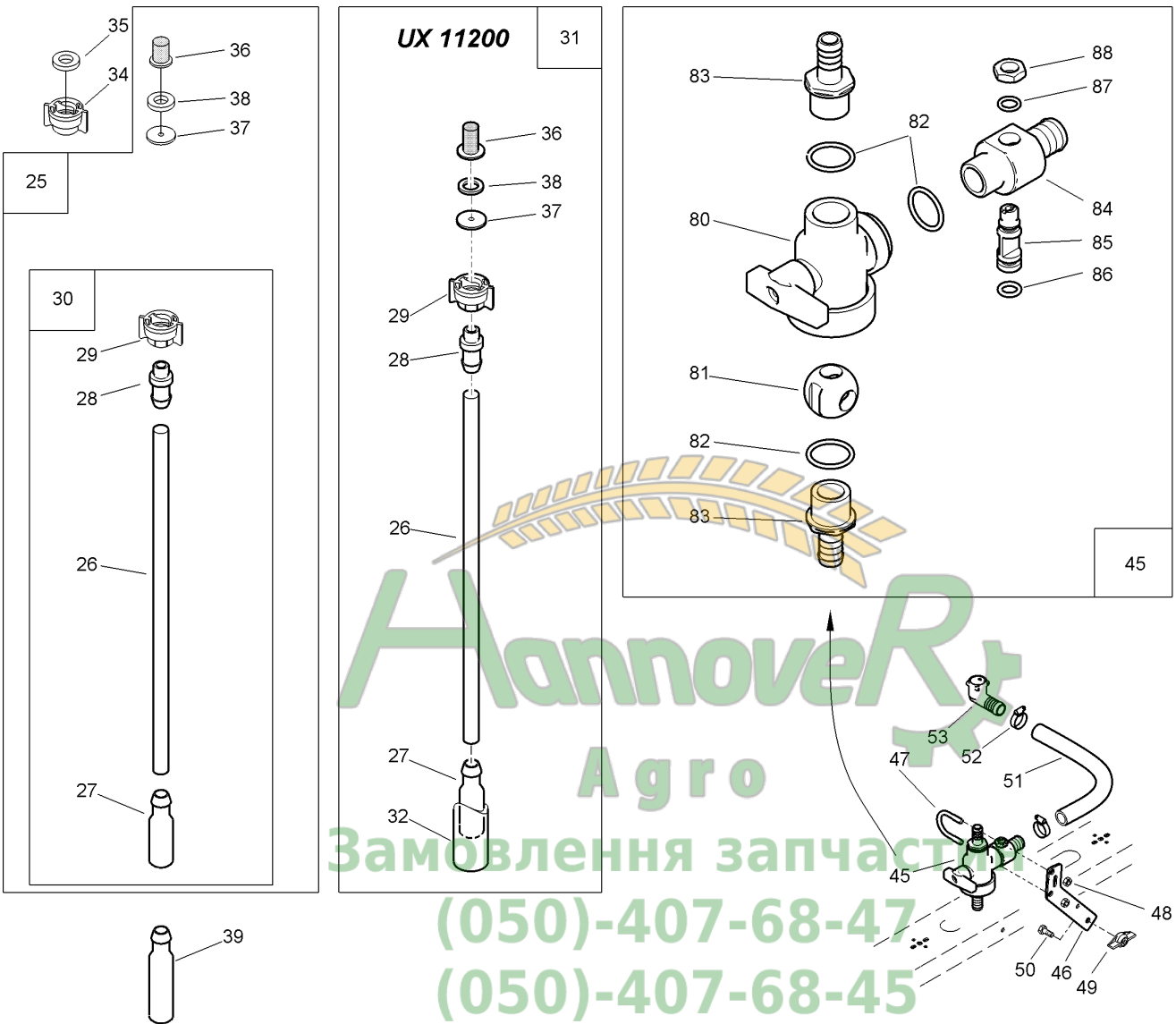
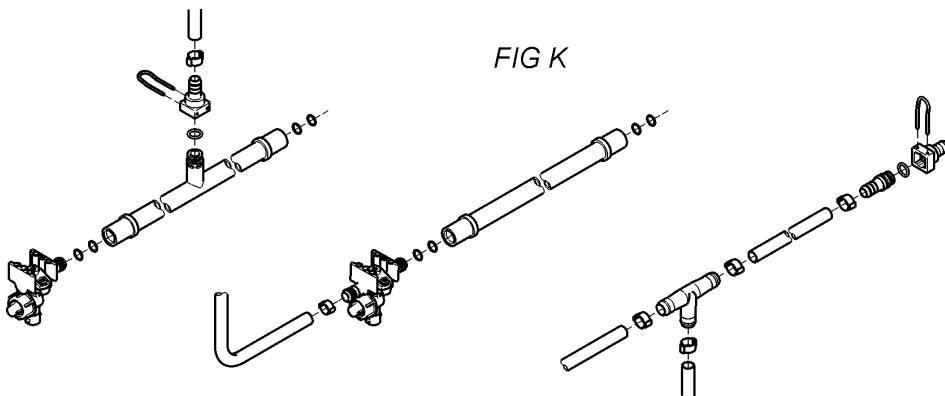


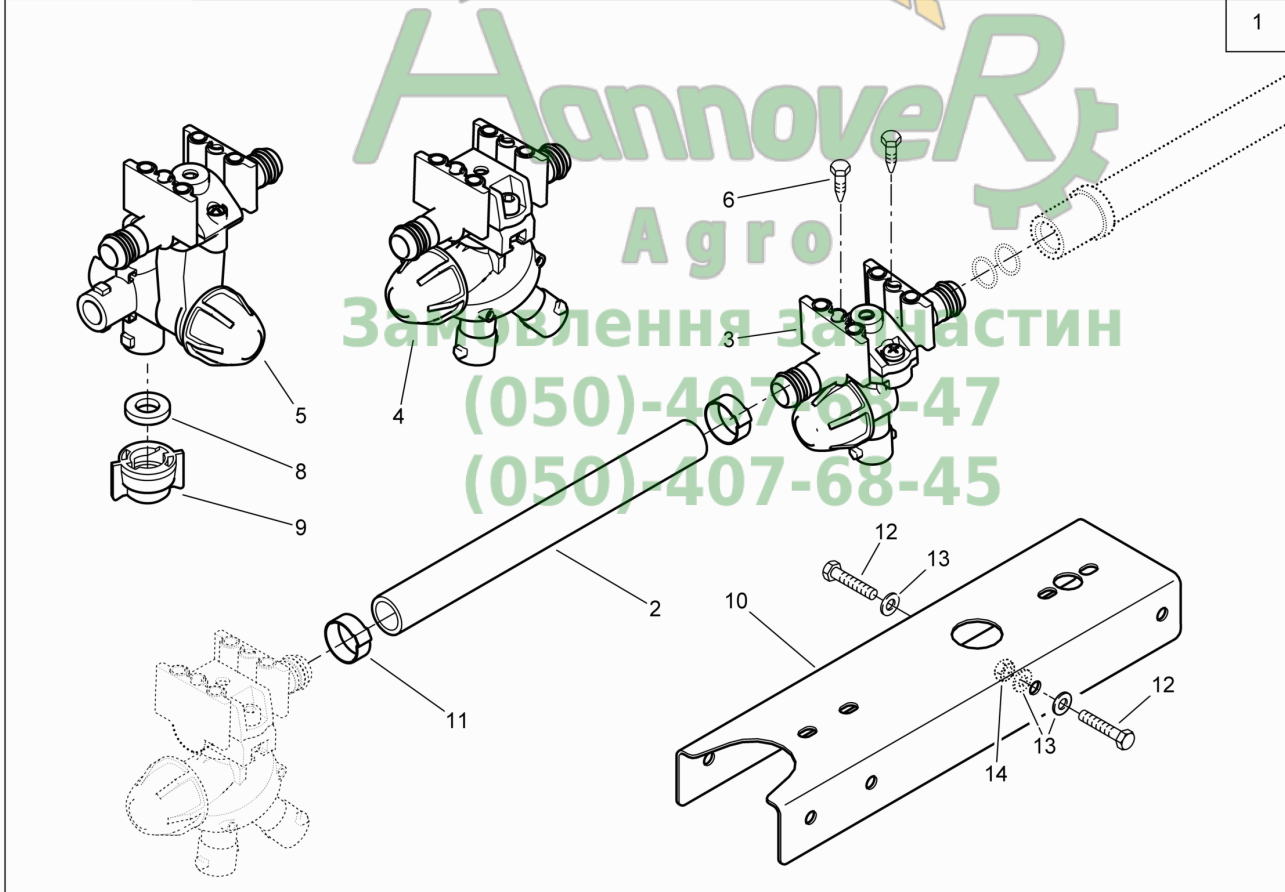
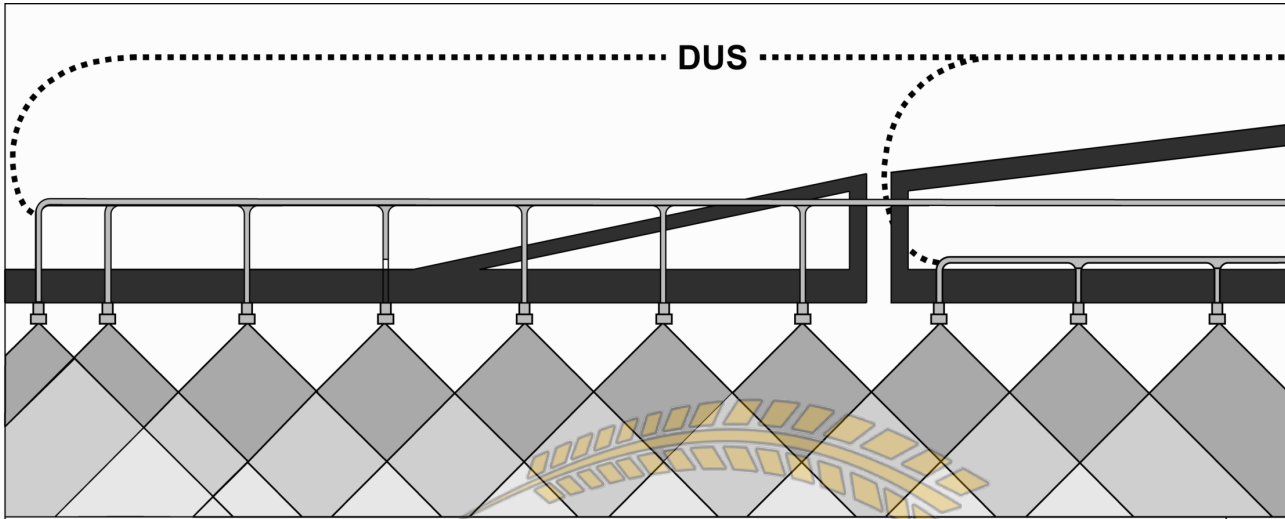
FIG K





K184 Schleppschauch

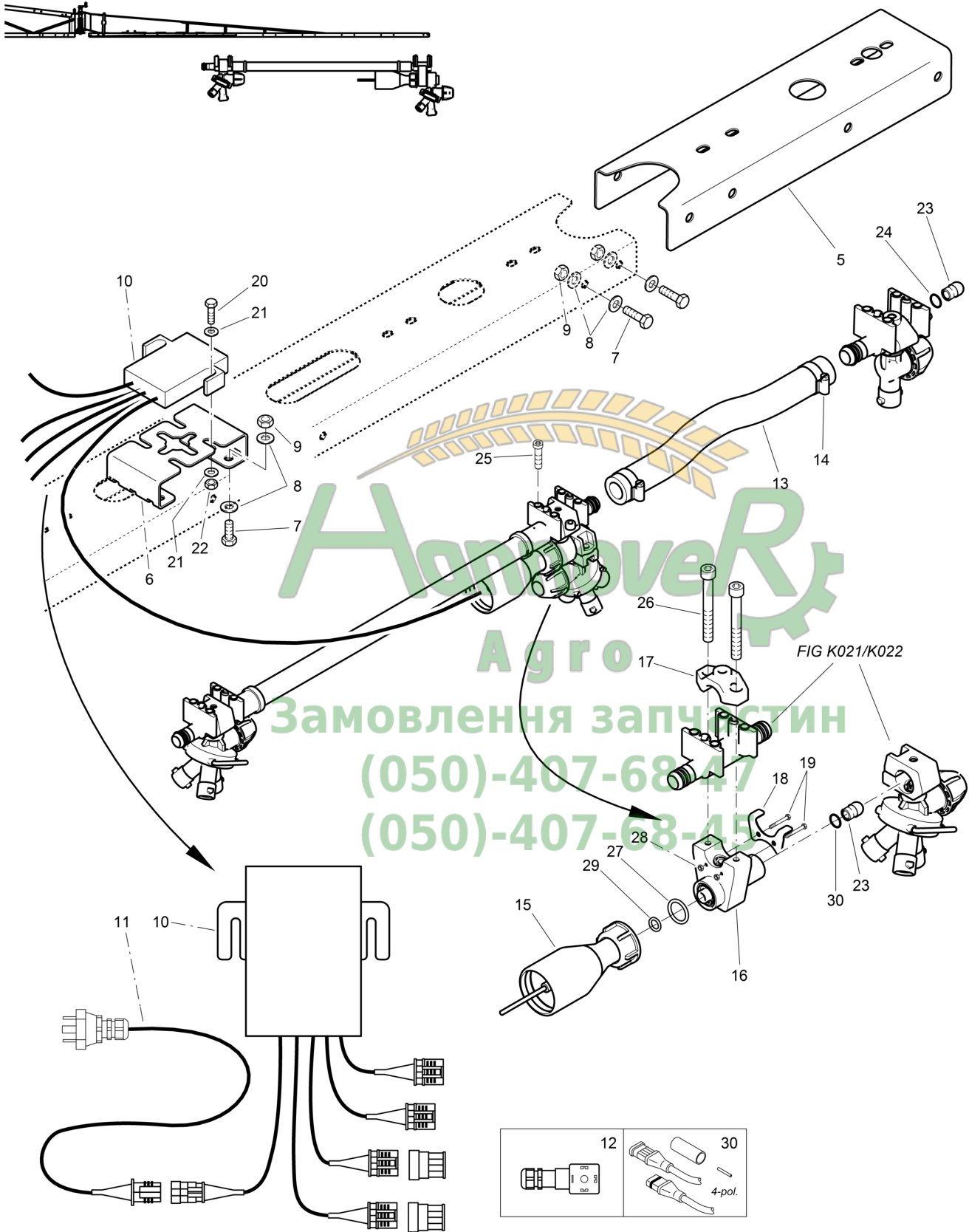
Pos.	Teile-Nr	Benennung	Anzahl
25	933347	Schleppschauchsatz (je m Arbeitsbreite) Pos 30, 36-38 !	1
26	AP225	Schlauch 1/2Zoll Tricoflex gelb Bestellung mit Meterangabe !	
27	910543	SCHLEPPGEWICHT 100G RD 10278 20 X 70 1.4305	1
28	929438	SCHLAUCHANSCHL. D = 14 AG 1/4Z FM PA6 / B70 GFE30 H/1 SCHWARZ	1
29	ZF762	Bajonettkappe schwarz IG=1/4Zoll	1
30	929484	SCHLEPPSCHLAUCH (MB) Pos 26-29 !	4
31	943029	Schleppschauchsatz (je m Arbeitsbreite) für UX 11200 Beinhaltet Pos 26-29, 32 und 36-38.	1
32	AP121	Schlauch 19X4 schwarz 8/24bar Bestellung mit Meterangabe !	
34	ZF332	Bajonettkappe blind, schwarz Anzahl je nach Ausführung!	
35	FG080	Dichtung 3,5X D=10/19 Anzahl je nach Ausführung!	
36	ZF091	Düsenfilter 50 Maschen	4
37	ZF097	Dosierscheibe CP4916-39	4
38	FG063	Dichtung Disc u. core	4
39	917533	SCHLEPPGEWICHT 180G RD 10278 20X100 1.4305	1
45	932398	KUGELHAHN 3/4ZOLL F. NTS (MB) Pos 80-88 ! Achtung: Anzahl der folgenden Pos. je nach Ausführung !	
46	932397	HALTER F. KUGELHAHN ##A BL 10051 4X 60X 188 1.4301+1D	
47	KE130	Buegelschraube A 35 M8 A2	
48	DE288	Sicherungsmutter DIN 985 M 8 A4-70	
49	922941	FLUEGELMUTTER M 8(SI A4) (MB)	
50	DC031	Sechskantschraube ISO 4017 8X 20 A2-70	
51	AP121	Schlauch 19X4 schwarz 8/24bar	
52	KE005	Schlauchschelle DIN 3017A 20- 32/12 W4	
53	ZF974	Stuelptuelle D22 90 Grad	
80	943038	3-WEGE-KUGELHAHN 3/4 ZOLL 3LOCH VORM.##A (MB)	1
81	929512	KUGEL D=36 4LOCH 3/4ZOLL 1.4305	1
82	FC111	O-Ring 25,00X4,00	3
83	GE091	Schl-anschl. gerade D=16 AG=3/4Zoll	2
84	932954	GEHAEUSE RD 10278 40X 78 1.4104	1
85	932953	DREHSCHIEBER RD 10278 16X 48 1.4104	1
86	FC167	O-Ring 10,00X3,00	1
87	FC098	O-Ring 10,00X2,50	1
88	DE065	Sechskantmutter DIN 439-2 M12 A4-035	1



**K185 Grenzdüsenschialtung manuell**

Pos.	Teile-Nr	Benennung	Anzahl
1	938321	MANUELLE GRENZDUESENSCHALTUNG VORM. (MB)	1
2	AP521	Schlauch 15X5,0 EPDM m. Gewebe 20/60 Bar Bestellung mit Meterangabe!	2
3	929784	DUESENKOER.1-FACH DURCHG.VORM.	2
4	929485	DUESENKOERPER 3-FACH DURCHG. VORM. (MB)	2
5	929489	DUESENKOER.4-FACH DURCHG.VORM. (MB)	2
6	DD463	Fassadenschraube BZ 6,3X19 A2	4
7	ZF332	Bajonettkappe blind, schwarz	1
8	FG080	Dichtung 3,5X D=10/19	1
10	935854	VERLAENGERUNG (E6/C0) BL 485-4 2X161X 330 EN AW-5754 H22	2
11	KE272	1-Ohr-Klemme 21,6-24,8 1.4301	4
12	DC031	Sechskantschraube ISO 4017 8X 20 A2-70	2
13	DF021	Scheibe ISO 7090 8,4X16X1,6 A2	4
14	DE288	Sicherungsmutter DIN 985 M 8 A4-70	2





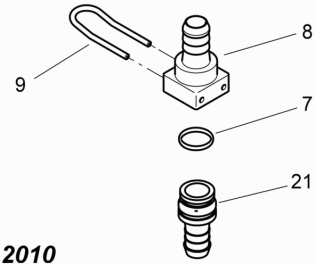


K186 Grenzdüsenschialtung elektrisch

Pos.	Teile-Nr	Benennung	Anzahl
o.Abb.	936701	#ELEKTR. ZUSATZDUESENSCHALTUNG VORM. (MB) Achtung Anzahl und Anordnung der folgenden Positionen sind je nach Ausführung unterschiedlich.	1
o.Abb.	936702	#ELEKTR. GRENZDUESENSCHALTUNG VORM. (MB)	1
o.Abb.	936703	#ELEKTR. ENDDUESENSCHALTUNG VORM. (MB)	1
o.Abb.	936704	ELEKTR. ZUSATZDUESENSCHALTUNG VORM. (MB)	1
o.Abb.	936705	ELEKTR. GRENZDUESENSCHALTUNG VORM. (MB)	1
o.Abb.	936706	ELEKTR. ENDDUESENSCHALTUNG VORM. (MB)	1
o.Abb.	936707	ELEKTR. ZUSATZDUESENSCHALTUNG VORM. (MB)	1
o.Abb.	936708	ELEKTR. GRENZDUESENSCHALTUNG VORM. (MB)	1
o.Abb.	936709	ELEKTR. ENDDUESENSCHALTUNG VORM. (MB)	1
5	935854	VERLAENGERUNG (E6/C0) BL 485-4 2X161X 330 EN AW-5754 H22	1
6	935681	HALTER F. KABELBAUM BL 9445 2X 60X 185 1.4301+2B	1
7	DC031	Sechskantschraube ISO 4017 8X 20 A2-70	12
8	DF021	Scheibe ISO 7090 8,4X16X1,6 A2	24
9	DE288	Sicherungsmutter DIN 985 M 8 A4-70	12
10	NL375	Kabelbaum f. Düsenschialtung	2
11	NL318	Verbindungskabel 18m Enddüsenschialtung	2
12	NF110	Wuerfelstecker Buchse	2
13	AP521	Schlauch 15X5,0 EPDM m. Gewebe 20/60 Bar Bestellung mit Meterangabe!	
14	KE004	Schlauchschelle DIN 3017A 16- 25/12 W4	4
15	938400	MOTORVENTIL VORM. (MB)	2
16	937120	ADAPTERSTUECK RD KUNST. 80 x 64 POM SCHWARZ	2
17	ZF1108	Duesenhalter D=1/2 Zoll AG=3/8 Zoll	2
18	945876	VERDREHSICHERUNG BL 10051 2X 31X 40 1.4301+2B	2
19	DD203	Flachkopfschraube 7045 3X25 H A2-70	4
20	DC016	Sechskantschraube ISO 4017 6X 16 A2-70	4
21	DF011	Scheibe ISO 7090 6,4X12X1,6 A2	8
22	DE166	Sicherungsmutter DIN 985 M 6 A4-70	4
23	ID034	Kapstoschraub. 730 R1/4Zoll	4
24	FC178	O-Ring 11,60X1,20	2
25	DD463	Fassadenschraube BZ 6,3X19 A2	8
26	DA778	Zylinderschraube ISO 4762 6X 16 A2-70	2
27	FC392	O-Ring 17,00X2,50	2
28	NML	NICHT MEHR LIEFERBAR	4
29	FC393	O-Ring 3,00X2,00	2
30	FC081	O-Ring 13,00X1,50	2



20



11.2010

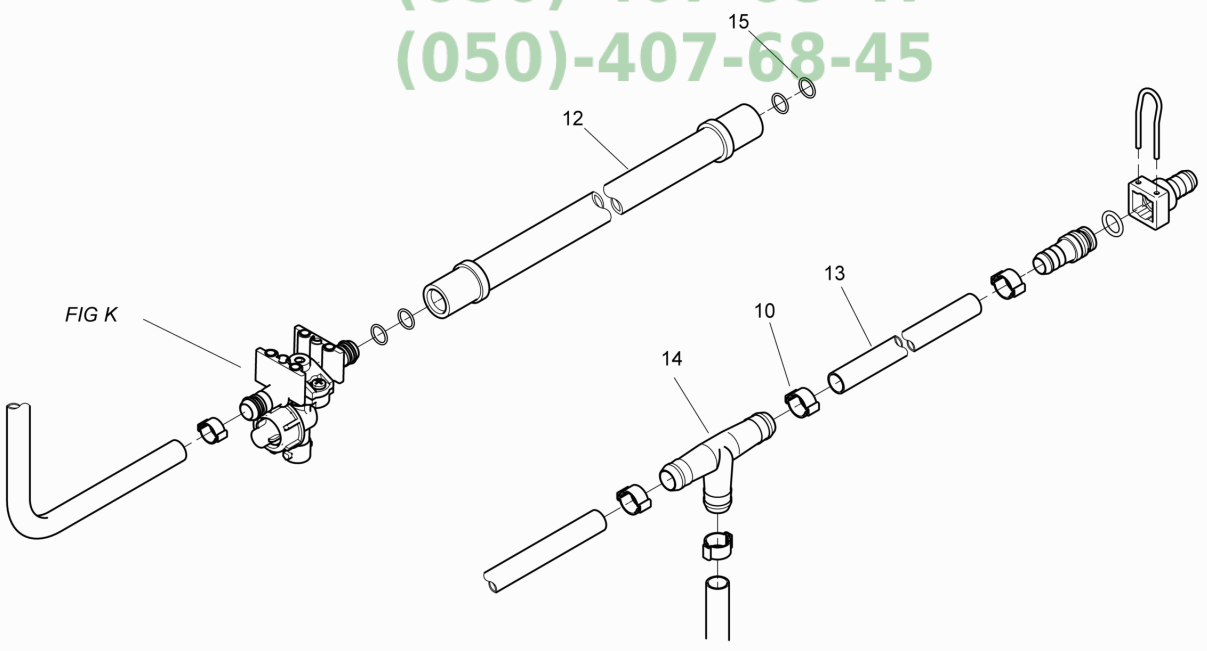
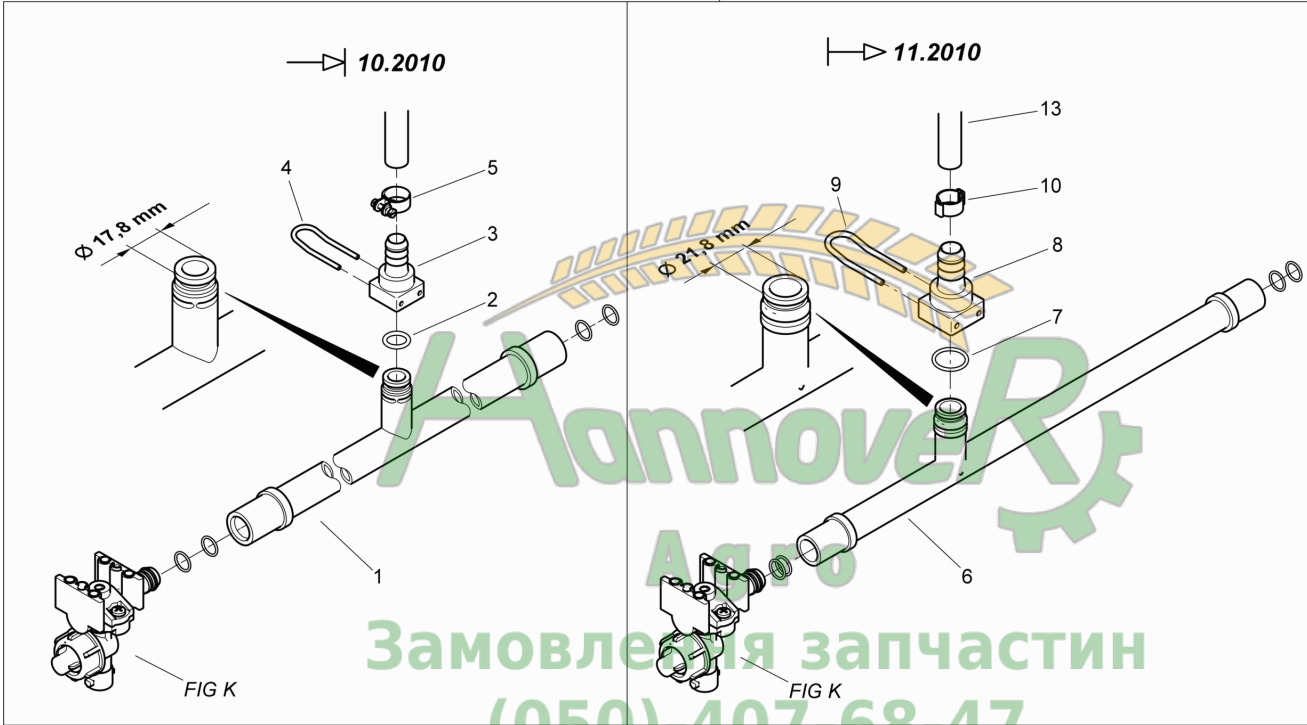
10.2010

11.2010

$\varnothing 17,8 \text{ mm}$


$\varnothing 21,8 \text{ mm}$

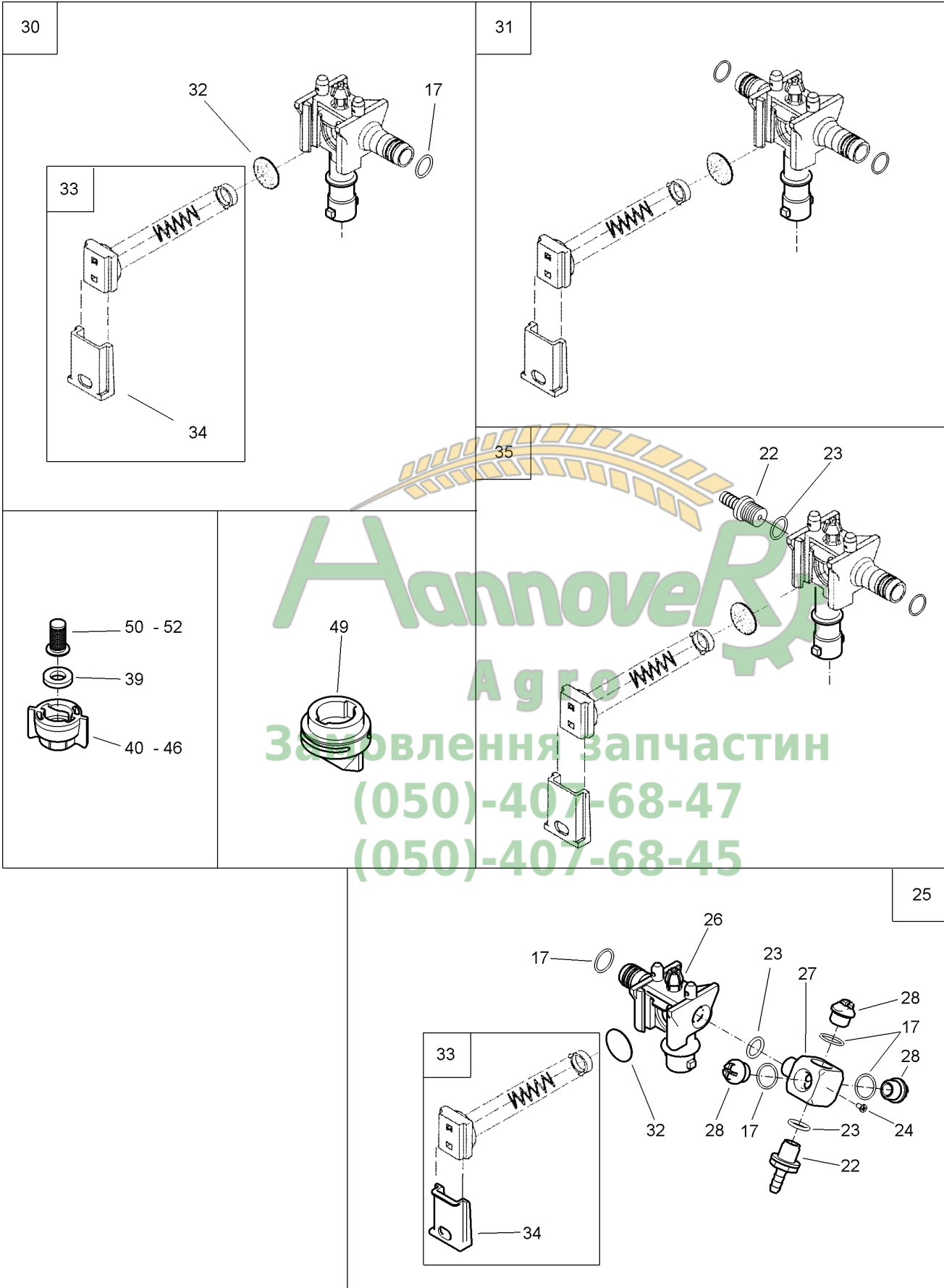
Амнов
Замовлення за частин
(050)-407-68-47
(050)-407-68-45



**K190 Spritzleitungen - Einzelteile**

Pos.	Teile-Nr	Benennung	Anzahl
1	916979	ROHR M.STECKTUELLE MIT 7715100 FERTIGEN ACHTUNG! Pos 1-5 gelten bis 10.2010	1
2	FC001	O-RING 14 X 2,5	1
3	7614300	STUELPTUELLE 1/2"X20" KUNST. PA6+30%GF SCHWARZ	1
4	ZF195	SICHERUNGSSTECKER 2,5X20	1
5	KE004	Schlauchschelle DIN 3017A 16- 25/12 W4	1
6	936549	ROHR M.STECKTUELLE AS24 KUNST. HDPE SCHWARZ ACHTUNG! Pos 6-10 gelten ab 11.2010	1
7	FC108	O-Ring 18,00X2,00	1
8	7615300	STUELPTUELLE 1/2"X24" KUNST. PA6+30%GF SCHWARZ	1
9	ZF196	SICHERUNGSSTECKER 2,5X24	1
10	KE272	1-Ohr-Klemme 21,6-24,8 1.4301	1
12	7715100	VERBINDUNGSROHR KUNST:FM PE-HD MFR=10 SCHWARZ	1
13	AP521	Schlauch 15X5,0 EPDM m. Gewebe 20/60 Bar	1
14	936386	T-SCHLAUCHVERBINDER KUNST. PA6+30%GF SCHWARZ	1
15	FC081	O-Ring 13,00X1,50	1
20	936562	STECKKUPPLUNG AS24 D16 (MB) Bestehend aus : je 1x Pos 7, 8, 9 und 21	1
21	936452	STECKTUELLE AS24 D16 KUNST. PA6+30%GF SCHWARZ	1

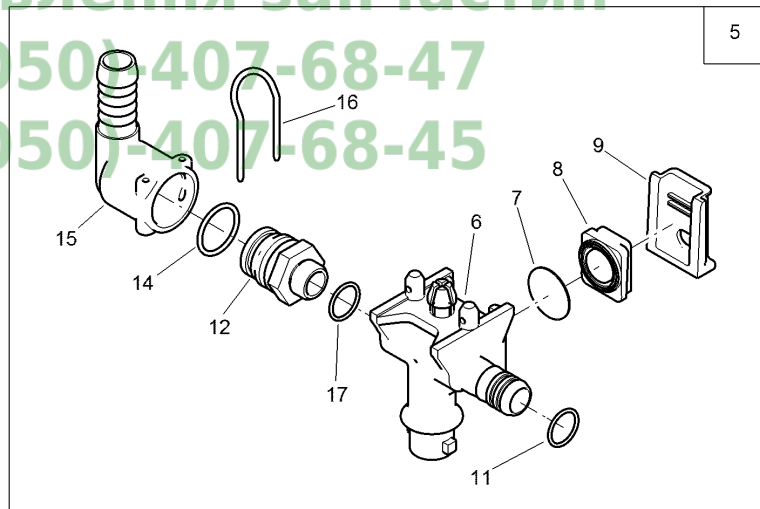
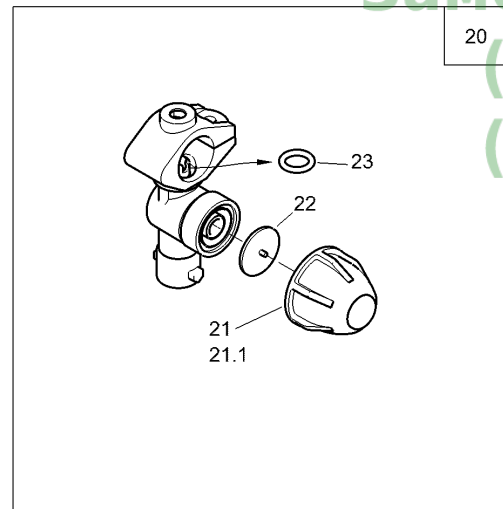
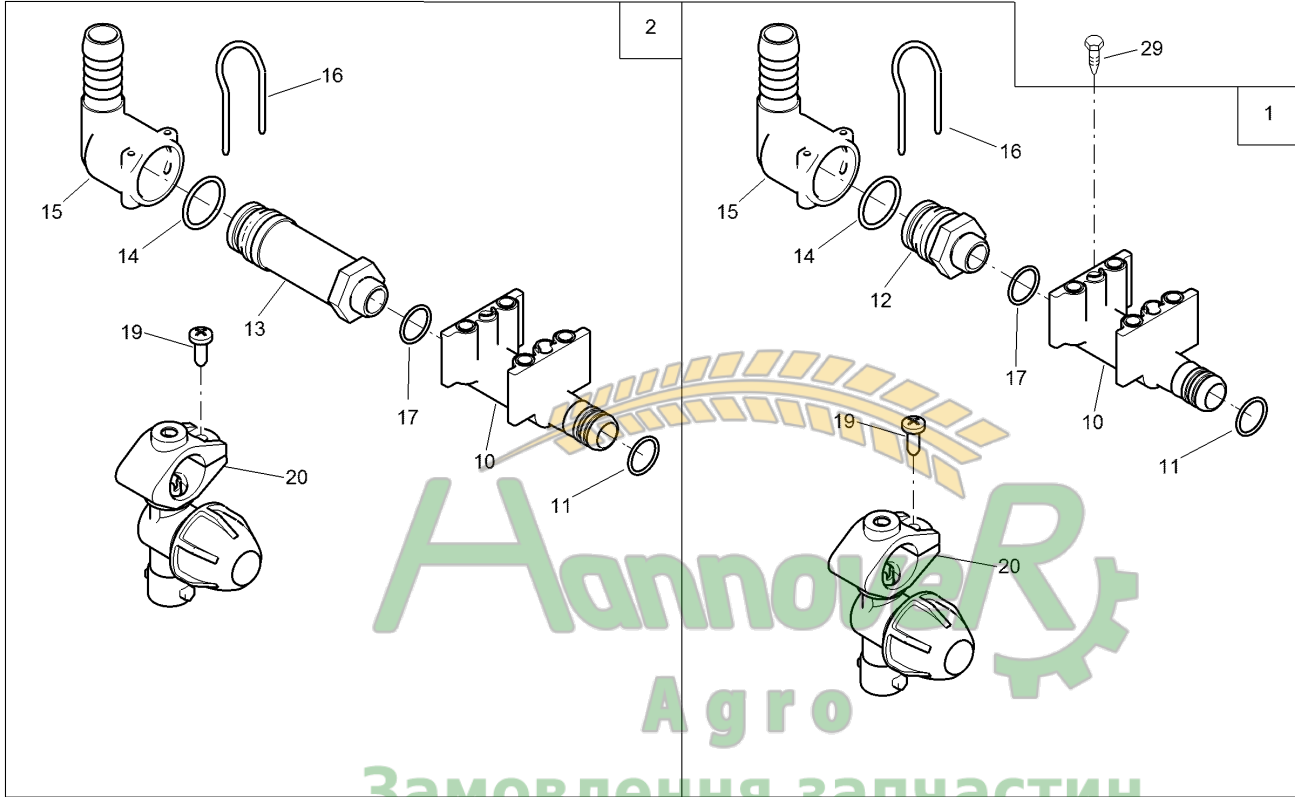

Замовлення запчастин
(050)-407-68-47
(050)-407-68-45





K191 Düsenkörper - Bajonettkappen - Düsenfilter

Pos.	Teile-Nr	Benennung	Anzahl
17	FC081	O-Ring 13,00X1,50	1
22	914104	SCHLAUCHANSCHL. 1/4" KUNST. PA6 / B70 SCHWARZ	1
23	FC050	O-Ring 12,00X2,00	1
24	DD547	Blechschraube 7050 3,5X 6,5 C-H A2	1
25	935861	DUESENKOERPER-ENDSTUECK F.DUS.90° (MB) Pos 26-28, 4x Pos 17, Pos 22, 2x Pos 23, Pos 32, 33!	1
26	923837	DUESENKOERPER-END. IG1/4" TEIL: DUESENKOERPER-ENDST.	1
27	935862	ANSCHLUSS R1/4Z RD KUNST. 36 POM SCHWARZ	1
28	ID034	Kapstoschraub. 730 R1/4Zoll	3
30	924411	DUESENKOERPER-ENDSTUECK M.TEEJET BAJONETT KPL. Pos 17, 32, 33, 34 !	1
31	924410	Düsenkörper Teejet (MB) Pos 17, 32, 33, 34 !	1
32	ZF098	Membran 0,75+0,1-0,05	1
33	7723100	FEDERELEMENT (MB) Besteht aus Pos 34 !	1
34	7720100	SCHIEBER KUNST. PA6+30%GF SCHWARZ	1
35	923833	DUESENKOERPER-ENDSTUECK F.DUS.KPL. (MB) Pos 17, 22, 23, 32, 33,34 !	1
39	FG080	Dichtung 3,5X D=10/19	1
40	ZF424	Bajonettkappe SW 8 (rot) mit Dichtung	1
41	ZF425	Bajonettkappe SW 8 (gelb) mit Dichtung	1
42	ZF491	Bajonettkappe SW 8 (blau) mit Dichtung	1
43	ZF333	Bajonettkappe SW 10 (grün) mit Dichtung	1
44	ZF334	Bajonettkappe SW 11 (schwarz) mit Dichtung	1
45	ZF492	BAJONETTMUTTER SCHWARZ, 13MM RUNDLOCH	1
46	ZF332	Bajonettkappe blind, schwarz	1
49	ZF723	Bajonettkappe Twin-Spray SW 8/10 mit Dichtung	1
50	ZF169	Düsenfilter 100 Maschen	1
51	ZF091	Düsenfilter 50 Maschen	1
52	ZF090	Düsenfilter 24 Maschen	1

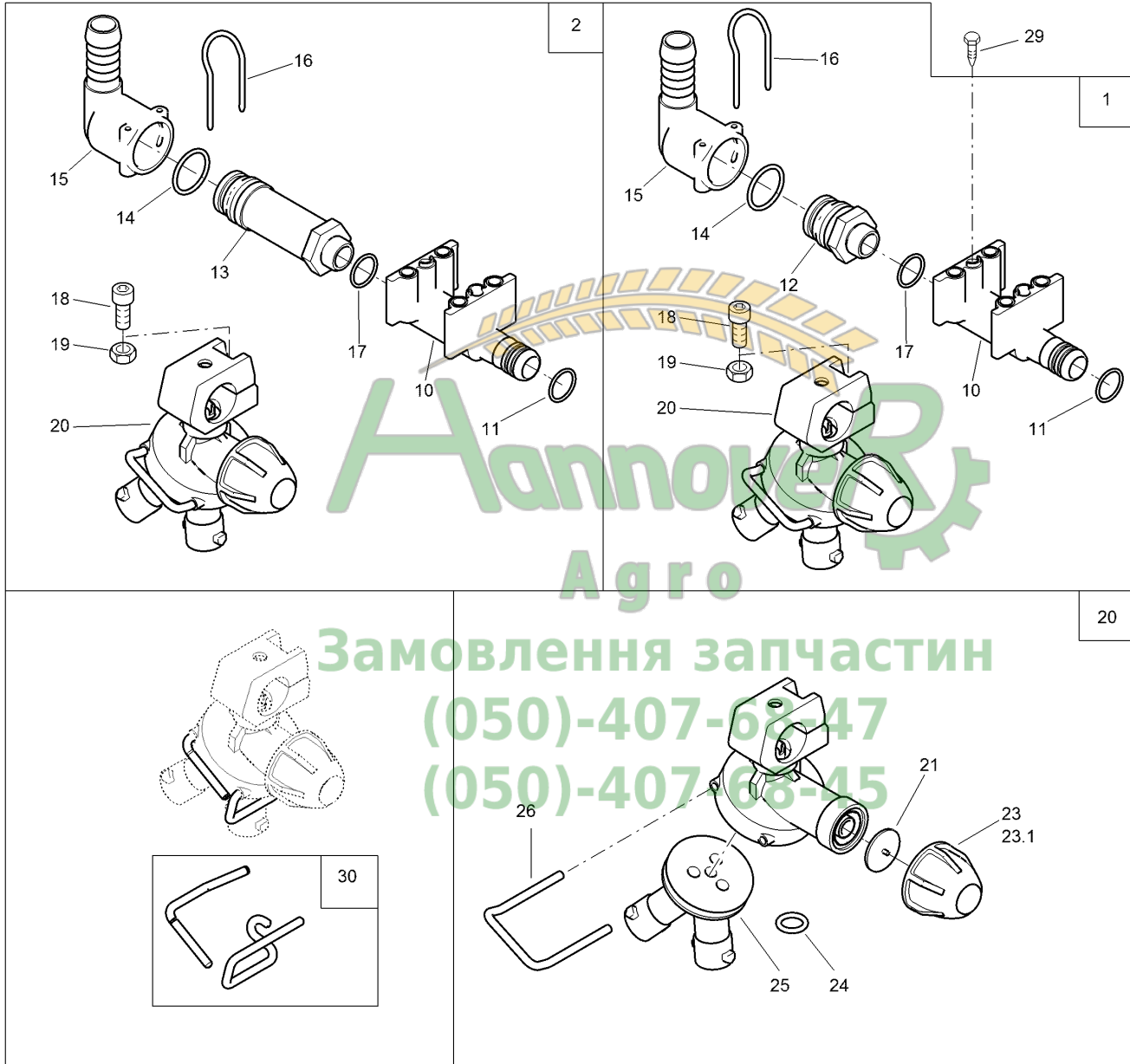


Аннавер
Агро
Замовлення запчастин
(050) 407-68-47
(050) 407-68-45

**K192 Düsenkörper 1-fach, Düsenkörper TEEJET -- mit 90° Anschluss**

Pos.	Teile-Nr	Benennung	Anzahl
1	936558	DUESENKOERPER 1-FACH KURZ (MB) MIT 90 GRAD ANSCHL.	1
2	936566	DUESENKOERPER 1-FACH LANG (MB) MIT 90 GRAD ANSCHL.	1
3	936570	DUESENKOERPER TEEJET BAJONETT KURZ (MB) MIT 90 GRAD ANSCHL	1
6	936553	DUESENKOERPER-END. IG3/8" TEIL: DUESENKOERPER-ENDST. 924413	1
7	ZF098	Membran 0,75+0,1-0,05	1
8	7723100	FEDERELEMENT (MB)	1
9	7720100	SCHIEBER KUNST. PA6+30%GF SCHWARZ	1
10	936554	DUESENANSCHLUSS.-END IG3/8" TEIL: DUESENANSCHLUSS 929113R	1
11	FC081	O-Ring 13,00X1,50	2
12	936550	STECKANSCHLUSS AS24 AG 3/8" L34 KUNST. PA6+30%GF SCHWARZ	1
13	936551	STECKANSCHLUSS AS24 AG 3/8" L77 KUNST. PA6+30%GF SCHWARZ	1
14	FC108	O-Ring 18,00X2,00	1
15	ZF879	Stuelptuelle D16 90 Grad	1
16	ZF196	SICHERUNGSSTECKER 2,5X24	1
17	FC006	O-Ring 16,00X2,00	1
19	DD250	FLACHKOPFSCHRAUBE 5X16	1
20	ZF560	Duesentraeger 1/2Zoll 1-Weg D=10 m. Klappschelle	1
21	ZF900	Federelement m. Mutter 0,8 bar Federteller schwarz Standard	1
21.1	ZF1138	Federelement m. Mutter 1,4 bar Federteller grau Option	1
22	ZF472	Membran EPDM	1
23	FC098	O-Ring 10,00X2,50	1
29	DD463	Fassadenschraube BZ 6,3X19 A2	1

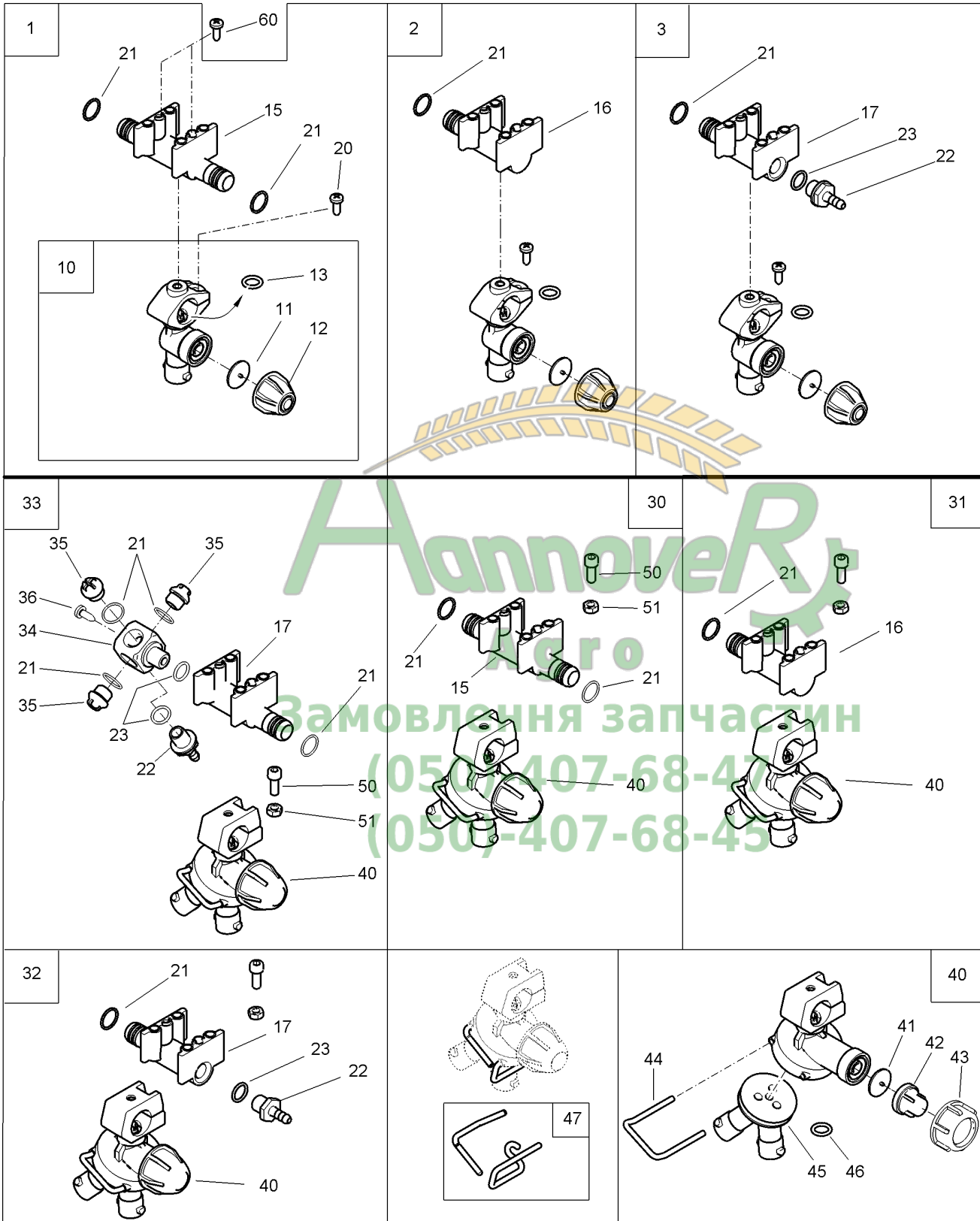
АгровеР
Агро
Замовлення запчастин
(050)-407-68-47
(050)-407-68-45



**K193 Düsenkörper 3-fach mit 90° Anschluss**

Pos.	Teile-Nr	Benennung	Anzahl
1	936559	DUESENKOERPER 3-FACH KURZ (MB) MIT 90 GRAD ANSCHL.	1
2	936567	DUESENKOERPER 3-FACH LANG (MB) MIT 90 GRAD ANSCHL.	1
10	936554	DUESENANSCHLUSS.-END IG3/8" TEIL: DUESENANSCHLUSS 929113R	1
11	FC081	O-Ring 13,00X1,50	2
12	936550	STECKANSCHLUSS AS24 AG 3/8" L34 KUNST. PA6+30%GF SCHWARZ	1
13	936551	STECKANSCHLUSS AS24 AG 3/8" L77 KUNST. PA6+30%GF SCHWARZ	1
14	FC108	O-Ring 18,00X2,00	1
15	ZF879	Stuelptuelle D16 90 Grad	1
16	ZF196	SICHERUNGSSTECKER 2,5X24	1
17	FC006	O-Ring 16,00X2,00	1
18	DA778	Zylinderschraube ISO 4762 6X 16 A2-70	1
19	DE026	Sechskantmutter ISO 4032 M 6 A4-70	1
20	ZF760	Duesentraeger 1/2Zoll 3-Weg D=10 m. Klappschelle	1
21	ZF472	Membran EPDM	1
23	ZF900	Federelement m. Mutter 0,8 bar Federteller schwarz	1
23.1	ZF1138	Federelement m. Mutter 1,4 bar Federteller grau	1
24	FC198	O-Ring 7,30X2,40	1
25	ZF471	Schwenkstueck	1
26	ZF470	Stecker	1
29	DD463	Fassadenschraube BZ 6,3X19 A2	1
30	938250	STECKERSATZ ZUR VERDREHSICHERUNG##E (MB)	1

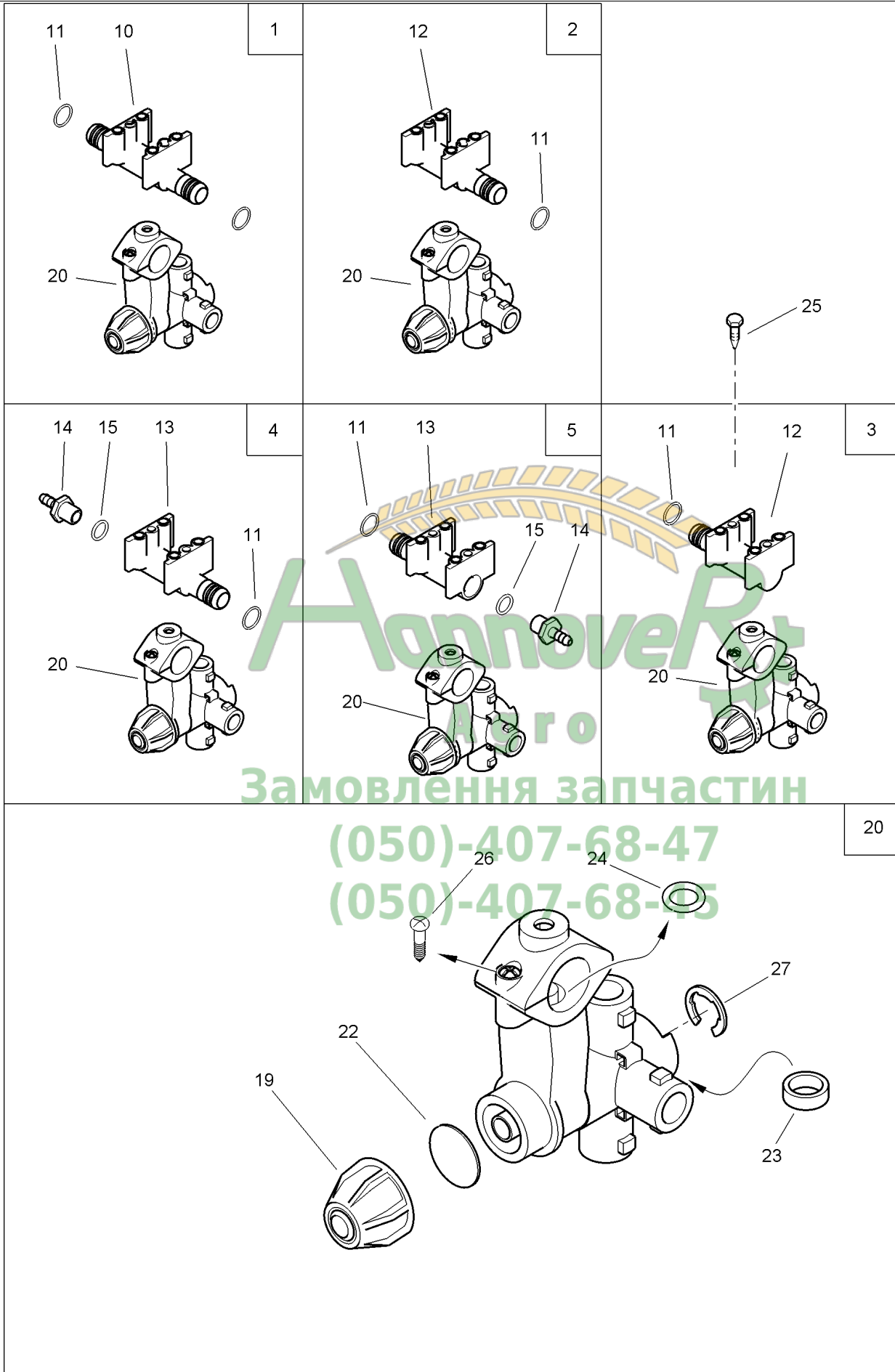
Агро
Замовлення запчастин
(050)-407-68-47
(050)-407-68-45





K194 Düsenkörper 1-fach, 3-fach, 3-fach DUS

Pos.	Teile-Nr	Benennung	Anzahl
1	929784	DUESENKOER.1-FACH DURCHG.VORM. Pos 10, 15, 20, 21 !	1
2	929783	DUESENKOER.1-FACH ENDST.VORM. (MB) Pos 10, 16, 20, 21 !	1
3	929782	DUESENKOER.1-FACH ENDST. F.DUS.VORM. (MB) Pos 10, 17, 20, 21, 22, 23 !	1
10	ZF560	Duesentraeger 1/2Zoll 1-Weg D=10 m. Klappschelle Pos 11-13 !	1
11	ZF472	Membran EPDM	1
12	ZF900	Federelement m. Mutter 0,8 bar Federteller schwarz	1
13	FC098	O-Ring 10,00X2,50	1
15	929112	DUESENANSCHLUSS PA+30%GF SCHWARZ	1
16	929113	DUESENANSCHLUSS-ENDSTUECK PA+30%GF SCHWARZ	1
17	929488	DUESENANSCHLUSS.-END IG1/4" TEIL: DUESENANSCHLUSS 929113R	1
20	DD250	FLACHKOPFSCHRAUBE 5X16	1
21	FC081	O-Ring 13,00X1,50	2
22	914104	SCHLAUCHANSCHL. 1/4" KUNST. PA6 / B70 SCHWARZ	1
23	FC050	O-Ring 12,00X2,00	1
30	929485	DUESENKOERPER 3-FACH DURCHG. VORM. (MB) Pos 15, 21, 40 - 51 !	1
31	929486	DUESENKOER.3-FACH ENDST.VORM. (MB) Pos 16, 21, 40 - 51 !	1
32	929487	DUESENKOER.3-FACH ENDST. F.DUS. Pos 17, 21, 22, 23, 40 - 51 !	1
33	935860	DUESENKOERPER.3-FACH ENDST. F.DUS.90° (MB) Pos 17, 4xPos 21, 22, 2x Pos 23, Pos 40, 50, 51, Pos 34, 35 und 36!	1
34	935862	ANSCHLUSS R1/4Z RD KUNST. 36 POM SCHWARZ	1
35	ID034	Kapstoschraub. 730 R1/4Zoll	3
36	DD547	Blechschaube 7050 3,5X 6,5 C-H A2	1
40	ZF760	Duesentraeger 1/2Zoll 3-Weg D=10 m. Klappschelle Pos 41-46 !	1
41	ZF472	Membran EPDM	1
42	ZF900	Federelement m. Mutter 0,8 bar Federteller schwarz	1
43	GE291	Ueberwurfmutter 3/4Zoll	1
44	ZF470	Stecker	1
45	ZF471	Schwenkstueck	1
46	FC198	O-Ring 7,30X2,40	1
47	938250	STECKERSATZ ZUR VERDREHSICHERUNG##E (MB)	1
50	DA778	Zylinderschraube ISO 4762 6X 16 A2-70	1
51	DE026	Sechskantmutter ISO 4032 M 6 A4-70	1
60	DD463	Fassadenschraube BZ 6,3X19 A2	2

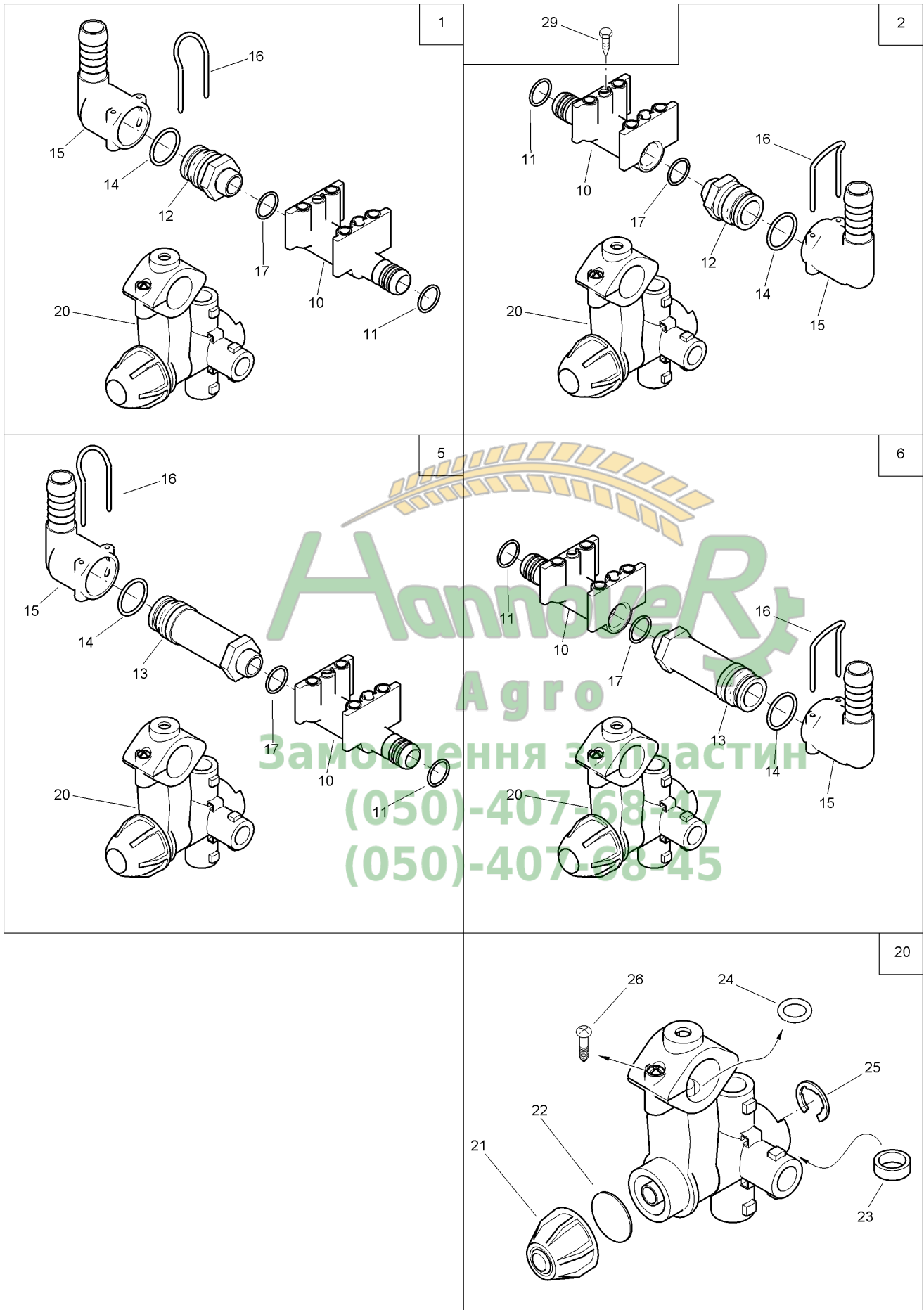


Апрілеві
 Заповнення за частин
 (050)-407-68-47
 (050)-407-68-45

**K195 Düsenkörper 4-fach, 4-fach DUS**

Pos.	Teile-Nr	Benennung	Anzahl
1	929489	DUESENKOER.4-FACH DURCHG.VORM. (MB) Pos 10, 20, 2x Pos 11 !	1
2	929490	DUESENKOER.4-FACH ENDST.VORM.I (MB) Pos 11, 12, 20 !	1
3	929491	DUESENKOER.4-FACH ENDST.VORM.II (MB) Pos 11, 12, 20 !	1
4	929492	DUESENKOER.4-FACH ENDST. I F. DUS. (MB) Pos 11, 13, 14, 15, 20 !	1
5	929493	DUESENKOER.4-FACH ENDST. II F. DUS. (MB) Pos 11, 13, 14, 15, 20 !	1
10	929112	DUESENANSCHLUSS PA+30%GF SCHWARZ	1
11	FC081	O-Ring 13,00X1,50	1
12	929113	DUESENANSCHLUSS-ENDSTUECK PA+30%GF SCHWARZ	1
13	929488	DUESENANSCHLUSS.-END IG1/4" TEIL: DUESENANSCHLUSS 929113R	1
14	914104	SCHLAUCHANSCHL. 1/4" KUNST. PA6 / B70 SCHWARZ	1
15	FC050	O-Ring 12,00X2,00	1
19	ZF961	Federelement kpl.	1
20	ZF761	Duesentraeger 1/2Zoll 4-Weg D= 9,5 m. Klappschelle Pos 21-24, 26 !	1
22	ZF963	Membran EPDM	1
23	ZF962	Dichtring	1
24	FC098	O-Ring 10,00X2,50	1
25	DD463	Fassadenschraube BZ 6,3X19 A2	1
26	DD176	BL-SHR 7049 4,2X19 C-H A2	1
27	DL377	Sicherungsscheibe DIN 6799 10 1.4122	1

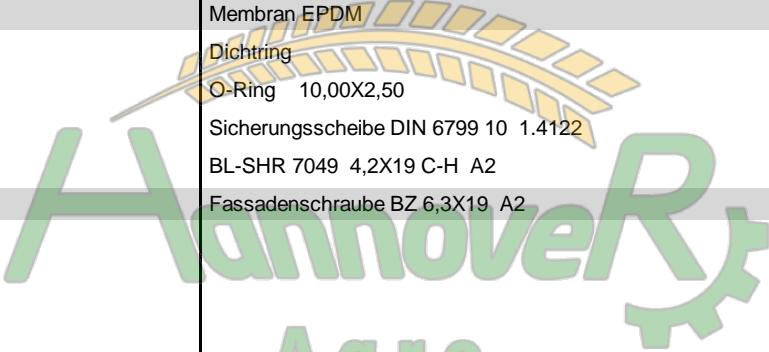
Агротех
Агро
Замовлення запчастин
(050)-407-68-47
(050)-407-68-45

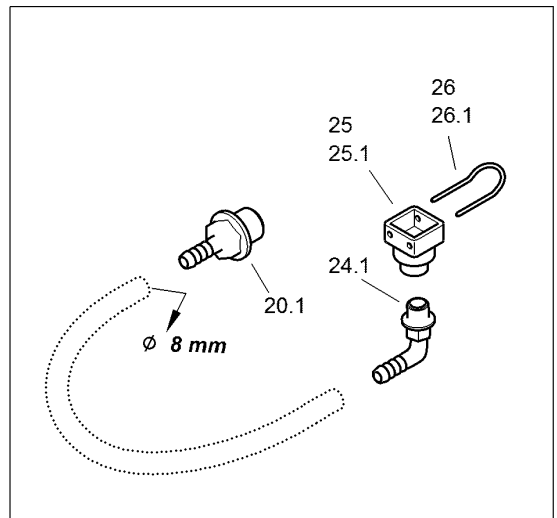
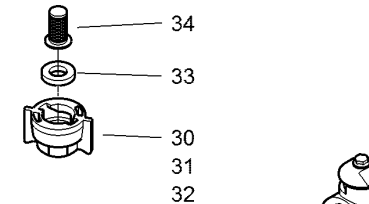
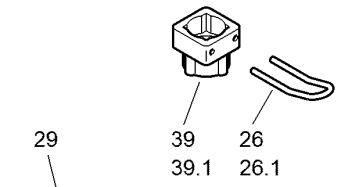
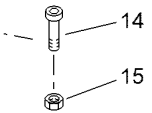
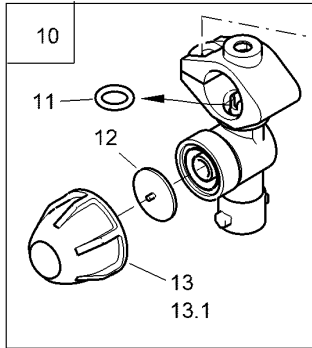
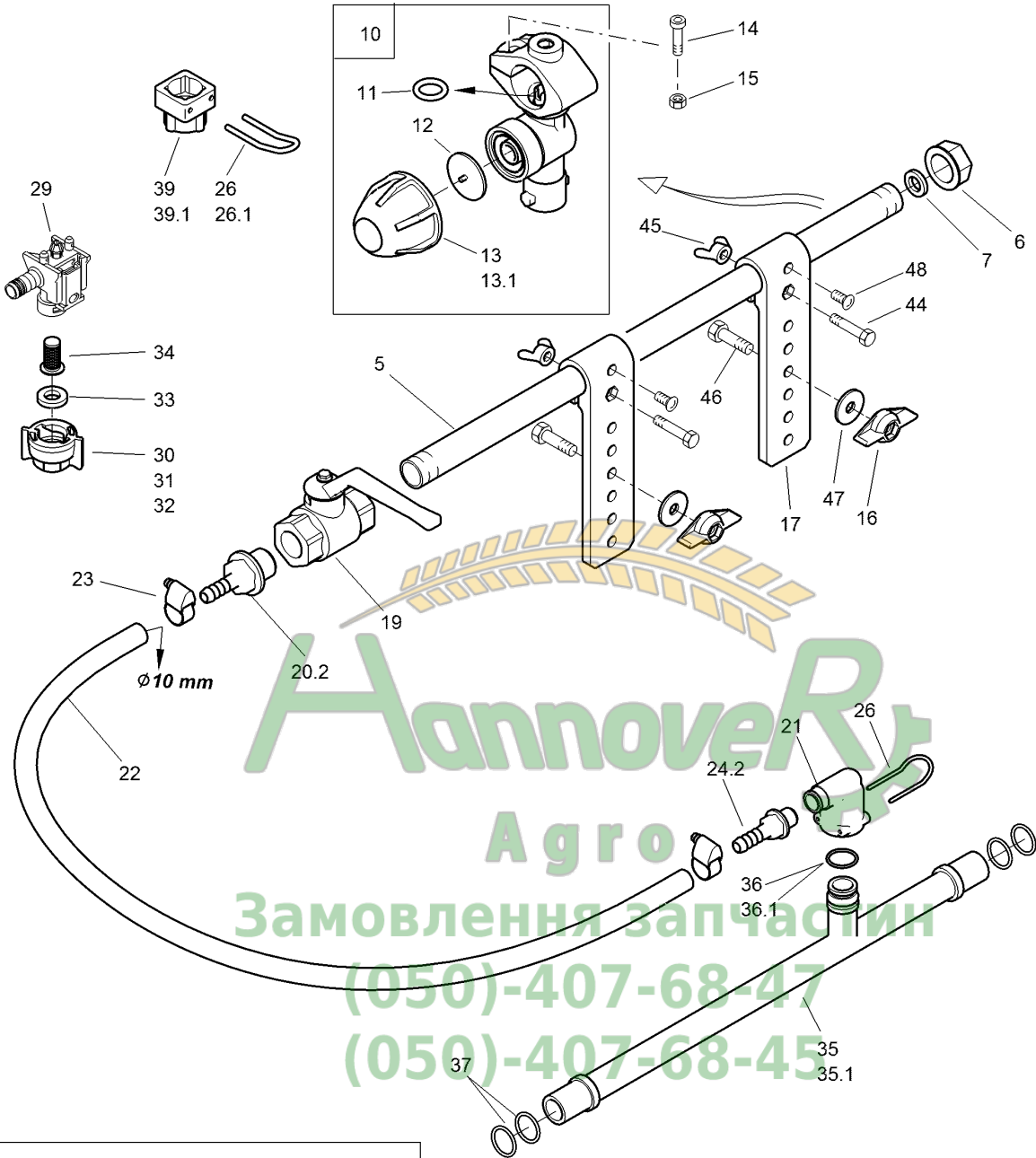




K196 Düsenkörper 4-fach mit 90° Anschluss

Pos.	Teile-Nr	Benennung	Anzahl
1	936560	DUESENKOERPER 4-FACH KURZ I (MB) MIT 90GRAD ANSCHL.	1
2	936561	DUESENKOERPER 4-FACH KURZ II (MB) MIT 90 GRAD ANSCHL.	1
5	936568	DUESENKOERPER 4-FACH LANG I (MB) MIT 90GRAD ANSCHL.	1
6	936569	DUESENKOERPER 4-FACH LANG II (MB) MIT 90 GRAD ANSCHL.	1
10	936554	DUESENANSCHLUSS.-END IG3/8" TEIL: DUESENANSCHLUSS 929113R	1
11	FC081	O-Ring 13,00X1,50	2
12	936550	STECKANSCHLUSS AS24 AG 3/8" L34 KUNST. PA6+30%GF SCHWARZ	1
13	936551	STECKANSCHLUSS AS24 AG 3/8" L77 KUNST. PA6+30%GF SCHWARZ	1
14	FC108	O-Ring 18,00X2,00	1
15	ZF879	Stuelptuelle D16 90 Grad	1
16	ZF196	SICHERUNGSSTECKER 2,5X24	1
17	FC006	O-Ring 16,00X2,00	1
20	ZF761	Duesentraeger 1/2Zoll 4-Weg D= 9,5 m. Klappschelle	1
21	ZF961	Federelement kpl.	1
22	ZF963	Membran EPDM	1
23	ZF962	Dichtring	1
24	FC098	O-Ring 10,00X2,50	1
25	DL377	Sicherungsscheibe DIN 6799 10 1.4122	1
26	DD176	BL-SHR 7049 4,2X19 C-H A2	1
29	DD463	Fassadenschraube BZ 6,3X19 A2	1


Hannover
Agro
Замовлення запчастин
(050)-407-68-47
(050)-407-68-45



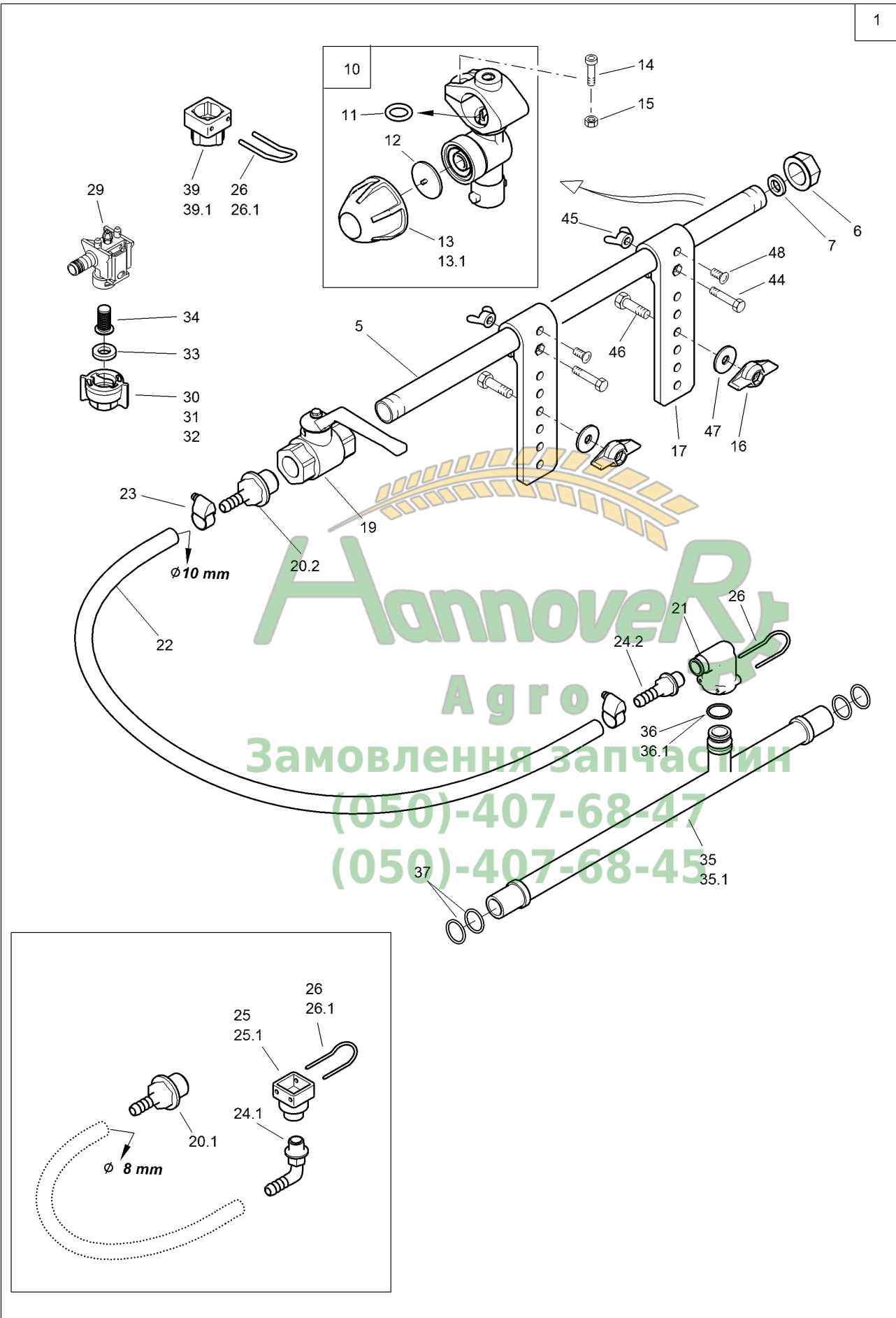
Hannover
Agro
Замовлення запчастин
(050)-407-68-47
(050)-407-68-45



K250 Gestängeerweiterung

Teil 1

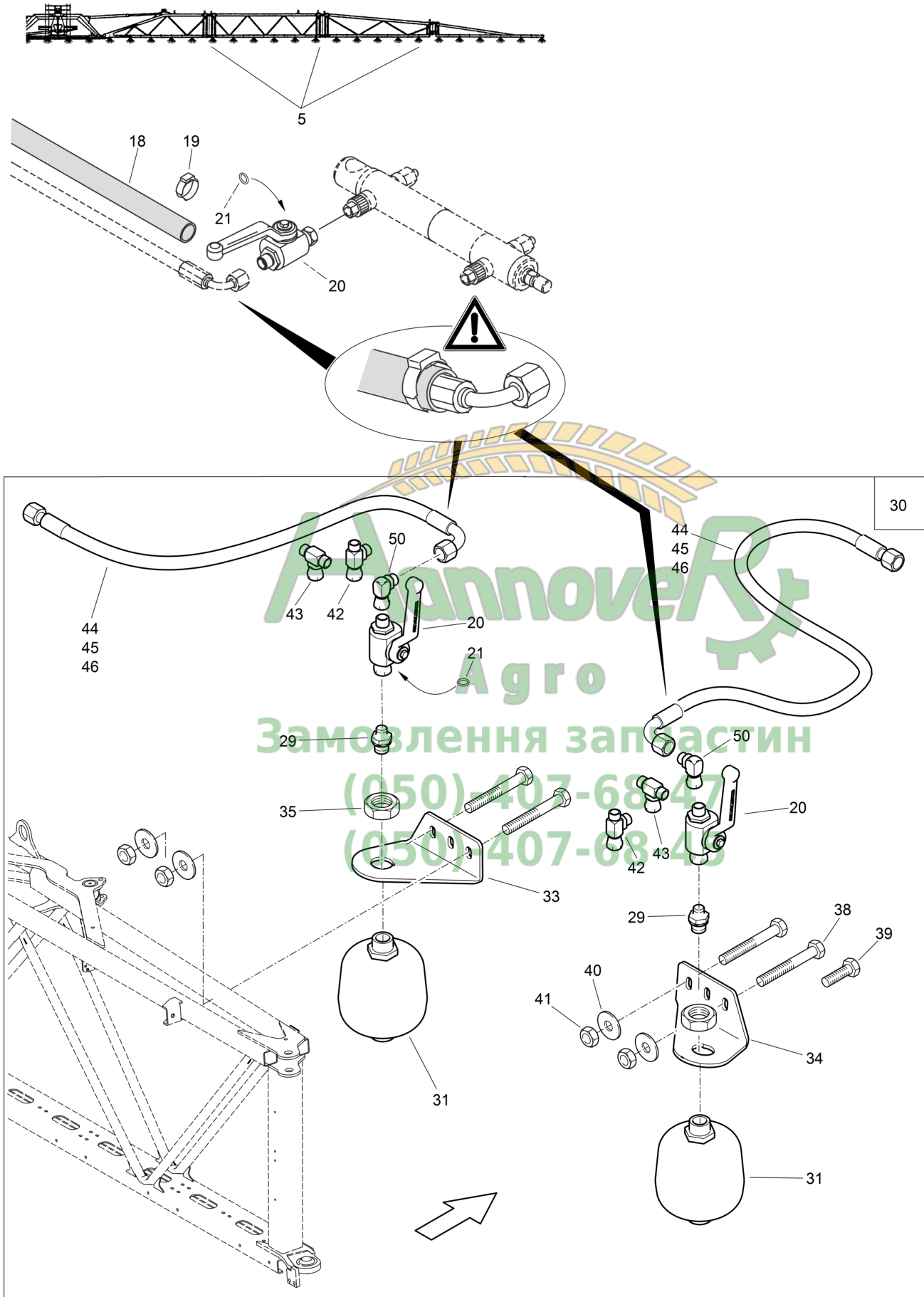
Pos.	Teile-Nr	Benennung	Anzahl
1	938386	GESTAENGEERWEITERUNG VORM. (MB)	1
5	923796	ROHR RO KUNST 21,2X14,8X 950 PVC GRAU	2
6	GE148	Gewindekappe 1/2Zoll	2
7	ZF996	Dichtung 3,0X D=10,5/18	2
10	ZF560	Duesentraeger 1/2Zoll 1-Weg D=10 m. Klappschelle	2
11	FC098	O-Ring 10,00X2,50	1
12	ZF472	Membran EPDM	1
13	ZF900	Federelement m. Mutter 0,8 bar Federteller schwarz Standard	1
13.1	ZF1138	Federelement m. Mutter 1,4 bar Federteller grau Option	1
14	DA779	Zylinderschraube ISO 4762 6X 20 A2-70	4
15	DE166	Sicherungsmutter DIN 985 M 6 A4-70	4
16	922941	FLUEGELMUTTER M 8(SI A4) (MB)	4
17	923797	HALTER F.VERLAENGERUNG TEIL: HALTER 916210	4
19	GE147	Kugelhahn 1/2Zoll NYLON	2
20.1	GE149	Schl.-anschl. gerade D= 8 AG=R1/2Zoll Für Schlauch-Innendurchmesser 8 mm	2
20.2	GE420	Schl.-anschl. gerade D=10 AG=1/2Zoll Für Schlauch-Innendurchmesser 10 mm	2
21	946535	STUELPTUELLE AS24 IG1/4" 90GRAD TEIL: ZF879	2
22	AP604	Schlauch 10X3,5 EPDM m. Gewebe 20 Bar Betellung mit Meterangabe !	
23	KE002	Schlauchschelle DIN 3017A 10- 16/ 9 W4	4
24.1	GE150	Schl.-anschl. 90Grad D= 8 AG=R1/4Zoll Für Schlauch-Innendurchmesser 8 mm	2
24.2	GE367	Schl.-anschl. gerade D=10 AG=1/4Zoll Für Schlauch-Innendurchmesser 10 mm	2
25	938335	STUELANSCHLUSS G1/4 X 24 TEIL: STUELPTUELLE (7615300) Ab 11.2010	2
25.1	7741100	STUELANSCHLUSS TEIL: 7614300 Bis 10.2010	2
26	ZF196	SICHERUNGSSTECKER 2,5X24 Ab 11.2010	4
26.1	ZF195	SICHERUNGSSTECKER 2,5X20 Bis 10.2010	4
29	924411	DUESENKOERPER-ENDSTUECK M.TEEJET BAJONETT KPL.	2
30	ZF424	Bajonettkappe SW 8 (rot) mit Dichtung	2
31	ZF333	Bajonettkappe SW 10 (grün) mit Dichtung	2
32	ZF334	Bajonettkappe SW 11 (schwarz) mit Dichtung	2
33	FG080	Dichtung 3,5X D=10/19	2
34	ZF091	Düsenfilter 50 Maschen	2
35	936549	ROHR M.STECKTUELLE AS24 KUNST. HDPE SCHWARZ Ab 11.2010	2
35.1	916979	ROHR M.STECKTUELLE MIT 7715100 FERTIGEN Bis 10.2010	2
36	FC108	O-Ring 18,00X2,00 Ab 11.2010	2
36.1	FC001	O-RING 14 X 2,5 Bis 10.2010	2
37	FC081	O-Ring 13,00X1,50	8
39	7646110	STUELPAKAPPE D=24 KUNST. PA6+30%GF SCHWARZ Ab 11.2010	2
39.1	913954	STUELPAKAPPE D=20 KUNST. PA6+30%GF ROT Bis 10.2010	2
44	DB001	Sechskantschraube ISO 4014 6X 30 A2-70	4
45	DE281	Fluegelmutter DIN 315 M 6 A4-70	4
46	DC036	Sechskantschraube ISO 4017 8X 25 A2-70	4





Pos.	Teile-Nr	Benennung	Anzahl
47	DF176	Scheibe ISO 7093-1 8,4X24X2 A2	4
48	DA510	Gewindestift ISO 4766 8X 8 PA	4


Замовлення запчастин
(050)-407-68-47
(050)-407-68-45



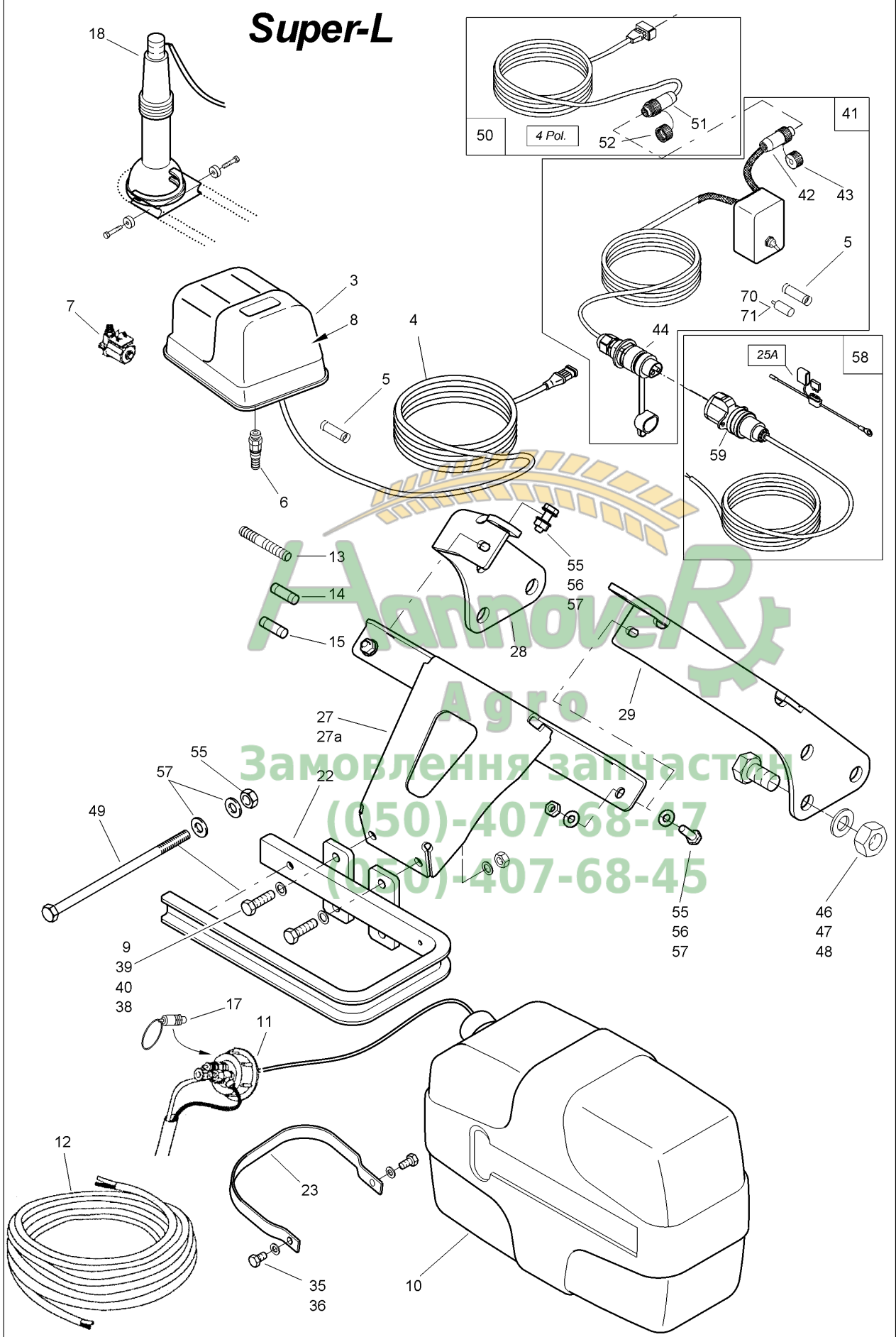
**K251 Gestängereduzierung am Außengelenk / Hydraulikspeichersatz**

Pos.	Teile-Nr	Benennung	Anzahl
5	934666	REDUZIERUNG VORM. (MB)	1
18	GB549	Schutzschlauch DI=27 L=500	1
19	KE032	Kabelbinder 4,8X160 schwarz	1
20	934086	RUND-KUGELHAHN RK DN 6 M. PRESSMUTTER (MB) TEIL: GD456 1.4305 Pos 20 und 21 !	1
21	FC200	O-Ring 7,00X1,50	1
o.Abb.	GB549	Schutzschlauch DI=27 L=500 Bestellung mit Meterangabe !	1
o.Abb.	KE032	Kabelbinder 4,8X160 schwarz	1
o.Abb.	914456	MONT.ANLEIT. HAEHNE-GESTAENGEREDUZ.	1
29	GC296	Einschraubversch. L8XG1/2	1
30	938192	HYD-SPEICHER-SATZ IM GESTAENGE VORM. (MB) Pos 2x Pos 20; 31-44 !	1
31	GD635	Hydraulikspeicher 0,75L - 250 bar	2
o.Abb.	MD108	Folie Druckspeicher Reparaturhandbuch	2
33	73300356	HALTER LI (02) TEIL:BL 6 X 185X 199 S355MC	1
34	73300357	HALTER RE (02) TEIL:BL 6 X 185X 199 S355MC	1
35	DE074	Sechskantmutter DIN 439-2 M33X1,5 04	2
38	DB025	Sechskantschraube ISO 4014 8X 60 A2-70	8
39	DC036	Sechskantschraube ISO 4017 8X 25 A2-70	4
40	DF176	Scheibe ISO 7093-1 8,4X24X2 A2	4
41	DE288	Sicherungsmutter DIN 985 M 8 A4-70	4
42	919083	VERSCHR. EL 8-L-OMD-1.4305 (MB)	2
43	919086	VERSCHR. ET 8-L-OMD-1.4305 (MB)	2
44	GB189	Hydraulikschlauch DN 06 L=1000	2
45	GB191	Hydraulikschlauch DN 06 L = 2000	1
46	GB193	Hydraulikschlauch DN 06 L = 3500	1
50	919080	VERSCHR. EW 8-L-OMD-1.4305 (MB)	2

Агро
Замовлення за частин
(050)-407-68-47
(050)-407-68-45



Super-L





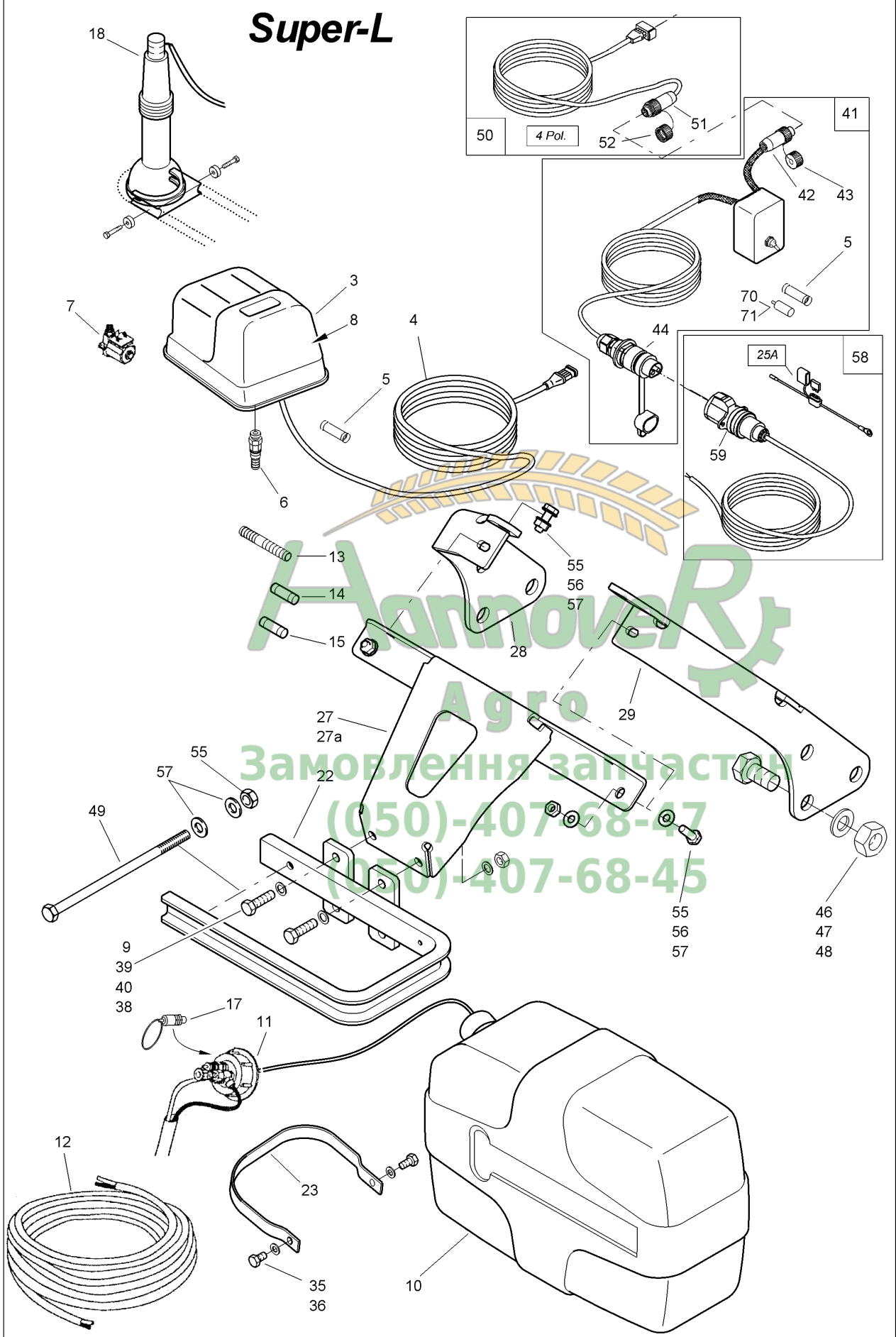
K300 Schaummarkierung Super L

Teil 1

Pos.	Teile-Nr	Benennung	Anzahl
o.Abb.	OD037	Schaumkonzentrat (25 Liter)	1
o.Abb.	932047	Schaummarkierung super-L für AMASPRAY+	1
o.Abb.	73301731	Schaummarkierung Super-L für AMATRON 3 und ISOBUS	1
3	ZF359	Kompressor Pos 3 und 8 !	1
4	922210	ANSCHLUSSKABEL	1
5	NF107	Stossverbinder 1,5-2,5mm2	6
6	ZF661	Luftanschluss	1
7	ZF357	Elektroventil	1
8	Y520004010	DECKEL F.KOMPRESSOR	1
9	DE041	Sechskantmutter ISO 4032 M12 A4-70	2
10	ZF355	Behaelter 24L	1
11	ZF356	Deckel m. Anschlussen	1
12	ZF360	Schlauchleitung (33 Meter)	1
13	GE131	Schlauchverbinder gerade D= 4	2
14	ZF631	Schlauchverbinder	1
15	ZF632	Schlauchverbinder	1
16	DE046	Sechskantmutter ISO 4032 M16 A4-70	2
17	ZF764	Ueberdruckventil	1
18	ZF361	Schaumduese Siehe nachfolgende FIG	2
22	ZF628	Halter f. Behaelter	1
23	ZF630	Buegel f. Behaelter	1
24	911023	SCHEIBE 12,5X 40X15 RD KUNST. 40X 15 POM SCHWARZ	2
o.Abb.	73302063	SCHAUMMARKIERUNGSHALTER (MB) Pos 25-29, 55-57 !	1
27	931216	BEHAELTERHALTER STANDARD (02) BL 10051 5X367X 510 S355MC	1
27a	73302060	BEHAELTERHALTER (02/K5) BL 10051 5X364X 510 S355MC Für Maschinen mit Anhängerzugvorrichtung !	1
28	73302061	SEITENKONSOLE LI. (02) TEIL: BL 8X155X 519 S355MC	1
29	73302062	SEITENKONSOLE RE. (02) TEIL: BL 8X155X 519 S355MC	1
32	DE288	Sicherungsmutter DIN 985 M 8 A4-70	4
35	DC275	Sechskantschraube ISO 4017 8X12 A2-70	2
36	DF361	Sicherungsscheibe 8,2X18X1,4 A2	2
38	DC166	Sechskantschraube ISO 4017 12X 35 A2-70	2
39	DF363	Sicherungsscheibe 12,4X27X1,8 A2	2
40	DF045	Scheibe ISO 7090 13X24X2,5 A2	2
41	924078	STEUERKASTEN (MB) Pos 5, 41-44, 70, 71 !	1
42	NF018	Buchse 3 pol.+ PE m. Gehaeuse rund	1
43	NF108	Verschlusskappe f. Dose 4/7 pol.	1
44	NF095	Stecker 3 pol. 12V	1
46	DC261	Sechskantschraube ISO 4017 20X 70 A2-70	4
47	DF365	Sicherungsscheibe 20,5X40X3,2 A2	6
48	DE052	Sechskantmutter ISO 4032 M20 A4-70	6
49	DB516	Sechskantschraube ISO 4014 10X200 A2-70	1
50	922192	ADAPTERKAB. SCHAUMMARK.	1
51	NF094	Stecker 3 pol.+ PE m. Gehaeuse	1
52	NF109	Verschlusskappe f. Stecker 4/7 pol.	1
53	DB216	Sechskantschraube ISO 4014 10X140 A2-70	2
54	DF185	Scheibe ISO 7093-1 10,5X30X2,5 A2	4
55	DE244	Sicherungsmutter DIN 985 M10 A4-70	5



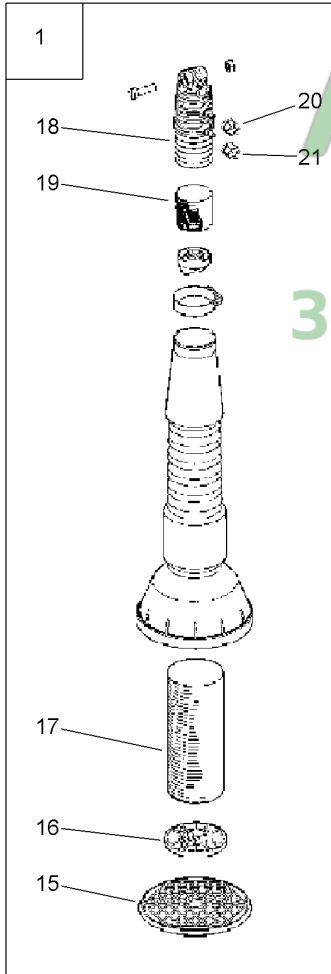
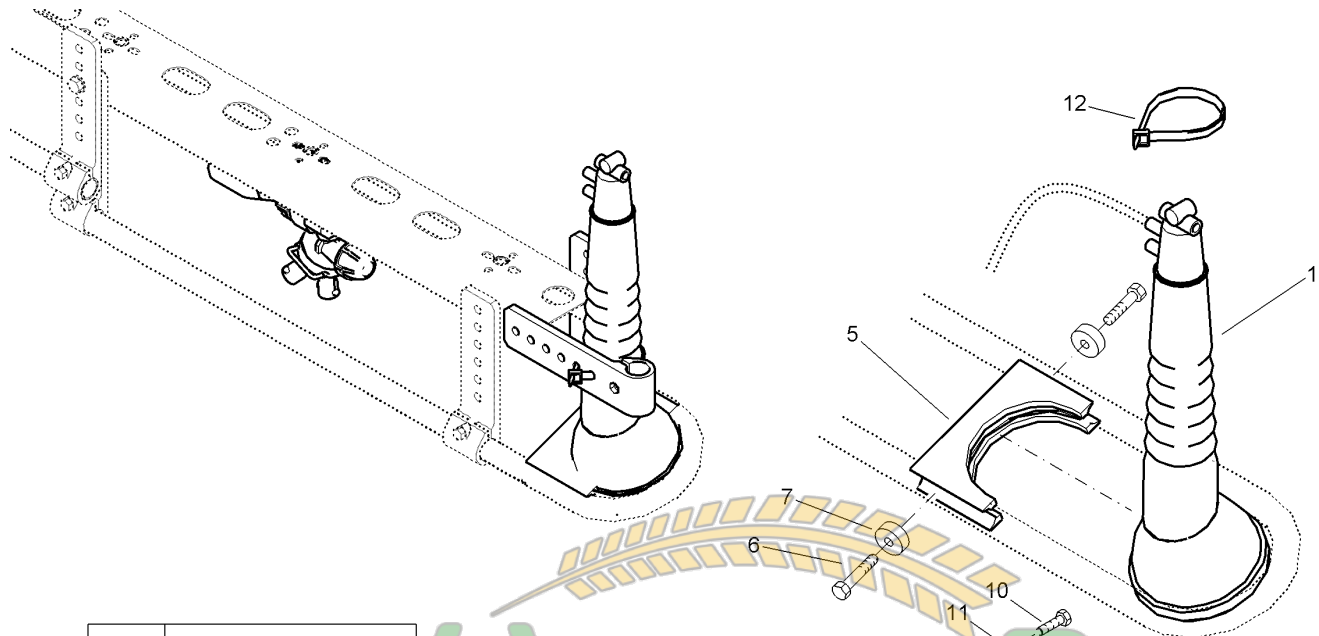
Super-L





Pos.	Teile-Nr	Benennung	Anzahl
56	DC067	Sechskantschraube ISO 4017 10X 30 A2-70	4
57	DF033	Scheibe ISO 7090 10,5X20X2 A2	10
58	NL080	Batteriekabel 2X 4,0mm² m. Steckdose	1
59	NF089	Steckdose 3pol. 12V	1
70	NF050	Flachsteckhuelse 1,5-2,5mm ² isol.	2
71	NF009	Aderendhuelse DIN 46228 2,50mm ²	4

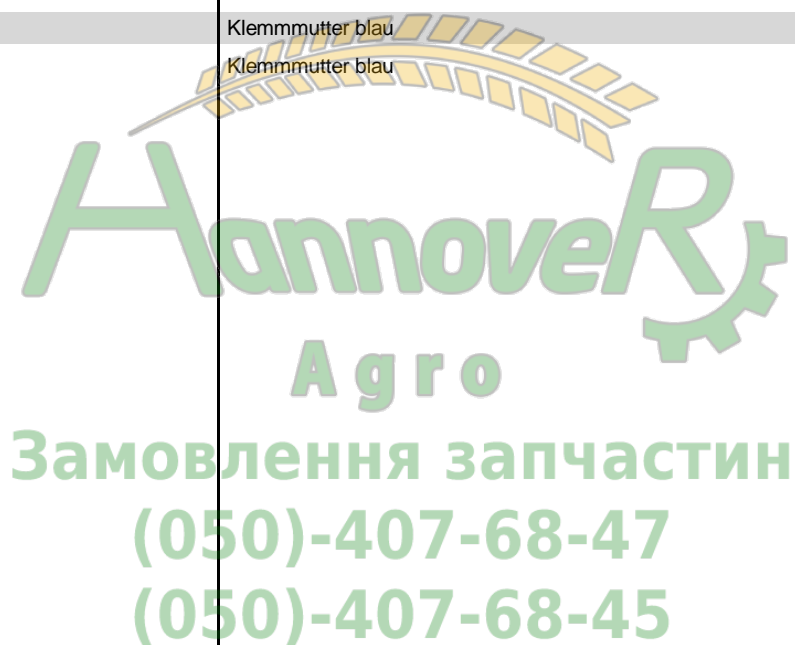


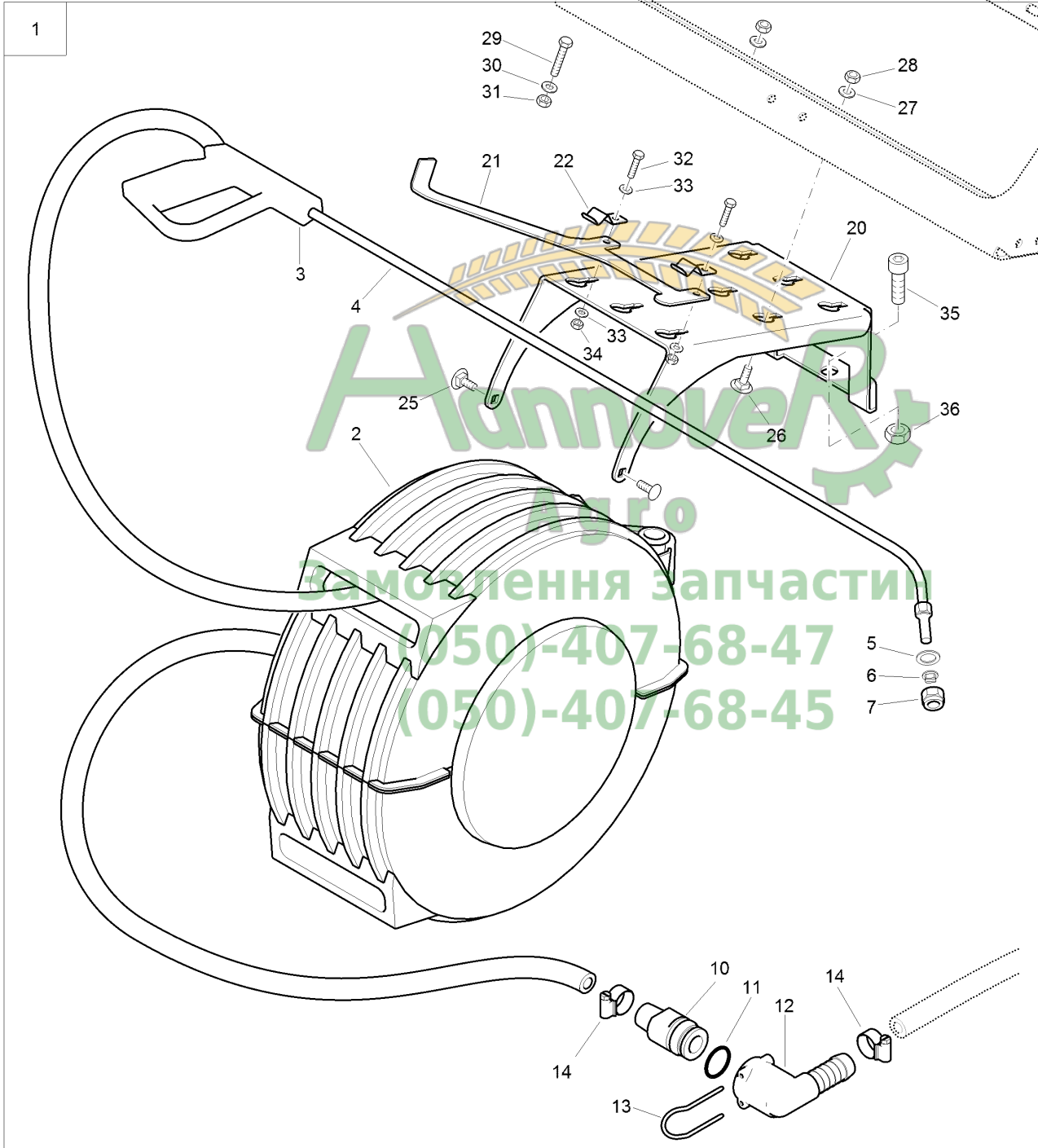


Hannover
 Agro
 Заповнення запчастин
 (050)-407-68-47
 (050)-407-68-45

**K301 Schaumdüse**

Pos.	Teile-Nr	Benennung	Anzahl
1	ZF361	Schaumduese	1
5	937007	SCHAUMDUESENHALTER PE 500 SCHWARZ (REGENERAT)	1
6	DB218	Sechskantschraube ISO 4014 6X 40 A2-70	2
7	911023	SCHEIBE 12,5X 40X15 RD KUNST. 40X 15 POM SCHWARZ	2
8	942283	HALTER KUNST. PA6+30%GF SCHWARZ	1
9	922941	FLUEGELMUTTER M 8(SI A4) (MB)	1
10	DC036	Sechskantschraube ISO 4017 8X 25 A2-70	1
11	DF176	Scheibe ISO 7093-1 8,4X24X2 A2	1
12	KE033	Kabelbinder 7,8X300 schwarz	1
15	ZF902	Sieb gr.	1
16	ZF903	Sieb kl.	1
17	ZF904	Schwamm	1
18	ZF905	Grundkoerper Schaumduese	1
19	ZF353	Schwamm	1
20	ZF906	Klemmmutter blau	1
21	ZF906	Klemmmutter blau	1





Амзоневе Агго
Самостійна заправка
(050)-407-68-47
(050)-407-68-45



K302 Außenwascheinrichtung

Pos.	Teile-Nr	Benennung	Anzahl
1	936173	AUSSENWASCHEINRICHTUNG VORM. UX (MB)	1
2	ZF812	Schlauchaufrollerautomatik AR 100	1
3	ZF371	Spritzpistole AA30L-1/4	1
4	ZF019	Verlaengerung L=914	1
5	FG008	Dichtung 2,0X D=9,5/15,5	1
6	ZF695	Düse FU 1 20Grad	1
7	ZF1174	Duesenkappe Kunststoff IG=3/8 Zoll	1
10	930417	STECKTUELLE 24 X R3/8Z RD KUNST. 23,8 X 47 POM SCHWARZ	1
11	FC108	O-Ring 18,00X2,00	1
12	ZF879	Stuelptuelle D16 90 Grad	1
13	ZF196	SICHERUNGSSTECKER 2,5X24	1
14	KE004	Schlauchschelle DIN 3017A 16- 25/12 W4	2
20	931126	HALTER F.SCHLAUCHBOX (02) TEIL: BL 4X467X 531 S355MC	1
21	944928	HALTER F.LANZE AUSSENREINIGUNG (02/K5) BL 10051 3X133X 341 S355	1
22	934810	FEDERKLAMMER SPALT-BD 10259 1X 20X 65 1.4310	2
25	DA211	Flachrundsraube 603 8X 16 A2-70	2
26	DA340	Flachrundsraube 603 8X 25 A2-70	2
27	DF021	Scheibe ISO 7090 8,4X16X1,6 A2	2
28	DE288	Sicherungsmutter DIN 985 M 8 A4-70	2
29	DC233	Sechskantschraube ISO 4017 8X 65 A2-70	2
30	DF361	Sicherungsscheibe 8,2X18X1,4 A2	2
31	DE030	Sechskantmutter ISO 4032 M 8 A4-70	2
32	DC019	Sechskantschraube ISO 4017 6X 20 A2-70	2
33	DF013	Scheibe ISO 7093-1 6,4X18X1,6 A2	4
34	DE166	Sicherungsmutter DIN 985 M 6 A4-70	2
35	DA719	Zylinderschraube ISO 4762 16X 30 A2-70	1
36	DE242	Sicherungsmutter DIN 985 M16 A4-70	1



Notizen:



Замовлення запчастин

(050)-407-68-47

(050)-407-68-45



Notizen:



Замовлення запчастин

(050)-407-68-47

(050)-407-68-45



Замовлення запчастин
(050)-407-68-47
(050)-407-68-45

Zentrales Ersatzteillager
Postfach 51
49202 Hasbergen-Gaste

Tel.: 05405/501-290
Fax: 05405/501-106
e-mail: ET@amazone.de
http: www.amazone.de

Zweigwerke: D-27794 Hude - F-57602 Forbach
Werksniederlassung in England und Frankreich

Fabriken für Mineraldüngerstreuer, Feldspritzen, Sämaschinen,
Bodenbearbeitungsmaschinen, Mehrzweck-Lagerhallen und Kommunalgeräte