

НАШ АДРЕС

ООО «ТехАгроПарк»
396336, Воронежская обл.,
Новоусманский р-н, п. Отрадное, ул.
Автодорожная 7.
(трасса М4 «Дон» 519 км – пост ГАИ)
Тел./факс 8 (473) 233-28-17
E-mail: info@texagropark36.ru

Ersatzteilliste

UX 11200 (ohne Spritzgestänge)

texagropark.ru



CE

MH696

Printed in Germany
14.01.15





Notizen:



Замовлення запчастин

(050)-407-68-47

(050)-407-68-45



Nr.	Bezeichnung	Seite
A001	UX 11200 Übersicht	2
A002	Designfolien	4
A003	Sicherheitsfolien	6
A004	Sicherheitsfolien	8
A005	Funktionsfolien	10
A010	Rahmen / Gestängeaufnahme	12
A011	Podest	14
A012	Podest -- Kanister -- Unterlegkeil	16
A020	Verkleidung	18
A021	Verkleidung -- Blechteile -- Sicherheitsbehälter	20
A028	Steuerblock	22
A030	Steuerblock Lenkung	24
A032	Steuerblock Federung	26
A034	Steuerblock Speicherladung	28
A036	Verschraubungen (Blatt 1)	30
A038	Verschraubungen (Blatt 2)	32
A039	Griff für Hydraulikschlauch	34
A040	Hydraulikschläuche (Teil 1)	36
A042	Hydraulikschläuche (Teil 2)	38
A044	Hydraulikschläuche (Teil 3)	40
A046	Hydraulik Lenkachse	42
A048	Hydraulik Sperrachse	44
A050	Hydraulik Federung	46
A051	Hydraulische Federung Hydraulikschläuche	48
A052	Traktionsverstärker UX 11200	50
A054	Hydraulische Höhenverstellung	52
A056	Hydraulische Verbindung Schlepper	54
A058	Hydraulischer Pumpenantrieb	56
A059	Hydraulischer Pumpenantrieb --- Hydraulikkomponenten	58
A060	Lenkung --- (Double Trail)	60
B001	Räder	62
B009	Kotflügel	64
B010	Befestigung Achsen	66
B011	Achse starr Spur 2100 mm LA143 / Spur 2900 mm LA206	68
B011	Achse starr Spur 2100 mm LA143 / Spur 2900 mm LA206	70
B020	Federung Achsen	72
B021	Höhenregulierung	74
B030	Feststellbremse	76
B031	Druckluftbremse	78
B032	Konsole -- Druckluftkessel	80
B035	Bremsschläuche	82
B040	Hydraulische Bremse	84
B050	Schutzschläuche und sonstiges	86
C001	Brüheplan UX 11200	88
C004	Tank Frischwassertank	90

Hpt.Grp.-Index 2 AMAZONE-Ersatzteilliste



Nr.	Bezeichnung	Seite
C005	Tank -- Anbauteile	92
C008	Füllstandsanzeige	94
C009	Reinigungseinrichtung	96
C010	Armaturenräger	98
C015	Einspülbehälter --- Anbauteile	100
C016	Einspülbehälter --- Deckel / Halter / Rücklaufschlauch	102
C017	Einspülbehälter --- Flüssigkeitsverlauf	104
C020	Saugereinheit	106
C021	Saughahn	108
C022	Saughahnbetätigung / Sicherung Ablasshahn	110
C025	Saugfilter	112
C026	Saugschlauch Klarwasser	114
C029	Injektorhahn	116
C030	Bedieneinheit KH 1 1/4"	118
C031	Druckarmatur	120
C035	Bedieneinheit / Regelventil / Druckbegrenzungsventil	122
C038	Zusatzrührwerk / Schnellentleerung / Druckfilterreinigung	124
C039	Schläuche für Pumpenausrüstung	126
C040	Hauptrührwerk im Tank	128
C041	Hauptrührwerk	130
C042	Rührstrahler	132
C045	Druckbefüllung Klarwasser	134
C046	Rückschlagventil 3" / Befüllinjektor 2"	136
C050	Comfortausstattung	138
C051	Externe Füllstandsanzeige	140
C052	Ecofill mit Spülfuss (bis 10.2013)	142
C055	Außenwascheinrichtung	144
C060	Hochleistungs-Flüssigdüngung - Druckregler	146
C061	Hochleistungs-Flüssigdüngung - Speiseleitung	148
C062	Hochleistungs-Flüssigdüngung - Rührwerksschläuche	150
C063	Hochleistungs-Flüssigdüngung - Saugschlauch	152
C070	Befüllleinrichtung UX 11200 mit automatischem Befüllstop	154
C100	Saugschlauch/Saugkorb 4", CAM-LOCK Adapter 4" auf 3"	156
D001	Pumpe --- Anbau	158
D002	Pumpe	160
D010	Gelenkwelle 860 mm	162
D011	Gelenkwelle 860 mm für Russland	164
E001	Armatur TG	166
E002	Modular-Fit-Block	168
E003	Modular-Fit-Ventil	170
L001	Deichsel	172
L005	Stützfuß, hydraulisch	174
L010	Sicherungskette	176
M009	Schlauchpaket UX IV	178
M010	Kabelbaum Basis Armatur und DC Super L	180



Nr.	Bezeichnung	Seite
M012	Kabelbaum UX Hydraulik und Druckbefüllung	182
M013	Kabelbaum Komfortsteuerung / Hydac-Federung	184
M014	Kabelbaum Lenkung	186
M020	Zusatzjobrechner / Externe Füllstandsanzeige	188
M025	Beleuchtung Heck	190
M026	Haubenbeleuchtung	192
M050	AMABUS AMATRON 3	194
M051	ISOBUS AMATRON 3	196
M052	ISOBUS AMAPAD	198
M053	ISOBUS CCI	200
M054	GPS-Antennen	202
M055	Multifunktionsgriff / AMAClick	204
M056	Kabelpaket mit Adapterkabel	206
M057	Kabel zur Rechnerkopplung	208
M058	AMAPILOT	210
M060	Schlauchpaket UX IV ISOBUS (UX 11200) Profiklappung	212
M061	Optionale Kabelbäume ISOBUS für UX und UX 11200	214
M101	Kabelbaum Armatur / Hydraulik	216



Замовлення запчастин

(050)-407-68-47

(050)-407-68-45



A001 UX 11200 Übersicht Seite 2

A002 Designfolien Seite 4

A003 Sicherheitsfolien Seite 6

A004 Sicherheitsfolien Seite 8

A005 Funktionsfolien Seite 10

A010 Rahmen / Gestängeaufnahme Seite 12

A011 Podest Seite 14

A012 Podest -- Kanister -- Unterlegkeil Seite 16

A020 Verkleidung Seite 18

A021 Verkleidung -- Blechteile -- Sicherheitsbehälter Seite 20

A028 Steuerblock Seite 22

A030 Steuerblock Lenkung Seite 24

A032 Steuerblock Federung Seite 26

A034 Steuerblock Speicherladung Seite 28

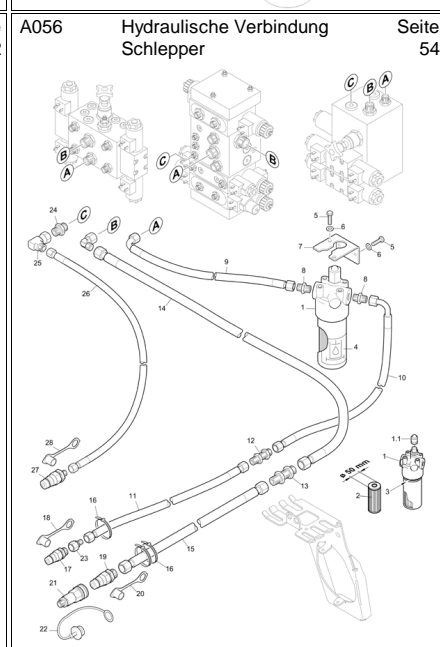
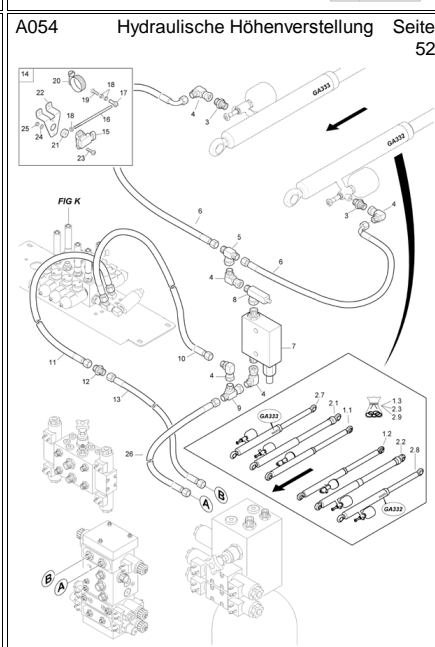
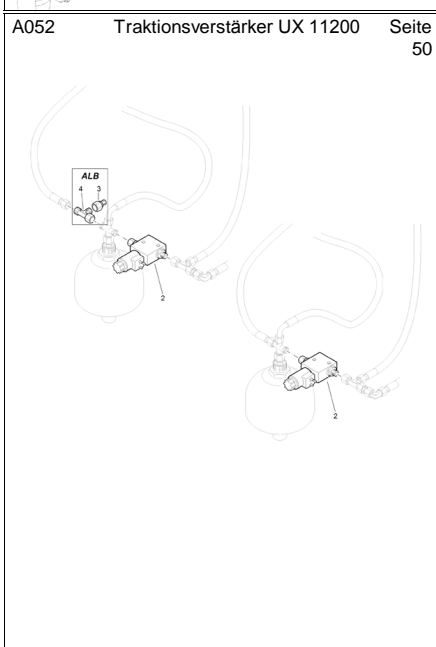
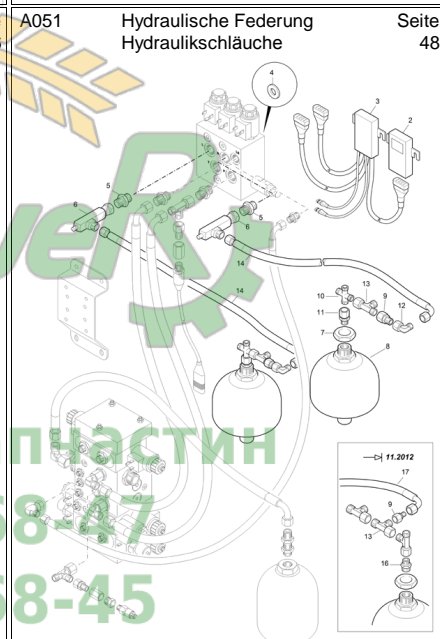
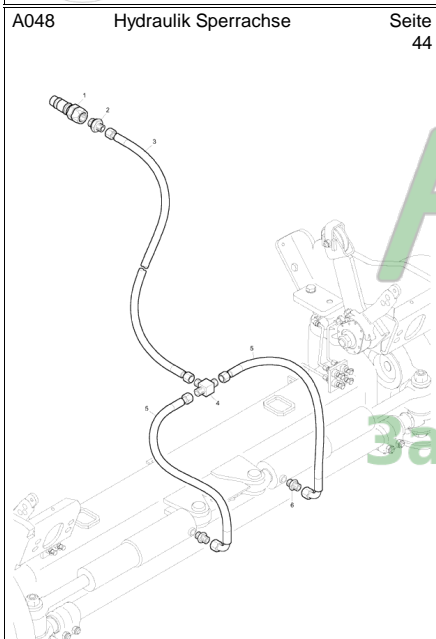
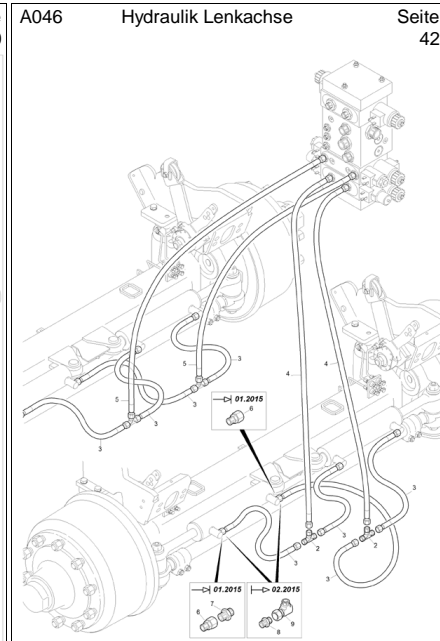
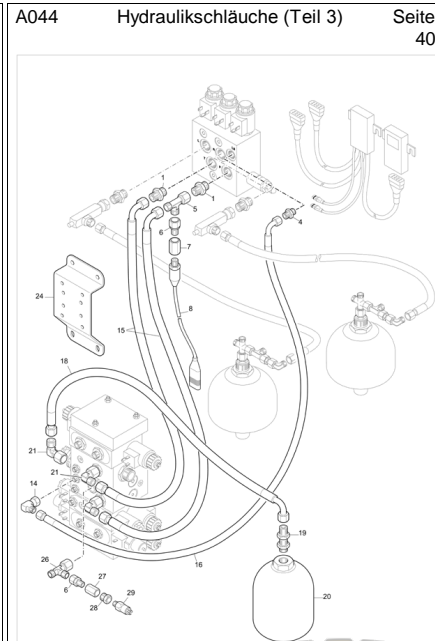
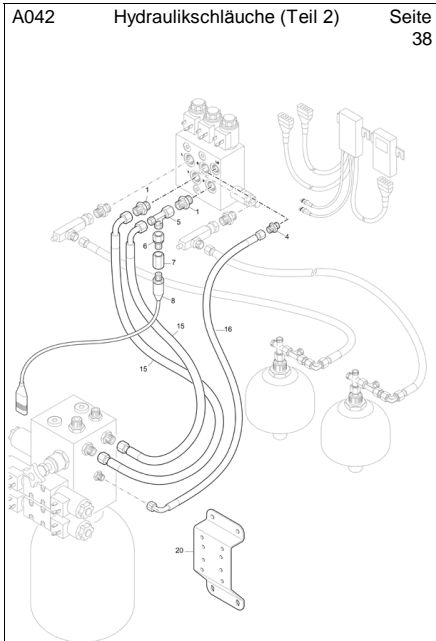
A036 Verschraubungen (Blatt 1) Seite 30

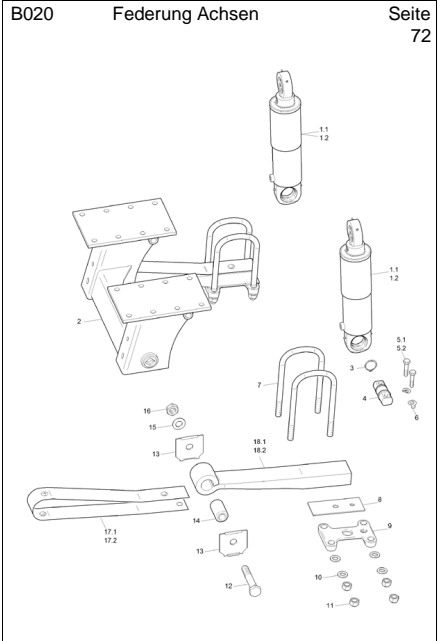
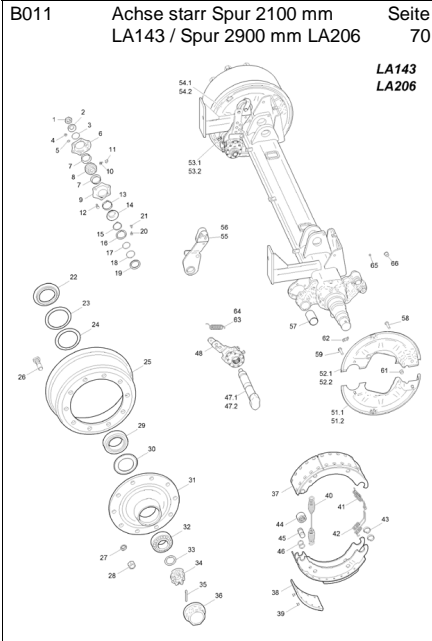
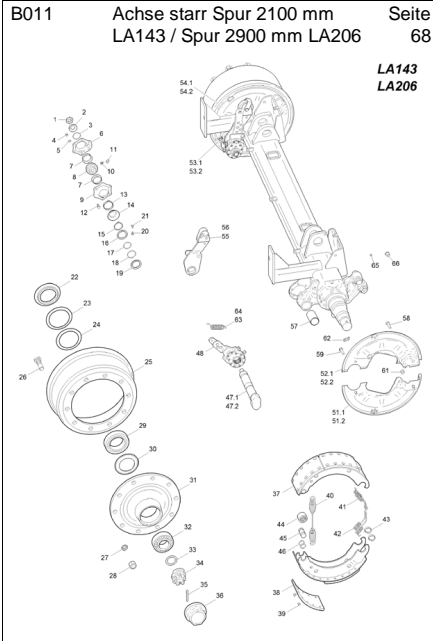
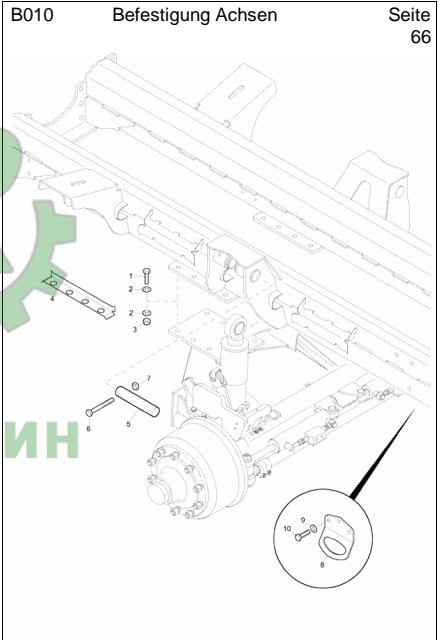
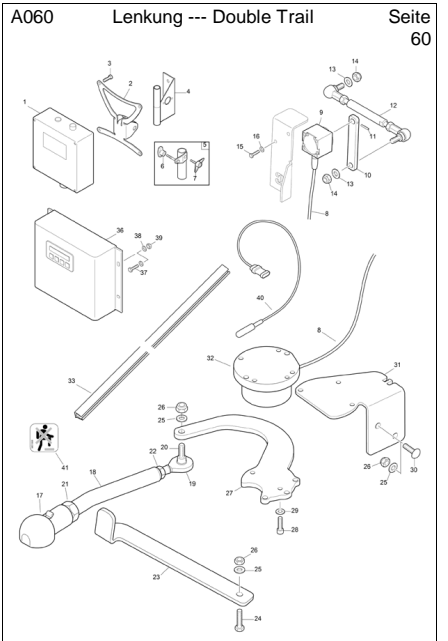
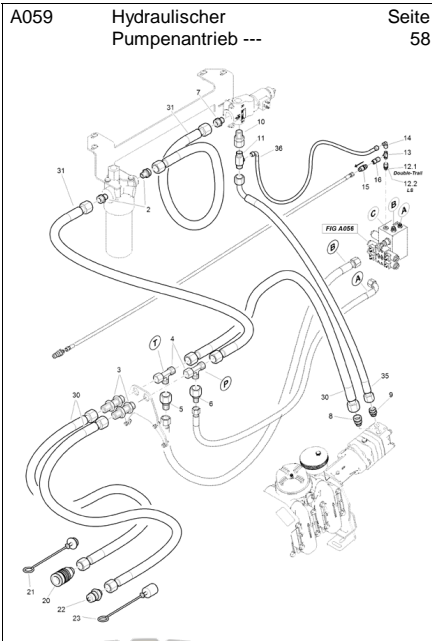
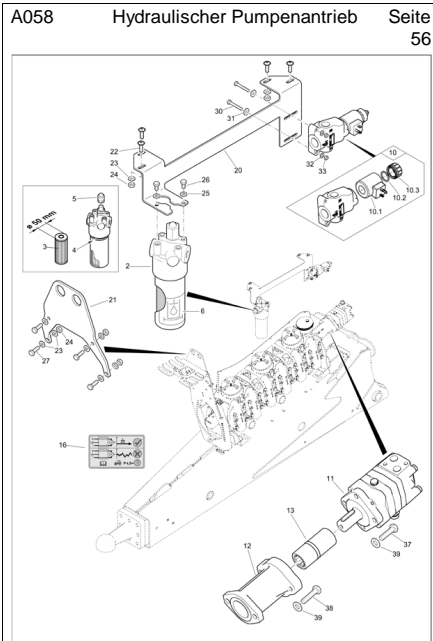
A038 Verschraubungen (Blatt 2) Seite 32

A039 Griff für Hydraulikschlauch Seite 34

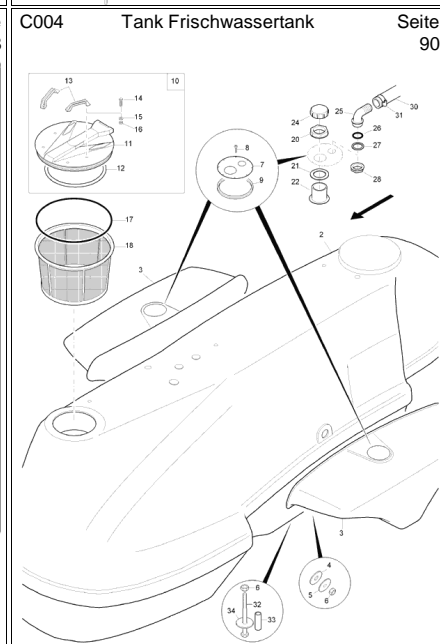
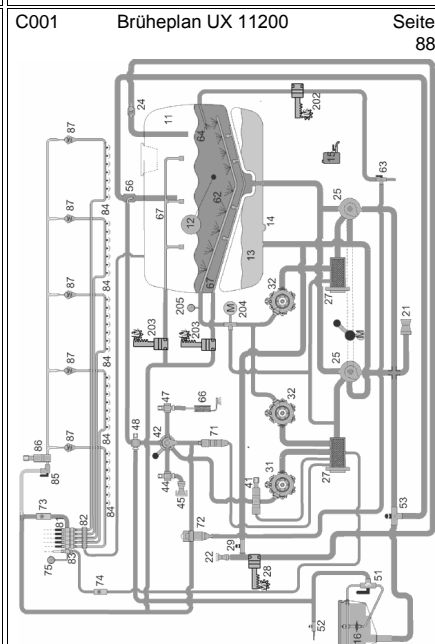
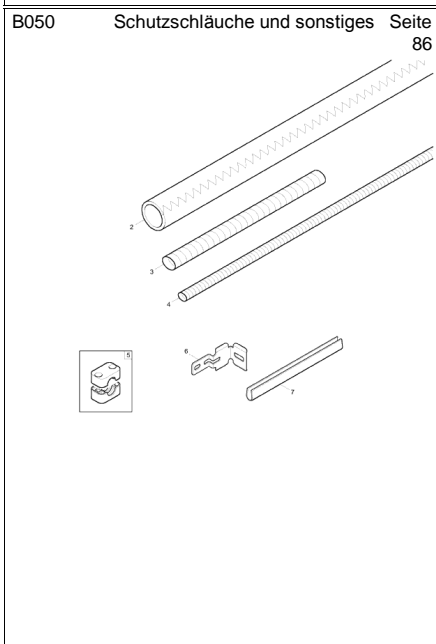
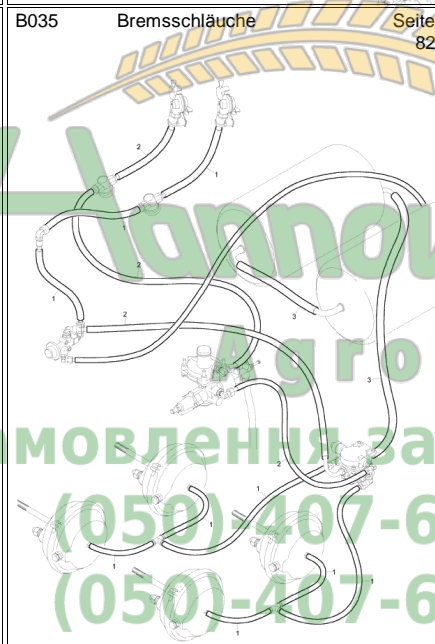
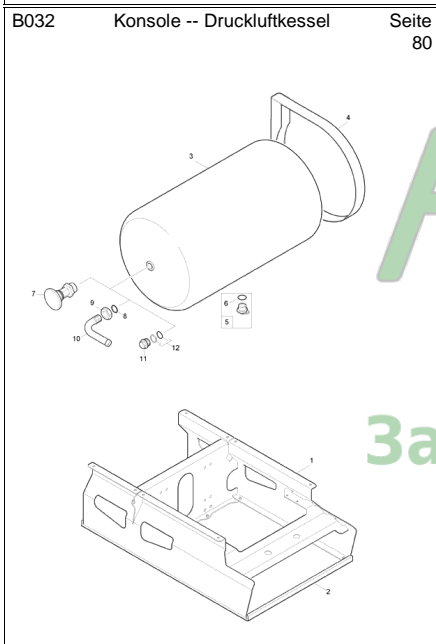
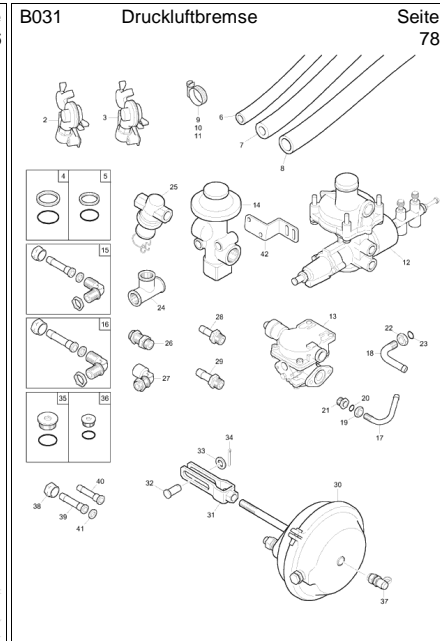
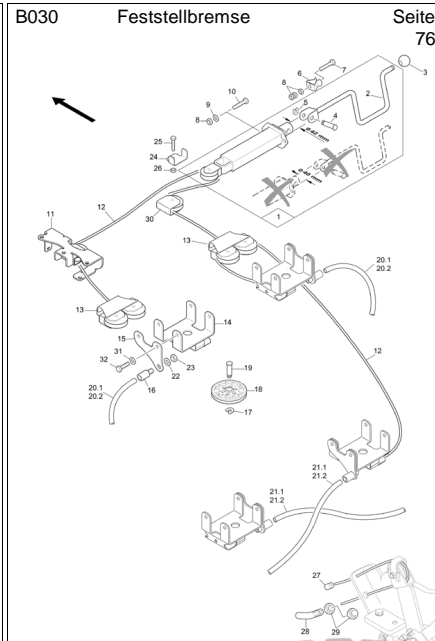
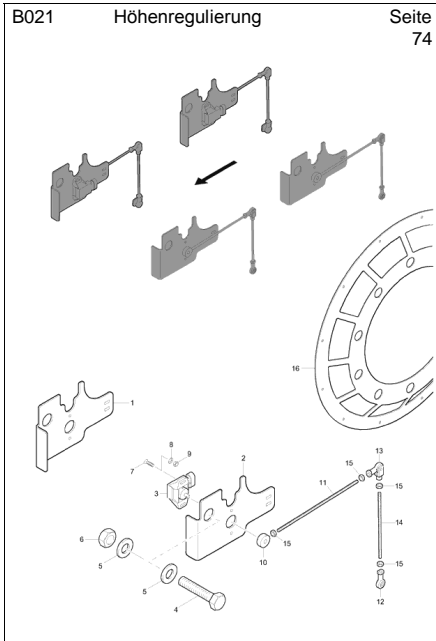
A040 Hydraulikschläuche (Teil 1) Seite 36

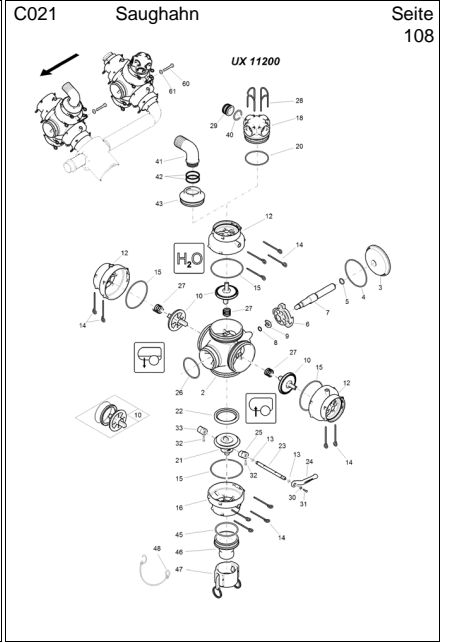
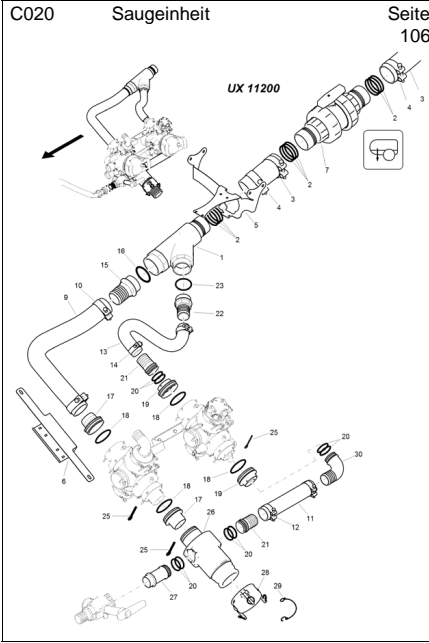
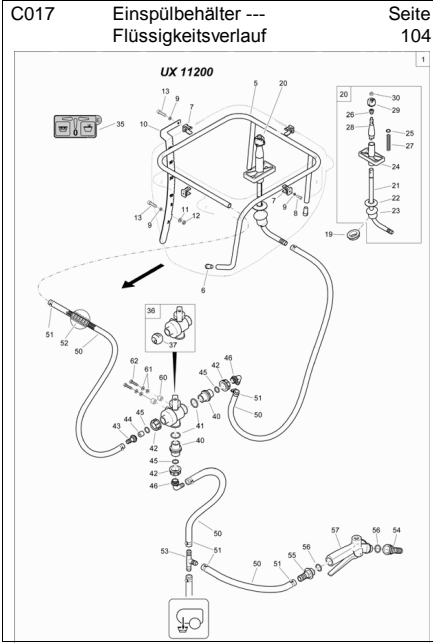
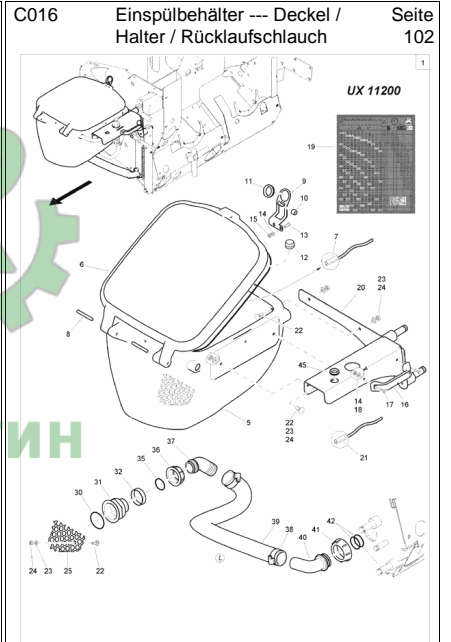
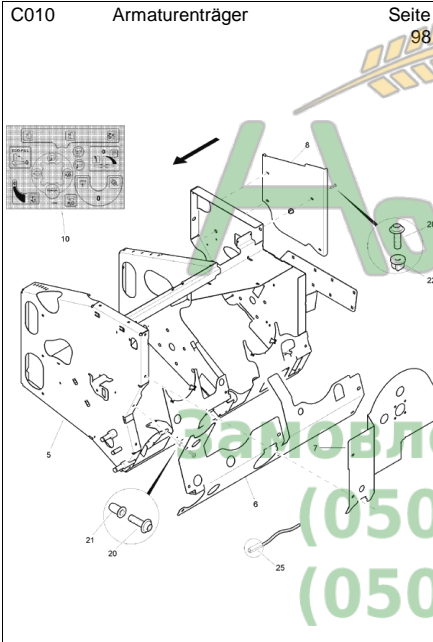
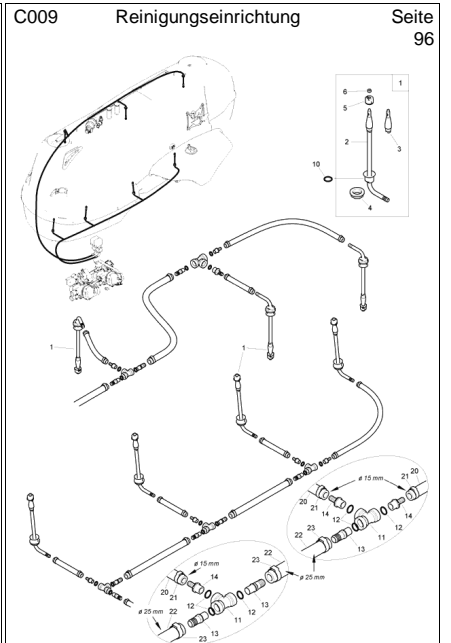
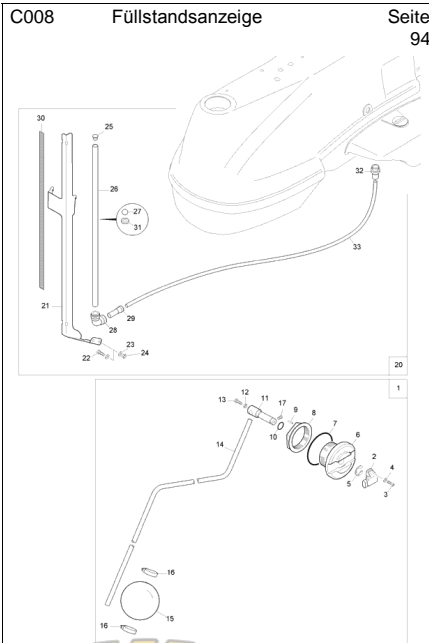
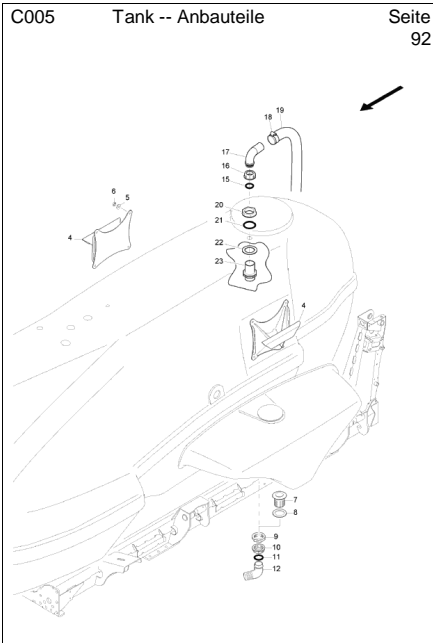
Hannover
 Agro
 замовлення запчастин
 (050)-407-68-47
 (050)-407-68-45



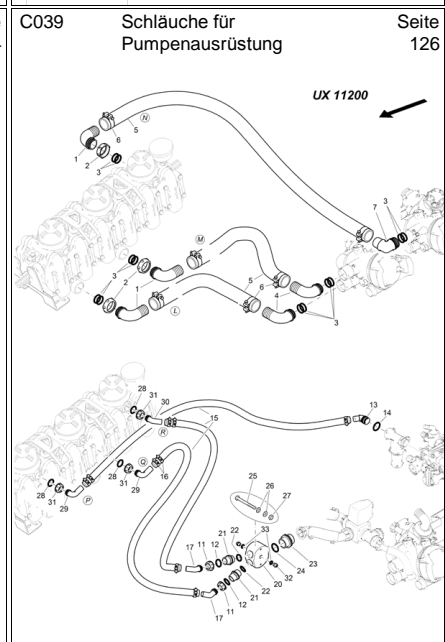
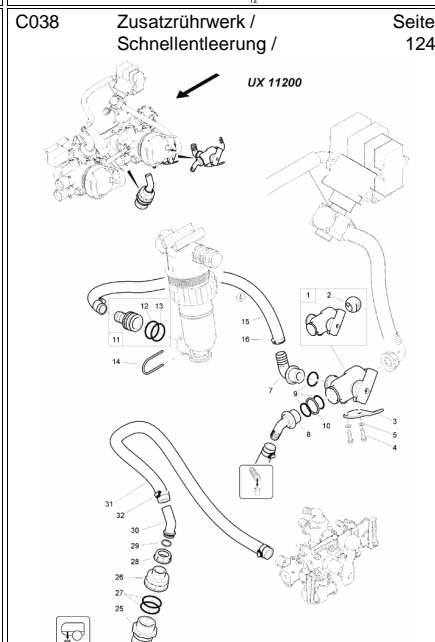
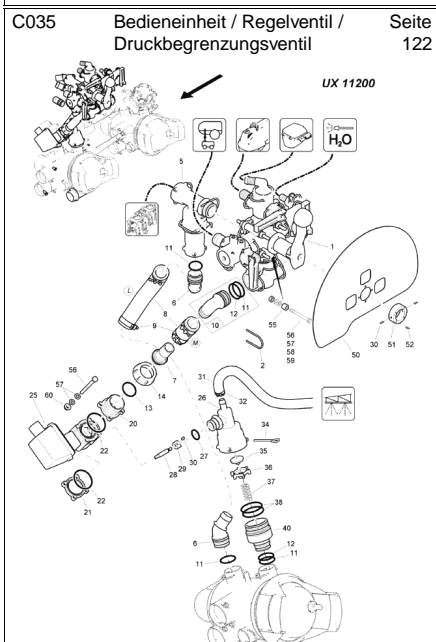
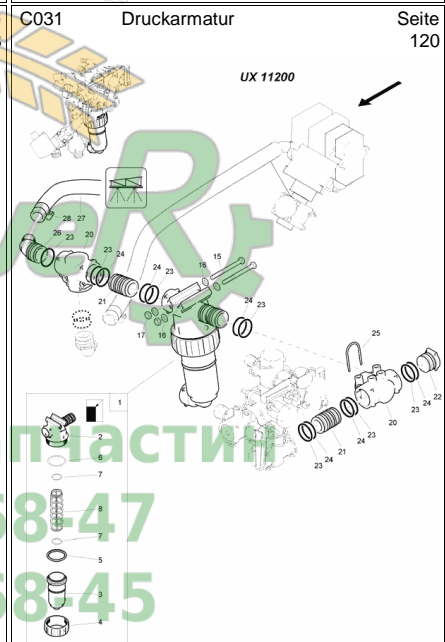
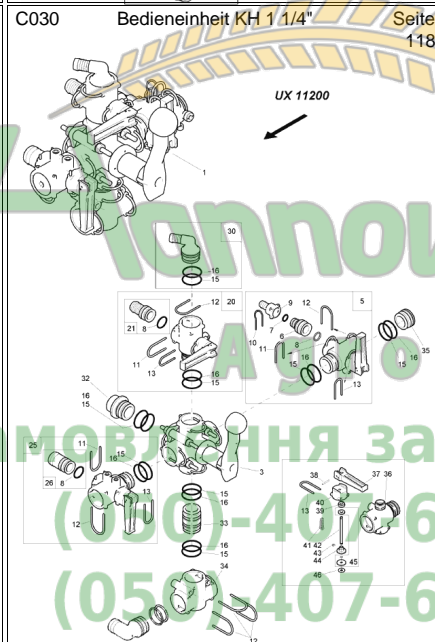
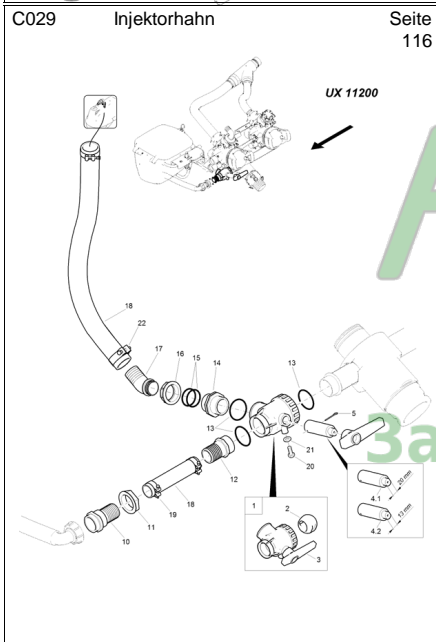
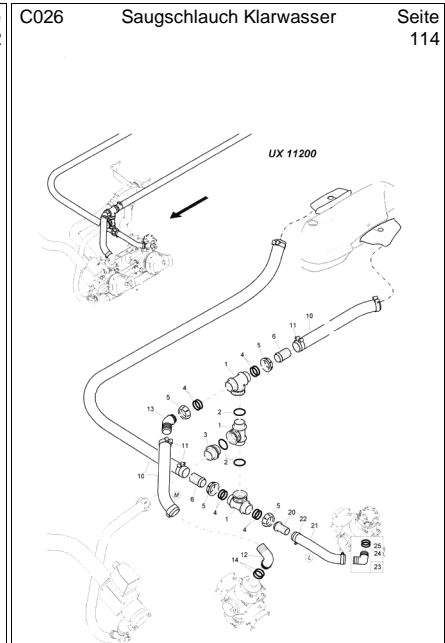
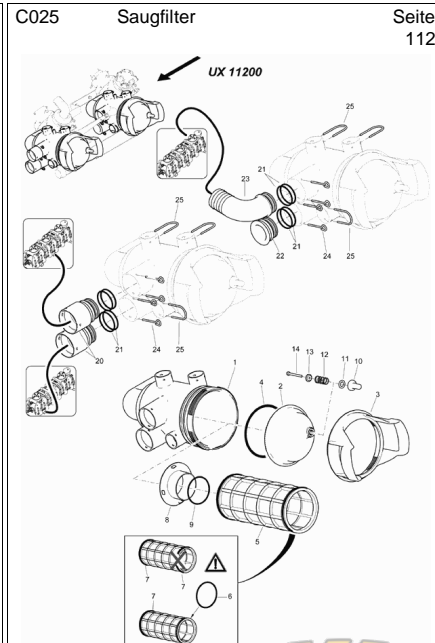
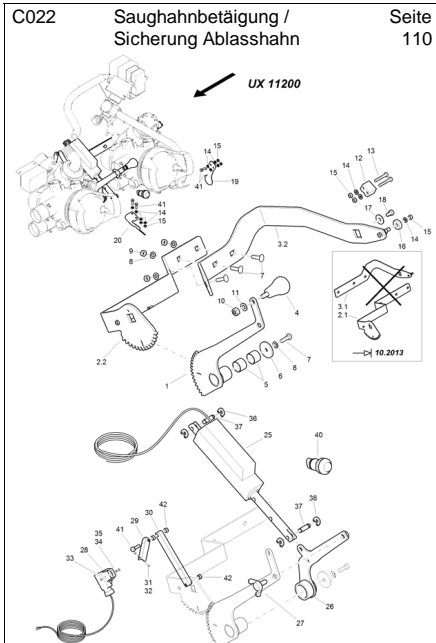


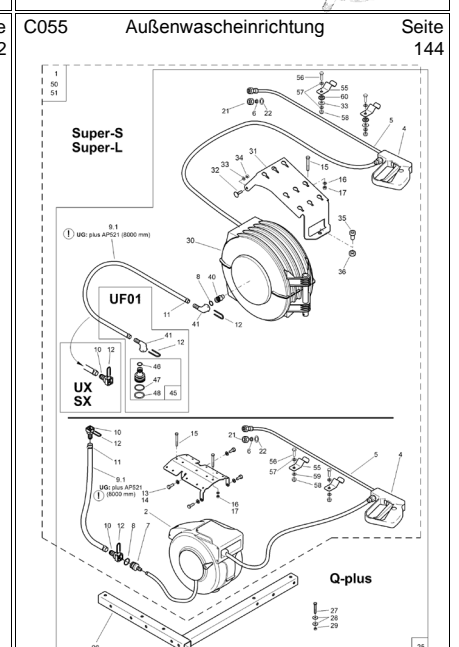
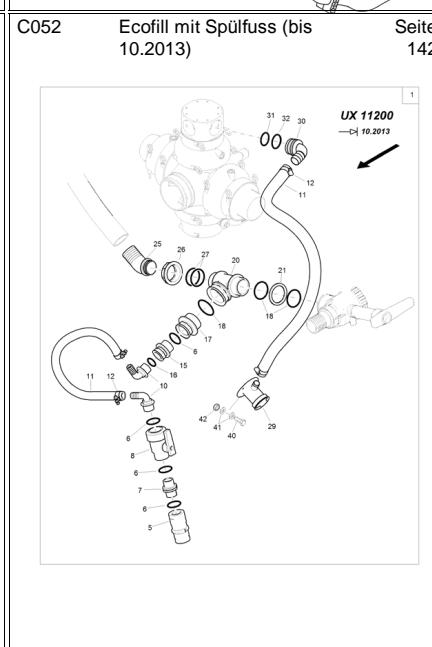
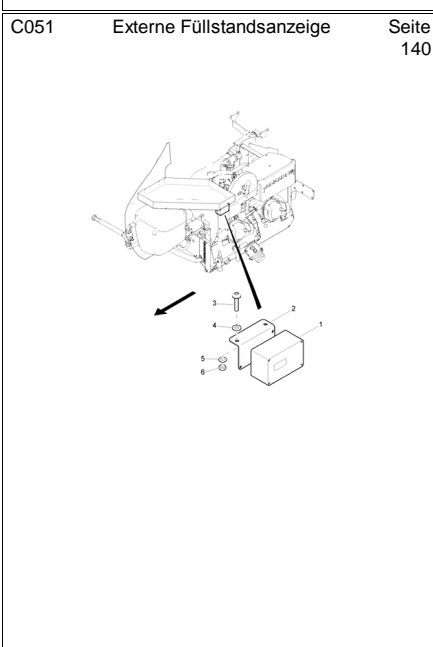
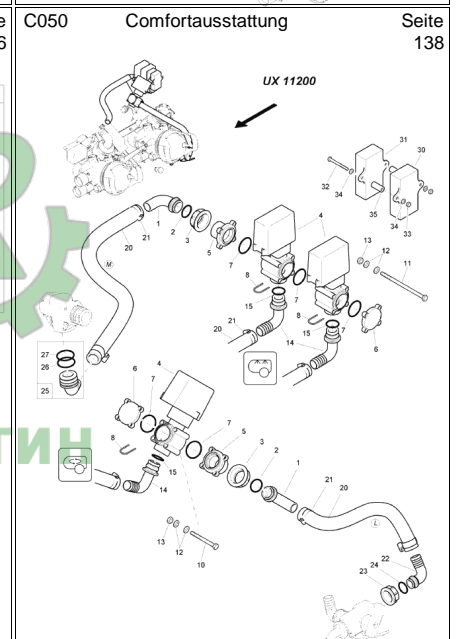
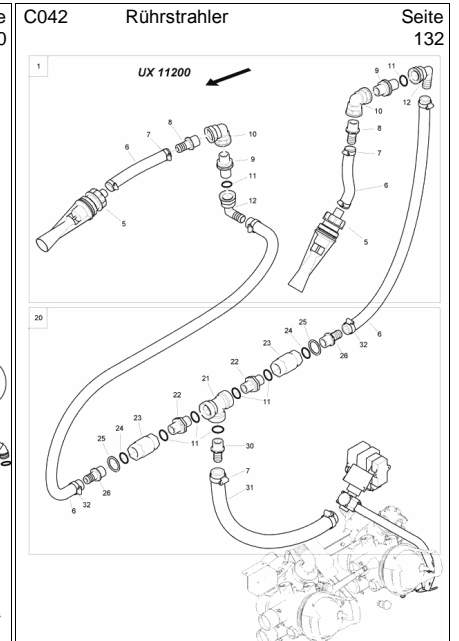
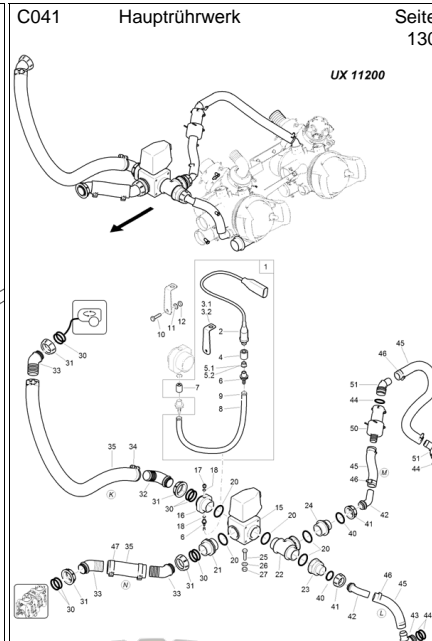
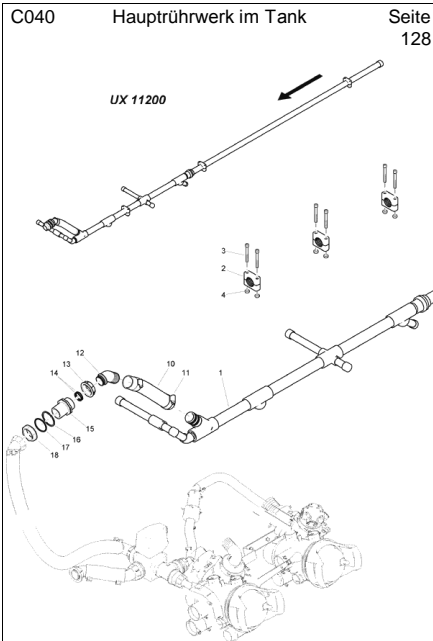
Hannover
 Agro
 Замоклення запчастин
 (050)-407-68-47
 (050)-407-68-45

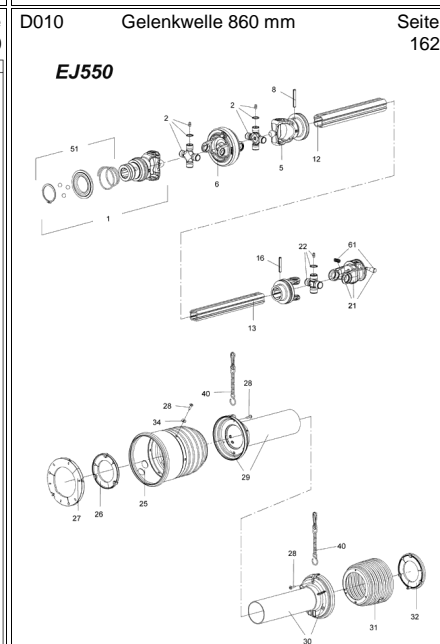
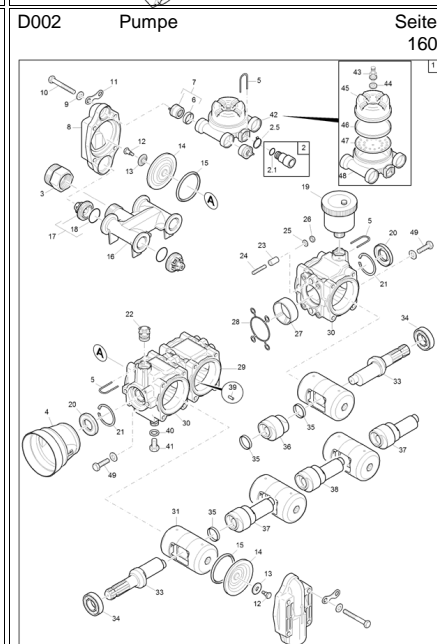
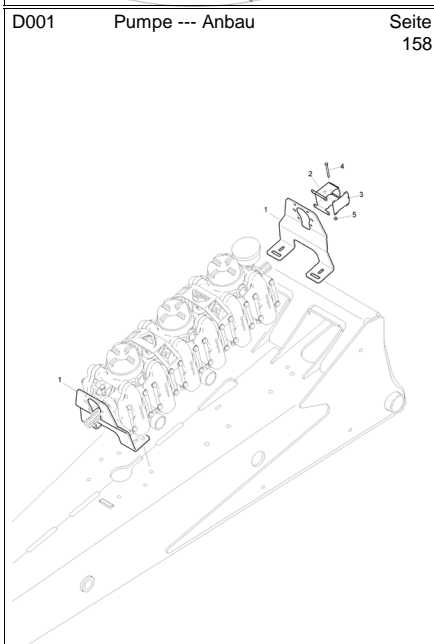
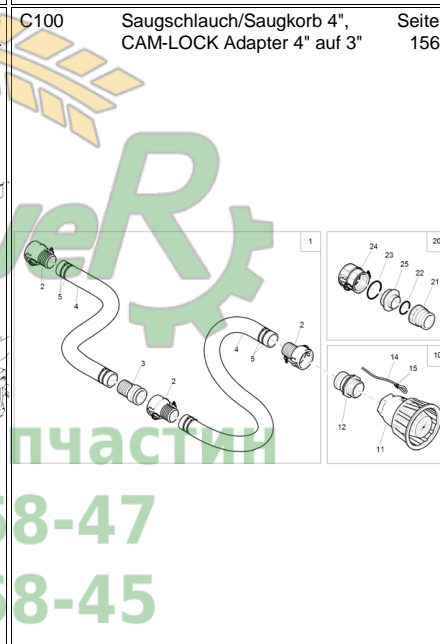
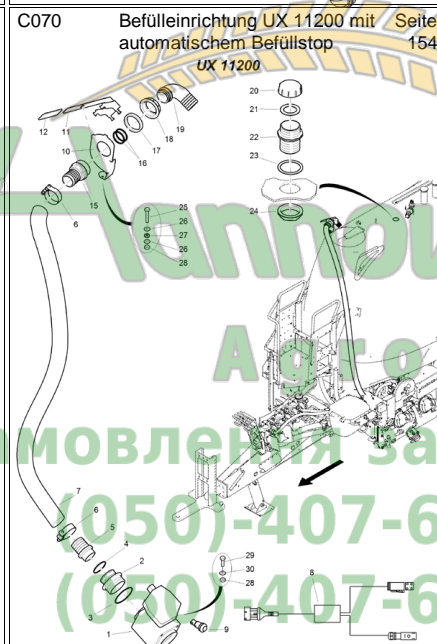
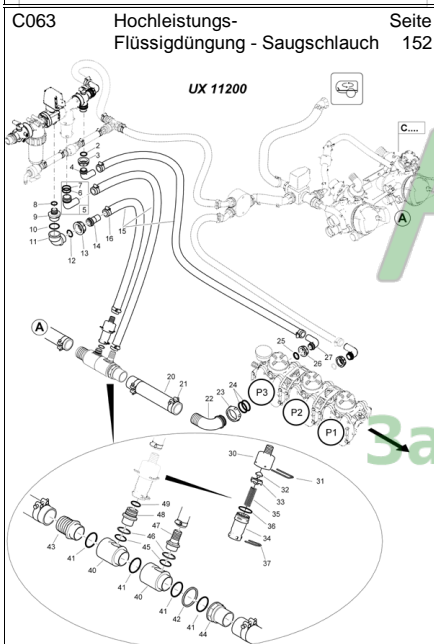
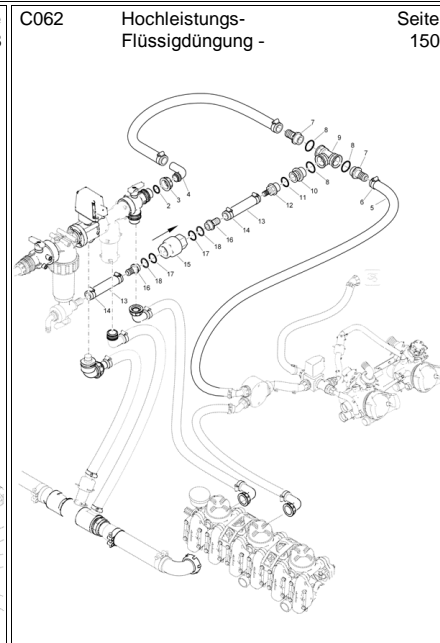
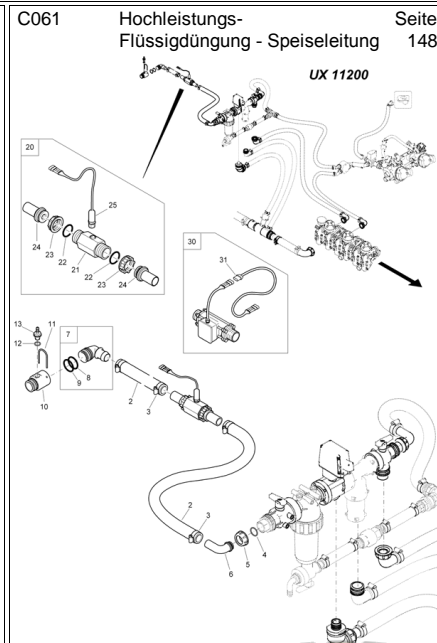
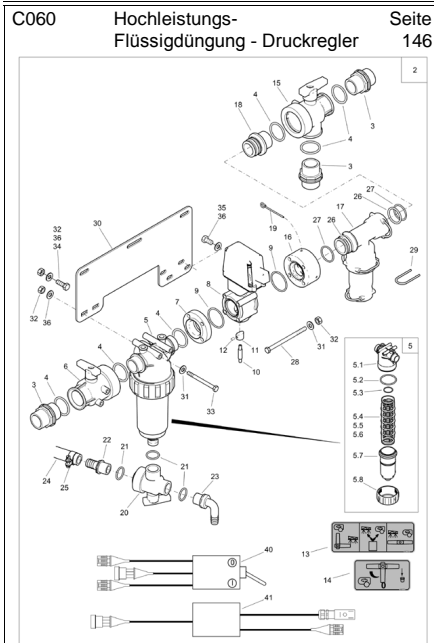




Агрі
 управління запчасти
 (050)-407-68-47
 (050)-407-68-45







D011 Gelenkwelle 860 mm für Russland Seite 164

EJ551

E001 Armatur TG Seite 166

-TG-

E002 Modular-Fit-Block Seite 168

-TG-

E003 Modular-Fit-Ventil Seite 170

L001 Deichsel Seite 172

L005 Stützfuß, hydraulisch Seite 174

L010 Sicherungskette Seite 176

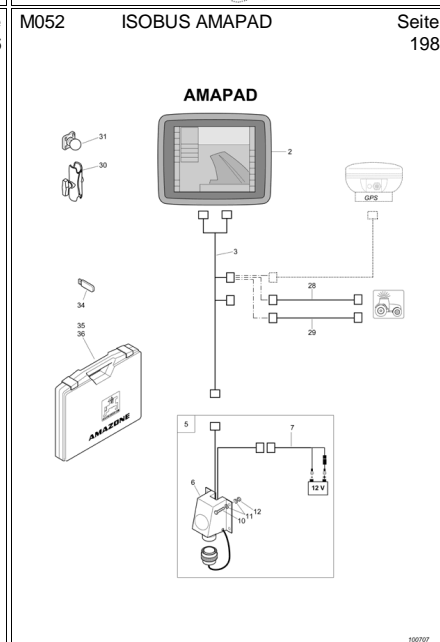
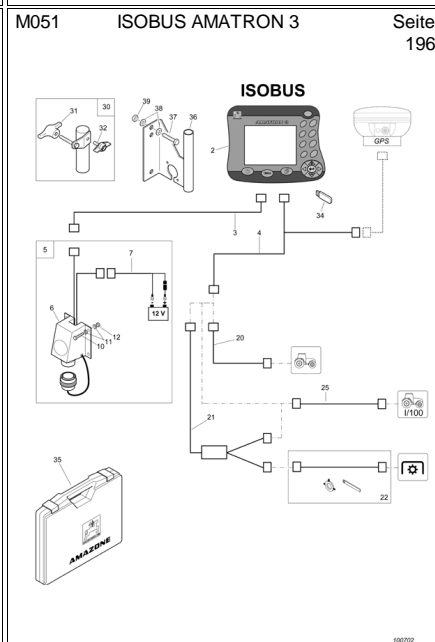
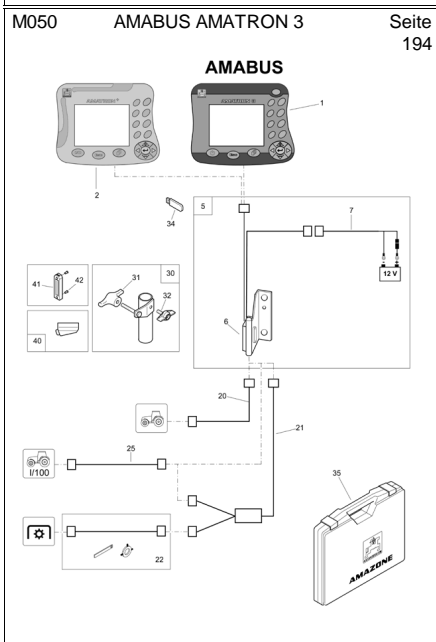
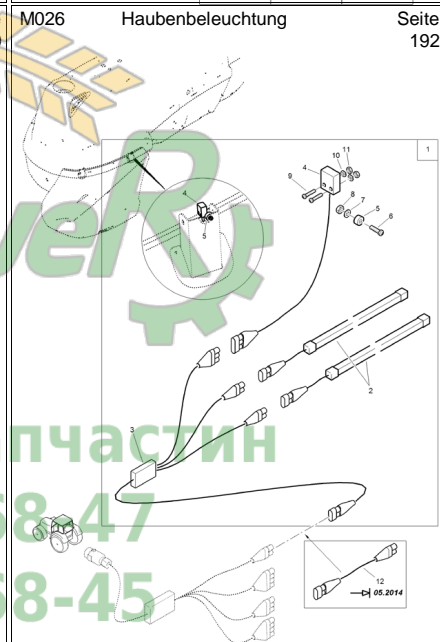
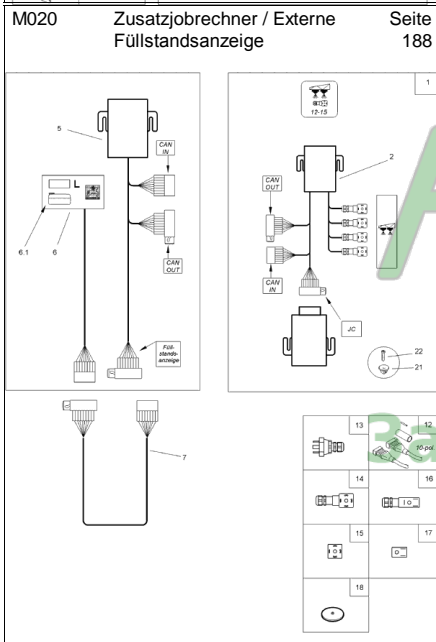
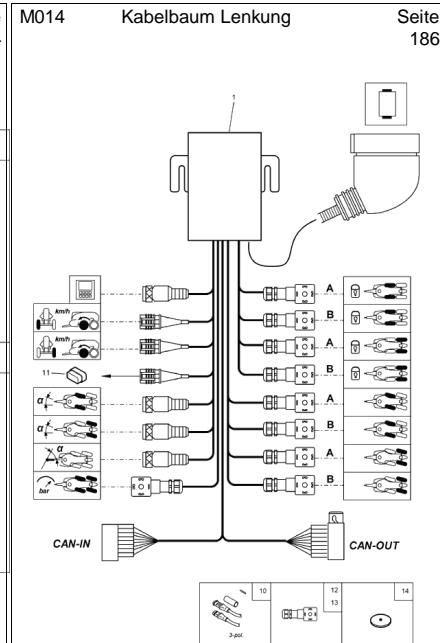
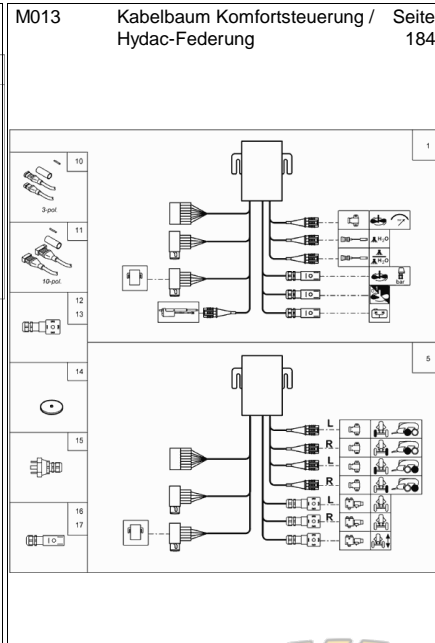
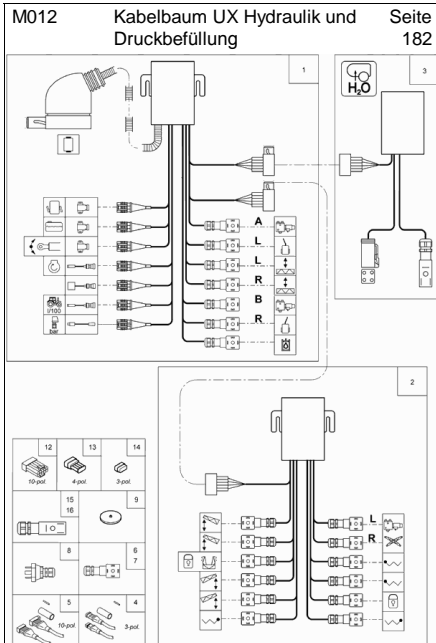
*UX6200
UX11200*

M009 Schlauchpaket UX IV Seite 178

UX AMATRON 3

M010 Kabelbaum Basis Armatur und DC Super L Seite 180

Amazon.ru
 Заполнение записки
 (050)-407-68-47
 (050)-407-68-45



M053 **ISOBUS CCI** Seite 200

100709

M054 **GPS-Antennen** Seite 202

100704

M055 **Multifunktionsgriff / AMACLICK** Seite 204

100703

M056 **Kabelpaket mit Adapterkabel** Seite 206

100708

M057 **Kabel zur Rechnerkopplung** Seite 208

100708

M058 **AMAPILOT** Seite 210

ISOBUS

100722

M060 **Schlauchpaket UX IV ISOBUS (UX 11200) Profilklemmung** Seite 212

100711

M061 **Optionale Kabelbäume ISOBUS für UX und UX 11200** Seite 214

100712

M101 **Kabelbaum Armatur / Hydraulik** Seite 216

100722



Nr.	Bezeichnung	Seite	Nr.	Bezeichnung	Seite
928389	#HALTER FUER SCHLAUCHBOX (0	144	NL077	Anschlußteile für Traktoren ohne Sign	194,196,200
939710	#ROHRHALTER (02/K5) BL 10131	94	NZ129	Anschraubplatte mit Kugel	198
KE078	1-Ohr-Klemme 10,3-12,8 1.4301	130,166	LF152	Antirutschbelag 100X400	14
ZF242	3-Wegekugelhahn 1 1/4Zoll 3Loch	146	LF151	Antirutschbelag 50X400	14
939761	3-WEGE-KUGELHAHN 1ZOLL 2LO	104,124	939882	ANZEIGEBLECH BL 10051 4X 45X 1	172
925757	3-WEGE-KUGELHAHN 2ZOLL##A	116	938551	ARM ESB (02/K5) (SB)	100
ZF597	3-Wegekugelhahn 3/4Zoll	146	936541	ARMATUR TG 11 VORM. FUER UX	166
DE392	6KT-MU 439-2 M20 04	76	936542	ARMATUR TG 13 VORM. FUER UX	166
DB477	6KT-SHR 4014 5X 25 A2-70	108	936538	ARMATUR TG 5 VORM. FUER UX O	166
DB451	6KT-SHR 4014 16X230 A2-70	90	936539	ARMATUR TG 7 VORM. FUER UX	166
DC356	6KT-SHR 4017 16X 45 A2-70	84	936540	ARMATUR TG 9 VORM. FUER UX	166
Y03010052	Abdeckblech	68,70	939988	ARMATURTRAEGER GESCHW. (02	98
Y03010996	Abdeckblech	68,70	7088100	Arretierfeder 1.4310	76
Y03010996	Abdeckblech	68,70	936305	AUFBAU POD 6200 LINKS (02) (SB)	14
Y03010996	Abdeckblech	68,70	936304	AUFBAU POD 6200 RECHTS (02) (S	14
Y03010996	Abdeckblech	68,70	935179	AUFNAHME DRV 473 KUNST:POM /	122
939819	ABDECKBLECH (05/K5) BL 10051 4	64	73301283	AUFNAHME ARRETIERUNG SPALT-	154
YY00178	Abdeckblech links oben	68,70	DA768	Augenschraube 444B 8X 60 A2-70	100
YY00179	Abdeckblech links unten	68,70	939877	AUSGLEICHSWIPPE (02/K5) (SB)	76
YY00180	Abdeckblech rechts oben	68,70	Y5730C217	Aussengabel GO80/2 8X32X38X6D9	164
YY00181	Abdeckblech rechts unten	68,70	Y5070C035	Aussengabel-Sti Gr. 2 1 3/8Zoll(6)	162,164
965022	ABDECKUNG KUNST. TPE-S	20	932078	AUSSENWASCHEINRICHTUNG VO	144
73301975	ABDECKUNG PD (02/K5) BL 1013	16	931730	AUSSENWASCHEINRICHTUNG SX (144
933483	ABDECKUNG PD (02/K5) TEIL:BL	16	931964	AUSSENWASCHEINRICHTUNG VO	144
GE396	Ablaufstutzen 2 1/2Zoll	90	936173	AUSSENWASCHEINRICHTUNG VO	144
GE075	Ablaufstutzen 2Zoll	92	ZF1104	BEDIENEINHEIT KH 1 1/4 ZOLL SPE	118,122
ZF864	Abschlussdeckel MFV	168	ZF843	Befestigungsscheibe MFV	118,170
NZ110	Abschlusswiderstand 16 pol.	212,214	946578	BEFUELLEINRICHTUNG UX11200 V	154
939854	ABSTANDSBUCHSE RD KUNST. 3	64	939833	BEFUELLINJEKTOR 2 ZOLL UX112	136
938656	ACHSE ABLASSEN RD 10278 12X1	108	942606	BEFUELLSCHLAUCH KW VORM. (134
LA143	Achse gebremst 2100 10/280/335 m.	68,70	924876	BEHAELTER GEKUEERT MATERIAL	20
LA206	Achse gebremst 2900 10/280/335 m.	68,70	913846	BEHAELTERTASCHE (02) TEIL: BEH	16
929969	ACHSE KUNST. PA6+60%GF SCH	104,96	939814	BELEUCHTUNG HECK SUPER-L U	190
73300651	ACHSE PD 25 RD 10278 25H9X 88	16	942491	BELEUCHTUNGSKONSOLE I (02/K	190
939837	ACHSE RD KUNST. 30 X 83 POM	18	942492	BELEUCHTUNGSKONSOLE II (02/	190
940969	ACHSE SCHLAUCHHALTER RD 10	12	942587	BERUEHRUNGSLOSER DURCHFLU	148
935555	ADAPTER 473F/ AS40F RD KUNST	146	Y030825111	Blattfeder	72
933202	ADAPTER AS40 IG=1/4Z RD KUN	148	YY00172	Blattfeder mit Buchse	72
932999	ADAPTER 2 1/2 Z RD KUNST. 80	112	DD301	Blechschaube 7049 4,8X 9,5 C-H A	122,178,194
ZF680	Adapter 473 (geschlossen) F	138,122	DD096	Blechschaube 7049 4,8X19 C-H St	162,164
ZF1017	Adapter 473 AG=1 1/2Zoll M	122	933122	BLENDE D=1 RD KUNST. 10 X 12,4	130,166
ZF650	Adapter 473 AG=1 1/4Zoll M	138	930798	BLENDE RD KUNST. 18X 15 POM	104
932255	ADAPTER 473 IG=1 1/4 Z RD KUNS	146	NF307	Blindbuchse Wuerfelstecker	22
938629	ADAPTER AS40 AMS50 RD KUNST	122	NF014	Blindstecker 3 pol. AMP	212,178,180,182,186
ZF1185	Adapter IG=2Zoll AG=2 1/2Zoll	160	NF015	Blindstecker 4 pol. AMP	212,178,182
NL253	ADAPTERKABEL 2. DRUCKREGEL	146	NF303	Blindstecker 5 pol. AMP	212,178,180
NL476	Adapterkabel SUB-D 9-polig auf CP	204	NF013	Blindstecker 10 pol. AMP	212,178,182
948328	ALB-REGLER KPL. ##E (MB)	78	ZF881	Blindstopfen AS24 kpl.	170
NI002	AMACCLICK 13 für bis zu dreizehn Tei	204	ZF852	Blindstopfen AS40 G1/4	168
NI001	AMACCLICK 9 für bis zu neun Teilbreit	204	ZF834	Blindstopfen AS40 POM GF25	118,168
943406	AMAPAD (nur Terminal)	198	DE400	BLI-NT-MU M 8X18,5 RD FL-KPF A2	98
942876	AMATRON 3 (nur Terminal)	194,196	924878	BODENBLECH BL 10259 2X298X 42	20
LB405	Anh.-Bremsventil (Zweileitung)	78	ZF1301	Bodenventil IG/AG = 2 Zoll	136
LB340	ANH.-BREMSVENTIL HYDR.(RAL90	84	Y030847524	Bolzen	68,70
939904	ANLENKHEBEL (02/K5) BL 10051	60	939576	BOLZEN 50 (B30) RD 10278 50h9	66
942120	ANSCHLAG ESB UX11200 RD KUN	100	930229	BOLZEN 25 (01) TEIL: RD 25 X 122	12
942115	ANSCHLAGGRING RD KUNST 60 X	102	73301058	BOLZEN A1 28X143X 7X12 (FE//ZN	174
73301111	ANSCHLUSS 1 1/2 ZOLL RD. KUN	152	957139	BOLZEN A2 30X144X12X120 (FE//Z	174
938576	ANSCHLUSS 2Z RD KUNST 80 X 1	106	911393	BOLZEN D=16 RD 10278 20X 59	76
937831	ANSCHLUSSBOGEN M16 X 1,5 12	78	Y030865218	Bolzen D=55 L=120	72
937832	ANSCHLUSSBOGEN M22 X 1,5 10	78,80	945676	BOLZEN D16 RD 10278 20h9X 60,5	76
NL325	Anschlusskabel CCI200 an ISOBUS-	200	73301820	BOLZEN GA (01) RD 10278 40 X 24	174,12
NL553	Anschlusskabel GPS-Signal RS232	200	953968	BOLZEN GELENK VO. (QPQ) RD 1	12
NL554	Anschlusskabel Incab AMATRON 3	196,204	73301128	BOLZEN GESCHW. (SB)	172
NL452	Anschlusskabel Isobus 4,5m	212	73302127	BOLZEN RD 10278 10h9 X 35 S235	110
NL454	Anschlusskabel Isobus Amapad	198	73302280	BOLZEN RD 10278 20X 92 1.4305	84



Nr.	Bezeichnung	Seite	Nr.	Bezeichnung	Seite
EF267	Bowdenzughülle L=1500	76	928264	DROSSELVENTIL ET (MB)	174,52
EF240	Bowdenzughülle L=650	76	ZF1218	Druckanschluss P200/P260 FT	160
EF268	Bowdenzughülle L=880	76	945773	DRUCKAUFNAHME UF / UX##A (MB)	130,166
Y05091299	Bremsbacken	68,70	945861	DRUCKBEGRENZUNGSVENTIL NW	122,146
Y03092296	Bremsbelag	68,70	0966420	DRUCKFED 0,8X11,8X 450 1.4310	104
Y05093297	Bremshebel Links	68,70	HB122	DRUCKFED 1,5X32,5X 69,1 1.4310	108
Y05093297	Bremshebel Rechts	68,70	HB157	Druckfeder 1,6X13,6X 80	104
GD121	Bremsleitungskupplung 5676 10 IG	84	HB110	Druckfeder 2,0X22,0X 41	112
NA169	Bremsleuchte mit AMP-Stecker	190	HB137	Druckfeder 2,0X25,0X135,0	152
Y05097276	Bremsnockenwelle L 280 / A 161,5	68,70	HB131	Druckfeder 2,1X20,0X100	122
YY00177	Bremsnockenwelle L 310 / A 191,5	68,70	ZF676	Druckfilter AG=1 1/4 U 3/4Zoll 50 Mas	146
Y03106910	Bremstrommel	68,70	935778	DRUCKFILTER UX SPEZIAL (MB)	120
NF386	Brückenstecker ISOBUS AMP CPC B	206	933157	DRUCKFILTERANSCHLUSS RD KU	146,152
NF385	Brueckenstecker CAN SUB-d 9 pol.	206	ZF481	Druckfiltereinsatz 100 Maschen	146
939986	BRUEHEARMATUR UX11200 (MB)	98	ZF479	Druckfiltereinsatz 50 Maschen	120,146
Y02031690	Buchse	72	ZF480	Druckfiltereinsatz 80 Maschen	146
Y03113140	Buchse	68,70	73302447	DRUCKFILTERGEHAEUSE AS40 F	120
Y03112443	Buchse 42/46X72.6	68,70	935623	DRUCKFILTERROBERTEIL LANG KU	120
939577	BUCHSE 45/50 (02/K5) RD 10278 4	172	942537	DRUCKFILTERSCHLAUCH VORM. (124
923339	BUCHSE KUNST. POM+30%GK SC	20	GD448	Druckleitungsfilter L=241	54,56
935481	BUEGEL DBV RD 4 1.4305	152	LB175	Druckluftbehälter 40L D=310 L=620	80
946024	BUEGEL (MB)	110	942039	DRUCKREGELSCHLAUCH MONT. (122
946024	BUEGEL (MB) (neue Teile-Nr)	110	933203	DRUCKREGLER VORM. (MB)	146
945772	BUEGEL 2MM BL 9445 2X 29X 122	130,166	NH107	Druckschalter	40
922014	BUEGEL 3MM##E BL 9445 3X 29X	130,166	942534	DRUCKSCHLAUCH 1. PUMPE (MB)	126
KE130	Buegelschraube A 35 M8 A2	14	942535	DRUCKSCHLAUCH 2. PUMPE (MB)	126
AP518	Buendelspirale D=19,5 L=1200	86	942536	DRUCKSCHLAUCH 3. PUMPE (MB)	126
AP514	Buendelspirale D=32,2 L=425	86	942540	DRUCKSCHLAUCH IR VORM. (MB)	138
928792	BYPASSLEITUNG UX (MB)	212	942538	DRUCKSCHLAUCH ZRW VORM. (M	138
ZF860	Bypassventil	168,170	NH086	Drucksensor 0-10 bar	130,166
939826	CAM-LOCK ADAPTER 4" AUF 3" VO	156	NH085	Drucksensor 0-250 bar Anschlussgew	36,38,40
943405	CCI 100 (nur Terminal)	200	ZF1188	Druckspeicher P200/P260	160
Y399CEE0	CE-Schutzzeitkett f. Gelenkwelle	162,164	ZF1213	Druckspeicherventil kpl. gerade	160
ZF1022	DE-Aufsatz MFV D15 schwarz Ausfu	170	935700	DRUCKSTUFE 1,5 BAR 180L (MB)	130
919739	DECKEL	90	942037	DRUCKSTUFENSCHLAUCH UX1120	130
930401R	DECKEL F. EINSPUELBEHAELTER	102	937078	DRUCKVENTIL 3/8Z GEBOHRT (02/	52
925381	DECKEL F. SAATGUTBHAEL 45L K	20	YY00036	Druckwaage	22
931253	DECKEL POM - M30 SCHWARZ	108	ZF1215	DS-Deckel FT P100/P120/P200/P260/	160
939816	DECKELBLECH BL 10051 3X 255	90	ZF1217	DS-Einsatz gross A2	160
925712	DICHTKAPPE F. STECKER RD KU	180,182,184,186,188	928154	DUESE 180° RD KUNST 15 X 30 PO	104
FH058	Dichtprofil 1,0-3,0 m. Dichtlippe	18	929968	DUESE 2-TEILIG KUNST. PA 66 SC	104,96
FH043	Dichtprofil 3,0- 5,0 m. Hohlkammer	18	935153	DUESENADAPTER RD KUNST. 75X	136
FH055	DICHT-PROFIL FUER 13,5MM NUT	102	ZF1174	Duesenkappe Kunststoff IG=3/8 Zoll	144
Y03120420	Dichtring	68,70	NH054	Durchflussmesser 10-200 l/min	212,148,178
Y03120420	Dichtring	68,70	103688652	DURCHFLUSSMESSER 6KT. 1ZOLL	148
Y03120431	Dichtring	68,70	NH011	Durchflusssensor 0,5m m. AMP-Steck	148
FF035	Dichtring DIN 7603A 12X19X1,5 VF	160,78	ZF695	Düse FU 1 20Grad	144
ZF467	Dichtring f. Klappdeckel	90	942119	Ecofill mit Spülfuß für UX 11200	142
Y10013273	Dichtsatz	24	ZF581	Ecomatic-Anschluß UF 01	142
FE066	Dichtsatz f. GA287/GA288	52	ZF826	Einschraubverbinder	94
FE065	Dichtsatz f. GA332/GA333	52	GC180	Einschraubverschr. L12XG3/8	44
948049	DICHTSATZ F. HYD-ZYL E 40-100-	84	GC023	Einschraubverschr. L12XM18X1,5	44
FE046	Dichtsatz GA082	174	GC067	Einschraubverschr. L15XG1/2	24
YDSP0500	Dichtsatz GA222 / GA223 / GA224 /	52	GC146	Einschraubverschr. L15XG1/2	30,36,38,40
LB206	Dichtsatz M16X1,5	78	GC326	Einschraubverschr. L15XG3/4	24
LB202	Dichtsatz M22X1,5	78,80	GC069	Einschraubverschr. L15XM18X1,5	30,36,38,40,22
FG008	Dichtung 2,0X D=9,5/15,5	144	GC070	Einschraubverschr. L15XM22X1,5	30,54
FG079	Dichtung 4,0X D=59/86	154,92,134	GC081	Einschraubverschr. L18XG1/2	24,58
FG086	Dichtung 4,0X D=76/94,5	90	GC234	Einschraubverschr. L18XG1/2	30,48
FG094	Dichtung 4,0X D=90/110	154	GC310	Einschraubverschr. L18XG1/2	58,48
933164	DICHTUNG ABLASSEN FM TPE EV	108	GC220	Einschraubverschr. L18XG3/4	24
935181	DICHTUNG DRV KUNST:TPE-E	122	GC072	Einschraubverschr. L18XM22X1,5	30,46,22
ZF198	Dichtung Deckelring	90	GC312	Einschraubverschr. L18XM22X1,5	30,46
ZF201	Dichtung Deckelring	90	GC700	Einschraubverschr. L22XG1/2	58
NF177	Dichtung Rechteckstecker	180,182,184,188	GC541	Einschraubverschr. L22XG3/4	58
943027	DIFFUSOR UG/UX RD KUNST. 60	136	GC657	Einschraubverschr. L22XM22X1,5	58



Nr.	Bezeichnung	Seite	Nr.	Bezeichnung	Seite
GC101	Einschraubverschr. L8XG3/8	174,30,42,52	DA368	Flachrundschraube 603 12X 30 A2-7	64,60
GC209	Einschraubverschr. L8XG3/8	24	DA100	Flachrundschraube 603 12X 50 A2-7	64
GC057	Einschraubverschr. L8XM12X1,5	36,54,22	DA698	Flachrundschraube 603 6X 50X50 A2	200
GC713	Einschraubverschr. L8XM12X1,5	58	NM027	Flachsicherung 3A / 32V	170
GC227	Einschraubverschr. L8XM14X1,5	30,36,38,40	930112	FLANSCH KUNST. PA6 SCHWARZ	104
GC228	Einschraubverschr. L8XM18X1,5	30,84,48	939639	FLANSCH RD KUNST. 150X 83.1 P	94
Y40027383	Einschraubverschraubung	28	912641	FL-RD-SHR 8X 16 A2-70 AWN0202	20,144
DI231	Einspannbuchse 40/50x50	172	910421	FLUEGEL O.BUND F.M8 TEIL: 1326	16
930400R	EINSPUELBELHAELTER 60L MATER	102	915115	FLUEGELMUTTER M 8 KUNST. PA /	60,194,196
942111	EINSPUELBELHAELTER UX11200 (102,104,100	KB080	Fluegelmutter M6	200
EA306	Elektrozylinder 12V Hub=130mm	110	1685100	FLUEGELSCHRAUBE M 8 X 16	60,194,196
ZF1201	Entlueftung Kolbranpumpe	160	DA861	Flügelsschraube DIN 316 M10X20 A2-	110
73301672	ENTLUEFTUNG UX	136	ME976	Folie 2,5 bar / 36 PSI	10
LB067	Entwaesserungsventil m. O-Ring AG	80	MD089	Folie Abstand bei angehobenen Teile	6
MH726	Ersatzteilliste Spritzgestänge Super-	2	MD094	Folie Abstand Hochspannungsleitung	6
933161	EXCENTER RUECK KUNST. POM-	108	MD175	Folie Achtung 510 Nm	6
934071	EXCENTER ABLASSEN HINTEN R	108	ME1073	Folie Amapilot Spritze	210
933008	EXCENTER ABLASSEN RD KUNS	108	ME1074	Folie Amapilot Streuer	210
ZF1204	Exenterwelle 120 Grad P750 Serie in	160	MF707	Folie Amazone	4
ZF1205	Exenterwelle 90 Grad P750 Serie inn	160	MF166	Folie AMAZONE-LOGO	4
ZF1206	Exenterwelle P750 Serie	160	MF737	Folie AMAZONE-LOGO	4
NI029	Externe Fuellstandsanzeige Spritze	214	ME1008	Folie Betreten verboten	10,60
NI126	Externe Füllstandsanzeige UX 11200	140,188	ME1095	Folie Brueharmatur UX11200 (Satz)	10,98
Y02541412	Fächerscheibe J13/6798	68,70	MD108	Folie Druckspeicher Reparaturhandbu	8
DD463	Fassadenschraube BZ 6,3X19 A2	16,212,178,188	ME932	Folie Füllstandsanzeige KWT UX112	10,94
916482	FEDER KUNST. FM PUR D60E4024	172	ME944	Folie für externe Fuellstandsanzeige	10,188
Y03138450	Federbügel	72	ME994	Folie Hinweis Drehzahlchwankungen	10,56
939754	FEDERHALTER (02/K5) BL 10051	84	MD114	Folie Hinweis Schmierstelle	174,8
934810	FEDERKLAMMER SPALT-BD 1025	144	MD123	Folie Kombi-Sicherheitsaufkleber MD	8
Y03145232	FEDERPLATTE	72	MD097	Folie Kraftheber von außen bedienen	6
939871	FEDERPLATTE D100 (02) BL 10051	172	MD172	Folie Leiter einklappen	6
121071396	FEDERPLATTE D100 (02/K5) BL 10	172	MD118	Folie Max. 540 1/min	6
939578	FEDERPLATTE T4 (02/K5) BL 1005	172	ME524	Folie MFG Cirrus/C-12000	204
DF208	Federring DIN 128A 4 A2	110	ME523	Folie MFG D9/AD03/AD-P/Avant 3-teil	204
Y02561522	Federring DIN 74361C 22,5	68,70	ME888	Folie MFG Pantera 3-teilig A / B / C	204
Y02540308	Federscheibe DIN 137B 8	68,70	ME817	Folie MFG Spritze UX/UF/UG 3-teilig	204
DF444	Federscheibe DIN 137B 10 A2	160	ME759	Folie MFG Streuer ZA-M/ZG-B 3-teilig	204
DF455	Federscheibe DIN 137B 12 FST	160	MD082	Folie Mitfahren verboten Sturzgefahr	6
ZF875	Federscheibe ERM QFV POM schwa	170	MD153	Folie Ölfilter	8,54,56
ZF876	Federteller DA=16,5 MFV AS30/AS2	170	MD078	Folie Quetschgefahr d. bewegbare Te	6
ZF845	Federteller DA=22,5 AS30/AS24 ma	118	MD084	Folie Quetschgefahr Schwenkbereich	6
ZF880	Federteller DA=22,5 QFV MFV elektr	170	ME586	Folie Reinigung / Kanisterspülung	10,104
GD619	Festkupplung DN=B AG=3 Zoll	134	ME721	Folie Rührwerk NTS UX	10,146
GD642	Festkupplung DN=B IG=3 Zoll	134	MD099	Folie Schutzkleidung tragen	6
101236485	FILTERDECKEL 3/4ZOLL ANSCHL	146	ME720	Folie Spritzen / Rühren NTS UX	10,146
GD449	Filterelement D=50 L=168	54,56	ME735	Folie Spritztabelle	10,102
101236477	FILTERGEHAEUSE 1 1/4ZOLL	146	MD174	Folie Unterlegkeil gegen Wegrollen	6
936678	FILTERRING 3Z KUNST:FM PP-C	112	MF708	Folie UX 11200	4
GD694	Filter-Verschmutzungsanzeige	54,56	MD173	Folie Vergiftungsgefahr Spritzbehälter	6
943035	FIXIERBUCHSE (02/05) RD 10278	176	MD101	Folie Wagenheber	8
ZF1207	Fixierbuchse P260/P380/P500	160	ME881	Folie Zahlensatz 1-13	10,166
ZF1208	Fixierhuelse P200/P260/P300/P380/	160	MD155	Folie Zurrpunkt	8
933945	FIXIERUNG KUNST: FM PUR / A92	110	Y031643501	Formblech	72
DE504	Flachbundmutter M22X1,5 10 A2G	68,70	ZF1210	Formdichtung	160
FG085	Flachdichtung 1 1/2Zoll	90	935484	FRISCHWASSERVERTEILER AS10	108
NZ058	Flachdichtung 1,5X29X29 Silikon	180,182,184,186,188	943312	FRONTPARTIE (02/K5/LF) BL 10051	98
DD235	FLACHKOPFSCHRAUBE 4X10	110,52	935851	FUEHRUNGSHUELSE GEBOGEN R	76
DD238	FLACHKOPFSCHRAUBE 4X16	94	925229	FUEHRUNGSHUELSE RD 669 25X 6	76
DD243	FLACHKOPFSCHRAUBE 4X30	192	ZF868	Fuehrungsstern MFV	170
DD248	FLACHKOPFSCHRAUBE 5X12	60	939648	FUELLSTANDSANZEIGE KW UX11	94
DD250	FLACHKOPFSCHRAUBE 5X16	84,200	939638	FUELLSTANDSANZEIGE (MB)	94
DD252	FLACHKOPFSCHRAUBE 5X20	192	931971	FUELLSTANDSANZEIGE AM GERAЕ	214
DD273	Flachkopfschraube 7045 3X12 H A2	94,110	ZF1167	Fussventil IG=4Zoll	156
DA062	Flachrundschraube 8X 20 A2-70	102,110	938345R	FWT UX 11200 L GFK RAL7016	90
DA491	Flachrundschraube 603 6X 16 A2-7	102	Y2150C687	Gabel f. Aussenrohr SFT2	162,164
DA167	Flachrundschraube 603 6X 20 A2-7	64	LB082	Gabelgelenk f. Membranzylinder	78



Nr.	Bezeichnung	Seite	Nr.	Bezeichnung	Seite
ZF1198	Gehaeuse P260/P380/P500 kpl. m.	160	935410	HALTERING DRUCKFILTER KUNST:	120
ZF1199	Gehaeuse P380/P500 Mitte kpl. m. S	160	NZ128	Halterung f. AMAPAD	198
EL134	Gelenkkopf D=17 AG	60	939906	HALTEWINKEL (02/K5) BL 10051 5	60
EL060	Gelenkkopf DI=05 AG	74,52	Y399CEE01	Handbuch CW fuer SFT	162,164
EJ550	Gelenkwelle B&P WW 70/30 860 m	162	KB041	Handgriff 20X4 L=CA. 65 PVC schwa	14,100
EJ551	Gelenkwelle B&P WW 70/30 860 m	164	1111100	HANDGRIFF 40X8 L=CA. 90 PVC S	154
GC316	Gerade Schottversch. L15	30,54	939783	HAUBE UX11200 LI. (05/K5) (MB) G	18
GC238	Gerade Schottversch. L18	30,54	939784	HAUBE UX11200 RE. (05/K5) (MB)	18
GC658	Gerade Schottversch. L22	58	939846	HAUBENBELEUCHTUNG UX11200	192
GC122	Gerade Versch. L12	42	946035	HAUPTHAHN UXXL GEKLEBT ##E (106
GC211	Gerade Versch. L8	30,52	ZF477	Hebel Kugelhahn 2Zoll	116
GC166	Gerade Zwischenversch. 8-L	58	939900	HEBEL POTI ME TEIL: BL 8X 20X 1	60
939614	GESTAENGEAUFLAGE (02/K5) (S	92	ZF849	Hebel QFV rot FT	118
LB429	Gestaengesteller	68,70	939579	Hitchdeichsel, starr (Untenanhaengung	172
939852	GEWINDEACHSE RD 10278 20h9	18	934792	HOCHLEISTUNGS FLUESSIGDUEN	146,148,152,150
7738100	GEWINDEMUFFE 1/4" RD 10278 20	130,166	IC185	Hohlkugel D= 3/8 Zoll PP rot / geschlif	94
939645	GEWINDEROHR RD 10278 20X 60	90	934068	HUELSE RD KUNSTSTOFF 20POM	138
939868	GEWINDESTANGE M5 155 GWD-	74	939876	HUELSENBLECH (02/K3) BL 10051	76
939867	GEWINDESTANGE M5 210 GWD-	74	EA376	Hydraulikmotor 125,7 ccm/U	56
DA498	Gewindestift ISO 4027 6X 8 A2-70	122,146	GB265	Hydraulikschlauch DN 06 L = 300	84
NH118	Gierratensensor	214	GB266	Hydraulikschlauch DN 06 L = 400	36,38
ZF848	Gleitkappe Quick-Fit Valve Manually	118	GB198	Hydraulikschlauch DN 06 L = 550	40
CH080	Gleitlager D=25/28 L=20	110,12	GB188	Hydraulikschlauch DN 06 L = 800	84
CH070	Gleitlager D=40/44 L=20	12	GB199	Hydraulikschlauch DN 06 L = 1500	52
NH135	GPS-Empfänger Hemisphere Cresce	202	GB581	Hydraulikschlauch DN 06 L = 1800	58
919042	GRIFF KUNST. FM PA66+PA6I/6T G	108	GB185	Hydraulikschlauch DN 06 L = 2000	84
916130	GRIFF KUNSTST.	90,18,102	GB191	Hydraulikschlauch DN 06 L = 2000	84
943615	GRIFFSET HYD-SCHLAUCH DN06-	34	GB602	Hydraulikschlauch DN 06 L = 2300	84
945978	GRIFFSET HYD-SCHLAUCH DN10-	34	GB201	Hydraulikschlauch DN 06 L = 2500	52
943616	GRIFFSET HYD-SCHLAUCH DN16-	34	GB195	Hydraulikschlauch DN 06 L = 3500	54
NL519	Grundausruestung Amatron	194	GB196	Hydraulikschlauch DN 06 L = 4000	84
NL652	Grundausruestung ISOBUS	196,198,200	GB350	Hydraulikschlauch DN 06 L = 4500	84,52
943397	Grundausruestungspaket ISOBUS für	196,198,200	GB210	Hydraulikschlauch DN 06 L = 5000	48
943402	Grundausstattung AMABUS für AMA	194	GB589	Hydraulikschlauch DN 06 L = 5400	48
NZ031	Grundkonsole / Halter Bordrechner	206,60,196,200	GB197	Hydraulikschlauch DN 06 L = 6000	174
73300521	GRUNDPLATTE GESCHW. (02) (174	GB341	Hydraulikschlauch DN 06 L = 6100	52
939636	GUMMISCHEIBE GUMMI 80 SHOR	90,16	GB217	Hydraulikschlauch DN 06 L = 8000	52
939628	GUMMIUNTERLAGE FWT GUMMI	64	GB563	Hydraulikschlauch DN 08 L = 3500	42
ZF838	Hahn QUICK-FIT VALVE AS24	118	GB564	Hydraulikschlauch DN 08 L = 5500	42
ZF840	Hahn QUICK-FIT VALVE AS30/D25	118	GB565	Hydraulikschlauch DN 08 L = 600	42
ZF839	Hahn QUICK-FIT VALVE AS30/D33	118	GB423	Hydraulikschlauch DN 10 L = 600	44
Y03188020	Hakensprengring D=33/30	68,70	GB070	Hydraulikschlauch DN 10 L = 9000	44
939883	HALTEBLECH (02/K5) BL 10051 5	78	GB057	Hydraulikschlauch DN 12 L = 450	36,38,40
943235	HALTEBLECH (02/K5) BL 10051 6X	56	GB123	Hydraulikschlauch DN 12 L = 1500	54
942364	HALTEBLECH (14/K3) BL 10051 3X	200	GB127	Hydraulikschlauch DN 12 L = 1750	54
943306	HALTEBLECH KOTFLUEGEL 1 (0	64	GB484	Hydraulikschlauch DN 12 L = 2300	54
943307	HALTEBLECH KOTFLUEGEL 2 (0	64	GB586	Hydraulikschlauch DN 16 L = 500	58
939595	HALTEKONSOLE (02/K5) (SB)	80	GB225	Hydraulikschlauch DN 16 L = 900	40
945716	HALTER (02/K5) TEIL: BL 4X231X 5	56	GB381	Hydraulikschlauch DN 16 L = 1000	46
NZ080	Halter AMATRON+ m. Knebelschrau	60,194,196	GB068	Hydraulikschlauch DN 16 L = 1500	54
939838	HALTER ANZEIGE (02/K5) BL 1005	140	GB306	Hydraulikschlauch DN 16 L = 2000	46
936521	HALTER BEFUELLUNG BL 10051 4	154	GB500	Hydraulikschlauch DN 16 L = 2500	54
931165	HALTER BL 10051 3X200X 215 1.4	204	GB585	Hydraulikschlauch DN 19 L = 400	58
942271	HALTER BL 9445 2X125X 125 1.43	60	GB588	Hydraulikschlauch DN 19 L = 1500	58
942363	HALTER CCI-TERMINAL (MB)	200	GD396	Hydraulikspeicher 1,40L - 250 bar	84,48
939853	HALTER F. KOTFL. MI. (02/K5) (SB)	64	GD737	Hydraulikspeicher 2,00L / 210 bar	24
924879	HALTER F. S.B. (02/K5) (SB)	144	GA222	Hydraulikzylinder E- 50-500- 705 link	52
932657	HALTER F. NTS ARMATUR (02/K5)	146	GA223	Hydraulikzylinder E- 50-500- 705 recht	52
931126	HALTER F. SCHLAUCHBOX (02) TE	144	GA287	Hydraulikzylinder E- 60-500-715 links	52
938434	HALTER FB (02/K5) (SB)	84	GA332	Hydraulikzylinder E- 60-500-715 links	52
947165	HALTER FW (02/K5) BL 10051 4X1	134	GA288	Hydraulikzylinder E- 60-500-715 recht	52
ZF865	Halter Modular-Fit Block	168	GA333	Hydraulikzylinder E- 60-500-715 recht	52
939869	HALTER POTI LI. TEIL: BL 3X130X	74	936289	HYD-ZYL E 40-100-250 (02/K3/80) (84
939870	HALTER POTI RE. TEIL: BL 3X130	74	GA082	HYD-ZYL D- 70- 40- 300- 515 (02/K3	174
946036	HALTER SAUGSCHLAUCH (02/K5)	106	Y204S2685	Innengabel f. Innenrohr S2	162,164
939802	HALTER STEUERBL. (02/K5) BL 10	36,38,40	NL533	Kabelb. UG Hydraulik m. Distance Co	216



Nr.	Bezeichnung	Seite	Nr.	Bezeichnung	Seite
NL280	Kabelbaum UF1 UX ext. Fuellstands	214,188	ZF582	Kugelventil 1Zoll	142,134
NL603	Kabelbaum UX 11200 Beleuchtung	190	ZF1177	Kugelventil 2 Zoll	130
NL436	Kabelbaum UX 11200 Komfortsteuer	138,184	ZF1173	Kugelventil 2-Wege 3 Zoll 12V	154
NL445	Kabelbaum UX 11200 Lenkung	60,186	929950	KUNSTSTOFFDUEBEL M6 KUNST.	16,212,178,188
NL569	Kabelbaum UX Basis Armatur	216,178,180	929949	KUNSTSTOFFDUEBEL M8 KUNST.	98
NL653	Kabelbaum UX Basis Armatur	216	IC273	Kunststoffeinlage f. Amapad f. Kunstst	198
NL604	Kabelbaum UX Beleuchtung Armatur	192	IC253	Kunststoffkoffer m. Schaumstoffeinlag	194,196,198,200
NL432	Kabelbaum UX DC L-Gestänge	180	ZF827	Kunststoffrohr PE	94
NL128	Kabelbaum UX Hydac-Federung AM	214	GE073	Kupplung Mutter Blind 2Zoll	108
NL003	Kabelbaum UX Hydraulik AMATRON	212,178,182	GD609	Kupplung Mutter Blind 4 Zoll	106
NL728	Kabelbaum UX Komfortsteuerung	214	GD647	Kupplung Mutter IG 4 Zoll F=4 Zoll	156
NL461	Kabelbaum UX11200 Druckbefuellun	154,182	GD607	Kupplung Mutter m. Tuelle 4 Zoll D=1	156
NL567	Kabelbaum UX11200 HYDAC-Feder	214,184,48	946961	KUPPLUNG VAT. MAG 4 ZOLL GEK	156
NL566	Kabelbaum UX11200 Hydraulik I	212,178,182	GE074	Kupplung Vater AG 2Zoll M=2Zoll	124
NL129	Kabelbaum Zusatzschaltfunktion 4,0	214,188	GD152	Kupplung Vater IG 3Zoll F=3Zoll	156
KE227	Kabelbinder 4,8X145 PA66 rot	54	GD646	Kupplung Vater m. Tülle 4 Zoll D=105	156
ID231	KABELMUFFE D=20/28/36 H=6	102	LB179	Kupplungskopf Bremse M22X1,5	78
ID223	Kabelmuffe D=30/35/40 H=2	102	LB180	Kupplungskopf Vorrat M22X1,5	78
943407	Kabelpaket mit Adapterkabel	206	945678	KURBEL KPL. (02/K5) (SB)	76
IC206	Kabelschiene L=897+-2	60	ZF1209	Lagerbuchse P260/P380/P500	160
946030	KANISTER FUER UF / UX / PAN (SB)	16	Y032290218	Lagerhalter	68,70
934646	KANISTERREINIGUNG VORM. (MB)	104	Y032290219	Lagerhalter	68,70
FH040	Kantenschutzprofil 1,0- 2,0 mm	16	938529	LASCHE F. KETTE UX6200 (02/K5)	176
FH012	Kantenschutzprofil 1,0- 4,0 mm	102,98	939646	LASCHE LI. (02/K5) TEIL: BL 5X163	16
FH073	KANTENSCHUTZ-PROFIL 9,0-12,0	86	939647	LASCHE RE. (02/K5) TEIL: BL 5X16	16
Y03212240	Kapsel	68,70	73300952	LASCHE ROHR (02) (SB)	174
ID034	Kapstoschraub. 730 R1/4Zoll	130,126	Y2550C000	Laufring SFT 30-40 aussen	162,164
ID250	Kapstostopfen	94	Y2550C000	Laufring SFT 30-40 innen	162,164
7242300	KEGELFEDER -G- 1:4310	118	Y2550E000	Laufring WW 104 160x101x12	162,164
7147300	KEGELFEDER -NEU-	170	NA177	LED Leuchte	192
Y02640892	Kegelrollenlager DIN 720 33118	68,70	939774	LEITER UN. VERR. KPL (02/K5) (SB)	14
Y02640767	Kegelrollenlager DIN 720 33213	68,70	NI127	Lenkungsrechner UX 11200	60
Y02685002	Kegelschmiernippel 71412 B 58X1	68,70	YY00189	Lichtscheibe f. Rueckleuchte links NA	190
ZF1196	Keilring NBR P120/P260	160	YY00190	Lichtscheibe f. Rueckleuchte rechts N	190
945983	KENNZEICHNUNGSSCHILDER P/T/	34	DD564	Linsenflanschschraube DIN 7380 8X2	18,140
945979	KENNZEICHNUNGSSCHILDER ZA	34	DD479	Linsenflanschschraube DIN 7380 8X2	98,56
945980	KENNZEICHNUNGSSCHILDER ZA	34	LB384	Looseventil	78
945981	KENNZEICHNUNGSSCHILDER ZA	34	LB053	Luftfilter	78
945982	KENNZEICHNUNGSSCHILDER ZA	34	GC109	L-Verschr. L15	36,38,40
Y25200005	Kette	162,164	GC098	L-Verschr. L18	32,50,48
IC083	Klappdeckel 180 Grad	90	GC659	L-Verschr. L22	58
KE049	Klemmhaelftenpaar 3015 LKP-3-R-2	86,200	Y400280253	Magnet	24
KE134	Klemmhaelftenpaar 3015 LKP-5-R-4	12	Y400280255	Magnet	24
KE261	Klemmhaelftenpaar 3015 LKP-5-R-4	12	GD147	Magnet 12V	28,22
KE202	Klemmhaelftenpaar 3015 LKP-6-R-4	128,12	NZ042	Magnet rund o. Schraube	192
KE289	Klemmhaelftenpaar 3015 SKP-4-G-6	136	925034	MAGNETHALTESCHEIBE 10 (02) BL	74
ID191	Klemmkappe SW32 X42 schwarz	68,70	Y100233672	Magnetspule	56
KE048	Klemmschelle 14-15 einfach	104	Y3000489	Magnetspule	26
936672	KOLBEN F.DRUCKSTUFE RD KUN	152	NI068	Maschinenrechner mit Zusatzschaltfu	214
ZF1200	Kolben P120/P260/P380/P500 m. GI	160	NI070	Maschinenrechner Spritze Basis Bord	178
ZF1134	Kolbenmembranpumpe 260 l/min	160	NI151	Maschinenrechner Spritze Basis Bord	212
938553	KONSOLE ESB UX11200 (02/K5) (S)	102	NI061	Maschinenrechner Spritze HYDAC-Fe	214,48
930105	KOPF F.REGELKOLBEN##K RD 10	122,146	NI131	Maschinenrechner Spritze Hydraulik B	178
939905	KOPPELBOLZEN RD 10278 22H9X	60	NI148	Maschinenrechner Spritze Hydraulik B	212
ZF1154	Korbfilter D=400 Edelstahl	90	NI103	Maschinenrechner Spritze Komfortste	214,138
939604	KOTFL.HALTER HI. LI. (02/K5) (SB)	64	ZF1195	Membrane D-LL P120/P260/P380/P50	160
939608	KOTFL.HALTER HI. RE. (02/K5) (S)	64	ZF1216	Membrane-Druckspeicher N P100/P1	160
942359	KOTFLUEGEL 550MM VORM. (MB)	64	ZF1194	Membranscheibe f. Doppelbundmemb	160
LF155	Kotflügel B=550 R=1010 L=3084 UW	64	ZF1193	Membranschraube f. Doppelbundme	160
LF196	Kotflügel B=710 R=1010 L=3084 UW	64	Y400273927	Membranspeicher	28
Y4120C00	Kreuzgarnitur 61,3X23,8 S2	162,164	Y400274605	Membranspeicher	40
Y4120C00	Kreuzgarnitur SFT2 80 Grad 22X76	162,164	LB234	MEMBRANZYLINDER TYP 36 (SRG)	78
GC203	Kreuzverschr. L18	48	942036	MESSTEIL AG = 2Z RD KUNST 90	130
Y03262171	Kronenmutter M52X2	68,70	GC311	MESSVERSCHR. GMA3/18-L-OMD-(32,46
938795	KUGEL D=42 2-LOCH 1 ZOLL 1.43	104,124	ZF1203	Mittelstueck 90 Grad P750 Serie	160
925017	KUGEL D=77 2-LOCH 2ZOLL##K 1.	116	ZF718	Modular-FIT-Block 5T o. Gleichdruck,	166,168



Nr.	Bezeichnung	Seite	Nr.	Bezeichnung	Seite
FH076	Moosgummiprofil 20X20 selbstklebe	92	FC348	O-RING 126,59X3,53 FKM 70	108
938563	MOTORANTRIEB (02/K5) (SB)	110	FC352	O-RING 135,00X4,00 FKM 70	112
NI167	Multifunktionsgriff	204	FC280	O-Ring 136,12X3,53	112
NI155	Multifunktionsgriff AMAPILOT	210	936310	O-RING 160,00X7,20 KUNST: TPE-	112
Y10023249	Mutter	56	FC001	O-RING 14 X 2,5	170
Y03271549	Nabe	68,70	Y400270426	O-Ring 16,0X2,00	24
Y02580580	Niet B8X15/7338-ST	68,70	FC168	O-RING 20 X 3	104,108,80
Y10011660	Notbetaeigung	24	Y100247890	O-Ring 22,0X2,5	56
GE064	Nutmutter 1 1/2Zoll	90,92	943240	P750 HALTER (02/K5) BL 10051 6X3	158
GE164	Nutmutter 1Zoll	104,96	939907	PARKBLECH K50 (02/K5) BL 10051	60
GE368	Nutmutter 2 1/2Zoll	90	ND020	Pendel f. Rueckstrahler L=300 Feders	64
GE076	Nutmutter 2Zoll	92,116,128,136	KB066	PILZGRIFF D=45	110
GE379	Nutmutter 3 Zoll	94,154	ZF1221	Pistolengriff	104
73300726	OEFFNUNGSPLATTE (02/K5) BL 1	122	Y052813615	Platte	72
ZF1197	Oel-Reservoir kpl. P750 Serie	160	937112	PLATTE KF 700 TEIL:BL 3X160X 28	64
939908	OESE (02/K5) BL 10051 8X167X 15	66	930419	PLATTE BL 10259 5X 70X 82 1.430	166
FC378	O-Ring 4,34X3,53	170	921876	PLATTE F.STECKER TFL KUNST. 6	212,178
FC003	O-Ring 8,00X2,50	108	939760	PODEST (02/K5) (SB)	14
FC050	O-Ring 12,00X2,00	130,148,166	NH022	Potenzimeter ELO +/-60Proz. m. AM	94,74,110,52
FC081	O-Ring 13,00X1,50	104,126	931741	POTIHALTER HOEHENMESSER BL	52
FC161	O-Ring 14,00X1,78	78	939575	POTISATZ FAHRHOEHE (MB)	74
FC165	O-Ring 15,00X5,00	112	939903	POTIWELLE RD 10278 30h9X 260 1	60
FC006	O-Ring 16,00X2,00	108	933555	POTIWINKEL KURZ BL 10259 1X 25	110
FC210	O-Ring 17,12X2,62	94	EJ627	Profilbuchse 1 3/8 Zoll(6)	56
FC108	O-Ring 18,00X2,00	104,118,78,144	Y2253F0730	Profilrohr aussen	162,164
FC007	O-Ring 18,00X2,50	170	Y2454L0730	Profilrohr innen	162,164
FC223	O-Ring 20,20X2,60	138	LB238	Pruefanschl. AGM12 m. Druck- u. Dic	78
FC140	O-Ring 20,29X2,62	136	LB113	Pruefanschl. AGM22 m. Druck- u. Dic	80
FC131	O-Ring 22,00X3,00	122	939790	PSM ABLAGE (02/05) BL 10051 3X5	20
FC195	O-Ring 22,22X2,62	138	HF017	Puffer D=40X38 Ausfuehrung C M8X9	100
FC151	O-RING 25,00X2,00 FKM 80	80	HF009	Puffer D=50X20 Ausfuehrung A M10X	18
FC185	O-Ring 25,00X2,50	152,170	HF023	Puffer D=50X45 Ausfuehrung A M10X	18
FC111	O-Ring 25,00X4,00	118,160,132,96,170	HF055	Puffer D=50X58 Ausfuehrung F M10X	18
FC109	O-Ring 26,00X3,00	142,138,124,126,132	945666	PUMPENANTRIEB UX11200 ZUSAM	56,58
FC122	O-Ring 26,64X2,62	148	ZF1239	Pumpenflansch Hydraulikmotor	56
FC148	O-Ring 26,70X2,60	148	939844	PUMPENVERTEILER RD KUNST. 1	126
FC149	O-Ring 29,00X3,00	92,102,134,130,122	939807	QUERSTREBE LI. (05/K5) TEIL: BL	18
FC102	O-Ring 30,00X3,00	152,168	939808	QUERSTREBE RE. (05/K5) TEIL: BL	18
FC103	O-Ring 32,00X3,50	104,142,124,96,150	LE153+50	Rad 480/80 R46 (AS-Profil) ET=+50,	62
FC110	O-Ring 35,00X4,00	108,142,114,120,118	LE168+50	Rad 520/85 R38 (AS-Profil) ET=+50,	62
FC125	O-Ring 36,00X3,00	114,138,124,122,144	LE159+50	Rad 520/85 R42 (AS-Profil) ET=+50,	62
Y02567737	O-Ring 37,00X2,60	68,70	LE154+50	Rad 520/85 R42 (AS-Profil) ET=+50,	62
FC104	O-Ring 38,00X3,00	142,120,118,168	LE136+50	Rad 650/65 R38 (AS-Profil) ET=+50,	62
FC035	O-Ring 39,20X3,00	102	LE352+50	Rad 650/75 R38 (AS-Profil) D=1977	62
FC150	O-Ring 39,30X2,60	92,108,116,142,114	943039	RADABWEISER P750 (02/K5)##E B	172
Y02567923	O-Ring 40,00X2,50	68,70	LA102	Radbolzen M22X80 10.9	68,70
FC057	O-Ring 40,00X4,00	126,146,152,150	Y400213359	Raendelmutter	24,28,22
FC315	O-Ring 42,00X3,00	168	Y053758502	Rahmen	72
FC058	O-Ring 42,00X3,50	120,146	939531	RAHMEN HINTEN (02/K5) (SB)	12
FC066	O-Ring 46,00X3,00	138,122,146	939565	RAHMEN VORN (02/K5) (SB)	172,12
FC180	O-Ring 47,00X5,00	92,152	935399	RASTTEIL RD KUNST 30POM SCH	14
FC106	O-Ring 50,00X4,00	102,152	NF142	Rechteckstecker 3 pol. Buchse	180,182,184,188
FC412	O-Ring 50,16X5,33	160	946974	REDUZIER-STK AG=1 1/2ZOLL GE	134
FC163	O-Ring 50,39X3,53	136	GE243	Reduzierstueck AG=2 - 1 1/2Zoll	130
FC302	O-Ring 55,20X2,60	168	GE197	Reduzierstueck IG=1 1/4Zoll AG=2Zo	142
FC172	O-Ring 56,52X5,33	154,116,142,114,130	GE115	Reduzierstueck IG=1Zoll AG=1 1/4Zo	142,150
FC208	O-Ring 56,70X3,50	154,112,106,122,126	GE418	Reduzierstueck IG=2 Zoll AG=3 Zoll	154
FC216	O-Ring 57,00X4,00	124	GE045	Reduzierstueck IG=2Zoll AG=1 1/2Zo	102,130
FC341	O-Ring 66,34X2,62	54,56	GE141	Reduzierstueck IG=2Zoll AG=1 1/4Zo	124
FC269	O-Ring 68,30X3,50	90	938577	REDUZIERUNG RD KUNST 110 X 4	106,108
FC369	O-Ring 75,80X3,53	106	ZF824	Reduzierverbinder	94
FC204	O-Ring 76,00X5,50	146	GC029	Reduzierschr. L12-8	42
936241	O-RING 76,00X5,50 KUNST: TPE-	112,120	GC100	Reduzierschr. L18-15	54
FC276	O-Ring 85,00X6,00	156,154,106	GC204	Reduzierschr. L18-8	30,50,48
FC349	O-RING 85,32X3,53 FKM 70	106,108	GC661	Reduzierschr. L22-15	58
FC388	O-Ring 90,00X4,00	108,134	GC660	Reduzierschr. L22-18	58



Nr.	Bezeichnung	Seite	Nr.	Bezeichnung	Seite
NF080	Reparatursatz kpl. 10 pol. AMP	180,182,184,188	942532	SAUGSCHLAUCH 2. PUMPE (MB)	126
NF081	Reparatursatz kpl. 3 pol. AMP u. Kup	190,180,182,184,186	942533	SAUGSCHLAUCH 3. PUMPE (MB)	126
NF082	Reparatursatz kpl. 4 pol. AMP u. Kup	190	942129	Saugschlauch 4 Zoll, 2x 4m	156
NF143	Reparatursatz Stecker 20 pol. Kunst.	194	942021	SAUGVERTEILER 90 45° (MB)	106
ZF837	Reparaturset Hahn Quick-fit Valve kp	118	930104	SCHAFT F. REGELKOLBEN RV473	122,146
ZF1024	Reparaturset Modular-fit Valve	170	ZF869	Schaltfeder MFV	170
ZF885	Reparaturset Modular-fit Valve	170	ZF883	Schaltgetriebe	170
938552	RIEGEL ESB UXXXL BL 10051 3X	100	ZF844	Schaltstange	118
939773	RIEGEL LANG (02/K5) BL 10051 5X	14	ZF874	Schaltstange	170
934648	RIEGELSCHRAUBE RD 10278 20X	100	ZF955	Schaltstange	170
935398	RIEGELSCHRAUBE RD 10278 20X	14	ZF956	Schaltstange	170
NF085	Riegelwanne 20 pol. (Parkdose)	178,194	ZF1027	Schaltstangenverlaengerung	170
Y35021	Rillenkugellager 6207	160	943043	SCHARNIER HI. BL 10051 6X 70X 2	18
Y03310701	Ring	68,70	943042	SCHARNIER VO. BL 10051 6X 70X 2	18
Y02568178	Ring 10/13X 7	68,70	Y033201116	Scheibe	68,70
Y03310973	Ring 157/120X2,5 innen	68,70	931742	SCHEIBE 6,0X 25X10 RD KUNST.	74,52
Y03310122	Ring 55/42X7 B	68,70	73301885	SCHEIBE 8,0X 15X 3 RD KUNST. 1	94
Y03310982	Ring aussen	68,70	910342	SCHEIBE 12,2X 25X 3 KUNST. PA66	48
73300930	RING OEFFNUNGSBLECH RD KUN	122	911023	SCHEIBE 12,5X 40X15 RD KUNST.	136
73301363	RING RD KUNST. 90 POM SCHWA	154	928800	SCHEIBE 14,8X 50X 5 RD KUNST.	104
928151	RINGLEITUNG (09) (SB)	104	73301819	SCHEIBE 17,5X 57X 4 BL 10259 4X	90
AP582	Rohr Polycarbonat 15X2 L= 1000mm	94	936688	SCHEIBE (02/K5) BL 10051 12X D	174
934647	ROHR RO 1127 15X2X 343 1.4301	104	Y033203238	Scheibe 31 / 57X6	72
GE059	Rohr T-Stueck IG/AG/AG=2Zoll	142,114,130	Y033206401	Scheibe 43/61X5,8	68,70
GE297	Rohr T-Stueck IG 3/4Zoll	132,96	938573	SCHEIBE BL 10051 4X 42X 42 1.43	110
GE155	Rohr T-Stueck IG=1 1/4Zoll	150	939637	SCHEIBE BL 10051 4X D=75 1.4301	90
GE325	Rohr T-Stueck IG=2Zoll	136	ZF1214	Scheibe Da=14 Di=7 s=3	160
931374	ROHR VORMONTIERT (MB)	96	DF410	Scheibe DIN 34815 5,3X10X1 PA66	190
GE124	Rohrbogen 90 Grad IG/AG=1 1/2Zoll	152	DF278	Scheibe DIN 34815 10,5X20X2 PA66	14,190
GE120	Rohrbogen 90 Grad IG=3/4Zoll	132	DF380	Scheibe DIN 34815 17X30X3 PA66 N	18
942182	ROHRDUESE MONT. UX11200 (MB)	132	Y025425170	Scheibe DIN 93 17	72
942121	ROHRDUESENLEITUNG UX11200	132	DF193	Scheibe ISO 7089 4,3X 9X0,8 A2	94,74,110,52,192
GE060	Rohrnippel 1 1/2Zoll H=50/24	92	DF007	Scheibe ISO 7090 5,3X10X1 A2	64,142,192
GE187	Rohrnippel 1 1/4Zoll H=24/24	126,146	DF011	Scheibe ISO 7090 6,4X12X1,6 A2	212,94,102,104,134
GE154	Rohrnippel 1Zoll H=22/22	104,142,134	DF021	Scheibe ISO 7090 8,4X16X1,6 A2	18,154,20,102,120
GE125	Rohrnippel 2Zoll H=27/27	116,114,130,126	DF033	Scheibe ISO 7090 10,5X20X2 A2	14,64,174,190,18
GE365	Rohrnippel 2Zoll H=50/27	128	DF045	Scheibe ISO 7090 13X24X2,5 A2	14,144
GE417	Rohrnippel 3 Zoll H=73/35	154	DF061	Scheibe ISO 7090 15X28X2,5 A2	78,84
1680100	ROLLE 25X8 KUNST. POM SCHWA	110	DF078	Scheibe ISO 7090 17X30X3 A2	172,16,84
Y05331440	Rolle m. Buchse	68,70	DF095	Scheibe ISO 7090 21X37X3 A2	84
939839	RO-NIPPEL 3" X4" RD KUNST 140	156	DF094	Scheibe ISO 7090 21X37X3 St A2G	66
934822	RO-NIPPEL 3/4Z GEKUERZT TEIL:	132	DF099	Scheibe ISO 7090 25X44X4 St A2G	172,74,72,176
934640	RO-NIPPEL 3/4Z H=22/32 GE210	132	DF104	Scheibe ISO 7090 28X50X4 St A2G	18
NA180	Rückleuchte links m. Kennzeichenbe	190	DF207	Scheibe ISO 7093-1 5,3X15X1 A2	64
NA181	Rückleuchte rechts	190	DF013	Scheibe ISO 7093-1 6,4X18X1,6 A2	90,64,18,206,144
942035	RUECKLAUFSCHLAUCH RW. (MB)	130	DF012	Scheibe ISO 7093-1 6,4X18X1,6 St	196
942113	RUECKLAUFSCHLAUCH KPL. (MB)	102	DF176	Scheibe ISO 7093-1 8,4X24X2 A2	14,20,110,144,146
GD431	Rueckschlagventil RHD 8-L	58	DF185	Scheibe ISO 7093-1 10,5X30X2,5 A2	172,144,84
ND001	Rueckstrahler 3-eck rot 2-Loch	64	DF177	Scheibe ISO 7093-1 13X37X3 A2	12
73301493	RUECKSTRAHLER VORMON.	64	DF248	Scheibe ISO 7093-1 17X50X3 A2	92
939787	RUECKWAND BOX BL 10051 3X58	18	DF429	Scheibe m. Dicht. 6,8X22X3 EDPM	16,190
945683	RUECKWAND ESB (02/K5) BL 1005	20	DF292	Scheibe m. Dicht. 8,4X22X3 EDPM	140
ZF577	Ruehrstrahler hyd. 5,0mm	132	Y403000021	Schiebestift SST. 1-3/8 Zoll	162,164
942038	RUEHRWERK GEKLEBT D = 3,5 (M)	128	934821	SCHL-ANSCHL D = 20 GEKUERZT T	132,150
942539	RUEHRWERKSCHLAUCH 1100MM	130	GE114	Schl-anschl. 45Grad D=30 f.Mu 1 1/4	124,126
EF211	Rundklemme NG 6 Al	76	GE127	Schl-anschl. 45Grad D=40 f.Mu 1 1/2	102,134
KE211	Rundstahlbuegel 3570 A 64	64	GE369	Schl-anschl. 45Grad D=50 f.Mu 2Zoll	116,142,114,130,128
923129	SAMMELSTUECK RD KUNST. 80X	152	GE121	Schl-anschl. 90Grad D=15 AG=3/4Zol	16
942022	SAUGANSCHLUSS IG=4Z RD KUN	106	GE156	Schl-anschl. 90Grad D=15 f.Mu 1Zoll	104
ZF1192	Sauganschluss P260 FT	160	GE351	Schl-anschl. 90Grad D=19 IG=3/4Zoll	132
942176	SAUGFILTERBECHER KUNST: PP	112	GE361	Schl-anschl. 90Grad D=20 AG=1Zoll	142,124
931379	SAUGFILTERDECKEL SG KUNST:	112	GE122	Schl-anschl. 90Grad D=20 AG=3/4Zol	146
ZF898	Saugfiltereinsatz 3Zoll (32 Maschen)	112	ZF1168	Schl-anschl. 90Grad D=25	138
931380	SAUGFILTERRING KUNST: PP 20	112	GE300	Schl-anschl. 90Grad D=25 AG=1Zoll	124
938566	SAUGGRIFF (02/K3)##A (SB)	110	GE302	Schl-anschl. 90Grad D=25 f.Mu 1 1/4	138
931259	SAUGHAHNGEHAUESE FM PP PIO	108	GE192	Schl-anschl. 90Grad D=25 f.Mu 1Zoll	138,136



Nr.	Bezeichnung	Seite	Nr.	Bezeichnung	Seite
GE053	Schl.-anschl. 90Grad D=50 f.Mu 2Zoll	92,108,114,130	GC596	Schott-Einschraubverschraubung G 3/	24,40
GE138	Schl.-anschl. 90Grad D=60 f.Mu 2 1/2	154,126,152	LB057	Schottverschraubung AGM22 / AGM2	78
GE398	Schl.-anschl. gerade D=15 IG=1/2Zoll	104	Y025071220	Schraube M10X18	68,70
GE091	Schl.-anschl. gerade D=16 AG=3/4Zo	96	Y025071558	Schraube M10X18	68,70
GE370	Schl.-anschl. gerade D=16 f.Mu 1Zoll	104	Y033410503	Schraube M30X200 / 40	72
GE355	Schl.-anschl. gerade D=20 AG=1Zoll	150	Y310001428	Schraube selbstschn. TC 4,8X22	162,164
GE285	Schl.-anschl. gerade D=20 AG=3/4Zo	132,146	FF013	Schraubendichtring f.M 8 PA	154,104,136,144
GE289	Schl.-anschl. gerade D=25 AG=3/4Zo	132,96	FF052	Schraubendichtring M5	130,166
GE112	Schl.-anschl. gerade D=30 AG=1 1/4	152,150	FF012	Schraubendichtring M6	104,130,166
GE290	Schl.-anschl. gerade D=30 f.Mu 1 1/2	122,152	937098	SCHRAUBHUELSE M10 RD 10278 2	100
GE101	Schl.-anschl. gerade D=30 f.Mu 1 1/4	148	939821	SCHRAUBWINKEL (02/K5) (SB)	64
GE234	Schl.-anschl. gerade D=50 f.Mu 2Zoll	114	939597	SCHUTZBLECH BL 9445 1X773X12	80
GE043	Schl.-anschl. gerade D=51 AG=2Zoll	116,136	Y023505200	Schutzkappe f. Schmiernippel	68,70
GE286	Schl.-anschl. gerade D=60 IG=2Zoll	152	Y2190E012	Schutzmanschette S2-4 WW 80 Grad	162,164
GE352	SCHL-ANSCHL.45GRAD D=30 F.M	130,126	Y2190E020	Schutzmanschette S2-5 146X102X93	162,164
GE366	SCHL-ANSCHL.GERAD. D=40 F.M	114,134	Y5TWN1S2	Schutzrohr aussen	162,164
GE343	SCHL-ANSCHL.GERAD. D=60 AG=	154,106	Y5MWN1S2	Schutzrohr innen	162,164
939845	SCHLAUCH RUEHR. VERTEILER	130	ZF1325	Schutztopf Kolbranpumpe	160
AP568	Schlauch 102X6,3 mit Spirale	156	928840	SCHWIMMERKOERPER D=133 PE	94
AP469	Schlauch 12X2 transparent	16	939641	SCHWIMMERSTANGE RO 1127 15,	94
AP026	Schlauch 13X6 (Bremsen)	78,82	939709	SCHWIMMERWELLE RD 10278 30X	94
AP078	Schlauch 15X3,7 PVC m. Gewebe 2	144	73300940	SCHWINGE Y (02/K5) (SB)	12
AP521	Schlauch 15X5,0 EPDM m. Gewebe	104,122,96,144	948091	SCHWINGE Y 1600 GROSS UX (0	12
AP121	Schlauch 19X4 schwarz 8/24bar	138	Y025202128	Sechskantmutter 934 M 8 8.8	68,70
AP550	Schlauch 19X4,5 m. Draht-Spirale u.	78,82	DE293	Sechskantmutter DIN 439-2 M16 A4-	60
AP551	Schlauch 19X4,5 m. Gewebe	142,132,146,150	DE474	Sechskantmutter DIN 439-2 M16X1,5	78
AP523	Schlauch 25X5	138,124,132,96,136	DE439	Sechskantmutter DIN 439-2 M20X1,5	76
AP524	Schlauch 30X6	120,130,124,122,126	DE475	Sechskantmutter DIN 439-2 M22X1,5	78,80
AP354	Schlauch 40X4,0 schwarz PVC-Spira	90,92,102,114,134	DE483	Sechskantmutter DIN 439-2 M30X2 0	60
AP308	Schlauch 51X4,5 schwarz PVC-Spira	116,114,136	DE074	Sechskantmutter DIN 439-2 M33X1,5	24
AP535	Schlauch 51X7	130,128	DE342	Sechskantmutter DIN 439-2 M33x1,5	84,48
AP571	Schlauch 58X5 m. Draht-Spirale	106	DE135	Sechskantmutter ISO 4032 M 5 A4-7	190,74,52
AP417	Schlauch 60X4,8 schwarz PVC-Spira	154,106,126,152	DE026	Sechskantmutter ISO 4032 M 6 A4-7	18,102,130
AP609	Schlauch 6X3,7 EPDM m. Gewebe 2	130,166	DE030	Sechskantmutter ISO 4032 M 8 A4-7	16,94,20,102,104
AP574	Schlauch DIN 74310 11X3,5	78,82	DE036	Sechskantmutter ISO 4032 M10 A4-7	76,18,160,84
AP598	Schlauch DN 76 m. Drahtspirale	106	DE041	Sechskantmutter ISO 4032 M12 A4-7	64
AP599	Schlauch DN 90 m. Drahtspirale	106	Y052601412	Sechskantmutter M22X1,5X15	68,70
914104	SCHLAUCHANSCHL. 1/4" KUNST.	130,148,166	Y032601501	Sechskantmutter M30	72
GE082	SCHLAUCHANSCHL. 90°	92,168	YY00175	Sechskantschraube DIN 931 16X70 1	72
920915	SCHLAUCHANSCHL. D=62 KUNST.	154,152	Y025022372	Sechskantschraube DIN 931 M16X65	72
942589	SCHLAUCHANSCHL. GERAD. D=15	104	DB218	Sechskantschraube ISO 4014 6X 40	110,56
932998	SCHLAUCHANSCHLUSS 60 X STE	106	DB200	Sechskantschraube ISO 4014 6X 60	112
GE384	Schlauchanschluss D=75 AG=3Zoll	106	DB217	Sechskantschraube ISO 4014 6X 70	158
933323	SCHLAUCHANSCHLUSS GE138	112,106,126	DB209	Sechskantschraube ISO 4014 8X 45	76
ZF812	Schlauchaufrollerautomatik AR 100	144	DB025	Sechskantschraube ISO 4014 8X 60	100
939805	SCHLAUCHBLECH (02/K5) BL 1013	136	DB506	Sechskantschraube ISO 4014 8X 85	138,122,126
939885	SCHLAUCHHALTER BL 10051 3X 8	86	DB439	Sechskantschraube ISO 4014 8X110	120,146
940970	SCHLAUCHHALTER BL 10051 3X1	12	DB176	Sechskantschraube ISO 4014 8X120	146
939818	SCHLAUCHHALTER POD. BL 1005	16	DB230	Sechskantschraube ISO 4014 8X150	138
939884	SCHLAUCHHALTER UAH (02/K5) B	172	DB154	Sechskantschraube ISO 4014 10X 50	174
939895	Schlauchpaket UX IV	178	DB498	Sechskantschraube ISO 4014 10X110	18
942174	Schlauchpaket UX IV ISO	212	DB216	Sechskantschraube ISO 4014 10X140	144
KE002	Schlauchschelle DIN 3017A 10- 16/	16,94,78	DB135	Sechskantschraube ISO 4014 12X 50	56
KE004	Schlauchschelle DIN 3017A 16- 25/	104,142,122,132,96	DB566	Sechskantschraube ISO 4014 12X 70	160
KE005	Schlauchschelle DIN 3017A 20- 32/	132,96,146	DB464	Sechskantschraube ISO 4014 12X100	66
KE006	Schlauchschelle DIN 3017A 25- 40/	130,138,124,136	DB453	Sechskantschraube ISO 4014 16X160	172
KE298	Schlauchschelle DIN 3017A 30- 45/	116,120,124,122,126	DB394	Sechskantschraube ISO 4014 20X 80	172
KE135	Schlauchschelle DIN 3017A 32-51/1	90,102,114,134	DB529	Sechskantschraube ISO 4014 24X120	172,74
KE008	Schlauchschelle DIN 3017A 40- 60/	52	DC183	Sechskantschraube ISO 4017 5X 12	142
KE124	Schlauchschelle DIN 3017A 100-120	156	DC253	Sechskantschraube ISO 4017 5X 20	64
KE085	Schlauchschelle DIN 3017A 110-130	78	DC013	Sechskantschraube ISO 4017 6X 12	144
KE092	Schlauchschelle DIN 3017C1-1 58/2	114,130,136	DC016	Sechskantschraube ISO 4017 6X 16	90,18,94,102,108
KE149	Schlauchschelle DIN 3017C1-1 70/2	154,106,126,152	DC019	Sechskantschraube ISO 4017 6X 20	212,60
KE305	Schlauchschelle DIN 3017C1-1 82/2	106	DC174	Sechskantschraube ISO 4017 6X 25	172,134
KE267	Schlauchschelle DIN 3017C1-1 100/	106	DC178	Sechskantschraube ISO 4017 6X 30	206,194,196,198,200
KE317	Schlauchschelle DIN 3017C1-2 66/2	106	DC354	Sechskantschraube ISO 4017 6X 55	138



Nr.	Bezeichnung	Seite	Nr.	Bezeichnung	Seite
DC043	Sechskantschraube ISO 4017 8X 40	154	DF360	Sicherungsscheibe 6,1X14X1,3 A2	108,130,84,60,178
DC046	Sechskantschraube ISO 4017 8X 45	18	DF361	Sicherungsscheibe 8,2X18X1,4 A2	14,64,154,100,116
DC233	Sechskantschraube ISO 4017 8X 65	144	DF367	Sicherungsscheibe 8,2X22X1,9 A2	100
DC259	Sechskantschraube ISO 4017 8X 80	16	DF362	Sicherungsscheibe 10,2X22X1,6 A2	14,76,18,108
DC064	Sechskantschraube ISO 4017 10X 2	174,190	DF363	Sicherungsscheibe 12,4X27X1,8 A2	64,172,16,76,66
DC069	Sechskantschraube ISO 4017 10X 3	14	DF369	Sicherungsscheibe 12,4X32X2,8 A2	64,18
DC153	Sechskantschraube ISO 4017 10X 4	172	DF364	Sicherungsscheibe 16,4X32X2,8 A2	76
DC077	Sechskantschraube ISO 4017 10X 5	14,76	DF355	Sicherungsscheibe 20,5X40X3,2 FIZn	172
DC237	Sechskantschraube ISO 4017 10X 6	76,108	ZF847	Sicherungsscheibe 4,0 MFV 1.4310	118,170
DC088	Sechskantschraube ISO 4017 12X 2	144	DL328	Sicherungsscheibe DIN 6799 19 A2	16,94
DC091	Sechskantschraube ISO 4017 12X 2	14,64	918366	SICHERUNGSSCHNUR	106,108
DC152	Sechskantschraube ISO 4017 12X 3	16,76,18,66	ZF196	SICHERUNGSTECKER 2,5X24	118,144,168,170
DC099	Sechskantschraube ISO 4017 12X 4	64,172,56	ZF115	Sicherungsstecker 4,0X40	112,108,120,118,124
DC217	Sechskantschraube ISO 4017 12X 5	60	ZF833	Sicherungsstecker 4X26 SGV	118,170
DC389	Sechskantschraube ISO 4017 12X20	160	NL025	Signalkabel 7polig an Signaldose DIN	194,196,200
DC390	Sechskantschraube ISO 4017 12X30	160	NL027	Signalkabel X-Sensor u. Zapfwelle	194,196,200
DC202	Sechskantschraube ISO 4017 16X 6	172	Y400511093	Sitzventil	24
DC254	Sechskantschraube ISO 4017 20X 6	66	942178	SKALA F. EINSPUELBEHALTER K	104
DC244	Sechskantschraube ISO 4017 24X 7	176	ZF861	Spannanker MFV 6 TB L=374	168
DC028	Sechskantschraube ISO 4017 8X16	146,54,56	ZF862	Spannanker MFV 8 TB L=476	168
931733	SEIFENHALTER (02/K5) BL 10131	16	ZF863	Spannanker MFV 10 TB L=578	168
ZF600	SEIFENSPENDER HYDROVITAL W	16	ZF964	Spannanker MFV 12 TB L=680	168
LB029	SEILROLLE M.ANSCHWEISSBOCK	76	ZF965	Spannanker MFV 14 TB L=782	168
935533	SEILSICHERUNG BL 10051 3X 50X	76	942599	SPANNBAND M.KONSOLE D=310 (1	80
DD223	Senkschraube ISO 7046-2 4X16 H2	74	ZF850	Spannhülse DIN 1481 3X26 V2A	118
DD417	Senkschraube ISO 7046-2 5X30 H2	52	DI011	Spannstift ISO 8752 3,5X 20 St	60
931094	SENSOR (PUMPENDREHZAHL) VO	212	DI353	Spannstift ISO 8752 3X 8 1.4310	160
931740	SENSOR HOEHENMESSER VORM	52	DI235	Spannstift ISO 8752 4X 20 1.4310	94
NH073	Sensor induktiv 1,1m AMP-Stecker	60	DI071	Spannstift ISO 8752 8X 50 St	162,164
NH056	Sensor Reedkontakt 1m m. AMP-Ste	192	DI074	Spannstift ISO 8752 8X 60 St	162,164
943030	SENSORBLECH I BL 9445 1X153X	158	DD219	Spanplattenschraube 5,0X30 A2-Z	90
943031	SENSORBLECH II BL 9445 1X 66X	158	939897	SPEICHERHALTER (02/K5) BL 1005	84
NL368	Seriellles 0-Modem-Kabel RS232	198,202	DG014	Splint ISO 1234 4,0X 36 A2	78,84
NL369	Seriellles 1:1-Kabel RS232	198,202	DG020	Splint ISO 1234 5,0X 40 A2	84
932987	SICHERHEITSBELAGER VORM.	20	Y026201840	Splint ISO 1234 8,0X 63	68,70
NH106	Sicherheitswinkelgeber +/-60 Grad	60	DI328	SPN-STI CONNEX S 8X 60 A2-70	102
NH105	Sicherheitswinkelgeber +/-65 Grad	60	DL357	Sprengring DIN 7993B 20 1.4310	170
934211	SICHERUNG ABLASSHAHN POLYC	110	Y025659407	Sprengring SW 40	68,70
942123	SICHERUNG ABLASSHAHN POLYC	110	939600	Spritze UX 11200	2,88
935806	SICHERUNG GEOLINE 1 1/4" LINK	124	ZF371	Spritzpistole AA30L-1/4	144
Y03348306	Sicherungsblech	72	942126	SPRITZSCHUTZ (02/K5) BL 10131	98
YY00173	Sicherungsblech	72	ZF966	Spuelfuss	142
939899	SICHERUNGSBLECH TEIL: BL 3X	66	945768	STANDBREMSE (02/K5) ##E (MB)	76
938531	Sicherungskette	176	931743	STANGE RD 10278 5X 150 1.4305	52
EE111	Sicherungskette	176	GD008	STAUBKAPPE	174,54
Y03350300	Sicherungsklammer	68,70	943050	STAUARAUMBOX (02/K5) (SB)	18
Y02522074	Sicherungsmutter DIN 980V M24	72	ZF529	Stecker	138
DE247	Sicherungsmutter DIN 985 M 3 A4-7	110	ZF793	Stecker 4,0X30	118,160,170
DE253	Sicherungsmutter DIN 985 M 4 A4-7	74,52,192	934965	STECKER SAUGHAHN 2 ZOLL RD	122
DE196	Sicherungsmutter DIN 985 M 5 A4-7	64,142,84,192	934468	STECKER SAUGHAHN KURZ RD 10	112,106,116
DE166	Sicherungsmutter DIN 985 M 6 A4-7	90,64,174,212,206	933159	STECKER SAUGHAHN RD 10278 4	108,146
DE288	Sicherungsmutter DIN 985 M 8 A4-7	14,154,126,136,140	930417	STECKTUELLE 24 X R3/8Z RD KUN	144
DE244	Sicherungsmutter DIN 985 M10 A4-	14,64,172,190,18	935488	STECKTUELLE AS40 45G D30	120,130,122,126
DE090	Sicherungsmutter DIN 985 M12 8 A2	16	ZF983	STECKTUELLE 40X 1ZOLL	124
DE245	Sicherungsmutter DIN 985 M12 A4-	174,18,66,12,60	934919	STECKTUELLE AS100 2 ZOLL CAML	108
DE242	Sicherungsmutter DIN 985 M16 A4-	90,172,16,92,144	ZF828	Stecktuelle AS30/AS24	118,170
DE259	Sicherungsmutter DIN 985 M24 10 F	172,74,176	ZF835	Stecktuelle AS30/D25 120 Grad	118
DE157	Sicherungsmutter ISO 7042 M 6 A2-	172,94,110,12,60	ZF841	Stecktuelle AS30/D33 kpl.	118
DE116	Sicherungsmutter ISO 7042 M 8 A2-	14,76	ZF1186	Stecktuelle AS30/G1 1/2Zoll	160
DE113	Sicherungsmutter ISO 7042 M10 A2	174,18	ZF795	Stecktuelle AS40/AS24 kpl.	144
DE114	Sicherungsmutter ISO 7042 M12 A2	14,172,12	ZF831	Stecktuelle AS40/AS40	120,118
DE172	Sicherungsmutter ISO 7042 M20 10	66	ZF829	Stecktuelle AS40/D20 90 Grad	142,118
DE264	Sicherungsmutter M 8 A4-70 (Sperrz	16,122	ZF1107	Stecktuelle AS40/D20 90 Grad kpl.	114
7558110	Sicherungsring D=10 Kunststoff	76	ZF952	Stecktuelle AS40/D25 90 Grad kpl.	138
7559110	SICHERUNGSRING D=16 KUNST.	100,108	ZF830	Stecktuelle AS40/D33 90 Grad kpl.	130,122,148,152,168
1089100	SICHERUNGSRING D=8 KUNST. P	110	ZF836	Stecktuelle AS40/G1 1/4Zoll	118



Nr.	Bezeichnung	Seite	Nr.	Bezeichnung	Seite
GD638	Steuerblock 2X DW m. Speicher	28	GC066	T-Versch. L18	32,46
GD645	Steuerblock UX112 m. Lenkung	24	GC006	T-Versch. L8	42
GD727	Steuerblock UX112 m. Lenkung	24	LB316	T-Verschraubung IGM22 IGM22 IGM2	78
DD565	Stiftschraube DIN 939 10X45 A2-70	160	933949	UEBERDRUCKSCHLAUCH MONT. (122
Y02370457	Stopfen	68,70	ZF517	Ueberwurfmutter	120,146
Y03379002	Stopfen	68,70	GE022	Ueberwurfmutter 1 1/2Zoll	92,102,134,130,122
935627	STOPFEN AS 40 LANG OHNE O-RI	108,120	GE380	Ueberwurfmutter 1 1/4 Zoll	138,124,126,148,152
GE371	Stopfen IG=2 1/2Zoll	90	GE157	Ueberwurfmutter 1Zoll	104,138,136
GE416	Stopfen IG=3 Zoll	154,134	GE139	Ueberwurfmutter 2 1/2Zoll	154,126,152
913449	STOPFEN RD 10278 17X 18 1.43	104	GE063	Ueberwurfmutter 2Zoll	92,102,116,142,114
933882	STOPFEN RD KUNST. 19 X 11 PO	102	LB059	Ueberwurfmutter M22x1,5 f. Stutzen	78
938582	STOPFEN##A RD KUNST 80 X 42	112	NH092	Ultraschallsensor 1m AMP-Stecker A	216
Y05370074	Stossring	68,70	NH141	Ultraschallsensor 1m AMP-Stecker N	216
NL520	Stromkabel für Grundausrüstung für	194,196,198,200	945859	UMLENKROLLE (02/K5) (SB)	76
GD690	Stromregelventil 80l	56	942594	UMLENKROLLE D=98 KUNST. PA/G	76
7615300	STUELPTUELLE 1/2"X24" KUNST.	144	NB127	Ummantelung D=50 PVC	86
7616300	STUELPTUELLE 3/4"X24" KUNST.	118	NL252	UMSCHALTER NTS DURCHFLUSS	146
ZF1155	Stuelptuelle AS40	168	LF099	UNTERLEGKEIL (KLAPPBAR) (SRG)	16
936600	STUELPTUELLE AS60 D=30 RD K	152	948097	UNTERLENKER UX11200 (02/K5) (S)	12
ZF879	Stuelptuelle D16 90 Grad	144,168,170	939621	UNTERLENKER UX11200 (02/K5)##	12
ZF866	Stuelptuelle G 1 1/2 Zoll	168	NZ130	USB-Stick GPS-Switch 4GB Amapad	194,196,198,200
930729	STUETZE MODULAR-FIT-BLOCK B	166	933007	VENTIL ABLASSEN RD KUNST. 11	108
936690	STUETZFUSS UX (02/K5) (SB)	174	945667	VENTIL MIT DICHTUNG (ROT) 3 ZO	108
936529	STUETZFUSS HYDRAULISCH VOR	174	ZF1189	Ventil N	160
73301449	STUETZRING 1 1/4" BL 10259 3 X	152	931383	VENTIL RD KUNST. 33X 45 POM S	112
73301448	STUETZRING 3/4" BL 10259 2 X 4	132,150	ZF1190	Ventil S	160
939851	STUETZRING BL 10051 3X 69,6X	128	938884	VENTILDECKEL ABLASSEN##E FM	108
926260	STUETZRING BL 10259 3X 69 1.43	92	942581	VENTILDECKEL RUECK##E FM PP	108
916749	STUETZRING BL 59382 2X D= 45 1	124	ZF1191	Ventildeckel P260/P380/P500 FT	160
ZF1026	Stuetzscheibe DI=6,1 DA=10,3 S=1	170	7016200	VENTILDICHRING -N- P102-P252	160
ZF878	Stuetzscheibe DI=6,1 DA=13 S=1 1.	170	Y3008246	Ventileinsatz	26
ZF846	Stuetzscheibe DI=6,1 DA=17,8 S=1	118,170	Y3010189	Ventileinsatz	26
936184	STUFE POD 6200 (02/K5) BL 10051	14	935180	VENTILKOERPER DRV KUNST:FM	122
LB060	Stutzen 74304 11 M22x1,5	78	934912	VENTILKOERPER KUNST: POM 20	152
LB077	Stutzen 74304 13 M22x1,5	78	ZF867	Ventilkoerper MFV	170
LB058	Stutzen 74304 A11 f. Ueberwurfmutt	78	929970	VENTILROHR KUNST. PA6 SCHWA	104
LB182	Stutzen 74304 A13 f. Ueberwurfmutt	78	931384	VENTILTELLER RD KUNST. 25 PO	112
927185	SUMPFSIEB D=15 BL 10259 2X 91	102	934915	VENTILUNTERTEIL FM POM SCH	152
GD112	SVK-Muffe 7241-1A 20 18L-26X1,5	54	NL439	Verbindungskabel 13m	178
GD679	SVK-Muffe 7241-1A 20 22L-30X1,5	58	NL294	Verbindungskabel A 100	202
GD171	SVK-Staubkappe f. Stecker 10 rot	54	NL329	Verbindungskabel A 100 mit Signalka	202
GD114	SVK-Staubkappe f. Stecker 20 rot	54,58	NL446	Verbindungskabel UX11200 Regelven	212,178
GD113	SVK-Staubstecker f. Muffe 20 rot	54,58	937461	VERBINDUNGSSTANGE KPL. (MB)	60
942264	SVK-STECKER 12,5 M.FILTER (MB)	174	GC591	Verbindungs-Stutzen G1/2 G1/2	40
GD170	SVK-Stecker 7241-1A 10 8L-14X1,5	54	GC551	Verbindungsstutzen IG G1/2 Zoll G1/	32,36,38,40
GD007	SVK-Stecker 7241-1A 12,5 IG-18X1,	44	942127	VERKLEIDUNG F. BRUEHEARMATU	98
GD075	SVK-Stecker 7241-1A 12,5 15L-22X1	54	ZF019	Verlaengerung L=914	144
GD111	SVK-Stecker 7241-1A 20 18L-26X1,5	54	942112	VERLAENGERUNG RD KUNST 70 X	116
GD678	SVK-Stecker 7241-1A 20 22L-30X1,5	58	NL037	Verlaengerungskabel 1,2m 3 pol. AM	148
938340R	TANK UX 11200 L MATERIALANGA	90	NL298	Verlaengerungskabel 12m 2 pol. AMP	192
939643	TANK UX 11200 L VORM. (MB)	90	NL281	Verlaengerungskabel 8,0m 10 pol. AM	214,188
NG070	Taster m. Deutsch-Stecker M30	154	938574	Verlängerung 2" -Hahn Anschluss 20	116
NH065	TASTER MIT AMP STECKER TAST	110	946239	Verlängerung 2"-Hahn Anschluss 13	116
EF177	Tauwerk D=6 PETP schwarz	18,156	73302787	VERRIEGELUNG ESB UG SPALT-B	102
EF064	Tauwerk D=6-7 L=3000 PP	84	DD023	Verschlussschraube 7604 A M22X1,5	80
ZF1160	Teilbreitenventil	138	GC217	Verschlussschraube 908 M18X1,5 m.	32
ZF859	Teilbreitenventil	168,170	LB301	Verschlussschraube M12X1,5 m. Dic	78
HE009	Tellerfeder 28X10,2X1,25	172	LB246	Verschlussschraube M16X1,5 m. Dic	78
NI128	Terminal Lenkungsrechner UX 1120	60	ZF1023	Verschlußstopfen MFV M16X1,5	170
943396	Terminalpaket ISOBUS AMAPAD	198	919083	VERSCHR. EL 8-L-OMD-1.4305 (MB)	32,52
943393	Terminalpaket ISOBUS AMATRON 3	196	919086	VERSCHR. ET 8-L-OMD-1.4305 (MB)	32,84,52
943395	Terminalpaket ISOBUS CCI 100	200	919080	VERSCHR. EW 8-L-OMD-1.4305 (MB)	32,36,42,40,52
943681	Traktionsverstärker	50	919078	VERSCHR. T 8-L -X GESCHW.	84
GC309	T-Reduzierschraubung L18/L18/L	58	ZF870	Verteiler MFV	170
936454	TREIBDUOSE D=13 RD 10278 25h9	136	GC590	Wechselreduzierung G1/2 M12	40
924877	TRENNBLECH BL 10259 2X267X 3	20	GD338	Wechselventil WV08-L-OMD-A3C	58



Nr.	Bezeichnung	Seite	Nr.	Bezeichnung	Seite
938579	WELLE KURZ RD 10278 30 X 160	108			
FA060	Wellendichtring DIN 3760 AS 35X 7	160			
932992	WINKEL BL 10259 1X 27X 151 1.4	110			
932393	WINKEL BL 10259 4X 75X 135 1.4	54			
ZF823	Winkelverbinder	94			
GC075	Winkelverschr. L15	30			
GC085	Winkelverschr. L18	36,40			
GC034	Winkelverschr. L8	58,48			
LB205	Winkelverschraubung AGM16 / S11	78			
LB076	Winkelverschraubung AGM22 / IGM2	78			
LB183	Winkelverschraubung AGM22 / S13	78			
NF110	Wuerfelstecker Buchse	180,182,184,186,188			
NF112	Wuerfelstecker Stecker	180,182,184,188			
NL535	Y-Kabel (zur Koppelung von zwei Am	208			
NL525	Y-Kabel Amatron 3 TECU	196			
NL648	Y-Kabel InCab-InCab	206			
NL649	Y-Kabel InCab-InCab-Sub D	206			
946022	ZAHNSEGMENT (MB)	110			
946022	ZAHNSEGMENT (MB) (neue Teile-N	,110			
Y5110C00	Zentralteil SFT2	162,164			
Y43500032	Ziehverschluss RT Gr.4/6/8 1-3/8 Zoll	162			
Y43500211	Ziehverschluss RT S4-7 / 104-6 D8X	164			
Y03397331	Zugfeder	68,70			
Y03397331	Zugfeder	68,70			
Y05397580	Zugfeder	68,70			
HA097	Zugfeder 1,6X14,1X 59	14,100			
HA109	Zugfeder 2,8X30,0X 86,6	68,70			
HA085	Zugfeder 4,0X 29X149	84			
HA124	Zugfeder 4,5X29,0X205	100			
HA160	Zugfeder 5,5X34,5X348	68,70			
LI005	Zugkugelpkupplung K80 für bis zu 3 t	172			
LI033	Zugkugelpkupplung Zwangsenkung K	60			
LI030	Zugoese	172			
932256	ZUSATZJOBRECHNER UX (MB)	188			
939591	Zweileitungs-Druckluftbremse für UX	78			
924703	ZWISCHENRING BL 10259 5,0X D=	142,152			
GD457	Zwischenventil IG=3/4Zoll Typ: AMIT	132,150			
Y05004024	Zylinder	72			
YY00174	Zylinder	72			
DD504	Zylinderschraube DIN 6912 8X 12 A	110			
DA778	Zylinderschraube ISO 4762 6X 16 A	104			
DA779	Zylinderschraube ISO 4762 6X 20 A	104			
DA659	Zylinderschraube ISO 4762 6X 45 A	174,84			
DA559	Zylinderschraube ISO 4762 6X 60 A	12			
DA730	Zylinderschraube ISO 4762 6X 65 A	12			
DA533	Zylinderschraube ISO 4762 8X 25 A	60			
DA460	Zylinderschraube ISO 4762 8X 45 A	12			
DA560	Zylinderschraube ISO 4762 10X 55	100			
DA719	Zylinderschraube ISO 4762 16X 30	144			
DA658	Zylinderschraube ISO 4762 20X 80	172			
DA877	Zylinderschraube ISO 4762 20X110	176			
DA653	ZYL-SHR 4762 6X 80 A2-70	128,12			
DA652	ZYL-SHR 4762 12X 75 A2-70	174,12			





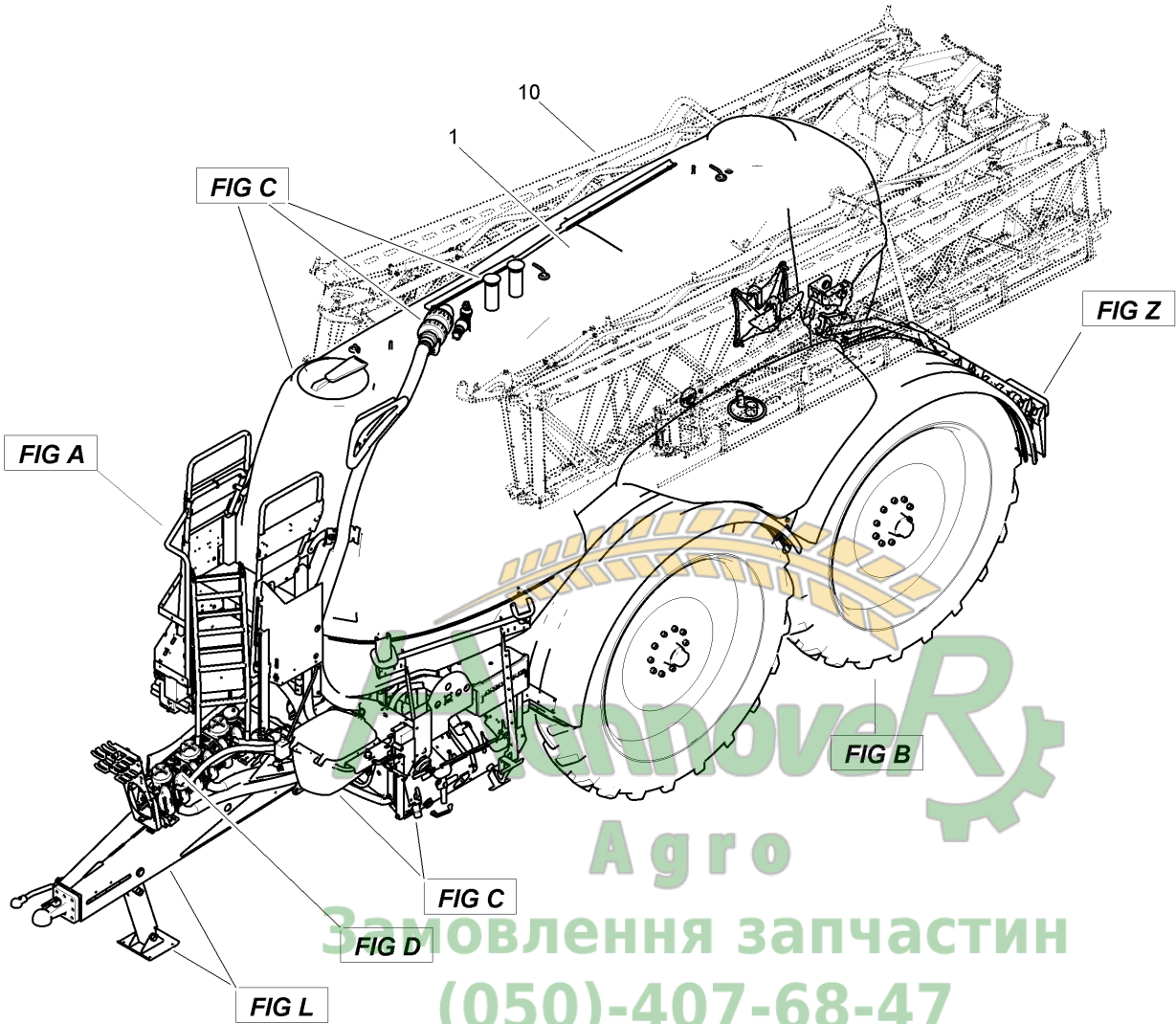
Notizen:



Замовлення запчастин

(050)-407-68-47

(050)-407-68-45



Агротехніка
Agro
Замовлення запчастин
(050)-407-68-47
(050)-407-68-45



A001 UX 11200 Übersicht

Pos.	Teile-Nr	Benennung	Anzahl
1	939600	Spritze UX 11200	1
10	MH726	Achtung Die Daten des Gestänges befinden sich in einer separaten Ersatzteilliste. Ersatzteilliste Spritzgestänge Super-L2 (UX/PAN/PAP)	1





AMAZONE

UX 11200



Agro
Замовлення запчастин
(050) 407-68-47
(050) 407-68-45

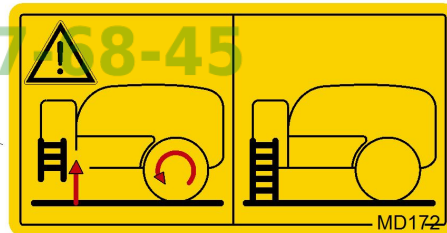
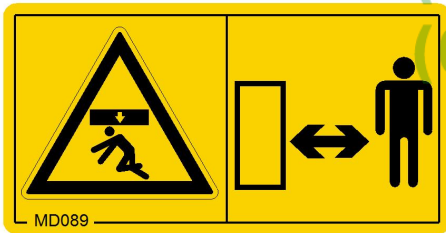
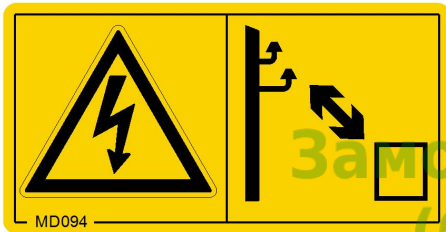


A002 Designfolien

Pos.	Teile-Nr	Benennung	Anzahl
1	MF707	Folie Amazone L= 2317 mm	1
2	MF708	Folie UX 11200	1
3	MF737	Folie AMAZONE-LOGO 350 mm x 350 mm	1
4	MF166	Folie AMAZONE-LOGO 200 mm x 200 mm	1



Замовлення запчастин
(050)-407-68-47
(050)-407-68-45



1

7

2

8

3

9

4

10

5


11

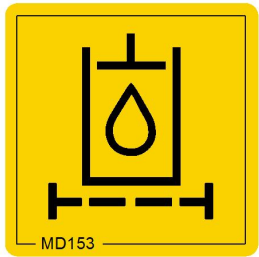
6

12

**A003 Sicherheitsfolien**

Pos.	Teile-Nr	Benennung	Anzahl
1	MD078	Folie Quetschgefahr d. bewegbare Teile Warnbildzeichen	1
2	MD082	Folie Mitfahren verboten Sturzgefahr Warnbildzeichen	1
3	MD084	Folie Quetschgefahr Schwenkbereich Warnbildzeichen	1
4	MD094	Folie Abstand Hochspannungsleitungen Warnbildzeichen	1
5	MD089	Folie Abstand bei angehobenen Teilen Warnbildzeichen	1
6	MD099	Folie Schutzkleidung tragen	1
7	MD173	Folie Vergiftungsgefahr Spritzbehälter	1
8	MD175	Folie Achtung 510 Nm	1
9	MD174	Folie Unterlegkeil gegen Wegrollen Warnbildzeichen	1
10	MD118	Folie Max. 540 1/min	1
11	MD172	Folie Leiter einklappen	1
12	MD097	Folie Kraftheber von außen bedienen Warnbildzeichen	1

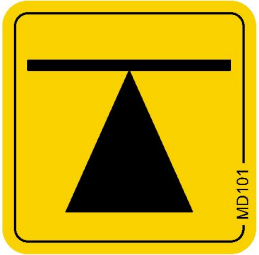

Замовлення запчастин
(050)-407-68-47
(050)-407-68-45



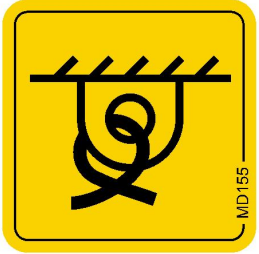
1



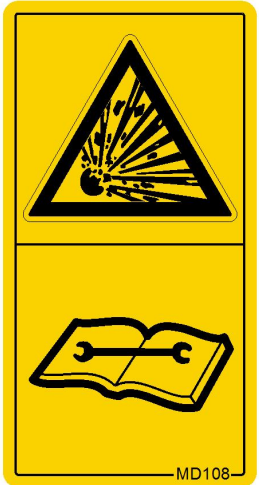
6



2



3



4

max. 200 bar	

5

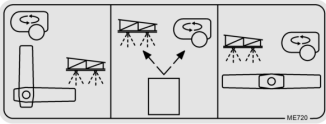
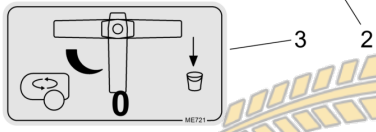
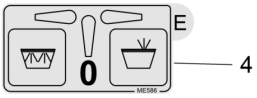
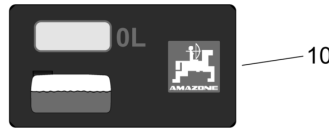
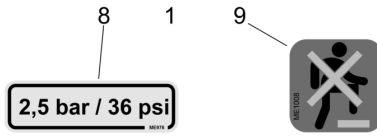
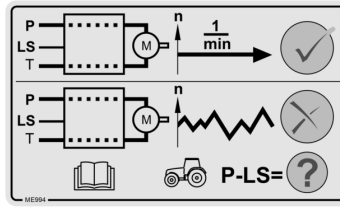
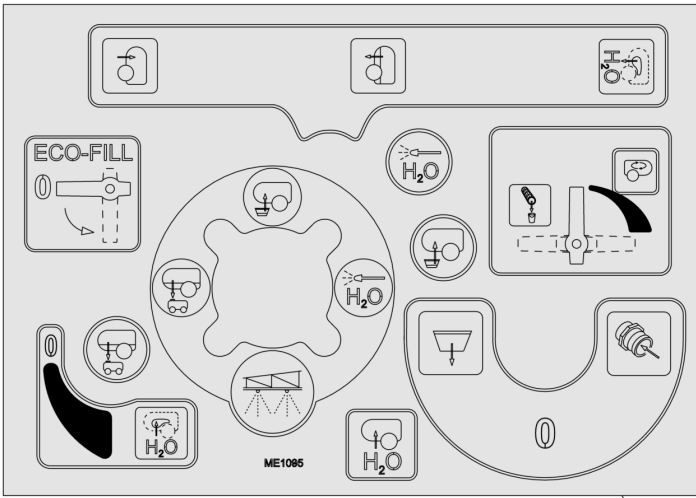
Hannover
 Agro
 Zamовлення за частини
 (050)-407-68-47
 (050)-407-68-45



A004 Sicherheitsfolien

Pos.	Teile-Nr	Benennung	Anzahl
1	MD153	Folie Ölfilter	1
2	MD101	Folie Wagenheber	1
3	MD155	Folie Zurrpunkt	1
4	MD108	Folie Druckspeicher Reparaturhandbuch	1
5	MD123	Folie Kombi-Sicherheitsaufkleber MD095-MD096-MD102-MD115	1
6	MD114	Folie Hinweis Schmierstelle	1





- 1
- 2
- 3
- 4
- 5
- 6
- 7
- 8
- 9
- 10
- 11
- ME88T

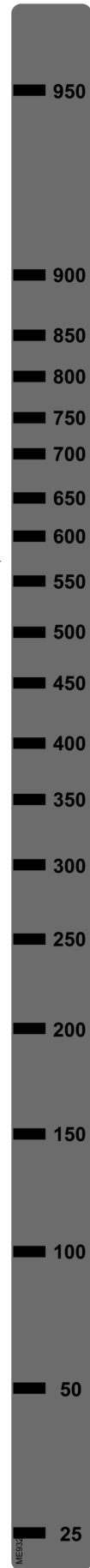
Замовлення запчастин

(050)-407-68-47

(050)-407-68-45

H ₂ O		km/h														U/min							
		6	6,5	7	7,5	8	8,5	9	10	11	12	14	16	015	02	025	03	04	05	06	06		
80	74	69	64	60	58	53								0,4	1,4								
100	92	86	80	75	71	67	60	55						0,5	2,2	1,2							
120	111	103	96	90	85	80	72	65	60	61				0,6	3,1	1,8	1,1						
140	129	120	112	105	99	93	84	75	70	60	53			0,7	4,2	2,4	1,5	1,1					
160	146	137	129	120	113	107	96	87	80	69	60			0,8	5,5	3,1	2,0	1,4					
180	166	154	144	135	127	120	108	98	80	77	68			0,9	7,0	4,0	2,5	1,8	1,0				
200	185	171	160	150	141	133	120	109	100	86	75			1,0	8,5	5,1	3,2	2,2	1,2				
220	203	189	176	165	155	147	132	120	110	94	83			1,1	9,9	5,7	3,7	2,5	1,0				
240	222	206	192	180	169	160	144	131	120	103	90			1,2	11,4	6,4	4,2	3,0	1,1				
260	240	223	206	195	184	173	156	142	130	111	98			1,3	12,9	7,2	4,7	3,3	1,3	1,0			
280	256	240	224	210	196	187	168	153	140	120	105			1,4	14,4	8,0	5,2	3,6	1,5	1,1			
300	277	257	240	225	212	200	180	164	150	129	113			1,5	15,9	8,9	5,7	3,9	1,6	1,2			
320	296	274	256	240	226	213	192	175	160	137	120			1,6	17,4	9,7	6,2	4,1	1,7				
340	314	291	272	255	240	227	204	185	170	148	128			1,7	18,9	10,5	6,7	4,4	1,8				
360	332	309	288	270	254	240	215	195	180	154	135			1,8	20,4	11,3	7,2	4,7	1,9	1,0			
380	351	328	304	285	268	253	228	207	190	163	143			1,9	21,9	12,1	7,8	5,0	2,0	1,1			
400	369	343	320	300	282	267	240	218	200	171	150			2,0	23,4	12,9	8,4	5,3	2,1	1,2			
420	388	360	336	316	297	280	252	229	210	180	160			2,1	24,9	13,7	9,0	5,6	2,2	1,3			
440	406	377	352	330	311	290	264	240	220	188	165			2,2	26,4	14,5	9,6	5,9	2,3	1,4			
460	425	394	368	345	325	307	275	251	230	197	173			2,3	27,9	15,3	10,2	6,2	2,4	1,5			
480	443	411	384	359	339	320	283	257	240	206	180			2,4	29,4	16,1	10,8	6,5	2,5	1,6			
500	462	429	400	375	353	333	300	273	250	211	188			2,5	30,9	16,9	11,4	6,8	2,6	1,7			
520	480	446	416	390	367	347	312	284	260	223	195			2,6	32,4	17,7	12,0	7,1	2,7	1,8			
540	498	463	432	405	381	360	324	295	270	231	203			2,7	33,9	18,5	12,6	7,4	2,8	1,9			
560	517	480	448	420	395	373	336	305	280	240	210			2,8	35,4	19,3	13,2	7,7	2,9	2,0			
580	535	497	464	435	409	387	348	319	290	249	218			2,9	36,9	20,1	13,8	8,0	3,0	2,1			
600	554	514	480	450	424	400	360	327	300	257	225			3,0	38,4	20,9	14,4	8,3	3,1	2,2			
620	572	531	496	465	438	413	372	339	310	266	233			3,1	39,9	21,7	15,0	8,6	3,2	2,3			
640	591	548	512	480	452	427	384	349	320	274	240			3,2	41,4	22,5	15,6	8,9	3,3	2,4			
660	609	566	528	495	468	440	396	360	330	283	248			3,3	42,9	23,3	16,2	9,2	3,4	2,5			
680	628	583	544	510	480	453	408	371	340	291	256			3,4	44,4	24,1	16,8	9,5	3,5	2,6			
700	646	600	560	525	494	467	420	381	350	300	263			3,5	45,9	24,9	17,4	9,8	3,6	2,7			
720	665	617	576	540	508	480	432	393	360	309	270			3,6	47,4	25,7	18,0	10,1	3,7	2,8			
740	683	634	592	555	522	493	444	404	370	318	278			3,7	48,9	26,5	18,6	10,4	3,8	2,9			
760	702	651	608	570	537	507	456	415	380	326	286			3,8	50,4	27,3	19,2	10,7	3,9	3,0			
780	720	668	624	585	551	520	470	428	390	335	293			3,9	51,9	28,1	19,8	11,0	4,0	3,1			
800	738	685	640	600	565	533	483	443	400	343	300			4,0	53,4	28,9	20,4	11,3	4,1	3,2			

LU / XR: 1 - 5 bar
AD: 1 - 8 bar
ID / AB: 2 - 8 bar
DK / Air-Mix: 1 - 6 bar
TT: 1 - 7 bar



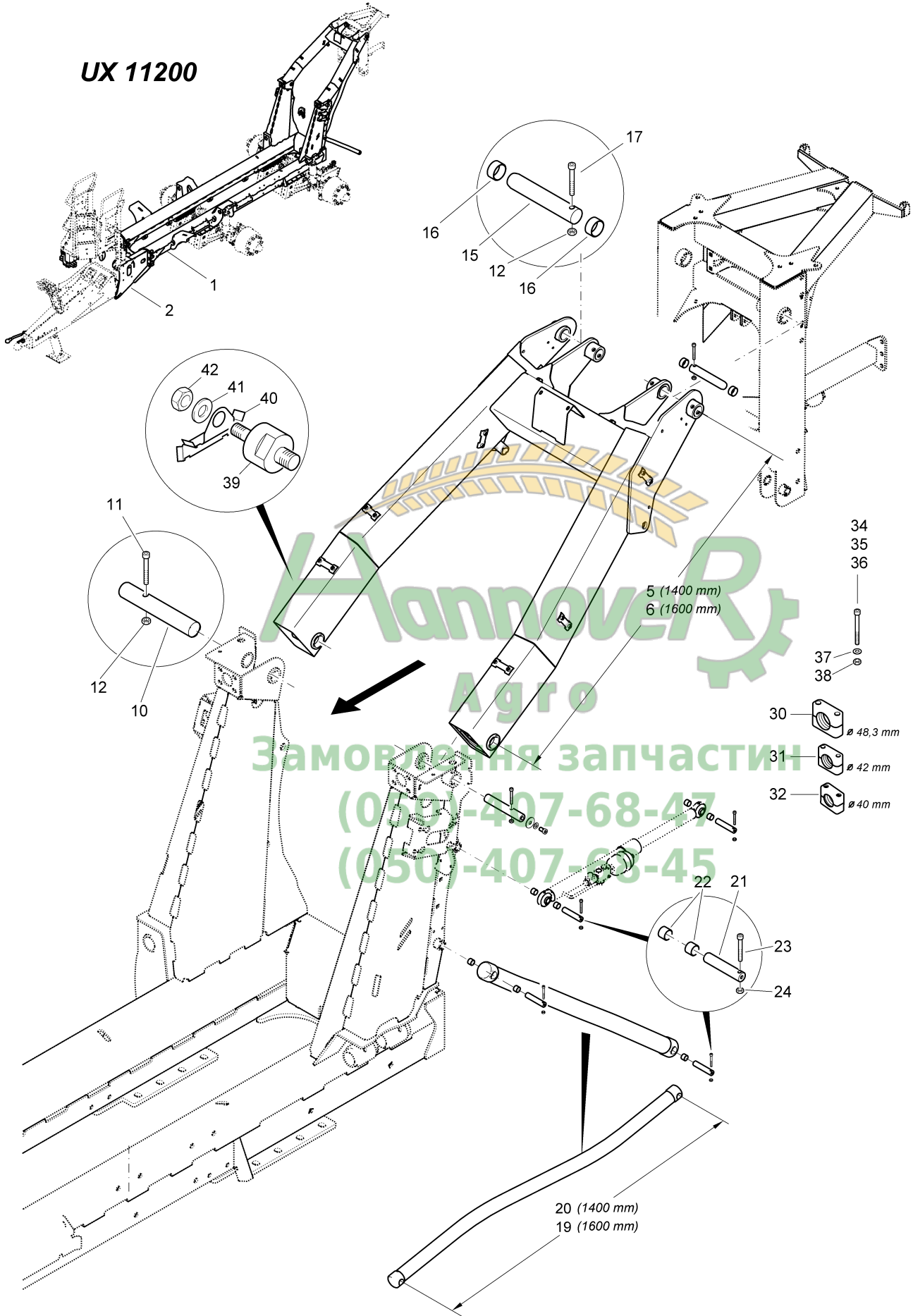
**A005 Funktionsfolien**

Pos.	Teile-Nr	Benennung	Anzahl
1	ME994	Folie Hinweis Drehzahlschwankungen	1
2	ME1095	Folie Bruehearmatur UX11200 (Satz)	1
3	ME721	Folie Rührwerk NTS UX	1
4	ME586	Folie Reinigung / Kanisterspülung	1
5	ME720	Folie Spritzen / Rühren NTS UX	1
6	ME881	Folie Zahlensatz 1-13	1
7	ME735	Folie Spritztabelle	1
8	ME976	Folie 2,5 bar / 36 PSI	1
9	ME1008	Folie Betreten verboten	1
10	ME944	Folie für externe Fuellstandsanzeige NI029 Spritze	1
11	ME932	Folie Füllstandsanzeige KWT UX11200	1


Замовлення запчастин
(050)-407-68-47
(050)-407-68-45



UX 11200

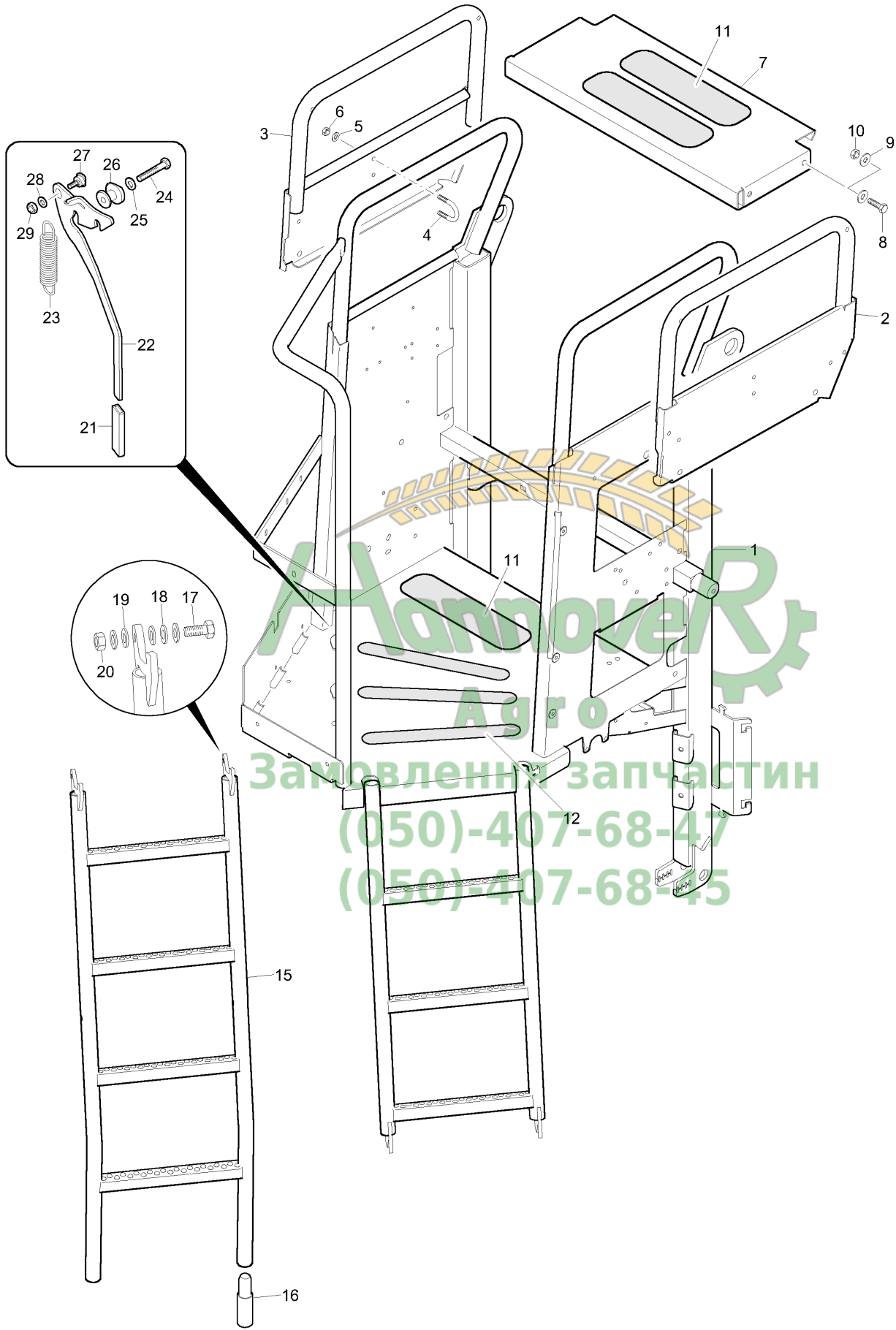


Hannover
 Agro
 Замоквання запчастин
 (053)-407-68-47
 (050)-407-68-45



A010 Rahmen / Gestängeaufnahme

Pos.	Teile-Nr	Benennung	Anzahl
1	939531	RAHMEN HINTEN (02/K5) (SB) Baugruppe nicht lieferbar.	1
2	939565	RAHMEN VORN (02/K5) (SB) Baugruppe nicht lieferbar. Siehe auch FIG L	1
5	73300940	SCHWINGE Y (02/K5) (SB) L= 1400 mm	1
6	948091	SCHWINGE Y 1600 GROSS UX (02/K5) (SB) L= 1600 mm - ab 01.2015	1
10	73301820	BOLZEN GA (01) RD 10278 40 X 246 S355J2C+C	2
11	DA652	ZYL-SHR 4762 12X 75 A2-70	2
12	DE245	Sicherungsmutter DIN 985 M12 A4-70	2
15	953968	BOLZEN GELENK VO. (QPQ) RD 10278 40X 225 34CrNiMo6V	2
16	CH070	Gleitlager D=40/44 L=20	4
17	DA652	ZYL-SHR 4762 12X 75 A2-70	2
19	948097	UNTERLENKER UX11200 (02/K5) (SB) L= 1600 mm - ab 01.2015	2
20	939621	UNTERLENKER UX11200 (02/K5)##E (SB) L= 1400 mm	2
21	930229	BOLZEN 25 (01) TEIL: RD 25 X 122 42CrMo4+C	8
22	CH080	Gleitlager D=25/28 L=20	8
23	DA460	Zylinderschraube ISO 4762 8X 45 A2-70	8
24	DE288	Sicherungsmutter DIN 985 M 8 A4-70	10
30	KE202	Klemmhaelftenpaar 3015 LKP-6-R-48,3-PA	8
31	KE261	Klemmhaelftenpaar 3015 LKP-5-R-42-PA	4
32	KE134	Klemmhaelftenpaar 3015 LKP-5-R-40-PA	4
34	DA653	ZYL-SHR 4762 6X 80 A2-70	4
35	DA559	Zylinderschraube ISO 4762 6X 60 A2-70	12
36	DA730	Zylinderschraube ISO 4762 6X 65 A2-70	4
37	DF011	Scheibe ISO 7090 6,4X12X1,6 A2	4
38	DE157	Sicherungsmutter ISO 7042 M 6 A2-70	4
39	940969	ACHSE SCHLAUCHHALTER RD 10278 40h9 X 66 1.4104	2
40	940970	SCHLAUCHHALTER BL 10051 3X113X 139 1.4301+1D	2
41	DF177	Scheibe ISO 7093-1 13X37X3 A2	2
42	DE114	Sicherungsmutter ISO 7042 M12 A2-70	2

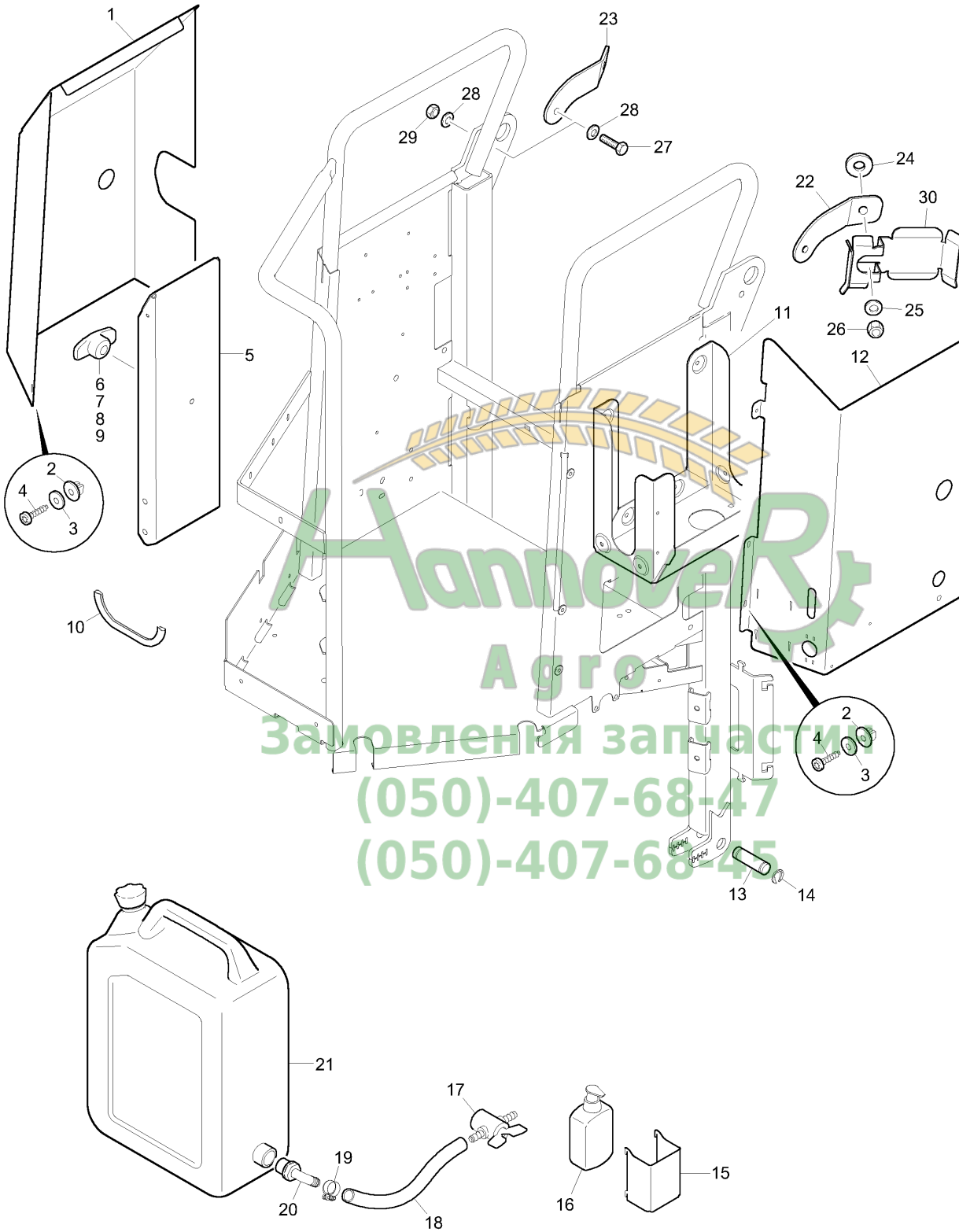


Агро
Запчасти
(050)-407-68-47
(050)-407-68-45



A011 Podest

Pos.	Teile-Nr	Benennung	Anzahl
1	939760	PODEST (02/K5) (SB) inkl. Pos 13 und 14	1
2	936305	AUFBAU POD 6200 LINKS (02) (SB)	1
3	936304	AUFBAU POD 6200 RECHTS (02) (SB)	1
4	KE130	Buegelschraube A 35 M8 A2	6
5	DF361	Sicherungsscheibe 8,2X18X1,4 A2	6
6	DE288	Sicherungsmutter DIN 985 M 8 A4-70	6
7	936184	STUFE POD 6200 (02/K5) BL 10051 3X376X 811 S355MC	1
8	DC091	Sechskantschraube ISO 4017 12X 25 A2-70	4
9	DF045	Scheibe ISO 7090 13X24X2,5 A2	8
10	DE114	Sicherungsmutter ISO 7042 M12 A2-70	4
11	LF152	Antirutschbelag 100X400	3
12	LF151	Antirutschbelag 50X400	3
15	939774	LEITER UN. VERR. KPL (02/K5) (SB)	1
16	930936	BOLZEN RD KUNST. 34 X 130 POM SCHWARZ	2
17	DC069	Sechskantschraube ISO 4017 10X 35 A2-70	2
18	DF278	Scheibe DIN 34815 10,5X20X2 PA66 NT	2
19	DF362	Sicherungsscheibe 10,2X22X1,6 A2	2
20	DE244	Sicherungsmutter DIN 985 M10 A4-70	2
21	KB041	Handgriff 20X4 L=CA. 65 PVC schwarz	1
22	939773	RIEGEL LANG (02/K5) BL 10051 5X212X 501 S355MC	1
23	HA097	Zugfeder 1,6X14,1X 59	1
24	DC077	Sechskantschraube ISO 4017 10X 55 A2-70	2
25	DF033	Scheibe ISO 7090 10,5X20X2 A2	2
26	935399	RASTTEIL RD KUNST 30POM SCHWARZ	2
27	935398	RIEGELSCHRAUBE RD 10278 20X 24 1.4104	1
28	DF176	Scheibe ISO 7093-1 8,4X24X2 A2	1
29	DE116	Sicherungsmutter ISO 7042 M 8 A2-70	1

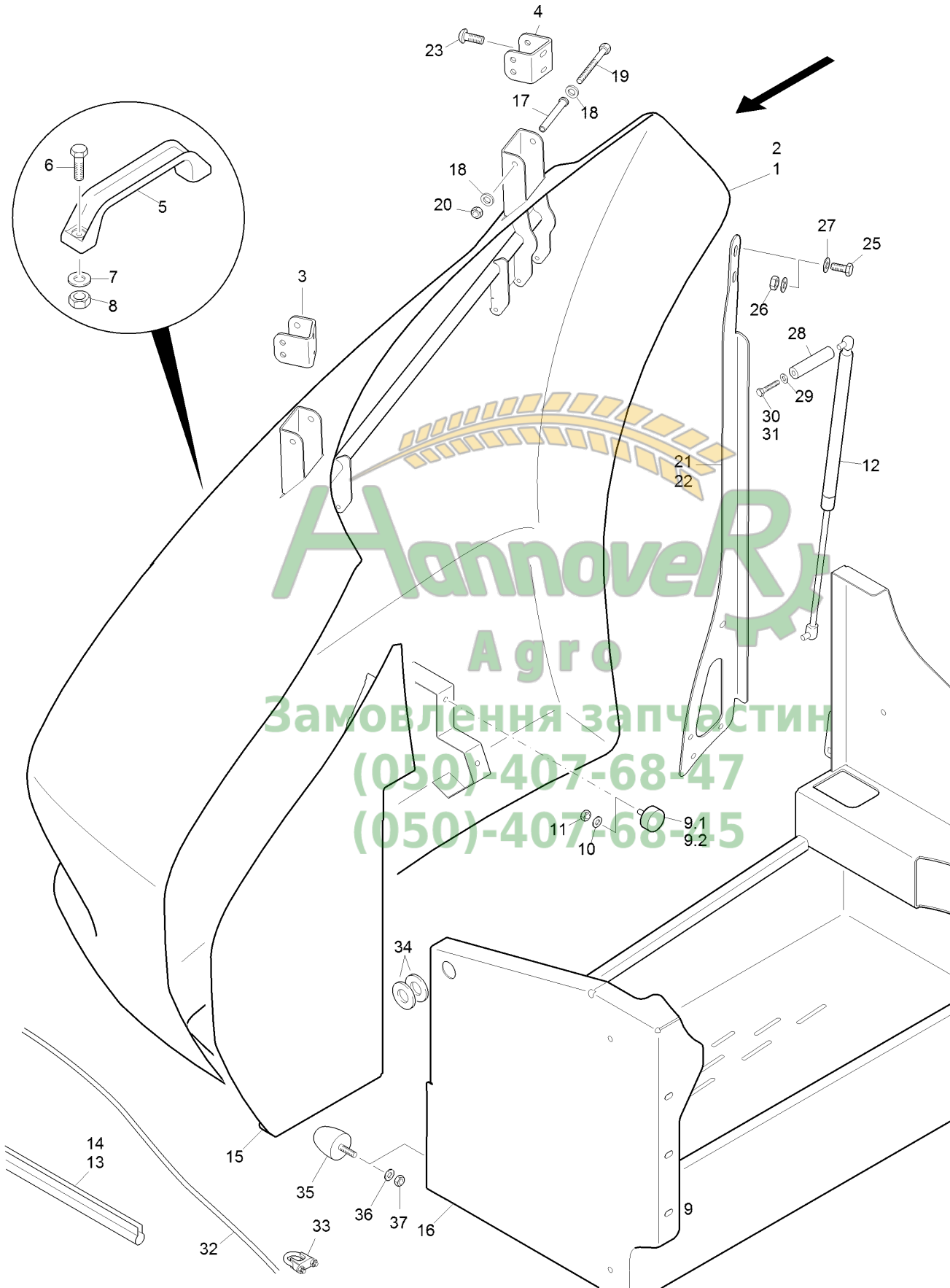


Hannover
 Agro
 Заовлення запчастин
 (050)-407-68-47
 (050)-407-68-45



A012 Podest -- Kanister -- Unterlegkeil

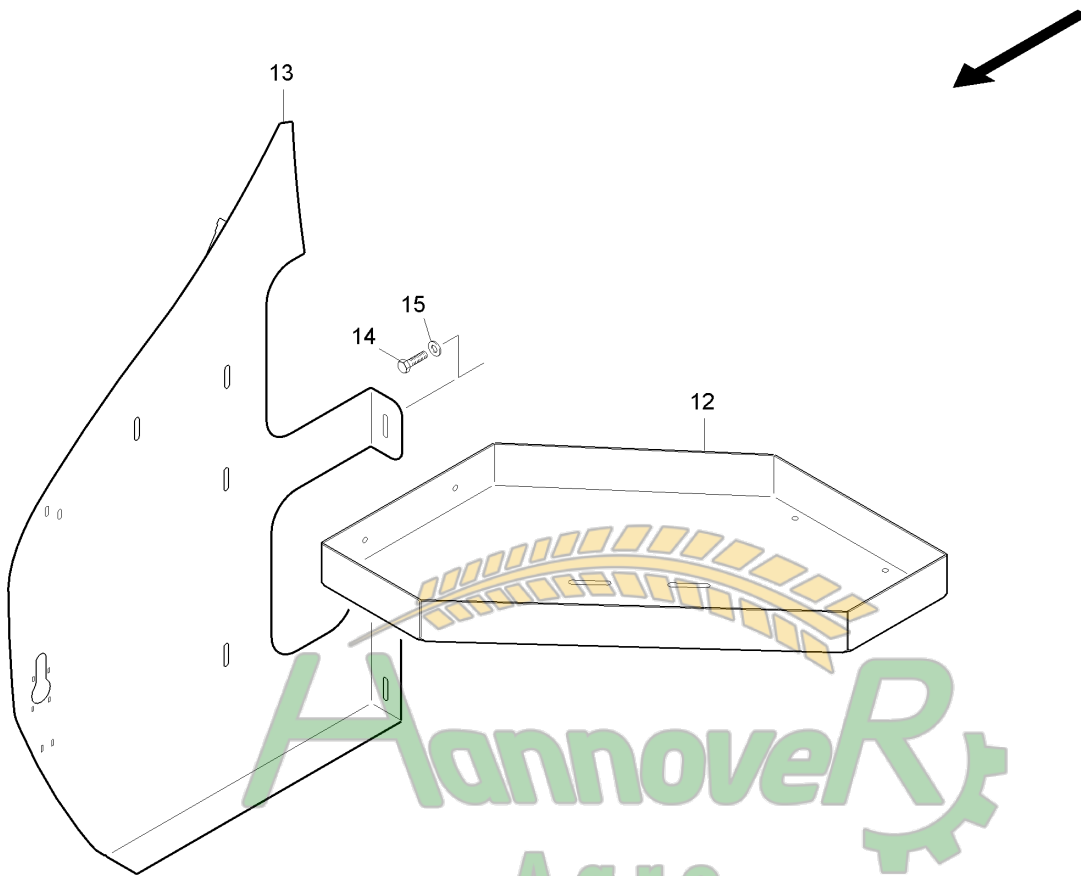
Pos.	Teile-Nr	Benennung	Anzahl
1	73301975	ABDECKUNG PD (02/K5) BL 10131 1X765X 896 DC03 (AWN004020)	1
2	929950	KUNSTSTOFFDUEBEL M6 KUNST. POM SCHWARZ	5
3	DF429	Scheibe m. Dicht. 6,8X22X3 EDPM	5
4	DD463	Fassadenschraube BZ 6,3X19 A2	5
5	LF099	UNTERLEGKEIL (KLAPPBAR) (SRG)	2
6	910421	FLUEGEL O.BUND F.M8 TEIL: 132605026110	2
7	DC259	Sechskantschraube ISO 4017 8X 80 A2-70	2
8	DE264	Sicherungsmutter M 8 A4-70 (Sperrzahn schraeg)	2
9	DE030	Sechskantmutter ISO 4032 M 8 A4-70	2
10	FH040	Kantenschutzprofil 1,0- 2,0 mm	
		Bestellung nach Meterangabe	
11	913846	BEHAELTERTASCHE (02) TEIL: BEHAELTERTASCHE	1
12	933483	ABDECKUNG PD (02/K5) TEIL:BL 1X666X 778 DC03-A-M(AWN004020)	1
13	73300651	ACHSE PD 25 RD 10278 25H9X 88 1.4104	2
14	DL328	Sicherungsscheibe DIN 6799 19 A2	4
15	931733	SEIFENHALTER (02/K5) BL 10131 1,5X177X 215 DC03	1
16	ZF600	SEIFENSPENDER HYDROVITAL WASHLOTION	1
17	ZF1016	Kugelhahn 16X16	1
18	AP469	Schlauch 12X2 transparent	
		Bestellung nach Meterangabe	
19	KE002	Schlauschelle DIN 3017A 10- 16/ 9 W4	2
20	GE121	Schl-anschl. 90Grad D=15 AG=3/4Zoll	1
21	946030	KANISTER FUER UF / UX / PAN (SB)	1
22	939646	LASCHE LI. (02/K5) TEIL: BL 5X163X 199 S355MC	1
23	939647	LASCHE RE. (02/K5) TEIL: BL 5X163X 199 S355MC	2
24	939636	GUMMISCHEIBE GUMMI 80 SHORE	2
25	DF078	Scheibe ISO 7090 17X30X3 A2	2
26	DE242	Sicherungsmutter DIN 985 M16 A4-70	2
27	DC152	Sechskantschraube ISO 4017 12X 30 A2-70	2
28	DF363	Sicherungsscheibe 12,4X27X1,8 A2	4
29	DE090	Sicherungsmutter DIN 985 M12 8 A2G	2
30	939818	SCHLAUCHHALTER POD. BL 10051 4x121x 308 1.4301	1





A020 Verkleidung

Pos.	Teile-Nr	Benennung	Anzahl
1	939783	HAUBE UX11200 LI. (05/K5) (MB) GFK RAL 7016(AWN004020)	1
2	939784	HAUBE UX11200 RE. (05/K5) (MB) GFK RAL 7016(AWN004020)	1
3	943042	SCHARNIER VO. BL 10051 6X 70X 220 1.4301+1D	2
4	943043	SCHARNIER HI. BL 10051 6X 70X 215 1.4301+1D	2
5	916130	GRIFF KUNSTST.	2
6	DC016	Sechskantschraube ISO 4017 6X 16 A2-70	4
7	DF013	Scheibe ISO 7093-1 6,4X18X1,6 A2	4
8	DE026	Sechskantmutter ISO 4032 M 6 A4-70	4
9.1	HF009	Puffer D=50X20 Ausfuehrung A M10X26,5 Haube rechts	1
9.2	HF023	Puffer D=50X45 Ausfuehrung A M10X34 Haube links	1
10	DF362	Sicherungsscheibe 10,2X22X1,6 A2	2
11	DE036	Sechskantmutter ISO 4032 M10 A4-70	2
12	HG024	Gasfeder	1
13	FH043	Dichtprofil 3,0-5,0 m. Hohlkammer Bestellung nach Meterangabe	
14	FH058	Dichtprofil 1,0-3,0 m. Dichtlippe Bestellung nach Meterangabe	
15	939787	RUECKWAND BOX BL 10051 3X582X1131 S355MC	1
16	943050	STAURAUMBOX (02/K5) (SB)	1
17	939837	ACHSE RD KUNST. 30 X 83 POM SCHWARZ	4
18	DF380	Scheibe DIN 34815 17X30X3 PA66 NT	8
19	DB498	Sechskantschraube ISO 4014 10X110 A2-70	4
20	DE113	Sicherungsmutter ISO 7042 M10 A2-70	4
21	939808	QUERSTREBE RE. (05/K5) TEIL: BL 4X166X1140 S355MC	1
22	939807	QUERSTREBE LI. (05/K5) TEIL: BL 3X147X1115 S355MC	1
23	DD564	Linseflanschschraube DIN 7380 8X20 A2-70	4
25	DC152	Sechskantschraube ISO 4017 12X 30 A2-70	5
26	DE245	Sicherungsmutter DIN 985 M12 A4-70	5
27	DF369	Sicherungsscheibe 12,4X32X2,8 A2	10
28	939852	GEWINDEACHSE RD 10278 20h9 X 83 1.4305	2
29	DF021	Scheibe ISO 7090 8,4X16X1,6 A2	2
30	DC046	Sechskantschraube ISO 4017 8X 45 A2-70	1
31	DC036	Sechskantschraube ISO 4017 8X 25 A2-70	1
32	EF177	Tauwerk D=6 PETP schwarz Bestellung nach Meterangabe	
33	EF121	Drahtseilklemme 5	2
34	DF104	Scheibe ISO 7090 28X50X4 St A2G	2
35	HF055	Puffer D=50X58 Ausfuehrung F M10X28	1
36	DF033	Scheibe ISO 7090 10,5X20X2 A2	1
37	DE244	Sicherungsmutter DIN 985 M10 A4-70	1

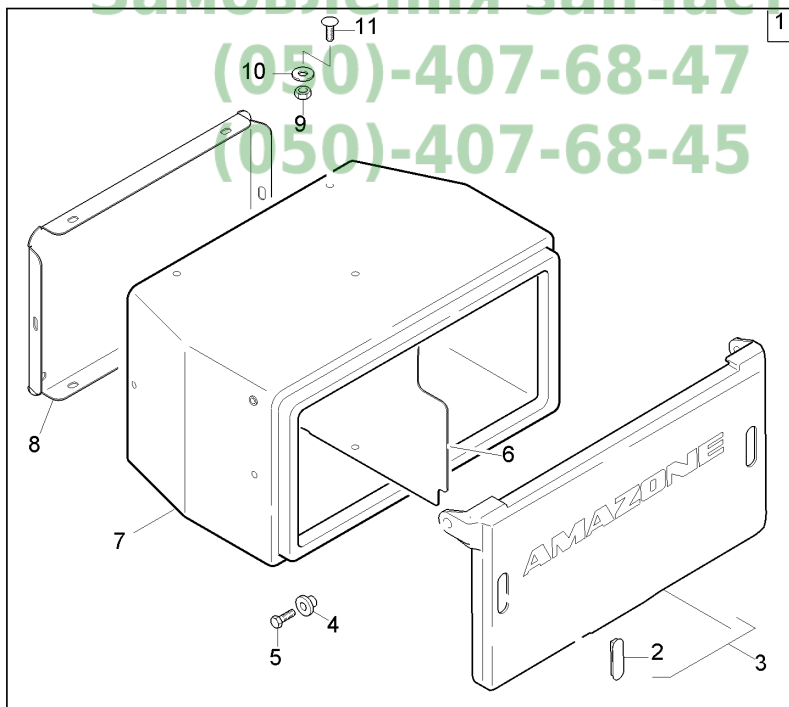


Hannover
Agro

Замовлення запчастин

(050)-407-68-47

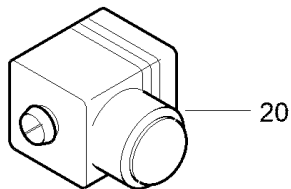
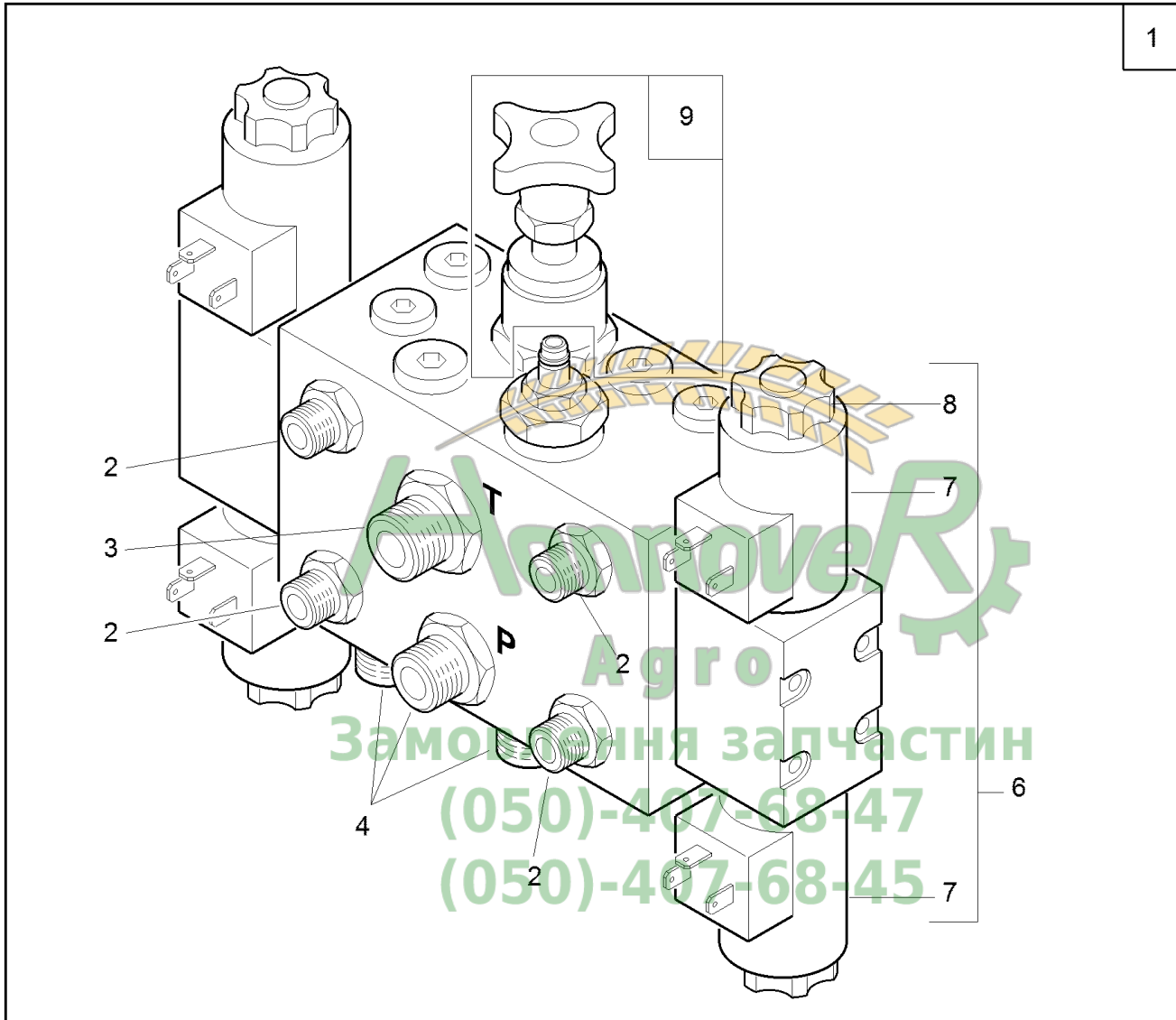
(050)-407-68-45



**A021 Verkleidung -- Blechteile -- Sicherheitsbehälter**

Pos.	Teile-Nr	Benennung	Anzahl
1	932987	SICHERHEITSBEHAELTER VORM. F. UX / UF SPECIAL	1
2	965022	ABDECKUNG KUNST. TPE-S	2
3	925381	DECKEL F.SAATGUTBHAEL.45L KPL.	1
4	923339	BUCHSE KUNST. POM+30%GK SCHWARZ	2
5	DC031	Sechskantschraube ISO 4017 8X 20 A2-70	2
6	924877	TRENNBLECH BL 10259 2X267X 302 1.4301	1
7	924876	BEHAELTER GEKUERZT MATERIALANGABE LT. ZEICHNUNG	1
8	924878	BODENBLECH BL 10259 2X298X 429 1.4301	1
9	DE030	Sechskantmutter ISO 4032 M 8 A4-70	6
10	DF176	Scheibe ISO 7093-1 8,4X24X2 A2	6
11	912641	FL-RD-SHR 8X 16 A2-70 AWN020201-2	6
12	939790	PSM ABLAGE (02/05) BL 10051 3X587X 983 S355MC	1
13	945683	RUECKWAND ESB (02/K5) BL 10051 3X762X1144 S355MC	1
14	DC031	Sechskantschraube ISO 4017 8X 20 A2-70	3
15	DF021	Scheibe ISO 7090 8,4X16X1,6 A2	3

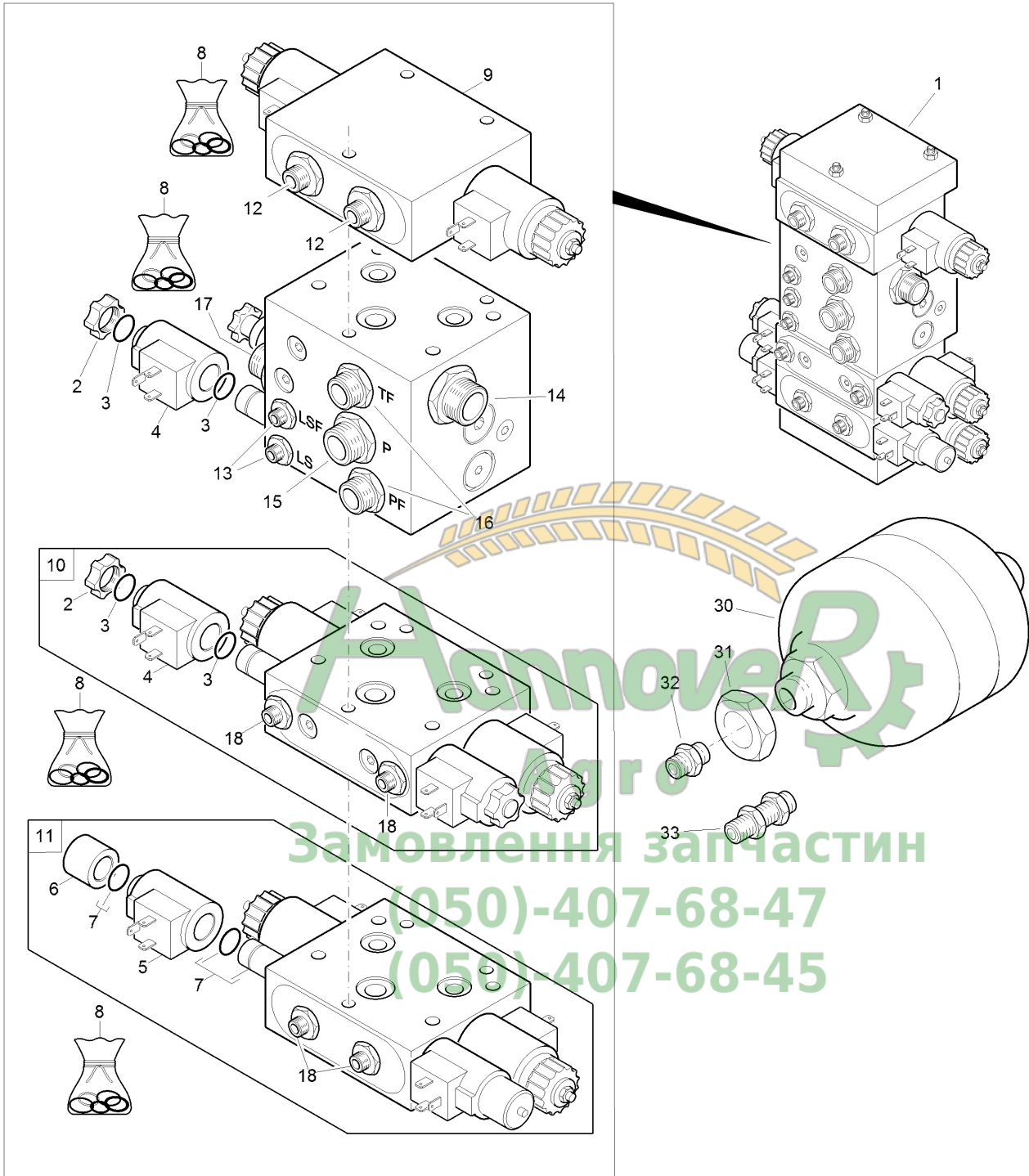




**A028 Steuerblock**

Pos.	Teile-Nr	Benennung	Anzahl
1	GD637	Steuerblock 2X DW	1
2	GC057	Einschraubversch. L8XM12X1,5	4
3	GC072	Einschraubversch. L18XM22X1,5	1
4	GC069	Einschraubversch. L15XM18X1,5	3
6	GD653	Wegeventil 4/3 Stromlos geschlossen	1
7	GD147	Magnet 12V	2
8	Y400213359	Raendelmutter	2
9	YY00036	Druckwaage	1
20	NF307	Blindbuchse Wuerfelstecker	1



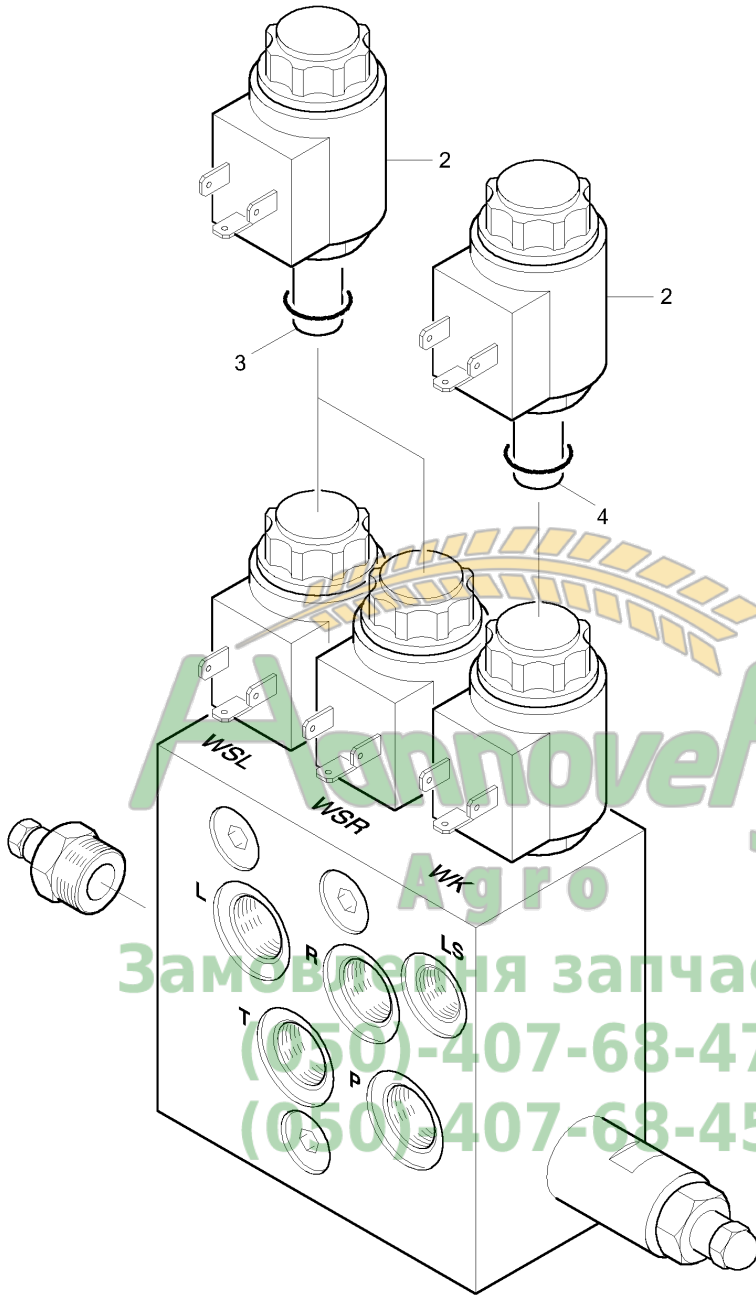




A030 Steuerblock Lenkung

Pos.	Teile-Nr	Benennung	Anzahl
o.Abb.	GD645	Steuerblock UX112 m. Lenkung Inklusive Speicher	1
1	GD727	Steuerblock UX112 m. Lenkung	1
2	Y400213359	Raendelmutter	1
3	Y400270426	O-Ring 16,0X2,00	2
4	Y400280253	Magnet	1
5	Y400280255	Magnet	1
6	Y100116601	Notbetaetigung	1
7	Y400511093	Sitzventil	1
8	Y100132739	Dichtsatz	1
9	Y100033301	Wegeventil Schaltmagnet	1
10	Y100033300	Wegeventil prop. Magnet	1
11	Y100033331	Wegeventil prop. Magnet	1
12	GC102	Einschraubverschr. L8XG1/2	2
13	GC229	Einschraubverschr. L8XG1/4	2
14	GC220	Einschraubverschr. L18XG3/4	1
15	GC326	Einschraubverschr. L15XG3/4	1
16	GC067	Einschraubverschr. L15XG1/2	2
17	GC081	Einschraubverschr. L18XG1/2	1
18	GC209	Einschraubverschr. L8XG3/8	2
20	GD737	Hydraulikspeicher 2,00L / 210 bar	1
21	DE074	Sechskantmutter DIN 439-2 M33X1,5 04	1
22	GC081	Einschraubverschr. L18XG1/2	1
30	GD737	Hydraulikspeicher 2,00L / 210 bar	1
31	DE074	Sechskantmutter DIN 439-2 M33X1,5 04	1
32	GC081	Einschraubverschr. L18XG1/2	1
33	GC596	Schott-Einschraubverschraubung G 3/4	1

Замовлення запчасти
(050)-407-68-47
(050)-407-68-45



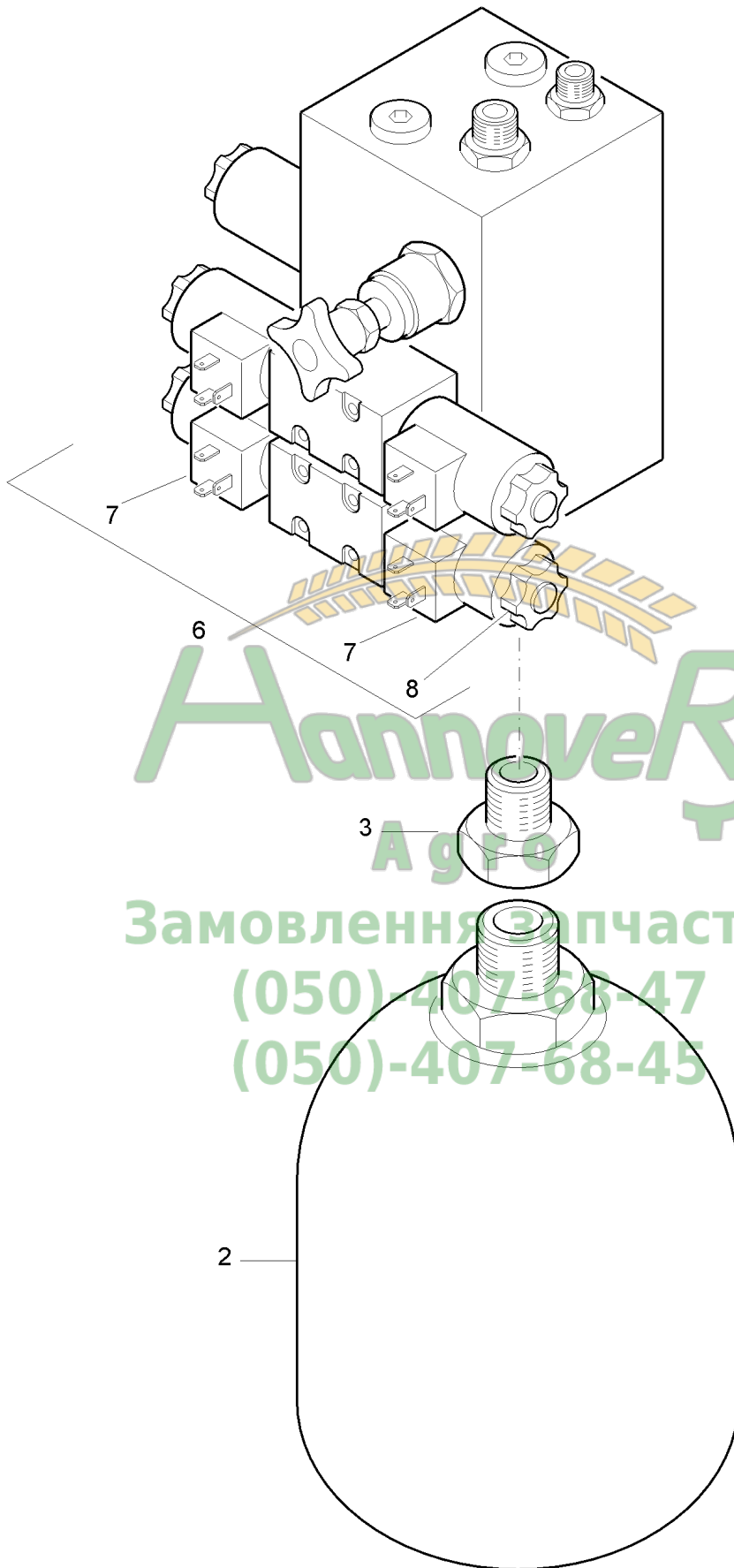
**A032 Steuerblock Federung**

Pos.	Teile-Nr	Benennung	Anzahl
1	GD395	Steuerblock Federung	1
2	Y3000489	Magnetspule	3
3	Y3008246	Ventileinsatz mit Mutter und O-Ring	2
4	Y3010189	Ventileinsatz mit Mutter und O-Ring	1


Замовлення запчастин
(050)-407-68-47
(050)-407-68-45



1



Замовлення запчастин
(050)-407-68-47
(050)-407-68-45

**A034 Steuerblock Speicherladung**

Pos.	Teile-Nr	Benennung	Anzahl
1	GD638	Steuerblock 2X DW m. Speicher	1
2	Y400273927	Membranspeicher	1
3	Y400273832	Einschraubverschraubung	1
6	GD653	Wegeventil 4/3 Stromlos geschlossen	1
7	GD147	Magnet 12V	2
8	Y400213359	Raendelmutter	2





<p>1</p> <p>G1/2" M 14x1,5 ø 8 mm (L)</p>	<p>2</p> <p>M 22x1,5 M 26x1,5 ø 18 mm (L)</p>	<p>3</p> <p>M 14x1,5 M 14x1,5 ø 8 mm (L)</p>
<p>4</p> <p>M 22x1,5 M 22x1,5 ø 15 mm (L)</p>	<p>5</p> <p>G3/8" M 14x1,5 ø 8 mm (L)</p>	<p>6</p> <p>M 18x1,5 M 14x1,5 ø 8 mm (L)</p>
<p>7</p> <p>G1/2" M 26x1,5 ø 18 mm (L)</p>	<p>8</p> <p>M 18x1,5 M 22x1,5 ø 15 mm (L)</p>	<p>9</p> <p>M 12x1,5 ø 8 mm (L)</p>
<p>10</p> <p>M 22x1,5 ø 15 mm (L)</p>	<p>Agro</p> <p>Замовлення запчастин</p> <p>(050)-407-68-47</p> <p>(050)-407-68-45</p>	
<p>13</p> <p>M 22x1,5 M 26x1,5 ø 18 mm (L)</p>	<p>14</p> <p>M 14x1,5 M 26x1,5 ø 18 mm (L)</p>	<p>15</p> <p>G1/2" M 22x1,5 ø 15 mm (L)</p>
<p>16</p> <p>M 22x1,5 ø 15 mm (L)</p>	<p>17</p> <p>M 26x1,5 ø 18 mm (L)</p>	<p>18</p> <p>M 26x1,5 ø 18 mm (L)</p>

**A036 Verschraubungen (Blatt 1)**

Pos.	Teile-Nr	Benennung	Anzahl
1	GC296	Einschraubverschr. L8XG1/2	
2	GC072	Einschraubverschr. L18XM22X1,5	
3	GC227	Einschraubverschr. L8XM14X1,5	
4	GC070	Einschraubverschr. L15XM22X1,5	
5	GC101	Einschraubverschr. L8XG3/8	
6	GC228	Einschraubverschr. L8XM18X1,5	
7	GC234	Einschraubverschr. L18XG1/2	
8	GC069	Einschraubverschr. L15XM18X1,5	
9	GC211	Gerade Verschr. L8	
10	GC075	Winkelverschr. L15	
13	GC312	Einschraubverschr. L18XM22X1,5	
14	GC204	Reduzierschr. L18-8	
15	GC146	Einschraubverschr. L15XG1/2	
16	GC316	Gerade Schottverschr. L15	
17	GC238	Gerade Schottverschr. L18	


Замовлення запчастин
(050)-407-68-47
(050)-407-68-45

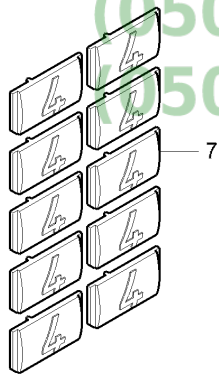
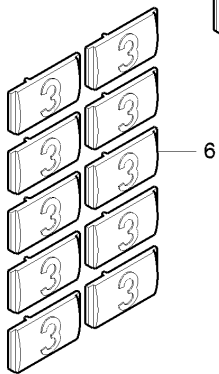
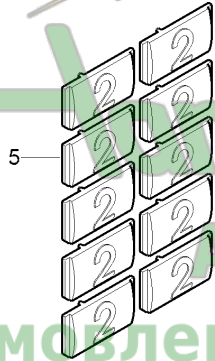
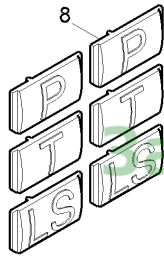
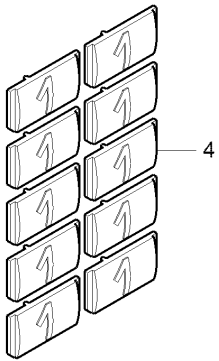
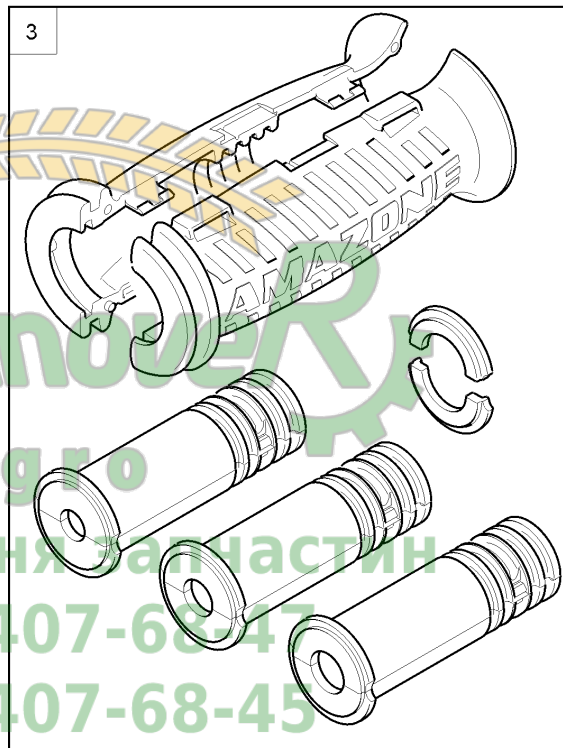
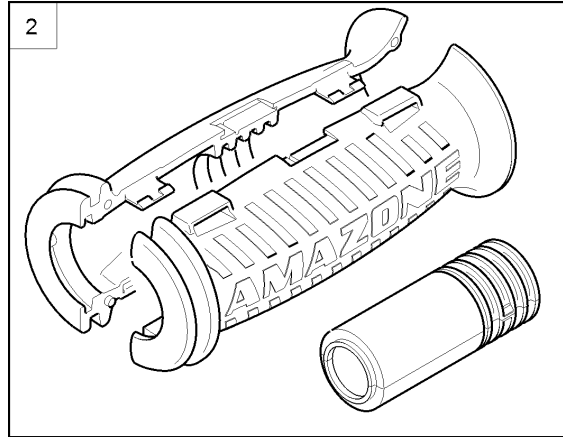
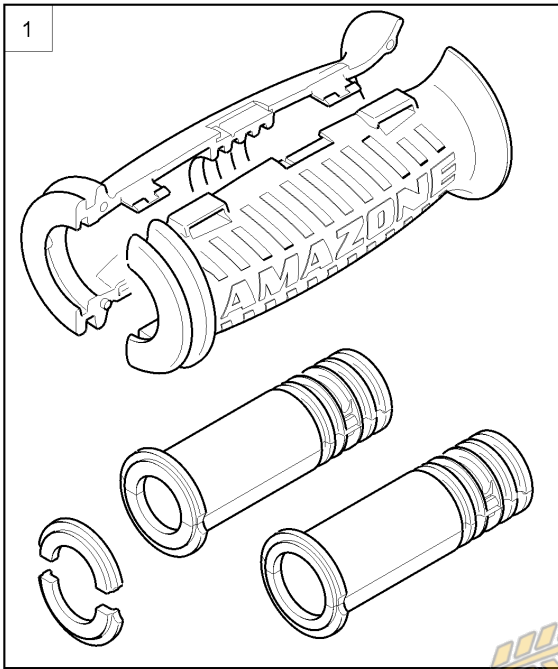


<p>1</p>	<p>2</p>	<p>3</p>
<p>4</p>	<p>5</p>	<p>6</p>
<p>7</p>	<p>8</p>	<p>9</p>
<p>10</p>	<p>11</p>	<p>12</p>
<p>13</p>	<p>14</p>	<p>15</p>
<p>16</p>	<p>17</p>	<p>18</p>

**A038 Verschraubungen (Blatt 2)**

Pos.	Teile-Nr	Benennung	Anzahl
1	GC098	L-Versch. L18	
2	GC066	T-Versch. L18	
7	GC551	Verbindungsstutzen IG G1/2 Zoll G1/4 Zoll	
8	GC217	Verschlussschraube 908 M18X1,5 m. Dichtring	
10	919080	VERSCHR. EW 8-L-OMD-1.4305 (MB)	
11	919083	VERSCHR. EL 8-L-OMD-1.4305 (MB)	
12	919086	VERSCHR. ET 8-L-OMD-1.4305 (MB)	
13	928250	DROSSELVENTIL EL (MB)	
14	GC311	MESSVERSCHR. GMA3/18-L-OMD-(B08)	

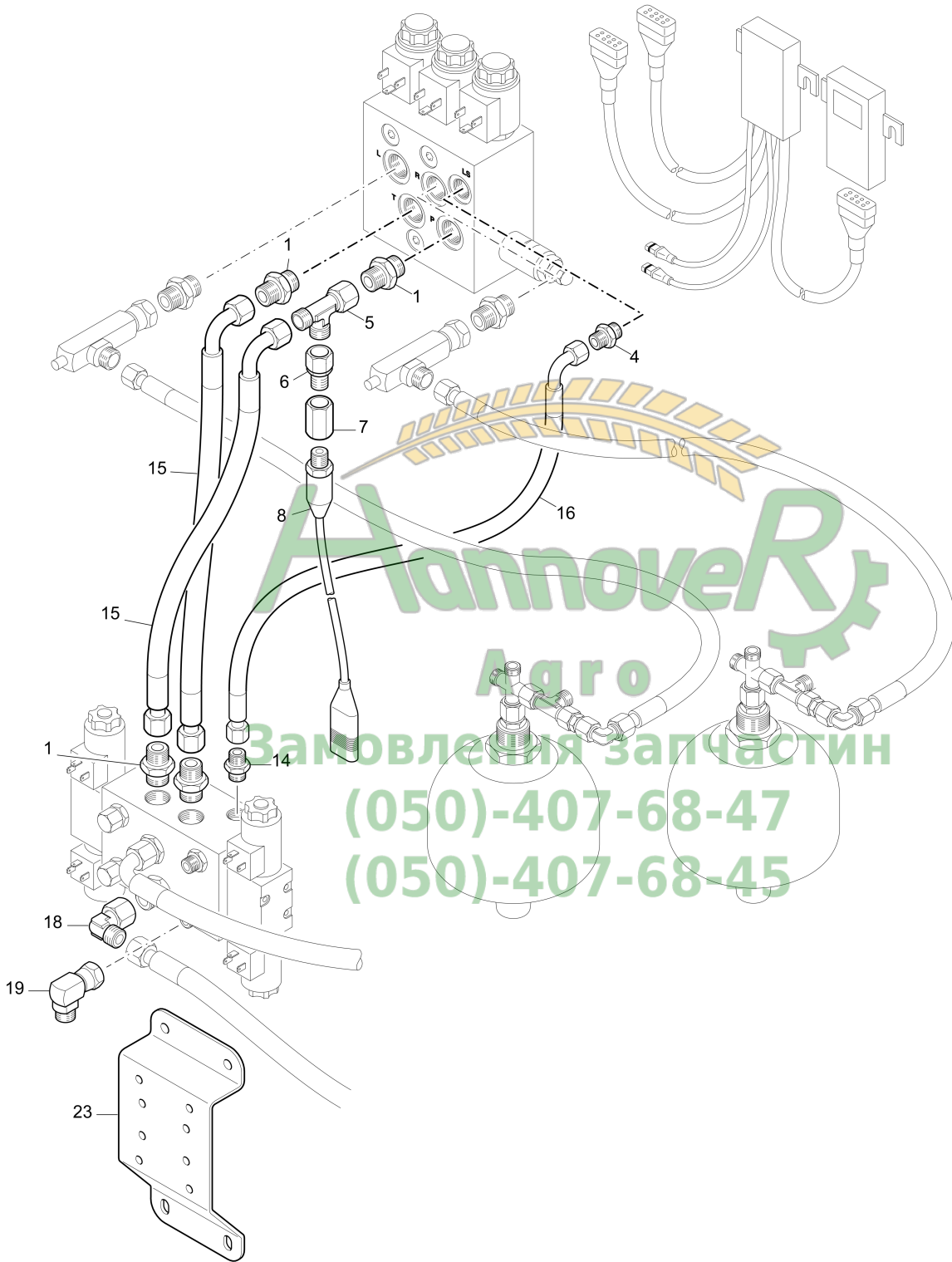




**A039 Griff für Hydraulikschlauch**

Pos.	Teile-Nr	Benennung	Anzahl
1	945978	GRIFFSET HYD-SCHLAUCH DN10-DN12##E (MB)	AWN06010
2	943616	GRIFFSET HYD-SCHLAUCH DN16-DN19##E (MB)	AWN06010
3	943615	GRIFFSET HYD-SCHLAUCH DN06-DN08##E (MB)	AWN06010
4	945979	KENNZEICHNUNGSSCHILDER ZAHL 1##E (MB)	AWN060105
5	945980	KENNZEICHNUNGSSCHILDER ZAHL 2##E (MB)	AWN060105
6	945981	KENNZEICHNUNGSSCHILDER ZAHL 3##E (MB)	AWN060105
7	945982	KENNZEICHNUNGSSCHILDER ZAHL 4##E (MB)	AWN060105
8	945983	KENNZEICHNUNGSSCHILDER P/T/LS##E (MB)	AWN060105

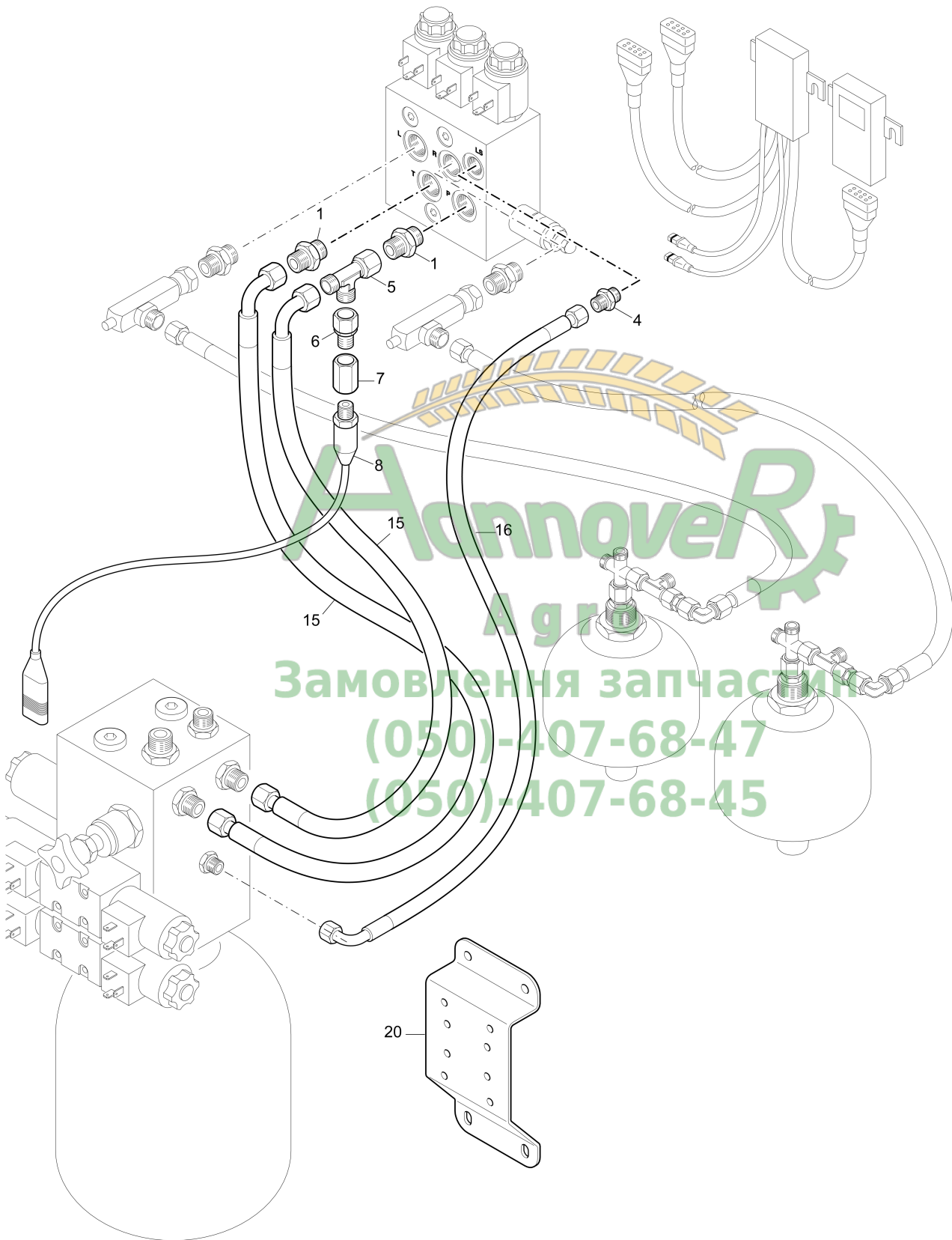




**A040 Hydraulikschläuche (Teil 1)**

Pos.	Teile-Nr	Benennung	Anzahl
1	GC069	Einschraubversch. L15XM18X1,5	3
4	GC227	Einschraubversch. L8XM14X1,5	1
5	GC109	L-Versch. L15	1
6	GC146	Einschraubversch. L15XG1/2	1
7	GC551	Verbindungsstutzen IG G1/2 Zoll G1/4 Zoll	1
8	NH085	Drucksensor 0-250 bar Anschlussgewinde G1/4	1
14	GC057	Einschraubversch. L8XM12X1,5	1
15	GB057	Hydraulikschlauch DN 12 L = 450	2
16	GB266	Hydraulikschlauch DN 06 L = 400	1
18	GC085	Winkelversch. L18	1
19	919080	VERSCHR. EW 8-L-OMD-1.4305 (MB)	1
23	939802	HALTER STEUERBL. (02/K5) BL 10051 4X130X 315 S355MC	1

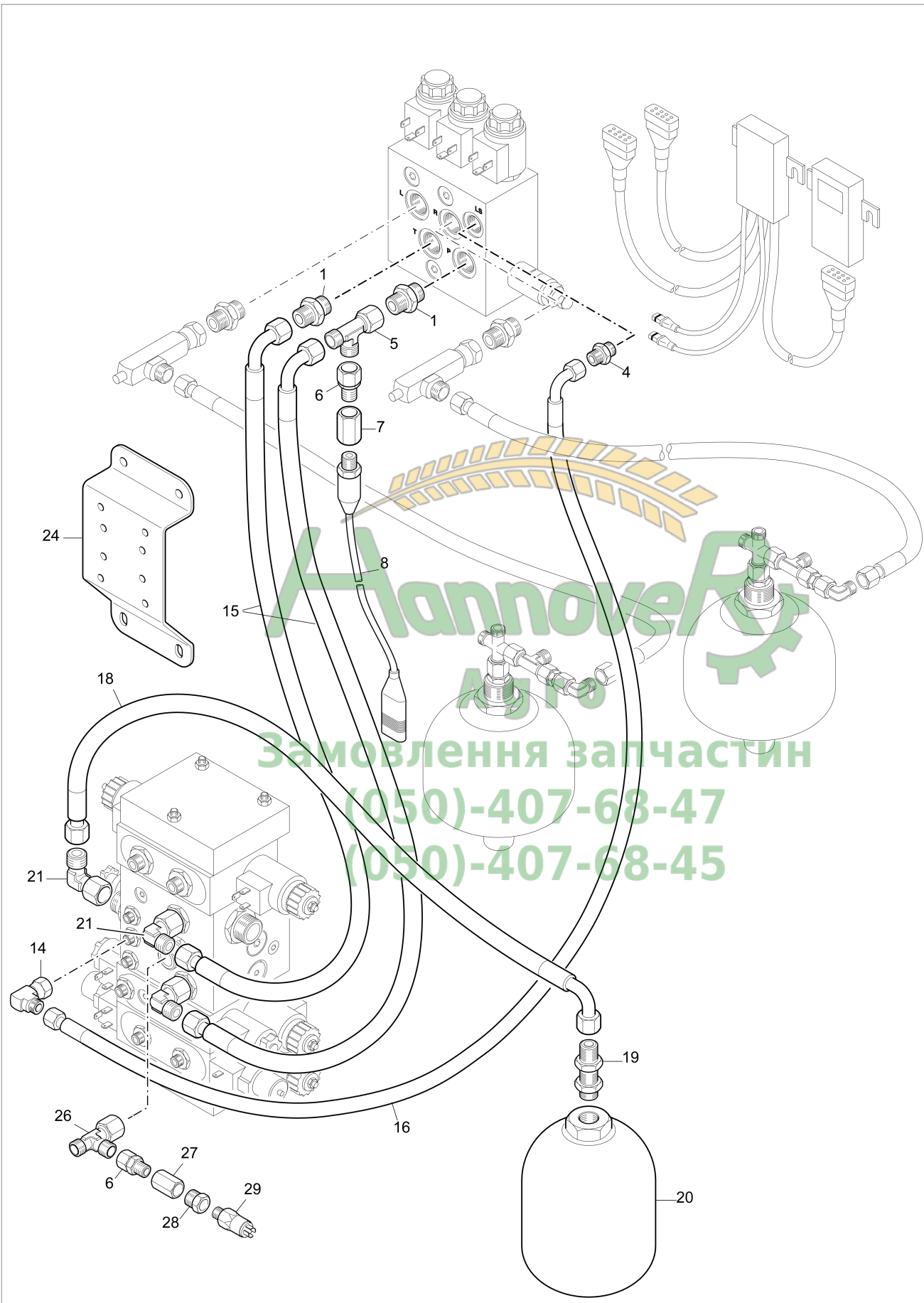




**A042 Hydraulikschläuche (Teil 2)**

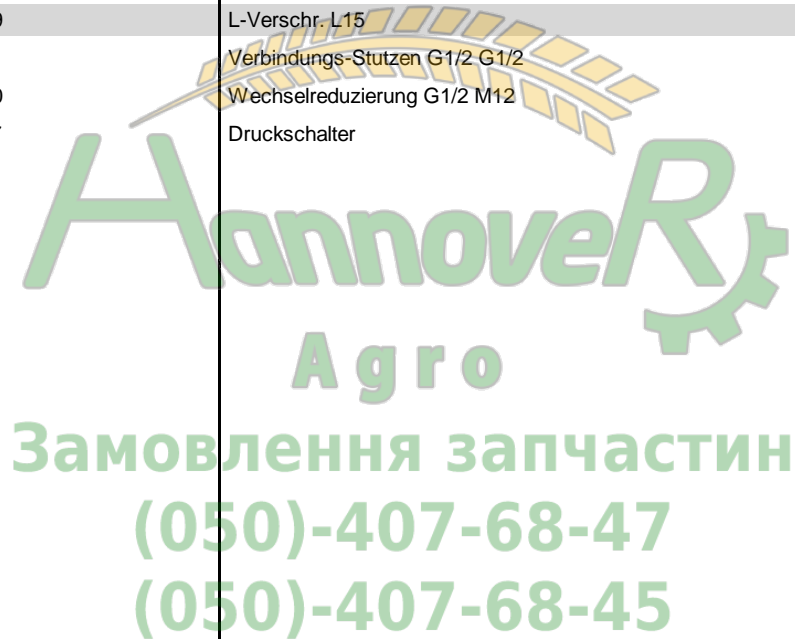
Pos.	Teile-Nr	Benennung	Anzahl
1	GC069	Einschraubversch. L15XM18X1,5	2
4	GC227	Einschraubversch. L8XM14X1,5	1
5	GC109	L-Versch. L15	1
6	GC146	Einschraubversch. L15XG1/2	1
7	GC551	Verbindungsstutzen IG G1/2 Zoll G1/4 Zoll	1
8	NH085	Drucksensor 0-250 bar Anschlussgewinde G1/4	1
15	GB057	Hydraulikschlauch DN 12 L = 450	2
16	GB266	Hydraulikschlauch DN 06 L = 400	1
20	939802	HALTER STEUERBL. (02/K5) BL 10051 4X130X 315 S355MC	1

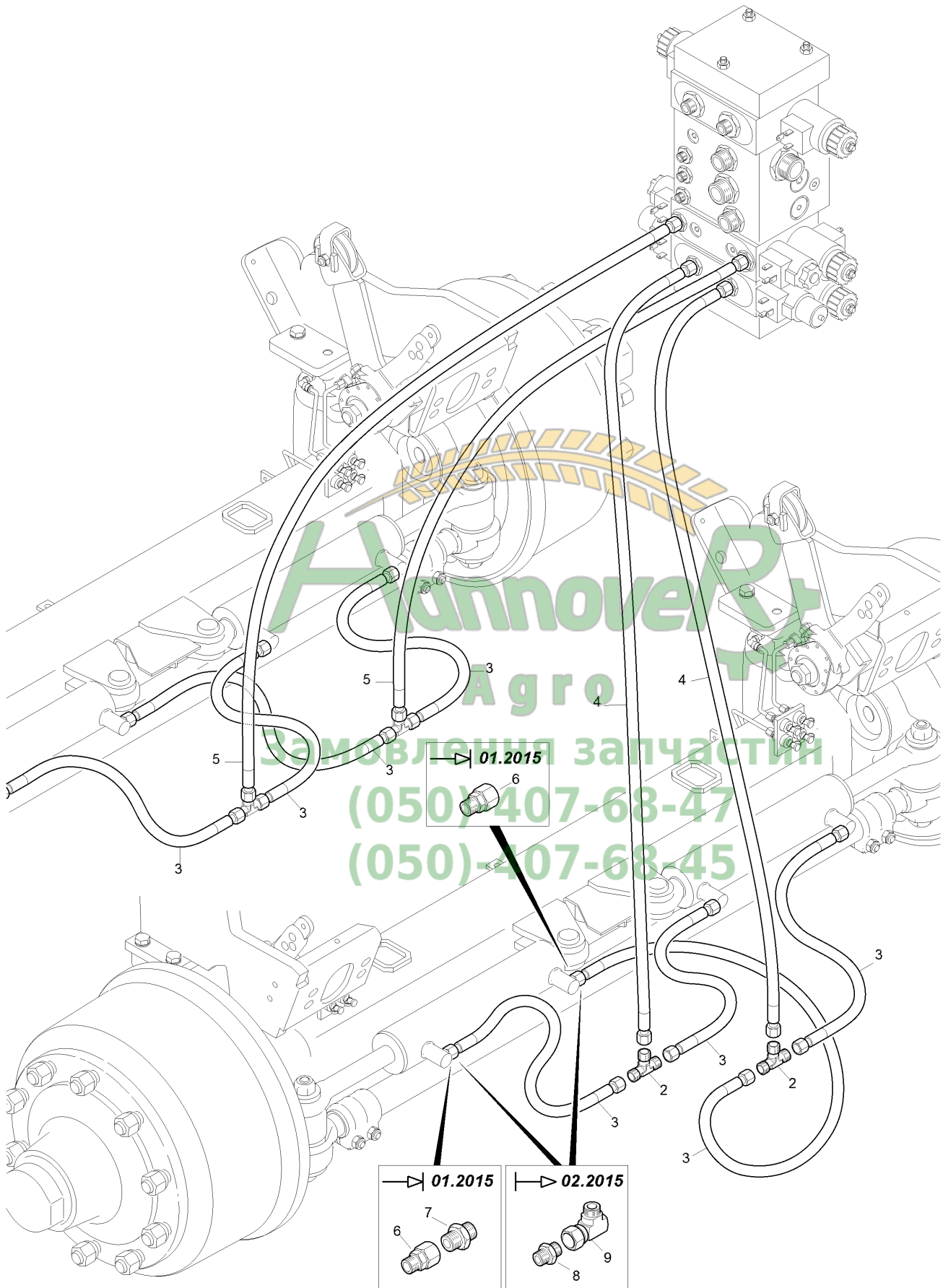




**A044 Hydraulikschläuche (Teil 3)**

Pos.	Teile-Nr	Benennung	Anzahl
1	GC069	Einschraubverschr. L15XM18X1,5	3
4	GC227	Einschraubverschr. L8XM14X1,5	1
5	GC109	L-Verschr. L15	1
6	GC146	Einschraubverschr. L15XG1/2	2
7	GC551	Verbindungsstutzen IG G1/2 Zoll G1/4 Zoll	1
8	NH085	Drucksensor 0-250 bar Anschlussgewinde G1/4	1
14	919080	VERSCHR. EW 8-L-OMD-1.4305 (MB)	1
15	GB057	Hydraulikschlauch DN 12 L = 450	2
16	GB198	Hydraulikschlauch DN 06 L = 550	1
18	GB225	Hydraulikschlauch DN 16 L = 900	1
19	GC596	Schott-Einschraubverschraubung G 3/4	1
20	Y400274605	Membranspeicher	1
21	GC085	Winkelverschr. L18	3
24	939802	HALTER STEUERBL. (02/K5) BL 10051 4X130X 315 S355MC	1
26	GC109	L-Verschr. L15	1
27	GC591	Verbindungs-Stutzen G1/2 G1/2	1
28	GC590	Wechselreduzierung G1/2 M12	1
29	NH107	Druckschalter	1

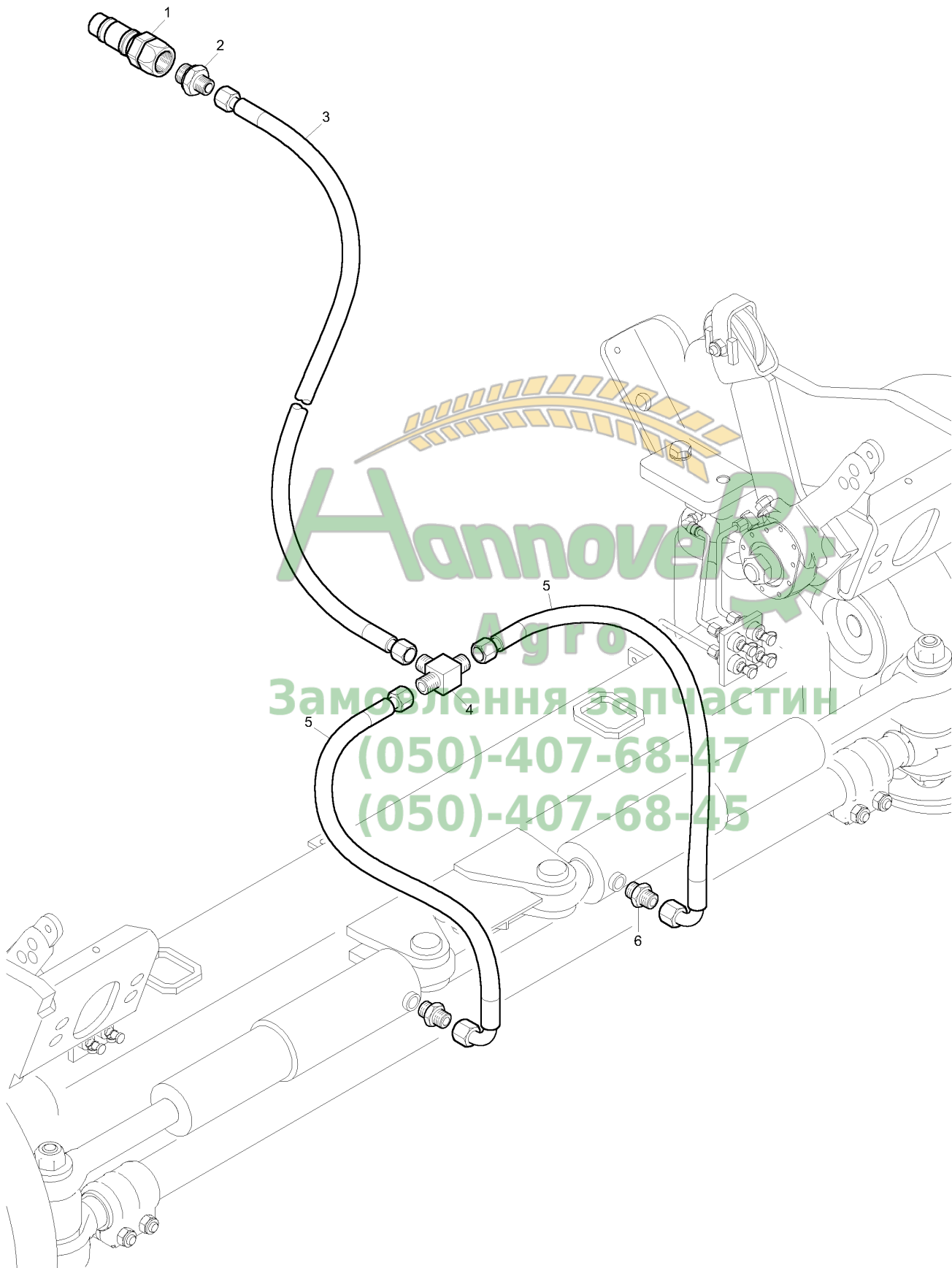




**A046 Hydraulik Lenkachse**

Pos.	Teile-Nr	Benennung	Anzahl
2	GC006	T-Versch. L8	4
3	GB565	Hydraulikschlauch DN 08 L = 600	8
4	GB564	Hydraulikschlauch DN 08 L = 5500	2
5	GB563	Hydraulikschlauch DN 08 L = 3500	2
6	GC029	Reduzierschr. L12-8 Bis 01.2015	8
7	GC122	Gerade Versch. L12 Bis 01.2015	4
8	GC101	Einschraubversch. L8XG3/8	8
9	919080	VERSCHR. EW 8-L-OMD-1.4305 (MB)	8

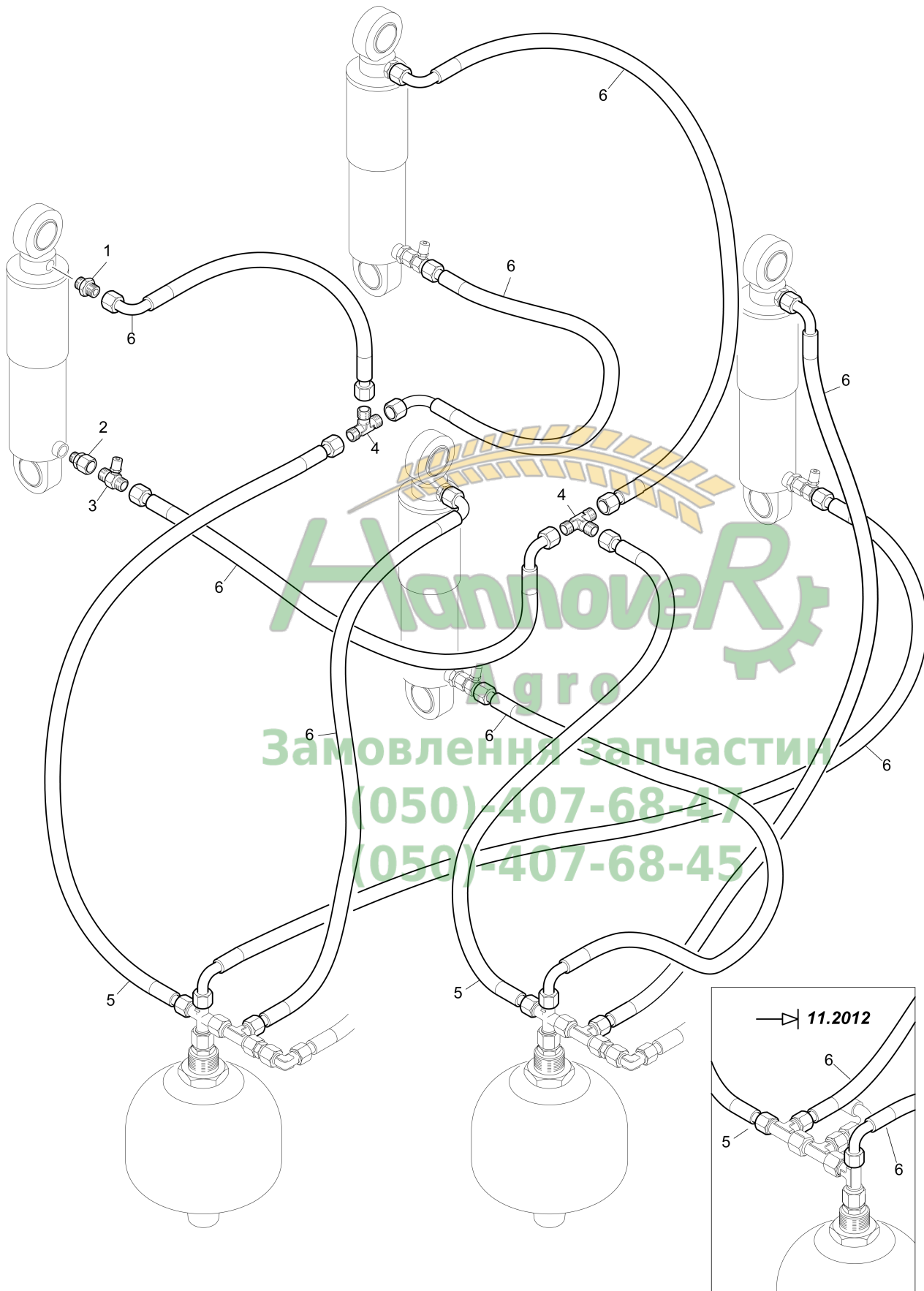




**A048 Hydraulik Sperrachse**

Pos.	Teile-Nr	Benennung	Anzahl
1	GD007	SVK-Stecker 7241-1A 12,5 IG-18X1,5 A3C	1
2	GC023	Einschraubverschr. L12XM18X1,5	1
3	GB070	Hydraulikschlauch DN 10 L = 9000	1
4	GC116	T-Verschr. L12	1
5	GB423	Hydraulikschlauch DN 10 L = 600	2
6	GC180	Einschraubverschr. L12XG3/8	2

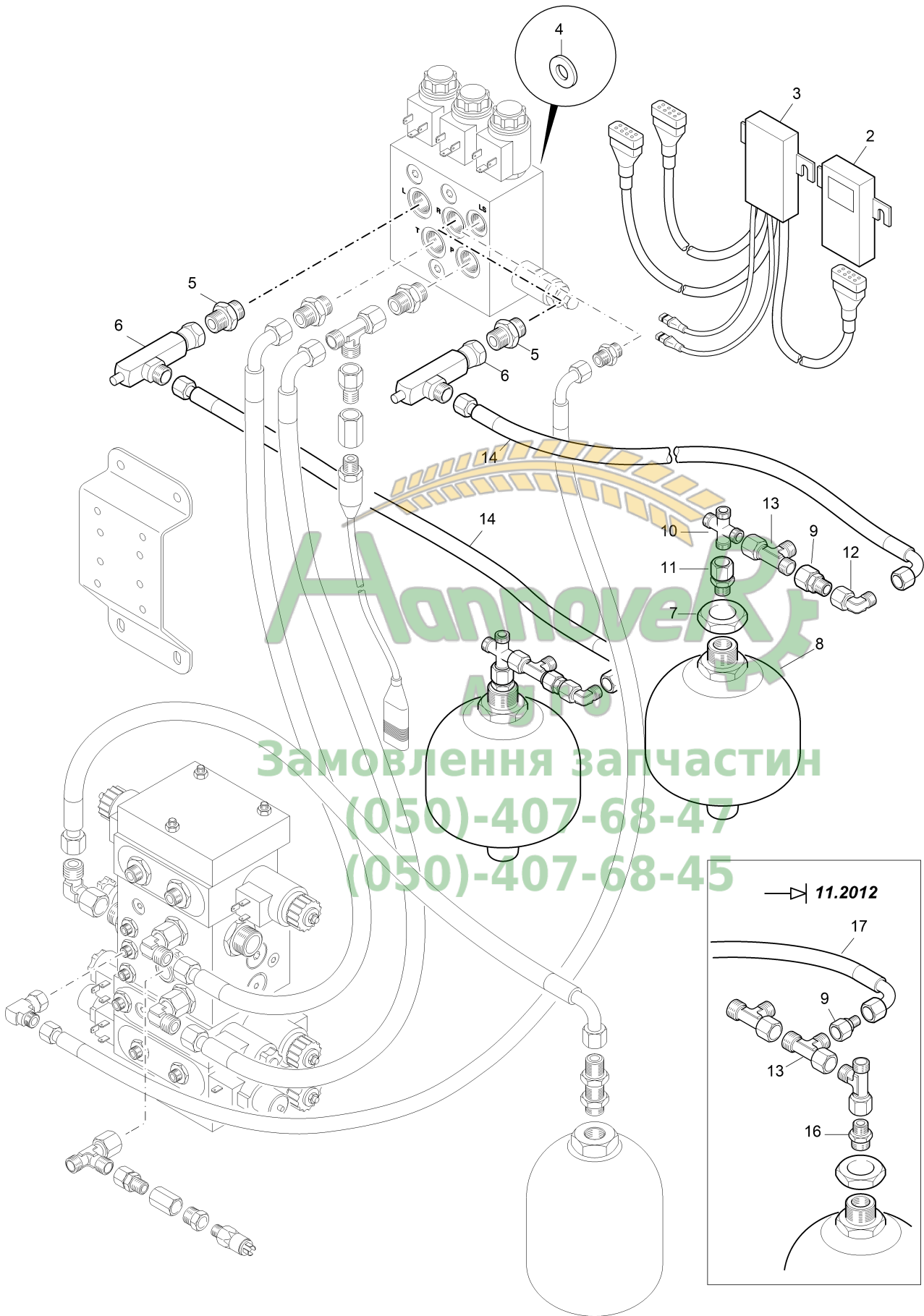

Замовлення запчастин
(050)-407-68-47
(050)-407-68-45



**A050 Hydraulik Federung**

Pos.	Teile-Nr	Benennung	Anzahl
1	GC072	Einschraubversch. L18XM22X1,5	4
2	GC312	Einschraubversch. L18XM22X1,5	4
3	GC311	MESSVERSCHR. GMA3/18-L-OMD-(B08)	4
4	GC066	T-Versch. L18	2
5	GB306	Hydraulikschlauch DN 16 L = 2000	2
6	GB381	Hydraulikschlauch DN 16 L = 1000	8


Замовлення запчастин
(050)-407-68-47
(050)-407-68-45



Замовлення запчастин
 (050)-407-68-47
 (050)-407-68-45

**A051 Hydraulische Federung Hydraulikschläuche**

Pos.	Teile-Nr	Benennung	Anzahl
2	NI061	Maschinenrechner Spritze HYDAC-Feder. Bordrechner AMATRON+	1
3	NL567	Kabelbaum UX11200 HYDAC-Federung	1
4	910342	SCHEIBE 12,2X 25X 3 KUNST. PA66 SCHWARZ	8
5	GC228	Einschraubverschr. L8XM18X1,5	2
6	928250	DROSSELVENTIL EL (MB)	2
7	DE342	Sechskantmutter DIN 439-2 M33x1,5 05 A2G	2
8	GD396	Hydraulikspeicher 1,40L - 250 bar	2
9	GC204	Reduzierschr. L18-8	2
10	GC203	Kreuzverschr. L18	2
11	GC310	Einschraubverschr. L18XG1/2	2
12	GC034	Winkelverschr. L8	2
13	GC098	L-Verschr. L18	2
14	GB589	Hydraulikschlauch DN 06 L = 5400	2
16	GC234	Einschraubverschr. L18XG1/2	2
17	GB210	Hydraulikschlauch DN 06 L = 5000	2



Hannover
Agro
Замовлення запчастин
(050)-407-68-47
(050)-407-68-45

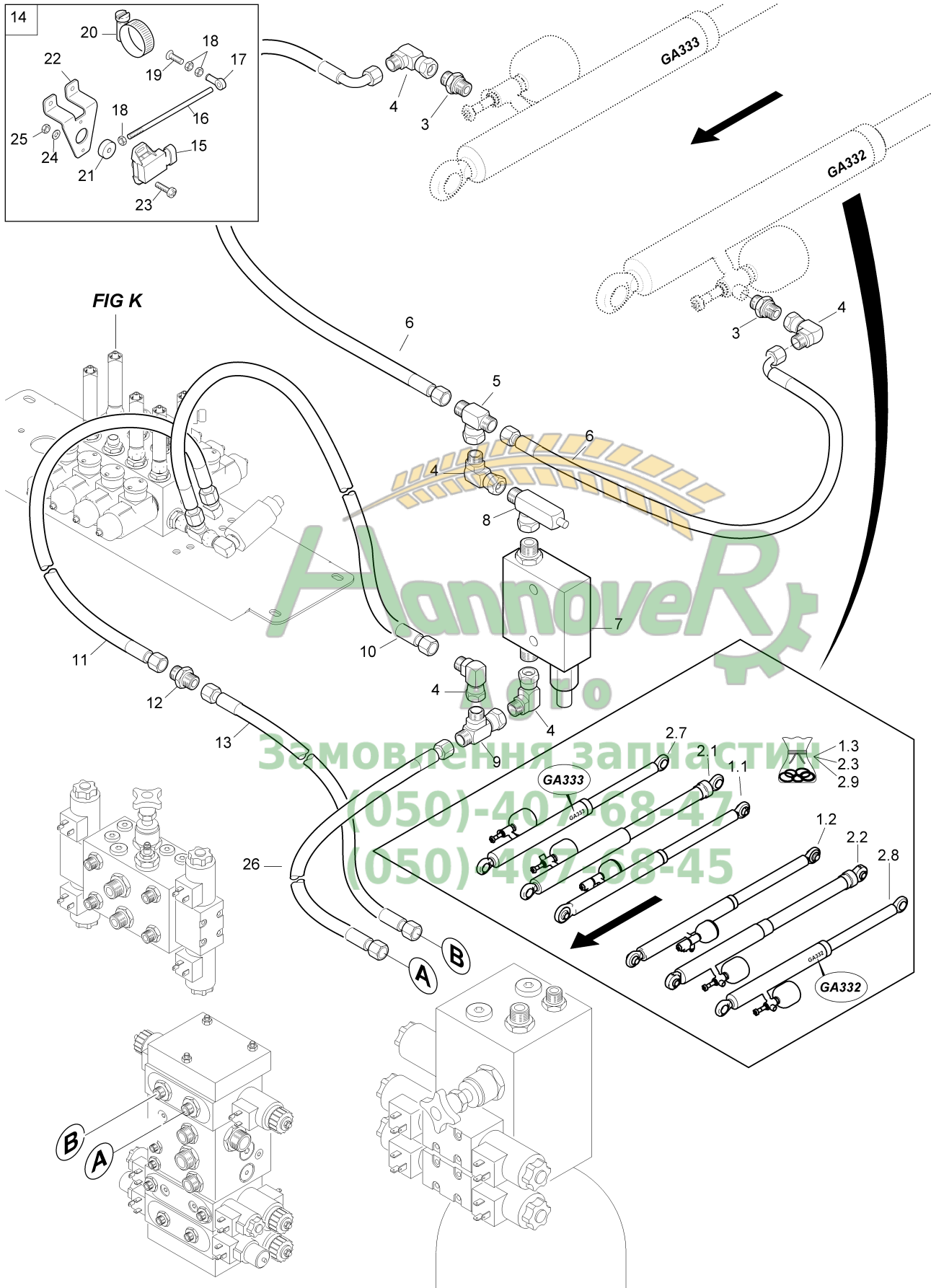


Замовлення запчастин
(050)-407-68-47
(050)-407-68-45

**A052 Traktionsverstärker UX 11200**

Pos.	Teile-Nr	Benennung	Anzahl
o.Abb.	943681	Traktionsverstärker Baugruppe nicht lieferbar, nur Einzelteile erhältlich.	1
2	GD702	Steuerblock 2-Wege	2
3	GC204	Reduzierschr. L18-8 Nur bei Automatischer Bremskraftregler (ALB).	1
4	GC098	L-Verschr. L18 Nur bei Automatischer Bremskraftregler (ALB).	1







A054 Hydraulische Höhenverstellung

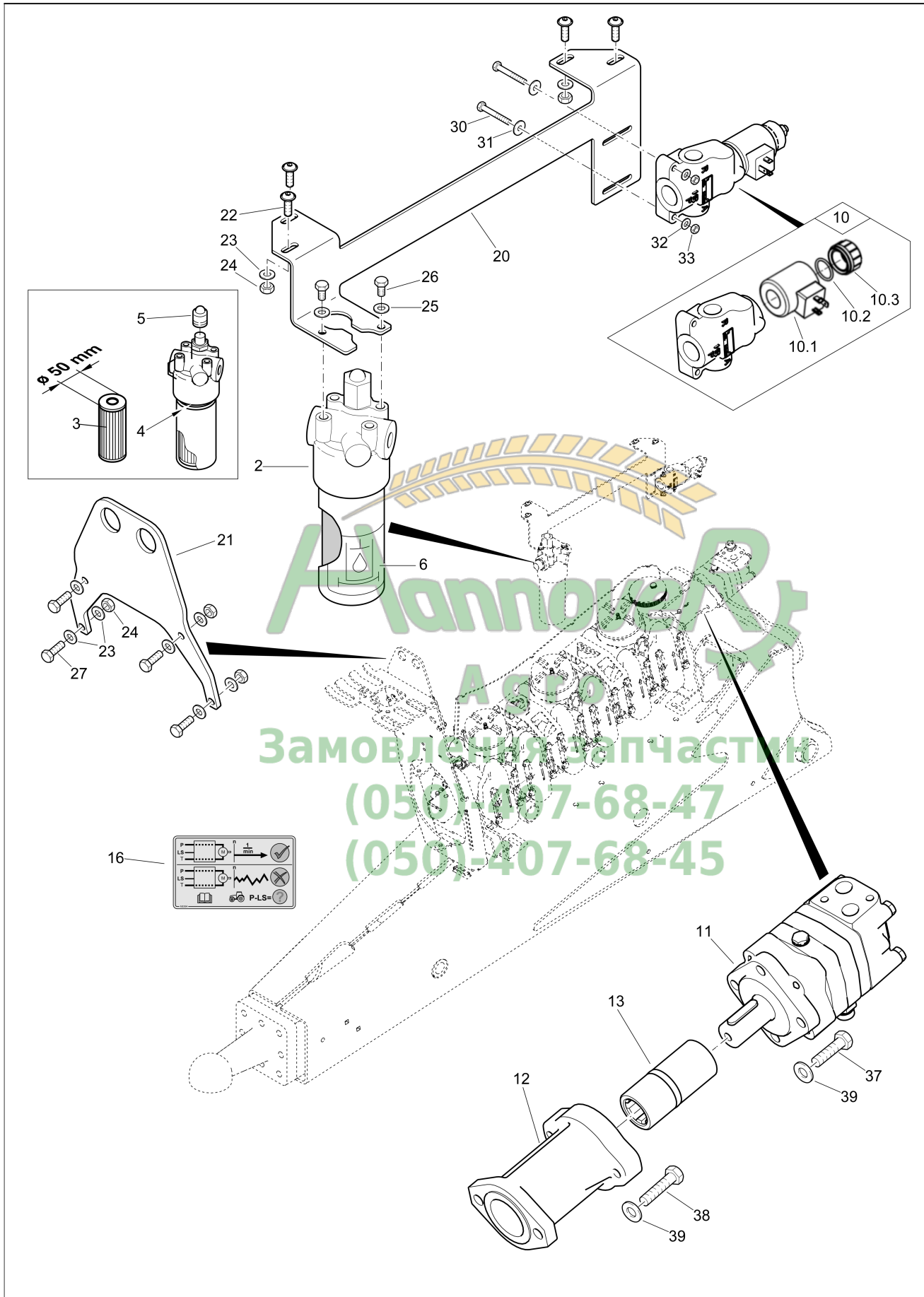
Pos.	Teile-Nr	Benennung	Anzahl
1.1	GA223	Hydraulikzylinder E- 50-500- 705 rechts m. Speicher u. Ventil	1
1.2	GA222	Hydraulikzylinder E- 50-500- 705 links m. Speicher u. Ventil	1
1.3	YDSP05002	Dichtsatz GA222 / GA223 / GA224 / GA225	1
2.1	GA288	Hydraulikzylinder E- 60-500-715 rechts m. Speicher u. Ventil elektr.	1
2.2	GA287	Hydraulikzylinder E- 60-500-715 links m. Speicher u. Ventil elektr.	1
2.3	FE066	Dichtsatz f. GA287/GA288	1
2.7	GA333	Hydraulikzylinder E- 60-500-715 rechts m. Speicher u. Ventil elektr.	1
2.8	GA332	Hydraulikzylinder E- 60-500-715 links m. Speicher u. Ventil elektr.	1
2.9	FE065	Dichtsatz f. GA332/GA333	1
3	GC101	Einschraubversch. L8XG3/8	2
4	919080	VERSCHR. EW 8-L-OMD-1.4305 (MB)	5
5	919086	VERSCHR. ET 8-L-OMD-1.4305 (MB)	1
6	GB201	Hydraulikschlauch DN 06 L = 2500	2
7	937078	DRUCKVENTIL 3/8Z GEBOHRT (02/K3/80) (MB) AWN004020	1
8	928264	DROSSELVENTIL ET (MB)	1
9	919083	VERSCHR. EL 8-L-OMD-1.4305 (MB)	1
10	GB350	Hydraulikschlauch DN 06 L = 4500	1
11	GB217	Hydraulikschlauch DN 06 L = 8000	1
12	GC211	Gerade Versch. L8	1
13	GB199	Hydraulikschlauch DN 06 L = 1500	1
14	931740	SENSOR HOEHENMESSER VORM. (MB)	1
15	NH022	Potenzimeter ELO +/-60Proz. m. AMP-St.	1
16	931743	STANGE RD 10278 5X 150 1.4305	1
17	EL060	Gelenkkopf DI=05 AG	1
18	DE135	Sechskantmutter ISO 4032 M 5 A4-70	3
19	DD417	Senkschraube ISO 7046-2 5X30 H2 A2-70	1
20	KE008	Schlauchschelle DIN 3017A 40- 60/12 W4	1
21	931742	SCHEIBE 6,0X 25X10 RD KUNST. 25 POM SCHWARZ	1
22	931741	POTIHALTER HOEHENMESSER BL 10259 3X 55X 124 1.4301	1
23	DD235	FLACHKOPFSCHRAUBE 4X10	2
24	DF193	Scheibe ISO 7089 4,3X 9X0,8 A2	2
25	DE253	Sicherungsmutter DIN 985 M 4 A4-70	2
26	GB341	Hydraulikschlauch DN 06 L = 6100	1





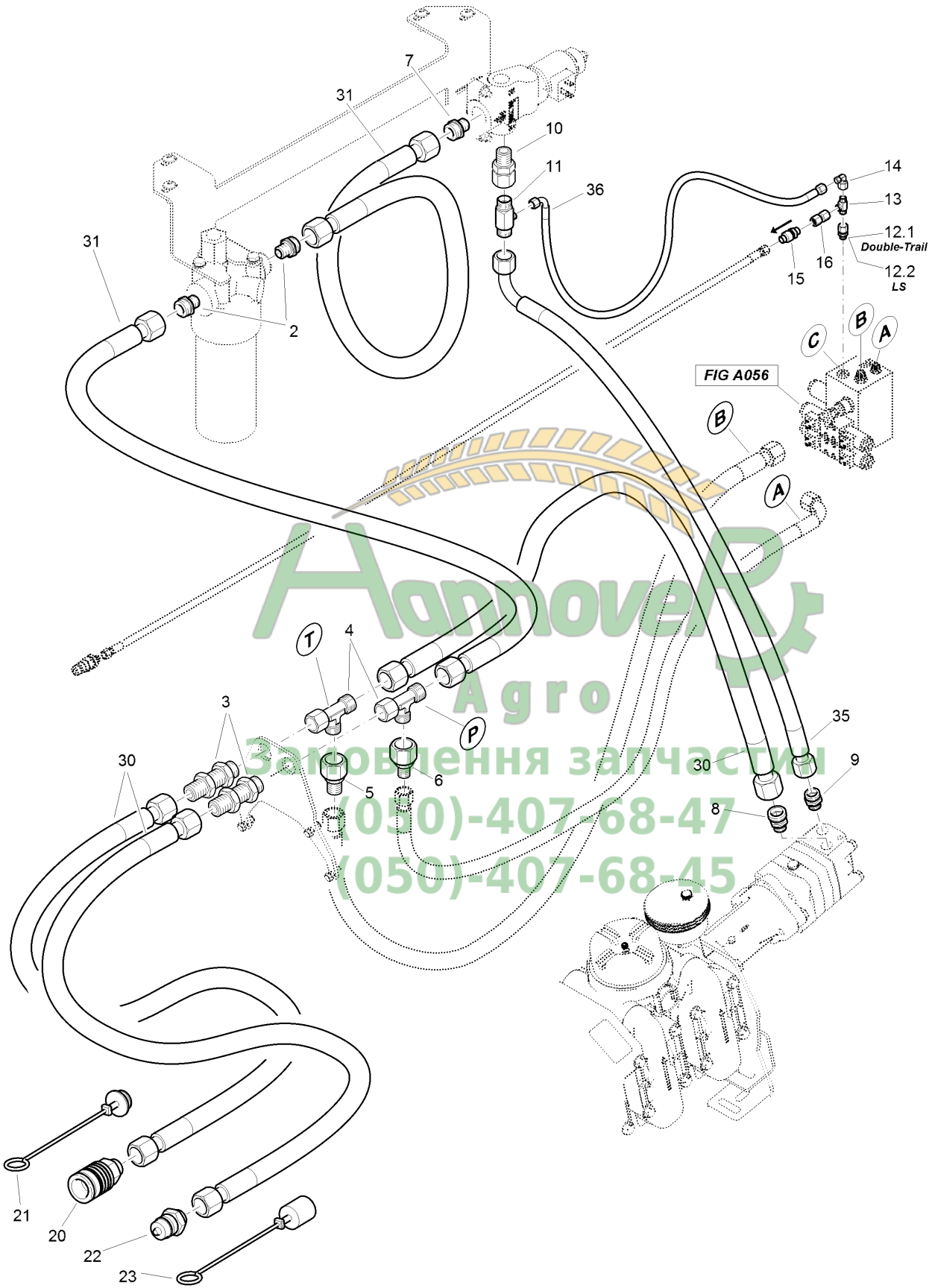
A056 Hydraulische Verbindung Schlepper

Pos.	Teile-Nr	Benennung	Anzahl
1	GD448	Druckleitungsfilter L=241	1
1.1	GD694	Filter-Verschmutzungsanzeige	1
2	GD449	Filterelement D=50 L=168	1
3	FC341	O-Ring 66,34X2,62	1
4	MD153	Folie Ölfilter	1
5	DC028	Sechskantschraube ISO 4017 8X16 A2-70	4
6	DF361	Sicherungsscheibe 8,2X18X1,4 A2	4
7	932393	WINKEL BL 10259 4X 75X 135 1.4301	1
8	GC070	Einschraubverschr. L15XM22X1,5	2
9	GB127	Hydraulikschlauch DN 12 L = 1750	1
10	GB484	Hydraulikschlauch DN 12 L = 2300	1
11	GB123	Hydraulikschlauch DN 12 L = 1500	1
12	GC316	Gerade Schottverschr. L15	1
13	GC238	Gerade Schottverschr. L18	1
14	GB500	Hydraulikschlauch DN 16 L = 2500	1
15	GB068	Hydraulikschlauch DN 16 L = 1500	1
16	KE227	Kabelbinder 4,8X145 PA66 rot	3
17	GD075	SVK-Stecker 7241-1A 12,5 15L-22X1,5 A3C	1
18	GD008	STAUBKAPPE	1
19	GD111	SVK-Stecker 7241-1A 20 18L-26X1,5 A3C	1
20	GD114	SVK-Staubkappe f. Stecker 20 rot	1
21	GD112	SVK-Muffe 7241-1A 20 18L-26X1,5 A3C	1
22	GD113	SVK-Staubstecker f. Muffe 20 rot	1
23	GC100	Reduzierschr. L18-15	1
24	GC057	Einschraubverschr. L8XM12X1,5	1
25	919080	VERSCHR. EW 8-L-OMD-1.4305 (MB)	1
26	GB195	Hydraulikschlauch DN 06 L = 3500	1
27	GD170	SVK-Stecker 7241-1A 10 8L-14X1,5 A3C	1
28	GD171	SVK-Staubkappe f. Stecker 10 rot	1



**A058 Hydraulischer Pumpenantrieb**

Pos.	Teile-Nr	Benennung	Anzahl
o.Abb.	945666	PUMPENANTRIEB UX11200 ZUSAMMENSTELLEN (MB) Baugruppe nicht lieferbar, nur Einzelteile erhältlich. Schlauchverbindungen siehe auch nachfolgende FIG.	1
2	GD448	Druckleitungsfilter L=241	1
3	GD449	Filterelement D=50 L=168	1
4	FC341	O-Ring 66,34X2,62	1
5	GD694	Filter-Verschmutzungsanzeige	1
6	MD153	Folie Ölfilter	1
10	GD690	Stromregelvenil 80l Beinhaltet Pos 10.1-10.3	1
10.1	Y100233672	Magnetspule	1
10.2	Y100247890	O-Ring 22,0X2,5	1
10.3	Y100232493	Mutter	1
11	EA376	Hydraulikmotor 125,7 ccm/U	1
12	ZF1239	Pumpenflansch Hydraulikmotor	1
13	EJ627	Profilbuchse 1 3/8 Zoll(6)	1
16	ME994	Folie Hinweis Drehzahlschwankungen	1
20	945716	HALTER (02/K5) TEIL: BL 4X231X 560 S355MC	1
21	943235	HALTEBLECH (02/K5) BL 10051 6X225X 290 S355MC	1
22	DD479	Linsenflanschschraube DIN 7380 8X25 A2-70	4
23	DF021	Scheibe ISO 7090 8,4X16X1,6 A2	12
24	DE288	Sicherungsmutter DIN 985 M 8 A4-70	8
25	DF361	Sicherungsscheibe 8,2X18X1,4 A2	4
26	DC028	Sechskantschraube ISO 4017 8X16 A2-70	4
27	DC036	Sechskantschraube ISO 4017 8X 25 A2-70	4
30	DB218	Sechskantschraube ISO 4014 6X 40 A2-70	2
31	DF013	Scheibe ISO 7093-1 6,4X18X1,6 A2	2
32	DF011	Scheibe ISO 7090 6,4X12X1,6 A2	2
33	DE166	Sicherungsmutter DIN 985 M 6 A4-70	2
37	DC099	Sechskantschraube ISO 4017 12X 40 A2-70	2
38	DB135	Sechskantschraube ISO 4014 12X 50 A2-70	2
39	DF363	Sicherungsscheibe 12,4X27X1,8 A2	4

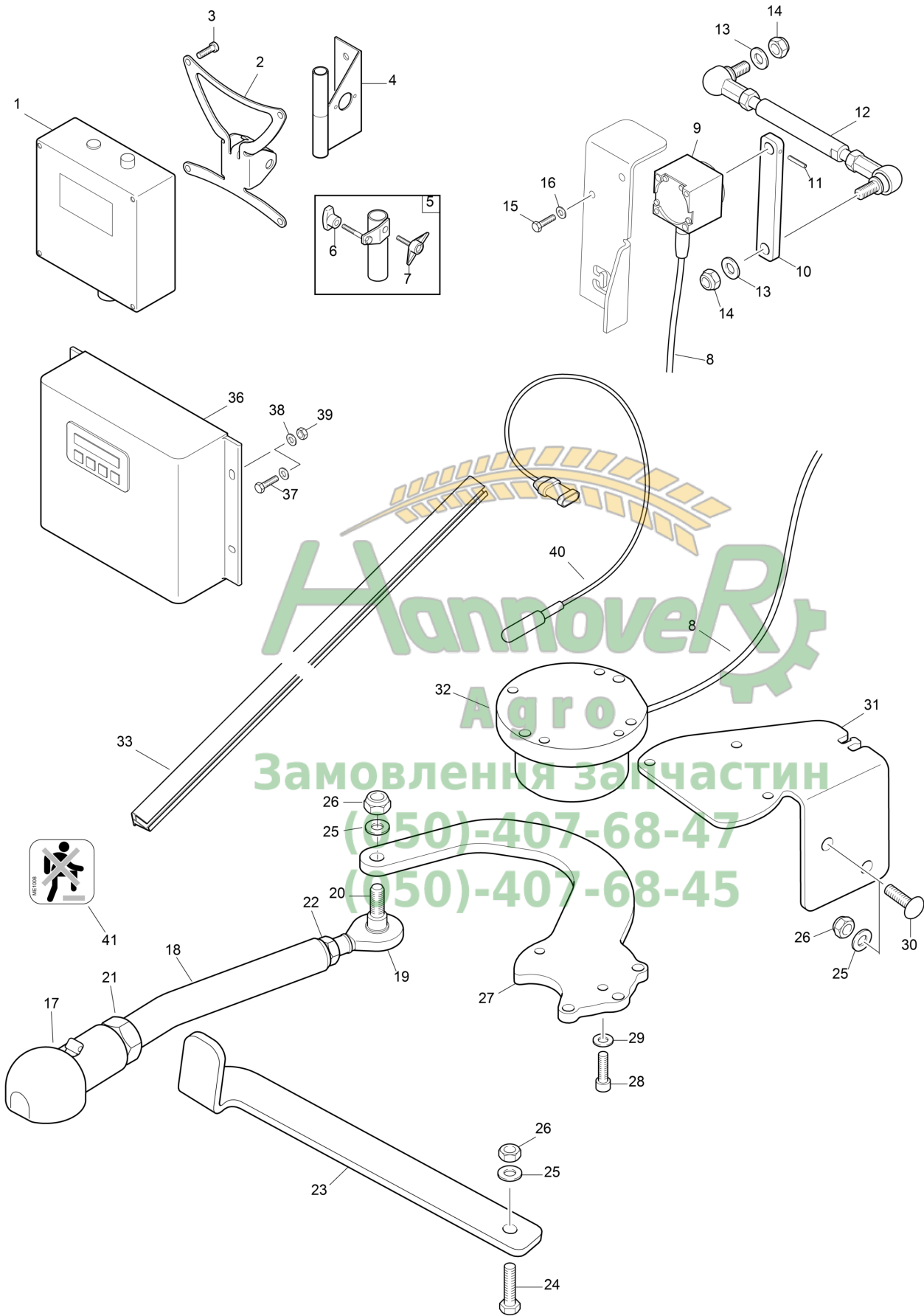


Агровейт
Агро
Заповнення запчастин
(050)-407-68-47
(050)-407-68-45

**A059 Hydraulischer Pumpenantrieb --- Hydraulikkomponenten**

Pos.	Teile-Nr	Benennung	Anzahl
1	945666	PUMPENANTRIEB UX11200 ZUSAMMENSTELLEN (MB) Baugruppe nicht lieferbar, nur Einzelteile erhältlich. Siehe auch vorherige FIG.	1
2	GC657	Einschraubverschr. L22XM22X1,5	2
3	GC658	Gerade Schottverschr. L22	2
4	GC659	L-Verschr. L22	2
5	GC660	Reduzierschr. L22-18	1
6	GC661	Reduzierschr. L22-15	1
7	GC541	Einschraubverschr. L22XG3/4	1
8	GC700	Einschraubverschr. L22XG1/2	1
9	GC081	Einschraubverschr. L18XG1/2	1
10	GC310	Einschraubverschr. L18XG1/2	1
11	GC309	T-Reduzierschraubung L18/L18/L8	1
12.1	GC038	Einschraubverschr. L8XG1/4 Für Double-Trail	1
12.2	GC713	Einschraubverschr. L8XM12X1,5 Für LS	1
13	GD338	Wechselventil WV08-L-OMD-A3C	1
14	GC034	Winkelverschr. L8	1
15	GD431	Rueckschlagventil RHD 8-L	1
16	GC166	Gerade Zwischenverschr. 8-L	1
20	GD679	SVK-Muffe 7241-1A 20 22L-30X1,5 A3C	1
21	GD113	SVK-Staubstecker f. Muffe 20 rot	1
22	GD678	SVK-Stecker 7241-1A 20 22L-30X1,5 A3C	1
23	GD114	SVK-Staubkappe f. Stecker 20 rot	1
30	GB588	Hydraulikschlauch DN 19 L = 1500	3
31	GB585	Hydraulikschlauch DN 19 L = 400	2
35	GB586	Hydraulikschlauch DN 16 L = 500	1
36	GB581	Hydraulikschlauch DN 06 L = 1800	1

Агро
Замовлення запчастин
(050)-407-68-47
(050)-407-68-45





A060 Lenkung --- Double Trail

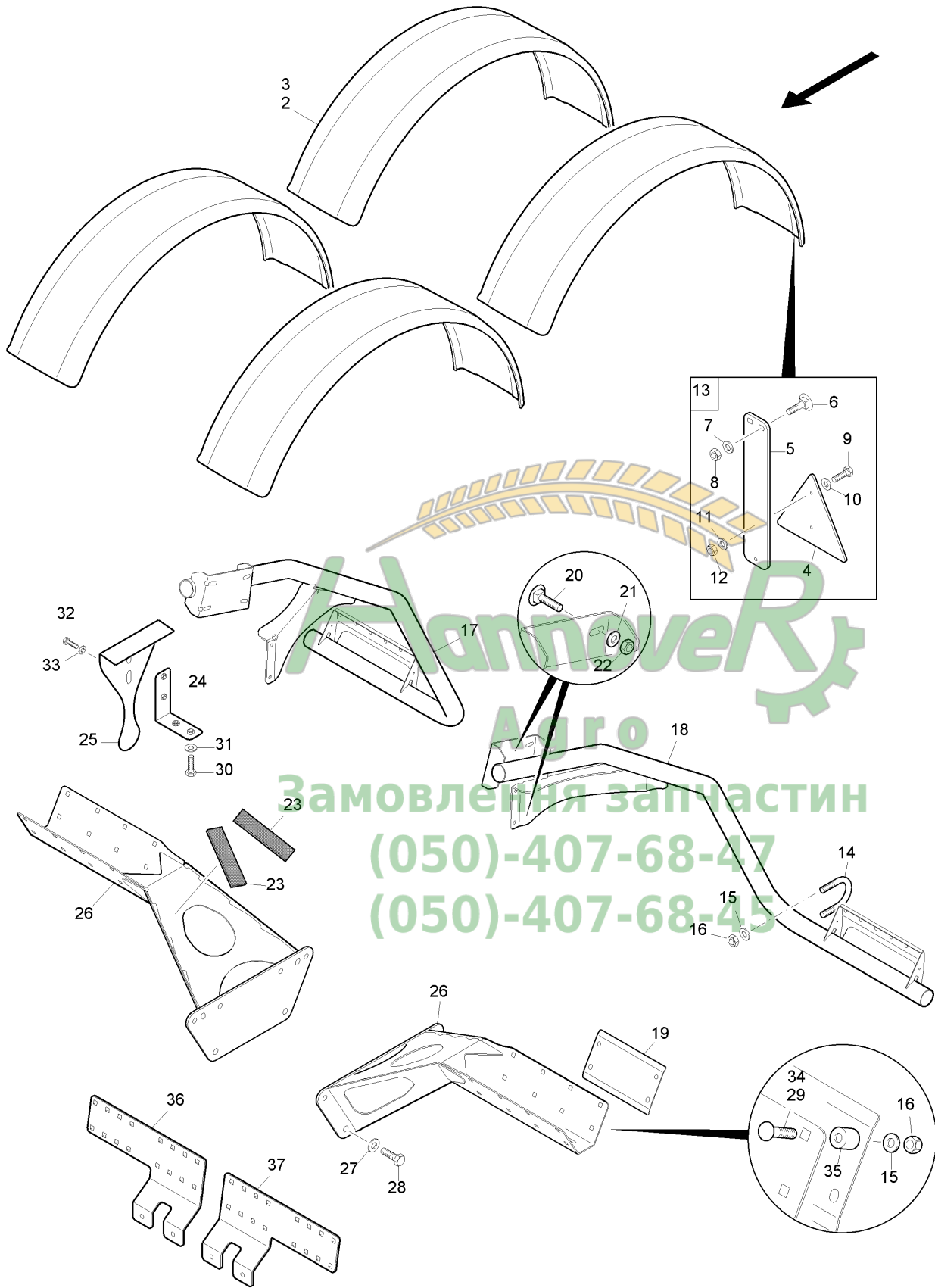
Pos.	Teile-Nr	Benennung	Anzahl
1	NI128	Terminal Lenkungsrechner UX 11200	1
2	942271	HALTER BL 9445 2X125X 125 1.4301+2B	1
3	DD248	FLACHKOPFSCHRAUBE 5X12	4
4	NZ031	Grundkonsole / Halter Bordrechner	1
5	NZ080	Halter AMATRON+ m. Knebelschraube	1
6	915115	FLUEGELMUTTER M 8 KUNST. PA /GRIVORY SCHW.	1
7	1685100	FLUEGELSCHRAUBE M 8 X 16	1
8	NL445	Kabelbaum UX 11200 Lenkung	1
9	NH106	Sicherheitswinkelgeber +/-60 Grad	2
10	939900	HEBEL POTI ME TEIL: BL 8X 20X 125 1.4301+1D	2
11	DI011	Spannstift ISO 8752 3,5X 20 St	2
12	937461	VERBINDUNGSSTANGE KPL. (MB)	2
13	DF033	Scheibe ISO 7090 10,5X20X2 A2	4
14	DE244	Sicherungsmutter DIN 985 M10 A4-70	4
15	DC016	Sechskantschraube ISO 4017 6X 16 A2-70	4
16	DF360	Sicherungsscheibe 6,1X14X1,3 A2	4
17	LI033	Zugkugelpupplung Zwangslenkung K50	1
18	939903	POTIWELLE RD 10278 30h9X 260 1.4104	1
19	EL134	Gelenkkopf D=17 AG	1
20	939905	KOPPELBOLZEN RD 10278 22H9X 55 1.4104	1
21	DE483	Sechskantmutter DIN 439-2 M30X2 04 A2G	1
22	DE293	Sechskantmutter DIN 439-2 M16 A4-035	1
23	939907	PARKBLECH K50 (02/K5) BL 10051 8X160X 257 S355MC	1
24	DC217	Sechskantschraube ISO 4017 12X 50 A2-70	1
25	DF363	Sicherungsscheibe 12,4X27X1,8 A2	4
26	DE245	Sicherungsmutter DIN 985 M12 A4-70	4
27	939904	ANLENKHEBEL (02/K5) BL 10051 10X197X 320 S355MC	1
28	DA533	Zylinderschraube ISO 4762 8X 25 A2-70	5
29	DF021	Scheibe ISO 7090 8,4X16X1,6 A2	5
30	DA368	Flachrundschrabe 603 12X 30 A2-70	2
31	939906	HALTEWINKEL (02/K5) BL 10051 5X175X 259 S355MC	1
32	NH105	Sicherheitswinkelgeber +/-65 Grad	1
33	IC206	Kabelschiene L=897+-2	1
36	NI127	Lenkungsrechner UX 11200	1
37	DC019	Sechskantschraube ISO 4017 6X 20 A2-70	6
38	DF011	Scheibe ISO 7090 6,4X12X1,6 A2	12
39	DE157	Sicherungsmutter ISO 7042 M 6 A2-70	6
40	NH073	Sensor induktiv 1,1m AMP-Stecker	1
41	ME1008	Folie Betreten verboten	2



**B001 Räder**

Pos.	Teile-Nr	Benennung	Anzahl
1	LE153+50	Rad 480/80 R46 (AS-Profil) ET=+50, LI158A8, D=1936 mm	4
2	LE168+50	Rad 520/85 R38 (AS-Profil) ET=+50, LI155A8, D=1830 mm	4
3	LE159+50	Rad 520/85 R42 (AS-Profil) ET=+50, LI155A8, D=1937 mm	4
4	LE154+50	Rad 520/85 R42 (AS-Profil) ET=+50, LI162A8, D=1983 mm	4
5	LE136+50	Rad 650/65 R38 (AS-Profil) ET=+50, LI164A8/161B, D=1835 mm	4
6	LE352+50	Rad 650/75 R38 (AS-Profil) D=1977 mm, ET=+50, LI169A8/LI169B	4

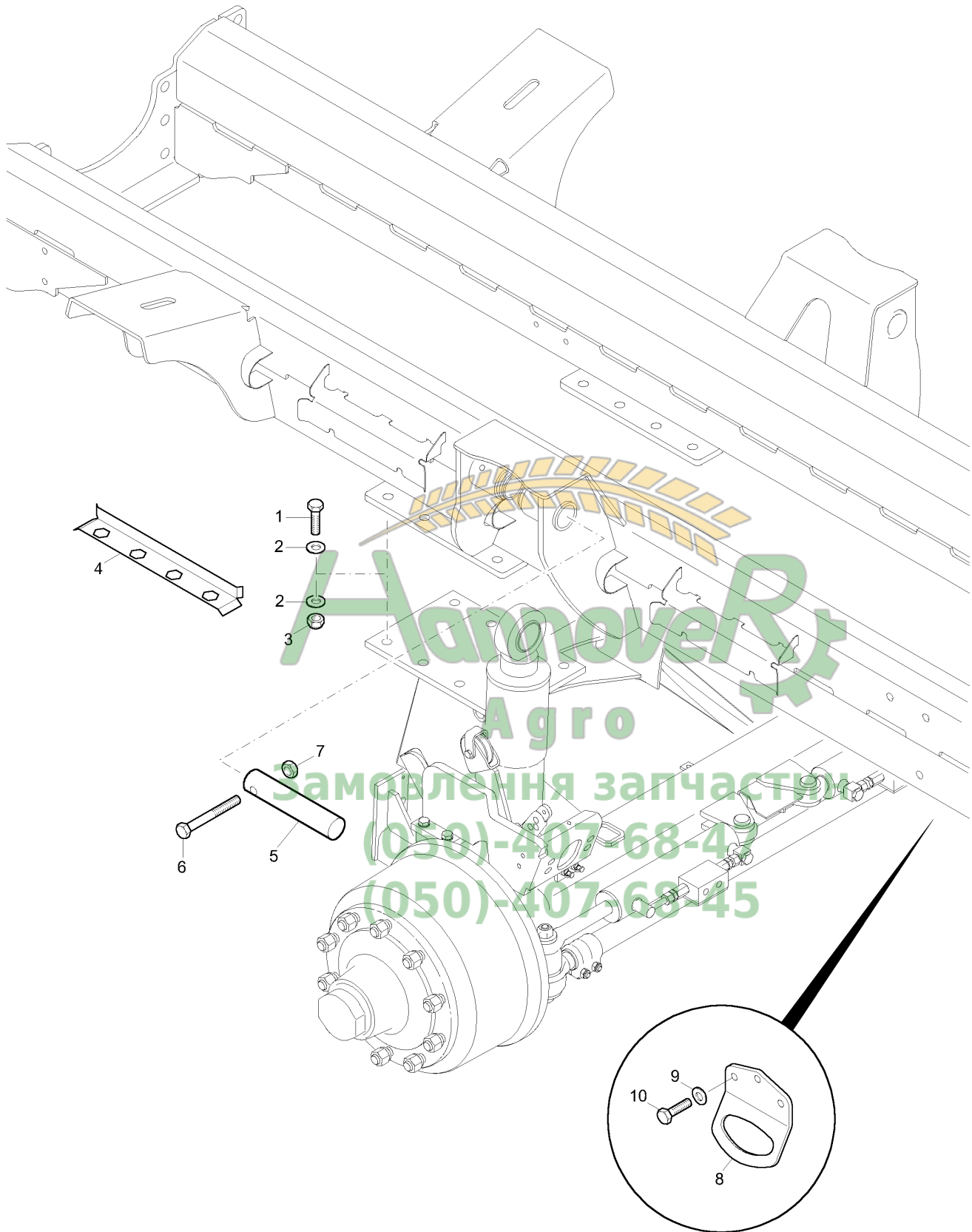







B009 Kotflügel

Pos.	Teile-Nr	Benennung	Anzahl
o.Abb.	942359	KOTFLUEGEL 550MM VORM. (MB)	1
2	LF155	Kotflügel B=550 R=1010 L=3084 UW=175 R55.308 Pflegebereifung	4
3	LF196	Kotflügel B=710 R=1010 L=3084 UW=175	4
4	ND001	Rueckstrahler 3-eck rot 2-Loch	1
5	ND020	Pendel f. Rueckstrahler L=300 Federstahleinlage	1
6	DA167	Flachrundschrabe 603 6X 20 A2-70	2
7	DF013	Scheibe ISO 7093-1 6,4X18X1,6 A2	2
8	DE166	Sicherungsmutter DIN 985 M 6 A4-70	2
9	DC253	Sechskantschraube ISO 4017 5X 20 A2-70	2
10	DF007	Scheibe ISO 7090 5,3X10X1 A2	2
11	DF207	Scheibe ISO 7093-1 5,3X15X1 A2	2
12	DE196	Sicherungsmutter DIN 985 M 5 A4-70	2
13	73301493	RUECKSTRAHLER VORMON.	2
14	KE211	Rundstahlbuegel 3570 A 64	4
15	DF363	Sicherungsscheibe 12,4X27X1,8 A2	34
16	DE041	Sechskantmutter ISO 4032 M12 A4-70	32
17	939608	KOTFL.HALTER HI. RE. (02/K5) (SB)	1
18	939604	KOTFL.HALTER HI. LI. (02/K5) (SB)	1
19	937112	PLATTE KF 700 TEIL:BL 3X160X 282 1.4301	10
20	DA421	Flachrundschrabe 603 10X 30 A2-70	12
21	DF033	Scheibe ISO 7090 10,5X20X2 A2	12
22	DE244	Sicherungsmutter DIN 985 M10 A4-70	12
23	939628	GUMMIUNTERLAGE FWT GUMMI 80 SHORE	6
24	939821	SCHRAUBWINKEL (02/K5) (SB)	2
25	939819	ABDECKBLECH (05/K5) BL 10051 4X200X 378 S355MC	2
26	939853	HALTER F. KOTFL. MI. (02/K5) (SB)	2
27	DF363	Sicherungsscheibe 12,4X27X1,8 A2	16
28	DC099	Sechskantschraube ISO 4017 12X 40 A2-70	16
29	DA368	Flachrundschrabe 603 12X 30 A2-70	16
30	DC091	Sechskantschraube ISO 4017 12X 25 A2-70	4
31	DF369	Sicherungsscheibe 12,4X32X2,8 A2	4
32	DC031	Sechskantschraube ISO 4017 8X 20 A2-70	4
33	DF361	Sicherungsscheibe 8,2X18X1,4 A2	4
34	DA100	Flachrundschrabe 603 12X 50 A2-70	8
35	939854	ABSTANDBUCHSE RD KUNST. 30 X 20 POM SCHWARZ	8
36	943307	HALTEBLECH KOTFLUEGEL 2 (02/K5) TEIL:BL 6X270X 426 S355MC	1
37	943306	HALTEBLECH KOTFLUEGEL 1 (02/K5) TEIL:BL 6X270X 426 S355MC	1



**B010 Befestigung Achsen**

Pos.	Teile-Nr	Benennung	Anzahl
1	DC254	Sechskantschraube ISO 4017 20X 60 10.9	32
2	DF094	Scheibe ISO 7090 21X37X3 St A2G	64
3	DE172	Sicherungsmutter ISO 7042 M20 10	32
4	939899	SICHERUNGSBLECH TEIL: BL 3X 90X 467 1.4301+1D	4
5	939576	BOLZEN 50 (B30) RD 10278 50h9 X 275 42CrMo4+C+QT	4
6	DB464	Sechskantschraube ISO 4014 12X100 A2-70	4
7	DE245	Sicherungsmutter DIN 985 M12 A4-70	4
8	939908	OESE (02/K5) BL 10051 8X167X 150 S355MC	2
9	DC152	Sechskantschraube ISO 4017 12X 30 A2-70	6
10	DF363	Sicherungsscheibe 12,4X27X1,8 A2	6



Hannover
Agro
Замовлення запчастин
(050)-407-68-47
(050)-407-68-45



LA143
LA206



Амновед
Агро
Замовлення запчастин
(050)-407-68-47
(050)-407-68-45



Pos.	Teile-Nr	Benennung	Anzahl
o.Abb.	LA143	Achse gebremst 2100 10/280/335 m. Federung	1
o.Abb.	LA206	Achse gebremst 2900 10/280/335 m. Federung	1
1	Y0526014120	Sechskantmutter M22X1,5X15	2
2	Y0332011161	Scheibe	2
3	Y0256594071	Sprengring SW 40	2
4	Y0252021282	Sechskantmutter 934 M 8 8.8	8
5	Y0254030892	Federscheibe DIN 137B 8	8
6	Y0322902180	Lagerhalter	2
7	Y0312042090	Dichtring	4
8	Y0311314040	Buchse	2
9	Y0322902190	Lagerhalter	2
10	Y0268500202	Kegelschmiernippel 71412 B 58X1	2
11	Y0235052000	Schutzkappe f. Schmiernippel	2
12	DC035	Sechskantschraube ISO 4017 8X 25 8.8 A	8
13	Y0335030010	Sicherungsklammer	2
14	Y0312043140	Dichtring	2
15	Y0256760100	Sicherungsring DIN 471 40X2,5	4
16	Y0312042020	Dichtring	2
17	Y0256773742	O-Ring 37,00X2,60	2
18	Y0256792300	O-Ring 40,00X2,50	2
19	Y0331012240	Ring 55/42X7 B	2
20	CG042	Schmiernippel 71412 AM 10X1	2
21	Y0235052000	Schutzkappe f. Schmiernippel	2
22	Y0537007430	Stossring	2
23	Y0331097300	Ring 157/120X2,5 innen	2
24	Y0331098210	Ring aussen	2
25	Y0310691070	Bremstrommel	2
26	LA102	Radbolzen M22X80 10.9	20
27	Y0256152294	Federring DIN 74361C 22,5	20
28	DE504	Flachbündmutter M22X1,5 10 A2G	20
29	Y0264089200	Kegelrollenlager DIN 720 33118	2
30	Y0301005220	Abdeckblech	2
31	Y0327154940	Nabe	2
32	Y0264076700	Kegelrollenlager DIN 720 33213	2
33	Y0332064010	Scheibe 43/61X5.8	2
34	Y0326217180	Kronenmutter M52X2	2
35	Y0262018401	Splint ISO 1234 8,0X 63	2
36	Y0321224070	Kapsel	2
37	Y0509129970	Bremsbacken	4
38	Y0309229610	Bremsbelag	8
39	Y0258058035	Niet B8X15/7338-ST	80
40	Y0539758030	Zugfeder	2
41	Y0339733120	Zugfeder	2
42	Y0339733130	Zugfeder	2
43	Y0318802020	Hakensprengring D=33/30	8
44	Y0533144020	Rolle m. Buchse	4
45	Y0308475240	Bolzen	4
46	Y0331070150	Ring	8



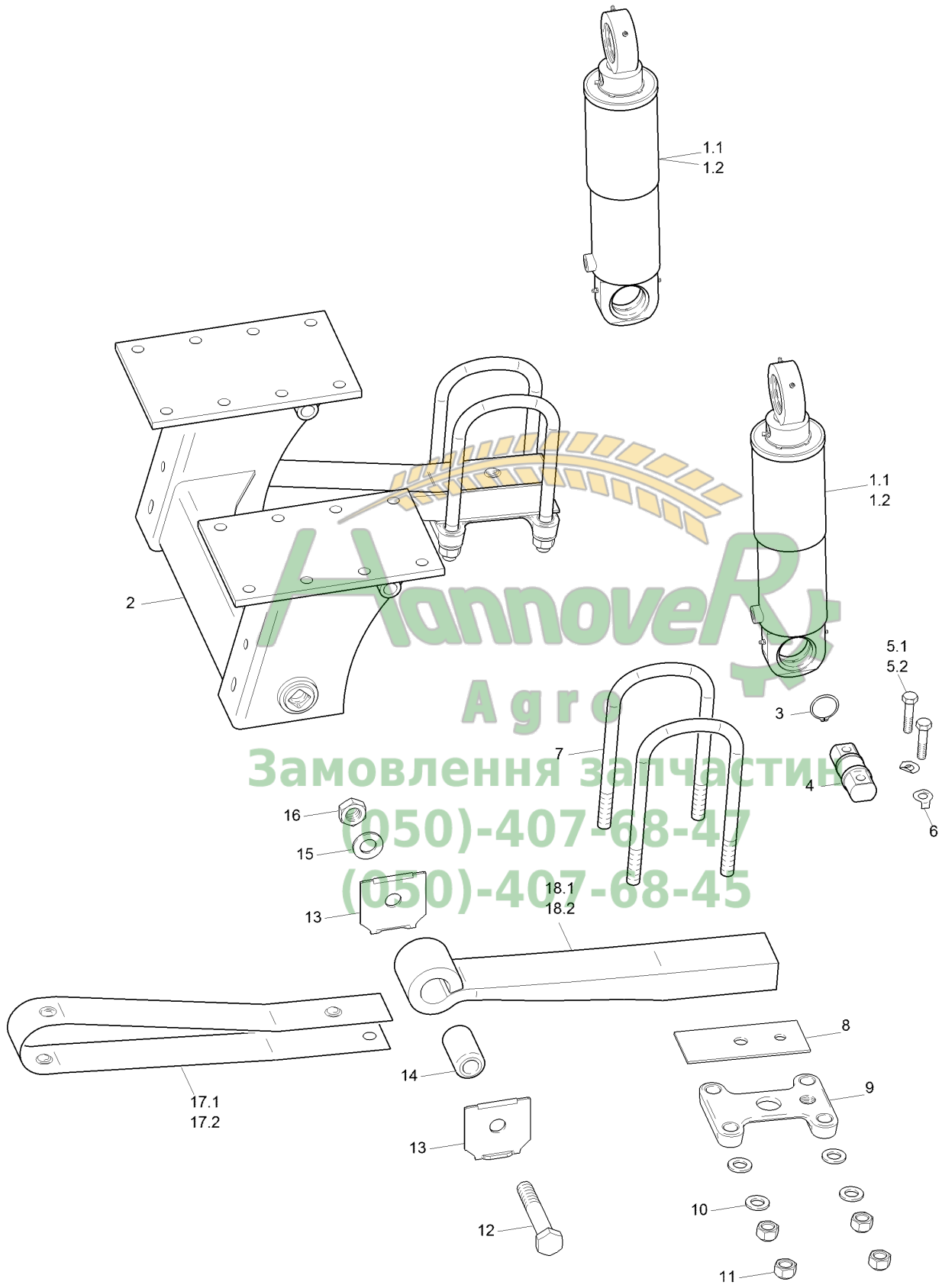
LA143
LA206



Амновел
Агро
Замовлення запчастин
(050)-407-68-47
(050)-407-68-45



Pos.	Teile-Nr	Benennung	Anzahl
47.1	Y0509727633	Bremsnockenwelle L 280 / A 161,5 LA143	2
47.2	YY00177	Bremsnockenwelle L 310 / A 191,5 LA206	1
48	LB429	Gestaengesteller	2
51.1	Y0301099680	Abdeckblech LA143	1
51.2	YY00179	Abdeckblech links unten LA206	1
52.1	Y0301099670	Abdeckblech LA143	1
52.2	YY00178	Abdeckblech links oben LA206	1
53.1	Y0301099660	Abdeckblech LA143	1
53.2	YY00181	Abdeckblech rechts unten LA206	1
54.1	Y0301099650	Abdeckblech LA143	1
54.2	YY00180	Abdeckblech rechts oben LA206	1
55	Y0509329730	Bremshebel Links	1
56	Y0509329740	Bremshebel Rechts	1
57	Y0311244340	Buchse 42/46X72.6	2
58	Y0250715580	Schraube M10X18	4
59	Y0250712200	Schraube M10X18	4
61	Y0237045700	Stopfen	2
62	Y0337900230	Stopfen	6
63	HA109	Zugfeder 2,8X30,0X 86,6 für pneumatisch gebremst	2
64	HA160	Zugfeder 5,5X34,5X348 für hydraulisch gebremst	2
65	Y0256817800	Ring 10/13X 7	1
66	Y0254141292	Fächerscheibe J13/6798	2
99	ID191	Klemmkappe SW32 X42 schwarz	



Hannover
Agro
Замовлення запчастин
(050)-407-68-47
(050)-407-68-45



B020 Federung Achsen

Pos.	Teile-Nr	Benennung	Anzahl
1.1	Y0500402443	Zylinder LA143, LA144, LA169	2
1.2	YY00174	Zylinder LA206, LA207	2
2	Y0537585020	Rahmen	1
3	DL178	Sicherungsring DIN 471 50X2	2
4	Y0308652180	Bolzen D=55 L=120	2
5.1	Y0250223720	Sechskantschraube DIN 931 M16X65 12.9 LA143, LA144, LA169	4
5.2	YY00175	Sechskantschraube DIN 931 16X70 12.9 LA206, LA207	4
6	Y0254251704	Scheibe DIN 93 17	4
7	Y0313845094	Federbügel	4
8	Y0528136150	Platte	2
9	Y0314523270	FEDERPLATTE	2
10	DF099	Scheibe ISO 7090 25X44X4 St A2G	8
11	Y0252207412	Sicherungsmutter DIN 980V M24	8
12	Y0334105030	Schraube M30X200 / 40	2
13	Y0316435010	Formblech	4
14	Y0203169000	Buchse	2
15	Y0332032380	Scheibe 31 / 57X6	2
16	Y0326015010	Sechskantmutter M30	2
17.1	Y0334830670	Sicherungsblech LA143, LA144, LA169	2
17.2	YY00173	Sicherungsblech LA206, LA207	2
18.1	Y0308251110	Blattfeder LA143, LA144, LA169	2
18.2	YY00172	Blattfeder mit Buchse LA206, LA207	2

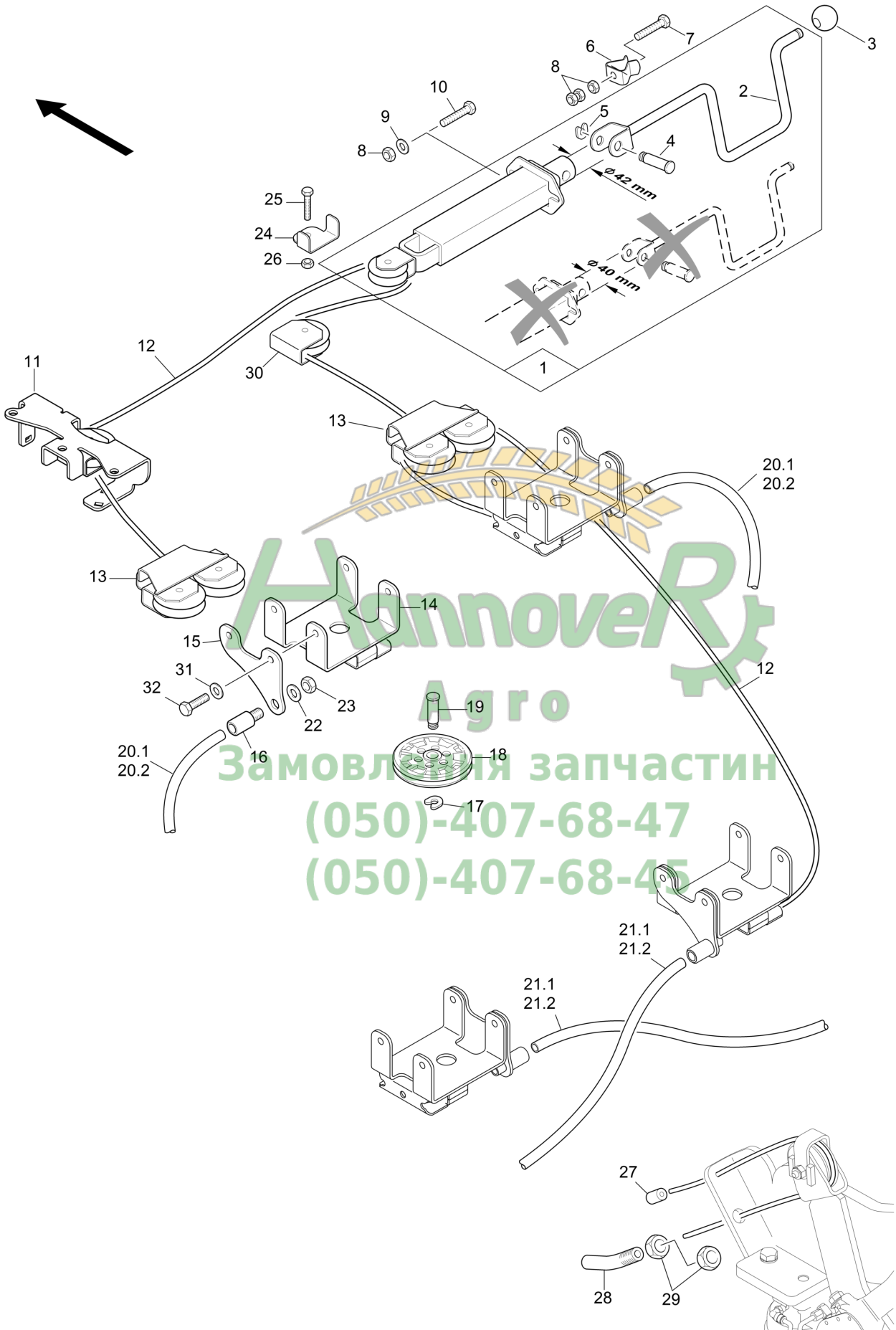
Замовлення запчастин
(050)-407-68-47
(050)-407-68-45



**B021 Höhenregulierung**

Pos.	Teile-Nr	Benennung	Anzahl
1	939870	HALTER POTI RE. TEIL: BL 3X130X 224 1.4301+1D	2
2	939869	HALTER POTI LI. TEIL: BL 3X130X 224 1.4301+1D	2
3	NH022	Potenzimeter ELO +/-60Proz. m. AMP-St.	4
4	DB529	Sechskantschraube ISO 4014 24X120 10.9	4
5	DF099	Scheibe ISO 7090 25X44X4 St A2G	8
6	DE259	Sicherungsmutter DIN 985 M24 10 FIZnL-480H	4
7	DD223	Senkschraube ISO 7046-2 4X16 H2 A2-70	8
8	DF193	Scheibe ISO 7089 4,3X 9X0,8 A2	8
9	DE253	Sicherungsmutter DIN 985 M 4 A4-70	8
10	931742	SCHEIBE 6,0X 25X10 RD KUNST. 25 POM SCHWARZ	4
11	939867	GEWINDESTANGE M5 210 GWD-BLZ 976 M5X210 A2-70	4
12	EL060	Gelenkkopf DI=05 AG	4
13	EL130	Gabelkopf-Kombination M5 Maßreihe E	4
14	939868	GEWINDESTANGE M5 155 GWD-BLZ 976 M5X155 A2-70	4
15	DE135	Sechskantmutter ISO 4032 M 5 A4-70	20
16	925034	MAGNETHALTESCHEIBE 10 (02) BL 10131 2X D = 525 DD11	1
o.Abb.	939575	POTISATZ FAHRHOEHE (MB)	

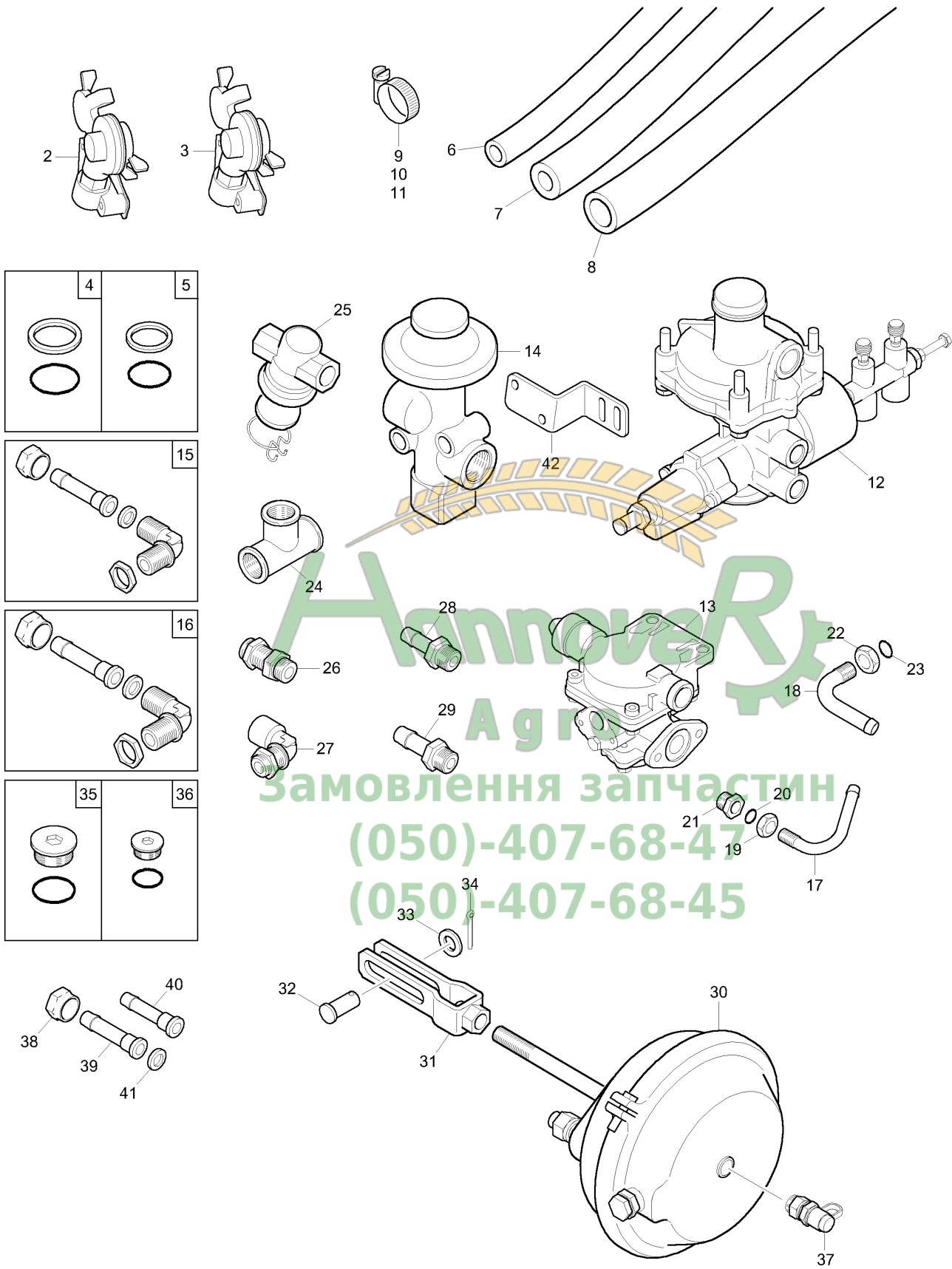
Hannover
Agro
Замовлення запчастин
(050)-407-68-47
(050)-407-68-45





B030 Feststellbremse

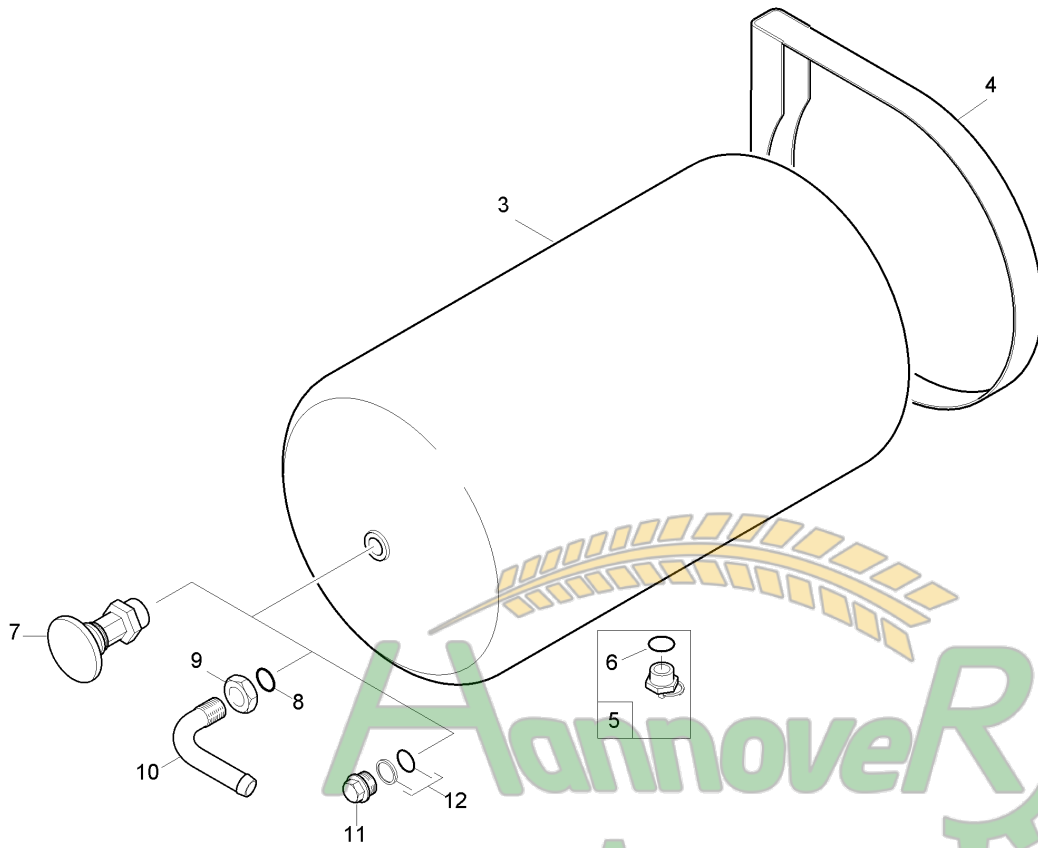
Pos.	Teile-Nr	Benennung	Anzahl
1	945768	STANDBREMSE (02/K5) ##E (MB)	1
2	945678	KURBEL KPL. (02/K5) (SB)	1
3	KB036	Kugelknopf m. Ring o. Bolzen	1
4	945676	BOLZEN D16 RD 10278 20h9X 60,5 1.4305	1
5	7558110	Sicherungsring D=10 Kunststoff	1
6	7088100	Arretierfeder 1.4310	1
7	DC237	Sechskantschraube ISO 4017 10X 60 A2-70	1
8	DE036	Sechskantmutter ISO 4032 M10 A4-70	5
9	DF362	Sicherungsscheibe 10,2X22X1,6 A2	1
10	DC077	Sechskantschraube ISO 4017 10X 55 A2-70	5
11	945859	UMLENKROLLE (02/K5) (SB)	1
12	EF130	Drahtseil D= 6 7X37 1.4401 Bestellung nach Meterangabe	
13	939877	AUSGLEICHSWIPPE (02/K5) (SB)	2
14	939872	HALTER UMLENKROLLE (02/K5) (SB)	4
15	939876	HUELSENBLECH (02/K3) BL 10051 5X112X 130 S355MC	4
16	925229	FUEHRUNGSHUELSE RD 669 25X 61 1.4104	4
17	7558110	Sicherungsring D=10 Kunststoff	4
18	942594	UMLENKROLLE D=98 KUNST. PA/GRIVORY GV6H SCHWARZ	4
19	911393	BOLZEN D=16 RD 10278 20X 59 1.4305	4
20.1	EF240	Bowdenzughülle L=650 LA143, LA144, LA169	2
20.2	EF268	Bowdenzughülle L=880 LA206, LA207	2
21.1	EF202	Bowdenzughülle L=1100 LA143, LA144, LA169	2
21.2	EF267	Bowdenzughülle L=1500 LA206, LA207	2
22	DF364	Sicherungsscheibe 16,4X32X2,8 A2	4
23	DE392	6KT-MU 439-2 M20 04	4
24	935533	SEILSICHERUNG BL 10051 3X 50X 122 1.4301+1D	1
25	DB209	Sechskantschraube ISO 4014 8X 45 A2-70	1
26	DE116	Sicherungsmutter ISO 7042 M 8 A2-70	1
27	EF211	Rundklemme NG 6 AI	4
28	935851	FUEHRUNGSHUELSE GEBOGEN RD 10278 20h9 X 129 1.4305	4
29	DE439	Sechskantmutter DIN 439-2 M20X1,5 A4-035	8
30	LB029	SEILROLLE M.ANSCHWEISSBOCK	1
31	DC152	Sechskantschraube ISO 4017 12X 30 A2-70	20
32	DF363	Sicherungsscheibe 12,4X27X1,8 A2	20





B031 Druckluftbremse

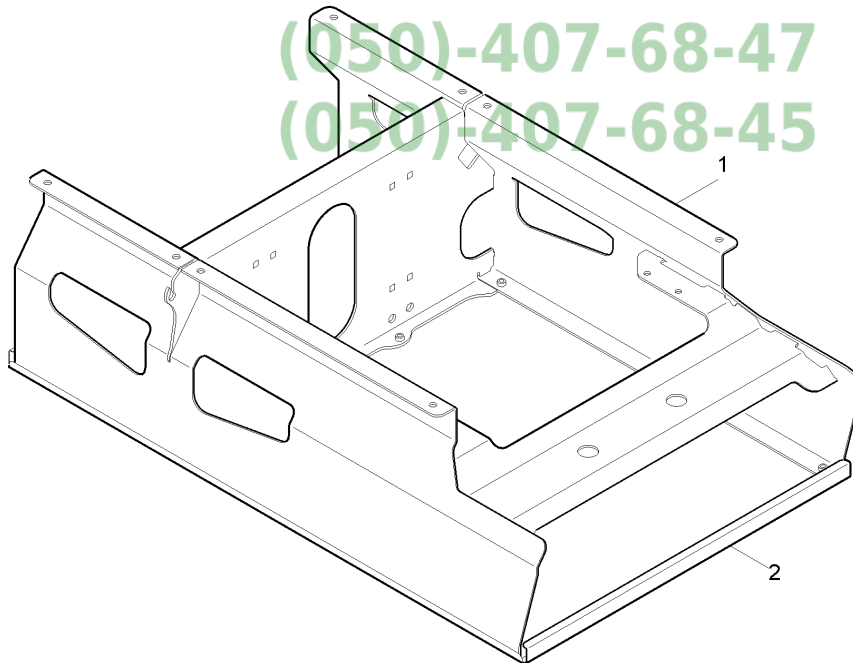
Pos.	Teile-Nr	Benennung	Anzahl
o.Abb.	939591	Zweileitungs-Druckluftbremse für UX 11200	
2	LB179	Kupplungskopf Bremse M22X1,5	1
3	LB180	Kupplungskopf Vorrat M22X1,5	1
4	LB202	Dichtsatz M22X1,5	
5	LB206	Dichtsatz M16X1,5	
6	AP574	Schlauch DIN 74310 11X3,5 Bestellung nach Meterangabe	
7	AP026	Schlauch 13X6 (Bremse) Bestellung nach Meterangabe	
8	AP550	Schlauch 19X4,5 m. Draht-Spirale u. Gewebe Bestellung nach Meterangabe	
9	KE002	Schlauchschelle DIN 3017A 10- 16/ 9 W4	
10	KE004	Schlauchschelle DIN 3017A 16- 25/12 W4	
11	KE085	Schlauchschelle DIN 3017A 110-130/12 W4	
12	948328	ALB-REGLER KPL. ##E (MB)	1
13	LB405	Anh.-Bremsventil (Zweileitung)	1
14	LB384	Loeseventil	1
15	LB205	Winkelverschraubung AGM16 / S11 AGM16 m. Kontermu.	1
16	LB183	Winkelverschraubung AGM22 / S13 AGM22 m. Kontermu.	1
17	937831	ANSCHLUSSBOGEN M16 X 1,5 120GRAD RD 16 X 161 1.4305	1
18	937832	ANSCHLUSSBOGEN M22 X 1,5 100GRAD RD 22X 166 1.4305	1
19	DE474	Sechskantmutter DIN 439-2 M16X1,5 A4-035	1
20	FC161	O-Ring 14,00X1,78	1
21	LB063	Reduzierschraubung AGM22 / IGM16	1
22	DE475	Sechskantmutter DIN 439-2 M22X1,5 A4-035	1
23	FC108	O-Ring 18,00X2,00	1
24	LB316	T-Verschraubung IGM22 IGM22 IGM22	1
25	LB053	Luftfilter	1
26	LB057	Schottverschraubung AGM22 / AGM22 m. Kontermutter	1
27	LB076	Winkelverschraubung AGM22 / IGM22 AGM22 m. Kontermu	2
28	LB060	Stutzen 74304 11 M22x1,5	1
29	LB077	Stutzen 74304 13 M22x1,5	1
30	LB234	MEMBRANZYLINDER TYP 36 (SRG)	
31	LB082	Gabelgelenk f. Membranzylinder	
32	936592	BOLZEN RD 10278 22H9X 47 1.4104	4
33	DF061	Scheibe ISO 7090 15X28X2,5 A2	4
34	DG014	Splint ISO 1234 4,0X 36 A2	4
35	LB246	Verschlussschraube M16X1,5 m. Dichtring	
36	LB301	Verschlussschraube M12X1,5 m. Dichtring	
37	LB238	Pruefanschl. AGM12 m. Druck- u. Dichtring	
38	LB059	Ueberwurfmutter M22x1,5 f. Stutzen	2
39	LB182	Stutzen 74304 A13 f. Ueberwurfmutter M22x1,5	1
40	LB058	Stutzen 74304 A11 f. Ueberwurfmutter M22x1,5	1
41	FF035	Dichtring DIN 7603A 12X19X1,5 VF	4
42	939883	HALTEBLECH (02/K5) BL 10051 5X 40X 152 S355MC	1



Замовлення запчастин

(050)-407-68-47

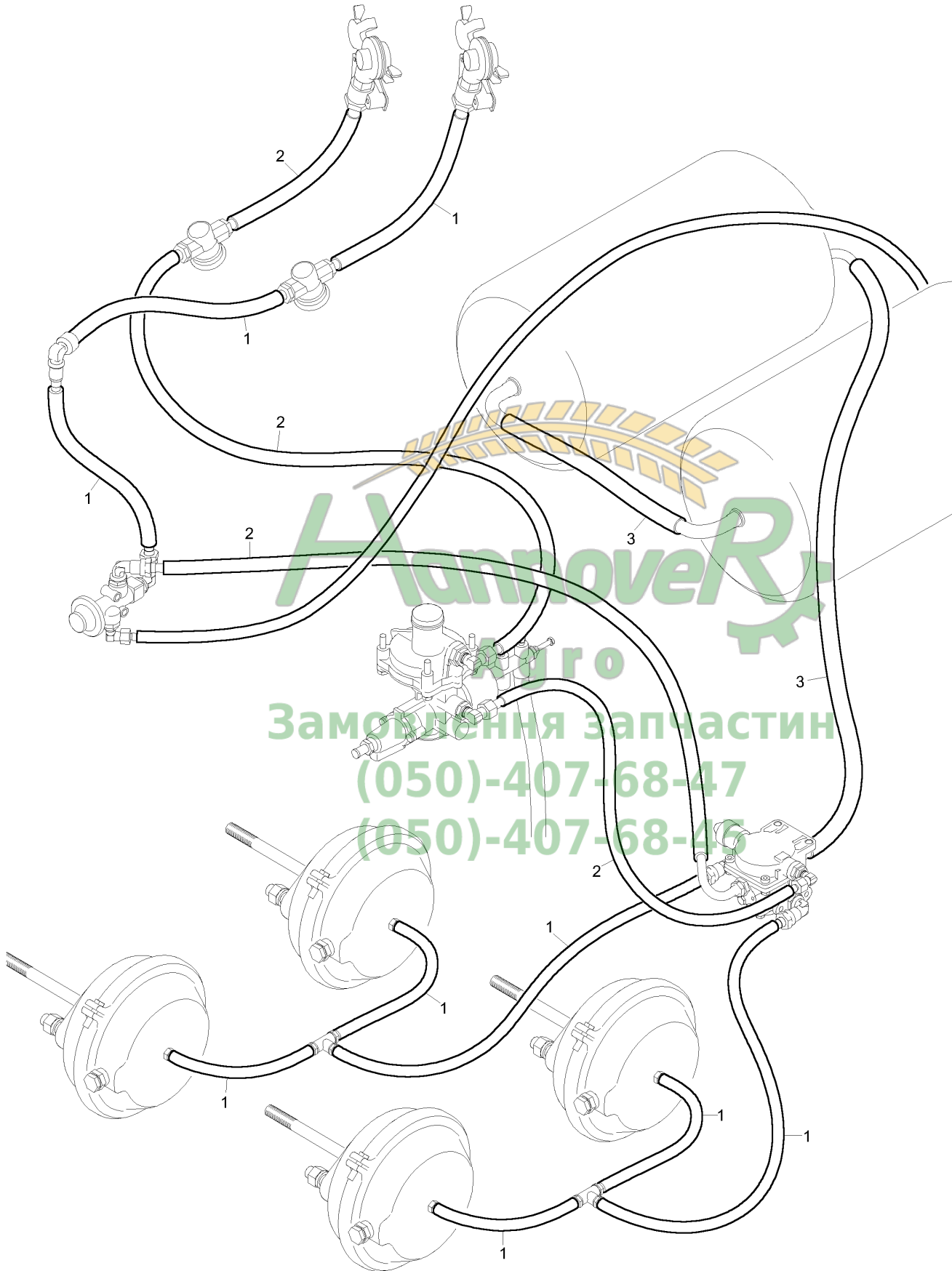
(050)-407-68-45



**B032 Konsole -- Druckluftkessel**

Pos.	Teile-Nr	Benennung	Anzahl
1	939595	HALTEKONSOLE (02/K5) (SB)	1
2	939597	SCHUTZBLECH BL 9445 1X773X1237 1.4301+2B	1
3	LB175	Druckluftbehälter 40L D=310 L=620	2
4	942599	SPANNBAND M.KONSOLE D=310 (14/K5) (MB)	4
5	LB067	Entwaesserungsventil m. O-Ring AG=M22X1,5 Beihaltet Pos. 6	2
6	FC151	O-RING 25,00X2,00 FKM 80	9
7	LB113	Pruefanschl. AGM22 m. Druck- u. Dichtring	1
8	FC168	O-RING 20 X 3	3
9	DE475	Sechskantmutter DIN 439-2 M22X1,5 A4-035	3
10	937832	ANSCHLUSSBOGEN M22 X 1,5 100GRAD RD 22X 166 1.4305	3
11	DD023	Verschlussschraube 7604 A M22X1,5	1
12	LB202	Dichtsatz M22X1,5	1





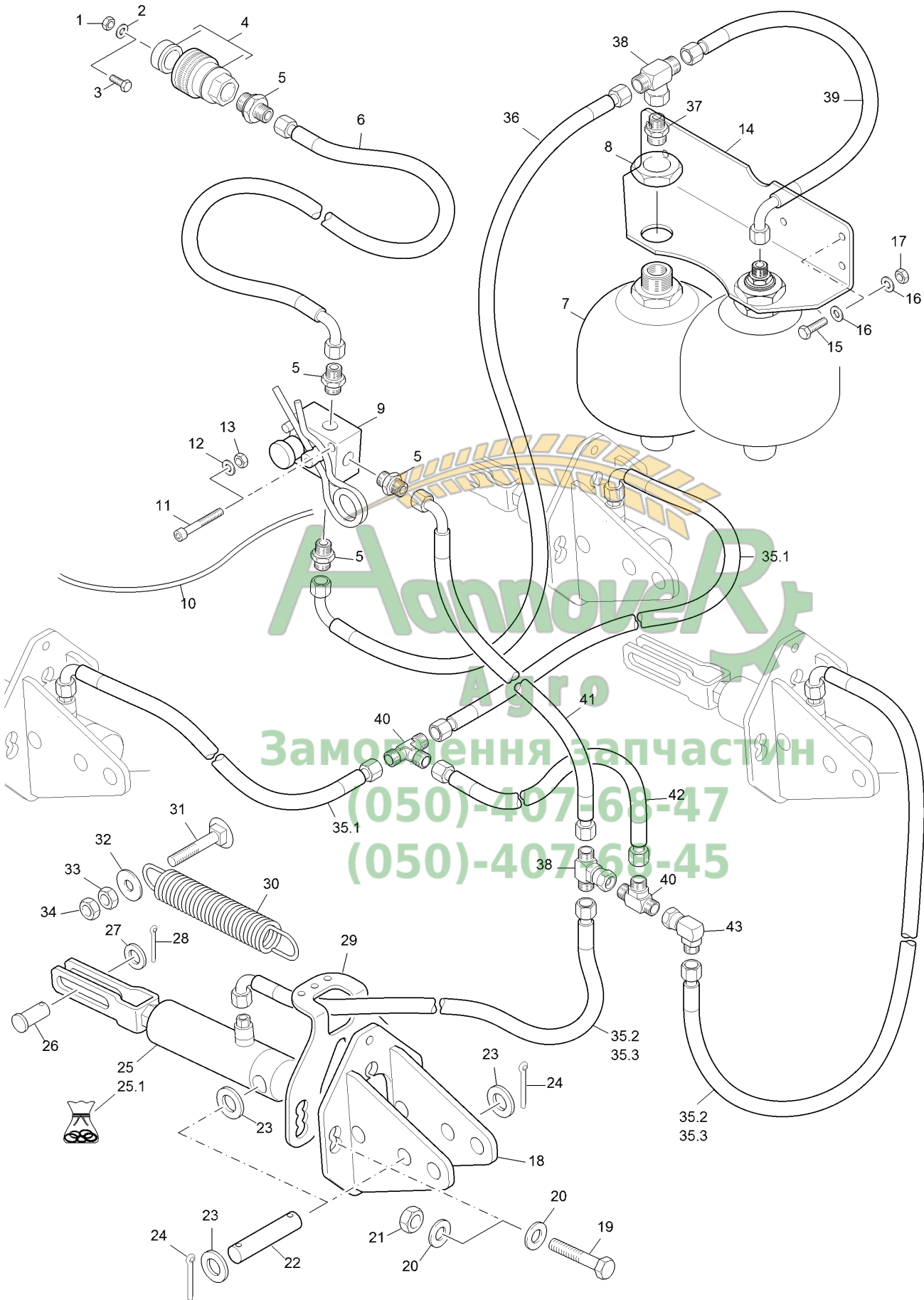


B035 Bremsschläuche

Pos.	Teile-Nr	Benennung	Anzahl
1	AP026	Schlauch 13X6 (Bremse) Bestellung nach Meterangabe	
2	AP574	Schlauch DIN 74310 11X3,5 Bestellung nach Meterangabe	
3	AP550	Schlauch 19X4,5 m. Draht-Spirale u. Gewebe Bestellung nach Meterangabe	



Замовлення запчастин
(050)-407-68-47
(050)-407-68-45



Замовлення запчастин
(050)-407-68-47
(050)-407-68-45



B040 Hydraulische Bremse

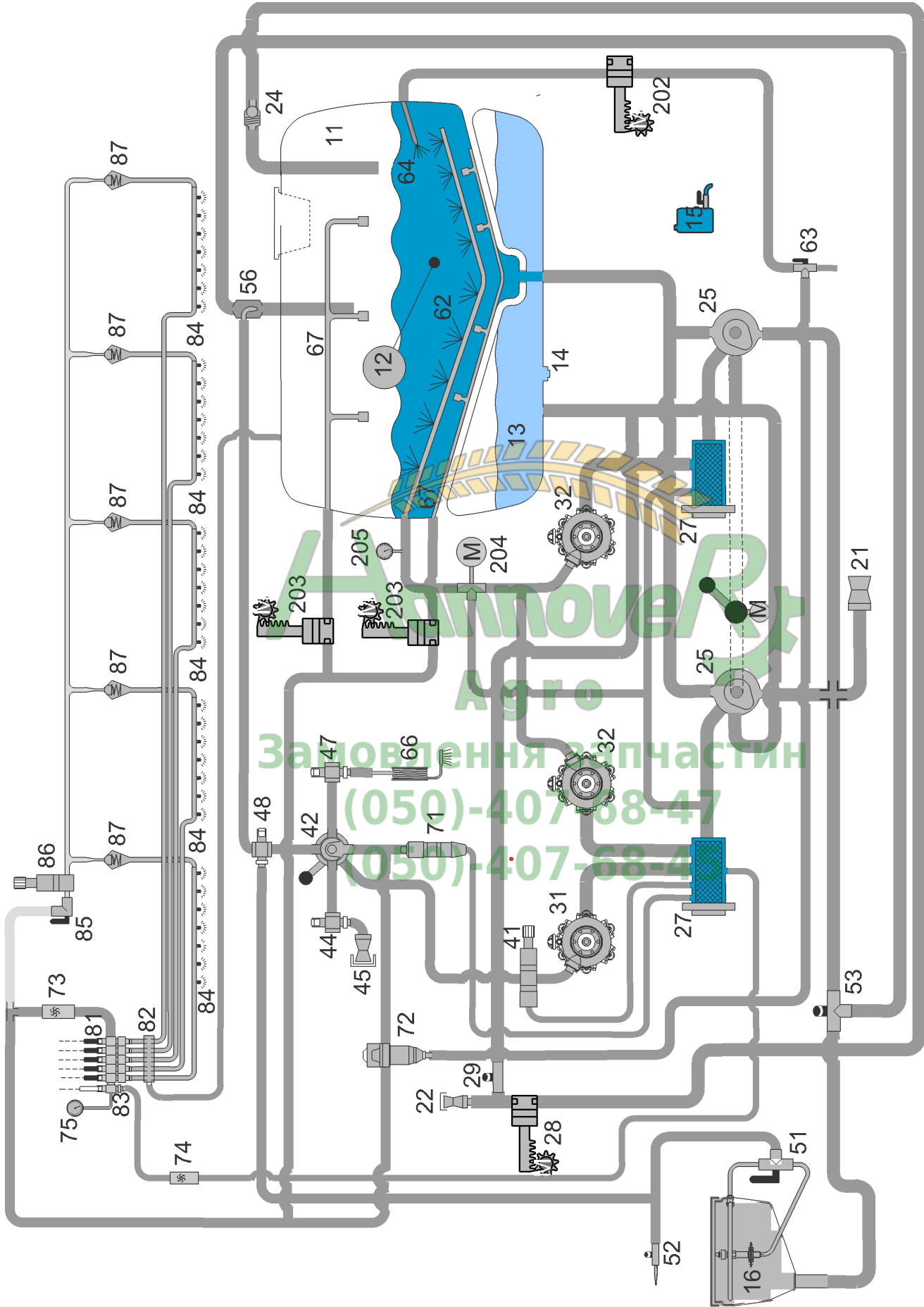
Pos.	Teile-Nr	Benennung	Anzahl
1	DE196	Sicherungsmutter DIN 985 M 5 A4-70	1
2	DF385	Sicherungsscheibe 5,1X12X1,1 FIZnL-480H	
3	DD250	FLACHKOPFSCHRAUBE 5X16	1
4	GD121	Bremsleitungskupplung 5676 10 IG 18X1,5 A3C m. Blindstutzen	1
5	GC228	Einschraubverschr. L8XM18X1,5	4
6	GB350	Hydraulikschlauch DN 06 L = 4500	1
7	GD396	Hydraulikspeicher 1,40L - 250 bar	2
8	DE342	Sechskantmutter DIN 439-2 M33x1,5 05 A2G	2
9	LB340	ANH.-BREMSVENTIL HYDR.(RAL9005/K3) (SRG) AWN005002	1
10	EF064	Tauwerk D=6-7 L=3000 PP	1
11	DA659	Zylinderschraube ISO 4762 6X 45 A2-70	2
12	DF360	Sicherungsscheibe 6,1X14X1,3 A2	2
13	DE166	Sicherungsmutter DIN 985 M 6 A4-70	2
14	939897	SPEICHERHALTER (02/K5) BL 10051 5X186X 330 S355MC	1
15	DC031	Sechskantschraube ISO 4017 8X 20 A2-70	5
16	DF361	Sicherungsscheibe 8,2X18X1,4 A2	10
17	DE030	Sechskantmutter ISO 4032 M 8 A4-70	5
18	938434	HALTER FB (02/K5) (SB)	4
19	DC356	6KT-SHR 4017 16X 45 A2-70	8
20	DF078	Scheibe ISO 7090 17X30X3 A2	16
21	DE242	Sicherungsmutter DIN 985 M16 A4-70	8
22	73302280	BOLZEN RD 10278 20X 92 1.4305	4
23	DF095	Scheibe ISO 7090 21X37X3 A2	4
24	DG020	Splint ISO 1234 5,0X 40 A2	8
25	936289	HYD-ZYL E 40-100-250 (02/K3/80) (SR) (MB) (AWN004020)	4
25.1	948049	DICHTSATZ F. HYD-ZYL E 40-100-250 ##E (MB) FUER HYD- ZYL 936289	1
26	936592	BOLZEN RD 10278 22H9X 47 1.4104	4
27	DF061	Scheibe ISO 7090 15X28X2,5 A2	4
28	DG014	Splint ISO 1234 4,0X 36 A2	4
29	939754	FEDERHALTER (02/K5) BL 10051 5X160X 205 S355MC	4
30	HA085	Zugfeder 4,0X 29X149	4
31	DA425	Flachrundschrabe 603 10X 45 A2-70	4
32	DF185	Scheibe ISO 7093-1 10,5X30X2,5 A2	4
33	DE036	Sechskantmutter ISO 4032 M10 A4-70	4
34	DE244	Sicherungsmutter DIN 985 M10 A4-70	4
35.1	GB191	Hydraulikschlauch DN 06 L = 2000	2
35.2	GB191	Hydraulikschlauch DN 06 L = 2000	2
35.3	GB602	LA143, LA144, LA169 Hydraulikschlauch DN 06 L = 2300	2
36	GB188	LA206, LA207 Hydraulikschlauch DN 06 L = 800	1
37	GC296	Einschraubverschr. L8XG1/2	2
38	919086	VERSCHR. ET 8-L-OMD-1.4305 (MB)	2
39	GB265	Hydraulikschlauch DN 06 L = 300	1
40	919078	VERSCHR. T 8-L -X GESCHW.	1
41	GB196	Hydraulikschlauch DN 06 L = 4000	1
42	GB185	Hydraulikschlauch DN 06 L = 2000	1



**B050 Schutzschläuche und sonstiges**

Pos.	Teile-Nr	Benennung	Anzahl
2	NB127	Ummantelung D=50 PVC Bestellung nach Meterangabe	
3	AP514	Buendelspirale D=32,2 L=425	
4	AP518	Buendelspirale D=19,5 L=1200	
5	KE049	Klemmhaelftenpaar 3015 LKP-3-R-21,3-PA	
6	939885	SCHLAUCHHALTER BL 10051 3X 86X 209 1.4301+1D	
7	FH073	KANTENSCHUTZ-PROFIL 9,0-12,0 MM PVC SCHWARZ Bestellung nach Meterangabe	











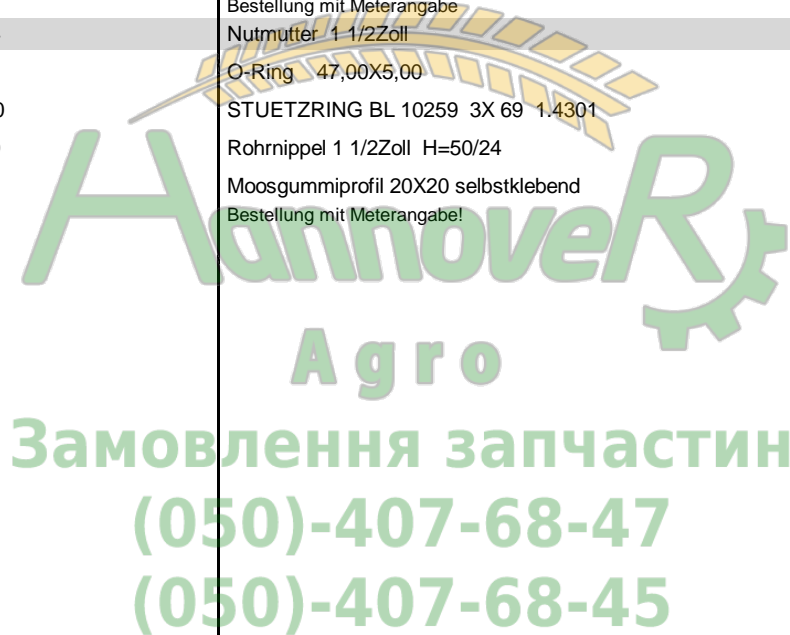
C004 Tank Frischwassertank

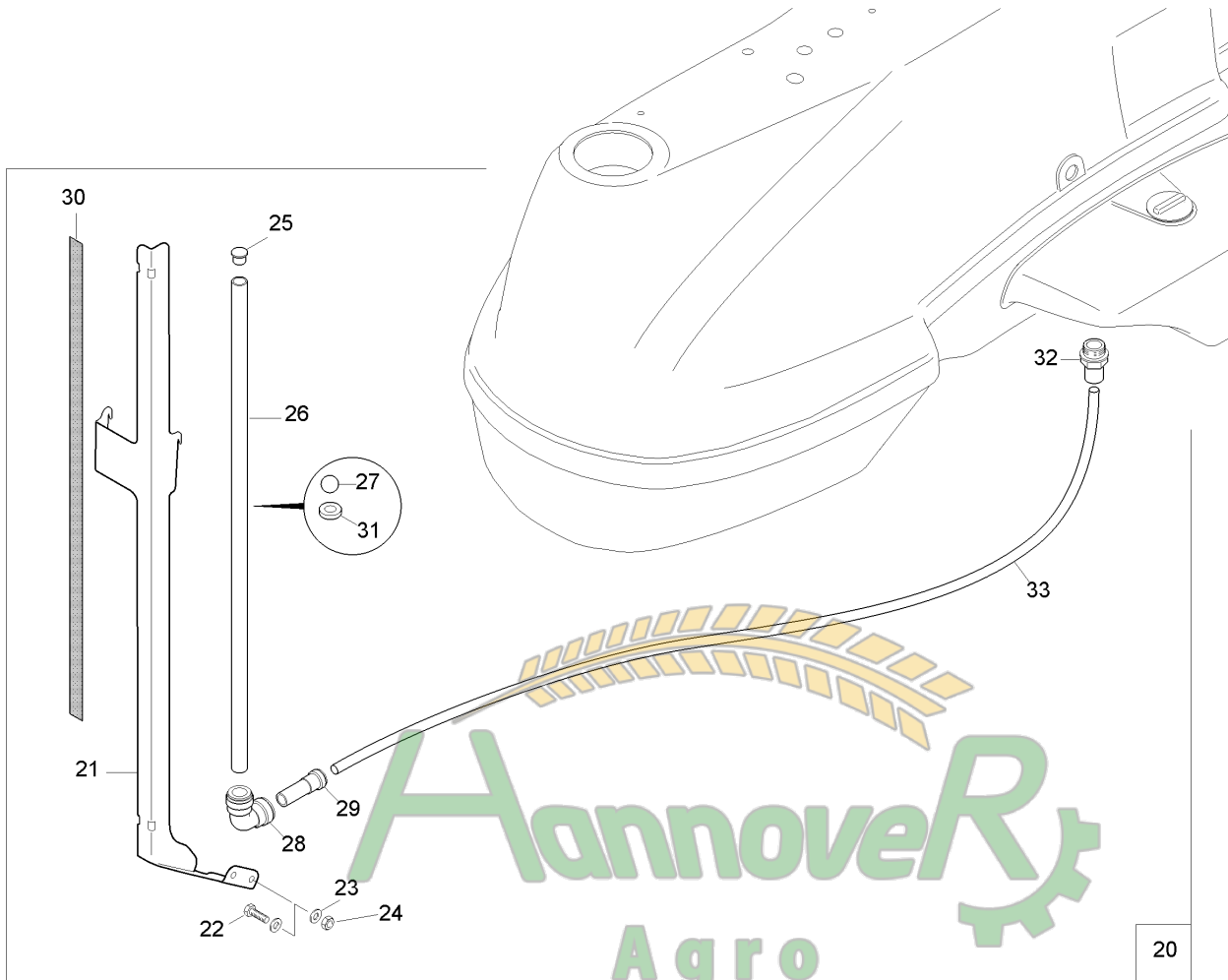
Pos.	Teile-Nr	Benennung	Anzahl
o.Abb.	939643	TANK UX 11200 L VORM. (MB) Achtung Baugruppe nicht lieferbar, nur Einzelteile erhältlich.	1
2	938340R	TANK UX 11200 L MATERIALANGABE LT. ZEICHNUNG	1
3	938345R	FWT UX 11200 L GFK RAL7016	2
4	939636	GUMMISCHEIBE GUMMI 80 SHORE	20
5	939637	SCHEIBE BL 10051 4X D=75 1.4301+1D	8
6	DE242	Sicherungsmutter DIN 985 M16 A4-70	10
7	939816	DECKELBLECH BL 10051 3X 255 1.4301+1D	2
8	DD219	Spanplattenschraube 5,0X30 A2-Z	12
9	ZF201	Dichtung Deckelring	2
10	919739	DECKEL	1
11	IC083	Klappdeckel 180 Grad	1
12	ZF467	Dichtring f. Klappdeckel	1
13	916130	GRIFF KUNSTST.	2
14	DC016	Sechskantschraube ISO 4017 6X 16 A2-70	4
15	DF013	Scheibe ISO 7093-1 6,4X18X1,6 A2	4
16	DE166	Sicherungsmutter DIN 985 M 6 A4-70	4
17	ZF198	Dichtung Deckelring	1
18	ZF1154	Korbfilter D=400 Edelstahl	1
20	GE368	Nutmutter 2 1/2Zoll	2
21	FG086	Dichtung 4,0X D=76/94,5	2
22	GE396	Ablaufstutzen 2 1/2Zoll	2
24	GE371	Stopfen IG=2 1/2Zoll	2
25	GE062	Schl-anchl. 90Grad D=40 AG=1 1/2Zoll	2
26	FC269	O-Ring 68,30X3,50	2
27	FG085	Flachdichtung 1 1/2Zoll	2
28	GE064	Nutmutter 1 1/2Zoll	2
30	AP354	Schlauch 40X4,0 schwarz PVC-Spirale Bestellung mit Meterangabe	
31	KE135	Schlauchschelle DIN 3017A 32-51/16 C8	2
32	DB451	6KT-SHR 4014 16X230 A2-70	2
33	939645	GEWINDEROHR RD 10278 20X 60 1.4305	2
34	73301819	SCHEIBE 17,5X 57X 4 BL 10259 4X 57X 57 1.4301	7



**C005 Tank -- Anbauteile**

Pos.	Teile-Nr	Benennung	Anzahl
4	939614	GESTAENGEAUFLAGE (02/K5) (SB)	2
5	DF248	Scheibe ISO 7093-1 17X50X3 A2	8
6	DE242	Sicherungsmutter DIN 985 M16 A4-70	8
7	GE075	Ablaufstutzen 2Zoll	2
8	FG079	Dichtung 4,0X D=59/86	2
9	GE076	Nutmutter 2Zoll	2
10	GE063	Ueberwurfmutter 2Zoll	2
11	FC150	O-Ring 39,30X2,60	
12	GE053	Schl-anschl. 90Grad D=50 f.Mu 2Zoll	2
15	FC149	O-Ring 29,00X3,00	1
16	GE022	Ueberwurfmutter 1 1/2Zoll	1
17	GE082	SCHLAUCHANSCHL. 90°	1
18	KE007	SCHL-SHEL 3017A 32- 50/12 W4	2
19	AP354	Schlauch 40X4,0 schwarz PVC-Spirale Bestellung mit Meterangabe	
20	GE064	Nutmutter 1 1/2Zoll	1
21	FC180	O-Ring 47,00X5,00	1
22	926260	STUETZRING BL 10259 3X 69 1.4301	1
23	GE060	Rohrnippel 1 1/2Zoll H=50/24	1
o.Abb.	FH076	Moosgummiprofil 20X20 selbstklebend Bestellung mit Meterangabe!	





20

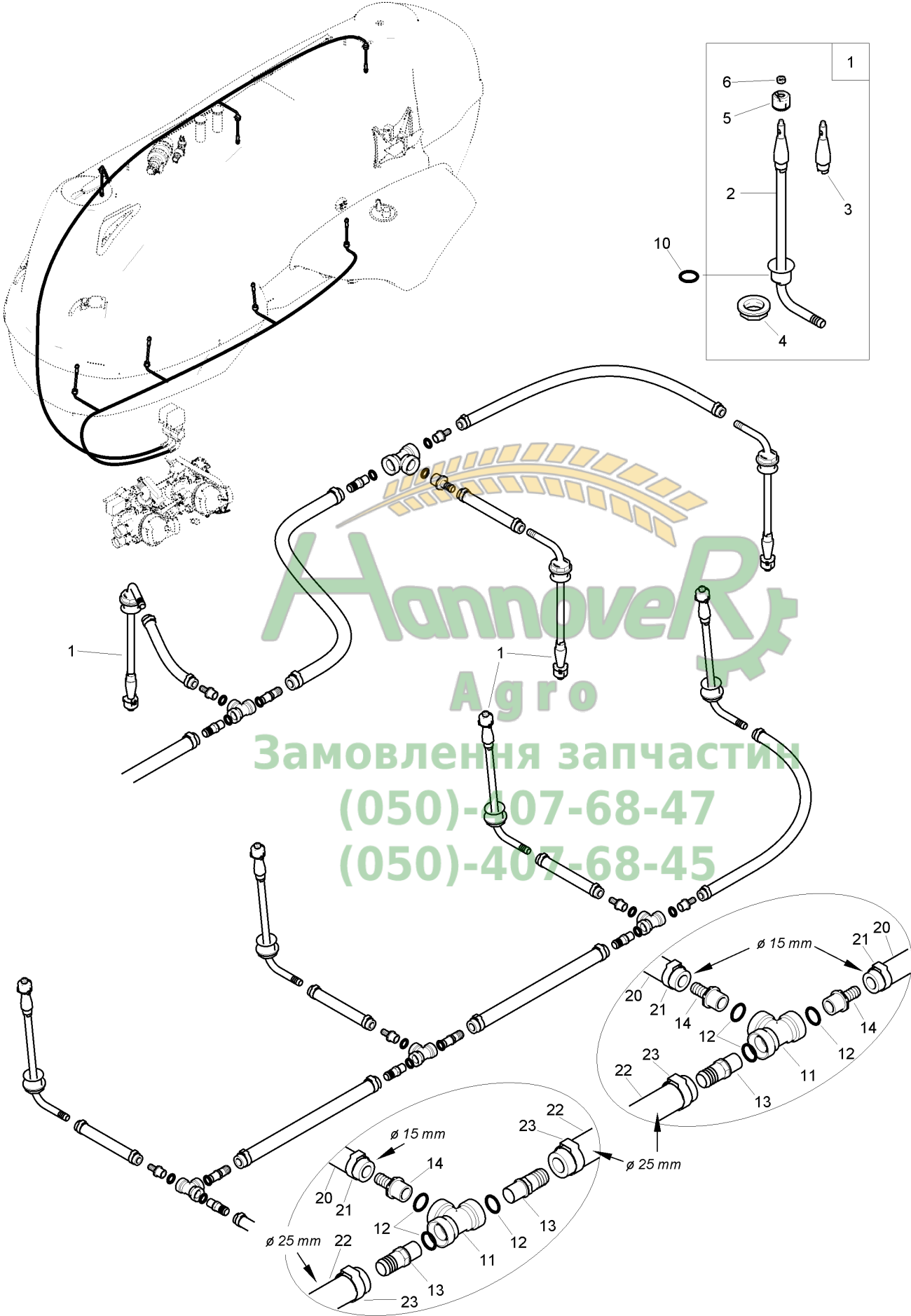


1



C008 Füllstandsanzeige

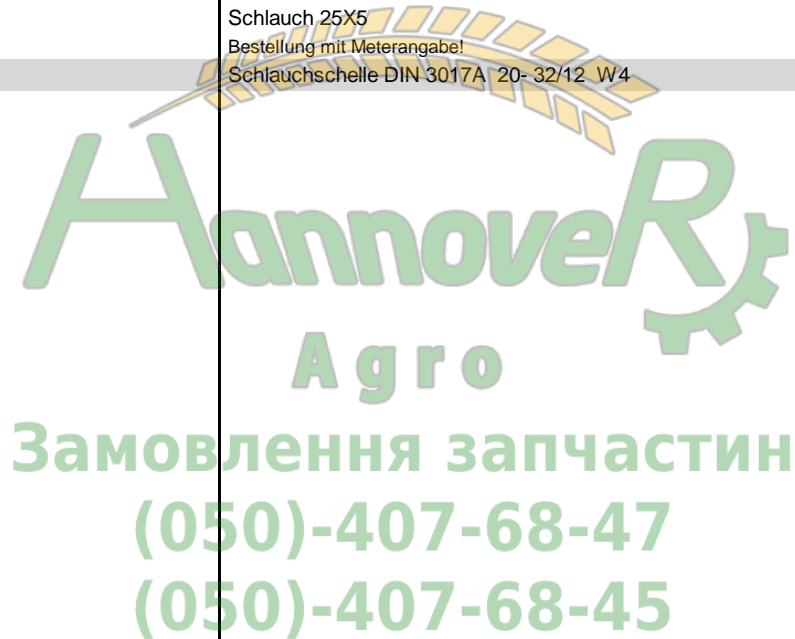
Pos.	Teile-Nr	Benennung	Anzahl
1	939638	FUELLSTANDSANZEIGE (MB)	1
2	NH022	Potenzimeter ELO +/-60Proz. m. AMP-St.	1
3	DD238	FLACHKOPFSCHRAUBE 4X16	2
4	DF193	Scheibe ISO 7089 4,3X 9X0,8 A2	2
5	DL328	Sicherungsscheibe DIN 6799 19 A2	1
6	939639	FLANSCH RD KUNST. 150X 83.1 POM SCHWARZ	1
7	FC396	O-Ring 110,00X8,00	1
8	GE379	Nutmutter 3 Zoll	1
9	DI235	Spannstift ISO 8752 4X 20 1.4310	1
10	FC210	O-Ring 17,12X2,62	1
11	939709	SCHWIMMERWELLE RD 10278 30X 118 1.4305	1
12	DE030	Sechskantmutter ISO 4032 M 8 A4-70	1
13	DC031	Sechskantschraube ISO 4017 8X 20 A2-70	1
14	939641	SCHWIMMERSTANGE RO 1127 15,0X 1,5X1877 1.4301	1
15	928840	SCHWIMMERKOERPER D=133 PE NATUR	21
16	KE002	Schlauchschelle DIN 3017A 10- 16/ 9 W4	2
17	DD273	Flachkopfschraube 7045 3X12 H A2-70	1
20	939648	FUELLSTANDSANZEIGE KW UX11200 (MB) Baugruppe nicht lieferbar, nur Einzelteile erhältlich.	1
21	939710	#ROHRHALTER (02/K5) BL 10131 2X159X 957 DC03-A-M	1
22	DC016	Sechskantschraube ISO 4017 6X 16 A2-70	2
23	DF011	Scheibe ISO 7090 6,4X12X1,6 A2	4
24	DE157	Sicherungsmutter ISO 7042 M 6 A2-70	2
25	ID250	Kapstosstopfen	1
26	AP582	Rohr Polycarbonat 15X2 L= 1000mm	1
27	IC185	Hohlkugel D= 3/8 Zoll PP rot / geschliffen	1
28	ZF823	Winkelverbinder	1
29	ZF824	Reduzierverbinder	1
30	ME932	Folie Füllstandsanzeige KWT UX11200	1
31	73301885	SCHEIBE 8,0X 15X 3 RD KUNST. 15 X 3 POM SCHW.	1
32	ZF826	Einschraubverbinder	1
33	ZF827	Kunststoffrohr PE Bestellung nach Meterangabe	1

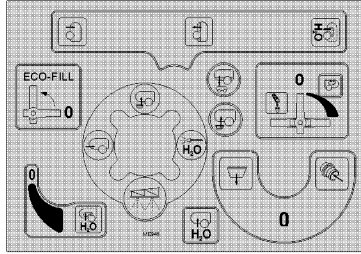


Hannover
Agro
Замовлення запчастин
(050)-407-68-47
(050)-407-68-45

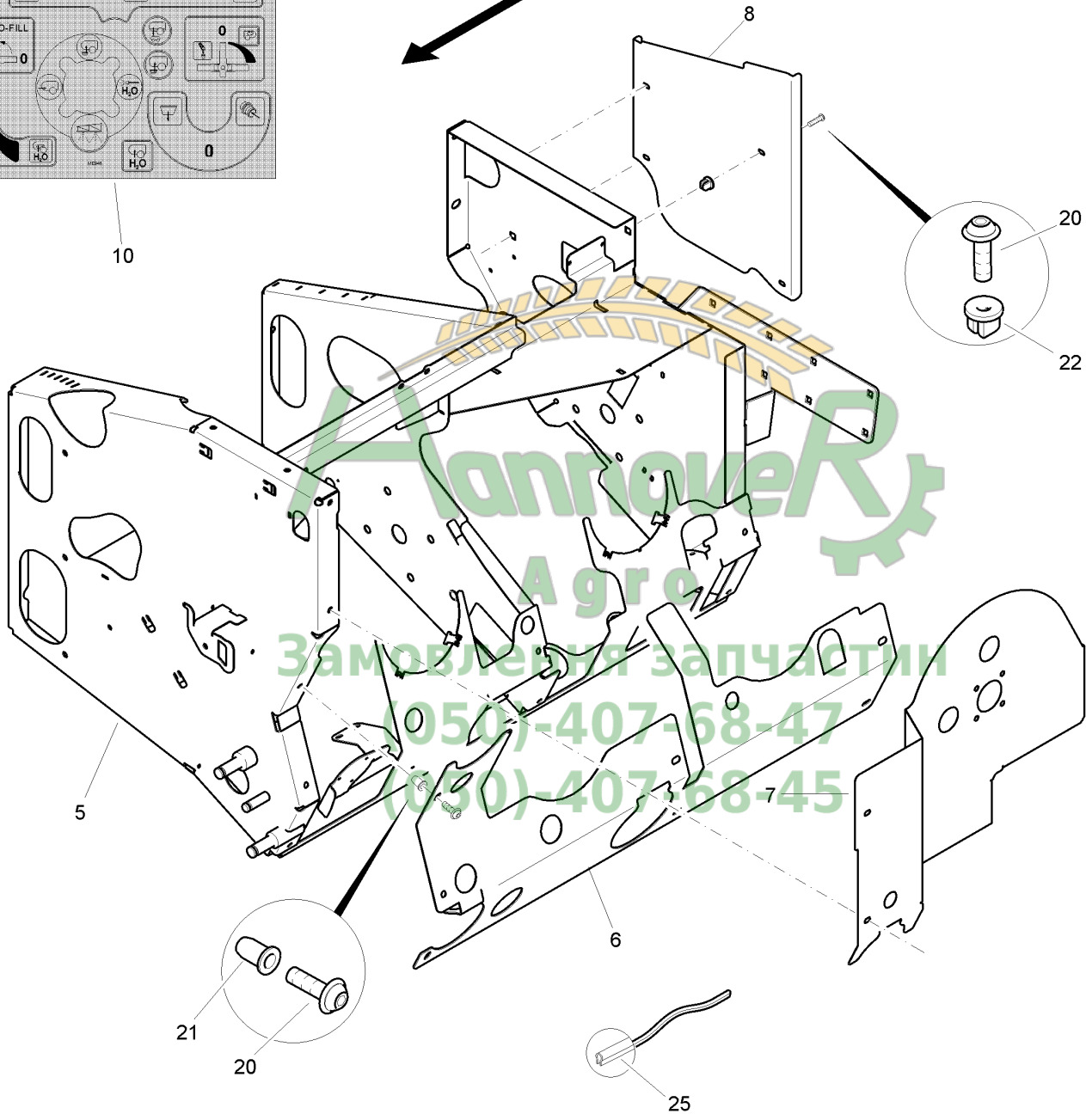
**C009 Reinigungseinrichtung**

Pos.	Teile-Nr	Benennung	Anzahl
1	930125	REINIGUNGSEINRICHTUNG VORM. (UF01/UG/UX) Beinhaltet Pos 2-6	7
2	931374	ROHR VORMONTIERT (MB)	1
3	929969	ACHSE KUNST. PA6+60%GF SCHWARZ	1
4	GE164	Nutmutter 1Zoll	1
5	929968	DUESE 2-TEILIG KUNST. PA 66 SCHWARZ	1
6	DE030	Sechskantmutter ISO 4032 M 8 A4-70	1
10	FC103	O-Ring 32,00X3,50	7
11	GE297	Rohr T-Stueck IG 3/4Zoll	5
12	FC111	O-Ring 25,00X4,00	15
13	GE289	Schl-anschl. gerade D=25 AG=3/4Zoll	8
14	GE091	Schl-anschl. gerade D=16 AG=3/4Zoll	7
20	AP521	Schlauch 15X5,0 EPDM m. Gewebe 20/60 Bar Bestellung mit Meterangabe!	
21	KE004	Schlauschelle DIN 3017A 16- 25/12 W4	14
22	AP523	Schlauch 25X5 Bestellung mit Meterangabe!	
23	KE005	Schlauschelle DIN 3017A 20- 32/12 W4	6





10



Annover
 Агро
 Замовлення запчастин
 (050)-407-68-47
 (050)-407-68-45

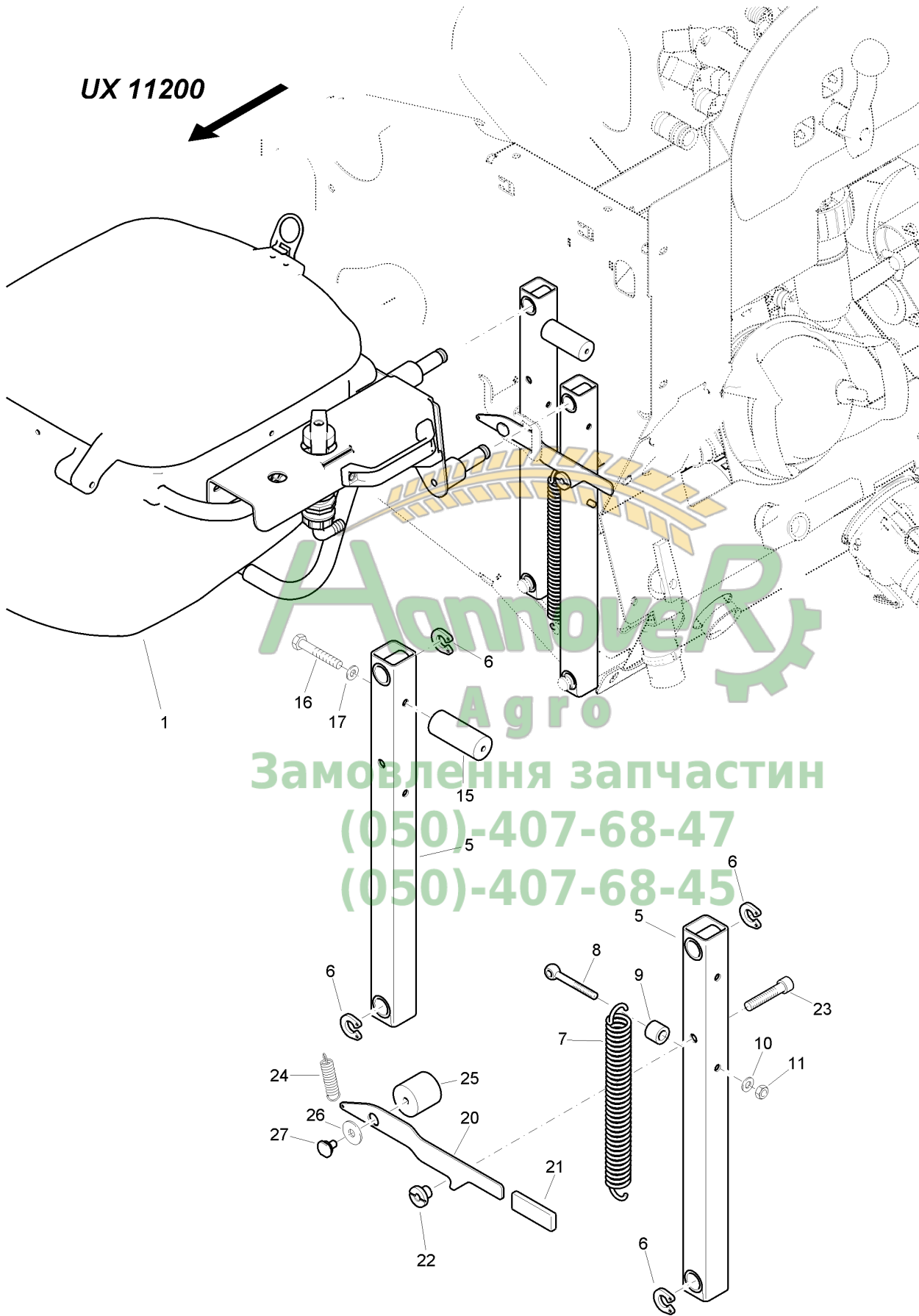
**C010 Armaturenträger**

Pos.	Teile-Nr	Benennung	Anzahl
o.Abb.	939986	BRUEHEARMATUR UX11200 (MB) Achtung Nur Einzelteile lieferbar.	1
5	939988	ARMATURTRAEGER GESCHW. (02/K5) (SB)	1
6	943312	FRONTPARTIE (02/K5/LF) BL 10051 3X508X1113 S355MC	1
7	942127	VERKLEIDUNG F. BRUEHEARMATUR (02/K5) BL 10131 2X544X 703 DC03-	1
8	942126	SPRITZSCHUTZ (02/K5) BL 10131 2X424X 472 DC03-A-M	1
10	ME1095	Folie Bruehearmatur UX11200 (Satz)	1
20	DD479	Linseflanschschraube DIN 7380 8X25 A2-70	13
21	DE400	BLI-NT-MU M 8X18,5 RD FL-KPF A2 KB=3,0-5,5	14
22	929949	KUNSTSTOFFDUEBEL M8 KUNST. POM SCHWARZ	4
25	FH012	Kantenschutzprofil 1,0- 4,0 mm Bestellung mit Meterangabe	






UX 11200



Замовлення запчастин
(050)-407-68-47
(050)-407-68-45

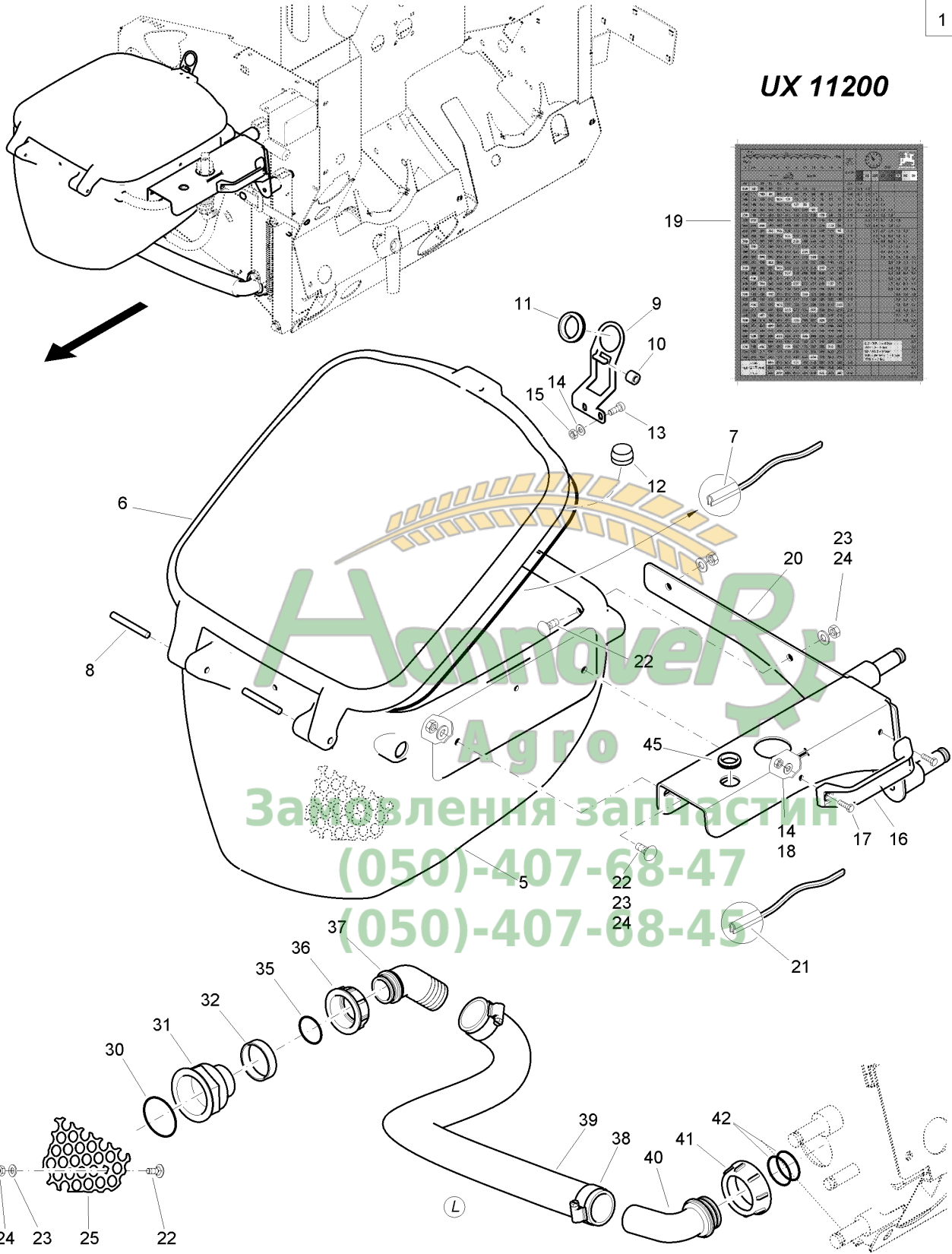
**C015 Einspülbehälter --- Anbauteile**

Pos.	Teile-Nr	Benennung	Anzahl
1	942111	EINSPUELBEHAELTER UX11200 (MB) Siehe auch nachfolgende FIG.	1
5	938551	ARM ESB (02/K5) (SB)	2
6	7559110	SICHERUNGSRING D=16 KUNST. PA66 SCHWARZ	4
7	HA124	Zugfeder 4,5X29,0X205	1
8	DA768	Augenschraube 444B 8X 60 A2-70	1
9	919842	DISTANZBUCHSE "NG" RD KUNST. 20X 12 POM SCHWARZ	1
10	DF361	Sicherungsscheibe 8,2X18X1,4 A2	1
11	DE030	Sechskantmutter ISO 4032 M 8 A4-70	1
15	942120	ANSCHLAG ESB UX11200 RD KUNST. 30 X 75 POM SCHWARZ	1
16	DB025	Sechskantschraube ISO 4014 8X 60 A2-70	1
17	DF361	Sicherungsscheibe 8,2X18X1,4 A2	1
20	938552	RIEGEL ESB UXXXL BL 10051 3X 54X 264 1.4301	1
21	KB041	Handgriff 20X4 L=CA. 65 PVC schwarz	1
22	937098	SCHRAUBHUELSE M10 RD 10278 25X 17 1.4104	1
23	DA560	Zylinderschraube ISO 4762 10X 55 A2-70	1
24	HA097	Zugfeder 1,6X14,1X 59	1
25	HF017	Puffer D=40X38 Ausfuehrung C M8X9,5	1
26	DF367	Sicherungsscheibe 8,2X22X1,9 A2	1
27	934648	RIEGELSCHRAUBE RD 10278 20X 18 1.4305	1


Hannover
Agro
Замовлення запчастин
(050)-407-68-47
(050)-407-68-45



UX 11200



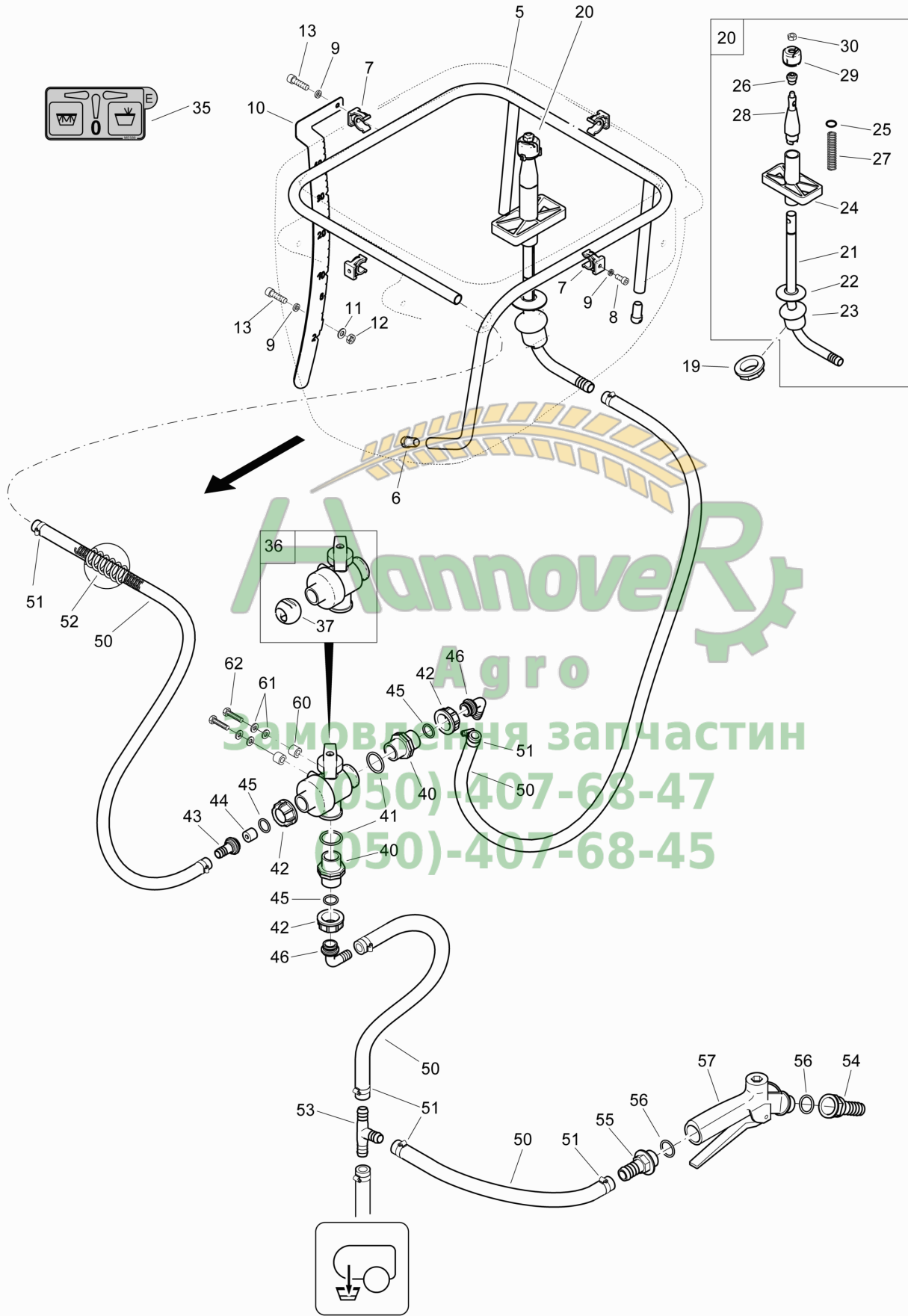


C016 Einspülbehälter --- Deckel / Halter / Rücklaufschlauch

Pos.	Teile-Nr	Benennung	Anzahl
1	942111	EINSPUELBEHAELTER UX11200 (MB) Siehe auch nachfolgende FIG.	1
5	930400R	EINSPUELBEHAELTER 60L MATERIALANGABE LT. ZEICHNUNG	1
6	930401R	DECKEL F. EINSPUELBEHAELTER MATERIALANGABE LT. ZEICHNUNG	1
7	FH055	DICHT-PROFIL FUER 13,5MM NUT Bestellung mit Meterangabe.	1
8	DI328	SPN-STI CONNEX S 8X 60 A2-70	2
9	73302787	VERRIEGELUNG ESB UG SPALT-BD 10259 2X 60X 143 1.4310	1
10	919842	DISTANZBUCHSE "NG" RD KUNST. 20X 12 POM SCHWARZ	1
11	ID223	Kabelmuffe D=30/35/40 H=2	1
12	933882	STOPFEN RD KUNST. 19 X 11 POM SCHWARZ	1
13	DA491	Flachrundschaube 603 6X 16 A2-70	1
14	DF011	Scheibe ISO 7090 6,4X12X1,6 A2	3
15	DE026	Sechskantmutter ISO 4032 M 6 A4-70	1
16	916130	GRIFF KUNSTST.	1
17	DC016	Sechskantschraube ISO 4017 6X 16 A2-70	2
18	DE166	Sicherungsmutter DIN 985 M 6 A4-70	2
19	ME735	Folie Spritztabelle	1
20	938553	KONSOLE ESB UX11200 (02/K5) (SB)	1
21	FH012	Kantenschutzprofil 1,0- 4,0 mm Bestellung mit Meterangabe	1
22	DA062	Flachrundschaube 8X 20 A2-70	5
23	DF021	Scheibe ISO 7090 8,4X16X1,6 A2	5
24	DE030	Sechskantmutter ISO 4032 M 8 A4-70	5
25	927185	SUMPFSIEB D=15 BL 10259 2X 91X132 1.4301	1
30	FC106	O-Ring 50,00X4,00	1
31	GE045	Reduzierstueck IG=2Zoll AG=1 1/2Zoll	1
32	942115	ANSCHLAGRING RD KUNST 60 X 12,5 POM SCHW.	1
35	FC149	O-Ring 29,00X3,00	1
36	GE022	Ueberwurfmutter 1 1/2Zoll	1
37	GE127	Schl-anschl. 45Grad D=40 f.Mu 1 1/2Zoll	1
38	KE135	Schlauchschelle DIN 3017A 32-51/16 C8	2
39	AP354	Schlauch 40X4,0 schwarz PVC-Spirale Bestellung mit Meterangabe	1
40	GE072	Schl-anschl. 90Grad D=40 f.Mu 2Zoll	1
41	GE063	Ueberwurfmutter 2Zoll	1
42	FC035	O-Ring 39,20X3,00	2
45	ID231	KABELMUFFE D=20/28/36 H=6	1
L	942113	RUECKLAUFSCHLAUCH KPL. (MB) Baugruppe nicht lieferbar	



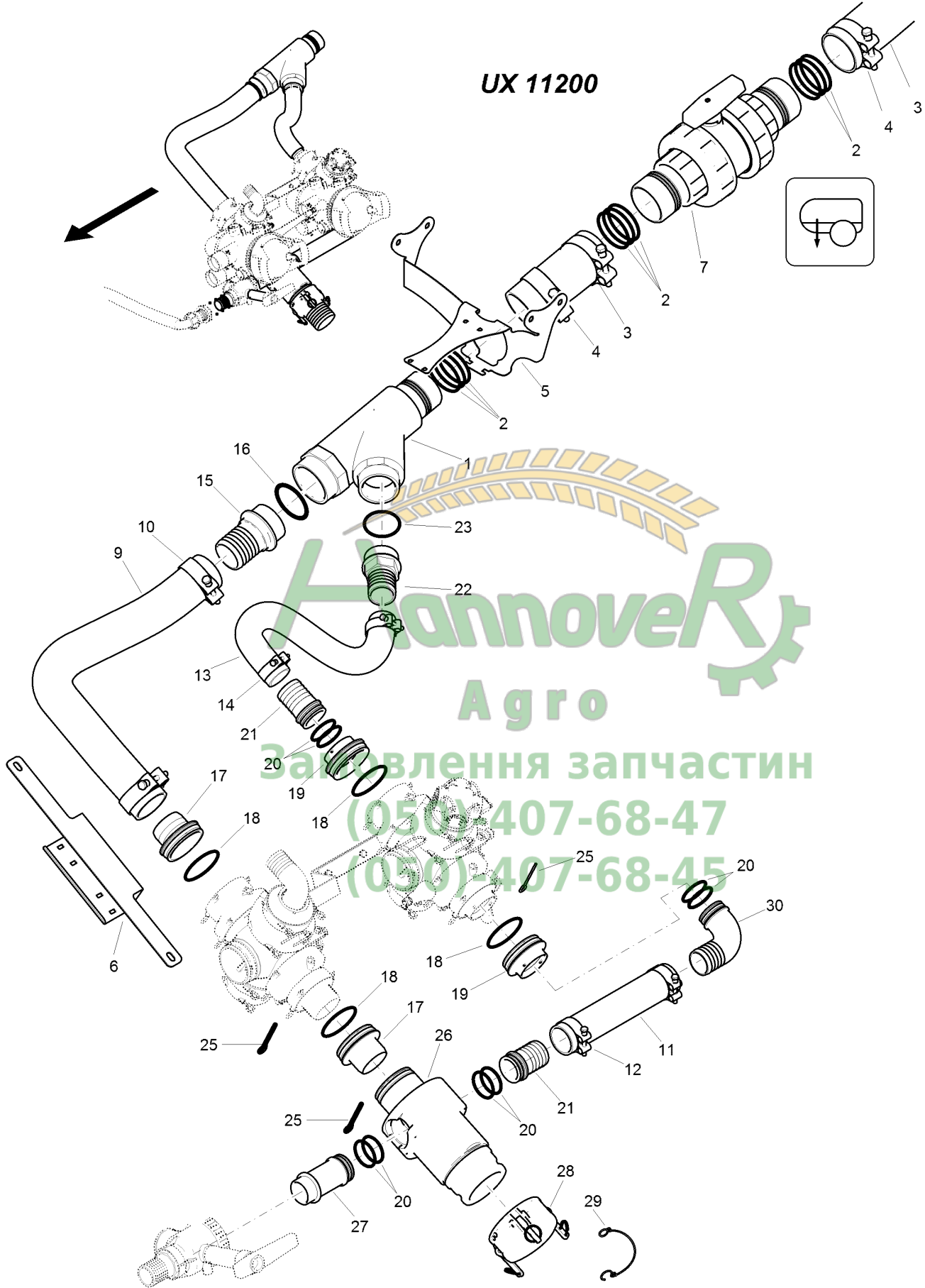
UX 11200





C017 Einspülbehälter --- Flüssigkeitsverlauf

Pos.	Teile-Nr	Benennung	Anzahl
1	942111	EINSPUELBEHAELTER UX11200 (MB) Siehe auch vorherige FIG.	1
5	928151	RINGLEITUNG (09) (SB)	1
6	928154	DUESE 180° RD KUNST 15 X 30 POM SCHWARZ	3
7	KE048	Klemmschelle 14-15 einfach	4
8	DA778	Zylinderschraube ISO 4762 6X 16 A2-70	3
9	FF012	Schraubendichtring M6	6
10	942178	SKALA F. EINSPUELBEHAELTER KUNST: FM PP SCHWARZ	1
11	DF011	Scheibe ISO 7090 6,4X12X1,6 A2	1
12	DE166	Sicherungsmutter DIN 985 M 6 A4-70	1
13	DA779	Zylinderschraube ISO 4762 6X 20 A2-70	2
19	GE164	Nutmutter 1Zoll	1
20	934646	KANISTERREINIGUNG VORM. (MB)	1
21	934647	ROHR RO 1127 15X2X 343 1.4301	1
22	930112	FLANSCH KUNST. PA6 SCHWARZ	
23	928800	SCHEIBE 14,8X 50X 5 RD KUNST. 50X 5 POM SCHWARZ	1
24	929970	VENTILROHR KUNST. PA6 SCHWARZ	1
25	FC081	O-Ring 13,00X1,50	1
26	913449	STOPFEN RD 10278 17X 18 1.4305	1
27	HB157	Druckfeder 1,6X13,6X 80	1
28	929969	ACHSE KUNST. PA6+60%GF SCHWARZ	1
29	929968	DUESE 2-TEILIG KUNST. PA 66 SCHWARZ	1
30	DE030	Sechskantmutter ISO 4032 M 8 A4-70	1
35	ME586	Folie Reinigung / Kanisterspülung	1
36	939761	3-WEGE-KUGELHAHN 1ZOLL 2LOCH TEIL:ZF975 Beinhaltet Pos 37	1
37	938795	KUGEL D=42 2-LOCH 1 ZOLL 1.4305	1
40	GE154	Rohrnippel 1Zoll H=22/22	2
41	FC103	O-Ring 32,00X3,50	2
42	GE157	Ueberwurfmutter 1Zoll	3
43	GE370	Schl-anschl. gerade D=16 f. Mu 1Zoll	1
44	930798	BLENDE RD KUNST. 18X 15 POM SCHWARZ	1
45	FC168	O-RING 20 X 3	3
46	GE156	Schl-anschl. 90Grad D=15 f. Mu 1Zoll	2
50	AP521	Schlauch 15X5,0 EPDM m. Gewebe 20/60 Bar Bestellung mit Meterangabe	
51	KE004	Schlauchschnelle DIN 3017A 16- 25/12 W4	9
52	0966420	DRUCKFED 0,8X11,8X 450 1.4310	1
53	936386	T-SCHLAUCHVERBINDER KUNST. PA6+30%GF SCHWARZ	1
54	GE398	Schl-anschl. gerade D=15 IG=1/2Zoll	1
55	942589	SCHLAUCHANSCHL. GERAD. D=15 AG=1/2" TEIL: GE288	1
56	FC108	O-Ring 18,00X2,00	2
57	ZF1221	Pistolengriff	1
60	919842	DISTANZBUCHSE "NG" RD KUNST. 20X 12 POM SCHWARZ	2
61	FF013	Schraubendichtring f.M 8 PA	2
62	DC151	Sechskantschraube ISO 4017 8X 30 A2-70	2



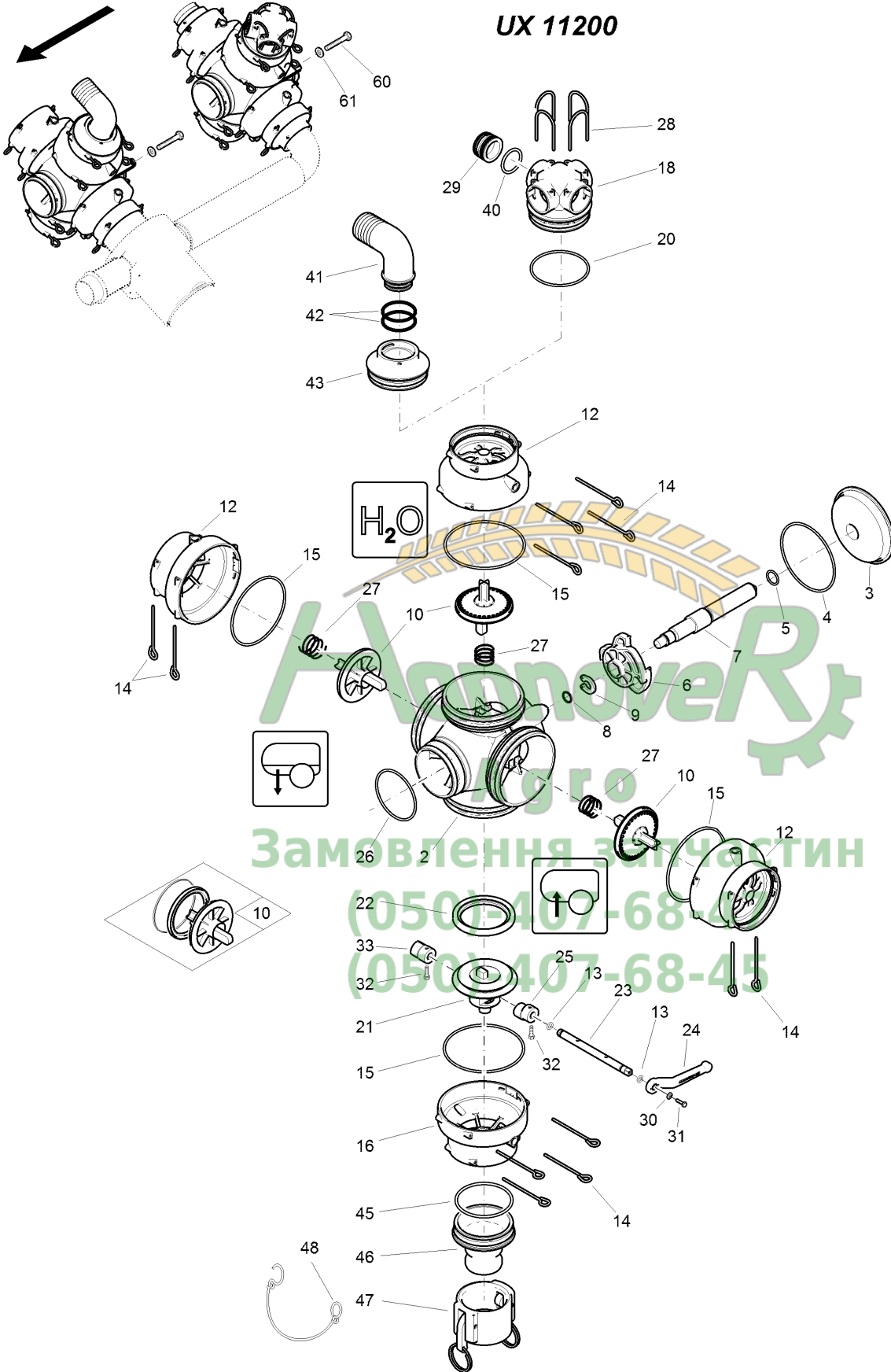


C020 Saugereinheit

Pos.	Teile-Nr	Benennung	Anzahl
1	942021	SAUGVERTEILER 90 45° (MB)	1
2	FC349	O-RING 85,32X3,53 FKM 70	9
3	AP599	Schlauch DN 90 m. Drahtspirale Bestellung mit Meterangabe	
4	KE267	Schlauchschelle DIN 3017C1-1 100/24 W4	4
5	939799	HALTER Y- VERTEILER (02/K5) BL 10051 3X391X 593 S355MC	1
6	946036	HALTER SAUGSCHLAUCH (02/K5) BL 10051 4X252X 570 S355MC	1
7	946035	HAUPTHAHN UXXL GEKLEBT ##E (MB)	1
9	AP598	Schlauch DN 76 m. Drahtspirale Bestellung mit Meterangabe	
10	KE305	Schlauchschelle DIN 3017C1-1 82/24 W4	2
11	AP417	Schlauch 60X4,8 schwarz PVC-Spirale Bestellung mit Meterangabe	
12	KE149	Schlauchschelle DIN 3017C1-1 70/25 W4	2
13	AP571	Schlauch 58X5 m. Draht-Spirale	
14	KE317	Schlauchschelle DIN 3017C1-2 66/20 W4	2
15	GE384	Schlauchanschluss D=75 AG=3Zoll	1
16	FC276	O-Ring 85,00X6,00	1
17	931256	SCHLAUCHTUELLE RD KUNST. 110 POM SCHWARZ	2
18	FC310	O-Ring 91,67X3,53	4
19	938577	REDUZIERUNG RD KUNST 110 X 48 POM SCHWARZ	2
20	FC208	O-Ring 56,70X3,50	8
21	932998	SCHLAUCHANSCHLUSS 60 X STECKER GE140	1
22	GE343	SCHL-ANSCHL.GERAD. D=60 AG=2 1/2ZOLL	1
23	FC369	O-Ring 75,80X3,53	1
25	934468	STECKER SAUGHAHN KURZ RD 10278 4h9 1.4305	12
26	942022	SAUGANSCHLUSS IG=4Z RD KUNST 175 X 320 POM SCHWARZ	1
27	938576	ANSCHLUSS 2Z RD KUNST 80 X 138 POM SCHWARZ	1
28	GD609	Kupplung Mutter Blind 4 Zoll	1
29	918366	SICHERUNGSSCHNUR	1
30	933323	SCHLAUCHANSCHLUSS GE138	1



UX 11200

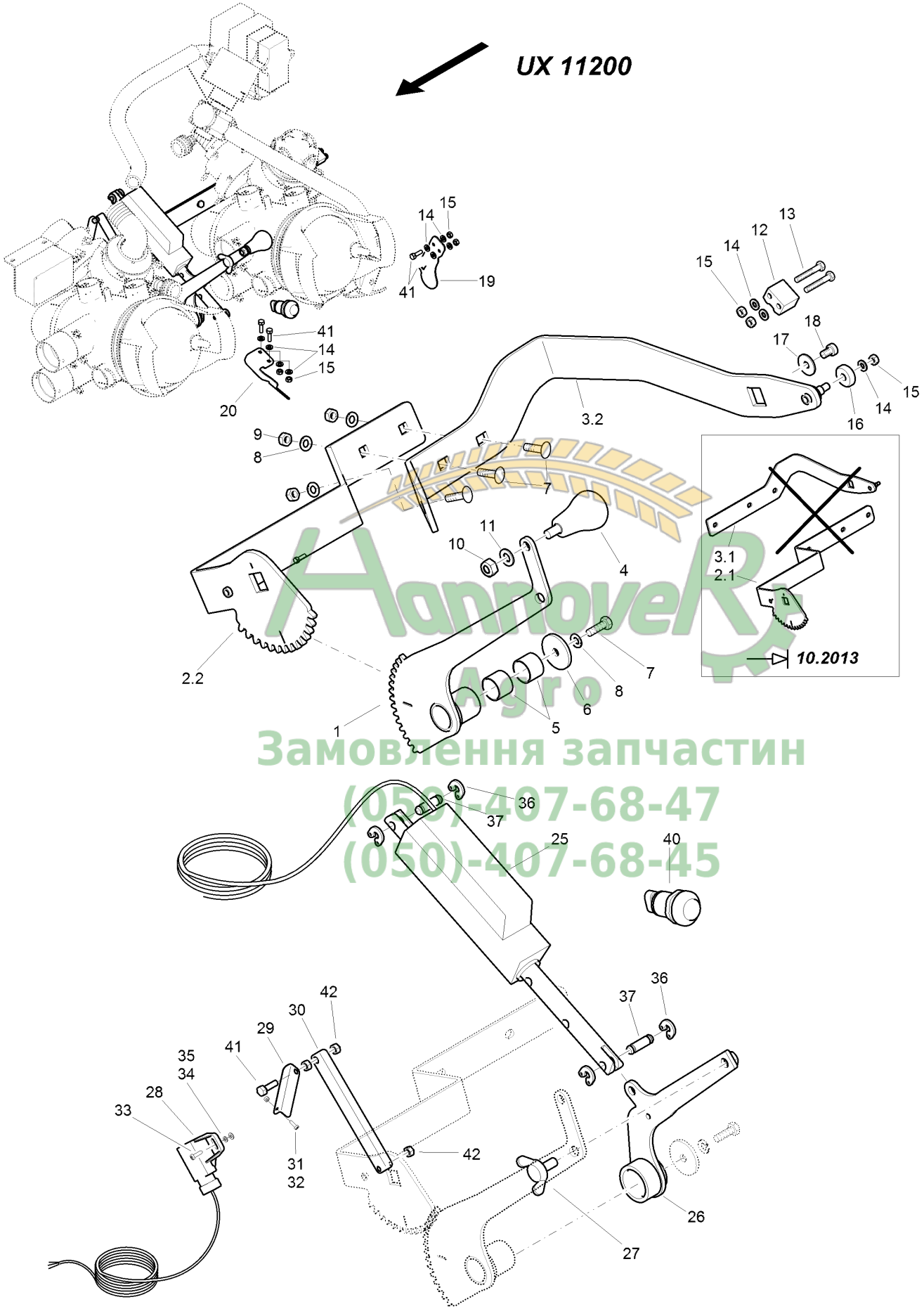


Замовлення запчастин
 (050) 407-68-45
 (050) 407-68-45



C021 Saughahn

Pos.	Teile-Nr	Benennung	Anzahl
2	931259	SAUGHAHNGEHAEUSE FM PP PIOLEN PT20A37 SCHWARZ	1
3	931253	DECKEL POM - M30 SCHWARZ	1
4	FC347	O-RING 117,07X3,53 FKM 70	1
5	FC168	O-RING 20 X 3	1
6	933161	EXCENTER RUECK KUNST. POM-M 30 NATUR	1
7	938579	WELLE KURZ RD 10278 30 X 160 1.4104	1
8	FC006	O-Ring 16,00X2,00	1
9	7559110	SICHERUNGSRING D=16 KUNST. PA66 SCHWARZ	1
10	945667	VENTIL MIT DICHTUNG (ROT) 3 ZOLL KUNST. TPO / SOFTELL CA 02 A / RO	3
12	942581	VENTILDECKEL RUECK##E FM PP PIOLEN PT20A37 SCHWARZ	3
13	FC003	O-Ring 8,00X2,50	2
14	933159	STECKER SAUGHAHN RD 10278 4h9 1.4305	16
15	FC348	O-RING 126,59X3,53 FKM 70	4
16	938884	VENTILDECKEL ABLASSEN##E FM PP PIOLEN PT20A37 schwarz	1
18	935484	FRISCHWASSERVERTEILER AS100 AS40 KUNST: PPT20 SCHWARZ	1
19	931256	SCHLAUCHTUELE RD KUNST. 110 POM SCHWARZ	2
20	FC310	O-Ring 91,67X3,53	3
21	933007	VENTIL ABLASSEN RD KUNST. 110 POM SCHWARZ	1
22	933164	DICHTUNG ABLASSEN FM TPE EVOPRENE SUPER G 948 44 SHORE A	1
23	938656	ACHSE ABLASSEN RD 10278 12X165 1.4305	1
24	919042	GRIFF KUNST. FM PA66+PA6I/6T GF60 SCHWARZ	1
25	933008	EXCENTER ABLASSEN RD KUNST. 40 POM SCHWARZ	1
26	FC349	O-RING 85,32X3,53 FKM 70	1
27	HB122	DRUCKFED 1,5X32,5X 69,1 1.4310 AWN070001	3
28	ZF115	Sicherungsstecker 4,0X40	4
29	935627	STOPFEN AS 40 LANG OHNE O-RING KUNST:POM / C SCHWARZ	2
30	DF360	Sicherungsscheibe 6,1X14X1,3 A2	1
31	DC016	Sechskantschraube ISO 4017 6X 16 A2-70	1
32	DB477	6KT-SHR 4014 5X 25 A2-70	2
33	934071	EXCENTER ABLASSEN HINTEN RD KUNST. 40 POM SCHWARZ	1
40	FC110	O-Ring 35,00X4,00	1
41	GE053	Schl-anschl. 90Grad D=50 f.Mu 2Zoll	1
42	FC150	O-Ring 39,30X2,60	2
43	938577	REDUZIERUNG RD KUNST 110 X 48 POM SCHWARZ	1
45	FC388	O-Ring 90,00X4,00	1
46	934919	STECKTUELLE AS100 2 ZOLL CAMLOK ABL. KUNST:PP GF30 SCHWARZ	1
47	GE073	Kupplung Mutter Blind 2Zoll	1
48	918366	SICHERUNGSSCHNUR	1
60	DC237	Sechskantschraube ISO 4017 10X 60 A2-70	8
61	DF362	Sicherungsscheibe 10,2X22X1,6 A2	8



Замовлення запчастин

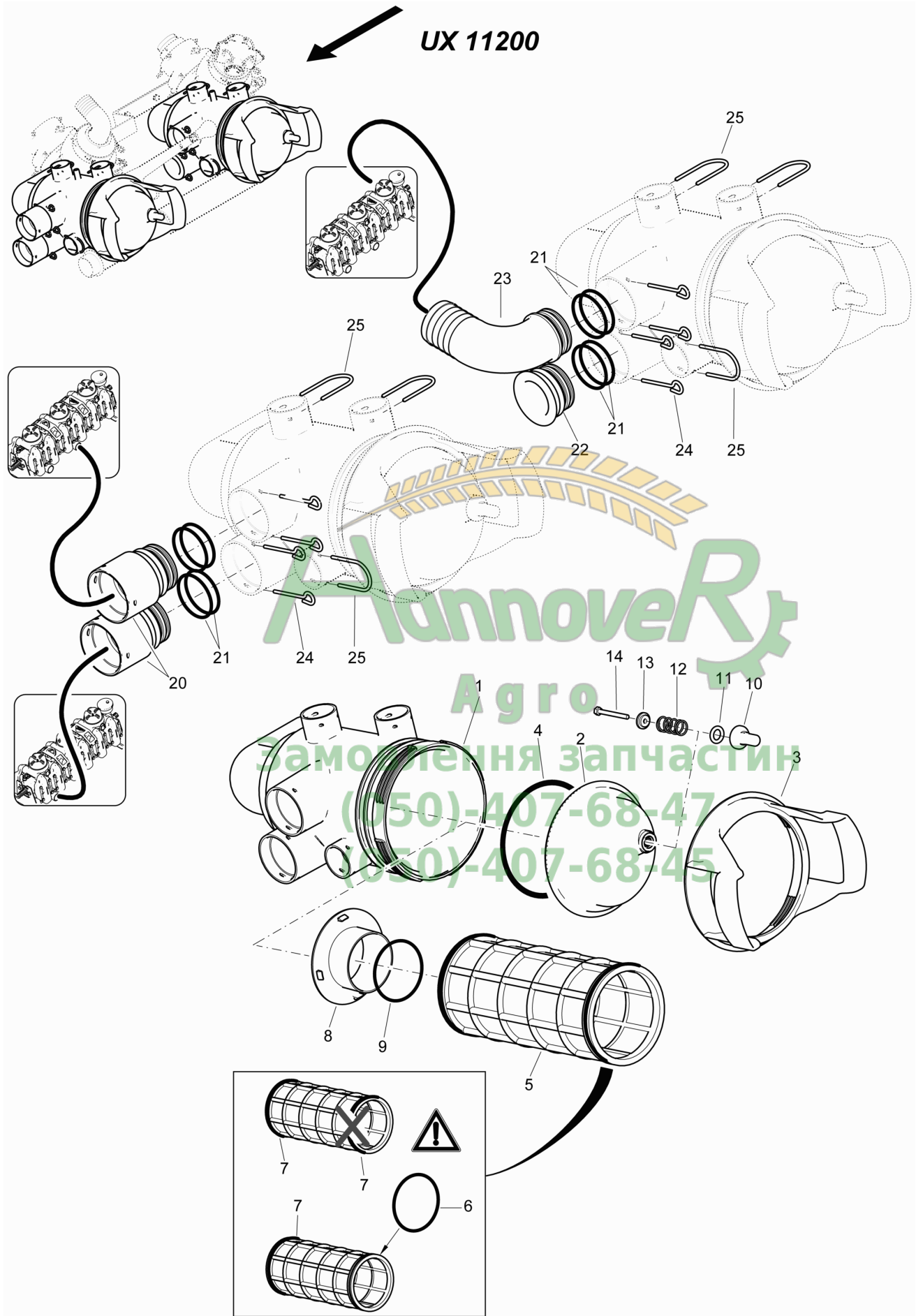
(050)-407-68-47

(050)-407-68-45



C022 Saughahnbetätigung / Sicherung Ablasshahn

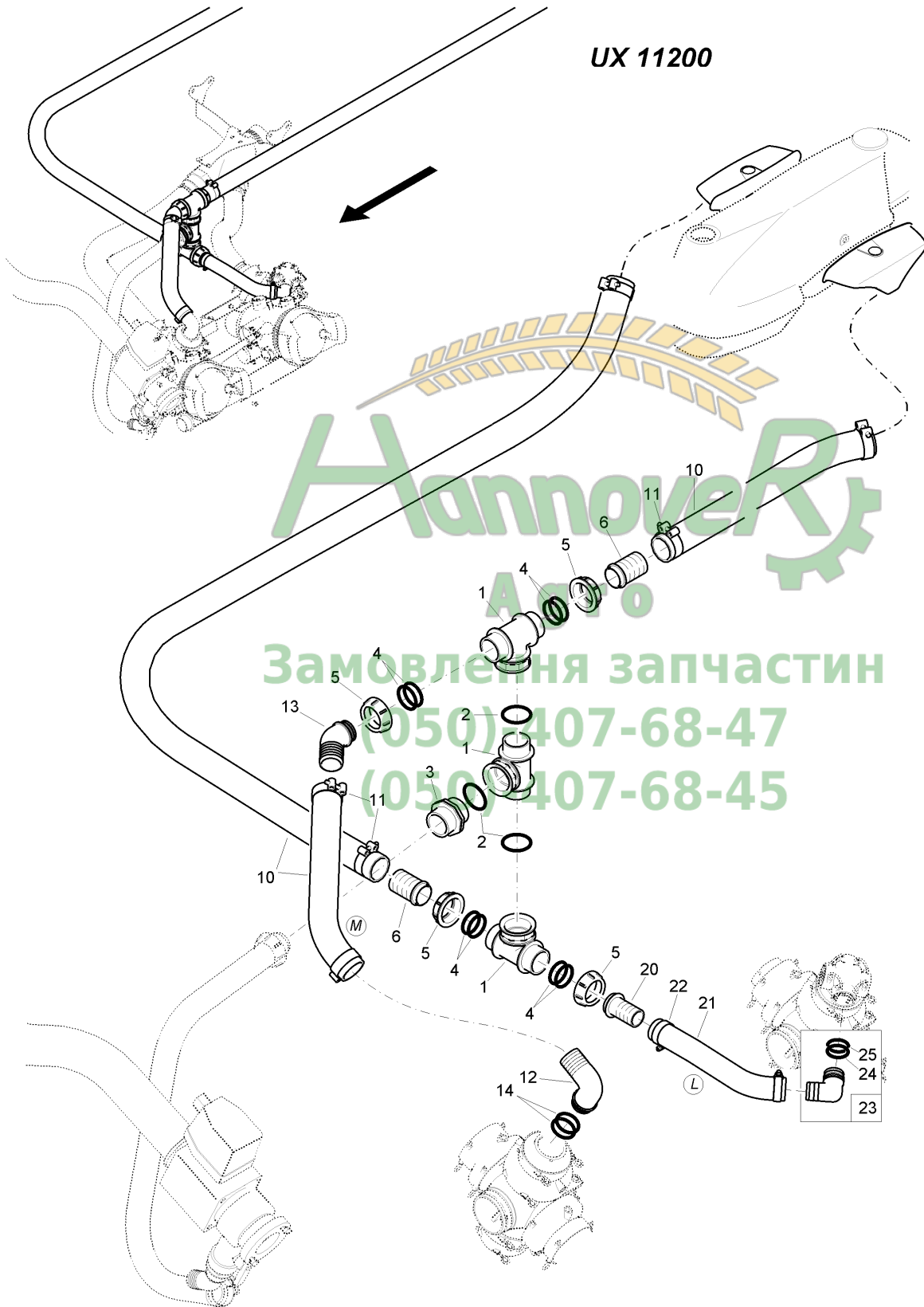
Pos.	Teile-Nr	Benennung	Anzahl
1	938566	SAUGGRIFF (02/K3)##A (SB)	1
2.1	946022	ZAHNSEGMENT (MB) (neue Teile-Nr) Bis 10.2013	1
2.1	946024	BUEGEL (MB) (neue Teile-Nr) Bis 10.2013	1
2.2	946022	ZAHNSEGMENT (MB)	1
3.1	946022	ZAHNSEGMENT (MB) (neue Teile-Nr) Bis 10.2013	1
3.1	946024	BUEGEL (MB) (neue Teile-Nr) Bis 10.2013	1
3.2	946024	BUEGEL (MB)	1
4	KB066	PILZGRIFF D=45	1
5	CH080	Gleitlager D=25/28 L=20	2
6	938573	SCHEIBE BL 10051 4X 42X 42 1.4301	1
7	DA062	Flachrundschraube 8X 20 A2-70	4
8	DF361	Sicherungsscheibe 8,2X18X1,4 A2	4
9	DE030	Sechskantmutter ISO 4032 M 8 A4-70	3
10	DE244	Sicherungsmutter DIN 985 M10 A4-70	1
11	DF033	Scheibe ISO 7090 10,5X20X2 A2	1
12	933945	FIXIERUNG KUNST: FM PUR / A92E4246	1
13	DB218	Sechskantschraube ISO 4014 6X 40 A2-70	2
14	DF011	Scheibe ISO 7090 6,4X12X1,6 A2	10
15	DE157	Sicherungsmutter ISO 7042 M 6 A2-70	6
16	1680100	ROLLE 25X8 KUNST. POM SCHWARZ	1
17	DF176	Scheibe ISO 7093-1 8,4X24X2 A2	2
18	DD504	Zylinderschraube DIN 6912 8X 12 A2-70	1
19	942123	SICHERUNG ABLASSHAHN POLYCARBONAT KLAR UV BESTAENDIG	1
20	934211	SICHERUNG ABLASSHAHN POLYCARBONAT KLAR UV BESTAENDIG	1
25	EA306	Elektrozylinder 12V Hub=130mm	1
26	938563	MOTORANTRIEB (02/K5) (SB)	1
27	DA861	Flügelschraube DIN 316 M10X20 A2-70	1
28	NH022	Potenzimeter ELO +/-60Proz. m. AMP-St.	1
29	933555	POTIWINKEL KURZ BL 10259 1X 25X 75 1.4301	1
30	932992	WINKEL BL 10259 1X 27X 151 1.4301	1
31	DD273	Flachkopfschraube 7045 3X12 H A2-70	1
32	DE247	Sicherungsmutter DIN 985 M 3 A4-70	1
33	DD235	FLACHKOPFSCHRAUBE 4X10	2
34	DF208	Federring DIN 128A 4 A2	2
35	DF193	Scheibe ISO 7089 4,3X 9X0,8 A2	2
36	1089100	SICHERUNGSRING D=8 KUNST. PA66 SCHWARZ	4
37	73302127	BOLZEN RD 10278 10h9 X 35 S235JRC+C	2
40	NH065	TASTER MIT AMP STECKER TASTENSCHALTER ELOBAU	1
41	DC016	Sechskantschraube ISO 4017 6X 16 A2-70	5
42	DE166	Sicherungsmutter DIN 985 M 6 A4-70	3



**C025 Saugfilter**

Pos.	Teile-Nr	Benennung	Anzahl
1	942176	SAUGFILTERBECHER KUNST: PP 15 % GF	1
2	931379	SAUGFILTERDECKEL SG KUNST: PP 20 % GF	1
3	931380	SAUGFILTERRING KUNST: PP 20 % GF	1
4	936310	O-RING 160,00X7,20 KUNST: TPE-E	1
5	ZF898	Saugfiltereinsatz 3Zoll (32 Maschen) Farbe rot ACHTUNG! Deckelseitig unbedingt den montierten O-Ring FC280 gegen FC352 tauschen!	1
6	FC352	O-RING 135,00X4,00 FKM 70	1
7	FC280	O-Ring 136,12X3,53	1
8	936678	FILTERRING 3Z KUNST:FM PP-C GF15 SCHWARZ	1
9	936241	O-RING 76,00X5,50 KUNST: TPE-E	1
10	931383	VENTIL RD KUNST. 33X 45 POM SCHWARZ	1
11	FC165	O-Ring 15,00X5,00	1
12	HB110	Druckfeder 2,0X22,0X 41	1
13	931384	VENTILTELLER RD KUNST. 25 POM SCHWARZ	1
14	DB200	Sechskantschraube ISO 4014 6X 60 A2-70	1
20	932999	ADAPTER 2 1/2 Z RD KUNST. 80 POM SCHWARZ	2
21	FC208	O-Ring 56,70X3,50	8
22	938582	STOPFEN##A RD KUNST 80 X 42 POM SCHWARZ	1
23	933323	SCHLAUCHANSCHLUSS GE138	1
24	934468	STECKER SAUGHAHN KURZ RD 10278 4h9 1.4305	8
25	ZF115	Sicherungsstecker 4,0X40	6

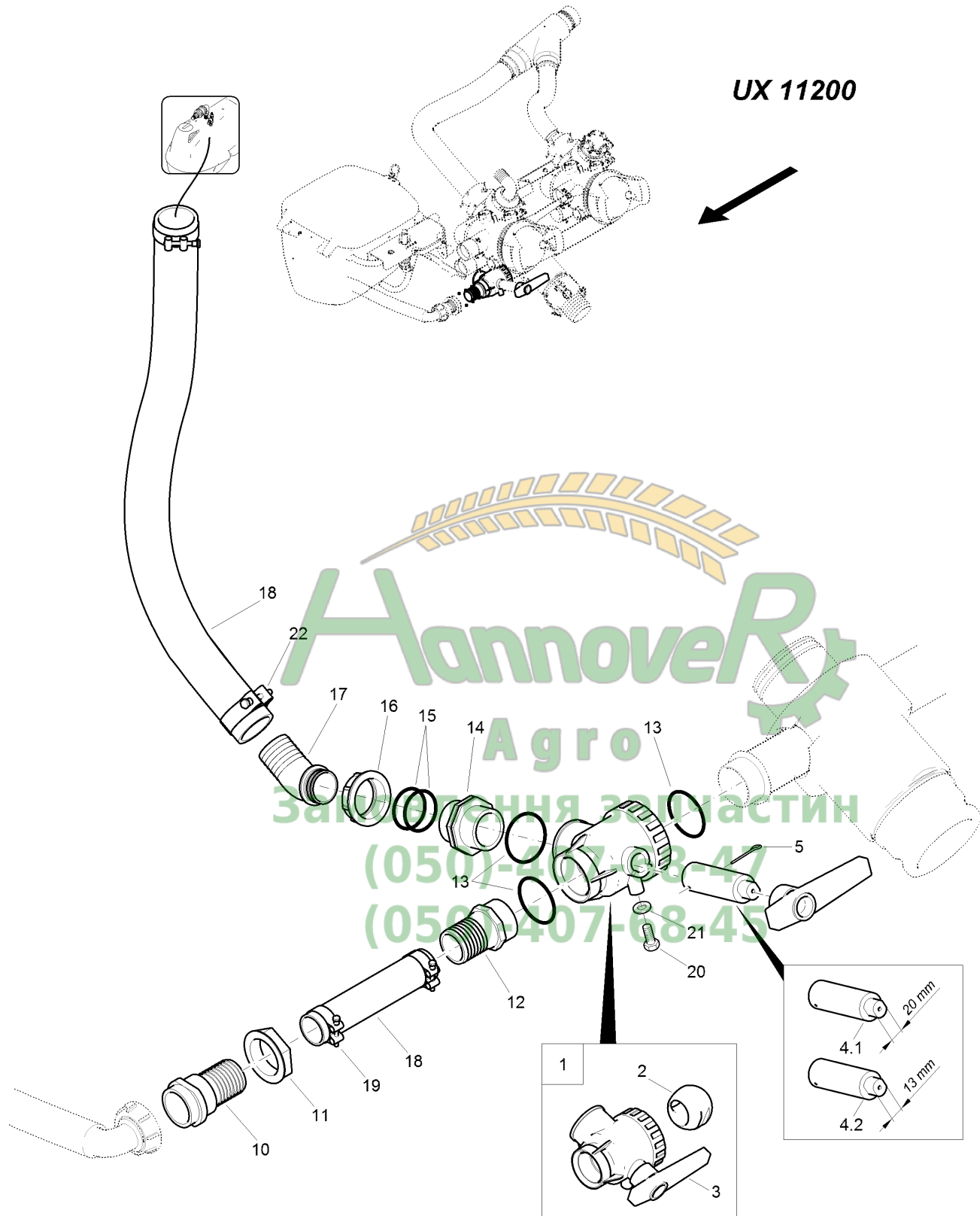
Агпро
Замовлення запчастин
(050)-407-68-47
(050)-407-68-45



**C026 Saugschlauch Klarwasser**

Pos.	Teile-Nr	Benennung	Anzahl
1	GE059	Rohr T-Stueck AG/IG/AG=2Zoll	3
2	FC172	O-Ring 56,52X5,33	3
3	GE125	Rohrnippel 2Zoll H=27/27	1
4	FC150	O-Ring 39,30X2,60	10
5	GE063	Ueberwurfmutter 2Zoll	4
6	GE234	Schl-anschl. gerade D=50 f.Mu 2Zoll	2
10	AP308	Schlauch 51X4,5 schwarz PVC-Spirale Bestellung mit Meterangabe	
11	KE092	Schlauchschele DIN 3017C1-1 58/20 W4	6
12	GE053	Schl-anschl. 90Grad D=50 f.Mu 2Zoll	1
13	GE369	Schl-anschl. 45Grad D=50 f.Mu 2Zoll	1
20	GE366	SCHL-ANSCHL.GERAD. D=40 F.MU 2ZOLL	1
21	AP354	Schlauch 40X4,0 schwarz PVC-Spirale Bestellung mit Meterangabe	
22	KE135	Schlauchschele DIN 3017A 32-51/16 C8	2
23	ZF1107	Stecktuelle AS40/D20 90 Grad kpl.	1
24	FC125	O-Ring 36,00X3,00	1
25	FC110	O-Ring 35,00X4,00	1
L	942605	SAUGSCHLAUCH 2.PUMPE VORM. (MB) Baugruppe nicht lieferbar, nur Einzelteile erhältlich.	
M	942604	SAUGSCHLAUCH 1.PUMPE VORM. (MB) Baugruppe nicht lieferbar, nur Einzelteile erhältlich.	

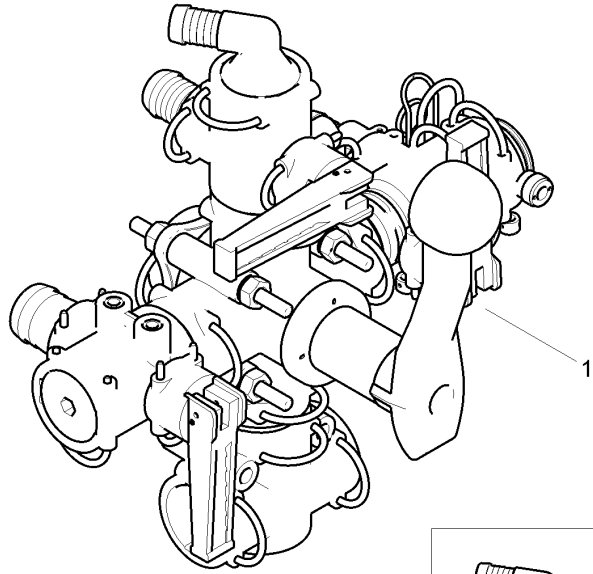
Hannover
Agro
Замовлення запчастин
(050)-407-68-47
(050)-407-68-45



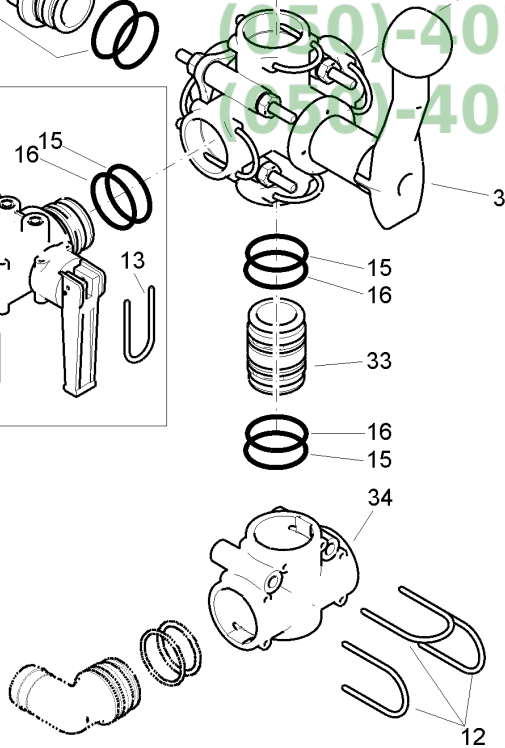
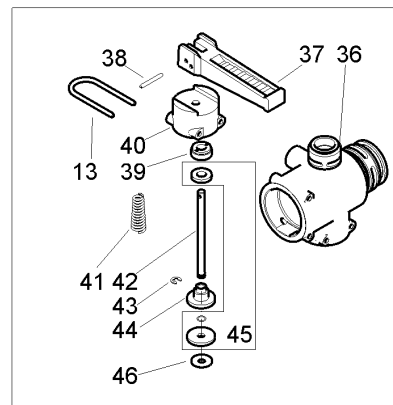
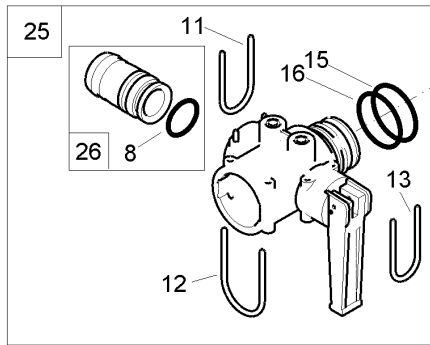
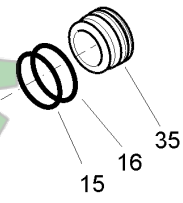
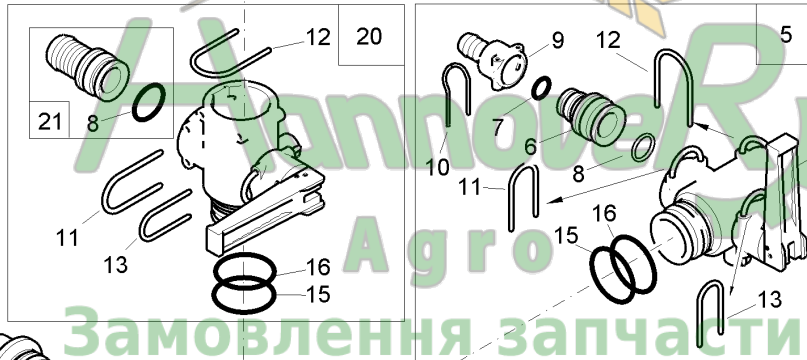
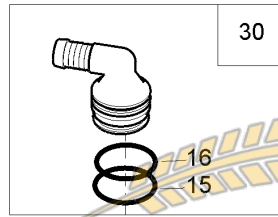
**C029 Injektorhahn**

Pos.	Teile-Nr	Benennung	Anzahl
1	925757	3-WEGE-KUGELHAHN 2ZOLL##A TEIL:ZF203	1
2	925017	KUGEL D=77 2-LOCH 2ZOLL##K 1.4305	1
3	ZF477	Hebel Kugelhahn 2Zoll	1
4.1	938574	Verlängerung 2" -Hahn Anschluss 20 mm	1
4.2	946239	Verlängerung 2"-Hahn Anschluss 13 mm	1
5	934468	STECKER SAUGHAHN KURZ RD 10278 4h9 1.4305	1
10	942112	VERLAENGERUNG RD KUNST 70 X 106 POM	1
11	GE076	Nutmutter 2Zoll	1
12	GE043	Schl-anschl. gerade D=51 AG=2Zoll	1
13	FC172	O-Ring 56,52X5,33	3
14	GE125	Rohrnippel 2Zoll H=27/27	1
15	FC150	O-Ring 39,30X2,60	1
16	GE063	Ueberwurfmutter 2Zoll	1
17	GE369	Schl-anschl. 45Grad D=50 f.Mu 2Zoll	1
18	AP308	Schlauch 51X4,5 schwarz PVC-Spirale Bestellung mit Meterangabe.	
19	KE249	SCHL-SHEL 3017C1-1 62/20 W4	2
20	DC031	Sechskantschraube ISO 4017 8X 20 A2-70	2
21	DF361	Sicherungsscheibe 8,2X18X1,4 A2	2
22	KE298	Schlauchschelle DIN 3017A 30- 45/12 W4	2

Hannover
Agro
Замовлення запчастин
(050)-407-68-47
(050)-407-68-45



UX 11200

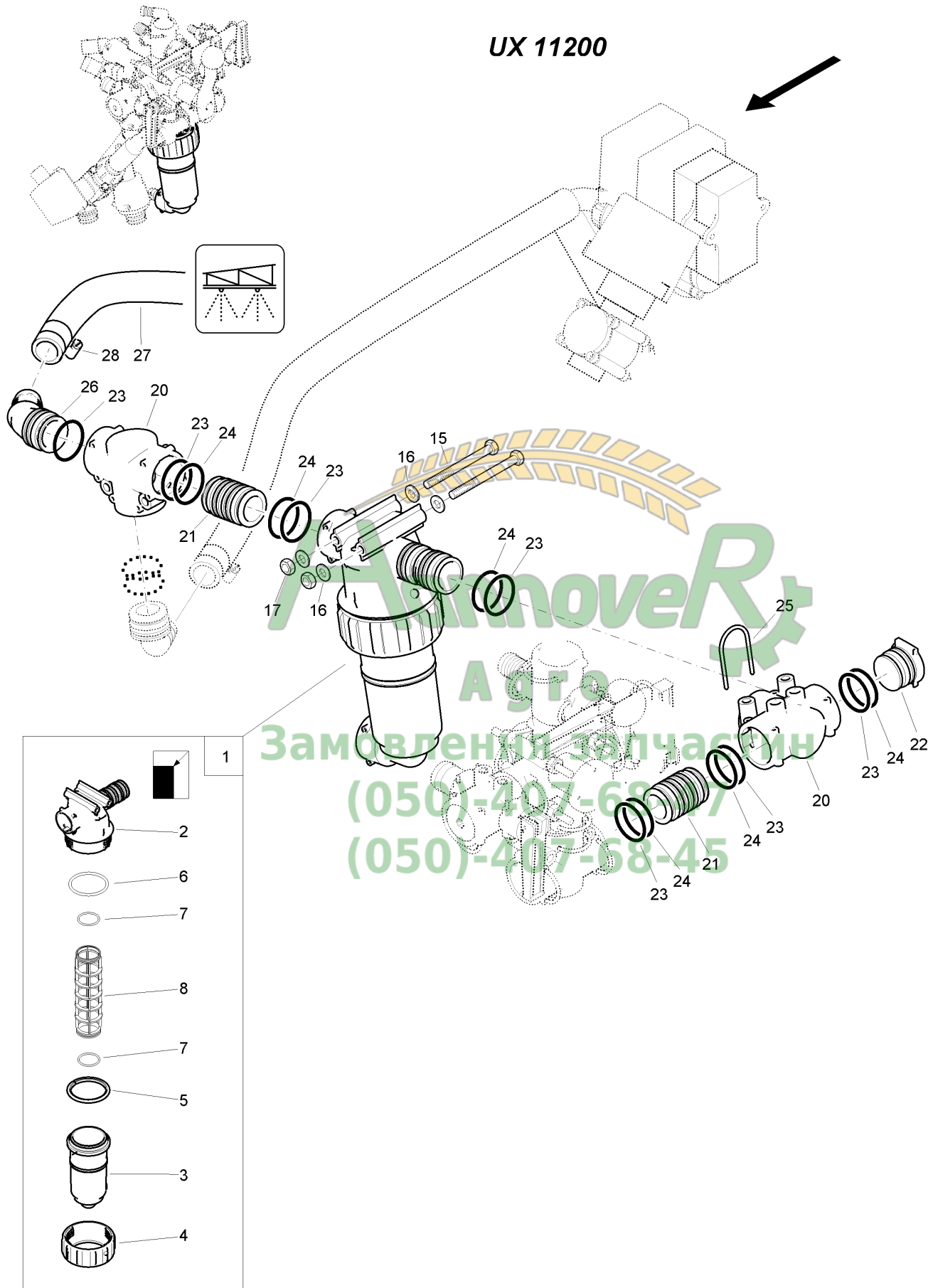


**C030 Bedieneinheit KH 1 1/4"**

Pos.	Teile-Nr	Benennung	Anzahl
1	ZF1104	BEDIENEINHEIT KH 1 1/4 ZOLL SPEZIAL	1
3	ZF820	Kugelhahn 5-Wege 1 1/4Zoll Siehe nachfolgende FIG !	1
5	ZF838	Hahn QUICK-FIT VALVE AS24 Pos 6-16 !	1
6	ZF828	Stecktuelle AS30/AS24	1
7	FC108	O-Ring 18,00X2,00	1
8	FC111	O-Ring 25,00X4,00	1
9	7616300	STUELPTUELLE 3/4"X24" KUNST. PA6+30%GF SCHWARZ	1
10	ZF196	SICHERUNGSSTECKER 2,5X24	1
11	ZF793	Stecker 4,0X30	1
12	ZF115	Sicherungsstecker 4,0X40	3
13	ZF833	Sicherungsstecker 4X26 SGV	1
15	FC110	O-Ring 35,00X4,00	6
16	FC104	O-Ring 38,00X3,00	6
20	ZF840	Hahn QUICK-FIT VALVE AS30/D25 Pos 11-16, 21 !	1
21	ZF835	Stecktuelle AS30/D25 120 Grad Beinhaltet Pos 8	1
25	ZF839	Hahn QUICK-FIT VALVE AS30/D33 Pos 11-16, 26 !	1
26	ZF841	Stecktuelle AS30/D33 kpl. Beinhaltet Pos 8	1
30	ZF829	Stecktuelle AS40/D20 90 Grad	1
32	ZF836	Stecktuelle AS40/G1 1/4Zoll	1
33	ZF831	Stecktuelle AS40/AS40	1
34	ZF1159	T-Stück AS40/AS40/AS40	1
35	ZF834	Blindstopfen AS40 POM GF25	1
36	ZF842	Gehaeuse 2-Wege	1
37	ZF849	Hebel QFV rot FT	1
38	ZF850	Spannhuelse DIN 1481 3X26 V2A	1
39	ZF843	Befestigungsscheibe MFV	1
40	ZF848	Gleitkappe Quick-Fit Valve Manually POM	1
41	7242300	KEGELFEDER -G- 1:4310	1
42	ZF844	Schaltstange	1
43	ZF847	Sicherungsscheibe 4,0 MFV 1.4310	1
44	ZF845	Federteller DA=22,5 AS30/AS24 manuell	1
45	ZF837	Reparaturset Hahn Quick-fit Valve kpl.	1
46	ZF846	Stuetzscheibe DI=6,1 DA=17,8 S=1 1.4301	1



UX 11200



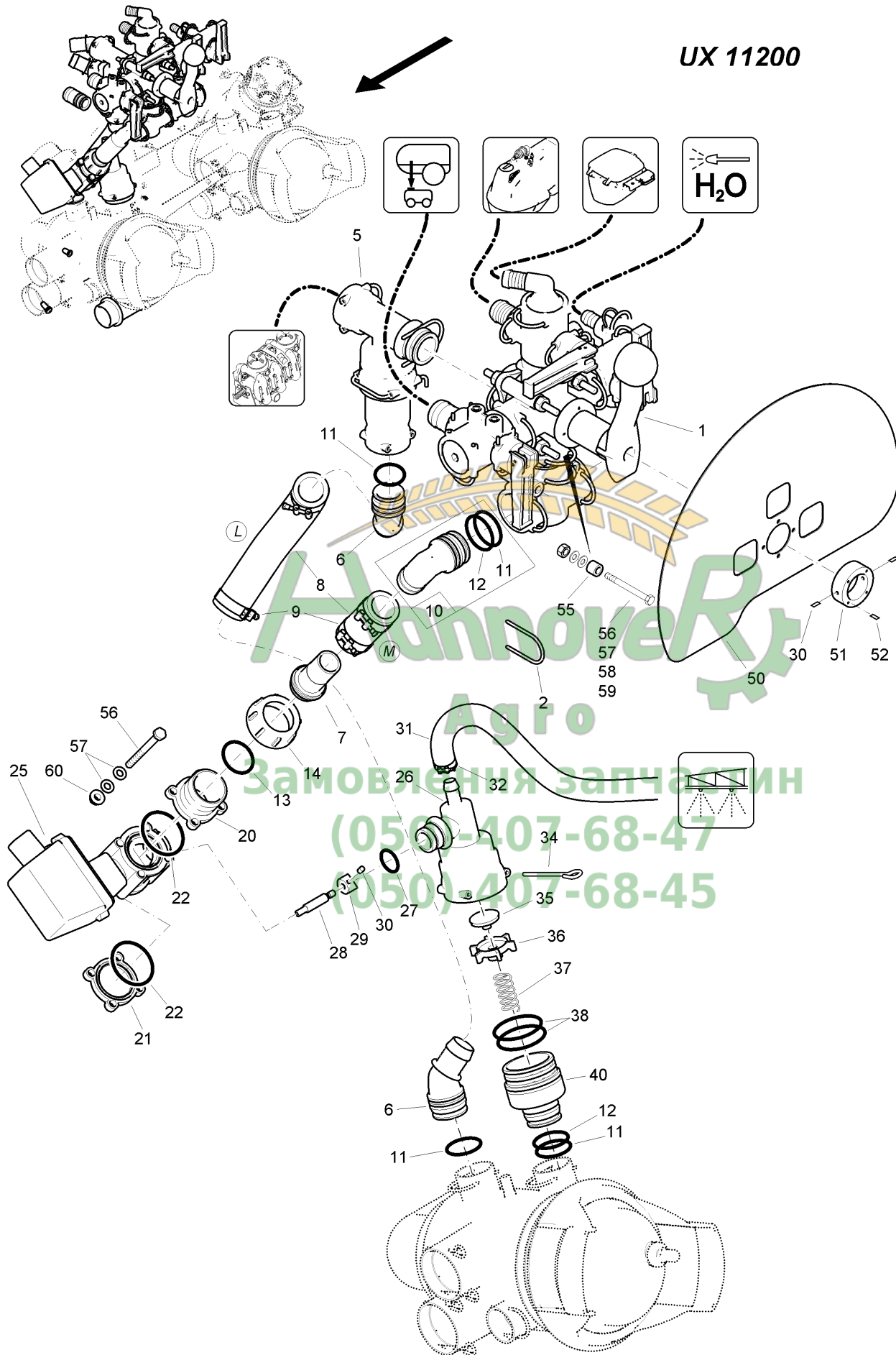
**C031 Druckarmatur**

Pos.	Teile-Nr	Benennung	Anzahl
1	935778	DRUCKFILTER UX SPEZIAL (MB)	1
2	935623	DRUCKFILTEROBERTEIL LANG KUNST:FM POM / C 9021 GV3/30 NAT.	1
3	73302447	DRUCKFILTERGEHAEUSE AS40 FM TECNOPRENE 3K3	1
4	ZF517	Ueberwurfmutter	1
5	935410	HALTERING DRUCKFILTER KUNST:PP-COPO GF15 SCHWARZ	1
6	936241	O-RING 76,00X5,50 KUNST: TPE-E	1
7	FC058	O-Ring 42,00X3,50	2
8	ZF479	Druckfiltereinsatz 50 Maschen	1
15	DB439	Sechskantschraube ISO 4014 8X110 A2-70	2
16	DF021	Scheibe ISO 7090 8,4X16X1,6 A2	4
17	DE030	Sechskantmutter ISO 4032 M 8 A4-70	2
20	ZF1159	T-Stück AS40/AS40/AS40	2
21	ZF831	Stecktuelle AS40/AS40	2
22	935627	STOPFEN AS 40 LANG OHNE O-RING KUNST:POM / C SCHWARZ	1
23	FC110	O-Ring 35,00X4,00	7
24	FC104	O-Ring 38,00X3,00	6
25	ZF115	Sicherungsstecker 4,0X40	6
26	935488	STECKTUELLE AS40 45G D30	1
27	AP524	Schlauch 30X6 Bestellung mit Meterangabe	
28	KE298	Schlauchschelle DIN 3017A 30- 45/12 W4	

Амановер
Агро
Замовлення запчастин
(050)-407-68-47
(050)-407-68-45



UX 11200



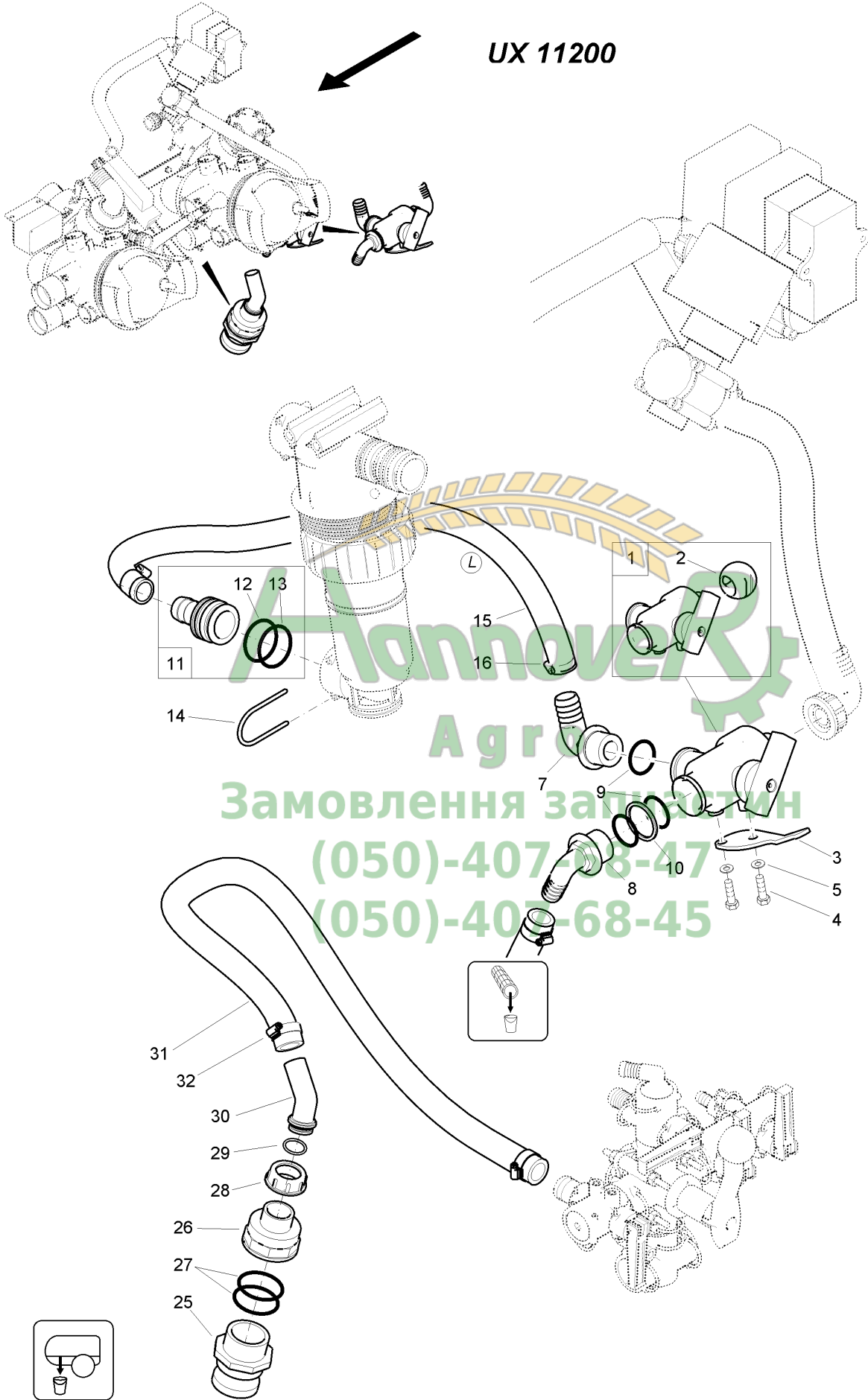


C035 Bedieneinheit / Regelventil / Druckbegrenzungsventil

Pos.	Teile-Nr	Benennung	Anzahl
1	ZF1104	BEDIENEINHEIT KH 1 1/4 ZOLL SPEZIAL	1
2	ZF115	Sicherungsstecker 4,0X40	1
5	945861	DRUCKBEGRENZUNGSVENTIL NW28 (ROT) (MB)	1
6	935488	STECKTUELLE AS40 45G D30	2
7	GE290	Schl-anschl. gerade D=30 f.Mu 1 1/2Zoll	1
8	AP524	Schlauch 30X6 Bestellung mit Meterangabe	
9	KE298	Schlauchschele DIN 3017A 30- 45/12 W4	4
10	ZF830	Stecktuelle AS40/D33 90 Grad kpl.	1
11	FC110	O-Ring 35,00X4,00	5
12	FC125	O-Ring 36,00X3,00	2
13	FC149	O-Ring 29,00X3,00	1
14	GE022	Ueberwurfmutter 1 1/2Zoll	1
20	ZF1017	Adapter 473 AG=1 1/2Zoll M	1
21	ZF680	Adapter 473 (geschlossen) F	1
22	FC066	O-Ring 46,00X3,00	2
25	ZF721	Regelventil (elektrisch 1 1/4Zoll)	1
26	935179	AUFNAHME DRV 473 KUNST:POM / C SCHWARZ	1
27	FC131	O-Ring 22,00X3,00	1
28	930104	SCHAFT F. REGELKOLBEN RV473 ##A RD 10278 19 X 61,5 1.4305	1
29	930105	KOPF F.REGELKOLBEN##K RD 10278 20 X 23 1.4305	1
30	DA498	Gewindestift ISO 4027 6X 8 A2-70	3
32	KE004	Schlauchschele DIN 3017A 16- 25/12 W4	2
31	AP521	Schlauch 15X5,0 EPDM m. Gewebe 20/60 Bar	
34	934965	STECKER SAUGHAHN 2 ZOLL RD 10278 4h9 1.4305	2
35	935181	DICHTUNG DRV KUNST:TPE-E	1
36	935180	VENTILKOEPPER DRV KUNST:FM POM-C S(PTFE)	1
37	HB131	Druckfeder 2,1X20,0X100	1
38	FC208	O-Ring 56,70X3,50	2
40	938629	ADAPTER AS40 AMS50 RD KUNST. 68.3 X 76.8 POM SCHWARZ	1
50	73300726	OEFFNUNGSPLATTE (02/K5) BL 10131 1X290X 390 DC03	1
51	73300930	RING OEFFNUNGSBLECH RD KUNST. 60X 20 POM SCHWARZ	1
52	DD301	Blechschaube 7049 4,8X 9,5 C-H A2	1
55	919842	DISTANZBUCHSE "NG" RD KUNST. 20X 12 POM SCHWARZ	2
56	DB506	Sechskantschraube ISO 4014 8X 85 A2-70	6
57	DF021	Scheibe ISO 7090 8,4X16X1,6 A2	10
58	DF361	Sicherungsscheibe 8,2X18X1,4 A2	6
59	DE030	Sechskantmutter ISO 4032 M 8 A4-70	6
60	DE264	Sicherungsmutter M 8 A4-70 (Sperrzahn schraeg)	4
L	933949	UEBERDRUCKSCHLAUCH MONT. (MB) Baugruppe nicht lieferbar, nur Einzelteile erhaltlich.	
M	942039	DRUCKREGELSCHLAUCH MONT. (MB) Baugruppe nicht lieferbar, nur Einzelteile erhaltlich.	



UX 11200



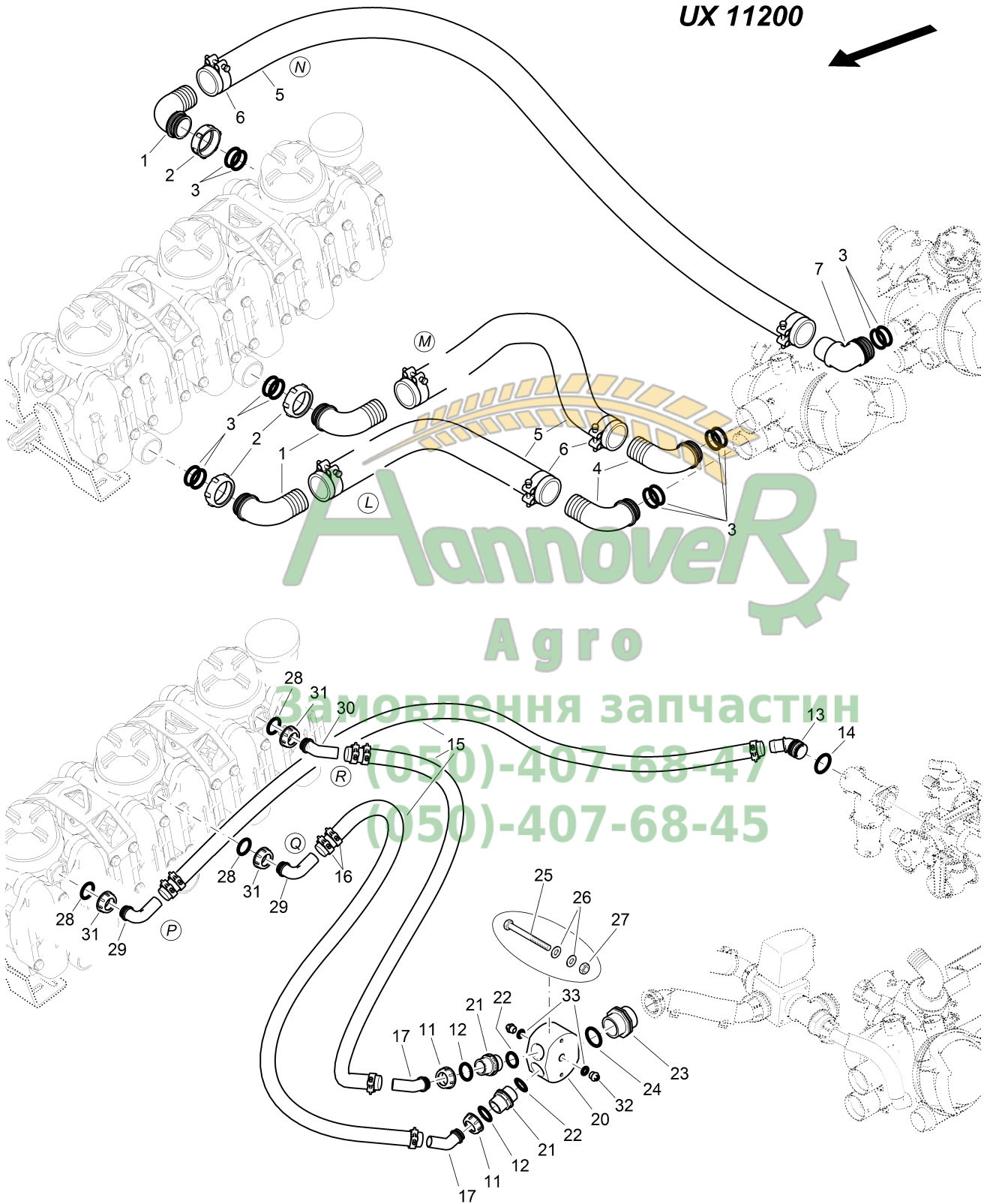
**C038 Zusatzrührwerk / Schnellentleerung / Druckfilterreinigung**

Pos.	Teile-Nr	Benennung	Anzahl
1	939761	3-WEGE-KUGELHAHN 1ZOLL 2LOCH TEIL:ZF975	1
2	938795	KUGEL D=42 2-LOCH 1 ZOLL 1.4305	1
3	935806	SICHERUNG GEOLINE 1 1/4" LINKS" POLYCARBONAT UV-BESTAENDIG 4	1
4	DC031	Sechskantschraube ISO 4017 8X 20 A2-70	2
5	DF361	Sicherungsscheibe 8,2X18X1,4 A2	2
7	GE300	Schl-anschl. 90Grad D=25 AG=1Zoll	1
8	GE361	Schl-anschl. 90Grad D=20 AG=1Zoll	2
9	FC103	O-Ring 32,00X3,50	3
10	916749	STUETZRING BL 59382 2X D= 45 1.4301	1
11	ZF983	STECKTUELLE 40X 1ZOLL	1
12	FC125	O-Ring 36,00X3,00	1
13	FC110	O-Ring 35,00X4,00	1
14	ZF115	Sicherungsstecker 4,0X40	1
15	AP523	Schlauch 25X5 Bestellung mit Meterangabe	
16	KE006	Schlauchschele DIN 3017A 25- 40/12 W4	2
25	GE074	Kupplung Vater AG 2Zoll M=2Zoll	1
26	GE141	Reduzierstueck IG=2Zoll AG=1 1/4Zoll	1
27	FC216	O-Ring 57,00X4,00	2
28	GE380	Ueberwurfmutter 1 1/4 Zoll	1
29	FC109	O-Ring 26,00X3,00	1
30	GE114	Schl-anschl. 45Grad D=30 f.Mu 1 1/4Zoll	1
31	AP524	Schlauch 30X6 Bestellung mit Meterangabe	
32	KE298	Schlauchschele DIN 3017A 30- 45/12 W4	2
L	942537	DRUCKFILTERSCHLAUCH VORM. (MB) Baugruppe nicht lieferbar, nur Einzelteile erhältlich.	

Замовлення запчастин
(050)-407-68-47
(050)-407-68-45



UX 11200



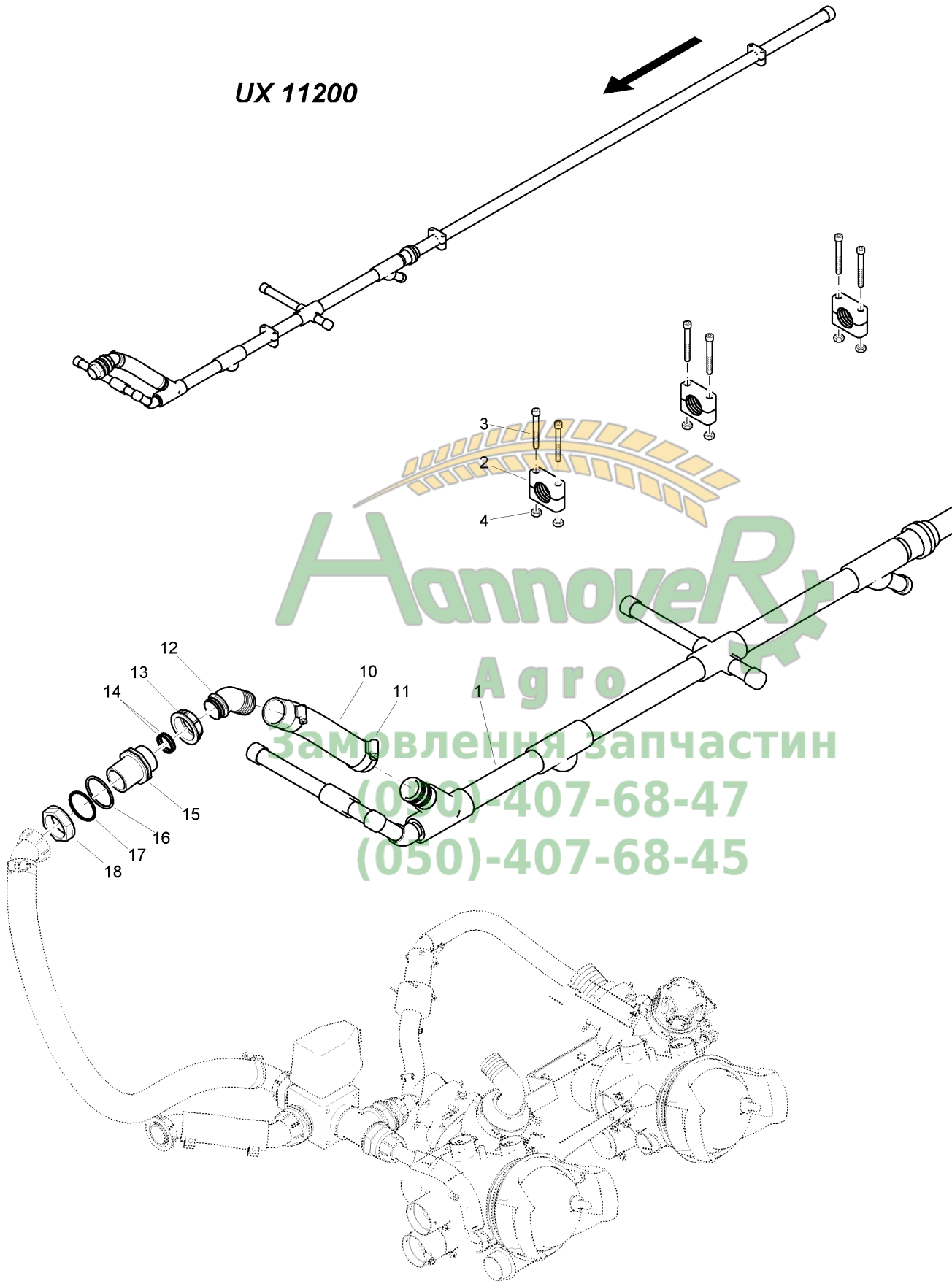


C039 Schläuche für Pumpenausrüstung

Pos.	Teile-Nr	Benennung	Anzahl
1	GE138	Schl-anschl. 90Grad D=60 f.Mu 2 1/2Zoll	3
2	GE139	Ueberwurfmutter 2 1/2Zoll	3
3	FC208	O-Ring 56,70X3,50	12
4	933323	SCHLAUCHANSCHLUSS GE138	2
5	AP417	Schlauch 60X4,8 schwarz PVC-Spirale Bestellung mit Meterangabe.	
6	KE149	Schlauchschele DIN 3017C1-1 70/25 W4	6
7	935178	STECKTUELLE AS70 D60 90 GRAD KUNST:PP-COPO GF15 SCHWARZ	1
10	GE095	Schl-anschl. 90Grad D=30 f.Mu 1 1/4Zoll	2
11	GE380	Ueberwurfmutter 1 1/4 Zoll	5
12	FC109	O-Ring 26,00X3,00	5
13	935488	STECKTUELLE AS40 45G D30	1
14	FC110	O-Ring 35,00X4,00	1
15	AP524	Schlauch 30X6 Bestellung mit Meterangabe.	
16	KE298	Schlauchschele DIN 3017A 30- 45/12 W4	9
17	GE114	Schl-anschl. 45Grad D=30 f.Mu 1 1/4Zoll	3
20	939844	PUMPENVERTEILER RD KUNST. 140 X 70 POM SCHWARZ	1
21	GE187	Rohrnippel 1 1/4Zoll H=24/24	2
22	FC057	O-Ring 40,00X4,00	2
23	GE125	Rohrnippel 2Zoll H=27/27	1
24	FC172	O-Ring 56,52X5,33	1
25	DB506	Sechskantschraube ISO 4014 8X 85 A2-70	2
26	DF021	Scheibe ISO 7090 8,4X16X1,6 A2	4
27	DE288	Sicherungsmutter DIN 985 M 8 A4-70	2
28	FC149	O-Ring 29,00X3,00	3
29	GE052	Schl-anschl. 90Grad D=30 f.Mu 1 1/2Zoll	2
30	GE352	SCHL-ANSCHL.45GRAD D=30 F.MU 1 1/2ZOLL	1
31	GE022	Ueberwurfmutter 1 1/2Zoll	3
32	ID034	Kapstoschraub. 730 R1/4Zoll	2
33	FC081	O-Ring 13,00X1,50	2
L	942531	SAUGSCHLAUCH 1. PUMPE (MB) Baugruppe nicht lieferbar, nur Einzelteile erhältlich.	
M	942532	SAUGSCHLAUCH 2. PUMPE (MB) Baugruppe nicht lieferbar, nur Einzelteile erhältlich.	
N	942533	SAUGSCHLAUCH 3. PUMPE (MB) Baugruppe nicht lieferbar, nur Einzelteile erhältlich.	
P	942534	DRUCKSCHLAUCH 1. PUMPE (MB) Baugruppe nicht lieferbar, nur Einzelteile erhältlich.	
Q	942535	DRUCKSCHLAUCH 2. PUMPE (MB) Baugruppe nicht lieferbar, nur Einzelteile erhältlich.	
R	942536	DRUCKSCHLAUCH 3. PUMPE (MB) Baugruppe nicht lieferbar, nur Einzelteile erhältlich.	



UX 11200



**C040 Hauptrührwerk im Tank**

Pos.	Teile-Nr	Benennung	Anzahl
1	942038	RUEHRWERK GEKLEBT D = 3,5 (MB)	1
2	KE202	Klemmhaelftenpaar 3015 LKP-6-R-48,3-PA	3
3	DA653	ZYL-SHR 4762 6X 80 A2-70	6
4	DE166	Sicherungsmutter DIN 985 M 6 A4-70	6
10	AP535	Schlauch 51X7 Bestellung mit Meterangabe	
11	KE249	SCHL-SHEL 3017C1-1 62/20 W4	2
12	GE369	Schl-anschl. 45Grad D=50 f.Mu 2Zoll	1
13	GE063	Ueberwurfmutter 2Zoll	1
14	FC150	O-Ring 39,30X2,60	2
15	GE365	Rohrrippel 2Zoll H=50/27	1
16	939851	STUETZRING BL 10051 3X 69,6X 78 1.4301+1D	1
17	FC172	O-Ring 56,52X5,33	1
18	GE076	Nutmutter 2Zoll	1





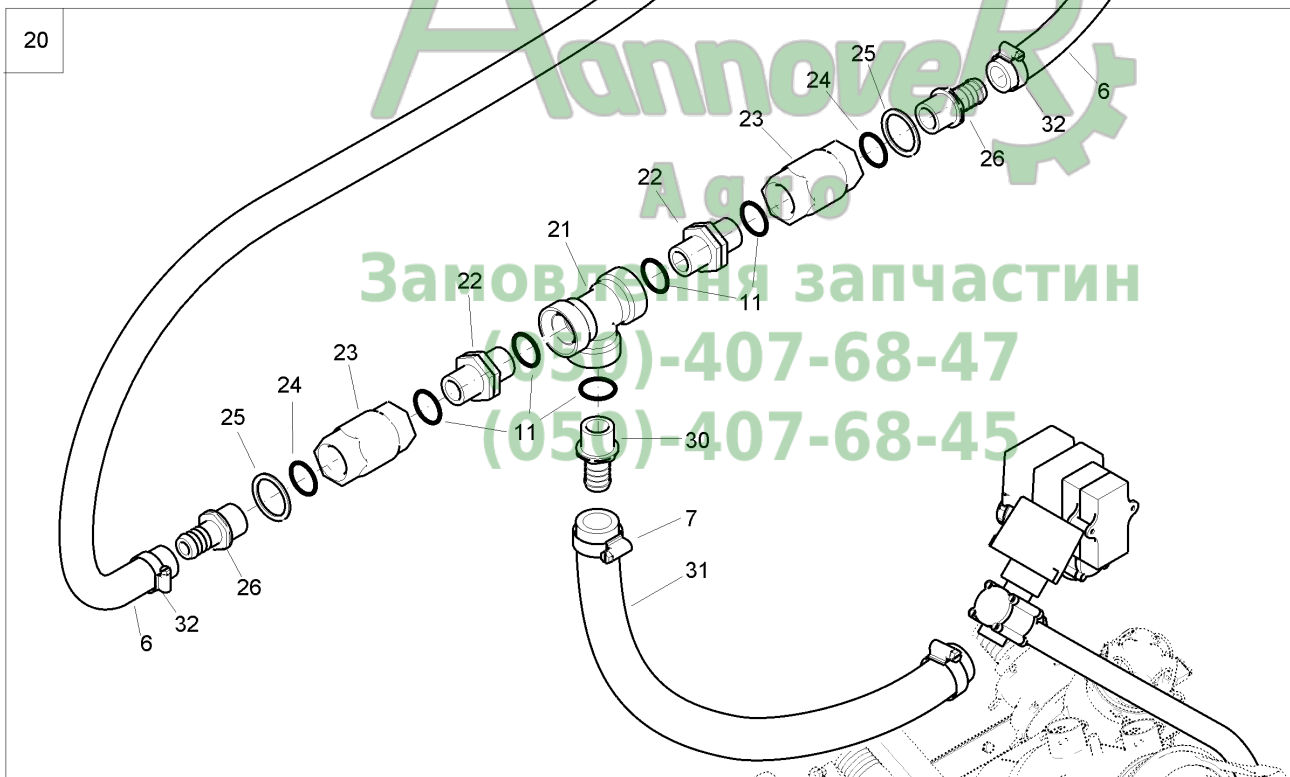
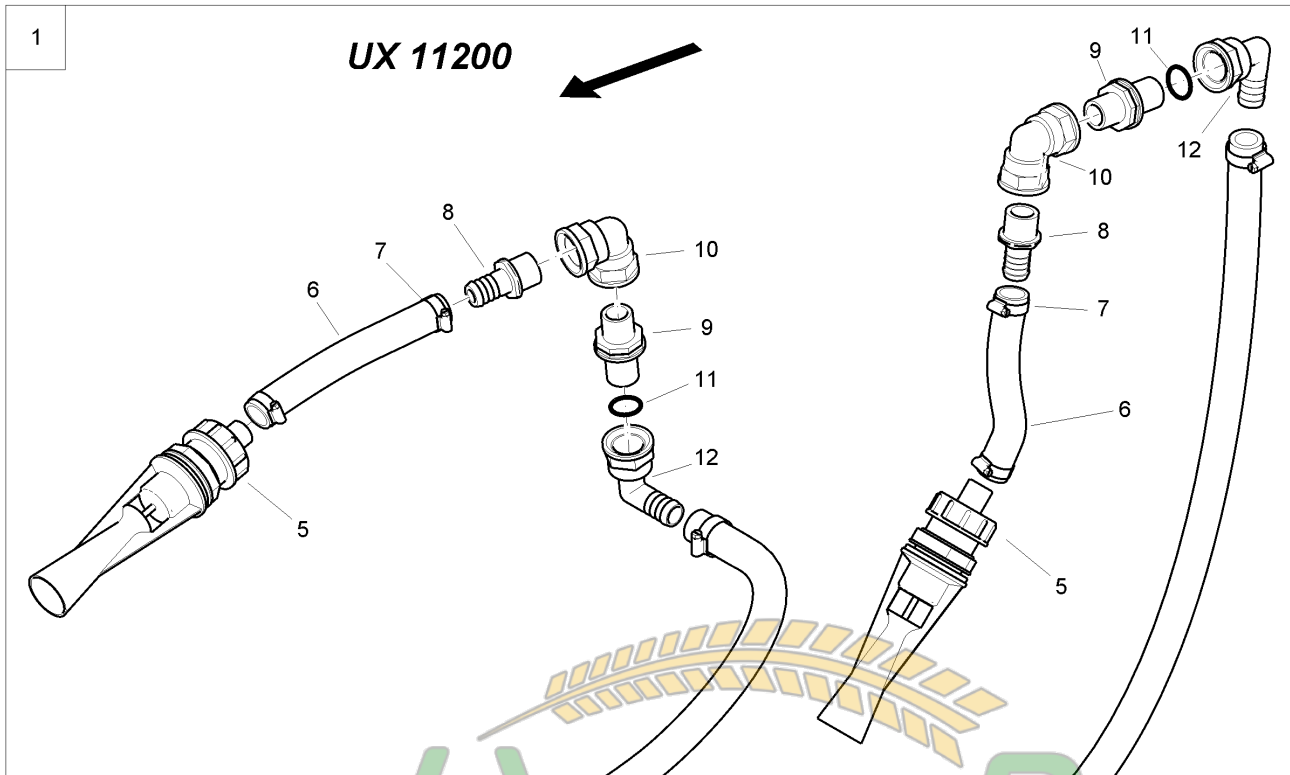
UX 11200





C041 Hauptrührwerk

Pos.	Teile-Nr	Benennung	Anzahl
1	945773	DRUCKAUFNAHME UF / UX##A (MB) Beinhaltet Pos je 1x Pos 2-9	1
2	NH086	Drucksensor 0-10 bar	1
3.1	922014	BUEGEL 3MM##E BL 9445 3X 29X 120 1.4301+2B In Verbindung mit FF012 (POS 5.1) verwenden.	1
3.2	945772	BUEGEL 2MM BL 9445 2X 29X 122 1.4301+2B In Verbindung mit FF052 (POS 5.2) verwenden.	1
4	7738100	GEWINDEMUFFE 1/4" RD 10278 20h9X 22 1.4305	1
5.1	FF012	Schraubendichtring M6 Für 922014 (POS 3.1)	1
5.2	FF052	Schraubendichtring M5 Für 945772 (POS 3.2)	1
6	914104	SCHLAUCHANSCHL. 1/4" KUNST. PA6 / B70 SCHWARZ	2
7	933122	BLLENDE D=1 RD KUNST. 10 X 12,4 POM SCHWARZ	1
8	AP609	Schlauch 6X3,7 EPDM m. Gewebe 20 Bar Bestellung mit Meterangabe	
9	KE078	1-Ohr-Klemme 10,3-12,8 1.4301	2
10	DC016	Sechskantschraube ISO 4017 6X 16 A2-70	1
11	DF360	Sicherungsscheibe 6,1X14X1,3 A2	1
12	DE026	Sechskantmutter ISO 4032 M 6 A4-70	1
15	ZF1177	Kugelventil 2 Zoll	1
16	942036	MESSTEIL AG = 2Z RD KUNST 90 X 71 POM SCHWARZ	1
17	ID034	Kapstoschraub. 730 R1/4Zoll	1
18	FC050	O-Ring 12,00X2,00	2
20	FC172	O-Ring 56,52X5,33	5
21	GE125	Rohrnippel 2Zoll H=27/27	1
22	GE059	Rohr T-Stueck AG/IG/AG=2Zoll	1
23	GE045	Reduzierstueck IG=2Zoll AG=1 1/2Zoll	1
24	GE243	Reduzierstueck AG=2 - 1 1/2Zoll	1
25	DC031	Sechskantschraube ISO 4017 8X 20 A2-70	2
26	DF361	Sicherungsscheibe 8,2X18X1,4 A2	2
27	DE030	Sechskantmutter ISO 4032 M 8 A4-70	2
30	FC150	O-Ring 39,30X2,60	8
31	GE063	Ueberwurfmutter 2Zoll	4
32	GE053	Schl-anschl. 90Grad D=50 f.Mu 2Zoll	1
33	GE369	Schl-anschl. 45Grad D=50 f.Mu 2Zoll	3
34	KE092	Schlauchschelle DIN 3017C1-1 58/20 W4	2
35	AP535	Schlauch 51X7 Bestellung mit Meterangabe	
40	FC149	O-Ring 29,00X3,00	2
41	GE022	Ueberwurfmutter 1 1/2Zoll	2
42	GE352	SCHL-ANSCHL.45GRAD D=30 F.MU 1 1/2ZOLL	2
43	ZF830	Stecktuelle AS40/D33 90 Grad kpl.	1
44	FC110	O-Ring 35,00X4,00	4
45	AP524	Schlauch 30X6 Bestellung mit Meterangabe	
46	KE006	Schlauchschelle DIN 3017A 25- 40/12 W4	6
47	KE249	SCHL-SHEL 3017C1-1 62/20 W4	2
50	935700	DRUCKSTUFE 1,5 BAR 180L (MB)	1
51	935488	STECKTUELLE AS40 45G D30	2
K	942539	RUEHRWERKSCHLAUCH 1100MM (MB) Baugruppe nicht lieferbar, nur Einzelteile erhältlich.	
L	942035	RUECKLAUFSCHLAUCH RW. (MB) Baugruppe nicht lieferbar, nur Einzelteile erhältlich.	
M	942037	DRUCKSTUFENSCHLAUCH UX11200 (MB) Baugruppe nicht lieferbar, nur Einzelteile erhältlich.	

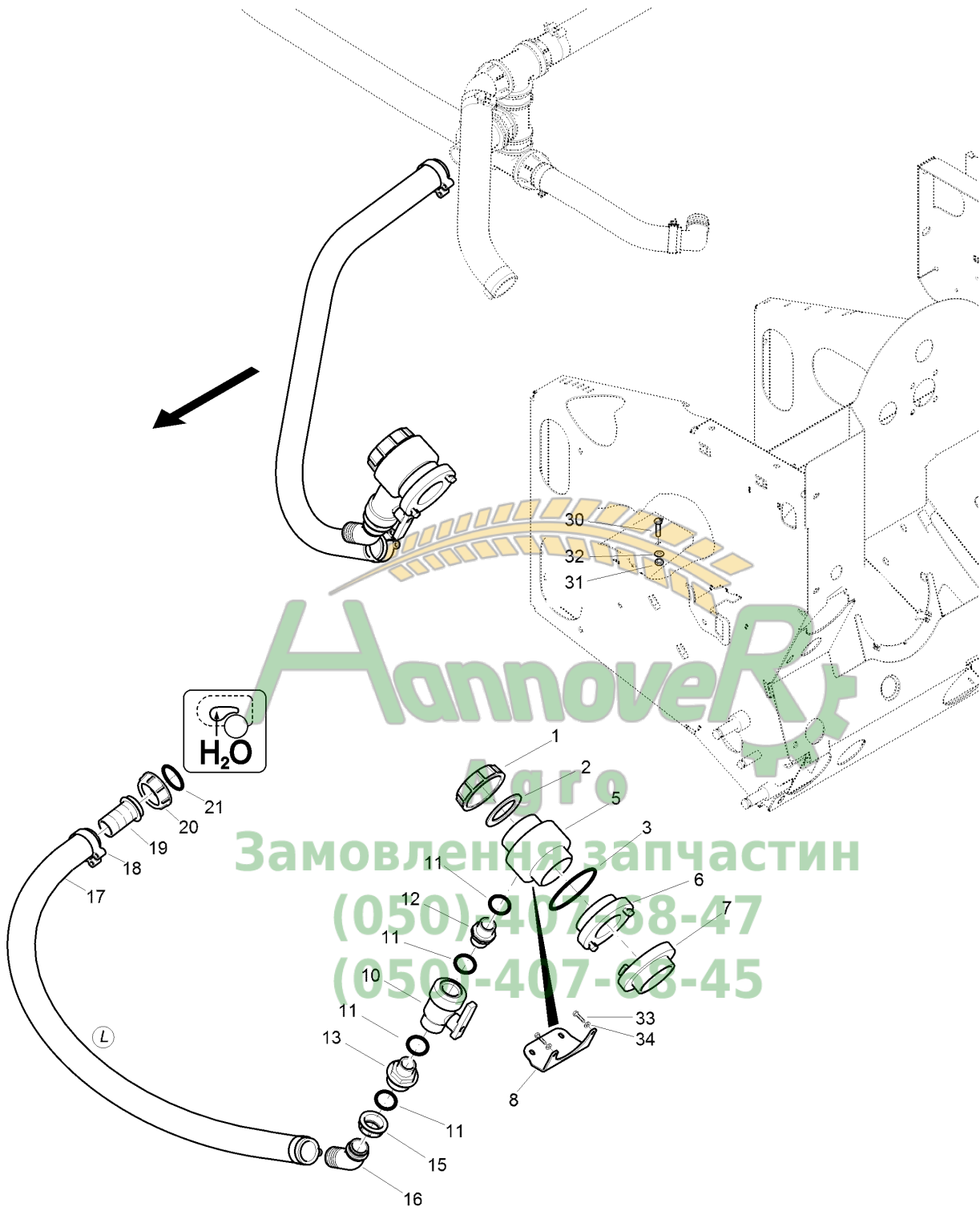




C042 Rührstrahler

Pos.	Teile-Nr	Benennung	Anzahl
1	942182	ROHRDUESE MONT. UX11200 (MB) Baugruppe nicht lieferbar, nur Einzelteile erhältlich.	1
5	ZF577	Ruehrstrahler hyd. 5,0mm	2
6	AP551	Schlauch 19X4,5 m. Gewebe Bestellung mit Meterangabe	
7	KE005	Schlauchschelle DIN 3017A 20- 32/12 W4	4/2
8	GE285	Schl-anschl. gerade D=20 AG=3/4Zoll	2
9	934640	RO-NIPPEL 3/4Z H=22/32 GE210	2
10	GE120	Rohrbogen 90 Grad IG=3/4Zoll	2
11	FC111	O-Ring 25,00X4,00	2/5
12	GE351	Schl-anschl. 90Grad D=19 IG=3/4Zoll	2
20	942121	ROHRDUESENLEITUNG UX11200 VORM. (MB) Baugruppe nicht lieferbar, nur Einzelteile erhältlich.	1
21	GE297	Rohr T-Stueck IG 3/4Zoll	1
22	934822	RO-NIPPEL 3/4Z GEKUERZT TEIL: GE183	2
23	GD457	Zwischenventil IG=3/4Zoll Typ: AMITA	2
24	FC109	O-Ring 26,00X3,00	2
25	73301448	STUETZRING 3/4" BL 10259 2 X 40 1.4301	2
26	934821	SCHL-ANSCHL D = 20 GEKUERZT TEIL: GE285	1
30	GE289	Schl-anschl. gerade D=25 AG=3/4Zoll	1
31	AP523	Schlauch 25X5 Bestellung mit Meterangabe	
32	KE004	Schlauchschelle DIN 3017A 16- 25/12 W4	2

АгровеР
Агро
Замовлення запчастин
(050)-407-68-47
(050)-407-68-45



**C045 Druckbefüllung Klarwasser**

Pos.	Teile-Nr	Benennung	Anzahl
1	GE416	Stopfen IG=3 Zoll	1
2	FG079	Dichtung 4,0X D=59/86	1
3	FC388	O-Ring 90,00X4,00	1
5	939824	T-STUECK AG=3Z IG = 1Z AG = 3Z RD KUNST. 120 X 115 POM SCHWARZ	1
6	GD642	Festkupplung DN=B IG=3 Zoll	1
7	GD619	Festkupplung DN=B AG=3 Zoll	1
8	947165	HALTER FW (02/K5) BL 10051 4X120X 131 S355MC	1
10	ZF582	Kugelventil 1Zoll	1
11	FC149	O-Ring 29,00X3,00	4
12	GE154	Rohrrippe 1Zoll H=22/22	1
13	946974	REDUZIER-STK AG=1 1/2ZOLL GEK. TEIL: GE146	1
15	GE022	Ueberwurfmutter 1 1/2Zoll	1
16	GE127	Schl-anschl. 45Grad D=40 f.Mu 1 1/2Zoll	1
17	AP354	Schlauch 40X4,0 schwarz PVC-Spirale Bestellung mit Meterangabe	
18	KE135	Schlauchschele DIN 3017A 32-51/16 C8	2
19	GE366	SCHL-ANSCHL.GERAD. D=40 F.MU 2ZOLL	1
20	GE063	Ueberwurfmutter 2Zoll	1
21	FC150	O-Ring 39,30X2,60	1
30	DC036	Sechskantschraube ISO 4017 8X 25 A2-70	2
31	DE030	Sechskantmutter ISO 4032 M 8 A4-70	2
32	DF361	Sicherungsscheibe 8,2X18X1,4 A2	2
33	DC174	Sechskantschraube ISO 4017 6X 25 A2-70	2
34	DF011	Scheibe ISO 7090 6,4X12X1,6 A2	2
L	942606	BEFUELLSCHLAUCH KW VORM. (MB) Baugruppe nicht lieferbar, neue Einzelteile erhältlich	

Замовлення запчастин
(050)-407-68-47
(050)-407-68-45



Hannover
Agro
Замовлення запчастин
(050)-407-68-47
(050)-407-68-45

**C046 Rückschlagventil 3" / Befüllinjektor 2"**

Pos.	Teile-Nr	Benennung	Anzahl
10	939833	BEFUELLINJEKTOR 2 ZOLL UX11200 (MB) Beinhaltet Pos 11-22	1
11	GE192	Schl-anschl. 90Grad D=25 f.Mu 1Zoll	1
12	GE157	Ueberwurfmutter 1Zoll	1
13	FC140	O-Ring 20,29X2,62	1
14	936454	TREIBDUESE D=13 RD 10278 25h9X 79 1.4104	1
15	935153	DUESENADAPTER RD KUNST. 75X 71 POM SCHWARZ	1
16	FC172	O-Ring 56,52X5,33	3
17	GE325	Rohr T-Stueck IG=2Zoll	1
18	ZF1301	Bodenventil IG/AG = 2 Zoll	1
19	FC208	O-Ring 56,70X3,50	2
20	GE043	Schl-anschl. gerade D=51 AG=2Zoll	1
21	943027	DIFFUSOR UG/UX RD KUNST. 60X 225 POM SCHWARZ	1
22	GE076	Nutmutter 2Zoll	1
23	FC163	O-Ring 50,39X3,53	1
32	AP308	Schlauch 51X4,5 schwarz PVC-Spirale Bestellung mit Meterangabe	
33	KE092	Schlauchschele DIN 3017C1-1 58/20 W4	1
36	KE289	KLemmhälftenpaar 3015 SKP-4-G-60-PA	3
37	DA885	Flachrundschaube 603 8X 110 A2-70	6
38	DF021	Scheibe ISO 7090 8,4X16X1,6 A2	6
39	DE288	Sicherungsmutter DIN 985 M 8 A4-70	6
40	73301672	ENTLUEFTUNG UX	2
45	939805	SCHLAUCHBLECH (02/K5) BL 10131 2X 92X2352 DC03-A-M	1
46	DA429	Flachrundschaube 603 8X 40 A2-70	4
47	911023	SCHLEIBE 12,5X 40X15 RD KUNST. 40X 15 POM SCHWARZ	4
48	FF013	Schraubendichtring f.M 8 PA	8
49	DF361	Sicherungsscheibe 8,2X18X1,4 A2	4
50	DE288	Sicherungsmutter DIN 985 M 8 A4-70	4
51	AP523	Schlauch 25X5 Bestellung mit Meterangabe	1
52	KE006	Schlauchschele DIN 3017A 25- 40/12 W4	2



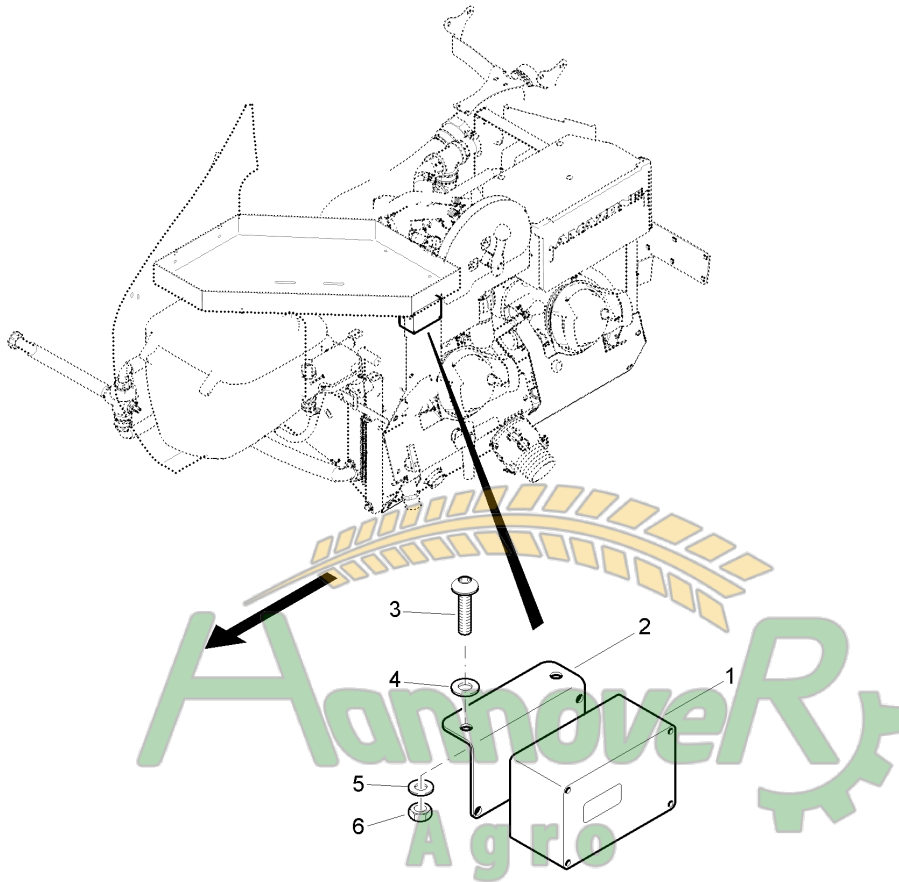
UX 11200





C050 Comfortausstattung

Pos.	Teile-Nr	Benennung	Anzahl
1	GE302	Schl-anschl. 90Grad D=25 f.Mu 1 1/4Zoll	2
2	FC109	O-Ring 26,00X3,00	2
3	GE380	Ueberwurfmutter 1 1/4 Zoll	2
4	ZF1160	Teilbreitenventil	3
5	ZF650	Adapter 473 AG=1 1/4Zoll M	2
6	ZF680	Adapter 473 (geschlossen) F	2
7	FC066	O-Ring 46,00X3,00	5
8	ZF529	Stecker	3
10	DB506	Sechskantschraube ISO 4014 8X 85 A2-70	4
11	DB230	Sechskantschraube ISO 4014 8X150 A2-70	4
12	DF021	Scheibe ISO 7090 8,4X16X1,6 A2	16
13	DE030	Sechskantmutter ISO 4032 M 8 A4-70	8
14	ZF1168	Schl-anschl. 90Grad D=25	3
15	FC195	O-Ring 22,22X2,62	3
20	AP523	Schlauch 25X5 Bestellung mit Meterangabe	
21	KE006	Schlauchschele DIN 3017A 25- 40/12 W4	4
22	GE192	Schl-anschl. 90Grad D=25 f.Mu 1Zoll	1
23	GE157	Ueberwurfmutter 1Zoll	1
24	FC223	O-Ring 20,20X2,60	1
25	ZF952	Stecktuelle AS40/D25 90 Grad kpl.	1
26	FC125	O-Ring 36,00X3,00	1
27	FC110	O-Ring 35,00X4,00	1
30	NL436	Kabelbaum UX 11200 Komfortsteuerung	1
31	NI103	Maschinenrechner Spritze Komfortsteuerung Bordrechner AMATRON+ UX	1
32	DC354	Sechskantschraube ISO 4017 6X 55 A2-70	2
33	DE166	Sicherungsmutter DIN 985 M 6 A4-70	2
34	DF011	Scheibe ISO 7090 6,4X12X1,6 A2	4
35	934068	HUELSE RD KUNSTSTOFF 20POM SCHWARZ	2
L	942538	DRUCKSCHLAUCH ZRW VORM. (MB) Baugruppe nicht lieferbar, nur Einzelteile erhältlich.	
M	942540	DRUCKSCHLAUCH IR VORM. (MB) Baugruppe nicht lieferbar, nur Einzelteile erhältlich.	
2	AP121	Schlauch 19X4 schwarz 8/24bar	



Замовлення запчастин
(050)-407-68-47
(050)-407-68-45

**C051 Externe Füllstandsanzeige**

Pos.	Teile-Nr	Benennung	Anzahl
1	NI126	Externe Füllstandsanzeige UX 11200	1
2	939838	HALTER ANZEIGE (02/K5) BL 10051 3X108X 124 S355MC	1
3	DD564	Linsenflanschschraube DIN 7380 8X20 A2-70	2
4	DF292	Scheibe m. Dicht. 8,4X22X3 EDPM	2
5	DF021	Scheibe ISO 7090 8,4X16X1,6 A2	2
6	DE288	Sicherungsmutter DIN 985 M 8 A4-70	2

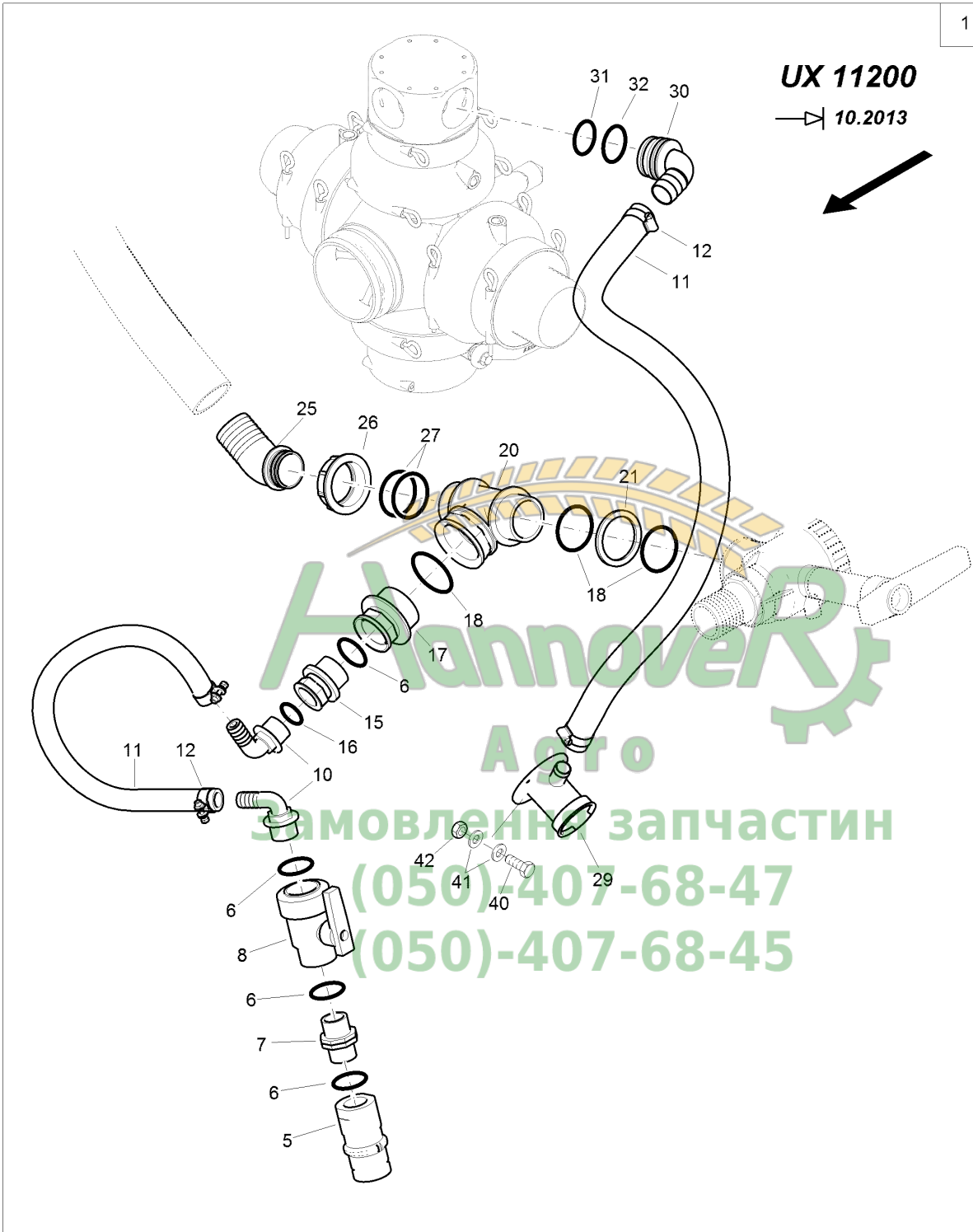




1

UX 11200

→ 10.2013



**C052 Ecofill mit Spülfuss (bis 10.2013)**

Pos.	Teile-Nr	Benennung	Anzahl
1	942119	Ecofill mit Spülfuß für UX 11200	1
5	ZF581	Ecomatic-Anschluß UF 01	1
6	FC103	O-Ring 32,00X3,50	4
7	GE154	Rohrnippel 1Zoll H=22/22	1
8	ZF582	Kugelventil 1Zoll	1
10	GE361	Schl-anschl. 90Grad D=20 AG=1Zoll	2
11	AP551	Schlauch 19X4,5 m. Gewebe Bestellung mit Meterangabe	
12	KE004	Schlauchschele DIN 3017A 16- 25/12 W4	4
15	GE115	Reduzierstueck IG=1Zoll AG=1 1/4Zoll	
16	FC109	O-Ring 26,00X3,00	1
17	GE197	Reduzierstueck IG=1 1/4Zoll AG=2Zoll	1
18	FC172	O-Ring 56,52X5,33	3
20	GE059	Rohr T-Stueck AG/IG/AG=2Zoll	1
21	924703	ZWISCHENRING BL 10259 5,0X D= 78 1.4301	1
25	GE369	Schl-anschl. 45Grad D=50 f.Mu 2Zoll	1
26	GE063	Ueberwurfmutter 2Zoll	1
27	FC150	O-Ring 39,30X2,60	2
29	ZF966	Spueffuss	1
30	ZF829	Stecktuelle AS40/D20 90 Grad	1
31	FC110	O-Ring 35,00X4,00	1
32	FC104	O-Ring 38,00X3,00	1
40	DC183	Sechskantschraube ISO 4017 5X 12 A2-70	3
41	DF007	Scheibe ISO 7090 5,3X10X1 A2	6
42	DE196	Sicherungsmutter DIN 985 M 5 A4-70	3

Замовлення запчастин
(050)-407-68-47
(050)-407-68-45



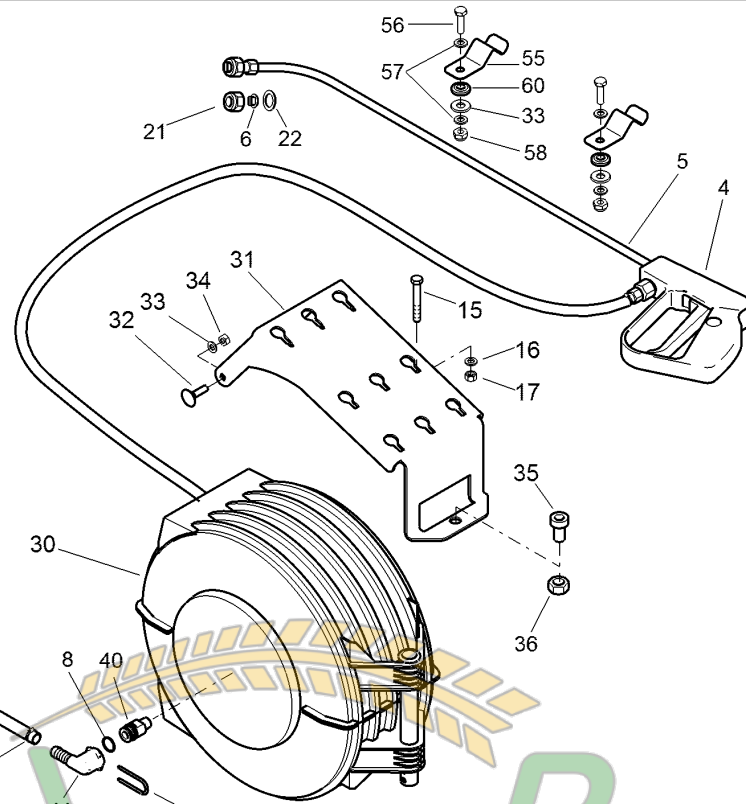
1
50
51

**Super-S
Super-L**

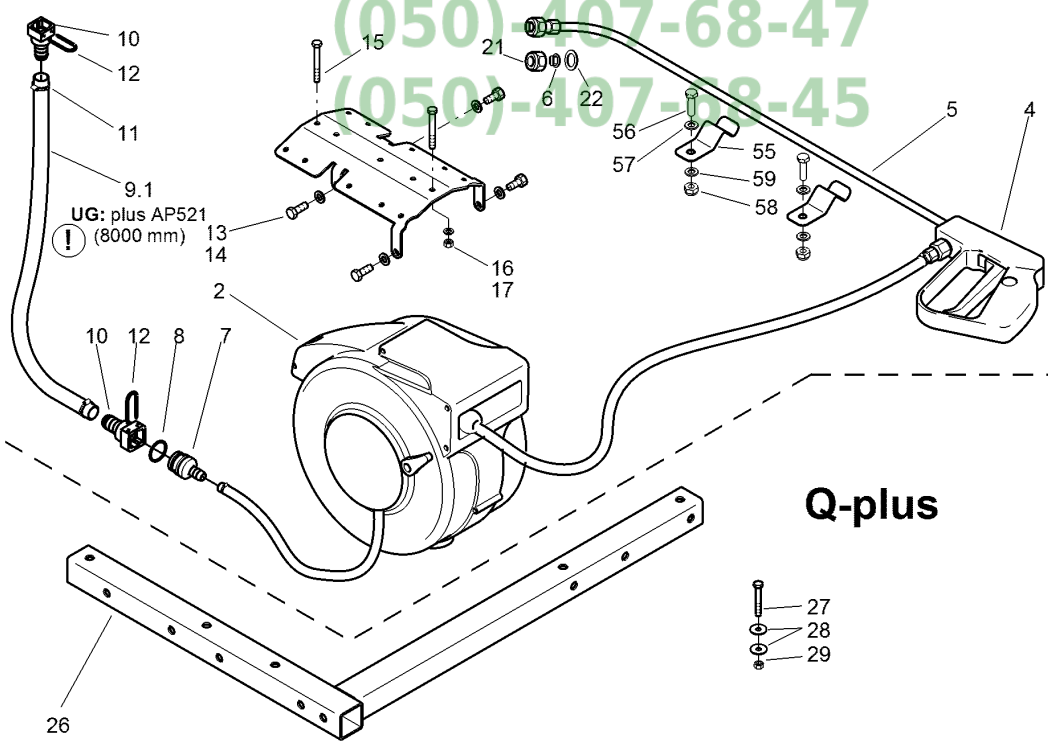
! UG: plus AP521 (8000 mm)

UF01

**UX
SX**



Hannover
Agro
Замовлення запчастин
(050)-407-68-47
(050)-407-68-45



Q-plus

- 27
- 28
- 29

25

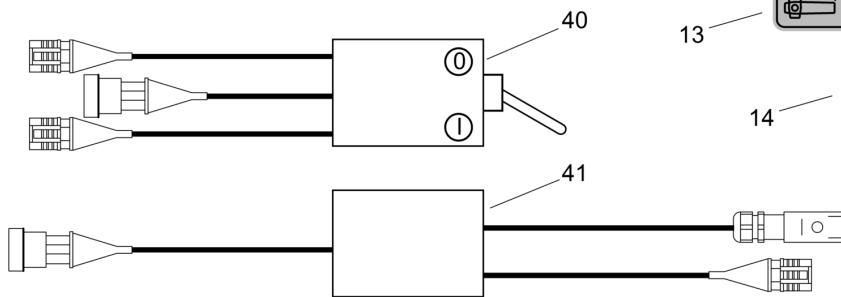
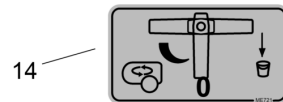
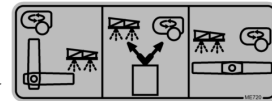
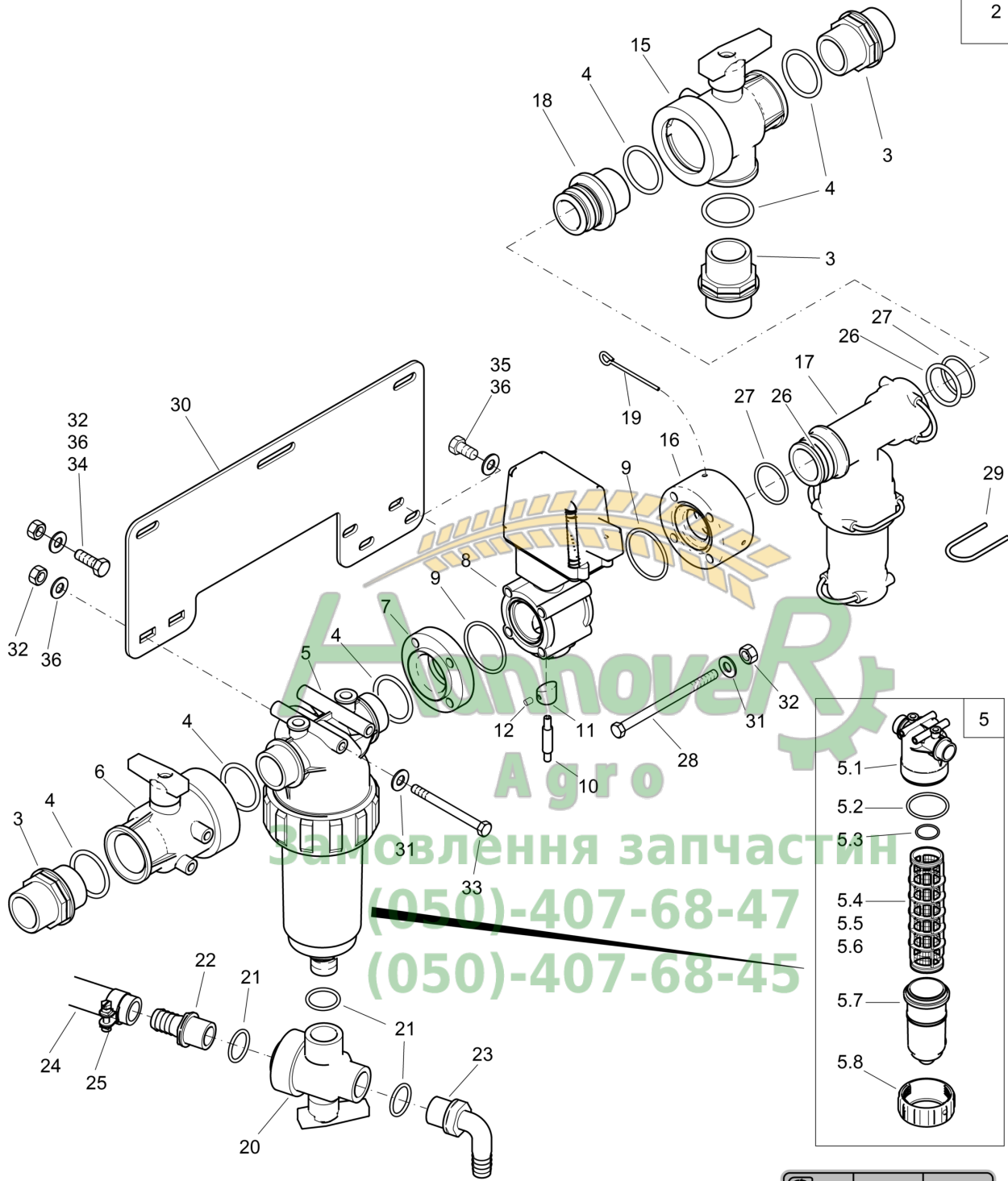


C055 Außenwascheinrichtung

Pos.	Teile-Nr	Benennung	Anzahl
1	931964	AUSSENWASCHEINRICHTUNG VORM. UF (MB)	1
2	ZF812	Schlauchaufrollerautomatik AR 100 Bis 04.2007 !	1
3	928389	#HALTER FUER SCHLAUCHBOX (02) TEIL: BL 5X341X 344 S355MC Bis 04.2007 !	1
4	ZF371	Spritzpistole AA30L-1/4	1
5	ZF019	Verlaengerung L=914	1
6	ZF695	Düse FU 1 20Grad	1
7	930417	STECKTUELLE 24 X R3/8Z RD KUNST. 23,8 X 47 POM SCHWARZ Bis 04.2007 !	1
8	FC108	O-Ring 18,00X2,00	1
9	AP078	Schlauch 15X3,7 PVC m. Gewebe 20/45 Bar Bestellung mit Meterangabe !	1
9.1	AP521	Schlauch 15X5,0 EPDM m. Gewebe 20/60 Bar Bestellung mit Meterangabe !	1
10	7615300	STUELPTUELLE 1/2"X24" KUNST. PA6+30%GF SCHWARZ	2
11	KE004	Schlauchschelle DIN 3017A 16- 25/12 W4	2
12	ZF196	SICHERUNGSSTECKER 2,5X24	1
13	DC088	Sechskantschraube ISO 4017 12X 20 A2-70	4
14	DF045	Scheibe ISO 7090 13X24X2,5 A2	4
15	DC233	Sechskantschraube ISO 4017 8X 65 A2-70	2
16	DF021	Scheibe ISO 7090 8,4X16X1,6 A2	2
17	DE288	Sicherungsmutter DIN 985 M 8 A4-70	2
22	FG008	Dichtung 2,0X D=9,5/15,5	1
19	DC013	Sechskantschraube ISO 4017 6X 12 A2-70	4
20	DF013	Scheibe ISO 7093-1 6,4X18X1,6 A2	4
21	ZF1174	Duesenkappe Kunststoff IG=3/8 Zoll	1
25	932078	AUSSENWASCHEINRICHTUNG VORM. (MB) UF 1501-1801 F. Q+ GESTAEN	1
26	924879	HALTER F. S.B. (02/K5) (SB)	1
27	DB216	Sechskantschraube ISO 4014 10X140 A2-70	2
28	DF185	Scheibe ISO 7093-1 10,5X30X2,5 A2	4
29	DE244	Sicherungsmutter DIN 985 M10 A4-70	2
30	ZF812	Schlauchaufrollerautomatik AR 100	1
31	931126	HALTER F. SCHLAUCHBOX (02) TEIL: BL 4X467X 531 S355MC	1
32	912641	FL-RD-SHR 8X 16 A2-70 AWN020201-2	2
33	DF176	Scheibe ISO 7093-1 8,4X24X2 A2	4
34	DE288	Sicherungsmutter DIN 985 M 8 A4-70	2
35	DA719	Zylinderschraube ISO 4762 16X 30 A2-70	1
36	DE242	Sicherungsmutter DIN 985 M16 A4-70	1
40	930417	STECKTUELLE 24 X R3/8Z RD KUNST. 23,8 X 47 POM SCHWARZ	1
41	ZF879	Stuelptuelle D16 90 Grad	2
45	ZF795	Stecktuelle AS40/AS24 kpl.	1
46	FC108	O-Ring 18,00X2,00	1
47	FC110	O-Ring 35,00X4,00	1
48	FC125	O-Ring 36,00X3,00	1
50	931730	AUSSENWASCHEINRICHTUNG SX (MB)	1
51	936173	AUSSENWASCHEINRICHTUNG VORM. UX (MB)	1
55	934810	FEDERKLAMMER SPALT-BD 10259 1X 20X 65 1.4310	2
56	DC016	Sechskantschraube ISO 4017 6X 16 A2-70	2
57	DF013	Scheibe ISO 7093-1 6,4X18X1,6 A2	4
58	DE166	Sicherungsmutter DIN 985 M 6 A4-70	6
59	DF011	Scheibe ISO 7090 6,4X12X1,6 A2	2
60	FF013	Schraubendichtring f.M 8 PA	2



2



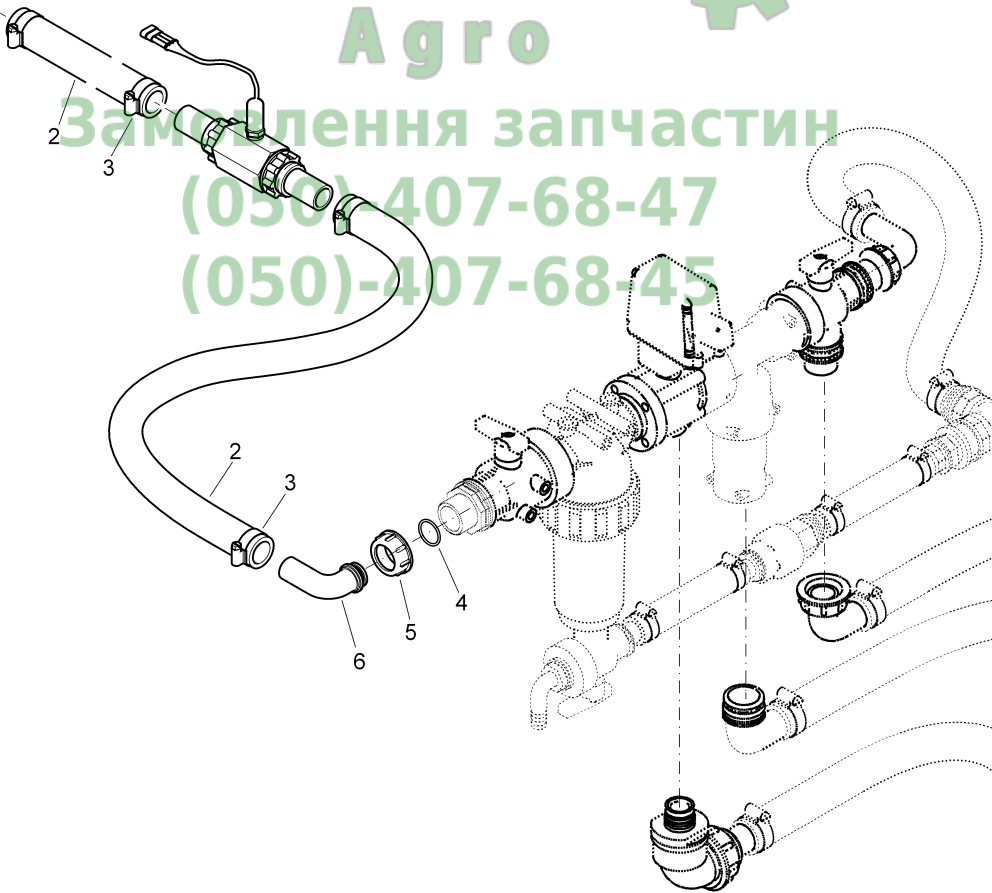
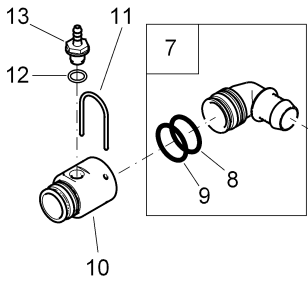
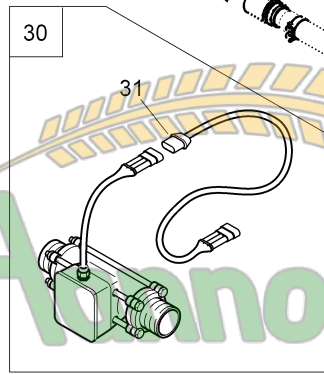
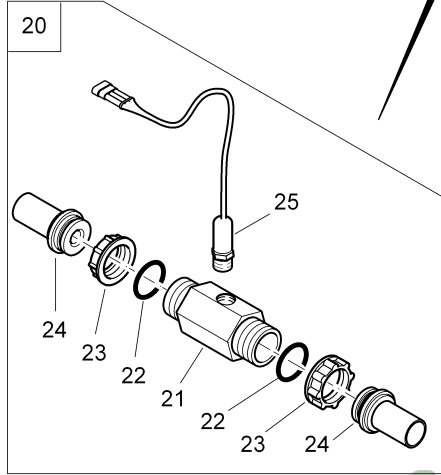


C060 Hochleistungs-Flüssigdüngung - Druckregler

Pos.	Teile-Nr	Benennung	Anzahl
o.Abb.	934792	HOCHLEISTUNGS FLUESSIGDUENGUNG VORM. (MB) Baugruppe nicht lieferbar, nur Einzelteile erhältlich. Siehe auch nachfolgende FIG !	1
o.Abb.	933203	DRUCKREGLER VORM. (MB)	1
3	GE187	Rohrnickel 1 1/4Zoll H=24/24	4
4	FC057	O-Ring 40,00X4,00	7
5	ZF676	Druckfilter AG=1 1/4 U 3/4Zoll 50 Maschen	1
		Pos 5.1-5.8	
5.1	101236477	FILTERGEHAEUSE 1 1/4ZOLL	1
5.2	FC204	O-Ring 76,00X5,50	1
5.3	FC058	O-Ring 42,00X3,50	1
5.4	ZF481	Druckfiltereinsatz 100 Maschen	1
5.5	ZF480	Druckfiltereinsatz 80 Maschen	1
5.6	ZF479	Druckfiltereinsatz 50 Maschen	1
5.7	ZF517	Ueberwurfmutter	1
5.8	101236485	FILTERDECKEL 3/4ZOLL ANSCHLUSS	1
6	ZF451	Kugelventil 1 1/4Zoll	1
7	932255	ADAPTER 473 IG=1 1/4 Z RD KUNST. 80 X 25 POM SCHWARZ	1
8	ZF721	Regelventil (elektrisch 1 1/4Zoll)	1
9	FC066	O-Ring 46,00X3,00	2
10	930104	SCHAFT F. REGELKOLBEN RV473 ##A RD 10278 19 X 61,5 1.4305	1
11	930105	KOPF F.REGELKOLBEN##K RD 10278 20 X 23 1.4305	1
12	DA498	Gewindestift ISO 4027 6X 8 A2-70	1
13	ME720	Folie Spritzen / Rühren NTS UX	1
14	ME721	Folie Rührwerk NTS UX	1
15	ZF242	3-Wegekugelhahn 1 1/4Zoll 3Loch	1
16	935555	ADAPTER 473F/ AS40F RD KUNST. 80 X 37,5 POM SCHWARZ	1
17	945861	DRUCKBEGRENZUNGSVENTIL NW28 (ROT) (MB) Inklusive 2x Pos 29 und 1x Pos 26.	1
18	933157	DRUCKFILTERANSCHLUSS RD KUNST. 60 X 61 POM SCHWARZ	1
19	933159	STECKER SAUGHAHN RD 10278 4h9 1.4305	4
20	ZF597	3-Wegekugelhahn 3/4Zoll	1
21	FC109	O-Ring 26,00X3,00	3
22	GE285	Schl-anschl. gerade D=20 AG=3/4Zoll	1
23	GE122	Schl-anschl. 90Grad D=20 AG=3/4Zoll	1
24	AP551	Schlauch 19X4,5 m. Gewebe Bestellung mit Meterangabe !	
25	KE005	Schlauchschelle DIN 3017A 20- 32/12 W4	2
26	FC110	O-Ring 35,00X4,00	2
27	FC125	O-Ring 36,00X3,00	2
28	DB176	Sechskantschraube ISO 4014 8X120 A2-70	4
29	ZF115	Sicherungsstecker 4,0X40	2
30	932657	HALTER F.NTS ARMATUR (02/K5) BL 10051 4X190X 408 S355MC	1
31	DF021	Scheibe ISO 7090 8,4X16X1,6 A2	6
32	DE288	Sicherungsmutter DIN 985 M 8 A4-70	9
33	DB439	Sechskantschraube ISO 4014 8X110 A2-70	2
34	DC031	Sechskantschraube ISO 4017 8X 20 A2-70	3
35	DC028	Sechskantschraube ISO 4017 8X16 A2-70	2
36	DF176	Scheibe ISO 7093-1 8,4X24X2 A2	14
40	NL252	UMSCHALTER NTS DURCHFLUSSMESSER UX KABELBAUM NTS	1
41	NL253	ADAPTERKABEL 2. DRUCKREGELVEN. NTS UX KABELBAUM NTS	1



UX 11200

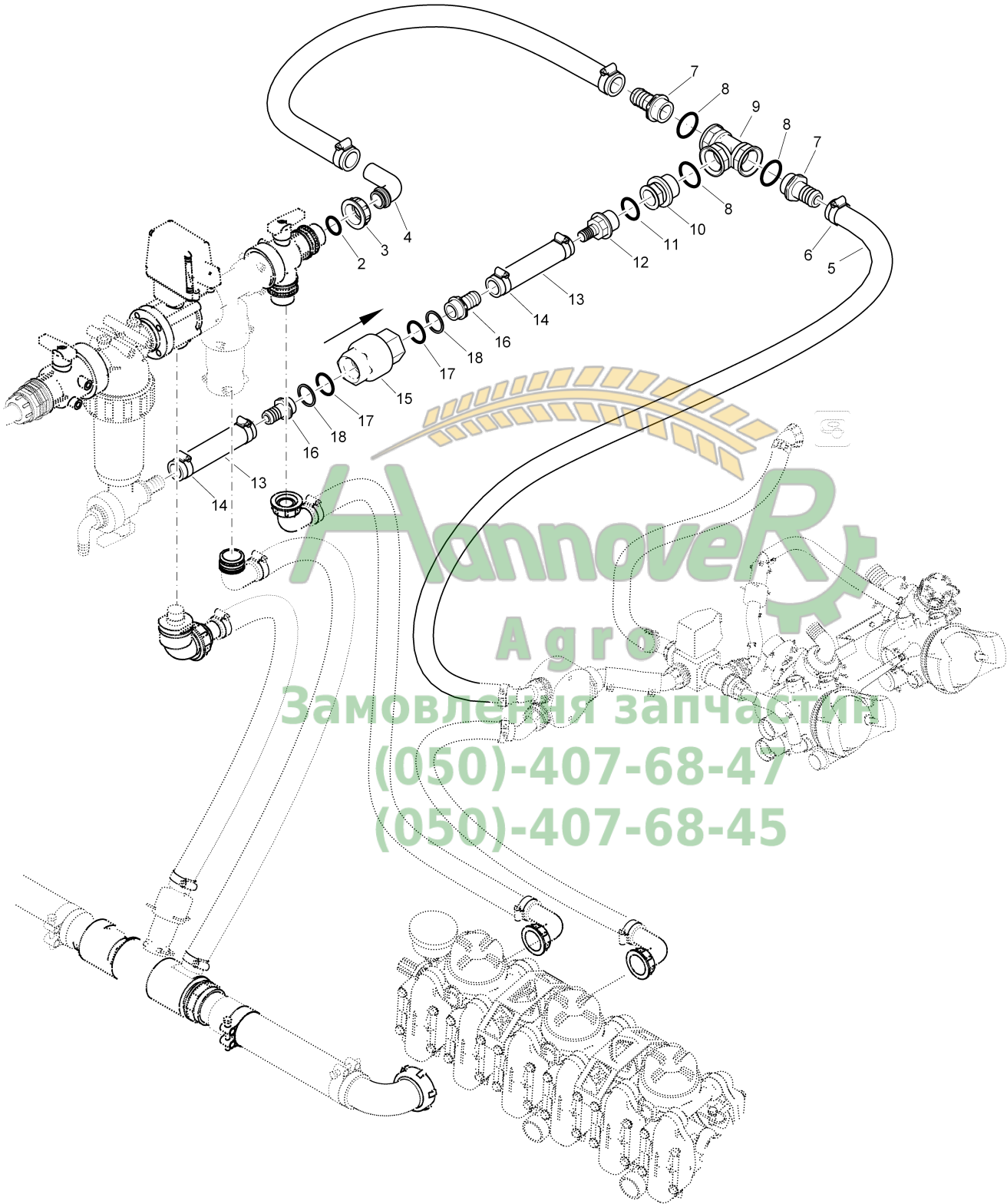


АгровеР
Агро
Замовлення запчастин
(050)-407-68-47
(050)-407-68-45

**C061 Hochleistungs-Flüssigdüngung - Speiseleitung**

Pos.	Teile-Nr	Benennung	Anzahl
1	934792	HOCHLEISTUNGS FLUESSIGDUENGUNG VORM. (MB) Baugruppe nicht lieferbar, nur Einzelteile erhältlich. Siehe auch vorherige und nachfolgende FIG !	1
2	AP524	Schlauch 30X6 Bestellung mit Meterangabe !	
3	KE298	Schlauchschelle DIN 3017A 30- 45/12 W4	4
4	FC122	O-Ring 26,64X2,62	1
5	GE380	Ueberwurfmutter 1 1/4 Zoll	1
6	GE095	Schl-anschl. 90Grad D=30 f.Mu 1 1/4Zoll	1
7	ZF830	Stecktuelle AS40/D33 90 Grad kpl. Beinhaltet Pos 8 und 9	1
8	FC125	O-Ring 36,00X3,00	1
9	FC110	O-Ring 35,00X4,00	1
10	933202	ADAPTER AS40 IG=1/4Z RD KUNST. 55 X 78 POM SCHWARZ	1
11	ZF115	Sicherungsstecker 4,0X40	1
12	FC050	O-Ring 12,00X2,00	1
13	914104	SCHLAUCHANSCHL. 1/4" KUNST. PA6 / B70 SCHWARZ	1
20	NH054	Durchflussmesser 10-200 l/min Beinhaltet Pos 21-25	1
21	103688652	DURCHFLUSSMESSER 6KT. 1ZOLL O. SENSOR SENSOR DURCHFLUSS KE	1
22	FC148	O-Ring 26,70X2,60	2
23	GE380	Ueberwurfmutter 1 1/4 Zoll	2
24	GE101	Schl-anschl. gerade D=30 f.Mu 1 1/4Zoll	2
25	NH011	Durchflusssensor 0,5m m. AMP-Stecker	1
30	942587	BERUEHRUNGSLOSER DURCHFLUSSMESSER (MB) Beinhaltet Pos 31	1
31	NL037	Verlaengerungskabel 1,2m 3 pol. AMP	1

Замовлення запчастин
(050)-407-68-47
(050)-407-68-45



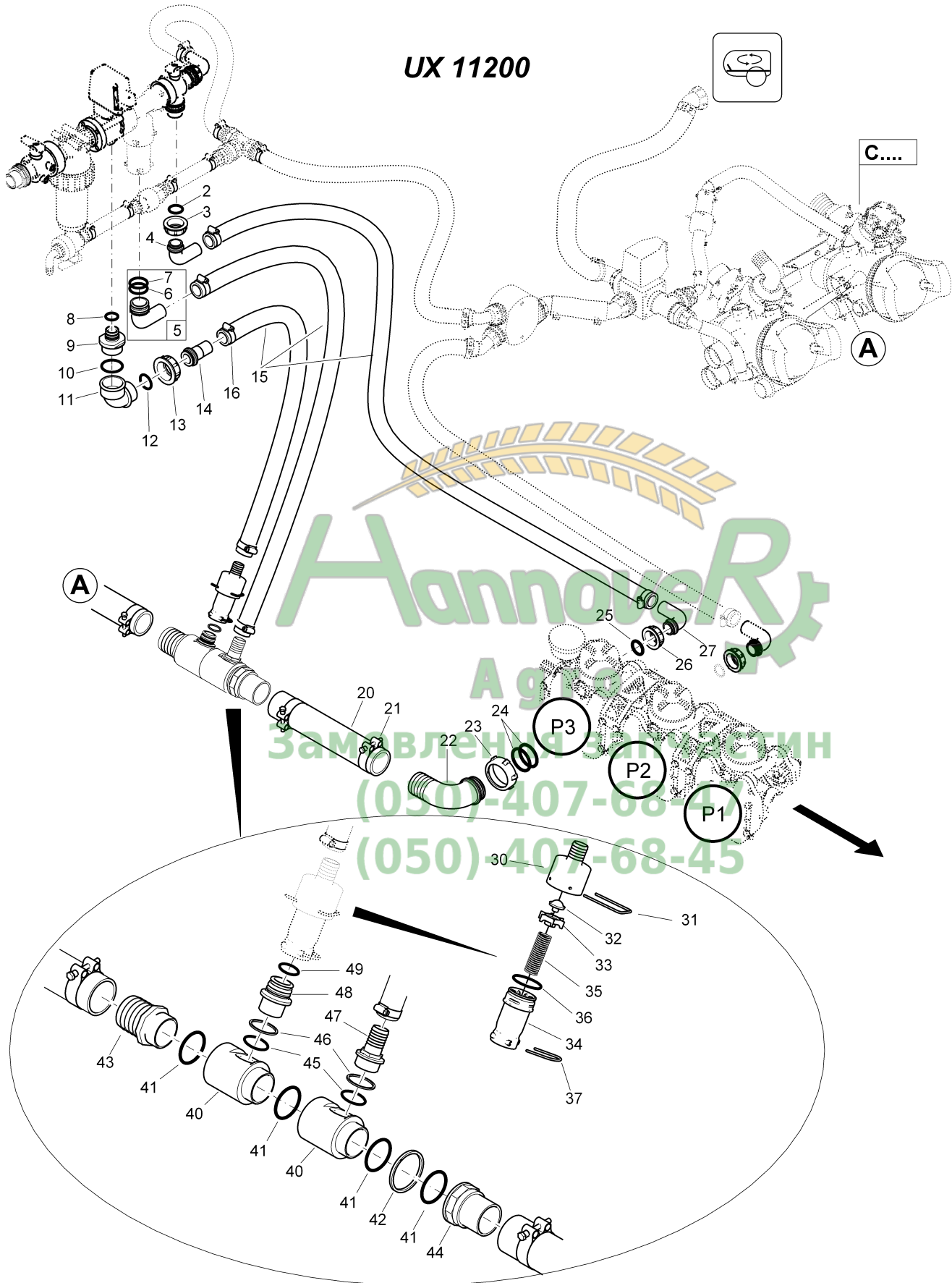
**C062 Hochleistungs-Flüssigdüngung - Rührwerksschläuche**

Pos.	Teile-Nr	Benennung	Anzahl
o.Abb.	934792	HOCHLEISTUNGS FLUESSIGDUENGUNG VORM. (MB) Baugruppe nicht lieferbar, nur Einzelteile erhältlich. Siehe auch vorherige und nachfolgende FIG !	1
2	FC109	O-Ring 26,00X3,00	1
3	GE380	Ueberwurfmutter 1 1/4 Zoll	1
4	GE095	Schl-anschl. 90Grad D=30 f.Mu 1 1/4Zoll	1
5	AP524	Schlauch 30X6 Bestellung mit Meterangabe!	
6	KE298	Schlauchschelle DIN 3017A 30- 45/12 W4	4
7	GE112	Schl-anschl. gerade D=30 AG=1 1/4Zoll	2
8	FC057	O-Ring 40,00X4,00	3
9	GE155	Rohr T-Stueck IG=1 1/4Zoll	1
10	GE115	Reduzierstueck IG=1Zoll AG=1 1/4Zoll	1
11	FC103	O-Ring 32,00X3,50	1
12	GE355	Schl-anschl. gerade D=20 AG=1Zoll	1
13	AP551	Schlauch 19X4,5 m. Gewebe Bestellung mit Meterangabe!	1
14	KE004	Schlauchschelle DIN 3017A 16- 25/12 W4	4
15	GD457	Zwischenventil IG=3/4Zoll Typ: AMITA	1
16	934821	SCHL-ANSCHL D = 20 GEKUERZT TEIL: GE285	2
17	FC109	O-Ring 26,00X3,00	2
18	73301448	STUETZRING 3/4" BL 10259 2 X 40 1.4301	2

Hannover R
Agro
Замовлення запчастин
(050)-407-68-47
(050)-407-68-45



UX 11200



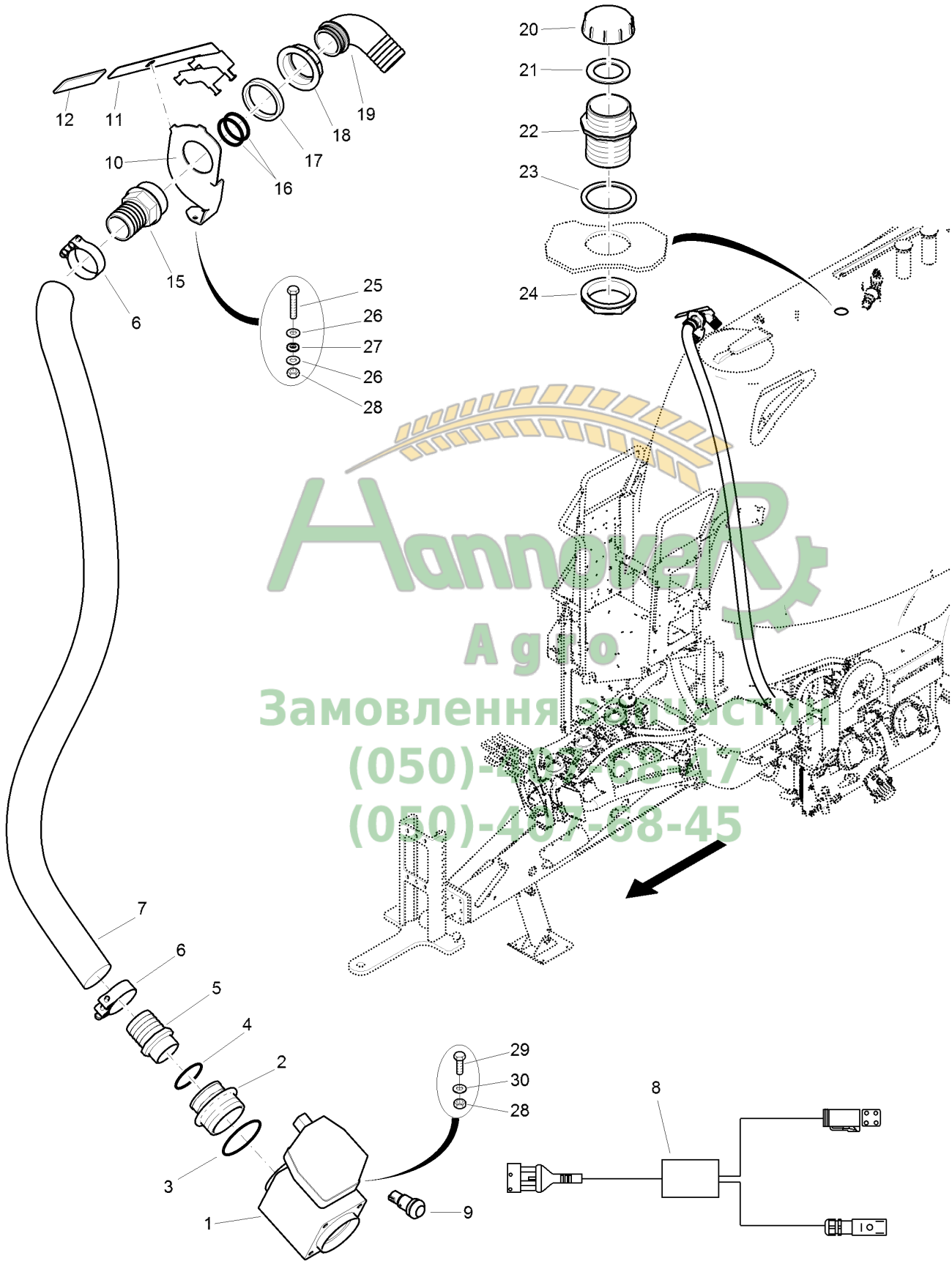


C063 Hochleistungs-Flüssigdüngung - Saugschlauch

Pos.	Teile-Nr	Benennung	Anzahl
1	934792	HOCHLEISTUNGS FLUESSIGDUENGUNG VORM. (MB) Baugruppe nicht lieferbar, nur Einzelteile erhältlich. Siehe auch vorherige und nachfolgende FIG !	1
2	FC109	O-Ring 26,00X3,00	2
3	GE380	Ueberwurfmutter 1 1/4 Zoll	2
4	GE095	Schl-anschl. 90Grad D=30 f.Mu 1 1/4Zoll	2
5	ZF830	Stecktuelle AS40/D33 90 Grad kpl. Beinhaltet Pos 6 und 7	1
6	FC125	O-Ring 36,00X3,00	1
7	FC110	O-Ring 35,00X4,00	1
8	FC185	O-Ring 25,00X2,50	1
9	73301111	ANSCHLUSS 1 1/2 ZOLL RD. KUNST. 60 X 58 POM SCHWARZ	1
10	FC180	O-Ring 47,00X5,00	1
11	GE124	Rohrbogen 90 Grad IG/AG=1 1/2Zoll	1
12	FC102	O-Ring 30,00X3,00	1
13	GE022	Ueberwurfmutter 1 1/2Zoll	1
14	GE290	Schl-anschl. gerade D=30 f.Mu 1 1/2Zoll	1
15	AP524	Schlauch 30X6 Bestellung mit Meterangabe	
16	KE298	Schlauchschelle DIN 3017A 30- 45/12 W4	6
20	AP417	Schlauch 60X4,8 schwarz PVC-Spirale Bestellung mit Meterangabe	
21	KE149	Schlauchschelle DIN 3017C1-1 70/25 W4	4
22	GE138	Schl-anschl. 90Grad D=60 f.Mu 2 1/2Zoll	1
23	GE139	Ueberwurfmutter 2 1/2Zoll	1
24	FC208	O-Ring 56,70X3,50	2
25	FC149	O-Ring 29,00X3,00	1
26	GE052	Schl-anschl. 90Grad D=30 f.Mu 1 1/2Zoll	1
27	GE022	Ueberwurfmutter 1 1/2Zoll	1
30	936600	STUELPTUELLE AS60 D=30 RD KUNST. 80 X 95 POM SCHWARZ	1
31	935481	BUEGEL DBV RD 4 1.4305	1
32	936672	KOLBEN F.DRUCKSTUFE RD KUNST. 36 X 23 POM SCHWARZ	1
33	934912	VENTILKOEPPER KUNST. POM 20% PTFE	1
34	934915	VENTILUNTERTEIL FM POM SCHWARZ	1
35	HB137	Druckfeder 2,0X25,0X135,0	1
36	FC106	O-Ring 50,00X4,00	1
37	ZF115	Sicherungsstecker 4,0X40	1
40	923129	SAMMELSTUECK RD KUNST. 80X104 POM SCHWARZ	2
41	FC172	O-Ring 56,52X5,33	3
42	924703	ZWISCHENRING BL 10259 5,0X D= 78 1.4301	1
43	920915	SCHLAUCHANSCHL. D=62 KUNST. PA6+15%GF SCHWARZ	1
44	GE286	Schl-anschl. gerade D=60 IG=2Zoll	1
45	FC057	O-Ring 40,00X4,00	2
46	73301449	STUETZRING 1 1/4" BL 10259 3 X 56 1.4301	2
47	GE112	Schl-anschl. gerade D=30 AG=1 1/4Zoll	1
48	933157	DRUCKFILTERANSCHLUSS RD KUNST. 60 X 61 POM SCHWARZ	1
49	FC110	O-Ring 35,00X4,00	1



UX 11200

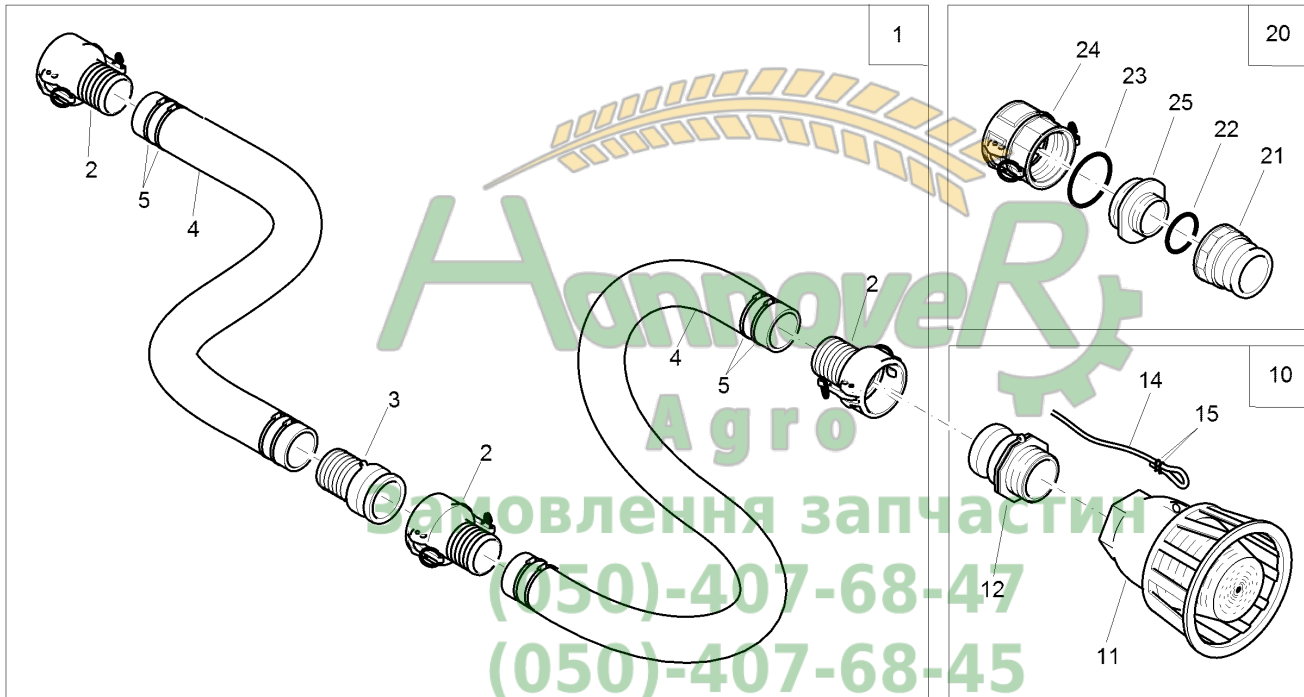


Hannover &
Agro
Замовлення за телефоном:
(050)-457-62-17
(050)-457-68-45




C070 Befülleinrichtung UX 11200 mit automatischem Befüllstop

Pos.	Teile-Nr	Benennung	Anzahl
o.Abb.	946578	BEFUELLEINRICHTUNG UX11200 VORM. M. AUTOM. BEFUELLSTOP U. FF. Achtung, Baugruppe nicht lieferbar, nur Einzelteile erhältlich.	1
1	ZF1173	Kugelventil 2-Wege 3 Zoll 12V	1
2	GE418	Reduzierstueck IG=2 Zoll AG=3 Zoll	1
3	FC276	O-Ring 85,00X6,00	1
4	FC172	O-Ring 56,52X5,33	1
5	920915	SCHLAUCHANSCHL. D=62 KUNST. PA6+15%GF SCHWARZ	1
6	KE149	Schlauchschelle DIN 3017C1-1 70/25 W4	1
7	AP417	Schlauch 60X4,8 schwarz PVC-Spirale Bestellung mit Meterangabe.	
8	NL461	Kabelbaum UX11200 Druckbefuellung	1
9	NG070	Taster m. Deutsch-Stecker M30	1
10	936521	HALTER BEFUELLUNG BL 10051 4X150X 291 1.4301+1D	1
11	73301283	AUFNAHME ARRETIERUNG SPALT-BD 9445 2X237X 327 1.4310+2H	1
12	1111100	HANDGRIFF 40X8 L=CA. 90 PVC SCHW.	1
15	GE343	SCHL-ANSCHL.GERAD. D=60 AG=2 1/2ZOLL	1
16	FC208	O-Ring 56,70X3,50	2
17	73301363	RING RD KUNST. 90 POM SCHWARZ	1
18	GE139	Ueberwurfmutter 2 1/2Zoll	1
19	GE138	Schl-anschl. 90Grad D=60 f.Mu 2 1/2Zoll	1
20	GE416	Stopfen IG=3 Zoll	1
21	FG079	Dichtung 4,0X D=59/86	1
22	GE417	Rohrnippel 3 Zoll H=73/35	1
23	FG094	Dichtung 4,0X D=90/110	1
24	GE379	Nutmutter 3 Zoll	1
25	DC043	Sechskantschraube ISO 4017 8X 40 A2-70	2
26	DF361	Sicherungsscheibe 8,2X18X1,4 A2	4
27	FF013	Schraubendichtring f.M 8 PA	2
28	DE288	Sicherungsmutter DIN 985 M 8 A4-70	4
29	DC036	Sechskantschraube ISO 4017 8X 25 A2-70	2
30	DF021	Scheibe ISO 7090 8,4X16X1,6 A2	2



**C100 Saugschlauch/Saugkorb 4", CAM-LOCK Adapter 4" auf 3"**

Pos.	Teile-Nr	Benennung	Anzahl
1	942129	Saugschlauch 4 Zoll, 2x 4m	1
2	GD607	Kupplung Mutter m. Tuelle 4 Zoll D=105	3
3	GD646	Kupplung Vater m. Tülle 4 Zoll D=105	1
4	AP568	Schlauch 102X6,3 mit Spirale Bestellung mit Meterangabe.	
5	KE124	Schlauchschelle DIN 3017A 100-120/12 W4	8
10	942128	Saugkorb 4 Zoll mit Rückschlagventil	1
11	ZF1167	Fussventil IG=4Zoll	1
12	946961	KUPPLUNG VAT. MAG 4 ZOLL GEKUERZT TEIL: GD641	1
14	EF177	Tauwerk D=6 PETP schwarz Bestellung mit Meterangabe.	
15	EF121	Drahtseilklemme 5	2
20	939826	CAM-LOCK ADAPTER 4" AUF 3" VORM. (MB)	1
21	GD152	Kupplung Vater IG 3Zoll F=3Zoll	1
22	FC276	O-Ring 85,00X6,00	1
23	FC344	O-Ring 113,66X5,33	1
24	GD647	Kupplung Mutter IG 4 Zoll F=4 Zoll	1
25	939839	RO-NIPPEL 3" X4" RD KUNST 140 POM.SCHWARZ	1

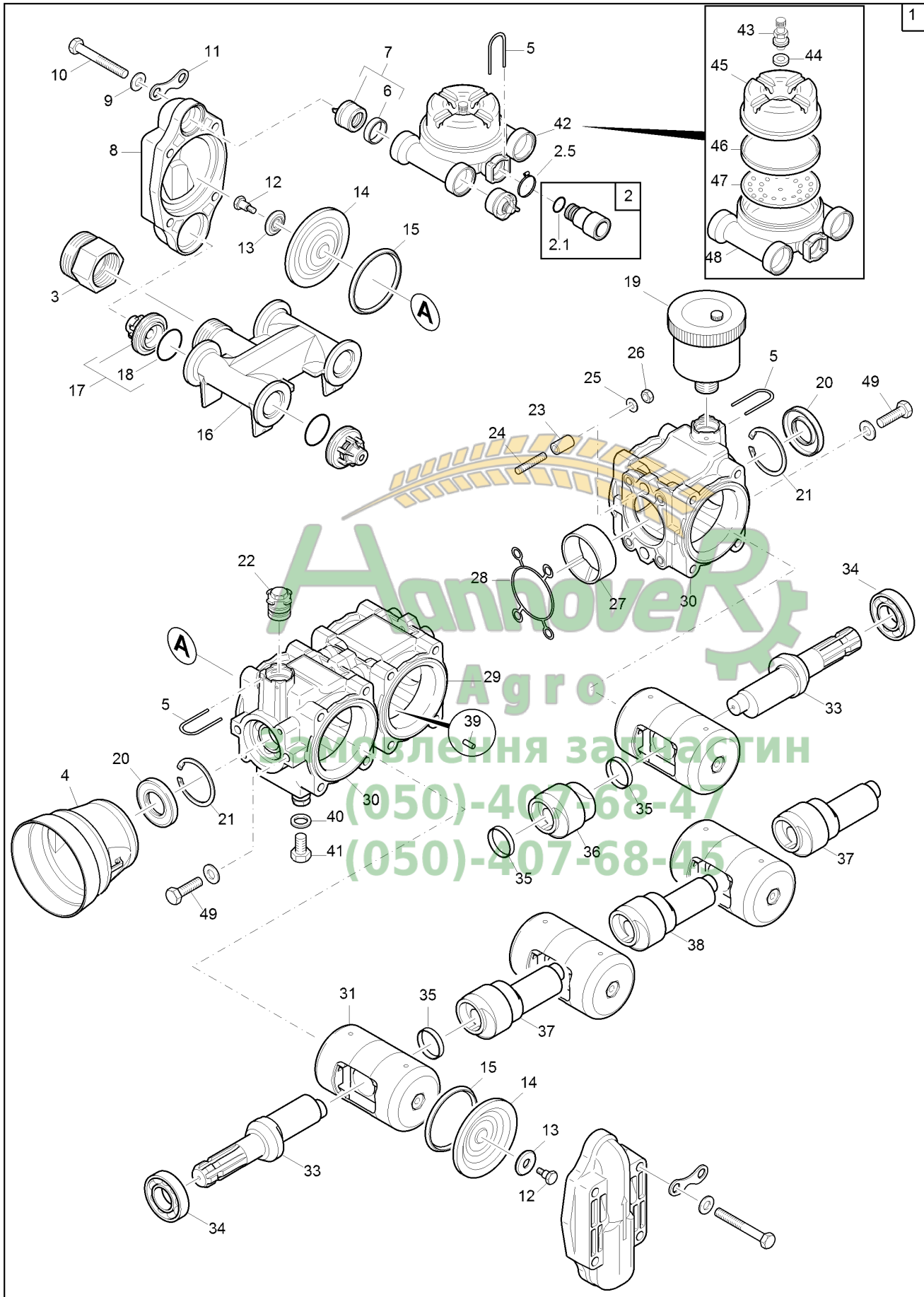

Замовлення запчастин
(050)-407-68-47
(050)-407-68-45



**D001 Pumpe --- Anbau**

Pos.	Teile-Nr	Benennung	Anzahl
1	943240	P750 HALTER (02/K5) BL 10051 6X341X 290 S355MC	2
2	943030	SENSORBLECH I BL 9445 1X153X 195 1.4301+2B	1
3	943031	SENSORBLECH II BL 9445 1X 66X 85 1.4301+2B	1
4	DB217	Sechskantschraube ISO 4014 6X 70 A2-70	1
5	DE166	Sicherungsmutter DIN 985 M 6 A4-70	1


Замовлення запчастин
(050)-407-68-47
(050)-407-68-45



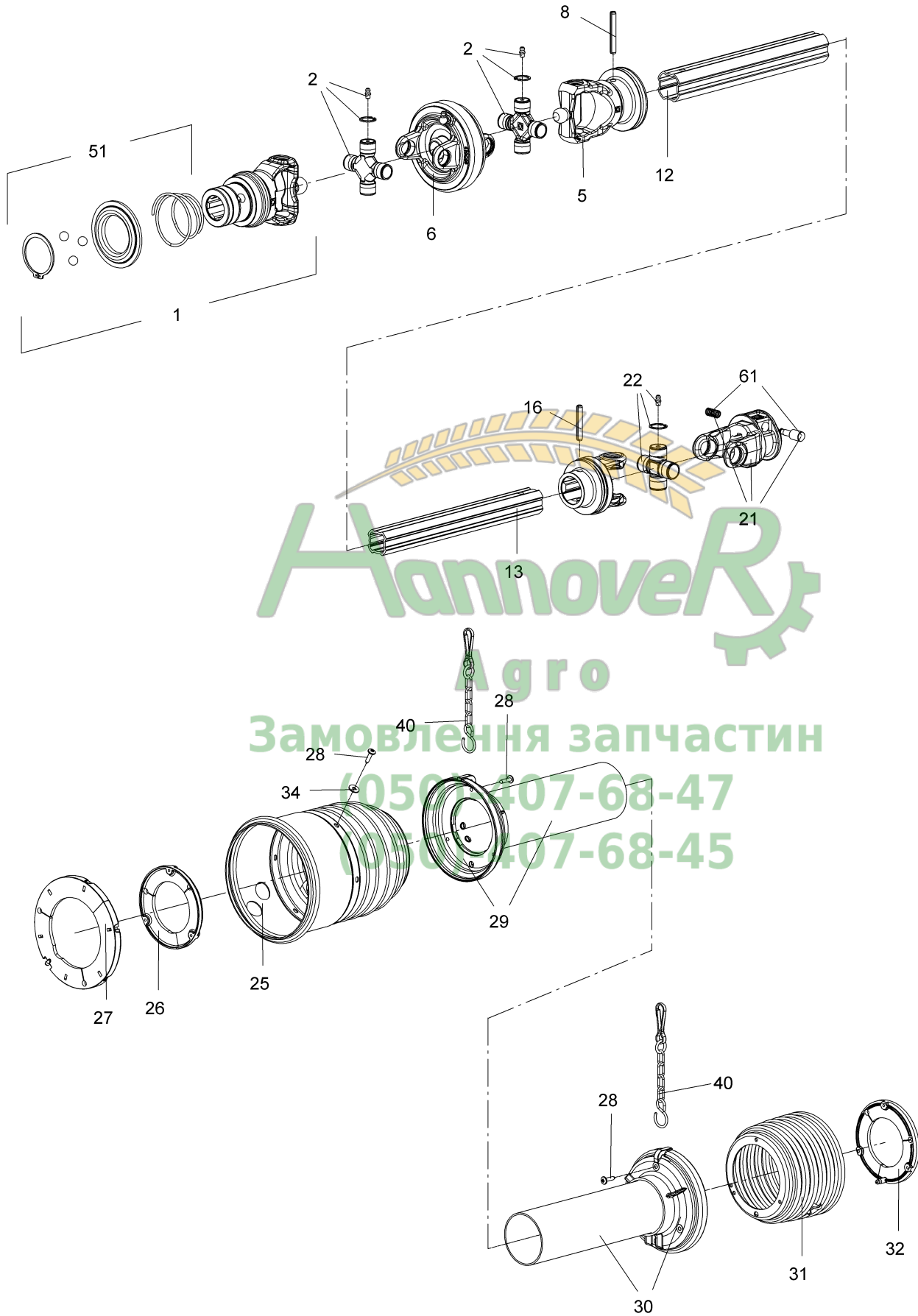


D002 Pumpe

Pos.	Teile-Nr	Benennung	Anzahl
1	ZF1134	Kolbenmembranpumpe 260 l/min	1
2	ZF1186	Stecktuelle AS30/G1 1/2Zoll Beinhaltet Pos 2.1	3
2.1	FC111	O-Ring 25,00X4,00	1
2.5	ZF1265	Haltering	1
3	ZF1185	Adapter IG=2Zoll AG=2 1/2Zoll	3
4	ZF1325	Schutztopf Kolbranpumpe	1
5	ZF793	Stecker 4,0X30	5
6	7016200	VENTILDICHTRING -N- P102-P252	1
7	ZF1189	Ventil N	12
8	ZF1191	Ventildeckel P260/P380/P500 FT	12
9	DF455	Federscheibe DIN 137B 12 FST	52
10	DB566	Sechskantschraube ISO 4014 12X 70 8.8	48
12	ZF1193	Membranschraube f. Doppelbundmembranen	12
13	ZF1194	Membranscheibe f. Doppelbundmembranen	12
14	ZF1195	Membrane D-LL P120/P260/P380/P500	12
15	ZF1196	Keilring NBR P120/P260	12
16	ZF1192	Sauganschluss P260 FT	3
17	ZF1190	Ventil S	12
18	FC412	O-Ring 50,16X5,33	1
19	ZF1197	Oel-Reservoir kpl. P750 Serie	1
20	FA060	Wellendichtring DIN 3760 AS 35X 72X10	2
21	DL104	Sicherungsring DIN 472 72X2,5	2
22	ZF1201	Entlueftung Kolbranpumpe	1
23	ZF1208	Fixierhuelse P200/P260/P300/P380/P500	10
24	DD565	Stiftschraube DIN 939 10X45 A2-70	10
25	DF444	Federscheibe DIN 137B 10 A2	20
26	DE036	Sechskantmutter ISO 4032 M10 A4-70	20
27	ZF1209	Lagerbuchse P260/P380/P500	5
28	ZF1210	Formdichtung	5
29	ZF1199	Gehaeuse P380/P500 Mitte kpl. m. Spannhuelse	4
30	ZF1198	Gehaeuse P260/P380/P500 kpl. m. Oelablassschraube und Dichtscheibe	2
31	ZF1200	Kolben P120/P260/P380/P500 m. Gleitstein f. Doppelbundmembranen	6
33	ZF1206	Exenterwelle P750 Serie	2
34	Y35021	Rillenkugellager 6207	2
35	ZF1207	Fixierbuchse P260/P380/P500	6
36	ZF1203	Mittelstueck 90 Grad P750 Serie	1
37	ZF1205	Exenterwelle 90 Grad P750 Serie innen	2
38	ZF1204	Exenterwelle 120 Grad P750 Serie innen	2
39	DI353	Spannstift ISO 8752 3X 8 1.4310	1
40	FF035	Dichtring DIN 7603A 12X19X1,5 VF	1
41	DC389	Sechskantschraube ISO 4017 12X20 8.8	1
42	ZF1188	Druckspeicher P200/P260	3
43	ZF1213	Druckspeicherventil kpl. gerade	1
44	ZF1214	Scheibe Da=14 Di=7 s=3	1
45	ZF1215	DS-Deckel FT P100/P120/P200/P260/P300/P380/P500	1
46	ZF1216	Membrane-Druckspeicher N P100/P120/P200/P260/P300/P380/P500	1
47	ZF1217	DS-Einsatz gross A2	1
48	ZF1218	Druckanschluss P200/P260 FT	1
49	DC390	Sechskantschraube ISO 4017 12X30 8.8	4



EJ550



Hannover
Agro
Замовлення запчастин
(050) 407-68-47
(050) 407-68-45

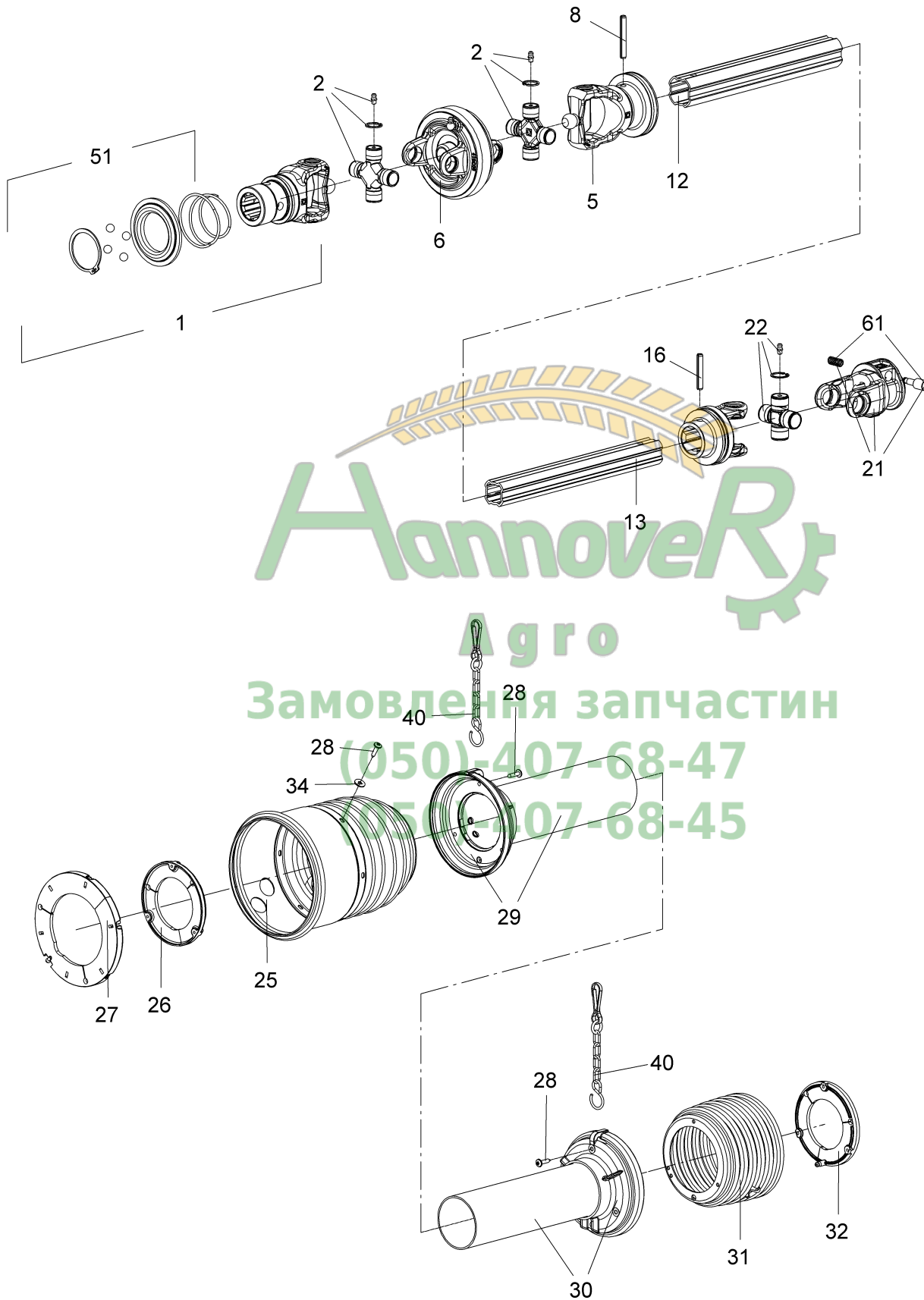


D010 Gelenkwelle 860 mm

Pos.	Teile-Nr	Benennung	Anzahl
o.Abb.	EJ550	Gelenkwelle B&P WW 70/30 860 mm 1 3/8 Zoll, 6teilig	1
1	Y5730C0377	Gabel-Sti Gr.2 1-3/8Zoll(6) GO80/2	1
2	Y4120C0051R25	Kreuzgarnitur SFT2 80 Grad 22X76	2
5	Y2150C6871	Gabel f. Aussenrohr SFT2	1
6	Y5110C0053	Zentralteil SFT2	1
8	DI074	Spannstift ISO 8752 8X 60 St	1
12	Y2253F0730	Profilrohr aussen	1
13	Y2454L0730	Profilrohr innen	1
16	DI071	Spannstift ISO 8752 8X 50 St	1
17	Y204S26853	Innengabel f. Innenrohr S2	1
21	Y5070C0355	Aussengabel-Sti Gr. 2 1 3/8Zoll(6)	1
22	Y4120C0012R30	Kreuzgarnitur 61,3X23,8 S2	1
25	Y2190E0121	Schutzmanschette S2-4 WW 80 Grad	1
26	Y2550C0001R02	Lauftring SFT 30-40 aussen	1
27	Y2550E0005R02	Lauftring WW 104 160x101x12	1
28	DD096	Blechschraube 7049 4,8X19 C-H St A2G	6
29	Y5TWN1S2086C	Schutzrohr aussen	1
30	Y5MWN1S2086C	Schutzrohr innen	1
31	Y2190E0201	Schutzmanschette S2-5 146X102X93	1
32	Y2550C0002R02	Lauftring SFT 30-40 innen	1
34	Y310001428R30	Schraube selbstschn. TC 4,8X22	6
40	Y252000050R02	Kette	2
o.Abb.	Y399CEE051	CE-Schutzetikett f. Gelenkwelle	1
o.Abb.	Y399CEE011	Handbuch CW fuer SFT	1
51	Y435000323R	Ziehverschluss RT Gr.4/6/8 1-3/8 Zoll	1
61	Y403000021R10	Schiebestift SST. 1-3/8 Zoll	1



EJ551





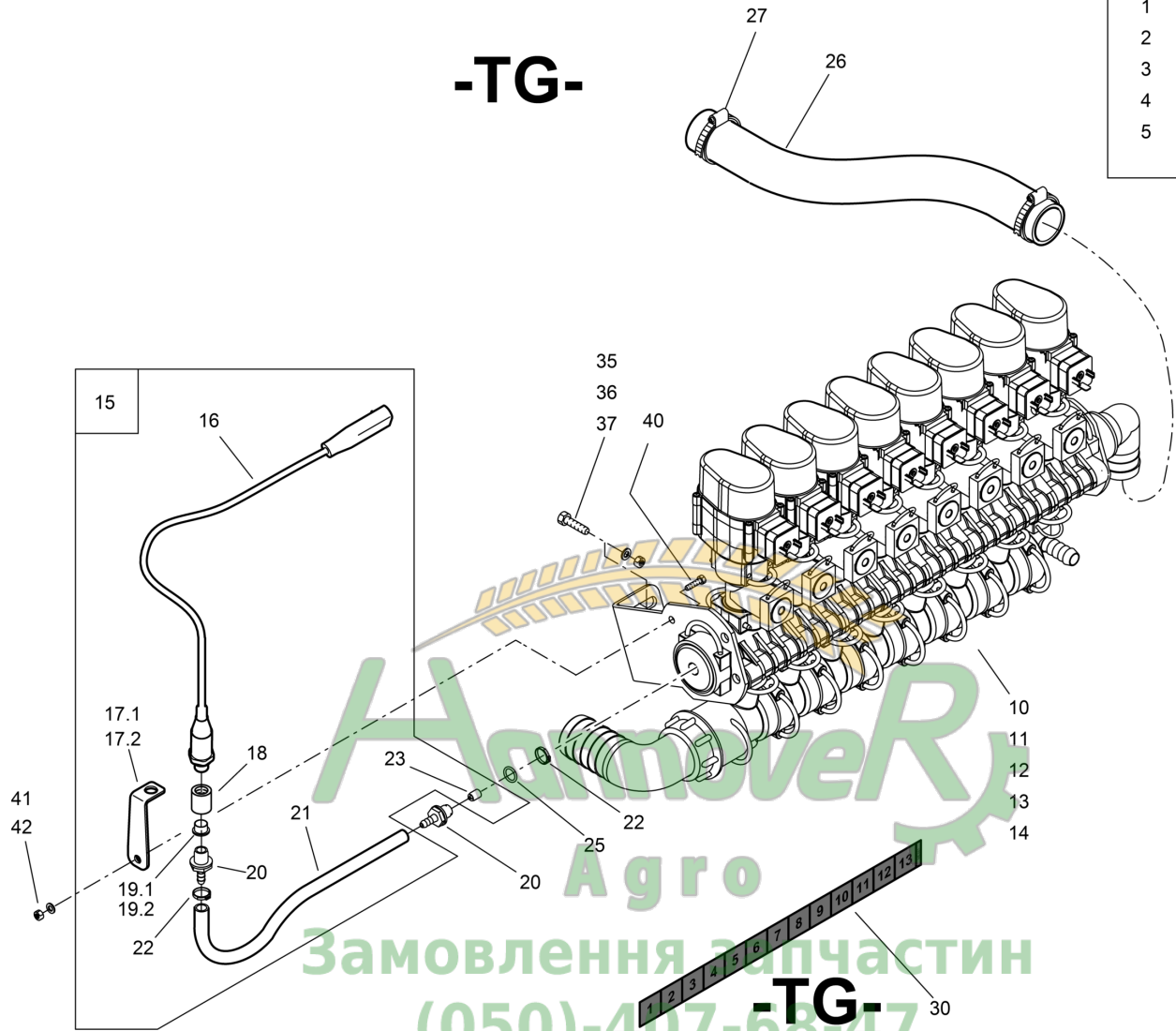
D011 Gelenkwelle 860 mm für Russland

Pos.	Teile-Nr	Benennung	Anzahl
o.Abb.	EJ551	Gelenkwelle B&P WW 70/30 860 mm schlepperseitig 8x32x38 GUS	1
1	Y5730C2175	Aussengabel GO80/2 8X32X38X6D9 RT	1
2	Y4120C0051R25	Kreuzgarnitur SFT2 80 Grad 22X76	2
5	Y2150C6871	Gabel f. Aussenrohr SFT2	1
6	Y5110C0053	Zentralteil SFT2	1
8	DI074	Spannstift ISO 8752 8X 60 St	1
12	Y2253F0730	Profilrohr aussen	1
13	Y2454L0730	Profilrohr innen	1
16	DI071	Spannstift ISO 8752 8X 50 St	1
17	Y204S26853	Innengabel f. Innenrohr S2	1
21	Y5070C0355	Aussengabel-Sti Gr. 2 1 3/8Zoll(6)	1
22	Y4120C0012R30	Kreuzgarnitur 61,3X23,8 S2	1
25	Y2190E0121	Schutzmanschette S2-4 WW 80 Grad	1
26	Y2550C0001R02	Lauftring SFT 30-40 aussen	1
27	Y2550E0005R02	Lauftring WW 104 160x101x12	1
28	DD096	Blechschrabe 7049 4,8X19 C-H St A2G	6
29	Y5TWN1S2086C	Schutzrohr aussen	1
30	Y5MWN1S2086C	Schutzrohr innen	1
31	Y2190E0201	Schutzmanschette S2-5 146X102X93	1
32	Y2550C0002R02	Lauftring SFT 30-40 innen	1
34	Y310001428R30	Schraube selbstschn. TC 4,8X22	6
40	Y252000050R02	Kette	2
o.Abb.	Y399CEE051	CE-Schutzetikett f. Gelenkwelle	1
o.Abb.	Y399CEE011	Handbuch CW fuer SFT	1
51	Y435002115R	Ziehverschluss RT S4-7 / 104-6 D8X32X38	1
61	Y403000021R10	Schiebestift SST. 1-3/8 Zoll	1



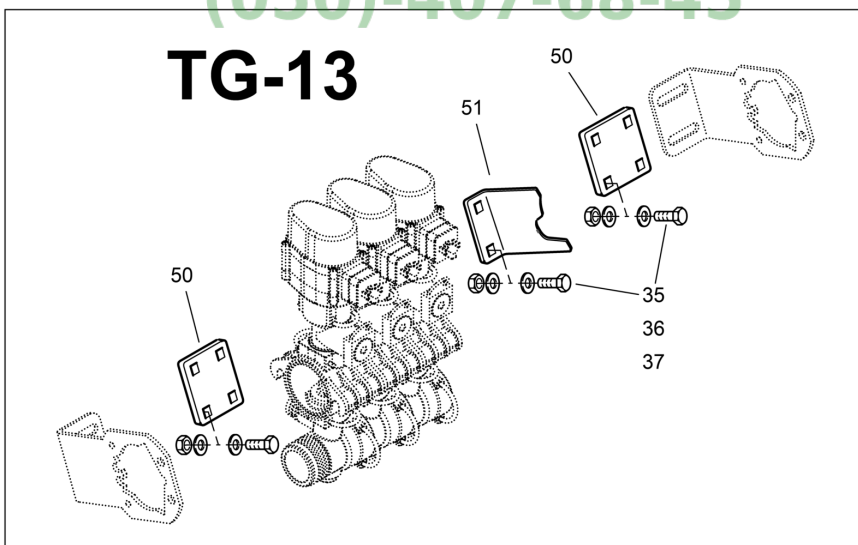
-TG-

- 1
- 2
- 3
- 4
- 5



Замовлення запчастин
 (050)-407-68-47
 (050)-407-68-45

TG-13





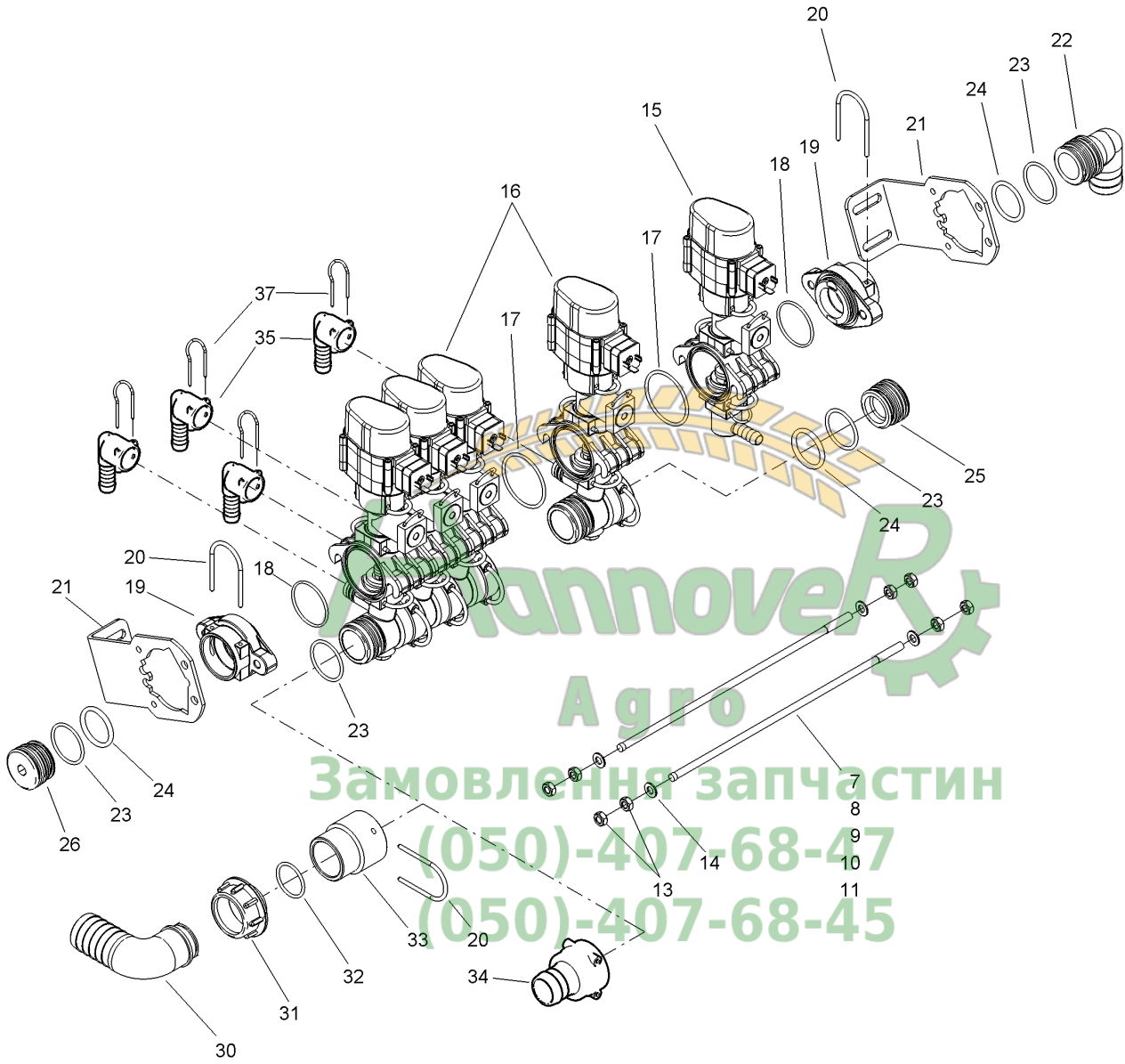
E001 Armatur TG

Pos.	Teile-Nr	Benennung	Anzahl
1	936538	ARMATUR TG 5 VORM. FUER UX OHNE SCHALTKASTEN SKS Beinhaltet Pos 10-32	1
2	936539	ARMATUR TG 7 VORM. FUER UX OHNE SCHALTKASTEN SKS	1
3	936540	ARMATUR TG 9 VORM. FUER UX OHNE SCHALTKASTEN SKS	1
4	936541	ARMATUR TG 11 VORM. FUER UX OHNE SCHALTKASTEN SKS	1
5	936542	ARMATUR TG 13 VORM. FUER UX OHNE SCHALTKASTEN SKS	1
10	ZF718	Modular-FIT-Block 5T o. Gleichdruck, m. Bypass Siehe auch nächste FIG!	1
11	ZF717	Modular-FIT-Block 7T o. Gleichdruck, m. Bypass	1
12	ZF716	Modular-FIT-Block 9T o. Gleichdruck, m. Bypass	1
13	ZF759	Modular-FIT-Block 11T o. Gleichdruck, m. Bypass	1
14	ZF892	Modular-FIT-Block 13T o. Gleichdruck, m. Bypass	1
15	945773	DRUCKAUFNAHME UF / UX##A (MB) Beinhaltet je 1x Pos 16-23	1
16	NH086	Drucksensor 0-10 bar	1
17.1	922014	BUEGEL 3MM##E BL 9445 3X 29X 120 1.4301+2B In Verbindung mit FF012 (POS 19.1) verwenden.	1
17..2	945772	BUEGEL 2MM BL 9445 2X 29X 122 1.4301+2B In Verbindung mit FF052 (POS 19.2) verwenden.	1
18	7738100	GEWINDEMUFFE 1/4" RD 10278 20h9X 22 1.4305	1
19.1	FF012	Schraubendichtring M6 Für 922014 (POS 17.1)	1
19.2	FF052	Schraubendichtring M5 Für 945772 (POS 17.2)	1
20	914104	SCHLAUCHANSCHL. 1/4" KUNST. PA6 / B70 SCHWARZ	2
21	AP609	Schlauch 6X3,7 EPDM m. Gewebe 20 Bar Bestellung mit Meterangabe!	2
22	KE078	1-Ohr-Klemme 10,3-12,8 1.4301	2
23	933122	BLLENDE D=1 RD KUNST. 10 X 12,4 POM SCHWARZ	1
25	FC050	O-Ring 12,00X2,00	1
26	AP524	Schlauch 30X6	2
27	KE298	Schlauchschele DIN 3017A 30- 45/12 W4	2
30	ME881	Folie Zahlensatz 1-13	1
35	DC031	Sechskantschraube ISO 4017 8X 20 A2-70	4
36	DF021	Scheibe ISO 7090 8,4X16X1,6 A2	8
37	DE288	Sicherungsmutter DIN 985 M 8 A4-70	4
40	DC016	Sechskantschraube ISO 4017 6X 16 A2-70	1
41	DF011	Scheibe ISO 7090 6,4X12X1,6 A2	1
42	DE166	Sicherungsmutter DIN 985 M 6 A4-70	1
50	930419	PLATTE BL 10259 5X 70X 82 1.4301 Nur für TG 13	2
51	930729	STUETZE MODULAR-FIT-BLOCK BL 10259 3X 70X 136 1.4301 Nur für TG 13	1



-TG-

- 1
- 2
- 3
- 4
- 5





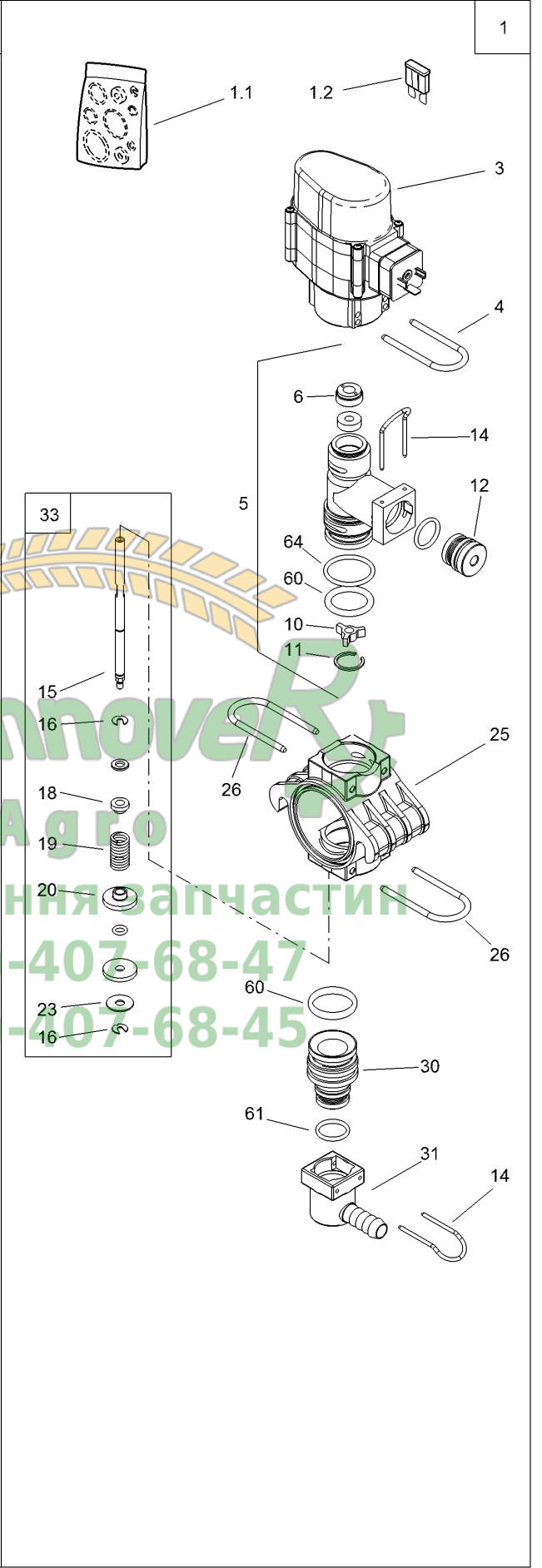
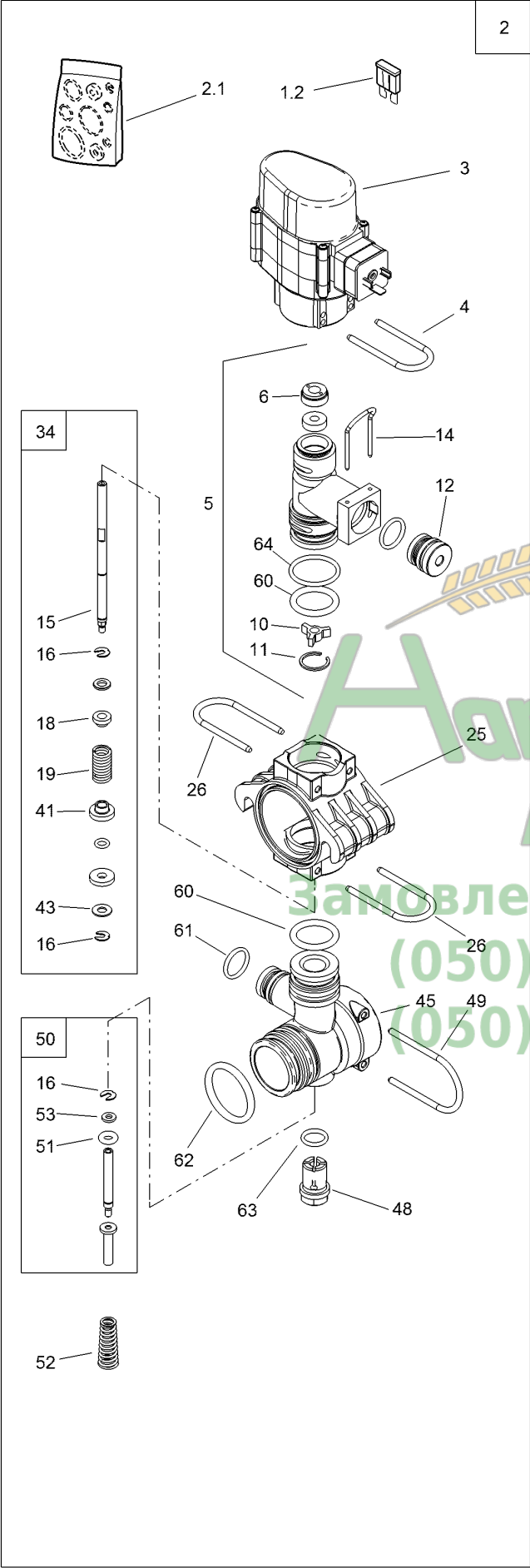
E002 Modular-Fit-Block

Pos.	Teile-Nr	Benennung	Anzahl
1	ZF718	Modular-FIT-Block 5T o. Gleichdruck, m. Bypass	1
2	ZF717	Modular-FIT-Block 7T o. Gleichdruck, m. Bypass	1
3	ZF716	Modular-FIT-Block 9T o. Gleichdruck, m. Bypass	1
4	ZF759	Modular-FIT-Block 11T o. Gleichdruck, m. Bypass	1
5	ZF892	Modular-FIT-Block 13T o. Gleichdruck, m. Bypass	1
7	ZF861	Spannanker MFV 6 TB L=374	2
8	ZF862	Spannanker MFV 8 TB L=476	2
9	ZF863	Spannanker MFV 10 TB L=578	2
10	ZF964	Spannanker MFV 12 TB L=680	2
11	ZF965	Spannanker MFV 14 TB L=782	2
13	DE030	Sechskantmutter ISO 4032 M 8 A4-70	8
14	DF021	Scheibe ISO 7090 8,4X16X1,6 A2	4
15	ZF860	Bypassventil Siehe auch nächste FIG !	1
16	ZF859	Teilbreitenventil Siehe auch nächste FIG ! Anzahl je nach Ausführung	
17	FC302	O-Ring 55,20X2,60 Anzahl je nach Ausführung	
18	FC315	O-Ring 42,00X3,00	2
19	ZF864	Abschlussdeckel MFV	2
20	ZF115	Sicherungsstecker 4,0X40	3
21	ZF865	Halter Modular-Fit Block	2
22	ZF830	Stecktuelle AS40/D33 90 Grad kpl.	1
23	FC104	O-Ring 38,00X3,00	2
24	FC110	O-Ring 35,00X4,00	2
25	ZF834	Blindstopfen AS40 POM GF25	1
26	ZF852	Blindstopfen AS40 G1/4	1
30	GE082	SCHLAUCHANSCHL. 90°	1
31	GE022	Ueberwurfmutter 1 1/2Zoll	1
32	FC102	O-Ring 30,00X3,00	1
33	ZF866	Stuelptuelle G 1 1/2 Zoll	1
34	ZF1155	Stuelptuelle AS40	1
35	ZF879	Stuelptuelle D16 90 Grad	
37	ZF196	Anzahl je nach Ausführung ! SICHERUNGSSTECKER 2,5X24 Anzahl je nach Ausführung	



2

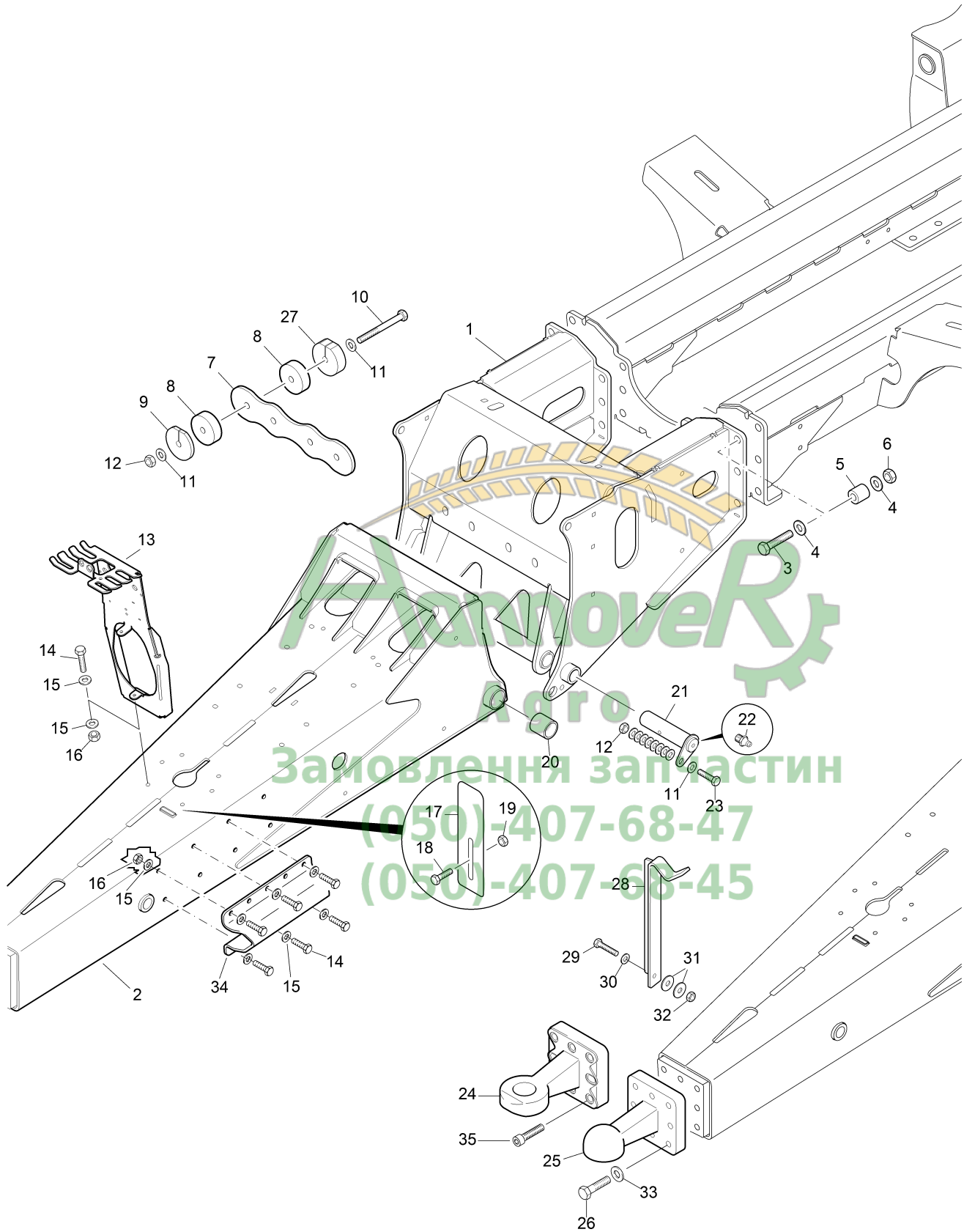
1





E003 Modular-Fit-Ventil

Pos.	Teile-Nr	Benennung	Anzahl
1	ZF860	Bypassventil	1
1.1	ZF885	Reparaturset Modular-fit Valve	1
1.2	NM027	Flachsicherung 3A / 32V	1
2	ZF859	Teilbreitenventil	1
2.1	ZF1024	Reparaturset Modular-fit Valve	
3	ZF883	Schaltgetriebe	1
4	ZF833	Sicherungsstecker 4X26 SGV	1
5	ZF867	Ventilkoerper MFV	1
6	ZF843	Befestigungsscheibe MFV	1
10	ZF868	Fuehrungsstern MFV	1
11	DL357	Sprengring DIN 7993B 20 1.4310	1
12	ZF881	Blindstopfen AS24 kpl.	1
14	ZF196	SICHERUNGSSTECKER 2,5X24	1
15	ZF874	Schaltstange	1
16	ZF847	Sicherungsscheibe 4,0 MFV 1.4310	3
18	ZF875	Federscheibe ERM QFV POM schwarz	1
19	ZF869	Schaltfeder MFV	1
20	ZF880	Federteller DA=22,5 QFV MFV elektr.	1
23	ZF846	Stuetzscheibe DI=6,1 DA=17,8 S=1 1.4301	1
25	ZF870	Verteiler MFV	1
26	ZF793	Stecker 4,0X30	2
29	FC111	O-Ring 25,00X4,00	1
30	ZF828	Stecktuelle AS30/AS24	1
31	ZF879	Stuelptuelle D16 90 Grad	1
33	ZF955	Schaltstange	1
34	ZF956	Schaltstange	1
41	ZF876	Federteller DA=16,5 MFV AS30/AS24 elektr	1
43	ZF878	Stuetzscheibe DI=6,1 DA=13 S=1 1.4301	1
45	ZF1022	DE-Aufsatz MFV D15 schwarz Ausfuehrung AMAZONE	1
48	ZF1023	Verschlussstopfen MFV M16X1,5	1
49	ZF115	Sicherungsstecker 4,0X40	1
50	ZF1027	Schaltstangenverlaengerung	1
51	FC378	O-Ring 4,34X3,53	1
52	7147300	KEGELFEDER -NEU-	1
53	ZF1026	Stuetzscheibe DI=6,1 DA=10,3 S=1 1.4301	1
60	FC111	O-Ring 25,00X4,00	1
61	FC007	O-Ring 18,00X2,50	1
62	FC110	O-Ring 35,00X4,00	1
63	FC001	O-RING 14 X 2,5	1
64	FC185	O-Ring 25,00X2,50	1



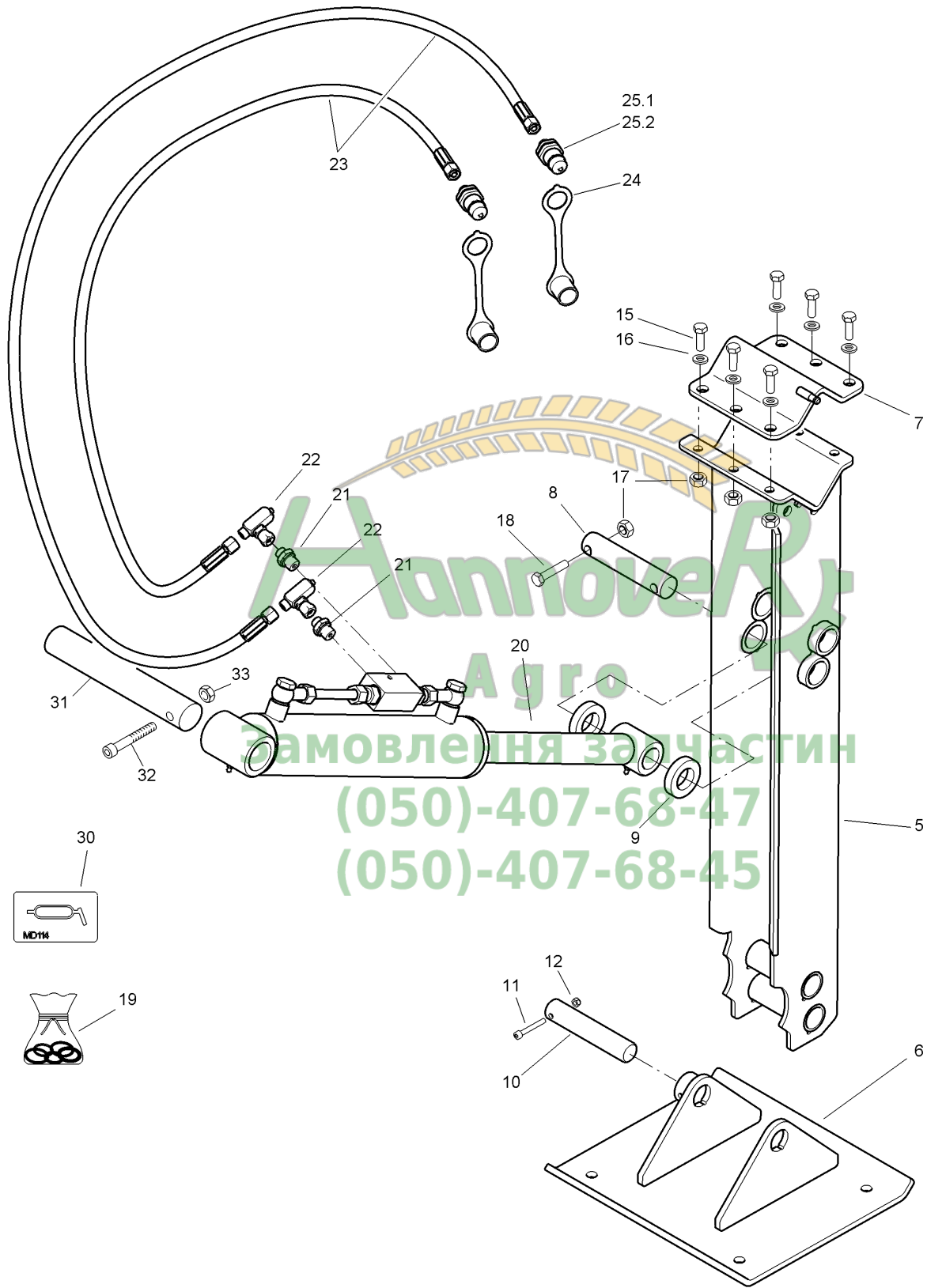


L001 Deichsel

Pos.	Teile-Nr	Benennung	Anzahl
1	939565	RAHMEN VORN (02/K5) (SB) Baugruppe nicht lieferbar.	1
2	939579	Hitchdeichsel, starr (Untenanhängung)	1
3	DB529	Sechskantschraube ISO 4014 24X120 10.9	16
4	DF099	Scheibe ISO 7090 25X44X4 St A2G	32
5	939577	BUCHSE 45/50 (02/K5) RD 10278 45h9 X 50 S355J2C+C	16
6	DE259	Sicherungsmutter DIN 985 M24 10 FIZnL-480H	16
7	939871	FEDERPLATTE D100 (02) BL 10051 12X110X 550 S355MC	1
8	916482	FEDER KUNST. FM PUR D60E4024 98SH. SCHWARZ	8
9	939578	FEDERPLATTE T4 (02/K5) BL 10051 4X110 S355MC	12
10	DB453	Sechskantschraube ISO 4014 16X160 A2-70	4
11	DF078	Scheibe ISO 7090 17X30X3 A2	26
12	DE242	Sicherungsmutter DIN 985 M16 A4-70	4
13	939884	SCHLAUCHHALTER UAH (02/K5) BL 10051 6X336X 999 S355MC	1
14	DC099	Sechskantschraube ISO 4017 12X 40 A2-70	8
15	DF363	Sicherungsscheibe 12,4X27X1,8 A2	16
16	DE114	Sicherungsmutter ISO 7042 M12 A2-70	8
17	939882	ANZEIGBLECH BL 10051 4X 45X 165 1.4301+1D	1
18	DC174	Sechskantschraube ISO 4017 6X 25 A2-70	1
19	DE157	Sicherungsmutter ISO 7042 M 6 A2-70	1
20	DI231	Einspannbuchse 40/50x50	2
21	73301128	BOLZEN GESCHW. (SB)	2
22	CG042	Schmiernippel 71412 AM 10X1	1
23	DC202	Sechskantschraube ISO 4017 16X 60 A2-70	2
24	LI030	Zugoese	1
25	LI005	Zugkugelpkupplung K80 für bis zu 3 t Stützlast	1
26	DB394	Sechskantschraube ISO 4014 20X 80 10.9	8
27	121071396	FEDERPLATTE D100 (02/K5) BL 10051 12X110X 110 S235JR	4
28	73301054	HALTER W (02) BL 10051 6X 81X 430 S355MC	1
29	DC153	Sechskantschraube ISO 4017 10X 45 A2-70	1
30	DF185	Scheibe ISO 7093-1 10,5X30X2,5 A2	1
31	HE009	Tellerfeder 28X10,2X1,25	2
32	DE244	Sicherungsmutter DIN 985 M10 A4-70	2
33	DF355	Sicherungsscheibe 20,5X40X3,2 FIZnL-480H	8
34	943039	RADABWEISER P750 (02/K5)##E BL 10051 8X282X 350 S355MC	1
35	DA658	Zylinderschraube ISO 4762 20X 80 10.9	8



1

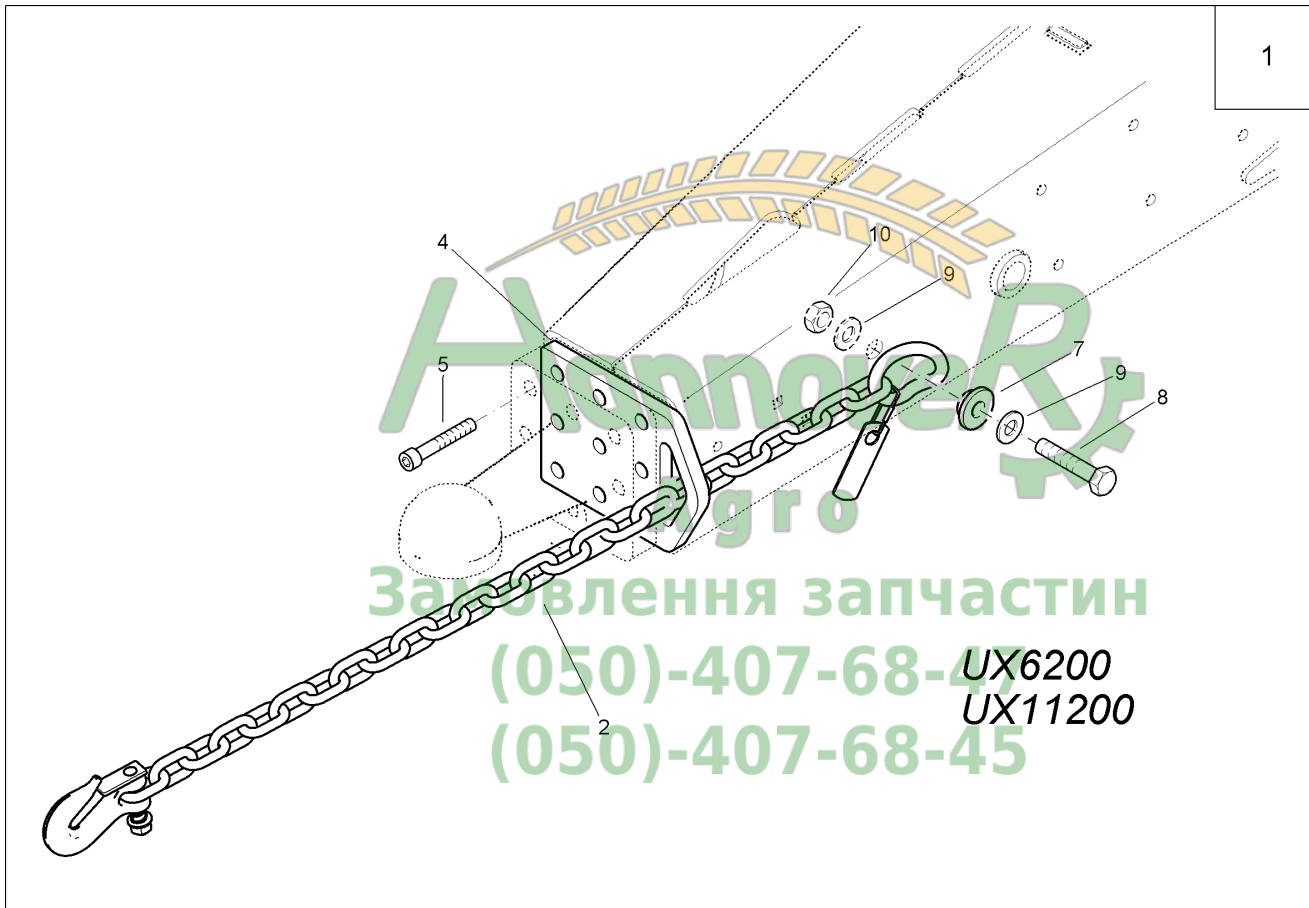




L005 Stützfuß, hydraulisch

Pos.	Teile-Nr	Benennung	Anzahl
1	936529	STUETZFUSS HYDRAULISCH VORM. (MB)	1
5	936690	STUETZFUSS UX (02/K5) (SB)	1
6	73300521	GRUNDPLATTE GESCHW. (02) (SB)	1
7	73300952	LASCHE ROHR (02) (SB)	1
8	957139	BOLZEN A2 30X144X12X120 (FE//ZN12//C) RD 10278 30H9 E335GC+C	1
9	936688	SCHEIBE (02/K5) BL 10051 12X D = 55 S355MC	2
10	73301058	BOLZEN A1 28X143X 7X12 (FE//ZN12//C) RD 10278 28H9 S355J2C+C	1
11	DA659	Zylinderschraube ISO 4762 6X 45 A2-70	1
12	DE166	Sicherungsmutter DIN 985 M 6 A4-70	1
15	DC064	Sechskantschraube ISO 4017 10X 25 A2-70	6
16	DF033	Scheibe ISO 7090 10,5X20X2 A2	6
17	DE113	Sicherungsmutter ISO 7042 M10 A2-70	7
18	DB154	Sechskantschraube ISO 4014 10X 50 A2-70	1
19	FE046	Dichtsatz GA082	1
20	GA082	HYD-ZYL D- 70- 40- 300- 515 (02/K3) AWN060302	1
21	GC101	Einschraubverschr. L8XG3/8	2
22	928264	DROSSELVENTIL ET (MB)	2
23	GB197	Hydraulikschlauch DN 06 L = 6000	2
24	GD008	STAUBKAPPE	2
25.1	942264	SVK-STECKER 12,5 M.FILTER (MB) M.FILTER Baugruppe nicht mehr lieferbar, siehe auch FIG K.	1
25.2	942264	SVK-STECKER 12,5 M.FILTER (MB) M.FILTER Einzelteile sieh FIG K	1
30	MD114	Folie Hinweis Schmierstelle	2
31	73301820	BOLZEN GA (01) RD 10278 40 X 246 S355J2C+C	1
32	DA652	ZYL-SHR 4762 12X 75 A2-70	1
33	DE245	Sicherungsmutter DIN 985 M12 A4-70	1

Замовлення запчастин
(050)-407-68-47
(050)-407-68-45



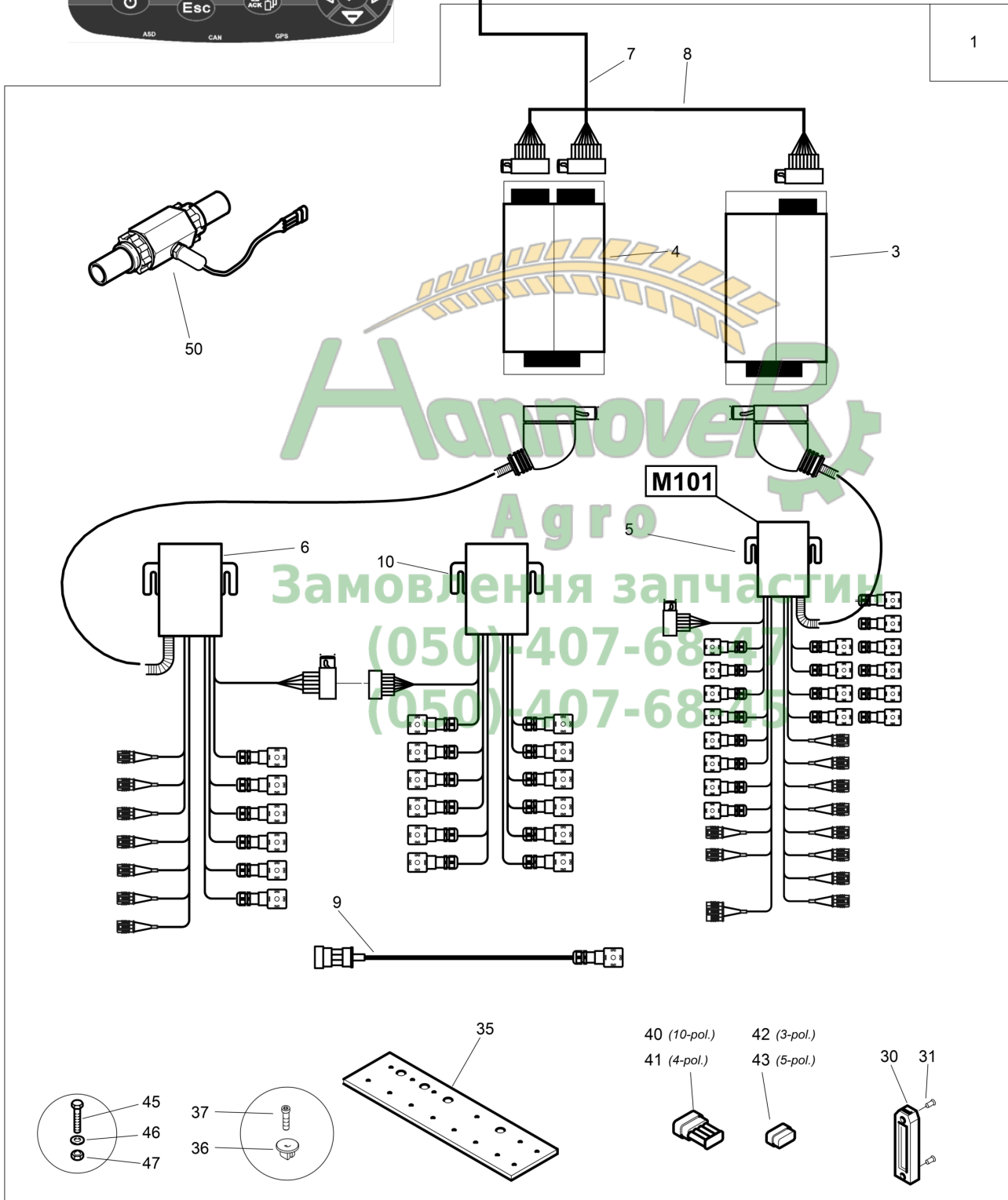
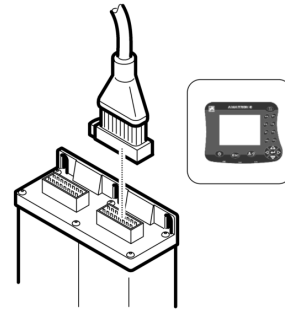
**L010 Sicherungskette**

Pos.	Teile-Nr	Benennung	Anzahl
1	938531	Sicherungskette Pos 2, 4, 5, 7-10	1
2	EE111	Sicherungskette	1
4	938529	LASCHE F. KETTE UX6200 (02/K5) BL 10051 20X200X 270 S355MC	1
5	DA877	Zylinderschraube ISO 4762 20X110 10.9	8
7	943035	FIXIERBUCHSE (02/05) RD 10278 70 X 25 S3555J2C+C	1
8	DC244	Sechskantschraube ISO 4017 24X 75 10.9	1
9	DF099	Scheibe ISO 7090 25X44X4 St A2G	2
10	DE259	Sicherungsmutter DIN 985 M24 10 FIZnL-480H	1





UX
AMATRON 3



Агров

Замовлення запчастин

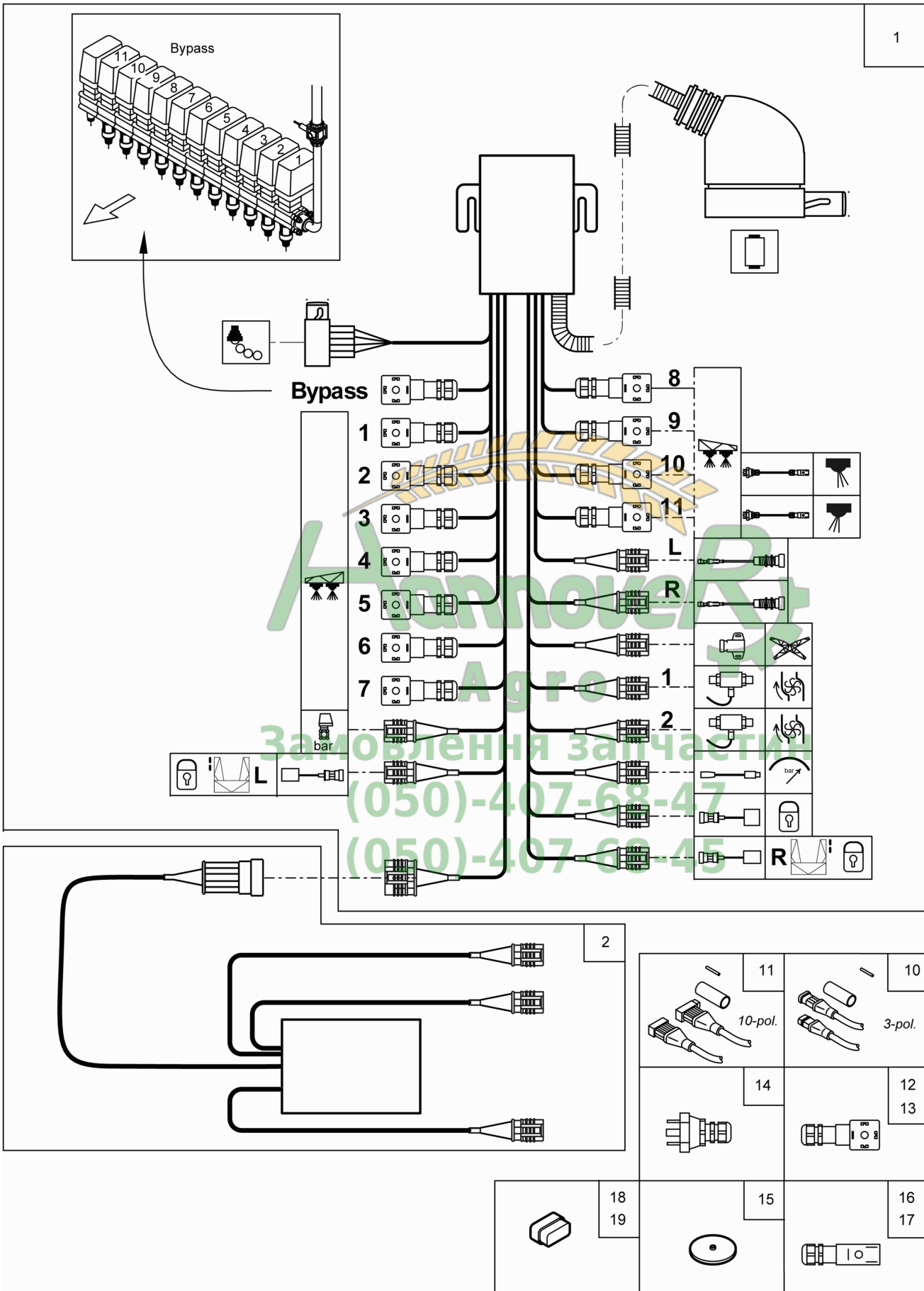
(050)-407-6847

(050)-407-6845

**M009 Schlauchpaket UX IV**

Pos.	Teile-Nr	Benennung	Anzahl
1	939895	Schlauchpaket UX IV Baugruppe nicht lieferbar, nur Einzelteile erhältlich.	1
3	NI070	Maschinenrechner Spritze Basis Bordrechner AMATRON+ UF1 UG UX	1
4	NI131	Maschinenrechner Spritze Hydraulik Bordrechner AMATRON+ UF1 UG UX	1
5	NL569	Kabelbaum UX Basis Armatur Achtung! Siehe Info FIG M101	1
6	NL566	Kabelbaum UX11200 Hydraulik I	1
7	NL372	Anschlusskabel 8,5m Maschinenrechner AMATRON+	1
8	NL439	Verbindungskabel 13m	1
9	NL446	Verbindungskabel UX11200 Regelventil	1
10	NL003	Kabelbaum UX Hydraulik AMATRON+	1
30	NF085	Riegelwanne 20 pol. (Parkdose)	1
31	DD301	Blechschraube 7049 4,8X 9,5 C-H A2	2
35	921876	PLATTE F.STECKER TFL KUNST. 6X 70X 250 PA	1
36	929950	KUNSTSTOFFDUEBEL M6 KUNST. POM SCHWARZ	14
37	DD463	Fassadenschraube BZ 6,3X19 A2	14
40	NF013	Blindstecker 10 pol. AMP	5
41	NF015	Blindstecker 4 pol. AMP	1
42	NF014	Blindstecker 3 pol. AMP	2
43	NF303	Blindstecker 5 pol. AMP	1
45	DC016	Sechskantschraube ISO 4017 6X 16 A2-70	6
46	DF360	Sicherungsscheibe 6,1X14X1,3 A2	12
47	DE166	Sicherungsmutter DIN 985 M 6 A4-70	6
50	NH054	Durchflussmesser 10-200 l/min Sehe auch FIG C	1

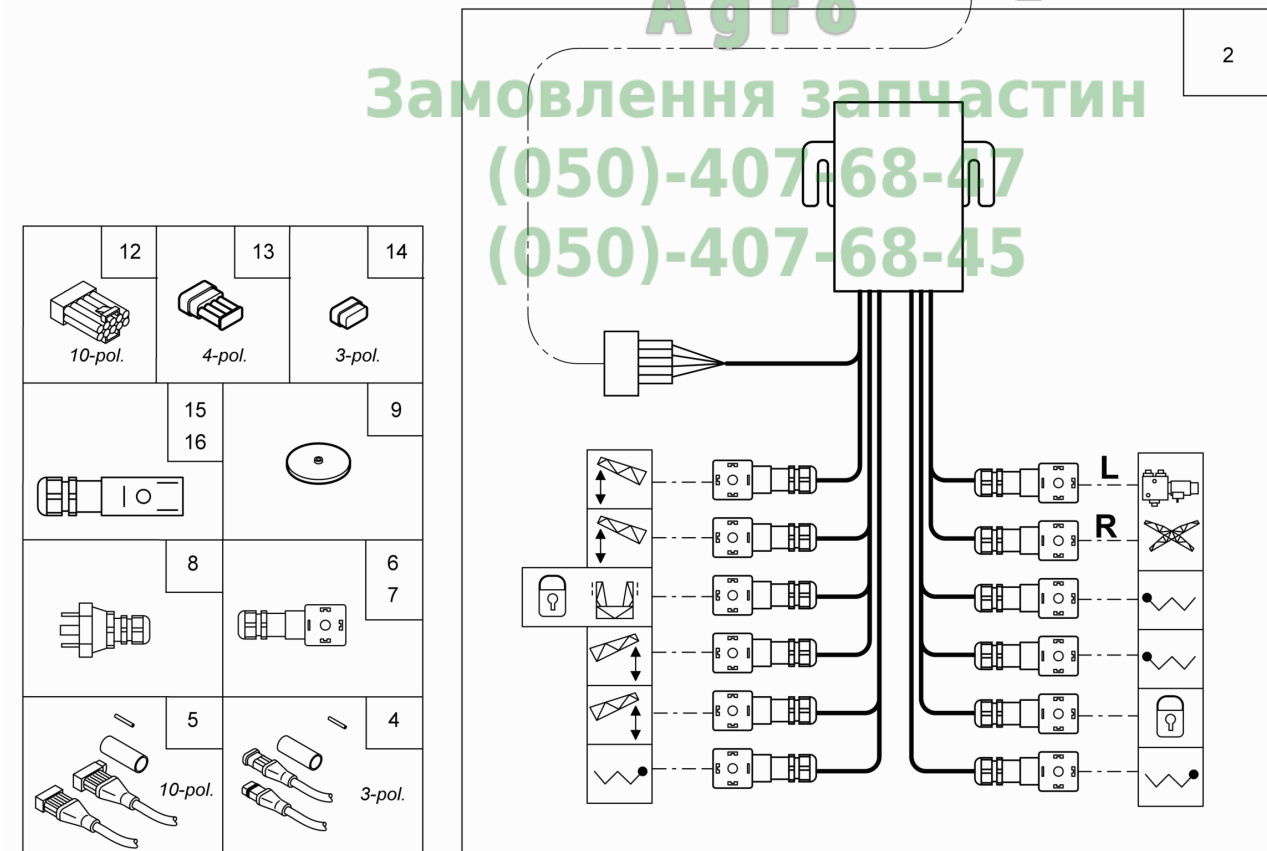
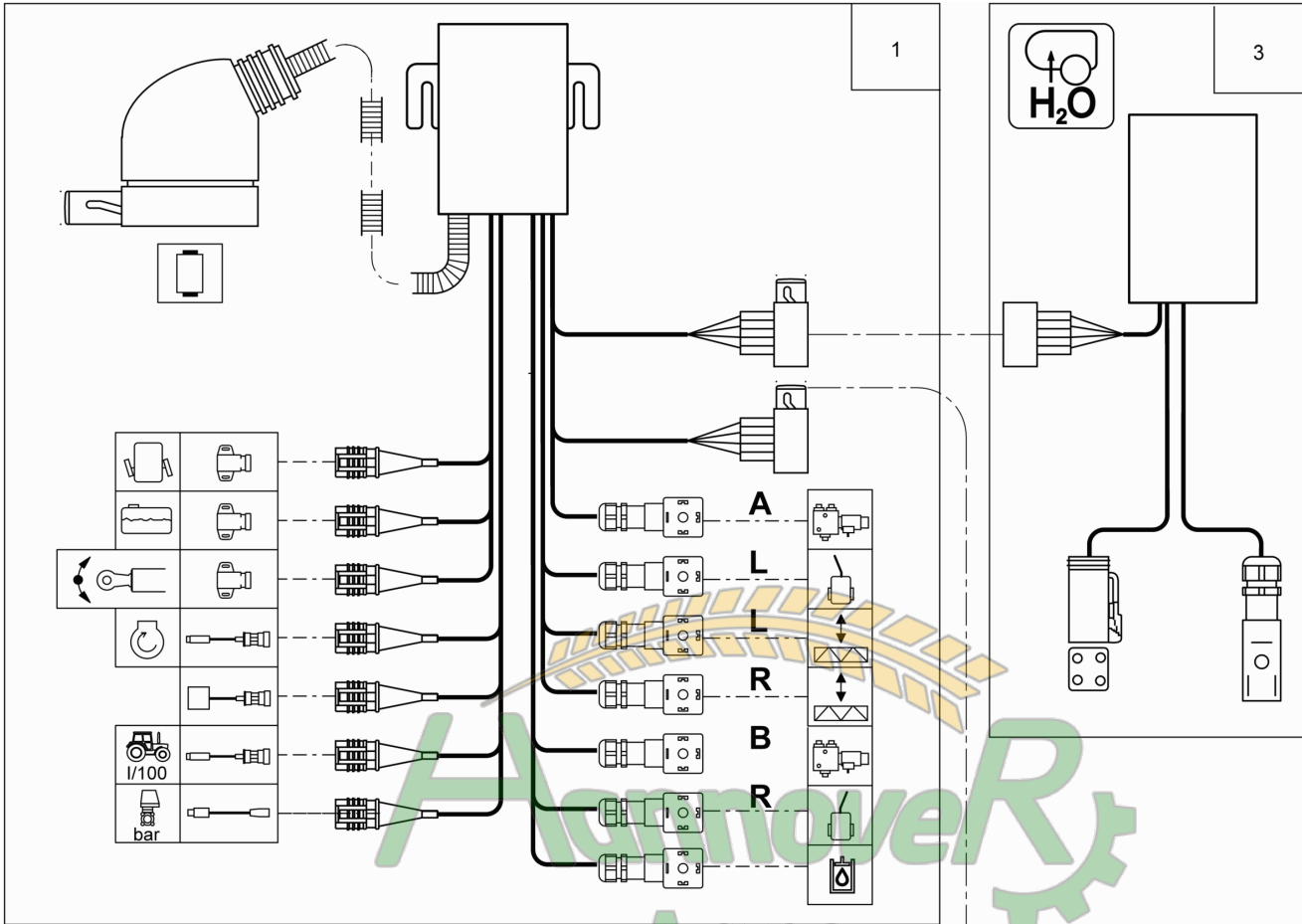
Агротех
Замовлення запчастин
(050)-407-68-47
(050)-407-68-45



**M010 Kabelbaum Basis Armatur und DC Super L**

Pos.	Teile-Nr	Benennung	Anzahl
1	NL569	Kabelbaum UX Basis Armatur Siehe nachfolgende FIG.	1
2	NL432	Kabelbaum UX DC L-Gestänge	1
10	NF081	Reparatursatz kpl. 3 pol. AMP u. Kuppl.	1
11	NF080	Reparatursatz kpl. 10 pol. AMP	1
12	NF110	Wuerfelstecker Buchse	1
o.Abb.	NZ058	Flachdichtung 1,5X29X29 Silikon	1
14	NF112	Wuerfelstecker Stecker	1
15	925712	DICHTKAPPE F. STECKER RD KUNST. 40X6 POM SCHWARZ	1
16	NF142	Rechteckstecker 3 pol. Buchse	1
o.Abb.	NF177	Dichtung Rechteckstecker	1
18	NF303	Blindstecker 5 pol. AMP	1
19	NF014	Blindstecker 3 pol. AMP	1

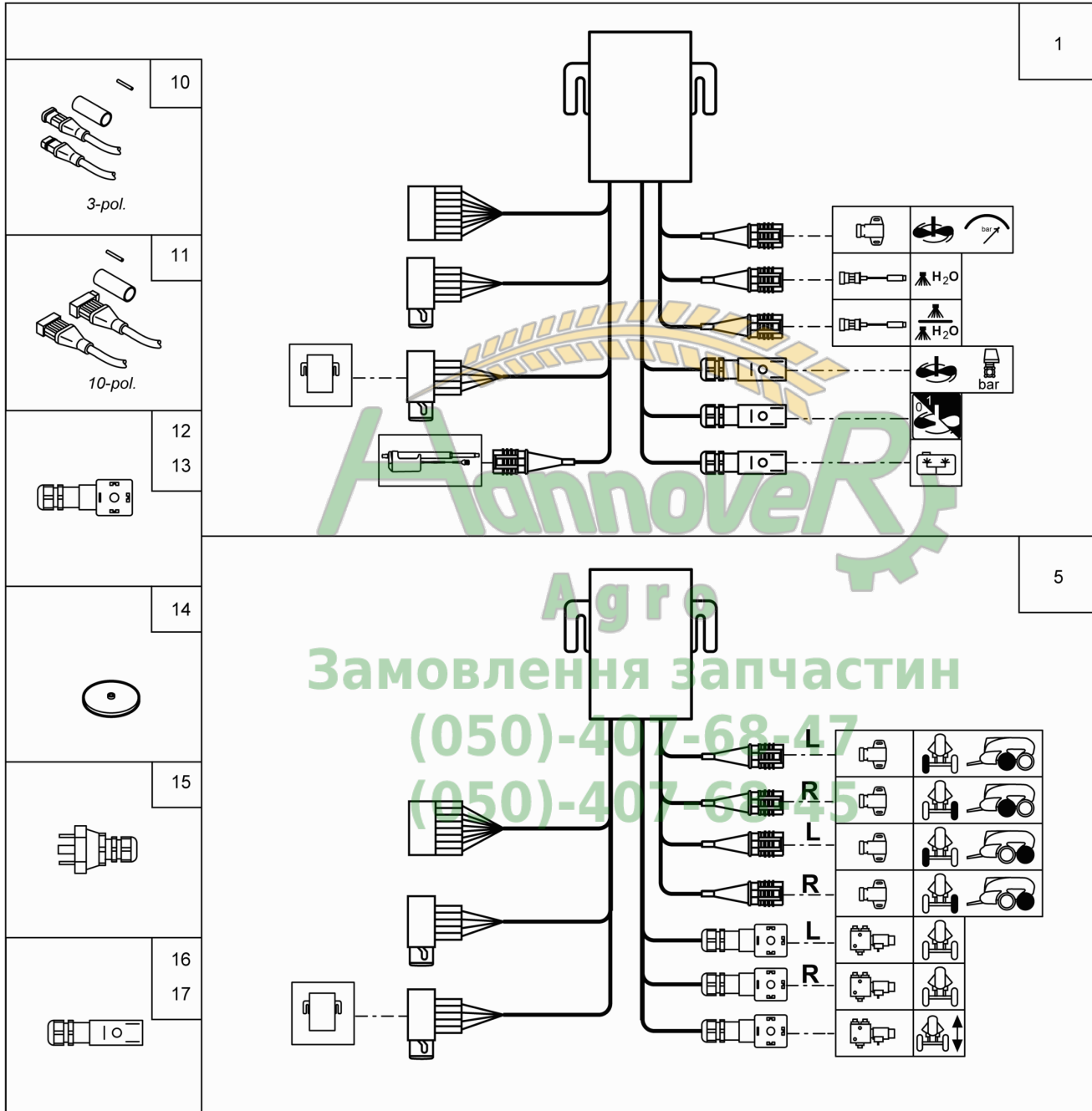




**M012 Kabelbaum UX Hydraulik und Druckbefüllung**

Pos.	Teile-Nr	Benennung	Anzahl
1	NL566	Kabelbaum UX11200 Hydraulik I	1
2	NL003	Kabelbaum UX Hydraulik AMATRON+	1
3	NL461	Kabelbaum UX11200 Druckbefüllung	1
4	NF081	Reparatursatz kpl. 3 pol. AMP u. Kuppl.	1
5	NF080	Reparatursatz kpl. 10 pol. AMP	1
6	NF110	Wuerfelstecker Buchse	1
o.Abb.	NZ058	Flachdichtung 1,5X29X29 Silikon	1
8	NF112	Wuerfelstecker Stecker	1
9	925712	DICHTKAPPE F. STECKER RD KUNST. 40X6 POM SCHWARZ	1
12	NF013	Blindstecker 10 pol. AMP	2
13	NF015	Blindstecker 4 pol. AMP	1
14	NF014	Blindstecker 3 pol. AMP	1
15	NF142	Rechteckstecker 3 pol. Buchse	1
16	NF177	Dichtung Rechteckstecker	1



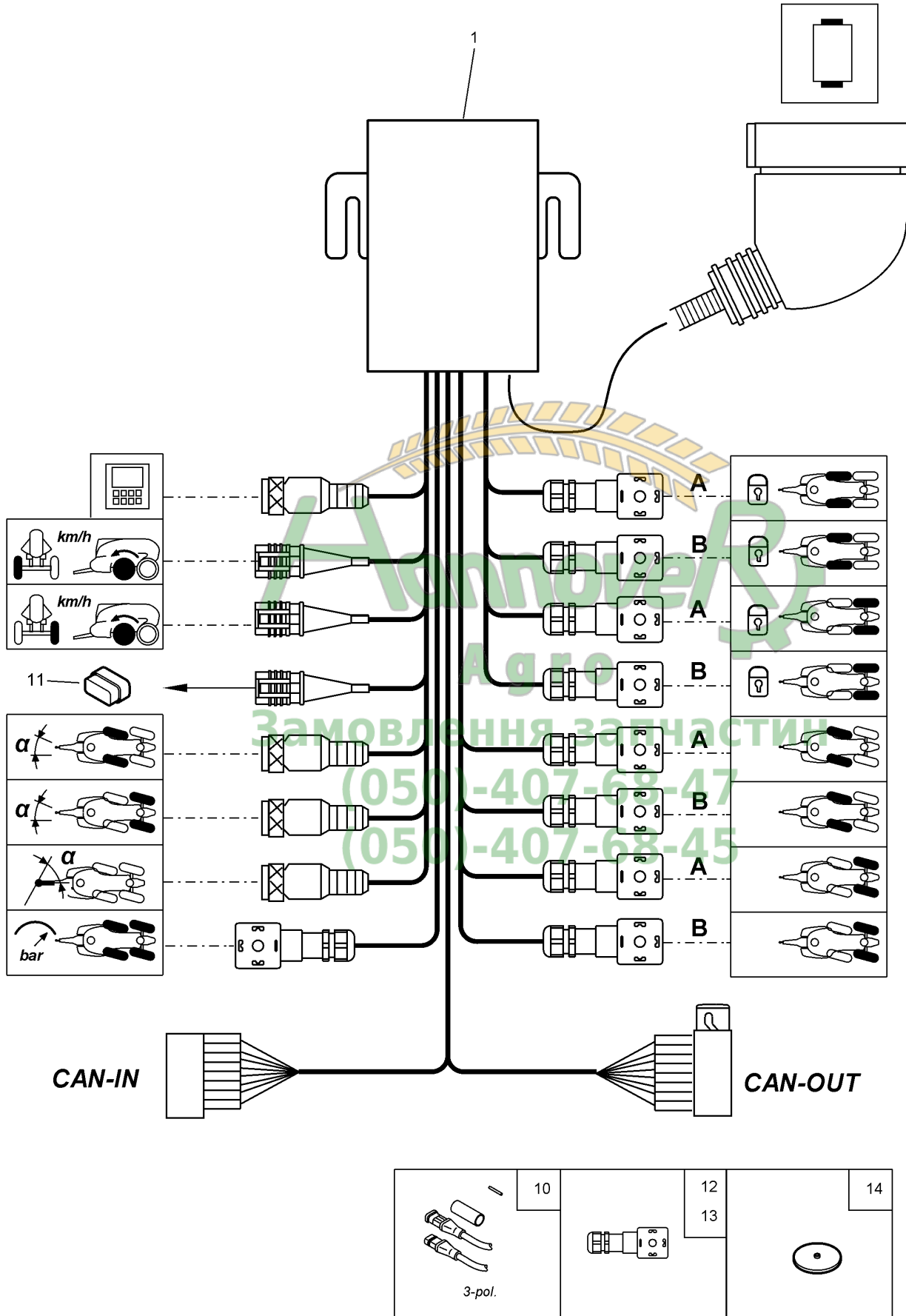


**M013 Kabelbaum Komfortsteuerung / Hydac-Federung**

Pos.	Teile-Nr	Benennung	Anzahl
1	NL436	Kabelbaum UX 11200 Komfortsteuerung	1
5	NL567	Kabelbaum UX11200 HYDAC-Federung	1
10	NF081	Reparatursatz kpl. 3 pol. AMP u. Kuppl.	1
11	NF080	Reparatursatz kpl. 10 pol. AMP	1
12	NF110	Wuerfelstecker Buchse	1
o.Abb.	NZ058	Flachdichtung 1,5X29X29 Silikon	1
14	925712	DICHTKAPPE F. STECKER RD KUNST. 40X6 POM SCHWARZ	1
15	NF112	Wuerfelstecker Stecker	1
16	NF142	Rechteckstecker 3 pol. Buchse	1
o.Abb.	NF177	Dichtung Rechteckstecker	1



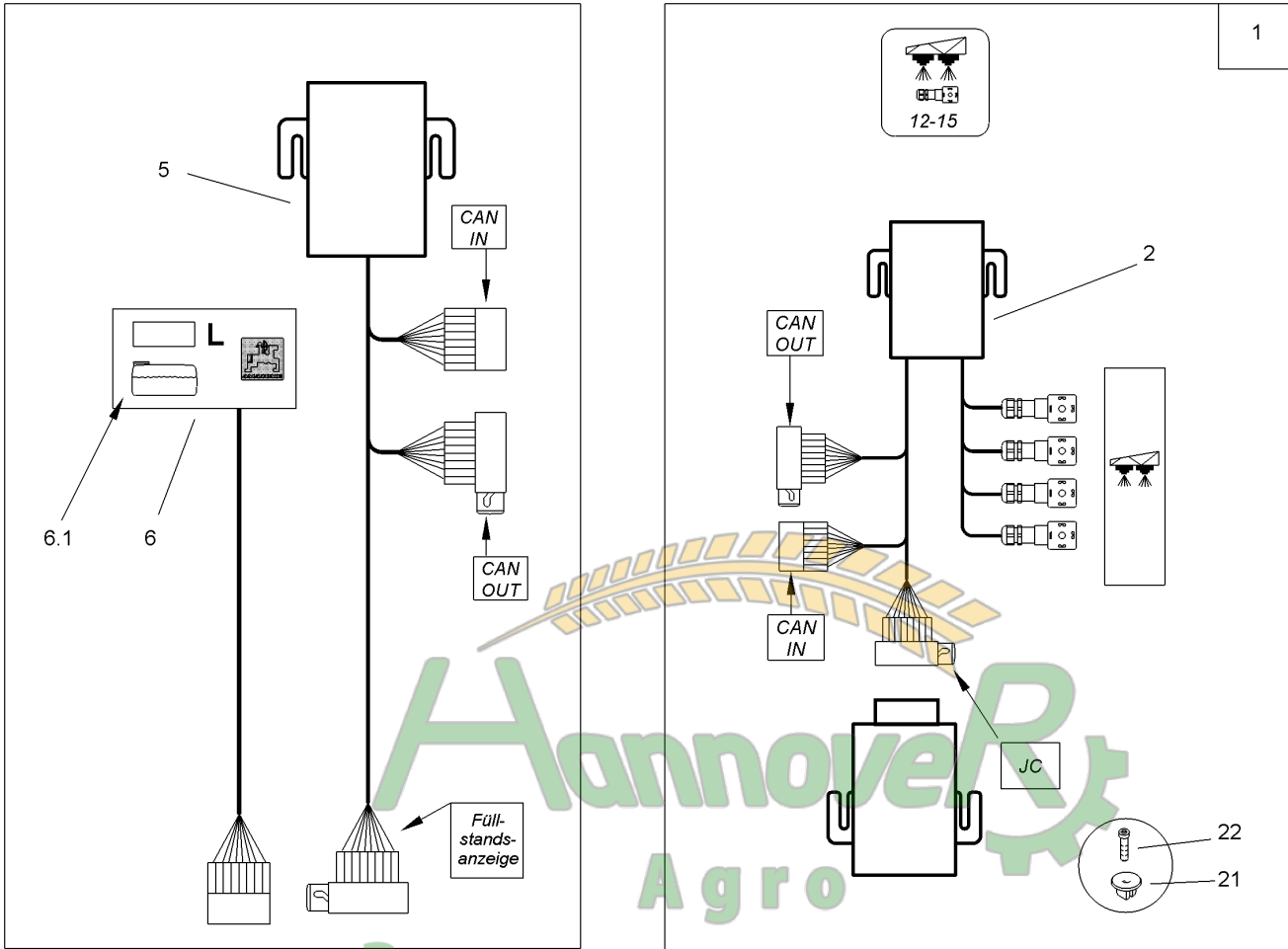
Замовлення запчастин
(050)-407-68-47
(050)-407-68-45



**M014 Kabelbaum Lenkung**

Pos.	Teile-Nr	Benennung	Anzahl
1	NL445	Kabelbaum UX 11200 Lenkung	1
10	NF081	Reparatursatz kpl. 3 pol. AMP u. Kuppl.	1
11	NF014	Blindstecker 3 pol. AMP	1
12	NF110	Wuerfelstecker Buchse	1
o.Abb.	NZ058	Flachdichtung 1,5X29X29 Silikon	1
14	925712	DICHTKAPPE F. STECKER RD KUNST. 40X6 POM SCHWARZ	1

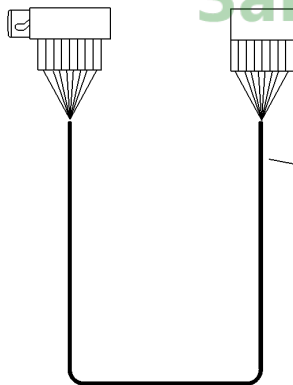



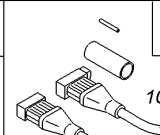

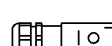

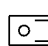



Замовлення запчастин

(050)-407-68-47

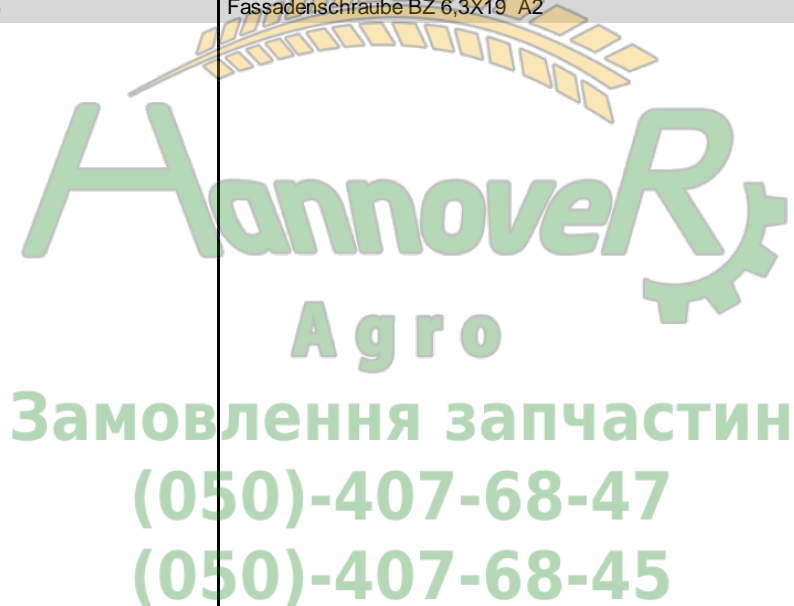
(050)-407-68-47

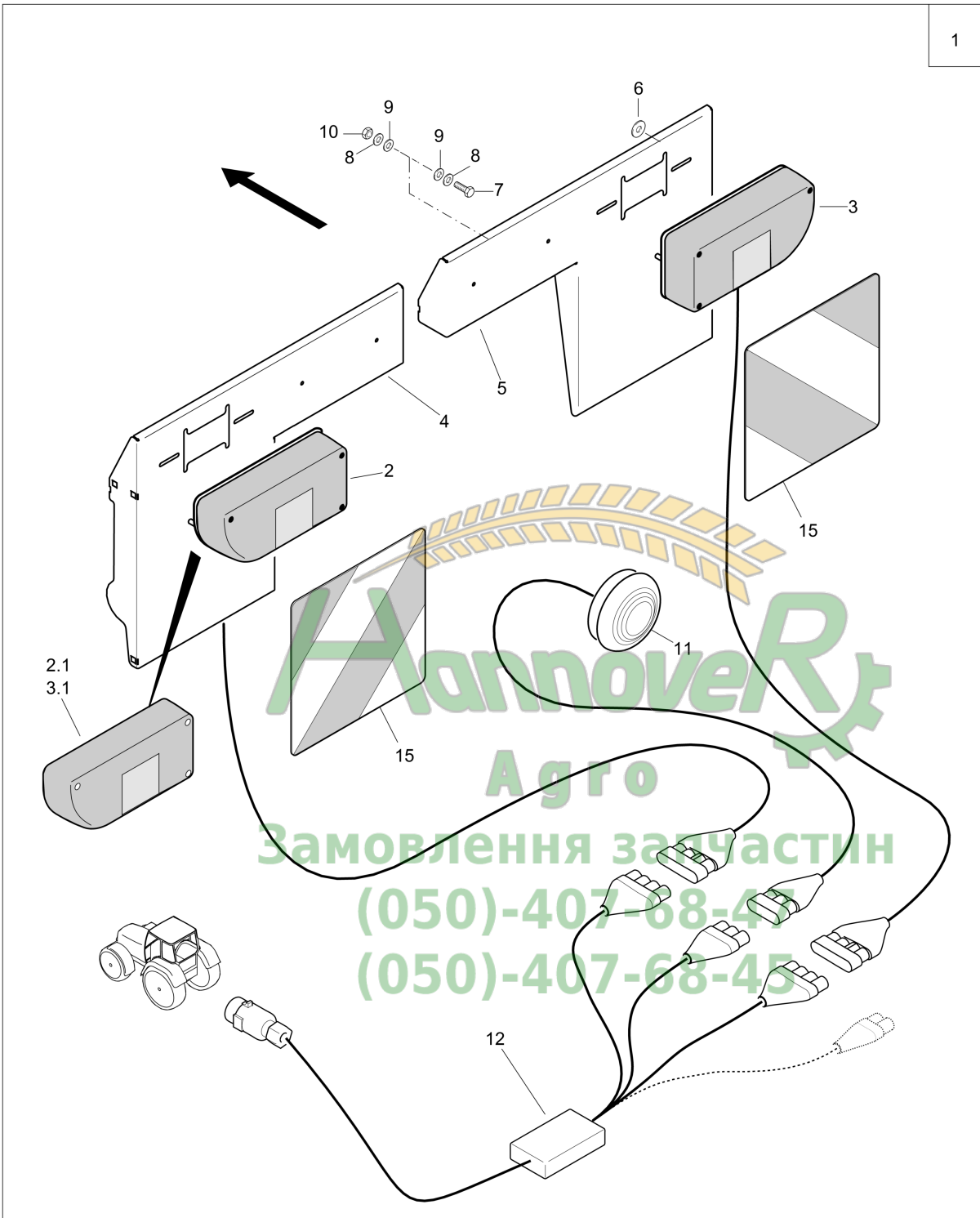


 <p>13</p>	 <p>12</p> <p>10-pol.</p>
 <p>14</p>	 <p>16</p>
 <p>15</p>	 <p>17</p>
 <p>18</p>	

**M020 Zusatzjobrechner / Externe Füllstandsanzeige**

Pos.	Teile-Nr	Benennung	Anzahl
1	932256	ZUSATZJOBRECHNER UX (MB) Beinhaltet Pos 2, 20 und 21	1
2	NL129	Kabelbaum Zusatzschaltfunktion 4,0m AMATRON+	1
5	NL280	Kabelbaum UF1 UX ext. Fuellstandsanz. AMATRON+	1
6	NI126	Externe Füllstandsanzeige UX 11200	1
6.1	ME944	Folie für externe Fuellstandsanzeige NI029 Spritze	1
7	NL281	Verlaengerungskabel 8,0m 10 pol. AMP	1
12	NF080	Reparatursatz kpl. 10 pol. AMP	1
13	NF112	Wuerfelstecker Stecker	1
14	NF110	Wuerfelstecker Buchse	1
15	NZ058	Flachdichtung 1,5X29X29 Silikon	1
16	NF142	Rechteckstecker 3 pol. Buchse	1
17	NF177	Dichtung Rechteckstecker	1
18	925712	DICHTKAPPE F. STECKER RD KUNST. 40X6 POM SCHWARZ	1
20	929950	KUNSTSTOFFDUEBEL M6 KUNST. POM SCHWARZ	4
21	DD463	Fassadenschraube BZ 6,3X19 A2	4

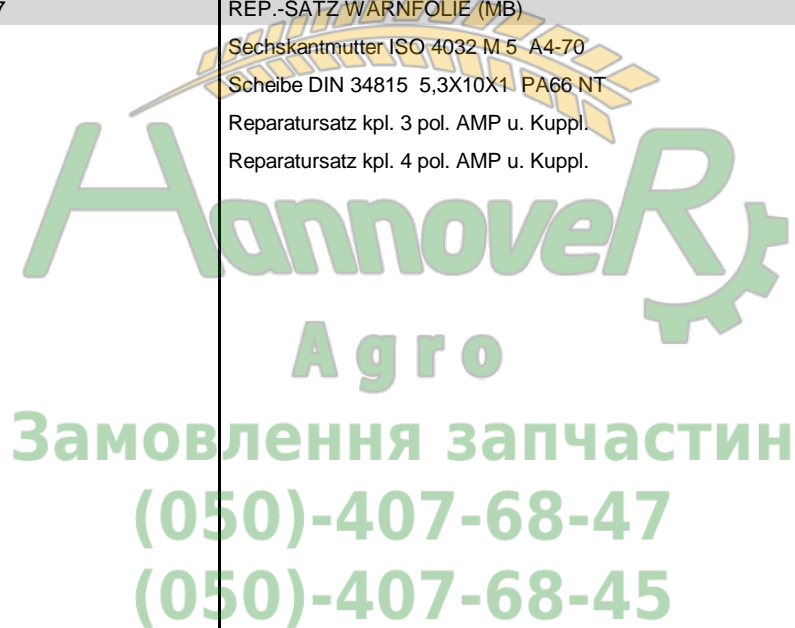


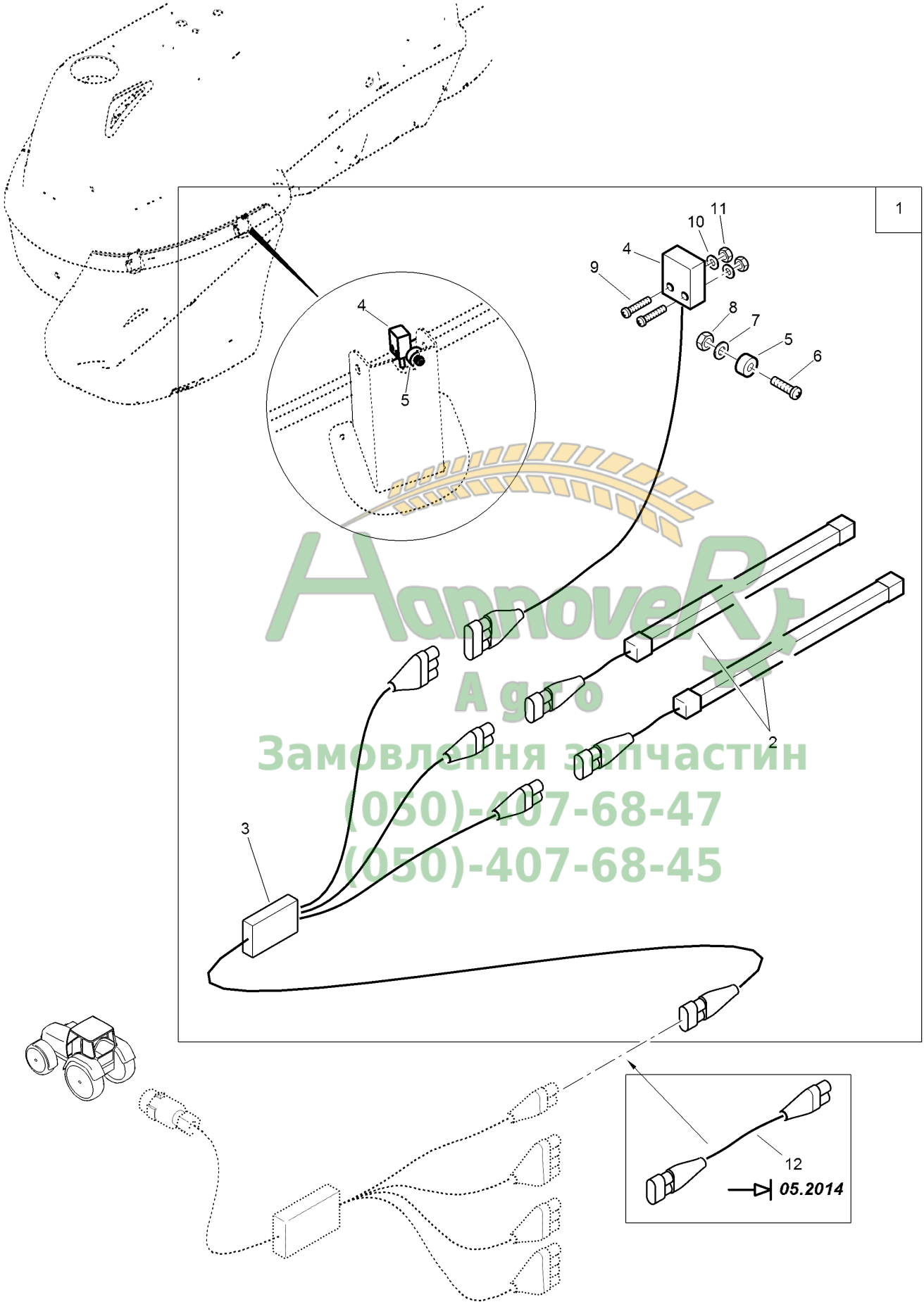


	21		20
4-pol.		3-pol.	

**M025 Beleuchtung Heck**

Pos.	Teile-Nr	Benennung	Anzahl
1	939814	BELEUCHTUNG HECK SUPER-L UX11200 VORM. (MB)	1
2	NA180	Rückleuchte links m. Kennzeichenbeleuchtung	1
2.1	YY00189	Lichtscheibe f. Rueckleuchte links NA180	1
3	NA181	Rückleuchte rechts	1
3.1	YY00190	Lichtscheibe f. Rueckleuchte rechts NA181	1
4	942491	BELEUCHTUNGSKONSOLE I (02/K5) (SB)	1
5	942492	BELEUCHTUNGSKONSOLE II (02/K5) (SB)	1
6	DF429	Scheibe m. Dicht. 6,8X22X3 EDPM	4
7	DC064	Sechskantschraube ISO 4017 10X 25 A2-70	4
8	DF033	Scheibe ISO 7090 10,5X20X2 A2	8
9	DF278	Scheibe DIN 34815 10,5X20X2 PA66 NT	8
10	DE244	Sicherungsmutter DIN 985 M10 A4-70	4
11	NA169	Bremsleuchte mit AMP-Stecker	1
12	NL603	Kabelbaum UX 11200 Beleuchtung	1
15	935297	REP.-SATZ WARNFOLIE (MB)	1
o.Abb.	DE135	Sechskantmutter ISO 4032 M 5 A4-70	2
o.Abb.	DF410	Scheibe DIN 34815 5,3X10X1 PA66 NT	4
20	NF081	Reparatursatz kpl. 3 pol. AMP u. Kuppl.	1
21	NF082	Reparatursatz kpl. 4 pol. AMP u. Kuppl.	1

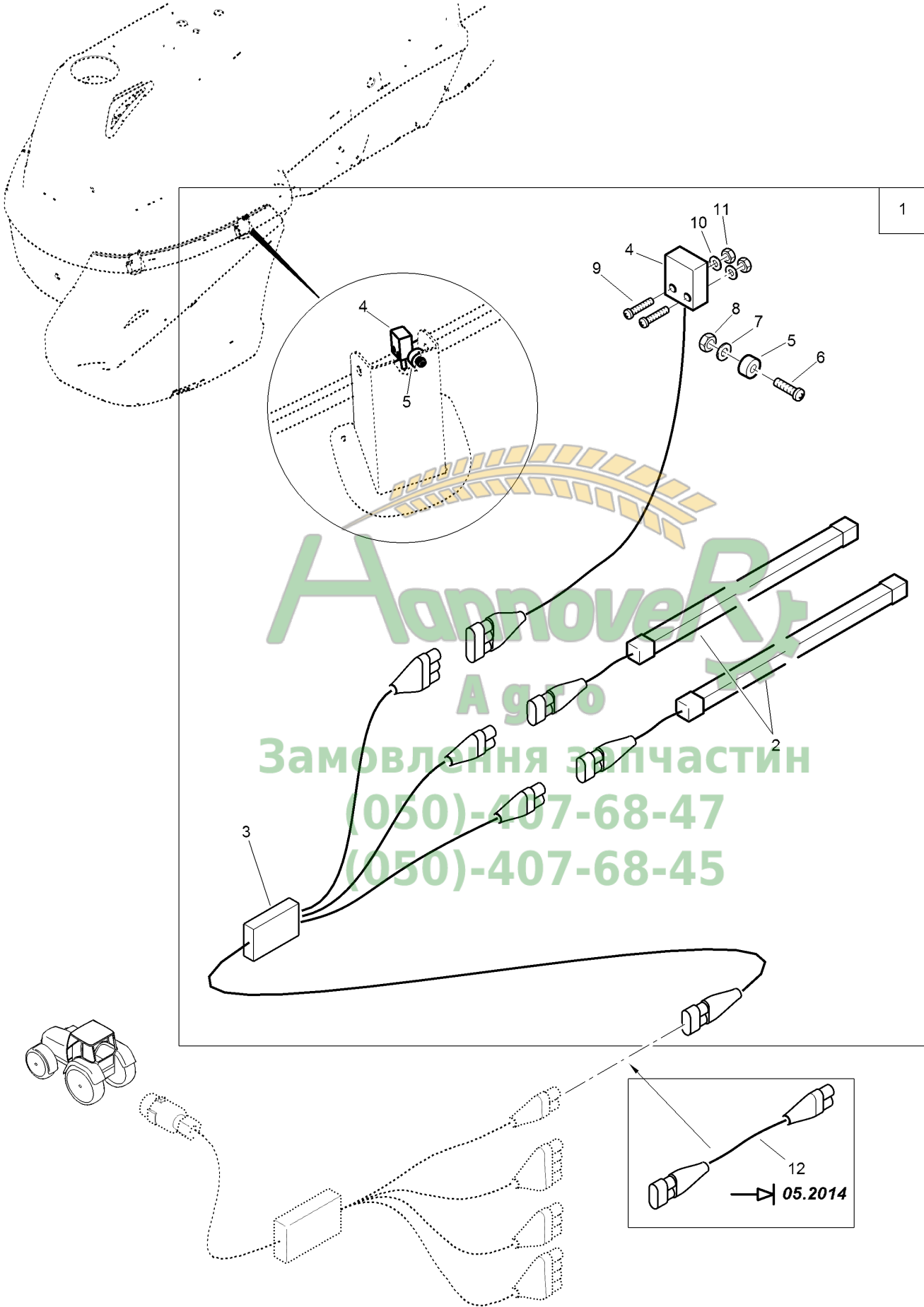




**M026 Haubenbeleuchtung**

Pos.	Teile-Nr	Benennung	Anzahl
1	939846	HAUBENBELEUCHTUNG UX11200 (MB)	1
2	NA177	LED Leuchte	2
3	NL604	Kabelbaum UX Beleuchtung Armatur	1
4	NH056	Sensor Reedkontakt 1m m. AMP-Stecker ab BJ 02/2006	1
5	NZ042	Magnet rund o. Schraube	1
6	DD252	FLACHKOPFSCHRAUBE 5X20	1
7	DF007	Scheibe ISO 7090 5,3X10X1 A2	1
8	DE196	Sicherungsmutter DIN 985 M 5 A4-70	1
9	DD243	FLACHKOPFSCHRAUBE 4X30	2
10	DF193	Scheibe ISO 7089 4,3X 9X0,8 A2	2
11	DE253	Sicherungsmutter DIN 985 M 4 A4-70	2
12	NL298	Verlaengerungskabel 12m 2 pol. AMP Bis 05.2014	1





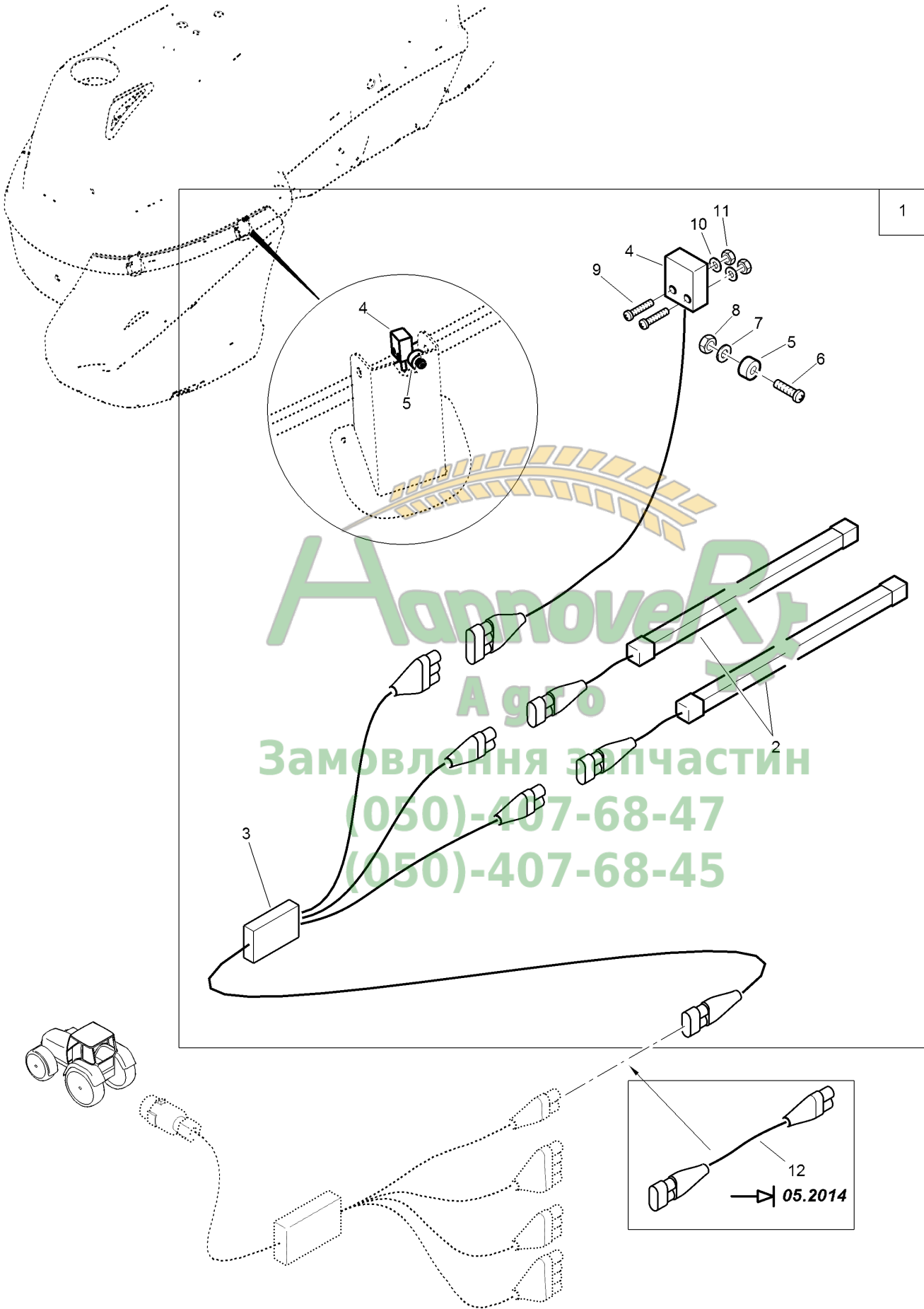
Аграр

Замовлення запчастин
(050)-407-68-47
(050)-407-68-45

**M050 AMABUS AMATRON 3**

Pos.	Teile-Nr	Benennung	Anzahl
1	942876	AMATRON 3 (nur Terminal)	1
2	NI064	Bordcomputer AMATRON+	1
5	943402	Grundausrüstung AMABUS für AMATRON Beinhaltet Pos 6-12	1
6	NL519	Grundausrüstung Amatron	1
7	NL520	Stromkabel für Grundausrüstung für AMABUS und ISOBUS	1
10	DC178	Sechskantschraube ISO 4017 6X 30 A2-70	2
11	DF013	Scheibe ISO 7093-1 6,4X18X1,6 A2	4
12	DE166	Sicherungsmutter DIN 985 M 6 A4-70	2
20	NL025	Signalkabel 7polig an Signaldose DIN 9684	1
21	NL027	Signalkabel X-Sensor u. Zapfwelle	1
22	NL070	ANSCHLUSSTEILE DREHZALUEBERW. AMADOS/AMASCAN, Sensor A	1
25	NL077	Anschlußteile für Traktoren ohne Signaldose	1
30	NZ080	Halter AMATRON+ m. Knebelschraube	1
31	915115	FLUEGELMUTTER M 8 KUNST. PA /GRIVORY SCHW.	1
32	1685100	FLUEGELSCHRAUBE M 8 X 16	1
34	NZ130	USB-Stick GPS-Switch 4GB Amapad / Amatron 3 / Pantera	1
35	IC253	Kunststoffkoffer m. Schaumstoffeinlagen	1
40	NF143	Reparatursatz Stecker 20 pol. Kunst.	1
41	NF085	Riegelwanne 20 pol. (Parkdose)	1
42	DD301	Blechschrabe 7049 4,8X 9,5 C-H A2	2

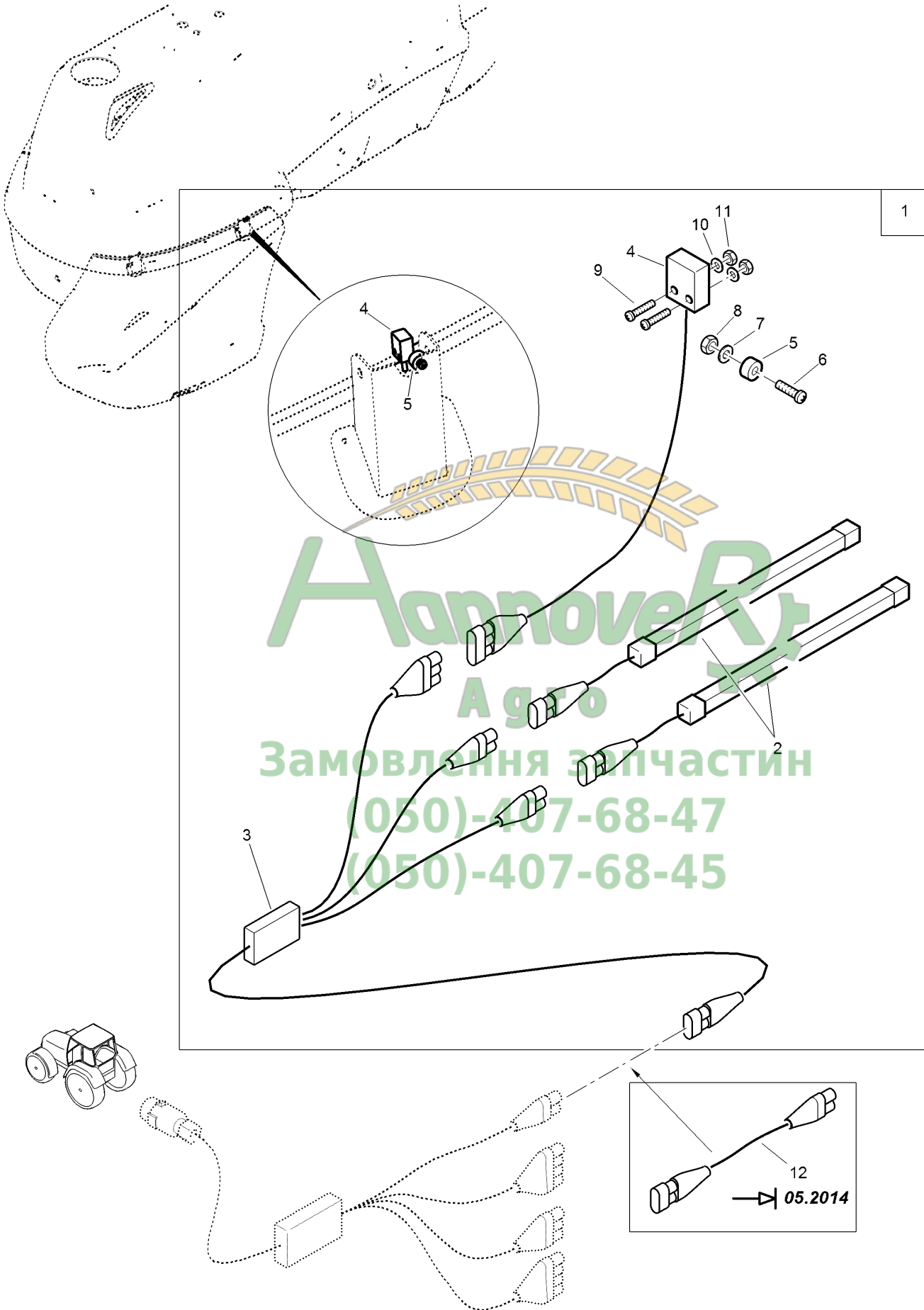
Аммовер
Агро
Замовлення запчастин
(050)-407-68-47
(050)-407-68-45



**M051 ISOBUS AMATRON 3**

Pos.	Teile-Nr	Benennung	Anzahl
o.Abb.	943393	Terminalpaket ISOBUS AMATRON 3	1
2	942876	AMATRON 3 (nur Terminal)	1
3	NL554	Anschlusskabel Incab AMATRON 3	1
4	NL525	Y-Kabel Amatron 3 TECU	1
5	943397	Grundausrüstungspaket ISOBUS für AMATRON 3	1
		Beinhaltet Pos. 6-10.	
6	NL652	Grundausrüstung ISOBUS	1
7	NL520	Stromkabel für Grundausrüstung für AMABUS und ISOBUS	1
10	DC178	Sechskantschraube ISO 4017 6X 30 A2-70	2
11	DF013	Scheibe ISO 7093-1 6,4X18X1,6 A2	4
12	DE166	Sicherungsmutter DIN 985 M 6 A4-70	2
20	NL025	Signalkabel 7polig an Signaldose DIN 9684	1
21	NL027	Signalkabel X-Sensor u. Zapfwelle	1
22	NL070	ANSCHLUSSTEILE DREHZALUEBERW. AMADOS/AMASCAN, Sensor A	1
25	NL077	Anschlußteile für Traktoren ohne Signaldose	1
30	NZ080	Halter AMATRON+ m. Knebelschraube	1
31	915115	FLUEGELMUTTER M 8 KUNST. PA /GRIVORY SCHW.	1
32	1685100	FLUEGELSCHRAUBE M 8 X 16	1
34	NZ130	USB-Stick GPS-Switch 4GB Amapad / Amatron 3 / Pantera	1
35	IC253	Kunststoffkoffer m. Schaumstoffeinlagen	1
36	NZ031	Grundkonsole / Halter Bordrechner	1
37	DC178	Sechskantschraube ISO 4017 6X 30 A2-70	2
38	DF012	Scheibe ISO 7093-1 6,4X18X1,6 St A2G	4
39	DE166	Sicherungsmutter DIN 985 M 6 A4-70	2

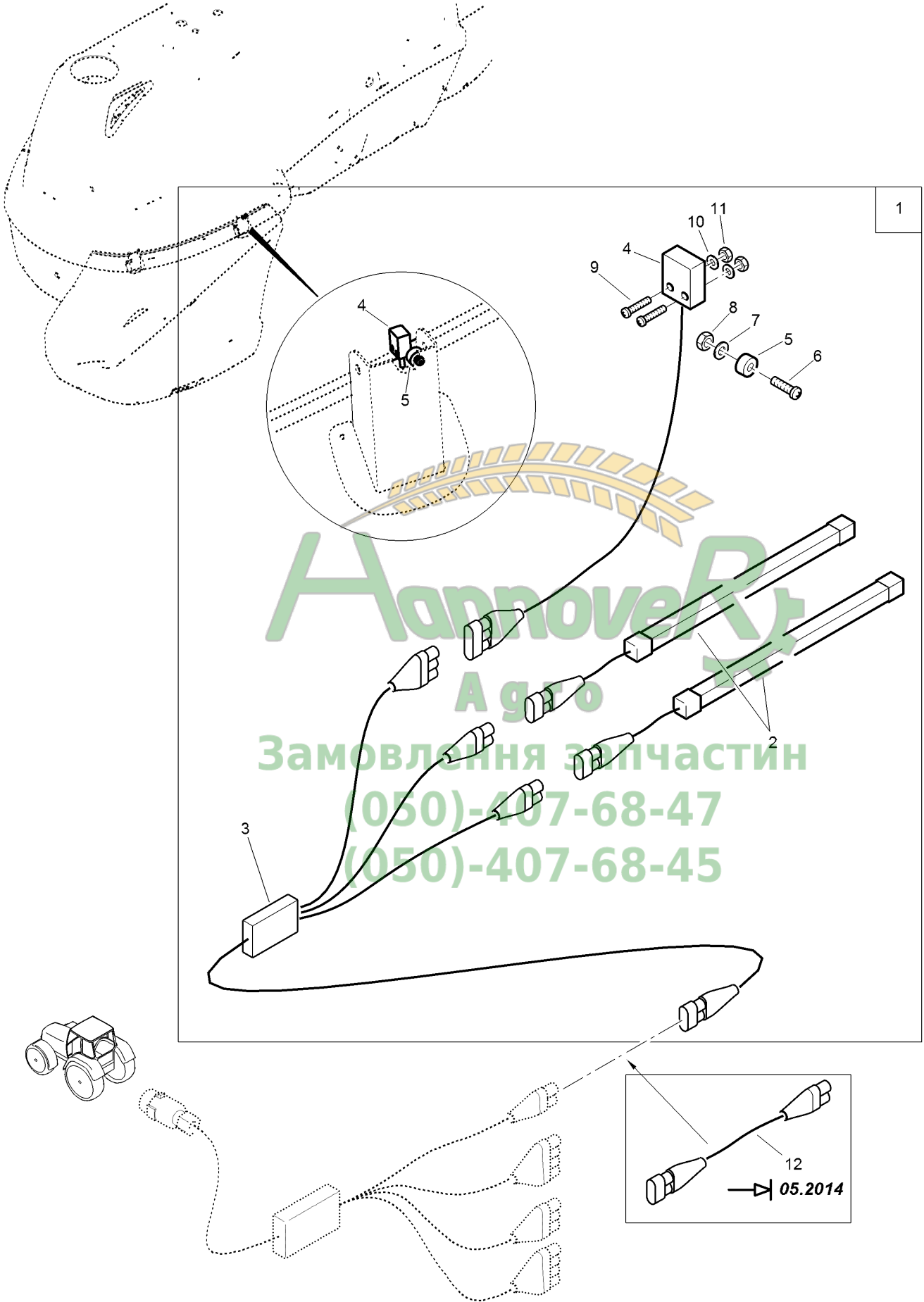
Замовлення запчастин
(050)-407-68-47
(050)-407-68-45



**M052 ISOBUS AMAPAD**

Pos.	Teile-Nr	Benennung	Anzahl
o.Abb.	943396	Terminalpaket ISOBUS AMAPAD	1
2	943406	AMAPAD (nur Terminal)	1
3	NL454	Anschlußkabel Isobus Amapad	1
5	943397	Grundausüstungspaket ISOBUS für AMATRON 3 Beinhaltet Pos 6-12	1
6	NL652	Grundausüstung ISOBUS	1
7	NL520	Stromkabel für Grundausüstung für AMABUS und ISOBUS	
10	DC178	Sechskantschraube ISO 4017 6X 30 A2-70	4
11	DF013	Scheibe ISO 7093-1 6,4X18X1,6 A2	8
12	DE166	Sicherungsmutter DIN 985 M 6 A4-70	4
28	NL369	Seriellles 1:1-Kabel RS232	1
29	NL368	Seriellles 0-Modem-Kabel RS232	1
30	NZ128	Halterung f. AMAPAD	1
31	NZ129	Anschraubplatte mit Kugel Beinhaltet die Verschraubungen.	1
34	NZ130	USB-Stick GPS-Switch 4GB Amapad / Amatron 3 / Pantera	1
35	IC253	Kunststoffkoffer m. Schaumstoffeinlagen	1
36	IC273	Kunststoffeinlage f. Amapad f. Kunststoffkoffer IC253	1

Hannover
Agro
Замовлення запчастин
(050)-407-68-47
(050)-407-68-45



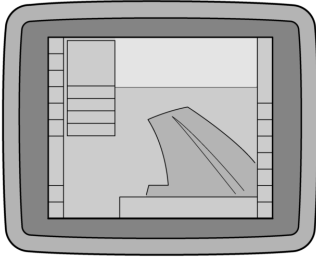


M053 ISOBUS CCI

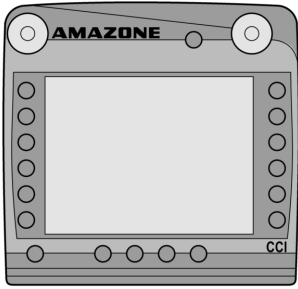
Pos.	Teile-Nr	Benennung	Anzahl
o.Abb.	943395	Terminalpaket ISOBUS CCI 100	1
2	943405	CCI 100 (nur Terminal)	1
3	NL325	Anschlusskabel CCI200 an ISOBUS-Terminal-Steckdose	1
4	NL553	Anschlusskabel GPS-Signal RS232 auf CCI 100	1
5	943397	Grundausrüstungspaket ISOBUS für AMATRON 3 Beinhaltet Pos 6-12	1
6	NL652	Grundausrüstung ISOBUS	1
9	NL334	Anschlusskabel Kamera auf CCI 200	1
7	NL520	Stromkabel für Grundausrüstung für AMABUS und ISOBUS	1
10	DC178	Sechskantschraube ISO 4017 6X 30 A2-70	4
11	DF013	Scheibe ISO 7093-1 6,4X18X1,6 A2	8
12	DE166	Sicherungsmutter DIN 985 M 6 A4-70	4
20	NL025	Signalkabel 7polig an Signaldose DIN 9684	1
21	NL027	Signalkabel X-Sensor u. Zapfwelle	1
22	NL070	ANSCHLUSSTEILE DREHZALUEBERW. AMADOS/AMASCAN, Sensor A	1
25	NL077	Anschlußteile für Traktoren ohne Signaldose	1
34	NZ130	USB-Stick GPS-Switch 4GB Amapad / Amatron 3 / Pantera	1
35	IC253	Kunststoffkoffer m. Schaumstoffeinlagen	1
40	942363	HALTER CCI-TERMINAL (MB) Beinhaltet Pos 41-47	1
41	942364	HALTEBLECH (14/K3) BL 10051 3X 75X 173 S355MC	1
42	DD250	FLACHKOPFSCHRAUBE 5X16	4
43	KE049	Klemmhaelftenpaar 3015 LKP-3-R-21,3-PA	1
44	DA698	Flachrundschrabe 603 6X 50X50 A2-70	2
45	DF011	Scheibe ISO 7090 6,4X12X1,6 A2	1
46	DE166	Sicherungsmutter DIN 985 M 6 A4-70	1
47	KB080	Fluegelmutter M6	1
50	NZ031	Grundkonsole / Halter Bordrechner	1
51	DC178	Sechskantschraube ISO 4017 6X 30 A2-70	2
52	DF013	Scheibe ISO 7093-1 6,4X18X1,6 A2	4
53	DE166	Sicherungsmutter DIN 985 M 6 A4-70	2



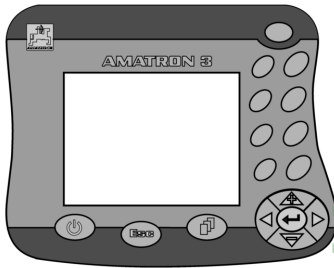
AMAPAD



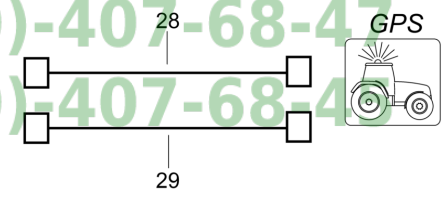
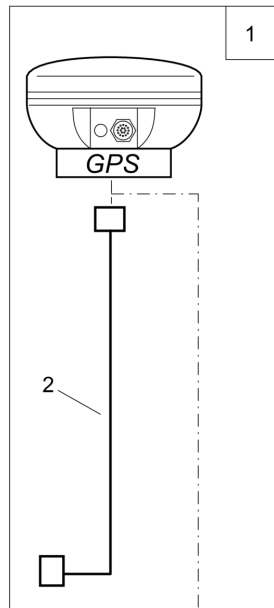
CCI



AMATRON 3



GPS-Switch



100704

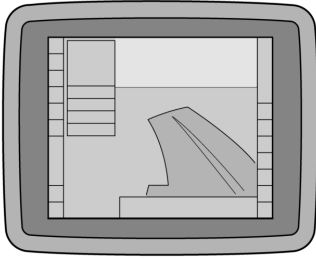
**M054 GPS-Antennen**

Pos.	Teile-Nr	Benennung	Anzahl
1	NH135	GPS-Empfänger Hemisphere Crescent A101 EGNOS	1
2	NL294	Verbindungskabel A 100	1
3	NL329	Verbindungskabel A 100 mit Signalkabel	1
28	NL369	Seriellles 1:1-Kabel RS232	1
29	NL368	Seriellles 0-Modem-Kabel RS232	1

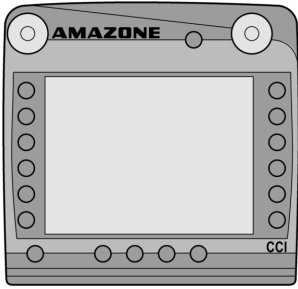

Замовлення запчастин
(050)-407-68-47
(050)-407-68-45



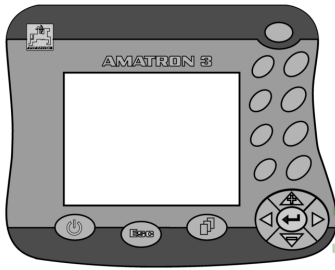
AMAPAD



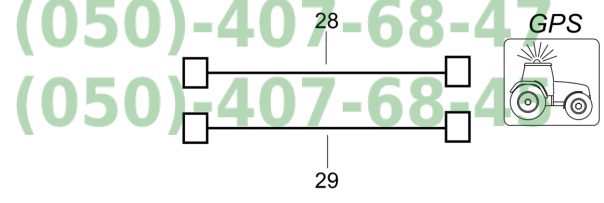
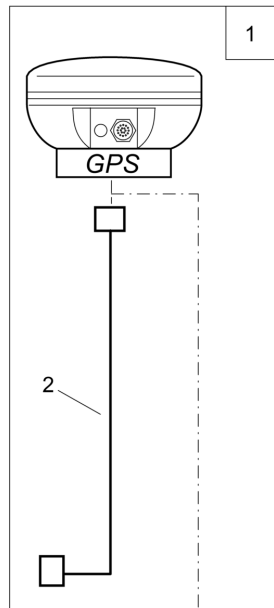
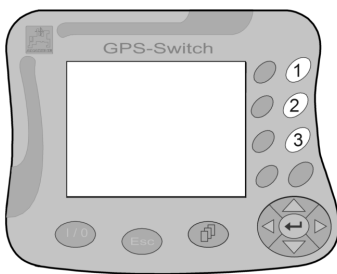
CCI



AMATRON 3



GPS-Switch



100704

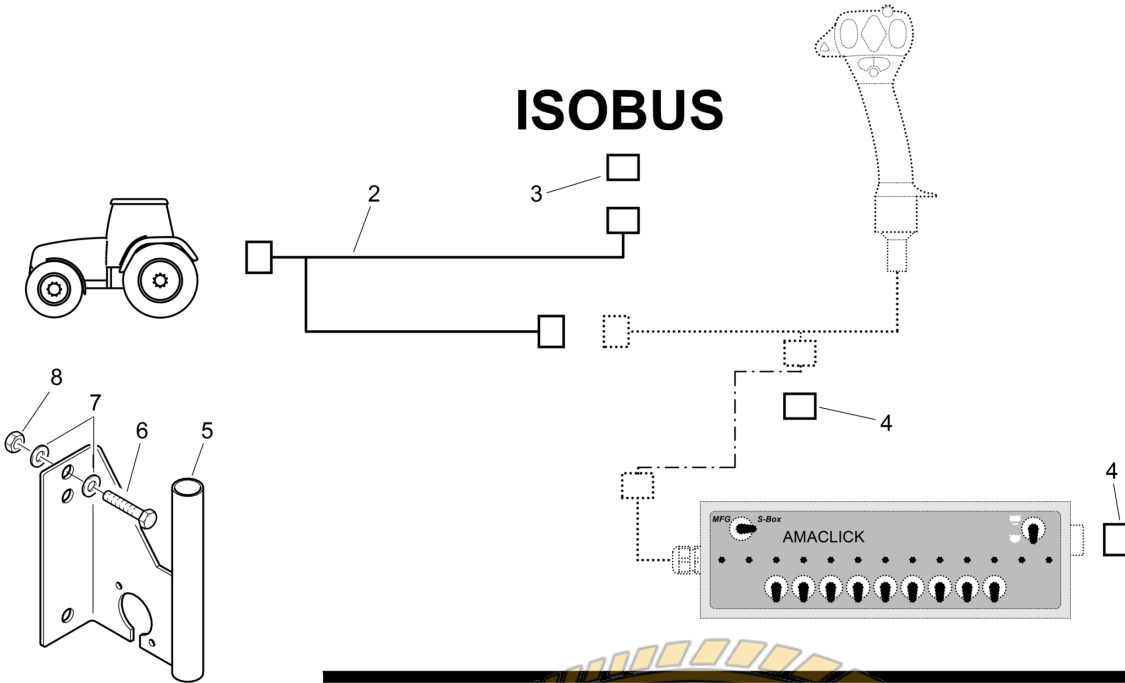
**M055 Multifunktionsgriff / AMAClick**

Pos.	Teile-Nr	Benennung	Anzahl
1	NI167	Multifunktionsgriff	1
3	NL476	Adapterkabel SUB-D 9-polig auf CPC 9-polig	1
4	NL554	Anschlusskabel Incab AMATRON 3	1
5	ME759	Folie MFG Streuer ZA-M/ZG-B 3-teilig A / B / C	1
6	ME817	Folie MFG Spritze UX/UF/UG 3-teilig A / B / C	1
7	ME888	Folie MFG Pantera 3-teilig A / B / C	1
8	ME523	Folie MFG D9/AD03/AD-P/Avant 3-teilig A / B / C	1
9	ME524	Folie MFG Cirrus/C-12000	1
15	NI001	AMAClick 9 für bis zu neun Teilbreiten. Nur bei Pflanzenschutzspritze.	1
16	NI002	AMAClick 13 für bis zu dreizehn Teilbreiten. Nur bei Pflanzenschutzspritze.	1
19	931165	HALTER BL 10051 3X200X 215 1.4301+1D	1

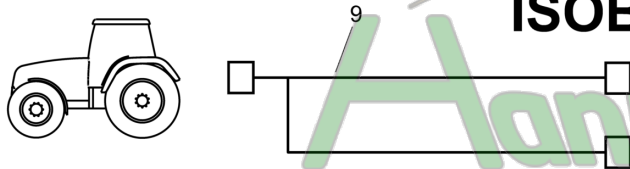




ISOBUS



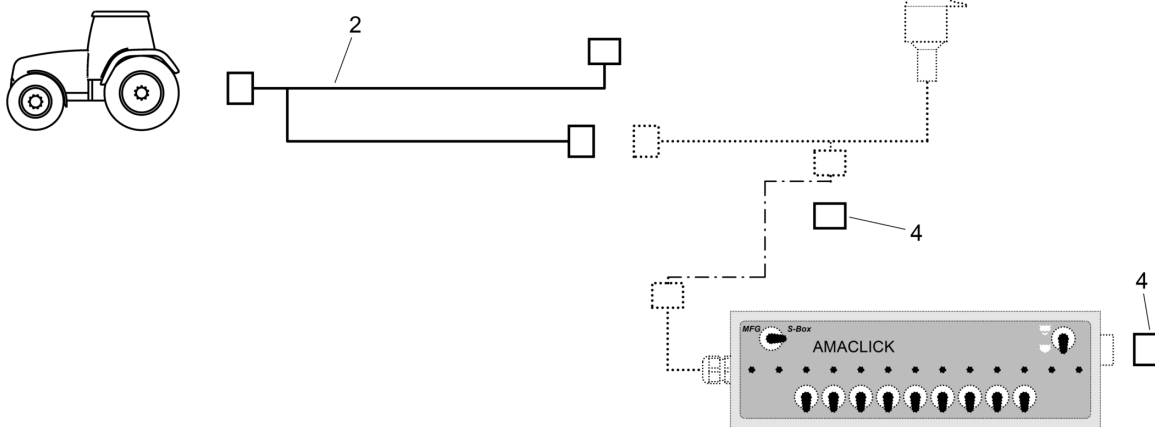
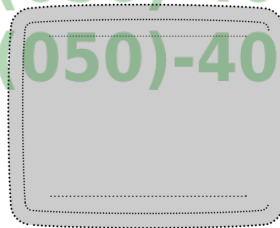
ISOBUS



ISOBUS

ISOBUS

Замовлення запчастин
 (050)-407-68-47
 (050)-407-68-45



100723

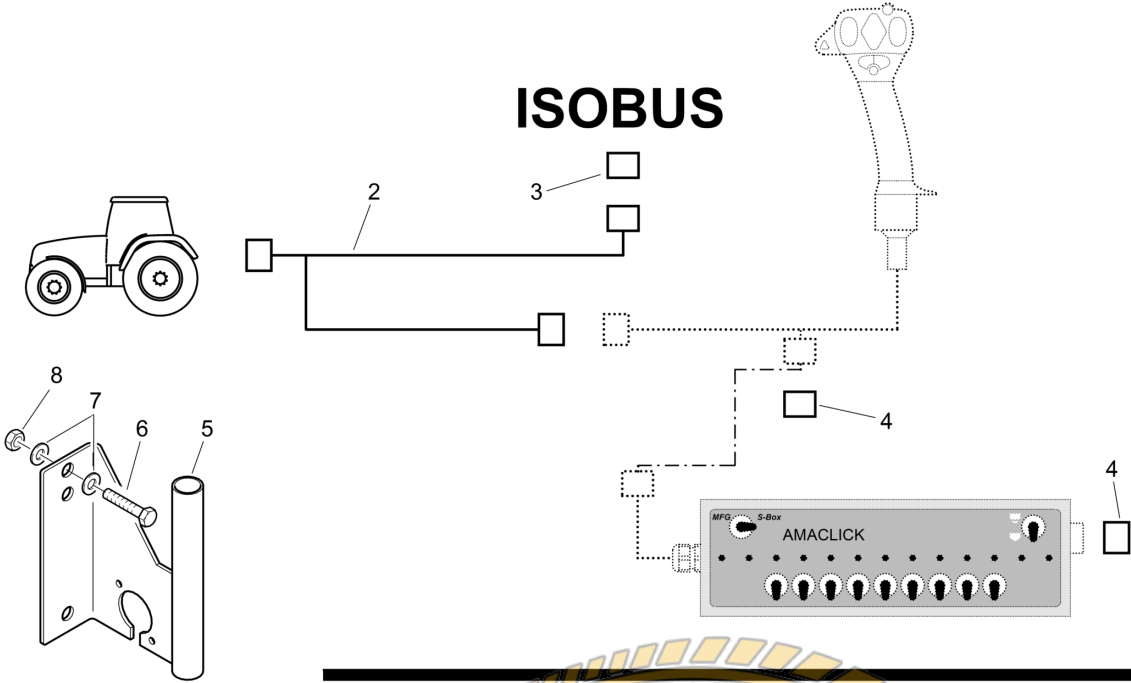
**M056 Kabelpaket mit Adapterkabel**

Pos.	Teile-Nr	Benennung	Anzahl
o.Abb.	943407	Kabelpaket mit Adapterkabel Achtung, Baugruppe nicht lieferbar, nur Einzelteile erhältlich.	1
2	NL649	Y-Kabel InCab-InCab-Sub D	1
3	NF386	Brückenstecker ISOBUS AMP CPC Buchse	1
4	NF385	Brueckenstecker CAN SUB-d 9 pol.	1
5	NZ031	Grundkonsole / Halter Bordrechner	1
6	DC178	Sechskantschraube ISO 4017 6X 30 A2-70	2
7	DF013	Scheibe ISO 7093-1 6,4X18X1,6 A2	4
8	DE166	Sicherungsmutter DIN 985 M 6 A4-70	2
9	NL648	Y-Kabel InCab-InCab	1

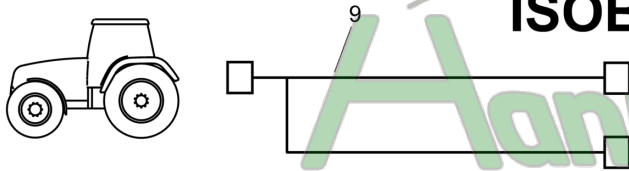




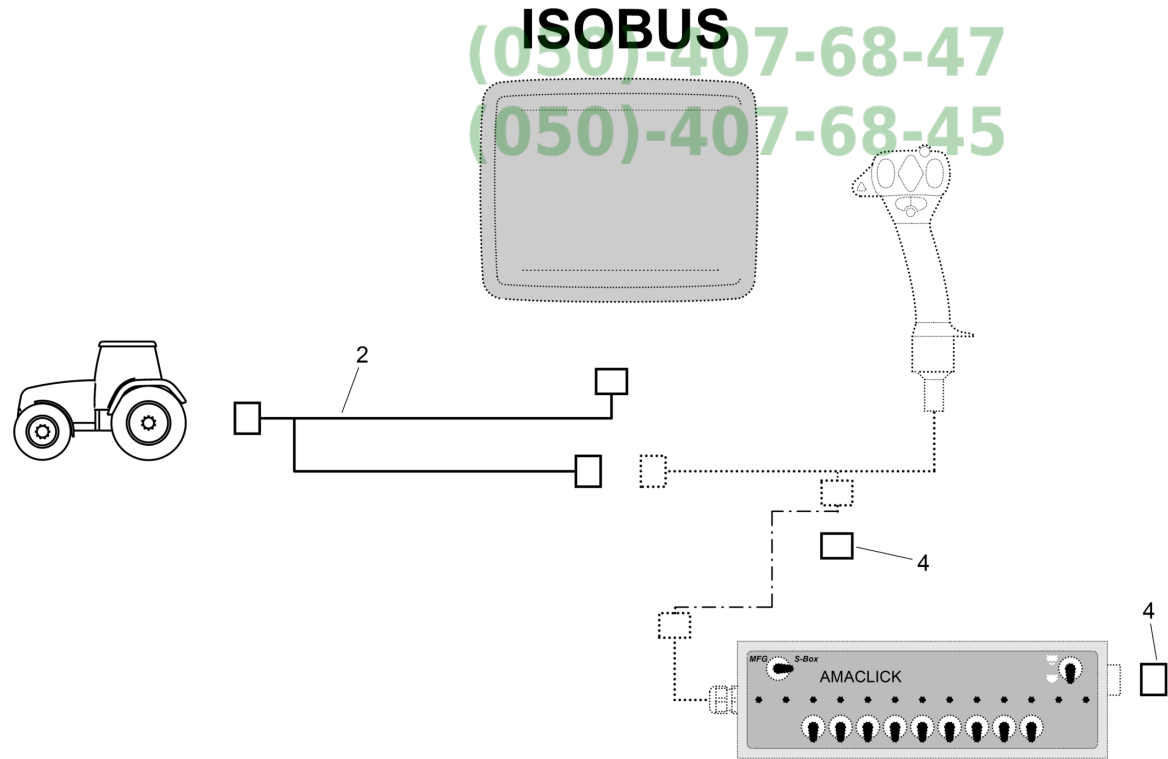
ISOBUS



ISOBUS



ISOBUS



100723



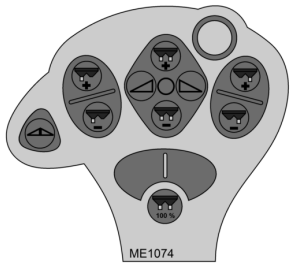
M057 Kabel zur Rechnerkopplung

Pos.	Teile-Nr	Benennung	Anzahl
1	NL535	Y-Kabel (zur Koppelung von zwei Amatron 3)	1

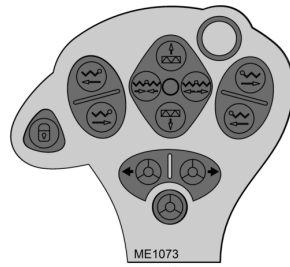




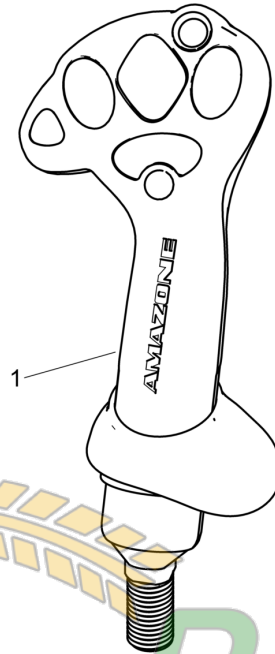
ISOBUS



3



2



1



Замовлення запчастин
(050)-407-68-47
(050)-407-68-45

100722

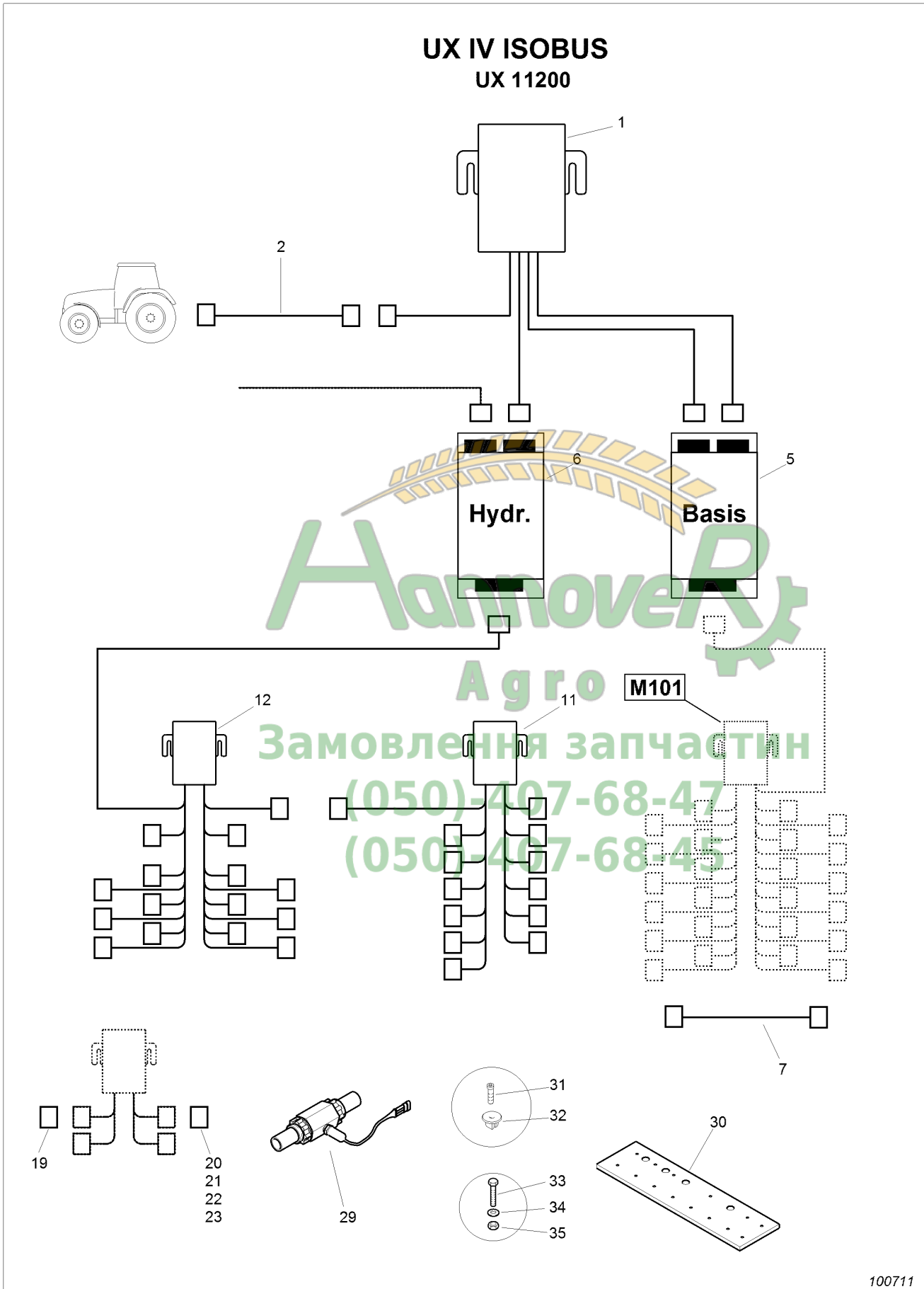
**M058 AMAPILOT**

Pos.	Teile-Nr	Benennung	Anzahl
1	NI155	Multifunktionsgriff AMAPILOT	1
2	ME1073	Folie Amapilot Spritze	1
3	ME1074	Folie Amapilot Streuer	1


Замовлення запчастин
(050)-407-68-47
(050)-407-68-45



UX IV ISOBUS UX 11200



100711

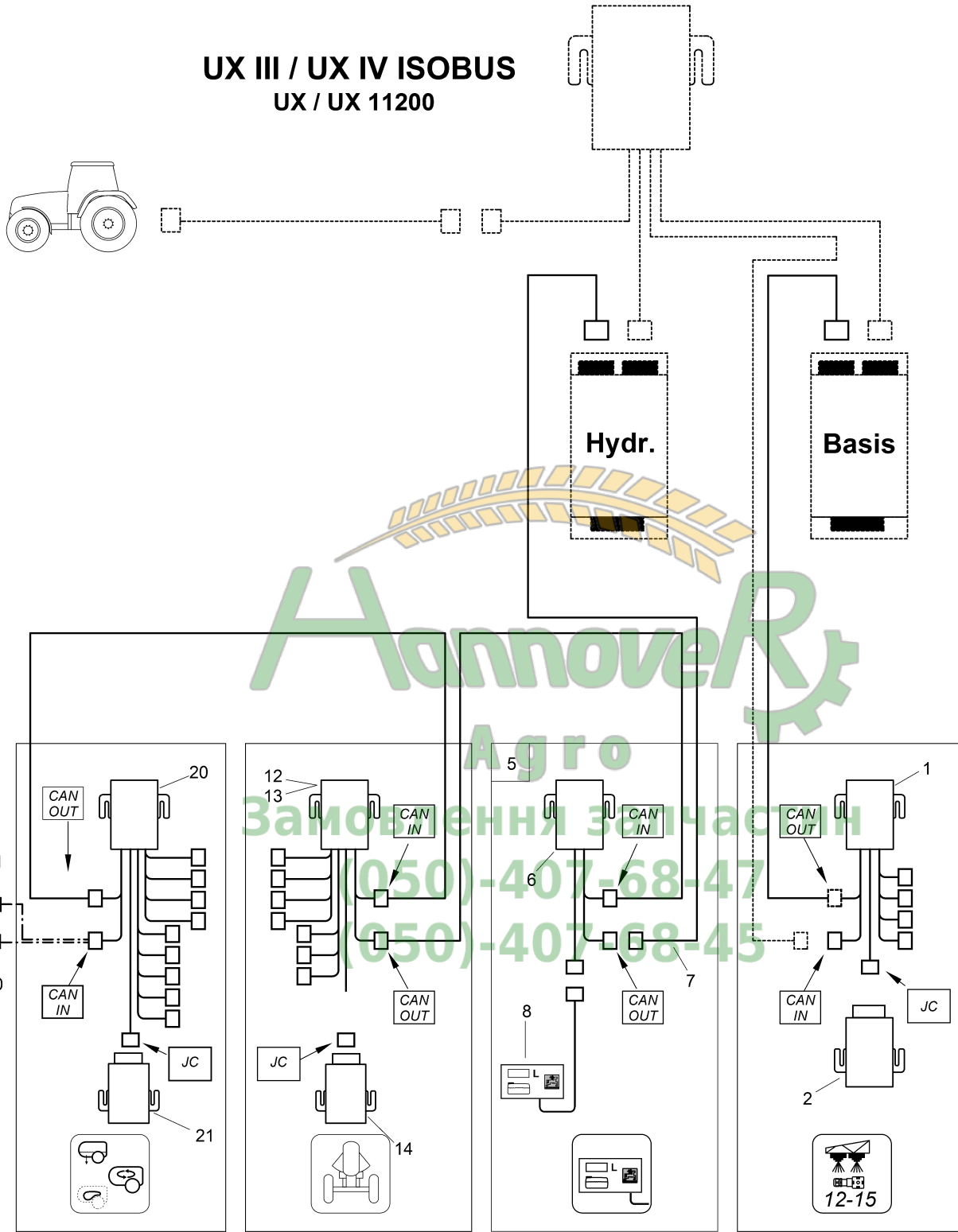
**M060 Schlauchpaket UX IV ISOBUS (UX 11200) Profiklappung**

Pos.	Teile-Nr	Benennung	Anzahl
1	NL591	Anschlusskabel UX 11200 ISO	1
2	NL452	Anschlusskabel Isobus 4,5m	1
5	NI151	Maschinenrechner Spritze Basis Bordrechner ISOBUS UF1 UG UX	1
6	NI148	Maschinenrechner Spritze Hydraulik Bordrechner ISOBUS UF1 UG UX	1
7	NL446	Verbindungskabel UX11200 Regelventil	1
11	NL003	Kabelbaum UX Hydraulik AMATRON+	1
12	NL566	Kabelbaum UX11200 Hydraulik I	1
19	NZ110	Abschlusswiderstand 16 pol.	1
20	NF014	Blindstecker 3 pol. AMP	7
21	NF015	Blindstecker 4 pol. AMP	1
22	NF303	Blindstecker 5 pol. AMP	1
23	NF013	Blindstecker 10 pol. AMP	2
29	NH054	Durchflussmesser 10-200 l/min	1
30	921876	PLATTE F.STECKER TFL KUNST. 6X 70X 250 PA	1
31	DD463	Fassadenschraube BZ 6,3X19 A2	10
32	929950	KUNSTSTOFFDUEBEL M6 KUNST. POM SCHWARZ	10
33	DC019	Sechskantschraube ISO 4017 6X 20 A2-70	6
34	DF011	Scheibe ISO 7090 6,4X12X1,6 A2	12
35	DE166	Sicherungsmutter DIN 985 M 6 A4-70	6
o.Abb.	931094	SENSOR (PUMPENDREHZAHL) VORM. (MB) Baugruppe nicht lieferbar. Siehe FIG M	
o.Abb.	928792	BYPASSLEITUNG UX (MB) Baugruppe nicht lieferbar. Siehe FIG F	
o.Abb.	942174	Schlauchpaket UX IV ISO	

Агро
Замовлення запчастин
(050)-407-68-47
(050)-407-68-45



UX III / UX IV ISOBUS
UX / UX 11200



Доповнення за частини
Agro
Замовлення за частини
(050)-407-68-47
(050)-407-68-45

100712

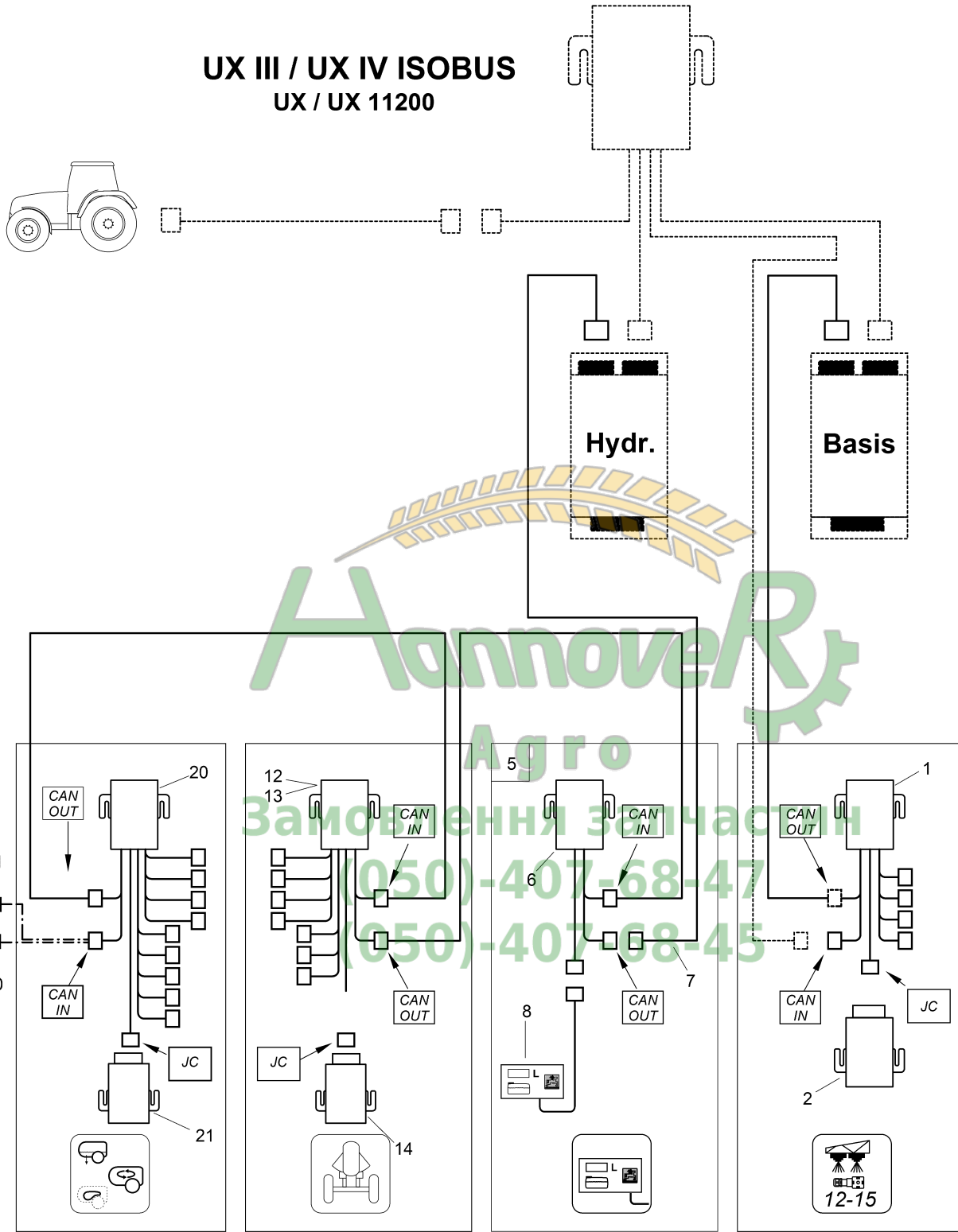
**M061 Optionale Kabelbäume ISOBUS für UX und UX 11200**

Pos.	Teile-Nr	Benennung	Anzahl
1	NL129	Kabelbaum Zusatzschaltfunktion 4,0m AMATRON+	1
2	NI068	Maschinenrechner mit Zusatzschaltfunktion	1
5	931971	FUELLSTANDSANZEIGE AM GERAET VORM. (MB)	1
6	NL280	Kabelbaum UF1 UX ext. Fuellstandsanz. AMATRON+	1
7	NL281	Verlaengerungskabel 8,0m 10 pol. AMP	1
8	NI029	Externe Fuellstandsanzeige Spritze Bordrechner AMATRON+ UF1 UG UX	1
12	NL567	Kabelbaum UX11200 HYDAC-Federung	1
13	NL128	Kabelbaum UX Hydac-Federung AMATRON+	1
14	NI061	Maschinenrechner Spritze HYDAC-Feder. Bordrechner AMATRON+	1
20	NL728	Kabelbaum UX Komfortsteuerung	1
21	NI103	Maschinenrechner Spritze Komfortsteuerung Bordrechner AMATRON+ UX	1
30	NZ110	Abschlusswiderstand 16 pol.	1
31	NH118	Gierratensensor Option Autotrail	1





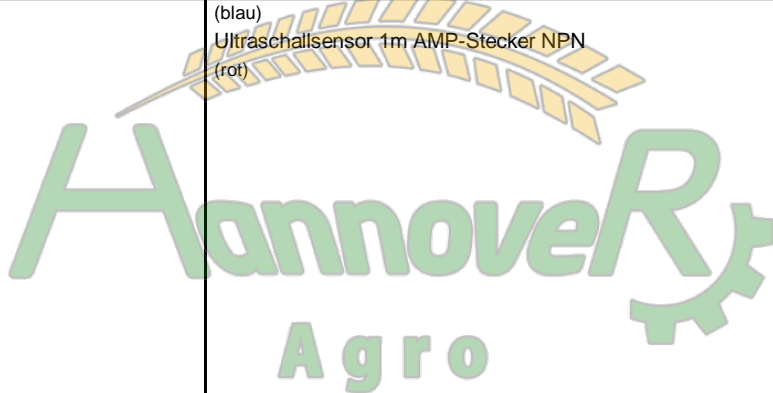
UX III / UX IV ISOBUS
UX / UX 11200



100712

**M101 Kabelbaum Armatur / Hydraulik**

Pos.	Teile-Nr	Benennung	Anzahl
1.1	NL569	Kabelbaum UX Basis Armatur Für Ultraschallsensor NH092 (blau)	1
1.2	NL653	Kabelbaum UX Basis Armatur Für Ultraschallsensor NH141 (rot)	1
1.3	NL653	Kabelbaum UX Basis Armatur Ohne Distnce Control	1
2.1	NL124	Kabelbaum UF Hydraulik m. Distance Control AMATRON+ Für Ultraschallsensor NH092 (blau)	1
2.2	NL656	Kabelbaum UF Hydraulik m. Distance Control Für Ultraschallsensor NH141 (rot)	1
2.3	NL115	Kabelbaum UF Hydraulik AMATRON+ Ohne Distnce Control	1
3.1	NL533	Kabelb. UG Hydraulik m. Distance Control Für Ultraschallsensor NH092 (blau)	1
3.2	NL671	Kabelb. UG Hydraulik mit DC und ohne DC Für Ultraschallsensor NH141 (rot)	1
3.3	NL671	Kabelb. UG Hydraulik mit DC und ohne DC Ohne Distnce Control	
10.1	NH092	Ultraschallsensor 1m AMP-Stecker Amatron (blau)	
10.2	NH141	Ultraschallsensor 1m AMP-Stecker NPN (rot)	


HannoverR
Агро
Замовлення запчастин
(050)-407-68-47
(050)-407-68-45



Notizen:



Замовлення запчастин

(050)-407-68-47

(050)-407-68-45



Notizen:



Замовлення запчастин

(050)-407-68-47

(050)-407-68-45



Замовлення запчастин
(050)-407-68-47
(050)-407-68-45

Zentrales Ersatzteillager
Postfach 51
49202 Hasbergen-Gaste

Tel.: 05405/501-290
Fax: 05405/501-106
e-mail: ET@amazone.de
http: www.amazone.de

Zweigwerke: D-27794 Hude - F-57602 Forbach
Werksniederlassung in England und Frankreich

Fabriken für Mineraldüngerstreuer, Feldspritzen, Sämaschinen,
Bodenbearbeitungsmaschinen, Mehrzweck-Lagerhallen und Kommunalgeräte