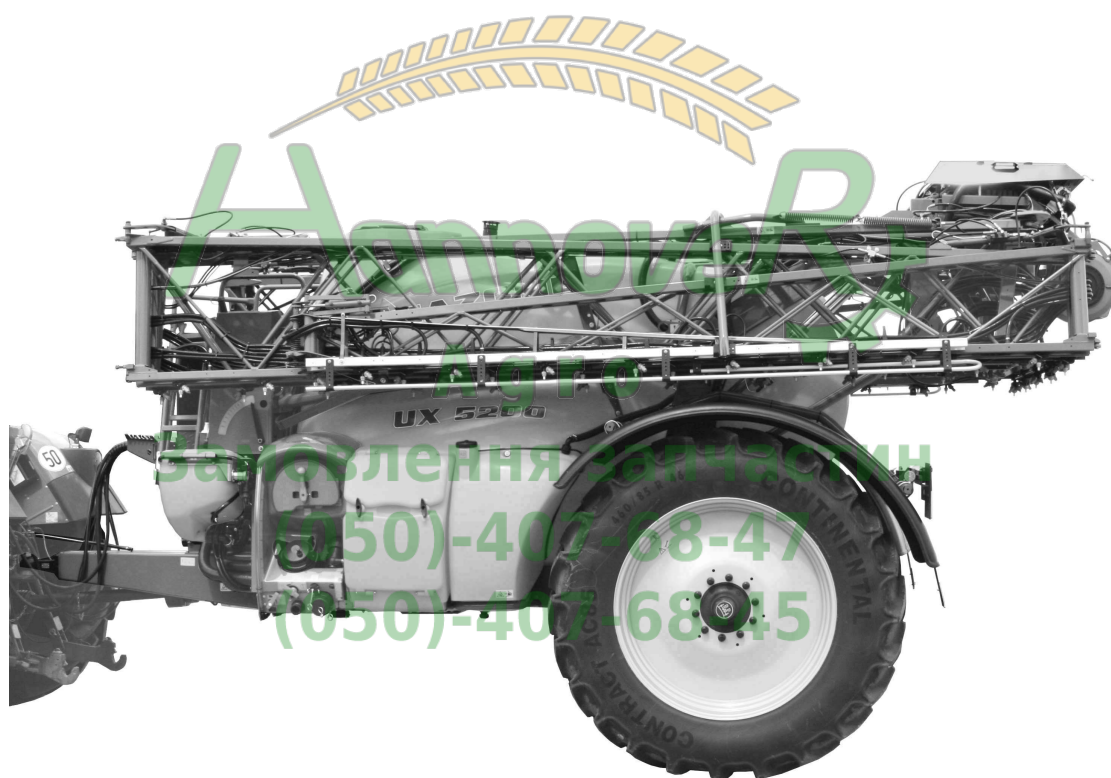


UX Special / UX Super (ohne Spritzgestänge)

Ersatzteilliste

НАШ АДРЕС

ООО «ТехАгроПарк»
396336, Воронежская обл.,
Новоусманский р-н, п. Отрадное, ул.
Автодорожная 7.
(трасса М4 «Дон» 519 км – пост ГАИ)
Тел./факс 8 (473) 233-28-17
E-mail: info@texagropark36.ru



texagropark.ru

CE

MH626

Printed in Germany
07.03.13





Notizen:



Замовлення запчастин

(050)-407-68-47

(050)-407-68-45



Nr.	Bezeichnung	Seite
A002	Funktionsplan Flüssigkeitsverlauf UX Special	2
A003	Funktionsplan Flüssigkeitsverlauf UX Super	4
A005	Rahmen	6
A006	Rahmenanbauteile	8
A007	Podest	10
A008	Podest -- Kanister	12
A015	Hydraulische Höhenverstellung / Sensor Höhenverstellung	14
A016	Hydraulische Höhenverstellung ---- Hubzylinder	16
A030	Hydraulische Verbindung Schlepper -- Klappung (Ölumlauf)	18
A031	Ölumlauf 12.2009 bis 06.2010	20
A032	Steuerblöcke	22
A100	Stützfuß, mechanisch	24
A101	Stützfuß, hydraulisch	26
A102	Stützfuß, hydraulisch UX 6200	28
A110	Anhängerzugvorrichtung Bis 10.2011	30
A112	Anhängerzugvorrichtung (Pneumatik mit ALB) Ab 11.2011	32
A114	Anhängerzugvorrichtung (Pneumatik mit Relaisventil) Ab 11.2011	34
A116	Anhängerzugvorrichtung Ab 11.2011	36
B001	Bereifung / Achsentabelle Bis 11.2011	38
B001.1	Achsentabelle Ab 12.2012	40
B001.2	Räder/Bremseinstellung UX Ab 04.2012	42
B002	Kotflügel	44
B004	Verstellachse	46
B005	Verstellachse gebremst / ungebremst	48
B006	Achse starr (9,5t / 8t) 1,8 m Flanschmaß 2000mm	50
B006	Achse starr (9,5t / 8t) 1,8 m Flanschmaß 2000mm	52
B007	Achse gelenkt mit Trail-Tron (7,5t / 6,5t) Flanschmaß 2000mm	54
B007	Achse gelenkt mit Trail-Tron (7,5t / 6,5t) Flanschmaß 2000mm	56
B007.1	Ergänzung	58
B008	Achse gelenkt mit Trail-Tron (9,5t / 8t) Flanschmaß 2000mm	60
B008	Achse gelenkt mit Trail-Tron (9,5t / 8t) Flanschmaß 2000mm	62
B008.1	Ergänzung	64
B009	Achse gelenkt mit Trail-Tron (7,5t / 6,5t) Flanschmaß 1800mm	66
B009	Achse gelenkt mit Trail-Tron (7,5t / 6,5t) Flanschmaß 1800mm	68
B009.1	Ergänzung	70
B011	Achse gelenkt mit Trail-Tron u. hyd. Federung Flanschmaß 2000mm	72
B011	Achse gelenkt mit Trail-Tron u. hyd. Federung Flanschmaß 2000mm	74
B011.1	Ergänzung	76
B012	Montageteile Achse	78
B013	Achse starr mit hyd. Federung Flanschmaß 2000mm	80
B013.1		82
B014	Lenkachse Spur 2100 mm LA154	84
B014	Lenkachse Spur 2100 mm LA154	86
B014.1	Ergänzung	88
B015	Achse gebremst Spur 2100 mm LA153	90

Hpt.Grp.-Index 2 AMAZONE-Ersatzteilliste



Nr.	Bezeichnung	Seite
B015	Achse gebremst Spur 2100 mm LA153	92
B016	Achsstummel gebremst, Länge 850 mm	94
B016	Achsstummel gebremst, Länge 850 mm	96
B019	Montageteile für Achsstummel	98
B025	Feder hydraulisch	100
B026	Hydr. Federung ohne Achsen	102
B030	Hydraulische Bremse	104
B031	Feststellbremse	106
B032	Einleitungs-Druckluftbremse	108
B032	Einleitungs-Druckluftbremse	110
B033	Zweileitungs-Druckluftbremse Bis 10.2011	112
B033	Zweileitungs-Druckluftbremse Bis 10.2011	114
B036	Zweileitungs-Druckluftbremse Ab 11.2011 Teil 1	116
B037	Zweileitungs-Druckluftbremse Ab 11.2011 Teil 2	118
B040	ALB - Automatische lastabhängige Bremse Bis 10.2011	120
B041	ALB - Regler Bis 10.2011	122
B042	ALB - Regler Ab 11.2011	124
C001	Behälter	126
C002	Frischwassertank	128
C003	Behälterauslauf	130
C004	Behälterinnenreinigung	132
C005	Rohrdüse Rührwerk	134
C006	Füllstandsanzeige	136
C007	Brühearmatur UX Super Druckfilter / Druckventil Ab 12.2011	138
C007	Brühearmatur UX Super Druckfilter / Druckventil Ab 12.2011	140
C008	Brühearmatur UX Super Druckfilter / Druckventil Bis 11.2011	142
C010	Brühearmatur UX Super Abdeckungen	144
C012	Brühearmatur UX Super Befüllanschluss Schnellentleerung	146
C012	Brühearmatur UX Super Befüllanschluss Schnellentleerung	148
C013	Brühearmatur UX Super Saugfilter, Kugelhahn - Rührwerk	150
C019	Saughahn 3" ab 09.2011	152
C020	Saughahn 3" bis 08.2011	154
C021	Bedieneinheit KH 1 1/4"	156
C022	5-Wege-Kugelhahn KH 1 1/4"	158
C025	Brühearmatur UX Special Abdeckungen	160
C026	Brühearmatur UX Special Druckfilter / Druckventil	162
C027	Brühearmatur UX Special Druckschläuche	164
C028	Brühearmatur UX Special Saugfilter, Saugschlauch Filter	166
C029	Brühearmatur UX Special Saughahn 2"	168
C030	Brühearmatur UX Special Injektor Klarwasserschlauch	170
C031	Rührwerksschlauch / Druckfilterschlauch / Ablassschlauch	172
C040	Komfortausrüstung UX Special Motor / Haube	174
C041	Komfortausrüstung UX Special Ventile / Verschlauchung Teil 1	176
C042	Komfortausrüstung UX Special Ventile / Verschlauchung Teil 2	178
C045	Saugschlauch H2O 3200 und 4200 Special	180



Nr.	Bezeichnung	Seite
C050	Einspülbehälter UX	182
C051	Einspülbehälter UX Anschlüsse	184
C110	Befüllinjektor	186
C111	Befülleinrichtung	188
C112	Eco-Fill / Spülfuß	190
C115	Befülleinrichtung mit automatischem Befüllstop	192
C200	Hochleistungs-Flüssigdüngung UX -- Rührstrahler	194
C201	Saugschlauch 3"; 2" Kupplungsadapter 2" auf 3"	196
C210	High-Flow Druckregler Ab 12.2011	198
C211	High-Flow Druckschlauch Rücklaufschlauch Ab 12.2011	200
C212	High-Flow Saugschlauch Ab 12.2011	202
C213	High-Flow Rührstrahler Ab 12.2011	204
C250	Zusatzinjektor UX Super	206
D010	Pumpenausrüstung 260-280 l/min	208
D020	Pumpenausrüstung 420-4330 l/min	210
D030	Pumpenausrüstung 520-530 l/min	212
D040	Pumpenschläuche	214
D050	Pumpenantrieb f. Zapfwelle 540 U/min Untenanhängung	216
D051	Pumpenantrieb f. Zapfwelle 540 U/min Obenanhängung	218
D052	Pumpenantrieb Zapfw. 540 U/min UX Special gelenkte Zugmauldeichsel	220
D053	Pumpenantrieb hydraulisch	222
D060	Gelenkwelle 860 mm	224
D061	Gelenkwelle 860 mm für Russland	226
D062	Gelenkwelle 1110 mm	228
D100	Kolbenmembranpumpe AR 185 BP C/C	230
D100	Kolbenmembranpumpe AR 185 BP C/C	232
D101	Kolbenmembranpumpe AR 250, 280 BP C/C	234
D101	Kolbenmembranpumpe AR 250, 280 BP C/C	236
F001	Schlauchpaket UX Armatur	238
F005	Armatur TG	240
F006	Modular-Fit-Block	242
F007	Modular-Fit-Ventil	244
F010	Durchflussmesser	246
L001	Offene Zugmauldeichsel, starr Oberanhängung	248
L002	Zugmauldeichsel, starr Oberanhängung	250
L003	Zugmauldeichsel, gelenkt Oberanhängung	252
L004	Hitchdeichsel UX, starr Unteranhängung	254
L005	Hitchdeichsel, starr UX 6200	256
L006	Hitchdeichsel UX, gelenkt	258
L007	Hitchdeichsel für Uni Trail UX 3200 / UX 4200	260
L009	Sicherungskette	262
L010	Zugtraverse und Abstellstütze für Uni Trail UX 3200 / UX 4200	264
L011	Uni-Trail -- Tauwerk -- Anzeigeteile	266
L012	Uni-Trail -- Hydraulik	268
L013	Uni-Trail -- Zylinder -- Abdeckung für Hydraulikspeicher	270

Hpt.Grp.-Index 4 AMAZONE-Ersatzteilliste



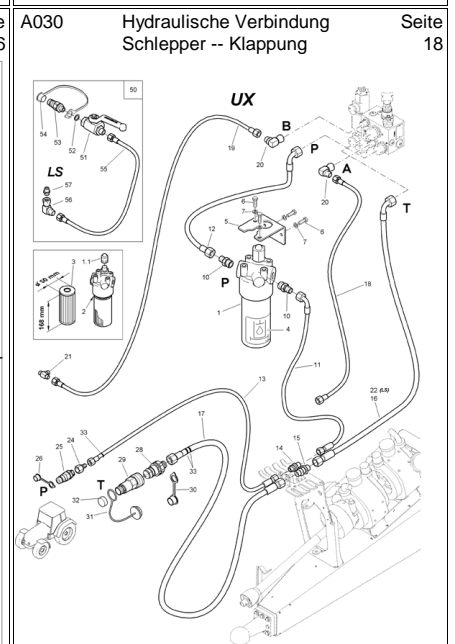
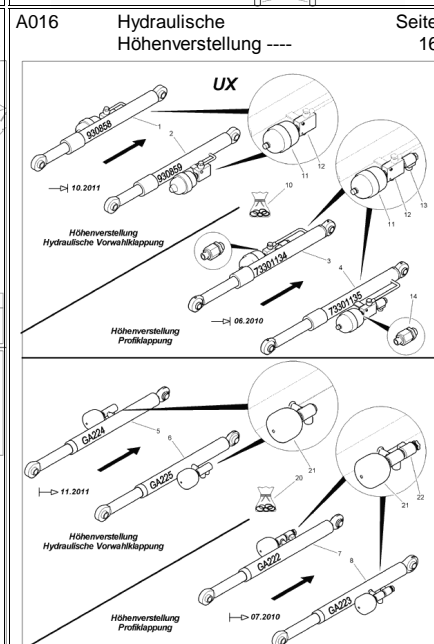
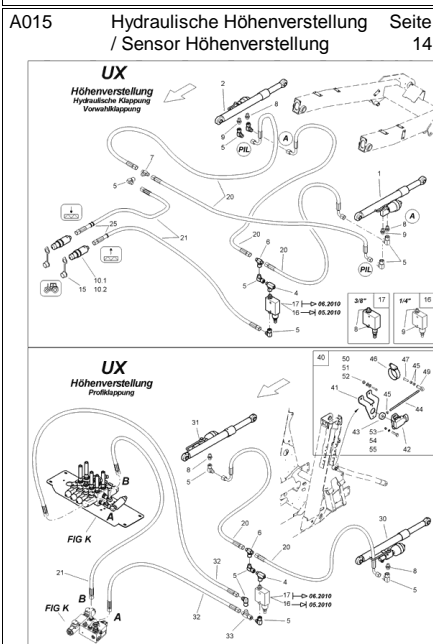
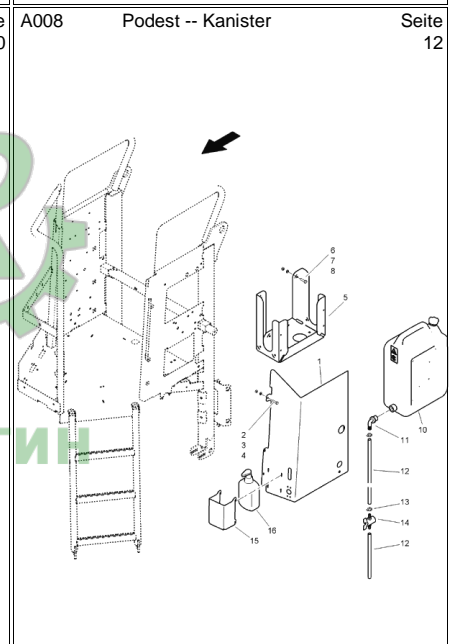
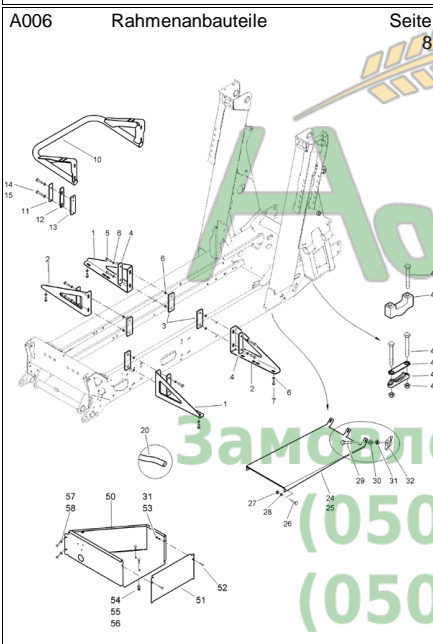
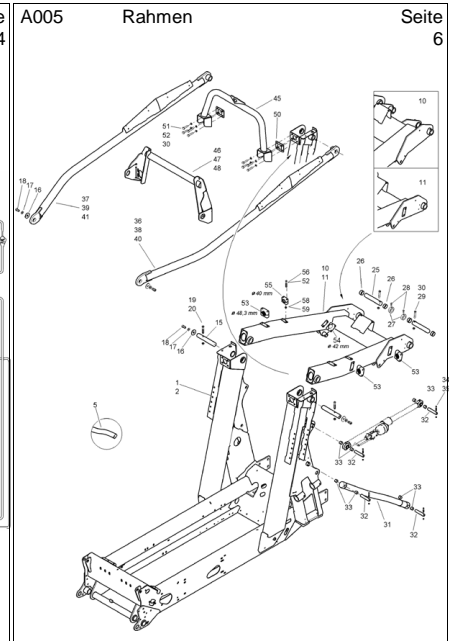
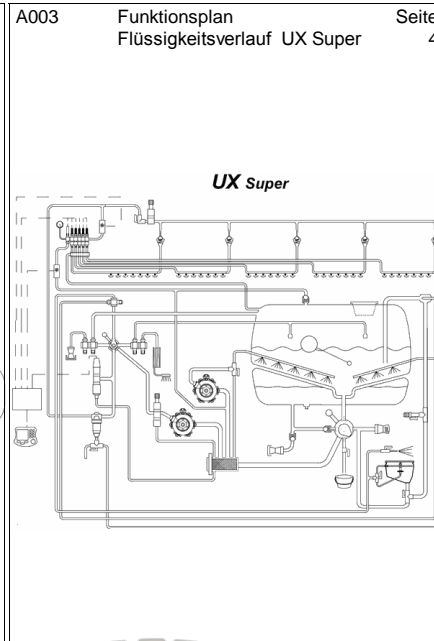
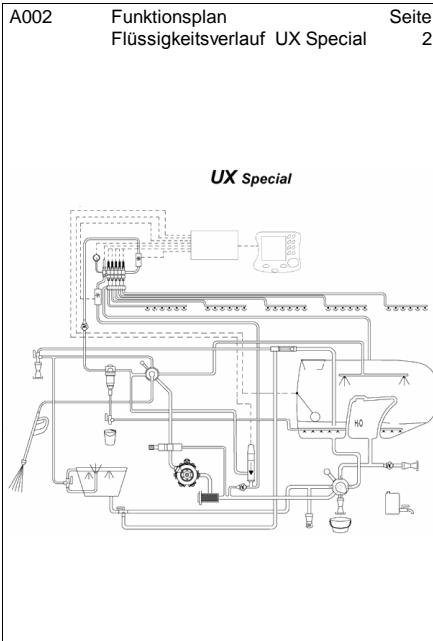
Nr.	Bezeichnung	Seite
L015	Zugösen / Zugkugelnkupplungen / Anbauteile Deichseln	272
L016	Sicherungsketten	274
L020	Deichselsteuerung I	276
L021	Trail Tron für gelenkte Deichsel - Poti	278
L022	Trail Tron für gelenkte Deichsel - Zylinder	280
M001	Bordcomputer	282
M002	Grundausstattung AMATRON+	284
M003	AMASPRAY+ und Schlauchpaket UX I / ASD- Kabel / Batteriekabel	286
M004	Kabelbaum AMASPRAY+ Vorwahlklappung	288
M010	Schlauchpaket UX II	290
M011	Schlauchpaket UX III	292
M020	Kabelbaum NL429 NL432 NL433	294
M021	Kabelbaum NL430 / NL003 / Kabelbaum Druckbefüllung NL461	296
M021	Kabelbaum NL258 / NL003 / Kabelbaum Druckbefüllung NL461	298
M022	Kabelbaum NL053	300
M025	Anordnung optionaler Kabelbäume	302
M026	Kabelbäume Komfortsteuerung und Hydac-Federung	304
M027	Kabelbäume Zusätzliche Teilbreiten / Externe Füllstandsanzeige	306
M040	GPS-Switch	308
Z001	Transport- und Sicherheitsbox	310
Z002	Beleuchtung	312
Z003	Rückstrahler	314

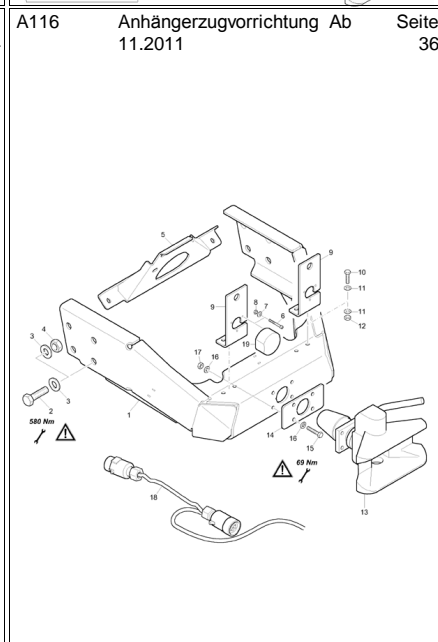
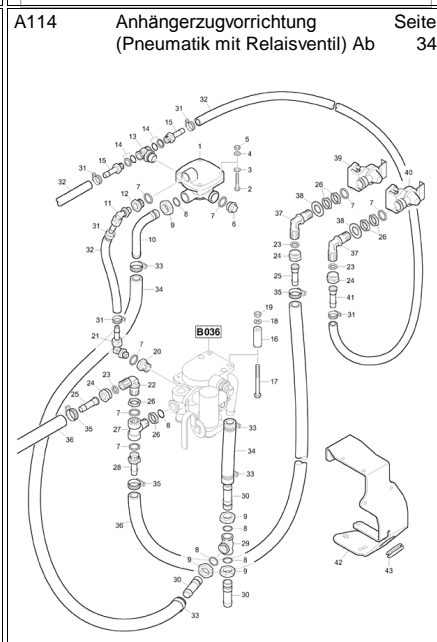
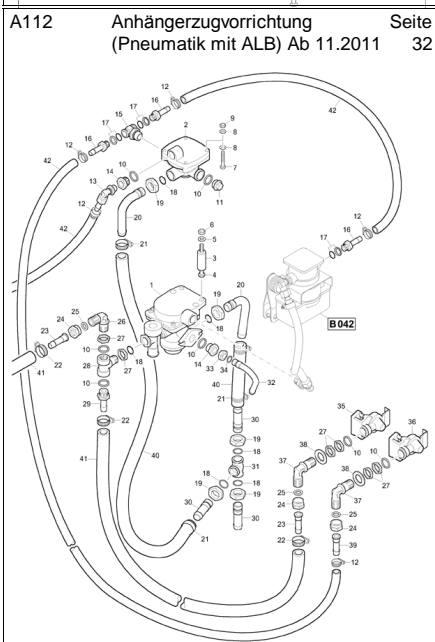
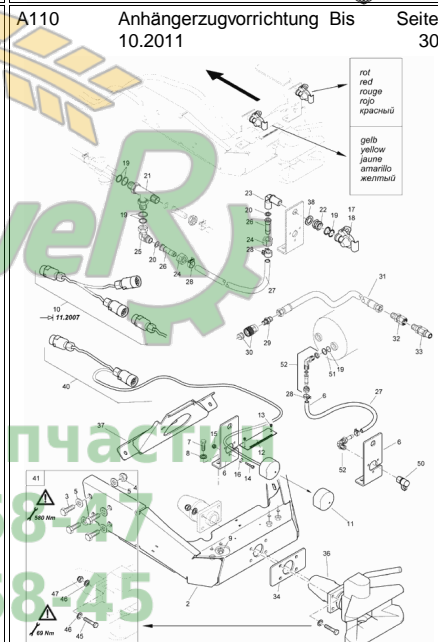
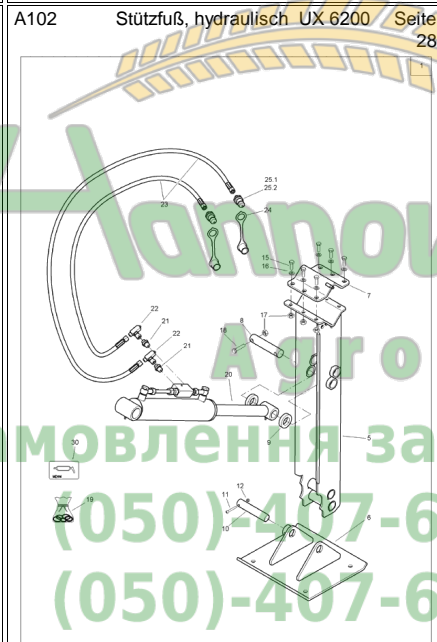
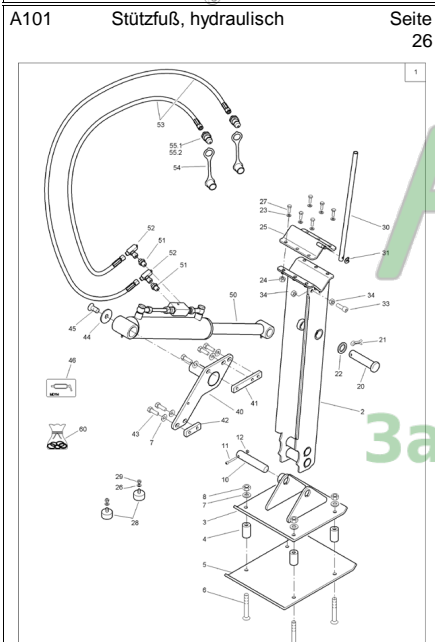
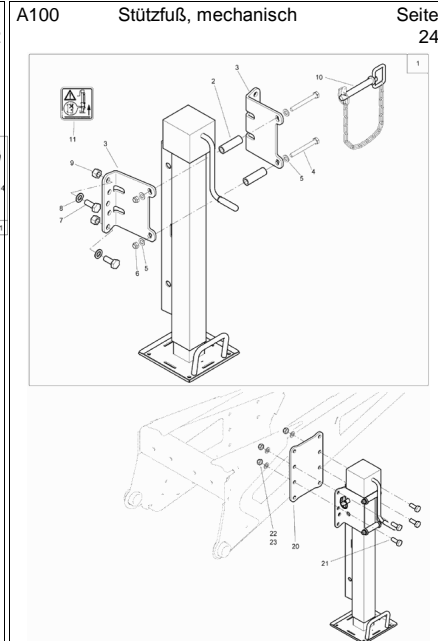
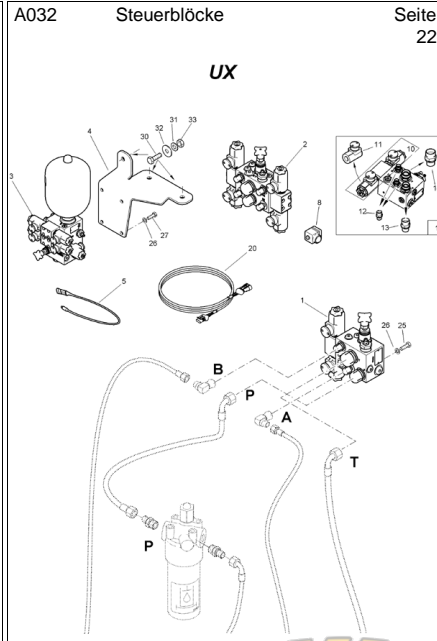
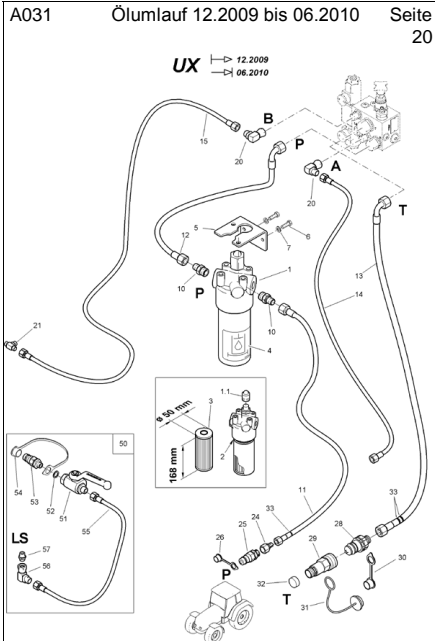


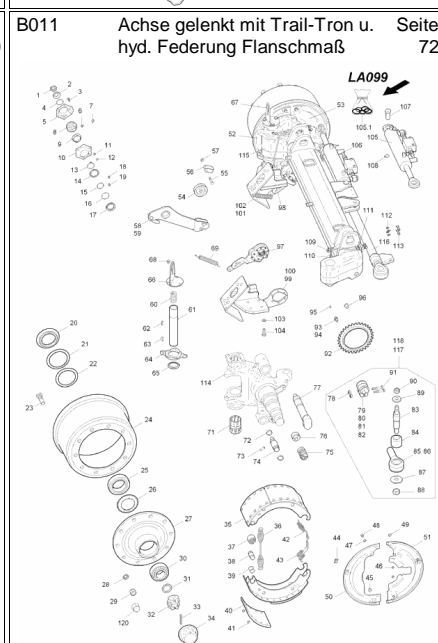
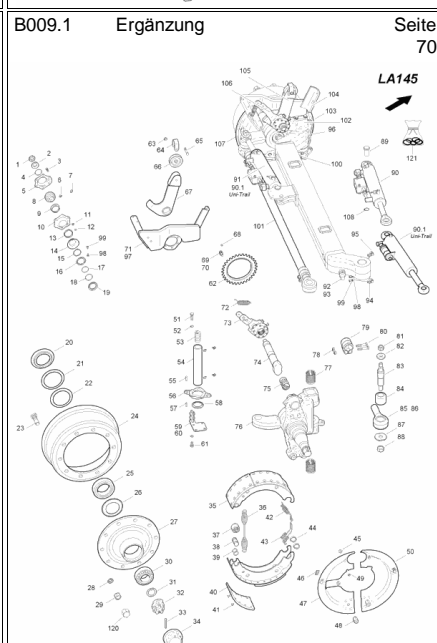
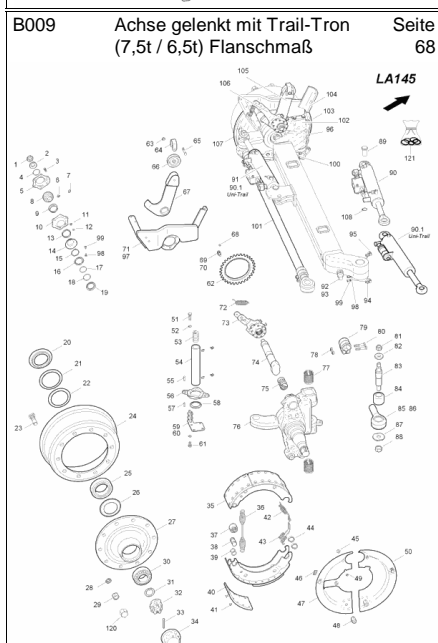
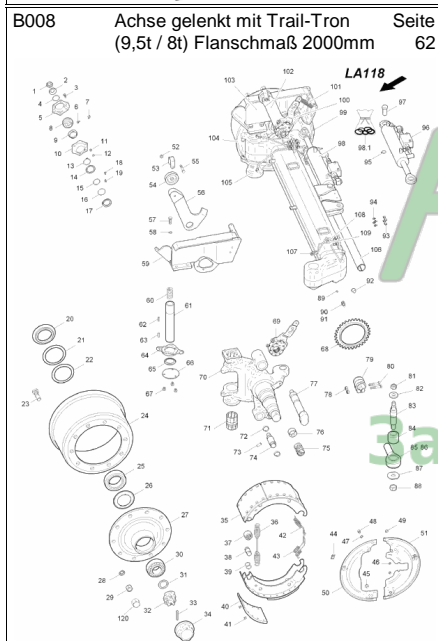
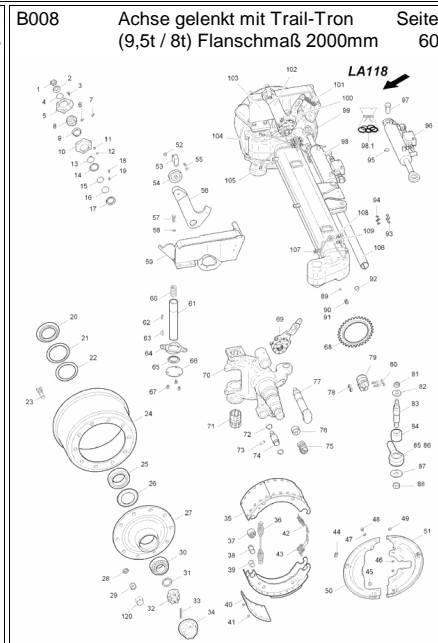
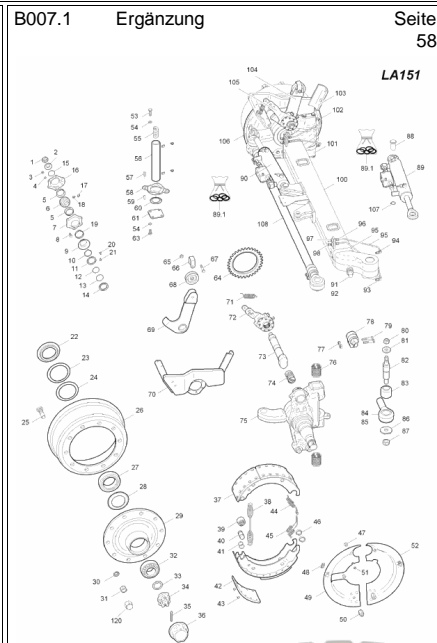
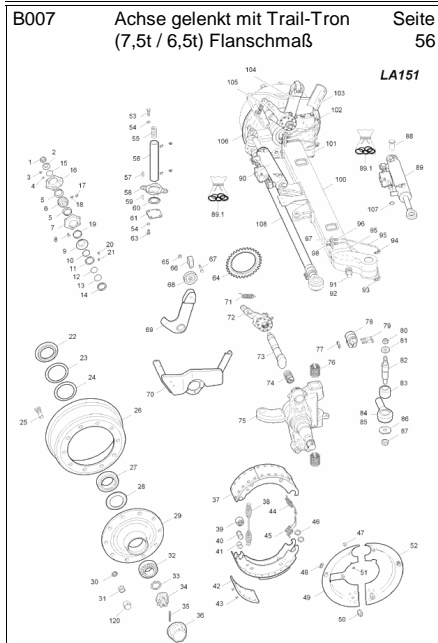
Замовлення запчастин

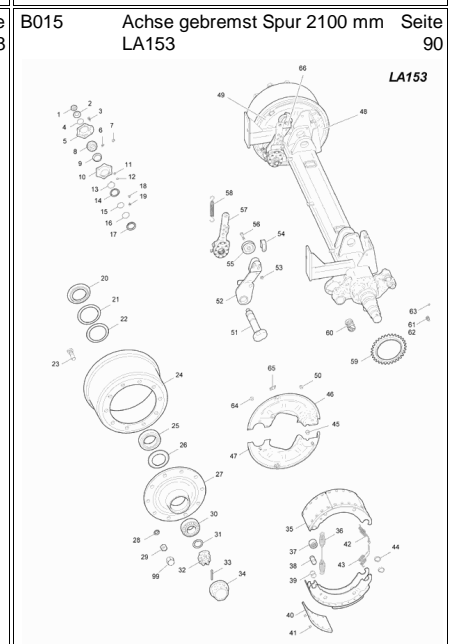
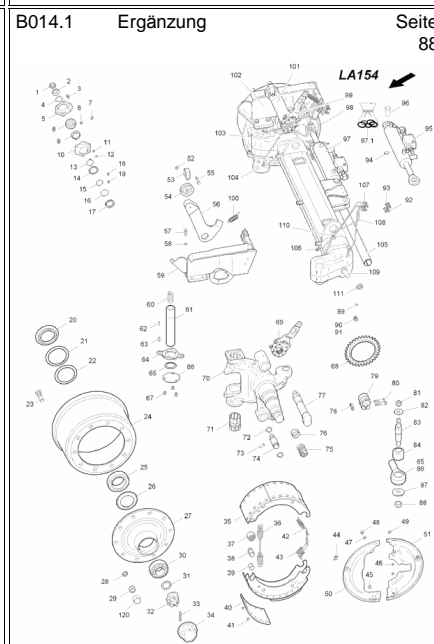
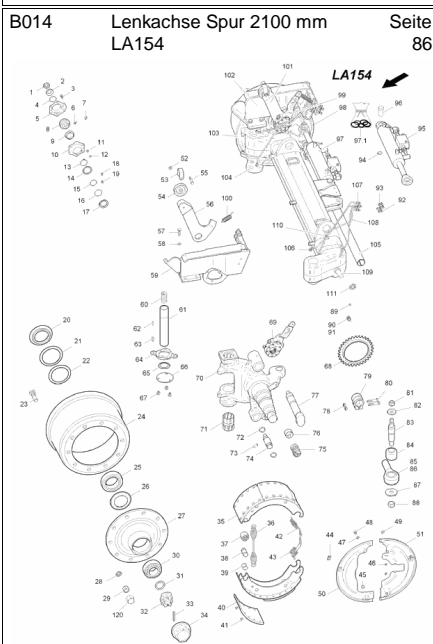
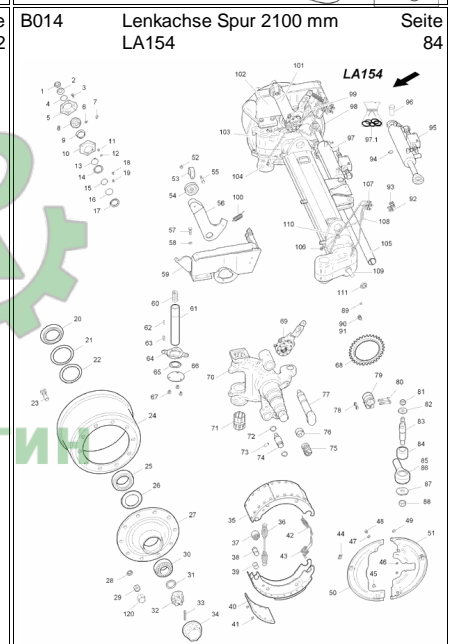
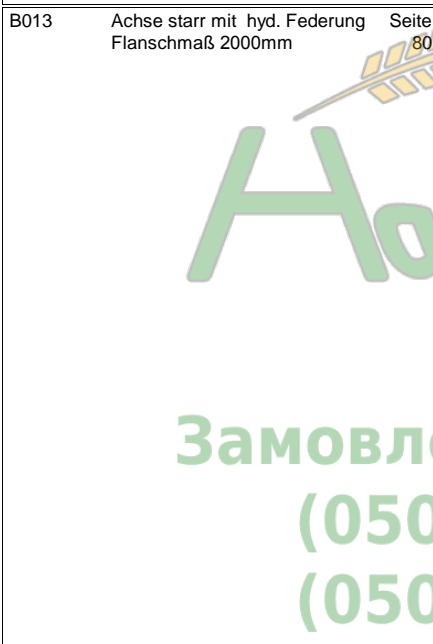
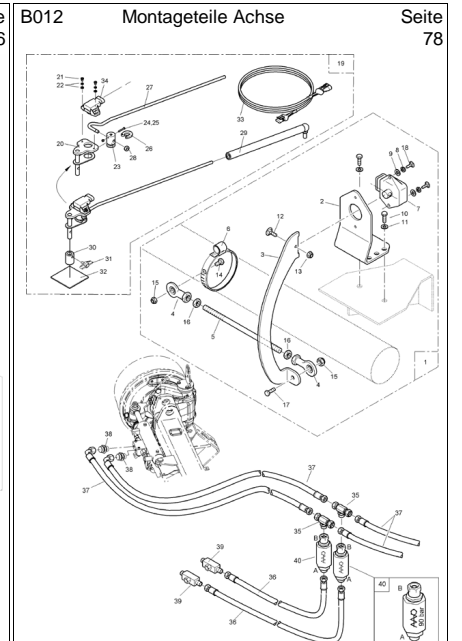
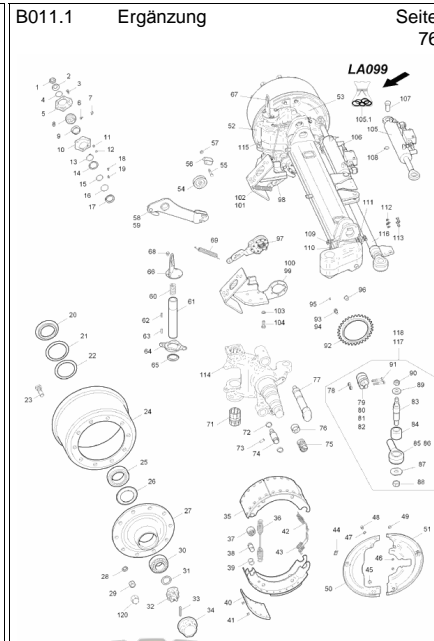
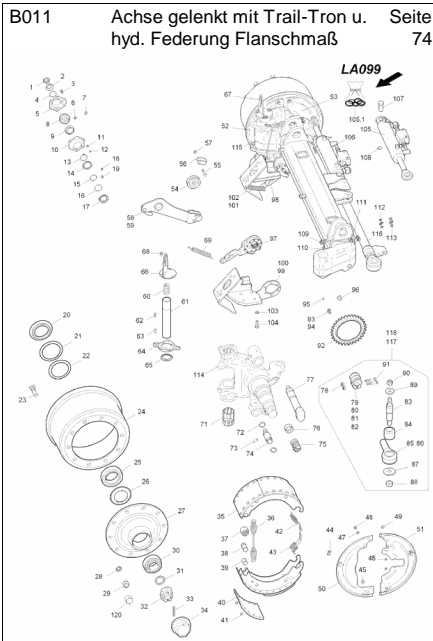
(050)-407-68-47

(050)-407-68-45





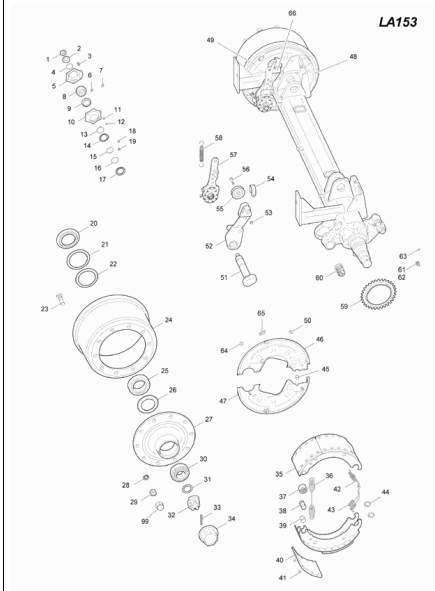




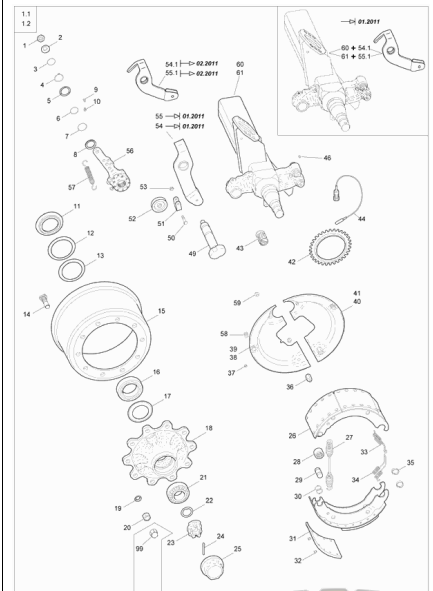
Hannover
 Agro
 Заовлення запчастин
 (050)-407-68-47
 (050)-407-68-45



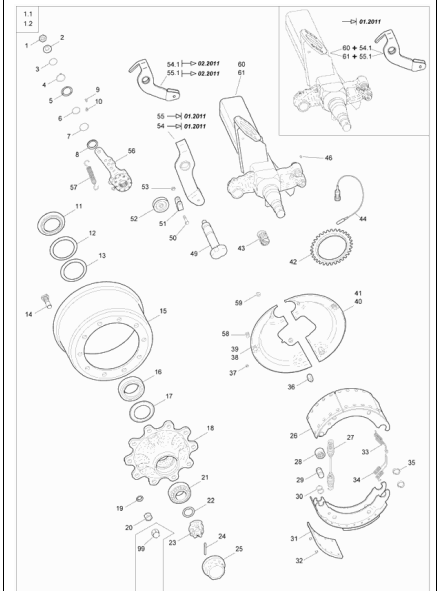
B015 Achse gebremst Spur 2100 mm Seite
LA153 LA153 92



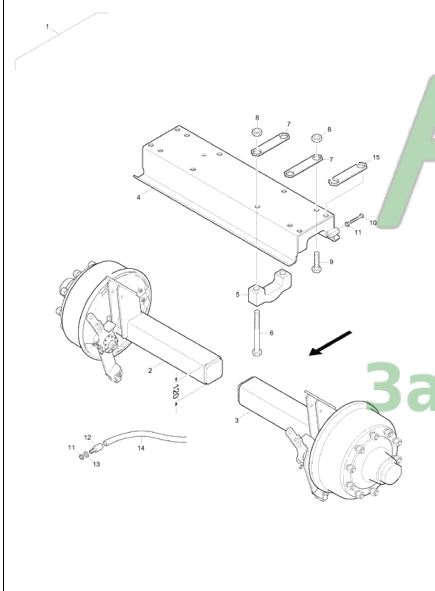
B016 Achsstummel gebremst, Länge Seite
850 mm 94



B016 Achsstummel gebremst, Länge Seite
850 mm 96



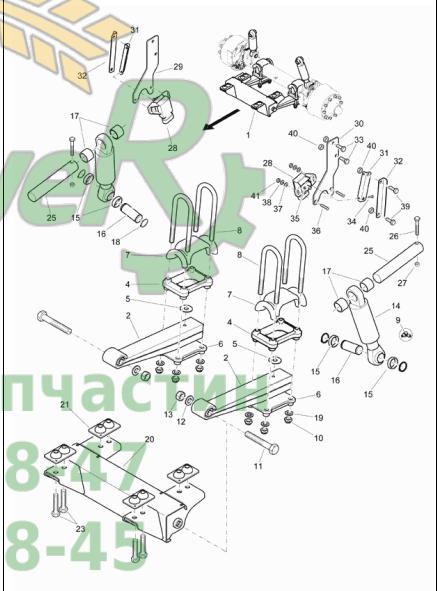
B019 Montageteile für Achsstummel Seite
98



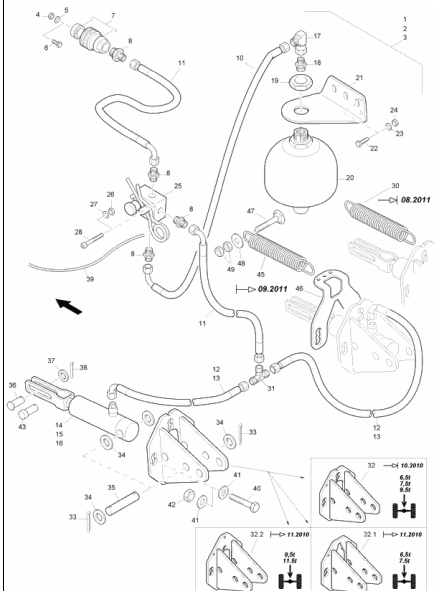
B025 Feder hydraulisch Seite
100



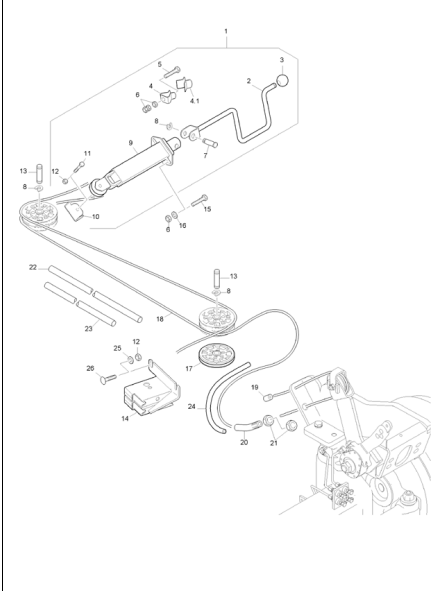
B026 Hydr. Federung ohne Achsen Seite
102



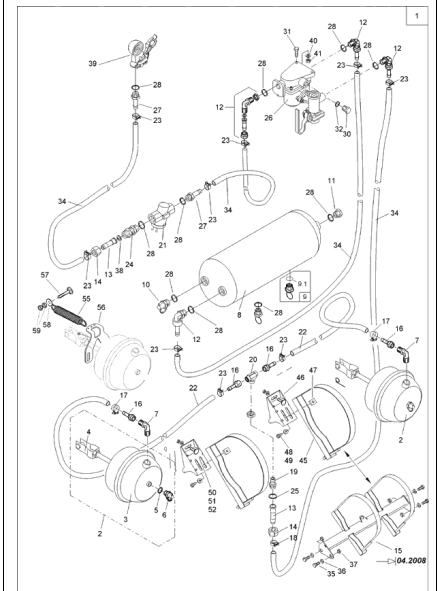
B030 Hydraulische Bremse Seite
104

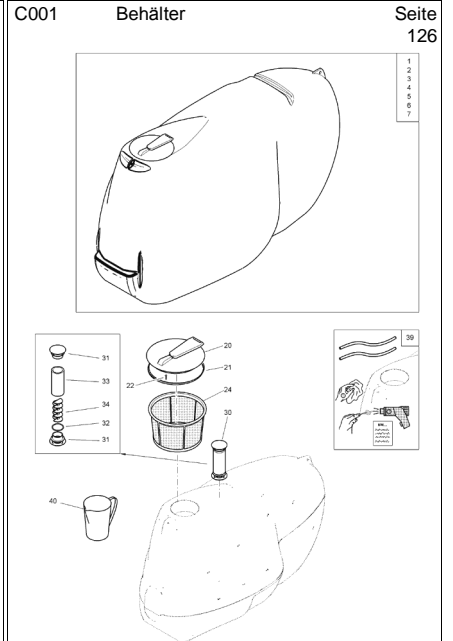
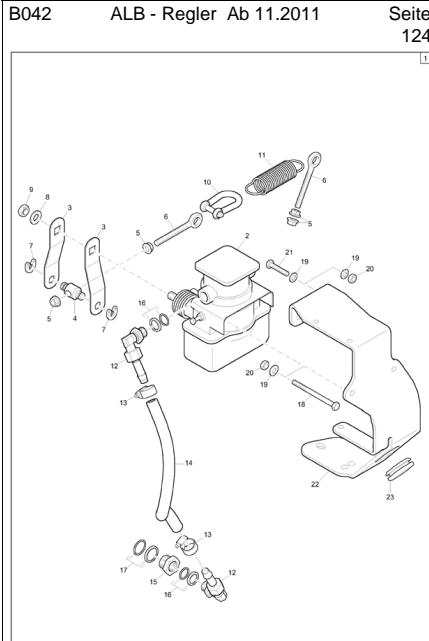
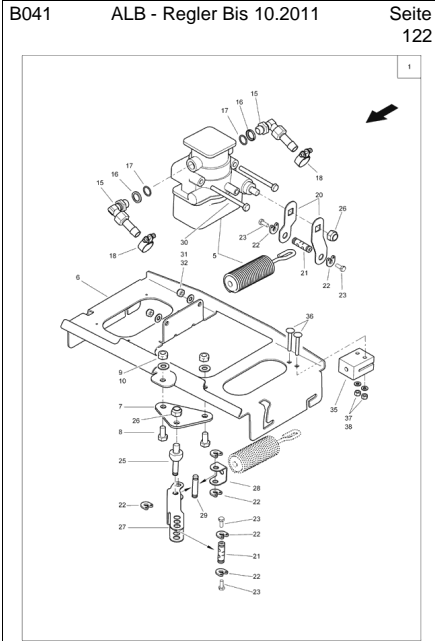
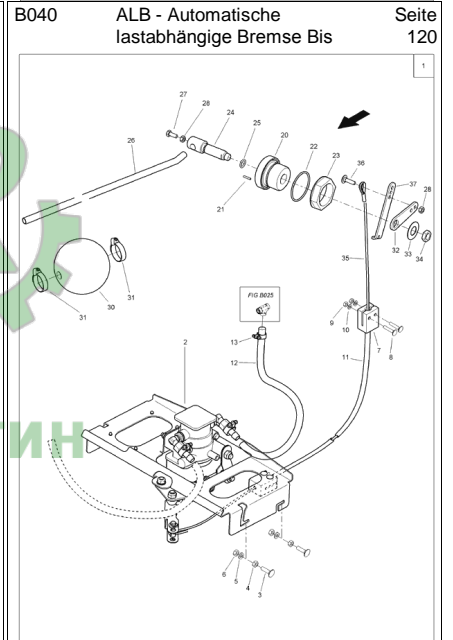
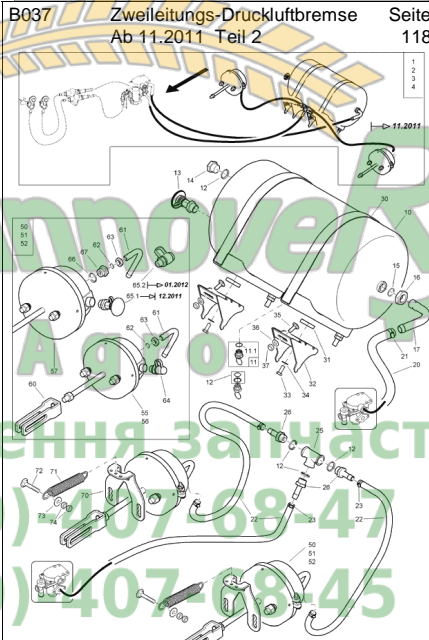
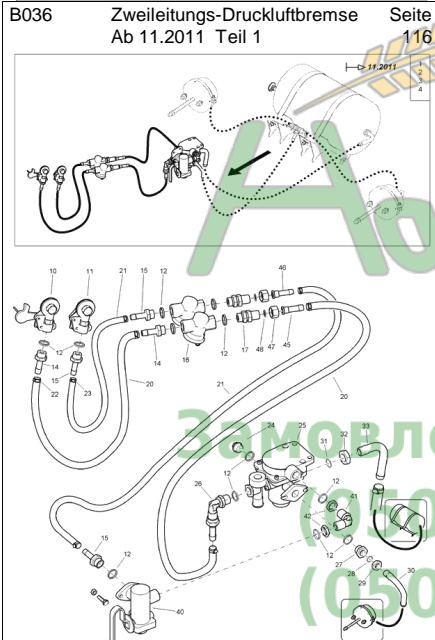
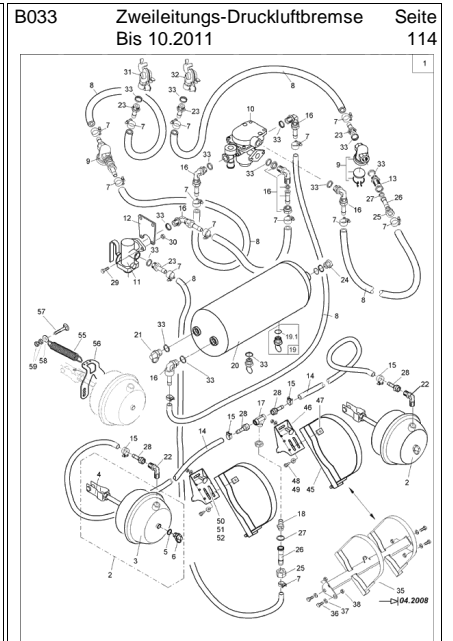
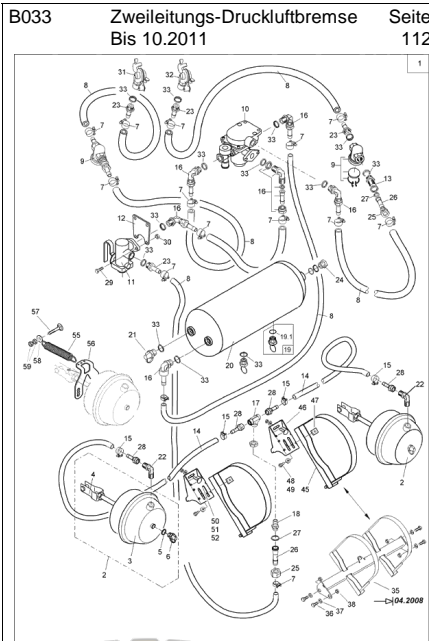
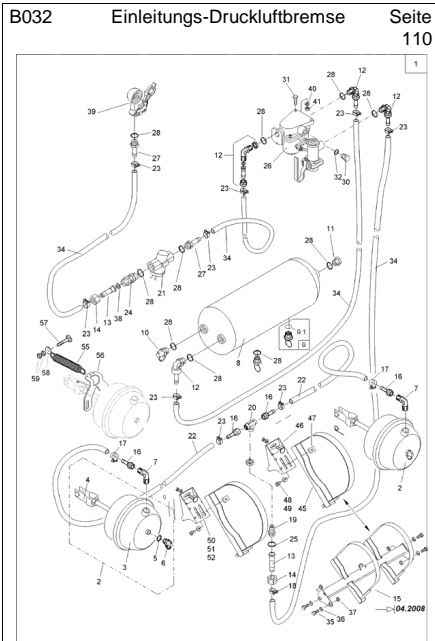


B031 Feststellbremse Seite
106



B032 Einleitungs-Druckluftbremse Seite
108







C002 Frischwassertank Seite 128

C003 Behälterauslauf Seite 130

C004 Behälterinnenreinigung Seite 132

C005 Rohrdüse Rührwerk Seite 134

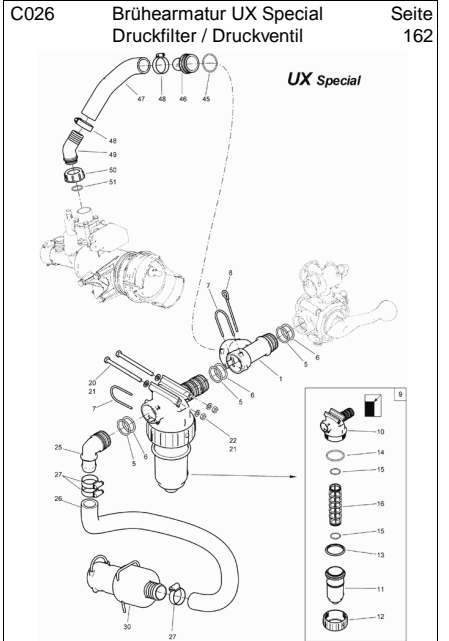
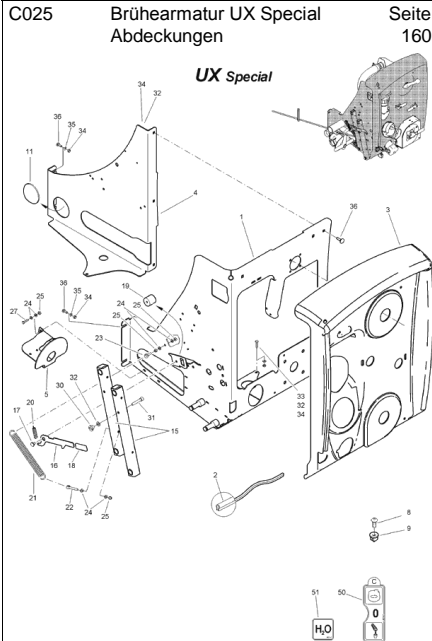
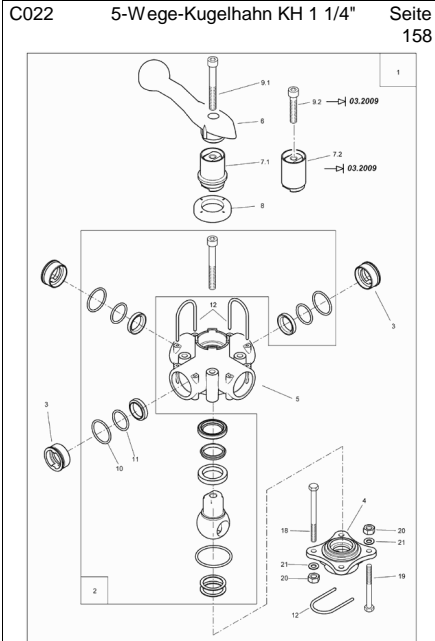
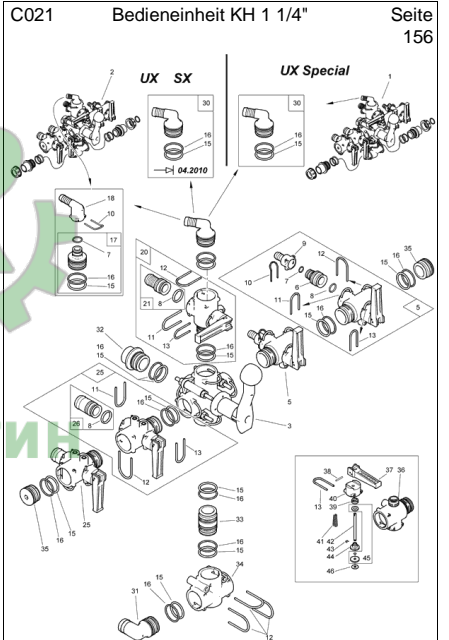
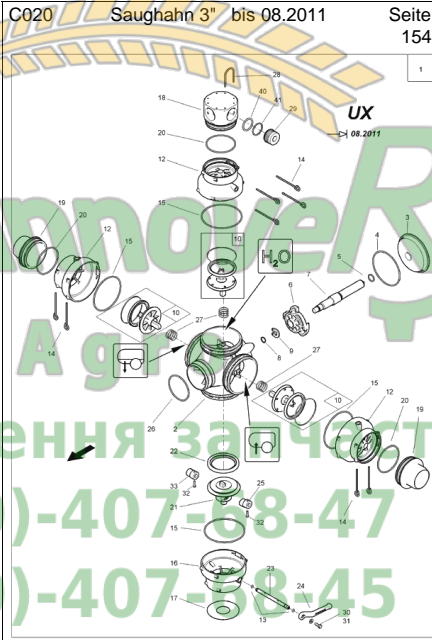
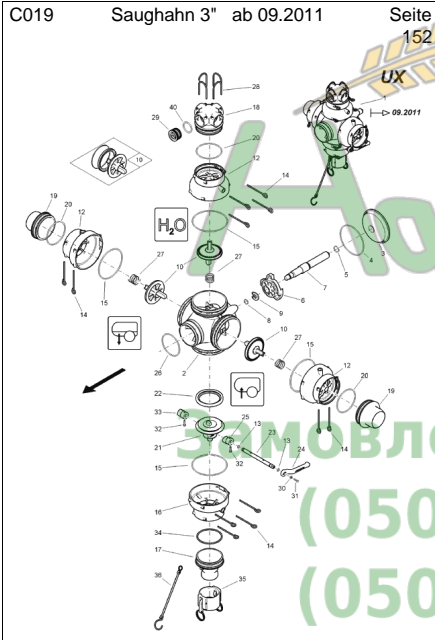
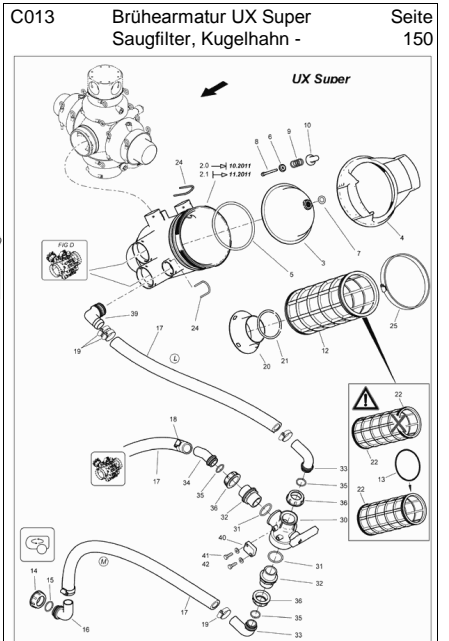
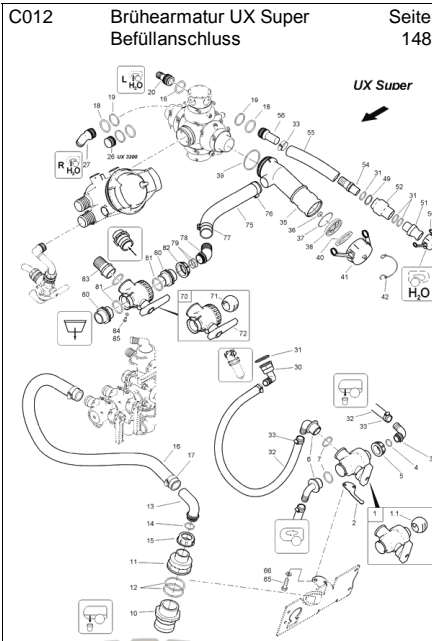
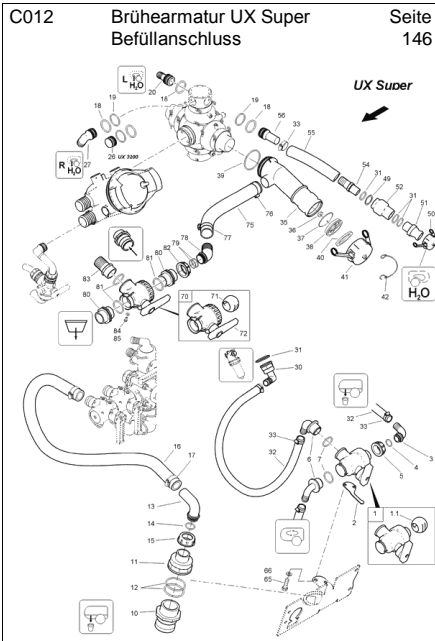
C006 Füllstandsanzeige Seite 136

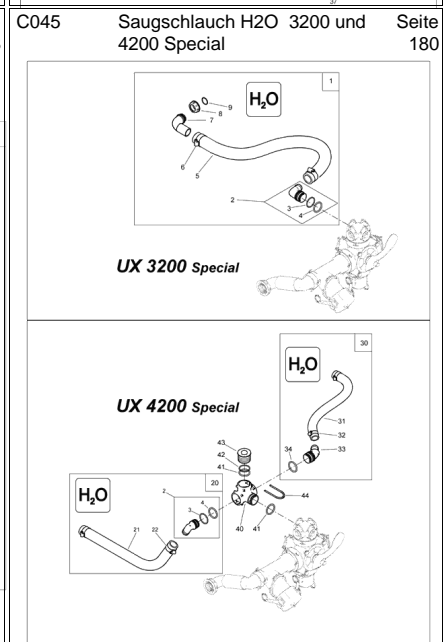
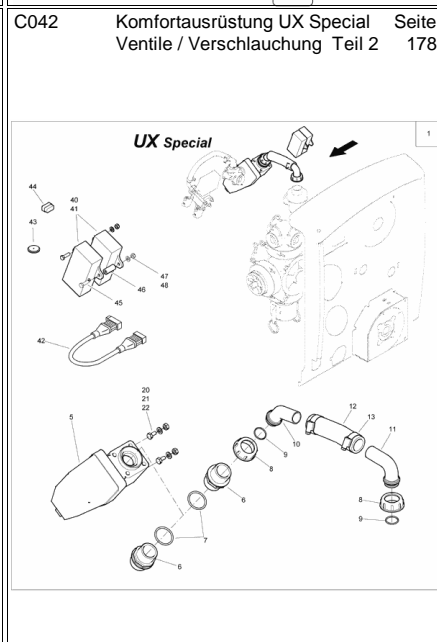
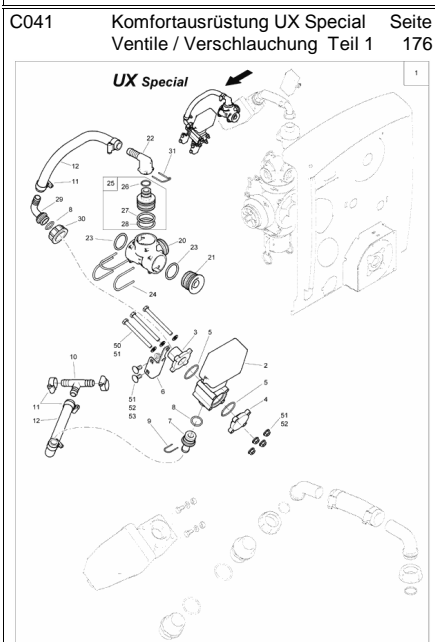
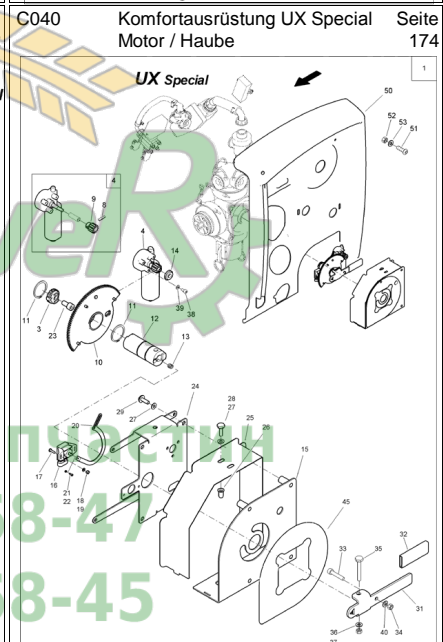
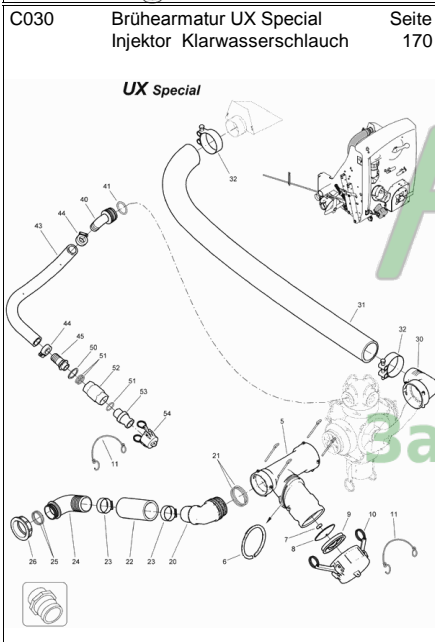
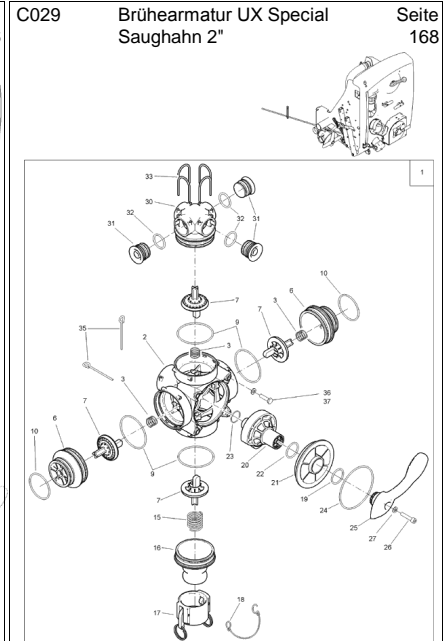
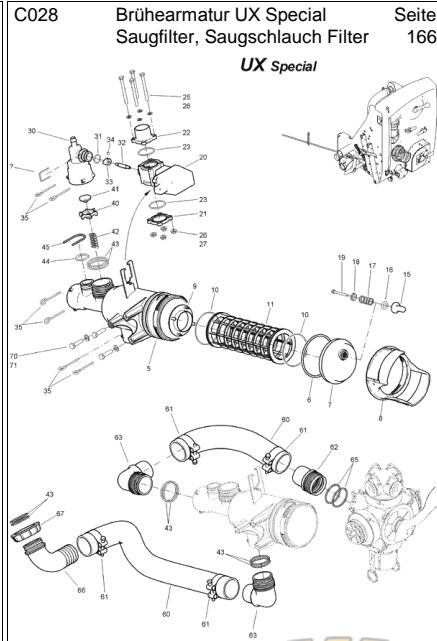
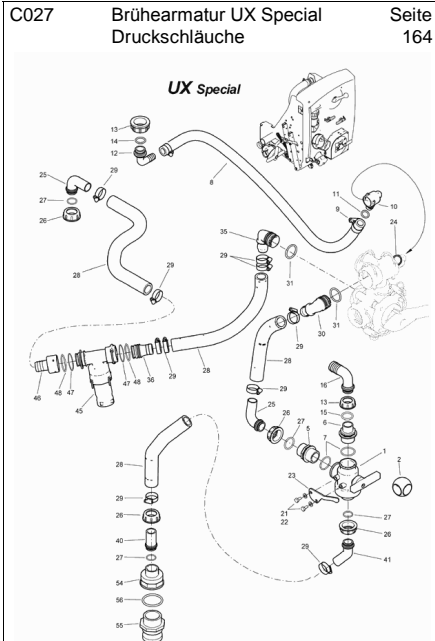
C007 Brüharmatur UX Super Druckfilter / Druckventil Ab Seite 138

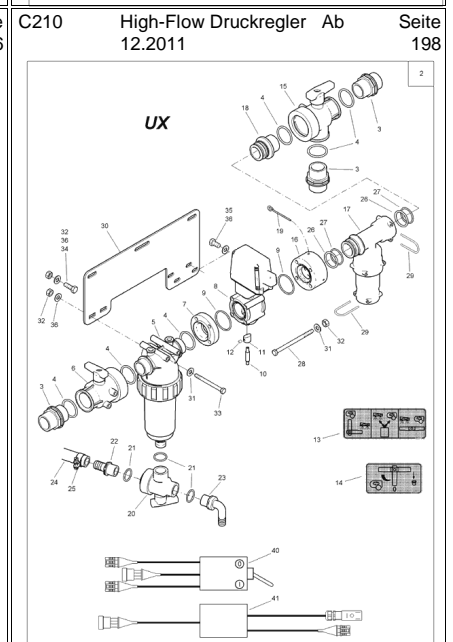
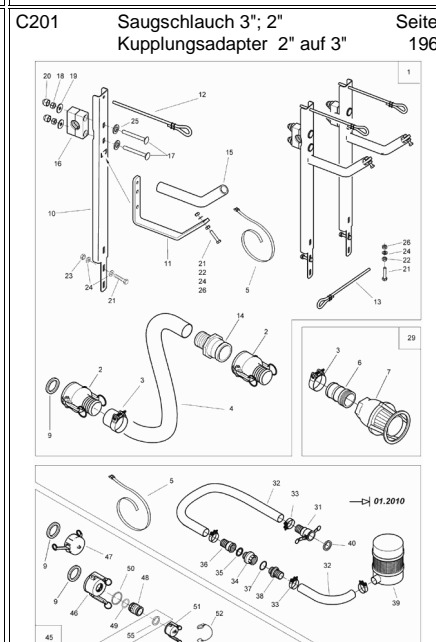
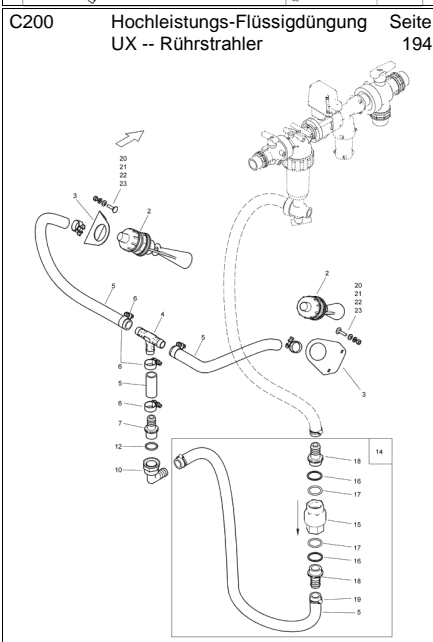
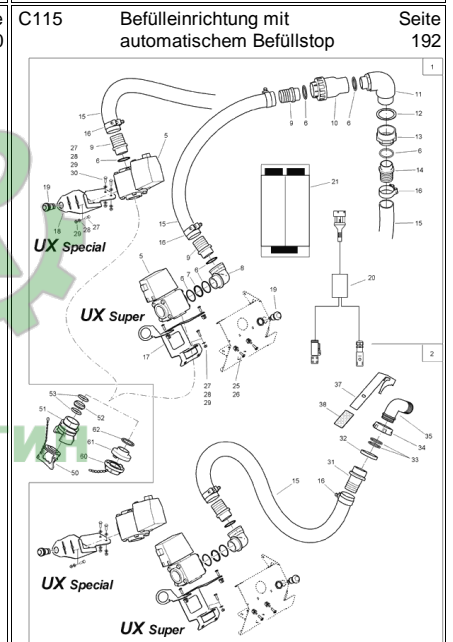
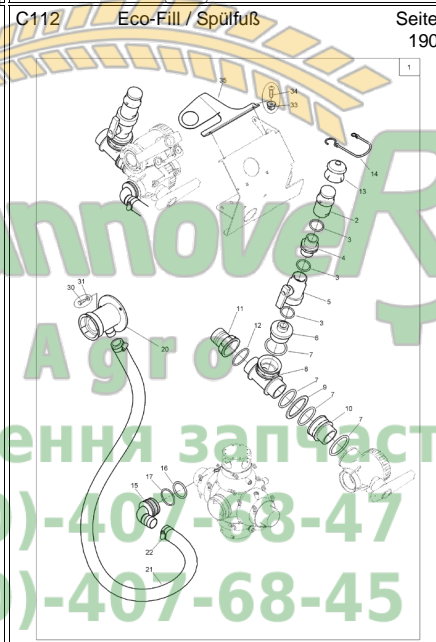
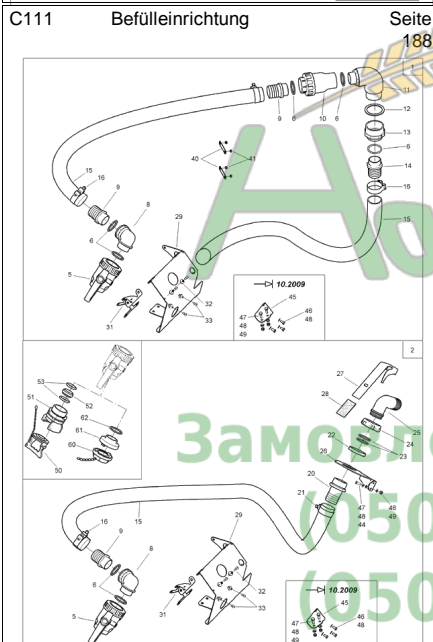
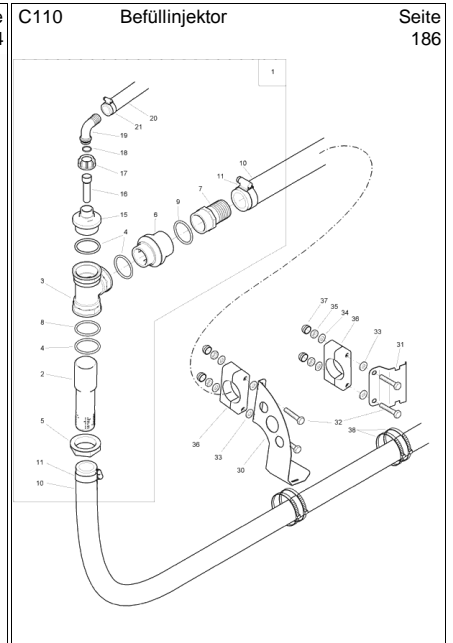
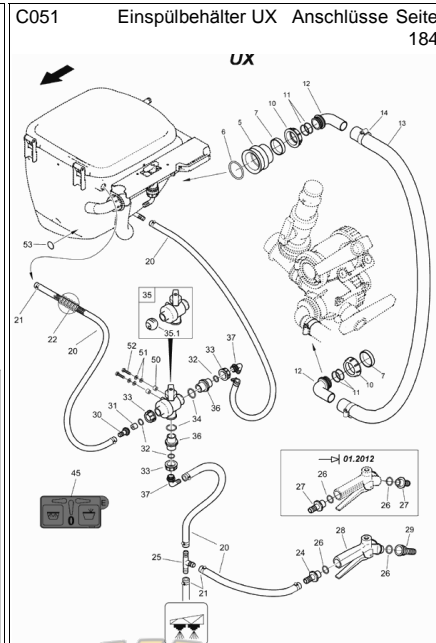
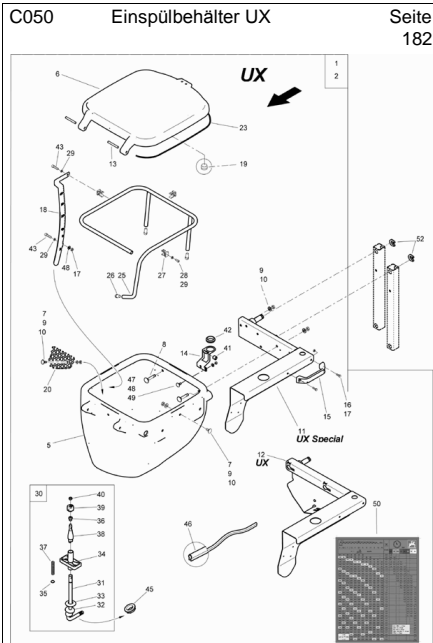
C007 Brüharmatur UX Super Druckfilter / Druckventil Ab Seite 140

C008 Brüharmatur UX Super Druckfilter / Druckventil Bis Seite 142

C010 Brüharmatur UX Super Abdeckungen Seite 144

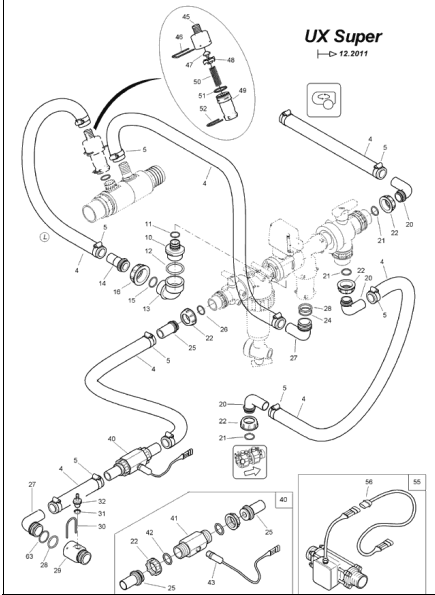




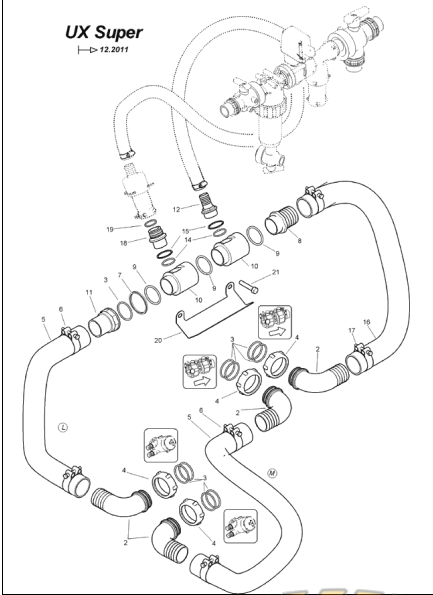




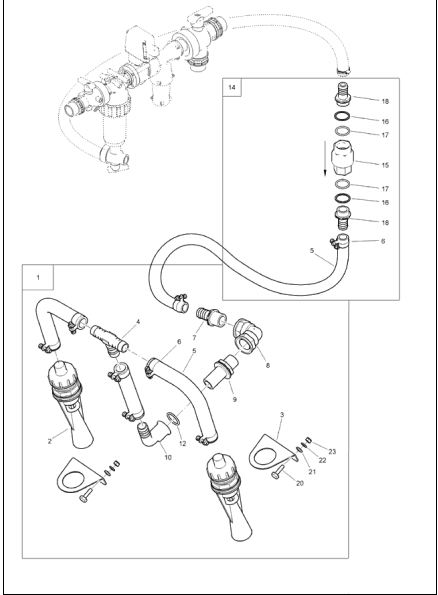
C211 High-Flow Druckschlauch Rücklaufschlauch Ab 12.2011 Seite 200



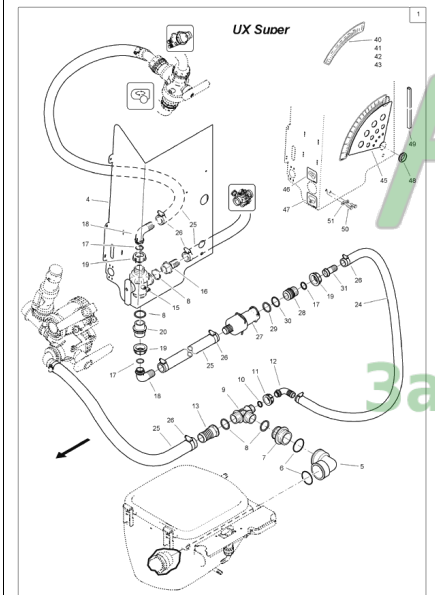
C212 High-Flow Saugschlauch Ab 12.2011 Seite 202



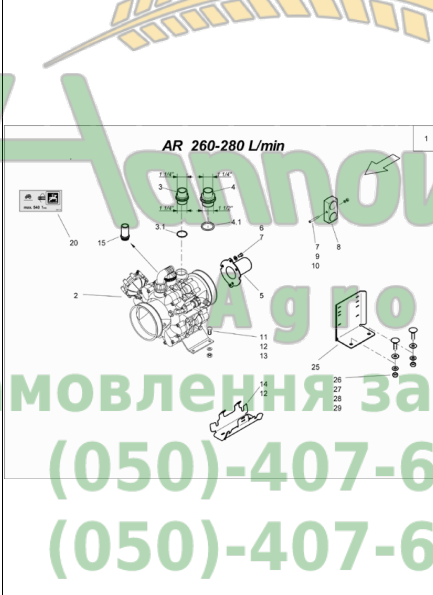
C213 High-Flow Rührstrahler Ab 12.2011 Seite 204



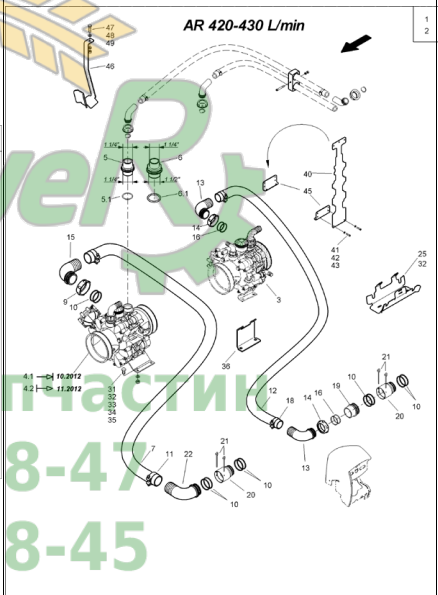
C250 Zusatzinjektor UX Super Seite 206



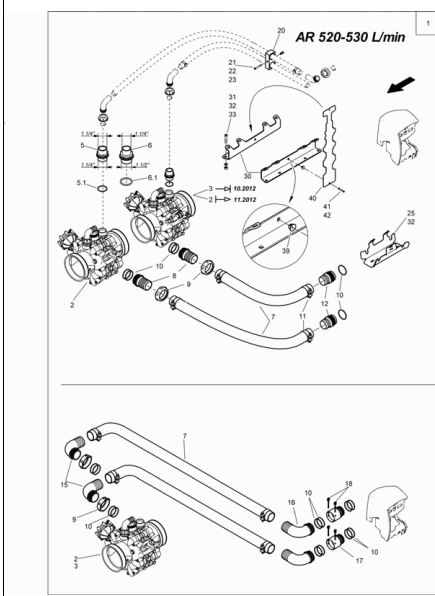
D010 Pumpenausrüstung 260-280 l/min Seite 208



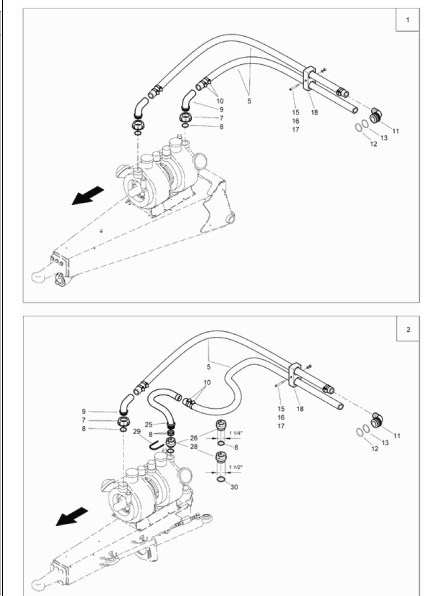
D020 Pumpenausrüstung 420-4330 l/min Seite 210



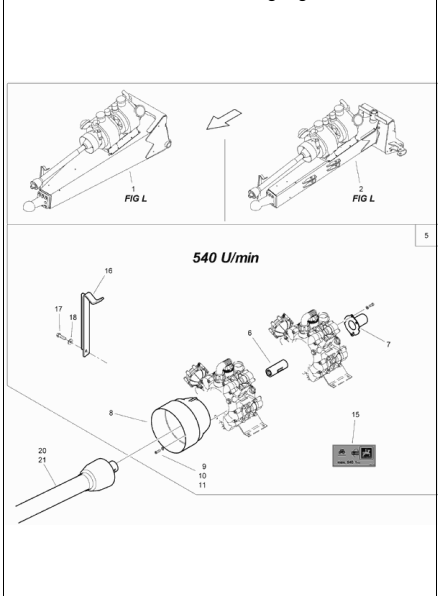
D030 Pumpenausrüstung 520-530 l/min Seite 212



D040 Pumpenschläuche Seite 214



D050 Pumpenantrieb f. Zapfwelle 540 U/min Untenanhängung Seite 216





D051 Pumpenantrieb f. Zapfwelle 540 U/min Obennanhangung Seite 218

D052 Pumpenantrieb Zapfw. 540 U/min UX Special gelenkte Seite 220

D053 Pumpenantrieb hydraulisch Seite 222

D060 Gelenkwelle 860 mm Seite 224

EJ550

D061 Gelenkwelle 860 mm fur Russland Seite 226

EJ551

D062 Gelenkwelle 1110 mm Seite 228

EJ552

D100 Kolbenmembranpumpe AR 185 Seite 230

BP C/C

AR 185

D100 Kolbenmembranpumpe AR 185 Seite 232

BP C/C

AR 185

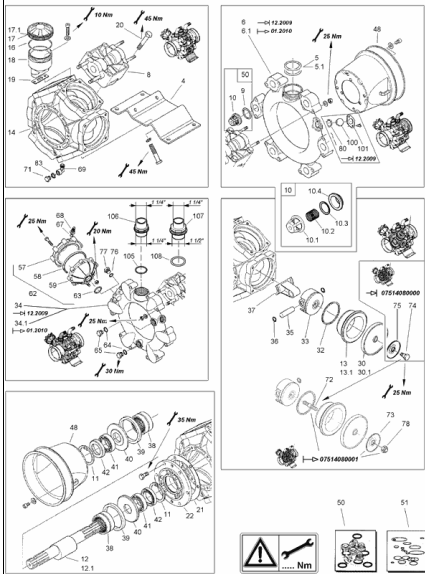
D101 Kolbenmembranpumpe AR 250, Seite 234

BP C/C

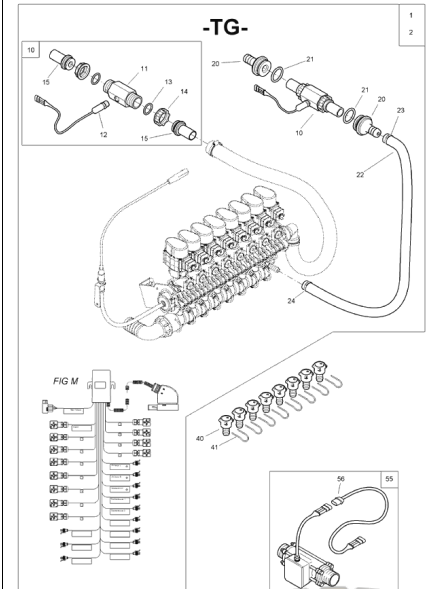
AR 250 / 280



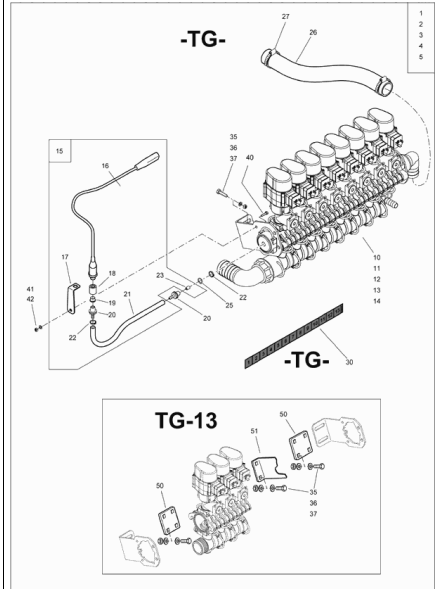
D101 Kolbenmembranpumpe AR 250, Seite 236
280 BP C/C
AR 250 / 280



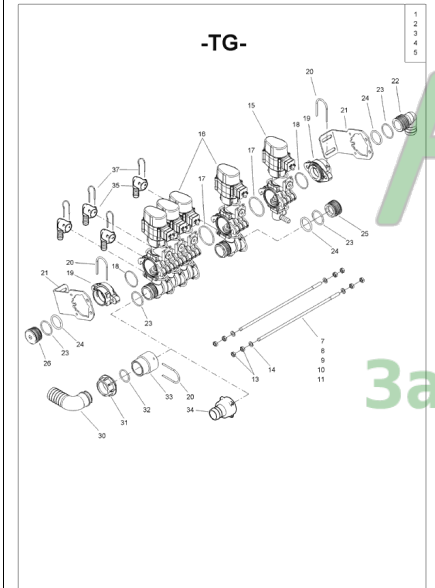
F001 Schlauchpaket UX Armatur, Seite 238



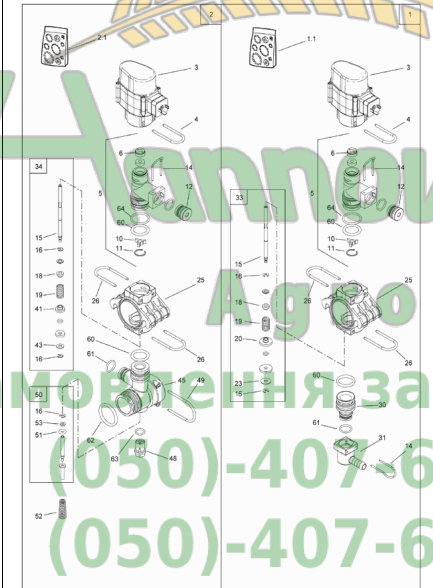
F005 Armatur TG, Seite 240



F006 Modular-Fit-Block, Seite 242



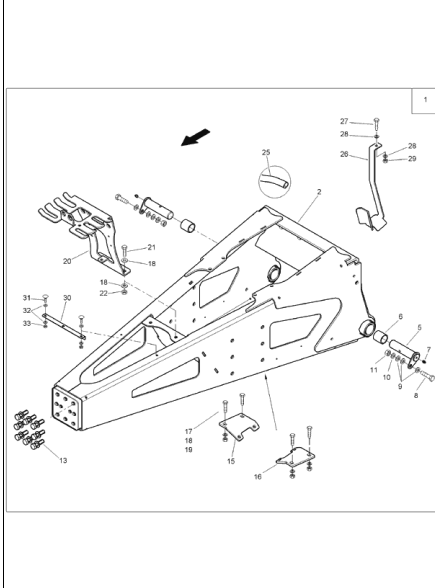
F007 Modular-Fit-Ventil, Seite 244



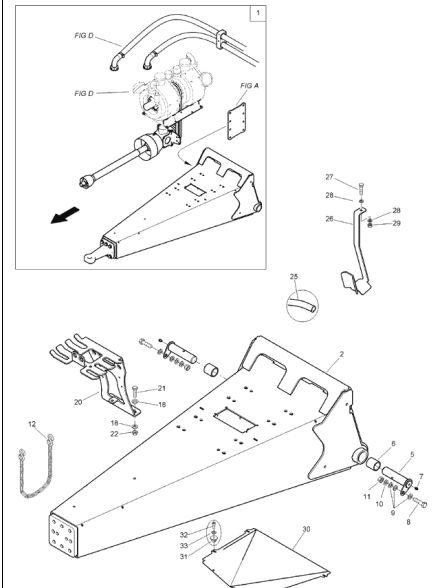
F010 Durchflussmesser, Seite 246



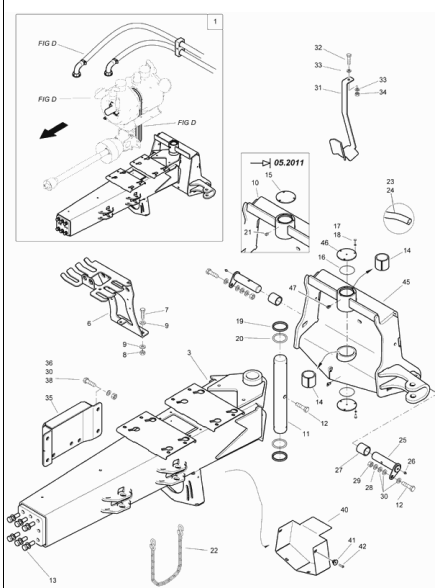
L001 Offene Zugmauldeichsel, starr, Seite 248
Oberanhängung



L002 Zugmauldeichsel, starr, Seite 250
Oberanhängung



L003 Zugmauldeichsel, gelenkt, Seite 252
Oberanhängung



L004 Hitchdeichsel UX, starr Unteranhängung Seite 254

L005 Hitchdeichsel, starr UX 6200 Seite 256

L006 Hitchdeichsel UX, gelenkt Seite 258

L007 Hitchdeichsel für Uni Trail UX 3200 / UX 4200 Seite 260

L009 Sicherungskette Seite 262

Агро
 замовлення за телефонами
 (050)-407-68-47
 (050)-407-68-45

L010 Zugtraverse und Abstellstütze für Uni Trail UX 3200 / UX Seite 264

L011 Uni-Trail -- Tauwerk -- Anzeigteile Seite 266

L012 Uni-Trail -- Hydraulik Seite 268

L013 Uni-Trail -- Zylinder -- Abdeckung für Seite 270



L015 Zugösen / Zugkugelkupplungen / Anbauteile Deichseln Seite 272

L016 Sicherungsketten Seite 274

L020 Deichselsteuerung I Seite 276

L021 Trail Tron für gelenkte Deichsel - Poti Seite 278

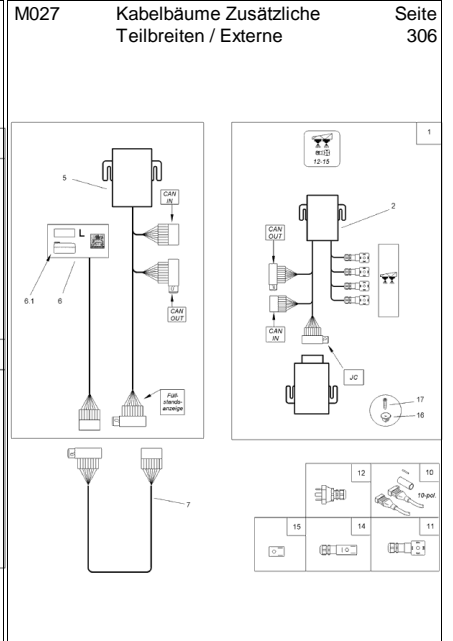
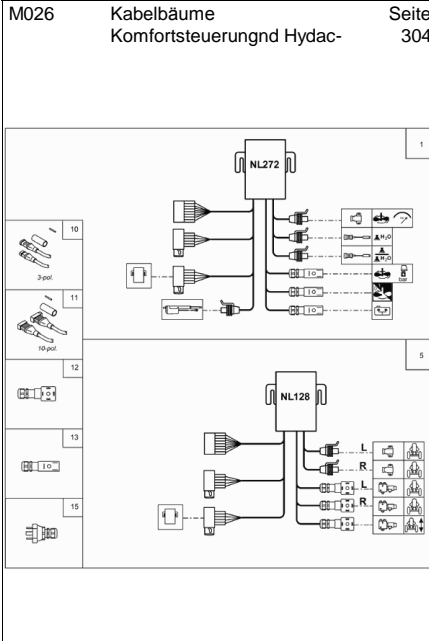
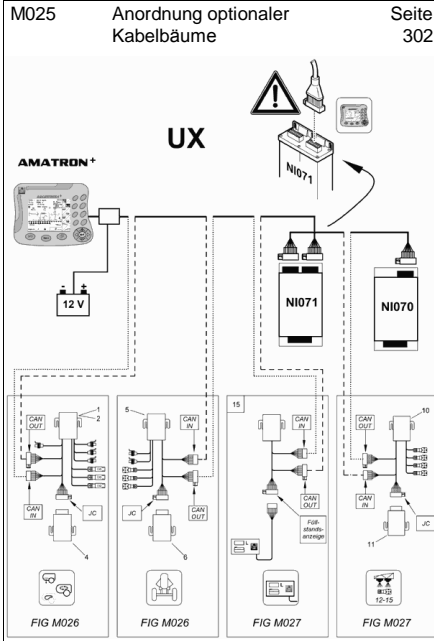
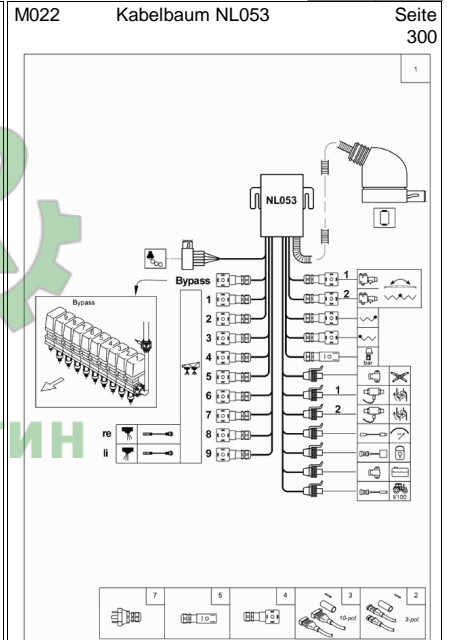
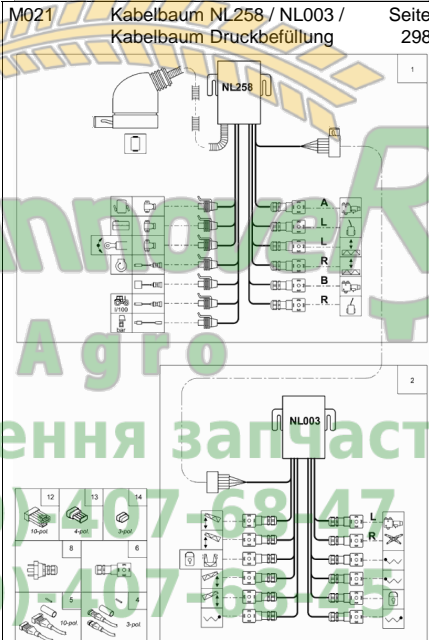
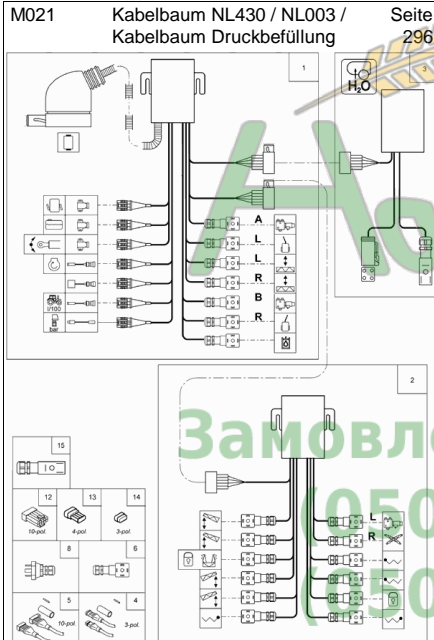
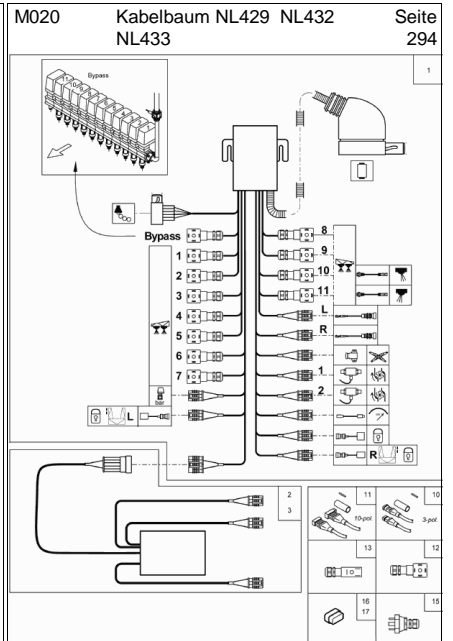
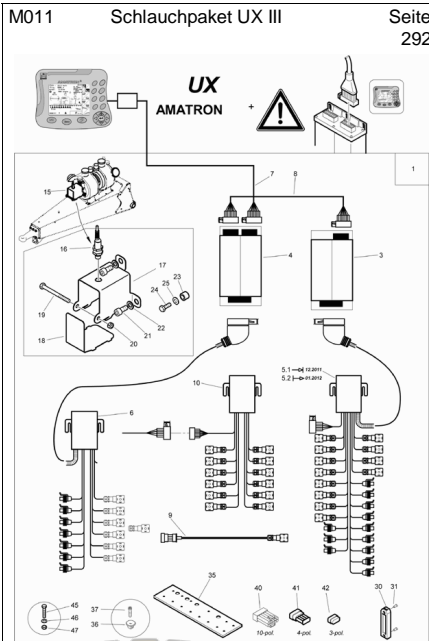
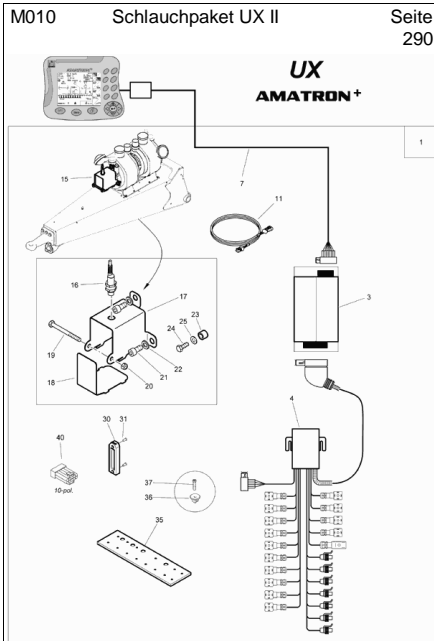
L022 Trail Tron für gelenkte Deichsel - Zylinder Seite 280

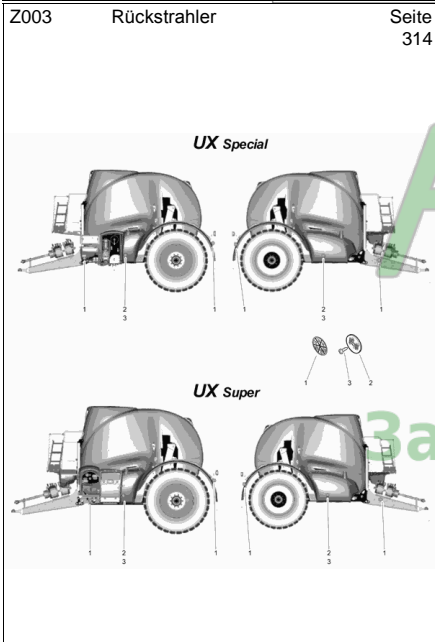
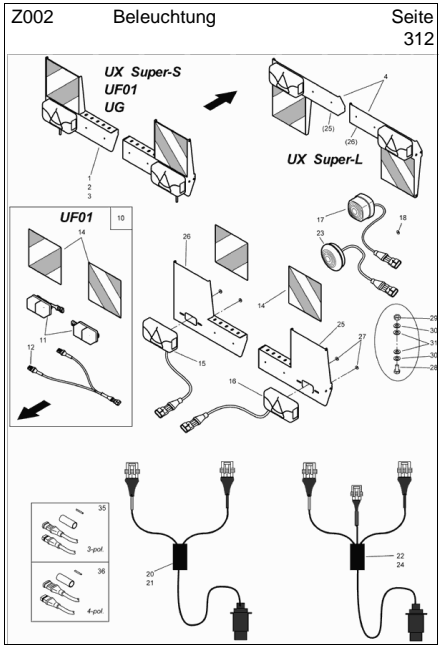
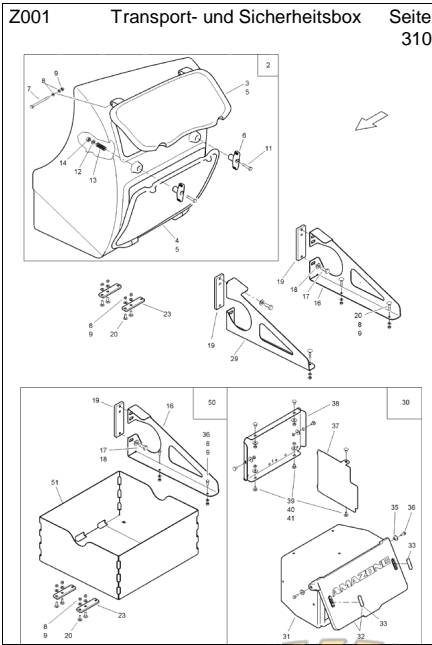
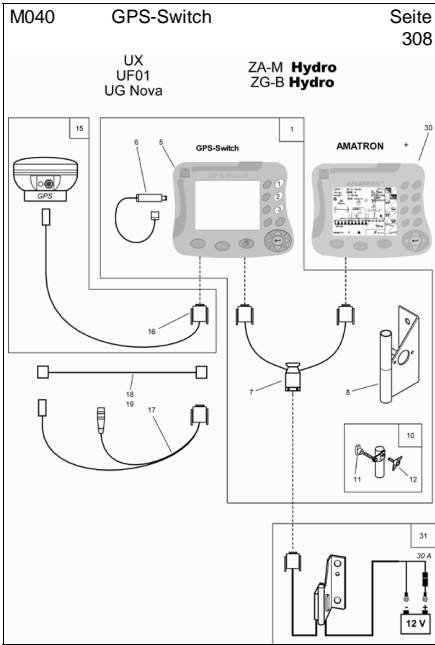
M001 Bordcomputer Seite 282


M002 Grundausstattung AMATRON+ Seite 284

M003 AMASPRAY+ und Schlauchpaket UX I / ASD-AMASPRAY+ Seite 286

M004 Kabelbaum AMASPRAY+ Vorwahklappung Seite 288






Hannover
Agro
 Заповлення запчастин
 (050)-407-68-47
 (050)-407-68-45



Nr.	Bezeichnung	Seite	Nr.	Bezeichnung	Seite
LA111	#ACHSE GELENKT 1800 10/280/335	38	LA118	Achse gelenkt 2000 10/280/335	60,62,38
938403	#ACHSHEBEL BL 10051 3X410X 10	266	LA151	Achse gelenkt 2000 10/280/335	54,56
938085	#ACHSLAPPEN 120 (02) TEIL: BR 5	98	LA154	Achse gelenkt 2100 10/280/335	84,86
934274	#ALB REGLER VORM. (MB)	120,122	929969	ACHSE KUNST. PA6+60%GF SCHW	182,132
938445	#BELEUCHTUNGSKONSOLE 1 (02)	312	73300651	ACHSE PD 25 RD 10278 25H9X 88	10
934196	#GABELBLECH BL 10259 2X 25X 8	122	Y050597023	Achskoerper-Gruppe links	94,96
938186	#GELENKKOPF (02) (SB)	252,258	Y050597024	Achskoerper-Gruppe rechts	94,96
930859	#HUBZYLINDER RE. (02)	16,14	Y030321114	Achslappen	102
939751	#MEMBRANZYLINDER (02/K3/80) T	118	73301906	ACHSLAPPEN LEICHT (02) TEIL: 73	8
73301876	#ROLLENSCHUTZHALTER (02) (S)	106	938410	ACHSLAPPEN 120 (02) TEIL: BR 55	8
929567	#SPANNBAND MIT KONSOLE (14/	108,110,112,114	Y030321077	Achslappen F150 LU	102
124001500	#TYPENSCHILD ZUGDEICHSEL 44	30	917346	ACHSSCHELLENHAELFTE (02) TEIL	46
934671	#UMLENKHEBEL BL 9445 2X 84X 1	122	LA085	Achsstummel gebremst li. 830 10/280/	38
KE078	1-Ohr-Klemme 10,3-12,8 1.4301	200,240	LA141	Achsstummel gebremst li. 850 10/280/	94,96,98
KE260	1-Ohr-Klemme 20,9-24,1 1.4301	238	LA084	Achsstummel gebremst re. 830 10/28	48,38
KE272	1-Ohr-Klemme 21,6-24,8 1.4301	176,238,132	LA142	Achsstummel gebremst re. 850 10/28	94,96,98
YKH2W12L	2-Wege-Kugelhahn	280	LA083	Achsstummel ungebremst 780 10/280	48,38
937132	3-WEGE-HAHN 1 1/4" RUEHRWER	172	LA164	Achsstummel ungebremst 830 10/280	48,38
936742	3-WEGE-HAHN 1 1/4ZOLL (MB)	164	931220	ACHSTRAEGER (02) (SB)	46
ZF242	3-Wegekugelhahn 1 1/4Zoll 3Loch	198	937818	ACHSTRAEGER (02/K3) (SB)	98
ZF1000	3-WEGE-KUGELHAHN 1 1/4ZOLL 3	150,206	935555	ADAPTER 473F/ AS40F RD KUNST.	198
939761	3-WEGE-KUGELHAHN 1ZOLL 2LO	184,146,148	935626	ADAPTER AS 40 KUNST:PP-COPO	176,180
925757	3-WEGE-KUGELHAHN 2ZOLL TEIL	146,148	933202	ADAPTER AS40 IG=1/4Z RD KUNS	200
ZF597	3-Wegekugelhahn 3/4Zoll	198	932999	ADAPTER 2 1/2 Z RD KUNST. 80 P	212,210
935172	5-WEGE-SAUGHAHN 2 ZOLL (MB)	168	ZF447	Adapter 463 (geschlossen) M	176
DE462	6KT-MU 439-2 M20 A4-035	30	ZF728	Adapter 463 AG=1Zoll F	176
DB477	6KT-SHR 4014 5X 25 A2-70	152,154	ZF680	Adapter 473 (geschlossen) F	166,138,140,142
DB462	6KT-SHR 4014 24X220 10.9 FLZNL-	8	ZF1017	Adapter 473 AG=1 1/2Zoll M	166,138,140
DB525	6KT-SHR 4014 24X260 10.9 FLZNL-	98	ZF650	Adapter 473 AG=1 1/4Zoll M	142
DC089	6KT-SHR 4017 12X 25 8.8	66,68	932255	ADAPTER 473 IG=1 1/4 Z RD KUNST	198
NZ124	A100 Montagezubehoer	308	938629	ADAPTER AS40 AMS50 RD KUNST.	138,140
Y03010052	Abdeckblech	60,62,84,86,90	936231	ADAPTER KOMFORT RD KUNST. 3	174
Y03010933	Abdeckblech	54,56,66,68,48	NL253	ADAPTERKABEL 2. DRUCKREGELV	198
Y03010996	Abdeckblech	90,92,50,52	NL237	ADAPTERKABEL FRONTBEL. ADAP	312
Y03010996	Abdeckblech	90,92,50,52	Y908DF486	ADR-Kronenmutter M 48x1,5 SW65	48
Y03010996	Abdeckblech	90,92,50,52	Y915N32216	ADR-Oelschutz	48
Y03010996	Abdeckblech	90,92,50,52	Y915PA67	ADR-Oelschutz	48
Y03115507	Abdeckblech links hinten	60,62,84,86,72	934194	ALB HALTEBLECH (02) ##E BL 100	122
Y03010913	Abdeckblech links oben	94,96	939939	ALB HALTEBLECH VORN (02/K5) BL	124,34
Y03010913	Abdeckblech links unten	94,96	939759	ALB REGLER VORM. (MB)	124
Y03115507	Abdeckblech links vorne	60,62,84,86,72	934243	ALB-Anlage	120
Y03115507	Abdeckblech rechts hinten	64,88,72,74	934672	ALB-HEBEL ##E BL 9445 2X 30X 100	122
Y03115505	Abdeckblech rechts oben	94,96	938589	ALB-HEBEL BL 9445 2X 30X 139 1.4	124
Y03010913	Abdeckblech rechts unten	94,96	LB293	ALB-Regler	124,122
Y03115507	Abdeckblech rechts vorne	64,88,72,74	NI002	AMACLICK 13 für bis zu dreizehn Teil	284
942341	ABDECKKAPPE ECOFILL RD KUN	190	NI001	AMACLICK 9 für bis zu neun Teilbreite	284
931833	ABDECKUNG (02) BL 10131 1,5X4	220	LB340	ANH.-BREMSVENTIL HYDR. (RAL90	104
938431	ABDECKUNG (02/K5) BL 10131 1X6	206	LB115	Anh.-Bremsventil m. Loeseventil (Zwei	116,32,112,114
933462	ABDECKUNG ARMATUR UX ABS /	144	LB094	Anh.-Bremsventil m. Regler (Einleitun	108,110
938303	ABDECKUNG BL 9445 1X330X 377	270	LI035	Anhaengekupplung automatisch	36,30
965022	ABDECKUNG KUNST. TPE-S	310	73300809	Anhängerzugvorrichtung für UX	30
73301975	ABDECKUNG PD (02/K3) BL 1013	10	936596	ANSCHLAG ##E BL 10051 4X25X 15	120
933483	ABDECKUNG PD (02/K3) TEIL:BL	12	925836	ANSCHLAGRING RD KUNST. 65X 1	184
936782	ABDECKUNG VORN (02) BL 10051	144	73301111	ANSCHLUSS ZF640 1"1/2" RD 60 P	200
73301694	ABDECKUNG ZM V BL 10259 1X40	250	931382	ANSCHLUSS ZF640##E RD KUNST.	142
934069	ABLASSSCHEIBE##E RD KUNST. 1	154	937831	ANSCHLUSSBOGEN M16 X 1,5 120	116,118,32
GE046	Ablaufstutzen 1 1/4Zoll L=60	128	937832	ANSCHLUSSBOGEN M22 X 1,5 100	116,118,34,32
ZF864	Abschlussdeckel MFV	242	Y007004002	Anschlussgruppe	280
73301886	ABSTANDSHUELSE (02) RD 10278	26	NL140	Anschlusskabel AMATRON+ Maschin.	290
FB028	ABSTREIFER WNV 35X43X5/7 ZUR	270	NL060	ANSCHLUSSKABEL AMATRON+ MA	292
938656	ACHSE ABLASSEN RD 10278 12X1	152,154	938179	ANSCHLUSSRING F.BEFUELLANSC	188,192
938172	Achse für hydro-mechanische Lenku	40	931368	ANSCHLUSSROHRBOGEN (SB)(BEI	214
938171	Achse für hydro-mechanische Lenku	40	942319	ANSCHLUSSSTUECK GERADE M2	34,32
LA110	Achse gebremst 1700 10/280/335	38	NL070	ANSCHLUSSTEILE DREHZALUEBE	284
LA100	Achse gebremst 2000 10/280/335	50,52,38	NL077	Anschlußteile für Schlepper ohne Sign	284
LA109	Achse gebremst 2000 10/280/335	38	943673	ANSCHRAUBBLECH TEIL: BL 3X 60	78



Nr.	Bezeichnung	Seite	Nr.	Bezeichnung	Seite
933324	ARM ESB LANG (02/K5) (SB)	144	ZF834	Blindstopfen AS40 POM GF25	156,242
935500	ARM ESB SP (02) (SB)	160	DE400	BLI-NT-MU M 8X18,5 RD FL-KPF A2	174,144
936541	ARMATUR TG 11 VORM. FUER UX	240	GD590	Blockkugelhahn DN10	268
936542	ARMATUR TG 13 VORM. FUER UX	240	GD420	BL-Stecker 5676 10 12L-18X1,5 A3C	30
936538	ARMATUR TG 5 VORM. FUER UX	240	924878	BODENBLECH BL 10259 2X298X 42	310
936539	ARMATUR TG 7 VORM. FUER UX	240	ZF148	Bodenventil IG=2Zoll	186,196
936540	ARMATUR TG 9 VORM. FUER UX	240	Y030847524	Bolzen	54,56,60,62,84
935637	ARMATURENRAEGER UX SPEZIA	160	Y030865154	Bolzen	60,62,84,86,72
7088100	ARRETIERFEDER BL 2X 25X 130 1.	106	73301061	BOLZEN (FE//ZN12//C) RD 10278 5	102
NL394	ASD-Kabel	286	938299	BOLZEN (GNC+O) RD 10278 40H9	264
NI088G	AT-GPS Switch Grundgerät mit Halte	308	937077	BOLZEN 14X43X35##E RD 10278 22	104
938347	AUFNAHME (02) (SB)	264	930229	BOLZEN 25 (01) TEIL:RD 25 X 122	6
935179	AUFNAHME DRV 473 KUNST:POM	166,138,140	DK111	Bolzen 30X120	26
73301283	AUFNAHME ARRETIERUNG SPALT	188,192	73301058	BOLZEN A1 28X143X 7X 12 (FE//Z	26,28
931762	AUGE RD 10278 34 X 20 1.4304	266	957139	BOLZEN A2 30X144X12X120 (FE//Z	28
DA725	Augenschraube 444B 8X 30 A2-70	160	911393	BOLZEN D=16 RD 10278 20X 59 1	106
DA768	Augenschraube 444B 8X 60 A2-70	160	Y030865207	Bolzen D=25 L=59	64,76,88,54,56
DA862	Augenschraube 444LB 8X 80 A2-70	124	Y030865082	Bolzen D=50 L=128	102
Y5730C217	Aussengabel GO80/2 8X32X38X6D9	226	73301820	BOLZEN GA (01) RD 10278 40 X 24	6
Y5070C035	Aussengabel-Sti Gr. 2 1 3/8Zoll(6)	224,226,228	953968	BOLZEN GELENK VO. (QPQ) RD 10	6
NL080	Batteriekabel 2X 4,0mm2 m. Steckdo	286	73300522	BOLZEN GESCHW. (01) (SB)	26
ZF1104	BEDIENEINHEIT KH 1 1/4 ZOLL SPE	138,140,156,142	73301128	BOLZEN GESCHW. (SB)	260,250,248,252,254
ZF976	BEDIENEINHEIT KH 1 1/4 ZOLL SPE	156,142	935522	BOLZEN RD 10278 16h9 X 72 1.410	106
ZF933	Befestigungsfuss AR 185 BP	230,232	73302280	BOLZEN RD 10278 20X 92 1.4305	104
ZF002	Befestigungsfuss AR 250 / 280 BP	234,236	938407	BOLZEN RD 10278 25H9X 40 1.410	266
ZF843	Befestigungsscheibe MFV	156,244	936592	BOLZEN RD 10278 22H9X 47 1.4104	104
936266	BEFUELLANSCHLUSS 3 ZOLL KUN	146,148	930936	BOLZEN RD KUNST. 34 X 130 POM	10
938147	BEFUELLEINRICHTUNG OHNE KU	188	NI124	Bordcomputer AMASPRAY+ für fünf T	286
938148	BEFUELLEINRICHTUNG UX VORM.	188	NI076	Bordcomputer AMASPRAY+ für fünf u	282,286
942261	BEFUELLEINRICHTUNG VORM. M.	192	NI110	Bordcomputer AMASPRAY+ für siebe	286
942260	BEFUELLEINRICHTUNG VORM. M.	192	NI064	Bordcomputer AMATRON+	282,284,308
936267	BEFUELLINJEKTOR 2 ZOLL (MB)	186	EF186	Bowdenzughuelle L= 335 D=13,7X12X	106
NA099	BEGRENZUNGSL. ROT 0,15M MIT	312	EF202	BOWDENZUGHUELLE L=1100 D=13	98
936770	BEHAELTER UX 3200 SUPER VO	126	EF223	Bowdenzughuelle L=1400 D= 13,7X8,	120
924876	BEHAELTER GEKUERTZ MATERIA	310	EF231	Bowdenzughuelle L=400	106
936769	BEHAELTER UX 3200 SPECIAL VO	126	Y050913004	Bremsbacke	54,56,66,68,94
937802	BEHAELTER UX 4200 SPECIAL VO	126	Y050912225	Bremsbacken	48
937803	BEHAELTER UX 4200 SUPER 430 L	126	Y050912997	Bremsbacken	60,62,84,86,90
937804	BEHAELTER UX 4200 SUPER 530 L	126	Y030922235	Bremsbelag	48
937805	BEHAELTER UX 5200 SUPER VOR	126	Y030922961	Bremsbelag	60,62,84,86,90
938184	BEHAELTER UX 6200 SUPER VOR	126	Y030922965	Bremsbelag	54,56,66,68,94
934084	BEHAELTERAUSLAUF UX WP76A 6	130	Y030932882	Bremshebel	48
73302060	BEHAELTERHALTER (02) BL 10051	36,30	Y050932980	Bremshebel Li.	72,74
73300561	BEHAELTERINNENREINIGUNG 62/	132	Y050932973	Bremshebel Links	90,92,50,52
934797	BEHAELTERINNENREINIGUNG UX	132	Y050932977	Bremshebel Links	60,62,84,86
913846	BEHAELTERTASCHE (02) TEIL: BE	12	Y050933109	Bremshebel links	94,96
943021	BEIPACK SICHERUNGSKETTE (MB)	262	Y050933116	Bremshebel links	94,96
936792	BELEUCHTUNG FRONT VORM. (M)	312	Y050932981	Bremshebel Re.	72,74
936490	BELEUCHTUNG HECK (UG) VORM	312	Y050932974	Bremshebel Rechts	90,92,50,52
936489	BELEUCHTUNG HECK (UF) VORM.	312	Y050932978	Bremshebel Rechts	64,88
936492	BELEUCHTUNG HECK SUPER-L (312	Y050933110	Bremshebel rechts	94,96
936491	BELEUCHTUNG HECK SUPER-S (312	Y050933117	Bremshebel rechts	94,96
938535	BELEUCHTUNGSKONSOLE LI. (02	312	73300517	BREMSKESSELHALTER (02) (SB)	108,110,112,114
938534	BELEUCHTUNGSKONSOLE RE. (0	312	934824	BREMSKESSELHALTER (02) BL 100	118,108,110,112,114
942587	BERUEHRUNGSLÖSER DUCHFLU	238,200	LB385	Bremskraftregler manuell 3-stufig	116
920310	BLECHPLATTE BL 10259 3X 80X 8	78,278	LB201	Bremskraftregler manuell 5-stufig	112,114
DD301	Blechschrabe 7049 4,8X 9,5 C-H A	292,290,284,144	GD121	Bremsleitungskupplung 5676 10 IG 1	104,30
DD482	Blechschrabe 7050 6,3X19 C-H A2	314,128	NA169	Bremsleuchte mit AMP-Stecker	312
933122	BLLENDE D=1 RD KUNST. 10 X 12,4	240	Y050975702	Bremsnockenwelle L 203 / A 069	48
930798	BLLENDE RD KUNST. 17,9X 15 P	184	Y050972733	Bremsnockenwelle L 230 / A 111,5	94,96
NF307	Blindbuchse Wuerfelstecker	22	Y050972763	Bremsnockenwelle L 280 / A 161,5	50,52
GD589	Blindkupplung DN=50	188,192	Y050972782	Bremsnockenwelle L 305 / A 186,5	60,62,84,86
DH091	Blindniet 15983 4,0X10,0 A2/A2	30	Y050972723	Bremsnockenwelle L 310 / A 191,5	54,56,66,68
DH063	Blindniet 15983 4,8X10,0 A2/A2	266	Y050972743	Bremsnockenwelle L 325 / A 206,5	72,74
NF014	Blindstecker 3 pol. AMP	178,292,298,294,296	Y031060001	Bremstrommel	48
NF015	Blindstecker 4 pol. AMP	292,298,296	Y031069107	Bremstrommel	60,62,84,86,90



Nr.	Bezeichnung	Seite	Nr.	Bezeichnung	Seite
935775	BRUEHEARMATUR UX SPECIAL (M	166,168,162,160	ZF026	Dichtscheibe AR 250 / 280 BP	234,236
935571	BRUEHERAHMEN (02) (SB)	144	FG075	Dichtung 2,5X D=27,5/39,5	128
Y03112443	Buchse	60,62,84,86,72	FG077	Dichtung 3,0X D=42/54	128
Y03112760	Buchse	60,62,84,86,72	FG078	Dichtung 3,0X D=54/68	196
Y03113140	Buchse	54,56,60,62,84	FG082	Dichtung 6,5X D=50/66	196
Y03112223	Buchse 36/32X52	48	FG092	Dichtung 6,5X D=76/94,5	170,146,148,196
Y03112443	Buchse 42/46X72.6	54,56,60,62,84	933164	DICHTUNG ABLASSEN FM TPE EV	152,154
Y05113920	Buchse D64.4/35.1X56	54,56,60,62,84	935181	DICHTUNG DRV KUNST:TPE-E	166,138,140
930536	BUCHSE F. ROHRBUEGEL (02) RD	44	LA094	Dichtung 82X140	48
923339	BUCHSE KUNST. POM+30%GK SC	310	ZF064	Dichtung AR 250 / 280 / 185 BP	234,236,230,232
935642	BUCHSE RD 10278 20h9 X 22 1.43	280	ZF198	Dichtung Deckelring	126
920309	BUCHSE RD 669 25X 35 1.4104	78,278	NF177	Dichtung Rechteckstecker	300,304,306,294,288
933871	BUCHSE RD KUNST. 24X 6,3 PO	174	943027	DIFFUSOR UG/UX RD KUNST. 60X	186
Y03114508	Buegel	94,96	919842	DISTANZBUCHSE "NG" RD KUNST.	138,140,182,184,142
935481	BUEGEL DBV RD 4 1.4305	200	938519	DISTANZBUCHSE RD KUNST. 17 X	292,290
922014	BUEGEL I BL 9445 3X 29X 120 1.43	240	73301577	DISTANZPLATTE (02) BL 10051 5X	6
Y03114704	Buegel T5	54,56,66,68,90	933561	DISTANZPLATTE RD KUNST. 65 PO	150
Y03114701	Bügel	60,62,84,86	ZF042	Distanzscheibe AR 250 / 280 / 185 BP	234,236,230,232
ZF860	Bypassventil	242,244	938256	DISTANZSCHEIBE BL 10051 3X D=	128,130
Y05004112	C-Traeger	102	73301809	DISTANZSTUECK (02) BL 10051 8X	8
952556	DAEMPFUNGSFEDER D=32X100 K	272	EF130	Drahtseil D= 6 7X37 1.4401	106
ZF1022	DE-Aufsatz MFV D15 schwarz Ausfu	244	EF121	Drahtseilklemme 5	266
938615	DECKEL (02/K5) BL 10051 5 X D =	252,258	934197	DREHBOLZEN ##E RD 10278 10h9	122
934920	DECKEL 2 ZOLL KUNST: POM-S S	168	937809	DREHHALTER (02) BL 10051 5X 92 260,210,250,248,252	266
73301826	DECKEL (02) BL 10051 5X D= 90	252,258	938404	DREHZEIGER BL 9445 2X274X 150	266
73300675	DECKEL AR BL 10259 1,5X 61X 148	292,290	935540	DROSSELVENTIL 3/8Z (MB)	280
930401R	DECKEL F. EINSPIELBEHAELTER	182	928250	DROSSELVENTIL EL (MB)	100
925381	DECKEL F.SAATGUTBHAEL.45L KP	310	928264	DROSSELVENTIL ET (MB)	78,14,276,278,26
Y03115501	Deckel LH	54,56,66,68	916548	DR-SEIL D= 4 7X19 L=1800 1.4401 1	120
Y03115502	Deckel LV	54,56,66,68	937001	DRUCKAUFNAHME UF / UX (MB)	240
73301982	DECKEL OBEN MATERIALANGABE	310	938059	DRUCKBEGRENZUNGSVENTIL 120	268
931253	DECKEL POM - M30 SCHWARZ	152,154	934877	DRUCKBEGRENZUNGSVENTIL 90B	78
Y03115501	Deckel RH	58,70	934911	DRUCKBEGRENZUNGSVENTIL NW	164,138,140,198,142
ZF017	Deckel rot AR 280 / 185 BP	234,236,230,232	0966420	DRUCKFED 0,8X11,8X 450 1.4310	184
Y03115502	Deckel RV	58,70	HB122	DRUCKFED 1,5X32,5X 69,1 1.4310	168,152,154
ZF014	Deckel schwarz AR 250 BP	234,236	Y031250710	Druckfeder X30,0X 86	60,62,84,86,72
Y03115501	Deckel unten	54,56	HB074	Druckfeder 1,6X 9,6X 12	174
73301983	DECKEL UNTEN MATERIALANGAB	310	HB114	Druckfeder 1,6X13,2X 80	182
73302102	DEICHSEL LOAH (02) (SB)	252	HB110	Druckfeder 2,0X22,0X 41	166,150
73302108	DEICHSEL LUAH (02) (SB)	258	HB137	Druckfeder 2,0X25,0X135,0	200
73301023	DEICHSEL OAH (02/K5) (SB)	250	HB131	Druckfeder 2,1X20,0X100	166,138,140
931240	DEICHSEL OAH (02) (SB)	248	HB130	Druckfeder 3,0X36,0X 80	168
73301024	DEICHSEL UAH (02) (SB)	254	HB084	Druckfeder 3,2X19,2X 27,5	310
936791	DEICHSELSTEUERUNG I FUER UX	276	Y031255006	Druckfeder 8,0X26,0X 85,5	54,56,66,68
925712	DICHTKAPPE F.STECKER RD KUN	178	ZF676	Druckfilter AG=1 1/4 U 3/4Zoll 50 Mas	138,140,198,142
ZF025	Dichtplatte AR 250 / 280 / 185 BP	234,236,230,232	935778	DRUCKFILTER UX SPEZIAL (MB)	162
FH055	DICHT-PROFIL FUER 13,5MM NUT	182	933157	DRUCKFILTERANSCHLUSS RD KU	138,140,198,202,142
Y03120420	Dichtring	54,56,60,62,84	ZF481	Druckfiltereinsatz 100 Maschen	162,138,140,142
Y03120420	Dichtring	54,56,60,62,84	ZF479	Druckfiltereinsatz 50 Maschen	138,140,142
Y03120431	Dichtring	54,56,66,68	ZF480	Druckfiltereinsatz 80 Maschen	138,140,142
Y01145232	Dichtring 68/100X12	102	73302447	DRUCKFILTERGEHAEUSE AS40 FM	162
Y02568103	Dichtring 70/62/59X5	60,62,84,86,72	935623	DRUCKFILTEROBERTEIL LANG KU	162
Y05120700	Dichtring 77/139.5X15.5	48	ZF1112	Druckkanal AR 185 BP	230,232
ZF044	Dichtring AR 250 / 280 / 185 BP	234,236,230,232	ZF936	Druckkanal AR 185 BP	230,232
Y02568502	Dichtring D=70/48.5X7	54,56,66,68	ZF1111	Druckkanal AR 250 / 280 BP	234,236
FF045	Dichtring DIN 7603A 8X12X2 Cu	280	ZF1111	Druckkanal AR 250 / 280 BP (neue Te	234,236
FF035	Dichtring DIN 7603A 12X19X1,5 VF	116,34,32,108,110	GD448	Druckleitungsfilter L=241	222,18,20
FF022	Dichtring DIN 7603A 14X20X1,5 Cu	18,20	LB175	DRUCKLUFTBEHAELTER 40L D=31	118,108,110,112,114
FF025	Dichtring DIN 7603A 17X21X1,5 Cu	280	ZF100	Druckmembrane Gummi AR 250 / 280	234,236,230,232
GC258	DICHT-RING##A 16 VULKANFIBER	108,110,112,114	933203	DRUCKREGLER VORM. (MB)	198
Y09666544	Dichtsatz f. Y0544450610 / Y054445	64,70,76,88,54	942177	DRUCKREGLERSCHLAUCH MONT.	138,140
FE046	Dichtsatz GA082	26,28	LB051	Druckring f. M16X1,5	122
FE045	Dichtsatz GA092/093/137/138	16	Y031280506	Druckscheibe unten	54,56,60,62,84
Y35187040	Dichtsatz GA131	280	934644	DRUCKSCHLAUCH VORM. (MB)	138,140
YDSS0700	Dichtsatz GA218 / GA219	280	NH086	Drucksensor 0-10 bar	240
YDSP0500	Dichtsatz GA222 / GA223 / GA224 /	16	NH085	Drucksensor 0-250 bar Anschlussgew	22



Nr.	Bezeichnung	Seite	Nr.	Bezeichnung	Seite
ZF051	Druckspeichergehaeuse AR 250 / 28	234,236,230,232	ZF845	Federteller DA=22,5 AS30/AS24 man	156
935700	DRUCKSTUFE 1,5 BAR 180L (MB)	162,202,206	ZF880	Federteller DA=22,5 QFV MFV elektr.	244
937078	DRUCKVENTIL 3/8Z GEBOHRT (02	14	931764	FEDERUNG HYD.VORM. (MB) F. AC	100
914870	DRUCKVENTIL GEBOHRT (02/K3/8	14	931765	FEDERUNG HYD.VORM. (MB) F.AC	100
928154	DUESE 180° RD KUNST 15 X 30 P	182	ZF282	Filter 290 (32 Maschen) Farbe weiss	166
929968	DUESE 2-TEILIG KUNST. PA 66 SC	182,132	101236485	FILTERDECKEL 3/4ZOLL ANSCHLU	138,140,142
935153	DUESENADAPTER RD KUNST. 75	186	GD449	Filterelement D=50 L=168	222,18,20
NH054	Durchflussmesser 10-200 l/min	238,200	101236477	FILTERGEHAEUSE 1 1/4ZOLL	138,140,142
935504	Durchflussmesser 6-100 l/min	246	936678	FILTERRING 3Z KUNST:FM PP-C G	150
103688652	DURCHFLUSSMESSER 6KT. 1ZOLL	238,200	934469	FILTERRING 2Z KUNST. PP +15%G	166
NH075	Durchflussmesser 6kt. 3/4 Zoll ohne	246	GD694	Filter-Verschmutzungsanzeige	222,18,20
NH011	Durchflusssensor 0,5m m. AMP-Stec	238,246,200	943035	FIXIERBUCHSE (02/05) RD 10278 7	274
NI088	E- PAKET GPS Switch	308	933945	FIXIERUNG KUNST: FM PUR / A92E	144
936642	ECOFILL MIT SPUELFUSS VORM. (190	Y032615002	Flachbundmutter M22X1.5-10	54,56,60,62,84
ZF581	Ecomatic-Anschluß UF 01	190	DD235	FLACHKOPFSCHRAUBE 4X10	78,14,278
931884	Einleitungsdruckluftbremse	108,110	DD238	FLACHKOPFSCHRAUBE 4X16	174
931885	Einleitungsdruckluftbremse	108,110	DD250	FLACHKOPFSCHRAUBE 5X16	46
934198	EINSCHRAUBBOLZEN ##E RD 1027	122	DD273	Flachkopfschraube 7045 3X12 H A2-	174,78,136,102
ZF826	Einschraubverbinder	128	DD203	Flachkopfschraube 7045 3X25 H A2-	78,278
GC543	Einschraubverschr. L12XG1/2	268	DA491	Flachrundschraube 603 6X 16 A2-70	182
GC180	Einschraubverschr. L12XG3/8	268	DA167	Flachrundschraube 603 6X 20 A2-70	8,248,44
GC067	Einschraubverschr. L15XG1/2	222	DA482	Flachrundschraube 603 6X 25 A2-70	194
GC069	Einschraubverschr. L15XM18X1,5	100,22	DA590	Flachrundschraube 603 6X 45 A2-70	122
GC070	Einschraubverschr. L15XM22X1,5	222,18,20	DA211	Flachrundschraube 603 8X 16 A2-70	8
GC081	Einschraubverschr. L18XG1/2	222	DA062	Flachrundschraube 603 8X 20 A2-70	176,174,182,106
GC310	Einschraubverschr. L18XG1/2	100	DA340	Flachrundschraube 603 8X 25 A2-70	120,310
GC072	Einschraubverschr. L18XM22X1,5	22	DA333	Flachrundschraube 603 8X 45 A2-70	266,182
GC312	Einschraubverschr. L18XM22X1,5	100	DA351	Flachrundschraube 603 10X 25 A2-7	160,8
GC296	Einschraubverschr. L8XG1/2	104	DA421	Flachrundschraube 603 10X 30 A2-7	118,108,110,112,114
GC058	Einschraubverschr. L8XG1/4	268	DA094	Flachrundschraube 603 10X 55X55 A	118,104,108,110,112
GC229	Einschraubverschr. L8XG1/4	268,14	DA857	Flachrundschraube 603 10X 90 A2-7	196
GC525	Einschraubverschr. L8XG1/8	268	DA494	Flachrundschraube 603 12X 25 A2-7	270,210,208
GC101	Einschraubverschr. L8XG3/8	78,14,276,26,28	DA769	Flachrundschraube 603 12X 40 A2-70	264
GC057	Einschraubverschr. L8XM12X1,5	18,22,20	DA716	Flachrundschraube 603 6X 65X65 A2-	120
GC227	Einschraubverschr. L8XM14X1,5	100	73300953	FLANSCH (14/K3)/K3) TEIL:ZF655	222
GC228	Einschraubverschr. L8XM18X1,5	100,104,30	ZF941	Flansch AR 185 BP	230,232
930400R	EINSPUELBEHAELTER 60L MATERI	182	ZF061	Flansch AR 250 / 280 BP	234,236
936514	EINSPUELBEHAELTER UX (MB)	182	934667	FLANSCH F. SCHWIMMER ##E RD K	120
936298	EINSPUELBEHAELTER UX SPECIA	182	ZF798	Flansch KH1	158
ZF889	Einspuelduese D=13mm	206	930112	FLANSCH KUNST. PA6 SCHWARZ	182
YEOEVL12	Einstellbarer L- Anschlussstutzen	280	ZF027	Flanschscheibe AR 250 / 280 / 185 B	234,236,230,232
ZF801	Einstellring KH1 kpl.	158	912641	FL-RD-SHR 603 8X 16 A2-70 KURZE	310
938018	Elektrotriebemotor	174	910421	FLUEGEL O.BUND F.M8 TEIL: 1326	10
YEMAG221	Elektromagnetventil 12V-DC 2/2 Weg	16	915115	FLUEGELMUTTER M 8 KUNST. PA /	284,308
73301672	ENTLUEFTUNG UX	126	922941	FLUEGELMUTTER M 8(SI A4) (MB)	8
935459	ENTLUEFTUNGSNIPPEL RD 10278	268	1685100	FLUEGELSCHRAUBE M 8 X 16	284,308
LB067	Entwaesserungsventil m. O-Ring AG	118,108,110,112,114	915103	FLUEGELSCHRAUBE M 8X20 (MB)	78,278
933161	EXCENTER RUECK KUNST. POM-	152,154	ME882	Folie Achsstellung UX	266
934071	EXCENTER ABLASSEN HINTEN R	152,154	ME710	Folie Arretierung Stützfuß	24
933008	EXCENTER ABLASSEN RD KUNST	152,154	ME944	Folie Fuellstandsanzeige Spritze	306
73301969	EXPANDERSCHLINGE L=400	196	ME831	Folie Füllstand KW UX 3200	128
73301971	EXPANDERSCHLINGE L=870	196	ME848	Folie Füllstand KW UX 4200	128
NI029	Externe Fuellstandsanzeige Spritze B	306	ME864	Folie Füllstandsanzeige UX 3200	136,206
934958	EXZENTERWELLE 2 ZOLL KUNST:	168	ME509	Folie Füllstandsanzeige UX 4200	136,206
ZF010	Exzenterwelle AR 250 BP	234,236	ME505	Folie Füllstandsanzeige UX 5200	136,206
ZF011	Exzenterwelle AR 280 / 185 BP	234,236,230,232	ME821	Folie Füllstandsanzeige UX 6200	136,206
Y02541412	Fächerscheibe J13/6798	60,62,84,86,66	ME545	Folie H2O	160,128
Y02541411	Faecherscheibe A10,5/6798 FST	60,62,84,86,72	MD114	Folie Hinweis Schmierstelle	26,28
DD463	Fassadenschraube BZ 6,3X19 A2	292,290,306,270,212	ME880	Folie Injektor UX	206
Y03138440	Federbuegel M24X356X125	102	MD203	Folie Lenkachse ein/aus	270
939754	FEDERHALTER (02/K5) BL 10051	118,104,108,110,112	MD119	Folie Max. 1000 1/min	218
121071396	FEDERPLATTE D100 (02/K5) BL 10	272	MD118	Folie Max. 540 1/min	208,218,216,220
DF342	FEDERRING 22,5	48	ME817	Folie MFG Spritze UX/UF/UG 3-teilig	284
DF208	Federring DIN 128A 4 A2	78,102	MD153	Folie Ölfilter	222,18,20
Y02560112	Federring DIN 128A 12	54,56,66,68	ME586	Folie Reinigung / Kanisterspülung	184
Y02560114	Federring DIN 128A 14 FST A2G	76,60,62,84,86	ME879	Folie Ruehrwerk UX	206



Nr.	Bezeichnung	Seite	Nr.	Bezeichnung	Seite
ME720	Folie Spritzen / Rühren NTS UX	198	CH070	Gleitlager D=40/44 L=20	6
ME735	Folie Spritztabelle	182	CH110	Gleitlager D=60/70 L=60	264
ME825	Folie Vario-Schaltung Saugseite	174	936105	GLIEDERKETTE GELENKWELLE (M	250,252
ME881	Folie Zahlensatz 1-13	240	NH070	GPS-Empfänger für GPS Switch Hemi	308
ME707	Folie Zylinder	276	919042	GRIFF KUNST. PA /GRIVORY SCHW	152,154
MD169	Folie Zylinder Lenkdeichsel	278	935785	GRIFF KUNST: PP GF30 ROT	168
MD209	Folie Zylinder Lenkdeichsel	278,280	916130	GRIFF KUNSTST.	182
ME742	Foliensatz Brüharmatur UX	144	943402	Grundausstattung AMABUS für AMAT	284,308
935484	FRISCHWASSERVERTEILER AS10	168,152	NZ031	Grundkonsole / Halter Bordrechner	308,286
933002	FRISCHWASSERVERTEILER##E R	154	932133	GRUNDPLATTE (02) BL 10051 8X3	26
931793	FRONTPLATTE (02) BL 10051 3X2	8	73300521	GRUNDPLATTE GESCHW. (02) (S	26,28
933868	FRONTPLATTE (02) (SB)	174	Y051827241	Grundplatte li.	54,56
935851	FUEHRUNGSHUELSE GEBOGEN	106	Y051827251	Grundplatte Links	60,62
925229	FUEHRUNGSHUELSE RD 669 25X	46,98	Y051827260	Grundplatte Links	66,68
ZF868	Fuehrungsstern MFV	244	Y051827371	Grundplatte Links	84,86
931971	FUELLSTANDSANZEIGE AM GERA	302	Y051827242	Grundplatte re.	58
73301860	FUELLSTANDSANZEIGE KW (MB)	128	Y051827252	Grundplatte Rechts	64
933951	FUELLSTANDSANZEIGE KW (MB)	128	Y051827261	Grundplatte Rechts	70
932460	FUELLSTANDSANZEIGE UX (MB)	136	Y051827372	Grundplatte Rechts	88
936199	FUELLSTANDSANZEIGE UX 62 (MB)	136	ZF683	Gummimembran AR 250 / 280 / 185 B	234,236,230,232
ZF392	Fussventil IG=3Zoll	196	ZF838	Hahn QUICK-FIT VALVE AS24	156
Y2150C687	Gabel f. Aussenrohr SFT2	224,226,228	ZF840	Hahn QUICK-FIT VALVE AS30/D25	156
LB082	Gabelgelenk f. Membranzyylinder	118,108,110,112,114	ZF839	Hahn QUICK-FIT VALVE AS30/D33	156
Y5730C037	Gabel-Sti Gr.2 1-3/8Zoll(6) GO80/2	224,228	933874	HAHNWELLE RD KUNST. 40X 106 P	174
ZF842	Gehaeuse 2-Wege	156	Y031880202	Hakensprengring D=33/30	54,56,60,62,84
ZF797	Gehaeuse KH1 FT	158	942466	HALTEBLECH BEFUELLUNG (02/K5)	188
YZFAZE35	Gehäuse	16	937105	HALTEBLECH BEFUELLUNG BL 100	188
929275	GELENKGEHAEUSE (MB)	78,278	938642	HALTEBLECH ECOFILL (02/K5) BL 1	190
923291	GELENKHUELSE 25X80 (02) TEIL:	270,276,278	937115	HALTER LANG BL 9445 2X175X 33	186
938616	GELENKKOPF (02/05) (SB)	252,258	NZ080	Halter AMATRON+ m. Knebelschraub	284,308
EL060	Gelenkkopf DI=05 AG	266,78,14	936521	HALTER BEFUELLUNG BL 10051 4X	188
938188	GELENKSTANGE GEBOGEN RD 1	78,278	931165	HALTER BL 10259 3X200X 215 1.43	284
73301905	Gelenkte Achse mit Trail-Tron Flans	40	73301095	HALTER BREMSKRAFTREGLER (02	112,114
73301904	Gelenkte Achse mit Trail-Tron Flans	40	937118	HALTER EINTEILIG GR. (02) BL 100	260,254,258,256
73301003	Gelenkte Achse mit Trail-Tron Flans	40	937117	HALTER EINTEILIG KL. (02) BL 100	250,248,252
936611	Gelenkte Achse mit Trail-Tron Flans	40	942468	HALTER F. ELEKTR. KUGELVENTIL	192
931305	Gelenkte Achse mit Trail-Tron und F	40	942467	HALTER F. ELEKTR. KUGELVENTIL	192
936613	Gelenkte Achse mit Trail-Tron und F	40	935684	HALTER F. FALLLEITUNG BL 9445	186
73301836	Gelenkte Hitchdeichsel	258,216	932158	HALTER F. HB ARMATUR BL 10259	176
73301504	Gelenkte Zugmauldeichsel	252,218,220	73301483	HALTER F. KUGELVENTIL (02) BL 1	188
EJ552	Gelenkwelle B&P WW 70/30 1110 m	228,220	932657	HALTER F.NTS ARMATUR (02/K5) B	198
EJ550	Gelenkwelle B&P WW 70/30 860 m	218,216,224,220	928765	HALTER F.POTI (09) (SB)	78,278
EJ551	Gelenkwelle B&P WW 70/30 860 m	218,216,226,220	73302278	HALTER FB (02) (SB)	104
GC316	Gerade Schottversch. L15	222,18	938434	HALTER FB (02) (SB)	104
GC238	Gerade Schottversch. L18	222,18	938433	HALTER FB (02/K5) (SB)	104
Y78101400	Gerader Einschraubstutzen M14x1,5	280	73301550	HALTER GETRIEBE (02) BL 10051 6	218,220
936195	GESTAENGEAUFLAGE 62 LI. (02/	6	73301522	HALTER H2O 350 L (02) (SB)	8
936196	GESTAENGEAUFLAGE 62 RE. (02	6	73300356	HALTER LI (02) TEIL:BL 6 X 18	100,104
73301677	GESTAENGEAUFLAGE 32 LI. (02/K	6	Y051827669	Halter li.	76
73301678	GESTAENGEAUFLAGE 32 RE. (02/	6	Y051895808	Halter li.	76
73301816	GESTAENGEAUFLAGE 42/52 LI. (0	6	Y051895818	Halter li.	72,74
73301817	GESTAENGEAUFLAGE 42/52 RE. (6	Y050932982	Halter links	54,56,66,68
Y05174401	Gestaengesteller	90,92,50,52,94	ZF865	Halter Modular-Fit Block	242
Y05174421	Gestaengesteller links	58,76,60,62,84	937119	HALTER OELFILTER (02) BL 10051	222
Y05174421	Gestaengesteller rechts	64,70,76,88,54	73302236	HALTER POTI LI. (02) TEIL:BL 3X	102
Y05174645	Gestaengesteller	48	73302232	HALTER POTI RE. (02) TEIL:BL 3X	102
Y03177610	Gewindebolzen	54,56,66,68,94	73301321	HALTER POTI UAH (02)##E BL 1005	278
Y03178509	Gewindebolzen D35 L195	54,56,60,62,84	73302097	HALTER PUMPENABDECKUNG BL 1	210,220
Y03179061	Gewindehuelse L1120	70	73300357	HALTER RE (02) TEIL:BL 6 X	100
Y03179060	Gewindehuelse L1240	64,76	Y051827670	Halter re.	76
Y03179060	Gewindehuelse L1320	58	Y051895809	Halter re.	76
Y03179060	Gewindehuelse L = 1360mm	88	Y051895819	Halter re.	72,74
7738100	GEWINDEMUFFE 1/4" RD 10278 19,	240	Y050932983	Halter rechts	58,70
73302068	GEWINDEPLATTE STUETZFUSS (0	26	938530	HALTER SICHERUNGSKETTE (02/K	274
73302067	GEWINDEPLATTE STUETZFUSS (0	26	935856	HALTER SPEICHERLADUNG (02) BL	22
939868	GEWINDESTANGE M5 150 GWD-B	78	73302106	HALTER STUETZFUSS MECH. (02)	252,258



Nr.	Bezeichnung	Seite	Nr.	Bezeichnung	Seite
935634	HALTERUNG KUNST:PP GF30 SCH	170	936396	Hydraulische Bremse für Achse mit 7,	104
938304	HALTERUNG (02) BL 10051 6X302	270	936397	Hydraulische Bremse für Achse mit 9,	104
938406	HALTERUNG BL 10051 4X292X 142	266	73301928	Hydraulischer Pumpenantrieb	222
938538	HALTERUNG ESB (02) (SB)	182	938280	HYD-ZYL D 60-35-550-1569 (02/K3/	270,268
Y399CEE0	Handbuch CW fuer SFT	224,226,228	936283	HYD-ZYL E 35-100-250 (02/K3/80) (104
KB041	Handgriff 20X4 L=CA. 65 PVC schw	160,144,10	936289	HYD-ZYL E 40-100-250 (02/K3/80) (104
KB027	Handgriff 25X5 L=CA. 40 PVC schw	106	923029	HYD-ZYL (02/K3/80) TEIL: ZYL D-60-	276
KB016	Handgriff 30X5 L=CA. 90 PVC schw	174	GA082	HYD-ZYL D- 70- 40- 300- 515 (02/K3)	26,28
1111100	HANDGRIFF 40X8 L=CA. 90 PVC S	188,192	936316	HYD-ZYL E-30-110-250 (02/K3/80) (S	104
938305	HANDHEBEL (02) BL 10051 15X 40	270	73300723	INJEKTORHALTER BL 10259 2X 88	204,194,134
936671	HAUBE UX / UG SPEZIAL COMFOR	174	Y204S26853	Innengabel f. Innenrohr S2	224,226,228
936259	HAUBE UX / UG SPEZIAL ABS / P	160	NL236	KABELB. UF1 BEL. KABELBAUM BEL	312
GB343	HD-SCHL. 2SC 16-18L N /N - 500	100	NL260	KABELB. UG BEL. KABELBAUM BEL	312
933880	HEBEL (02) BL 10051 5X 88X 215	174	NL246	KABELB. UX ANHAENGEVORRICHT	36,30
ZF477	Hebel Kugelhahn 2Zoll	146,148	NL138	KABELB. UX KOMFORTSTEUERUN	302
943674	HEBEL POTI 200MM TEIL: BL 3X 82	78	NL280	Kabelbaum UF1 UX ext. Fuellstands	306
ZF849	Hebel QFV rot FT	156	NL429	Kabelbaum UX Basis Armatur	292,294
942360	HITCHEDEICHSEL UAH (02/K5) (SB)	256	NL429	Kabelbaum UX Basis Armatur (neue T	,292
938610	Hitch-Deichsel für UniTrail-Lenksyste	260	NL053	Kabelbaum UX Basis Vorwahlklappun	290,300
934792	HOCHLEISTUNGS FLUESSIGDUEN	198,200,202,194	NL317	Kabelbaum UX Beleuchtung	312
IC185	Hohlkugel D= 3/8 Zoll PP rot / geschli	128	NL404	Kabelbaum UX Beleuchtung	312
73301187	HUELSE (02) TEIL: RD 25X 82 11	24	NL432	Kabelbaum UX DC L-Gestänge	294
942317	HUELSE 20X50 (02/K5) RD 10278 2	34,32	NL432	Kabelbaum UX DC L-Gestänge (neue	,292
Y03201513	Huelse 60/50 L=17,2	102	NL433	Kabelbaum UX DC S-Gestänge	294
Y03201513	Huelse 60/50 L=47,2	102	NL433	Kabelbaum UX DC S-Gestänge (neue	,292
73302953	HUELSE RD KUNST. 25X 25 POM	136	NL128	Kabelbaum UX Hydac-Federung AMA	302,304,100
73302953	HUELSE RD KUNST. 25X 25 POM	,136	NL003	Kabelbaum UX Hydraulik AMATRON+	292,298,296
934068	HUELSE RD KUNSTSTOFF 20POM	178	NL430	Kabelbaum UX Hydraulik I	292,298,296
LA098	HYD-FEDER AGGR. O. ACHSEN	102	NL272	Kabelbaum UX Komfortsteuerung	178,302,304
EA180	Hydraulikmotor m. Stromregelventil	222	NL428	Kabelbaum UX Vorwahlklappung 5 Te	286,288
938408	HYDRAULIKPAKET FUER UNI-TRAI	266,270,268	NL386	Kabelbaum UX Vorwahlklappung 9 Te	286,288
GB189	Hydraulikschlauch DN 06 L=1000	104	NL125	Kabelbaum UX Vorwahlklappung AMA	286,288
GB266	Hydraulikschlauch DN 06 L = 400	100	NL461	Kabelbaum UX11200 Druckbefuellung	298,192,296
GB198	Hydraulikschlauch DN 06 L = 550	268	NL129	Kabelbaum Zusatzschaltfunktion 4,0m	302,306
GB188	Hydraulikschlauch DN 06 L = 800	268,78,104	KE239	Kabelbinder 4,8X145 PA66 blau	268
GB199	Hydraulikschlauch DN 06 L = 1500	104	KE240	Kabelbinder 4,8X145 PA66 gelb	14
GB191	Hydraulikschlauch DN 06 L = 2000	14,278	KE227	Kabelbinder 4,8X145 PA66 rot	18,20
GB195	Hydraulikschlauch DN 06 L = 3500	18,20	KE057	Kabelbinder 12,6X 500 schwarz	186
GB196	Hydraulikschlauch DN 06 L = 4000	78,14,18,20	ID224	Kabelmuffe D=28/35/46 H=1	136,206
GB350	Hydraulikschlauch DN 06 L = 4500	104	ID223	Kabelmuffe D=30/35/40 H=2	182
GB187	Hydraulikschlauch DN 06 L = 5000	100,276	ID096	Kabelmuffe D=38/46/56 H=4	124,34
GB197	Hydraulikschlauch DN 06 L = 6000	268,26,28	ID200	Kabelmuffe D=50/58/68 H=6	266
GB216	Hydraulikschlauch DN 06 L = 7000	14,18,20,30	NB169	Kabelsatz AHZ UX	30
GB422	Hydraulikschlauch DN 10 L = 1250	268	914247	KANISTER (SB)	12
GB544	Hydraulikschlauch DN 10 L = 400	268	933562	KANISTERBEHAELTER (02) (SB)	310
GB527	Hydraulikschlauch DN 10 L = 4400	268	934646	KANISTERREINIGUNG VORM. (MB)	182
GB080	Hydraulikschlauch DN 12 L = 410	18,20	936293	KANISTERTRAEGER (02/K5) BL 100	8
GB057	Hydraulikschlauch DN 12 L = 450	222	933639	Kanisterträger links	310
GB141	Hydraulikschlauch DN 12 L = 900	100	FH040	Kantenschutzprofil 1,0- 2,0 mm	144,10
GB062	Hydraulikschlauch DN 12 L = 1250	222,18	FH012	Kantenschutzprofil 1,0- 4,0 mm	160,182,206
GB127	Hydraulikschlauch DN 12 L = 1750	222	FH031	Kantenschutzprofil 6,0- 8,0 mm	6,8
GB063	Hydraulikschlauch DN 12 L = 1800	222	FH062	KANTENSCHUTZ-PROFIL 6,0- 8,0 M 260,250,252,254,258	
GB484	Hydraulikschlauch DN 12 L = 2300	222,18	FH064	Kantenschutz-Profil 6,00- 8,00mm EP	248,252,258
GB237	Hydraulikschlauch DN 12 L = 3000	20	Y032122309	Kapsel	54,56,66,68,48
GB485	Hydraulikschlauch DN 16 L = 550	222	Y032122407	Kapsel	60,62,84,86,90
GB227	Hydraulikschlauch DN 16 L = 1250	222,18	ID047	Kapstokappe 800 M22X1,5	222
GB223	Hydraulikschlauch DN 16 L = 1800	100,222	ID038	Kapstokappe 1000/1072 SW17	186,196
GB500	Hydraulikschlauch DN 16 L = 2500	222,18	ID059	Kapstokappe 800 M26X1,5	222,18,20
GB132	Hydraulikschlauch DN 16 L = 2600	222,18	ID250	Kapstostopfen	128
GB241	Hydraulikschlauch DN 16 L = 3500	20	ID189	Kapstostopfen 300 F44	160
GD051	Hydraulikspeicher 0,07L - 250 bar	280	ID023	KAPSTOSTOPFEN F5	54,56,66,68
GD396	Hydraulikspeicher 1,40L - 250 bar	100,104	7242300	KEGELFEDER -G- 1:4310	156
GD593	Hydraulikspeicher 2,00L - 330 bar	268	7147300	KEGELFEDER -NEU-	244
GA222	Hydraulikzylinder E- 50-500- 705 link	16,14	CB050	Kegelrollenlager DIN 720 32213	48
GA236	Hydraulikzylinder D- 63-32-250- 475	268,66,68	Y026405750	Kegelrollenlager DIN 720 32215	48
GA219	Hydraulikzylinder D- 70-40-500- 766	278,280	CB032	Kegelrollenlager DIN 720 32216	48



Nr.	Bezeichnung	Seite	Nr.	Bezeichnung	Seite
Y02680203	Kegelschmiernippel 71412 A M10X1	58,70,76,54,56	ZF1034	Kugelventil 2-Wege 1 1/4 Zoll 12V	178
Y02685002	Kegelschmiernippel 71412 B 58X1	54,56,60,62,84	ZF713	Kugelventil 2Zoll	188
Y02685012	Kegelschmiernippel B M10X1 67GRA	60,62,84,86,72	929950	KUNSTSTOFFDUEBEL M6 KUNST. 292,290,306,270,212	
Y02540125	Kegelschmiernippel DIN 980 25 HRC	102	929949	KUNSTSTOFFDUEBEL M8 KUNST. 160,188,192,190,144	
EH149	KEILR.-SCHEIBE 180 XPB 3 F.TAPE	218	AP299	Kunststoffrohr 16X 2,3X6000	266,26
EH157	Keilriemen XPB 1500 (2 Stueck)	220	AP545	Kunststoffrohr 20X 1,9X1300	106
934931	KEILRIEMENSATZ 3 STUECK KEIL	218,220	AP546	Kunststoffrohr 20X 1,9X1850	106
934932	KEILRIEMENSATZ 3 STUECK KEIL	218,220	ZF827	Kunststoffrohr PE	128
EH147	Keilriemenscheibe 100 XPB 3	218	GD588	Kupplung fest DN=50 AG=2Zoll	188,192
73301020	KEILRIEMENSCHIEBE 140 (01)	218	GE373	Kupplung mit Tülle D=75	196
EH148	Keilriemenscheibe 140 XPB 3	218,220	924845	KUPPLUNG MUT. 3" IG=2"##E TEIL:	196
Y25200005	Kette	224,226,228	GE073	Kupplung Mutter Blind 2Zoll	168,152,196
EE140	Kette 5685 G8X32 70GL TZN	262	GD276	Kupplung Mutter Blind 3/4Zoll	170,146,148
ZF063	KIT 1904 kpl. AR 250 / 280 BP	234,236	GD162	Kupplung Mutter Blind 3Zoll	170,146,148,196
ZF947	KIT 1908 kpl. AR 185 BP	230,232	GD072	Kupplung Mutter m. Tuelle 2Zoll D=50	196
ZF062	KIT 2114 kpl. AR 250 / 280 BP	234,236	GD151	Kupplung Mutter m. Tuelle 3Zoll D=75	196
ZF946	KIT 2374 kpl. AR 185 BP	230,232	GD160	Kupplung Storz blind DN=C	188,192
IC174	Klappdeckel 180 Grad	126	GD302	Kupplung Storz fest DN=C AG=2Zoll	188,192
931222	KLEMMBUEGEL LOSE (02) TEIL:B	46	934087	KUPPLUNG VAT. M.AG 3/4ZOLL TEI	146,148
KE302	Klemmhaelftenpaar 3015 LKP-3-G-2	132	934826	KUPPLUNG VAT.M.AG 2ZOLL GEK#	196
KE192	Klemmhaelftenpaar 3015 LKP-5-R-3	134	GE074	Kupplung Vater AG 2Zoll M=2Zoll	164,146,148
KE134	Klemmhaelftenpaar 3015 LKP-5-R-4	6	GD296	Kupplung Vater AG 3/4Zoll M=3/4Zoll	170
KE261	Klemmhaelftenpaar 3015 LKP-5-R-4	6	924696	Kupplungsadapter 3" auf 2"##E	196
KE202	Klemmhaelftenpaar 3015 LKP-6-R-4	6	935591	KUPPLUNGSBOCK (02) (SB)	36,30
KE246	Klemmhaelftenpaar 3015 SKP-3-G-3	196	LB095	Kupplungskopf	108,110
KE046	Klemmhaelftenpaar 3015 ZKP-2-R-1	266	LB179	Kupplungskopf Bremse M22X1,5	116,112,114
KE131	Klemmhaelftenpaar 3015 ZKP-5-R-4	212,208,214	LB145	KUPPLUNGSKOPF BREMSE (AUTO	34,32,30
KE289	Klemmhaelftenpaar 3015 SKP-4-G-60	186	LB180	Kupplungskopf Vorrat M22X1,5	116,112,114
ID191	Klemmkappe SW32 X42 schwarz	58,64,70,76,88	LB144	KUPPLUNGSKOPF VORRAT (AUTO	34,32,30
KE048	Klemmschelle 14-15 einfach	182	935461	KURBEL KPL. (02) (SB)	106
ZF036	Kolben AR 250 / 280 / 185 BP	234,236,230,232	931270	LABYRINT PE 300 SCHWARZ	126
936672	KOLBEN F.DRUCKSTUFE RD KUN	200	73301674	LABYRINTHFUEHRUNG RD KUNST.	126
938270	KOLBEN RD 10278 60h9 X 24 11SM	270	936349	LAGER FM POM / C 100 UV NATUR	266
ZF038	Kolbenbolzen AR 250 / 280 / 185 / B	234,236,230,232	933475	LAGERBOCK KUNST: PP-COPO GF	136
FC339	Kolbendichtung T 60,0X49,0X4,2	270	Y031136028	Lagerbuchse	54,56,66,68
ZF810	Kolbenmembranpumpe AR 185	210,230,232	Y032290218	Lagerhalter	54,56,60,62,84
ZF540	Kolbenmembranpumpe AR 250	212,210,234,236	Y032290219	Lagerhalter	54,56,60,62,84
ZF633	Kolbenmembranpumpe AR 280	212,210,208,234,236	938529	LASCHE F. KETTE UX6200 (02/K5)	274
ZF028	Kolbenring AR 250 / 280 / 185 BP	234,236,230,232	938421	LASCHE F.KETTE KLEIN (02) BL 10	274
936299	KOMFORTAUSRUESTUNG UX SPE	176,174,178	73300336	LASCHE LUFTANSCHLUSS (02) BL	36,30
933199	KONSOLE F.SAMMELSTUECK BL 1	202	73300952	LASCHE ROHR (02) (SB)	26,28
938539	KONSOLE F.ESB (02) (SB)	182	Y2550C0001	Laufring SFT 30-40 aussen	224,226,228
936197	KONSOLE LINKS (02) TEIL:BL 5X3	8	Y2550C0002	Laufring SFT 30-40 innen	224,226,228
NZ039	Konsole mit Batterieanschlußkabel m	286	Y2550E0005	Laufring WW 104 160x101x12	224,226,228
936675	KONSOLE RECHTS (02) TEIL:BL 5	8	935400	LEITER UN. VERR. (02/K5) (SB)	10
938590	KOPF F. AUGENSCHRAUBE RD 10	124	YER12X200	Leitungsrohr 12x2	280
930105	KOPF F.REGELKOLBEN RD 10278	166,138,140,198	YER12X202	Leitungsrohr 12x2	280
ZF199	Korbfilter D=400	126	Y032406029	Lenkbolzen	60,62,84,86,72
LF095	Kotfluegel B=700 R=1043 L=2694 U	44	Y032406005	Lenkbolzen D=50 L=269 L=269 D=50	54,56,66,68
73300972	KOTFLUEGELHALTER LI. (02) (SB)	44	Y094140252	Lenkschenkel Rechts	64,88
73300973	KOTFLUEGELHALTER RE. (02) (S)	44	Y094140243	Lenkschenkelgruppe li.	76
934807	Kotflügel 550 mm	44	Y094140247	Lenkschenkelgruppe li.	60,62,84,86
73301012	Kotflügel 700 mm	44	Y094140763	Lenkschenkelgruppe li.	58,70
LF155	Kotflügel B=550 R=1010 L=3084 UW	44	Y094140208	Lenkschenkelgruppe re.	76
Y4120C001	Kreuzgarnitur 61,3X23,8 S2	224,226,228	Y094140646	Lenkschenkelgruppe re.	54,56,66,68
Y4120C005	Kreuzgarnitur SFT2 80 Grad 22X76	224,226,228	DD489	Linsenflanschschraube 4X16 A2	136
DE059	Kronenmutter DIN 935-1 M42X1,5 8	264	DD510	Linsenflanschschraube DIN 7380 8X1	144
Y03262161	Kronenmutter M42X2	54,56,66,68,48	DD479	Linsenflanschschraube DIN 7380 8X2	160,174,188,192,190
Y03262171	Kronenmutter M52X2	60,62,84,86,90	LB053	Luftfilter	116,108,110,112,114
938795	KUGEL D=42 2-LOCH 1 ZOLL 1.430	184,146,148	ZF054	Luftventil AR 250 / 280 / 185 BP	234,236,230,232
925023	KUGEL D=51 2-LOCH 1 1/4ZOLL 1.	164	GC597	L-Versch. L12	268
925017	KUGEL D=77 2-LOCH 2ZOLL 1.430	146,148	GC098	L-Versch. L18	222
937082	KUGEL D = 51 RD 10278 55h9 1.4	172	GD147	Magnet 12V	22
ZF1016	Kugelhahn 16X16	12	NZ042	Magnet rund o. Schraube	46
ZF820	Kugelhahn 5-Wege 1 1/4Zoll	156,158	925034	MAGNETHALTESCHIEBE 10 (02) BL	46
936292	KUGELHAHNHALTER (02) BL 1005	160	NI068	Maschinenrechner mit Zusatzschaltfu	302



Nr.	Bezeichnung	Seite	Nr.	Bezeichnung	Seite
938174	Mechanische Abstellstütze für Uni-Tr	264	FC258	O-Ring 27,00X2,00	246
73301006	Mechanischer Stützfuß	24	FC124	O-Ring 27,00X3,20	238
ZF685	Membran DESMOPAN	234,236	FC149	O-Ring 29,00X3,00	172,150,128,130,234
ZF686	Membran H.P.D.S.	234,236	FC127	O-Ring 30,00X2,00	168
932465	MEMBRANE 3 ZOLL V3.2 FM TPE E	170,146,148	FC102	O-Ring 30,00X3,00	162,180,138,140,200
YMSSE032	Membranspeicher 0,32 L AG M16X1,	16	Y025677654	O-Ring 30,30X2,40	48
YMSSE016	Membranspeicher Standard 45 bar	280	FC164	O-Ring 31,00X3,00	138,140,142
73301805	MEMBRANZYLINDER (02/K3/80) ##	108,110,112,114	FC261	O-Ring 31,50X4,25	234,236,230,232
73301265	MEMBRANZYLINDER (02/K3/80) TY	108,110,112,114	FC103	O-Ring 32,00X3,50	190,184,146,148
939752	MEMBRANZYLINDER (02/K3/80) TY	118	FC062	O-Ring 34,00X2,00	270
939753	MEMBRANZYLINDER (02/K3/80) TY	118	FC110	O-Ring 35,00X4,00	166,164,168,162,170
LB106	Membranzyylinder TYP 24	118,108,110,112,114	FC125	O-Ring 36,00X3,00	164,162,176,180,138
LB156	MEMBRANZYLINDER TYP 30	118,108,110,112,114	FC295	O-Ring 36,10X2,60	234,236,230,232
LB234	MEMBRANZYLINDER TYP 36	118	Y025677374	O-Ring 37,00X2,60	54,56,60,62,84
IC089	Messkanne 2L	126	FC104	O-Ring 38,00X3,00	190,156,206,242
GC311	MESSVERSCHR. GMA3/18L	100	FC035	O-Ring 39,20X3,00	184,212,146,148,210
ZF718	Modular-FIT-Block 5T o. Gleichdruck	240,242	FC150	O-Ring 39,30X2,60	168,170,176,210
ZF717	Modular-FIT-Block 7T o. Gleichdruck	240,242	FC166	O-Ring 39,69X3,53	178,128
ZF716	Modular-FIT-Block 9T o. Gleichdruck	240,242	FC332	O-Ring 40,00X2,00	168
ZF759	Modular-FIT-Block 11T o. Gleichdruc	240,242	Y025679230	O-Ring 40,00X2,50	54,56,60,62,84
ZF892	Modular-FIT-Block 13T o. Gleichdruc	240,242	FC057	O-Ring 40,00X4,00	164,172,198,202,150
FH051	Moosgummiprofil 17X15	310	FC326	O-Ring 40,95X2,62	234,236
936229	MOTORKONSOLE BL 10051 3X283	174	FC315	O-Ring 42,00X3,00	242
ZF486	Motorventil	176	FC058	O-Ring 42,00X3,50	162,138,140,142
NI167	Multifunktionsgriff	284	FC066	O-Ring 46,00X3,00	166,138,140,198,142
938301	MUTTER G1" RD	268	FC180	O-Ring 47,00X5,00	200,188,192,212,130
936677	MUTTERPLATTE M12 H2O AU. (0	8	FC106	O-Ring 50,00X4,00	162,200,184
Y03271542	Nabe	60,62,84,86,90	FC163	O-Ring 50,39X3,53	186,190,196
Y03271542	Nabe	54,56,66,68	FC302	O-Ring 55,20X2,60	242
Y03271546	Nabe	48	FC152	O-Ring 56,00X2,00	270
Y03271549	Nabe	94,96	FC172	O-Ring 56,52X5,33	186,202,188,192,190
ZF040	Nadellager AR 250 / 280 / 185 BP	234,236,230,232	FC208	O-Ring 56,70X3,50	166,170,186,138,140
Y02580580	Niet B8X15/7338-ST	54,56,60,62,84	FC177	O-RING 57,00X3,00 FKM 80	166
NL368	Nullmodemkabel RS232	308	FC216	O-Ring 57,00X4,00	164,146,148
GE064	Nutmutter 1 1/2Zoll	130	FC206	O-Ring 59,20X5,70	252,258
GE027	Nutmutter 1 1/4Zoll	128	FC341	O-Ring 66,34X2,62	222,18,20
GE164	Nutmutter 1Zoll	182,132	FC207	O-Ring 68,00X2,00	252,258
GE368	Nutmutter 2 1/2Zoll	130	FC269	O-Ring 68,30X3,50	168,130,120
GE076	Nutmutter 2Zoll	186,120	FC328	O-Ring 72,69X2,62	234,236,230,232
FC099	Nutrings 35X43X6	270	FC251	O-Ring 75,00X5,00	126
968153	OBERLENKERBOLZEN KAT.II (MB)	264	FC204	O-Ring 76,00X5,50	138,140,188,192,142
73300726	OEFFNUNGSPLATTE (02/K5) BL 1	144	FC349	O-RING 85,32X3,53 FKM 70	152,154
ZF059	Oelablassschraube 3/8Zoll AR 250 /	234,236,230,232	FC388	O-Ring 90,00X4,00	168,152
ZF023	Oelbehälter AR 250 / 280 / 185 BP	234,236,230,232	FC310	O-Ring 91,67X3,53	152,154,146,148
931599	Offene Zugmauldeichsel	248,220	FC343	O-Ring 112,00X5,30	136
FC378	O-Ring 4,34X3,53	244	FC023	O-Ring 117,00X4,00	168
FC003	O-Ring 8,00X2,50	152,154	FC347	O-RING 117,07X3,53 FKM 70	152,154
FC050	O-Ring 12,00X2,00	200,240	FC337	O-Ring 120,32X2,62 AR 185 BP	230,232
FC395	O-Ring 12,00X3,00	136	FC348	O-RING 126,59X3,53 FKM 70	152,154
FC395	O-Ring 12,00X3,00 (neue Teile-Nr)	136	FC352	O-RING 135,00X4,00 FKM 70	150
FC081	O-Ring 13,00X1,50	182	FC280	O-Ring 136,12X3,53	150
FC161	O-Ring 14,00X1,78	116,118,32,234,236	FC022	O-RING 100 X 2,5	166
FC165	O-Ring 15,00X5,00	166,150	936240	O-RING 123,19 X 5,33 KUNSTST. TP	166
FC116	O-Ring 15,88X2,62	234,236	FC001	O-RING 14 X 2,5	244
FC006	O-Ring 16,00X2,00	152,154	936310	O-RING 160 X 7,2 KUNST: TPE-E	150
FC210	O-Ring 17,12X2,62	230,232,120	FC168	O-RING 20 X 3	164,176,152,184,154
FC327	O-Ring 17,50X2,00	234,236,230,232	936241	O-RING 76 X 5,5 KUNST: TPE-E	162,150,130
FC108	O-Ring 18,00X2,00	164,176,116,118,34	Y050825102	Parabelfeder	102
FC007	O-Ring 18,00X2,50	244	NZ048	Parkdose 30pol. Stecker	286
FC223	O-Ring 20,20X2,60	172,146,148	DM011	Passfeder DIN 6885A 8X 7X 40 St50	218,220
FC140	O-Ring 20,29X2,62	164,186	DM081	Passfeder DIN 6885A 14X 9X 40 St50	218
FC131	O-Ring 22,00X3,00	166,138,140,142	Y025410242	Passscheibe DIN 988 30X42X2,0	48
FC151	O-RING 25,00X2,00 FKM 80	118,108,110,112,114	ND020	Pendel f. Rueckstrahler L=300 Feders	44
FC185	O-Ring 25,00X2,50	200,244	KB066	PILZGRIFF D=45	144
FC182	O-Ring 25,00X3,00	170,146,148,194	ZF1221	Pistolengriff	184
FC365	O-Ring 25,00X3,50	244	938202	PLATTE DI=14 TEIL: ZF1130	234,236,230,232



Nr.	Bezeichnung	Seite	Nr.	Bezeichnung	Seite
934771	PLATTE F. EINSCHRAUBBOLZEN #	122	LE352+100	Rad 650/75 R38 D=1850 mm, ET=+1	42,38
921876	PLATTE F. STECKER TFL KUNST.	292,290,286	LE352+50	Rad 650/75 R38 D=1850 mm, ET=+5	42,38
73300581	PLATTE H2O (02) BL 10051 8X 38X	8	943039	RADABWEISER P750 (02/K5)##E BL	256
73302252	PLATTE H2O AU. (01) BL 10051 12X	8,310	LA102	Radbolzen M22X80 10.9	54,56,60,62,84
73300933	PLATTE KUPPLUNGSBLOCK (02) B	36,30	LA095	Radkappe D=120	48
Y05189761	Platte Links	66,68	DE321	Radmutter 74361 B22 8	48
938338	PLATTE MIT MUTTER M24 (SB)	102	936296	RAHMEN (02) BL 10131 1,5X 98X 67	174
932996	PLATTE PEKI (02) BL 10051 8X 30	310	942908	RAHMEN GESCHW. 32 (02/K5) (SB)	6
Y05189761	Platte Rechts	70,66,68	942907	RAHMEN GESCHW. 42/52/62 (02/K)	6
936783	PLATTE VORN 3 ZOLL (02) BL 100	144	935399	RASTTEIL RD KUNST 30POM SCH	10
ZF938	Pleuel AR 185 BP	230,232	NF142	Rechteckstecker 3 pol. Buchse	298,300,304,306,294
ZF039	Pleuel AR 250 / 280 BP	234,236	934116	REDUZIERST. 60 X ST - 2Z F MU RD	210
939760	PODEST (02/K5) (SB)	10	938450	REDUZIER-STK AG=2Z IG=2Z 1/2Z	188,192
NA088	Positionsleuchte Hella	312	GE186	Reduzierstueck AG=1 1/2 -1 1/4 Zoll	212,210,208,234,236
943560	POTENTIOMETER ACHSE GELENK	78	GE094	Reduzierstueck AG=1 1/4 - 1Zoll	164,172
NH022	Potentiometer ELO +/-60Proz. m. AM	174,78,14,278,136	928851	REDUZIERSTUECK AG=2"/1" RD KU	190
931741	POTIHALTER HOEHENMESSER BL	14	GE327	Reduzierstueck IG=1 1/4 Zoll AG=1 1/	128
933876	POTIHEBEL BL 10259 2X 90X 136	174	GE197	Reduzierstueck IG=1 1/4 Zoll AG=2Zo	206
EJ079	Profilbuchse 1 3/8 Zoll(6)	222	GE141	Reduzierstueck IG=2Zoll AG=1 1/4Zo	164,146,148
Y2253F073	Profilrohr aussen	224,226	LB063	Reduzierstueck IG=M16X1,5 AG=M2	116,118,124,34,32
Y2253F098	Profilrohr aussen	228	935503	REDUZIERSTUECK RD KUNST. 50	246
Y2454L073	Profilrohr innen	224,226	ZF824	Reduzierverbinder	128
Y2454L098	Profilrohr innen	228	GC029	Reduzierschraube L12-8	268,30
73301695	PROFILWELLE M. NUT (01)	222,216	GC100	Reduzierschraube L18-15	222,18,20
73300685	PROFILWELLE M.NUT EJ399	218	ZF721	Regelventil (elektrisch 1 1/4Zoll)	166,138,140,198,142
LB238	Pruefanschluss AG=M12X1,5	118	930125	REINIGUNGSEINRICHTUNG VORM.	132
LB177	Pruefanschluss AG=M16X1,5	118,108,110,112,114	LB358	Relaisventil Anschuesse M22X1,5	34,32
LB113	Pruefanschluss AG=M22X1,5	118,108,110,112,114	935297	REP.-SATZ WARNFOLIE (MB)	312
LB292	Pruefanschluss IG=M22X1,5	30	938017	REPARATURKIT KUNSTSTOFF SCH	126
HF031	Puffer D=40X20 Ausfuehrung D	264,26	NF080	Reparatursatz kpl. 10 pol. AMP	298,300,304,306,294
HF017	Puffer D=40X38 Ausfuehrung E	160,144	NF081	Reparatursatz kpl. 3 pol. AMP u. Kuppl	298,300,304,312,294
73301872	PUMPENABDECKUNG PE 3X190X	210	NF082	Reparatursatz kpl. 4 pol. AMP u. Kuppl	312
73300666	PUMPENABDECKUNG PE-HD 3X 1	212	NF143	Reparatursatz Stecker 20 pol. Kunst.	282,284
931598	Pumpenantrieb für Zapfwelle 540 U/	220	NF144	Reparatursatz Stecker 30 pol. Kunst.	282,284
73301925	Pumpenantrieb für Zapfwelle 540 U/	218	NF145	Reparatursatz Stecker 39 pol. Kunst.	282,284,286
73301927	Pumpenantrieb für Zapfwelle 540 U/	216	ZF837	Reparaturset Hahn Quick-fit Valve kpl.	156
943295	Pumpenausrüstung 260 l/min	208	ZF1024	Reparaturset Modular-fit Valve	244
943296	Pumpenausrüstung 420 l/min	210	ZF885	Reparaturset Modular-fit Valve	244
943297	Pumpenausrüstung 420 l/min	210	935498	RIEGEL ESB UX SP BL 10051 3X 6	160
943298	Pumpenausrüstung 520 l/min	212	936594	RIEGEL (02) TEIL: BL 5X 235X 304	10
73301628	PUMPENDRUCKSCHLAEUCHE (MB)	214	933551	RIEGEL ESB BL 10259 3 X 60 X 32	144
73301931	PUMPENDRUCKSCHLAEUCHE MO	214	934648	RIEGELSCHRAUBE RD 10278 20X	160,144
ZF1004	Pumpengehaeuse	234,236	935398	RIEGELSCHRAUBE RD 10278 20X	10
Y760010	Pumpengehäuse für Kolbenmembran	230,232	NF085	Riegelwanne 20 pol. (Parkdose)	292,290,284
73300436	PUMPENHALTER (02/K5) TEIL: BL	212	73301506	RIEMENABDECKUNG (02) BL 10131	252
73301583	PUMPENHALTER AR 185 (02) BL 1	210	LA096	Riffelradbolzen M22X71 10.9	48
931832	PUMPENHALTER KLEIN LI. (02) TEI	248	CA024	Rillenkugellager DIN 625 6307	234,236,230,232
931831	PUMPENHALTER KLEIN RE. (02) T	248	Y033107015	Ring	54,56,60,62,84
ZF634	Pumpenwellenschutz	208,218,216,220	Y025681780	Ring 10/13X 7	76,60,62,84,86
LE128+100	Rad 270/95 R48 (AS-Profil) ET=+100	42,38	Y033109732	Ring 136/105X2,5	54,56,66,68,94
LE129+100	Rad 300/95 R46 (AS-Profil) ET=+100	42,38	Y033109731	Ring 142/111X2,5	54,56,66,68,94
LE132+100	Rad 300/95 R52 (AS-Profil) ET=+100	42,38	Y033109730	Ring 157/120X2,5 innen	60,62,84,86,90
LE152+100	Rad 340/85 R48 (AS-Profil) ET=+100	42,38	Y053115035	Ring 220/176X15	60,62,84,86,90
LE212+100	Rad 380/90 R46 (AS-Profil) ET=+100	42,38	Y033109001	Ring 32, 1/35,9X4,2	48
LE134+100	Rad 460/85 R38 (AS-Profil) ET=+100	42,38	Y033101224	Ring 55/42X7 B	54,56,60,62,84
LE187+100	Rad 480/80 R42 (AS-Profil) ET=+100	42,38	ZF041	Ring AR 250 / 280 / 185 BP	234,236,230,232
LE158+100	Rad 480/80 R46 (AS-Profil) ET=+100	42,38	Y033109821	Ring aussen	60,62,84,86,90
LE153+100	Rad 480/80 R46 (AS-Profil) ET=+100	42,38	73301839	RING DECKEL BL 10051 6X D= 70	252,258
LE153+50	Rad 480/80 R46 (AS-Profil) ET=+50,	42,38	Y053115029	Ring f. Polrad	54,56,66,68,94
LE168+100	Rad 520/85 R38 (AS-Profil) ET=+100	42,38	73300930	RING OEFFNUNGSBLECH RD KUNS	138,140,142
LE135+100	Rad 520/85 R38 (AS-Profil) LI153A8	42,38	73301363	RING RD KUNST. 90 POM SCHWAR	188,192
LE159+100	Rad 520/85 R42 (AS-Profil) ET=+100	42,38	928151	RINGLEITUNG (09) (SB)	182
LE154+100	Rad 520/85 R42 (AS-Profil) ET=+100	42,38	GE107	RO-BOGEN 90GRAD IG=2ZOLL PP	206
LE154+50	Rad 520/85 R42 (AS-Profil) ET=+50,	42,38	Y023106140	Rohr 6X1,5 / Meterware	64,76,88,54,56
LE193+100	Rad 520/85 R46 (AS-Profil) ET=+100	42,38	AP582	Rohr Polycarbonat 15X2 L= 1000mm	128
LE193+50	Rad 520/85 R46 (AS-Profil) ET=+50,	42,38	934647	ROHR RO 1127 15X2X 343 1.4301	182



Nr.	Bezeichnung	Seite	Nr.	Bezeichnung	Seite
931265	ROHRANSCHLUSS 1Z1/4 RD KUN	214	930104	SCHAFT F.REGELKOLBEN RV473	166,138,140,198
GE124	Rohrbogen 90 Grad IG/AG=1 1/2Zoll	200	921511	SCHALTERKAPPE KUNST. FM TPU-	286
GE132	Rohrbogen 90 Grad IG/AG=2Zoll	188,192	ZF869	Schaltfeder MFV	244
GE120	Rohrbogen 90 Grad IG=3/4Zoll	204,134	ZF883	Schaltgetriebe	244
936776	ROHRBUEGEL OB 42 (02) (SB)	6	ZF618	Schalthebel KH kpl.	158
936775	ROHRBUEGEL OB 52 (02) (SB)	6	ZF821	SCHALTHEBELBLENDE KH FUER 1	158
931848	ROHRBUEGEL OB 32 (02) (SB)	6	ZF822	Schalthebelverlaengerung 50mm KH	158
937130	ROHRBUEGEL OB 62 (02) (SB)	6	NI086	Schaltkasten AMASET+	282
73301267	ROHRDUESE MONT. (MB)	204,134	ZF844	Schaltstange	156
935416	ROHRDUESENLEITUNG VORM. (M)	204,194,134	ZF874	Schaltstange	244
GE162	Rohrmuffe IG/AG=2Zoll	190,184	ZF955	Schaltstange	244
GE060	Rohnippel 1 1/2Zoll H=50/24	130	ZF956	Schaltstange	244
GE187	Rohnippel 1 1/4Zoll H=24/24	164,172,178,198,150	ZF1027	Schaltstangenverlaengerung	244
GE154	Rohnippel 1Zoll H=22/22	190,184	ZF1139	Schaltstangenverlaengerung	158
GE125	Rohnippel 2Zoll H=27/27	146,148	Y033201116	Scheibe	54,56,60,62,84
1680100	ROLLE 25X8 KUNST. POM SCHWA	144	Y033202405	Scheibe	54,56,60,62,84
Y03331000	Rolle 79/10X23	54,56,60,62,84	Y033206604	Scheibe	60,62,84,86
Y05331440	Rolle m. Buchse	54,56,60,62,84	Y033207313	Scheibe	54,56,66,68,94
73301144	RO-NIPPEL 1" 1/4 ##E TEIL: GE187	212,210,208,234,236	932467	SCHEIBE 6,0X 19X 5 RD KUNST. 1	170,146,148
934640	RO-NIPPEL 3/4Z H=22/32 GE210	204,134	931742	SCHEIBE 6,0X 25X10 RD KUNST. 2	14
73301484	RO-WINKEL 90	188,192	73301885	SCHEIBE 8,0X 15X 3 RD KUNST. 1	128
LB052	R-Ring f. M16X1,5	122	910342	SCHEIBE 12,2X 25X 3 KUNST. PA66	12
939942	RUECKLAUFSCHLAUCH DBV (MB)	138,140	928800	SCHEIBE 14,8X 50X 5 RD KUNST. 5	182
933204	RUECKLAUFSCHLAUCH VORM. (M)	200	73301819	SCHEIBE 17,5X 57X 4 BL 10259 4X	6
GD314	Rueckschlagventil 2Zoll	188,192	73301881	SCHEIBE 32,0X 55X 4 (02) RD 1027	26
ND001	Rueckstrahler 3-eck rot 2-Loch	44	936688	SCHEIBE (02/K5) BL 10051 12X D =	28
ND003	Rueckstrahler D=60 gelb	314,128	Y033203238	Scheibe 31 / 57X6	102
ND019	Rueckstrahler D=60 gelb klebend	314,184,144,272,44	Y033203122	Scheibe 32/47:6X1:65	48
73301493	RUECKSTRAHLER VORMON.	44	Y033206401	Scheibe 43/61X5.8	60,62,84,86,90
73301632	RUEHRSCHLAUCH MONT. (MB)	150	Y033203322	Scheibe 69X4 HB24	102
ZF577	Ruehrstrahler hyd. 5,0mm	204,194,134	938302	SCHEIBE BL 10051 8X 90X 90 S355	264
936508	RUEHRWERK GEKLEBT D = 2,8 (134	Y025401100	Scheibe DIN 125 10,5	48
936601	RUEHRWERK GEKLEBT D = 2,8 (134	Y025601169	Scheibe DIN 128A 16	102
73301683	RUEHRWERK GEKLEBT D = 3,2 (134	DF047	Scheibe DIN 1441 13X25X3 St A2G	44
73300737	RUEHRWERK GEKLEBT D = 3,8 (M	134	DF321	Scheibe DIN 1441 31X45X5 St A2G	26
932138	RUEHRWERK GEKLEBT D=2,8 (M	134	DF410	Scheibe DIN 34815 5,3X10X1 PA66	312
EF211	Rundklemme NG 6 Al	106	DF278	Scheibe DIN 34815 10,5X20X2 PA66	312
922344	RUND-KUGELHAHN RK DN 6 M14	18,20	DF193	Scheibe ISO 7089 4,3X 9X0,8 A2	174,78,14,278,102
KE211	Rundstahlbuegel 3570 A 64	44	DF007	Scheibe ISO 7090 5,3X10X1 A2	266,190,44
923129	SAMMELSTUECK RD KUNST. 80X1	202	DF011	Scheibe ISO 7090 6,4X12X1,6 A2	174,178,292,204,182
935632	SAUGANS. 3 ZOLL CAMLOK AS80	170	DF021	Scheibe ISO 7090 8,4X16X1,6 A2	166,164,168,162,160
942873	SAUGFILTERBECHER 2 ZOLL KUN	166	DF020	Scheibe ISO 7090 8,4X16X1,6 St A2	174,34,32,120
942176	SAUGFILTERBECHER KUNST: PP	150	DF033	Scheibe ISO 7090 10,5X20X2 A2	166,168,160,174,186
931378	SAUGFILTERBECHER##E KUNST:	150	DF045	Scheibe ISO 7090 13X24X2,5 A2	264,270,124,24
935176	SAUGFILTERDECKEL 2 ZOLL KUN	166	DF061	Scheibe ISO 7090 15X28X2,5 A2	104
931379	SAUGFILTERDECKEL SG KUNST:	150	DF060	Scheibe ISO 7090 15X28X2,5 St A2G	270
ZF898	Saugfiltereinsatz 3Zoll (32 Maschen)	150	DF078	Scheibe ISO 7090 17X30X3 A2	260,264,266,196,210
935177	SAUGFILTERRING 2 ZOLL KUNST:	166	DF077	Scheibe ISO 7090 17X30X3 St A2G	260,274,250,248,254
931380	SAUGFILTERRING KUNST: PP 20	150	DF095	Scheibe ISO 7090 21X37X3 A2	104
934819	SAUGGRIFF (02) (MB)	144	DF094	Scheibe ISO 7090 21X37X3 St A2G	270,256
933000	SAUGHAHN RUECK (MB)	152,154	DF099	Scheibe ISO 7090 25X44X4 St A2G	274,102
934917	SAUGHAHNGEHAEUSE 2 ZOLL KU	168	DF207	Scheibe ISO 7093-1 5,3X15X1 A2	36,44,30
931259	SAUGHAHNGEHAEUSE FM PP PIO	152,154	DF013	Scheibe ISO 7093-1 6,4X18X1,6 A2	266,270,210,248,120
935579	SAUGHALTERVERKLEIDUNG (02)	144	DF176	Scheibe ISO 7093-1 8,4X24X2 A2	198,8,10,216,310
ZF1114	Saugkanal AR 185 BP	230,232	DF185	Scheibe ISO 7093-1 10,5X30X2,5 A2	160,118,196,8,104
ZF935	Saugkanal AR 185 BP	230,232	DF177	Scheibe ISO 7093-1 13X37X3 A2	270,276,278
ZF1113	Saugkanal AR 250 / 280 BP	234,236	DF248	Scheibe ISO 7093-1 17X50X3 A2	272
938082	Saugkorb 3 Zoll mit Rückschlagventil	196	DF429	Scheibe m. Dicht. 6,8X22X3 EDPM	312
936784	SAUGSCHLAUCH H2O 3200 SPECI	180	Y023507250	Schelle	54,56,60,62,84
937127	SAUGSCHLAUCH H2O LI (MB)	180	Y051895810	Schelle li.	72,74
937126	SAUGSCHLAUCH H2O RE (MB)	180	934670	SHELLE MIT ANSCHLAG D = 5 ##E	120
933210	SAUGSCHLAUCH RUEHRPUMPE (202	934873	SHELLE MIT ANSCHLAG D = 8 ##E	122
933211	SAUGSCHLAUCH SPRITZPUMPE (202	Y051895811	Schelle re.	72,74
938076	SAUGSCHLAUCH UX OHNE SAUG	196	Y403000021	Schiebestift SST. 1-3/8 Zoll	224,226,228
73302918	SAUGSCHLAUCHHALTER 3" (02) T	196	934821	SCHL-ANSCHL D = 20 GEKUERZT T	204,194,134
ZF263	Saugschwimmfilter D=50 / 180	196	GE114	Schl-anschl. 45Grad D=30 f.Mu 1 1/4Z164,178,138,140,150	



Nr.	Bezeichnung	Seite	Nr.	Bezeichnung	Seite
GE351	Schl.-anschl. 90Grad D=19 IG=3/4Zoll	204,146,148,194,134	KE008	Schlauchschnelle DIN 3017A 40- 60/1	170,78,14
GE361	Schl.-anschl. 90Grad D=20 AG=1Zoll	146,148	KE009	Schlauchschnelle DIN 3017A 50- 70/1	188
GE122	Schl.-anschl. 90Grad D=20 AG=3/4Zoll	198	KE112	Schlauchschnelle DIN 3017A 180-200/	150
GE196	Schl.-anschl. 90Grad D=20 f.Mu 1Zoll	172,146,148	KE094	Schlauchschnelle DIN 3017B1 18/12	108,110,112,114
GE192	Schl.-anschl. 90Grad D=25 f.Mu 1Zoll	164,186,206	KE198	Schlauchschnelle DIN 3017B1 25/15	108,110,112,114
GE119	Schl.-anschl. 90Grad D=30 AG=1 1/4	128	KE092	Schlauchschnelle DIN 3017C1-1 58/20	186,146,148,196
GE052	Schl.-anschl. 90Grad D=30 f.Mu 1 1/2	172,150,134	KE149	Schlauchschnelle DIN 3017C1-1 70/25	166,170,202,188,192
GE095	Schl.-anschl. 90Grad D=30 f.Mu 1 1/4	164,172,178,138,140	KE117	Schlauchschnelle DIN 3017C1-1 85/24	130,196
GE072	Schl.-anschl. 90Grad D=40 f.Mu 2Zoll	184	KE317	Schlauchschnelle DIN 3017C1-2 66/20	202
GE053	Schl.-anschl. 90Grad D=50 f.Mu 2Zoll	170,210	LB050	Schlauchstutzen S11 AG=M16X1,5	34,32
GE138	Schl.-anschl. 90Grad D=60 f.Mu 2 1/2	166,202,188,192,212	LB060	Schlauchstutzen S11 AG=M22X1,5	116
GE398	Schl.-anschl. gerade D=15 IG=1/2Zoll	184	LB058	Schlauchstutzen S11 m. Bund f. Uebe	116,34,32
ZF489	Schl.-anschl. gerade D=16 f. Stecker	176	LB064	Schlauchstutzen S11 m. Ueberwurfmü	108,110,112,114
GE370	Schl.-anschl. gerade D=16 f.Mu 1Zoll	184	LB077	Schlauchstutzen S13 AG=M22X1,5	116,118,34,32,108
GE285	Schl.-anschl. gerade D=20 AG=3/4Zoll	198,204,194,134	LB182	Schlauchstutzen S13 m. Bund f. Uebe	116,34,32,108,110
GE188	Schl.-anschl. gerade D=25 f.Mu 1 1/4	206	931256	SCHLAUCHTUELLE RD KUNST. 11	152,154
GE112	Schl.-anschl. gerade D=30 AG=1 1/4Z	202,206	GE324	Schlauchverbinder -T- D=19	204,194,134
GE290	Schl.-anschl. gerade D=30 f.Mu 1 1/2	200	929348	SCHLEPPER TRAIL-TRON POTI (MB	78,278
GE101	Schl.-anschl. gerade D=30 f.Mu 1 1/4	164,238,246,138,140	KE007	SCHL-SHEL 3017A 32- 50/12 W4	150,130
GE213	Schl.-anschl. gerade D=32 f.Mu 1 1/2	138,140,142	KE249	SCHL-SHEL 3017C1-1 62/20 W4	146,148,210
GE102	Schl.-anschl. gerade D=40 f.Mu 1 1/2	138,140	NA101	SCHLUSSL. LI. 0,15M MIT AMP-ST. U	312
GE179	Schl.-anschl. gerade D=40 IG=1 1/4Z	206	NA100	SCHLUSSL. RE. 0,15M MIT AMP-ST.	312
GE057	Schl.-anschl. gerade D=50 IG=2Zoll	190,196	CG043	SCHMIERNIP. 71412 BM 10X1	84,86
GE043	Schl.-anschl. gerade D=51 AG=2Zoll	186,146,148,196	CG016	Schmiernippel DIN 71412 AM 6	252,258
GE140	Schl.-anschl. gerade D=60 f.Mu 2 1/2	212	CG042	Schmiernippel DIN 71412 AM10X1	260,248,252,254,258
GE286	Schl.-anschl. gerade D=60 IG=2Zoll	202,188,192	CG017	Schmiernippel DIN 71412 AS 8X1 A3	264,252,258
GE343	SCHL-ANSCHL. GERAD. D=60 AG=	188,192	Y399CEE05	Schmierplan	224,226,228
AP219	Schlauch 5X3 m. Gewebe 20bar	240	GC105	Schneidring L12	268,280
AP449	Schlauch 11X3,5 (Bremse)	116,108,110,112,114	GC042	Schneidring L8	250
AP469	Schlauch 12X2 transparent	12	LB057	Schott-Verschraubung gerade M22X1,	116,108,110,112,114
AP026	Schlauch 13X6 (Bremse)	116,118,34,32,108	LB188	Schott-Verschraubung gerade M22X1,	108,110,112,114
AP521	Schlauch 15X5 EPDM m. Gewebe 20	164,176,238,184,132	ZF656	Schraubdeckel DA=122 m. Entl.	128
AP121	Schlauch 19X4 schwarz 8/24bar	172	ZF058	Schraube f. Membrane AR 250 / 280 /	234,236,230,232
AP550	Schlauch 19X4,5 m. Draht-Spirale u.	118,34,32	Y310001431	Schraube f. Schutz	224,226,228
AP551	Schlauch 19X4,5 m. Gewebe	198,204,190,146,148	Y025070600	Schraube M10X12	54,56,60,62,84
AP523	Schlauch 25X5	170,186,206	Y025071220	Schraube M10X18	90,92,50,52,94
AP378	Schlauch 25X5 schwarz 40bar	146,148	Y025071558	Schraube M10X18	90,92,50,52
AP084	Schlauch 28X6 schwarz 20/60bar	134	Y025070630	Schraube M10X25	72,74
934632	SCHLAUCH 28X6X 85 VORM. (MB)	150	Y033405012	Schraube M24X 60	88
934634	SCHLAUCH 28X6X100 VORM. (MB)	138,140	Y033410503	Schraube M30X200 / 40	102
AP524	Schlauch 30X6	164,162,172,178,138	Y310001428	Schraube selbstschr. TC 4,8X22	224,226,228
AP353	Schlauch 32X4,0 schwarz PVC-Spira	180,138,140,142,128	FF013	Schraubendichtring f.M 8 PA	188,192,184,136
AP499	Schlauch 38X6	162,138,140	FF034	Schraubendichtring f.M10 PA	186
AP354	Schlauch 40X4,0 schwarz PVC-Spira	180,184,128,130	FF012	SCHRAUBENDICHRING M6	204,182,194,132,134
AP547	Schlauch 50,8X4,5 Silikon blau	124	937098	SCHRAUBHUELSE M10 RD 10278 2	160
AP308	Schlauch 51X4,5 schwarz PVC-Spira	170,186,146,148,196	930797	SCHUTZBLECH BL 10259 2X240X 3	136
AP571	Schlauch 58X5 m. Draht-Spirale	202	943048	SCHUTZBLECH TEIL: BL 1X600X11	8
AP417	Schlauch 60X4,8 schwarz PVC-Spira	166,170,202,188,192	935469	SCHUTZBLECH UX 3200 BL 10259	8
AP381	Schlauch 76X5,3 grau PVC-Spirale	130,196	Y023505200	Schutzkappe f. Schmiernippel	58,70,76,54,56
AP574	Schlauch DIN 74310 11X3,5	34,32	Y2190E0121	Schutzmanschette S2-4 WW 80 Grad	224,226,228
914104	SCHLAUCHANSCHL. 1/4" KUNST. P	200,240	Y2190E0201	Schutzmanschette S2-5 146X102X93	224,226,228
GE082	SCHLAUCHANSCHL. 90°	180,128,130,242	Y5TWN1S2	Schutzrohr aussen	224,226
920915	SCHLAUCHANSCHL. D=62 KUNST.	202,188,192	Y5TWN1S2	Schutzrohr aussen	228
934088	SCHLAUCHANSCHL. GEKUERZT T	170,146,148	Y5MNN1S41	Schutzrohr innen	228
942589	SCHLAUCHANSCHL. GERAD. D=15	184	Y5MWN1S2	Schutzrohr innen	224,226
927170	SCHLAUCHANSCHL. GRADE D=1	238	GB577	Schutzschlauch DI=40 L=2000	262
GE384	Schlauchanschluss D=75 AG=3Zoll	196	ZF045	Schutztopf AR 250 / 280 BP	234,236
933323	SCHLAUCHANSCHLUSS GE138	212,210	73301196	SCHUTZTOPF TEIL:EJ408	218,216,220
73301883	SCHLAUCHHALTER (02) BL 10051	196	GC207	Schwenkversch. 12-LG3/8	280
930251	Schlauchpaket UX I für fünf und sieben	286	928840	SCHWIMMERKOERPER D=133 PE	120,136
936543	Schlauchpaket UX II	238,290	929859	SCHWIMMERSTANGE RO 1127 15,	120
936544	Schlauchpaket UX III	238	934668	SCHWIMMERWELLE ##E RD 10278	120
939959	Schlauchpaket UX III	292	73300940	SCHWINGE Y (02/K5) (SB)	6
938157	Schlauchpaket UX X für sieben/neun	286	73302138	SCHWINGE Y KLEIN (02/K5) (SB)	6
KE002	Schlauchschnelle DIN 3017A 10- 16/	116,124,34,32,12	LB045	Sechskantmutter 74305 M22X1,5 A2G	116,34,32,30
KE004	Schlauchschnelle DIN 3017A 16- 25/1	164,172,116,118,34	Y025202128	Sechskantmutter 934 M 8 8.8	54,56,60,62,84



Nr.	Bezeichnung	Seite	Nr.	Bezeichnung	Seite
DE439	Sechskantmutter DIN 439-2 M20X1,5	106	DC259	Sechskantschraube ISO 4017 8X 80	158,10
DE475	Sechskantmutter DIN 439-2 M22X1,5	116,118,34,32	DC343	Sechskantschraube ISO 4017 8X100	158
DE342	Sechskantmutter DIN 439-2 M33X1,5	100,104	DC271	Sechskantschraube ISO 4017 8X120	138,140,142
DE144	Sechskantmutter ISO 4032 M 4 A4-7	102	DC058	Sechskantschraube ISO 4017 10X 16	6
DE135	Sechskantmutter ISO 4032 M 5 A4-7	266,78,14	DC061	Sechskantschraube ISO 4017 10X 20	122,22
DE026	Sechskantmutter ISO 4032 M 6 A4-7	182,100,8,278	DC064	Sechskantschraube ISO 4017 10X 25	160,312,118,108,110
DE030	Sechskantmutter ISO 4032 M 8 A4-7	162,174,138,140,182	DC067	Sechskantschraube ISO 4017 10X 30	260,36,210,100,250
DE469	Sechskantmutter ISO 4032 M10	36,30	DC069	Sechskantschraube ISO 4017 10X 35	10,108,110
DE036	Sechskantmutter ISO 4032 M10 A4-	34,32,106,108,110	DC072	Sechskantschraube ISO 4017 10X 40	222,216
DE041	Sechskantmutter ISO 4032 M12 A4-	212,210,208,222,218	DC153	Sechskantschraube ISO 4017 10X 45	166,168
DE046	Sechskantmutter ISO 4032 M16 A4-	136	DC077	Sechskantschraube ISO 4017 10X 55	10,106
DE468	Sechskantmutter ISO 4032 M20	36	DC237	Sechskantschraube ISO 4017 10X 60	144,106,46
DE052	Sechskantmutter ISO 4032 M20 A4-	108,110,112,114	DC088	Sechskantschraube ISO 4017 12X 20	8
DE278	Sechskantmutter ISO 4032 M24LH 8	10	DC090	Sechskantschraube ISO 4017 12X 25	54,56
Y05260141	Sechskantmutter M22X1,5X15	54,56,60,62,84	DC152	Sechskantschraube ISO 4017 12X 30	212,210,208,248,218
Y03260150	Sechskantmutter M30	102	DC166	Sechskantschraube ISO 4017 12X 35	26
DB178	SECHSKANTSCHRAUBE 10X65	174	DC096	Sechskantschraube ISO 4017 12X 40	66,68
DC095	SECHSKANTSCHRAUBE 12X35	44	DC099	Sechskantschraube ISO 4017 12X 40	260,6,250,248,252
DB498	Sechskantschraube DIN 931 10X110	186	DC147	Sechskantschraube ISO 4017 12X 55	8
Y02502146	Sechskantschraube DIN 931 M10X60	54,56,60,62,84	DC231	Sechskantschraube ISO 4017 12X 60	202
Y02502148	Sechskantschraube DIN 931 M10X75	48	DC232	Sechskantschraube ISO 4017 12X100	270,276,278
DC371	Sechskantschraube DIN 933 10X 50	36,30	DC200	Sechskantschraube ISO 4017 12X110	278
Y02502584	Sechskantschraube DIN 933 M12X40	54,56	DC269	Sechskantschraube ISO 4017 16X 25	266
Y02502616	Sechskantschraube DIN 933 M14X40	76,60,62,84,86	DC204	Sechskantschraube ISO 4017 16X 30	6
Y02502935	Sechskantschraube DIN 960 M12X1,	54,56,60,62,84	DC209	Sechskantschraube ISO 4017 16X 40	252,104,258,24
DB001	Sechskantschraube ISO 4014 6X 30	204,134	DC129	Sechskantschraube ISO 4017 16X 50	260,250,248,252,254
DB218	Sechskantschraube ISO 4014 6X 40	144	DC228	Sechskantschraube ISO 4017 16X 50	274
DB181	Sechskantschraube ISO 4014 6X 55	270	DC239	Sechskantschraube ISO 4017 16X 55	260,248,252,254,258
DB200	Sechskantschraube ISO 4014 6X 60	166,150	DC278	Sechskantschraube ISO 4017 16X 70	274
DB217	Sechskantschraube ISO 4014 6X 70	292,290	DC206	Sechskantschraube ISO 4017 16X100	46,98
DB016	Sechskantschraube ISO 4014 8X 40	196	DC337	Sechskantschraube ISO 4017 16X140	272
DB209	Sechskantschraube ISO 4014 8X 45	106	DC370	Sechskantschraube ISO 4017 20X 50	30
DB020	Sechskantschraube ISO 4014 8X 50	34,32	DC329	Sechskantschraube ISO 4017 20X 50	108,110,112,114
DB495	Sechskantschraube ISO 4014 8X 70	136	DC378	Sechskantschraube ISO 4017 20X 60	36
DB506	Sechskantschraube ISO 4014 8X 85	166,34,32,142	DC254	Sechskantschraube ISO 4017 20X 60	272
DB243	Sechskantschraube ISO 4014 8X 90	122	DC348	Sechskantschraube ISO 4017 24X 55	24
DB206	Sechskantschraube ISO 4014 8X 90	176,138,140,124,142	DC373	Sechskantschraube ISO 4017 24X 65	98
DB439	Sechskantschraube ISO 4014 8X110	162,198,310	DC244	Sechskantschraube ISO 4017 24X 75	274
DB176	Sechskantschraube ISO 4014 8X120	198	DC366	Sechskantschraube ISO 4017 24X 90	102
DB160	Sechskantschraube ISO 4014 10X 45	30	DC028	Sechskantschraube ISO 4017 8X16 A	164,160,172,178,198
DB154	Sechskantschraube ISO 4014 10X 50	28	931733	SEIFENHALTER (02) BL 10131 1,5X	12
DB139	Sechskantschraube ISO 4014 10X 60	310	ZF600	SEIFENSPENDER HYDROVITAL WA	12
DB216	Sechskantschraube ISO 4014 10X14	218,220	934659	SEILBOLZEN ##E RD 10278 12h9 X	122
DB135	Sechskantschraube ISO 4014 12X 50	222,44	935533	SEILSICHERUNG BL 10051 3X 50X	106
DB129	Sechskantschraube ISO 4014 12X 65	234,236,230,232	YSB1SE30F	Senkbremventilpatrone Einstellwert 2	280
DB161	Sechskantschraube ISO 4014 12X 80	264	DD474	Senkschraube ISO 10642 12X 80 A2-	26
DB268	Sechskantschraube ISO 4014 12X 90	102	DD392	Senkschraube ISO 10642 16X 25 8.8	26
DB248	Sechskantschraube ISO 4014 12X12	24	DD223	Senkschraube ISO 7046-2 4X16 H A	102
DB083	Sechskantschraube ISO 4014 12X13	44	DD417	Senkschraube ISO 7046-2 5X30 H A	78,14
DB087	Sechskantschraube ISO 4014 12X16	44	931094	SENSOR (PUMPENDREHZAHL) VO	292,290
DB379	Sechskantschraube ISO 4014 14X 80	270	931740	SENSOR HOEHENMESSER VORM.	14
DB509	Sechskantschraube ISO 4014 16X11	264	NH073	Sensor induktiv 1,1m AMP-Stecker	292,290,60,62,84
DB394	Sechskantschraube ISO 4014 20X 80	272,256	0747600	SENSOR X (AMATRON I + AMACHE	284
DB396	Sechskantschraube ISO 4014 20X 90	270	917348	SENSORHALTER (02) (SB)	46
DB521	Sechskantschraube ISO 4014 24X23	46	925272	SENSORHALTER (02) TEIL:BL 6X 8	46
DC183	Sechskantschraube ISO 4017 5X 12	190,104	73300674	SENSORHALTER AR BL 10259 1,5X	292,290
DC253	Sechskantschraube ISO 4017 5X 20	266,78,44	DF263	SHB 7090 23X39X3 ST A2G ALTER	34,32,30
DC013	Sechskantschraube ISO 4017 6X 12	78,102	924882	Sicherheitsbehälter für UX Special	310
DC016	Sechskantschraube ISO 4017 6X 16	266,152,182,154,144	934211	SICHERUNG ABLASSHAHN POLYC	144
DC019	Sechskantschraube ISO 4017 6X 20	292,136,286	935806	SICHERUNG GEOLINE 1 1/4" LINKS	172
DC174	Sechskantschraube ISO 4017 6X 25	14,256	935786	SICHERUNG GEOLINE 1 1/4" RECH	164
DC165	Sechskantschraube ISO 4017 6X 40	136	933557	SICHERUNG ZR POLYCARBONAT	146,148
DC354	Sechskantschraube ISO 4017 6X 55	178	938358	SICHERUNGSBLECH (02) BL 10051	98
DC275	Sechskantschraube ISO 4017 8X 12	292,290	929497	SICHERUNGSBLECH (02/K5) BL 100	8,46,98
DC030	Sechskantschraube ISO 4017 8X 20	22	938130	Sicherungskette	274
DC031	Sechskantschraube ISO 4017 8X 20	174,198,146,148,12	938531	Sicherungskette	274



Nr.	Bezeichnung	Seite	Nr.	Bezeichnung	Seite
Y02522050	Sicherungsmutter DIN 980V M20	54,56,60,62,84	EH143	Spannbuchse Taper 2012-25	218,220
Y02522074	Sicherungsmutter DIN 980V M24	54,56,60,62,84	EH144	Spannbuchse Taper 2012-50	218
Y02522075	Sicherungsmutter DIN 980V M24X1,5	48	EH146	SPANNBUCHSE TAPER 2517-50	218
DE247	Sicherungsmutter DIN 985 M 3 A4-7	174,78,278,102	ZF850	Spannhülse DIN 1481 3X26 V2A	156
DE253	Sicherungsmutter DIN 985 M 4 A4-7	174,14	Y053536827	Spannkopf LH	54,56,60,62,84
DE196	Sicherungsmutter DIN 985 M 5 A4-7	266,36,78,104,44	Y053536826	Spannkopf RH	54,56,60,62,84
DE303	Sicherungsmutter DIN 985 M 6 8 A2	122	DI235	Spannstift ISO 8752 4X 20 1.4310	120
DE166	Sicherungsmutter DIN 985 M 6 A4-7	178,292,290,270,204	DI237	Spannstift ISO 8752 5X 20 1.4310	174
DE288	Sicherungsmutter DIN 985 M 8 A4-7	160,176,174,178,264	DI053	Spannstift ISO 8752 6X 45 St	218
DE244	Sicherungsmutter DIN 985 M10 A4-7	160,174,186,260,266	Y026016019	Spannstift ISO 8752 7X28	54,56,60,62,84
DE245	Sicherungsmutter DIN 985 M12 A4-7	264,270,124,6,248	DI069	Spannstift ISO 8752 8X 45 1.4310	26
DE242	Sicherungsmutter DIN 985 M16 A4-7	260,264,266,250,248	DI071	Spannstift ISO 8752 8X 50 St	224,226,228
DE259	Sicherungsmutter DIN 985 M24 10 F	274,8,46,98	DI074	Spannstift ISO 8752 8X 60 St	224,226,228
DE157	Sicherungsmutter ISO 7042 M 6 A2-	144,248,256	Y026006959	Spannstift ISO 8752 12X28	54,56,60,62,84
DE116	Sicherungsmutter ISO 7042 M 8 A2-	10,106	Y033725009	Spannstueck 35/25.5X12.5	54,56,60,62,84
DE113	Sicherungsmutter ISO 7042 M10 A2-	28	DD472	Spannplattenschraube 4,5X25 A2-Z	126
DE114	Sicherungsmutter ISO 7042 M12 A2-	260,250,248,252,254	DD108	Spannplattenschraube 6,0X50 A2	132
DE084	Sicherungsmutter ISO 7042 M14 8 A	270	932466	SPEICHE KUNST:FM TECNOPRENE	170,146,148
DE125	Sicherungsmutter ISO 7042 M16 10	274	930855	SPERRBLOCK (02/K3/80)##K STEU	268
DE086	Sicherungsmutter ISO 7042 M20 8 A	270	DG014	Splint ISO 1234 4,0X 36 A2	104
DE264	Sicherungsmutter M 8 A4-70 (Sperrz	166,124,196,10,12	DG020	Splint ISO 1234 5,0X 40 A2	104
DE261	Sicherungsmutter M10 A2-70 (SW16	218,220	Y026201820	Splint ISO 1234 8,0X 50	54,56,66,68,48
Y02560325	Sicherungsring A25X1,2/471	58,70,76,60,62	Y026201840	Splint ISO 1234 8,0X 63	60,62,84,86,90
ZF008	Sicherungsring AR 250 / 280 / 185 B	234,236,230,232	DG103	Splint ISO 1234 8,0X 80 St A2G	264
7558110	SICHERUNGSRING D=10 KUNST. P	106	DI328	SPN-STI CONNEX S 8X 60 A2-70	182
7559110	SICHERUNGSRING D=16 KUNST. P	152,78,182,154,278	DL200	Sprengring DIN 7993A 35 FSt	270
1089100	SICHERUNGSRING D=8 KUNST. P	124,122,26	DL357	Sprengring DIN 7993B 20 1.4310	244
Y02560332	Sicherungsring DIN 471 33X1,5	48	Y025659407	Sprengring SW 40	54,56,60,62,84
DL092	Sicherungsring DIN 471 40X1,75	174	936404	Spritze UX 3200 Special	2
Y02567601	Sicherungsring DIN 471 40X2,5	54,56,60,62,84	936400	Spritze UX 3200 Super	4
Y02560350	Sicherungsring DIN 471 50X2,0	102	936405	Spritze UX 4200 Special	2
DF385	Sicherungsscheibe 5,1X12X1,1 FIZn	104	936401	Spritze UX 4200 Super	4
DF360	Sicherungsscheibe 6,1X14X1,3 A2	152,78,212,154,210	936402	Spritze UX 5200 Super	4
DF361	Sicherungsscheibe 8,2X18X1,4 A2	292,290,138,140,188	ZF966	Spulfuss	190
DF351	Sicherungsscheibe 8,2X18X1,4 FIZn	106	937806	SPUELWASSERTANK 160 L VORM.	128
DF357	Sicherungsscheibe 8,2X22X1,9 FIZn	174	937807	SPUELWASSERTANK 390 L VORM.	128
DF362	Sicherungsscheibe 10,2X22X1,6 A2	292,290,260,118,34	932136	SPUELWASSERTANK 320L (MB)	128
DF435	Sicherungsscheibe 10,2X22X1,6 GN	30	Y053635313	Spurstange L1380 GRP	76
DF363	Sicherungsscheibe 12,4X27X1,8 A2	260,212,210,208,6	Y053635746	Spurstange L1390 GRP	76
DF364	Sicherungsscheibe 16,4X32X2,8 A2	6,98	935523	STANDBREMSE (02/K5) (SB)	106
DF365	Sicherungsscheibe 20,5X40X3,2 A2	36,108,110,112,114	935539	STANDBREMSE VORMONTIERT (M	106
DF433	Sicherungsscheibe 20,5X40X3,2 GN	30	938436	STANGE 2770 RD 10278 5X2770 1.	266
DF355	Sicherungsscheibe 20,5X40X3,2 FIZ	272	931743	STANGE RD 10278 5X 150 1.4305	14
ZF847	Sicherungsscheibe 4,0 MFV 1.4310	156,244	929465	STANGE RO 1127 15X 1.5X 1770 1.	136
DL328	Sicherungsscheibe DIN 6799 19 A2	10	936214	STANGE RO 1127 15X1,5X2050 1.4	136
918366	SICHERUNGSSCHNUR	168,170,152,190,146	73301002	Starre Achse Flanschmaß 2000 mm (40
Y914C48E	Sicherungssplint f. Kronenmutter M4	48	936610	Starre Achse Flanschmaß 2100 mm (40
ZF195	SICHERUNGSSTECKER 2,5X20	238	931306	Starre Achse mit Federung Flanschm	40
ZF196	SICHERUNGSSTECKER 2,5X24	164,176,156,242,244	936612	Starre Achse mit Federung Flanschm	40
ZF115	Sicherungsstecker 4,0X40	166,168,162,176,152	73301008	Starre Hitchdeichsel	254,216
ZF833	Sicherungsstecker 4X26 SGV	156,244	935675	Starre Hitchdeichsel	256
NL022	Signalkabel 4-polig an Signaldose Fe	284	73301007	Starre Zugmauldeichsel	250,218,220
NL024	Signalkabel 7-polig an Signaldose DI	284	GD008	STAUBKAPPE	268,14,222,18,20
NL262	Signalkabel 7-polig an Signaldose DI	284,286	73300416	STECKACHSE RD 10278 60x 414 4	252,258
NL027	Signalkabel X-Sensor u. Zapfwelle	284	916475	STECKBOLZEN (02) TEIL: STECKBO	24
73302101	SIGNALSCHRAUBE RD 10278 6 X	278	NF089	Steckdose 3pol. 12V	286
0660400	SI-RG 472 18X1 FST	234,236,230,232	NC278	Steckdose 71/16F Unterlage 708	36,30
942178	SKALA F. EINSPUELBEHAELTER K	182	ZF793	Stecker 4,0X30	156,244
938405	SKALENBLECH BL 9445 1X260X 4	266	NF095	Stecker 3 pol. 12V	286
ZF861	Spannanker MFV 6 TB L=374	242	934965	STECKER SAUGHAHN 2 ZOLL RD 1	166,138,140
ZF862	Spannanker MFV 8 TB L=476	242	934468	STECKER SAUGHAHN KURZ RD 10	212
ZF863	Spannanker MFV 10 TB L=578	242	933159	STECKER SAUGHAHN RD 10278 4h168,162,152,198,154	
ZF964	Spannanker MFV 12 TB L=680	242	935488	STECKTUELLE AS40 45G D30	164,180,142,146,148
ZF965	Spannanker MFV 14 TB L=782	242	935641	STECKTUELLE AS60 D40 RD KUN	162
942599	SPANNBAND M.KONSOLE D=310 (118	935631	STECKTUELLE AS70 D60 KUNST:F	166,212
DI184	Spannbuchse DIN 1498EG 40/50X40	264	ZF983	STECKTUELLE 40X 1ZOLL	146,148



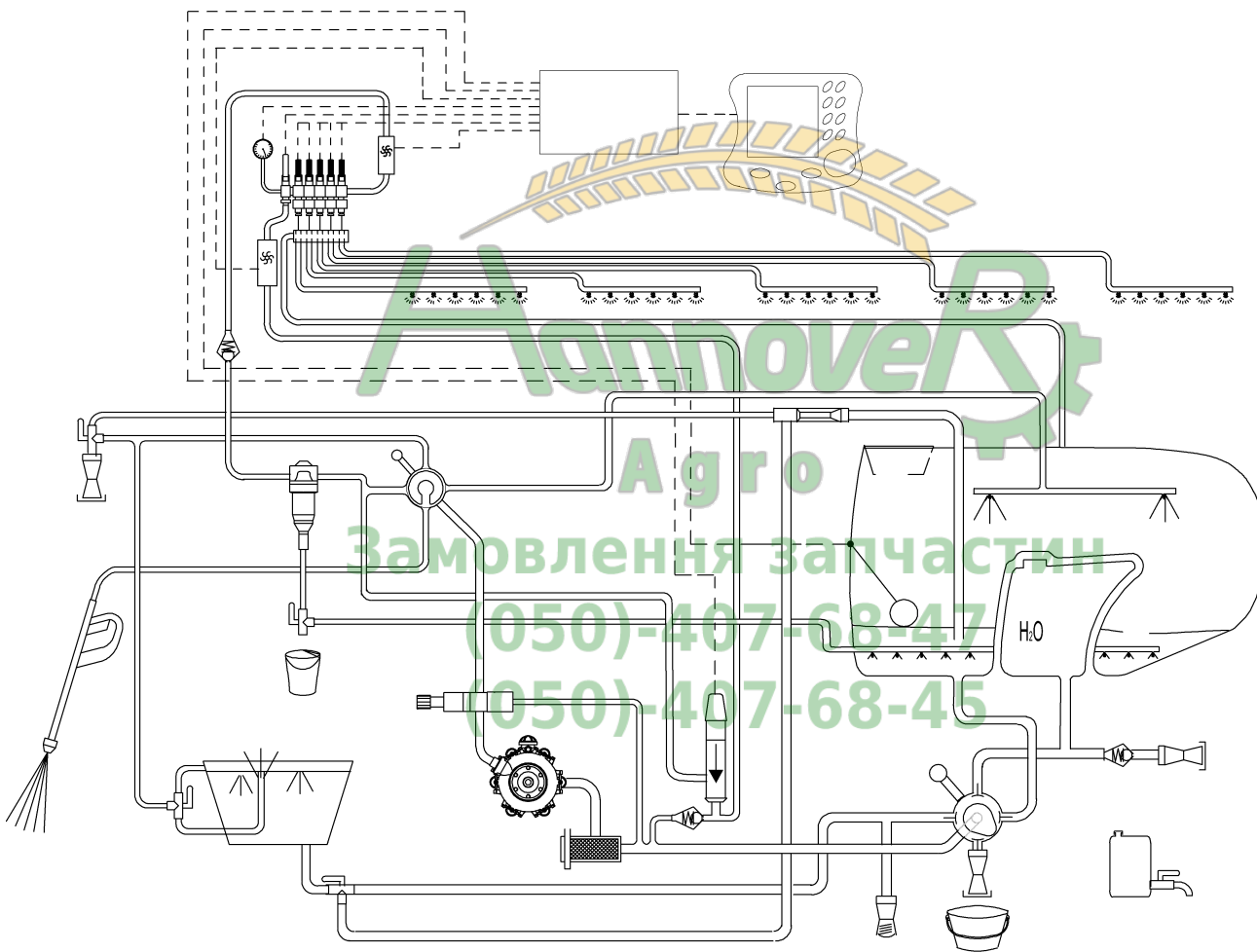
Nr.	Bezeichnung	Seite	Nr.	Bezeichnung	Seite
ZF841	Stecktueller AS30/D33 kpl.	156	NG070	Taster m. Deutsch-Stecker M30	192
ZF795	Stecktueller AS40/AS24 kpl.	176,156	EF177	Tauwerk D=6 PETP schwarz	266
ZF831	Stecktueller AS40/AS40	156	EF064	Tauwerk D=6-7 L=3000 PP	104
ZF829	Stecktueller AS40/D20 90 Grad	190,156	Y053972603	Teil nur auf Anfrage!	90,92,94,96
ZF1107	Stecktueller AS40/D20 90 Grad kpl.	180,138,140,146,148	ZF859	Teilbreitenventil	242,244
ZF952	Stecktueller AS40/D25 90 Grad kpl.	170	HE009	Tellerfeder 28X10,2X1,25	216
ZF830	Stecktueller AS40/D33 90 Grad kpl.	164,162,138,140,200	HE013	Tellerfeder 45X22,4X1,25	120
ZF836	Stecktueller AS40/G1 1/4 Zoll	156,206	932936	T-GRIFF KUNST. PA6 SCHWARZ	310
935178	STECKTUELLE AS70 D60 90 GRA	166	935783	TRAEGER F. ARMATUR HI. (02) BL	160
935633	STECKTUELLE AS70 D50 90 GRAD	170	933187	TRAIL-TRON F.GELENKTE DEICHS	278,280
ZF1120	Stehbolzen	234,236,230,232	938334	TRANSPORT U. SICHERHEIT SBOX	310
937081	STELLRING (02/K3) RD 10278 65h9	6	GC309	T-Reduzierschraubung L18/L18/L8	100
GD395	Steuerblock Federung	100	936454	TREIBDUESE D=13 RD 10278 25h9	186
GD639	Steuerblock 1X DW	22	924877	TRENNBLECH BL 10259 2X267X 30	310
GD637	Steuerblock 2X DW	22	936386	T-SCHLAUCHVERBINDER KUNST. P	176,184,132
GD434	Steuerblock 2X DW m. Speicher	22	ZF832	T-Stueck AS40	156
936509	STEUERLEITUNG LOAD-SENSING	18,20	LB316	T-Versch. IG=M22X1,5	118,34,32
933877	STIRNRAD M = 1.5 Z = 120 D = 40/1	174	GC066	T-Versch. L18	100
933873	STIRNRAD M=1,5 Z=12 1.4305 GEB	174	LB187	T-Verschraubung	108,110,112,114
Y02370433	Stopfen	76,60,62,84,86	GC106	Überwurfmutter L12	268,280
Y02370457	Stopfen	90,92,50,52	GC212	Überwurfmutter L8	268
Y03004002	Stopfen	60,62,84,86,72	943315	UEBERGANGSSTUECK RD KUNST.	246
Y03379002	Stopfen	54,56,60,62,84	ZF517	Überwurfmutter	162,138,140,142
ZF060	STOPFEN AR 250 / 280 / 185 BP	234,236,230,232	GE022	Überwurfmutter 1 1/2 Zoll	162,172,180,138,140
935627	STOPFEN AS 40 LANG OHNE O-RI	168,176,152,154	GE380	Überwurfmutter 1 1/4 Zoll	164,172,178,238,246
935627	STOPFEN AS 40 LANG OHNE O-RI	180	GE157	Überwurfmutter 1 Zoll	164,176,172,186,184
GE047	Stopfen IG=1 1/4 Zoll	128	GE139	Überwurfmutter 2 1/2 Zoll	166,202,188,192,212
GE371	Stopfen IG=2 1/2 Zoll	130	GE063	Überwurfmutter 2 Zoll	170,184,146,148,210
913449	STOPFEN RD 10278 17X 18 1.43	182	LB059	Überwurfmutter f. Stutzen IG=M22X1	116,34,32,108,110
933882	STOPFEN RD KUNST. 19 X 11 PO	182	942594	UMLENKROLLE D=98 KUNST. PA/G	106
Y03370051	Stossring	48	938211	UMRUESTSATZ SCHRAUBEN ZUM	30
Y05370064	Stossring	54,56,66,68,94	NL252	UMSCHALTER NTS DURCHFLUSSM	198
Y05370074	Stossring	60,62,84,86,90	938173	Uni-Trail Hitchdeichsel	260
73300796	STREBE 60 BL 10259 1,5X 24X 72	102	LF099	UNTERLEGKEIL (KLAPPBAR) (SR)	10
73300795	STREBE 85 BL 10259 1,5X 24X 100	102	73302066	UNTERLENKER (02) (SB)	6
7614300	STUELPTUELLE 1/2"X20" KUNST.	238	NZ099	USB-Stick GPS-Switch 2GB	308
7616300	STUELPTUELLE 3/4"X24" KUNST.	156	YUSDR147X	USIT-Ring 14,7X22X1,5	280
935679	STUELPTUELLE AS40 D = 33 FM	164	933007	VENTIL ABLASSEN RD KUNST. 110	152,154
934960	STUELPTUELLE AS80 D60 90GR	170	ZF682	Ventil AR 250 / 280 / 185 BP	234,236,230,232
936600	STUELPTUELLE AS60 D=30 RD KU	200	935784	VENTIL MIT DICHTUNG (NATUR) 2	168
ZF879	Stuelptuelle D16 90 Grad	164,176,156,242,244	936450	VENTIL MIT DICHTUNG (NATUR) 3	152,154
ZF866	Stuelptuelle G 1 1/2 Zoll	242	931383	VENTIL RD KUNST. 36 POM SCHW	166,150
73300115	STUETZE (02) (SB)	26	YZFAZE352	Ventil und Magnet	16
930729	STUETZE MODULAR-FIT-BLOCK B	240	934963	VENTILDECKEL 2 ZOLL KUNST: PP	168
936690	STUETZFUSS UX (02/K5) (SB)	28	938884	VENTILDECKEL ABLASSEN##E FM	152,154
933236	STUETZFUSS HYDRAULISCH VOR	26	942581	VENTILDECKEL RUECK##E FM PP	152,154
936529	STUETZFUSS HYDRAULISCH VOR	28	ZF1222	Ventilfeder	234,236,230,232
73301449	STUETZRING 1 1/4" BL 10259 3 X	202	ZF1223	Ventilkaefig	234,236,230,232
73301448	STUETZRING 3/4" BL 10259 2 X 40	170,204,146,148,194	935180	VENTILKOERPER DRV KUNST:FM	166,138,140
926260	STUETZRING BL 10259 3X 69 1.43	130	ZF867	Ventilkoerper MFV	244
938351	STUETZROHR (02) (SB)	264	934912	VENTILKOERPER POM+TEFLON S	200
ZF1026	Stuetzscheibe DI=6,1 DA=10,3 S=1	244	934914	VENTILOBERTEIL FM POM SCHWA	162
ZF878	Stuetzscheibe DI=6,1 DA=13 S=1 1.	244	929970	VENTILROHR KUNST. PA6 SCHWA	182
ZF846	Stuetzscheibe DI=6,1 DA=17,8 S=1	156,244	ZF1224	Ventilsitz	234,236,230,232
932452	STUETZWINKEL (02) BL 10051 4X1	208	ZF1225	Ventilteller	234,236,230,232
ZF1155	Stülptuelle AS40	242	931384	VENTILTELLER RD KUNST. 25 PO	166,150
927185	SUMPFSIEB D=15 BL 10259 2X 91X	182	934915	VENTILUNTERTEIL FM POM SCH	200
GD112	SVK-Muffe 7241-1A 20 18L-26X1,5	222,18,20	NL035	Verbindungskabel 9,7m Maschinenrec	292
GD171	SVK-Staubkappe f. Stecker 10 rot	18,20	NL294	Verbindungskabel GPS-Switch/GPS-A	308
GD114	SVK-Staubkappe f. Stecker 20 rot	222,18,20	NL329	Verbindungskabel GPS-Switch/GPS-A	308
GD113	SVK-Staubstecker f. Muffe 20 rot	222,18,20	NL036	Verbindungskabel Kabelbaum Regelv	292
942264	SVK-STECKER 12,5 M.FILTER (MB)	268,14,276,26,28	938401	VERBINDUNGSROHR RO 1127 12 X	268
GD170	SVK-Stecker 7241-1A 10 8L-14X1,5	18,20	932461	VERLAENGERUNG ##E RD KUNST.	136
GD075	SVK-Stecker 7241-1A 12,5 15L-22X1	222,18,20	928768	VERLAENGERUNG POTIWELLE RD	78,278
GD111	SVK-Stecker 7241-1A 20 18L-26X1,5	222,18,20	938437	VERLAENGERUNG RD 10278 10X 5	266
LB356	T- Verschraubung AG/IG/IG=M22X1,	34,32	938607	VERLAENGERUNG RD KUNST. 25	136



Nr.	Bezeichnung	Seite	Nr.	Bezeichnung	Seite
Y02013069	Verlaengerungsstueck M10	54,56,66,68	Y033974408	Zugfeder D=16 L=174	48
NL017	Verlaengerungskabel 2,5M Maschinen	178	LB110	Zugkugelkupplung K80	272
NL369	Verlaengerungskabel RS232	308	LI009	Zugkugelkupplung K80	272
933961	VERRIEGELUNG ESB SPALT-BD 10	182	LI012	Zugoese	272
ZF939	Verschlussschraube 1/2Zoll AR 185	230,232	LI030	Zugoese	272
ZF053	Verschlussschraube 1/2Zoll AR 250 /	234,236	LI017	Zugoese D=40	272
DD023	Verschlussschraube DIN 7604A 22X	116,34,32,108,110	LI010	Zugoese D=50	272
LB256	Verschlusstopfen M22X1,5	118	LI011	Zugoese D=50	272
ZF1023	Verschlußstopfen MFV M16X1,5	244	942494	ZUGTRAVERSE (02/K3)##E (MB)	264
919083	VERSCHR. EL 8-L-OMD-1.4305 (MB)	14,280	938289	ZUGTRAVERSE ANSCHRAUBKOPF	264
919086	VERSCHR. ET 8-L-OMD-1.4305 (MB)	14	938294	ZUGTRAVERSE DREHGELENK (SR	264
919080	VERSCHR. EW 8-L-OMD-1.4305 (M	268,14,100,104,18	938176	Zugtraverse Kat II für Uni-Trail Hitchde	264
919078	VERSCHR. T 8-L -X GESCHW.	78,14,104,18,20	ZF751	Zulaufstutzen AG=2 1/2Zoll	126
Y02431402	Verschraubung GE6-LLM10X1	70,76,88,54,56	KC040	Zurrgurt B=25 L=2500	196
Y02431259	Verschraubung Winkel	64,76,88,54,56	937123	ZUSATZINJEKTOR UX SUPER (MB)	206
936687	VERSTAEKUNGSBLECH H2O (02)	8	932256	ZUSATZJOBRECHNER UX (MB)	306
931208	Verstellachse, gebremst (6,5/6,0t) fü	46	938969	Zweileitungs-Druckluftbremsanlage fü	116,118
938071	Verstellachse, gebremst (7,5/6,5t)	40,98	942310	Zweileitungs-Druckluftbremsanlage fü	116,118
931215	Verstellachse, ungebremst (3/6t)	40,46	938968	Zweileitungs-Druckluftbremsanlage fü	116,118
938300	VERSTELLHEBEL (02) BL 10051 1	270	73301018	Zweileitungsdruckluftbremse	112,114
ZF870	Verteiler MFV	244	73301806	Zweileitungsdruckluftbremse	112,114
934823	VIERTANTMUTTER (02) BL 10051	118,108,110,112,114	938970	ZWEILEITUNGS-DRUCKLUFTBREM	116,118
GD653	Wegeventil 4/3 Stromlos geschlosse	22	935147	ZWISCHENPLATTE (02) BL 10051 1	44
942823	WELLE RD 10278 25X 174 1.4305	136	934876	ZWISCHENPLATTE (02) BL 10051 1	24
942823	WELLE RD 10278 25X 174 1.4305 (136	932053	ZWISCHENPLATTE M20X120X120	272
931949	WELLE RD 10278 30 X 220 1.4104	152,154	924703	ZWISCHENRING BL 10259 5,0X D=	202,192,190,196
932453	WINKEL BL 10259 2X40X 250 1.43	248	GD457	Zwischenventil IG=3/4Zoll Typ: AMITA 170,204,146,148,194	
932393	WINKEL BL 10259 4X 75X 135 1.4	18,20	Y054445021	Zylinder 90-63-100	102
Y02431463	Winkel M8	64,88	ZF012	Zylinder AR 250 BP	234,236
935521	WINKEL MSF (02) BL 10051 8X216	24	ZF013	Zylinder AR 280 / 185 BP	234,236,230,232
ZF056	Winkelanschluss 1/4Zoll AR 250 / 28	234,236	Y054445060	Zylinder links	64,76,54,56,84
EA235	Winkelgetriebe 1020	218,220	Y054445061	Zylinder rechts	64,76,88,54,56
LB081	Winkelstützen AG/AG=M22X1,5 i=25	116,34,32	938273	ZYLINDERKOPF -2 RD 10278 70 X 6	270
LB208	Winkelstützen AG/AG=M22X1,5 i=34	34,32,30	ZF022	Zylinderkopf AR 185 BP/250 BP/280 B	234,236,230,232
LB076	Winkelstützen AG=M22X1,5/IG=M22	30	938272	ZYLINDERKOPF RD 10278 70 X 40	270
ZF823	Winkelverbinder	128	Y025033628	Zylinderschraube 6912 M24X 60	54,56,66,68
LB205	Winkelversch. AG=M16X1,5/S=11 m	124,34,32,108,110	Y025015468	Zylinderschraube DIN 912 M10X16	60,62,84,86,72
LB211	Winkelversch. AG=M16X1,5/S=13 m	122	DA311	Zylinderschraube ISO 4762 5X 40 A2	36,30
LB183	Winkelversch. AG=M22X1,5/S=13 m	116,108,110,112,114	DA656	Zylinderschraube ISO 4762 6X 12 A2	252,218,220
GC578	Winkelversch. L12	268	DA778	Zylinderschraube ISO 4762 6X 16 A2	174,182
GC075	Winkelversch. L15	100,222	DA779	Zylinderschraube ISO 4762 6X 20 A2	182,210,220
GC085	Winkelversch. L18	100,222	DA659	Zylinderschraube ISO 4762 6X 45 A2	104,26,28
NF110	Wuerfelstecker 4 pol. Buchse	298,300,304,306,294	DA559	Zylinderschraube ISO 4762 6X 60 A2	6
NF112	Wuerfelstecker 4 pol. Stecker	298,300,304,306,294	DA298	Zylinderschraube ISO 4762 8X 16 A2	208,218,216,220
NH045	X-Sensor 1m AMP-Stecker	46	DA460	Zylinderschraube ISO 4762 8X 45 A2	174,6
NL535	Y-Kabel Amatron 3	308	DA638	Zylinderschraube ISO 4762 10X 30 8.	174,158
934191	ZAHNSEGMENT VORM. (MB)	144	DA524	Zylinderschraube ISO 4762 10X 35 A	168
929466	ZEIGER ##E POM SCHWARZ	136	DA560	Zylinderschraube ISO 4762 10X 55 A	160
934669	ZEIGER ALB ##E BL 10051 5X 32X	120	DA722	Zylinderschraube ISO 4762 10X 80 A	158
938606	ZEIGER POM SCHWARZ	136	DA665	Zylinderschraube ISO 4762 12X 35 A	26
Y5110C005	Zentralteil SFT2	224,226,228	DA127	Zylinderschraube ISO 4762 16X 55 1	272
Y43500032	Ziehverschluss RT Gr.4/6/8 1-3/8 Zol	224,228	DA876	Zylinderschraube ISO 4762 16X 70 1	274
Y43500211	Ziehverschluss RT S4-7 / 104-6 D8X	226	DA658	Zylinderschraube ISO 4762 20X 80 1	272
HA166	ZUGFED 4,0X36,0X104 1.4310 A	104	DA877	Zylinderschraube ISO 4762 20X110 1	274
Y03397260	Zugfeder	64,88,54,56,66	DA653	ZYL-SHR 4762 6X 80 A2-70	132,134
Y03397330	Zugfeder	54,56,66,68,90	DA695	ZYL-SHR 4762 8X 55 A2-70	212,208,214
Y03397330	Zugfeder	54,56,66,68,90	DA663	ZYL-SHR 4762 10X 16 A2-70	292,290
Y03397331	Zugfeder	60,62,84,86,72	DA652	ZYL-SHR 4762 12X 75 A2-70	6
Y03397331	Zugfeder	60,62,84,86,72			
Y03397331	Zugfeder	94,96			
Y03397331	Zugfeder	94,96			
Y03397670	Zugfeder	48			
Y05397580	Zugfeder	54,56,60,62,84			
HA097	Zugfeder 1,6X14,1X 59	160,144,10			
HA174	Zugfeder 2,6X26,0X148	90,92,72,74,94			
HA109	Zugfeder 2,8X30,0X 86,6	50,52			



UX Special





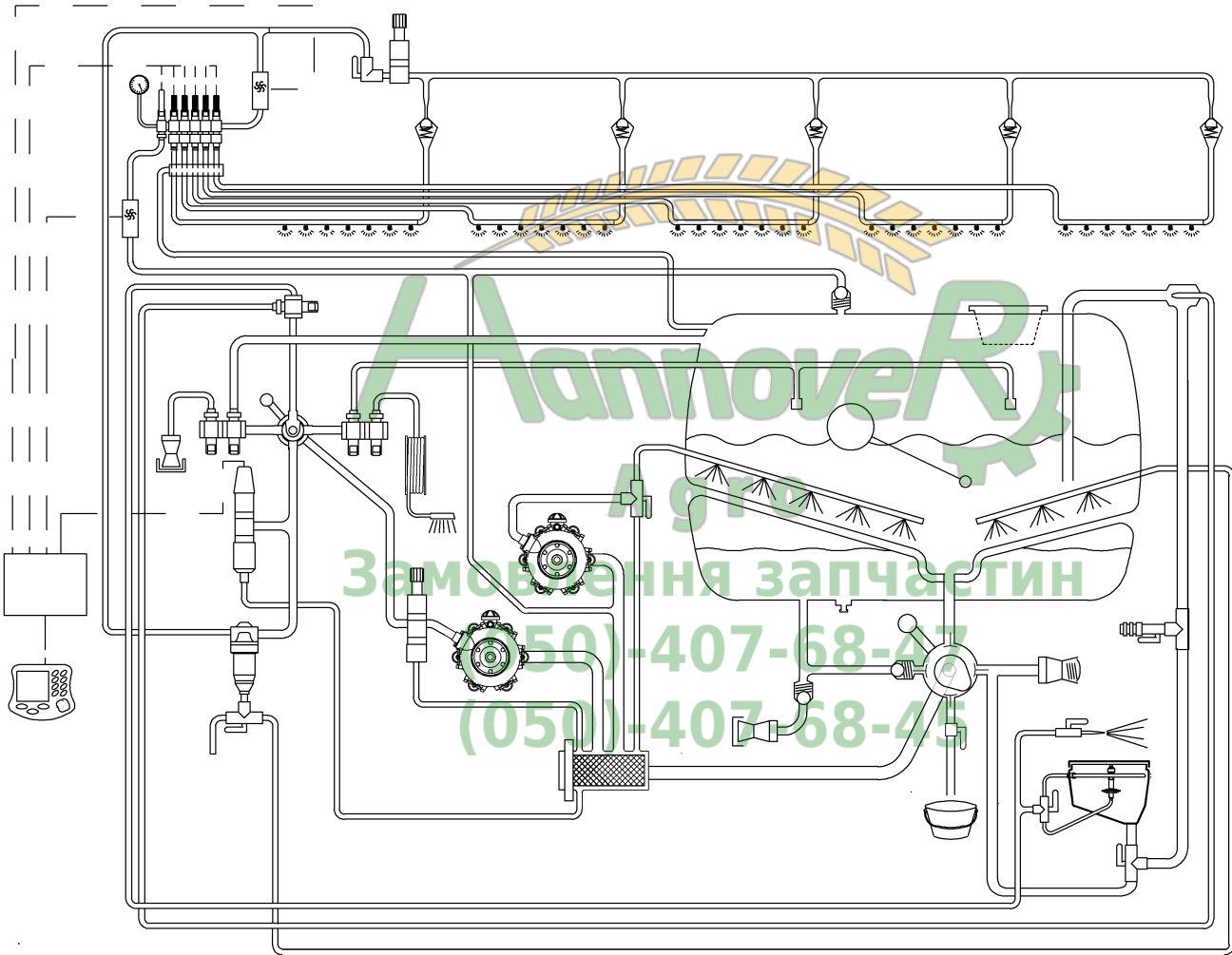
A002 Funktionsplan Flüssigkeitsverlauf UX Special

Pos.	Teile-Nr.	Benennung	Anzahl
o.Abb.	936404	Spritze UX 3200 Special	
o.Abb.	936405	Spritze UX 4200 Special	


Замовлення запчастин
(050)-407-68-47
(050)-407-68-45



UX Super

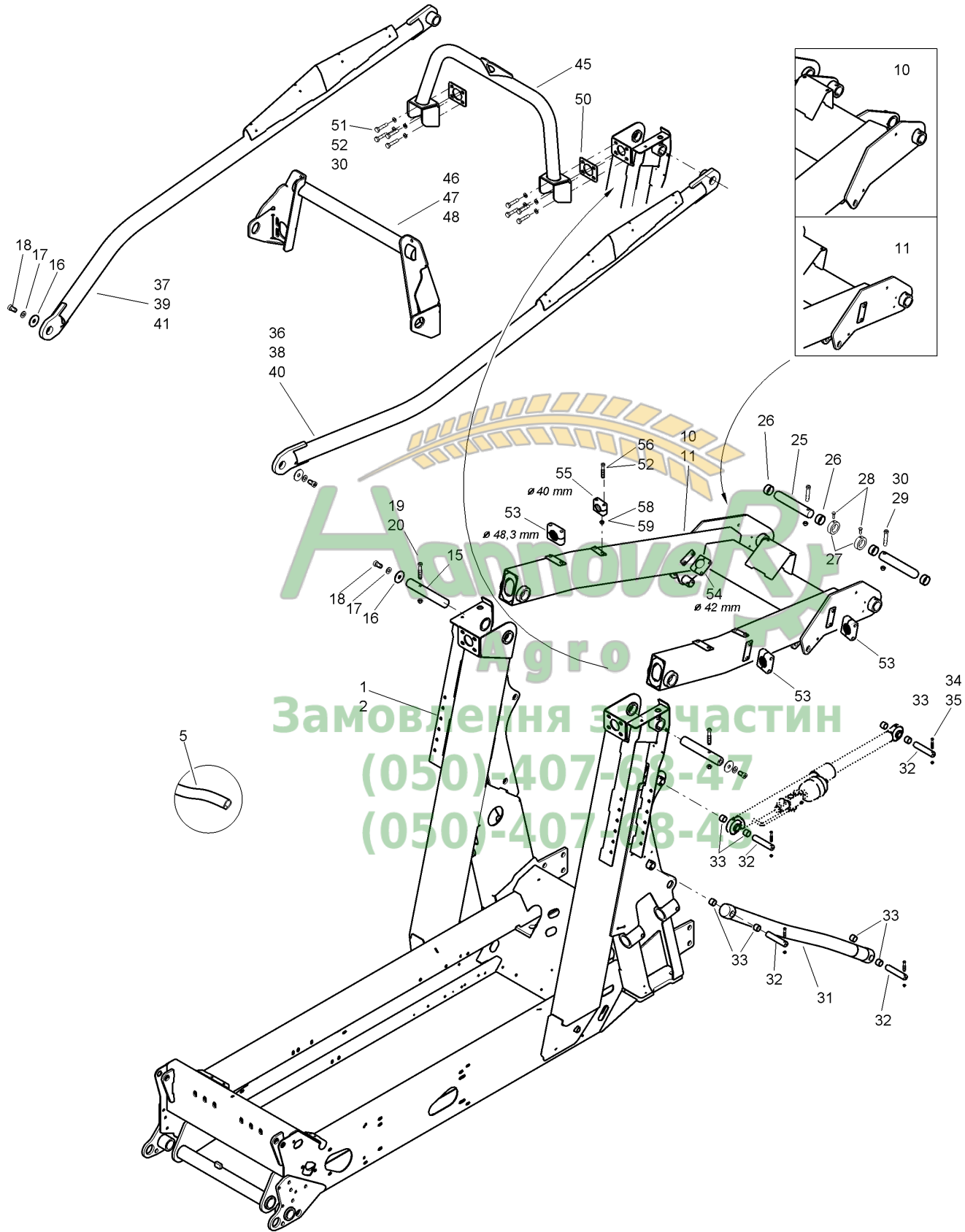




A003 Funktionsplan Flüssigkeitsverlauf UX Super

Pos.	Teile-Nr.	Benennung	Anzahl
o.Abb.	936400	Spritze UX 3200 Super	
o.Abb.	936401	Spritze UX 4200 Super	
o.Abb.	936402	Spritze UX 5200 Super	

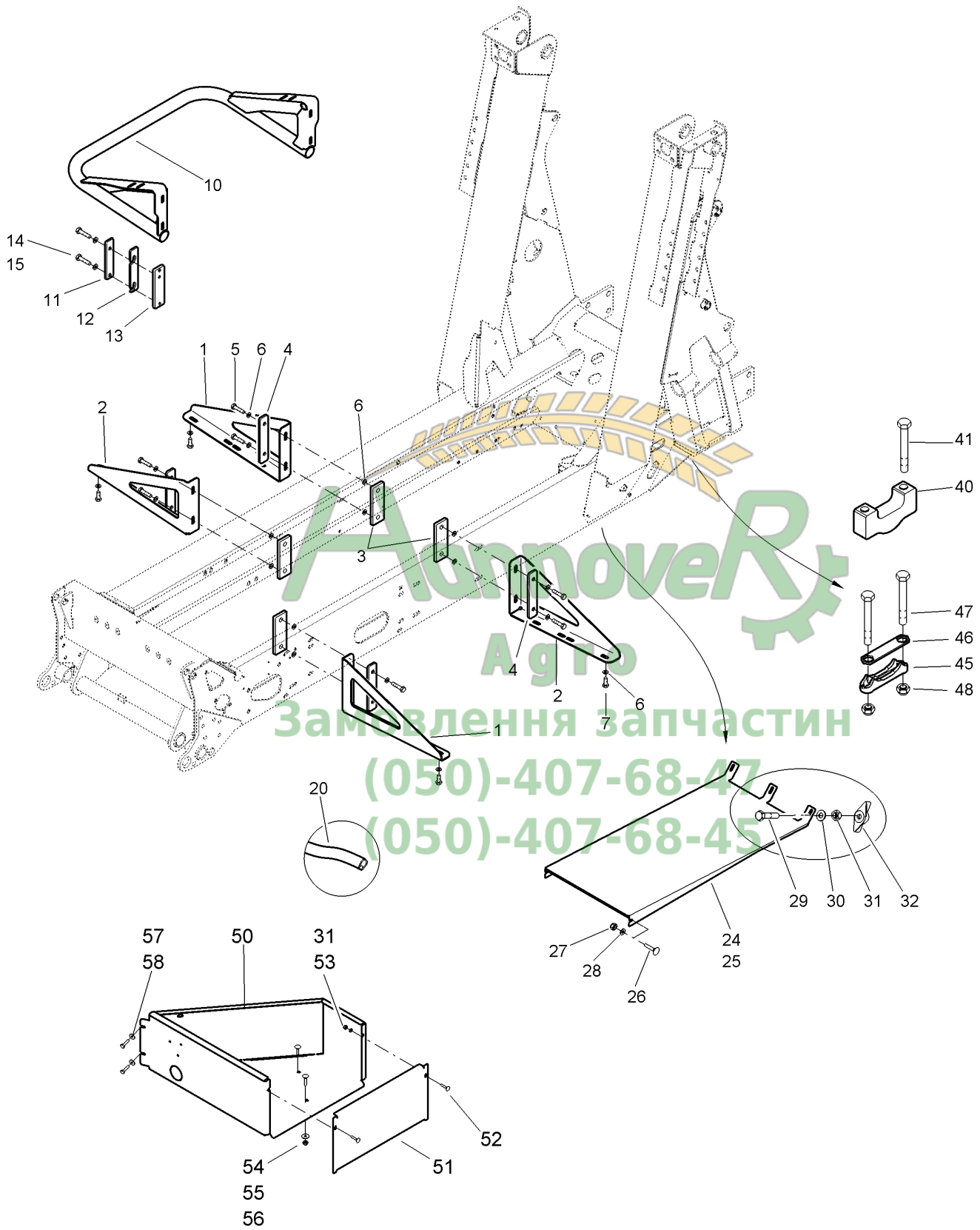

Замовлення запчастин
(050)-407-68-47
(050)-407-68-45





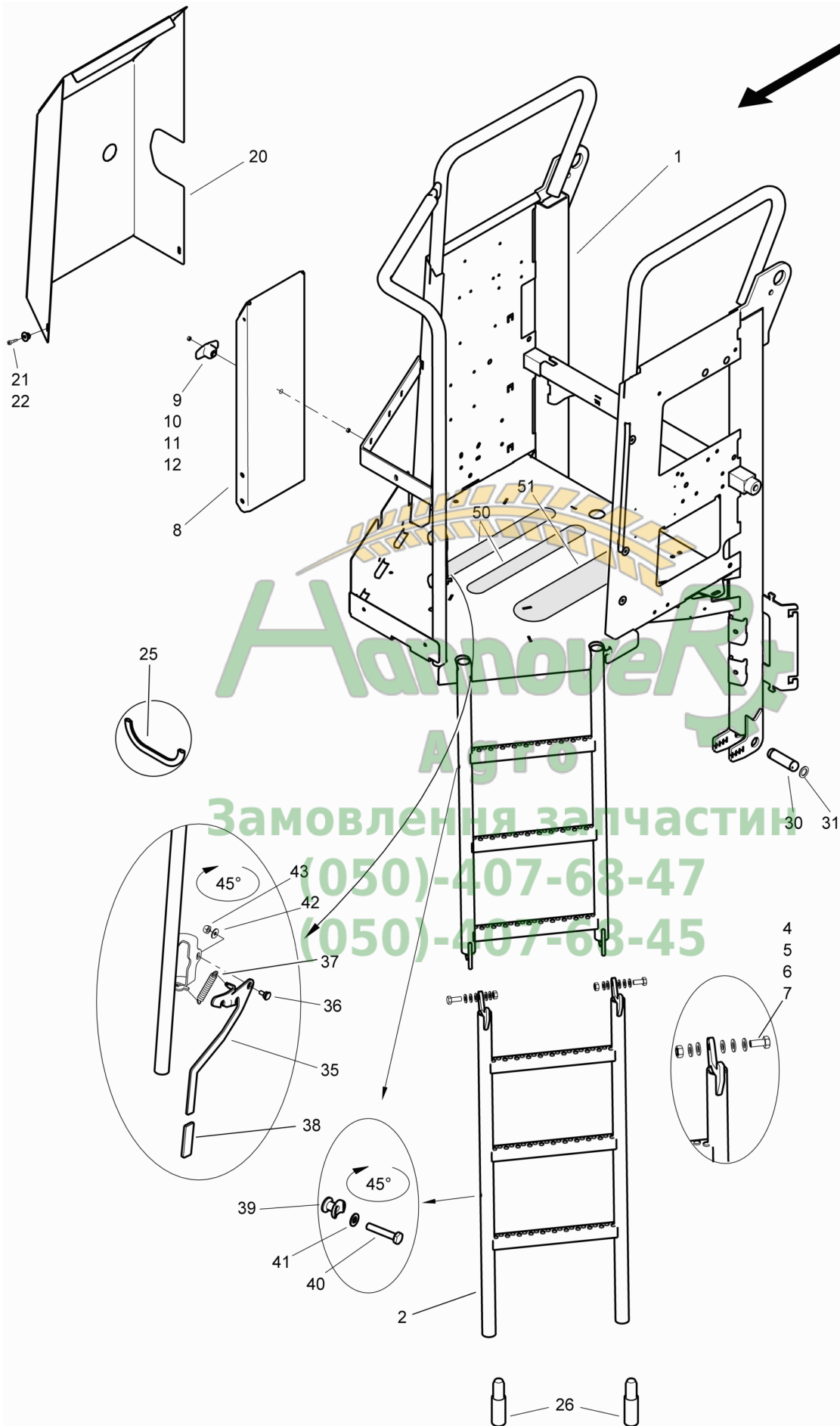
A005 Rahmen

Pos.	Teile-Nr.	Benennung	Anzahl
1	942907	RAHMEN GESCHW. 42/52/62 (02/K5) (SB)	1
2	942908	RAHMEN GESCHW. 32 (02/K5) (SB)	1
5	FH031	Kantenschutzprofil 6,0- 8,0 mm Bestellung mit Meterangabe!	1
10	73300940	SCHWINGE Y (02/K5) (SB)	1
11	73302138	SCHWINGE Y KLEIN (02/K5) (SB)	1
15	73301820	BOLZEN GA (01) RD 10278 40 X 246 S355J2C+C	2
16	73301819	SCHEIBE 17,5X 57X 4 BL 10259 4X 57X 57 1.4301	4
17	DF364	Sicherungsscheibe 16,4X32X2,8 A2	4
18	DC204	Sechskantschraube ISO 4017 16X 30 A2-70	4
19	DA652	ZYL-SHR 4762 12X 75 A2-70	2
20	DE245	Sicherungsmutter DIN 985 M12 A4-70	2
25	953968	BOLZEN GELENK VO. (QPQ) RD 10278 40X 225 34CrNiMo6V	2
26	CH070	Gleitlager D=40/44 L=20	4
27	937081	STELLRING (02/K3) RD 10278 65h9 X 20 11SMn30+C	2
28	DC058	Sechskantschraube ISO 4017 10X 16 A2-70	2
29	DA652	ZYL-SHR 4762 12X 75 A2-70	2
30	DE245	Sicherungsmutter DIN 985 M12 A4-70	10
31	73302066	UNTERLENKER (02) (SB)	1
32	930229	BOLZEN 25 (01) TEIL:RD 25 X 122 42CrMo4+C	8
33	CH080	Gleitlager D=25/28 L=20	8
34	DA460	Zylinderschraube ISO 4762 8X 45 A2-70	8
35	DE288	Sicherungsmutter DIN 985 M 8 A4-70	10
36	73301677	GESTAENGEAUFLAGE 32 LI. (02/K3) (SB) AWN004020	1
37	73301678	GESTAENGEAUFLAGE 32 RE. (02/K3) (SB) AWN004020	1
38	73301816	GESTAENGEAUFLAGE 42/52 LI. (02/K3) (SB) AWN004020	1
39	73301817	GESTAENGEAUFLAGE 42/52 RE. (02/K3) (SB) AWN004020	1
40	936195	GESTAENGEAUFLAGE 62 LI. (02/K3) (SB)	1
41	936196	GESTAENGEAUFLAGE 62 RE. (02/K3) (SB)	1
45	931848	ROHRBUEGEL OB 32 (02) (SB)	1
46	936776	ROHRBUEGEL OB 42 (02) (SB)	1
47	936775	ROHRBUEGEL OB 52 (02) (SB)	1
48	937130	ROHRBUEGEL OB 62 (02) (SB)	1
50	73301577	DISTANZPLATTE (02) BL 10051 5X 90X 110 S355MC	2
51	DC099	Sechskantschraube ISO 4017 12X 40 A2-70	8
52	DF363	Sicherungsscheibe 12,4X27X1,8 A2	16
53	KE202	Klemmhaelftenpaar 3015 LKP-6-R-48,3-PA	6
54	KE261	Klemmhaelftenpaar 3015 LKP-5-R-42-PA	2
55	KE134	Klemmhaelftenpaar 3015 LKP-5-R-40-PA	2
56	DA559	Zylinderschraube ISO 4762 6X 60 A2-70	4
58	DF011	Scheibe ISO 7090 6,4X12X1,6 A2	4
59	DE166	Sicherungsmutter DIN 985 M 6 A4-70	4



**A006 Rahmenanbauteile**

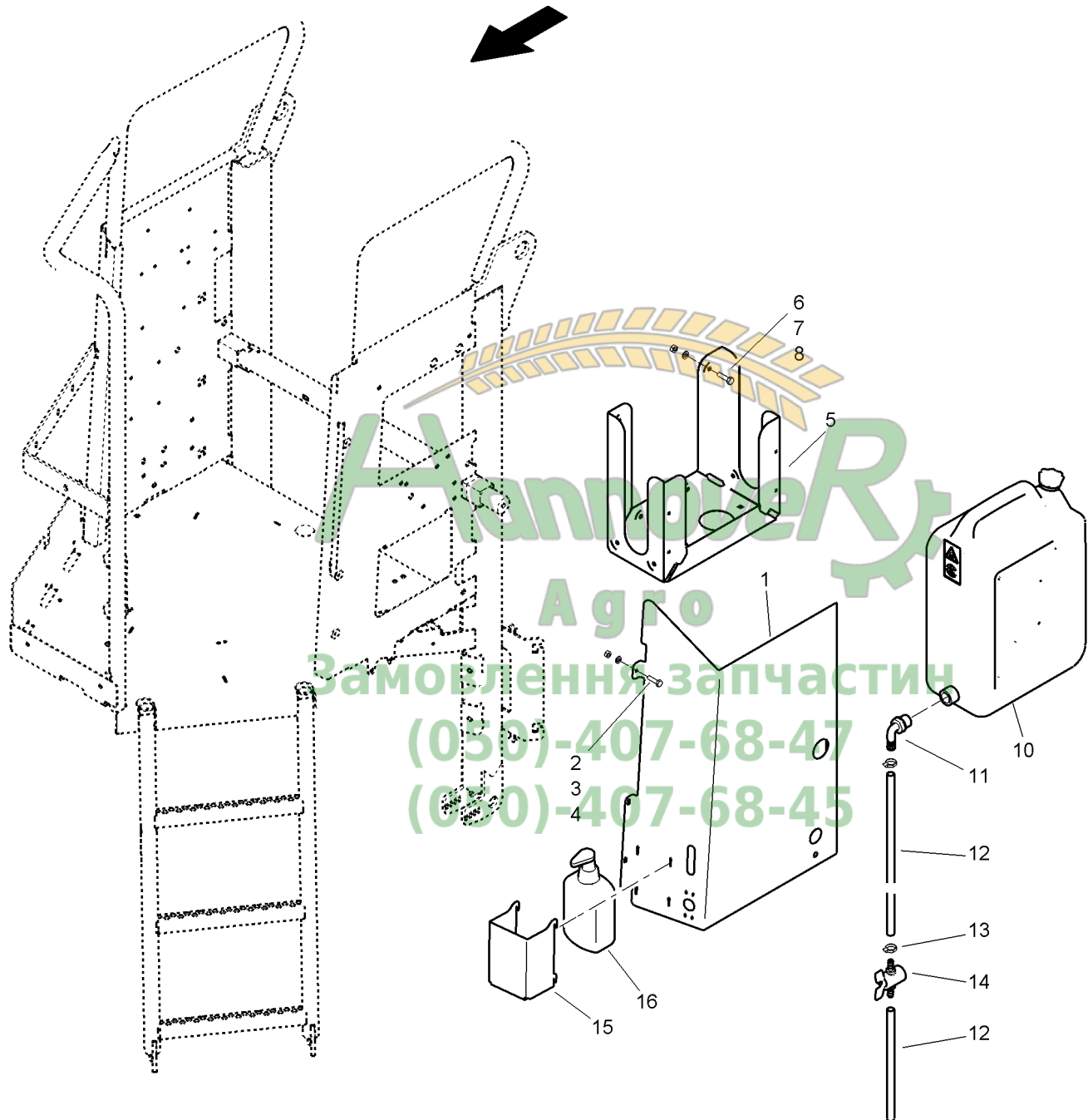
Pos.	Teile-Nr.	Benennung	Anzahl
1	936197	KONSOLE LINKS (02) TEIL:BL 5X306X 586 S355MC	2
2	936675	KONSOLE RECHTS (02) TEIL:BL 5X306X 586 S355MC	2
3	936677	MUTTERNPLATTE M12 H2O AU. (01) BL 10051 12X 60X 173 S355 MC	4
4	936687	VERSTAERKUNGSBLECH H2O (02) BL 10051 8X 43X 209 S355 MC	4
5	DC147	Sechskantschraube ISO 4017 12X 55 A2-70	8
6	DF363	Sicherungsscheibe 12,4X27X1,8 A2	20
7	DC088	Sechskantschraube ISO 4017 12X 20 A2-70	4
10	73301522	HALTER H2O 350 L (02) (SB)	1
11	73300581	PLATTE H2O (02) BL 10051 8X 38X 155 S355MC	2
12	73301809	DISTANZSTUECK (02) BL 10051 8X 38X 195 S355MC	6
13	73302252	PLATTE H2O AU. (01) BL 10051 12X 50X 179 S355 MC	2
14	DC147	Sechskantschraube ISO 4017 12X 55 A2-70	4
15	DF363	Sicherungsscheibe 12,4X27X1,8 A2	8
20	FH031	Kantenschutzprofil 6,0- 8,0 mm Bestellung mit Meterangabe!	
24	935469	SCHUTZBLECH UX 3200 BL 10259 1X590X 602 1.4301	1
25	943048	SCHUTZBLECH TEIL: BL 1X600X1140 1.4301	1
26	DA167	Flachrundschraube 603 6X 20 A2-70	2
27	DE026	Sechskantmutter ISO 4032 M 6 A4-70	2
28	DF360	Sicherungsscheibe 6,1X14X1,3 A2	2
29	DC151	Sechskantschraube ISO 4017 8X 30 A2-70	3
30	DE030	Sechskantmutter ISO 4032 M 8 A4-70	3
31	DF021	Scheibe ISO 7090 8,4X16X1,6 A2	5
32	922941	FLUEGELMUTTER M 8(SI A4) (MB)	3
40	938410	ACHSLAPPEN 120 (02) TEIL: BR 55X117X 234 S355J2	4
41	DB462	6KT-SHR 4014 24X220 10.9 FLZNL-480H	8
45	73301906	ACHSLAPPEN LEICHT (02) TEIL: 73301906S	4
46	929497	SICHERUNGSBLECH (02/K5) BL 10051 8X 49X 236 S355MC	4
47	DB462	6KT-SHR 4014 24X220 10.9 FLZNL-480H	8
48	DE259	Sicherungsmutter DIN 985 M24 10 FIZnL-480H	8
50	936293	KANISTERTRAEGER (02/K5) BL 10051 3X852X1082 S355MC	1
51	931793	FRONTPLATTE (02) BL 10051 3X284X 527 S355MC	1
52	DA211	Flachrundschraube 603 8X 16 A2-70	2
53	DE288	Sicherungsmutter DIN 985 M 8 A4-70	2
54	DA351	Flachrundschraube 603 10X 25 A2-70	2
55	DF185	Scheibe ISO 7093-1 10,5X30X2,5 A2	2
56	DE244	Sicherungsmutter DIN 985 M10 A4-70	2
57	DF176	Scheibe ISO 7093-1 8,4X24X2 A2	2
58	DC028	Sechskantschraube ISO 4017 8X16 A2-70	2






A007 Podest

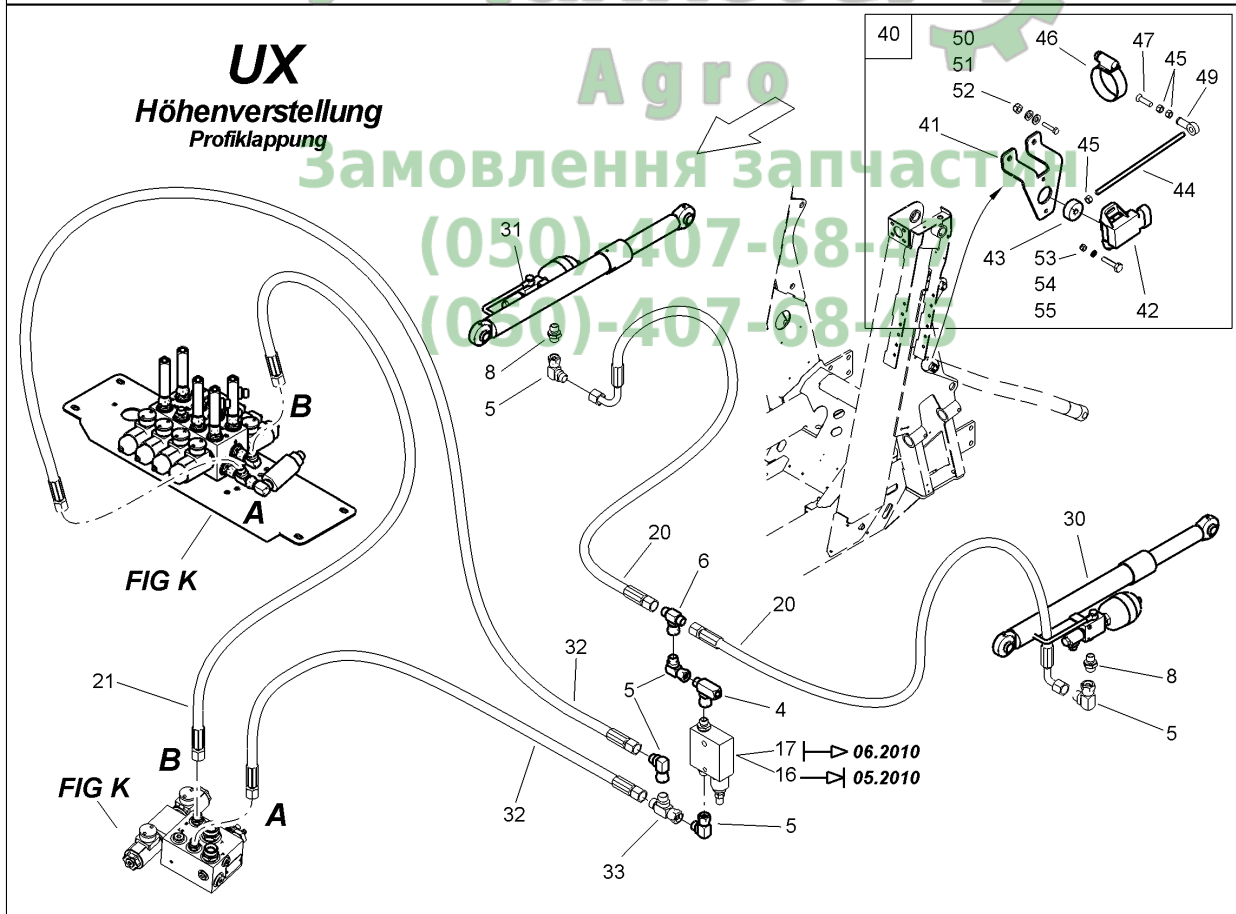
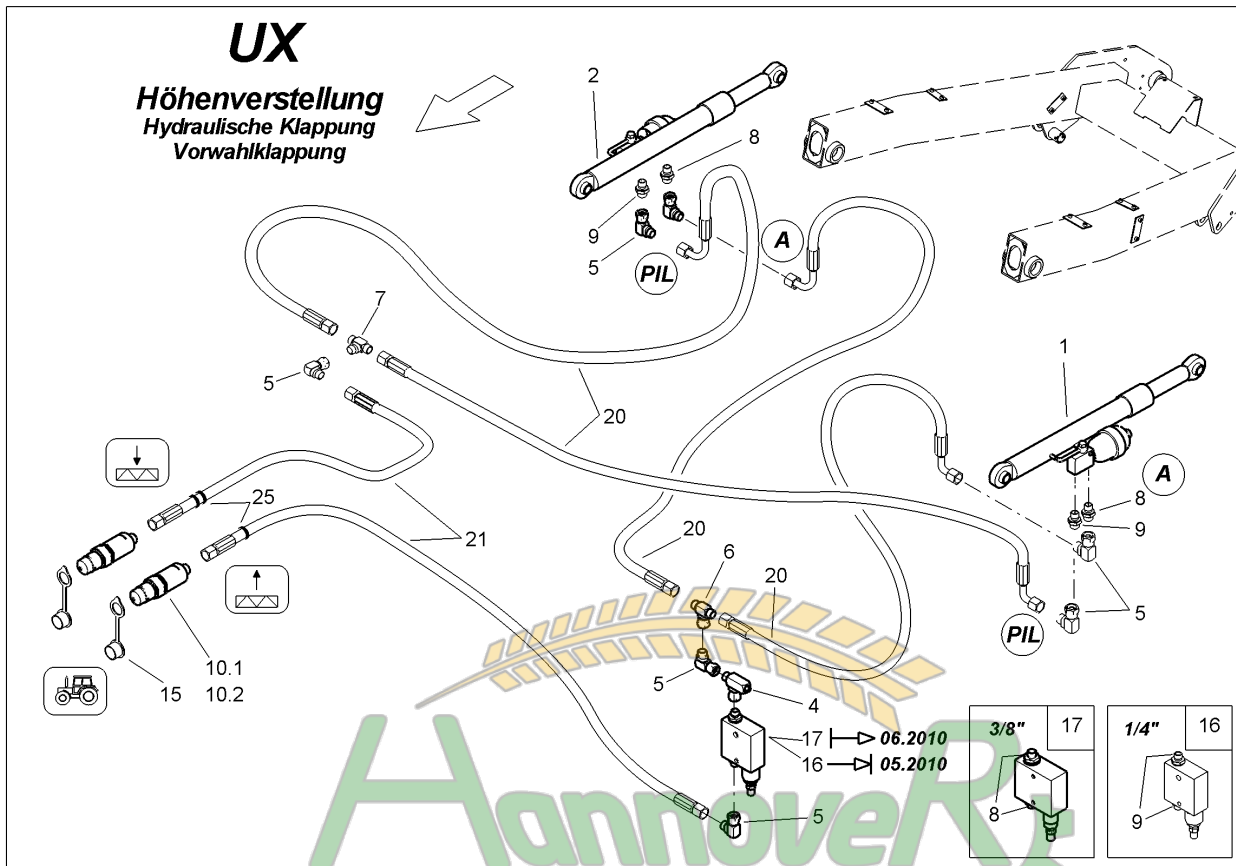
Pos.	Teile-Nr.	Benennung	Anzahl
1	939760	PODEST (02/K5) (SB)	1
2	935400	LEITER UN. VERR. (02/K5) (SB)	1
4	DC069	Sechskantschraube ISO 4017 10X 35 A2-70	2
5	DE244	Sicherungsmutter DIN 985 M10 A4-70	2
6	DE278	Sechskantmutter ISO 4032 M24LH 8	6
7	DF362	Sicherungsscheibe 10,2X22X1,6 A2	4
8	LF099	UNTERLEGKEIL (KLAPPBAR) (SR)	2
9	DC259	Sechskantschraube ISO 4017 8X 80 A2-70	2
10	DE264	Sicherungsmutter M 8 A4-70 (Sperrzahn)	2
11	DE030	Sechskantmutter ISO 4032 M 8 A4-70	2
12	910421	FLUEGEL O.BUND F.M8 TEIL: 132605026110	2
20	73301975	ABDECKUNG PD (02/K3) BL 10131 1X766X 896 DC03-A-M	1
21	929950	KUNSTSTOFFDUEBEL M6 KUNST. POM SCHWARZ	2
22	DD463	Fassadenschraube BZ 6,3X19 A2	2
25	FH040	Kantenschutzprofil 1,0- 2,0 mm Bestellung mit Meterangabe	
26	930936	BOLZEN RD KUNST. 34 X 130 POM SCHWARZ	2
30	73300651	ACHSE PD 25 RD 10278 25H9X 88 1.4104	2
31	DL328	Sicherungsscheibe DIN 6799 19 A2	4
35	936594	RIEGEL (02) TEIL: BL 5X 235X 304 S355MC	1
36	935398	RIEGELSCHRAUBE RD 10278 20X 24 1.4104	1
37	HA097	Zugfeder 1,6X14,1X 59	1
38	KB041	Handgriff 20X4 L=CA. 65 PVC schwarz	1
39	935399	RASTTEIL RD KUNST 30POM SCHWARZ	2
40	DC077	Sechskantschraube ISO 4017 10X 55 A2-70	2
41	DF033	Scheibe ISO 7090 10,5X20X2 A2	2
42	DF176	Scheibe ISO 7093-1 8,4X24X2 A2	2
43	DE116	Sicherungsmutter ISO 7042 M 8 A2-70	2
50	LF151	Antirutschbelag 50X400	2
51	LF152	Antirutschbelag 100X400	1



**A008 Podest -- Kanister**

Pos.	Teile-Nr.	Benennung	Anzahl
1	933483	ABDECKUNG PD (02/K3) TEIL:BL 1X655X 734 DC03-A-M	1
2	DC028	Sechskantschraube ISO 4017 8X16 A2-70	3
3	DF361	Sicherungsscheibe 8,2X18X1,4 A2	3
4	DE030	Sechskantmutter ISO 4032 M 8 A4-70	3
5	913846	BEHAELTERTASCHE (02) TEIL: BEHAELTERTASCHE	1
6	910342	SCHEIBE 12,2X 25X 3 KUNST. PA66 SCHWARZ	8
7	DC031	Sechskantschraube ISO 4017 8X 20 A2-70	7
8	DE264	Sicherungsmutter M 8 A4-70 (Sperrzahn)	7
10	914247	KANISTER (SB)	1
11	GE121	Schl-anschl. 90Grad D=15 AG=3/4Zoll	1
12	AP469	Schlauch 12X2 transparent Bestellung Meterangabe	
13	KE002	Schlauchschelle DIN 3017A 10- 16/ 9 W4	2
14	ZF1016	Kugelhahn 16X16	1
15	931733	SEIFENHALTER (02) BL 10131 1,5X177X 215 DC03	1
16	ZF600	SEIFENSPENDER HYDROVITAL WASCHLOTION	1

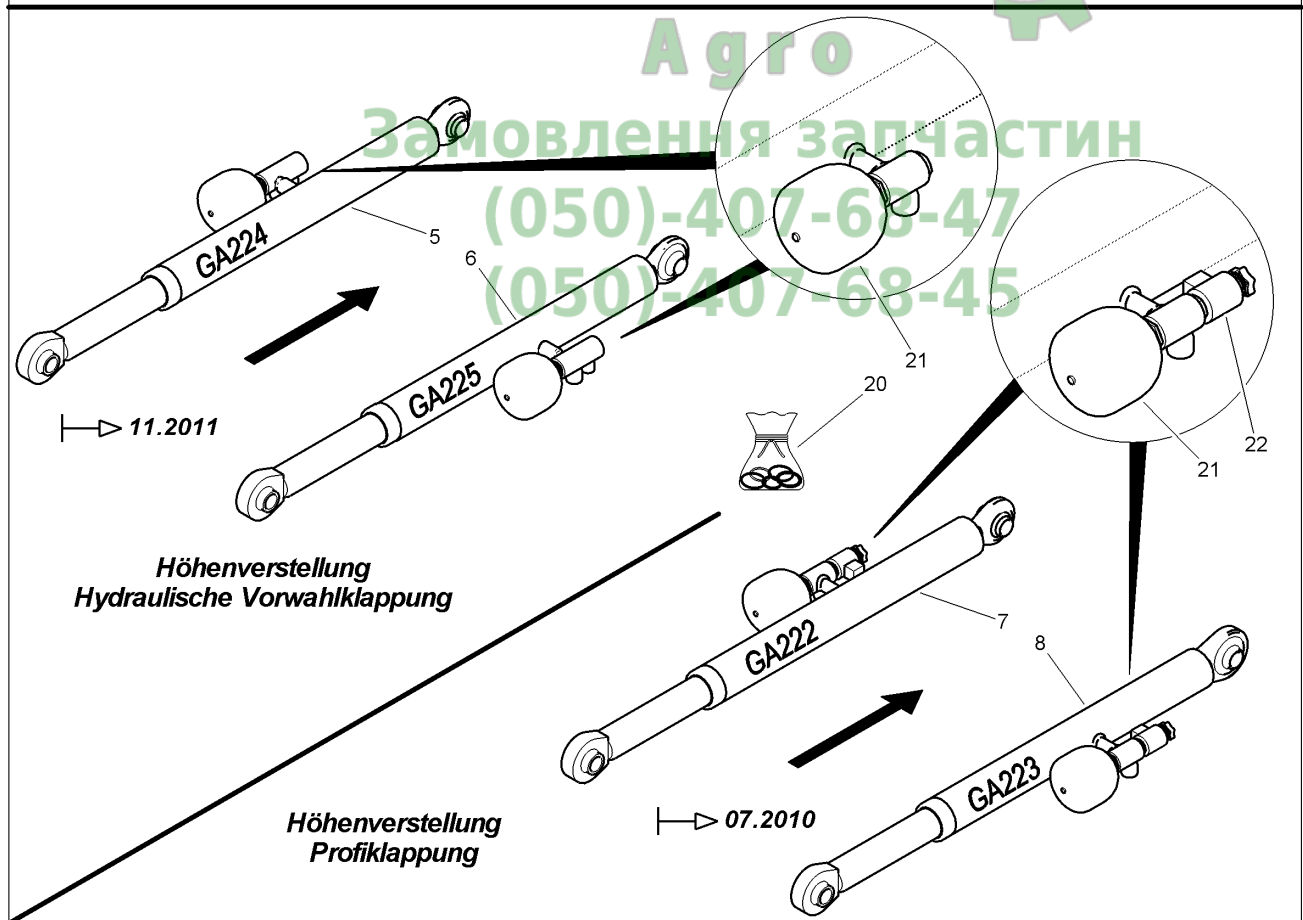
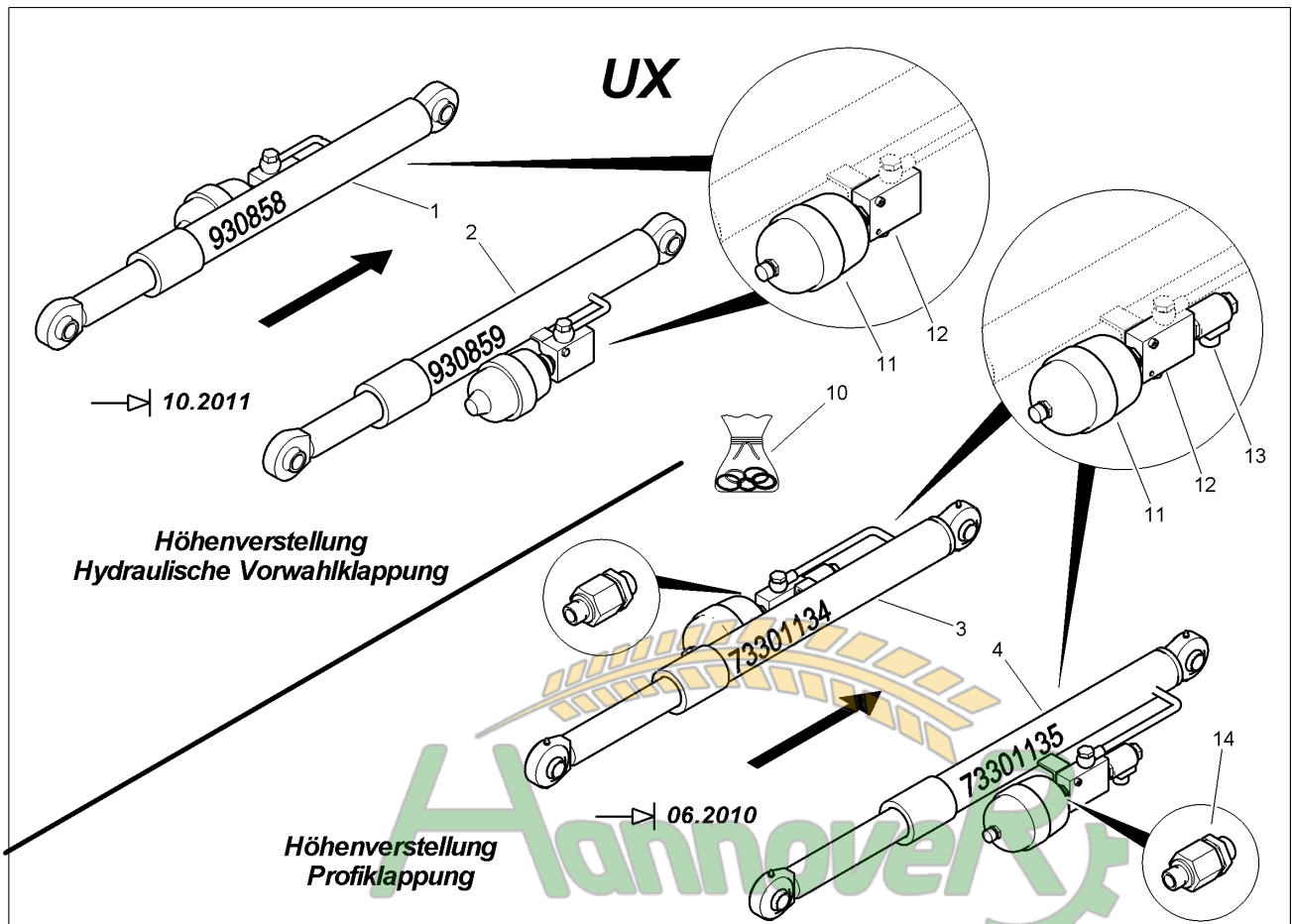

Hannover
Agro
Замовлення запчастин
(050)-407-68-47
(050)-407-68-45





A015 Hydraulische Höhenverstellung / Sensor Höhenverstellung

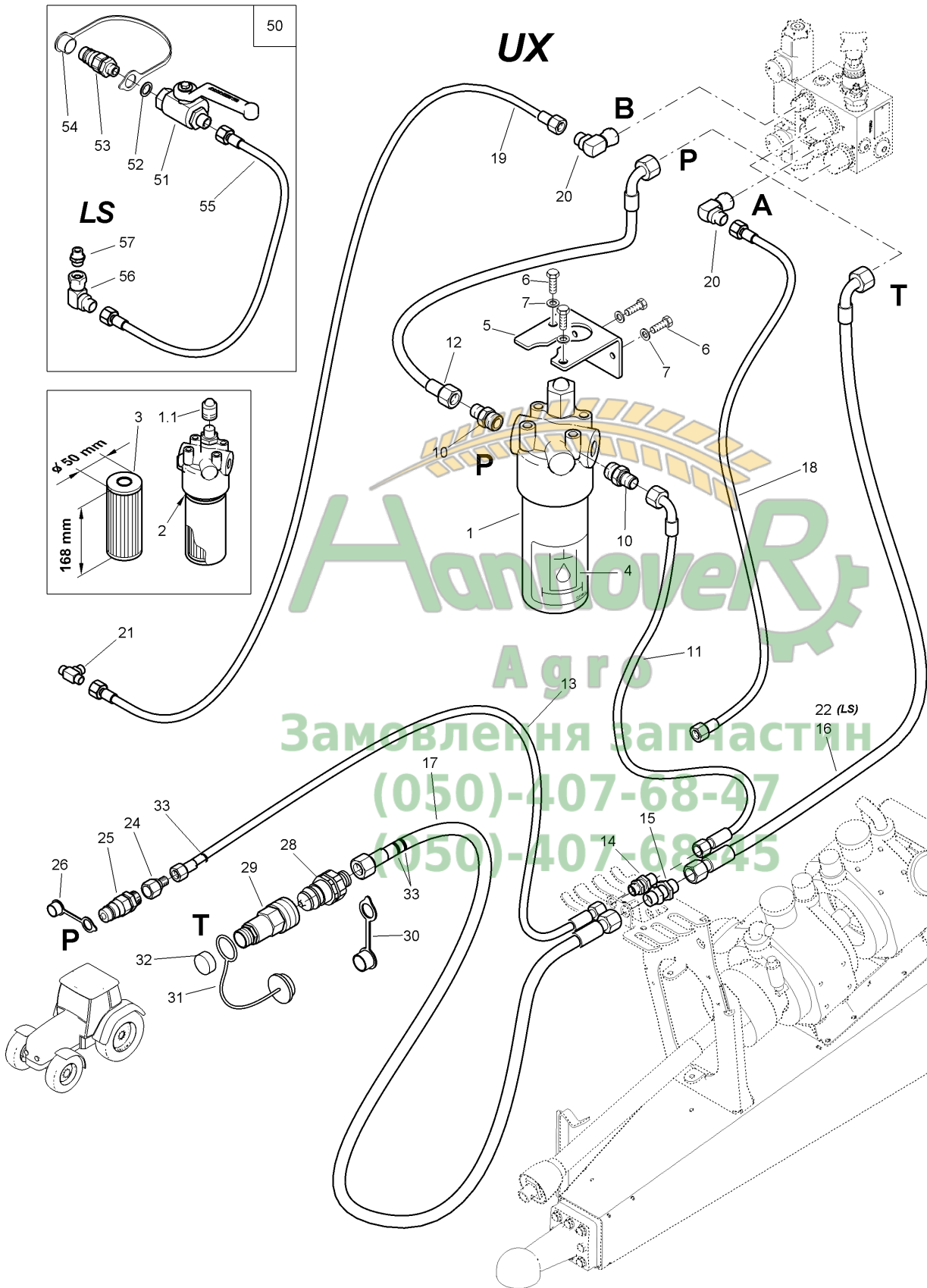
Pos.	Teile-Nr.	Benennung	Anzahl
1	GA224	Hydraulikzylinder E- 50-500- 705 links m. Speicher und Ventil Einzelteile siehe nachfolgende FIG.	1
2	930859	#HUBZYLINDER RE. (02) Einzelteile siehe nachfolgende FIG.	1
4	928264	DROSSELVENTIL ET (MB)	1
5	919080	VERSCHR. EW 8-L-OMD-1.4305 (MB)	6/4
6	919086	VERSCHR. ET 8-L-OMD-1.4305 (MB)	1
7	919078	VERSCHR. T 8-L -X GESCHW.	1
8	GC101	Einschraubverschr. L8XG3/8	2
9	GC229	Einschraubverschr. L8XG1/4	2
10.1	942264	SVK-STECKER 12,5 M.FILTER (MB) M.FILTER Baugruppe nicht mehr lieferbar, siehe auch FIG K	2
10.2	942264	SVK-STECKER 12,5 M.FILTER (MB) M.FILTER Einzelteile siehe auch FIG K	2
15	GD008	STAUBKAPPE	2
16	914870	DRUCKVENTIL GEBOHRT (02/K3/80) (MB) AWN004020 Beinhaltet 2x Pos 9	1
17	937078	DRUCKVENTIL 3/8Z GEBOHRT (02/K3/80) (MB) AWN004020 Beinhaltet 2x Pos 8	1
20	GB191	Hydraulikschlauch DN 06 L = 2000	4/2
21	GB216	Hydraulikschlauch DN 06 L = 7000	2/1
25	KE240	Kabelbinder 4,8X145 PA66 gelb	3
30	GA222	Hydraulikzylinder E- 50-500- 705 links m. Speicher u. Ventil Einzelteile siehe nachfolgende FIG.	1
31	GA223	Hydraulikzylinder E- 50-500- 705 rechts m. Speicher u. Ventil Einzelteile siehe nachfolgende FIG.	1
32	GB196	Hydraulikschlauch DN 06 L = 4000	2
33	919083	VERSCHR. EL 8-L-OMD-1.4305 (MB)	1
40	931740	SENSOR HOEHENMESSER VORM. (MB)	1
41	931741	POTIHALTER HOEHENMESSER BL 10259 3X 55X 124 1.4301	1
42	NH022	Potentiometer ELO +/-60Proz. m. AMP-St.	1
43	931742	SCHEIBE 6,0X 25X10 RD KUNST. 25 POM SCHWARZ	1
44	931743	STANGE RD 10278 5X 150 1.4305	1
45	DE135	Sechskantmutter ISO 4032 M 5 A4-70	3
46	KE008	Schlauchschele DIN 3017A 40- 60/12 W4	1
47	DD417	Senkschraube ISO 7046-2 5X30 H A2-70	1
49	EL060	Gelenkkopf DI=05 AG	1
50	DC174	Sechskantschraube ISO 4017 6X 25 A2-70	2
51	DF011	Scheibe ISO 7090 6,4X12X1,6 A2	4
52	DE166	Sicherungsmutter DIN 985 M 6 A4-70	2
53	DD235	FLACHKOPFSCHRAUBE 4X10	2
54	DF193	Scheibe ISO 7089 4,3X 9X0,8 A2	4
55	DE253	Sicherungsmutter DIN 985 M 4 A4-70	2



**A016 Hydraulische Höhenverstellung ---- Hubzylinder**

Pos.	Teile-Nr.	Benennung	Anzahl
1	GA224	Hydraulikzylinder E- 50-500- 705 links m. Speicher und Ventil Bis 10.2011	1
2	930859	#HUBZYLINDER RE. (02) Bis 10.2011	1
3	GA222	Hydraulikzylinder E- 50-500- 705 links m. Speicher u. Ventil Bis 06.2010	1
4	GA223	Hydraulikzylinder E- 50-500- 705 rechts m. Speicher u. Ventil Bis 06.2010	1
5	GA224	Hydraulikzylinder E- 50-500- 705 links m. Speicher und Ventil Ab 11.2011	1
6	GA225	Hydraulikzylinder E- 50-500- 705 rechts m. Speicher u. Ventil Ab 11.2011	1
7	GA222	Hydraulikzylinder E- 50-500- 705 links m. Speicher u. Ventil Ab 07.2010	1
8	GA223	Hydraulikzylinder E- 50-500- 705 rechts m. Speicher u. Ventil Ab 07.2010	1
10	FE045	Dichtsatz GA092/093/137/138	1
11	YZFAZE352955300	Druckspeicher vorgespannt 60 bar	1
12	YZFAZE352010205	Gehäuse	1
13	YZFAZE352850200	Ventil und Magnet	1
20	YDSP05002	Dichtsatz GA222 / GA223 / GA224 / GA225	1
21	YMSSE032FN050	Membranspeicher 0,32 L AG M16X1,5	1
22	YEMAG2219LNG12DGB	Elektromagnetventil 12V-DC 2/2 Wege-Sitzventil	1

Hannover
Agro
Замовлення запчастин
(050)-407-68-47
(050)-407-68-45



Handover
Агро
Замовлення запчастин
(050)-407-68-47
(050)-407-68-45

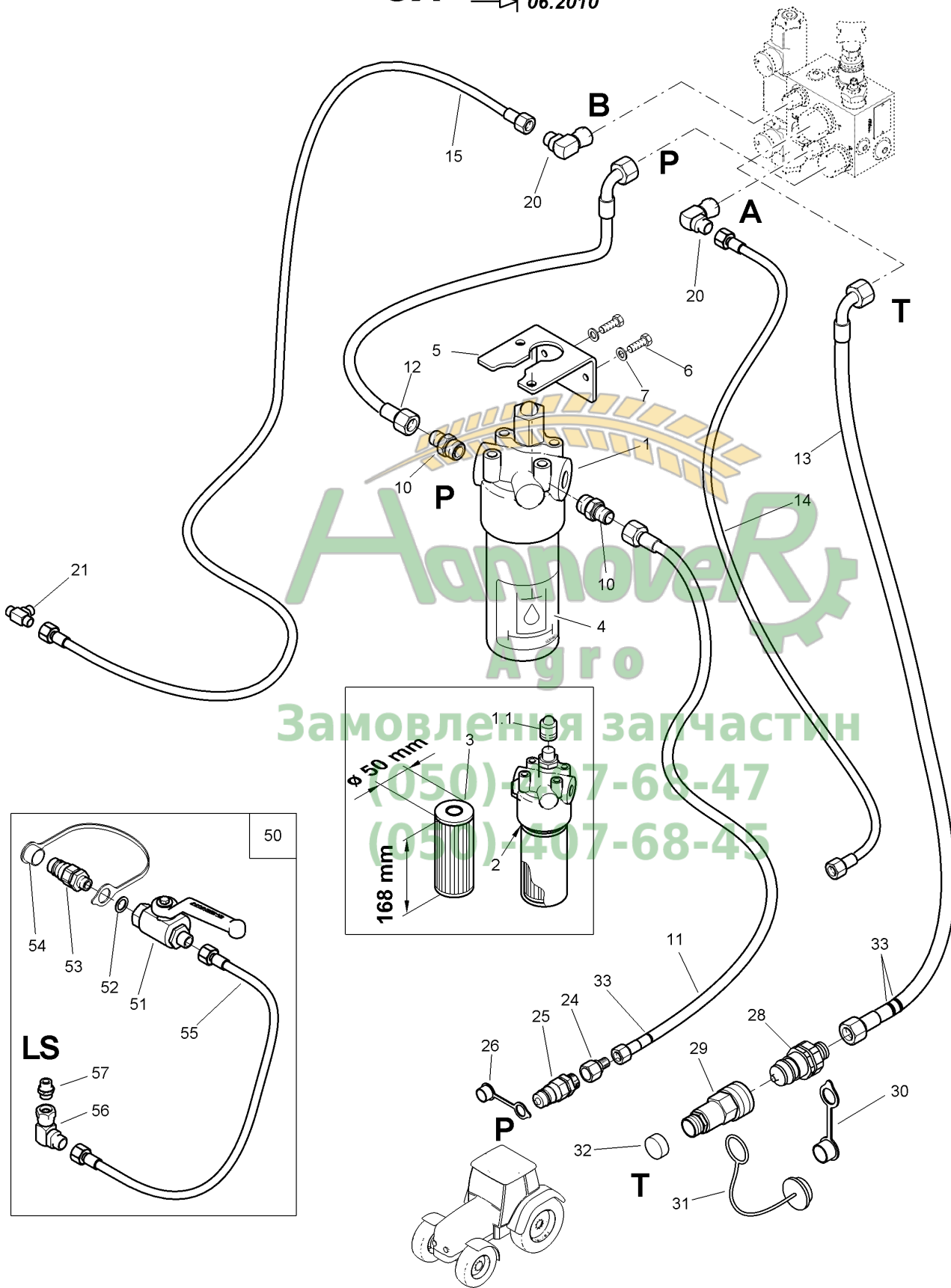


A030 Hydraulische Verbindung Schlepper -- Klappung (Ölumlauf)

Pos.	Teile-Nr.	Benennung	Anzahl
1	GD448	Druckleitungsfilter L=241	1
1.1	GD694	Filter-Verschmutzungsanzeige	1
2	FC341	O-Ring 66,34X2,62	1
3	GD449	Filterelement D=50 L=168	1
4	MD153	Folie Ölfilter	1
5	932393	WINKEL BL 10259 4X 75X 135 1.4301	1
6	DC028	Sechskantschraube ISO 4017 8X16 A2-70	8
7	DF361	Sicherungsscheibe 8,2X18X1,4 A2	7
10	GC070	Einschraubverschr. L15XM22X1,5	2
11	GB484	Hydraulikschlauch DN 12 L = 2300	1
12	GB080	Hydraulikschlauch DN 12 L = 410	1
13	GB062	Hydraulikschlauch DN 12 L = 1250	1
14	GC316	Gerade Schottverschr. L15	1
15	GC238	Gerade Schottverschr. L18	1
16	GB132	Hydraulikschlauch DN 16 L = 2600 Für Ausführung ohne LS-Block	1
17	GB227	Hydraulikschlauch DN 16 L = 1250	1
18	GB196	Hydraulikschlauch DN 06 L = 4000	1
19	GB216	Hydraulikschlauch DN 06 L = 7000	1
20	919080	VERSCHR. EW 8-L-OMD-1.4305 (MB)	2
21	919078	VERSCHR. T 8-L -X GESCHW. Nur für Ölumlauf mit Lenkung !	1
22	GB500	Hydraulikschlauch DN 16 L = 2500 Für Ausführung mit LS-Block	1
24	GC100	Reduzierverschr. L18-15	1
25	GD075	SVK-Stecker 7241-1A 12,5 15L-22X1,5 A3C	1
26	GD008	STAUBKAPPE	1
28	GD111	SVK-Stecker 7241-1A 20 18L-26X1,5 A3C	1
29	GD112	SVK-Muffe 7241-1A 20 18L-26X1,5 A3C	1
30	GD114	SVK-Staubkappe f. Stecker 20 rot	1
31	GD113	SVK-Staubstecker f. Muffe 20 rot	1
32	ID059	Kapstokappe 800 M26X1,5	1
33	KE227	Kabelbinder 4,8X145 PA66 rot	3
50	936509	STEUERLEITUNG LOAD-SENSING (MB) Pos 51-57!	1
51	922344	RUND-KUGELHAHN RK DN 6 M14X1,5 IN./ 8-L 4413	1
52	FF022	Dichtring DIN 7603A 14X20X1,5 Cu	1
53	GD170	SVK-Stecker 7241-1A 10 8L-14X1,5 A3C	1
54	GD171	SVK-Staubkappe f. Stecker 10 rot	1
55	GB195	Hydraulikschlauch DN 06 L = 3500	1
56	919080	VERSCHR. EW 8-L-OMD-1.4305 (MB)	1
57	GC057	Einschraubverschr. L8XM12X1,5	1



UX └▷ 12.2009
 └▷ 06.2010



Замовлення за частини
 (050)-407-68-47
 (050)-407-68-45

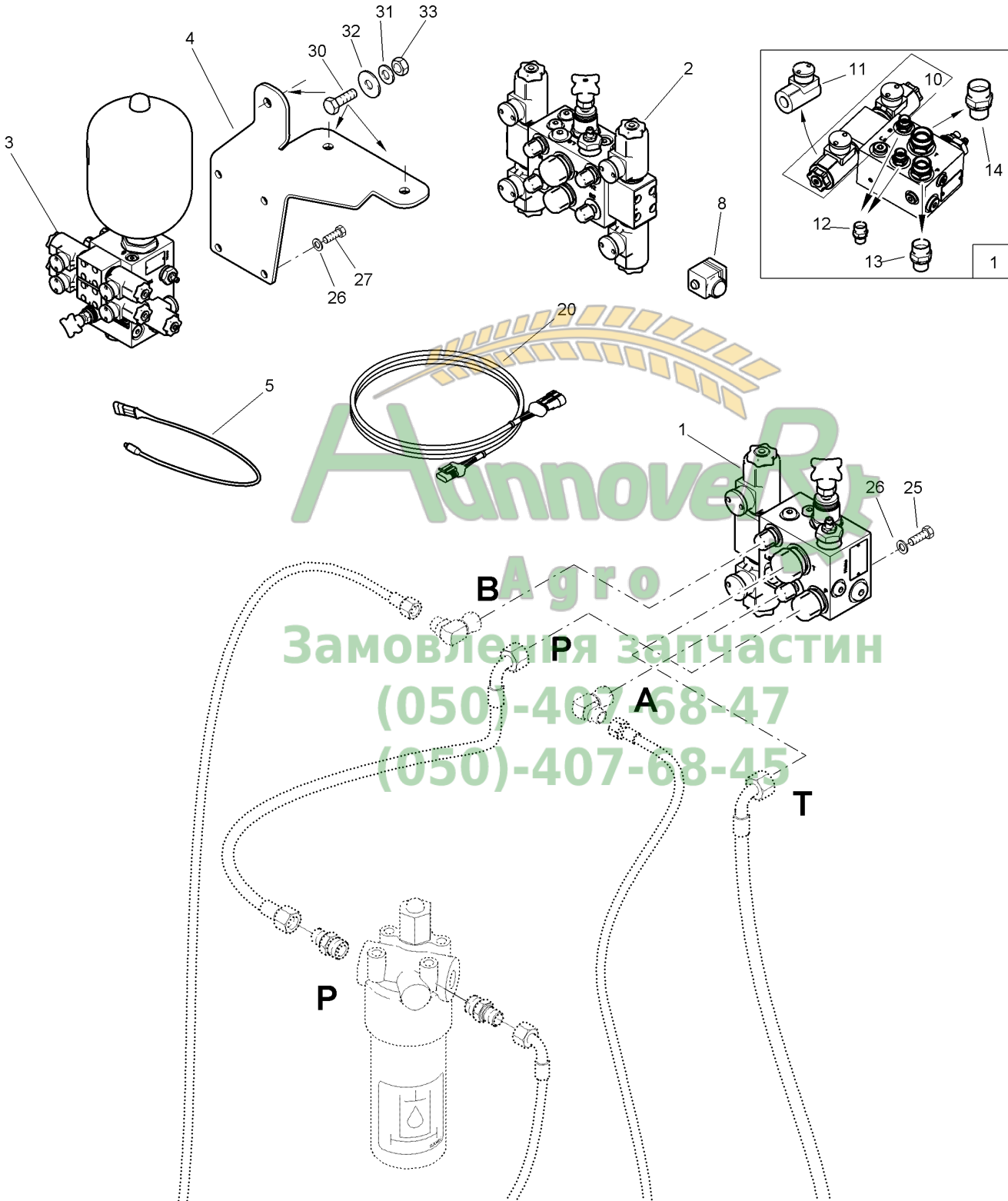


A031 Ölumlauflauf 12.2009 bis 06.2010

Pos.	Teile-Nr.	Benennung	Anzahl
1	GD448	Druckleitungsfilter L=241	1
1.1	GD694	Filter-Verschmutzungsanzeige	1
2	FC341	O-Ring 66,34X2,62	1
3	GD449	Filterelement D=50 L=168	1
4	MD153	Folie Ölfilter	1
5	932393	WINKEL BL 10259 4X 75X 135 1.4301	1
6	DC028	Sechskantschraube ISO 4017 8X16 A2-70	8
7	DF361	Sicherungsscheibe 8,2X18X1,4 A2	7
10	GC070	Einschraubverschr. L15XM22X1,5	2
11	GB237	Hydraulikschlauch DN 12 L = 3000	1
12	GB080	Hydraulikschlauch DN 12 L = 410	1
13	GB241	Hydraulikschlauch DN 16 L = 3500	1
14	GB196	Hydraulikschlauch DN 06 L = 4000	1
15	GB216	Hydraulikschlauch DN 06 L = 7000	1
20	919080	VERSCHR. EW 8-L-OMD-1.4305 (MB)	2
21	919078	VERSCHR. T 8-L -X GESCHW. Nur für Ölumlauflauf mit Lenkung !	1
24	GC100	Reduzierschraube L18-15	1
25	GD075	SVK-Stecker 7241-1A 12,5 15L-22X1,5 A3C	1
26	GD008	STAUBKAPPE	1
28	GD111	SVK-Stecker 7241-1A 20 18L-26X1,5 A3C	1
29	GD112	SVK-Muffe 7241-1A 20 18L-26X1,5 A3C	1
30	GD114	SVK-Staubkappe f. Stecker 20 rot	1
31	GD113	SVK-Staubstecker f. Muffe 20 rot	1
32	ID059	Kapstokappe 800 M26X1,5	1
33	KE227	Kabelbinder 4,8X145 PA66 rot	3
50	936509	STEUERLEITUNG LOAD-SENSING (MB) Pos 51-57!	1
51	922344	RUND-KUGELHAHN RK DN 6 M14X1,5 IN./ 8-L 4413	1
52	FF022	Dichtring DIN 7603A 14X20X1,5 Cu	1
53	GD170	SVK-Stecker 7241-1A 10 8L-14X1,5 A3C	1
54	GD171	SVK-Staubkappe f. Stecker 10 rot	1
55	GB195	Hydraulikschlauch DN 06 L = 3500	1
56	919080	VERSCHR. EW 8-L-OMD-1.4305 (MB)	1
57	GC057	Einschraubverschr. L8XM12X1,5	1

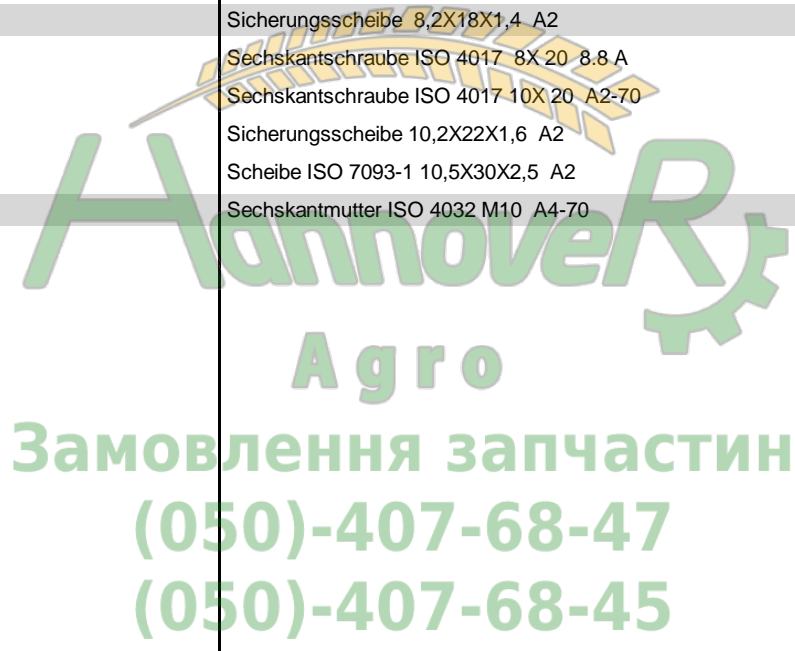


UX



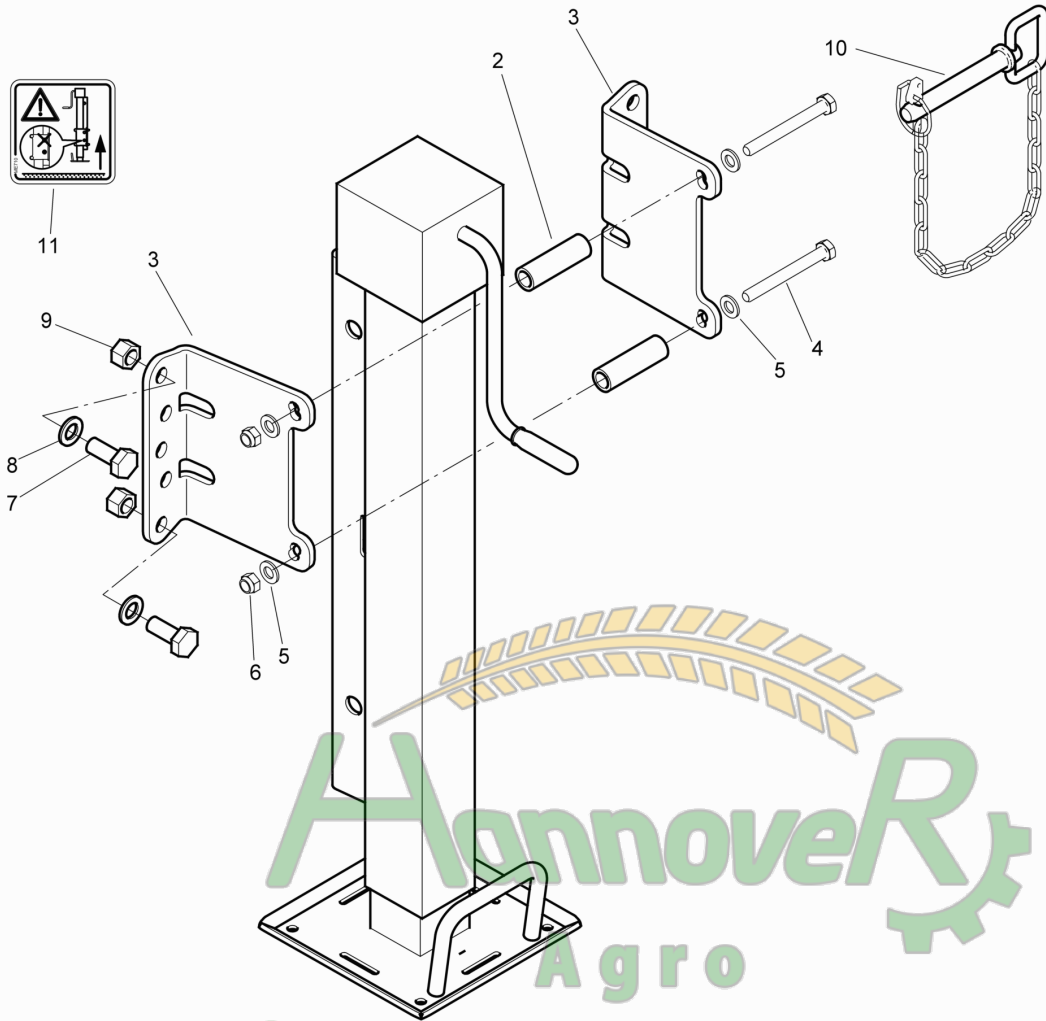
**A032 Steuerblöcke**

Pos.	Teile-Nr.	Benennung	Anzahl
1	GD639	Steuerblock 1X DW	1
2	GD637	Steuerblock 2X DW	1
3	GD434	Steuerblock 2X DW m. Speicher	1
4	935856	HALTER SPEICHERLADUNG (02) BL 10051 5X245X 245 S355MC	1
5	NH085	Drucksensor 0-250 bar Anschlussgewinde G1/4	1
8	NF307	Blindbuchse Wuerfelstecker	1
10	GD653	Wegeventil 4/3 Stromlos geschlossen	1
11	GD147	Magnet 12V	1
12	GC057	Einschraubverschr. L8XM12X1,5	2
13	GC069	Einschraubverschr. L15XM18X1,5	1
14	GC072	Einschraubverschr. L18XM22X1,5	1
20	NL039	Verlaengerungskabel 2,0m 3 pol. AMP	1
21	NH085	Drucksensor 0-250 bar Anschlussgewinde G1/4	1
25	DC028	Sechskantschraube ISO 4017 8X16 A2-70	8
26	DF361	Sicherungsscheibe 8,2X18X1,4 A2	5
27	DC030	Sechskantschraube ISO 4017 8X 20 8.8 A	4
30	DC061	Sechskantschraube ISO 4017 10X 20 A2-70	3
31	DF362	Sicherungsscheibe 10,2X22X1,6 A2	3
32	DF185	Scheibe ISO 7093-1 10,5X30X2,5 A2	3
33	DE036	Sechskantmutter ISO 4032 M10 A4-70	3

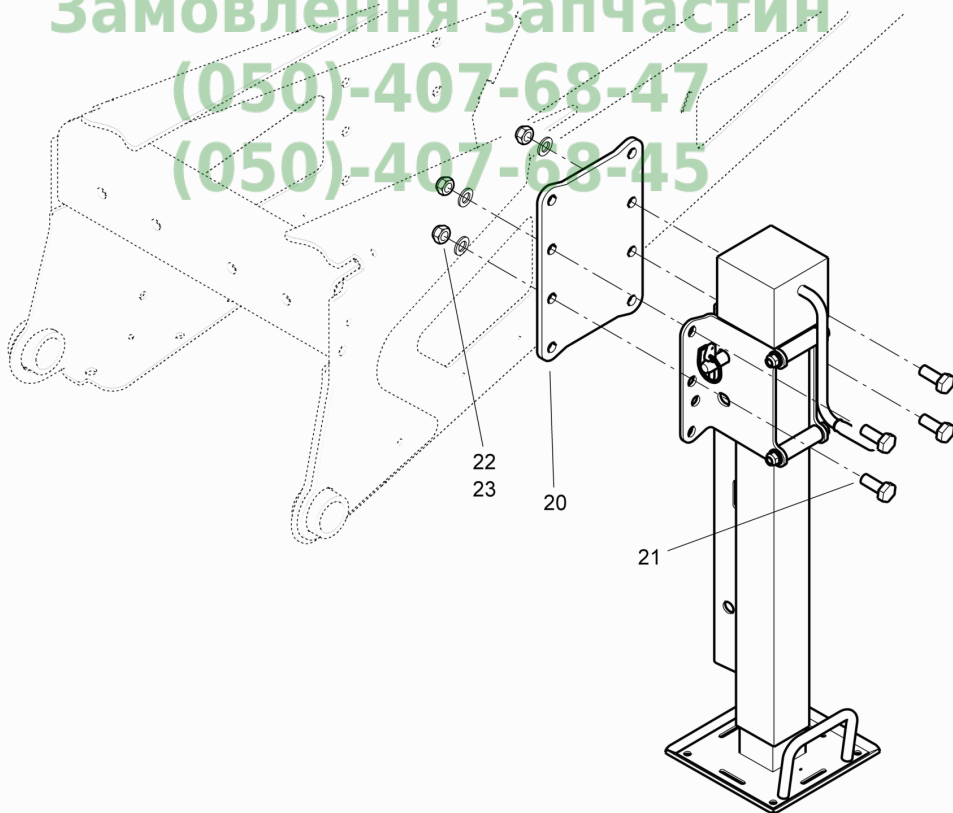




1



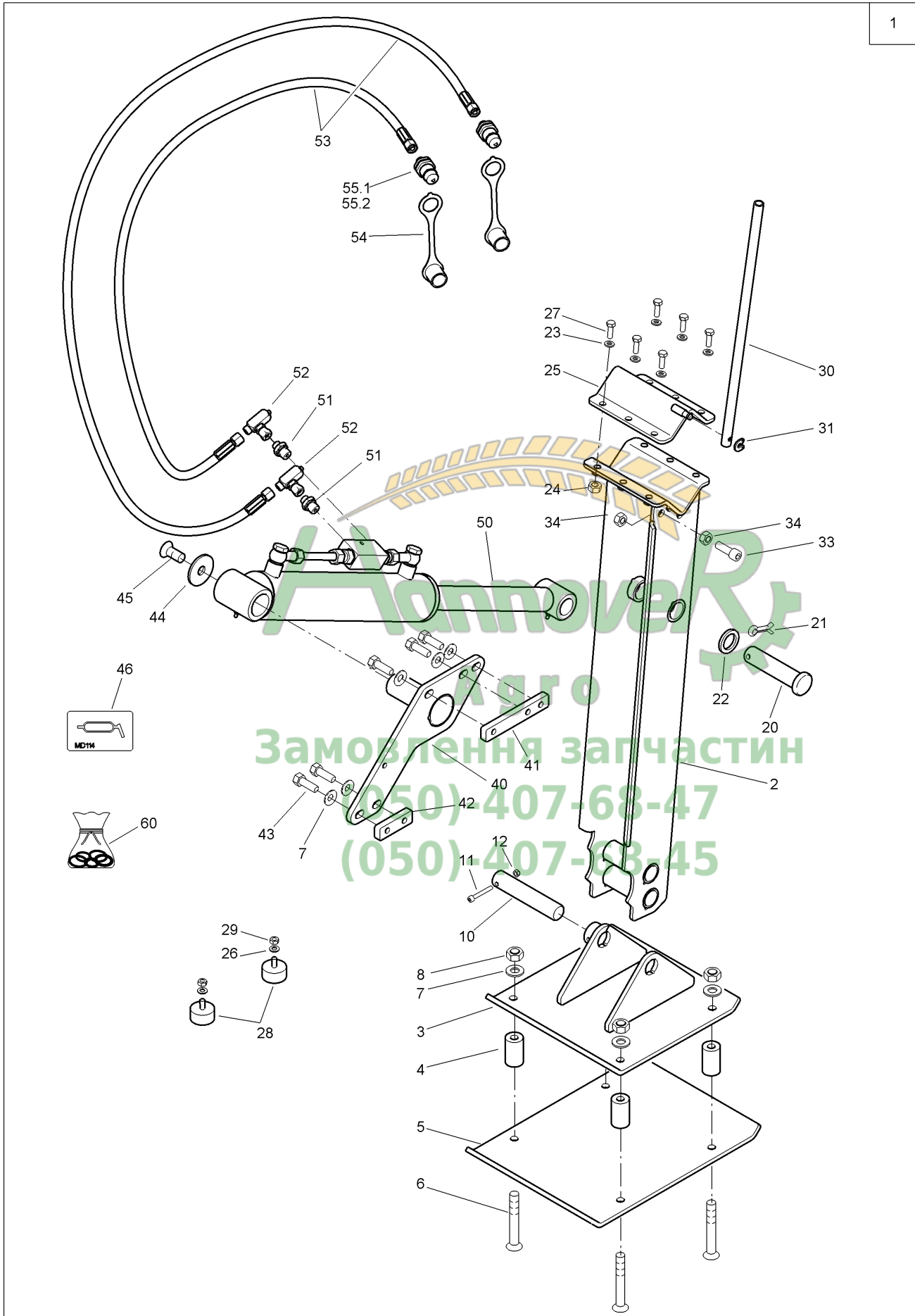
Замовлення запчастин
(050)-407-68-47
(050)-407-68-45



**A100 Stützfuß, mechanisch**

Pos.	Teile-Nr.	Benennung	Anzahl
1	73301006	Mechanischer Stützfuß	1
2	73301187	HUELSE (02) TEIL: RD 25X 82 11SMn30+SL+PL	2
3	935521	WINKEL MSF (02) BL 10051 8X216X 220 S355MC	2
4	DB248	Sechskantschraube ISO 4014 12X120 A2-70	2
5	DF045	Scheibe ISO 7090 13X24X2,5 A2	4
6	DE245	Sicherungsmutter DIN 985 M12 A4-70	2
7	DC209	Sechskantschraube ISO 4017 16X 40 A2-70	4
8	DF078	Scheibe ISO 7090 17X30X3 A2	4
9	DE242	Sicherungsmutter DIN 985 M16 A4-70	4
10	916475	STECKBOLZEN (02) TEIL: STECKBOLZEN D=19	1
11	ME710	Folie Arretierung Stützfuß	1
20	934876	ZWISCHENPLATTE (02) BL 10051 10X215X 314 S355MC	1
21	DC129	Sechskantschraube ISO 4017 16X 50 A2-70	4
22	DF078	Scheibe ISO 7090 17X30X3 A2	4
23	DE242	Sicherungsmutter DIN 985 M16 A4-70	4
24	DC348	Sechskantschraube ISO 4017 24X 55 10.9	

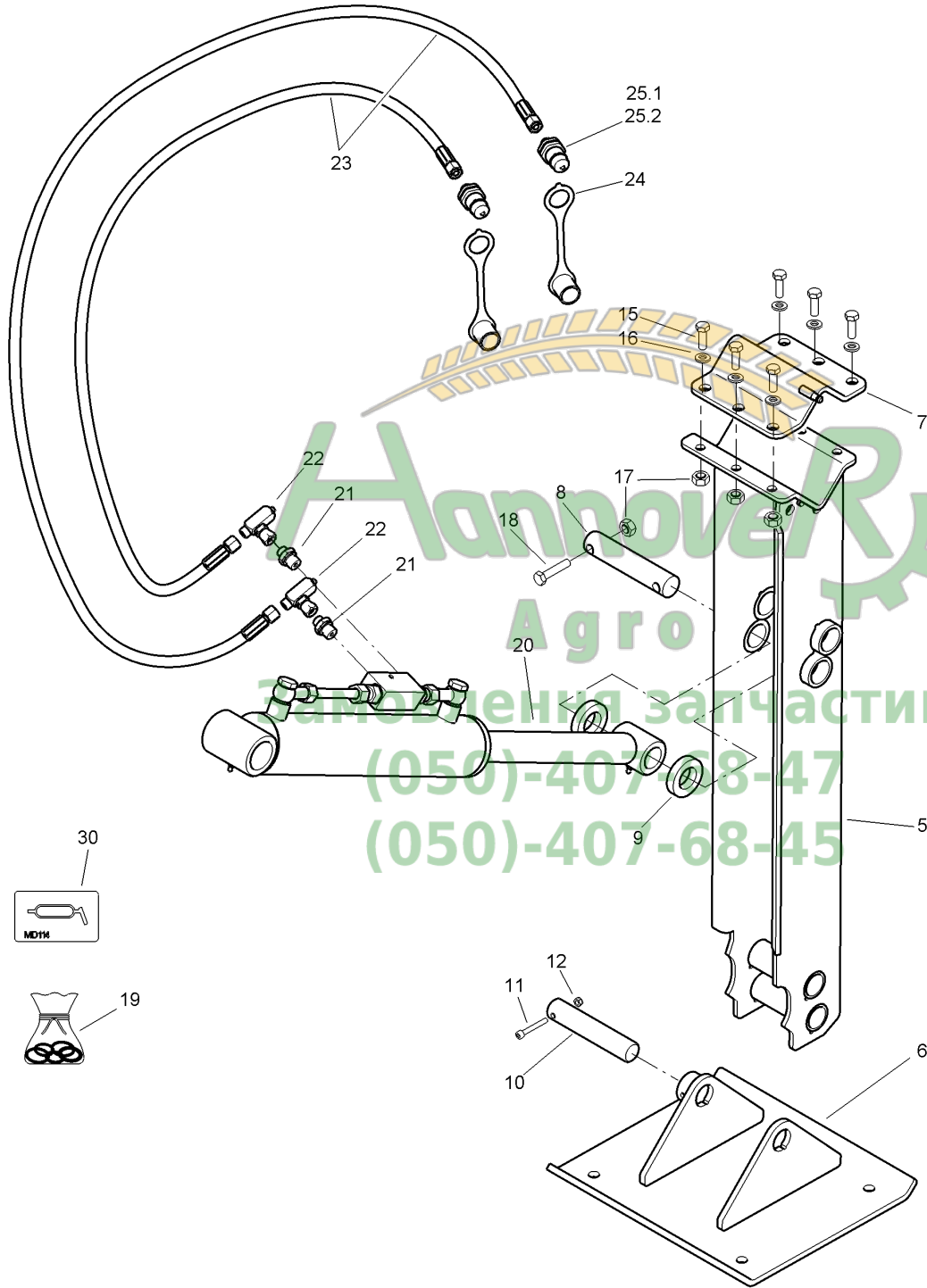






A101 Stützfuß, hydraulisch

Pos.	Teile-Nr.	Benennung	Anzahl
1	933236	STUETZFUSS HYDRAULISCH VORM. (MB)	1
2	73300115	STUETZE (02) (SB)	1
3	73300521	GRUNDPLATTE GESCHW. (02) (SB)	1
4	73301886	ABSTANDSHUELSE (02) RD 10278 30 X 50 S235JRC+C	4
5	932133	GRUNDPLATTE (02) BL 10051 8X300X 432 S355MC	1
6	DD474	Senkschraube ISO 10642 12X 80 A2-70	4
7	DF363	Sicherungsscheibe 12,4X27X1,8 A2	9
8	DE041	Sechskantmutter ISO 4032 M12 A4-70	4
10	73301058	BOLZEN A1 28X143X 7X 12 (FE//ZN12//C) RD 10278 28H9 S355J2C+C	1
11	DA659	Zylinderschraube ISO 4762 6X 45 A2-70	1
12	DE166	Sicherungsmutter DIN 985 M 6 A4-70	1
20	DK111	Bolzen 30X120	1
21	DI069	Spannstift ISO 8752 8X 45 1.4310	1
22	DF321	Scheibe DIN 1441 31X45X5 St A2G	1
23	DF033	Scheibe ISO 7090 10,5X20X2 A2	6
24	DE244	Sicherungsmutter DIN 985 M10 A4-70	6
25	73300952	LASCHE ROHR (02) (SB)	1
26	DF361	Sicherungsscheibe 8,2X18X1,4 A2	2
27	DC064	Sechskantschraube ISO 4017 10X 25 A2-70	6
28	HF031	Puffer D=40X20 Ausfuehrung D	2
29	DE030	Sechskantmutter ISO 4032 M 8 A4-70	2
30	AP299	Kunststoffrohr 16X 2,3X6000 Bestellung mit Meterangabe !	
31	1089100	SICHERUNGSRING D=8 KUNST. PA66 SCHWARZ	1
33	DA665	Zylinderschraube ISO 4762 12X 35 A2-70	1
34	DE041	Sechskantmutter ISO 4032 M12 A4-70	2
40	73300522	BOLZEN GESCHW. (01) (SB)	1
41	73302067	GEWINDEPLATTE STUETZFUSS (01) BL 10051 12X 25X 146 S355MC	1
42	73302068	GEWINDEPLATTE STUETZFUSS (01) BL 10051 12X 25X 76 S355MC	1
43	DC166	Sechskantschraube ISO 4017 12X 35 A2-70	5
44	73301881	SCHEIBE 32,0X 55X 4 (02) RD 10278 55 X 4 11SMn30+C	1
45	DD392	Senkschraube ISO 10642 16X 25 8.8 A2G	1
46	MD114	Folie Hinweis Schmierstelle	1
50	GA082	HYD-ZYL D- 70- 40- 300- 515 (02/K3) AWN060302	1
51	GC101	Einschraubverschr. L8XG3/8	2
52	928264	DROSSELVENTIL ET (MB)	2
53	GB197	Hydraulikschlauch DN 06 L = 6000	2
54	GD008	STAUBKAPPE	
55.1	942264	SVK-STECKER 12,5 M.FILTER (MB) M.FILTER Baugruppe nicht mehr lieferbar, siehe auch FIG K	2
55.2	942264	SVK-STECKER 12,5 M.FILTER (MB) M.FILTER Einzelteile siehe auch FIG K	2
60	FE046	Dichtsatz GA082	1





A102 Stützfuß, hydraulisch UX 6200

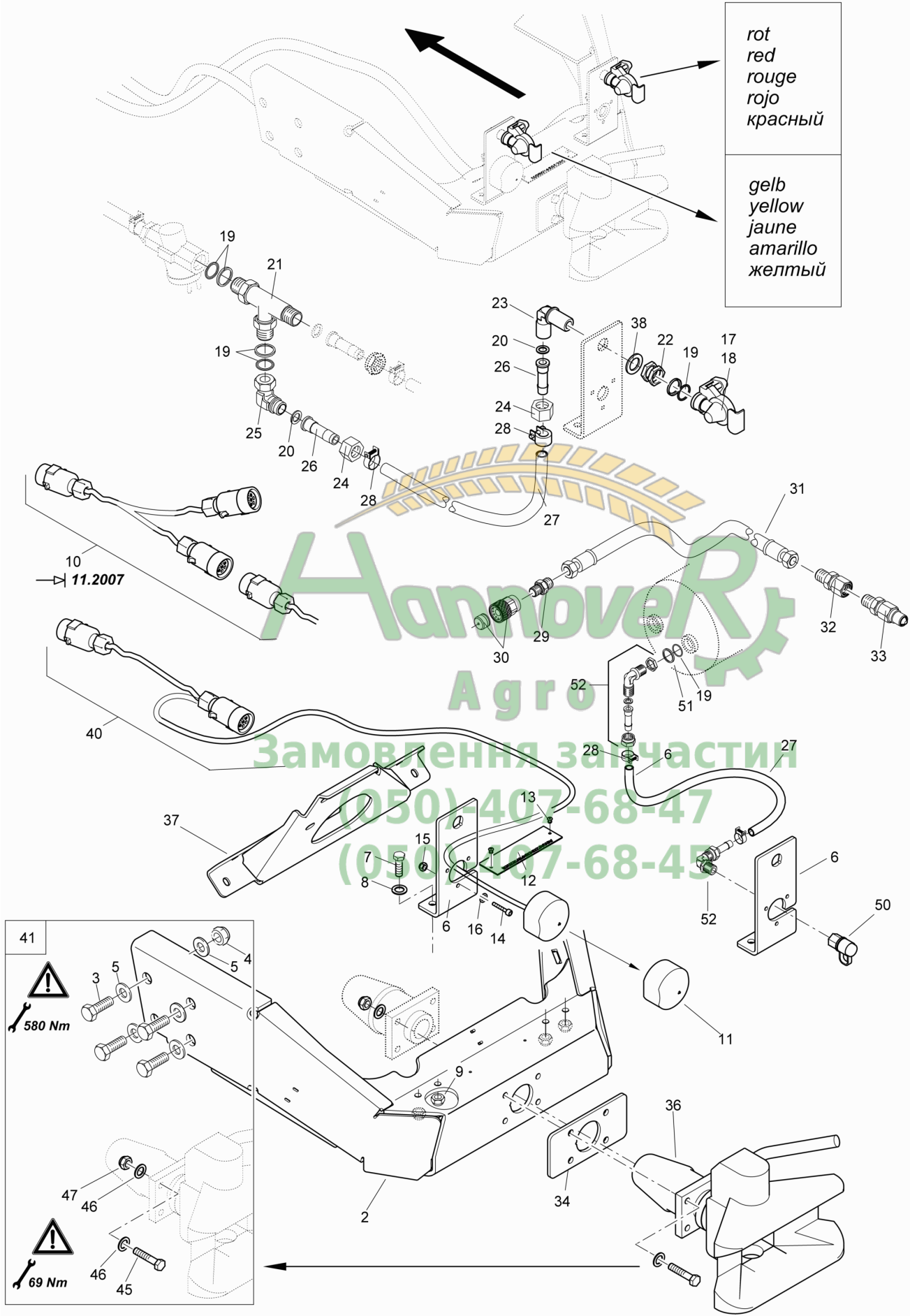
Pos.	Teile-Nr.	Benennung	Anzahl
1	936529	STUETZFUSS HYDRAULISCH VORM. (MB)	1
5	936690	STUETZFUSS UX (02/K5) (SB)	1
6	73300521	GRUNDPLATTE GESCHW. (02) (SB)	1
7	73300952	LASCHE ROHR (02) (SB)	1
8	957139	BOLZEN A2 30X144X12X120 (FE//ZN12//C) RD 10278 30H9 E335GC+C	1
9	936688	SCHEIBE (02/K5) BL 10051 12X D = 55 S355MC	2
10	73301058	BOLZEN A1 28X143X 7X 12 (FE//ZN12//C) RD 10278 28H9 S355J2C+C	1
11	DA659	Zylinderschraube ISO 4762 6X 45 A2-70	1
12	DE166	Sicherungsmutter DIN 985 M 6 A4-70	1
15	DC064	Sechskantschraube ISO 4017 10X 25 A2-70	6
16	DF033	Scheibe ISO 7090 10,5X20X2 A2	6
17	DE113	Sicherungsmutter ISO 7042 M10 A2-70	7
18	DB154	Sechskantschraube ISO 4014 10X 50 A2-70	1
19	FE046	Dichtsatz GA082	1
20	GA082	HYD-ZYL D- 70- 40- 300- 515 (02/K3) AWN060302	1
21	GC101	Einschraubverschr. L8XG3/8	2
22	928264	DROSSELVENTIL ET (MB)	2
23	GB197	Hydraulikschlauch DN 06 L = 6000	2
24	GD008	STAUBKAPPE	2
25.1	942264	SVK-STECKER 12,5 M.FILTER (MB) M.FILTER Baugruppe nicht mehr lieferbar, siehe auch FIG K	1
25.2	942264	SVK-STECKER 12,5 M.FILTER (MB) M.FILTER Einzelteile siehe auch FIG K	1
30	MD114	Folie Hinweis Schmierstelle	2

Агро
Замовлення запчастин
(050)-407-68-47
(050)-407-68-45



rot
red
rouge
rojo
красный

gelb
yellow
jaune
amarillo
желтый



41

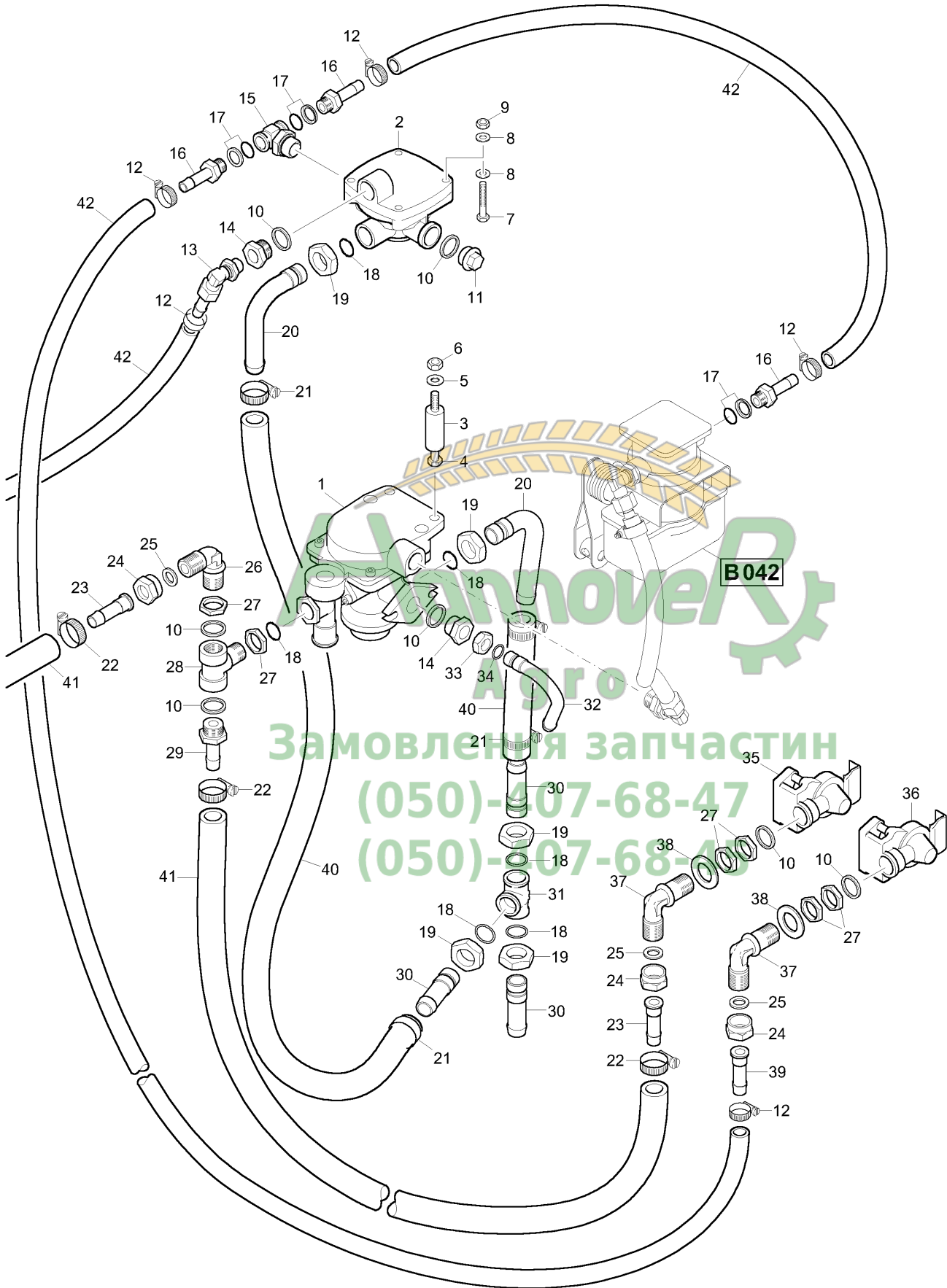
580 Nm

69 Nm



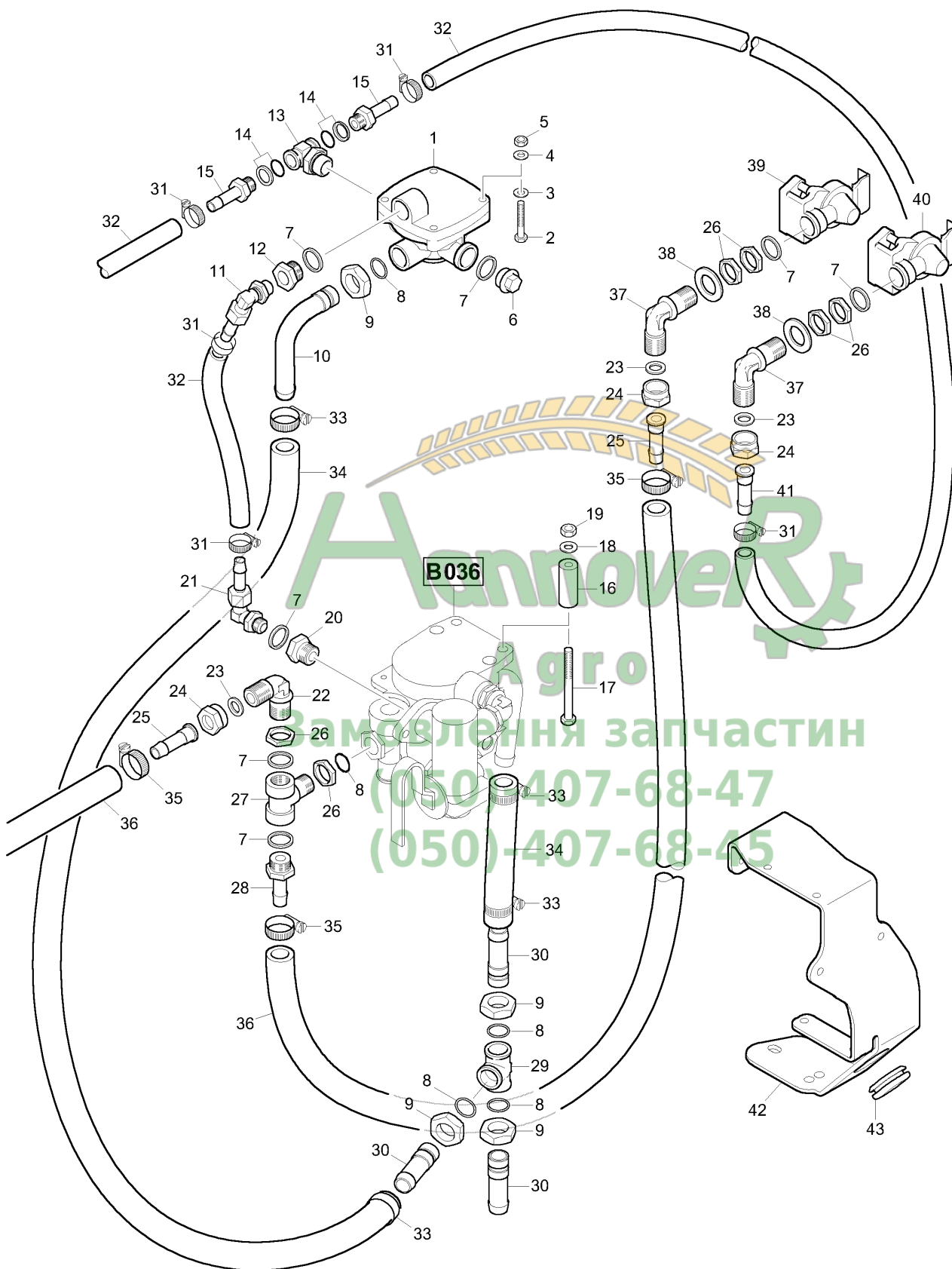
A110 Anhängerzugvorrichtung Bis 10.2011

Pos.	Teile-Nr.	Benennung	Anzahl
1	73300809	Anhängerzugvorrichtung für UX	1
2	935591	KUPPLUNGSBOCK (02) (SB)	1
3	DC370	Sechskantschraube ISO 4017 20X 50 ACHTUNG! Drehmoment von 580Nm beachten.	8
4	DE462	6KT-MU 439-2 M20 A4-035 ACHTUNG! Drehmoment von 580Nm beachten.	8
5	DF433	Sicherungsscheibe 20,5X40X3,2 GNC+O	16
6	73300336	LASCHE LUFTANSCHLUSS (02) BL 10051 6X 90X 238 S355MC	2
7	DC067	Sechskantschraube ISO 4017 10X 30 A2-70	4
8	DF033	Scheibe ISO 7090 10,5X20X2 A2	8
9	DE244	Sicherungsmutter DIN 985 M10 A4-70	8
10	NB169	Kabelsatz AHZ UX Bis 11.2007!	1
11	NC278	Steckdose 71/16F Unterlage 708	1
12	124001500	#TYPENSCHILD ZUGDEICHSEL 44X152 ALU	1
13	DH091	Blindniet 15983 4,0X10,0 A2/A2	2
14	DA311	Zylinderschraube ISO 4762 5X 40 A2-70	3
15	DE196	Sicherungsmutter DIN 985 M 5 A4-70	3
16	DF207	Scheibe ISO 7093-1 5,3X15X1 A2	3
17	LB144	KUPPLUNGSKOPF VORRAT (AUTOM.) (ROT) M22X1,5	1
18	LB145	KUPPLUNGSKOPF BREMSE (AUTOM.) (GELB) M22X1,5	1
19	LB202	Dichtsatz M22X1,5	6
20	FF035	Dichtring DIN 7603A 12X19X1,5 VF	4
21	LB207	T- Verschraubung M22/M22/M22	2
22	LB045	Sechskantmutter 74305 M22X1,5 A2G	10
23	LB208	Winkelstützen AG/AG=M22X1,5 i=34	2
24	LB059	Ueberwurfmutter f. Stützen IG=M22X1,5	4
25	LB076	Winkelstützen AG=M22X1,5/IG=M22X1,5 m. Kontermutter	2
26	LB182	Schlauchstützen S13 m. Bund f. Ueberwurfmutter M22X1,5	4
27	AP026	Schlauch 13X6 (Bremsen) Bestellung mit Meterangabe	10
28	KE004	Schlauchschelle DIN 3017A 16- 25/12 W4	4
29	GC228	Einschraubversch. L8XM18X1,5	1
30	GD121	Bremsleitungskupplung 5676 10 IG 18X1,5 A3C m. Blindstützen	1
31	GB216	Hydraulikschlauch DN 06 L = 7000	1
32	GC029	Reduziersch. L12-8	1
33	GD420	BL-Stecker 5676 10 12L-18X1,5 A3C	1
34	73300933	PLATTE KUPPLUNGSBLOCK (02) BL 10051 6X 88X 180 S355MC	1
35	DB160	Sechskantschraube ISO 4014 10X 45 A2-70	4
36	LI035	Anhaengekupplung automatisch www.ringfeder.de	1
37	73302060	BEHAELTERHALTER (02) BL 10051 5X370X 520 S355MC	1
38	DF263	SHB 7090 23X39X3 ST A2G ALTERN. DIN 125	4
40	NL246	KABELB. UX ANHAENGEVORRICHTUNG KABELBAUM BELEUCHTUNG Ab 11.2007!	1
41	938211	UMRUESTSATZ SCHRAUBEN ZUM KUPPLUNGSBOCK (MB) Bestehend aus: je 8x Pos 3 und 5, 16x Pos 4, Pos 45-47!	1
45	DC371	Sechskantschraube DIN 933 10X 50 ACHTUNG! Drehmoment von 69Nm beachten.	4
46	DF435	Sicherungsscheibe 10,2X22X1,6 GNC+O	8
47	DE469	Sechskantmutter ISO 4032 M10 ACHTUNG! Drehmoment von 69Nm beachten.	4
50	LB292	Pruefanschluss IG=M22X1,5	1
51	FF035	Dichtring DIN 7603A 12X19X1,5 VF	1
52	LB183	Winkelversch. AG=M22X1,5/S=13 m. Kontermutter u. Schlauchstützen S13	2



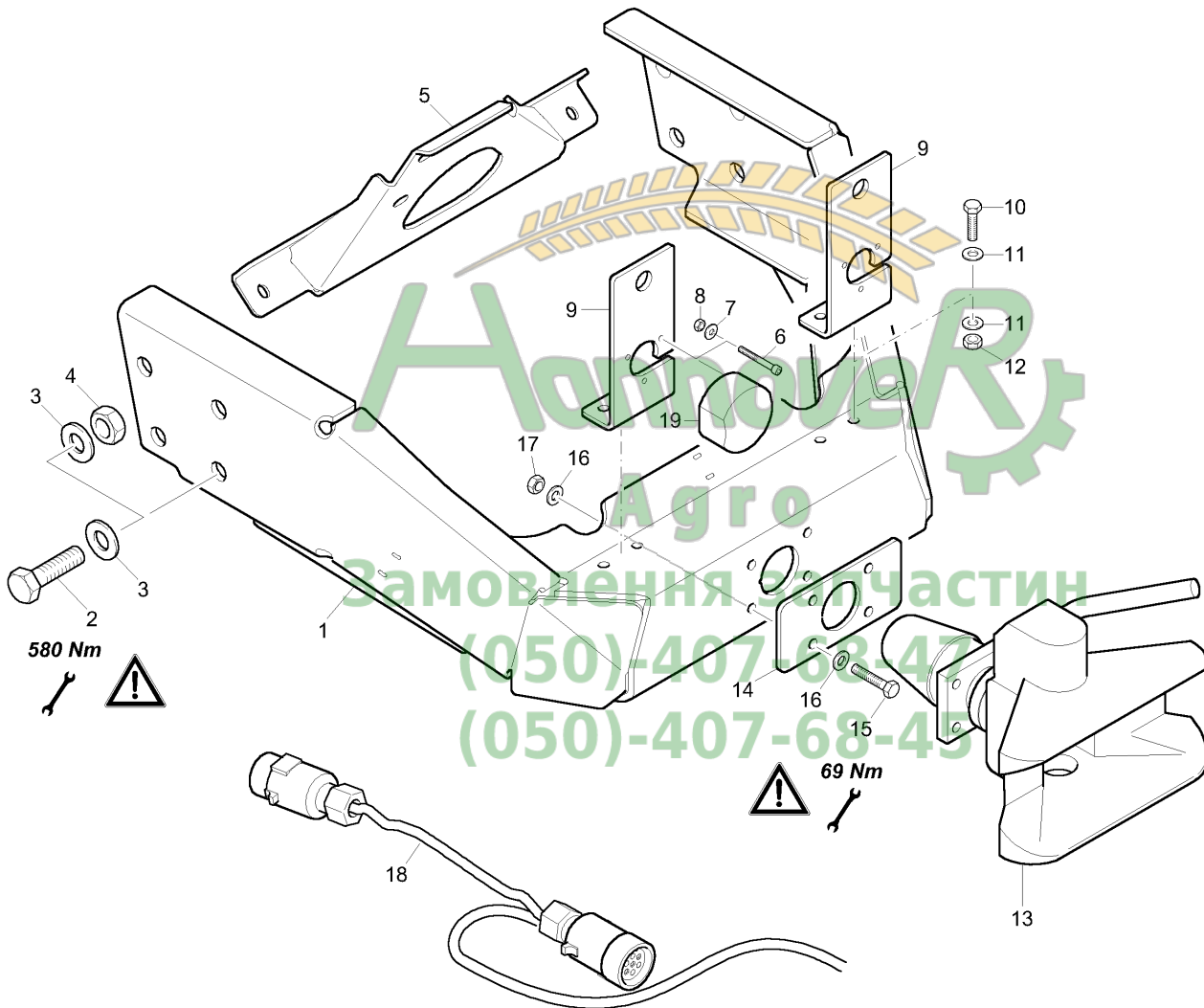
**A112 Anhängerzugvorrichtung (Pneumatik mit ALB) Ab 11.2011**

Pos.	Teile-Nr.	Benennung	Anzahl
1	LB115	Anh.-Bremsventil m. Loeseventil (Zweileitung)	1
2	LB358	Relaisventil Anschlusse M22X1,5	1
3	942317	HUELSE 20X50 (02/K5) RD 10278 20h9X50 S235JRC+C	2
4	DB506	Sechskantschraube ISO 4014 8X 85 A2-70	2
5	DF362	Sicherungsscheibe 10,2X22X1,6 A2	2
6	DE036	Sechskantmutter ISO 4032 M10 A4-70	2
7	DB020	Sechskantschraube ISO 4014 8X 50 8.8 A	4
8	DF020	Scheibe ISO 7090 8,4X16X1,6 St A2G	8
9	DE288	Sicherungsmutter DIN 985 M 8 A4-70	4
10	LB202	Dichtsatz M22X1,5	7
11	DD023	Verschlussschraube DIN 7604A 22X1,5 5.8	1
12	KE002	Schlauschelle DIN 3017A 10- 16/ 9 W4	4
13	LB205	Winkelverschr. AG=M16X1,5/S=11 m. Kontermutter u. Schlauchstutzen S11	1
14	LB063	Reduzierstueck IG=M16X1,5 AG=M22X1,5	2
15	LB398	T- Verschraubung AG=M22X1,5 IG/IG=M16X1,5	1
16	LB050	Schlauchstutzen S11 AG=M16X1,5	3
17	LB206	Dichtsatz M16X1,5	3
18	FC108	O-Ring 18,00X2,00	5
19	DE475	Sechskantmutter DIN 439-2 M22X1,5 A4-035	6
20	937832	ANSCHLUSSBOGEN M22 X 1,5 100GRAD RD 22X 166 1.4305	2
21	KE005	Schlauschelle DIN 3017A 20- 32/12 W4	5
22	KE004	Schlauschelle DIN 3017A 16- 25/12 W4	4
23	LB182	Schlauchstutzen S13 m. Bund f. Ueberwurfmutter M22X1,5	2
24	LB059	Ueberwurfmutter f. Stutzen IG=M22X1,5	3
25	FF035	Dichtring DIN 7603A 12X19X1,5 VF	3
26	LB081	Winkelstutzen AG/AG=M22X1,5 i=25	1
27	LB045	Sechskantmutter 74305 M22X1,5 A2G	6
28	LB356	T- Verschraubung AG/IG/IG=M22X1,5	1
29	LB077	Schlauchstutzen S13 AG=M22X1,5	1
30	942319	ANSCHLUSSSTUECK GERADE M22X1,5 RD 10278 25h9 X 70 1.4305	3
31	LB316	T-Verschr. IG=M22X1,5	1
32	937831	ANSCHLUSSBOGEN M16 X 1,5 120GRAD RD 16 X 161 1.4305	1
33	DE474	Sechskantmutter DIN 439-2 M16X1,5 A4-035	1
34	FC161	O-Ring 14,00X1,78	1
35	LB144	KUPPLUNGSKOPF VORRAT (AUTOM.) (ROT) M22X1,5	1
36	LB145	KUPPLUNGSKOPF BREMSE (AUTOM.) (GELB) M22X1,5	1
37	LB208	Winkelstutzen AG/AG=M22X1,5 i=34	2
38	DF263	SHB 7090 23X39X3 ST A2G ALTERN. DIN 125	2
39	LB058	Schlauchstutzen S11 m. Bund f. Ueberwurfmutter M22X1,5	1
40	AP550	Schlauch 19X4,5 m. Draht-Spirale u. Gewebe Bestellung nach Meterangabe	
41	AP026	Schlauch 13X6 (Bremse) Bestellung nach Meterangabe	
42	AP574	Schlauch DIN 74310 11X3,5 Bestellung nach Meterangabe	




**A114 Anhängerzugvorrichtung (Pneumatik mit Relaisventil) Ab 11.2011**

Pos.	Teile-Nr.	Benennung	Anzahl
1	LB358	Relaisventil Anschlusse M22X1,5	1
2	DB020	Sechskantschraube ISO 4014 8X 50 8.8 A	4
3	DF020	Scheibe ISO 7090 8,4X16X1,6 St A2G	4
4	DF021	Scheibe ISO 7090 8,4X16X1,6 A2	4
5	DE288	Sicherungsmutter DIN 985 M 8 A4-70	4
6	DD023	Verschlussschraube DIN 7604A 22X1,5 5.8	1
7	LB202	Dichtsatz M22X1,5	5
8	FC108	O-Ring 18,00X2,00	5
9	DE475	Sechskantmutter DIN 439-2 M22X1,5 A4-035	4
10	937832	ANSCHLUSSBOGEN M22 X 1,5 100GRAD RD 22X 166 1.4305	1
11	LB205	Winkelversch. AG=M16X1,5/S=11 m. Kontermutter u. Schlauchstutzen S11	1
12	LB063	Reduzierstueck IG=M16X1,5 AG=M22X1,5	1
13	LB398	T- Verschraubung AG=M22X1,5 IG/IG=M16X1,5	1
14	LB206	Dichtsatz M16X1,5	2
15	LB050	Schlauchstutzen S11 AG=M16X1,5	2
16	942317	HUELSE 20X50 (02/K5) RD 10278 20h9X50 S235JRC+C	2
17	DB506	Sechskantschraube ISO 4014 8X 85 A2-70	2
18	DF362	Sicherungsscheibe 10,2X22X1,6 A2	2
19	DE036	Sechskantmutter ISO 4032 M10 A4-70	2
20	LB063	Reduzierstueck IG=M16X1,5 AG=M22X1,5	1
21	LB205	Winkelversch. AG=M16X1,5/S=11 m. Kontermutter u. Schlauchstutzen S11	1
22	LB081	Winkelstutzen AG/AG=M22X1,5 i=25	1
23	FF035	Dichtring DIN 7603A 12X19X1,5 VF	2
24	LB059	Ueberwurfmutter f. Stutzen IG=M22X1,5	3
25	LB182	Schlauchstutzen S13 m. Bund f. Ueberwurfmutter M22X1,5	2
26	LB045	Sechskantmutter 74305 M22X1,5 A2G	6
27	LB356	T- Verschraubung AG/IG/IG=M22X1,5	1
28	LB077	Schlauchstutzen S13 AG=M22X1,5	1
29	LB316	T-Versch. IG=M22X1,5	1
30	942319	ANSCHLUSSSTUECK GERADE M22X1,5 RD 10278 25h9 X 70 1.4305	3
31	KE002	Schlauchschele DIN 3017A 10- 16/ 9 W4	4
32	AP574	Schlauch DIN 74310 11X3,5 Bestellung nach Meterangabe	
33	KE005	Schlauchschele DIN 3017A 20- 32/12 W4	2
34	AP550	Schlauch 19X4,5 m. Draht-Spirale u. Gewebe Bestellung nach Meterangabe	
35	KE004	Schlauchschele DIN 3017A 16- 25/12 W4	2
36	AP026	Schlauch 13X6 (Bremsen) Bestellung nach Meterangabe	
37	LB208	Winkelstutzen AG/AG=M22X1,5 i=34	1
38	DF263	SHB 7090 23X39X3 ST A2G ALTERN. DIN 125	2
39	LB144	KUPPLUNGSKOPF VORRAT (AUTOM.) (ROT) M22X1,5	1
40	LB145	KUPPLUNGSKOPF BREMSE (AUTOM.) (GELB) M22X1,5	1
41	LB058	Schlauchstutzen S11 m. Bund f. Ueberwurfmutter M22X1,5	1
42	939939	ALB HALTEBLECH VORN (02/K5) BL 10051 5X179X 676 S355MC	1
43	ID096	Kabelmuffe D=38/46/56 H=4	1



**A116 Anhängerzugvorrichtung Ab 11.2011**

Pos.	Teile-Nr.	Benennung	Anzahl
1	935591	KUPPLUNGSBOCK (02) (SB)	1
2	DC378	Sechskantschraube ISO 4017 20X 60 Achtung: Drehmoment von 580Nm beachten	8
3	DF365	Sicherungsscheibe 20,5X40X3,2 A2	16
4	DE468	Sechskantmutter ISO 4032 M20	8
5	73302060	BEHAELTERHALTER (02) BL 10051 5X370X 520 S355MC	1
6	DA311	Zylinderschraube ISO 4762 5X 40 A2-70	3
7	DF207	Scheibe ISO 7093-1 5,3X15X1 A2	3
8	DE196	Sicherungsmutter DIN 985 M 5 A4-70	3
9	73300336	LASCHE LUFTANSCHLUSS (02) BL 10051 6X 90X 238 S355MC	2
10	DC067	Sechskantschraube ISO 4017 10X 30 A2-70	4
11	DF033	Scheibe ISO 7090 10,5X20X2 A2	8
12	DE244	Sicherungsmutter DIN 985 M10 A4-70	4
13	LI035	Anhaengekupplung automatisch	1
14	73300933	PLATTE KUPPLUNGSBLOCK (02) BL 10051 6X 88X 180 S355MC	1
15	DC371	Sechskantschraube DIN 933 10X 50 Achtung: Drehmoment von 69Nm beachten	4
16	DF362	Sicherungsscheibe 10,2X22X1,6 A2	8
17	DE469	Sechskantmutter ISO 4032 M10	4
18	NL246	KABELB. UX ANHAENGEVORRICHTUNG KABELBAUM BELEUCHTUNG	1
19	NC278	Steckdose 71/16F Unterlage 708	1


Аг ро
Замовлення запчастин
(050)-407-68-47
(050)-407-68-45



11.2011

Achsen												
Verstellachse			Festachse									
Bestell-Nr.	931215	931208	73301808	73301905	73301693	73301904	73301002	73301003	931306	931305		
Bauart	starr	starr	starr	gelenkt	starr	gelenkt	starr	gelenkt	starr	gelenkt		
Achsfederung	ohne	ohne	ohne	ohne	ohne	ohne	ohne	ohne	mit	mit		
Spur	1500 -2250	1500 -2250	1500 -1950	1500 -1950	1800 -2250	1800 -2250	1800 -2250	1800 -2250	1800 -2250	1800 -2250		
Achslast 25 km/h	3000	6500	7500	7500	7500	7500	9500	9500	9500	9500		
Achslast 40 km/h / 50 km/h	---	6000 nur 40 km/h	6500	6500	6500	6500	8000	8000	8000	8000		
Flanschmaß	variabel	variabel	1700	1800	2000	2000	2000	2000	2000	2000		
Einpresstiefe	+100	+100	+100 / -125	+150 / -125	+100 / -125	+100 / -125	+100 / -125	+100 / -125	+100 / -125	+100 / -125		
Hydraulische Bremse												
Bestell-Nr.	---	73301807	73301807	73301807	73301807	73301807	73301019	73301019	73301019	73301019		
Kolben / Hebelarm	---	30 / 180	30 / 180	30 / 180	30 / 180	30 / 180	35 / 180	35 / 180	35 / 180	35 / 180		
Druckluftbremse												
Bestell-Nr.	---	73301806	73301806	73301806	73301806	73301806	73301018	73301018	73301018	73301018		
Membran- zylinder / Hebelarm	---	931885	931885	931885	931885	931885	931884	931884	931884	931884		
	---	24 / 150	24 / 150	24 / 150	24 / 150	24 / 150	30 / 150	30 / 150	30 / 150	30 / 150		
	---	24 / 165 nur 40 km/h	24 / 180	24 / 180	24 / 180	24 / 180	30 / 165	30 / 165	30 / 165	30 / 165		
Position Bremse	---	oben	oben	unten	oben	oben	oben	oben	oben	unten		
Achse												
Amazone Nr.	LA083	LA084 LA085	LA110	LA111	LA109	LA117	LA100	LA118	LA100	LA099		
BPW Achs-Typ	---	GS-ST 8010-2	GS 11010-1	GS-LA 11010-1	GS 11010-1	GS-LA 11010-1	GS 12010	GSLL 12010	GS 12010	GSHLL 12010		
BPW-Bremsen-Typ	---	N4012-3	FL4112	FL4112	FL4112	FL4112	FL4118	FL4118	FL4118	FL4118		



B001 Bereifung / Achsentabelle Bis 11.2011

Pos.	Teile-Nr.	Benennung	Anzahl
o.Abb.	LE128+100	Rad 270/95 R48 (AS-Profil) ET=+100, LI142A8, D=1719 mm	1
o.Abb.	LE129+100	Rad 300/95 R46 (AS-Profil) ET=+100, LI145A8, D=1724 mm	1
o.Abb.	LE132+100	Rad 300/95 R52 (AS-Profil) ET=+100, LI148A8, D=1890 mm	1
o.Abb.	LE152+100	Rad 340/85 R48 (AS-Profil) ET=+100, LI151A8, D=1802 mm	1
o.Abb.	LE212+100	Rad 380/90 R46 (AS-Profil) ET=+100, LI151A8, D=1830 mm	1
o.Abb.	LE134+100	Rad 460/85 R38 (AS-Profil) ET=+100, LI146A8, D=1746 mm	1
o.Abb.	LE187+100	Rad 480/80 R42 (AS-Profil) ET=+100, LI148A8, D=1835 mm	1
o.Abb.	LE158+100	Rad 480/80 R46 (AS-Profil) ET=+100, LI155A8, D=1936 mm	1
o.Abb.	LE153+100	Rad 480/80 R46 (AS-Profil) ET=+100, LI158A8, D=1936 mm UX3200-5200	1
o.Abb.	LE135+100	Rad 520/85 R38 (AS-Profil) LI153A8 ET=+100, 1836 mm Durchmesser	1
o.Abb.	LE168+100	Rad 520/85 R38 (AS-Profil) ET=+100, LI155A8, D=1830 mm	1
o.Abb.	LE159+100	Rad 520/85 R42 (AS-Profil) ET=+100, LI155A8, D=1937 mm	1
o.Abb.	LE154+100	Rad 520/85 R42 (AS-Profil) ET=+100, LI162A8, D=1983 mm UX3200-5200	1
o.Abb.	LE193+100	Rad 520/85 R46 (AS-Profil) ET=+100, LI158A8, D=2050 mm	1
o.Abb.	LE136-50	Rad 650/65 R38 ET=-50, LI154A8, D=1835 mm	1
o.Abb.	LE136+100	Rad 650/65 R38 ET=+100, LI154A8, D=1835 mm	1
o.Abb.	LE153+50	Rad 480/80 R46 (AS-Profil) ET=+50, LI158A8, D=1936 mm UX6200	1
o.Abb.	LE154+50	Rad 520/85 R42 (AS-Profil) ET=+50, LI162A8, D=1983 mm UX6200	1
o.Abb.	LE193+50	Rad 520/85 R46 (AS-Profil) ET=+50, LI158A8, D=2050 mm UX6200	1
o.Abb.	LE320+50	Rad 620/70 R46 (AS-Profil) ET=+50, LI162A8, D=2050 mm UX6200	1
o.Abb.	LE320+100	Rad 620/70 R46 (AS-Profil) ET=+100, LI162A8, D=2050 mm UX3200-5200	1
o.Abb.	LE352+100	Rad 650/75 R38 D=1850 mm, ET=+100, LI169A8/LI169B UX5200	1
o.Abb.	LE352+50	Rad 650/75 R38 D=1850 mm, ET=+50, LI169A8/LI169B UX6200	1
o.Abb.	LA083	Achsstummel ungebremst 780 10/280/335	1
o.Abb.	LA164	Achsstummel ungebremst 830 10/280/335	1
o.Abb.	LA084	Mit Sonderdichtung! Achsstummel gebremst re. 830 10/280/335	1
o.Abb.	LA085	Achsstummel gebremst li. 830 10/280/335	1
o.Abb.	LA110	Achse gebremst 1700 10/280/335	1
o.Abb.	LA111	#ACHSE GELENKT 1800 10/280/335 120X120X15 FL 4112 (RAL9005/K4.1)	1
o.Abb.	LA109	Achse gebremst 2000 10/280/335	1
o.Abb.	LA117	Achse gelenkt 2000 10/280/335	1
o.Abb.	LA100	Achse gebremst 2000 10/280/335	1
o.Abb.	LA118	Achse gelenkt 2000 10/280/335	1
o.Abb.	LA099	Achse gelenkt 2000 10/280/335	1



Achsen zur UX / UG → 12.2011

Bestell-Nr.	Verstellachse UG				Verstellachse UX				Festachse UX									
	924397	73303285	931215	938071	938172	73301905	73301904	73301002	938171	73301003	931306	931305	938610	938611	938612	938613		
Bauart	starr	starr	starr	starr	gelenkt	gelenkt	gelenkt	starr	gelenkt	starr	starr	gelenkt	starr	gelenkt	starr	gelenkt		
Achsfederung	ohne	ohne	ohne	ohne	ohne	ohne	ohne	ohne	ohne	mit	mit	mit	ohne	ohne	mit	mit		
Spur	1500 - 2250	1500 - 2250	1500 - 2250	1500 - 2250	1500 - 1750	1800 - 2250	1800 - 2250	1800 - 2250	1800 - 2250	1800 - 2250	1800 - 2250	1800 - 2250	2000 - 2250	2000 - 2250	2000 - 2250	2000 - 2250		
Achslast	3000 ¹	6500	3000 ¹	7500	7500	7500	9500	9500	7500	9500	9500	9500	10000 ¹	10000 ¹	10000 ¹	10000 ¹		
25 km/h	max.6000 ²		max.6000 ²										max.11500 ²	max.11500 ²	max.11500 ²	max.11500 ²		
Achslast	---	6000	---	6500	6500	6500	8000	8000	6500	8000	8000	8000	9500	9500	9500	9500		
40 / 50 km/h																		
Flanschmaß	variabel	variabel	variabel	variabel	1800	2000	2000	2000	2000	2000	2000	2000	2100	2100	2100	2100		
Empresstiefe	100	100	100	100	150	100	100	100	100	100	100	100	50	50	50	50		
	-125	-125	-125	-125	25	-125	-125	-125	-125	-125	-125	-125	-75	-75	-75	-75		
Bremse	nein	ja	nein	ja	ja	ja	ja	ja	ja	ja	ja	ja	ja	ja	ja	ja		
Hydraulische Bremse / Druckluftbremse																		
Position Bremse	---	oben	---	oben	oben	oben	oben	oben	oben	oben	oben	unten	oben	oben	oben	oben		
Achse																		
Bestell-Nr.	LA083	LA178 LA179	LA083	LA141 LA142	LA145	LA145	LA100	LA151	LA151	LA118	LA100	LA099	LA153	LA154	LA153	LA154		
Bauart	---	---	---	GS-ST 11010-1	GS-LA 11010-1	GS-LA 11010-1	GS 12010	GS-LA 11010-1	GS-LA 11010-1	GSLL 12010	GS 12010	GSLL 12010	GS 12010	GSLL 12010	GS 12010	GSLL 12010	GSLL 12010	
Bremsentyp	---	412E	---	FL4112	FL4112	FL4112	FL4118	FL4112	FL4112	FL4118	FL4118	FL4118	FL4118	FL4118	FL4118	FL4118	FL4118	FL4118

¹ nur für Deutschland

² nationale Straßenverkehrsvorschriften beachten

**B001. Achsentabelle Ab 12.2012**

Pos.	Teile-Nr.	Benennung	Anzahl
o.Abb.	931215	Verstellachse, ungebremst (3t/6t) Achtung, Buggruppe nicht lieferbar!	
o.Abb.	938071	Verstellachse, gebremst (7,5t/6,5t) Achtung, Buggruppe nicht lieferbar!	
o.Abb.	938172	Achse für hydro-mechanische Lenkung Flanschmaß 1800 mm (7,5/6,5 t) Achtung, Buggruppe nicht lieferbar!	
o.Abb.	73301905	Gelenkte Achse mit Trail-Tron Flanschmaß 1800 mm (7,5/6,5 t) Achtung, Buggruppe nicht lieferbar!	
o.Abb.	73301904	Gelenkte Achse mit Trail-Tron Flanschmaß 2000 mm (7,5/6,5 t) Achtung, Buggruppe nicht lieferbar!	
o.Abb.	73301002	Starre Achse Flanschmaß 2000 mm (9,5/8,0 t) Achtung, Buggruppe nicht lieferbar!	
o.Abb.	938171	Achse für hydro-mechanische Lenkung Flanschmaß 2000 mm (7,5/6,5 t) Achtung, Buggruppe nicht lieferbar!	
o.Abb.	73301003	Gelenkte Achse mit Trail-Tron Flanschmaß 2000 mm (9,5/8,0 t) Achtung, Buggruppe nicht lieferbar!	
o.Abb.	931305	Gelenkte Achse mit Trail-Tron und Federung Flanschmaß 2000 mm (9,5/8,0 t) Achtung, Buggruppe nicht lieferbar!	
o.Abb.	936610	Starre Achse Flanschmaß 2100 mm (11,5/9,5 t) Achtung, Buggruppe nicht lieferbar!	
o.Abb.	936611	Gelenkte Achse mit Trail-Tron Flanschmaß 2100 mm (11,5/9,5 t) Achtung, Buggruppe nicht lieferbar!	
o.Abb.	936612	Starre Achse mit Federung Flanschmaß 2100 mm (11,5/9,5 t) Achtung, Buggruppe nicht lieferbar!	
o.Abb.	936613	Gelenkte Achse mit Trail-Tron und Federung Flanschmaß 2100 mm (11,5/9,5 t) Achtung, Buggruppe nicht lieferbar!	
o.Abb.	931306	Starre Achse mit Federung Flanschmaß 2000 mm (9,5/8,0 t) Achtung, Buggruppe nicht lieferbar!	

Авантаж
Агро
Замовлення запчастин
(050)-407-68-47
(050)-407-68-45

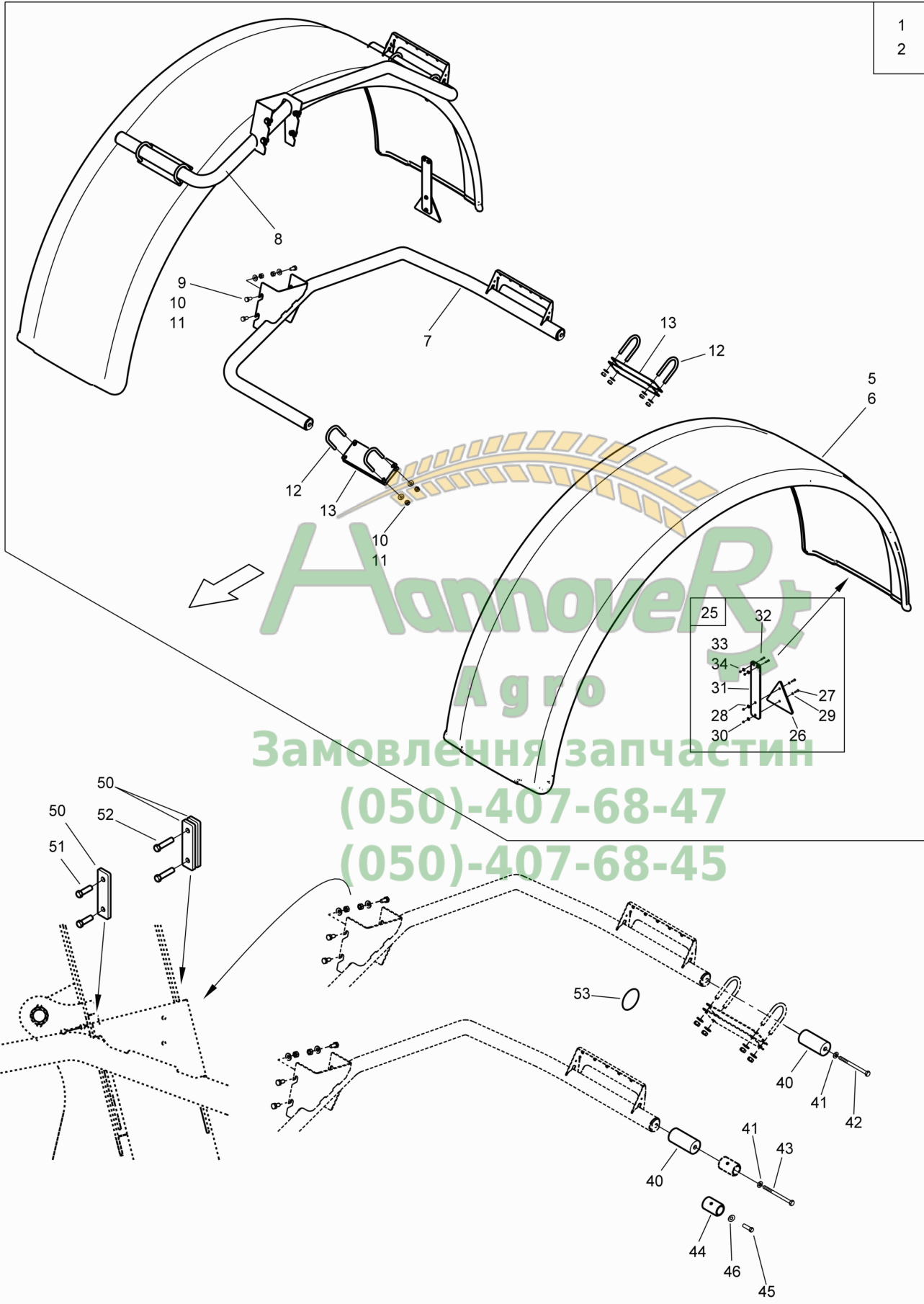


B001. Räder/Bremseinstellung UX Ab 04.2012

Pos.	Teile-Nr.	Benennung	Anzahl
o.Abb.	LE128+100	Rad 270/95 R48 (AS-Profil) ET=+100, LI142A8, D=1719 mm	1
o.Abb.	LE129+100	Rad 300/95 R46 (AS-Profil) ET=+100, LI145A8, D=1724 mm	1
o.Abb.	LE132+100	Rad 300/95 R52 (AS-Profil) ET=+100, LI148A8, D=1890 mm	1
o.Abb.	LE152+100	Rad 340/85 R48 (AS-Profil) ET=+100, LI151A8, D=1802 mm	1
o.Abb.	LE212+100	Rad 380/90 R46 (AS-Profil) ET=+100, LI151A8, D=1830 mm	1
o.Abb.	LE134+100	Rad 460/85 R38 (AS-Profil) ET=+100, LI146A8, D=1746 mm	1
o.Abb.	LE187+100	Rad 480/80 R42 (AS-Profil) ET=+100, LI148A8, D=1835 mm	1
o.Abb.	LE158+100	Rad 480/80 R46 (AS-Profil) ET=+100, LI155A8, D=1936 mm	1
o.Abb.	LE153+100	Rad 480/80 R46 (AS-Profil) ET=+100, LI158A8, D=1936 mm UX3200-5200	1
o.Abb.	LE135+100	Rad 520/85 R38 (AS-Profil) LI153A8 ET=+100, 1836 mm Durchmesser	1
o.Abb.	LE168+100	Rad 520/85 R38 (AS-Profil) ET=+100, LI155A8, D=1830 mm	1
o.Abb.	LE159+100	Rad 520/85 R42 (AS-Profil) ET=+100, LI155A8, D=1937 mm	1
o.Abb.	LE154+100	Rad 520/85 R42 (AS-Profil) ET=+100, LI162A8, D=1983 mm UX3200-5200	1
o.Abb.	LE193+100	Rad 520/85 R46 (AS-Profil) ET=+100, LI158A8, D=2050 mm	1
o.Abb.	LE136-50	Rad 650/65 R38 ET=-50, LI154A8, D=1835 mm	1
o.Abb.	LE136+100	Rad 650/65 R38 ET=+100, LI154A8, D=1835 mm	1
o.Abb.	LE153+50	Rad 480/80 R46 (AS-Profil) ET=+50, LI158A8, D=1936 mm UX6200	1
o.Abb.	LE154+50	Rad 520/85 R42 (AS-Profil) ET=+50, LI162A8, D=1983 mm UX6200	1
o.Abb.	LE193+50	Rad 520/85 R46 (AS-Profil) ET=+50, LI158A8, D=2050 mm UX6200	1
o.Abb.	LE320+50	Rad 620/70 R46 (AS-Profil) ET=+50, LI162A8, D=2050 mm UX6200	1
o.Abb.	LE320+100	Rad 620/70 R46 (AS-Profil) ET=+100, LI162A8, D=2050 mm UX3200-5200	1
o.Abb.	LE352+100	Rad 650/75 R38 D=1850 mm, ET=+100, LI169A8/LI169B UX5200	1
o.Abb.	LE352+50	Rad 650/75 R38 D=1850 mm, ET=+50, LI169A8/LI169B UX6200	1



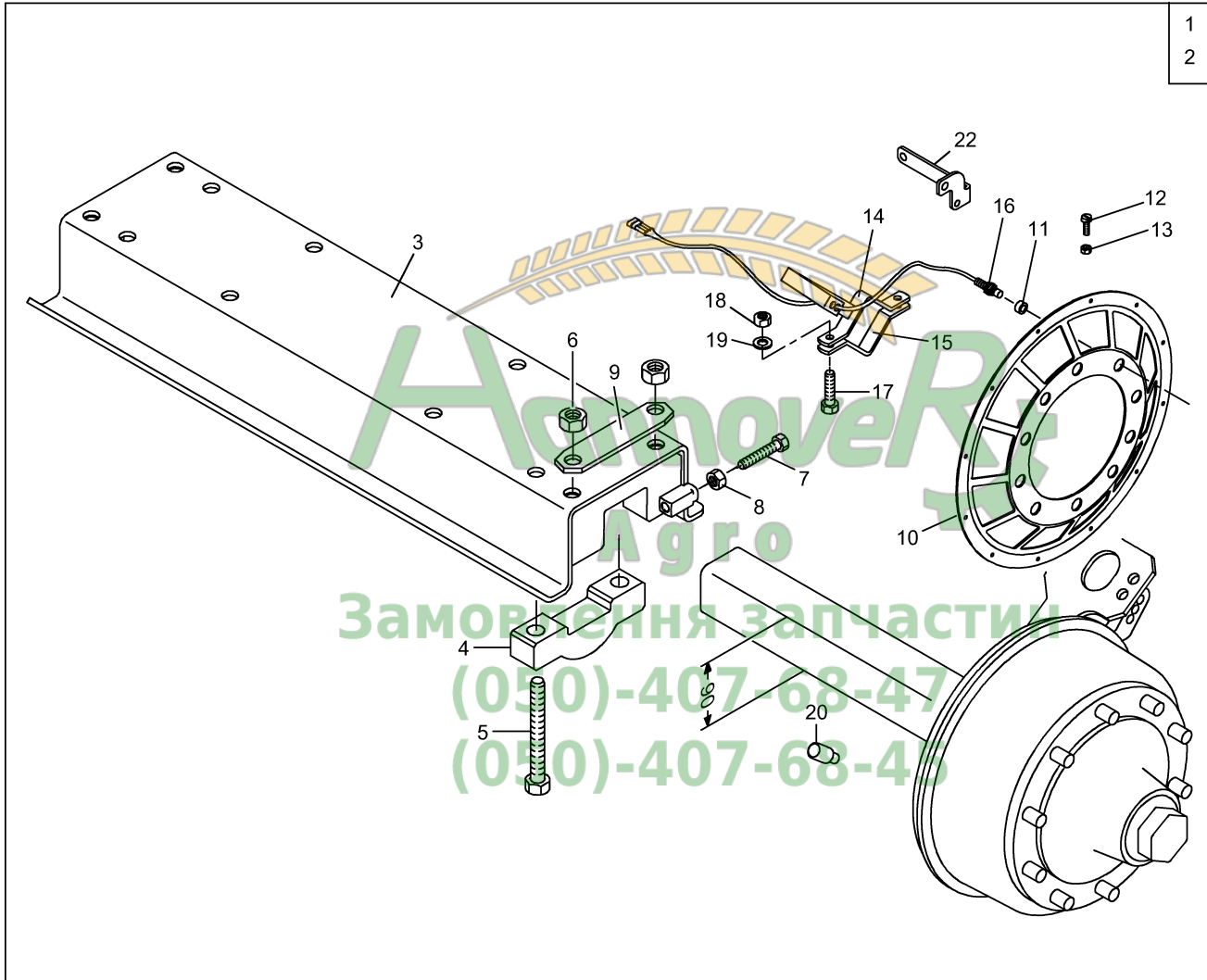
1
2





B002 Kotflügel

Pos.	Teile-Nr.	Benennung	Anzahl
1	934807	Kotflügel 550 mm Pos 5, 7-13, 16, 17, 25 !	1
2	73301012	Kotflügel 700 mm Pos 6-15, 25 !	1
5	LF155	Kotflügel B=550 R=1010 L=3084 UW=175 R55.308 Pflegebereifung	2
6	LF095	Kotfluegel B=700 R=1043 L=2694 UW=148	2
7	73300972	KOTFLUEGELHALTER LI. (02) (SB)	1
8	73300973	KOTFLUEGELHALTER RE. (02) (SB)	1
9	DC152	Sechskantschraube ISO 4017 12X 30 A2-70	8
10	DF363	Sicherungsscheibe 12,4X27X1,8 A2	24
11	DE041	Sechskantmutter ISO 4032 M12 A4-70	24
12	KE211	Rundstahlbuegel 3570 A 64	8
13	937112	PLATTE KF 700 TEIL:BL 3X160X 282 1.4301	8
25	73301493	RUECKSTRAHLER VORMON. Pos 26-34 !	2
26	ND001	Rueckstrahler 3-eck rot 2-Loch	1
27	DC253	Sechskantschraube ISO 4017 5X 20 A2-70	2
28	DF207	Scheibe ISO 7093-1 5,3X15X1 A2	2
29	DF007	Scheibe ISO 7090 5,3X10X1 A2	2
30	DE196	Sicherungsmutter DIN 985 M 5 A4-70	2
31	ND020	Pendel f. Rueckstrahler L=300 Federstahleinlage	1
32	DA167	Flachrundschrabe 603 6X 20 A2-70	2
33	DE166	Sicherungsmutter DIN 985 M 6 A4-70	2
34	DF013	Scheibe ISO 7093-1 6,4X18X1,6 A2	2
40	938072	VERLAENGERUNGSSTUECK (02) RD 10278 55H9x115 11SMn30+C	4
41	DF047	Scheibe DIN 1441 13X25X3 St A2G	4
42	DB083	Sechskantschraube ISO 4014 12X130 8.8 A	4
43	DB087	Sechskantschraube ISO 4014 12X160 8.8 A Nur in Verbindung mit Schleppschlauchbügel und Verlängerungsstück	4
44	930536	BUCHSE F. ROHRBUEGEL (02) RD 10278 60X 70 11SMn30+C Nur für Schleppschlauchbügel	4
45	DC152	Sechskantschraube ISO 4017 12X 30 A2-70	4
46	DF363	Sicherungsscheibe 12,4X27X1,8 A2	4
50	935147	ZWISCHENPLATTE (02) BL 10051 10X 40X 150 S355MC	3
51	DC095	SECHSKANTSCHRAUBE 12X35	2
52	DB135	Sechskantschraube ISO 4014 12X 50 A2-70	2
53	ND019	Rueckstrahler D=60 gelb klebend	2



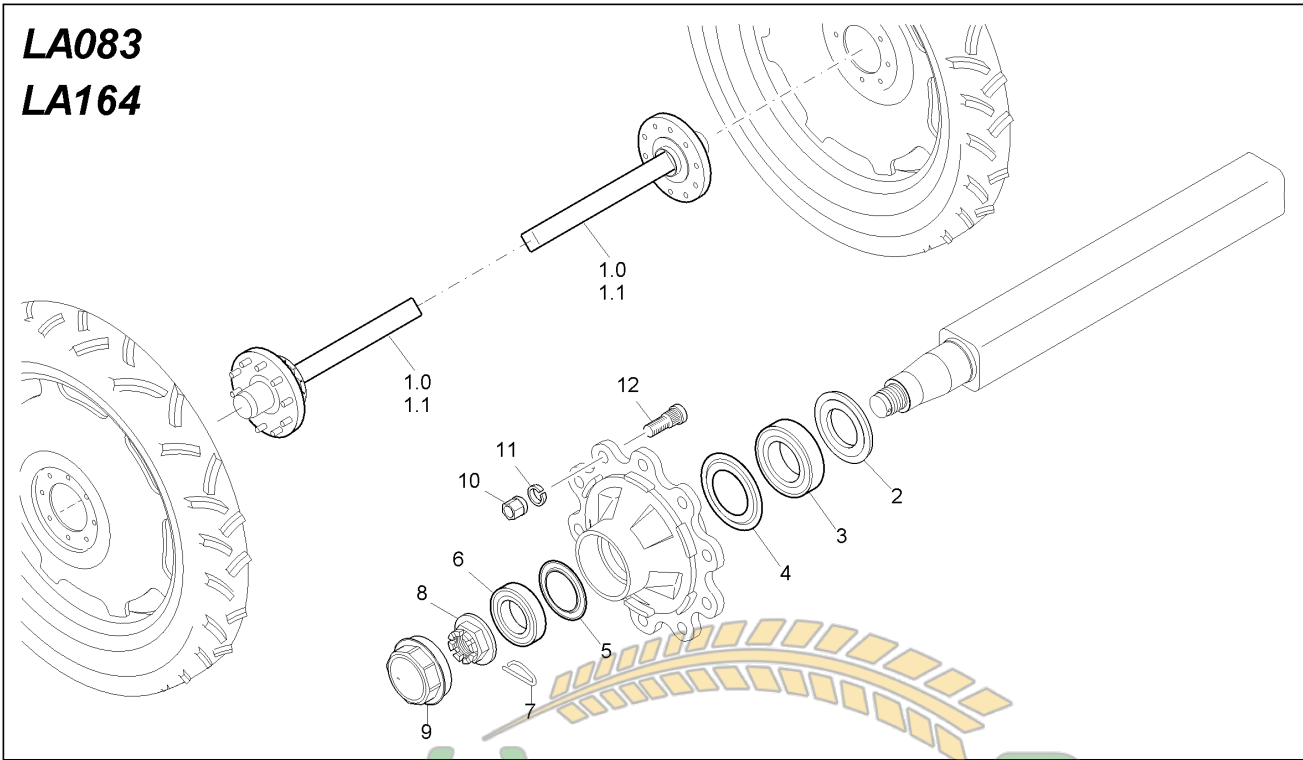
**B004 Verstellachse**

Pos.	Teile-Nr.	Benennung	Anzahl
1	931208	Verstellachse, gebremst (6,5t/6,0t) für Spurweiten von 1,50 m bis 2,25 m	
2	931215	Verstellachse, ungebremst (3t/6t)	
3	931220	ACHSTRAEGER (02) (SB)	1
4	931222	KLEMMBUEGEL LOSE (02) TEIL:BR 50X 77X 238 S355J2	4
5	DB521	Sechskantschraube ISO 4014 24X230 10.9 FLZNL-480H	8
6	DE259	Sicherungsmutter DIN 985 M24 10 FIZnL-480H	8
7	DC206	Sechskantschraube ISO 4017 16X100 A2-70	4
8	DE293	Sechskantmutter DIN 439-2 M16 A4-035	4
9	929497	SICHERUNGSBLECH (02/K5) BL 10051 8X 49X 236 S355MC	4
10	925034	MAGNETHALTESCHEIBE 10 (02) BL 10131 2X D = 525 DD11	1
11	NZ042	Magnet rund o. Schraube	12
12	DD250	FLACHKOPFSCHRAUBE 5X16	12
13	DE196	Sicherungsmutter DIN 985 M 5 A4-70	12
14	917348	SENSORHALTER (02) (SB)	1
15	917346	ACHSSCHELLENHAELFTE (02) TEIL: ACHSSCHELLENHAELFTE	1
16	NH045	X-Sensor 1m AMP-Stecker	1
17	DC237	Sechskantschraube ISO 4017 10X 60 A2-70	2
18	DE244	Sicherungsmutter DIN 985 M10 A4-70	2
19	DF033	Scheibe ISO 7090 10,5X20X2 A2	2
20	925229	FUEHRUNGSHUELSE RD 669 25X 61 1.4104 für gebremste Achse	2
22	925272	SENSORHALTER (02) TEIL:BL 6X 84X 235 S235JR für gebremste Achse	1

Агротех
Агро
Замовлення запчастин
(050)-407-68-47
(050)-407-68-45



LA083
LA164



LA084





B005 Verstellachse gebremst / ungebremst

Pos.	Teile-Nr.	Benennung	Anzahl
3	CB032	Kegelrollenlager DIN 720 32216	1
6	CB050	Kegelrollenlager DIN 720 32213	1
10	DE321	Radmutter 74361 B22 8	10
11	DF342	FEDERRING 22,5	10
1.0	LA083	Achsstummel ungebremst 780 10/280/335	1
2	LA094	Dichtung 82X140	1
9	LA095	Radkappe D=120	1
12	LA096	Riffelradbolzen M22X71 10.9	10
8	Y908DF4865	ADR-Kronenmutter M 48x1,5 SW65	1
7	Y914C48E	Sicherungssplint f. Kronenmutter M48	1
4	Y915N32216	ADR-Oelschutz	1
5	Y915PA67	ADR-Oelschutz	1
1.1	LA164	Achsstummel ungebremst 830 10/280/335 Mit Sonderdichtung!	1
13	LA084	Achsstummel gebremst re. 830 10/280/335	1
14	Y0310600010	Bremstrommel	1
15	LA102	Radbolzen M22X80 10.9	10
16	Y0256152294	Federring DIN 74361C 22,5	10
17	Y0326150020	Flachbundmutter M22X1.5-10	10
18	Y0327154630	Nabe	1
19	Y0264065000	Kegelrollenlager DIN 720 32310	1
20	Y0326216150	Kronenmutter M42X2	1
21	Y0262018201	Splint ISO 1234 8,0X 50	1
22	Y0321223090	Kapsel	1
23	Y0252201082	Sicherungsmutter DIN 980V M10	1
24	Y0254011004	Scheibe DIN 125 10,5	1
25	Y0250214882	Sechskantschraube DIN 931 M10X75 8.8	1
26	Y0309328820	Bremshebel	1
27	Y0517464550	Gestaengeteller	1
28	Y0509757025	Bremsnockenwelle L 203 / A 069	1
29	Y0311222300	Buchse 36/32X52	1
30	Y0256776540	O-Ring 30,30X2,40	1
31	Y0331090010	Ring 32,1/35,9X4,2	1
32	Y0332031220	Scheibe 32/47:6X1:65	1
33	Y0256033290	Sicherungsring DIN 471 33X1,5	1
34	Y0254102420	Passscheibe DIN 988 30X42X2,0	1
35	Y0509122250	Bremsbacken	2
36	Y0309222350	Bremsbelag	2
37	Y0258058035	Niet B8X15/7338-ST	32
38	Y0339767050	Zugfeder	1
39	Y0339744080	Zugfeder D=16 L=174	1
40	Y0301093330	Abdeckblech	1
41	Y0264057500	Kegelrollenlager DIN 720 32215	1
42	Y0512070040	Dichtring 77/139.5X15.5	1
43	Y0337005170	Stossring	1
44	Y0268500202	Kegelschmiernippel 71412 B 58X1	1
45	Y0235052000	Schutzkappe f. Schmiernippel	1
46	Y0252207582	Sicherungsmutter DIN 980V M24X1,5	2
99	ID191	Klemmkappe SW32 X42 schwarz	



LA100



Амновель
 Агро
 Замоклення запчастин
 (050)-407-68-47
 (050)-407-68-45



B006 Achse starr (9,5t / 8t) 1,8 m Flanschmaß 2000mm

Teil 1

Pos.	Teile-Nr.	Benennung	Anzahl
o.Abb.	LA100	Achse gebremst 2000 10/280/335	
1	Y0526014120	Sechskantmutter M22X1,5X15	2
2	Y0332011161	Scheibe	2
3	Y0256594071	Sprengring SW 40	2
4	Y0252021282	Sechskantmutter 934 M 8 8.8	8
5	Y0254030892	Federscheibe DIN 137B 8	8
6	Y0322902180	Lagerhalter	2
7	Y0312042090	Dichtring	4
8	Y0311314040	Buchse	2
9	Y0322902190	Lagerhalter	2
10	Y0268500202	Kegelschmiernippel 71412 B 58X1	2
11	Y0235052000	Schutzkappe f. Schmiernippel	2
12	DC035	Sechskantschraube ISO 4017 8X 25 8.8 A	8
13	Y0335030010	Sicherungsklammer	2
15	Y0256760100	Sicherungsring DIN 471 40X2,5	4
16	Y0312042020	Dichtring	2
17	Y0256773742	O-Ring 37,00X2,60	2
18	Y0256792300	O-Ring 40,00X2,50	2
19	Y0331012240	Ring 55/42X7 B	2
20	Y0268020350	Kegelschmiernippel 71412 A M10X1	2
21	Y0235052000	Schutzkappe f. Schmiernippel	2
22	Y0537007430	Stossring	2
23	Y0331097300	Ring 157/120X2,5 innen	2
24	Y0331098210	Ring aussen	2
25	Y0310691070	Bremstrommel	2
26	LA102	Radbolzen M22X80 10.9	20
27	Y0256152294	Federring DIN 74361C 22,5	20
28	Y0326150020	Flachbundmutter M22X1.5-10	20
29	Y0264089200	Kegelrollenlager DIN 720 33118	2
30	Y0301005220	Abdeckblech	2
31	Y0327154240	Nabe	2
32	Y0264076700	Kegelrollenlager DIN 720 33213	2
33	Y0332064010	Scheibe 43/61X5.8	2
34	Y0326217180	Kronenmutter M52X2	2
35	Y0262018401	Splint ISO 1234 8,0X 63	2
36	Y0321224070	Kapsel	2
37	Y0509129970	Bremsbacken	4
38	Y0309229610	Bremsbelag	8
39	Y0258058035	Niet B8X15/7338-ST	80
40	Y0539758030	Zugfeder	2
41	Y0339733060	Zugfeder	2
42	Y0339733070	Zugfeder	2
43	Y0318802020	Hakensprengring D=33/30	8
44	Y0533144020	Rolle m. Buchse	4
45	Y0308475240	Bolzen	4
46	Y0331070150	Ring	8
47	Y0509727633	Bremsnockenwelle L 280 / A 161,5	2
48	Y0517440170	Gestaengesteller	2
49	Y0531150350	Ring 220/176X15	1

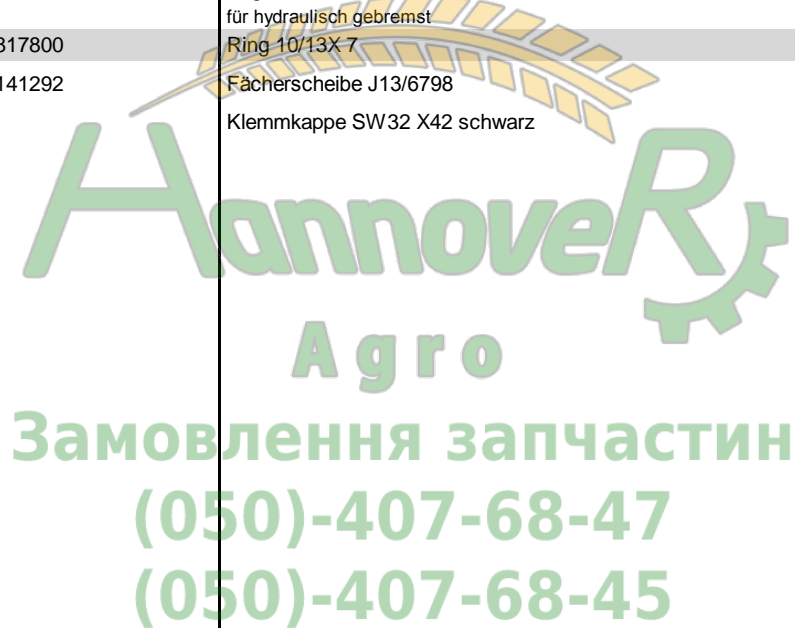


LA100



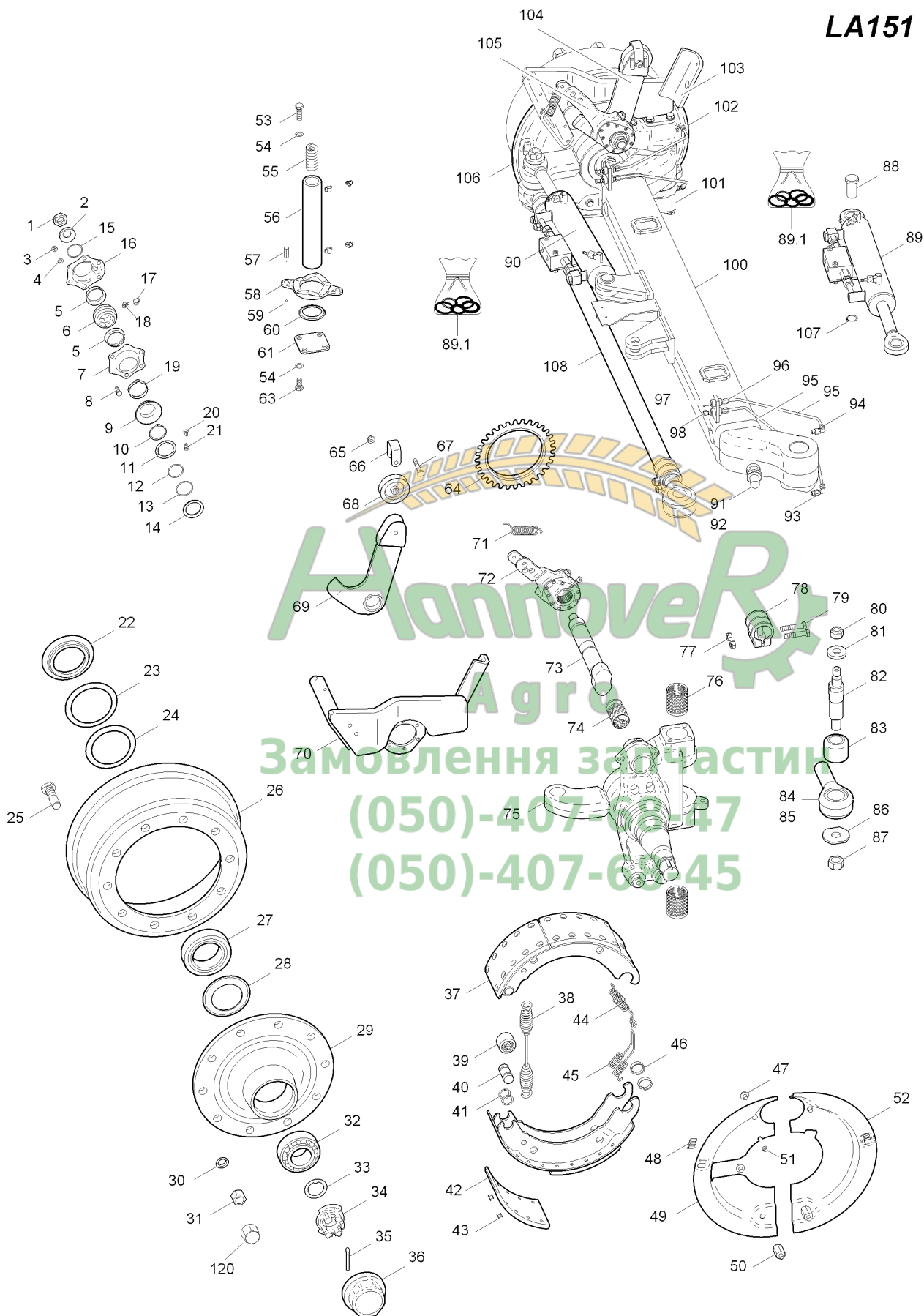


Pos.	Teile-Nr.	Benennung	Anzahl
51	Y0301099660	Abdeckblech	1
52	Y0301099650	Abdeckblech	1
53	Y0301099680	Abdeckblech	1
54	Y0301099670	Abdeckblech	1
55	Y0509329730	Bremshebel Links	1
56	Y0509329740	Bremshebel Rechts	1
57	Y0311244340	Buchse 42/46X72.6	2
58	Y0250715580	Schraube M10X18	4
59	Y0250712200	Schraube M10X18	4
60	NH073	Sensor induktiv 1,1m AMP-Stecker	1
61	Y0237045700	Stopfen	2
62	Y0337900230	Stopfen	6
63	HA109	Zugfeder 2,8X30,0X 86,6 für pneumatisch gebremst	2
64	HA160	Zugfeder 5,5X34,5X348 für hydraulisch gebremst	2
65	Y0256817800	Ring 10/13X 7	1
66	Y0254141292	Fächerscheibe J13/6798	2
99	ID191	Klemmkappe SW32 X42 schwarz	





LA151



Ханновер
 Агро
 Заовлення за частки
 (050)-407-6347
 (050)-407-6345



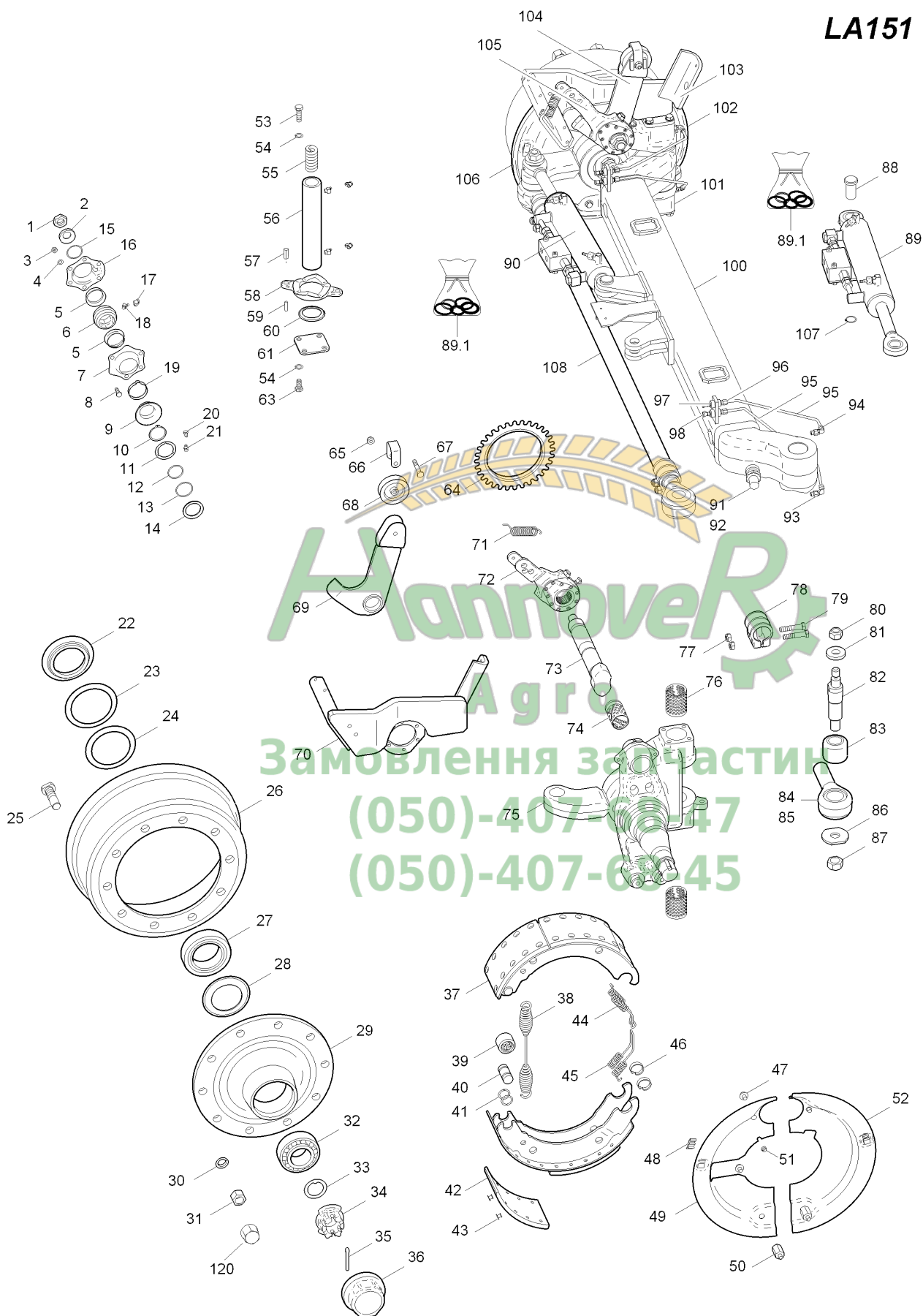
B007 Achse gelenkt mit Trail-Tron (7,5t / 6,5t) Flanschmaß 2000mm

Teil 1

Pos.	Teile-Nr.	Benennung	Anzahl
o.Abb.	LA151	Achse gelenkt 2000 10/280/335	
1	Y0526014120	Sechskantmutter M22X1,5X15	2
2	Y0332011161	Scheibe	2
3	Y0252021282	Sechskantmutter 934 M 8 8.8	8
4	Y0254030892	Federscheibe DIN 137B 8	8
5	Y0312042090	Dichtring	4
6	Y0311314040	Buchse	2
7	Y0322902190	Lagerhalter	2
8	DC035	Sechskantschraube ISO 4017 8X 25 8.8 A	8
9	Y0312043140	Dichtring	2
10	Y0256760100	Sicherungsring DIN 471 40X2,5	2
11	Y0312042020	Dichtring	2
12	Y0256773742	O-Ring 37,00X2,60	2
13	Y0256792300	O-Ring 40,00X2,50	2
14	Y0331012240	Ring 55/42X7 B	2
15	Y0256594071	Sprengring SW 40	2
16	Y0322902180	Lagerhalter	2
17	Y0235052000	Schutzkappe f. Schmiernippel	2
18	Y0268500202	Kegelschmiernippel 71412 B 58X1	2
19	Y0335030010	Sicherungsklammer	2
20	Y0235052000	Schutzkappe f. Schmiernippel	2
21	Y0268020350	Kegelschmiernippel 71412 A M10X1	2
22	Y0537006480	Stossring	2
23	Y0331097310	Ring 142/111X2,5	2
24	Y0331097320	Ring 136/105X2,5	2
25	LA102	Radbolzen M22X80 10.9	20
26	Y0310691100	Bremstrommel	2
27	Y0264088000	Kegelrollenlager DIN 720 33116	2
28	Y0301093330	Abdeckblech	2
29	Y0327154270	Nabe	2
30	Y0256152294	Federring DIN 74361C 22,5	20
31	Y0326150020	Flachbundmutter M22X1.5-10	20
32	Y0264065000	Kegelrollenlager DIN 720 32310	2
33	Y0332073130	Scheibe	2
34	Y0326216150	Kronenmutter M42X2	2
35	Y0262018201	Splint ISO 1234 8,0X 50	2
36	Y0321223090	Kapsel	2
37	Y0509130040	Bremsbacke	4
38	Y0539758030	Zugfeder	2
39	Y0533144020	Rolle m. Buchse	4
40	Y0308475240	Bolzen	4
41	Y0331070150	Ring	8
42	Y0309229650	Bremsbelag	4
43	Y0258058035	Niet B8X15/7338-ST	80
44	Y0339733060	Zugfeder	2
45	Y0339733070	Zugfeder	2
46	Y0318802020	Hakensprengring D=33/30	8
47	Y0250706002	Schraube M10X12	8
48	Y0337900230	Stopfen	4
49	Y0311550200	Deckel LV	1



LA151



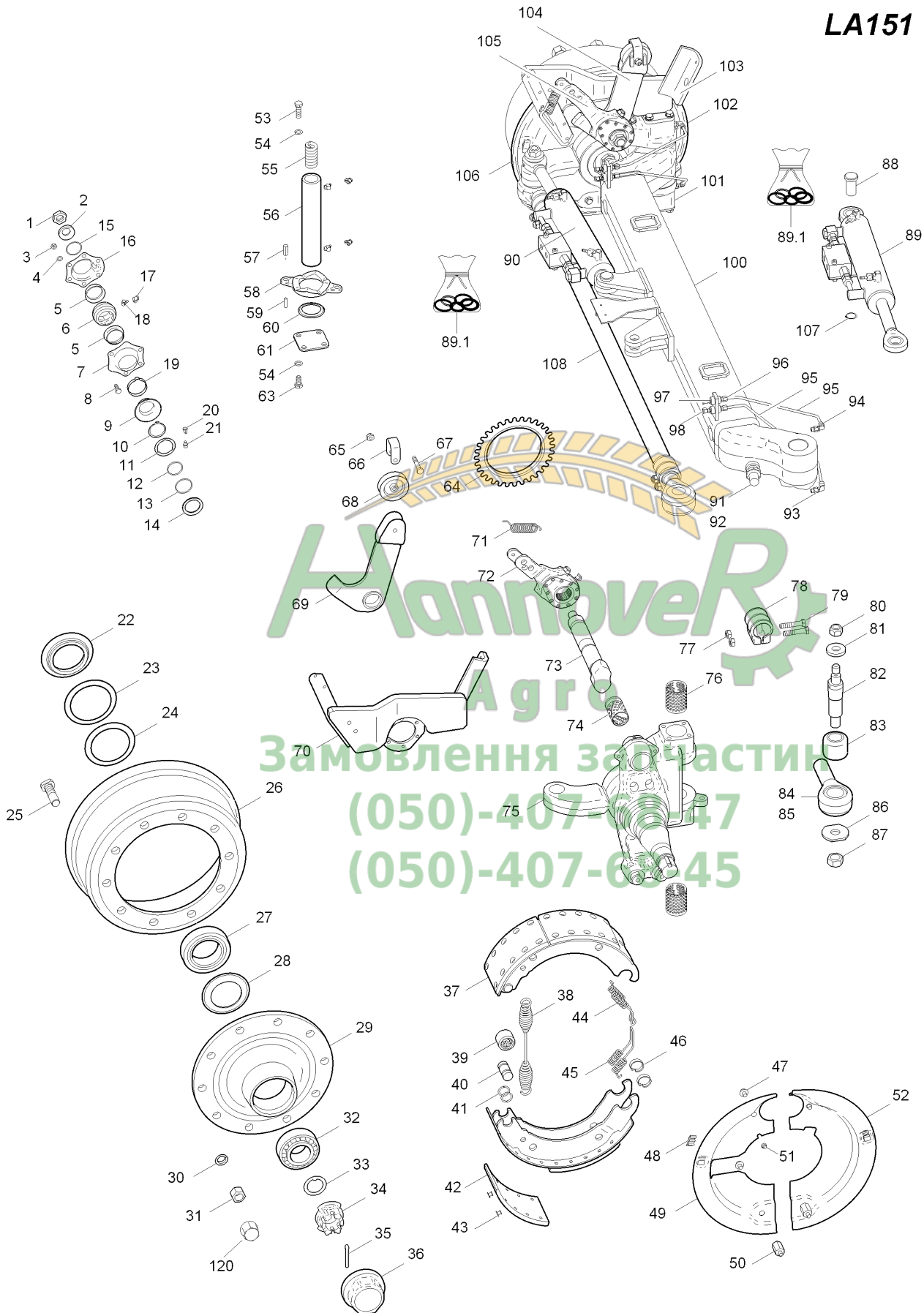
Handover
Агро
Замовлення за частини
(050)-407-6347
(050)-407-6345



Pos.	Teile-Nr.	Benennung	Anzahl
51	ID023	KAPSTSTOPFEN F5	2
52	Y0311550180	Deckel LH	1
53	Y0250258482	Sechskantschraube DIN 933 M12X40 8.8	8
54	Y0256011290	Federring DIN 128A 12	16
55	Y0312550060	Druckfeder 8,0X26,0X 85,5	2
56	Y0324060050	Lenkbolzen D=50 L=269 L=269 D=50	2
57	Y0260069590	Spannstift ISO 8752 12X28	4
58	Y0312805060	Druckscheibe unten	2
59	Y0260160190	Spannstift ISO 8752 7X28	4
60	Y0256850200	Dichtring D=70/48.5X7	2
61	Y0311550100	Deckel unten	2
63	DC090	Sechskantschraube ISO 4017 12X 25 8.8 A	8
64	Y0531150290	Ring f. Polrad	1
65	Y0252151082	Sechskantmutter 985 M10 8.8	2
66	Y0311470460	Buegel T5	2
67	Y0250214680	Sechskantschraube DIN 931 M10X60 8.8	2
68	Y0333100080	Rolle 79/10X23	2
69	Y0509329820	Halter links	1
70	Y0518272410	Grundplatte li.	1
71	Y0339726040	Zugfeder	2
72	Y0517442140	Gestaengesteller rechts	1
73	Y0509727233	Bremsnockenwelle L 310 / A 191,5	2
74	Y0311244340	Buchse 42/46X72.6	2
75	Y0941406460	Lenkschenkelgruppe re.	1
76	Y0311360280	Lagerbuchse	4
77	Y0252201582	Sicherungsmutter DIN 980V M12X1,5	4
78	Y0235072500	Schelle	2
79	Y0250293580	Sechskantschraube DIN 960 M12X1,5X60 8.	4
80	Y0252205012	Sicherungsmutter DIN 980V M20	2
81	Y0337250090	Spannstueck 35/25.5X12.5	2
82	Y0317850900	Gewindebolzen D35 L195	2
83	Y0511392040	Buchse D64.4/35.1X56	2
84	Y0535368260	Spannkopf RH	1
85	Y0535368270	Spannkopf LH	1
86	Y0332024050	Scheibe	2
87	Y0252207412	Sicherungsmutter DIN 980V M24	2
88	Y0308652070	Bolzen D=25 L=59	2
89	Y0544450610	Zylinder rechts	1
89.1	Y0966654420	Dichtsatz f. Y0544450610 / Y0544450600	
90	Y0544450600	Zylinder links	1
91	Y0250336280	Zylinderschraube 6912 M24X 60	2
92	Y0252053124	Sechskantmutter 936 M24-17H	2
93	Y0201306900	Verlaengerungsstueck M10	4
94	Y0243125900	Verschraubung Winkel	4
95	Y0231061400	Rohr 6X1,5 / Meterware	1
96	Y0243140200	Verschraubung GE6-LLM10X1	4



LA151



**B007. Ergänzung**

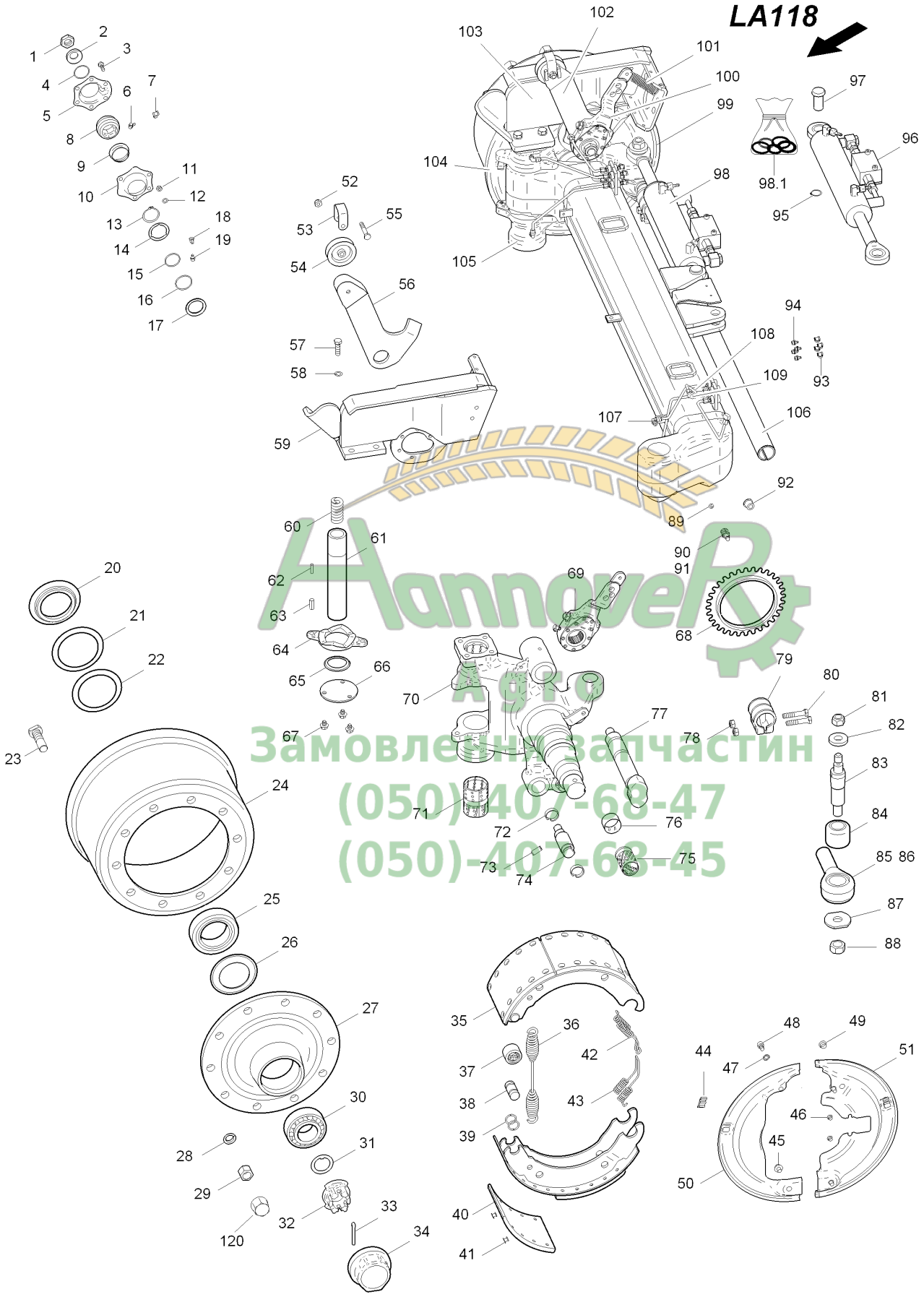
Pos.	Teile-Nr.	Benennung	Anzahl
97	Y0268020350	Kegelschmiernippel 71412 A M10X1	4
98	Y0235052000	Schutzkappe f. Schmiernippel	4
101	Y0941407630	Lenkschenkelgruppe li.	1
102	Y0311550190	Deckel RH	1
103	Y0518272420	Grundplatte re.	1
104	Y0509329830	Halter rechts	1
105	Y0517442130	Gestaengesteller links	1
106	Y0311550210	Deckel RV	1
107	Y0256032590	Sicherungsring A25X1,2/471	2
108	Y0317906050	Gewindehülse L1320	1
120	ID191	Klemmkappe SW32 X42 schwarz	







Pos.	Teile-Nr.	Benennung	Anzahl
o.Abb.	LA118	Achse gelenkt 2000 10/280/335	1
1	Y0526014120	Sechskantmutter M22X1,5X15	2
2	Y0332011161	Scheibe	2
3	DC035	Sechskantschraube ISO 4017 8X 25 8.8 A	8
4	Y0256594071	Sprengtring SW 40	2
5	Y0322902180	Lagerhalter	2
6	Y0268500202	Kegelschmiernippel 71412 B 58X1	2
7	Y0235052000	Schutzkappe f. Schmiernippel	2
8	Y0311314040	Buchse	2
9	Y0312042090	Dichtring	2
10	Y0322902190	Lagerhalter	2
11	Y0254030892	Federscheibe DIN 137B 8	8
12	Y0252021282	Sechskantmutter 934 M 8 8.8	8
13	Y0256760100	Sicherungsring DIN 471 40X2,5	2
14	Y0331012240	Ring 55/42X7 B	2
15	Y0256773742	O-Ring 37,00X2,60	2
16	Y0256792300	O-Ring 40,00X2,50	2
17	Y0312042020	Dichtring	2
18	Y0268501250	Kegelschmiernippel B M10X1 67GRAD	2
19	Y0235052000	Schutzkappe f. Schmiernippel	2
20	Y0537007430	Stossring	2
21	Y0331098210	Ring aussen	2
22	Y0331097300	Ring 157/120X2,5 innen	2
23	LA102	Radbolzen M22X80 10.9	20
24	Y0310691070	Bremstrommel	2
25	Y0264089200	Kegelrollenlager DIN 720 33118	2
26	Y0301005220	Abdeckblech	2
27	Y0327154240	Nabe	2
28	Y0256152294	Federring DIN 74361C 22,5	20
29	Y0326150020	Flachbundmutter M22X1,5-10	20
30	Y0264076700	Kegelrollenlager DIN 720 33213	2
31	Y0332064010	Scheibe 43/61X5.8	2
32	Y0326217180	Kronenmutter M52X2	2
33	Y0262018401	Splint ISO 1234 8,0X 63	2
34	Y0321224070	Kapsel	2
35	Y0509129970	Bremsbacken	4
36	Y0539758030	Zugfeder	2
37	Y0533144020	Rolle m. Buchse	4
38	Y0308475240	Bolzen	4
39	Y0331070150	Ring	8
40	Y0309229610	Bremsbelag	8
41	Y0258058035	Niet B8X15/7338-ST	80
42	Y0339733100	Zugfeder	2
43	Y0339733110	Zugfeder	2
44	Y0337900230	Stopfen	4
45	Y0250706002	Schraube M10X12	4



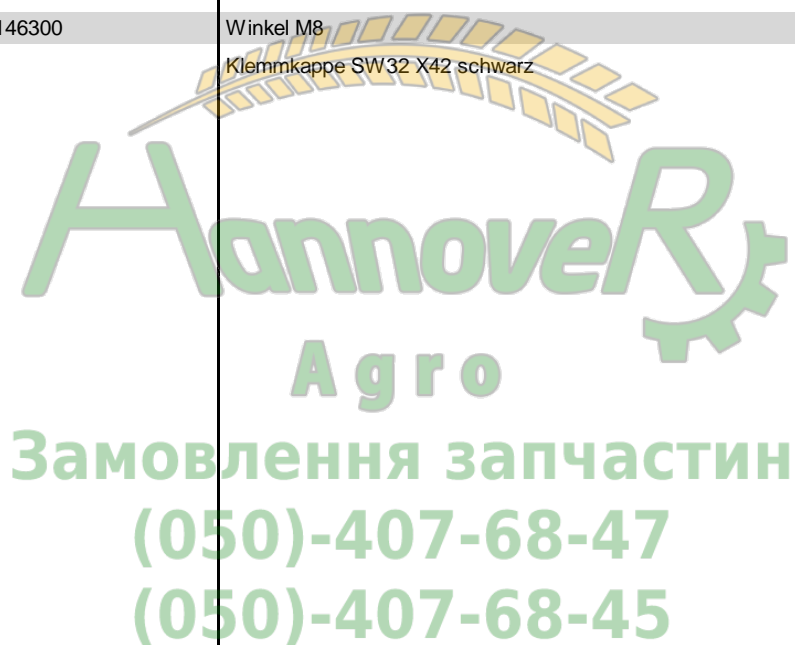


Pos.	Teile-Nr.	Benennung	Anzahl
46	Y0300400287	Stopfen	2
47	Y0254141190	Faecherscheibe A10,5/6798 FST	4
48	Y0250154680	Zylinderschraube DIN 912 M10X16	4
49	Y0237043300	Stopfen	4
50	Y0311550770	Abdeckblech links vorne	1
51	Y0311550750	Abdeckblech links hinten	1
52	Y0252151082	Sechskantmutter 985 M10 8.8	2
53	Y0311470150	Bügel	2
54	Y0333100080	Rolle 79/10X23	2
55	Y0250214680	Sechskantschraube DIN 931 M10X60 8.8	2
56	Y0509329770	Bremshebel Links	1
57	Y0250261610	Sechskantschraube DIN 933 M14X40 8.8	8
58	Y0256011492	Federring DIN 128A 14 FST A2G	8
59	Y0518272510	Grundplatte Links	1
60	Y0312507101	Druckfeder X30,0X 86	2
61	Y0324060290	Lenkbolzen	
62	Y0260160190	Spannstift ISO 8752 7X28	4
63	Y0260069590	Spannstift ISO 8752 12X28	4
64	Y0312805060	Druckscheibe unten	2
65	Y0256810300	Dichtring 70/62/59X5	2
66	Y0332066040	Scheibe	2
67	Y0250706002	Schraube M10X12	6
68	Y0531150350	Ring 220/176X15	1
69	Y0517442130	Gestaengsteller links	1
70	Y0941402470	Lenkschenkelgruppe li.	1
71	Y0311276080	Buchse	4
72	Y0318802020	Hakensprengtring D=33/30	8
73	Y0260069590	Spannstift ISO 8752 12X28	4
74	Y0308651540	Bolzen	4
75	Y0311244340	Buchse 42/46X72.6	2
76	Y0311244310	Buchse	2
77	Y0509727823	Bremsnockenwelle L 305 / A 186,5	2
78	Y0252201582	Sicherungsmutter DIN 980V M12X1,5	4
79	Y0235072500	Schelle	1
80	Y0250293580	Sechskantschraube DIN 960 M12X1,5X60 8.	4
81	Y0252205012	Sicherungsmutter DIN 980V M20	2
82	Y0337250090	Spannstueck 35/25.5X12.5	2
83	Y0317850900	Gewindebolzen D35 L195	2
84	Y0511392040	Buchse D64.4/35.1X56	2
85	Y0535368260	Spannkopf RH	1
86	Y0535368270	Spannkopf LH	1
87	Y0332024050	Scheibe	2
88	Y0252207412	Sicherungsmutter DIN 980V M24	2
89	Y0256817800	Ring 10/13X 7	1
90	NH073	Sensor induktiv 1,1m AMP-Stecker	1
91	Y0254141292	Fächerscheibe J13/6798	1
93	Y0235052000	Schutzkappe f. Schmiernippel	8
94	Y0268020350	Kegelschmiernippel 71412 A M10X1	8
95	Y0256032590	Sicherungsring A25X1,2/471	2



**B008. Ergänzung**

Pos.	Teile-Nr.	Benennung	Anzahl
96	Y0544450600	Zylinder links	1
97	Y0308652070	Bolzen D=25 L=59	2
98	Y0544450610	Zylinder rechts	1
98.1	Y0966654420	Dichtsatz f. Y0544450610 / Y0544450600	
99	Y0311550760	Abdeckblech rechts hinten	1
100	Y0517442140	Gestaengesteller rechts	1
101	Y0339726040	Zugfeder	2
102	Y0509329780	Bremshebel Rechts	1
103	Y0518272520	Grundplatte Rechts	1
104	Y0311550780	Abdeckblech rechts vorne	1
105	Y0941402520	Lenkschenkel Rechts	1
106	Y0317906020	Gewindehülse L1240	1
107	Y0243125900	Verschraubung Winkel	4
108	Y0231061400	Rohr 6X1,5 / Meterware	1
109	Y0243146300	Winkel M8	4
120	ID191	Klemmkappe SW32 X42 schwarz	







B009 Achse gelenkt mit Trail-Tron (7,5t / 6,5t) Flanschmaß 1800mm

Teil 1

Pos.	Teile-Nr.	Benennung	Anzahl
o.Abb.	LA145	Achse gelenkt 1800 10/280/335	
1	Y0526014120	Sechskantmutter M22X1,5X15	2
2	Y0332011161	Scheibe	2
3	DC035	Sechskantschraube ISO 4017 8X 25 8.8 A	8
4	Y0256594071	Sprengtring SW 40	2
5	Y0322902180	Lagerhalter	2
6	Y0268500202	Kegelschmiernippel 71412 B 58X1	2
7	Y0235052000	Schutzkappe f. Schmiernippel	2
8	Y0311314040	Buchse	2
9	Y0312042090	Dichtring	2
10	Y0322902190	Lagerhalter	2
11	Y0254030892	Federscheibe DIN 137B 8	8
12	Y0252021282	Sechskantmutter 934 M 8 8.8	8
13	Y0335030010	Sicherungsklammer	2
14	Y0312043140	Dichtring	2
15	Y0256760100	Sicherungsring DIN 471 40X2,5	2
16	Y0312042020	Dichtring	2
17	Y0256773742	O-Ring 37,00X2,60	2
18	Y0256792300	O-Ring 40,00X2,50	2
19	Y0331012240	Ring 55/42X7 B	2
20	Y0537006480	Stossring	2
21	Y0331097310	Ring 142/111X2,5	2
22	Y0331097320	Ring 136/105X2,5	2
23	LA102	Radbolzen M22X80 10.9	20
24	Y0310691100	Bremstrommel	2
25	Y0264088000	Kegelrollenlager DIN 720 33116	2
26	Y0301093330	Abdeckblech	2
27	Y0327154270	Nabe	2
28	Y0256152294	Federring DIN 74361C 22,5	20
29	Y0326150020	Flachbundmutter M22X1,5-10	20
30	Y0264065000	Kegelrollenlager DIN 720 32310	2
31	Y0332073130	Scheibe	2
32	Y0326216150	Kronenmutter M42X2	2
33	Y0262018201	Splint ISO 1234 8,0X 50	2
34	Y0321223090	Kapsel	2
35	Y0509130040	Bremsbacke	4
36	Y0539758030	Zugfeder	2
37	Y0533144020	Rolle m. Buchse	4
38	Y0308475240	Bolzen	4
39	Y0331070150	Ring	8
40	Y0309229650	Bremsbelag	4
41	Y0258058035	Niet B8X15/7338-ST	80
42	Y0339733060	Zugfeder	2
43	Y0339733070	Zugfeder	2
44	Y0318802020	Hakensprengtring D=33/30	8
45	Y0250706002	Schraube M10X12	8
46	Y0337900230	Stopfen	4
47	Y0311550200	Deckel LV	1
48	Y0317761010	Gewindebolzen	4
49	ID023	KAPSTOSTOPFEN F5	1





Pos.	Teile-Nr.	Benennung	Anzahl
51	DC096	Sechskantschraube ISO 4017 12X 40 8.8	8
52	Y0256011290	Federring DIN 128A 12	16
53	Y0312550060	Druckfeder 8,0X26,0X 85,5	2
54	Y0324060050	Lenkbolzen D=50 L=269 L=269 D=50	2
55	Y0260069590	Spannstift ISO 8752 12X28	4
56	Y0312805060	Druckscheibe unten	2
57	Y0260160190	Spannstift ISO 8752 7X28	4
58	Y0256850200	Dichtring D=70/48.5X7	2
59	Y0518976130	Platte Links	1
60	Y0518976140	Platte Rechts	1
61	DC089	6KT-SHR 4017 12X 25 8.8	8
62	Y0531150290	Ring f. Polrad	1
63	Y0252151082	Sechskantmutter 985 M10 8.8	2
64	Y0311470460	Buegel T5	2
65	Y0250214680	Sechskantschraube DIN 931 M10X60 8.8	2
66	Y0333100080	Rolle 79/10X23	2
67	Y0509329820	Halter links	1
68	Y0256817800	Ring 10/13X 7	1
69	NH073	Sensor induktiv 1,1m AMP-Stecker	1
70	Y0254141292	Fächerscheibe J13/6798	2
71	Y0518272600	Grundplatte Links	1
72	Y0339726040	Zugfeder	2
73	Y0517442130	Gestaengesteller links	1
74	Y0509727233	Bremsnockenwelle L 310 / A 191,5	2
75	Y0311244340	Buchse 42/46X72.6	2
76	Y0941406460	Lenkschenkelgruppe re.	1
77	Y0311360280	Lagerbuchse	4
78	Y0252201582	Sicherungsmutter DIN 980V M12X1,5	4
79	Y0235072500	Schelle	2
80	Y0250293580	Sechskantschraube DIN 960 M12X1,5X60 8.8	4
81	Y0252205012	Sicherungsmutter DIN 980V M20	2
82	Y0337250090	Spannstueck 35/25.5X12.5	2
83	Y0317850900	Gewindebolzen D35 L195	2
84	Y0511392040	Buchse D64.4/35.1X56	2
85	Y0535368260	Spannkopf RH	1
86	Y0535368270	Spannkopf LH	1
87	Y0332024050	Scheibe	2
88	Y0252207412	Sicherungsmutter DIN 980V M24	2
89	Y0308652070	Bolzen D=25 L=59	2
90	Y0544450610	Zylinder rechts	1
90.1	GA236	Hydraulikzylinder D- 63-32-250- 475 Nur für Uni-Trail	2
91	Y0544450600	Zylinder links	1
92	Y0250336280	Zylinderschraube 6912 M24X 60	2
93	Y0252053124	Sechskantmutter 936 M24-17H	4
94	Y0201306900	Verlaengerungsstueck M10	4
95	Y0243125900	Verschraubung Winkel	4
96	Y0231061400	Rohr 6X1,5 / Meterware	1



Авантаж Агро
 Замоклення з частини
 (050)-407-3347
 (050)-407-3345



B009. Ergänzung

Pos.	Teile-Nr.	Benennung	Anzahl
97	Y0518976140	Platte Rechts	1
98	Y0268020350	Kegelschmiernippel 71412 A M10X1	4
99	Y0235052000	Schutzkappe f. Schmiernippel	4
100	Y0243140200	Verschraubung GE6-LLM10X1	4
101	Y0317906140	Gewindehülse L1120	1
102	Y0941407630	Lenkschenkelgruppe li.	1
103	Y0311550190	Deckel RH	1
104	Y0518272610	Grundplatte Rechts	1
105	Y0509329830	Halter rechts	1
106	Y0517442140	Gestaengesteller rechts	1
107	Y0311550210	Deckel RV	1
108	Y0256032590	Sicherungsring A25X1,2/471	2
120	ID191	Klemmkappe SW32 X42 schwarz	
121	Y0966654420	Dichtsatz f. Y0544450610 / Y0544450600 für Pos 90 und 91	


Hannover
Agro
Замовлення запчастин
(050)-407-68-47
(050)-407-68-45





Pos.	Teile-Nr.	Benennung	Anzahl
o.Abb.	LA099	Achse gelenkt 2000 10/280/335	1
1	Y0526014120	Sechskantmutter M22X1,5X15	2
2	Y0332011161	Scheibe	2
3	DC035	Sechskantschraube ISO 4017 8X 25 8.8 A	8
4	Y0256594071	Sprengtring SW 40	2
5	Y0322902180	Lagerhalter	2
6	Y0268500202	Kegelschmiernippel 71412 B 58X1	2
7	Y0235052000	Schutzkappe f. Schmiernippel	2
8	Y0311314040	Buchse	2
9	Y0312042090	Dichtring	4
10	Y0322902190	Lagerhalter	2
11	Y0254030892	Federscheibe DIN 137B 8	8
12	Y0252021282	Sechskantmutter 934 M 8 8.8	8
13	Y0256760100	Sicherungsring DIN 471 40X2,5	2
14	Y0331012240	Ring 55/42X7 B	2
15	Y0256773742	O-Ring 37,00X2,60	2
16	Y0256792300	O-Ring 40,00X2,50	2
17	Y0312042020	Dichtring	2
18	Y0268501250	Kegelschmiernippel B M10X1 67GRAD	2
19	Y0235052000	Schutzkappe f. Schmiernippel	2
20	Y0537007430	Stossring	2
21	Y0331098210	Ring aussen	2
22	Y0331097300	Ring 157/120X2,5 innen	2
23	LA102	Radbolzen M22X80 10.9	20
24	Y0310691070	Bremstrommel	2
25	Y0264089200	Kegelrollenlager DIN 720 33118	2
26	Y0301005220	Abdeckblech	2
27	Y0327154240	Nabe	2
28	Y0256152294	Federring DIN 74361C 22,5	20
29	Y0326150020	Flachbundmutter M22X1,5-10	20
30	Y0264076700	Kegelrollenlager DIN 720 33213	2
31	Y0332064010	Scheibe 43/61X5.8	2
32	Y0326217180	Kronenmutter M52X2	2
33	Y0262018401	Splint ISO 1234 8,0X 63	2
34	Y0321224070	Kapsel	2
35	Y0509129970	Bremsbacken	4
36	Y0539758030	Zugfeder	2
37	Y0533144020	Rolle m. Buchse	4
38	Y0308475240	Bolzen	4
39	Y0331070150	Ring	8
40	Y0309229610	Bremsbelag	8
41	Y0258058035	Niet B8X15/7338-ST	80
42	Y0339733100	Zugfeder	2
43	Y0339733110	Zugfeder	2
44	Y0337900230	Stopfen	4
45	Y0250706002	Schraube M10X12	4





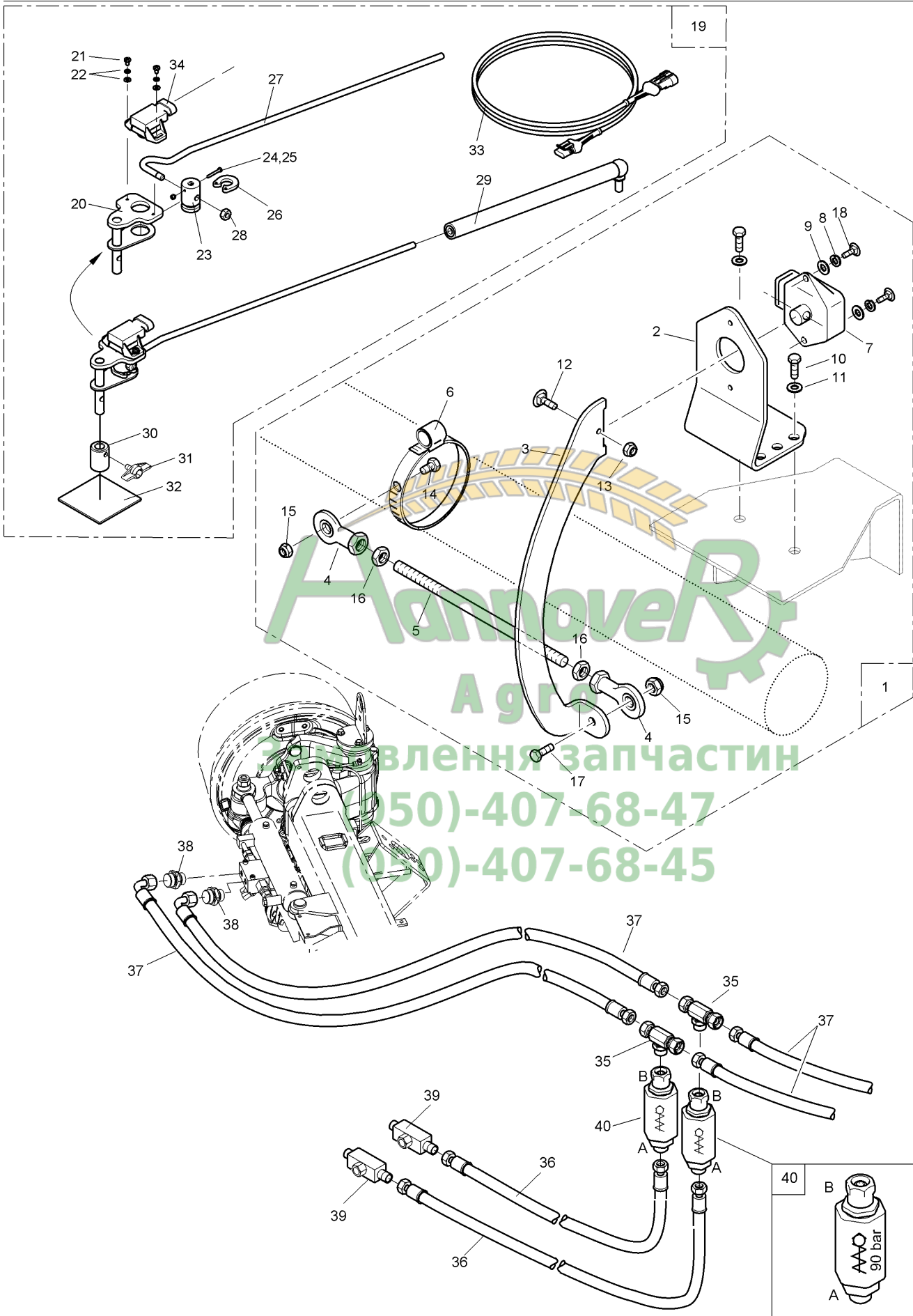
Pos.	Teile-Nr.	Benennung	Anzahl
46	Y0300400287	Stopfen	2
47	Y0254141190	Fächerscheibe A10,5/6798 FST	4
48	Y0250154680	Zylinderschraube DIN 912 M10X16	4
49	Y0237043300	Stopfen	4
50	Y0311550770	Abdeckblech links vorne	1
51	Y0311550750	Abdeckblech links hinten	1
52	Y0311550780	Abdeckblech rechts vorne	1
53	Y0311550760	Abdeckblech rechts hinten	1
54	Y0333100080	Rolle 79/10X23	2
55	Y0250214680	Sechskantschraube DIN 931 M10X60 8.8	2
56	Y0311470460	Buegel T5	2
57	Y0252151082	Sechskantmutter 985 M10 8.8	2
58	Y0509329810	Bremshebel Re.	1
59	Y0509329800	Bremshebel Li.	1
60	Y0312507101	Druckfeder X30,0X 86	2
61	Y0324060290	Lenkbolzen	
62	Y0260160190	Spannstift ISO 8752 7X28	4
63	Y0260069590	Spannstift ISO 8752 12X28	4
64	Y0312805060	Druckscheibe unten	2
65	Y0256810300	Dichtring 70/62/59X5	2
66	Y0518958180	Halter li.	1
67	Y0518958190	Halter re.	1
68	Y0250706302	Schraube M10X25	6
69	HA174	Zugfeder 2,6X26,0X148	2
71	Y0311276080	Buchse	4
72	Y0318802020	Hakensprengring D=33/30	8
73	Y0260069590	Spannstift ISO 8752 12X28	4
74	Y0308651540	Bolzen	4
75	Y0311244340	Buchse 42/46X72.6	2
76	Y0311244310	Buchse	2
77	Y0509727433	Bremsnockenwelle L 325 / A 206,5	2
78	Y0252201582	Sicherungsmutter DIN 980V M12X1,5	4
79	Y0518958100	Schelle li. bis 31.05.10	1
80	Y0518958110	Schelle re. bis 31.05.10	1
83	Y0317850900	Gewindebolzen D35 L195	2
84	Y0511392040	Buchse D64.4/35.1X56	2
85	Y0535368260	Spannkopf RH	1
86	Y0535368270	Spannkopf LH	1
87	Y0332024050	Scheibe	2
88	Y0252207412	Sicherungsmutter DIN 980V M24	2
89	Y0337250090	Spannstueck 35/25.5X12.5	2
90	Y0252205012	Sicherungsmutter DIN 980V M20	2
91	Y0250293580	Sechskantschraube DIN 960 M12X1,5X60 8.	4
92	Y0531150350	Ring 220/176X15	1
93	NH073	Sensor induktiv 1,1m AMP-Stecker	1
94	Y0254141292	Fächerscheibe J13/6798	1





B011. Ergänzung

Pos.	Teile-Nr.	Benennung	Anzahl
95	Y0256817800	Ring 10/13X 7	1
96	Y0237043300	Stopfen	4
97	Y0517442130	Gestaengesteller links	1
98	Y0517442140	Gestaengesteller rechts	1
99	Y0518958080	Halter li. bis 31.05.10	1
100	Y0518276690	Halter li. ab 31.05.10	1
101	Y0518958090	Halter re. bis 31.05.10	1
102	Y0518276700	Halter re. ab 31.05.10	1
103	Y0256011492	Federring DIN 128A 14 FST A2G	8
104	Y0250261610	Sechskantschraube DIN 933 M14X40 8.8	8
105	Y0544450600	Zylinder links	1
105.1	Y0966654420	Dichtsatz f. Y0544450610 / Y0544450600	
106	Y0544450610	Zylinder rechts	1
107	Y0308652070	Bolzen D=25 L=59	2
108	Y0256032590	Sicherungsring A25X1,2/471	2
109	Y0243125900	Verschraubung Winkel	4
110	Y0231061400	Rohr 6X1,5 / Meterware	1
111	Y0243140200	Verschraubung GE6-LLM10X1	4
112	Y0268020350	Kegelschmiernippel 71412 A M10X1	4
113	Y0235052000	Schutzkappe f. Schmiernippel	4
114	Y0941402430	Lenkschenkelgruppe li.	1
115	Y0941402080	Lenkschenkelgruppe re.	1
116	Y0317906020	Gewindehülse L1240	1
117	Y0536353130	Spurstange L1380 GRP bis 31.05.10	1
118	Y0536357460	Spurstange L1390 GRP ab 01.06.10	1
120	ID191	Klemmkappe SW32 X42 schwarz	





B012 Montageteile Achse

Pos.	Teile-Nr.	Benennung	Anzahl
1	943560	POTENTIOMETER ACHSE GELENKT (MB)	1
2	943673	ANSCHRAUBBLECH TEIL: BL 3X 60X 159 1.4301+1D	1
3	943674	HEBEL POTI 200MM TEIL: BL 3X 82X 233 1.4301+1D	1
4	EL060	Gelenkkopf DI=05 AG	1
5	939868	GEWINDESTANGE M5 150 GWD-BLZ 976 M5X150 A2-70	1
6	KE008	Schlauchschelle DIN 3017A 40- 60/12 W4	1
7	NH022	Potentiometer ELO +/-60Proz. m. AMP-St.	1
8	DF208	Federring DIN 128A 4 A2	2
9	DF193	Scheibe ISO 7089 4,3X 9X0,8 A2	2
10	DC013	Sechskantschraube ISO 4017 6X 12 A2-70	2
11	DF360	Sicherungsscheibe 6,1X14X1,3 A2	2
12	DD273	Flachkopfschraube 7045 3X12 H A2-70	1
13	DE247	Sicherungsmutter DIN 985 M 3 A4-70	1
14	DC253	Sechskantschraube ISO 4017 5X 20 A2-70	1
15	DE196	Sicherungsmutter DIN 985 M 5 A4-70	2
16	DE135	Sechskantmutter ISO 4032 M 5 A4-70	2
17	DD417	Senkschraube ISO 7046-2 5X30 H A2-70	1
18	DD235	FLACHKOPFSCHRAUBE 4X10	2
19	929348	SCHLEPPER TRAIL-TRON POTI (MB)	1
20	928765	HALTER F.POTI (09) (SB)	1
21	DD235	FLACHKOPFSCHRAUBE 4X10	2
22	DF193	Scheibe ISO 7089 4,3X 9X0,8 A2	4
23	928768	VERLAENGERUNG POTIWELLE RD KUNST 25X 40 POM SCHWARZ	1
24	DD203	Flachkopfschraube 7045 3X25 H A2-70	1
25	DE247	Sicherungsmutter DIN 985 M 3 A4-70	1
26	7559110	SICHERUNGRING D=16 KUNST. PA66 SCHWARZ	1
27	938188	GELENKSTANGE GEBOGEN RD 10278 8X 661 1.4305	1
28	DE288	Sicherungsmutter DIN 985 M 8 A4-70	1
29	929275	GELENKGEHAEUSE (MB)	1
30	920309	BUCHSE RD 669 25X 35 1.4104	1
31	915103	FLUEGELSCHRAUBE M 8X20 (MB)	1
32	920310	BLECHPLATTE BL 10259 3X 80X 80 1.4301	1
33	NL039	Verlaengerungskabel 2,0m 3 pol. AMP	1
34	NH022	Potentiometer ELO +/-60Proz. m. AMP-St.	1
35	919078	VERSCHR. T 8-L -X GESCHW.	2
36	GB196	Hydraulikschlauch DN 06 L = 4000	2
37	GB188	Hydraulikschlauch DN 06 L = 800	4
38	GC101	Einschraubverschr. L8XG3/8	4
39	928264	DROSSELVENTIL ET (MB)	2
40	934877	DRUCKBEGRENZUNGSVENTIL 90BAR 1.4305 (MB) MIT PRESSMUTTER	2



Замовлення запчастин

(050)-407-68-47

(050)-407-68-45



Замовлення запчастин
(050)-407-68-47
(050)-407-68-45



Замовлення запчастин

(050)-407-68-47

(050)-407-68-45



Замовлення запчастин
(050)-407-68-47
(050)-407-68-45





B014 Lenkachse Spur 2100 mm LA154

Teil 1

Pos.	Teile-Nr.	Benennung	Anzahl
o.Abb.	LA154	Achse gelenkt 2100 10/280/335	1
1	Y0526014120	Sechskantmutter M22X1,5X15	2
2	Y0332011161	Scheibe	2
3	DC035	Sechskantschraube ISO 4017 8X 25 8.8 A	8
4	Y0256594071	Sprengtring SW 40	2
5	Y0322902180	Lagerhalter	2
6	Y0268500202	Kegelschmiernippel 71412 B 58X1	2
7	Y0235052000	Schutzkappe f. Schmiernippel	2
8	Y0311314040	Buchse	2
9	Y0312042090	Dichtring	2
10	Y0322902190	Lagerhalter	2
11	Y0254030892	Federscheibe DIN 137B 8	8
12	Y0252021282	Sechskantmutter 934 M 8 8.8	8
13	Y0256760100	Sicherungsring DIN 471 40X2,5	2
14	Y0331012240	Ring 55/42X7 B	2
15	Y0256773742	O-Ring 37,00X2,60	2
16	Y0256792300	O-Ring 40,00X2,50	2
17	Y0312042020	Dichtring	2
18	Y0268501250	Kegelschmiernippel B M10X1 67GRAD	2
19	Y0235052000	Schutzkappe f. Schmiernippel	2
20	Y0537007430	Stossring	2
21	Y0331098210	Ring aussen	2
22	Y0331097300	Ring 157/120X2,5 innen	2
23	LA102	Radbolzen M22X80 10.9	20
24	Y0310691070	Bremstrommel	2
25	Y0264089200	Kegelrollenlager DIN 720 33118	2
26	Y0301005220	Abdeckblech	2
27	Y0327154240	Nabe	2
28	Y0256152294	Federring DIN 74361C 22,5	20
29	Y0326150020	Flachbundmutter M22X1,5-10	20
30	Y0264076700	Kegelrollenlager DIN 720 33213	2
31	Y0332064010	Scheibe 43/61X5.8	2
32	Y0326217180	Kronenmutter M52X2	2
33	Y0262018401	Splint ISO 1234 8,0X 63	2
34	Y0321224070	Kapsel	2
35	Y0509129970	Bremsbacken	4
36	Y0539758030	Zugfeder	2
37	Y0533144020	Rolle m. Buchse	4
38	Y0308475240	Bolzen	4
39	Y0331070150	Ring	8
40	Y0309229610	Bremsbelag	8
41	Y0258058035	Niet B8X15/7338-ST	80
42	Y0339733100	Zugfeder	2
43	Y0339733110	Zugfeder	2
44	Y0337900230	Stopfen	4
45	Y0250706002	Schraube M10X12	4
46	Y0300400287	Stopfen	2
47	Y0254141190	Faecherscheibe A10,5/6798 FST	4





B014 Lenkachse Spur 2100 mm LA154

Teil 2


Pos.	Teile-Nr.	Benennung	Anzahl
48	Y0250154680	Zylinderschraube DIN 912 M10X16	4
49	Y0237043300	Stopfen	4
50	Y0311550770	Abdeckblech links vorne	1
51	Y0311550750	Abdeckblech links hinten	1
52	Y0252151082	Sechskantmutter 985 M10 8.8	2
53	Y0311470150	Bügel	2
54	Y0333100080	Rolle 79/10X23	2
55	Y0250214680	Sechskantschraube DIN 931 M10X60 8.8	2
56	Y0509329770	Bremshebel Links	1
57	Y0250261610	Sechskantschraube DIN 933 M14X40 8.8	8
58	Y0256011492	Federring DIN 128A 14 FST A2G	8
59	Y0518273710	Grundplatte Links	1
60	Y0312507101	Druckfeder X30,0X 86	2
61	Y0324060290	Lenkbolzen	2
62	Y0260160190	Spannstift ISO 8752 7X28	4
63	Y0260069590	Spannstift ISO 8752 12X28	4
64	Y0312805060	Druckscheibe unten	2
65	Y0256810300	Dichtring 70/62/59X5	2
66	Y0332066040	Scheibe	2
67	Y0250706002	Schraube M10X12	6
68	Y0531150350	Ring 220/176X15	1
69	Y0517442130	Gestaengesteller links	1
70	Y0941402470	Lenkschenkelgruppe li.	1
71	Y0311276080	Buchse	4
72	Y0318802020	Hakensprengring D=33/30	8
73	Y0260069590	Spannstift ISO 8752 12X28	4
74	Y0308651540	Bolzen	4
75	Y0311244340	Buchse 42/46X72.6	2
76	Y0311244310	Buchse	2
77	Y0509727823	Bremsnockenwelle L 305 / A 186,5	2
78	Y0252201582	Sicherungsmutter DIN 980V M12X1,5	4
79	Y0235072500	Schelle	1
80	Y0250293580	Sechskantschraube DIN 960 M12X1,5X60 8.	4
81	Y0252205012	Sicherungsmutter DIN 980V M20	2
82	Y0337250090	Spannstueck 35/25.5X12.5	2
83	Y0317850900	Gewindebolzen D35 L195	2
84	Y0511392040	Buchse D64.4/35.1X56	2
85	Y0535368260	Spannkopf RH	1
86	Y0535368270	Spannkopf LH	1
87	Y0332024050	Scheibe	2
88	Y0252207412	Sicherungsmutter DIN 980V M24	2
89	Y0256817800	Ring 10/13X 7	1
90	NH073	Sensor induktiv 1,1m AMP-Stecker	1
91	Y0254141292	Fächerscheibe J13/6798	1
92	CG043	SCHMIERNIP. 71412 BM 10X1	8
93	Y0235052000	Schutzkappe f. Schmiernippel	8
94	Y0256032590	Sicherungsring A25X1,2/471	2
95	Y0544450600	Zylinder links	1





B014. Ergänzung

Pos.	Teile-Nr.	Benennung	Anzahl
96	Y0308652070	Bolzen D=25 L=59	1
97	Y0544450610	Zylinder rechts	1
98	Y0311550760	Abdeckblech rechts hinten	1
97.1	Y0966654420	Dichtsatz f. Y0544450610 / Y0544450600	
99	Y0517442140	Gestaengesteller rechts	1
100	Y0339726040	Zugfeder	2
101	Y0509329780	Bremshebel Rechts	1
102	Y0518273720	Grundplatte Rechts	1
103	Y0311550780	Abdeckblech rechts vorne	1
104	Y0941402520	Lenkschenkel Rechts	1
105	Y0317906030	Gewindehülse L = 1360mm	1
106	Y0243125900	Verschraubung Winkel	4
107	Y0243140200	Verschraubung GE6-LLM10X1	8
108	Y0231061400	Rohr 6X1,5 / Meterware	1
109	Y0334050120	Schraube M24X 60	2
110	Y0243146300	Winkel M8	4
111	Y0252053124	Sechskantmutter 936 M24-17H	2
120	ID191	Klemmkappe SW32 X42 schwarz	


Hannover
Agro
Замовлення запчастин
(050)-407-68-47
(050)-407-68-45



LA153





B015 Achse gebremst Spur 2100 mm LA153

Teil 1

Pos.	Teile-Nr.	Benennung	Anzahl
o.Abb.	LA153	Achse gebremst 2050 10/280/335	
1	Y0526014120	Sechskantmutter M22X1,5X15	2
2	Y0332011161	Scheibe	2
3	DC035	Sechskantschraube ISO 4017 8X 25 8.8 A	8
4	Y0256594071	Sprengtring SW 40	2
5	Y0322902180	Lagerhalter	2
6	Y0268500202	Kegelschmiernippel 71412 B 58X1	2
7	Y0235052000	Schutzkappe f. Schmiernippel	2
8	Y0311314040	Buchse	2
9	Y0312042090	Dichtring	2
10	Y0322902190	Lagerhalter	2
11	Y0254030892	Federscheibe DIN 137B 8	8
12	Y0252021282	Sechskantmutter 934 M 8 8.8	8
13	Y0256760100	Sicherungsring DIN 471 40X2,5	4
14	Y0312042020	Dichtring	2
15	Y0256773742	O-Ring 37,00X2,60	2
16	Y0256792300	O-Ring 40,00X2,50	2
17	Y0331012240	Ring 55/42X7 B	2
18	Y0268020350	Kegelschmiernippel 71412 A M10X1	2
19	Y0235052000	Schutzkappe f. Schmiernippel	2
20	Y0537007430	Stossring	2
21	Y0331097300	Ring 157/120X2,5 innen	2
22	Y0331098210	Ring aussen	2
23	LA102	Radbolzen M22X80 10.9	20
24	Y0310691070	Bremstrommel	2
25	Y0264089200	Kegelrollenlager DIN 720 33118	2
26	Y0301005220	Abdeckblech	2
27	Y0327154240	Nabe	2
28	Y0256152294	Federring DIN 74361C 22,5	20
29	Y0326150020	Flachbundmutter M22X1,5-10	20
30	Y0264076700	Kegelrollenlager DIN 720 33213	2
31	Y0332064010	Scheibe 43/61X5.8	2
32	Y0326217180	Kronenmutter M52X2	2
33	Y0262018401	Splint ISO 1234 8,0X 63	2
34	Y0321224070	Kapsel	2
35	Y0509129970	Bremsbacken	4
36	Y0539758030	Zugfeder	2
37	Y0533144020	Rolle m. Buchse	4
38	Y0308475240	Bolzen	4
39	Y0331070150	Ring	8
40	Y0309229610	Bremsbelag	8
41	Y0258058035	Niet B8X15/7338-ST	80
42	Y0339733060	Zugfeder	2
43	Y0339733070	Zugfeder	2
44	Y0318802020	Hakensprengtring D=33/30	8
45	Y0237045700	Stopfen	2
46	Y0301099650	Abdeckblech	1
47	Y0301099660	Abdeckblech	1
48	Y0301099680	Abdeckblech	1

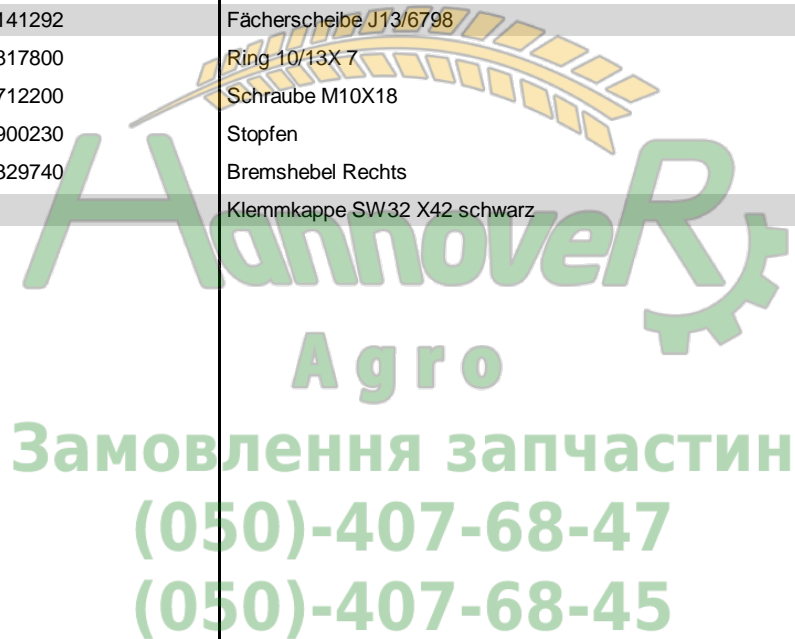


LA153





Pos.	Teile-Nr.	Benennung	Anzahl
49	Y0301099670	Abdeckblech	1
50	Y0250715580	Schraube M10X18	4
51	Y0509727193	Bremswelle L=320 A=201.5	2
52	Y0509329730	Bremshebel Links	1
53	Y0252151082	Sechskantmutter 985 M10 8.8	2
54	Y0311470460	Buegel T5	2
55	Y0333100080	Rolle 79/10X23	2
56	Y0250214680	Sechskantschraube DIN 931 M10X60 8.8	2
57	Y0517440170	Gestaengesteller	2
58	HA174	Zugfeder 2,6X26,0X148	2
58	Y0539726030	Teil nur auf Anfrage!	2
59	Y0531150350	Ring 220/176X15	1
60	Y0311244340	Buchse 42/46X72.6	2
61	NH073	Sensor induktiv 1,1m AMP-Stecker	1
62	Y0254141292	Fächerscheibe J13/6798	2
63	Y0256817800	Ring 10/13X 7	1
64	Y0250712200	Schraube M10X18	4
65	Y0337900230	Stopfen	6
66	Y0509329740	Bremshebel Rechts	
99	ID191	Klemmkappe SW32 X42 schwarz	





**B016 Achsstummel gebremst, Länge 850 mm****Teil 1**

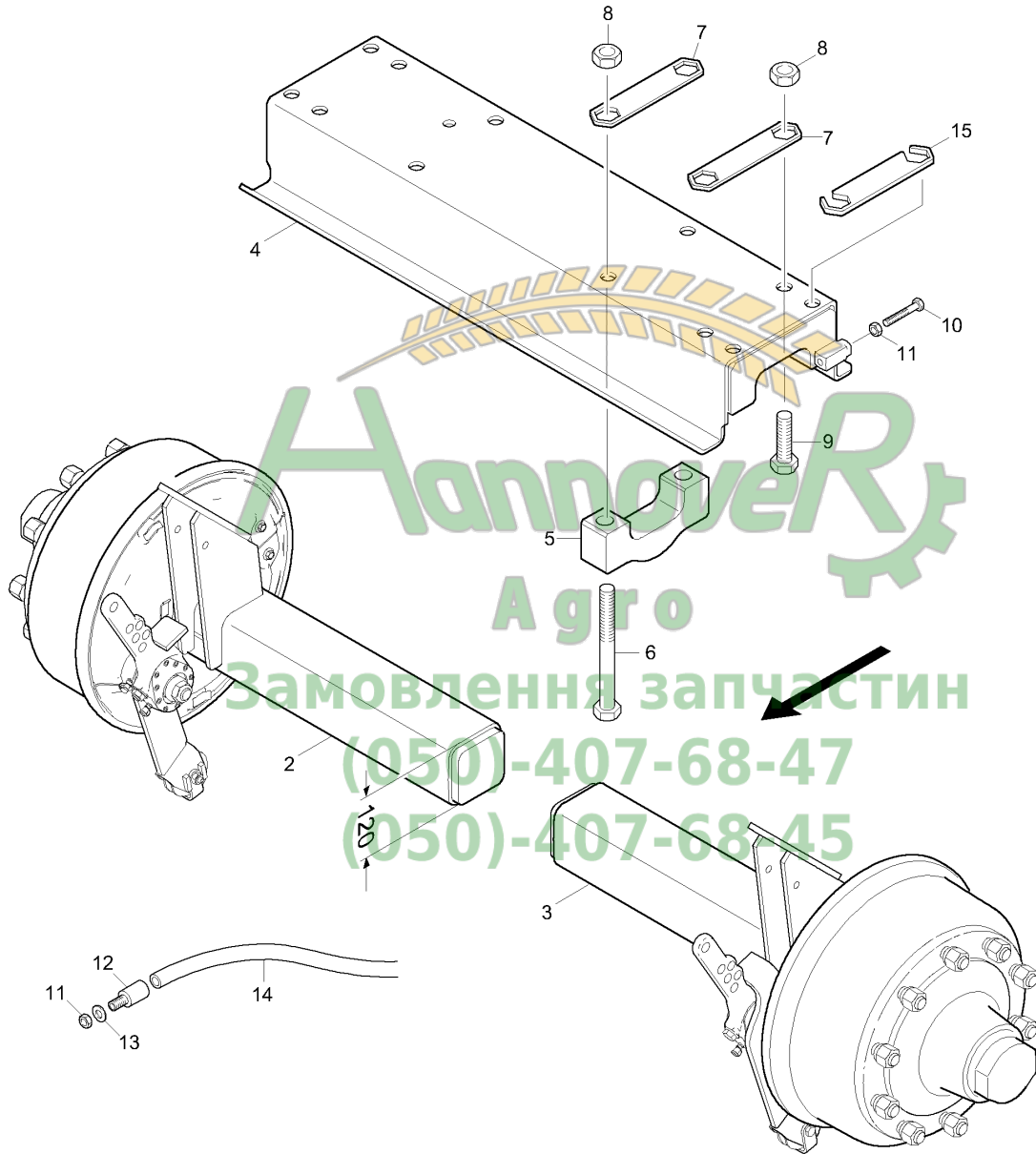
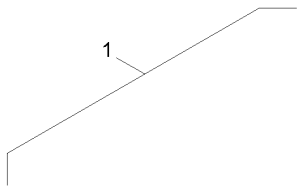
Pos.	Teile-Nr.	Benennung	Anzahl
1.1	LA141	Achsstummel gebremst li. 850 10/280/335	1
1.2	LA142	Achsstummel gebremst re. 850 10/280/335	1
1	Y0526014120	Sechskantmutter M22X1,5X15	1
2	Y0332011161	Scheibe	1
3	Y0256594071	Sprengring SW 40	1
4	Y0256760100	Sicherungsring DIN 471 40X2,5	1
5	Y0312042020	Dichtring	1
6	Y0256773742	O-Ring 37,00X2,60	1
7	Y0256792300	O-Ring 40,00X2,50	1
8	Y0331012240	Ring 55/42X7 B	1
9	Y0235052000	Schutzkappe f. Schmiernippel	1
10	Y0268020350	Kegelschmiernippel 71412 A M10X1	1
11	Y0537006480	Stossring	1
12	Y0331097310	Ring 142/111X2,5	1
13	Y0331097320	Ring 136/105X2,5	1
14	LA102	Radbolzen M22X80 10.9	10
15	Y0310691100	Bremstrommel	1
16	Y0264088000	Kegelrollenlager DIN 720 33116	1
17	Y0301093330	Abdeckblech	1
18	Y0327154900	Nabe	1
19	Y0256152294	Federring DIN 74361C 22,5	10
20	Y0326150020	Flachbundmutter M22X1.5-10	10
21	Y0264065000	Kegelrollenlager DIN 720 32310	1
22	Y0332073130	Scheibe	1
23	Y0326216150	Kronenmutter M42X2	1
24	Y0262018201	Splint ISO 1234 8,0X 50	1
25	Y0321223090	Kapsel	1
26	Y0509130040	Bremsbacke	2
27	Y0539758030	Zugfeder	1
28	Y0533144020	Rolle m. Buchse	2
29	Y0308475240	Bolzen	2
30	Y0331070150	Ring	4
31	Y0309229650	Bremsbelag	4
32	Y0258058035	Niet B8X15/7338-ST	40
33	Y0339733120	Zugfeder	1
34	Y0339733130	Zugfeder	1
35	Y0318802020	Hakensprengring D=33/30	4
36	Y0317761010	Gewindebolzen	2
37	Y0237043300	Stopfen	1
38	Y0301091320	Abdeckblech links oben	1
39	Y0311550530	Abdeckblech rechts oben	1
40	Y0301091310	Abdeckblech links unten	1
41	Y0301091330	Abdeckblech rechts unten	1
42	Y0531150290	Ring f. Polrad	1
43	Y0311244340	Buchse 42/46X72.6	1
44	NH073	Sensor induktiv 1,1m AMP-Stecker	1
46	Y0256817800	Ring 10/13X 7	1
49	Y0509727333	Bremsnockenwelle L 230 / A 111,5	1
50	Y0250214680	Sechskantschraube DIN 931 M10X60 8.8	1
51	Y0311450860	Buegel	1





Pos.	Teile-Nr.	Benennung	Anzahl
52	Y0333100080	Rolle 79/10X23	1
53	Y0252151082	Sechskantmutter 985 M10 8.8	1
54	Y0509331090	Bremshebel links	1
54.1	Y0509331160	Bremshebel links Ab 02.2011	1
55	Y0509331100	Bremshebel rechts	1
55.1	Y0509331170	Bremshebel rechts Ab 02.2011	1
56	Y0517440170	Gestaengesteller	1
57	HA174	Zugfeder 2,6X26,0X148	1
57	Y0539726030	Teil nur auf Anfrage!	1
58	Y0337900230	Stopfen	3
59	Y0250712200	Schraube M10X18	2
60	Y0505970230	Achskoerper-Gruppe links Achtung Bei Ersatz der Achskörper bis 01.2011 muss der Hebel Pos 54.1 mitbestellt werden.	1
61	Y0505970240	Achskoerper-Gruppe rechts Achtung Bei Ersatz der Achskörper bis 01.2011 muss der Hebel Pos 55.1 mitbestellt werden.	1
99	ID191	Klemmkappe SW32 X42 schwarz	

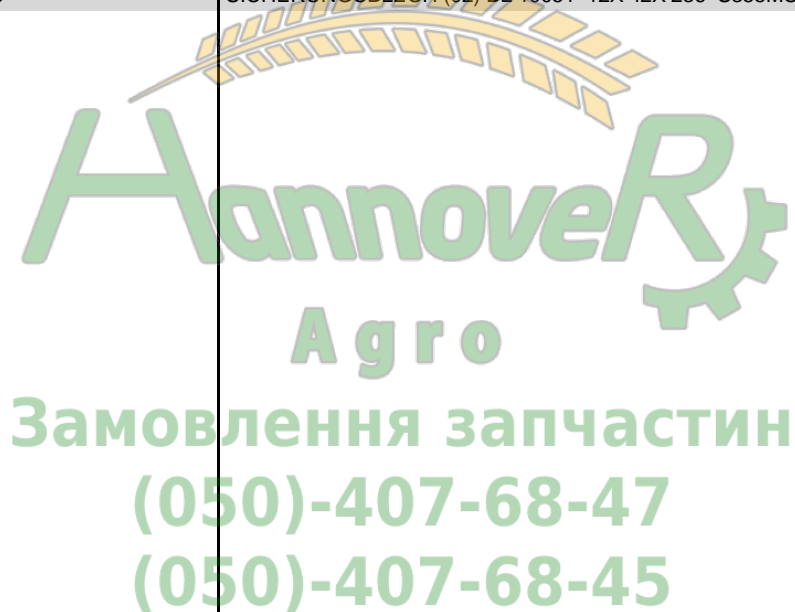

Hannover
Agro
Замовлення запчастин
(050)-407-68-47
(050)-407-68-45

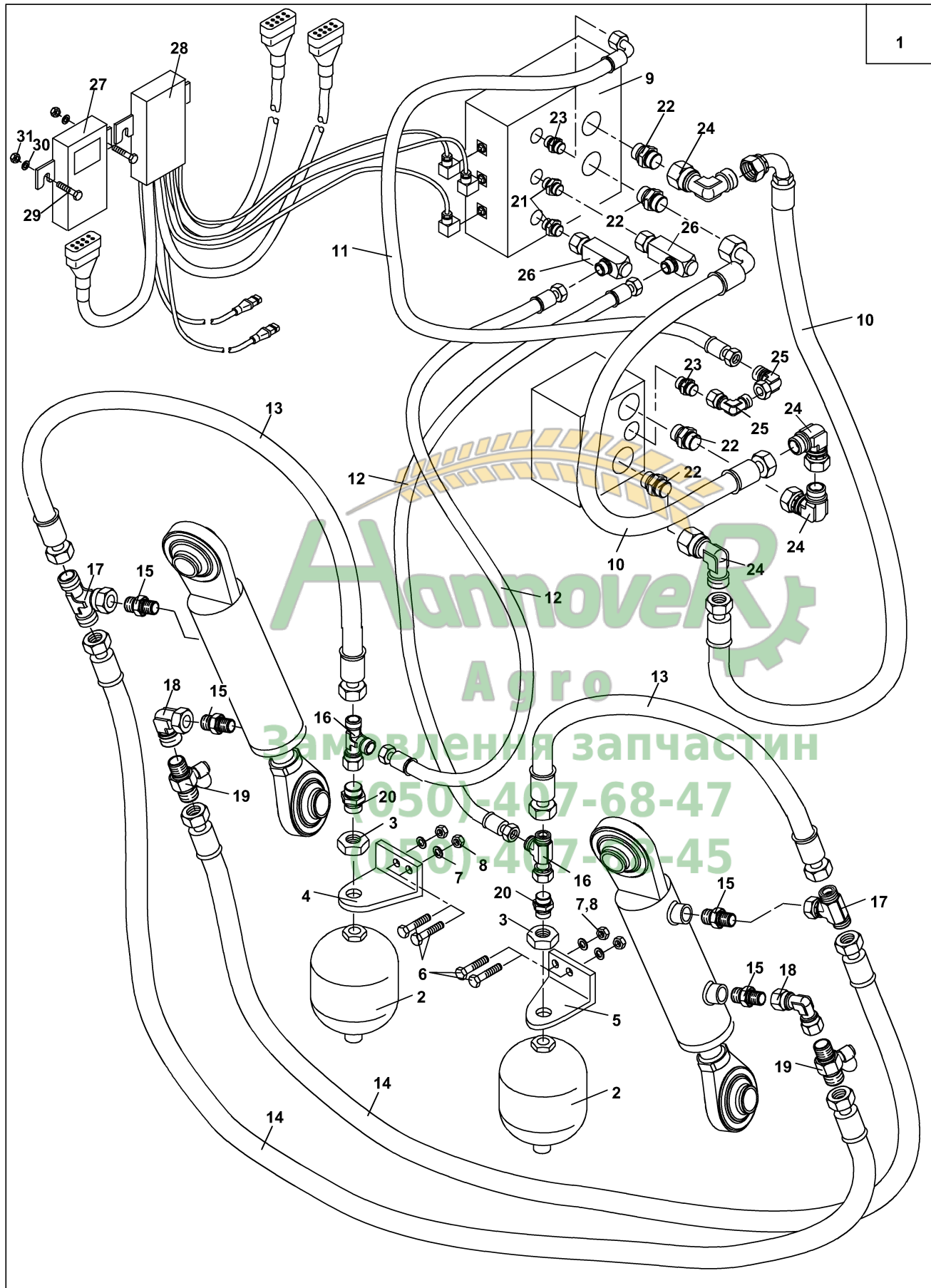


Hannover
 Agro
 Заповнення запчастин
 (050)-407-68-47
 (050)-407-68-45

**B019 Montageteile für Achsstummel**

Pos.	Teile-Nr.	Benennung	Anzahl
1	938071	Verstellachse, gebremst (7,5t/6,5t)	1
2	LA142	Achsstummel gebremst re. 850 10/280/335	1
3	LA141	Achsstummel gebremst li. 850 10/280/335	1
4	937818	ACHSTRAEGER (02/K3) (SB)	1
5	938085	#ACHSLAPPEN 120 (02) TEIL: BR 55X102X 234 S355J2G	4
6	DB525	6KT-SHR 4014 24X260 10.9 FLZNL-480H	8
7	929497	SICHERUNGSBLECH (02/K5) BL 10051 8X 49X 236 S355MC	4
8	DE259	Sicherungsmutter DIN 985 M24 10 FIZnL-480H	12
9	DC373	Sechskantschraube ISO 4017 24X 65 10.9	4
10	DC206	Sechskantschraube ISO 4017 16X100 A2-70	4
11	DE293	Sechskantmutter DIN 439-2 M16 A4-035	6
12	925229	FUEHRUNGSHUELSE RD 669 25X 61 1.4104	2
13	DF364	Sicherungsscheibe 16,4X32X2,8 A2	2
14	EF202	BOWDENZUGHUELLE L=1100 D=13,7X12X8,6 M.AUSKLEIDUNG	2
15	938358	SICHERUNGSBLECH (02) BL 10051 12X 42X 236 S355MC	2

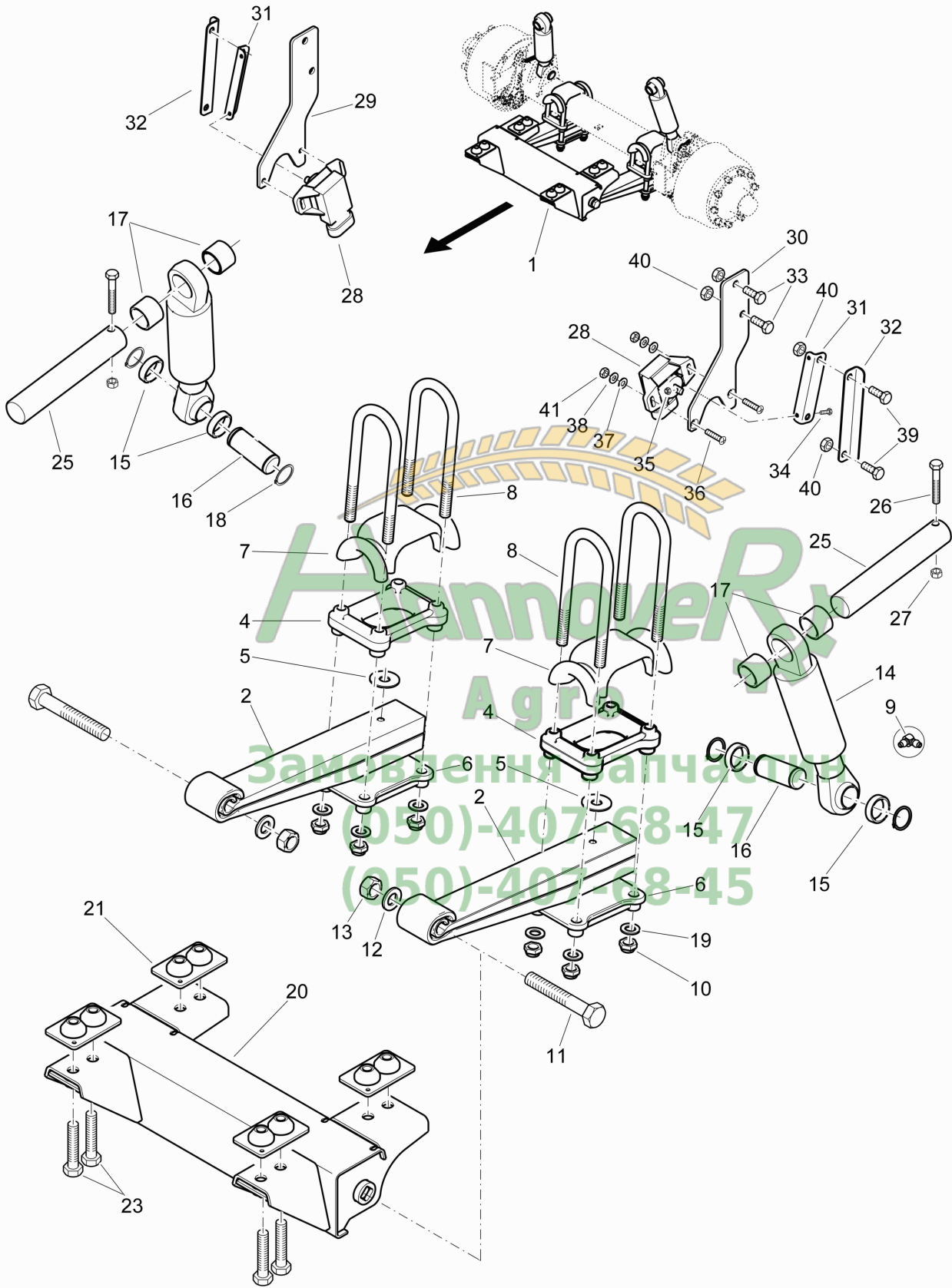






B025 Feder hydraulisch

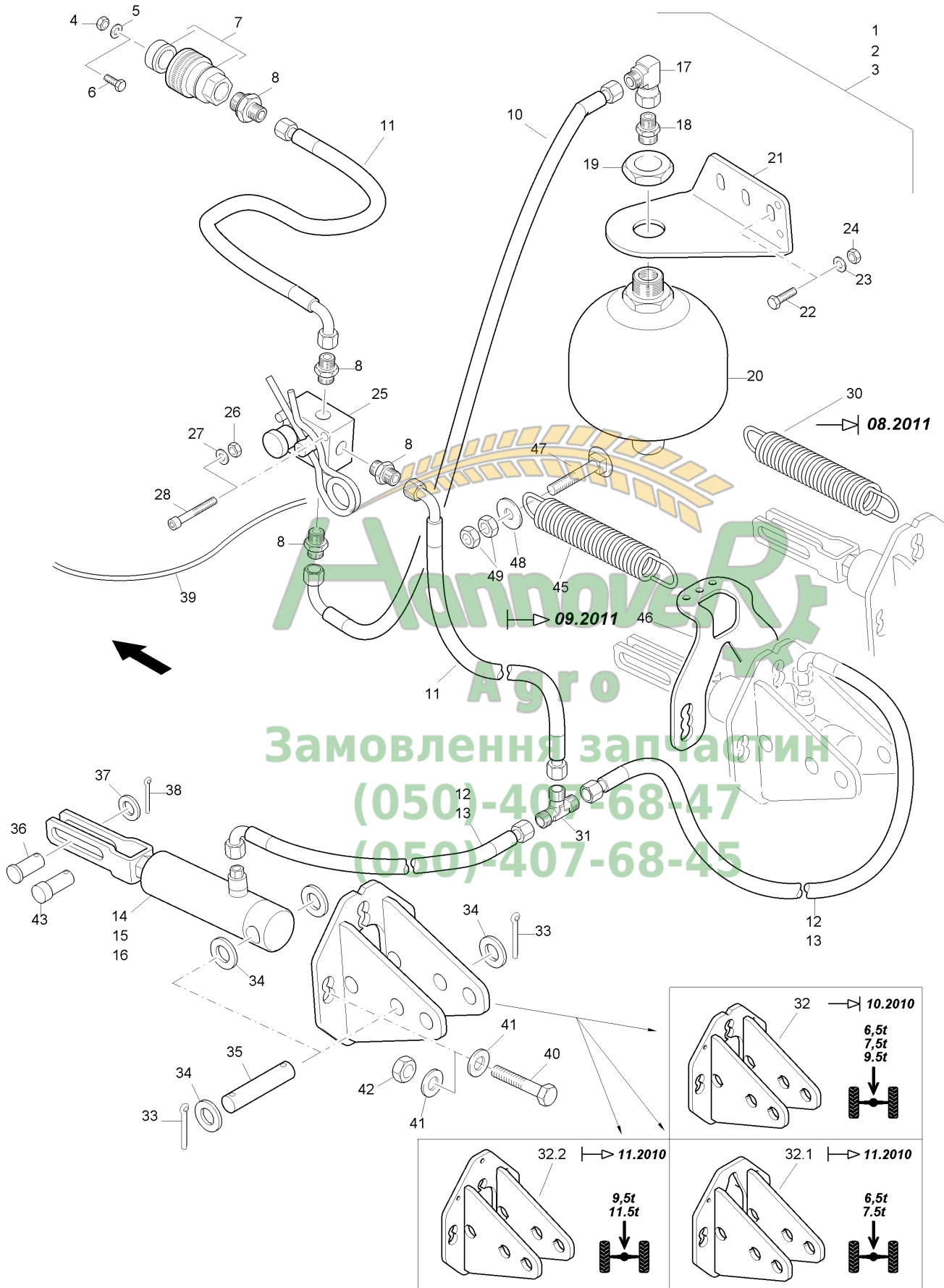
Pos.	Teile-Nr.	Benennung	Anzahl
4	73300356	HALTER LI (02) TEIL:BL 6 X 185X 199 S355MC	1
5	73300357	HALTER RE (02) TEIL:BL 6 X 185X 199 S355MC	1
25	919080	VERSCHR. EW 8-L-OMD-1.4305 (MB)	4
26	928250	DROSSELVENTIL EL (MB)	2
1	931764	FEDERUNG HYD.VORM. (MB) F. ACHSE STARR	1
1	931765	FEDERUNG HYD.VORM. (MB) F.ACHSE GELENKT	1
29	DC016	Sechskantschraube ISO 4017 6X 16 A2-70	2
6	DC067	Sechskantschraube ISO 4017 10X 30 A2-70	4
31	DE026	Sechskantmutter ISO 4032 M 6 A4-70	2
8	DE244	Sicherungsmutter DIN 985 M10 A4-70	4
3	DE342	Sechskantmutter DIN 439-2 M33x1,5 05 A2G	2
30	DF360	Sicherungsscheibe 6,1X14X1,3 A2	2
7	DF362	Sicherungsscheibe 10,2X22X1,6 A2	4
10	GB141	Hydraulikschlauch DN 12 L = 900	2
12	GB187	Hydraulikschlauch DN 06 L = 5000	2
14	GB223	Hydraulikschlauch DN 16 L = 1800	2
11	GB266	Hydraulikschlauch DN 06 L = 400	1
13	GB343	HD-SCHL. 2SC 16-18L N /N - 500 AWN060101 ST/A3C PN250 M.K.A.	2
17	GC066	T-Verschr. L18	2
22	GC069	Einschraubverschr. L15XM18X1,5	4
24	GC075	Winkelverschr. L15	4
18	GC085	Winkelverschr. L18	2
23	GC227	Einschraubverschr. L8XM14X1,5	2
21	GC228	Einschraubverschr. L8XM18X1,5	2
16	GC309	T-Reduzierschraubung L18/L18/L8	2
20	GC310	Einschraubverschr. L18XG1/2	2
19	GC311	MESSVERSCHR. GMA3/18L	2
15	GC312	Einschraubverschr. L18XM22X1,5	4
9	GD395	Steuerblock Federung	1
2	GD396	Hydraulikspeicher 1,40L - 250 bar	2
27	NI061	Maschinenrechner Spritze HYDAC-Feder. Bordrechner AMATRON+	1
28	NL128	Kabelbaum UX Hydac-Federung AMATRON+	1





B026 Hydr. Federung ohne Achsen

Pos.	Teile-Nr.	Benennung	Anzahl
1	LA098	HYD-FEDER AGGR. O. ACHSEN Siehe auch vorherige FIG !	1
2	Y0508251020	Parabelfeder	2
3	Y0256011690	Scheibe DIN 128A 16	2
4	Y0303210770	Achslappen F150 LU	2
5	Y0332033220	Scheibe 69X4 HB24	1
6	Y0114523271	Dichtring 68/100X12	2
7	Y0303211140	Achslappen	2
8	Y0313844014	Federbuegel M24X356X125	4
9	Y0254012507	Kegelschmiernippel DIN 980 25 HRC30-35	8
10	Y0252207412	Sicherungsmutter DIN 980V M24	8
11	Y0334105030	Schraube M30X200 / 40	2
12	Y0332032380	Scheibe 31 / 57X6	2
13	Y0326015010	Sechskantmutter M30	2
14	Y0544450210	Zylinder 90-63-100	2
15	Y0320151310	Huelse 60/50 L=17,2	4
16	Y0308650820	Bolzen D=50 L=128	2
17	Y0320151300	Huelse 60/50 L=47,2	4
18	Y0256035090	Sicherungsring DIN 471 50X2,0	4
19	DF099	Scheibe ISO 7090 25X44X4 St A2G	8
20	Y0500411230	C-Traeger	1
21	938338	PLATTE MIT MUTTER M24 (SB)	4
23	DC366	Sechskantschraube ISO 4017 24X 90 10.9	8
25	73301061	BOLZEN (FE//ZN12//C) RD 10278 50h9X292 S355J2C+C	2
26	DB268	Sechskantschraube ISO 4014 12X 90 A2-70	2
27	DE245	Sicherungsmutter DIN 985 M12 A4-70	2
28	NH022	Potentiometer ELO +/-60Proz. m. AMP-St.	1
29	73302232	HALTER POTI RE. (02) TEIL:BL 3X 77X 149 S355MC	1
30	73302236	HALTER POTI LI. (02) TEIL:BL 3X 77X 149 S355MC	1
31	73300796	STREBE 60 BL 10259 1,5X 24X 72 1.4301	2
32	73300795	STREBE 85 BL 10259 1,5X 24X 100 1.4301	2
33	DC016	Sechskantschraube ISO 4017 6X 16 A2-70	4
34	DD273	Flachkopfschraube 7045 3X12 H A2-70	2
35	DE247	Sicherungsmutter DIN 985 M 3 A4-70	2
36	DD223	Senkschraube ISO 7046-2 4X16 H A2-70	2
37	DF208	Federring DIN 128A 4 A2	2
38	DF193	Scheibe ISO 7089 4,3X 9X0,8 A2	2
39	DC013	Sechskantschraube ISO 4017 6X 12 A2-70	4
40	DE166	Sicherungsmutter DIN 985 M 6 A4-70	8
41	DE144	Sechskantmutter ISO 4032 M 4 A4-70	2

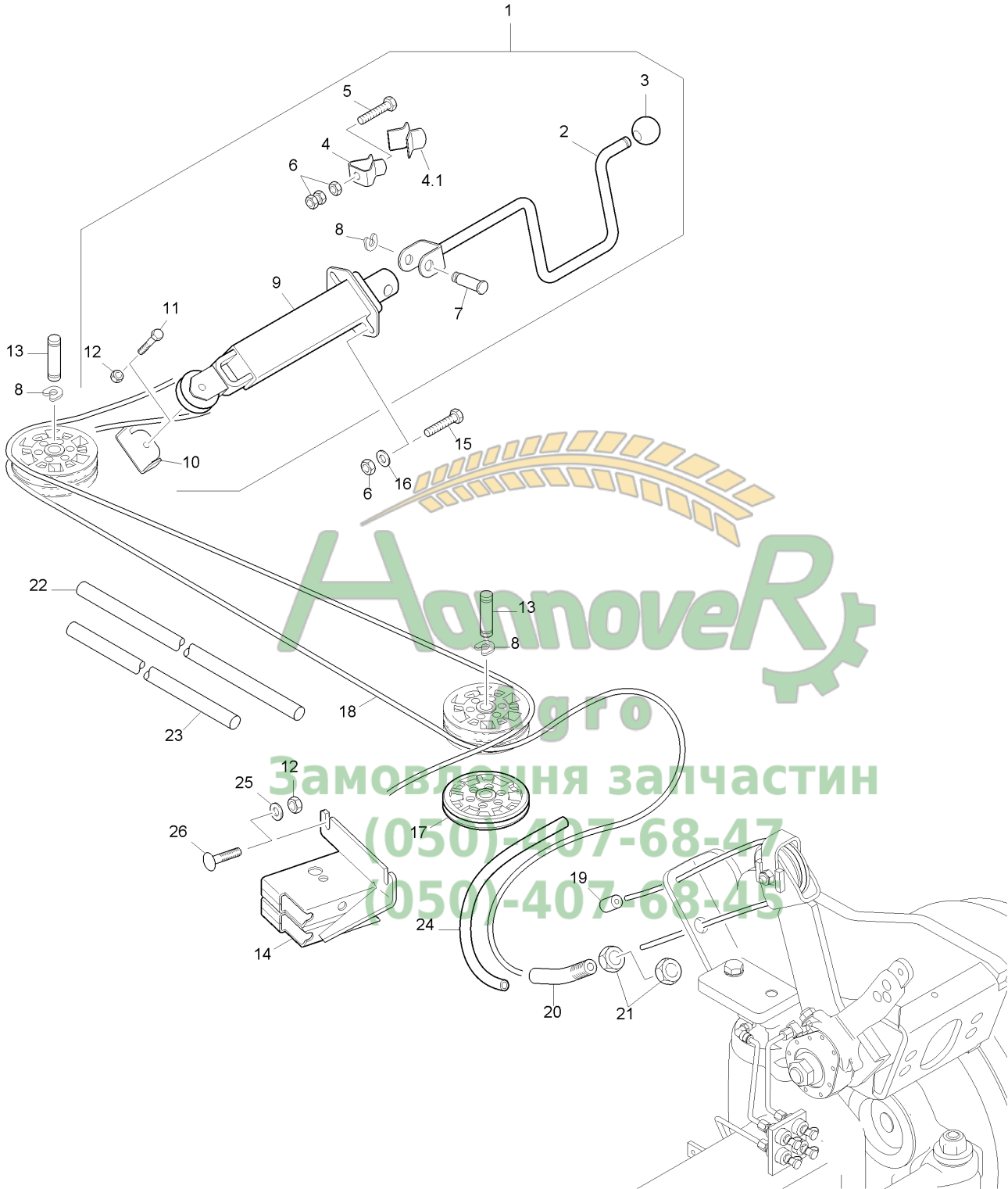


Handover
 Agro
 Zamovlenня запчастин
 (050)-407-68-47
 (050)-407-68-45



B030 Hydraulische Bremse

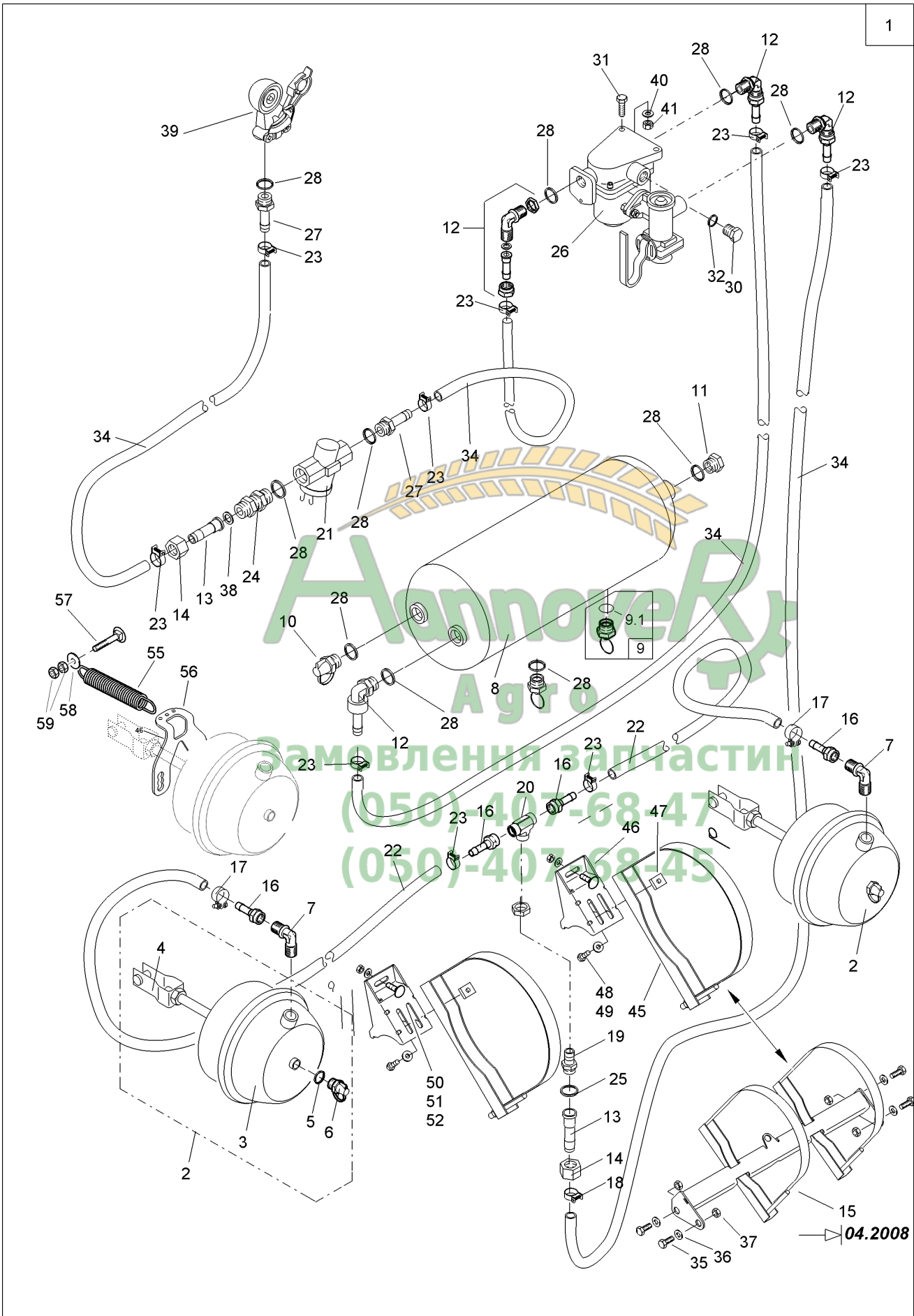
Pos.	Teile-Nr.	Benennung	Anzahl
1	936396	Hydraulische Bremse für Achse mit 7,5/6,5 t Achslast	
2	936397	Hydraulische Bremse für Achse mit 9,5 t Achslast	
3	936614	Hydraulische Bremse für Achse mit 11,5 t Achslast	1
4	DE196	Sicherungsmutter DIN 985 M 5 A4-70	1
5	DF385	Sicherungsscheibe 5,1X12X1,1 FIZnL-480H	1
6	DC183	Sechskantschraube ISO 4017 5X 12 A2-70	1
7	GD121	Bremsleitungskupplung 5676 10 IG 18X1,5 A3C m. Blindstutzen	1
8	GC228	Einschraubverschr. L8XM18X1,5	4
10	GB188	Hydraulikschlauch DN 06 L = 800	1
11	GB350	Hydraulikschlauch DN 06 L = 4500	2
12	GB199	Hydraulikschlauch DN 06 L = 1500	2
		für gelenkte Achsen	
13	GB189	Hydraulikschlauch DN 06 L=1000	2
		für starre Achsen	
14	936316	HYD-ZYL E-30-110-250 (02/K3/80) (SR) (MB) AWN004020	2
		für 6,5 t und 7,5 t Achslast	
15	936283	HYD-ZYL E 35-100-250 (02/K3/80) (SR) (MB) AWN004020	2
		für 9,5 t Achslast	
16	936289	HYD-ZYL E 40-100-250 (02/K3/80) (SR) (MB) AWN004020	2
		für 11,5 t Achslast	
17	919080	VERSCHR. EW 8-L-OMD-1.4305 (MB)	1
18	GC296	Einschraubverschr. L8XG1/2	1
19	DE342	Sechskantmutter DIN 439-2 M33x1,5 05 A2G	1
20	GD396	Hydraulikspeicher 1,40L - 250 bar	1
21	73300356	HALTER LI (02) TEIL:BL 6 X 185X 199 S355MC	1
22	DC031	Sechskantschraube ISO 4017 8X 20 A2-70	3
23	DF361	Sicherungsscheibe 8,2X18X1,4 A2	3
24	DE030	Sechskantmutter ISO 4032 M 8 A4-70	3
25	LB340	ANH.-BREMSVENTIL HYDR. (RAL9005/K3) AWN005002	1
26	DE166	Sicherungsmutter DIN 985 M 6 A4-70	2
27	DF360	Sicherungsscheibe 6,1X14X1,3 A2	2
28	DA659	Zylinderschraube ISO 4762 6X 45 A2-70	2
30	HA166	ZUGFED 4,0X36,0X104 1.4310 AWN070002	2
		Bis 08.2011	
31	919078	VERSCHR. T 8-L -X GESCHW.	1
32	73302278	HALTER FB (02) (SB)	2
		Für Achse mit 6,5t, 7,5t, 9,5t Achslast Bis 10.2010	
32.1	938433	HALTER FB (02/K5) (SB)	2
		Für Achse mit 6,5t, 7,5t Achslast Ab 11.2010	
32.2	938434	HALTER FB (02) (SB)	2
		Für Achse mit 9,5t,11,5 t Achslast Ab 11.2010	
33	DG020	Splint ISO 1234 5,0X 40 A2	4
34	DF095	Scheibe ISO 7090 21X37X3 A2	4
35	73302280	BOLZEN RD 10278 20X 92 1.4305	2
36	936592	BOLZEN RD 10278 22H9X 47 1.4104	2
37	DF061	Scheibe ISO 7090 15X28X2,5 A2	2
38	DG014	Splint ISO 1234 4,0X 36 A2	2
39	EF064	Tauwerk D=6-7 L=3000 PP	1
40	DC209	Sechskantschraube ISO 4017 16X 40 A2-70	4
41	DF078	Scheibe ISO 7090 17X30X3 A2	8
42	DE242	Sicherungsmutter DIN 985 M16 A4-70	4
43	937077	BOLZEN 14X43X35##E RD 10278 22h9 X 63 1.4104	2
45	HA085	Zugfeder 4,0X 29X149	2
		Ab 09.2011	
46	939754	FEDERHALTER (02/K5) BL 10051 5X160X 205 S355MC	2
		Ab 09.2011	





B031 Feststellbremse

Pos.	Teile-Nr.	Benennung	Anzahl
1	935539	STANDBREMSE VORMONTIERT (MB)	1
2	935461	KURBEL KPL. (02) (SB)	1
3	KB036	Kugelknopf m. Ring o. Bolzen	1
4	7088100	ARRETIERFEDER BL 2X 25X 130 1.4310	1
4.1	KB027	Handgriff 25X5 L=CA. 40 PVC schwarz	2
5	DC237	Sechskantschraube ISO 4017 10X 60 A2-70	1
6	DE036	Sechskantmutter ISO 4032 M10 A4-70	5
8	7558110	SICHERUNGSRING D=10 KUNST. PA66 SCHWARZ	1
7	911393	BOLZEN D=16 RD 10278 20X 59 1.4305	1
9	935523	STANDBREMSE (02/K5) (SB)	1
10	935533	SEILSICHERUNG BL 10051 3X 50X 122 1.4301+1D	1
11	DB209	Sechskantschraube ISO 4014 8X 45 A2-70	1
12	DE116	Sicherungsmutter ISO 7042 M 8 A2-70	1
13	935522	BOLZEN RD 10278 16h9 X 72 1.4104	2
14	73301876	#ROLLENSCHUTZHALTER (02) (SB)	1
15	DC077	Sechskantschraube ISO 4017 10X 55 A2-70	2
16	DF362	Sicherungsscheibe 10,2X22X1,6 A2	2
17	942594	UMLENKROLLE D=98 KUNST. PA/GRIVORY GV6H SCHWARZ	4
18	EF130	Drahtseil D= 6 7X37 1.4401 Bestellung nach Meterangabe	
19	EF211	Rundklemme NG 6 Al	1
20	935851	FUEHRUNGSHUELSE GEBOGEN RD 10278 20h9 X 129 1.4305	2
21	DE439	Sechskantmutter DIN 439-2 M20X1,5 A4-035	4
22	AP546	Kunststoffrohr 20X 1,9X1850	1
23	AP545	Kunststoffrohr 20X 1,9X1300	1
24	EF186	Bowdenzughuelle L= 335 D=13,7X12X8,6 m. Auskleidung Vor Bestellung bitte Länge ermitteln	2
24	EF231	Bowdenzughuelle L=400 Vor Bestellung bitte Länge ermitteln	2
25	DF351	Sicherungsscheibe 8,2X18X1,4 FIZnL-480H	2
26	DA062	Flachrundschrabe 603 8X 20 A2-70	2

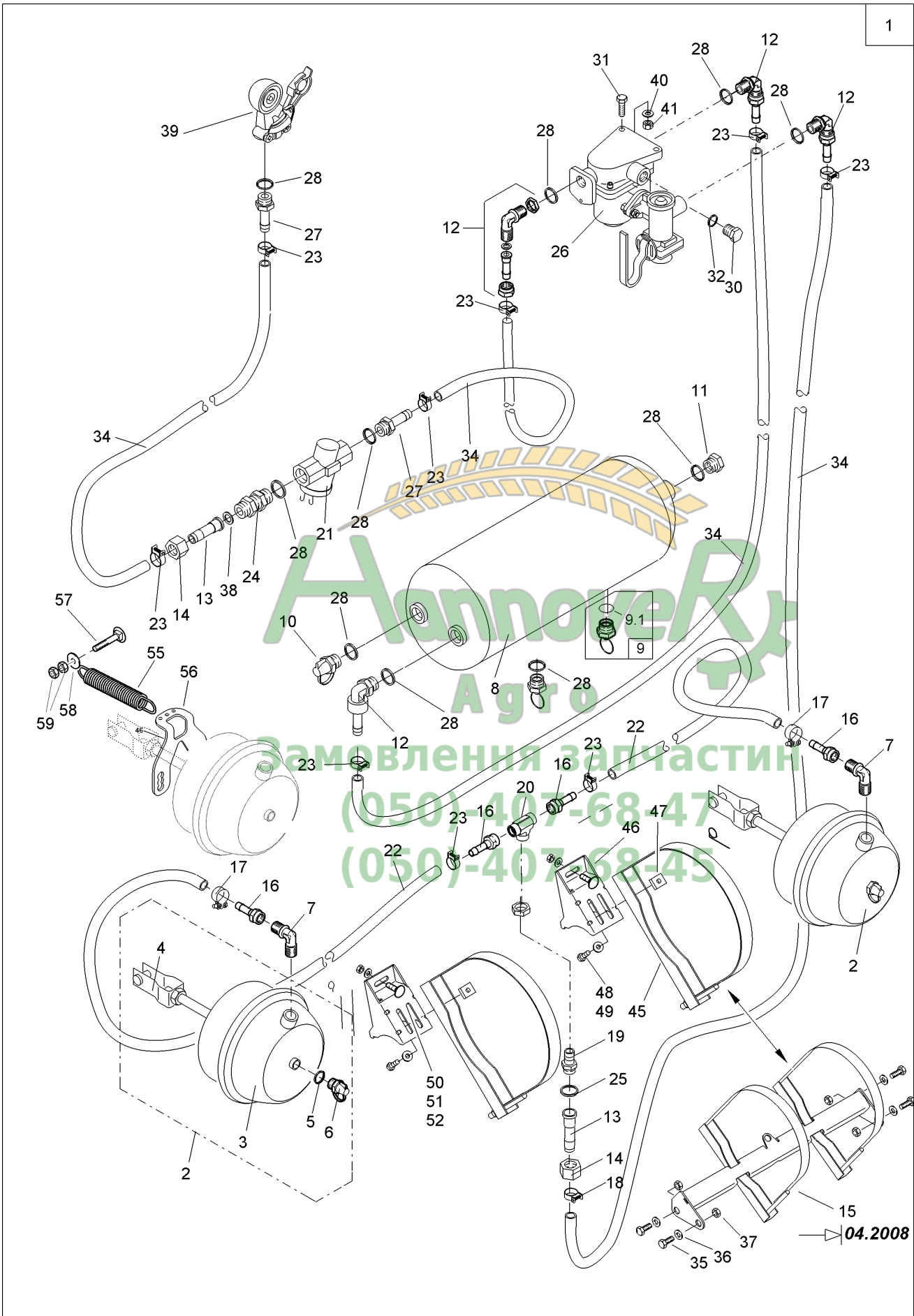




B032 Einleitungs-Druckluftbremse

Teil 1

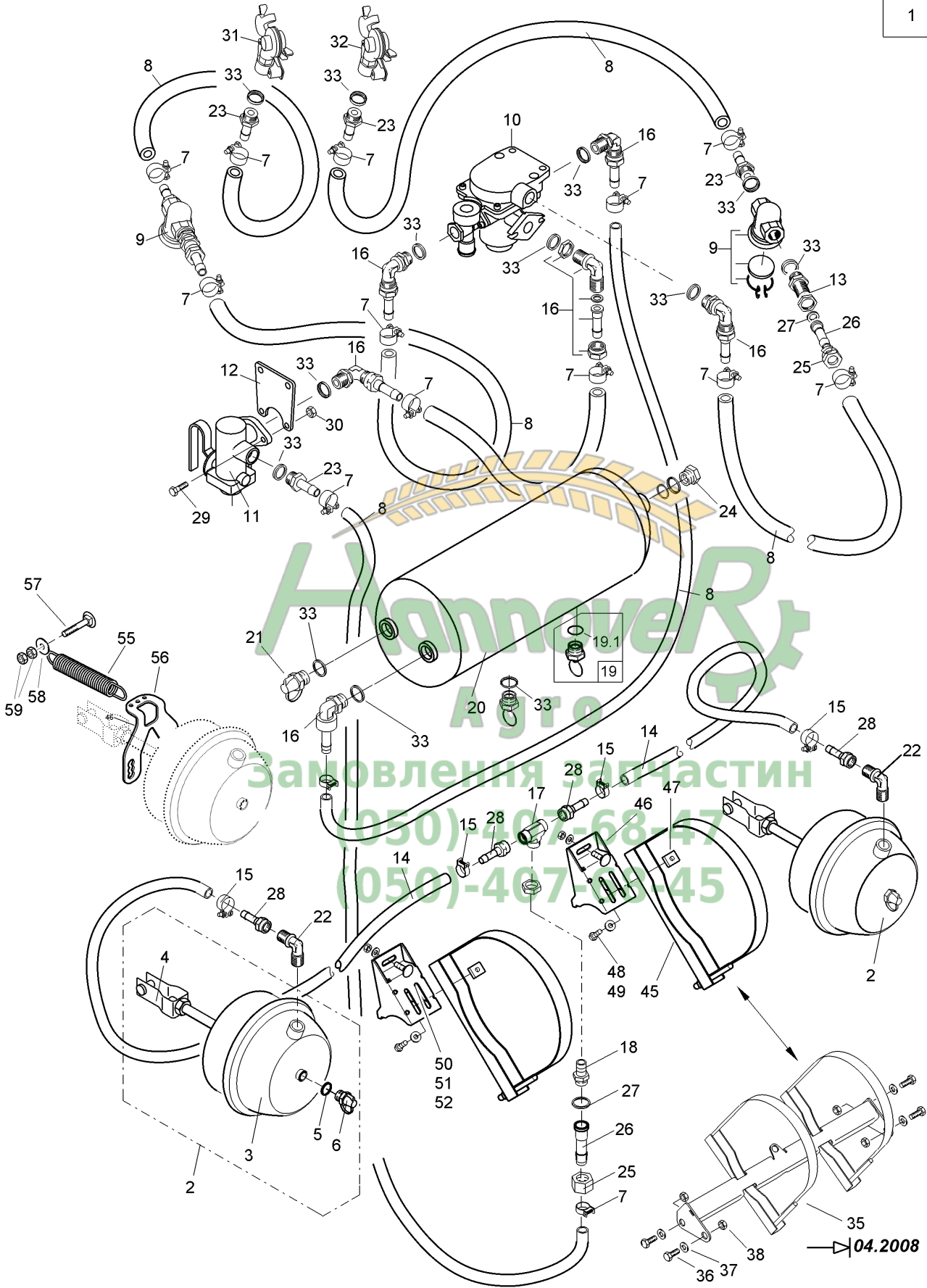
Pos.	Teile-Nr.	Benennung	Anzahl
15	73300517	BREMSKESSELHALTER (02) (SB) Bis 04.2008 !	1
2	73301265	MEMBRANZYLINDER (02/K3/80) TYP30 L=225 (MB) für zulässige Achslast 8,0t / 10,0t	2
2	73301805	MEMBRANZYLINDER (02/K3/80) ##A TYP24 L=225 (MB) für zulässige Achslast 6,0t / 6,5t / 7,5t	2
45	929567	#SPANNBAND MIT KONSOLE (14/K3)	2
1	931884	Einleitungsdruckluftbremse	
1	931885	Einleitungsdruckluftbremse	
47	934823	VIERKANTMUTTER (02) BL 10051 10X 32X 40 S355MC	2
46	934824	BREMSKESSELHALTER (02) BL 10051 4X177X 271 S355MC	2
34	AP026	Schlauch 13X6 (Bremse) Bestellung mit Meterangabe	1
22	AP449	Schlauch 11X3,5 (Bremse) Bestellung mit Meterangabe	2
31	DC069	Sechskantschraube ISO 4017 10X 35 A2-70	1
35	DC329	Sechskantschraube ISO 4017 20X 50 A2-70	4
11	DD023	Verschlussschraube DIN 7604A 22X1,5 5.8	1
30	DD023	Verschlussschraube DIN 7604A 22X1,5 5.8	1
41	DE036	Sechskantmutter ISO 4032 M10 A4-70	2
37	DE052	Sechskantmutter ISO 4032 M20 A4-70	4
40	DF362	Sicherungsscheibe 10,2X22X1,6 A2	2
36	DF365	Sicherungsscheibe 20,5X40X3,2 A2	4
38	FF035	Dichtring DIN 7603A 12X19X1,5 VF	1
25	GC258	DICHT-RING##A 16 VULKANFIBER 21720307	1
23	KE004	Schlauchschele DIN 3017A 16- 25/12 W4	9
17	KE094	Schlauchschele DIN 3017B1 18/12 W1	2
18	KE198	Schlauchschele DIN 3017B1 25/15 W5	2
21	LB053	Luftfilter	1
24	LB057	Schott-Verschraubung gerade M22X1,5 m. Kontermutter	1
14	LB059	Ueberwurfmutter f. Stutzen IG=M22X1,5	1
16	LB064	Schlauchstutzen S11 m. Ueberwurfmutter M18X1,5	4
9	LB067	Entwaesserungsventil m. O-Ring AG=M22X1,5 Beinhaltet Pos 9.1	1
27	LB077	Schlauchstutzen S13 AG=M22X1,5	2
4	LB082	Gabelgelenk f. Membranzyylinder	1
26	LB094	Anh.-Bremsventil m. Regler (Einleitung)	1
39	LB095	Kupplungskopf	1
3	LB106	Membranzyylinder TYP 24 für zulässige Achslast 6,0t / 6,5t / 7,5t	1
10	LB113	Pruefanschluss AG=M22X1,5	1
3	LB156	MEMBRANZYLINDER TYP 30 für zulässige Achslast 8,0t / 10,0t	1
8	LB175	DRUCKLUFTBEHAELTER 40L D=310 L=600	1
6	LB177	Pruefanschluss AG=M16X1,5	1
13	LB182	Schlauchstutzen S13 m. Bund f. Ueberwurfmutter M22X1,5	1
12	LB183	Winkelverschr. AG=M22X1,5/S=13 m. Kontermutter u. Schlauchstutzen S13	54
20	LB187	T-Verschraubung	1
19	LB188	Schott-Verschraubung gerade M22X1,5 m. Kontermutter u. Ueberwurfmutter	1
28	LB202	Dichtsatz M22X1,5	8
7	LB205	Winkelverschr. AG=M16X1,5/S=11 m. Kontermutter u. Schlauchstutzen S11	2
32	LB206	Dichtsatz M16X1,5	1
5	LB206	Dichtsatz M16X1,5	1
9.1	FC151	O-RING 25,00X2,00 FKM 80	1





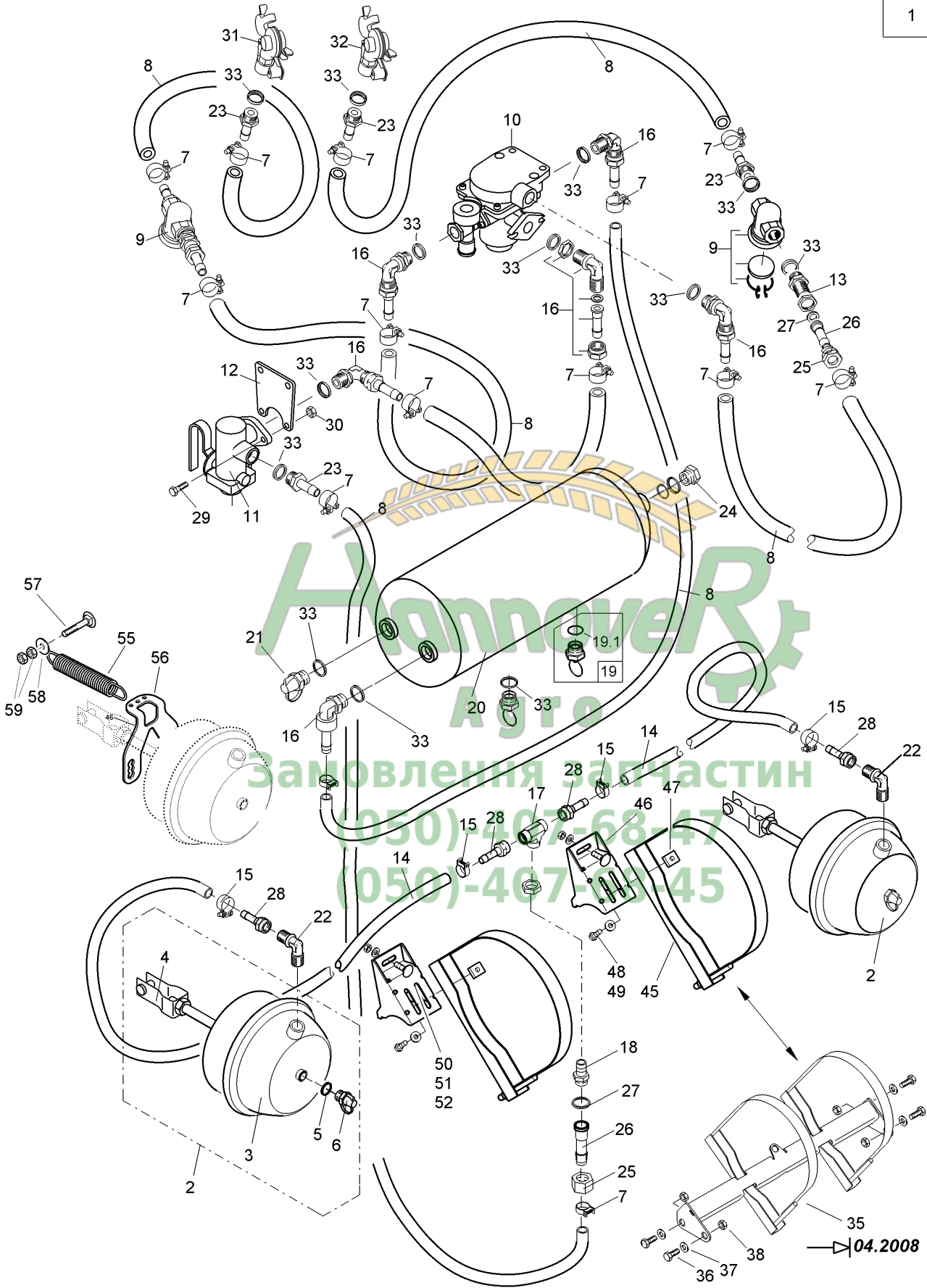
Pos.	Teile-Nr.	Benennung	Anzahl
50	DA421	Flachrundschraube 603 10X 30 A2-70	2
48	DC064	Sechskantschraube ISO 4017 10X 25 A2-70	2
51	DE244	Sicherungsmutter DIN 985 M10 A4-70	2
52	DF033	Scheibe ISO 7090 10,5X20X2 A2	2
49	DF362	Sicherungsscheibe 10,2X22X1,6 A2	2
55	HA085	Zugfeder 4,0X 29X149 Ab 09.2011	2
56	939754	FEDERHALTER (02/K5) BL 10051 5X160X 205 S355MC Ab 09.2011	2
57	DA094	Flachrundschraube 603 10X 55X55 A2-70	2
58	DF185	Scheibe ISO 7093-1 10,5X30X2,5 A2	2
59	DE244	Sicherungsmutter DIN 985 M10 A4-70	4







Pos.	Teile-Nr.	Benennung	Anzahl
1	73301018	Zweileitungsdruckluftbremse	1
1	73301806	Zweileitungsdruckluftbremse	1
2	73301265	MEMBRANZYLINDER (02/K3/80) TYP30 L=225 (MB) Für zulässige Achslast 8,0t / 10,0t	2
2	73301805	MEMBRANZYLINDER (02/K3/80) ##A TYP24 L=225 (MB) Für zulässige Achslast 6,0t / 6,5t / 7,5 t	2
3	LB156	MEMBRANZYLINDER TYP 30 Für zulässige Achslast 8,0t / 10,0t	1
3	LB106	Membranzylinder TYP 24 Für zulässige Achslast 6,0t / 6,5t / 7,5 t	1
4	LB082	Gabelgelenk f. Membranzylinder	1
19.1	FC151	O-RING 25,00X2,00 FKM 80	1
5	LB206	Dichtsatz M16X1,5	1
6	LB177	Pruefanschluss AG=M16X1,5	1
7	KE198	Schlauchschelle DIN 3017B1 25/15 W5	14
8	AP026	Schlauch 13X6 (Bremse) Bestellung mit Meterangabe	
9	LB053	Luftfilter	2
10	LB115	Anh.-Bremsventil m. Loeseventil (Zweileitung)	1
11	LB201	Bremskraftregler manuell 5-stufig	1
12	73301095	HALTER BREMSKRAFTREGLER (02) BL 10051 5X 87X 99 S355MC	1
13	LB057	Schott-Verschraubung gerade M22X1,5 m. Kontermutter	2
14	AP449	Schlauch 11X3,5 (Bremse) Bestellung mit Meterangabe	2
15	KE094	Schlauchschelle DIN 3017B1 18/12 W1	4
16	LB183	Winkelversch. AG=M22X1,5/S=13 m. Kontermutter u. Schlauchstutzen S13	6
17	LB187	T-Verschraubung	1
18	LB188	Schott-Verschraubung gerade M22X1,5 m. Kontermutter u. Ueberwurfmutter	1
19	LB067	Entwaesserungsventil m. O-Ring AG=M22X1,5 Beinhaltet Pos. 19.1	1
20	LB175	DRUCKLUFTBEHAELTER 40L D=310 L=600	1
21	LB113	Pruefanschluss AG=M22X1,5	1
22	LB205	Winkelversch. AG=M16X1,5/S=11 m. Kontermutter u. Schlauchstutzen S11	2
23	LB077	Schlauchstutzen S13 AG=M22X1,5	5
24	DD023	Verschlussschraube DIN 7604A 22X1,5 5.8	1
25	LB059	Ueberwurfmutter f. Stutzen IG=M22X1,5	3
26	LB182	Schlauchstutzen S13 m. Bund f. Ueberwurfmutter M22X1,5	3
27	GC258	DICHT-RING##A 16 VULKANFIBER 21720307	3
28	LB064	Schlauchstutzen S11 m. Ueberwurfmutter M18X1,5	4
29	DC031	Sechskantschraube ISO 4017 8X 20 A2-70	4
30	DE288	Sicherungsmutter DIN 985 M 8 A4-70	4
31	LB180	Kupplungskopf Vorrat M22X1,5	1
32	LB179	Kupplungskopf Bremse M22X1,5	1
33	LB202	Dichtsatz M22X1,5	17
35	73300517	BREMSKESSELHALTER (02) (SB) Bis 04.2208 !	1
36	DC329	Sechskantschraube ISO 4017 20X 50 A2-70	4
37	DF365	Sicherungsscheibe 20,5X40X3,2 A2	4
38	DE052	Sechskantmutter ISO 4032 M20 A4-70	4
45	929567	#SPANNBAND MIT KONSOLE (14/K3)	2
46	934824	BREMSKESSELHALTER (02) BL 10051 4X177X 271 S355MC	2
47	934823	VIERKANTMUTTER (02) BL 10051 10X 32X 40 S355MC	2
48	DC064	Sechskantschraube ISO 4017 10X 25 A2-70	2
49	DF362	Sicherungsscheibe 10,2X22X1,6 A2	2

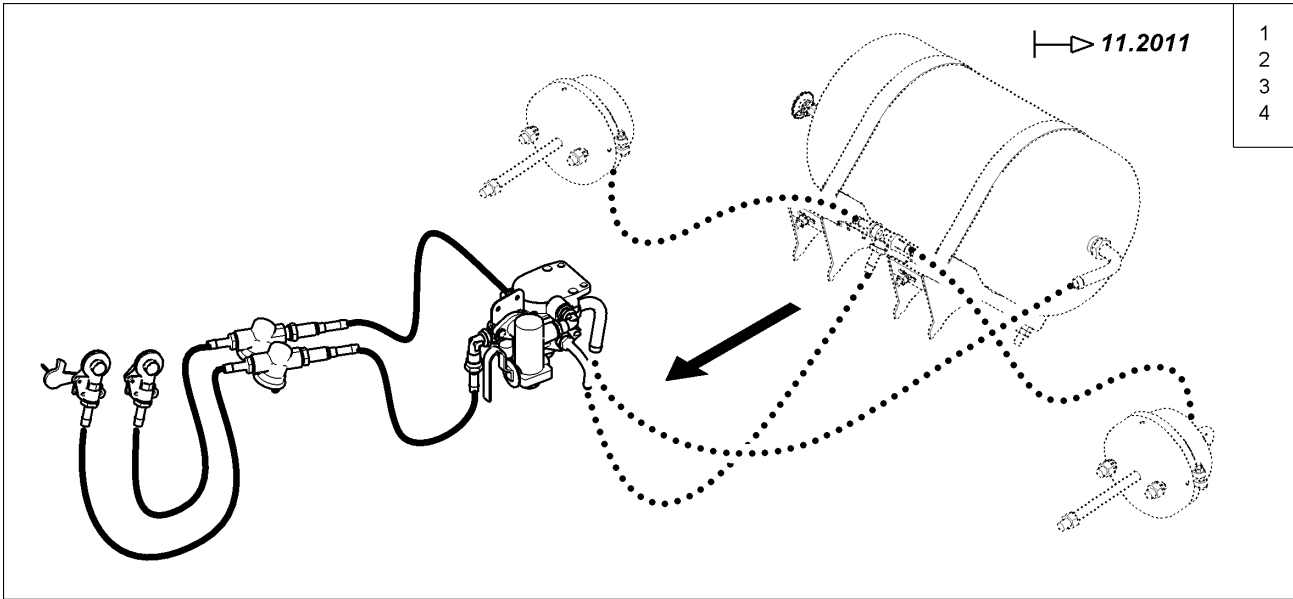




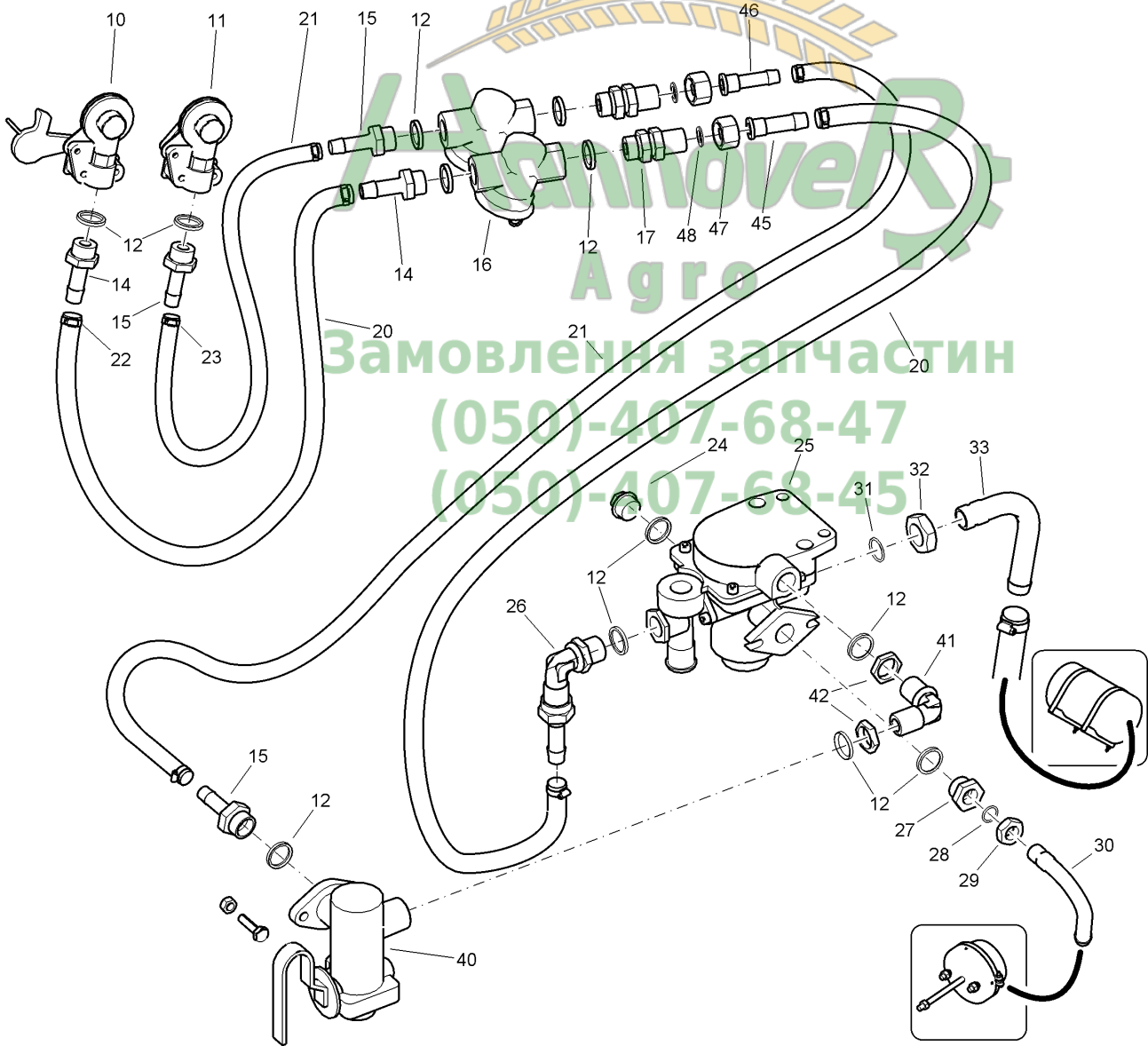
Pos.	Teile-Nr.	Benennung	Anzahl
55	HA085	Zugfeder 4,0X 29X149 Ab 09.2011	2
56	939754	FEDERHALTER (02/K5) BL 10051 5X160X 205 S355MC Ab 09.2011	2
57	DA094	Flachrundschraube 603 10X 55X55 A2-70	2
58	DF185	Scheibe ISO 7093-1 10,5X30X2,5 A2	2
59	DE244	Sicherungsmutter DIN 985 M10 A4-70	4
51	DF033	Scheibe ISO 7090 10,5X20X2 A2	2
52	DE244	Sicherungsmutter DIN 985 M10 A4-70	2



Замовлення запчастин
(050)-407-68-47
(050)-407-68-45



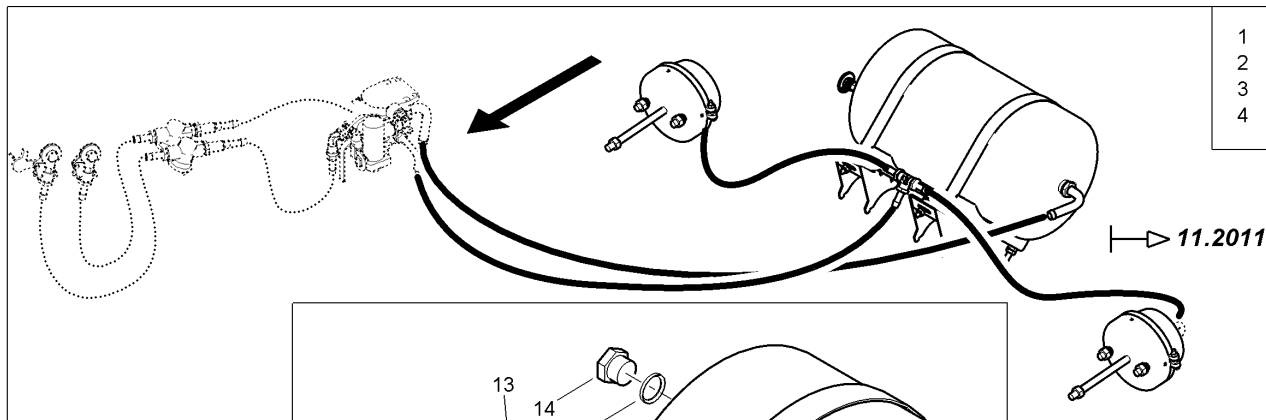
- 1
- 2
- 3
- 4



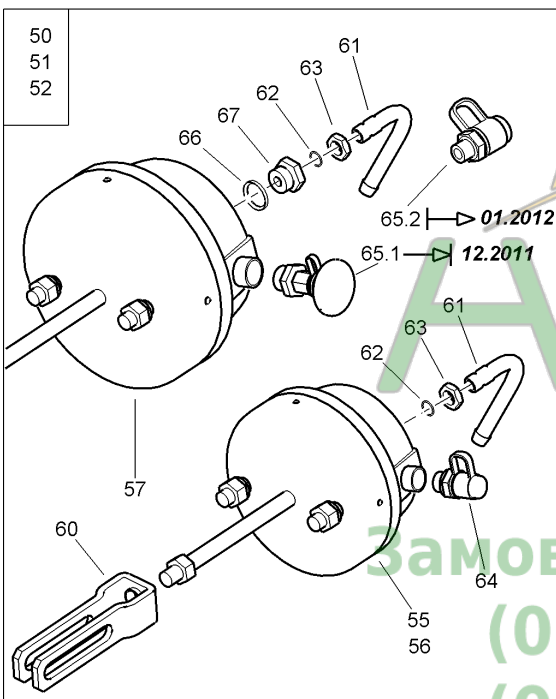


B036 Zweileitungs-Druckluftbremse Ab 11.2011 Teil 1

Pos.	Teile-Nr.	Benennung	Anzahl
1	938968	Zweileitungs-Druckluftbremsanlage für UX3200 ACHTUNG Baugruppen Pos 1-4 sind nicht lieferbar. Nicht positionierte Teile siehe auch nachfolgende FIG!	1
2	938969	Zweileitungs-Druckluftbremsanlage für UX 4200	1
3	942310	Zweileitungs-Druckluftbremsanlage für UX 5200	1
4	938970	ZWEILEITUNGS-DRUCKLUFTBREMSE 6200 für UX6200	1
10	LB180	Kupplungskopf Vorrat M22X1,5	1
11	LB179	Kupplungskopf Bremse M22X1,5	1
12	LB202	Dichtsatz M22X1,5	12
14	LB077	Schlauchstutzen S13 AG=M22X1,5	2
15	LB060	Schlauchstutzen S11 AG=M22X1,5	3
16	LB053	Luftfilter	2
17	LB057	Schott-Verschraubung gerade M22X1,5 m. Kontermutter	2
20	AP026	Schlauch 13X6 (Bremsse) Bestellung mit Meterangabe!	
21	AP449	Schlauch 11X3,5 (Bremsse) Bestellung mit Meterangabe!	
22	KE004	Schlauchschelle DIN 3017A 16- 25/12 W4	
23	KE002	Schlauchschelle DIN 3017A 10- 16/ 9 W4	
24	DD023	Verschlusschraube DIN 7604A 22X1,5 5.8	1
25	LB115	Anh.-Bremsventil m. Loeseventil (Zweileitung)	1
26	LB183	Winkelversch. AG=M22X1,5/S=13 m. Kontermutter u. Schlauchstutzen S13	1
27	LB063	Reduzierstueck IG=M16X1,5 AG=M22X1,5	1
28	FC161	O-Ring 14,00X1,78	1
29	DE474	Sechskantmutter DIN 439-2 M16X1,5 A4-035	1
30	937831	ANSCHLUSSBOGEN M16 X 1,5 120GRAD RD 16 X 161 1.4305	1
31	FC108	O-Ring 18,00X2,00	1
32	DE475	Sechskantmutter DIN 439-2 M22X1,5 A4-035	1
33	937832	ANSCHLUSSBOGEN M22 X 1,5 100GRAD RD 22X 166 1.4305	1
40	LB385	Bremskraftregler manuell 3-stufig	1
41	LB081	Winkelstutzen AG/AG=M22X1,5 i=25	1
42	LB045	Sechskantmutter 74305 M22X1,5 A2G	2
45	LB182	Schlauchstutzen S13 m. Bund f. Ueberwurfmutter M22X1,5	1
46	LB058	Schlauchstutzen S11 m. Bund f. Ueberwurfmutter M22X1,5	1
47	LB059	Ueberwurfmutter f. Stutzen IG=M22X1,5	2
48	FF035	Dichtring DIN 7603A 12X19X1,5 VF	2

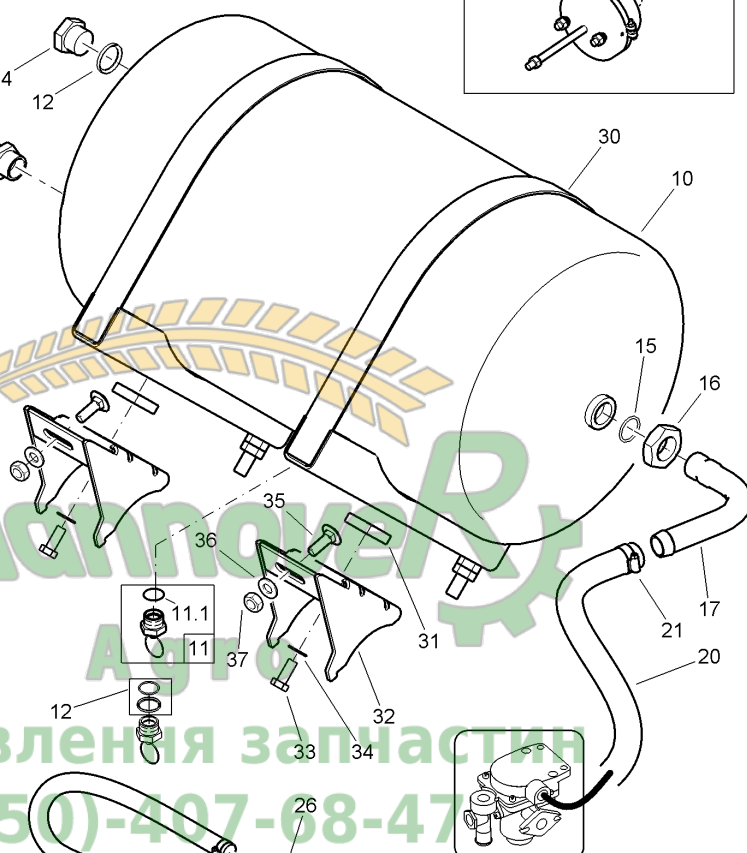


- 1
- 2
- 3
- 4

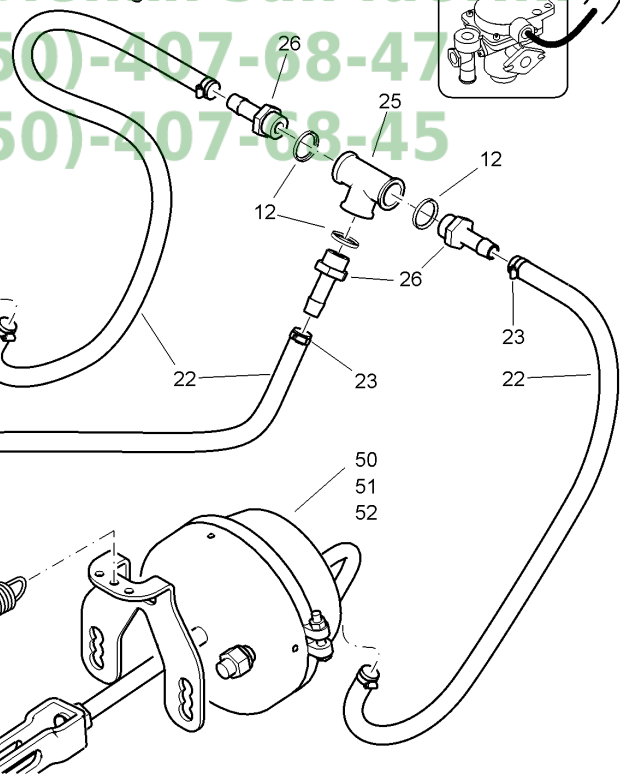
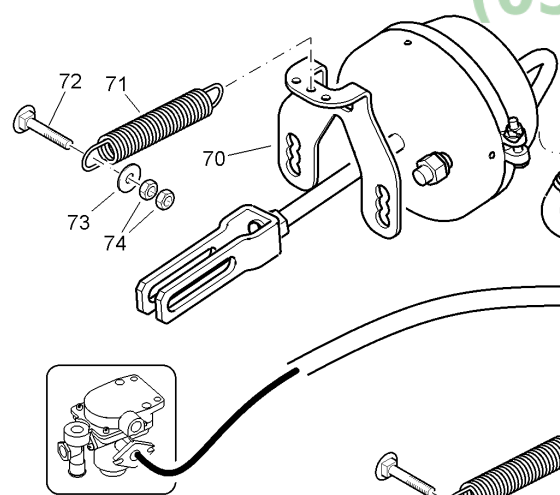


- 50
- 51
- 52

65.2 | → 01.2012
 65.1 | → 12.2011



Замовлення запчастин
 (050)-407-68-47
 (050)-407-68-45

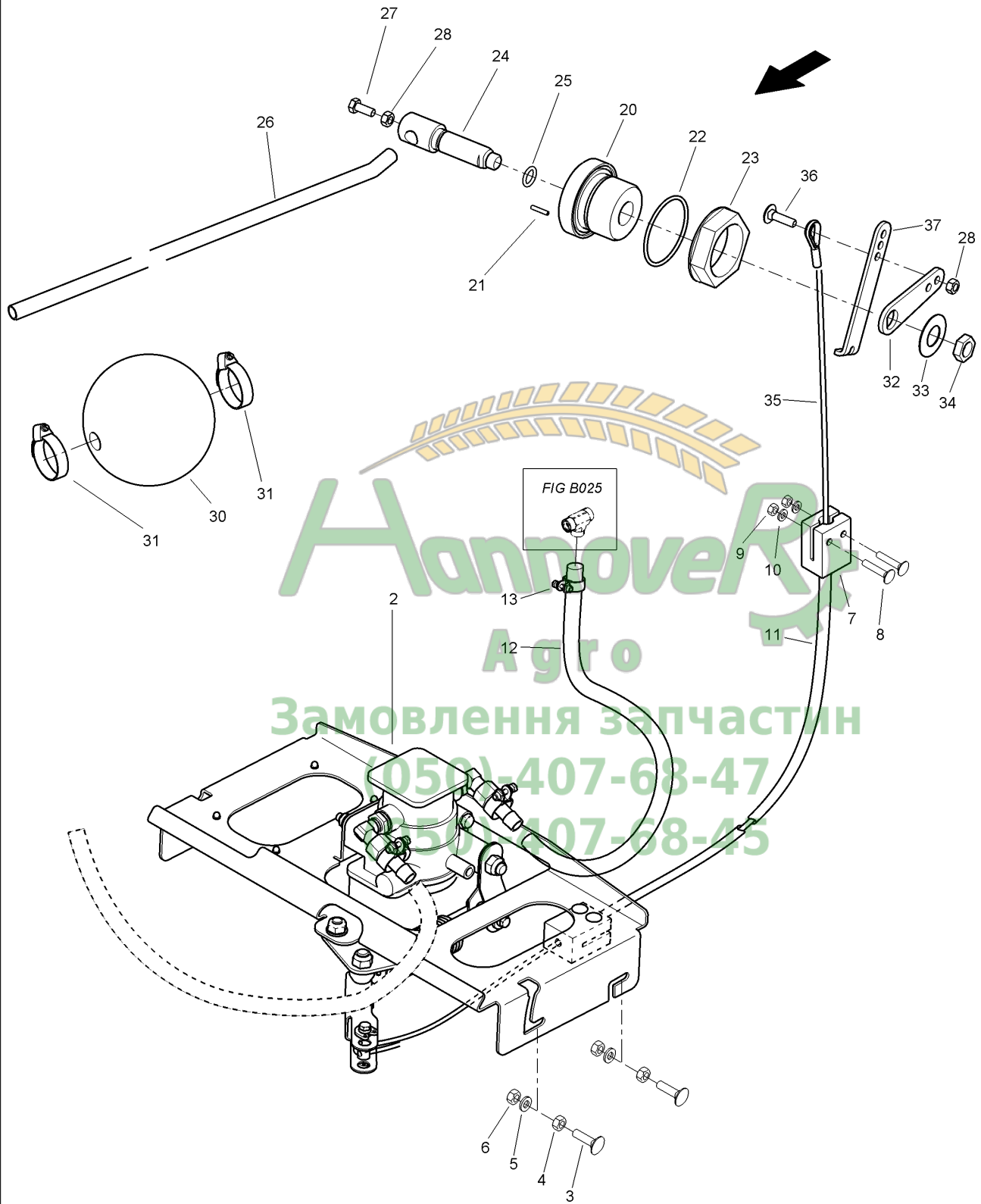


- 50
- 51
- 52



B037 Zweileitungs-Druckluftbremse Ab 11.2011 Teil 2

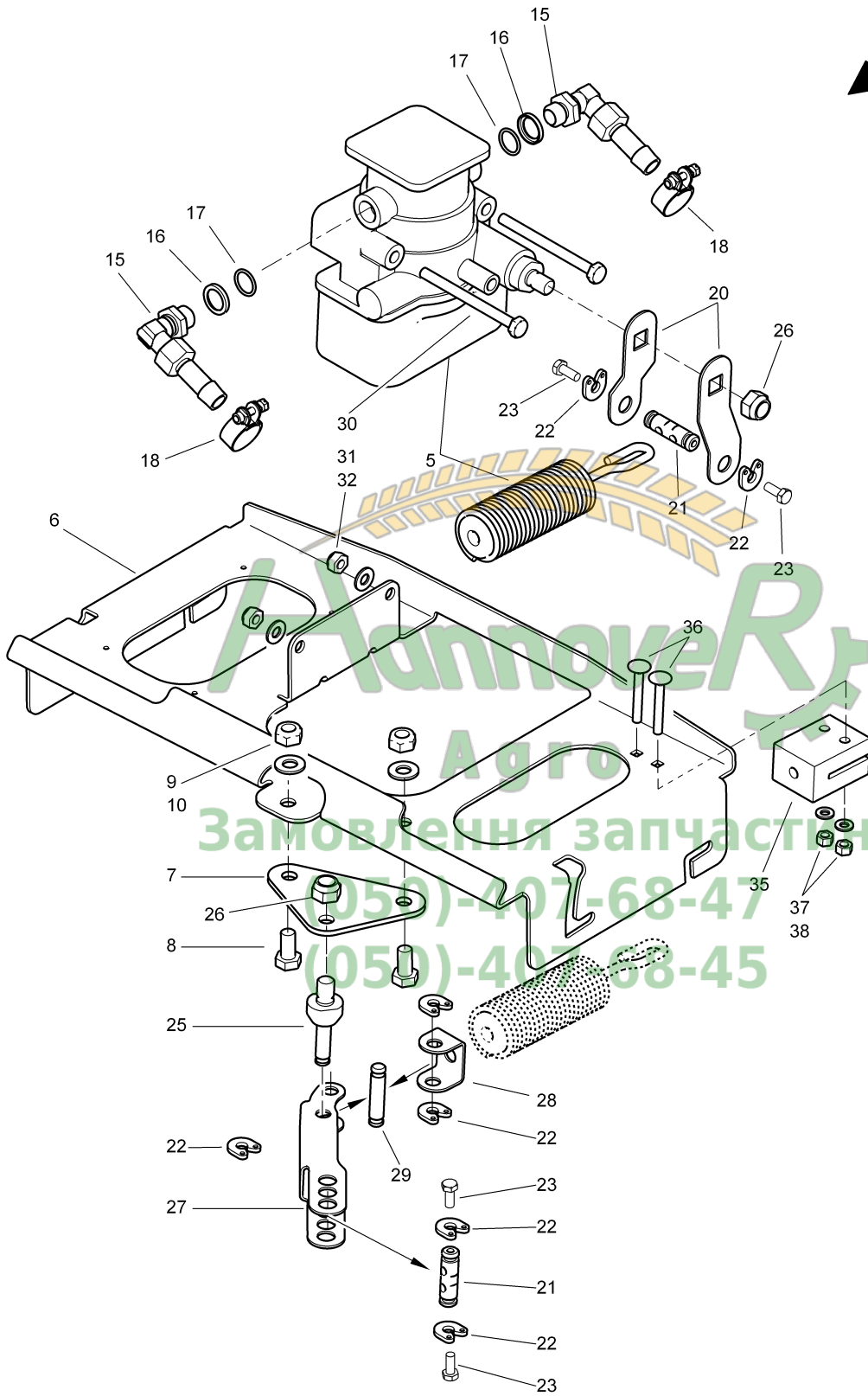
Pos.	Teile-Nr.	Benennung	Anzahl
1	938968	Zweileitungs-Druckluftbremsanlage für UX3200 ACHTUNG Baugruppen Pos 1-4 sind nicht lieferbar. Nicht positionierte Teile siehe auch vorherige FIG!	1
2	938969	Zweileitungs-Druckluftbremsanlage für UX 4200	1
3	942310	Zweileitungs-Druckluftbremsanlage für UX 5200	1
4	938970	ZWEILEITUNGS-DRUCKLUFTBREMSE 6200 für UX6200	1
10	LB175	DRUCKLUFTBEHAELTER 40L D=310 L=600	1
11	LB067	Entwaesserungsventil m. O-Ring AG=M22X1,5 Beinhaltet Pos 11.1	1
11.1	FC151	O-RING 25,00X2,00 FKM 80	1
12	LB202	Dichtsatz M22X1,5	6
13	LB113	Pruefanschluss AG=M22X1,5	1
14	LB256	Verschlussstopfen M22X1,5	1
15	FC108	O-Ring 18,00X2,00	1
16	DE475	Sechskantmutter DIN 439-2 M22X1,5 A4-035	1
17	937832	ANSCHLUSSBOGEN M22 X 1,5 100GRAD RD 22X 166 1.4305	1
20	AP550	Schlauch 19X4,5 m. Draht-Spirale u. Gewebe Bestellung mit Meterangabe!	
21	KE005	Schlauchschele DIN 3017A 20- 32/12 W4	2
22	AP026	Schlauch 13X6 (Bremse) Bestellung mit Meterangabe!	
23	KE004	Schlauchschele DIN 3017A 16- 25/12 W4	6
25	LB316	T-Versch. IG=M22X1,5	1
26	LB077	Schlauchstutzen S13 AG=M22X1,5	3
30	942599	SPANNBAND M.KONSOLE D=310 (14/K5) (MB)	2
31	934823	VIERKANTMUTTER (02) BL 10051 10X 32X 40 S355MC	2
32	934824	BREMSKESSELHALTER (02) BL 10051 4X177X 271 S355MC	2
33	DC064	Sechskantschraube ISO 4017 10X 25 A2-70	2
34	DF362	Sicherungsscheibe 10,2X22X1,6 A2	2
35	DA421	Flachrundschrabe 603 10X 30 A2-70	2
36	DF033	Scheibe ISO 7090 10,5X20X2 A2	2
37	DE244	Sicherungsmutter DIN 985 M10 A4-70	2
50	939751	#MEMBRANZYLINDER (02/K3/80) TYP24 L=225 (MB) Beinhaltet Pos 55, 60-64	2
51	939752	MEMBRANZYLINDER (02/K3/80) TYP30 L=225 (MB) Beinhaltet Pos 56, 60-64	2
52	939753	MEMBRANZYLINDER (02/K3/80) TYP36 L=225 (MB) Beinhaltet Pos 57, 60-63, 65-67	2
55	LB106	Membranzyylinder TYP 24	1
56	LB156	MEMBRANZYLINDER TYP 30	1
57	LB234	MEMBRANZYLINDER TYP 36	1
60	LB082	Gabelgelenk f. Membranzyylinder	1
61	937831	ANSCHLUSSBOGEN M16 X 1,5 120GRAD RD 16 X 161 1.4305	1
62	FC161	O-Ring 14,00X1,78	1
63	DE474	Sechskantmutter DIN 439-2 M16X1,5 A4-035	1
64	LB177	Pruefanschluss AG=M16X1,5	1
65.1	LB113	Pruefanschluss AG=M22X1,5 Bis 12.2011	1
65.2	LB238	Pruefanschluss AG=M12X1,5 Ab 01.2012	1
66	LB202	Dichtsatz M22X1,5	1
67	LB063	Reduzierstueck IG=M16X1,5 AG=M22X1,5	1
70	939754	FEDERHALTER (02/K5) BL 10051 5X160X 205 S355MC	2
71	HA085	Zugfeder 4,0X 29X149	1
72	DA094	Flachrundschrabe 603 10X 55X55 A2-70	2





B040 ALB - Automatische lastabhängige Bremse Bis 10.2011

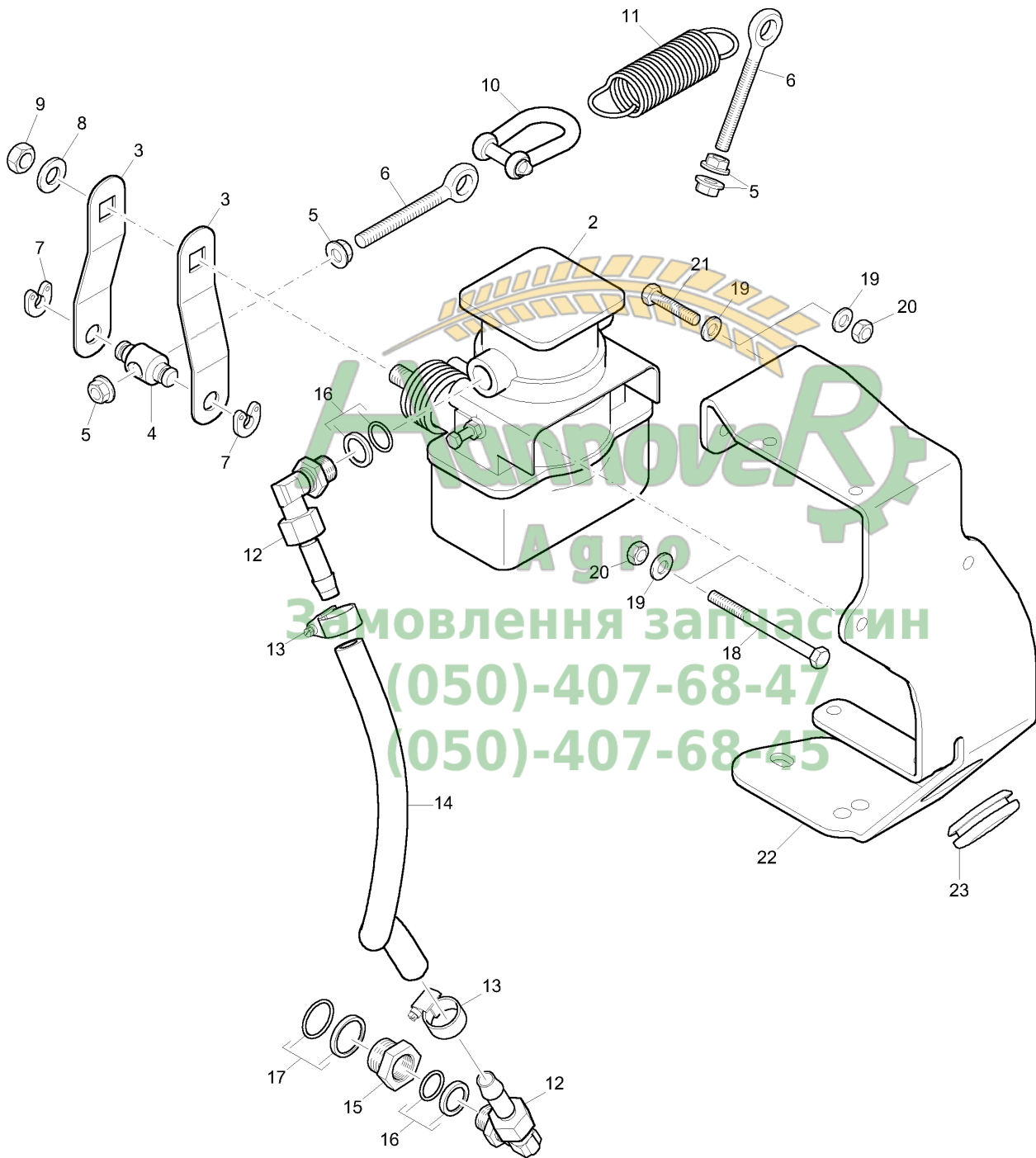
Pos.	Teile-Nr.	Benennung	Anzahl
1	934243	ALB-Anlage	1
2	934274	#ALB REGLER VORM. (MB) Einzelteile siehe nachfolgende FIG!	1
37	936596	ANSCHLAG ##E BL 10051 4X25X 150 1.4301+1D	1
3	DA340	Flachrundschrabe 603 8X 25 A2-70	4
4	DE030	Sechskantmutter ISO 4032 M 8 A4-70	4
5	DF020	Scheibe ISO 7090 8,4X16X1,6 St A2G	4
6	DE288	Sicherungsmutter DIN 985 M 8 A4-70	4
7	934670	SHELLE MIT ANSCHLAG D = 5 ##E KUNST. 40X30X55 PE SCHWARZ	1
8	DA716	Flachrundschrabe 603 6X 65X65 A2-70	2
9	DF013	Scheibe ISO 7093-1 6,4X18X1,6 A2	2
10	DE166	Sicherungsmutter DIN 985 M 6 A4-70	2
11	EF223	Bowdenzughuelle L=1400 D= 13,7X8,6 mit Auskleidung	1
12	AP026	Schlauch 13X6 (Bremse) Bestellung mit Meterangabe !	
13	KE004	Schlauchschele DIN 3017A 16- 25/12 W4	2
20	934667	FLANSCH F. SCHWIMMER ##E RD KUNST. 80X 57 POM SCHWARZ	1
21	DI235	Spannstift ISO 8752 4X 20 1.4310	1
22	FC269	O-Ring 68,30X3,50	1
23	GE076	Nutmutter 2Zoll	1
24	934668	SCHWIMMERWELLE ##E RD 10278 30X 114 1.4305	1
25	FC210	O-Ring 17,12X2,62	1
26	929859	SCHWIMMERSTANGE RO 1127 15,0X 1,5X1355 1.4301	1
27	DC031	Sechskantschrabe ISO 4017 8X 20 A2-70	1
28	DE030	Sechskantmutter ISO 4032 M 8 A4-70	3
30	928840	SCHWIMMERKOERPER D=133 PE NATUR	1
31	KE002	Schlauchschele DIN 3017A 10- 16/ 9 W4	2
32	934669	ZEIGER ALB ##E BL 10051 5X 32X 108 1.4301+1D	1
33	HE013	Tellerfeder 45X22,4X1,25	1
34	DE293	Sechskantmutter DIN 439-2 M16 A4-035	1
35	916548	DR-SEIL D= 4 7X19 L=1800 1.4401 1 KAUSCHE NRST	1
36	DA340	Flachrundschrabe 603 8X 25 A2-70	1



**B041 ALB - Regler Bis 10.2011**

Pos.	Teile-Nr.	Benennung	Anzahl
1	934274	#ALB REGLER VORM. (MB)	1
5	LB293	ALB-Regler	1
6	934194	ALB HALTEBLECH (02) ##E BL 10051 3X303X 603 S355MC	1
7	934771	PLATTE F. EINSCHRAUBBOLZEN ##E BL 10051 4X 90X 90 1.4301+1D	1
8	DC061	Sechskantschraube ISO 4017 10X 20 A2-70	2
9	DE244	Sicherungsmutter DIN 985 M10 A4-70	2
10	DF033	Scheibe ISO 7090 10,5X20X2 A2	2
15	LB211	Winkelverschr. AG=M16X1,5/S=13 m. Kontermutter u. Schlauchstutzen S13	2
16	LB051	Druckring f. M16X1,5	2
17	LB052	R-Ring f. M16X1,5	2
18	KE004	Schlauschelle DIN 3017A 16- 25/12 W4	2
20	934672	ALB-HEBEL ##E BL 9445 2X 30X 100 1.4301+2B	2
21	934659	SEILBOLZEN ##E RD 10278 12h9 X 44 1.4305 max.0,25% S	2
22	1089100	SICHERUNGSRING D=8 KUNST. PA66 SCHWARZ	7
23	DC016	Sechskantschraube ISO 4017 6X 16 A2-70	4
25	934198	EINSCHRAUBBOLZEN ##E RD 10278 25h9 X 69 1.4104	1
26	DE245	Sicherungsmutter DIN 985 M12 A4-70	1
27	934671	#UMLENKHEBEL BL 9445 2X 84X 168 1.4301+2B	1
28	934196	#GABELBLECH BL 10259 2X 25X 82 1.4301	1
29	934197	DREHBOLZEN ##E RD 10278 10h9 X 48 1.4305	1
30	DB243	Sechskantschraube ISO 4014 8X 90 8.8 A	2
31	DE288	Sicherungsmutter DIN 985 M 8 A4-70	2
32	DF021	Scheibe ISO 7090 8,4X16X1,6 A2	2
35	934873	SHELLE MIT ANSCHLAG D = 8 ##E KUNST. 40X30X55 PE SCHWARZ	1
36	DA590	Flachrundschraube 603 6X 45 A2-70	2
37	DE303	Sicherungsmutter DIN 985 M 6 8 A2G	2
38	DF011	Scheibe ISO 7090 6,4X12X1,6 A2	2

Амстор
Замовлення запчастин
(050)-407-68-47
(050)-407-68-45

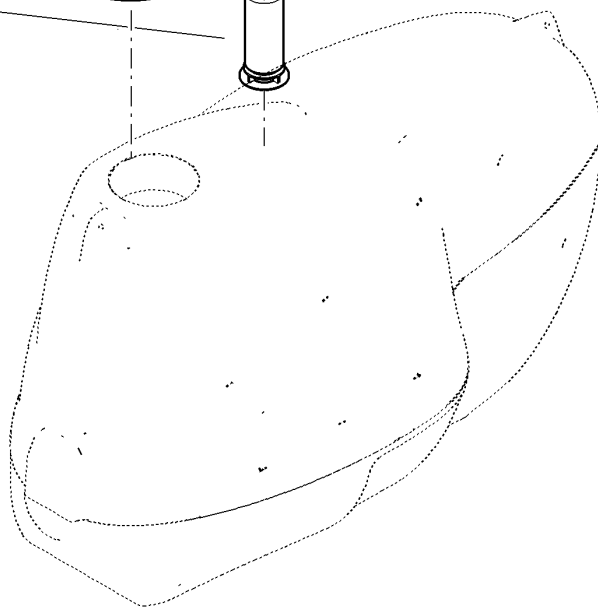
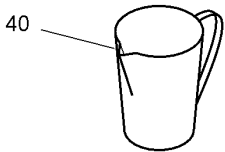
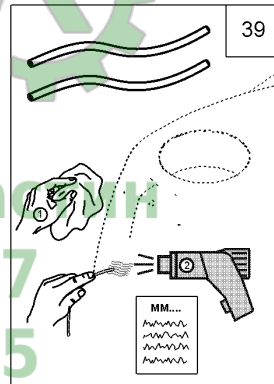
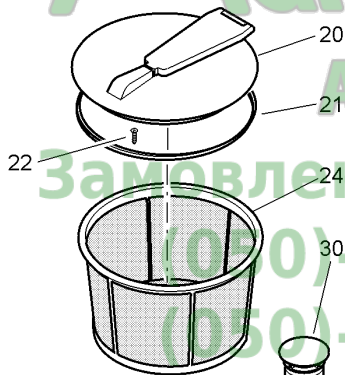
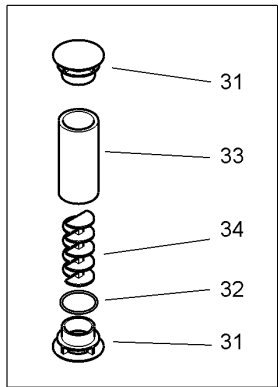
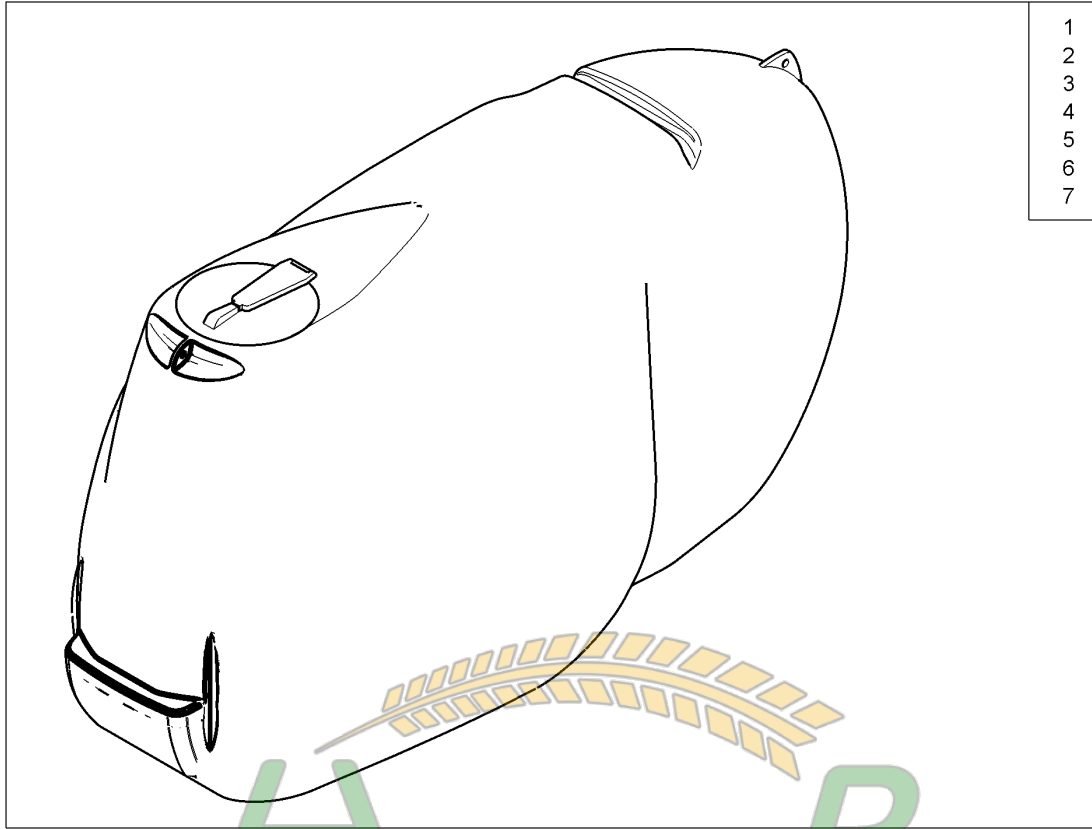


Агро
 Заповнення запчастин
 (050)-407-68-47
 (050)-407-68-45

**B042 ALB - Regler Ab 11.2011**

Pos.	Teile-Nr.	Benennung	Anzahl
1	939759	ALB REGLER VORM. (MB) ACHTUNG, Baugruppe nicht lieferbar, nur Einzelteile erhältlich.	1
2	LB293	ALB-Regler	1
3	938589	ALB-HEBEL BL 9445 2X 30X 139 1.4301+2B	2
4	938590	KOPF F. AUGENSCHRAUBE RD 10278 20H9X44 1.4305	1
5	DE264	Sicherungsmutter M 8 A4-70 (Sperrzahn)	4
6	DA862	Augenschraube 444LB 8X 80 A2-70	2
7	1089100	SICHERUNGSRING D=8 KUNST. PA66 SCHWARZ	2
8	DF045	Scheibe ISO 7090 13X24X2,5 A2	1
9	DE245	Sicherungsmutter DIN 985 M12 A4-70	1
10	EF241	Schaeckel M6 B=12 H=24	1
11	HA179	Zugfeder 2,8X30,0X112,0	1
12	LB205	Winkelverschr. AG=M16X1,5/S=11 m. Kontermutter u. Schlauchstutzen S11	2
13	KE002	Schlauchselle DIN 3017A 10- 16/ 9 W4	2
14	AP547	Schlauch 50,8X4,5 Silikon blau Bestellung nach Meterangabe	
15	LB063	Reduzierstueck IG=M16X1,5 AG=M22X1,5	1
16	LB206	Dichtsatz M16X1,5	2
17	LB202	Dichtsatz M22X1,5	1
18	DB206	Sechskantschraube ISO 4014 8X 90 A2-70	2
19	DF021	Scheibe ISO 7090 8,4X16X1,6 A2	8
20	DE288	Sicherungsmutter DIN 985 M 8 A4-70	4
21	DC041	Sechskantschraube ISO 4017 8X 35 A2-70	4
22	939939	ALB HALTEBLECH VORN (02/K5) BL 10051 5X179X 676 S355MC	1
23	ID096	Kabelmuffe D=38/46/56 H=4	1

Замовлення запчастин
(050)-407-68-47
(050)-407-68-45

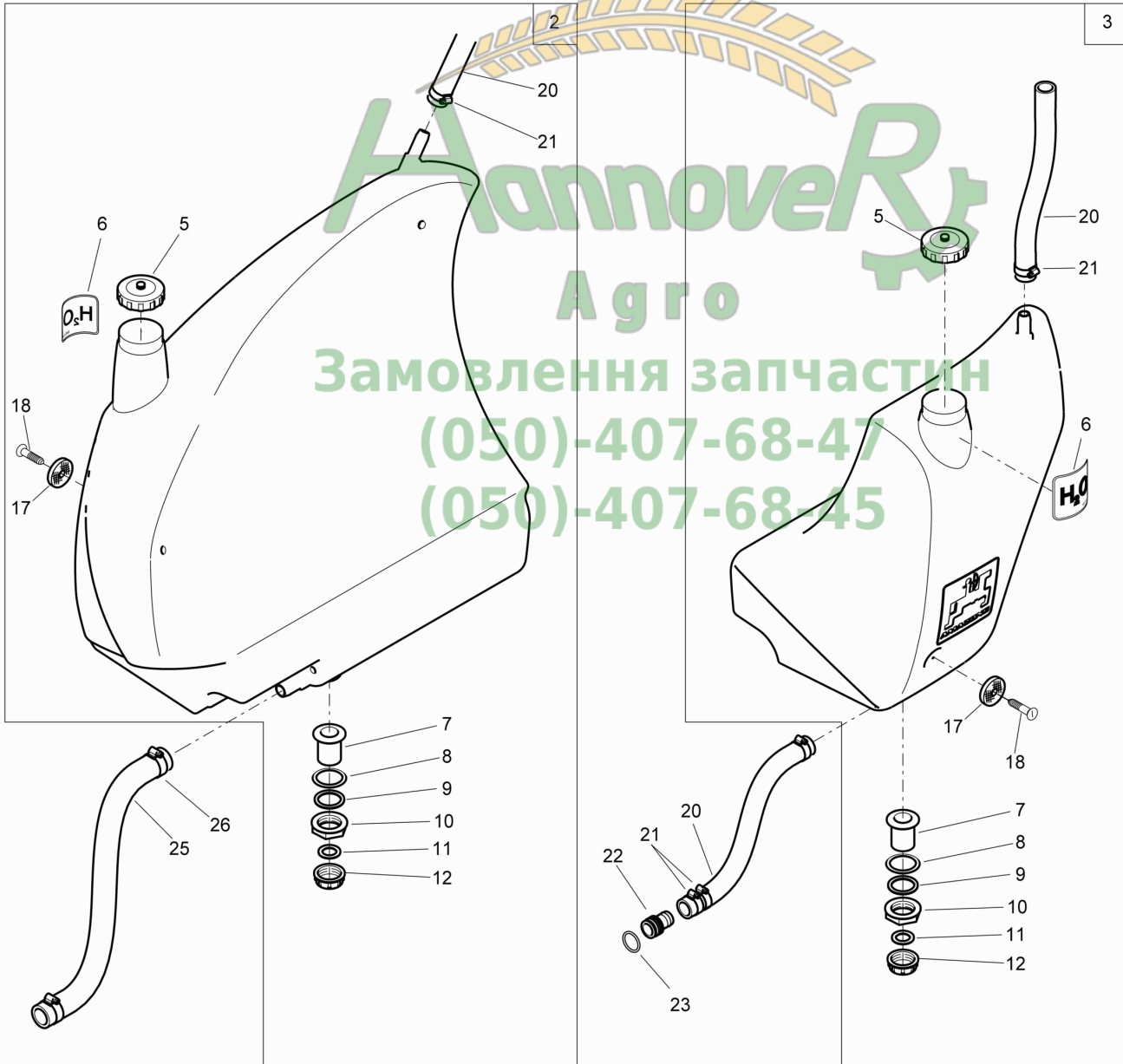
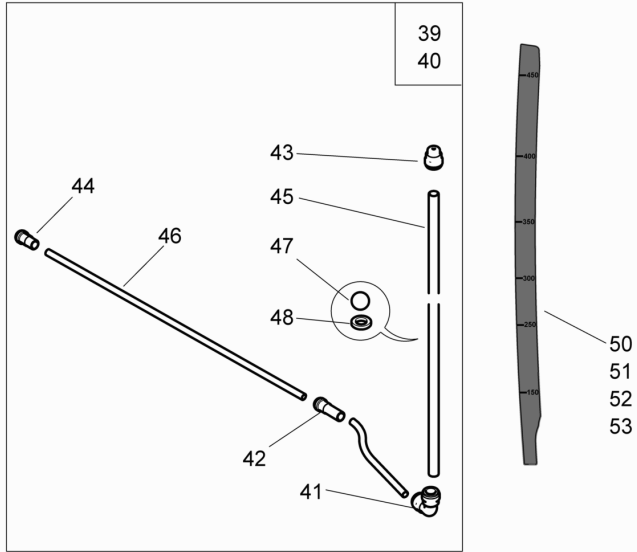
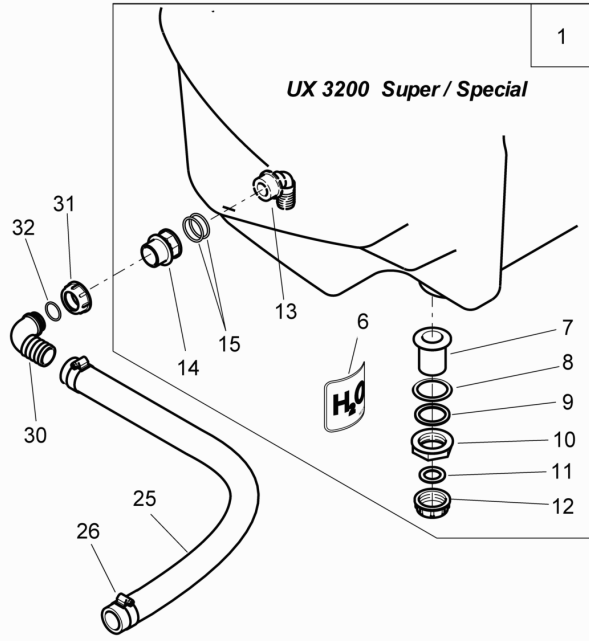




C001 Behälter

Pos.	Teile-Nr.	Benennung	Anzahl
1	936769	BEHAELTER UX 3200 SPECIAL VORM. (MB)	
2	936770	BEHAELTER UX 3200 SUPER VORM.	
3	937802	BEHAELTER UX 4200 SPECIAL VORM. (MB)	
4	937803	BEHAELTER UX 4200 SUPER 430 L-MIN VORM. (MB)	
5	937804	BEHAELTER UX 4200 SUPER 530 L-MIN VORM. (MB)	
6	937805	BEHAELTER UX 5200 SUPER VORM. (MB)	
7	938184	BEHAELTER UX 6200 SUPER VORM. (MB)	
20	IC174	Klappdeckel 180 Grad	1
21	ZF198	Dichtung Deckelring	1
22	DD472	Spanplattenschraube 4,5X25 A2-Z	8
24	ZF199	Korbfilter D=400	1
30	73301672	ENTLUEFTUNG UX Pos 31-34!	1
31	ZF751	Zulaufstutzen AG=2 1/2Zoll	2
32	FC251	O-Ring 75,00X5,00	2
33	73301674	LABYRINTHFUEHRUNG RD KUNST. 90 X 200 PE SCHWARZ	1
34	931270	LABYRINT PE 300 SCHWARZ	1
39	938017	REPARATURKIT KUNSTSTOFF SCHWEISSEN (MB) Achtung! Das Schweißen der Behälter dient nur zur Behebung optischer Mängel! Es dürfen keinesfalls Risse im Behälter durch Kunststoffschweißen verschlossen werden! Die Schweißung kann die auftretenden Kräfte nicht aufnehmen!	1
40	IC089	Messkanne 2L	1

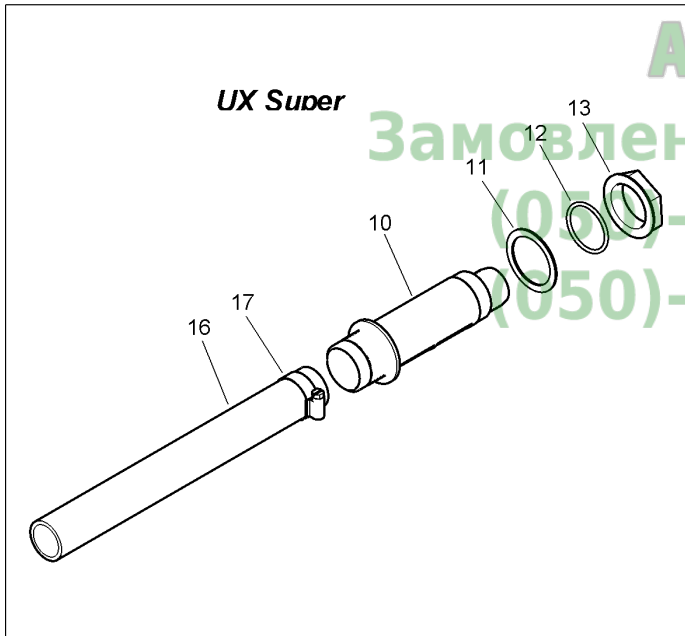
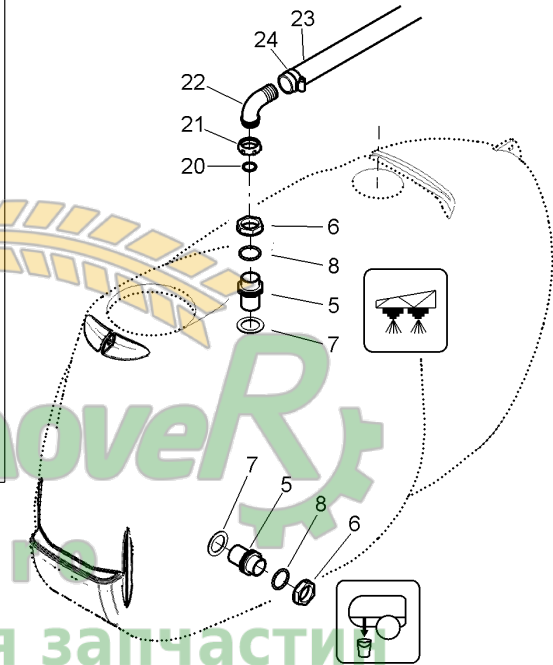
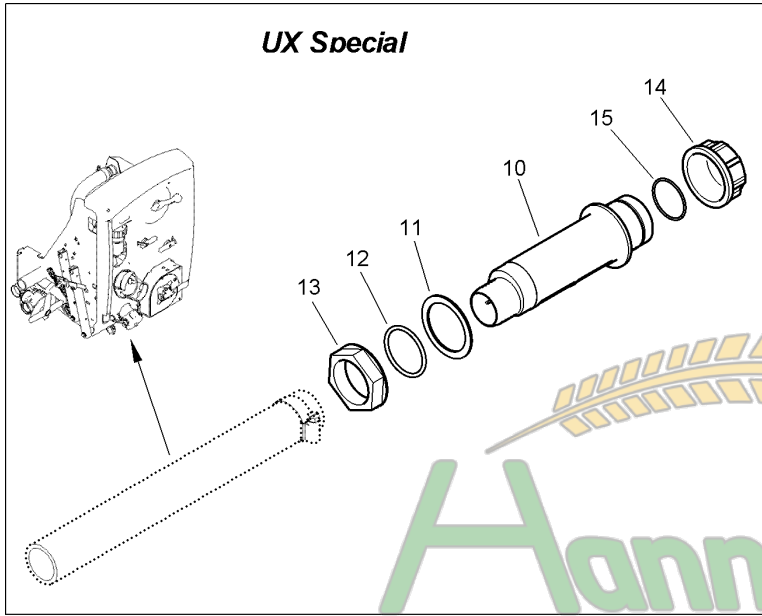
HannoverK
Agro
Замовлення запчастин
(050)-407-68-47
(050)-407-68-45





C002 Frischwassertank


Pos.	Teile-Nr.	Benennung	Anzahl
1	932136	SPUELWASSERTANK 320L (MB) UX 3200 Beinhaltet Pos 6-15!	1
2	937807	SPUELWASSERTANK 390 L VORM. (MB) UX 4200 - UX 6200 Beinhaltet Pos 5-12, 17-21	1
3	937806	SPUELWASSERTANK 160 L VORM. (MB) UX 4200 - UX 6200 Beinhaltet Pos 5-12, 17-21	1
5	ZF656	Schraubdeckel DA=122 m. Entl.	2
6	ME545	Folie H2O	2
7	GE046	Ablaufstutzen 1 1/4Zoll L=60	2
8	938256	DISTANZSCHEIBE BL 10051 3X D=100 1.4301+1D	2
9	FG077	Dichtung 3,0X D=42/54	2
10	GE027	Nutmutter 1 1/4Zoll	2
11	FG075	Dichtung 2,5X D=27,5/39,5	2
12	GE047	Stopfen IG=1 1/4Zoll	2
13	GE119	Schl-anschl. 90Grad D=30 AG=1 1/4Zoll	1
14	GE327	Reduzierstueck IG=1 1/4Zoll AG=1 1/2Zoll	1
15	FC166	O-Ring 39,69X3,53	2
17	ND003	Rueckstrahler D=60 gelb	1
18	DD482	Blechschaube 7050 6,3X19 C-H A2	1
20	AP353	Schlauch 32X4,0 schwarz PVC-Spirale Bestellung mit Meterangabe	
21	KE298	Schlauchschele DIN 3017A 30- 45/12 W4	3
22	ZF114	Steckuehle 40X1 1/4Zoll	1
23	FC110	O-Ring 35,00X4,00	1
25	AP354	Schlauch 40X4,0 schwarz PVC-Spirale Bestellung mit Meterangabe	
26	KE135	Schlauchschele DIN 3017A 32-51/16 C8	2
30	GE082	SCHLAUCHANSCHL. 90°	1
31	GE022	Ueberwurfmutter 1 1/2Zoll	1
32	FC149	O-Ring 29,00X3,00	1
39	933951	FUELLSTANDSANZEIGE KW (MB) UX Super	1
40	73301860	FUELLSTANDSANZEIGE KW (MB) UX Special	1
41	ZF823	Winkelverbinder	1
42	ZF824	Reduzierverbinder	1
43	ID250	Kapststopfen	1
44	ZF826	Einschraubverbinder	1
45	AP582	Rohr Polycarbonat 15X2 L= 1000mm	1
46	ZF827	Kunststoffrohr PE Bestellung mit Meterangabe	1
47	IC185	Hohlkugel D= 3/8 Zoll PP rot / geschliffen	1
48	73301885	SCHEIBE 8,0X 15X 3 RD KUNST. 15 X 3 POM SCHW.	1
50	ME831	Folie Füllstand KW UX 3200 UX 3200 Special	1
51	ME848	Folie Füllstand KW UX 4200 UX 4200 Special	1
52	ME744	Folie Skala Frischwasser 350L UX 3200 Super	1
53	ME743	Folie Skala Frischwasser 420L UX 4200 Super-6200 Super	1

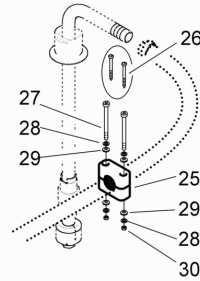
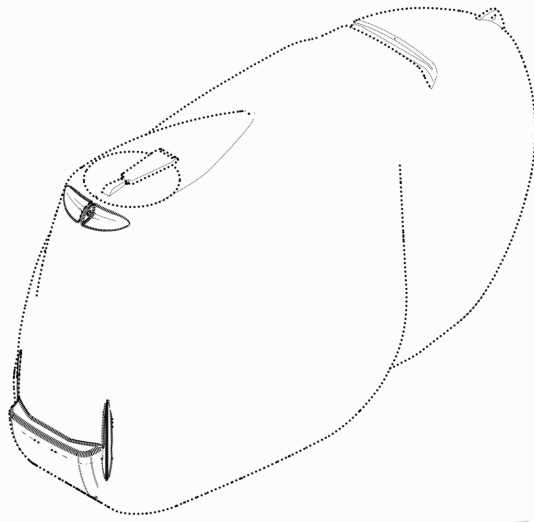


Hannover
 Agro
 Zamовлення запчастин
 (050)-407-68-47
 (050)-407-68-45

**C003 Behälterauslauf**

Pos.	Teile-Nr.	Benennung	Anzahl
5	GE060	Rohrnippel 1 1/2Zoll H=50/24	2
6	GE064	Nutmutter 1 1/2Zoll	2
7	926260	STUETZRING BL 10259 3X 69 1.4301	2
8	FC180	O-Ring 47,00X5,00	2
10	934084	BEHAELTERAUSLAUF UX WP76A 60A KUNST: FM PP PIOLEN PG20CA67 S	1
11	938256	DISTANZSCHEIBE BL 10051 3X D=100 1.4301+1D	1
12	936241	O-RING 76 X 5,5 KUNST: TPE-E	1
13	GE368	Nutmutter 2 1/2Zoll	1
14	GE371	Stopfen IG=2 1/2Zoll	1
15	FC269	O-Ring 68,30X3,50	1
16	AP381	Schlauch 76X5,3 grau PVC-Spirale Bestellung mit Meterangabe	
17	KE117	Schlauchschelle DIN 3017C1-1 85/24 W4	1
20	FC149	O-Ring 29,00X3,00	1
21	GE022	Ueberwurfmutter 1 1/2Zoll	1
22	GE082	SCHLAUCHANSCHL. 90°	1
23	AP354	Schlauch 40X4,0 schwarz PVC-Spirale Bestellung mit Meterangabe	
24	KE007	SCHL-SHEL 3017A 32- 50/12 W4	1

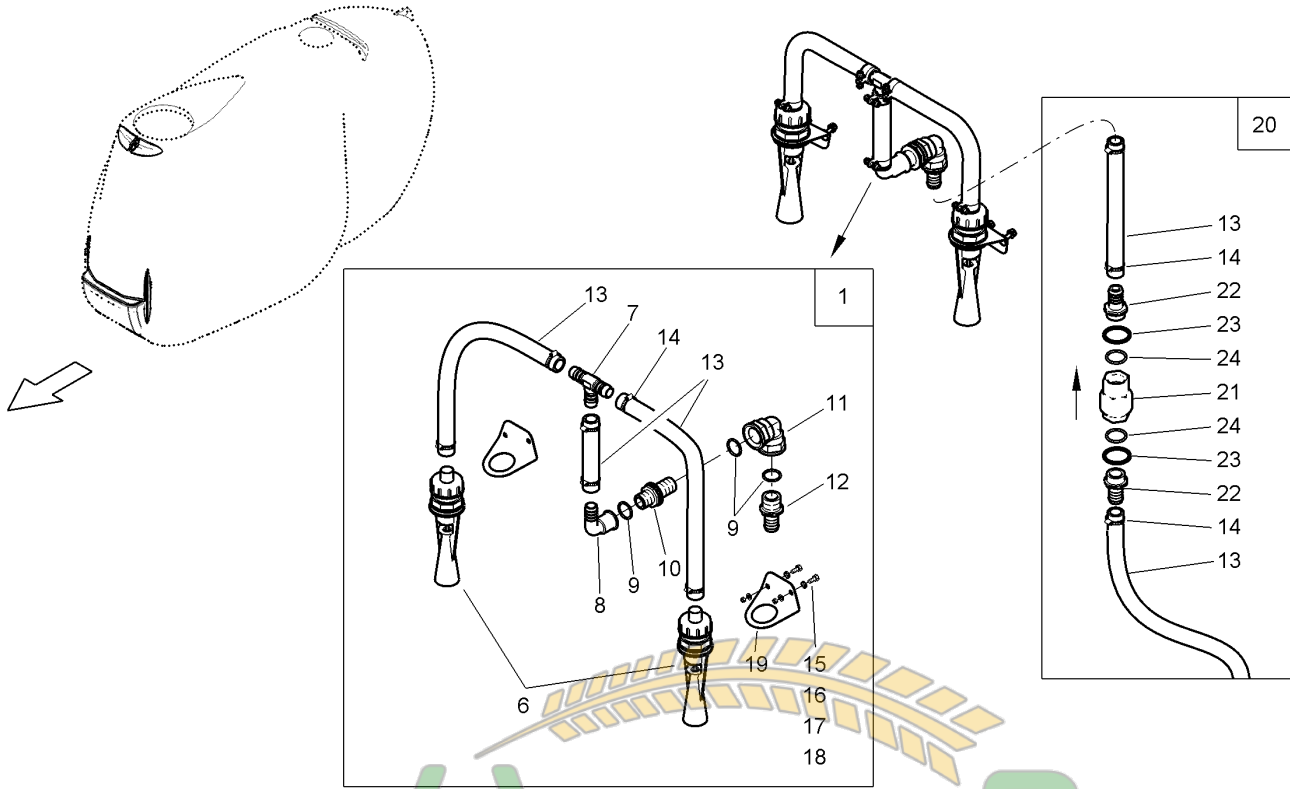

Hannover
Агро
Замовлення запчастин
(050)-407-68-47
(050)-407-68-45



**C004 Behälterinnenreinigung**

Pos.	Teile-Nr.	Benennung	Anzahl
1	934797	BEHAELTERINNENREINIGUNG UX - SPECIAL (MB)	1
2	73300561	BEHAELTERINNENREINIGUNG 62/52/42/32	1
5	930125	REINIGUNGSEINRICHTUNG VORM. (UF01/UG/UX)	3
6	931374	ROHR VORMONTIERT (MB)	1
7	929969	ACHSE KUNST. PA6+60%GF SCHWARZ	1
8	GE164	Nutmutter 1Zoll	1
9	929968	DUESE 2-TEILIG KUNST. PA 66 SCHWARZ	1
10	DE030	Sechskantmutter ISO 4032 M 8 A4-70	1
15	936386	T-SCHLAUCHVERBINDER KUNST. PA6+30%GF SCHWARZ	2
16	AP521	Schlauch 15X5 EPDM m. Gewebe 20/60 Bar Bestellung mit Meterangabe!	
17	KE272	1-Ohr-Klemme 21,6-24,8 1.4301	10
25	KE302	Klemmhaelftenpaar 3015 LKP-3-G-23-PA	2
26	DD108	Spanplattenschraube 6,0X50 A2	4
27	DA653	ZYL-SHR 4762 6X 80 A2-70	4
28	DF360	Sicherungsscheibe 6,1X14X1,3 A2	8
29	FF012	SCHRAUBENDICHTRING M6	4
30	DE166	Sicherungsmutter DIN 985 M 6 A4-70	4

Hannover
Agro
Замовлення запчастин
(050)-407-68-47
(050)-407-68-45



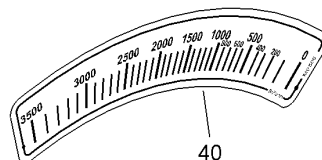
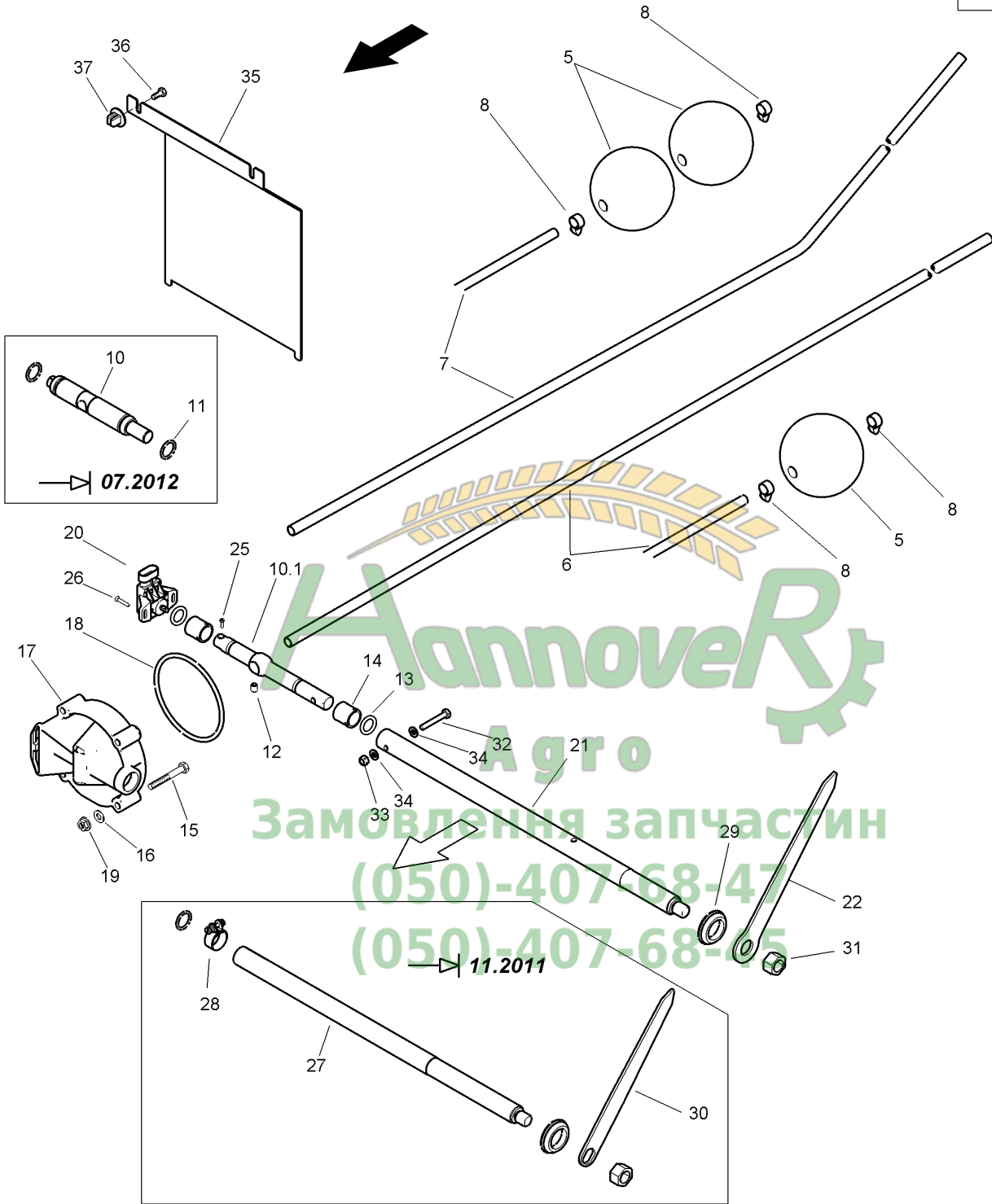


C005 Rohrdüse Rührwerk

Pos.	Teile-Nr.	Benennung	Anzahl
1	73301267	ROHRDUESE MONT. (MB) Pos 6-19	1
6	ZF577	Ruehrstrahler hyd. 5,0mm	2
7	GE324	Schlauchverbinder -T- D=19	1
8	GE351	Schl-anschl. 90Grad D=19 IG=3/4Zoll	1
9	FC111	O-Ring 25,00X4,00	3
10	934640	RO-NIPPEL 3/4Z H=22/32 GE210	1
11	GE120	Rohrbogen 90 Grad IG=3/4Zoll	1
12	GE285	Schl-anschl. gerade D=20 AG=3/4Zoll	1
13	AP551	Schlauch 19X4,5 m. Gewebe Bestellung mit Meterangabe!	
14	KE005	Schlauchschele DIN 3017A 20- 32/12 W4	8
15	DB001	Sechskantschraube ISO 4014 6X 30 A2-70	4
16	DF011	Scheibe ISO 7090 6,4X12X1,6 A2	4
17	FF012	SCHRAUBENDICHTRING M6	4
18	DE166	Sicherungsmutter DIN 985 M 6 A4-70	4
19	73300723	INJEKTORHALTER BL 10259 2X 88X 113 1.4301	2
20	935416	ROHRDUESENLEITUNG VORM. (MB) Pos 21-24, Pos 13 und 14	1
21	GD457	Zwischenventil IG=3/4Zoll Typ: AMITA	1
22	934821	SCHL-ANSCHL D = 20 GEKUERZT TEIL: GE285	2
23	73301448	STUETZRING 3/4" BL 10259 2 X 40 1.4301	2
24	FC109	O-Ring 26,00X3,00	2
40	936601	RUEHRWERK GEKLEBT D = 2,8 (MB) UX 3200 Special	1
41	936508	RUEHRWERK GEKLEBT D = 2,8 (MB) UX 4200 Special	1
42	73301683	RUEHRWERK GEKLEBT D = 3,2 (MB) UX 3200 Super mit Pumpenausüstung 430 l/min	1
43	932138	RUEHRWERK GEKLEBT D=2,8 (MB) UX 4200 Super mit Pumpenausüstung 430 l/min	1
44	73300737	RUEHRWERK GEKLEBT D = 3,8 (MB) UX 5200 Super und UX 6200 Super mit Pumpenausüstung 530 l/min	1
45	AP084	Schlauch 28X6 schwarz 20/60bar	
46	KE298	Schlauchschele DIN 3017A 30- 45/12 W4	2
47	GE052	Schl-anschl. 90Grad D=30 f.Mu 1 1/2Zoll	1
48	GE022	Ueberwurfmutter 1 1/2Zoll	1
49	FC102	O-Ring 30,00X3,00	1
60	KE192	Klemmhaelftenpaar 3015 LKP-5-R-32-PA	3
61	DA653	ZYL-SHR 4762 6X 80 A2-70	6
62	FF012	SCHRAUBENDICHTRING M6	12
63	DF360	Sicherungsscheibe 6,1X14X1,3 A2	12
64	DE166	Sicherungsmutter DIN 985 M 6 A4-70	6



1
2



40
41
42
43



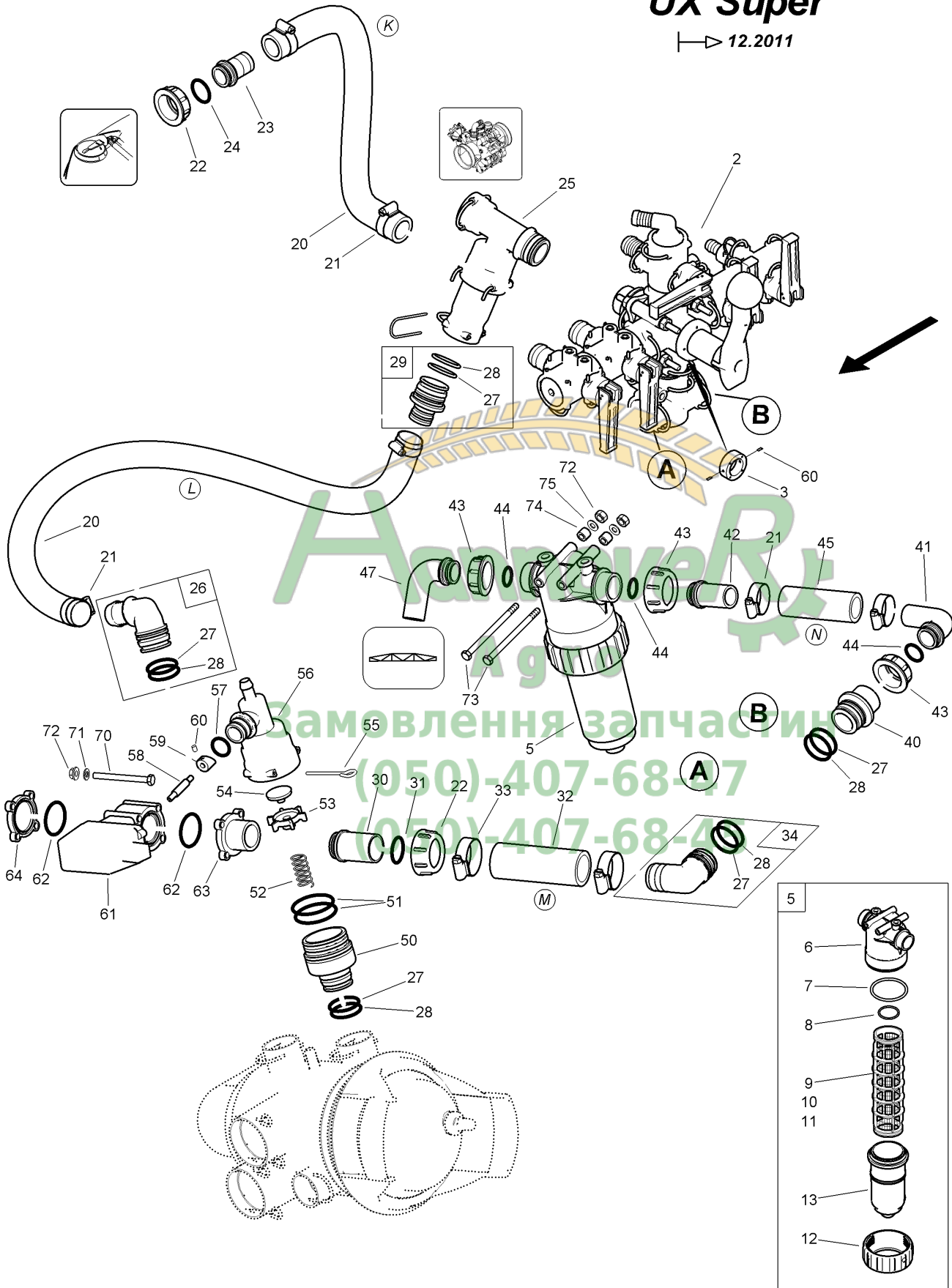
C006 Füllstandsanzeige

Pos.	Teile-Nr.	Benennung	Anzahl
1	932460	FUELLSTANDSANZEIGE UX (MB)	1
2	936199	FUELLSTANDSANZEIGE UX 62 (MB)	1
5	928840	SCHWIMMERKOERPER D=133 PE NATUR 2x für UX 6200	1
6	929465	STANGE RO 1127 15X 1.5X 1770 1.4301	1
7	936214	STANGE RO 1127 15X1,5X2050 1.4301 UX 6200	1
8	KE002	Schlauchschelle DIN 3017A 10- 16/ 9 W4	2
10	73302953	HUELSE RD KUNST. 25X 25 POM SCHWARZ (neue Teile-Nr) Bis 07.2012	1
10	942823	WELLE RD 10278 25X 174 1.4305 (neue Teile-Nr) Bis 07.2012	1
10	FC395	O-Ring 12,00X3,00 (neue Teile-Nr) Bis 07.2012	1
10.1	942823	WELLE RD 10278 25X 174 1.4305 Ab 08.2012	1
11	FC168	O-RING 20 X 3	2
12	DC019	Sechskantschraube ISO 4017 6X 20 A2-70	1
13	FC395	O-Ring 12,00X3,00	2
14	73302953	HUELSE RD KUNST. 25X 25 POM SCHWARZ	2
15	DB495	Sechskantschraube ISO 4014 8X 70 A2-70	4
16	FF013	Schraubendichtring f.M 8 PA	4
17	933475	LAGERBOCK KUNST: PP-COPO GF15 SCHWARZ	1
18	FC343	O-Ring 112,00X5,30	1
19	DE264	Sicherungsmutter M 8 A4-70 (Sperrzahn)	4
20	NH022	Potentiometer ELO +/-60Proz. m. AMP-St.	1
21	938607	VERLAENGERUNG RD KUNST. 25 X 515 POM SCHW. Ab 12.2011	1
22	938606	ZEIGER POM SCHWARZ Ab 12.2011	1
25	DD273	Flachkopfschraube 7045 3X12 H A2-70	1
26	DD489	Linienflanschschraube 4X16 A2	2
27	932461	VERLAENGERUNG ##E RD KUNST. 25 X 515 POM SCHW. Bis 11.2011	1
28	KE004	Schlauchschelle DIN 3017A 16- 25/12 W4 Bis 11.2011	1
29	ID224	Kabelmuffe D=28/35/46 H=1	1
30	929466	ZEIGER ##E POM SCHWARZ Bis 11.2011	1
31	DE046	Sechskantmutter ISO 4032 M16 A4-70	1
32	DC165	Sechskantschraube ISO 4017 6X 40 A2-70	1
33	DE166	Sicherungsmutter DIN 985 M 6 A4-70	1
34	DF011	Scheibe ISO 7090 6,4X12X1,6 A2	2
35	930797	SCHUTZBLECH BL 10259 2X240X 349 1.4301	1
36	DD463	Fassadenschraube BZ 6,3X19 A2	2
37	929950	KUNSTSTOFFDUEBEL M6 KUNST. POM SCHWARZ	2
40	ME864	Folie Füllstandsanzeige UX 3200	1
41	ME509	Folie Füllstandsanzeige UX 4200	1
42	ME505	Folie Füllstandsanzeige UX 5200	1
43	ME821	Folie Füllstandsanzeige UX 6200	1



UX Super

12.2011



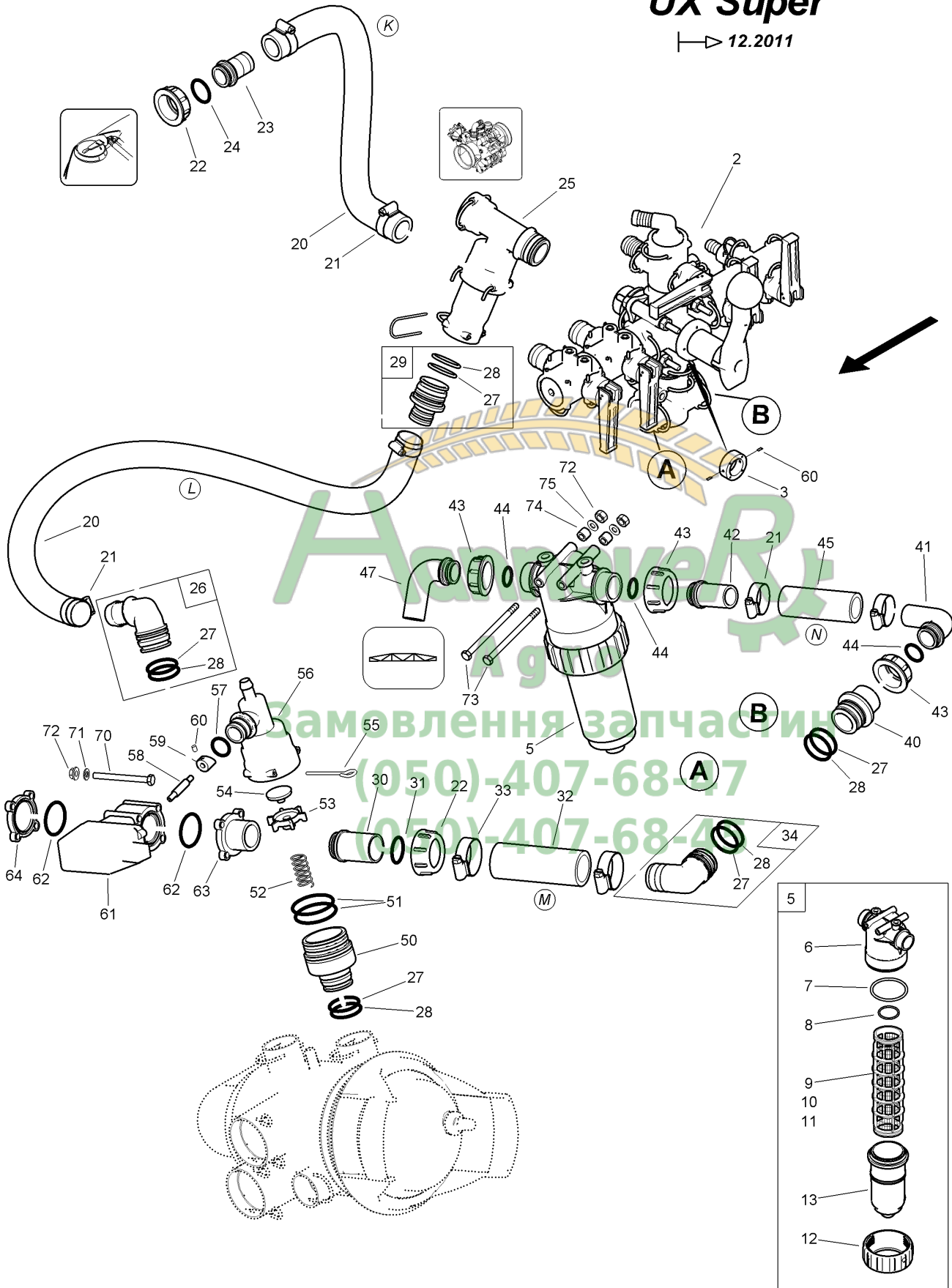


Pos.	Teile-Nr.	Benennung	Anzahl
1	936520	BRUEHEARMATUR UX (MB) Achtung Baugruppe nicht lieferbar, nur Einzelteile	1
2	ZF1104	BEDIENEINHEIT KH 1 1/4 ZOLL SPEZIAL	1
3	73300930	RING OEFFNUNGSBLECH RD KUNST. 60X 20 POM SCHWARZ	1
5	ZF676	Druckfilter AG=1 1/4 U 3/4Zoll 50 Masche Beinhaltet Pos. 6-13	1
6	101236477	FILTERGEHAEUSE 1 1/4ZOLL	1
7	FC204	O-Ring 76,00X5,50	1
8	FC058	O-Ring 42,00X3,50	2
9	ZF481	Druckfiltereinsatz 100 Maschen	1
10	ZF480	Druckfiltereinsatz 80 Maschen	1
11	ZF479	Druckfiltereinsatz 50 Maschen	1
12	ZF517	Ueberwurfmutter	1
13	101236485	FILTERDECKEL 3/4ZOLL ANSCHLUSS	1
K	934644	DRUCKSCHLAUCH VORM. (MB) Achtung Baugruppe nicht lieferbar, nur Einzelteile	
20	AP353	Schlauch 32X4,0 schwarz PVC-Spirale Bestellung mit Meterangabe!	
21	KE298	Schlauchschele DIN 3017A 30- 45/12 W4	6
22	GE022	Ueberwurfmutter 1 1/2Zoll	2
23	GE213	Schl-anschl. gerade D=32 f.Mu 1 1/2Zoll	1
24	FC164	O-Ring 31,00X3,00	1
L	939942	RUECKLAUFSCHLAUCH DBV (MB) Achtung Baugruppe nicht lieferbar, nur Einzelteile	
25	934911	DRUCKBEGRENZUNGSVENTIL NW28 (MB)	1
26	ZF830	Stecktuelle AS40/D33 90 Grad kpl.	1
27	FC125	O-Ring 36,00X3,00	1
28	FC110	O-Ring 35,00X4,00	1
29	ZF114	Stecktuelle 40X1 1/4Zoll	1
M	942177	DRUCKREGLERSCHLAUCH MONT. (MB) Achtung Baugruppe nicht lieferbar, nur Einzelteile	
30	GE102	Schl-anschl. gerade D=40 f.Mu 1 1/2Zoll	1
31	FC102	O-Ring 30,00X3,00	1
32	AP499	Schlauch 38X6 Bestellung mit Meterangabe!	
33	KE135	Schlauchschele DIN 3017A 32-51/16 C8	2
34	ZF1107	Stecktuelle AS40/D20 90 Grad kpl.	1
40	933157	DRUCKFILTERANSCHLUSS RD KUNST. 60 X 61 POM SCHWARZ	
N	934634	SCHLAUCH 28X6X100 VORM. (MB) Achtung Baugruppe nicht lieferbar, nur Einzelteile	
41	GE095	Schl-anschl. 90Grad D=30 f.Mu 1 1/4Zoll	1
42	GE101	Schl-anschl. gerade D=30 f.Mu 1 1/4Zoll	1
43	GE380	Ueberwurfmutter 1 1/4 Zoll	3
44	FC109	O-Ring 26,00X3,00	3
45	AP524	Schlauch 30X6 Bestellung mit Meterangabe!	
47	GE114	Schl-anschl. 45Grad D=30 f.Mu 1 1/4Zoll	1
50	938629	ADAPTER AS40 AMS50 RD KUNST. 68.3 X 76.8 POM SCHWARZ	1
51	FC208	O-Ring 56,70X3,50	2
52	HB131	Druckfeder 2,1X20,0X100	1
53	935180	VENTILKOERPER DRV KUNST:FM POM-C S(PTFE)	1
54	935181	DICHTUNG DRV KUNST:TPE-E	1
55	934965	STECKER SAUGHAHN 2 ZOLL RD 10278 4h9 1.4305	2
56	935179	AUFNAHME DRV 473 KUNST:POM / C SCHWARZ	1
57	FC131	O-Ring 22,00X3,00	1



UX Super

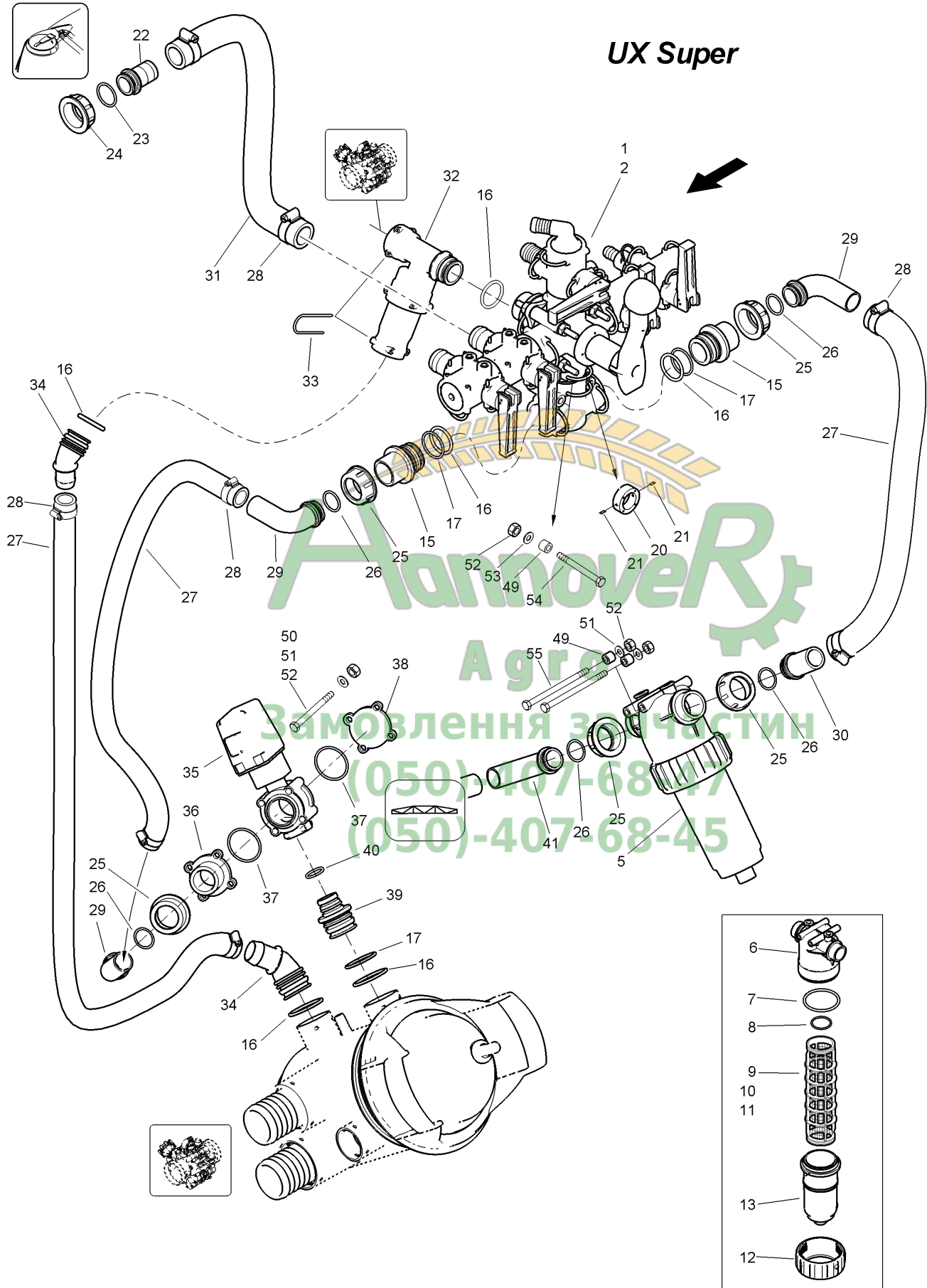
12.2011





Pos.	Teile-Nr.	Benennung	Anzahl
58	930104	SCHAFT F.REGELKOLBEN RV473 RD 10278 10 X 61,5 1.4305	1
59	930105	KOPF F.REGELKOLBEN RD 10278 20 X 23 1.4305	1
60	DA498	Gewindestift ISO 4027 6X 8 A2-70	1
61	ZF721	Regelventil (elektrisch 1 1/4Zoll)	1
62	FC066	O-Ring 46,00X3,00	2
63	ZF1017	Adapter 473 AG=1 1/2Zoll M	1
64	ZF680	Adapter 473 (geschlossen) F	1
70	DB206	Sechskantschraube ISO 4014 8X 90 A2-70	4
71	DF021	Scheibe ISO 7090 8,4X16X1,6 A2	8
72	DE030	Sechskantmutter ISO 4032 M 8 A4-70	6
73	DC271	Sechskantschraube ISO 4017 8X120 A2-70	2
74	919842	DISTANZBUCHSE "NG" RD KUNST. 20X 12 POM SCHWARZ	2
75	DF361	Sicherungsscheibe 8,2X18X1,4 A2	2





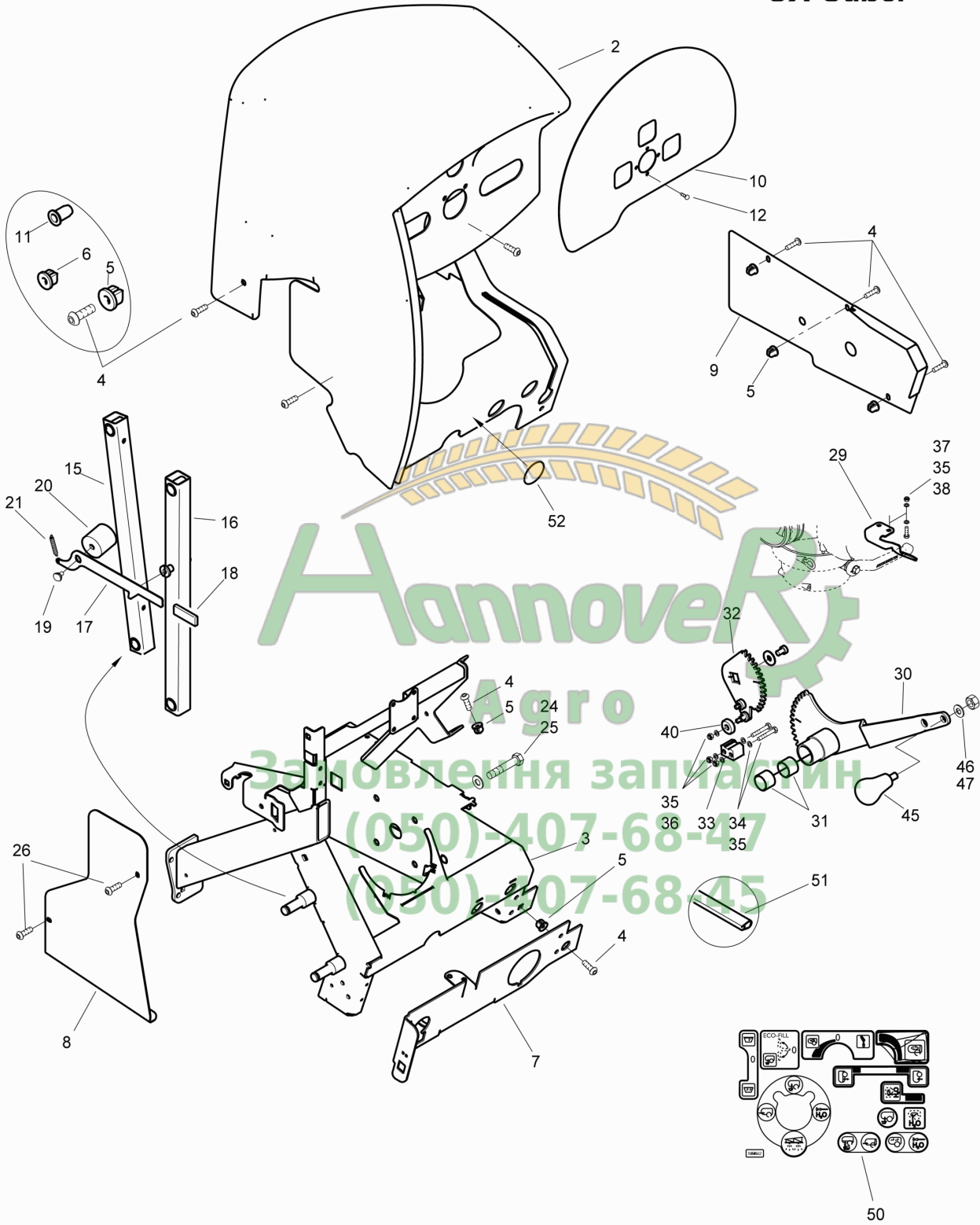


C008 Brüharmatur UX Super Druckfilter / Druckventil Bis 11.2011

Pos.	Teile-Nr.	Benennung	Anzahl
1	ZF976	BEDIENEINHEIT KH 1 1/4 ZOLL SPEZIAL Bis 04.2010 Einzelteile siehe nachfolgende FIG!	1
2	ZF1104	BEDIENEINHEIT KH 1 1/4 ZOLL SPEZIAL Ab 05.2010 Einzelteile siehe nachfolgende FIG!	1
5	ZF676	Druckfilter AG=1 1/4 U 3/4Zoll 50 Masche Pos 6-13	1
6	101236477	FILTERGEHAEUSE 1 1/4ZOLL	1
7	FC204	O-Ring 76,00X5,50	1
8	FC058	O-Ring 42,00X3,50	2
9	ZF481	Druckfiltereinsatz 100 Maschen	1
10	ZF480	Druckfiltereinsatz 80 Maschen	1
11	ZF479	Druckfiltereinsatz 50 Maschen	1
12	ZF517	Ueberwurfmutter	1
13	101236485	FILTERDECKEL 3/4ZOLL ANSCHLUSS	1
15	933157	DRUCKFILTERANSCHLUSS RD KUNST. 60 X 61 POM SCHWARZ	2
16	FC110	O-Ring 35,00X4,00	6
17	FC125	O-Ring 36,00X3,00	6
20	73300930	RING OEFFNUNGSBLECH RD KUNST. 60X 20 POM SCHWARZ	1
21	DA498	Gewindestift ISO 4027 6X 8 A2-70	2
22	GE213	Schl-anschl. gerade D=32 f.Mu 1 1/2Zoll	1
23	FC164	O-Ring 31,00X3,00	1
24	GE022	Ueberwurfmutter 1 1/2Zoll	1
25	GE380	Ueberwurfmutter 1 1/4 Zoll	5
26	FC109	O-Ring 26,00X3,00	5
27	AP524	Schlauch 30X6 Bestellung mit Meterangabe !	
28	KE298	Schlauchschele DIN 3017A 30- 45/12 W4	9
29	GE095	Schl-anschl. 90Grad D=30 f.Mu 1 1/4Zoll	3
30	GE101	Schl-anschl. gerade D=30 f.Mu 1 1/4Zoll	1
31	AP353	Schlauch 32X4,0 schwarz PVC-Spirale Bestellung mit Meterangabe !	
32	934911	DRUCKBEGRENZUNGSVENTIL NW28 (MB)	1
33	ZF115	Sicherungsstecker 4,0X40	2
34	935488	STECKTUELLE AS40 45G D30	2
35	ZF721	Regelventil (elektrisch 1 1/4Zoll)	1
36	ZF650	Adapter 473 AG=1 1/4Zoll M	1
37	FC066	O-Ring 46,00X3,00	2
38	ZF680	Adapter 473 (geschlossen) F	1
39	931382	ANSCHLUSS ZF640##E RD KUNST. 50 POM SCHWARZ	1
40	FC131	O-Ring 22,00X3,00	1
41	GE114	Schl-anschl. 45Grad D=30 f.Mu 1 1/4Zoll	1
49	919842	DISTANZBUCHSE "NG" RD KUNST. 20X 12 POM SCHWARZ	4
50	DB206	Sechskantschraube ISO 4014 8X 90 A2-70	4
51	DF021	Scheibe ISO 7090 8,4X16X1,6 A2	16
52	DE030	Sechskantmutter ISO 4032 M 8 A4-70	14
53	DF361	Sicherungsscheibe 8,2X18X1,4 A2	4
54	DB506	Sechskantschraube ISO 4014 8X 85 A2-70	4
55	DC271	Sechskantschraube ISO 4017 8X120 A2-70	2
o.Abb.	933560	BRUEHEARMATUR UX##E (MB)	1



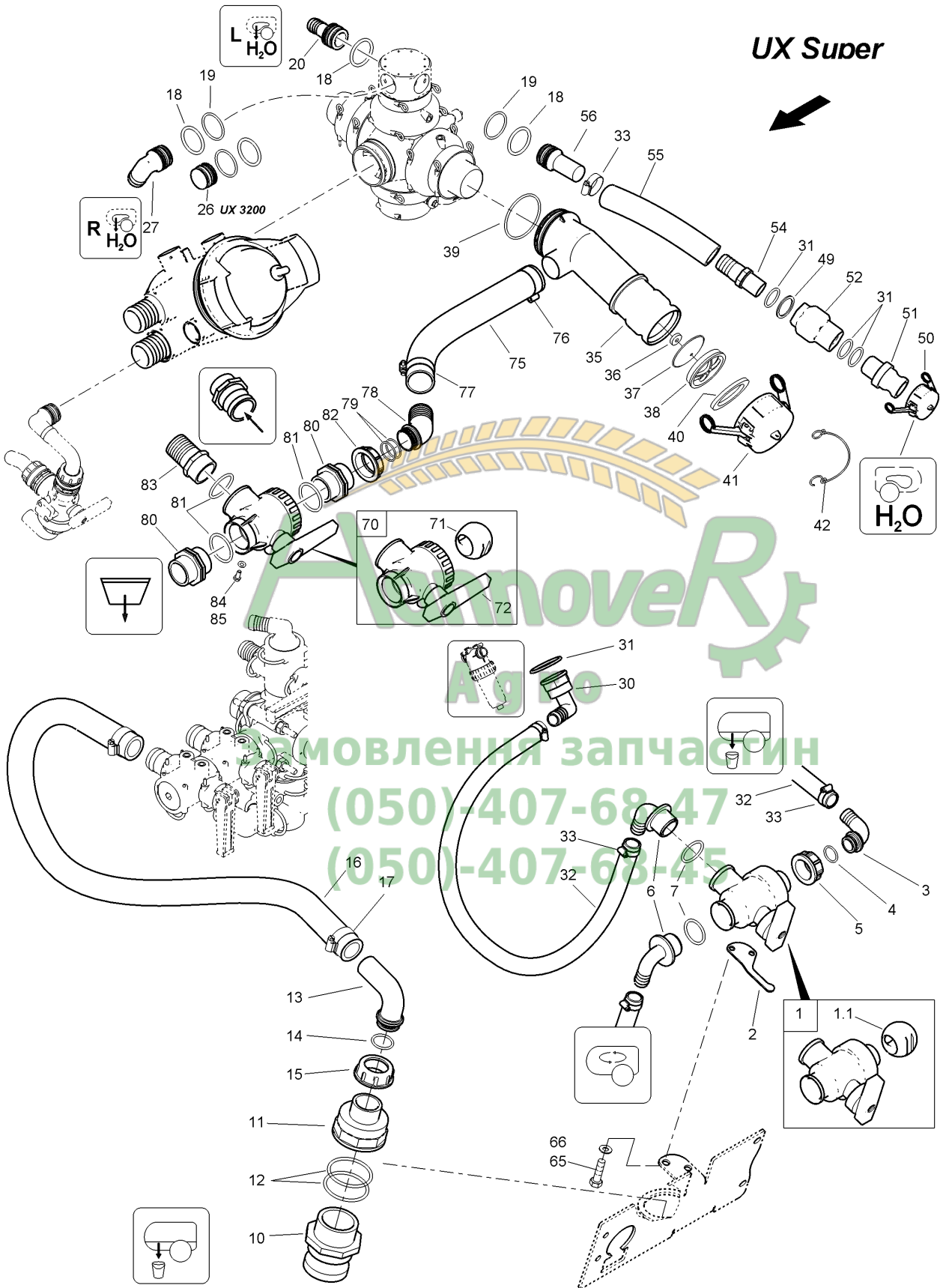
UX Super





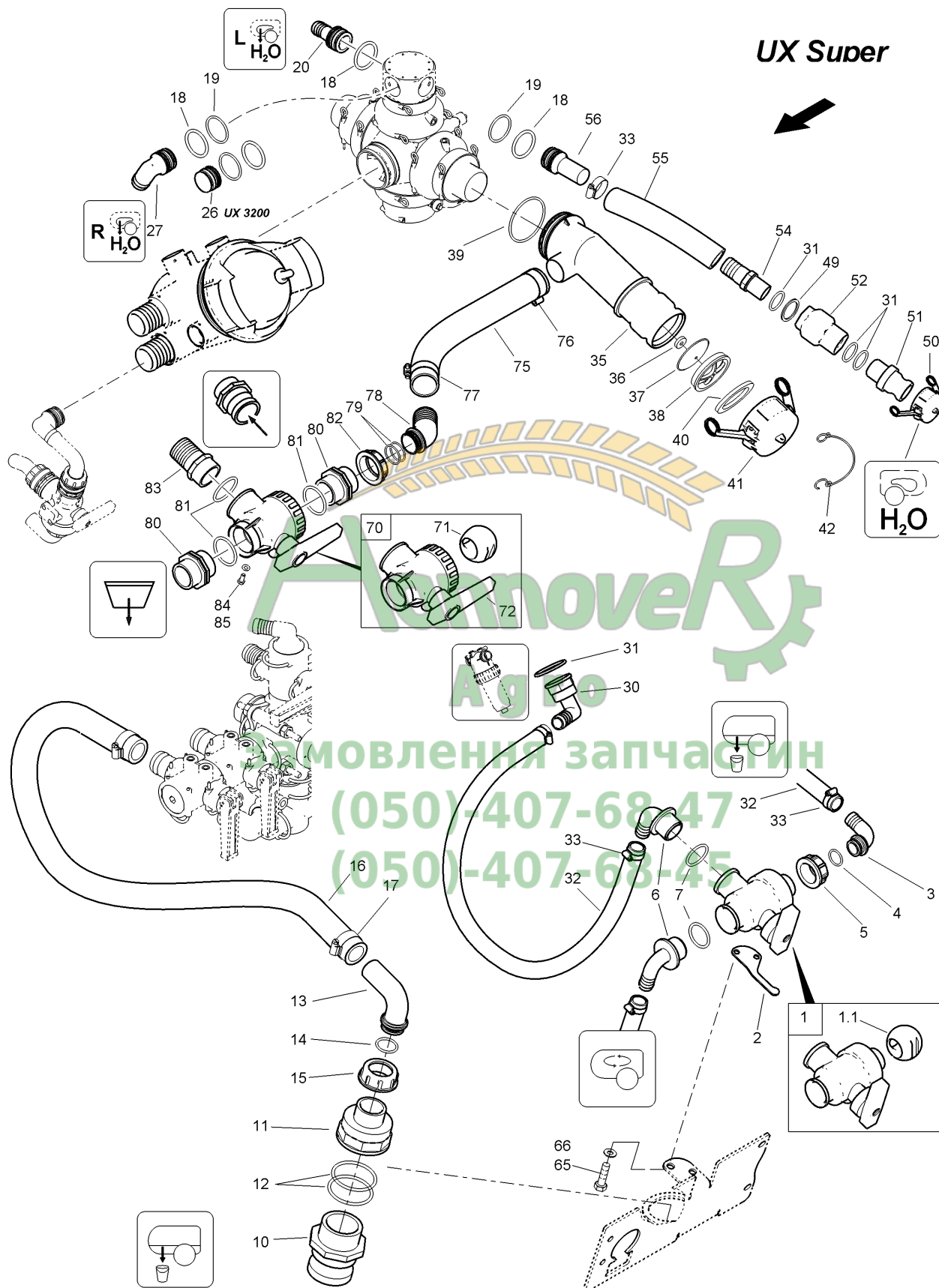
C010 Brüharmatur UX Super Abdeckungen

Pos.	Teile-Nr.	Benennung	Anzahl
2	933462	ABDECKUNG ARMATUR UX ABS / PMMA	1
3	935571	BRUEHERAHMEN (02) (SB)	1
4	DD479	Linsenflanschschraube DIN 7380 8X25 A2-70	9
5	929949	KUNSTSTOFFDUEBEL M8 KUNST. POM SCHWARZ	1
6	929950	KUNSTSTOFFDUEBEL M6 KUNST. POM SCHWARZ	1
7	936783	PLATTE VORN 3 ZOLL (02) BL 10051 4X242X 588 S355MC	1
8	936782	ABDECKUNG VORN (02) BL 10051 3X308X 504 S355MC	1
9	935579	SAUGHALTERVERKLEIDUNG (02) BL 10131 1,5X246X 630 DC03-A-M	1
10	73300726	OEFFNUNGSPLATTE (02/K5) BL 10131 1X290X 390 DC03	1
11	DE400	BLI-NT-MU M 8X18,5 RD FL-KPF A2 KB=3,0-5,5	1
12	DD301	Blechschaube 7049 4,8X 9,5 C-H A2	4
15	933326	ARM ESB KURZ (02/K5) (SB)	1
16	933324	ARM ESB LANG (02/K5) (SB)	1
17	933551	RIEGEL ESB BL 10259 3 X 60 X 320 1.4301	1
18	KB041	Handgriff 20X4 L=CA. 65 PVC schwarz	1
19	934648	RIEGELSCHRAUBE RD 10278 20X 18 1.4305	1
20	HF017	Puffer D=40X38 Ausfuehrung E	1
21	HA097	Zugfeder 1,6X14,1X 59	1
24	DC237	Sechskantschraube ISO 4017 10X 60 A2-70	4
25	DF362	Sicherungsscheibe 10,2X22X1,6 A2	4
26	DD510	Linsenflanschschraube DIN 7380 8X16 A2-70	8
29	934211	SICHERUNG ABLASSHAHN POLYCARBONAT KLAR UV BESTAENDIG	1
30	934819	SAUGGRIFF (02) (MB)	1
31	CH080	Gleitlager D=25/28 L=20	2
32	934191	ZAHNSEGMENT VORM. (MB)	1
33	933945	FIXIERUNG KUNST: FM PUR / A92E4246	1
34	DB218	Sechskantschraube ISO 4014 6X 40 A2-70	2
35	DF011	Scheibe ISO 7090 6,4X12X1,6 A2	7
36	DE157	Sicherungsmutter ISO 7042 M 6 A2-70	5
37	DC016	Sechskantschraube ISO 4017 6X 16 A2-70	2
38	929950	KUNSTSTOFFDUEBEL M6 KUNST. POM SCHWARZ	1
40	1680100	ROLLE 25X8 KUNST. POM SCHWARZ	1
45	KB066	PILZGRIFF D=45	1
46	DF033	Scheibe ISO 7090 10,5X20X2 A2	1
47	DE244	Sicherungsmutter DIN 985 M10 A4-70	1
50	ME742	Foliensatz Brüharmatur UX	1
51	FH040	Kantenschutzprofil 1,0- 2,0 mm	1
52	ND019	Rueckstrahler D=60 gelb klebend	1
o.Abb.	933560	BRUEHEARMATUR UX##E (MB) ACHTUNG Baugruppe nicht lieferbar!	1





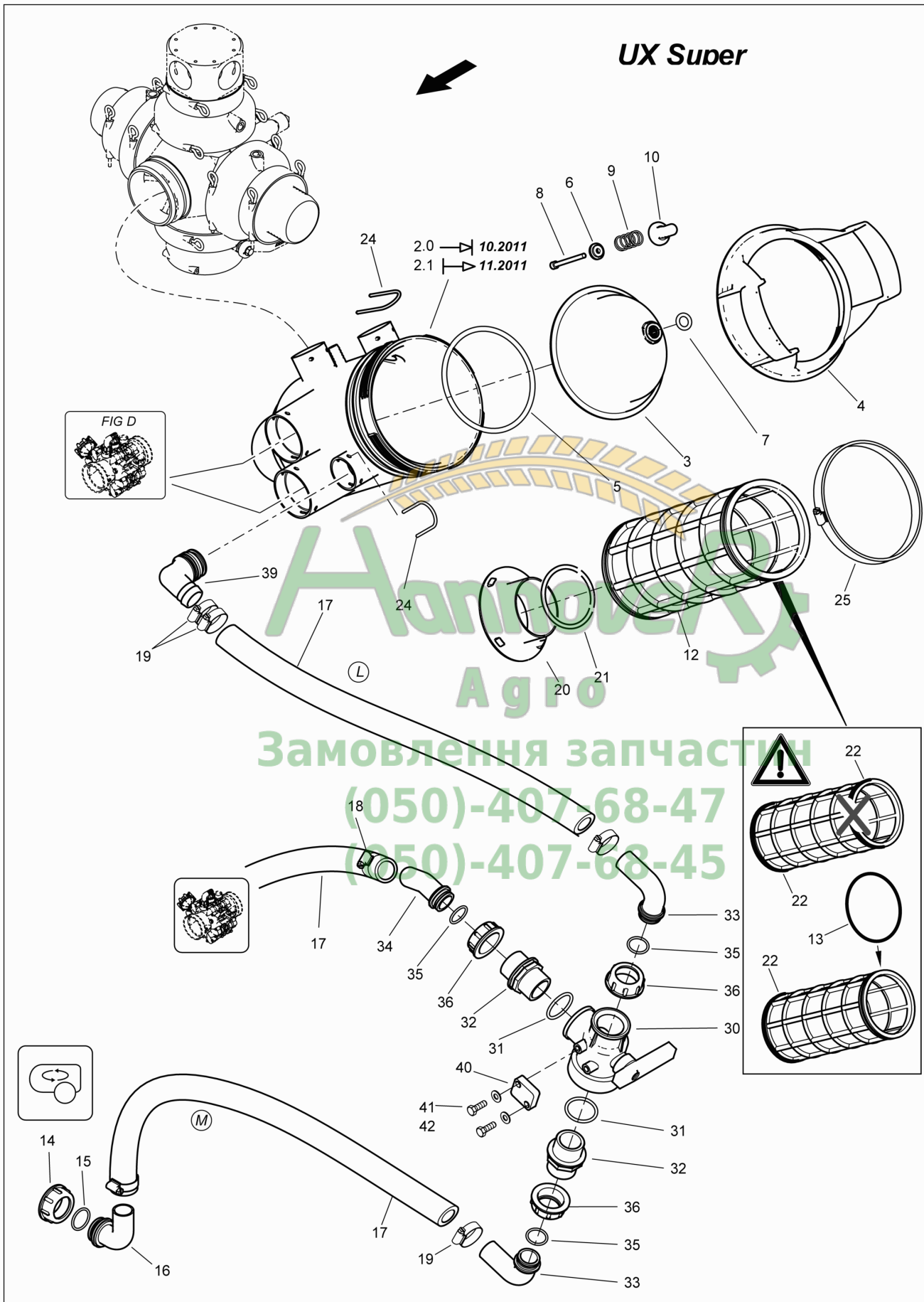
Pos.	Teile-Nr.	Benennung	Anzahl
1	939761	3-WEGE-KUGELHAHN 1ZOLL 2LOCH TEIL:ZF975 Beinhaltet Pos 1.1	1
1.1	938795	KUGEL D=42 2-LOCH 1 ZOLL 1.4305	1
2	933557	SICHERUNG ZR POLYCARBONAT KLAR UV BESTAENDIG	1
3	GE196	Schl-anschl. 90Grad D=20 f.Mu 1Zoll	1
4	FC223	O-Ring 20,20X2,60	1
5	GE157	Ueberwurfmutter 1Zoll	1
6	GE361	Schl-anschl. 90Grad D=20 AG=1Zoll	2
7	FC103	O-Ring 32,00X3,50	2
10	GE074	Kupplung Vater AG 2Zoll M=2Zoll	1
11	GE141	Reduzierstueck IG=2Zoll AG=1 1/4Zoll	1
12	FC216	O-Ring 57,00X4,00	2
13	GE095	Schl-anschl. 90Grad D=30 f.Mu 1 1/4Zoll	1
14	FC109	O-Ring 26,00X3,00	1
15	GE380	Ueberwurfmutter 1 1/4 Zoll	1
16	AP524	Schlauch 30X6 Bestellung mit Meterangabe !	
17	KE298	Schlauchschele DIN 3017A 30- 45/12 W4	2
18	FC110	O-Ring 35,00X4,00	4
19	FC125	O-Ring 36,00X3,00	3
20	935488	STECKTUELLE AS40 45G D30	1
26	935627	STOPFEN AS 40 LANG OHNE O-RING KUNST:POM / C SCHWARZ (neue Teil	1
26	FC110	O-Ring 35,00X4,00 (neue Teile-Nr)	1
26	FC125	O-Ring 36,00X3,00 (neue Teile-Nr)	1
27	ZF1107	Stecktuelle AS40/D20 90 Grad kpl.	1
30	GE351	Schl-anschl. 90Grad D=19 IG=3/4Zoll	1
31	FC182	O-Ring 25,00X3,00	4
32	AP551	Schlauch 19X4,5 m. Gewebe Bestellung mit Meterangabe !	
33	KE005	Schlauchschele DIN 3017A 20- 32/12 W4	5
35	936266	BEFUELLANSCHLUSS 3 ZOLL KUNST. FM PP KARILEN-P C 2030 GFC1 NAT	1
36	932467	SCHEIBE 6,0X 19X 5 RD KUNST. 19 X 5 POM SCHWARZ	1
37	932465	MEMBRANE 3 ZOLL V3.2 FM TPE EVOPRENE	1
38	932466	SPEICHE KUNST:FM TECNOPRENE 3K3	1
39	FC310	O-Ring 91,67X3,53	1
40	FG092	Dichtung 6,5X D=76/94,5	1
41	GD162	Kupplung Mutter Blind 3Zoll	1
42	918366	SICHERUNGSSCHNUR	2
49	73301448	STUETZRING 3/4" BL 10259 2 X 40 1.4301	1
50	GD276	Kupplung Mutter Blind 3/4Zoll	1
51	934087	KUPPLUNG VAT. M.AG 3/4ZOLL TEIL: GD296	1
52	GD457	Zwischenventil IG=3/4Zoll Typ: AMITA	1
54	934088	SCHLAUCHANSCHL. GEKUERZT TEIL: GE289	1
55	AP378	Schlauch 25X5 schwarz 40bar Bestellung mit Meterangabe !	
56	ZF983	STECKTUELLE 40X 1ZOLL	1
65	DC031	Sechskantschraube ISO 4017 8X 20 A2-70	2
66	DF361	Sicherungsscheibe 8,2X18X1,4 A2	2
70	925757	3-WEGE-KUGELHAHN 2ZOLL TEIL:ZF203	1
71	925017	KUGEL D=77 2-LOCH 2ZOLL 1.4305	1
72	ZF477	Hebel Kugelhahn 2Zoll	1





Pos.	Teile-Nr.	Benennung	Anzahl
75	AP308	Schlauch 51X4,5 schwarz PVC-Spirale Bestellung mit Meterangabe !	
76	KE249	SCHL-SHEL 3017C1-1 62/20 W4	1
77	KE092	Schlauchschelle DIN 3017C1-1 58/20 W4	1
78	GE369	Schl-anschl. 45Grad D=50 f.Mu 2Zoll	1
79	FC035	O-Ring 39,20X3,00	2
80	GE125	Rohrnippel 2Zoll H=27/27	2
81	FC172	O-Ring 56,52X5,33	3
82	GE063	Ueberwurfmutter 2Zoll	2
83	GE043	Schl-anschl. gerade D=51 AG=2Zoll	3
84	DC031	Sechskantschraube ISO 4017 8X 20 A2-70	3
85	DF361	Sicherungsscheibe 8,2X18X1,4 A2	3







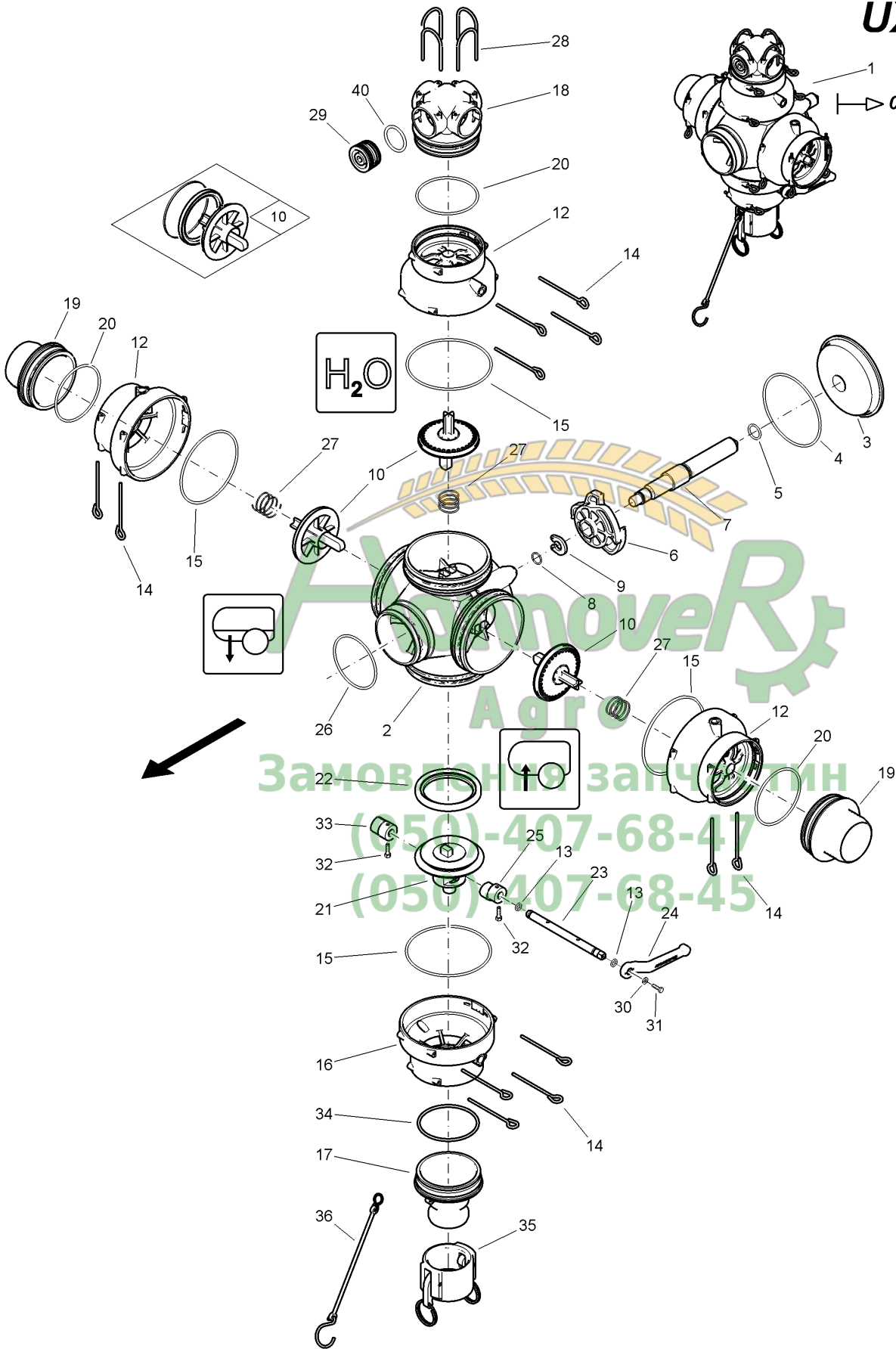
C013 Brüharmatur UX Super Saugfilter, Kugelhahn - Rührwerk

Pos.	Teile-Nr.	Benennung	Anzahl
2.0	931378	SAUGFILTERBECHER##E KUNST: PP 15 % GF Bis 10.2011	1
2.1	942176	SAUGFILTERBECHER KUNST: PP 15 % GF Ab 11.2011	1
3	931379	SAUGFILTERDECKEL SG KUNST: PP 20 % GF	1
4	931380	SAUGFILTERRING KUNST: PP 20 % GF	1
5	936310	O-RING 160 X 7,2 KUNST: TPE-E	1
6	931384	VENTILTELLER RD KUNST. 25 POM SCHWARZ	1
7	FC165	O-Ring 15,00X5,00	1
8	DB200	Sechskantschraube ISO 4014 6X 60 A2-70	1
9	HB110	Druckfeder 2,0X22,0X 41	1
10	931383	VENTIL RD KUNST. 36 POM SCHWARZ	1
12	ZF898	Saugfiltereinsatz 3Zoll (32 Maschen) Farbe rot ACHTUNG! Deckelseitig unbedingt den montierten O-Ring FC280 gegen FC352 tauschen!.	1
13	FC352	O-RING 135,00X4,00 FKM 70	1
14	GE022	Ueberwurfmutter 1 1/2Zoll	1
15	FC149	O-Ring 29,00X3,00	1
16	GE052	Schl-anschl. 90Grad D=30 f.Mu 1 1/2Zoll	1
17	AP524	Schlauch 30X6 Bestellung mit Meterangabe !	
18	KE007	SCHL-SHEL 3017A 32- 50/12 W4	
19	KE298	Schlauchschelle DIN 3017A 30- 45/12 W4	4
20	936678	FILTERRING 3Z KUNST:FM PP-C GF15 SCHWARZ	1
21	936241	O-RING 76 X 5,5 KUNST: TPE-E	1
22	FC280	O-Ring 136,12X3,53	1
24	ZF115	Sicherungsstecker 4,0X40	2
25	KE112	Schlauchschelle DIN 3017A 180-200/12 W4	1
30	ZF1000	3-WEGE-KUGELHAHN 1 1/4ZOLL 3LOCH 1XAG=1 1/4ZOLL 2XIG=1 1/4ZOLL	1
31	FC057	O-Ring 40,00X4,00	2
32	GE187	Rohrnippel 1 1/4Zoll H=24/24	2
33	GE095	Schl-anschl. 90Grad D=30 f.Mu 1 1/4Zoll	2
34	GE114	Schl-anschl. 45Grad D=30 f.Mu 1 1/4Zoll	1
35	FC109	O-Ring 26,00X3,00	3
36	GE380	Ueberwurfmutter 1 1/4 Zoll	3
39	ZF830	Stecktuelle AS40/D33 90 Grad kpl.	1
40	933561	DISTANZPLATTE RD KUNST. 65 POM SCHWARZ	1
41	DC151	Sechskantschraube ISO 4017 8X 30 A2-70	2
42	DF021	Scheibe ISO 7090 8,4X16X1,6 A2	2
L	934632	SCHLAUCH 28X6X 85 VORM. (MB) Achtung Baugruppe nicht lieferbar, nur Einzelteile	1
M	73301632	RUEHRSCHLAUCH MONT. (MB) Achtung Baugruppe nicht lieferbar, nur Einzelteile	1



UX

09.2011

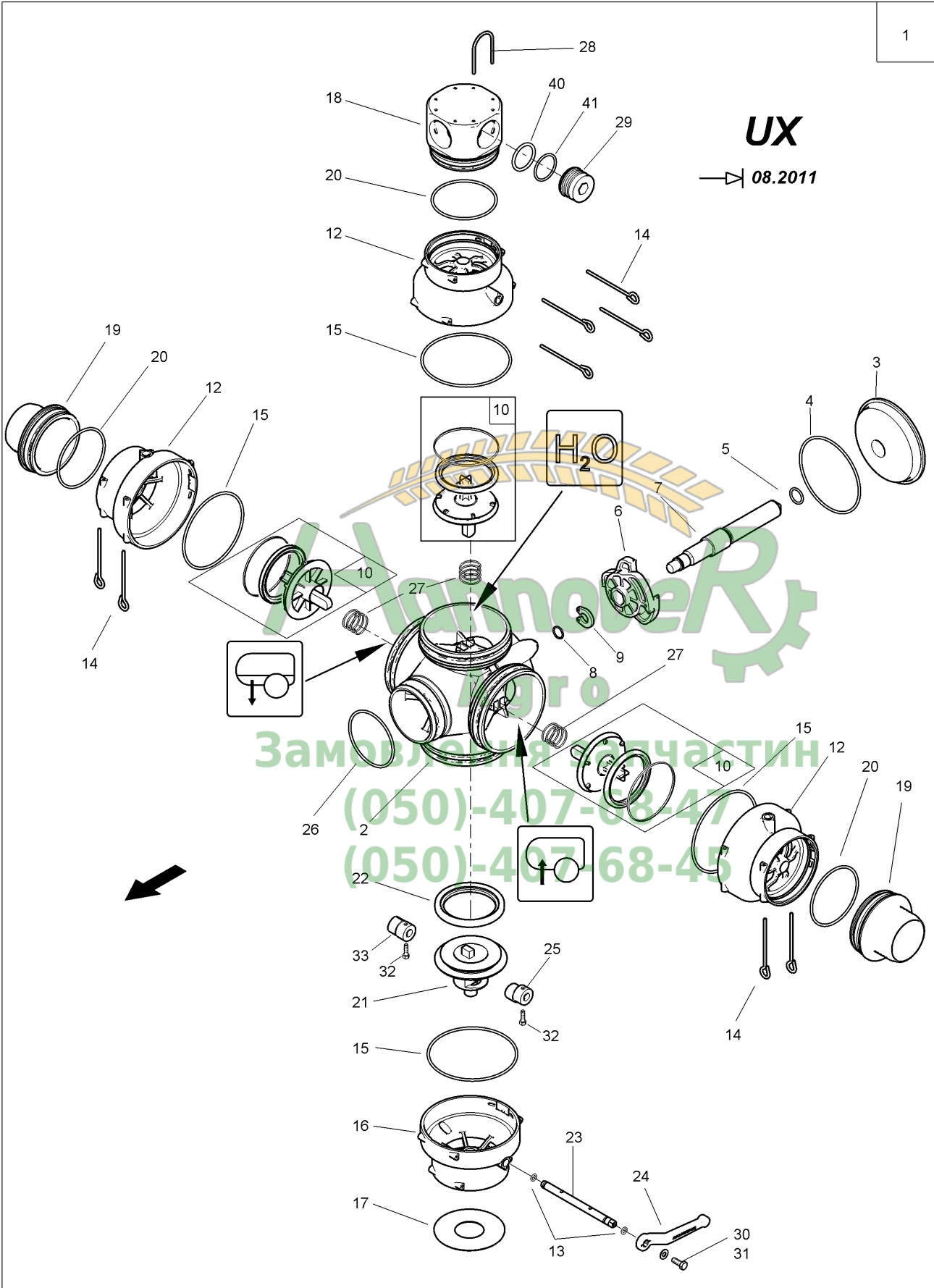


**C019 Saughahn 3" ab 09.2011**

Pos.	Teile-Nr.	Benennung	Anzahl
1	933000	SAUGHAHN RUECK (MB) Beinhaltet Pos. 2-40	1
2	931259	SAUGHAHNGEHAEUSE FM PP PIOLEN PT20A37 schwarz	1
3	931253	DECKEL POM - M30 SCHWARZ	1
4	FC347	O-RING 117,07X3,53 FKM 70	1
5	FC168	O-RING 20 X 3	1
6	933161	EXCENTER RUECK KUNST. POM-M 30 NATUR	1
7	931949	WELLE RD 10278 30 X 220 1.4104	1
8	FC006	O-Ring 16,00X2,00	1
9	7559110	SICHERUNGSRING D=16 KUNST. PA66 SCHWARZ	1
10	936450	VENTIL MIT DICHTUNG (NATUR) 3 ZOLL KUNST. TPE-E / EVOPRENE / FAR	3
12	942581	VENTILDECKEL RUECK##E FM PP PIOLEN PT20A37 SCHWARZ	3
13	FC003	O-Ring 8,00X2,50	2
14	933159	STECKER SAUGHAHN RD 10278 4h9 1.4305	16
15	FC348	O-RING 126,59X3,53 FKM 70	4
16	938884	VENTILDECKEL ABLASSEN##E FM PP PIOLEN PT20A37 schwarz	1
17	934919	STECKTUELLE AS100 2 ZOLL CAMLOK ABL. KUNST:PP GF30 SCHWARZ	1
18	935484	FRISCHWASSERVERTEILER AS100 AS40 KUNST: PPT20 SCHWARZ	1
19	931256	SCHLAUCHTUELLE RD KUNST. 110 POM SCHWARZ	2
20	FC310	O-Ring 91,67X3,53	3
21	933007	VENTIL ABLASSEN RD KUNST. 110 POM SCHWARZ	1
22	933164	DICHTUNG ABLASSEN FM TPE EVOPRENE SUPER G 948 44 SHORE A	1
23	938656	ACHSE ABLASSEN RD 10278 12X165 1.4305	1
24	919042	GRIFF KUNST. PA /GRIVORY SCHW.	1
25	933008	EXCENTER ABLASSEN RD KUNST. 40 POM SCHWARZ	1
26	FC349	O-RING 85,32X3,53 FKM 70	1
27	HB122	DRUCKFED 1,5X32,5X 69,1 1.4310 AWN070001	3
28	ZF115	Sicherungsstecker 4,0X40	4
29	935627	STOPFEN AS 40 LANG OHNE O-RING KUNST:POM / C SCHWARZ	2
30	DF360	Sicherungsscheibe 6,1X14X1,3 A2	1
31	DC016	Sechskantschraube ISO 4017 6X 16 A2-70	1
32	DB477	6KT-SHR 4014 5X 25 A2-70	2
33	934071	EXCENTER ABLASSEN HINTEN RD KUNST. 40 POM SCHWARZ	1
34	FC388	O-Ring 90,00X4,00	1
35	GE073	Kupplung Mutter Blind 2Zoll	1
36	918366	SICHERUNGSSCHNUR	1
40	FC110	O-Ring 35,00X4,00	1



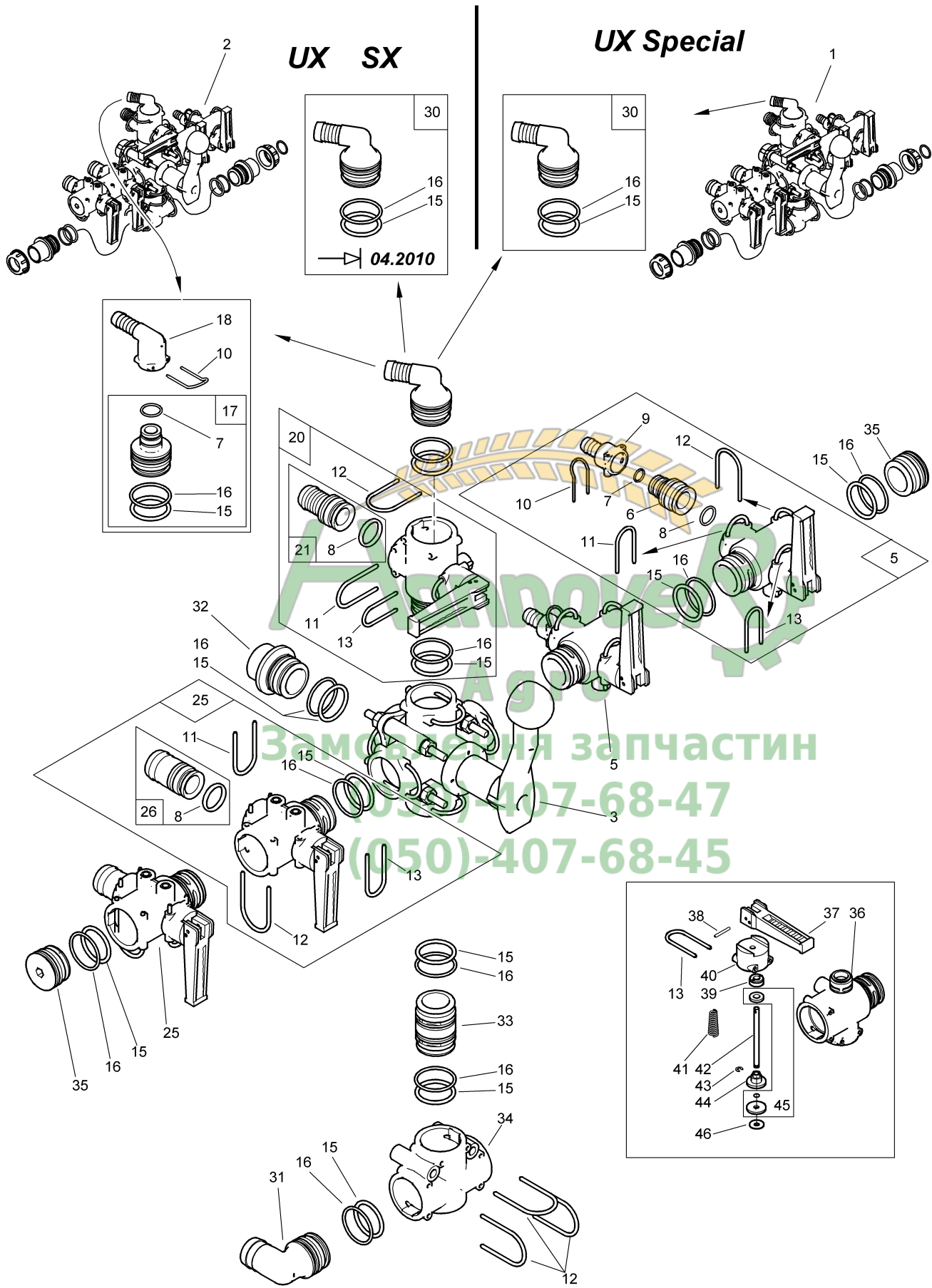
1





C020 Saughahn 3" bis 08.2011

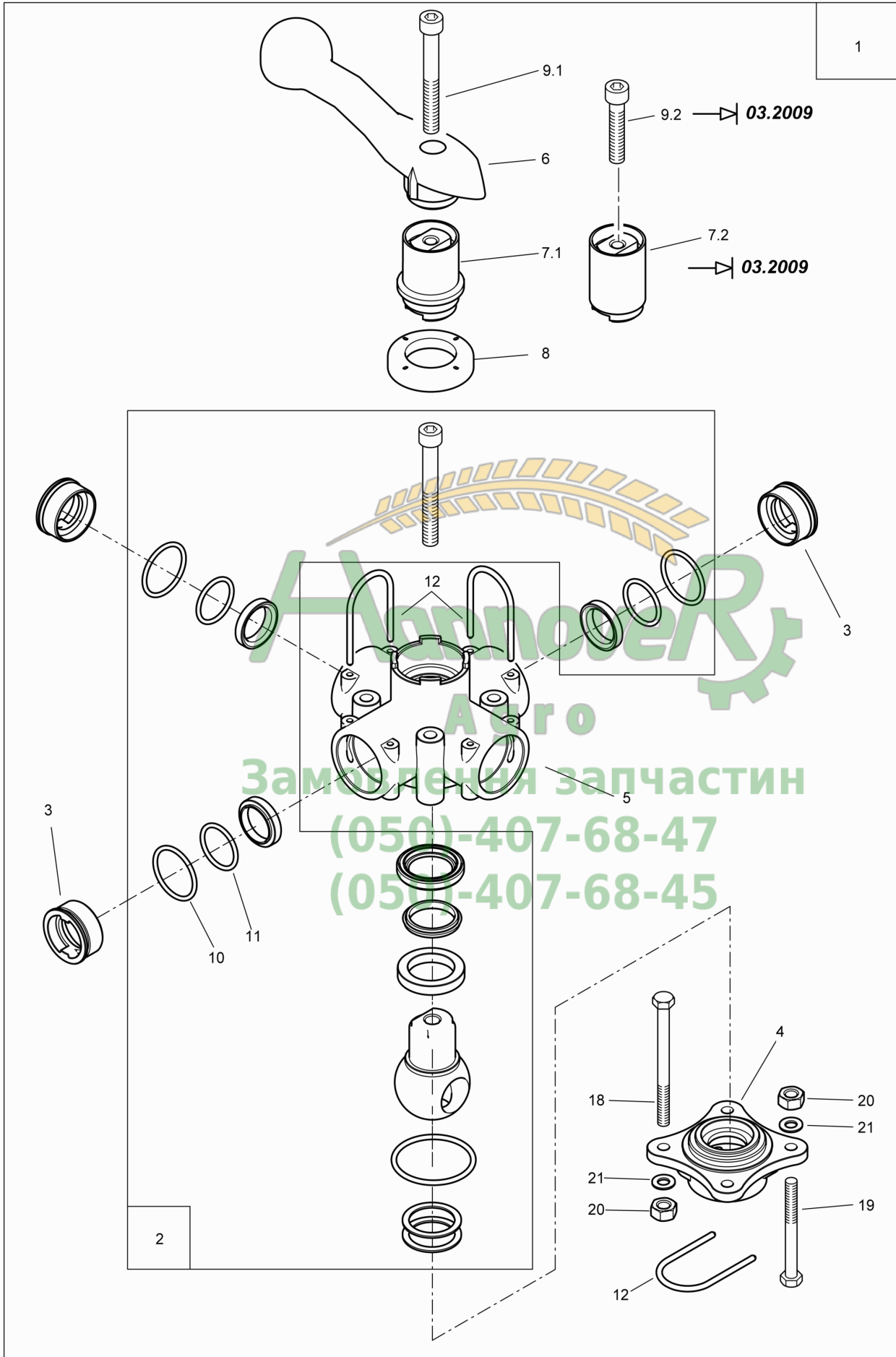
Pos.	Teile-Nr.	Benennung	Anzahl
1	933000	SAUGHAHN RUECK (MB) Pos 2-33 !	1
2	931259	SAUGHAHNGEHAEUSE FM PP PIOLEN PT20A37 schwarz	1
3	931253	DECKEL POM - M30 SCHWARZ	1
4	FC347	O-RING 117,07X3,53 FKM 70	1
5	FC168	O-RING 20 X 3	1
6	933161	EXCENTER RUECK KUNST. POM-M 30 NATUR	1
7	931949	WELLE RD 10278 30 X 220 1.4104	1
8	FC006	O-Ring 16,00X2,00	1
9	7559110	SICHERUNGSRING D=16 KUNST. PA66 SCHWARZ	1
10	936450	VENTIL MIT DICHTUNG (NATUR) 3 ZOLL KUNST. TPE-E / EVOPRENE / FAR	3
12	942581	VENTILDECKEL RUECK##E FM PP PIOLEN PT20A37 SCHWARZ	3
13	FC003	O-Ring 8,00X2,50	2
14	933159	STECKER SAUGHAHN RD 10278 4h9 1.4305	16
15	FC348	O-RING 126,59X3,53 FKM 70	4
16	938884	VENTILDECKEL ABLASSEN##E FM PP PIOLEN PT20A37 schwarz	1
17	934069	ABLASSSCHEIBE##E RD KUNST. 110 POM SCHWARZ	1
18	933002	FRISCHWASSERVERTEILER##E RD KUNST. 110 POM SCHWARZ	1
19	931256	SCHLAUCHTUELLE RD KUNST. 110 POM SCHWARZ	2
20	FC310	O-Ring 91,67X3,53	3
21	933007	VENTIL ABLASSEN RD KUNST. 110 POM SCHWARZ	1
22	933164	DICHTUNG ABLASSEN FM TPE EVOPRENE SUPER G 948 44 SHORE A	1
23	938656	ACHSE ABLASSEN RD 10278 12X165 1.4305	1
24	919042	GRIFF KUNST. PA /GRIVORY SCHW.	1
25	933008	EXCENTER ABLASSEN RD KUNST. 40 POM SCHWARZ	1
26	FC349	O-RING 85,32X3,53 FKM 70	1
27	HB122	DRUCKFED 1,5X32,5X 69,1 1.4310 AWN070001	3
28	ZF115	Sicherungsstecker 4,0X40	4
29	935627	STOPFEN AS 40 LANG OHNE O-RING KUNST:POM / C SCHWARZ	2
30	DF360	Sicherungsscheibe 6,1X14X1,3 A2	1
31	DC016	Sechskantschraube ISO 4017 6X 16 A2-70	1
32	DB477	6KT-SHR 4014 5X 25 A2-70	1
33	934071	EXCENTER ABLASSEN HINTEN RD KUNST. 40 POM SCHWARZ	1
40	FC110	O-Ring 35,00X4,00	1
41	FC125	O-Ring 36,00X3,00	1





C021 Bedieneinheit KH 1 1/4"

Pos.	Teile-Nr.	Benennung	Anzahl
1	ZF976	BEDIENEINHEIT KH 1 1/4 ZOLL SPEZIAL	1
2	ZF1104	BEDIENEINHEIT KH 1 1/4 ZOLL SPEZIAL	1
3	ZF820	Kugelhahn 5-Wege 1 1/4Zoll Siehe nachfolgende FIG !	1
5	ZF838	Hahn QUICK-FIT VALVE AS24 Pos 6-16 !	2
6	ZF828	Stecktuelle AS30/AS24	1
7	FC108	O-Ring 18,00X2,00	1
8	FC111	O-Ring 25,00X4,00	1
9	7616300	STUELPTUELLE 3/4"X24" KUNST. PA6+30%GF SCHWARZ	1
10	ZF196	SICHERUNGSSTECKER 2,5X24	1
11	ZF793	Stecker 4,0X30	1
12	ZF115	Sicherungsstecker 4,0X40	3
13	ZF833	Sicherungsstecker 4X26 SGV	1
15	FC110	O-Ring 35,00X4,00	6
16	FC104	O-Ring 38,00X3,00	6
17	ZF795	Stecktuelle AS40/AS24 kpl. Beinhaltet Pos 7, 15 und 16	1
18	ZF879	Stuelptuelle D16 90 Grad	1
20	ZF840	Hahn QUICK-FIT VALVE AS30/D25 Pos 11-16, 21 !	1
21	ZF835	Stecktuelle AS30/D25 120 Grad Beinhaltet Pos 8	1
25	ZF839	Hahn QUICK-FIT VALVE AS30/D33 Pos 11-16, 26 !	2
26	ZF841	Stecktuelle AS30/D33 kpl. Beinhaltet Pos 8	1
30	ZF829	Stecktuelle AS40/D20 90 Grad	1
31	ZF830	Stecktuelle AS40/D33 90 Grad kpl.	2/1
32	ZF836	Stecktuelle AS40/G1 1/4Zoll	1
33	ZF831	Stecktuelle AS40/AS40	1
34	ZF832	T-Stueck AS40	1
35	ZF834	Blindstopfen AS40 POM GF25	2
36	ZF842	Gehaeuse 2-Wege	1
37	ZF849	Hebel QFV rot FT	1
38	ZF850	Spannhuelse DIN 1481 3X26 V2A	1
39	ZF843	Befestigungsscheibe MFV	1
40	ZF848	Gleitkappe Quick-Fit Valve Manually POM	1
41	7242300	KEGELFEDER -G- 1:4310	1
42	ZF844	Schaltstange	1
43	ZF847	Sicherungsscheibe 4,0 MFV 1.4310	1
44	ZF845	Federteller DA=22,5 AS30/AS24 manuell	1
45	ZF837	Reparaturset Hahn Quick-fit Valve kpl.	1
46	ZF846	Stuetzscheibe DI=6,1 DA=17,8 S=1 1.4301	1



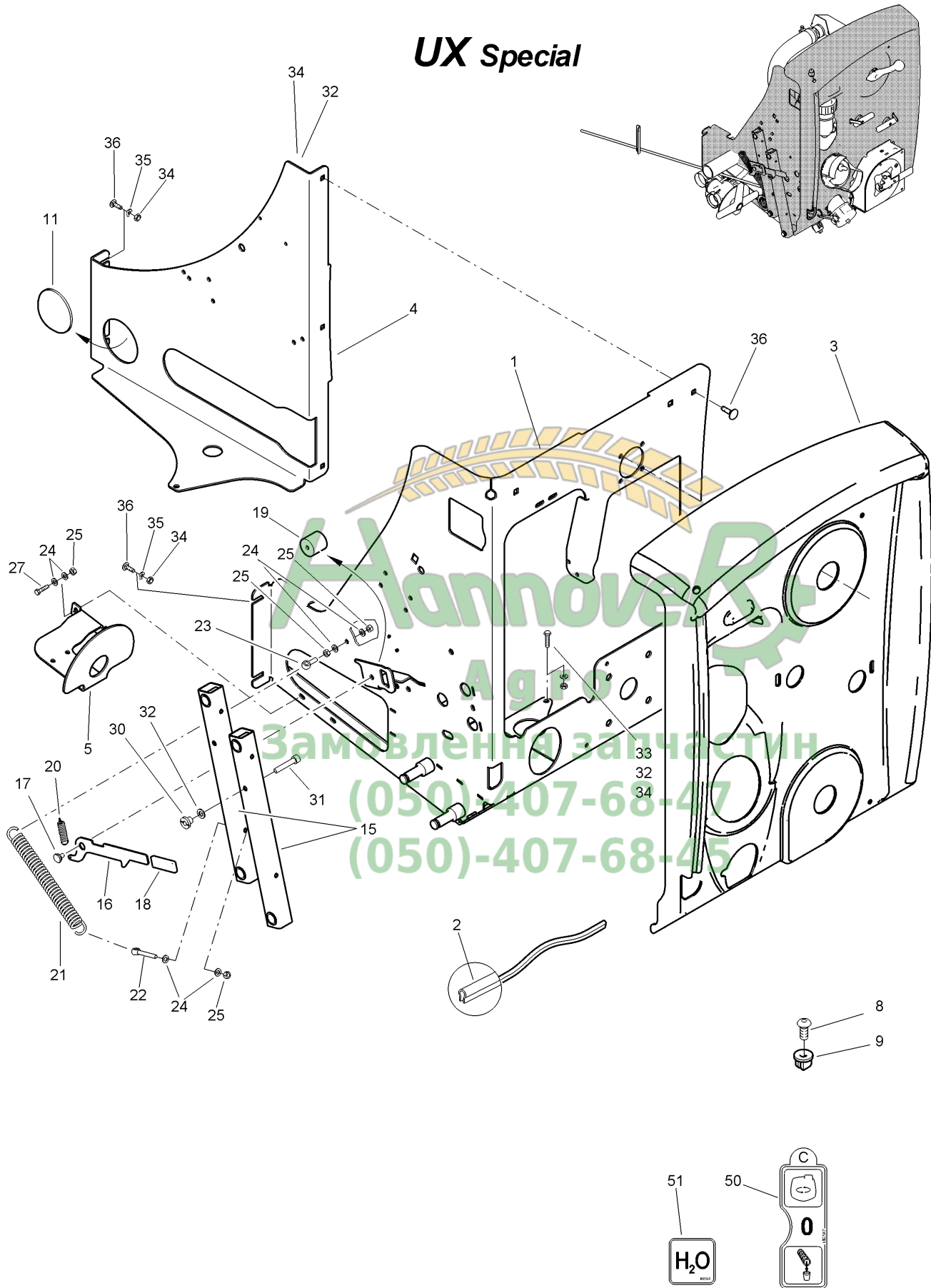
**C022 5-Wege-Kugelhahn KH 1 1/4"**

Pos.	Teile-Nr.	Benennung	Anzahl
1	ZF820	Kugelhahn 5-Wege 1 1/4Zoll Siehe auch vorherige FIG !	1
2	ZF794	Dichtsatz KH1 m. Kugel	1
3	ZF801	Einstellring KH1 kpl.	4
4	ZF798	Flansch KH1	1
5	ZF797	Gehaeuse KH1 FT	1
6	ZF618	Schalthebel KH kpl.	1
7.1	ZF822	Schalthebelverlaengerung 50mm KH Ab 04.2009	1
7.2	ZF1139	Schaltstangenverlaengerung Bis 03.2009	
8	ZF821	SCHALTHEBELBLENDE KH FUER 1 1/4ZOLL	1
9.1	DA722	Zylinderschraube ISO 4762 10X 80 A4-80 Ab 04.2009	1
9.2	DA638	Zylinderschraube ISO 4762 10X 30 8.8 A2 Bis 03.2009	1
10	FC125	O-Ring 36,00X3,00	4
11	FC102	O-Ring 30,00X3,00	4
12	ZF115	Sicherungsstecker 4,0X40	5
18	DC343	Sechskantschraube ISO 4017 8X100 A2-70	2
19	DC259	Sechskantschraube ISO 4017 8X 80 A2-70	2
20	DE030	Sechskantmutter ISO 4032 M 8 A4-70	8
21	DF021	Scheibe ISO 7090 8,4X16X1,6 A2	8

АгровеР
Агро
Замовлення запчастин
(050)-407-68-47
(050)-407-68-45



UX Special



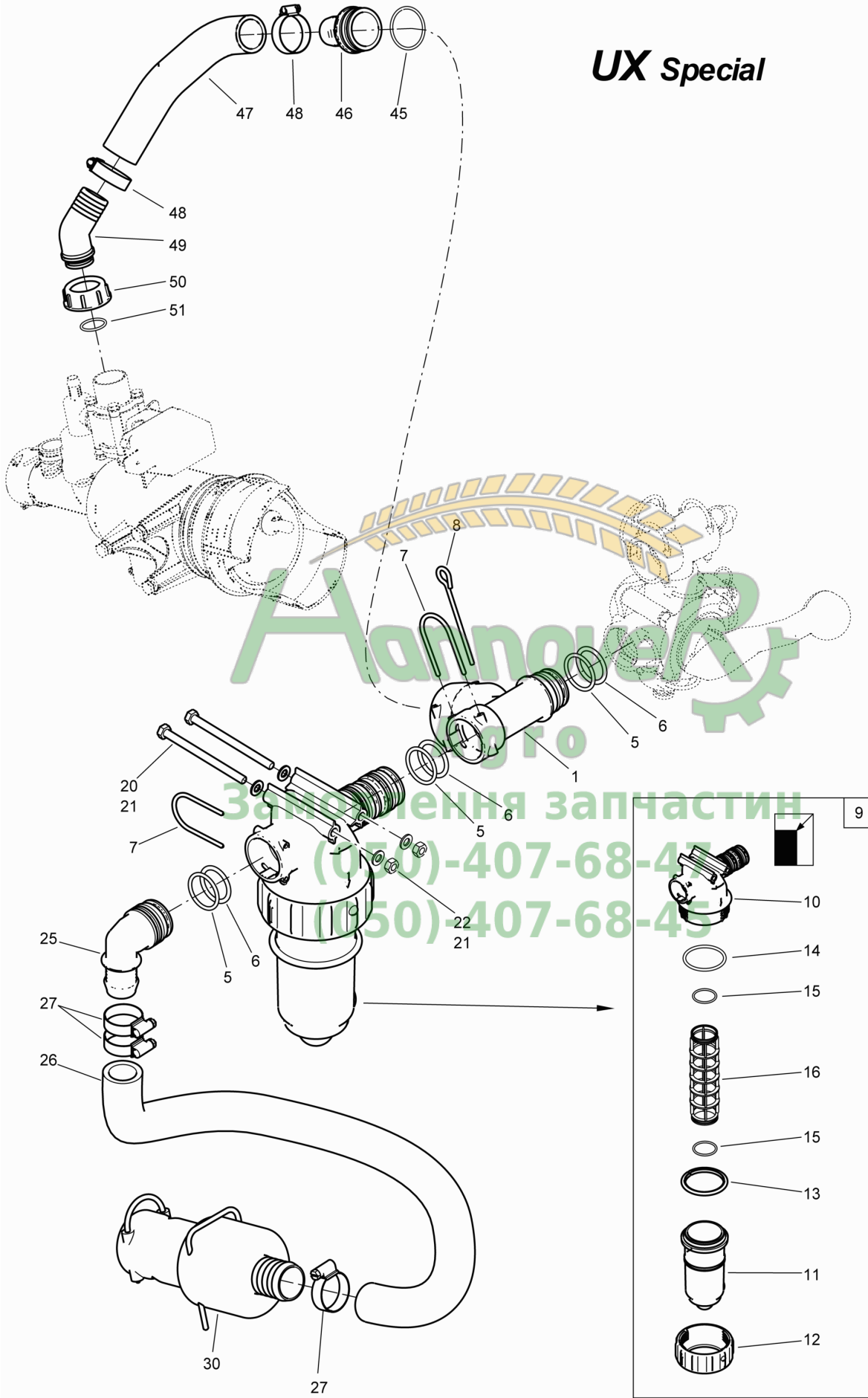


C025 Brüharmatur UX Special Abdeckungen

Pos.	Teile-Nr.	Benennung	Anzahl
1	935637	ARMATURENTRAEGER UX SPEZIAL GESCHW. (02) (SB)	1
2	FH012	Kantenschutzprofil 1,0- 4,0 mm	
3	936259	HAUBE UX / UG SPEZIAL ABS / PMMA	1
4	935783	TRAEGER F. ARMATUR HI. (02) BL 10051 4X747X 995 S355MC	1
5	936292	KUGELHAHNHALTER (02) BL 10051 4X254X 346 S355MC	1
8	DD479	Linseflanschschraube DIN 7380 8X25 A2-70	4
9	929949	KUNSTSTOFFDUEBEL M8 KUNST. POM SCHWARZ	4
11	ID189	Kapstostopfen 300 F44	1
15	935500	ARM ESB SP (02) (SB)	2
16	935498	RIEGEL ESB UX SP BL 10051 3X 60X 305 1.4301	1
17	934648	RIEGELSCHRAUBE RD 10278 20X 18 1.4305	1
18	KB041	Handgriff 20X4 L=CA. 65 PVC schwarz	1
19	HF017	Puffer D=40X38 Ausfuehrung E	1
20	HA097	Zugfeder 1,6X14,1X 59	1
21	HA124	Zugfeder 4,5X29,0X205	1
22	DA768	Augenschraube 444B 8X 60 A2-70	1
23	DA725	Augenschraube 444B 8X 30 A2-70	1
24	DF021	Scheibe ISO 7090 8,4X16X1,6 A2	6
25	DE288	Sicherungsmutter DIN 985 M 8 A4-70	4
27	DC028	Sechskantschraube ISO 4017 8X16 A2-70	1
30	937098	SCHRAUBHUELSE M10 RD 10278 25X 17 1.4104	1
31	DA560	Zylinderschraube ISO 4762 10X 55 A2-70	1
32	DF033	Scheibe ISO 7090 10,5X20X2 A2	5
33	DC064	Sechskantschraube ISO 4017 10X 25 A2-70	1
34	DE244	Sicherungsmutter DIN 985 M10 A4-70	8
35	DF185	Scheibe ISO 7093-1 10,5X30X2,5 A2	4
36	DA351	Flachrundschrabe 603 10X 25 A2-70	7
50	ME587	Folie Rührwerk	1
51	ME545	Folie H2O	1
o.Abb.	935775	BRUEHEARMATUR UX SPECIAL (MB)	1



UX Special



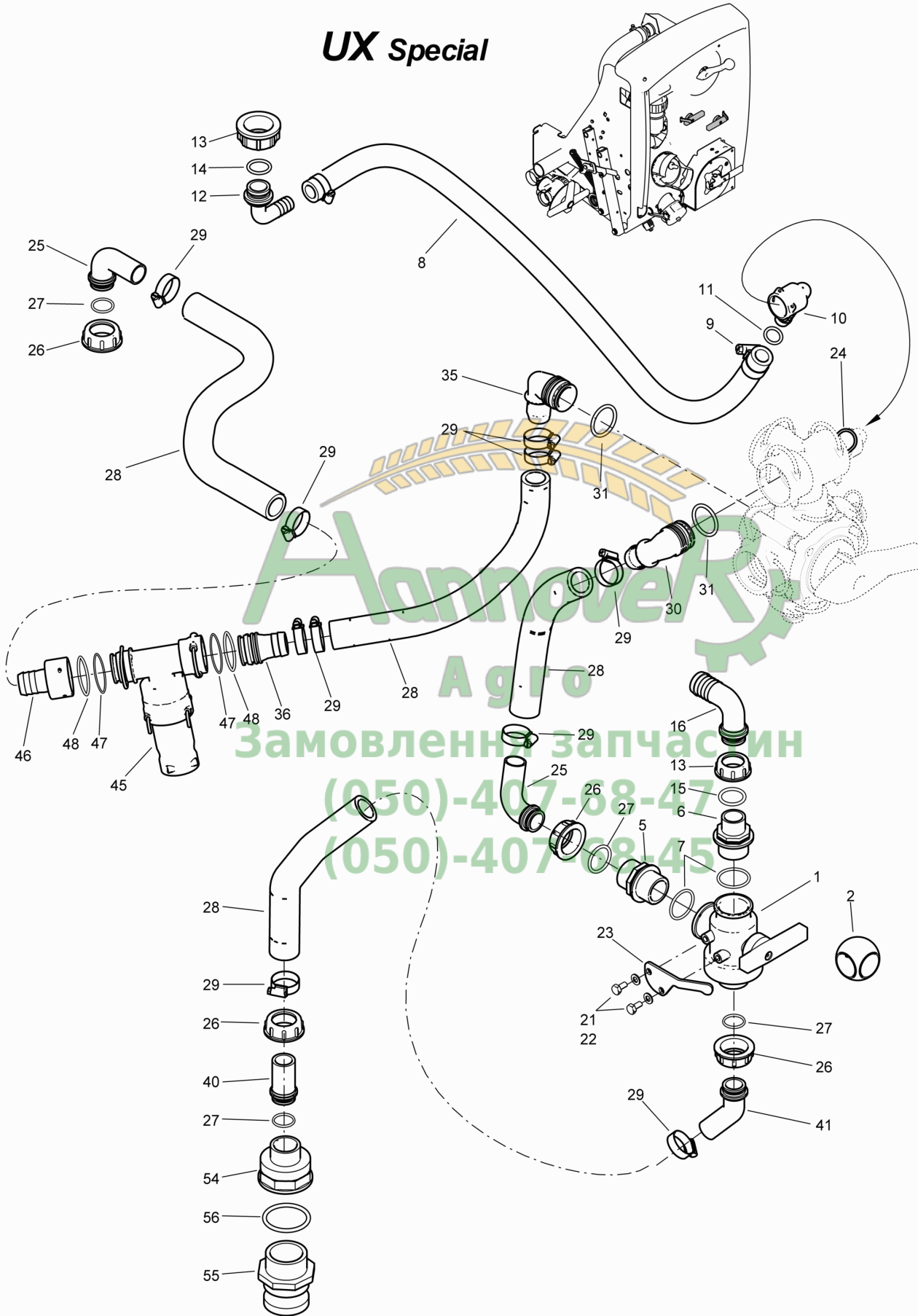


C026 Brüharmatur UX Special Druckfilter / Druckventil

Pos.	Teile-Nr.	Benennung	Anzahl
1	934914	VENTILOBERTEIL FM POM SCHWARZ	1
5	FC125	O-Ring 36,00X3,00	2
6	FC110	O-Ring 35,00X4,00	2
7	ZF115	Sicherungsstecker 4,0X40	2
8	933159	STECKER SAUGHAHN RD 10278 4h9 1.4305	2
9	935778	DRUCKFILTER UX SPEZIAL (MB)	1
10	935623	DRUCKFILTEROBERTEIL LANG KUNST:FM POM / C 9021 GV3/30 NAT.	1
11	73302447	DRUCKFILTERGEHAEUSE AS40 FM TECNOPRENE 3K3	1
12	ZF517	Ueberwurfmutter	1
13	935410	HALTERING DRUCKFILTER KUNST:PP-COPO GF15 SCHWARZ	1
14	936241	O-RING 76 X 5,5 KUNST: TPE-E	1
15	FC058	O-Ring 42,00X3,50	2
16	ZF481	Druckfiltereinsatz 100 Maschen	1
20	DB439	Sechskantschraube ISO 4014 8X110 A2-70	2
21	DF021	Scheibe ISO 7090 8,4X16X1,6 A2	4
22	DE030	Sechskantmutter ISO 4032 M 8 A4-70	2
25	ZF830	Stecktuelle AS40/D33 90 Grad kpl. Beinhaltet FC110 und FC125!	1
26	AP524	Schlauch 30X6	
27	KE298	Schlauchschelle DIN 3017A 30- 45/12 W4	2
30	935700	DRUCKSTUFE 1,5 BAR 180L (MB)	1
45	FC106	O-Ring 50,00X4,00	1
46	935641	STECKTUELLE AS60 D40 RD KUNST. 65X 77 POM SCHWARZ	1
47	AP499	Schlauch 38X6	
48	KE135	Schlauchschelle DIN 3017A 32-51/16 C8	2
49	GE127	Schl-anschl. 45Grad D=40 f.Mu 1 1/2Zoll	1
50	GE022	Ueberwurfmutter 1 1/2Zoll	1
51	FC102	O-Ring 30,00X3,00	1
o.Abb.	935775	BRUEHEARMATUR UX SPECIAL (MB)	1



UX Special



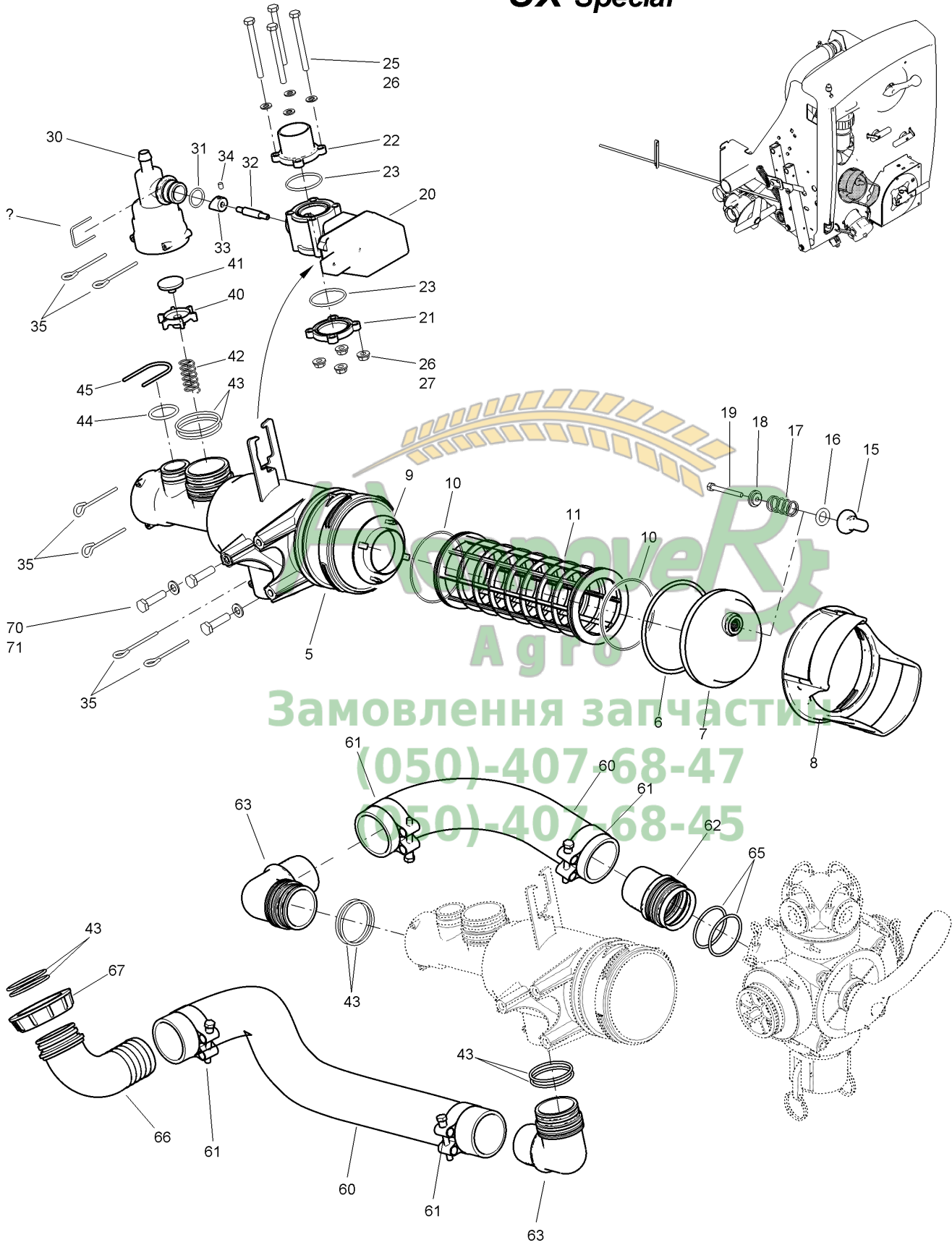


C027 Brüharmatur UX Special Druckschläuche

Pos.	Teile-Nr.	Benennung	Anzahl
1	936742	3-WEGE-HAHN 1 1/4ZOLL (MB) Pos 1 und 2!	1
2	925023	KUGEL D=51 2-LOCH 1 1/4ZOLL 1.4305	1
5	GE187	Rohrrippel 1 1/4Zoll H=24/24	1
6	GE094	Reduzierstueck AG=1 1/4 - 1Zoll	1
7	FC057	O-Ring 40,00X4,00	2
8	AP521	Schlauch 15X5 EPDM m. Gewebe 20/60 Bar Bestellung mit Meterangabe!	
9	KE004	Schlauchschele DIN 3017A 16- 25/12 W4	2
10	ZF879	Stuelptuelle D16 90 Grad	1
11	FC108	O-Ring 18,00X2,00	1
12	GE156	Schl-anschl. 90Grad D=15 f.Mu 1Zoll	1
13	GE157	Ueberwurfmutter 1Zoll	2
14	FC168	O-RING 20 X 3	1
15	GE192	Schl-anschl. 90Grad D=25 f.Mu 1Zoll	1
16	FC140	O-Ring 20,29X2,62	1
20	935786	SICHERUNG GEOLINE 1 1/4" RECHTS" POLYCARBONAT UV-BESTAENDIG	1
21	DC028	Sechskantschraube ISO 4017 8X16 A2-70	2
22	DF021	Scheibe ISO 7090 8,4X16X1,6 A2	2
24	ZF196	SICHERUNGSSTECKER 2,5X24	1
25	GE095	Schl-anschl. 90Grad D=30 f.Mu 1 1/4Zoll	1
26	GE380	Ueberwurfmutter 1 1/4 Zoll	4
27	FC109	O-Ring 26,00X3,00	4
28	AP524	Schlauch 30X6 Bestellung mit Meterangabe!	
29	KE298	Schlauchschele DIN 3017A 30- 45/12 W4	10
30	935488	STECKTUELLE AS40 45G D30	1
31	FC110	O-Ring 35,00X4,00	2
35	ZF830	Stecktuelle AS40/D33 90 Grad kpl. Beinhaltet FC110 und FC125!	1
36	ZF114	Stecktuelle 40X1 1/4Zoll	1
40	GE101	Schl-anschl. gerade D=30 f.Mu 1 1/4Zoll	1
41	GE114	Schl-anschl. 45Grad D=30 f.Mu 1 1/4Zoll	1
45	934911	DRUCKBEGRENZUNGSVENTIL NW28 (MB) Beinhaltet FC110 und FC125!	1
46	935679	STUELPTUELLE AS40 D = 33 FM POM-C UV-STABIL NATUR MFI=9	1
47	FC125	O-Ring 36,00X3,00	2
48	FC110	O-Ring 35,00X4,00	2
54	GE141	Reduzierstueck IG=2Zoll AG=1 1/4Zoll	1
55	GE074	Kupplung Vater AG 2Zoll M=2Zoll	1
56	FC216	O-Ring 57,00X4,00	2



UX Special

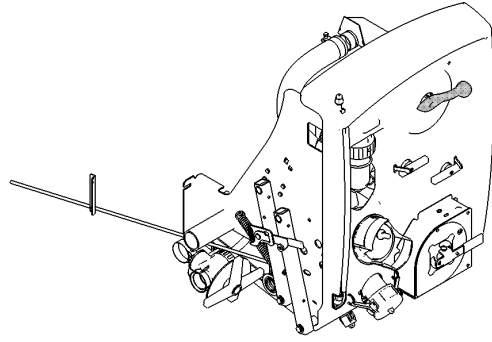


Agro
Замовлення запчастин
(050)-407-68-47
(050)-407-68-45



C028 Brüharmatur UX Special Saugfilter, Saugschlauch Filter

Pos.	Teile-Nr.	Benennung	Anzahl
5	942873	SAUGFILTERBECHER 2 ZOLL KUNST: PP 15 % GF	1
6	936240	O-RING 123,19 X 5,33 KUNSTST. TPE-E DIN EN ISO 1043-1	1
7	935176	SAUGFILTERDECKEL 2 ZOLL KUNST:PP-COPO GF15 SCHWARZ	1
8	935177	SAUGFILTERRING 2 ZOLL KUNST:PP-COPO GF15 SCHWARZ	1
9	934469	FILTERRING 2Z KUNST. PP +15%GF SCHWARZ	1
10	FC022	O-RING 100 X 2,5	2
11	ZF282	Filter 290 (32 Maschen) Farbe weiss	1
15	931383	VENTIL RD KUNST. 36 POM SCHWARZ	1
16	FC165	O-Ring 15,00X5,00	1
17	HB110	Druckfeder 2,0X22,0X 41	1
18	931384	VENTILTELLER RD KUNST. 25 POM SCHWARZ	1
19	DB200	Sechskantschraube ISO 4014 6X 60 A2-70	4
20	ZF721	Regelventil (elektrisch 1 1/4Zoll)	1
21	ZF680	Adapter 473 (geschlossen) F	1
22	ZF1017	Adapter 473 AG=1 1/2Zoll M	1
23	FC066	O-Ring 46,00X3,00	2
25	DB506	Sechskantschraube ISO 4014 8X 85 A2-70	4
26	DF021	Scheibe ISO 7090 8,4X16X1,6 A2	8
27	DE264	Sicherungsmutter M 8 A4-70 (Sperrzahn)	4
30	935179	AUFNAHME DRV 473 KUNST:POM / C SCHWARZ	1
31	FC131	O-Ring 22,00X3,00	1
32	930104	SCHAFT F.REGELKOLBEN RV473 RD 10278 10 X 61,5 1.4305	1
33	930105	KOPF F.REGELKOLBEN RD 10278 20 X 23 1.4305	1
34	DA498	Gewindestift ISO 4027 6X 8 A2-70	1
35	934965	STECKER SAUGHAHN 2 ZOLL RD 10278 4h9 1.4305	6
40	935180	VENTILKOERPER DRV KUNST:FM POM-C S(PTFE)	1
41	935181	DICHTUNG DRV KUNST:TPE-E	1
42	HB131	Druckfeder 2,1X20,0X100	1
43	FC208	O-Ring 56,70X3,50	8
44	FC110	O-Ring 35,00X4,00	1
45	ZF115	Sicherungsstecker 4,0X40	1
60	AP417	Schlauch 60X4,8 schwarz PVC-Spirale Bestellung mit Meterangabe!	
61	KE149	Schlauchschele DIN 3017C1-1 70/25 W4	4
62	935631	STECKTUELLE AS70 D60 KUNST:FM TECNOPRENE 3K3 SCHWARZ	1
63	935178	STECKTUELLE AS70 D60 90 GRAD KUNST:PP-COPO GF15 SCHWARZ	2
65	FC177	O-RING 57,00X3,00 FKM 80	2
66	GE138	Schl-anschl. 90Grad D=60 f.Mu 2 1/2Zoll	1
67	GE139	Ueberwurfmutter 2 1/2Zoll	1
70	DC153	Sechskantschraube ISO 4017 10X 45 A2-70	3
71	DF033	Scheibe ISO 7090 10,5X20X2 A2	3
o.Abb.	935775	BRUEHEARMATUR UX SPECIAL (MB) Siehe auch FIG!	1



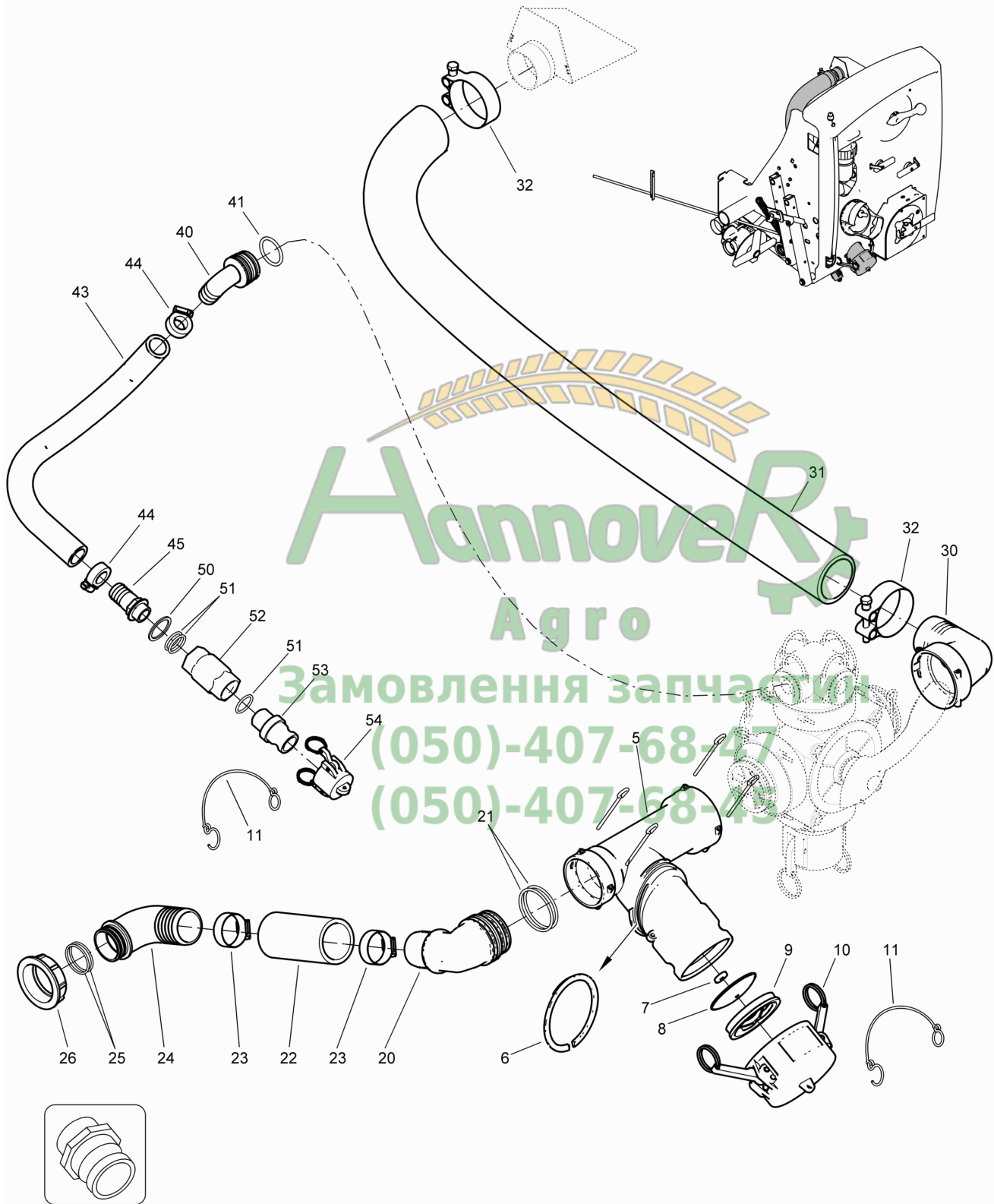


C029 Brüharmatur UX Special Saughahn 2"

Pos.	Teile-Nr.	Benennung	Anzahl
1	935172	5-WEGE-SAUGHAHN 2 ZOLL (MB)	1
2	934917	SAUGHAHNGEHAEUSE 2 ZOLL KUNST: PP M20 SCHWARZ	1
3	HB122	DRUCKFED 1,5X32,5X 69,1 1.4310 AWN070001	3
6	934963	VENTILDECKEL 2 ZOLL KUNST: PPT20 SCHWARZ	2
7	935784	VENTIL MIT DICHTUNG (NATUR) 2 ZOLL KUNST. TPE-E / EVOPRENE / FAR	4
9	FC388	O-Ring 90,00X4,00	4
10	FC269	O-Ring 68,30X3,50	2
15	HB130	Druckfeder 3,0X36,0X 80	1
16	934919	STECKTUELLE AS100 2 ZOLL CAMLOK ABL. KUNST:PP GF30 SCHWARZ	1
17	GE073	Kupplung Mutter Blind 2Zoll	1
18	918366	SICHERUNGSSCHNUR	1
19	FC332	O-Ring 40,00X2,00	1
20	934958	EXZENTERWELLE 2 ZOLL KUNST: POM-M30 NATUR	1
21	934920	DECKEL 2 ZOLL KUNST: POM-S SCHWARZ	1
22	FC150	O-Ring 39,30X2,60	1
23	FC127	O-Ring 30,00X2,00	1
24	FC023	O-Ring 117,00X4,00	1
25	935785	GRIFF KUNST: PP GF30 ROT	1
26	DA524	Zylinderschraube ISO 4762 10X 35 A2-70	1
27	DF021	Scheibe ISO 7090 8,4X16X1,6 A2	1
30	935484	FRISCHWASSERVERTEILER AS100 AS40 KUNST: PPT20 SCHWARZ	1
31	935627	STOPFEN AS 40 LANG OHNE O-RING KUNST:POM / C SCHWARZ	3
32	FC110	O-Ring 35,00X4,00	3
33	ZF115	Sicherungsstecker 4,0X40	4
35	933159	STECKER SAUGHAHN RD 10278 4h9 1.4305	8
36	DC153	Sechskantschraube ISO 4017 10X 45 A2-70	4
37	DF033	Scheibe ISO 7090 10,5X20X2 A2	4
o.Abb.	935775	BRÜHEARMATUR UX SPECIAL (MB)	1



UX Special

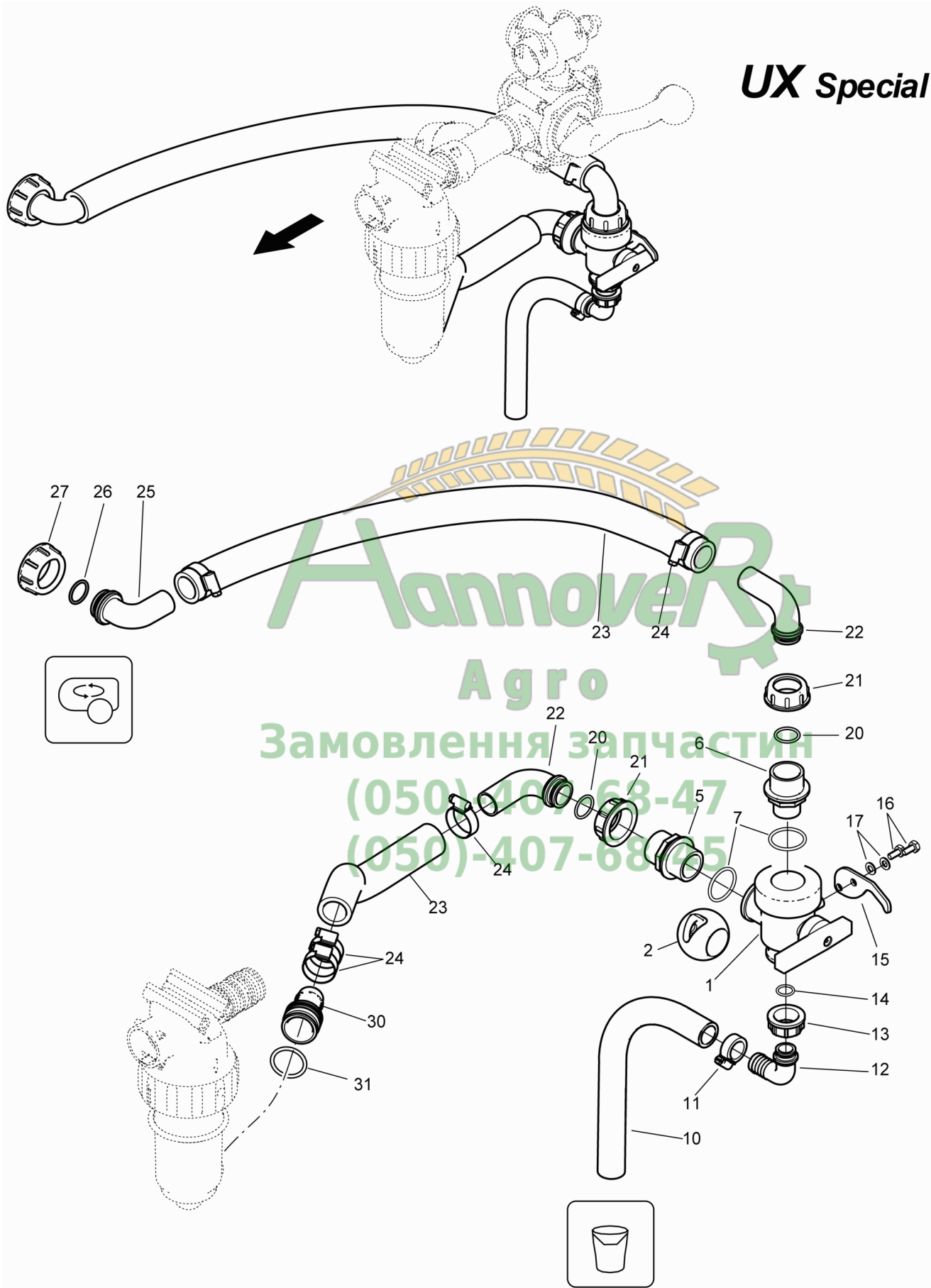


**C030 Brüharmatur UX Special Injektor Klarwasserschlauch**

Pos.	Teile-Nr.	Benennung	Anzahl
5	935632	SAUGANS. 3 ZOLL CAMLOK AS80 AS70 KUNST: PP GF30 SCHWARZ	1
6	935634	HALTERING KUNST:PP GF30 SCHWARZ	1
7	932467	SCHEIBE 6,0X 19X 5 RD KUNST. 19 X 5 POM SCHWARZ	1
8	932465	MEMBRANE 3 ZOLL V3.2 FM TPE EVOPRENE	
9	932466	SPEICHE KUNST:FM TECNOPRENE 3K3	1
10	GD162	Kupplung Mutter Blind 3Zoll	1
o.Abb.	FG092	Dichtung 6,5X D=76/94,5	1
11	918366	SICHERUNGSSCHNUR	2
20	935633	STECKTUELLE AS70 D50 90 GRAD KUNST:FM TECNOPRENE 3K3 SCHWA	1
21	FC208	O-Ring 56,70X3,50	2
22	AP308	Schlauch 51X4,5 schwarz PVC-Spirale Bestellung mit Meterangabe!	
23	KE008	Schlauschelle DIN 3017A 40- 60/12 W4	2
24	GE053	Schl-anschl. 90Grad D=50 f.Mu 2Zoll	1
25	FC150	O-Ring 39,30X2,60	2
26	GE063	Ueberwurfmutter 2Zoll	1
30	934960	STUELPTUELLE AS80 D60 90GRAD KUNST: FM TECNOPRENE 3K3 SCH	1
31	AP417	Schlauch 60X4,8 schwarz PVC-Spirale	
32	KE149	Schlauschelle DIN 3017C1-1 70/25 W4 Bestellung mit Meterangabe!	2
40	ZF952	Stecktuelle AS40/D25 90 Grad kpl. Beinhaltet FC110 und FC125!	1
41	FC110	O-Ring 35,00X4,00	1
43	AP523	Schlauch 25X5 Bestellung mit Meterangabe!	
44	KE005	Schlauschelle DIN 3017A 20- 32/12 W4	2
45	934088	SCHLAUCHANSCHL. GEKUERZT TEIL: GE289	1
50	73301448	STUETZRING 3/4" BL 10259 2 X 40 1.4301	1
51	FC182	O-Ring 25,00X3,00	3
52	GD457	Zwischenventil IG=3/4Zoll Typ: AMITA	1
53	GD296	Kupplung Vater AG 3/4Zoll M=3/4Zoll	1
54	GD276	Kupplung Mutter Blind 3/4Zoll	1



UX Special



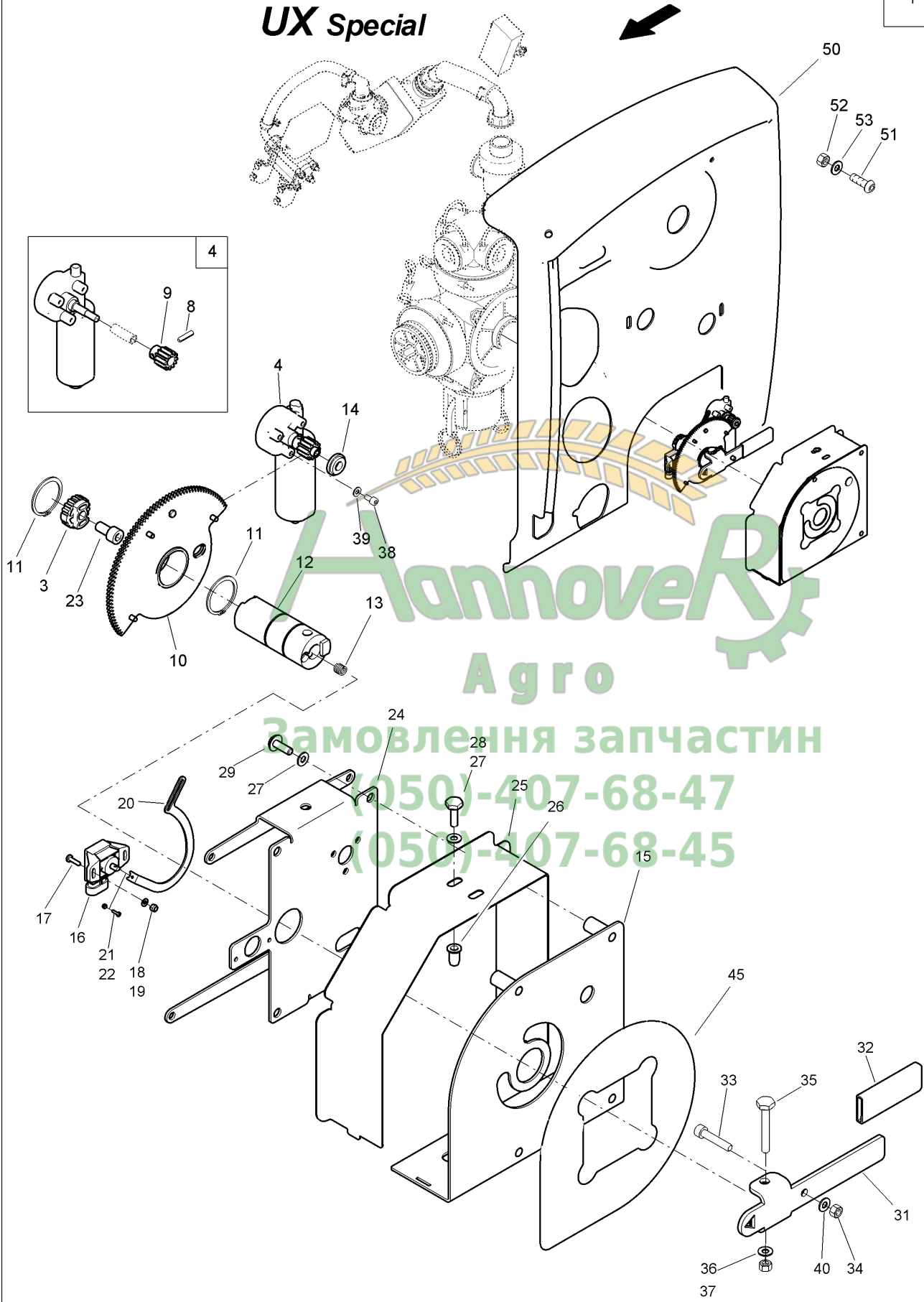
**C031 Rührwerksschlauch / Druckfilterschlauch / Ablassschlauch**

Pos.	Teile-Nr.	Benennung	Anzahl
1	937132	3-WEGE-HAHN 1 1/4" RUEHRWERK (MB)	1
2	937082	KUGEL D = 51 RD 10278 55h9 1.4305	1
5	GE187	Rohrnippel 1 1/4Zoll H=24/24	2
6	GE094	Reduzierstueck AG=1 1/4 - 1Zoll	2
7	FC057	O-Ring 40,00X4,00	4
10	AP121	Schlauch 19X4 schwarz 8/24bar Bestellung mit Meterangabe!	
11	KE004	Schlauschelle DIN 3017A 16- 25/12 W4	1
12	GE196	Schl-anschl. 90Grad D=20 f.Mu 1Zoll	1
13	GE157	Ueberwurfmutter 1Zoll	1
14	FC223	O-Ring 20,20X2,60	1
15	935806	SICHERUNG GEOLINE 1 1/4" LINKS" POLYCARBONAT UV-BESTAENDIG 4	1
16	DC028	Sechskantschraube ISO 4017 8X16 A2-70	2
17	DF021	Scheibe ISO 7090 8,4X16X1,6 A2	2
20	FC109	O-Ring 26,00X3,00	2
21	GE380	Ueberwurfmutter 1 1/4 Zoll	2
22	GE095	Schl-anschl. 90Grad D=30 f.Mu 1 1/4Zoll	1
23	AP524	Schlauch 30X6 Bestellung mit Meterangabe!	
24	KE298	Schlauschelle DIN 3017A 30- 45/12 W4	5
25	GE052	Schl-anschl. 90Grad D=30 f.Mu 1 1/2Zoll	1
26	FC149	O-Ring 29,00X3,00	1
27	GE022	Ueberwurfmutter 1 1/2Zoll	1
30	ZF114	Stecktuelle 40X1 1/4Zoll	1
31	FC110	O-Ring 35,00X4,00	1

Замовлення запчастин
(050)-407-68-47
(050)-407-68-45



UX Special





C040 Komfortausrüstung UX Special Motor / Haube

Pos.	Teile-Nr.	Benennung	Anzahl
1	936299	KOMFORTAUSRUESTUNG UX SPEZIAL VORM. (MB) Siehe auch nachfolgende FIG !	1
3	936231	ADAPTER KOMFORT RD KUNST. 36X 15 POM SCHWARZ	1
4	938018	Elektrogetriebemotor Pos 8 und 9	1
8	DI237	Spannstift ISO 8752 5X 20 1.4310	1
9	933873	STIRNRAD M=1,5 Z=12 1.4305 GEBOHRT TEIL: EB161	1
10	933877	STIRNRAD M = 1.5 Z = 120 D = 40/180 (MB)	1
11	DL092	Sicherungsring DIN 471 40X1,75	2
12	933874	HAHNWELLE RD KUNST. 40X 106 POM SCHWARZ	1
13	HB074	Druckfeder 1,6X 9,6X 12	1
14	933871	BUCHSE RD KUNST. 24X 6,3 POM SCHWARZ	1
15	933868	FRONTPLATTE (02) (SB)	1
16	NH022	Potentiometer ELO +/-60Proz. m. AMP-St.	1
17	DD238	FLACHKOPFSCHRAUBE 4X16	2
18	DF193	Scheibe ISO 7089 4,3X 9X0,8 A2	2
19	DE253	Sicherungsmutter DIN 985 M 4 A4-70	2
20	933876	POTIHEBEL BL 10259 2X 90X 136 1.4301+2B	1
21	DD273	Flachkopfschraube 7045 3X12 H A2-70	1
22	DE247	Sicherungsmutter DIN 985 M 3 A4-70	1
23	DA638	Zylinderschraube ISO 4762 10X 30 8.8 A2	1
24	936229	MOTORKONSOLE BL 10051 3X283X 385 S355MC	1
25	936296	RAHMEN (02) BL 10131 1,5X 98X 675 DC03-A-M	1
26	DE400	BLI-NT-MU M 8X18,5 RD FL-KPF A2 KB=3,0-5,5	1
27	DF021	Scheibe ISO 7090 8,4X16X1,6 A2	9
28	DC031	Sechskantschraube ISO 4017 8X 20 A2-70	1
29	DA062	Flachrundschraube 603 8X 20 A2-70	4
30	DE288	Sicherungsmutter DIN 985 M 8 A4-70	4
31	933880	HEBEL (02) BL 10051 5X 88X 215 S355MC	1
32	KB016	Handgriff 30X5 L=CA. 90 PVC schwarz	1
33	DA460	Zylinderschraube ISO 4762 8X 45 A2-70	1
34	DE030	Sechskantmutter ISO 4032 M 8 A4-70	2
35	DB178	SECHSKANTSCHRAUBE 10X65	1
36	DF033	Scheibe ISO 7090 10,5X20X2 A2	1
37	DE244	Sicherungsmutter DIN 985 M10 A4-70	1
38	DA778	Zylinderschraube ISO 4762 6X 16 A2-70	3
39	DF011	Scheibe ISO 7090 6,4X12X1,6 A2	3
40	DF357	Sicherungsscheibe 8,2X22X1,9 FIZnL-480H	2
45	ME825	Folie Vario-Schaltung Saugseite	1
50	936671	HAUBE UX / UG SPEZIAL COMFORT ABS / PMMA	1
51	DD479	Linienflanschschraube DIN 7380 8X25 A2-70	6
52	DE288	Sicherungsmutter DIN 985 M 8 A4-70	6
53	DF020	Scheibe ISO 7090 8,4X16X1,6 St A2G	6



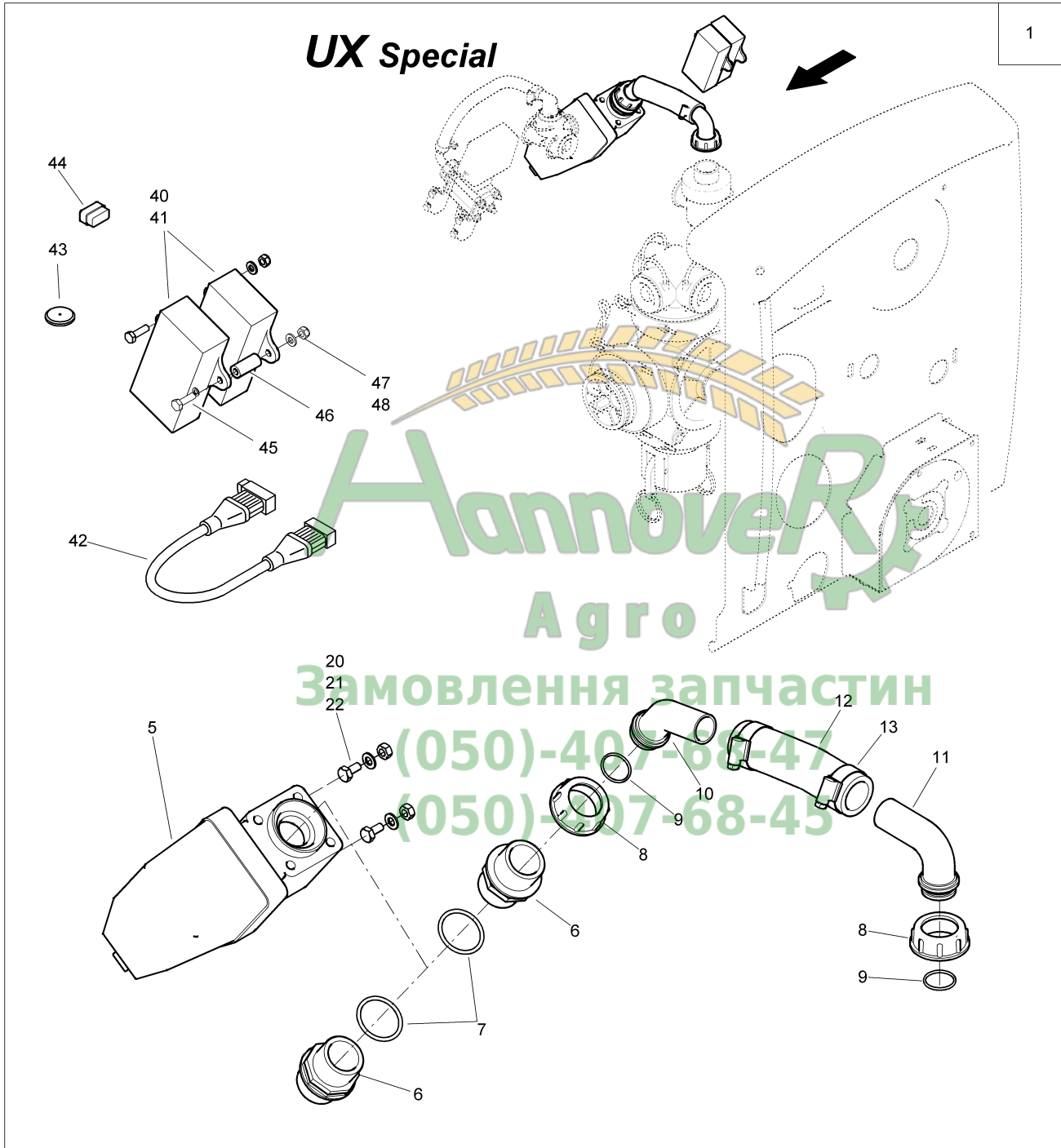
UX Special

1



**C041 Komfortausrüstung UX Special Ventile / Verschlauchung Teil 1**

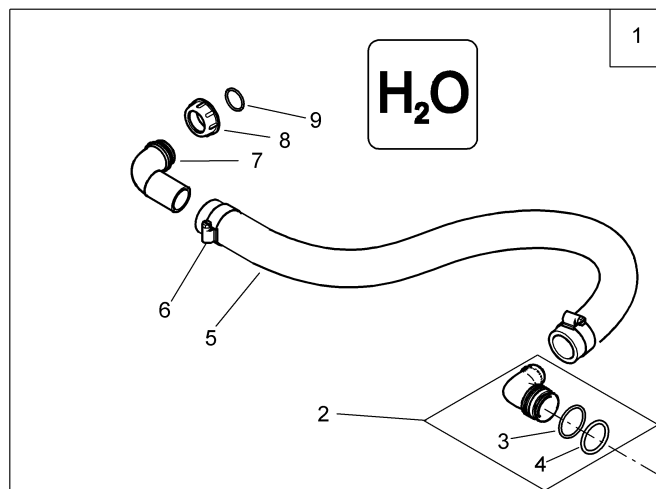
Pos.	Teile-Nr.	Benennung	Anzahl
1	936299	KOMFORTAUSRUESTUNG UX SPEZIAL VORM. (MB) Siehe auch vorherige Seite!	1
2	ZF486	Motorventil	1
3	ZF728	Adapter 463 AG=1Zoll F	1
4	ZF447	Adapter 463 (geschlossen) M	1
5	FC150	O-Ring 39,30X2,60	2
6	932158	HALTER F. HB ARMATUR BL 10259 3X 47X 111 1.4301	1
7	ZF489	Schl-anschl. gerade D=16 f. Stecker	1
8	FC168	O-RING 20 X 3	2
9	ZF196	SICHERUNGSSTECKER 2,5X24	1
10	936386	T-SCHLAUCHVERBINDER KUNST. PA6+30%GF SCHWARZ	1
11	KE272	1-Ohr-Klemme 21,6-24,8 1.4301	6
12	AP521	Schlauch 15X5 EPDM m. Gewebe 20/60 Bar Bestellung mit Meterangabe!	
20	935626	ADAPTER AS 40 KUNST:PP-COPO GF15 SCHWARZ	1
21	935627	STOPFEN AS 40 LANG OHNE O-RING KUNST:POM / C SCHWARZ	1
22	ZF879	Stuelptuelle D16 90 Grad	1
23	FC110	O-Ring 35,00X4,00	3
24	ZF115	Sicherungsstecker 4,0X40	3
25	ZF795	Stecktuelle AS40/AS24 kpl. Beinhaltet FC108, FC110 und FC125!	1
26	FC108	O-Ring 18,00X2,00	1
27	FC110	O-Ring 35,00X4,00	1
28	FC125	O-Ring 36,00X3,00	1
29	GE156	Schl-anschl. 90Grad D=15 f.Mu 1Zoll	1
30	GE157	Ueberwurfmutter 1Zoll	1
31	ZF196	SICHERUNGSSTECKER 2,5X24	1
50	DB206	Sechskantschraube ISO 4014 8X 90 A2-70	4
51	DF021	Scheibe ISO 7090 8,4X16X1,6 A2	12
52	DE288	Sicherungsmutter DIN 985 M 8 A4-70	8
53	DA062	Flachrundschaube 603 8X 20 A2-70	2



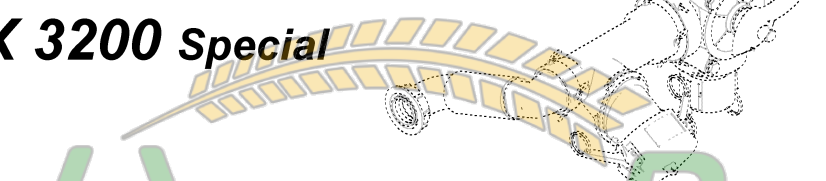
**C042 Komfortausrüstung UX Special Ventile / Verschlauchung Teil 2**

Pos.	Teile-Nr.	Benennung	Anzahl
1	936299	KOMFORTAUSRUESTUNG UX SPEZIAL VORM. (MB) Siehe auch vorherige Seite!	1
5	ZF1034	Kugelventil 2-Wege 1 1/4 Zoll 12V	1
6	GE187	Rohrnippel 1 1/4Zoll H=24/24	2
7	FC166	O-Ring 39,69X3,53	2
8	GE380	Ueberwurfmutter 1 1/4 Zoll	2
9	FC122	O-Ring 26,64X2,62	2
10	GE114	Schl-anschl. 45Grad D=30 f.Mu 1 1/4Zoll	1
11	GE095	Schl-anschl. 90Grad D=30 f.Mu 1 1/4Zoll	1
12	AP524	Schlauch 30X6 Bestellung mit Meterangabe!	
13	KE298	Schlauchschele DIN 3017A 30- 45/12 W4	2
20	DC028	Sechskantschraube ISO 4017 8X16 A2-70	2
21	DF021	Scheibe ISO 7090 8,4X16X1,6 A2	2
22	DE288	Sicherungsmutter DIN 985 M 8 A4-70	2
40	NL272	Kabelbaum UX Komfortsteuerung (mit Poti)	1
41	NI103	Maschinenrechner Spritze Komfortsteuerung Bordrechner AMATRON+ UX	1
42	NL017	Verlängerungskabel 2,5M Maschinenrechner AMATRON +	1
43	925712	DICHTKAPPE F.STECKER RD KUNST. 40X6 POM SCHWARZ	1
44	NF014	Blindstecker 3 pol. AMP	2
45	DC354	Sechskantschraube ISO 4017 6X 55 A2-70	2
46	934068	HUELSE RD KUNSTSTOFF 20POM SCHWARZ	2
47	DF011	Scheibe ISO 7090 6,4X12X1,6 A2	2
48	DE166	Sicherungsmutter DIN 985 M 6 A4-70	2

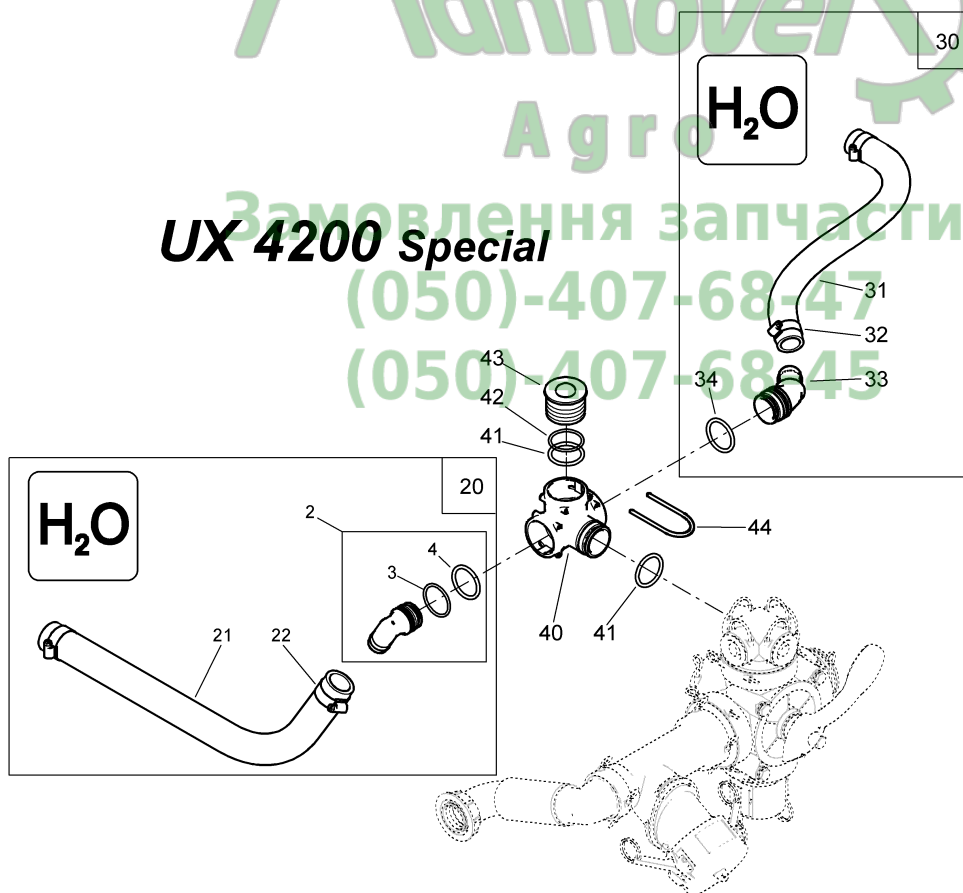
Замовлення запчастин
(050)-407-68-47
(050)-407-68-45



UX 3200 Special




UX 4200 Special

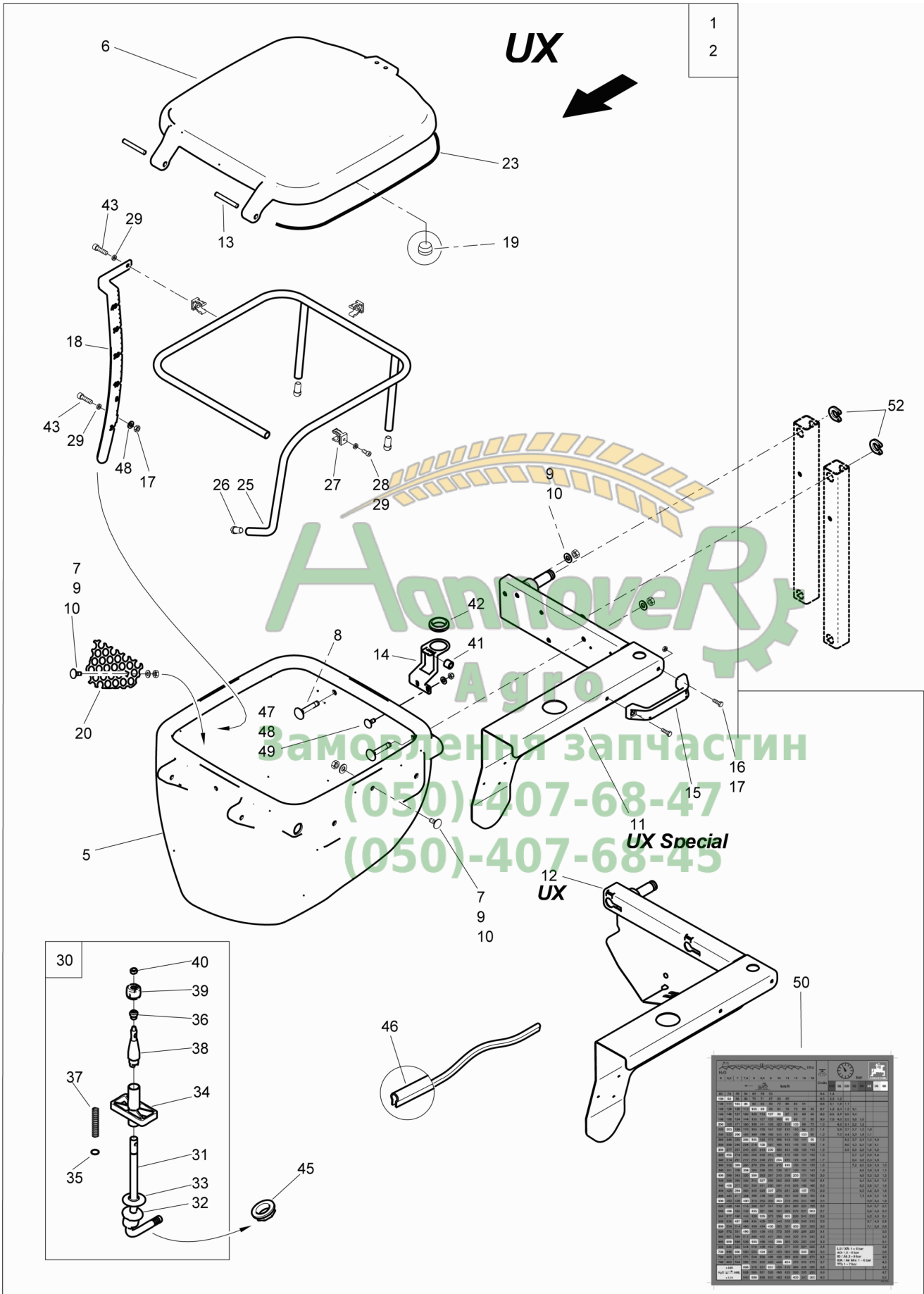




C045 Saugschlauch H2O 3200 und 4200 Special

Pos.	Teile-Nr.	Benennung	Anzahl
1	936784	SAUGSCHLAUCH H2O 3200 SPECIAL (MB) UX 3200 Special	1
2	ZF1107	Stecktuelle AS40/D20 90 Grad kpl. Beinhaltet FC110 und FC125!	1
3	FC125	O-Ring 36,00X3,00	1
4	FC110	O-Ring 35,00X4,00	1
5	AP354	Schlauch 40X4,0 schwarz PVC-Spirale Bestellung mit Meterangabe!	
6	KE135	Schlauschelle DIN 3017A 32-51/16 C8	2
7	GE082	SCHLAUCHANSCHL. 90°	1
8	GE022	Ueberwurfmutter 1 1/2Zoll	1
9	FC102	O-Ring 30,00X3,00	1
20	937126	SAUGSCHLAUCH H2O RE (MB) UX 4200 Special Pos 2-4, 21, 22 !	1
21	AP354	Schlauch 40X4,0 schwarz PVC-Spirale Bestellung mit Meterangabe!	
22	KE135	Schlauschelle DIN 3017A 32-51/16 C8	2
30	937127	SAUGSCHLAUCH H2O LI (MB) UX 4200 Special	1
31	AP353	Schlauch 32X4,0 schwarz PVC-Spirale Bestellung mit Meterangabe!	
32	KE298	Schlauschelle DIN 3017A 30- 45/12 W4	2
33	935488	STECKTUELLE AS40 45G D30	1
34	FC110	O-Ring 35,00X4,00	1
40	935626	ADAPTER AS 40 KUNST:PP-COPO GF15 SCHWARZ UX4200 Special	1
41	FC110	O-Ring 35,00X4,00	1
42	FC125	O-Ring 36,00X3,00	1
43	935627	STOPFEN AS 40 LANG OHNE O-RING KUNST:POM / C SCHWARZ (neue Teil Beinhaltet FC110 und FC125!	1
43	FC110	O-Ring 35,00X4,00 (neue Teile-Nr) Beinhaltet FC110 und FC125!	1
43	FC125	O-Ring 36,00X3,00 (neue Teile-Nr) Beinhaltet FC110 und FC125!	1


 Авто
 Замок...
 (050)-407-68-47
 (050)-407-68-45



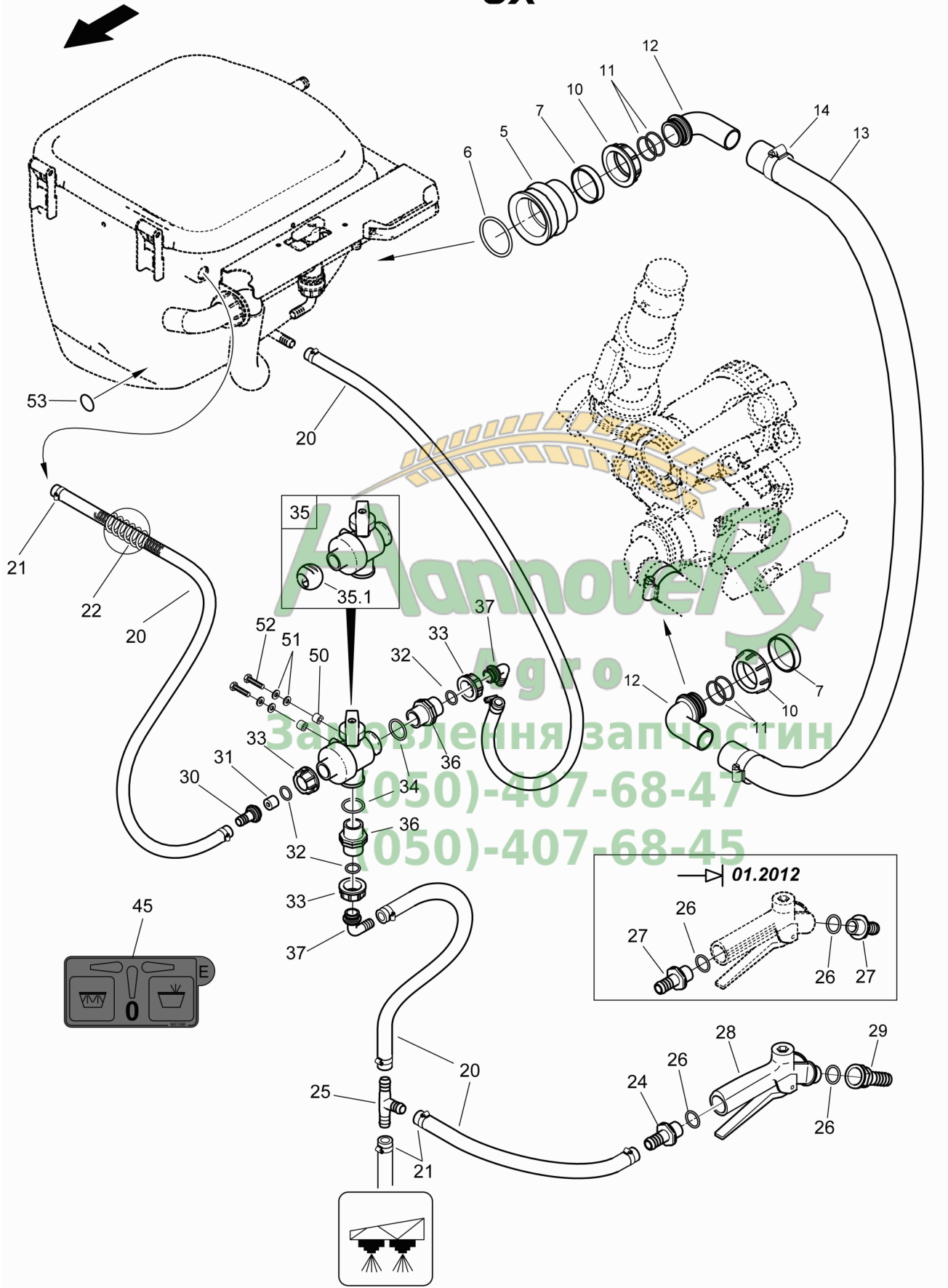


C050 Einspülbehälter UX

Pos.	Teile-Nr.	Benennung	Anzahl
1	936298	EINSPUELBEHAELTER UX SPECIAL VORM. (MB) Anschlüsse siehe nachfolgende FIG !	1
2	936514	EINSPUELBEHAELTER UX (MB) Anschlüsse siehe nachfolgende FIG !	1
5	930400R	EINSPUELBEHAELTER 60L MATERIALANGABE LT. ZEICHNUNG	
6	930401R	DECKEL F. EINSPUELBEHAELTER MATERIALANGABE LT. ZEICHNUNG	1
7	DA062	Flachrundschrabe 603 8X 20 A2-70	8
8	DA333	Flachrundschrabe 603 8X 45 A2-70	2
9	DF021	Scheibe ISO 7090 8,4X16X1,6 A2	10
10	DE030	Sechskantmutter ISO 4032 M 8 A4-70	7
11	938539	KONSOLE F.ESB (02) (SB) UX Special	1
12	938538	HALTERUNG ESB (02) (SB) UX	1
13	DI328	SPN-STI CONNEX S 8X 60 A2-70	2
14	933961	VERRIEGELUNG ESB SPALT-BD 10259 2X 45X 143 1.4310	1
15	916130	GRIFF KUNSTST.	1
16	DC016	Sechskantschraube ISO 4017 6X 16 A2-70	2
17	DE166	Sicherungsmutter DIN 985 M 6 A4-70	3
18	942178	SKALA F. EINSPUELBEHAELTER KUNST: FM PP SCHWARZ	1
19	933882	STOPFEN RD KUNST. 19 X 11 POM SCHWARZ	1
20	927185	SUMPFSIEB D=15 BL 10259 2X 91X132 1.4301	1
o.Abb.	FH055	DICHT-PROFIL FUER 13,5MM NUT Bestellung mit Meterangabe !	
25	928151	RINGLEITUNG (09) (SB)	1
26	928154	DUESE 180° RD KUNST 15 X 30 POM SCHWARZ	3
27	KE048	Klemmschelle 14-15 einfach	5
28	DA778	Zylinderschraube ISO 4762 6X 16 A2-70	4
29	FF012	SCHRAUBENDICHTRING M6	7
30	934646	KANISTERREINIGUNG VORM. (MB)	1
31	934647	ROHR RO 1127 15X2X 343 1.4301	1
32	930112	FLANSCH KUNST. PA6 SCHWARZ	1
33	928800	SCHLEIBE 14,8X 50X 5 RD KUNST. 50X 5 POM SCHWARZ	1
34	929970	VENTILROHR KUNST. PA6 SCHWARZ	1
35	FC081	O-Ring 13,00X1,50	1
36	913449	STOPFEN RD 10278 17X 18 1.4305	1
37	HB114	Druckfeder 1,6X13,2X 80	1
38	929969	ACHSE KUNST. PA6+60%GF SCHWARZ	1
39	929968	DUESE 2-TEILIG KUNST. PA 66 SCHWARZ	1
40	DE030	Sechskantmutter ISO 4032 M 8 A4-70	1
41	919842	DISTANZBUCHSE "NG" RD KUNST. 20X 12 POM SCHWARZ	1
42	ID223	Kabelmuffe D=30/35/40 H=2	1
43	DA779	Zylinderschraube ISO 4762 6X 20 A2-70	2
45	GE164	Nutmutter 1Zoll	1
46	FH012	Kantenschutzprofil 1,0- 4,0 mm Bestellung mit Meterangabe !	
47	DA491	Flachrundschrabe 603 6X 16 A2-70	1
48	DF011	Scheibe ISO 7090 6,4X12X1,6 A2	2
49	DE026	Sechskantmutter ISO 4032 M 6 A4-70	1
50	ME735	Folie Spritztabelle	1
52	7559110	SICHERUNGSRING D=16 KUNST. PA66 SCHWARZ	2



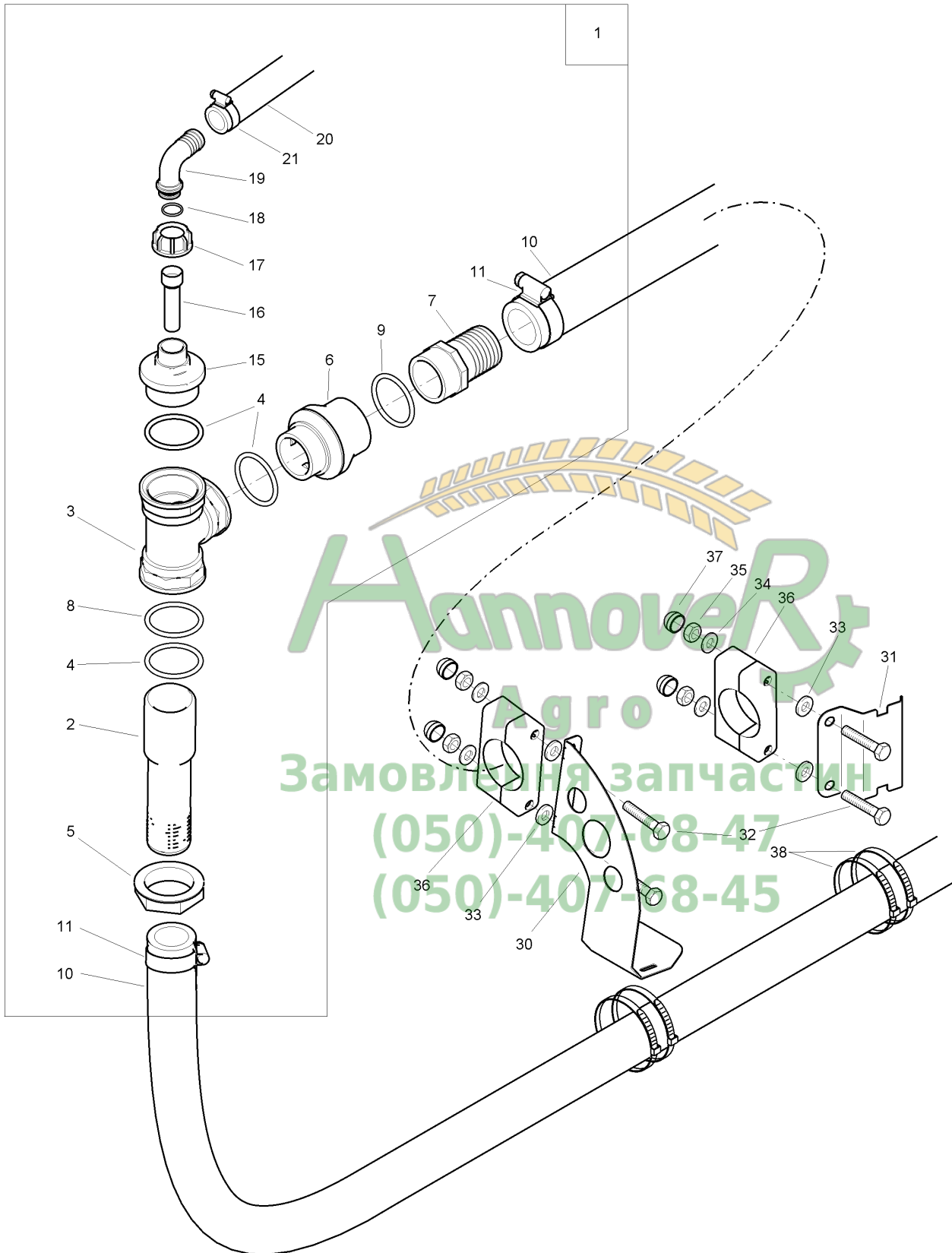
UX





C051 Einspülbehälter UX Anschlüsse

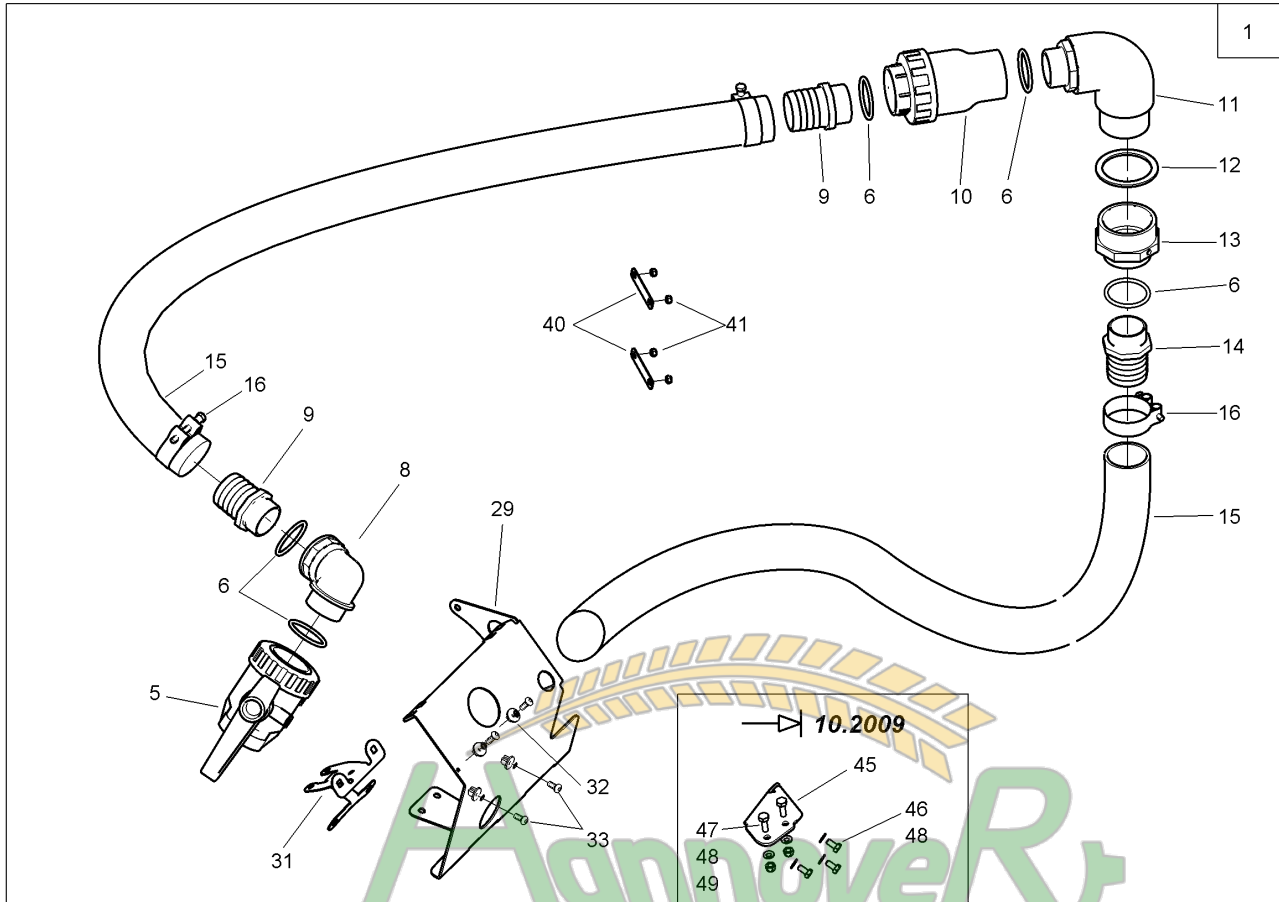
Pos.	Teile-Nr.	Benennung	Anzahl
5	GE162	Rohrmuffe IG/AG=2Zoll	1
6	FC106	O-Ring 50,00X4,00	1
7	925836	ANSCHLAGRING RD KUNST. 65X 12,5 POM SCHWARZ	2
10	GE063	Ueberwurfmutter 2Zoll	2
11	FC035	O-Ring 39,20X3,00	4
12	GE072	Schl-anschl. 90Grad D=40 f.Mu 2Zoll	2
13	AP354	Schlauch 40X4,0 schwarz PVC-Spirale Bestellung mit Meterangabe!	
14	KE135	Schlauchschele DIN 3017A 32-51/16 C8	2
20	AP521	Schlauch 15X5 EPDM m. Gewebe 20/60 Bar Bestellung mit Meterangabe!	
21	KE004	Schlauchschele DIN 3017A 16- 25/12 W4	9
22	0966420	DRUCKFED 0,8X11,8X 450 1.4310	1
24	942589	SCHLAUCHANSCHL. GERAD. D=15 AG=1/2" TEIL: GE288	1
25	936386	T-SCHLAUCHVERBINDER KUNST. PA6+30%GF SCHWARZ	1
26	FC108	O-Ring 18,00X2,00	2
27	942589	SCHLAUCHANSCHL. GERAD. D=15 AG=1/2" TEIL: GE288 Bis 01.2012	2
28	ZF1221	Pistolengriff	1
29	GE398	Schl-anschl. gerade D=15 IG=1/2Zoll	
30	GE370	Schl-anschl. gerade D=16 f.Mu 1Zoll	1
31	930798	BLENDE RD KUNST. 17,9X 15 POM SCHWARZ	1
32	FC168	O-RING 20 X 3	3
33	GE157	Ueberwurfmutter 1Zoll	3
34	FC103	O-Ring 32,00X3,50	2
35	939761	3-WEGE-KUGELHAHN 1ZOLL 2LOCH TEIL:ZF975 Beinhaltet Pos 35.1	1
35.1	938795	KUGEL D=42 2-LOCH 1 ZOLL 1.4305	1
36	GE154	Rohrnippel 1Zoll H=22/22	2
37	GE156	Schl-anschl. 90Grad D=15 f.Mu 1Zoll	2
45	ME586	Folie Reinigung / Kanisterspülung	1
50	919842	DISTANZBUCHSE "NG" RD KUNST. 20X 12 POM SCHWARZ	2
51	FF013	Schraubendichtring f.M 8 PA	4
52	DC151	Sechskantschraube ISO 4017 8X 30 A2-70	2
53	ND019	Rueckstrahler D=60 gelb klebend	1





C110 Befüllinjektor

Pos.	Teile-Nr.	Benennung	Anzahl
1	936267	BEFUELLINJEKTOR 2 ZOLL (MB)	1
2	943027	DIFFUSOR UG/UX RD KUNST. 60X 225 POM SCHWARZ	1
3	GE325	Rohr T-Stueck IG=2Zoll	1
4	FC172	O-Ring 56,52X5,33	3
5	GE076	Nutmutter 2Zoll	1
6	ZF148	Bodenventil IG=2Zoll	1
7	GE043	Schl-anschl. gerade D=51 AG=2Zoll	1
8	FC163	O-Ring 50,39X3,53	1
9	FC208	O-Ring 56,70X3,50	1
10	AP308	Schlauch 51X4,5 schwarz PVC-Spirale Bestellung mit Meterangabe!	
11	KE092	Schlauchschele DIN 3017C1-1 58/20 W4	3
15	935153	DUESENADAPTER RD KUNST. 75X 71 POM SCHWARZ	1
16	936454	TREIBDUESE D=13 RD 10278 25h9X 79 1.4104	1
17	GE157	Ueberwurfmutter 1Zoll	1
18	FC140	O-Ring 20,29X2,62	1
19	GE192	Schl-anschl. 90Grad D=25 f.Mu 1Zoll	1
20	AP523	Schlauch 25X5 Bestellung mit Meterangabe!	
21	KE298	Schlauchschele DIN 3017A 30- 45/12 W4	1
30	937115	HALTER LANG BL 9445 2X175X 332 1.4301+2B	1
31	935684	HALTER F. FALLEITUNG BL 9445 2X120X 129 1.4301+2B	1
32	DB498	Sechskantschraube DIN 931 10X110 A2-70	4
33	FF034	Schraubendichtring f.M10 PA	4
34	DF033	Scheibe ISO 7090 10,5X20X2 A2	4
35	DE244	Sicherungsmutter DIN 985 M10 A4-70	4
36	KE289	Klemmhälftenpaar 3015 SKP-4-G-60-PA	2
37	ID038	Kapstokappe 1000/1072 SW17	4
38	KE057	Kabelbinder 12,6X 500 schwarz	4

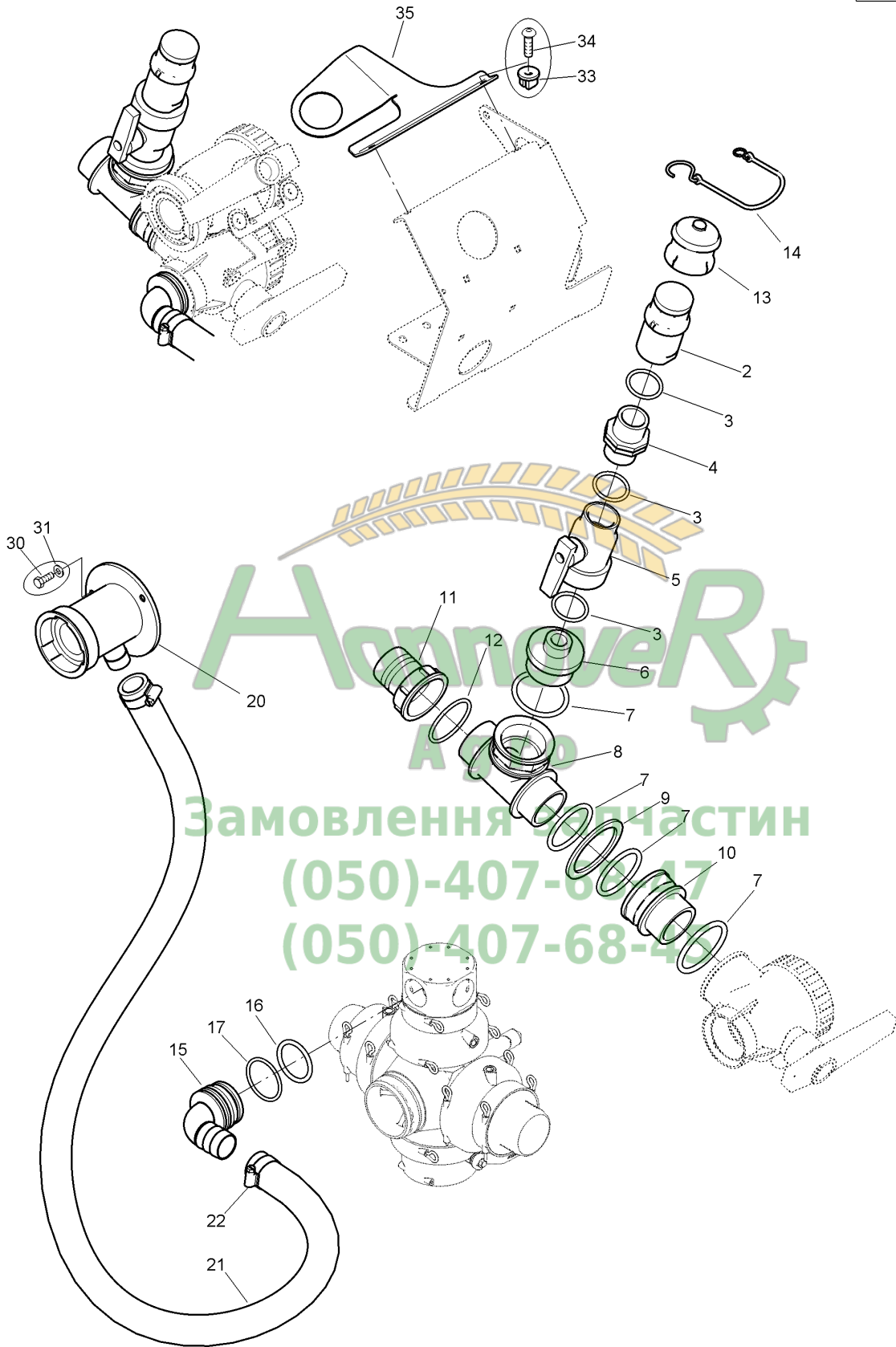


Агро
 Замоклення запчастин
 (050)-407-68-47
 (050)-407-68-45



C111 Befülleinrichtung

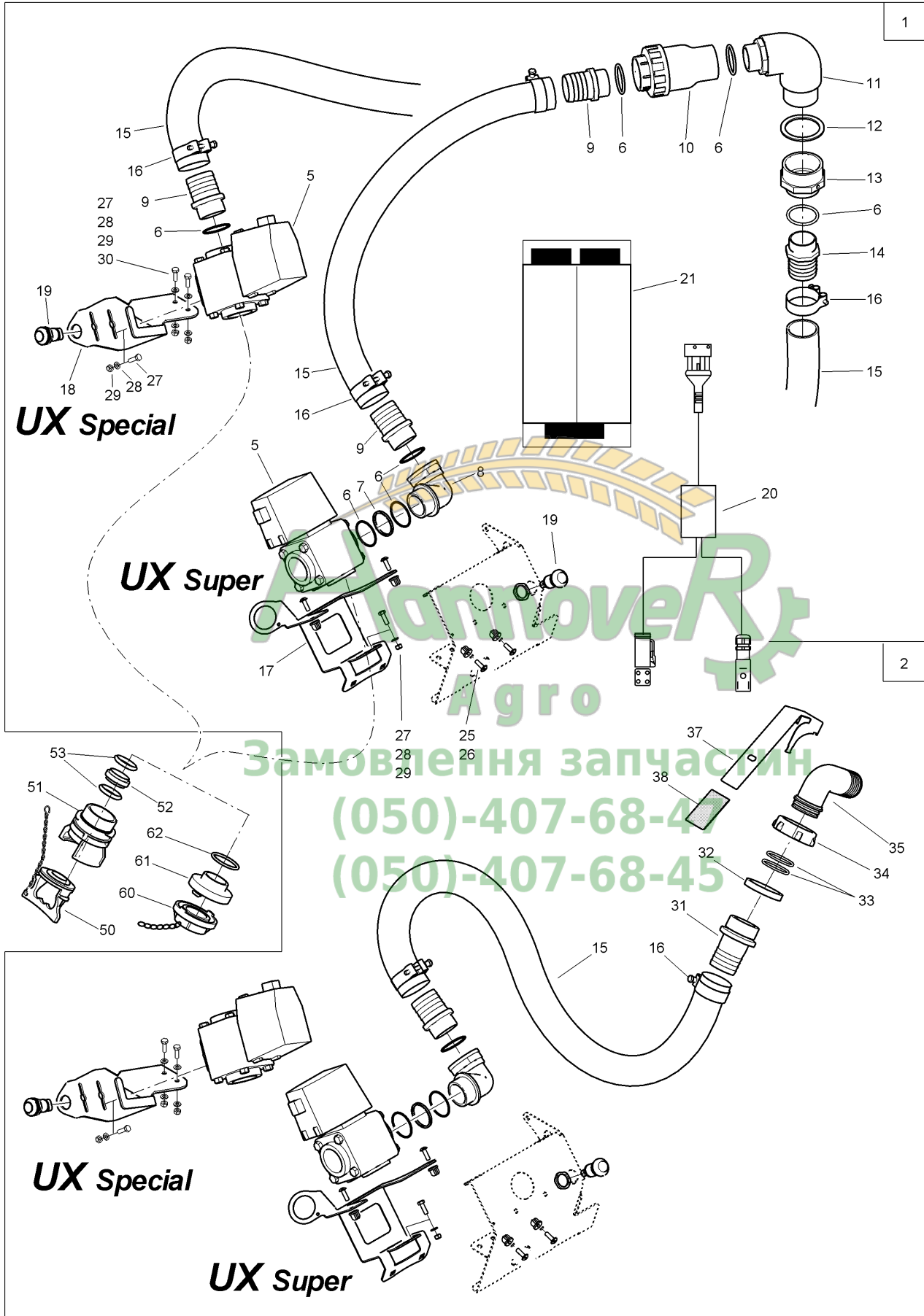
Pos.	Teile-Nr.	Benennung	Anzahl
1	938147	BEFUELLEINRICHTUNG OHNE KUPPLUNG VORM. (MB)	1
2	938148	BEFUELLEINRICHTUNG UX VORM. F. FREIE FLIESSSTRECKE OHNE KUPP	1
5	ZF713	Kugelventil 2Zoll	1
6	FC172	O-Ring 56,52X5,33	8
8	GE132	Rohrbogen 90 Grad IG/AG=2Zoll	1
9	920915	SCHLAUCHANSCHL. D=62 KUNST. PA6+15%GF SCHWARZ 2x für Pos 1, 1x für Pos 2!	1
10	GD314	Rueckschlagventil 2Zoll	1
11	73301484	RO-WINKEL 90	1
12	FC204	O-Ring 76,00X5,50	1
13	938450	REDUZIER-STK AG=2Z IG=2Z 1/2Z TEIL:GE342	1
14	GE286	Schl-anschl. gerade D=60 IG=2Zoll	1
15	AP417	Schlauch 60X4,8 schwarz PVC-Spirale Bestellung mit Meterangabe!	
16	KE149	Schlauchschele DIN 3017C1-1 70/25 W4	3
20	GE343	SCHL-ANSCHL.GERAD. D=60 AG=2 1/2ZOLL	1
21	KE009	Schlauchschele DIN 3017A 50- 70/12 W4	1
22	73301363	RING RD KUNST. 90 POM SCHWARZ	1
23	FC208	O-Ring 56,70X3,50	2
24	GE139	Ueberwurfmutter 2 1/2Zoll	1
25	GE138	Schl-anschl. 90Grad D=60 f.Mu 2 1/2Zoll	1
26	936521	HALTER BEFUELLUNG BL 10051 4X150X 291 1.4301+1D	1
27	73301283	AUFNAHME ARRETIERUNG SPALT-BD 9445 2X237X 327 1.4310+2H	1
28	1111100	HANDGRIFF 40X8 L=CA. 90 PVC SCHW.	1
29	942466	HALTEBLECH BEFUELLUNG (02/K5) BL 10051 3X415X 491 S355MC	1
31	937105	HALTEBLECH BEFUELLUNG BL 10051 2X120X 166 1.4301	1
32	929949	KUNSTSTOFFDUEBEL M8 KUNST. POM SCHWARZ	4
33	DD479	Linseflanschschraube DIN 7380 8X25 A2-70	4
40	73301275	PLATTE BL 10259 2X 16X 86 1.4301	2
41	DE166	Sicherungsmutter DIN 985 M 6 A4-70	4
44	FF013	Schraubendichtring f.M 8 PA	2
45	73301483	HALTER F. KUGELVENTIL (02) BL 10051 5X101X 191 S355MC Bis 10.2009!	1
46	DC028	Sechskantschraube ISO 4017 8X16 A2-70	3
47	DC036	Sechskantschraube ISO 4017 8X 25 A2-70	2
48	DF361	Sicherungsscheibe 8,2X18X1,4 A2	3
49	DE288	Sicherungsmutter DIN 985 M 8 A4-70	2
50	GD589	Blindkupplung DN=50	1
51	GD588	Kupplung fest DN=50 AG=2Zoll	1
52	938179	ANSCHLUSSRING F.BEFUELLANSCHLUSS RD KUNST. 56 X 22 POM SCH	1
53	FC180	O-Ring 47,00X5,00	2
60	GD160	Kupplung Storz blind DN=C	1
61	GD302	Kupplung Storz fest DN=C AG=2Zoll	1
62	FC172	O-Ring 56,52X5,33	1



**C112 Eco-Fill / Spülfuß**

Pos.	Teile-Nr.	Benennung	Anzahl
1	936642	ECOFILL MIT SPUELFUSS VORM. (MB)	1
2	ZF581	Ecomatic-Anschluß UF 01	1
3	FC103	O-Ring 32,00X3,50	3
4	GE154	Rohrnippel 1Zoll H=22/22	1
5	ZF582	Kugelventil 1Zoll	1
6	928851	REDUZIERSTUECK AG=2"/1" RD KUNST. 70X 54 POM SCHW.	1
7	FC172	O-Ring 56,52X5,33	4
8	GE059	Rohr T-Stueck AG/IG/AG=2Zoll	1
9	924703	ZWISCHENRING BL 10259 5,0X D= 78 1.4301	1
10	GE162	Rohrmuffe IG/AG=2Zoll	1
11	GE057	Schl-anschl. gerade D=50 IG=2Zoll	1
12	FC163	O-Ring 50,39X3,53	1
13	942341	ABDECKKAPPE ECOFILL RD KUNST. 62 X 59 POM SCHWARZ	1
14	918366	SICHERUNGSSCHNUR	1
15	ZF829	Stecktuelle AS40/D20 90 Grad	1
16	FC110	O-Ring 35,00X4,00	1
17	FC104	O-Ring 38,00X3,00	1
20	ZF966	Spuelfuss	1
21	AP551	Schlauch 19X4,5 m. Gewebe Bestellung mit Meterangabe!	
22	KE004	Schlauchschelle DIN 3017A 16- 25/12 W4	1
30	DC183	Sechskantschraube ISO 4017 5X 12 A2-70	3
31	DF007	Scheibe ISO 7090 5,3X10X1 A2	3
33	929949	KUNSTSTOFFDUEBEL M8 KUNST. POM SCHWARZ	2
34	DD479	Linsenflanschschraube DIN 7380 8X25 A2-70	2
35	938642	HALTEBLECH ECOFILL (02/K5) BL 10051 3X152X 241 S355MC	1

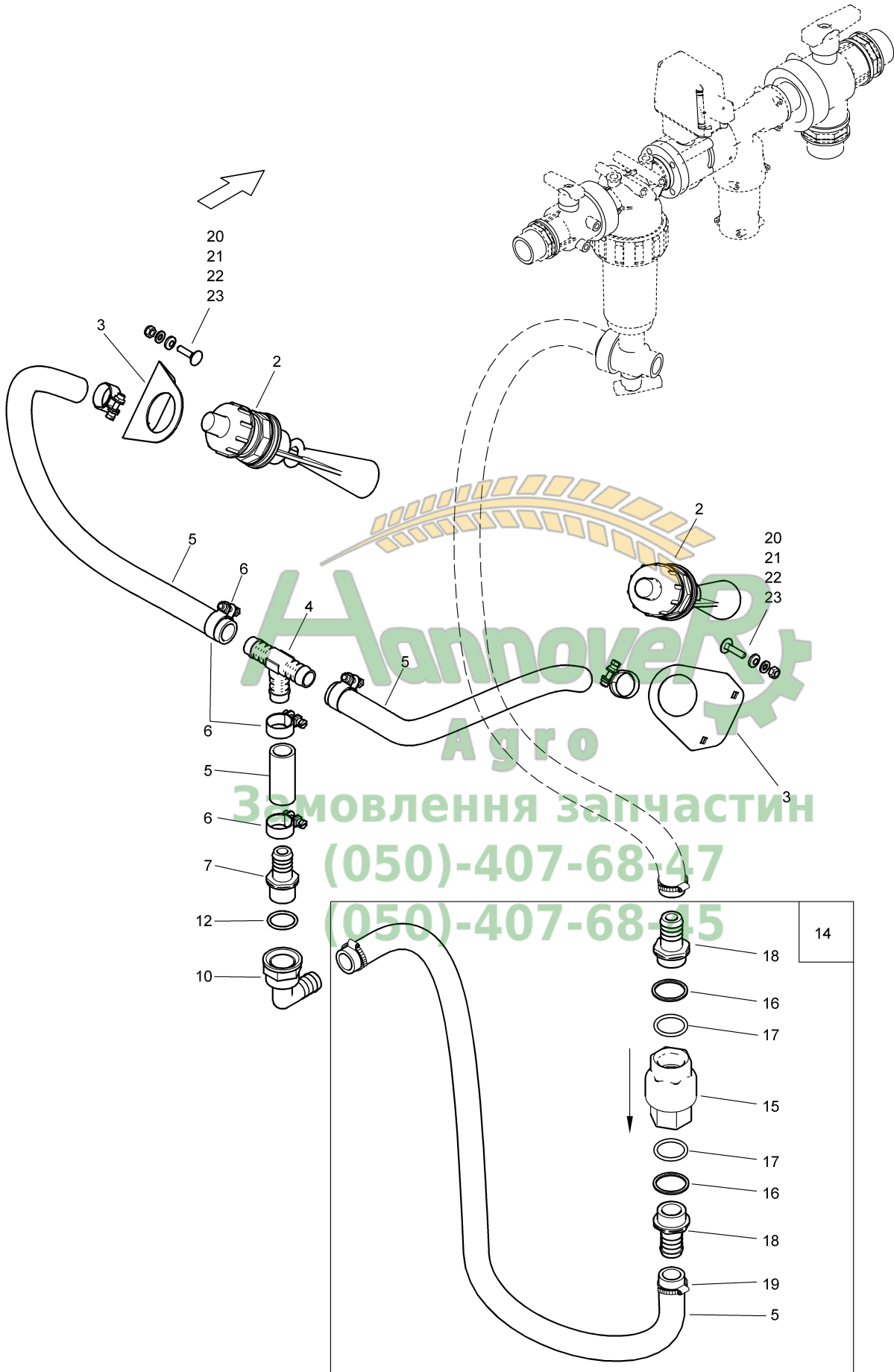
Замовлення запчастин
(050)-407-68-47
(050)-407-68-45





C115 Befülleinrichtung mit automatischem Befüllstop

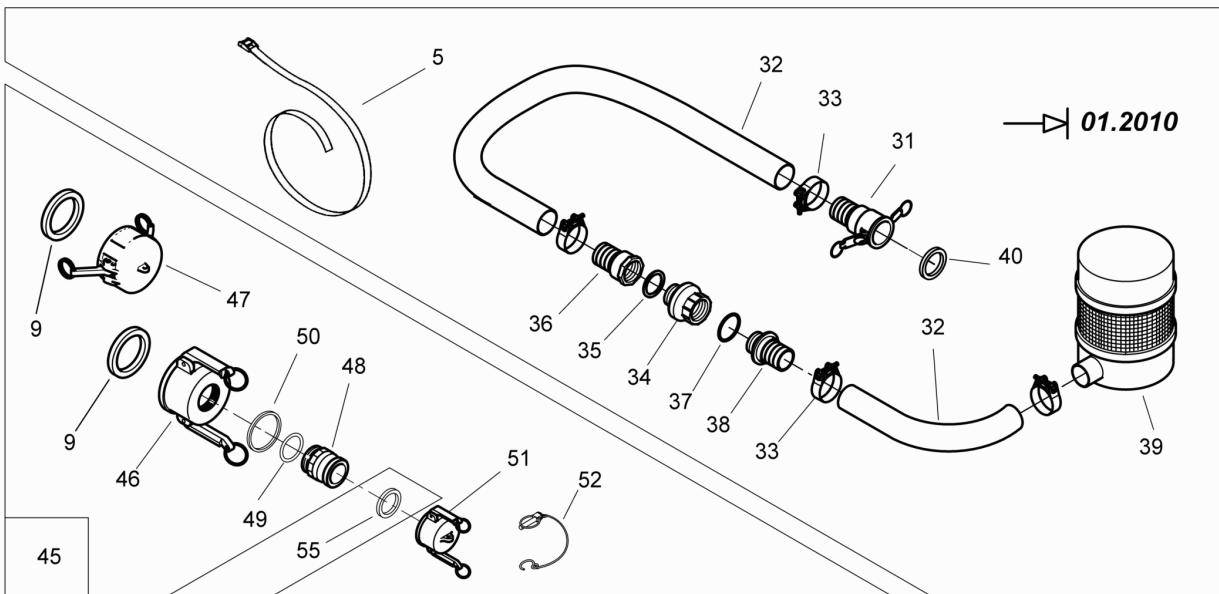
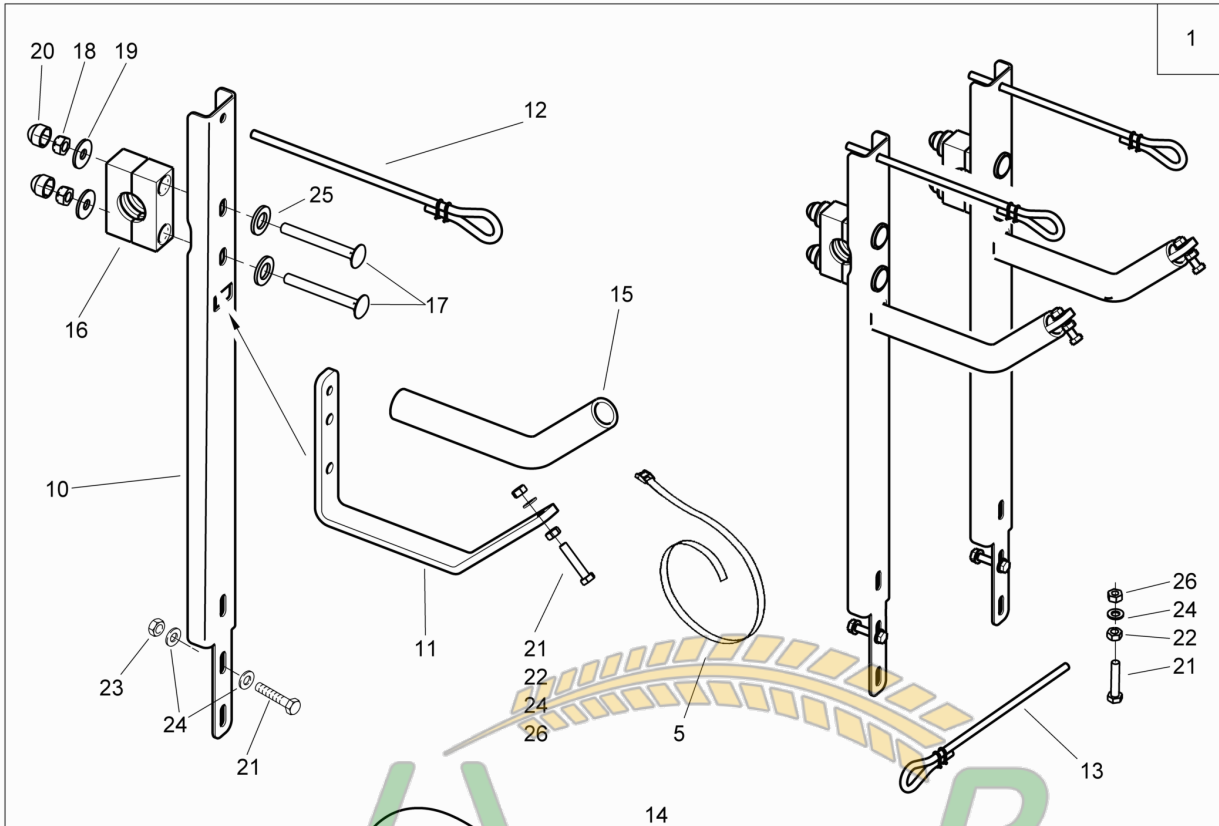
Pos.	Teile-Nr.	Benennung	Anzahl
1	942260	BEFUELLEINRICHTUNG VORM. M. AUTOM. BEFUELLSTOP U. RV. Pos 5-29 Baugruppe nicht lieferbar, nur Einzelteile erhältlich.	1
2	942261	BEFUELLEINRICHTUNG VORM. M. AUTOM. BEFUELLSTOP U. FF. Pos 5-9, 15-38 Baugruppe nicht lieferbar, nur Einzelteile erhältlich.	1
5	ZF1157	Kugelventil 2-Wege 2 Zoll 12V	1
6	FC172	O-Ring 56,52X5,33	6/3
7	924703	ZWISCHENRING BL 10259 5,0X D= 78 1.4301	1
8	GE132	Rohrbogen 90 Grad IG/AG=2Zoll	1
9	920915	SCHLAUCHANSCHL. D=62 KUNST. PA6+15%GF SCHWARZ	2
10	GD314	Rueckschlagventil 2Zoll	1
11	73301484	RO-WINKEL 90	1
12	FC204	O-Ring 76,00X5,50	1
13	938450	REDUZIER-STK AG=2Z IG=2Z 1/2Z TEIL:GE342	1
14	GE286	Schl-anschl. gerade D=60 IG=2Zoll	1
15	AP417	Schlauch 60X4,8 schwarz PVC-Spirale Bestellung mit Meterangabe	
16	KE149	Schlauchschele DIN 3017C1-1 70/25 W4	4/2
17	942468	HALTER F. ELEKTR. KUGELVENTIL (02/K5) BL 10051 3X344X 367 S355MC	1
18	942467	HALTER F. ELEKTR. KUGELVENTIL (02/K5) BL 10051 5X157X 390 S355MC	1
19	NG070	Taster m. Deutsch-Stecker M30	1
20	NL461	Kabelbaum UX11200 Druckbefuellung	1
o.Abb.	NI131	Maschinenrechner Spritze Hydraulik Bordrechner AMATRON+ UF1 UG UX	1
25	929949	KUNSTSTOFFDUEBEL M8 KUNST. POM SCHWARZ	4
26	DD479	Linsenflanschschrabe DIN 7380 8X25 A2-70	4
27	DC036	Sechskantschrabe ISO 4017 8X 25 A2-70	4
28	DF361	Sicherungsscheibe 8,2X18X1,4 A2	6
29	DE288	Sicherungsmutter DIN 985 M 8 A4-70	4
30	FF013	Schraubendichtring f.M 8 PA	2
31	GE343	SCHL-ANSCHL.GERAD. D=60 AG=2 1/2ZOLL	1
32	73301363	RING RD KUNST. 90 POM SCHWARZ	1
33	FC208	O-Ring 56,70X3,50	2
34	GE139	Ueberwurfmutter 2 1/2Zoll	1
35	GE138	Schl-anschl. 90Grad D=60 f.Mu 2 1/2Zoll	1
37	73301283	AUFNAHME ARRETIERUNG SPALT-BD 9445 2X237X 327 1.4310+2H	1
38	1111100	HANDGRIFF 40X8 L=CA. 90 PVC SCHW.	1
50	GD589	Blindkupplung DN=50	1
51	GD588	Kupplung fest DN=50 AG=2Zoll	1
52	938179	ANSCHLUSSRING F.BEFUELLANSCHLUSS RD KUNST. 56 X 22 POM SCH	1
53	FC180	O-Ring 47,00X5,00	2
60	GD160	Kupplung Storz blind DN=C	1
61	GD302	Kupplung Storz fest DN=C AG=2Zoll	1
62	FC172	O-Ring 56,52X5,33	1



**C200 Hochleistungs-Flüssigdüngung UX -- Rührstrahler**

Pos.	Teile-Nr.	Benennung	Anzahl
1	934792	HOCHLEISTUNGS FLUESSIGDUENGUNG VORM. (MB)	1
2	ZF577	Ruehrstrahler hyd. 5,0mm	2
3	73300723	INJEKTORHALTER BL 10259 2X 88X 113 1.4301	2
4	GE324	Schlauchverbinder -T- D=19	1
5	AP551	Schlauch 19X4,5 m. Gewebe Bestellung mit Meterangabe!	
6	KE005	Schlauchschelle DIN 3017A 20- 32/12 W4	6
7	GE285	Schl-anschl. gerade D=20 AG=3/4Zoll	1
10	GE351	Schl-anschl. 90Grad D=19 IG=3/4Zoll	1
12	FC182	O-Ring 25,00X3,00	1
14	935416	ROHRDUESENLEITUNG VORM. (MB) Pos 5, 15-19!	1
15	GD457	Zwischenventil IG=3/4Zoll Typ: AMITA	1
16	73301448	STUETZRING 3/4" BL 10259 2 X 40 1.4301	2
17	FC109	O-Ring 26,00X3,00	2
18	934821	SCHL-ANSCHL D = 20 GEKUERZT TEIL: GE285	2
19	KE004	Schlauchschelle DIN 3017A 16- 25/12 W4	2
20	DA482	Flachrundsraube 603 6X 25 A2-70	4
21	FF012	SCHRAUBENDICHTRING M6	4
22	DF011	Scheibe ISO 7090 6,4X12X1,6 A2	4
23	DE166	Sicherungsmutter DIN 985 M 6 A4-70	4

HannoverR
Agro
Замовлення запчастин
(050)-407-68-47
(050)-407-68-45



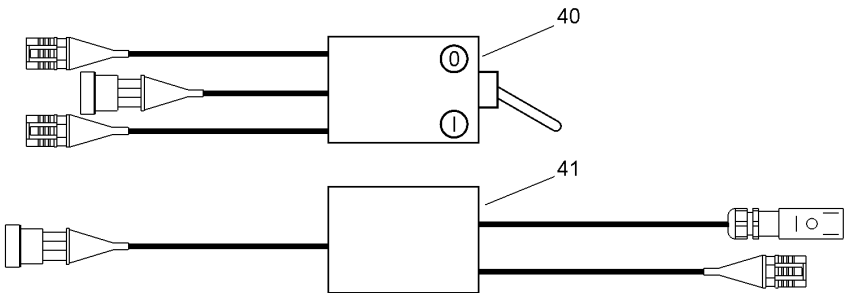
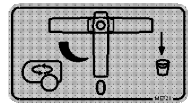
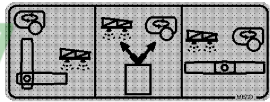
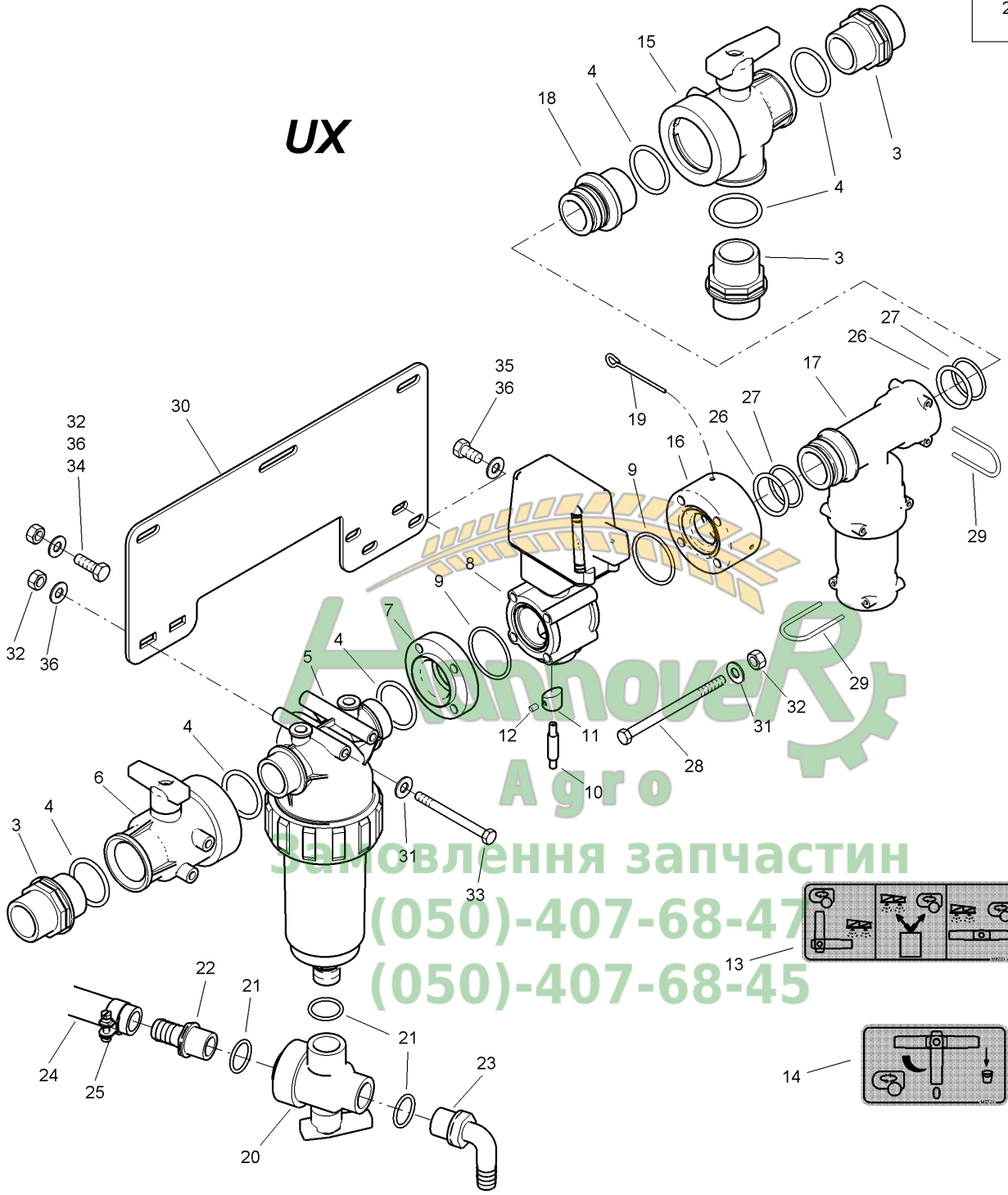


C201 Saugschlauch 3"; 2" Kupplungsadapter 2" auf 3"

Pos.	Teile-Nr.	Benennung	Anzahl
1	938076	SAUGSCHLAUCH UX OHNE SAUGKORB VORM. (MB)	1
2	GD151	Kupplung Mutter m. Tuelle 3Zoll D=75	2
3	KE117	Schlauschelle DIN 3017C1-1 85/24 W4	2
4	AP381	Schlauch 76X5,3 grau PVC-Spirale Bestellung mit Meterangabe !	
5	KC040	Zurring B=25 L=2500	1
6	GE384	Schlauchanschluss D=75 AG=3Zoll	1
7	ZF392	Fussventil IG=3Zoll	1
9	FG092	Dichtung 6,5X D=76/94,5	1
10	73302918	SAUGSCHLAUCHHALTER 3" (02) TEIL:BL 3X 91X 770 S355MC	2
11	73301883	SCHLAUCHHALTER (02) BL 10051 8X 30X 475 S355MC	1
12	73301969	EXPANDERSCHLINGE L=400	2
13	73301971	EXPANDERSCHLINGE L=870	1
14	GE373	Kupplung mit Tülle D=75	1
15	AP353	Schlauch 32X4,0 schwarz PVC-Spirale Bestellung mit Meterangabe !	
16	KE246	Klemmhaelftenpaar 3015 SKP-3-G-33,7-PA	2
17	DA857	Flachrundschrabe 603 10X 90 A2-70	4
18	DE244	Sicherungsmutter DIN 985 M10 A4-70	4
19	DF185	Scheibe ISO 7093-1 10,5X30X2,5 A2	4
20	ID038	Kapstokappe 1000/1072 SW17	4
21	DB016	Sechskantschraube ISO 4014 8X 40 A2-70	5
22	DE030	Sechskantmutter ISO 4032 M 8 A4-70	3
23	DE264	Sicherungsmutter M 8 A4-70 (Sperrzahn)	5
24	DF021	Scheibe ISO 7090 8,4X16X1,6 A2	11
25	DF078	Scheibe ISO 7090 17X30X3 A2	4
26	DE288	Sicherungsmutter DIN 985 M 8 A4-70	2
29	938082	Saugkorb 3 Zoll mit Rückschlagventil Beinhaltet Pos 3, 6, 7	1
31	GD072	Kupplung Mutter m. Tuelle 2Zoll D=50	1
32	AP308	Schlauch 51X4,5 schwarz PVC-Spirale Bestellung mit Meterangabe !	
33	KE092	Schlauschelle DIN 3017C1-1 58/20 W4	4
34	ZF148	Bodenventil IG=2Zoll	1
35	FG078	Dichtung 3,0X D=54/68	1
36	GE057	Schl-anschl. gerade D=50 IG=2Zoll	1
37	FC163	O-Ring 50,39X3,53	1
38	GE043	Schl-anschl. gerade D=51 AG=2Zoll	1
39	ZF263	Saugschwimmfilter D=50 /180	1
40	FG082	Dichtung 6,5X D=50/66	1
45	924696	Kupplungsadapter 3" auf 2"##E Beinhaltet Pos 46 -52	1
46	924845	KUPPLUNG MUT. 3" IG=2"##E TEIL: KUPPLUNG GD674	1
47	GD162	Kupplung Mutter Blind 3Zoll	1
48	934826	KUPPLUNG VAT.M.AG 2ZOLL GEK##E GE074	1
49	FC172	O-Ring 56,52X5,33	1
50	924703	ZWISCHENRING BL 10259 5,0X D= 78 1.4301	1
51	GE073	Kupplung Mutter Blind 2Zoll	1
52	918366	SICHERUNGSSCHNUR	1
55	FG082	Dichtung 6,5X D=50/66	



UX





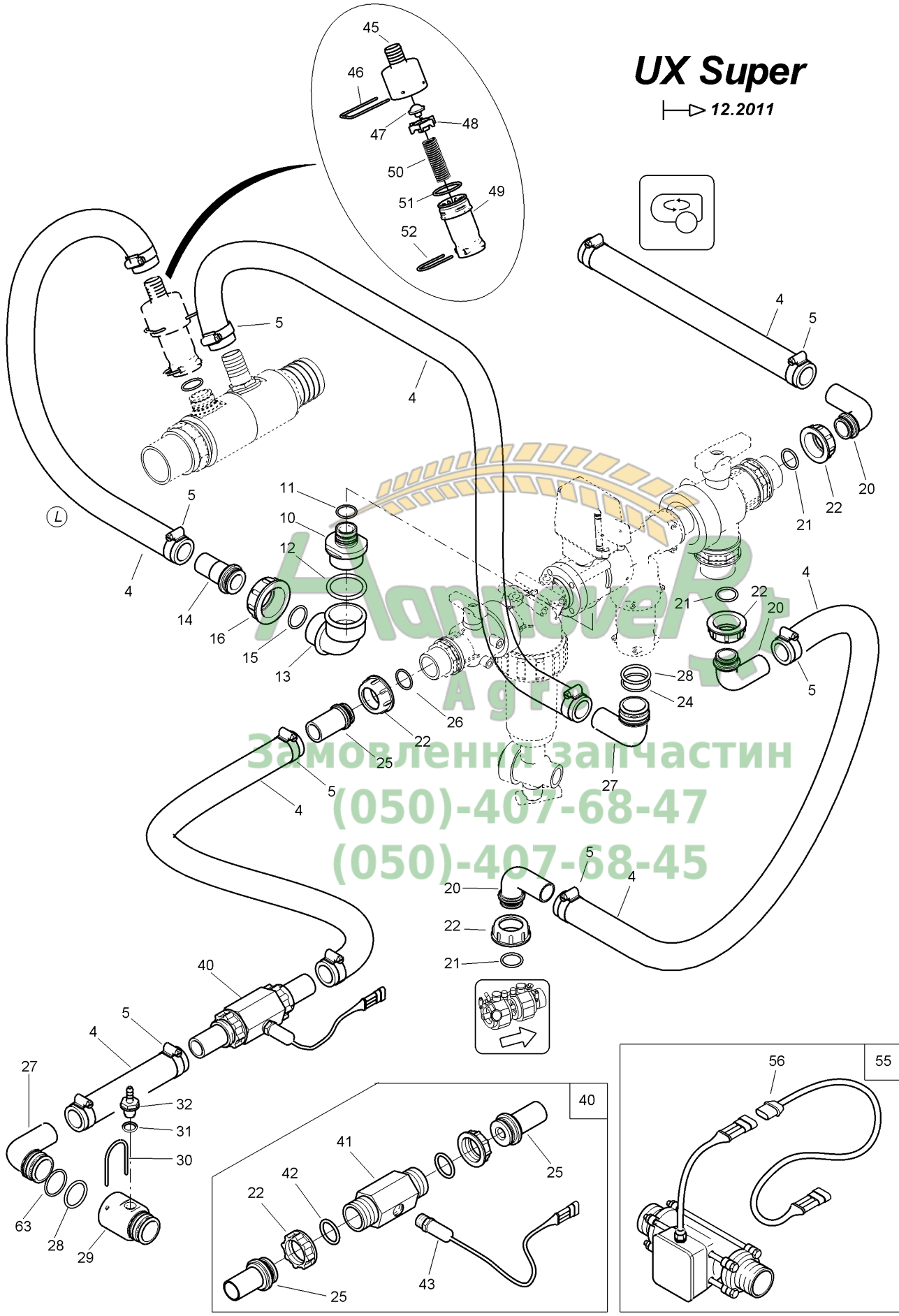
C210 High-Flow Druckregler Ab 12.2011

Pos.	Teile-Nr.	Benennung	Anzahl
o.Abb.	934792	HOCHLEISTUNGS FLUESSIGDUENGUNG VORM. (MB) Siehe auch nachfolgende FIG !	1
o.Abb.	933203	DRUCKREGLER VORM. (MB) Pos	1
3	GE187	Rohrnippel 1 1/4Zoll H=24/24	4
4	FC057	O-Ring 40,00X4,00	7
5	ZF676	Druckfilter AG=1 1/4 U 3/4Zoll 50 Masche Einzelteile FIG E !	1
6	ZF451	Kugelventil 1 1/4Zoll	1
7	932255	ADAPTER 473 IG=1 1/4 Z RD KUNST. 80 X 25 POM SCHWARZ	1
8	ZF721	Regelventil (elektrisch 1 1/4Zoll)	1
9	FC066	O-Ring 46,00X3,00	2
10	930104	SCHAFT F.REGELKOLBEN RV473 RD 10278 10 X 61,5 1.4305	1
11	930105	KOPF F.REGELKOLBEN RD 10278 20 X 23 1.4305	1
12	DA498	Gewindestift ISO 4027 6X 8 A2-70	1
13	ME720	Folie Spritzen / Rühren NTS UX	1
14	ME721	Folie Rührwerk NTS UX	1
15	ZF242	3-Wegekugelhahn 1 1/4Zoll 3Loch	1
16	935555	ADAPTER 473F/ AS40F RD KUNST. 80 X 37,5 POM SCHWARZ	1
17	934911	DRUCKBEGRENZUNGSVENTIL NW28 (MB)	1
18	933157	DRUCKFILTERANSCHLUSS RD KUNST. 60 X 61 POM SCHWARZ	1
19	933159	STECKER SAUGHAHN RD 10278 4h9 1.4305	4
20	ZF597	3-Wegekugelhahn 3/4Zoll	1
21	FC109	O-Ring 26,00X3,00	3
22	GE285	Schl-anschl. gerade D=20 AG=3/4Zoll	1
23	GE122	Schl-anschl. 90Grad D=20 AG=3/4Zoll	1
24	AP551	Schlauch 19X4,5 m. Gewebe Bestellung mit Meterangabe !	
25	KE005	Schlauchschelle DIN 3017A 20- 32/12 W4	2
26	FC110	O-Ring 35,00X4,00	2
27	FC125	O-Ring 36,00X3,00	2
28	DB176	Sechskantschraube ISO 4014 8X120 A2-70	4
29	ZF115	Sicherungsstecker 4,0X40	2
30	932657	HALTER F.NTS ARMATUR (02/K5) BL 10051 4X190X 408 S355MC	1
31	DF021	Scheibe ISO 7090 8,4X16X1,6 A2	6
32	DE288	Sicherungsmutter DIN 985 M 8 A4-70	9
33	DB439	Sechskantschraube ISO 4014 8X110 A2-70	2
34	DC031	Sechskantschraube ISO 4017 8X 20 A2-70	3
35	DC028	Sechskantschraube ISO 4017 8X16 A2-70	2
36	DF176	Scheibe ISO 7093-1 8,4X24X2 A2	14
40	NL252	UMSCHALTER NTS DURCHFLUSSMESSER UX KABELBAUM NTS	1
41	NL253	ADAPTERKABEL 2. DRUCKREGELVEN. NTS UX KABELBAUM NTS	1



UX Super

12.2011



Замовлення запчастин
(050)-407-68-47
(050)-407-68-45



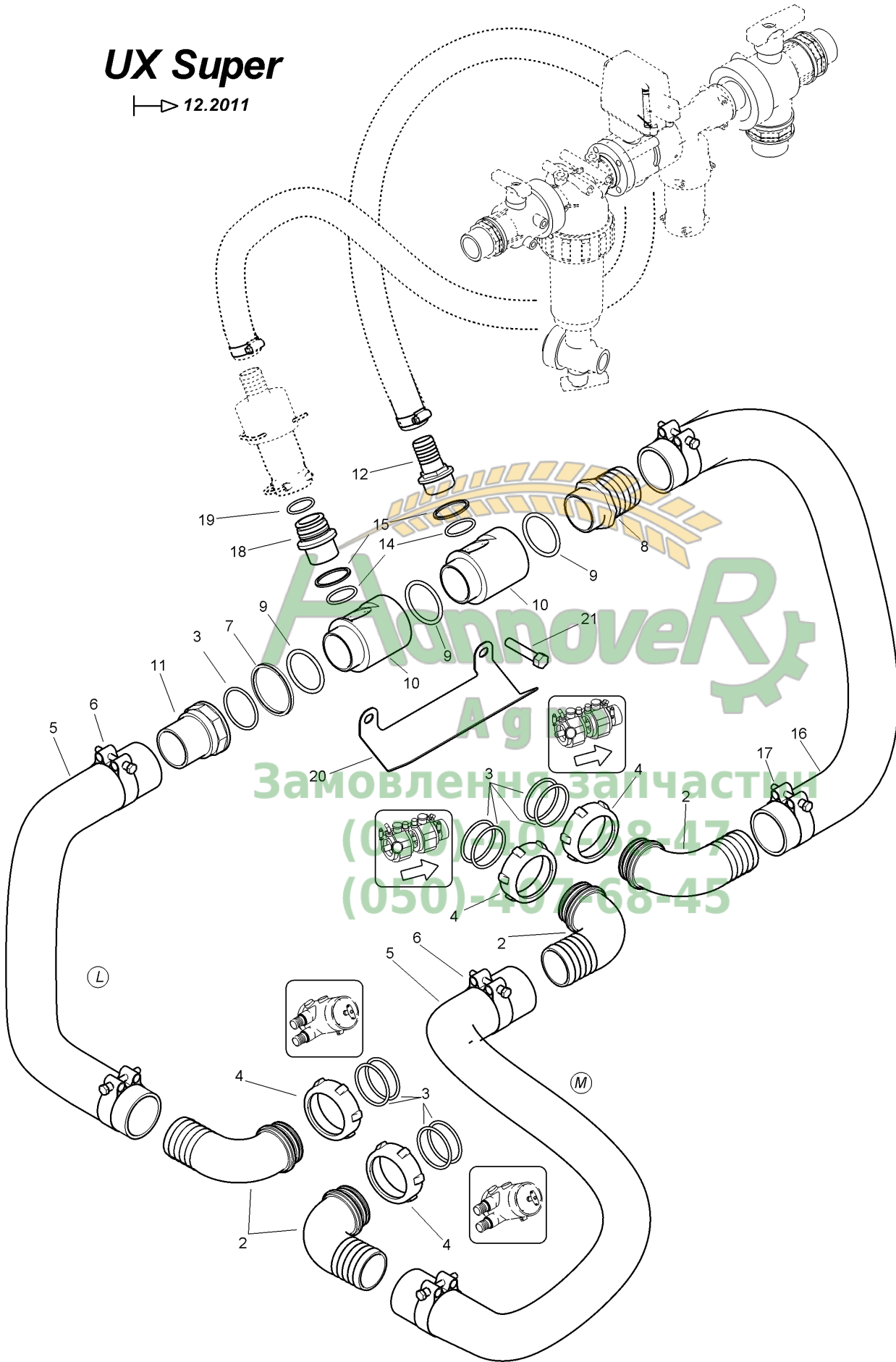
C211 High-Flow Druckschlauch Rücklaufschlauch Ab 12.2011

Pos.	Teile-Nr.	Benennung	Anzahl
1	934792	HOCHLEISTUNGS FLUESSIGDUENGUNG VORM. (MB) Siehe auch vorherige und nachfolgende FIG !	1
4	AP524	Schlauch 30X6 Bestellung mit Meterangabe !	
5	KE298	Schlauchschele DIN 3017A 30- 45/12 W4	14
10	73301111	ANSCHLUSS ZF640 1"1/2" RD 60 POM SCHWARZ	1
11	FC185	O-Ring 25,00X2,50	1
12	FC180	O-Ring 47,00X5,00	1
13	GE124	Rohrbogen 90 Grad IG/AG=1 1/2Zoll	1
14	GE290	Schl-anschl. gerade D=30 f.Mu 1 1/2Zoll	1
15	FC102	O-Ring 30,00X3,00	1
16	GE022	Ueberwurfmutter 1 1/2Zoll	1
20	GE095	Schl-anschl. 90Grad D=30 f.Mu 1 1/4Zoll	3
21	FC109	O-Ring 26,00X3,00	3
22	GE380	Ueberwurfmutter 1 1/4 Zoll	6
24	FC125	O-Ring 36,00X3,00	4
25	GE101	Schl-anschl. gerade D=30 f.Mu 1 1/4Zoll	3
26	FC122	O-Ring 26,64X2,62	1
27	ZF830	Stecktuelle AS40/D33 90 Grad kpl.	2
28	FC110	O-Ring 35,00X4,00	4
29	933202	ADAPTER AS40 IG=1/4Z RD KUNST. 55 X 78 POM SCHWARZ	1
30	ZF115	Sicherungsstecker 4,0X40	4
31	FC050	O-Ring 12,00X2,00	1
32	914104	SCHLAUCHANSCHL. 1/4" KUNST. PA6 / B70 SCHWARZ	1
33	KE078	1-Ohr-Klemme 10,3-12,8 1.4301	1
40	NH054	Durchflussmesser 10-200 l/min 2x Pos 22, 2x Pos 25, Pos 41-43 !	1
41	103688652	DURCHFLUSSMESSER 6KT. 1ZOLL O. SENSOR SENSOR DURCHFLUSS KE	1
42	FC148	O-Ring 26,70X2,60	2
43	NH011	Durchflusssensor 0,5m m. AMP-Stecker	1
L	933204	RUECKLAUFSCHLAUCH VORM. (MB) Achtung Baugruppe nicht lieferbar, nur Einzelteile	
45	936600	STUELPTUELLE AS60 D=30 RD KUNST. 80 X 95 POM SCHWARZ	1
46	935481	BUEGEL DBV RD 4 1.4305	1
47	936672	KOLBEN F.DRUCKSTUFE RD KUNST. 36 X 23 POM SCHWARZ	1
48	934912	VENTILKOERPER POM+TEFLON SCHWARZ	1
49	934915	VENTILUNTERTEIL FM POM SCHWARZ	1
50	HB137	Druckfeder 2,0X25,0X135,0	1
51	FC106	O-Ring 50,00X4,00	1
52	ZF115	Sicherungsstecker 4,0X40	1
55	942587	BERUEHRUNGSLOSER DUCHFLUSSMESSER (MB) Beinhaltet Pos. 56	1
56	NL037	Verlaengerungskabel 1,2m 3 pol. AMP	1



UX Super

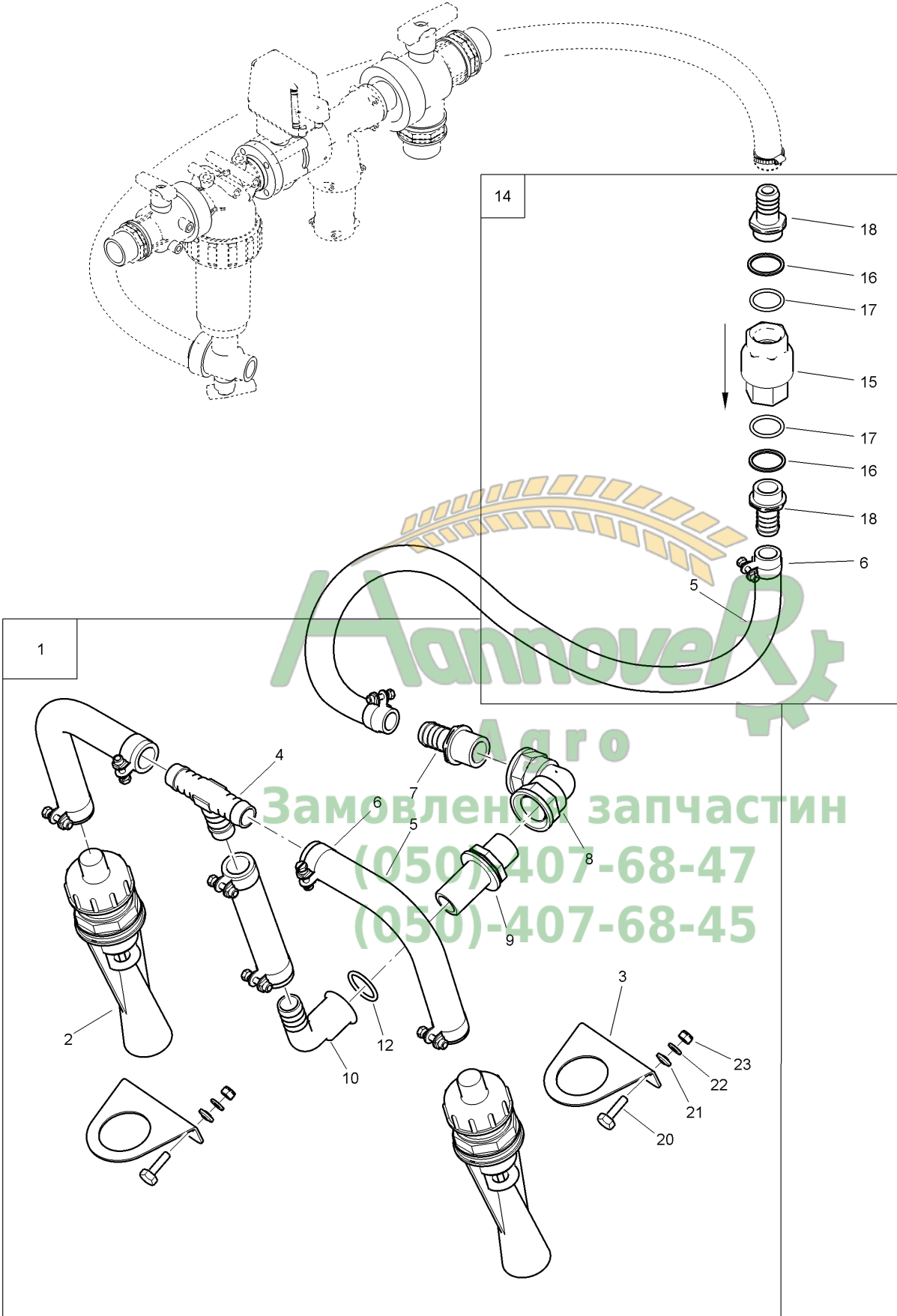
12.2011



AMAZONE
Ag
Замовлення за частини
(050) 407-68-47
(050) 407-68-45

**C212 High-Flow Saugschlauch Ab 12.2011**

Pos.	Teile-Nr.	Benennung	Anzahl
1	934792	HOCHLEISTUNGS FLUESSIGDUENGUNG VORM. (MB) Siehe auch vorherige und nachfolgende FIG !	1
2	GE138	Schl-anschl. 90Grad D=60 f.Mu 2 1/2Zoll	4
3	FC172	O-Ring 56,52X5,33	9
4	GE139	Ueberwurfmutter 2 1/2Zoll	4
5	AP417	Schlauch 60X4,8 schwarz PVC-Spirale Bestellung mit Meterangabe!	
6	KE149	Schlauchschelle DIN 3017C1-1 70/25 W4	
7	924703	ZWISCHENRING BL 10259 5,0X D= 78 1.4301	1
8	920915	SCHLAUCHANSCHL. D=62 KUNST. PA6+15%GF SCHWARZ	1
9	FC172	O-Ring 56,52X5,33	3
10	923129	SAMMELSTUECK RD KUNST. 80X104 POM SCHWARZ	2
11	GE286	Schl-anschl. gerade D=60 IG=2Zoll	1
12	GE112	Schl-anschl. gerade D=30 AG=1 1/4Zoll	1
14	FC057	O-Ring 40,00X4,00	2
15	73301449	STUETZRING 1 1/4" BL 10259 3 X 56 1.4301	2
16	AP571	Schlauch 58X5 m. Draht-Spirale Bestellung mit Meterangabe!	
17	KE317	Schlauchschelle DIN 3017C1-2 66/20 W4	2
18	933157	DRUCKFILTERANSCHLUSS RD KUNST. 60 X 61 POM SCHWARZ	1
19	FC110	O-Ring 35,00X4,00	1
20	933199	KONSOLE F.SAMMELSTUECK BL 10258 2X150X 259 1.4301	1
21	DC231	Sechskantschraube ISO 4017 12X 60 A2-70	2
25	933157	DRUCKFILTERANSCHLUSS RD KUNST. 60 X 61 POM SCHWARZ	1
26	FC110	O-Ring 35,00X4,00	1
27	935700	DRUCKSTUFE 1,5 BAR 180L (MB)	1
L	933210	SAUGSCHLAUCH RUEHRPUMPE (MB) Achtung Baugruppe nicht lieferbar, nur Einzelteile	
M	933211	SAUGSCHLAUCH SPRITZPUMPE (MB) Achtung Baugruppe nicht lieferbar, nur Einzelteile	



Hannover
Агро
Замовлення запчастин
(050) 407-68-47
(050) 407-68-45

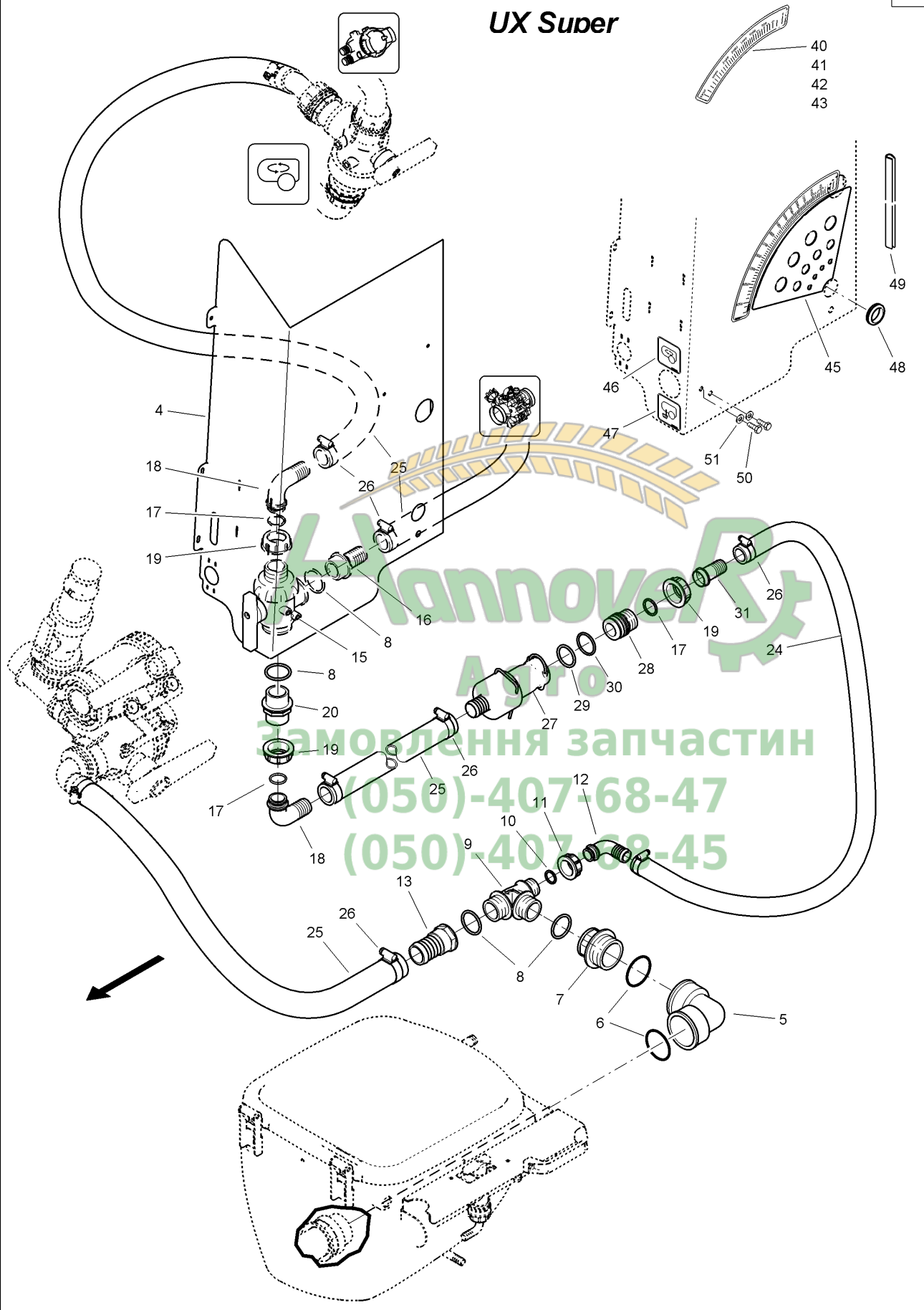
**C213 High-Flow Rührstrahler Ab 12.2011**

Pos.	Teile-Nr.	Benennung	Anzahl
1	73301267	ROHRDUESE MONT. (MB)	1
2	ZF577	Ruehrstrahler hyd. 5,0mm Beinhaltet Pos 2-12 und 20-23	2
3	73300723	INJEKTORHALTER BL 10259 2X 88X 113 1.4301	2
4	GE324	Schlauchverbinder -T- D=19	1
5	AP551	Schlauch 19X4,5 m. Gewebe Bestellung mit Meterangabe!	
6	KE005	Schlauchschele DIN 3017A 20- 32/12 W4	6
7	GE285	Schl-anschl. gerade D=20 AG=3/4Zoll	1
8	GE120	Rohrbogen 90 Grad IG=3/4Zoll	1
9	934640	RO-NIPPEL 3/4Z H=22/32 GE210	1
10	GE351	Schl-anschl. 90Grad D=19 IG=3/4Zoll	1
12	FC111	O-Ring 25,00X4,00	1
14	935416	ROHRDUESENLEITUNG VORM. (MB) Pos 5 ,6, 15-18	1
15	GD457	Zwischenventil IG=3/4Zoll Typ: AMITA	1
16	73301448	STUETZRING 3/4" BL 10259 2 X 40 1.4301	2
17	FC109	O-Ring 26,00X3,00	2
18	934821	SCHL-ANSCHL D = 20 GEKUERZT TEIL: GE285	2
20	DB001	Sechskantschraube ISO 4014 6X 30 A2-70	4
21	FF012	SCHRAUBENDICHTRING M6	4
22	DF011	Scheibe ISO 7090 6,4X12X1,6 A2	4
23	DE166	Sicherungsmutter DIN 985 M 6 A4-70	4

Агротех
Агро
Замовлення запчастин
(050)-407-68-47
(050)-407-68-45



UX Super



- 40
- 41
- 42
- 43

- 49
- 48

- 46
- 47
- 51
- 50

- 4
- 18
- 17
- 19
- 26
- 25
- 16
- 8
- 15
- 20
- 19
- 17
- 18
- 26
- 25
- 13
- 26
- 25
- 8
- 7
- 6
- 5

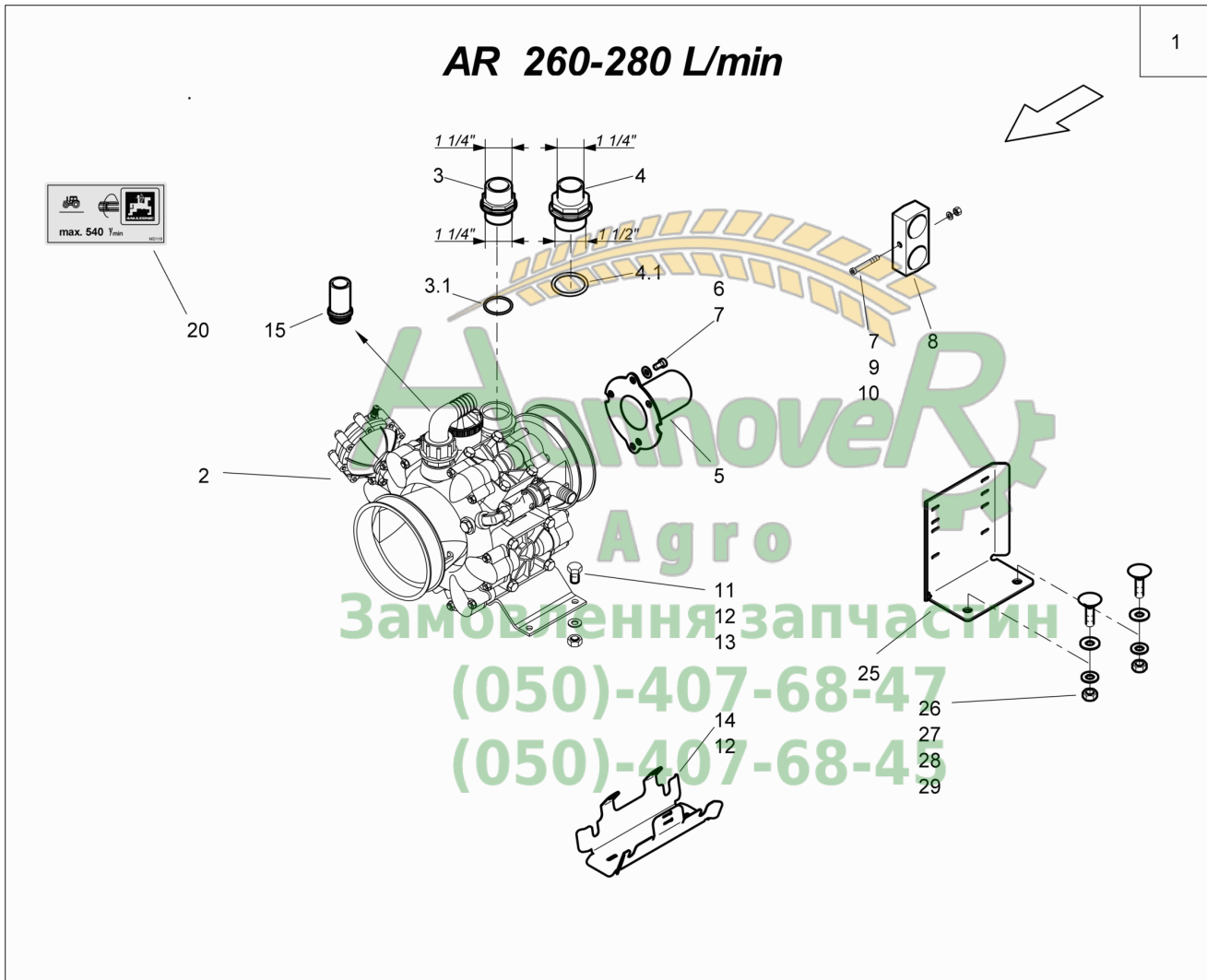
- 16
- 8
- 15
- 20
- 19
- 17
- 18
- 26
- 25
- 13
- 26
- 25
- 8
- 7
- 6
- 5

- 27
- 29
- 30
- 28
- 17
- 19
- 31
- 26
- 24
- 12
- 11
- 10
- 9
- 8
- 7
- 6
- 5



C250 Zusatzinjektor UX Super

Pos.	Teile-Nr.	Benennung	Anzahl
1	937123	ZUSATZINJEKTOR UX SUPER (MB) UX Super	1
4	938431	ABDECKUNG (02/K5) BL 10131 1X693X 835 DC03-A-M	1
5	GE107	RO-BOGEN 90GRAD IG=2ZOLL PP SCHWARZ	1
6	FC172	O-Ring 56,52X5,33	2
7	GE197	Reduzierstueck IG=1 1/4Zoll AG=2Zoll	1
8	FC057	O-Ring 40,00X4,00	4
9	ZF889	Einspuelduese D=13mm	1
10	FC168	O-RING 20 X 3	1
11	GE157	Ueberwurfmutter 1Zoll	1
12	GE192	Schl-anschl. 90Grad D=25 f.Mu 1Zoll	1
13	GE179	Schl-anschl. gerade D=40 IG=1 1/4Zoll	1
15	ZF1000	3-WEGE-KUGELHAHN 1 1/4ZOLL 3LOCH 1XAG=1 1/4ZOLL 2XIG=1 1/4ZOLL	1
16	GE112	Schl-anschl. gerade D=30 AG=1 1/4Zoll	1
17	FC109	O-Ring 26,00X3,00	3
18	GE095	Schl-anschl. 90Grad D=30 f.Mu 1 1/4Zoll	2
19	GE380	Ueberwurfmutter 1 1/4 Zoll	3
20	GE187	Rohrnippel 1 1/4Zoll H=24/24	1
24	AP523	Schlauch 25X5 Betellung mit Meterangabe!	
25	AP524	Schlauch 30X6 Betellung mit Meterangabe!	
26	KE006	Schlauchschelle DIN 3017A 25- 40/12 W4	6
27	935700	DRUCKSTUFE 1,5 BAR 180L (MB)	1
28	ZF836	Stecktuelle AS40/G1 1/4Zoll	1
29	FC110	O-Ring 35,00X4,00	1
30	FC104	O-Ring 38,00X3,00	1
31	GE188	Schl-anschl. gerade D=25 f.Mu 1 1/4Zoll	1
40	ME864	Folie Füllstandsanzeige UX 3200	1
41	ME505	Folie Füllstandsanzeige UX 5200	1
42	ME821	Folie Füllstandsanzeige UX 6200	1
43	ME509	Folie Füllstandsanzeige UX 4200	1
45	938435	SCHABLONE BL 9445 1,5X220X 220 1.4301+2B	1
46	ME879	Folie Rührwerk UX	1
47	ME880	Folie Injektor UX	1
48	ID224	Kabelmuffe D=28/35/46 H=1	1
49	FH012	Kantenschutzprofil 1,0- 4,0 mm	1
50	DC028	Sechskantschraube ISO 4017 8X16 A2-70	2
51	DF361	Sicherungsscheibe 8,2X18X1,4 A2	2



**D010 Pumpenausrüstung 260-280 l/min**

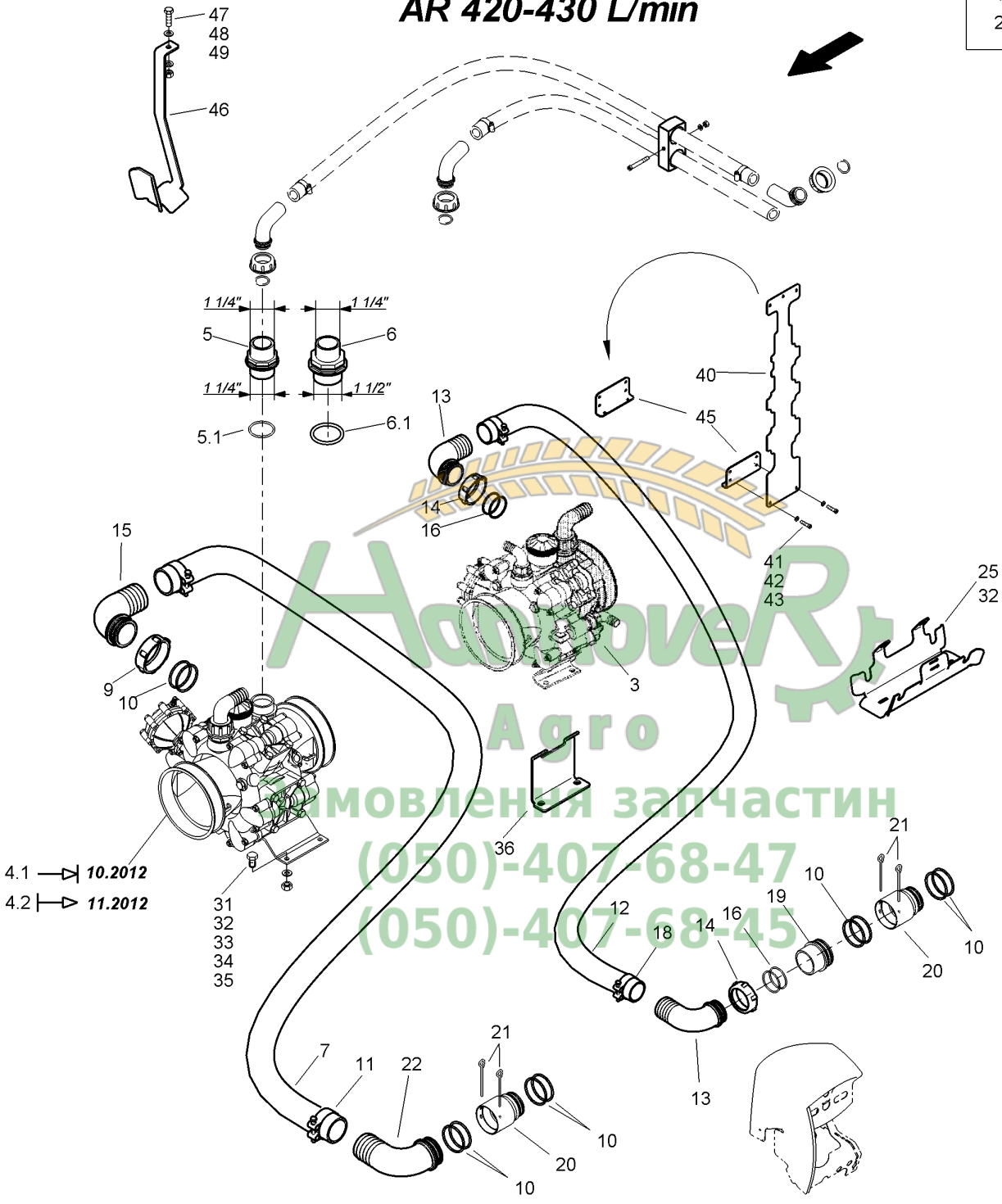
Pos.	Teile-Nr.	Benennung	Anzahl
1	943295	Pumpenausrüstung 260 l/min ACHTUNG Baugruppe nicht lieferbar, nur Einzelteile erhältlich.	1
2	ZF633	Kolbenmembranpumpe AR 280 FIG D010 !	1
3	73301144	RO-NIPPEL 1" 1/4 ##E TEIL: GE187	1
3a	FC035	O-Ring 39,20X3,00	1
4	GE186	Reduzierstueck AG=1 1/2 -1 1/4Zoll	1
4a	FC180	O-Ring 47,00X5,00	1
5	ZF634	Pumpenwellenschutz	1
6	DA298	Zylinderschraube ISO 4762 8X 16 A2-70	6
7	DF361	Sicherungsscheibe 8,2X18X1,4 A2	7
8	KE131	Klemmhaelftenpaar 3015 ZKP-5-R-40/40-PA	1
9	DA695	ZYL-SHR 4762 8X 55 A2-70	1
10	DE030	Sechskantmutter ISO 4032 M 8 A4-70	1
11	DC152	Sechskantschraube ISO 4017 12X 30 A2-70	4
12	DF363	Sicherungsscheibe 12,4X27X1,8 A2	4
13	DE041	Sechskantmutter ISO 4032 M12 A4-70	4
14	937116	TASCHE BL 9445 2X228X 233 1.4301+2B	1
15	GE101	Schl-anschl. gerade D=30 f.Mu 1 1/4Zoll	1
20	MD118	Folie Max. 540 l/min	1
25	932452	STUETZWINKEL (02) BL 10051 4X198X 271 S355MC	1
26	DA494	Flachrundschrabe 603 12X 25 A2-70	2
27	DE041	Sechskantmutter ISO 4032 M12 A4-70	2
28	DF363	Sicherungsscheibe 12,4X27X1,8 A2	4
29	DF078	Scheibe ISO 7090 17X30X3 A2	2

Замовлення запчастин
(050)-407-68-47
(050)-407-68-45



AR 420-430 L/min

1
2





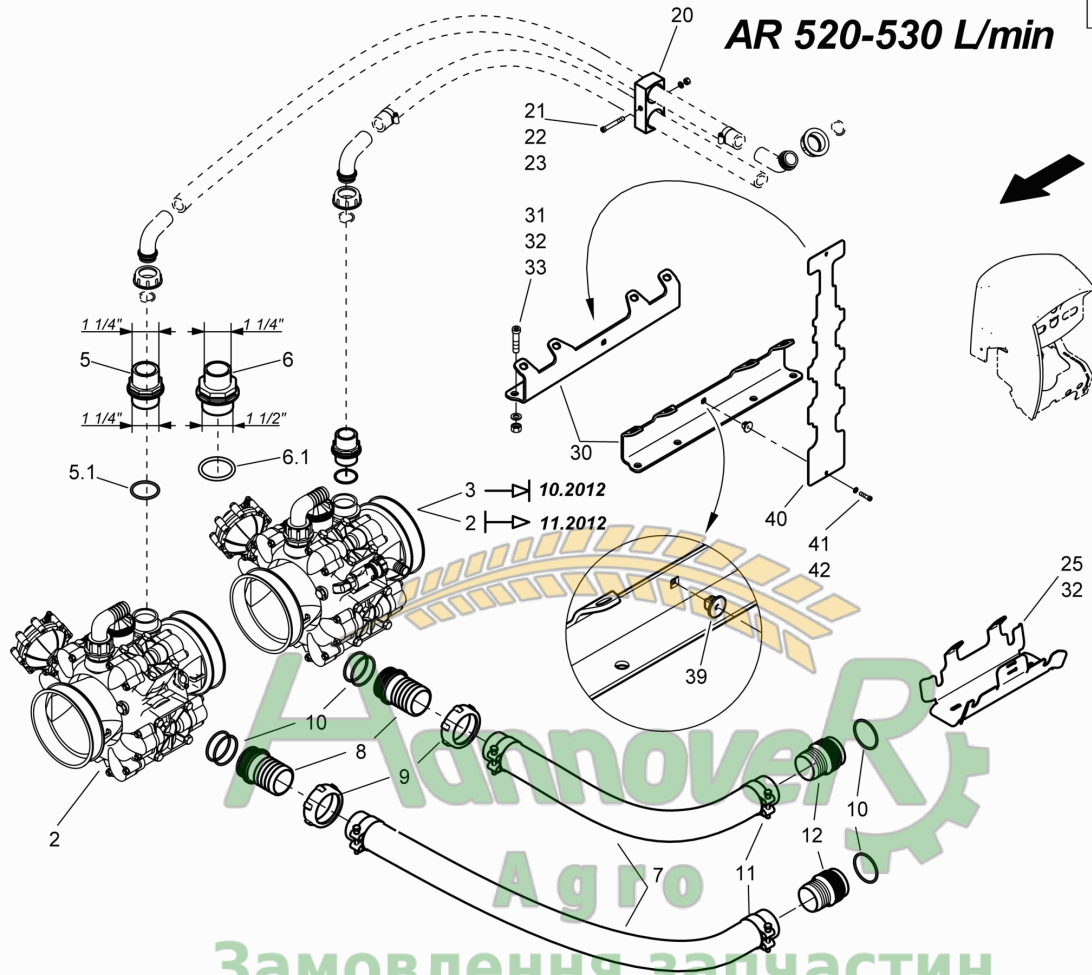
D020 Pumpenausrüstung 420-4330 l/min

Pos.	Teile-Nr.	Benennung	Anzahl
1	943296	Pumpenausrüstung 420 l/min UX3200 ACHTUNG Baugruppe nicht lieferbar, nur Einzelteile erhältlich.	1
2	943297	Pumpenausrüstung 420 l/min UX 4200 Pos 3-49 plus 932138 (FIG A) ACHTUNG Baugruppe nicht lieferbar, nur Einzelteile erhältlich.	1
3	ZF810	Kolbenmembranpumpe AR 185	1
4.1	ZF540	Kolbenmembranpumpe AR 250 Bis 10.2012	1
4.2	ZF633	Kolbenmembranpumpe AR 280 Ab 11.2012	1
5	73301144	RO-NIPPEL 1" 1/4 ##E TEIL: GE187	2
5.1	FC035	O-Ring 39,20X3,00	2
6	GE186	Reduzierstueck AG=1 1/2 -1 1/4Zoll	2
6.1	FC180	O-Ring 47,00X5,00	2
7	AP417	Schlauch 60X4,8 schwarz PVC-Spirale Bestellung mit Meterangabe !	
9	GE139	Ueberwurfmutter 2 1/2Zoll	3
10	FC208	O-Ring 56,70X3,50	8
11	KE149	Schlauchschelle DIN 3017C1-1 70/25 W4	2
12	AP308	Schlauch 51X4,5 schwarz PVC-Spirale Bestellung mit Meterangabe !	
13	GE053	Schl-anschl. 90Grad D=50 f.Mu 2Zoll	2
14	GE063	Ueberwurfmutter 2Zoll	2
15	GE138	Schl-anschl. 90Grad D=60 f.Mu 2 1/2Zoll	2
16	FC150	O-Ring 39,30X2,60	4
18	KE249	SCHL-SHEL 3017C1-1 62/20 W4	2
19	934116	REDUZIERST. 60 X ST - 2Z F MU RD KUNST 80 POM SCHWARZ	1
20	932999	ADAPTER 2 1/2 Z RD KUNST. 80 POM SCHWARZ	1
21	933159	STECKER SAUGHAHN RD 10278 4h9 1.4305	1
22	933323	SCHLAUCHANSCHLUSS GE138	1
25	937116	TASCHE BL 9445 2X228X 233 1.4301+2B	2
31	DC152	Sechskantschraube ISO 4017 12X 30 A2-70	4
32	DF363	Sicherungsscheibe 12,4X27X1,8 A2	16
33	DE041	Sechskantmutter ISO 4032 M12 A4-70	8
34	DA494	Flachrundschrabe 603 12X 25 A2-70	4
35	DF078	Scheibe ISO 7090 17X30X3 A2	4
36	73301583	PUMPENHALTER AR 185 (02) BL 10051 5X140X 186 S355MC	2
40	73301872	PUMPENABDECKUNG PE 3X190X 857 SCHWARZ	1
41	DA779	Zylinderschraube ISO 4762 6X 20 A2-70	8
42	DF360	Sicherungsscheibe 6,1X14X1,3 A2	4
43	DF013	Scheibe ISO 7093-1 6,4X18X1,6 A2	4
45	73302097	HALTER PUMPENABDECKUNG BL 10259 3X 62X 100 1.4301	2
46	937809	DREHHALTER (02) BL 10051 5X 92X 623 S355MC	1
47	DC067	Sechskantschraube ISO 4017 10X 30 A2-70	1
48	DF362	Sicherungsscheibe 10,2X22X1,6 A2	2
49	DE244	Sicherungsmutter DIN 985 M10 A4-70	1

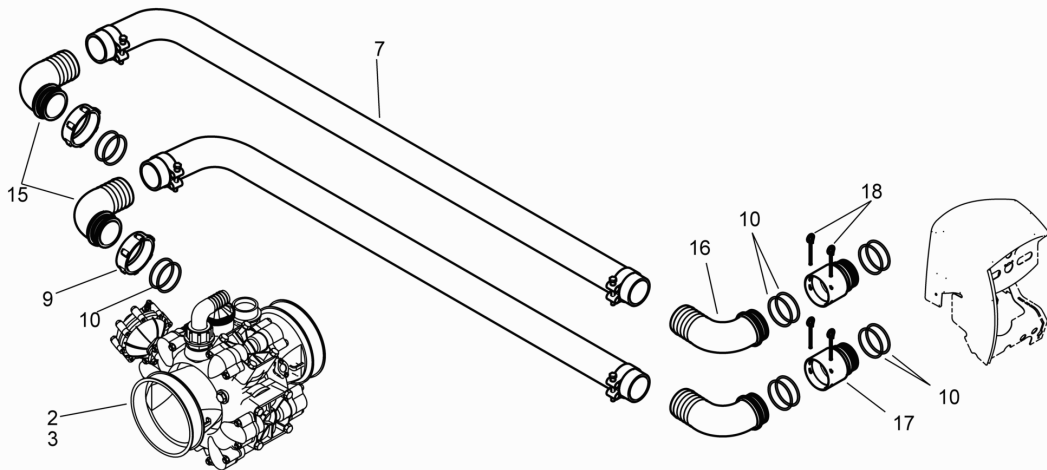


1

AR 520-530 L/min



Замовлення запчастин
(050)-407-68-47
(050)-407-68-45

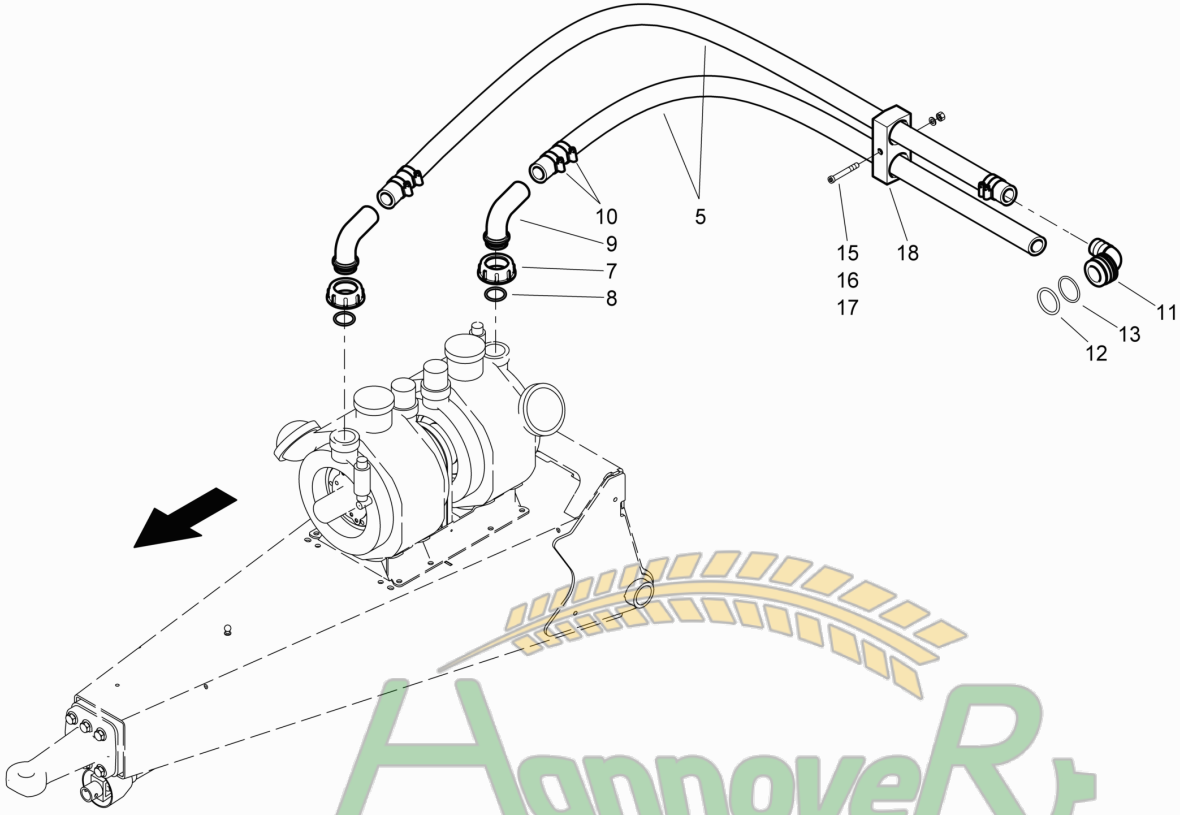


**D030 Pumpenausrüstung 520-530 l/min**

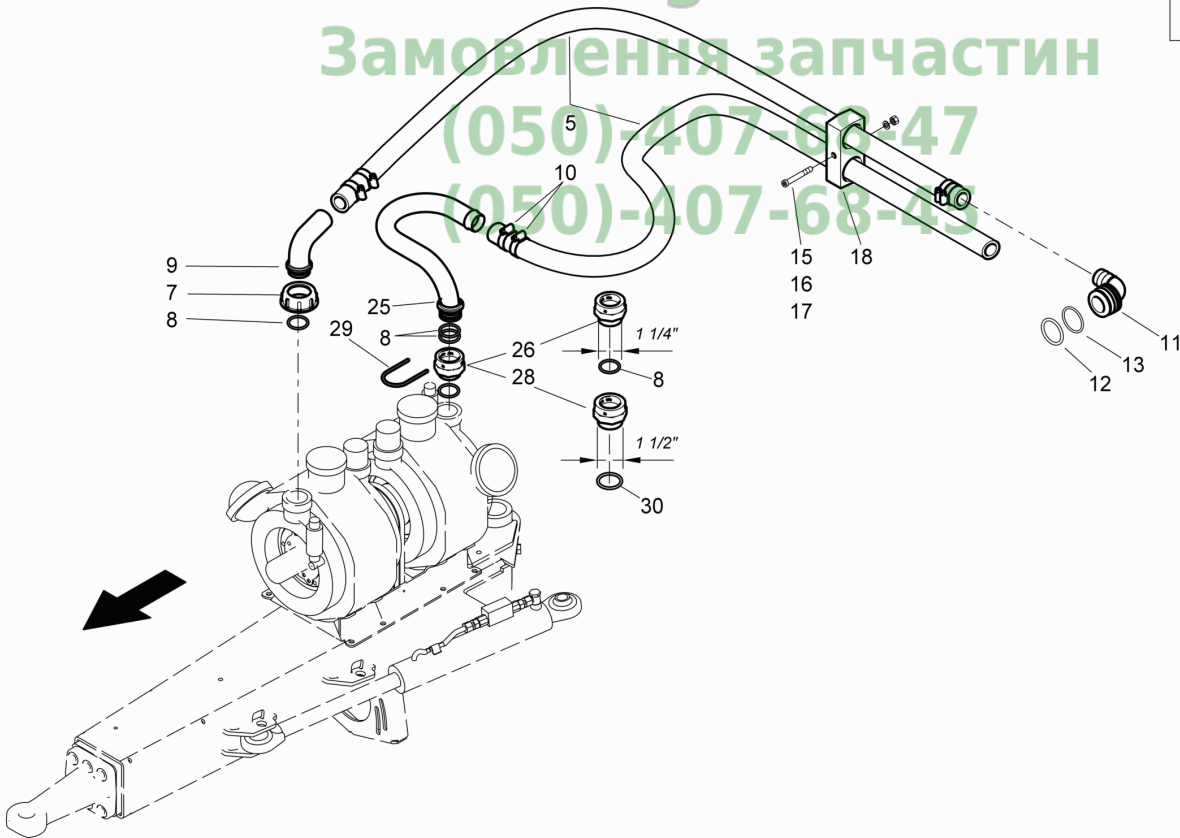
Pos.	Teile-Nr.	Benennung	Anzahl
1	943298	Pumpenausrüstung 520 l/min ACHTUNG Baugruppe nicht lieferbar, nur Einzelteile erhältlich.	1
2	ZF633	Kolbenmembranpumpe AR 280	2
3	ZF540	Kolbenmembranpumpe AR 250 Bis 10.2012	1
5	73301144	RO-NIPPEL 1" 1/4 ##E TEIL: GE187	2
5a	FC035	O-Ring 39,20X3,00	2
6	GE186	Reduzierstueck AG=1 1/2 -1 1/4Zoll	2
6a	FC180	O-Ring 47,00X5,00	2
7	AP417	Schlauch 60X4,8 schwarz PVC-Spirale Bestellung mit Meterangabe !	
8	GE140	Schl-anschl. gerade D=60 f.Mu 2 1/2Zoll	4
9	GE139	Ueberwurfmutter 2 1/2Zoll	6
10	FC208	O-Ring 56,70X3,50	18
11	KE149	Schlauchschelle DIN 3017C1-1 70/25 W4	6
12	935631	STECKTUELLE AS70 D60 KUNST:FM TECNOPRENE 3K3 SCHWARZ	2
15	GE138	Schl-anschl. 90Grad D=60 f.Mu 2 1/2Zoll Für Lenkdeichsel !	2
16	933323	SCHLAUCHANSCHLUSS GE138	2
17	932999	ADAPTER 2 1/2 Z RD KUNST. 80 POM SCHWARZ	2
18	934468	STECKER SAUGHAHN KURZ RD 10278 4h9 1.4305	4
20	KE131	Klemmhaelftenpaar 3015 ZKP-5-R-40/40-PA	1
21	DA695	ZYL-SHR 4762 8X 55 A2-70	1
22	DE030	Sechskantmutter ISO 4032 M 8 A4-70	1
23	DF361	Sicherungsscheibe 8,2X18X1,4 A2	1
30	73300436	PUMPENHALTER (02/K5) TEIL: BL 5X140X 460 S355MC	2
25	937116	TASCHE BL 9445 2X228X 233 1.4301+2B	2
31	DC152	Sechskantschraube ISO 4017 12X 30 A2-70	8
32	DF363	Sicherungsscheibe 12,4X27X1,8 A2	28
33	DE041	Sechskantmutter ISO 4032 M12 A4-70	8
39	929950	KUNSTSTOFFDUEBEL M6 KUNST. POM SCHWARZ	2
40	73300666	PUMPENABDECKUNG PE-HD 3X 145X 795 SCHWARZ	1
41	DD463	Fassadenschraube BZ 6,3X19 A2	2
42	DF360	Sicherungsscheibe 6,1X14X1,3 A2	2



1



2



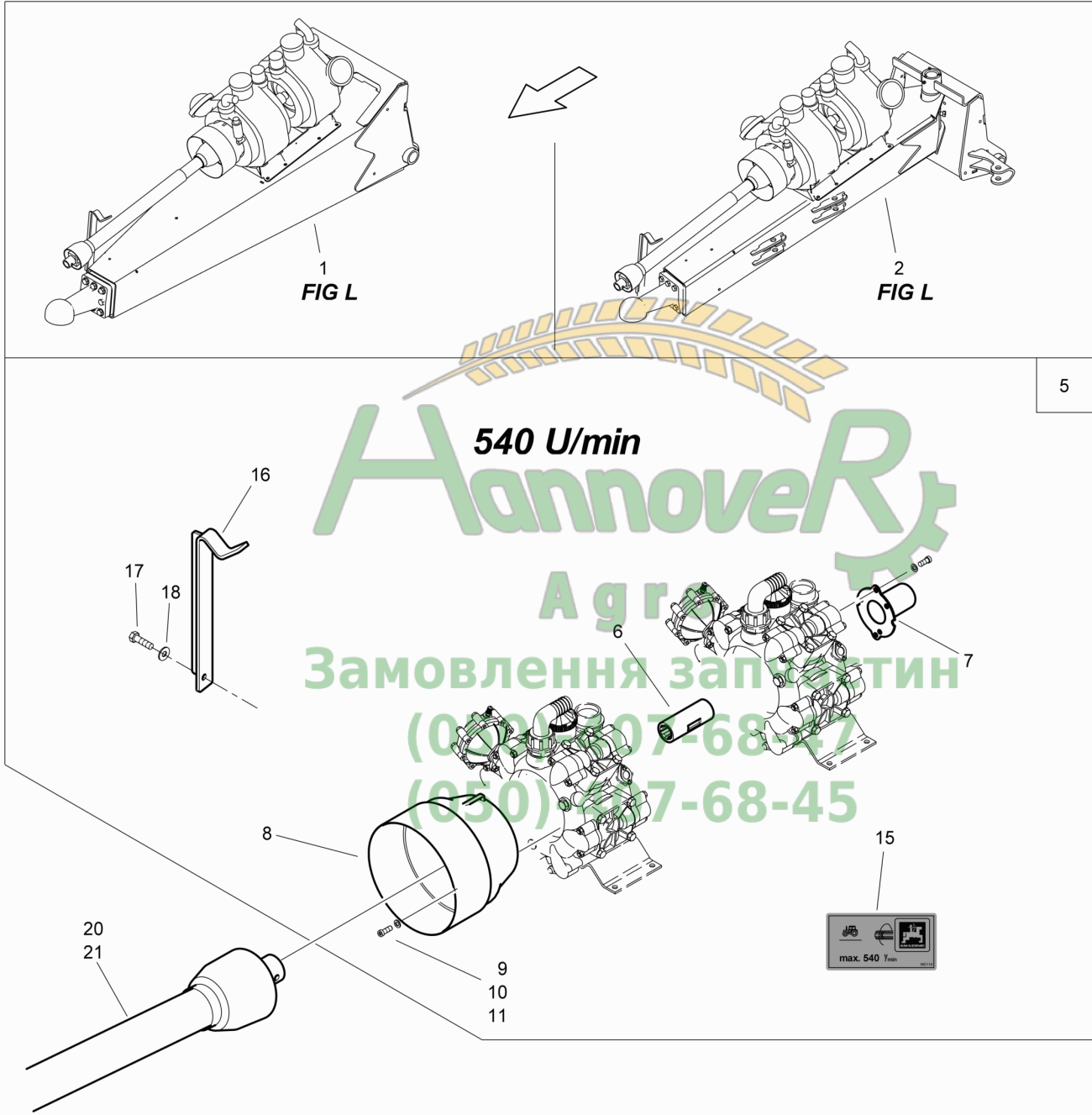
АnnoverR
Аgro

Замовлення запчастин
(050)-407-68-47
(050)-407-68-45

**D040 Pumpenschläuche**

Pos.	Teile-Nr.	Benennung	Anzahl
1	73301628	PUMPENDRUCKSCHLAEUCHE (MB) (Zugmauldeichsel, Hitchdeichsel) Pos 5-18 !	1
2	73301931	PUMPENDRUCKSCHLAEUCHE MONT. (MB) (Lenkdeichsel) Pos 5-18, 25-29 !	1
5	AP524	Schlauch 30X6 Bestellung mit Meterangabe !	1
7	GE380	Ueberwurfmutter 1 1/4 Zoll	3/2
8	FC109	O-Ring 26,00X3,00	4/3
9	GE095	Schl-anschl. 90Grad D=30 f.Mu 1 1/4Zoll	3/1
10	KE298	Schlauchschele DIN 3017A 30- 45/12 W4	6/8
11	ZF830	Stecktuelle AS40/D33 90 Grad kpl.	1
12	FC110	O-Ring 35,00X4,00	1
13	FC125	O-Ring 36,00X3,00	1
15	DE030	Sechskantmutter ISO 4032 M 8 A4-70	1
16	DA695	ZYL-SHR 4762 8X 55 A2-70	1
17	DF361	Sicherungsscheibe 8,2X18X1,4 A2	1
18	KE131	Klemmhaelftenpaar 3015 ZKP-5-R-40/40-PA	1
25	931368	ANSCHLUSSROHRBOGEN (SB)(BEIZ)	1
26	931265	ROHRANSCHLUSS 1Z1/4 RD KUNST. 55 X 65 POM SCHWARZ	1
28	936786	ROHRANSCHLUSS 1Z1/2 RD KUNST. 65 X 50 POM SCHWARZ	1
29	ZF115	Sicherungsstecker 4,0X40	1
30	FC035	O-Ring 39,20X3,00	1

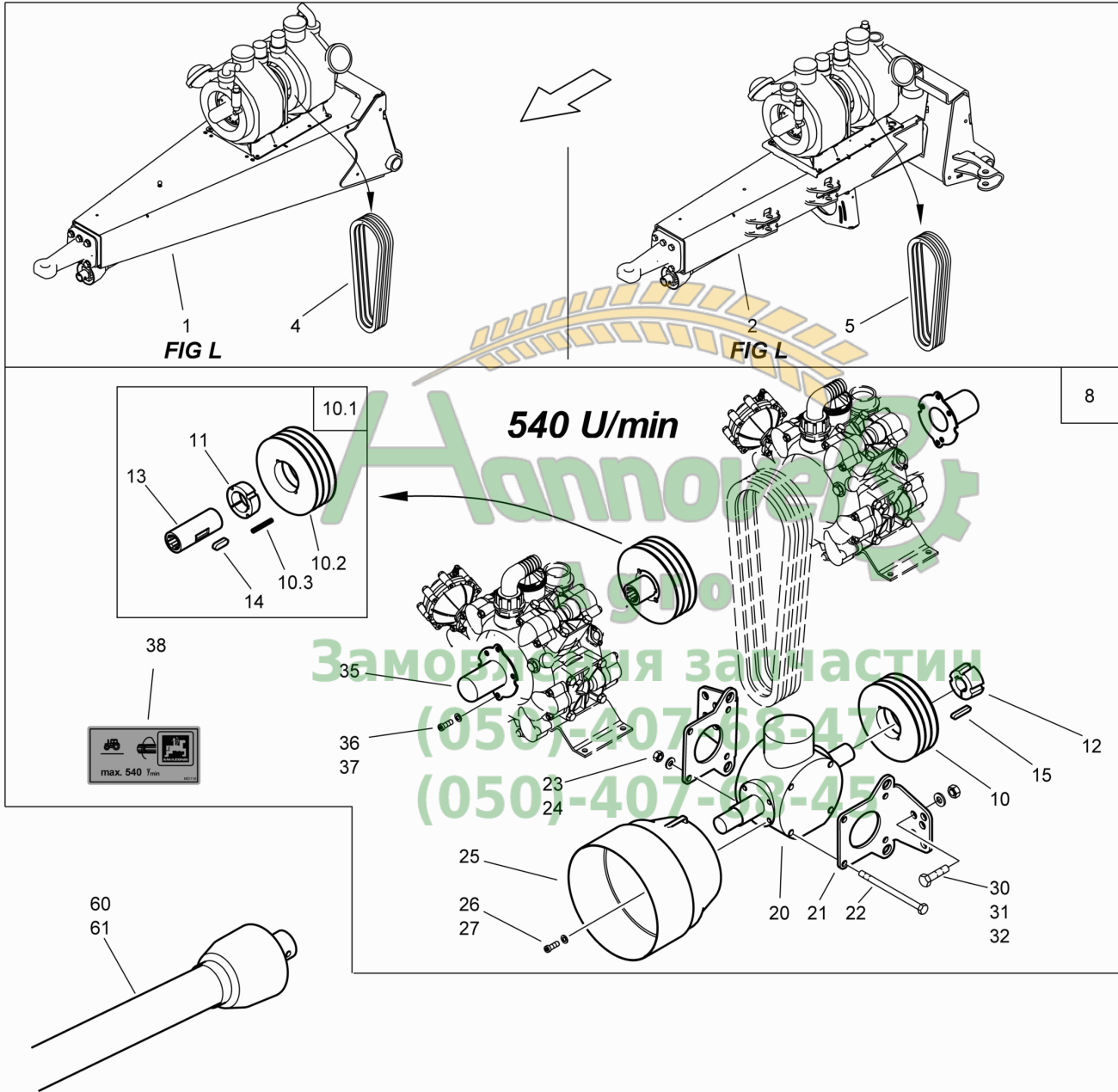
Агротрек
Агро
Замовлення запчастин
(050)-407-68-47
(050)-407-68-45



**D050 Pumpenantrieb f. Zapfwelle 540 U/min Untenanhängung**

Pos.	Teile-Nr.	Benennung	Anzahl
1	73301008	Starre Hitchdeichsel FIG L	1
2	73301836	Gelenkte Hitchdeichsel FIG L	1
5	73301927	Pumpenantrieb für Zapfwelle 540 U/min nur für Untenanhängung Pos 6-18	1
6	73301695	PROFILWELLE M. NUT (01)	1
7	ZF634	Pumpenwellenschutz	1
8	73301196	SCHUTZTOPF TEIL:EJ408	1
9	DA298	Zylinderschraube ISO 4762 8X 16 A2-70	6
10	DF361	Sicherungsscheibe 8,2X18X1,4 A2	6
11	DF176	Scheibe ISO 7093-1 8,4X24X2 A2	6
15	MD118	Folie Max. 540 1/min	1
16	73301054	HALTER W (02) BL 10051 6X 81X 430 S355MC	1
17	DC072	Sechskantschraube ISO 4017 10X 40 A2-70	1
18	HE009	Tellerfeder 28X10,2X1,25	1
20	EJ550	Gelenkwelle B&P WW 70/30 860 mm 1 3/8 Zoll, 6teilig	1
21	EJ551	Gelenkwelle B&P WW 70/30 860 mm schlepperseitig 8x32x38 GUS	1

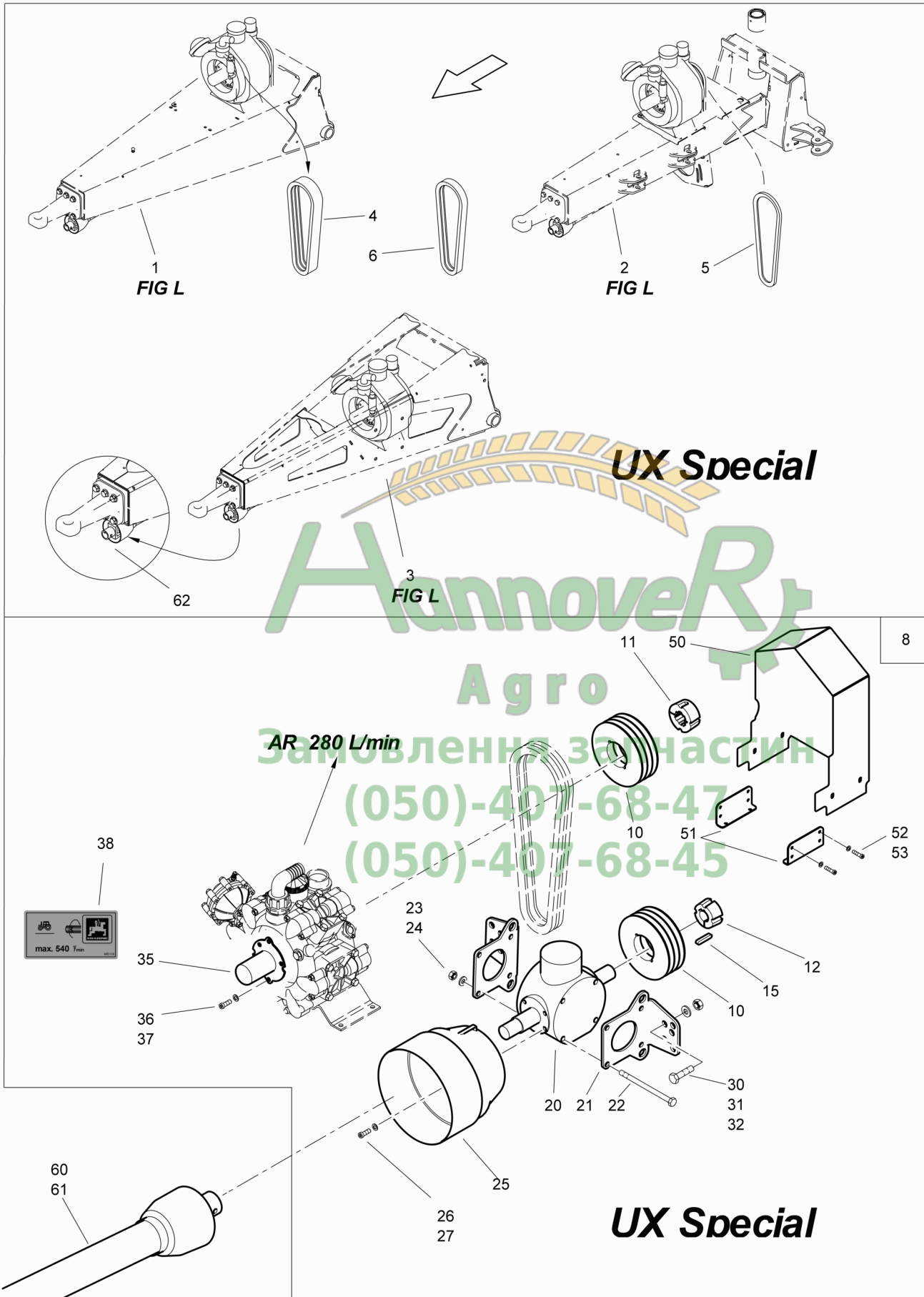
Hannover
Agro
Замовлення запчастин
(050)-407-68-47
(050)-407-68-45





D051 Pumpenantrieb f. Zapfwelle 540 U/min Obennanhängung

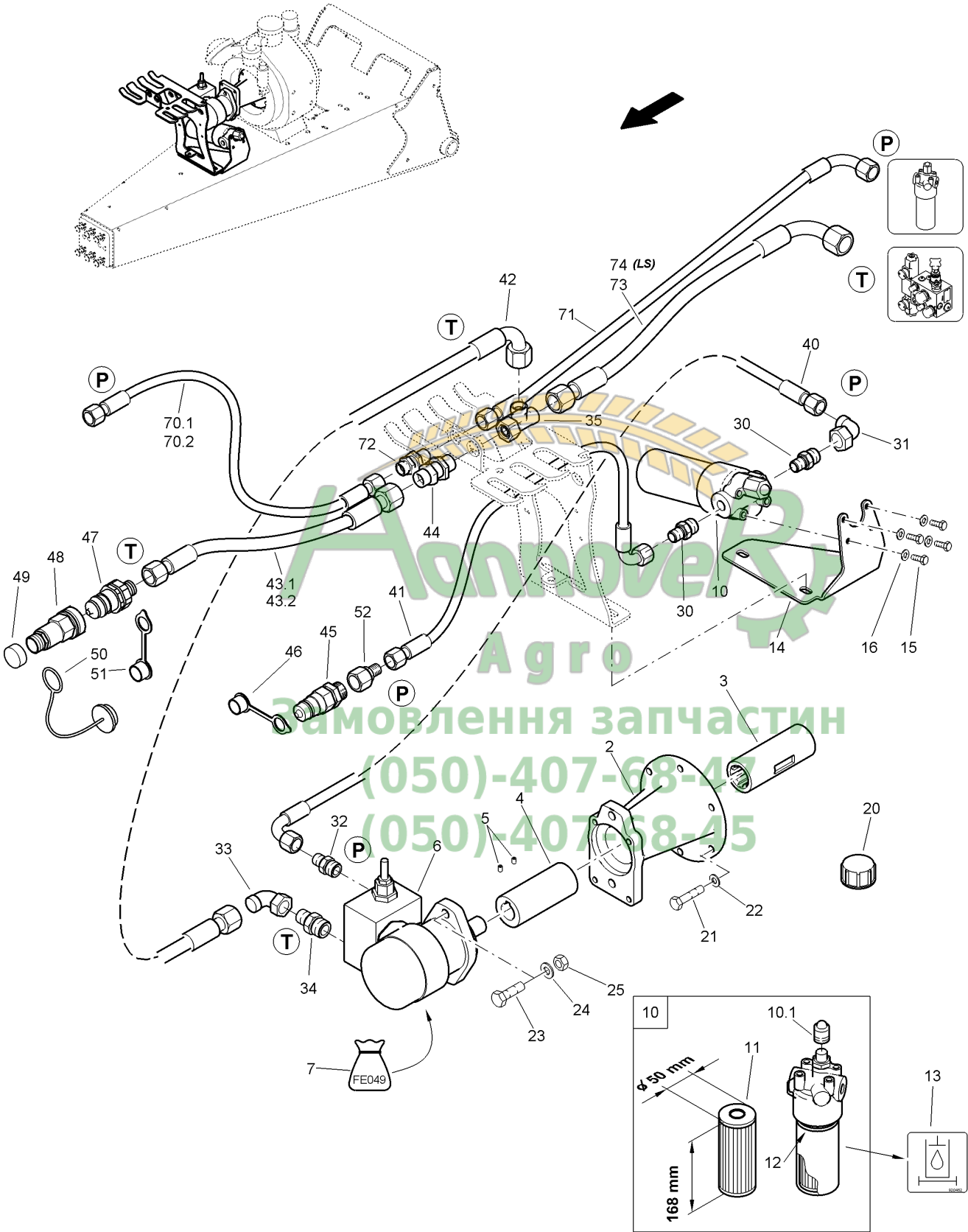
Pos.	Teile-Nr.	Benennung	Anzahl
1	73301007	Starre Zugmauldeichsel FIG L !	1
2	73301504	Gelenkte Zugmauldeichsel FIG L !	1
4	934931	KEILRIEMENSATZ 3 STUECK KEILRIEMEN XPB 1320	1
5	934932	KEILRIEMENSATZ 3 STUECK KEILRIEMEN XPB 1500	1
8	73301925	Pumpenantrieb für Zapfwelle 540 U/min nur für Obennanhängung Pos 9-38 !	1
10.1	73301020	KEILRIEMENSCHLEIBE 140 (01) Beinhaltet Pos 10.1, 10.2, 10.3, 11, 13, 14	1
10.2	EH148	Keilriemenscheibe 140 XPB 3	2
10.3	DI053	Spannstift ISO 8752 6X 45 St	1
11	EH144	Spannbuchse Taper 2012-50	1
12	EH143	Spannbuchse Taper 2012-25	1
13	73300685	PROFILWELLE M.NUT EJ399	1
14	DM081	Passfeder DIN 6885A 14X 9X 40 St50	1
15	DM011	Passfeder DIN 6885A 8X 7X 40 St50	1
20	EA235	Winkelgetriebe 1020 Einzelteile siehe nachfolgende FIG !	1
21	73301550	HALTER GETRIEBE (02) BL 10051 6X173X 213 S355MC	2
22	DB216	Sechskantschraube ISO 4014 10X140 A2-70	4
23	DF033	Scheibe ISO 7090 10,5X20X2 A2	4
24	DE261	Sicherungsmutter M10 A2-70 (SW16) (Sperrzahn)	4
25	73301196	SCHUTZTOPF TEIL:EJ408	1
26	DA656	Zylinderschraube ISO 4762 6X 12 A2-70	4
27	DF011	Scheibe ISO 7090 6,4X12X1,6 A2	4
30	DC152	Sechskantschraube ISO 4017 12X 30 A2-70	4
31	DF363	Sicherungsscheibe 12,4X27X1,8 A2	4
32	DE041	Sechskantmutter ISO 4032 M12 A4-70	4
35	ZF634	Pumpenwellenschutz	2
36	DA298	Zylinderschraube ISO 4762 8X 16 A2-70	6
37	DF361	Sicherungsscheibe 8,2X18X1,4 A2	6
38	MD118	Folie Max. 540 1/min	1
39	MD119	Folie Max. 1000 1/min	1
40	EH149	KEILR.-SCHEIBE 180 XPB 3 F.TAPER 2517	1
41	EH146	SPANNBUCHSE TAPER 2517-50	1
42	EH147	Keilriemenscheibe 100 XPB 3	1
43	EH145	Spannbuchse Taper 1610-25	1
60	EJ550	Gelenkwelle B&P WW 70/30 860 mm 1 3/8 Zoll, 6teilig	1
61	EJ551	Gelenkwelle B&P WW 70/30 860 mm schlepperseitig 8x32x38 GUS	1





D052 Pumpenantrieb Zapfw. 540 U/min UX Special gelenkte Zugmauldeic

Pos.	Teile-Nr.	Benennung	Anzahl
1	73301007	Starre Zugmauldeichsel FIG L !	1
2	73301504	Gelenkte Zugmauldeichsel FIG L !	1
3	931599	Offene Zugmauldeichsel FIG L !	1
4	934931	KEILRIEMENSATZ 3 STUECK KEILRIEMEN XPB 1320	1
5	934932	KEILRIEMENSATZ 3 STUECK KEILRIEMEN XPB 1500	1
6	EH157	Keilriemen XPB 1500 (2 Stueck)	1
8	931598	Pumpenantrieb für Zapfwelle 540 U/min für UX Special mit gelenkter Deichse Pos 10-37!	1
10	EH148	Keilriemenscheibe 140 XPB 3	2
11	932391	SPANNBUCHSE M.INNENPROFIL TEIL:EH154	1
12	EH143	Spannbuchse Taper 2012-25	1
15	DM011	Passfeder DIN 6885A 8X 7X 40 St50	1
20	EA235	Winkelgetriebe 1020 Einzelteile siehe nachfolgende FIG !	1
21	73301550	HALTER GETRIEBE (02) BL 10051 6X173X 213 S355MC	2
22	DB216	Sechskantschraube ISO 4014 10X140 A2-70	4
23	DF033	Scheibe ISO 7090 10,5X20X2 A2	4
24	DE261	Sicherungsmutter M10 A2-70 (SW16) (Sperrzahn)	4
25	73301196	SCHUTZTOPF TEIL:EJ408	1
26	DA656	Zylinderschraube ISO 4762 6X 12 A2-70	4
27	DF011	Scheibe ISO 7090 6,4X12X1,6 A2	4
30	DC152	Sechskantschraube ISO 4017 12X 30 A2-70	4
31	DF363	Sicherungsscheibe 12,4X27X1,8 A2	8
32	DE041	Sechskantmutter ISO 4032 M12 A4-70	4
35	ZF634	Pumpenwellenschutz	1
36	DA298	Zylinderschraube ISO 4762 8X 16 A2-70	3
37	DF361	Sicherungsscheibe 8,2X18X1,4 A2	3
38	MD118	Folie Max. 540 1/min	1
50	931833	ABDECKUNG (02) BL 10131 1,5X442X 533 DC03-A-M	1
51	73302097	HALTER PUMPENABDECKUNG BL 10259 3X 62X 100 1.4301	2
52	DA779	Zylinderschraube ISO 4762 6X 20 A2-70	8
53	DF360	Sicherungsscheibe 6,1X14X1,3 A2	8
60	EJ550	Gelenkwelle B&P WW 70/30 860 mm 1 3/8 Zoll, 6teilig	1
61	EJ551	Gelenkwelle B&P WW 70/30 860 mm schlepperseitig 8x32x38 GUS	1
62	EJ552	Gelenkwelle B&P WW 70/30 1110 mm 1 3/8 Zoll, 6teilig	1



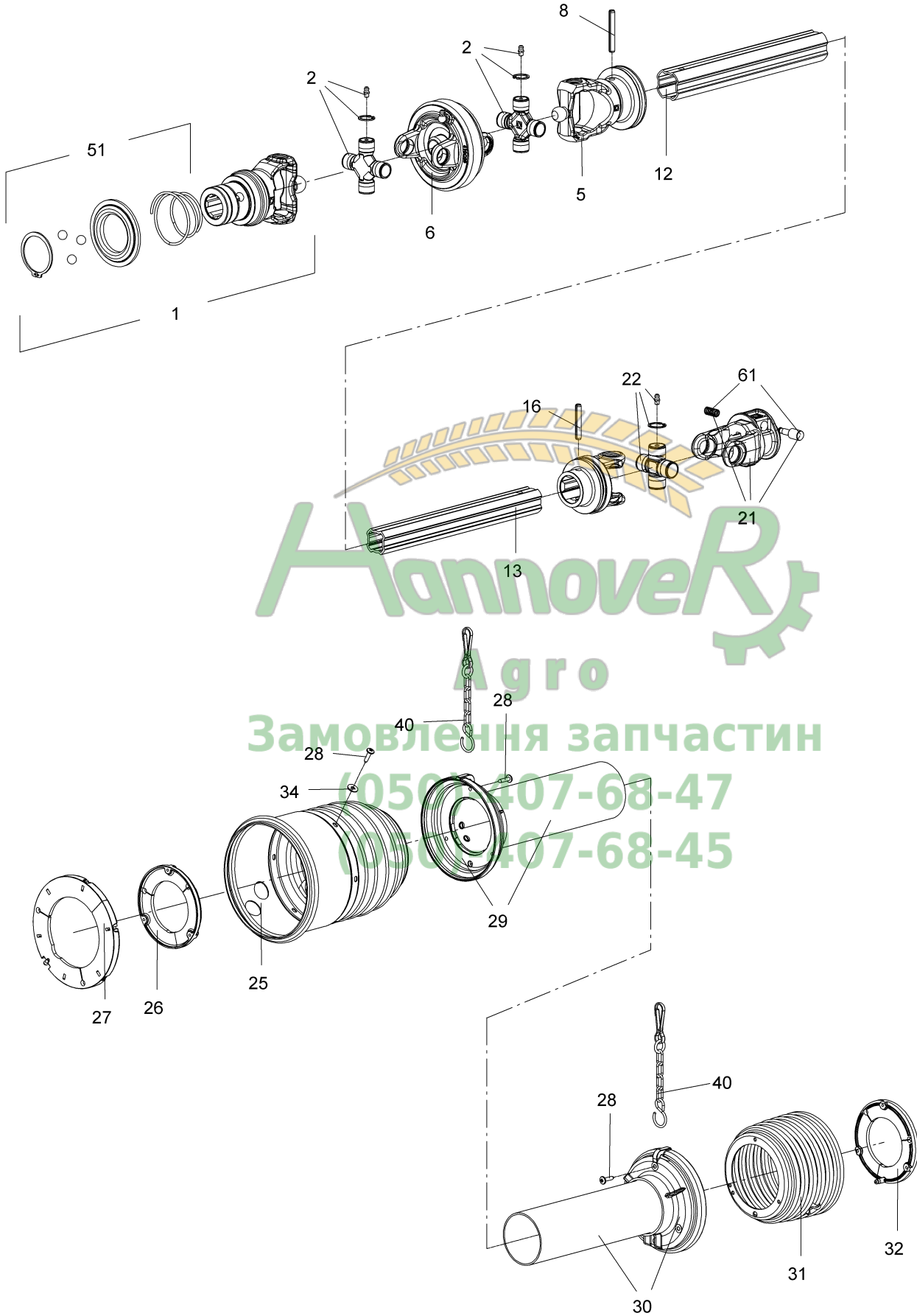


D053 Pumpenantrieb hydraulisch

Pos.	Teile-Nr.	Benennung	Anzahl
o.Abb.	73301928	Hydraulischer Pumpenantrieb Besteht aus Pos 2-51	1
2	73300953	FLANSCH (14/K3)/K3) TEIL:ZF655	1
3	73301695	PROFILWELLE M. NUT (01)	1
4	EJ079	Profilbuchse 1 3/8 Zoll(6)	1
5	DA498	Gewindestift ISO 4027 6X 8 A2-70	2
6	EA180	Hydraulikmotor m. Stromregelventil	1
7	FE049	Dichtsatz Hyd-Motor EA180	1
10	GD448	Druckleitungsfilter L=241	1
10.1	GD694	Filter-Verschmutzungsanzeige	1
11	GD449	Filterelement D=50 L=168	1
12	FC341	O-Ring 66,34X2,62	1
13	MD153	Folie Ölfiler	1
14	937119	HALTER OELFILTER (02) BL 10051 5X160X 359 S355MC	1
15	DC028	Sechskantschraube ISO 4017 8X16 A2-70	4
16	DF361	Sicherungsscheibe 8,2X18X1,4 A2	4
20	ID047	Kapstokappe 800 M22X1,5	1
21	DC072	Sechskantschraube ISO 4017 10X 40 A2-70	6
22	DF362	Sicherungsscheibe 10,2X22X1,6 A2	6
23	DB135	Sechskantschraube ISO 4014 12X 50 A2-70	2
24	DF363	Sicherungsscheibe 12,4X27X1,8 A2	2
25	DE041	Sechskantmutter ISO 4032 M12 A4-70	2
30	GC070	Einschraubverschr. L15XM22X1,5	2
31	GC075	Winkelverschr. L15	1
32	GC067	Einschraubverschr. L15XG1/2	1
33	GC085	Winkelverschr. L18	1
34	GC081	Einschraubverschr. L18XG1/2	1
35	GC098	L-Verschr. L18	1
40	GB057	Hydraulikschlauch DN 12 L = 450	1
41	GB127	Hydraulikschlauch DN 12 L = 1750	1
42	GB485	Hydraulikschlauch DN 16 L = 550	1
43.1	GB227	Hydraulikschlauch DN 16 L = 1250	1
43.2	GB223	Hydraulikschlauch DN 16 L = 1800	1
		UX 6200	
44	GC238	Gerade Schottverschr. L18	1
45	GD075	SVK-Stecker 7241-1A 12,5 15L-22X1,5 A3C	1
46	GD008	STAUBKAPPE	1
47	GD111	SVK-Stecker 7241-1A 20 18L-26X1,5 A3C	1
48	GD112	SVK-Muffe 7241-1A 20 18L-26X1,5 A3C	1
49	ID059	Kapstokappe 800 M26X1,5	1
50	GD113	SVK-Staubstecker f. Muffe 20 rot	1
51	GD114	SVK-Staubkappe f. Stecker 20 rot	1
52	GC100	Reduzierschr. L18-15	1
70.1	GB062	Hydraulikschlauch DN 12 L = 1250	1
70.2	GB063	Hydraulikschlauch DN 12 L = 1800	1
		UX 6200	
71	GB484	Hydraulikschlauch DN 12 L = 2300	1
72	GC316	Gerade Schottverschr. L15	1
73	GB132	Hydraulikschlauch DN 16 L = 2600	1
		Für Ausführung ohne LS-Block	
74	GB500	Hydraulikschlauch DN 16 L = 2500	1
		Für Ausführung mit LS-Block	



EJ550



Hannover
Agro
Замовлення запчастин
(050) 407-68-47
(050) 407-68-45

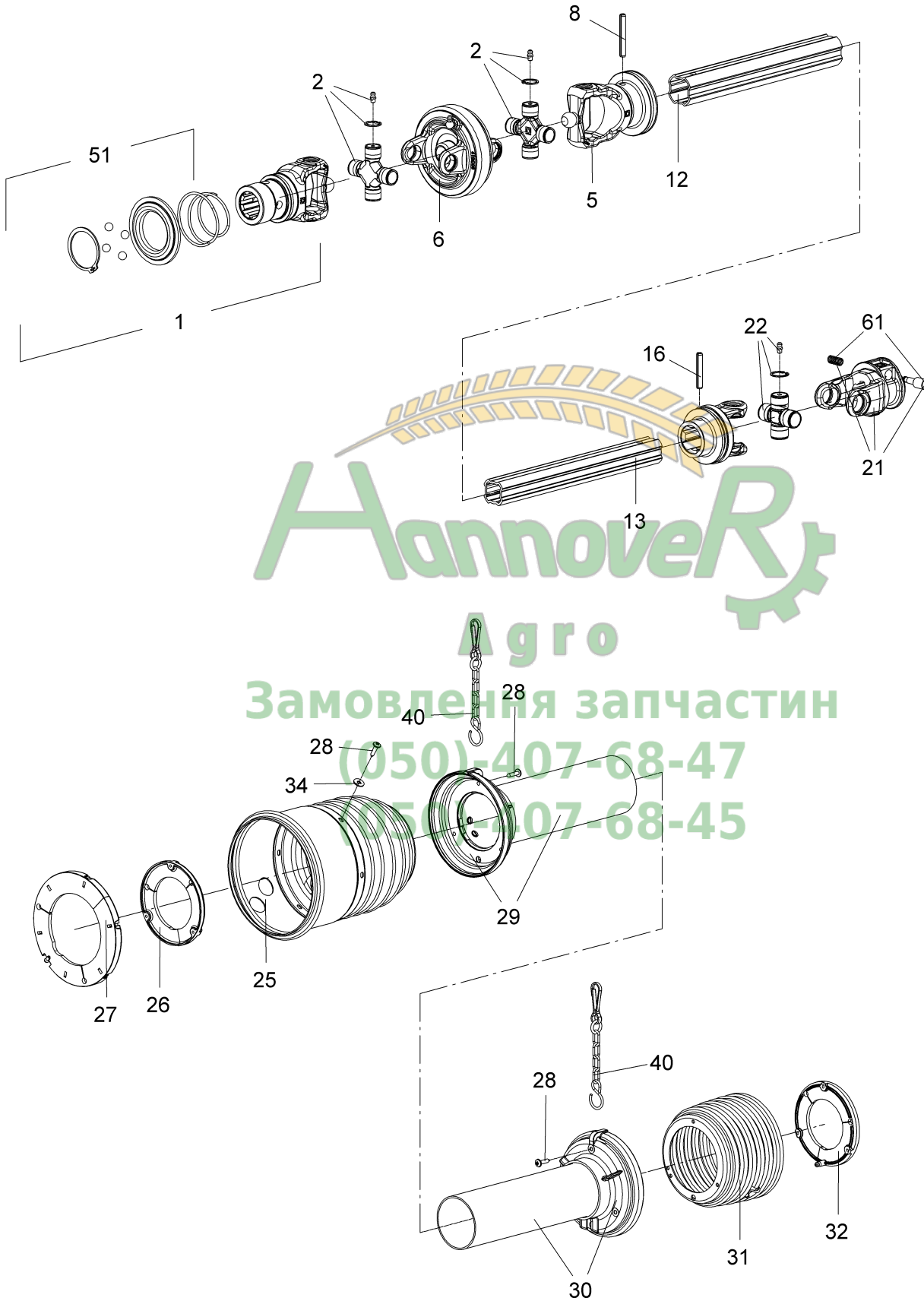


D060 Gelenkwelle 860 mm

Pos.	Teile-Nr.	Benennung	Anzahl
o.Abb.	EJ550	Gelenkwelle B&P WW 70/30 860 mm 1 3/8 Zoll, 6teilig	1
1	Y5730C0377	Gabel-Sti Gr.2 1-3/8Zoll(6) GO80/2	1
2	Y4120C0051R25	Kreuzgarnitur SFT2 80 Grad 22X76	2
5	Y2150C6871	Gabel f. Aussenrohr SFT2	1
6	Y5110C0053	Zentralteil SFT2	1
8	DI074	Spannstift ISO 8752 8X 60 St	1
12	Y2253F0730	Profilrohr aussen	1
13	Y2454L0730	Profilrohr innen	1
16	DI071	Spannstift ISO 8752 8X 50 St	1
17	Y204S26853	Innengabel f. Innenrohr S2	1
21	Y5070C0355	Aussengabel-Sti Gr. 2 1 3/8Zoll(6)	1
22	Y4120C0012R30	Kreuzgarnitur 61,3X23,8 S2	1
25	Y2190E0121	Schutzmanschette S2-4 WW 80 Grad	1
26	Y2550C0001R02	Lauftring SFT 30-40 aussen	1
27	Y2550E0005R02	Lauftring WW 104 160x101x12	1
28	Y310001431R30	Schraube f. Schutz	6
29	Y5TWN1S2086C	Schutzrohr aussen	1
30	Y5MWN1S2086C	Schutzrohr innen	1
31	Y2190E0201	Schutzmanschette S2-5 146X102X93	1
32	Y2550C0002R02	Lauftring SFT 30-40 innen	1
34	Y310001428R30	Schraube selbstschn. TC 4,8X22	6
40	Y252000050R02	Kette	2
o.Abb.	Y399CEE051	Schmierplan	1
o.Abb.	Y399CEE011	Handbuch CW fuer SFT	1
51	Y435000323R	Ziehverschluss RT Gr.4/6/8 1-3/8 Zoll	1
61	Y403000021R10	Schiebestift SST. 1-3/8 Zoll	1



EJ551



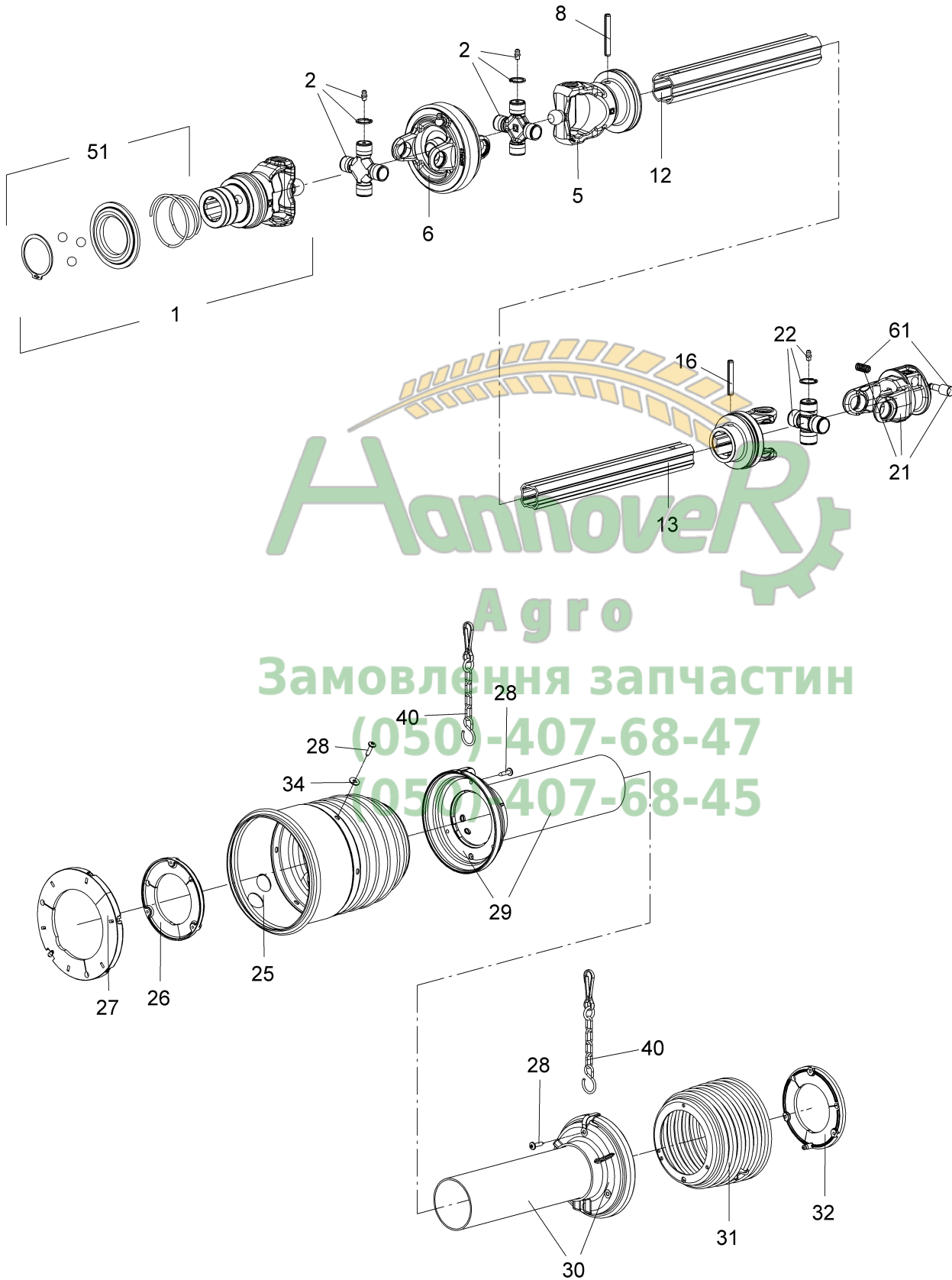


D061 Gelenkwelle 860 mm für Russland

Pos.	Teile-Nr.	Benennung	Anzahl
o.Abb.	EJ551	Gelenkwelle B&P WW 70/30 860 mm schlepperseitig 8x32x38 GUS	1
1	Y5730C2175	Aussengabel GO80/2 8X32X38X6D9 RT	1
2	Y4120C0051R25	Kreuzgarnitur SFT2 80 Grad 22X76	2
5	Y2150C6871	Gabel f. Aussenrohr SFT2	1
6	Y5110C0053	Zentralteil SFT2	1
8	DI074	Spannstift ISO 8752 8X 60 St	1
12	Y2253F0730	Profilrohr aussen	1
13	Y2454L0730	Profilrohr innen	1
16	DI071	Spannstift ISO 8752 8X 50 St	1
17	Y204S26853	Innengabel f. Innenrohr S2	1
21	Y5070C0355	Aussengabel-Sti Gr. 2 1 3/8Zoll(6)	1
22	Y4120C0012R30	Kreuzgarnitur 61,3X23,8 S2	1
25	Y2190E0121	Schutzmanschette S2-4 WW 80 Grad	1
26	Y2550C0001R02	Lauftring SFT 30-40 aussen	1
27	Y2550E0005R02	Lauftring WW 104 160x101x12	1
28	Y310001431R30	Schraube f. Schutz	6
29	Y5TWN1S2086C	Schutzrohr aussen	1
30	Y5MWN1S2086C	Schutzrohr innen	1
31	Y2190E0201	Schutzmanschette S2-5 146X102X93	1
32	Y2550C0002R02	Lauftring SFT 30-40 innen	1
34	Y310001428R30	Schraube selbstschn. TC 4,8X22	6
40	Y252000050R02	Kette	2
o.Abb.	Y399CEE051	Schmierplan	1
o.Abb.	Y399CEE011	Handbuch CW fuer SFT	1
51	Y435002115R	Ziehverschluss RT S4-7 / 104-6 D8X32X38	1
61	Y403000021R10	Schiebestift SST. 1-3/8 Zoll	1



EJ552



Агпро
Замовлення запчастин
(050)-407-68-47
(050)-407-68-45

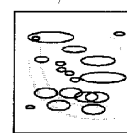
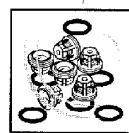
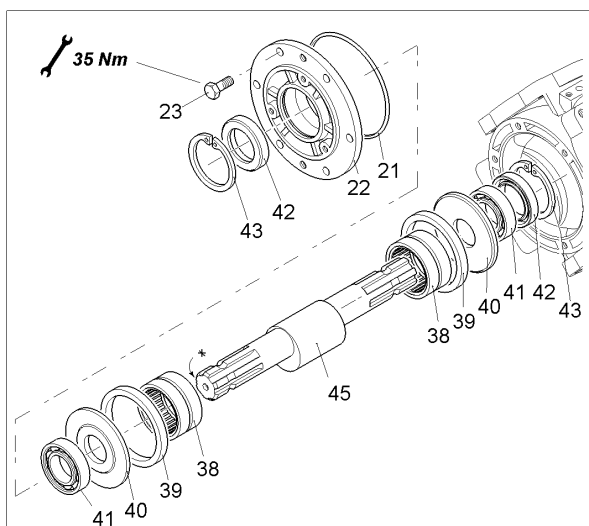
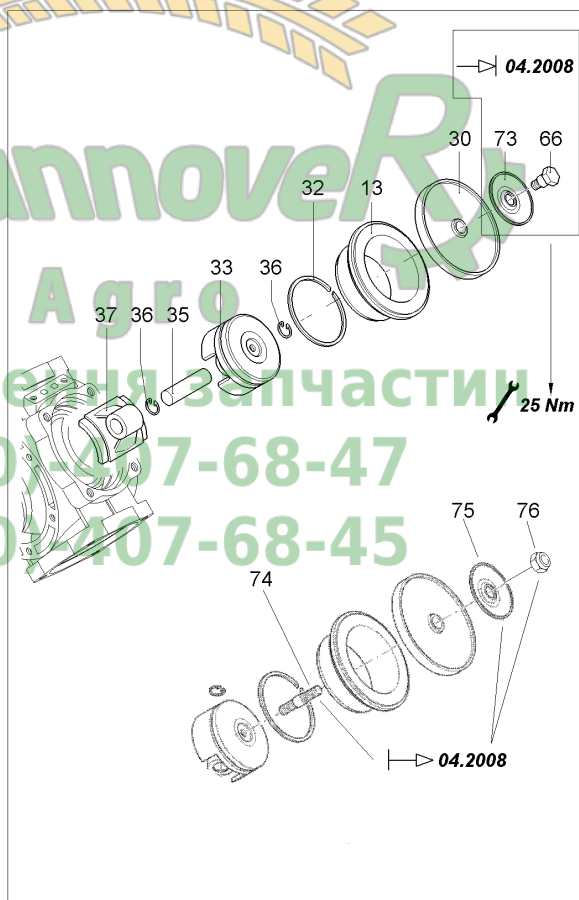
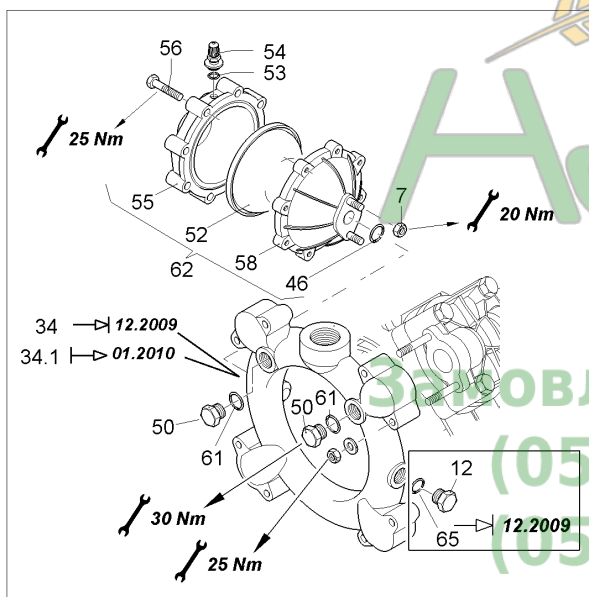
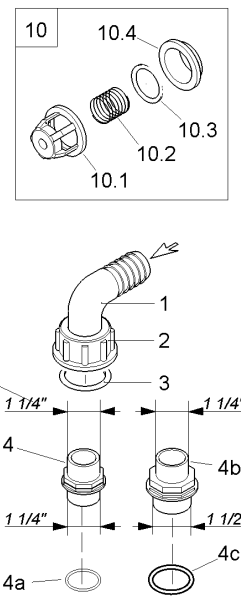
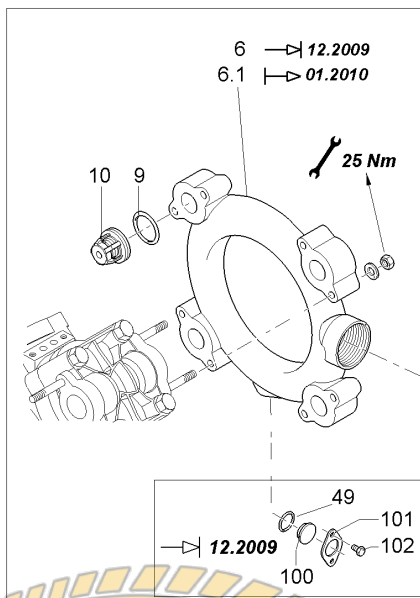
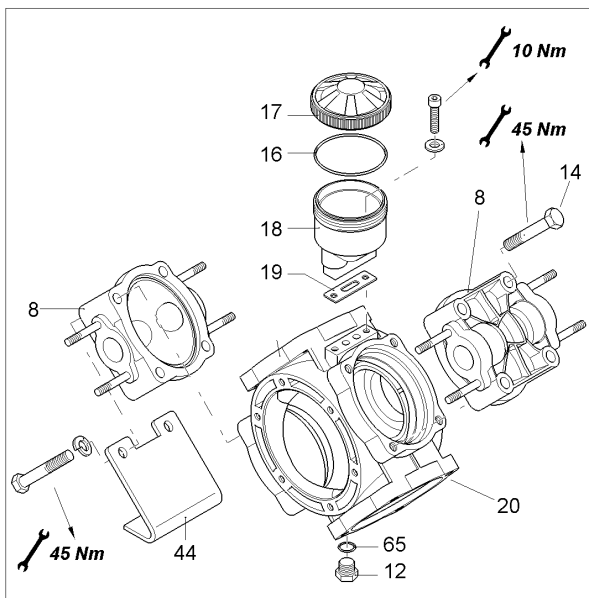
**D062 Gelenkwelle 1110 mm**

Pos.	Teile-Nr.	Benennung	Anzahl
o.Abb.	EJ552	Gelenkwelle B&P WW 70/30 1110 mm 1 3/8 Zoll, 6teilig	1
1	Y5730C0377	Gabel-Sti Gr.2 1-3/8Zoll(6) GO80/2	1
2	Y4120C0051R25	Kreuzgarnitur SFT2 80 Grad 22X76	2
5	Y2150C6871	Gabel f. Aussenrohr SFT2	1
6	Y5110C0053	Zentralteil SFT2	1
8	DI074	Spannstift ISO 8752 8X 60 St	1
12	Y2253F0980	Profilrohr aussen	1
13	Y2454L0980	Profilrohr innen	1
16	DI071	Spannstift ISO 8752 8X 50 St	1
17	Y204S26853	Innengabel f. Innenrohr S2	1
21	Y5070C0355	Aussengabel-Sti Gr. 2 1 3/8Zoll(6)	1
22	Y4120C0012R30	Kreuzgarnitur 61,3X23,8 S2	1
25	Y2190E0121	Schutzmanschette S2-4 WW 80 Grad	1
26	Y2550C0001R02	Lauftring SFT 30-40 aussen	1
27	Y2550E0005R02	Lauftring WW 104 160x101x12	1
28	Y310001431R30	Schraube f. Schutz	6
29	Y5TWN1S2111C	Schutzrohr aussen	1
30	Y5MNN1S4121F	Schutzrohr innen	1
31	Y2190E0201	Schutzmanschette S2-5 146X102X93	1
32	Y2550C0002R02	Lauftring SFT 30-40 innen	1
34	Y310001428R30	Schraube selbstschn. TC 4,8X22	6
40	Y252000050R02	Kette	2
49	Y399CEE051	Schmierplan	1
50	Y399CEE011	Handbuch CW fuer SFT	1
51	Y435000323R	Ziehverschluss RT Gr.4/6/8 1-3/8 Zoll	1
61	Y403000021R10	Schiebestift SST. 1-3/8 Zoll	1

Замовлення запчастин
(050)-407-68-47
(050)-407-68-45



AR 185





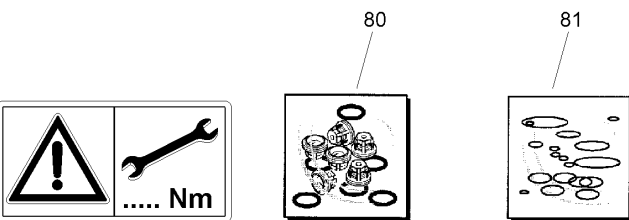
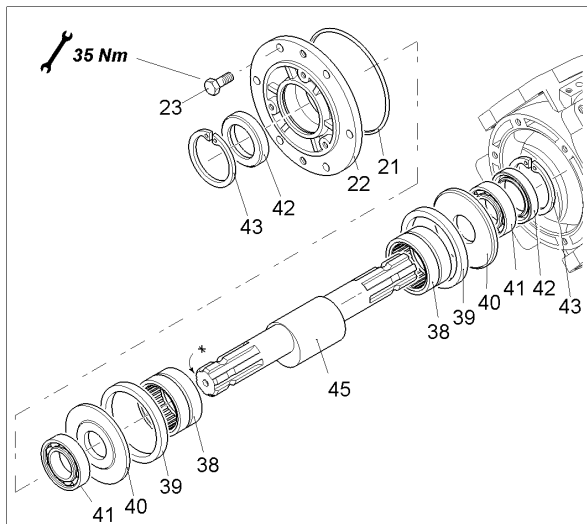
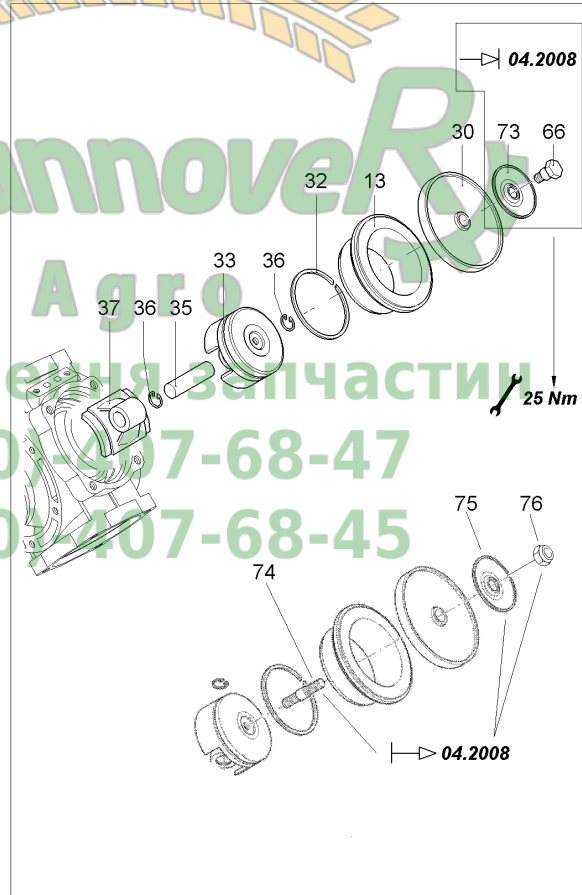
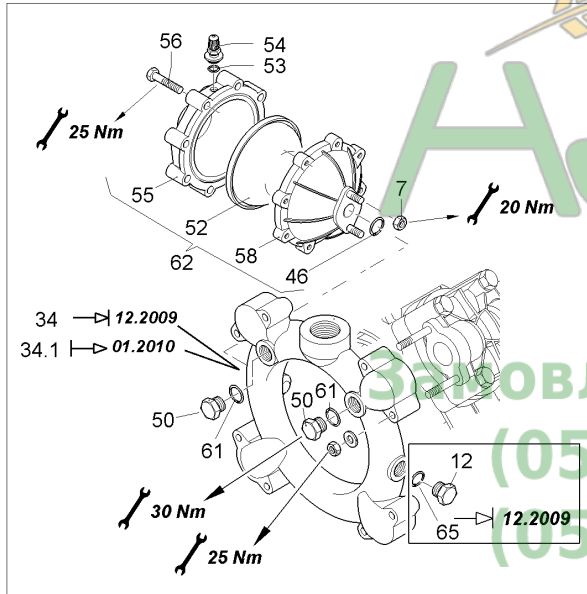
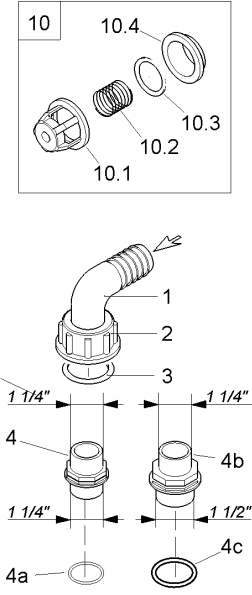
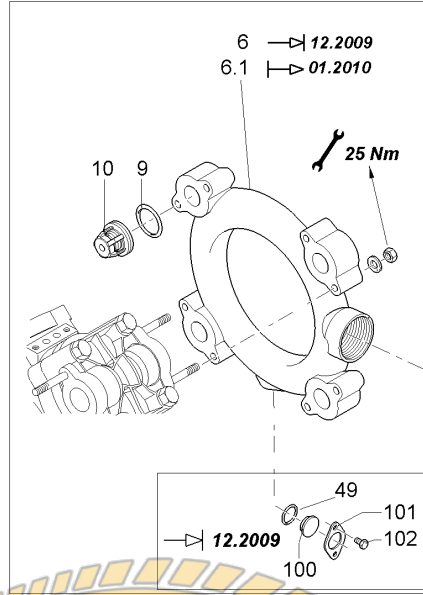
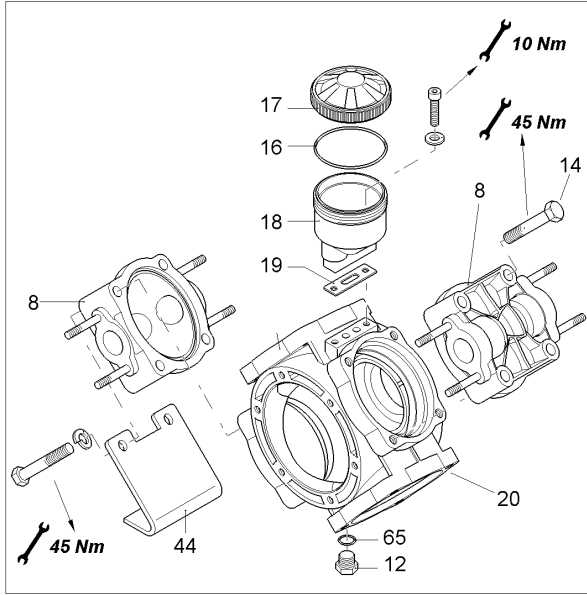
D100 Kolbenmembranpumpe AR 185 BP C/C

Teil 1

Pos.	Teile-Nr.	Benennung	Anzahl
o.Abb.	ZF810	Kolbenmembranpumpe AR 185	1
1	GE095	Schl-anschl. 90Grad D=30 f.Mu 1 1/4Zoll	1
2	GE380	Ueberwurfmutter 1 1/4 Zoll	1
3	FC109	O-Ring 26,00X3,00	1
4	73301144	RO-NIPPEL 1" 1/4 ##E TEIL: GE187	1
4a	FC035	O-Ring 39,20X3,00	1
4b	GE186	Reduzierstueck AG=1 1/2 -1 1/4Zoll	1
4c	FC180	O-Ring 47,00X5,00	1
6	ZF935	Saugkanal AR 185 BP Bis 12.2009	1
6.1	ZF1114	Saugkanal AR 185 BP Ab 01.2010	1
8	ZF022	Zylinderkopf AR 185 BP/250 BP/280 BP	4
9	FC261	O-Ring 31,50X4,25	8
10	ZF682	Ventil AR 250 / 280 / 185 BP Beinhaltet Pos 10.1-10.4	8
10.1	ZF1223	Ventilkaefig	1
10.2	ZF1222	Ventilfeder	1
10.3	ZF1225	Ventilteller	1
10.4	ZF1224	Ventilsitz	1
12	ZF059	Oelablassschraube 3/8Zoll AR 250 / 280 / 185 BP	2
13	ZF013	Zylinder AR 280 / 185 BP	4
14	DB129	Sechskantschraube ISO 4014 12X 65 A2-70	12
16	FC328	O-Ring 72,69X2,62	1
17	ZF017	Deckel rot AR 280 / 185 BP	1
18	ZF023	Oelbehaelter AR 250 / 280 / 185 BP	1
19	ZF025	Dichtplatte AR 250 / 280 / 185 BP	1
20	Y760010	Pumpengehaeuse fuer Kolbenmembranpumpe AR185	1
21	FC337	O-Ring 120,32X2,62 AR 185 BP	1
22	ZF027	Flanschscheibe AR 250 / 280 / 185 BP	1
25	FC295	O-Ring 36,10X2,60	1
30	ZF683	Gummimembran AR 250 / 280 / 185 BP	4
32	ZF028	Kolbenring AR 250 / 280 / 185 BP	4
33	ZF036	Kolben AR 250 / 280 / 185 BP	4
34	ZF936	Druckkanal AR 185 BP Bis 12.2009	1
34	ZF1112	Druckkanal AR 185 BP Ab 01.2010	1
35	ZF038	Kolbenbolzen AR 250 / 280 / 185 / BP	4
36	0660400	SI-RG 472 18X1 FST	2
37	ZF938	Pleuel AR 185 BP	4
38	ZF040	Nadellager AR 250 / 280 / 185 BP	2
39	ZF041	Ring AR 250 / 280 / 185 BP	2
40	ZF042	Distanzscheibe AR 250 / 280 / 185 BP	2
41	CA024	Rillenkugellager DIN 625 6307	2
42	ZF044	Dichtring AR 250 / 280 / 185 BP	2
43	ZF008	Sicherungsring AR 250 / 280 / 185 BP	2
44	ZF933	Befestigungsfuss AR 185 BP	2
45	ZF011	Exzenterwelle AR 280 / 185 BP	1
46	FC149	O-Ring 29,00X3,00	1
49	FC210	O-Ring 17,12X2,62	1
50	ZF939	Verschlussschraube 1/2Zoll AR 185 BP	2



AR 185



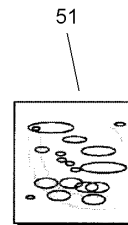
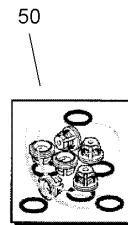
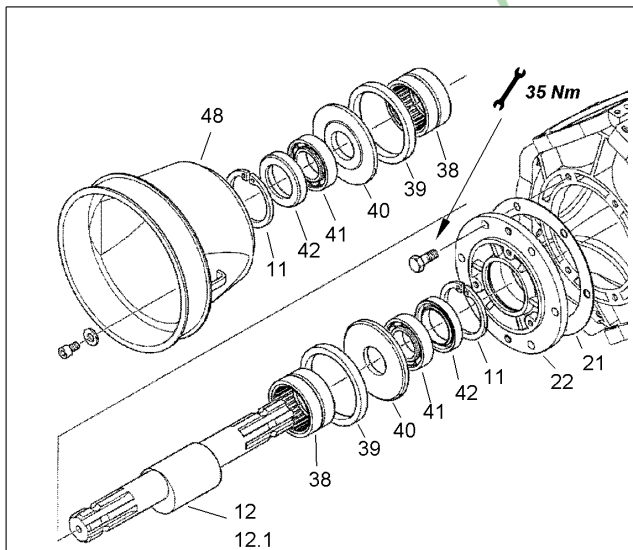
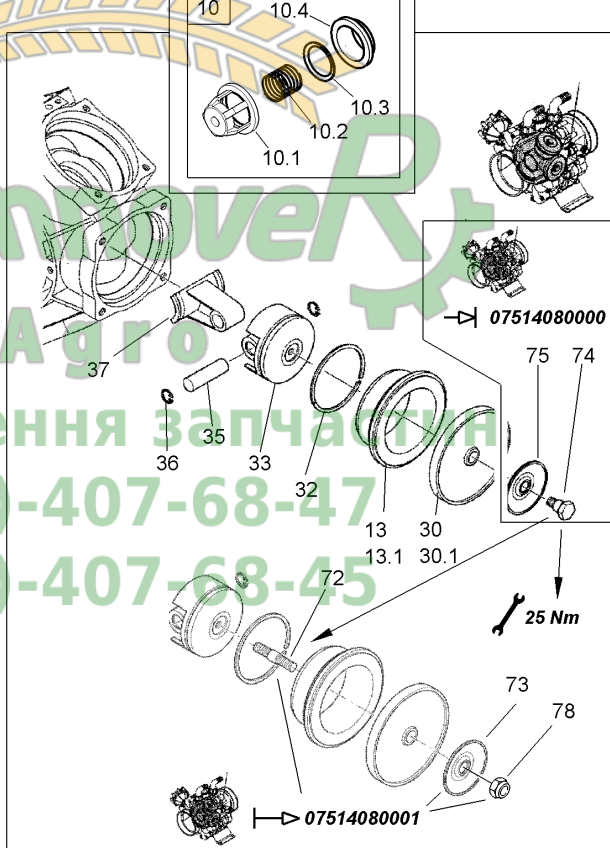
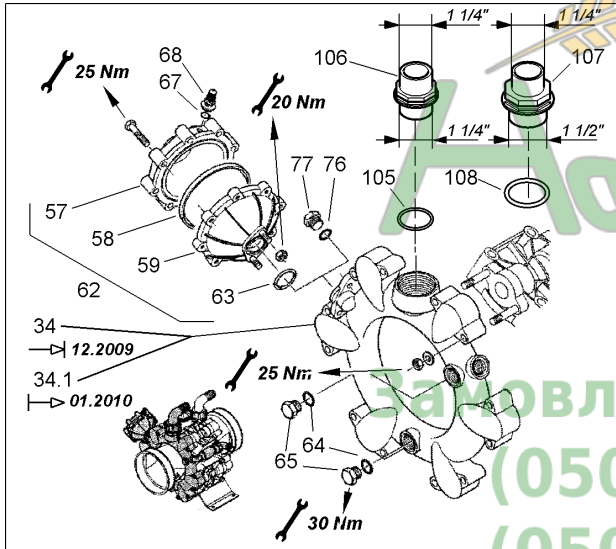
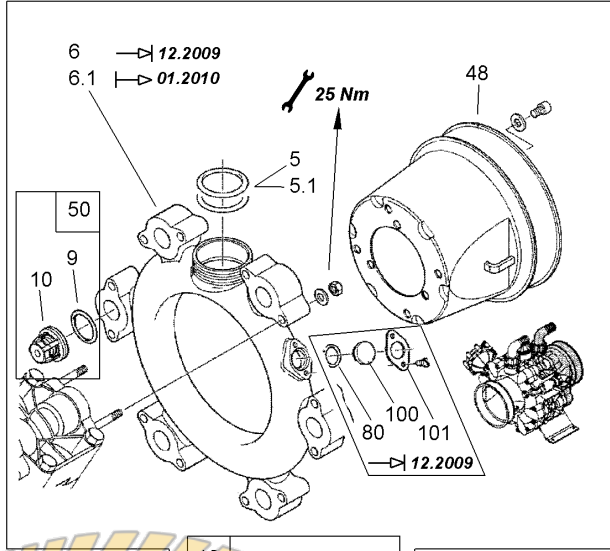
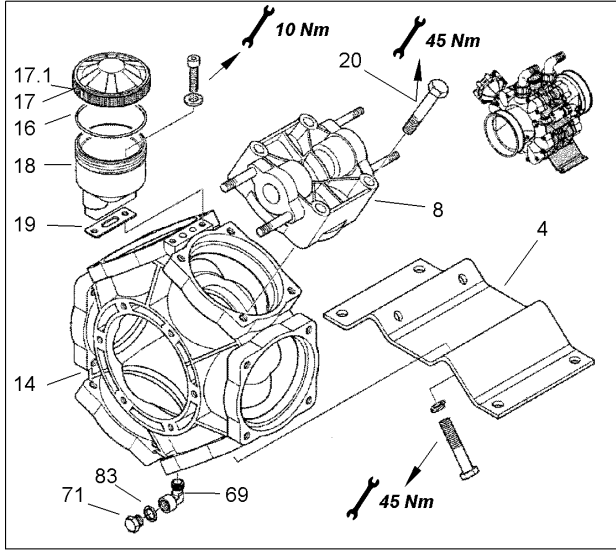


Pos.	Teile-Nr.	Benennung	Anzahl
52	ZF100	Druckmembrane Gummi AR 250 / 280 / 185 BP	1
53	ZF064	Dichtung AR 250 / 280 / 185 BP	1
54	ZF054	Luftventil AR 250 / 280 / 185 BP	1
55	ZF046	Druckspeicherdeckel AR 250 / 280 / 185 BP	1
58	ZF051	Druckspeichergehäuse AR 250 / 280 / 185 BP	1
61	FC327	O-Ring 17,50X2,00	2
62	ZF940	Druckspeicher AR 185 BP	1
65	FC161	O-Ring 14,00X1,78	2
66	ZF058	Schraube f. Membrane AR 250 / 280 / 185 BP Bis 04.2008	4
73	938202	PLATTE DI=14 TEIL: ZF1130 Bis 04.2008	4
74	ZF1120	Stehbolzen Ab 04.2008	4
75	ZF1130	Platte Di= 10MM Ab 04.2008	4
76	DE244	Sicherungsmutter DIN 985 M10 A4-70 Ab 04.2008	4
80	ZF946	KIT 2374 kpl. AR 185 BP	1
81	ZF947	KIT 1908 kpl. AR 185 BP	1
100	ZF060	Stopfen AR 250 / 280 / 185 BP Bis 12.2009	1
101	ZF941	Flansch AR 185 BP Bis 12.2009	1

АгровеР
Агро
Замовлення запчастин
(050)-407-68-47
(050)-407-68-45



AR 250 / 280





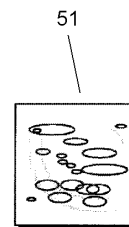
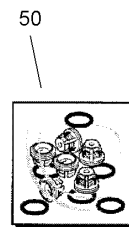
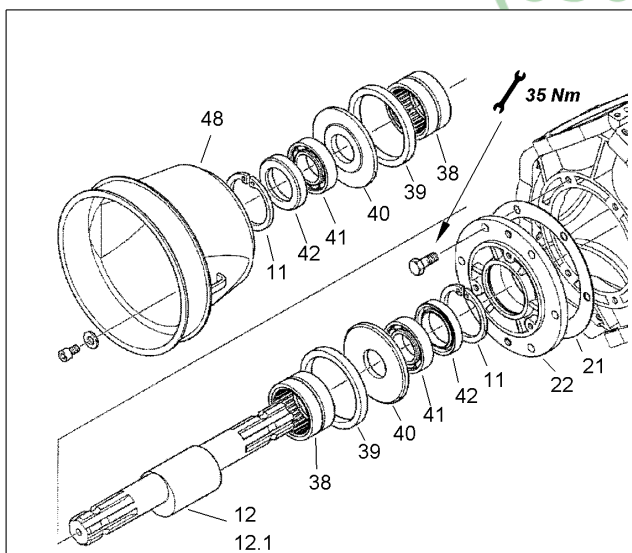
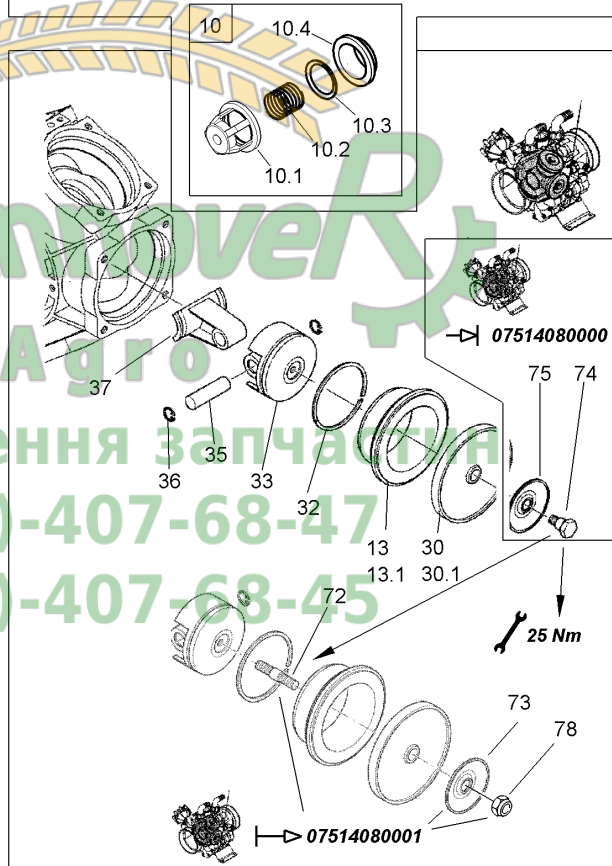
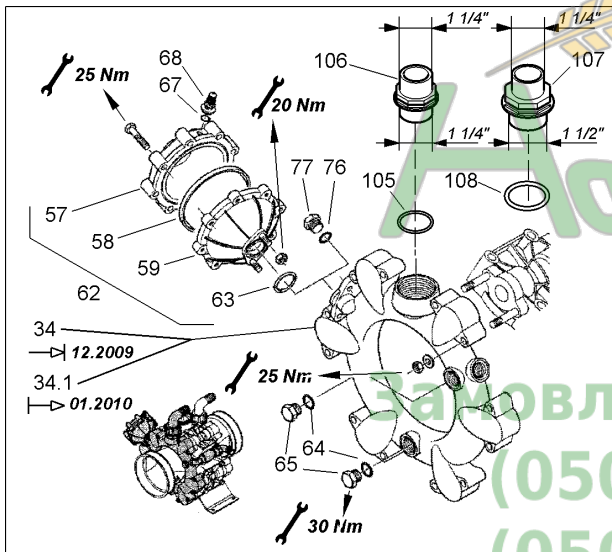
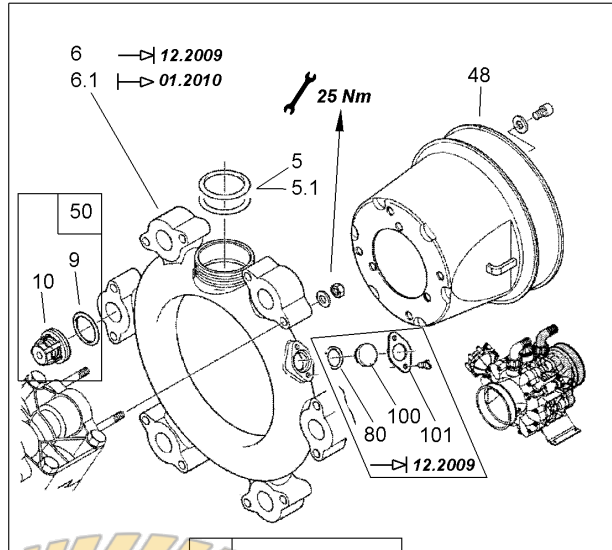
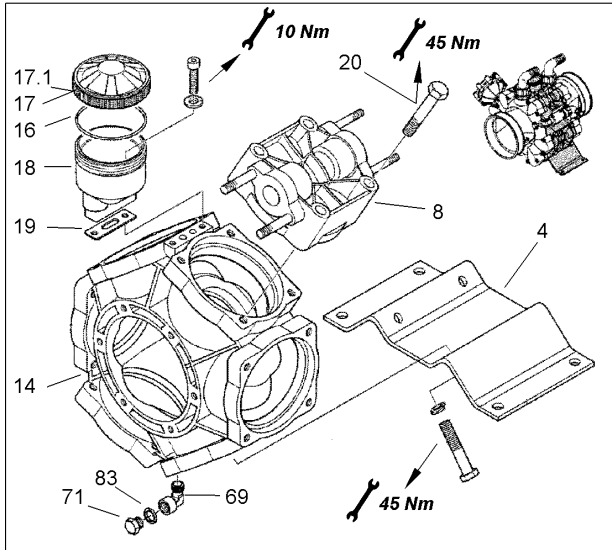
D101 Kolbenmembranpumpe AR 250, 280 BP C/C

Teil 1

Pos.	Teile-Nr.	Benennung	Anzahl
o.Abb.	ZF540	Kolbenmembranpumpe AR 250	1
o.Abb.	ZF633	Kolbenmembranpumpe AR 280	1
4	ZF002	Befestigungsfuss AR 250 / 280 BP	1
5	FC326	O-Ring 40,95X2,62	1
5.1	FC208	O-Ring 56,70X3,50 AR 280	2
6	ZF1113	Saugkanal AR 250 / 280 BP Bis 12.2009	1
6.1	ZF1113	Saugkanal AR 250 / 280 BP Ab 01.2010	1
8	ZF022	Zylinderkopf AR 185 BP/250 BP/280 BP	6
9	FC261	O-Ring 31,50X4,25	12
10	ZF682	Ventil AR 250 / 280 / 185 BP	12
10.1	ZF1223	Beinhaltet Pos 10.1-10.4 Ventilkaefig	1
10.2	ZF1222	Ventilfeder	1
10.3	ZF1225	Ventilteller	1
10.4	ZF1224	Ventilsitz	1
11	ZF008	Sicherungsring AR 250 / 280 / 185 BP	2
12	ZF010	Exzenterwelle AR 250 BP	1
12.1	ZF011	Exzenterwelle AR 280 / 185 BP	1
13	ZF012	Zylinder AR 250 BP	6
13.1	ZF013	Zylinder AR 280 / 185 BP	6
14	ZF1004	Pumpengehaeuse	1
16	FC328	O-Ring 72,69X2,62	1
17	ZF014	Deckel schwarz AR 250 BP	1
17.1	ZF017	Deckel rot AR 280 / 185 BP	1
18	ZF023	Oelbehaelter AR 250 / 280 / 185 BP	1
19	ZF025	Dichtplatte AR 250 / 280 / 185 BP	1
20	DB129	Sechskantschraube ISO 4014 12X 65 A2-70	20
21	ZF026	Dichtscheibe AR 250 / 280 BP	1
22	ZF027	Flanschscheibe AR 250 / 280 / 185 BP	1
25	FC295	O-Ring 36,10X2,60	2
30	ZF683	Gummimembran AR 250 / 280 / 185 BP	6
30.1	ZF685	Membran DESMOPAN	6
30.2	ZF686	Membran H.P.D.S.	6
32	ZF028	Kolbenring AR 250 / 280 / 185 BP	6
33	ZF036	Kolben AR 250 / 280 / 185 BP	6
34	FC180	O-Ring 47,00X5,00 (neue Teile-Nr) Bis 12.2009	1
34	GE186	Reduzierstueck AG=1 1/2 -1 1/4 Zoll (neue Teile-Nr) Bis 12.2009	1
34	ZF1111	Druckkanal AR 250 / 280 BP (neue Teile-Nr) Bis 12.2009	1
34.1	ZF1111	Druckkanal AR 250 / 280 BP Ab 01.2010	1
35	ZF038	Kolbenbolzen AR 250 / 280 / 185 / BP	6
36	0660400	SI-RG 472 18X1 FST	2
37	ZF039	Pleuel AR 250 / 280 BP	6
38	ZF040	Nadellager AR 250 / 280 / 185 BP	2
39	ZF041	Ring AR 250 / 280 / 185 BP	2
40	ZF042	Distanzscheibe AR 250 / 280 / 185 BP	2
41	CA024	Rillenkugellager DIN 625 6307	2
42	ZF044	Dichtring AR 250 / 280 / 185 BP	2



AR 250 / 280



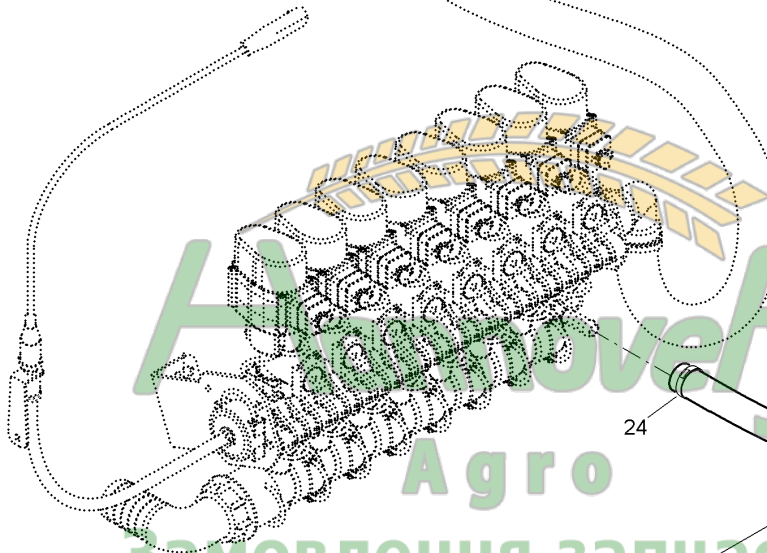
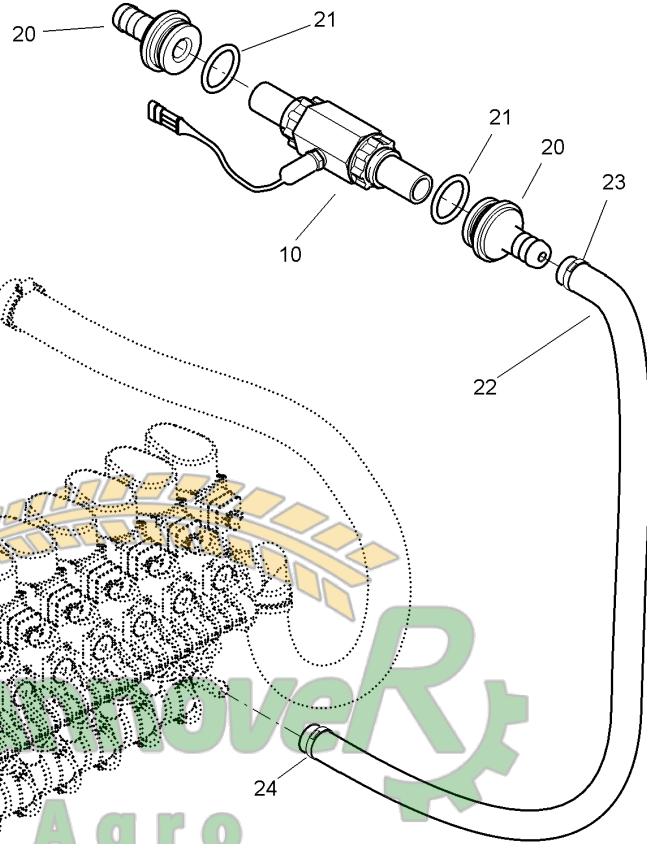
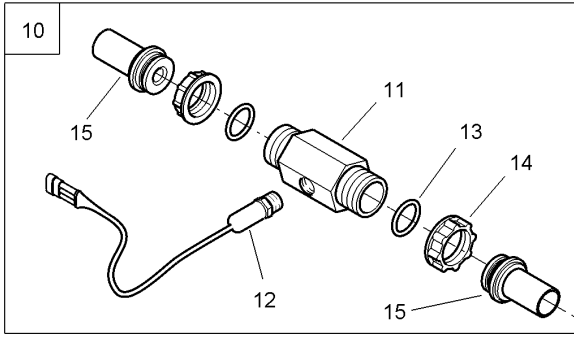


Pos.	Teile-Nr.	Benennung	Anzahl
51	ZF063	KIT 1904 kpl. AR 250 / 280 BP Je 1x POS 5, 16, 63, 67, 76; je 2x POS 25, 64, 12X POS 9!	1
57	ZF046	Druckspeicherdeckel AR 250 / 280 / 185 BP	1
58	ZF100	Druckmembrane Gummi AR 250 / 280 / 185 BP	1
59	ZF051	Druckspeichergehäuse AR 250 / 280 / 185 BP	1
62	ZF052	Druckspeicher AR 250 / 280 BP	1
63	FC149	O-Ring 29,00X3,00	1
64	FC327	O-Ring 17,50X2,00	2
65	ZF053	Verschlusschraube 1/2Zoll AR 250 / 280 BP	2
67	ZF064	Dichtung AR 250 / 280 / 185 BP	1
68	ZF054	Luftventil AR 250 / 280 / 185 BP	1
69	ZF056	Winkelanschluss 1/4Zoll AR 250 / 280 BP	1
71	ZF057	Gewindestopfen 1/4Zoll AR 250 / 280 BP	1
72	ZF1120	Stehbolzen	6
		Ab Pumpennummer 07514080001	
73	ZF1130	Platte DI= 10MM	6
		Ab Pumpennummer 07514080001	
74	ZF058	Schraube f. Membrane AR 250 / 280 / 185 BP	6
		Bis Pumpennummer 07514080000	
75	938202	PLATTE DI=14 TEIL: ZF1130	6
		Bis Pumpennummer 07514080000	
76	FC161	O-Ring 14,00X1,78	1
77	ZF059	Oelablassschraube 3/8Zoll AR 250 / 280 / 185 BP	1
78	DE244	Sicherungsmutter DIN 985 M10 A4-70	6
		Ab Pumpennummer 07514080001	
80	FC116	O-Ring 15,88X2,62	2
		Bis 12.2009	
100	ZF060	Stopfen AR 250 / 280 / 185 BP	1
		Bis 12.2009	
101	ZF061	Flansch AR 250 / 280 BP	1
		Bis 12.2009	
105	FC035	O-Ring 39,20X3,00	1
106	73301144	RO-NIPPEL 1" 1/4 ##E TEIL: GE187	1
107	GE186	Reduzierstueck AG=1 1/2 -1 1/4Zoll	1
108	FC180	O-Ring 47,00X5,00	1

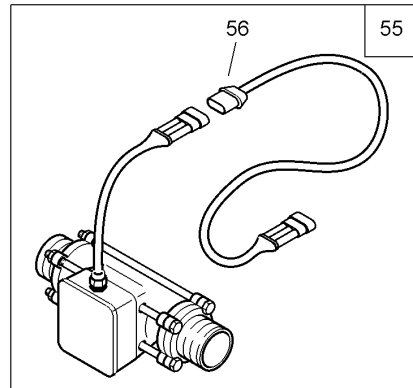
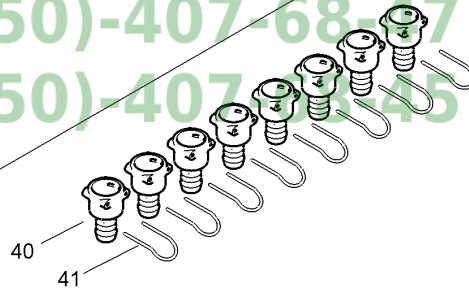
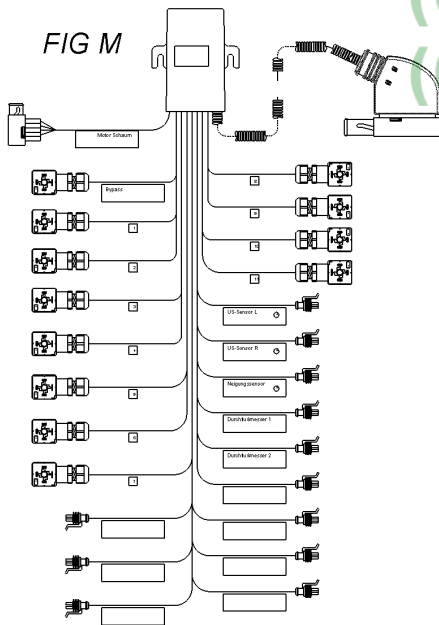


-TG-

1
2



Агросервіс
 Agro
 Замоклення запчастин
 (050)-407-68-47
 (050)-407-88-45



**F001 Schlauchpaket UX Armatur**

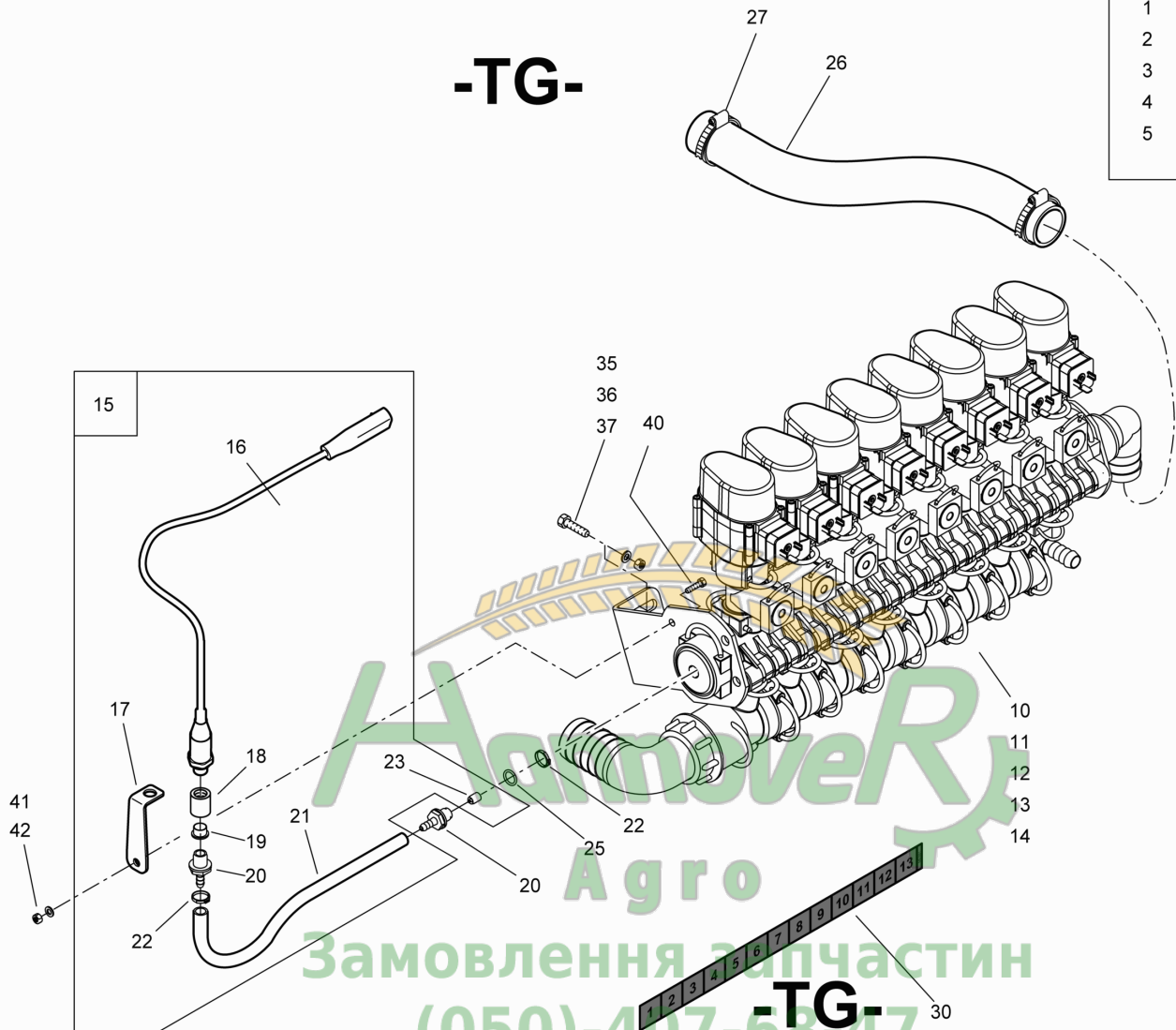
Pos.	Teile-Nr.	Benennung	Anzahl
1	936543	Schlauchpaket UX II Elektronikteile siehe FIG M	1
2	936544	Schlauchpaket UX III Elektronikteile siehe FIG M	1
10	NH054	Durchflussmesser 10-200 l/min	1
11	103688652	DURCHFLUSSMESSER 6KT. 1ZOLL O. SENSOR SENSOR DURCHFLUSS KE	1
12	NH011	Durchflusssensor 0,5m m. AMP-Stecker	1
13	FC148	O-Ring 26,70X2,60	2
14	GE380	Ueberwurfmutter 1 1/4 Zoll	2
15	GE101	Schl-anschl. gerade D=30 f.Mu 1 1/4Zoll	2
20	927170	SCHLAUCHANSCHL. GERADE D=16 RD KUNST. 40X 51,5 POM SCHW.	2
21	FC124	O-Ring 27,00X3,20	2
22	AP521	Schlauch 15X5 EPDM m. Gewebe 20/60 Bar Bestellung mit Meterangabe	
23	KE272	1-Ohr-Klemme 21,6-24,8 1.4301	1
24	KE260	1-Ohr-Klemme 20,9-24,1 1.4301	1
40	7614300	STUELPTUELLE 1/2"X20" KUNST. PA6+30%GF SCHWARZ Anzahl je nach Ausführung	
41	ZF195	SICHERUNGSSTECKER 2,5X20 Anzahl je nach Ausführung	
55	942587	BERUEHRUNGSLOSER DUCHFLUSSMESSER (MB) Beinhaltet Pos. 56	1
56	NL037	Verlaengerungskabel 1,2m 3 pol. AMP	1

Hannover
Agro
Замовлення запчастин
(050)-407-68-47
(050)-407-68-45



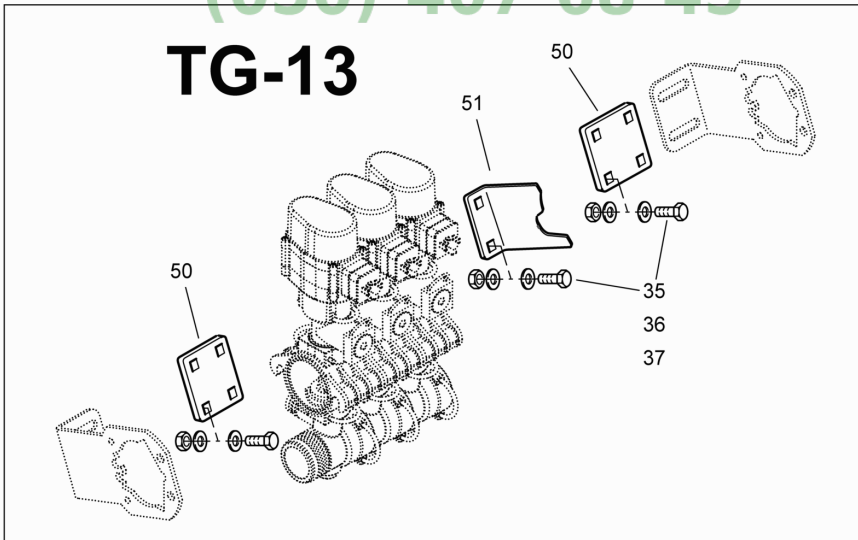
-TG-

- 1
- 2
- 3
- 4
- 5



Замовлення запчастин
 (050)-407-68-47
 (050)-407-68-45

TG-13





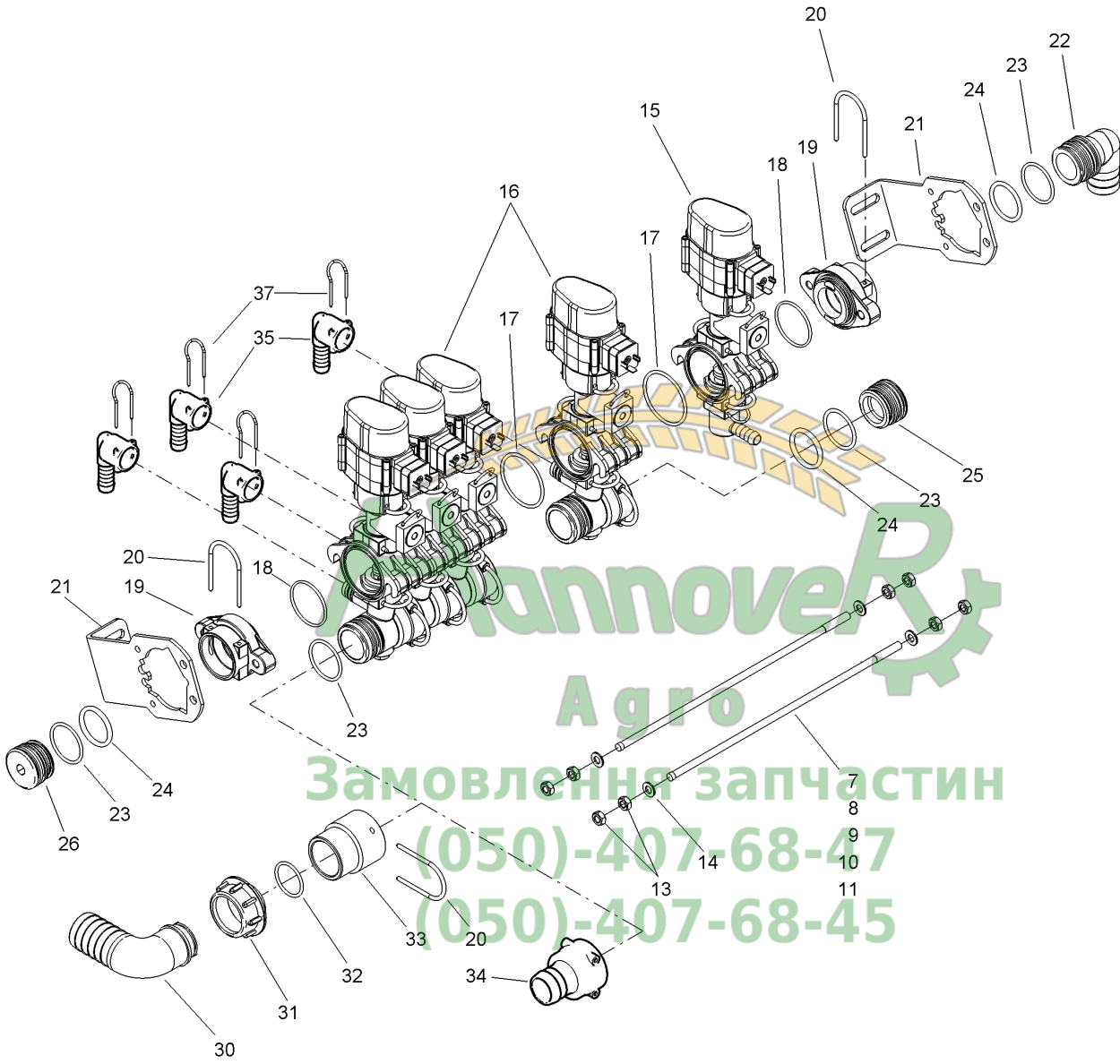
F005 Armatur TG

Pos.	Teile-Nr.	Benennung	Anzahl
1	936538	ARMATUR TG 5 VORM. FUER UX OHNE SCHALTKASTEN SKS Beinhaltet Pos 10-32	1
2	936539	ARMATUR TG 7 VORM. FUER UX OHNE SCHALTKASTEN SKS	1
3	936540	ARMATUR TG 9 VORM. FUER UX OHNE SCHALTKASTEN SKS	1
4	936541	ARMATUR TG 11 VORM. FUER UX OHNE SCHALTKASTEN SKS	1
5	936542	ARMATUR TG 13 VORM. FUER UX OHNE SCHALTKASTEN SKS	1
10	ZF718	Modular-FIT-Block 5T o. Gleichdruck, m. Bypass Siehe auch nächste FIG!	1
11	ZF717	Modular-FIT-Block 7T o. Gleichdruck, m. Bypass	1
12	ZF716	Modular-FIT-Block 9T o. Gleichdruck, m. Bypass	1
13	ZF759	Modular-FIT-Block 11T o. Gleichdruck, m. Bypass	1
14	ZF892	Modular-FIT-Block 13T o. Gleichdruck, m. Bypass	1
15	937001	DRUCKAUFNAHME UF / UX (MB) Beinhaltet je 1x Pos 16-23	1
16	NH086	Drucksensor 0-10 bar	1
17	922014	BUEGEL I BL 9445 3X 29X 120 1.4301+2B	1
18	7738100	GEWINDEMUFFE 1/4" RD 10278 19,5X 22 1.4305	1
19	FF012	SCHRAUBENDICHTRING M6	1
20	914104	SCHLAUCHANSCHL. 1/4" KUNST. PA6 / B70 SCHWARZ	2
21	AP219	Schlauch 5X3 m. Gewebe 20bar Bestellung mit Meterangabe!	
22	KE078	1-Ohr-Klemme 10,3-12,8 1.4301	2
23	933122	BLENDE D=1 RD KUNST. 10 X 12,4 POM SCHWARZ	1
25	FC050	O-Ring 12,00X2,00	1
26	AP524	Schlauch 30X6	
27	KE298	Schlauchschelle DIN 3017A 30- 45/12 W4	2
30	ME881	Folie Zahlensatz 1-13	1
35	DC031	Sechskantschraube ISO 4017 8X 20 A2-70	4
36	DF021	Scheibe ISO 7090 8,4X16X1,6 A2	8
37	DE288	Sicherungsmutter DIN 985 M 8 A4-70	4
40	DC016	Sechskantschraube ISO 4017 6X 16 A2-70	1
41	DF011	Scheibe ISO 7090 6,4X12X1,6 A2	1
42	DE166	Sicherungsmutter DIN 985 M 6 A4-70	1
50	930419	PLATTE BL 10259 5X 70X 82 1.4301 Nur für TG 13	2
51	930729	STUETZE MODULAR-FIT-BLOCK BL 10259 3X 70X 136 1.4301 Nur für TG 13	1



-TG-

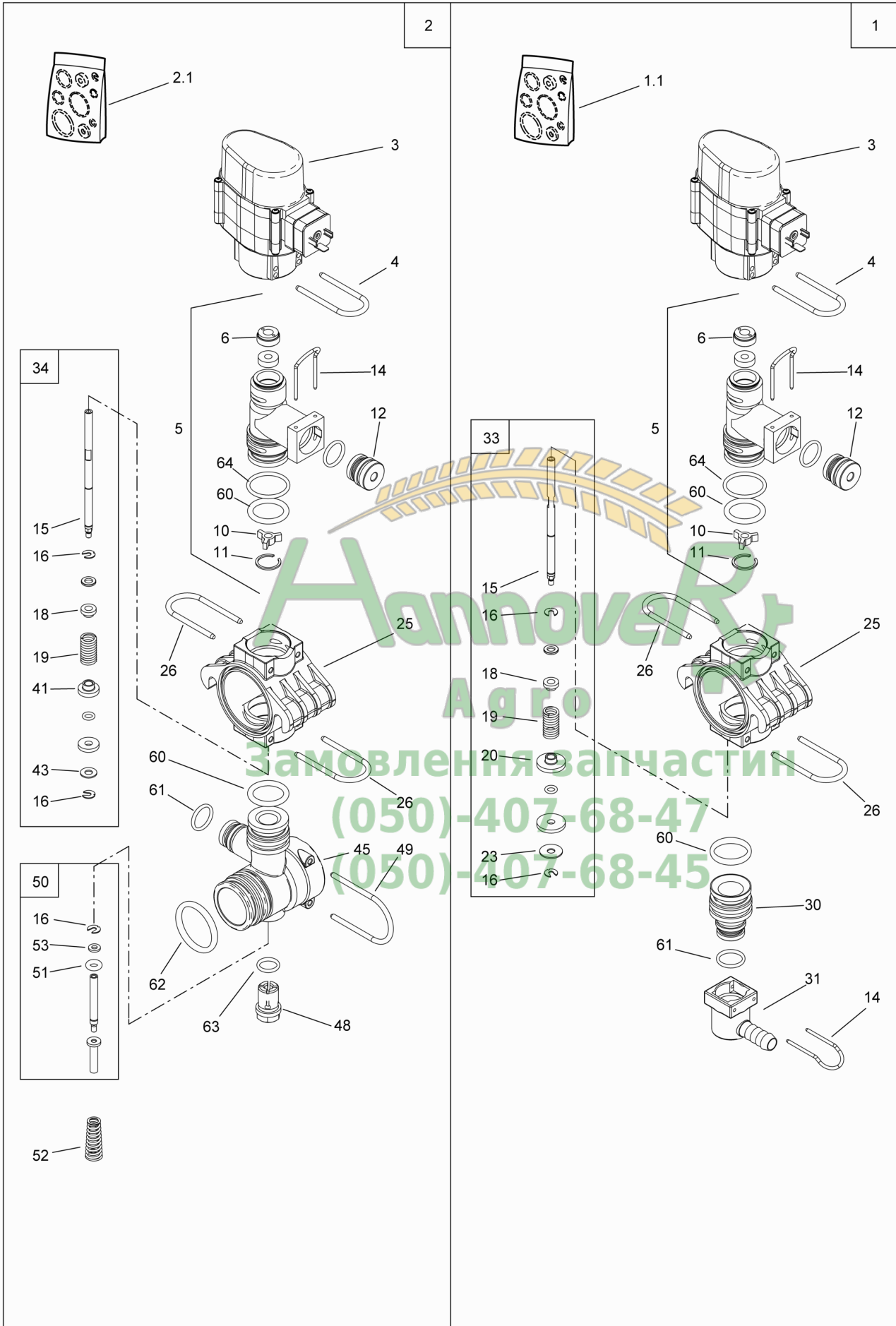
- 1
- 2
- 3
- 4
- 5





F006 Modular-Fit-Block

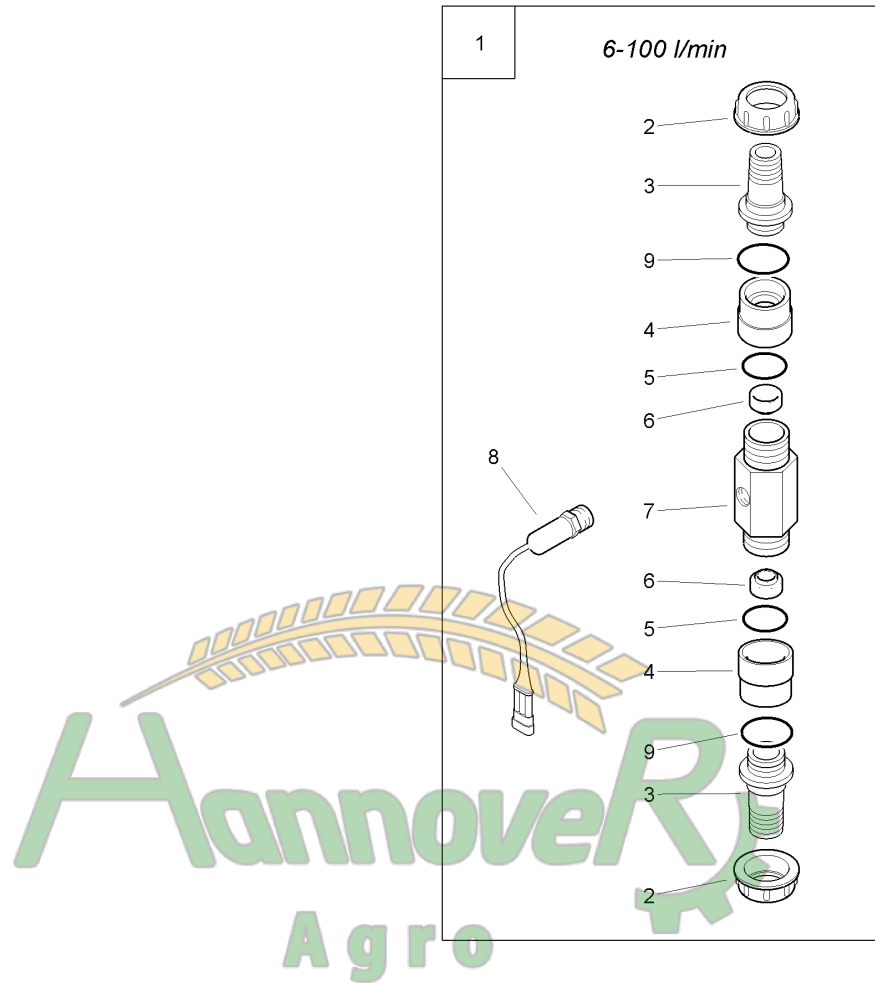
Pos.	Teile-Nr.	Benennung	Anzahl
1	ZF718	Modular-FIT-Block 5T o. Gleichdruck, m. Bypass	1
2	ZF717	Modular-FIT-Block 7T o. Gleichdruck, m. Bypass	1
3	ZF716	Modular-FIT-Block 9T o. Gleichdruck, m. Bypass	1
4	ZF759	Modular-FIT-Block 11T o. Gleichdruck, m. Bypass	1
5	ZF892	Modular-FIT-Block 13T o. Gleichdruck, m. Bypass	1
7	ZF861	Spannanker MFV 6 TB L=374	2
8	ZF862	Spannanker MFV 8 TB L=476	2
9	ZF863	Spannanker MFV 10 TB L=578	2
10	ZF964	Spannanker MFV 12 TB L=680	2
11	ZF965	Spannanker MFV 14 TB L=782	2
13	DE030	Sechskantmutter ISO 4032 M 8 A4-70	8
14	DF021	Scheibe ISO 7090 8,4X16X1,6 A2	4
15	ZF860	Bypassventil Siehe auch nächste FIG !	1
16	ZF859	Teilbreitenventil Siehe auch nächste FIG ! Anzahl je nach Ausführung	
17	FC302	O-Ring 55,20X2,60 Anzahl je nach Ausführung	
18	FC315	O-Ring 42,00X3,00	2
19	ZF864	Abschlussdeckel MFV	2
20	ZF115	Sicherungsstecker 4,0X40	3
21	ZF865	Halter Modular-Fit Block	2
22	ZF830	Stecktuelle AS40/D33 90 Grad kpl.	1
23	FC104	O-Ring 38,00X3,00	2
24	FC110	O-Ring 35,00X4,00	2
25	ZF834	Blindstopfen AS40 POM GF25	1
26	ZF852	Blindstopfen AS40 G1/4	1
30	GE082	SCHLAUCHANSCHL. 90°	1
31	GE022	Ueberwurfmutter 1 1/2Zoll	1
32	FC102	O-Ring 30,00X3,00	1
33	ZF866	Stuelptuelle G 1 1/2 Zoll	1
34	ZF1155	Stuelptuelle AS40	1
35	ZF879	Stuelptuelle D16 90 Grad	
37	ZF196	Anzahl je nach Ausführung ! SICHERUNGSSTECKER 2,5X24 Anzahl je nach Ausführung	





F007 Modular-Fit-Ventil

Pos.	Teile-Nr.	Benennung	Anzahl
1	ZF860	Bypassventil	1
1.1	ZF885	Reparaturset Modular-fit Valve	1
2	ZF859	Teilbreitenventil	1
2.1	ZF1024	Reparaturset Modular-fit Valve	1
3	ZF883	Schaltgetriebe	1
4	ZF833	Sicherungsstecker 4X26 SGV	1
5	ZF867	Ventilkoerper MFV	1
6	ZF843	Befestigungsscheibe MFV	1
10	ZF868	Fuehrungsstern MFV	1
11	DL357	Sprengring DIN 7993B 20 1.4310	1
12	ZF881	Blindstopfen AS24 kpl.	1
14	ZF196	SICHERUNGSSTECKER 2,5X24	1
15	ZF874	Schaltstange	1
16	ZF847	Sicherungsscheibe 4,0 MFV 1.4310	3
18	ZF875	Federscheibe ERM QFV POM schwarz	1
19	ZF869	Schaltfeder MFV	1
20	ZF880	Federteller DA=22,5 QFV MFV elektr.	1
23	ZF846	Stuetzscheibe DI=6,1 DA=17,8 S=1 1.4301	1
25	ZF870	Verteiler MFV	1
26	ZF793	Stecker 4,0X30	2
29	FC365	O-Ring 25,00X3,50	1
30	ZF828	Stecktuelle AS30/AS24	1
31	ZF879	Stuelptuelle D16 90 Grad	1
33	ZF955	Schaltstange	1
34	ZF956	Schaltstange	1
41	ZF876	Federteller DA=16,5 MFV AS30/AS24 elektr	1
43	ZF878	Stuetzscheibe DI=6,1 DA=13 S=1 1.4301	1
45	ZF1022	DE-Aufsatz MFV D15 schwarz Ausfuehrung AMAZONE	1
48	ZF1023	Verschlußstopfen MFV M16X1,5	1
49	ZF115	Sicherungsstecker 4,0X40	1
50	ZF1027	Schaltstangenverlaengerung	1
51	FC378	O-Ring 4,34X3,53	1
52	7147300	KEGELFEDER -NEU-	1
53	ZF1026	Stuetzscheibe DI=6,1 DA=10,3 S=1 1.4301	1
60	FC365	O-Ring 25,00X3,50	1
61	FC007	O-Ring 18,00X2,50	1
62	FC110	O-Ring 35,00X4,00	1
63	FC001	O-RING 14 X 2,5	1
64	FC185	O-Ring 25,00X2,50	1

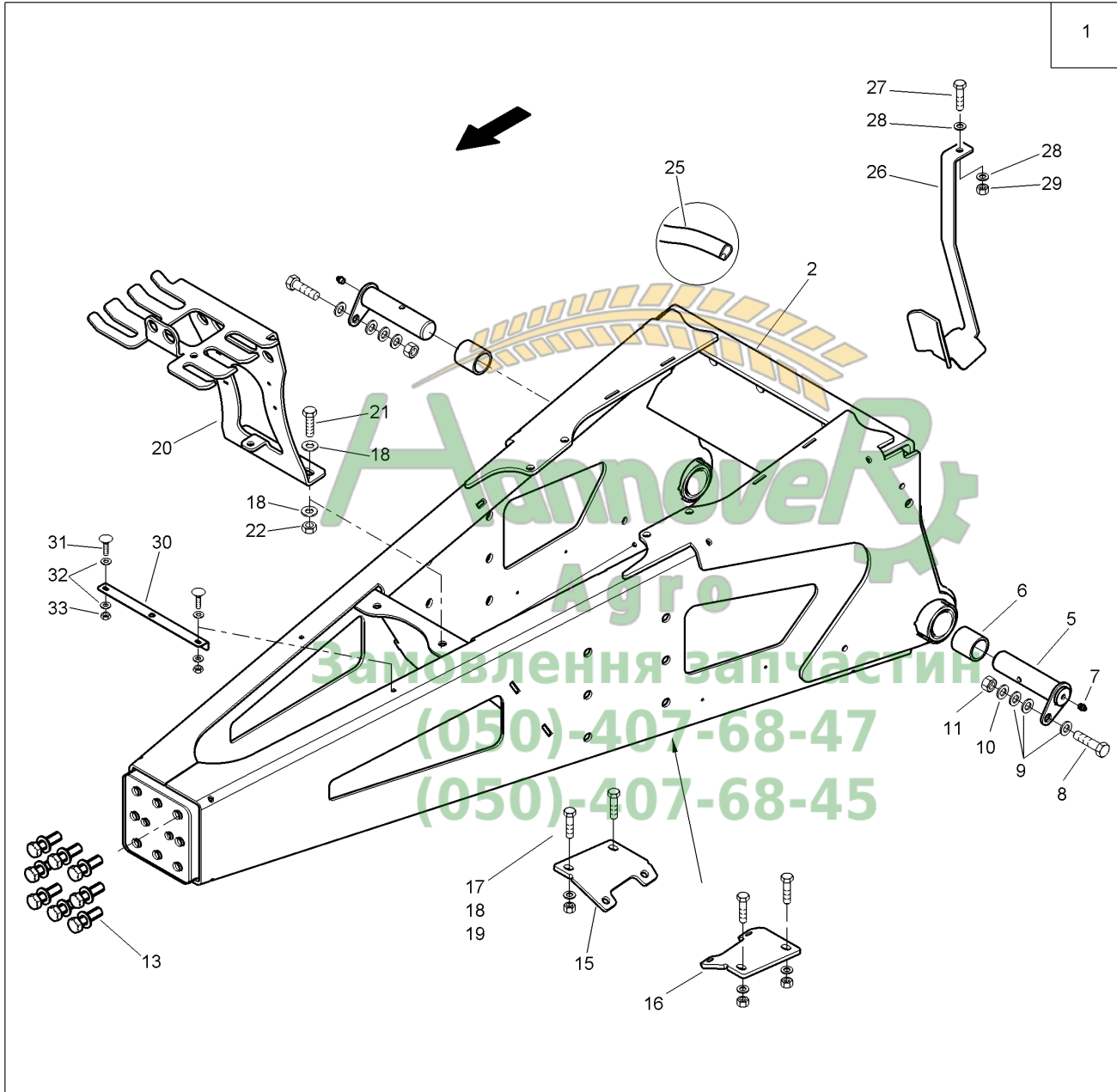


Замовлення запчастин
(050)-407-68-47
(050)-407-68-45

**F010 Durchflussmesser**

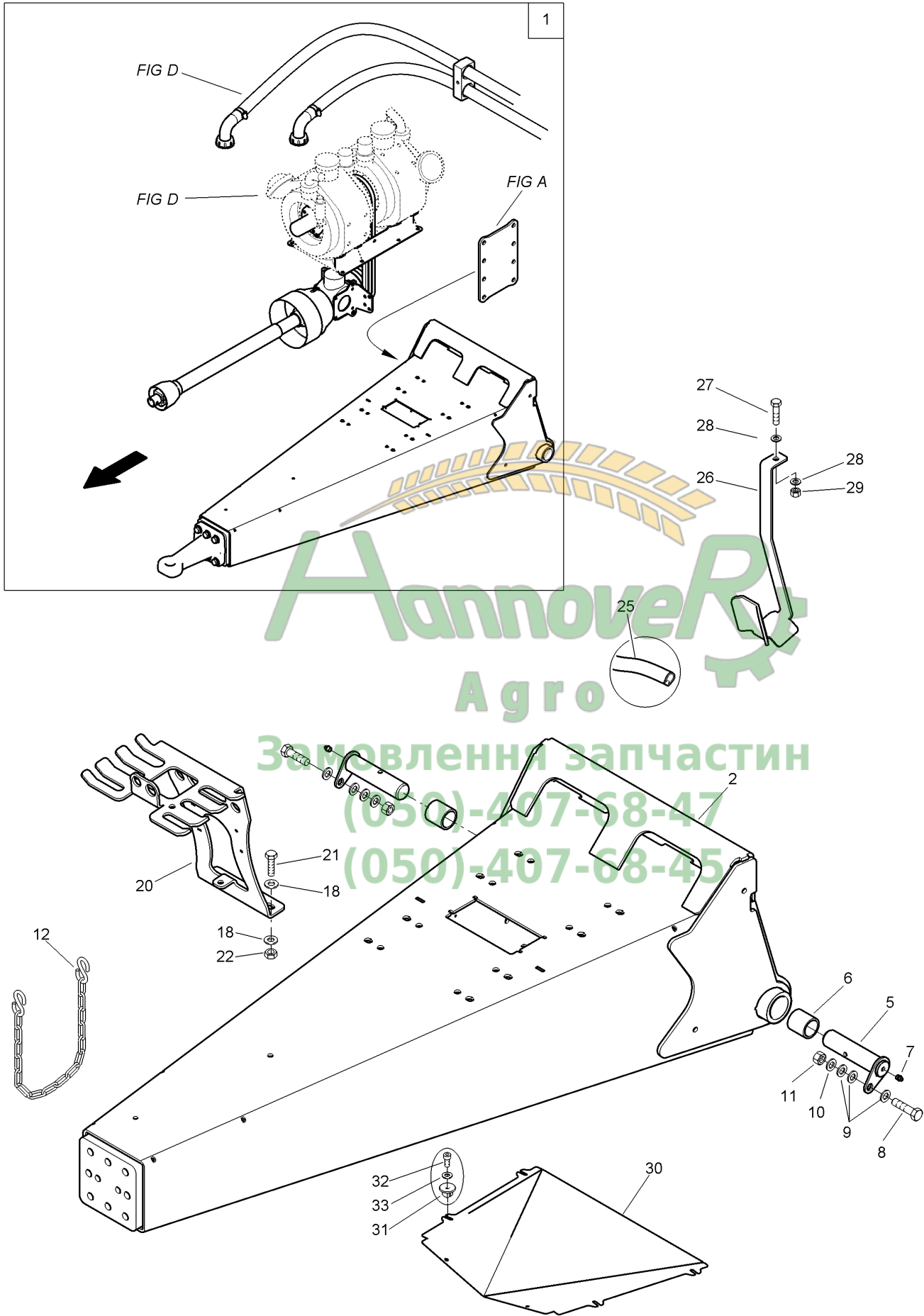
Pos.	Teile-Nr.	Benennung	Anzahl
1	935504	Durchflussmesser 6-100 l/min Beinhaltet Pos 2-9	1
2	GE380	Ueberwurfmutter 1 1/4 Zoll	2
3	GE101	Schl-anschl. gerade D=30 f.Mu 1 1/4Zoll	2
4	935503	REDUZIERSTUECK RD KUNST. 50 X 41 POM SCHWARZ	2
5	FC258	O-Ring 27,00X2,00	2
6	943315	UEBERGANGSSTUECK RD KUNST. 27 X 15 POM SCHWARZ	2
7	NH075	Durchflussmesser 6kt. 3/4 Zoll ohne Sensor	1
8	NH011	Durchflusssensor 0,5m m. AMP-Stecker	1
9	FC148	O-Ring 26,70X2,60	1





**L001 Offene Zugmauldeichsel, starr Oberanhängung**

Pos.	Teile-Nr.	Benennung	Anzahl
1	931599	Offene Zugmauldeichsel	1
2	931240	DEICHSEL OAHD (02) (SB)	1
5	73301128	BOLZEN GESCHW. (SB)	2
6	DI231	Spannbuchse DIN 1498EG 40/50X50 55Si7	2
7	CG042	Schmiernippel DIN 71412 AM10X1	2
8	DC129	Sechskantschraube ISO 4017 16X 50 A2-70	2
9	DF077	Scheibe ISO 7090 17X30X3 St A2G	6
10	DF078	Scheibe ISO 7090 17X30X3 A2	8
11	DE242	Sicherungsmutter DIN 985 M16 A4-70	2
13	DC239	Sechskantschraube ISO 4017 16X 55 10.9	6
15	931831	PUMPENHALTER KLEIN RE. (02) TEIL: BL 8X127X 143 S355MC	1
16	931832	PUMPENHALTER KLEIN LI. (02) TEIL: BL 8X127X 143 S355MC	1
17	DC152	Sechskantschraube ISO 4017 12X 30 A2-70	4
18	DF363	Sicherungsscheibe 12,4X27X1,8 A2	8
19	DE245	Sicherungsmutter DIN 985 M12 A4-70	4
20	937117	HALTER EINTEILIG KL. (02) BL 10051 6X306X 643 S355MC	1
21	DC099	Sechskantschraube ISO 4017 12X 40 A2-70	2
22	DE114	Sicherungsmutter ISO 7042 M12 A2-70	2
25	FH064	Kantenschutz-Profil 6,00- 8,00mm EPDM schwarz Bestellung mit Meterangabe!	
26	937809	DREHHALTER (02) BL 10051 5X 92X 623 S355MC	1
27	DC067	Sechskantschraube ISO 4017 10X 30 A2-70	2
28	DF362	Sicherungsscheibe 10,2X22X1,6 A2	2
29	DE244	Sicherungsmutter DIN 985 M10 A4-70	1
30	932453	WINKEL BL 10259 2X40X 250 1.4301	1
31	DA167	Flachrundschrabe 603 6X 20 A2-70	2
32	DF013	Scheibe ISO 7093-1 6,4X18X1,6 A2	4
33	DE157	Sicherungsmutter ISO 7042 M 6 A2-70	2

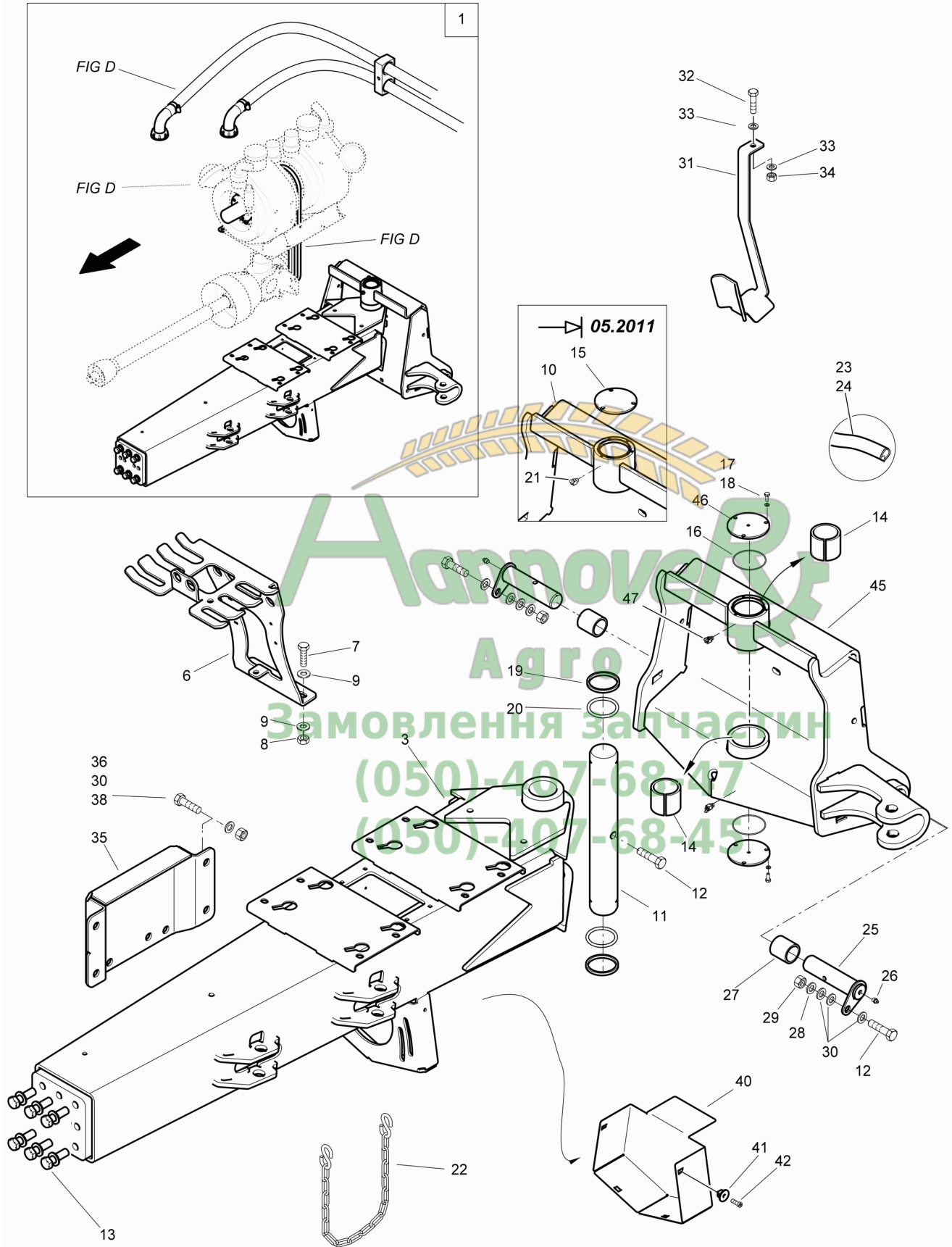




L002 Zugmauldeichsel, starr Oberanhängung

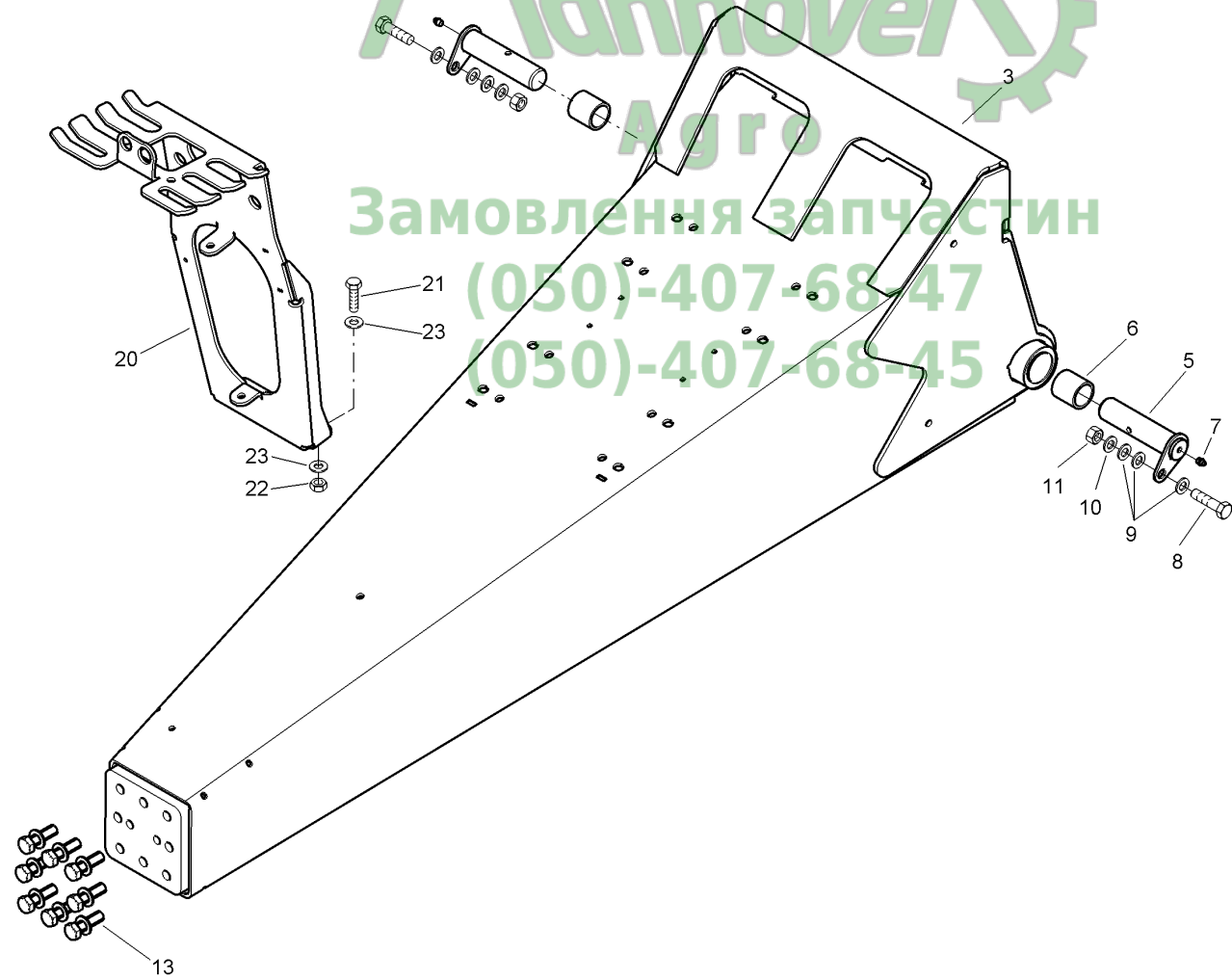
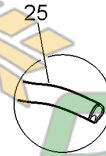
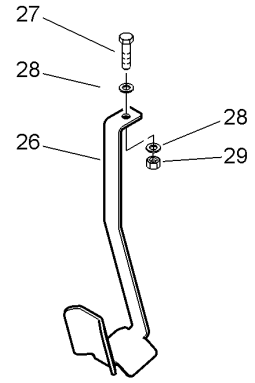
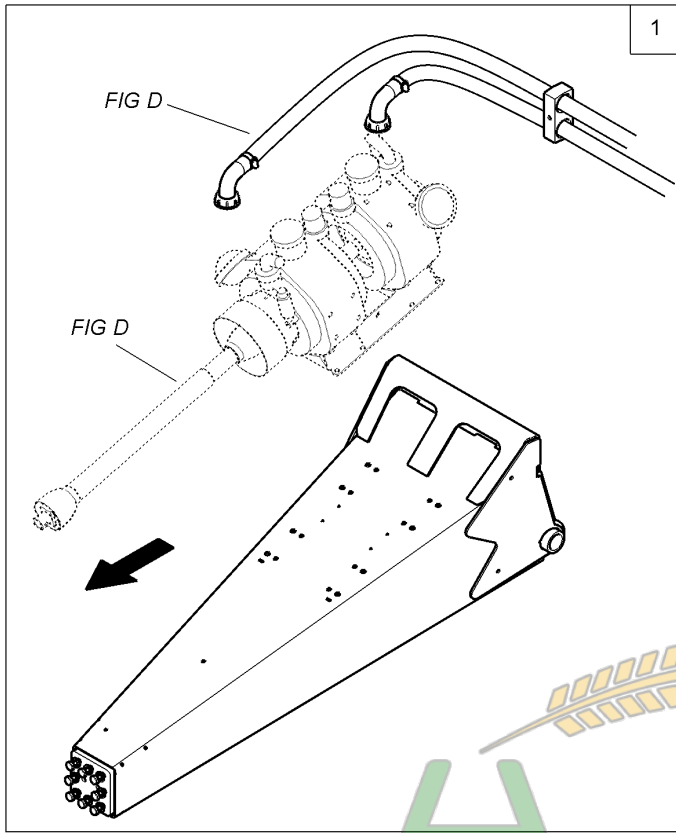
Pos.	Teile-Nr.	Benennung	Anzahl
1	73301007	Starre Zugmauldeichsel Nicht positionierte Teile siehe FIG A und D	1
2	73301023	DEICHSEL OAH (02/K5) (SB)	1
5	73301128	BOLZEN GESCHW. (SB)	2
6	DI231	Spannbuchse DIN 1498EG 40/50X50 55Si7	2
7	GC042	Schneidring L8	2
8	DC129	Sechskantschraube ISO 4017 16X 50 A2-70	2
9	DF077	Scheibe ISO 7090 17X30X3 St A2G	6
10	DF078	Scheibe ISO 7090 17X30X3 A2	8
11	DE242	Sicherungsmutter DIN 985 M16 A4-70	2
12	936105	GLIEDERKETTE GELENKWELLE (MB) M. S-HAKEN	1
18	DF363	Sicherungsscheibe 12,4X27X1,8 A2	4
20	937117	HALTER EINTEILIG KL. (02) BL 10051 6X306X 643 S355MC	1
21	DC099	Sechskantschraube ISO 4017 12X 40 A2-70	2
22	DE114	Sicherungsmutter ISO 7042 M12 A2-70	2
25	FH062	KANTENSCHUTZ-PROFIL 6,0- 8,0 MM PVC SCHWARZ Bestellung mit Meterangabe	
26	937809	DREHHALTER (02) BL 10051 5X 92X 623 S355MC	1
27	DC067	Sechskantschraube ISO 4017 10X 30 A2-70	1
28	DF362	Sicherungsscheibe 10,2X22X1,6 A2	2
29	DE244	Sicherungsmutter DIN 985 M10 A4-70	1
30	73301694	ABDECKUNG ZM V BL 10259 1X403X 511 1.4301	1
31	929950	KUNSTSTOFFDUEBEL M6 KUNST. POM SCHWARZ	6
32	DD463	Fassadenschraube BZ 6,3X19 A2	6
33	DF360	Sicherungsscheibe 6,1X14X1,3 A2	6

Замовлення запчастин
(050)-407-68-47
(050)-407-68-45



**L003 Zugmauldeichsel, gelenkt Oberanhangung**

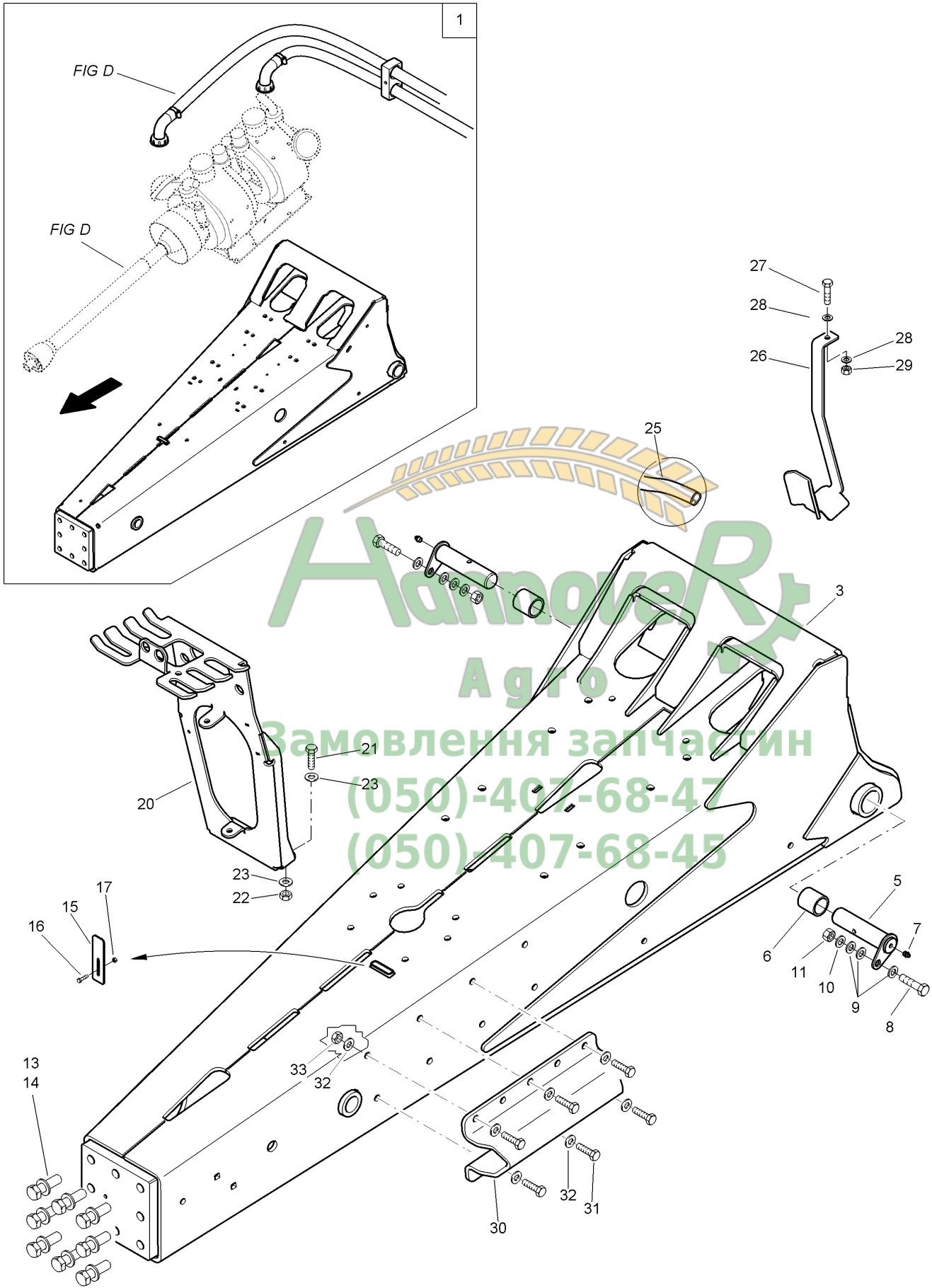
Pos.	Teile-Nr.	Benennung	Anzahl
1	73301504	Gelenkte Zugmauldeichsel Nicht positionierte Teile siehe FIG D!	1
3	73302102	DEICHSEL LOAH (02) (SB)	1
6	937117	HALTER EINTEILIG KL. (02) BL 10051 6X306X 643 S355MC	1
7	DC099	Sechskantschraube ISO 4017 12X 40 A2-70	2
8	DE114	Sicherungsmutter ISO 7042 M12 A2-70	2
9	DF363	Sicherungsscheibe 12,4X27X1,8 A2	4
10	938186	#GELENKKOPF (02) (SB)	1
11	73300416	STECKACHSE RD 10278 60x 414 42CrMoS4+QT+SH	1
12	DC129	Sechskantschraube ISO 4017 16X 50 A2-70	3
13	DC239	Sechskantschraube ISO 4017 16X 55 10.9	6
14	DI316	Spannbuchse DIN 1498EG 60/70X70 55Si7	2
15	73301826	DECKEL (02) BL 10051 5X D= 90 S355MC	2
16	FC207	O-Ring 68,00X2,00	2
17	DC016	Sechskantschraube ISO 4017 6X 16 A2-70	6
18	DF360	Sicherungsscheibe 6,1X14X1,3 A2	6
19	73301839	RING DECKEL BL 10051 6X D= 70 S355MC	1
20	FC206	O-Ring 59,20X5,70	2
21	CG017	Schmiernippel DIN 71412 AS 8X1 A3C	2
22	936105	GLIEDERKETTE GELENKWELLE (MB) M. S-HAKEN	1
23	FH062	KANTENSCHUTZ-PROFIL 6,0- 8,0 MM PVC SCHWARZ Bestellung mit Meterangabe!	
24	FH064	Kantenschutz-Profil 6,00- 8,00mm EPDM schwarz Bestellung mit Meterangabe!	
25	73301128	BOLZEN GESCHW. (SB)	2
26	CG042	Schmiernippel DIN 71412 AM10X1	2
27	DI231	Spannbuchse DIN 1498EG 40/50X50 55Si7	2
28	DF078	Scheibe ISO 7090 17X30X3 A2	10
29	DE242	Sicherungsmutter DIN 985 M16 A4-70	2
30	DF078	Scheibe ISO 7090 17X30X3 A2	6
31	937809	DREHHALTER (02) BL 10051 5X 92X 623 S355MC	1
32	DC067	Sechskantschraube ISO 4017 10X 30 A2-70	1
33	DF362	Sicherungsscheibe 10,2X22X1,6 A2	1
34	DE244	Sicherungsmutter DIN 985 M10 A4-70	1
35	73302106	HALTER STUETZFUSS MECH. (02) BL 10051 6X284X 482 S355MC	1
36	DC209	Sechskantschraube ISO 4017 16X 40 A2-70	4
38	DE242	Sicherungsmutter DIN 985 M16 A4-70	4
40	73301506	RIEMENABDECKUNG (02) BL 10131 2X394X 495 DC01	1
41	929950	KUNSTSTOFFDUEBEL M6 KUNST. POM SCHWARZ	4
42	DA656	Zylinderschraube ISO 4762 6X 12 A2-70	6
45	938616	GELENKKOPF (02/05) (SB)	1
46	938615	DECKEL (02/K5) BL 10051 5 X D = 90 S355MC	2
47	CG016	Schmiernippel DIN 71412 AM 6	2



**L004 Hitchdeichsel UX, starr Unteranhangung**

Pos.	Teile-Nr.	Benennung	Anzahl
1	73301008	Starre Hitchdeichsel Nicht positionierte Teile siehe FIG D!	1
3	73301024	DEICHSEL UAH (02) (SB)	1
5	73301128	BOLZEN GESCHW. (SB)	2
6	DI231	Spannbuchse DIN 1498EG 40/50X50 55Si7	2
7	CG042	Schmiernippel DIN 71412 AM10X1	2
8	DC129	Sechskantschraube ISO 4017 16X 50 A2-70	2
9	DF077	Scheibe ISO 7090 17X30X3 St A2G	6
10	DF078	Scheibe ISO 7090 17X30X3 A2	8
11	DE242	Sicherungsmutter DIN 985 M16 A4-70	2
13	DC239	Sechskantschraube ISO 4017 16X 55 10.9	6
20	937118	HALTER EINTEILIG GR. (02) BL 10051 6X336X 874 S355MC	1
21	DC099	Sechskantschraube ISO 4017 12X 40 A2-70	2
22	DE114	Sicherungsmutter ISO 7042 M12 A2-70	2
23	DF363	Sicherungsscheibe 12,4X27X1,8 A2	4
25	FH062	KANTENSCHUTZ-PROFIL 6,0- 8,0 MM PVC SCHWARZ Bestellung mit Meterabgabe!	
26	937809	DREHHALTER (02) BL 10051 5X 92X 623 S355MC	1
27	DC067	Sechskantschraube ISO 4017 10X 30 A2-70	1
28	DF362	Sicherungsscheibe 10,2X22X1,6 A2	1
29	DE244	Sicherungsmutter DIN 985 M10 A4-70	1

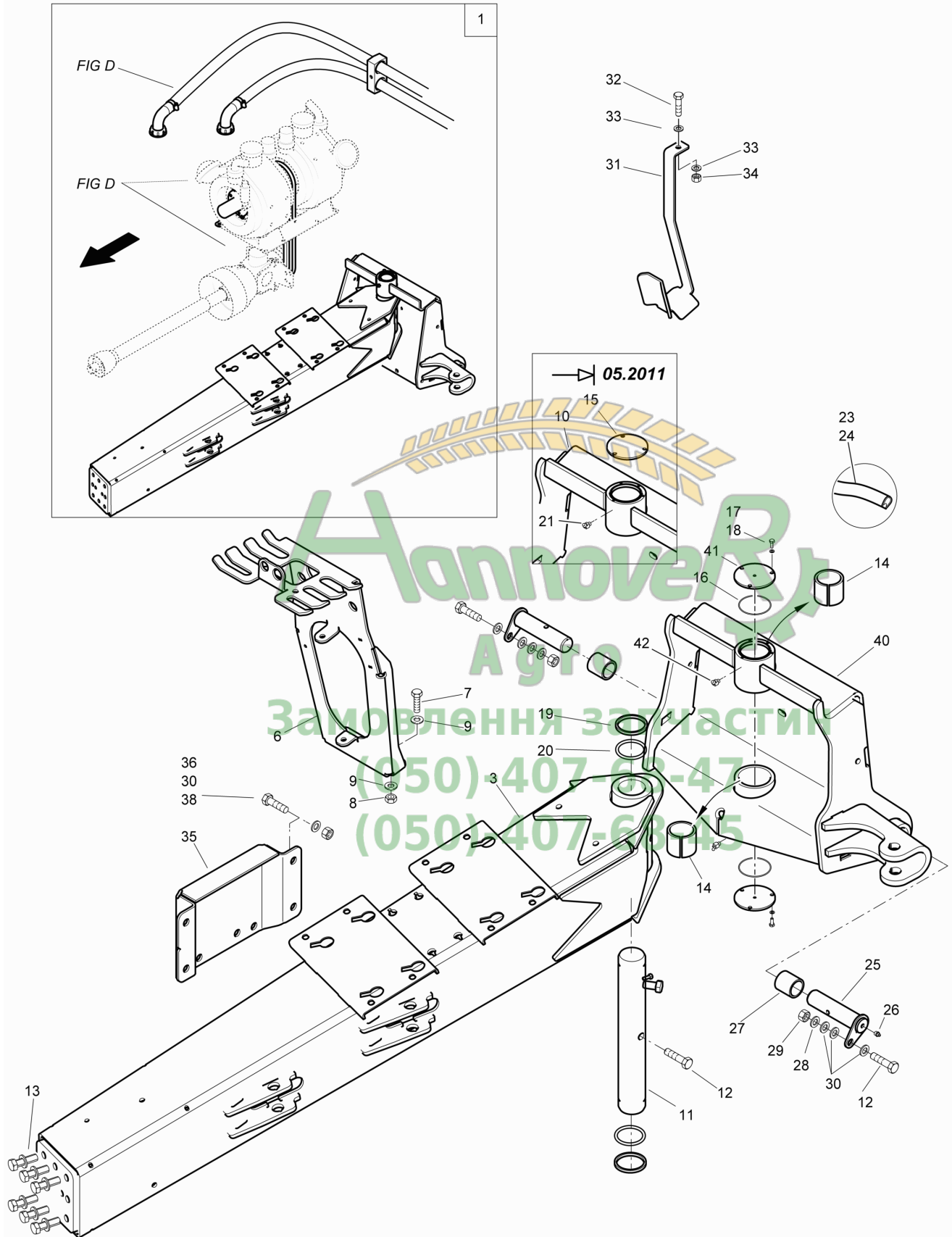
HannoverR
Агро
Замовлення запчастин
(050)-407-68-47
(050)-407-68-45





L005 Hitchdeichsel, starr UX 6200

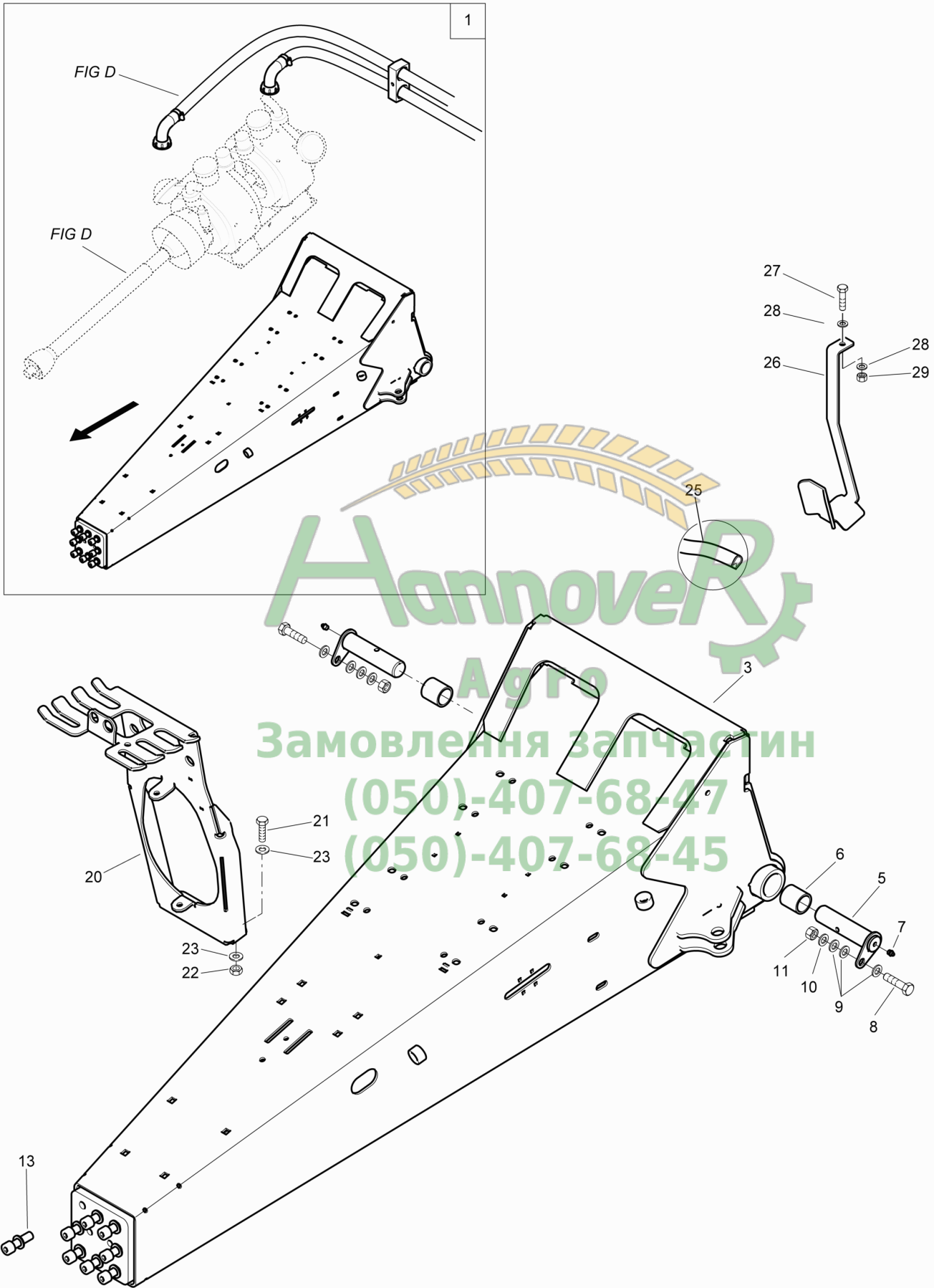
Pos.	Teile-Nr.	Benennung	Anzahl
1	935675	Starre Hitchdeichsel Nicht positionierte Teile siehe FIG D!	1
3	942360	HITCHDEICHSEL UAH (02/K5) (SB)	1
5	73301128	BOLZEN GESCHW. (SB)	2
6	DI231	Spannbuchse DIN 1498EG 40/50X50 55Si7	2
7	CG042	Schmiernippel DIN 71412 AM10X1	2
8	DC129	Sechskantschraube ISO 4017 16X 50 A2-70	2
9	DF077	Scheibe ISO 7090 17X30X3 St A2G	6
10	DF078	Scheibe ISO 7090 17X30X3 A2	8
11	DE242	Sicherungsmutter DIN 985 M16 A4-70	2
13	DB394	Sechskantschraube ISO 4014 20X 80 10.9	6
14	DF094	Scheibe ISO 7090 21X37X3 St A2G	8
15	939882	ANZEIGEBLECH BL 10051 4X 45X 165 1.4301+1D	1
16	DC174	Sechskantschraube ISO 4017 6X 25 A2-70	1
17	DE157	Sicherungsmutter ISO 7042 M 6 A2-70	1
20	937118	HALTER EINTEILIG GR. (02) BL 10051 6X336X 874 S355MC	1
21	DC099	Sechskantschraube ISO 4017 12X 40 A2-70	2
22	DE114	Sicherungsmutter ISO 7042 M12 A2-70	2
23	DF363	Sicherungsscheibe 12,4X27X1,8 A2	4
25	FH062	KANTENSCHUTZ-PROFIL 6,0- 8,0 MM PVC SCHWARZ Bestellung mit Meterabgabe!	
26	937809	DREHHALTER (02) BL 10051 5X 92X 623 S355MC	1
27	DC067	Sechskantschraube ISO 4017 10X 30 A2-70	1
28	DF362	Sicherungsscheibe 10,2X22X1,6 A2	1
29	DE244	Sicherungsmutter DIN 985 M10 A4-70	1
30	943039	RADABWEISER P750 (02/K5)##E BL 10051 8X282X 350 S355MC	1
31	DC099	Sechskantschraube ISO 4017 12X 40 A2-70	6
32	DF363	Sicherungsscheibe 12,4X27X1,8 A2	12
33	DE114	Sicherungsmutter ISO 7042 M12 A2-70	6





L006 Hitchdeichsel UX, gelenkt

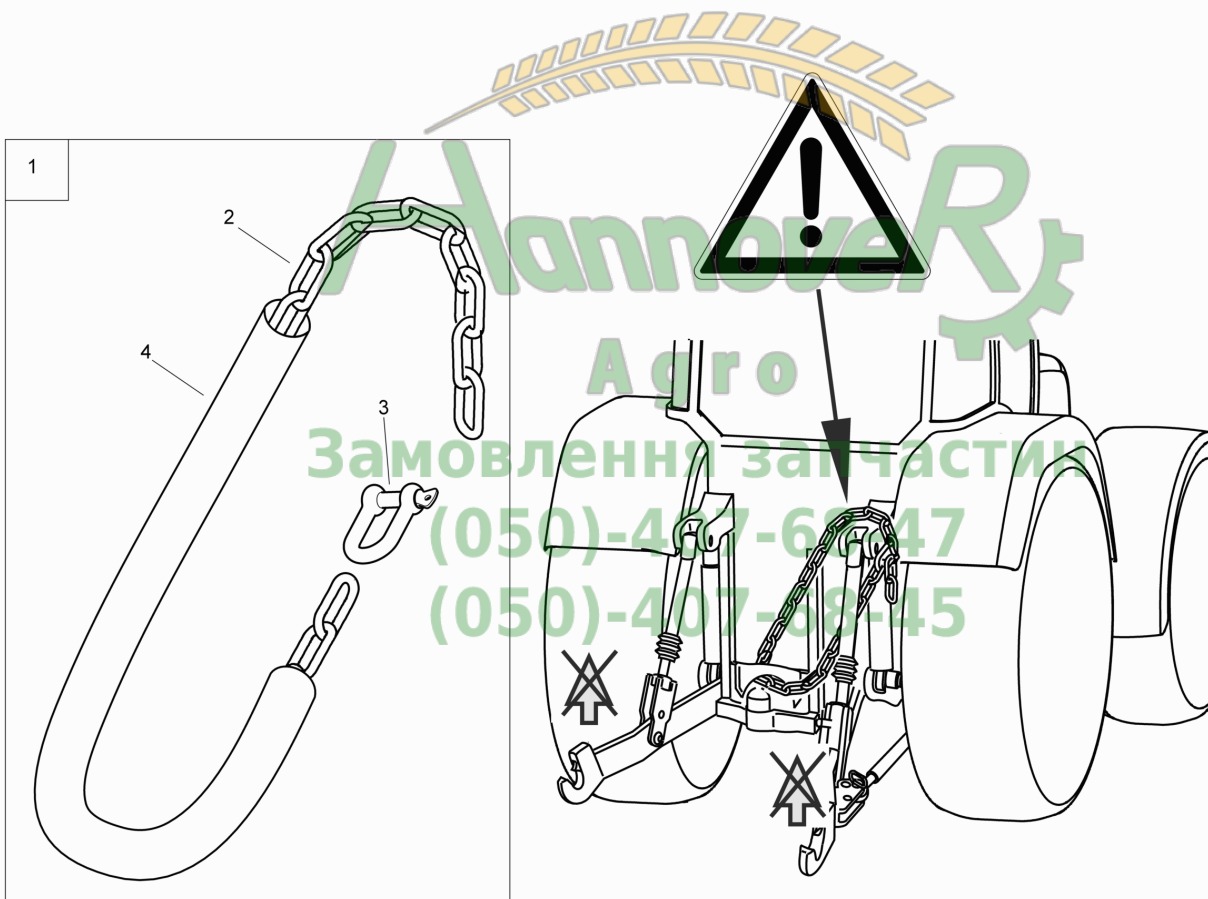
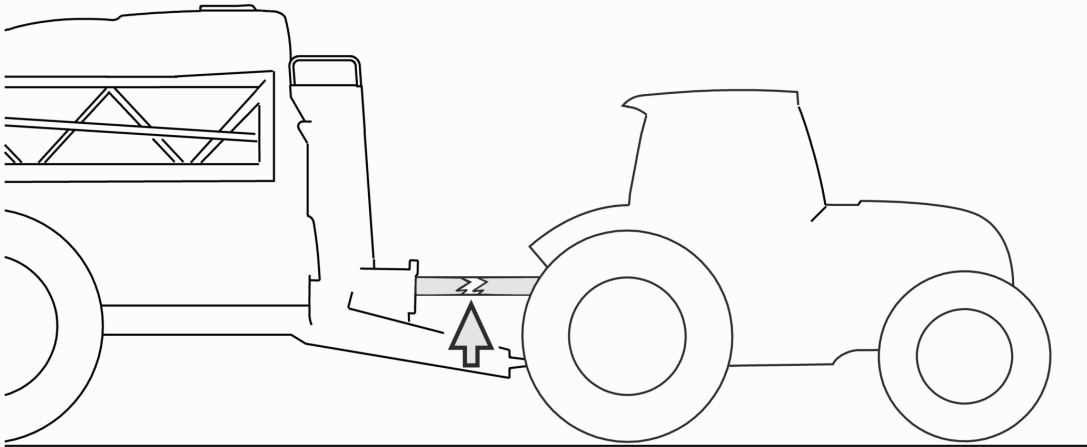
Pos.	Teile-Nr.	Benennung	Anzahl
1	73301836	Gelenkte Hitchdeichsel Nicht positionierte Teile siehe FIG D!	1
3	73302108	DEICHSEL LUAH (02) (SB)	1
6	937118	HALTER EINTEILIG GR. (02) BL 10051 6X336X 874 S355MC	1
7	DC099	Sechskantschraube ISO 4017 12X 40 A2-70	2
8	DE114	Sicherungsmutter ISO 7042 M12 A2-70	2
9	DF363	Sicherungsscheibe 12,4X27X1,8 A2	4
10	938186	#GELENKKOPF (02) (SB)	1
11	73300416	STECKACHSE RD 10278 60x 414 42CrMoS4+QT+SH	1
12	DC129	Sechskantschraube ISO 4017 16X 50 A2-70	3
13	DC239	Sechskantschraube ISO 4017 16X 55 10.9	6
14	DI316	Spannbuchse DIN 1498EG 60/70X70 55Si7	2
15	73301826	DECKEL (02) BL 10051 5X D= 90 S355MC Bis 05.2011	2
16	FC207	O-Ring 68,00X2,00	2
17	DC016	Sechskantschraube ISO 4017 6X 16 A2-70	6
18	DF360	Sicherungsscheibe 6,1X14X1,3 A2	6
19	73301839	RING DECKEL BL 10051 6X D= 70 S355MC	1
20	FC206	O-Ring 59,20X5,70	2
21	CG017	Schmiernippel DIN 71412 AS 8X1 A3C Bis 05.2011	2
23	FH062	KANTENSCHUTZ-PROFIL 6,0- 8,0 MM PVC SCHWARZ Bestellung mit Meterangabe!	
24	FH064	Kantenschutz-Profil 6,00- 8,00mm EPDM schwarz Bestellung mit Meterangabe!	
25	73301128	BOLZEN GESCHW. (SB)	2
26	CG042	Schmiernippel DIN 71412 AM10X1	2
27	DI231	Spannbuchse DIN 1498EG 40/50X50 55Si7	2
28	DF078	Scheibe ISO 7090 17X30X3 A2	8
29	DE242	Sicherungsmutter DIN 985 M16 A4-70	2
30	DF078	Scheibe ISO 7090 17X30X3 A2	6
31	937809	DREHHALTER (02) BL 10051 5X 92X 623 S355MC	1
32	DC067	Sechskantschraube ISO 4017 10X 30 A2-70	1
33	DF362	Sicherungsscheibe 10,2X22X1,6 A2	1
34	DE244	Sicherungsmutter DIN 985 M10 A4-70	1
35	73302106	HALTER STUETZFUSS MECH. (02) BL 10051 6X284X 482 S355MC	1
36	DC209	Sechskantschraube ISO 4017 16X 40 A2-70	4
38	DE242	Sicherungsmutter DIN 985 M16 A4-70	4
40	938616	GELENKKOPF (02/05) (SB)	1
41	938615	DECKEL (02/K5) BL 10051 5 X D = 90 S355MC	2
42	CG016	Schmiernippel DIN 71412 AM 6	2



**L007 Hitchdeichsel für Uni Trail UX 3200 / UX 4200**

Pos.	Teile-Nr.	Benennung	Anzahl
1	938610	Hitch-Deichsel für UniTrail-Lenkssystem Nicht positionierte Teile siehe FIG D!	1
3	938173	Uni-Trail Hitchdeichsel	1
5	73301128	BOLZEN GESCHW. (SB)	2
6	DI231	Spannbuchse DIN 1498EG 40/50X50 55Si7	2
7	CG042	Schmiernippel DIN 71412 AM10X1	2
8	DC129	Sechskantschraube ISO 4017 16X 50 A2-70	2
9	DF077	Scheibe ISO 7090 17X30X3 St A2G	6
10	DF078	Scheibe ISO 7090 17X30X3 A2	8
11	DE242	Sicherungsmutter DIN 985 M16 A4-70	2
13	DC239	Sechskantschraube ISO 4017 16X 55 10.9	6
20	937118	HALTER EINTEILIG GR. (02) BL 10051 6X336X 874 S355MC	1
21	DC099	Sechskantschraube ISO 4017 12X 40 A2-70	2
22	DE114	Sicherungsmutter ISO 7042 M12 A2-70	2
23	DF363	Sicherungsscheibe 12,4X27X1,8 A2	4
25	FH062	KANTENSCHUTZ-PROFIL 6,0- 8,0 MM PVC SCHWARZ Bestellung mit Meterabgabe!	
26	937809	DREHHALTER (02) BL 10051 5X 92X 623 S355MC	1
27	DC067	Sechskantschraube ISO 4017 10X 30 A2-70	1
28	DF362	Sicherungsscheibe 10,2X22X1,6 A2	1
29	DE244	Sicherungsmutter DIN 985 M10 A4-70	1

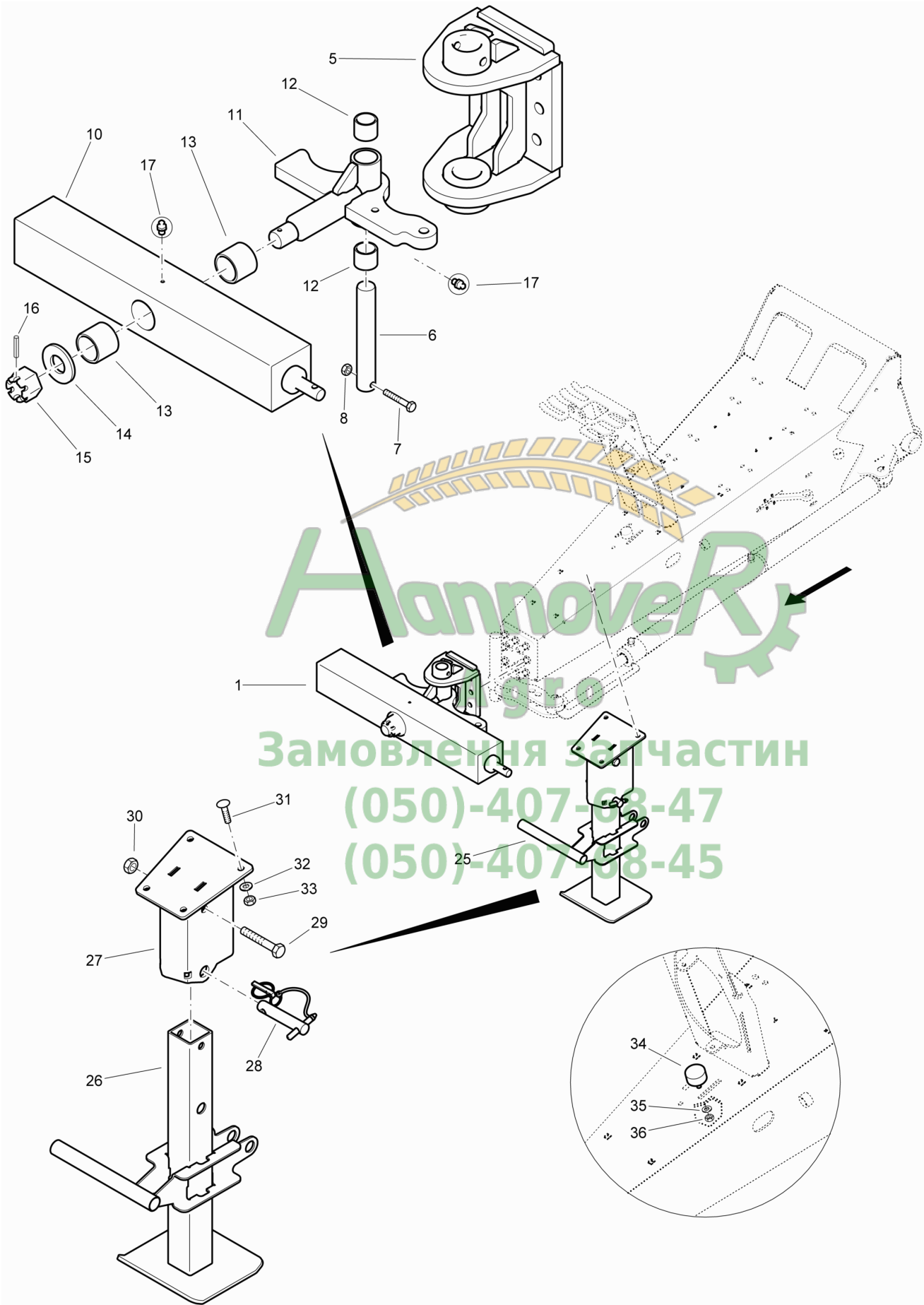
HannoverR
Агро
Замовлення запчастин
(050)-407-68-47
(050)-407-68-45



**L009 Sicherungskette**

Pos.	Teile-Nr.	Benennung	Anzahl
1	943021	BEIPACK SICHERUNGSKETTE (MB)	1
2	EE140	Kette 5685 G8X32 70GL TZN	1
3	EF041	Schaekel 82101A 0,4 A2G	1
4	GB577	Schutzschlauch DI=40 L=2000	1

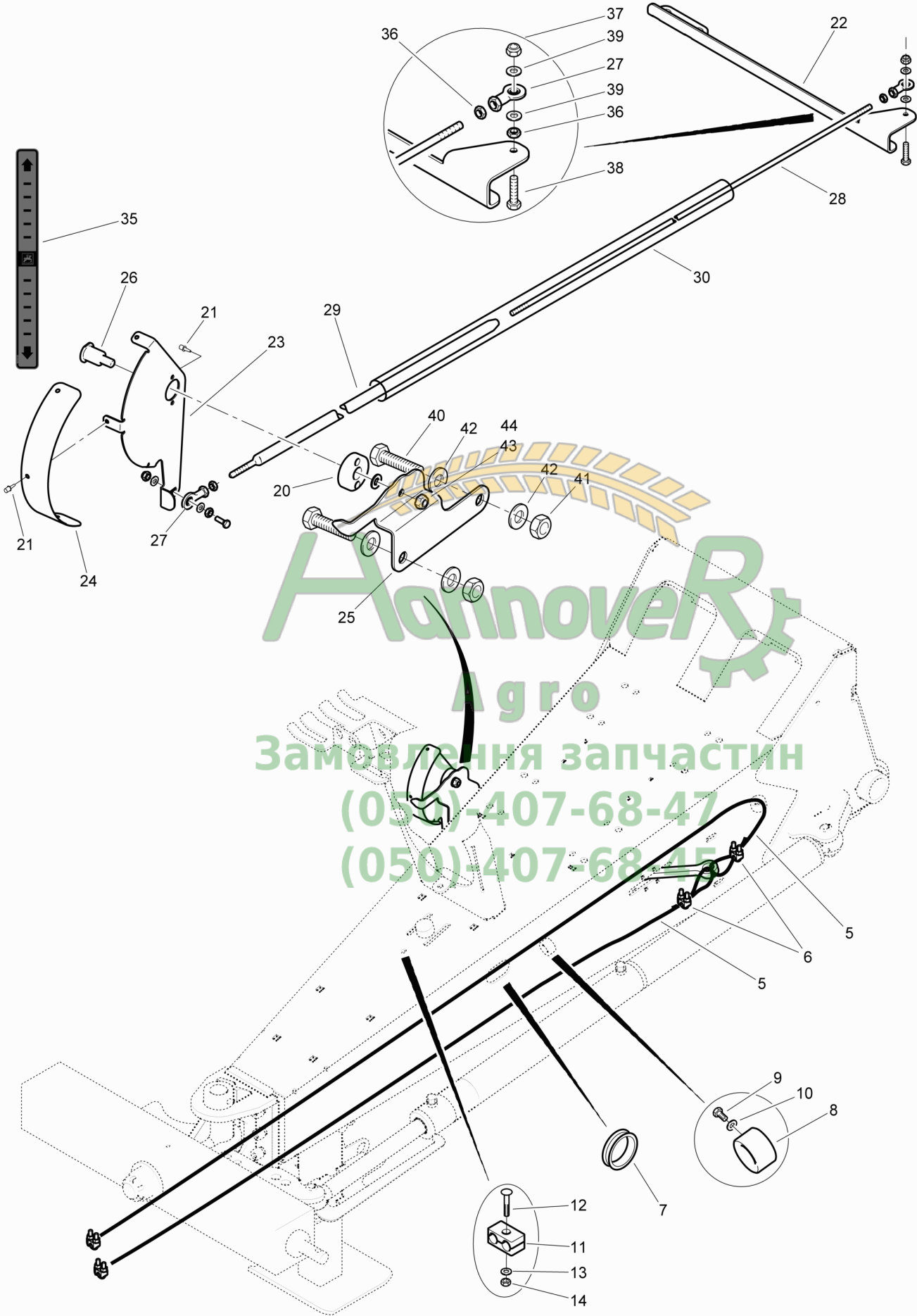

Замовлення запчастин
(050)-407-68-47
(050)-407-68-45





L010 Zugtraverse und Abstellstütze für Uni Trail UX 3200 / UX 4200

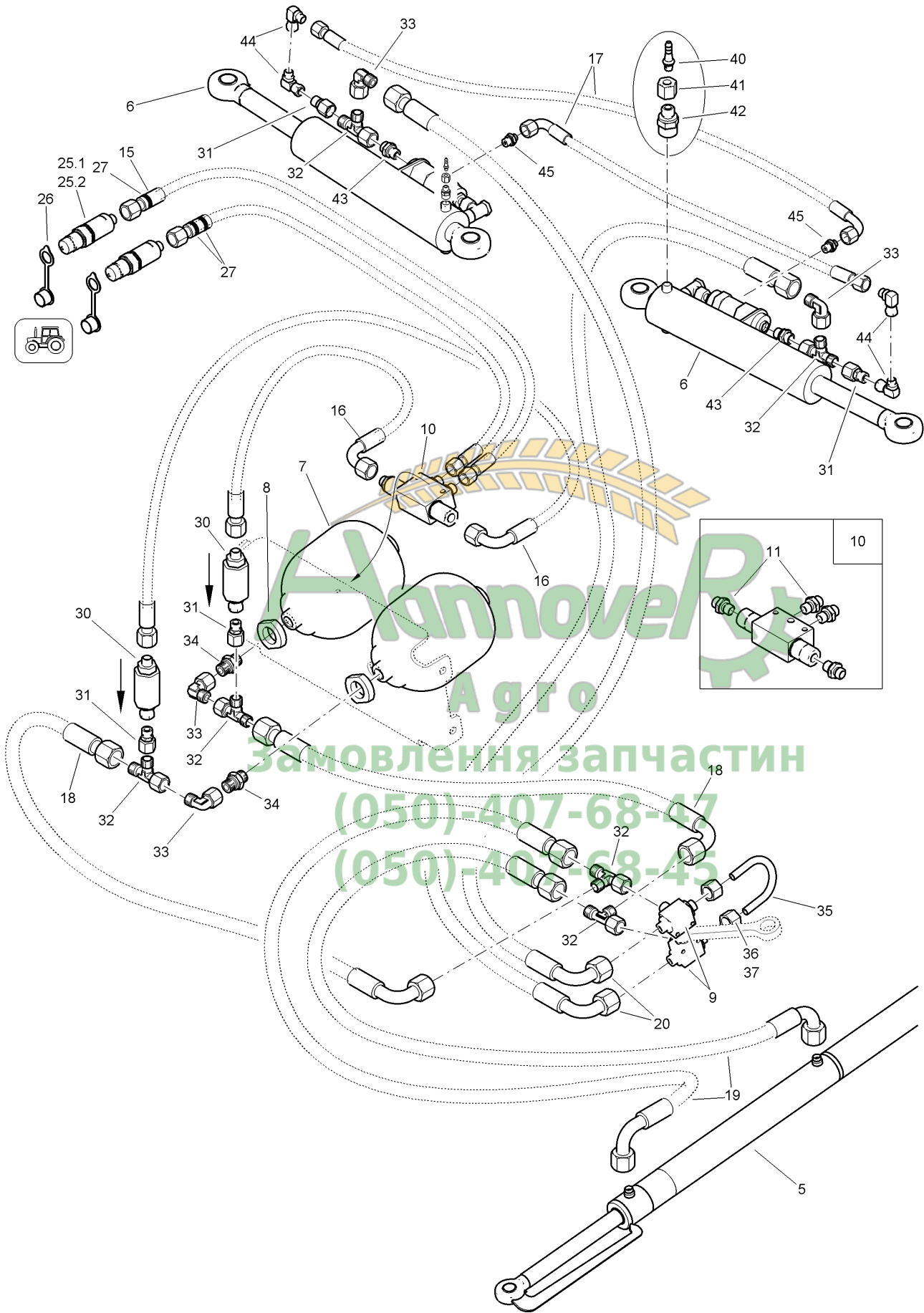
Pos.	Teile-Nr.	Benennung	Anzahl
1	938176	Zugtraverse Kat II für Uni-Trail Hitchdeichsel Achtung, Baugruppe nicht lieferbar, nur Einzelteile.	1
5	938289	ZUGTRAVERSE ANSCHRAUBKOPF (02/K3) (SR) (SB)	1
6	938299	BOLZEN (GNC+O) RD 10278 40H9 X 265 42CRMO4+C+QT	1
7	DB161	Sechskantschraube ISO 4014 12X 80 A2-70	1
8	DE245	Sicherungsmutter DIN 985 M12 A4-70	1
10	942494	ZUGTRAVERSE (02/K3)##E (MB)	1
11	938294	ZUGTRAVERSE DREHGELENK (SR) (SB)	1
12	DI184	Spannbuchse DIN 1498EG 40/50X40 55Si7	2
13	CH110	Gleitlager D=60/70 L=60	2
14	938302	SCHEIBE BL 10051 8X 90X 90 S355MC	1
15	DE059	Kronenmutter DIN 935-1 M42X1,5 8	1
16	DG103	Splint ISO 1234 8,0X 80 St A2G	1
17	CG017	Schmiernippel DIN 71412 AS 8X1 A3C	2
25	938174	Mechanische Abstellstütze für Uni-Trail Hitchdeichsel Achtung, Baugruppe nicht lieferbar, nur Einzelteile.	1
26	938351	STUETZROHR (02) (SB)	1
27	938347	AUFNAHME (02) (SB)	1
28	968153	OBERLENKERBOLZEN KAT.II (MB)	1
29	DB509	Sechskantschraube ISO 4014 16X110 A2-70	1
30	DE242	Sicherungsmutter DIN 985 M16 A4-70	1
31	DA769	Flachrundschrabe 603 12X 40 A2-70	4
32	DF045	Scheibe ISO 7090 13X24X2,5 A2	4
33	DE245	Sicherungsmutter DIN 985 M12 A4-70	4
34	HF031	Puffer D=40X20 Ausfuehrung D	1
35	DF021	Scheibe ISO 7090 8,4X16X1,6 A2	1
36	DE288	Sicherungsmutter DIN 985 M 8 A4-70	1
37	DF078	Scheibe ISO 7090 17X30X3 A2	4





L011 Uni-Trail -- Tauwerk -- Anzeigeteile

Pos.	Teile-Nr.	Benennung	Anzahl
o.Abb.	938408	HYDRAULIKPAKET FUER UNI-TRAIL (MB)	1
5	EF177	Tauwerk D=6 PETP schwarz Bestellung mit Meterangabe	1
6	EF121	Drahtseilklemme 5	4
7	ID200	Kabelmuffe D=50/58/68 H=6	1
8	931762	AUGE RD 10278 34 X 20 1.4304	2
9	DC016	Sechskantschraube ISO 4017 6X 16 A2-70	2
10	DF013	Scheibe ISO 7093-1 6,4X18X1,6 A2	2
11	KE046	Klemmhaelftenpaar 3015 ZKP-2-R-18/18-PA	1
12	DA333	Flachrundschrabe 603 8X 45 A2-70	1
13	DF021	Scheibe ISO 7090 8,4X16X1,6 A2	1
14	DE288	Sicherungsmutter DIN 985 M 8 A4-70	1
20	936349	LAGER FM POM / C 100 UV NATUR	1
21	DH063	Blindniet 15983 4,8X10,0 A2/A2	5
22	938403	#ACHSHEBEL BL 10051 3X410X 102 1.4301+2B	1
23	938404	DREHZEIGER BL 9445 2X274X 150 1.4301+2B	1
24	938405	SKALENBLECH BL 9445 1X260X 40 1.4301+2B	1
25	938406	HALTERUNG BL 10051 4X292X 142 1.4301	1
26	938407	BOLZEN RD 10278 25H9X 40 1.4104	1
27	EL060	Gelenkkopf DI=05 AG	2
28	938436	STANGE 2770 RD 10278 5X2770 1.4305	1
29	938437	VERLAENGERUNG RD 10278 10X 565 1.4305 Nur für UX 4200	1
30	AP299	Kunststoffrohr 16X 2,3X6000	1
35	ME882	Folie Achsstellung UX	1
36	DE196	Sicherungsmutter DIN 985 M 5 A4-70	4
37	DE135	Sechskantmutter ISO 4032 M 5 A4-70	2
38	DC253	Sechskantschraube ISO 4017 5X 20 A2-70	2
39	DF007	Scheibe ISO 7090 5,3X10X1 A2	4
40	DC269	Sechskantschraube ISO 4017 16X 25 A2-70	2
41	DE242	Sicherungsmutter DIN 985 M16 A4-70	2
42	DF078	Scheibe ISO 7090 17X30X3 A2	4
43	DE244	Sicherungsmutter DIN 985 M10 A4-70	1
44	DF033	Scheibe ISO 7090 10,5X20X2 A2	1





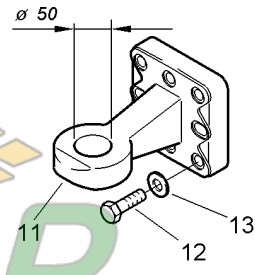
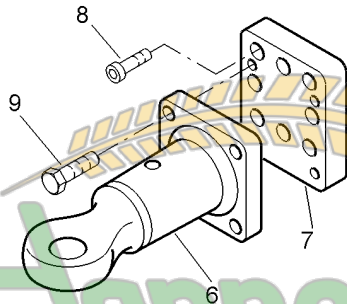
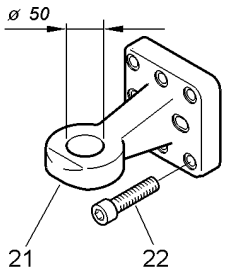
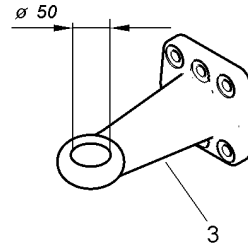
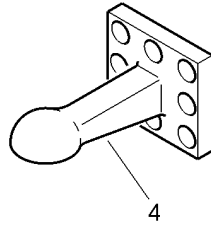
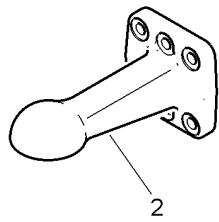
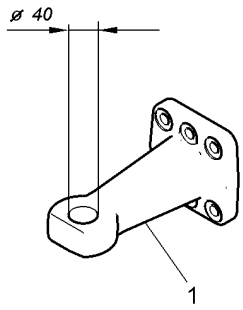
L012 Uni-Trail -- Hydraulik

Pos.	Teile-Nr.	Benennung	Anzahl
o.Abb.	938408	HYDRAULIKPAKET FUER UNI-TRAIL (MB) ACHTUNG Baugruppe nicht lieferbar, nur Einzelteile.	1
5	938280	HYD-ZYL D 60-35-550-1569 (02/K3/80) (MB) AWN004020	1
6	GA236	Hydraulikzylinder D- 63-32-250- 475	2
7	GD593	Hydraulikspeicher 2,00L - 330 bar	2
8	938301	MUTTER G1" RD	2
9	GD590	Blockkugelhahn DN10	2
10	930855	SPERRBLOCK (02/K3/80)##K STEUERKOLBEN ABGEDICHTET (MB) Beinhaltet Pos 11	1
11	GC229	Einschraubverschr. L8XG1/4	4
15	GB197	Hydraulikschlauch DN 06 L = 6000	2
16	GB198	Hydraulikschlauch DN 06 L = 550	2
17	GB188	Hydraulikschlauch DN 06 L = 800	2
18	GB544	Hydraulikschlauch DN 10 L = 400	2
19	GB422	Hydraulikschlauch DN 10 L = 1250	2
20	GB527	Hydraulikschlauch DN 10 L = 4400	2
25.1	942264	SVK-STECKER 12,5 M.FILTER (MB) M.FILTER Baugruppe nicht mehr lieferbar, siehe auch FIG K	2
25.2	942264	SVK-STECKER 12,5 M.FILTER (MB) M.FILTER Einzelteile siehe auch FIG K	2
26	GD008	STAUBKAPPE	2
27	KE239	Kabelbinder 4,8X145 PA66 blau	3
30	938059	DRUCKBEGRENZUNGSVENTIL 120BAR 1.4305 (MB) MIT PRESSMUTTER	2
31	GC029	Reduzierschr. L12-8	4
32	GC597	L-Verschr. L12	6
33	GC578	Winkelverschr. L12	4
34	GC543	Einschraubverschr. L12XG1/2	2
35	938401	VERBINDUNGSROHR RO 1127 12 X 1X 193 1.4571	1
36	GC106	Überwurfmutter L12	2
37	GC105	Schneidring L12	2
40	935459	ENTLUEFTUNGSNIPPEL RD 10278 12 X 33 1.4305 max.0,25% S	2
41	GC212	Überwurfmutter L8	2
42	GC525	Einschraubverschr. L8XG1/8	2
43	GC180	Einschraubverschr. L12XG3/8	2
44	919080	VERSCHR. EW 8-L-OMD-1.4305 (MB)	4
45	GC058	Einschraubverschr. L8XG1/4	2

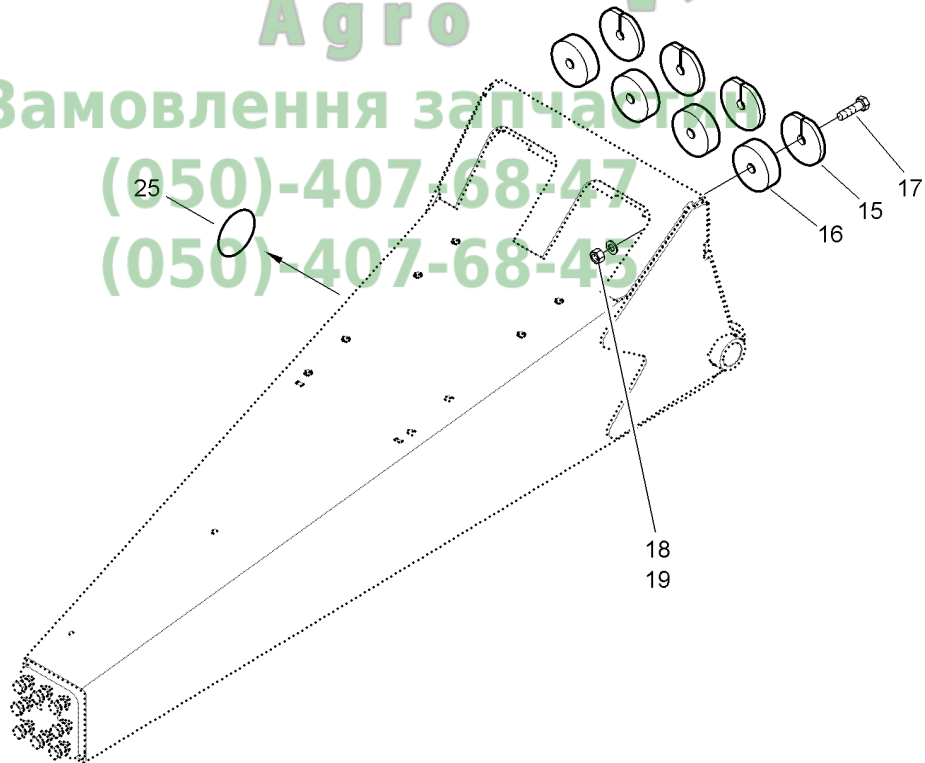


**L013 Uni-Trail -- Zylinder -- Abdeckung für Hydraulikspeicher**

Pos.	Teile-Nr.	Benennung	Anzahl
o.Abb.	938408	HYDRAULIKPAKET FUER UNI-TRAIL (MB) Baugruppe nicht lieferbar, nur Einzelteile. Siehe auch vorherige FIG.	1
5	938280	HYD-ZYL D 60-35-550-1569 (02/K3/80) (MB) AWN004020	1
6	938270	KOLBEN RD 10278 60h9 X 24 11SMn30+C	1
7	938272	ZYLINDERKOPF RD 10278 70 X 40 S355J2C	1
8	938273	ZYLINDERKOPF -2 RD 10278 70 X 60 S355J2C	1
9	FB028	ABSTREIFER WNV 35X43X5/7 ZURCON PU 93 SHORE A	1
10	FC099	Nutring 35X43X6	2
11	FC339	Kolbendichtung T 60,0X49,0X4,2	1
12	FC152	O-Ring 56,00X2,00	2
13	FC062	O-Ring 34,00X2,00	1
14	DL200	Sprengring DIN 7993A 35 FSt	2
20	923291	GELENKHUELSE 25X80 (02) TEIL: SPN-STI 1481 25X80	2
21	938300	VERSTELLHEBEL (02) BL 10051 12X 90X 271 S355MC	2
22	DC232	Sechskantschraube ISO 4017 12X100 A2-70	2
23	DF177	Scheibe ISO 7093-1 13X37X3 A2	4
24	DE245	Sicherungsmutter DIN 985 M12 A4-70	6
25	DB396	Sechskantschraube ISO 4014 20X 90 8.8 A	1
26	DE086	Sicherungsmutter ISO 7042 M20 8 A2G	1
27	DF094	Scheibe ISO 7090 21X37X3 St A2G	2
28	DB379	Sechskantschraube ISO 4014 14X 80 8.8 A2G	1
29	DE084	Sicherungsmutter ISO 7042 M14 8 A2G	1
30	DF060	Scheibe ISO 7090 15X28X2,5 St A2G	2
31	MD203	Folie Lenkachse ein/aus	1
40	938305	HANDHEBEL (02) BL 10051 15X 40X 177 S355MC	1
41	DF045	Scheibe ISO 7090 13X24X2,5 A2	6
42	DB181	Sechskantschraube ISO 4014 6X 55 A2-70	4
43	DE166	Sicherungsmutter DIN 985 M 6 A4-70	4
44	DF013	Scheibe ISO 7093-1 6,4X18X1,6 A2	10
45	938303	ABDECKUNG BL 9445 1X330X 377 1.4301+2B	1
46	938304	HALTERUNG (02) BL 10051 6X302X 546 S355MC	1
47	929950	KUNSTSTOFFDUEBEL M6 KUNST. POM SCHWARZ	4
48	DD463	Fassadenschraube BZ 6,3X19 A2	4
49	DA494	Flachrundschraube 603 12X 25 A2-70	4
50	DB181	Sechskantschraube ISO 4014 6X 55 A2-70	1
51	DE166	Sicherungsmutter DIN 985 M 6 A4-70	1



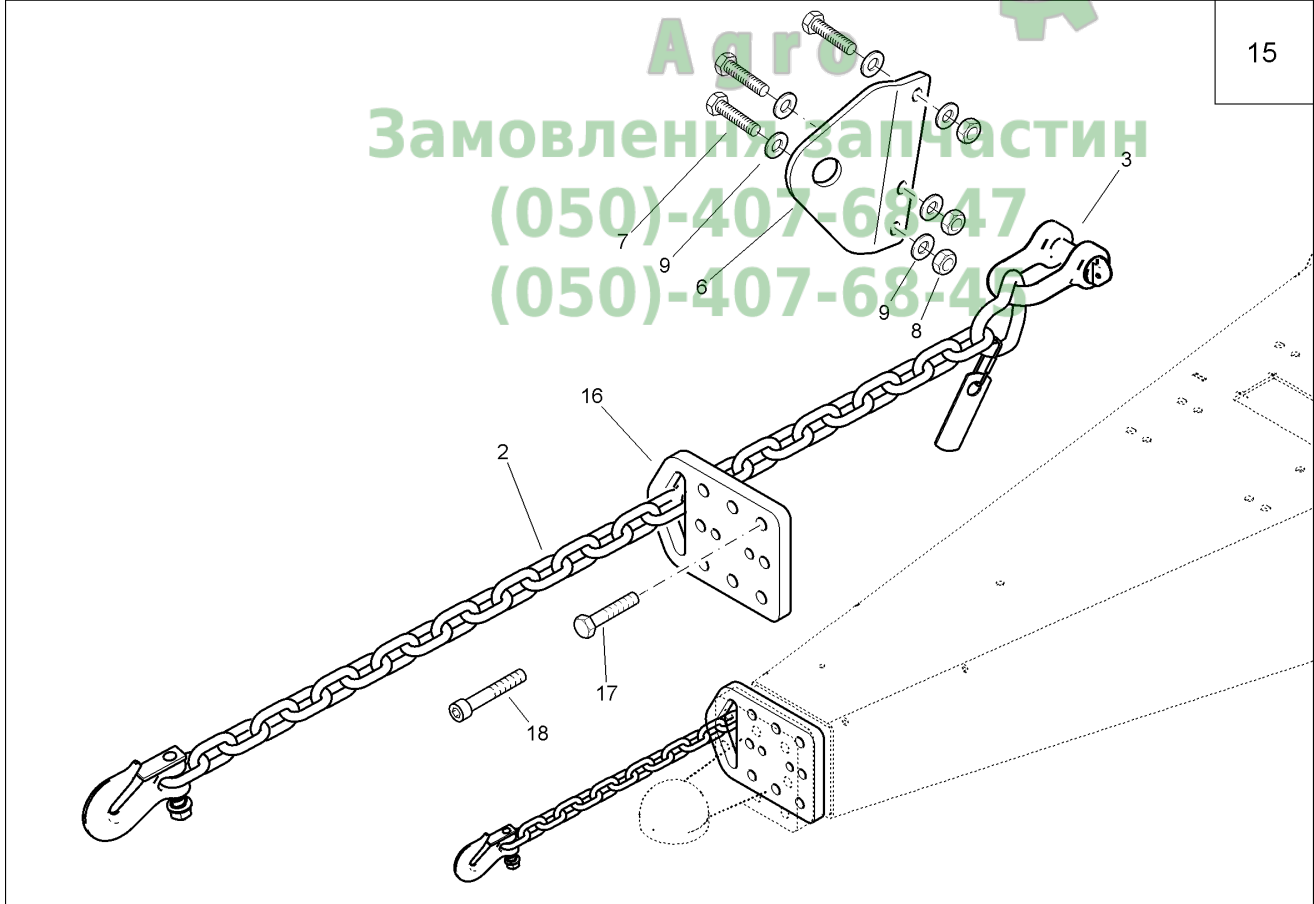
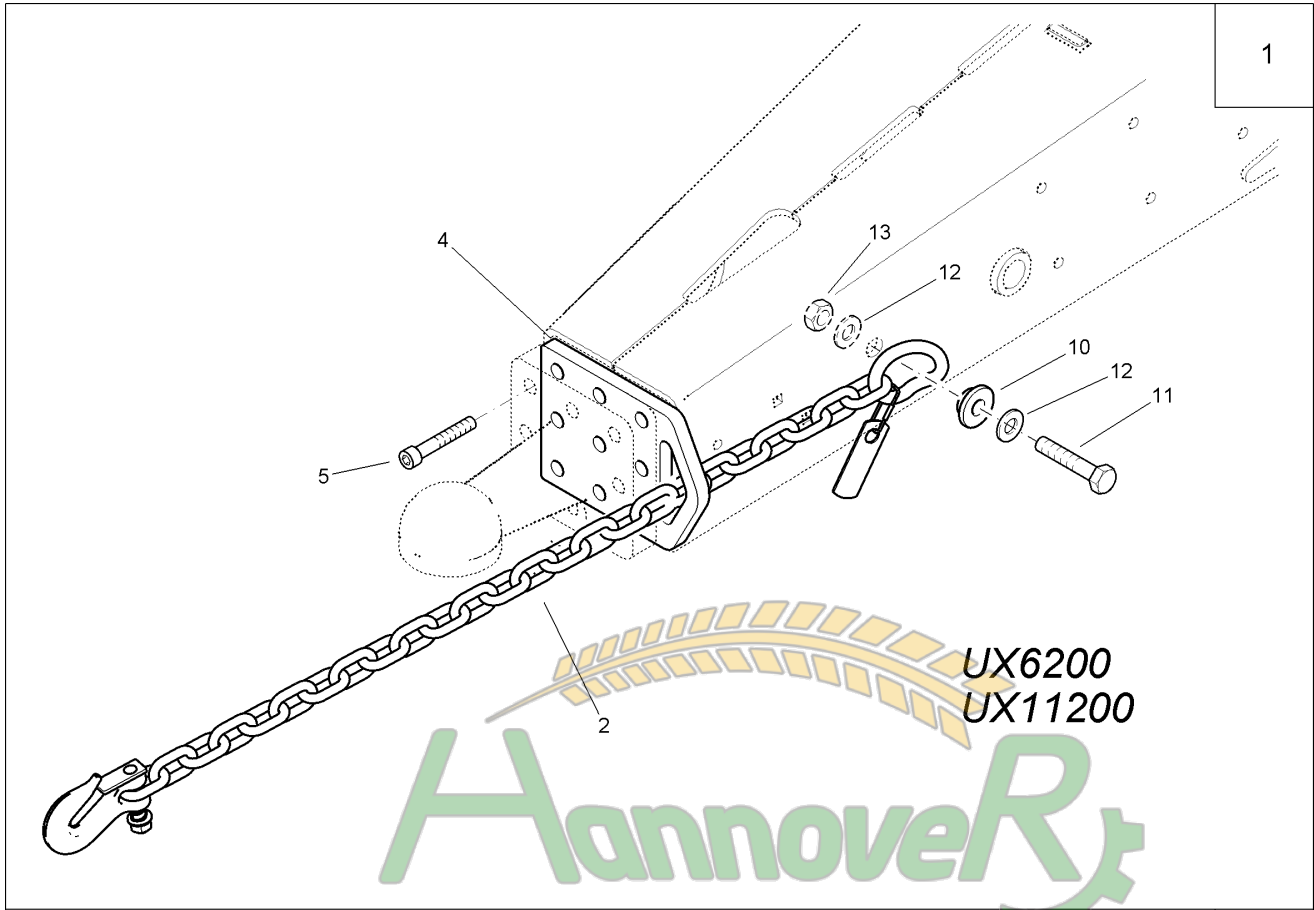
Замовлення запчастин
(050)-407-68-47
(050)-407-68-47



**L015 Zugösen / Zugkugelnkupplungen / Anbauteile Deichseln**

Pos.	Teile-Nr.	Benennung	Anzahl
1	LI017	Zugoese D=40	1
2	LI009	Zugkugelnkupplung K80	1
3	LI010	Zugoese D=50	1
4	LB110	Zugkugelnkupplung K80	1
6	LI012	Zugoese	1
7	932053	ZWISCHENPLATTE M20X120X120 (02) TEIL:BL 40X162X 198 S355J2G	1
8	DA127	Zylinderschraube ISO 4762 16X 55 12.9	8
9	DC254	Sechskantschraube ISO 4017 20X 60 10.9	4
11	LI011	Zugoese D=50	1
12	DB394	Sechskantschraube ISO 4014 20X 80 10.9	8
13	DF355	Sicherungsscheibe 20,5X40X3,2 FIZnL-480H	8
15	121071396	FEDERPLATTE D100 (02/K5) BL 10051 12X110X 110 S235JR	12
16	952556	DAEMPFUNGSFEDER D=32X100 KUNST. PUR NATUR	8
17	DC337	Sechskantschraube ISO 4017 16X140 A2-70	4
18	DF248	Scheibe ISO 7093-1 17X50X3 A2	4
19	DE242	Sicherungsmutter DIN 985 M16 A4-70	4
21	LI030	Zugoese	1
22	DA658	Zylinderschraube ISO 4762 20X 80 10.9	8
25	ND019	Rueckstrahler D=60 gelb klebend	1

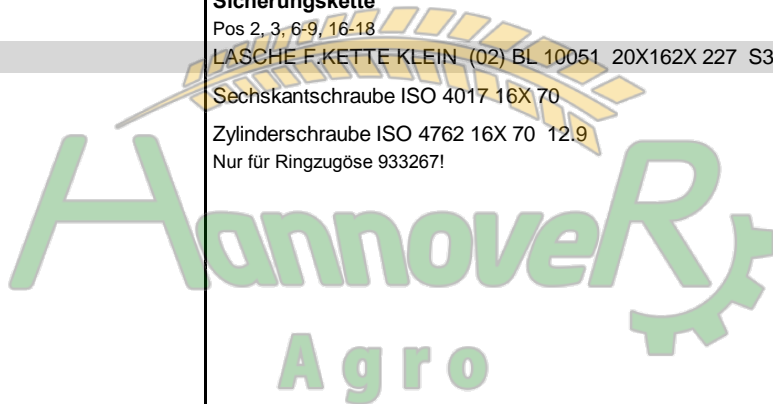

Hannover
Agro
Замовлення запчастин
(050)-407-68-47
(050)-407-68-45





L016 Sicherungsketten

Pos.	Teile-Nr.	Benennung	Anzahl
1	938531	Sicherungskette Pos 2, 4, 5, 10-13	1
2	EE111	Sicherungskette	1
3	EF222	Schaekel 82101A 3,0 A2G	1
4	938529	LASCHE F. KETTE UX6200 (02/K5) BL 10051 20X200X 270 S355MC	1
5	DA877	Zylinderschraube ISO 4762 20X110 10.9	8
6	938530	HALTER SICHERUNGSKETTE (02/K5) BL 10051 12X190X 226 S355MC	1
7	DC228	Sechskantschraube ISO 4017 16X 50 10.9	3
8	DE125	Sicherungsmutter ISO 7042 M16 10	3
9	DF077	Scheibe ISO 7090 17X30X3 St A2G	6
10	943035	FIXIERBUCHSE (02/05) RD 10278 70 X 25 S355J2C+C	1
11	DC244	Sechskantschraube ISO 4017 24X 75 10.9	1
12	DF099	Scheibe ISO 7090 25X44X4 St A2G	2
13	DE259	Sicherungsmutter DIN 985 M24 10 FIZnL-480H	1
15	938130	Sicherungskette Pos 2, 3, 6-9, 16-18	1
16	938421	LASCHE F.KETTE KLEIN (02) BL 10051 20X162X 227 S355MC	1
17	DC278	Sechskantschraube ISO 4017 16X 70	6
18	DA876	Zylinderschraube ISO 4762 16X 70 12.9 Nur für Ringzugöse 933267!	8


Hannover
Agro
Замовлення запчастин
(050)-407-68-47
(050)-407-68-45

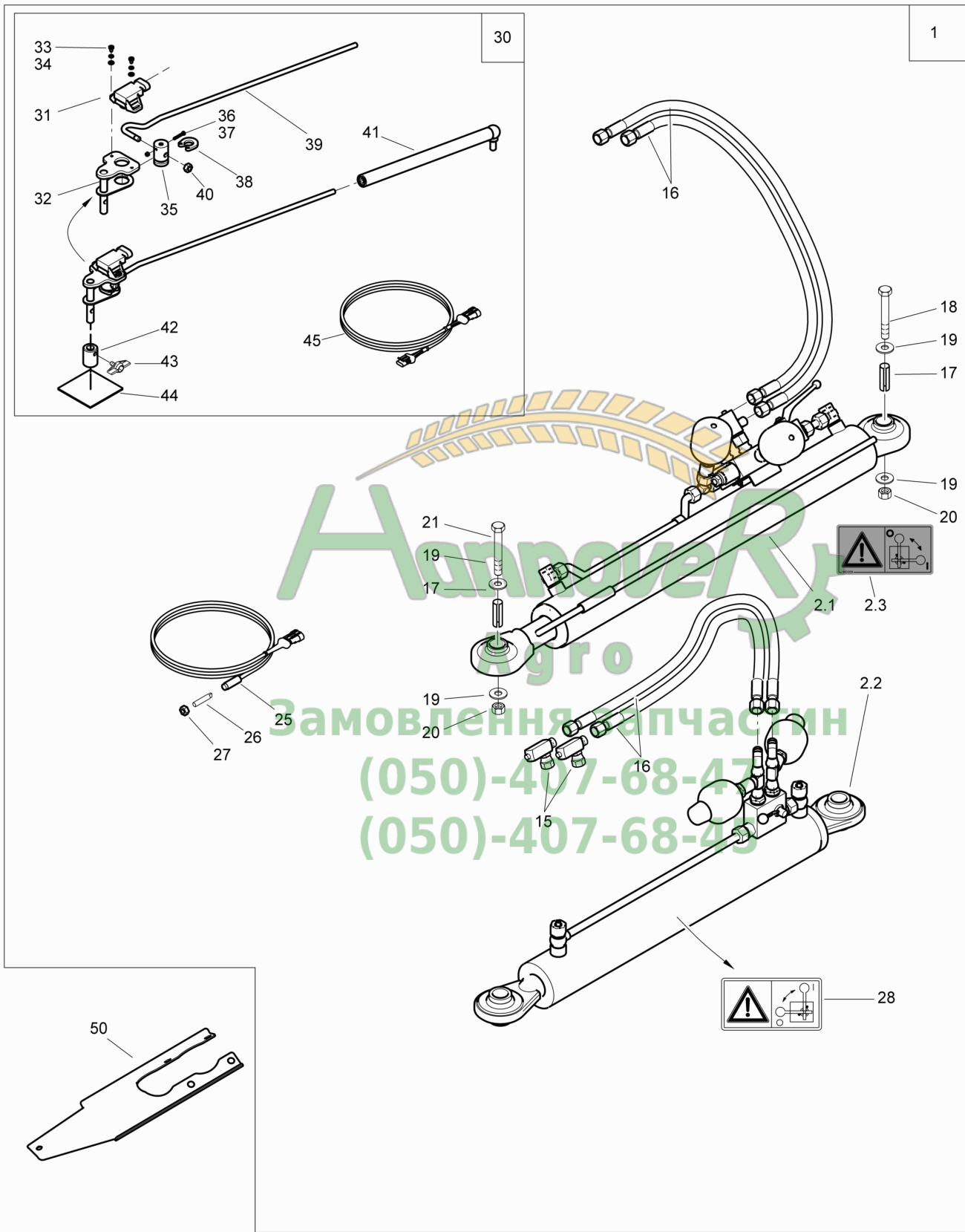




L020 Deichselsteuerung I

Pos.	Teile-Nr.	Benennung	Anzahl
1	936791	DEICHSELSTEUERUNG I FUER UX VORM. (MB) Pos 2-23 !	1
2	923029	HYD-ZYL (02/K3/80) TEIL: ZYL D-60-35-300-550	1
3	GC101	Einschraubverschr. L8XG3/8	2
4	928264	DROSSELVENTIL ET (MB)	2
5	GB187	Hydraulikschlauch DN 06 L = 5000	2
6.1	942264	SVK-STECKER 12,5 M.FILTER (MB) M.FILTER Baugruppe nicht mehr lieferbar, siehe auch FIG K	2
6.2	942264	SVK-STECKER 12,5 M.FILTER (MB) M.FILTER Einzelteile siehe auch FIG K	2
11	GD008	STAUBKAPPE	2
12	ME707	Folie Zylinder	1
20	923291	GELENKHUELSE 25X80 (02) TEIL: SPN-STI 1481 25X80	2
21	DC232	Sechskantschraube ISO 4017 12X100 A2-70	2
22	DF177	Scheibe ISO 7093-1 13X37X3 A2	4
23	DE245	Sicherungsmutter DIN 985 M12 A4-70	2


HannoverR
Агро
Замовлення запчастин
(050)-407-68-47
(050)-407-68-45





L021 Trail Tron für gelenkte Deichsel - Poti

Pos.	Teile-Nr.	Benennung	Anzahl
1	933187	TRAIL-TRON F.GELENKTE DEICHSEL VORM. (MB) Pos 2.1-45 Siehe auch nachfolgende FIG	1
2.1	GA219	Hydraulikzylinder D- 70-40-500- 766 m. Sperrventil u. 2 Speicher Einzelteile siehe nachfolgende FIG	1
2.2	GA219	Hydraulikzylinder D- 70-40-500- 766 m. Sperrventil u. 2 Speicher ACHTUNG! Baugruppe nicht mehr lieferbar, ersetzt durch GA219. Einzelteile siehe nachfolgende FIG	1
2.3	MD209	Folie Zylinder Lenkdeichsel	1
15	928264	DROSSELVENTIL ET (MB) Nur für Zylinder 935643 (Pos 2.2)	2
16	GB191	Hydraulikschlauch DN 06 L = 2000	2
17	923291	GELENKHUELSE 25X80 (02) TEIL: SPN-STI 1481 25X80	2
18	DC232	Sechskantschraube ISO 4017 12X100 A2-70	1
19	DF177	Scheibe ISO 7093-1 13X37X3 A2	4
20	DE245	Sicherungsmutter DIN 985 M12 A4-70	2
21	DC200	Sechskantschraube ISO 4017 12X110 A2-70	1
25	NH073	Sensor induktiv 1,1m AMP-Stecker	1
26	73302101	SIGNALSCHRAUBE RD 10278 6 X 30 1.4305	1
27	DE026	Sechskantmutter ISO 4032 M 6 A4-70	1
28	MD169	Folie Zylinder Lenkdeichsel	1
30	929348	SCHLEPPER TRAIL-TRON POTI (MB) Pos 31-45	1
31	NH022	Potentiometer ELO +/-60Proz. m. AMP-St.	1
32	928765	HALTER F.POTI (09) (SB)	1
33	DD235	FLACHKOPFSCHRAUBE 4X10	2
34	DF193	Scheibe ISO 7089 4,3X 9X0,8 A2	4
35	928768	VERLAENGERUNG POTIWELLE RD KUNST 25X 40 POM SCHWARZ	1
36	DD203	Flachkopfschraube 7045 3X25 H A2-70	1
37	DE247	Sicherungsmutter DIN 985 M 3 A4-70	1
38	7559110	SICHERUNGSRING D=16 KUNST. PA66 SCHWARZ	1
39	938188	GELENKSTANGE GEBOGEN RD 10278 8X 661 1.4305	1
40	DE288	Sicherungsmutter DIN 985 M 8 A4-70	1
41	929275	GELENKGEHAEUSE (MB)	1
42	920309	BUCHSE RD 669 25X 35 1.4104	1
43	915103	FLUEGELSCHRAUBE M 8X20 (MB)	1
44	920310	BLECHPLATTE BL 10259 3X 80X 80 1.4301	1
45	NL039	Verlaengerungskabel 2,0m 3 pol. AMP	1
50	73301321	HALTER POTI UAH (02)##E BL 10051 3X163X 450 S355MC	1



Замовлення запчастин

(050)-407-68-47

(050)-407-68-45

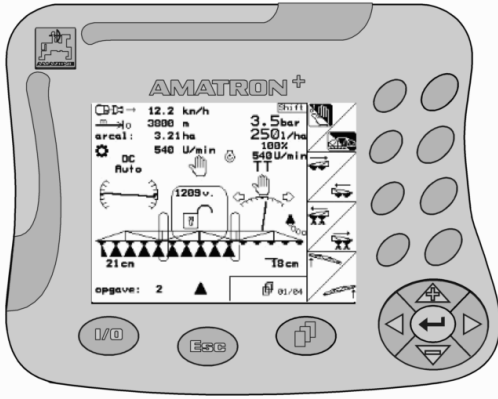


L022 Trail Tron für gelenkte Deichsel - Zylinder

Pos.	Teile-Nr.	Benennung	Anzahl
o.Abb.	933187	TRAIL-TRON F.GELENKTE DEICHSEL VORM. (MB) Siehe auch vorherige FIG	1
2.1	GA219	Hydraulikzylinder D- 70-40-500- 766 m. Sperrventil u. 2 Speicher Beinhaltet Pos 5-18	1
2.2	GA219	Hydraulikzylinder D- 70-40-500- 766 m. Sperrventil u. 2 Speicher Beinhaltet Pos 30-37 ACHTUNG! Baugruppe nicht mehr lieferbar, ersetzt durch GA219 (Pos 2.1)	1
2.3	MD209	Folie Zylinder Lenkdeichsel	1
5	YDSS07004001	Dichtsatz GA218 / GA219	1
6	Y00700400222G08	T- Verschraubung-Drosselventil	2
7	YER12X2004602	Leitungsrohr 12x2	1
8	YER12X2024401	Leitungsrohr 12x2	1
9	Y00700400222G09	Anschlussgruppe	1
10	YSB1SE30F35S5210	Senkbremssventilpatrone Einstellwert 210 bar	2
11	YKH2W12LS12G2	2-Wege-Kugelhahn	1
12	GC106	Überwurfmutter L12	7
13	GC105	Schneidring L12	7
14	YUSDR147X22X15	USIT-Ring 14,7X22X1,5	2
15	YMSSE016FD045	Membranspeicher Standard 45 bar	2
16	Y7810140038001	Gerader Einschraubstutzen M14x1,5	1
17	YEOEVL12PL	Einstellbarer L- Anschlussstutzen	1
18	GC207	Schwenkversch. 12-LG3/8	2
30	GC101	Einschraubversch. L8XG3/8	2
31	919080	VERSCHR. EW 8-L-OMD-1.4305 (MB)	2
32	919083	VERSCHR. EL 8-L-OMD-1.4305 (MB)	2
33	GD051	Hydraulikspeicher 0,07L - 250 bar	2
34	935642	BUCHSE RD 10278 20h9 X 22 1.4305	2
35	FF045	Dichtring DIN 7603A 8X12X2 Cu	2
36	FF025	Dichtring DIN 7603A 17X21X1,5 Cu	4
37	935540	DROSSELVENTIL 3/8Z (MB)	2
40	Y351870402	Dichtsatz GA131	1



AMATRON+



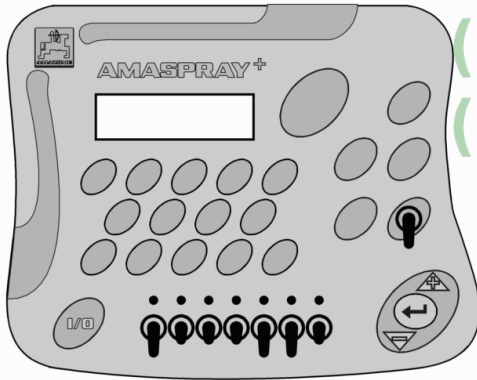
1

AMASET+



2

AMASPRAY+



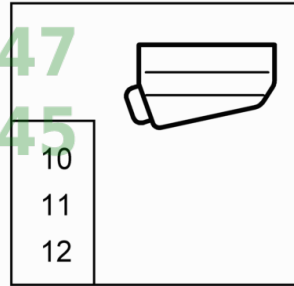
3



Замовлення запчастин

(050)-407-68-47

(050)-407-68-45



**M001 Bordcomputer**

Pos.	Teile-Nr.	Benennung	Anzahl
1	NI064	Bordcomputer AMATRON+	1
2	NI086	Schaltkasten AMASET+	1
3	NI076	Bordcomputer AMASPRAY+ für fünf und sieben Teilbreiten	1
10	NF143	Reparatursatz Stecker 20 pol. Kunst.	
11	NF144	Reparatursatz Stecker 30 pol. Kunst.	
12	NF145	Reparatursatz Stecker 39 pol. Kunst.	


Замовлення запчастин
(050)-407-68-47
(050)-407-68-45



Замовлення запчастин

(050)-407-68-47

(050)-407-68-45

**M002 Grundausstattung AMATRON+**

Pos.	Teile-Nr.	Benennung	Anzahl
1	NI064	Bordcomputer AMATRON+	1
2	NZ080	Halter AMATRON+ m. Knebelschraube Pos 3,4 !	1
3	915115	FLUEGELMUTTER M 8 KUNST. PA /GRIVORY SCHW.	1
4	1685100	FLUEGELSCHRAUBE M 8 X 16	1
5	943402	Grundausstattung AMABUS für AMATRON	1
6	NI001	AMAClick 9 für bis zu neun Teilbreiten.	1
7	931165	HALTER BL 10259 3X200X 215 1.4301	1
8	NI167	Multifunktionsgriff	1
9	NL262	Signalkabel 7-polig an Signaldose DIN 9684	1
10	NL027	Signalkabel X-Sensor u. Zapfwelle	1
11	NL070	ANSCHLUSSTEILE DREHZALUEBERW. AMADOS/AMASCAN, Sensor A	1
12	NI002	AMAClick 13 für bis zu dreizehn Teilbreiten.	1
20	ME817	Folie MFG Spritze UX/UF/UG 3-teilig A / B / C	1
21	ME817	Folie MFG Spritze UX/UF/UG 3-teilig A / B / C	1
30	NL077	Anschlußteile für Schlepper ohne Signaldose Nur UF01 !	1
30a	0747600	SENSOR X (AMATRON I + AMACHECK)	1
31	NL024	Signalkabel 7-polig an Signaldose DIN 9684 Nur UF01 !	1
32	NL022	Signalkabel 4-polig an Signaldose Fendt-Schlepper Nur UF01 !	1
35	NF143	Reparatursatz Stecker 20 pol. Kunst. (AMATRON +)	1
36	NF144	Reparatursatz Stecker 30 pol. Kunst. (AMADOS + AMASET +)	1
37	NF145	Reparatursatz Stecker 39 pol. Kunst. (AMASPRAY +)	1
40	NF085	Riegelwanne 20 pol. (Parkdose)	1
41	DD301	Bleischraube 7049 4,8X 9,5 C-H A2	2

АмновeR
Замовлення запчастин
(050)-407-68-47
(050)-407-68-45



Замовлення запчастин

(050)-407-68-47

(050)-407-68-45



M003 AMASPRAY+ und Schlauchpaket UX I / ASD- Kabel / Batteriekabel

Pos.	Teile-Nr.	Benennung	Anzahl
o.Abb.	938157	Schlauchpaket UX X für sieben/neun Teilbreiten Pos 2.2, 27, 30, 35, 46, 47	1
o.Abb.	930251	Schlauchpaket UX I für fünf und sieben Teilbreiten	1
1.1	NI076	Bordcomputer AMASPRAY+ für fünf und sieben Teilbreiten 7 Teilbreiten	1
1.2	NI110	Bordcomputer AMASPRAY+ für sieben und neun Teilbreiten 7 und 9 Teilbreiten	1
1.3	NI124	Bordcomputer AMASPRAY+ für fünf Teilbreiten 5 Teilbreiten	1
2.1	NL125	Kabelbaum UX Vorwahlklappung AMASPRAY+ Für NI076! 7 Teilbreiten Siehe nachfolgende FIG !	1
2.2	NL386	Kabelbaum UX Vorwahlklappung 9 Teilbreiten Für NI110! 9 Teilbreiten Siehe nachfolgende FIG !	1
2.3	NL428	Kabelbaum UX Vorwahlklappung 5 Teilbreiten Für NI124! 5 Teilbreiten Siehe nachfolgende FIG !	1
3	NZ039	Konsole mit Batterieanschlußkabel mit einer Steckdose Pos 4-6 !	1
4	NZ031	Grundkonsole / Halter Bordrechner	1
5	NL080	Batteriekabel 2X 4,0mm ² m. Steckdose	1
6	NF089	Steckdose 3pol. 12V	1
7	NF095	Stecker 3 pol. 12V	1
9	921511	SCHALTERKAPPE KUNST. FM TPU-EST 92 SHORE SCHWARZ	1
10	NF145	Reparaturatz Stecker 39 pol. Kunst.	1
20	NL394	ASD-Kabel	1
21	NL262	Signalkabel 7-polig an Signaldose DIN 9684	1
27	NF014	Blindstecker 3 pol. AMP	1
30	NZ048	Parkdose 30pol. Stecker	1
35	921876	PLATTE F.STECKER TFL KUNST. 6X 70X 250 PA	1
36	DC031	Sechskantschraube ISO 4017 8X 20 A2-70	2
37	DF021	Scheibe ISO 7090 8,4X16X1,6 A2	2
38	DE288	Sicherungsmutter DIN 985 M 8 A4-70	2
41	DC019	Sechskantschraube ISO 4017 6X 20 A2-70	2
43	DF011	Scheibe ISO 7090 6,4X12X1,6 A2	2
45	DE166	Sicherungsmutter DIN 985 M 6 A4-70	2
46	929950	KUNSTSTOFFDUEBEL M6 KUNST. POM SCHWARZ	4
47	DD463	Fassadenschraube BZ 6,3X19 A2	4



Замовлення запчастин

(050)-407-68-47

(050)-407-68-45

**M004 Kabelbaum AMASPRAY+ Vorwahlklappung**

Pos.	Teile-Nr.	Benennung	Anzahl
1.1	NL125	Kabelbaum UX Vorwahlklappung AMASPRAY+ Für NI076	1
1.2	NL386	Kabelbaum UX Vorwahlklappung 9 Teilbreiten Für NI110	1
1.3	NL428	Kabelbaum UX Vorwahlklappung 5 Teilbreiten Für NI124	1
2	NF081	Reparatursatz kpl. 3 pol. AMP u. Kuppl.	1
4	NF110	Wuerfelstecker 4 pol. Buchse	1
5	NF142	Rechteckstecker 3 pol. Buchse	1
5	NF177	Dichtung Rechteckstecker	1
7	NF112	Wuerfelstecker 4 pol. Stecker	1





Замовлення запчастин

(050)-407-68-47

(050)-407-68-45



M010 Schlauchpaket UX II

Pos.	Teile-Nr.	Benennung	Anzahl
1	936543	Schlauchpaket UX II Armaturkomponenten siehe FIG F	1
3	NI070	Maschinenrechner Spritze Basis Bordrechner AMATRON+ UF1 UG UX	1
4	NL053	Kabelbaum UX Basis Vorwahlklappung AMATRON+	1
7	NL140	Anschlusskabel AMATRON+ Maschin. 15m AMATRON+	1
11	NL039	Verlaengerungskabel 2,0m 3 pol. AMP	1
15	931094	SENSOR (PUMPENDREHZAHL) VORM. (MB) Nur Einzelteile erhältlich.	1
16	NH073	Sensor induktiv 1,1m AMP-Stecker	1
17	73300674	SENSORHALTER AR BL 10259 1,5X120X 203 1.4301	1
18	73300675	DECKEL AR BL 10259 1,5X 61X 148 1.4301	1
19	DB217	Sechskantschraube ISO 4014 6X 70 A2-70	1
20	DE166	Sicherungsmutter DIN 985 M 6 A4-70	1
21	DA663	ZYL-SHR 4762 10X 16 A2-70	3
22	DF362	Sicherungsscheibe 10,2X22X1,6 A2	3
23	938519	DISTANZBUCHSE RD KUNST. 17 X 12 POM SCHWARZ	6
24	DC275	Sechskantschraube ISO 4017 8X 12 A2-70	3
25	DF361	Sicherungsscheibe 8,2X18X1,4 A2	3
30	NF085	Riegelwanne 20 pol. (Parkdose)	1
31	DD301	Blechschrabe 7049 4,8X 9,5 C-H A2	2
35	921876	PLATTE F.STECKER TFL KUNST. 6X 70X 250 PA	1
36	929950	KUNSTSTOFFDUEBEL M6 KUNST. POM SCHWARZ	8
37	DD463	Fassadenschraube BZ 6,3X19 A2	8
40	NF013	Blindstecker 10 pol. AMP	1

Агро
Замовлення запчастин
(050)-407-68-47
(050)-407-68-45



Замовлення запчастин

(050)-407-68-47

(050)-407-68-45



M011 Schlauchpaket UX III

Pos.	Teile-Nr.	Benennung	Anzahl
1	939959	Schlauchpaket UX III Armaturkomponenten siehe FIG F	1
3	NI070	Maschinenrechner Spritze Basis Bordrechner AMATRON+ UF1 UG UX	1
4	NI131	Maschinenrechner Spritze Hydraulik Bordrechner AMATRON+ UF1 UG UX	1
5.1	NL429	Kabelbaum UX Basis Armatur (neue Teile-Nr) Bis 12.2011	1
5.1	NL432	Kabelbaum UX DC L-Gestänge (neue Teile-Nr) Bis 12.2011	1
5.1	NL433	Kabelbaum UX DC S-Gestänge (neue Teile-Nr) Bis 12.2011	1
5.2	NL429	Kabelbaum UX Basis Armatur Ab 01.2012	1
6	NL430	Kabelbaum UX Hydraulik I	1
7	NL060	ANSCHLUSSKABEL AMATRON+ MASCHIN. 6,5M ANSCHLUSSKABEL AMAT	1
8	NL035	Verbindungskabel 9,7m Maschinenrechner AMATRON+	1
9	NL036	Verbindungskabel Kabelbaum Regelventil U AMATRON+ UX	1
10	NL003	Kabelbaum UX Hydraulik AMATRON+	1
15	931094	SENSOR (PUMPENDREHZAHL) VORM. (MB) Nur Einzelteile erhältlich.	1
16	NH073	Sensor induktiv 1,1m AMP-Stecker	1
17	73300674	SENSORHALTER AR BL 10259 1,5X120X 203 1.4301	1
18	73300675	DECKEL AR BL 10259 1,5X 61X 148 1.4301	1
19	DB217	Sechskantschraube ISO 4014 6X 70 A2-70	1
20	DE166	Sicherungsmutter DIN 985 M 6 A4-70	1
21	DA663	ZYL-SHR 4762 10X 16 A2-70	3
22	DF362	Sicherungsscheibe 10,2X22X1,6 A2	3
23	938519	DISTANZBUCHSE RD KUNST. 17 X 12 POM SCHWARZ	6
24	DC275	Sechskantschraube ISO 4017 8X 12 A2-70	3
25	DF361	Sicherungsscheibe 8,2X18X1,4 A2	3
30	NF085	Riegelwanne 20 pol. (Parkdose)	1
31	DD301	Blechschrabe 7049 4,8X 9,5 C-H A2	2
35	921876	PLATTE F.STECKER TFL KUNST. 6X 70X 250 PA	1
36	929950	KUNSTSTOFFDUEBEL M6 KUNST. POM SCHWARZ	10
37	DD463	Fassadenschraube BZ 6,3X19 A2	10
40	NF013	Blindstecker 10 pol. AMP	5
41	NF015	Blindstecker 4 pol. AMP	1
42	NF014	Blindstecker 3 pol. AMP	2
45	DC019	Sechskantschraube ISO 4017 6X 20 A2-70	6
46	DF011	Scheibe ISO 7090 6,4X12X1,6 A2	12
47	DE166	Sicherungsmutter DIN 985 M 6 A4-70	6



Замовлення запчастин

(050)-407-68-47

(050)-407-68-45

**M020 Kabelbaum NL429 NL432 NL433**

Pos.	Teile-Nr.	Benennung	Anzahl
1	NL429	Kabelbaum UX Basis Armatur	1
2	NL432	Kabelbaum UX DC L-Gestänge	1
3	NL433	Kabelbaum UX DC S-Gestänge	1
10	NF081	Reparatursatz kpl. 3 pol. AMP u. Kuppl.	1
11	NF080	Reparatursatz kpl. 10 pol. AMP	1
12	NF110	Wuerfelstecker 4 pol. Buchse	1
13	NF142	Rechteckstecker 3 pol. Buchse	1
o.Abb.	NF177	Dichtung Rechteckstecker	1
15	NF112	Wuerfelstecker 4 pol. Stecker	1
16	NF303	Blindstecker 5 pol. AMP	1
17	NF014	Blindstecker 3 pol. AMP	1



Замовлення запчастин
(050)-407-68-47
(050)-407-68-45



Замовлення запчастин

(050)-407-68-47

(050)-407-68-45

**M021 Kabelbaum NL430 / NL003 / Kabelbaum Druckbefüllung NL461**

Pos.	Teile-Nr.	Benennung	Anzahl
1	NL430	Kabelbaum UX Hydraulik I	1
2	NL003	Kabelbaum UX Hydraulik AMATRON+	1
3	NL461	Kabelbaum UX11200 Druckbefüllung	1
4	NF081	Reparatursatz kpl. 3 pol. AMP u. Kuppl.	1
5	NF080	Reparatursatz kpl. 10 pol. AMP	1
6	NF110	Wuerfelstecker 4 pol. Buchse	1
8	NF112	Wuerfelstecker 4 pol. Stecker	1
12	NF013	Blindstecker 10 pol. AMP	2
13	NF015	Blindstecker 4 pol. AMP	1
14	NF014	Blindstecker 3 pol. AMP	1
15	NF142	Rechteckstecker 3 pol. Buchse	1





Замовлення запчастин

(050)-407-68-47

(050)-407-68-45

**M021 Kabelbaum NL258 / NL003 / Kabelbaum Druckbefüllung NL461**

Pos.	Teile-Nr.	Benennung	Anzahl
1	NL430	Kabelbaum UX Hydraulik I	1
2	NL003	Kabelbaum UX Hydraulik AMATRON+	1
3	NL461	Kabelbaum UX11200 Druckbefüllung	1
4	NF081	Reparatursatz kpl. 3 pol. AMP u. Kuppl.	1
5	NF080	Reparatursatz kpl. 10 pol. AMP	1
6	NF110	Wuerfelstecker 4 pol. Buchse	1
8	NF112	Wuerfelstecker 4 pol. Stecker	1
12	NF013	Blindstecker 10 pol. AMP	2
13	NF015	Blindstecker 4 pol. AMP	1
14	NF014	Blindstecker 3 pol. AMP	1
15	NF142	Rechteckstecker 3 pol. Buchse	1





Замовлення запчастин

(050)-407-68-47

(050)-407-68-45

**M022 Kabelbaum NL053**

Pos.	Teile-Nr.	Benennung	Anzahl
1	NL053	Kabelbaum UX Basis Vorwahklappung AMATRON+	1
2	NF081	Reparatursatz kpl. 3 pol. AMP u. Kuppl.	1
3	NF080	Reparatursatz kpl. 10 pol. AMP	1
4	NF110	Wuerfelstecker 4 pol. Buchse	1
5	NF112	Wuerfelstecker 4 pol. Stecker	1
7	NF142	Rechteckstecker 3 pol. Buchse	1
7	NF177	Dichtung Rechteckstecker	1





Замовлення запчастин

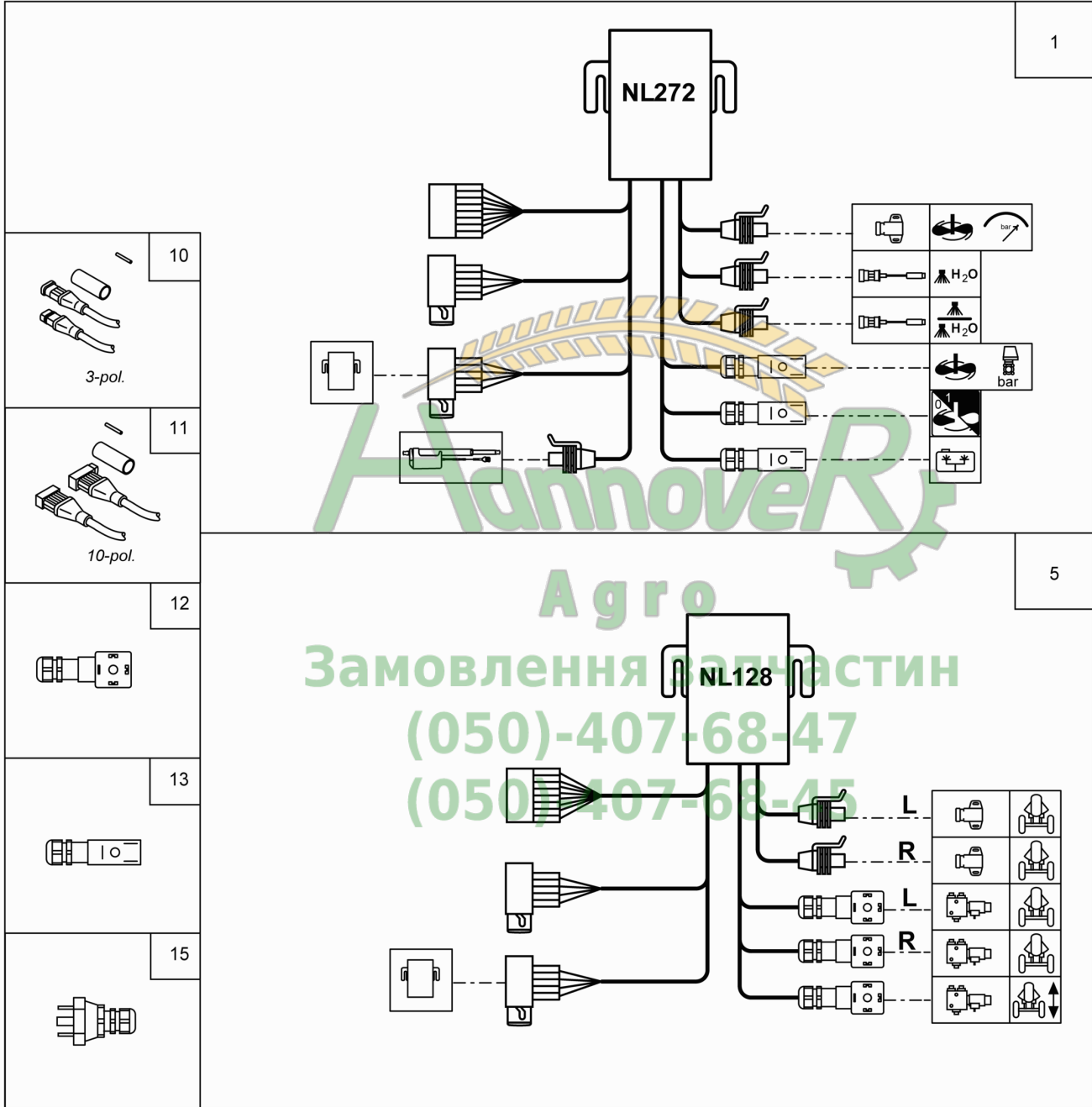
(050)-407-68-47

(050)-407-68-45

**M025 Anordnung optionaler Kabelbäume**

Pos.	Teile-Nr.	Benennung	Anzahl
1	NL272	Kabelbaum UX Komfortsteuerung (mit Poti) Siehe FIG M026 ! Ab 12.2007 !	1
2	NL138	KABELB. UX KOMFORTSTEUERUNG KABELBAUM AMATRON+ (mit digitalem Sensor) Siehe FIG M026 ! Bis 11. 2007!	1
4	NI103	Maschinenrechner Spritze Komfortsteuerung Bordrechner AMATRON+ UX	
5	NL128	Kabelbaum UX Hydac-Federung AMATRON+ Siehe FIG M026 !	1
6	NI061	Maschinenrechner Spritze HYDAC-Feder. Bordrechner AMATRON+	1
10	NL129	Kabelbaum Zusatzschaltfunktion 4,0m AMATRON+ Siehe FIG M027 !	1
11	NI068	Maschinenrechner mit Zusatzschaltfunktion zur hydraulischen Scharaushebung PS Siehe FIG M027 !	1
15	931971	FUELLSTANDSANZEIGE AM GERAET VORM. (MB) Siehe FIG M027 !	1

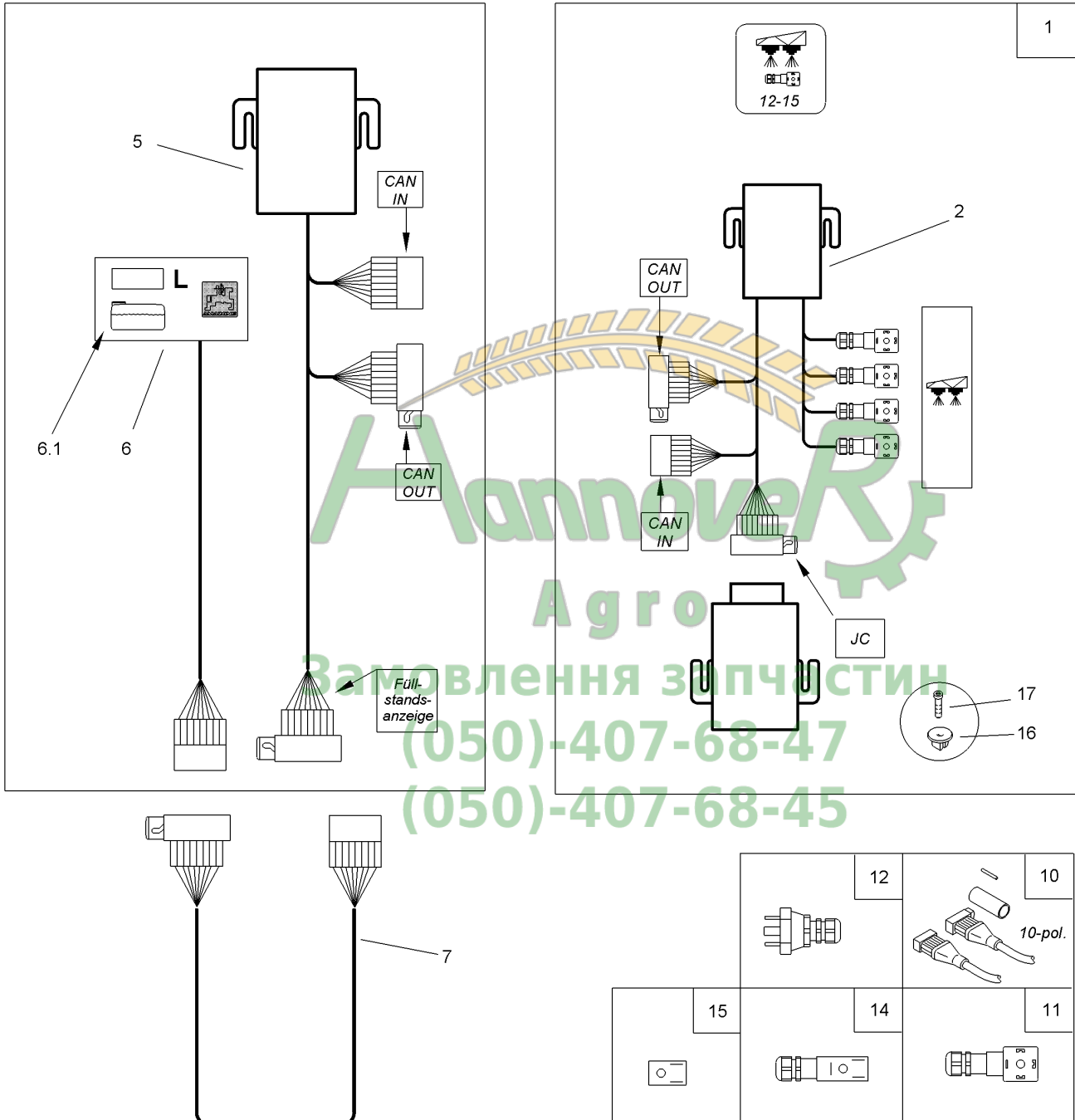




**M026 Kabelbäume Komfortsteuerung und Hydac-Federung**

Pos.	Teile-Nr.	Benennung	Anzahl
1	NL272	Kabelbaum UX Komfortsteuerung (mit Poti)	1
5	NL128	Kabelbaum UX Hydac-Federung AMATRON+	1
10	NF081	Reparatursatz kpl. 3 pol. AMP u. Kuppl.	1
11	NF080	Reparatursatz kpl. 10 pol. AMP	1
12	NF110	Wuerfelstecker 4 pol. Buchse	1
13	NF142	Rechteckstecker 3 pol. Buchse	1
13	NF177	Dichtung Rechteckstecker	1
14	NF112	Wuerfelstecker 4 pol. Stecker	1





**M027 Kabelbäume Zusätzliche Teilbreiten / Externe Füllstandsanzeige**

Pos.	Teile-Nr.	Benennung	Anzahl
1	932256	ZUSATZJOBRECHNER UX (MB) Beinhaltet Pos 2, 16 und 17	1
2	NL129	Kabelbaum Zusatzschaltfunktion 4,0m AMATRON+	1
5	NL280	Kabelbaum UF1 UX ext. Fuellstandsanz. AMATRON+	1
6	NI029	Externe Fuellstandsanzeige Spritze Bordrechner AMATRON+ UF1 UG UX	1
6.1	ME944	Folie Fuellstandsanzeige Spritze	1
7	NL281	Verlaengerungskabel 8,0m 10 pol. AMP	1
10	NF080	Reparatursatz kpl. 10 pol. AMP	1
11	NF110	Wuerfelstecker 4 pol. Buchse	1
12	NF112	Wuerfelstecker 4 pol. Stecker	1
14	NF142	Rechteckstecker 3 pol. Buchse	1
15	NF177	Dichtung Rechteckstecker	1
16	929950	KUNSTSTOFFDUEBEL M6 KUNST. POM SCHWARZ	4
17	DD463	Fassadenschraube BZ 6,3X19 A2	4





Замовлення запчастин

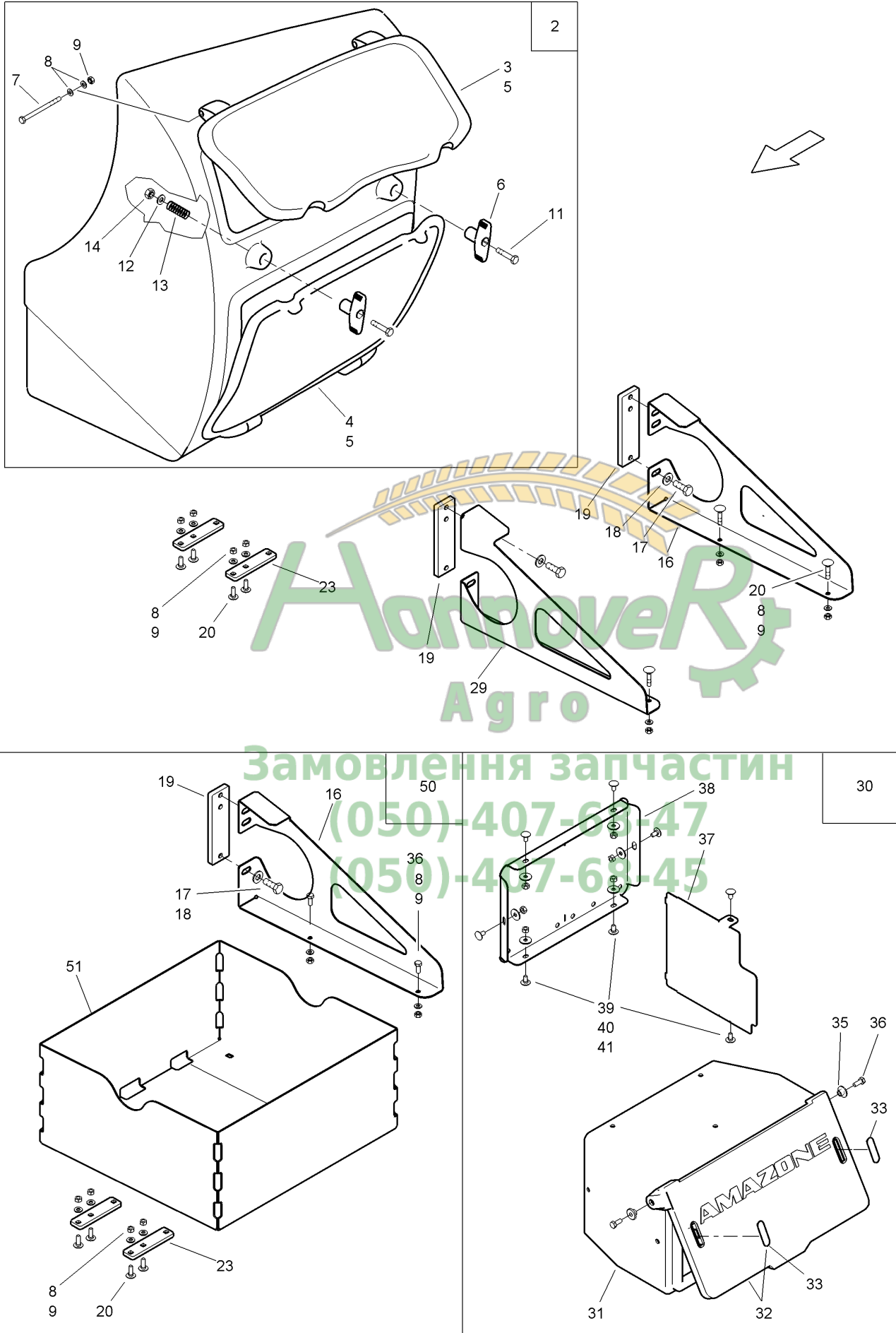
(050)-407-68-47

(050)-407-68-45

**M040 GPS-Switch**

Pos.	Teile-Nr.	Benennung	Anzahl
1	NI088	E- PAKET GPS Switch Pos 5-10 !	1
5	NI088G	AT-GPS Switch Grundgerät mit Halter	1
6	NZ099	USB-Stick GPS-Switch 2GB	1
7	NL535	Y-Kabel Amatron 3	1
8	NZ031	Grundkonsole / Halter Bordrechner	1
10	NZ080	Halter AMATRON+ m. Knebelschraube Pos 11-12 !	1
11	915115	FLUEGELMUTTER M 8 KUNST. PA /GRIVORY SCHW.	1
12	1685100	FLUEGELSCHRAUBE M 8 X 16	1
14	NZ124	A100 Montagezubehoer	1
15	NH070	GPS-Empfänger für GPS Switch Hemisphere Crescent A100 EGNOS Pos 15 und 16!	
16	NL294	Verbindungskabel GPS-Switch/GPS-Antenne	1
17	NL329	Verbindungskabel GPS-Switch/GPS-Antenne mit Signalkabel für Geschwindigkeits	1
18	NL368	Nullmodemkabel RS232	1
19	NL369	Verlängerungskabel RS232	1
30	NI064	Bordcomputer AMATRON+	1
31	943402	Grundausrüstung AMABUS für AMATRON	1

Hannover
Agro
Замовлення запчастин
(050)-407-68-47
(050)-407-68-45





Z001 Transport- und Sicherheitsbox

Pos.	Teile-Nr.	Benennung	Anzahl
2	938334	TRANSPORT U. SICHERHEITSBOX LI. VORM. (MB) Pos 3-14	1
3	73301982	DECKEL OBEN MATERIALANGABE LT. ZEICHNUNG	1
4	73301983	DECKEL UNTEN MATERIALANGABE LT. ZEICHNUNG	1
5	FH051	Moosgummiprofil 17X15 Bestellung mit Meterangabe !	
6	932936	T-GRIFF KUNST. PA6 SCHWARZ	2
7	DB439	Sechskantschraube ISO 4014 8X110 A2-70	4
8	DF021	Scheibe ISO 7090 8,4X16X1,6 A2	16
9	DE288	Sicherungsmutter DIN 985 M 8 A4-70	12
11	DB139	Sechskantschraube ISO 4014 10X 60 A2-70	2
12	DF033	Scheibe ISO 7090 10,5X20X2 A2	2
13	HB084	Druckfeder 3,2X19,2X 27,5	2
14	DE244	Sicherungsmutter DIN 985 M10 A4-70	2
16	73301894	HALTER TRANSPORTKISTE (02) BL 10051 3X355X 601 S355MC	1
17	DC152	Sechskantschraube ISO 4017 12X 30 A2-70	2
18	DF363	Sicherungsscheibe 12,4X27X1,8 A2	2
19	73302252	PLATTE H2O AU. (01) BL 10051 12X 50X 179 S355 MC	1
20	DA340	Flachrundschrabe 603 8X 25 A2-70	8
23	932996	PLATTE PEKI (02) BL 10051 8X 30X 120 S355MC	2
29	73301893	HALTER TRANSPORTKISTE LI. (02) TEIL: BL 3X355X 601 S355MC	1
30	924882	Sicherheitsbehälter für UX Special	1
31	924876	BEHAELTER GEKUEERT MATERIALANGABE LT. ZEICHNUNG	1
32	925381	DECKEL F.SAATGUTBHAEL.45L KPL. Pos 32 und 33 !	1
33	965022	ABDECKUNG KUNST. TPE-S	2
35	923339	BUCHSE KUNST. POM+30%GK SCHWARZ	2
36	DC031	Sechskantschraube ISO 4017 8X 20 A2-70	2
37	924877	TRENNBLECH BL 10259 2X267X 302 1.4301	1
38	924878	BODENBLECH BL 10259 2X298X 429 1.4301	1
39	912641	FL-RD-SHR 603 8X 16 A2-70 KURZER 4KT-ANSATZ	8
40	DF176	Scheibe ISO 7093-1 8,4X24X2 A2	8
41	DE030	Sechskantmutter ISO 4032 M 8 A4-70	8
50	933639	Kanisterträger links Pos 8, 9, 16-20, 23, 36, 51 !	1
51	933562	KANISTERBEHAELTER (02) (SB)	1



Замовлення запчастин

(050)-407-68-47

(050)-407-68-45

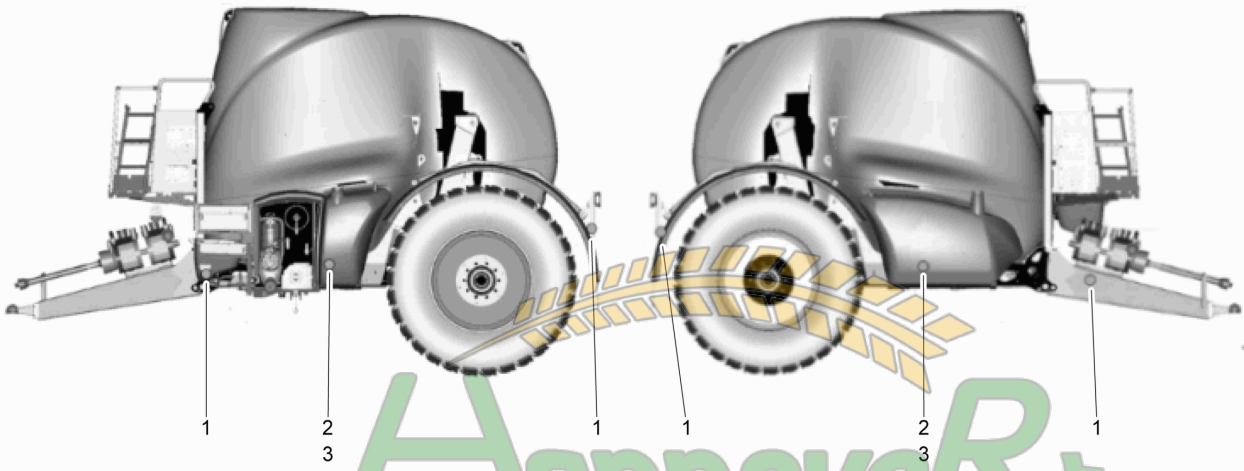


Z002 Beleuchtung

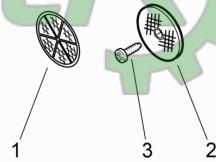
Pos.	Teile-Nr.	Benennung	Anzahl
1	936489	BELEUCHTUNG HECK (UF) VORM. (MB)	1
2	936490	BELEUCHTUNG HECK (UG) VORM. (MB)	1
3	936491	BELEUCHTUNG HECK SUPER-S (UX) VORM. (MB)	1
4	936492	BELEUCHTUNG HECK SUPER-L (UX) VORM. (MB)	1
10	936792	BELEUCHTUNG FRONT VORM. (MB)	1
		UF01 !	
11	NA088	Positionsleuchte Hella	2
12	NL237	ADAPTERKABEL FRONTBEL. ADAPTERKABEL BELEUCHTUNG	1
14	935297	REP.-SATZ WARNFOLIE (MB)	1
15	NA101	SCHLUSSL. LI. 0,15M MIT AMP-ST. U.LICHTSCH. NA093	1
16	NA100	SCHLUSSL. RE. 0,15M MIT AMP-ST. U.LICHTSCH. NA093	1
17	NA099	BEGRENZUNGSL. ROT 0,15M MIT AMP-ST.##E Bei Kabelbaum NL317 zu verwenden.	1
18	DF410	Scheibe DIN 34815 5,3X10X1 PA66 NT	4
20	NL236	KABELB. UF1 BEL. KABELBAUM BELEUCHTUNG UF01	1
21	NL260	KABELB. UG BEL. KABELBAUM BELEUCHTUNG UG: UX mit Gestänge Super-S!	1
22	NL317	Kabelbaum UX Beleuchtung Bei Begrenzungsleuchten NA099 UX mit Gestänge Super-L!	1
23	NA169	Bremsleuchte mit AMP-Stecker Bei Kabelbaum NL404 zu verwenden.	1
24	NL404	Kabelbaum UX Beleuchtung Bei Bremsleuchte NA169 UX mit Gestänge Super-L!	1
25	938445	#BELEUCHTUNGSKONSOLE 1 (02) (SB) (neue Teile-Nr)	1
25	938534	BELEUCHTUNGSKONSOLE RE. (02/K5)##E (SB) (neue Teile-Nr)	1
26	938535	BELEUCHTUNGSKONSOLE LI. (02/K5)##E (SB)	1
27	DF429	Scheibe m. Dicht. 6,8X22X3 EDPM	4
28	DC064	Sechskantschraube ISO 4017 10X 25 A2-70	4
29	DE244	Sicherungsmutter DIN 985 M10 A4-70	4
30	DF033	Scheibe ISO 7090 10,5X20X2 A2	8
31	DF278	Scheibe DIN 34815 10,5X20X2 PA66 NT	4
35	NF081	Reparatursatz kpl. 3 pol. AMP u. Kuppl.	1
36	NF082	Reparatursatz kpl. 4 pol. AMP u. Kuppl.	1



UX Special



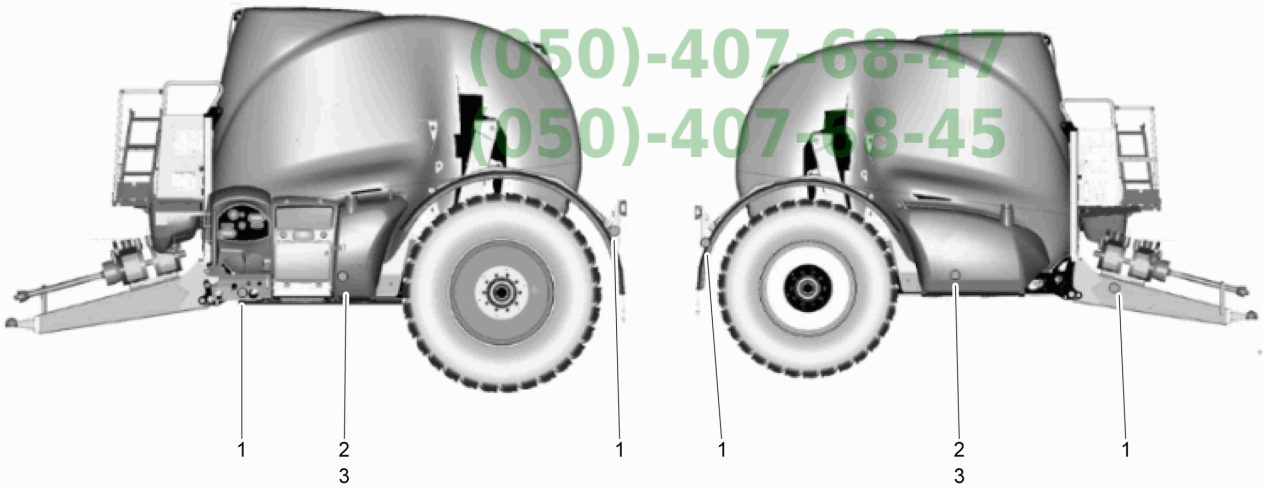
Hannover
Agro



UX Super
Замовлення запчастин

(050)-407-68-47

(050)-407-68-45



**Z003 Rückstrahler**

Pos.	Teile-Nr.	Benennung	Anzahl
1	ND019	Rueckstrahler D=60 gelb klebend	1
2	ND003	Rueckstrahler D=60 gelb	1
3	DD482	Blechschaube 7050 6,3X19 C-H A2	1


Замовлення запчастин
(050)-407-68-47
(050)-407-68-45



Notizen:



Замовлення запчастин

(050)-407-68-47

(050)-407-68-45



Notizen:



Замовлення запчастин

(050)-407-68-47

(050)-407-68-45



Замовлення запчастин
(050)-407-68-47
(050)-407-68-45

Zentrales Ersatzteillager
Postfach 51
49202 Hasbergen-Gaste

Tel.: 05405/501-290
Fax: 05405/501-106
e-mail: ET@amazone.de
http: www.amazone.de

Zweigwerke: D-27794 Hude - F-57602 Forbach
Werksniederlassung in England und Frankreich

Fabriken für Mineraldüngerstreuer, Feldspritzen, Sämaschinen,
Bodenbearbeitungsmaschinen, Mehrzweck-Lagerhallen und Kommunalgeräte