

Ersatzteilliste

UG 2200/3000 Super/ Special (ohne Spritzgestänge)

НАШ АДРЕС

ООО «ТехАгроПарк»

396336, Воронежская обл., Новоусманский

р-н, п. Отрадное, ул. Автодорожная 7.

(трасса М4 «Дон» **519** км – пост ГАИ)

Тел./факс **8 (473) 233-28-17**

E-mail: info@texagropark36.ru



MH624

Printed in Germany

07.03.13





Notizen:



Замовлення запчастин

(050)-407-68-47

(050)-407-68-45



Nr.	Bezeichnung	Seite
A002	Funktionsübersicht	2
A004	Rahmen	4
A005	Podest	6
A010	Ölumlauf	8
B001	Kotflügel Ab 08.2011	10
B002	Kotflügel Bis 07.2011	12
B003	Kotflügel UG2250	14
B005	Räder	16
B006	Rädertabelle Bremse	18
B007	Achsentabelle	20
B010	Achse ungebremst	22
B011	Standbremse	24
B012	Bremsachse LA084 LA085	26
B015	Druckluftbremse - Bremsventil Kupplungskopf Luftfilter	28
B016	Druckluftbehälter / Membranzylinder	30
B020	Hydraulikbremse	32
B022	Hydraulikbremse (ab 2013)	34
C001	Fass / Deckel / Sumpfblech	36
C002	Füllstandsanzeige	38
C003	Befüllinjektor 2" Rührwerkrohr	40
C005	Befülleinrichtung	42
C010	Behälterinnenreinigung	44
C011	Spülwasserbehälter / Füllstandsanzeige Klarwasser	46
C020	Einspülbehälter	48
C021	Einspülbehälter Anschlüsse	50
C050	Brühearmer UG Verkleidung	52
C051	Druckarmatur -- Schläuche	54
C052	Druckhahn	56
C053	Druckschlauch SE / ESB / Schnellentleerung	58
C054	Saugarmatur	60
C055	Saugfilter 2"	62
C056	Befüllschlauch Saugschlauch H2O	64
C057	Saughahn 2"	66
C058	Rührwerk / Druckfilterschlauch / Ablassschlauch	68
C099	Ecofill mit Spülfuss	70
C100	Saugschlauch 3"; 2" Kupplungsadapter 2" auf 3"	72
C105	Komfortausrüstung UG Motor / Haube	74
C106	Komfortausrüstung UG Ventile / Verschlauchung Teil 1	76
C107	Komfortausrüstung UG Ventile / Verschlauchung Teil 2	78
D007	Kolbenmembranpumpe BP 171 Teil 1	80
D008	Kolbenmembranpumpe BP 171 Teil 2	82
D009	Pumpenausrüstung 250l/min + 120l/min	84
D010	Pumpe BP280	86
D010	Pumpe BP280	88
D011	Pumpenausrüstung 370 L/min UG Super Schläuche	90

Hpt.Grp.-Index 2 AMAZONE-Ersatzteilliste



Nr.	Bezeichnung	Seite
E027	Durchflussmesser	92
E028	Schlauchpaket	94
E029	Schlauchpaket	96
E029	Schlauchpaket	98
F001	Armatur TG	100
F002	Modular-Fit-Ventil	102
L001	Gleichspurdeichsel	104
L002	Universaldeichsel, Unterlenkerschiene	106
L003	Zugmauldeichsel	108
L004	Hitchdeichsel / Zugösen	110
L005	Hitchdeichsel (ab 2013)	112
L009	Sicherungskette	114
L010	Trail-Tron Poti	116
L011	Trail-Ton Zylinder	118
L012	Deichselsteuerung I II	120
L019	Antrieb Zugmauldeichsel	122
L020	Gelenkwelle EJ442	124
L021	Gelenkwelle EJ443	126
L030	Sicherungsketten UG	128
M001	Elektronik Übersicht AMATRON+ AMASPRAY+	130
M002	Grundausstattung AMATRON + UG	132
M003	AMATRON+ Vorwahlklappung	134
M004	Kabelbaum UG AMATRON +	136
M006	Kabelbaum NL321 UG Vorwahlklappung AMATRON +	138
M007	Profiklappung AMATRON +	140
M008	Kabelbaum NL322 Armatur Profiklappung AMATRON +	142
M009	Kabelbaum NL122 Hydraulik Profiklappung AMATRON +	144
M010	AMATRON + Schlauchpaket VI Hydraulik mit DC	146
M011	Kabelbaum NL116	148
M015	AMASPRAY +	150
M016	Kabelbaum UG Vorwahlklappung AMASPRAY +	152
Z001	Beleuchtung	154



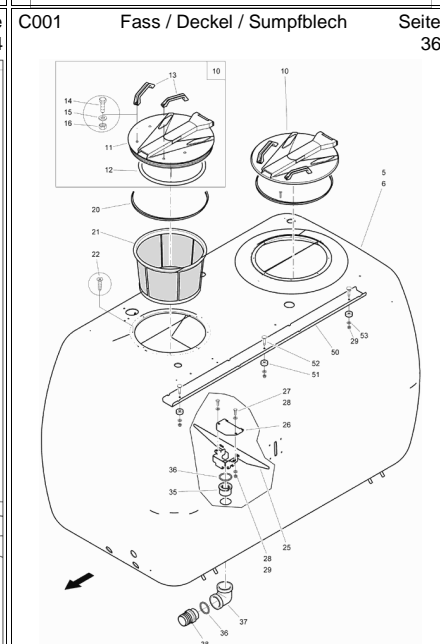
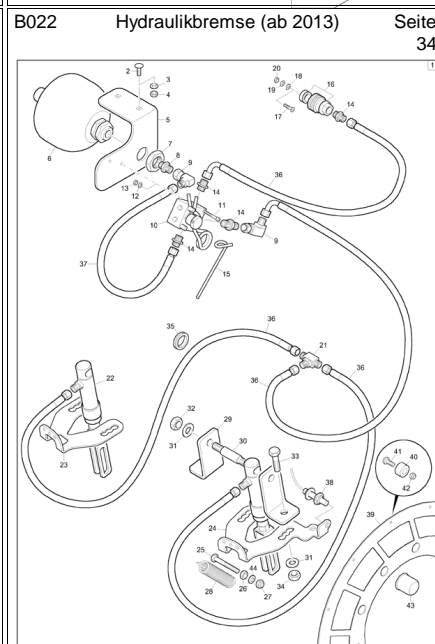
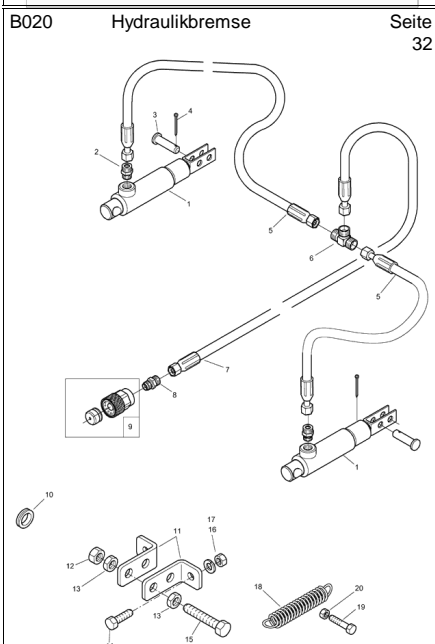
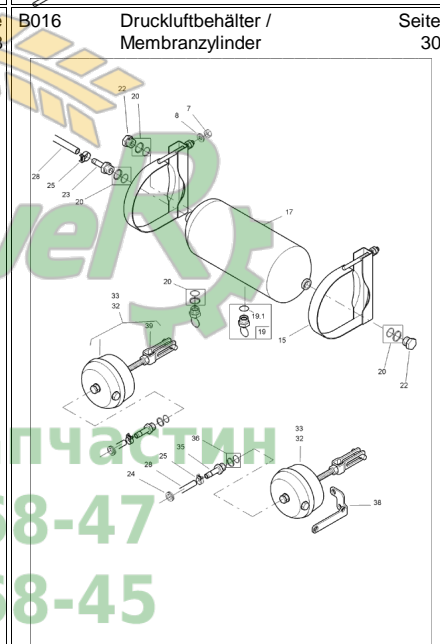
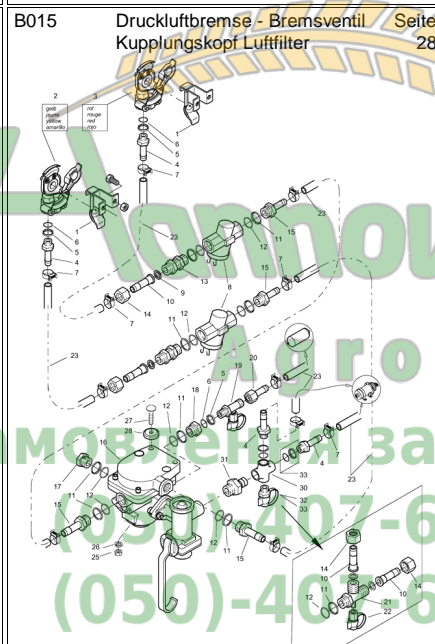
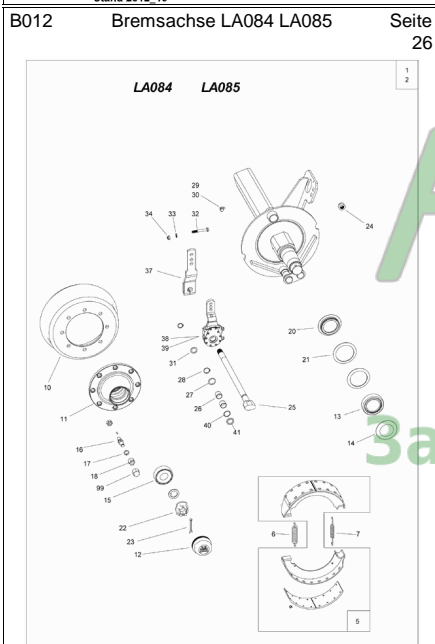
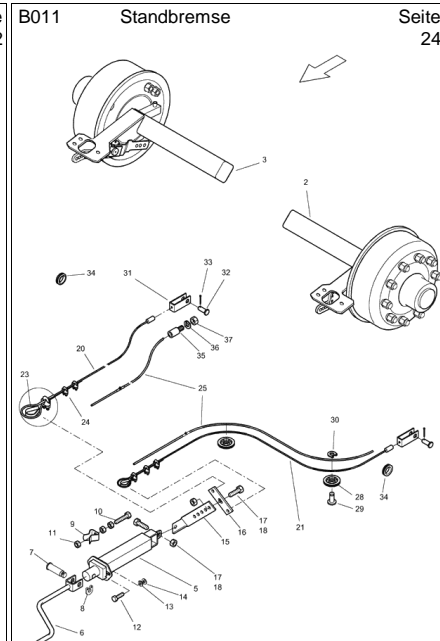
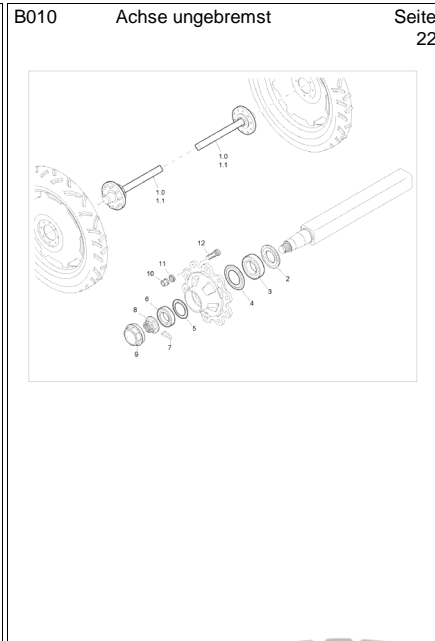
B007 Achsentabelle Seite 20

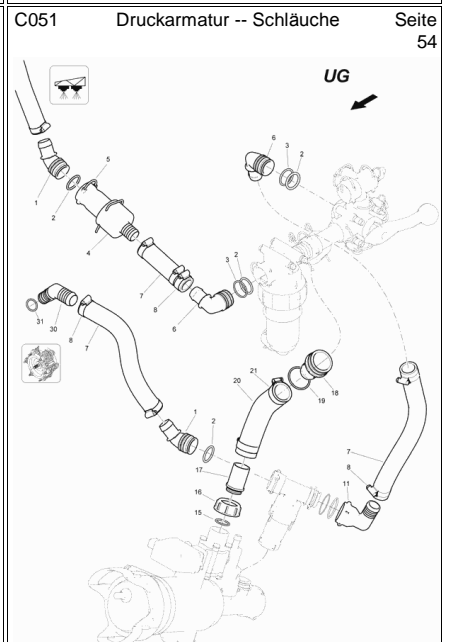
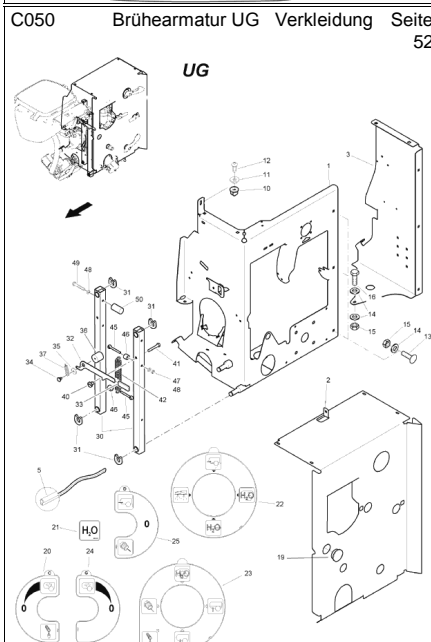
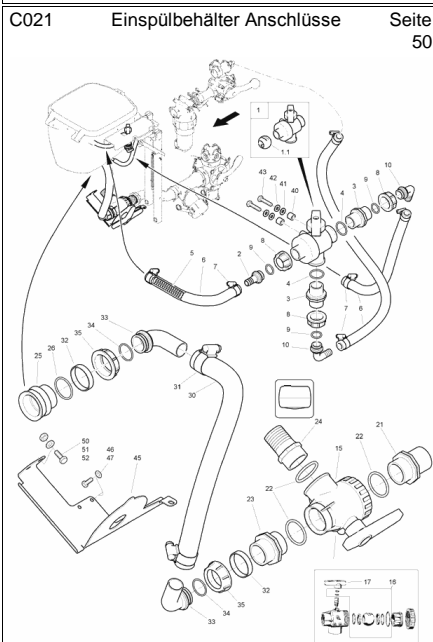
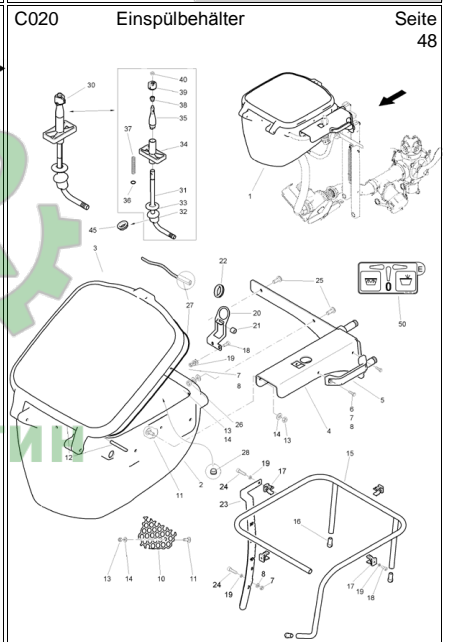
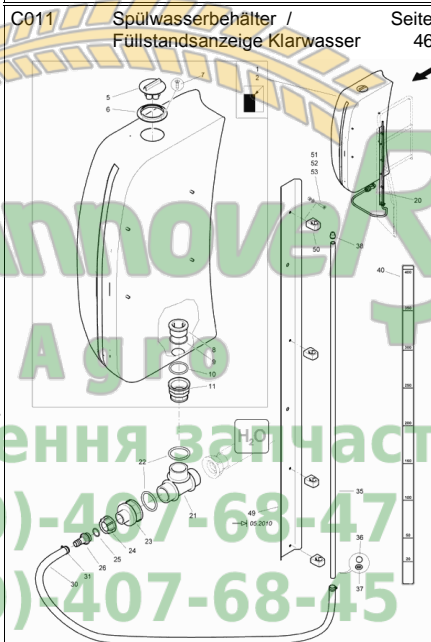
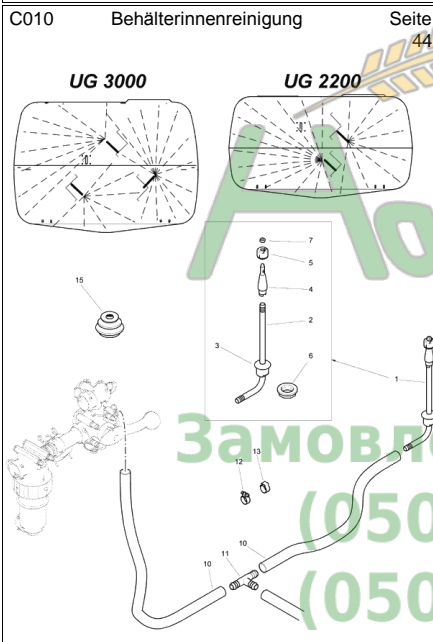
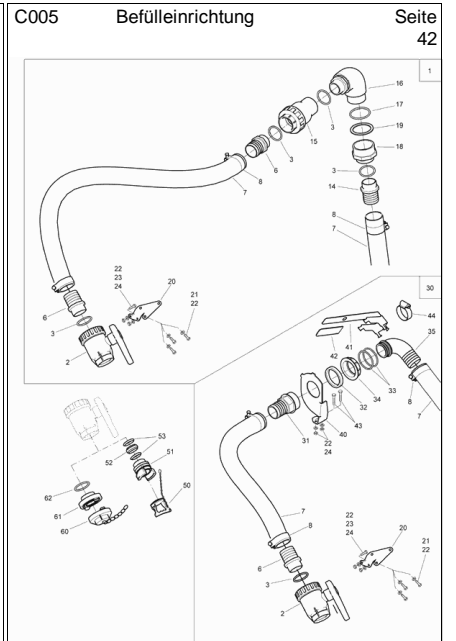
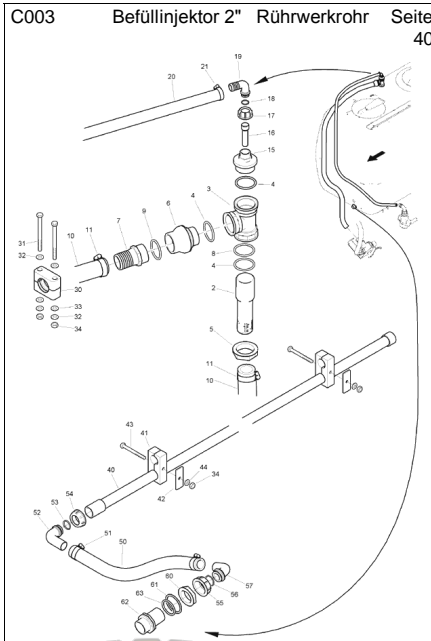
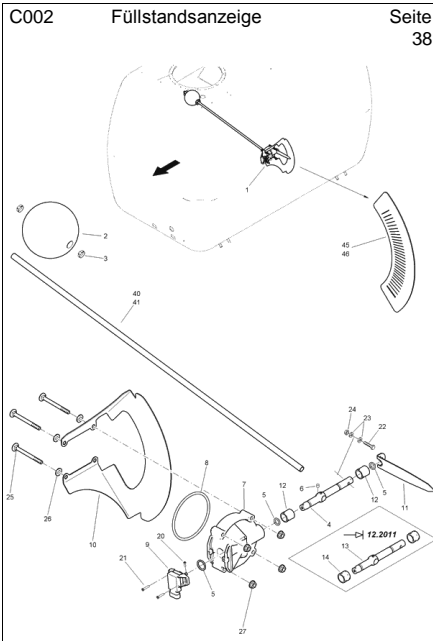
Achsentabelle UG

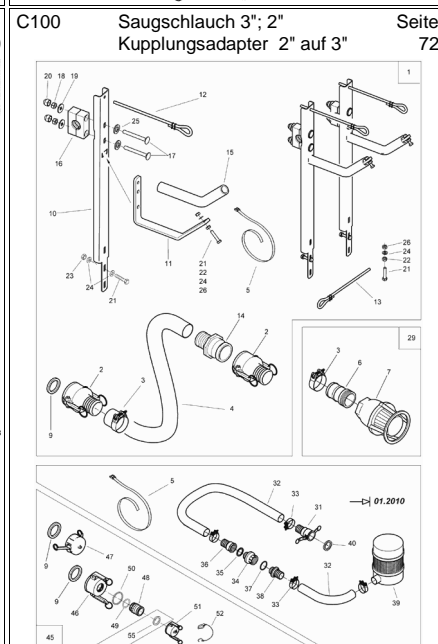
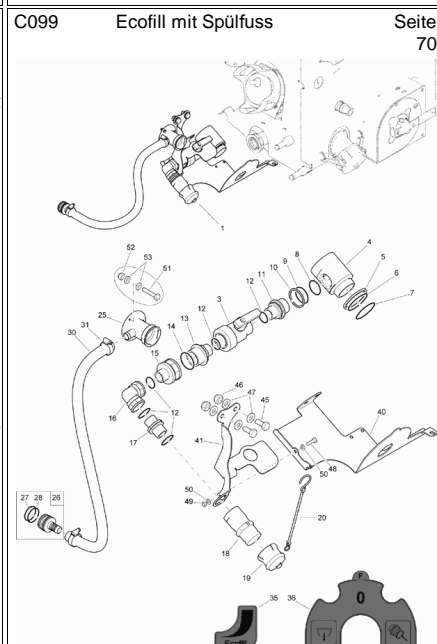
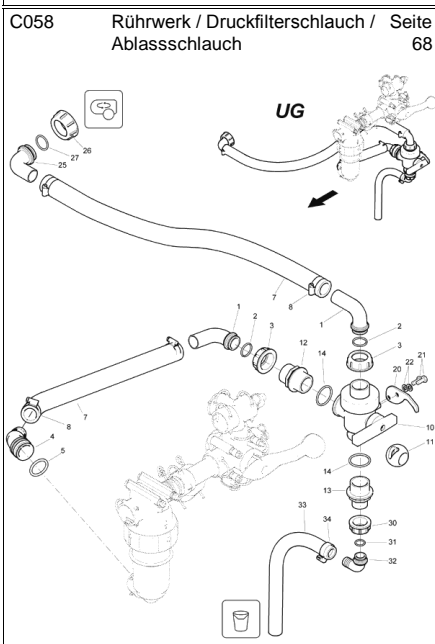
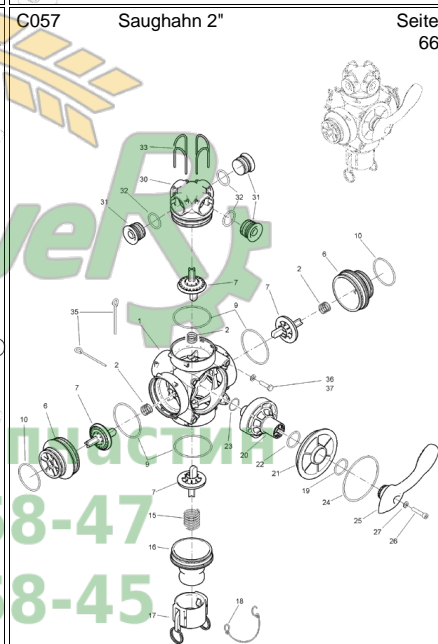
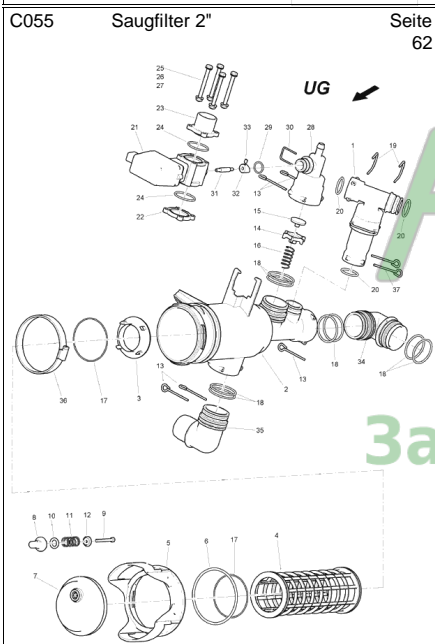
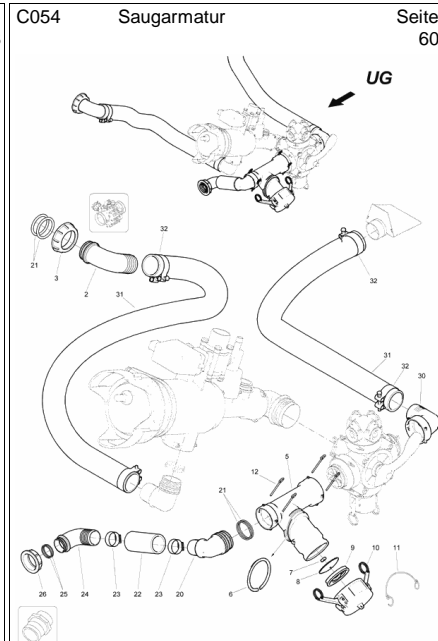
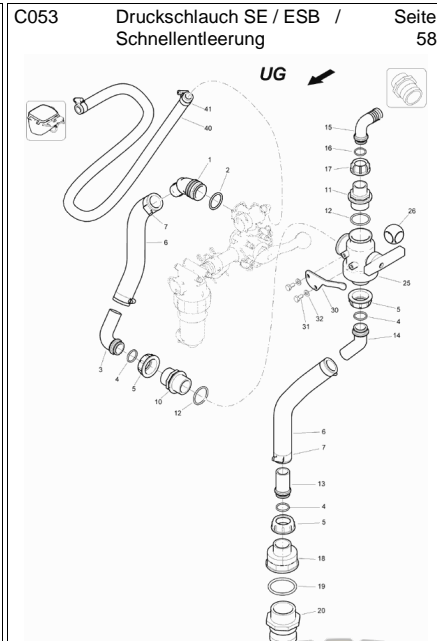
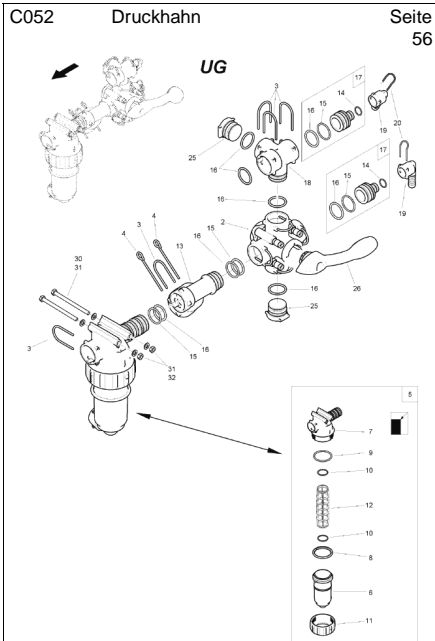
		Verstellachse UG	
Bestell-Nr.		924397	73303285
Bauart		starr	starr
Achsfederung		ohne	ohne
Spur	[mm]	1500 - 2250	1500 - 2250
Achslast 25 km/h	[kg]	3000 ¹	6500
Achslast 40 / 50 km/h	[kg]	---	6000
Flanschmaß	[mm]	variabel	variabel
Einpresstiefe		100	100
Bremse		nein	ja
Hydraulische Bremse / Druckluftbremse			
Position Bremse		---	oben
Achse			
Bestell-Nr.		LA083	LA178 LA179
Bauart		---	---
Bremsentyp		---	412E

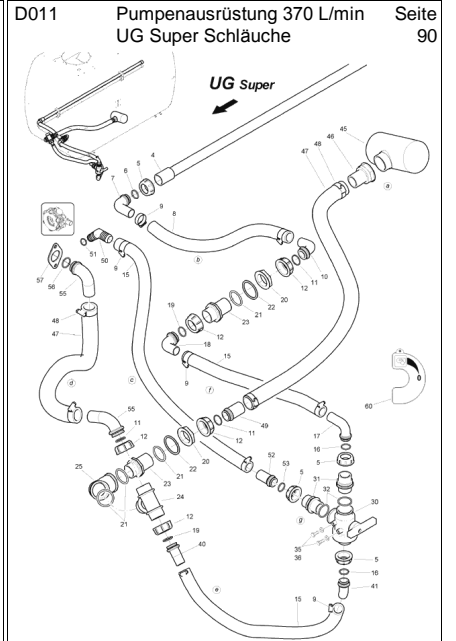
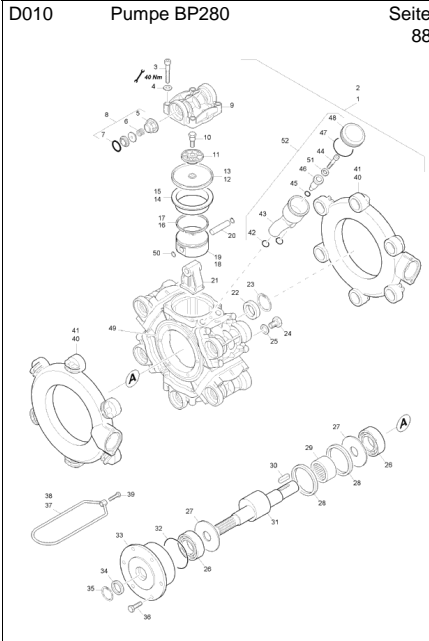
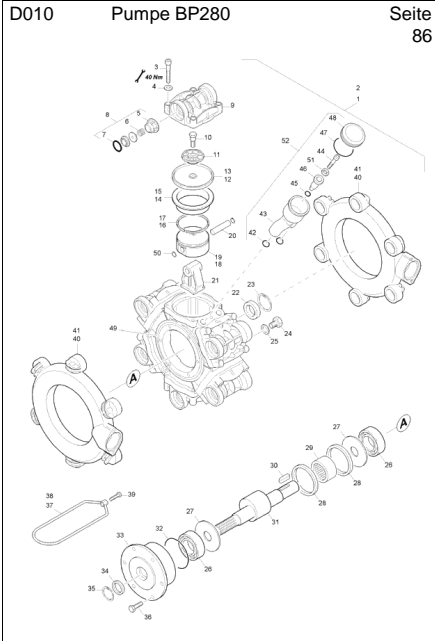
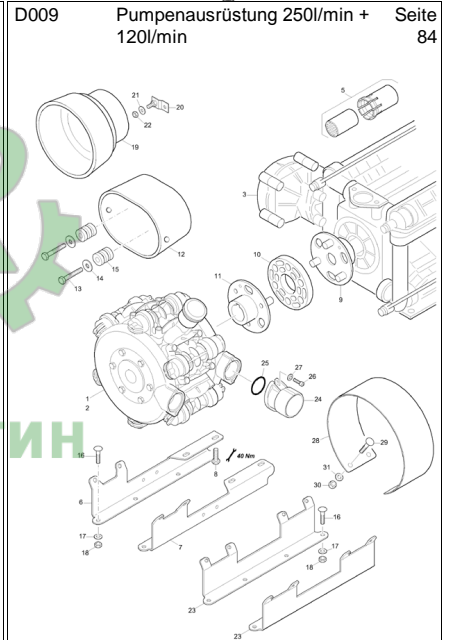
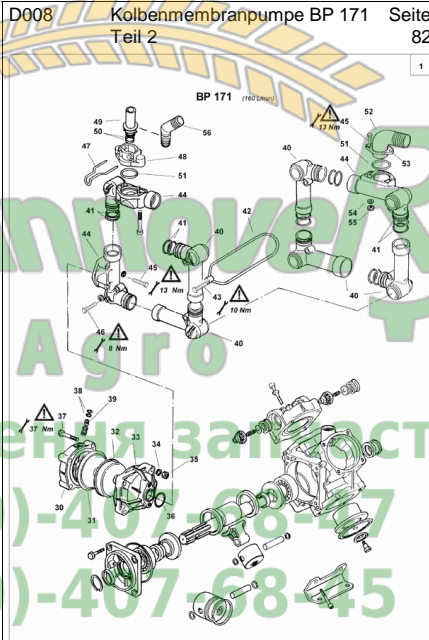
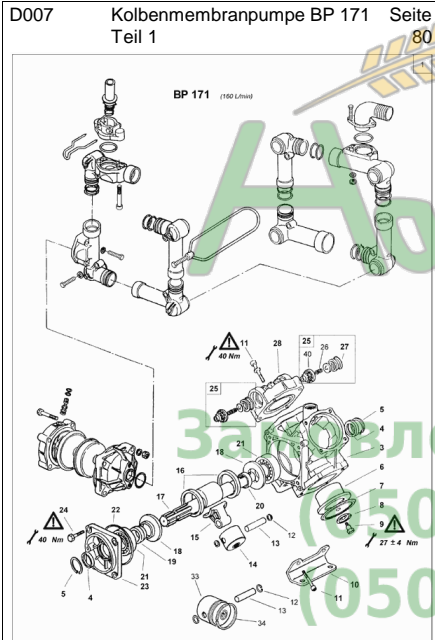
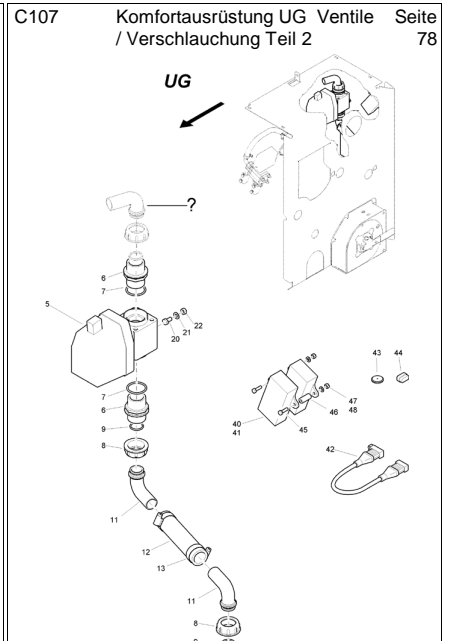
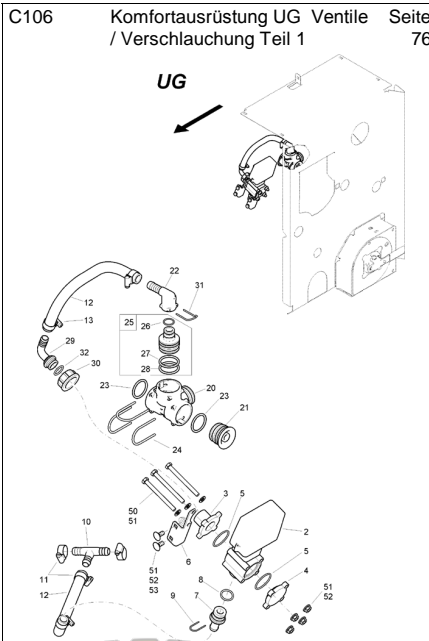
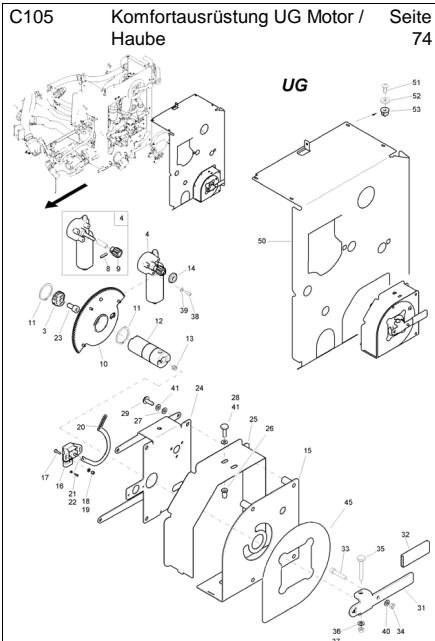
¹ nur für Deutschland
² nationale Straßenverkehrsvorschriften beachten

Stand 2012_10











E027 Durchflussmesser Seite 92

E028 Schlauchpaket Seite 94

E029 Schlauchpaket Seite 96

E029 Schlauchpaket Seite 98

F001 Armatur TG Seite 100

F002 Modular-Fit-Ventil Seite 102

L001 Gleichspurdeichsel Seite 104

L002 Universaldeichsel, Unterlenkerschiene Seite 106

L003 Zugmauldeichsel Seite 108

L004 Hitchdeichsel / Zugösen Seite 110

L005 Hitchdeichsel (ab 2013) Seite 112

L009 Sicherungskette Seite 114

L010 Trail-Tron Poti Seite 116

L011 Trail-Ton Zylinder Seite 118

L012 Deichselsteuerung I II Seite 120

L019 Antrieb Zugmauldeichsel Seite 122

L020 Gelenkwelle EJ442 Seite 124

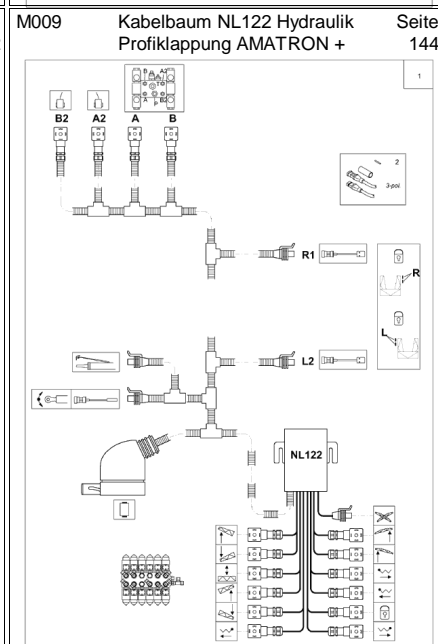
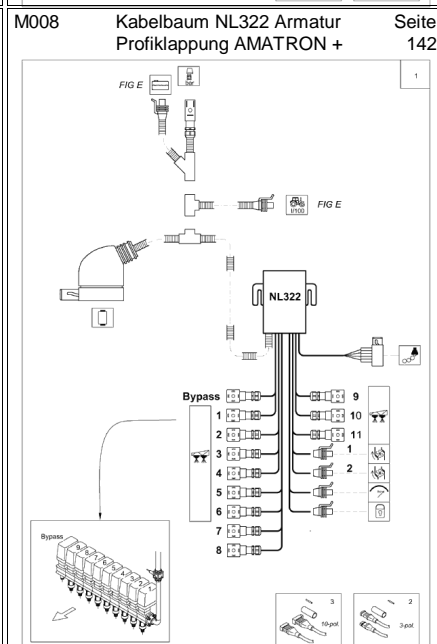
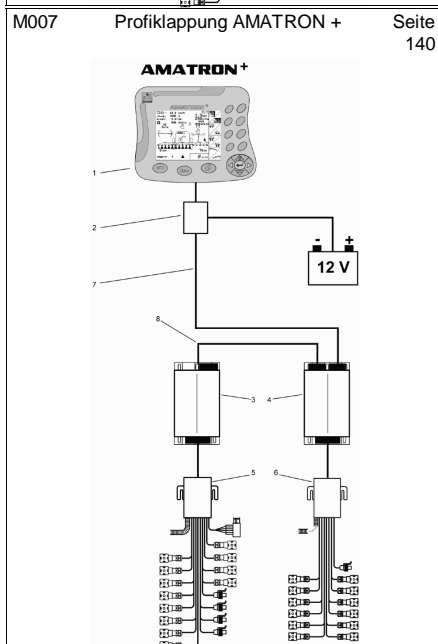
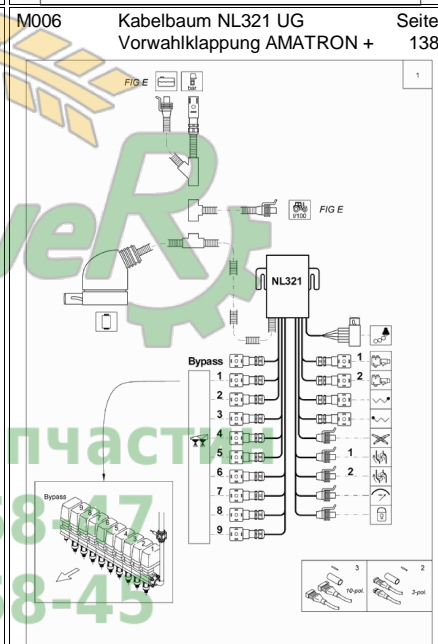
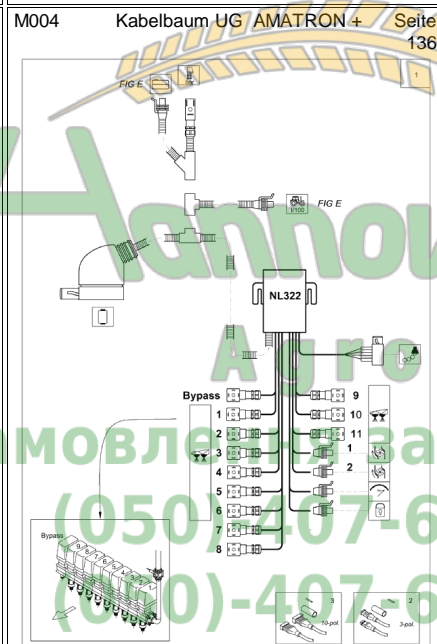
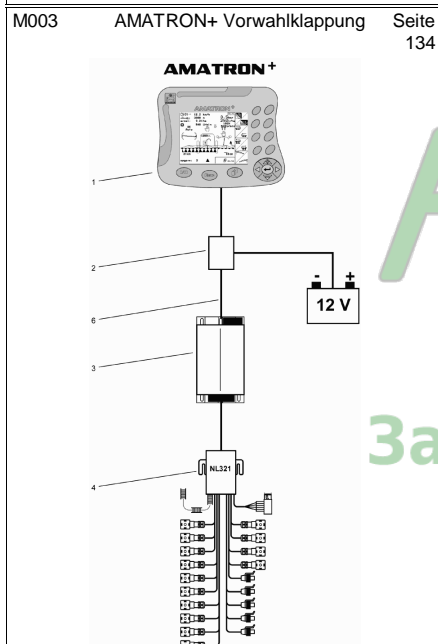
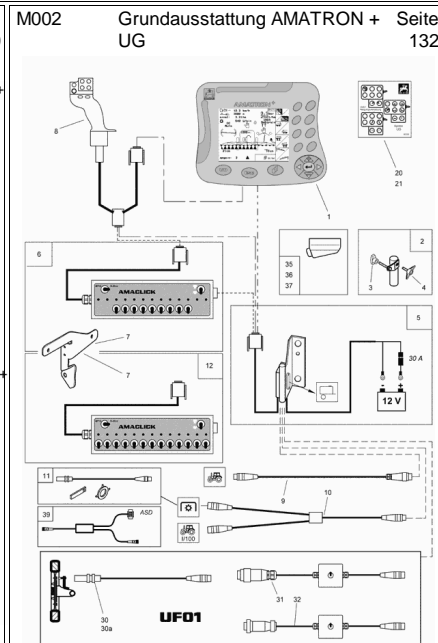
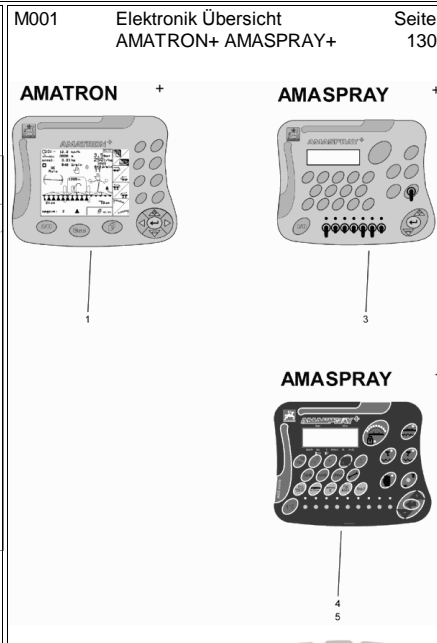
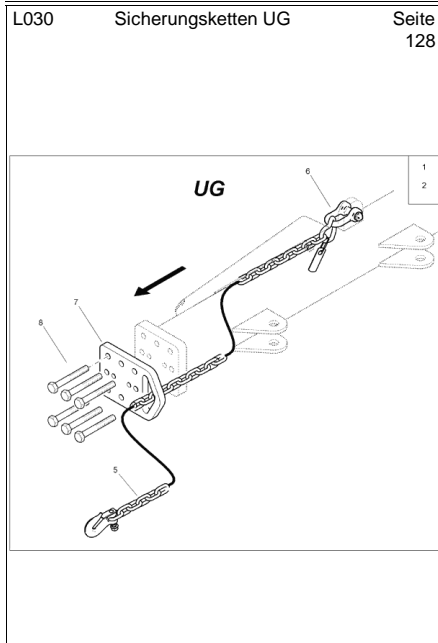
EJ 442

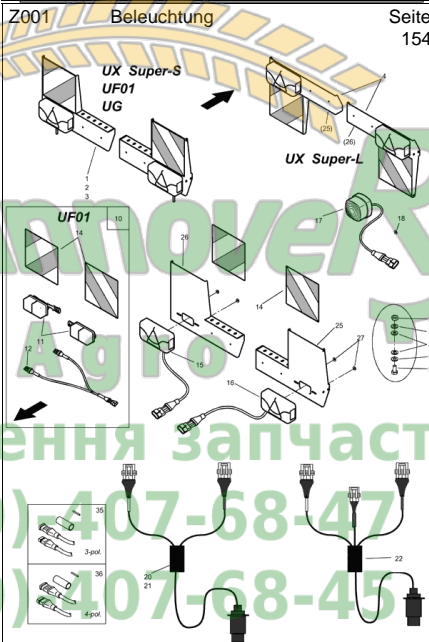
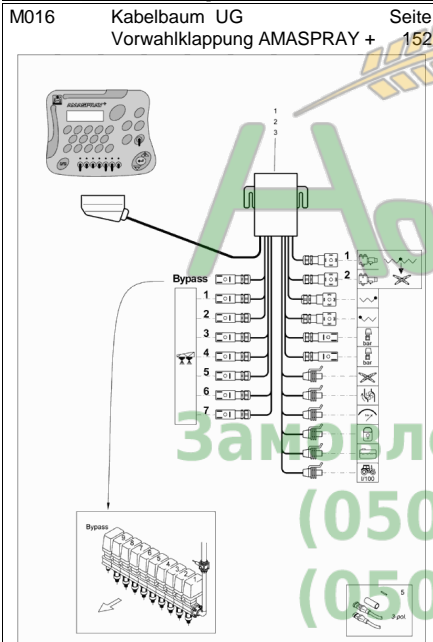
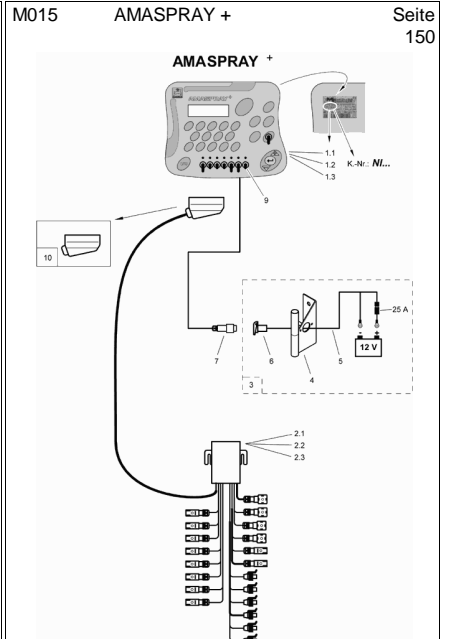
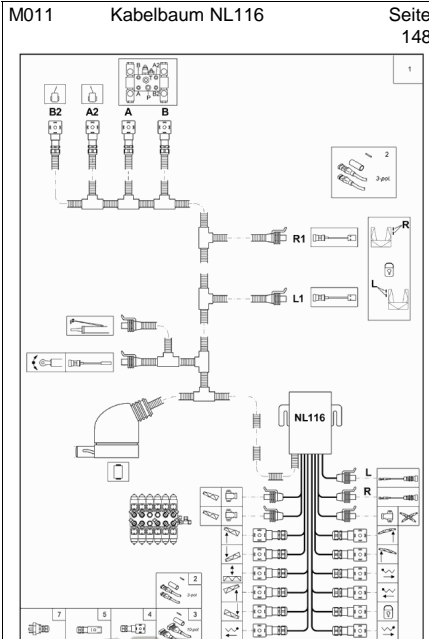
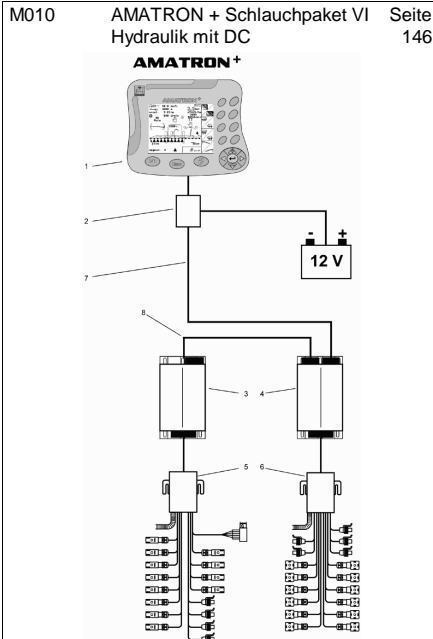
Bei Bestellung zusätzlich Bestell-Nr. der Position 1 angeben!
When ordering, part No. of item 1 must also be indicated!
En cas de commande, indiquer aussi la référence du repère 1 !

L021 Gelenkwelle EJ443 Seite 126

EJ 443

Bei Bestellung zusätzlich Bestell-Nr. der Position 1 angeben!
When ordering, part No. of item 1 must also be indicated!
En cas de commande, indiquer aussi la référence du repère 1 !





Адвокат
 Заповнення запчастин
 (050) 407-68-47
 (050) 407-68-45



Nr.	Bezeichnung	Seite	Nr.	Bezeichnung	Seite
Y136167	"ASE-Verschluss komplett; Größe B"	126	935179	AUFNAHME DRV 473 KUNST:POM /	62
Y135936	"Profilrohr; beschichtet" 0vGA-1000	126	73301283	AUFNAHME ARRETIERUNG SPALT-	42
938445	#BELEUCHTUNGSKONSOLE 1 (02)	154	918574	AUFNEHMER F.KONSOLE RD 669 3	118
921866	#SPANNBAND (02) TEIL: SPANNBA	30	DA855	Augenschraube 444B 8X 70 A2-70	52
KE078	1-Ohr-Klemme 10,3-12,8 1.4301	96,98	911903	AUSGLEICHSPLATTE (02) BL 10051	24
KE018	1-Ohr-Klemme 20,3-23,5 1.4301	44	Y116586	Äuß. Schutzhälfte, SC-Rohr 345 mm k	124
KE272	1-Ohr-Klemme 21,6-24,8 1.4301	76	Y118745	BA u.Gefahrenhinweis-Aufkleber	124,126
YKH2W12L	2-Wege-Kugelhahn	118	NL080	Batteriekabel 2X 4,0mm2 m. Steckdos	150
937132	3-WEGE-HAHN 1 1/4" RUEHRWER	68	928666	BEDAEMPfungSWINKEL F.SENSO	116
936742	3-WEGE-HAHN 1 1/4ZOLL (MB)	58	929324	Bedienungsarmatur TG, 5 Teilbreiten	100
ZF1000	3-WEGE-KUGELHAHN 1 1/4ZOLL 3	90	929325	Bedienungsarmatur TG, 7 Teilbreiten	100
939761	3-WEGE-KUGELHAHN 1ZOLL 2LO	50	929326	Bedienungsarmatur TG, 9 Teilbreiten	100
925757	3-WEGE-KUGELHAHN 2ZOLL TEIL:	50	7588200	BEFESTIGUNGSFUSS BP151/20	80
ZF1033	5-Wegekugelhahn 1 1/4Zoll	56	ZF843	Befestigungsscheibe MFV	102
915100	6-KANT-HOHLWELLE LG. (02) RO	122	938141	BEFUELLEINRICHTUNG; OHNE KUP	42
Y03010933	Abdeckblech	26	938138	Befüllleinrichtung für UG mit freier Flie	42
942341	ABDECKKAPPE ECOFILL RD KUN	70	NA099	BEGRENZUNGSL. ROT 0,15M MIT A	154
919451	ABDECKUNG (02) BL 1541 2X224X	122	73302781	BEHAELTER 2400 L GEBOHRT	36
965022	ABDECKUNG KUNST. TPE-S	6	73302880	BEHAELTER 2400L MONT. GFK RAL	36
73303275	ABDECKUNG UG (02/K5LF) TEIL:B	52	73302782	BEHAELTER 3000 L GEBOHRT	36
73303276	ABDECKUNG UG COMFORT (02/K	74	73302760	BEHAELTER 3300L MONT. GFK RAL	36
924844	ABLAUFSTUTZEN 2" TEIL: GE075	46	924876	BEHAELTER GEKUERZT MATERIAL	6
73302859	ABLAUFSTUTZEN M. NUT TEIL: 92	36	943021	BEIPACK SICHERUNGSKETTE (MB)	114
7964100	ABSCHLUSSDECKEL G	84,28	936792	BELEUCHTUNG FRONT VORM. (MB	154
ZF864	Abschlussdeckel MFV	100	936490	BELEUCHTUNG HECK (UG) VORM.	154
921568	ABSTANDSSTUECK KUNST. PA6 S	94	936489	BELEUCHTUNG HECK (UF) VORM.	154
911043	ABSTECKBOLZEN (02) (MB)	106	936492	BELEUCHTUNG HECK SUPER-L (U	154
929969	ACHSE KUNST. PA6+60%GF SCH	48,44	936491	BELEUCHTUNG HECK SUPER-S (U	154
924432	ACHSHALTER "4KT 90°LOSE(02)" T	4	938535	BELEUCHTUNGSKONSOLE LI. (02/	154
LA085	Achsstummel gebremst li. 830 10/28	24,26	938534	BELEUCHTUNGSKONSOLE RE. (02	154
LA084	Achsstummel gebremst re. 830 10/28	24,26	942587	BERUEHRUNGSLOSER DUCHFLUS	94,92
924397	ACHSSTUMMEL O.BREM. /SATZ U	20	73302861	BLECH H2O (02) TEIL:BL 9445 1,0X	46
LA083	Achsstummel ungebremst 780 10/28	22	920310	BLECHPLATTE BL 10259 3X 80X 80	116
LA164	Achsstummel ungebremst 830 10/28	22	DD301	Blechschrabe 7049 4,8X 9,5 C-H A	96,98
935626	ADAPTER AS 40 KUNST:PP-COPO	56,76	DD045	Blechschrabe 7050 4,2X22 C-H A2	46
ZF447	Adapter 463 (geschlossen) M	76	GD589	Blindkupplung DN=50	42
ZF728	Adapter 463 AG=1 Zoll F	76	DH041	Blindniet 15977 4,0X 8,0 ALA/St-L	96,98
ZF680	Adapter 473 (geschlossen) F	62	NF014	Blindstecker 3 pol. AMP	78
ZF1017	Adapter 473 AG=1 1/2Zoll M	62	ZF881	Blindstopfen AS24 kpl.	102
936231	ADAPTER KOMFORT RD KUNST.	74	ZF852	Blindstopfen AS40 G1/4	100
NL237	ADAPTERKABEL FRONTBEL. ADA	154	ZF834	Blindstopfen AS40 POM GF25	100
Y908DF48	ADR-Kronenmutter M 48x1,5 SW65	22	DE400	BLI-NT-MU M 8X18,5 RD FL-KPF A2	74
Y915N3221	ADR-Oelschutz	22	DD480	BL-SHR 7050 4,8X25 C-H A2	36
Y915PA67	ADR-Oelschutz	22	924878	BODENBLECH BL 10259 2X298X 42	6
NI002	AMAClick 13 für bis zu dreizehn Teil	132	ZF148	Bodenventil IG=2Zoll	40,72
NI001	AMAClick 9 für bis zu neun Teilbreit	132	914820	BOLZEN B1 14X 35X 4X 30 RD 1027	32
LB340	ANH.-BREMSVENTIL HYDR. (RAL9	34	7739110	BOLZEN D=15 RD 669 16X 41 1.4	24
73302941	ANHAENGERBREMSVENTIL UG (0	28	911393	BOLZEN D=16 RD 10278 20X 59 1	24
ZF657	Ansauganschluss 2 1/2Zoll BP280	84	943040	BOLZEN F. BREMSZYLINDER RD 10	34
73302755	ANSCHLAG ESB PE SCHWARZ	52	936592	BOLZEN RD 10278 22H9X 47 1.4104	24
73302744	ANSCHLAG LINKS (02) TEIL:BL 100	104	911256	BOLZEN UNTERLENKERSCH. (02) R	106,112
925836	ANSCHLAGRING RD KUNST. 65X	50	NI124	Bordcomputer AMASPRAY+ für fünf T	150,130
Y00700400	Anschlussgruppe	118	NI076	Bordcomputer AMASPRAY+ für fünf u	150,130
NL058	Anschlusskabel AMATRON+ Maschi	134,140	NI110	Bordcomputer AMASPRAY+ für siebe	150,130
938179	ANSCHLUSSRING F.BEFUELLANS	42	NI064	Bordcomputer AMATRON+	130,134,140,146,132
LB276	Anschlussstutzen AG=M22X1,5	28	EF143	Bowdenzuguelle L=1300 DA=13,8 DI	24
NL070	ANSCHLUSSSTEILE DREHZALUEBE	132	Y050912225	Bremsbacken	26
NL077	Anschlußteile für Schlepper ohne Sig	132	LB087	Bremsbelag (Satz)	106
LF152	Antirutschbelag 100X400	6,12,14,10	914829	BREMSBLECH (09) BL 59382 4X225	106
921335	Antrieb Zugmauldeichsel	122	914942	BREMSENHALTER (02) (SB)	106
73302762	ANZEIGE UG (02) TEIL:BL 10131 2X	38	914814	BREMSENHALTER OB. (02) BL 1002	106
73302818	ANZEIGEROHR KW RO POLYCAR	46	Y030932882	Bremshebel	26
73302756	ARM ESB UG (02) (SB)	52	GD121	Bremsleitungskupplung 5676 10 IG 1	32,34
73302960	ARMATURTRAEGER UG SW (02/K	52	Y050975702	Bremsnockenwelle L 203 / A 069	26
7088100	ARRETIERFEDER BL 2X 25X 130 1.	24	Y031060001	Bremstrommel	26
NL394	ASD-Kabel	132	73302707	BRUEHEARMATUR UG (MB)	52



Nr.	Bezeichnung	Seite	Nr.	Bezeichnung	Seite
933871	BUCHSE RD KUNST. 24X 6,3 PO	74	925440	DRUCKLUFTBREMSE M.ACHSE UG	28,30,18
7438200	BUEGEL	82	924398	DRUCKLUFTBREMSE M.ACHSE UG	18
936593	BUEGEL F. BREMSKABEL (02) BL 1	24	7430200	DRUCKMEMBRAN BP105+125+151	82
922014	BUEGEL I BL 9445 3X 29X 120 1.43	96,98	LB051	Druckring f. M16X1,5	28
73302439	BUEGEL M12X486 RD 669 10,8X416	108	LB055	Druckring f. M22X1,5	28
73302900	BYPASSLEITUNG J.R.UG (MB)	94,92	73302864	DRUCKSCHLAUCH RUEHRPUMPE (90
ZF860	Bypassventil	100,102	73302866	DRUCKSCHLAUCH ZRW (MB)	90
ZF1022	DE-Aufsatz MFV D15 schwarz Ausfu	102	NH004	Drucksensor 0-10 bar analog AMP-Ste	96,98
919739	DECKEL	36	7597200	DRUCKSPEICHERDECKEL BP105+1	82
934920	DECKEL 2 ZOLL KUNST: POM-S S	66	ZF546	Druckspeicherdeckel BP125+171	82
922531	DECKEL (02) BL 10051 4XD=90 S3	4	7600200	DRUCKSPEICHERGEHAEUSE BP15	82
73302765	DECKEL BL 9445 2X110X 165 1.430	36	7585200	DRUCKSTUECK	82
930401R	DECKEL F. EINSPUELBEHAELTER	48	935700	DRUCKSTUFE 1,5 BAR 180L (MB)	54
925381	DECKEL F.SAATGUTBHAEL.45L KP	6	928154	DUESE 180° RD KUNST 15 X 30 PO	48
7595200	DECKEL F.VOLUMENAUSGLEICH	86,88	929968	DUESE 2-TEILIG KUNST. PA 66 SC	48,44
ZF599	Deckel m. Entlueft.4-fach	46	935153	DUESENADAPTER RD KUNST. 75X	40
ZF598	Deckelring DA=159	46	NH054	Durchflussmesser 10-200 l/min	94,92
910908	Deichselsteuerung I für UG	120	935504	Durchflussmesser 6-100 l/min	92
928024	Deichselsteuerung II	120	NH075	Durchflussmesser 6kt. 3/4 Zoll ohne S	92
925712	DICHTKAPPE F.STECKER RD KUN	96,98,78	NH011	Durchflusssensor 0,5m m. AMP-Steck	94,92
FH055	DICHT-PROFIL FUER 13,5MM NUT	48	73303278	ECOFILL MIT SPUELFUSS F. UG VO	70
LB054	Dichtring	28	73303279	ECOFILLHALTER (02/K5) TEIL:BL 1	70
Y05120700	Dichtring 77/139.5X15.5	26	ZF581	Ecomatic-Anschluß UF 01	70
FF025	Dichtring DIN 7603A 17X21X1,5 Cu	118	GC067	Einschraubversch. L15XGM1/2	8
ZF467	Dichtring f. Klappdeckel	36	GC069	Einschraubversch. L15XM18X1,5	8
919348	DICHT-SATZ F.914687 3-WEGE-HA	50	GC070	Einschraubversch. L15XM22X1,5	8
YDSS0700	Dichtsatz GA218 / GA219	118	GC072	Einschraubversch. L18XM22X1,5	8
LB206	Dichtsatz M16X1,5	28,30	GC296	Einschraubversch. L8XG1/2	34
LB202	Dichtsatz M22X1,5	30	GC101	Einschraubversch. L8XG3/8	120,32,118
FE025	Dichtsatz ZYL D- 60-35	120	GC057	Einschraubversch. L8XM12X1,5	8
FE030	Dichtsatz ZYL D- 70-40	118	GC228	Einschraubversch. L8XM18X1,5	32,34
7551200	DICHTUNG 1,5X 22X30 BP140-210/	86,88	930400R	EINSPUELBEHAELTER 60L MATERI	48
FG078	Dichtung 3,0X D=54/68	72	73302750	EINSPUELBEHAELTER UG (MB)	48,50
FG086	Dichtung 4,0X D=76/94,5	42	YEOEVL12P	Einstellbarer L- Anschlussstutzen	118
FG082	Dichtung 6,5X D=50/66	72	938018	Elektrogetriebemotor	74
FG092	Dichtung 6,5X D=76/94,5	60,72	929861	ENERGIEFUEHRUNG TFL KUNST.	94
935181	DICHTUNG DRV KUNST:TPE-E	62	LB067	Entwaesserungsventil m. O-Ring AG=	30
LA094	Dichtung 82X140	22	73301969	EXPANDERSCHLINGE L=400	72
ZF198	Dichtung Deckelring	36	73301971	EXPANDERSCHLINGE L=870	72
943027	DIFFUSOR UG/UX RD KUNST. 60	40	934958	EXZENTERWELLE 2 ZOLL KUNST:	66
919842	DISTANZBUCHSE "NG" RD KUNST.	52,48,50	7591200	EXZENTERWELLE BP151+171	80
73303290	DISTANZHUELSE (02/K3) RO 1021	112	7581200	EXZENTERWELLE BP210+235+235	86,88
915960	DISTANZHUELSE RD 10278 20X 1	122	916482	FEDER KUNST. FM PUR D60E4024	110
7593200	DISTANZRING 35X48X18	80	939754	FEDERHALTER (02/K5) BL 10051 5	34
ZF232	Distanzring D=35/44 X10	80	DF342	FEDERRING 22,5	22
ZF236	Distanzstueck	86,88	DF132	Federring DIN 128A 5 FST A2G	34
73302342	DISTANZSTUECK 80 (02) (SB)	4	DF209	Federring DIN 128A 10 A2	24,28
Y384515	Doppelgabel mit Schmiernippel DOP	124,126	Y025615229	Federring DIN 74361C 22,5	26
EJ205	Doppelgelenk 1 3/8 Zoll(6) m. Ausse	122	ZF875	Federscheibe ERM QFV POM schw	102
EF141	Drahtseil D= 5 6X19 L=2260 1.4401	24	ZF876	Federteller DA=16,5 MFV AS30/AS24	102
EF121	Drahtseilklemme 5	24	ZF880	Federteller DA=22,5 QFV MFV elektr.	102
918034	DREHGELENK (02)	110	ZF282	Filter 290 (32 Maschen) Farbe weiss	62
928264	DROSSELVENTIL ET (MB)	120,118	GD453	FILTER SD 14-40 R1/4 ZOLL##E SIN	120
937001	DRUCKAUFNAHME UF / UX (MB)	96,98	GD449	Filterelement D=50 L=168	8
934911	DRUCKBEGRENZUNGSVENTIL N	62	934469	FILTERRING 2Z KUNST. PP +15%G	62
0966420	DRUCKFED 0,8X11,8X 450 1.4310	50	GD694	Filter-Verschmutzungsanzeige	8
HB122	DRUCKFED 1,5X32,5X 69,1 1.4310	66	911323	FIXIERSTANGE (03) TEIL: OBERLEN	106,108,110
HB074	Druckfeder 1,6X 9,6X 12	74	Y032615002	Flachbundmutter M22X1.5-10	26
HB114	Druckfeder 1,6X13,2X 80	48	NZ058	Flachdichtung 1,5X29X29 Silikon	96,98
HB110	Druckfeder 2,0X22,0X 41	62	DD235	FLACHKOPFSCHRAUBE 4X10	116
HB131	Druckfeder 2,1X20,0X100	62	DD238	FLACHKOPFSCHRAUBE 4X16	74
HB130	Druckfeder 3,0X36,0X 80	66	DD250	FLACHKOPFSCHRAUBE 5X16	96,98,34
935778	DRUCKFILTER UX SPEZIAL (MB)	56	DD273	Flachkopfschraube 7045 3X12 H A2-	38,74
ZF481	Druckfiltereinsatz 100 Maschen	56	DD203	Flachkopfschraube 7045 3X25 H A2-	116
73302447	DRUCKFILTERGEHAEUSE AS40 F	56	DD200	Flachkopfschraube 7045 3X35 H A2-	96,98
935623	DRUCKFILTEROBERTEIL LANG K	56	DD435	Flachkopfschraube 7045 4X40 H A2-	96,98



Nr.	Bezeichnung	Seite	Nr.	Bezeichnung	Seite
DA413	Flachrundschraube 603 10X 20 A2-7	34	936521	HALTER BEFUELLUNG BL 10051 4X	42
DA351	Flachrundschraube 603 10X 25 A2-7	52,12,84,14,10	931165	HALTER BL 10259 3X200X 215 1.43	132
DA425	Flachrundschraube 603 10X 45 A2-7	28	932158	HALTER F. HB ARMATUR BL 10259	76
DA857	Flachrundschraube 603 10X 90 A2-7	72	927720	HALTER F. MAGNET TEIL:BL 2X 20	96,98
DA494	Flachrundschraube 603 12X 25 A2-7	12	943041	HALTER F. SENSOR U. FEDER (02/	34
DA368	Flachrundschraube 603 12X 30 A2-7	14,10	928765	HALTER F.POTI (09) (SB)	116
930112	FLANSCH KUNST. PA6 SCHWARZ	48,44	73302939	HALTER LINKS 2250 (02/K5) TEIL:BL	14
7557200	FLANSCHDECKEL BP140-210/20	86,88	ZF865	Halter Modular-Fit Block	100
DD404	FL-KPF-SHR 7045 4X25 H A2-70	96,98	73302940	HALTER RECHTS 2250 (02/K5) TEI	14
912641	FL-RD-SHR 603 8X 16 A2-70 KURZ	6	73302724	HALTER SICHERHEITSBOX (02) TEI	6
915115	FLUEGELMUTTER M 8 KUNST. PA /	132	943004	HALTERHAELFTE (02/K5) BL 10051	108,110
1685100	FLUEGELSCHRAUBE M 8 X 16	132	935410	HALTERING DRUCKFILTER KUNST:	56
915103	FLUEGELSCHRAUBE M 8X20 (MB)	116	935634	HALTERING KUNST:PP GF30 SCH	60
ME828	Folie Befuellen/Schnellentleeren	52	ZF551	Haltescheibe f. Membran BP125+171	86,88,80
ME963	Folie Ecofill UG	70	KB041	Handgriff 20X4 L=CA. 65 PVC schwa	52,6
ME835	Folie Fuellstandsanzeige KW 400L U	46	KB016	Handgriff 30X5 L=CA. 90 PVC schwa	74
ME851	Folie Fuellstandsanzeige UG 2200	38	1111100	HANDGRIFF 40X8 L=CA. 90 PVC SC	42
ME834	Folie Fuellstandsanzeige UG 3000	38	933880	HEBEL (02) BL 10051 5X 88X 215 S	74
ME545	Folie H2O	52	ZF477	Hebel Kugelhahn 2Zoll	50
ME817	Folie MFG Spritze UX/UF/UG 3-teilig	132	LF129	Hemmschuhhalter G53 2-fach	16
MD153	Folie Ölfilter	8	929375	Hitchdeichsel	110
ME586	Folie Reinigung / Kanisterspülung	48	929372	HITCHDEICHSEL (SB)	110
ME829	Folie Rührwerk UG	52,90	73303296	HITCHDEICHSEL UG STARR (02/K3	112
ME827	Folie Rührwerk UX Special	52	IC185	Hohlkugel D= 3/8 Zoll PP rot / geschlif	46
ME826	Folie Saugen/Einspülen	70	73302943	HUELSE RD KUNST. 25X 20 POM S	38
ME646	Folie Universaldeichsel UG	106	73302953	HUELSE RD KUNST. 25X 25 POM S	38
ME824	Folie Vario-Schaltung Druckseite	52	934068	HUELSE RD KUNSTSTOFF 20POM	78
ME825	Folie Vario-Schaltung Saugseite	52,74	924400	HYD-BREMSE M.ACHSE UG 2200/30	32,18
ME707	Folie Zylinder	120,118	GB143	Hydraulikschlauch DN 06 L = 350	34
MD209	Folie Zylinder Lenkdeichsel	116,118	GB185	Hydraulikschlauch DN 06 L = 2000	116
935484	FRISCHWASSERVERTEILER AS10	66	GB191	Hydraulikschlauch DN 06 L = 2000	32,34
933868	FRONTPLATTE (02) (SB)	74	GB211	Hydraulikschlauch DN 06 L = 3000	120
925229	FUEHRUNGSHUELSE RD 669 25X	24	GB193	Hydraulikschlauch DN 06 L = 3500	94
ZF868	Fuehrungstern MFV	102	GB196	Hydraulikschlauch DN 06 L = 4000	32
73302721	FUELLHAHNHALTER (02) TEIL:BL 1	42	GB210	Hydraulikschlauch DN 06 L = 5000	116,120
73302850	FUELLSTANDSANZEIGE (MB)	38	GB216	Hydraulikschlauch DN 06 L = 7000	94
73302812	FUELLSTANDSANZEIGE KW UG (M	46	GB138	Hydraulikschlauch DN 12 L = 3000	8
ZF392	Fussventil IG=3Zoll	72	GB476	Hydraulikschlauch DN 12 L = 5400	8
LB082	Gabelgelenk f. Membranzylinder	30	GB153	Hydraulikschlauch DN 16 L = 8500	8
73303285	Gebremste Verstellachse (7,5t/6,5t)	20	GD272	Hydraulikspeicher 0,32L - 210 bar	8
929275	GELENKGEHAEUSE (MB)	116	GA218	Hydraulikzylinder D- 70-40-600- 890 m	116,118
923291	GELENKHUELSE 25X80 (02) TEIL:	116	73303287	Hydraulische Bremse für UG 2200 un	34
938188	GELENKSTANGE GEBOGEN RD 1	116	73303330	HYD-SPEICHER 1,4L-250 GV27BAR	34
EJ443	Gelenkwelle Walterscheid WWE 136	126	923029	HYD-ZYL (02/K3/80) TEIL: ZYL D-60-	120
EJ442	Gelenkwelle Walterscheid WWE 141	124	934691	HYD-ZYL E-25-110-250 (02/K3/80) (S	32,34
GC211	Gerade Verschr. L8	116,120	73302754	INJEKTORHAHNHALTER (02)##A T	50
GC178	Gerade Zwischenverschr. 15-L	8	73303280	INJEKTORHAHNHALTER ECOFILL (70
Y78101400	Gerader Einschraubstutzen M14x1,5	118	Y116724	Innere Schutzhä., SC-Rohr 460 mm k	126
Y05174645	Gestaengeteller	26	NL085	KABELB. AD D9 DOP. FAHRG. KABE	146
Y05174645	Gestaengeteller	26	NL236	KABELB. UF1 BEL. KABELBAUM BEL	154
919449	GETRIEBE /WINKEL 1:1 TEIL: GET	122	NL260	KABELB. UG BEL. KABELBAUM BEL	154
919452	GETRIEBEHALTER (02) TEIL: BL 6	122	NL322	Kabelbaum UG Armatur AMATRON+	140,146,136,142
911235	GEWICHTSKLOTZ (02) TEIL:BL 20X	106,120	NL321	Kabelbaum UG Basis Vorwahlklappun	134,138
7738100	GEWINDEMUFFE 1/4" RD 10278 19,	96,98	NL122	Kabelbaum UG Hydraulik AMATRON+	140,144
DA498	Gewindestift ISO 4027 6X 8 A2-70	62	NL116	Kabelbaum UG Hydraulik m. DC AMA	146,148
7234000	Gleichspurdeichsel	104	NL427	Kabelbaum UG Vorwahlklappung 5 Te	150,152
918018	GLEICHSPURDEICHSEL GESCHW	104	NL384	Kabelbaum UG Vorwahlklappung 9 Te	150,152
Y087279	Gleitring	124,126	NL320	Kabelbaum UG Vorwahlklappung AM	150,152
Y365716	Gleitring SD05/15-2280	124,126	NL216	Kabelbaum UX Beleuchtung Beleucht	154
935785	GRIFF KUNST: PP GF30 ROT	56,66	NL272	Kabelbaum UX Komfortsteuerung	78
916130	GRIFF KUNSTST.	48,36	KE227	Kabelbinder 4,8X145 PA66 rot	8
943402	Grundausrüstung AMABUS für AMA	134,140,146,132	ID223	Kabelmuffe D=30/35/40 H=2	48
NZ031	Grundkonsole / Halter Bordrechner	150	ID096	Kabelmuffe D=38/46/56 H=4	24,30,32,34
933874	HAHNWELLE RD KUNST. 40X 106	74	914247	KANISTER (SB)	6
934802	HALTEBLECH (02) TEIL:BL 5X462X	94	934646	KANISTERREINIGUNG VORM. (MB)	48
73303307	HALTEBLECH PUMPE (02/K3) TEI	112	73302746	KANISTERTRAEGER (02) TEIL:BL 1	12,14,10



Nr.	Bezeichnung	Seite	Nr.	Bezeichnung	Seite
ID038	Kapstokappe 1000/1072 SW17	72	924845	KUPPLUNG MUT. 3" IG=2"##E TEIL:	72
ID254	Kapstostopfen 320 GL55	12,14,10	GE073	Kupplung Mutter Blind 2Zoll	66,72
EF127	Kausche 6899B 5 NRST	24	GD276	Kupplung Mutter Blind 3/4Zoll	64
7147300	KEGELFEDER -NEU-	102	GD162	Kupplung Mutter Blind 3Zoll	60,72
CB050	Kegelrollenlager DIN 720 32213	22	GD072	Kupplung Mutter m. Tuelle 2Zoll D=50	72
Y02640575	Kegelrollenlager DIN 720 32215	26	GD151	Kupplung Mutter m. Tuelle 3Zoll D=75	72
CB032	Kegelrollenlager DIN 720 32216	22	GD160	Kupplung Storz blind DN=C	42
Y02640650	Kegelrollenlager DIN 720 32310	26	GD302	Kupplung Storz fest DN=C AG=2Zoll	42
Y02685002	Kegelschmiernippel 71412 B 58X1	26	934826	KUPPLUNG VAT.M.AG 2ZOLL GEK#	72
Y084099	Kegelschmiernippel 71412 B M8X1	124,126	GE074	Kupplung Vater AG 2Zoll M=2Zoll	58
EE140	Kette 5685 G8X32 70GL TZN	114	GD296	Kupplung Vater AG 3/4Zoll M=3/4Zoll	64
IC083	Klappdeckel 180 Grad	36	924696	Kupplungsadapter 3" auf 2"##E	72
DG034	Klappstecker 10X45 A2G	118	912713	KUPPLUNGSFLANSCH (02) (SB) / Za	84
DG033	Klappstecker 11023 10X45 A2G	118	912900	KUPPLUNGSFLANSCH II (02) (SB) /	84
928848	KL-BUEGEL ECK 8X234X 80 RD 10	94	919527	KUPPLUNGSHALTER (02) BL 10051	6
917607	KL-BUEGEL RD 12X170X165 RD 10	122	LB047	Kupplungskopf Bremse	28
KE066	Klemmhalfenpaar 3015 LKP-0-R-1	96,98	LB048	Kupplungskopf Vorrat	28
KE273	Klemmhalfenpaar 3015 LKP-3-R-2	40	990237	KURBEL KPL. (02)	24
KE134	Klemmhalfenpaar 3015 LKP-5-R-4	94,96,98	933475	LAGERBOCK KUNST: PP-COPO GF	38
KE246	Klemmhalfenpaar 3015 SKP-3-G-3	72	7594200	LAGERFLANSCH BP151+171	80
KE289	Klemmhalfenpaar 3015 SKP-4-G-60	40	934043	LAMELLENSTOPFEN M. BOHRUNG	46
ID191	Klemmkappe SW32 X42 schwarz	26,34	916071	LASCHE (02) TEIL:BL 12X120X 230	110
919022	KLEMMPLATTE BL 59382 4X 30X 76	40	938421	LASCHE F.KETTE KLEIN (02) BL 10	128
KE048	Klemmschelle 14-15 einfach	48	LB046	Leerkupplung	28
KE299	Klemmschelle 15 einfach m. Bügel	46	935400	LEITER UN. VERR. (02/K5) (SB)	6
921833	KNOTEN (02/K5) BL 10131 2,99X10	94	YER12X200	Leitungsrohr 12x2	118
ZF604	Kolben D=70 BP 235K	86,88	YER12X202	Leitungsrohr 12x2	118
7461200	KOLBEN D=70 BP105+151	80	DD489	Linsenflanschschraube 4X16 A2	38
ZF553	Kolben D=75 BP 125+171+280	86,88,80	DD479	Linsenflanschschraube DIN 7380 8X2	52,48,74
7408200	KOLBENBOLZEN D=15X53 BP 80-1	86,88,80	LB053	Luffilter	28
7411200	KOLBENMEMBRAN D=113 BP105-2	86,88,80	7432200	LUFTVENTIL BP105+125+151	82
ZF490	Kolbenmembranpumpe BP171 f. UG	82,80	GC109	L-Verschr. L15	8
ZF1105	Kolbenmembranpumpe BP171 f. UG	84	GD147	Magnet 12V	8
ZF1106	Kolbenmembranpumpe BP235K f. U	86,88,84	NZ042	Magnet rund o. Schraube	34
ZF1032	Kolbenmembranpumpe BP280	86,88,84	925034	MAGNETHALTESCHEIBE 10 (02) BL	34
73302929	KOMFORTAUSRÜSTUNG UG VO	74,76,78	922018	MANOMETER F.DRUCKREGLER "T	94
LE194+100	KOMPLETTRAD 230/95 R48 LI134A	16	NI070	Maschinenrechner Spritze Basis Bordr	134,140,146
ZF547	Kompressionsring f. ZF553 BP 125+	86,88,80	NI131	Maschinenrechner Spritze Hydraulik B	140,146
ZF606	Kompressionsring f. ZF604	86,88	NI103	Maschinenrechner Spritze Komfortste	78
73302751	KONSOLE ESB UG (02) (SB)	48	ZF209	Membran D=113 DESMOPAN BP105-	86,88
928157	KONSOLE F.JOBCOMPUTER BL 10	96,98	932465	MEMBRANE 3 ZOLL V3.2 FM TPE EV	60
912476	KONSOLE I (02) BL 10051 3X180X	8	7599200	MEMBRANFUEHRUNG	82
NZ039	Konsole mit Batterieanschlußkabel m	150	YMSSE016F	Membranspeicher Standard 45 bar	118
919471	KONSOLE ZYL.HUB 600 (02) BL 100	118	925160	MEMBRANZYLINDER (03) TEIL:TYP2	30
930105	KOPF F.REGELKOLBEN RD 10278	62	925161	MEMBRANZYLINDER (03) TEIL:TYP2	30
ZF199	Korbfilter D=400	36	ZF208	Minizapfhahn incl. Flachdichtung 3/4Z	6
73302853	KOTFLUEGEL GEB LF155	12	919450	MITNEHMER 6KT 176 41X 60 9SMN	122
73302945	KOTFLUEGEL GEB LF155	14,10	910396	MITNEHMERSCHEIBE D=12 KUNST.	84
73302914	KOTFLUEGELHALTER (02) TEIL:	12	ZF718	Modular-FIT-Block 5T o. Gleichdruck,	100
73302522	KOTFLUEGELHALTER LINKS (02) (12,10	ZF717	Modular-FIT-Block 7T o. Gleichdruck,	100
73302936	KOTFLUEGELHALTER LINKS 2250	14	ZF716	Modular-FIT-Block 9T o. Gleichdruck,	100
73302523	KOTFLUEGELHALTER RECHTS (0	12,10	936229	MOTORKONSOLE BL 10051 3X283X	74
73302938	KOTFLUEGELHALTER RECHTS 22	14	ZF486	Motorventil	76
73302944	KOTFLUEGELHALTER VORN (02/	10	NI167	Multifunktionsgriff	132
73302935	Kotflügelaustrüstung mit Kanisterträg	14	Y365346	n= Rip.anzahl, SC-Trich. 2 Rip. kürz. n	124,126
73302710	Kotflügelaustrüstung und Kanisterträg	12,10	Y032715463	Nabe	26
LB275	Kreuzblock IG=M16X1,5	28	7556200	NADELLAGER 60X78X40 RNAF BP1	86,88
Y044439	Kreuzgarnitur komplett	124,126	NML	NICHT MEHR LIEFERBAR	116,120
Y116555	Kreuzgarnitur komplett 2280	124,126	GE064	Nutmutter 1 1/2Zoll	90,40
LB043	Kreuzverschr 1X AG=M12X1,5 3X A	28	GE164	Nutmutter 1Zoll	48,44
Y03262161	Kronenmutter M42X2	26	GE076	Nutmutter 2Zoll	40
938795	KUGEL D=42 2-LOCH 1 ZOLL 1.430	50	968153	OBERLENKERBOLZEN KAT.II (MB)	106,108,110
925023	KUGEL D=51 2-LOCH 1 1/4ZOLL 1.	58	7552200	OELBLASS-SCHRAUBE M22	86,88
937082	KUGEL D = 51 RD 10278 55h9 1.4	68	ZF607	Oeleinfuellstutzen BP210/20	86,88
ZF582	Kugelventil 1Zoll	70	ZF1153	Oelstankkontrolle	86,88
ZF1034	Kugelventil 2-Wege 1 1/4 Zoll 12V	78	FC378	O-Ring 4,34X3,53	102



Nr.	Bezeichnung	Seite	Nr.	Bezeichnung	Seite
FC165	O-Ring 15,00X5,00	62	ZF574	Pleuelgruppe (3 Stueck) BP280	86,88
FC108	O-Ring 18,00X2,00	56,120,76	7589200	PLEUELGRUPPE (4 STK) BP151/20	80
FC007	O-Ring 18,00X2,50	102	73302731	PODEST KLAPPBAR (02) (SB)	6
FC112	O-Ring 20,00X2,50	54,90,112	73302743	PODESTPLATTE (02) TEIL: BL 100	6
FC223	O-Ring 20,20X2,60	68,76	NA088	Positionsleuchte Hella	154
FC140	O-Ring 20,29X2,62	58,46,40	NH022	Potentiometer ELO +/-60Proz. m. AM	38,116,74
FC131	O-Ring 22,00X3,00	62	933876	POTIHEBEL BL 10259 2X 90X 136 1	74
FC151	O-RING 25,00X2,00 FKM 80	30	Y135937	Prof.rohr, beschichtet, Rohr 180 mm k	124
FC185	O-Ring 25,00X2,50	102	933364	Profiklappung I für UG	8
FC182	O-Ring 25,00X3,00	64	933437	Profiklappung I für UG in Verbindung	8
FC365	O-Ring 25,00X3,50	102	933365	Profiklappung II für UG	8
FC111	O-Ring 25,00X4,00	102	933438	Profiklappung II für UG in Verbindung	8
FC109	O-Ring 26,00X3,00	68,58,90,78	Y109416	Profilrohr 1G-1610	126
FC148	O-Ring 26,70X2,60	90,40	Y135938	Profilrohr, Rohr 195 mm kürzen 1G-14	124
FC258	O-Ring 27,00X2,00	92	LB070	Pruefanschluss (T-Verschraubung) A	28
FC124	O-Ring 27,00X3,20	94,92	LB177	Pruefanschluss AG=M16X1,5	28
FC149	O-Ring 29,00X3,00	64,68,50,90	LB044	Pruefanschluss IG=M12X1,5	28
FC127	O-Ring 30,00X2,00	66	HF017	Puffer D=40X38 Ausfuehrung E	52
FC102	O-Ring 30,00X3,00	54,100	73302726	Pumpenausrüstung 370 l/min	90
Y02567765	O-Ring 30,30X2,40	26	916107	PUMPENFUSS (02) BL 10051 4X155	84
FC164	O-Ring 31,00X3,00	90,82	73302778	PUMPENFUSS LI (02) TEIL: BL 1005	84
FC230	O-Ring 31,42X2,62	90,40	73302779	PUMPENFUSS RE (02) TEIL: BL 10	84
FC103	O-Ring 32,00X3,50	70	7550200	PUMPENGEHAEUSE BP140-235+23	86,88
FC110	O-Ring 35,00X4,00	56,62,66,54,64	7587200	PUMPENGEHAEUSE BP151+171	80
FC125	O-Ring 36,00X3,00	56,54,64,82,70	73302777	PUMPENSCHUTZ PE 3X100X 655 S	84
FC104	O-Ring 38,00X3,00	100	LE126+100	Rad 230/95 R44 (AS-Profil) ET=+100,	16
FC035	O-Ring 39,20X3,00	50	LE127+100	Rad 270/95 R42 (AS-Profil) ET=+100,	16
FC150	O-Ring 39,30X2,60	60,66,76	LE128+100	Rad 270/95 R48 (AS-Profil) ET=+100,	16
FC166	O-Ring 39,69X3,53	68,58,90,70,78	LE129+100	Rad 300/95 R46 (AS-Profil) ET=+100,	16
FC332	O-Ring 40,00X2,00	66	LE133+100	Rad 340/85 R48 (AS-Profil) ET=+100,	16
FC057	O-Ring 40,00X4,00	70	LE130+100	Rad 420/85 R38 (AS-Profil) ET=+100,	16
FC315	O-Ring 42,00X3,00	100	LE134+100	Rad 460/85 R38 (AS-Profil) ET=+100,	16
FC058	O-Ring 42,00X3,50	56	LE168+100	Rad 520/85 R38 (AS-Profil) ET=+100,	16
FC066	O-Ring 46,00X3,00	62	LA102	Radbolzen M22X80 10.9	26
FC180	O-Ring 47,00X5,00	46,90,40,42,70	LA095	Radkappe D=120	22
FC106	O-Ring 50,00X4,00	50,84	DE321	Radmutter 74361 B22 8	22
FC163	O-Ring 50,39X3,53	54,40,72	936296	RAHMEN (02) BL 10131 1,5X 98X 67	74
FC302	O-Ring 55,20X2,60	100	73302740	RAHMEN UG 2200 / 3000 KPL. (02) (4
FC172	O-Ring 56,52X5,33	58,50,46,36,40	935399	RASTTEIL RD KUNST 30POM SCH	6
FC208	O-Ring 56,70X3,50	62,60,46,40,42	NF142	Rechteckstecker 3 pol. Buchse	148
FC206	O-Ring 59,20X5,70	4	938450	REDUZIER-STK AG=2Z IG=2Z 1/2Z	42
FC341	O-Ring 66,34X2,62	8	GE146	Reduzierstueck AG=1 1/2 -1Zoll	70
FC207	O-Ring 68,00X2,00	4	GE094	Reduzierstueck AG=1 1/4 - 1Zoll	68,58,70
FC269	O-Ring 68,30X3,50	66	GE350	Reduzierstueck IG=1 1/2Zoll AG=1Zo	46,70
FC204	O-Ring 76,00X5,50	42	GE165	Reduzierstueck IG=2 - 1 1/2Zoll	46
FC388	O-Ring 90,00X4,00	66	GE141	Reduzierstueck IG=2Zoll AG=1 1/4Zo	58
FC343	O-Ring 112,00X5,30	38	LB063	Reduzierstueck IG=M16X1,5 AG=M2	28
FC023	O-Ring 117,00X4,00	66	935503	REDUZIERSTUECK RD KUNST. 50	92
0269600	O-RING 17,13X2,62	86,88	ZF721	Regelventil (elektrisch 1 1/4Zoll)	62
0273600	O-RING 20,70X2,6	82	930125	REINIGUNGSEINRICHTUNG VORM.	44
0210610	O-RING 38X4	82	935297	REP.-SATZ WARNFOLIE (MB)	154
0208610	O-RING 73,03X3,53	86,88	NF080	Reparaturatz kpl. 10 pol. AMP	136,138,142,148
FC022	O-RING 100 X 2,5	62	NF081	Reparaturatz kpl. 3 pol. AMP u. Kuppl	154,136,138,142,144
0207610	O-RING 107,67X1,78	86,88,80	NF082	Reparaturatz kpl. 4 pol. AMP u. Kuppl	154
936240	O-RING 123,19 X 5,33 KUNSTST. T	62	NF143	Reparaturatz Stecker 20 pol. Kunst.	132
FC001	O-RING 14 X 2,5	102	NF144	Reparaturatz Stecker 30 pol. Kunst.	132
FC168	O-RING 20 X 3	50,94,76	NF145	Reparaturatz Stecker 39 pol. Kunst.	150,132
0280600	O-RING 37 x 6	86,88,80	ZF1024	Reparaturset Modular-fit Valve	102
936241	O-RING 76 X 5,5 KUNST: TPE-E	56	ZF885	Reparaturset Modular-fit Valve	102
NZ046	Parkbox 30/39 pol. Stecker Metall	96,98	936594	RIEGEL (02) TEIL: BL 5X 235X 304	6
NZ048	Parkdose 30pol. Stecker	96,98	73302758	RIEGEL ESB UG BL 10259 3X 60X 26	52
DM011	Passfeder DIN 6885A 8X 7X 40 St5	86,88	934648	RIEGELSCHRAUBE RD 10278 20X	52
DM012	Passfeder DIN 6885A 8X 7X 45 St5	122	935398	RIEGELSCHRAUBE RD 10278 20X	6
Y02541024	Passscheibe DIN 988 30X42X2,0	26	NF085	Riegelwanne 20 pol. (Parkdose)	96,98
DL060	Passscheibe DIN 988 56X 72X1	106	LA096	Riffelradbolzen M22X71 10.9	22
917609	PLATTE (02) TEIL: 917609	106,108,110	Y041065	Rillengabel RG2200-0v	126



Nr.	Bezeichnung	Seite	Nr.	Bezeichnung	Seite
7583200	RING 109,5X93X10 BP235+280	86,88	DF011	Scheibe ISO 7090 6,4X12X1,6 A2	48,38,96,98,74
Y03310900	Ring 32,1/35,9X4,2	26	DF021	Scheibe ISO 7090 8,4X16X1,6 A2	62,68,58,50,36
7590200	RING 80X68X8 BP151/20	80	DF033	Scheibe ISO 7090 10,5X20X2 A2	66,24,154,86,88
73301363	RING RD KUNST. 90 POM SCHWA	42	DF045	Scheibe ISO 7090 13X24X2,5 A2	30,94,70
928151	RINGLEITUNG (09) (SB)	48	DF078	Scheibe ISO 7090 17X30X3 A2	72
NF043	Ringoese 67,0-70,0MM2 M12	134	DF077	Scheibe ISO 7090 17X30X3 St A2G	108,110
934647	ROHR RO 1127 15X2X 343 1.4301	48	DF013	Scheibe ISO 7093-1 6,4X18X1,6 A2	36
930119	ROHR RO 1127 15X2X 387 1.4301	44	DF176	Scheibe ISO 7093-1 8,4X24X2 A2	52,6,84
GE182	Rohr T-Stueck AG=1 1/2Zoll	46,90	DF185	Scheibe ISO 7093-1 10,5X30X2,5 A2	84,72
GE325	Rohr T-Stueck IG=2Zoll	40	DF177	Scheibe ISO 7093-1 13X37X3 A2	116
GE024	Rohrbogen 90 Grad IG=1 1/2Zoll	90	DF343	Scheibe ISO 7093-1 15X44X3 A2	12
GE117	Rohrbogen 90 Grad IG=1Zoll	70	DF429	Scheibe m. Dicht. 6,8X22X3 EDPM	154
GE162	Rohrmuffe IG/AG=2Zoll	50	DF292	Scheibe m. Dicht. 8,4X22X3 EDPM	52,48,74
GE372	Rohrmuffe IG/AG=3/4 Zoll	64	GE114	Schl.-anschl. 45Grad D=30 f.Mu 1 1/4Z	58,90
GE060	Rohrnippel 1 1/2Zoll H=50/24	90,40	GE156	Schl.-anschl. 90Grad D=15 f.Mu 1Zoll	50,76
GE187	Rohrnippel 1 1/4Zoll H=24/24	68,58,90,78	GE196	Schl.-anschl. 90Grad D=20 f.Mu 1Zoll	68
GE154	Rohrnippel 1Zoll H=22/22	50,70	GE192	Schl.-anschl. 90Grad D=25 f.Mu 1Zoll	58,40
GE125	Rohrnippel 2Zoll H=27/27	50	GE052	Schl.-anschl. 90Grad D=30 f.Mu 1 1/2Z	68,90
GE365	Rohrnippel 2Zoll H=50/27	50	GE095	Schl.-anschl. 90Grad D=30 f.Mu 1 1/4Z	68,58,90,78
Y164467	Ronde 21,95x2	124,126	GE151	Schl.-anschl. 90Grad D=32 f.Mu 1 1/2Z	90,40
73301484	RO-WINKEL 90	42	GE048	Schl.-anschl. 90Grad D=32 f.Mu 1 1/4Z	90,40
LB052	R-Ring f. M16X1,5	28	GE072	Schl.-anschl. 90Grad D=40 f.Mu 2Zoll	50
LB056	R-Ring f. M22X1,5	28	GE053	Schl.-anschl. 90Grad D=50 f.Mu 2Zoll	60
73302868	RUECKLAUF ZRW (MB)	90	GE138	Schl.-anschl. 90Grad D=60 f.Mu 2 1/2Z	60,42,112
GD314	Rueckschlagventil 2Zoll	42	ZF489	Schl.-anschl. gerade D=16 f. Stecker	94,76
73302837	RUEHRWERKSCHLAUCH INNEN S	90	GE370	Schl.-anschl. gerade D=16 f.Mu 1Zoll	50,46
73302835	RUEHRWERKSROHR GEKLEBT	90,40	GE290	Schl.-anschl. gerade D=30 f.Mu 1 1/2Z	90
KE211	Rundstahlbuegel 3570 A 64	12,14,10	GE101	Schl.-anschl. gerade D=30 f.Mu 1 1/4Z	58,90,92
ZF580	Sammelkanal BP280	86,88	GE102	Schl.-anschl. gerade D=40 f.Mu 1 1/2Z	54,64,90
923129	SAMMELSTUECK RD KUNST. 80X1	70	GE031	Schl.-anschl. gerade D=45 IG=2Zoll	90
935632	SAUGANS. 3 ZOLL CAMLOK AS80	60	GE057	Schl.-anschl. gerade D=50 IG=2Zoll	72
935174	SAUGFILTER 2 ZOLL KPL. FUER U	62	GE043	Schl.-anschl. gerade D=51 AG=2Zoll	50,40,72
73302860	SAUGFILTER UG (MB)	90	GE286	Schl.-anschl. gerade D=60 IG=2Zoll	42
942873	SAUGFILTERBECHER 2 ZOLL KUN	62	GE343	SCHL-ANSCHL.GERAD. D=60 AG=2	42
935176	SAUGFILTERDECKEL 2 ZOLL KUN	62	AP219	Schlauch 5X3 m. Gewebe 20bar	96,98
935177	SAUGFILTERRING 2 ZOLL KUNST:	62	AP360	SCHLAUCH DN180 M.SPIRALE PVC	122
73302855	SAUGHAHN VORMONT. (MB)	66	AP449	Schlauch 11X3,5 (Bremsen)	28,30
934917	SAUGHAHNGEHAUEUSE 2 ZOLL KU	66	AP465	Schlauch 15X2 Tubclair Al transparen	46
938082	Saugkorb 3 Zoll mit Ruckschlagventil	72	AP521	Schlauch 15X5 EPDM m. Gewebe 20/	58,50,44,94,92
73302862	SAUGSCHLAUCH RUEHRPUMPE (90	AP121	Schlauch 19X4 schwarz 8/24bar	68
938076	SAUGSCHLAUCH UX OHNE SAUG	72	AP551	Schlauch 19X4,5 m. Gewebe	70
73302918	SAUGSCHLAUCHHALTER 3" (02) T	72	AP091	Schlauch 25X4,0 schwarz PVC-Spiral	64
ZF263	Saugschwimmfilter D=50 /180	72	AP523	Schlauch 25X5	40
EF041	Schaekeel 82101A 0,4 A2G	114	AP524	Schlauch 30X6	54,68,58,90,94
EF222	Schaekeel 82101A 3,0 A2G	128	AP353	Schlauch 32X4,0 schwarz PVC-Spiral	90,40,72
930104	SCHAFT F.REGELKOLBEN RV473	62	AP499	Schlauch 38X6	54
921511	SCHALTERKAPPE KUNST. FM TPU	150	AP354	Schlauch 40X4,0 schwarz PVC-Spiral	64,50,90,94
ZF869	Schaltfeder MFV	102	AP308	Schlauch 51X4,5 schwarz PVC-Spiral	60,40,72
ZF883	Schaltgetriebe	102	AP417	Schlauch 60X4,8 schwarz PVC-Spiral	60,42,112
ZF874	Schaltstange	102	AP381	Schlauch 76X5,3 grau PVC-Spirale	72
ZF955	Schaltstange	102	914104	SCHLAUCHANSCHL. 1/4" KUNST. P	96,98,100
ZF956	Schaltstange	102	GE082	SCHLAUCHANSCHL. 90°	90,82,100
ZF1027	Schaltstangenverlaengerung	102	920915	SCHLAUCHANSCHL. D=62 KUNST.	36,42
932467	SCHEIBE 6,0X 19X 5 RD KUNST.	60	927170	SCHLAUCHANSCHL. GERADE D=16	94,92
73301885	SCHEIBE 8,0X 15X 3 RD KUNST.	46	73302820	SCHLAUCHANSCHLUSS 90° D25 G	64
911023	SCHEIBE 12,5X 40X15 RD KUNST.	36	GE384	Schlauchanschluss D=75 AG=3Zoll	72
928800	SCHEIBE 14,8X 50X 5 RD KUNST.	48	73302767	SCHLAUCHAUFNAHME (02) TEIL:BL	36
918063	SCHEIBE 50,5X 69X 2 BL 59382 2X	106,112	7448100	SCHLAUCHDURCHFUEHRUNG D18	44
922530	SCHEIBE 60,5X 88X 2 BD 59381 2X	4	918570	SCHLAUCHFUEHRUNG (02) (SB)	108
7584200	SCHEIBE 10,5X18X2 AL BP140-210/	86,88	922150	SCHLAUCHFUEHRUNG (02) (SB)	96,98
Y03320312	Scheibe 32/47:6X1:65	26	73301883	SCHLAUCHHALTER (02) BL 10051 8	72
7553200	SCHEIBE 35,5X108X4 BP140-210/20	86,88	924850	SCHLAUCHHALTER (02) TEIL:BL 4X	108
7592200	SCHEIBE BP151/20	80	73302434	SCHLAUCHHALTER GESCHW (02) (108
Y02540110	Scheibe DIN 125 10,5	26	73303115	Schlauchpaket UG IX in Verbindung m	150
DF257	Scheibe DIN 34815 3,2X 7X0,5 PA6	96,98	73302716	Schlauchpaket UG V	94,96,98,140
DF410	Scheibe DIN 34815 5,3X10X1 PA66	154	73302717	Schlauchpaket UG VI	94,96,98,146



Nr.	Bezeichnung	Seite	Nr.	Bezeichnung	Seite
KE002	Schlauchschelle DIN 3017A 10- 16/	46,38	DB436	Sechskantschraube ISO 4014 20X110	4
KE213	Schlauchschelle DIN 3017A 12- 20/1	28,30	DC253	Sechskantschraube ISO 4017 5X 20	70
KE004	Schlauchschelle DIN 3017A 16- 25/1	68,58,50,44,94	DC013	Sechskantschraube ISO 4017 6X 12	4
KE005	Schlauchschelle DIN 3017A 20- 32/1	64	DC016	Sechskantschraube ISO 4017 6X 16	48,36,96,98
KE006	Schlauchschelle DIN 3017A 25- 40/1	70	DC019	Sechskantschraube ISO 4017 6X 20	106,38,96,98
KE298	Schlauchschelle DIN 3017A 30- 45/1	54,68,58,90,40	DC174	Sechskantschraube ISO 4017 6X 25	38,122
KE135	Schlauchschelle DIN 3017A 32-51/1	54,64,90	DC354	Sechskantschraube ISO 4017 6X 55	78
KE009	Schlauchschelle DIN 3017A 50- 70/1	42	DC031	Sechskantschraube ISO 4017 8X 20	6,8,96,98,100
KE295	Schlauchschelle DIN 3017A 130-150/	62	DC036	Sechskantschraube ISO 4017 8X 25	42
KE092	Schlauchschelle DIN 3017C1-1 58/2	60,40,72	DC151	Sechskantschraube ISO 4017 8X 30	50
KE149	Schlauchschelle DIN 3017C1-1 70/2	60,42,112	DC043	Sechskantschraube ISO 4017 8X 40	42,82
KE117	Schlauchschelle DIN 3017C1-1 85/2	72	DC048	Sechskantschraube ISO 4017 8X 55	52,82
LB050	Schlauchstutzen S11 AG=M16X1,5	28,30	DC259	Sechskantschraube ISO 4017 8X 80	40
LB060	Schlauchstutzen S11 AG=M22X1,5	28,30	DC058	Sechskantschraube ISO 4017 10X 16	96,98
LB058	Schlauchstutzen S11 m. Bund f. Ueb	28	DC061	Sechskantschraube ISO 4017 10X 20	86,88
LB064	Schlauchstutzen S11 m. Ueberwurfm	28	DC064	Sechskantschraube ISO 4017 10X 25	52,50,12,24,154
929348	SCHLEPPER TRAIL-TRON POT1 (M	116	DC067	Sechskantschraube ISO 4017 10X 30	80
KE007	SCHL-SHEL 3017A 32- 50/12 W4	50,94	DC071	Sechskantschraube ISO 4017 10X 40	106,104
NA101	SCHLUSSL. LI. 0,15M MIT AMP-ST.	154	DC072	Sechskantschraube ISO 4017 10X 40	86,88,82
NA100	SCHLUSSL. RE. 0,15M MIT AMP-ST.	154	DC153	Sechskantschraube ISO 4017 10X 45	66
Y020672	SCHMIERNIP. 71412 AM 8X1	124,126	DC077	Sechskantschraube ISO 4017 10X 55	52,6,24
Y043427	SCHMIERNIP. AM6-3,5	124,126	DC091	Sechskantschraube ISO 4017 12X 25	94,70
CG052	Schmiernippel H1A- D=6	4	DC152	Sechskantschraube ISO 4017 12X 30	12,24,108,110,14
GC105	Schneidring L12	118	DC099	Sechskantschraube ISO 4017 12X 40	34
LB057	Schott-Verschraubung gerade M22X1	28	DC147	Sechskantschraube ISO 4017 12X 55	106
Y365305	Schraube 3,5X9,5	124,126	DC232	Sechskantschraube ISO 4017 12X100	116
FF013	Schraubendichtring f.M 8 PA	50,36,38,40	DC124	Sechskantschraube ISO 4017 16X 40	4,32
FF012	SCHRAUBENDICHTRING M6	48,96,98	DC209	Sechskantschraube ISO 4017 16X 40	106,104,108,110
937098	SCHRAUBHUELSE M10 RD 10278	52	DC129	Sechskantschraube ISO 4017 16X 50	108,110,34
123974076	SCHUTZHALTER (02) (SB)	84	DC312	Sechskantschraube ISO 4017 16X 55	112
918052	SCHUTZHALTER (02) (SB)	122	DC239	Sechskantschraube ISO 4017 16X 55	108,110
ZF384	SCHUTZHAUBE	84	DC205	Sechskantschraube ISO 4017 16X 65	106,104
Y02350520	Schutzkappe f. Schmiernippel	26	DC278	Sechskantschraube ISO 4017 16X 70	128
GB577	Schutzschlauch DI=40 L=2000	114	DC142	Sechskantschraube ISO 4017 20X 55	106
EJ408	Schutztopf L=190	84	DC265	Sechskantschraube ISO 4017 20X 90	32
913452	SCHUTZTOPF TEIL: SCHUTZTOPF	84,122	DC234	Sechskantschraube ISO 4017 22X 65	104
Y134845	Schutztrichter mit Manschette SDF15	124,126	DC028	Sechskantschraube ISO 4017 8X16 A	68,58,50,36,90
Y134399	Schutztrichter SDF15-2280	124,126	YBS1SE30F	Senkbremventilpatrone Einstellwert 2	118
GC207	Schwenkverschr. 12-LG3/8	118	DD416	Senkschraube ISO 7046-2 5X20 H A	46
928840	SCHWIMMERKOERPER D=133 PE	38	DD010	Senkschraube ISO 7046-2 5X25 H A	34
Y368678	SC-Rohr 260 mm kz., SC-Trich. 2 Ri	126	NH073	Sensor induktiv 1,1m AMP-Stecker	116,96,98
Y368677	SC-Rohr 360 mm kz., SC-Trich. 2 Ri	124	0747600	SENSOR X (AMATRON I + AMACHE	132
DE198	Sechskantmutter DIN 439-2 M 8 A4-	94	925272	SENSORHALTER (02) TEIL:BL 6X 8	30
DE293	Sechskantmutter DIN 439-2 M16 A4-	24	73302723	Sicherheitsbehälter für UG	6
DE194	Sechskantmutter DIN 439-2 M20 04	32	935806	SICHERUNG GEOLINE 1 1/4" LINKS	68
DE342	Sechskantmutter DIN 439-2 M33x1,5	34	935786	SICHERUNG GEOLINE 1 1/4" RECH	58
DE135	Sechskantmutter ISO 4032 M 5 A4-7	34	EE111	Sicherungskette	128
DE026	Sechskantmutter ISO 4032 M 6 A4-7	94,96,98	73303117	Sicherungskette UG	128
DE030	Sechskantmutter ISO 4032 M 8 A4-7	48,6,44,84,82	DE223	Sicherungsmutter DIN 6927 M16X1,5	112
DE036	Sechskantmutter ISO 4032 M10 A4-	106,104,24,82,28	Y025220108	Sicherungsmutter DIN 980V M10	26
DE041	Sechskantmutter ISO 4032 M12 A4-	106,108,30,122,94	Y025220758	Sicherungsmutter DIN 980V M24X1,5	26
DE046	Sechskantmutter ISO 4032 M16 A4-	108,32,34	DE247	Sicherungsmutter DIN 985 M 3 A4-70	116,74
DE050	Sechskantmutter ISO 4032 M20 8 A2	106	DE253	Sicherungsmutter DIN 985 M 4 A4-70	96,98,74
DE054	Sechskantmutter ISO 4032 M22 8 A2	104	DE196	Sicherungsmutter DIN 985 M 5 A4-70	46,96,98,70,34
DB178	SECHSKANT SCHRAUBE 10X65	84,82,74	DE166	Sicherungsmutter DIN 985 M 6 A4-70	48,106,36,38,122
DC144	SECHSKANT SCHRAUBE 20X60	110	DE288	Sicherungsmutter DIN 985 M 8 A4-70	52,56,48,6,12
Y02502148	Sechskantschraube DIN 931 M10X75	26	DE244	Sicherungsmutter DIN 985 M10 A4-7	52,50,12,154,84
DC221	Sechskantschraube DIN 933 10X150	122	DE090	Sicherungsmutter DIN 985 M12 8 A2	112
DC268	Sechskantschraube DIN 933 10X190	108	DE245	Sicherungsmutter DIN 985 M12 A4-7	12,106,24,108,110
DB200	Sechskantschraube ISO 4014 6X 60	62	DE242	Sicherungsmutter DIN 985 M16 A4-7	106,34
DB016	Sechskantschraube ISO 4014 8X 40	72	DE157	Sicherungsmutter ISO 7042 M 6 A2-7	96,98
DB025	Sechskantschraube ISO 4014 8X 60	38	DE116	Sicherungsmutter ISO 7042 M 8 A2-7	94
DB506	Sechskantschraube ISO 4014 8X 85	62	DE085	Sicherungsmutter ISO 7042 M16 8 A2	110
DB206	Sechskantschraube ISO 4014 8X 90	76	DE086	Sicherungsmutter ISO 7042 M20 8 A2	32
DB439	Sechskantschraube ISO 4014 8X110	56,40	DE264	Sicherungsmutter M 8 A4-70 (Sperrza	62,38,72
DB216	Sechskantschraube ISO 4014 10X14	122	7558110	SICHERUNGSRING D=10 KUNST. P	24



Nr.	Bezeichnung	Seite	Nr.	Bezeichnung	Seite
DL244	Sicherungsring DIN 471 50X2	112	ZF1001	STECKTUELLE AS40 D20 KPL.	70
DL204	Sicherungsring DIN 472 47X1,75	86,88,80	ZF795	Stecktuelle AS40/AS24 kpl.	56,76
DL099	Sicherungsring DIN 472 52X2	86,88	ZF830	Stecktuelle AS40/D33 90 Grad kpl.	54,100
DF360	Sicherungsscheibe 6,1X14X1,3 A2	4,94,96,98,34	ZF951	Stecktuelle AS40/D39 kpl.	64
DF361	Sicherungsscheibe 8,2X18X1,4 A2	52,56,48,6,50	935178	STECKTUELLE AS70 D60 90 GRAD	62
DF357	Sicherungsscheibe 8,2X22X1,9 FIZn	74	936238	STECKTUELLE AS70 AS70 90 KUNS	62
DF362	Sicherungsscheibe 10,2X22X1,6 A2	52,6,50,12,84	935633	STECKTUELLE AS70 D50 90 GRAD	60
DF363	Sicherungsscheibe 12,4X27X1,8 A2	12,108,122,94,14	ZF265	STECKTUELLE D=26	82
DF364	Sicherungsscheibe 16,4X32X2,8 A2	106,104,24,108,110	919345	STECKTUELLE D=29 45 GRAD KUN	54,90,82,112
ZF847	Sicherungsscheibe 4,0 MFV 1.4310	102	912018	STELLSCHIENE (02)	104
918366	SICHERUNGSSCHNUR	60,66,64,72,118	KB008	Sterngriff 6336 K50	106,104
Y914C48E	Sicherungssplint f. Kronenmutter M4	22	GD639	Steuerblock 1X DW	8
ZF196	SICHERUNGSSTECKER 2,5X24	56,100,102,76	GD637	Steuerblock 2X DW	8
ZF115	Sicherungsstecker 4,0X40	56,62,66,54,100	933877	STIRNRAD M = 1.5 Z = 120 D = 40/18	74
ZF833	Sicherungsstecker 4X26 SGV	102	933873	STIRNRAD M=1,5 Z=12 1.4305 GEB	74
NL022	Signalkabel 4-polig an Signaldose Fe	132	935627	STOPFEN AS 40 LANG OHNE O-RIN	56,66,76
NL025	SIGNALKABEL 7POL. ZU AMATRO	132	LB062	Stopfen m. O-Ring 22X1,5	28
NL024	Signalkabel 7-polig an Signaldose DI	132	913449	STOPFEN RD 10278 17X 18 1.430	48
NL027	Signalkabel X-Sensor u. Zapfwelle	132	933882	STOPFEN RD KUNST. 19 X 11 PO	48
7453200	SI-RG 472 15X1 FST	86,88,80	Y033700517	Stossring	26
942178	SKALA F. EINSPUELBEHAELTER K	48	7614300	STUELPTUELLE 1/2"X20" KUNST.	100
ZF861	Spannanker MFV 6 TB L=374	100	934960	STUELPTUELLE AS80 D60 90GRA	60
ZF862	Spannanker MFV 8 TB L=476	100	ZF879	Stuelptuelle D16 90 Grad	56,100,102,76
ZF863	Spannanker MFV 10 TB L=578	100	ZF1019	Stuelptuelle D33 90 Grad	54
DI217	Spannbuchse DIN 1498EG 60/70X60	4	ZF866	Stuelptuelle G 1 1/2 Zoll	100
ZF550	Spannbuegel BP 60+105+125+205+2	86,88	73303294	STUETZE HITCH-DEICHSEL (02/K3	112
7602200	SPANNBUEGEL BP151+171+280	86,88,82	914859	STUETZFUSS F.ZUGMAULD. (02/K3	108,110
911966	SPANNER F.BREMSKABEL (02) BL	24	929961	STUETZFUSS GESCHW. (02) (SB)	106,104
DI194	Spannstift ISO 13337 12X 60 St	122	73302747	STUETZFUSSHALTER (02) (SB)	106,104
DI237	Spannstift ISO 8752 5X 20 1.4310	74	919453	STUETZPLATTE BL 59382 2X100X1	122
DI178	Spannstift ISO 8752 6X 20 St	106	73301449	STUETZRING 1 1/4" BL 10259 3 X 5	70
DI116	Spannstift ISO 8752 6X 60 St	106	73301448	STUETZRING 3/4" BL 10259 2 X 40	64
DI084	Spannstift ISO 8752 10X 65 St	110,124,126	926260	STUETZRING BL 10259 3X 69 1.430	90,40
DI087	Spannstift ISO 8752 12X 40 St	118	ZF1026	Stuetzscheibe DI=6,1 DA=10,3 S=1 1.	102
DD219	Spannplattenschraube 5,0X30 A2-Z	94	ZF878	Stuetzscheibe DI=6,1 DA=13 S=1 1.4	102
932466	SPEICHE KUNST-FM TECNOPREN	60	ZF846	Stuetzscheibe DI=6,1 DA=17,8 S=1 1.	102
7409200	SPEZIALSCHRAUBE M12X1,5 F.ME	86,88,80	ZF1155	Stülpuelle AS40	100
DG068	Splint ISO 1234 3,2X 32 A2	32	Y359471	Stützring D=165	124,126
DG014	Splint ISO 1234 4,0X 36 A2	24	73302764	SUMPFBLECH GROSS TEIL:BL 1005	36
Y02620182	Splint ISO 1234 8,0X 50	26	927185	SUMPFSIEB D=15 BL 10259 2X 91X	48
DI328	SPN-STI CONNEX S 8X 60 A2-70	48	GD112	SVK-Muffe 7241-1A 20 18L-26X1,5 A	8
DL357	Sprenging DIN 7993B 20 1.4310	102	GD114	SVK-Staubkappe f. Stecker 20 rot	8
73302701	Spritze UG 2200 mit Druckluftbremse	2	GD113	SVK-Staubstecker f. Muffe 20 rot	8
73302702	Spritze UG 2200 mit Hydraulikbrems	2	942264	SVK-STECKER 12,5 M.FILTER (MB)	120
73302700	Spritze UG 2200 ungebremst	2	GD075	SVK-Stecker 7241-1A 12,5 15L-22X1,	8,120
73302704	Spritze UG 3000 mit Druckluftbremse	2	GD111	SVK-Stecker 7241-1A 20 18L-26X1,5	8
73302705	Spritze UG 3000 mit Hydraulikbrems	2	Y007004002	T- Verschraubung-Drosselventil	118
73302703	Spritze UG 3000 ungebremst	2	EF064	Tauwerk D=6-7 L=3000 PP	34
73302735	SPRITZSCHUTZ UG (02) (SB)	6	ZF859	Teilbreitenventil	100,102
ZF966	Spuelfuss	70	HE015	Tellerfeder 34X16,3X1,5	106
73302842	SPUELWASSERBEHAELTER 280L (46	ZF147	T-Filter AG=2Zoll DA=200	90
73302840	SPUELWASSERBEHAELTER 400L (46	934796	TRAEGER (02/K5)##A TEIL:BL 3X70	96,98
911959	STANDBREMSE (02/K3) (SB)	24	73302775	TRAEGER F ARMATUR UG HI (02) T	52
73302854	STANGE 15X1020 RO 1127 15X1,5X	38	928025	Trail-Tron für UG	116,118
73302436	STANGE 15X1080 RO 1127 15X 1,5	38	936454	TREIBDUESE D=13 RD 10278 25h9	40
GD008	STAUBKAPPE	8,120	924877	TRENNBLECH BL 10259 2X267X 30	6
917507	STECKACHSE RD 669 60X344 42C	4	936386	T-SCHLAUCHVERBINDER KUNST. P	44,76
916475	STECKBOLZEN (02) TEIL: STECKB	106,104,108,110	GC106	Überwurfmutter L12	118
NF089	Steckdose 3pol. 12V	150	943315	UEBERGANGSSTUECK RD KUNST.	92
ZF642	STECKER	62	ZF517	Ueberwurfmutter	56
ZF793	Stecker 4,0X30	102	GE022	Ueberwurfmutter 1 1/2Zoll	54,64,68,90,40
NF095	Stecker 3 pol. 12V	150	GE380	Ueberwurfmutter 1 1/4 Zoll	68,58,90,40,94
73302916	STECKER DBV RD 10278 4h9 1.43	62	GE157	Ueberwurfmutter 1Zoll	68,58,50,46,40
934965	STECKER SAUGHAHN 2 ZOLL RD	62	GE139	Ueberwurfmutter 2 1/2Zoll	60,42,112
933159	STECKER SAUGHAHN RD 10278 4	56,60,66	GE063	Ueberwurfmutter 2Zoll	60,50
935488	STECKTUELLE AS40 45G D30	54,68,58,112	LB059	Ueberwurfmutter f. Stutzen IG=M22X1	28



Nr.	Bezeichnung	Seite	Nr.	Bezeichnung	Seite
918022	UNIVERSALDEICHSEL HI. (02)	106	DA778	Zylinderschraube ISO 4762 6X 16 A2	48,74
911319	UNIVERSALDEICHSEL VO. (02)	106	DA779	Zylinderschraube ISO 4762 6X 20 A2	48
LF128	Unterlegkeil Hemmschuh G 53	16	DA520	Zylinderschraube ISO 4762 6X 30 A2	96,98
73302337	UNTERLENKERSCHIENE (02) (SB)	106,112	DA659	Zylinderschraube ISO 4762 6X 45 A2	34
73303306	UNTERLENKERSCHIENE HITCH. (112	DA559	Zylinderschraube ISO 4762 6X 60 A2	94
YUSDR147	USIT-Ring 14,7X22X1,5	118	DA730	Zylinderschraube ISO 4762 6X 65 A2-	96,98
935784	VENTIL MIT DICHTUNG (NATUR) 2	66	DA462	Zylinderschraube ISO 4762 8X 20 A2	84
931383	VENTIL RD KUNST. 36 POM SCH	62	DA533	Zylinderschraube ISO 4762 8X 25 A2	94
934963	VENTILDECKEL 2 ZOLL KUNST: P	66	DA460	Zylinderschraube ISO 4762 8X 45 A2	74
7433200	VENTILDICHTUNG 6X13X1,8 BP 80	82	DA638	Zylinderschraube ISO 4762 10X 30 8.	74
ZF626	Ventilfeder 1,0X21X14	86,88,80	DA524	Zylinderschraube ISO 4762 10X 35 A	66,86,88
ZF792	Ventilfuehrung	86,88,80	DA213	Zylinderschraube ISO 4762 10X 45 A	86,88,80
ZF573	Ventilgruppe	86,88,80	DA127	Zylinderschraube ISO 4762 16X 55 1	110
935180	VENTILKOERPER DRV KUNST:FM	62			
ZF867	Ventilkoerper MFV	102			
934914	VENTILOBERTEIL FM POM SCHW	56			
929970	VENTILROHR KUNST. PA6 SCHW	48			
931384	VENTILTELLER RD KUNST. 25 PO	62			
NL030	Verbindungskabel 0,3M Maschinenre	140,146			
928768	VERLAENGERUNG POTIWELLE R	116			
NL037	Verlaengerungskabel 1,2m 3 pol. AM	94,92			
NL039	Verlaengerungskabel 2,0m 3 pol. AM	116			
NL017	Verlaengerungskabel 2,5M Maschinen	78			
73302787	VERRIEGELUNG ESB UG SPALT-B	48			
DD023	Verschlussschraube DIN 7604A 22X	30			
ZF1023	Verschlußstopfen MFV M16X1,5	102			
919080	VERSCHR. EW 8-L-OMD-1.4305 (M	34			
919078	VERSCHR. T 8-L -X GESCHW.	32,34			
ZF870	Verteiler MFV	102			
73302745	VORDERTEIL (02) TEIL:BL 10051 3	12,14,10			
0035600	WDR 3760 A 35X 52X10-12 NB	86,88			
GD653	Wegeventil 4/3 Stromlos geschlosse	8			
938513	WELLE RD 10278 25X 174 1.4104	38			
942823	WELLE RD 10278 25X 174 1.4305	38			
916144	WELLE RD 10278 40X228 S355J2	110			
0033600	WELLENDICHTRING 35X47X 7	86,88,80			
922365	WINKEL (02) BL 10029 8X 50X 160	32			
73303309	WINKEL (02/K5) TEIL:BL 10051 8X 6	34			
932393	WINKEL BL 10259 4X 75X 135 1.4	8			
920271	WINKEL GESENKT TEIL: RO-WINK	36			
7601200	WINKEL-ANSCHLUSS-STUTZEN B	82			
7603200	WINKEL-ANSCHLUSS-STUTZEN B	82			
GC075	Winkelverschr. L15	8			
NF110	Wuerfelstecker 4 pol. Buchse	148			
NF112	Wuerfelstecker 4 pol. Stecker	148			
NH045	X-Sensor 1m AMP-Stecker	34			
73302763	ZEIGER (02)##A TEIL:BL10131 2X 3	38			
Y03397670	Zugfeder	26			
HA097	Zugfeder 1,6X14,1X 59	52,6			
HA085	Zugfeder 4,0X 29X149	32,34			
HA124	Zugfeder 4,5X29,0X205	52			
Y03397440	Zugfeder D=16 L=174	26			
LI009	Zugkugelumkupplung K80	110			
929386	Zugmauldeichsel	108			
916853	ZUGMAULDEICHSEL VORMONT. (108			
LI012	Zugoese	110			
LI017	Zugoese D=40	110			
LI010	Zugoese D=50	110			
925634	ZUGOESE DREHBAR,GEMOERT	106,112			
KC040	Zurrgurt B=25 L=2500	72			
73302908	ZUSATZ - RWH - MONT. (MB)	90			
932053	ZWISCHENPLATTE M20X120X120	110			
924703	ZWISCHENRING BL 10259 5,0X D=	72,70			
918569	ZWISCHENSTUECK	4			
GD457	Zwischenventil IG=3/4Zoll Typ: AMIT	64			
ZF605	Zylinder D=70 BP235K	86,88			



Notizen:



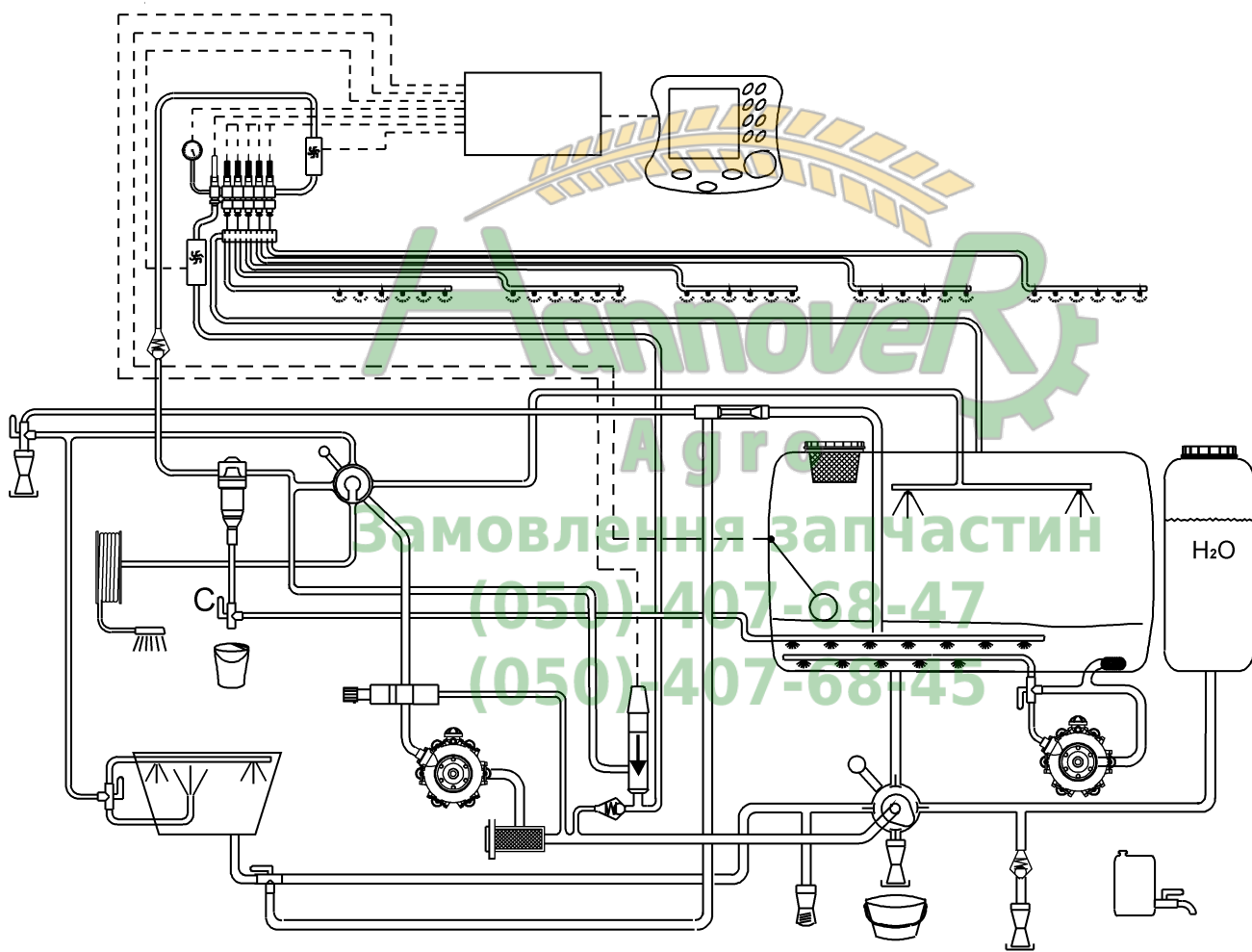
Замовлення запчастин

(050)-407-68-47

(050)-407-68-45



UG

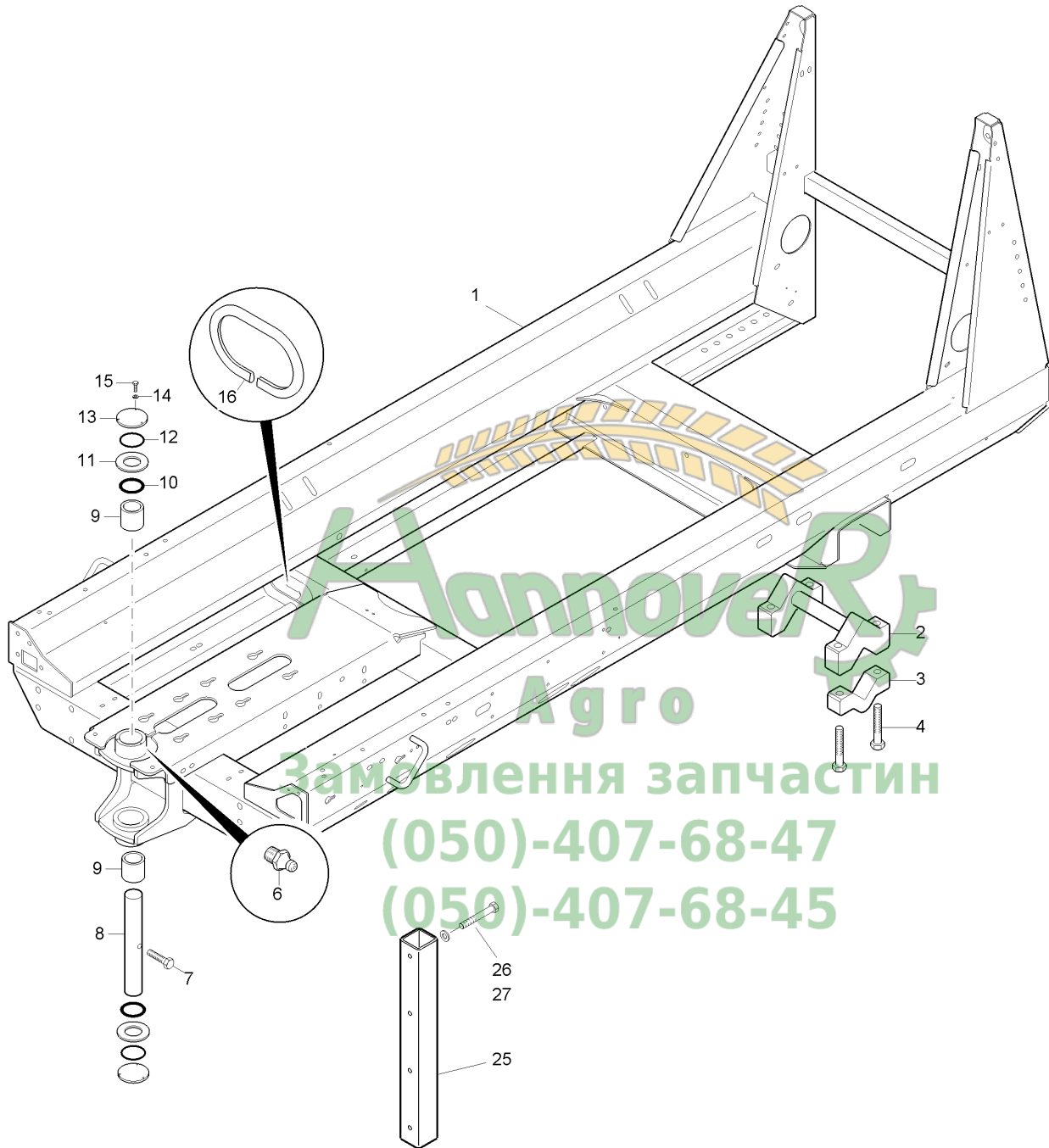




A002 Funktionsübersicht

Pos.	Teile-Nr.	Benennung	Anzahl
o.Abb.	73302700	Spritze UG 2200 ungebremst Funktionsübersicht Flüssigkeitsverlauf	
o.Abb.	73302701	Spritze UG 2200 mit Druckluftbremse	
o.Abb.	73302702	Spritze UG 2200 mit Hydraulikbremse	
o.Abb.	73302703	Spritze UG 3000 ungebremst	
o.Abb.	73302704	Spritze UG 3000 mit Druckluftbremse	
o.Abb.	73302705	Spritze UG 3000 mit Hydraulikbremse	

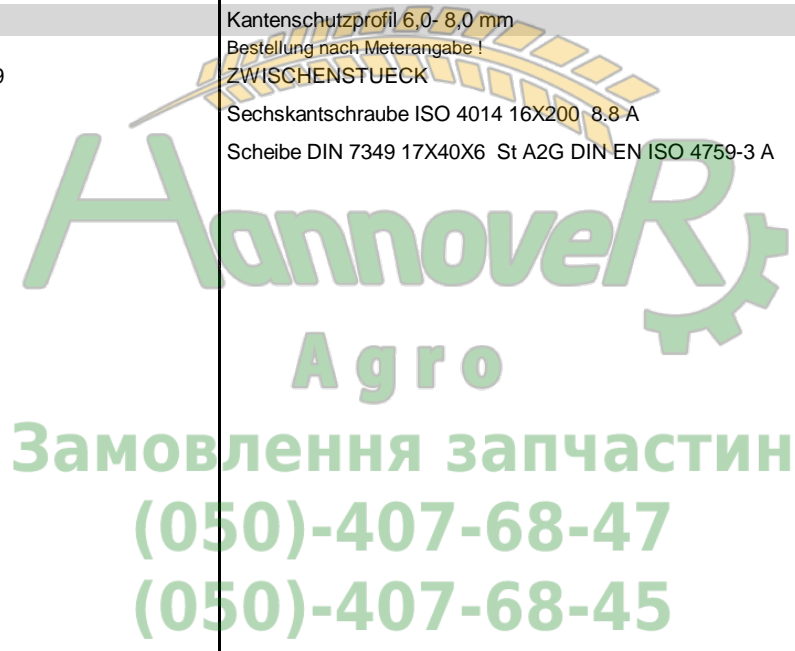


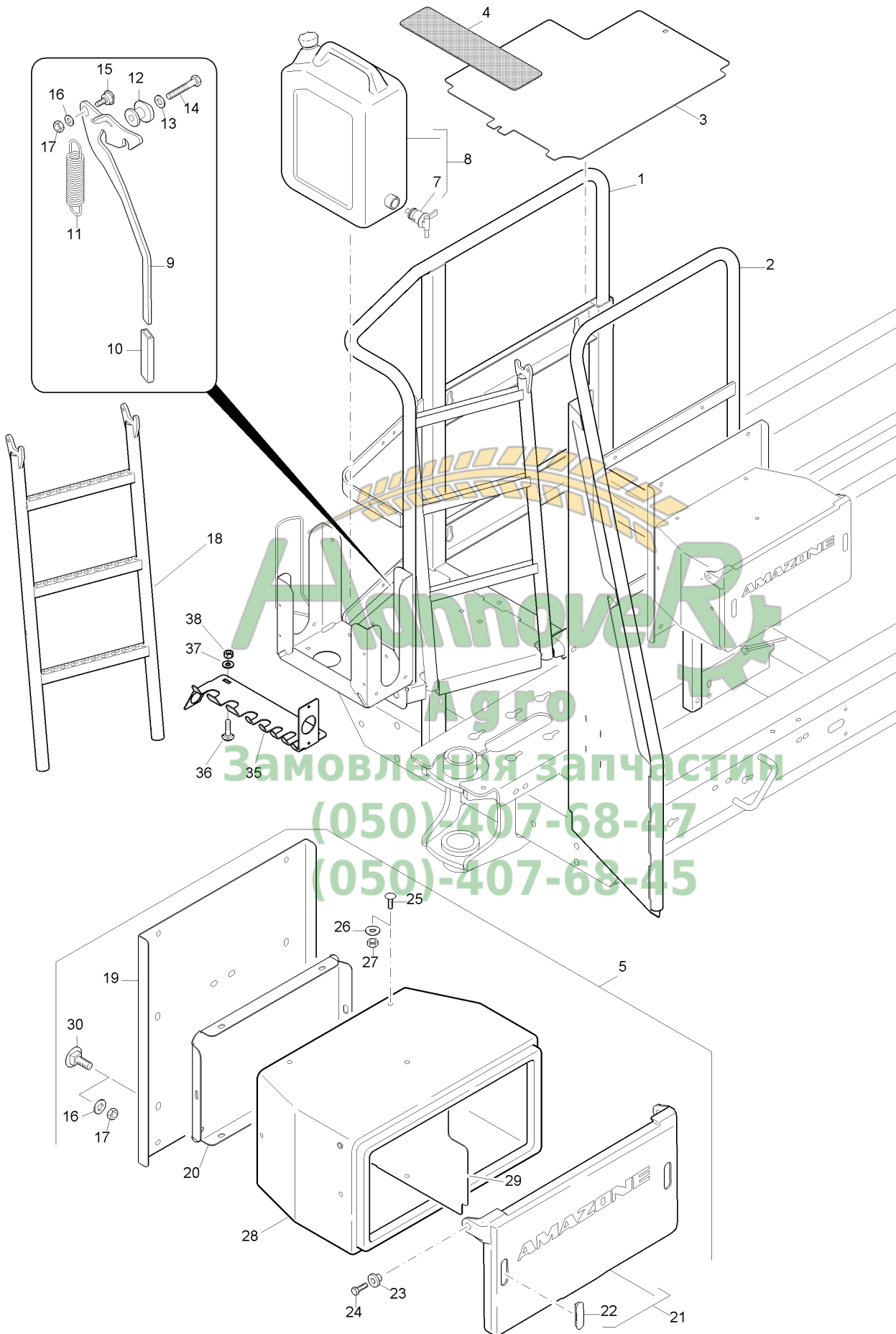


Аннаверт
Агро
Замовлення запчастин
(050)-407-68-47
(050)-407-68-45

**A004 Rahmen**

Pos.	Teile-Nr.	Benennung	Anzahl
1	73302740	RAHMEN UG 2200 / 3000 KPL. (02) (SB)	1
2	73302342	DISTANZSTUECK 80 (02) (SB)	2
3	924432	ACHSHALTER"4KT 90"LOSE(02)" TEIL: BR 50X 99X198 ST52	4
4	DB436	Sechskantschraube ISO 4014 20X110 10.9	8
6	CG052	Schmiernippel H1A- D=6	2
7	DC124	Sechskantschraube ISO 4017 16X 40 8.8 A	1
8	917507	STECKACHSE RD 669 60X344 42CRMO4V+SH	1
9	DI217	Spannbuchse DIN 1498EG 60/70X60 55Si7	2
10	FC206	O-Ring 59,20X5,70	2
11	922530	SCHEIBE 60,5X 88X 2 BD 59381 2X D= 88 1.4310	2
12	FC207	O-Ring 68,00X2,00	2
13	922531	DECKEL (02) BL 10051 4XD=90 S355MC	2
14	DF360	Sicherungsscheibe 6,1X14X1,3 A2	6
15	DC013	Sechskantschraube ISO 4017 6X 12 A2-70	6
16	FH031	Kantenschutzprofil 6,0- 8,0 mm Bestellung nach Meterangabe ! ZWISCHENSTUECK	
25	918569	ZWISCHENSTUECK	4
26	DB199	Sechskantschraube ISO 4014 16X200 8.8 A	8
27	DF080	Scheibe DIN 7349 17X40X6 St A2G DIN EN ISO 4759-3 A	8





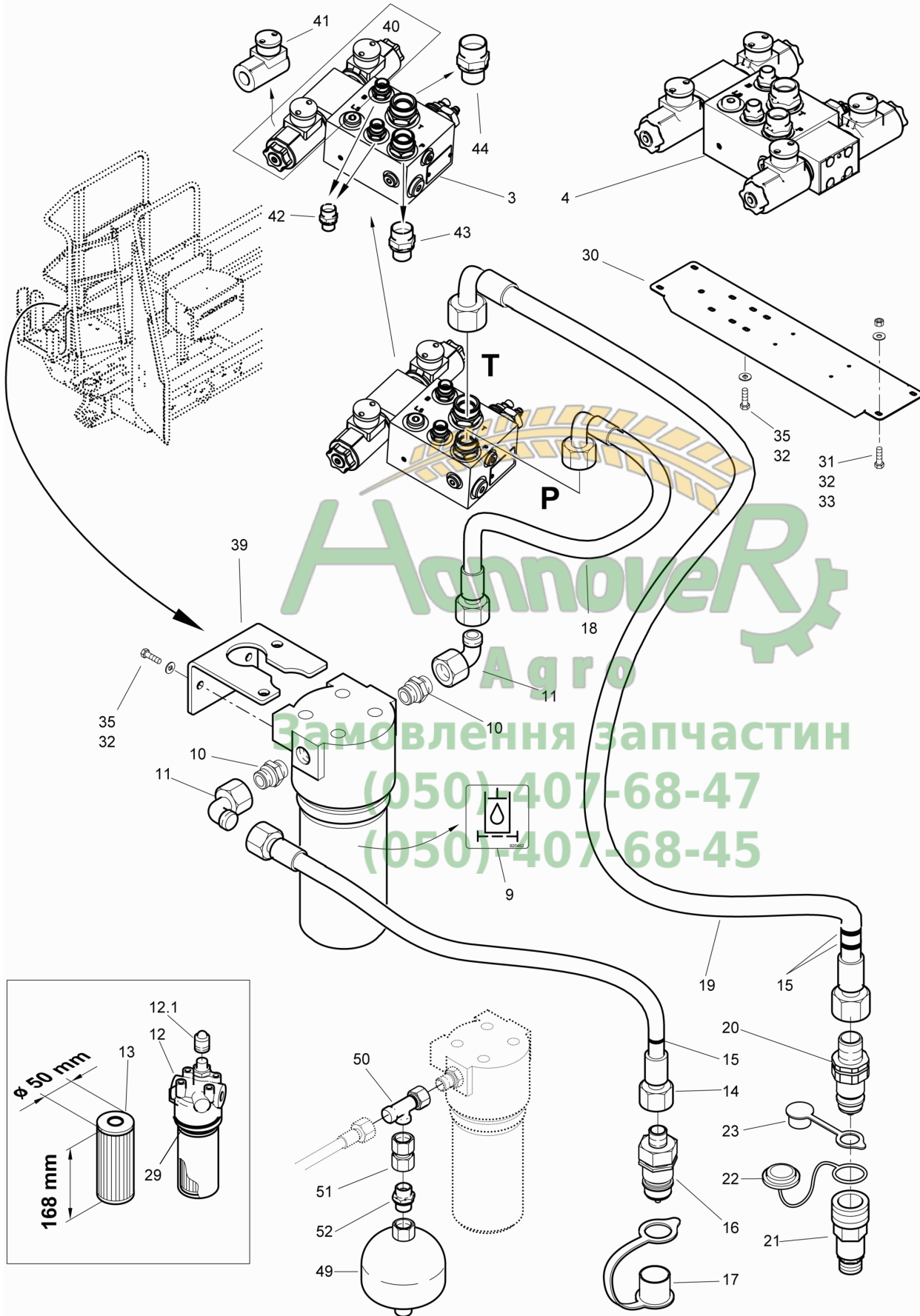


A005 Podest

Pos.	Teile-Nr.	Benennung	Anzahl
1	73302731	PODEST KLAPPBAR (02) (SB)	1
2	73302735	SPRITZSCHUTZ UG (02) (SB)	1
3	73302743	PODESTPLATTE (02) TEIL: BL 10051 3X518X 665 S355MC	1
4	LF152	Antirutschbelag 100X400	4
5	73302723	Sicherheitsbehälter für UG	1
7	ZF208	Minizapfhahn incl. Flachdichtung 3/4Zoll	1
8	914247	KANISTER (SB)	1
9	936594	RIEGEL (02) TEIL: BL 5X 235X 304 S355MC	1
10	KB041	Handgriff 20X4 L=CA. 65 PVC schwarz	1
11	HA097	Zugfeder 1,6X14,1X 59	1
12	935399	RASTTEIL RD KUNST 30POM SCHWARZ	1
13	DF362	Sicherungsscheibe 10,2X22X1,6 A2	1
14	DC077	Sechskantschraube ISO 4017 10X 55 A2-70	1
15	935398	RIEGELSCHRAUBE RD 10278 20X 24 1.4104	1
16	DF361	Sicherungsscheibe 8,2X18X1,4 A2	1
17	DE288	Sicherungsmutter DIN 985 M 8 A4-70	1
18	935400	LEITER UN. VERR. (02/K5) (SB)	1
19	73302724	HALTER SICHERHEITSBOX (02) TEIL:BL 10131 2X482X 508 DC01	1
20	924878	BODENBLECH BL 10259 2X298X 429 1.4301	1
21	925381	DECKEL F.SAATGUTBHAEL.45L KPL.	1
22	965022	ABDECKUNG KUNST. TPE-S	2
23	923339	BUCHSE KUNST. POM+30%GK SCHWARZ	2
24	DC031	Sechskantschraube ISO 4017 8X 20 A2-70	2
25	912641	FL-RD-SHR 603 8X 16 A2-70 KURZER 4KT-ANSATZ	6
26	DF176	Scheibe ISO 7093-1 8,4X24X2 A2	6
27	DE030	Sechskantmutter ISO 4032 M 8 A4-70	6
28	924876	BEHAELTER GEKUERZT MATERIALANGABE LT. ZEICHNUNG	1
29	924877	TRENNBLECH BL 10259 2X267X 302 1.4301	1
30	DA062	Flachrundschrabe 603 8X 20 A2-70	4
35	919527	KUPPLUNGSHALTER (02) BL 10051 3X120X 526 S355MC	1
36	DA211	Flachrundschrabe 603 8X 16 A2-70	2
37	DF361	Sicherungsscheibe 8,2X18X1,4 A2	2
38	DE288	Sicherungsmutter DIN 985 M 8 A4-70	2



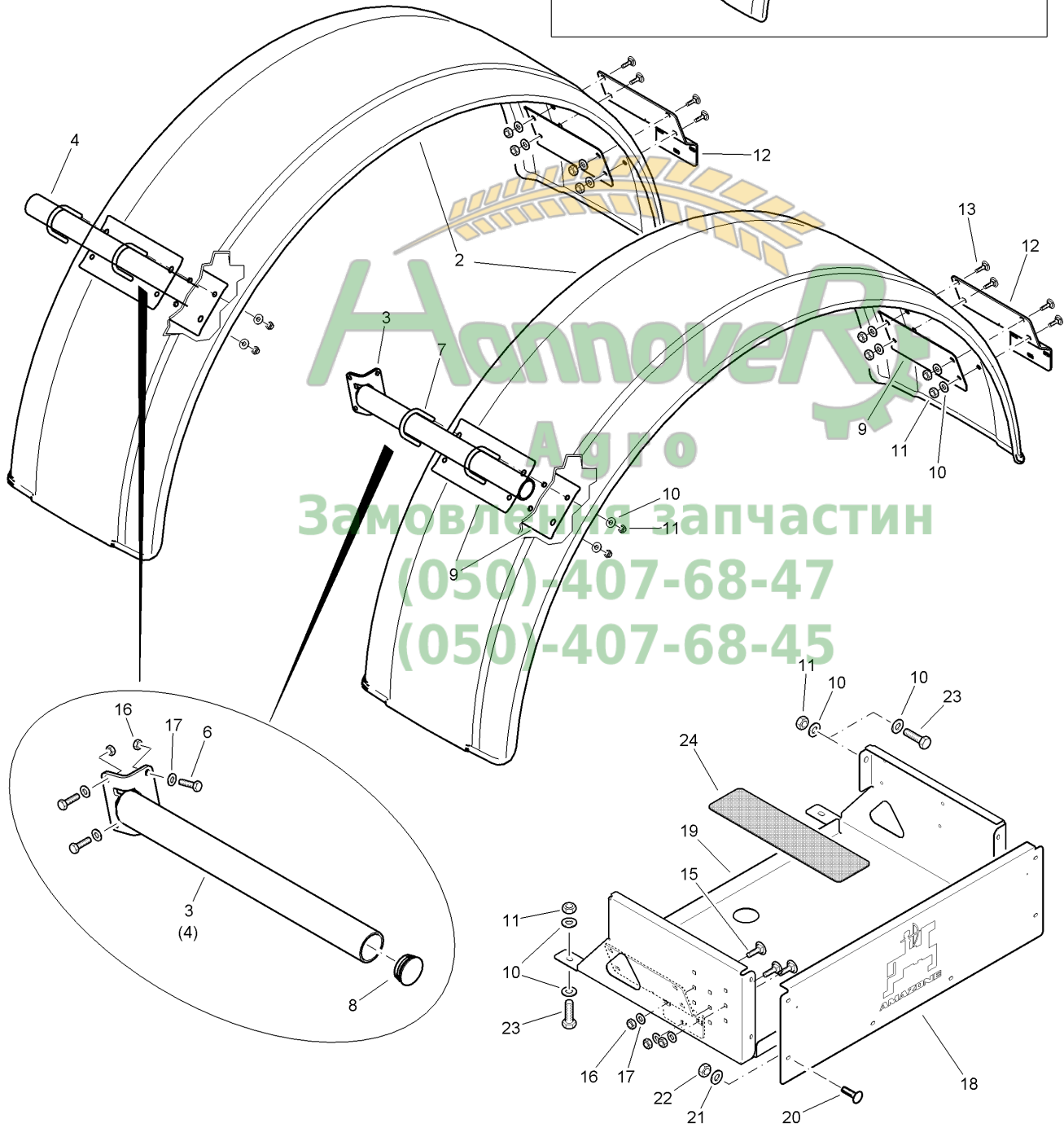
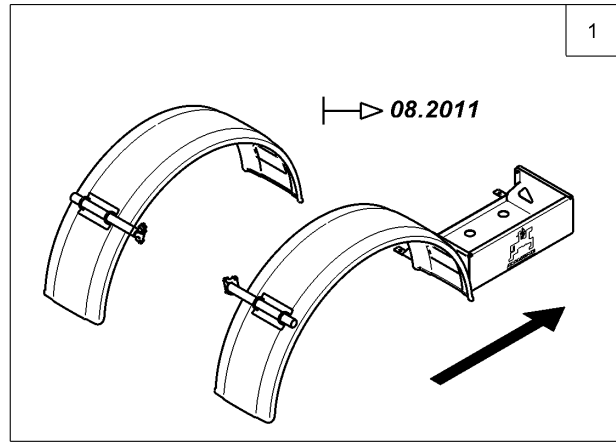
UG Nova UG Special





A010 Ölumlauf

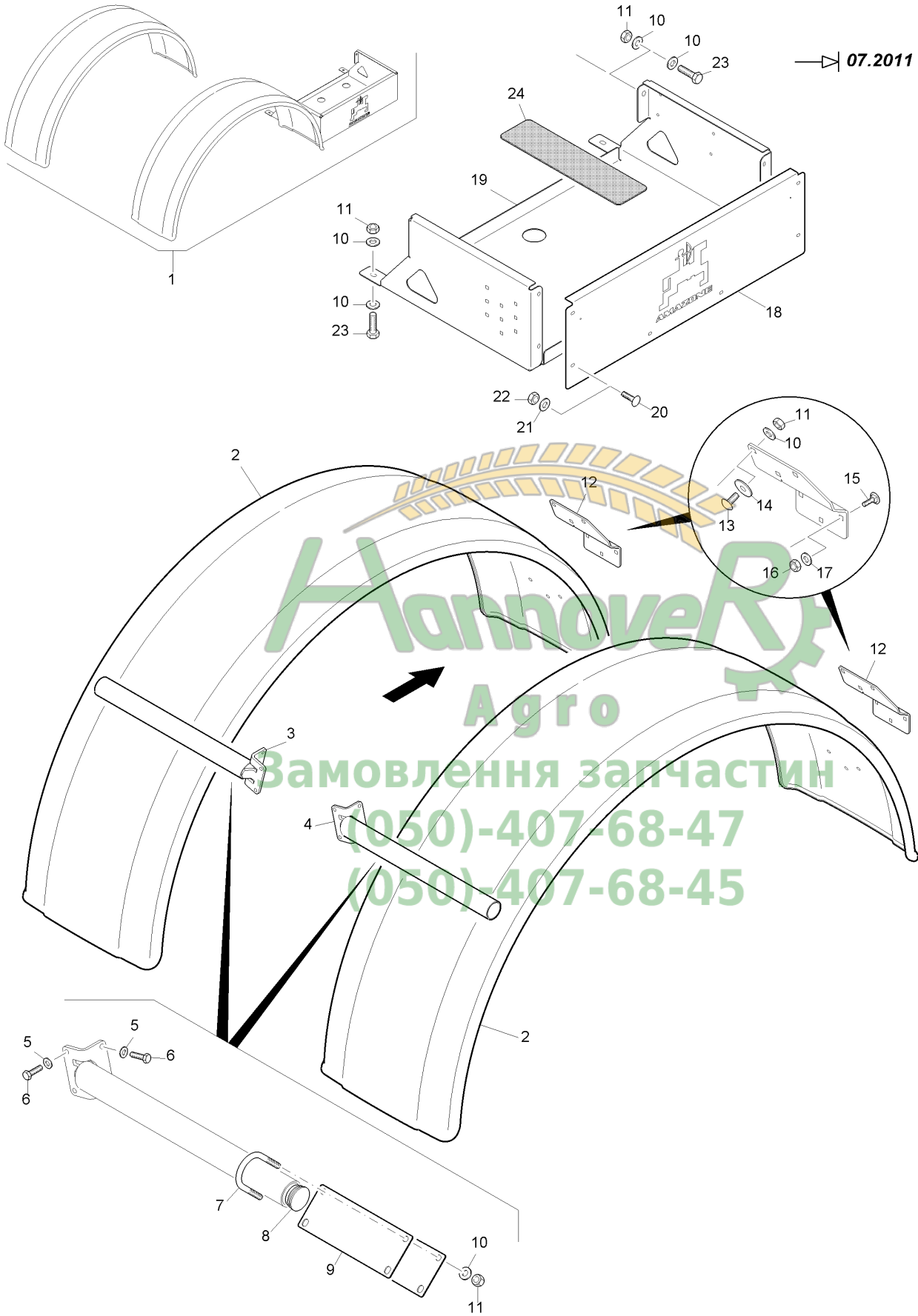
Pos.	Teile-Nr.	Benennung	Anzahl
3	GD639	Steuerblock 1X DW	1
o.Abb.	GD637	Steuerblock 2X DW	1
9	MD153	Folie Ölfilter	1
10	GC070	Einschraubverschr. L15XM22X1,5	2
11	GC075	Winkelverschr. L15	2
12	GD448	Druckleitungsfilter L=241	1
12.1	GD694	Filter-Verschmutzungsanzeige	1
13	GD449	Filterelement D=50 L=168	1
14	GB476	Hydraulikschlauch DN 12 L = 5400	1
15	KE227	Kabelbinder 4,8X145 PA66 rot	3
16	GD075	SVK-Stecker 7241-1A 12,5 15L-22X1,5 A3C	1
17	GD008	STAUBKAPPE	1
18	GB138	Hydraulikschlauch DN 12 L = 3000	1
19	GB153	Hydraulikschlauch DN 16 L = 8500	1
20	GD111	SVK-Stecker 7241-1A 20 18L-26X1,5 A3C	1
21	GD112	SVK-Muffe 7241-1A 20 18L-26X1,5 A3C	1
22	GD113	SVK-Staubstecker f. Muffe 20 rot	1
23	GD114	SVK-Staubkappe f. Stecker 20 rot	1
o.Abb.	NB184	UMMANTELUNG D=40 PVC Bestellung mit Meterangabe !	
29	FC341	O-Ring 66,34X2,62	1
30	912476	KONSOLE I (02) BL 10051 3X180X 670 S235JR	1
31	DC031	Sechskantschraube ISO 4017 8X 20 A2-70	4
32	DF361	Sicherungsscheibe 8,2X18X1,4 A2	11
33	DE288	Sicherungsmutter DIN 985 M 8 A4-70	4
35	DC028	Sechskantschraube ISO 4017 8X16 A2-70	7
39	932393	WINKEL BL 10259 4X 75X 135 1.4301	1
40	GD653	Wegeventil 4/3 Stromlos geschlossen	1
41	GD147	Magnet 12V	1
42	GC057	Einschraubverschr. L8XM12X1,5	2
43	GC069	Einschraubverschr. L15XM18X1,5	1
44	GC072	Einschraubverschr. L18XM22X1,5	1
50	GD272	Hydraulikspeicher 0,32L - 210 bar	1
51	GC109	L-Verschr. L15	1
52	GC178	Gerade Zwischenverschr. 15-L	1
53	GC067	Einschraubverschr. L15XG1/2	1
o.Abb.	933364	Profiklappung I für UG	
o.Abb.	933365	Profiklappung II für UG	
o.Abb.	933437	Profiklappung I für UG in Verbindung mit Trail-Tron	
o.Abb.	933438	Profiklappung II für UG in Verbindung mit Trail-Tron	



**B001 Kotflügel Ab 08.2011**

Pos.	Teile-Nr.	Benennung	Anzahl
1	73302710	Kotflügelausrüstung und Kanisterträger	1
2	73302945	KOTFLUEGEL GEB LF155	2
3	73302522	KOTFLUEGELHALTER LINKS (02) (SB)	1
4	73302523	KOTFLUEGELHALTER RECHTS (02) (SB)	1
6	DC064	Sechskantschraube ISO 4017 10X 25 A2-70	8
7	KE211	Rundstahlbuegel 3570 A 64	6
8	ID254	Kapstostopfen 320 GL55	2
9	937112	PLATTE KF 700 TEIL:BL 3X160X 282 1.4301	4
10	DF363	Sicherungsscheibe 12,4X27X1,8 A2	24
11	DE245	Sicherungsmutter DIN 985 M12 A4-70	20
12	73302944	KOTFLUEGELHALTER VORN (02/K5) TEIL:BL 10051 5X237X 295 S355MC	2
13	DA368	Flachrundschraube 603 12X 30 A2-70	8
15	DA351	Flachrundschraube 603 10X 25 A2-70	6
16	DE244	Sicherungsmutter DIN 985 M10 A4-70	14
17	DF362	Sicherungsscheibe 10,2X22X1,6 A2	14
18	73302745	VORDERTEIL (02) TEIL:BL 10051 3X350X1002 S355MC	1
19	73302746	KANISTERTRAEGER (02) TEIL:BL 10051 3X769X1669 S355MC	1
20	DA062	Flachrundschraube 603 8X 20 A2-70	6
21	DF361	Sicherungsscheibe 8,2X18X1,4 A2	6
22	DE288	Sicherungsmutter DIN 985 M 8 A4-70	6
23	DC152	Sechskantschraube ISO 4017 12X 30 A2-70	4
24	LF152	Antirutschbelag 100X400	4

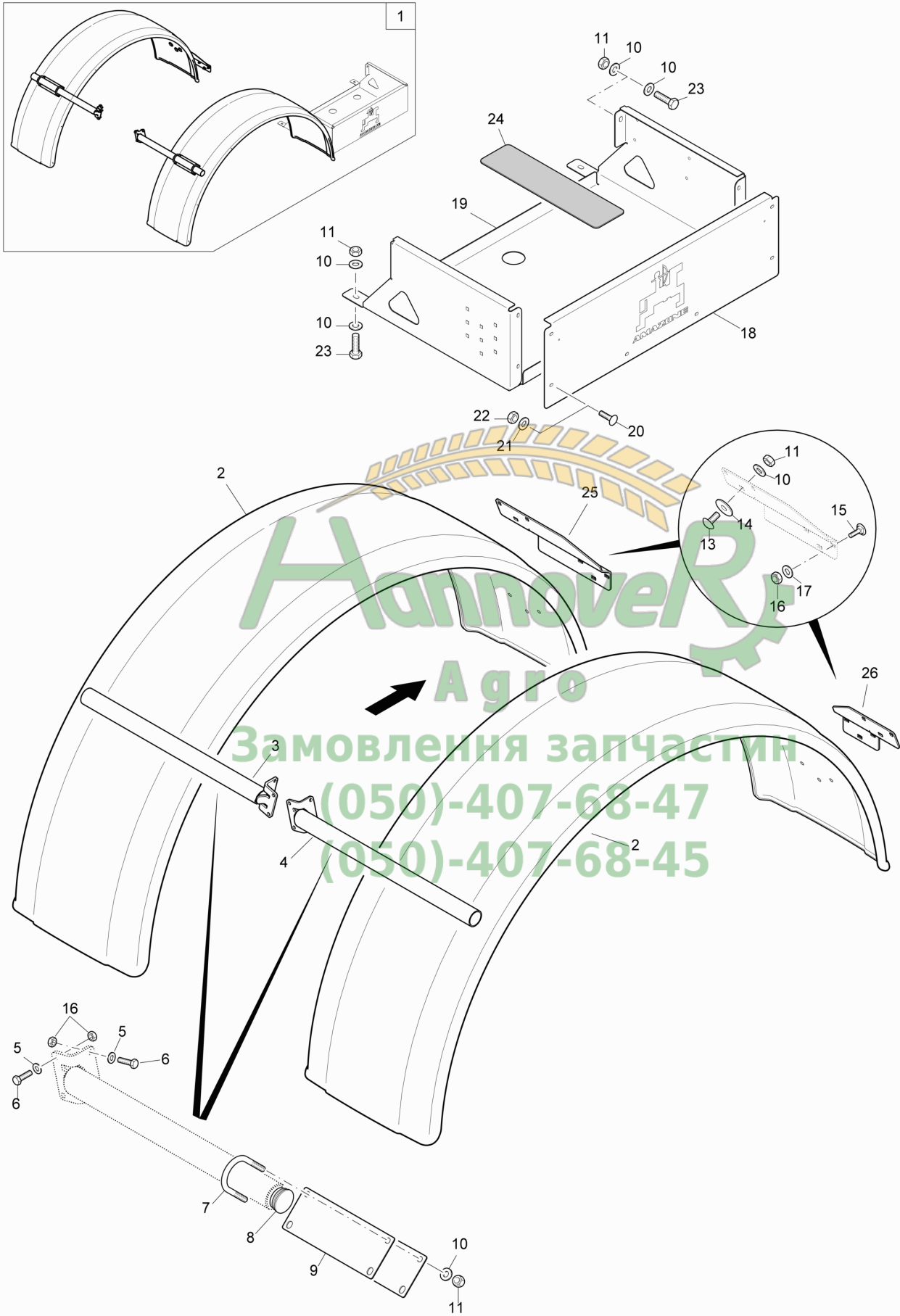
Агро
Замовлення запчастин
(050)-407-68-47
(050)-407-68-45



**B002 Kotflügel Bis 07.2011**

Pos.	Teile-Nr.	Benennung	Anzahl
1	73302710	Kotflügelausrüstung und Kanisterträger	1
2	73302853	KOTFLUEGEL GEB LF155	2
3	73302522	KOTFLUEGELHALTER LINKS (02) (SB)	1
4	73302523	KOTFLUEGELHALTER RECHTS (02) (SB)	1
5	DF362	Sicherungsscheibe 10,2X22X1,6 A2	8
6	DC064	Sechskantschraube ISO 4017 10X 25 A2-70	8
7	KE211	Rundstahlbuegel 3570 A 64	4
8	ID254	Kapstosstopfen 320 GL55	2
9	937112	PLATTE KF 700 TEIL:BL 3X160X 282 1.4301	4
10	DF363	Sicherungsscheibe 12,4X27X1,8 A2	18
11	DE245	Sicherungsmutter DIN 985 M12 A4-70	18
12	73302914	KOTFLUEGELHALTER (02) TEIL: BL 10051 5X197X 230 S355MC	2
13	DA494	Flachrundschraube 603 12X 25 A2-70	6
14	DF343	Scheibe ISO 7093-1 15X44X3 A2	6
15	DA351	Flachrundschraube 603 10X 25 A2-70	6
16	DE244	Sicherungsmutter DIN 985 M10 A4-70	6
17	DF362	Sicherungsscheibe 10,2X22X1,6 A2	6
18	73302745	VORDERTEIL (02) TEIL:BL 10051 3X350X1002 S355MC	1
19	73302746	KANISTERTRAEGER (02) TEIL:BL 10051 3X769X1669 S355MC	1
20	DA062	Flachrundschraube 603 8X 20 A2-70	6
21	DF361	Sicherungsscheibe 8,2X18X1,4 A2	6
22	DE288	Sicherungsmutter DIN 985 M 8 A4-70	6
23	DC152	Sechskantschraube ISO 4017 12X 30 A2-70	4
24	LF152	Antirutschbelag 100X400	4

АгровеР
Замовлення запчастин
(050)-407-68-47
(050)-407-68-45

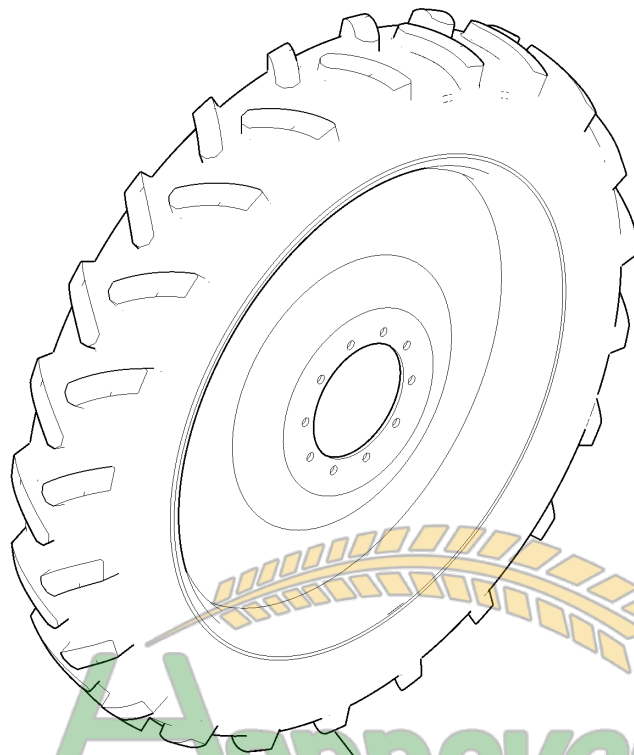




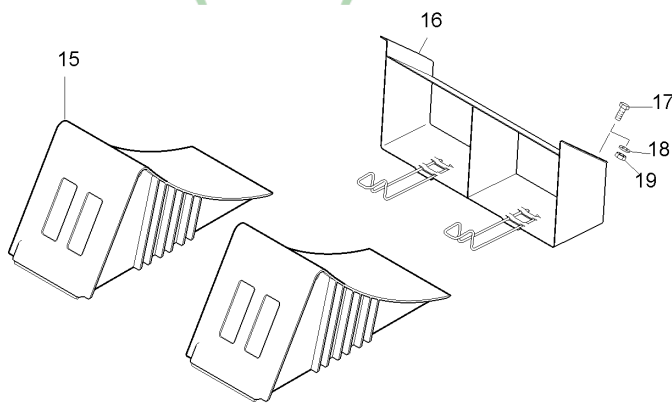
B003 Kotflügel UG2250

Pos.	Teile-Nr.	Benennung	Anzahl
1	73302935	Kotflügelrüstung mit Kanisterträger rechts für Spurweiten über 2m	1
2	73302945	KOTFLUEGEL GEB LF155	2
3	73302936	KOTFLUEGELHALTER LINKS 2250 (02) (SB)	1
4	73302938	KOTFLUEGELHALTER RECHTS 2250 (02) (SB)	1
5	DF362	Sicherungsscheibe 10,2X22X1,6 A2	8
6	DC064	Sechskantschraube ISO 4017 10X 25 A2-70	8
7	KE211	Rundstahlbuegel 3570 A 64	4
8	ID254	Kapstosstopfen 320 GL55	2
9	937112	PLATTE KF 700 TEIL:BL 3X160X 282 1.4301	4
10	DF363	Sicherungsscheibe 12,4X27X1,8 A2	18
11	DE245	Sicherungsmutter DIN 985 M12 A4-70	18
13	DA368	Flachrundschraube 603 12X 30 A2-70	8
14	DF363	Sicherungsscheibe 12,4X27X1,8 A2	8
15	DA351	Flachrundschraube 603 10X 25 A2-70	6
16	DE244	Sicherungsmutter DIN 985 M10 A4-70	14
17	DF362	Sicherungsscheibe 10,2X22X1,6 A2	6
18	73302745	VORDERTEIL (02) TEIL:BL 10051 3X350X1002 S355MC	1
19	73302746	KANISTERTRAEGER (02) TEIL:BL 10051 3X769X1669 S355MC	1
20	DA062	Flachrundschraube 603 8X 20 A2-70	6
21	DF361	Sicherungsscheibe 8,2X18X1,4 A2	6
22	DE288	Sicherungsmutter DIN 985 M 8 A4-70	6
23	DC152	Sechskantschraube ISO 4017 12X 30 A2-70	4
24	LF152	Antirutschbelag 100X400	4
25	73302939	HALTER LINKS 2250 (02/K5) TEIL:BL 10051 5X237X 500 S355MC	1
26	73302940	HALTER RECHTS 2250 (02/K5) TEIL:BL 10051 5X237X 345 S355MC	1

Замовлення запчастин
(050)-407-68-47
(050)-407-68-45



1
2
3
4
5
6
7
8
9
Замовлення запчастин
(050)-407-68-47
(050)-407-68-45



**B005 Räder**

Pos.	Teile-Nr.	Benennung	Anzahl
1	LE126+100	Rad 230/95 R44 (AS-Profil) ET=+100, LI134A8, D=1561 mm	2
2	LE127+100	Rad 270/95 R42 (AS-Profil) ET=+100, LI139A8, D=1565 mm	2
3	LE128+100	Rad 270/95 R48 (AS-Profil) ET=+100, LI142A8, D=1719 mm	2
4	LE129+100	Rad 300/95 R46 (AS-Profil) ET=+100, LI145A8, D=1724 mm	2
5	LE133+100	Rad 340/85 R48 (AS-Profil) ET=+100, LI148A8, D=1805 mm	2
6	LE130+100	Rad 420/85 R38 (AS-Profil) ET=+100, LI141A8, D=1675 mm	2
7	LE134+100	Rad 460/85 R38 (AS-Profil) ET=+100, LI146A8, D=1746 mm	2
8	LE168+100	Rad 520/85 R38 (AS-Profil) ET=+100, LI155A8, D=1830 mm	2
9	LE194+100	KOMPLETTRAD 230/95 R48 LI134A8 RAD 8X48 L10 B3 ET+100 SILBER	2
15	LF128	Unterlegkeil Hemmschuh G 53	2
16	LF129	Hemmschuhhalter G53 2-fach	1
17	DC028	Sechskantschraube ISO 4017 8X16 A2-70	4
18	DF362	Sicherungsscheibe 10,2X22X1,6 A2	4
19	DE030	Sechskantmutter ISO 4032 M 8 A4-70	4





Räder / Bremseinstellung UG

Bestell Nr.	Rädergröße		Rad-Ø in mm	R dyn in mm	Luft- druck in bar	Tragfähigkeit pro Radpaar			UG			
	Metrische Bezeichnung	Zoll Bezeichnung				25km/h	in kg 40km/h	50km/h	2200		3000	
									Hyd. Bremse	Druckl. Bremse	Hyd. Bremse	Druckl. Bremse
Bestell Nr.									73303287	73303284	73303287	73303286
									[Kolben / Hebelarm]	[Membranzylinder / Hebelarm]	[Kolben / Hebelarm]	[Membranzylinder / Hebelarm]
LE126+100	230/95 R44 LH134A8	9.5 R 44	1560	751	3,6	4700	4240		25 / 165	16 / 165	25 / 165	20 / 165
LE194+100	230/95 R48 LH134A8	9.5 R 48	1650	797	3,6	4700	4240		25 / 165	16 / 165	25 / 165	20 / 165
LE127+100	270/95 R42 LH139A8	11.2 R 42	1570	763	3,6	5390	4860		25 / 165	16 / 165	25 / 165	20 / 165
LE128+100	270/95 R48 LH142A8/140B	11.2 R 48	1720	828	3,6	5880	5300	5000	25 / 165	16 / 165	25 / 165	20 / 165
LE188+100	270/95 R54 LH146A8	11.2 R 54	1890	907	3,6	6440	6000					
LE129+100	300/95 R46 LH146A8/146B	12.4 R 46	1720	828	3,6	6440	6000	6000	25 / 165	16 / 165	25 / 165	20 / 165
LE132+100	300/95 R52 LH148A8/148B	12.4 R 52	1890	914	3,6	6990	6300	6300				
LE133+100	340/85 R48 LH148A8	13.6 R 48	1800	867	3,6	6990	6300		25 / 165	16 / 165	25 / 165	20 / 165
LE152+100	340/85 R48LH151A8/151B	13.6 R 48	1800	867	3,6	7660	6900	6900				
LE212+100	380/90 R46 LH151A8/148B	14.9 R 46	1830	875	2,4	7660	6900	6300				
LE130+100	420/85 R38 LH141A8	16.9 R 38	1675	800	1,6	5710	5150		25 / 165	16 / 165	25 / 165	20 / 165
LE134+100	460/85 R38 LH146A8/143B	18.4 R 38	1750	837	1,6	6660	6000	5450	25 / 165	16 / 165	25 / 165	20 / 165
LE187+100	480/80 R42 LH148A8/145B	18.4 R 42	1850	882	1,6	6990	6300	5800				
LE158+100	480/80 R46 LH155A8/152B	18.4 R 46	1950	932	2,1	8600	7750	7100				
LE158+50	480/80 R46 LH155A8/152B	18.4 R 46	1950	932	2,1	8600	7750	7100				
LE153+100	480/80 R46 LH158A8/155B	18.4 R 46	1950	932	2,4	9440	8500	7750				
LE153+50	480/80 R46 LH158A8/155B	18.4 R 46	1950	932	2,4	9440	8500	7750				
LE168+100	520/85 R38 LH155A8/152B	20.8 R 38	1840	868	1,6	8600	7750	7100	25 / 165	16 / 165	25 / 165	20 / 165
LE168+50	520/85 R38 LH155A8/152B	20.8 R 38	1840	868	1,6	8600	7750	7100	25 / 165	16 / 165	25 / 165	20 / 165
LE159+100	520/85 R42 LH155A8/152B	20.8 R 42	1945	918	1,6	8600	7750	7100				
LE159+50	520/85 R42 LH155A8/152B	20.8 R 42	1945	918	1,6	8600	7750	7100				
LE154+100	520/85 R42 LH162A8/159B	20.8 R 42	1945	918	1,6	10540	9500	8750				
LE154+50	520/85 R42 LH162A8/159B	20.8 R 42	1945	918	1,6	10540	9500	8750				
LE193+100	520/85 R46 LH158A8/155B	20.8 R 46	2050	973	1,6	9440	8500	7750				
LE193+50	520/85 R46 LH158A8/155B	20.8 R 46	2050	973	1,6	9440	8500	7750				
LE320+100	620/70 R46 LH162A8/162B	20.8 R 46	2060	974	1,6	10540	9500	9500				
LE320+50	620/70 R46 LH162A8/162B	20.8 R 46	2060	974	1,6	10540	9500	9500				
LE136+100	650/65 R38 LH154A8/151B	20.8 R 38	1830	866	1,6	8330	7500	6900				
LE352+100	650/75 R38 LH169A8/LH169B	20.8 R 38	1940	918	2,4	12870	11600	11600				
LE352+50	650/75 R38 LH169A8/LH169B	20.8 R 38	1940	918	2,4	12870	11600	11600				

Stand 2012_11

Mindest-Lastindex bei leichter Ausstattung, mit Gewichtsrechner prüfen	25km/h	132A8		139A8	
	40km/h	136A8		142A8	
	50km/h				

* Entgegen der Stückliste, muss bei der Verwendung des Rad LE127+100, der Membranzylinder Typ24 verwendet werden!
grün = ET+50

**B006 Rädertabelle Bremse**

Pos.	Teile-Nr.	Benennung	Anzahl
o.Abb.	924400	HYD-BREMSE M.ACHSE UG 2200/3000 KPL.	
o.Abb.	925440	DRUCKLUFTBREMSE M.ACHSE UG 2200 KPL. MINDESTBESTAND	
o.Abb.	924398	DRUCKLUFTBREMSE M.ACHSE UG 3000 KPL. MINDESTBESTAND	


Замовлення запчастин
(050)-407-68-47
(050)-407-68-45



Achsentabelle UG

		Verstellachse UG	
Bestell-Nr.		924397	73303285
Bauart		starr	starr
Achsfederung		ohne	ohne
Spur	[mm]	1500 - 2250	1500 - 2250
Achslast	[kg]	3000 ¹	6500
25 km/h		max.6000 ²	
Achslast	[kg]	---	6000
40 / 50 km/h			
Flanschmaß	[mm]	variabel	variabel
Einpresstiefe		100	100
		-125	-125
Bremse		nein	ja
Hydraulische Bremse / Druckluftbremse			
Position Bremse		---	oben
Achse			
Bestell-Nr.		LA083	LA178 LA179
Bauart		---	
Bremsentyp		---	412E

¹ nur für Deutschland

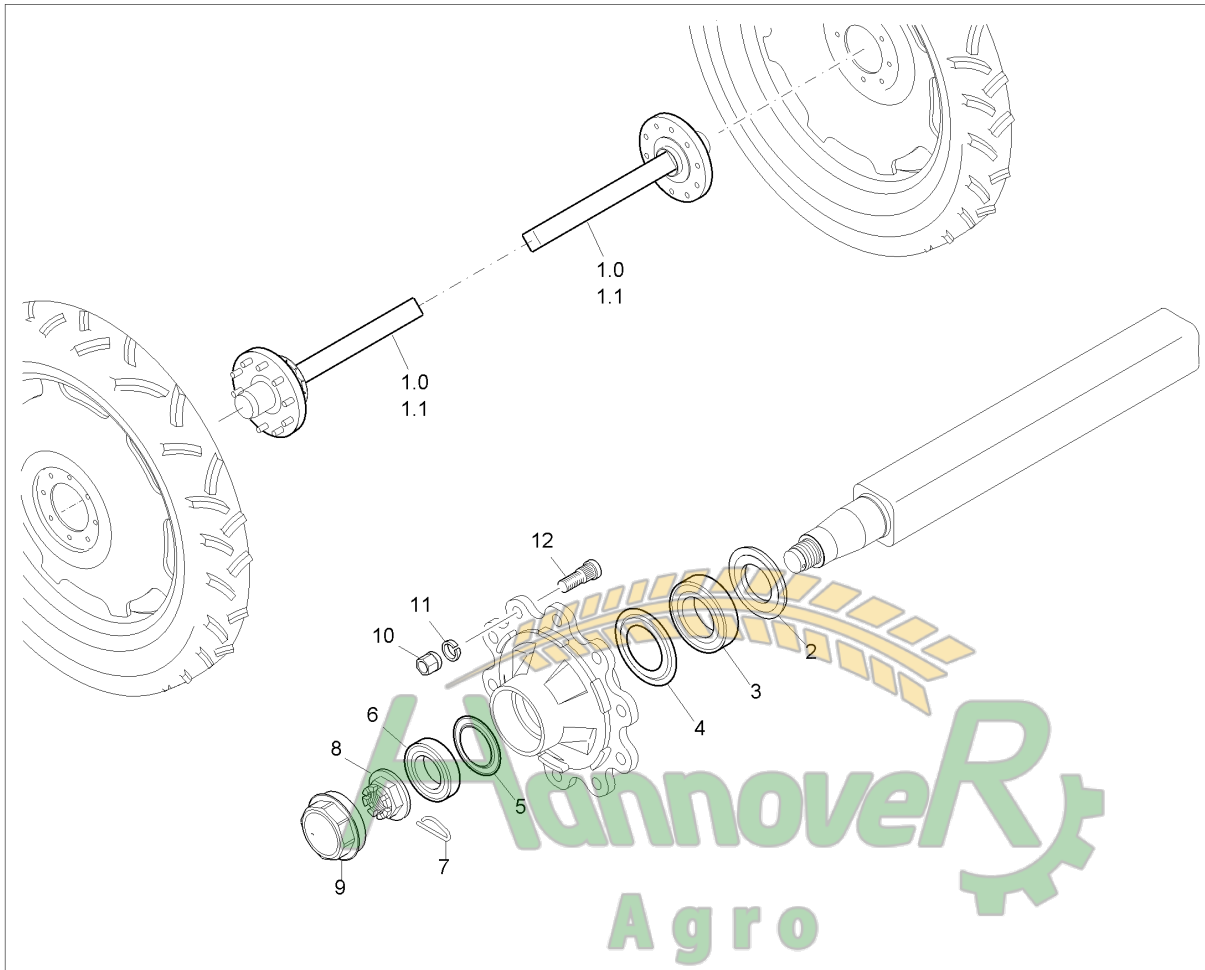
² nationale Straßenverkehrsvorschriften beachten

Stand 2012_10

**B007 Achsentabelle**

Pos.	Teile-Nr.	Benennung	Anzahl
o.Abb.	924397	ACHSSTUMMEL O.BREM. /SATZ UG 2200/3000 Achtung Baugruppe nicht lieferbar, nur Einzelteile erhältlich.	1
o.Abb.	73303285	Gebremste Verstellachse (7,5t/6,5t) maximal 25km/h mit 6,5t, maximal 40km/h mit Achtung Baugruppe nicht lieferbar, nur Einzelteile erhältlich.	1



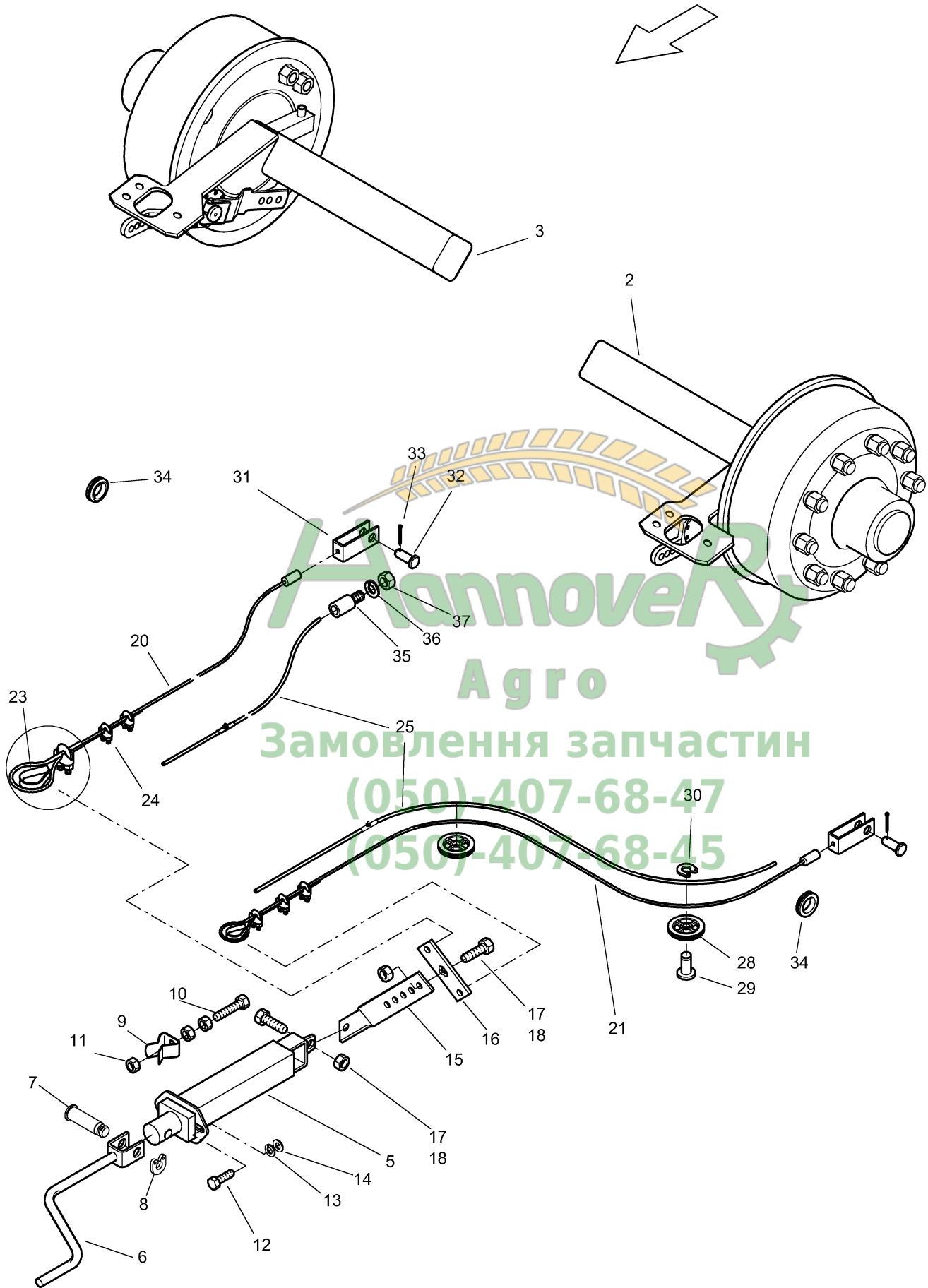


Замовлення запчастин
(050)-407-68-47
(050)-407-68-45

**B010 Achse ungebremst**

Pos.	Teile-Nr.	Benennung	Anzahl
1.0	LA083	Achsstummel ungebremst 780 10/280/335	1
1.1	LA164	Achsstummel ungebremst 830 10/280/335 Mit Sonderdichtung!	1
2	LA094	Dichtung 82X140	1
3	CB032	Kegelrollenlager DIN 720 32216	1
4	Y915N32216	ADR-Oelschutz	1
5	Y915PA67	ADR-Oelschutz	1
6	CB050	Kegelrollenlager DIN 720 32213	1
7	Y914C48E	Sicherungssplint f. Kronenmutter M48	1
8	Y908DF4865	ADR-Kronenmutter M 48x1,5 SW65	1
9	LA095	Radkappe D=120	1
10	DE321	Radmutter 74361 B22 8	10
11	DF342	FEDERRING 22,5	10
12	LA096	Riffelradbolzen M22X71 10.9	10







B011 Standbremse

Pos.	Teile-Nr.	Benennung	Anzahl
2	LA085	Achsstummel gebremst li. 830 10/280/335 Siehe FIG B006	1
3	LA084	Achsstummel gebremst re. 830 10/280/335 Siehe FIG B006	1
5	911959	STANDBREMSE (02/K3) (SB)	1
6	990237	KURBEL KPL. (02)	1
7	911393	BOLZEN D=16 RD 10278 20X 59 1.4305	1
8	7558110	SICHERUNGSRING D=10 KUNST. PA66 SCHWARZ	1
9	7088100	ARRETIERFEDER BL 2X 25X 130 1.4310	1
10	DC077	Sechskantschraube ISO 4017 10X 55 A2-70	1
11	DE036	Sechskantmutter ISO 4032 M10 A4-70	3
12	DC064	Sechskantschraube ISO 4017 10X 25 A2-70	2
13	DF033	Scheibe ISO 7090 10,5X20X2 A2	2
14	DF209	Federring DIN 128A 10 A2	2
15	911966	SPANNER F.BREMSKABEL (02) BL 10051 6X 40X 200 S355MC	1
16	911903	AUSGLEICHSPLATTE (02) BL 10051 6X 40X 110 S355MC	1
17	DC152	Sechskantschraube ISO 4017 12X 30 A2-70	2
18	DE245	Sicherungsmutter DIN 985 M12 A4-70	2
20	EF141	Drahtseil D= 5 6X19 L=2260 1.4401 1 Rundklemme Al	1
23	EF127	Kausche 6899B 5 NRST	2
24	EF121	Drahtseilklemme 5	6
25	EF143	Bowdenzughuelle L=1300 DA=13,8 DI=7	2
28	1029700	UMLENKROLLE D=64 KUNST. PA6+30%GF SCHWARZ	2
29	7739110	BOLZEN D=15 RD 669 16X 41 1.4104	2
30	7558110	SICHERUNGSRING D=10 KUNST. PA66 SCHWARZ	2
31	936593	BUEGEL F. BREMSKABEL (02) BL 10051 4X 30X 176 S355MC	2
32	936592	BOLZEN RD 10278 22H9X 47 1.4104	2
33	DG014	Splint ISO 1234 4,0X 36 A2	2
34	ID096	Kabelmuffe D=38/46/56 H=4	2
35	925229	FUEHRUNGSHUELSE RD 669 25X 61 1.4104	2
36	DF364	Sicherungsscheibe 16,4X32X2,8 A2	2
37	DE293	Sechskantmutter DIN 439-2 M16 A4-035	2



1
2

LA084 LA085



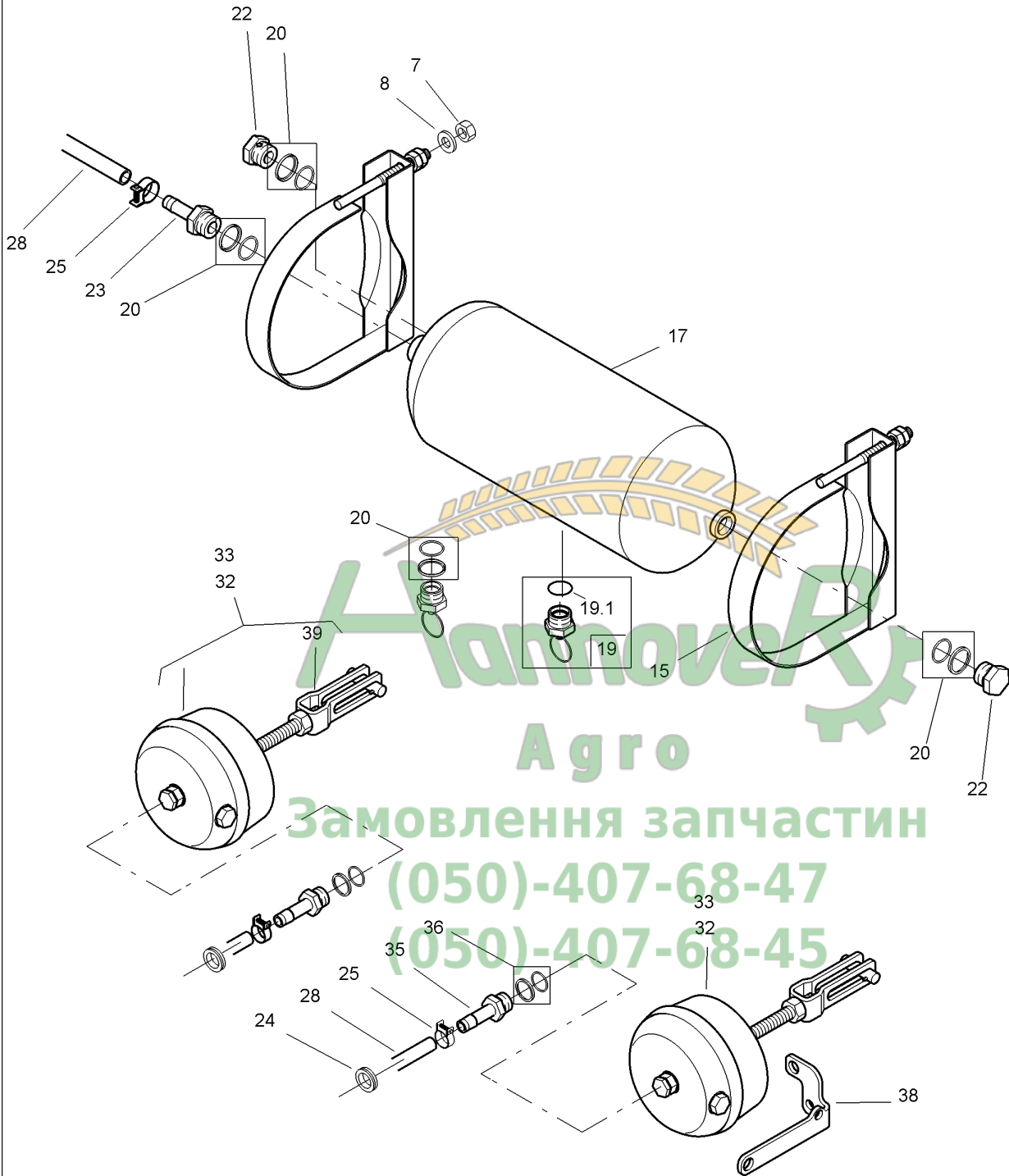


B012 Bremsachse LA084 LA085

Pos.	Teile-Nr.	Benennung	Anzahl
1	LA084	Achsstummel gebremst re. 830 10/280/335	1
2	LA085	Achsstummel gebremst li. 830 10/280/335	1
5	Y0509122250	Bremsbacken	2
6	Y0339767050	Zugfeder	1
7	Y0339744080	Zugfeder D=16 L=174	1
99	ID191	Klemmkappe SW32 X42 schwarz	
10	Y0310600010	Bremstrommel	1
11	Y0327154630	Nabe	1
12	Y0321223090	Kapsel	1
13	Y0264057500	Kegelrollenlager DIN 720 32215	1
14	Y0301093330	Abdeckblech	1
15	Y0264065000	Kegelrollenlager DIN 720 32310	1
16	LA102	Radbolzen M22X80 10.9	10
17	Y0256152294	Federring DIN 74361C 22,5	10
18	Y0326150020	Flachbundmutter M22X1,5-10	10
20	Y0337005170	Stoßring	1
21	Y0512070040	Dichtring 77/139.5X15.5	1
22	Y0326216150	Kronenmutter M42X2	1
23	Y0262018201	Splint ISO 1234 8,0X 50	1
24	Y0252207582	Sicherungsmutter DIN 980V M24X1,5	2
25	Y0509757025	Bremsnockenwelle L 203 / A 069	1
26	Y0311222300	Buchse 36/32X52	1
27	Y0332031220	Scheibe 32/47:6X1:65	1
28	Y0256033290	Sicherungsring DIN 471 33X1,5	1
29	Y0268500202	Kegelschmiernippel 71412 B 58X1	1
30	Y0235052000	Schutzkappe f. Schmiernippel	1
31	Y0254102420	Passscheibe DIN 988 30X42X2,0	1
32	Y0250214882	Sechskantschraube DIN 931 M10X75 8.8	1
33	Y0254011004	Scheibe DIN 125 10,5	1
34	Y0252201082	Sicherungsmutter DIN 980V M10	1
37	Y0309328820	Bremshebel	1
38	Y0517464550	Gestaengeteller für LA084	1
39	Y0517464560	Gestaengeteller für LA085	1
40	Y0256776540	O-Ring 30,30X2,40	1
41	Y0331090010	Ring 32,1/35,9X4,2	1

**B015 Druckluftbremse - Bremsventil Kupplungskopf Luftfilter**

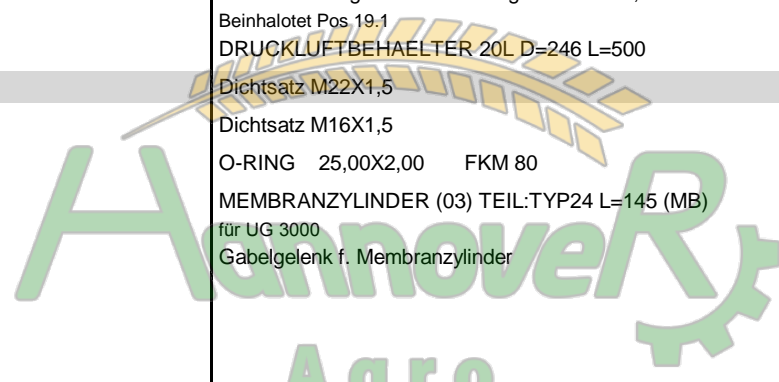
Pos.	Teile-Nr.	Benennung	Anzahl
1	LB046	Leerkupplung	2
2	LB047	Kupplungskopf Bremse	1
3	LB048	Kupplungskopf Vorrat	1
4	LB050	Schlauchstutzen S11 AG=M16X1,5	2
5	LB051	Druckring f. M16X1,5	3
6	LB052	R-Ring f. M16X1,5	3
7	KE213	Schlauchselle DIN 3017A 12- 20/12 W4	14
8	LB053	Luftfilter	2
9	LB054	Dichtring	2
10	LB058	Schlauchstutzen S11 m. Bund f. Ueberwurfmutter M22X1,5	4
11	LB055	Druckring f. M22X1,5	15
12	LB056	R-Ring f. M22X1,5	15
13	LB057	Schott-Verschraubung gerade M22X1,5 m. Kontermutter	2
14	LB059	Ueberwurfmutter f. Stutzen IG=M22X1,5	4
15	LB060	Schlauchstutzen S11 AG=M22X1,5	4
16	73302941	ANHAENGERBREMSVENTIL UG (02/K3)	1
17	LB062	Stopfen m. O-Ring 22X1,5	3
18	LB063	Reduzierstueck IG=M16X1,5 AG=M22X1,5	1
19	LB070	Pruefanschluss (T-Verschraubung) AG=M16X1,5/AG=M18X1,5	1
20	LB064	Schlauchstutzen S11 m. Ueberwurfmutter M18X1,5	1
21	LB043	Kreuzverschr 1X AG=M12X1,5 3X AG=M22X1,5 ACHTUNG LB043 ist nicht mehr lieferbar. Ersetzt durch: LB275 plus LB276 plus LB177 plus 3x LB050 plus 3x LB206 !	1
22	LB044	Pruefanschluss IG=M12X1,5	1
23	AP449	Schlauch 11X3,5 (Bremse) Bestellung nach Meterangabe	
25	DE036	Sechskantmutter ISO 4032 M10 A4-70	2
26	DF209	Federring DIN 128A 10 A2	2
27	DA425	Flachrundschrabe 603 10X 45 A2-70	2
28	7964100	ABSCHLUSSDECKEL G	2
30	LB275	Kreuzblock IG=M16X1,5	1
31	LB276	Anschlussstutzen AG=M22X1,5	1
32	LB177	Pruefanschluss AG=M16X1,5	1
33	LB206	Dichtsatz M16X1,5	3
o.Abb.	925440	DRUCKLUFTBREMSE M.ACHSE UG 2200 KPL. MINDESTBESTAND UG Nova !	1

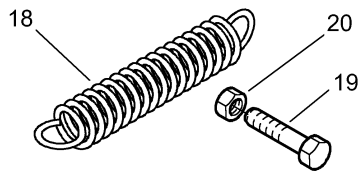
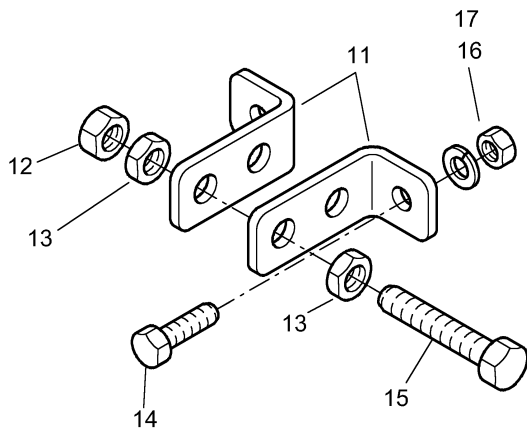
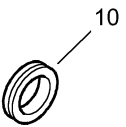
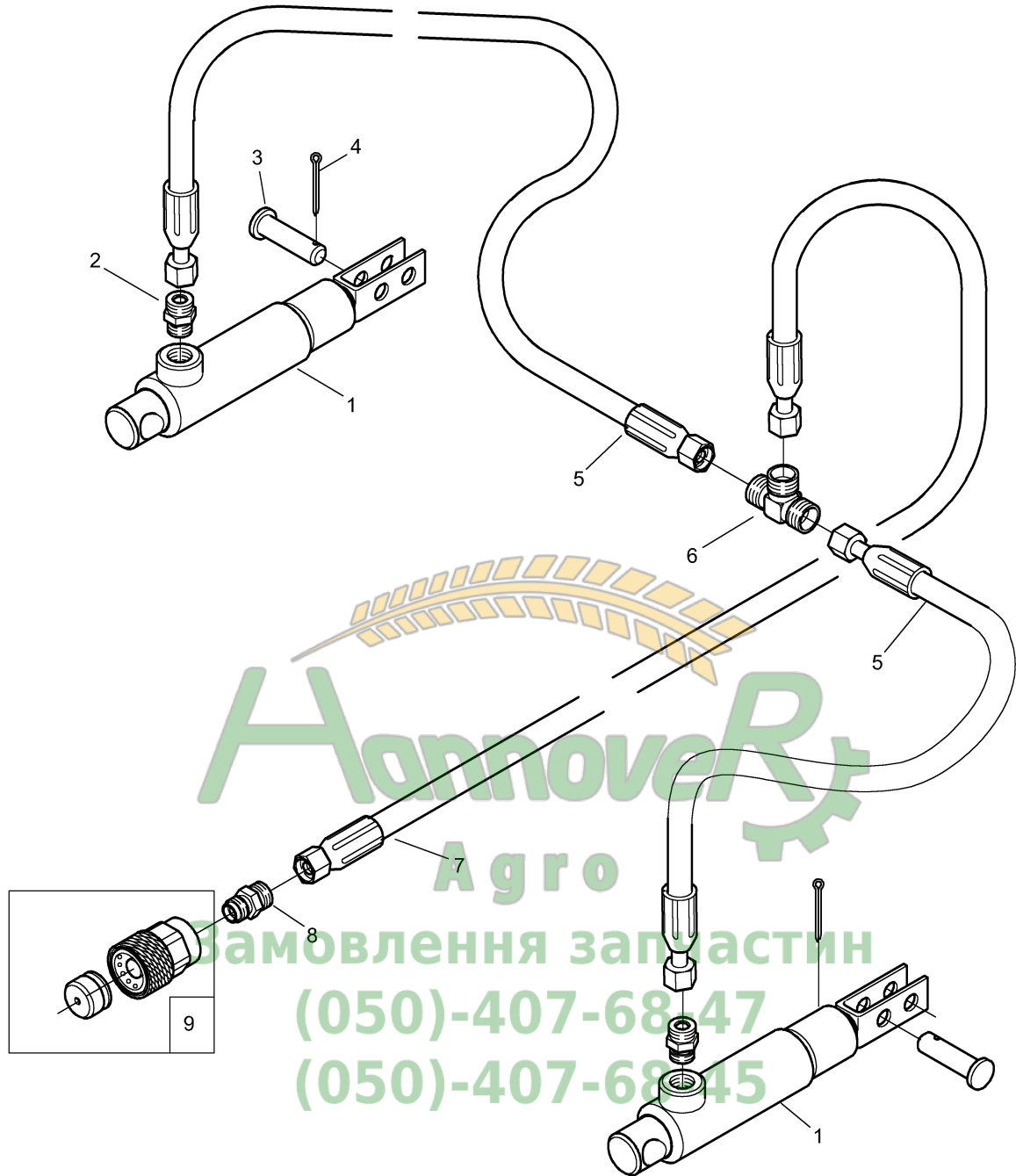




B016 Druckluftbehälter / Membranzylinder

Pos.	Teile-Nr.	Benennung	Anzahl
15	921866	#SPANNBAND (02) TEIL: SPANNBAND D=206	2
32	925160	MEMBRANZYLINDER (03) TEIL:TYP20 L=145 (MB) für UG 2200	2
38	925272	SENSORHALTER (02) TEIL:BL 6X 84X 235 S235JR	1
o.Abb.	925440	DRUCKLUFTBREMSE M.ACHSE UG 2200 KPL. MINDESTBESTAND	1
28	AP449	Schlauch 11X3,5 (Bremsen) Bestellung mit Meterangabe !	
22	DD023	Verschlussschraube DIN 7604A 22X1,5 5.8	2
7	DE041	Sechskantmutter ISO 4032 M12 A4-70	8
8	DF045	Scheibe ISO 7090 13X24X2,5 A2	12
24	ID096	Kabelmuffe D=38/46/56 H=4	2
25	KE213	Schlauchselle DIN 3017A 12- 20/12 W4	3
35	LB050	Schlauchstutzen S11 AG=M16X1,5	2
23	LB060	Schlauchstutzen S11 AG=M22X1,5	3
19	LB067	Entwaesserungsventil m. O-Ring AG=M22X1,5 Beinhalotet Pos.19.1	1
17	LB148	DRUCKLUFTBEHAELTER 20L D=246 L=500	1
20	LB202	Dichtsatz M22X1,5	12
36	LB206	Dichtsatz M16X1,5	2
19.1	FC151	O-RING 25,00X2,00 FKM 80	1
33	925161	MEMBRANZYLINDER (03) TEIL:TYP24 L=145 (MB) für UG 3000	2
39	LB082	Gabelgelenk f. Membranzylinder	1


Hannover
Agro
Замовлення запчастин
(050)-407-68-47
(050)-407-68-45

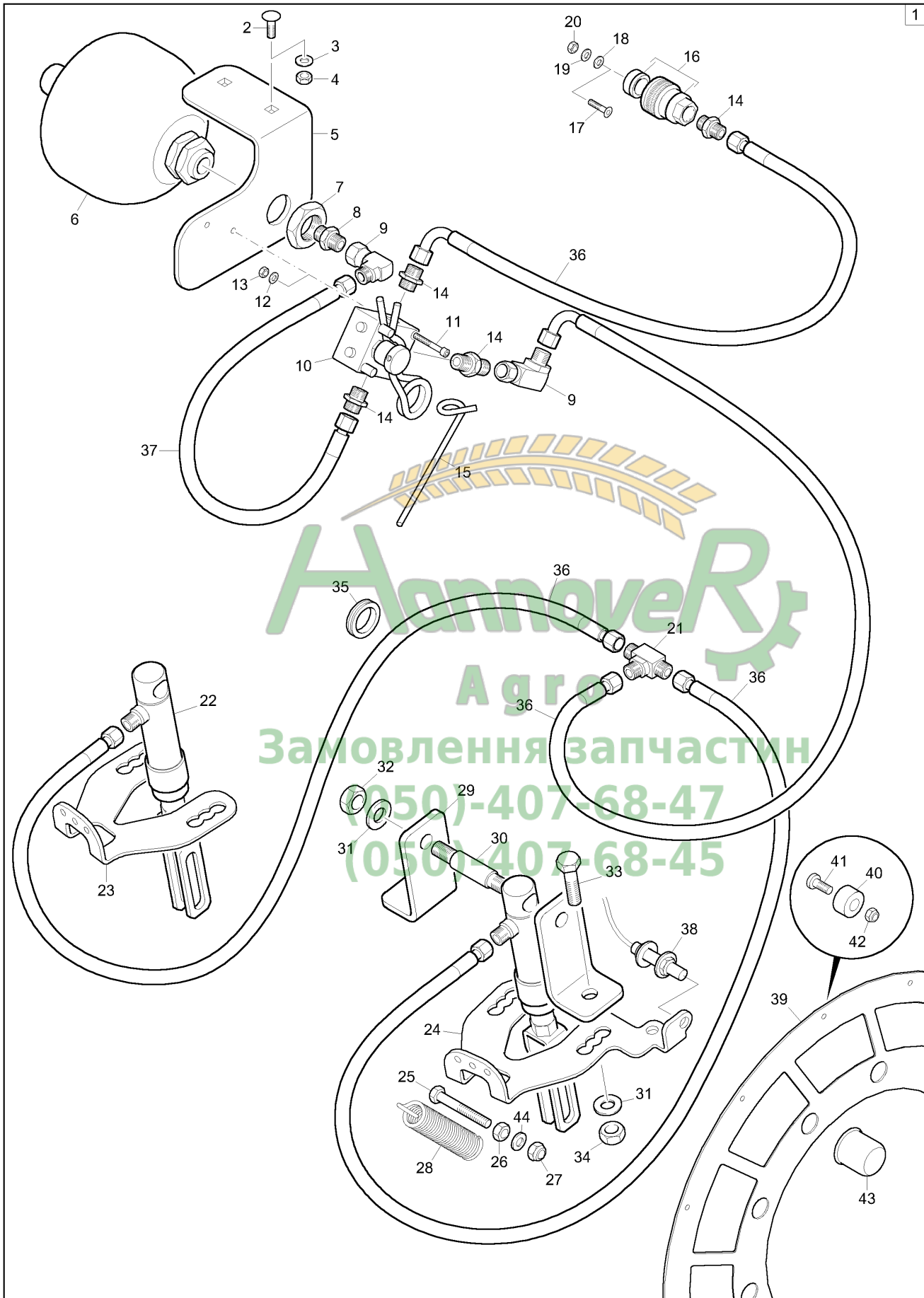




B020 Hydraulikbremse

Pos.	Teile-Nr.	Benennung	Anzahl
o.Abb.	924400	HYD-BREMSE M.ACHSE UG 2200/3000 KPL.	1
1	934691	HYD-ZYL E-25-110-250 (02/K3/80) (SR) (MB) AWN004020	2
2	GC101	Einschraubverschr. L8XG3/8	2
3	914820	BOLZEN B1 14X 35X 4X 30 RD 10278 22H9 1.4104	2
4	DG068	Splint ISO 1234 3,2X 32 A2	2
5	GB191	Hydraulikschlauch DN 06 L = 2000	2
6	919078	VERSCHR. T 8-L -X GESCHW.	1
7	GB196	Hydraulikschlauch DN 06 L = 4000	1
8	GC228	Einschraubverschr. L8XM18X1,5	1
9	GD121	Bremsleitungskupplung 5676 10 IG 18X1,5 A3C m. Blindstutzen	1
10	ID096	Kabelmuffe D=38/46/56 H=4	1
11	922365	WINKEL (02) BL 10029 8X 50X 160 S355MC	4
12	DE086	Sicherungsmutter ISO 7042 M20 8 A2G	2
13	DE194	Sechskantmutter DIN 439-2 M20 04 A2G	4
14	DC124	Sechskantschraube ISO 4017 16X 40 8.8 A	4
15	DC265	Sechskantschraube ISO 4017 20X 90 8.8 A	2
16	DF364	Sicherungsscheibe 16,4X32X2,8 A2	4
17	DE046	Sechskantmutter ISO 4032 M16 A4-70	4
18	HA085	Zugfeder 4,0X 29X149	2
19	DB129	Sechskantschraube ISO 4014 12X 65 A2-70	2
20	DE245	Sicherungsmutter DIN 985 M12 A4-70	4

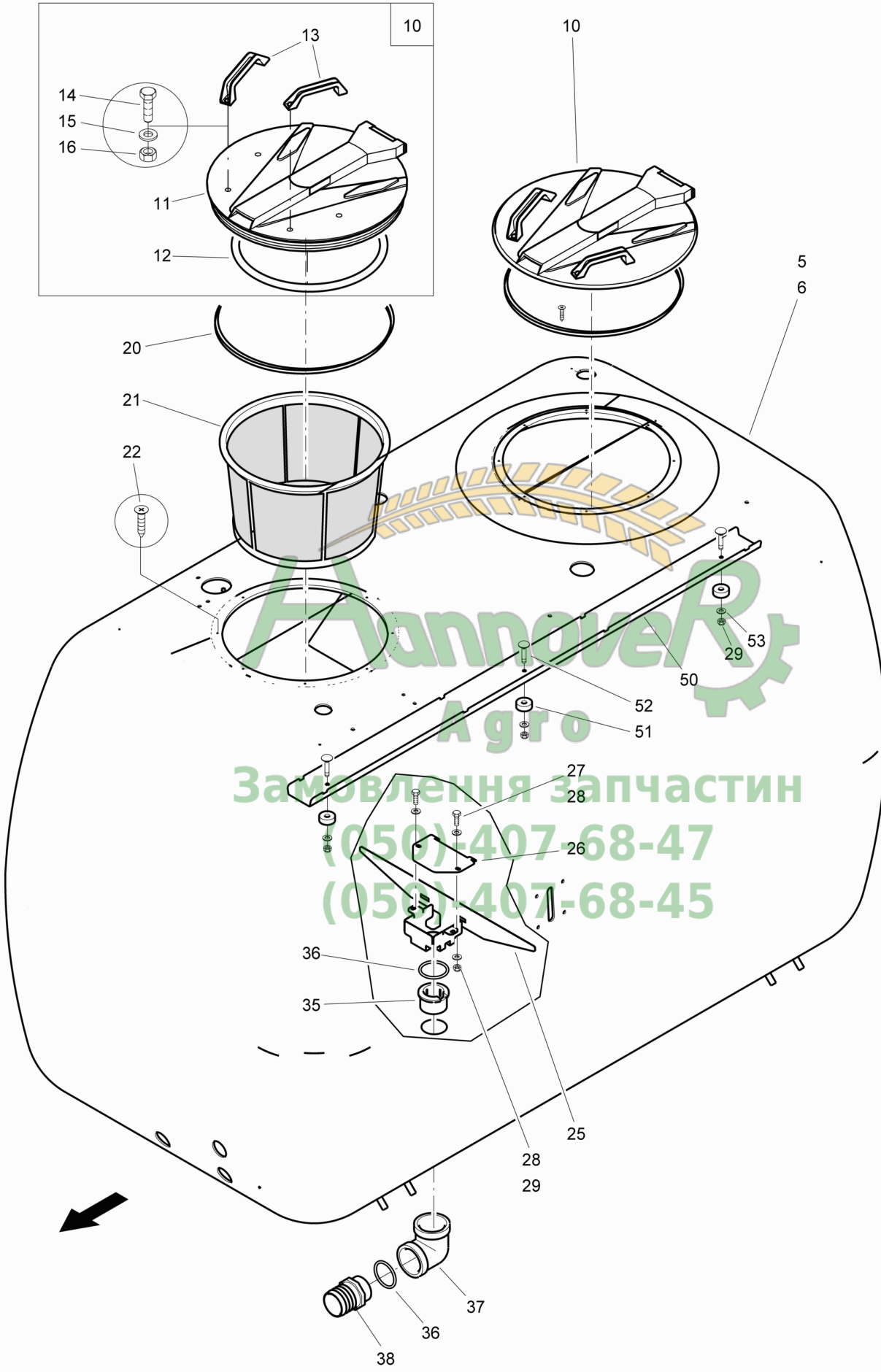
Амановер
Агро
Замовлення запчастин
(050)-407-68-47
(050)-407-68-45





B022 Hydraulikbremse (ab 2013)

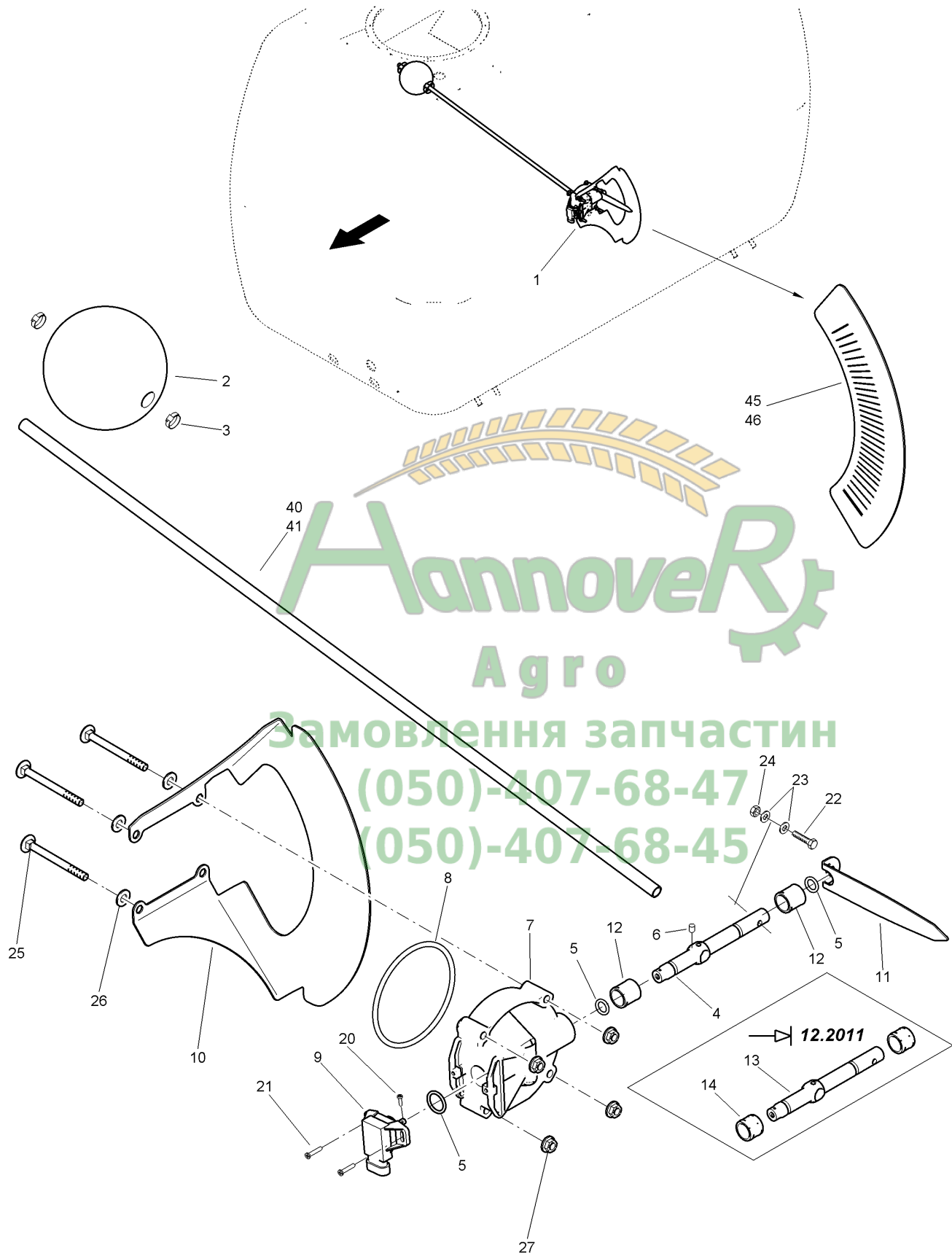
Pos.	Teile-Nr.	Benennung	Anzahl
1	73303287	Hydraulische Bremse für UG 2200 und UG 3000 Achtung, Baugruppe nicht lieferbar, nur Einzelteile erhältlich	
2	DA413	Flachrundschrabe 603 10X 20 A2-70	2
3	DF362	Sicherungsscheibe 10,2X22X1,6 A2	2
4	DE036	Sechskantmutter ISO 4032 M10 A4-70	2
5	73303310	HALTER (02/K5) TEIL:BL 10051 6X200X 260 S355MC	1
6	73303330	HYD-SPEICHER 1,4L-250 GV27BAR (02/K5) TEIL:GD396	1
7	DE342	Sechskantmutter DIN 439-2 M33x1,5 05 A2G	1
8	GC296	Einschraubverschr. L8XG1/2	1
9	919080	VERSCHR. EW 8-L-OMD-1.4305 (MB)	2
10	LB340	ANH.-BREMSVENTIL HYDR. (RAL9005/K3) AWN005002	1
11	DA659	Zylinderschraube ISO 4762 6X 45 A2-70	2
12	DF360	Sicherungsscheibe 6,1X14X1,3 A2	2
13	DE166	Sicherungsmutter DIN 985 M 6 A4-70	2
14	GC228	Einschraubverschr. L8XM18X1,5	4
15	EF064	Tauwerk D=6-7 L=3000 PP	1
16	GD121	Bremsleitungskupplung 5676 10 IG 18X1,5 A3C m. Blindstutzen	1
17	DD010	Senkschraube ISO 7046-2 5X25 H A2-70	1
18	DF007	Scheibe ISO 7090 5,3X10X1 A2	1
19	DF132	Federring DIN 128A 5 FST A2G	1
20	DE135	Sechskantmutter ISO 4032 M 5 A4-70	1
21	919078	VERSCHR. T 8-L -X GESCHW.	1
22	934691	HYD-ZYL E-25-110-250 (02/K3/80) (SR) (MB) AWN004020	2
23	939754	FEDERHALTER (02/K5) BL 10051 5X160X 205 S355MC	1
24	943041	HALTER F. SENSOR U. FEDER (02/K5) TEIL:BL 10051 5X234X 254 S355MC	1
25	DC099	Sechskantschraube ISO 4017 12X 40 A2-70	1
26	DE041	Sechskantmutter ISO 4032 M12 A4-70	1
27	DE245	Sicherungsmutter DIN 985 M12 A4-70	1
28	HA085	Zugfeder 4,0X 29X149	2
29	73303309	WINKEL (02/K5) TEIL:BL 10051 8X 60X 169 S355MC	4
30	943040	BOLZEN F. BREMSZYLINDER RD 10278 20X 112 1.4305	2
31	DF364	Sicherungsscheibe 16,4X32X2,8 A2	8
32	DE242	Sicherungsmutter DIN 985 M16 A4-70	4
33	DC129	Sechskantschraube ISO 4017 16X 50 A2-70	4
34	DE046	Sechskantmutter ISO 4032 M16 A4-70	4
35	ID096	Kabelmuffe D=38/46/56 H=4	2
36	GB191	Hydraulikschlauch DN 06 L = 2000	4
37	GB143	Hydraulikschlauch DN 06 L = 350	1
38	NH045	X-Sensor 1m AMP-Stecker	1
39	925034	MAGNETHALTESCHEIBE 10 (02) BL 10131 2X D = 525 DD11	1
40	NZ042	Magnet rund o. Schraube	12
41	DD250	FLACHKOPFSCHRAUBE 5X16	12
42	DE196	Sicherungsmutter DIN 985 M 5 A4-70	12
43	ID191	Klemmkappe SW32 X42 schwarz	20
44	DF363	Sicherungsscheibe 12,4X27X1,8 A2	1



**C001 Fass / Deckel / Sumpfblech**

Pos.	Teile-Nr.	Benennung	Anzahl
o.Abb.	73302880	BEHAELTER 2400L MONT. GFK RAL2011	1
o.Abb.	73302760	BEHAELTER 3300L MONT. GFK RAL2011	1
5	73302781	BEHAELTER 2400 L GEBOHRT	1
6	73302782	BEHAELTER 3000 L GEBOHRT	1
10	919739	DECKEL	1
11	IC083	Klappdeckel 180 Grad	1
12	ZF467	Dichtring f. Klappdeckel	1
13	916130	GRIFF KUNSTST.	2
14	DC016	Sechskantschraube ISO 4017 6X 16 A2-70	4
15	DF013	Scheibe ISO 7093-1 6,4X18X1,6 A2	4
16	DE166	Sicherungsmutter DIN 985 M 6 A4-70	4
20	ZF198	Dichtung Deckelring	2
21	ZF199	Korbfilter D=400	1
22	DD480	BL-SHR 7050 4,8X25 C-H A2	16
25	73302764	SUMPFBLECH GROSS TEIL:BL 10051 3X257X 620 1.4301+1D	1
26	73302765	DECKEL BL 9445 2X110X 165 1.4301	1
27	DC028	Sechskantschraube ISO 4017 8X16 A2-70	2
28	DF021	Scheibe ISO 7090 8,4X16X1,6 A2	4
29	DE288	Sicherungsmutter DIN 985 M 8 A4-70	5
35	73302859	ABLAUFSTUTZEN M. NUT TEIL: 924844	1
36	FC172	O-Ring 56,52X5,33	2
37	920271	WINKEL GESENKT TEIL: RO-WINKEL GE107	1
38	920915	SCHLAUCHANSCHL. D=62 KUNST. PA6+15%GF SCHWARZ	1
50	73302767	SCHLAUCHAUFNAHME (02) TEIL:BL 10131 1,0X125X1600 DC01	1
51	911023	SCHEIBE 12,5X 40X15 RD KUNST. 40X 15 POM SCHWARZ	3
52	DA429	Flachrundschrabe 603 8X 40 A2-70	3
53	FF013	Schraubendichtring f.M 8 PA	3

АгроМовер
Замовлення за частин
(050)-407-68-47
(050)-407-68-45

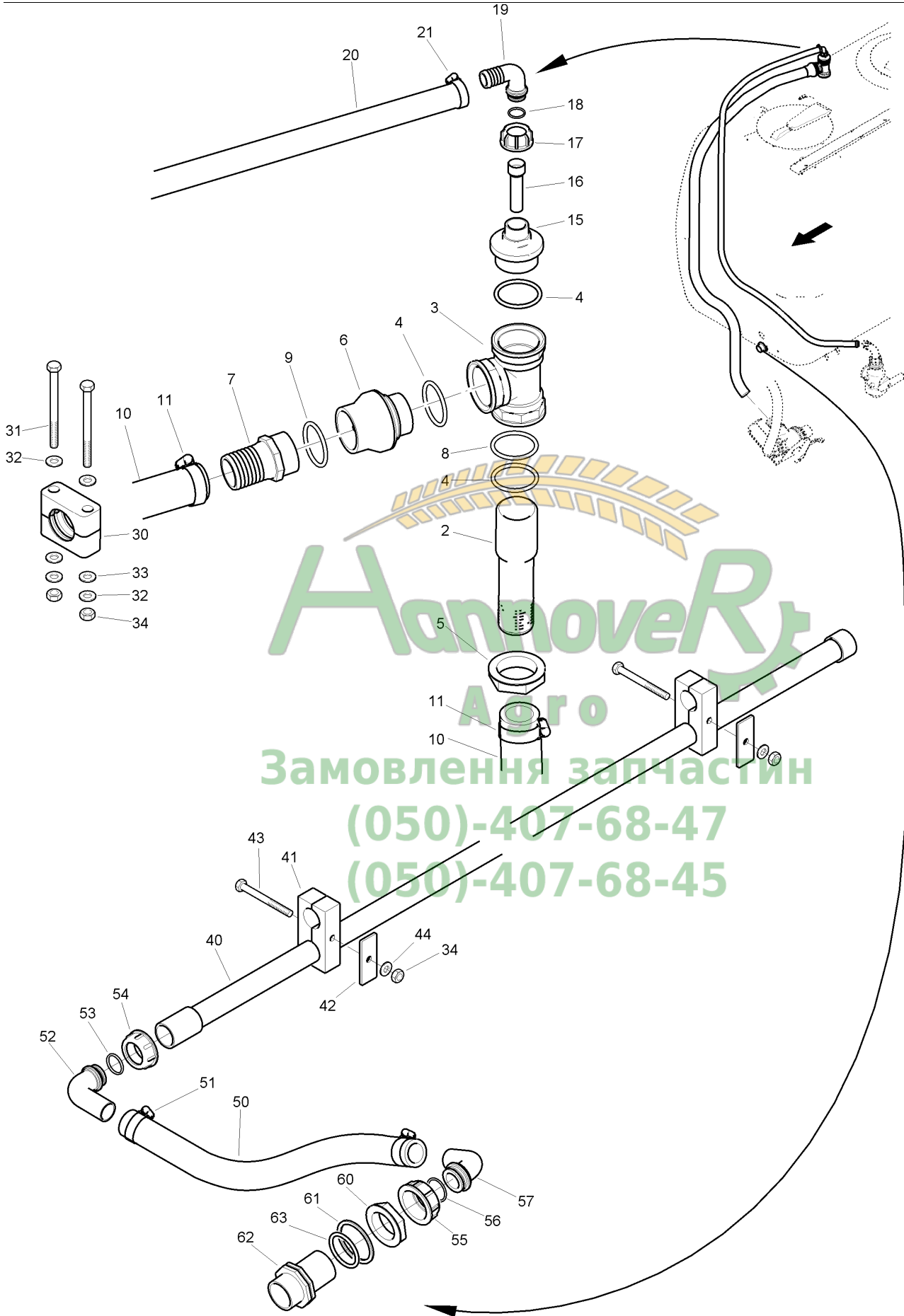


Hannover
Agro
Замовлення запчастин
(050)-407-68-47
(050)-407-68-45



C002 Füllstandsanzeige

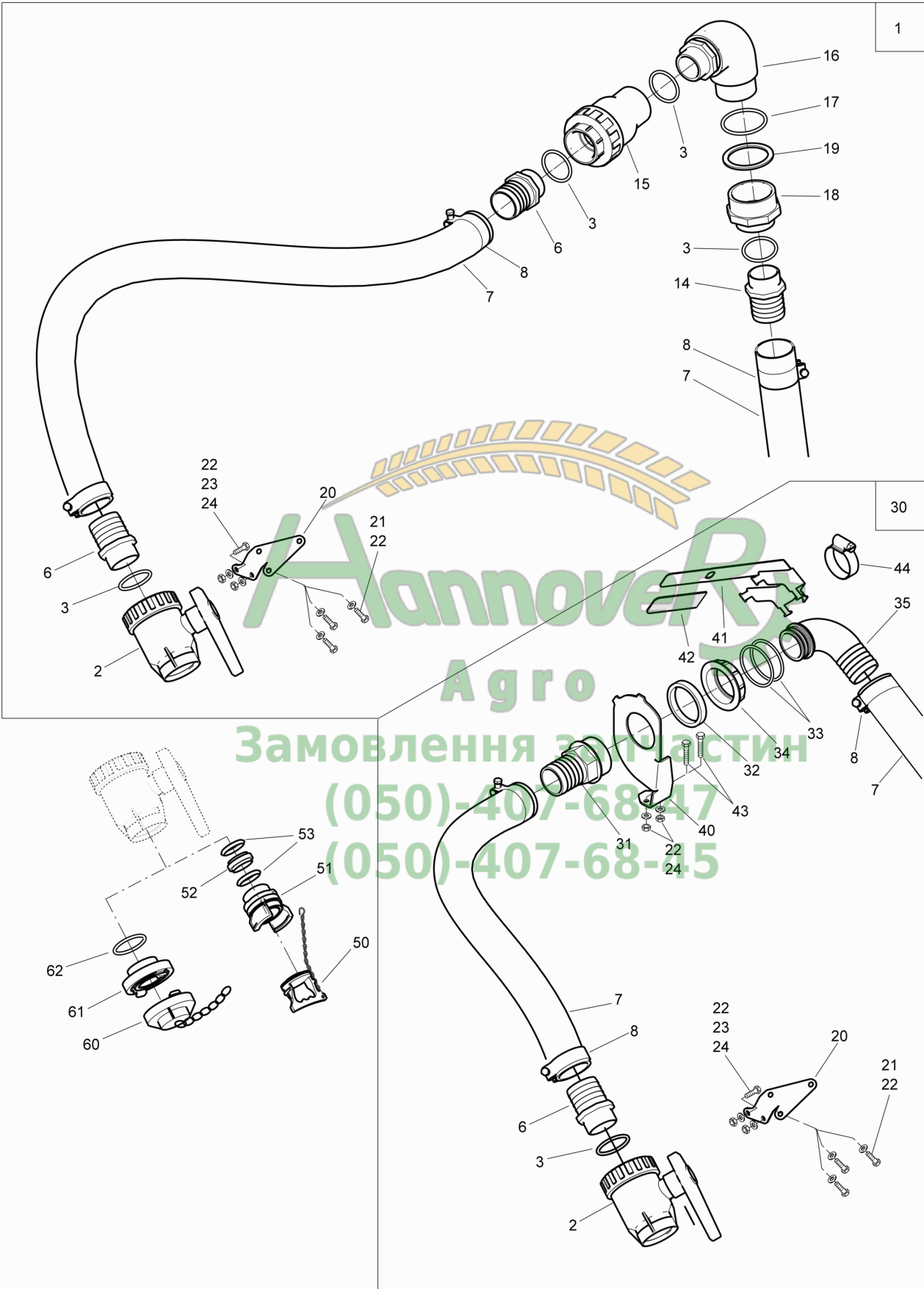
Pos.	Teile-Nr.	Benennung	Anzahl
1	73302850	FUELLSTANDSANZEIGE (MB) Pos 2-27!	1
2	928840	SCHWIMMERKOERPER D=133 PE NATUR	1
3	KE002	Schlauchschelle DIN 3017A 10- 16/ 9 W4	2
4	942823	WELLE RD 10278 25X 174 1.4305 Ab Masch.-Nr. 00007810	1
5	FC395	O-Ring 12,00X3,00	2
6	DC019	Sechskantschraube ISO 4017 6X 20 A2-70	1
7	933475	LAGERBOCK KUNST: PP-COPO GF15 SCHWARZ	1
8	FC343	O-Ring 112,00X5,30	1
9	NH022	Potentiometer ELO +/-60Proz. m. AMP-St.	1
10	73302762	ANZEIGE UG (02) TEIL:BL10131 2X339X 377 DC01	1
11	73302763	ZEIGER (02)##A TEIL:BL10131 2X 30X 215 DC01	1
12	73302953	HUELSE RD KUNST. 25X 25 POM SCHWARZ Ab Masch.-Nr. 00007810	2
13	938513	WELLE RD 10278 25X 174 1.4104 Bis 12.2011	1
14	73302943	HUELSE RD KUNST. 25X 20 POM SCHWARZ Bis 12.2011	2
20	DD273	Flachkopfschraube 7045 3X12 H A2-70	1
21	DD489	Linsenflanschschraube 4X16 A2	2
22	DC174	Sechskantschraube ISO 4017 6X 25 A2-70	1
23	DF011	Scheibe ISO 7090 6,4X12X1,6 A2	2
24	DE166	Sicherungsmutter DIN 985 M 6 A4-70	1
25	DB025	Sechskantschraube ISO 4014 8X 60 A2-70	4
26	FF013	Schraubendichtring f.M 8 PA	4
27	DE264	Sicherungsmutter M 8 A4-70 (Sperrzahn)	4
40	73302854	STANGE 15X1020 RO 1127 15X1,5X1020 1.4301 UG 2200!	1
41	73302436	STANGE 15X1080 RO 1127 15X 1,5X1080 1.4301 UG 3000!	1
45	ME851	Folie Fuellstandsanzeige UG 2200	1
46	ME834	Folie Fuellstandsanzeige UG 3000	1





C003 Befüllinjektor 2" Rührwerkrohr

Pos.	Teile-Nr.	Benennung	Anzahl
2	943027	DIFFUSOR UG/UX RD KUNST. 60X 225 POM SCHWARZ	1
3	GE325	Rohr T-Stueck IG=2Zoll	1
4	FC172	O-Ring 56,52X5,33	3
5	GE076	Nutmutter 2Zoll	1
6	ZF148	Bodenventil IG=2Zoll	1
7	GE043	Schl-anschl. gerade D=51 AG=2Zoll	1
8	FC163	O-Ring 50,39X3,53	1
9	FC208	O-Ring 56,70X3,50	1
10	AP308	Schlauch 51X4,5 schwarz PVC-Spirale Bestellung mit Meterangabe!	
11	KE092	Schlauchschele DIN 3017C1-1 58/20 W4	3
15	935153	DUESENADAPTER RD KUNST. 75X 71 POM SCHWARZ	1
16	936454	TREIBDUESE D=13 RD 10278 25h9X 79 1.4104	1
17	GE157	Ueberwurfmutter 1Zoll	1
18	FC140	O-Ring 20,29X2,62	1
19	GE192	Schl-anschl. 90Grad D=25 f.Mu 1Zoll	1
20	AP523	Schlauch 25X5 Bestellung mit Meterangabe!	
21	KE298	Schlauchschele DIN 3017A 30- 45/12 W4	1
30	KE289	Klemmhälftenpaar 3015 SKP-4-G-60-PA	1
31	DB439	Sechskantschraube ISO 4014 8X110 A2-70	2
32	DF021	Scheibe ISO 7090 8,4X16X1,6 A2	4
33	FF013	Schraubendichtring f.M 8 PA	2
34	DE288	Sicherungsmutter DIN 985 M 8 A4-70	4
40	73302835	RUEHRWERKSROHR GEKLEBT	1
41	KE273	Klemmhaelftenpaar 3015 LKP-3-R-25-PA	2
42	919022	KLEMMPLATTE BL 59382 4X 30X 76 1.4301	2
43	DC259	Sechskantschraube ISO 4017 8X 80 A2-70	2
44	DF361	Sicherungsscheibe 8,2X18X1,4 A2	2
50	AP353	Schlauch 32X4,0 schwarz PVC-Spirale Bestellung mit Meterangabe!	
51	KE298	Schlauchschele DIN 3017A 30- 45/12 W4	2
52	GE048	Schl-anschl. 90Grad D=32 f.Mu 1 1/4Zoll	1
53	FC148	O-Ring 26,70X2,60	1
54	GE380	Ueberwurfmutter 1 1/4 Zoll	1
55	GE022	Ueberwurfmutter 1 1/2Zoll	1
56	FC230	O-Ring 31,42X2,62	1
57	GE151	Schl-anschl. 90Grad D=32 f.Mu 1 1/2Zoll	1
60	GE064	Nutmutter 1 1/2Zoll	1
61	926260	STUETZRING BL 10259 3X 69 1.4301	1
62	GE060	Rohrnippel 1 1/2Zoll H=50/24	1
63	FC180	O-Ring 47,00X5,00	1





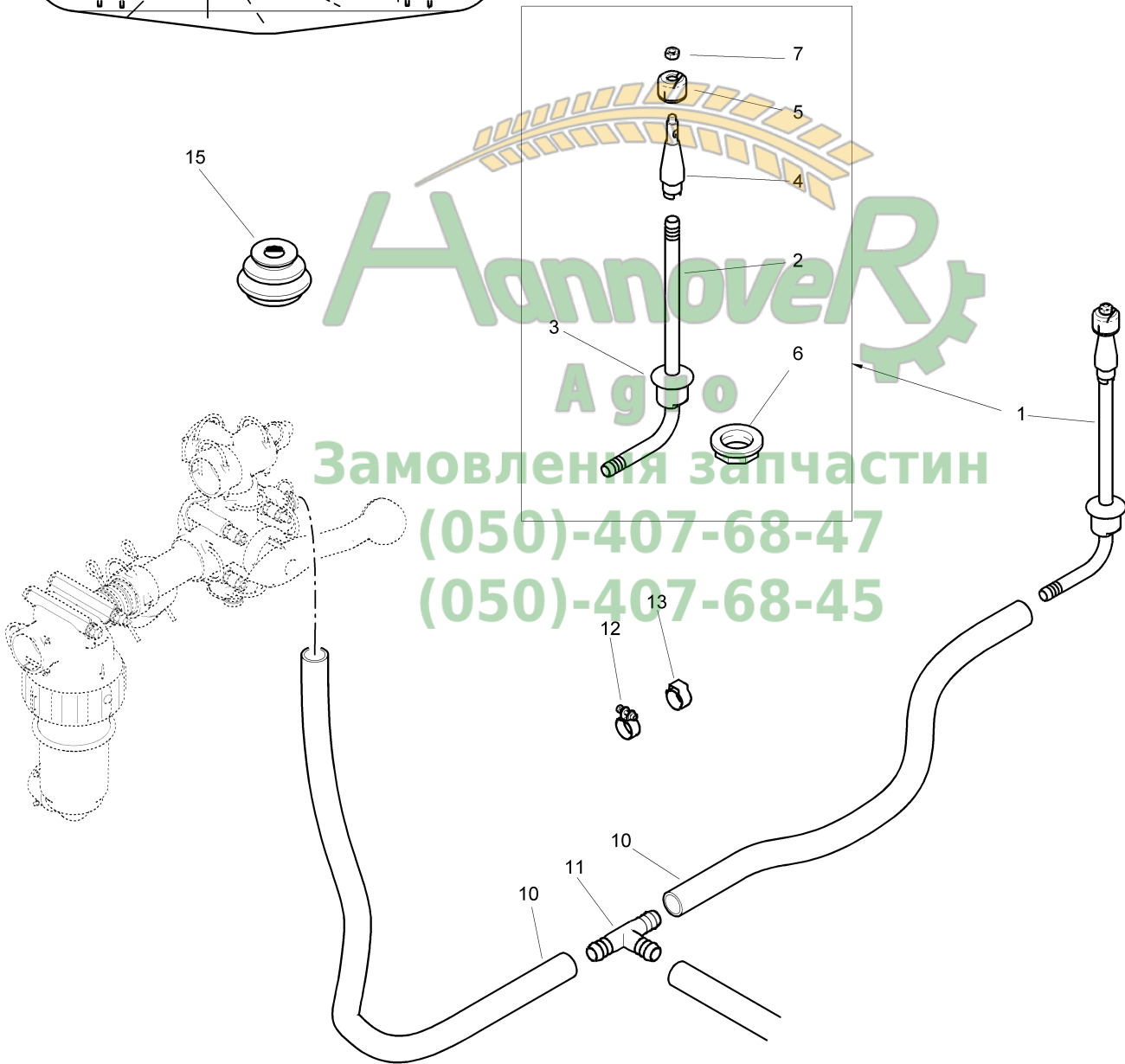
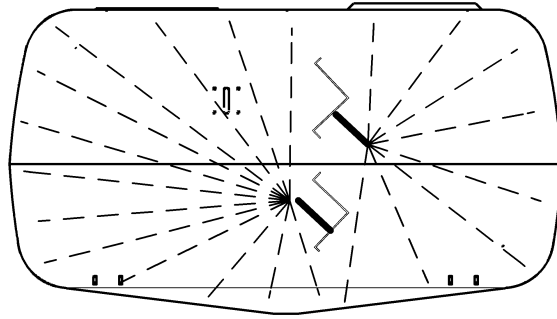
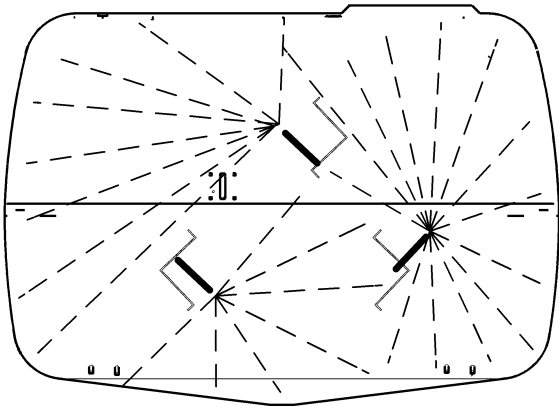
C005 Befülleinrichtung

Pos.	Teile-Nr.	Benennung	Anzahl
1	938141	BEFUELLEINRICHTUNG; OHNE KUPPLUNG; VORM. (MB) FUER UG Pos 2-24!	1
2	ZF713	Kugelventil 2Zoll	1
3	FC172	O-Ring 56,52X5,33	4
6	920915	SCHLAUCHANSCHL. D=62 KUNST. PA6+15%GF SCHWARZ	3
7	AP417	Schlauch 60X4,8 schwarz PVC-Spirale Betellung mit Meterangabe!	
8	KE149	Schlauchschele DIN 3017C1-1 70/25 W4	3
14	GE286	Schl-anschl. gerade D=60 IG=2Zoll	1
15	GD314	Rueckschlagventil 2Zoll	1
16	73301484	RO-WINKEL 90	1
17	FC204	O-Ring 76,00X5,50	1
18	938450	REDUZIER-STK AG=2Z IG=2Z 1/2Z TEIL:GE342	1
19	FG086	Dichtung 4,0X D=76/94,5	1
20	73302721	FUELLHAHNHALTER (02) TEIL:BL 10051 4X 79X 166 S355MC	1
21	DC028	Sechskantschraube ISO 4017 8X16 A2-70	3
22	DF361	Sicherungsscheibe 8,2X18X1,4 A2	5
23	DC036	Sechskantschraube ISO 4017 8X 25 A2-70	2
24	DE288	Sicherungsmutter DIN 985 M 8 A4-70	2
30	938138	Befülleinrichtung für UG mit freier Fließstrecke Pos 2-8, 20, 21,23, 7x 22, 4x 24, 30-44!	1
31	GE343	SCHL-ANSCHL.GERAD. D=60 AG=2 1/2ZOLL	1
32	73301363	RING RD KUNST. 90 POM SCHWARZ	1
33	FC208	O-Ring 56,70X3,50	2
34	GE139	Ueberwurfmutter 2 1/2Zoll	1
35	GE138	Schl-anschl. 90Grad D=60 f.Mu 2 1/2Zoll	1
40	936521	HALTER BEFUELLUNG BL 10051 4X150X 291 1.4301+1D	1
41	73301283	AUFNAHME ARRETIERUNG SPALT-BD 9445 2X237X 327 1.4310+2H	1
42	1111100	HANDGRIFF 40X8 L=CA. 90 PVC SCHW.	1
43	DC043	Sechskantschraube ISO 4017 8X 40 A2-70	2
44	KE009	Schlauchschele DIN 3017A 50- 70/12 W4	2
50	GD589	Blindkupplung DN=50	1
51	GD588	Kupplung fest DN=50 AG=2Zoll	1
52	938179	ANSCHLUSSRING F.BEFUELLANSCHLUSS RD KUNST. 56 X 22 POM SCH	1
53	FC180	O-Ring 47,00X5,00	2
60	GD160	Kupplung Storz blind DN=C	1
61	GD302	Kupplung Storz fest DN=C AG=2Zoll	1
62	FC172	O-Ring 56,52X5,33	1



UG 3000

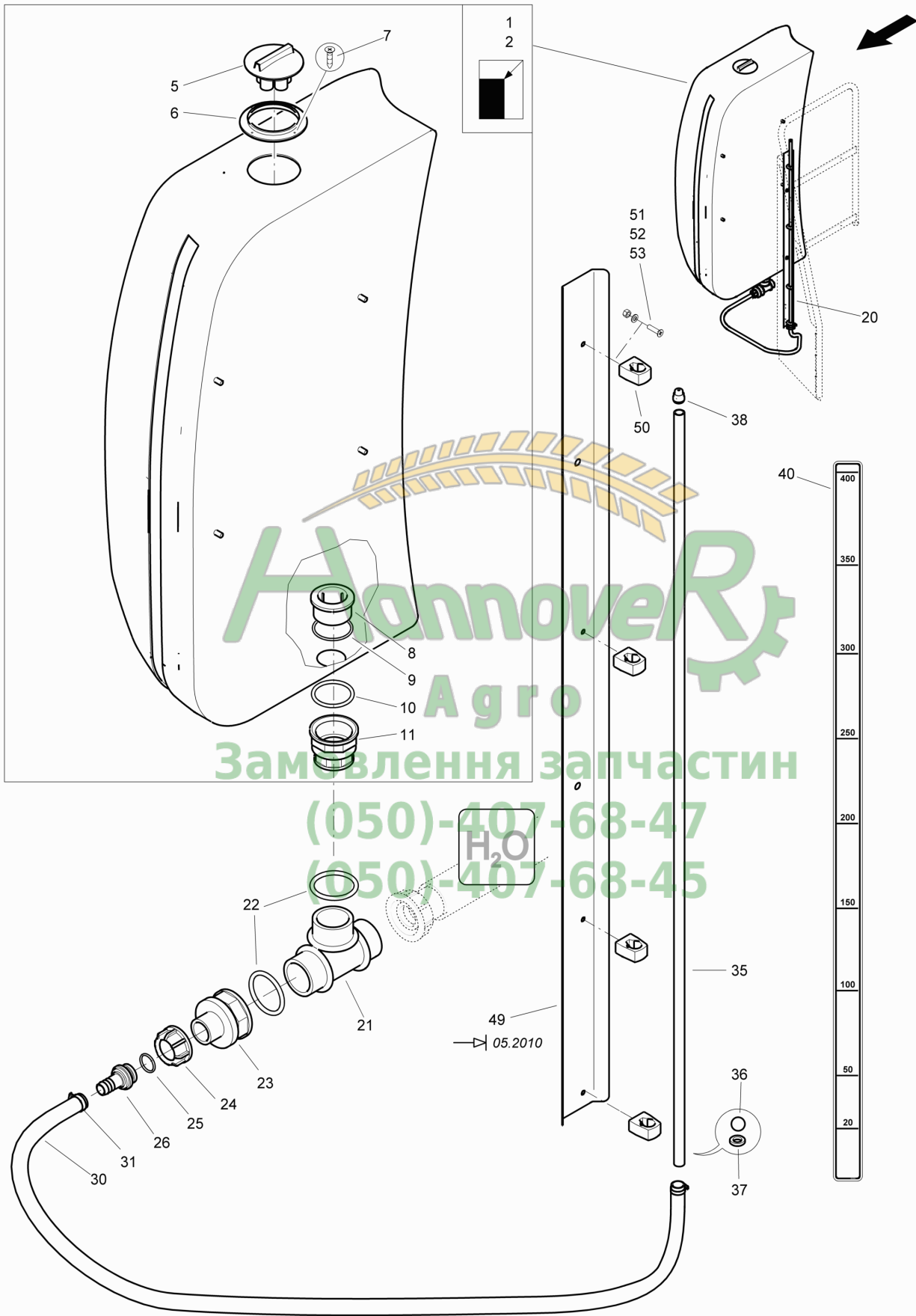
UG 2200



**C010 Behälterinnenreinigung**

Pos.	Teile-Nr.	Benennung	Anzahl
1	930125	REINIGUNGSEINRICHTUNG VORM. (UF01/UG/UX) Pos 2-11!	1
2	930119	ROHR RO 1127 15X2X 387 1.4301	1
3	930112	FLANSCH KUNST. PA6 SCHWARZ	1
4	929969	ACHSE KUNST. PA6+60%GF SCHWARZ	1
5	929968	DUESE 2-TEILIG KUNST. PA 66 SCHWARZ	1
6	GE164	Nutmutter 1Zoll	1
7	DE030	Sechskantmutter ISO 4032 M 8 A4-70	1
10	AP521	Schlauch 15X5 EPDM m. Gewebe 20/60 Bar Bestellung mit Meterangabe!	
11	936386	T-SCHLAUCHVERBINDER KUNST. PA6+30%GF SCHWARZ	1
12	KE004	Schlauchschelle DIN 3017A 16- 25/12 W4	3
13	KE018	1-Ohr-Klemme 20,3-23,5 1.4301	3
15	7448100	SCHLAUCHDURCHFUEHRUNG D18 KUNST. PVC 70-SH. SCHWARZ	1

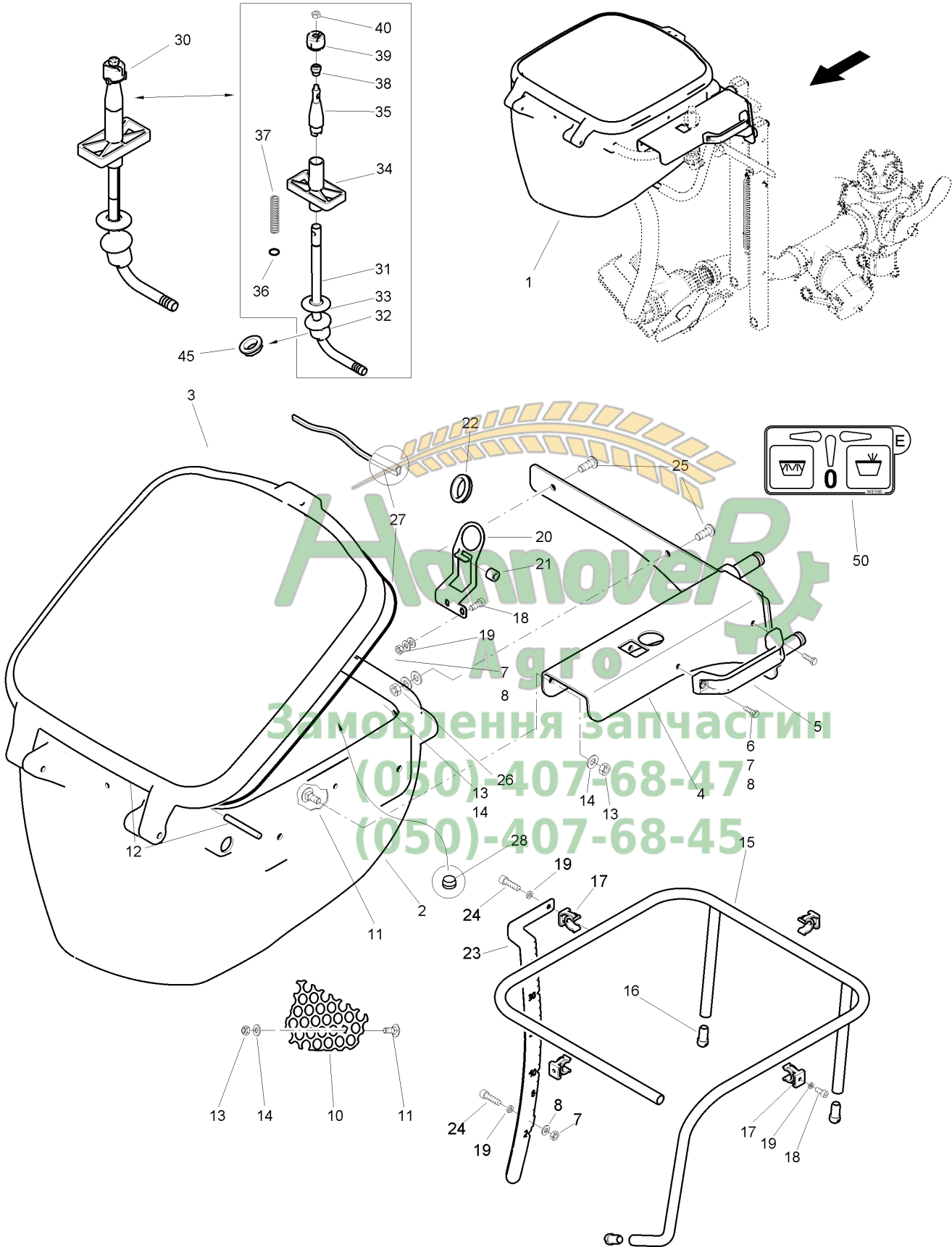




Hannover Aggro
 Замовлення запчастин
 (050)-407-68-47
 (050)-407-68-45

**C011 Spülwasserbehälter / Füllstandsanzeige Klarwasser**

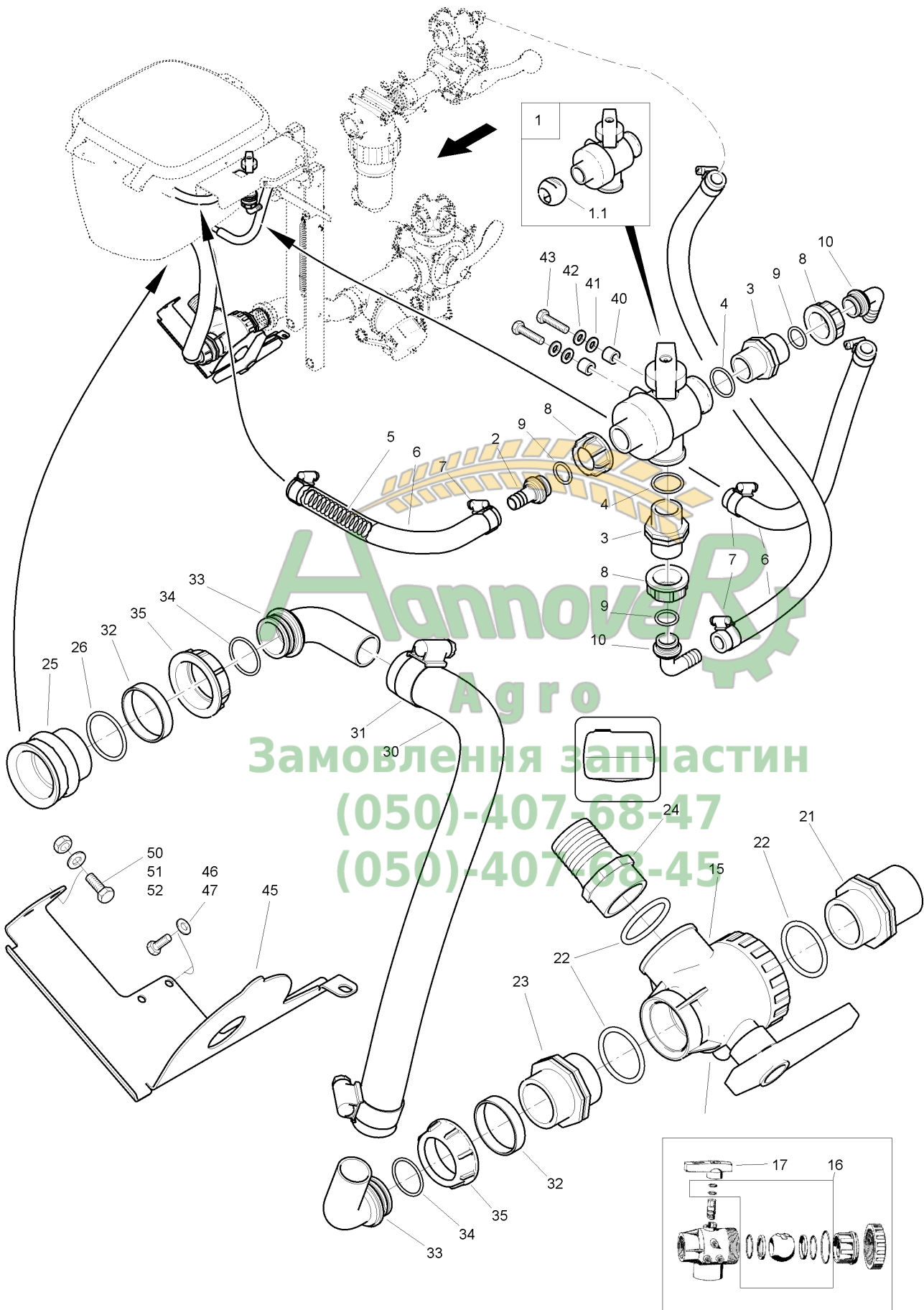
Pos.	Teile-Nr.	Benennung	Anzahl
1	73302840	SPUELWASSERBEHAELTER 400L (MB) Pos 5-11!	1
2	73302842	SPUELWASSERBEHAELTER 280L (MB) Pos 5-11!	1
5	ZF599	Deckel m. Entlueft.4-fach	1
6	ZF598	Deckelring DA=159	1
7	DD045	Blechschaube 7050 4,2X22 C-H A2	4
8	924844	ABLAUFSTUTZEN 2" TEIL: GE075 68X 30	1
9	FC208	O-Ring 56,70X3,50	1
10	FC172	O-Ring 56,52X5,33	1
11	GE165	Reduzierstueck IG=2 - 1 1/2Zoll	1
20	73302812	FUELLSTANDSANZEIGE KW UG (MB) Pos 21-53!	1
21	GE182	Rohr T-Stueck AG=1 1/2Zoll	1
22	FC180	O-Ring 47,00X5,00	2
23	GE350	Reduzierstueck IG=1 1/2Zoll AG=1Zoll	1
24	GE157	Ueberwurfmutter 1Zoll	1
25	FC140	O-Ring 20,29X2,62	1
26	GE370	Schl-anschl. gerade D=16 f.Mu 1Zoll	1
30	AP465	Schlauch 15X2 Tubclair Al transparent Bestellung mit Meterangabe!	
31	KE002	Schlauchschele DIN 3017A 10- 16/ 9 W4	2
35	73302818	ANZEIGEROHR KW RO POLYCARBONAT 15X2	1
36	IC185	Hohlkugel D= 3/8 Zoll PP rot / geschliffen	1
37	73301885	SCHEIBE 8,0X 15X 3 RD KUNST. 15 X 3 POM SCHW.	1
38	934043	LAMELLENSTOPFEN M. BOHRUNG TEIL: ID250	1
40	ME835	Folie Fuellstandsanzeige KW 400L UG	1
49	73302861	BLECH H2O (02) TEIL:BL 9445 1,0X 89X1200 DC03-A-M Bis 05.2010!	1
50	KE299	Klemmschelle 15 einfach m. Bügel	3
51	DD416	Senkschraube ISO 7046-2 5X20 H A2-70	3
52	DF007	Scheibe ISO 7090 5,3X10X1 A2	3
53	DE196	Sicherungsmutter DIN 985 M 5 A4-70	3





C020 Einspülbehälter

Pos.	Teile-Nr.	Benennung	Anzahl
1	73302750	EINSPUELBEHAELTER UG (MB) Kugelhähne nachfolgende FIG!	1
2	930400R	EINSPUELBEHAELTER 60L MATERIALANGABE LT. ZEICHNUNG	1
3	930401R	DECKEL F. EINSPUELBEHAELTER MATERIALANGABE LT. ZEICHNUNG	1
4	73302751	KONSOLE ESB UG (02) (SB)	1
5	916130	GRIFF KUNSTST.	1
6	DC016	Sechskantschraube ISO 4017 6X 16 A2-70	2
7	DE166	Sicherungsmutter DIN 985 M 6 A4-70	5
8	DF011	Scheibe ISO 7090 6,4X12X1,6 A2	7
10	927185	SUMPFSIEB D=15 BL 10259 2X 91X132 1.4301	1
11	DA062	Flachrundschrabe 603 8X 20 A2-70	3
12	DI328	SPN-STI CONNEX S 8X 60 A2-70	2
13	DE030	Sechskantmutter ISO 4032 M 8 A4-70	5
14	DF361	Sicherungsscheibe 8,2X18X1,4 A2	5
15	928151	RINGLEITUNG (09) (SB)	1
16	928154	DUESE 180° RD KUNST 15 X 30 POM SCHWARZ	3
17	KE048	Klemmschelle 14-15 einfach	4
18	DA778	Zylinderschraube ISO 4762 6X 16 A2-70	3
19	FF012	SCHRAUBENDICHTRING M6	6
20	73302787	VERRIEGELUNG ESB UG SPALT-BD 10259 2X 60X 143 1.4310	1
21	919842	DISTANZBUCHSE "NG" RD KUNST. 20X 12 POM SCHWARZ	1
22	ID223	Kabelmuffe D=30/35/40 H=2	1
23	942178	SKALA F. EINSPUELBEHAELTER KUNST: FM PP SCHWARZ	1
24	DA779	Zylinderschraube ISO 4762 6X 20 A2-70	2
25	DD479	Linsenflanschschraube DIN 7380 8X25 A2-70	2
26	DF292	Scheibe m. Dicht. 8,4X22X3 EDPM	2
27	FH055	DICHT-PROFIL FUER 13,5MM NUT Bestellung mit Meterangabe!	
28	933882	STOPFEN RD KUNST. 19 X 11 POM SCHWARZ	1
30	934646	KANISTERREINIGUNG VORM. (MB) Pos 31-40 !	1
31	934647	ROHR RO 1127 15X2X 343 1.4301	1
32	930112	FLANSCH KUNST. PA6 SCHWARZ	1
33	928800	SCHEIBE 14,8X 50X 5 RD KUNST. 50X 5 POM SCHWARZ	1
34	929970	VENTILROHR KUNST. PA6 SCHWARZ	1
35	929969	ACHSE KUNST. PA6+60%GF SCHWARZ	1
36	FC081	O-Ring 13,00X1,50	1
37	HB114	Druckfeder 1,6X13,2X 80	1
38	913449	STOPFEN RD 10278 17X 18 1.4305	1
39	929968	DUESE 2-TEILIG KUNST. PA 66 SCHWARZ	1
40	DE288	Sicherungsmutter DIN 985 M 8 A4-70	1
45	GE164	Nutmutter 1Zoll	1
50	ME586	Folie Reinigung / Kanisterspülung	1



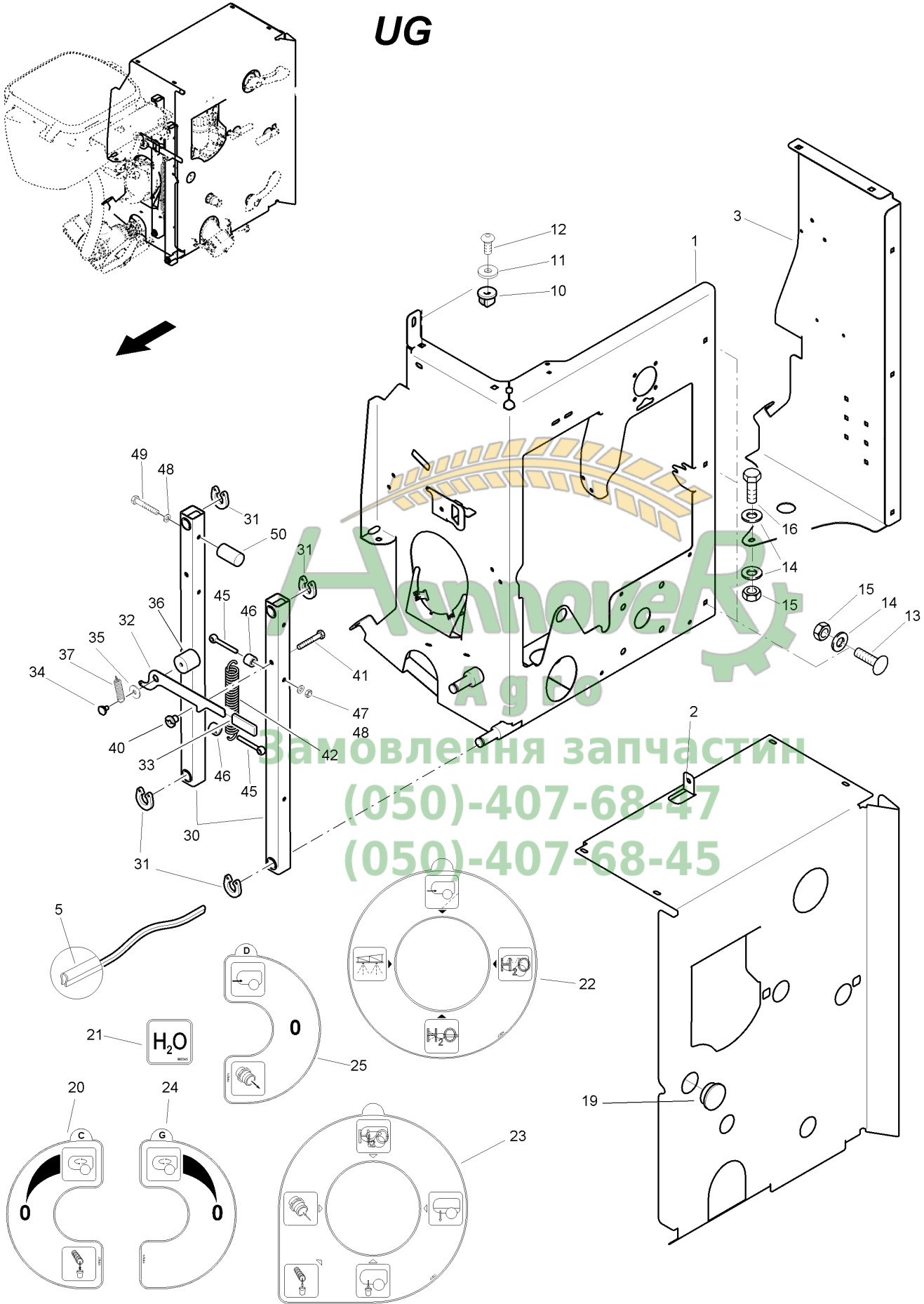


C021 Einspülbehälter Anschlüsse

Pos.	Teile-Nr.	Benennung	Anzahl
o.Abb.	73302750	EINSPUELBEHAELTER UG (MB) Behälter siehe vorherige FIG!	1
1	939761	3-WEGE-KUGELHAHN 1ZOLL 2LOCH TEIL:ZF975 Beinhaltet Pos 1.1	1
1.1	938795	KUGEL D=42 2-LOCH 1 ZOLL 1.4305	1
2	GE370	Schl-anschl. gerade D=16 f.Mu 1Zoll	1
3	GE154	Rohrnippel 1Zoll H=22/22	2
4	FC149	O-Ring 29,00X3,00	2
5	0966420	DRUCKFED 0,8X11,8X 450 1.4310	1
6	AP521	Schlauch 15X5 EPDM m. Gewebe 20/60 Bar Bestellung mit Meterangabe!	
7	KE004	Schlauchschele DIN 3017A 16- 25/12 W4	6
8	GE157	Ueberwurfmutter 1Zoll	3
9	FC168	O-RING 20 X 3	3
10	GE156	Schl-anschl. 90Grad D=15 f.Mu 1Zoll	2
15	925757	3-WEGE-KUGELHAHN 2ZOLL TEIL:ZF203	1
16	919348	DICHT-SATZ F.914687 3-WEGE-HAHN 2" GESENKT	1
17	ZF477	Hebel Kugelhahn 2Zoll	1
21	GE365	Rohrnippel 2Zoll H=50/27	1
22	FC172	O-Ring 56,52X5,33	3
23	GE125	Rohrnippel 2Zoll H=27/27	1
24	GE043	Schl-anschl. gerade D=51 AG=2Zoll	1
25	GE162	Rohrmuffe IG/AG=2Zoll	1
26	FC106	O-Ring 50,00X4,00	1
30	AP354	Schlauch 40X4,0 schwarz PVC-Spirale Bestellung mit Meterangabe!	
31	KE007	SCHL-SHEL 3017A 32- 50/12 W4	2
32	925836	ANSCHLAGRING RD KUNST. 65X 12,5 POM SCHWARZ	2
33	GE072	Schl-anschl. 90Grad D=40 f.Mu 2Zoll	2
34	FC035	O-Ring 39,20X3,00	2
35	GE063	Ueberwurfmutter 2Zoll	2
40	919842	DISTANZBUCHSE "NG" RD KUNST. 20X 12 POM SCHWARZ	2
41	FF013	Schraubendichtring f.M 8 PA	2
42	DF021	Scheibe ISO 7090 8,4X16X1,6 A2	2
43	DC151	Sechskantschraube ISO 4017 8X 30 A2-70	2
45	73302754	INJEKTORHAHNHALTER (02)##A TEIL:BL 10131 3X232X 445 DC03-A-M	1
46	DC028	Sechskantschraube ISO 4017 8X16 A2-70	3
47	DF361	Sicherungsscheibe 8,2X18X1,4 A2	3
50	DC064	Sechskantschraube ISO 4017 10X 25 A2-70	3
51	DF362	Sicherungsscheibe 10,2X22X1,6 A2	3
52	DE244	Sicherungsmutter DIN 985 M10 A4-70	3



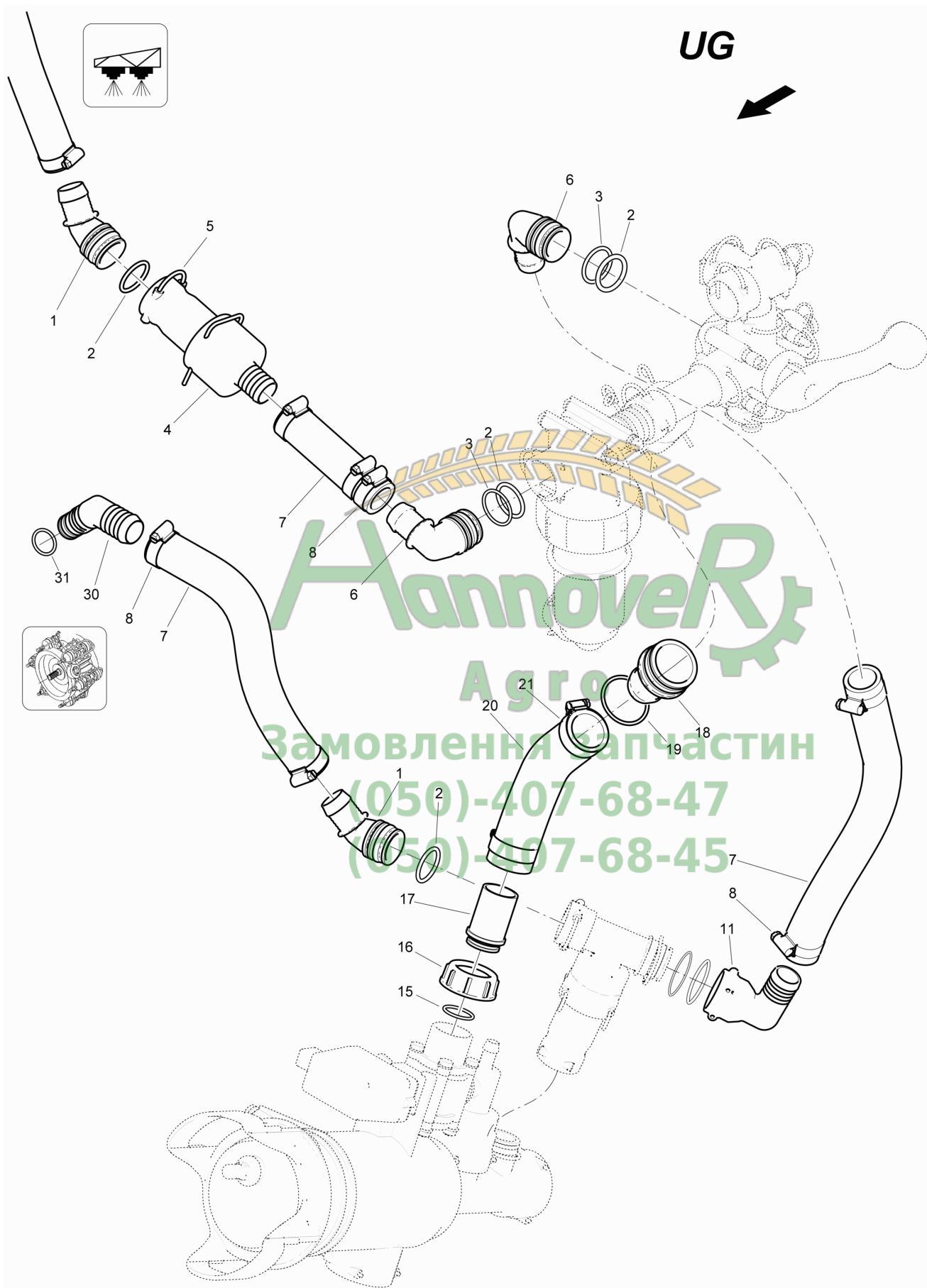
UG





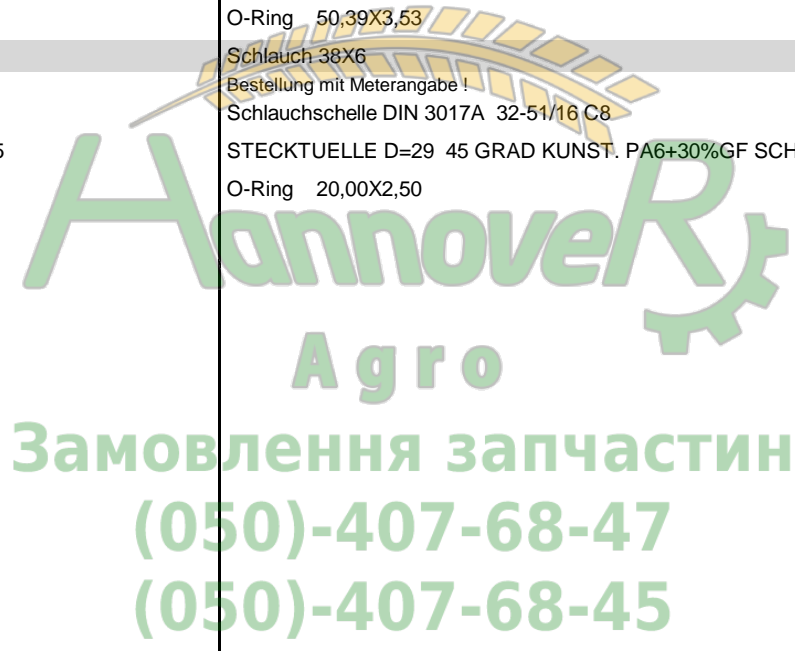
C050 Brüharmatur UG Verkleidung

Pos.	Teile-Nr.	Benennung	Anzahl
1	73302960	ARMATURTRAEGER UG SW (02/K5) (SB)	1
2	73303275	ABDECKUNG UG (02/K5LF) TEIL:BL 10131 1,5X770X1243 DC01	1
3	73302775	TRAEGER F ARMATUR UG HI (02) TEIL: BL 10051 3X512X1174 S355MC	1
5	FH012	Kantenschutzprofil 1,0- 4,0 mm Bestellung mit Meterangabe!	1
10	929949	KUNSTSTOFFDUEBEL M8 KUNST. POM SCHWARZ	6
11	DF292	Scheibe m. Dicht. 8,4X22X3 EDPM	6
12	DD479	Linsenflanschschraube DIN 7380 8X25 A2-70	6
13	DA351	Flachrundschrabe 603 10X 25 A2-70	3
14	DF362	Sicherungsscheibe 10,2X22X1,6 A2	5
15	DE244	Sicherungsmutter DIN 985 M10 A4-70	4
16	DC064	Sechskantschraube ISO 4017 10X 25 A2-70	1
19	ID277	KAPSTO-DECKEL 910/3097 PE-LLD / SCHWARZ	1
20	ME827	Folie Rührwerk UX Special	1
21	ME545	Folie H2O	1
22	ME824	Folie Vario-Schaltung Druckseite	1
23	ME825	Folie Vario-Schaltung Saugseite	1
24	ME829	Folie Rührwerk UG	1
25	ME828	Folie Befuellen/Schnellentleeren	1
30	73302756	ARM ESB UG (02) (SB)	2
31	7559110	SICHERUNGSRING D=16 KUNST. PA66 SCHWARZ	4
32	73302758	RIEGEL ESB UG BL 10259 3X 60X 260 1.4301	1
33	KB041	Handgriff 20X4 L=CA. 65 PVC schwarz	1
34	934648	RIEGELSCHRAUBE RD 10278 20X 18 1.4305	1
35	DF176	Scheibe ISO 7093-1 8,4X24X2 A2	1
36	HF017	Puffer D=40X38 Ausfuehrung E	1
37	HA097	Zugfeder 1,6X14,1X 59	1
40	937098	SCHRAUBHUELSE M10 RD 10278 25X 17 1.4104	1
41	DC077	Sechskantschraube ISO 4017 10X 55 A2-70	1
42	HA124	Zugfeder 4,5X29,0X205	1
45	DA855	Augenschraube 444B 8X 70 A2-70	2
46	919842	DISTANZBUCHSE "NG" RD KUNST. 20X 12 POM SCHWARZ	2
47	DE288	Sicherungsmutter DIN 985 M 8 A4-70	2
48	DF361	Sicherungsscheibe 8,2X18X1,4 A2	3
49	DC048	Sechskantschraube ISO 4017 8X 55 A2-70	1
50	73302755	ANSCHLAG ESB PE SCHWARZ	1
o.Abb.	73302707	BRUEHEARMATUR UG (MB) Achtung! Nur Einzelteile lieferbar!	1



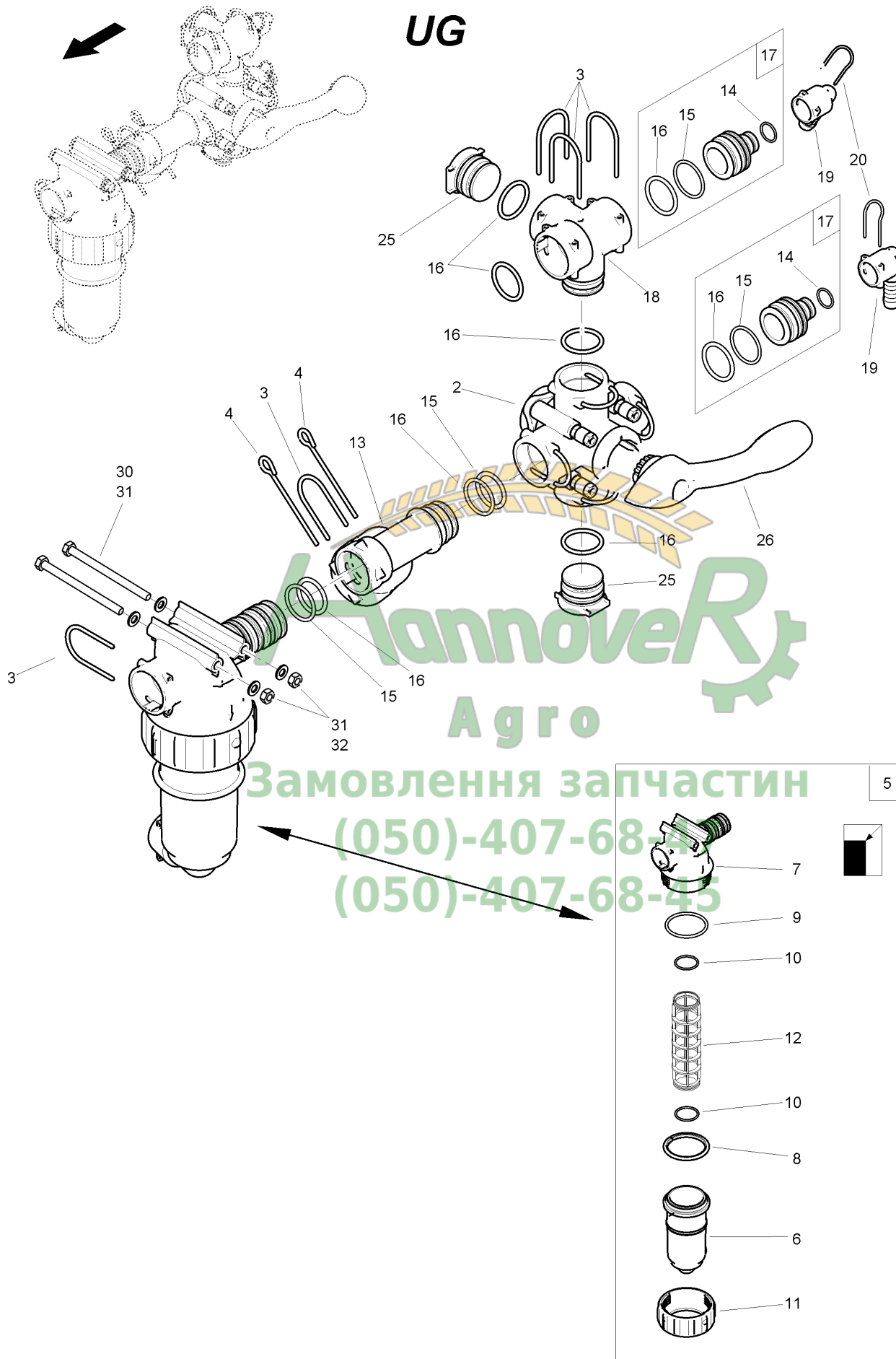
**C051 Druckarmatur -- Schläuche**

Pos.	Teile-Nr.	Benennung	Anzahl
1	935488	STECKTUELLE AS40 45G D30	1
2	FC110	O-Ring 35,00X4,00	3
3	FC125	O-Ring 36,00X3,00	2
4	935700	DRUCKSTUFE 1,5 BAR 180L (MB)	1
5	ZF115	Sicherungsstecker 4,0X40	2
6	ZF830	Stecktuelle AS40/D33 90 Grad kpl. Beinhaltet FC110 und FC125!	2
7	AP524	Schlauch 30X6 Bestellung mit Meterangabe !	
8	KE298	Schlauchschele DIN 3017A 30- 45/12 W4	8
11	ZF1019	Stuelptuelle D33 90 Grad	1
15	FC102	O-Ring 30,00X3,00	1
16	GE022	Ueberwurfmutter 1 1/2Zoll	1
17	GE102	Schl-anschl. gerade D=40 f.Mu 1 1/2Zoll	1
18	935641	STECKTUELLE AS60 D40 RD KUNST. 65X 77 POM SCHWARZ	1
19	FC163	O-Ring 50,39X3,53	1
20	AP499	Schlauch 38X6 Bestellung mit Meterangabe !	
21	KE135	Schlauchschele DIN 3017A 32-51/16 C8	2
30	919345	STECKTUELLE D=29 45 GRAD KUNST. PA6+30%GF SCHWARZ	1
31	FC112	O-Ring 20,00X2,50	1





UG

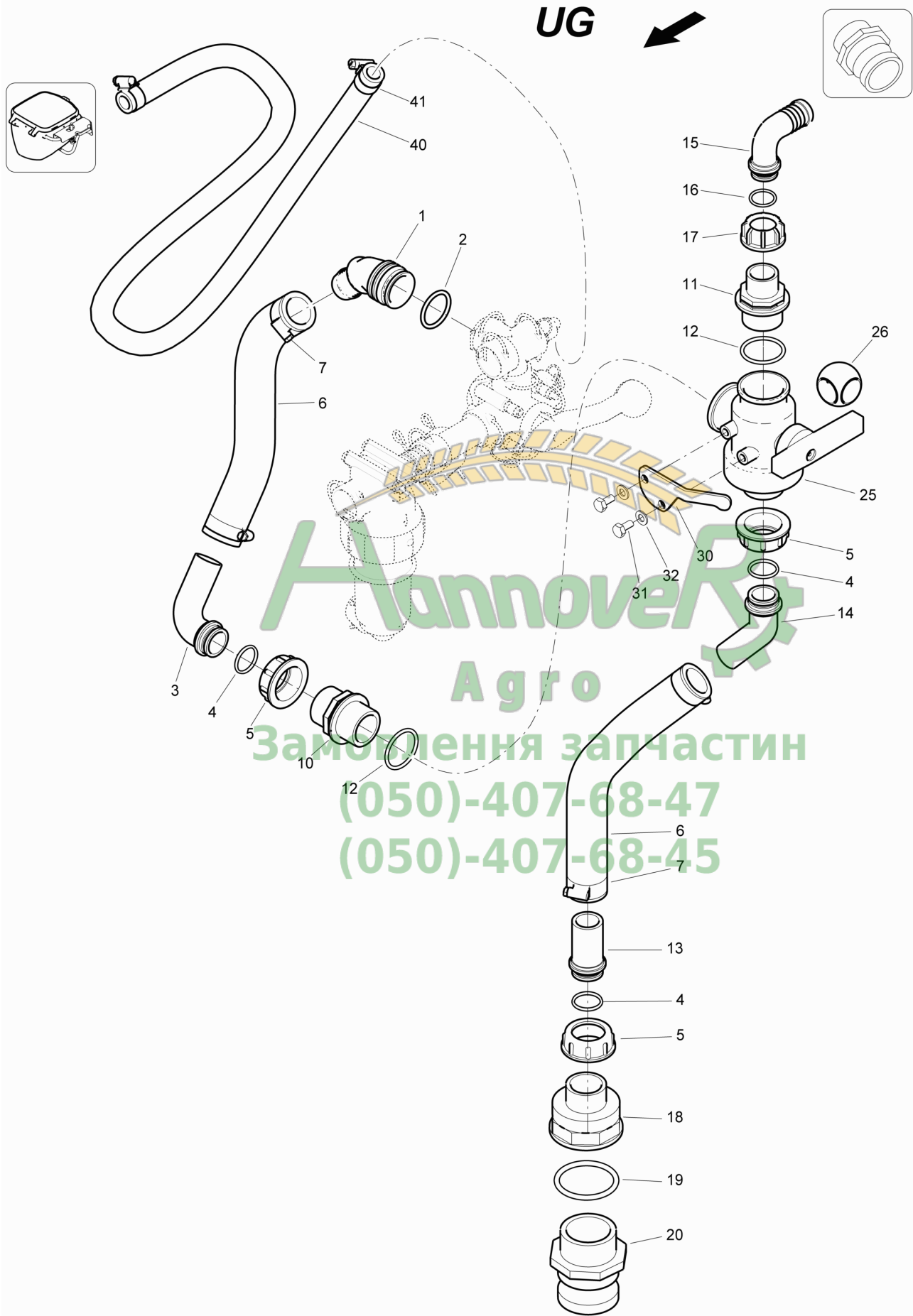




C052 Druckhahn

Pos.	Teile-Nr.	Benennung	Anzahl
2	ZF1033	5-Wegekugelhahn 1 1/4Zoll Einzelteile siehe nachfolgende FIG!	1
3	ZF115	Sicherungsstecker 4,0X40	5
4	933159	STECKER SAUGHAHN RD 10278 4h9 1.4305	2
5	935778	DRUCKFILTER UX SPEZIAL (MB)	1
6	73302447	DRUCKFILTERGEHAEUSE AS40 FM TECNOPRENE 3K3	1
7	935623	DRUCKFILTEROBERTEIL LANG KUNST:FM POM / C 9021 GV3/30 NAT.	1
8	935410	HALTERING DRUCKFILTER KUNST:PP-COPO GF15 SCHWARZ	1
9	936241	O-RING 76 X 5,5 KUNST: TPE-E	1
10	FC058	O-Ring 42,00X3,50	2
11	ZF517	Ueberwurfmutter	1
12	ZF481	Druckfiltereinsatz 100 Maschen	1
13	934914	VENTILOBERTEIL FM POM SCHWARZ	1
14	FC108	O-Ring 18,00X2,00	1
15	FC125	O-Ring 36,00X3,00	3
16	FC110	O-Ring 35,00X4,00	7
17	ZF795	Stecktuelle AS40/AS24 kpl. Beinhaltet FC108, FC110 und FC125!	2
18	935626	ADAPTER AS 40 KUNST:PP-COPO GF15 SCHWARZ	1
19	ZF879	Stuelptuelle D16 90 Grad	2
20	ZF196	SICHERUNGSSTECKER 2,5X24	2
25	935627	STOPFEN AS 40 LANG OHNE O-RING KUNST:POM / C SCHWARZ	2
26	935785	GRIFF KUNST: PP GF30 ROT	1
30	DB439	Sechskantschraube ISO 4014 8X110 A2-70	2
31	DF361	Sicherungsscheibe 8,2X18X1,4 A2	4
32	DE288	Sicherungsmutter DIN 985 M 8 A4-70	2
o.Abb.	935800	DRUCKHAHN 1 1/4" (MB) ACHTUNG ! Nur Einzelteile lieferbar!	

Замовлення запчастин
(050)-407-68-47
(050)-407-68-45



**C053 Druckschlauch SE / ESB / Schnellentleerung**

Pos.	Teile-Nr.	Benennung	Anzahl
1	935488	STECKTUELLE AS40 45G D30	1
2	FC110	O-Ring 35,00X4,00	1
3	GE095	Schl-anschl. 90Grad D=30 f.Mu 1 1/4Zoll	1
4	FC109	O-Ring 26,00X3,00	3
5	GE380	Ueberwurfmutter 1 1/4 Zoll	3
6	AP524	Schlauch 30X6 Bestellung mit Meterangabe!	
7	KE298	Schlauschelle DIN 3017A 30- 45/12 W4	4
10	GE187	Rohrniessel 1 1/4Zoll H=24/24	1
11	GE094	Reduzierstueck AG=1 1/4 - 1Zoll	1
12	FC166	O-Ring 39,69X3,53	2
13	GE101	Schl-anschl. gerade D=30 f.Mu 1 1/4Zoll	1
14	GE114	Schl-anschl. 45Grad D=30 f.Mu 1 1/4Zoll	1
15	GE192	Schl-anschl. 90Grad D=25 f.Mu 1Zoll	1
16	FC140	O-Ring 20,29X2,62	1
17	GE157	Ueberwurfmutter 1Zoll	1
18	GE141	Reduzierstueck IG=2Zoll AG=1 1/4Zoll	1
19	FC172	O-Ring 56,52X5,33	1
20	GE074	Kupplung Vater AG 2Zoll M=2Zoll	1
25	936742	3-WEGE-HAHN 1 1/4ZOLL (MB) Beinhaltet Pos 26	1
26	925023	KUGEL D=51 2-LOCH 1 1/4ZOLL 1.4305	1
30	935786	SICHERUNG GEOLINE 1 1/4" RECHTS" POLYCARBONAT UV-BESTAENDIG	1
31	DC028	Sechskantschraube ISO 4017 8X16 A2-70	2
32	DF021	Scheibe ISO 7090 8,4X16X1,6 A2	2
40	AP521	Schlauch 15X5 EPDM m. Gewebe 20/60 Bar Bestellung mit Meterangabe!	
41	KE004	Schlauschelle DIN 3017A 16- 25/12 W4	2

Агро
Замовлення за телефоном
(050)-407-68-47
(050)-407-68-45

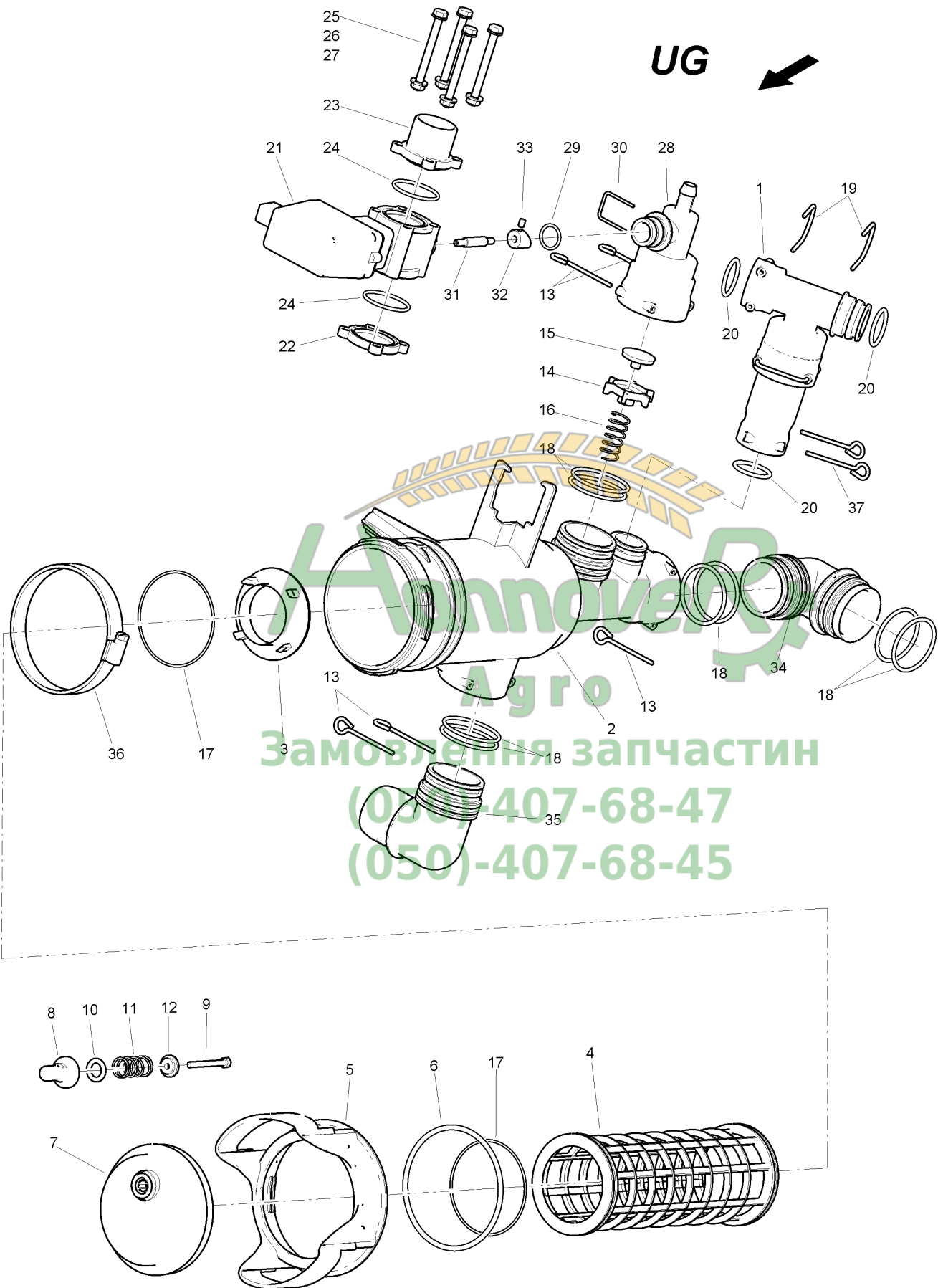




C054 Saugarmatur

Pos.	Teile-Nr.	Benennung	Anzahl
2	GE138	Schl-anschl. 90Grad D=60 f.Mu 2 1/2Zoll	1
3	GE139	Ueberwurfmutter 2 1/2Zoll	1
5	935632	SAUGANS. 3 ZOLL CAMLOK AS80 AS70 KUNST: PP GF30 SCHWARZ	1
6	935634	HALTERING KUNST:PP GF30 SCHWARZ	1
7	932467	SCHEIBE 6,0X 19X 5 RD KUNST. 19 X 5 POM SCHWARZ	1
8	932465	MEMBRANE 3 ZOLL V3.2 FM TPE EVOPRENE	
9	932466	SPEICHE KUNST:FM TECNOPRENE 3K3	1
10	GD162	Kupplung Mutter Blind 3Zoll	1
o.Abb.	FG092	Dichtung 6,5X D=76/94,5	1
11	918366	SICHERUNGSSCHNUR	2
12	933159	STECKER SAUGHAHN RD 10278 4h9 1.4305	4
20	935633	STECKTUELLE AS70 D50 90 GRAD KUNST:FM TECNOPRENE 3K3 SCHWA	1
21	FC208	O-Ring 56,70X3,50	4
22	AP308	Schlauch 51X4,5 schwarz PVC-Spirale Bestellung mit Meterangabe!	
23	KE092	Schlauchschele DIN 3017C1-1 58/20 W4	2
24	GE053	Schl-anschl. 90Grad D=50 f.Mu 2Zoll	1
25	FC150	O-Ring 39,30X2,60	2
26	GE063	Ueberwurfmutter 2Zoll	1
30	934960	STUELPTUELLE AS80 D60 90GRAD KUNST: FM TECNOPRENE 3K3 SCH	1
31	AP417	Schlauch 60X4,8 schwarz PVC-Spirale Bestellung mit Meterangabe!	
32	KE149	Schlauchschele DIN 3017C1-1 70/25 W4	4

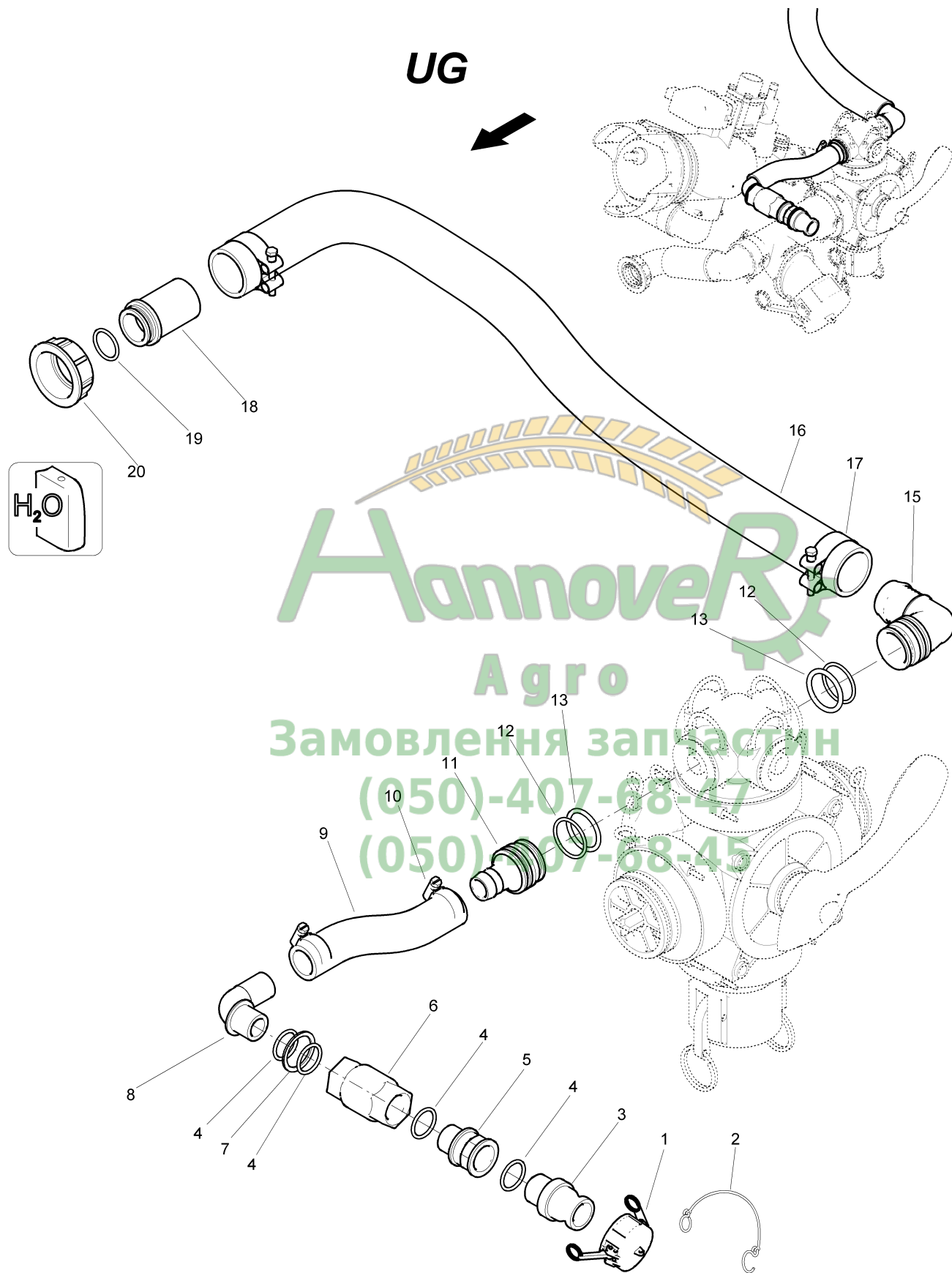
Агро
Замовлення запчастин
(050)-407-68-47
(050)-407-68-45





C055 Saugfilter 2"

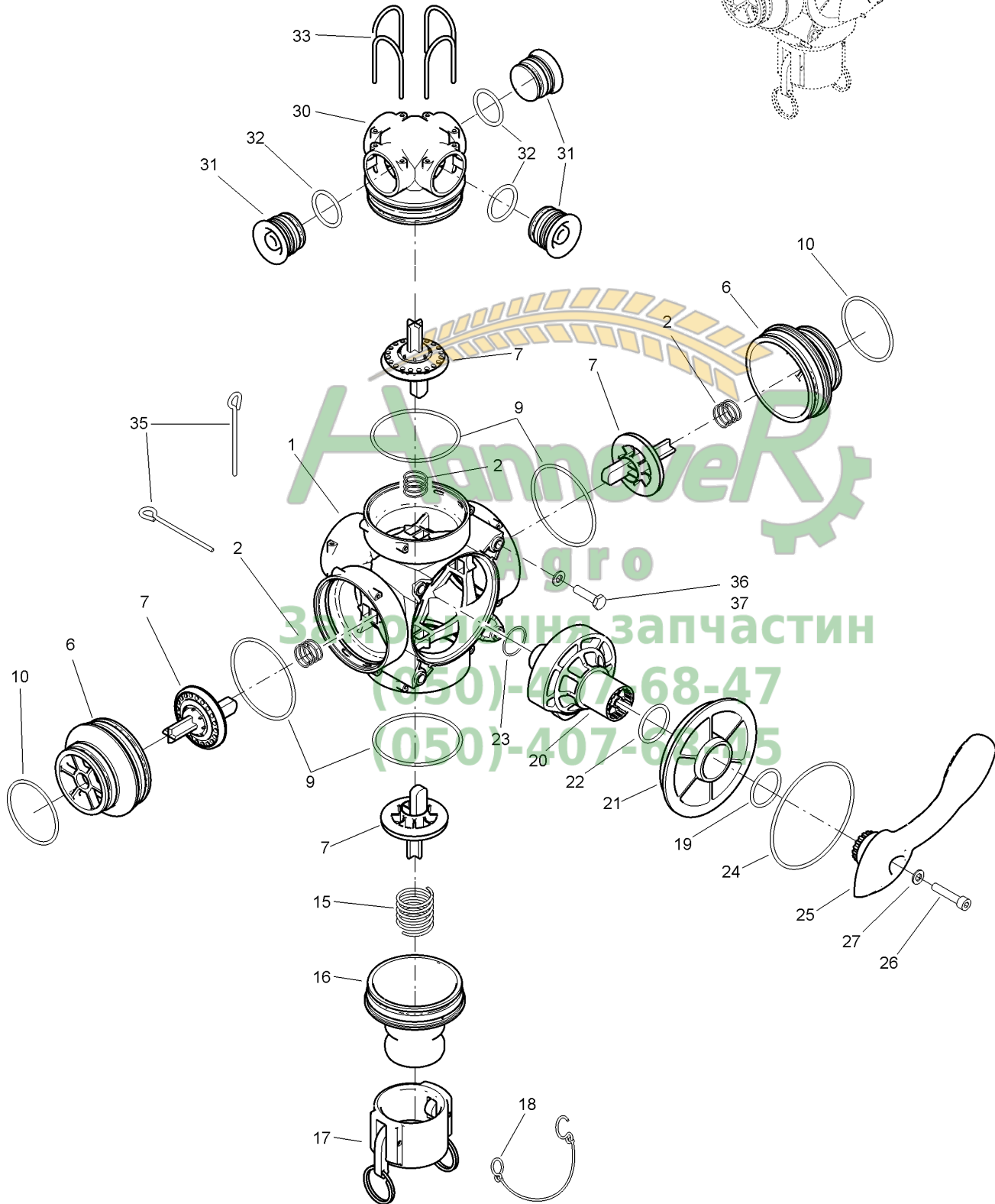
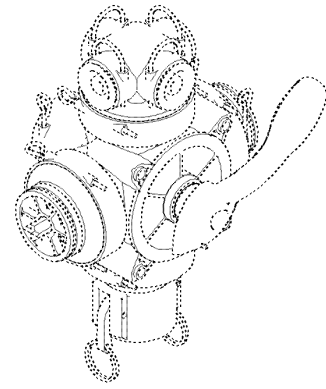
Pos.	Teile-Nr.	Benennung	Anzahl
1	934911	DRUCKBEGRENZUNGSVENTIL NW28 (MB)	1
2	942873	SAUGFILTERBECHER 2 ZOLL KUNST: PP 15 % GF	1
3	934469	FILTERRING 2Z KUNST. PP +15%GF SCHWARZ	1
4	ZF282	Filter 290 (32 Maschen) Farbe weiss	1
5	935177	SAUGFILTERRING 2 ZOLL KUNST:PP-COPO GF15 SCHWARZ	1
6	936240	O-RING 123,19 X 5,33 KUNSTST. TPE-E DIN EN ISO 1043-1	1
7	935176	SAUGFILTERDECKEL 2 ZOLL KUNST:PP-COPO GF15 SCHWARZ	1
8	931383	VENTIL RD KUNST. 36 POM SCHWARZ	1
9	DB200	Sechskantschraube ISO 4014 6X 60 A2-70	1
10	FC165	O-Ring 15,00X5,00	1
11	HB110	Druckfeder 2,0X22,0X 41	1
12	931384	VENTILTELLER RD KUNST. 25 POM SCHWARZ	1
13	934965	STECKER SAUGHAHN 2 ZOLL RD 10278 4h9 1.4305	6
14	935180	VENTILKOERPER DRV KUNST:FM POM-C S(PTFE)	1
15	935181	DICHTUNG DRV KUNST:TPE-E	1
16	HB131	Druckfeder 2,1X20,0X100	1
17	FC022	O-RING 100 X 2,5	2
18	FC208	O-Ring 56,70X3,50	8
19	ZF115	Sicherungsstecker 4,0X40	3
20	FC110	O-Ring 35,00X4,00	3
21	ZF721	Regelventil (elektrisch 1 1/4Zoll)	1
22	ZF680	Adapter 473 (geschlossen) F	1
23	ZF1017	Adapter 473 AG=1 1/2Zoll M	1
24	FC066	O-Ring 46,00X3,00	2
25	DB506	Sechskantschraube ISO 4014 8X 85 A2-70	4
26	DF021	Scheibe ISO 7090 8,4X16X1,6 A2	8
27	DE264	Sicherungsmutter M 8 A4-70 (Sperrzahn)	4
28	935179	AUFNAHME DRV 473 KUNST:POM / C SCHWARZ	1
29	FC131	O-Ring 22,00X3,00	1
30	ZF642	STECKER	1
31	930104	SCHAFT F.REGELKOLBEN RV473 RD 10278 10 X 61,5 1.4305	1
32	930105	KOPF F.REGELKOLBEN RD 10278 20 X 23 1.4305	1
33	DA498	Gewindestift ISO 4027 6X 8 A2-70	1
34	936238	STECKTUELLE AS70 AS70 90 KUNST:PP+15+GF	1
35	935178	STECKTUELLE AS70 D60 90 GRAD KUNST:PP-COPO GF15 SCHWARZ	1
36	KE295	Schlauchschelle DIN 3017A 130-150/12 W4	3
37	73302916	STECKER DBV RD 10278 4h9 1.4305	2
o.Abb.	935174	SAUGFILTER 2 ZOLL KPL. FUER UG (MB) Achtung ! Baugruppe nicht lieferbar!	1



**C056 Befüllschlauch Saugschlauch H2O**

Pos.	Teile-Nr.	Benennung	Anzahl
1	GD276	Kupplung Mutter Blind 3/4Zoll	1
2	918366	SICHERUNGSSCHNUR	1
3	GD296	Kupplung Vater AG 3/4Zoll M=3/4Zoll	1
4	FC182	O-Ring 25,00X3,00	4
5	GE372	Rohrmuffe IG/AG=3/4 Zoll	1
6	GD457	Zwischenventil IG=3/4Zoll Typ: AMITA	1
7	73301448	STUETZRING 3/4" BL 10259 2 X 40 1.4301	1
8	73302820	SCHLAUCHANSCHLUSS 90° D25 GE299	1
9	AP091	Schlauch 25X4,0 schwarz PVC-Spirale Betsellung mit Meterangabe!	
10	KE005	Schlauchschelle DIN 3017A 20- 32/12 W4	2
11	ZF983	STECKTUEELLE 40X 1ZOLL Beinhaltet FC110 und FC125!	1
12	FC125	O-Ring 36,00X3,00	2
13	FC110	O-Ring 35,00X4,00	2
15	ZF951	Stecktuelle AS40/D39 kpl. Beinhaltet FC110 und FC125!	1
16	AP354	Schlauch 40X4,0 schwarz PVC-Spirale Betsellung mit Meterangabe!	
17	KE135	Schlauchschelle DIN 3017A 32-51/16 C8	2
18	GE102	Schl-anschl. gerade D=40 f.Mu 1 1/2Zoll	1
19	FC149	O-Ring 29,00X3,00	1
20	GE022	Ueberwurfmutter 1 1/2Zoll	1

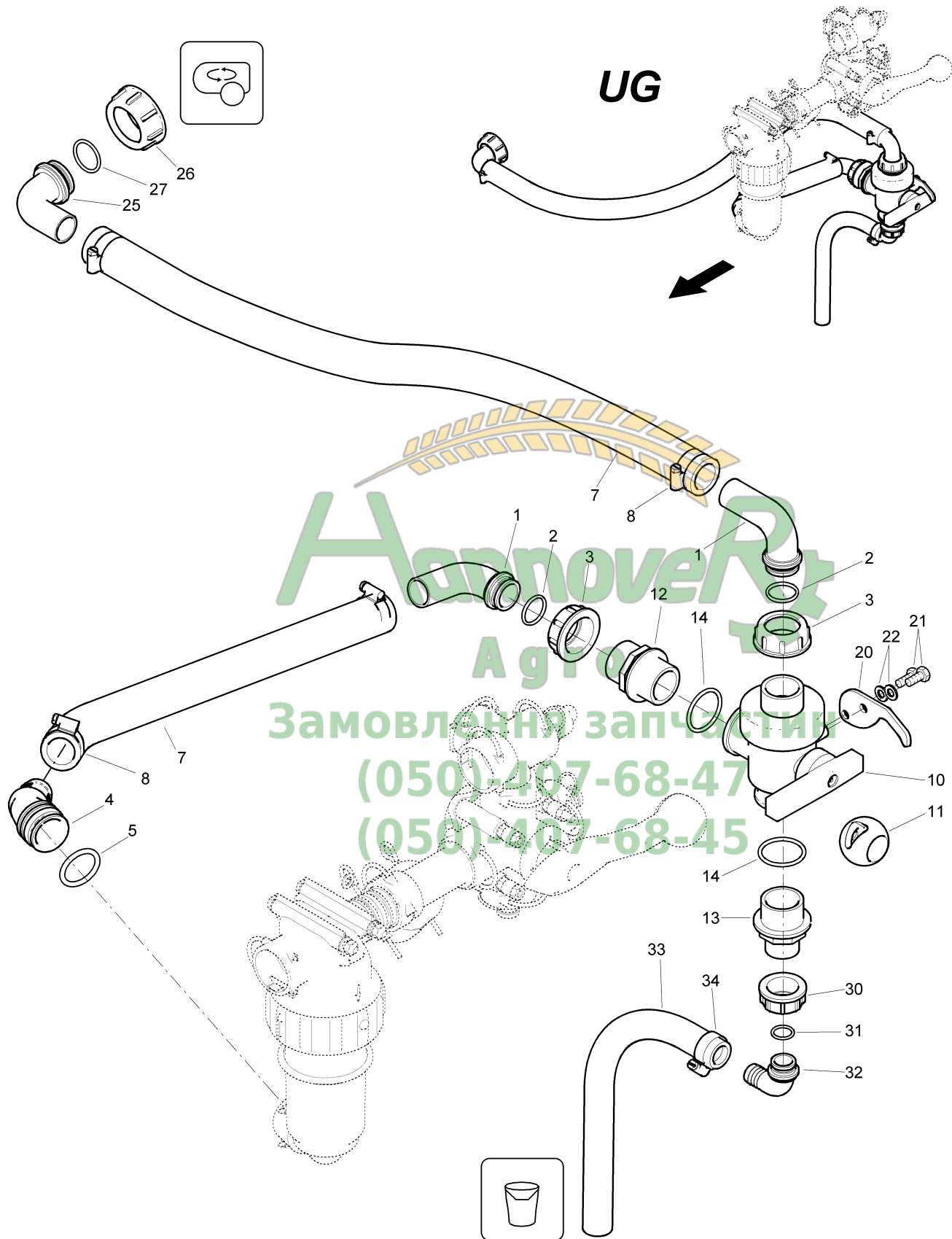
АгровеР
Агро
Замовлення запчастин
(050)-407-68-47
(050)-407-68-45





C057 Saughahn 2"

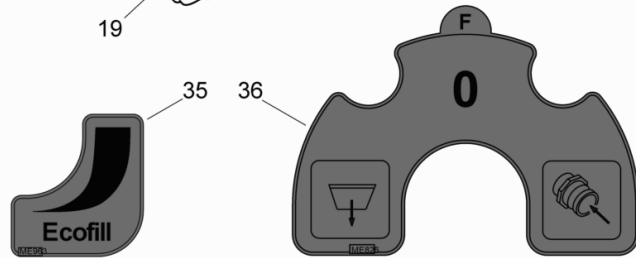
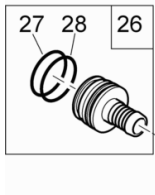
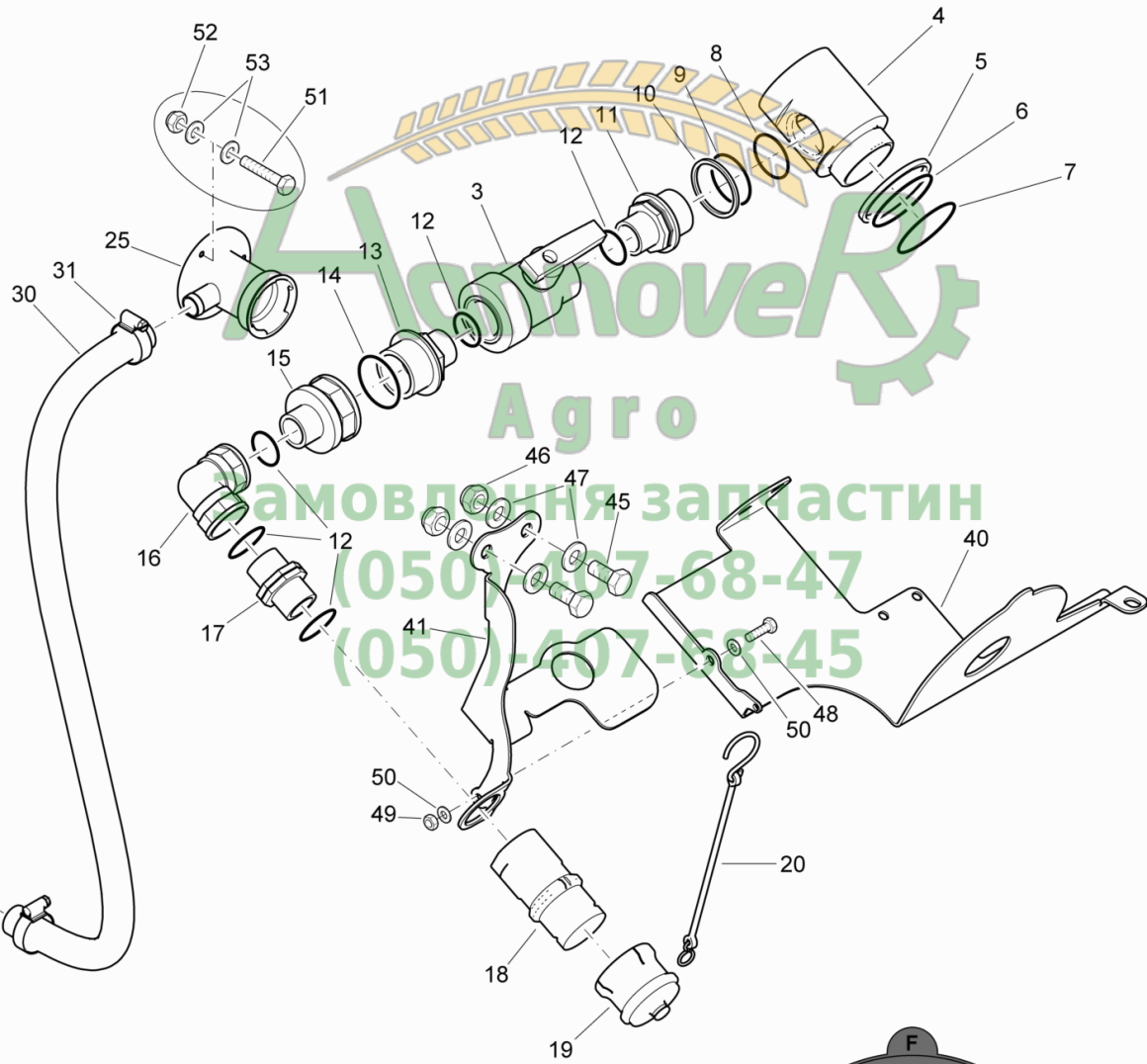
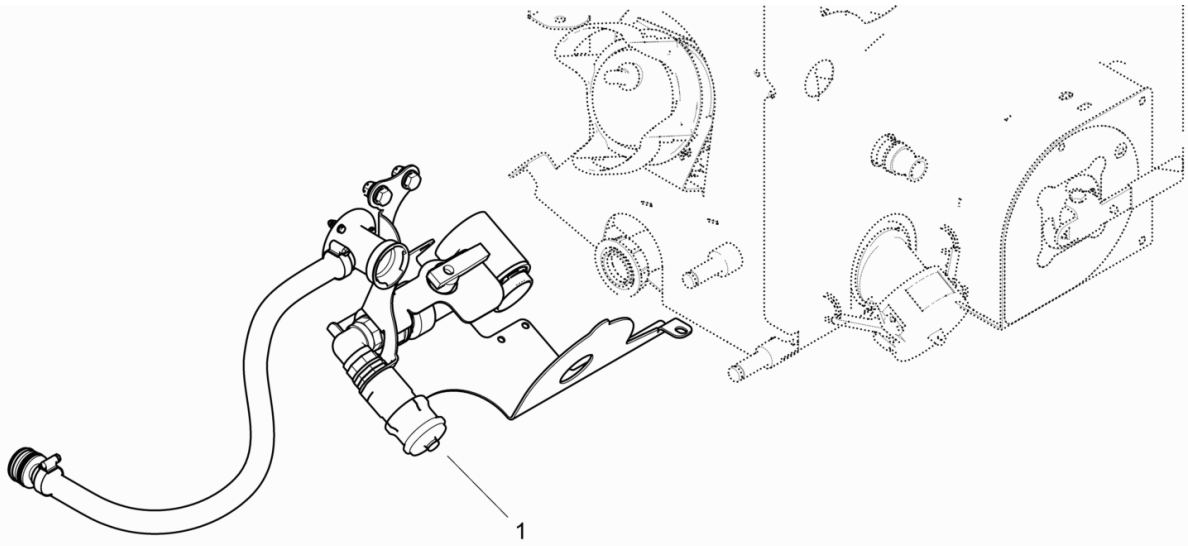
Pos.	Teile-Nr.	Benennung	Anzahl
o.Abb.	73302855	SAUGHAHN VORMONT. (MB)	1
2	934917	SAUGHAHNGEHAEUSE 2 ZOLL KUNST: PP M20 SCHWARZ	1
3	HB122	DRUCKFED 1,5X32,5X 69,1 1.4310 AWN070001	3
6	934963	VENTILDECKEL 2 ZOLL KUNST: PPT20 SCHWARZ	2
7	935784	VENTIL MIT DICHTUNG (NATUR) 2 ZOLL KUNST. TPE-E / EVOPRENE / FAR	4
9	FC388	O-Ring 90,00X4,00	4
10	FC269	O-Ring 68,30X3,50	2
15	HB130	Druckfeder 3,0X36,0X 80	1
16	934919	STECKTUELLE AS100 2 ZOLL CAMLOK ABL. KUNST:PP GF30 SCHWARZ	1
17	GE073	Kupplung Mutter Blind 2Zoll	1
18	918366	SICHERUNGSSCHNUR	1
19	FC332	O-Ring 40,00X2,00	1
20	934958	EXZENTERWELLE 2 ZOLL KUNST: POM-M30 NATUR	1
21	934920	DECKEL 2 ZOLL KUNST: POM-S SCHWARZ	1
22	FC150	O-Ring 39,30X2,60	1
23	FC127	O-Ring 30,00X2,00	1
24	FC023	O-Ring 117,00X4,00	1
25	935785	GRIFF KUNST: PP GF30 ROT	1
26	DA524	Zylinderschraube ISO 4762 10X 35 A2-70	1
27	DF033	Scheibe ISO 7090 10,5X20X2 A2	1
30	935484	FRISCHWASSERVERTEILER AS100 AS40 KUNST: PPT20 SCHWARZ	1
31	935627	STOPFEN AS 40 LANG OHNE O-RING KUNST:POM / C SCHWARZ	3
32	FC110	O-Ring 35,00X4,00	3
33	ZF115	Sicherungsstecker 4,0X40	4
35	933159	STECKER SAUGHAHN RD 10278 4h9 1.4305	8
36	DC153	Sechskantschraube ISO 4017 10X 45 A2-70	4
37	DF033	Scheibe ISO 7090 10,5X20X2 A2	4



**C058 Rührwerk / Druckfilterschlauch / Ablassschlauch**

Pos.	Teile-Nr.	Benennung	Anzahl
1	GE095	Schl-anschl. 90Grad D=30 f.Mu 1 1/4Zoll	2
2	FC109	O-Ring 26,00X3,00	2
3	GE380	Ueberwurfmutter 1 1/4 Zoll	2
4	935488	STECKTUELLE AS40 45G D30	1
5	FC110	O-Ring 35,00X4,00	1
7	AP524	Schlauch 30X6 Bestellung mit Meterangabe!	
8	KE298	Schlauschelle DIN 3017A 30- 45/12 W4	4
10	937132	3-WEGE-HAHN 1 1/4" RUEHRWERK (MB) Beinhaltet Pos 11!	1
11	937082	KUGEL D = 51 RD 10278 55h9 1.4305	1
12	GE187	Rohrnippel 1 1/4Zoll H=24/24	1
13	GE094	Reduzierstueck AG=1 1/4 - 1Zoll	1
14	FC166	O-Ring 39,69X3,53	2
20	935806	SICHERUNG GEOLINE 1 1/4" LINKS" POLYCARBONAT UV-BESTAENDIG 4	1
21	DC028	Sechskantschraube ISO 4017 8X16 A2-70	2
22	DF021	Scheibe ISO 7090 8,4X16X1,6 A2	2
25	GE052	Schl-anschl. 90Grad D=30 f.Mu 1 1/2Zoll	1
26	GE022	Ueberwurfmutter 1 1/2Zoll	1
27	FC149	O-Ring 29,00X3,00	1
30	GE157	Ueberwurfmutter 1Zoll	1
31	FC223	O-Ring 20,20X2,60	1
32	GE196	Schl-anschl. 90Grad D=20 f.Mu 1Zoll	1
33	AP121	Schlauch 19X4 schwarz 8/24bar Bestellung mit Meterangabe!	
34	KE004	Schlauschelle DIN 3017A 16- 25/12 W4	1

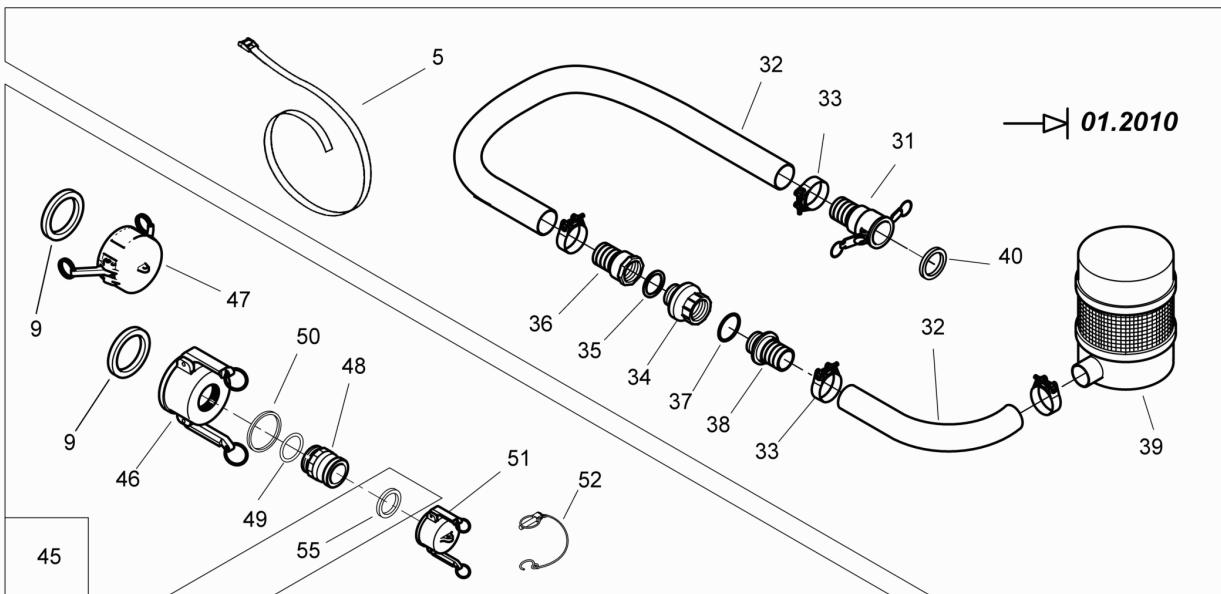
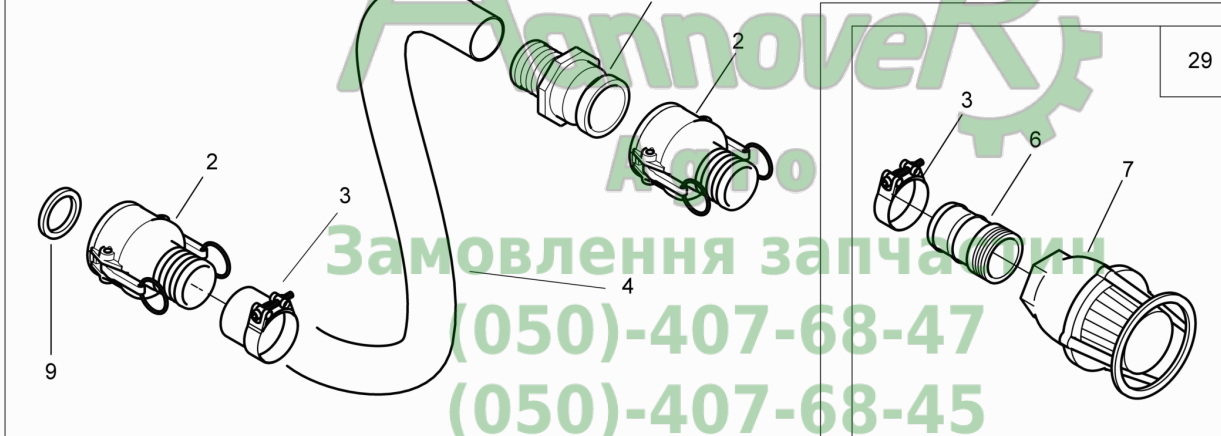
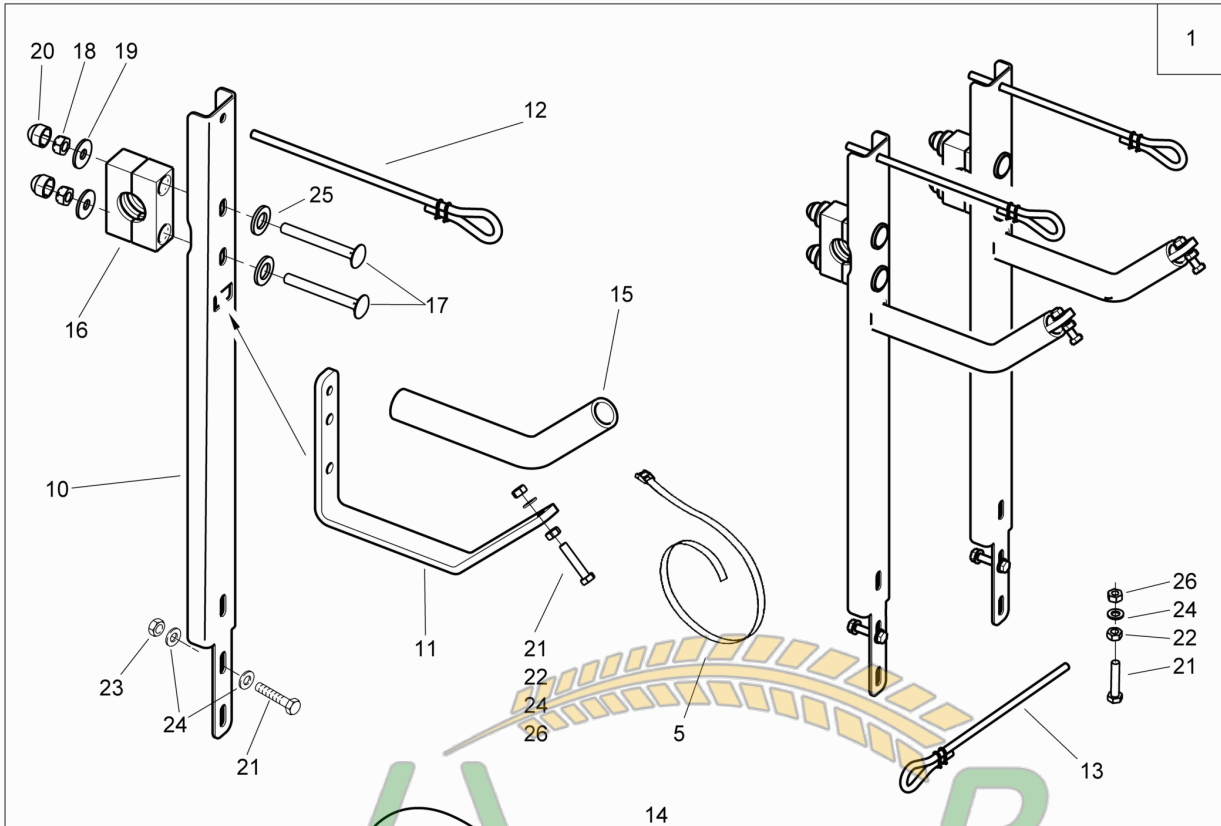
Замовлення запчастин
(050)-407-68-47
(050)-407-68-45





C099 Ecofill mit Spülfuss

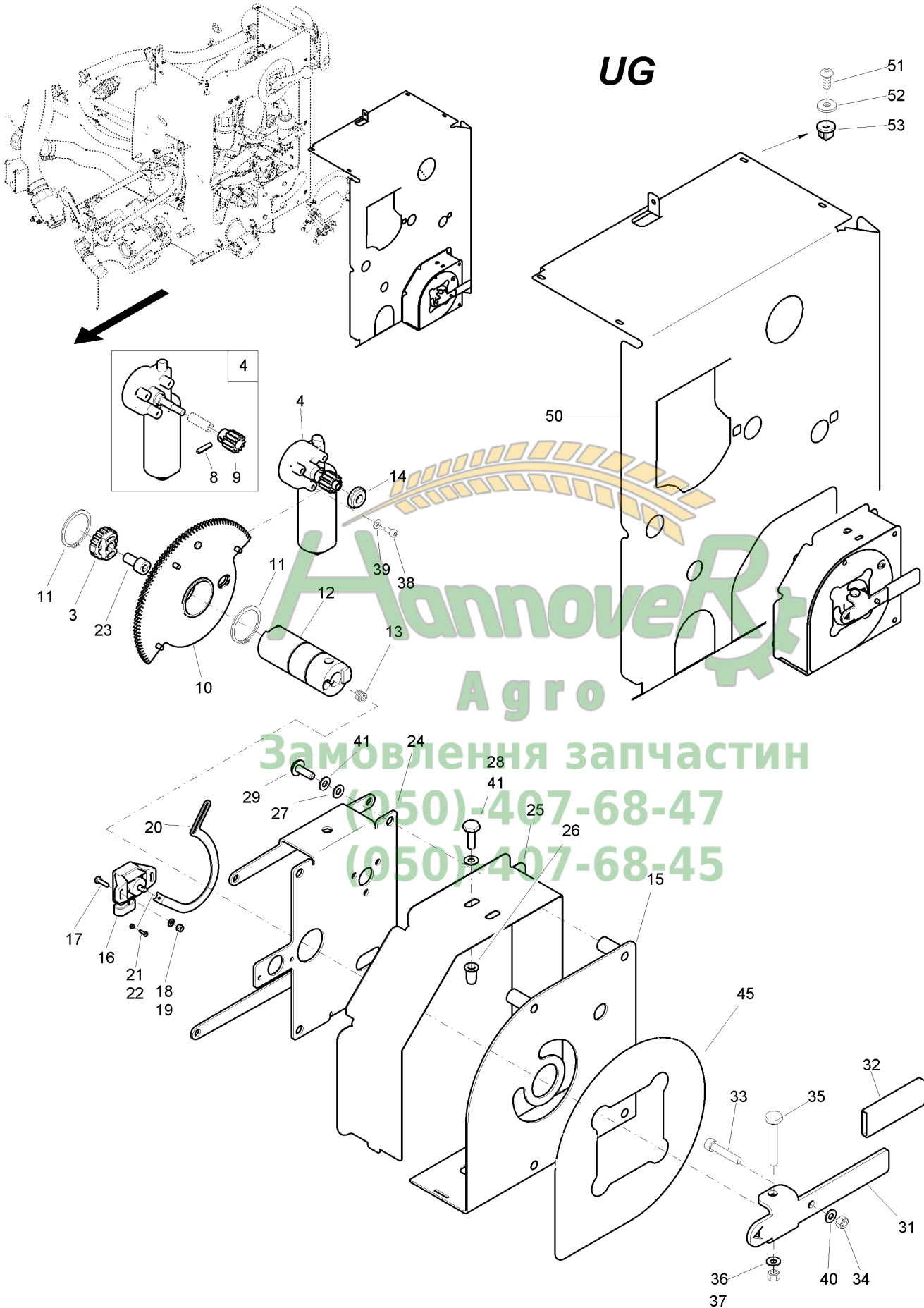
Pos.	Teile-Nr.	Benennung	Anzahl
1	73303278	ECOFILL MIT SPUELFUSS F. UG VORM. (MB)	1
3	ZF582	Kugelventil 1Zoll	1
4	923129	SAMMELSTUECK RD KUNST. 80X104 POM SCHWARZ	1
5	924703	ZWISCHENRING BL 10259 5,0X D= 78 1.4301	1
6	FC172	O-Ring 56,52X5,33	1
7	FC208	O-Ring 56,70X3,50	1
8	FC166	O-Ring 39,69X3,53	1
9	FC057	O-Ring 40,00X4,00	1
10	73301449	STUETZRING 1 1/4" BL 10259 3 X 56 1.4301	1
11	GE094	Reduzierstueck AG=1 1/4 - 1Zoll	1
12	FC103	O-Ring 32,00X3,50	1
13	GE146	Reduzierstueck AG=1 1/2 -1Zoll	1
14	FC180	O-Ring 47,00X5,00	1
15	GE350	Reduzierstueck IG=1 1/2Zoll AG=1Zoll	1
16	GE117	Rohrbogen 90 Grad IG=1Zoll	1
17	GE154	Rohrnippel 1Zoll H=22/22	1
18	ZF581	Eromatic-Anschluß UF 01	1
19	942341	ABDECKKAPPE ECOFILL RD KUNST. 62 X 59 POM SCHWARZ	1
20	918366	SICHERUNGSSCHNUR	1
25	ZF966	Spuelfuss	1
26	ZF1001	STECKTUELLE AS40 D20 KPL.	1
27	FC110	O-Ring 35,00X4,00	1
28	FC125	O-Ring 36,00X3,00	1
30	AP551	Schlauch 19X4,5 m. Gewebe Bestellung mit Meterangabe!	
31	KE006	Schlauchschelle DIN 3017A 25- 40/12 W4	2
35	ME963	Folie Ecofill UG	1
36	ME826	Folie Saugen/Einspuelen	1
40	73303280	INJEKTORHAHNHALTER ECOFILL (02/K5) TEIL:BL 10051 3X446X 461 S355M	1
41	73303279	ECOFILLHALTER (02/K5) TEIL:BL 10051 3X241X 380 S355MC	1
45	DC091	Sechskantschraube ISO 4017 12X 25 A2-70	2
46	DE245	Sicherungsmutter DIN 985 M12 A4-70	2
47	DF045	Scheibe ISO 7090 13X24X2,5 A2	4
48	DC031	Sechskantschraube ISO 4017 8X 20 A2-70	1
49	DE288	Sicherungsmutter DIN 985 M 8 A4-70	1
50	DF021	Scheibe ISO 7090 8,4X16X1,6 A2	2
51	DC253	Sechskantschraube ISO 4017 5X 20 A2-70	3
52	DE196	Sicherungsmutter DIN 985 M 5 A4-70	3
53	DF007	Scheibe ISO 7090 5,3X10X1 A2	6





C100 Saugschlauch 3"; 2" Kupplungsadapter 2" auf 3"

Pos.	Teile-Nr.	Benennung	Anzahl
1	938076	SAUGSCHLAUCH UX OHNE SAUGKORB VORM. (MB)	1
2	GD151	Kupplung Mutter m. Tuelle 3Zoll D=75	2
3	KE117	Schlauchschele DIN 3017C1-1 85/24 W4	2
4	AP381	Schlauch 76X5,3 grau PVC-Spirale Bestellung mit Meterangabe !	
5	KC040	Zurrgurt B=25 L=2500	1
6	GE384	Schlauchanschluss D=75 AG=3Zoll	1
7	ZF392	Fussventil IG=3Zoll	1
9	FG092	Dichtung 6,5X D=76/94,5	1
10	73302918	SAUGSCHLAUCHHALTER 3" (02) TEIL:BL 3X 91X 770 S355MC	2
11	73301883	SCHLAUCHHALTER (02) BL 10051 8X 30X 475 S355MC	1
12	73301969	EXPANDERSCHLINGE L=400	2
13	73301971	EXPANDERSCHLINGE L=870	1
14	GE373	Kupplung mit Tülle D=75	1
15	AP353	Schlauch 32X4,0 schwarz PVC-Spirale Bestellung mit Meterangabe !	
16	KE246	Klemmhaelftenpaar 3015 SKP-3-G-33,7-PA	2
17	DA857	Flachrundschrabe 603 10X 90 A2-70	4
18	DE244	Sicherungsmutter DIN 985 M10 A4-70	4
19	DF185	Scheibe ISO 7093-1 10,5X30X2,5 A2	4
20	ID038	Kapstokappe 1000/1072 SW17	4
21	DB016	Sechskantschraube ISO 4014 8X 40 A2-70	5
22	DE030	Sechskantmutter ISO 4032 M 8 A4-70	3
23	DE264	Sicherungsmutter M 8 A4-70 (Sperrzahn)	5
24	DF021	Scheibe ISO 7090 8,4X16X1,6 A2	11
25	DF078	Scheibe ISO 7090 17X30X3 A2	4
26	DE288	Sicherungsmutter DIN 985 M 8 A4-70	2
29	938082	Saugkorb 3 Zoll mit Rückschlagventil Beinhaltet Pos 3, 6, 7	1
31	GD072	Kupplung Mutter m. Tuelle 2Zoll D=50	1
32	AP308	Schlauch 51X4,5 schwarz PVC-Spirale Bestellung mit Meterangabe !	
33	KE092	Schlauchschele DIN 3017C1-1 58/20 W4	4
34	ZF148	Bodenventil IG=2Zoll	1
35	FG078	Dichtung 3,0X D=54/68	1
36	GE057	Schl-anschl. gerade D=50 IG=2Zoll	1
37	FC163	O-Ring 50,39X3,53	1
38	GE043	Schl-anschl. gerade D=51 AG=2Zoll	1
39	ZF263	Saugschwimmfilter D=50 /180	1
40	FG082	Dichtung 6,5X D=50/66	1
45	924696	Kupplungsadapter 3" auf 2"##E Beinhaltet Pos 46 -52	1
46	924845	KUPPLUNG MUT. 3" IG=2"##E TEIL: KUPPLUNG GD674	1
47	GD162	Kupplung Mutter Blind 3Zoll	1
48	934826	KUPPLUNG VAT.M.AG 2ZOLL GEK##E GE074	1
49	FC172	O-Ring 56,52X5,33	1
50	924703	ZWISCHENRING BL 10259 5,0X D= 78 1.4301	1
51	GE073	Kupplung Mutter Blind 2Zoll	1
52	918366	SICHERUNGSSCHNUR	1
55	FG082	Dichtung 6,5X D=50/66	



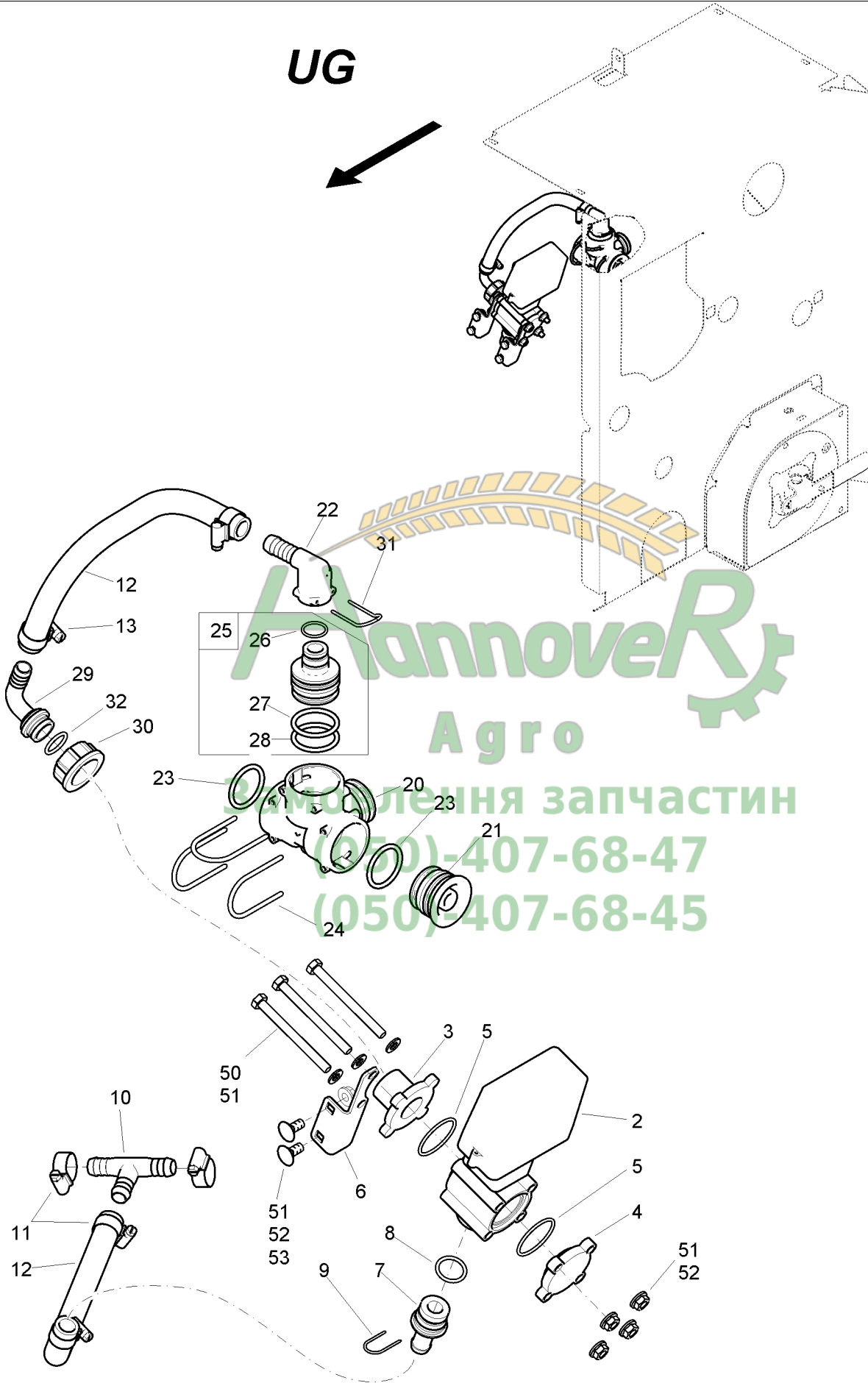


C105 Komfortausrüstung UG Motor / Haube

Pos.	Teile-Nr.	Benennung	Anzahl
1	73302929	KOMFORTAUSRUESTUNG UG VORM. (MB) Siehe auch nachfolgende FIG !	1
3	936231	ADAPTER KOMFORT RD KUNST. 36X 15 POM SCHWARZ	1
4	938018	Elektrogetriebemotor Pos 8 und 9	1
8	DI237	Spannstift ISO 8752 5X 20 1.4310	1
9	933873	STIRNRAD M=1,5 Z=12 1.4305 GEBOHRT TEIL: EB161	1
10	933877	STIRNRAD M = 1.5 Z = 120 D = 40/180 (MB)	1
11	DL092	Sicherungsring DIN 471 40X1,75	2
12	933874	HAHNWELLE RD KUNST. 40X 106 POM SCHWARZ	1
13	HB074	Druckfeder 1,6X 9,6X 12	1
14	933871	BUCHSE RD KUNST. 24X 6,3 POM SCHWARZ	1
15	933868	FRONTPLATTE (02) (SB)	1
16	NH022	Potentiometer ELO +/-60Proz. m. AMP-St.	1
17	DD238	FLACHKOPFSCHRAUBE 4X16	2
18	DF193	Scheibe ISO 7089 4,3X 9X0,8 A2	2
19	DE253	Sicherungsmutter DIN 985 M 4 A4-70	2
20	933876	POTIHEBEL BL 10259 2X 90X 136 1.4301+2B	1
21	DD273	Flachkopfschraube 7045 3X12 H A2-70	1
22	DE247	Sicherungsmutter DIN 985 M 3 A4-70	1
23	DA638	Zylinderschraube ISO 4762 10X 30 8.8 A2	1
24	936229	MOTORKONSOLE BL 10051 3X283X 385 S355MC	1
25	936296	RAHMEN (02) BL 10131 1,5X 98X 675 DC03-A-M	1
26	DE400	BLI-NT-MU M 8X18,5 RD FL-KPF A2 KB=3,0-5,5	1
27	DF021	Scheibe ISO 7090 8,4X16X1,6 A2	9
28	DC031	Sechskantschraube ISO 4017 8X 20 A2-70	1
29	DA062	Flachrundschraube 603 8X 20 A2-70	4
30	DE288	Sicherungsmutter DIN 985 M 8 A4-70	4
31	933880	HEBEL (02) BL 10051 5X 88X 215 S355MC	1
32	KB016	Handgriff 30X5 L=CA. 90 PVC schwarz	1
33	DA460	Zylinderschraube ISO 4762 8X 45 A2-70	1
34	DE030	Sechskantmutter ISO 4032 M 8 A4-70	2
35	DB178	SECHSKANTSCHRAUBE 10X65	1
36	DF033	Scheibe ISO 7090 10,5X20X2 A2	1
37	DE244	Sicherungsmutter DIN 985 M10 A4-70	1
38	DA778	Zylinderschraube ISO 4762 6X 16 A2-70	3
39	DF011	Scheibe ISO 7090 6,4X12X1,6 A2	3
40	DF357	Sicherungsscheibe 8,2X22X1,9 FIZnL-480H	2
41	DF361	Sicherungsscheibe 8,2X18X1,4 A2	5
45	ME825	Folie Vario-Schaltung Saugseite	1
50	73303276	ABDECKUNG UG COMFORT (02/K5LF) TEIL:BL 10131 1,5X770X1243 DC01	1
51	DD479	Linsenflanschschraube DIN 7380 8X25 A2-70	4
52	DF292	Scheibe m. Dicht. 8,4X22X3 EDPM	4
53	929949	KUNSTSTOFFDUEBEL M8 KUNST. POM SCHWARZ	4



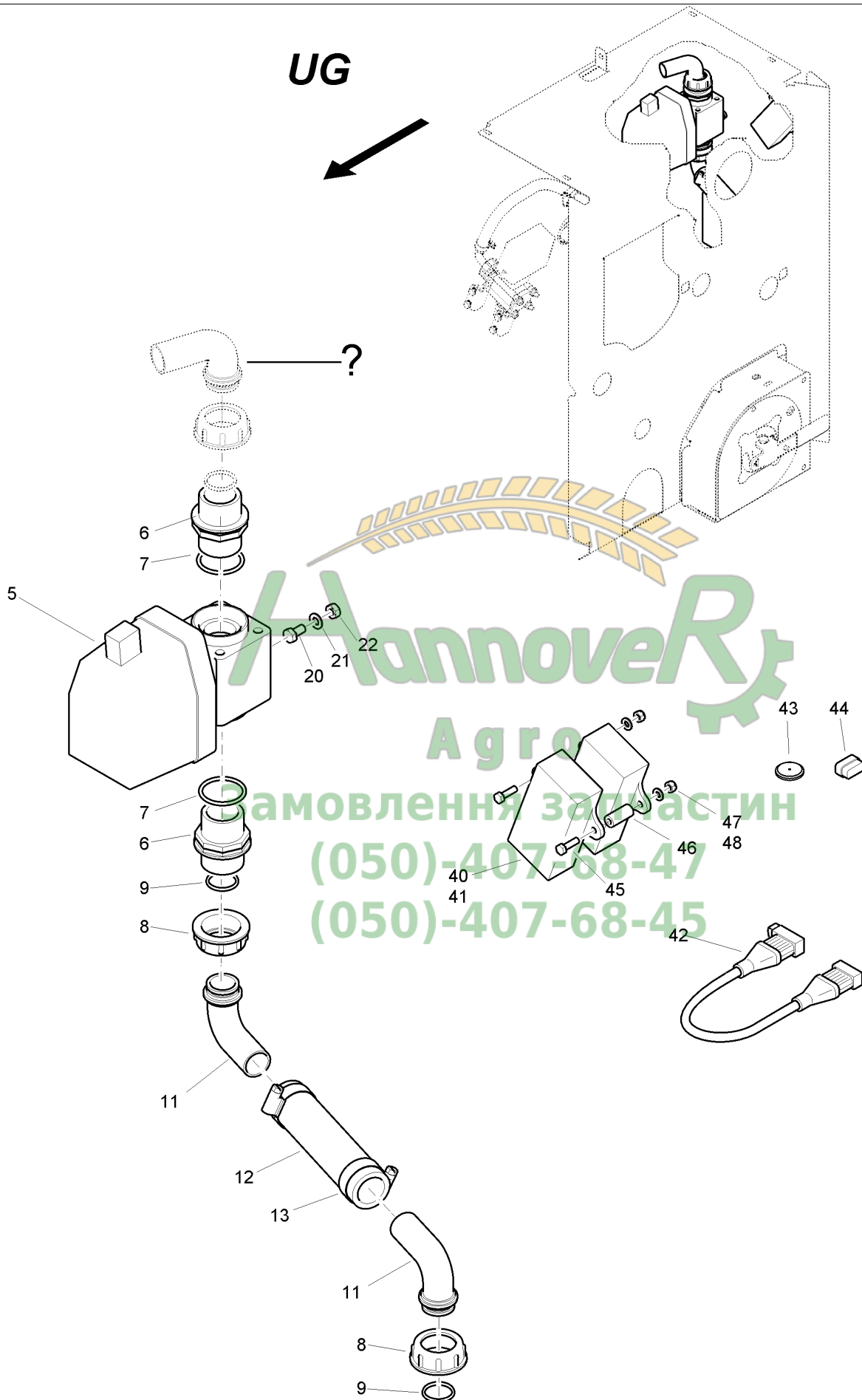
UG





C106 Komfortausrüstung UG Ventile / Verschlauchung Teil 1

Pos.	Teile-Nr.	Benennung	Anzahl
1	73302929	KOMFORTAUSRUESTUNG UG VORM. (MB) Siehe auch vorherige Seite!	1
2	ZF486	Motorventil	1
3	ZF728	Adapter 463 AG=1Zoll F	1
4	ZF447	Adapter 463 (geschlossen) M	1
5	FC150	O-Ring 39,30X2,60	2
6	932158	HALTER F. HB ARMATUR BL 10259 3X 47X 111 1.4301	1
7	ZF489	Schl-anschl. gerade D=16 f. Stecker	1
8	FC168	O-RING 20 X 3	1
9	ZF196	SICHERUNGSSTECKER 2,5X24	1
10	936386	T-SCHLAUCHVERBINDER KUNST. PA6+30%GF SCHWARZ	1
11	KE272	1-Ohr-Klemme 21,6-24,8 1.4301	4
12	AP521	Schlauch 15X5 EPDM m. Gewebe 20/60 Bar Bestellung mit Meterangabe!	
13	KE004	Schlauchschelle DIN 3017A 16- 25/12 W4	2
20	935626	ADAPTER AS 40 KUNST:PP-COPO GF15 SCHWARZ	1
21	935627	STOPFEN AS 40 LANG OHNE O-RING KUNST:POM / C SCHWARZ	1
22	ZF879	Stuelptuelle D16 90 Grad	1
23	FC110	O-Ring 35,00X4,00	3
24	ZF115	Sicherungsstecker 4,0X40	3
25	ZF795	Stecktuelle AS40/AS24 kpl. Beinhaltet FC108, FC110 und FC125!	1
26	FC108	O-Ring 18,00X2,00	1
27	FC110	O-Ring 35,00X4,00	1
28	FC125	O-Ring 36,00X3,00	1
29	GE156	Schl-anschl. 90Grad D=15 f.Mu 1Zoll	1
30	GE157	Ueberwurfmutter 1Zoll	1
31	ZF196	SICHERUNGSSTECKER 2,5X24	1
32	FC223	O-Ring 20,20X2,60	1
50	DB206	Sechskantschraube ISO 4014 8X 90 A2-70	4
51	DF021	Scheibe ISO 7090 8,4X16X1,6 A2	8
52	DE288	Sicherungsmutter DIN 985 M 8 A4-70	6
53	DA062	Flachrundschrabe 603 8X 20 A2-70	2



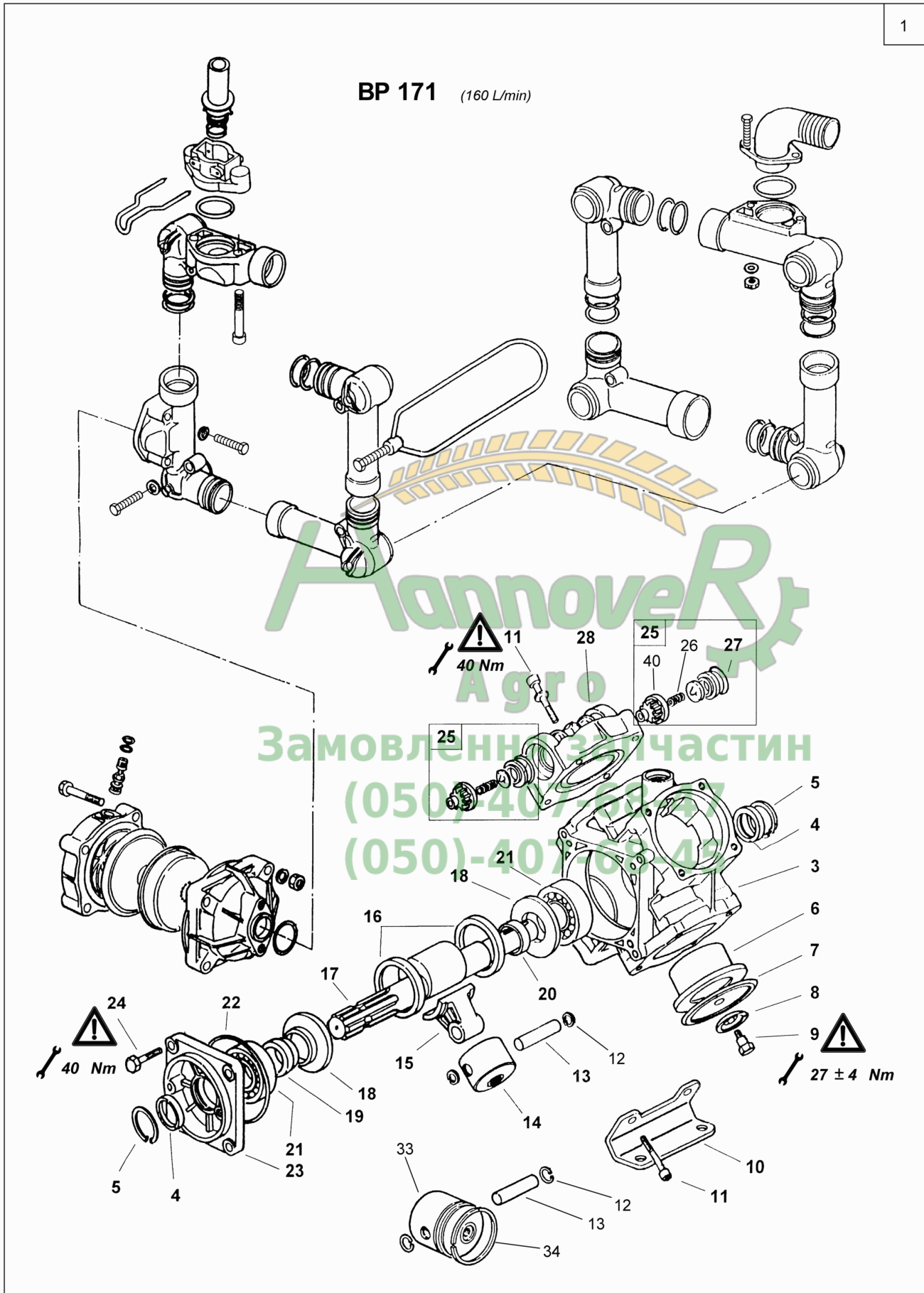
**C107 Komfortausrüstung UG Ventile / Verschlauchung Teil 2**

Pos.	Teile-Nr.	Benennung	Anzahl
1	73302929	KOMFORTAUSRUESTUNG UG VORM. (MB) Siehe auch vorherige Seite!	1
5	ZF1034	Kugelventil 2-Wege 1 1/4 Zoll 12V	1
6	GE187	Rohrnickel 1 1/4Zoll H=24/24	2
7	FC166	O-Ring 39,69X3,53	2
8	GE380	Ueberwurfmutter 1 1/4 Zoll	2
9	FC109	O-Ring 26,00X3,00	2
11	GE095	Schl-anschl. 90Grad D=30 f.Mu 1 1/4Zoll	1
12	AP524	Schlauch 30X6 Bestellung mit Meterangabe!	
13	KE298	Schlauchschele DIN 3017A 30- 45/12 W4	2
20	DC031	Sechskantschraube ISO 4017 8X 20 A2-70	2
21	DF021	Scheibe ISO 7090 8,4X16X1,6 A2	2
22	DE288	Sicherungsmutter DIN 985 M 8 A4-70	2
40	NL272	Kabelbaum UX Komfortsteuerung (mit Poti)	1
41	NI103	Maschinenrechner Spritze Komfortsteuerung Bordrechner AMATRON+ UX	1
42	NL017	Verlängerungskabel 2,5M Maschinenrechner AMATRON +	1
43	925712	DICHTKAPPE F.STECKER RD KUNST. 40X6 POM SCHWARZ	1
44	NF014	Blindstecker 3 pol. AMP	2
45	DC354	Sechskantschraube ISO 4017 6X 55 A2-70	2
46	934068	HUELSE RD KUNSTSTOFF 20POM SCHWARZ	2
47	DF011	Scheibe ISO 7090 6,4X12X1,6 A2	2
48	DE166	Sicherungsmutter DIN 985 M 6 A4-70	2

Агро
Замовлення запчастин
(050)-407-68-47
(050)-407-68-45



BP 171 (160 L/min)



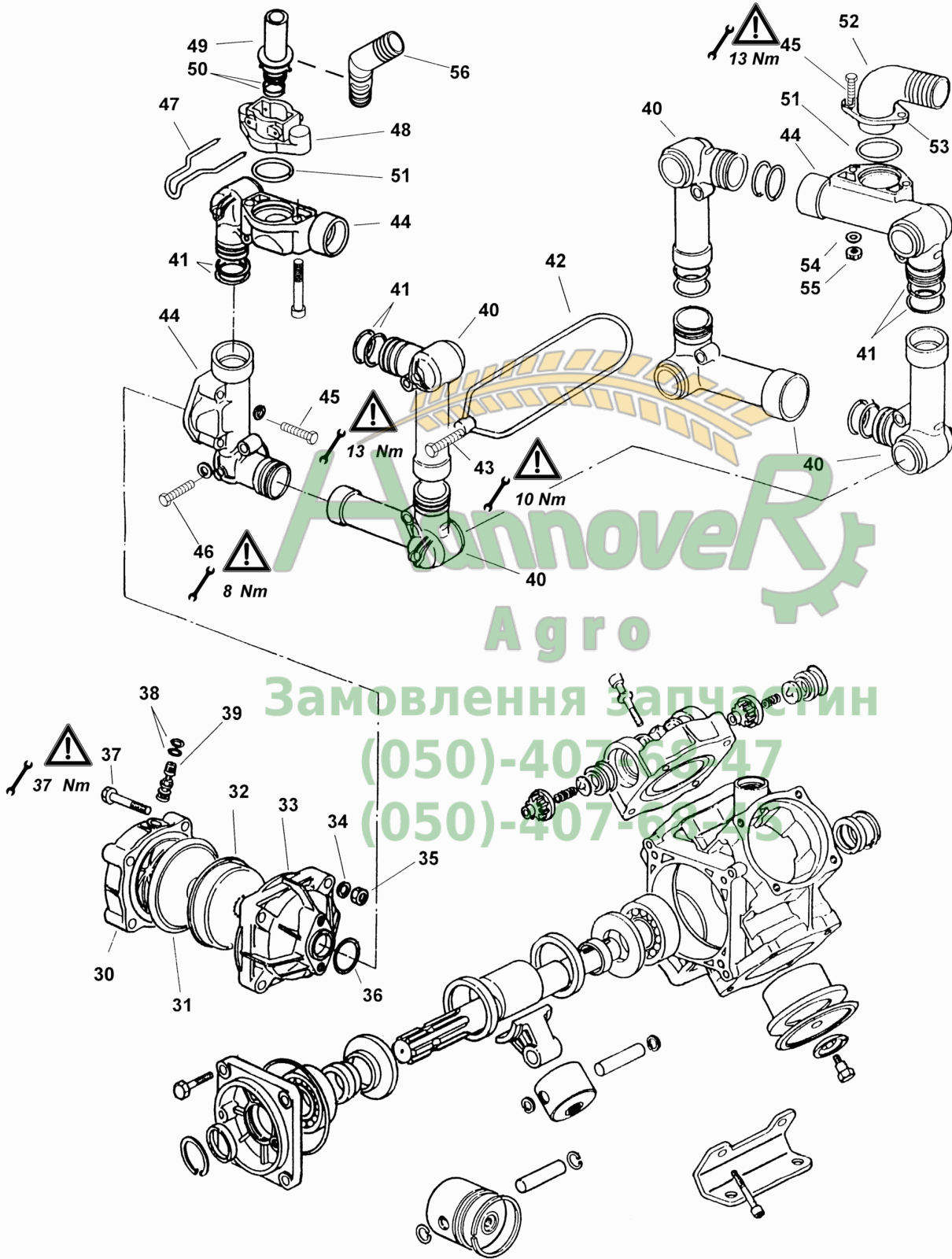


D007 Kolbenmembranpumpe BP 171 Teil 1

Pos.	Teile-Nr.	Benennung	Anzahl
1	ZF490	Kolbenmembranpumpe BP171 f. UG	1
3	7587200	PUMPENGEHAEUSE BP151+171	1
4	0033600	WELLENDICHTRING 35X47X 7	2
5	DL204	Sicherungsring DIN 472 47X1,75	2
6	ZF548	Zylinder D=75 BP125+171	4
7	7411200	KOLBENMEMBRAN D=113 BP105-235	4
8	ZF551	Haltescheibe f. Membran BP125+171+280	4
9	7409200	SPEZIALSCHRAUBE M12X1,5 F.MEMBRANE	4
10	7588200	BEFESTIGUNGSFUSS BP151/20	2
11	DA213	Zylinderschraube ISO 4762 10X 45 A2-70	16
12	7453200	SI-RG 472 15X1 FST	2
13	7408200	KOLBENBOLZEN D=15X53 BP 80-171+280	4
14	7461200	KOLBEN D=70 BP105+151	4
15	7589200	PLEUELGRUPPE (4 STK) BP151/20	1
16	7590200	RING 80X68X8 BP151/20	2
17	7591200	EXZENTERWELLE BP151+171	1
18	7592200	SCHEIBE BP151/20	2
19	7593200	DISTANZRING 35X48X18	1
20	ZF232	Distanzring D=35/44 X10	1
21	CA024	Rillenkugellager DIN 625 6307	2
22	0207610	O-RING 107,67X1,78	1
23	7594200	LAGERFLANSCH BP151+171	1
24	DC067	Sechskantschraube ISO 4017 10X 30 A2-70	4
25	ZF573	Ventilgruppe Pos 26, 27, 40 !	8
26	ZF626	Ventilfeder 1,0X21X14 Für ZF573 !	1
27	0280600	O-RING 37 x 6	1
28	ZF554	Zylinderkopf BP125+171+280	4
33	ZF553	Kolben D=75 BP 125+171+280	4
34	ZF547	Kompressionsring f. ZF553 BP 125+171	4
40	ZF792	Ventilfuehrung	1



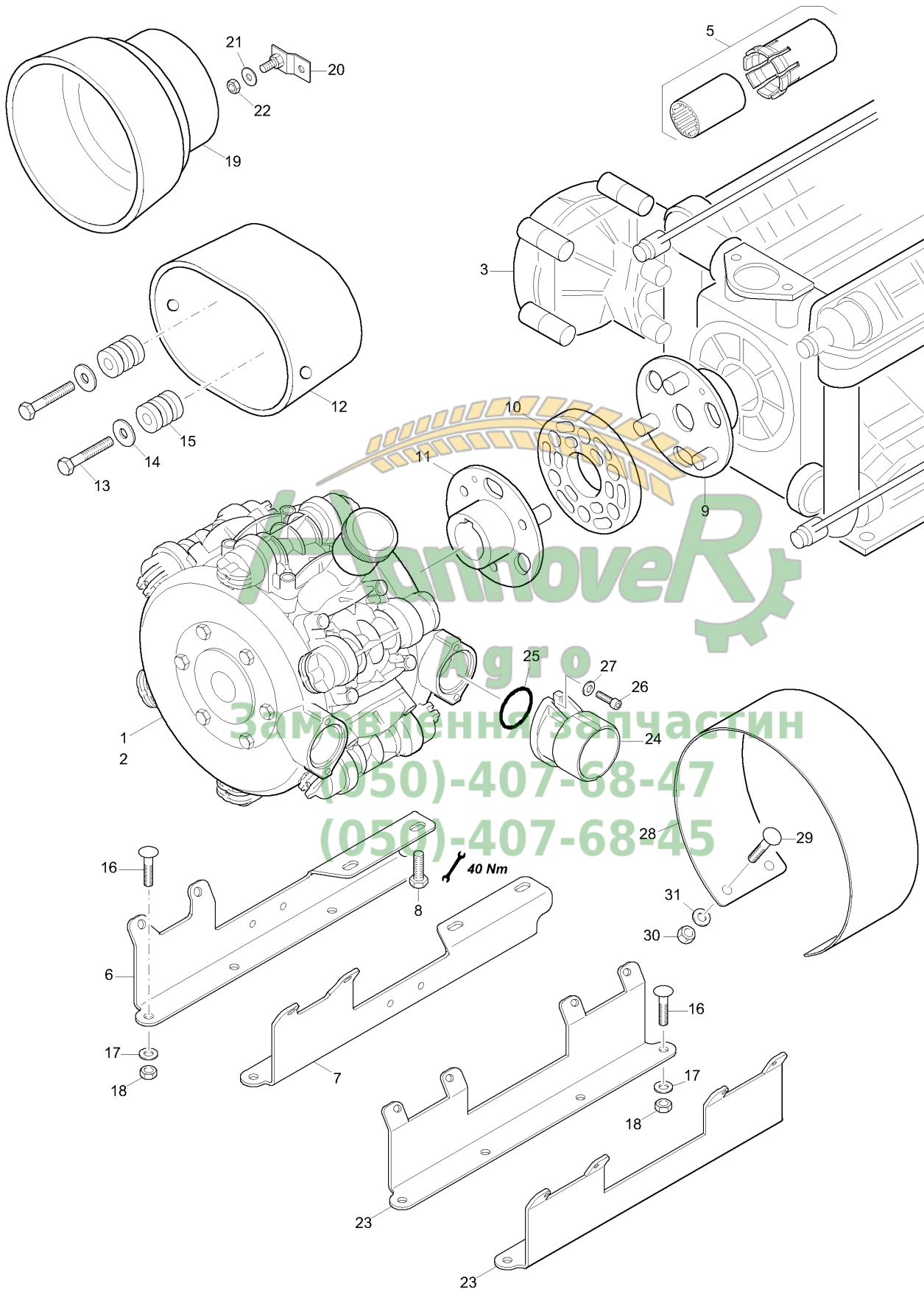
BP 171 (160 L/min)





D008 Kolbenmembranpumpe BP 171 Teil 2

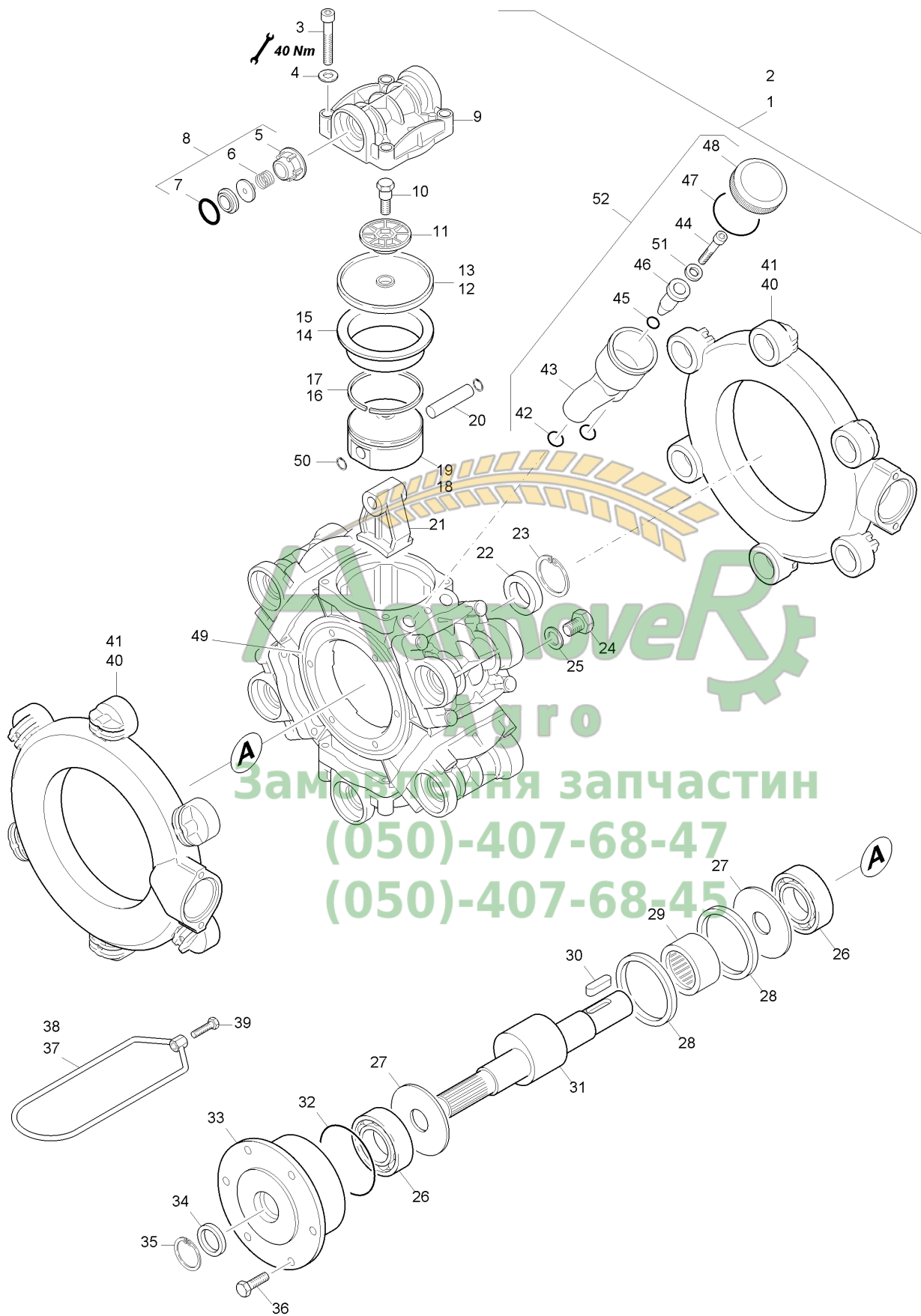
Pos.	Teile-Nr.	Benennung	Anzahl
1	ZF490	Kolbenmembranpumpe BP171 f. UG	1
30	7597200	DRUCKSPEICHERDECKEL BP105+151	1
30	ZF546	Druckspeicherdeckel BP125+171	1
31	7430200	DRUCKMEMBRAN BP105+125+151	1
32	7599200	MEMBRANFUEHRUNG	1
33	7600200	DRUCKSPEICHERGEHAEUSE BP151/20	1
34	DF033	Scheibe ISO 7090 10,5X20X2 A2	15
35	DE036	Sechskantmutter ISO 4032 M10 A4-70	4
36	0210610	O-RING 38X4	1
37	DB178	SECHSKANTSCHRAUBE 10X65	4
38	7433200	VENTILDICHTUNG 6X13X1,8 BP 80+105/20+151/20	2
39	7432200	LUFTVENTIL BP105+125+151	1
40	7601200	WINKEL-ANSCHLUSS-STUTZEN BP151/20	5
41	FC125	O-Ring 36,00X3,00	16
42	7602200	SPANNBUEGEL BP151+171+280	4
43	DC072	Sechskantschraube ISO 4017 10X 40 A2-70	4
44	7603200	WINKEL-ANSCHLUSS-STUTZEN BP151/20	3
45	DC048	Sechskantschraube ISO 4017 8X 55 A2-70	6
46	DC043	Sechskantschraube ISO 4017 8X 40 A2-70	4
47	7438200	BUEGEL	1
48	7585200	DRUCKSTUECK	1
49	ZF265	STECKTUELLE D=26	1
50	0273600	O-RING 20,70X2,6	2
51	FC164	O-Ring 31,00X3,00	2
52	GE082	SCHLAUCHANSCHL. 90°	1
53	7586200	PLATTE BP151+171	1
54	DF021	Scheibe ISO 7090 8,4X16X1,6 A2	1
55	DE030	Sechskantmutter ISO 4032 M 8 A4-70	1
56	919345	STECKTUELLE D=29 45 GRAD KUNST. PA6+30%GF SCHWARZ	1





D009 Pumpenausrüstung 250l/min + 120l/min

Pos.	Teile-Nr.	Benennung	Anzahl
1	ZF1106	Kolbenmembranpumpe BP235K f. UG mit Oelschauglas	1
2	ZF1032	Kolbenmembranpumpe BP280	1
3	ZF1105	Kolbenmembranpumpe BP171 f. UG mit Oelschauglas	1
5	ZF384	SCHUTZHAUBE	1
6	73302779	PUMPENFUSS RE (02) TEIL: BL 10051 4X153X 475 S355MC für Pumpenausrüstung 370l/min	1
7	73302778	PUMPENFUSS LI (02) TEIL: BL 10051 4X153X 475 S355MC für Pumpenausrüstung 370l/min	1
8	DC064	Sechskantschraube ISO 4017 10X 25 A2-70	4
9	912900	KUPPLUNGSFLANSCH II (02) (SB) / Zapfen D.=12	1
10	910396	MITNEHMERSCHEIBE D=12 KUNST. PUR 90-SH. / Zapfen D. = 12	1
11	912713	KUPPLUNGSFLANSCH (02) (SB) / Zapfen D. = 12	1
12	913452	SCHUTZTOPF TEIL: SCHUTZTOPF L=150 für Pumpenausrüstung 370l/min	1
13	DB178	SECHSKANTSCHRAUBE 10X65	2
14	DF185	Scheibe ISO 7093-1 10,5X30X2,5 A2	12
15	7964100	ABSCHLUSSDECKEL G	6
16	DA351	Flachrundschrabe 603 10X 25 A2-70	8
17	DF362	Sicherungsscheibe 10,2X22X1,6 A2	8
18	DE244	Sicherungsmutter DIN 985 M10 A4-70	8
19	EJ408	Schutztopf L=190 für Pumpenausrüstung 250l/min	1
20	123974076	SCHUTZHALTER (02) (SB)	2
21	DF176	Scheibe ISO 7093-1 8,4X24X2 A2	4
22	DE288	Sicherungsmutter DIN 985 M 8 A4-70	2
23	916107	PUMPENFUSS (02) BL 10051 4X155X 470 S355MC für Pumpenausrüstung 250l/min	2
24	ZF657	Ansauganschluss 2 1/2Zoll BP280	1
25	FC106	O-Ring 50,00X4,00	1
26	DA462	Zylinderschraube ISO 4762 8X 20 A2-70	2
27	DF021	Scheibe ISO 7090 8,4X16X1,6 A2	2
28	73302777	PUMPENSCHUTZ PE 3X100X 655 SCHWARZ	1
29	DA340	Flachrundschrabe 603 8X 25 A2-70	4
30	DE030	Sechskantmutter ISO 4032 M 8 A4-70	4
31	DF361	Sicherungsscheibe 8,2X18X1,4 A2	4





D010 Pumpe BP280

Teil 1

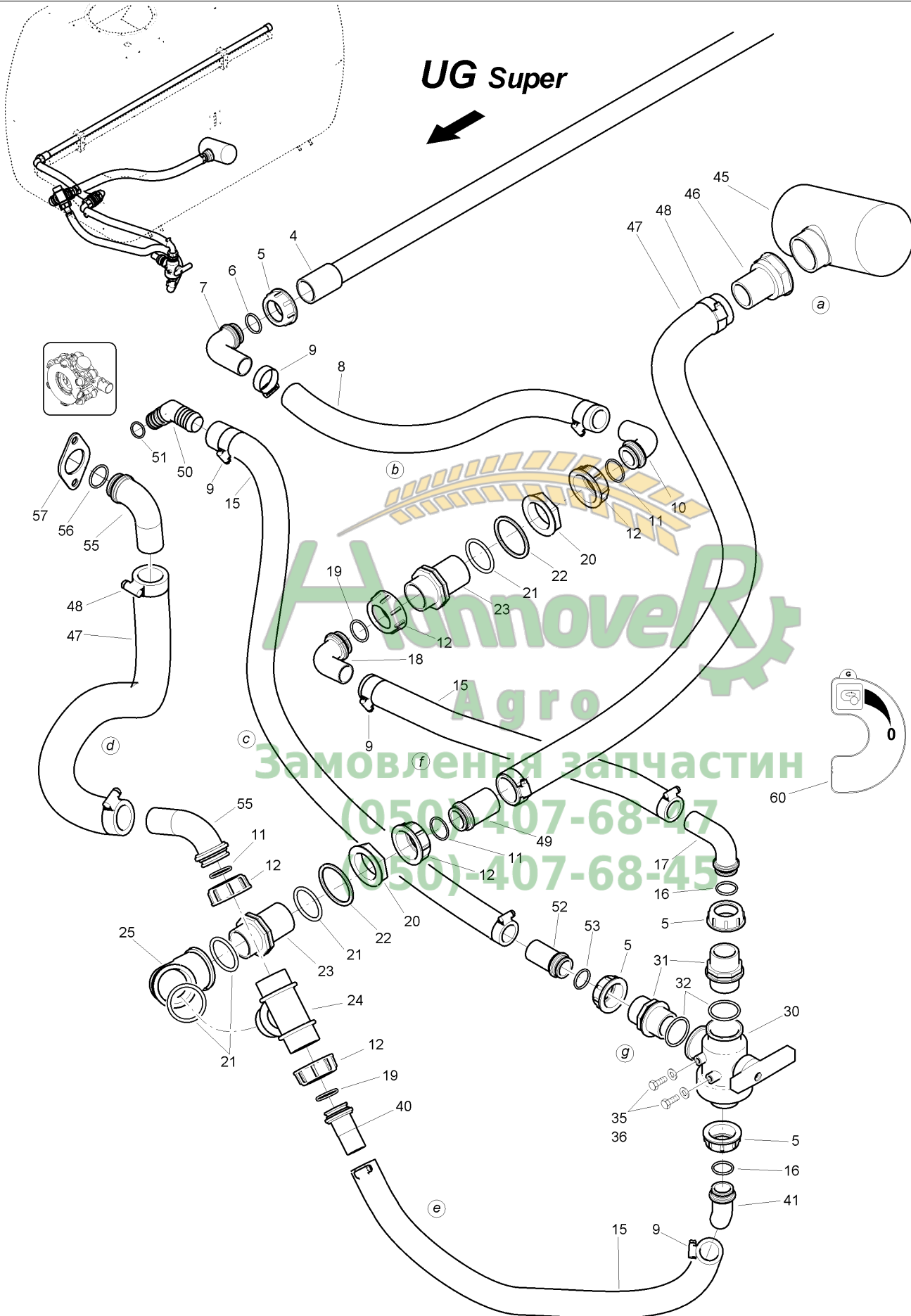
Pos.	Teile-Nr.	Benennung	Anzahl
1	ZF1106	Kolbenmembranpumpe BP235K f. UG mit Oelschauglas	1
2	ZF1032	Kolbenmembranpumpe BP280	1
3	DA213	Zylinderschraube ISO 4762 10X 45 A2-70	24
4	DF033	Scheibe ISO 7090 10,5X20X2 A2	24
5	ZF792	Ventilfuehrung	1
6	ZF626	Ventilfeder 1,0X21X14	1
7	0280600	O-RING 37 x 6	1
8	ZF573	Ventilgruppe	12
9	ZF554	Zylinderkopf BP125+171+280	6
10	7409200	SPEZIALSCHRAUBE M12X1,5 F.MEMBRANE	6
11	ZF551	Haltescheibe f. Membran BP125+171+280	6
12	7411200	KOLBENMEMBRAN D=113 BP105-235	6
13	ZF209	Membran D=113 DESMOPAN BP105-235K	6
14	ZF576	Zylinder D=75 BP280	6
15	ZF605	Zylinder D=70 BP235K	6
16	ZF547	Kompressionsring f. ZF553 BP 125+171	6
17	ZF606	Kompressionsring f. ZF604	6
18	ZF553	Kolben D=75 BP 125+171+280	6
19	ZF604	Kolben D=70 BP 235K	6
20	7408200	KOLBENBOLZEN D=15X53 BP 80-171+280	6
21	ZF574	Pleuelgruppe (3 Stueck) BP280	2
22	0035600	WDR 3760 A 35X 52X10-12 NB	1
23	DL099	Sicherungsring DIN 472 52X2	1
24	7552200	OELABLASS-SCHRAUBE M22	1
25	7551200	DICHTUNG 1,5X 22X30 BP140-210/20	1
26	CA024	Rillenkugellager DIN 625 6307	2
27	7553200	SCHEIBE 35,5X108X4 BP140-210/20	2
28	7583200	RING 109,5X93X10 BP235+280	2
29	7556200	NADELLAGER 60X78X40 RRAF BP140-210/20	1
30	DM011	Passfeder DIN 6885A 8X 7X 40 St50	1
31	7581200	EXZENTERWELLE BP210+235+235K+280	1
32	0207610	O-RING 107,67X1,78	1
33	7557200	FLANSCHDECKEL BP140-210/20	1
34	0033600	WELLENDICHTRING 35X47X 7	1
35	DL204	Sicherungsring DIN 472 47X1,75	1
36	DC061	Sechskantschraube ISO 4017 10X 20 A2-70	6
37	ZF550	Spannbuegel BP 60+105+125+205+235+235K	6
38	7602200	SPANNBUEGEL BP151+171+280	6
39	DC072	Sechskantschraube ISO 4017 10X 40 A2-70	6
40	ZF580	Sammelkanal BP280	2
41	7571200	DRUCKKANAL BP140-210/20	2
42	0269600	O-RING 17,13X2,62	2
43	ZF607	Oeleinfuellstutzen BP210/20	1
44	DA524	Zylinderschraube ISO 4762 10X 35 A2-70	1
45	FC161	O-Ring 14,00X1,78	1
46	ZF236	Distanzstueck	1
47	0208610	O-RING 73,03X3,53	1
48	7595200	DECKEL F.VOLUMENAUSGLEICH	1
49	7550200	PUMPENGEHAEUSE BP140-235+235K+280	1
50	7453200	SI-RG 472 15X1 FST	2





Pos.	Teile-Nr.	Benennung	Anzahl
51	7584200	SCHEIBE 10,5X18X2 AL BP140-210/20	1
52	ZF1153	Öelstankkontrolle	1

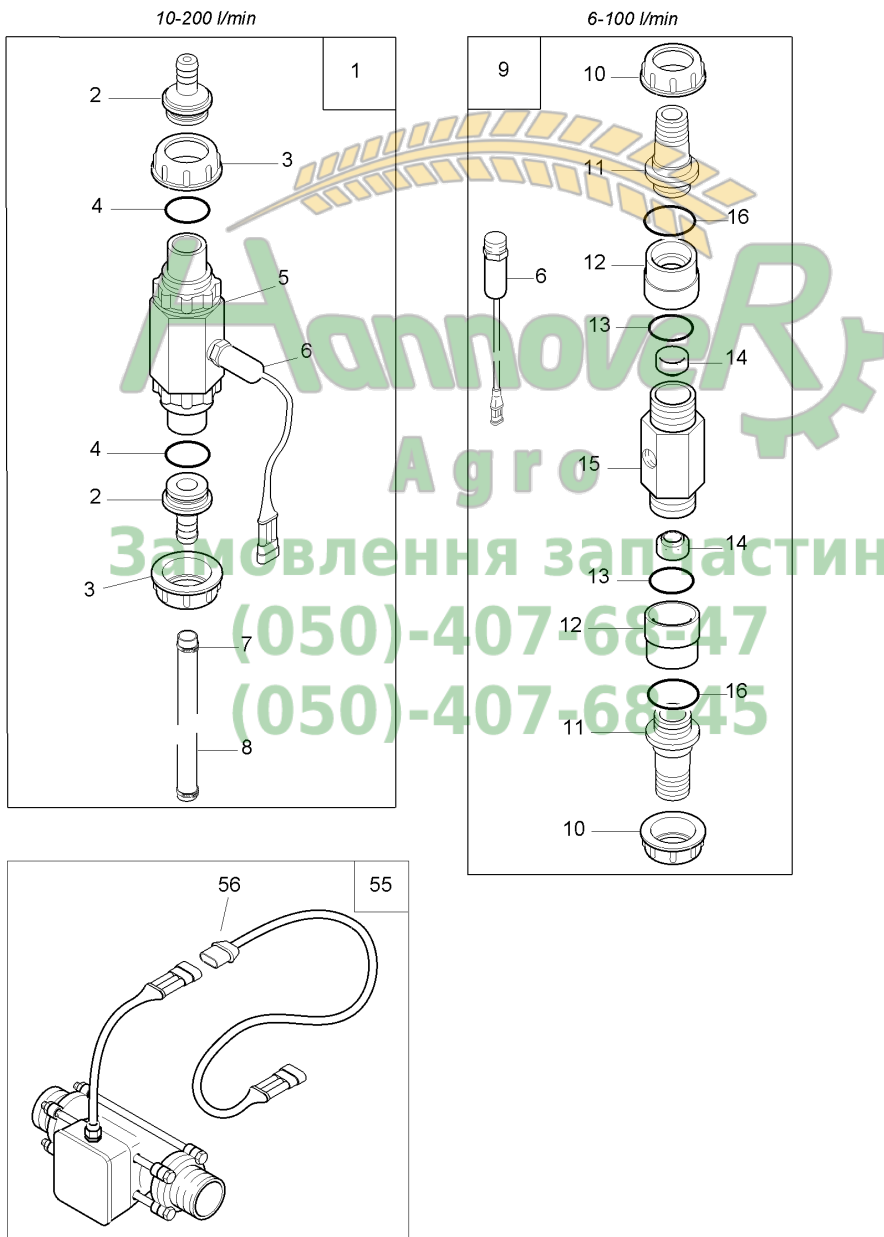






D011 Pumpenausrüstung 370 L/min UG Super Schläuche

Pos.	Teile-Nr.	Benennung	Anzahl
o.Abb.	73302726	Pumpenausrüstung 370 l/min Pumpen siehe vorherige FIG!	1
4	73302835	RUEHRWERKSROHR GEKLEBT	1
5	GE380	Ueberwurfmutter 1 1/4 Zoll	4
6	FC148	O-Ring 26,70X2,60	1
7	GE048	Schl-anschl. 90Grad D=32 f.Mu 1 1/4Zoll	1
8	AP353	Schlauch 32X4,0 schwarz PVC-Spirale Bestellung mit Meterangabe!	
9	KE298	Schlauchschele DIN 3017A 30- 45/12 W4	8
10	GE151	Schl-anschl. 90Grad D=32 f.Mu 1 1/2Zoll	1
11	FC230	O-Ring 31,42X2,62	3
12	GE022	Ueberwurfmutter 1 1/2Zoll	5
15	AP524	Schlauch 30X6 Bestellung mit Meterangabe!	
16	FC109	O-Ring 26,00X3,00	2
17	GE095	Schl-anschl. 90Grad D=30 f.Mu 1 1/4Zoll	1
18	GE052	Schl-anschl. 90Grad D=30 f.Mu 1 1/2Zoll	1
19	FC149	O-Ring 29,00X3,00	2
20	GE064	Nutmutter 1 1/2Zoll	2
21	FC180	O-Ring 47,00X5,00	4
22	926260	STUETZRING BL 10259 3X 69 1.4301	2
23	GE060	Rohrnippel 1 1/2Zoll H=50/24	2
24	GE182	Rohr T-Stueck AG=1 1/2Zoll	1
25	GE024	Rohrbogen 90 Grad IG=1 1/2Zoll	1
30	ZF1000	3-WEGE-KUGELHAHN 1 1/4ZOLL 3LOCH 1XAG=1 1/4ZOLL 2XIG=1 1/4ZOLL	2
31	GE187	Rohrnippel 1 1/4Zoll H=24/24	2
32	FC166	O-Ring 39,69X3,53	2
35	DC028	Sechskantschraube ISO 4017 8X16 A2-70	2
36	DF021	Scheibe ISO 7090 8,4X16X1,6 A2	2
40	GE290	Schl-anschl. gerade D=30 f.Mu 1 1/2Zoll	1
41	GE114	Schl-anschl. 45Grad D=30 f.Mu 1 1/4Zoll	1
45	ZF147	T-Filter AG=2Zoll DA=200	1
46	GE031	Schl-anschl. gerade D=45 IG=2Zoll	1
47	AP354	Schlauch 40X4,0 schwarz PVC-Spirale Bestellung mit Meterangabe!	
48	KE135	Schlauchschele DIN 3017A 32-51/16 C8	4
49	GE102	Schl-anschl. gerade D=40 f.Mu 1 1/2Zoll	1
50	919345	STECKTUELLE D=29 45 GRAD KUNST. PA6+30%GF SCHWARZ	1
51	FC112	O-Ring 20,00X2,50	1
52	GE101	Schl-anschl. gerade D=30 f.Mu 1 1/4Zoll	1
53	FC109	O-Ring 26,00X3,00	1
55	GE082	SCHLAUCHANSCHL. 90°	1
56	FC164	O-Ring 31,00X3,00	1
57	7586200	PLATTE BP151+171	1
60	ME829	Folie Ruehrwerk UG	1
a	73302860	SAUGFILTER UG (MB) Achtung Die Baugruppe nicht lieferbar, nur Einzelteile erhältlich!	
b	73302837	RUEHRWERKSCHLAUCH INNEN SCHLAUCH 32X4,4X300 KPL. Achtung Die Baugruppe nicht lieferbar, nur Einzelteile erhältlich!	
c	73302864	DRUCKSCHLAUCH RUEHRPUMPE (MB) Achtung Die Baugruppe nicht lieferbar, nur Einzelteile erhältlich!	
d	73302862	SAUGSCHLAUCH RUEHRPUMPE (MB) Achtung Die Baugruppe nicht lieferbar, nur Einzelteile erhältlich!	
e	73302868	RUECKLAUF ZRW (MB) Achtung Die Baugruppe nicht lieferbar, nur Einzelteile erhältlich!	



Hannover R
 Agro
 Заповнення запчастин
 (050)-407-6847
 (050)-407-6845

**E027 Durchflussmesser**

Pos.	Teile-Nr.	Benennung	Anzahl
1	73302900	BYPASSLEITUNG J.R.UG (MB)	
2	927170	SCHLAUCHANSCHL. GERADE D=16 RD KUNST. 40X 51,5 POM SCHW.	2
3	GE380	Ueberwurfmutter 1 1/4 Zoll	2
4	FC124	O-Ring 27,00X3,20	2
5	NH054	Durchflussmesser 10-200 l/min	1
6	NH011	Durchflusssensor 0,5m m. AMP-Stecker	1
7	KE004	Schlauchselle DIN 3017A 16- 25/12 W4	1
8	AP521	Schlauch 15X5 EPDM m. Gewebe 20/60 Bar Bestellung nach Meterangabe	
9	935504	Durchflussmesser 6-100 l/min	
10	GE380	Ueberwurfmutter 1 1/4 Zoll	2
11	GE101	Schl-anschl. gerade D=30 f.Mu 1 1/4Zoll	2
12	935503	REDUZIERSTUECK RD KUNST. 50 X 41 POM SCHWARZ	2
13	FC258	O-Ring 27,00X2,00	2
14	943315	UEBERGANGSSTUECK RD KUNST. 27 X 15 POM SCHWARZ	2
15	NH075	Durchflussmesser 6kt. 3/4 Zoll ohne Sensor	1
55	942587	BERUEHRUNGSLOSER DUCHFLUSSMESSER (MB) Beinhaltet Pos. 56	1
56	NL037	Verlaengerungskabel 1,2m 3 pol. AMP	1

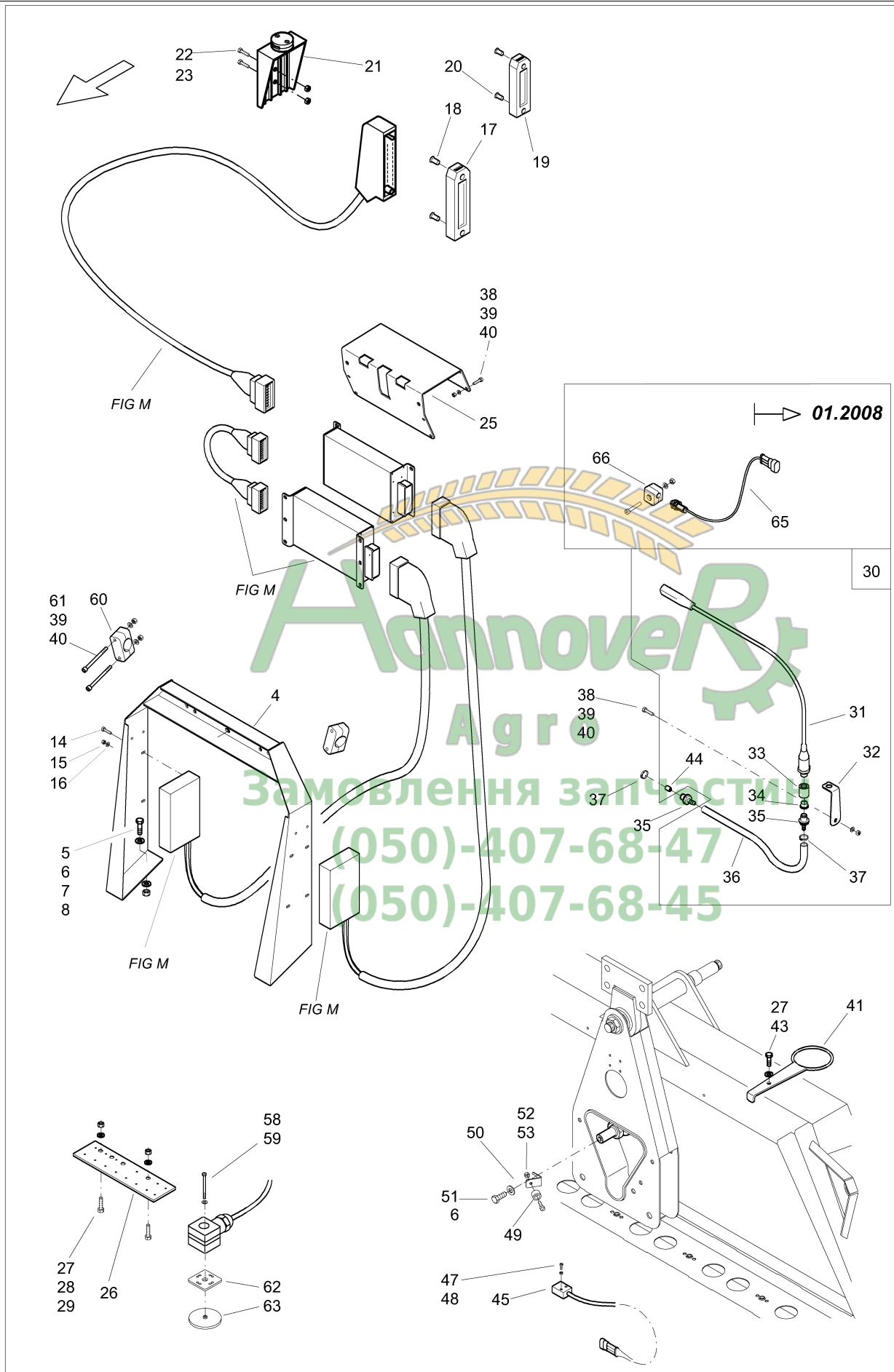
Hannover
Agro
Замовлення запчастин
(050)-407-68-47
(050)-407-68-45





E028 Schlauchpaket

Pos.	Teile-Nr.	Benennung	Anzahl
o.Abb.	73302716	Schlauchpaket UG V	1
o.Abb.	73302717	Schlauchpaket UG VI	1
o.Abb.	73302714	Schlauchpaket UG VII	1
o.Abb.	73302715	Schlauchpaket UG VIII	1
o.Abb.	73303247	Schlauchpaket UG X in Verbindung mit AMASPRAY+ für sieben und neun Te	1
4	929861	ENERGIEFUEHRUNG TFL KUNST. 6X250X2000 PE SCHW.	1
5	934802	HALTEBLECH (02) TEIL:BL 5X462X 942 S355MC	1
6	921568	ABSTANDSSTUECK KUNST. PA6 SCHWARZ	24
7	DD219	Spanplattenschraube 5,0X30 A2-Z	24
8	928848	KL-BUEGEL ECK 8X234X 80 RD 10278 7,1X360 1.4301	5
9	921833	KNOTEN (02/K5) BL 10131 2,99X104X 139 DC03-A-M	2
11	KE134	Klemmhaelftenpaar 3015 LKP-5-R-40-PA	1
12	DA559	Zylinderschraube ISO 4762 6X 60 A2-70	2
13	DF360	Sicherungsscheibe 6,1X14X1,3 A2	2
14	DE026	Sechskantmutter ISO 4032 M 6 A4-70	2
20	AP524	Schlauch 30X6 Bestellung mit Meterangabe	
21	KE007	SCHL-SHEL 3017A 32- 50/12 W4	1
22	AP354	Schlauch 40X4,0 schwarz PVC-Spirale Bestellung mit Meterangabe	
23	KE298	Schlauchschele DIN 3017A 30- 45/12 W4	1
24	NB075	Ummantelung D=35 PVC Bestellung mit Meterangabe	
30	73302900	BYPASSLEITUNG J.R.UG (MB) Pos 31-37	1
31	AP521	Schlauch 15X5 EPDM m. Gewebe 20/60 Bar Bestellung mit Meterangabe	
32	FC124	O-Ring 27,00X3,20	2
33	927170	SCHLAUCHANSCHL. GERADE D=16 RD KUNST. 40X 51,5 POM SCHW.	2
34	NH054	Durchflussmesser 10-200 l/min	1
35	NH011	Durchflusssensor 0,5m m. AMP-Stecker	1
36	GE380	Ueberwurfmutter 1 1/4 Zoll	2
37	KE004	Schlauchschele DIN 3017A 16- 25/12 W4	4
38	FC168	O-RING 20 X 3	1
39	ZF489	Schl-anschl. gerade D=16 f. Stecker	1
50	GB193	Hydraulikschlauch DN 06 L = 3500	2
51	GB216	Hydraulikschlauch DN 06 L = 7000	3
52	DC091	Sechskantschraube ISO 4017 12X 25 A2-70	4
53	DF363	Sicherungsscheibe 12,4X27X1,8 A2	4
54	DF045	Scheibe ISO 7090 13X24X2,5 A2	4
55	DE041	Sechskantmutter ISO 4032 M12 A4-70	4
56	DA340	Flachrundschraube 603 8X 25 A2-70	8
57	DF361	Sicherungsscheibe 8,2X18X1,4 A2	12
58	DF021	Scheibe ISO 7090 8,4X16X1,6 A2	32
59	DE030	Sechskantmutter ISO 4032 M 8 A4-70	12
60	DA533	Zylinderschraube ISO 4762 8X 25 A2-70	4
61	DE198	Sechskantmutter DIN 439-2 M 8 A4-035	10
62	DE116	Sicherungsmutter ISO 7042 M 8 A2-70	10
65	942587	BERUEHRUNGSLOSER DUCHFLUSSMESSER (MB) Beinhaltet Pos. 66	1
66	NL037	Verlaengerungskabel 1,2m 3 pol. AMP	1
70	922018	MANOMETER F.DRUCKREGLER "TG" (MB) FIG E11	1



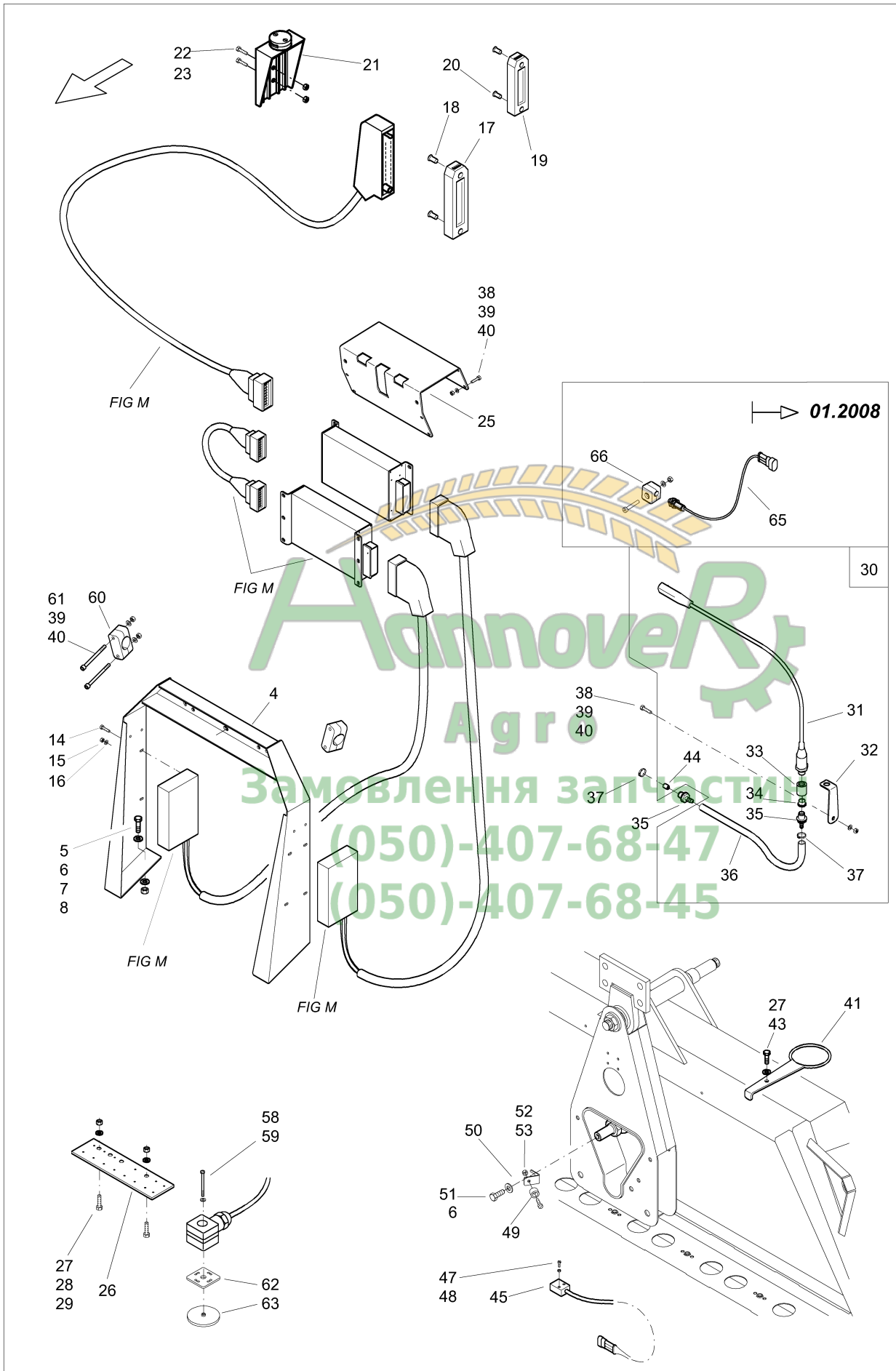
Амновейт
Агро
Замовлення запчастин
(050)-407-68-47
(050)-407-68-45



E029 Schlauchpaket

Teil 1

Pos.	Teile-Nr.	Benennung	Anzahl
o.Abb.	73302714	Schlauchpaket UG VII Siehe auch vorherige FIG ! Elektronikkomponenten siehe FIG M !	1
o.Abb.	73302715	Schlauchpaket UG VIII	1
o.Abb.	73302716	Schlauchpaket UG V	1
o.Abb.	73302717	Schlauchpaket UG VI	1
4	934796	TRAEGER (02/K5)##A TEIL:BL 3X700X 885 S355MC	1
5	DC064	Sechskantschraube ISO 4017 10X 25 A2-70	4
6	DF362	Sicherungsscheibe 10,2X22X1,6 A2	4
7	DF033	Scheibe ISO 7090 10,5X20X2 A2	5
8	DE036	Sechskantmutter ISO 4032 M10 A4-70	4
14	DC019	Sechskantschraube ISO 4017 6X 20 A2-70	4
15	DE157	Sicherungsmutter ISO 7042 M 6 A2-70	4
16	DF011	Scheibe ISO 7090 6,4X12X1,6 A2	8
17	NZ048	Parkdose 30pol. Stecker	1
18	DH041	Blindniet 15977 4,0X 8,0 ALA/St-L	2
19	NF085	Riegelwanne 20 pol. (Parkdose)	1
20	DD301	Blechschrabe 7049 4,8X 9,5 C-H A2	2
21	NZ046	Parkbox 30/39 pol. Stecker Metall	1
22	DC016	Sechskantschraube ISO 4017 6X 16 A2-70	2
23	DE166	Sicherungsmutter DIN 985 M 6 A4-70	2
25	928157	KONSOLE F.JOBCOMPUTER BL 10259 3X262X 364 1.4301	1
26	921876	PLATTE F.STECKER TFL KUNST. 6X 70X 250 PA	1
27	DC031	Sechskantschraube ISO 4017 8X 20 A2-70	4
28	DF021	Scheibe ISO 7090 8,4X16X1,6 A2	2
29	DE288	Sicherungsmutter DIN 985 M 8 A4-70	2
30	937001	DRUCKAUFNAHME UF / UX (MB) Pos 31-37 und 44 !	1
31	NH004	Drucksensor 0-10 bar analog AMP-Stecker Sensor Druck	1
32	922014	BUEGEL I BL 9445 3X 29X 120 1.4301+2B	1
33	7738100	GEWINDEMUFFE 1/4" RD 10278 19,5X 22 1.4305	1
34	FF012	SCHRAUBENDICHTRING M6	2
35	914104	SCHLAUCHANSCHL. 1/4" KUNST. PA6 / B70 SCHWARZ	1
36	AP219	Schlauch 5X3 m. Gewebe 20bar	1
37	KE078	1-Ohr-Klemme 10,3-12,8 1.4301	1
38	DC016	Sechskantschraube ISO 4017 6X 16 A2-70	5
39	DF360	Sicherungsscheibe 6,1X14X1,3 A2	13
40	DE026	Sechskantmutter ISO 4032 M 6 A4-70	9
41	922150	SCHLAUCHFUEHRUNG (02) (SB)	2
42	DD404	FL-KPF-SHR 7045 4X25 H A2-70	4
43	DE253	Sicherungsmutter DIN 985 M 4 A4-70	2
47	DD435	Flachkopfschraube 7045 4X40 H A2-70	2
50	927720	HALTER F. MAGNET TEIL:BL 2X 20X 57 1.4301	1
51	DC058	Sechskantschraube ISO 4017 10X 16 A2-70	1
53	DE196	Sicherungsmutter DIN 985 M 5 A4-70	2



Амновейт
Агро
Замовлення запчастин
(050)-407-68-47
(050)-407-68-45



Pos.	Teile-Nr.	Benennung	Anzahl
52	DD250	FLACHKOPFSCHRAUBE 5X16	2
58	DD200	Flachkopfschraube 7045 3X35 H A2-70	11
60	KE134	Klemmhaelftenpaar 3015 LKP-5-R-40-PA	2
59	DF257	Scheibe DIN 34815 3,2X 7X0,5 PA66 NT	11
61	DA730	Zylinderschraube ISO 4762 6X 65 A2-70	4
62	NZ058	Flachdichtung 1,5X29X29 Silikon	1
63	925712	DICHTKAPPE F.STECKER RD KUNST. 40X6 POM SCHWARZ	1
65	NH073	Sensor induktiv 1,1m AMP-Stecker	1
66	KE066	Klemmhaelftenpaar 3015 LKP-0-R-12-PA	2
o.Abb.	DA114	Zylinderschraube ISO 4762 6X 12 8.8 A2	1
o.Abb.	DA520	Zylinderschraube ISO 4762 6X 30 A2-70	1

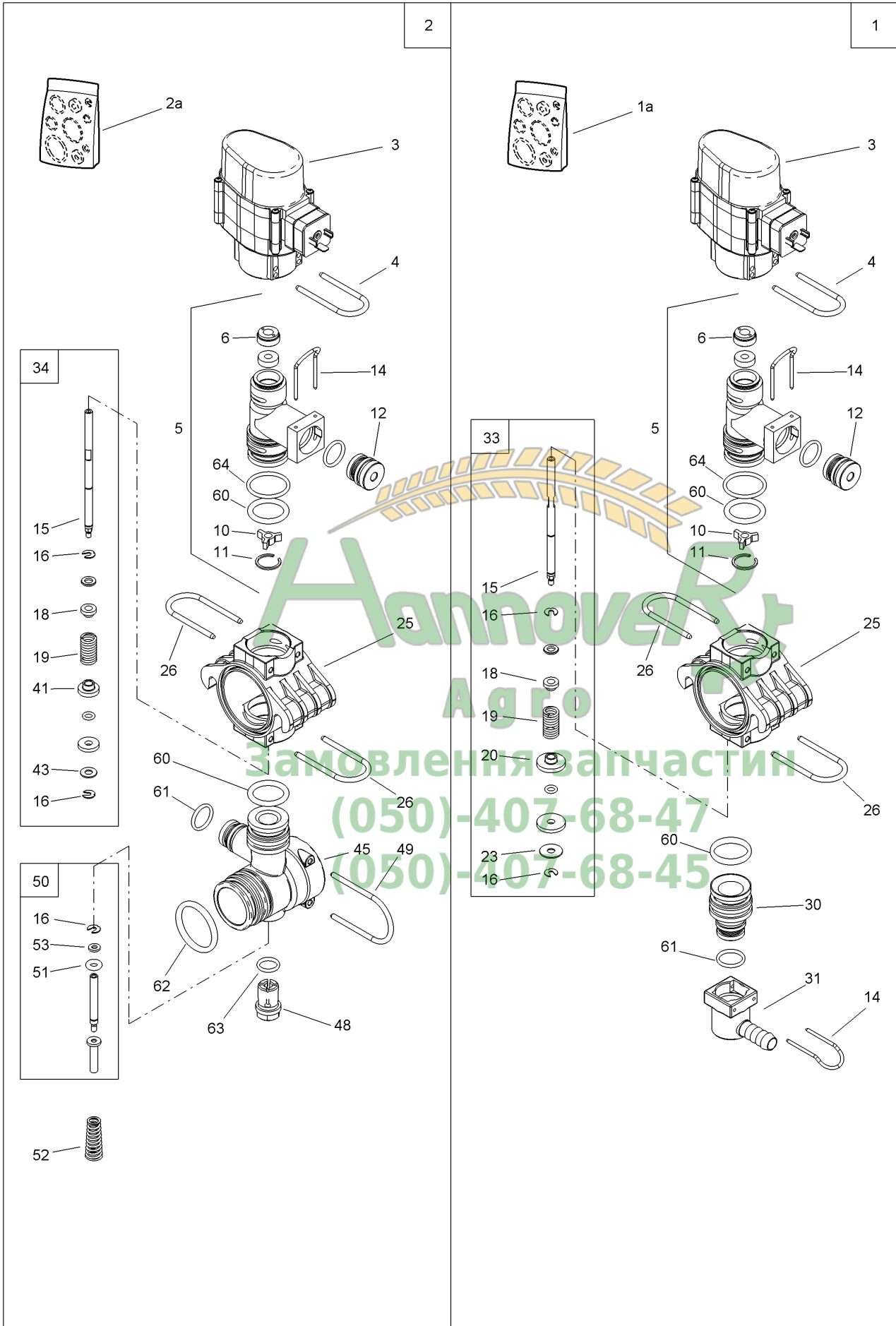






F001 Armatur TG

Pos.	Teile-Nr.	Benennung	Anzahl
o.Abb.	929324	Bedienungsarmatur TG, 5 Teilbreiten für UF	1
o.Abb.	929325	Bedienungsarmatur TG, 7 Teilbreiten für UF	1
o.Abb.	929326	Bedienungsarmatur TG, 9 Teilbreiten für UF	1
1	ZF718	Modular-FIT-Block 5T o. Gleichdruck, m. Bypass	1
2	ZF717	Modular-FIT-Block 7T o. Gleichdruck, m. Bypass	1
3	ZF716	Modular-FIT-Block 9T o. Gleichdruck, m. Bypass	1
7	ZF861	Spannanker MFV 6 TB L=374	1
8	ZF862	Spannanker MFV 8 TB L=476	1
9	ZF863	Spannanker MFV 10 TB L=578	2
10	DE030	Sechskantmutter ISO 4032 M 8 A4-70	8
11	DF021	Scheibe ISO 7090 8,4X16X1,6 A2	4
15	ZF860	Bypassventil Siehe auch nächste FIG !	1
16	ZF859	Teilbreitenventil Siehe auch nächste FIG !	4/6/8
17	FC302	O-Ring 55,20X2,60	4/6/8
18	FC315	O-Ring 42,00X3,00	2
19	ZF864	Abschlussdeckel MFV	2
20	ZF115	Sicherungsstecker 4,0X40	3
21	ZF865	Halter Modular-Fit Block	2
22	ZF830	Stecktuelle AS40/D33 90 Grad kpl.	1
23	FC104	O-Ring 38,00X3,00	2
24	FC110	O-Ring 35,00X4,00	2
25	ZF834	Blindstopfen AS40 POM GF25	1
26	ZF852	Blindstopfen AS40 G1/4	1
30	GE082	SCHLAUCHANSCHL. 90°	1
31	GE022	Ueberwurfmutter 1 1/2Zoll	1
32	FC102	O-Ring 30,00X3,00	1
33	ZF866	Stuelptuelle G 1 1/2 Zoll	1
34	ZF1155	Stülpptuelle AS40	1
35	ZF879	Stuelptuelle D16 90 Grad	4/6/8
37	ZF196	SICHERUNGSSTECKER 2,5X24	4/6/8
40	7614300	STUELPTUELLE 1/2"X20" KUNST. PA6+30%GF SCHWARZ Anzahl je nach Ausführung!	
42	914104	SCHLAUCHANSCHL. 1/4" KUNST. PA6 / B70 SCHWARZ	1
43	FC050	O-Ring 12,00X2,00	1
45	DC031	Sechskantschraube ISO 4017 8X 20 A2-70	4
46	DF021	Scheibe ISO 7090 8,4X16X1,6 A2	4
47	DE288	Sicherungsmutter DIN 985 M 8 A4-70	4





F002 Modular-Fit-Ventil

Pos.	Teile-Nr.	Benennung	Anzahl
1	ZF860	Bypassventil	1
1a	ZF885	Reparaturset Modular-fit Valve	1
2	ZF859	Teilbreitenventil	1
2a	ZF1024	Reparaturset Modular-fit Valve	1
3	ZF883	Schaltgetriebe	1
4	ZF833	Sicherungsstecker 4X26 SGV	1
5	ZF867	Ventilkoerper MFV	1
6	ZF843	Befestigungsscheibe MFV	1
10	ZF868	Fuehrungsstern MFV	1
11	DL357	Sprengring DIN 7993B 20 1.4310	1
12	ZF881	Blindstopfen AS24 kpl.	1
14	ZF196	SICHERUNGSSTECKER 2,5X24	1
15	ZF874	Schaltstange	1
16	ZF847	Sicherungsscheibe 4,0 MFV 1.4310	3
18	ZF875	Federscheibe ERM QFV POM schwarz	1
19	ZF869	Schaltfeder MFV	1
20	ZF880	Federteller DA=22,5 QFV MFV elektr.	1
23	ZF846	Stuetzscheibe DI=6,1 DA=17,8 S=1 1.4301	1
25	ZF870	Verteiler MFV	1
26	ZF793	Stecker 4,0X30	2
29	FC111	O-Ring 25,00X4,00	1
30	ZF828	Stecktuelle AS30/AS24	1
31	ZF879	Stuelptuelle D16 90 Grad	1
33	ZF955	Schaltstange	1
34	ZF956	Schaltstange	1
41	ZF876	Federteller DA=16,5 MFV AS30/AS24 elektr	1
43	ZF878	Stuetzscheibe DI=6,1 DA=13 S=1 1.4301	1
45	ZF1022	DE-Aufsatz MFV D15 schwarz Ausfuehrung AMAZONE	1
48	ZF1023	Verschlußstopfen MFV M16X1,5	1
49	ZF115	Sicherungsstecker 4,0X40	1
50	ZF1027	Schaltstangenverlaengerung	1
51	FC378	O-Ring 4,34X3,53	1
52	7147300	KEGELFEDER -NEU-	1
53	ZF1026	Stuetzscheibe DI=6,1 DA=10,3 S=1 1.4301	1
60	FC365	O-Ring 25,00X3,50	1
61	FC007	O-Ring 18,00X2,50	1
62	FC110	O-Ring 35,00X4,00	1
63	FC001	O-RING 14 X 2,5	1
64	FC185	O-Ring 25,00X2,50	1



1



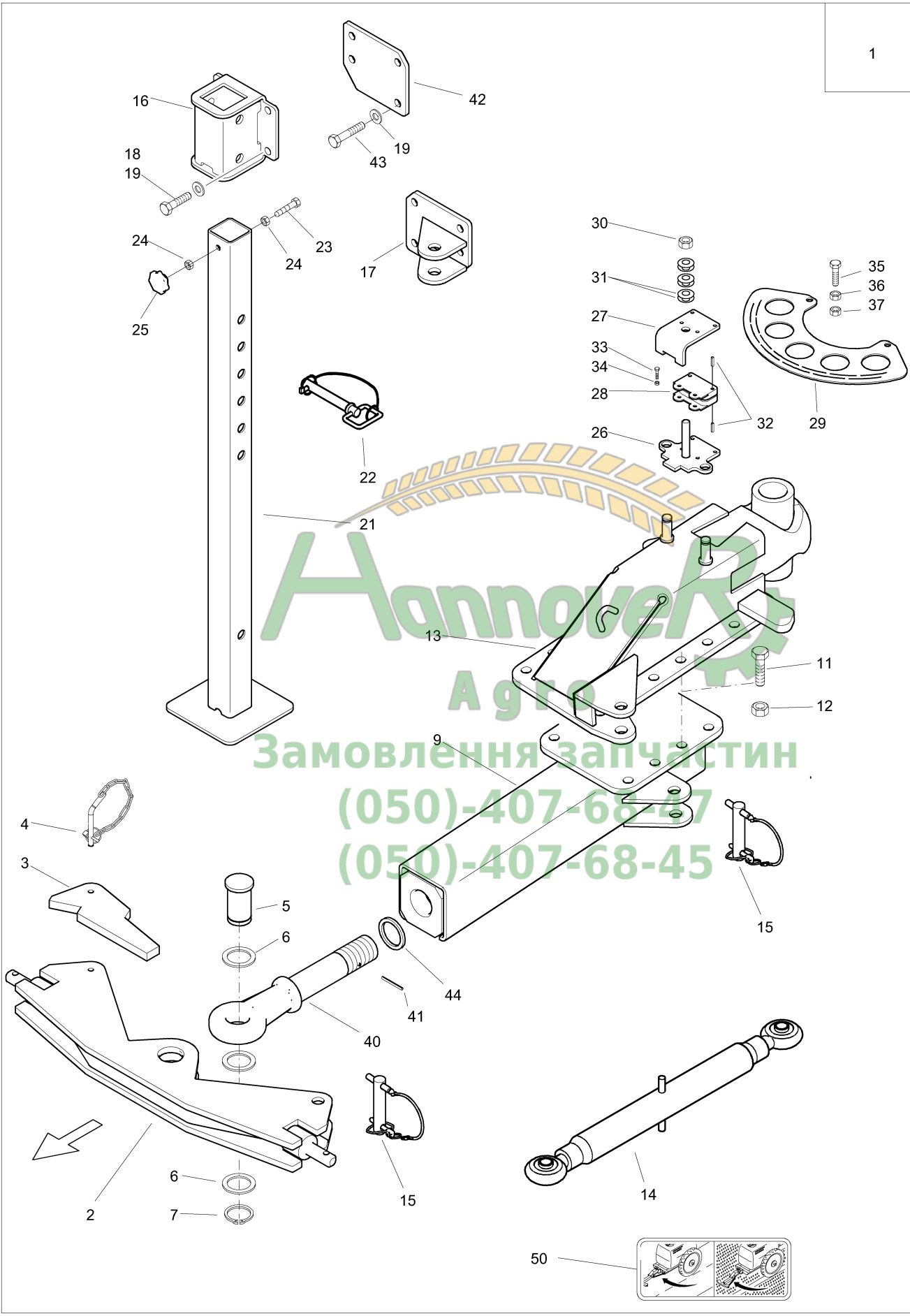
**L001 Gleichspurdeichsel**

Pos.	Teile-Nr.	Benennung	Anzahl
1	7234000	Gleichspurdeichsel	1
2	918018	GLEICHSPURDEICHSEL GESCHW (02)	1
3	912018	STELLSCHIENE (02)	2
5	DC234	Sechskantschraube ISO 4017 22X 65 8.8 A	4
6	DE054	Sechskantmutter ISO 4032 M22 8 A2G	4
7	73302747	STUETZFUSSHALTER (02) (SB)	1
8	73302744	ANSCHLAG LINKS (02) TEIL:BL 10051 8X155X 220 S355MC	1
9	DC209	Sechskantschraube ISO 4017 16X 40 A2-70	8
10	DF364	Sicherungsscheibe 16,4X32X2,8 A2	8
12	929961	STUETZFUSS GESCHW. (02) (SB)	1
13	DC071	Sechskantschraube ISO 4017 10X 40 8.8 A	1
14	DE036	Sechskantmutter ISO 4032 M10 A4-70	2
15	KB008	Sterngriff 6336 K50	1
16	916475	STECKBOLZEN (02) TEIL: STECKBOLZEN D=19	1
20	917597	PLATTE (02) TEIL: PLATTE 10X155X 185	2
21	DC205	Sechskantschraube ISO 4017 16X 65 A2-70	4





1



Hannover Agro
Замовлення запчастин
(050)-407-68-47
(050)-407-68-45

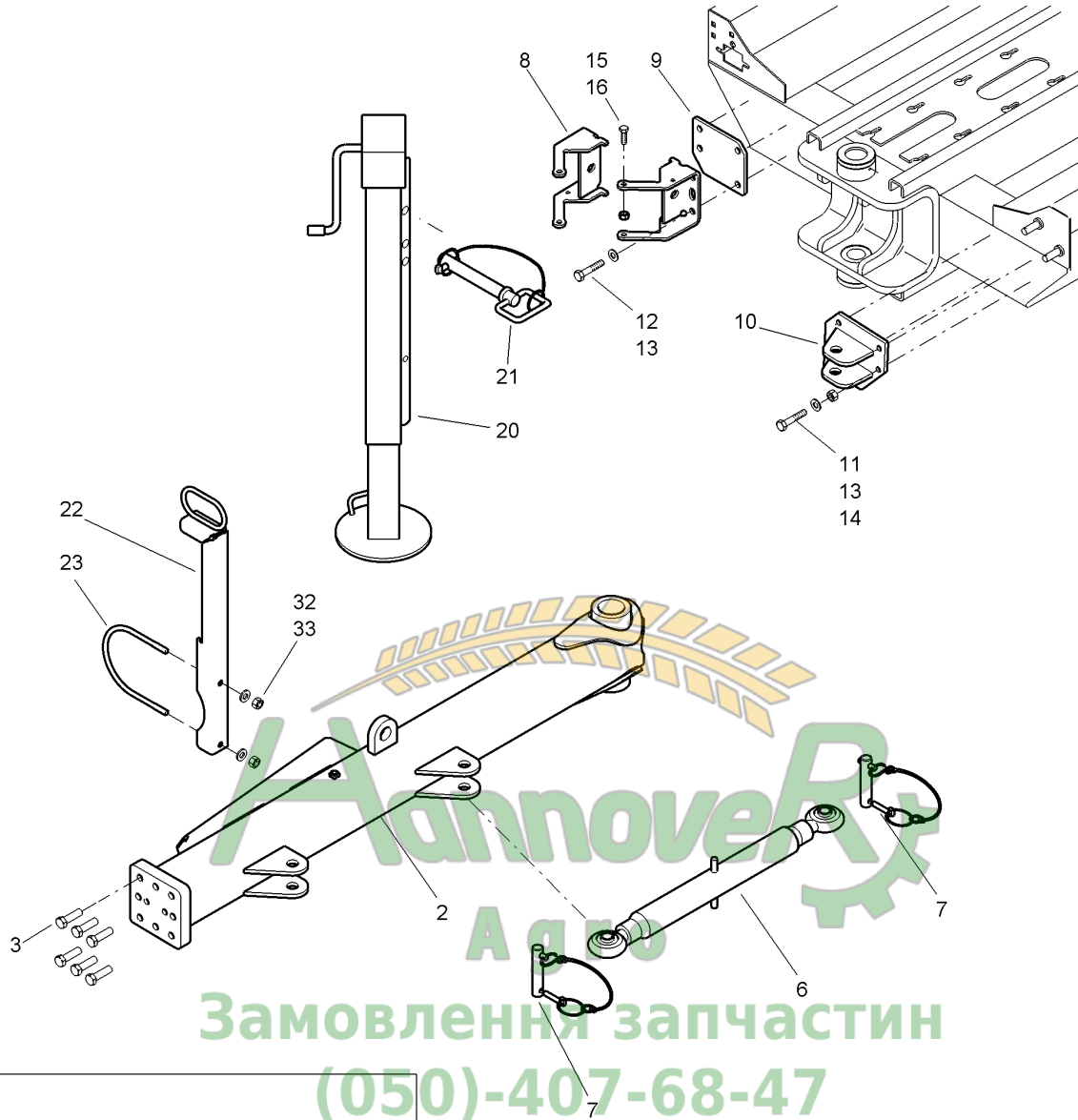


L002 Universaldeichsel, Unterlenkerschiene

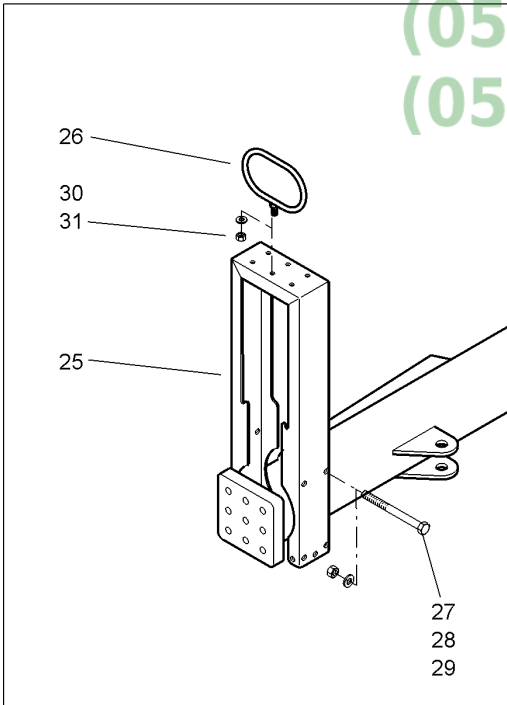
Pos.	Teile-Nr.	Benennung	Anzahl
1	910907	Universaldeichsel	1
2	73302337	UNTERLENKERSCHIENE (02) (SB)	1
3	911235	GEWICHTSKLOTZ (02) TEIL:BL 20X121X 288 S235J2G	1
4	911043	ABSTECKBOLZEN (02) (MB)	1
5	911256	BOLZEN UNTERLENKERSCH. (02) RD 10278 60X 97 S355J2C+C	1
6	918063	SCHEIBE 50,5X 69X 2 BL 59382 2X D= 69 1.4016	3
7	DL218	Sicherungsring DIN 471 50X2	1
9	911319	UNIVERSALDEICHSEL VO. (02)	1
11	DC142	Sechskantschraube ISO 4017 20X 55 8.8 A	8
12	DE050	Sechskantmutter ISO 4032 M20 8 A2G	8
13	918022	UNIVERSALDEICHSEL HI. (02)	1
14	911323	FIXIERSTANGE (03) TEIL: OBERLENKER M27 II	1
15	968153	OBERLENKERBOLZEN KAT.II (MB)	2
16	73302747	STUETZFUSSHALTER (02) (SB)	1
17	917609	PLATTE (02) TEIL: 917609	1
18	DC209	Sechskantschraube ISO 4017 16X 40 A2-70	4
19	DF364	Sicherungsscheibe 16,4X32X2,8 A2	4
21	929961	STUETZFUSS GESCHW. (02) (SB)	1
22	916475	STECKBOLZEN (02) TEIL: STECKBOLZEN D=19	1
23	DC071	Sechskantschraube ISO 4017 10X 40 8.8 A	1
24	DE036	Sechskantmutter ISO 4032 M10 A4-70	2
25	KB008	Sterngriff 6336 K50	1
26	914942	BREMSENHALTER (02) (SB)	1
27	914814	BREMSENHALTER OB. (02) BL 10029 8X 81X 148 S355MC	1
28	LB087	Bremsbelag (Satz)	0,5
29	914829	BREMSBLECH (09) BL 59382 4X225X463 1.4301	1
30	DE242	Sicherungsmutter DIN 985 M16 A4-70	1
31	HE015	Tellerfeder 34X16,3X1,5	8
32	DI178	Spannstift ISO 8752 6X 20 St	4
33	DC019	Sechskantschraube ISO 4017 6X 20 A2-70	4
34	DE166	Sicherungsmutter DIN 985 M 6 A4-70	4
35	DC147	Sechskantschraube ISO 4017 12X 55 A2-70	2
36	DE041	Sechskantmutter ISO 4032 M12 A4-70	2
37	DE245	Sicherungsmutter DIN 985 M12 A4-70	2
40	925634	ZUGOESE DREHBAR, GEBOHRT	1
41	DI116	Spannstift ISO 8752 6X 60 St	1
42	917597	PLATTE (02) TEIL: PLATTE 10X155X 185	1
43	DC205	Sechskantschraube ISO 4017 16X 65 A2-70	4
44	DL060	Passscheibe DIN 988 56X 72X1	1
50	ME646	Folie Universaldeichsel UG	1



1



Замовлення запчастин
(050)-407-68-47
(050)-407-68-45



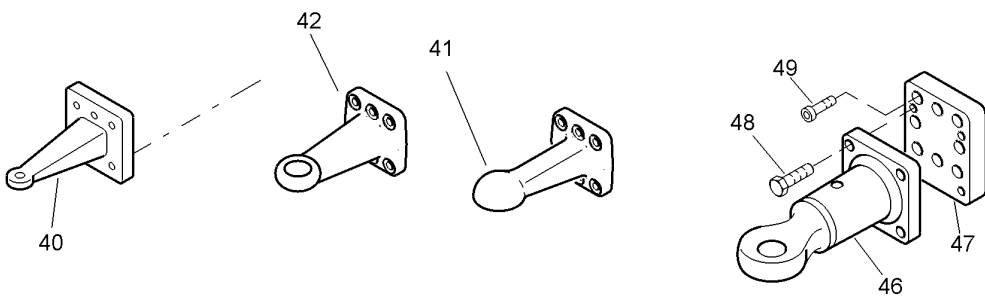
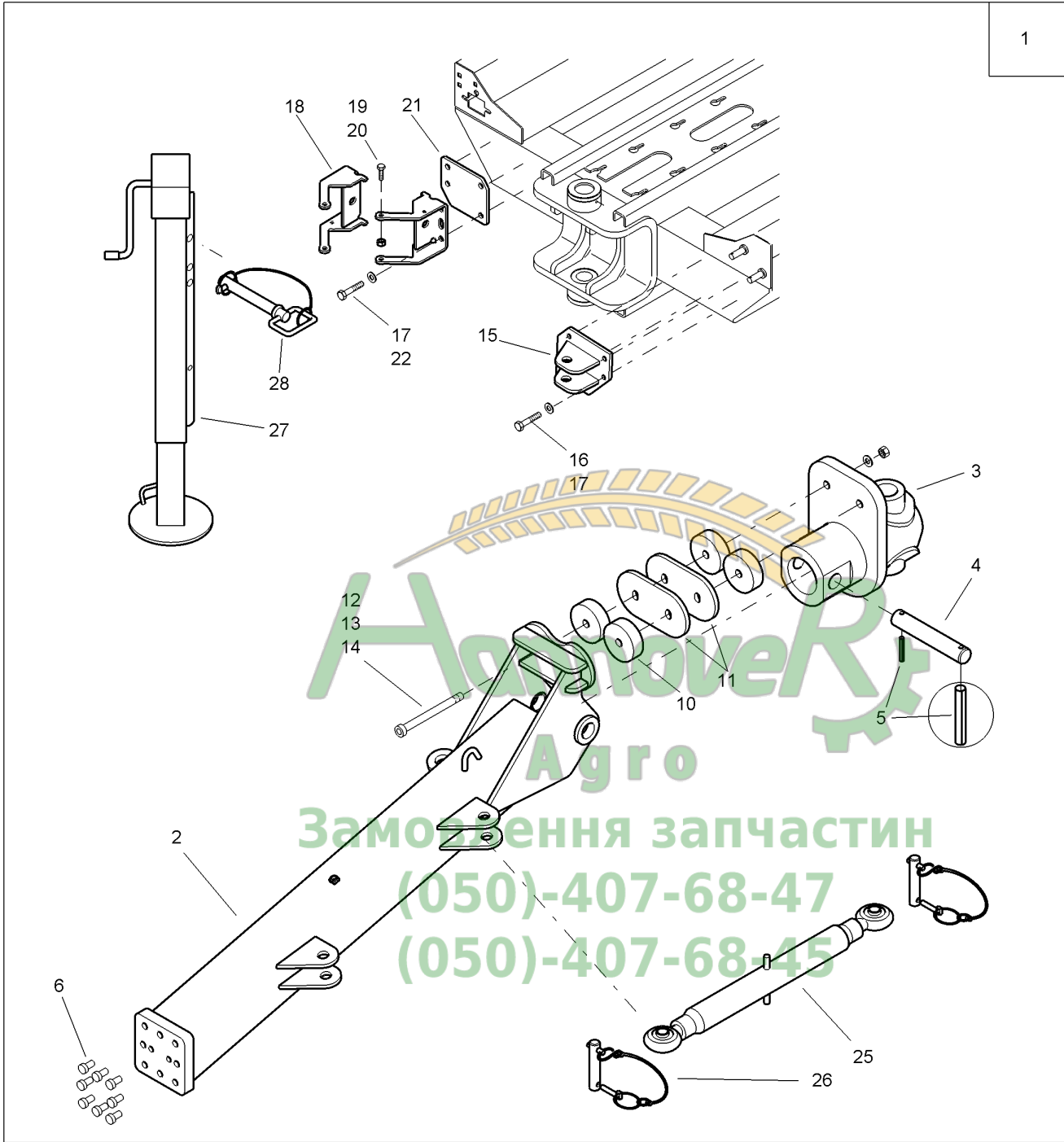


L003 Zugmauldeichsel

Pos.	Teile-Nr.	Benennung	Anzahl
1	929386	Zugmauldeichsel Pos 2-33 !	1
2	916853	ZUGMAULDEICHSEL VORMONT. (02) (SB) Pos 2-4 !	1
3	DC239	Sechskantschraube ISO 4017 16X 55 10.9	6
4	DF077	Scheibe ISO 7090 17X30X3 St A2G	6
6	911323	FIXIERSTANGE (03) TEIL: OBERLENKER M27 II	1
7	968153	OBERLENKERBOLZEN KAT.II (MB)	2
8	943004	HALTERHAELFTE (02/K5) BL 10051 8X121X 536 S355MC	2
9	917597	PLATTE (02) TEIL: PLATTE 10X155X 185	1
10	917609	PLATTE (02) TEIL: 917609	1
11	DC209	Sechskantschraube ISO 4017 16X 40 A2-70	4
12	DC129	Sechskantschraube ISO 4017 16X 50 A2-70	4
13	DF364	Sicherungsscheibe 16,4X32X2,8 A2	8
14	DE046	Sechskantmutter ISO 4032 M16 A4-70	4
15	DC152	Sechskantschraube ISO 4017 12X 30 A2-70	2
16	DE245	Sicherungsmutter DIN 985 M12 A4-70	2
20	914859	STUETZFUSS F.ZUGMAULD. (02/K3) (SB)	1
21	916475	STECKBOLZEN (02) TEIL: STECKBOLZEN D=19	1
22	73302434	SCHLAUCHHALTER GESCHW (02) (SB)	1
23	73302439	BUEGEL M12X486 RD 669 10,8X416 1.4301	1
25	924850	SCHLAUCHHALTER (02) TEIL:BL 4X155X1363 S235JR Bis 09.2008 !	1
26	918570	SCHLAUCHFUEHRUNG (02) (SB) Bis 09.2008 !	1
27	DC268	Sechskantschraube DIN 933 10X190 A2-70	4
28	DF033	Scheibe ISO 7090 10,5X20X2 A2	4
29	DE244	Sicherungsmutter DIN 985 M10 A4-70	4
30	DF021	Scheibe ISO 7090 8,4X16X1,6 A2	1
31	DE288	Sicherungsmutter DIN 985 M 8 A4-70	1
32	DF363	Sicherungsscheibe 12,4X27X1,8 A2	2
33	DE041	Sechskantmutter ISO 4032 M12 A4-70	2



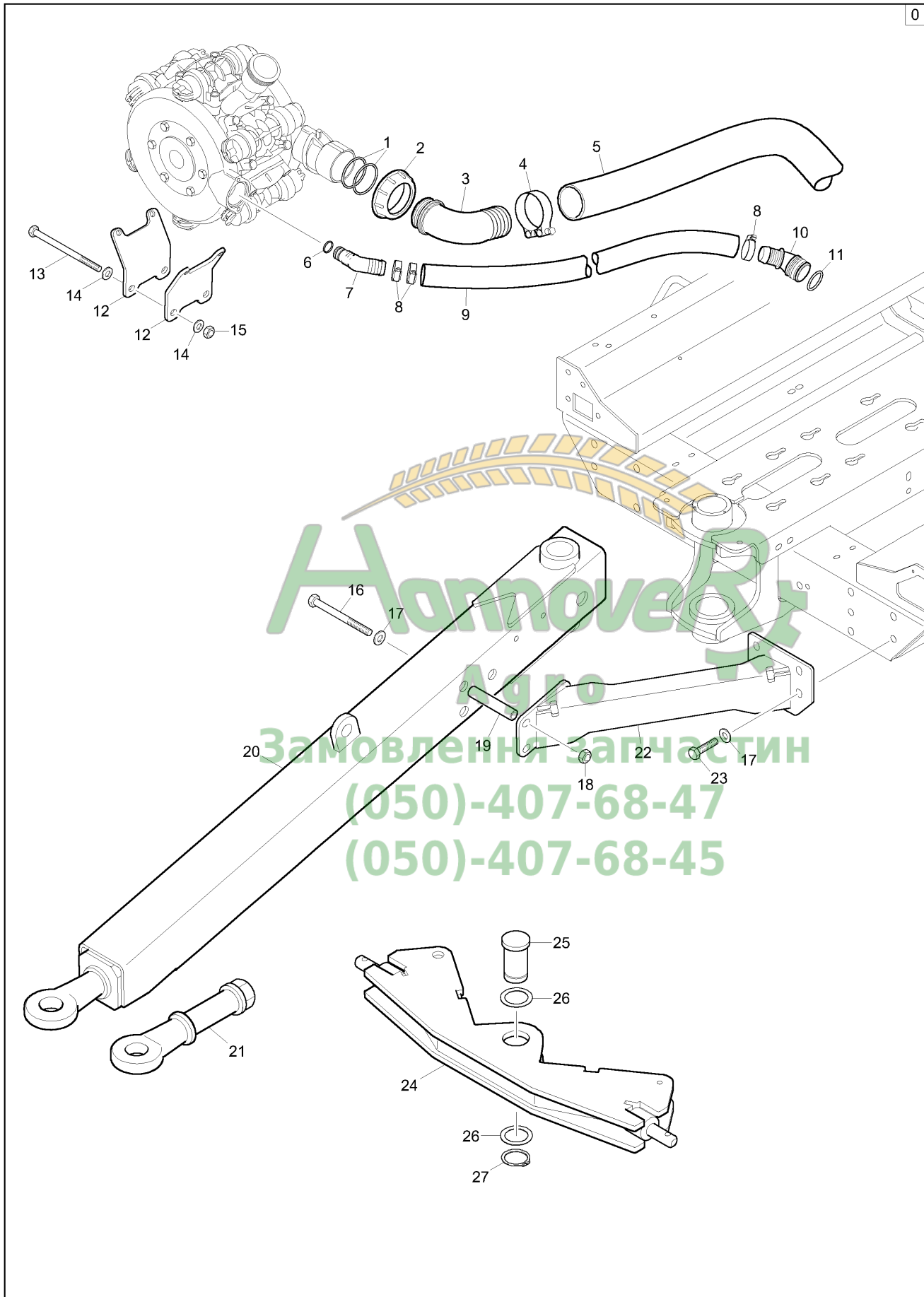
1





L004 Hitchdeichsel / Zugösen

Pos.	Teile-Nr.	Benennung	Anzahl
1	929375	Hitchdeichsel	1
2	929372	HITCHDEICHSEL (SB) Pos 3-7!	1
3	918034	DREHGELENK (02)	1
4	916144	WELLE RD 10278 40X228 S355J2C+C	1
5	DI084	Spannstift ISO 8752 10X 65 St	2
6	DC239	Sechskantschraube ISO 4017 16X 55 10.9	8
7	DF077	Scheibe ISO 7090 17X30X3 St A2G	8
10	916482	FEDER KUNST. FM PUR D60E4024 98SH. SCHWARZ	4
11	916071	LASCHE (02) TEIL:BL 12X120X 230 S355MC	2
12	DC239	Sechskantschraube ISO 4017 16X 55 10.9	2
13	DF077	Scheibe ISO 7090 17X30X3 St A2G	2
14	DE085	Sicherungsmutter ISO 7042 M16 8 A2G	2
15	917609	PLATTE (02) TEIL: 917609	1
16	DC209	Sechskantschraube ISO 4017 16X 40 A2-70	4
17	DF364	Sicherungsscheibe 16,4X32X2,8 A2	8
18	943004	HALTERHAELFTE (02/K5) BL 10051 8X121X 536 S355MC	2
19	DC152	Sechskantschraube ISO 4017 12X 30 A2-70	2
20	DE245	Sicherungsmutter DIN 985 M12 A4-70	2
21	917597	PLATTE (02) TEIL: PLATTE 10X155X 185	1
22	DC129	Sechskantschraube ISO 4017 16X 50 A2-70	4
25	911323	FIXIERSTANGE (03) TEIL: OBERLENKER M27 II	1
26	968153	OBERLENKERBOLZEN KAT.II (MB)	2
27	914859	STUETZFUSS F.ZUGMAULD. (02/K3) (SB)	1
28	916475	STECKBOLZEN (02) TEIL: STECKBOLZEN D=19	1
40	LI017	Zugoese D=40	1
41	LI009	Zugkugelkupplung K80	1
42	LI010	Zugoese D=50	1
46	LI012	Zugoese	1
47	932053	ZWISCHENPLATTE M20X120X120 (02) TEIL:BL 40X162X 198 S355J2G	1
48	DC144	SECHSKANTSCHRAUBE 20X60	4
49	DA127	Zylinderschraube ISO 4762 16X 55 12.9	8

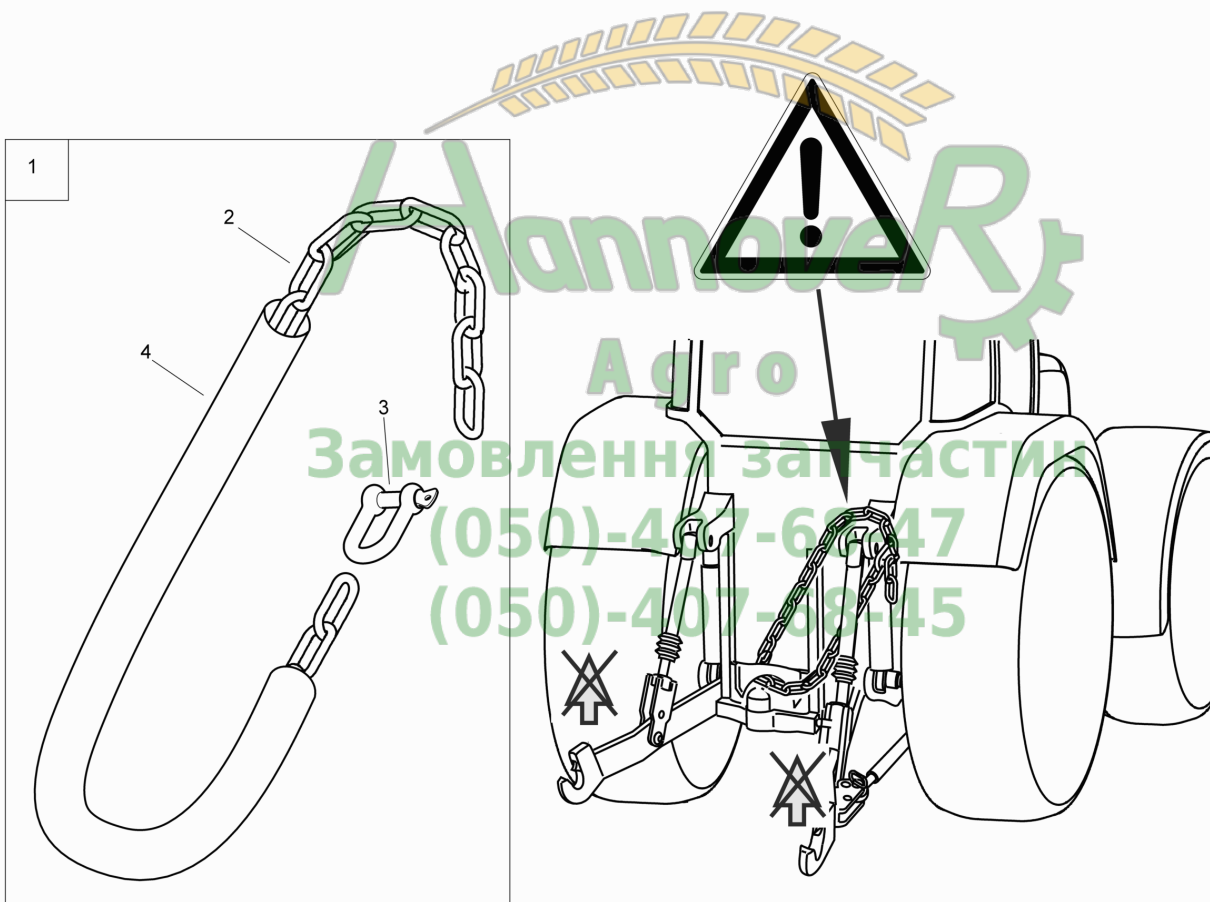
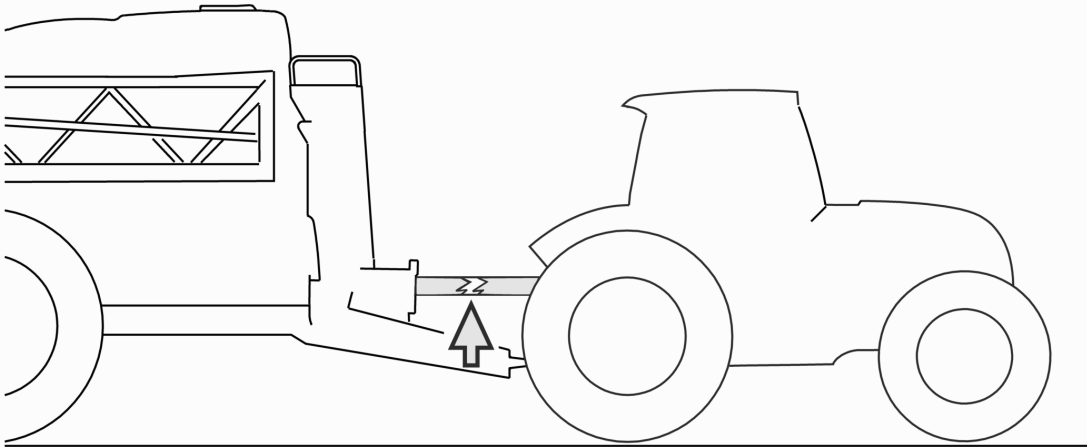


Агросервіс
Замовлення запчастин
(050)-407-68-47
(050)-407-68-45



L005 Hitchdeichsel (ab 2013)

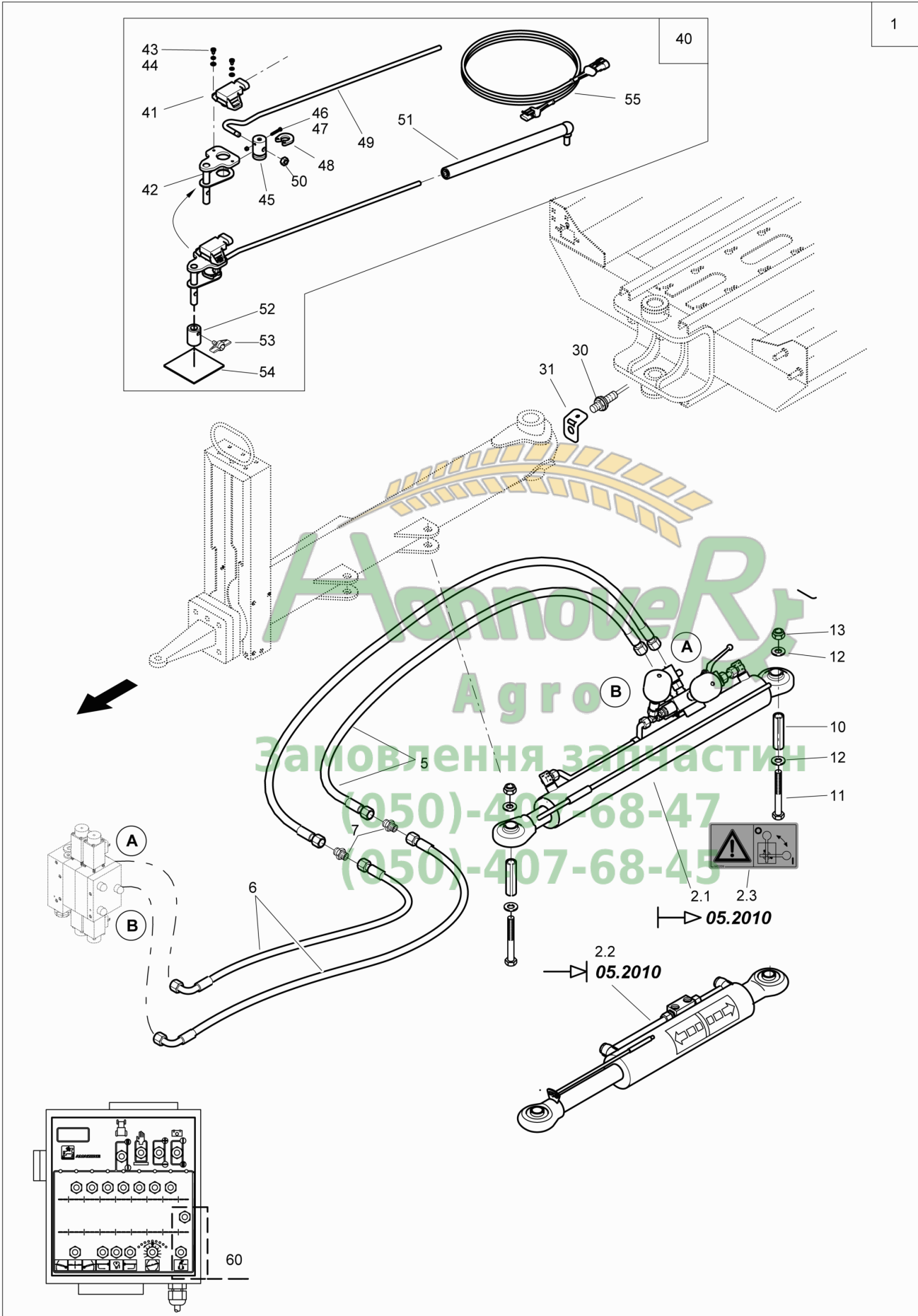
Pos.	Teile-Nr.	Benennung	Anzahl
o.Abb.	73303306	UNTERLENKERSCHIENE HITCH. (MB) Achtung, Baugruppe nicht lieferbar, nur Einzelteile erhältlich	
1	FC208	O-Ring 56,70X3,50	2
2	GE139	Ueberwurfmutter 2 1/2Zoll	1
3	GE138	Schl-anschl. 90Grad D=60 f.Mu 2 1/2Zoll	1
4	KE149	Schlauchschelle DIN 3017C1-1 70/25 W4	2
5	AP417	Schlauch 60X4,8 schwarz PVC-Spirale Bestellung nach Meterangabe	
6	FC112	O-Ring 20,00X2,50	1
7	919345	STECKTUELLE D=29 45 GRAD KUNST. PA6+30%GF SCHWARZ	1
8	KE298	Schlauchschelle DIN 3017A 30- 45/12 W4	2
9	AP524	Schlauch 30X6 Bestellung nach Meterangabe	
10	935488	STECKTUELLE AS40 45G D30	1
11	FC110	O-Ring 35,00X4,00	1
12	73303307	HALTEBLECH PUMPE (02/K3) TEIL:BL 10051 6X120X 150 S355MC	2
13	DB088	Sechskantschraube ISO 4014 12X170 8.8 A	2
14	DF363	Sicherungsscheibe 12,4X27X1,8 A2	4
15	DE090	Sicherungsmutter DIN 985 M12 8 A2G	2
16	DB479	Sechskantschraube ISO 4014 16X180 8.8 A2G	3
17	DF364	Sicherungsscheibe 16,4X32X2,8 A2	7
18	DE223	Sicherungsmutter DIN 6927 M16X1,5 10 m. Bund	3
19	73303290	DISTANZHUELSE (02/K3) RO 10210-2 25,0X 4X 132 S235J2H	3
20	73303296	HITCHDEICHSEL UG STARR (02/K3) (SB)	1
21	925634	ZUGOESE DREHBAR,GEBOHRT	1
22	73303294	STUETZE HITCH-DEICHSEL (02/K3) (SB)	1
23	DC312	Sechskantschraube ISO 4017 16X 55	4
24	73302337	UNTERLENKERSCHIENE (02) (SB)	1
25	911256	BOLZEN UNTERLENKERSCH. (02) RD 10278 60X 97 S355J2C+C	1
26	918063	SCHEIBE 50,5X 69X 2 BL 59382 2X -D= 69 1.4016	2
27	DL244	Sicherungsring DIN 471 50X2	1



**L009 Sicherungskette**

Pos.	Teile-Nr.	Benennung	Anzahl
1	943021	BEIPACK SICHERUNGSKETTE (MB)	1
2	EE140	Kette 5685 G8X32 70GL TZN	1
3	EF041	Schaekel 82101A 0,4 A2G	1
4	GB577	Schutzschlauch DI=40 L=2000	1

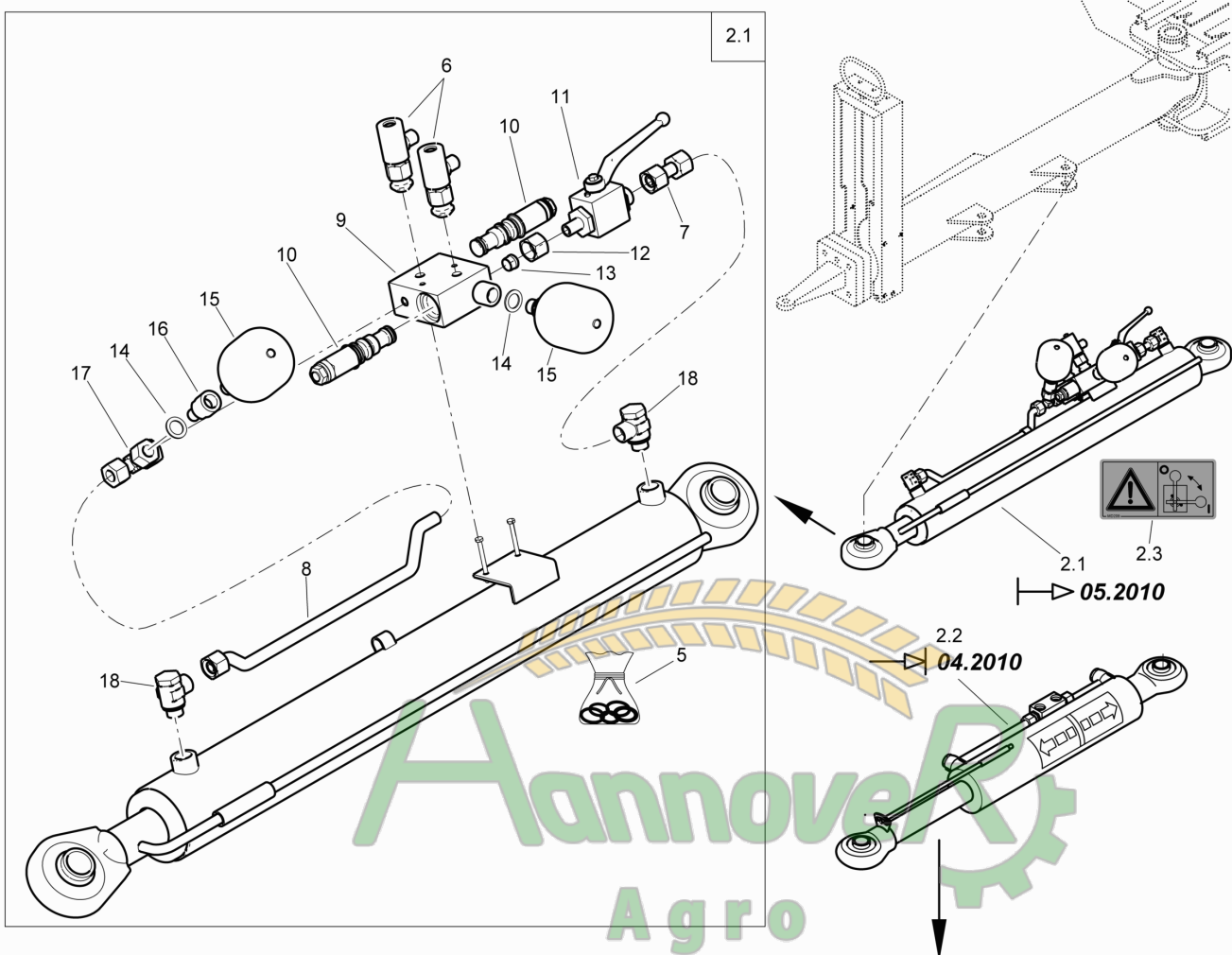

Замовлення запчастин
(050)-407-68-47
(050)-407-68-45





L010 Trail-Tron Poti

Pos.	Teile-Nr.	Benennung	Anzahl
1	928025	Trail-Tron für UG Pos 2-40 !	1
2.1	GA218	Hydraulikzylinder D- 70-40-600- 890 m. Anzeige u. Sperrventil Siehe nachfolgende FIG!	1
2.2	GA218	Hydraulikzylinder D- 70-40-600- 890 m. Anzeige u. Sperrventil 924843 ist nicht mehr lieferbar, ersetzt durch GA218. Siehe auch nachfolgende FIG!	1
5	GB185	Hydraulikschlauch DN 06 L = 2000	2
6	GB210	Hydraulikschlauch DN 06 L = 5000	2
7	GC211	Gerade Verschr. L8	2
10	923291	GELENKHUELSE 25X80 (02) TEIL: SPN-STI 1481 25X80	2
11	DC232	Sechskantschraube ISO 4017 12X100 A2-70	2
12	DF177	Scheibe ISO 7093-1 13X37X3 A2	4
13	DE245	Sicherungsmutter DIN 985 M12 A4-70	2
30	NH073	Sensor induktiv 1,1m AMP-Stecker	1
31	928666	BEDAEMPfungSWINKEL F.SENSOR BL 2X 40X 81 1.4301	1
40	929348	SCHLEPPER TRAIL-TRON POTI (MB) Pos 41-55 !	1
41	NH022	Potentiometer ELO +/-60Proz. m. AMP-St.	1
42	928765	HALTER F.POTI (09) (SB)	1
43	DD235	FLACHKOPFSCHRAUBE 4X10	2
44	DF193	Scheibe ISO 7089 4,3X 9X0,8 A2	4
45	928768	VERLAENGERUNG POTIWELLE RD KUNST 25X 40 POM SCHWARZ	1
46	DD203	Flachkopfschraube 7045 3X25 H A2-70	1
47	DE247	Sicherungsmutter DIN 985 M 3 A4-70	1
48	7559110	SICHERUNGSRING D=16 KUNST. PA66 SCHWARZ	1
49	938188	GELENKSTANGE GEBogen RD 10278 8X 661 1.4305	1
50	DE288	Sicherungsmutter DIN 985 M 8 A4-70	1
51	929275	GELENKGEHAEUSE (MB)	1
52	920309	BUCHSE RD 669 25X 35 1.4104	1
53	915103	FLUEGELSCHRAUBE M 8X20 (MB)	1
54	920310	BLECHPLATTE BL 10259 3X 80X 80 1.4301	1
55	NL039	Verlaengerungskabel 2,0m 3 pol. AMP	1
60	NML	NICHT MEHR LIEFERBAR	1
2.3	MD209	Folie Zylinder Lenkdeichsel	1



Замовлення запчастин
 (050)-407-68-47
 (050)-407-68-45

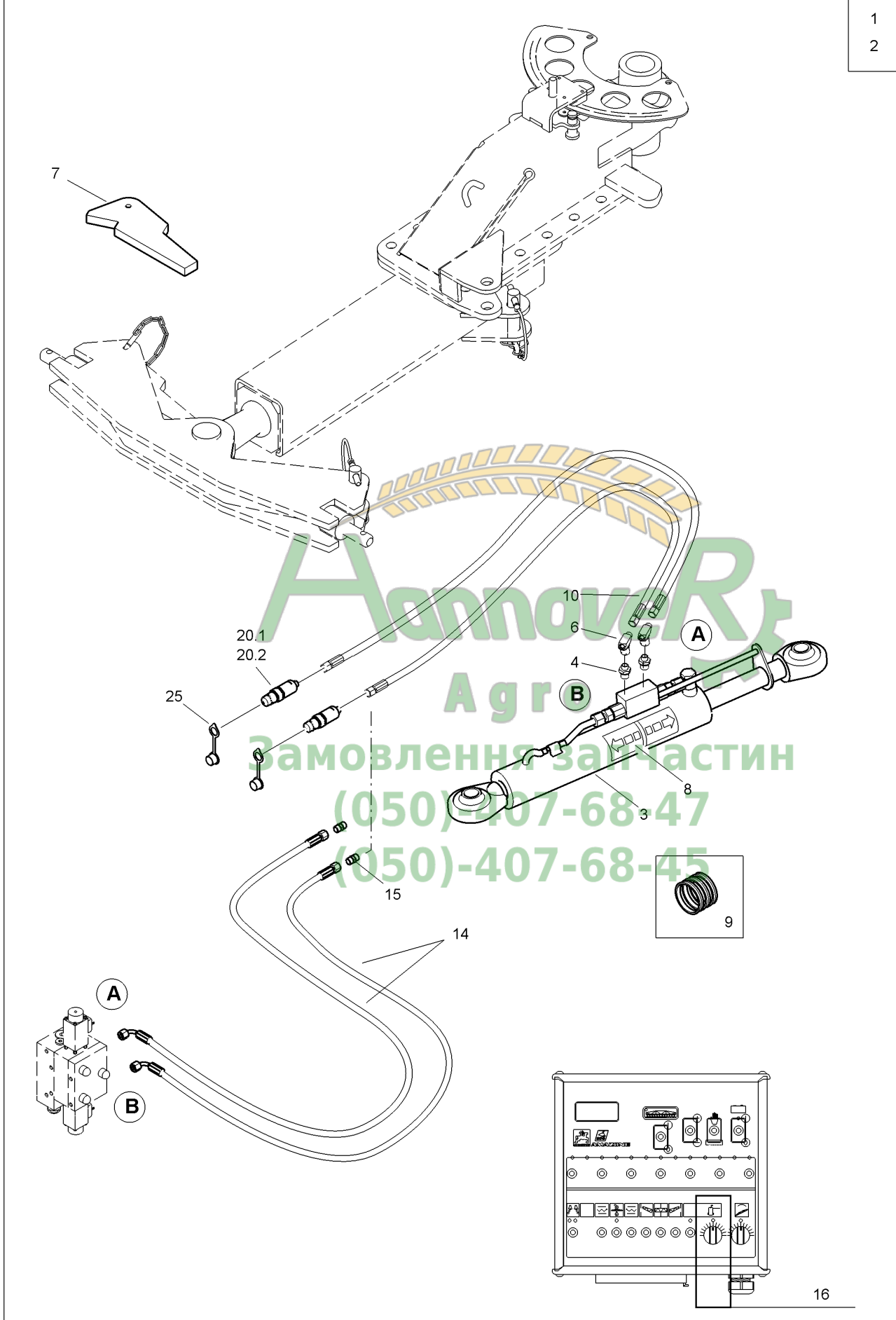


L011 Trail-Ton Zylinder

Pos.	Teile-Nr.	Benennung	Anzahl
o.Abb.	928025	Trail-Tron für UG Siehe auch vorherige FIG	1
2.1	GA218	Hydraulikzylinder D- 70-40-600- 890 m. Anzeige u. Sperrventil Beinhaltet Pos 5-18	1
2.2	GA218	Hydraulikzylinder D- 70-40-600- 890 m. Anzeige u. Sperrventil Achtung Baugruppe nicht mehr lieferbar, ersetzt durch GA218 (2.1)!	1
2.3	MD209	Folie Zylinder Lenkdeichsel	1
5	YDSS07004001	Dichtsatz GA218 / GA219	1
6	Y00700400222G08	T- Verschraubung-Drosselventil	2
7	YER12X2004602	Leitungsrohr 12x2	1
8	YER12X2024401	Leitungsrohr 12x2	1
9	Y00700400222G09	Anschlussgruppe	1
10	YSB1SE30F35S5210	Senkbremssventilpatrone Einstellwert 210 bar	2
11	YKH2W12LS12G2	2-Wege-Kugelhahn	1
12	GC106	Überwurfmutter L12	7
13	GC105	Schneidring L12	7
14	YUSDR147X22X15	USIT-Ring 14,7X22X1,5	2
15	YMSSE016FD045	Membranspeicher Standard 45 bar	2
16	Y7810140038001	Gerader Einschraubstutzen M14x1,5	1
17	YEOEVL12PL	Einstellbarer L- Anschlussstutzen	1
18	GC207	Schwenkverschr. 12-LG3/8	2
30	FE030	Dichtsatz ZYL D- 70-40	1
31	ME707	Folie Zylinder	1
32	928264	DROSSELVENTIL ET (MB)	2
33	GC101	Einschraubverschr. L8XG3/8	2
34	FF025	Dichtring DIN 7603A 17X21X1,5 Cu	2
35	919471	KONSOLE ZYL.HUB 600 (02) BL 10029 6X111X1367 S355MC	1
36	918366	SICHERUNGSSCHNUR	2
37	DG033	Klappstecker 11023 10X45 A2G	2
38	918574	AUFNEHMER F.KONSOLE RD 669 34X 42 1.4104	2
39	DC064	Sechskantschraube ISO 4017 10X 25 A2-70	2
40	DF362	Sicherungsscheibe 10,2X22X1,6 A2	2
41	DG034	Klappstecker 10X45 A2G	2
42	DI087	Spannstift ISO 8752 12X 40 St	2



- 1
- 2



**L012 Deichselsteuerung I II**

Pos.	Teile-Nr.	Benennung	Anzahl
1	910908	Deichselsteuerung I für UG Pos 3-12, 20-24 !	1
2	928024	Deichselsteuerung II Pos 3-10, 14,15 !	1
3	923029	HYD-ZYL (02/K3/80) TEIL: ZYL D-60-35-300-550	1
4	GC101	Einschraubversch. L8XG3/8	2
6	928264	DROSSELVENTIL ET (MB)	2
7	911235	GEWICHTSKLOTZ (02) TEIL:BL 20X121X 288 S235J2G	1
8	ME707	Folie Zylinder	1
9	FE025	Dichtsatz ZYL D- 60-35	1
10	GB211	Hydraulikschlauch DN 06 L = 3000	2
14	GB210	Hydraulikschlauch DN 06 L = 5000	2
15	GC211	Gerade Versch. L8	2
16	NML	NICHT MEHR LIEFERBAR	1
20.1	942264	SVK-STECKER 12,5 M.FILTER (MB) M.FILTER Baugruppe nicht mehr lieferbar, siehe auch FIG K	2
20.2	942264	SVK-STECKER 12,5 M.FILTER (MB) M.FILTER Einzelteile siehe auch FIG K	2
22	GD075	SVK-Stecker 7241-1A 12,5 15L-22X1,5 A3C	1
23	GD453	FILTER SD 14-40 R1/4 ZOLL##E SINTERBRONCE	1
24	FC108	O-Ring 18,00X2,00	1
25	GD008	STAUBKAPPE	2

Hannover
Agro
Замовлення запчастин
(050)-407-68-47
(050)-407-68-45



1



**L019 Antrieb Zugmauldeichsel**

Pos.	Teile-Nr.	Benennung	Anzahl
1	921335	Antrieb Zugmauldeichsel	1
2	919452	GETRIEBEHALTER (02) TEIL: BL 6X398X 698 ST37	1
3	918052	SCHUTZHALTER (02) (SB)	1
4	919449	GETRIEBE /WINKEL 1:1 TEIL: GETRIEBE T-281A	2
5	DI194	Spannstift ISO 13337 12X 60 St	4
6	DB216	Sechskantschraube ISO 4014 10X140 A2-70	6
7	DC221	Sechskantschraube DIN 933 10X150 A2-70	2
8	DF033	Scheibe ISO 7090 10,5X20X2 A2	8
9	915960	DISTANZHUELSE RD 10278 20X 16 1.4305	8
10	DE244	Sicherungsmutter DIN 985 M10 A4-70	8
15	919450	MITNEHMER 6KT 176 41X 60 9SMN28 K	2
16	DM012	Passfeder DIN 6885A 8X 7X 45 St50	2
17	911404	BUCHSE F.MITNEHMER KUNST. PA46 SCHWARZ	2
18	915100	6-KANT-HOHLWELLE LG. (02) RO 2391 55X3X 339 ST35	1
19	917607	KL-BUEGEL RD 12X170X165 RD 10278 10,8X416 1.4301	2
20	DF363	Sicherungsscheibe 12,4X27X1,8 A2	4
21	DE041	Sechskantmutter ISO 4032 M12 A4-70	4
22	EJ205	Doppelgelenk 1 3/8 Zoll(6) m. Aussenschmierung	1
23	AP360	SCHLAUCH DN180 M.SPIRALE PVC-L GRAU Bestellung mit Meterangabe !	
24	919451	ABDECKUNG (02) BL 1541 2X224X 450 STW22	1
25	919453	STUETZPLATTE BL 59382 2X100X128 1.4016	1
26	DC174	Sechskantschraube ISO 4017 6X 25 A2-70	2
27	DE166	Sicherungsmutter DIN 985 M 6 A4-70	2
40	913452	SCHUTZTOPF TEIL: SCHUTZTOPF L=150	1

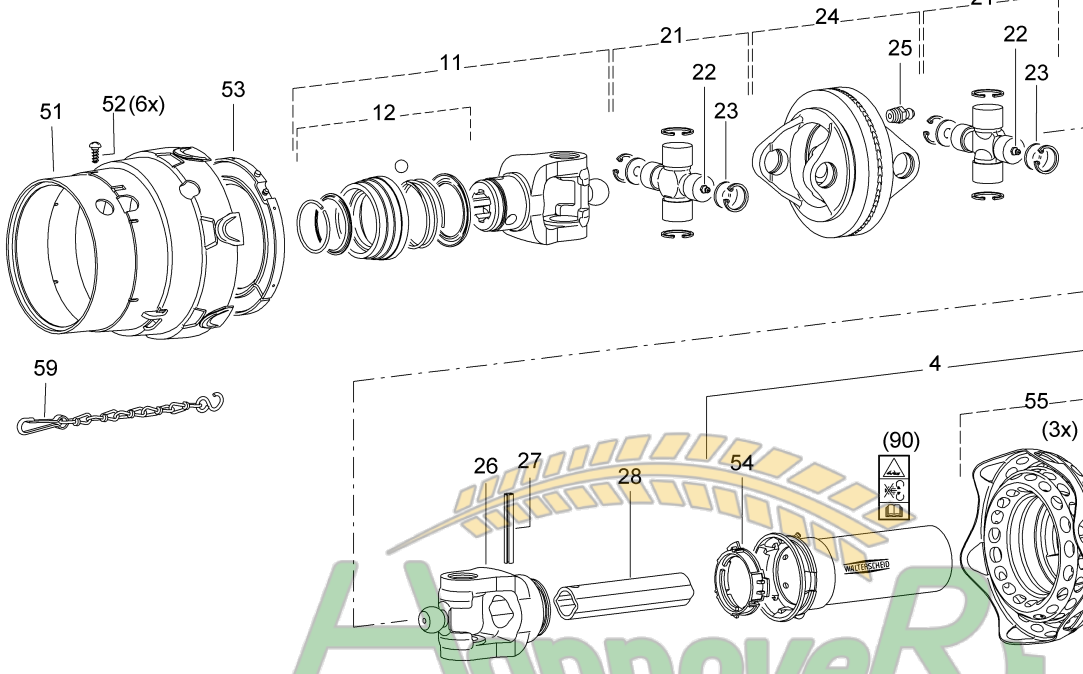
Замовлення запчастин
(050)-407-68-47
(050)-407-68-45



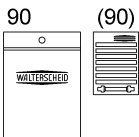
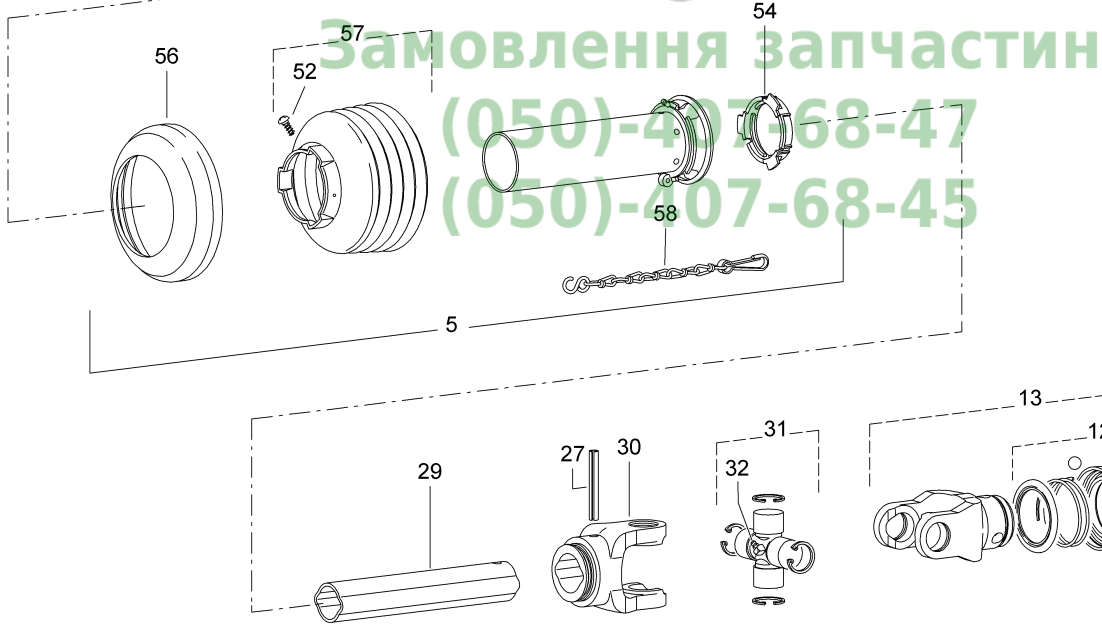
EJ 442

1

2*



3*



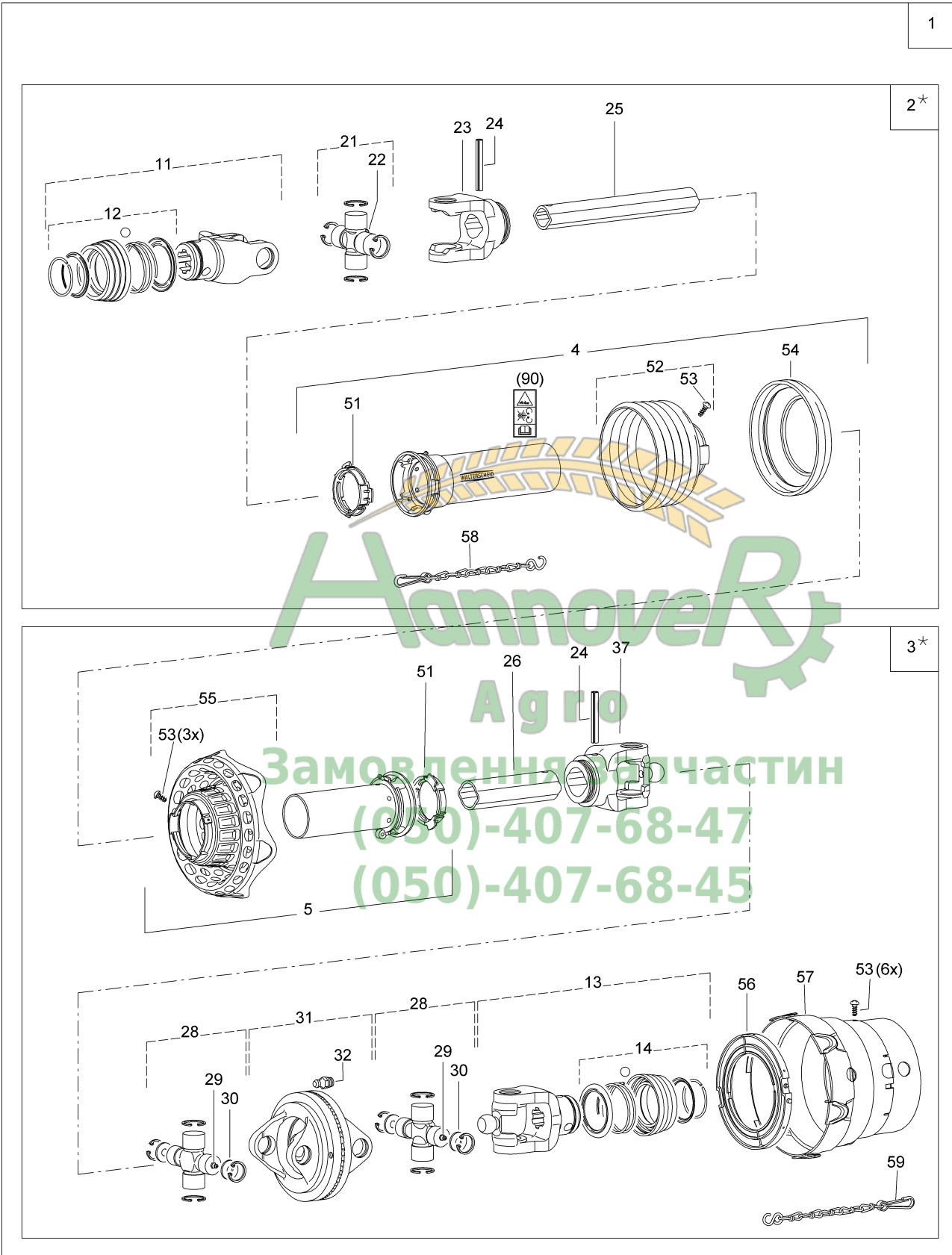
* Bei Bestellung zusätzlich Bestell-Nr. der Position 1 angeben !
 When ordering, part No. of item 1 must also be indicated !
 En cas de commande, indiquer aussi la référence du repère 1 !

**L020 Gelenkwelle EJ442**

Pos.	Teile-Nr.	Benennung	Anzahl
1	EJ442	Gelenkwelle Walterscheid WWE 1410 mm 1 3/8 Zoll , 6teilig	1
4	Y116586	Äuß. Schutzhälfte, SC-Rohr 345 mm kürzen SDFH15-A1500-851562	1
5	Y368677	SC-Rohr 360 mm kz., SC-Trich. 2 Rip. kz. SDH15-J1500-851506-K, In. Schutzhalf	1
11	Y134544	ASGE-Gabel komplett "ASGE2280-1 3/8""(6)"	1
12	Y135048	ASE-Verschluss kpl. Groesse B	2
13	Y133832	ASE-Gabel komplett "ASGE2200-1 3/8""(6)"	1
21	Y116555	Kreuzgarnitur komplett 2280	2
22	Y043427	SCHMIERNIP. AM6-3,5	2
23	Y164467	Ronde 21,95x2	2
24	Y384515	Doppelgabel mit Schmiernippel DOPG2280	1
25	Y020672	SCHMIERNIP. 71412 AM 8X1	1
26	Y366885	Rillengabel RG2280-0v	1
27	DI084	Spannstift ISO 8752 10X 65 St	2
28	Y135937	Prof.rohr, beschichtet, Rohr 180 mm kz 0vGA-1400	1
29	Y135938	Profilrohr, Rohr 195 mm kürzen 1G-1400	1
30	Y041068	Rillengabel RG2200-1	1
31	Y044439	Kreuzgarnitur komplett	1
32	Y084099	Kegelschmiernippel 71412 B M8X1	1
51	Y134399	Schutztrichter SDF15-2280	1
52	Y365305	Schraube 3,5X9,5	10
53	Y365716	Gleitring SD05/15-2280	1
54	Y087279	Gleitring	2
55	Y134845	Schutztrichter mit Manschette SDF15-WW	1
56	Y359471	Stützring D=165	1
57	Y365346	n= Rip.anzahl, SC-Trich. 2 Rip. kürz. n=RP6, Schutztrichter	1
58	Y044321	Haltekette	1
59	Y382078	Haltekette 600	1
90	Y118745	BA u. Gefahrenhinweis-Aufkleber	1



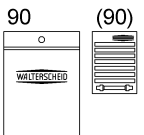
EJ 443



1

2*

3*

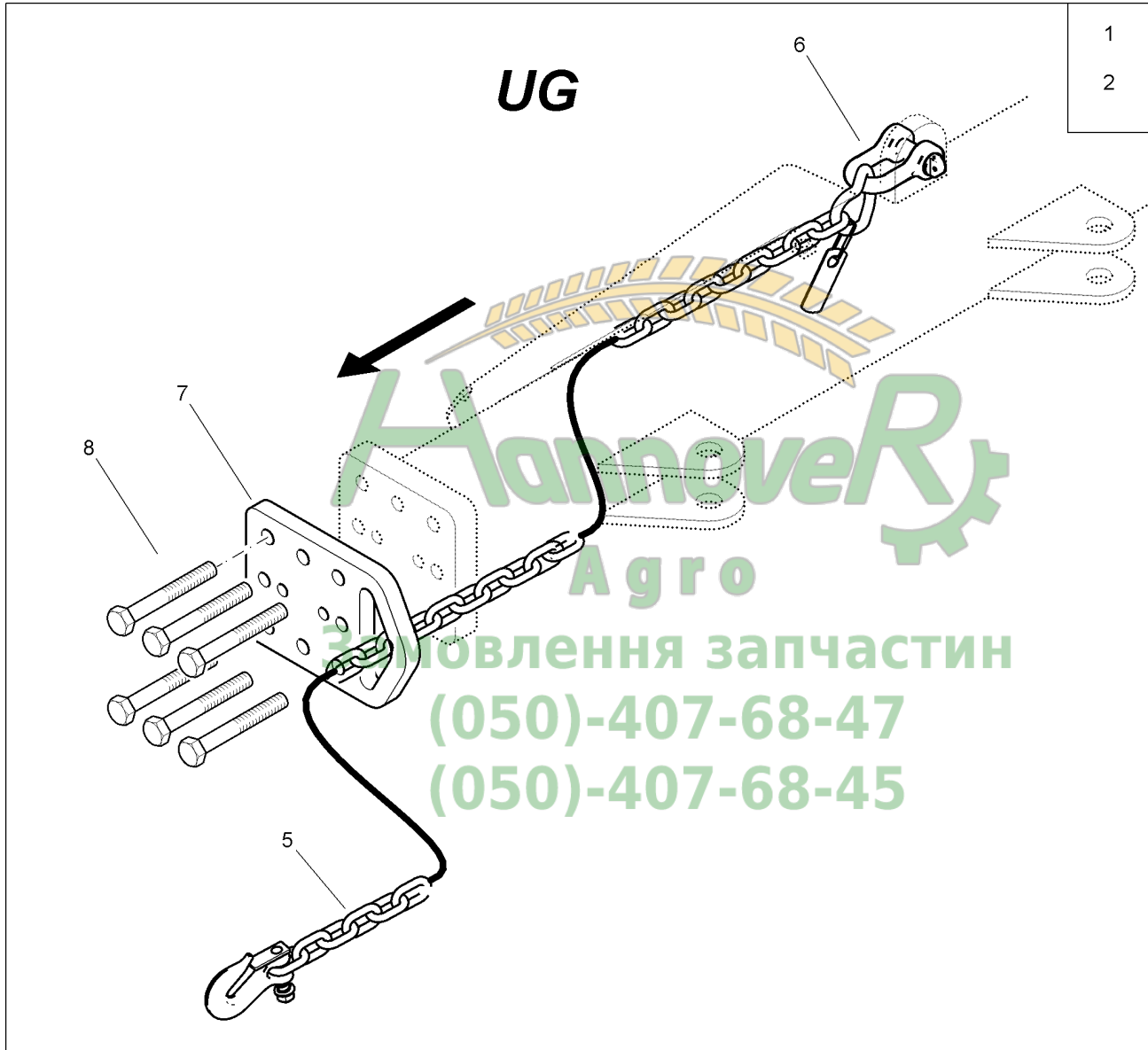


* Bei Bestellung zusätzlich Bestell-Nr. der Position 1 angeben !
 When ordering, part No. of item 1 must also be indicated !
 En cas de commande, indiquer aussi la référence du repère 1 !



L021 Gelenkwelle EJ443

Pos.	Teile-Nr.	Benennung	Anzahl
1	EJ443	Gelenkwelle Walterscheid WWE 1360 mm schlepperseitig 8x32x38 GUS	1
4	Y368678	SC-Rohr 260 mm kz., SC-Trich. 2 Rip. kz. SDH15-A1500-851506-K, Äuß. Schutzh	1
5	Y116724	Innere Schutzhä., SC-Rohr 460 mm kürz. SDFH15-J2000-851562	1
11	Y135575	ASGE-Gabel komplett ASGE2200-8x32x38	1
12	Y136167	"ASE-Verschluss komplett; Größe B"	1
13	Y134544	ASGE-Gabel komplett "ASGE2280-1 3/8"(6)"	1
14	Y135048	ASE-Verschluss kpl. Groesse B	1
21	Y044439	Kreuzgarnitur komplett	1
22	Y084099	Kegelschmiernippel 71412 B M8X1	1
23	Y041065	Rillengabel RG2200-0v	1
24	DI084	Spannstift ISO 8752 10X 65 St	2
25	Y135936	"Profilrohr; beschichtet" 0vGA-1000	1
26	Y109416	Profilrohr 1G-1610	1
27	Y366886	Rillengabel RG2280-1	1
28	Y116555	Kreuzgarnitur komplett 2280	2
29	Y043427	SCHMIERNIP. AM6-3,5	2
30	Y164467	Ronde 21,95x2	4
31	Y384515	Doppelgabel mit Schmiernippel DOPG2280	1
32	Y020672	SCHMIERNIP. 71412 AM 8X1	1
51	Y087279	Gleitring	2
52	Y365346	n= Rip.anzahl, SC-Trich. 2 Rip. kürz. n=RP6, Schutztrichter	1
53	Y365305	Schraube 3,5X9,5	10
54	Y359471	Stützring D=165	1
55	Y134845	Schutztrichter mit Manschette SDF15-WW	1
56	Y365716	Gleitring SD05/15-2280	1
57	Y134399	Schutztrichter SDF15-2280	1
58	Y044321	Haltekette	1
59	Y382078	Haltekette 600	2
90	Y118745	BA u. Gefahrenhinweis-Aufkleber	1



**L030 Sicherungsketten UG**

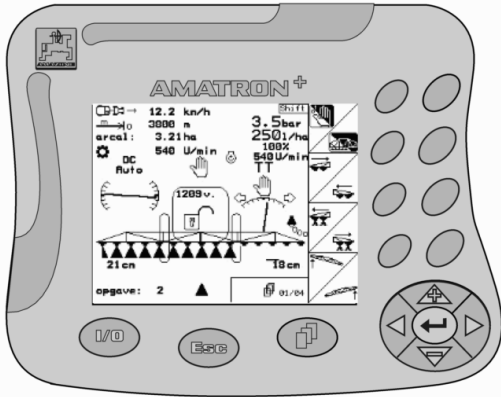
Pos.	Teile-Nr.	Benennung	Anzahl
o.Abb.	73303117	Sicherungskette UG Beinhaltet Pos 5 und 6	1
o.Abb.	73303116	Schlauchpaket UG VII Beinhaltet Pos 5 -8	1
5	EE111	Sicherungskette	1
6	EF222	Schaekel 82101A 3,0 A2G	1
7	938421	LASCHE F.KETTE KLEIN (02) BL 10051 20X162X 227 S355MC	1
8	DC278	Sechskantschraube ISO 4017 16X 70	6





AMATRON +

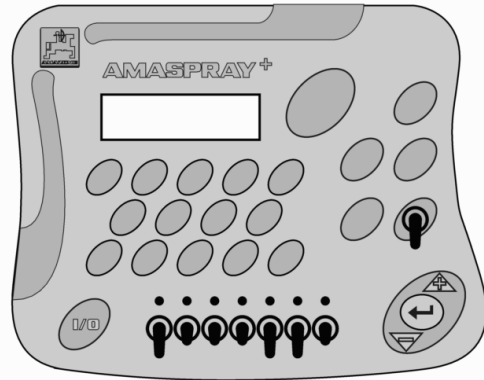
+



1

AMASPRAY +

+



3

Hannover

Agro

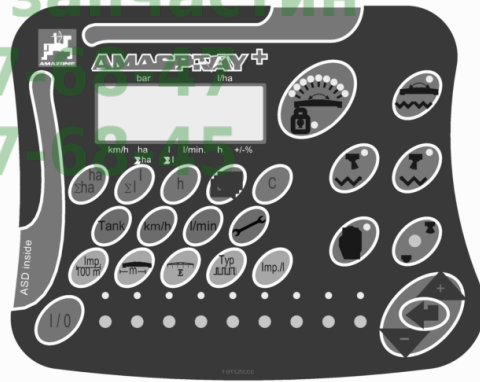
Замовлення запчастин

(050)-407

(050)-407

AMASPRAY +

+



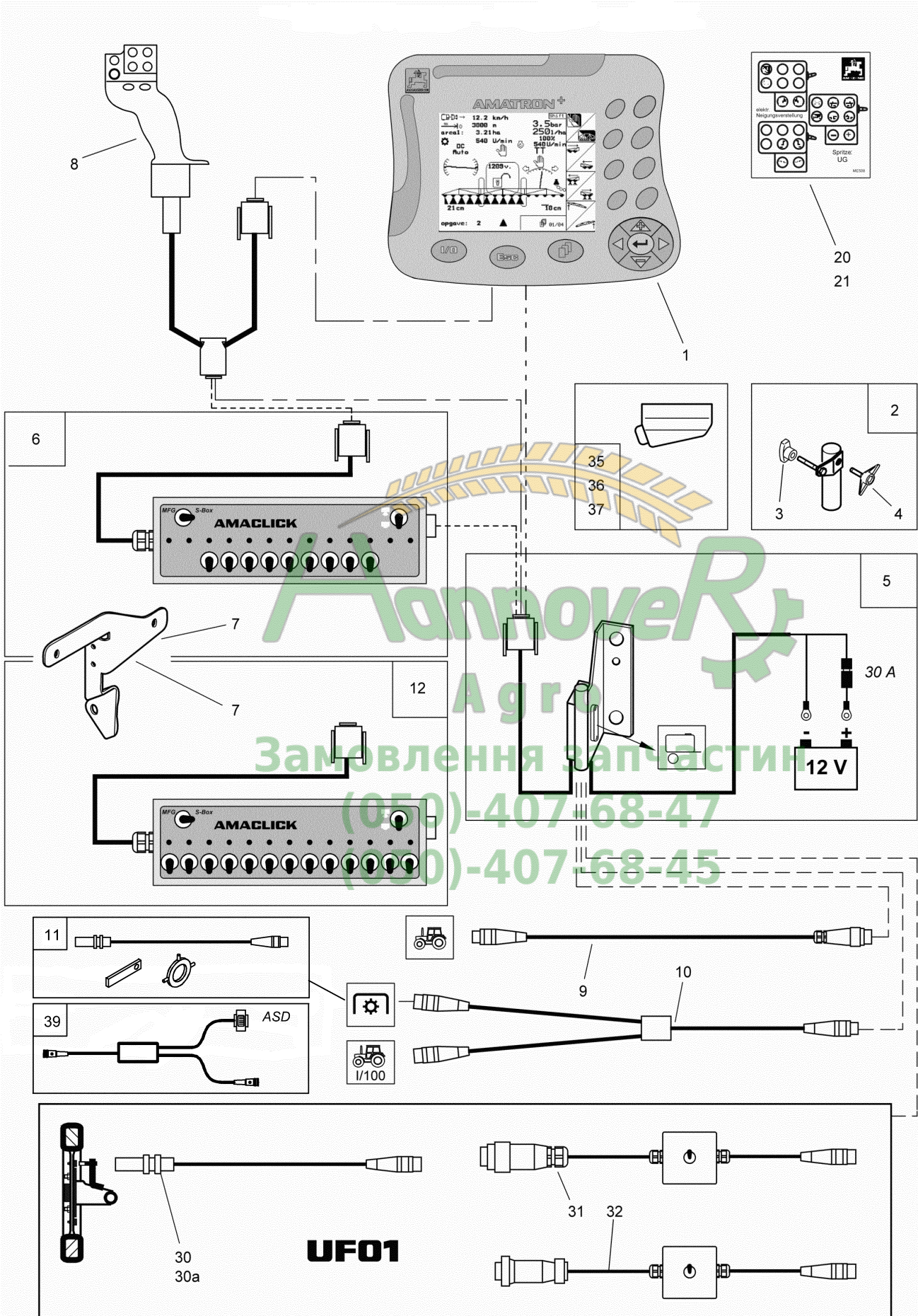
4

5

**M001 Elektronik Übersicht AMATRON+ AMASPRAY+**

Pos.	Teile-Nr.	Benennung	Anzahl
1	NI064	Bordcomputer AMATRON+	
3	NI076	Bordcomputer AMASPRAY+ für fünf und sieben Teilbreiten	
4	NI110	Bordcomputer AMASPRAY+ für sieben und neun Teilbreiten	
5	NI124	Bordcomputer AMASPRAY+ für fünf Teilbreiten	


Замовлення запчастин
(050)-407-68-47
(050)-407-68-45



Днепропетровск
Агро
Замовлення запчастин
(050)-407-68-47
(050)-407-68-45

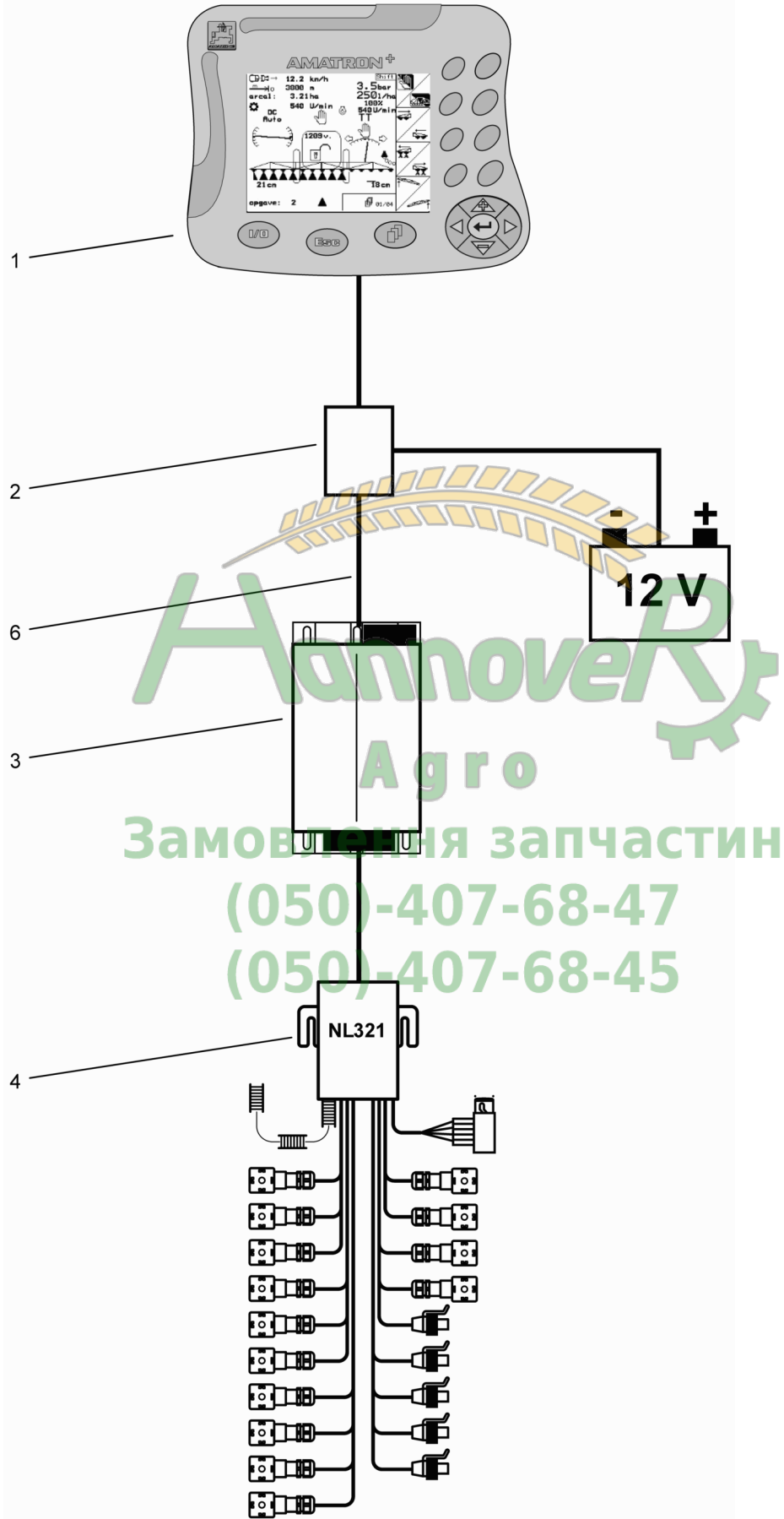
**M002 Grundausstattung AMATRON + UG**

Pos.	Teile-Nr.	Benennung	Anzahl
1	NI064	Bordcomputer AMATRON+	1
2	NZ080	Halter AMATRON+ m. Knebelschraube Pos 3,4 !	1
3	915115	FLUEGELMUTTER M 8 KUNST. PA /GRIVORY SCHW.	1
4	1685100	FLUEGELSCHRAUBE M 8 X 16	1
5	943402	Grundausstattung AMABUS für AMATRON	1
6	NI001	AMAClick 9 für bis zu neun Teilbreiten.	1
7	931165	HALTER BL 10259 3X200X 215 1.4301	1
8	NI167	Multifunktionsgriff	1
9	NL025	SIGNALKABEL 7POL. ZU AMATRON+ SIGNALKABEL AMATRON+	1
10	NL027	Signalkabel X-Sensor u. Zapfwelle	1
11	NL070	ANSCHLUSSTEILE DREHZALUEBERW. AMADOS/AMASCAN, Sensor A	1
12	NI002	AMAClick 13 für bis zu dreizehn Teilbreiten.	1
20	ME817	Folie MFG Spritze UX/UF/UG 3-teilig A / B / C	1
21	ME817	Folie MFG Spritze UX/UF/UG 3-teilig A / B / C	1
30	NL077	Anschlußteile für Schlepper ohne Signaldose Nur UF01 !	1
30a	0747600	SENSOR X (AMATRON I + AMACHECK)	1
31	NL024	Signalkabel 7-polig an Signaldose DIN 9684 Nur UF01 !	1
32	NL022	Signalkabel 4-polig an Signaldose Fendt-Schlepper Nur UF01 !	1
35	NF143	Reparaturatz Stecker 20 pol. Kunst. (AMATRON +)	1
36	NF144	Reparaturatz Stecker 30 pol. Kunst. (AMADOS + AMASET +)	1
37	NF145	Reparaturatz Stecker 39 pol. Kunst. (AMASPRAY +)	1
39	NL394	ASD-Kabel	1

Замовлення запчастин
(050)-407-68-47
(050)-407-68-45



AMATRON⁺



**M003 AMATRON+ Vorwahlklappung**

Pos.	Teile-Nr.	Benennung	Anzahl
o.Abb.	73302715	Schlauchpaket UG VIII	1
1	NI064	Bordcomputer AMATRON+	1
2	943402	Grundausrüstung AMABUS für AMATRON	1
3	NI070	Maschinenrechner Spritze Basis Bordrechner AMATRON+ UF1 UG UX	1
4	NL321	Kabelbaum UG Basis Vorwahlklappung AMATRON+	1
6	NL058	Anschlusskabel AMATRON+ Maschin. 11m AMATRON+	1
o.Abb.	NF043	Ringoese 67,0-70,0MM2 M12	1





1

FIG E

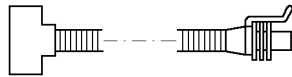
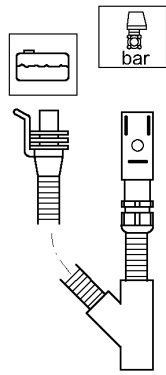
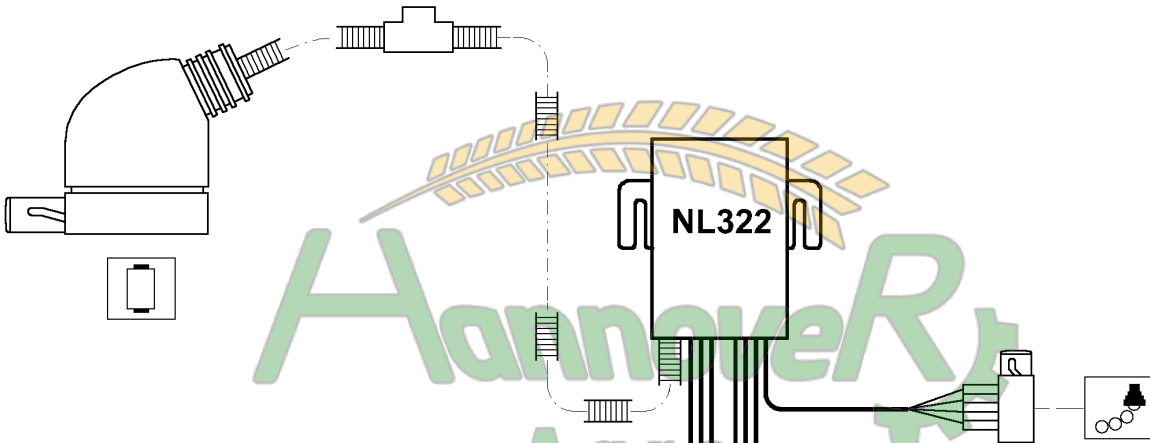
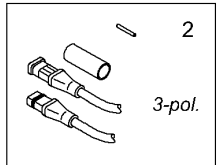
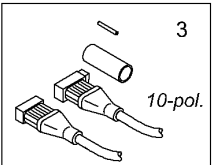
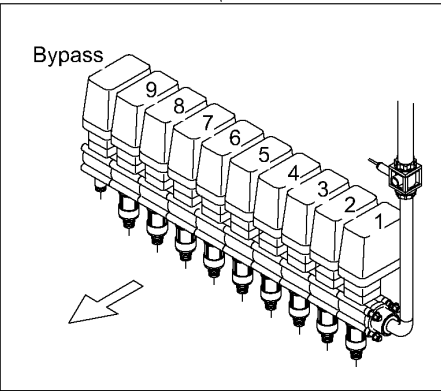
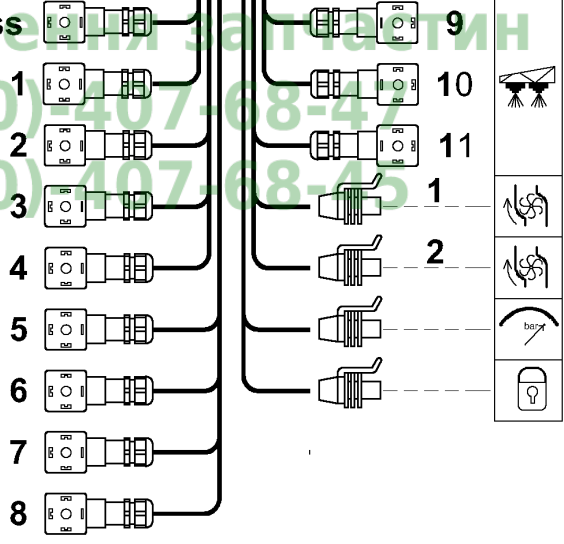


FIG E



Амновейт
Агро
Замовлення за телефоном
(050) 407 68 47
(050) 407 68 45

Bypass



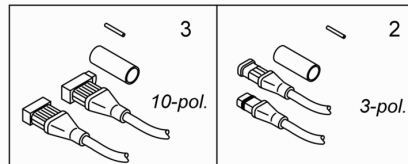
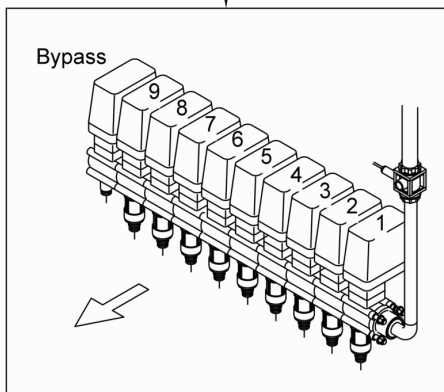
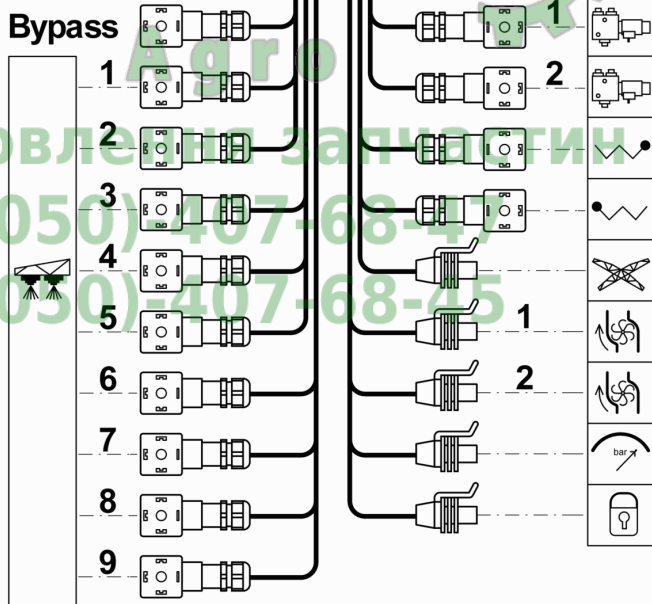
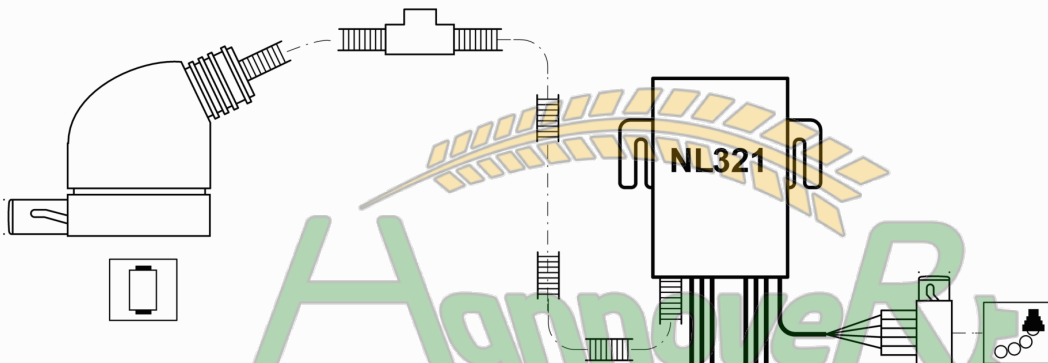
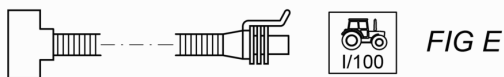
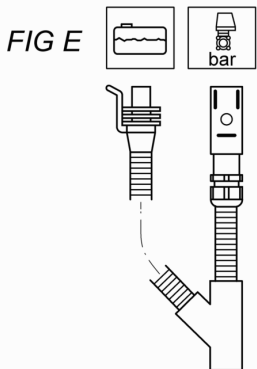
**M004 Kabelbaum UG AMATRON +**

Pos.	Teile-Nr.	Benennung	Anzahl
1	NL322	Kabelbaum UG Armatur AMATRON+	1
2	NF081	Reparatursatz kpl. 3 pol. AMP u. Kuppl.	
3	NF080	Reparatursatz kpl. 10 pol. AMP	


Замовлення запчастин
(050)-407-68-47
(050)-407-68-45



1



Аманіа Р

Замовлення за телефонами:
(050) 407-68-44
(050) 407-68-45

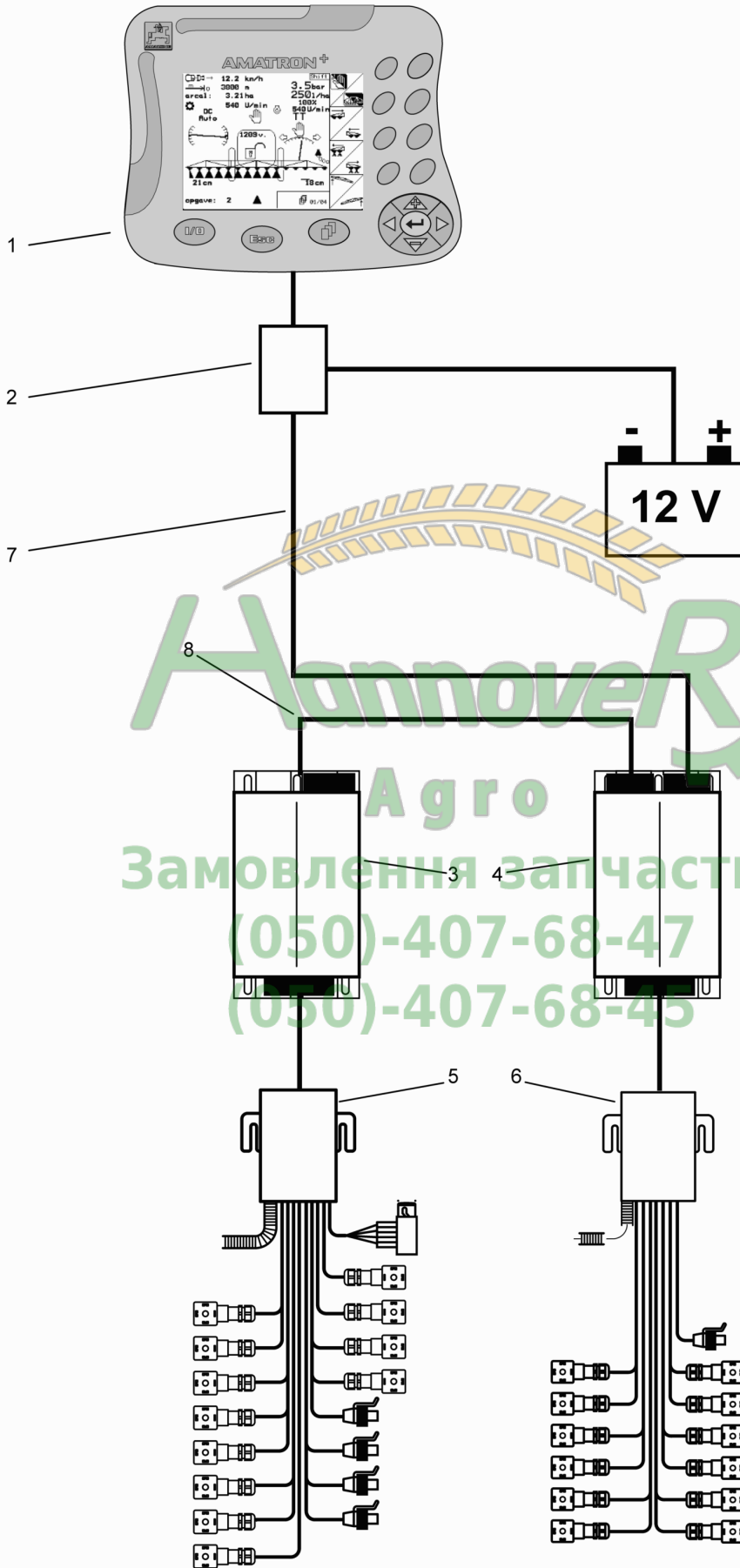
**M006 Kabelbaum NL321 UG Vorwahlklappung AMATRON +**

Pos.	Teile-Nr.	Benennung	Anzahl
1	NL321	Kabelbaum UG Basis Vorwahlklappung AMATRON+	1
2	NF081	Reparatursatz kpl. 3 pol. AMP u. Kuppl.	
3	NF080	Reparatursatz kpl. 10 pol. AMP	


Замовлення запчастин
(050)-407-68-47
(050)-407-68-45



AMATRON⁺



Агро
Замовлення запчастин
(050)-407-68-47
(050)-407-68-45

**M007 Profiklappung AMATRON +**

Pos.	Teile-Nr.	Benennung	Anzahl
o.Abb.	73302716	Schlauchpaket UG V	
1	NI064	Bordcomputer AMATRON+	1
2	943402	Grundausrüstung AMABUS für AMATRON	1
3	NI070	Maschinenrechner Spritze Basis Bordrechner AMATRON+ UF1 UG UX	1
4	NI131	Maschinenrechner Spritze Hydraulik Bordrechner AMATRON+ UF1 UG UX	1
5	NL322	Kabelbaum UG Armatur AMATRON+	1
6	NL122	Kabelbaum UG Hydraulik AMATRON+	1
7	NL058	Anschlusskabel AMATRON+ Maschin. 11m AMATRON+	1
8	NL030	Verbindungskabel 0,3M Maschinenrechner AMATRON+	1





1

FIG E

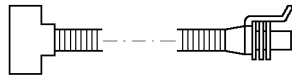
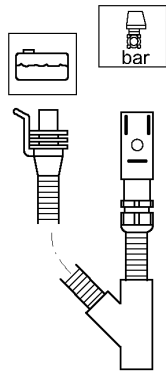
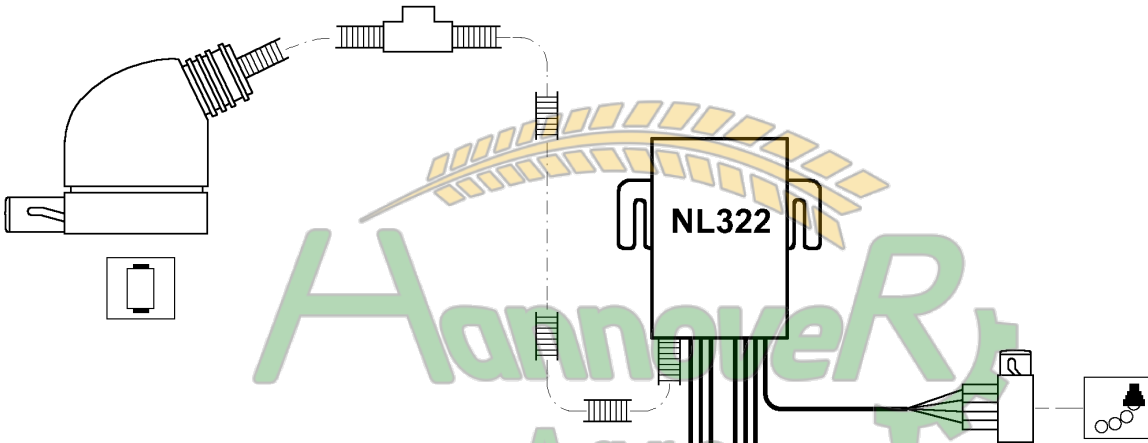
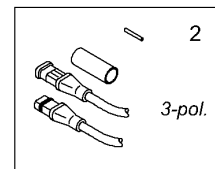
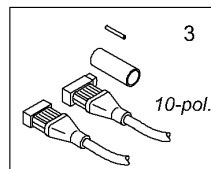
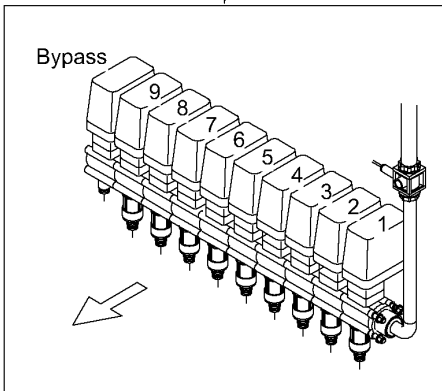
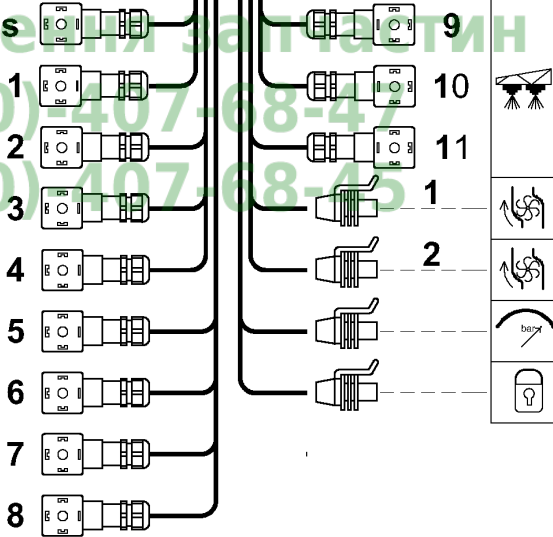


FIG E



Bypass



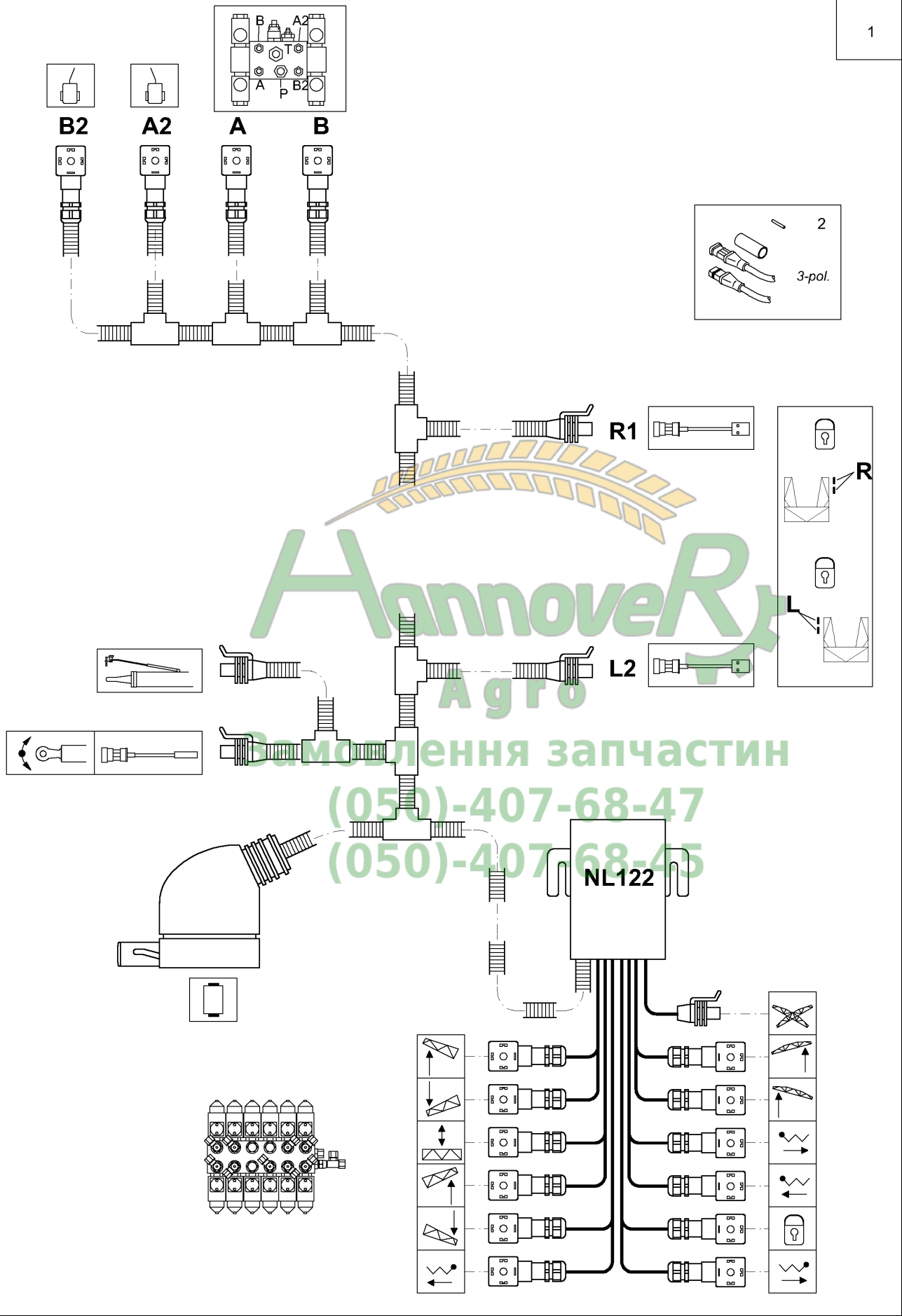
**M008 Kabelbaum NL322 Armatur Profiklappung AMATRON +**

Pos.	Teile-Nr.	Benennung	Anzahl
1	NL322	Kabelbaum UG Armatur AMATRON+	1
2	NF081	Reparatursatz kpl. 3 pol. AMP u. Kuppl.	
3	NF080	Reparatursatz kpl. 10 pol. AMP	


Замовлення запчастин
(050)-407-68-47
(050)-407-68-45



1



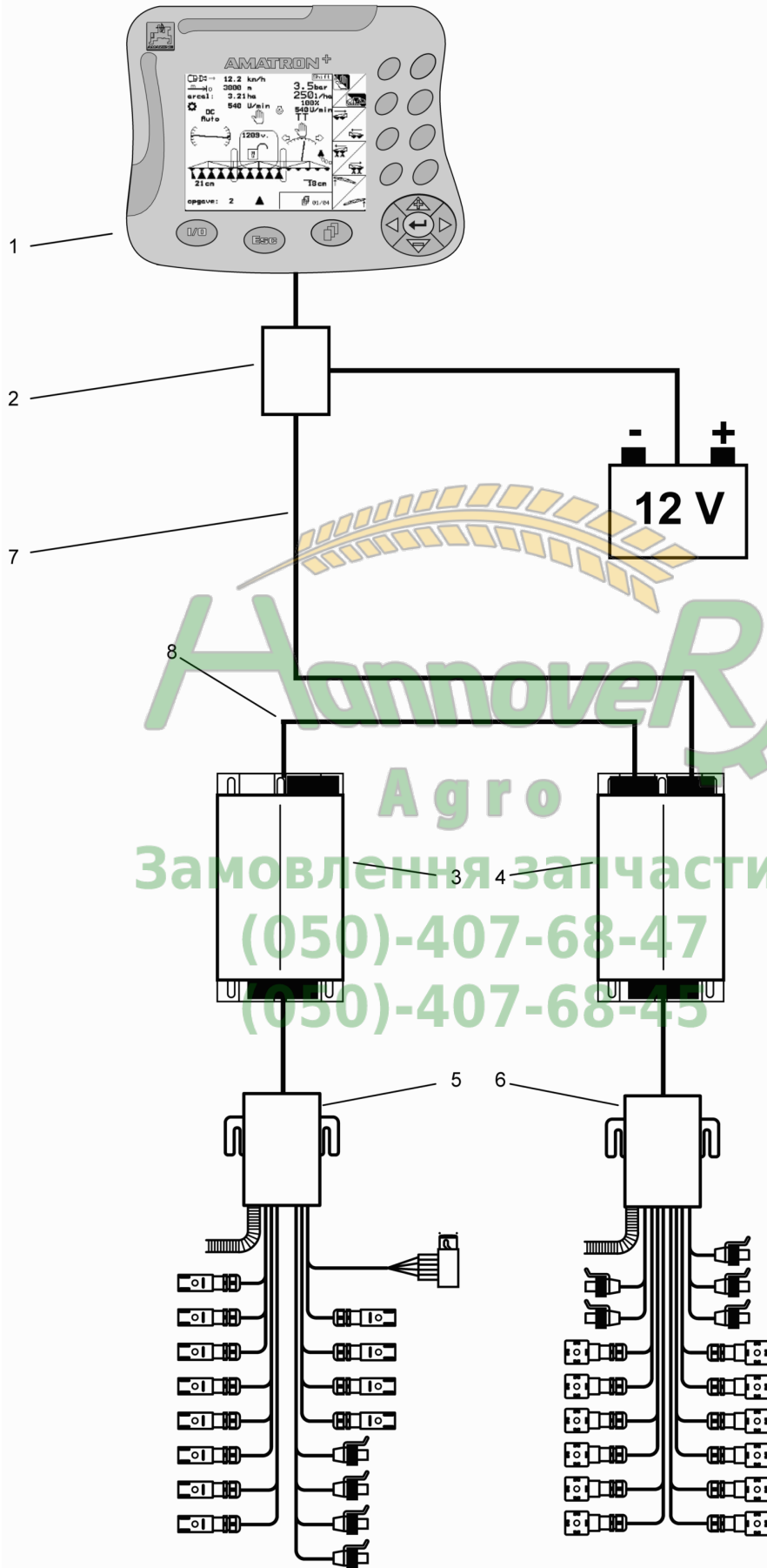
**M009 Kabelbaum NL122 Hydraulik Profiklappung AMATRON +**

Pos.	Teile-Nr.	Benennung	Anzahl
1	NL122	Kabelbaum UG Hydraulik AMATRON+	1
2	NF081	Reparatursatz kpl. 3 pol. AMP u. Kuppl.	





AMATRON⁺



**M010 AMATRON + Schlauchpaket VI Hydraulik mit DC**

Pos.	Teile-Nr.	Benennung	Anzahl
o.Abb.	73302717	Schlauchpaket UG VI	
1	NI064	Bordcomputer AMATRON+	1
2	943402	Grundausrüstung AMABUS für AMATRON	1
3	NI070	Maschinenrechner Spritze Basis Bordrechner AMATRON+ UF1 UG UX	1
4	NI131	Maschinenrechner Spritze Hydraulik Bordrechner AMATRON+ UF1 UG UX	1
5	NL322	Kabelbaum UG Armatur AMATRON+	1
6	NL116	Kabelbaum UG Hydraulik m. DC AMATRON+	1
7	NL085	KABELB. AD D9 DOP. FAHRG. KABELBAUM AMADOS III-S	1
8	NL030	Verbindungskabel 0,3M Maschinenrechner AMATRON+	1



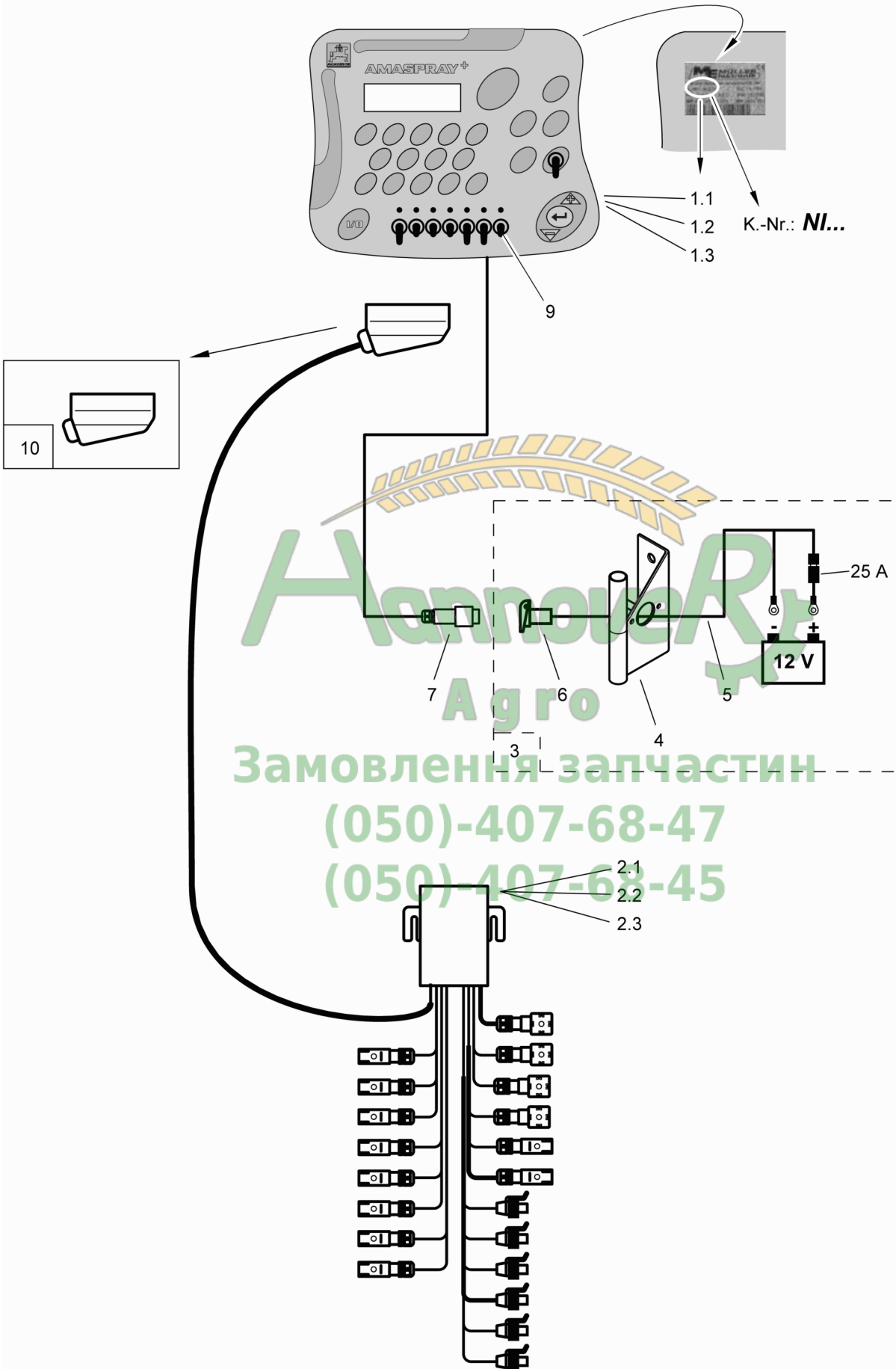
**M011 Kabelbaum NL116**

Pos.	Teile-Nr.	Benennung	Anzahl
1	NL116	Kabelbaum UG Hydraulik m. DC AMATRON+	1
2	NF081	Reparatursatz kpl. 3 pol. AMP u. Kuppl.	1
3	NF080	Reparatursatz kpl. 10 pol. AMP	1
4	NF110	Wuerfelstecker 4 pol. Buchse	1
5	NF142	Rechteckstecker 3 pol. Buchse	1
7	NF112	Wuerfelstecker 4 pol. Stecker	1





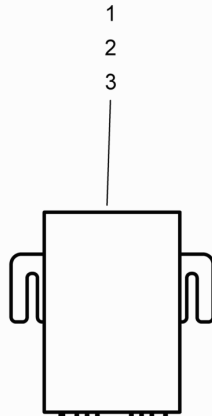
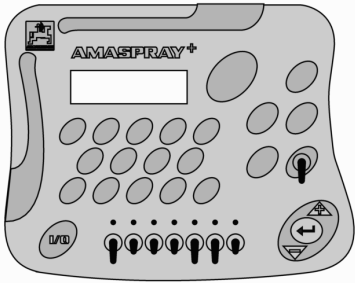
AMASPRAY +



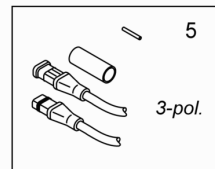
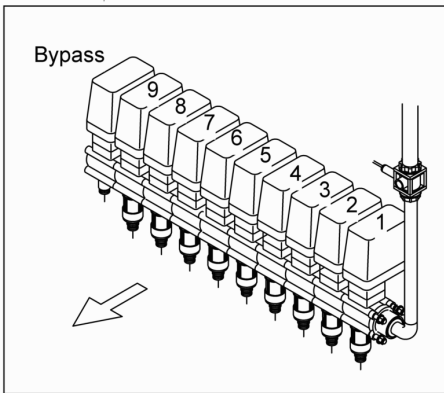
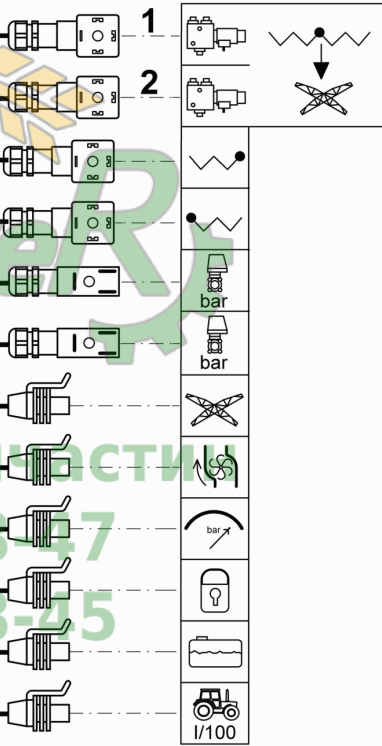
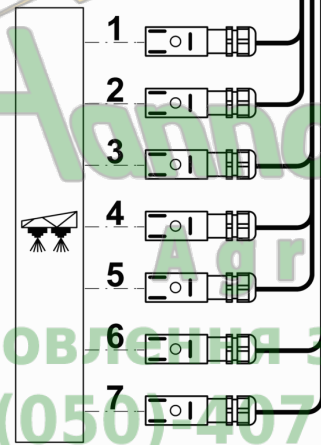
**M015 AMASPRAY +**

Pos.	Teile-Nr.	Benennung	Anzahl
o.Abb.	73302714	Schlauchpaket UG VII mit NI076 für SAMARA	
o.Abb.	73303115	Schlauchpaket UG IX in Verbindung mit AMASPRAY+ auf fünf Teilbreiten 5 Teilbreiten für NI124	1
o.Abb.	73303247	Schlauchpaket UG X in Verbindung mit AMASPRAY+ für sieben und neun Teilbreiten für NI110	1
1.1	NI076	Bordcomputer AMASPRAY+ für fünf und sieben Teilbreiten 7 Teilbreiten	1
1.2	NI110	Bordcomputer AMASPRAY+ für sieben und neun Teilbreiten 9 Teilbreiten	1
1.3	NI124	Bordcomputer AMASPRAY+ für fünf Teilbreiten 5 Teilbreiten	1
2.1	NL320	Kabelbaum UG Vorwahlklappung AMASPRAY+ Für NI076! 7 Teilbreiten	1
2.2	NL384	Kabelbaum UG Vorwahlklappung 9 Teilbreiten Für NI110! 9 Teilbreiten	1
2.3	NL427	Kabelbaum UG Vorwahlklappung 5 Teilbreiten Für NI124! 5 Teilbreiten	1
3	NZ039	Konsole mit Batterieanschlußkabel mit einer Steckdose Pos 4- 6	1
4	NZ031	Grundkonsole / Halter Bordrechner	1
5	NL080	Batteriekabel 2X 4,0mm ² m. Steckdose	1
6	NF089	Steckdose 3pol. 12V	1
7	NF095	Stecker 3 pol. 12V	1
9	921511	SCHALTERKAPPE KUNST. FM TPU-EST 92 SHORE SCHWARZ	1
10	NF145	Reparatursatz Stecker 39 pol. Kunst.	1

Агро
Замовлення запчастин
(050)-407-68-47
(050)-407-68-45



Bypass

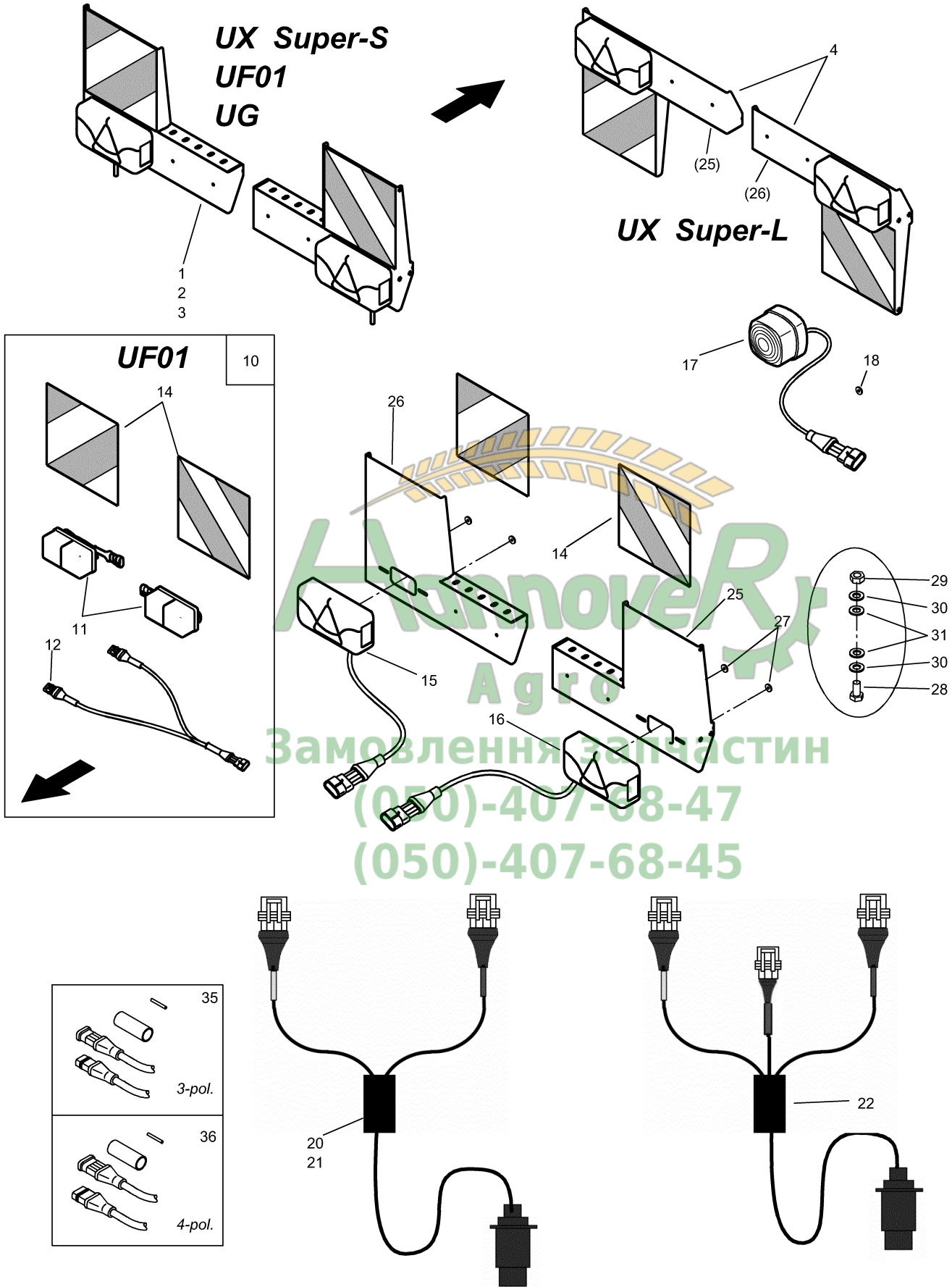


Амзон Агро
Замовлення запчастин
(050)-407-68-47
(050)-407-68-45

**M016 Kabelbaum UG Vorwahlklappung AMASPRAY +**

Pos.	Teile-Nr.	Benennung	Anzahl
1	NL320	Kabelbaum UG Vorwahlklappung AMASPRAY+ Für NI076	1
2	NL384	Kabelbaum UG Vorwahlklappung 9 Teilbreiten Für NI110	1
3	NL427	Kabelbaum UG Vorwahlklappung 5 Teilbreiten Für NI124	1
5	NF081	Reparatursatz kpl. 3 pol. AMP u. Kuppl.	1







Z001 Beleuchtung

Pos.	Teile-Nr.	Benennung	Anzahl
1	936489	BELEUCHTUNG HECK (UF) VORM. (MB)	1
2	936490	BELEUCHTUNG HECK (UG) VORM. (MB)	1
3	936491	BELEUCHTUNG HECK SUPER-S (UX) VORM. (MB)	1
4	936492	BELEUCHTUNG HECK SUPER-L (UX) VORM. (MB)	1
10	936792	BELEUCHTUNG FRONT VORM. (MB)	1
		UF01 !	
11	NA088	Positionsluchte Hella	2
12	NL237	ADAPTERKABEL FRONTBEL. ADAPTERKABEL BELEUCHTUNG	1
14	935297	REP.-SATZ WARNFOLIE (MB)	1
15	NA101	SCHLUSSL. LI. 0,15M MIT AMP-ST. U.LICHTSCH. NA093	1
16	NA100	SCHLUSSL. RE. 0,15M MIT AMP-ST. U.LICHTSCH. NA093	1
17	NA099	BEGRENZUNGSL. ROT 0,15M MIT AMP-ST.##E	1
18	DF410	Scheibe DIN 34815 5,3X10X1 PA66 NT	4
20	NL236	KABELB. UF1 BEL. KABELBAUM BELEUCHTUNG UF01	1
21	NL260	KABELB. UG BEL. KABELBAUM BELEUCHTUNG UG; UX mit Gestänge Super-S!	1
22	NL216	Kabelbaum UX Beleuchtung Beleuchtung UX mit Gestänge Super-L!	1
25	938445	#BELEUCHTUNGSKONSOLE 1 (02) (SB) (neue Teile-Nr)	1
25	938534	BELEUCHTUNGSKONSOLE RE. (02/K5)##E (SB) (neue Teile-Nr)	1
26	938535	BELEUCHTUNGSKONSOLE LI. (02/K5)##E (SB)	1
27	DF429	Scheibe m. Dicht. 6,8X22X3 EDPM	4
28	DC064	Sechskantschraube ISO 4017 10X 25 A2-70	4
29	DE244	Sicherungsmutter DIN 985 M10 A4-70	4
30	DF033	Scheibe ISO 7090 10,5X20X2 A2	8
31	DF278	Scheibe DIN 34815 10,5X20X2 PA66 NT	4
35	NF081	Reparatursatz kpl. 3 pol. AMP u. Kuppl.	1
36	NF082	Reparatursatz kpl. 4 pol. AMP u. Kuppl.	1

(050)-407-68-47
(050)-407-68-45



Notizen:



Замовлення запчастин

(050)-407-68-47

(050)-407-68-45



Notizen:



Замовлення запчастин

(050)-407-68-47

(050)-407-68-45



Замовлення запчастин
(050)-407-68-47
(050)-407-68-45

Zentrales Ersatzteillager
Postfach 51
49202 Hasbergen-Gaste

Tel.: 05405/501-290
Fax: 05405/501-106
e-mail: ET@amazone.de
http: www.amazone.de

Zweigwerke: D-27794 Hude - F-57602 Forbach
Werksniederlassung in England und Frankreich

Fabriken für Mineraldüngerstreuer, Feldspritzen, Sämaschinen,
Bodenbearbeitungsmaschinen, Mehrzweck-Lagerhallen und Kommunalgeräte