

UX / UX Special (ohne Spritzgestänge)

НАШ АДРЕС

ООО «ТехАгроПарк»
396336, Воронежская обл.,
Новоусманский р-н, п. Отрадное,
ул. Автодорожная 7.
(трасса М4 «Дон» 519 км – пост
ГАИ)
Тел./факс 8 (473) 233-28-17
E-mail: info@texagropark36.ru

Ersatzteilliste



texagropark.ru

CE

MH575

Printed in Germany
04.03.13





Notizen:



Замовлення запчастин

(050)-407-68-47

(050)-407-68-45



Nr.	Bezeichnung	Seite
A001	Übersicht UX	2
A002	Funktionsübersicht UX	4
A003	Funktionsübersicht UX Special	6
A005	Rahmen	8
A005	Rahmen	10
A008	Podest bis 08.2009	12
A009	Podest ab 09.2009	14
A010	Stützfuß, mechanisch	16
A011	Stützfuß, hydraulisch	18
A012	Stützfuß, hydraulisch UX 6200	20
A015	Hydraulische Höhenverstellung / Sensor Höhenmessung	22
A016	Hydraulische Höhenverstellung -- Zylinder	24
A100	Ölumlauf Bis 11.2009!	26
A101	Ölumlauf Ab 12.2009!	28
A101	Ölumlauf Ab 12.2009!	30
B001	Bereifung / Achsentabelle	32
B003	Kotfögel	34
B005	Bremsachse starr Spur 2000 mm, 4-kant 150 mm	36
B005	Bremsachse starr Spur 2000 mm, 4-kant 150 mm	38
B006	Bremsachse starr Spur 1700/2000 mm, 4-kant 120 mm	40
B006	Bremsachse starr Spur 1700/2000 mm, 4-kant 120 mm	42
B008	Bremsachse gelenkt Spur 1900/2000 mm, 4-kant 150 mm	44
B009	Bremsachse gelenkt Spur 1800/2000 mm, 4-kant 120 mm	46
B009	Bremsachse gelenkt Spur 1800/2000 mm, 4-kant 120 mm	48
B010	Bremsachse gelenkt Spur 1800/2000 mm, 4-kant 120 mm	50
B015	Verstellachse	52
B015	Verstellachse	54
B016	Montageteile Achse	56
B019	Feststellbremse ab Masch-Nr. 10077	58
B020	Feststellbremse	60
B020	Feststellbremse	62
B021	Hydraulische Bremse ab UX00003029	64
B022	Hydraulische Bremse	66
B023	Einleitungs-Druckluftbremse	68
B023	Einleitungs-Druckluftbremse	70
B025	Zweileitungs-Druckluftbremse	72
B025	Zweileitungs-Druckluftbremse	74
B026	ALB - Automatische lastabhängige Bremse	76
B027	ALB - Regler	78
B030	Federung hydraulisch	80
B031	Hydr. Federung ohne Achsen	82
C010	Behälter vormontiert	84
C011	Einspüldom, Behälterdeckel	86
C012	Spülwasserbehälter	88
C012	Spülwasserbehälter	90

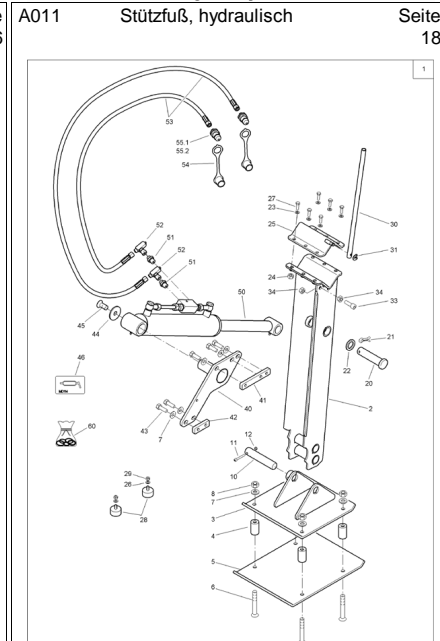
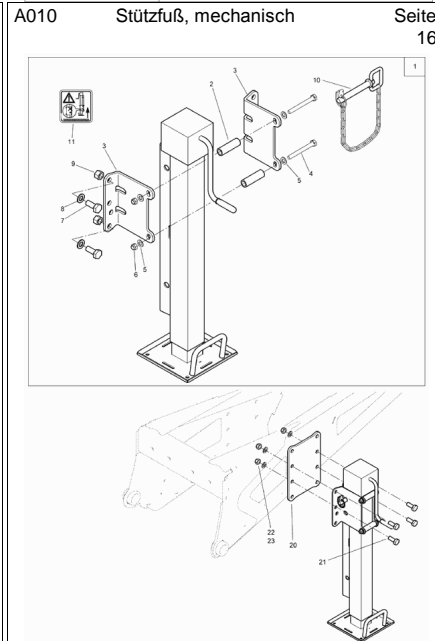
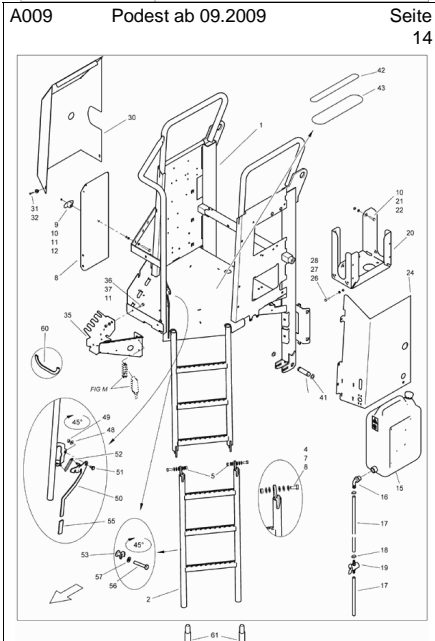
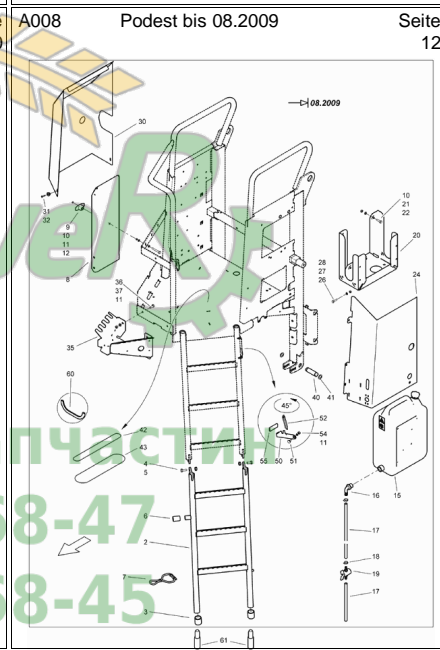
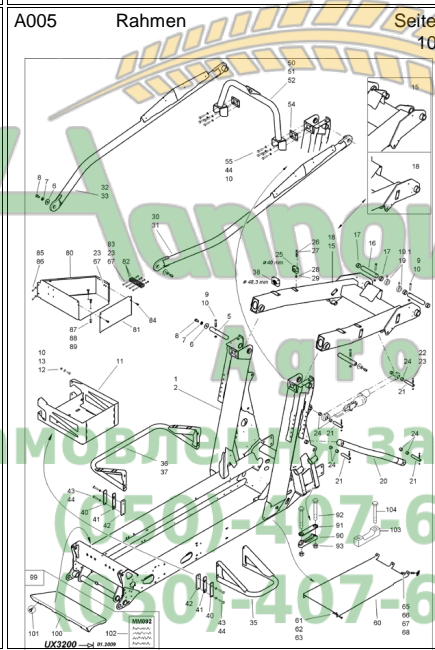
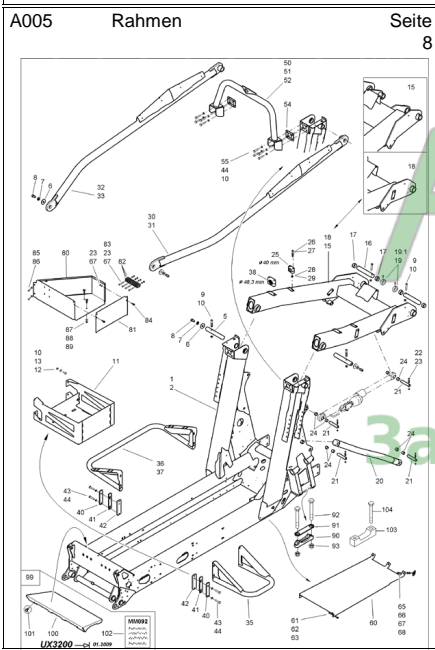
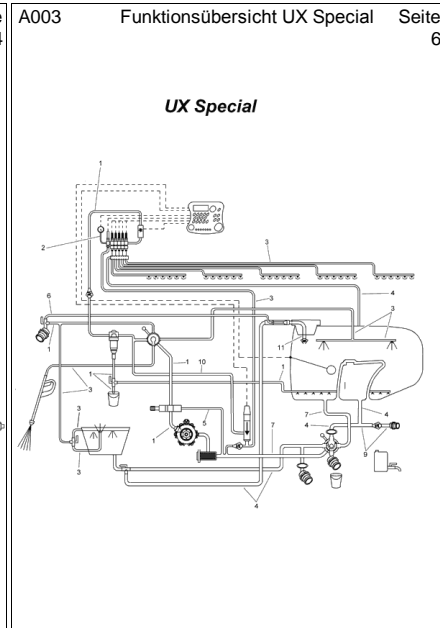
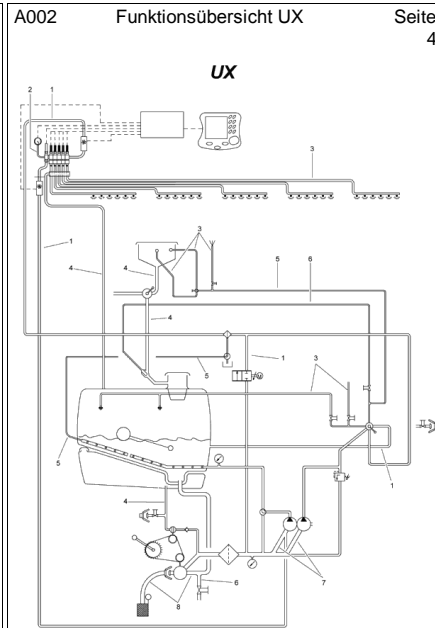
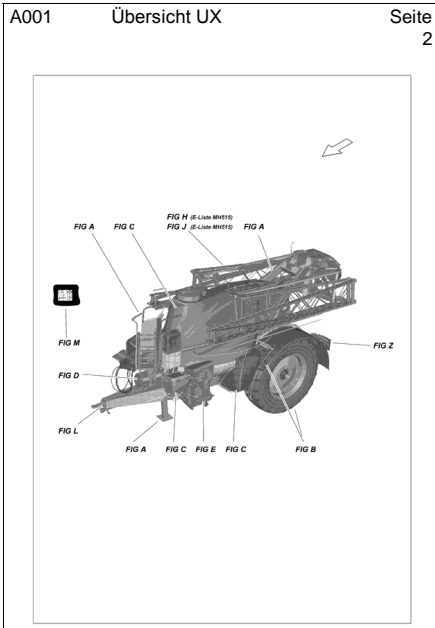
Hpt.Grp.-Index 2 AMAZONE-Ersatzteilliste

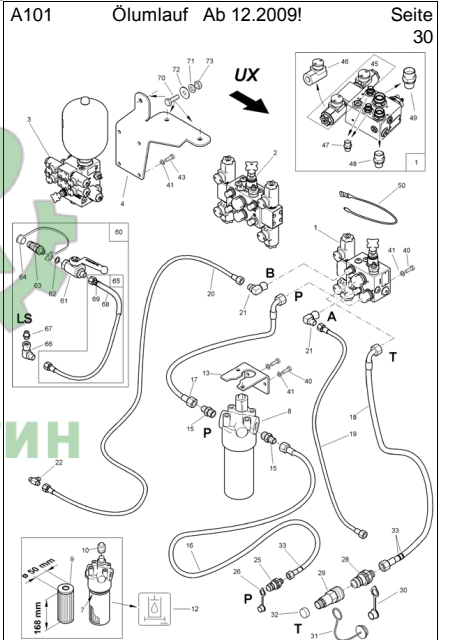
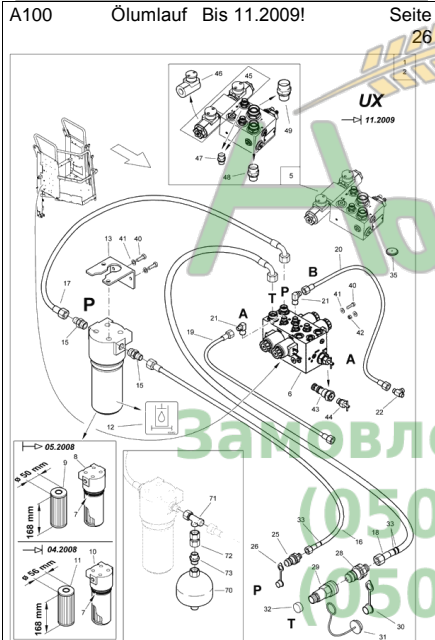
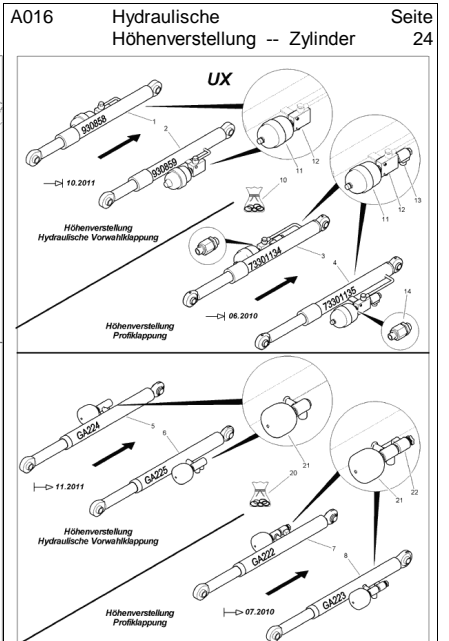
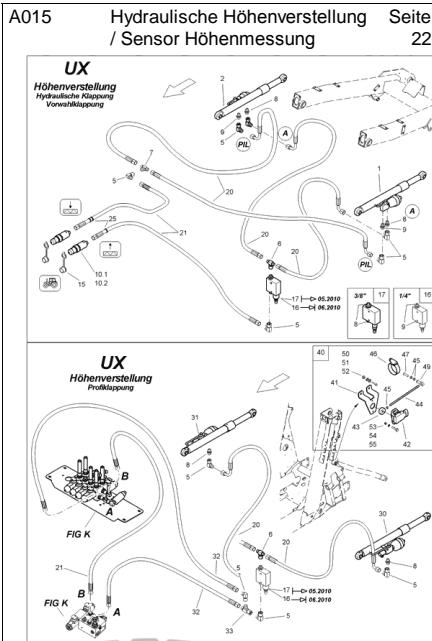
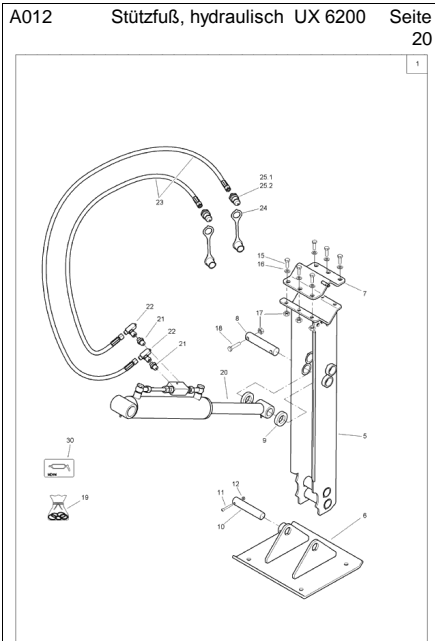


Nr.	Bezeichnung	Seite
C013	Behälterreinigung Entlüftung Rohrdüse	92
C013	Behälterreinigung Entlüftung Rohrdüse	94
C014	Füllstandsanzeige Bis 12.2007 !	96
C015	Füllstandsanzeige	98
C016	Saugschlauch H2O UX Special 3200/4200	100
C100	Einspülbehälter UX Ab 12.2007!	102
C100	Einspülbehälter UX Ab 12.2007!	104
C101	Einspülbehälter UX - Anschlüsse / Ecofill UX Ab 12.2007!	106
C101	Einspülbehälter UX - Anschlüsse / Ecofill UX Ab 12.2007!	108
C105	Einspülbehälter UX Special	110
C106	Einspülbehälter UX Special - Anschlüsse	112
C107	Ecofill UX Special	114
D100	Pumpenausrüstung 280 l/min	116
D102	Pumpenausrüstung 430 l/min	118
D103	Pumpenausrüstung 530 l/min	120
D109	Pumpenschläuche	122
D110	Kolbenmembranpumpe AR 250, 280 BP C/C	124
D110	Kolbenmembranpumpe AR 250, 280 BP C/C	126
D111	Kolbenmembranpumpe AR 185 BP C/C	128
D111	Kolbenmembranpumpe AR 185 BP C/C	130
D120	Pumpenantireib für Zapfwelle 540/1000 U/min (OAH)	132
D121	Getriebe (Winkel) S1020	134
D122	Pumpenantireib für Zapfwelle 540 U/min (UAH)	136
D123	Pumpenantireib Zapfw. 540 U/min UX Special-gelenkte Zugmauldeichsel	138
D129	Pumpenantrieb hydraulisch	140
D140	Gelenkwelle EJ444 Ab 01.2005 bis 10.2007 !	142
D141	Gelenkwelle EJ523 Ab 10.2006 bis 10.2007 !	144
D142	Gelenkwelle EJ512 Ab 05.2006 bis 10.2007 !	146
E001	Brühearmatur Teil 1 Ab 12.2007!	148
E001	Brühearmatur Teil 1 Ab 12.2007!	150
E002	Brühearmatur Teil 3 Ab 12.2007!	152
E002	Brühearmatur Teil 3 Ab 12.2007!	154
E003	Saugfilter / Rührwerkshahn Ab 12.2007!	156
E004	Saughahn Ab 12.2007!	158
E005	Brühearmatur Rahmen, Abdeckungen Ab 12.2007!	160
E005	Brühearmatur Rahmen, Abdeckungen Ab 12.2007!	162
E010	Bedieneinheit KH 1 1/4 ZOLL SPEZIAL	164
E011	5-Wege Kugelhahn KH 1"1/4	166
E100	Comfort - Paket UX Ab 12.2007! Motorventil Kabelbaum Ab 11.2007!	168
E101	Comfort - Paket UX Ab 12.2007! Hubspindelmotor Kugelhahn Druckaufnahme	170
E101	Comfort - Paket UX Ab 12.2007! Hubspindelmotor Kugelhahn Druckaufnahme	172
E102	Bypass Ventil	174
E200	Brühearmatur UX Special Bis 10.2009	176
E201	Brühearmatur UX Special Bis 10.2009	178
E201	Brühearmatur UX Special Bis 10.2009	180



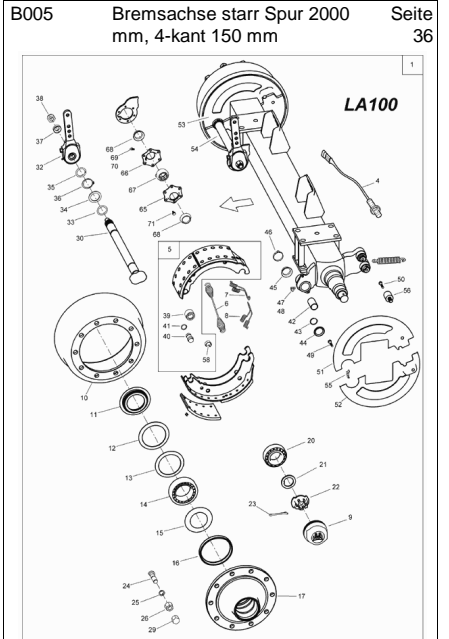
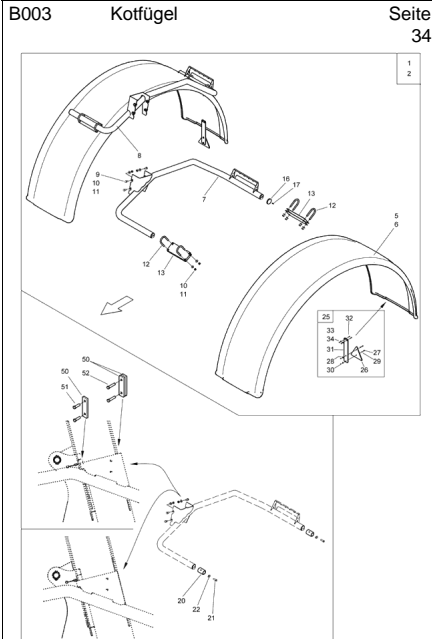
Nr.	Bezeichnung	Seite
E202	Brühearmatur UX Special Bis 10.2009	182
E203	Brühearmatur UX Special Bis 10.2009	184
E203	Brühearmatur UX Special Bis 10.2009	186
E204	Brühearmatur UX Special Verkleidung Bis 10.2009	188
E205	5-Wege- Kugelhahn 2" ZF888 / ZF654	190
E300	Schnellentleerung	192
F001	Armatur TG	194
F001	Armatur TG	196
F002	Modular-Fit-Block	198
F003	Modular-Fit-Ventil	200
L001	Zugmauldeichsel starr / Hitchdeichsel starr / Zugösen	202
L002	Offene Zugmauldeichsel, starr	204
L003	Zugmauldeichsel, gelenkt / Hitchdeichsel, gelenkt	206
L010	Deichselsteuerung / Trail-Tron für gelenkte Deichsel	208
L011	Trail Tron für gelenkte Deichsel - Zylinder	210
M001	Bordcomputer	212
M003	AMASPRAY+ und Schlauchpaket UX I / ASD- Kabel / Batteriekabel	214
M004	Kabelbaum AMASPRAY+ Vorwahlklappung (NL125)	216
M010	AMATRON+ und Schlauchpaket UX II (Vorwahlklappung)	218
M011	AMATRON+ und Schlauchpaket UX III (Profiklappung)	220
M020	Kabelbaum AMATRON+ und Profiklappung (NL001)	222
M021	Kabelbaum AMATRON+ Hyd u.Profiklappung (NL258; NL003)	224
M002	Grundausstattung Elektronik AMATRON+	226
M022	Kabelbaum AMATRON+ und Vorwahlklappung (NL053)	228
M025	Anordnung optionaler Kabelbäume	230
M026	Kabelbäume Komfortsteuerung und Hydac-Federung	232
M027	Kabelbäume - zusätzliche Teilbreiten / Externe Füllstandsanzeige	234
M030	GPS-Switch	236
Z001	Hochleistungs-Flüssigdüngung UX -- Druckregler	238
Z002	Hochleistungs-Flüssigdüngung UX -- Druckschlauch Rücklaufschlauch	240
Z003	Hochleistungs-Flüssigdüngung UX -- Saugschlauch	242
Z004	Hochleistungs-Flüssigdüngung UX -- Rührstrahler	244
Z009	Befülleinrichtung	246
Z010	Anhängerzugvorrichtung	248
Z011	Manometer	250
Z012	Saugschlauch 3"; 2" Kupplungsadapter 2" auf 3"	252
Z021	Transport und Sicherheitsbox / Sicherheitsbehälter UX Special / Kanisterträger link	254
Z022	Transportbehälter rechts	256
Z024	Arbeitsscheinwerfer	258
Z025	Beleuchtung Bis 10.2009	260
Z026	Beleuchtung Ab 11.2009 !	262
Z030	Aussenwascheinrichtung	264
Z031	Schleppschlauchausrüstung / Spritzleitung II (Einzelteile) / Abweisrohrbügel	266





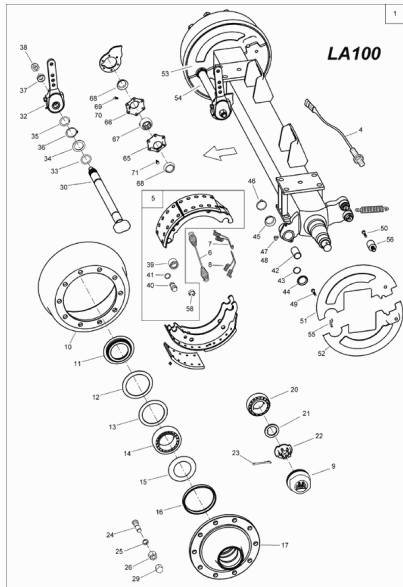
B001 Bereifung / Achsentabelle Seite 32

Verstellachse		Festachse	
Bezeichnung	Teil-Nr.	Bezeichnung	Teil-Nr.
25 mm	931215	25 mm	931205
30 mm	931216	30 mm	931206
35 mm	931217	35 mm	931207
40 mm	931218	40 mm	931208
45 mm	931219	45 mm	931209
50 mm	931220	50 mm	931210
55 mm	931221	55 mm	931211
60 mm	931222	60 mm	931212
65 mm	931223	65 mm	931213
70 mm	931224	70 mm	931214
75 mm	931225	75 mm	931215
80 mm	931226	80 mm	931216
85 mm	931227	85 mm	931217
90 mm	931228	90 mm	931218
95 mm	931229	95 mm	931219
100 mm	931230	100 mm	931220
105 mm	931231	105 mm	931221
110 mm	931232	110 mm	931222
115 mm	931233	115 mm	931223
120 mm	931234	120 mm	931224
125 mm	931235	125 mm	931225
130 mm	931236	130 mm	931226
135 mm	931237	135 mm	931227
140 mm	931238	140 mm	931228
145 mm	931239	145 mm	931229
150 mm	931240	150 mm	931230
155 mm	931241	155 mm	931231
160 mm	931242	160 mm	931232
165 mm	931243	165 mm	931233
170 mm	931244	170 mm	931234
175 mm	931245	175 mm	931235
180 mm	931246	180 mm	931236
185 mm	931247	185 mm	931237
190 mm	931248	190 mm	931238
195 mm	931249	195 mm	931239
200 mm	931250	200 mm	931240

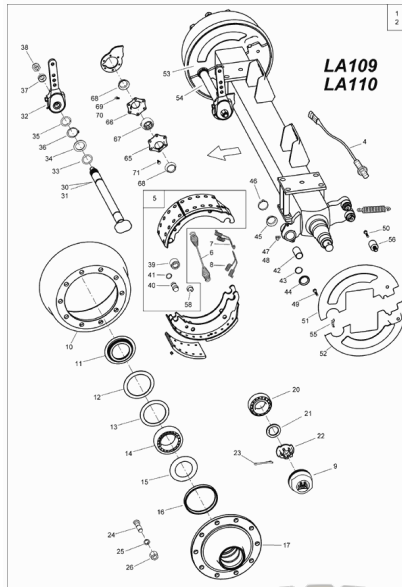




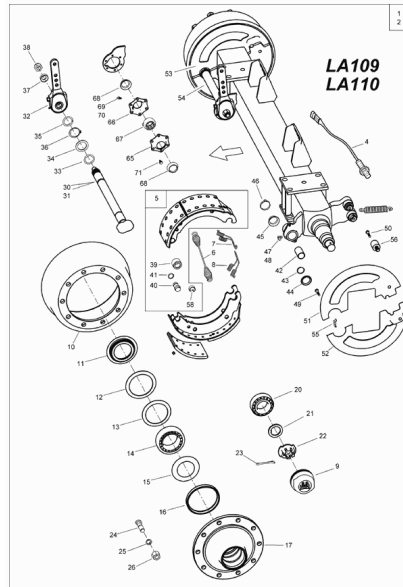
B005 Bremsachse starr Spur 2000 mm, 4-kant 150 mm Seite 38



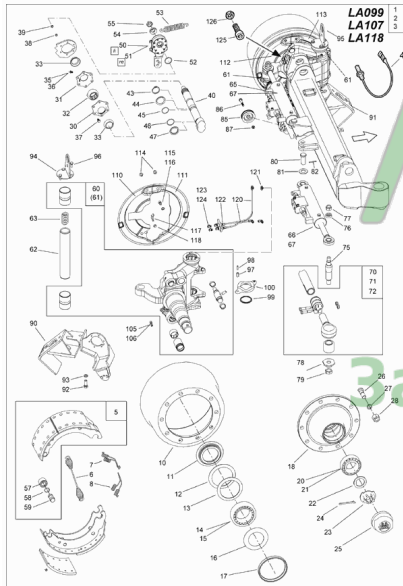
B006 Bremsachse starr Spur 1700/2000 mm, 4-kant 120 mm Seite 40



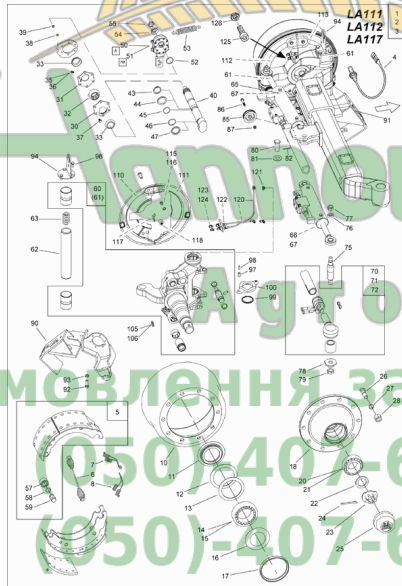
B006 Bremsachse starr Spur 1700/2000 mm, 4-kant 120 mm Seite 42



B008 Bremsachse gelenkt Spur 1900/2000 mm, 4-kant 150 mm Seite 44



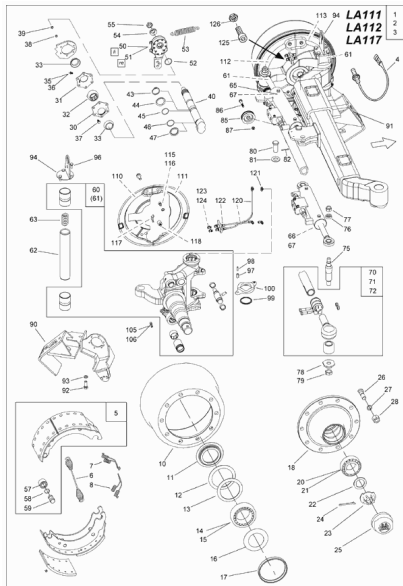
B009 Bremsachse gelenkt Spur 1800/2000 mm, 4-kant 120 mm Seite 46



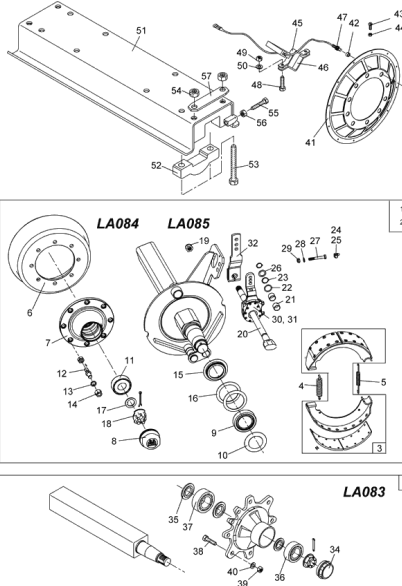
B009 Bremsachse gelenkt Spur 1800/2000 mm, 4-kant 120 mm Seite 48



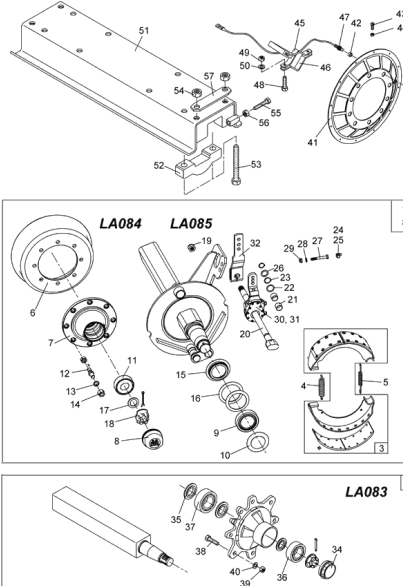
B010 Bremsachse gelenkt Spur 1800/2000 mm, 4-kant 120 mm Seite 50

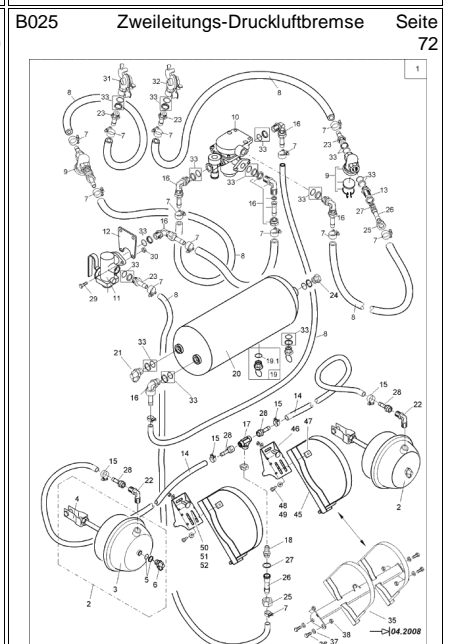
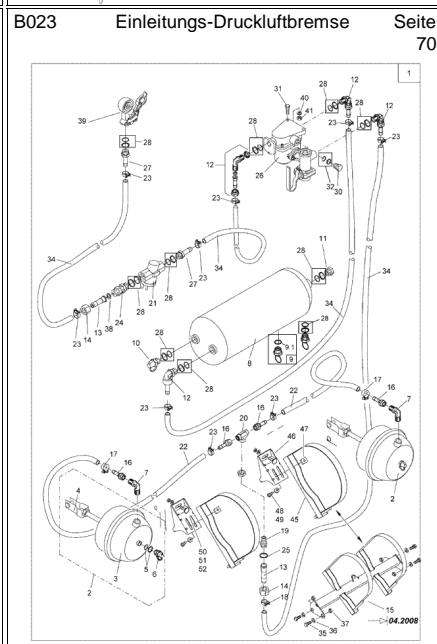
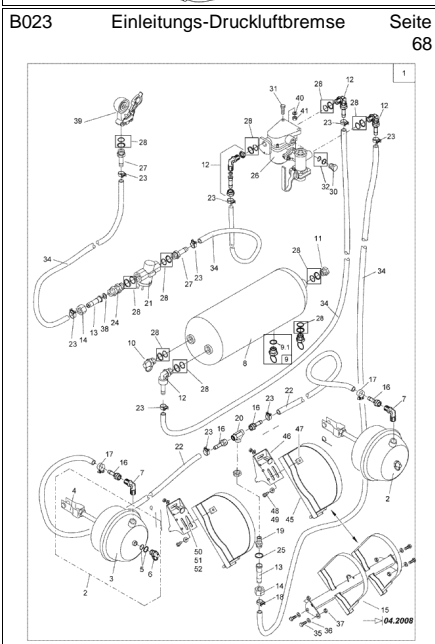
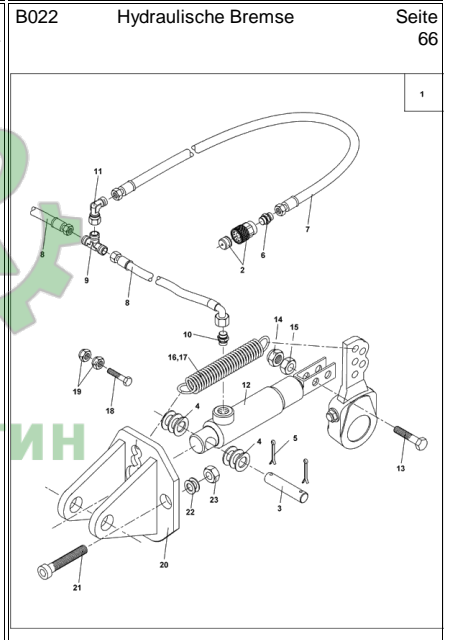
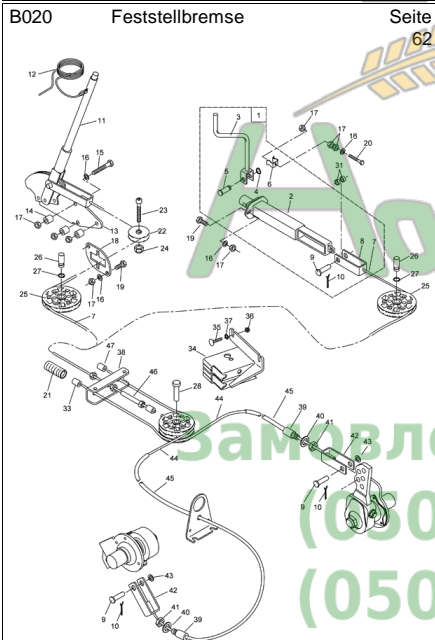
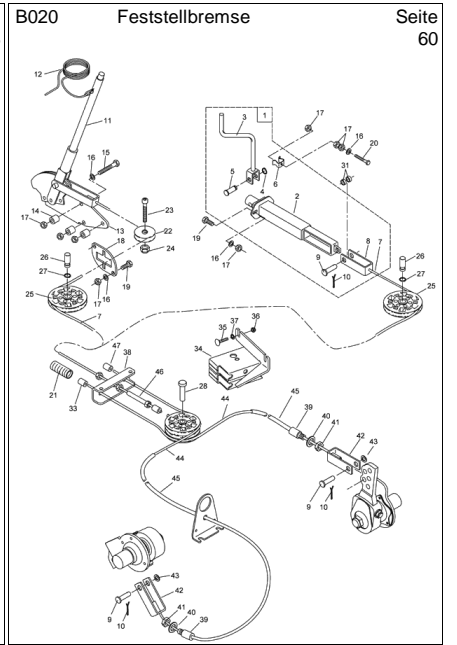
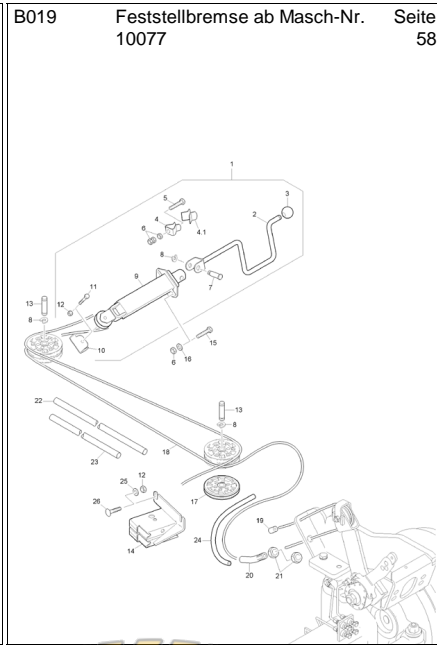
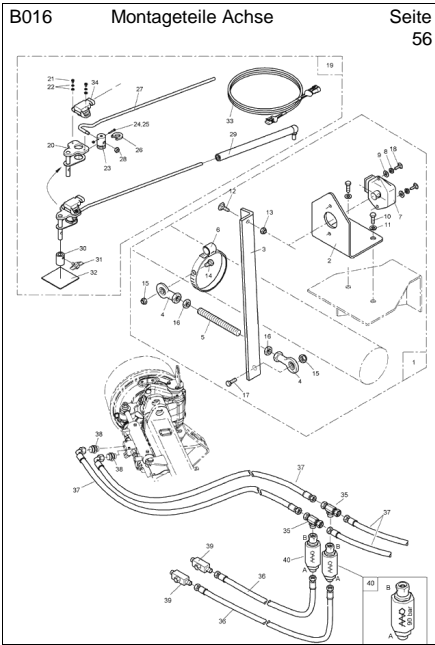


B015 Verstellachse Seite 52



B015 Verstellachse Seite 54

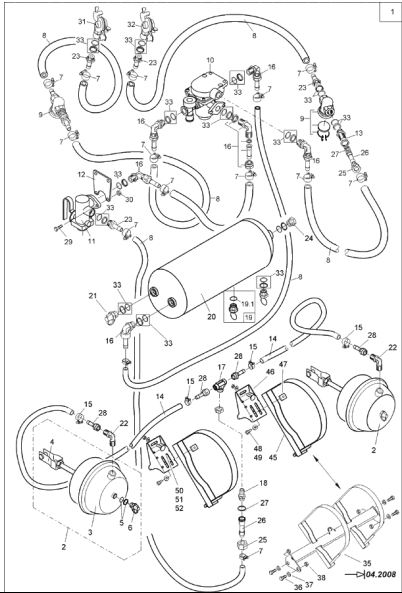




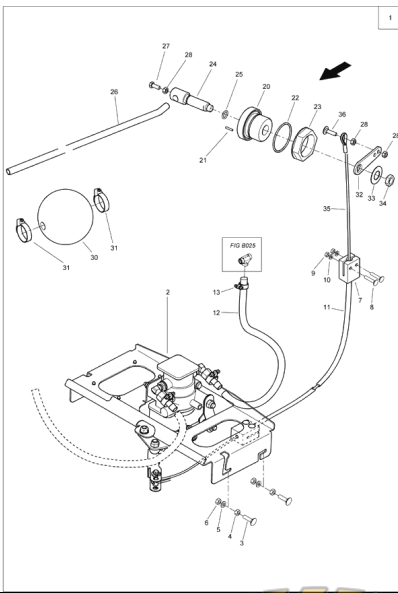
Агро
 замовлення запчастин
 (050)-407-68-47
 (050)-407-68-45



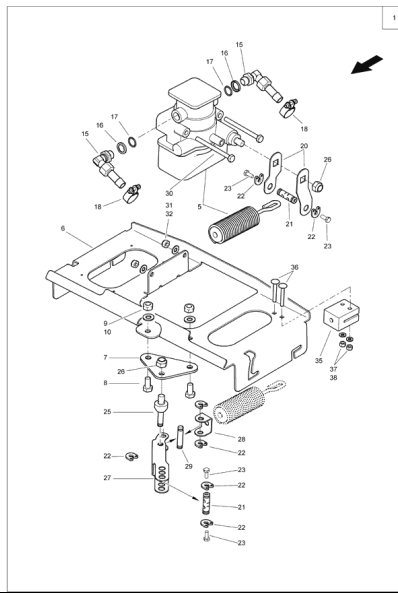
B025 Zweileitungs-Druckluftbremse Seite 74



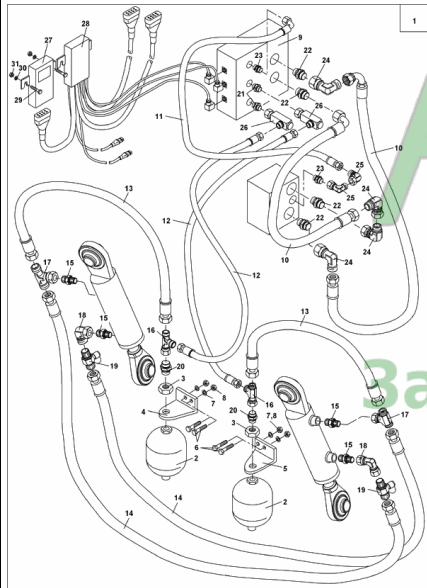
B026 ALB - Automatische lastabhängige Bremse Seite 76



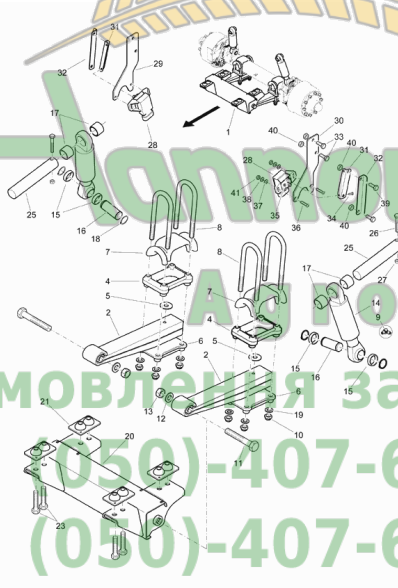
B027 ALB - Regler Seite 78



B030 Federung hydraulisch Seite 80



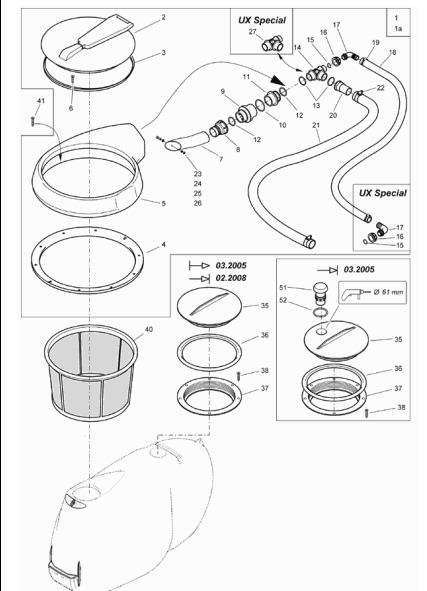
B031 Hydr. Federung ohne Achsen Seite 82



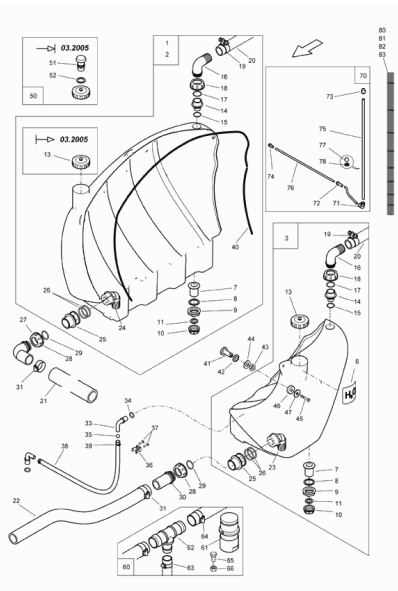
C010 Behälter vormontiert Seite 84



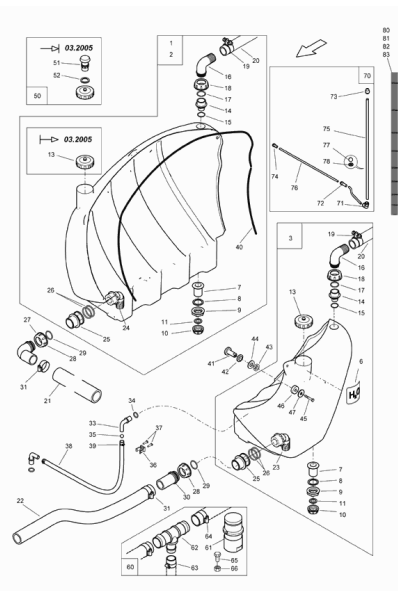
C011 Einspüldom, Behälterdeckel Seite 86

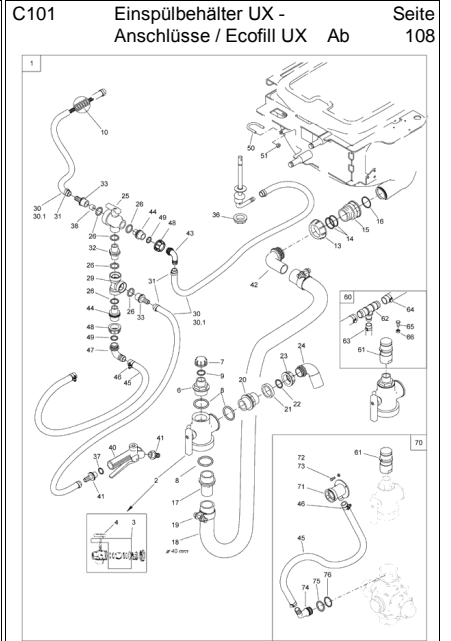
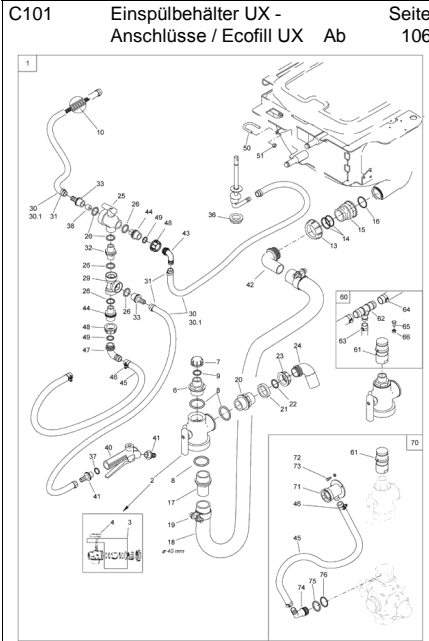
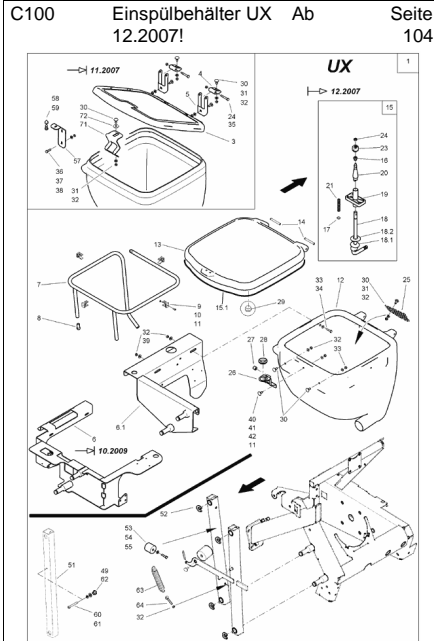
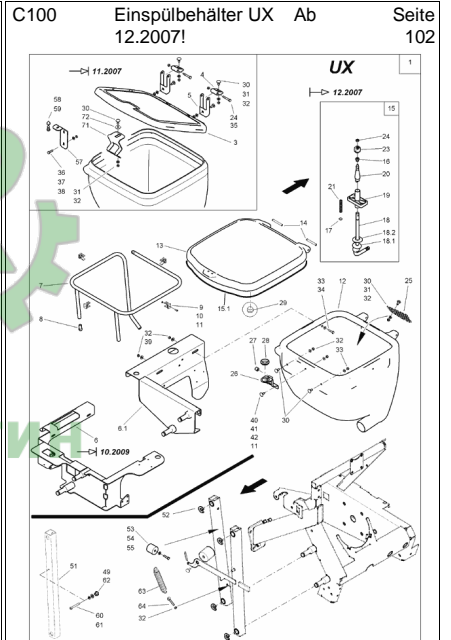
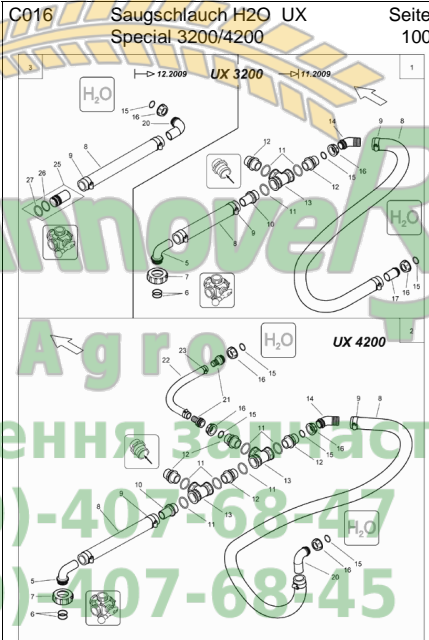
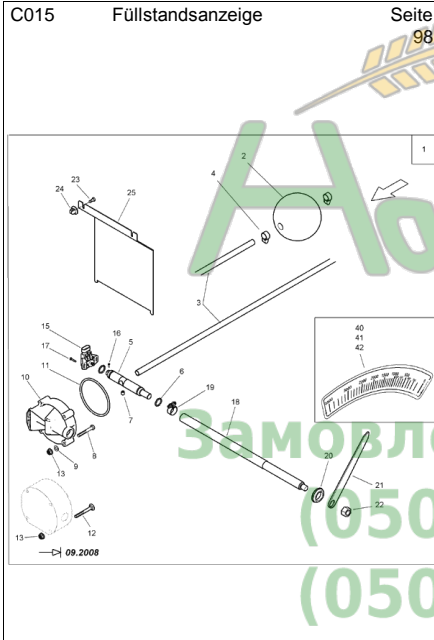
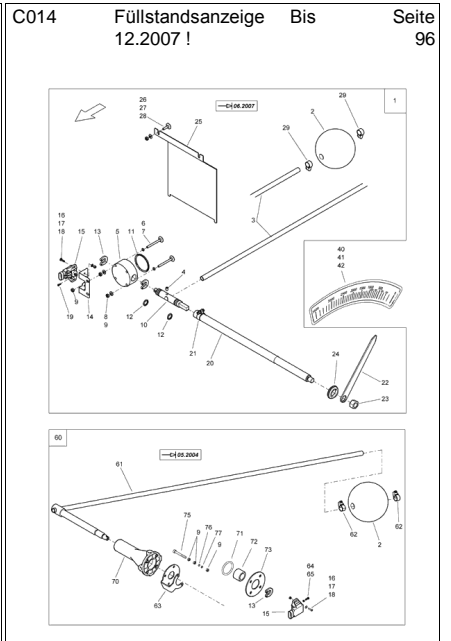
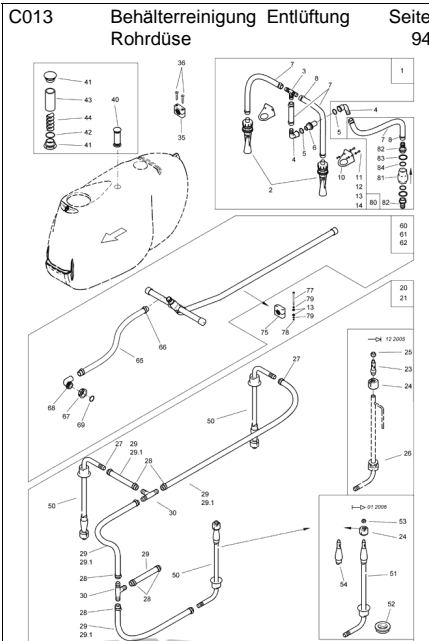
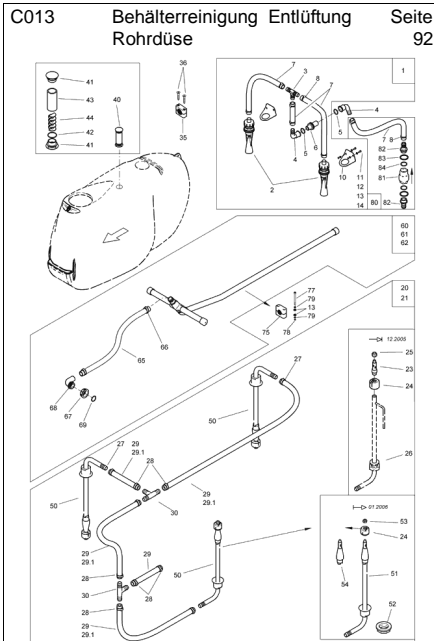


C012 Spülwasserbehälter Seite 88



C012 Spülwasserbehälter Seite 90







C105 Einspülbehälter UX Special Seite 110

C106 Einspülbehälter UX Special - Anschlüsse Seite 112

C107 Ecofill UX Special Seite 114

D100 Pumpenausrüstung 280 l/min Seite 116

D102 Pumpenausrüstung 430 l/min Seite 118

D103 Pumpenausrüstung 530 l/min Seite 120

D109 Pumpenschläuche Seite 122

D110 Kolbenmembranpumpe AR 250, 280 BP C/C Seite 124

D110 Kolbenmembranpumpe AR 250, 280 BP C/C Seite 126

D111 Kolbenmembranpumpe AR 185 BP C/C Seite 128

AR 185

D111 Kolbenmembranpumpe AR 185 BP C/C Seite 130

AR 185

D120 Pumpenantrieb für Zapfwelle 540/1000 U/min (OAH) Seite 132

D121 Getriebe (Winkel) S1020 Seite 134

D122 Pumpenantrieb für Zapfwelle 540 U/min (UAH) Seite 136

D123 Pumpenantrieb Zapfw. 540 U/min UX Special-gelenkte Seite 138

D129 Pumpentrieb hydraulisch Seite 140

D140 Gelenkwelle EJ444 Ab 01.2005 bis 10.2007 ! Seite 142

EJ444

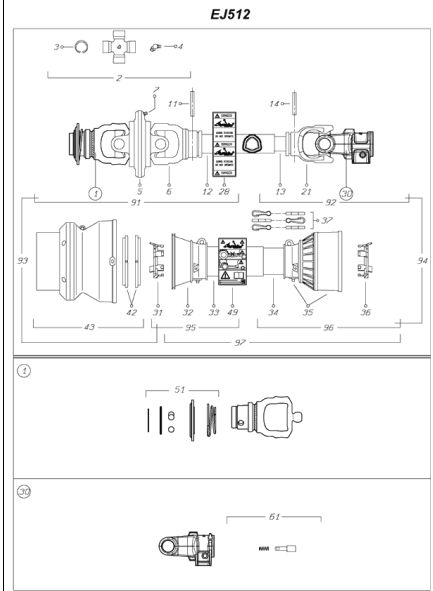
D141 Gelenkwelle EJ523 Ab 10.2006 bis 10.2007 ! Seite 144

EJ523

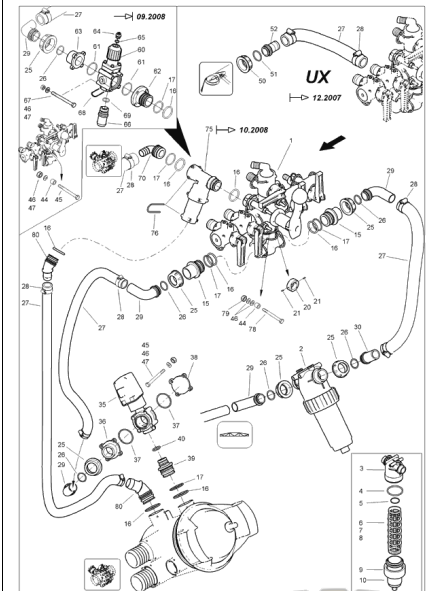
Агроверк
 Агро
 Заовлення запчастин
 (050)-407-68-47
 (050)-407-68-45



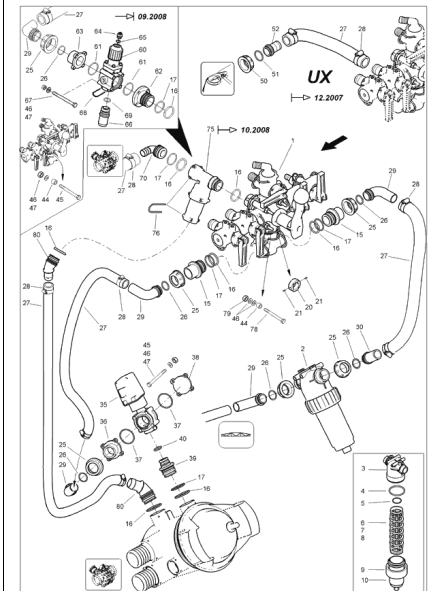
D142 Gelenkwelle EJ512 Ab 05.2006 bis 10.2007! Seite 146



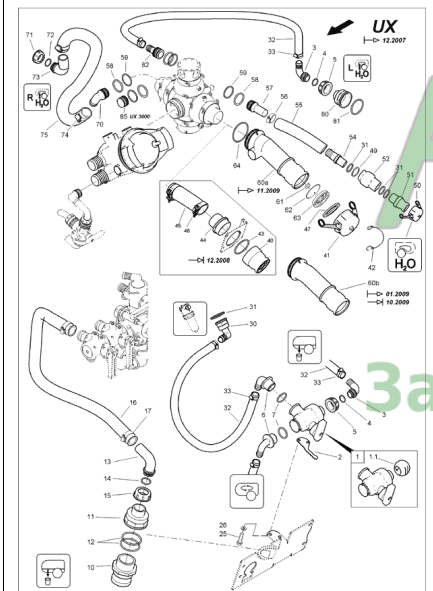
E001 Brüharmatur Teil 1 Ab 12.2007! Seite 148



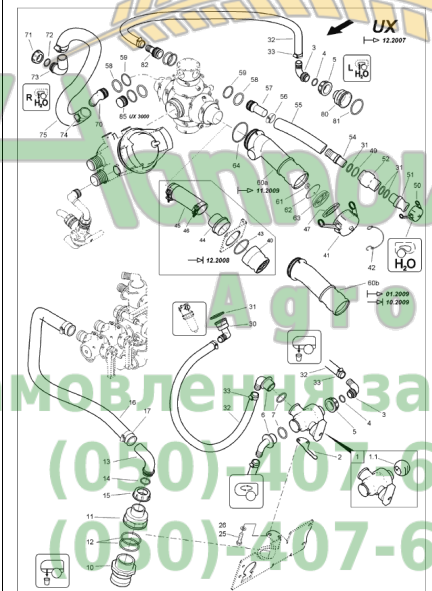
E001 Brüharmatur Teil 1 Ab 12.2007! Seite 150



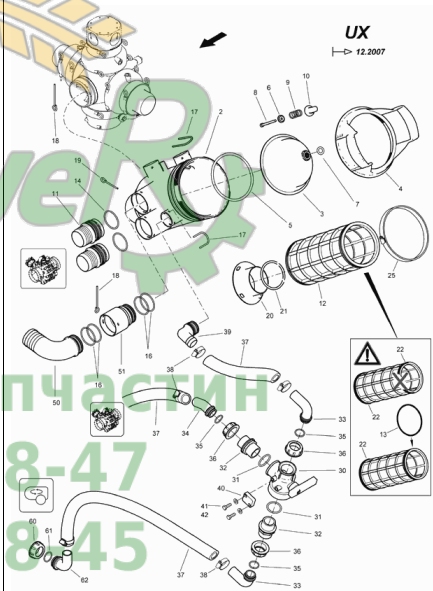
E002 Brüharmatur Teil 3 Ab 12.2007! Seite 152



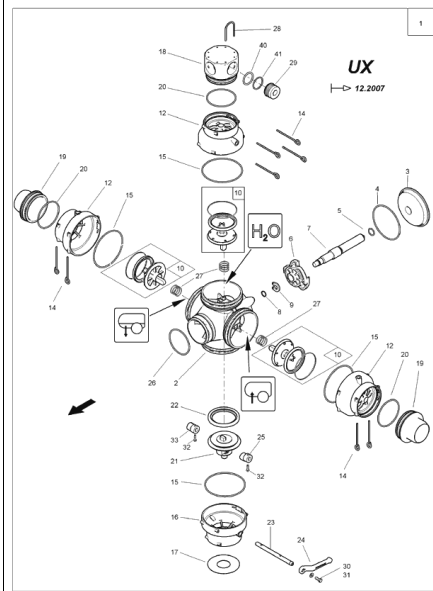
E002 Brüharmatur Teil 3 Ab 12.2007! Seite 154



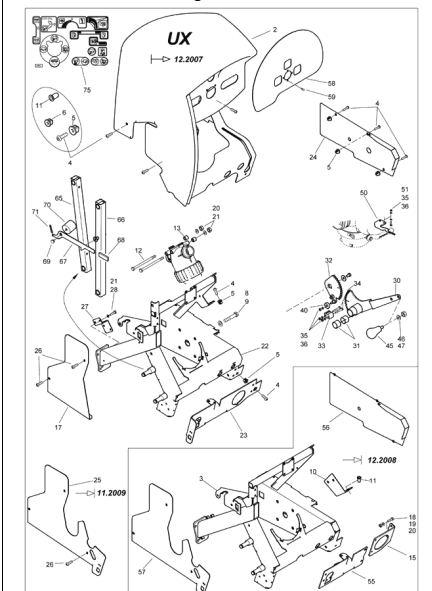
E003 Saugfilter / Rührwerkshahn Ab 12.2007! Seite 156



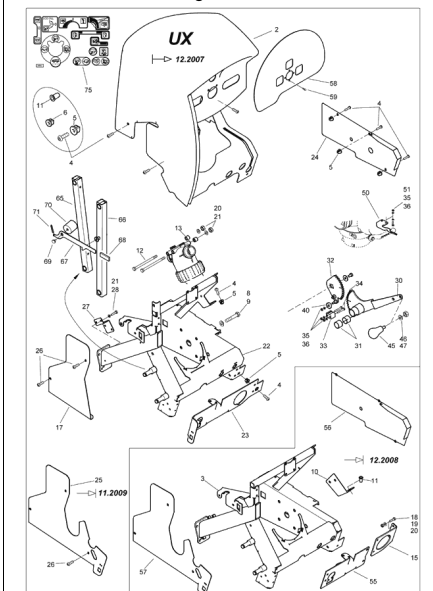
E004 Saughahn Ab 12.2007! Seite 158

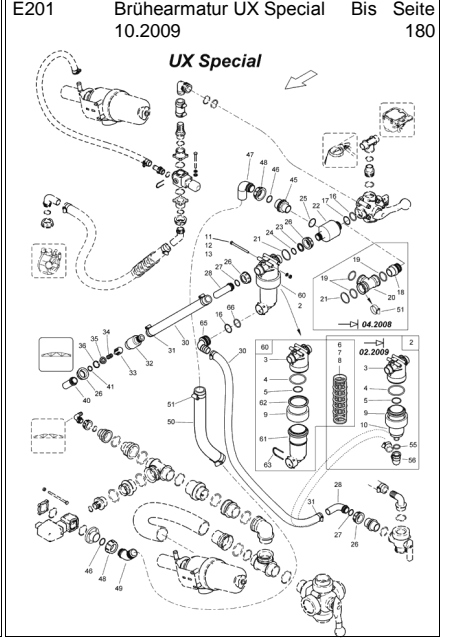
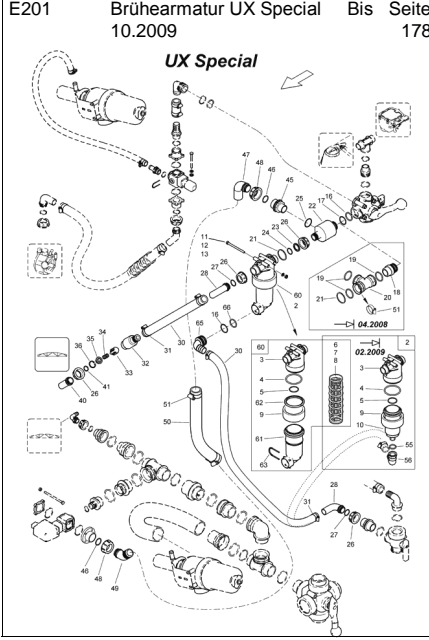
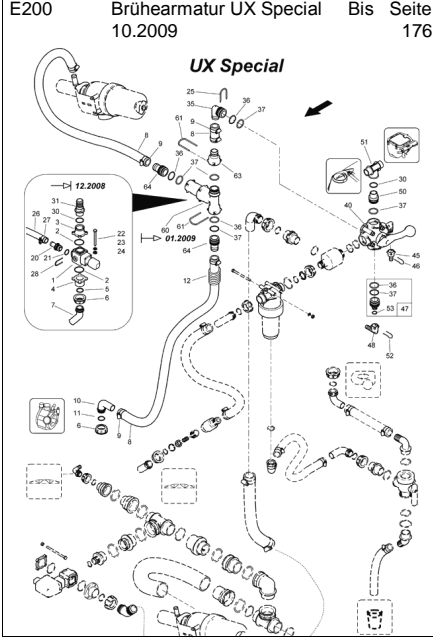
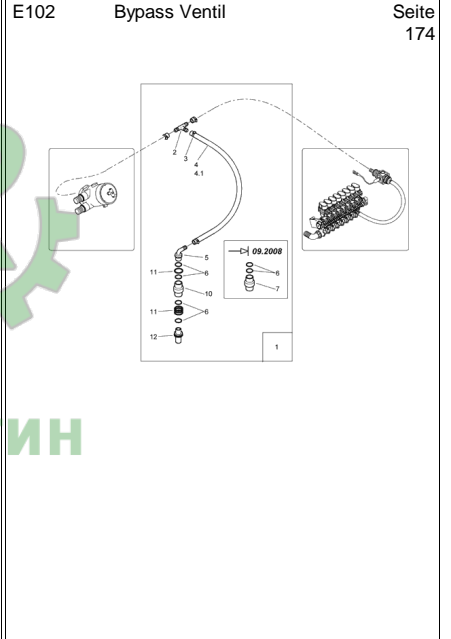
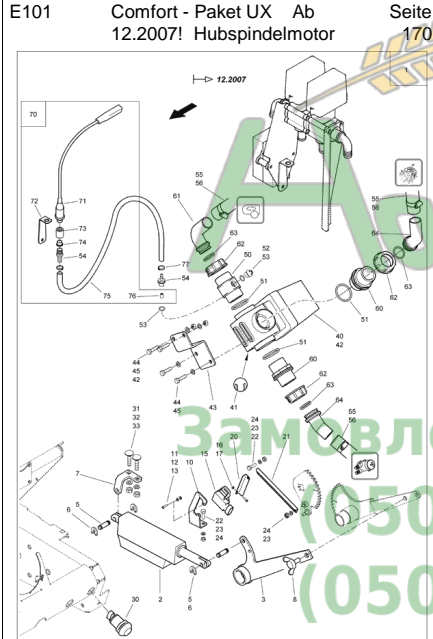
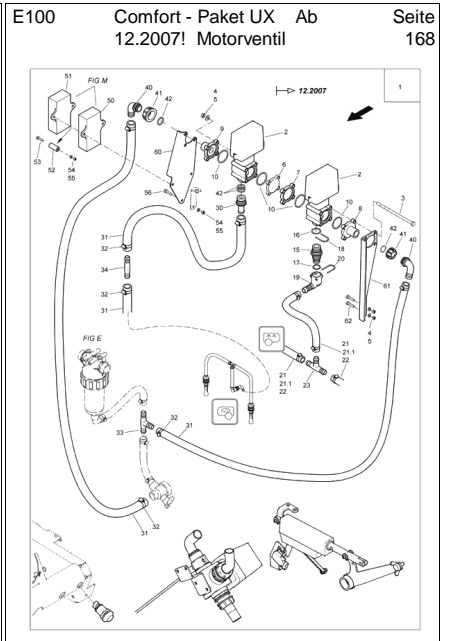
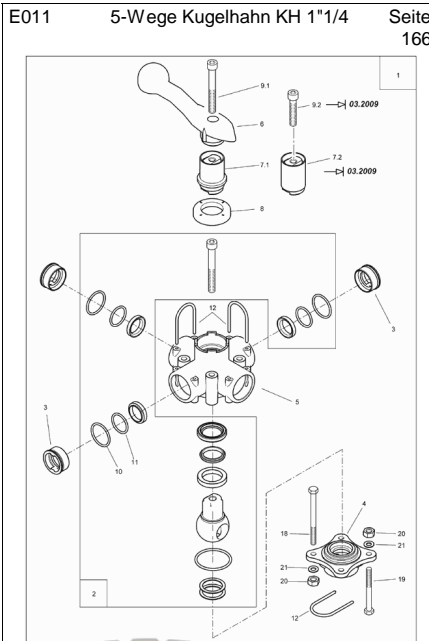
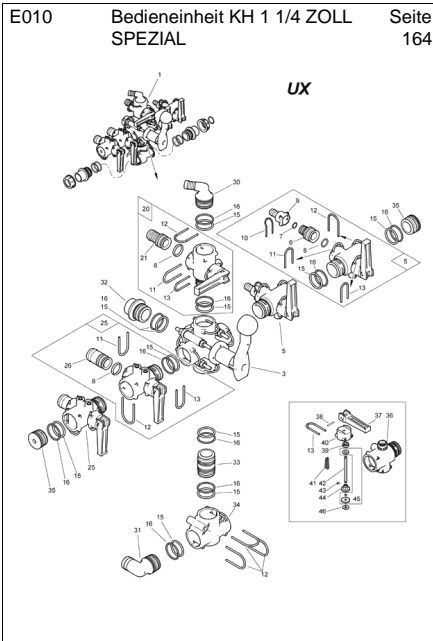


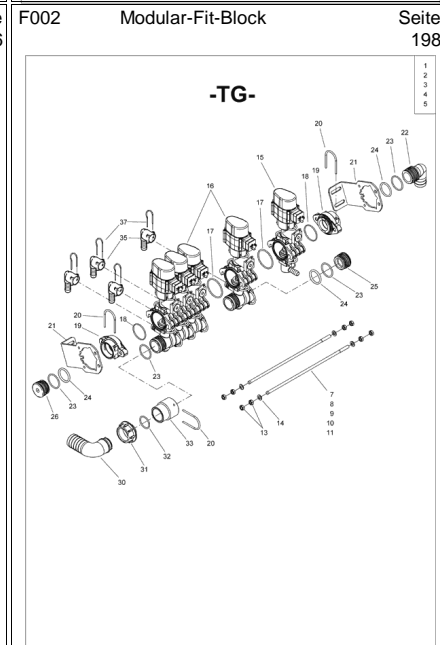
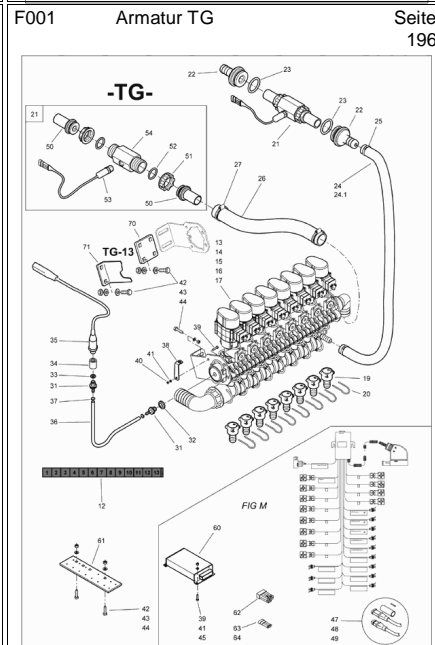
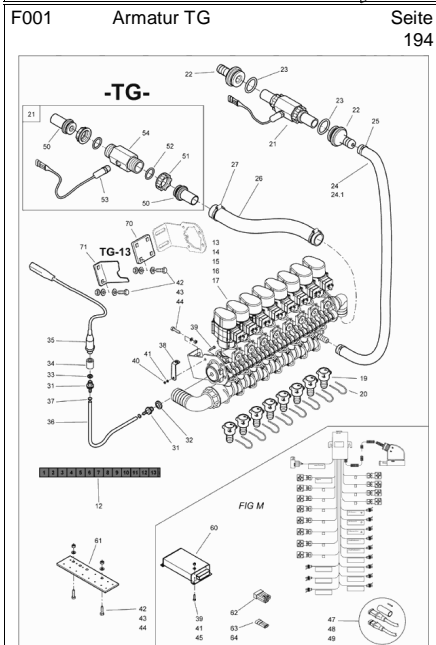
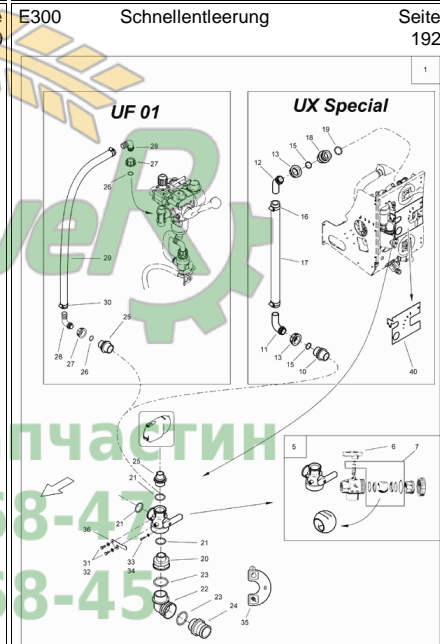
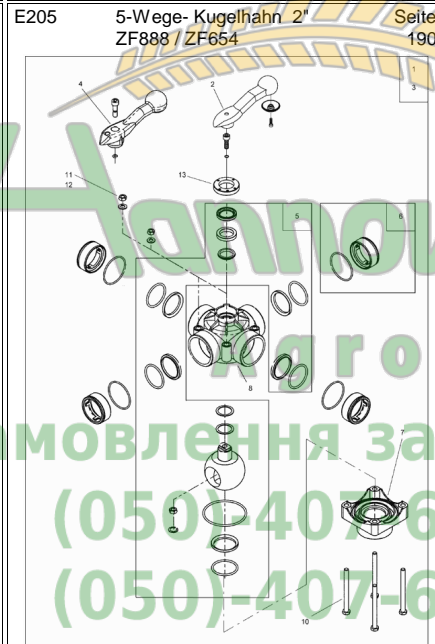
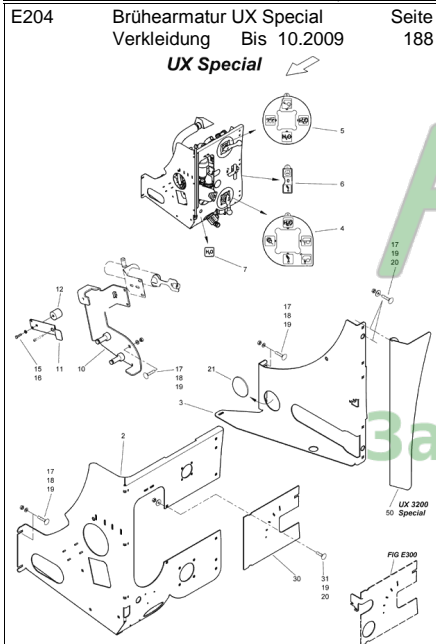
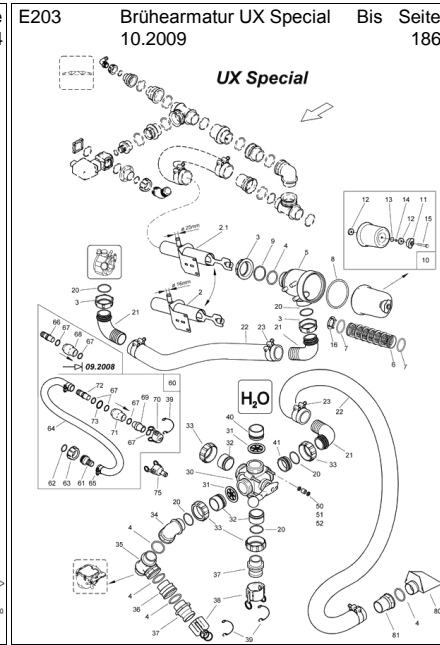
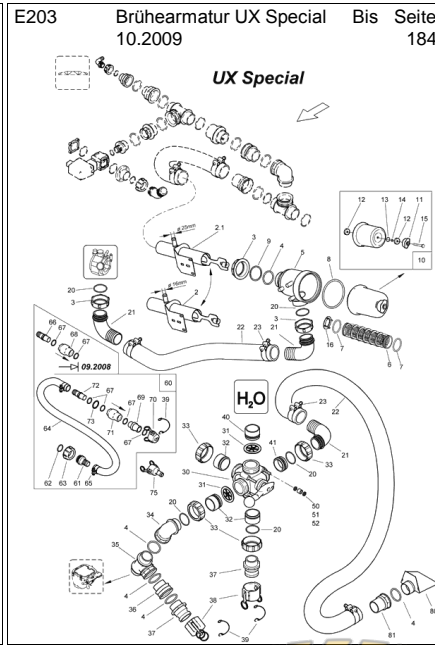
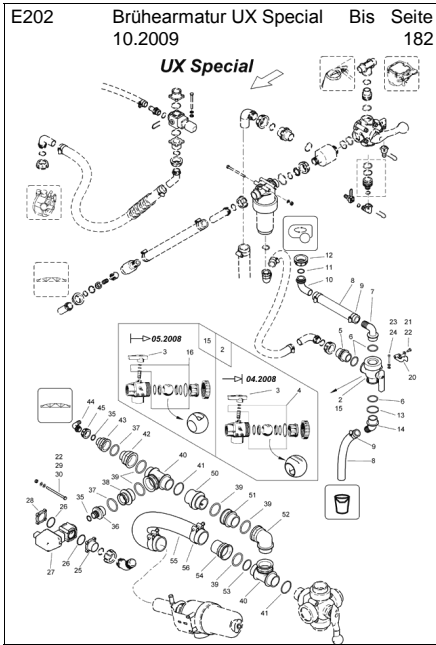
E005 Brüharmatur Rahmen, Abdeckungen Ab 12.2007! Seite 160



E005 Brüharmatur Rahmen, Abdeckungen Ab 12.2007! Seite 162







F003 Modular-Fit-Ventil Seite 200

L001 Zugmauldeichsel starr / Hitchdeichsel starr / Zugösen Seite 202

L002 Offene Zugmauldeichsel, starr Seite 204

L003 Zugmauldeichsel, gelenkt / Hitchdeichsel, gelenkt Seite 206

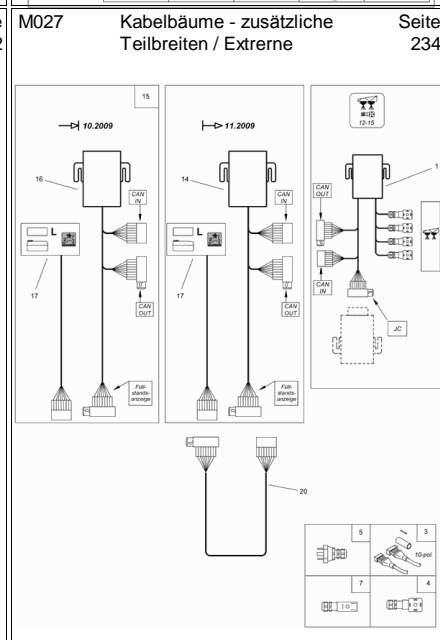
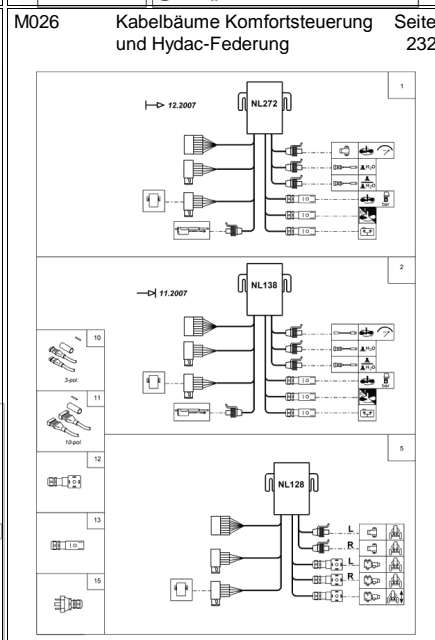
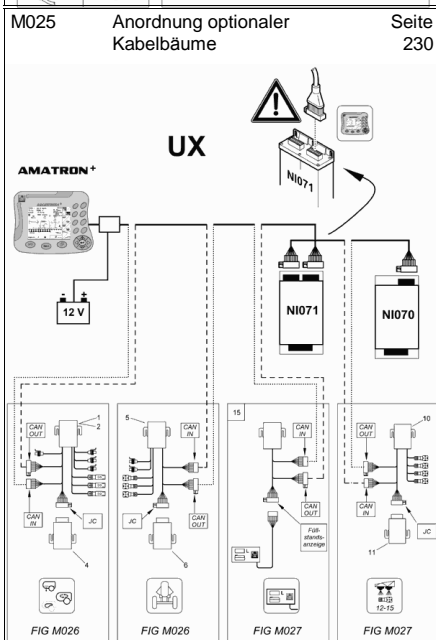
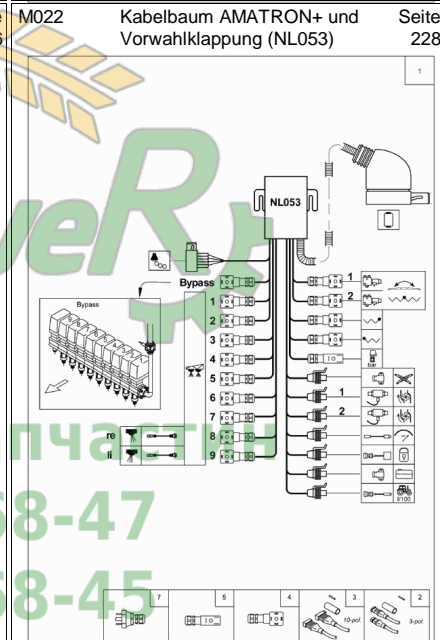
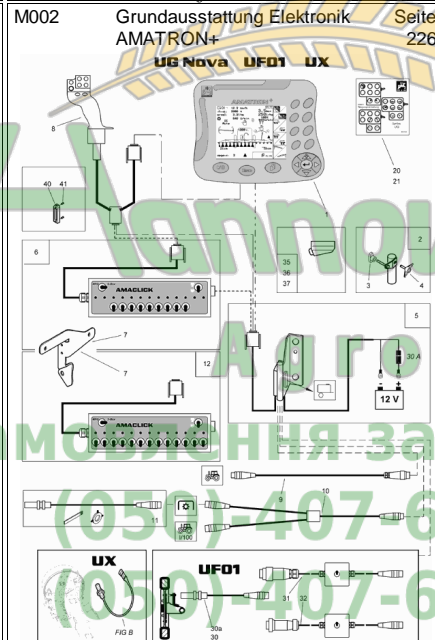
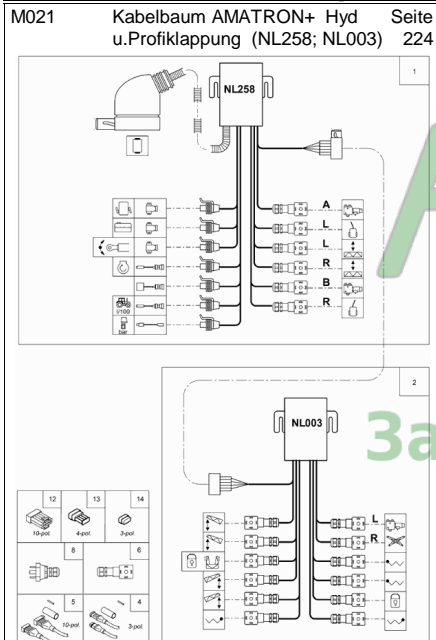
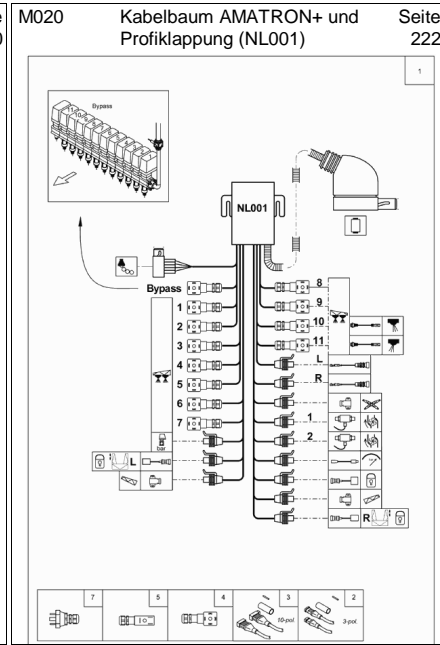
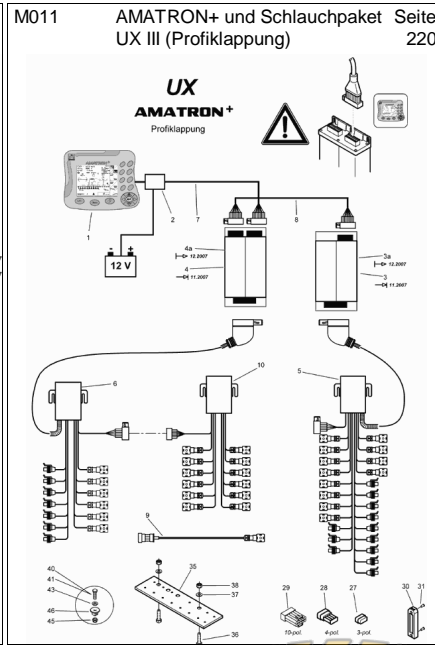
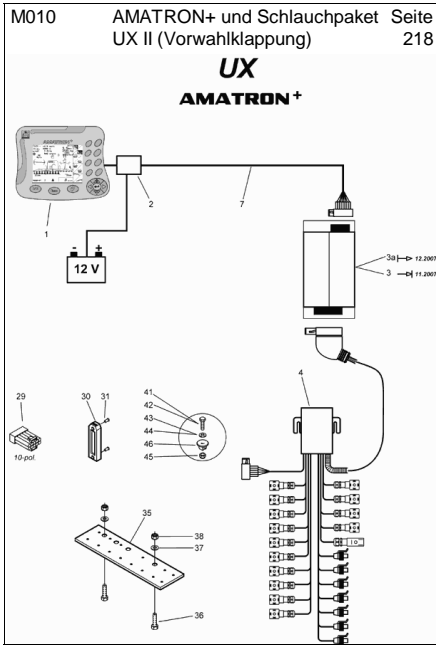
L010 Deichselsteuerung / Trail-Tron für gelenkte Deichsel Seite 208

L011 Trail Tron für gelenkte Deichsel - Zylinder Seite 210

M001 Bordcomputer Seite 212

M003 AMASPRAY+ und Schlauchpaket UX I / ASD-AMASPRAY+ Seite 214

M004 Kabelbaum AMASPRAY+ Vorwahlklappung (NL125) Seite 216



M030 GPS-Switch Seite 236

UX
UF01
UG Nova

ZA-M Hydro
ZG-B Hydro

GPS-Switch

AMATRON

15 1 30

6 5 7 8 10 11 12 16 17 18 19 31 30A 12 V

Z001 Hochleistungs-Flüssigdüngung UX -- Druckregler Seite 238

UX

2 18 15 3 19 20 21 22 23 24 25 26 27 28 29 30 31 32 33 34 35 36 37 38 39 40 41

10.2008 09.2008

Z002 Hochleistungs-Flüssigdüngung UX -- Druckschlauch Seite 240

UX

4 5 6 7 8 9 10 11 12 13 14 15 16 17 18 19 20 21 22 23 24 25 26 27 28 29 30 31 32 33 34 35 36 37 38 39 40 41 42 43 44 45

10.2008 09.2008

Z003 Hochleistungs-Flüssigdüngung UX -- Saugschlauch Seite 242

UX

1 2 3 4 5 6 7 8 9 10 11 12 13 14 15 16 17 18 19 20 21 22 23 24 25 26 27 28 29 30 31 32 33 34 35 36 37 38 39 40 41 42 43 44 45 46 47 48 49 50 51 52 53 54 55 56 57 58 59 60 61 62 63 64 65 66 67 68 69 70 71 72 73 74 75 76 77 78 79 80 81 82 83 84 85 86 87 88 89 90 91 92 93 94 95 96 97 98 99 100

09.2008

Z004 Hochleistungs-Flüssigdüngung UX -- Rührstrahler Seite 244

UX

1 2 3 4 5 6 7 8 9 10 11 12 13 14 15 16 17 18 19 20 21 22 23 24 25 26 27 28 29 30 31 32 33 34 35 36 37 38 39 40 41 42 43 44 45 46 47 48 49 50 51 52 53 54 55 56 57 58 59 60 61 62 63 64 65 66 67 68 69 70 71 72 73 74 75 76 77 78 79 80 81 82 83 84 85 86 87 88 89 90 91 92 93 94 95 96 97 98 99 100

09.2008

Z009 Befüllrichtung Seite 246

1 2 3 4 5 6 7 8 9 10 11 12 13 14 15 16 17 18 19 20 21 22 23 24 25 26 27 28 29 30 31 32 33 34 35 36 37 38 39 40 41 42 43 44 45 46 47 48 49 50 51 52 53 54 55 56 57 58 59 60 61 62 63 64 65 66 67 68 69 70 71 72 73 74 75 76 77 78 79 80 81 82 83 84 85 86 87 88 89 90 91 92 93 94 95 96 97 98 99 100

10.2009 09.2009

Z010 Anhängerzugvorrichtung Seite 248

rot
red
rouge
rojo
красный

gelb
yellow
jaune
amarillo
жёлтый

1 2 3 4 5 6 7 8 9 10 11 12 13 14 15 16 17 18 19 20 21 22 23 24 25 26 27 28 29 30 31 32 33 34 35 36 37 38 39 40 41 42 43 44 45 46 47 48 49 50 51 52 53 54 55 56 57 58 59 60 61 62 63 64 65 66 67 68 69 70 71 72 73 74 75 76 77 78 79 80 81 82 83 84 85 86 87 88 89 90 91 92 93 94 95 96 97 98 99 100

11.2007

Z011 Manometer Seite 250

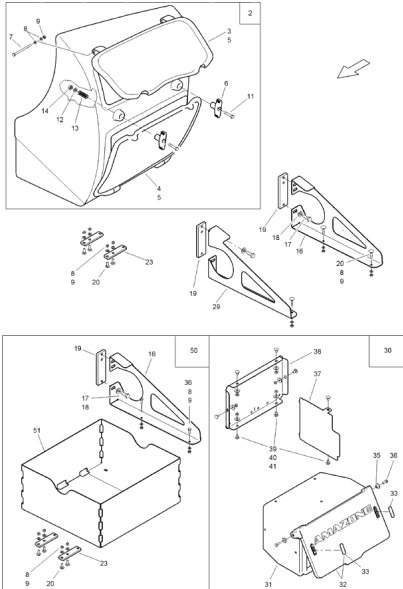
1 2 3 4 5 6 7 8 9 10 11 12 13 14 15 16 17 18 19 20 21 22 23 24 25 26 27 28 29 30 31 32 33 34 35 36 37 38 39 40 41 42 43 44 45 46 47 48 49 50 51 52 53 54 55 56 57 58 59 60 61 62 63 64 65 66 67 68 69 70 71 72 73 74 75 76 77 78 79 80 81 82 83 84 85 86 87 88 89 90 91 92 93 94 95 96 97 98 99 100

Z012 Saugschlauch 3"; 2" Kupplungsadapter 2" auf 3" Seite 252

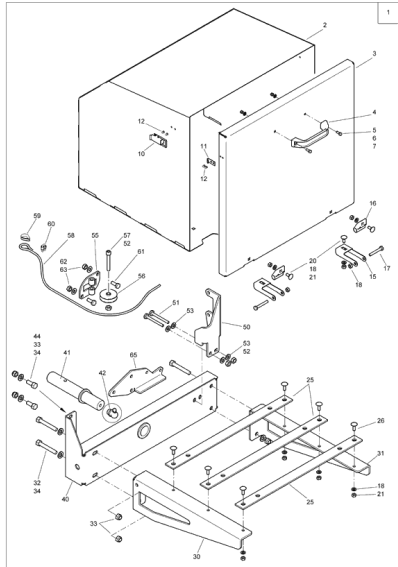
1 2 3 4 5 6 7 8 9 10 11 12 13 14 15 16 17 18 19 20 21 22 23 24 25 26 27 28 29 30 31 32 33 34 35 36 37 38 39 40 41 42 43 44 45 46 47 48 49 50 51 52 53 54 55 56 57 58 59 60 61 62 63 64 65 66 67 68 69 70 71 72 73 74 75 76 77 78 79 80 81 82 83 84 85 86 87 88 89 90 91 92 93 94 95 96 97 98 99 100



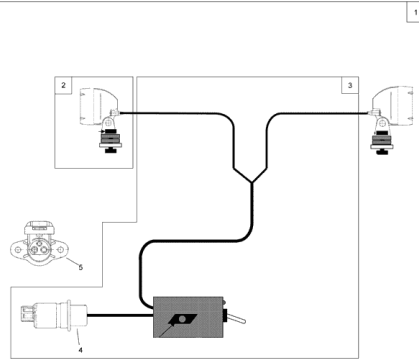
Z021 Transport und Sicherheitsbox / Sicherheitsbehälter UX Special Seite 254



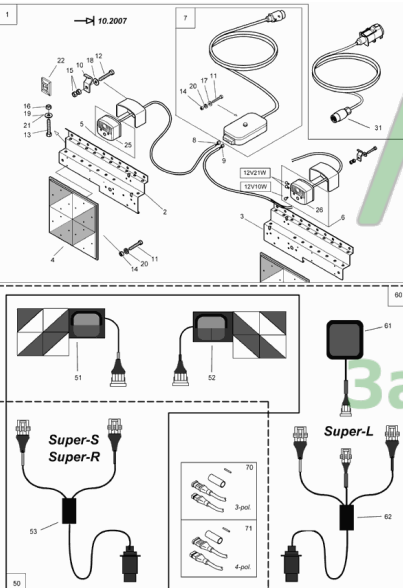
Z022 Transportbehälter rechts Seite 256



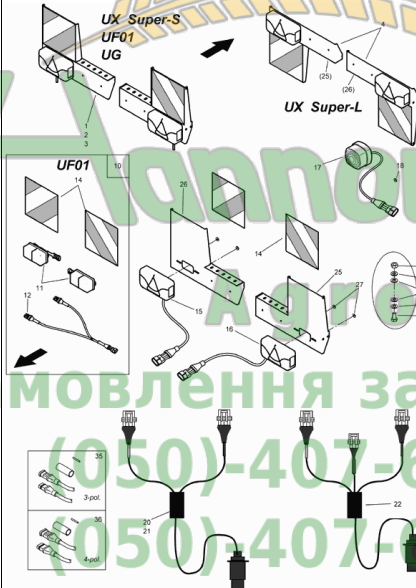
Z024 Arbeitsscheinwerfer Seite 258



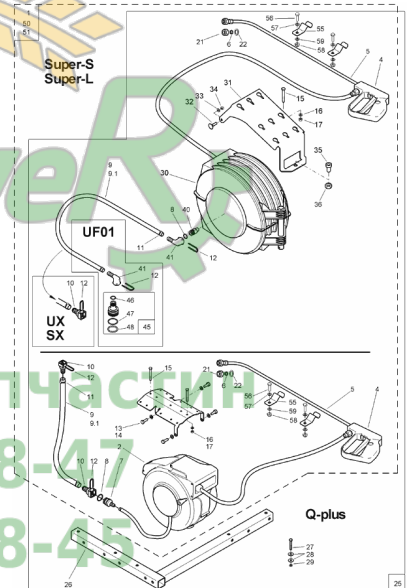
Z025 Beleuchtung Bis 10.2009 Seite 260



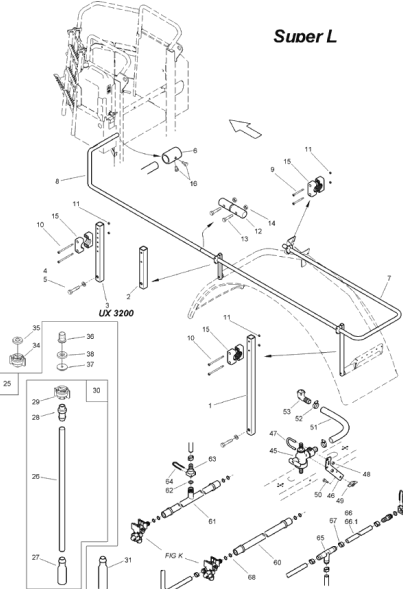
Z026 Beleuchtung Ab 11.2009 Seite 262



Z030 Aussenwascheinrichtung Seite 264



Z031 Schleppeischausrüstung / Spritzleitung II (Einzelteile) / Seite 266





Nr.	Bezeichnung	Seite	Nr.	Bezeichnung	Seite
LA111	#ACHSE GELENKT 1800 10/280/335	32,46,48	Y031155075	Abdeckblech links hinten	44
926863	#ADAPTER M.GEW. 1 1/4Z RD KU	178,180	Y030109132	Abdeckblech links oben	40,42
934274	#ALB REGLER VORM. (MB)	76,78	Y030109131	Abdeckblech links unten	40,42
934000	#Anhänge-Feldspritze UX 3200	2	Y031155077	Abdeckblech links vorne	44
931600	#Anhänge-Feldspritze UX 3200 Spec	2	Y031155076	Abdeckblech rechts hinten	44
934001	#Anhänge-Feldspritze UX 4200	2	Y031155053	Abdeckblech rechts oben	40,42
931601	#Anhänge-Feldspritze UX 4200 Spec	2	Y030109133	Abdeckblech rechts unten	40,42
934002	#Anhänge-Feldspritze UX 5200	2	Y031155078	Abdeckblech rechts vorne	44
930258	#Bedienungsarmatur TG, 11 Teilbreit	194,196	931833	ABDECKUNG (02) BL 10131 1,5X44	138
930259	#Bedienungsarmatur TG, 13 Teilbreit	194,196	933554	ABDECKUNG VORN (02) BL 10051	160,162
930255	#Bedienungsarmatur TG, 5 Teilbreite	194,196	933462	ABDECKUNG ARMATUR UX ABS /	160,162
930256	#Bedienungsarmatur TG, 7 Teilbreite	194,196	965022	ABDECKUNG KUNST. TPE-S	254
930257	#Bedienungsarmatur TG, 9 Teilbreite	194,196	73301975	ABDECKUNG PD (02/K3) BL 10131	14,12
73301280	#Befüllenrichtung, rücksaug sicher fü	246	933483	ABDECKUNG PD (02/K3) TEIL:BL 1	14,12
73301013	#Beleuchtung UX / Super-L-Gestäng	260	935578	ABDECKUNG VORN (02)##E BL 100	160,162
938445	#BELEUCHTUNGSKONSOLE 1 (02)	262	936782	ABDECKUNG VORN (02) BL 10051 3	160,162
933126	#BLENDE RADHAUS (02) TEIL:BL	188	73301694	ABDECKUNG ZM V BL 10259 1X403	202
931592	#BRUEHEARMATUR UX SPECIAL (176,178,180,182,184	934069	ABLASSSCHEIBE##E RD KUNST. 1	158
935570	#DRUCKFILTER AG=1 1/4 U. AS40 (178,180	GE046	Ablaufstutzen 1 1/4Zoll L=60	88,90
73301290	#Ecofill für UX Special und UX	106,108,88,90	ZF864	Abschlussdeckel MFV	198
934745	#Ecofill mit Spülfuss für UX Special	114	73301886	ABSTANDSHUELSE (02) RD 10278	18
926659	#EXPANDERSCHLAUFE	12	933346	Abweisrohrbügel für UX	266
73300782	#FUELLSTANDSANZEIGE	96	938656	ACHSE ABLASSEN RD 10278 12X16	158
934196	#GABELBLECH BL 10259 2X 25X 8	78	LA110	Achse gebremst 1700 10/280/335	32,40,42
938186	#GELENKKOPF (02) (SB)	206	LA100	Achse gebremst 2000 10/280/335	32,36,38
1291710	#GLIEDERKETTE (MB) M. S-HAKE	202,206	LA109	Achse gebremst 2000 10/280/335	32,40,42
928389	#HALTER FUER SCHLAUCHBOX (0	264	LA099	Achse gelenkt 2000 10/280/335	32
930859	#HUBZYLINDER RE. (02)	24,22	LA112	Achse gelenkt 2000 10/280/335	46,48
73301807	#Hydraulische Bremse für Achse mit	66	LA117	Achse gelenkt 2000 10/280/335	32,46,48
73301019	#Hydraulische Bremse für Achse mit	66	LA118	Achse gelenkt 2000 10/280/335	32
Y20802686	#INNENGABEL F.AUSSENROHR	146,142	929969	ACHSE KUNST. PA6+60%GF SCHW	102,104,110,92,94
931396	#KOLBENFUEHRUNG KUNST. PA6	96	73300651	ACHSE PD 25 RD 10278 25H9X 88	14,12
73301675	#LABYRINT PE 300 SCHWARZ	92,94	921348	ACHSE RD 10278 16X 53 1.4104	92,94
935855	#PODEST (02) (SB)	12	Y030321114	Achslappen	82
73301491	#REDUZIER-STK IG= 2"1/2 -2" TEIL:	246	73301906	ACHSLAPPEN LEICHT (02) TEIL: 73	8,10
73301876	#ROLLENSCHUTZHALTER (02) (S	58,60,62	938410	ACHSLAPPEN 120 (02) TEIL: BR 55	8,10
932838	#SAUGGRIFF (02) (SB)	160,162	Y030321077	Achslappen F150 LU	82
930252	#Schlauchpaket UX II für AMATRON	218	917346	ACHSSCHELLENHAELFTE (02) TEIL	52,54
930253	#Schlauchpaket UX III für AMATRON	220	LA085	Achsstummel gebremst li. 830 10/280/	32,52,54
73301272	#SCHRAUBDECKEL (MB)	88,90	LA084	Achsstummel gebremst re. 830 10/28	32,52,54
929567	#SPANNBAND MIT KONSOLE (14)	72,74,68,70	LA083	Achsstummel ungebremst 780 10/280	32,52,54
124001500	#TYPENSCHILD ZUGDEICHSEL 44	248	931220	ACHSTRAEGER (02) (SB)	52,54
934671	#UMLENKHEBEL BL 9445 2X 84X 1	78	935555	ADAPTER 473F/ AS40F RD KUNST.	238
KE078	1-Ohr-Klemme 10,3-12,8 1.4301	240,194,196,250,170	933202	ADAPTER AS40 IG=1/4Z RD KUNS	240
KE018	1-Ohr-Klemme 20,3-23,5 1.4301	106,108,92,94	919844	ADAPTER 1"1/4 M.FLANSCH" RD K	238
KE260	1-Ohr-Klemme 20,9-24,1 1.4301	194,196,168,174,92	932999	ADAPTER 2 1/2 Z RD KUNST. 80 P	120,118,156
YKH2W 12L	2-Wege-Kugelhahn	210	ZF501	Adapter 463 (geschlossen) F	168
924495	3-WEGE-HAHN 1 1/4ZOLL (MB)	182,192	ZF447	Adapter 463 (geschlossen) M	168
933967	3-WEGE-HAHN 1 1/4ZOLL (MB)	182	ZF500	Adapter 463 AG=1 1/4Zoll M	148,150,176
ZF272	3-Wegekugelhahn 1 1/2Zoll	106,108	ZF728	Adapter 463 AG=1Zoll F	168
ZF242	3-Wegekugelhahn 1 1/4Zoll 3Loch	238	ZF894	Adapter 463 AG=1Zoll M	168
ZF1000	3-WEGE-KUGELHAHN 1 1/4ZOLL 3	156	ZF641	Adapter 463/473 (Anschluss)	238
939761	3-WEGE-KUGELHAHN 1ZOLL 2LO	152,154	ZF680	Adapter 473 (geschlossen) F	148,150,182
925757	3-WEGE-KUGELHAHN 2ZOLL TEIL:	112	ZF1017	Adapter 473 AG=1 1/2Zoll M	182
ZF597	3-Wegekugelhahn 3/4Zoll	238,106,108,112	ZF650	Adapter 473 AG=1 1/4Zoll M	148,150
ZF886	5-Wegekugelhahn 1 1/4Zoll	176	932255	ADAPTER 473 IG=1 1/4 Z RD KUNST	238
ZF654	5-Wegekugelhahn 2Zoll	190	GE081	ADAPTER IG=1"	176
ZF888	5-Wegekugelhahn 2Zoll	184,186,190	ZF612	Adapter IG=2Zoll, L=27,5 kpl. KH2	184,186
DB477	6KT-SHR 4014 5X 25 A2-70	158	NL253	ADAPTERKABEL 2. DRUCKREGELV	238
DB478	6KT-SHR 4014 8X170 A2-70	168	NL237	ADAPTERKABEL FRONTBEL. ADAP	262
DB434	6KT-SHR 4014 24X200 10.9 FLZNL-	8,10	934194	ALB HALTEBLECH (02) ##E BL 100	78
DB462	6KT-SHR 4014 24X220 10.9 FLZNL-	52,54,8,10	934243	ALB-Anlage	76
DB462	6KT-SHR 4014 24X220 10.9 FLZNL-	,8	934672	ALB-HEBEL ##E BL 9445 2X 30X 100	78
NZ124	A100 Montagezubehoer	236	LB293	ALB-Regler	78
Y03010052	Abdeckblech	36,38	NI002	AMACLICK 13 für bis zu dreizehn Teil	226
Y03010933	Abdeckblech	40,42,46,48,52	NI001	AMACLICK 9 für bis zu neun Teilbreite	226



Nr.	Bezeichnung	Seite	Nr.	Bezeichnung	Seite
73300809	Anhängerzugvorrichtung für UX	248	930798	BLLENDE RD KUNST. 17,9X 15 PO	106,108,112
930106	ANSCHLAG F. KUGELHAHN BL 102	192	DH091	Blindniet 15983 4,0X10,0 A2/A2	248,256
926867	ANSCHLAG F.KUGELHAHN BD 102	182	DH105	Blindniet 15983 5,0X12,0 A2/A2	34
925836	ANSCHLAGRING RD KUNST. 65X	112	NF014	Blindstecker 3 pol. AMP	194,196,220,224,214
73301111	ANSCHLUSS ZF640 1"1/2" RD 60 P	240,182	NF015	Blindstecker 4 pol. AMP	194,196,220,224
931382	ANSCHLUSS ZF640##E RD KUNST	148,150	NF013	Blindstecker 10 pol. AMP	194,196,218,220,224
73300648	ANSCHLUSS D25##E RD 10278 34	240,148,150	ZF881	Blindstopfen AS24 kpl.	200
Y00700400	Anschlussgruppe	210	ZF852	Blindstopfen AS40 G1/4	198
NL140	Anschlusskabel AMATRON+ Maschi	218	ZF834	Blindstopfen AS40 POM GF25	198,164
NL060	ANSCHLUSSKABEL AMATRON+ M	220	DE400	BLI-NT-MU M 8X18,5 RD FL-KPF A2	160,162
928155	ANSCHLUSSRING D=54 RD KUNS	112	GD420	BL-Stecker 5676 10 12L-18X1,5 A3C	248
931368	ANSCHLUSSROHRBOGEN (SB)(BE	122	924878	BODENBLECH BL 10259 2X298X 42	254
NL070	ANSCHLUSSTEILE DREHZALUEBE	226	ZF148	Bodenventil IG=2Zoll	252,86
NL077	Anschlußteile für Schlepper ohne Sig	226	Y030847524	Bolzen	40,42,36,38,46
LF152	Antirutschbelag 100X400	14,12	73301061	BOLZEN (FE//ZN12//C) RD 10278 5	82
LF151	Antirutschbelag 50X400	14,12	937077	BOLZEN 14X43X35##E RD 10278 22	64
933326	ARM ESB KURZ (02/K5) (SB)	160,162	DK115	Bolzen 16X 65	60,62
933324	ARM ESB LANG (02/K5) (SB)	160,162	930229	BOLZEN 25 (01) TEIL:RD 25 X 122	8,10
7088100	ARRETIERFEDER BL 2X 25X 130 1.	58,60,62	DK111	Bolzen 30X120	18
NL394	ASD-Kabel	214	73301058	BOLZEN A1 28X143X 7X 12 (FE//Z	20,18
NI088G	AT-GPS Switch Grundgerät mit Halte	236	957139	BOLZEN A2 30X144X12X120 (FE//Z	20
73301283	AUFNAHME ARRETIERUNG SPALT	246	911393	BOLZEN D=16 RD 10278 20X 59 1	58,60,62
DA725	Augenschraube 444B 8X 30 A2-70	102,104	7557110	BOLZEN D=16 RD 669 16X 40 1.4	60,62
Y5070C035	Aussengabel-Sti Gr. 2 1 3/8Zoll(6)	146,142,144	Y030865034	Bolzen D=25 L=60	46,48
932078	AUSSENWASCHEINRICHTUNG V	264	Y030865082	Bolzen D=50 L=128	82
928028	Außenwascheinrichtung für UF mit S	264	73301820	BOLZEN GA (01) RD 10278 40 X 24	8,10
931730	AUSSENWASCHEINRICHTUNG SX	264	953968	BOLZEN GELENK VO. (QPQ) RD 10	8,10
936173	AUSSENWASCHEINRICHTUNG VO	264	73300522	BOLZEN GESCHW. (01) (SB)	18
ZF332	Bajonettkappe blind	266	73301128	BOLZEN GESCHW. (SB)	202,204,206
ZF762	Bajonettkappe schwarz IG=1/4Zoll	266	73301544	BOLZEN KISTE (SB)	256
NL080	Batterie kabel 2X 4,0mm2 m. Steckdo	214	73302127	BOLZEN RD 10278 10h9 X 35 S235	170,172
ZF976	BEDIENEINHEIT KH 1 1/4 ZOLL SPE	148,150,164	935522	BOLZEN RD 10278 16h9 X 72 1.410	58
ZF933	Befestigungsfuss AR 185 BP	128,130	73302280	BOLZEN RD 10278 20X 92 1.4305	64,66
ZF002	Befestigungsfuss AR 250 / 280 BP	124,126	936592	BOLZEN RD 10278 22H9X 47 1.4104	64,60,62
ZF843	Befestigungsscheibe MFV	200,164	930936	BOLZEN RD KUNST. 34 X 130 POM	14,12
KE074	Befestigungsschelle DIN 72571 1X 6	260	NI076	Bordcomputer AMASPRAY+ für fünf u	212,214
933296	BEFUELLANSCHLUSS 3Z TECNOP	152,154	NI064	Bordcomputer AMATRON+	236,212,226,218,220
936266	BEFUELLANSCHLUSS 3 ZOLL KUN	152,154	EF186	Bowdenzughuelle L= 335 D=13,7X12X	58,60,62
931711	BEFUELLANSCHLUSS KW (MB)	184,186	EF185	BOWDENZUGHUELLE L=1000##E D	60,62
73301284	Befüllleinrichtung, freie Fließstrecke#	246	EF202	BOWDENZUGHUELLE L=1100 D=13	60,62
NA099	BEGRENZUNGSL. ROT 0,15M MIT	262,260	EF223	Bowdenzughuelle L=1400 D= 13,7X8,	76
936770	BEHAELTER UX 3200 SUPER VO	84	EF231	Bowdenzughuelle L=400	58,60,62
924876	BEHAELTER GEKUERZT MATERIA	254	EF232	Bowdenzughuelle L=460	60,62
936769	BEHAELTER UX 3200 SPECIAL VO	84	EF221	BOWDENZUGHUELLE L=520 D=13,	60,62
937802	BEHAELTER UX 4200 SPECIAL VO	84	EF205	BOWDENZUGHUELLE L=600 D=13,	60,62
937803	BEHAELTER UX 4200 SUPER 430 L	84	Y050913004	Bremsbacke	40,42,46,48
937804	BEHAELTER UX 4200 SUPER 530 L	84	Y050912225	Bremsbacken	52,54
937805	BEHAELTER UX 5200 SUPER VOR	84	Y050912997	Bremsbacken	36,38
73302060	BEHAELTERHALTER (02) BL 10051	248	Y030932882	Bremshebel	52,54
73300561	BEHAELTERINNENREINIGUNG 62/	92,94	73300517	BREMSKESSELHALTER (02) (SB)	72,74,68,70
934797	BEHAELTERINNENREINIGUNG UX	92,94	934824	BREMSKESSELHALTER (02) BL 100	72,74,68,70
913846	BEHAELTERTASCHE (02) TEIL: BE	14,12	LB201	Bremskraftregler manuell 5-stufig	72,74
NA106	BEL. HINTEN LI. MIT WARNT UND	260	GD121	Bremsleitungskupplung 5676 10 IG 1	64,66,248
NA107	BEL. HINTEN RE. MIT WARNT UND	260	Y050975702	Bremsnockenwelle L 203 / A 069	52,54
936792	BELEUCHTUNG FRONT VORM. (M	262	Y050972733	Bremsnockenwelle L 230 / A 111,5	40,42
936490	BELEUCHTUNG HECK (UG) VORM	262	Y050972763	Bremsnockenwelle L 280 / A 161,5	36,38
936489	BELEUCHTUNG HECK (UF) VORM.	262	Y050972723	Bremsnockenwelle L 310 / A 191,5	40,42,46,48
916253	BELEUCHTUNG HECK M. REFLEK	260	Y031060001	Bremstrommel	52,54
NA108	Beleuchtung Heck mit Warntafeln - o	260	Y031069107	Bremstrommel	36,38
936492	BELEUCHTUNG HECK SUPER-L (262	Y031069110	Bremstrommel	40,42,46,48
936491	BELEUCHTUNG HECK SUPER-S (262	Y050972719	Bremswelle L=320 A=201.5	46,48
NA124	Beleuchtung UG UX	260	933560	BRUEHEARMATUR UX##E (MB)	160,162,148,150,152
938535	BELEUCHTUNGSKONSOLE LI. (02	262	935571	BRUEHERAHMEN (02) (SB)	160,162
938534	BELEUCHTUNGSKONSOLE RE. (0	262	Y031131404	Buchse	40,42,36,38,46
Y399CEEO	Betriebsanleitung CEE Serie 100/400	144	73301183	BUCHSE (02) TEIL:RD 20 X 20 S355	60,62
920310	BLECHPLATTE BL 10259 3X 80X 8	56,208	Y031122230	Buchse 36/32X52	52,54



Nr.	Bezeichnung	Seite	Nr.	Bezeichnung	Seite
935642	BUCHSE RD 10278 20h9 X 22 1.43	210	LB206	Dichtsatz M16X1,5	72,74,68,70
920309	BUCHSE RD 669 25X 35 1.4104	56,208	LB202	Dichtsatz M22X1,5	72,74,68,70,248
NF132	Buchsengehaeuse 5 pol. Schwarz	260	ZF026	Dichtscheibe AR 250 / 280 BP	124,126
NF133	Buchsengehaeuse 5 pol. Weiss	260	925228	DICHTSCHEIBE RD KUNST. 36X 10	184,186
936593	BUEGEL F. BREMSKABEL (02) BL 1	60,62	Y298301600	Dichtung	134
922014	BUEGEL I BL 9445 3X 29X 120 1.43	194,196,250,170,172	FG008	Dichtung 2,0X D=9,5/15,5	264
KE130	Buegelschraube A 35 M8 A2	106,108,266	FG075	Dichtung 2,5X D=27,5/39,5	88,90
AP517	Buendelspirale	176	FG076	Dichtung 3,0X D=33/45	88,90
ZF860	Bypassventil	198,200	927171	DICHTUNG 3,0X D=36/90 GI 1EINLA	96
918111	CLIPS KUNST. POM+30%GK SCH	250	FG077	Dichtung 3,0X D=42/54	88,90
933638	Comfort-Paket für UX Super	170,172,168	FG078	Dichtung 3,0X D=54/68	252
Y05004112	C-Traeger	82	FG080	Dichtung 3,5X D=10/19	266
952556	DAEMPFUNGSFEDER D=32X100 K	202	FG086	Dichtung 4,0X D=76/94,5	246
ZF1022	DE-Aufsatz MFV D15 schwarz Ausfu	200	FG082	Dichtung 6,5X D=50/66	252
Y37202500	Deckel	134	FG092	Dichtung 6,5X D=76/94,5	252,152,154
73301597	DECKEL (02) BL 10131 1,5X659X 6	256	933164	DICHTUNG ABLASSEN FM TPE EV	158
73301826	DECKEL (02) BL 10051 5X D= 90	206	LA094	Dichtung 82X140	52,54
925227	DECKEL (MB)	184,186	ZF064	Dichtung AR 250 / 280 / 185 BP	124,126,128,130
930401R	DECKEL F. EINSPUELBEHAELTER	110	ZF1102	Dichtung Deckel D=457	86
925946	DECKEL F.EINSPUELBEHAELTER	102,104,110	ZF201	Dichtung Deckelring	86
925381	DECKEL F.SAATGUTBHAEL.45L KP	254	FG063	Dichtung Disc u. core	266
Y03115501	Deckel LH	46,48	ZF901	Dichtung Einspueldom	86
Y03115502	Deckel LV	50	NF177	Dichtung Rechteckstecker	222,228,232,234,216
73301982	DECKEL OBEN MATERIALANGABE	254	Y096665259	Dichtungssatz f. Zylinder	46,48
931253	DECKEL POM - M30 SCHWARZ	158	Y298403015	Distanzbuchse	134
Y03115501	Deckel RH	46,48	919842	DISTANZBUCHSE "NG" RD KUNST.	102,104,110,160,162
ZF017	Deckel rot AR 280 / 185 BP	124,126,128,130	919033	DISTANZBUCHSE RD KUNST. 20X	184,186
Y03115502	Deckel RV	46,48	73301577	DISTANZPLATTE (02) BL 10051 5X	8,10
ZF014	Deckel schwarz AR 250 BP	124,126	933561	DISTANZPLATTE RD KUNST. 65 PO	156
Y03115501	Deckel unten	46,48	ZF042	Distanzscheibe AR 250 / 280 / 185 BP	124,126,128,130
73301983	DECKEL UNTEN MATERIALANGAB	254	73301809	DISTANZSTUECK (02) BL 10051 8X	8,10
KC062	Deckelhalterbolzen Kugel D=7	102,104	ZF097	Dosierscheibe CP4916-39	266
KC061	Deckelhalterkupplung Kugel D=7	102,104	EF181	Drahtseil D= 6 7X19 L=1900 1.4401	60,62
ZF202	Deckelring DA=255	86	EF130	Drahtseil D= 6 7X37 1.4401	58
914879	DECKELSCHARNIER KUNST. PA6	102,104,110,256	EF180	Drahtseilklemme 6	256
73302102	DEICHSEL LOAH (02) (SB)	206	934197	DREHBOLZEN ##E RD 10278 10h9	78
73302108	DEICHSEL LUAH (02) (SB)	206	937809	DREHHALTER (02) BL 10051 5X 92	118
73301023	DEICHSEL OAH (02/K5) (SB)	202	73301610	DROSSELSTUTZEN##E	88,90
931240	DEICHSEL OAH D (02) (SB)	204	935540	DROSSELVENTIL 3/8Z (MB)	210
73301024	DEICHSEL UAH (02) (SB)	202	928250	DROSSELVENTIL EL (MB)	80
936791	DEICHSELSTEUERUNG I FUER UX	208	928264	DROSSELVENTIL ET (MB)	20,56,18,208
925712	DICHTKAPPE F.STECKER RD KUN	28,30,26	916548	DR-SEIL D= 4 7X19 L=1800 1.4401 1	76
ZF025	Dichtplatte AR 250 / 280 / 185 BP	124,126,128,130	EF182	DR-SEIL D= 6 7X19 L=1400 1.4401 1	60,62
FH043	Dichtprofil 3,0- 5,0 m. Hohlkammer	88,90	EF179	DR-SEIL D= 6 7X19 L=2100 1.4401 1	60,62
FH055	DICHT-PROFIL FUER 13,5MM NUT	102,104,110	EF184	DR-SEIL D= 6 7X19 L=2500 1.4401 1	60,62,256
Y03120420	Dichtring	40,42,36,38,46	EF183	DR-SEIL D= 6 7X19 L=3000 1.4401 1	60,62
Y03120420	Dichtring	40,42,36,38,46	937001	DRUCKKAUFNAHME UF / UX (MB)	170,172
Y03120431	Dichtring	40,42	934877	DRUCKBEGRENZUNGSVENTIL 90B	56
Y01145232	Dichtring 68/100X12	82	934911	DRUCKBEGRENZUNGSVENTIL NW	238,148,150,176
Y02568103	Dichtring 70/62/59X5	44	0966420	DRUCKFED 0,8X11,8X 450 1.4310	106,108,112
Y05120700	Dichtring 77/139.5X15.5	52,54	HB122	DRUCKFED 1,5X32,5X 69,1 1.4310	158
ZF044	Dichtring AR 250 / 280 / 185 BP	124,126,128,130	HB114	Druckfeder 1,6X13,2X 80	102,104,110
Y02568502	Dichtring D=70/48.5X7	46,48	HB117	Druckfeder 1,6X19,8X104	178,180
FF045	Dichtring DIN 7603A 8X12X2 Cu	210	HB110	Druckfeder 2,0X22,0X 41	156
FF035	Dichtring DIN 7603A 12X19X1,5 VF	68,70,248	HB084	Druckfeder 3,2X19,2X 27,5	254
FF022	Dichtring DIN 7603A 14X20X1,5 Cu	28,30	Y031255006	Druckfeder 8,0X26,0X 85,5	46,48
FF025	Dichtring DIN 7603A 17X21X1,5 Cu	210	ZF676	Druckfilter AG=1 1/4 U 3/4Zoll 50 Mas	238,148,150,178,180
GC258	DICHT-RING##A 16 VULKANFIBER	72,74,68,70	933157	DRUCKFILTERANSCHLUSS RD KU	238,148,150
934746	DICHT-SATZ F. 933967 (MB)	182	ZF481	Druckfiltereinsatz 100 Maschen	148,150,178,180
923131	DICHT-SATZ F. ZF487 3-WEGE-KU	182,192	ZF479	Druckfiltereinsatz 50 Maschen	148,150,178,180
919348	DICHT-SATZ F.914687 3-WEGE-HA	112	ZF480	Druckfiltereinsatz 80 Maschen	148,150,178,180
919123	DICHT-SATZ F.915354 3-WEGE-HA	106,108	73302447	DRUCKFILTERGEHAEUSE AS40 FM	178,180
FE046	Dichtsatz GA082	20,18	ZF936	Druckkanal AR 185 BP	128,130
FE045	Dichtsatz GA092/093/137/138	24	ZF1111	Druckkanal AR 250 / 280 BP	124,126
Y35187040	Dichtsatz GA131	210	ZF1111	Druckkanal AR 250 / 280 BP (neue Te	,124,126
YDSS0700	Dichtsatz GA218 / GA219	210	GD448	Druckleitungsfilter L=241	28,30,26,140



Nr.	Bezeichnung	Seite	Nr.	Bezeichnung	Seite
Y03128050	Druckscheibe unten	44,46,48	Y031384401	Federbuegel M24X356X125	82
NH086	Drucksensor 0-10 bar	170,172	934810	FEDERKLAMMER SPALT-BD 10259	264
NH004	Drucksensor 0-10 bar analog AMP-St	194,196	121071396	FEDERPLATTE D100 (02/K5) BL 100	202
NH085	Drucksensor 0-250 bar Anschlussgge	28,30	DF342	FEDERRING 22,5	52,54
ZF940	Druckspeicher AR 185 BP	128,130	DF208	Federring DIN 128A 4 A2	82,56,170,172
ZF052	Druckspeicher AR 250 / 280 BP	124,126	DF195	Federring DIN 128A 4 FST A2G	260
YZFAZE35	Druckspeicher vorgespannt 60 bar	24	Y025601129	Federring DIN 128A 12	46,48
ZF046	Druckspeicherdeckel AR 250 / 280 /	124,126,128,130	Y025615229	Federring DIN 74361C 22,5	40,42,36,38,46
ZF051	Druckspeichergehäuse AR 250 / 28	124,126,128,130	Y025403089	Federscheibe DIN 137B 8	46,48
919850	DRUCKVENTIL ##E (MB)	238,148,150,176	ZF875	Federscheibe ERM QFV POM schwarz	200
931414	DRUCKVENTIL 0,6 BAR (MB)	182	ZF876	Federteller DA=16,5 MFV AS30/AS24	200
937078	DRUCKVENTIL 3/8Z GEBOHRT (02	22	ZF845	Federteller DA=22,5 AS30/AS24 man	164
914870	DRUCKVENTIL GEBOHRT (02/K3/8	22	ZF880	Federteller DA=22,5 QFV MFV elektr.	200
Y3144170	DRUCKWAAGE DWZ12130-02x-06	26	931764	FEDERUNG HYD.VORM. (MB) F. AC	80
928154	DUESE 180° RD KUNST 15 X 30 P	102,104,110	931765	FEDERUNG HYD.VORM. (MB) F.AC	80
929968	DUESE 2-TEILIG KUNST. PA 66 SC	102,104,110,92,94	ZF282	Filter 290 (32 Maschen) Farbe weiss	184,186
ZF1174	Duesenkappe Kunststoff IG=3/8 Zoll	264	101236485	FILTERDECKEL 3/4ZOLL ANSCHLU	148,150,178,180
NH054	Durchflussmesser 10-200 l/min	240,194,196	GD449	Filterelement D=50 L=168	28,30,26,140
103688652	DURCHFLUSSMESSER 6KT. 1ZOLL	240,194,196	GD211	Filterelement D=56 L=168	26,140
NH011	Durchflusssensor 0,5m m. AMP-Stec	240,194,196	101236477	FILTERGEHAEUSE 1 1/4ZOLL	148,150,178,180
ZF695	Düse FU 1 20Grad	264	925192	FILTERGEHAEUSE 2"1/2 GES." TEIL:	184,186
ZF091	Düsenfilter 50 Maschen	266	936678	FILTERRING 3Z KUNST:FM PP-C G	156
NI088	E- PAKET GPS Switch	236	934469	FILTERRING 2Z KUNST. PP +15%G	184,186
936643	ECOFILL M. SPUELFUSS F. UX SPE	114	GD694	Filter-Verschmutzungsanzeige	28,30
934062	ECOFILL MIT SPUELFUSS VORM. (106,108	933945	FIXIERUNG KUNST: FM PUR / A92E	160,162
ZF581	Ecomatic-Anschluß UF 01	114,106,108,88,90	Y032615002	Flachbundmutter M22X1.5-10	40,42,36,38,46
931884	Einleitungsdruckluftbremse	68,70	DD235	FLACHKOPFSCHRAUBE 4X10	56,22,208,170,172
931885	Einleitungsdruckluftbremse	68,70	DD238	FLACHKOPFSCHRAUBE 4X16	96
934198	EINSCHRAUBBOLZEN ##E RD 1027	78	DD250	FLACHKOPFSCHRAUBE 5X16	52,54
ZF826	Einschraubverbinder	88,90	DD265	FLACHKOPFSCHRAUBE 5X16	260
GC067	Einschraubverschr. L15XG1/2	26,140	DD273	Flachkopfschraube 7045 3X12 H A2-	98,82,56,170,172
GC069	Einschraubverschr. L15XM18X1,5	28,30,80,26	DD203	Flachkopfschraube 7045 3X25 H A2-	56,208,96
GC070	Einschraubverschr. L15XM22X1,5	28,30,26,140	DA491	Flachrundschraube 603 6X 16 A2-70	102,104,110,96
GC081	Einschraubverschr. L18XG1/2	140	DA167	Flachrundschraube 603 6X 20 A2-70	34,8,10,246
GC310	Einschraubverschr. L18XG1/2	80	DA482	Flachrundschraube 603 6X 25 A2-70	244
GC072	Einschraubverschr. L18XM22X1,5	28,30,26	DA590	Flachrundschraube 603 6X 45 A2-70	78
GC312	Einschraubverschr. L18XM22X1,5	80	DA211	Flachrundschraube 603 8X 16 A2-70	8,10
GC296	Einschraubverschr. L8XG1/2	64	DA062	Flachrundschraube 603 8X 20 A2-70	58,60,62,102,104
GC229	Einschraubverschr. L8XG1/4	22	DA340	Flachrundschraube 603 8X 25 A2-70	76,254,256
GC101	Einschraubverschr. L8XG3/8	20,210,56,66,22	DA330	Flachrundschraube 603 8X 30 A2-70	76
GC057	Einschraubverschr. L8XM12X1,5	28,30,26	DA333	Flachrundschraube 603 8X 45 A2-70	110
GC227	Einschraubverschr. L8XM14X1,5	80	DA351	Flachrundschraube 603 10X 25 A2-7	8,10,188
GC228	Einschraubverschr. L8XM18X1,5	64,66,80,248	DA421	Flachrundschraube 603 10X 30 A2-7	72,74,68,70
73300751	EINSPUELBEHAELTER UX##E (MB	102,104,106,108	DA857	Flachrundschraube 603 10X 90 A2-7	252
930400R	EINSPUELBEHAELTER 60L MATERI	110	DA494	Flachrundschraube 603 12X 25 A2-7	116,118
931805	EINSPUELBEHAELTER UX SPECIA	110,112	DA716	Flachrundschraube 603 6X 65X65 A2-	76,96
73301266	EINSPUELDOM MONTIERT##E (M	86	DA766	Flachrundschraube 603 8X 90 A2-70	98
931709	EINSPUELDOM MONTIERT##E (M	86	73300953	FLANSCH (14/K3)/K3) TEIL:ZF655	140
73300728	EINSPUELDOM.##E MATERIALANG	86	ZF941	Flansch AR 185 BP	128,130
ZF645	Einspuelduese D=10mm	86	ZF061	Flansch AR 250 / 280 BP	124,126
ZF889	Einspuelduese D=13mm	86	934667	FLANSCH F. SCHWIMMER ##E RD K	76
YEOEVL12	Einstellbarer L- Anschlussstutzen	210	ZF798	Flansch KH1	166
ZF801	Einstellring KH1 kpl.	166	ZF803	Flansch KH2	190
ZF617	Einstellring KH2 kpl.	190	930112	FLANSCH KUNST. PA6 SCHWARZ	102,104,110
YEMAG221	Elektromagnetventil 12V-DC 2/2 Weg	24	73301342	FLANSCHADAPTER RD KUNST. 70	148,150
EA306	Elektrozylinder 12V Hub=130mm	170,172	ZF027	Flanschscheibe AR 250 / 280 / 185 B	124,126,128,130
73301672	ENTLUEFTUNG UX	92,94	912641	FL-RD-SHR 603 8X 16 A2-70 KURZE	254,264
ZF720	Entlueftungsventil (Schwimmer)	86,88,90	1437100	FL-RD-SHR 603 10X 20 A2-70 KURZ	188
LB067	Entwaesserungsventil m. O-Ring AG	72,74,68,70	910421	FLUEGEL O.BUND F.M8 TEIL: 1326	14,12
NA098	E-PAKET UX BEL. ## E-PAKET BEL	260	915115	FLUEGELMUTTER M 8 KUNST. PA /	236,226
933161	EXCENTER RUECK KUNST. POM-	158	922941	FLUEGELMUTTER M 8(SI A4) (MB)	8,10,266
934071	EXCENTER ABLASSEN HINTEN R	158	911104	FLUEGELMUTTER M10	184,186
933008	EXCENTER ABLASSEN RD KUNST	158	1685100	FLUEGELSCHRAUBE M 8 X 16	236,226
73301969	EXPANDERSCHLINGE L=400	252	915103	FLUEGELSCHRAUBE M 8X20 (MB)	56,208
73301971	EXPANDERSCHLINGE L=870	252	DA861	Flügelschraube DIN 316 M10X20 A2-	170,172
NI029	Externe Fuellstandsanzeige Spritze B	234	ME710	Folie Arretierung Stützfuß	16



Nr.	Bezeichnung	Seite	Nr.	Bezeichnung	Seite
ME545	Folie H2O	188,88,90	ZF057	Gewindestopfen 1/4Zoll AR 250 / 280	124,126
MD114	Folie Hinweis Schmierstelle	20,18	ZF848	Gleitkappe Quick-Fit Valve Manually P	164
MD119	Folie Max. 1000 1/min	132	CH080	Gleitlager D=25/28 L=20	8,10,160,162
MD118	Folie Max. 540 1/min	116,132,136,138	CH070	Gleitlager D=40/44 L=20	8,10
ME817	Folie MFG Spritze UX/UF/UG 3-teilig	226	921398	GLEITPLATTE KUNST. PA6+30%GF	8,10
MD153	Folie Ölfiter	28,30,26,140	NH070	GPS-Empfänger für GPS Switch Hemi	236
ME586	Folie Reinigung / Kanisterspülung	112	919042	GRIFF KUNST. PA /GRIVORY SCHW	158
ME587	Folie Rührwerk	188	916130	GRIFF KUNSTST.	110,256
ME583	Folie Saugen / einspülen	112	943402	Grundausrüstung AMABUS für AMAT	236,226,218,220
ME618	Folie Skala Frischwaaser UX 3200 U	88,90	NZ031	Grundkonsole / Halter Bordrechner	236,214
ME744	Folie Skala Frischwasser 350L	88,90	932133	GRUNDPLATTE (02) BL 10051 8X3	18
ME743	Folie Skala Frischwasser 420L	88,90	73300521	GRUNDPLATTE GESCHW. (02) (S	20,18
ME635	Folie Skala Frischwasser UX 4/5200	88,90	Y051827241	Grundplatte li.	46,48
ME735	Folie Spritztabelle	112	Y051827524	Grundplatte li.	46,48
ME652	Folie Varioschaltung Druckseite	188	Y051827242	Grundplatte re.	46,48
ME653	Folie Varioschaltung Saugseite	188	Y051827525	Grundplatte re.	46,48
ME707	Folie Zylinder	208	Y051746527	GSK 120-180	40,42,36,38
MD209	Folie Zylinder Lenkdeichsel	210,208	ZF683	Gummimembran AR 250 / 280 / 185 B	124,126,128,130
ME742	Foliensatz Brüharmatur UX	160,162	DD415	GWD-BLZ 976 5X1000 A2-70	56
933002	FRISCHWASSERVERTEILER##E R	158	ZF838	Hahn QUICK-FIT VALVE AS24	164
935567	FRONTBLECH NACHRUESTUNG (8,10	ZF840	Hahn QUICK-FIT VALVE AS30/D25	164
931793	FRONTPLATTE (02) BL 10051 3X2	8,10	ZF839	Hahn QUICK-FIT VALVE AS30/D33	164
935851	FUEHRUNGSHUELSE GEBOGEN	58	Y031880202	Hakensprenging D=33/30	40,42,36,38
925229	FUEHRUNGSHUELSE RD 669 25X	60,62	942466	HALTEBLECH BEFUELLUNG (02/K5)	246
ZF868	Fuehrungstern MFV	200	926891	HALTEFEDER##E BL 10259 2X 50X	188
931971	FUELLSTANDSANZEIGE AM GERA	230,234	Y252000001	Haltekette Wellengr. 1-7	146,142
73301860	FUELLSTANDSANZEIGE KW (MB)	88,90	NZ080	Halter AMATRON+ m. Knebelschraub	236,226
73301684	FUELLSTANDSANZEIGE UX (MB)	96	73301285	HALTER BEFUELLUNG UX (02)##E	246
932460	FUELLSTANDSANZEIGE UX (MB)	98	931165	HALTER BL 10259 3X200X 215 1.43	226
ZF392	Fussventil IG=3Zoll	252	73301095	HALTER BREMSKRAFTREGLER (02	72,74
73300599	GABEL (02) BL 10051 4X 30X 225	60,62	73301600	HALTER BREMSKURBEL (02)##E B	256
Y51202195	Gabel CV2 / 70	146	934493	HALTER BRUHEARMATUR (02)##E	160,162
Y57302037	Gabel CV2 / 70 + MOZZO RT 1 3/8	142,144	931710	HALTER ESB SPECIAL (02) (SB)	188
LB082	Gabelgelenk f. Membranzylinder	72,74,68,70	932397	HALTER F. KUGELHAHN BL 10259	266
ZF842	Gehaeuse 2-Wege	164	73301483	HALTER F. KUGELVENTIL (02) BL 1	246
ZF797	Gehaeuse KH1 FT	166	929461	HALTER F. POT. BL 10259 1X 80X	96
ZF616	Gehaeuse KH2 FT	190	924879	HALTER F. S.B. (02) (SB)	264
YZFAZE35	Gehäuse	24	932657	HALTER F.NTS ARMATUR (02/K5) B	238
929275	GELENKGEHAUSE (MB)	56,208	928765	HALTER F.POTI (09) (SB)	56,208
923291	GELENKHUELSE 25X80 (02) TEIL	208	933295	HALTER F.RUEHRWERKHAHN TEIL	110
EL060	Gelenkkopf DI=05 AG	56,22	931126	HALTER F.SCHLAUCHBOX (02) BL 1	264
938188	GELENKSTANGE GEBOGEN RD 1	56,208	73302278	HALTER FB (02) (SB)	64,66
73301836	Gelenkte Hitchdeichsel	136,206	73301550	HALTER GETRIEBE (02) BL 10051 6	132,138
73301504	Gelenkte Zugmauldeichsel	132,138,206	73300479	HALTER H2O 160L (02)##E (SB)	8,10
EJ552	Gelenkwelle B&P WW 70/30 1110 m	138,144	73301522	HALTER H2O 350 L (02) (SB)	8,10
EJ550	Gelenkwelle B&P WW 70/30 860 m	132,136,138,142	73300480	HALTER H2O 400L (02)##E (SB)	8,10
EJ551	Gelenkwelle B&P WW 70/30 860 m	146,132,136,138	73301746	HALTER HEBEL TK (02)##E BL 1005	60,62,256
Y7E520860	Gelenkwellenhaelfte au. o. Schutz	146,142	73301548	HALTER KISTE LI. (02) TEIL:BL 6X	256
Y7E52086	Gelenkwellenhaelfte au. o. Schutz	146,142	73301549	HALTER KISTE RE. (02) TEIL:BL 6	256
Y7IR2086C	Gelenkwellenhaelfte in. m. Schutz	146,142	73300356	HALTER LI (02) TEIL:BL 6 X 18	64,80
Y7IR20860	Gelenkwellenhaelfte in. o. Schutz	146,142	ZF865	Halter Modular-Fit Block	198
GC178	Gerade Zwischenverschr. 15-L	26	Y051897079	Halter ob.	46,48
Y78101400	Gerader Einschraubstutzen M14x1,5	210	73302236	HALTER POTI LI. (02) TEIL:BL 3X	82
73301677	GESTAENGEAUFLAGE 32 LI. (02/K	8,10	73302232	HALTER POTI RE. (02) TEIL:BL 3X	82
73301678	GESTAENGEAUFLAGE 32 RE. (02/	8,10	73301321	HALTER POTI UAH (02)##E BL 1005	208
73301816	GESTAENGEAUFLAGE 42/52 LI. (0	8,10	73302097	HALTER PUMPENABDECKUNG BL 1	118,138
73301817	GESTAENGEAUFLAGE 42/52 RE. (8,10	73300357	HALTER RE (02) TEIL:BL 6 X	80
Y05174645	Gestaengeteller	52,54	73301182	HALTER ROLLE (02)##E (SB)	60,62,256
Y05174645	Gestaengeteller	52,54	935856	HALTER SPEICHERLADUNG (02) BL	28,30
Y05174420	Gestaengeteller Z42X38	46,48	73302106	HALTER STUETZFUSS MECH. (02)	206
Y05174420	Gestaengeteller Z42X38	46,48	73301539	HALTER TRANSPORTKISTE (02)#	256
Y03177610	Gewindebolzen	40,42,50	73301894	HALTER TRANSPORTKISTE (02) BL	254
73301194	GEWINDEBOLZEN M16/M8 RD 102	88,90	73301893	HALTER TRANSPORTKISTE LI. (02)	254
Y03178509	Gewindebolzen D35 L195	46,48	73301054	HALTER W (02) BL 10051 6X 81X 43	202,206
930537	GEWINDEBUCHSE RD 10278 12X	102,104	935410	HALTERING DRUCKFILTER KUNST:	178,180
7738100	GEWINDEMUFFE 1/4" RD 10278 19,	194,196,250,170,172	933131	HALTERUNG ESB (02/K3)##E (SB)	102,104



Nr.	Bezeichnung	Seite	Nr.	Bezeichnung	Seite
KB027	Handgriff 25X5 L=CA. 40 PVC schw	58	NL317	Kabelbaum UX Beleuchtung	262
1111100	HANDGRIFF 40X8 L=CA. 90 PVC S	246	NL216	Kabelbaum UX Beleuchtung Beleucht	260
GB343	HD-SCHL. 2SC 16-18L N /N - 500	80	NL432	Kabelbaum UX DC L-Gestänge (neue	220,222
ZF476	Hebel Kugelhahn 1 1/4-1 1/2Zoll	106,108,182,192	NL433	Kabelbaum UX DC S-Gestänge (neue	220,222
ZF477	Hebel Kugelhahn 2Zoll	112	NL128	Kabelbaum UX Hydac-Federung AMA	230,80,232
ZF849	Hebel QFV rot FT	164	NL003	Kabelbaum UX Hydraulik AMATRON+	220,224
942360	HITCHEIDHSEL UAH (02/K5) (SB	202	NL430	Kabelbaum UX Hydraulik I	220,224
934792	HOCHLEISTUNGS FLUESSIGDUEN	238,240,242,244	NL272	Kabelbaum UX Komfortsteuerung	230,232,168
IC185	Hohlkugel D= 3/8 Zoll PP rot / geschli	88,90	NL125	Kabelbaum UX Vorwahlklappung AMA	214,216
73301187	HUELSE (02) TEIL: RD 25X 82 11	16	NL129	Kabelbaum Zusatzschaltfunktion 4,0m	230,234
Y03201513	Huelse 60/50 L=17,2	82	KE040	Kabelbinder 2,5X102 PA66	260
Y03201513	Huelse 60/50 L=47,2	82	KE064	Kabelbinder 3,5X200 schwarz (neue	258
73302953	HUELSE RD KUNST. 25X 25 POM	98	KE240	Kabelbinder 4,8X145 PA66 gelb	22
934068	HUELSE RD KUNSTSTOFF 20POM	168	KE227	Kabelbinder 4,8X145 PA66 rot	28,30,26
73300961	HUELSE RO 1127 21,3X2,6X 10 1.4	60,62	KE032	Kabelbinder 4,8X160 schwarz	28,30
LA098	HYD-FEDER AGGR. O. ACHSEN	82	KE033	Kabelbinder 7,8X300 schwarz	260
EA180	Hydraulikmotor m. Stromregelventil	140	ID224	Kabelmuffe D=28/35/46 H=1	98,96
GB189	Hydraulikschlauch DN 06 L=1000	64	ID223	Kabelmuffe D=30/35/40 H=2	102,104,110
GB266	Hydraulikschlauch DN 06 L = 400	80	ID200	Kabelmuffe D=50/58/68 H=6	8,10
GB188	Hydraulikschlauch DN 06 L = 800	64,56	NB115	Kabelsatz	260
GB199	Hydraulikschlauch DN 06 L = 1500	64	NB169	Kabelsatz AHZ UX	248
GB191	Hydraulikschlauch DN 06 L = 2000	22,208	932994	KAMLOCKHALTER (02) TEIL:BL 5X	160,162
GB191	Hydraulikschlauch DN 06 L = 2000	,66	914247	KANISTER (SB)	14,12
GB193	Hydraulikschlauch DN 06 L = 3500	64	933562	KANISTERBEHAELTER (02) (SB)	254
GB195	Hydraulikschlauch DN 06 L = 3500	28,30	934646	KANISTERREINIGUNG VORM. (MB)	102,104,110
GB196	Hydraulikschlauch DN 06 L = 4000	28,30,56,22,26	931792	KANISTERTRAEGER (02)##E BL 10	8,10
GB350	Hydraulikschlauch DN 06 L = 4500	64	936293	KANISTERTRAEGER (02/K5) BL 100	8,10
GB187	Hydraulikschlauch DN 06 L = 5000	80,208	73302070	KANISTERTRAEGER UX (02)##E (S	8,10
GB197	Hydraulikschlauch DN 06 L = 6000	20,66,18	933639	Kanisterträger links	254
GB216	Hydraulikschlauch DN 06 L = 7000	28,30,22,26,248	FH040	Kantenschutzprofil 1,0- 2,0 mm	14,8,10,12,160
GB079	Hydraulikschlauch DN 12 L = 360	80	FH012	Kantenschutzprofil 1,0- 4,0 mm	8,10
GB080	Hydraulikschlauch DN 12 L = 410	28,30,26,140	FH031	Kantenschutzprofil 6,0- 8,0 mm	8,10
GB124	Hydraulikschlauch DN 12 L = 700	140	922323	KAPPE G1/4" RD KUNST. 20X 17	250
GB212	Hydraulikschlauch DN 12 L = 2500	140	Y032122309	Kapsel	40,42,46,48,52
GB237	Hydraulikschlauch DN 12 L = 3000	28,30,26	Y032122407	Kapsel	36,38
GB223	Hydraulikschlauch DN 16 L = 1800	80	ID038	Kapstokappe 1000/1072 SW17	252
GB132	Hydraulikschlauch DN 16 L = 2600	140	ID059	Kapstokappe 800 M26X1,5	28,30,26
GB241	Hydraulikschlauch DN 16 L = 3500	28,30,26	ID034	Kapstoschraub. 730 R1/4Zoll	148,150,170,172
GD051	Hydraulikspeicher 0,07L - 250 bar	210	ID189	Kapstostopfen 300 F44	188
GD272	Hydraulikspeicher 0,32L - 210 bar	26	EF096	Kausche 6899B 6 NRST	256
GD396	Hydraulikspeicher 1,40L - 250 bar	64,80	7242300	KEGELFEDER -G- 1:4310	164
GA222	Hydraulikzylinder E- 50-500- 705 link	24,22	7147300	KEGELFEDER -NEU-	200
GA219	Hydraulikzylinder D- 70-40-500- 766	210,208	Y354402030	Kegelrollenlager DIN 720	134
GA224	Hydraulikzylinder E- 50-500- 705 link	24,22	Y354402030	Kegelrollenlager DIN 720 (neue Teile-	,134
GA223	Hydraulikzylinder E- 50-500- 705 rec	24,22	CB050	Kegelrollenlager DIN 720 32213	52,54
GA225	Hydraulikzylinder E- 50-500- 705 rec	24	Y026405750	Kegelrollenlager DIN 720 32215	52,54
GA028	Hydraulikzylinder R3/8Zoll VFTA 30X	66	CB032	Kegelrollenlager DIN 720 32216	52,54
936614	Hydraulische Bremse für Achse mit 1	64	Y026406500	Kegelrollenlager DIN 720 32310	40,42,46,48,52
936396	Hydraulische Bremse für Achse mit 7	64	Y026408800	Kegelrollenlager DIN 720 33116	40,42,46,48
936397	Hydraulische Bremse für Achse mit 9	64	Y026408920	Kegelrollenlager DIN 720 33118	36,38
73301928	Hydraulischer Pumpenantrieb	140	Y026407670	Kegelrollenlager DIN 720 33213	36,38
936283	HYD-ZYL E 35-100-250 (02/K3/80)	64,66	Y026802035	Kegelschmiernippel 71412 A M10X1	40,42,36,38,44
936289	HYD-ZYL E 40-100-250 (02/K3/80)	64	Y026802145	Kegelschmiernippel 71412 A M8X1	40,42,36,38,46
923029	HYD-ZYL (02/K3/80) TEIL: ZYL D-60	208	Y026850020	Kegelschmiernippel 71412 B 58X1	52,54
936316	HYD-ZYL E-30-110-250 (02/K3/80) (64	Y026850125	Kegelschmiernippel B M10X1 67GRA	44
73300663	HYD-ZYL STUETZFUSS (02/K3/80)	20,18	Y025401250	Kegelschmiernippel DIN 980 25 HRC3	82
936685	INDIKATORBLECH##E BL 10051 4	202	EH149	KEILR.-SCHEIBE 180 XPB 3 F.TAPE	132
73300723	INJEKTORHALTER BL 10259 2X 88	244,92,94	EH157	Keilriemen XPB 1500 (2 Stueck)	138
Y20802687	Innengabel f. Aussenrohr	144	934931	KEILRIEMENSATZ 3 STUECK KEILR	132,138
Y20402685	Innengabel f. Innenrohr	146,142,144	934932	KEILRIEMENSATZ 3 STUECK KEILRI	132,138
NL236	KABELB. UF1 BEL. KABELBAUM BE	262	EH147	Keilriemenscheibe 100 XPB 3	132
NL260	KABELB. UG BEL. KABELBAUM BEL	262,260	EH148	Keilriemenscheibe 140 XPB 3	132,138
NL246	KABELB. UX ANHAENGEVORRICH	248	Y252000050	Kette	144
NL213	KABELB. UX ARBEITSSCHEINWER	258	73301594	KISTE (02) (SB)	256
NL213	KABELB. UX ARBEITSSCHEINWER	,258	ZF063	KIT 1904 kpl. AR 250 / 280 BP	124,126
NL138	KABELB. UX KOMFORTSTEUERUNG	230,232	ZF947	KIT 1908 kpl. AR 185 BP	128,130



Nr.	Bezeichnung	Seite	Nr.	Bezeichnung	Seite
931222	KLEMMBUEGEL LOSE (02) TEIL:B	52,54	73301674	LABYRINTHFUEHRUNG RD KUNST.	92,94
KE049	Klemmhalfenpaar 3015 LKP-3-R-2	92,94	933475	LAGERBOCK KUNST: PP-COPO GF	98
KE192	Klemmhalfenpaar 3015 LKP-5-R-3	92,94	929463	LAGERBOCK RD KUNST. 85 X 36 P	96
KE136	Klemmhalfenpaar 3015 LKP-5-R-3	266	Y032290218	Lagerhalter	40,42,36,38,46
KE134	Klemmhalfenpaar 3015 LKP-5-R-4	8,10	Y032290219	Lagerhalter	40,42,36,38,46
KE202	Klemmhalfenpaar 3015 LKP-6-R-4	8,10	926899	LAGERHUELSE RD KUNST. 35,4X 2	96
KE246	Klemmhalfenpaar 3015 SKP-3-G-3	252	934043	LAMELLENSTOPFEN M. BOHRUNG	88,90
KE131	Klemmhalfenpaar 3015 ZKP-5-R-4	116,120,122	73300336	LASCHE LUFTANSCHLUSS (02) BL	248
KE048	Klemmschelle 14-15 einfach	102,104,110	73300952	LASCHE ROHR (02) (SB)	20,18
KE219	Klemmschelle 20 einfach	88,90	Y255020005	Lauftring FSR f. Schutz	146,142,144
ZF036	Kolben AR 250 / 280 / 185 BP	124,126,128,130	Y255020006	Lauftring FSR L2	146,142,144
932664	KOLBEN F.DRUCKSTUFE RD KUN	178,180	Y255020452	Lauftring WW GR. 2	146,142,144
ZF038	Kolbenbolzen AR 250 / 280 / 185 / B	124,126,128,130	932726	LEITER UN. VERR. (02)##E (SB)	12
ZF810	Kolbenmembranpumpe AR 185	118,128,130	935400	LEITER UN. VERR. (02/K5) (SB)	14
ZF540	Kolbenmembranpumpe AR 250	120,118,124,126	932724	LEITERRIEGEL##E BL 10259 3X 52	12
ZF633	Kolbenmembranpumpe AR 280	116,120,124,126	YER12X200	Leitungsrohr 12x2	210
ZF028	Kolbenring AR 250 / 280 / 185 BP	124,126,128,130	YER12X202	Leitungsrohr 12x2	210
Y5F02086	Komplettschutz	146,142	Y032406005	Lenkbolzen D=50 L=269 L=269 D=50	46,48
933199	KONSOLE F. SAMMELSTUECK BL 1	242	Y094140763	Lenkschenkelgruppe li.	46,48
931787	KONSOLE F.ESB (02/K5)##E (SB)	110	Y094140764	Lenkschenkelgruppe li.	46,48
NZ039	Konsole mit Batterieanschlusskabel m	214	Y094140646	Lenkschenkelgruppe re.	46,48
ZF199	Korbfilter D=400	86	Y094140712	Lenkschenkelgruppe re.	46,48
LF095	Kotfluegel B=700 R=1043 L=2694 U	34	Y053635315	Lenkstange kpl. L=1260	46,48
73300972	KOTFLUEGELHALTER LI. (02) (SB)	34	Y052464305	Lenkstange kpl. L=1460	46,48
73300973	KOTFLUEGELHALTER RE. (02) (S)	34	Y053635316	Lenkstange kpl. L=1460	46,48
934807	Kotflügel 550 mm	34	914751	LEUCHTE (HECK BBS 95R) M.LAM	260
73301012	Kotflügel 700 mm	34	914752	LEUCHTE (HECK BBSK 95L) M.LAM	260
LF155	Kotflügel B=550 R=1010 L=3084 UW	34	916343	LEUCHTENTRAEGER LI. (14/K3) BL	260
Y4120C001	Kreuzgarnitur 102 (61,3 X 23,8)	144	916344	LEUCHTENTRAEGER RE. (14/K3) B	260
Y4120R30	Kreuzgarnitur GR.2	146,142	NA047	Lichtscheibe f. BBS 95 L/R	260
Y41202000	Kreuzgarnitur Gr.2 (23,8 X 61,3)	144	NA046	Lichtscheibe f. BBSK95 L/R	260
Y03262161	Kronenmutter M42X2	40,42,46,48,52	DD489	Linsenflanschschraube 4X16 A2	98
Y03262171	Kronenmutter M52X2	36,38	DD510	Linsenflanschschraube DIN 7380 8X1	160,162
938795	KUGEL D=42 2-LOCH 1 ZOLL 1.430	152,154	DD479	Linsenflanschschraube DIN 7380 8X2	160,162
934072	KUGEL D=51 GESCHLITZT LINKS	170,172	LB053	Luffilter	72,74,68,70
932398	KUGELHAHN 3/4ZOLL F. NTS (MB)	266	ZF054	Luftventil AR 250 / 280 / 185 BP	124,126,128,130
ZF1109	Kugelhahn 1 1/4Zoll	170,172	GC109	L-Versch. L15	26
ZF1016	Kugelhahn 16X16	14,12	GC098	L-Versch. L18	140
ZF820	Kugelhahn 5-Wege 1 1/4Zoll	164,166	MM092	MA Nachrüstblech UX	8,10
KB036	Kugelknopf m. Ring o. Bolzen	58	GD147	Magnet 12V	28,30,26
ZF451	Kugelventil 1 1/4Zoll	238	NZ042	Magnet rund o. Schraube	52,54
ZF582	Kugelventil 1Zoll	114	925034	MAGNETHALTESCHEIBE 10 (02) BL	52,54
ZF713	Kugelventil 2Zoll	246	GD086	Manometer NG100 0-8/25 bar	250
929950	KUNSTSTOFFDUEBEL M6 KUNST.	98,14,12,110,120	73301022	Manometer zur zusätzlichen Druckanz	250
929949	KUNSTSTOFFDUEBEL M8 KUNST.	160,162	NI068	Maschinenrechner mit Zusatzschaltfu	230
AP299	Kunststoffrohr 16X 2,3X6000	18	NI070	Maschinenrechner Spritze Basis Bordr	194,196,218,220
AP545	Kunststoffrohr 20X 1,9X1300	58	NI074	Maschinenrechner Spritze Basis Bordr	218,220
AP546	Kunststoffrohr 20X 1,9X1850	58	NI061	Maschinenrechner Spritze HYDAC-Fe	230,80
ZF827	Kunststoffrohr PE	88,90	NI035	Maschinenrechner Spritze Hydraulik B	220
924845	KUPPLUNG MUT. 3" IG=2"##E TEIL:	252	NI131	Maschinenrechner Spritze Hydraulik B	220
GE073	Kupplung Mutter Blind 2Zoll	252,184,186	NI103	Maschinenrechner Spritze Komfortste	230,168
GD276	Kupplung Mutter Blind 3/4Zoll	152,154,184,186	73301006	Mechanischer Stützfuß	16
GD162	Kupplung Mutter Blind 3Zoll	252,152,154	ZF685	Membran DESMOPAN	124,126
GD072	Kupplung Mutter m. Tuelle 2Zoll D=5	252	ZF686	Membran H.P.D.S.	124,126
GD295	Kupplung Mutter m. Tuelle 3/4Zoll D=	184,186	932465	MEMBRANE 3 ZOLL V3.2 FM TPE EV	152,154
GD151	Kupplung Mutter m. Tuelle 3Zoll D=7	252	YMSSE032F	Membranspeicher 0,32 L AG M16X1,5	24
GD302	Kupplung Storz fest DN=C AG=2Zoll	246	YMSSE016F	Membranspeicher Standard 45 bar	210
934087	KUPPLUNG VAT. M.AG 3/4ZOLL TE	152,154	73301805	MEMBRANZYLINDER (02/K3/80) ##A	72,74,68,70
934826	KUPPLUNG VAT.M.AG 2ZOLL GEK	252	73301265	MEMBRANZYLINDER (02/K3/80) TY	72,74,68,70
GE074	Kupplung Vater AG 2Zoll M=2Zoll	152,154,184,186,192	LB106	Membranzyylinder TYP 24	72,74,68,70
GD296	Kupplung Vater AG 3/4Zoll M=3/4Zol	184,186	LB156	MEMBRANZYLINDER TYP 30	72,74,68,70
924696	Kupplungsadapter 3" auf 2"##E	252	934065	MESSTEIL RD KUNSTSTOFF 50PO	170,172
935591	KUPPLUNGSBOCK (02) (SB)	248	GC311	MESSVERSCHR. GMA3/18L	80
LB095	Kupplungskopf	68,70	933124	MITTELSTUECK F. TRAEGER (02) B	188
LB179	Kupplungskopf Bremse M22X1,5	72,74	933125	MITTELSTUECK F. TRAEGER SE (0	192
LB145	KUPPLUNGSKOPF BREMSE (AUTO)	248	ZF718	Modular-FIT-Block 5T o. Gleichdruck,	194,196,198



Nr.	Bezeichnung	Seite	Nr.	Bezeichnung	Seite
73301253	MONTAGETEILE ACHSE GELENKT	56	FC326	O-Ring 40,95X2,62	124,126
FH051	Moosgummiprofil 17X15	254	FC315	O-Ring 42,00X3,00	198
932835	MOTORANTRIEB (02) (SB)	170,172	FC058	O-Ring 42,00X3,50	148,150,178,180
ZF486	Motorventil	168	FC066	O-Ring 46,00X3,00	238,148,150,182
Y3213997	MT-Blockierschraube f. Druckwaage	26	FC180	O-Ring 47,00X5,00	240,114,106,108,116
NI167	Multifunktionsgriff	226	FC218	O-Ring 47,22X3,53	112,152,154
Y03271542	Nabe	36,38	FC106	O-Ring 50,00X4,00	106,108,112
Y03271542	Nabe	40,42,46,48	FC163	O-Ring 50,39X3,53	252
Y03271546	Nabe	52,54	FC302	O-Ring 55,20X2,60	198
936180	NACHRUESTSATZ FRONTBLECH (8,10	FC172	O-Ring 56,52X5,33	242,114,112,246,252
ZF040	Nadellager AR 250 / 280 / 185 BP	124,126,128,130	FC208	O-Ring 56,70X3,50	242,120,118,124,126
NML	NICHT MEHR LIEFERBAR	26,102,104,110,192	FC177	O-RING 57,00X3,00 FKM 80	156
NL368	Nullmodemkabel RS232	236	FC216	O-Ring 57,00X4,00	152,154,86,96
GE027	Nutmutter 1 1/4Zoll	88,90	FC206	O-Ring 59,20X5,70	206
GE164	Nutmutter 1Zoll	106,108,110,92,94	FC341	O-Ring 66,34X2,62	28,30,26,140
GE076	Nutmutter 2Zoll	76	FC207	O-Ring 68,00X2,00	206
73300726	OEFFNUNGSPLATTE (02/K5) BL 1	160,162	FC269	O-Ring 68,30X3,50	76
ZF059	Oelablassschraube 3/8Zoll AR 250 /	124,126,128,130	FC328	O-Ring 72,69X2,62	124,126,128,130
ZF023	Oelbehälter AR 250 / 280 / 185 BP	124,126,128,130	FC251	O-Ring 75,00X5,00	92,94
Y37302800	Oeleinfuelschraube f. S1020	134	FC204	O-Ring 76,00X5,50	148,150,178,180
931599	Offene Zugmauldeichsel	138,204	FC252	O-Ring 85,00X5,00	152,154
73301015	Ölumlauf mit Lenkung UX	26	FC349	O-RING 85,32X3,53 FKM 70	158
73301014	Ölumlauf UX##E	26	FC310	O-Ring 91,67X3,53	158,152,154
FC378	O-Ring 4,34X3,53	200	FC343	O-Ring 112,00X5,30	98
FC056	O-Ring 5,00X3,50	250	FC347	O-RING 117,07X3,53 FKM 70	158
FC200	O-Ring 7,00X1,50	96	FC337	O-Ring 120,32X2,62 AR 185 BP	128,130
FC003	O-Ring 8,00X2,50 (neue Teile-Nr)	158	FC174	O-Ring 126,40X7,00	184,186
FC167	O-Ring 10,00X3,00	184,186	FC348	O-RING 126,59X3,53 FKM 70	158
FC178	O-Ring 11,60X1,20	148,150	FC352	O-RING 135,00X4,00 FKM 70	156
FC050	O-Ring 12,00X2,00	240,170,172	FC280	O-Ring 136,12X3,53	156
FC395	O-Ring 12,00X3,00 (neue Teile-Nr)	98	FC022	O-RING 100 X 2,5	184,186
FC081	O-Ring 13,00X1,50	102,104,110,266	FC001	O-RING 14 X 2,5	200,176,88,90,266
FC161	O-Ring 14,00X1,78	124,126,128,130	936310	O-RING 160 X 7,2 KUNST: TPE-E	156
FC282	O-Ring 15,00X3,00	96	FC168	O-RING 20 X 3	114,98,106,108,158
FC165	O-Ring 15,00X5,00	156	936241	O-RING 76 X 5,5 KUNST: TPE-E	156
FC116	O-Ring 15,88X2,62	124,126	Y050825102	Parabelfeder	82
FC006	O-Ring 16,00X2,00	158	931713	PARALLELOGRAMMARM (02)##E T	110
FC210	O-Ring 17,12X2,62	76,128,130	NZ048	Parkdose 30pol. Stecker	214
FC327	O-Ring 17,50X2,00	124,126,128,130	DM011	Passfeder DIN 6885A 8X 7X 40 St50	132,138
FC108	O-Ring 18,00X2,00	106,108,176,168,264	DM081	Passfeder DIN 6885A 14X 9X 40 St50	132
FC007	O-Ring 18,00X2,50	200	Y025410242	Passscheibe DIN 988 30X42X2,0	52,54
FC112	O-Ring 20,00X2,50	112	ND020	Pendel f. Rueckstrahler L=300 Feders	34
FC223	O-Ring 20,20X2,60	152,154	KB066	PILZGRIFF D=45	160,162
FC140	O-Ring 20,29X2,62	192	ZF1221	Pistolengriff (neue Teile-Nr)	106,108
FC131	O-Ring 22,00X3,00	148,150,182,184,186	938202	PLATTE DI=14 TEIL: ZF1130	124,126,128,130
FC195	O-Ring 22,22X2,62	240,148,150,176,168	937112	PLATTE KF 700 TEIL:BL 3X160X 28	34
FC151	O-RING 25,00X2,00 FKM 80	72,74,68,70	73301275	PLATTE BL 10259 2X 16X 86 1.430	246
FC185	O-Ring 25,00X2,50	240,200	930419	PLATTE BL 10259 5X 70X 82 1.430	194,196
FC182	O-Ring 25,00X3,00	244,106,108,152,154	ZF1130	Platte Di= 10MM	124,126,128,130
FC365	O-Ring 25,00X3,50	200	934771	PLATTE F. EINSCHRAUBBOLZEN ##	78
FC111	O-Ring 25,00X4,00	106,108,112,200,178	921876	PLATTE F.STECKER TFL KUNST. 6 194,196,218,220,214	
FC109	O-Ring 26,00X3,00	238,240,244,122,128	73300581	PLATTE H2O (02) BL 10051 8X 38X	8,10
FC122	O-Ring 26,64X2,62	240,176,178,180,182	73302252	PLATTE H2O AU. (01) BL 10051 12X	8,10,254
FC148	O-Ring 26,70X2,60	240,194,196,178,180	73300933	PLATTE KUPPLUNGSBLOCK (02) BL	248
FC124	O-Ring 27,00X3,20	194,196	938338	PLATTE MIT MUTTER M24 (SB)	82
FC149	O-Ring 29,00X3,00	106,108,124,126,128	932996	PLATTE PEKI (02) BL 10051 8X 30X	254
FC102	O-Ring 30,00X3,00	240,112,198,178,180	932995	PLATTE VORN (02) BL 10051 4X24	160,162
FC164	O-Ring 31,00X3,00	148,150,176	935576	PLATTE VORN 3 ZOLL (02)##E BL 1	160,162
FC261	O-Ring 31,50X4,25	124,126,128,130	ZF938	Pleuel AR 185 BP	128,130
FC103	O-Ring 32,00X3,50	238,114,152,154,192	ZF039	Pleuel AR 250 / 280 BP	124,126
FC110	O-Ring 35,00X4,00	238,240,106,108,122	939760	PODEST (02/K5) (SB)	14
FC125	O-Ring 36,00X3,00	238,240,122,158,148	NA088	Positionsleuchte Hella	262
FC295	O-Ring 36,10X2,60	124,126,128,130	928396	POSITIONSRING SAUGHAHN RD 10	190
Y02567737	O-Ring 37,00X2,60	40,42,36,38,46	NH022	Potentiometer ELO +/-60Proz. m. AM	98,82,56,22,208
FC104	O-Ring 38,00X3,00	106,108,198,178,180	934063	POTIAUFNAHME (02) BL 10051 3X 6	170,172
FC035	O-Ring 39,20X3,00	116,120,118,124,126	931741	POTIHALTER HOEHENMESSER BL	22



Nr.	Bezeichnung	Seite	Nr.	Bezeichnung	Seite
936395	Profi-Klappung II LS für UX inkl. Load	28,30	ZF824	Reduzierverbinder	88,90
EJ079	Profilbuchse 1 3/8 Zoll(6)	140	GC029	Reduzierverschr. L12-8	248
Y22534073	Profilrohr	146,142	ZF721	Regelventil (elektrisch 1 1/4Zoll)	238,148,150,182
Y22534098	Profilrohr aussen	144	930125	REINIGUNGSEINRICHTUNG VORM.	92,94
Y24504099	Profilrohr innen	144	935297	REP.-SATZ WARNFOLIE (MB)	262
73301695	PROFILWELLE M. NUT (01)	136,140	NF080	Reparatursatz kpl. 10 pol. AMP	194,196,222,224,228
73300685	PROFILWELLE M.NUT EJ399	132	NF081	Reparatursatz kpl. 3 pol. AMP u. Kuppl	262,194,196,222,224
LB177	Pruefanschluss AG=M16X1,5	72,74,68,70	NF082	Reparatursatz kpl. 4 pol. AMP u. Kuppl	262,194,196,260
LB113	Pruefanschluss AG=M22X1,5	72,74,68,70	NF143	Reparatursatz Stecker 20 pol. Kunst.	212,226
LB292	Pruefanschluss IG=M22X1,5	248	NF144	Reparatursatz Stecker 30 pol. Kunst.	212,226
HF031	Puffer D=40X20 Ausfuehrung D	18	NF145	Reparatursatz Stecker 39 pol. Kunst.	212,226,214
HF017	Puffer D=40X38 Ausfuehrung E	102,104,160,162,188	ZF837	Reparaturset Hahn Quick-fit Valve kpl.	164
HF009	Puffer D=50X20	206	ZF1024	Reparaturset Modular-fit Valve	200
73301872	PUMPENABDECKUNG PE 3X190X	118	ZF885	Reparaturset Modular-fit Valve	200
73300666	PUMPENABDECKUNG PE-HD 3X 1	120	936594	RIEGEL (02) TEIL: BL 5X 235X 304	14
73301926	Pumpenantrieb für Zapfwelle 1000 U/	132	933551	RIEGEL ESB BL 10259 3 X 60 X 32	160,162
931598	Pumpenantrieb für Zapfwelle 540 U/	138	934648	RIEGELSCHRAUBE RD 10278 20X	160,162
73301925	Pumpenantrieb für Zapfwelle 540 U/	132	935398	RIEGELSCHRAUBE RD 10278 20X	14
73301927	Pumpenantrieb für Zapfwelle 540 U/	136	932725	RIEGELSCHRAUBE##E RD 10278 2	12
931593	Pumpenausrüstung 280 l/min	116	NF085	Riegelwanne 20 pol. (Parkdose)	226,218,220
73301930	Pumpenausrüstung 430 l/min	118	73301506	RIEMENABDECKUNG (02) BL 10131	206
931845	Pumpenausrüstung 430 l/min	118	LA096	Riffelradbolzen M22X71 10.9	52,54
73301929	Pumpenausrüstung 530 l/min	120	CA057	Rillenkugellager DIN 625 6006 2RS	134
73301628	PUMPENDRUCKSCHLAEUCHE (MB)	122	CA024	Rillenkugellager DIN 625 6307	124,126,128,130
73301931	PUMPENDRUCKSCHLAEUCHE MO	122	Y033107015	Ring	40,42,36,38,46
ZF1004	Pumpengehäuse	124,126	Y033109732	Ring 136/105X2,5	40,42,46,48
Y760010	Pumpengehäuse für Kolbenmembran	128,130	Y033109731	Ring 142/111X2,5	40,42,46,48
73300436	PUMPENHALTER (02/K5) TEIL: BL	120	Y033109730	Ring 157/120X2,5 innen	36,38
931832	PUMPENHALTER KLEIN LI. (02) TEI	204	Y053115035	Ring 220/176X15	36,38
931831	PUMPENHALTER KLEIN RE. (02) T	204	73301096	RING 48X 55X 11 RD KUNST. 60 P	106,108
ZF634	Pumpenwellenschutz	116,132,136,138	Y033101224	Ring 55/42X7 B	40,42,36,38,46
73301659	QUERSTREBE (02) BL 10051 5X 40	256	932164	RING 55X 48X 7 RD KUNST. 60 PO	112
LE128+100	Rad 270/95 R48 (AS-Profil) ET=+100	32	ZF041	Ring AR 250 / 280 / 185 BP	124,126,128,130
LE129+100	Rad 300/95 R46 (AS-Profil) ET=+100	32	Y033109821	Ring aussen	36,38
LE132+100	Rad 300/95 R52 (AS-Profil) ET=+100	32	73301839	RING DECKEL BL 10051 6X D= 70	206
LE152+100	Rad 340/85 R48 (AS-Profil) ET=+100	32	Y053115029	Ring f. Polrad	40,42,46,48
LE212+100	Rad 380/90 R46 (AS-Profil) ET=+100	32	73300930	RING OEFFNUNGSBLECH RD KUNS	148,150
LE134+100	Rad 460/85 R38 (AS-Profil) ET=+100	32	73301363	RING RD KUNST. 90 POM SCHWAR	246
LE187+100	Rad 480/80 R42 (AS-Profil) ET=+100	32	928151	RINGLEITUNG (09) (SB)	102,104,110
LE158+100	Rad 480/80 R46 (AS-Profil) ET=+100	32	Y023106140	Rohr 6X1,5 / Meterware	44,50
LE153+100	Rad 480/80 R46 (AS-Profil) ET=+100	32	916979	ROHR M.STECKTUELLE MIT 771510	266
LE168+100	Rad 520/85 R38 (AS-Profil) ET=+100	32	AP582	Rohr Polycarbonat 15X2 L= 1000mm	88,90
LE135+100	Rad 520/85 R38 (AS-Profil) LI153A8	32	934647	ROHR RO 1127 15X2X 343 1.4301	102,104,110
LE159+100	Rad 520/85 R42 (AS-Profil) ET=+100	32	GE220	Rohr T-Stueck AG/IG/AG=1Zoll	176
LE154+100	Rad 520/85 R42 (AS-Profil) ET=+100	32	GE059	Rohr T-Stueck AG/IG/AG=2Zoll	182,184,186
LE193+100	Rad 520/85 R46 (AS-Profil) ET=+100	32	GE297	Rohr T-Stueck IG 3/4Zoll	106,108
LE136+100	Rad 650/65 R38 ET=+100, LI154A8,	32	GE058	Rohr T-Stueck IG=1 1/2Zoll	114,100
LE136-50	Rad 650/65 R38 ET=-50, LI154A8, D	32	GE155	Rohr T-Stueck IG=1 1/4Zoll	178,180
LA102	Radbolzen M22X80 10.9	40,42,36,38,46	GE325	Rohr T-Stueck IG=2Zoll	114
LA095	Radkappe D=120	52,54	931374	ROHR VORMONTIERT (MB)	92,94
DE321	Radmutter 74361 B22 8	52,54	936786	ROHRANSCHLUSS 1Z1/2 RD KUNS	122
73301420	RAHMEN GESCHW. 32 (02/K3)##	8,10	931265	ROHRANSCHLUSS 1Z1/4 RD KUNS	122
942907	RAHMEN GESCHW. 42/52/62 (02/	8,10	GE124	Rohrbogen 90 Grad IG/AG=1 1/2Zoll	240
935399	RASTTEIL RD KUNST 30POM SCH	14	GE132	Rohrbogen 90 Grad IG/AG=2Zoll	182,184,186,192
NF142	Rechteckstecker 3 pol. Buchse	222,228,232,234,216	931848	ROHRBUEGEL OB 32 (02) (SB)	8,10
934116	REDUZIERST. 60 X ST - 2Z F MU R	118	929514	ROHRBUEGEL F. SCHLEPPSCH. HI	266
73301865	REDUZIERSTUECK 2 1/2" F MU X 2	118	929827	ROHRBUEGEL F. SCHLEPPSCH. VO	266
GE219	Reduzierstueck AG=1 - 3/4Zoll	106,108,112	932450	ROHRBUEGEL OB 52 (02)##E (SB)	8,10
GE186	Reduzierstueck AG=1 1/2 -1 1/4Zoll	116,120,118,124,126	932426	ROHRBUEGEL OB 42 (02)##E (SB)	8,10
GE146	Reduzierstueck AG=1 1/2 -1Zoll	114,106,108	73301267	ROHRDUESE MONT. (MB)	92,94
GE094	Reduzierstueck AG=1 1/4 - 1Zoll	192,88,90	935416	ROHRDUESENLEITUNG VORM. (MB)	244,92,94
GE243	Reduzierstueck AG=2 - 1 1/2Zoll	112	GE162	Rohrmuffe IG/AG=2Zoll	106,108,182,184,186
928851	REDUZIERSTUECK AG=2"/1" RD K	114	GE104	Rohrnippel 1 1/2Zoll H=24/24	114,106,108,100
GE350	Reduzierstueck IG=1 1/2Zoll AG=1Z	152,154,182	GE187	Rohrnippel 1 1/4Zoll H=24/24	238,156,182,170,172
GE211	Reduzierstueck IG=1 1/2Zoll AG=2Z	182	GE154	Rohrnippel 1Zoll H=22/22	114
GE327	Reduzierstueck IG=1 1/4Zoll AG=1 1	88,90	GE125	Rohrnippel 2Zoll H=27/27	112



Nr.	Bezeichnung	Seite	Nr.	Bezeichnung	Seite
Y03331000	Rolle 79/10X23	46,48	Y033203322	Scheibe 69X4 HB24	82
Y05331440	Rolle m. Buchse	40,42,36,38,46	Y025401100	Scheibe DIN 125 10,5	52,54
73301144	RO-NIPPEL 1" 1/4 ##E TEIL: GE187	116,120,118,124,126	Y025601169	Scheibe DIN 128A 16	82
934822	RO-NIPPEL 3/4Z GEKUERZT TEIL:	174	Y025408260	Scheibe DIN 1441 26	46,48
73301484	RO-WINKEL 90	246	DF321	Scheibe DIN 1441 31X45X5 St A2G	18
LB052	R-Ring f. M16X1,5	78	DF410	Scheibe DIN 34815 5,3X10X1 PA66	262
924885	RUECKSCHLAGROSETTE	184,186	DF278	Scheibe DIN 34815 10,5X20X2 PA66	14,262
933291	RUECKSCHLAGVENTIL (MB)	152,154	DF193	Scheibe ISO 7089 4,3X 9X0,8 A2	82,56,22,208,170
GD314	Rueckschlagventil 2Zoll	246	DF007	Scheibe ISO 7090 5,3X10X1 A2	34,260
ND001	Rueckstrahler 3-eck rot 2-Loch	34	DF011	Scheibe ISO 7090 6,4X12X1,6 A2	244,78,22,102,104
ND003	Rueckstrahler D=60 gelb	34	DF021	Scheibe ISO 7090 8,4X16X1,6 A2	78,8,10,12,102
ND019	Rueckstrahler D=60 gelb klebend	34	DF020	Scheibe ISO 7090 8,4X16X1,6 St A2	76
73301493	RUECKSTRAHLER VORMON.	34	DF033	Scheibe ISO 7090 10,5X20X2 A2	78,14,262,20,52
ZF577	Ruehrstrahler hyd. 5,0mm	244,92,94	DF045	Scheibe ISO 7090 13X24X2,5 A2	16,256,264
73301683	RUEHRWERK GEKLEBT D = 3,2 (92,94	DF061	Scheibe ISO 7090 15X28X2,5 A2	64,60,62
73300737	RUEHRWERK GEKLEBT D = 3,8 (M	92,94	DF078	Scheibe ISO 7090 17X30X3 A2	64,16,116,118,202
932138	RUEHRWERK GEKLEBT D=2,8 (M	92,94	DF077	Scheibe ISO 7090 17X30X3 St A2G	202,204,206
EF211	Rundklemme NG 6 Al	58,60,62	DF095	Scheibe ISO 7090 21X37X3 A2	64,66
922344	RUND-KUGELHAHN RK DN 6 M14	28,30	DF099	Scheibe ISO 7090 25X44X4 St A2G	82
KE211	Rundstahlbuegel 3570 A 64	34	DF030	Scheibe ISO 7092 10,5X18X1,6 St	190
923129	SAMMELSTUECK RD KUNST. 80X1	242	DF207	Scheibe ISO 7093-1 5,3X15X1 A2	34,248
931378	SAUGFILTERBECHER##E KUNST:	156	DF013	Scheibe ISO 7093-1 6,4X18X1,6 A2	34,76,118,194,196
931379	SAUGFILTERDECKEL SG KUNST:	156	DF176	Scheibe ISO 7093-1 8,4X24X2 A2	238,8,10,102,104
ZF898	Saugfiltereinsatz 3Zoll (32 Maschen)	156	DF185	Scheibe ISO 7093-1 10,5X30X2,5 A2	28,30,8,10,110
931380	SAUGFILTERRING KUNST: PP 20	156	DF177	Scheibe ISO 7093-1 13X37X3 A2	102,104,208
933000	SAUGHAHN RUECK (MB)	158	DF248	Scheibe ISO 7093-1 17X50X3 A2	202
931259	SAUGHAHNGEHAUSE FM PP PIO	158	DF429	Scheibe m. Dicht. 6,8X22X3 EDPM	262
935579	SAUGHALTERVERKLEIDUNG (02)	160,162	DF292	Scheibe m. Dicht. 8,4X22X3 EDPM	102,104
933162	SAUGHALTERVERKLEIDUNG (02)	160,162	NA097	SCHEINWERFER BRITAX WE 5 KL	258
ZF935	Saugkanal AR 185 BP	128,130	NA097	SCHEINWERFER BRITAX WE 5 KL	,258
ZF1113	Saugkanal AR 250 / 280 BP	124,126	934670	SCHELLE MIT ANSCHLAG D = 5 ##E	76
938084	Saugkorb 2 Zoll mit Rückschlagventil	252	934873	SCHELLE MIT ANSCHLAG D = 8 ##E	78
930737	SAUGROHR (09)##E (SB)	184,186	Y403000020	Schiebestift f. Serie 200	146,142
938797	SAUGROHR GESCHW. (09) (SB)	184,186	Y403000021	Schiebestift SST. 1-3/8 Zoll	144
932659	SAUGSCHLAUCH H2O 4200##E (100	934821	SCHL-ANSCHL D = 20 GEKUERZT T	244,184,186,92,94
938077	Saugschlauch 2 Zoll, 8 m (neue Teile	252	GE223	Schl-anschl. 45Grad D=30 AG=1 1/4Z	182
924459	Saugschlauch 3", 8m"##E für UG und	252	GE114	Schl-anschl. 45Grad D=30 f.Mu 1 1/4Z	122,156,148,150,176
932225	SAUGSCHLAUCH H2O 3200 (MB)	100	GE127	Schl-anschl. 45Grad D=40 f.Mu 1 1/2Z	178,180,100
936784	SAUGSCHLAUCH H2O 3200 SPECI	100	GE242	Schl-anschl. 90Grad D=13 AG=3/8Zoll	88,90
931969	SAUGSCHLAUCH UX VORM. (MB)	252	GE121	Schl-anschl. 90Grad D=15 AG=3/4Zoll	14,12,174
73302918	SAUGSCHLAUCHHALTER 3" (02) T	252	GE156	Schl-anschl. 90Grad D=15 f.Mu 1Zoll	106,108,112,182
ZF263	Saugschwimmfilter D=50 /180	252	GE351	Schl-anschl. 90Grad D=19 IG=3/4Zoll	244,152,154,92,94
ZF869	Schaltfeder MFV	200	GE361	Schl-anschl. 90Grad D=20 AG=1Zoll	152,154
ZF883	Schaltgetriebe	200	GE122	Schl-anschl. 90Grad D=20 AG=3/4Zoll	238
ZF618	Schalthebel KH kpl.	166,190	GE196	Schl-anschl. 90Grad D=20 f.Mu 1Zoll	114,106,108,152,154
ZF802	Schalthebel KH kpl. M12	190	GE192	Schl-anschl. 90Grad D=25 f.Mu 1Zoll	192,86
ZF821	SCHALTHEBELBLLENDE KH FUER 1	166	GE119	Schl-anschl. 90Grad D=30 AG=1 1/4Z	182,88,90
ZF822	Schalthebelverlaengerung 50mm KH	166	GE052	Schl-anschl. 90Grad D=30 f.Mu 1 1/2Z	156,182,92,94
NI086	Schaltkasten AMASET+	212	GE095	Schl-anschl. 90Grad D=30 f.Mu 1 1/4Z	240,122,128,130,156
ZF844	Schaltstange	164	GE356	Schl-anschl. 90Grad D=30 IG=3/4Zoll	178,180
ZF874	Schaltstange	200	GE062	Schl-anschl. 90Grad D=40 AG=1 1/2Z	112
ZF955	Schaltstange	200	GE072	Schl-anschl. 90Grad D=40 f.Mu 2Zoll	106,108,112,100
ZF956	Schaltstange	200	GE053	Schl-anschl. 90Grad D=50 f.Mu 2Zoll	118
ZF1027	Schaltstangenverlaengerung	200	GE138	Schl-anschl. 90Grad D=60 f.Mu 2 1/2Z	242,120,118,246,184
ZF1139	Schaltstangenverlaengerung	166	GE398	Schl-anschl. gerade D=15 IG=1/2Zoll (106,108
Y03320111	Scheibe	40,42,36,38,46	GE091	Schl-anschl. gerade D=16 AG=3/4Zoll	106,108,112
Y03320240	Scheibe	46,48	ZF659	Schl-anschl. gerade D=19 f. Stecker	176
Y03320731	Scheibe	40,42,46,48	ZF891	Schl-anschl. gerade D=19 f. Stecker	168
932467	SCHEIBE 6,0X 19X 5 RD KUNST.	152,154	GE285	Schl-anschl. gerade D=20 AG=3/4Zoll	238,244
931742	SCHEIBE 6,0X 25X10 RD KUNST.	22	GE329	Schl-anschl. gerade D=25 f.Mu 1 1/2Z	184,186,100
73301885	SCHEIBE 8,0X 15X 3 RD KUNST.	88,90	GE112	Schl-anschl. gerade D=30 AG=1 1/4Z	242
910342	SCHEIBE 12,2X 25X 3 KUNST. PA6	14,12,260	GE066	Schl-anschl. gerade D=30 AG=1Zoll	176
928800	SCHEIBE 14,8X 50X 5 RD KUNST.	102,104,110	GE290	Schl-anschl. gerade D=30 f.Mu 1 1/2Z	240,88,90
932661	SCHEIBE 17,0X 31X15 RD KUNST.	178,180	GE101	Schl-anschl. gerade D=30 f.Mu 1 1/4Z	240,116,194,196,148
73301819	SCHEIBE 17,5X 57X 4 BL 10259 4X	8,10	GE056	Schl-anschl. gerade D=40 AG=1 1/2Z	114,106,108,100
73301881	SCHEIBE 32,0X 55X 4 (02) RD 102	18	GE102	Schl-anschl. gerade D=40 f.Mu 1 1/2Z	112,100



Nr.	Bezeichnung	Seite	Nr.	Bezeichnung	Seite
GE286	Schl-anschl. gerade D=60 IG=2Zoll	242,182,184,186	KE249	SCHL-SHEL 3017C1-1 62/20 W4	114
GE126	Schl-anschl. -T- D= 6 AG=R1/4Zoll	250	NA101	SCHLUSSL. LI. 0,15M MIT AMP-ST. U	262
GE352	SCHL-ANSCHL.45GRAD D=30 F.M	148,150	NA100	SCHLUSSL. RE. 0,15M MIT AMP-ST.	262
GE343	SCHL-ANSCHL.GERAD. D=60 AG=	246	CG088	SCHMIERNIP. 71412 CS 10X1	256
AP225	Schlauch 1/2Zoll Tricoflex gelb	266	Y348017000	Schmiernippel 6X1X6	146,142
AP219	Schlauch 5X3 m. Gewebe 20bar	4,6,194,196,250	CG042	Schmiernippel DIN 71412 AM10X1	202,204,206
AP449	Schlauch 11X3,5 (Bremsen)	72,74,68,70	CG017	Schmiernippel DIN 71412 AS 8X1 A3	206
AP469	Schlauch 12X2 transparent	14,12	Y399CEE05	Schmierplan	146,142,144
AP026	Schlauch 13X6 (Bremsen)	76,72,74,68,70	GC105	Schneidring L12	210
AP465	Schlauch 15X2 Tubclair Al transparen	88,90	929330	Schnellentleerung für UF	192
AP078	Schlauch 15X3,7 PVC m. Gewebe 20	4,6,106,108,112	LB057	Schott-Verschraubung gerade M22X1,	72,74,68,70
AP521	Schlauch 15X5 EPDM m. Gewebe 20	4,6,106,108,112	LB188	Schott-Verschraubung gerade M22X1,	72,74,68,70
AP121	Schlauch 19X4 schwarz 8/24bar	114,4,6,106,108	ZF656	Schraubdeckel DA=122 m. Entl.	88,90
AP551	Schlauch 19X4,5 m. Gewebe	238,244	ZF719	Schraubdeckel DA=250 geschlossen	86
AP091	Schlauch 25X4,0 schwarz PVC-Spira	6,12,100	ZF058	Schraube f. Membrane AR 250 / 280 /	124,126,128,130
AP378	Schlauch 25X5 schwarz 40bar	4,6,152,154,184	Y025070600	Schraube M10X12	40,42,44,50
AP084	Schlauch 28X6 schwarz 20/60bar	4,6,194,196,156	Y025071220	Schraube M10X18	40,42,36,38
AP524	Schlauch 30X6	240,122	Y033410503	Schraube M30X200 / 40	82
AP353	Schlauch 32X4,0 schwarz PVC-Spira	14,60,62,12,252	FF013	Schraubendichtring f.M 8 PA	98,102,104
AP499	Schlauch 38X6	6,178,180	FF036	Schraubendichtring f.M16 PA	88,90
AP354	Schlauch 40X4,0 schwarz PVC-Spira	4,6,106,108,112	FF033	Schraubendichtring f.R1/4 PA	194,196
AP308	Schlauch 51X4,5 schwarz PVC-Spira	6,118,252,86	FF012	SCHRAUBENDICHRING M6	244,102,104,110,194
AP571	Schlauch 58X5 m. Draht-Spirale	242	930797	SCHUTZBLECH BL 10259 2X240X 3	98,96
AP417	Schlauch 60X4,8 schwarz PVC-Spira	242,4,6,120,118	73302059	SCHUTZBLECH##A BL 10259 1X599	8,10
AP381	Schlauch 76X5,3 grau PVC-Spirale	4,252,152,154	Y5FE2086E	Schutzhaelfte aussen	146,142
914104	SCHLAUCHANSCHL. 1/4" KUNST. P	240,194,196,250,170	Y5FI2086FF	Schutzhaelfte innen	146,142
GE082	SCHLAUCHANSCHL. 90°	106,108,112,198,152	Y023515360	Schutzhülse	46,48
929438	SCHLAUCHANSCHL. D = 14 AG 1/4	266	Y023505200	Schutzkappe f. Schmiernippel	40,42,36,38,44
920915	SCHLAUCHANSCHL. D=62 KUNST.	242,246	Y236650686	Schutzrohr	146,142
934088	SCHLAUCHANSCHL. GEKUERZT T	152,154	Y236660935	Schutzrohr aussen	144
73301853	SCHLAUCHANSCHL. GEKUERZT T	184,186	Y236650935	Schutzrohr innen	144
942589	SCHLAUCHANSCHL. GERAD. D=15	106,108	GB549	Schutzschlauch DI=27 L=500	28,30
942589	SCHLAUCHANSCHL. GERAD. D=15	106,108	GB549	Schutzschlauch DI=27 L=500 (neue T	,66
927170	SCHLAUCHANSCHL. GERADE D=1	194,196	ZF045	Schutztopf AR 250 / 280 BP	124,126
932663	SCHLAUCHANSCHL.D=30 AG=1 1/	178,180	73301196	SCHUTZTOPF TEIL:EJ408	132,136,138
73301851	SCHLAUCHANSCHLUSS 3Z AG RD	152,154	Y517010041	Schutztrichter 70 Grad	144
GE384	Schlauchanschluss D=75 AG=3Zoll	252	Y517027002	Schutztrichter f. WW 80 Grad	146,142,144
933323	SCHLAUCHANSCHLUSS GE138	120,118,156	Y517010020	Schutztrichter GR.1+2	146,142,144
ZF812	Schlauchaufrollerautomatik AR 100	264	GC207	Schwenkverschr. 12-LG3/8	210
73302058	SCHLAUCHFUEHRUNG (02) BL 3X	14,12	928840	SCHWIMMERKOEPPER D=133 PE	76,98,96
73301883	SCHLAUCHHALTER (02) BL 10051	252	73300839	SCHWIMMERKURBEL (SB)	96
930251	Schlauchpaket UX I für fünf und siebe	214	929859	SCHWIMMERSTANGE RO 1127 15,	76
KE002	Schlauchschelle DIN 3017A 10- 16/	76,98,14,12,88	934668	SCHWIMMERWELLE ##E RD 10278	76
KE213	Schlauchschelle DIN 3017A 12- 20/1	96	73300940	SCHWINGE Y (02/K5) (SB)	8,10
KE004	Schlauchschelle DIN 3017A 16- 25/1	244,76,78,114,98	73302138	SCHWINGE Y KLEIN (02/K5) (SB)	8,10
KE005	Schlauchschelle DIN 3017A 20- 32/1	238,244,106,108,152	LB045	Sechskantmutter 74305 M22X1,5 A2G	248
KE298	Schlauchschelle DIN 3017A 30- 45/1	240,106,108,122,194	Y025202128	Sechskantmutter 934 M 8 8.8	46,48
KE135	Schlauchschelle DIN 3017A 32-51/1	114,106,108,112,152	Y025215108	Sechskantmutter 985 M10 8.8	46,48
KE008	Schlauchschelle DIN 3017A 40- 60/1	56,22	DE198	Sechskantmutter DIN 439-2 M 8 A4-0	148,150
KE009	Schlauchschelle DIN 3017A 50- 70/1	246	DE220	Sechskantmutter DIN 439-2 M10 A4-0	184,186
KE112	Schlauchschelle DIN 3017A 180-200/	156	DE065	Sechskantmutter DIN 439-2 M12 A4-0	60,62
KE094	Schlauchschelle DIN 3017B1 18/12	72,74,68,70	DE293	Sechskantmutter DIN 439-2 M16 A4-0	76,52,54,60,62
KE198	Schlauchschelle DIN 3017B1 25/15	72,74,68,70	DE439	Sechskantmutter DIN 439-2 M20X1,5	58
KE092	Schlauchschelle DIN 3017C1-1 58/2	118,252	DE224	Sechskantmutter DIN 439-2 M24 05 A	44,50
KE149	Schlauchschelle DIN 3017C1-1 70/2	242,120,118,246,182	DE141	Sechskantmutter DIN 439-2 M24X1,5-	92,94
KE117	Schlauchschelle DIN 3017C1-1 85/2	252,152,154	DE342	Sechskantmutter DIN 439-2 M33x1,5	64,80
KE317	Schlauchschelle DIN 3017C1-2 66/2	242	DE021	Sechskantmutter ISO 4032 M 4 8 A2	260
LB064	Schlauchstutzen S11 m. Ueberwurfm	72,74,68,70	DE144	Sechskantmutter ISO 4032 M 4 A4-70	82
LB077	Schlauchstutzen S13 AG=M22X1,5	72,74,68,70	DE135	Sechskantmutter ISO 4032 M 5 A4-70	56,22,260
LB182	Schlauchstutzen S13 m. Bund f. Ueb	72,74,68,70,248	DE026	Sechskantmutter ISO 4032 M 6 A4-70	14,80,8,10,12
931256	SCHLAUCHTUELLE RD KUNST. 11	158	DE030	Sechskantmutter ISO 4032 M 8 A4-70	76,14,64,8,10
GE339	Schlauchverbinder gerade D=19	168	DE469	Sechskantmutter ISO 4032 M10	248
GE324	Schlauchverbinder -T- D=19	244,168,92,94	DE036	Sechskantmutter ISO 4032 M10 A4-7	58,28,30,60,62
GE322	Schlauchverbinder -T- D=25-19-25	106,108,88,90	DE041	Sechskantmutter ISO 4032 M12 A4-7	34,66,18,116,120
929348	SCHLEPPER TRAIL-TRON POTI (M	56,208	DE046	Sechskantmutter ISO 4032 M16 A4-7	98,66,96
910543	SCHLEPPGEWICHT 100G RD 1027	266	DE468	Sechskantmutter ISO 4032 M20	248



Nr.	Bezeichnung	Seite	Nr.	Bezeichnung	Seite
Y02502148	Sechskantschraube DIN 931 M10X75	52,54	DC209	Sechskantschraube ISO 4017 16X 40	64,16,206
DC371	Sechskantschraube DIN 933 10X 50	248	DC129	Sechskantschraube ISO 4017 16X 50	16,202,204,206
Y02502585	Sechskantschraube DIN 933 M12X35	46,48	DC239	Sechskantschraube ISO 4017 16X 55	202,204,206
Y02502584	Sechskantschraube DIN 933 M12X40	46,48	DC206	Sechskantschraube ISO 4017 16X100	52,54
DB001	Sechskantschraube ISO 4014 6X 30	92,94	DC337	Sechskantschraube ISO 4017 16X140	202
DB157	Sechskantschraube ISO 4014 6X 35	160,162	DC370	Sechskantschraube ISO 4017 20X 50	248
DB152	Sechskantschraube ISO 4014 6X 50	102,104	DC329	Sechskantschraube ISO 4017 20X 50	72,74,68,70
DB200	Sechskantschraube ISO 4014 6X 60	156	DC254	Sechskantschraube ISO 4017 20X 60	202
DB016	Sechskantschraube ISO 4014 8X 40	252	DC207	Sechskantschraube ISO 4017 20X 80	202
DB209	Sechskantschraube ISO 4014 8X 45	58	DC348	Sechskantschraube ISO 4017 24X 55	16
DB457	Sechskantschraube ISO 4014 8X 50	88,90	DC366	Sechskantschraube ISO 4017 24X 90	82
DB022	Sechskantschraube ISO 4014 8X 55	8,10	DC028	Sechskantschraube ISO 4017 8X16 A	14,28,30,8,10
DB025	Sechskantschraube ISO 4014 8X 60	98	934801	SEGERING POM RD KUNST. 40X	178,180
DB195	Sechskantschraube ISO 4014 8X 80	148,150,176	934659	SEILBOLZEN ##E RD 10278 12h9 X	78
DB506	Sechskantschraube ISO 4014 8X 85	148,150	73301197	SEILROLLE (02)##E	60,62,256
DB243	Sechskantschraube ISO 4014 8X 90	78	935533	SEILSICHERUNG BL 10051 3X 50X	58
DB206	Sechskantschraube ISO 4014 8X 90	238,148,150,182	YSB1SE30F	Senkbremventilpatrone Einstellwert 2	210
DB439	Sechskantschraube ISO 4014 8X110	238,254,178,180	DD474	Senkschraube ISO 10642 12X 80 A2-	18
DB160	Sechskantschraube ISO 4014 10X 45	248	DD392	Senkschraube ISO 10642 16X 25 8.8	18
DB154	Sechskantschraube ISO 4014 10X 50	20	DD223	Senkschraube ISO 7046-2 4X16 H A	82
DB139	Sechskantschraube ISO 4014 10X 60	254	DD417	Senkschraube ISO 7046-2 5X30 H A	56,22
DB047	Sechskantschraube ISO 4014 10X 80	184,186,256	931740	SENSOR HOEHENMESSER VORM.	22
DB216	Sechskantschraube ISO 4014 10X14	132,138,264	NH073	Sensor induktiv 1,1m AMP-Stecker	40,42,36,38,46
DB135	Sechskantschraube ISO 4014 12X 50	34,140,266	0747600	SENSOR X (AMATRON I + AMACHE	226
DB129	Sechskantschraube ISO 4014 12X 65	66,124,126,128,130	917348	SENSORHALTER (02) (SB)	52,54
DB161	Sechskantschraube ISO 4014 12X 80	256	73300690	SENSORHALTER##A BL 10259 3X 6	56
DB268	Sechskantschraube ISO 4014 12X 90	82	DF263	SHB 7090 23X39X3 ST A2G ALTER	248
DB248	Sechskantschraube ISO 4014 12X12	16	924882	Sicherheitsbehälter für UX Special	254
DB394	Sechskantschraube ISO 4014 20X 80	202	934211	SICHERUNG ABLASSHAHN POLYC	160,162
DC252	Sechskantschraube ISO 4017 4X 20	260	933557	SICHERUNG ZR POLYCARBONAT	152,154
DC183	Sechskantschraube ISO 4017 5X 12	114,64,106,108,88	929497	SICHERUNGSBLECH (02/K5) BL 100	52,54,8,10
DC172	Sechskantschraube ISO 4017 5X 16	56	Y033503001	Sicherungsklammer	40,42
DC253	Sechskantschraube ISO 4017 5X 20	34	Y025220108	Sicherungsmutter DIN 980V M10	52,54
DC013	Sechskantschraube ISO 4017 6X 12	82,56,264	Y025220501	Sicherungsmutter DIN 980V M20	46,48
DC016	Sechskantschraube ISO 4017 6X 16	78,14,82,80,12	Y025220741	Sicherungsmutter DIN 980V M24	46,48,82
DC019	Sechskantschraube ISO 4017 6X 20	102,104,218,220,214	Y025220758	Sicherungsmutter DIN 980V M24X1,5	52,54
DC174	Sechskantschraube ISO 4017 6X 25	22,202	DE247	Sicherungsmutter DIN 985 M 3 A4-70	82,56,208,170,172
DC339	Sechskantschraube ISO 4017 6X 50	96	DE253	Sicherungsmutter DIN 985 M 4 A4-70	22,96
DC354	Sechskantschraube ISO 4017 6X 55	168	DE196	Sicherungsmutter DIN 985 M 5 A4-70	34,114,64,52,54
DC275	Sechskantschraube ISO 4017 8X 12	238	DE303	Sicherungsmutter DIN 985 M 6 8 A2G	78
DC030	Sechskantschraube ISO 4017 8X 20	28,30	DE166	Sicherungsmutter DIN 985 M 6 A4-70	244,34,76,20,64
DC031	Sechskantschraube ISO 4017 8X 20	238,76,14,64,72	DE288	Sicherungsmutter DIN 985 M 8 A4-70	238,76,78,56,72
DC035	Sechskantschraube ISO 4017 8X 25	40,42,36,38,46	DE244	Sicherungsmutter DIN 985 M10 A4-7	78,14,262,52,54
DC036	Sechskantschraube ISO 4017 8X 25	102,104,246,250	DE245	Sicherungsmutter DIN 985 M12 A4-7	78,82,66,8,10
DC151	Sechskantschraube ISO 4017 8X 30	8,10,156	DE242	Sicherungsmutter DIN 985 M16 A4-7	64,16,202,204,206
DC043	Sechskantschraube ISO 4017 8X 40	266	DE259	Sicherungsmutter DIN 985 M24 10 FI	52,54,8,10
DC048	Sechskantschraube ISO 4017 8X 55	102,104,256	DE157	Sicherungsmutter ISO 7042 M 6 A2-7	202,160,162
DC233	Sechskantschraube ISO 4017 8X 65	264	DE116	Sicherungsmutter ISO 7042 M 8 A2-7	14,58,60,62
DC259	Sechskantschraube ISO 4017 8X 80	14,12,166	DE113	Sicherungsmutter ISO 7042 M10 A2-	20
DC343	Sechskantschraube ISO 4017 8X100	166	DE264	Sicherungsmutter M 8 A4-70 (Sperrza	98,14,12,252
DC271	Sechskantschraube ISO 4017 8X120	160,162	DE261	Sicherungsmutter M10 A2-70 (SW16)	132,138
DC058	Sechskantschraube ISO 4017 10X 16	8,10,266	Y032601408	Sicherungsmutter M22X1,5X15	40,42,36,38,46
DC061	Sechskantschraube ISO 4017 10X 20	78,28,30	Y338009000	Sicherungsring	146,142
DC064	Sechskantschraube ISO 4017 10X 25	262,20,72,74,68	Y339000030	Sicherungsring 30X2,00	134
DC067	Sechskantschraube ISO 4017 10X 30	80,12,248,118	ZF008	Sicherungsring AR 250 / 280 / 185 BP	124,126,128,130
DC069	Sechskantschraube ISO 4017 10X 35	14,68,70	7558110	SICHERUNGSRING D=10 KUNST. P	58,60,62
DC072	Sechskantschraube ISO 4017 10X 40	140,202,206	7559110	SICHERUNGSRING D=16 KUNST. P	56,102,104,110,208
DC077	Sechskantschraube ISO 4017 10X 55	14,58,52,54,60	1089100	SICHERUNGSRING D=8 KUNST. PA	78,18,170,172
DC237	Sechskantschraube ISO 4017 10X 60	58,60,62,66,160	Y025603329	Sicherungsring DIN 471 33X1,5	52,54
DC248	Sechskantschraube ISO 4017 10X 65	110	Y025676010	Sicherungsring DIN 471 40X2,5	40,42,36,38,46
DC347	Sechskantschraube ISO 4017 10X12	190	Y025603509	Sicherungsring DIN 471 50X2,0	82
DC088	Sechskantschraube ISO 4017 12X 20	264	DL368	Sicherungsring DIN 472 32X1,2	178,180
DC091	Sechskantschraube ISO 4017 12X 25	34	DF385	Sicherungsring DIN 472 32X1,2	178,180
DC152	Sechskantschraube ISO 4017 12X 30	34,8,10,116,120	DF360	Sicherungsring DIN 472 32X1,2	178,180
DC166	Sechskantschraube ISO 4017 12X 35	18	DF361	Sicherungsring DIN 472 32X1,2	178,180
DC099	Sechskantschraube ISO 4017 12X 40	8,10	DF351	Sicherungsring DIN 472 32X1,2	178,180



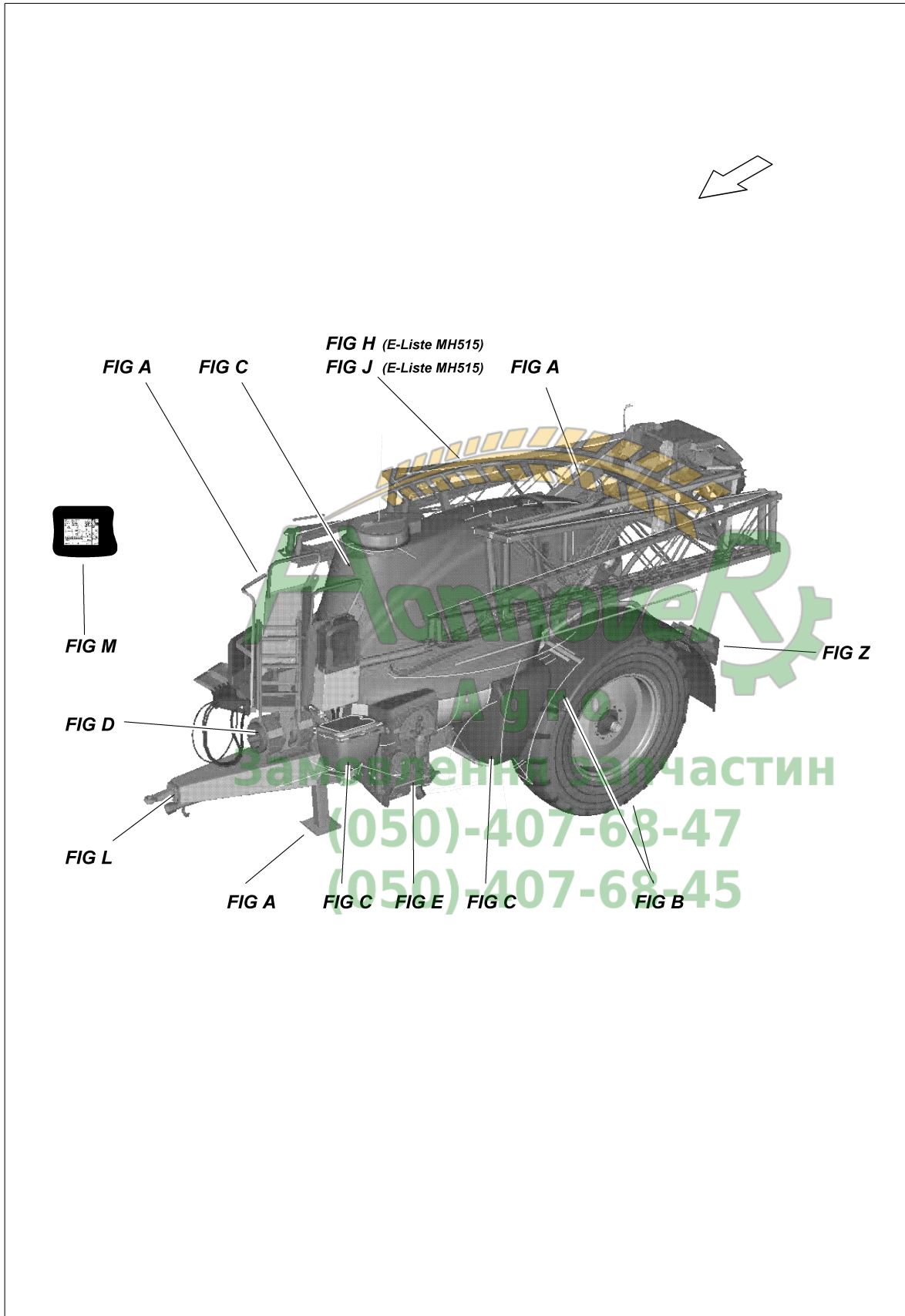
Nr.	Bezeichnung	Seite	Nr.	Bezeichnung	Seite
DF365	Sicherungsscheibe 20,5X40X3,2 A2	72,74,68,70	NF089	Steckdose 3pol. 12V (neue Teile-Nr)	,258
DF433	Sicherungsscheibe 20,5X40X3,2 GN	248	NC278	Steckdose 71/16F Unterlage 708	248
DF355	Sicherungsscheibe 20,5X40X3,2 FIZ	202	ZF529	Stecker	148,150,176,168
ZF847	Sicherungsscheibe 4,0 MFV 1.4310	200,164	ZF722	Stecker	176
DL328	Sicherungsscheibe DIN 6799 19 A2	14,12	ZF793	Stecker 4,0X30	200,164
918366	SICHERUNGSSCHNUR	252,152,154,184,186	NF095	Stecker 3 pol. 12V	214,258
ZF195	SICHERUNGSSTECKER 2,5X20	194,196,176,266	934468	STECKER SAUGHAHN KURZ RD 10	120,156
ZF196	SICHERUNGSSTECKER 2,5X24	198,200,176,168,264	933159	STECKER SAUGHAHN RD 10278 4h	238,118,158,156
ZF115	Sicherungsstecker 4,0X40	238,240,122,198,200	930417	STECKTUELLE 24 X R3/8Z RD KUN	264
ZF833	Sicherungsstecker 4X26 SGV	200,164	935488	STECKTUELLE AS40 45G D30	148,150
NL022	Signalkabel 4-polig an Signaldose Fe	226	929866	STECKTUELLE AS40 AG=1Z RD K	176
NL024	Signalkabel 7-polig an Signaldose DI	226	935631	STECKTUELLE AS70 D60 KUNST:F	120,156
NL262	Signalkabel 7-polig an Signaldose DI	226,214	ZF983	STECKTUELLE 40X 1ZOLL	152,154
NL027	Signalkabel X-Sensor u. Zapfwelle	226	ZF114	Stecktuelle 40X1 1/4Zoll	176
73302101	SIGNALSCHRAUBE RD 10278 6 X	208	ZF828	Stecktuelle AS30/AS24	200,164
Y35500003	Simmering 50X30X7	134	ZF835	Stecktuelle AS30/D25 120 Grad	164
0660400	SI-RG 472 18X1 FST	124,126,128,130	ZF841	Stecktuelle AS30/D33 kpl.	164
ZF861	Spannanker MFV 6 TB L=374	198	ZF1001	STECKTUELLE AS40 D20 KPL.	152,154,176
ZF862	Spannanker MFV 8 TB L=476	198	ZF795	Stecktuelle AS40/AS24 kpl.	176,264
ZF863	Spannanker MFV 10 TB L=578	198	ZF831	Stecktuelle AS40/AS40	164
ZF964	Spannanker MFV 12 TB L=680	198	ZF829	Stecktuelle AS40/D20 90 Grad	106,108,164
ZF965	Spannanker MFV 14 TB L=782	198	ZF1107	Stecktuelle AS40/D20 90 Grad kpl.	152,154
DI231	Spannbuchse DIN 1498EG 40/50X50	202,204,206	ZF830	Stecktuelle AS40/D33 90 Grad kpl.	240,122,198,156,148
DI316	Spannbuchse DIN 1498EG 60/70X70	206	ZF951	Stecktuelle AS40/D39 kpl.	100
932391	SPANNBUCHSE M.INNENPROFIL T	138	ZF836	Stecktuelle AS40/G1 1/4Zoll	164
EH145	Spannbuchse Taper 1610-25	132	ZF1120	Stehbolzen	124,126,128,130
EH143	Spannbuchse Taper 2012-25	132,138	937081	STELLRING (02/K3) RD 10278 65h9	8,10
EH144	Spannbuchse Taper 2012-50	132	934798	STELLSCHRAUBE M12X 80 A2-70 R	60,62
EH146	SPANNBUCHSE TAPER 2517-50	132	GD395	Steuerblock Federung	80
ZF850	Spannhülse DIN 1481 3X26 V2A	164	GD639	Steuerblock 1X DW	28,30
Y34103600	Spannhülse DIN 1481 8X45	146,142,144	GD543	Steuerblock 2X DW	26
Y34104800	Spannhülse DIN 1481 8X55	144	GD637	Steuerblock 2X DW	28,30
Y435000030	Spannkit RT D 55,1 1 3/8Zoll	146,142	GD434	Steuerblock 2X DW m. Speicher	28,30
DI235	Spannstift ISO 8752 4X 20 1.4310	76	936509	STEUERLEITUNG LOAD-SENSING (28,30
Y02601601	Spannstift ISO 8752 7X28	44,46,48	Y030040028	Stopfen	44
DI069	Spannstift ISO 8752 8X 45 1.4310	18	Y033790023	Stopfen	40,42,36,38,44
Y02600695	Spannstift ISO 8752 12X28	46,48	ZF060	Stopfen AR 250 / 280 / 185 BP	124,126,128,130
Y03372500	Spannstueck 35/25.5X12.5	46,48	935627	STOPFEN AS 40 LANG OHNE O-RIN	158
KC064	SPANNVERSCHLUSS NRST	256	935627	STOPFEN AS 40 LANG OHNE O-RIN	,152,154
DD472	Spanplattenschraube 4,5X25 A2-Z	86	GE047	Stopfen IG=1 1/4Zoll	88,90
DD219	Spanplattenschraube 5,0X30 A2-Z	86	GE185	STOPFEN IG=1ZOLL	106,108
DD471	Spanplattenschraube 5,0X45 A2-Z	92,94	913449	STOPFEN RD 10278 17X 18 1.430	102,104,110
DD434	Spanplattenschraube 6,0X50 A2-Z	86	933882	STOPFEN RD KUNST. 19 X 11 PO	102,104,110
932466	SPEICHE KUNST:FM TECNOPREN	152,154	Y033700517	Stossring	52,54
DG014	Splint ISO 1234 4,0X 36 A2	64,60,62	Y053700648	Stossring	40,42,46,48
Y02620153	Splint ISO 1234 5,0X 36	46,48	Y053700743	Stossring	36,38
DG020	Splint ISO 1234 5,0X 40 A2	64,66	73300796	STREBE 60 BL 10259 1,5X 24X 72	82
Y02620182	Splint ISO 1234 8,0X 50	40,42,46,48,52	73300795	STREBE 85 BL 10259 1,5X 24X 100	82
Y02620184	Splint ISO 1234 8,0X 63	36,38	919847	STUELPAUSCHL. F.EINFACHH. RD	168
DI328	SPN-STI CONNEX S 8X 60 A2-70	102,104,110	7614300	STUELPTUELLE 1/2"X20" KUNST.	194,196,176,266
DL357	Sprengtring DIN 7993B 20 1.4310	200	7615300	STUELPTUELLE 1/2"X24" KUNST.	264
Y02565940	Sprengtring SW 40	40,42,36,38,46	7616300	STUELPTUELLE 3/4"X24" KUNST.	164
ZF371	Spritzpistole AA30L-1/4	264	ZF177	Stuelptuelle 40X1 1/4Zoll	176
ZF966	Spuefuss	114,106,108	ZF879	Stuelptuelle D16 90 Grad	198,200,176,168,264
932134	SPUELWASSERBEHAELTER 400L	88,90	ZF974	Stuelptuelle D22 90 Grad	266
932135	SPUELWASSERBEHAELTER 165L#	88,90	ZF866	Stuelptuelle G 1 1/2 Zoll	198
932136	SPUELWASSERTANK 320L (MB)	88,90	936524	STUETZBLECH BL 10051 2X105X 1	246
911959	STANDBREMSE (02/K3) (SB)	60,62	73300115	STUETZE (02) (SB)	18
935523	STANDBREMSE (02/K5) (SB)	58	929828	STUETZE HINTEN 552 LG (02) TEIL	266
73301273	STANDBREMSE VORMONTIERT (M	60,62	930729	STUETZE MODULAR-FIT-BLOCK BL	194,196
935539	STANDBREMSE VORMONTIERT (M	58	931584	STUETZE VORN 320LG (02) 4KT-R	266
931743	STANGE RD 10278 5X 150 1.4305	22	936690	STUETZFUSS UX (02/K5) (SB)	20
929465	STANGE RO 1127 15X 1.5X 1770	98,96	933236	STUETZFUSS HYDRAULISCH VOR	18
73301008	Starre Hitchdeichsel	136,202	936529	STUETZFUSS HYDRAULISCH VOR	20
935675	Starre Hitchdeichsel	202	73301449	STUETZRING 1 1/4" BL 10259 3 X 5	242,178,180,182
73301007	Starre Zugmauldeichsel	132,138,202	73301448	STUETZRING 3/4" BL 10259 2 X 40	244,152,154,184,186



Nr.	Bezeichnung	Seite	Nr.	Bezeichnung	Seite
932452	STUETZWINKEL (02) BL 10051 4X1	116	NL294	Verbindungskabel GPS-Switch/GPS-A	236
931785	SUMPFBLECH 2 ZOLL##E (SB)	184,186	NL329	Verbindungskabel GPS-Switch/GPS-A	236
927185	SUMPFISIEB D=15 BL 10259 2X 91X	102,104,110	NL036	Verbindungskabel Kabelbaum Regelv	220
GD112	SVK-Muffe 7241-1A 20 18L-26X1,5	28,30,26,140	7715100	VERBINDUNGSROHR MIT 916979 F	266
GD171	SVK-Staubkappe f. Stecker 10 rot	28,30	932461	VERLAENGERUNG ##E RD KUNST.	98
GD114	SVK-Staubkappe f. Stecker 20 rot	28,30,26,140	ZF019	Verlaengerung L=914	264
GD113	SVK-Staubstecker f. Muffe 20 rot	28,30,26,140	928768	VERLAENGERUNG POTIWELLE RD	56,208
942264	SVK-STECKER 12,5 M.FILTER (MB)	20,22,18,208	929462	VERLAENGERUNG RD KUNST. 25	96
GD170	SVK-Stecker 7241-1A 10 8L-14X1,5	28,30	NB113	Verlaengerungskabel 9M	260
GD075	SVK-Stecker 7241-1A 12,5 15L-22X1	28,30,26,140	NL039	Verlaengerungskabel 2,0m 3 pol. AMP	56,208
GD111	SVK-Stecker 7241-1A 20 18L-26X1,5	28,30,26,140	NL281	Verlaengerungskabel 8,0m 10 pol. AM	234
LB207	T- Verschraubung M22/M22/M22	248	NL369	Verlaengerungskabel RS232	236
Y00700400	T- Verschraubung-Drosselventil	210	929823	VERRIEGELUNG BD 10258 2X 50X	102,104,110
NH065	TASTER MIT AMP STECKER TAST	170,172	933961	VERRIEGELUNG ESB SPALT-BD 10	102,104,110
EF064	Tauwerk D=6-7 L=3000 PP	64,60,62	ZF939	Verschlussschraube 1/2Zoll AR 185 B	128,130
Y05397260	Teil nur auf Anfrage!	46,48	ZF053	Verschlussschraube 1/2Zoll AR 250 /	124,126
ZF859	Teilbreitenventil	198,200	DD023	Verschlussschraube DIN 7604A 22X1,	72,74,68,70
HE009	Tellerfeder 28X10,2X1,25	202	ZF1023	Verschlußstopfen MFV M16X1,5	200
HE013	Tellerfeder 45X22,4X1,25	76	919083	VERSCHR. EL 8-L-OMD-1.4305 (MB)	210,22
932936	T-GRIFF KUNST. PA6 SCHWARZ	254	919086	VERSCHR. ET 8-L-OMD-1.4305 (MB)	22
933127	TRAEGER F. ARMATUR HI. (02) BL	188	919080	VERSCHR. EW 8-L-OMD-1.4305 (MB)	64,28,30,210,66
932666	TRAEGER F. ARMATUR VO. (02) B	188	919078	VERSCHR. T 8-L -X GESCHW.	64,28,30,56,66
933187	TRAIL-TRON F.GELENKTE DEICHS	210,208	Y024314020	Verschraubung GE6-LLM10X1	44,50
938334	TRANSPORT U. SICHERHEITSBOX	254	Y024312590	Verschraubung Winkel	44,50
GC309	T-Reduzierverschraubung L18/L18/L	80	ZF870	Verteiler MFV	200
924877	TRENNBLECH BL 10259 2X267X 3	254	934066	VERTEILERHALTER (02) BL 10051 3	168
Y25401000	Trichter	146,142	934823	VIERTANTMUTTER (02) BL 10051 1	72,74,68,70
936386	T-SCHLAUCHVERBINDER KUNST.	168,174,92,94,266	ND015	Warntafel 300X300	260
934800	T-STK AS40 IG = 1Z1/4 MU = 1Z1/4	178,180	GD653	Wegeventil 4/3 Stromlos geschlossen	28,30,26
ZF832	T-Stueck AS40	164	Y512020051	Weitwinkelzentralteil	146,142,144
ZF613	Tuellenadapter D1=47 kpl.	184,186	Y295036164	Welle	134
ZF614	Tuellenadapter D1=63 kpl.	184,186	Y295036164	Welle (neue Teile-Nr)	134
GC066	T-Versch. L18	80	929464	WELLE RD 10278 22X 153 1.4104	96
LB187	T-Verschraubung	72,74,68,70	942823	WELLE RD 10278 25X 174 1.4305 (98
GC106	Überwurfmutter L12	210	931949	WELLE RD 10278 30 X 220 1.4104	158
934799	U-BLECH TEIL: BL 4X69X 110 1.4	60,62	0073600	WELLENDICHRING 35X50X7	134
ZF517	Ueberwurfmutter	148,150,178,180	933160	WINKEL (02) BL 10051 6X 54X 72 S	170,172
GE022	Ueberwurfmutter 1 1/2Zoll	240,106,108,112,198	932992	WINKEL BL 10259 1X 27X 151 1.43	170,172
GE380	Ueberwurfmutter 1 1/4 Zoll	240,122,128,130,194	932393	WINKEL BL 10259 4X 75X 135 1.43	28,30,26,140
GE157	Ueberwurfmutter 1Zoll	114,106,108,112,152	930051	WINKEL ESB BL 10259 3X 45X 180 1	102,104
GE139	Ueberwurfmutter 2 1/2Zoll	242,120,118,246,184	935577	WINKEL F.RUEHRHAHN (02) BL 100	160,162,170,172
GE159	Ueberwurfmutter 2 3/4Zoll DI=52,5	100	935521	WINKEL MSF (02) BL 10051 8X216X	16
GE160	Ueberwurfmutter 2 3/4Zoll DI=68	184,186	ZF056	Winkelanschluss 1/4Zoll AR 250 / 280	124,126
GE063	Ueberwurfmutter 2Zoll	106,108,112,118	EA235	Winkelgetriebe 1020	132,134,138
LB059	Ueberwurfmutter f. Stutzen IG=M22X	72,74,68,70,248	73300779	WINKELSTREBE##A BL 10259 1X 2	56
942594	UMLENKROLLE D=98 KUNST. PA/G	58,60,62	LB208	Winkelstutzen AG/AG=M22X1,5 i=34	248
938211	UMRUESTSATZ SCHRAUBEN ZUM	248	LB076	Winkelstutzen AG=M22X1,5/IG=M22X	248
NL252	UMSCHALTER NTS DURCHFLOSS	238	ZF823	Winkelverbinder	88,90
LF099	UNTERLEGKEIL (KLAPPBAR) (SR)	14,12	LB205	Winkelversch. AG=M16X1,5/S=11 m.	72,74,68,70
73302066	UNTERLENKER (02) (SB)	8,10	LB211	Winkelversch. AG=M16X1,5/S=13 m.	78
Y39914300	USA-Aufkleber	146,142	LB183	Winkelversch. AG=M22X1,5/S=13 m.	72,74,68,70,248
NZ099	USB-Stick GPS-Switch 2GB	236	GC075	Winkelversch. L15	80,140
YUSDR147	USIT-Ring 14,7X22X1,5	210	GC085	Winkelversch. L18	80
933007	VENTIL ABLASSEN RD KUNST. 11	158	NF110	Wuerfelstecker 4 pol. Buchse	222,224,228,232,234
ZF682	Ventil AR 250 / 280 / 185 BP	124,126,128,130	NF112	Wuerfelstecker 4 pol. Stecker	222,224,228,232,234
936450	VENTIL MIT DICHTUNG (NATUR) 3	158	NH045	X-Sensor 1m AMP-Stecker	52,54
931383	VENTIL RD KUNST. 36 POM SCH	156	NL264	Y-KABEL GPS SWITCH##A KABELB	236
YZFAZE35	Ventil und Magnet	24	934191	ZAHNSEGMENT VORM. (MB)	160,162
932188	VENTIL VORM. (MB)	174	929466	ZEIGER ##E POM SCHWARZ	98,96
938884	VENTILDECKEL ABLASSEN##E FM	158	934669	ZEIGER ALB ##E BL 10051 5X 32X 1	76
942581	VENTILDECKEL RUECK##E FM PP	158	73300837	ZEIGER BL 10259 3X 80X 179 1.430	96
ZF1222	Ventilfeder	124,126,128,130	Y435000323	Ziehverschluss RT Gr.4/6/8 1-3/8 Zoll	144
933952	VENTILHALTER VO. (02) BL 10051	168	HA166	ZUGFED 4,0X36,0X104 1.4310 AW	64
ZF1223	Ventilkaefig	124,126,128,130	Y033972604	Zugfeder	46,48
ZF867	Ventilkoerper MFV	200	Y033973306	Zugfeder	40,42,36,38,46
929970	VENTILROHR KUNST. PA6 SCHW	102,104,110	Y033973307	Zugfeder	40,42,36,38,46



Nr.	Bezeichnung	Seite	Nr.	Bezeichnung	Seite
HA159	Zugfeder 3,2X35,2X 90,8	66			
HA085	Zugfeder 4,0X 29X149	66			
HA124	Zugfeder 4,5X29,0X205	102,104			
Y03397440	Zugfeder D=16 L=174	52,54			
LB110	Zugkugelumkupplung K80	202			
LI009	Zugkugelumkupplung K80	202			
LI012	Zugoese	202			
LI017	Zugoese D=40	202			
LI010	Zugoese D=50	202			
LI011	Zugoese D=50	202			
ZF751	Zulaufstützen AG=2 1/2Zoll	92,94			
KC040	Zurrgurt B=25 L=2500	252			
73301018	Zweileitungsdruckluftbremse	72,74			
73301806	Zweileitungsdruckluftbremse	72,74			
935147	ZWISCHENPLATTE (02) BL 10051	34			
934876	ZWISCHENPLATTE (02) BL 10051	16			
932053	ZWISCHENPLATTE M20X120X120	202			
924703	ZWISCHENRING BL 10259 5,0X D=	242,252,182			
GD457	Zwischenventil IG=3/4Zoll Typ: AMIT	244,152,154,184,186			
Y05444502	Zylinder 90-63-100	82			
ZF012	Zylinder AR 250 BP	124,126			
ZF013	Zylinder AR 280 / 185 BP	124,126,128,130			
Y05444506	Zylinder links	46,48			
Y05444506	Zylinder rechts	46,48			
ZF022	Zylinderkopf AR 185 BP/250 BP/280	124,126,128,130			
DD438	Zylinderschraube DIN 7984 24X 60 8	44,50			
Y02501546	Zylinderschraube DIN 912 M10X16	44			
DA311	Zylinderschraube ISO 4762 5X 40 A	248			
DA656	Zylinderschraube ISO 4762 6X 12 A	132,138,206			
DA778	Zylinderschraube ISO 4762 6X 16 A	102,104,110			
DA779	Zylinderschraube ISO 4762 6X 20 A	118,138,202			
DA352	Zylinderschraube ISO 4762 6X 25 A	86			
DA520	Zylinderschraube ISO 4762 6X 30 A	192			
DA555	Zylinderschraube ISO 4762 6X 35 A	182			
DA659	Zylinderschraube ISO 4762 6X 45 A	20,64,18			
DA558	Zylinderschraube ISO 4762 6X 50 A	8,10			
DA559	Zylinderschraube ISO 4762 6X 60 A	8,10,266			
DA664	Zylinderschraube ISO 4762 6X 90 A	266			
DA298	Zylinderschraube ISO 4762 8X 16 A	116,132,136,138			
DA460	Zylinderschraube ISO 4762 8X 45 A	8,10			
DA840	Zylinderschraube ISO 4762 8X120	238			
DA638	Zylinderschraube ISO 4762 10X 30 8	166			
DA651	Zylinderschraube ISO 4762 10X 70	60,62,256			
DA722	Zylinderschraube ISO 4762 10X 80	166			
DA665	Zylinderschraube ISO 4762 12X 35	18			
DA719	Zylinderschraube ISO 4762 16X 30	264,266			
DA127	Zylinderschraube ISO 4762 16X 55 1	202			
DA653	ZYL-SHR 4762 6X 80 A2-70	92,94			
DA695	ZYL-SHR 4762 8X 55 A2-70	110,116,120,122			
DA652	ZYL-SHR 4762 12X 75 A2-70	8,10			
DA633	ZYL-SHR 4762 16X 50 A2-70	66			





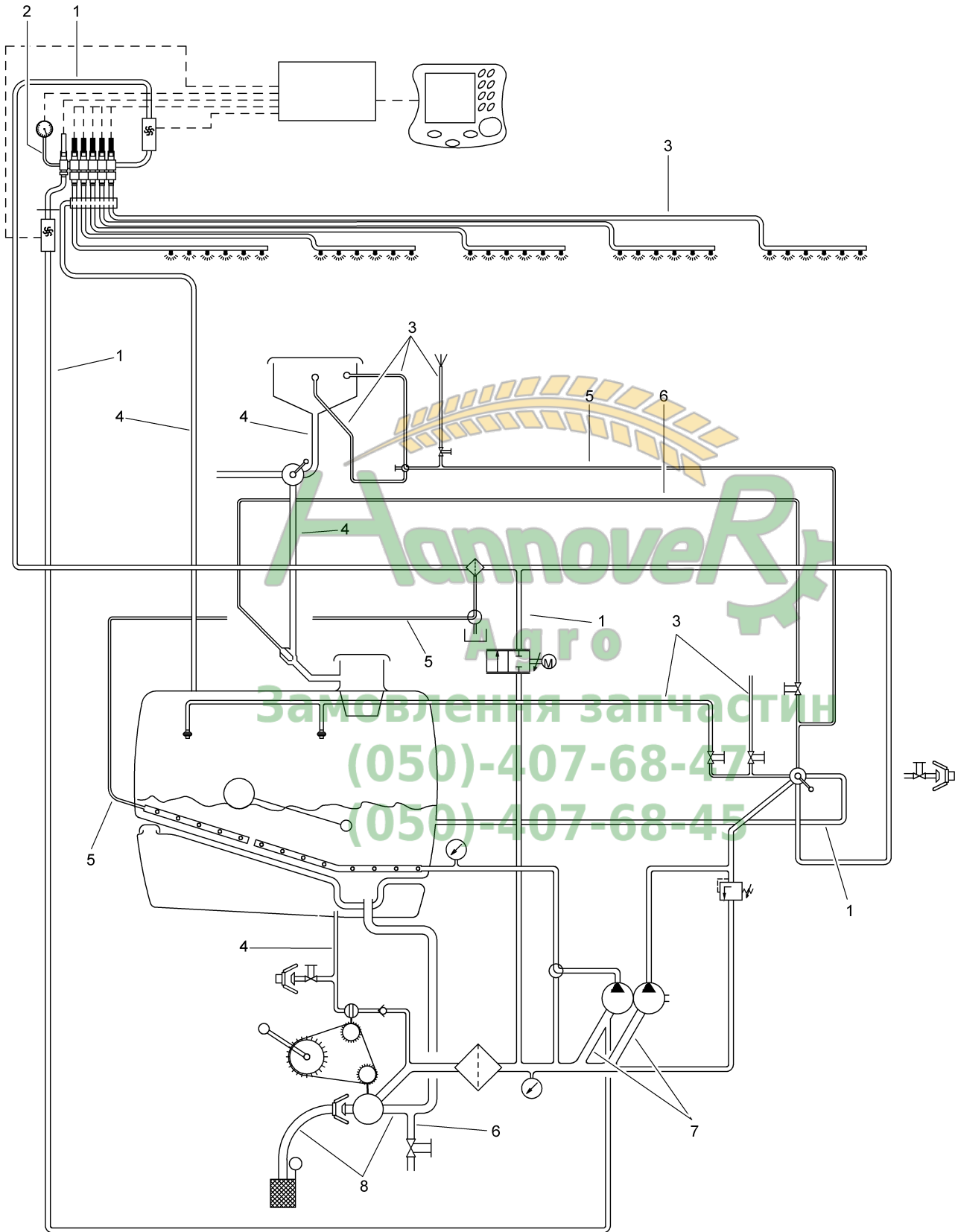
A001 Übersicht UX

Pos.	Teile-Nr.	Benennung	Anzahl
o.Abb.	931600	#Anhänge-Feldspritze UX 3200 Special	
o.Abb.	934000	#Anhänge-Feldspritze UX 3200	
o.Abb.	931601	#Anhänge-Feldspritze UX 4200 Special	
o.Abb.	934001	#Anhänge-Feldspritze UX 4200	
o.Abb.	934002	#Anhänge-Feldspritze UX 5200	


Замовлення запчастин
(050)-407-68-47
(050)-407-68-45



UX





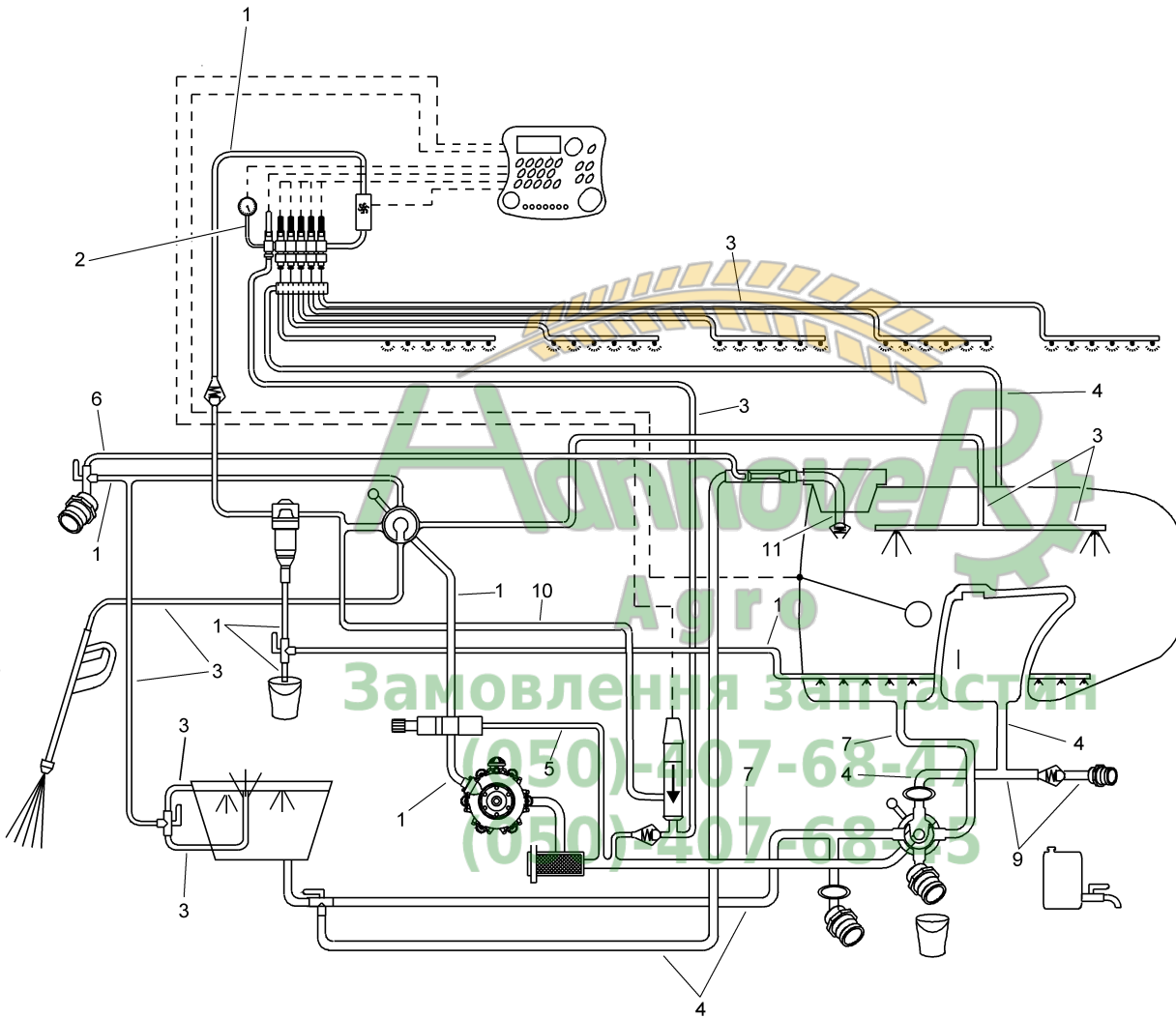
A002 Funktionsübersicht UX

Pos.	Teile-Nr.	Benennung	Anzahl
1	AP084	Schlauch 28X6 schwarz 20/60bar	
2	AP219	Schlauch 5X3 m. Gewebe 20bar	
3	AP078	Schlauch 15X3,7 PVC m. Gewebe 20/45 Bar	
3	AP521	Schlauch 15X5 EPDM m. Gewebe 20/60 Bar	
4	AP354	Schlauch 40X4,0 schwarz PVC-Spirale	
5	AP121	Schlauch 19X4 schwarz 8/24bar	
6	AP378	Schlauch 25X5 schwarz 40bar	
7	AP417	Schlauch 60X4,8 schwarz PVC-Spirale	
8	AP381	Schlauch 76X5,3 grau PVC-Spirale	





UX Special

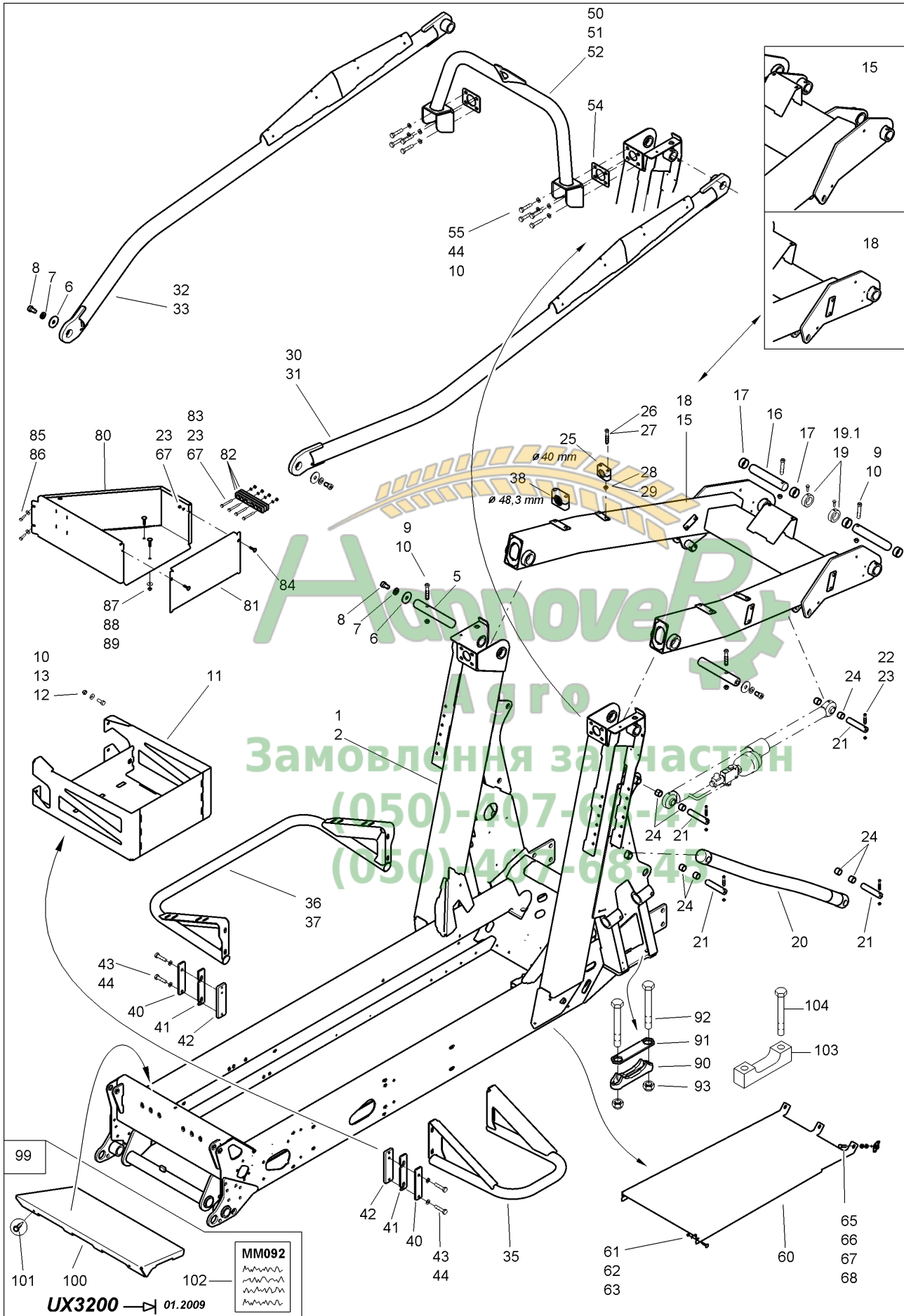




A003 Funktionsübersicht UX Special

Pos.	Teile-Nr.	Benennung	Anzahl
1	AP084	Schlauch 28X6 schwarz 20/60bar	
2	AP219	Schlauch 5X3 m. Gewebe 20bar	
3	AP078	Schlauch 15X3,7 PVC m. Gewebe 20/45 Bar	
3	AP521	Schlauch 15X5 EPDM m. Gewebe 20/60 Bar	
4	AP354	Schlauch 40X4,0 schwarz PVC-Spirale	
5	AP121	Schlauch 19X4 schwarz 8/24bar	
6	AP378	Schlauch 25X5 schwarz 40bar	
7	AP417	Schlauch 60X4,8 schwarz PVC-Spirale	
9	AP091	Schlauch 25X4,0 schwarz PVC-Spirale	
10	AP499	Schlauch 38X6	
11	AP308	Schlauch 51X4,5 schwarz PVC-Spirale	



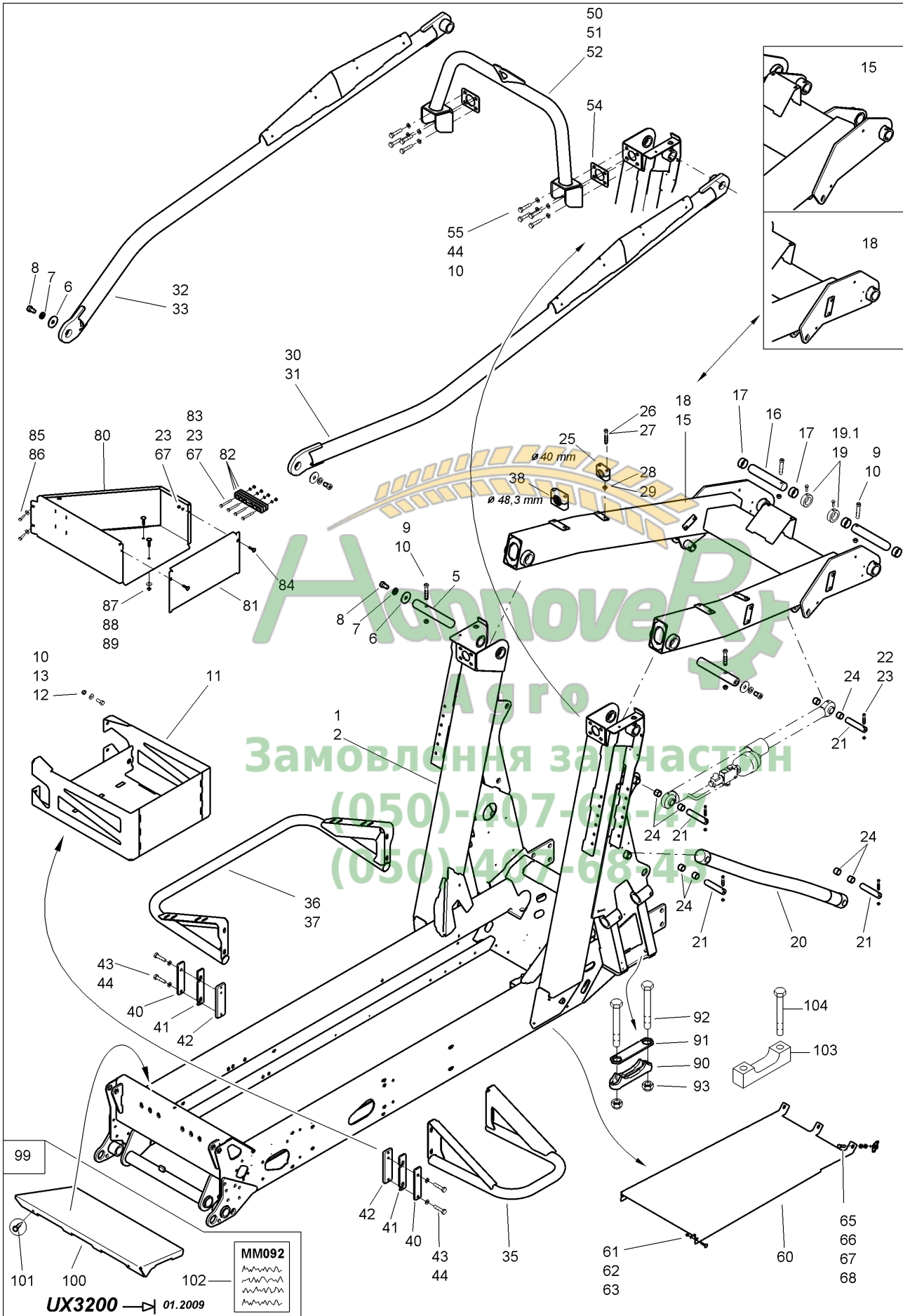




A005 Rahmen

Teil 1

Pos.	Teile-Nr.	Benennung	Anzahl
1	942907	RAHMEN GESCHW. 42/52/62 (02/K5) (SB)	1
2	73301420	RAHMEN GESCHW. 32 (02/K3)##E MIT 73300898 FERTIGEN (SB)	1
5	73301820	BOLZEN GA (01) RD 10278 40 X 246 S355J2C+C	2
6	73301819	SCHEIBE 17,5X 57X 4 BL 10259 4X 57X 57 1.4301	4
7	DF364	Sicherungsscheibe 16,4X32X2,8 A2	8
8	DC204	Sechskantschraube ISO 4017 16X 30 A2-70	4
9	DA652	ZYL-SHR 4762 12X 75 A2-70	8
10	DE245	Sicherungsmutter DIN 985 M12 A4-70	12
11	73302070	KANISTERTRAEGER UX (02)##E (SB)	1
12	DC152	Sechskantschraube ISO 4017 12X 30 A2-70	4
13	DF363	Sicherungsscheibe 12,4X27X1,8 A2	4
14	ID200	Kabelmuffe D=50/58/68 H=6	3
15	73300940	SCHWINGE Y (02/K5) (SB)	1
16	953968	BOLZEN GELENK VO. (QPQ) RD 10278 40X 225 34CrNiMo6V	2
17	CH070	Gleitlager D=40/44 L=20	4
18	73302138	SCHWINGE Y KLEIN (02/K5) (SB)	
19	937081	UX 3200 Special STELLRING (02/K3) RD 10278 65h9 X 20 11SMn30+C	2
19.1	DC058	Sechskantschraube ISO 4017 10X 16 A2-70	2
20	73302066	UNTERLENKER (02) (SB)	2
21	930229	BOLZEN 25 (01) TEIL:RD 25 X 122 42CrMo4+C	8
22	DA460	Zylinderschraube ISO 4762 8X 45 A2-70	8
23	DE288	Sicherungsmutter DIN 985 M 8 A4-70	14
24	CH080	Gleitlager D=25/28 L=20	8
25	KE134	Klemmhaelftenpaar 3015 LKP-5-R-40-PA	6
26	DA559	Zylinderschraube ISO 4762 6X 60 A2-70	4
27	DA558	Zylinderschraube ISO 4762 6X 50 A2-70	8
28	DF360	Sicherungsscheibe 6,1X14X1,3 A2	4
29	DE166	Sicherungsmutter DIN 985 M 6 A4-70	4
30	73301816	GESTAENGEAUFLAGE 42/52 LI. (02/K3) (SB) AWN004020	1
31	73301677	GESTAENGEAUFLAGE 32 LI. (02/K3) (SB) AWN004020	1
32	73301817	GESTAENGEAUFLAGE 42/52 RE. (02/K3) (SB) AWN004020	1
33	73301678	GESTAENGEAUFLAGE 32 RE. (02/K3) (SB) AWN004020	1
35	73300479	HALTER H2O 160L (02)##E (SB)	1
36	73300480	HALTER H2O 400L (02)##E (SB)	1
37	73301522	HALTER H2O 350 L (02) (SB)	1
38	KE202	Klemmhaelftenpaar 3015 LKP-6-R-48,3-PA	3
40	73300581	PLATTE H2O (02) BL 10051 8X 38X 155 S355MC	4
41	73301809	DISTANZSTUECK (02) BL 10051 8X 38X 195 S355MC	8
42	73302252	PLATTE H2O AU. (01) BL 10051 12X 50X 179 S355 MC	4
43	DC147	Sechskantschraube ISO 4017 12X 55 A2-70	8
44	DF363	Sicherungsscheibe 12,4X27X1,8 A2	24
50	932450	ROHRBUEGEL OB 52 (02)##E (SB)	1
51	932426	ROHRBUEGEL OB 42 (02)##E (SB)	1
52	931848	ROHRBUEGEL OB 32 (02) (SB)	1
54	73301577	DISTANZPLATTE (02) BL 10051 5X 90X 110 S355MC	2
55	DC099	Sechskantschraube ISO 4017 12X 40 A2-70	8
60	73302059	SCHUTZBLECH##A BL 10259 1X599X1142 1.4301	1
61	DA167	Flachrundschrabe 603 6X 20 A2-70	2
62	DE026	Sechskantmutter ISO 4032 M 6 A4-70	2

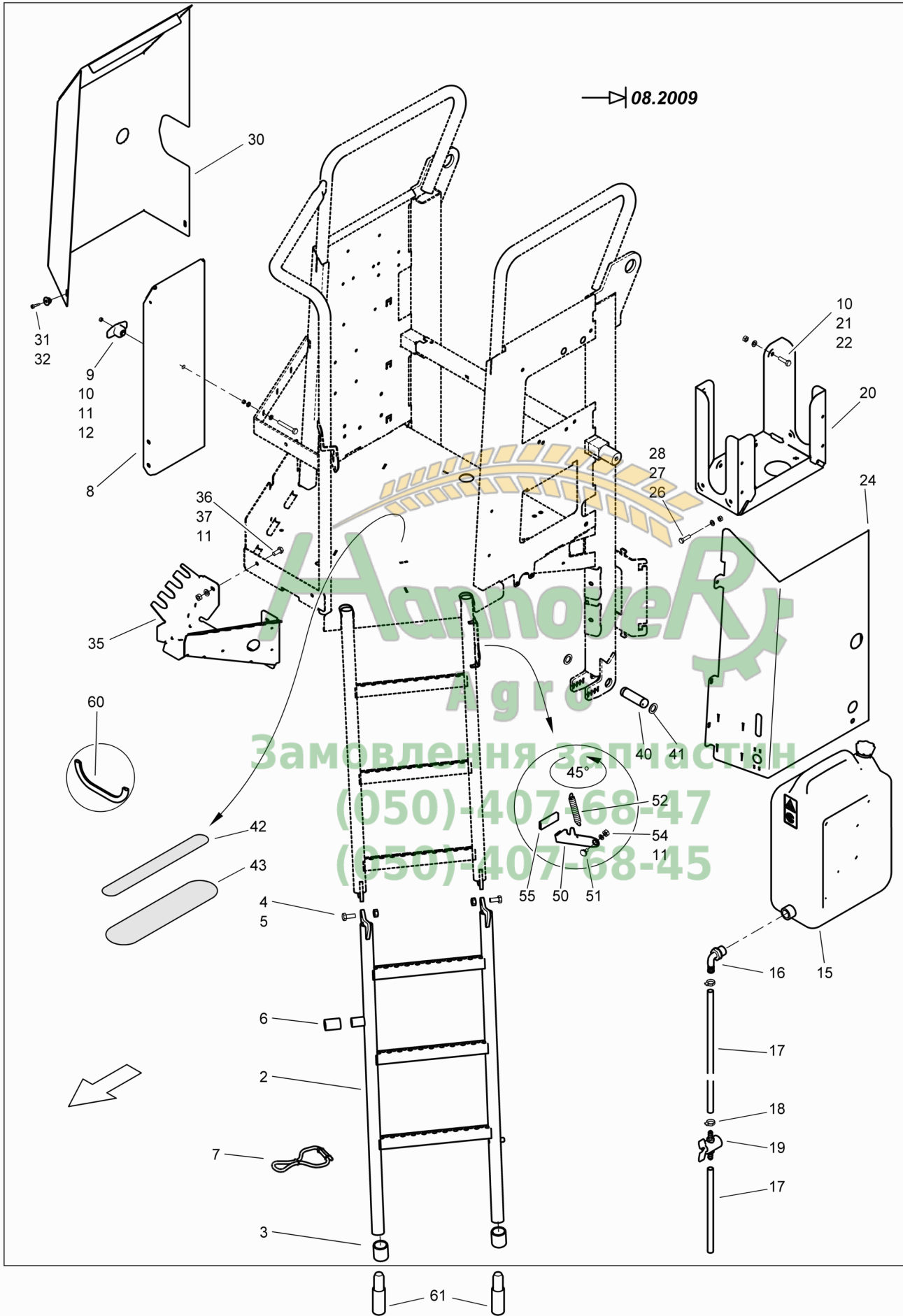




Pos.	Teile-Nr.	Benennung	Anzahl
63	DF360	Sicherungsscheibe 6,1X14X1,3 A2	2
65	DC151	Sechskantschraube ISO 4017 8X 30 A2-70	3
66	DE030	Sechskantmutter ISO 4032 M 8 A4-70	3
67	DF021	Scheibe ISO 7090 8,4X16X1,6 A2	7
68	922941	FLUEGELMUTTER M 8(SI A4) (MB)	3
o.Abb.	FH031	Kantenschutzprofil 6,0- 8,0 mm Bestellung mit Meterangabe !	
o.Abb.	FH012	Kantenschutzprofil 1,0- 4,0 mm Bestellung mit Meterangabe !	
o.Abb.	FH040	Kantenschutzprofil 1,0- 2,0 mm Bestellung mit Meterangabe !	
79	936293	KANISTERTRAEGER (02/K5) BL 10051 3X852X1082 S355MC UX Special Ab Dezember 2009!	1
80	931792	KANISTERTRAEGER (02)##E BL 10051 3X852X1082 S355MC UX Special Bis November 2009!	1
81	931793	FRONTPLATTE (02) BL 10051 3X284X 527 S355MC	1
82	921398	GLEITPLATTE KUNST. PA6+30%GF SCHWARZ	3
83	DB022	Sechskantschraube ISO 4014 8X 55 8.8 A	4
84	DA211	Flachrundschrabe 603 8X 16 A2-70	2
85	DC028	Sechskantschraube ISO 4017 8X16 A2-70	2
86	DF176	Scheibe ISO 7093-1 8,4X24X2 A2	2
87	DA351	Flachrundschrabe 603 10X 25 A2-70	2
88	DF185	Scheibe ISO 7093-1 10,5X30X2,5 A2	2
89	DE244	Sicherungsmutter DIN 985 M10 A4-70	2
90	73301906	ACHSLAPPEN LEICHT (02) TEIL: 73301906S	4
91	929497	SICHERUNGSBLECH (02/K5) BL 10051 8X 49X 236 S355MC	4
92	DB462	6KT-SHR 4014 24X220 10.9 FLZNL-480H	8
93	DE259	Sicherungsmutter DIN 985 M24 10 FIZnL-480H	8
99	936180	NACHRUESTSATZ FRONTBLECH (MB)	1
100	935567	FRONTBLECH NACHRUESTUNG (02) BL 10051 3X307X 665 S355MC UX 3200 bis 01.2009!	1
101	DD463	Fassadenschraube BZ 6,3X19 A2 UX 3200 bis 01.2009!	2
102	MM092	MA Nachrüstblech UX	1
103	938410	ACHSLAPPEN 120 (02) TEIL: BR 55X117X 234 S355J2 (neue Teile-Nr)	4
103	DB462	6KT-SHR 4014 24X220 10.9 FLZNL-480H (neue Teile-Nr)	4
104	DB434	6KT-SHR 4014 24X200 10.9 FLZNL-480H	8



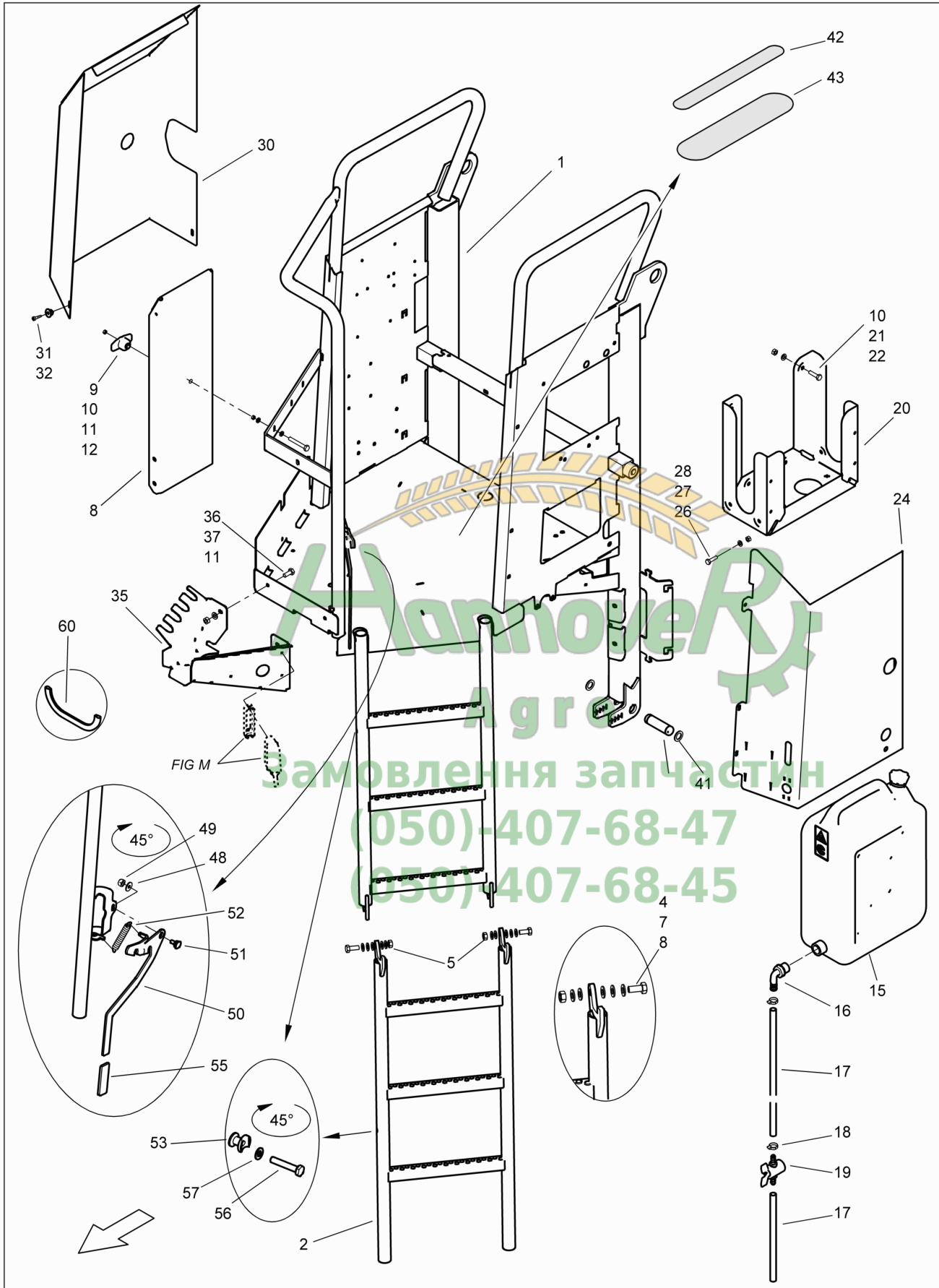
→ 08.2009





A008 Podest bis 08.2009

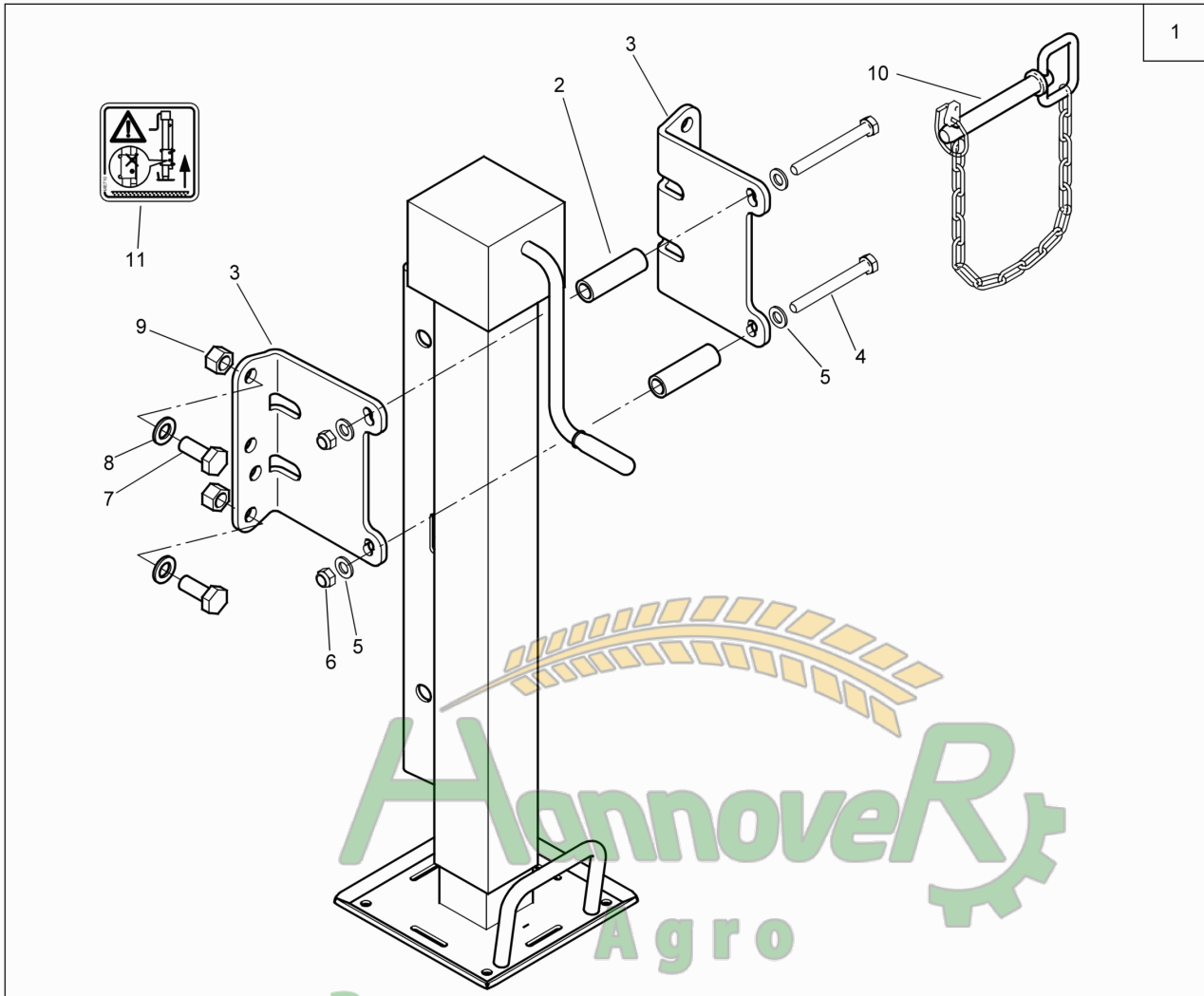
Pos.	Teile-Nr.	Benennung	Anzahl
o.Abb.	935855	#PODEST (02) (SB)	1
2	932726	LEITER UN. VERR. (02)##E (SB)	1
3	AP353	Schlauch 32X4,0 schwarz PVC-Spirale Bestellung mit Meterangabe !	
4	DC067	Sechskantschraube ISO 4017 10X 30 A2-70	2
5	DE244	Sicherungsmutter DIN 985 M10 A4-70	2
6	AP091	Schlauch 25X4,0 schwarz PVC-Spirale Bestellung mit Meterangabe !	
7	926659	#EXPANDERSCHLAUFE	1
8	LF099	UNTERLEGKEIL (KLAPPBAR) (SR)	2
9	DC259	Sechskantschraube ISO 4017 8X 80 A2-70	2
10	DE264	Sicherungsmutter M 8 A4-70 (Sperrzahn)	9
11	DE030	Sechskantmutter ISO 4032 M 8 A4-70	6
12	910421	FLUEGEL O.BUND F.M8 TEIL: 132605026110	2
15	914247	KANISTER (SB)	1
16	GE121	Schl-anschl. 90Grad D=15 AG=3/4Zoll	1
17	AP469	Schlauch 12X2 transparent Bestellung mit Meterangabe !	
18	KE002	Schlauchschele DIN 3017A 10- 16/ 9 W4	2
19	ZF1016	Kugelhahn 16X16	1
20	913846	BEHAELTERTASCHE (02) TEIL: BEHAELTERTASCHE	1
21	910342	SCHEIBE 12,2X 25X 3 KUNST. PA66 SCHWARZ	8
22	DC031	Sechskantschraube ISO 4017 8X 20 A2-70	7
24	933483	ABDECKUNG PD (02/K3) TEIL:BL 1X655X 734 DC03-A-M	1
26	DC016	Sechskantschraube ISO 4017 6X 16 A2-70	6
27	DF361	Sicherungsscheibe 8,2X18X1,4 A2	12
28	DE026	Sechskantmutter ISO 4032 M 6 A4-70	6
30	73301975	ABDECKUNG PD (02/K3) BL 10131 1X766X 896 DC03-A-M	1
31	929950	KUNSTSTOFFDUEBEL M6 KUNST. POM SCHWARZ	2
32	DD463	Fassadenschraube BZ 6,3X19 A2	2
35	73302058	SCHLAUCHFUEHRUNG (02) BL 3X350X 621 S355MC	1
36	DC028	Sechskantschraube ISO 4017 8X16 A2-70	3
37	DF361	Sicherungsscheibe 8,2X18X1,4 A2	3
40	73300651	ACHSE PD 25 RD 10278 25H9X 88 1.4104	2
41	DL328	Sicherungsscheibe DIN 6799 19 A2	4
42	LF151	Antirutschbelag 50X400	2
43	LF152	Antirutschbelag 100X400	1
50	932724	LEITERRIEGEL##E BL 10259 3X 52X 177 1.4301	1
51	932725	RIEGELSCHRAUBE##E RD 10278 20X 20 1.4305	1
52	HA097	Zugfeder 1,6X14,1X 59	1
54	DF021	Scheibe ISO 7090 8,4X16X1,6 A2	1
55	KB041	Handgriff 20X4 L=CA. 65 PVC schwarz	1
60	FH040	Kantenschutzprofil 1,0- 2,0 mm Bestellung mit Meterangabe !	
61	930936	BOLZEN RD KUNST. 34 X 130 POM SCHWARZ Hydr.-Federung	2



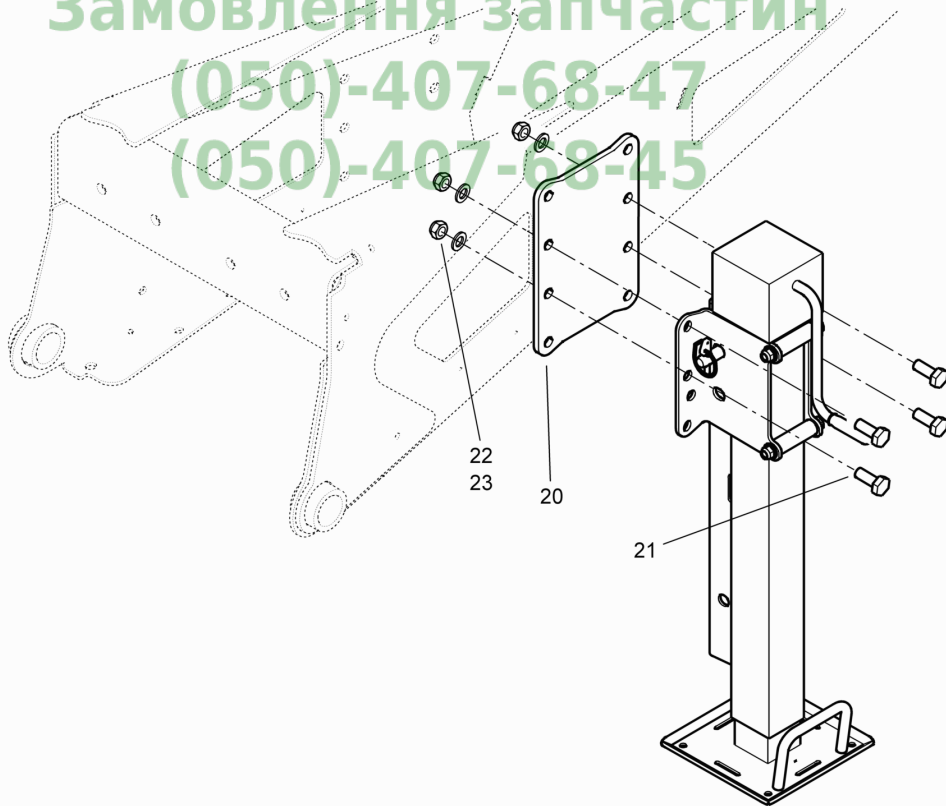


A009 Podest ab 09.2009

Pos.	Teile-Nr.	Benennung	Anzahl
1	939760	PODEST (02/K5) (SB)	1
2	935400	LEITER UN. VERR. (02/K5) (SB)	1
3	AP353	Schlauch 32X4,0 schwarz PVC-Spirale	
		Bestellung mit Meterangabe !	
4	DC069	Sechskantschraube ISO 4017 10X 35 A2-70	2
5	DE244	Sicherungsmutter DIN 985 M10 A4-70	2
7	DF278	Scheibe DIN 34815 10,5X20X2 PA66 NT	6
8	DF362	Sicherungsscheibe 10,2X22X1,6 A2	4
9	DC259	Sechskantschraube ISO 4017 8X 80 A2-70	2
10	DE264	Sicherungsmutter M 8 A4-70 (Sperrzahn)	9
11	DE030	Sechskantmutter ISO 4032 M 8 A4-70	6
12	910421	FLUEGEL O.BUND F.M8 TEIL: 132605026110	2
13	LF099	UNTERLEGKEIL (KLAPPBAR) (SR)	2
15	914247	KANISTER (SB)	1
16	GE121	Schl-anchl. 90Grad D=15 AG=3/4Zoll	1
17	AP469	Schlauch 12X2 transparent	
		Bestellung mit Meterangabe !	
18	KE002	Schlauchschele DIN 3017A 10- 16/ 9 W4	2
19	ZF1016	Kugelhahn 16X16	1
20	913846	BEHAELTERTASCHE (02) TEIL: BEHAELTERTASCHE	1
21	910342	SCHEIBE 12,2X 25X 3 KUNST. PA66 SCHWARZ	8
22	DC031	Sechskantschraube ISO 4017 8X 20 A2-70	7
24	933483	ABDECKUNG PD (02/K3) TEIL:BL 1X655X 734 DC03-A-M	1
26	DC016	Sechskantschraube ISO 4017 6X 16 A2-70	6
27	DF361	Sicherungsscheibe 8,2X18X1,4 A2	12
28	DE026	Sechskantmutter ISO 4032 M 6 A4-70	6
30	73301975	ABDECKUNG PD (02/K3) BL 10131 1X766X 896 DC03-A-M	1
31	929950	KUNSTSTOFFDUEBEL M6 KUNST. POM SCHWARZ	2
32	DD463	Fassadenschraube BZ 6,3X19 A2	2
35	73302058	SCHLAUCHFUEHRUNG (02) BL 3X350X 621 S355MC	1
36	DC028	Sechskantschraube ISO 4017 8X16 A2-70	3
37	DF361	Sicherungsscheibe 8,2X18X1,4 A2	3
40	73300651	ACHSE PD 25 RD 10278 25H9X 88 1.4104	2
41	DL328	Sicherungsscheibe DIN 6799 19 A2	4
42	LF151	Antirutschbelag 50X400	2
43	LF152	Antirutschbelag 100X400	1
48	DF361	Sicherungsscheibe 8,2X18X1,4 A2	1
49	DE116	Sicherungsmutter ISO 7042 M 8 A2-70	1
50	936594	RIEGEL (02) TEIL: BL 5X 235X 304 S355MC	1
51	935398	RIEGELSCHRAUBE RD 10278 20X 24 1.4104	1
52	HA097	Zugfeder 1,6X14,1X 59	1
53	935399	RASTTEIL RD KUNST 30POM SCHWARZ	1
55	KB041	Handgriff 20X4 L=CA. 65 PVC schwarz	1
56	DC077	Sechskantschraube ISO 4017 10X 55 A2-70	2
57	DF033	Scheibe ISO 7090 10,5X20X2 A2	2
60	FH040	Kantenschutzprofil 1,0- 2,0 mm	
		Bestellung mit Meterangabe !	
61	930936	BOLZEN RD KUNST. 34 X 130 POM SCHWARZ	2
		Hydr.-Federung	



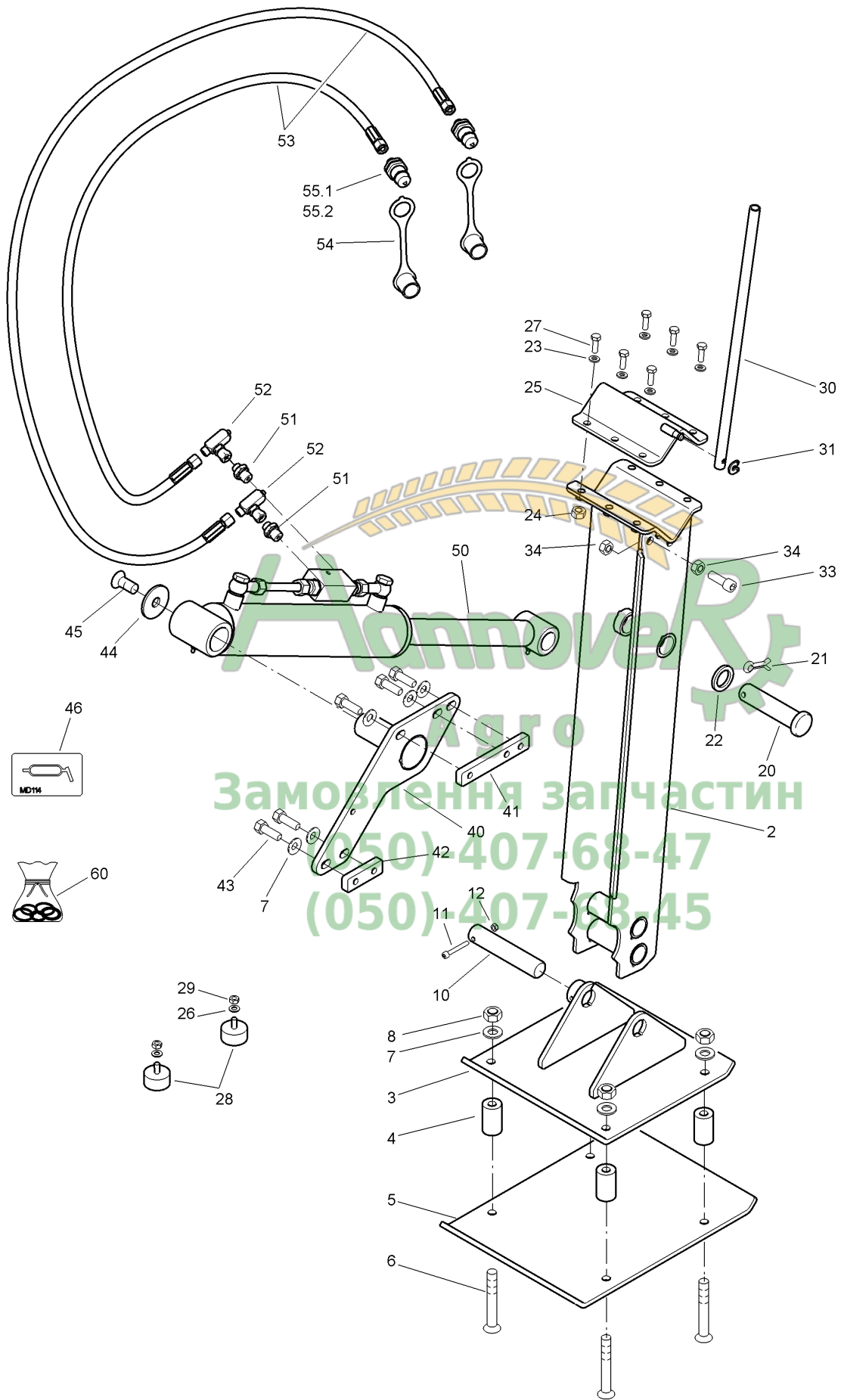
Замовлення запчастин
(050)-407-68-47
(050)-407-68-45



**A010 Stützfuß, mechanisch**

Pos.	Teile-Nr.	Benennung	Anzahl
1	73301006	Mechanischer Stützfuß	1
2	73301187	HUELSE (02) TEIL: RD 25X 82 11SMn30+SL+PL	2
3	935521	WINKEL MSF (02) BL 10051 8X216X 220 S355MC	2
4	DB248	Sechskantschraube ISO 4014 12X120 A2-70	2
5	DF045	Scheibe ISO 7090 13X24X2,5 A2	4
6	DE245	Sicherungsmutter DIN 985 M12 A4-70	2
7	DC209	Sechskantschraube ISO 4017 16X 40 A2-70	4
8	DF078	Scheibe ISO 7090 17X30X3 A2	4
9	DE242	Sicherungsmutter DIN 985 M16 A4-70	4
10	916475	STECKBOLZEN (02) TEIL: STECKBOLZEN D=19	1
11	ME710	Folie Arretierung Stützfuß	1
20	934876	ZWISCHENPLATTE (02) BL 10051 10X215X 314 S355MC	1
21	DC129	Sechskantschraube ISO 4017 16X 50 A2-70	4
22	DF078	Scheibe ISO 7090 17X30X3 A2	4
23	DE242	Sicherungsmutter DIN 985 M16 A4-70	4
24	DC348	Sechskantschraube ISO 4017 24X 55 10.9	

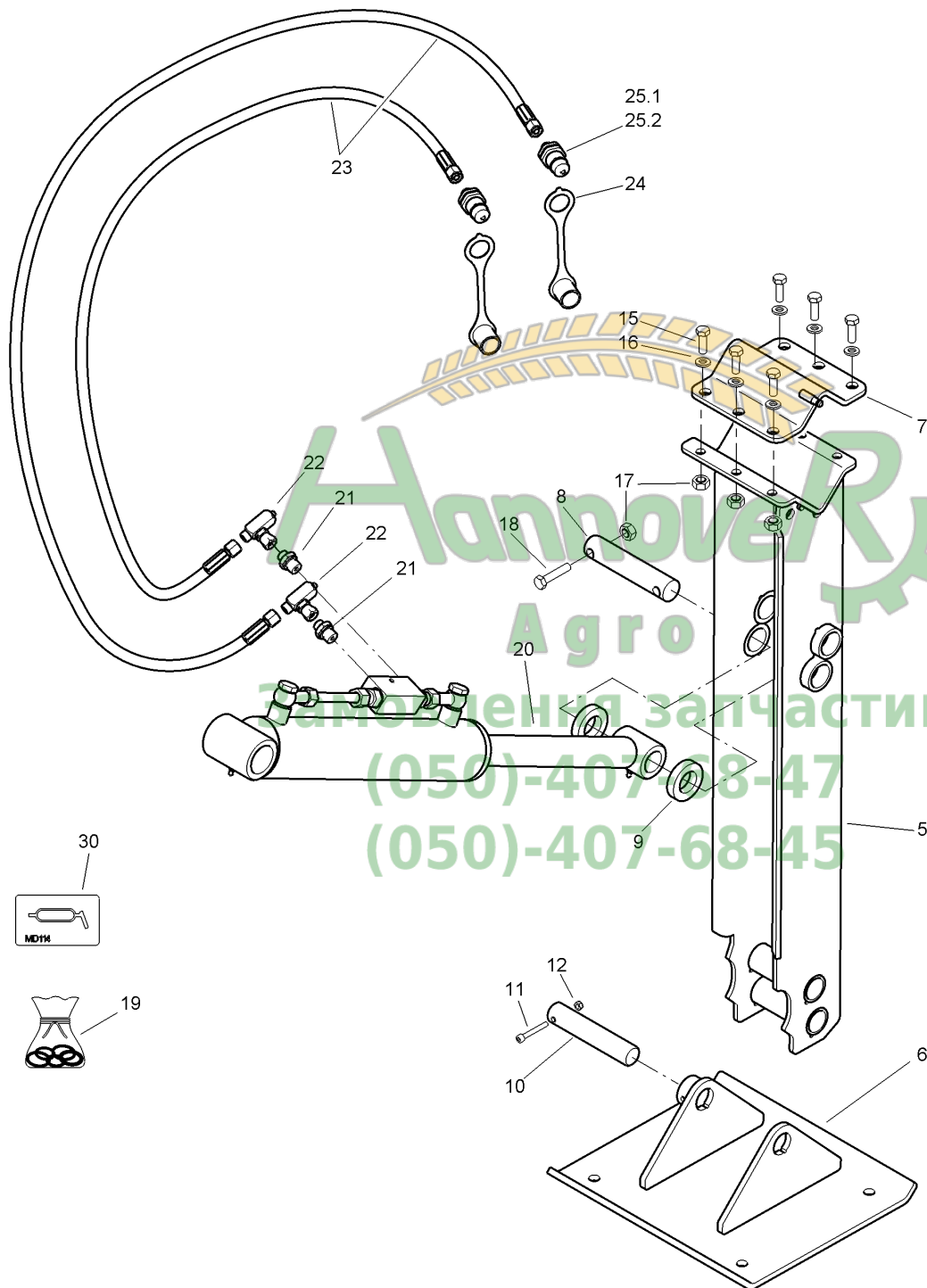

Hannover
Agro
Замовлення запчастин
(050)-407-68-47
(050)-407-68-45





A011 Stützfuß, hydraulisch

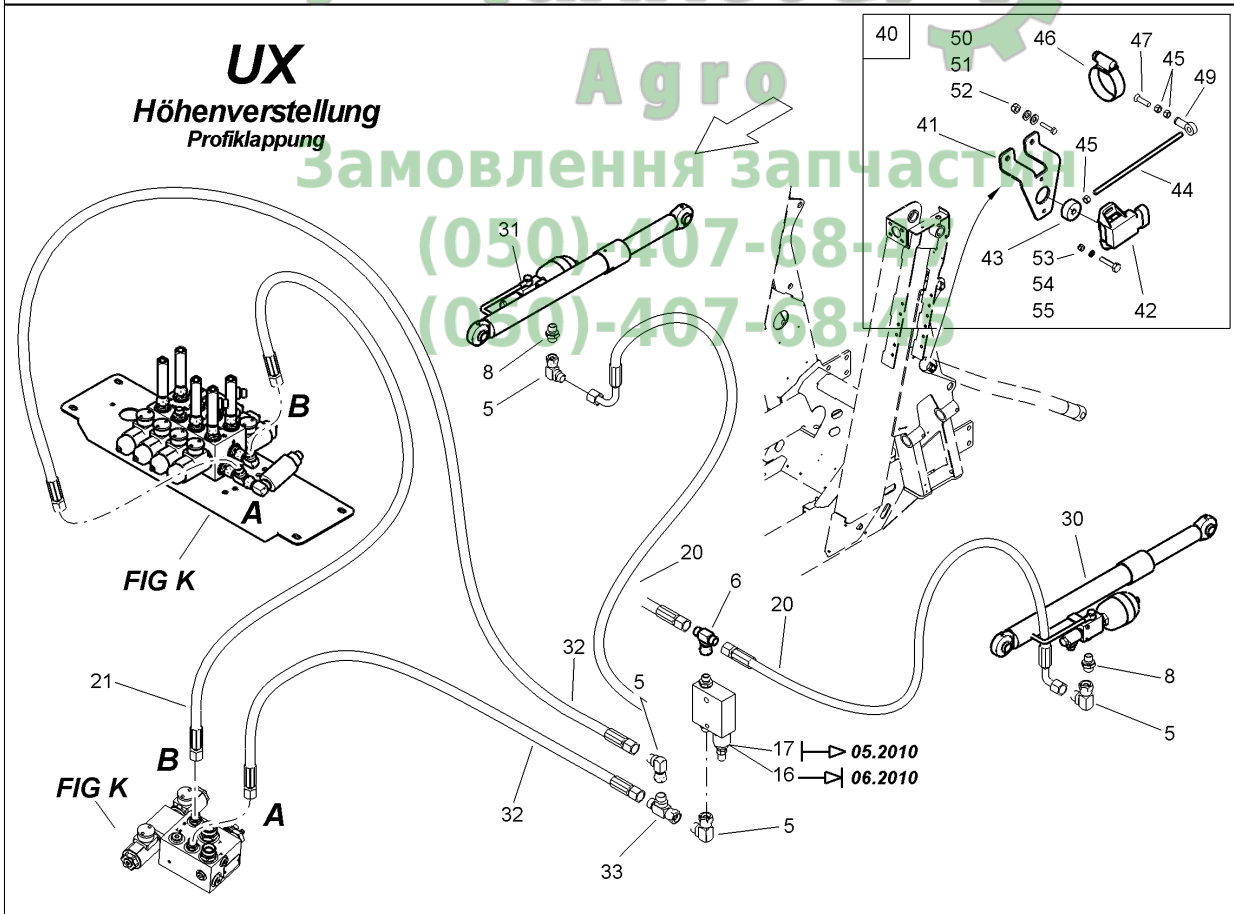
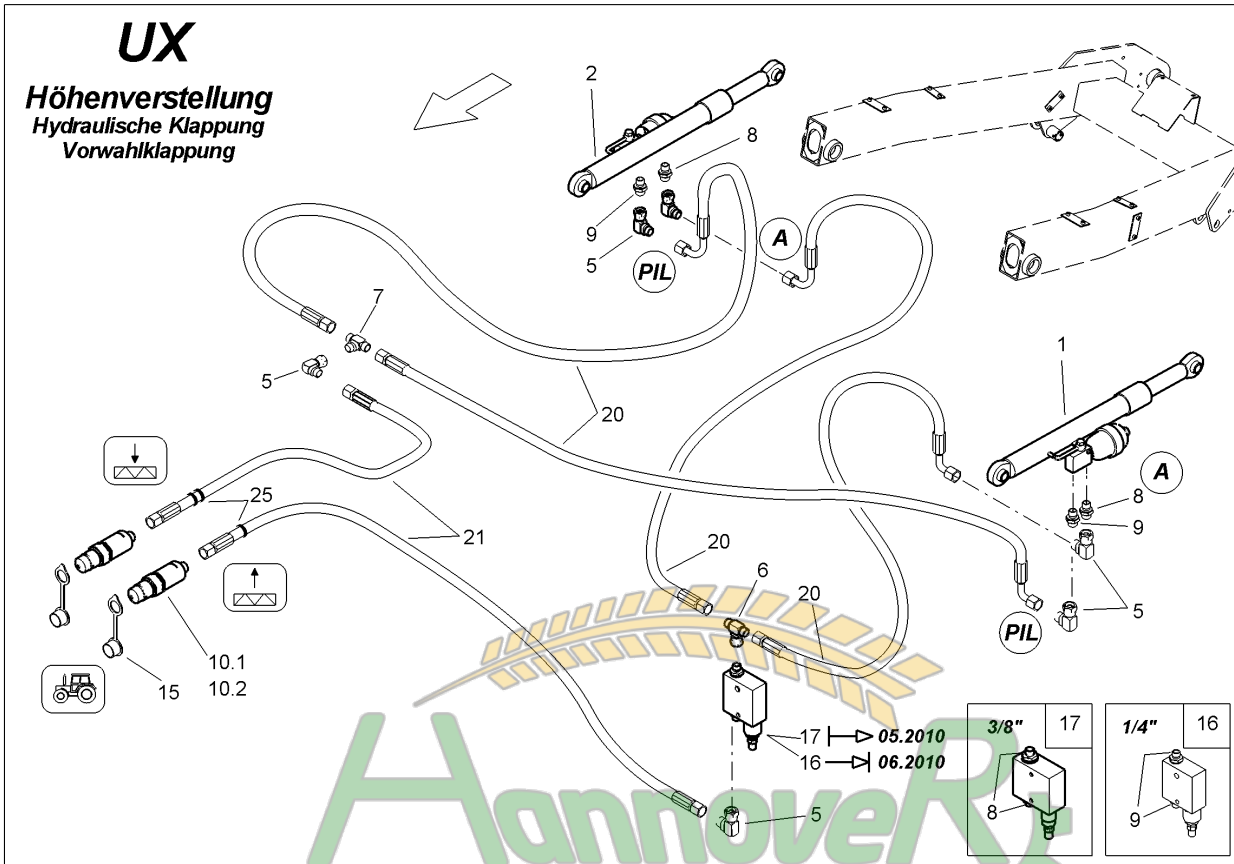
Pos.	Teile-Nr.	Benennung	Anzahl
1	933236	STUETZFUSS HYDRAULISCH VORM. (MB)	1
2	73300115	STUETZE (02) (SB)	1
3	73300521	GRUNDPLATTE GESCHW. (02) (SB)	1
4	73301886	ABSTANDSHUELSE (02) RD 10278 30 X 50 S235JRC+C	4
5	932133	GRUNDPLATTE (02) BL 10051 8X300X 432 S355MC	1
6	DD474	Senkschraube ISO 10642 12X 80 A2-70	4
7	DF363	Sicherungsscheibe 12,4X27X1,8 A2	9
8	DE041	Sechskantmutter ISO 4032 M12 A4-70	4
10	73301058	BOLZEN A1 28X143X 7X 12 (FE//ZN12//C) RD 10278 28H9 S355J2C+C	1
11	DA659	Zylinderschraube ISO 4762 6X 45 A2-70	1
12	DE166	Sicherungsmutter DIN 985 M 6 A4-70	1
20	DK111	Bolzen 30X120	1
21	DI069	Spannstift ISO 8752 8X 45 1.4310	1
22	DF321	Scheibe DIN 1441 31X45X5 St A2G	1
23	DF033	Scheibe ISO 7090 10,5X20X2 A2	6
24	DE244	Sicherungsmutter DIN 985 M10 A4-70	6
25	73300952	LASCHE ROHR (02) (SB)	1
26	DF361	Sicherungsscheibe 8,2X18X1,4 A2	2
27	DC064	Sechskantschraube ISO 4017 10X 25 A2-70	6
28	HF031	Puffer D=40X20 Ausfuehrung D	2
29	DE030	Sechskantmutter ISO 4032 M 8 A4-70	2
30	AP299	Kunststoffrohr 16X 2,3X6000 Bestellung mit Meterangabe !	
31	1089100	SICHERUNGSRING D=8 KUNST. PA66 SCHWARZ	1
33	DA665	Zylinderschraube ISO 4762 12X 35 A2-70	1
34	DE041	Sechskantmutter ISO 4032 M12 A4-70	2
40	73300522	BOLZEN GESCHW. (01) (SB)	1
41	73302067	GEWINDEPLATTE STUETZFUSS (01) BL 10051 12X 25X 146 S355MC	1
42	73302068	GEWINDEPLATTE STUETZFUSS (01) BL 10051 12X 25X 76 S355MC	1
43	DC166	Sechskantschraube ISO 4017 12X 35 A2-70	5
44	73301881	SCHEIBE 32,0X 55X 4 (02) RD 10278 55 X 4 11SMn30+C	1
45	DD392	Senkschraube ISO 10642 16X 25 8.8 A2G	1
46	MD114	Folie Hinweis Schmierstelle	1
50	73300663	HYD-ZYL STUETZFUSS (02/K3/80)##A GA082	1
51	GC101	Einschraubverschr. L8XG3/8	2
52	928264	DROSSELVENTIL ET (MB)	2
53	GB197	Hydraulikschlauch DN 06 L = 6000	2
54	GD008	STAUBKAPPE	
55.1	942264	SVK-STECKER 12,5 M.FILTER (MB) M.FILTER Baugruppe nicht mehr lieferbar, siehe auch FIG K	2
55.2	942264	SVK-STECKER 12,5 M.FILTER (MB) M.FILTER Einzelteile siehe auch FIG K	12
60	FE046	Dichtsatz GA082	1



**A012 Stützfuß, hydraulisch UX 6200**

Pos.	Teile-Nr.	Benennung	Anzahl
1	936529	STUETZFUSS HYDRAULISCH VORM. (MB)	1
5	936690	STUETZFUSS UX (02/K5) (SB)	1
6	73300521	GRUNDPLATTE GESCHW. (02) (SB)	1
7	73300952	LASCHE ROHR (02) (SB)	1
8	957139	BOLZEN A2 30X144X12X120 (FE//ZN12//C) RD 10278 30H9 E335GC+C	1
9	936688	SCHEIBE (02/K5) BL 10051 12X D = 55 S355MC	2
10	73301058	BOLZEN A1 28X143X 7X 12 (FE//ZN12//C) RD 10278 28H9 S355J2C+C	1
11	DA659	Zylinderschraube ISO 4762 6X 45 A2-70	1
12	DE166	Sicherungsmutter DIN 985 M 6 A4-70	1
15	DC064	Sechskantschraube ISO 4017 10X 25 A2-70	6
16	DF033	Scheibe ISO 7090 10,5X20X2 A2	6
17	DE113	Sicherungsmutter ISO 7042 M10 A2-70	7
18	DB154	Sechskantschraube ISO 4014 10X 50 A2-70	1
19	FE046	Dichtsatz GA082	1
20	73300663	HYD-ZYL STUETZFUSS (02/K3/80)##A GA082	1
21	GC101	Einschraubversch. L8XG3/8	2
22	928264	DROSSELVENTIL ET (MB)	2
23	GB197	Hydraulikschlauch DN 06 L = 6000	2
24	GD008	STAUBKAPPE	2
25.1	942264	SVK-STECKER 12,5 M.FILTER (MB) M.FILTER Baugruppe nicht mehr lieferbar, siehe auch FIG K	1
25.2	942264	SVK-STECKER 12,5 M.FILTER (MB) M.FILTER Einzelteile siehe auch FIG K	2
30	MD114	Folie Hinweis Schmierstelle	2

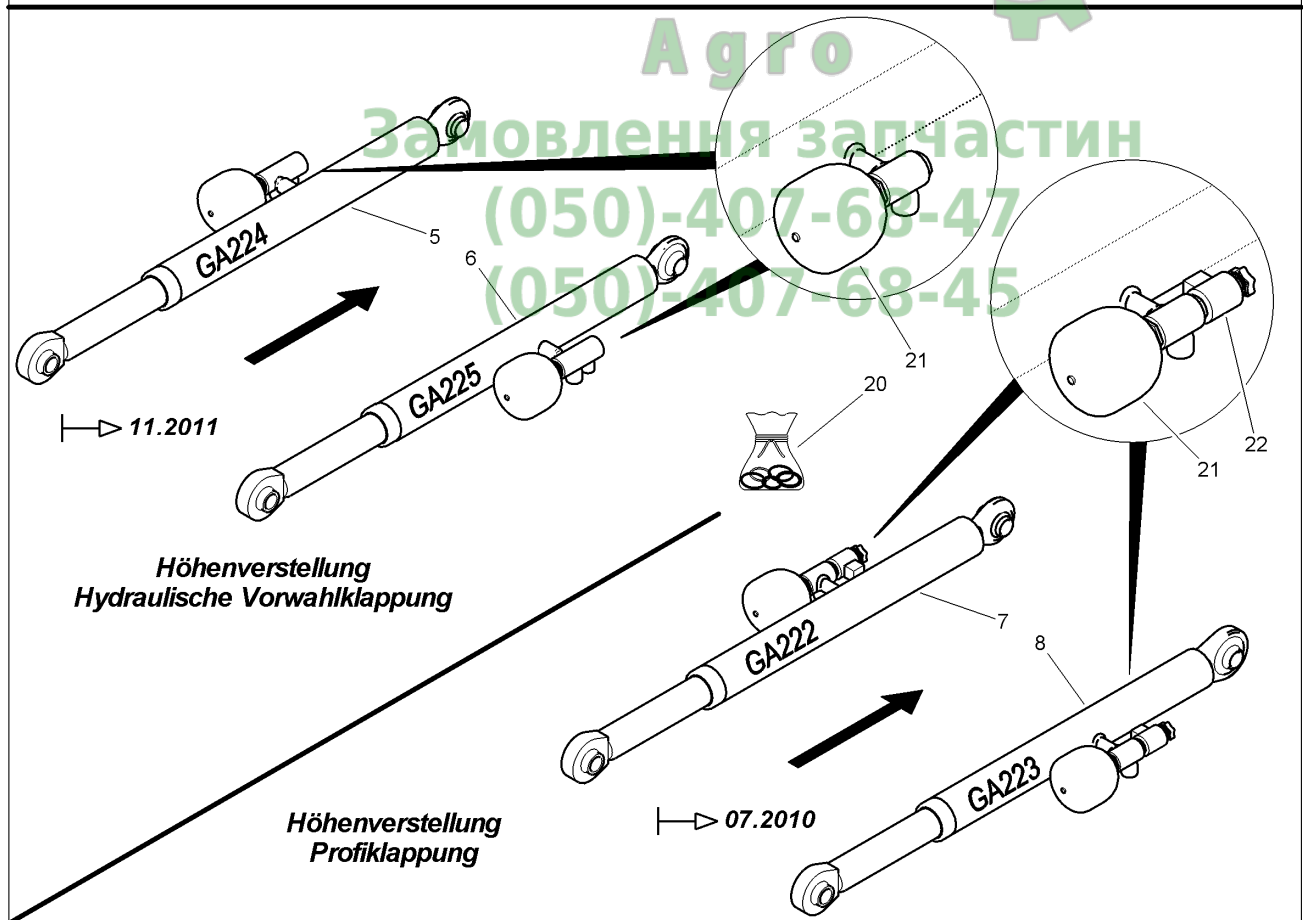
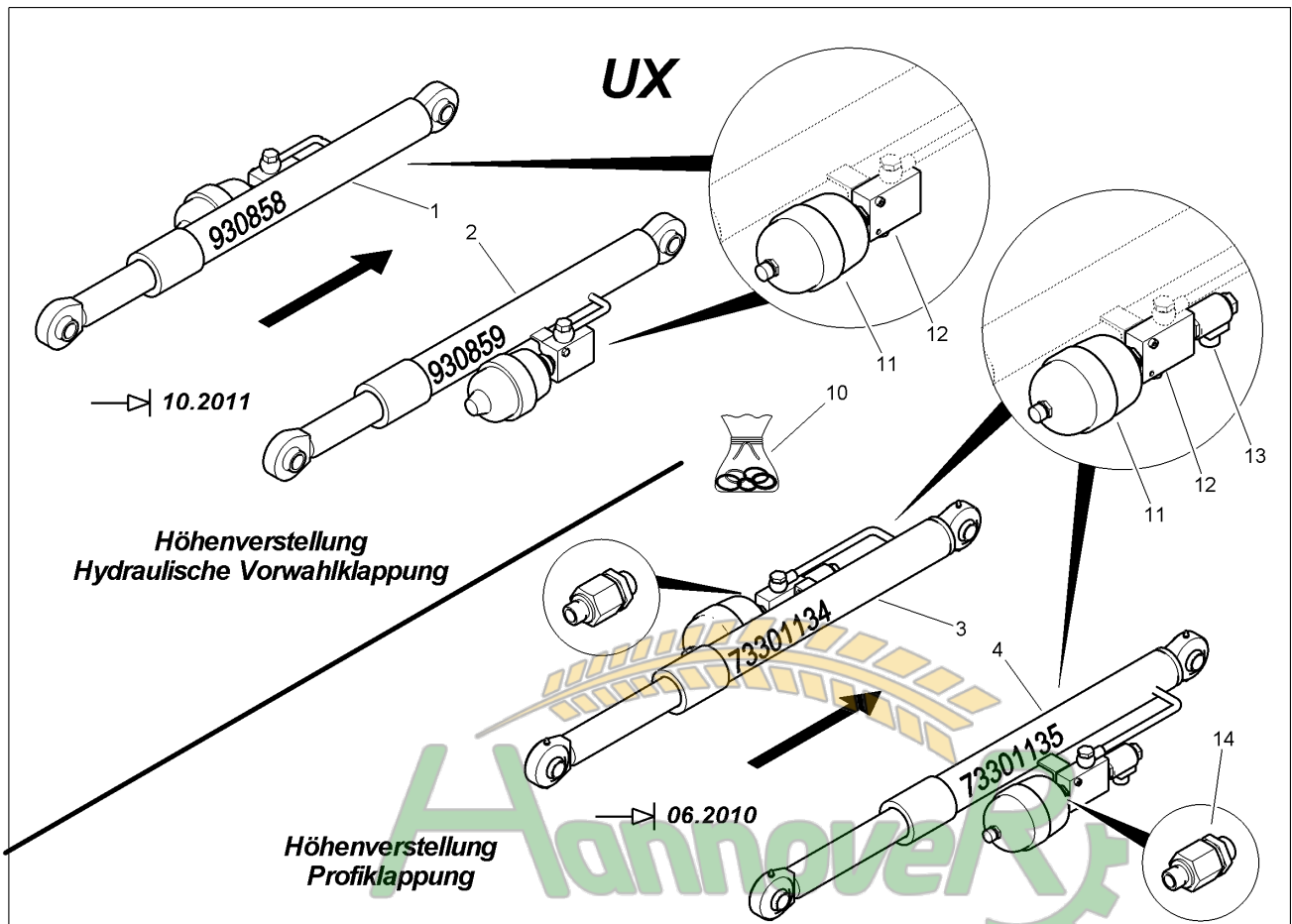
Агро
Замовлення запчастин
(050)-407-68-47
(050)-407-68-45





A015 Hydraulische Höhenverstellung / Sensor Höhenmessung

Pos.	Teile-Nr.	Benennung	Anzahl
1	GA224	Hydraulikzylinder E- 50-500- 705 links m. Speicher und Ventil Einzelteile siehe nachfolgende FIG	1
2	930859	#HUBZYLINDER RE. (02) Einzelteile siehe nachfolgende FIG	1
5	919080	VERSCHR. EW 8-L-OMD-1.4305 (MB)	6/4
6	919086	VERSCHR. ET 8-L-OMD-1.4305 (MB)	1
7	919078	VERSCHR. T 8-L -X GESCHW.	1
8	GC101	Einschraubverschr. L8XG3/8	2
9	GC229	Einschraubverschr. L8XG1/4	2
10.1	942264	SVK-STECKER 12,5 M.FILTER (MB) M.FILTER Baugruppe nicht mehr lieferbar, siehe auch FIG K	2
10.2	942264	SVK-STECKER 12,5 M.FILTER (MB) M.FILTER Einzelteile siehe auch FIG K	2
15	GD008	STAUBKAPPE	2
16	914870	DRUCKVENTIL GEBOHRT (02/K3/80) (MB) AWN004020 Beinhaltet 2x Pos 9	1
17	937078	DRUCKVENTIL 3/8Z GEBOHRT (02/K3/80) (MB) AWN004020 Beinhaltet 2x Pos 8	1
20	GB191	Hydraulikschlauch DN 06 L = 2000	4/2
21	GB216	Hydraulikschlauch DN 06 L = 7000	2/1
25	KE240	Kabelbinder 4,8X145 PA66 gelb	3
30	GA222	Hydraulikzylinder E- 50-500- 705 links m. Speicher u. Ventil Einzelteile siehe nachfolgende FIG	1
31	GA223	Hydraulikzylinder E- 50-500- 705 rechts m. Speicher u. Ventil Einzelteile siehe nachfolgende FIG	1
32	GB196	Hydraulikschlauch DN 06 L = 4000	2
33	919083	VERSCHR. EL 8-L-OMD-1.4305 (MB)	1
40	931740	SENSOR HOEHENMESSER VORM. (MB)	1
41	931741	POTIHALTER HOEHENMESSER BL 10259 3X 55X 124 1.4301	1
42	NH022	Potentiometer ELO +/-60Proz. m. AMP-St.	1
43	931742	SCHEIBE 6,0X 25X10 RD KUNST. 25 POM SCHWARZ	1
44	931743	STANGE RD 10278 5X 150 1.4305	1
45	DE135	Sechskantmutter ISO 4032 M 5 A4-70	3
46	KE008	Schlauchschele DIN 3017A 40- 60/12 W4	1
47	DD417	Senkschraube ISO 7046-2 5X30 H A2-70	1
49	EL060	Gelenkkopf DI=05 AG	1
50	DC174	Sechskantschraube ISO 4017 6X 25 A2-70	2
51	DF011	Scheibe ISO 7090 6,4X12X1,6 A2	4
52	DE166	Sicherungsmutter DIN 985 M 6 A4-70	2
53	DD235	FLACHKOPFSCHRAUBE 4X10	2
54	DF193	Scheibe ISO 7089 4,3X 9X0,8 A2	4
55	DE253	Sicherungsmutter DIN 985 M 4 A4-70	2



**A016 Hydraulische Höhenverstellung -- Zylinder**

Pos.	Teile-Nr.	Benennung	Anzahl
1	GA224	Hydraulikzylinder E- 50-500- 705 links m. Speicher und Ventil Bis 10.2011	1
2	930859	#HUBZYLINDER RE. (02) Bis 10.2011	1
3	GA222	Hydraulikzylinder E- 50-500- 705 links m. Speicher u. Ventil Bis 06.2010	1
4	GA223	Hydraulikzylinder E- 50-500- 705 rechts m. Speicher u. Ventil Bis 06.2010	1
5	GA224	Hydraulikzylinder E- 50-500- 705 links m. Speicher und Ventil Ab 11.2011	1
6	GA225	Hydraulikzylinder E- 50-500- 705 rechts m. Speicher u. Ventil Ab 11.2011	1
7	GA222	Hydraulikzylinder E- 50-500- 705 links m. Speicher u. Ventil Ab 07.2010	1
8	GA223	Hydraulikzylinder E- 50-500- 705 rechts m. Speicher u. Ventil Ab 07.2010	1
10	FE045	Dichtsatz GA092/093/137/138	1
11	YZFAZE352955300	Druckspeicher vorgespannt 60 bar	1
12	YZFAZE352010205	Gehäuse	1
13	YZFAZE352850200	Ventil und Magnet	1
20	YDSP05002	Dichtsatz GA222 / GA223 / GA224 / GA225	1
21	YMSSE032FN050	Membranspeicher 0,32 L AG M16X1,5	1
22	YEMAG2219LNG12DGB	Elektromagnetventil 12V-DC 2/2 Wege-Sitzventil	1

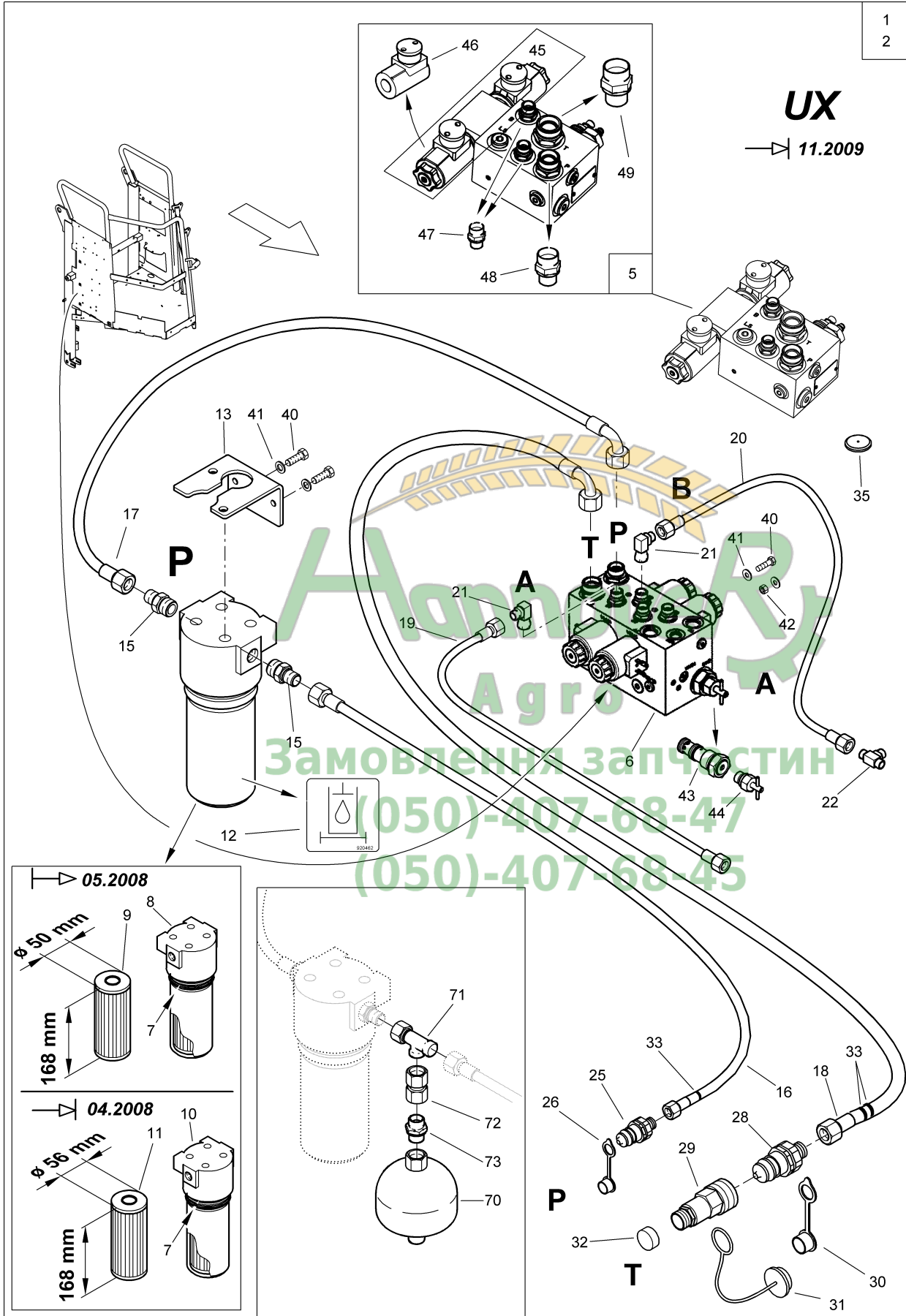
Hannover
Agro
Замовлення запчастин
(050)-407-68-47
(050)-407-68-45



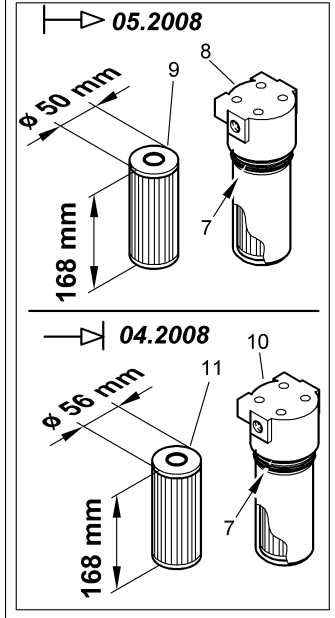
1
2

UX

→ 11.2009



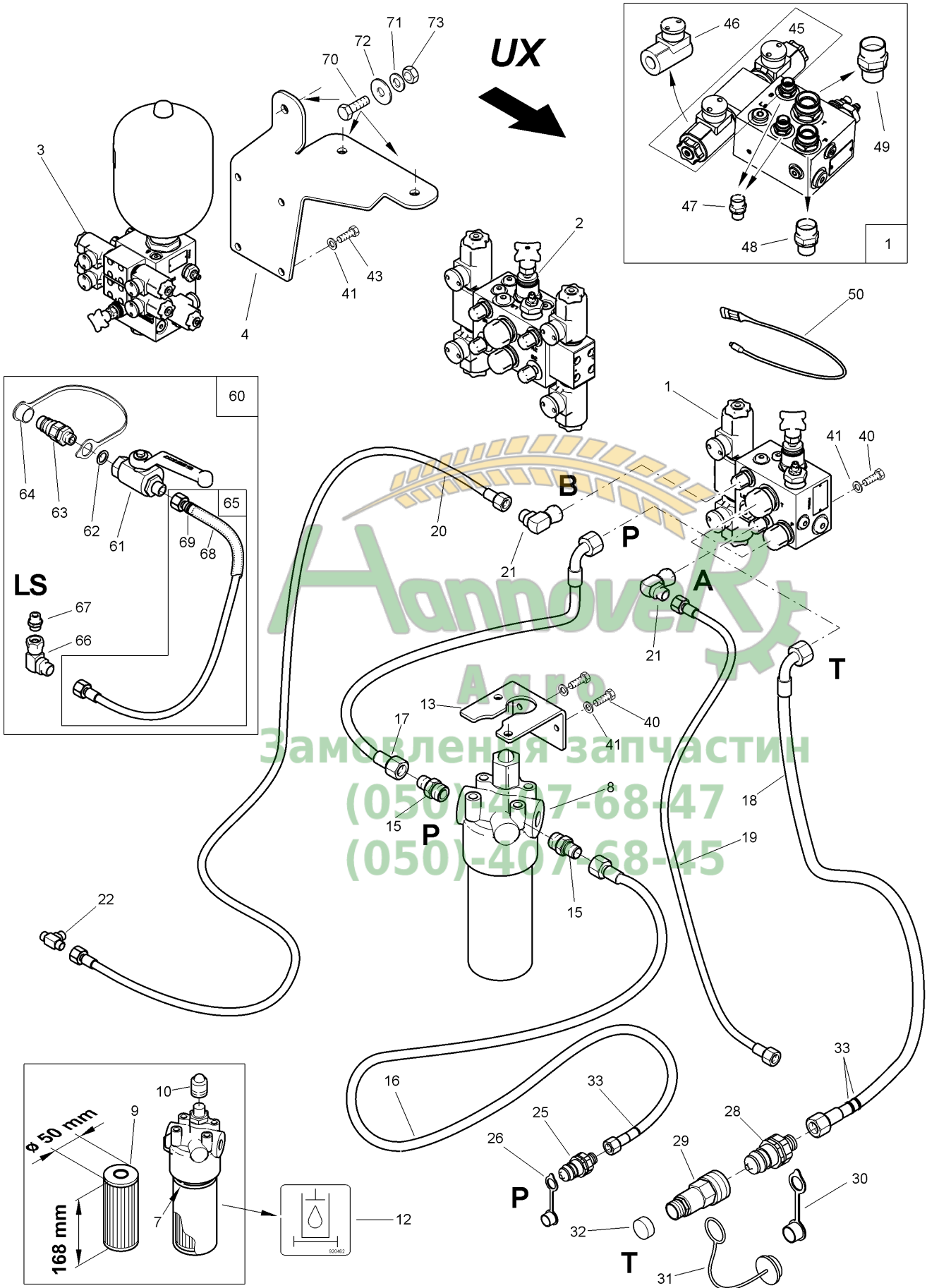
Amazon
 Agro
 Замокленная запчастин
 (050)-407-68-47
 (050)-407-68-45





A100 Ölumlaufl Bis 11.2009!

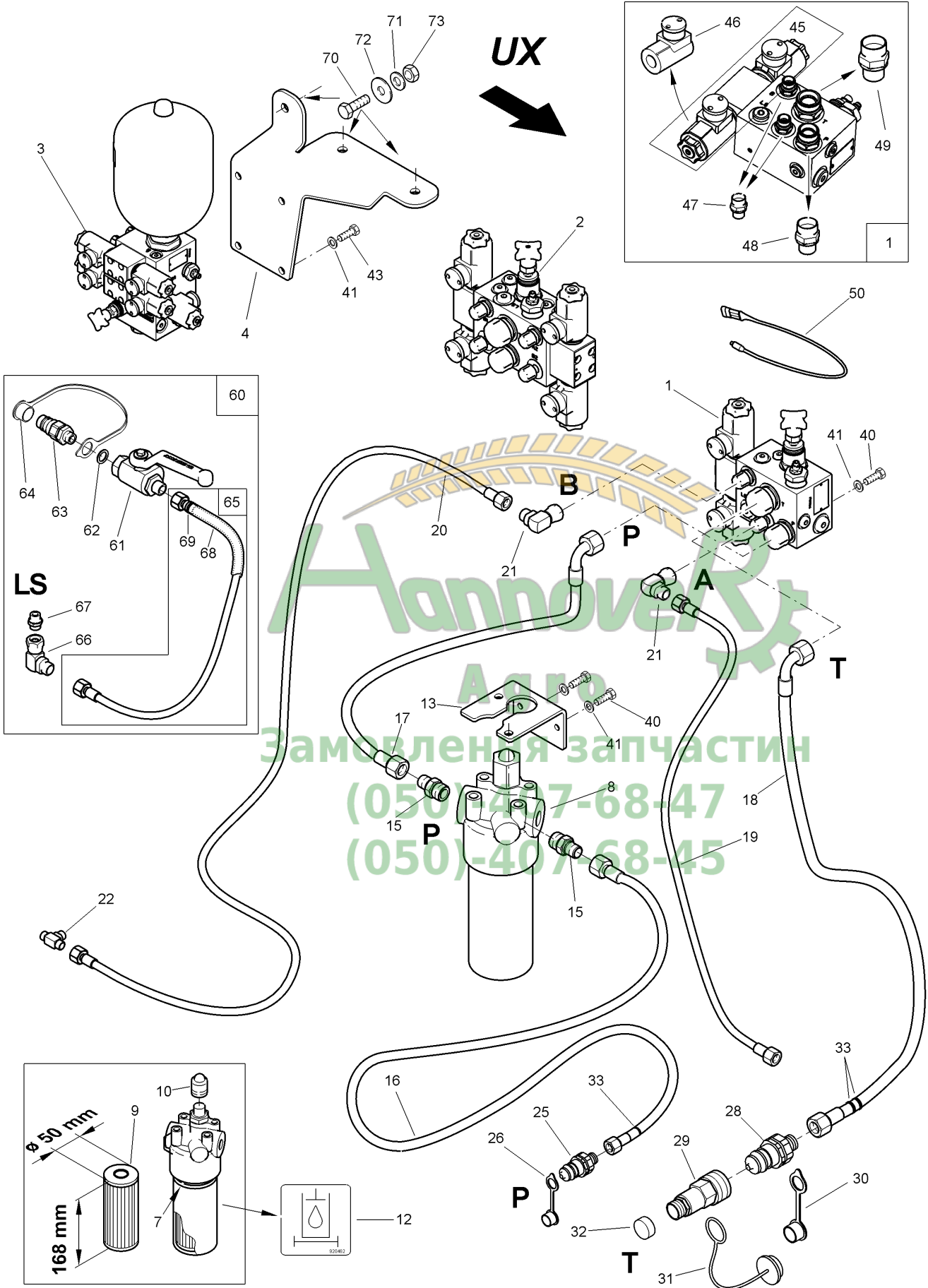
Pos.	Teile-Nr.	Benennung	Anzahl
1	73301014	Ölumlaufl UX##E Pos 5, 10-21, 25-44 !	1
2	73301015	Ölumlaufl mit Lenkung UX Pos 6, 10-44 !	1
5	NML	NICHT MEHR LIEFERBAR	1
6	GD543	Steuerblock 2X DW	1
7	FC341	O-Ring 66,34X2,62	1
8	GD448	Druckleitungsfilter L=241 Ab 05.2008 !	1
9	GD449	Filterelement D=50 L=168 Ab 05.2008 !	1
10	GD448	Druckleitungsfilter L=241 Bis 04.2008 !	1
11	GD211	Filterelement D=56 L=168 Bis 04.2008 !	1
12	MD153	Folie Ölfilter	1
13	932393	WINKEL BL 10259 4X 75X 135 1.4301	1
15	GC070	Einschraubversch. L15XM22X1,5	2
16	GB237	Hydraulikschlauch DN 12 L = 3000	1
17	GB080	Hydraulikschlauch DN 12 L = 410	1
18	GB241	Hydraulikschlauch DN 16 L = 3500	1
19	GB196	Hydraulikschlauch DN 06 L = 4000	1
20	GB216	Hydraulikschlauch DN 06 L = 7000	1
21	919080	VERSCHR. EW 8-L-OMD-1.4305 (MB)	2
22	919078	VERSCHR. T 8-L -X GESCHW. Nur für Ölumlaufl mit Lenkung !	1
25	GD075	SVK-Stecker 7241-1A 12,5 15L-22X1,5 A3C	1
26	GD008	STAUBKAPPE	1
28	GD111	SVK-Stecker 7241-1A 20 18L-26X1,5 A3C	1
29	GD112	SVK-Muffe 7241-1A 20 18L-26X1,5 A3C	1
30	GD114	SVK-Staubkappe f. Stecker 20 rot	1
31	GD113	SVK-Staubstecker f. Muffe 20 rot	1
32	ID059	Kapstokappe 800 M26X1,5	1
33	KE227	Kabelbinder 4,8X145 PA66 rot	3
35	925712	DICHTKAPPE F.STECKER RD KUNST. 40X6 POM SCHWARZ	2
40	DC028	Sechskantschraube ISO 4017 8X16 A2-70	5
41	DF361	Sicherungsscheibe 8,2X18X1,4 A2	7
42	DE030	Sechskantmutter ISO 4032 M 8 A4-70	1
43	Y3144170	DRUCKWAAGE DWZ12130-02x-06	1
44	Y3213997	MT-BlockierSchraube f. Druckwaage	1
45	GD653	Wegeventil 4/3 Stromlos geschlossen	1
46	GD147	Magnet 12V	1
47	GC057	Einschraubversch. L8XM12X1,5	2
48	GC069	Einschraubversch. L15XM18X1,5	1
49	GC072	Einschraubversch. L18XM22X1,5	1
70	GD272	Hydraulikspeicher 0,32L - 210 bar	1
71	GC109	L-Versch. L15	1
72	GC178	Gerade Zwischenversch. 15-L	1
73	GC067	Einschraubversch. L15XG1/2	1



Аннаверт
 Запчасти
 (050) 407-68-47
 (050) 407-68-45



Pos.	Teile-Nr.	Benennung	Anzahl
1	GD639	Steuerblock 1X DW	1
2	GD637	Steuerblock 2X DW	1
3	GD434	Steuerblock 2X DW m. Speicher	1
4	935856	HALTER SPEICHERLADUNG (02) BL 10051 5X245X 245 S355MC	1
7	FC341	O-Ring 66,34X2,62	1
8	GD448	Druckleitungsfilter L=241	1
9	GD449	Filterelement D=50 L=168	1
10	GD694	Filter-Verschmutzungsanzeige	1
12	MD153	Folie Ölfilter	1
13	932393	WINKEL BL 10259 4X 75X 135 1.4301	1
15	GC070	Einschraubverschr. L15XM22X1,5	2
16	GB237	Hydraulikschlauch DN 12 L = 3000	1
17	GB080	Hydraulikschlauch DN 12 L = 410	1
18	GB241	Hydraulikschlauch DN 16 L = 3500	1
19	GB196	Hydraulikschlauch DN 06 L = 4000	1
20	GB216	Hydraulikschlauch DN 06 L = 7000	1
21	919080	VERSCHR. EW 8-L-OMD-1.4305 (MB)	2
22	919078	VERSCHR. T 8-L -X GESCHW. Nur für Ölumlauf mit Lenkung !	1
25	GD075	SVK-Stecker 7241-1A 12,5 15L-22X1,5 A3C	1
26	GD008	STAUBKAPPE	1
28	GD111	SVK-Stecker 7241-1A 20 18L-26X1,5 A3C	1
29	GD112	SVK-Muffe 7241-1A 20 18L-26X1,5 A3C	1
30	GD114	SVK-Staubkappe f. Stecker 20 rot	1
31	GD113	SVK-Staubstecker f. Muffe 20 rot	1
32	ID059	Kapstokappe 800 M26X1,5	1
33	KE227	Kabelbinder 4,8X145 PA66 rot	3
35	925712	DICHTKAPPE F.STECKER RD KUNST. 40X6 POM SCHWARZ	2
40	DC028	Sechskantschraube ISO 4017 8X16 A2-70	8
41	DF361	Sicherungsscheibe 8,2X18X1,4 A2	7
43	DC030	Sechskantschraube ISO 4017 8X 20 8.8 A	4
45	GD653	Wegeventil 4/3 Stromlos geschlossen	1
46	GD147	Magnet 12V	1
47	GC057	Einschraubverschr. L8XM12X1,5	2
48	GC069	Einschraubverschr. L15XM18X1,5	1
49	GC072	Einschraubverschr. L18XM22X1,5	1
50	NH085	Drucksensor 0-250 bar Anschlussgewinde G1/4	1
60	936509	STEUERLEITUNG LOAD-SENSING (MB) Pos 61-67!	1
61	922344	RUND-KUGELHAHN RK DN 6 M14X1,5 IN./ 8-L 4413	1
62	FF022	Dichtring DIN 7603A 14X20X1,5 Cu	1
63	GD170	SVK-Stecker 7241-1A 10 8L-14X1,5 A3C	1
64	GD171	SVK-Staubkappe f. Stecker 10 rot	1
65	GB195	Hydraulikschlauch DN 06 L = 3500	1
66	919080	VERSCHR. EW 8-L-OMD-1.4305 (MB)	1
67	GC057	Einschraubverschr. L8XM12X1,5	1
68	GB549	Schutzschlauch DI=27 L=500	1
69	KE032	Kabelbinder 4,8X160 schwarz	1
70	DC061	Sechskantschraube ISO 4017 10X 20 A2-70	3
71	DF362	Sicherungsscheibe 10,2X22X1,6 A2	3
72	DF185	Scheibe ISO 7093-1 10,5X30X2,5 A2	3





Pos.	Teile-Nr.	Benennung	Anzahl
73	DE036	Sechskantmutter ISO 4032 M10 A4-70	3
o.Abb.	936390	Profi-Klappung I LS für UX inkl. Load-Sensing-Steuerleitung	1
o.Abb.	936391	Profi-Klappung II LS für UX inkl. Load-Sensing-Steuerleitung	1
o.Abb.	936394	Profi-Klappung I LS für UX inkl. Load-Sensing-Steuerleitung	1
o.Abb.	936395	Profi-Klappung II LS für UX inkl. Load-Sensing-Steuerleitung	1


Замовлення запчастин
(050)-407-68-47
(050)-407-68-45



Achsen												
Verstellachse			Festachse									
Bestell-Nr.	931215	931208	73301808	73301905	73301693	73301904	73301002	73301003	931306	931305		
Bauart	starr	starr	starr	gelenkt	starr	gelenkt	starr	gelenkt	starr	gelenkt		
Achsfederung	ohne	ohne	ohne	ohne	ohne	ohne	ohne	ohne	mit	mit		
Spur	1500 -2250	1500 -2250	1500 -1950	1500 -1950	1800 -2250	1800 -2250	1800 -2250	1800 -2250	1800 -2250	1800 -2250		
Achslast 25 km/h	[mm]		7500	7500	7500	7500	9500	9500	9500	9500		
Achslast 40 km/h / 50 km/h	[kg]	3000	6500	6500	6500	6500	8000	8000	8000	8000		
Flanschmaß	[mm]	variabel	1700	1800	2000	2000	2000	2000	2000	2000		
Einpresstiefe		+100	+100 / -125	+150 / -125	+100 / -125	+100 / -125	+100 / -125	+100 / -125	+100 / -125	+100 / -125		
Hydraulische Bremse												
Bestell-Nr.	---	73301807	73301807	73301807	73301807	73301807	73301019	73301019	73301019	73301019		
Kolben / Hebelarm	25 km/h	30 / 180	30 / 180	30 / 180	30 / 180	30 / 180	35 / 180	35 / 180	35 / 180	35 / 180		
Druckluftbremse												
Bestell-Nr.	---	73301806	73301806	73301806	73301806	73301806	73301018	73301018	73301018	73301018		
Membran- zylinder / Hebelarm	25 km/h	24 / 150	24 / 150	24 / 150	24 / 150	24 / 150	24 / 180	24 / 180	24 / 180	24 / 180		
	40 / 50 km/h	24 / 165 nur 40 km/h	24 / 180	24 / 180	24 / 180	24 / 180	30 / 165	30 / 165	30 / 165	30 / 165		
Position Bremse		oben	oben	unten	oben	oben	oben	oben	oben	oben		
Achse												
Amazon Nr.	LA083	LA084 LA085	LA110	LA111	LA109	LA117	LA100	LA118	LA100	LA099		
BPW Achs-Typ	---	GS-ST 8010-2	GS 11010-1	GS-LA 11010-1	GS 11010-1	GS-LA 11010-1	GS 12010	GSLL 12010	GS 12010	GS 12010		
BPW-Bremsen-Typ	---	N4012-3	FL4112	FL4112	FL4112	FL4112	FL4118	FL4118	FL4118	FL4118		



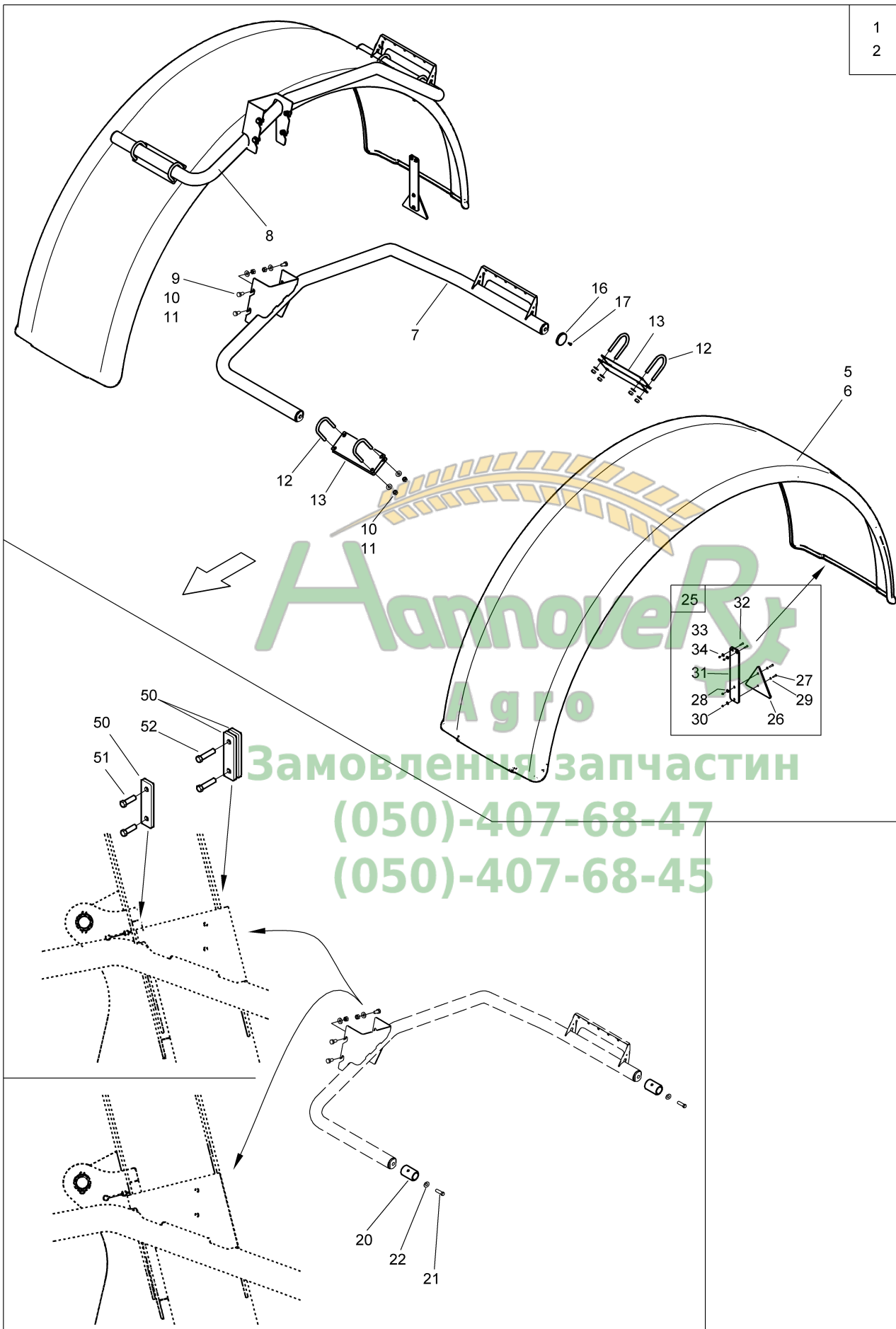
B001 Bereifung / Achsentabelle

Pos.	Teile-Nr.	Benennung	Anzahl
o.Abb.	LE128+100	Rad 270/95 R48 (AS-Profil) ET=+100, LI142A8, D=1719 mm	1
o.Abb.	LE129+100	Rad 300/95 R46 (AS-Profil) ET=+100, LI145A8, D=1724 mm	1
o.Abb.	LE132+100	Rad 300/95 R52 (AS-Profil) ET=+100, LI148A8, D=1890 mm	1
o.Abb.	LE152+100	Rad 340/85 R48 (AS-Profil) ET=+100, LI151A8, D=1802 mm	1
o.Abb.	LE212+100	Rad 380/90 R46 (AS-Profil) ET=+100, LI151A8, D=1830 mm	1
o.Abb.	LE134+100	Rad 460/85 R38 (AS-Profil) ET=+100, LI146A8, D=1746 mm	1
o.Abb.	LE187+100	Rad 480/80 R42 (AS-Profil) ET=+100, LI148A8, D=1835 mm	1
o.Abb.	LE158+100	Rad 480/80 R46 (AS-Profil) ET=+100, LI155A8, D=1936 mm	1
o.Abb.	LE153+100	Rad 480/80 R46 (AS-Profil) ET=+100, LI158A8, D=1936 mm	1
o.Abb.	LE135+100	Rad 520/85 R38 (AS-Profil) LI153A8 ET=+100, 1836 mm Durchmesser	1
o.Abb.	LE168+100	Rad 520/85 R38 (AS-Profil) ET=+100, LI155A8, D=1830 mm	1
o.Abb.	LE159+100	Rad 520/85 R42 (AS-Profil) ET=+100, LI155A8, D=1937 mm	1
o.Abb.	LE154+100	Rad 520/85 R42 (AS-Profil) ET=+100, LI162A8, D=1983 mm	1
o.Abb.	LE193+100	Rad 520/85 R46 (AS-Profil) ET=+100, LI158A8, D=2050 mm	1
o.Abb.	LE136-50	Rad 650/65 R38 ET=-50, LI154A8, D=1835 mm	1
o.Abb.	LE136+100	Rad 650/65 R38 ET=+100, LI154A8, D=1835 mm	1
o.Abb.	LA083	Achsstummel ungebremst 780 10/280/335	
o.Abb.	LA084	Achsstummel gebremst re. 830 10/280/335	
o.Abb.	LA085	Achsstummel gebremst li. 830 10/280/335	
o.Abb.	LA110	Achse gebremst 1700 10/280/335	
o.Abb.	LA111	#ACHSE GELENKT 1800 10/280/335 120X120X15 FL 4112 (RAL9005/K4.1)	
o.Abb.	LA109	Achse gebremst 2000 10/280/335	
o.Abb.	LA117	Achse gelenkt 2000 10/280/335	1
o.Abb.	LA100	Achse gebremst 2000 10/280/335	
o.Abb.	LA118	Achse gelenkt 2000 10/280/335	
o.Abb.	LA099	Achse gelenkt 2000 10/280/335	

Агросервіс
 Zamovlennja zapcastin
 (050)-407-68-47
 (050)-407-68-45



1
2



Hannover Agro
Замовлення запчастин
(050)-407-68-47
(050)-407-68-45

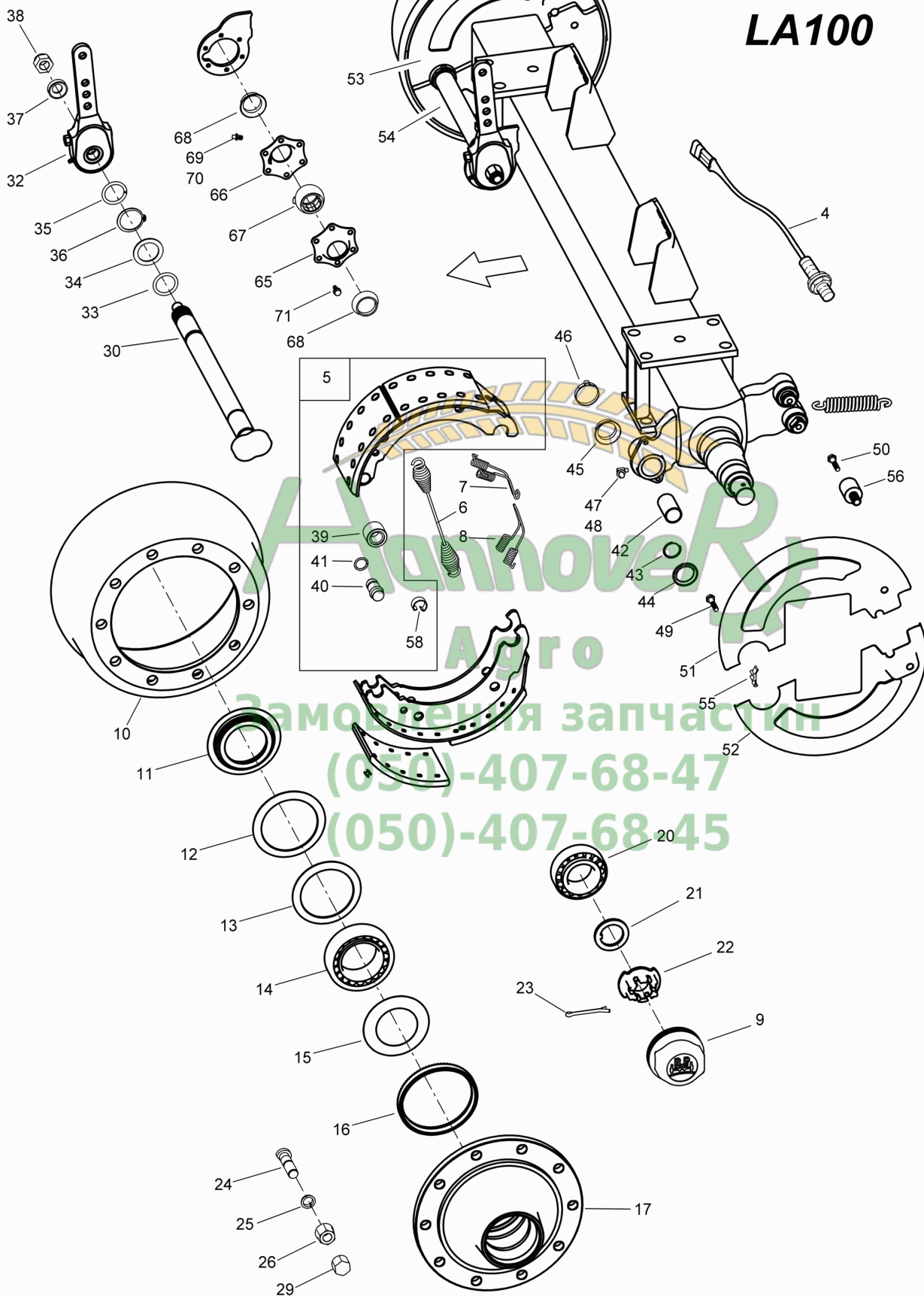


B003 Kotflügel

Pos.	Teile-Nr.	Benennung	Anzahl
1	934807	Kotflügel 550 mm Pos 5, 7-13, 16, 17, 25 !	1
2	73301012	Kotflügel 700 mm Pos 6-15, 25 !	1
5	LF155	Kotflügel B=550 R=1010 L=3084 UW=175 R55.308 Pflegebereifung	2
6	LF095	Kotfluegel B=700 R=1043 L=2694 UW=148	2
7	73300972	KOTFLUEGELHALTER LI. (02) (SB)	1
8	73300973	KOTFLUEGELHALTER RE. (02) (SB)	1
9	DC091	Sechskantschraube ISO 4017 12X 25 A2-70	8
10	DF363	Sicherungsscheibe 12,4X27X1,8 A2	24
11	DE041	Sechskantmutter ISO 4032 M12 A4-70	24
12	KE211	Rundstahlbuegel 3570 A 64	8
13	937112	PLATTE KF 700 TEIL:BL 3X160X 282 1.4301	8
15	ND019	Rueckstrahler D=60 gelb klebend	2
16	ND003	Rueckstrahler D=60 gelb	2
17	DH105	Blindniet 15983 5,0X12,0 A2/A2	2
20	930536	BUCHSE F. ROHRBUEGEL (02) RD 10278 60X 70 11SMn30+C	4
21	DC152	Sechskantschraube ISO 4017 12X 30 A2-70	4
22	DF363	Sicherungsscheibe 12,4X27X1,8 A2	4
25	73301493	RUECKSTRAHLER VORMON. Pos 26-34 !	2
26	ND001	Rueckstrahler 3-eck rot 2-Loch	1
27	DC253	Sechskantschraube ISO 4017 5X 20 A2-70	2
28	DF207	Scheibe ISO 7093-1 5,3X15X1 A2	2
29	DF007	Scheibe ISO 7090 5,3X10X1 A2	2
30	DE196	Sicherungsmutter DIN 985 M 5 A4-70	2
31	ND020	Pendel f. Rueckstrahler L=300 Federstahleinlage	1
32	DA167	Flachrundschrabe 603 6X 20 A2-70	2
33	DE166	Sicherungsmutter DIN 985 M 6 A4-70	2
34	DF013	Scheibe ISO 7093-1 6,4X18X1,6 A2	2
50	935147	ZWISCHENPLATTE (02) BL 10051 10X 40X 150 S355MC	3
51	DC095	SECHSKANTSCHRAUBE 12X35	2
52	DB135	Sechskantschraube ISO 4014 12X 50 A2-70	2



LA100





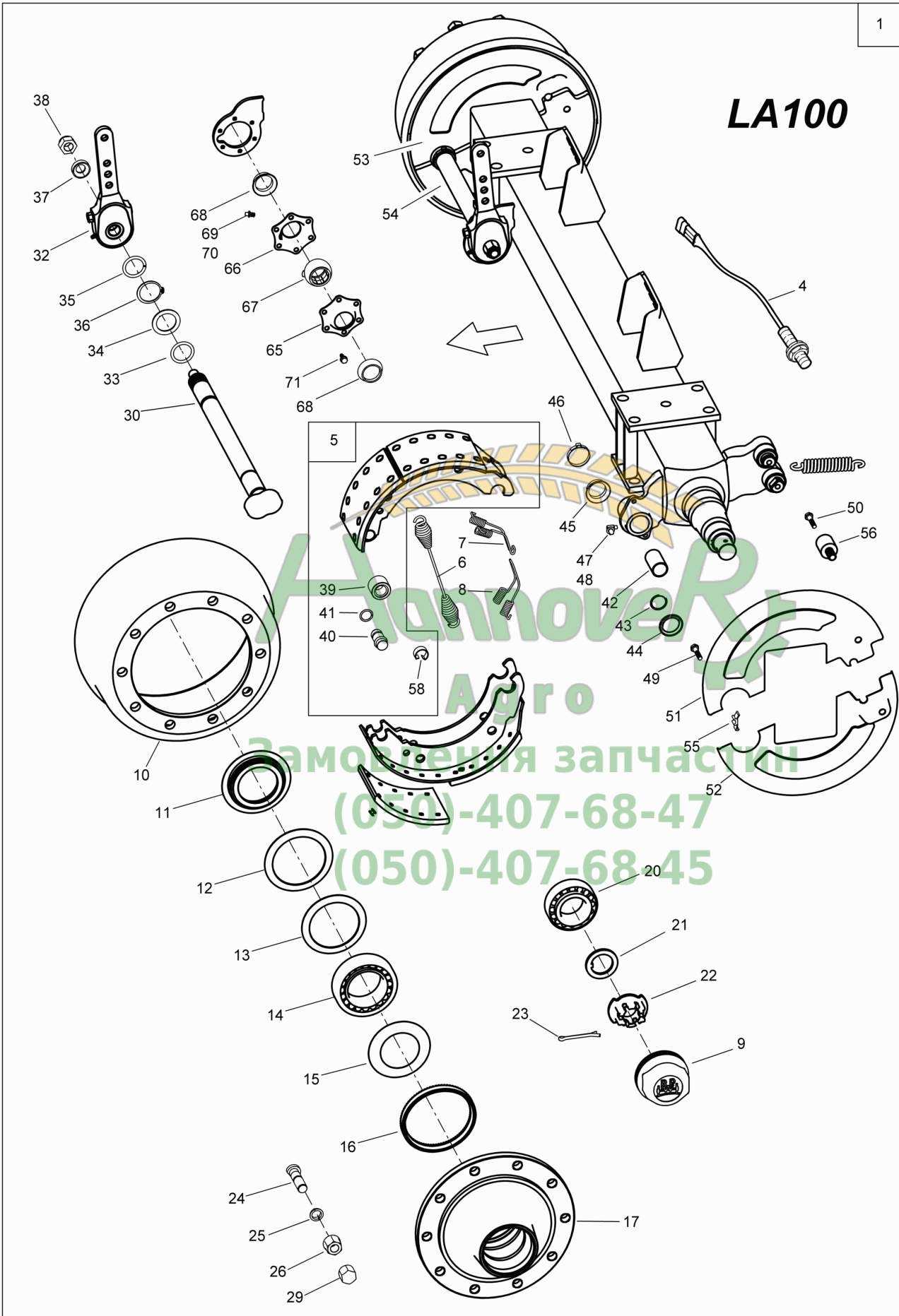
B005 Bremsachse starr Spur 2000 mm, 4-kant 150 mm

Teil 1

Pos.	Teile-Nr.	Benennung	Anzahl
1	LA100	Achse gebremst 2000 10/280/335	1
4	NH073	Sensor induktiv 1,1m AMP-Stecker	1
5	Y0509129970	Bremsbacken Pos 39-41, 58 !	4
6	Y0539758030	Zugfeder	2
7	Y0339733060	Zugfeder	2
8	Y0339733070	Zugfeder	2
9	Y0321224070	Kapsel	2
10	Y0310691070	Bremstrommel	2
11	Y0537007430	Stossring	2
12	Y0331098210	Ring aussen	2
13	Y0331097300	Ring 157/120X2,5 innen	2
14	Y0264089200	Kegelrollenlager DIN 720 33118	2
15	Y0301005220	Abdeckblech	2
16	Y0531150350	Ring 220/176X15	1
17	Y0327154240	Nabe	2
20	Y0264076700	Kegelrollenlager DIN 720 33213	2
21	Y0332064010	Scheibe 43/61X5.8	2
22	Y0326217180	Kronenmutter M52X2	2
23	Y0262018401	Splint ISO 1234 8,0X 63	2
24	LA102	Radbolzen M22X80 10.9	20
25	Y0256152294	Federring DIN 74361C 22,5	20
26	Y0326150020	Flachbundmutter M22X1.5-10	20
30	Y0509727633	Bremsnockenwelle L 280 / A 161,5	2
32	Y0517465270	GSK 120-180	2
33	Y0256773742	O-Ring 37,00X2,60	2
34	Y0312042020	Dichtring	2
35	Y0256594071	Sprengring SW 40	2
36	Y0256760100	Sicherungsring DIN 471 40X2,5	2
37	Y0332011161	Scheibe	2
38	Y0326014080	Sicherungsmutter M22X1,5X15	2
39	Y0533144020	Rolle m. Buchse	4
40	Y0308475240	Bolzen	4
41	Y0331070150	Ring	8
42	Y0311244340	Buchse 42/46X72.6	2
43	Y0256792300	O-Ring 40,00X2,50	2
44	Y0331012240	Ring 55/42X7 B	2
47	Y0268020350	Kegelschmiernippel 71412 A M10X1	2
48	Y0235052000	Schutzkappe f. Schmiernippel	2
50	Y0250712200	Schraube M10X18	4
51	Y0301099650	Abdeckblech	1
52	Y0301099660	Abdeckblech	1
53	Y0301099670	Abdeckblech	1
54	Y0301099680	Abdeckblech	1
55	Y0337900230	Stopfen	6
58	Y0318802020	Hakensprengring D=33/30	8
65	Y0322902190	Lagerhalter	2
66	Y0322902180	Lagerhalter	2
67	Y0311314040	Buchse	2
68	Y0312042090	Dichtring	4



LA100



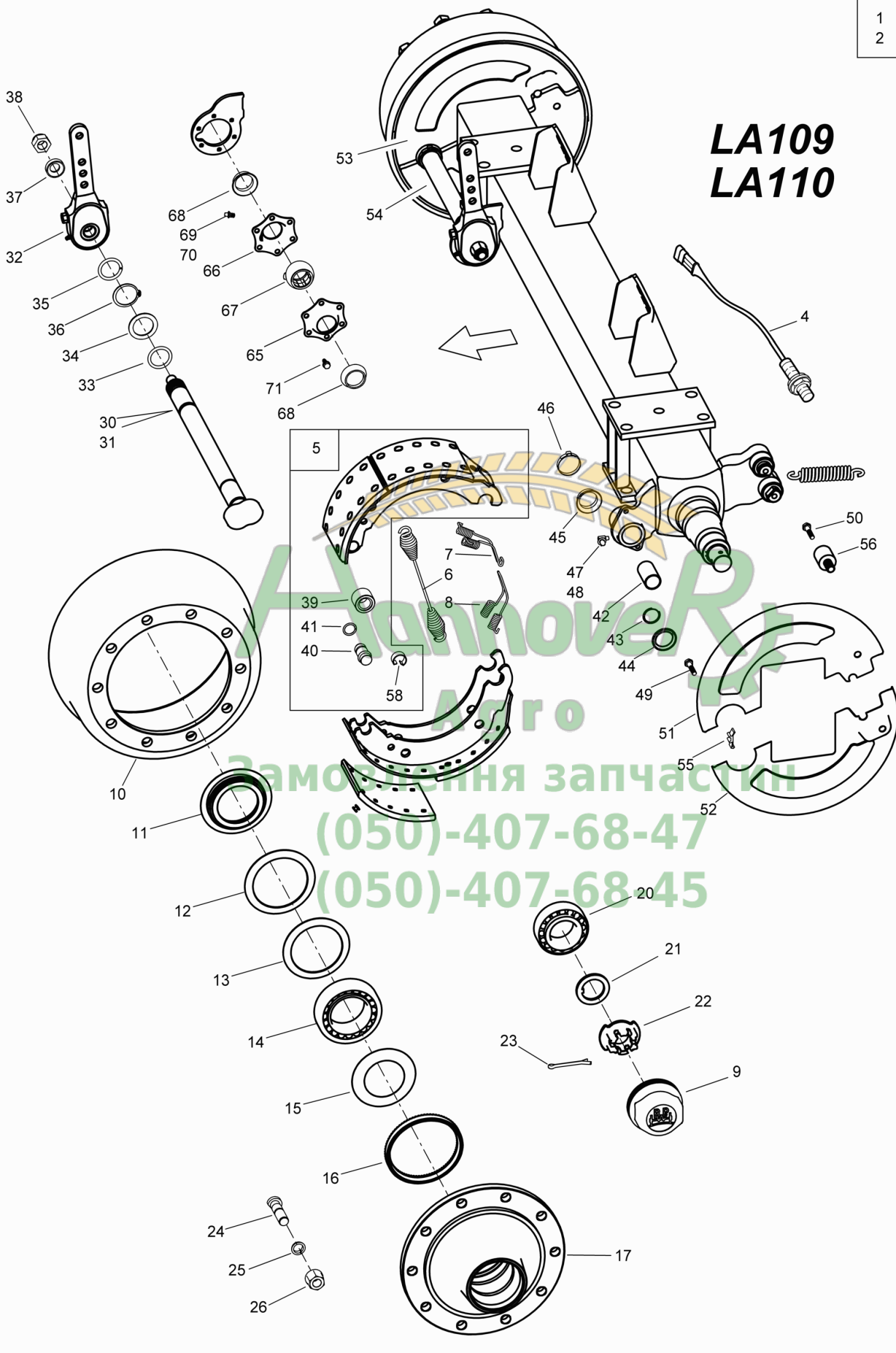


Pos.	Teile-Nr.	Benennung	Anzahl
69	Y0268021450	Kegelschmiernippel 71412 A M8X1	2
70	Y0235052000	Schutzkappe f. Schmiernippel	2
71	DC035	Sechskantschraube ISO 4017 8X 25 8.8 A	8


Замовлення запчастин
(050)-407-68-47
(050)-407-68-45



1
2

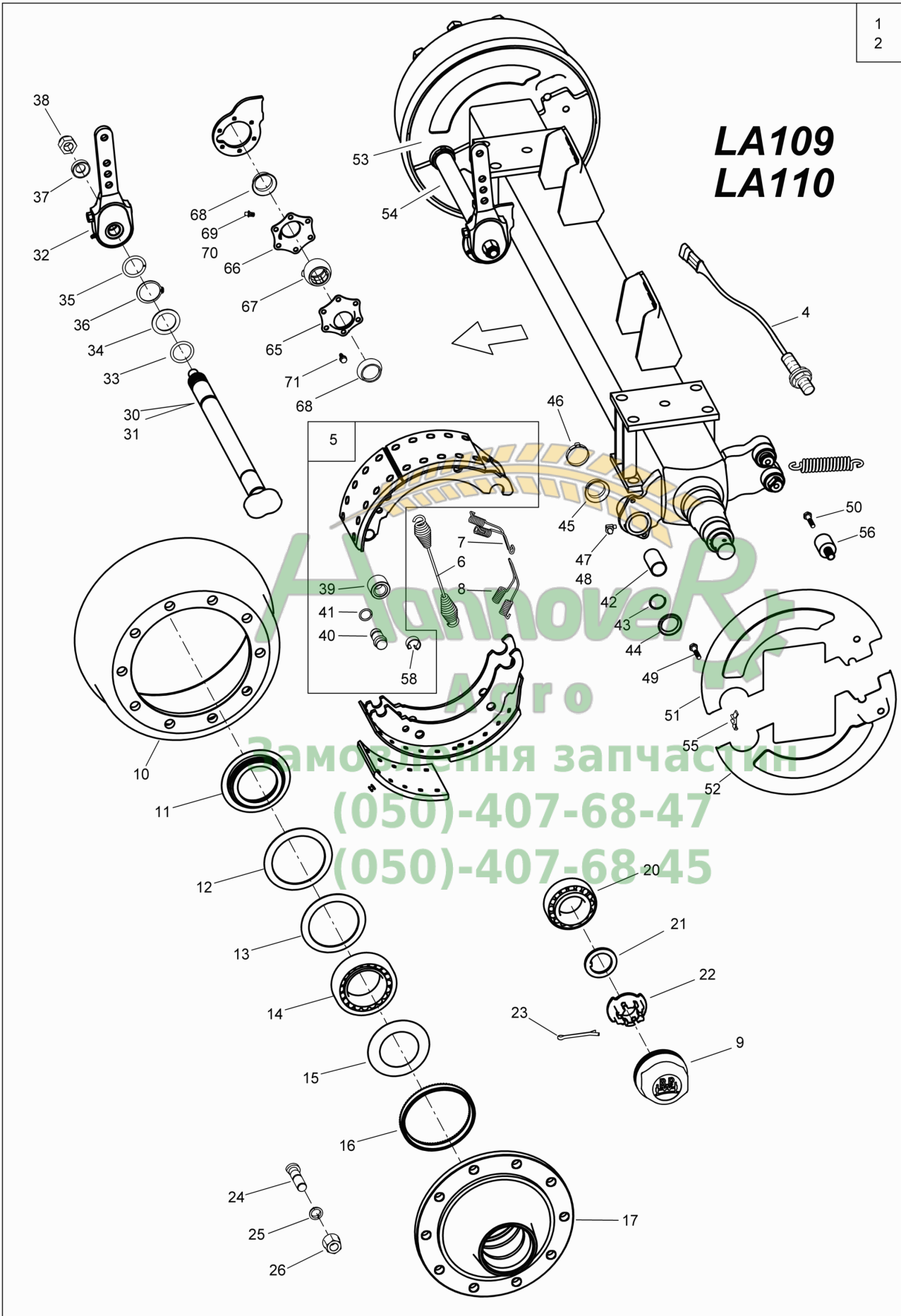




Pos.	Teile-Nr.	Benennung	Anzahl
1	LA110	Achse gebremst 1700 10/280/335 Pos 5-30, 32-58 !	1
2	LA109	Achse gebremst 2000 10/280/335 Pos 5-26, 31-71 !	1
4	NH073	Sensor induktiv 1,1m AMP-Stecker	1
5	Y0509130040	Bremsbacke Pos 39-41, 58 !	4
6	Y0539758030	Zugfeder	2
7	Y0339733060	Zugfeder	2
8	Y0339733070	Zugfeder	2
9	Y0321223090	Kapsel	2
10	Y0310691100	Bremstrommel	2
11	Y0537006480	Stossring	2
12	Y0331097310	Ring 142/111X2,5	2
13	Y0331097320	Ring 136/105X2,5	2
14	Y0264088000	Kegelrollenlager DIN 720 33116	2
15	Y0301093330	Abdeckblech	2
16	Y0531150290	Ring f. Polrad	1
17	Y0327154270	Nabe	2
20	Y0264065000	Kegelrollenlager DIN 720 32310	2
21	Y0332073130	Scheibe	2
22	Y0326216150	Kronenmutter M42X2	2
23	Y0262018201	Splint ISO 1234 8,0X 50	2
24	LA102	Radbolzen M22X80 10.9	20
25	Y0256152294	Federring DIN 74361C 22,5	20
26	Y0326150020	Flachbundmutter M22X1.5-10	20
30	Y0509727333	Bremsnockenwelle L 230 / A 111,5 Bei Spurweite 1700 mm !	2
31	Y0509727233	Bremsnockenwelle L 310 / A 191,5 Bei Spurweite 2000 mm !	2
32	Y0517465270	GSK 120-180	2
33	Y0256773742	O-Ring 37,00X2,60	2
34	Y0312042020	Dichtring	2
35	Y0256594071	Sprengtring SW 40	2
36	Y0256760100	Sicherungsring DIN 471 40X2,5	2
37	Y0332011161	Scheibe	2
38	Y0326014080	Sicherungsmutter M22X1,5X15	2
39	Y0533144020	Rolle m. Buchse	4
40	Y0308475240	Bolzen	4
41	Y0331070150	Ring	8
42	Y0311244340	Buchse 42/46X72.6	2
43	Y0256792300	O-Ring 40,00X2,50	2
44	Y0331012240	Ring 55/42X7 B	2
45	Y0312043140	Dichtring	2
46	Y0335030010	Sicherungsklammer	2
47	Y0268020350	Kegelschmiernippel 71412 A M10X1	2
48	Y0235052000	Schutzkappe f. Schmiernippel	2
49	Y0250706002	Schraube M10X12	4
50	Y0250712200	Schraube M10X18	4
51	Y0301091320	Abdeckblech links oben	1
52	Y0301091310	Abdeckblech links unten	1
53	Y0311550530	Abdeckblech rechts oben	1



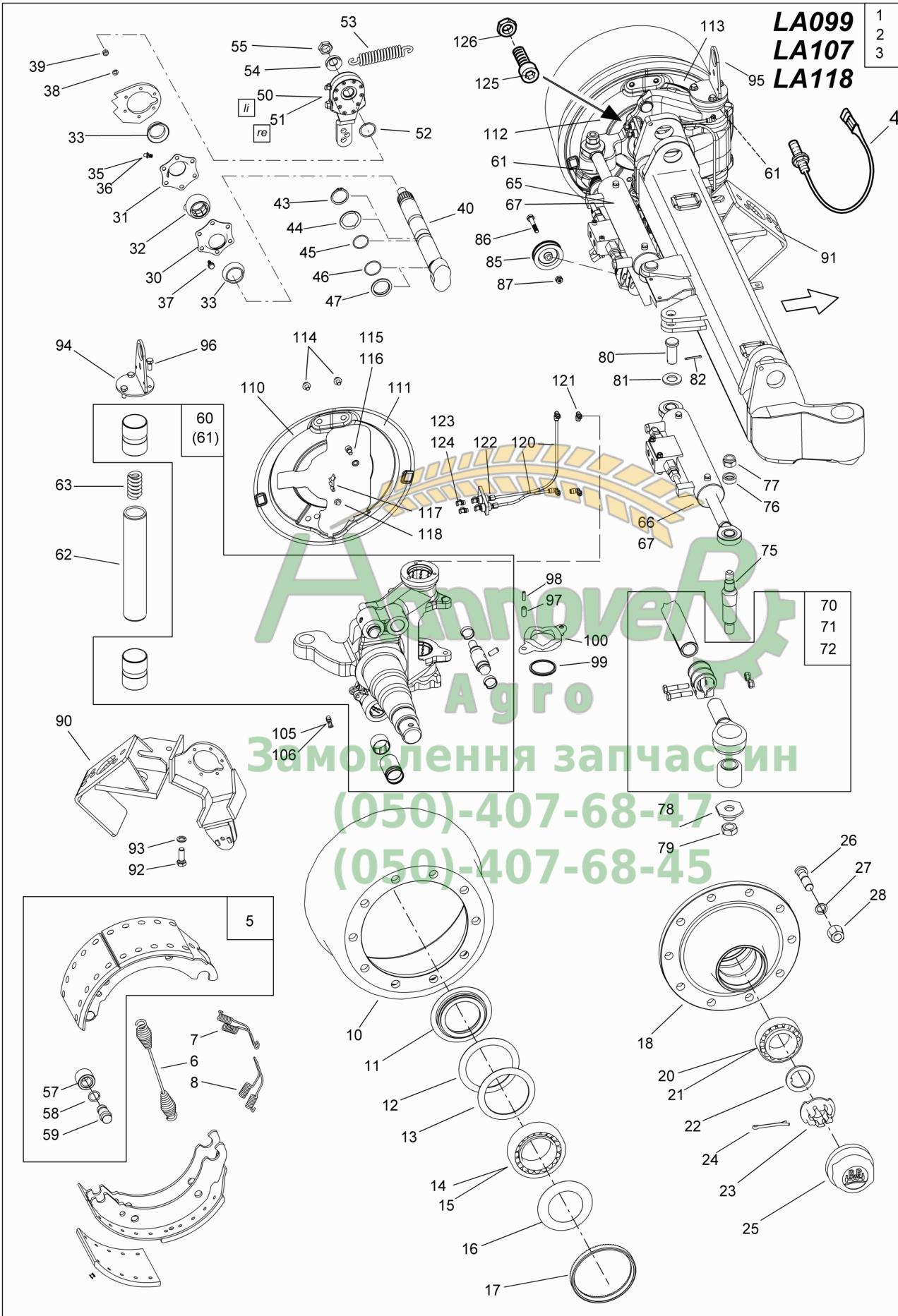
LA109
LA110





Pos.	Teile-Nr.	Benennung	Anzahl
54	Y0301091330	Abdeckblech rechts unten	1
55	Y0337900230	Stopfen	6
56	Y0317761010	Gewindebolzen	4
58	Y0318802020	Hakensprengring D=33/30	8
65	Y0322902190	Lagerhalter	2
66	Y0322902180	Lagerhalter	2
67	Y0311314040	Buchse	2
68	Y0312042090	Dichtring	4
69	Y0268021450	Kegelschmiernippel 71412 A M8X1	2
70	Y0235052000	Schutzkappe f. Schmiernippel	2
71	DC035	Sechskantschraube ISO 4017 8X 25 8.8 A	8

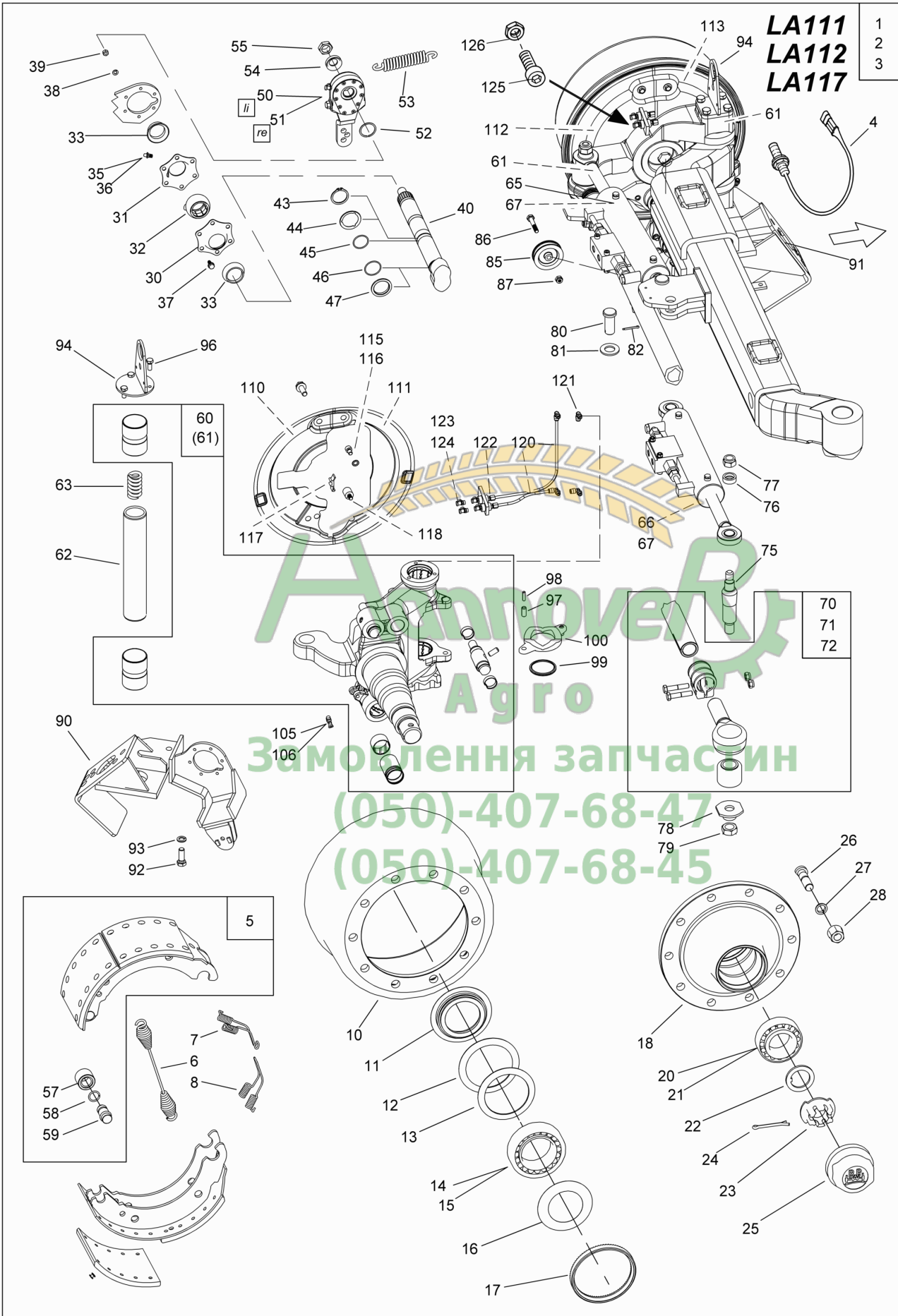




**B008 Bremsachse gelenkt Spur 1900/2000 mm, 4-kant 150 mm**

Pos.	Teile-Nr.	Benennung	Anzahl
98	Y0260160190	Spannstift ISO 8752 7X28	4
99	Y0256810300	Dichtring 70/62/59X5	2
100	Y0312805060	Druckscheibe unten	2
105	Y0268501250	Kegelschmiernippel B M10X1 67GRAD	2
106	Y0235052000	Schutzkappe f. Schmiernippel	2
110	Y0311550750	Abdeckblech links hinten	1
110	Y0311550770	Abdeckblech links vorne	1
112	Y0311550760	Abdeckblech rechts hinten	1
113	Y0311550780	Abdeckblech rechts vorne	1
114	Y0250706002	Schraube M10X12	6
115	Y0254141190	Faecherscheibe A10,5/6798 FST	2
116	Y0250154680	Zylinderschraube DIN 912 M10X16	2
117	Y0337900230	Stopfen	4
118	Y0300400287	Stopfen	2
120	Y0231061400	Rohr 6X1,5 / Meterware	1
121	Y0243125900	Verschraubung Winkel	4
122	Y0243140200	Verschraubung GE6-LLM10X1	4
123	Y0268020350	Kegelschmiernippel 71412 A M10X1	4
124	Y0235052000	Schutzkappe f. Schmiernippel	4
125	DD438	Zylinderschraube DIN 7984 24X 60 8.8 A2	2
126	DE224	Sechskantmutter DIN 439-2 M24 05 A2G	2

Агро
Замовлення запчастин
(050)-407-68-47
(050)-407-68-45

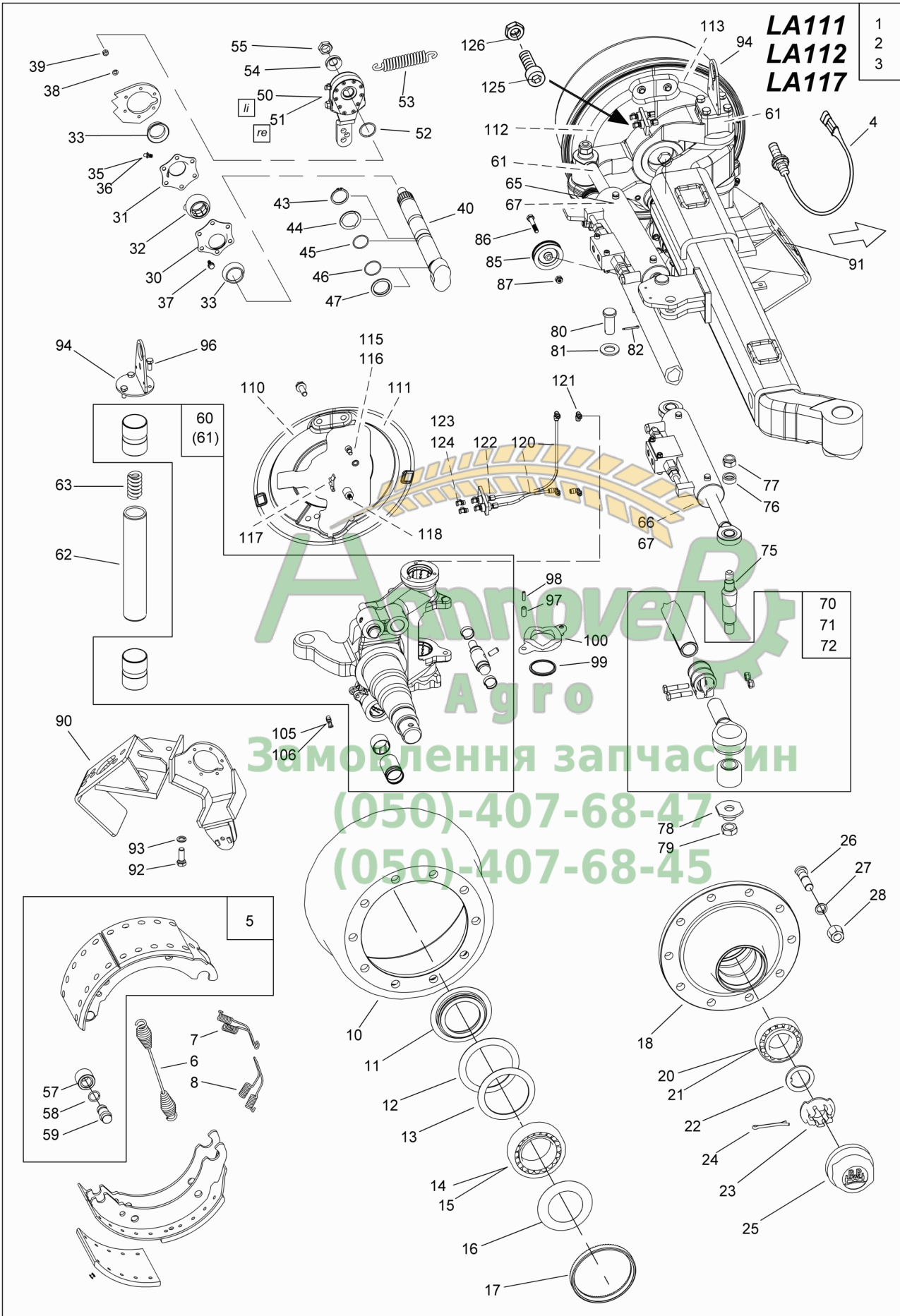




B009 Bremsachse gelenkt Spur 1800/2000 mm, 4-kant 120 mm

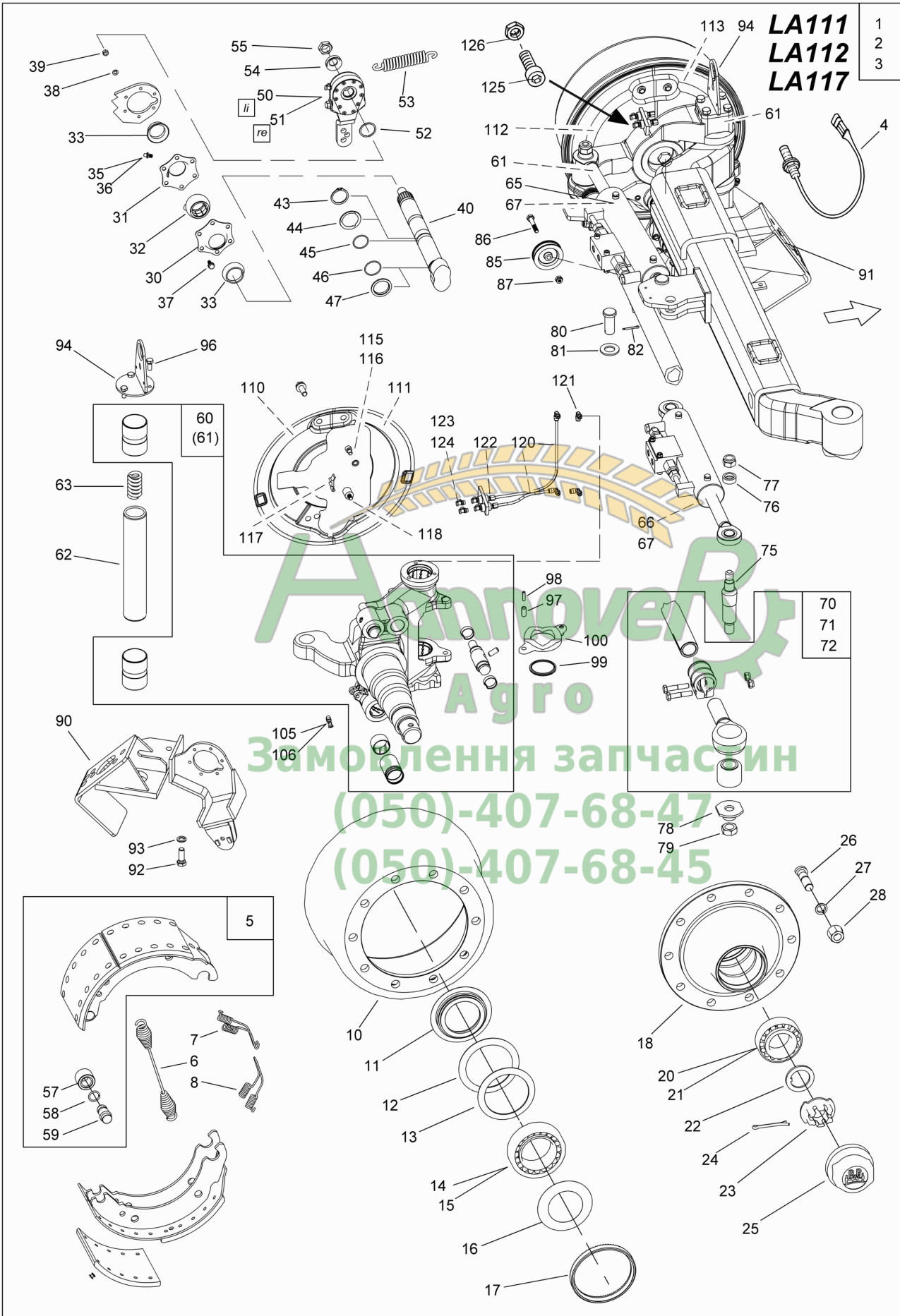
Teil 1

Pos.	Teile-Nr.	Benennung	Anzahl
1	LA111	#ACHSE GELENKT 1800 10/280/335 120X120X15 FL 4112 (RAL9005/K4.1) Spur 1800 mm !	1
2	LA112	Achse gelenkt 2000 10/280/335 Spur 2000 mm ! Membranzylinder unten!	1
3	LA117	Achse gelenkt 2000 10/280/335 Spur 2000 mm ! Membranzylinder oben!	1
4	NH073	Sensor induktiv 1,1m AMP-Stecker	1
5	Y0509130040	Bremsbacke	4
6	Y0539758030	Zugfeder	2
7	Y0339733060	Zugfeder	2
8	Y0339733070	Zugfeder	2
10	Y0310691100	Bremstrommel	2
11	Y0537006480	Stossring	2
12	Y0331097310	Ring 142/111X2,5	2
13	Y0331097320	Ring 136/105X2,5	2
14	Y0264088000	Kegelrollenlager DIN 720 33116	2
16	Y0301093330	Abdeckblech	2
17	Y0531150290	Ring f. Polrad	1
18	Y0327154270	Nabe	2
20	Y0264065000	Kegelrollenlager DIN 720 32310	2
22	Y0332073130	Scheibe	2
23	Y0326216150	Kronenmutter M42X2	2
24	Y0262018201	Splint ISO 1234 8,0X 50	2
25	Y0321223090	Kapsel	2
26	LA102	Radbolzen M22X80 10.9	20
27	Y0256152294	Federring DIN 74361C 22,5	20
28	Y0326150020	Flachbundmutter M22X1.5-10	20
29	Y0235153600	Schutzhülse	20
30	Y0322902190	Lagerhalter	2
31	Y0322902180	Lagerhalter	2
32	Y0311314040	Buchse	2
33	Y0312042090	Dichtring	4
35	Y0268021450	Kegelschmiernippel 71412 A M8X1	2
36	Y0235052000	Schutzkappe f. Schmiernippel	2
37	DC035	Sechskantschraube ISO 4017 8X 25 8.8 A	8
38	Y0254030892	Federscheibe DIN 137B 8	8
39	Y0252021282	Sechskantmutter 934 M 8 8.8	8
40	Y0509727193	Bremswelle L=320 A=201.5	2
40	Y0509727233	Bremsnockenwelle L 310 / A 191,5 Für LA117	2
43	Y0256760100	Sicherungsring DIN 471 40X2,5	2
44	Y0312042020	Dichtring	2
45	Y0256773742	O-Ring 37,00X2,60	2
46	Y0256792300	O-Ring 40,00X2,50	2
47	Y0331012240	Ring 55/42X7 B	2
50	Y0517442070	Gestaengeteller Z42X38	1
51	Y0517442080	Gestaengeteller Z42X38	1
52	Y0256594071	Sprengring SW 40	2
53	HA174	Zugfeder 2,6X26,0X148	2
53	Y0539726030	Teil nur auf Anfrage!	2
53.1	Y0339726040	Zugfeder Für LA117	2
54	Y0332011161	Scheibe	2





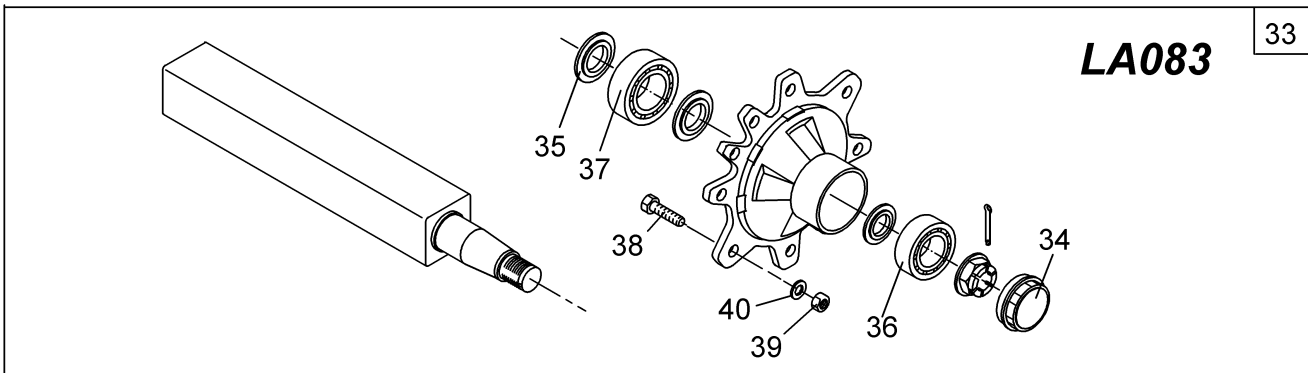
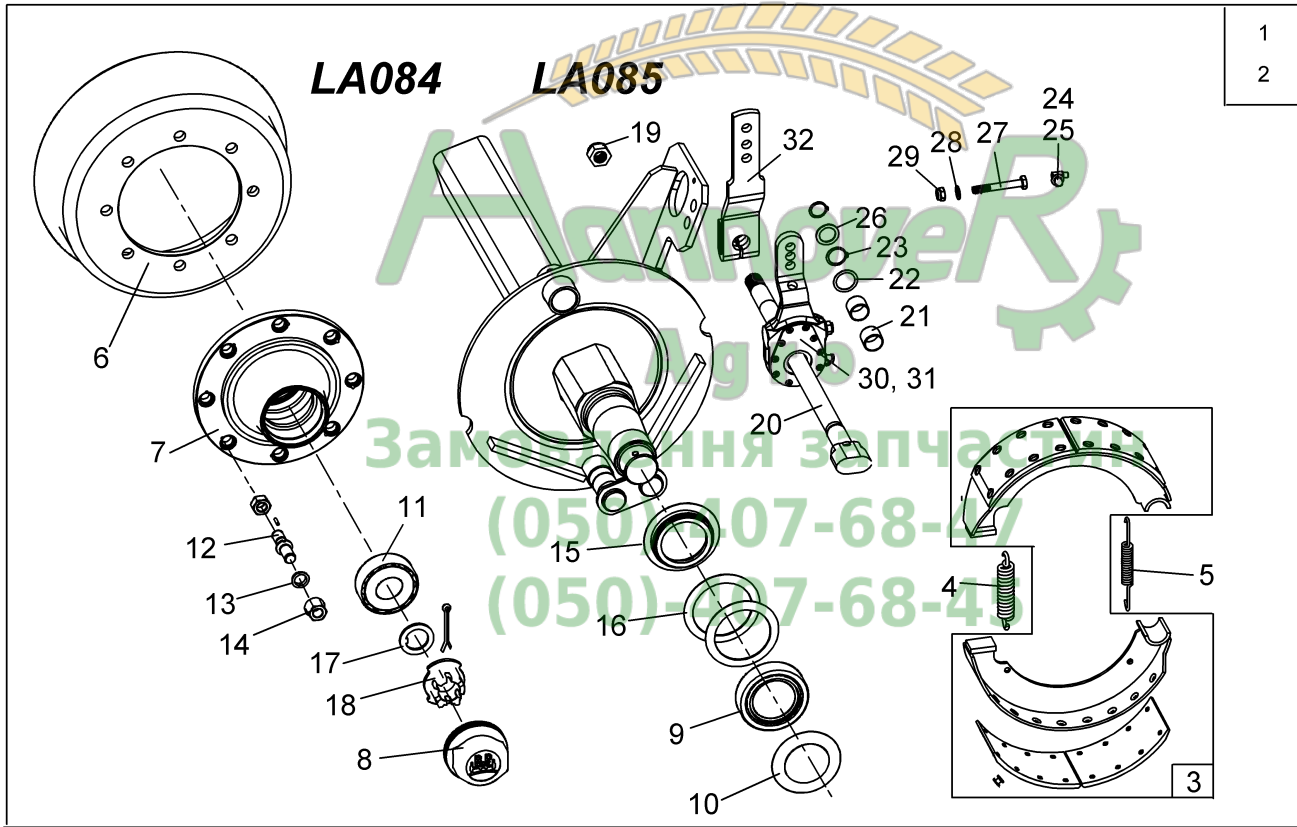
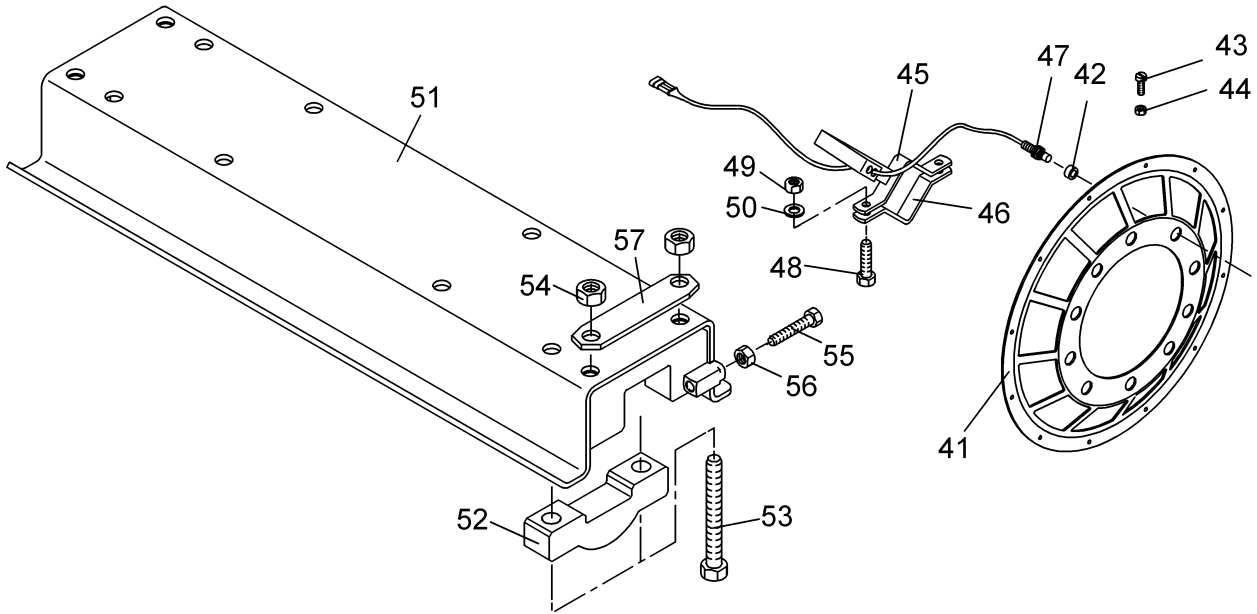
Pos.	Teile-Nr.	Benennung	Anzahl
55	Y0326014080	Sicherungsmutter M22X1,5X15	2
57	Y0533144020	Rolle m. Buchse	4
58	Y0331070150	Ring	8
59	Y0308475240	Bolzen	4
60	Y0941407120	Lenkschenkelgruppe re.	1
60	Y0941406460	Lenkschenkelgruppe re. Für LA117	1
61	Y0941407640	Lenkschenkelgruppe li.	1
61	Y0941407630	Lenkschenkelgruppe li. Für LA117	1
62	Y0324060050	Lenkbolzen D=50 L=269 L=269 D=50	2
63	Y0312550060	Druckfeder 8,0X26,0X 85,5	2
65	Y0544450600	Zylinder links	1
66	Y0544450610	Zylinder rechts	1
67	Y0966652590	Dichtungssatz f. Zylinder	1
70	Y0536353150	Lenkstange kpl. L=1260 Für LA111!	1
71	Y0536353160	Lenkstange kpl. L=1460 Für LA112!	1
72	Y0524643050	Lenkstange kpl. L=1460 Für LA117!	1
75	Y0317850900	Gewindebolzen D35 L195	2
76	Y0337250090	Spannstueck 35/25.5X12.5	2
77	Y0252205012	Sicherungsmutter DIN 980V M20	2
78	Y0332024050	Scheibe	2
79	Y0252207412	Sicherungsmutter DIN 980V M24	2
80	Y0308650340	Bolzen D=25 L=60	2
81	Y0254082601	Scheibe DIN 1441 26	2
82	Y0262015301	Splint ISO 1234 5,0X 36	2
85	Y0333100080	Rolle 79/10X23	1
86	Y0250214680	Sechskantschraube DIN 931 M10X60 8.8	1
87	Y0252151082	Sechskantmutter 985 M10 8.8	1
90	Y0518272420	Grundplatte re. Für LA117	1
90	Y0518275250	Grundplatte re.	1
91	Y0518275240	Grundplatte li.	1
91	Y0518272410	Grundplatte li. Für LA117	1
92	Y0250258482	Sechskantschraube DIN 933 M12X40 8.8	8
93	Y0256011290	Federring DIN 128A 12	16
94	Y0518970790	Halter ob.	2
94	Y0311550100	Deckel unten Für LA117	2
96	Y0250258582	Sechskantschraube DIN 933 M12X35 8.8	8
96	Y0250258482	Sechskantschraube DIN 933 M12X40 8.8 Für LA117	8
97	Y0260069590	Spannstift ISO 8752 12X28	4
98	Y0260160190	Spannstift ISO 8752 7X28	4
99	Y0256850200	Dichtring D=70/48.5X7	2
100	Y0312805060	Druckscheibe unten	2
105	Y0268020350	Kegelschmiernippel 71412 A M10X1	2
106	Y0235052000	Schutzkappe f. Schmiernippel	2
110	Y0311550190	Deckel RH	1
111	Y0311550210	Deckel RV	1
112	Y0311550180	Deckel LH	1



**B010 Bremsachse gelenkt Spur 1800/2000 mm, 4-kant 120 mm**

Pos.	Teile-Nr.	Benennung	Anzahl
113	Y0311550200	Deckel LV	1
115	Y0254141190	Faecherscheibe A10,5/6798 FST	2
116	Y0250706002	Schraube M10X12	8
117	Y0337900230	Stopfen	4
118	Y0317761010	Gewindebolzen	4
120	Y0231061400	Rohr 6X1,5 / Meterware	1
121	Y0243125900	Verschraubung Winkel	4
122	Y0243140200	Verschraubung GE6-LLM10X1	4
123	Y0268020350	Kegelschmiernippel 71412 A M10X1	4
124	Y0235052000	Schutzkappe f. Schmiernippel	4
125	DD438	Zylinderschraube DIN 7984 24X 60 8.8 A2	2
126	DE224	Sechskantmutter DIN 439-2 M24 05 A2G	2



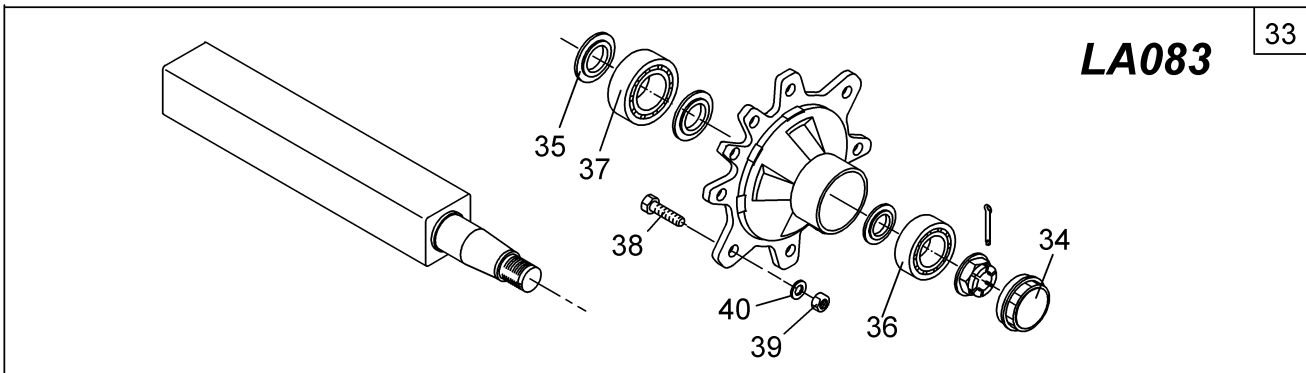
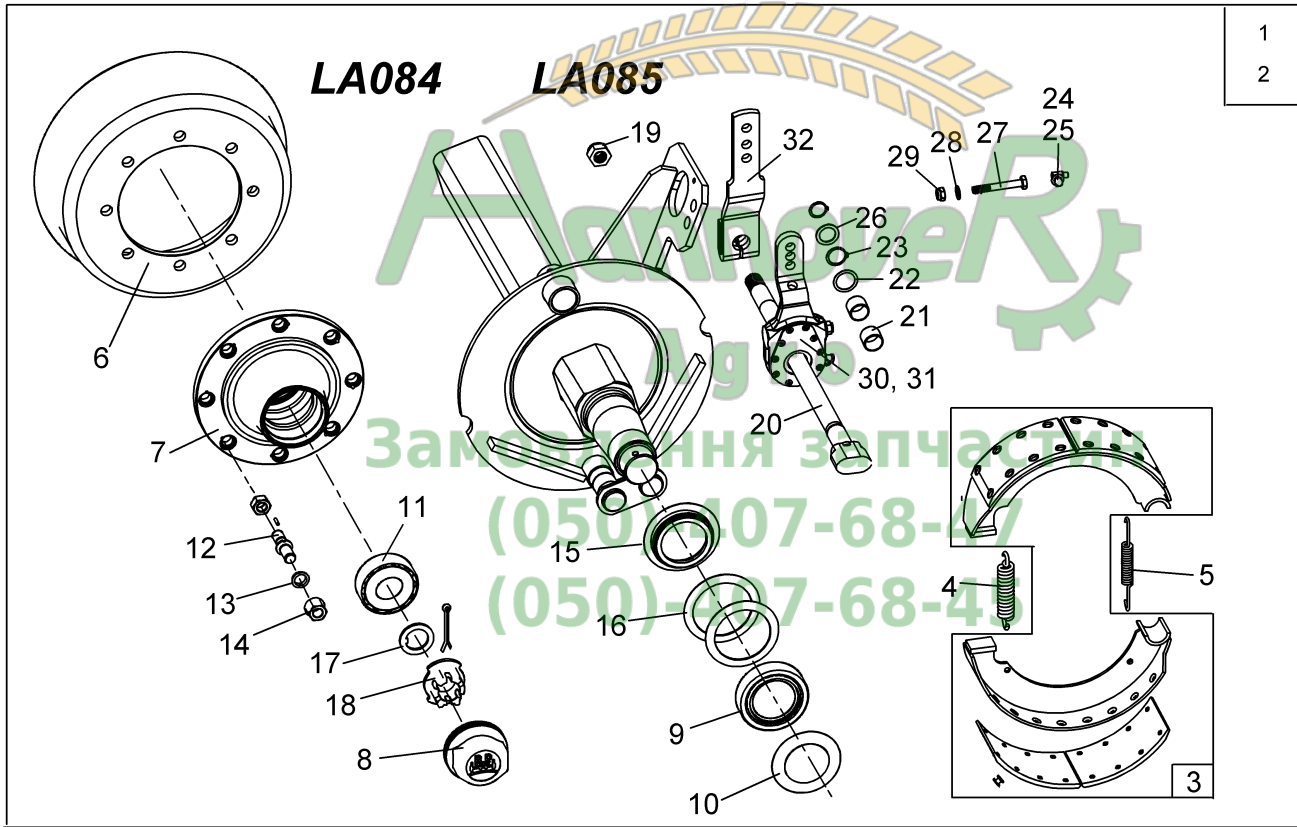
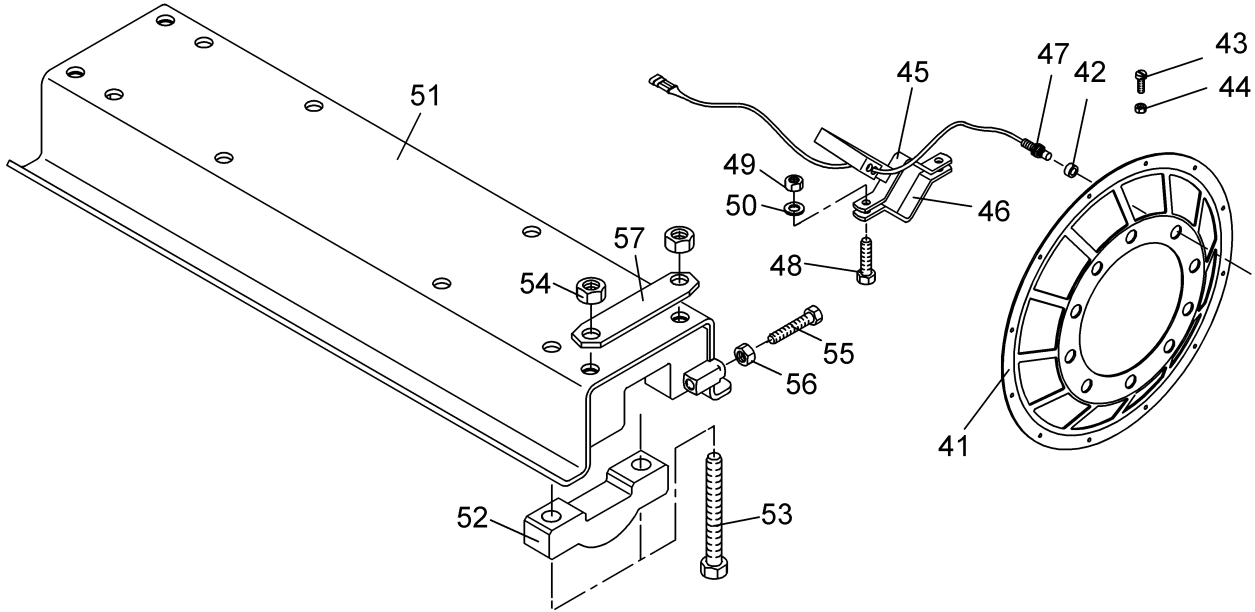




B015 Verstellachse


Teil 1

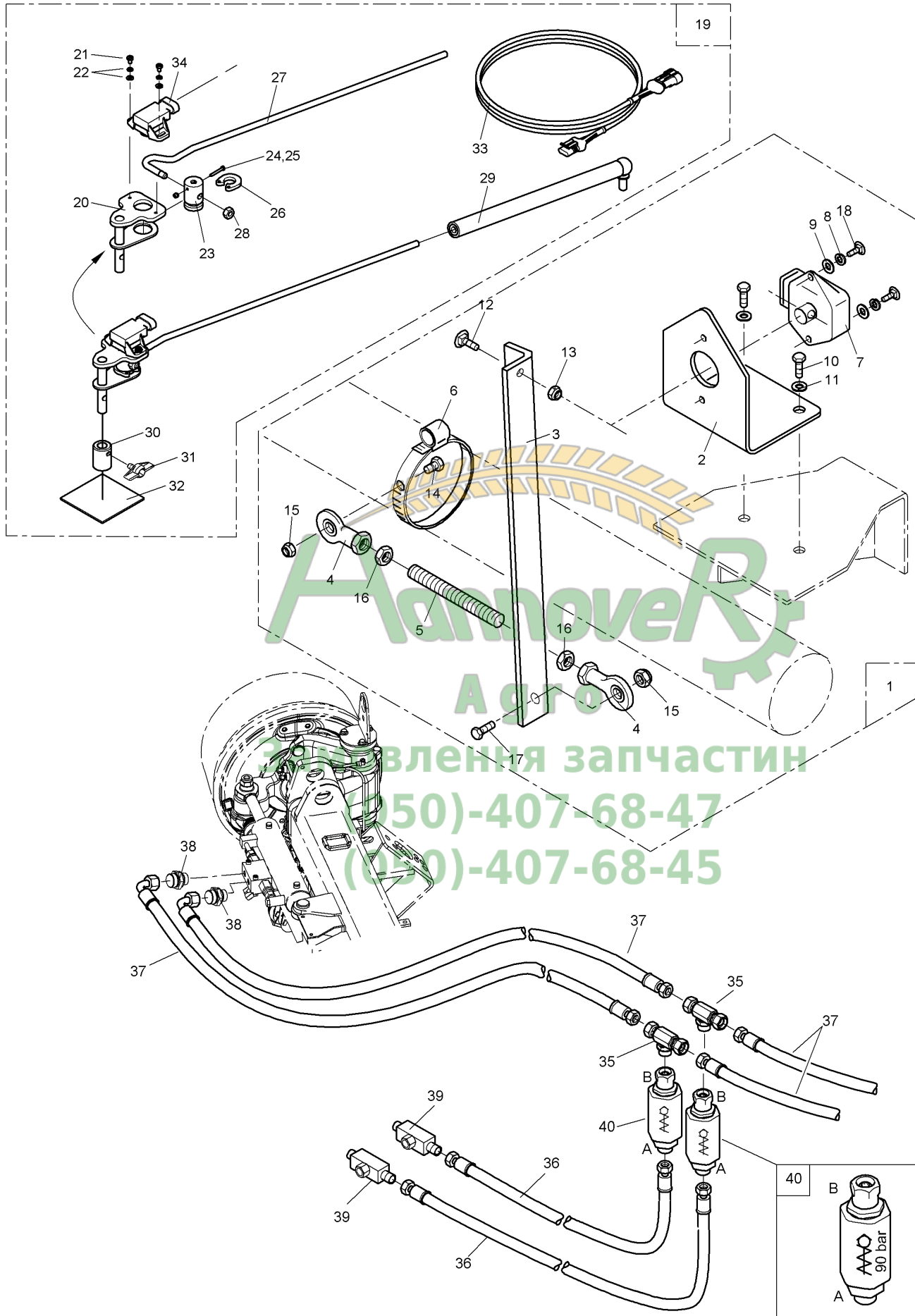
Pos.	Teile-Nr.	Benennung	Anzahl
1	LA084	Achsstummel gebremst re. 830 10/280/335	1
2	LA085	Achsstummel gebremst li. 830 10/280/335	1
3	Y0509122250	Bremsbacken	2
4	Y0339767050	Zugfeder	1
5	Y0339744080	Zugfeder D=16 L=174	1
6	Y0310600010	Bremstrommel	1
7	Y0327154630	Nabe	1
8	Y0321223090	Kapsel	1
9	Y0264057500	Kegelrollenlager DIN 720 32215	1
10	Y0301093330	Abdeckblech	1
11	Y0264065000	Kegelrollenlager DIN 720 32310	1
12	LA102	Radbolzen M22X80 10.9	10
13	Y0256152294	Federring DIN 74361C 22,5	10
14	Y0326150020	Flachbundmutter M22X1.5-10	10
15	Y0337005170	Stossring	1
16	Y0512070040	Dichtring 77/139.5X15.5	1
17	Y0326216150	Kronenmutter M42X2	1
18	Y0262018201	Splint ISO 1234 8,0X 50	1
19	Y0252207582	Sicherungsmutter DIN 980V M24X1,5	2
20	Y0509757025	Bremsnockenwelle L 203 / A 069	1
21	Y0311222300	Buchse 36/32X52	1
22	Y0332031220	Scheibe 32/47:6X1:65	1
23	Y0256033290	Sicherungsring DIN 471 33X1,5	1
24	Y0268500202	Kegelschmiernippel 71412 B 58X1	1
25	Y0235052000	Schutzkappe f. Schmiernippel	1
26	Y0254102420	Passscheibe DIN 988 30X42X2,0	1
27	Y0250214882	Sechskantschraube DIN 931 M10X75 8.8	1
28	Y0254011004	Scheibe DIN 125 10,5	1
29	Y0252201082	Sicherungsmutter DIN 980V M10	1
30	Y0517464550	Gestaengeteller LA084 !	1
31	Y0517464560	Gestaengeteller LA085 !	1
32	Y0309328820	Bremshebel	1
33	LA083	Achsstummel ungebremst 780 10/280/335 Pos. 34-40	2
34	LA095	Radkappe D=120	1
35	LA094	Dichtung 82X140	1
36	CB050	Kegelrollenlager DIN 720 32213	1
37	CB032	Kegelrollenlager DIN 720 32216	1
38	LA096	Riffelradbolzen M22X71 10.9	10
39	DE321	Radmutter 74361 B22 8	10
40	DF342	FEDERRING 22,5	10
41	925034	MAGNETHALTESCHEIBE 10 (02) BL 10131 2X D = 525 DD11	1
42	NZ042	Magnet rund o. Schraube	12
43	DD250	FLACHKOPFSCHRAUBE 5X16	12
44	DE196	Sicherungsmutter DIN 985 M 5 A4-70	12
45	917348	SENSORHALTER (02) (SB)	1
46	917346	ACHSSCHELLENHAELFTE (02) TEIL: ACHSSCHELLENHAELFTE	1
47	NH045	X-Sensor 1m AMP-Stecker	1



**B015 Verstellachse****Teil 2**

Pos.	Teile-Nr.	Benennung	Anzahl
48	DC077	Sechskantschraube ISO 4017 10X 55 A2-70	2
49	DE244	Sicherungsmutter DIN 985 M10 A4-70	2
50	DF033	Scheibe ISO 7090 10,5X20X2 A2	2
51	931220	ACHSTRAEGER (02) (SB)	1
52	931222	KLEMMBUEGEL LOSE (02) TEIL:BR 50X 77X 238 S355J2	4
53	DB462	6KT-SHR 4014 24X220 10.9 FLZNL-480H	8
54	DE259	Sicherungsmutter DIN 985 M24 10 FIZnL-480H	8
55	DC206	Sechskantschraube ISO 4017 16X100 A2-70	4
56	DE293	Sechskantmutter DIN 439-2 M16 A4-035	4
57	929497	SICHERUNGSBLECH (02/K5) BL 10051 8X 49X 236 S355MC	4


Замовлення запчастин
(050)-407-68-47
(050)-407-68-45



АмовеР
 Авто
 управління запчастин
 (050)-407-68-47
 (050)-407-68-45



B016 Montageteile Achse

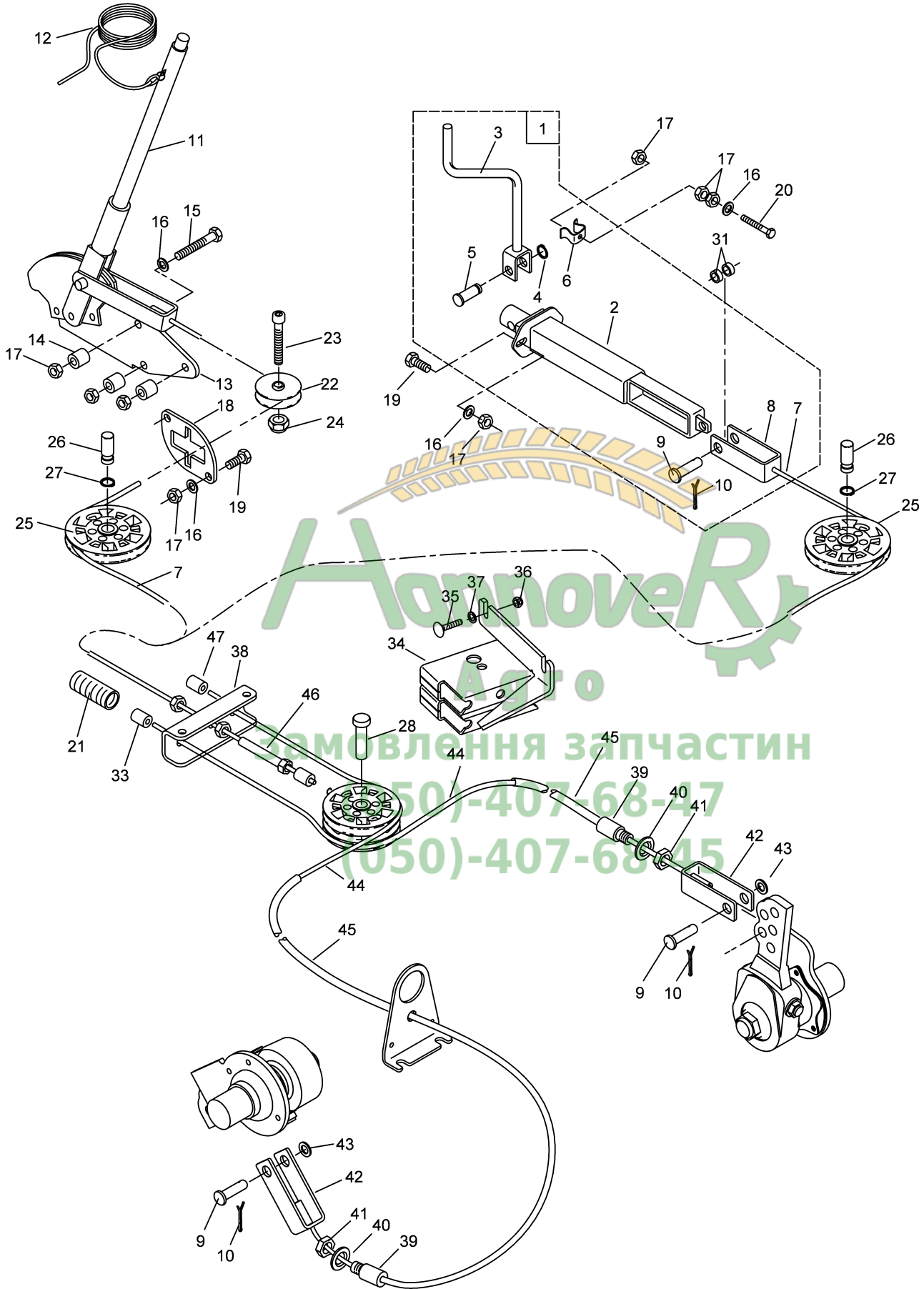
Pos.	Teile-Nr.	Benennung	Anzahl
1	73301253	MONTAGETEILE ACHSE GELENKT##A	1
2	73300690	SENSORHALTER##A BL 10259 3X 60X 149 1.4301	1
3	73300779	WINKELSTREBE##A BL 10259 1X 25X 160 1.4301	1
4	EL060	Gelenkkopf DI=05 AG	1
5	DD415	GWD-BLZ 976 5X1000 A2-70	1
6	KE008	Schlauchschelle DIN 3017A 40- 60/12 W4	1
7	NH022	Potentiometer ELO +/-60Proz. m. AMP-St.	1
8	DF208	Federring DIN 128A 4 A2	2
9	DF193	Scheibe ISO 7089 4,3X 9X0,8 A2	2
10	DC013	Sechskantschraube ISO 4017 6X 12 A2-70	2
11	DF360	Sicherungsscheibe 6,1X14X1,3 A2	2
12	DD273	Flachkopfschraube 7045 3X12 H A2-70	1
13	DE247	Sicherungsmutter DIN 985 M 3 A4-70	1
14	DC172	Sechskantschraube ISO 4017 5X 16 A2-70	1
15	DE196	Sicherungsmutter DIN 985 M 5 A4-70	2
16	DE135	Sechskantmutter ISO 4032 M 5 A4-70	2
17	DD417	Senkschraube ISO 7046-2 5X30 H A2-70	1
18	DD235	FLACHKOPFSCHRAUBE 4X10	2
19	929348	SCHLEPPER TRAIL-TRON POTI (MB)	1
20	928765	HALTER F.POTI (09) (SB)	1
21	DD235	FLACHKOPFSCHRAUBE 4X10	2
22	DF193	Scheibe ISO 7089 4,3X 9X0,8 A2	4
23	928768	VERLAENGERUNG POTIWELLE RD KUNST 25X 40 POM SCHWARZ	1
24	DD203	Flachkopfschraube 7045 3X25 H A2-70	1
25	DE247	Sicherungsmutter DIN 985 M 3 A4-70	1
26	7559110	SICHERUNGRING D=16 KUNST. PA66 SCHWARZ	1
27	938188	GELENKSTANGE GEBOGEN RD 10278 8X 661 1.4305	1
28	DE288	Sicherungsmutter DIN 985 M 8 A4-70	1
29	929275	GELENKGEHAEUSE (MB)	1
30	920309	BUCHSE RD 669 25X 35 1.4104	1
31	915103	FLUEGELSCHRAUBE M 8X20 (MB)	1
32	920310	BLECHPLATTE BL 10259 3X 80X 80 1.4301	1
33	NL039	Verlaengerungskabel 2,0m 3 pol. AMP	1
34	NH022	Potentiometer ELO +/-60Proz. m. AMP-St.	1
35	919078	VERSCHR. T 8-L -X GESCHW.	2
36	GB196	Hydraulikschlauch DN 06 L = 4000	2
37	GB188	Hydraulikschlauch DN 06 L = 800	4
38	GC101	Einschraubverschr. L8XG3/8	4
39	928264	DROSSELVENTIL ET (MB)	2
40	934877	DRUCKBEGRENZUNGSVENTIL 90BAR 1.4305 (MB) MIT PRESSMUTTER	2





B019 Feststellbremse ab Masch-Nr. 10077

Pos.	Teile-Nr.	Benennung	Anzahl
1	935539	STANDBREMSE VORMONTIERT (MB)	1
2	935461	KURBEL KPL. (02) (SB)	1
3	KB036	Kugelknopf m. Ring o. Bolzen	1
4	7088100	ARRETIERFEDER BL 2X 25X 130 1.4310	1
4.1	KB027	Handgriff 25X5 L=CA. 40 PVC schwarz	2
5	DC237	Sechskantschraube ISO 4017 10X 60 A2-70	1
6	DE036	Sechskantmutter ISO 4032 M10 A4-70	5
7	911393	BOLZEN D=16 RD 10278 20X 59 1.4305	1
8	7558110	SICHERUNGSRING D=10 KUNST. PA66 SCHWARZ	1
9	935523	STANDBREMSE (02/K5) (SB)	1
10	935533	SEILSICHERUNG BL 10051 3X 50X 122 1.4301+1D	1
11	DB209	Sechskantschraube ISO 4014 8X 45 A2-70	1
12	DE116	Sicherungsmutter ISO 7042 M 8 A2-70	1
13	935522	BOLZEN RD 10278 16h9 X 72 1.4104	2
14	73301876	#ROLLENSCHUTZHALTER (02) (SB)	1
15	DC077	Sechskantschraube ISO 4017 10X 55 A2-70	2
16	DF362	Sicherungsscheibe 10,2X22X1,6 A2	2
17	942594	UMLENKROLLE D=98 KUNST. PA/GRIVORY GV6H SCHWARZ	4
18	EF130	Drahtseil D= 6 7X37 1.4401 Bestellung nach Meterangabe	
19	EF211	Rundklemme NG 6 Al	1
20	935851	FUEHRUNGSHUELSE GEBOGEN RD 10278 20h9 X 129 1.4305	2
21	DE439	Sechskantmutter DIN 439-2 M20X1,5 A4-035	4
22	AP546	Kunststoffrohr 20X 1,9X1850	1
23	AP545	Kunststoffrohr 20X 1,9X1300	1
24	EF186	Bowdenzughuelle L= 335 D=13,7X12X8,6 m. Auskleidung Vor Bestellung bitte Länge ermitteln	2
24	EF231	Bowdenzughuelle L=400 Vor Bestellung bitte Länge ermitteln	2
25	DF351	Sicherungsscheibe 8,2X18X1,4 FIZnL-480H	2
26	DA062	Flachrundschrabe 603 8X 20 A2-70	2

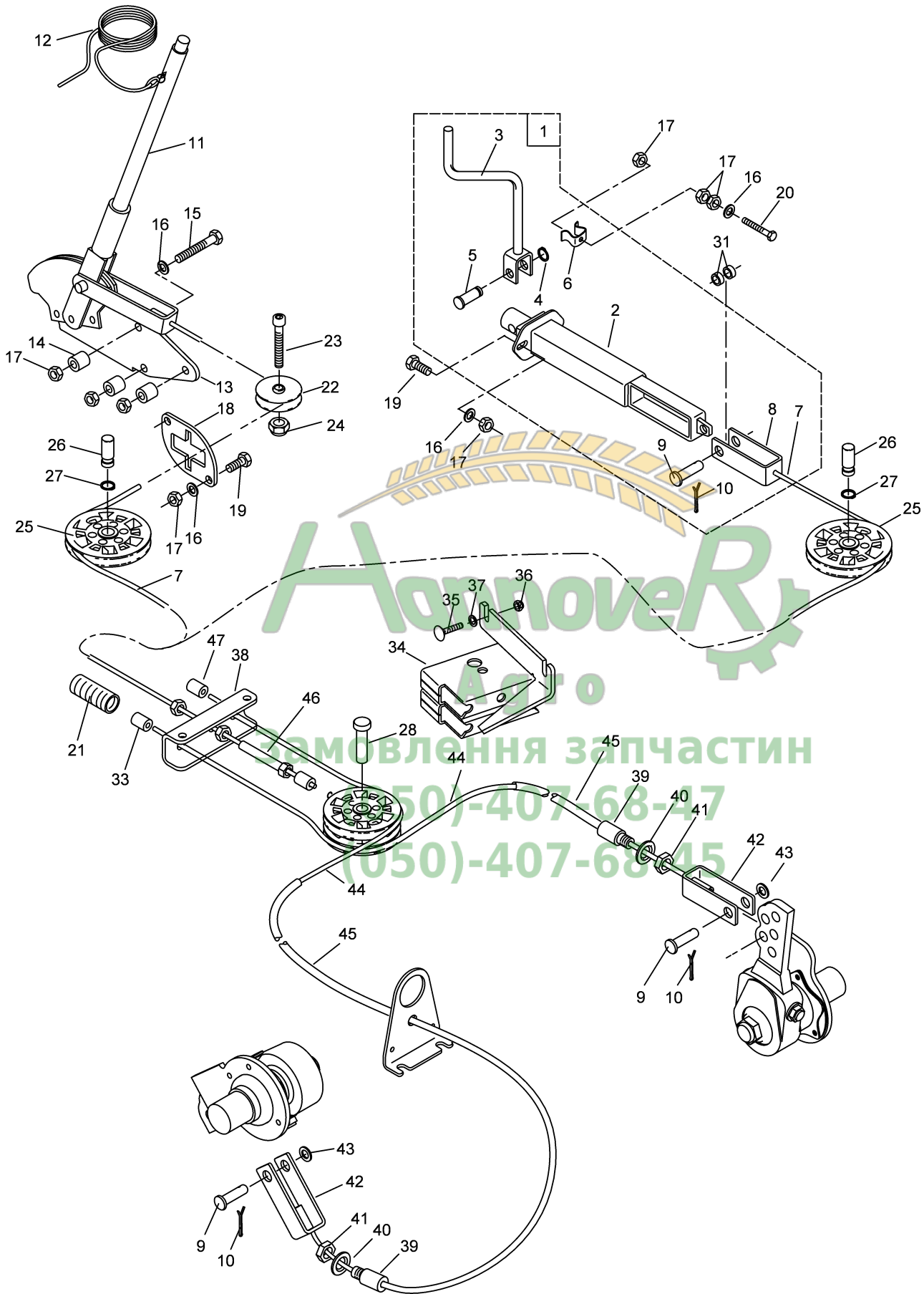




B020 Feststellbremse

Teil 1

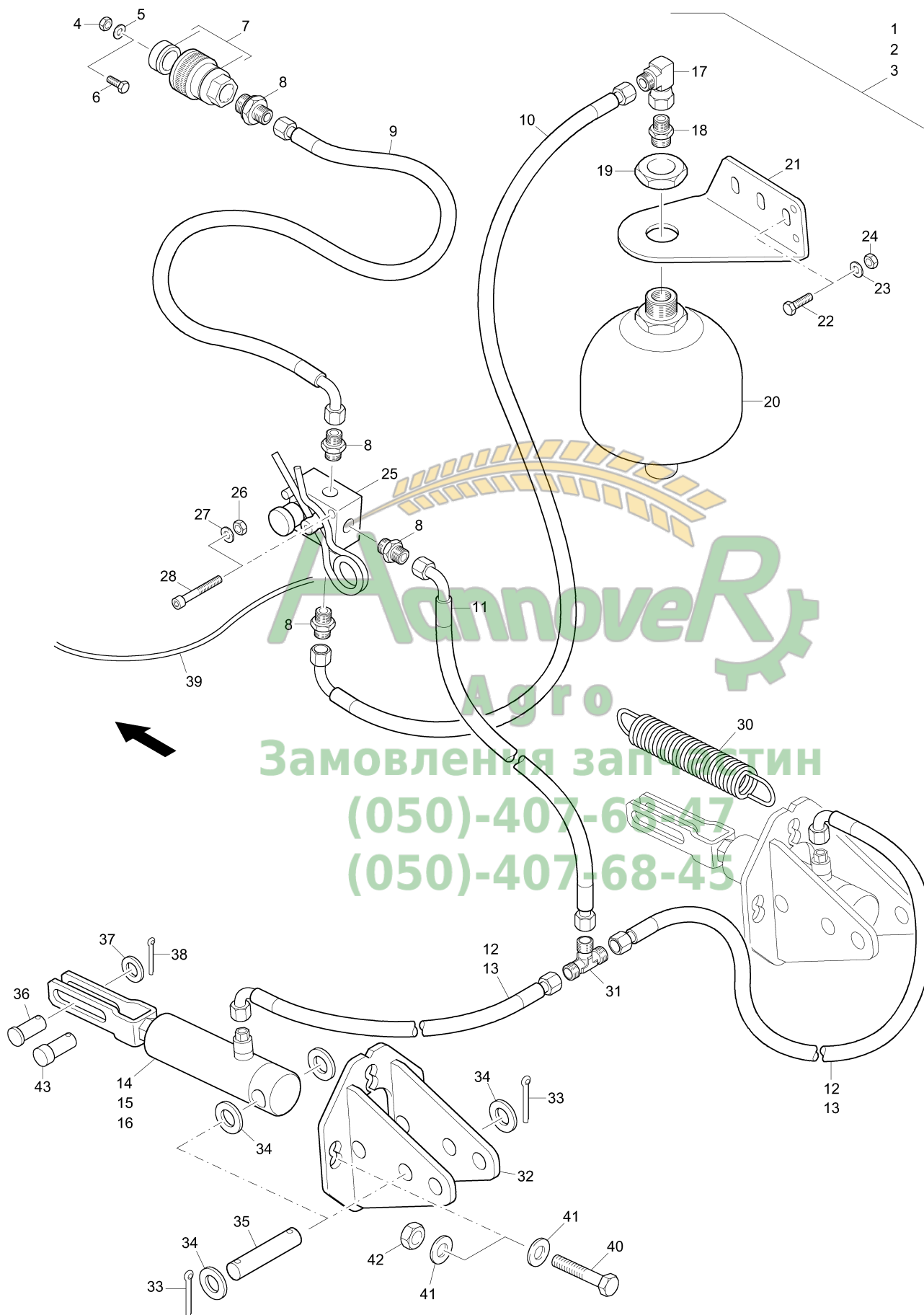
Pos.	Teile-Nr.	Benennung	Anzahl
1	73301273	STANDBREMSE VORMONTIERT (MB)	1
2	911959	STANDBREMSE (02/K3) (SB)	1
3	930924	KURBEL (02) (SB)	1
4	7558110	SICHERUNGSRING D=10 KUNST. PA66 SCHWARZ	1
5	911393	BOLZEN D=16 RD 10278 20X 59 1.4305	1
6	7088100	ARRETIERFEDER BL 2X 25X 130 1.4310	1
7	EF179	DR-SEIL D= 6 7X19 L=2100 1.4401 1 RUNDKLEMME AL	1
8	73300599	GABEL (02) BL 10051 4X 30X 225 S355MC	1
9	936592	BOLZEN RD 10278 22H9X 47 1.4104	3
10	DG014	Splint ISO 1234 4,0X 36 A2	3
11	LB204	HANDBREMSHEBEL##E	1
12	EF064	Tauwerk D=6-7 L=3000 PP	1
13	73301746	HALTER HEBEL TK (02)##E BL 10051 6X113X 262 S355MC	1
14	73301183	BUCHSE (02) TEIL:RD 20 X 20 S355J2	3
15	DC237	Sechskantschraube ISO 4017 10X 60 A2-70	3
16	DF362	Sicherungsscheibe 10,2X22X1,6 A2	5
17	DE036	Sechskantmutter ISO 4032 M10 A4-70	8
18	73301182	HALTER ROLLE (02)##E (SB)	1
19	DC077	Sechskantschraube ISO 4017 10X 55 A2-70	2
20	DF362	Sicherungsscheibe 10,2X22X1,6 A2	2
21	AP353	Schlauch 32X4,0 schwarz PVC-Spirale	3
22	73301197	SEILROLLE (02)##E	1
23	DA651	Zylinderschraube ISO 4762 10X 70 A4-80	1
24	DE244	Sicherungsmutter DIN 985 M10 A4-70	1
25	942594	UMLENKROLLE D=98 KUNST. PA/GRIVORY GV6H SCHWARZ	3
26	7557110	BOLZEN D=16 RD 669 16X 40 1.4104	1
27	7558110	SICHERUNGSRING D=10 KUNST. PA66 SCHWARZ	1
28	DK115	Bolzen 16X 65	1
30	DG014	Splint ISO 1234 4,0X 36 A2	1
31	73300961	HUELSE RO 1127 21,3X2,6X 10 1.4301	1
33	EF211	Rundklemme NG 6 Al	4
34	73301876	#ROLLENSCHUTZHALTER (02) (SB) Für Bremse 6,0T, 6,5T, 7,5T	1
35	DA062	Flachrundschrabe 603 8X 20 A2-70	2
36	DE116	Sicherungsmutter ISO 7042 M 8 A2-70	2
37	DF351	Sicherungsscheibe 8,2X18X1,4 FIZnL-480H	2
38	934799	U-BLECH TEIL: BL 4X69X 110 1.4301	1
39	925229	FUEHRUNGSHUELSE RD 669 25X 61 1.4104	2
40	DF364	Sicherungsscheibe 16,4X32X2,8 A2	2
41	DE293	Sechskantmutter DIN 439-2 M16 A4-035	2
42	936593	BUEGEL F. BREMSKABEL (02) BL 10051 4X 30X 176 S355MC	2
43	DF061	Scheibe ISO 7090 15X28X2,5 A2	2
44	EF181	Drahtseil D= 6 7X19 L=1900 1.4401 1 Rundklemme Al Vor Bestellung bitte Länge ermitteln	1
44	EF182	DR-SEIL D= 6 7X19 L=1400 1.4401 1 RUNDKLEMME AL Vor Bestellung bitte Länge ermitteln	1
44	EF183	DR-SEIL D= 6 7X19 L=3000 1.4401 1 RUNDKLEMME AL Vor Bestellung bitte Länge ermitteln	1
44	EF184	DR-SEIL D= 6 7X19 L=2500 1.4401 1 RUNDKLEMME AL Vor Bestellung bitte Länge ermitteln	1





Pos.	Teile-Nr.	Benennung	Anzahl
45	EF185	BOWDENZUGHUELLE L=1000##E D=13,7X12X8,6 M.AUSKLEITUNG Vor Bestellung bitte Länge ermitteln	1
45	EF186	Bowdenzughuelle L= 335 D=13,7X12X8,6 m. Auskleidung Vor Bestellung bitte Länge ermitteln	1
45	EF231	Bowdenzughuelle L=400 Vor Bestellung bitte Länge ermitteln	1
45	EF202	BOWDENZUGHUELLE L=1100 D=13,7X12X8,6 M.AUSKLEIDUNG Vor Bestellung bitte Länge ermitteln	1
45	EF205	BOWDENZUGHUELLE L=600 D=13,7X12X8,6 M.AUSKLEIDUNG Vor Bestellung bitte Länge ermitteln	1
45	EF221	BOWDENZUGHUELLE L=520 D=13,7X12X8,6 M.AUSKLEIDUNG Vor Bestellung bitte Länge ermitteln	1
45	EF232	Bowdenzughuelle L=460 Vor Bestellung bitte Länge ermitteln	1
46	934798	STELLSCHRAUBE M12X 80 A2-70 RD 10278 20X 90 1.4305	1
47	DE065	Sechskantmutter DIN 439-2 M12 A4-035	2





АгровеР
 Агро
 Замовлення запчастин
 (050)-407-68-47
 (050)-407-68-45

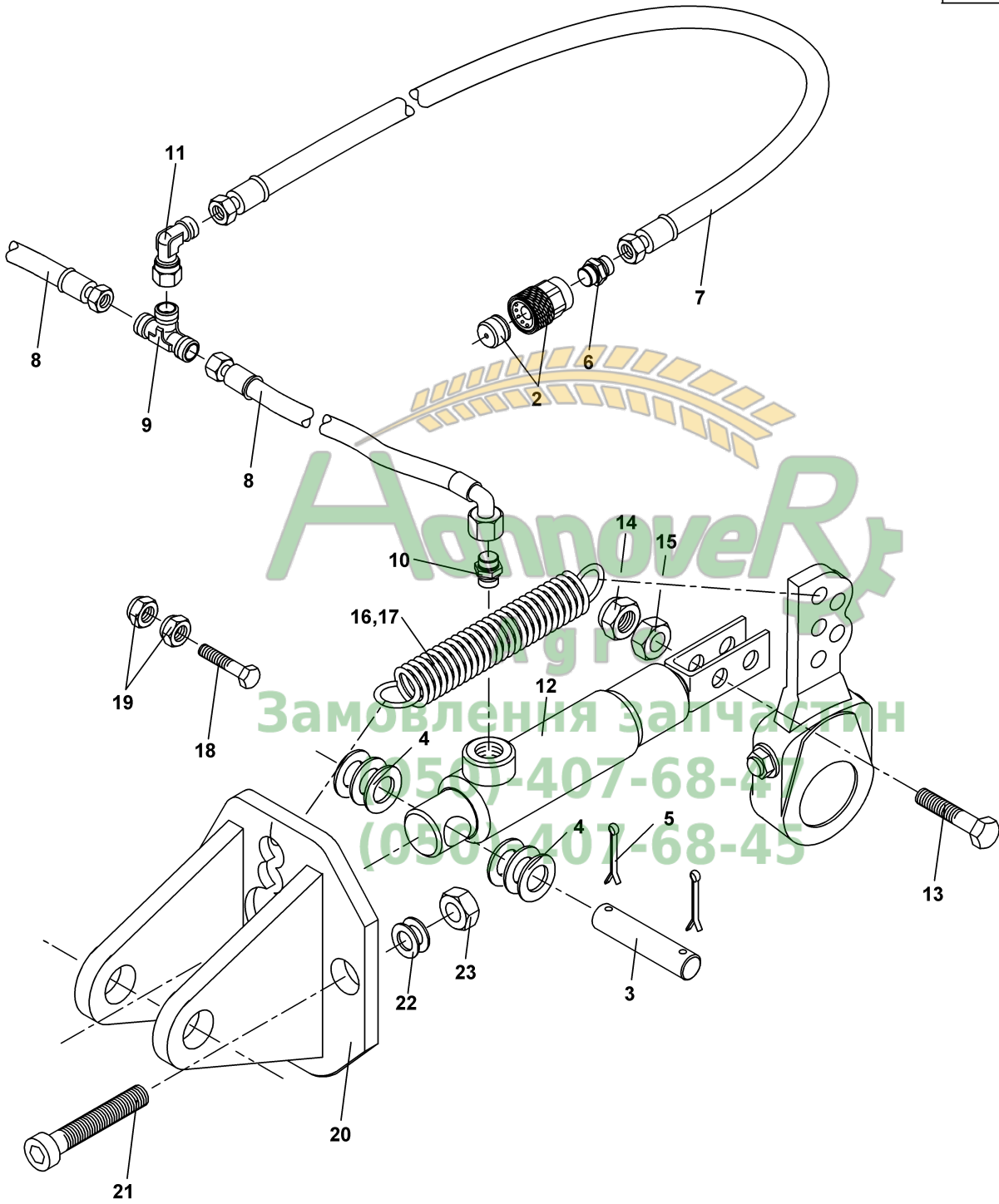


B021 Hydraulische Bremse ab UX00003029

Pos.	Teile-Nr.	Benennung	Anzahl
1	936396	Hydraulische Bremse für Achse mit 7,5/6,5 t Achslast	
2	936397	Hydraulische Bremse für Achse mit 9,5 t Achslast	
3	936614	Hydraulische Bremse für Achse mit 11,5 t Achslast	
4	DE196	Sicherungsmutter DIN 985 M 5 A4-70	1
5	DF385	Sicherungsscheibe 5,1X12X1,1 FIZnL-480H	1
6	DC183	Sechskantschraube ISO 4017 5X 12 A2-70	1
7	GD121	Bremsleitungskupplung 5676 10 IG 18X1,5 A3C m. Blindstutzen	1
8	GC228	Einschraubverschr. L8XM18X1,5	4
9	GB193	Hydraulikschlauch DN 06 L = 3500	1
10	GB188	Hydraulikschlauch DN 06 L = 800	1
11	GB350	Hydraulikschlauch DN 06 L = 4500	1
12	GB199	Hydraulikschlauch DN 06 L = 1500 für gelenkte Achsen	2
13	GB189	Hydraulikschlauch DN 06 L=1000 für starre Achsen	2
14	936316	HYD-ZYL E-30-110-250 (02/K3/80) (SR) (MB) AWN004020 für 6,5 t und 7,5 t Achslast	2
15	936283	HYD-ZYL E 35-100-250 (02/K3/80) (SR) (MB) AWN004020 für 9,5 t Achslast	2
16	936289	HYD-ZYL E 40-100-250 (02/K3/80) (SR) (MB) AWN004020 für 11,5 t Achslast	2
17	919080	VERSCHR. EW 8-L-OMD-1.4305 (MB)	1
18	GC296	Einschraubverschr. L8XG1/2	1
19	DE342	Sechskantmutter DIN 439-2 M33x1,5 05 A2G	1
20	GD396	Hydraulikspeicher 1,40L - 250 bar	1
21	73300356	HALTER LI (02) TEIL:BL 6 X 185X 199 S355MC	1
22	DC031	Sechskantschraube ISO 4017 8X 20 A2-70	3
23	DF361	Sicherungsscheibe 8,2X18X1,4 A2	3
24	DE030	Sechskantmutter ISO 4032 M 8 A4-70	3
25	LB340	ANH.-BREMSVENTIL HYDR. (RAL9005/K3) AWN005002	1
26	DE166	Sicherungsmutter DIN 985 M 6 A4-70	2
27	DF360	Sicherungsscheibe 6,1X14X1,3 A2	2
28	DA659	Zylinderschraube ISO 4762 6X 45 A2-70	2
30	HA166	ZUGFED 4,0X36,0X104 1.4310 AWN070002	2
31	919078	VERSCHR. T 8-L -X GESCHW.	1
32	73302278	HALTER FB (02) (SB)	2
33	DG020	Splint ISO 1234 5,0X 40 A2	4
34	DF095	Scheibe ISO 7090 21X37X3 A2	4
35	73302280	BOLZEN RD 10278 20X 92 1.4305	2
36	936592	BOLZEN RD 10278 22H9X 47 1.4104	2
37	DF061	Scheibe ISO 7090 15X28X2,5 A2	2
38	DG014	Splint ISO 1234 4,0X 36 A2	2
39	EF064	Tauwerk D=6-7 L=3000 PP	1
40	DC209	Sechskantschraube ISO 4017 16X 40 A2-70	4
41	DF078	Scheibe ISO 7090 17X30X3 A2	8
42	DE242	Sicherungsmutter DIN 985 M16 A4-70	4
43	937077	BOLZEN 14X43X35##E RD 10278 22h9 X 63 1.4104	2

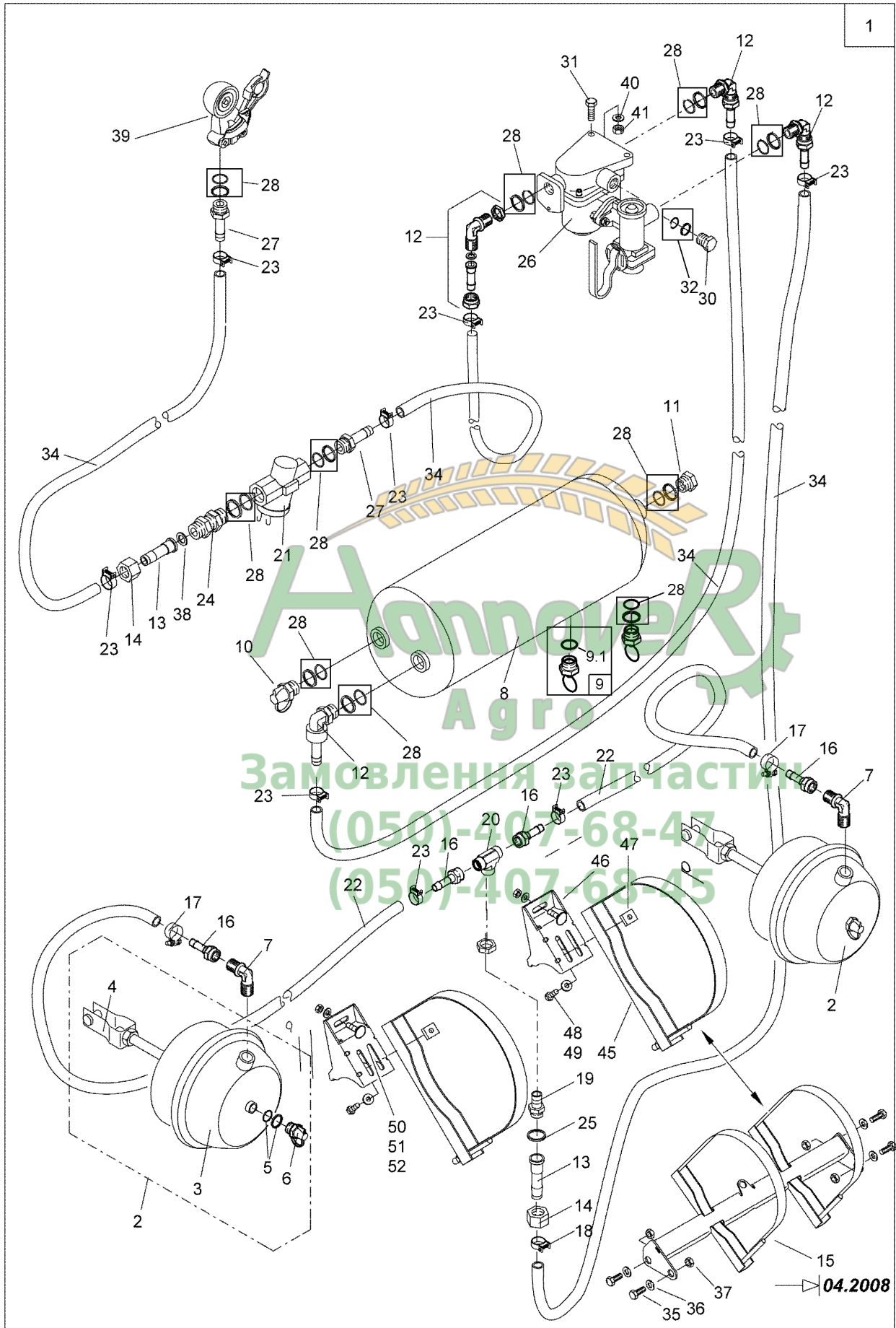


1



**B022 Hydraulische Bremse**

Pos.	Teile-Nr.	Benennung	Anzahl
1	73301807	#Hydraulische Bremse für Achse mit 7,5/6,5 t Achslast	1
1	73301019	#Hydraulische Bremse für Achse mit 9,5 t Achslast	1
2	GD121	Bremsleitungskupplung 5676 10 IG 18X1,5 A3C m. Blindstutzen	1
3	73302280	BOLZEN RD 10278 20X 92 1.4305	2
4	DF095	Scheibe ISO 7090 21X37X3 A2	12
5	DG020	Splint ISO 1234 5,0X 40 A2	4
6	GC228	Einschraubverschr. L8XM18X1,5	1
7	GB197	Hydraulikschlauch DN 06 L = 6000	1
8	GB191	Hydraulikschlauch DN 06 L = 2000 (neue Teile-Nr)	2
8	GB549	Schutzschlauch DI=27 L=500 (neue Teile-Nr)	2
9	919078	VERSCHR. T 8-L -X GESCHW.	1
10	GC101	Einschraubverschr. L8XG3/8	2
11	919080	VERSCHR. EW 8-L-OMD-1.4305 (MB)	1
12	GA028	Hydraulikzylinder R3/8Zoll VFTA 30X110 Für Hydraulische Bremse 6,0T / 6,5T / 7,5T	2
12	936283	HYD-ZYL E 35-100-250 (02/K3/80) (SR) (MB) AWN004020 Für Hydraulische Bremse 8,0T / 10T	2
13	DB129	Sechskantschraube ISO 4014 12X 65 A2-70	2
14	DE245	Sicherungsmutter DIN 985 M12 A4-70	2
15	DE041	Sechskantmutter ISO 4032 M12 A4-70	2
16	HA085	Zugfeder 4,0X 29X149	2
17	HA159	Zugfeder 3,2X35,2X 90,8 Für Hydraulische Bremse 8,0T / 10T	2
18	DC237	Sechskantschraube ISO 4017 10X 60 A2-70	2
19	DE244	Sicherungsmutter DIN 985 M10 A4-70	4
20	73302278	HALTER FB (02) (SB)	2
21	DA633	ZYL-SHR 4762 16X 50 A2-70	4
22	DF364	Sicherungsscheibe 16,4X32X2,8 A2	8
23	DE046	Sechskantmutter ISO 4032 M16 A4-70	4

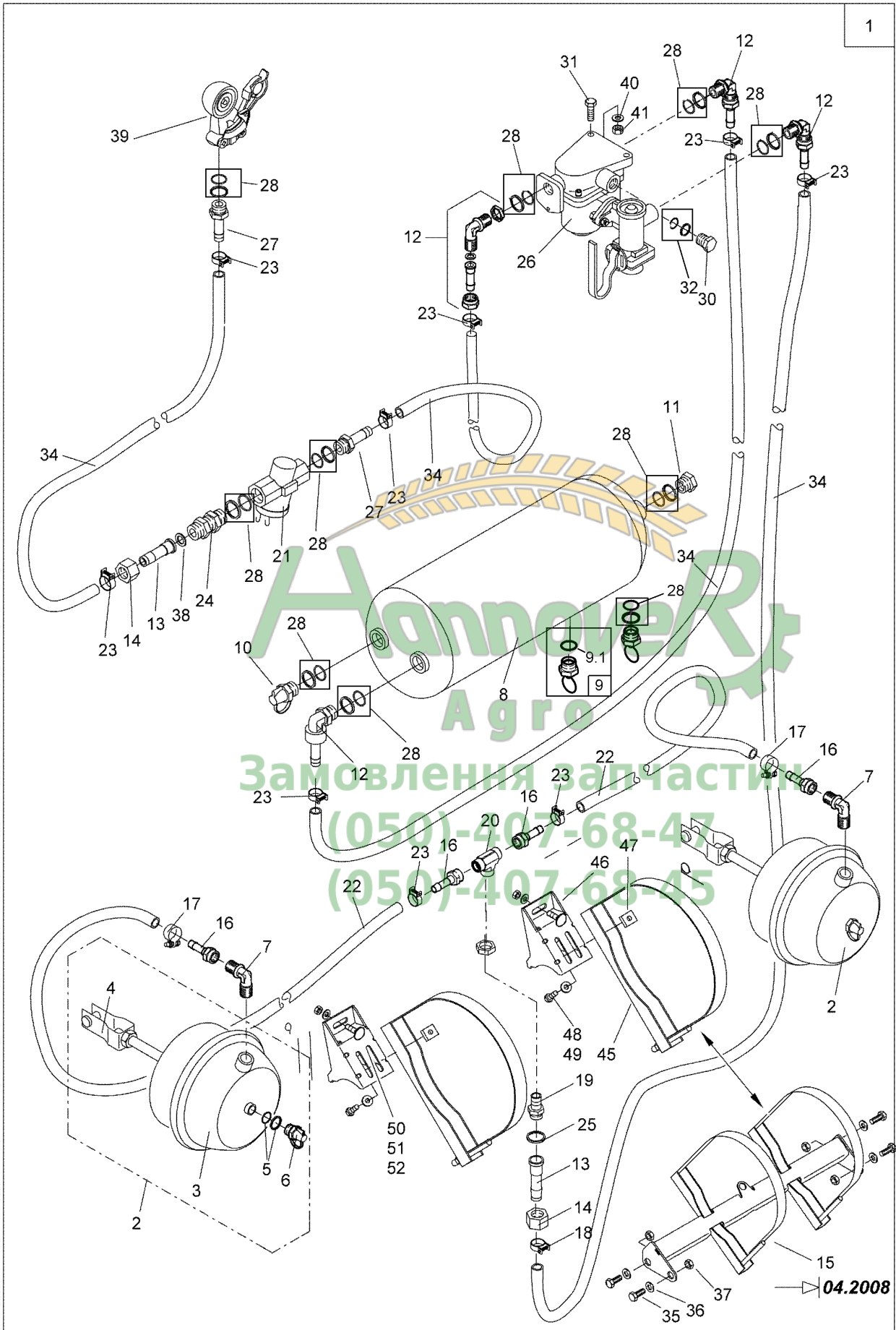




B023 Einleitungs-Druckluftbremse

Teil 1

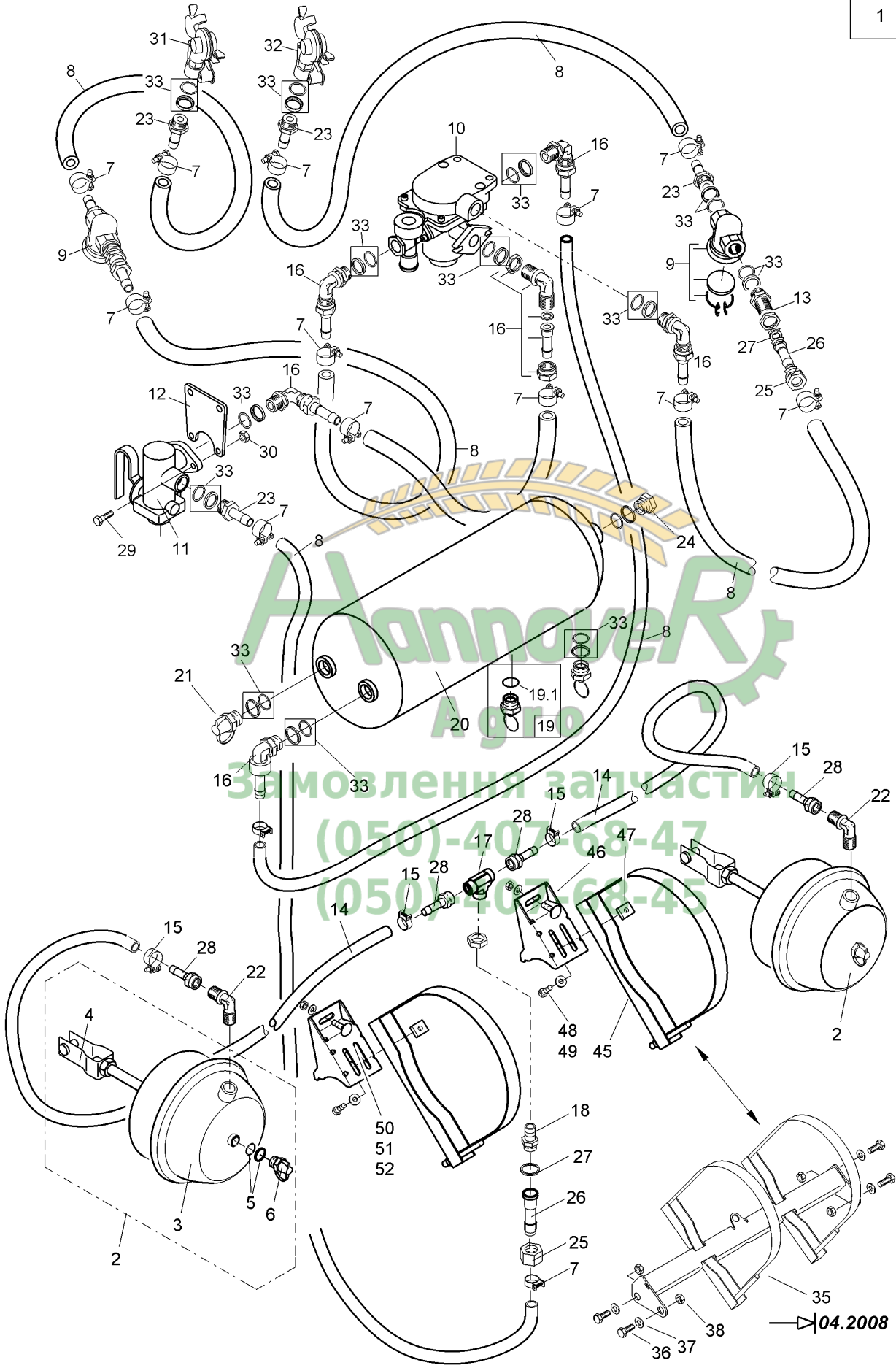
Pos.	Teile-Nr.	Benennung	Anzahl
1	931884	Einleitungsdruckluftbremse	
1	931885	Einleitungsdruckluftbremse	
2	73301265	MEMBRANZYLINDER (02/K3/80) TYP30 L=225 (MB) für zulässige Achslast 8,0t / 10,0t	2
2	73301805	MEMBRANZYLINDER (02/K3/80) ##A TYP24 L=225 (MB) für zulässige Achslast 6,0t / 6,5t / 7,5t	2
3	LB156	MEMBRANZYLINDER TYP 30 für zulässige Achslast 8,0t / 10,0t	1
3	LB106	Membranzylinder TYP 24 für zulässige Achslast 6,0t / 6,5t / 7,5t	1
4	LB082	Gabelgelenk f. Membranzylinder	1
5	LB206	Dichtsatz M16X1,5	1
6	LB177	Pruefanschluss AG=M16X1,5	1
7	LB205	Winkelversch. AG=M16X1,5/S=11 m. Kontermutter u. Schlauchstutzen S11	2
8	LB175	DRUCKLUFTBEHAELTER 40L D=310 L=600	1
9	LB067	Entwaesserungsventil m. O-Ring AG=M22X1,5 Beinhaltet Pos 9,1	1
9.1	FC151	O-RING 25,00X2,00 FKM 80	1
10	LB113	Pruefanschluss AG=M22X1,5	1
11	DD023	Verschlussschraube DIN 7604A 22X1,5 5.8	1
12	LB183	Winkelversch. AG=M22X1,5/S=13 m. Kontermutter u. Schlauchstutzen S13	54
13	LB182	Schlauchstutzen S13 m. Bund f. Ueberwurfmutter M22X1,5	1
14	LB059	Ueberwurfmutter f. Stutzen IG=M22X1,5	1
15	73300517	BREMSKESSELHALTER (02) (SB) Bis 04.2008 !	1
16	LB064	Schlauchstutzen S11 m. Ueberwurfmutter M18X1,5	4
17	KE094	Schlauchschele DIN 3017B1 18/12 W1	2
18	KE198	Schlauchschele DIN 3017B1 25/15 W5	2
19	LB188	Schott-Verschraubung gerade M22X1,5 m. Kontermutter u. Ueberwurfmutter	1
20	LB187	T-Verschraubung	1
21	LB053	Luffilter	1
22	AP449	Schlauch 11X3,5 (Bremsen) Bestellung mit Meterangabe	2
23	KE004	Schlauchschele DIN 3017A 16-25/12 W4	9
24	LB057	Schott-Verschraubung gerade M22X1,5 m. Kontermutter	1
25	GC258	DICHT-RING##A 16 VULKANFIBER 21720307	1
26	LB094	Anh.-Bremsventil m. Regler (Einleitung)	1
27	LB077	Schlauchstutzen S13 AG=M22X1,5	2
28	LB202	Dichtsatz M22X1,5	8
30	DD023	Verschlussschraube DIN 7604A 22X1,5 5.8	1
31	DC069	Sechskantschraube ISO 4017 10X 35 A2-70	1
32	LB206	Dichtsatz M16X1,5	1
34	AP026	Schlauch 13X6 (Bremsen) Bestellung mit Meterangabe	1
35	DC329	Sechskantschraube ISO 4017 20X 50 A2-70	4
36	DF365	Sicherungsscheibe 20,5X40X3,2 A2	4
37	DE052	Sechskantmutter ISO 4032 M20 A4-70	4
38	FF035	Dichtring DIN 7603A 12X19X1,5 VF	1
39	LB095	Kupplungskopf	1
40	DF362	Sicherungsscheibe 10,2X22X1,6 A2	2
41	DE036	Sechskantmutter ISO 4032 M10 A4-70	2
45	929567	#SPANNBAND MIT KONSOLE (14/K3)	2
46	934824	BREMSKESSELHALTER (02) BL 10051 4X177X 271 S355MC	2
47	934823	VIERKANTMUTTER (02) BL 10051 10X 32X 40 S355MC	2





Pos.	Teile-Nr.	Benennung	Anzahl
48	DC064	Sechskantschraube ISO 4017 10X 25 A2-70	2
49	DF362	Sicherungsscheibe 10,2X22X1,6 A2	2
50	DA421	Flachrundschrabe 603 10X 30 A2-70	2
51	DE244	Sicherungsmutter DIN 985 M10 A4-70	2
52	DF033	Scheibe ISO 7090 10,5X20X2 A2	2


Замовлення запчастин
(050)-407-68-47
(050)-407-68-45





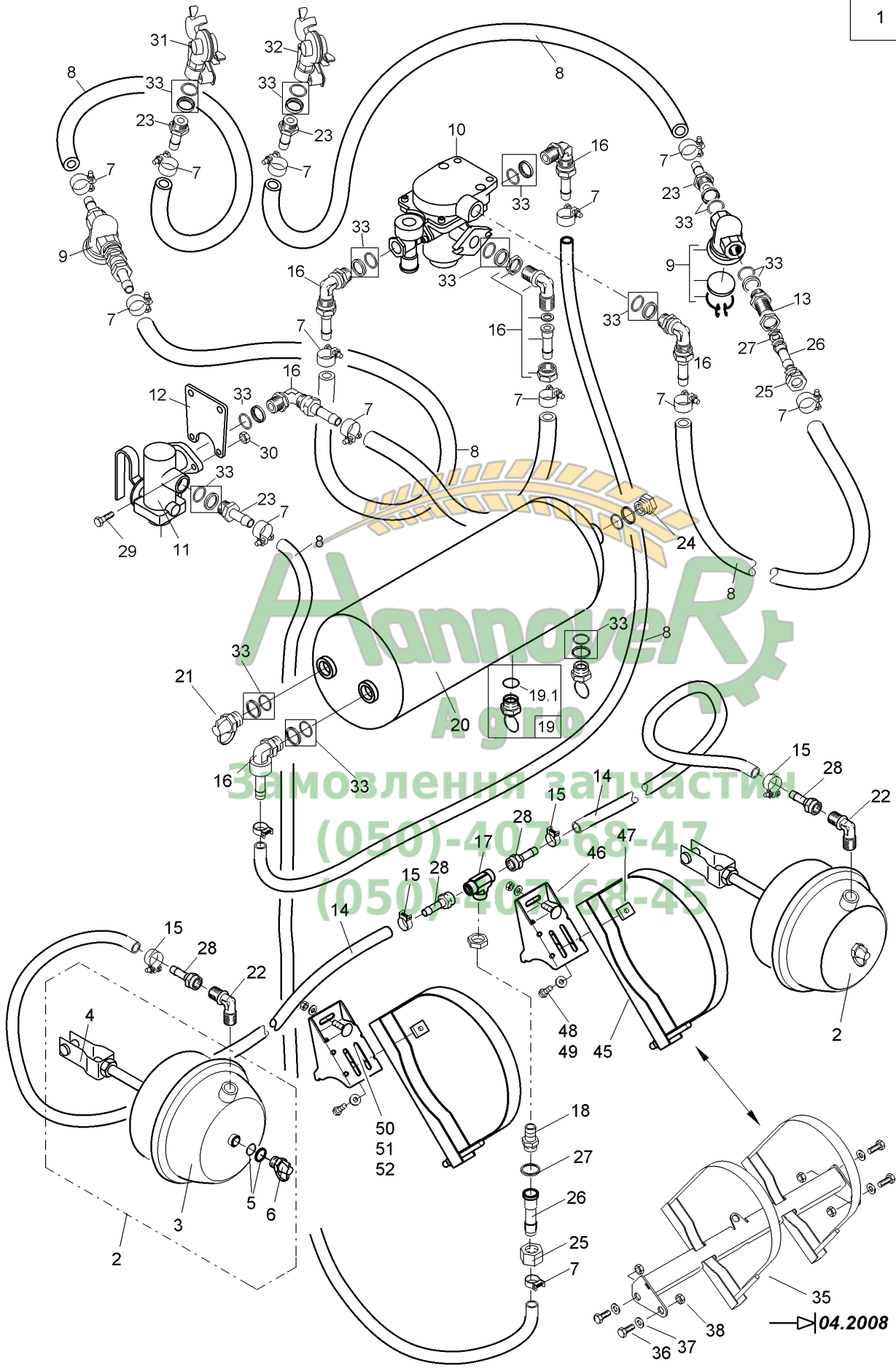
B025 Zweileitungs-Druckluftbremse

Teil 1

Pos.	Teile-Nr.	Benennung	Anzahl
1	73301018	Zweileitungsdruckluftbremse	1
1	73301806	Zweileitungsdruckluftbremse	1
2	73301265	MEMBRANZYLINDER (02/K3/80) TYP30 L=225 (MB) Für zulässige Achslast 8,0t / 10,0t	2
2	73301805	MEMBRANZYLINDER (02/K3/80) ##A TYP24 L=225 (MB) Für zulässige Achslast 6,0t / 6,5t / 7,5 t	2
3	LB156	MEMBRANZYLINDER TYP 30 Für zulässige Achslast 8,0t / 10,0t	1
3	LB106	Membranzylinder TYP 24 Für zulässige Achslast 6,0t / 6,5t / 7,5 t	1
4	LB082	Gabelgelenk f. Membranzylinder	1
5	LB206	Dichtsatz M16X1,5	1
6	LB177	Pruefanschluss AG=M16X1,5	1
7	KE198	Schlauchschelle DIN 3017B1 25/15 W5	14
8	AP026	Schlauch 13X6 (Bremse) Bestellung mit Meterangabe	
9	LB053	Luftfilter	2
10	LB115	Anh.-Bremsventil m. Loeseventil (Zweileitung)	1
11	LB201	Bremskraftregler manuell 5-stufig	1
12	73301095	HALTER BREMSKRAFTREGLER (02) BL 10051 5X 87X 99 S355MC	1
13	LB057	Schott-Verschraubung gerade M22X1,5 m. Kontermutter	2
14	AP449	Schlauch 11X3,5 (Bremse) Bestellung mit Meterangabe	2
15	KE094	Schlauchschelle DIN 3017B1 18/12 W1	4
16	LB183	Winkelverschr. AG=M22X1,5/S=13 m. Kontermutter u. Schlauchstutzen S13	6
17	LB187	T-Verschraubung	1
18	LB188	Schott-Verschraubung gerade M22X1,5 m. Kontermutter u. Ueberwurfmutter	1
19	LB067	Entwaesserungsventil m. O-Ring AG=M22X1,5 Beinhaltet Pos 19.1	1
19.1	FC151	O-RING 25,00X2,00 FKM 80	1
20	LB175	DRUCKLUFTBEHAELTER 40L D=310 L=600	1
21	LB113	Pruefanschluss AG=M22X1,5	1
22	LB205	Winkelverschr. AG=M16X1,5/S=11 m. Kontermutter u. Schlauchstutzen S11	2
23	LB077	Schlauchstutzen S13 AG=M22X1,5	5
24	DD023	Verschlussschraube DIN 7604A 22X1,5 5.8	1
25	LB059	Ueberwurfmutter f. Stutzen IG=M22X1,5	3
26	LB182	Schlauchstutzen S13 m. Bund f. Ueberwurfmutter M22X1,5	3
27	GC258	DICHT-RING##A 16 VULKANFIBER 21720307	3
28	LB064	Schlauchstutzen S11 m. Ueberwurfmutter M18X1,5	4
29	DC031	Sechskantschraube ISO 4017 8X 20 A2-70	4
30	DE288	Sicherungsmutter DIN 985 M 8 A4-70	4
31	LB180	Kupplungskopf Vorrat M22X1,5	1
32	LB179	Kupplungskopf Bremse M22X1,5	1
33	LB202	Dichtsatz M22X1,5	17
35	73300517	BREMSKESSELHALTER (02) (SB) Bis 04.2208 !	1
36	DC329	Sechskantschraube ISO 4017 20X 50 A2-70	4
37	DF365	Sicherungsscheibe 20,5X40X3,2 A2	4
38	DE052	Sechskantmutter ISO 4032 M20 A4-70	4
45	929567	#SPANNBAND MIT KONSOLE (14/K3)	2
46	934824	BREMSKESSELHALTER (02) BL 10051 4X177X 271 S355MC	2
47	934823	VIERKANTMUTTER (02) BL 10051 10X 32X 40 S355MC	2
48	DC064	Sechskantschraube ISO 4017 10X 25 A2-70	2
49	DF362	Sicherungsscheibe 10,2X22X1,6 A2	2



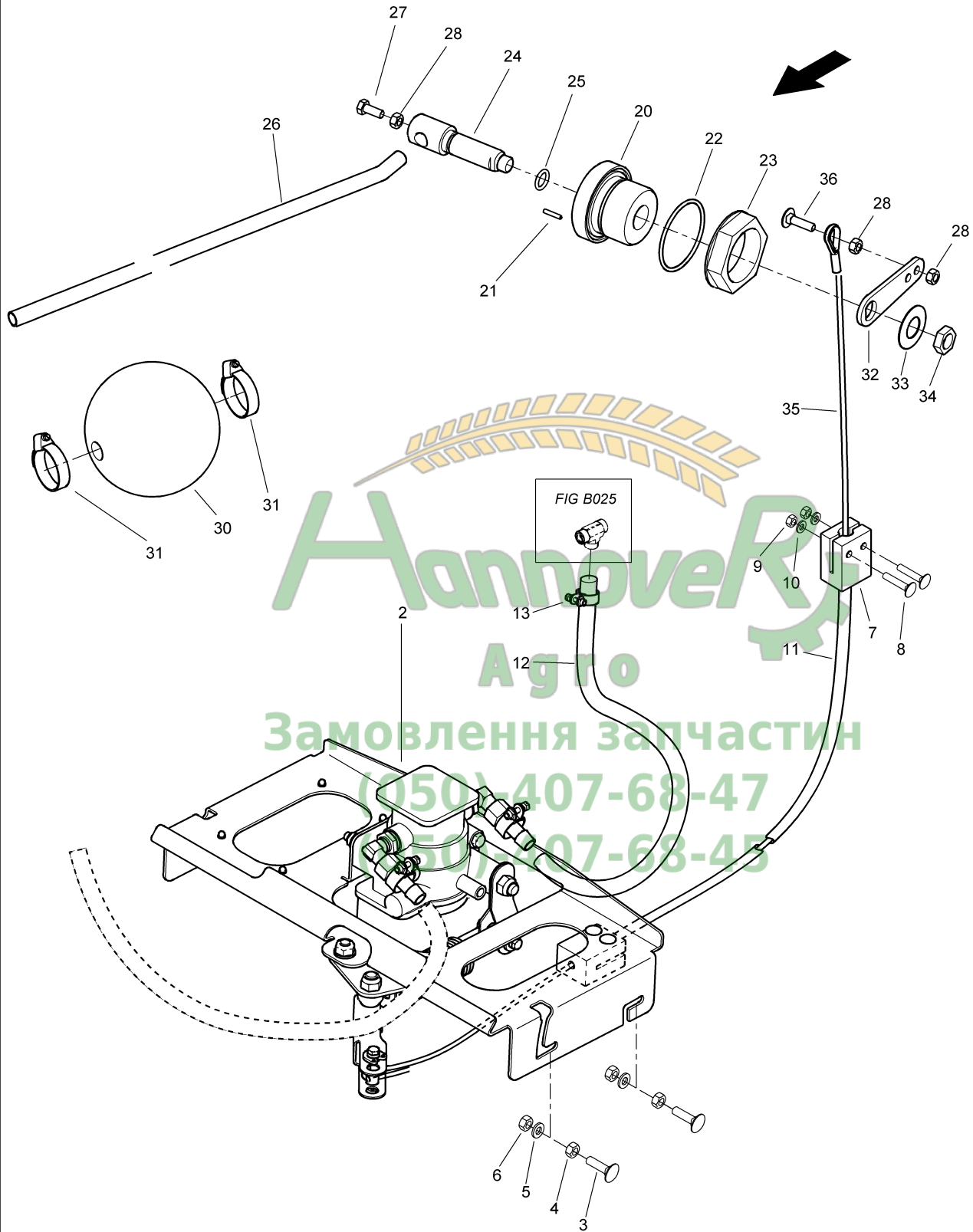
1





Pos.	Teile-Nr.	Benennung	Anzahl
51	DF033	Scheibe ISO 7090 10,5X20X2 A2	2
52	DE244	Sicherungsmutter DIN 985 M10 A4-70	2


Замовлення запчастин
(050)-407-68-47
(050)-407-68-45



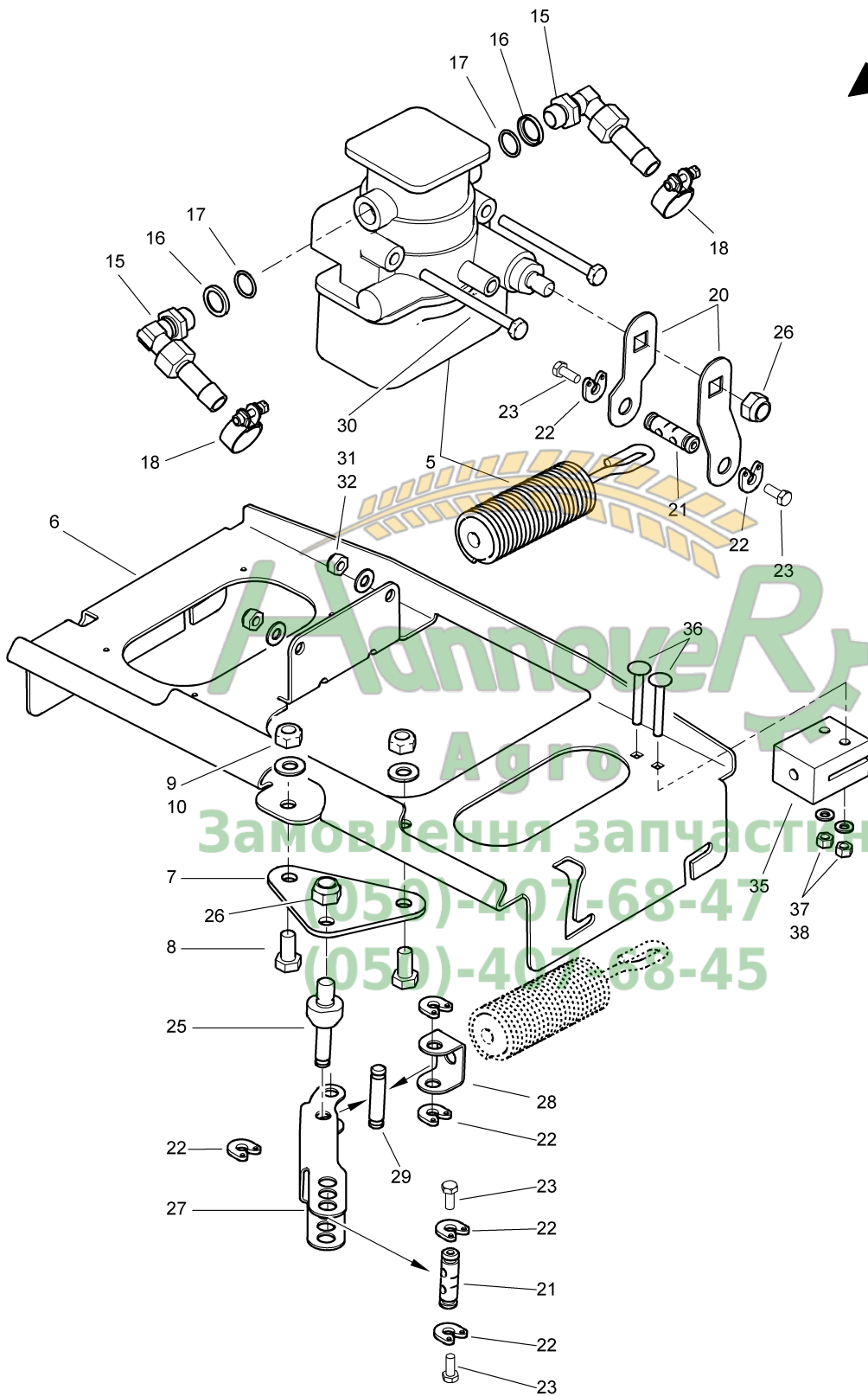


B026 ALB - Automatische lastabhängige Bremse

Pos.	Teile-Nr.	Benennung	Anzahl
1	934243	ALB-Anlage	1
2	934274	#ALB REGLER VORM. (MB) Einzelteile siehe nachfolgende FIG!	1
3	DA340	Flachrundschaube 603 8X 25 A2-70	4
4	DE030	Sechskantmutter ISO 4032 M 8 A4-70	4
5	DF020	Scheibe ISO 7090 8,4X16X1,6 St A2G	4
6	DE288	Sicherungsmutter DIN 985 M 8 A4-70	4
7	934670	SHELLE MIT ANSCHLAG D = 5 ##E KUNST. 40X30X55 PE SCHWARZ	1
8	DA716	Flachrundschaube 603 6X 65X65 A2-70	2
9	DF013	Scheibe ISO 7093-1 6,4X18X1,6 A2	2
10	DE166	Sicherungsmutter DIN 985 M 6 A4-70	2
11	EF223	Bowdenzughuelle L=1400 D= 13,7X8,6 mit Auskleidung	1
12	AP026	Schlauch 13X6 (Bremse) Bestellung mit Meterangabe !	
13	KE004	Schlauchschele DIN 3017A 16- 25/12 W4	2
20	934667	FLANSCH F. SCHWIMMER ##E RD KUNST. 80X 57 POM SCHWARZ	1
21	DI235	Spannstift ISO 8752 4X 20 1.4310	1
22	FC269	O-Ring 68,30X3,50	1
23	GE076	Nutmutter 2Zoll	1
24	934668	SCHWIMMERWELLE ##E RD 10278 30X 114 1.4305	1
25	FC210	O-Ring 17,12X2,62	1
26	929859	SCHWIMMERSTANGE RO 1127 15,0X 1,5X1355 1.4301	1
27	DC031	Sechskantschraube ISO 4017 8X 20 A2-70	1
28	DE030	Sechskantmutter ISO 4032 M 8 A4-70	3
30	928840	SCHWIMMERKOEPPER D=133 PE NATUR	1
31	KE002	Schlauchschele DIN 3017A 10- 16/ 9 W4	2
32	934669	ZEIGER ALB ##E BL 10051 5X 32X 108 1.4301+1D	1
33	HE013	Tellerfeder 45X22,4X1,25	1
34	DE293	Sechskantmutter DIN 439-2 M16 A4-035	1
35	916548	DR-SEIL D= 4 7X19 L=1800 1.4401 1 KAUSCHE NRST	1
36	DA330	Flachrundschaube 603 8X 30 A2-70	1



1

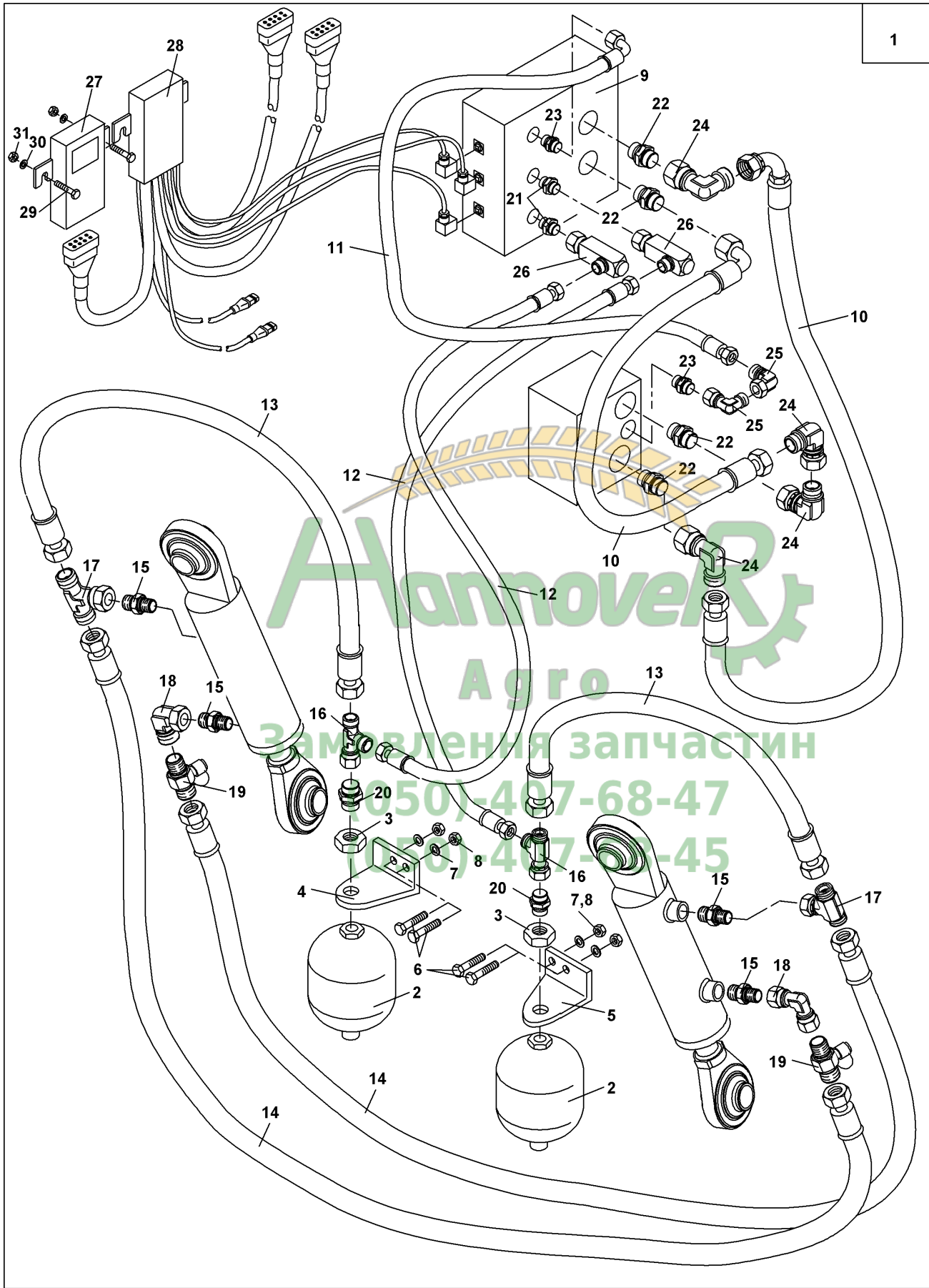


Амманові
Агро
Замовлення запчастин
(050)-407-68-47
(050)-407-68-45



B027 ALB - Regler

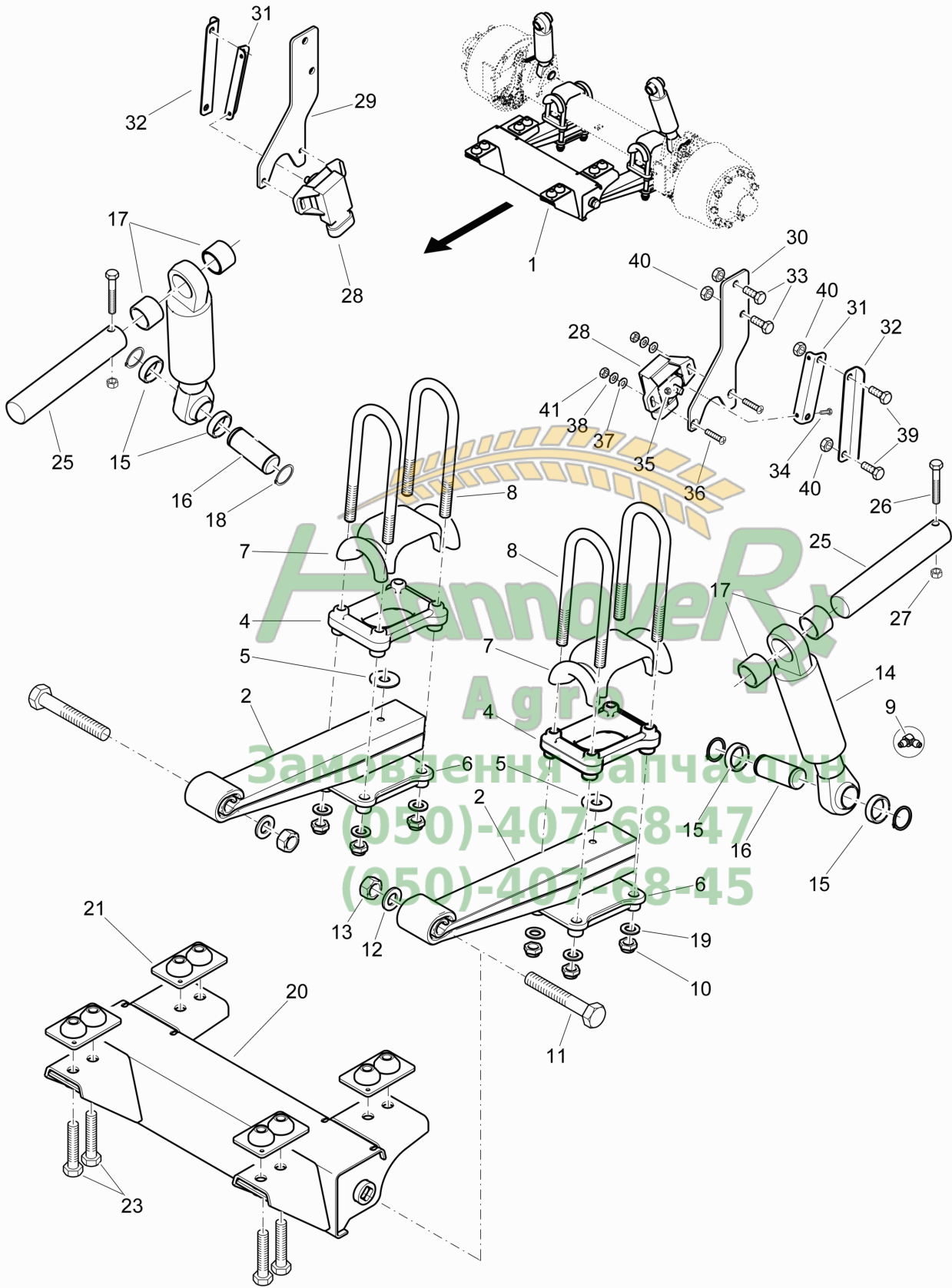
Pos.	Teile-Nr.	Benennung	Anzahl
1	934274	#ALB REGLER VORM. (MB)	1
5	LB293	ALB-Regler	1
6	934194	ALB HALTEBLECH (02) ##E BL 10051 3X303X 603 S355MC	1
7	934771	PLATTE F. EINSCHRAUBBOLZEN ##E BL 10051 4X 90X 90 1.4301+1D	1
8	DC061	Sechskantschraube ISO 4017 10X 20 A2-70	2
9	DE244	Sicherungsmutter DIN 985 M10 A4-70	2
10	DF033	Scheibe ISO 7090 10,5X20X2 A2	2
15	LB211	Winkelverschr. AG=M16X1,5/S=13 m. Kontermutter u. Schlauchstutzen S13	2
16	LB051	Druckring f. M16X1,5	2
17	LB052	R-Ring f. M16X1,5	2
18	KE004	Schlauschelle DIN 3017A 16- 25/12 W4	2
20	934672	ALB-HEBEL ##E BL 9445 2X 30X 100 1.4301+2B	2
21	934659	SEILBOLZEN ##E RD 10278 12h9 X 44 1.4305 max.0,25% S	2
22	1089100	SICHERUNGSRING D=8 KUNST. PA66 SCHWARZ	7
23	DC016	Sechskantschraube ISO 4017 6X 16 A2-70	4
25	934198	EINSCHRAUBBOLZEN ##E RD 10278 25h9 X 69 1.4104	1
26	DE245	Sicherungsmutter DIN 985 M12 A4-70	1
27	934671	#UMLENKHEBEL BL 9445 2X 84X 168 1.4301+2B	1
28	934196	#GABELBLECH BL 10259 2X 25X 82 1.4301	1
29	934197	DREHBOLZEN ##E RD 10278 10h9 X 48 1.4305	1
30	DB243	Sechskantschraube ISO 4014 8X 90 8.8 A	2
31	DE288	Sicherungsmutter DIN 985 M 8 A4-70	2
32	DF021	Scheibe ISO 7090 8,4X16X1,6 A2	2
35	934873	SHELLE MIT ANSCHLAG D = 8 ##E KUNST. 40X30X55 PE SCHWARZ	1
36	DA590	Flachrundschrabe 603 6X 45 A2-70	2
37	DE303	Sicherungsmutter DIN 985 M 6 8 A2G	2
38	DF011	Scheibe ISO 7090 6,4X12X1,6 A2	2





B030 Federung hydraulisch

Pos.	Teile-Nr.	Benennung	Anzahl
1	931764	FEDERUNG HYD.VORM. (MB) F. ACHSE STARR	1
1	931765	FEDERUNG HYD.VORM. (MB) F.ACHSE GELENKT	1
2	GD396	Hydraulikspeicher 1,40L - 250 bar	2
3	DE342	Sechskantmutter DIN 439-2 M33x1,5 05 A2G	2
4	73300356	HALTER LI (02) TEIL:BL 6 X 185X 199 S355MC	1
5	73300357	HALTER RE (02) TEIL:BL 6 X 185X 199 S355MC	1
6	DC067	Sechskantschraube ISO 4017 10X 30 A2-70	4
7	DF362	Sicherungsscheibe 10,2X22X1,6 A2	4
8	DE244	Sicherungsmutter DIN 985 M10 A4-70	4
9	GD395	Steuerblock Federung	1
10	GB079	Hydraulikschlauch DN 12 L = 360	2
11	GB266	Hydraulikschlauch DN 06 L = 400	1
12	GB187	Hydraulikschlauch DN 06 L = 5000	2
13	GB343	HD-SCHL. 2SC 16-18L N /N - 500 AWN060101 ST/A3C PN250 M.KA.	2
14	GB223	Hydraulikschlauch DN 16 L = 1800	2
15	GC312	Einschraubversch. L18XM22X1,5	4
16	GC309	T-Reduzierschraubung L18/L18/L8	2
17	GC066	T-Versch. L18	2
18	GC085	Winkelversch. L18	2
19	GC311	MESSVERSCHR. GMA3/18L	2
20	GC310	Einschraubversch. L18XG1/2	2
21	GC228	Einschraubversch. L8XM18X1,5	2
22	GC069	Einschraubversch. L15XM18X1,5	4
23	GC227	Einschraubversch. L8XM14X1,5	2
24	GC075	Winkelversch. L15	4
25	919080	VERSCHR. EW 8-L-OMD-1.4305 (MB)	4
26	928250	DROSSELVENTIL EL (MB)	2
27	NI061	Maschinenrechner Spritze HYDAC-Feder. Bordrechner AMATRON+	1
28	NL128	Kabelbaum UX Hydac-Federung AMATRON+	1
29	DC016	Sechskantschraube ISO 4017 6X 16 A2-70	2
30	DF360	Sicherungsscheibe 6,1X14X1,3 A2	2
31	DE026	Sechskantmutter ISO 4032 M 6 A4-70	2





B031 Hydr. Federung ohne Achsen

Pos.	Teile-Nr.	Benennung	Anzahl
1	LA098	HYD-FEDER AGGR. O. ACHSEN Siehe auch vorherige FIG !	1
2	Y0508251020	Parabelfeder	2
3	Y0256011690	Scheibe DIN 128A 16	2
4	Y0303210770	Achslappen F150 LU	2
5	Y0332033220	Scheibe 69X4 HB24	1
6	Y0114523271	Dichtring 68/100X12	2
7	Y0303211140	Achslappen	2
8	Y0313844014	Federbuegel M24X356X125	4
9	Y0254012507	Kegelschmiernippel DIN 980 25 HRC30-35	8
10	Y0252207412	Sicherungsmutter DIN 980V M24	8
11	Y0334105030	Schraube M30X200 / 40	2
12	Y0332032380	Scheibe 31 / 57X6	2
13	Y0326015010	Sechskantmutter M30	2
14	Y0544450210	Zylinder 90-63-100	2
15	Y0320151310	Huelse 60/50 L=17,2	4
16	Y0308650820	Bolzen D=50 L=128	2
17	Y0320151300	Huelse 60/50 L=47,2	4
18	Y0256035090	Sicherungsring DIN 471 50X2,0	4
19	DF099	Scheibe ISO 7090 25X44X4 St A2G	8
20	Y0500411230	C-Traeger	1
21	938338	PLATTE MIT MUTTER M24 (SB)	4
23	DC366	Sechskantschraube ISO 4017 24X 90 10.9	8
25	73301061	BOLZEN (FE//ZN12//C) RD 10278 50h9X292 S355J2C+C	2
26	DB268	Sechskantschraube ISO 4014 12X 90 A2-70	2
27	DE245	Sicherungsmutter DIN 985 M12 A4-70	2
28	NH022	Potentiometer ELO +/-60Proz. m. AMP-St.	1
29	73302232	HALTER POTI RE. (02) TEIL:BL 3X 77X 149 S355MC	1
30	73302236	HALTER POTI LI. (02) TEIL:BL 3X 77X 149 S355MC	1
31	73300796	STREBE 60 BL 10259 1,5X 24X 72 1.4301	2
32	73300795	STREBE 85 BL 10259 1,5X 24X 100 1.4301	2
33	DC016	Sechskantschraube ISO 4017 6X 16 A2-70	4
34	DD273	Flachkopfschraube 7045 3X12 H A2-70	2
35	DE247	Sicherungsmutter DIN 985 M 3 A4-70	2
36	DD223	Senkschraube ISO 7046-2 4X16 H A2-70	2
37	DF208	Federring DIN 128A 4 A2	2
38	DF193	Scheibe ISO 7089 4,3X 9X0,8 A2	2
39	DC013	Sechskantschraube ISO 4017 6X 12 A2-70	4
40	DE166	Sicherungsmutter DIN 985 M 6 A4-70	8
41	DE144	Sechskantmutter ISO 4032 M 4 A4-70	2

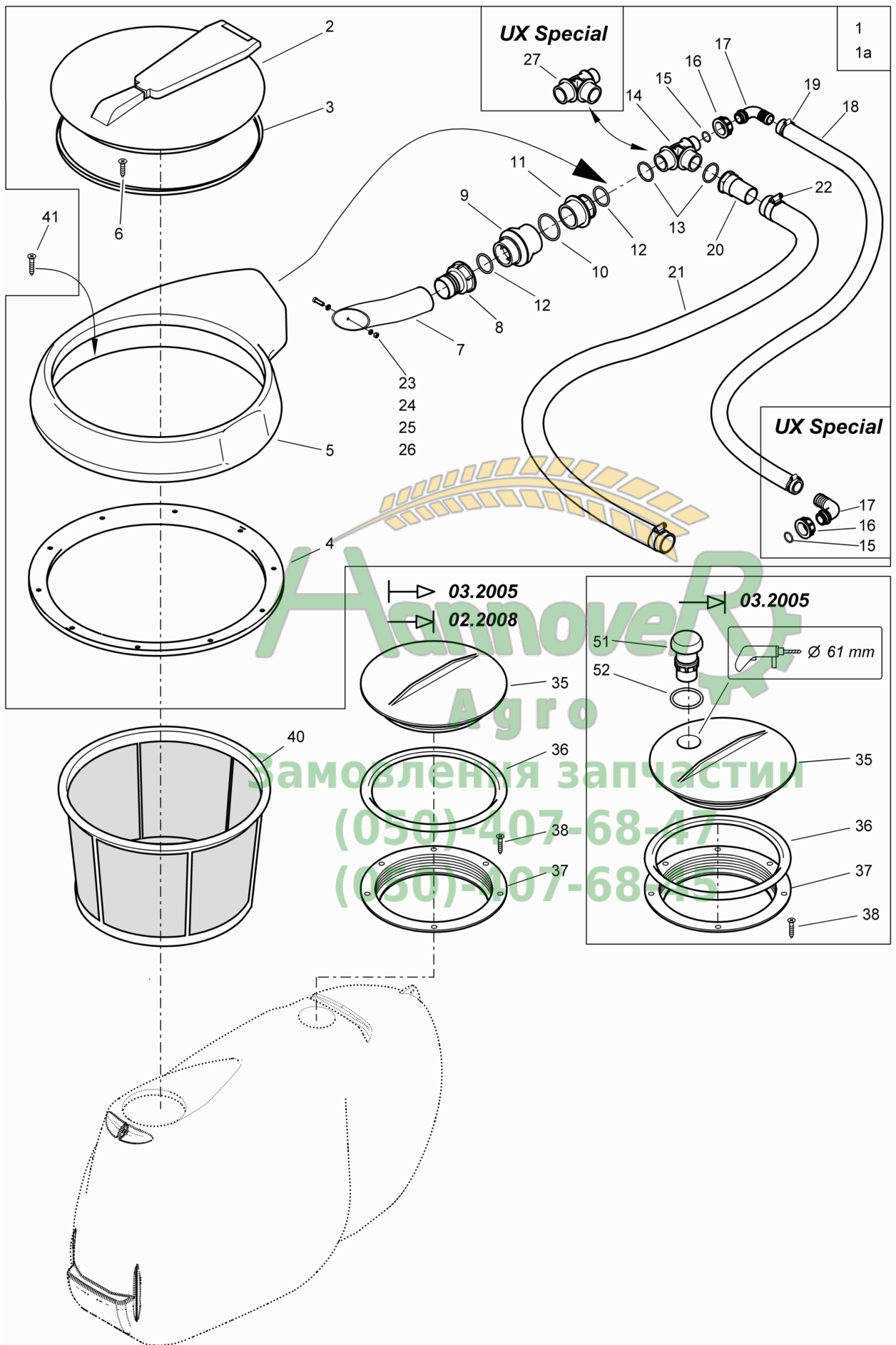




C010 Behälter vormontiert

Pos.	Teile-Nr.	Benennung	Anzahl
1	936769	BEHAELTER UX 3200 SPECIAL VORM. (MB)	
2	936770	BEHAELTER UX 3200 SUPER VORM.	
3	937802	BEHAELTER UX 4200 SPECIAL VORM. (MB)	
3	937802	Ab 11.2009 BEHAELTER UX 4200 SPECIAL VORM. (MB) Bis 10.2009 ACHTUNG: Es ist sicherzustellen, dass 937139 (Montageteile), 936776 (Rohrbügel) und optional 937812 (Befülleinrichtung) im Lieferumfang enthalten sind!	
4	937803	BEHAELTER UX 4200 SUPER 430 L-MIN VORM. (MB)	
4	937803	Ab 11.2009 BEHAELTER UX 4200 SUPER 430 L-MIN VORM. (MB) Bis 10.2009 ACHTUNG: Es ist sicherzustellen, dass 937140 (Montageteile), 936776 (Rohrbügel) und optional 937812 (Befülleinrichtung) im Lieferumfang enthalten sind!	
5	937804	BEHAELTER UX 4200 SUPER 530 L-MIN VORM. (MB)	
5	937804	Ab 11.2009 BEHAELTER UX 4200 SUPER 530 L-MIN VORM. (MB) Bis 10.2009 ACHTUNG: Es ist sicherzustellen, dass 937140 (Montageteile), 936776 (Rohrbügel) und optional 937812 (Befülleinrichtung) im Lieferumfang enthalten sind!	
6	937805	BEHAELTER UX 5200 SUPER VORM. (MB)	
6	937805	Ab 11.2009 BEHAELTER UX 5200 SUPER VORM. (MB) Bis 10.2009 ACHTUNG: Es ist sicherzustellen, dass 937140 (Montageteile), 936776 (Rohrbügel) und optional 937812 (Befülleinrichtung) im Lieferumfang enthalten sind!	

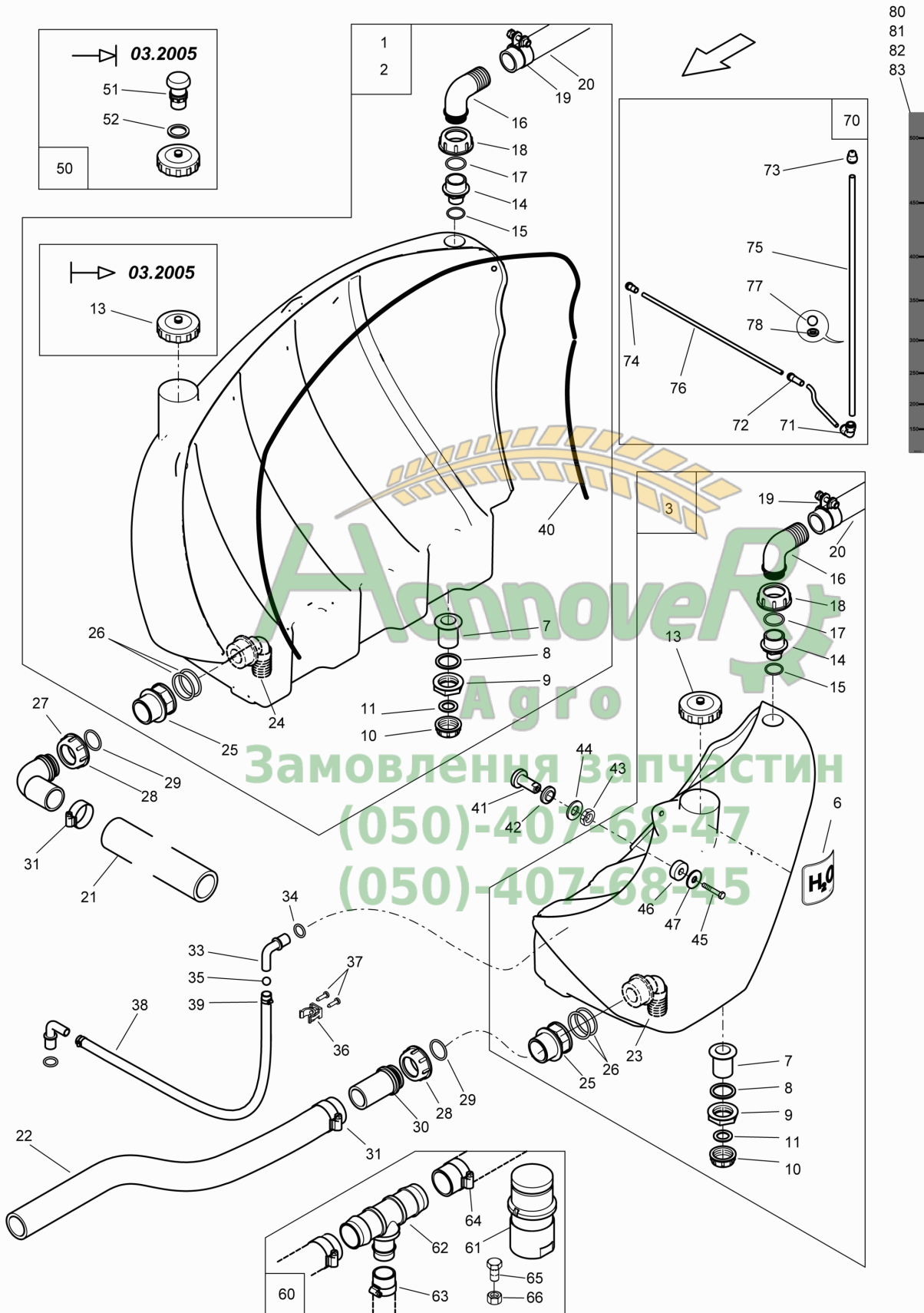






C011 Einspüldom, Behälterdeckel

Pos.	Teile-Nr.	Benennung	Anzahl
1	73301266	EINSPUELDOM MONTIERT##E (MB) Pos 2-26 !	1
1a	931709	EINSPUELDOM MONTIERT##E (MB) UX Special ! Pos 2-13, je 2x Pos15-17, Pos 27 !	1
2	73301501	KLAPPDECKEL O.BUND##E (MB)	1
3	ZF1102	Dichtung Deckel D=457	1
4	ZF901	Dichtung Einspüldom	1
5	73300728	EINSPUELDOM.##E MATERIALANGABE LT. ZEICHNUNG	1
6	DD472	Spanplattenschraube 4,5X25 A2-Z	8
7	AP308	Schlauch 51X4,5 schwarz PVC-Spirale Bestellung mit Meterangabe !	
8	GE057	Schl-anschl. gerade D=50 IG=2Zoll	1
9	ZF148	Bodenventil IG=2Zoll	1
10	FC216	O-Ring 57,00X4,00	1
11	GE197	Reduzierstueck IG=1 1/4Zoll AG=2Zoll	1
12	FC057	O-Ring 40,00X4,00	2
13	FC166	O-Ring 39,69X3,53	2
14	ZF645	Einspülduese D=10mm	1
15	FC168	O-RING 20 X 3	1
16	GE157	Ueberwurfmutter 1Zoll	1
17	GE192	Schl-anschl. 90Grad D=25 f.Mu 1Zoll	1
18	AP378	Schlauch 25X5 schwarz 40bar Bestellung mit Meterangabe !	
19	KE298	Schlauchschele DIN 3017A 30- 45/12 W4	2
20	GE179	Schl-anschl. gerade D=40 IG=1 1/4Zoll	1
21	AP354	Schlauch 40X4,0 schwarz PVC-Spirale Bestellung mit Meterangabe !	
22	KE135	Schlauchschele DIN 3017A 32-51/16 C8	2
23	DA352	Zylinderschraube ISO 4762 6X 25 A2-70	1
24	FF012	SCHRAUBENDICHTRING M6	1
25	DE026	Sechskantmutter ISO 4032 M 6 A4-70	1
26	DF360	Sicherungsscheibe 6,1X14X1,3 A2	1
27	ZF889	Einspülduese D=13mm UX Special !	1
35	ZF719	Schraubdeckel DA=250 geschlossen Ab 03.2005 ! Bis 02.2008 !	1
36	ZF201	Dichtung Deckelring	1
37	ZF202	Deckelring DA=255	1
38	DD219	Spanplattenschraube 5,0X30 A2-Z	6
40	ZF199	Korbfilter D=400	1
41	DD434	Spanplattenschraube 6,0X50 A2-Z	8
51	ZF720	Entlueftungsventil (Schwimmer)	1
52	FC172	O-Ring 56,52X5,33	1

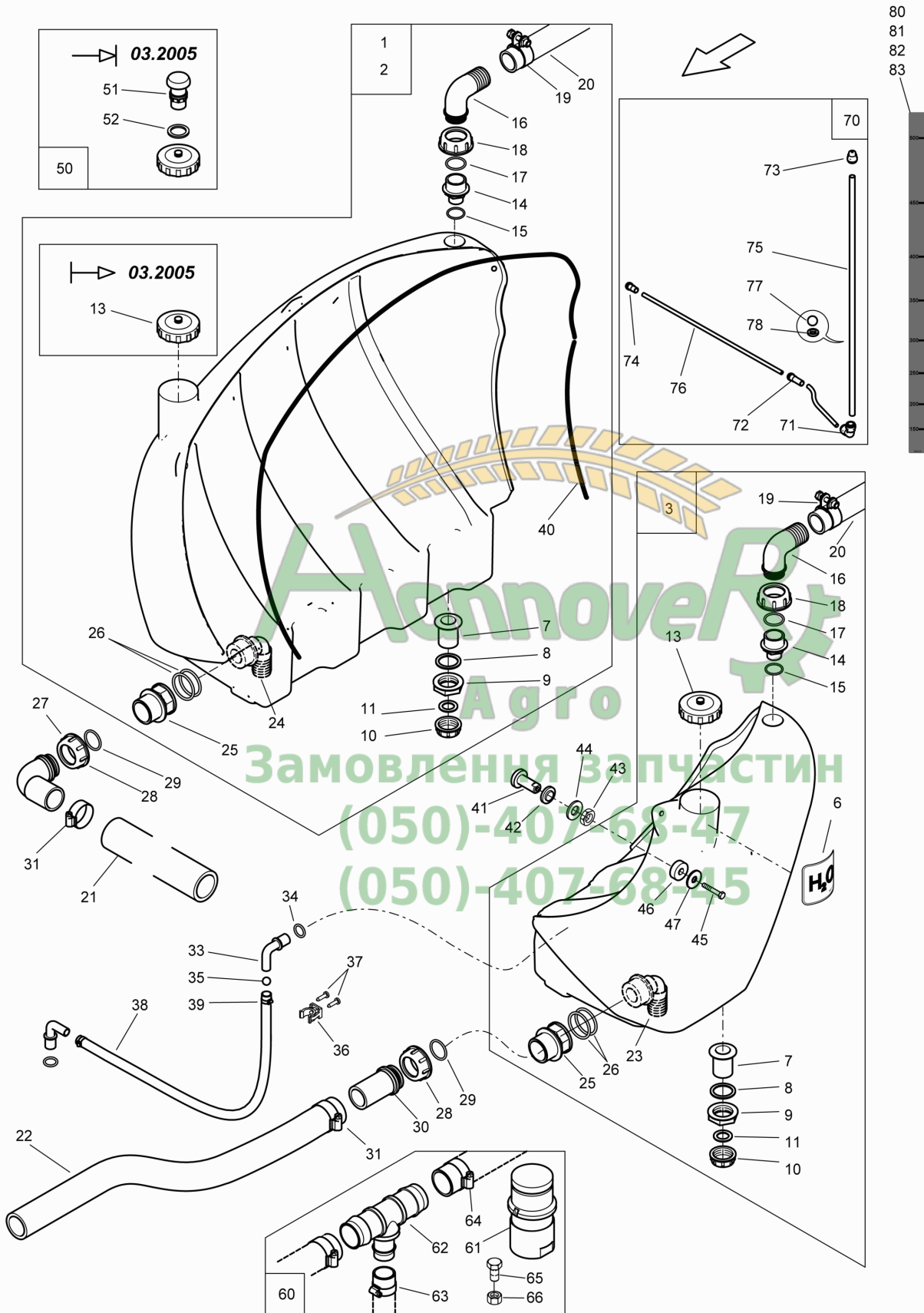




C012 Spülwasserbehälter

Teil 1

Pos.	Teile-Nr.	Benennung	Anzahl
1	932134	SPUELWASSERBEHAELTER 400L (MB) Pos 7-20, 24-26, 45-47 !	1
2	932136	SPUELWASSERTANK 320L (MB) Pos 7-20, 24-26, 45-47 !	1
3	932135	SPUELWASSERBEHAELTER 165L##E (MB) Pos 7-20, 23, 25, 26, 45-47 !	1
6	ME545	Folie H2O	1
7	GE046	Ablaufstutzen 1 1/4Zoll L=60	1
8	FG077	Dichtung 3,0X D=42/54	1
9	GE027	Nutmutter 1 1/4Zoll	1
10	GE047	Stopfen IG=1 1/4Zoll	1
11	FG075	Dichtung 2,5X D=27,5/39,5	1
13	ZF656	Schraubdeckel DA=122 m. Entl. Ab 03.2005 !	1
14	GE094	Reduzierstueck AG=1 1/4 - 1Zoll	1
15	FC102	O-Ring 30,00X3,00	1
16	GE095	Schl-anschl. 90Grad D=30 f.Mu 1 1/4Zoll	1
17	FC148	O-Ring 26,70X2,60	1
18	GE380	Ueberwurfmutter 1 1/4 Zoll	1
19	KE298	Schlauchschelle DIN 3017A 30- 45/12 W4	1
20	AP353	Schlauch 32X4,0 schwarz PVC-Spirale Bestellung mit Metergabe !	
21	AP354	Schlauch 40X4,0 schwarz PVC-Spirale Bestellung mit Metergabe !	
22	AP084	Schlauch 28X6 schwarz 20/60bar Bestellung mit Metergabe !	
23	73301610	DROSSELSTUTZEN##E	1
24	GE119	Schl-anschl. 90Grad D=30 AG=1 1/4Zoll	1
25	GE327	Reduzierstueck IG=1 1/4Zoll AG=1 1/2Zoll	1
26	FC166	O-Ring 39,69X3,53	2
27	GE082	SCHLAUCHANSCHL. 90°	1
28	GE022	Ueberwurfmutter 1 1/2Zoll	2
29	FC149	O-Ring 29,00X3,00	2
30	GE290	Schl-anschl. gerade D=30 f.Mu 1 1/2Zoll	1
31	KE135	Schlauchschelle DIN 3017A 32-51/16 C8	1
33	GE242	Schl-anschl. 90Grad D=13 AG=3/8Zoll	2
34	FC001	O-RING 14 X 2,5	2
35	IC185	Hohlkugel D= 3/8 Zoll PP rot / geschliffen	1
36	KE219	Klemmschelle 20 einfach	1
37	DD045	Blechschraube 7050 4,2X22 C-H A2	2
38	AP465	Schlauch 15X2 Tubclair Al transparent Bestellung mit Metergabe !	
39	KE002	Schlauchschelle DIN 3017A 10- 16/ 9 W4	2
40	FH043	Dichtprofil 3,0- 5,0 m. Hohlkammer Bestellung mit Metergabe !	
41	73301194	GEWINDEBOLZEN M16/M8 RD 10278 30 X 46 1.4104	5
42	FF036	Schraubendichtring f.M16 PA	5
43	DE293	Sechskantmutter DIN 439-2 M16 A4-035	5
44	DF364	Sicherungsscheibe 16,4X32X2,8 A2	5
45	DB457	Sechskantschraube ISO 4014 8X 50 A2-70	5
46	73301324	BUCHSE GUMMI 70-SHORE SCHWARZ	5
47	DF185	Scheibe ISO 7093-1 10,5X30X2,5 A2	5
50	73301272	#SCHRAUBDECKEL (MB) Bis 03.2005 !	1
51	ZF720	Entlueftungsventil (Schwimmer)	1

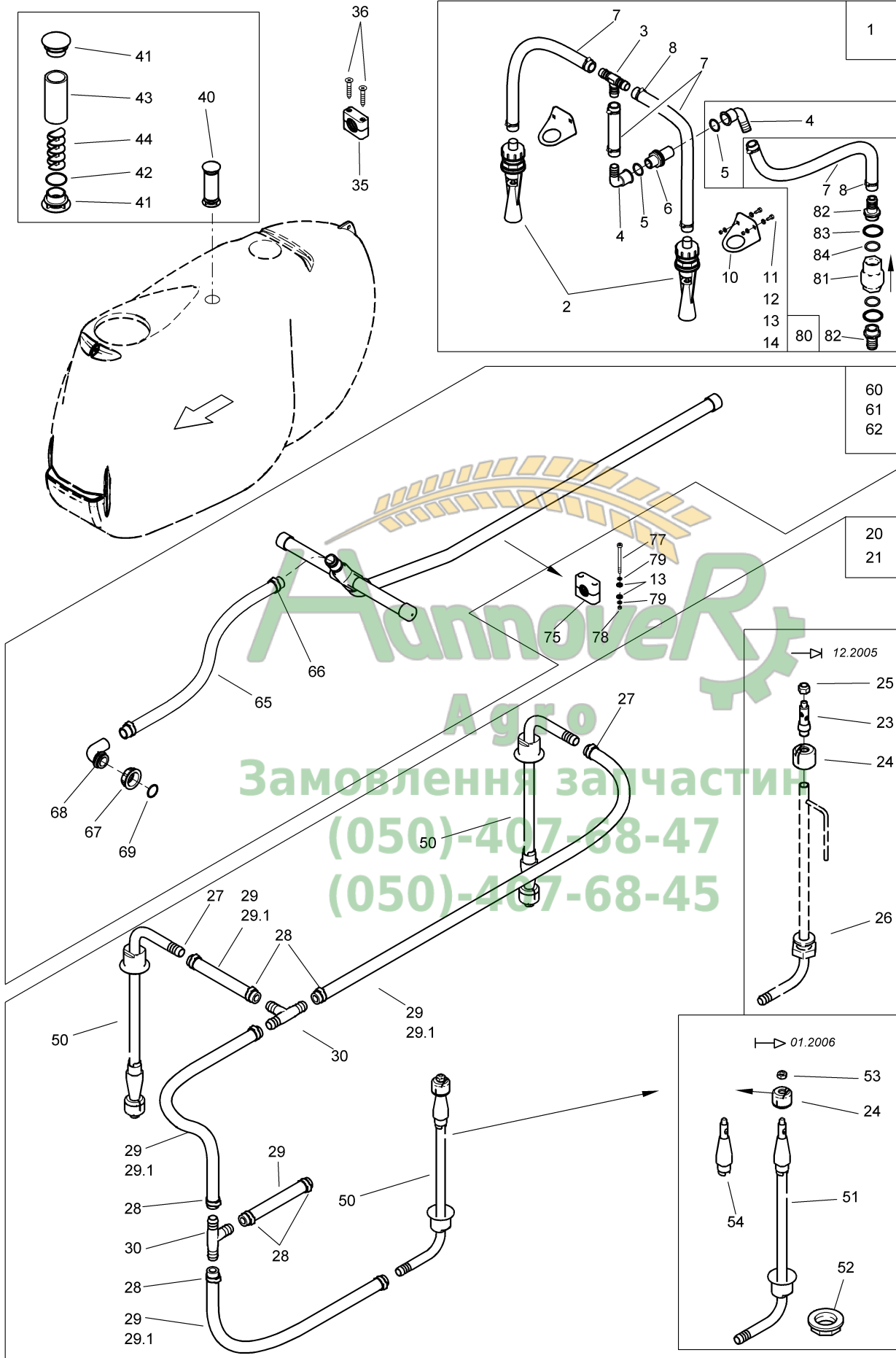


Агро
Замовлення за частин
(050)-407-68-47
(050)-407-68-45



Pos.	Teile-Nr.	Benennung	Anzahl
52	FG076	Dichtung 3,0X D=33/45	1
60	73301290	#Ecofill für UX Special und UX Pos 61-66 !	1
61	ZF581	Ecomatic-Anschluß UF 01	1
62	GE322	Schlauchverbinder -T- D=25-19-25	1
63	KE005	Schlauchschele DIN 3017A 20- 32/12 W4	2
64	KE298	Schlauchschele DIN 3017A 30- 45/12 W4	2
65	DC183	Sechskantschraube ISO 4017 5X 12 A2-70	2
66	DE196	Sicherungsmutter DIN 985 M 5 A4-70	2
70	73301860	FUELLSTANDSANZEIGE KW (MB) Pos 71-78 !	1
71	ZF823	Winkelverbinder	1
72	ZF824	Reduzierverbinder	1
73	934043	LAMELLENSTOPFEN M. BOHRUNG TEIL: ID250	1
74	ZF826	Einschraubverbinder	1
75	AP582	Rohr Polycarbonat 15X2 L= 1000mm	1
76	ZF827	Kunststoffrohr PE Bestellung mit Meterangabe !	1
77	IC185	Hohlkugel D= 3/8 Zoll PP rot / geschliffen	1
78	73301885	SCHEIBE 8,0X 15X 3 RD KUNST. 15 X 3 POM SCHW.	1
80	ME618	Folie Skala Frischwaaser UX 3200 UX 2500 3200 Special	1
81	ME635	Folie Skala Frischwasser UX 4/5200 4200 Specia	1
82	ME744	Folie Skala Frischwasser 350L 3200 Super	1
83	ME743	Folie Skala Frischwasser 420L 4200 bis 5200 Super	1

Замовлення запчастин
(050)-407-68-47
(050)-407-68-45



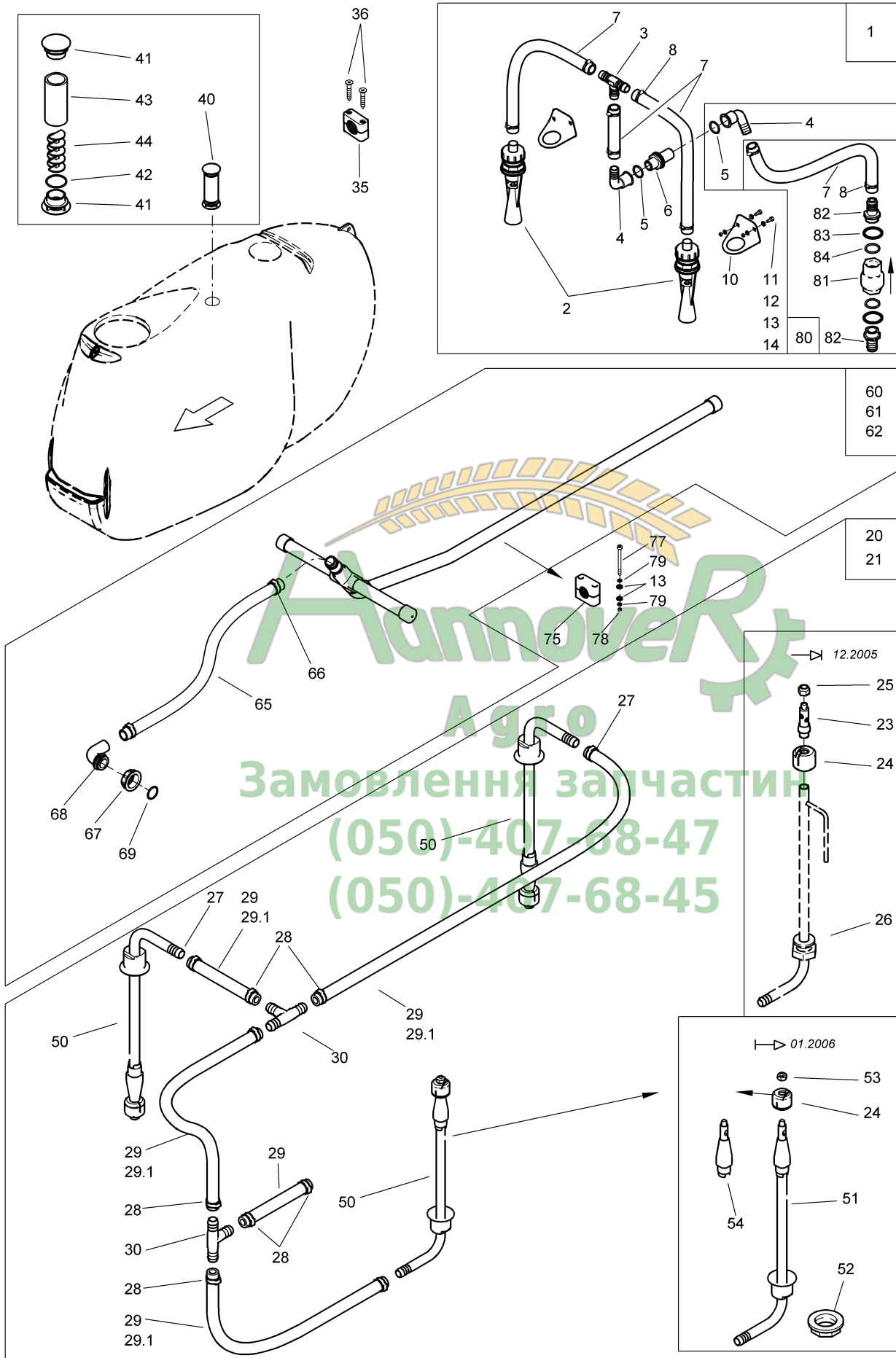
Амманові
 Агро
 Замоклення за частини
 (050)-407-68-47
 (050)-407-68-45



C013 Behälterreinigung Entlüftung Rohrdüse

Teil 1

Pos.	Teile-Nr.	Benennung	Anzahl
1	73301267	ROHRDUESE MONT. (MB) Pos 2-14 Pos 4 und 5 je 1x!	1
2	ZF577	Ruehrstrahler hyd. 5,0mm	2
3	GE324	Schlauchverbinder -T- D=19	1
4	GE351	Schl-anschl. 90Grad D=19 IG=3/4Zoll	2
5	FC182	O-Ring 25,00X3,00	2
6	GE210	Rohrnippel 3/4Zoll H=22/40	1
7	AP121	Schlauch 19X4 schwarz 8/24bar Bestellung mit Meterangabe !	
8	KE004	Schlauchschele DIN 3017A 16- 25/12 W4	8
10	73300723	INJEKTORHALTER BL 10259 2X 88X 113 1.4301	2
11	DB001	Sechskantschraube ISO 4014 6X 30 A2-70	4
12	DF011	Scheibe ISO 7090 6,4X12X1,6 A2	4
13	FF012	SCHRAUBENDICHTRING M6	4/12
14	DE166	Sicherungsmutter DIN 985 M 6 A4-70	4
20	73300561	BEHAELTERINNENREINIGUNG 62/52/42/32	1
21	934797	BEHAELTERINNENREINIGUNG UX - SPECIAL (MB)	1
23	921348	ACHSE RD 10278 16X 53 1.4104 Bis 12.2005 !	1
24	929968	DUESE 2-TEILIG KUNST. PA 66 SCHWARZ	1
25	DE288	Sicherungsmutter DIN 985 M 8 A4-70	1
26	DE141	Sechskantmutter DIN 439-2 M24X1,5-6H A4 Bis 12.2005 !	1
27	KE018	1-Ohr-Klemme 20,3-23,5 1.4301	3
28	KE260	1-Ohr-Klemme 20,9-24,1 1.4301	7
29	AP078	Schlauch 15X3,7 PVC m. Gewebe 20/45 Bar Bestellung mit Meterangabe !	
29.1	AP521	Schlauch 15X5 EPDM m. Gewebe 20/60 Bar Bestellung mit Meterangabe !	
30	936386	T-SCHLAUCHVERBINDER KUNST. PA6+30%GF SCHWARZ	2
35	KE049	Klemmhaelftenpaar 3015 LKP-3-R-21,3-PA	2
36	DD471	Spanplattenschraube 5,0X45 A2-Z	4
40	73301672	ENTLUEFTUNG UX Pos 41- 44 !	1
41	ZF751	Zulaufstutzen AG=2 1/2Zoll	2
42	FC251	O-Ring 75,00X5,00	1
43	73301674	LABYRINTHFUEHRUNG RD KUNST. 90 X 200 PE SCHWARZ	1
44	73301675	#LABYRINT PE 300 SCHWARZ	1
50	930125	REINIGUNGSEINRICHTUNG VORM. (UF01/UG/UX) Pos 24, 51-53 ! Ab 01.2006 !	1
51	931374	ROHR VORMONTIERT (MB)	1
52	GE164	Nutmutter 1Zoll	1
53	DE030	Sechskantmutter ISO 4032 M 8 A4-70	1
54	929969	ACHSE KUNST. PA6+60%GF SCHWARZ	1
60	73301683	RUEHRWERK GEKLEBT D = 3,2 (MB) UX 2500 UX 3200 UX 3200 Special ! Pos 65 -69 !	1
61	73300737	RUEHRWERK GEKLEBT D = 3,8 (MB) UX 4200, UX 5200-- Pumpenausruistung 530 L/min ! Pos 65 -69 !	1
62	932138	RUEHRWERK GEKLEBT D=2,8 (MB) UX 4200, UX 4200 Special -- Pumpenausruistung 280 und 430 L/min ! Pos 65 -69 !	1
65	AP084	Schlauch 28X6 schwarz 20/60bar Bestellung mit Meterangabe !	
66	KE298	Schlauchschele DIN 3017A 30- 45/12 W4	2
67	GE022	Ueberwurfmutter 1 1/2Zoll	1
68	GE052	Schl-anschl. 90Grad D=30 f.Mu 1 1/2Zoll	1
69	FC102	O-Ring 30,00X3,00	1

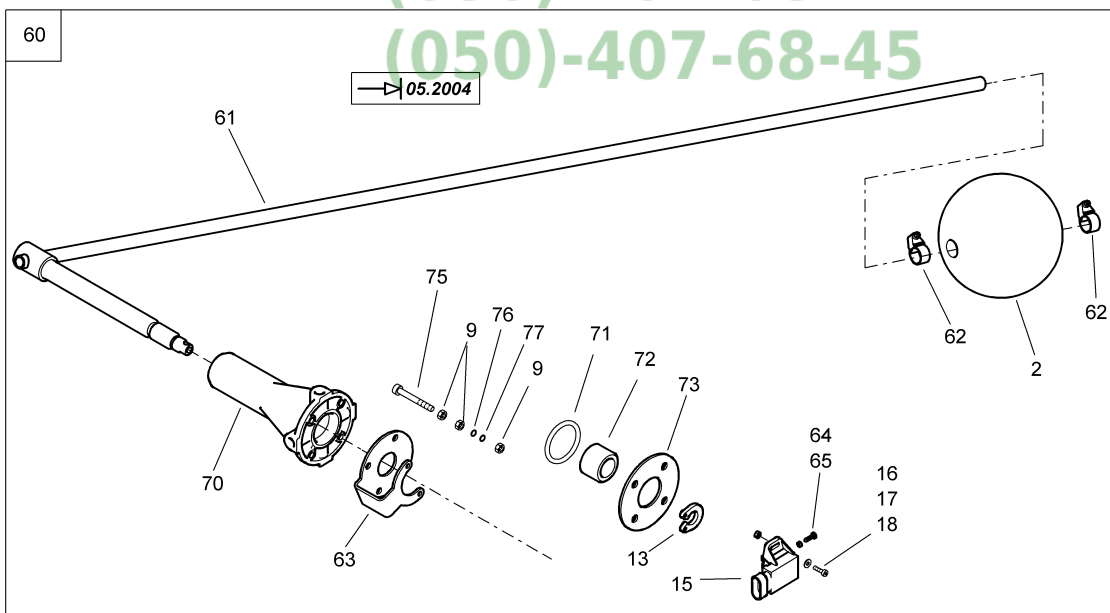
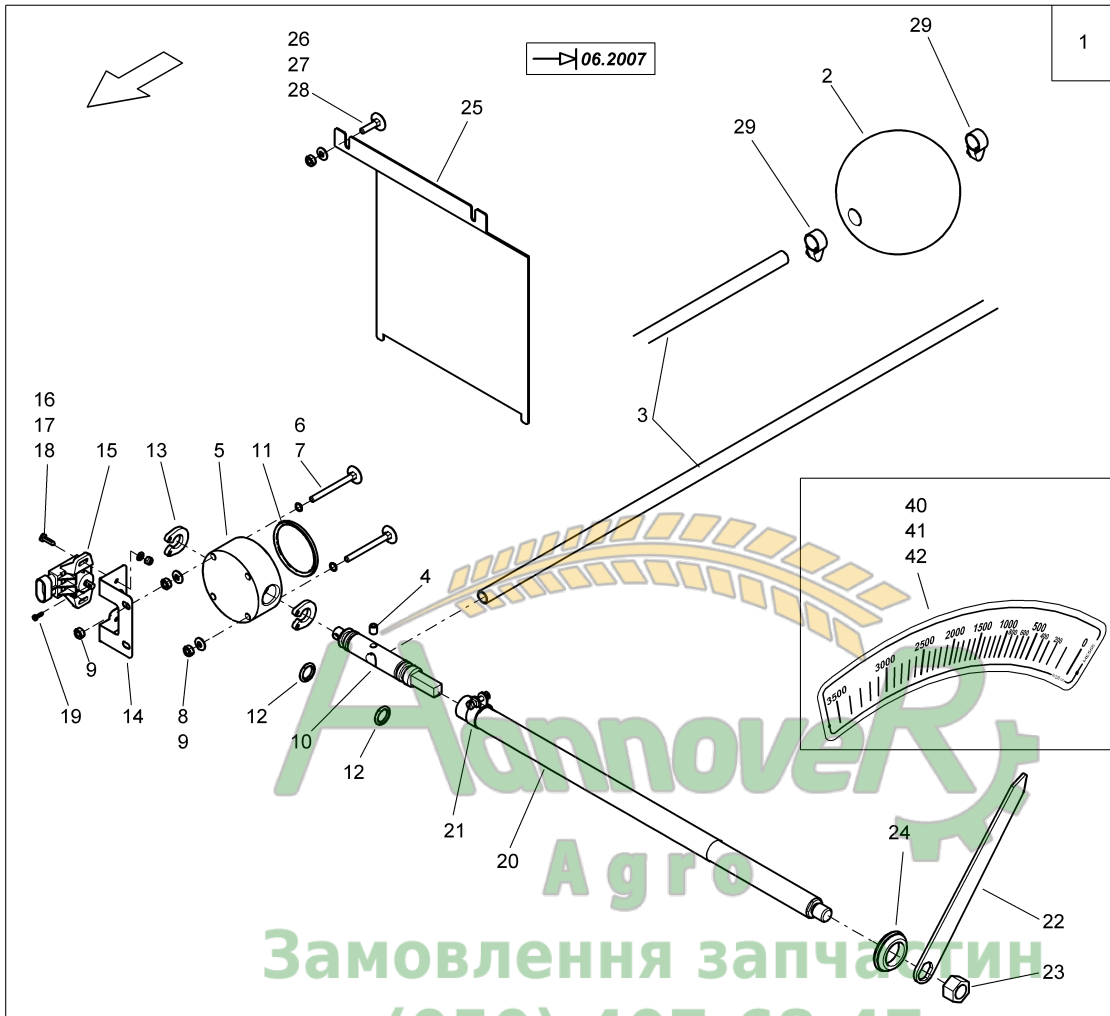


Hannover
 Agro
 Zamovlenia za chastin
 (050)-407-68-47
 (050)-407-68-45



Pos.	Teile-Nr.	Benennung	Anzahl
75	KE192	Klemmhaelftenpaar 3015 LKP-5-R-32-PA	3
77	DA653	ZYL-SHR 4762 6X 80 A2-70	6
78	DE166	Sicherungsmutter DIN 985 M 6 A4-70	6
79	DF360	Sicherungsscheibe 6,1X14X1,3 A2	12
80	935416	ROHRDUESENLEITUNG VORM. (MB) Pos 7, 8, 81-84!	1
81	GD457	Zwischenventil IG=3/4Zoll Typ: AMITA	1
82	934821	SCHL-ANSCHL D = 20 GEKUERZT TEIL: GE285	2
83	73301448	STUETZRING 3/4" BL 10259 2 X 40 1.4301	2
84	FC109	O-Ring 26,00X3,00	2

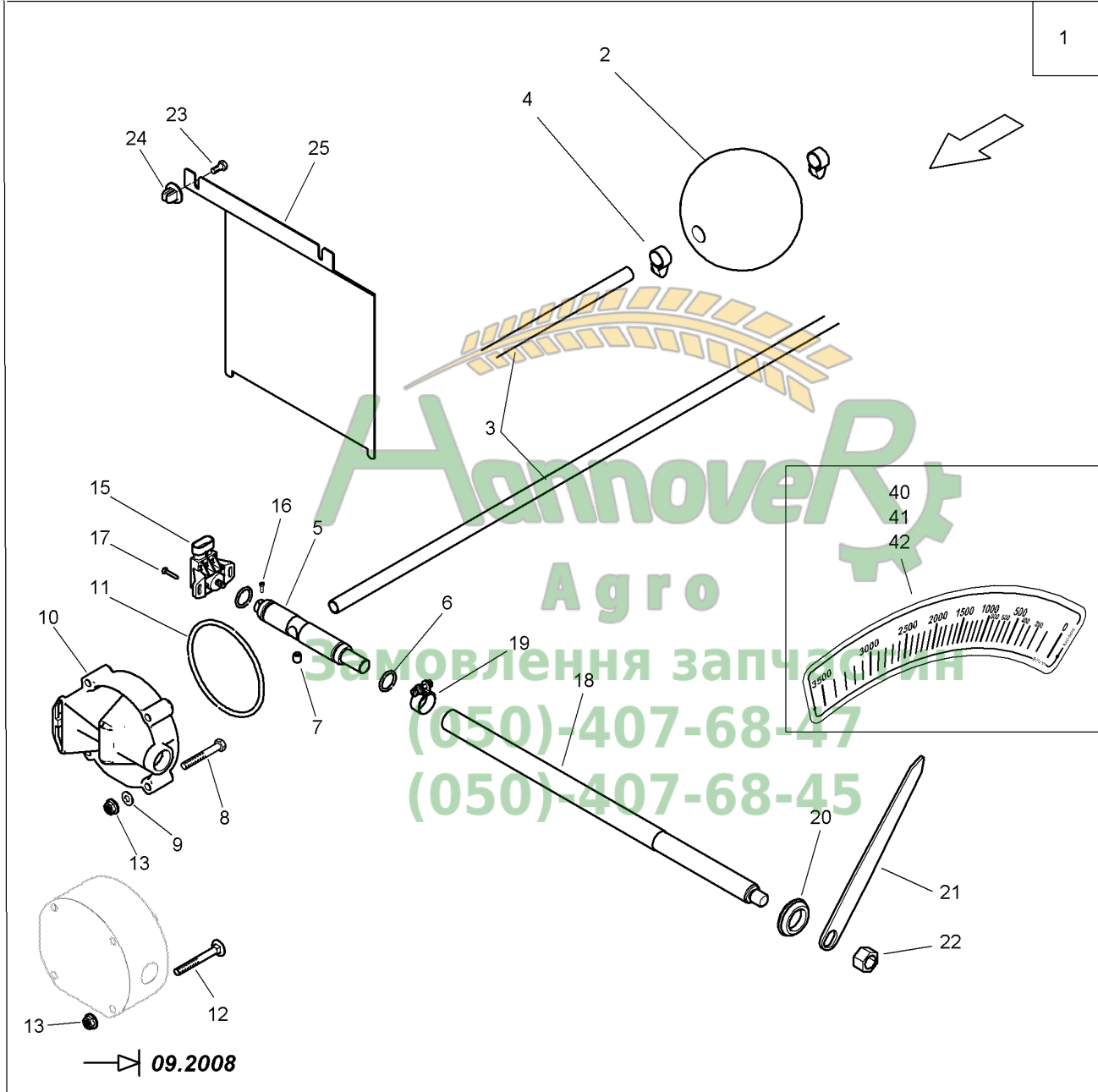






C014 Füllstandsanzeige Bis 12.2007 !

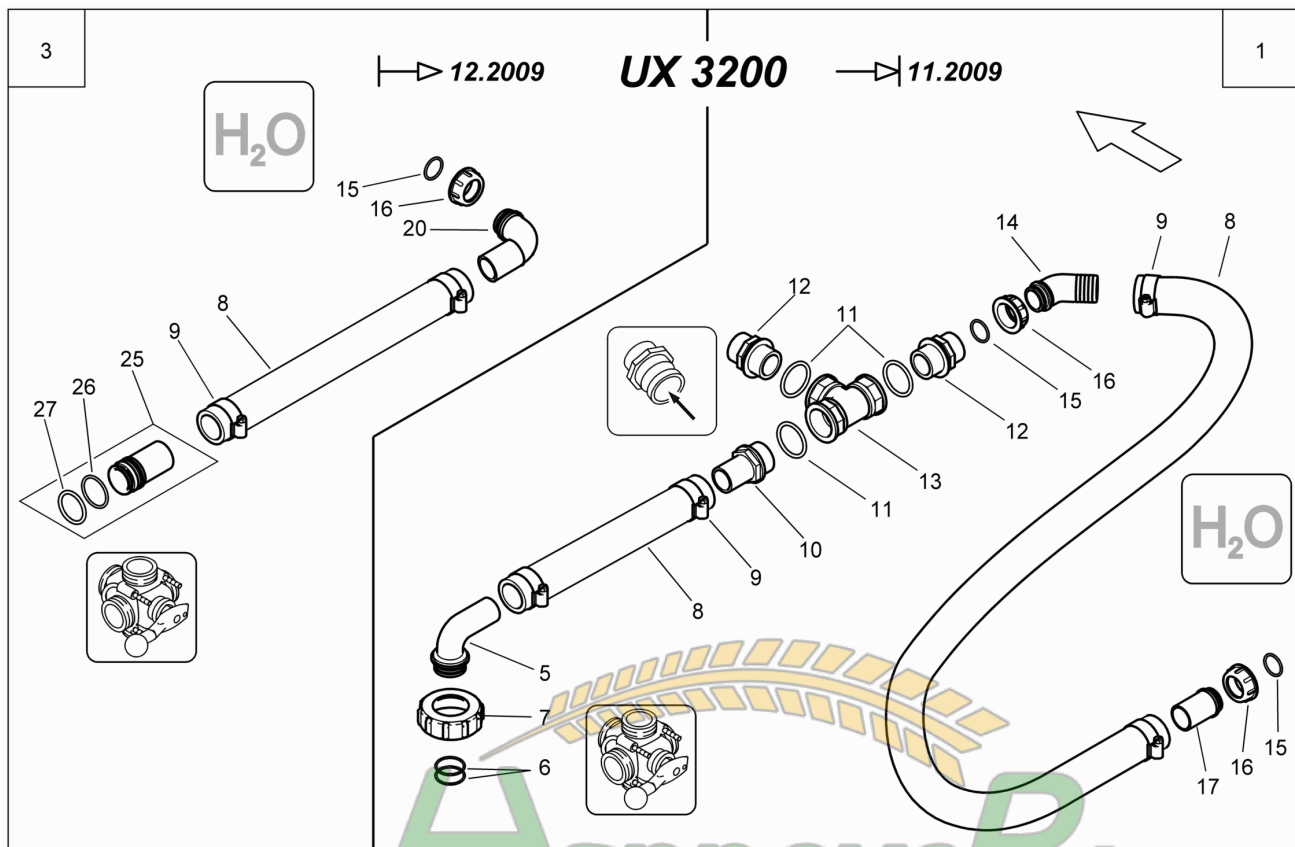
Pos.	Teile-Nr.	Benennung	Anzahl
1	73301684	FUELLSTANDSANZEIGE UX (MB) Pos 2-28 !	1
2	928840	SCHWIMMERKOERPER D=133 PE NATUR	1
3	929465	STANGE RO 1127 15X 1.5X 1770 1.4301	1
4	DA467	Gewindestift ISO 4027 8X10 A2-70	1
5	929463	LAGERBOCK RD KUNST. 85 X 36 POM SCHW.	1
6	DA716	Flachrundschrabe 603 6X 65X65 A2-70	4
7	FC200	O-Ring 7,00X1,50	4
8	DF360	Sicherungsscheibe 6,1X14X1,3 A2	4
9	DE026	Sechskantmutter ISO 4032 M 6 A4-70	6
10	929464	WELLE RD 10278 22X 153 1.4104	1
11	FC216	O-Ring 57,00X4,00	1
12	FC282	O-Ring 15,00X3,00	2
13	7559110	SICHERUNGSRING D=16 KUNST. PA66 SCHWARZ	2
14	929461	HALTER F. POT. BL 10259 1X 80X 90 1.4301	1
15	NH022	Potentiometer ELO +/-60Proz. m. AMP-St.	1
16	DD238	FLACHKOPFSCHRAUBE 4X16	2
17	DF193	Scheibe ISO 7089 4,3X 9X0,8 A2	2
18	DE253	Sicherungsmutter DIN 985 M 4 A4-70	2
19	DD273	Flachkopfschraube 7045 3X12 H A2-70	1
20	929462	VERLAENGERUNG RD KUNST. 25 X 550 POM SCHW.	1
21	KE004	Schlauchschelle DIN 3017A 16- 25/12 W4	1
22	929466	ZEIGER ##E POM SCHWARZ	1
23	DE046	Sechskantmutter ISO 4032 M16 A4-70	1
24	ID224	Kabelmuffe D=28/35/46 H=1	1
25	930797	SCHUTZBLECH BL 10259 2X240X 349 1.4301	1
26	DA491	Flachrundschrabe 603 6X 16 A2-70	2
27	DF011	Scheibe ISO 7090 6,4X12X1,6 A2	2
28	DE166	Sicherungsmutter DIN 985 M 6 A4-70	2
29	KE002	Schlauchschelle DIN 3017A 10- 16/ 9 W4	2
40	ME566	Folie Füllstand UX 3200	1
41	ME509	Folie Füllstandsanzeige UX 4200	1
42	ME505	Folie Füllstandsanzeige UX 5200	1
60	73300782	#FUELLSTANDSANZEIGE Bis 05.2004 ! Pos 2, 9, 13, 15-18, 61-77 !	1
61	73300839	SCHWIMMERKURBEL (SB)	1
62	KE213	Schlauchschelle DIN 3017A 12- 20/12 W4	2
63	73300837	ZEIGER BL 10259 3X 80X 179 1.4301	1
64	DD203	Flachkopfschraube 7045 3X25 H A2-70	1
65	DE247	Sicherungsmutter DIN 985 M 3 A4-70	1
70	931396	#KOLBENFUEHRUNG KUNST. PA6+30%GF SCHWARZ	1
71	FC131	O-Ring 22,00X3,00	1
72	926899	LAGERHUELSE RD KUNST. 35,4X 24,5 POM SCHW.	1
73	927171	DICHTUNG 3,0X D=36/90 GI 1EINLAGE 60-SHORE	1
75	DC339	Sechskantschraube ISO 4017 6X 50 A2-70	4
76	FF012	SCHRAUBENDICHTRING M6	4
77	DF360	Sicherungsscheibe 6,1X14X1,3 A2	4





C015 Füllstandsanzeige

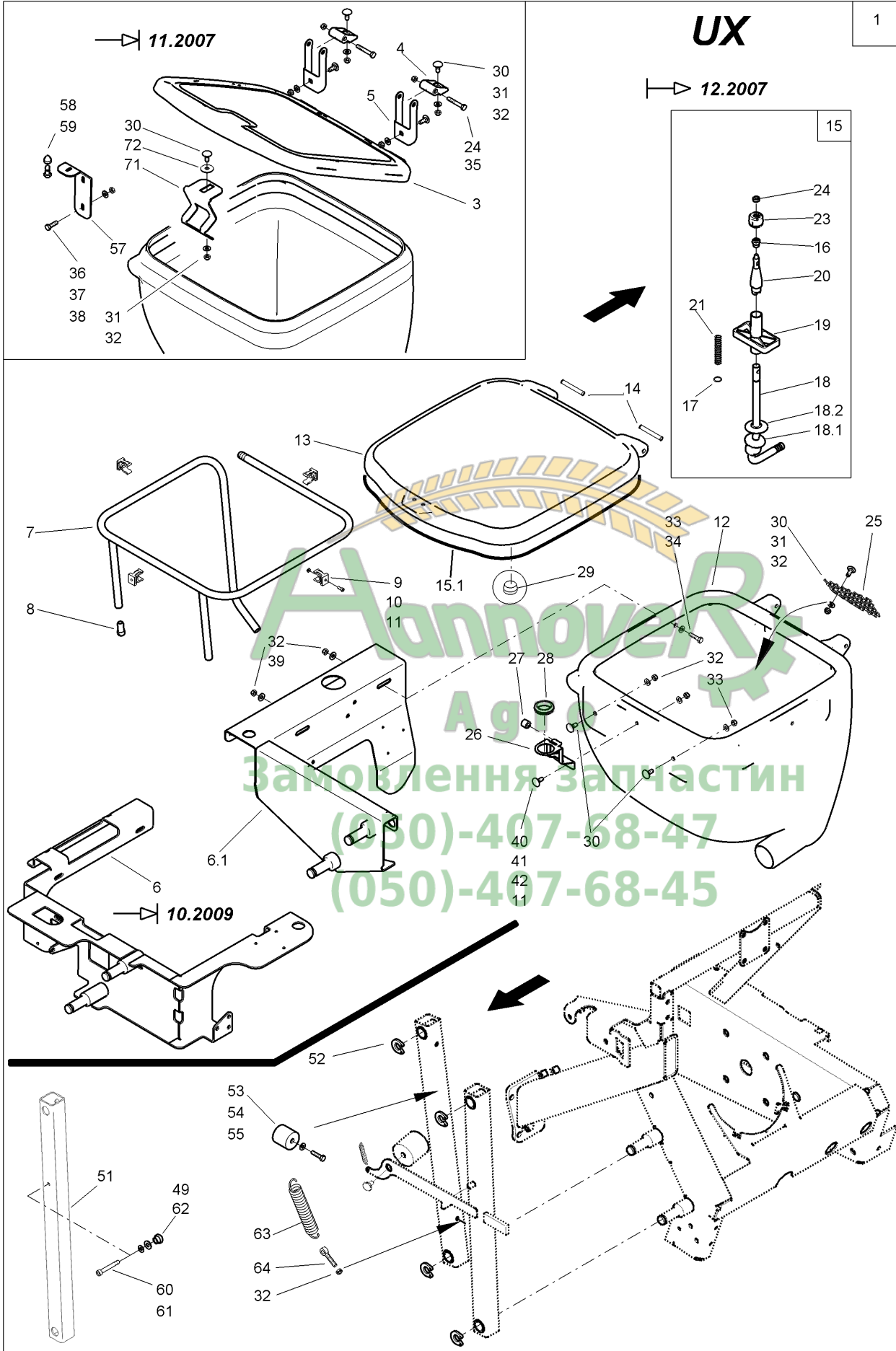
Pos.	Teile-Nr.	Benennung	Anzahl
1	932460	FUELLSTANDSANZEIGE UX (MB)	1
2	928840	SCHWIMMERKOERPER D=133 PE NATUR	1
3	929465	STANGE RO 1127 15X 1.5X 1770 1.4301	1
4	KE002	Schlauchschelle DIN 3017A 10- 16/ 9 W4	2
5	73302953	HUELSE RD KUNST. 25X 25 POM SCHWARZ (neue Teile-Nr)	1
5	942823	WELLE RD 10278 25X 174 1.4305 (neue Teile-Nr)	1
5	FC395	O-Ring 12,00X3,00 (neue Teile-Nr)	1
6	FC168	O-RING 20 X 3	2
7	DA498	Gewindestift ISO 4027 6X 8 A2-70	1
8	DB025	Sechskantschraube ISO 4014 8X 60 A2-70	4
9	FF013	Schraubendichtring f.M 8 PA	4
10	933475	LAGERBOCK KUNST: PP-COPO GF15 SCHWARZ	1
11	FC343	O-Ring 112,00X5,30	1
12	DA766	Flachrundschrabe 603 8X 90 A2-70 Bis 01.2009 !	4
13	DE264	Sicherungsmutter M 8 A4-70 (Sperrzahn)	4
15	NH022	Potentiometer ELO +/-60Proz. m. AMP-St.	1
16	DD273	Flachkopfschraube 7045 3X12 H A2-70	1
17	DD489	Linsenflanschschraube 4X16 A2	2
18	932461	VERLAENGERUNG ##E RD KUNST. 25 X 515 POM SCHW.	1
19	KE004	Schlauchschelle DIN 3017A 16- 25/12 W4	1
20	ID224	Kabelmuffe D=28/35/46 H=1	1
21	929466	ZEIGER ##E POM SCHWARZ	1
22	DE046	Sechskantmutter ISO 4032 M16 A4-70	1
23	DD463	Fassadenschraube BZ 6,3X19 A2	2
24	929950	KUNSTSTOFFDUEBEL M6 KUNST. POM SCHWARZ	2
25	930797	SCHUTZBLECH BL 10259 2X240X 349 1.4301	1
40	ME566	Folie Füllstand UX 3200	1
41	ME509	Folie Füllstandsanzeige UX 4200	1
42	ME505	Folie Füllstandsanzeige UX 5200	1



**C016 Saugschlauch H2O UX Special 3200/4200**

Pos.	Teile-Nr.	Benennung	Anzahl
1	932225	SAUGSCHLAUCH H2O 3200 (MB)	1
2	932659	SAUGSCHLAUCH H2O 4200##E (MB)	1
3	936784	SAUGSCHLAUCH H2O 3200 SPECIAL (MB)	1
5	GE072	Schl-anschl. 90Grad D=40 f.Mu 2Zoll	1
6	FC150	O-Ring 39,30X2,60	2
7	GE159	Ueberwurfmutter 2 3/4Zoll DI=52,5	1
8	AP354	Schlauch 40X4,0 schwarz PVC-Spirale Bestellung mit Meterangabe !	
9	KE135	Schlauschelle DIN 3017A 32-51/16 C8	4
10	GE056	Schl-anschl. gerade D=40 AG=1 1/2Zoll	1
11	FC180	O-Ring 47,00X5,00	3/6
12	GE104	Rohrnippel 1 1/2Zoll H=24/24	2/4
13	GE058	Rohr T-Stueck IG=1 1/2Zoll	1/2
14	GE127	Schl-anschl. 45Grad D=40 f.Mu 1 1/2Zoll	1
15	FC102	O-Ring 30,00X3,00	2/4
16	GE022	Ueberwurfmutter 1 1/2Zoll	2/4
17	GE102	Schl-anschl. gerade D=40 f.Mu 1 1/2Zoll	1
20	GE082	SCHLAUCHANSCHL. 90°	1
21	GE329	Schl-anschl. gerade D=25 f.Mu 1 1/2Zoll	2
22	KE298	Schlauschelle DIN 3017A 30- 45/12 W4	2
23	AP091	Schlauch 25X4,0 schwarz PVC-Spirale Bestellung mit Meterangabe !	
25	ZF951	Stecktuelle AS40/D39 kpl. Pos 26 und 27!	1
26	FC125	O-Ring 36,00X3,00	1
27	FC110	O-Ring 35,00X4,00	1

Замовлення запчастин
(050)-407-68-47
(050)-407-68-45

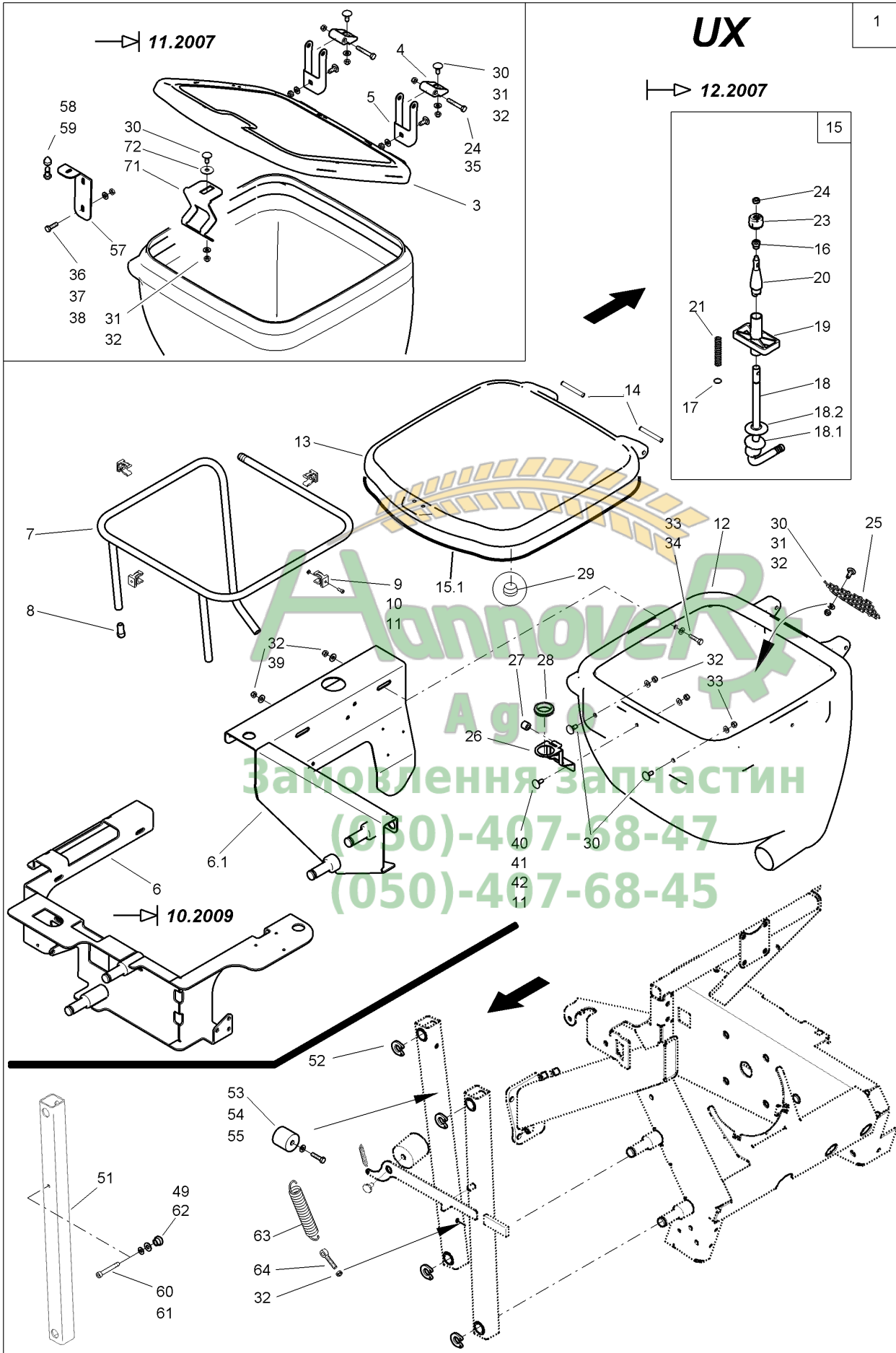




C100 Einspülbehälter UX Ab 12.2007!

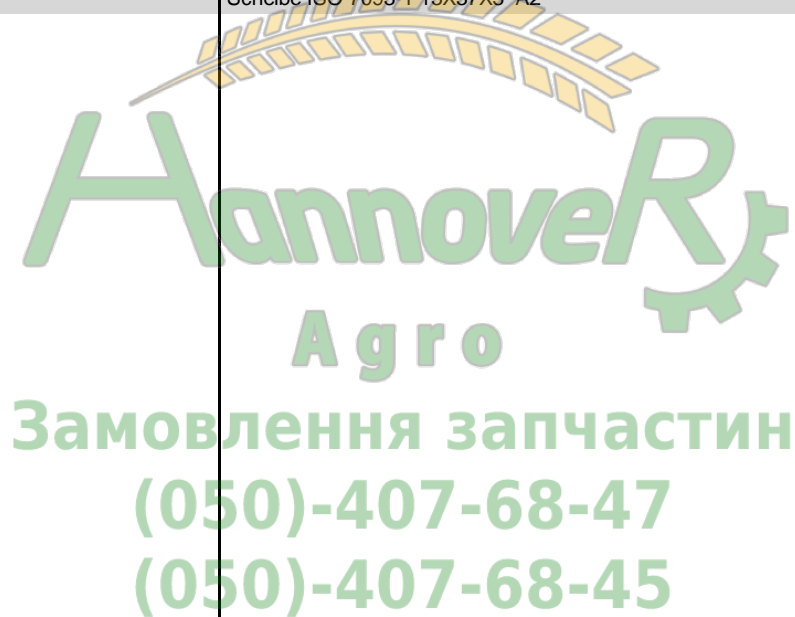
Teil 1

Pos.	Teile-Nr.	Benennung	Anzahl
1	73300751	EINSPUELBEHAELTER UX##E (MB) Pos 2-38 ! Siehe auch nächste FIG !	1
2	NML	NICHT MEHR LIEFERBAR Bis 11.2007 !	1
3	925946	DECKEL F.EINSPUELBEHAELTER PE RAL 2011 Bis 11.2007 !	1
4	914879	DECKELSCHARNIER KUNST. PA6 ORANGE Bis 11.2007 !	2
5	926883	BLECHSCHANIER##E BL 10259 2X 88X 107 1.4301 Bis 11.2007 !	2
6	933131	HALTERUNG ESB (02/K3)##E (SB) Bis 10.2009!	1
6.1	938538	HALTERUNG ESB (02) (SB) Ab 11.2009 !	1
7	928151	RINGLEITUNG (09) (SB)	1
8	928154	DUESE 180° RD KUNST 15 X 30 POM SCHWARZ	3
9	KE048	Klemmschelle 14-15 einfach	4
10	DA778	Zylinderschraube ISO 4762 6X 16 A2-70	4
11	FF012	SCHRAUBENDICHTRING M6	4
14	DI328	SPN-STI CONNEX S 8X 60 A2-70	2
o.Abb.	FH055	DICHT-PROFIL FUER 13,5MM NUT Bestellung mit Meterangabe !	1
15	934646	KANISTERREINIGUNG VORM. (MB) Pos 16 - 24 !	1
16	913449	STOPFEN RD 10278 17X 18 1.4305	1
17	FC081	O-Ring 13,00X1,50	1
18	934647	ROHR RO 1127 15X2X 343 1.4301	1
18.1	930112	FLANSCH KUNST. PA6 SCHWARZ	1
18.2	928800	SCHEIBE 14,8X 50X 5 RD KUNST. 50X 5 POM SCHWARZ	1
19	929970	VENTILROHR KUNST. PA6 SCHWARZ	1
20	929969	ACHSE KUNST. PA6+60%GF SCHWARZ	1
21	HB114	Druckfeder 1,6X13,2X 80	1
23	929968	DUESE 2-TEILIG KUNST. PA 66 SCHWARZ	1
24	DE288	Sicherungsmutter DIN 985 M 8 A4-70	3
25	927185	SUMPFSIEB D=15 BL 10259 2X 91X132 1.4301	1
26	933961	VERRIEGELUNG ESB SPALT-BD 10259 2X 45X 143 1.4310	1
27	919842	DISTANZBUCHSE "NG" RD KUNST. 20X 12 POM SCHWARZ	1
28	ID223	Kabelmuffe D=30/35/40 H=2	1
29	933882	STOPFEN RD KUNST. 19 X 11 POM SCHWARZ	1
30	DA062	Flachrundschaube 603 8X 20 A2-70	11
31	DF021	Scheibe ISO 7090 8,4X16X1,6 A2	11
32	DE030	Sechskantmutter ISO 4032 M 8 A4-70	12
33	FF013	Schraubendichtring f.M 8 PA	4
34	DC036	Sechskantschraube ISO 4017 8X 25 A2-70	2
35	DC048	Sechskantschraube ISO 4017 8X 55 A2-70	2
36	DC019	Sechskantschraube ISO 4017 6X 20 A2-70	2
37	DE166	Sicherungsmutter DIN 985 M 6 A4-70	2
38	DF011	Scheibe ISO 7090 6,4X12X1,6 A2	2
39	DF176	Scheibe ISO 7093-1 8,4X24X2 A2	2
40	DA491	Flachrundschaube 603 6X 16 A2-70	1
41	DF011	Scheibe ISO 7090 6,4X12X1,6 A2	1
42	DE026	Sechskantmutter ISO 4032 M 6 A4-70	1



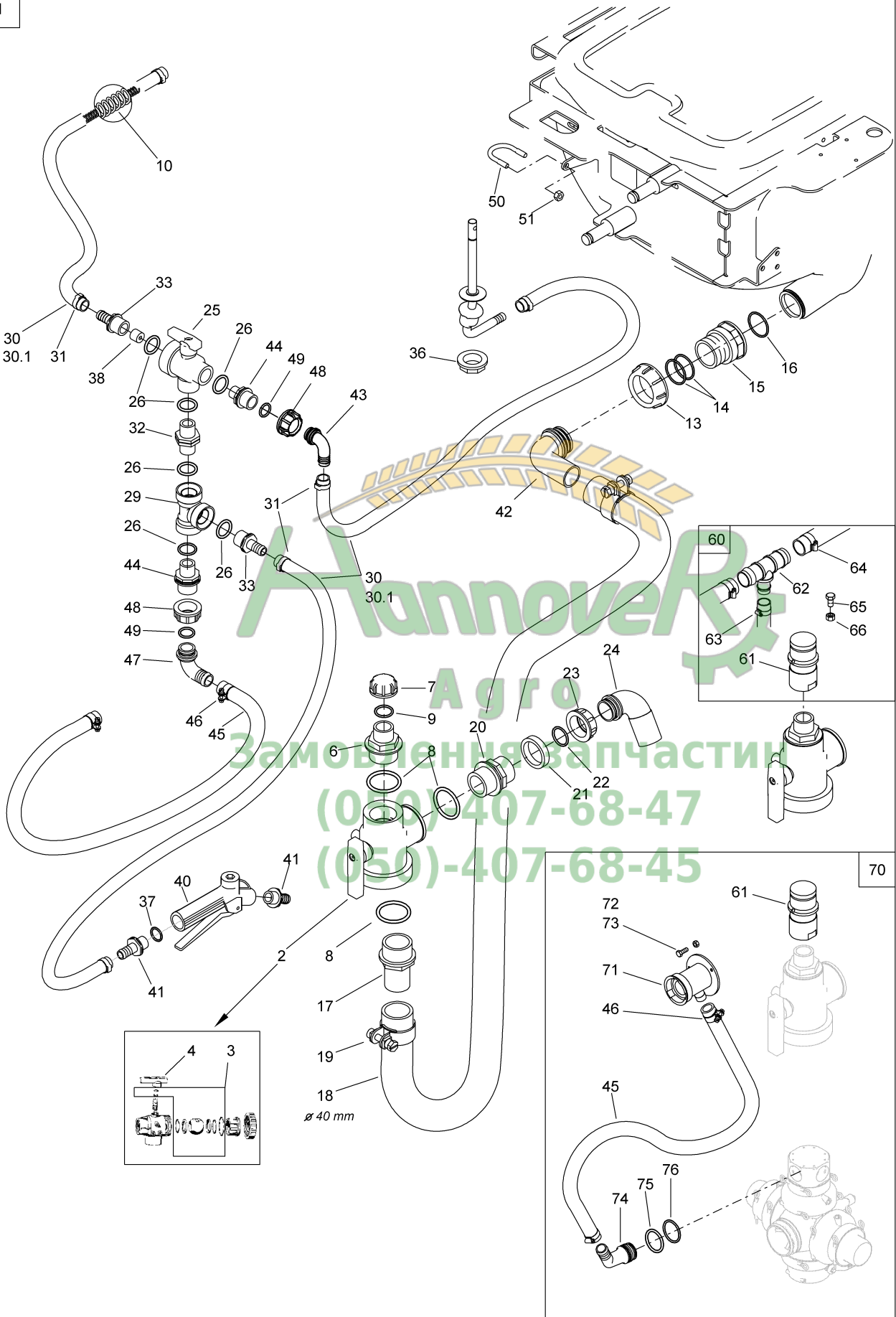


Pos.	Teile-Nr.	Benennung	Anzahl
49	DF292	Scheibe m. Dicht. 8,4X22X3 EDPM	1
52	7559110	SICHERUNGSRING D=16 KUNST. PA66 SCHWARZ	4
53	HF017	Puffer D=40X38 Ausfuehrung E	2
54	DF361	Sicherungsscheibe 8,2X18X1,4 A2	2
55	DC031	Sechskantschraube ISO 4017 8X 20 A2-70	2
57	930051	WINKEL ESB BL 10259 3X 45X 180 1.4301	1
58	KC061	Deckelhalterkupplung Kugel D=7	1
59	KC062	Deckelhalterbolzen Kugel D=7	1
60	DB152	Sechskantschraube ISO 4014 6X 50 A2-70	1
61	DF011	Scheibe ISO 7090 6,4X12X1,6 A2	3
62	930537	GEWINDEBUCHSE RD 10278 12X 8 1.4305 max.0,25% S	1
63	HA124	Zugfeder 4,5X29,0X205	1
64	DA725	Augenschraube 444B 8X 30 A2-70	1
71	929823	VERRIEGELUNG BD 10258 2X 50X 132 1.4310	1
72	DF177	Scheibe ISO 7093-1 13X37X3 A2	1





1

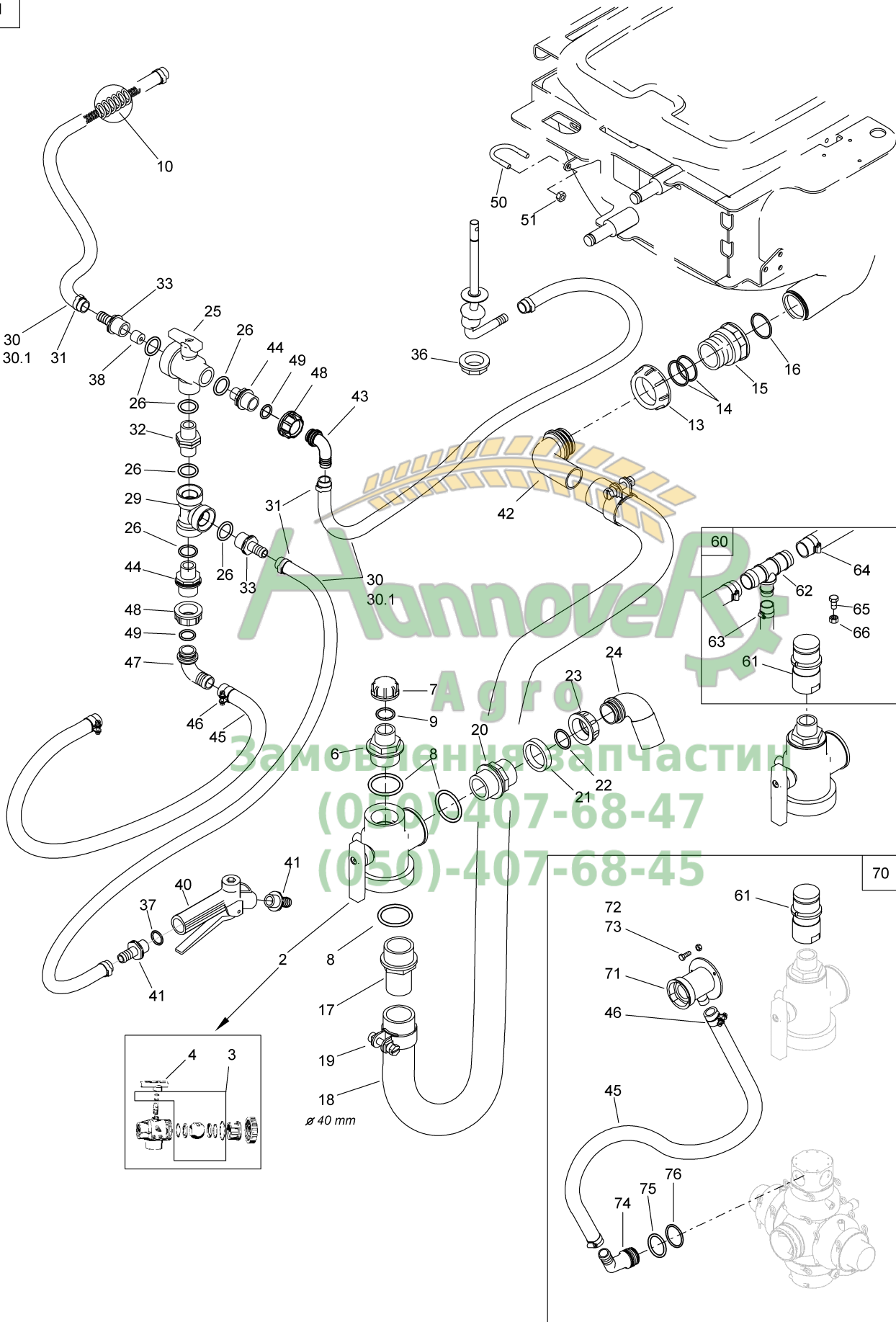




Pos.	Teile-Nr.	Benennung	Anzahl
1	73300751	EINSPUELBEHAELTER UX##E (MB) Ausführung 73300751 ! Siehe auch vorherige FIG !	1
2	ZF272	3-Wegekugelhahn 1 1/2Zoll	1
3	919123	DICHT-SATZ F.915354 3-WEGE-HAHN 1"1/2 GEBOHRT	1
4	ZF476	Hebel Kugelhahn 1 1/4-1 1/2Zoll	1
6	GE146	Reduzierstueck AG=1 1/2 -1Zoll	1
7	GE185	STOPFEN IG=1ZOLL	1
8	FC180	O-Ring 47,00X5,00	3
9	FC182	O-Ring 25,00X3,00	2
10	0966420	DRUCKFED 0,8X11,8X 450 1.4310	1
13	GE063	Ueberwurfmutter 2Zoll	1
14	FC150	O-Ring 39,30X2,60	2
15	GE162	Rohrmuffe IG/AG=2Zoll	1
16	FC106	O-Ring 50,00X4,00	1
17	GE056	Schl-anschl. gerade D=40 AG=1 1/2Zoll	1
18	AP354	Schlauch 40X4,0 schwarz PVC-Spirale Bestellung mit Meterangabe !	
19	KE135	Schlauchschele DIN 3017A 32-51/16 C8	2
20	GE104	Rohrnippel 1 1/2Zoll H=24/24	1
21	73301096	RING 48X 55X 11 RD KUNST. 60 POM SCHWARZ	1
22	FC149	O-Ring 29,00X3,00	1
23	GE022	Ueberwurfmutter 1 1/2Zoll	1
24	GE082	SCHLAUCHANSCHL. 90°	1
25	ZF597	3-Wegekugelhahn 3/4Zoll	1
26	FC111	O-Ring 25,00X4,00	5
29	GE297	Rohr T-Stueck IG 3/4Zoll	1
30	AP078	Schlauch 15X3,7 PVC m. Gewebe 20/45 Bar Bestellung mit Meterangabe !	
30.1	AP521	Schlauch 15X5 EPDM m. Gewebe 20/60 Bar Bestellung mit Meterangabe !	
31	KE018	1-Ohr-Klemme 20,3-23,5 1.4301	6
32	GE183	Rohrnippel 3/4Zoll H=22/22	1
33	GE091	Schl-anschl. gerade D=16 AG=3/4Zoll	2
36	GE164	Nutmutter 1Zoll	1
37	FC108	O-Ring 18,00X2,00	2
38	930798	BLLENDE RD KUNST. 17,9X 15 POM SCHWARZ	1
40	942589	SCHLAUCHANSCHL. GERAD. D=15 AG=1/2" TEIL: GE288 (neue Teile-Nr)	1
40	GE398	Schl-anschl. gerade D=15 IG=1/2Zoll (neue Teile-Nr)	1
40	ZF1221	Pistolengriff (neue Teile-Nr)	1
41	942589	SCHLAUCHANSCHL. GERAD. D=15 AG=1/2" TEIL: GE288	2
42	GE072	Schl-anschl. 90Grad D=40 f.Mu 2Zoll	1
43	GE156	Schl-anschl. 90Grad D=15 f.Mu 1Zoll	1
44	GE219	Reduzierstueck AG=1 - 3/4Zoll	2
45	AP121	Schlauch 19X4 schwarz 8/24bar Bestellung mit Meterangabe !	
46	KE004	Schlauchschele DIN 3017A 16- 25/12 W4	2
47	GE196	Schl-anschl. 90Grad D=20 f.Mu 1Zoll	1
48	GE157	Ueberwurfmutter 1Zoll	2
49	FC168	O-RING 20 X 3	2
50	KE130	Buegelschraube A 35 M8 A2	1
51	DE030	Sechskantmutter ISO 4032 M 8 A4-70	2
60	73301290	#Ecofill für UX Special und UX Pos 62-66 !	1



1





Pos.	Teile-Nr.	Benennung	Anzahl
63	KE298	Schlauchschelle DIN 3017A 30- 45/12 W4	2
64	KE005	Schlauchschelle DIN 3017A 20- 32/12 W4	2
65	DC183	Sechskantschraube ISO 4017 5X 12 A2-70	3
66	DE196	Sicherungsmutter DIN 985 M 5 A4-70	3
70	934062	ECOFILL MIT SPUELFUSS VORM. (MB)	1
		Pos 61, 45, 2x Pos 46, 71-76 !	
71	ZF966	Spuelfuss	1
72	DC183	Sechskantschraube ISO 4017 5X 12 A2-70	3
73	DE196	Sicherungsmutter DIN 985 M 5 A4-70	3
74	ZF829	Stecktuelle AS40/D20 90 Grad	1
75	FC110	O-Ring 35,00X4,00	1
76	FC104	O-Ring 38,00X3,00	1

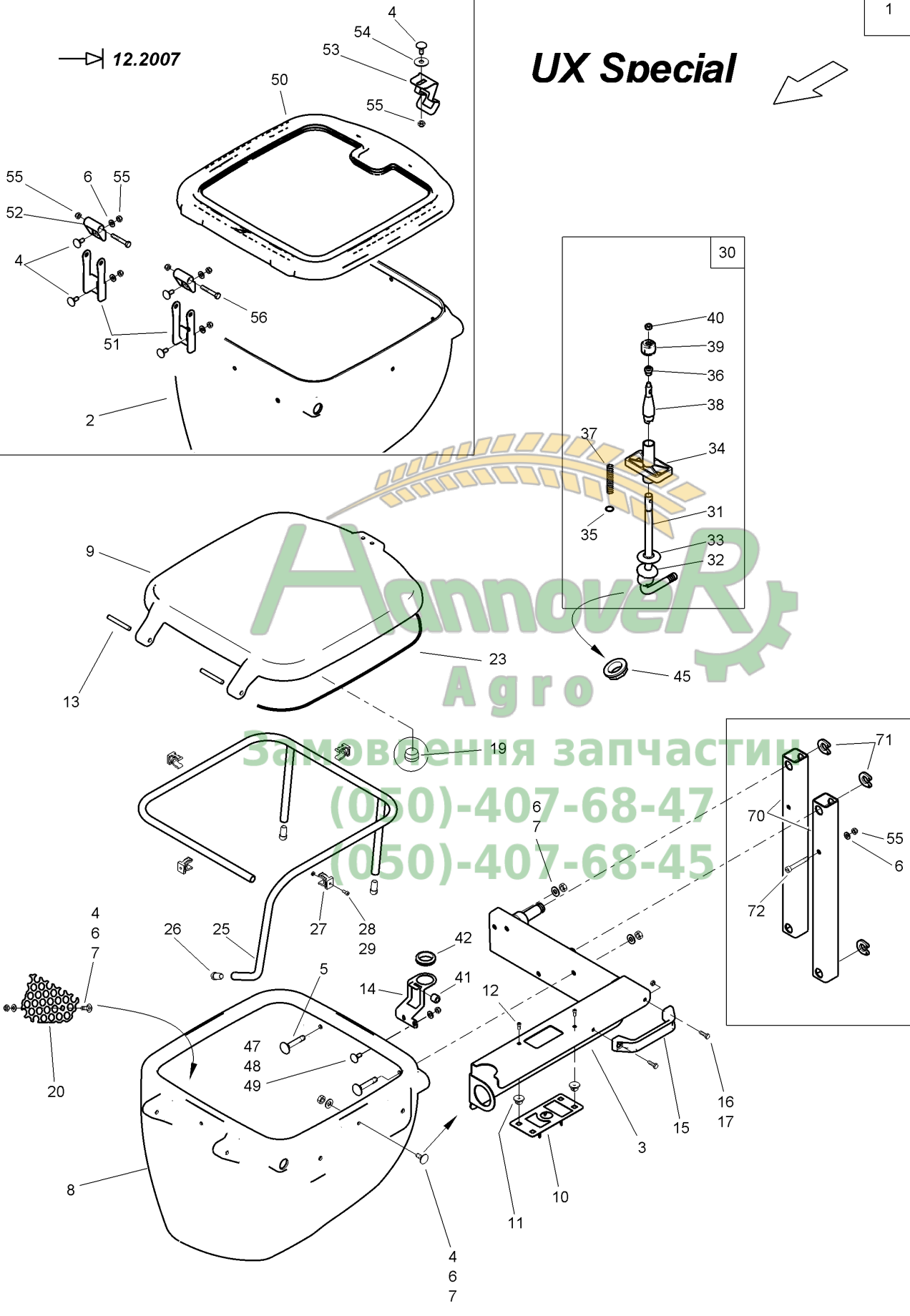




1

12.2007

UX Special



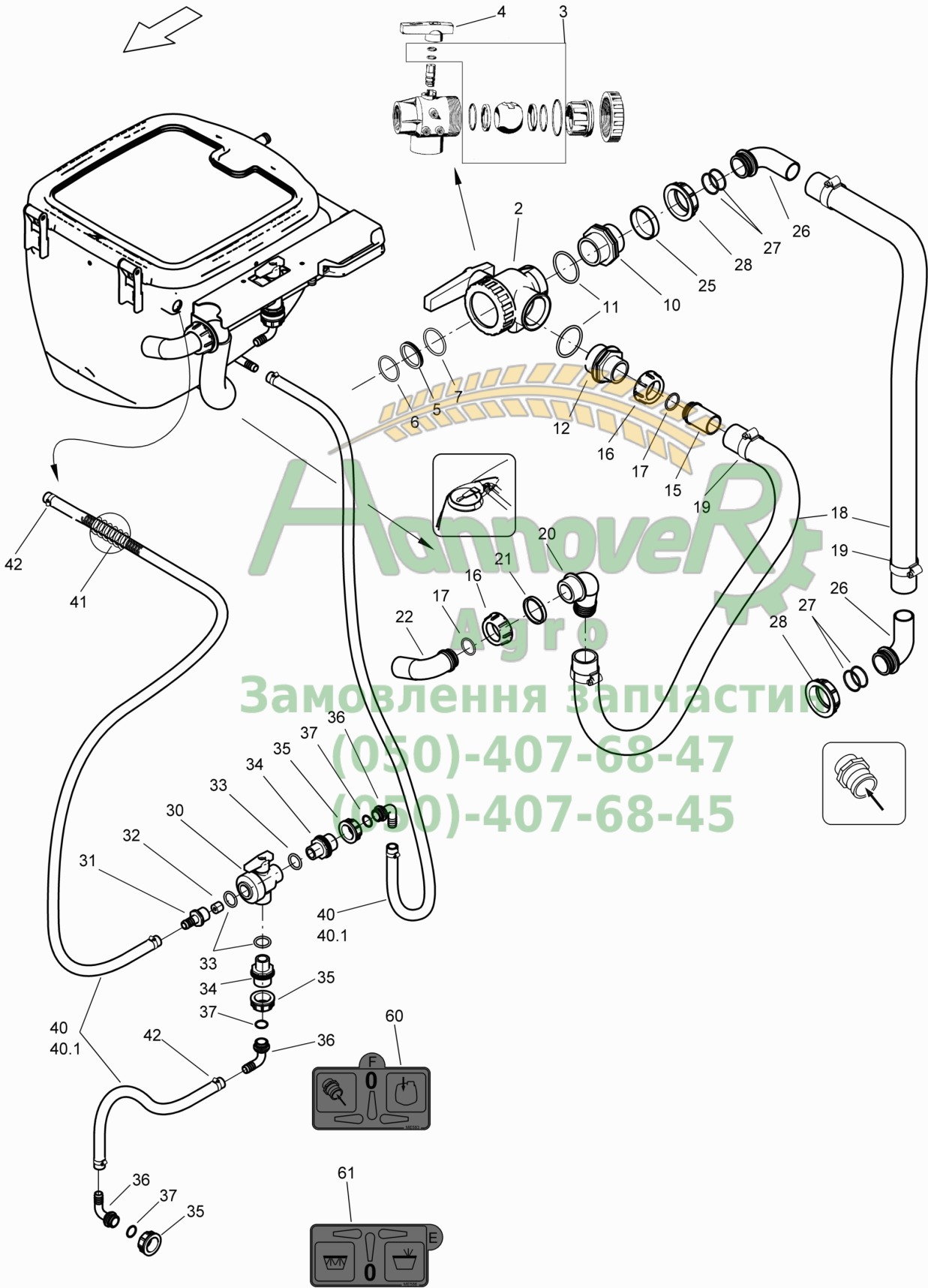


C105 Einspülbehälter UX Special

Pos.	Teile-Nr.	Benennung	Anzahl
1	931805	EINSPUELBEHAELTER UX SPECIAL VORM.##E (MB) Siehe auch nachfolgende FIG !	1
2	NML	NICHT MEHR LIEFERBAR Bis 12.2007 !	
3	931787	KONSOLE F.ESB (02/K5)##E (SB)	1
4	DA062	Flachrundschrabe 603 8X 20 A2-70	8
5	DA333	Flachrundschrabe 603 8X 45 A2-70	2
6	DF021	Scheibe ISO 7090 8,4X16X1,6 A2	10
7	DE030	Sechskantmutter ISO 4032 M 8 A4-70	7
8	930400R	EINSPUELBEHAELTER 60L MATERIALANGABE LT. ZEICHNUNG	1
9	930401R	DECKEL F. EINSPUELBEHAELTER MATERIALANGABE LT. ZEICHNUNG	1
10	933295	HALTER F.RUEHRWERKHAHN TEIL:BL 2X 68X 150 1.4301	1
11	929950	KUNSTSTOFFDUEBEL M6 KUNST. POM SCHWARZ	2
12	DD463	Fassadenschraube BZ 6,3X19 A2	2
13	DI328	SPN-STI CONNEX S 8X 60 A2-70	2
14	933961	VERRIEGELUNG ESB SPALT-BD 10259 2X 45X 143 1.4310	1
15	916130	GRIFF KUNSTST.	1
16	DC016	Sechskantschraube ISO 4017 6X 16 A2-70	2
17	DE166	Sicherungsmutter DIN 985 M 6 A4-70	2
19	933882	STOPFEN RD KUNST. 19 X 11 POM SCHWARZ	1
20	927185	SUMPFSIEB D=15 BL 10259 2X 91X132 1.4301	1
23	FH055	DICHT-PROFIL FUER 13,5MM NUT Bestellung mit Meterangabe	
25	928151	RINGLEITUNG (09) (SB)	1
26	928154	DUESE 180° RD KUNST 15 X 30 POM SCHWARZ	3
27	KE048	Klemmschelle 14-15 einfach	5
28	DA778	Zylinderschraube ISO 4762 6X 16 A2-70	5
29	FF012	SCHRAUBENDICHTRING M6	5
30	934646	KANISTERREINIGUNG VORM. (MB)	1
31	934647	ROHR RO 1127 15X2X 343 1.4301	1
32	930112	FLANSCH KUNST. PA6 SCHWARZ	1
33	928800	SCHEIBE 14,8X 50X 5 RD KUNST. 50X 5 POM SCHWARZ	1
34	929970	VENTILROHR KUNST. PA6 SCHWARZ	1
35	FC081	O-Ring 13,00X1,50	1
36	913449	STOPFEN RD 10278 17X 18 1.4305	1
37	HB114	Druckfeder 1,6X13,2X 80	1
38	929969	ACHSE KUNST. PA6+60%GF SCHWARZ	1
39	929968	DUESE 2-TEILIG KUNST. PA 66 SCHWARZ	1
40	DE030	Sechskantmutter ISO 4032 M 8 A4-70	1
41	919842	DISTANZBUCHSE "NG" RD KUNST. 20X 12 POM SCHWARZ	1
42	ID223	Kabelmuffe D=30/35/40 H=2	1
45	GE164	Nutmutter 1Zoll	1
47	DA491	Flachrundschrabe 603 6X 16 A2-70	1
48	DF011	Scheibe ISO 7090 6,4X12X1,6 A2	1
49	DE026	Sechskantmutter ISO 4032 M 6 A4-70	1
50	925946	DECKEL F.EINSPUELBEHAELTER PE RAL 2011 Bis 12.2007 !	1
51	926883	BLECHSCHARNIER##E BL 10259 2X 88X 107 1.4301 Bis 12.2007 !	2
52	914879	DECKELSCHARNIER KUNST. PA6 ORANGE Bis 12.2007 !	2
53	929823	VERRIEGELUNG BD 10258 2X 50X 132 1.4310 Bis 12.2007 !	1



UX Special





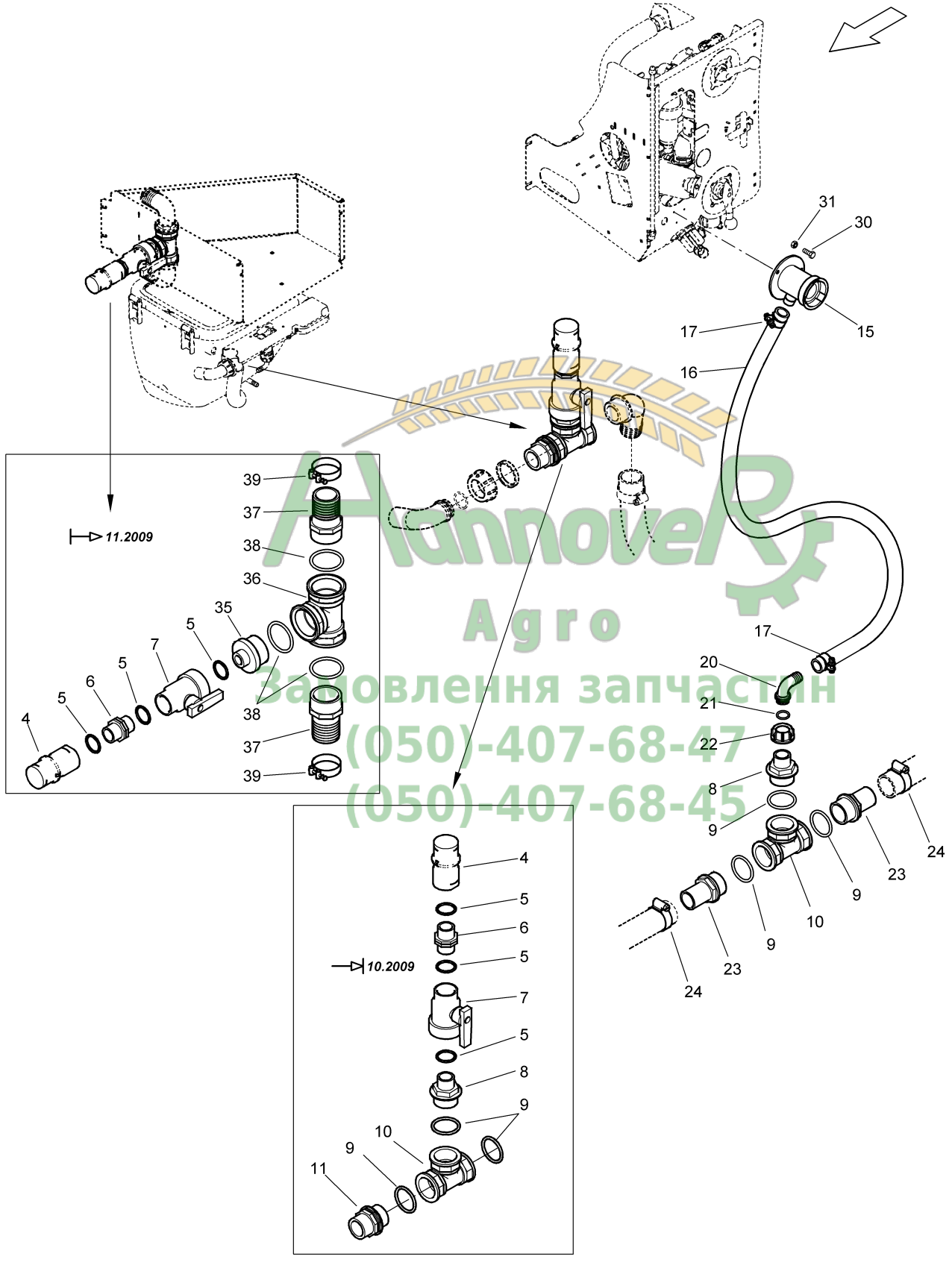
C106 Einspülbehälter UX Special - Anschlüsse

Pos.	Teile-Nr.	Benennung	Anzahl
1	931805	EINSPUELBEHAELTER UX SPECIAL VORM.##E (MB) Siehe auch vorherige Seite !	1
2	925757	3-WEGE-KUGELHAHN 2ZOLL TEIL:ZF203 Pos 3,4 !	1
3	919348	DICHT-SATZ F.914687 3-WEGE-HAHN 2" GESENKT	1
4	ZF477	Hebel Kugelhahn 2Zoll	1
5	928155	ANSCHLUSSRING D=54 RD KUNST. 60 X 6,6 POM SCHWARZ	1
6	FC218	O-Ring 47,22X3,53	1
7	FC106	O-Ring 50,00X4,00	1
10	GE125	Rohrnippel 2Zoll H=27/27	1
11	FC172	O-Ring 56,52X5,33	2
12	GE243	Reduzierstueck AG=2 - 1 1/2Zoll	1
15	GE102	Schl-anschl. gerade D=40 f.Mu 1 1/2Zoll	1
16	GE022	Ueberwurfmutter 1 1/2Zoll	2
17	FC102	O-Ring 30,00X3,00	2
18	AP354	Schlauch 40X4,0 schwarz PVC-Spirale Bestellung mit Metreangabe !	
19	KE135	Schlauchschelle DIN 3017A 32-51/16 C8	5
20	GE062	Schl-anschl. 90Grad D=40 AG=1 1/2Zoll	1
21	932164	RING 55X 48X 7 RD KUNST. 60 POM SCHWARZ	1
22	GE082	SCHLAUCHANSCHL. 90°	1
25	925836	ANSCHLAGRING RD KUNST. 65X 12,5 POM SCHWARZ	1
26	GE072	Schl-anschl. 90Grad D=40 f.Mu 2Zoll	2
27	FC150	O-Ring 39,30X2,60	4
28	GE063	Ueberwurfmutter 2Zoll	2
30	ZF597	3-Wegekugelhahn 3/4Zoll	1
31	GE091	Schl-anschl. gerade D=16 AG=3/4Zoll	1
32	930798	BLLENDE RD KUNST. 17,9X 15 POM SCHWARZ	1
33	FC111	O-Ring 25,00X4,00	3
34	GE219	Reduzierstueck AG=1 - 3/4Zoll	2
35	GE157	Ueberwurfmutter 1Zoll	3
36	GE156	Schl-anschl. 90Grad D=15 f.Mu 1Zoll	3
37	FC112	O-Ring 20,00X2,50	3
40	AP078	Schlauch 15X3,7 PVC m. Gewebe 20/45 Bar Bestellung mit Meterangabe !	
40.1	AP521	Schlauch 15X5 EPDM m. Gewebe 20/60 Bar Bestellung mit Meterangabe !	
41	0966420	DRUCKFED 0,8X11,8X 450 1.4310	1
42	KE004	Schlauchschelle DIN 3017A 16- 25/12 W4	6
60	ME583	Folie Saugen / einspülen	1
61	ME586	Folie Reinigung / Kanisterspülung	1
o.Abb.	ME735	Folie Spritztabelle	1



UX Special

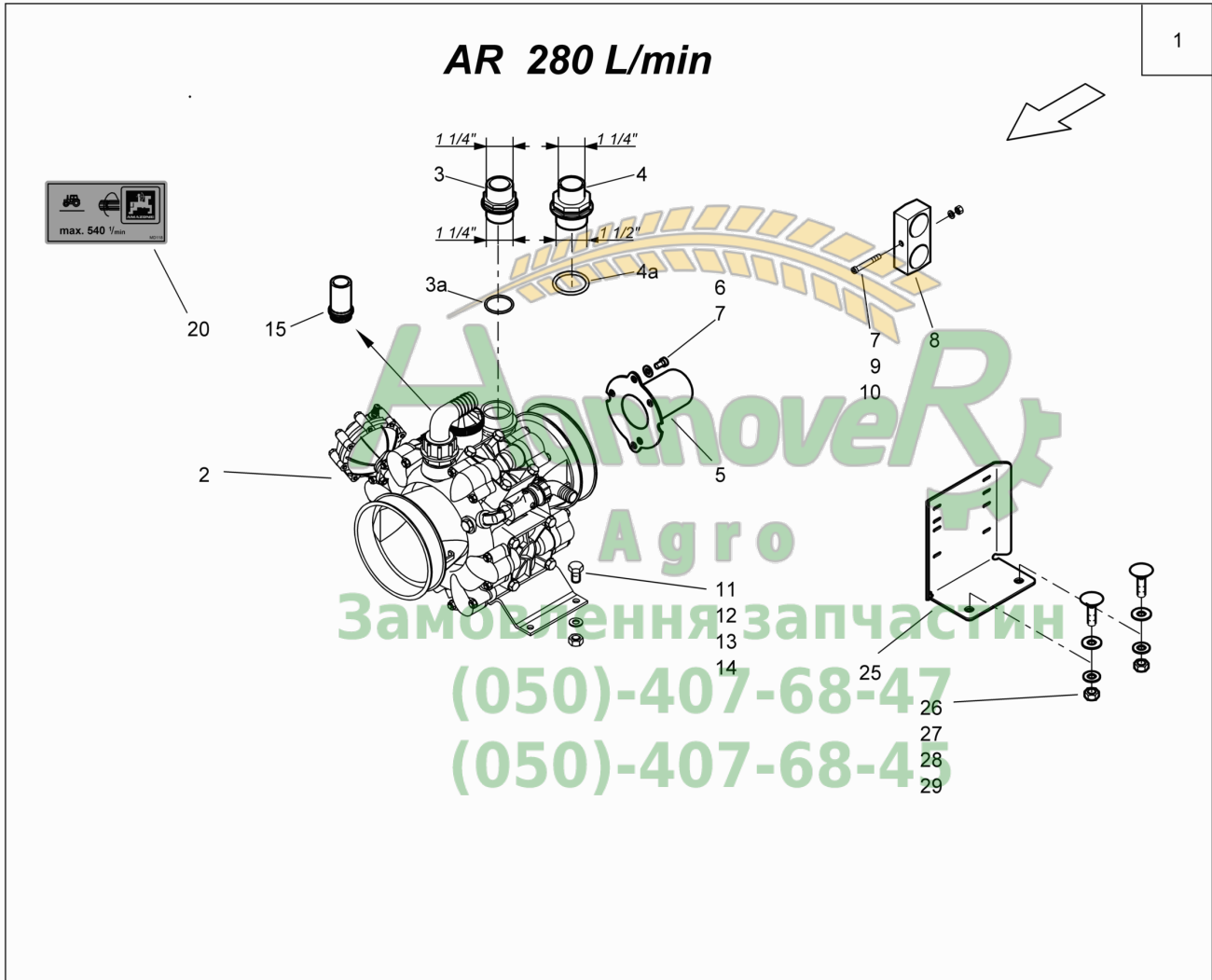
- 1 → 10.2009
- 2 → 11.2009



**C107 Ecofill UX Special**

Pos.	Teile-Nr.	Benennung	Anzahl
1	934745	#Ecofill mit Spülfuss für UX Special Bis 10.2009!	1
2	936643	ECOFILL M. SPUELFUSS F. UX SPECIAL VORM. (MB) Ab 11.2009!	1
4	ZF581	Ecomatic-Anschluß UF 01	1
5	FC103	O-Ring 32,00X3,50	3
6	GE154	Rohrnippel 1Zoll H=22/22	1
7	ZF582	Kugelventil 1Zoll	1
8	GE146	Reduzierstueck AG=1 1/2 -1Zoll	2
9	FC180	O-Ring 47,00X5,00	6
10	GE058	Rohr T-Stueck IG=1 1/2Zoll	2
11	GE104	Rohrnippel 1 1/2Zoll H=24/24	1
15	ZF966	Spuelfuss	1
16	AP121	Schlauch 19X4 schwarz 8/24bar Bestellung mit Meterangabe!	
17	KE004	Schlauchschelle DIN 3017A 16- 25/12 W4	2
20	GE196	Schl-anschl. 90Grad D=20 f.Mu 1Zoll	1
21	FC168	O-RING 20 X 3	1
22	GE157	Ueberwurfmutter 1Zoll	1
23	GE056	Schl-anschl. gerade D=40 AG=1 1/2Zoll	2
24	KE135	Schlauchschelle DIN 3017A 32-51/16 C8	2
30	DC183	Sechskantschraube ISO 4017 5X 12 A2-70	3
31	DE196	Sicherungsmutter DIN 985 M 5 A4-70	3
35	928851	REDUZIERSTUECK AG=2"/1" RD KUNST. 70X 54 POM SCHW.	1
36	GE325	Rohr T-Stueck IG=2Zoll	1
37	GE043	Schl-anschl. gerade D=51 AG=2Zoll	2
38	FC172	O-Ring 56,52X5,33	3
39	KE249	SCHL-SHEL 3017C1-1 62/20 W4	2

Амзонер
Замокания запчастин
(050)-407-68-47
(050)-407-68-45



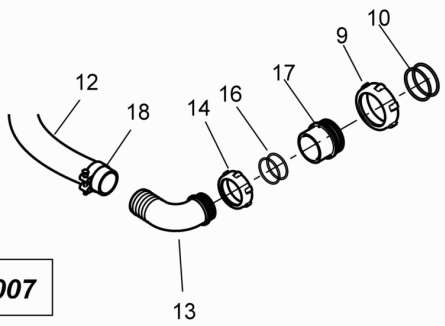
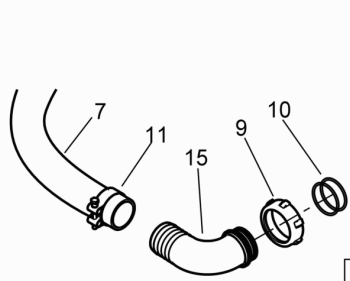
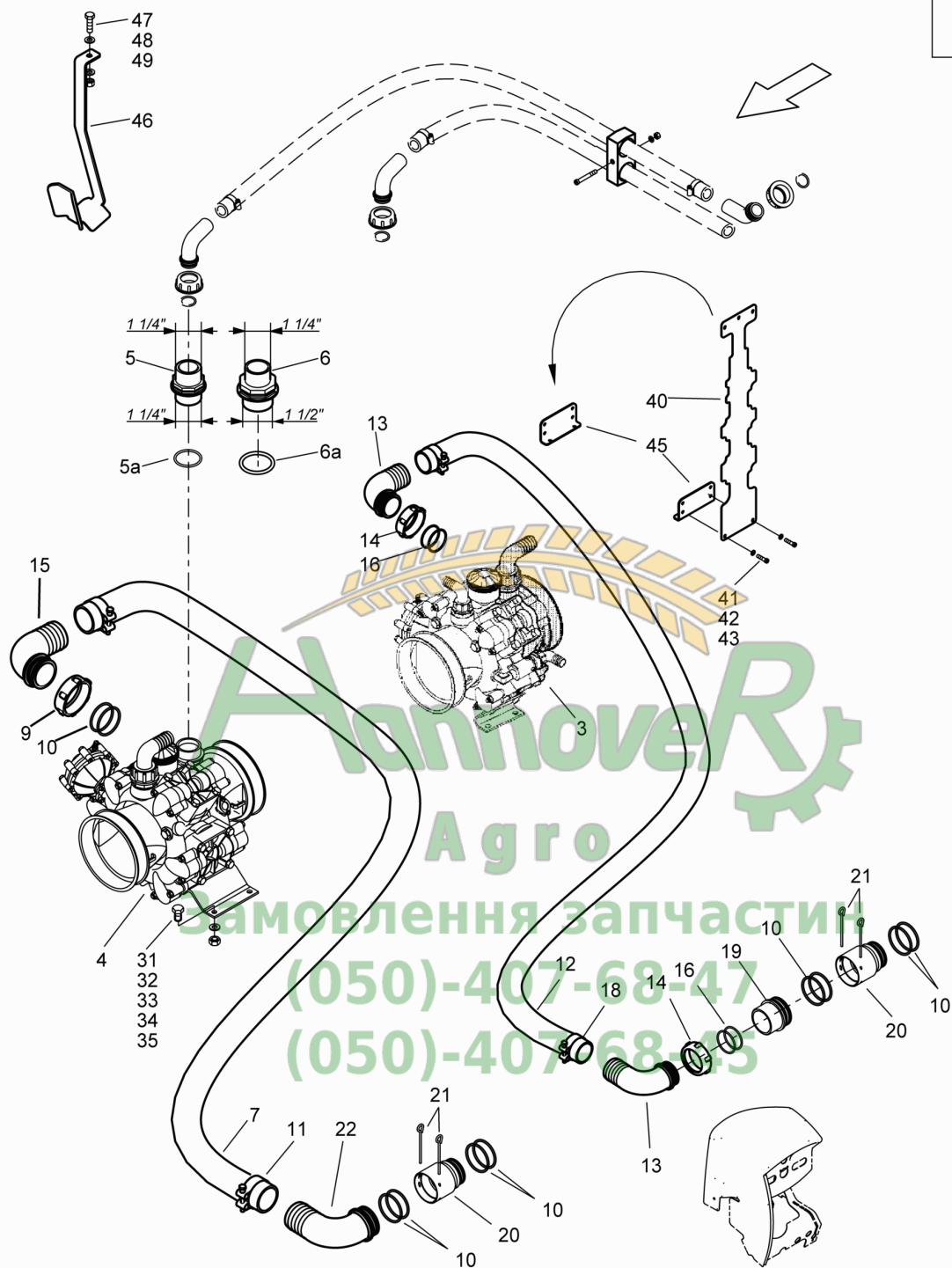
**D100 Pumpenausrüstung 280 l/min**

Pos.	Teile-Nr.	Benennung	Anzahl
1	931593	Pumpenausrüstung 280 l/min	1
2	ZF633	Kolbenmembranpumpe AR 280 FIG 10!	1
3	73301144	RO-NIPPEL 1" 1/4 ##E TEIL: GE187	1
3a	FC035	O-Ring 39,20X3,00	1
4	GE186	Reduzierstueck AG=1 1/2 -1 1/4Zoll	1
4a	FC180	O-Ring 47,00X5,00	1
5	ZF634	Pumpenwellenschutz	1
6	DA298	Zylinderschraube ISO 4762 8X 16 A2-70	6
7	DF361	Sicherungsscheibe 8,2X18X1,4 A2	7
8	KE131	Klemmhaelftenpaar 3015 ZKP-5-R-40/40-PA	1
9	DA695	ZYL-SHR 4762 8X 55 A2-70	1
10	DE030	Sechskantmutter ISO 4032 M 8 A4-70	1
11	DC152	Sechskantschraube ISO 4017 12X 30 A2-70	4
12	DF363	Sicherungsscheibe 12,4X27X1,8 A2	4
13	DE041	Sechskantmutter ISO 4032 M12 A4-70	4
14	DF361	Sicherungsscheibe 8,2X18X1,4 A2	7
15	GE101	Schl-anschl. gerade D=30 f.Mu 1 1/4Zoll	1
20	MD118	Folie Max. 540 l/min	1
25	932452	STUETZWINKEL (02) BL 10051 4X198X 271 S355MC	1
26	DA494	Flachrundschrabe 603 12X 25 A2-70	2
27	DE041	Sechskantmutter ISO 4032 M12 A4-70	2
28	DF363	Sicherungsscheibe 12,4X27X1,8 A2	2
29	DF078	Scheibe ISO 7090 17X30X3 A2	2

Агротехніка
Замовлення запчастин
(050)-407-68-47
(050)-407-68-45



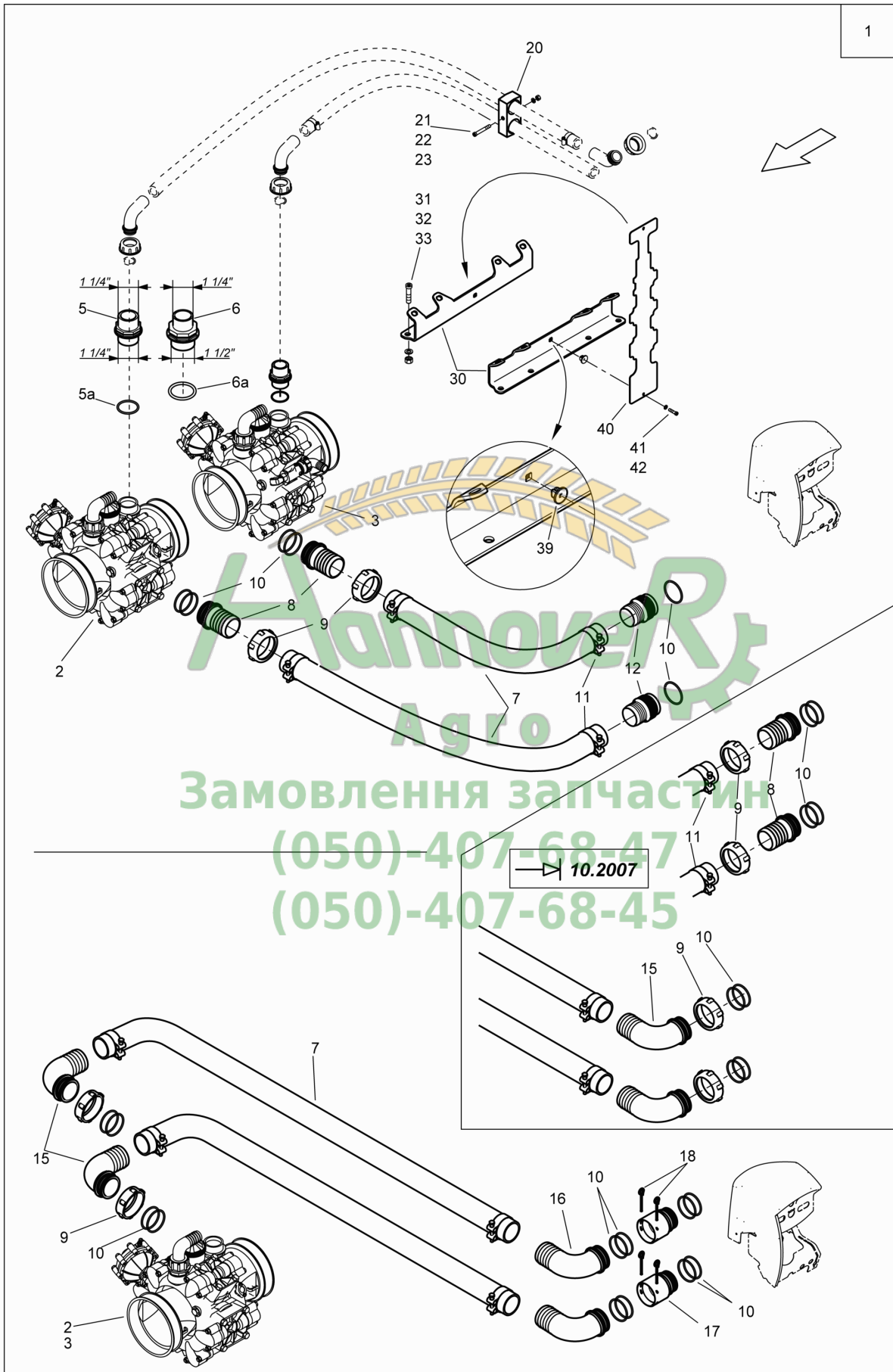
1
2



→ 10.2007

**D102 Pumpenausrüstung 430 l/min**

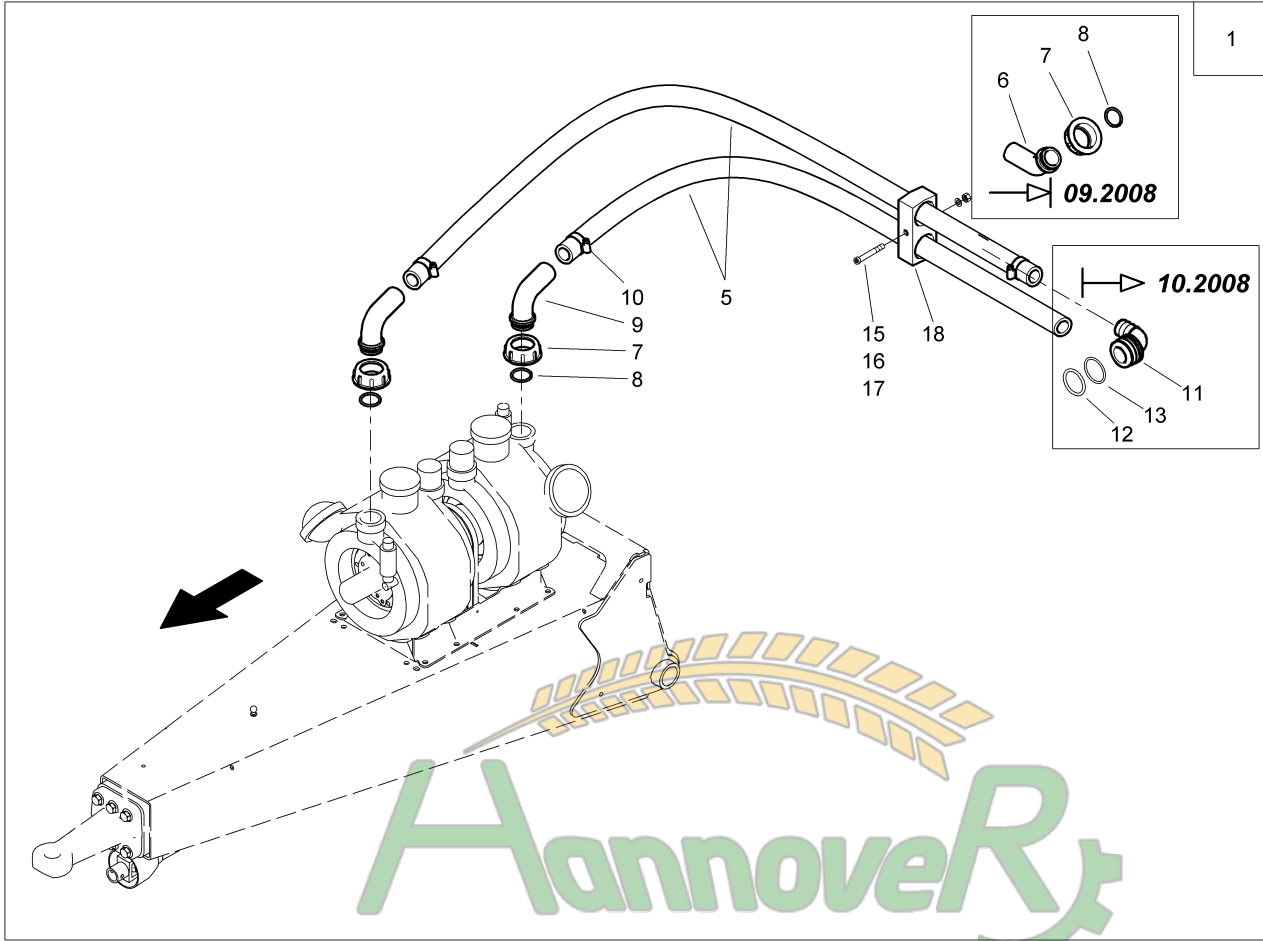
Pos.	Teile-Nr.	Benennung	Anzahl
1	73301930	Pumpenausrüstung 430 l/min	1
2	931845	Pumpenausrüstung 430 l/min Pos 3-49 plus 932138 (FIG A) !	1
3	ZF810	Kolbenmembranpumpe AR 185	1
4	ZF540	Kolbenmembranpumpe AR 250	1
5	73301144	RO-NIPPEL 1" 1/4 ##E TEIL: GE187	2
5a	FC035	O-Ring 39,20X3,00	2
6	GE186	Reduzierstueck AG=1 1/2 -1 1/4Zoll	2
6a	FC180	O-Ring 47,00X5,00	2
7	AP417	Schlauch 60X4,8 schwarz PVC-Spirale Bestellung mit Meterangabe !	
9	GE139	Ueberwurfmutter 2 1/2Zoll	3
10	FC208	O-Ring 56,70X3,50	8
11	KE149	Schlauchschele DIN 3017C1-1 70/25 W4	2
12	AP308	Schlauch 51X4,5 schwarz PVC-Spirale Bestellung mit Meterangabe !	
13	GE053	Schl-anschl. 90Grad D=50 f.Mu 2Zoll	2
14	GE063	Ueberwurfmutter 2Zoll	2
15	GE138	Schl-anschl. 90Grad D=60 f.Mu 2 1/2Zoll	2
16	FC150	O-Ring 39,30X2,60	4
17	73301865	REDUZIERSTUECK 2 1/2" F MU X 27" RD KUNST 80 PE SCHWARZ	1
18	KE092	Schlauchschele DIN 3017C1-1 58/20 W4	2
19	934116	REDUZIERST. 60 X ST - 2Z F MU RD KUNST 80 POM SCHWARZ	1
20	932999	ADAPTER 2 1/2 Z RD KUNST. 80 POM SCHWARZ	1
21	933159	STECKER SAUGHAHN RD 10278 4h9 1.4305	1
22	933323	SCHLAUCHANSCHLUSS GE138	1
31	DC152	Sechskantschraube ISO 4017 12X 30 A2-70	4
32	DF363	Sicherungsscheibe 12,4X27X1,8 A2	12
33	DE041	Sechskantmutter ISO 4032 M12 A4-70	8
34	DA494	Flachrundschrabe 603 12X 25 A2-70	4
35	DF078	Scheibe ISO 7090 17X30X3 A2	4
40	73301872	PUMPENABDECKUNG PE 3X190X 857 SCHWARZ	1
41	DA779	Zylinderschraube ISO 4762 6X 20 A2-70	8
42	DF360	Sicherungsscheibe 6,1X14X1,3 A2	4
43	DF013	Scheibe ISO 7093-1 6,4X18X1,6 A2	4
45	73302097	HALTER PUMPENABDECKUNG BL 10259 3X 62X 100 1.4301	2
46	937809	DREHHALTER (02) BL 10051 5X 92X 623 S355MC	1
47	DC067	Sechskantschraube ISO 4017 10X 30 A2-70	1
48	DF362	Sicherungsscheibe 10,2X22X1,6 A2	2
49	DE244	Sicherungsmutter DIN 985 M10 A4-70	1



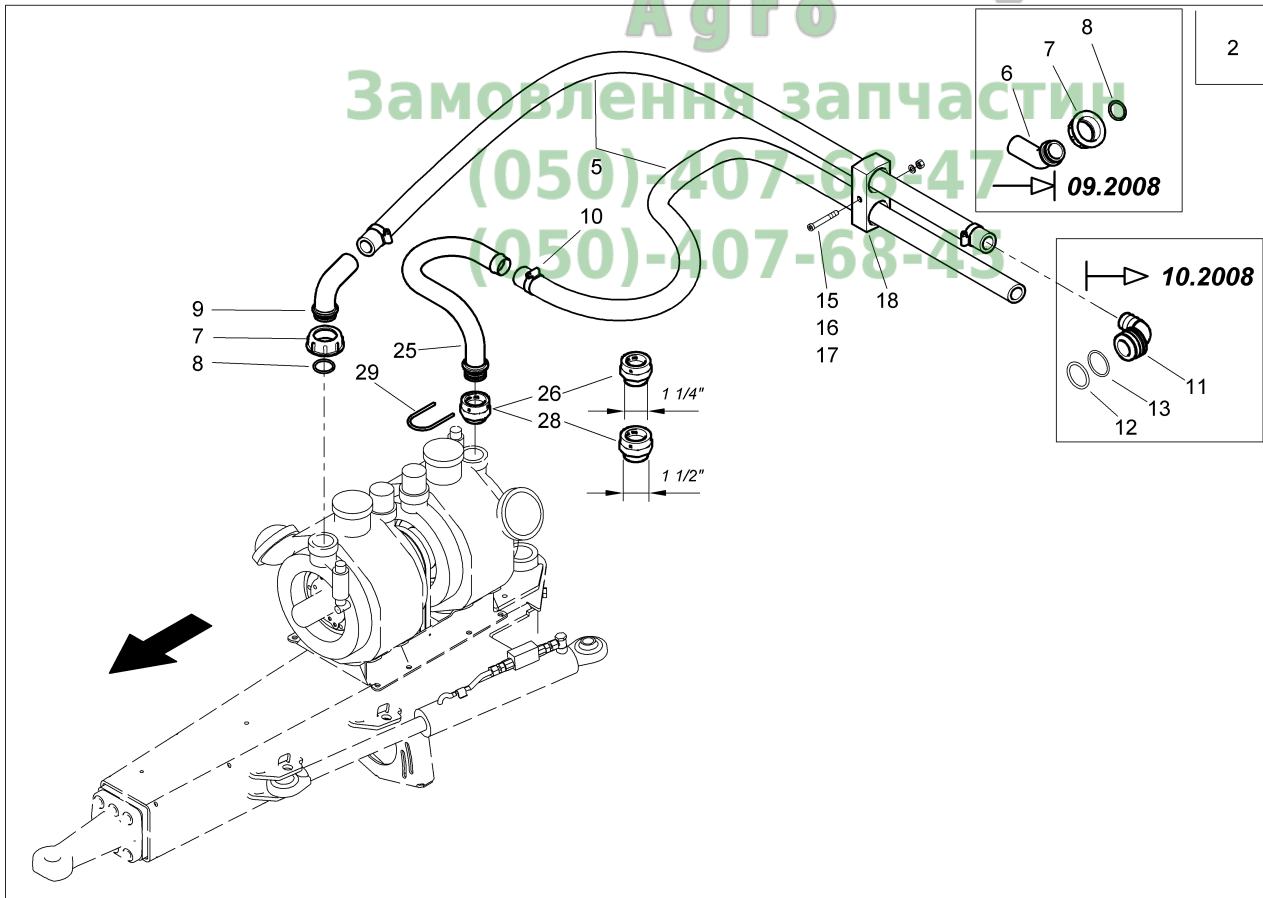


D103 Pumpenausrüstung 530 l/min

Pos.	Teile-Nr.	Benennung	Anzahl
1	73301929	Pumpenausrüstung 530 l/min	1
2	ZF633	Kolbenmembranpumpe AR 280	1
3	ZF540	Kolbenmembranpumpe AR 250	1
5	73301144	RO-NIPPEL 1" 1/4 ##E TEIL: GE187	2
5a	FC035	O-Ring 39,20X3,00	2
6	GE186	Reduzierstueck AG=1 1/2 -1 1/4Zoll	2
6a	FC180	O-Ring 47,00X5,00	2
7	AP417	Schlauch 60X4,8 schwarz PVC-Spirale Bestellung mit Meterangabe !	
8	GE140	Schl-anschl. gerade D=60 f.Mu 2 1/2Zoll	4
9	GE139	Ueberwurfmutter 2 1/2Zoll	6
10	FC208	O-Ring 56,70X3,50	18
11	KE149	Schlauchschelle DIN 3017C1-1 70/25 W4	6
12	935631	STECKTUELLE AS70 D60 KUNST:FM TECNOPRENE 3K3 SCHWARZ	2
15	GE138	Schl-anschl. 90Grad D=60 f.Mu 2 1/2Zoll Für Lenkdeichsel !	2
16	933323	SCHLAUCHANSCHLUSS GE138	2
17	932999	ADAPTER 2 1/2 Z RD KUNST. 80 POM SCHWARZ	2
18	934468	STECKER SAUGHAHN KURZ RD 10278 4h9 1.4305	4
20	KE131	Klemmhaelftenpaar 3015 ZKP-5-R-40/40-PA	1
21	DA695	ZYL-SHR 4762 8X 55 A2-70	1
22	DE030	Sechskantmutter ISO 4032 M 8 A4-70	1
23	DF361	Sicherungsscheibe 8,2X18X1,4 A2	1
30	73300436	PUMPENHALTER (02/K5) TEIL: BL 5X140X 460 S355MC	2
31	DC152	Sechskantschraube ISO 4017 12X 30 A2-70	8
32	DF363	Sicherungsscheibe 12,4X27X1,8 A2	24
33	DE041	Sechskantmutter ISO 4032 M12 A4-70	8
39	929950	KUNSTSTOFFDUEBEL M6 KUNST. POM SCHWARZ	2
40	73300666	PUMPENABDECKUNG PE-HD 3X 145X 795 SCHWARZ	1
41	DD463	Fassadenschraube BZ 6,3X19 A2	2
42	DF360	Sicherungsscheibe 6,1X14X1,3 A2	2



1



2

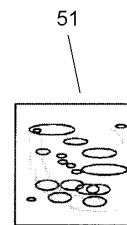
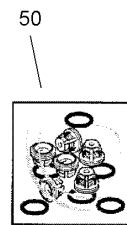
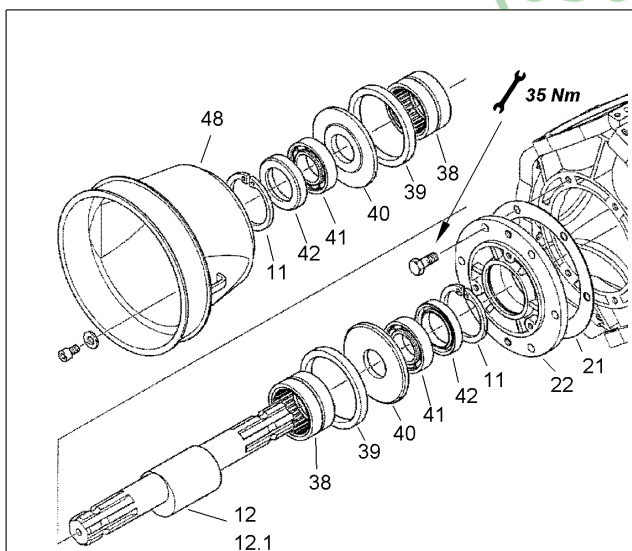
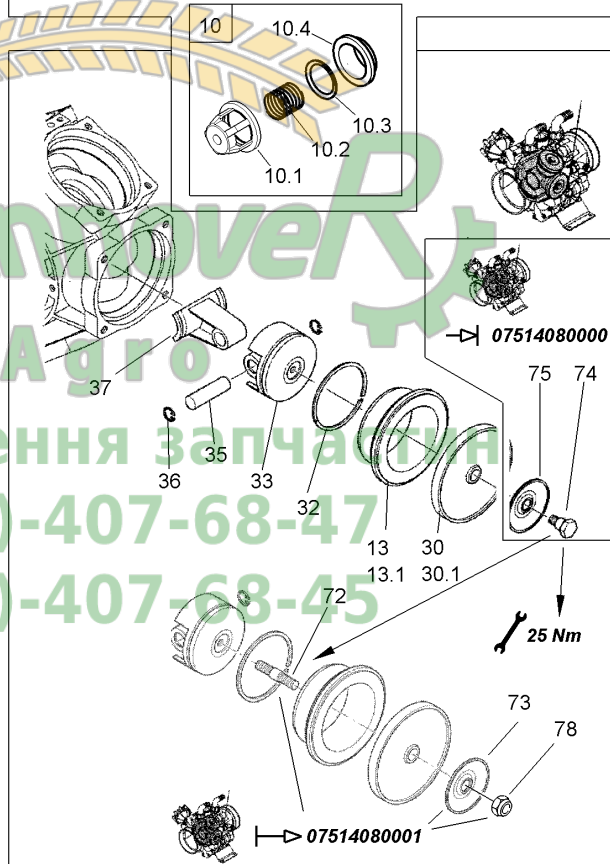
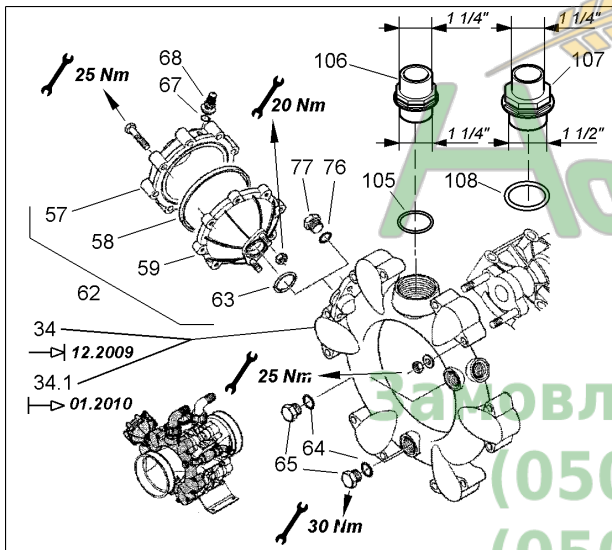
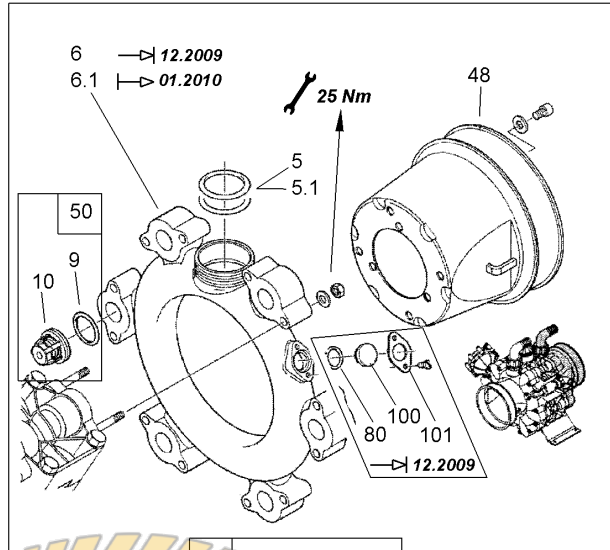
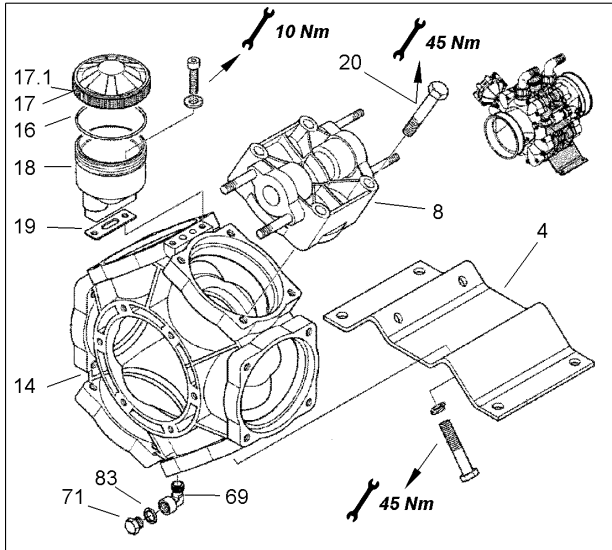
**D109 Pumpenschläuche**

Pos.	Teile-Nr.	Benennung	Anzahl
1	73301628	PUMPENDRUCKSCHLAEUCHE (MB) (Zugmauldeichsel, Hitchdeichsel) Pos 5-18 !	1
2	73301931	PUMPENDRUCKSCHLAEUCHE MONT. (MB) (Lenkdeichsel) Pos 5-18, 25-29 !	1
5	AP524	Schlauch 30X6 Bestellung mit Meterangabe !	1
6	GE114	Schl-anschl. 45Grad D=30 f.Mu 1 1/4Zoll Bis 09.2008 !	1
7	GE380	Ueberwurfmutter 1 1/4 Zoll	3/2
8	FC109	O-Ring 26,00X3,00	3/2
9	GE095	Schl-anschl. 90Grad D=30 f.Mu 1 1/4Zoll	3/1
10	KE298	Schlauchschele DIN 3017A 30- 45/12 W4	4/6
11	ZF830	Stecktuelle AS40/D33 90 Grad kpl. Ab 10.2008 !	1
12	FC110	O-Ring 35,00X4,00	1
13	FC125	O-Ring 36,00X3,00	1
15	DE030	Sechskantmutter ISO 4032 M 8 A4-70	1
16	DA695	ZYL-SHR 4762 8X55 A2-70	1
17	DF361	Sicherungsscheibe 8,2X18X1,4 A2	1
18	KE131	Klemmhaelftenpaar 3015 ZKP-5-R-40/40-PA	1
25	931368	ANSCHLUSSROHRBOGEN (SB)(BEIZ)	1
26	931265	ROHRANSCHLUSS 1Z1/4 RD KUNST. 55 X 65 POM SCHWARZ	1
28	936786	ROHRANSCHLUSS 1Z1/2 RD KUNST. 65 X 50 POM SCHWARZ	1
29	ZF115	Sicherungsstecker 4,0X40	1

Агро
Agro
Замовлення запчастин
(050)-407-68-47
(050)-407-68-45



AR 250 / 280





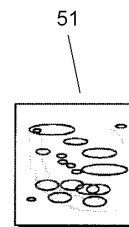
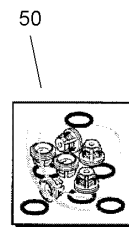
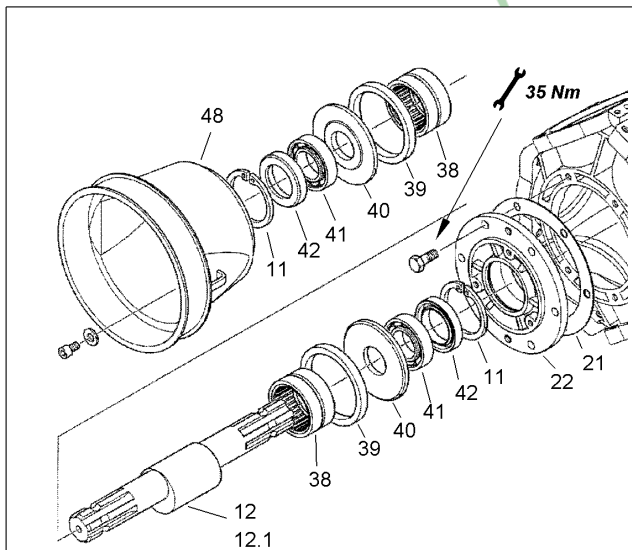
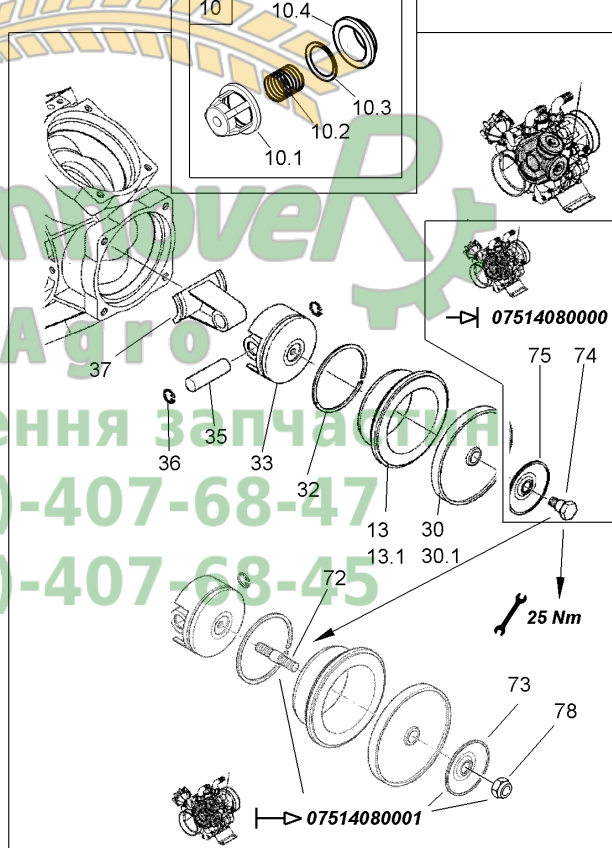
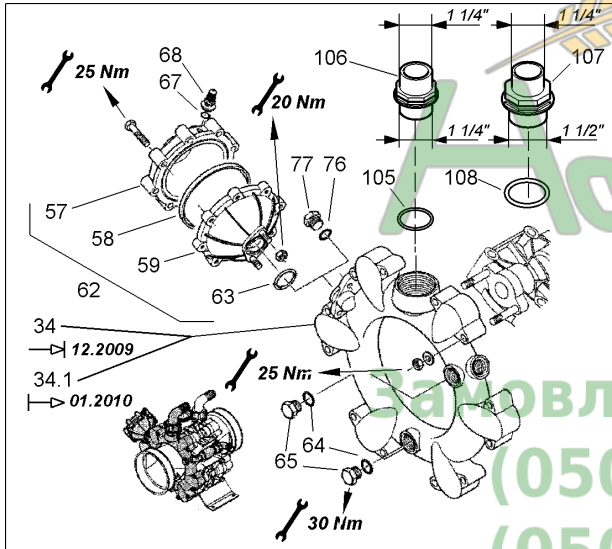
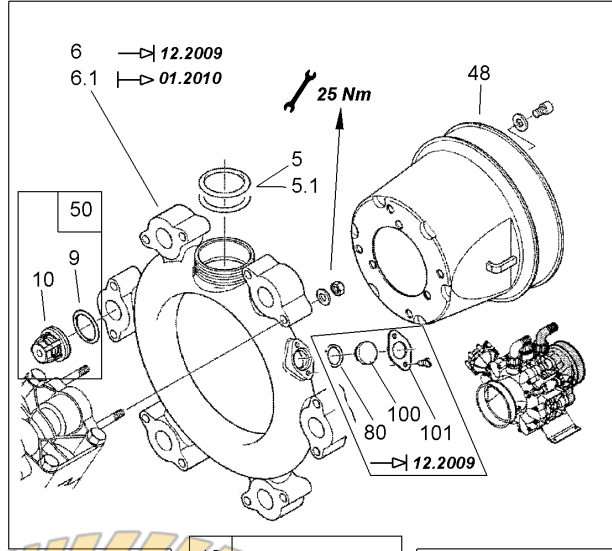
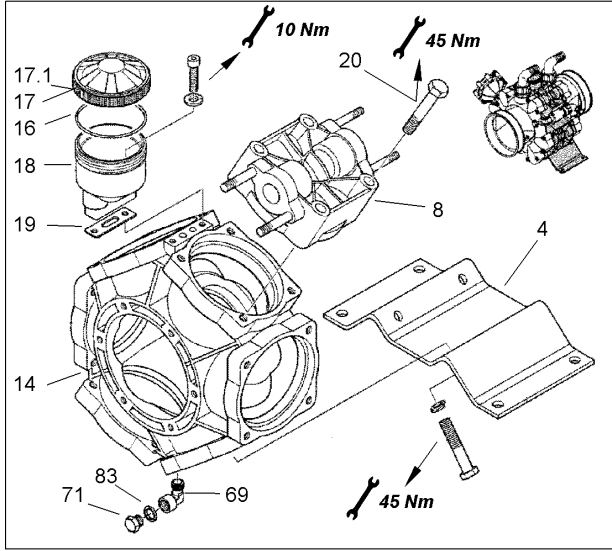
D110 Kolbenmembranpumpe AR 250, 280 BP C/C

Teil 1

Pos.	Teile-Nr.	Benennung	Anzahl
o.Abb.	ZF540	Kolbenmembranpumpe AR 250	1
o.Abb.	ZF633	Kolbenmembranpumpe AR 280	1
4	ZF002	Befestigungsfuss AR 250 / 280 BP	1
5	FC326	O-Ring 40,95X2,62	1
5.1	FC208	O-Ring 56,70X3,50	2
		AR 280	
6	ZF1113	Saugkanal AR 250 / 280 BP Bis 12.2009	1
6.1	ZF1113	Saugkanal AR 250 / 280 BP Ab 01.2010	1
8	ZF022	Zylinderkopf AR 185 BP/250 BP/280 BP	6
9	FC261	O-Ring 31,50X4,25	12
10	ZF682	Ventil AR 250 / 280 / 185 BP	12
		Beinhaltet Pos 10.1-10.4	
10.1	ZF1223	Ventilkaefig	1
10.2	ZF1222	Ventilfeder	1
10.3	ZF1225	Ventilteller	1
10.4	ZF1224	Ventilsitz	1
11	ZF008	Sicherungsring AR 250 / 280 / 185 BP	2
12	ZF010	Exzenterwelle AR 250 BP	1
12.1	ZF011	Exzenterwelle AR 280 / 185 BP	1
13	ZF012	Zylinder AR 250 BP	6
13.1	ZF013	Zylinder AR 280 / 185 BP	6
14	ZF1004	Pumpengehaeuse	1
16	FC328	O-Ring 72,69X2,62	1
17	ZF014	Deckel schwarz AR 250 BP	1
17.1	ZF017	Deckel rot AR 280 / 185 BP	1
18	ZF023	Oelbehaelter AR 250 / 280 / 185 BP	1
19	ZF025	Dichtplatte AR 250 / 280 / 185 BP	1
20	DB129	Sechskantschraube ISO 4014 12X 65 A2-70	20
21	ZF026	Dichtscheibe AR 250 / 280 BP	1
22	ZF027	Flanschscheibe AR 250 / 280 / 185 BP	1
25	FC295	O-Ring 36,10X2,60	2
30	ZF683	Gummimembran AR 250 / 280 / 185 BP	6
30.1	ZF685	Membran DESMOPAN	6
30.2	ZF686	Membran H.P.D.S.	6
32	ZF028	Kolbenring AR 250 / 280 / 185 BP	6
33	ZF036	Kolben AR 250 / 280 / 185 BP	6
34	FC180	O-Ring 47,00X5,00 (neue Teile-Nr)	1
		Bis 12.2009	
34	GE186	Reduzierstueck AG=1 1/2 -1 1/4Zoll (neue Teile-Nr)	1
		Bis 12.2009	
34	ZF1111	Druckkanal AR 250 / 280 BP (neue Teile-Nr)	1
		Bis 12.2009	
34.1	ZF1111	Druckkanal AR 250 / 280 BP	1
		Ab 01.2010	
35	ZF038	Kolbenbolzen AR 250 / 280 / 185 / BP	6
36	0660400	SI-RG 472 18X1 FST	2
37	ZF039	Pleuel AR 250 / 280 BP	6
38	ZF040	Nadellager AR 250 / 280 / 185 BP	2
39	ZF041	Ring AR 250 / 280 / 185 BP	2
40	ZF042	Distanzscheibe AR 250 / 280 / 185 BP	2
41	CA024	Rillenkugellager DIN 625 6307	2
42	ZF044	Dichtring AR 250 / 280 / 185 BP	2



AR 250 / 280

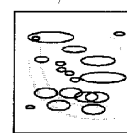
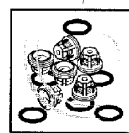
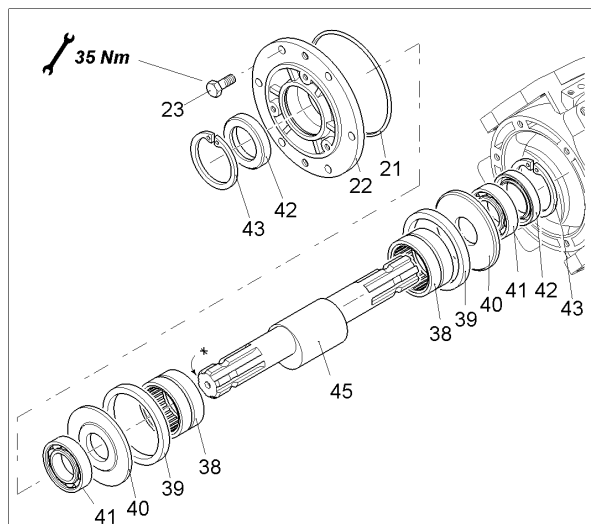
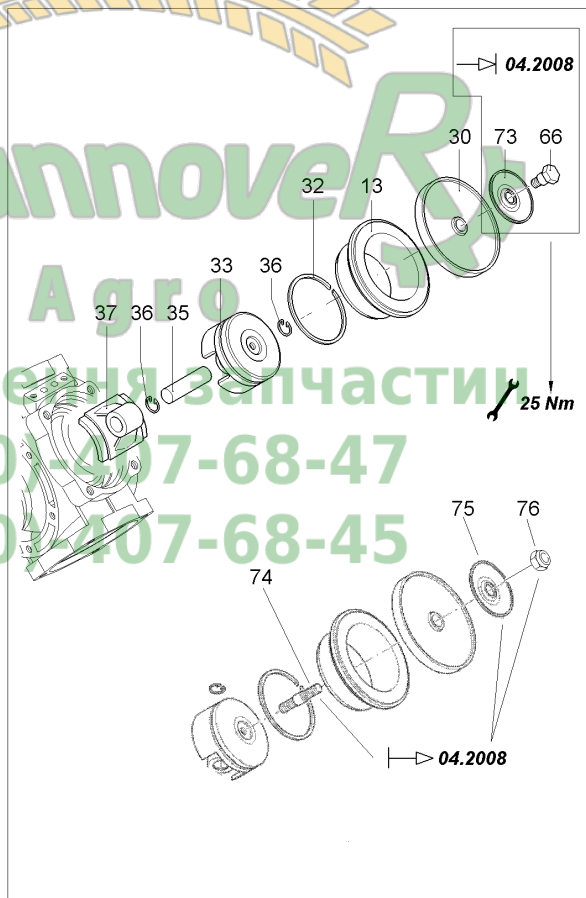
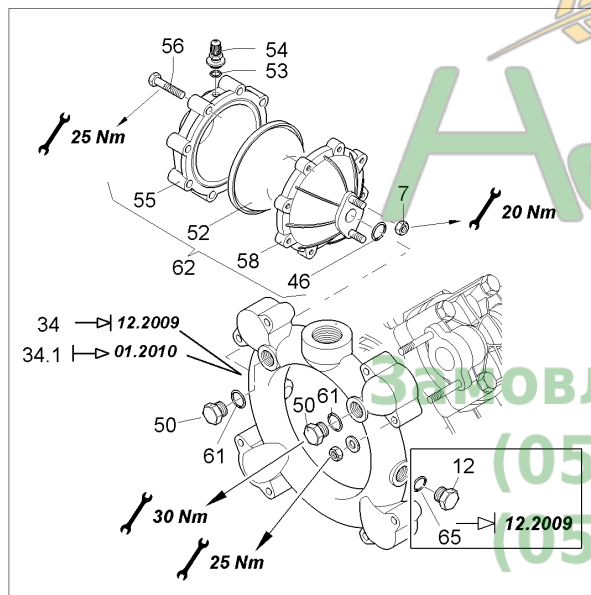
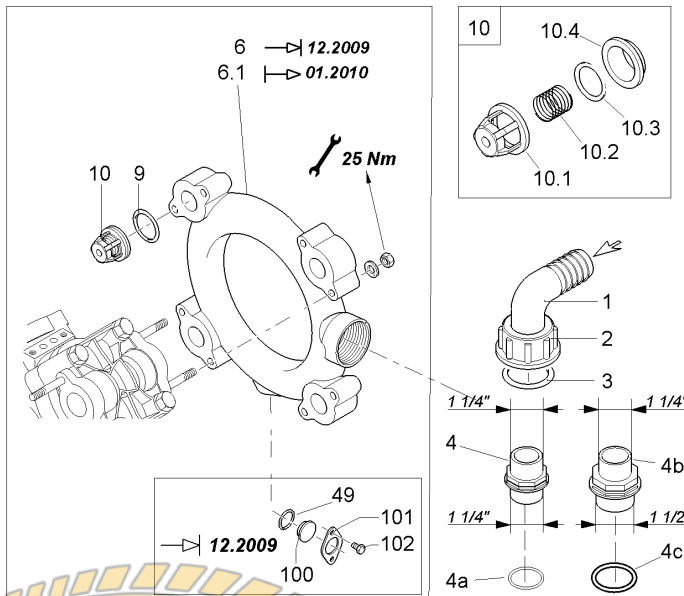
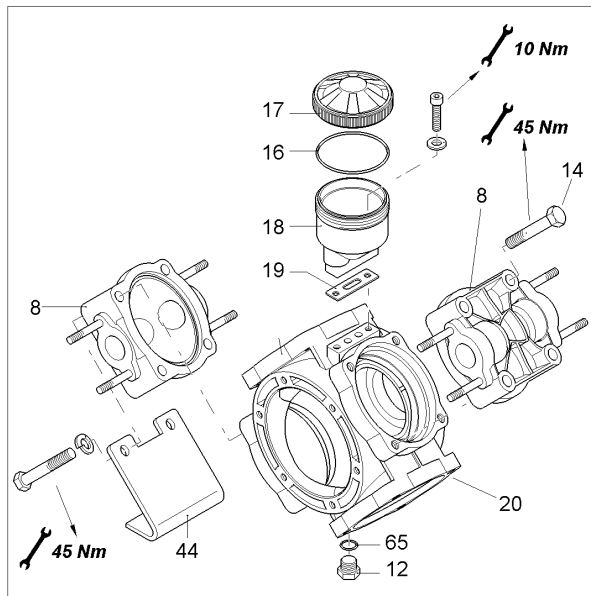




Pos.	Teile-Nr.	Benennung	Anzahl
57	ZF046	Druckspeicherdeckel AR 250 / 280 / 185 BP	1
58	ZF100	Druckmembrane Gummi AR 250 / 280 / 185 BP	1
59	ZF051	Druckspeichergehäuse AR 250 / 280 / 185 BP	1
62	ZF052	Druckspeicher AR 250 / 280 BP	1
63	FC149	O-Ring 29,00X3,00	1
64	FC327	O-Ring 17,50X2,00	2
65	ZF053	Verschlusschraube 1/2Zoll AR 250 / 280 BP	2
67	ZF064	Dichtung AR 250 / 280 / 185 BP	1
68	ZF054	Luftventil AR 250 / 280 / 185 BP	1
69	ZF056	Winkelanschluss 1/4Zoll AR 250 / 280 BP	1
71	ZF057	Gewindestopfen 1/4Zoll AR 250 / 280 BP	1
72	ZF1120	Stehbolzen	6
		Ab Pumpennummer 07514080001	
73	ZF1130	Platte Di= 10MM	6
		Ab Pumpennummer 07514080001	
74	ZF058	Schraube f. Membrane AR 250 / 280 / 185 BP	6
		Bis Pumpennummer 07514080000	
75	938202	PLATTE DI=14 TEIL: ZF1130	6
		Bis Pumpennummer 07514080000	
76	FC161	O-Ring 14,00X1,78	1
77	ZF059	Oelablassschraube 3/8Zoll AR 250 / 280 / 185 BP	1
78	DE244	Sicherungsmutter DIN 985 M10 A4-70	6
		Ab Pumpennummer 07514080001	
80	FC116	O-Ring 15,88X2,62	2
		Bis 12.2009	
100	ZF060	Stopfen AR 250 / 280 / 185 BP	1
		Bis 12.2009	
101	ZF061	Flansch AR 250 / 280 BP	1
		Bis 12.2009	
105	FC035	O-Ring 39,20X3,00	1
106	73301144	RO-NIPPEL 1" 1/4 ##E TEIL: GE187	1
107	GE186	Reduzierstueck AG=1 1/2 -1 1/4Zoll	1
108	FC180	O-Ring 47,00X5,00	1



AR 185





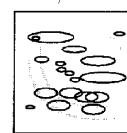
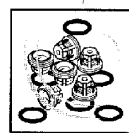
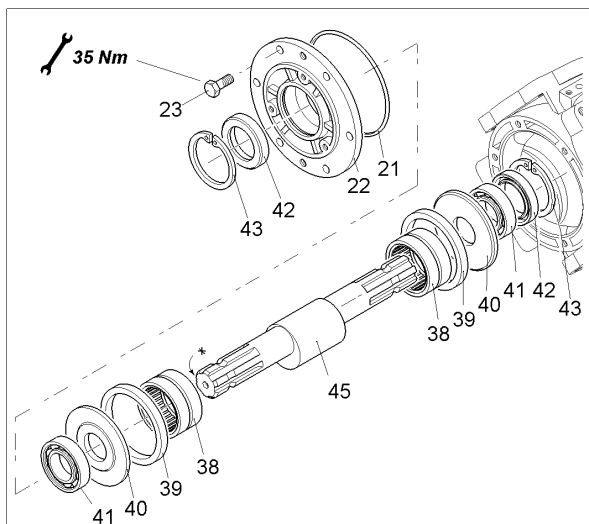
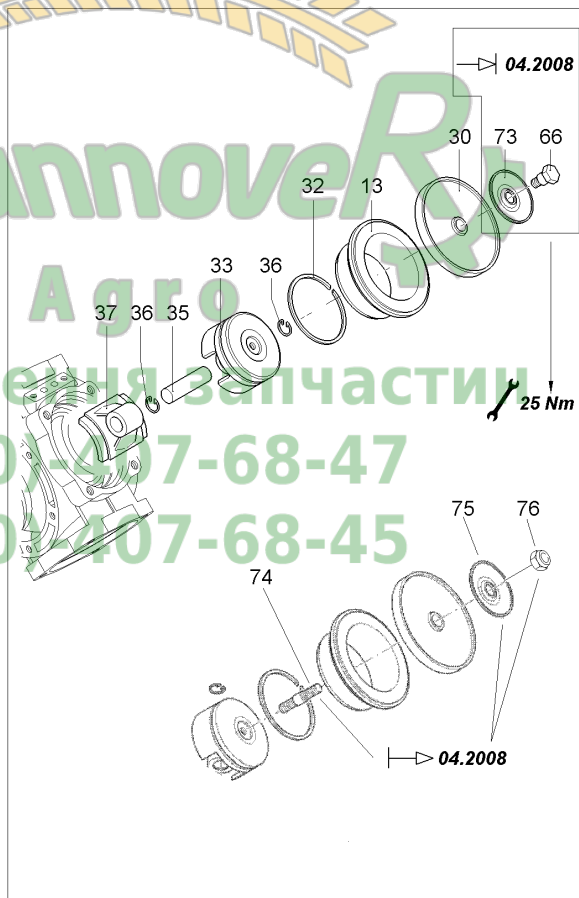
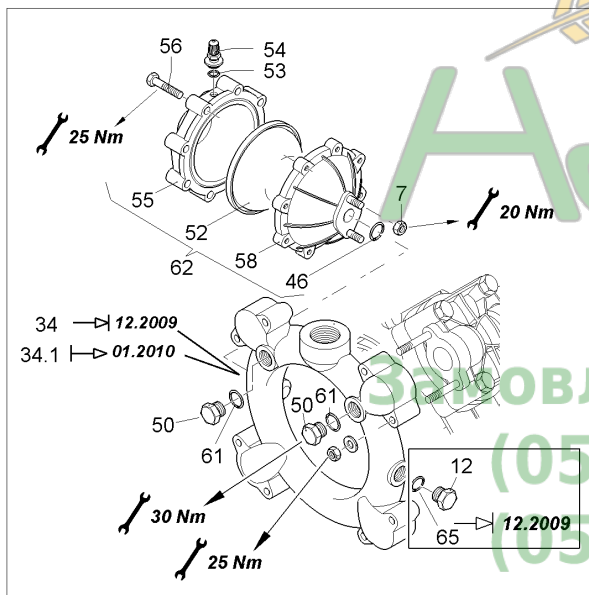
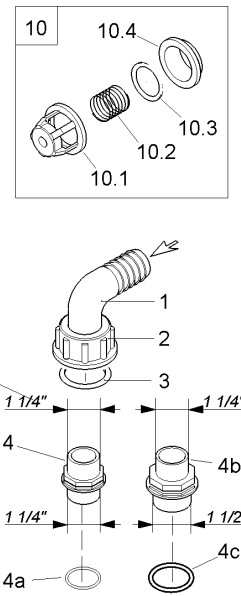
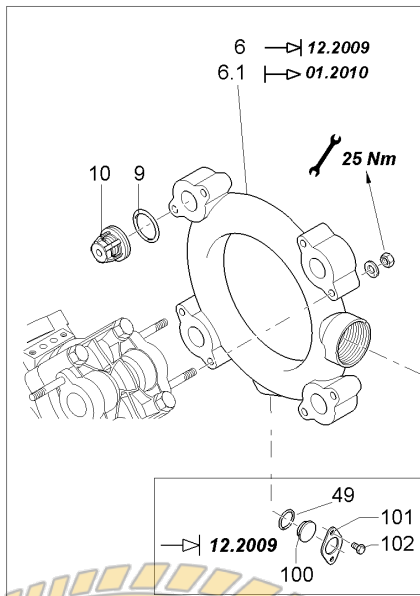
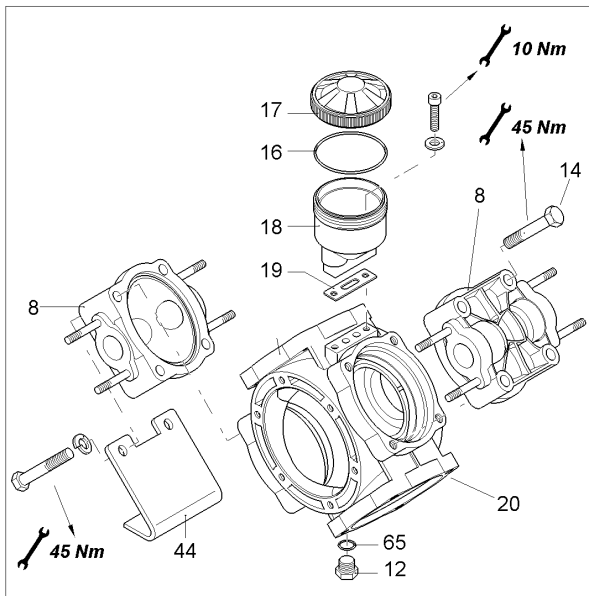
D111 Kolbenmembranpumpe AR 185 BP C/C

Teil 1

Pos.	Teile-Nr.	Benennung	Anzahl
o.Abb.	ZF810	Kolbenmembranpumpe AR 185	1
1	GE095	Schl-anschl. 90Grad D=30 f.Mu 1 1/4Zoll	1
2	GE380	Ueberwurfmutter 1 1/4 Zoll	1
3	FC109	O-Ring 26,00X3,00	1
4	73301144	RO-NIPPEL 1" 1/4 ##E TEIL: GE187	1
4a	FC035	O-Ring 39,20X3,00	1
4b	GE186	Reduzierstueck AG=1 1/2 -1 1/4Zoll	1
4c	FC180	O-Ring 47,00X5,00	1
6	ZF935	Saugkanal AR 185 BP	1
8	ZF022	Zylinderkopf AR 185 BP/250 BP/280 BP	4
9	FC261	O-Ring 31,50X4,25	8
10	ZF682	Ventil AR 250 / 280 / 185 BP Beinhaltet Pos 10.1-10.4	8
10.1	ZF1223	Ventilkaefig	1
10.2	ZF1222	Ventilfeder	1
10.3	ZF1225	Ventilteller	1
10.4	ZF1224	Ventilsitz	1
12	ZF059	Oelablassschraube 3/8Zoll AR 250 / 280 / 185 BP	2
13	ZF013	Zylinder AR 280 / 185 BP	4
14	DB129	Sechskantschraube ISO 4014 12X 65 A2-70	12
16	FC328	O-Ring 72,69X2,62	1
17	ZF017	Deckel rot AR 280 / 185 BP	1
18	ZF023	Oelbehaelter AR 250 / 280 / 185 BP	1
19	ZF025	Dichtplatte AR 250 / 280 / 185 BP	1
20	Y760010	Pumpengehäuse für Kolbenmembranpumpe AR185	1
21	FC337	O-Ring 120,32X2,62 AR 185 BP	1
22	ZF027	Flanschscheibe AR 250 / 280 / 185 BP	1
25	FC295	O-Ring 36,10X2,60	1
30	ZF683	Gummimembran AR 250 / 280 / 185 BP	4
32	ZF028	Kolbenring AR 250 / 280 / 185 BP	4
33	ZF036	Kolben AR 250 / 280 / 185 BP	4
34	ZF936	Druckkanal AR 185 BP	1
35	ZF038	Kolbenbolzen AR 250 / 280 / 185 / BP	4
36	0660400	SI-RG 472 18X1 FST	2
37	ZF938	Pleuel AR 185 BP	4
38	ZF040	Nadellager AR 250 / 280 / 185 BP	2
39	ZF041	Ring AR 250 / 280 / 185 BP	2
40	ZF042	Distanzscheibe AR 250 / 280 / 185 BP	2
41	CA024	Rillenkugellager DIN 625 6307	2
42	ZF044	Dichtring AR 250 / 280 / 185 BP	2
43	ZF008	Sicherungsring AR 250 / 280 / 185 BP	2
44	ZF933	Befestigungsfuss AR 185 BP	2
45	ZF011	Exzenterwelle AR 280 / 185 BP	1
46	FC149	O-Ring 29,00X3,00	1
49	FC210	O-Ring 17,12X2,62	1
50	ZF939	Verschlusschraube 1/2Zoll AR 185 BP	2
52	ZF100	Druckmembrane Gummi AR 250 / 280 / 185 BP	1
53	ZF064	Dichtung AR 250 / 280 / 185 BP	1
54	ZF054	Luftventil AR 250 / 280 / 185 BP	1
55	ZF046	Druckspeicherdeckel AR 250 / 280 / 185 BP	1



AR 185





Pos.	Teile-Nr.	Benennung	Anzahl
58	ZF051	Druckspeichergehaeuse AR 250 / 280 / 185 BP	1
61	FC327	O-Ring 17,50X2,00	2
62	ZF940	Druckspeicher AR 185 BP	1
65	FC161	O-Ring 14,00X1,78	2
66	ZF058	Schraube f. Membrane AR 250 / 280 / 185 BP	4
		Bis 04.2008	
73	938202	PLATTE DI=14 TEIL: ZF1130	4
		Bis 04.2008	
74	ZF1120	Stehbolzen	4
		Ab 04.2008	
75	ZF1130	Platte Di= 10MM	4
		Ab 04.2008	
76	DE244	Sicherungsmutter DIN 985 M10 A4-70	4
		Ab 04.2008	
80	ZF946	KIT 2374 kpl. AR 185 BP	1
81	ZF947	KIT 1908 kpl. AR 185 BP	1
100	ZF060	Stopfen AR 250 / 280 / 185 BP	1
101	ZF941	Flansch AR 185 BP	1



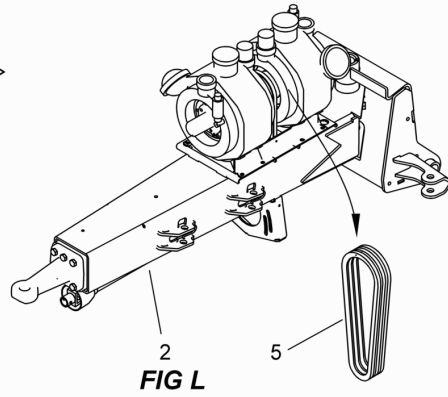
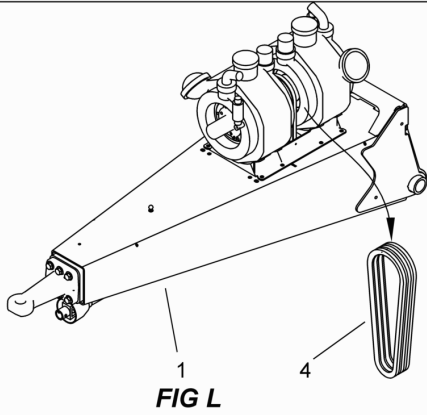
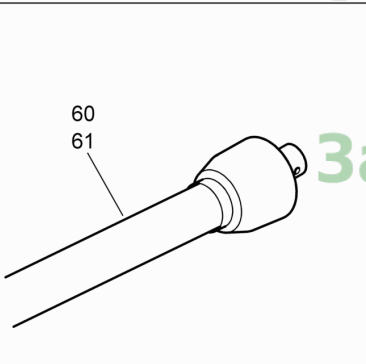
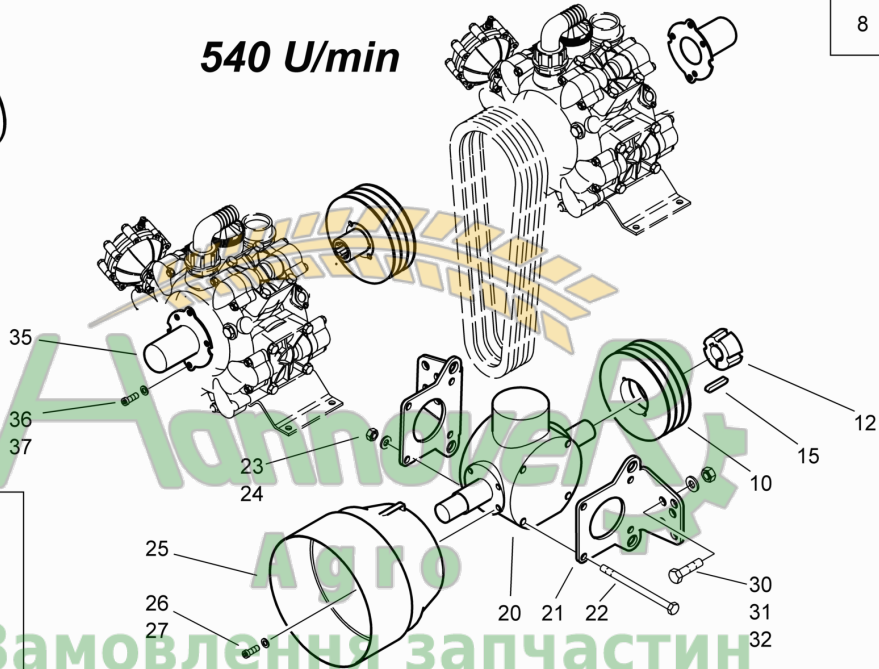
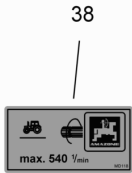
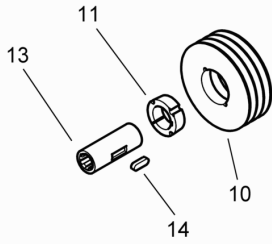


FIG L

FIG M

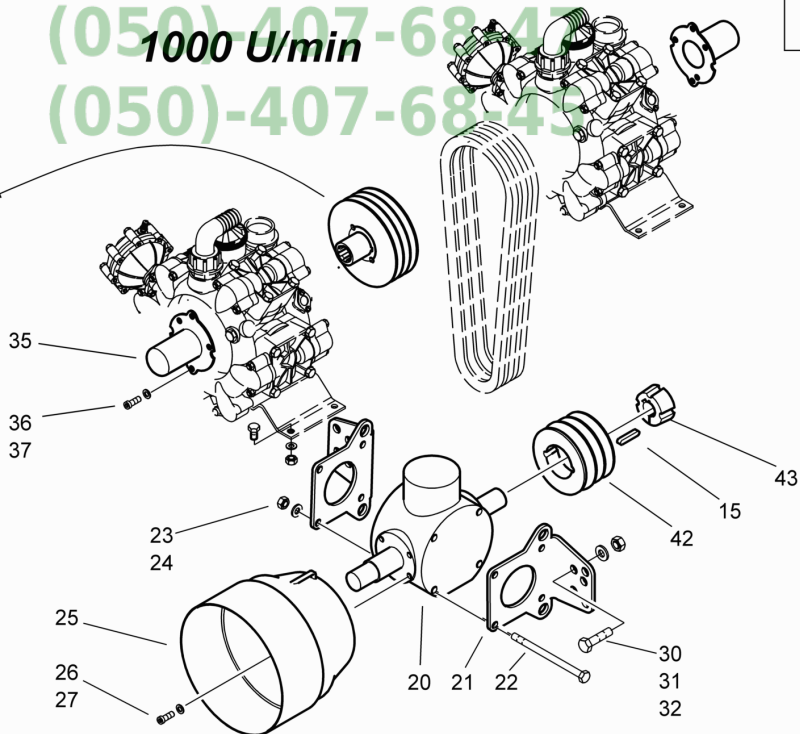
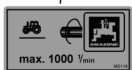
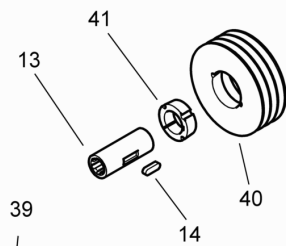
540 U/min

8



1000 U/min
(050)-407-6843
(050)-407-6843

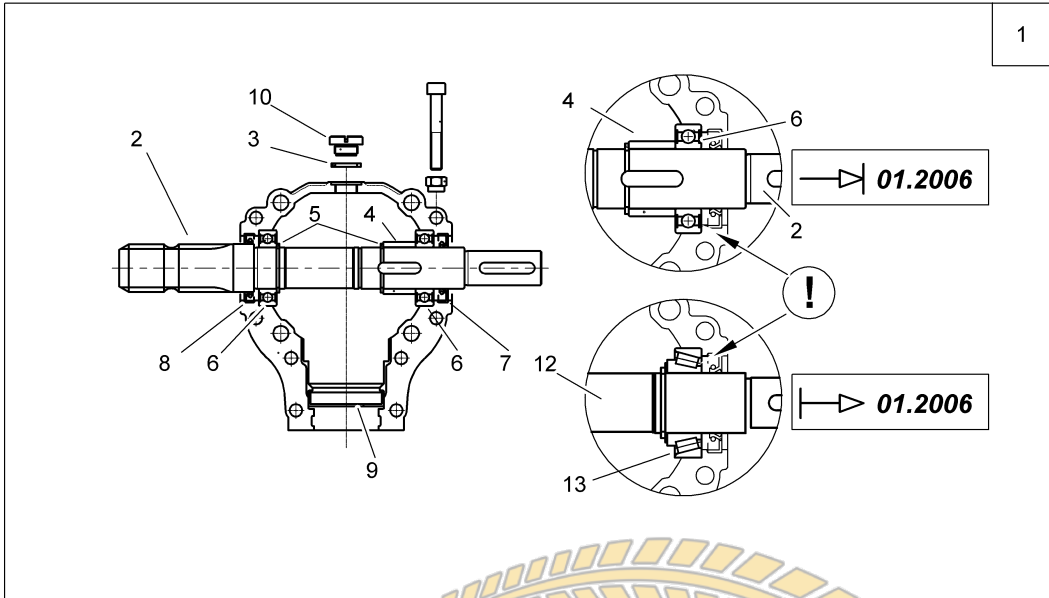
9





D120 Pumpenantrieb für Zapfwelle 540/1000 U/min (OAH)

Pos.	Teile-Nr.	Benennung	Anzahl
1	73301007	Starre Zugmauldeichsel FIG L !	1
2	73301504	Gelenkte Zugmauldeichsel FIG L !	1
4	934931	KEILRIEMENSATZ 3 STUECK KEILRIEMEN XPB 1320	1
5	934932	KEILRIEMENSATZ 3 STUECK KEILRIEMEN XPB 1500	1
8	73301925	Pumpentrieb für Zapfwelle 540 U/min nur für Obenanhängung Pos 10-38 !	1
9	73301926	Pumpentrieb für Zapfwelle 1000 U/min nur für Obenanhängung Pos 13-37, 39-43 !	1
10	EH148	Keilriemenscheibe 140 XPB 3	2
11	EH144	Spannbuchse Taper 2012-50	1
12	EH143	Spannbuchse Taper 2012-25	1
13	73300685	PROFILWELLE M.NUT EJ399	1
14	DM081	Passfeder DIN 6885A 14X 9X 40 St50	1
15	DM011	Passfeder DIN 6885A 8X 7X 40 St50	1
20	EA235	Winkelgetriebe 1020 Einzelteile siehe nachfolgende FIG !	1
21	73301550	HALTER GETRIEBE (02) BL 10051 6X173X 213 S355MC	2
22	DB216	Sechskantschraube ISO 4014 10X140 A2-70	4
23	DF033	Scheibe ISO 7090 10,5X20X2 A2	4
24	DE261	Sicherungsmutter M10 A2-70 (SW16) (Sperrzahn)	4
25	73301196	SCHUTZTOPF TEIL:EJ408	1
26	DA656	Zylinderschraube ISO 4762 6X 12 A2-70	4
27	DF011	Scheibe ISO 7090 6,4X12X1,6 A2	4
30	DC152	Sechskantschraube ISO 4017 12X 30 A2-70	4
31	DF363	Sicherungsscheibe 12,4X27X1,8 A2	8
32	DE041	Sechskantmutter ISO 4032 M12 A4-70	4
35	ZF634	Pumpenwellenschutz	2
36	DA298	Zylinderschraube ISO 4762 8X 16 A2-70	6
37	DF361	Sicherungsscheibe 8,2X18X1,4 A2	6
38	MD118	Folie Max. 540 1/min	1
39	MD119	Folie Max. 1000 1/min	1
40	EH149	KEILR.-SCHEIBE 180 XPB 3 F.TAPER 2517	1
41	EH146	SPANNBUCHSE TAPER 2517-50	1
42	EH147	Keilriemenscheibe 100 XPB 3	1
43	EH145	Spannbuchse Taper 1610-25	1
60	EJ550	Gelenkwelle B&P WW 70/30 860 mm 1 3/8 Zoll, 6teilig	1
61	EJ551	Gelenkwelle B&P WW 70/30 860 mm schlepperseitig 8x32x38 GUS	1



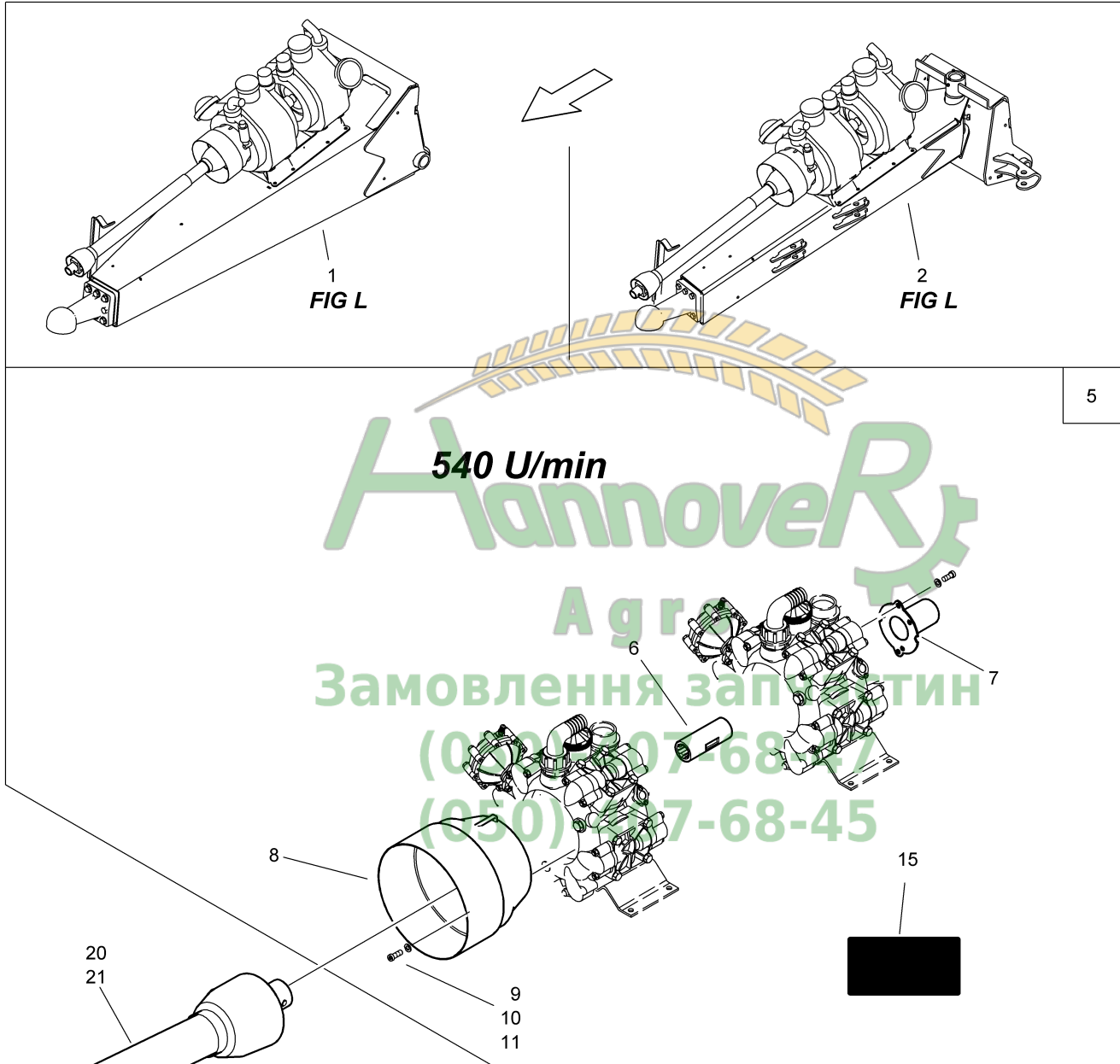
Hannover
Agro

Замовлення запчастин
(050)-407-68-47
(050)-407-68-45

**D121 Getriebe (Winkel) S1020**

Pos.	Teile-Nr.	Benennung	Anzahl
1	EA235	Winkelgetriebe 1020	1
2	Y295036164	Welle (neue Teile-Nr)	1
2	Y354402030	Kegelrollenlager DIN 720 (neue Teile-Nr)	1
3	Y298301600	Dichtung	1
4	Y298403015	Distanzbuchse	1
5	Y339000030	Sicherungsring 30X2,00	2
6	CA057	Rillenkugellager DIN 625 6006 2RS	2
7	Y355000030	Simmering 50X30X7	1
8	0073600	WELLENDICHTRING 35X50X7	1
9	Y372025000	Deckel	1
10	Y373028000	Oeleinfuellschraube f. S1020	1
12	Y295036164	Welle	1
13	Y354402030	Kegelrollenlager DIN 720	1



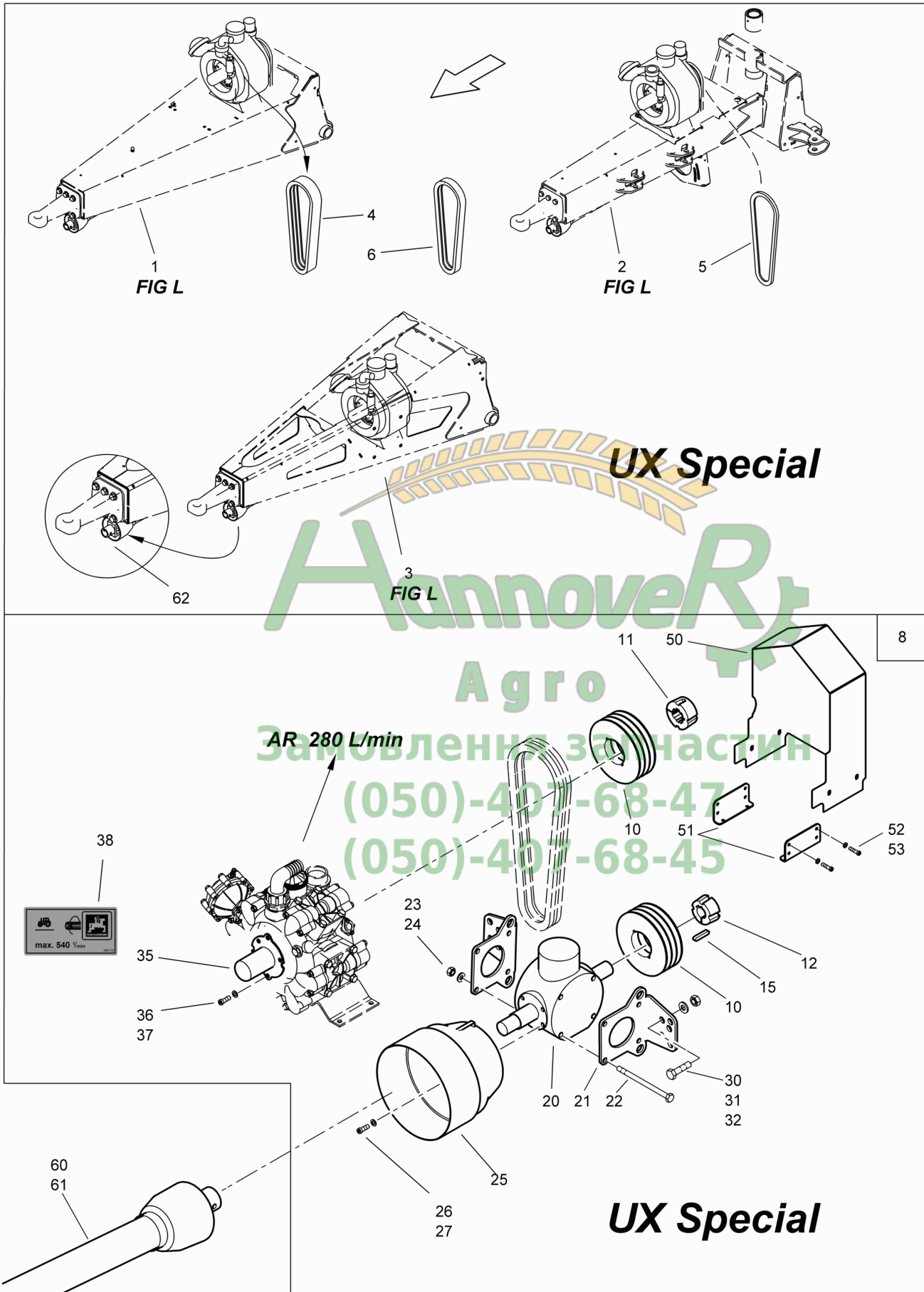


5

**D122 Pumpenantireb für Zapfwelle 540 U/min (UAH)**

Pos.	Teile-Nr.	Benennung	Anzahl
1	73301008	Starre Hitchdeichsel FIG L !	1
2	73301836	Gelenkte Hitchdeichsel FIG L !	1
5	73301927	Pumpenantrieb für Zapfwelle 540 U/min nur für Untenanhängung Pos 6-15 !	1
6	73301695	PROFILWELLE M. NUT (01)	1
7	ZF634	Pumpenwellenschutz	1
8	73301196	SCHUTZTOPF TEIL:EJ408	1
9	DA298	Zylinderschraube ISO 4762 8X 16 A2-70	6
10	DF361	Sicherungsscheibe 8,2X18X1,4 A2	6
11	DF176	Scheibe ISO 7093-1 8,4X24X2 A2	6
15	MD118	Folie Max. 540 1/min	1
20	EJ550	Gelenkwelle B&P WW 70/30 860 mm 1 3/8 Zoll, 6teilig	1
21	EJ551	Gelenkwelle B&P WW 70/30 860 mm schlepperseitig 8x32x38 GUS	1





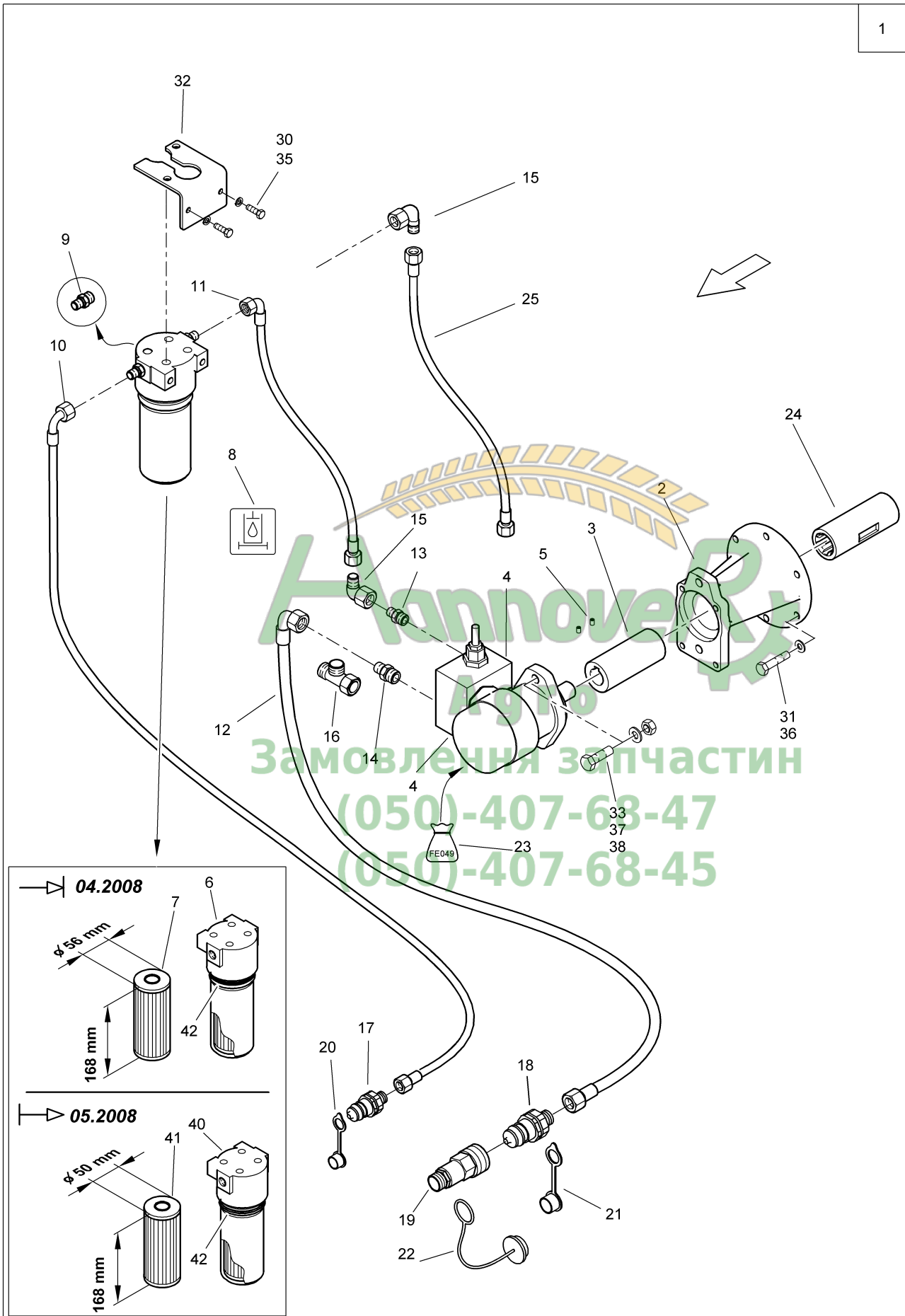


D123 Pumpenantireb Zapfw. 540 U/min UX Special-gelenkte Zugmauldeic

Pos.	Teile-Nr.	Benennung	Anzahl
1	73301007	Starre Zugmauldeichsel FIG L!	1
2	73301504	Gelenkte Zugmauldeichsel FIG L!	1
3	931599	Offene Zugmauldeichsel FIG L!	1
4	934931	KEILRIEMENSATZ 3 STUECK KEILRIEMEN XPB 1320	1
5	934932	KEILRIEMENSATZ 3 STUECK KEILRIEMEN XPB 1500	1
6	EH157	Keilriemen XPB 1500 (2 Stueck)	1
8	931598	Pumpenantrieb für Zapfwelle 540 U/min für UX Special mit gelenkter Deichse Pos 10-37!	1
10	EH148	Keilriemenscheibe 140 XPB 3	2
11	932391	SPANNBUCHSE M.INNENPROFIL TEIL:EH154	1
12	EH143	Spannbuchse Taper 2012-25	1
15	DM011	Passfeder DIN 6885A 8X 7X 40 St50	1
20	EA235	Winkelgetriebe 1020 Einzelteile siehe nachfolgende FIG !	1
21	73301550	HALTER GETRIEBE (02) BL 10051 6X173X 213 S355MC	2
22	DB216	Sechskantschraube ISO 4014 10X140 A2-70	4
23	DF033	Scheibe ISO 7090 10,5X20X2 A2	4
24	DE261	Sicherungsmutter M10 A2-70 (SW16) (Sperrzahn)	4
25	73301196	SCHUTZTOPF TEIL:EJ408	1
26	DA656	Zylinderschraube ISO 4762 6X 12 A2-70	4
27	DF011	Scheibe ISO 7090 6,4X12X1,6 A2	4
30	DC152	Sechskantschraube ISO 4017 12X 30 A2-70	4
31	DF363	Sicherungsscheibe 12,4X27X1,8 A2	8
32	DE041	Sechskantmutter ISO 4032 M12 A4-70	4
35	ZF634	Pumpenwellenschutz	1
36	DA298	Zylinderschraube ISO 4762 8X 16 A2-70	3
37	DF361	Sicherungsscheibe 8,2X18X1,4 A2	3
38	MD118	Folie Max. 540 1/min	1
50	931833	ABDECKUNG (02) BL 10131 1,5X442X 533 DC03-A-M	1
51	73302097	HALTER PUMPENABDECKUNG BL 10259 3X 62X 100 1.4301	2
52	DA779	Zylinderschraube ISO 4762 6X 20 A2-70	8
53	DF360	Sicherungsscheibe 6,1X14X1,3 A2	8
60	EJ550	Gelenkwelle B&P WW 70/30 860 mm 1 3/8 Zoll, 6teilig	1
61	EJ551	Gelenkwelle B&P WW 70/30 860 mm schlepperseitig 8x32x38 GUS	1
62	EJ552	Gelenkwelle B&P WW 70/30 1110 mm 1 3/8 Zoll, 6teilig	1



1



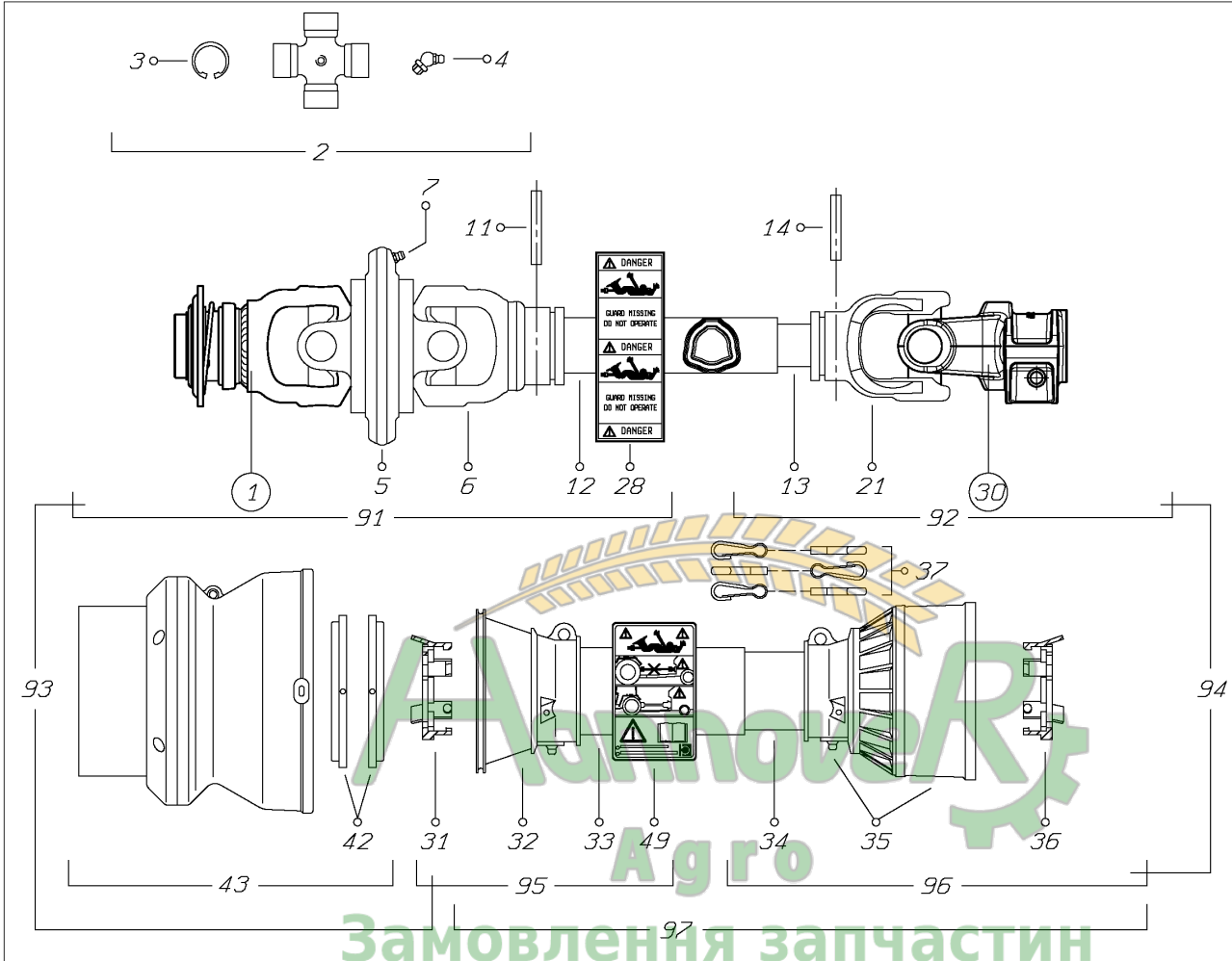


D129 Pumpenantrieb hydraulisch

Pos.	Teile-Nr.	Benennung	Anzahl
1	73301928	Hydraulischer Pumpenantrieb	1
2	73300953	FLANSCH (14/K3)/K3) TEIL:ZF655	1
3	EJ079	Profilbuchse 1 3/8 Zoll(6)	1
4	EA180	Hydraulikmotor m. Stromregelventil	1
5	DA498	Gewindestift ISO 4027 6X 8 A2-70	2
6	GD448	Druckleitungsfilter L=241 Bis 04.2008 !	1
7	GD211	Filterelement D=56 L=168 Bis 04.2008 !	1
8	MD153	Folie Ölfilter	1
9	GC070	Einschraubverschr. L15XM22X1,5	2
10	GB212	Hydraulikschlauch DN 12 L = 2500	1
11	GB080	Hydraulikschlauch DN 12 L = 410	1
12	GB132	Hydraulikschlauch DN 16 L = 2600	1
13	GC067	Einschraubverschr. L15XG1/2	1
14	GC081	Einschraubverschr. L18XG1/2	1
15	GC075	Winkelverschr. L15	2
16	GC098	L-Verschr. L18	1
17	GD075	SVK-Stecker 7241-1A 12,5 15L-22X1,5 A3C	1
18	GD111	SVK-Stecker 7241-1A 20 18L-26X1,5 A3C	1
19	GD112	SVK-Muffe 7241-1A 20 18L-26X1,5 A3C	1
20	GD008	STAUBKAPPE	1
21	GD114	SVK-Staubkappe f. Stecker 20 rot	1
22	GD113	SVK-Staubstecker f. Muffe 20 rot	1
23	FE049	Dichtsatz Hyd-Motor EA180	1
24	73301695	PROFILWELLE M. NUT (01)	1
25	GB124	Hydraulikschlauch DN 12 L = 700	1
30	DC028	Sechskantschraube ISO 4017 8X16 A2-70	2
32	932393	WINKEL BL 10259 4X 75X 135 1.4301	1
31	DC072	Sechskantschraube ISO 4017 10X 40 A2-70	6
33	DB135	Sechskantschraube ISO 4014 12X 50 A2-70	2
35	DF361	Sicherungsscheibe 8,2X18X1,4 A2	2
36	DF362	Sicherungsscheibe 10,2X22X1,6 A2	6
37	DF363	Sicherungsscheibe 12,4X27X1,8 A2	2
38	DE041	Sechskantmutter ISO 4032 M12 A4-70	2
40	GD448	Druckleitungsfilter L=241 Ab 05.2008 !	1
41	GD449	Filterelement D=50 L=168 Ab 05.2008 !	1
42	FC341	O-Ring 66,34X2,62	1



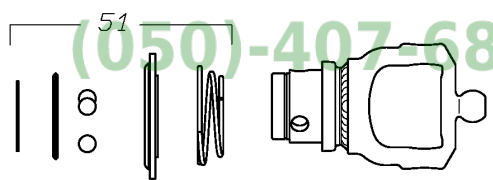
EJ444



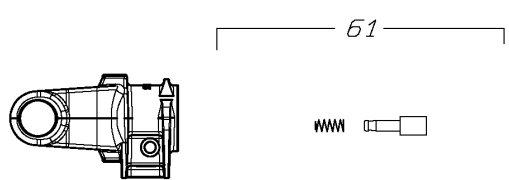
①

(050)-407-68-47

(050)-407-68-45



③①

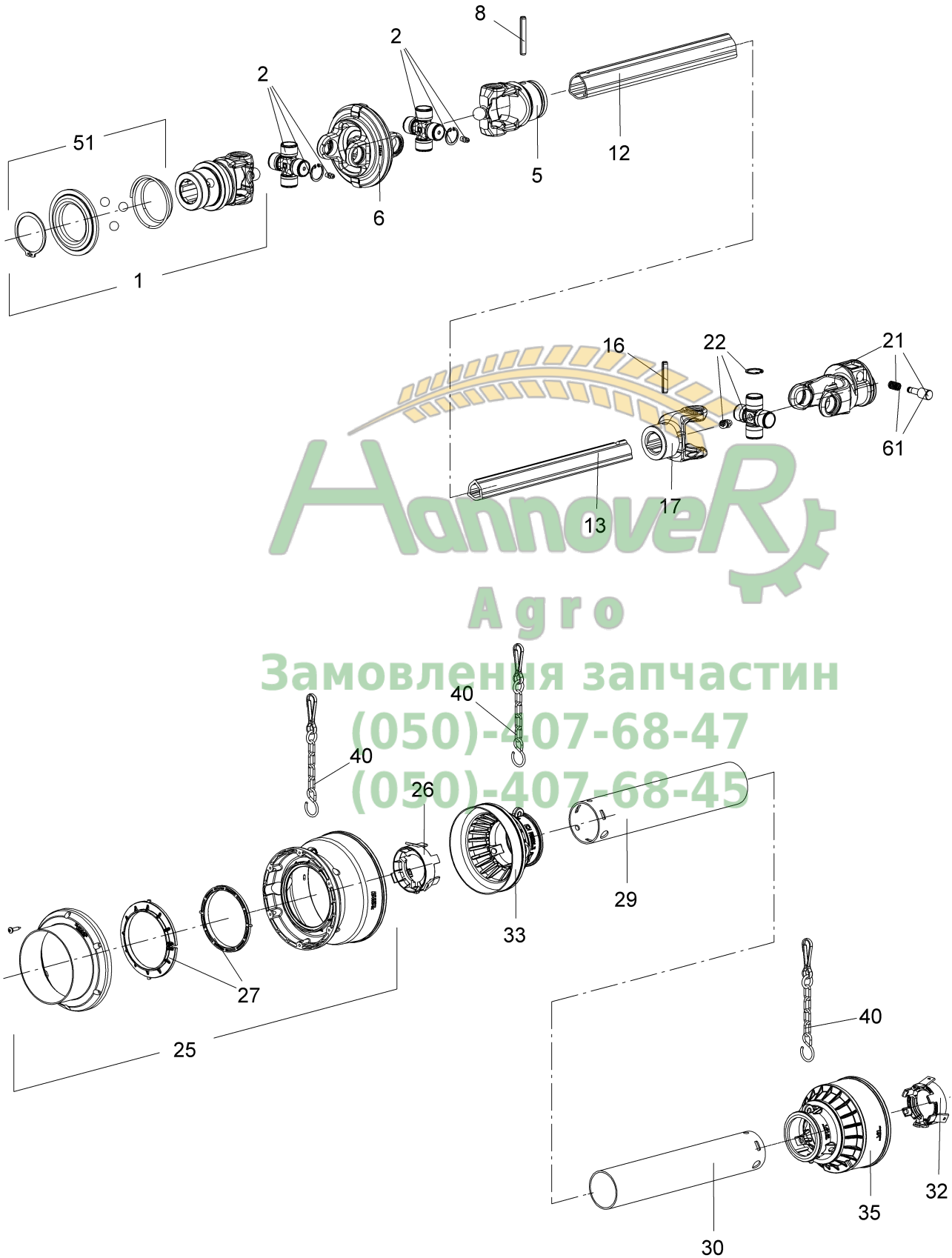


**D140 Gelenkwelle EJ444 Ab 01.2005 bis 10.2007 !**

Pos.	Teile-Nr.	Benennung	Anzahl
o.Abb.	EJ550	Gelenkwelle B&P WW 70/30 860 mm 1 3/8 Zoll, 6teilig	1
1	Y573020379	Gabel CV2 / 70 + MOZZO RT 1 3/8 Z=6	1
2	Y41202R30	Kreuzgarnitur GR.2	3
3	Y338009000	Sicherungsring	12
5	Y512020051	Weitwinkelzentralteil	1
6	Y208026863	#INNENGABEL F.AUSSENROHR	1
7	Y348017000R20	Schmiernippel 6X1X6	1
12	Y225340735	Profilrohr	1
14	Y341036000R10	Spannhuelse DIN 1481 8X45	1
21	Y204026852	Innengabel f. Innenrohr	1
28	Y399143000	USA-Aufkleber	1
30	Y5070C0355	Aussengabel-Sti Gr. 2 1 3/8Zoll(6)	1
31	Y255020005R02	Lauftring FSR f. Schutz	1
32	Y254010007	Trichter	1
34	Y236650686	Schutzrohr	1
35	Y517010020	Schutztrichter GR.1+2	1
36	Y255020006R02	Lauftring FSR I.2	1
37	Y252000001R02	Haltekette Wellengr. 1-7	3
42	Y255020452	Lauftring WW GR. 2	1
43	Y517027002	Schutztrichter f. WW 80 Grad	1
49	Y399CEE051	Schmierplan	1
51	Y435000302R	Spannkit RT D 55,1 1 3/8Zoll	1
61	Y403000020R10	Schiebestift f. Serie 200	1
91	Y7E5208600R07	Gelenkwellenhaelfte au. o. Schutz	1
92	Y7IR208600007	Gelenkwellenhaelfte in. o. Schutz	1
93	Y7E52086CER07	Gelenkwellenhaelfte au. o. Schutz	1
94	Y7IR2086CE007	Gelenkwellenhaelfte in. m. Schutz	1
95	Y5FE2086E1652	Schutzhaelfte aussen	1
96	Y5FI2086FFCE	Schutzhaelfte innen	1
97	Y5F02086R1652FX	Komplettschutz	1



EJ523



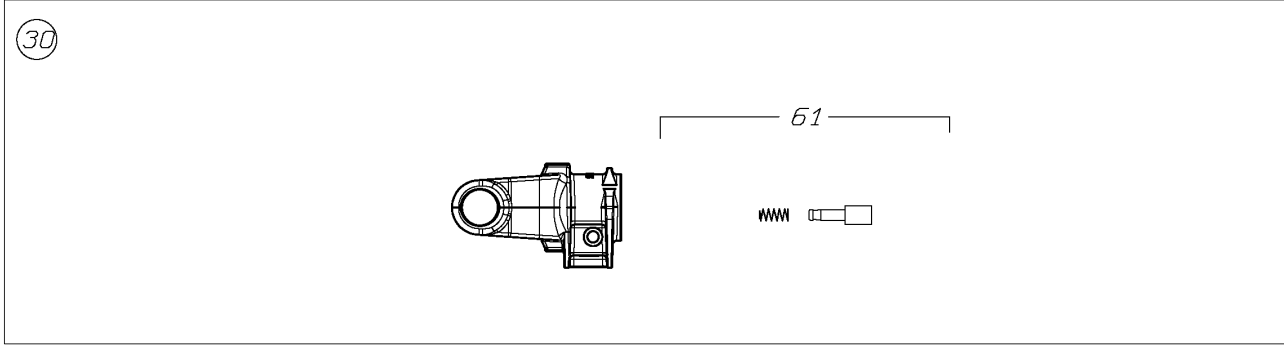
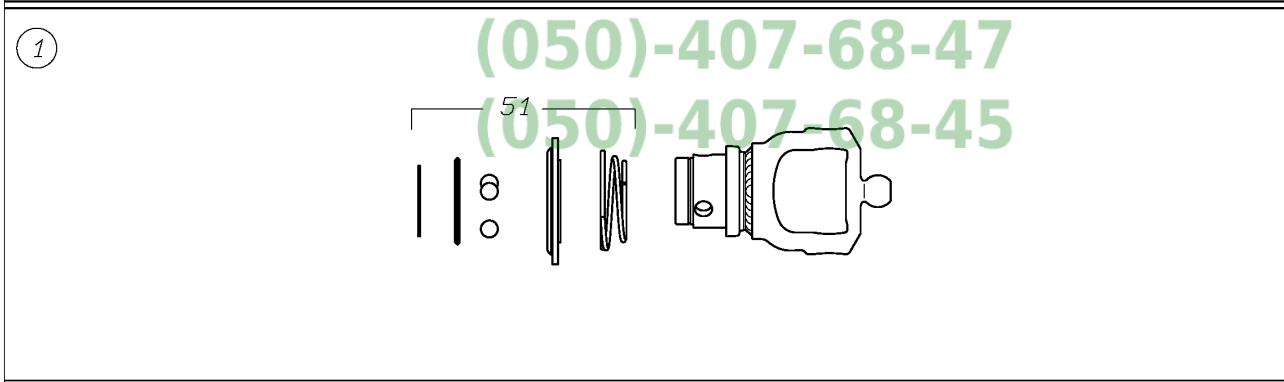
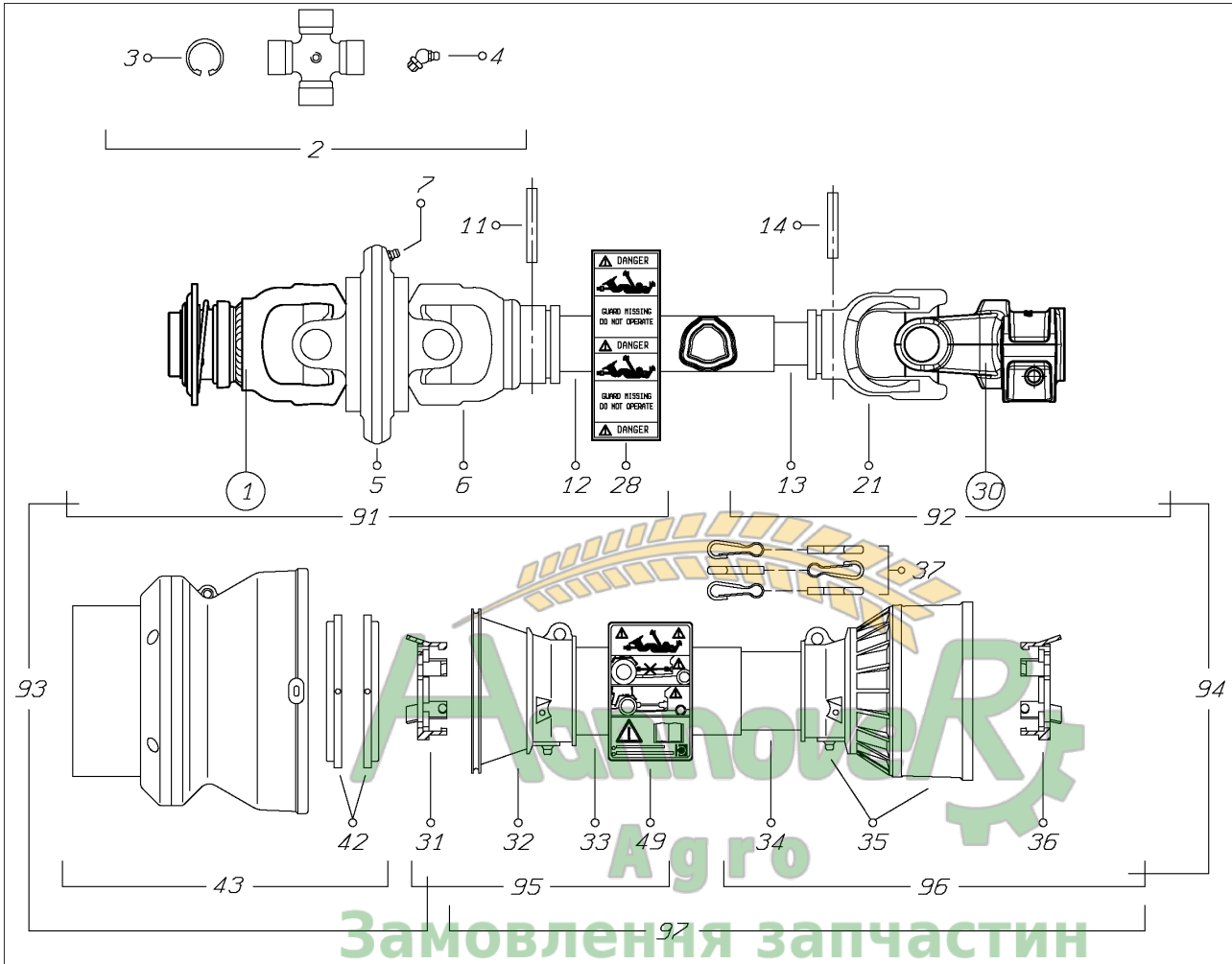
**D141 Gelenkwelle EJ523 Ab 10.2006 bis 10.2007 !**

Pos.	Teile-Nr.	Benennung	Anzahl
o.Abb.	EJ552	Gelenkwelle B&P WW 70/30 1110 mm 1 3/8 Zoll, 6teilig	1
1	Y573020379	Gabel CV2 / 70 + MOZZO RT 1 3/8 Z=6	1
2	Y412020003R30	Kreuzgarnitur Gr.2 (23,8 X 61,3)	3
5	Y208026873	Innengabel f. Aussenrohr	1
6	Y512020051	Weitwinkelzentralteil	1
8	Y341048000R10	Spannhuelse DIN 1481 8X55	1
12	Y225340985	Profilrohr aussen	1
13	Y245040990	Profilrohr innen	1
16	Y341036000R10	Spannhuelse DIN 1481 8X45	1
17	Y204026852	Innengabel f. Innenrohr	1
21	Y5070C0355	Aussengabel-Sti Gr. 2 1 3/8Zoll(6)	1
22	Y4120C0011R30	Kreuzgarnitur 102 (61,3 X 23,8)	1
25	Y517027002	Schutztrichter f. WW 80 Grad	1
26	Y255020005R02	Lauftring FSR f. Schutz	1
27	Y255020452	Lauftring WW GR. 2	1
29	Y236660935	Schutzrohr aussen	1
30	Y236650935	Schutzrohr innen	1
32	Y255020006R02	Lauftring FSR I.2	1
33	Y517010041	Schutztrichter 70 Grad	1
35	Y517010020	Schutztrichter GR.1+2	1
40	Y252000050R02	Kette	3
49	Y399CEE051	Schmierplan	1
50	Y399CEE010	Betriebsanleitung CEE Serie 100/400	1
51	Y435000323R	Ziehverschluss RT Gr.4/6/8 1-3/8 Zoll	1
61	Y403000021R10	Schiebestift SST. 1-3/8 Zoll	1

Замовлення запчастин
(050)-407-68-47
(050)-407-68-45

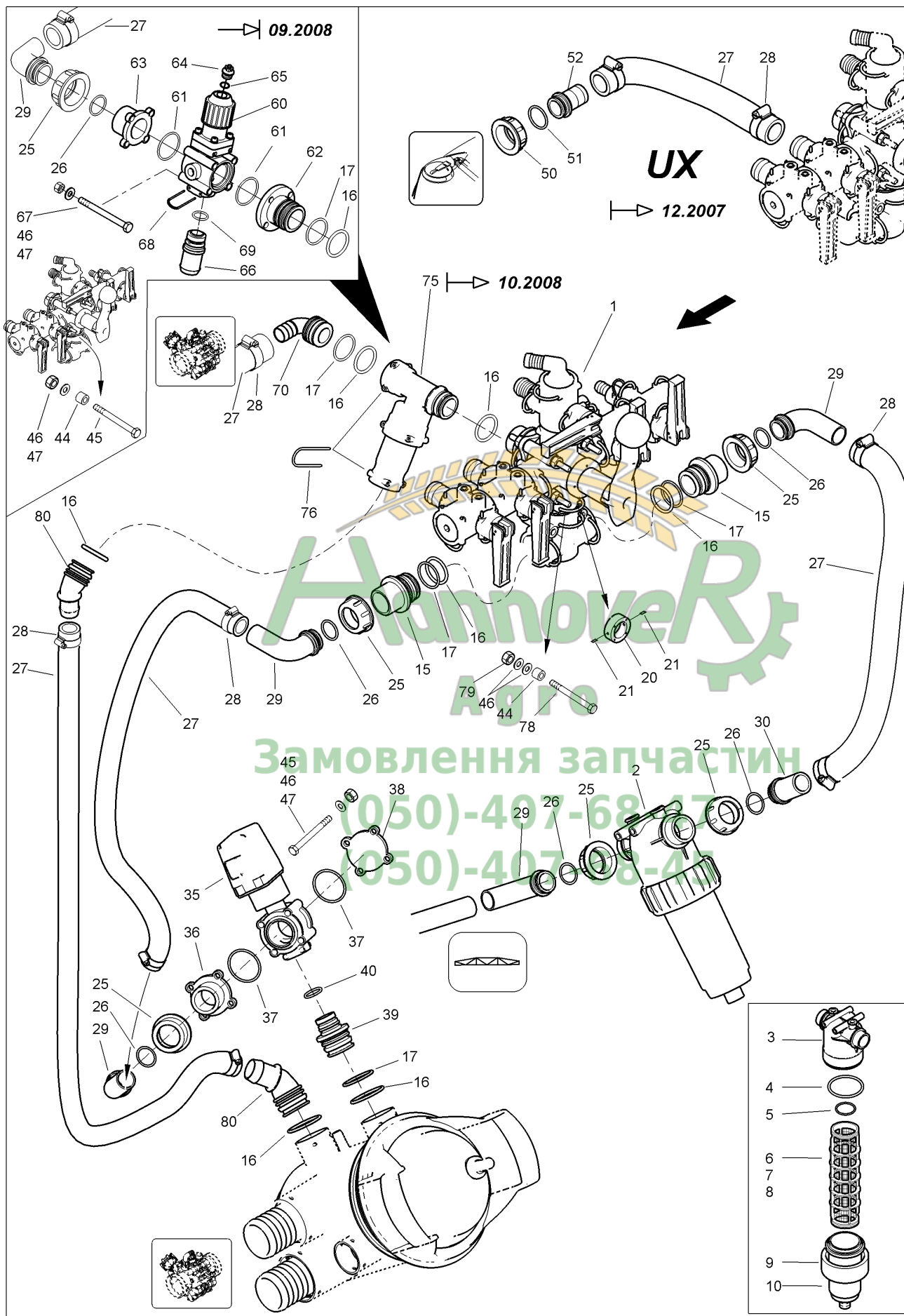


EJ512



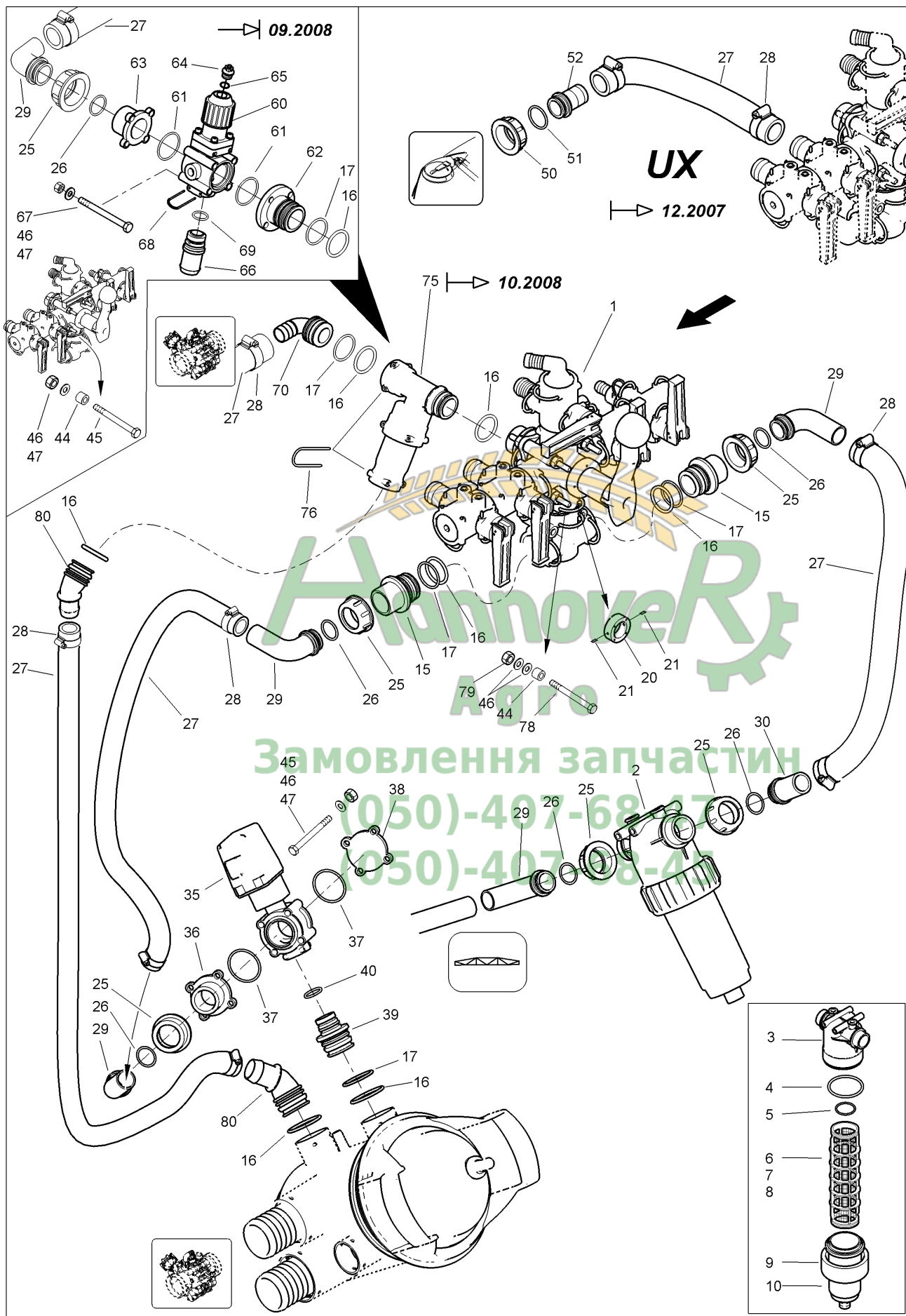
**D142 Gelenkwelle EJ512 Ab 05.2006 bis 10.2007 !**

Pos.	Teile-Nr.	Benennung	Anzahl
o.Abb.	EJ551	Gelenkwelle B&P WW 70/30 860 mm schlepperseitig 8x32x38 GUS	1
1	Y512021951	Gabel CV2 / 70	1
2	Y41202R30	Kreuzgarnitur GR.2	3
3	Y338009000	Sicherungsring	12
5	Y512020051	Weitwinkelzentralteil	1
6	Y208026863	#INNENGABEL F.AUSSENROHR	1
7	Y348017000R20	Schmiernippel 6X1X6	1
12	Y225340735	Profilrohr	1
14	Y341036000R10	Spannhuelse DIN 1481 8X45	1
21	Y204026852	Innengabel f. Innenrohr	1
28	Y399143000	USA-Aufkleber	1
30	Y5070C0355	Aussengabel-Sti Gr. 2 1 3/8Zoll(6)	1
31	Y255020005R02	Lauftring FSR f. Schutz	1
32	Y254010007	Trichter	1
34	Y236650686	Schutzrohr	1
35	Y517010020	Schutztrichter GR.1+2	1
36	Y255020006R02	Lauftring FSR I.2	1
37	Y252000001R02	Haltekette Wellengr. 1-7	3
42	Y255020452	Lauftring WW GR. 2	1
43	Y517027002	Schutztrichter f. WW 80 Grad	1
49	Y399CEE051	Schmierplan	1
51	Y435000302R	Spannkit RT D 55,1 1 3/8Zoll	1
61	Y403000020R10	Schiebestift f. Serie 200	1
91	Y7E5208600R07	Gelenkwellenhaelfte au. o. Schutz	1
92	Y7IR208600007	Gelenkwellenhaelfte in. o. Schutz	1
93	Y7E52086CER07	Gelenkwellenhaelfte au. o. Schutz	1
94	Y7IR2086CE007	Gelenkwellenhaelfte in. m. Schutz	1
95	Y5FE2086E1652	Schutzhaelfte aussen	1
96	Y5FI2086FFCE	Schutzhaelfte innen	1
97	Y5F02086R1652FX	Komplettschutz	1





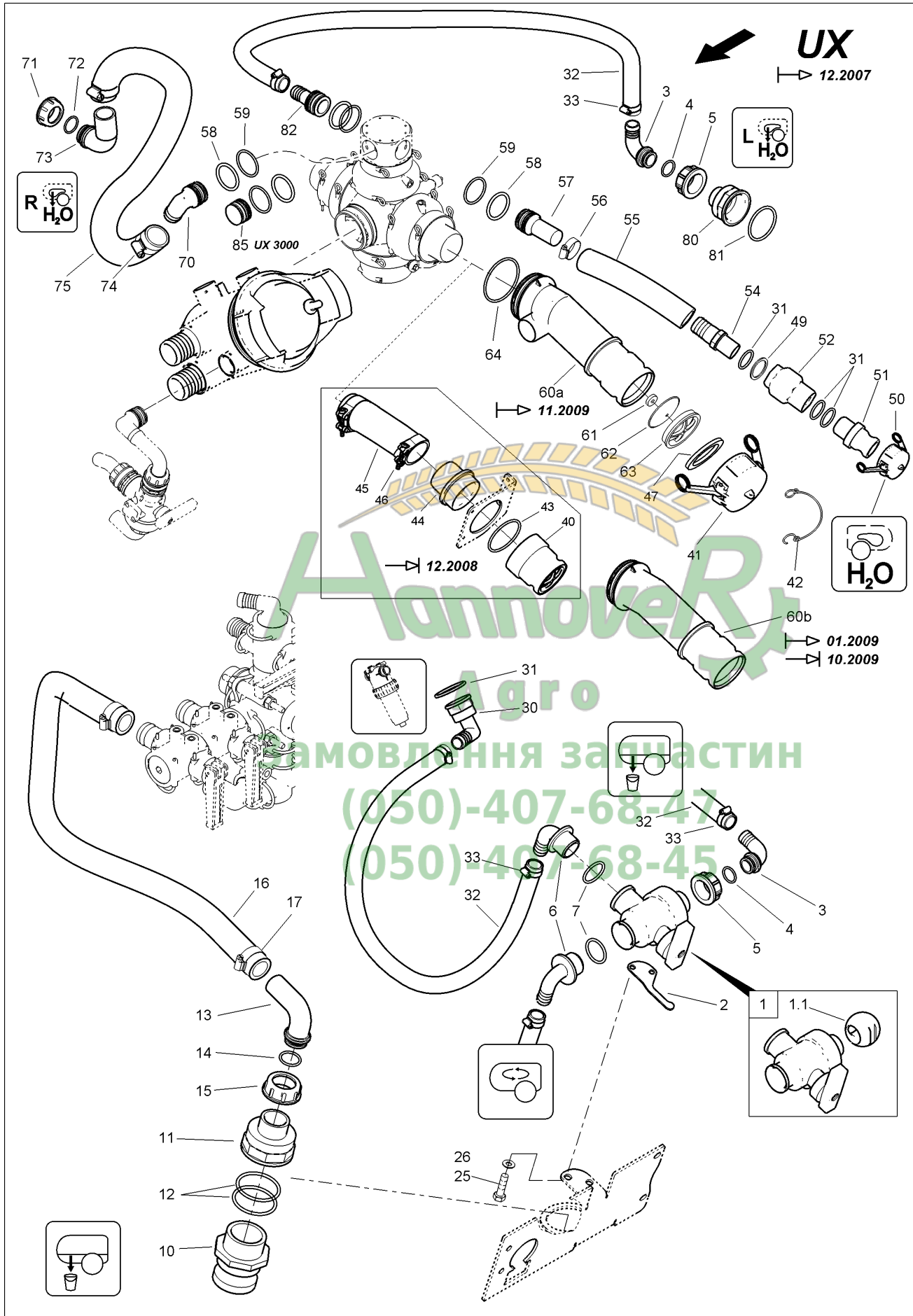
Pos.	Teile-Nr.	Benennung	Anzahl
o.Abb.	933560	BRUEHEARMATUR UX##E (MB)	1
1	ZF976	BEDIENEINHEIT KH 1 1/4 ZOLL SPEZIAL	1
2	ZF676	Druckfilter AG=1 1/4 U 3/4Zoll 50 Masche	1
3	101236477	FILTERGEHAEUSE 1 1/4ZOLL	1
4	FC204	O-Ring 76,00X5,50	1
5	FC058	O-Ring 42,00X3,50	2
6	ZF481	Druckfiltereinsatz 100 Maschen	1
7	ZF480	Druckfiltereinsatz 80 Maschen	1
8	ZF479	Druckfiltereinsatz 50 Maschen	1
9	ZF517	Ueberwurfmutter	1
10	101236485	FILTERDECKEL 3/4ZOLL ANSCHLUSS	1
15	933157	DRUCKFILTERANSCHLUSS RD KUNST. 60 X 61 POM SCHWARZ	3
16	FC110	O-Ring 35,00X4,00	6
17	FC125	O-Ring 36,00X3,00	6
20	73300930	RING OEFFNUNGSBLECH RD KUNST. 60X 20 POM SCHWARZ	1
21	DA498	Gewindestift ISO 4027 6X 8 A2-70	2
25	GE380	Ueberwurfmutter 1 1/4 Zoll	7
26	FC109	O-Ring 26,00X3,00	7
27	AP084	Schlauch 28X6 schwarz 20/60bar Bestellung mit Meterangabe !	
28	KE298	Schlauchschele DIN 3017A 30- 45/12 W4	11
29	GE095	Schl-anschl. 90Grad D=30 f.Mu 1 1/4Zoll	4
30	GE101	Schl-anschl. gerade D=30 f.Mu 1 1/4Zoll	1
35	ZF721	Regelventil (elektrisch 1 1/4Zoll)	1
36	ZF650	Adapter 473 AG=1 1/4Zoll M	1
37	FC066	O-Ring 46,00X3,00	2
38	ZF680	Adapter 473 (geschlossen) F	1
39	931382	ANSCHLUSS ZF640##E RD KUNST. 50 POM SCHWARZ	1
40	FC131	O-Ring 22,00X3,00	1
44	919842	DISTANZBUCHSE "NG" RD KUNST. 20X 12 POM SCHWARZ	2
45	DB206	Sechskantschraube ISO 4014 8X 90 A2-70	6
46	DF021	Scheibe ISO 7090 8,4X16X1,6 A2	12
47	DE030	Sechskantmutter ISO 4032 M 8 A4-70	10
48	DF361	Sicherungsscheibe 8,2X18X1,4 A2	2
50	GE022	Ueberwurfmutter 1 1/2Zoll	1
51	FC164	O-Ring 31,00X3,00	1
52	GE352	SCHL-ANSCHL.45GRAD D=30 F.MU 1 1/2ZOLL	1
60	919850	DRUCKVENTIL ##E (MB) ACHTUNG ! Pos 60-69 bis 09.2008 !	1
61	FC150	O-Ring 39,30X2,60	2
62	73301342	FLANSCHADAPTER RD KUNST. 70X 45,5 POM SCHW.	1
63	ZF500	Adapter 463 AG=1 1/4Zoll M	1
64	ID034	Kapstoschraub. 730 R1/4Zoll	1
65	FC178	O-Ring 11,60X1,20	1
66	73300648	ANSCHLUSS D25##E RD 10278 34X 62 1.4104	1
67	DB195	Sechskantschraube ISO 4014 8X 80 A2-70	4
68	ZF529	Stecker	1
69	FC195	O-Ring 22,22X2,62	1
70	ZF830	Stecktuelle AS40/D33 90 Grad kpl.	2
75	934911	DRUCKBEGRENZUNGSVENTIL NW28 (MB) Ab 10.2008 !	1





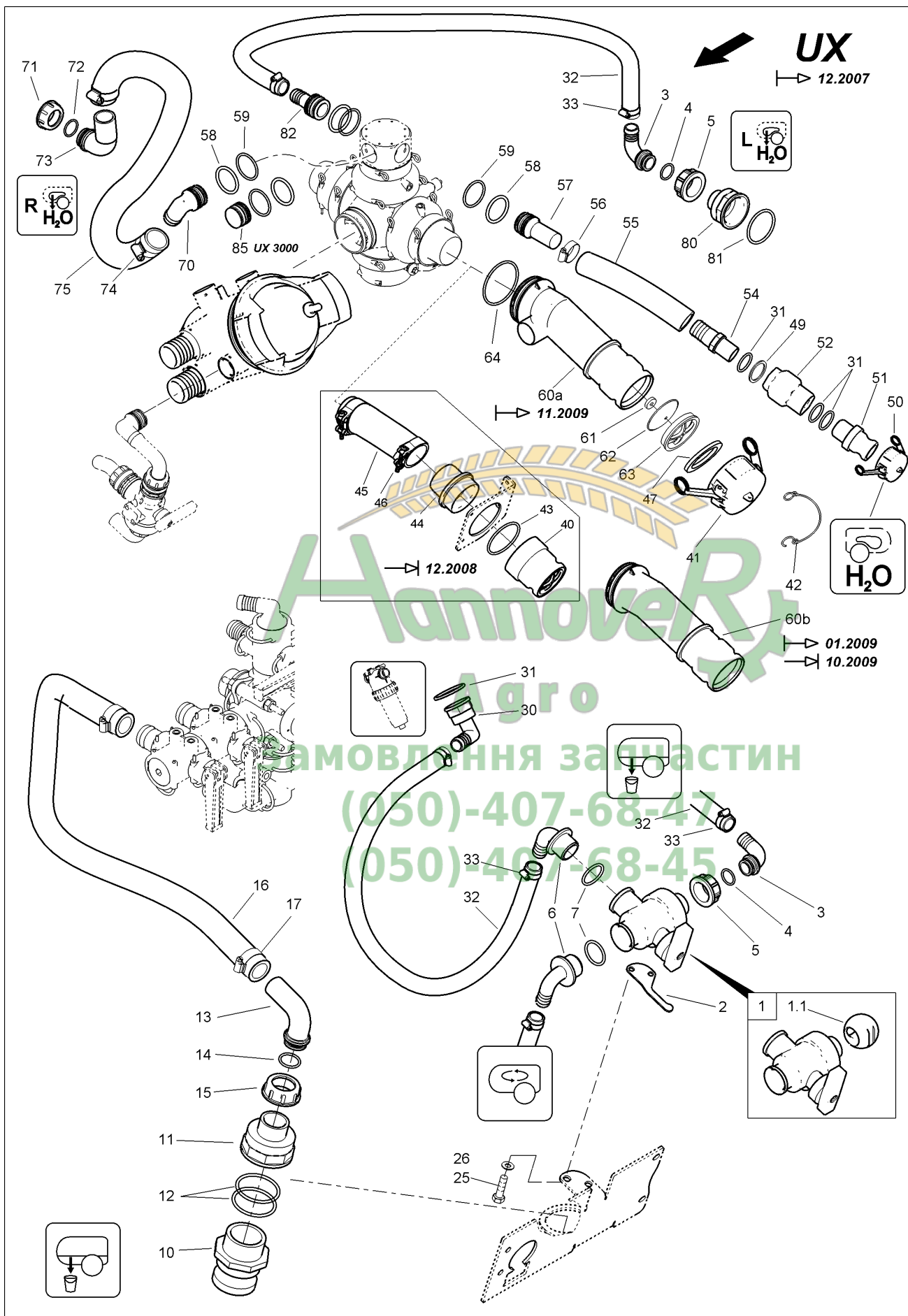
Pos.	Teile-Nr.	Benennung	Anzahl
76	ZF115	Sicherungsstecker 4,0X40 Ab 10.2008 !	3
77	GE114	Schl-anschl. 45Grad D=30 f.Mu 1 1/4Zoll Ab 10.2008 !	1
78	DB506	Sechskantschraube ISO 4014 8X 85 A2-70	4
79	DE198	Sechskantmutter DIN 439-2 M 8 A4-035	4
80	935488	STECKTUELLE AS40 45G D30	2







Pos.	Teile-Nr.	Benennung	Anzahl
o.Abb.	933560	BRUEHEARMATUR UX##E (MB) Siehe auch vorherige und nachfolgende FIG !	1
1	939761	3-WEGE-KUGELHAHN 1ZOLL 2LOCH TEIL:ZF975	1
1.1	938795	KUGEL D=42 2-LOCH 1 ZOLL 1.4305	1
2	933557	SICHERUNG ZR POLYCARBONAT KLAR UV BESTAENDIG	1
3	GE196	Schl-anschl. 90Grad D=20 f.Mu 1Zoll	2
4	FC223	O-Ring 20,20X2,60	2
5	GE157	Ueberwurfmutter 1Zoll	2
6	GE361	Schl-anschl. 90Grad D=20 AG=1Zoll	2
7	FC103	O-Ring 32,00X3,50	2
10	GE074	Kupplung Vater AG 2Zoll M=2Zoll	1
11	GE141	Reduzierstueck IG=2Zoll AG=1 1/4Zoll	1
12	FC216	O-Ring 57,00X4,00	2
13	GE095	Schl-anschl. 90Grad D=30 f.Mu 1 1/4Zoll	1
14	FC109	O-Ring 26,00X3,00	1
15	GE380	Ueberwurfmutter 1 1/4 Zoll	1
16	AP084	Schlauch 28X6 schwarz 20/60bar Bestellung mit Meterangabe !	
17	KE298	Schlauchschele DIN 3017A 30- 45/12 W4	2
25	DC031	Sechskantschraube ISO 4017 8X 20 A2-70	2
26	DF361	Sicherungsscheibe 8,2X18X1,4 A2	2
30	GE351	Schl-anschl. 90Grad D=19 IG=3/4Zoll	1
31	FC182	O-Ring 25,00X3,00	3
32	AP121	Schlauch 19X4 schwarz 8/24bar Bestellung mit Meterangabe !	
33	KE004	Schlauchschele DIN 3017A 16- 25/12 W4	4
40	933291	RUECKSCHLAGVENTIL (MB) Pos 40-46 gultig bis 12.2008!	1
41	GD162	Kupplung Mutter Blind 3Zoll	1
42	918366	SICHERUNGSSCHNUR	2
43	FC252	O-Ring 85,00X5,00	1
44	73301851	SCHLAUCHANSCHLUSS 3Z AG RD KUNST. PE-HD	1
45	AP381	Schlauch 76X5,3 grau PVC-Spirale Bestellung mit Meterangabe !	
46	KE117	Schlauchschele DIN 3017C1-1 85/24 W4	2
47	FG092	Dichtung 6,5X D=76/94,5	1
49	73301448	STUETZRING 3/4" BL 10259 2 X 40 1.4301	1
50	GD276	Kupplung Mutter Blind 3/4Zoll	1
51	934087	KUPPLUNG VAT. M.AG 3/4ZOLL TEIL: GD296	1
52	GD457	Zwischenventil IG=3/4Zoll Typ: AMITA	1
54	934088	SCHLAUCHANSCHL. GEKUERZT TEIL: GE289	1
55	AP378	Schlauch 25X5 schwarz 40bar Bestellung mit Meterangabe !	
56	KE005	Schlauchschele DIN 3017A 20- 32/12 W4	2
57	ZF983	STECKTUELLE 40X 1ZOLL	1
58	FC110	O-Ring 35,00X4,00	3
59	FC125	O-Ring 36,00X3,00	3
60a	936266	BEFUELLANSCHLUSS 3 ZOLL KUNST. FM PP KARILEN-P C 2030 GFC1 NAT Ab 11.2009	1
60b	933296	BEFUELLANSCHLUSS 3Z TECNOPRENE 3K3 SCHWARZ Von 01.2009, bis 10.2009	1
61	932467	SCHEIBE 6,0X 19X 5 RD KUNST. 19 X 5 POM SCHWARZ	1
62	932465	MEMBRANE 3 ZOLL V3.2 FM TPE EVOPRENE	1
63	932466	SPEICHE KUNST:FM TECNOPRENE 3K3	1





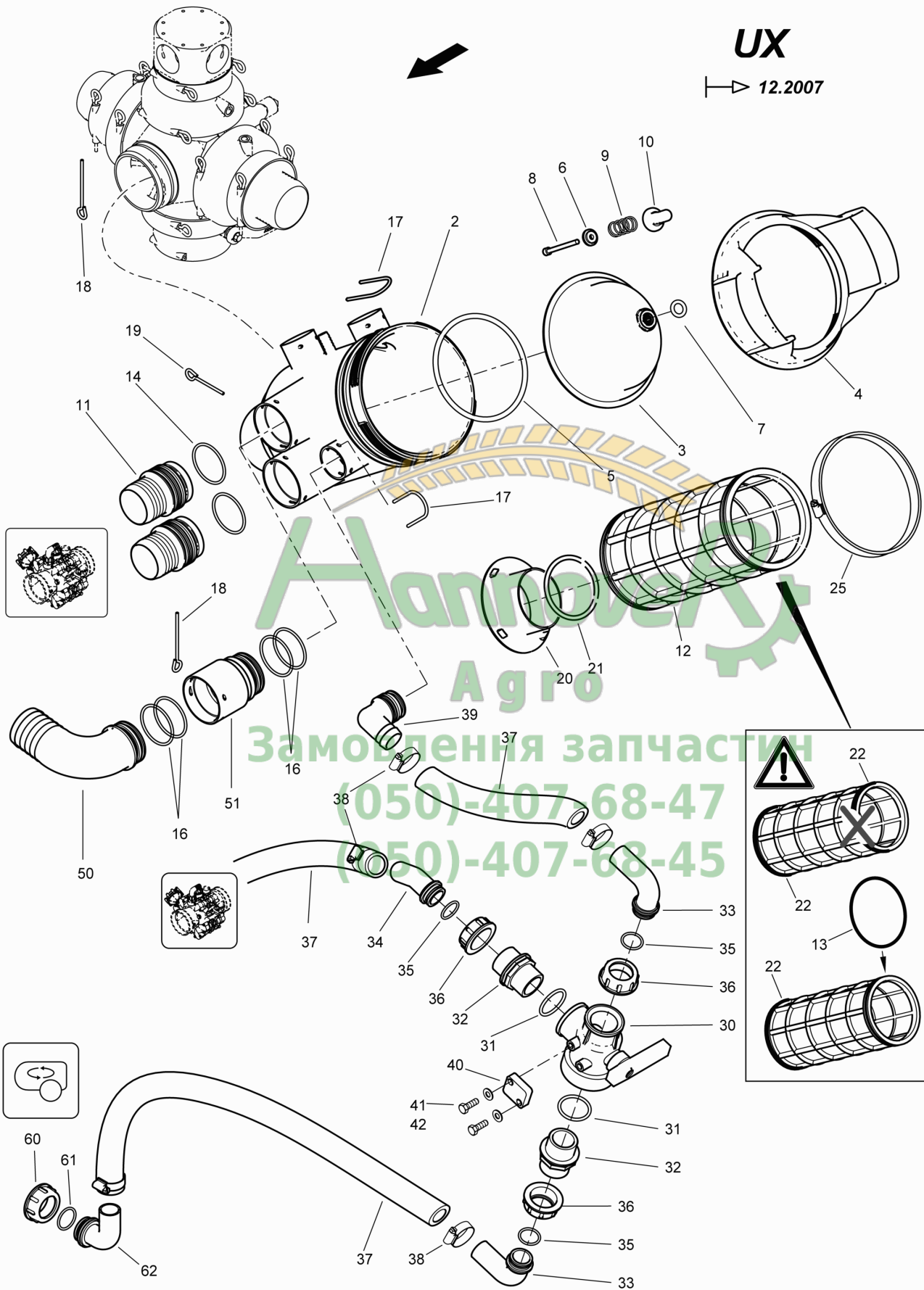
Pos.	Teile-Nr.	Benennung	Anzahl
64	FC310	O-Ring 91,67X3,53	1
70	ZF1107	Stecktuelle AS40/D20 90 Grad kpl.	1
71	GE022	Ueberwurfmutter 1 1/2Zoll	1
72	FC149	O-Ring 29,00X3,00	1
73	GE082	SCHLAUCHANSCHL. 90°	1
74	KE135	Schlauchschelle DIN 3017A 32-51/16 C8	2
75	AP354	Schlauch 40X4,0 schwarz PVC-Spirale Bestellung mit Meterangabe !	
80	GE350	Reduzierstueck IG=1 1/2Zoll AG=1Zoll	1
81	FC218	O-Ring 47,22X3,53	1
82	ZF1001	STECKTUELLE AS40 D20 KPL.	1
85	935627	STOPFEN AS 40 LANG OHNE O-RING KUNST:POM / C SCHWARZ (neue Teil	1
85	FC110	O-Ring 35,00X4,00 (neue Teile-Nr)	1
85	FC125	O-Ring 36,00X3,00 (neue Teile-Nr)	1





UX

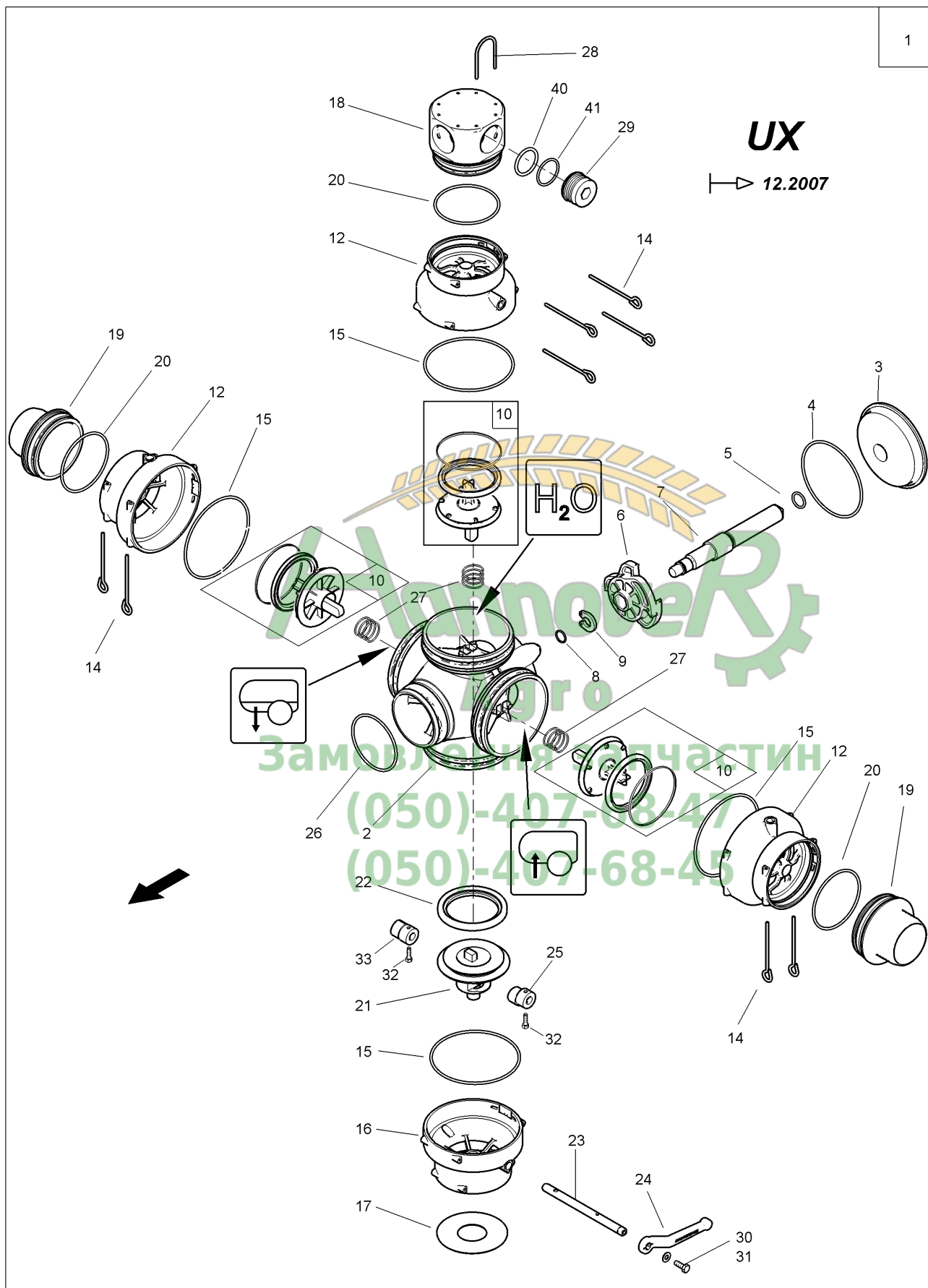
12.2007





E003 Saugfilter / Rührwerkshahn Ab 12.2007!

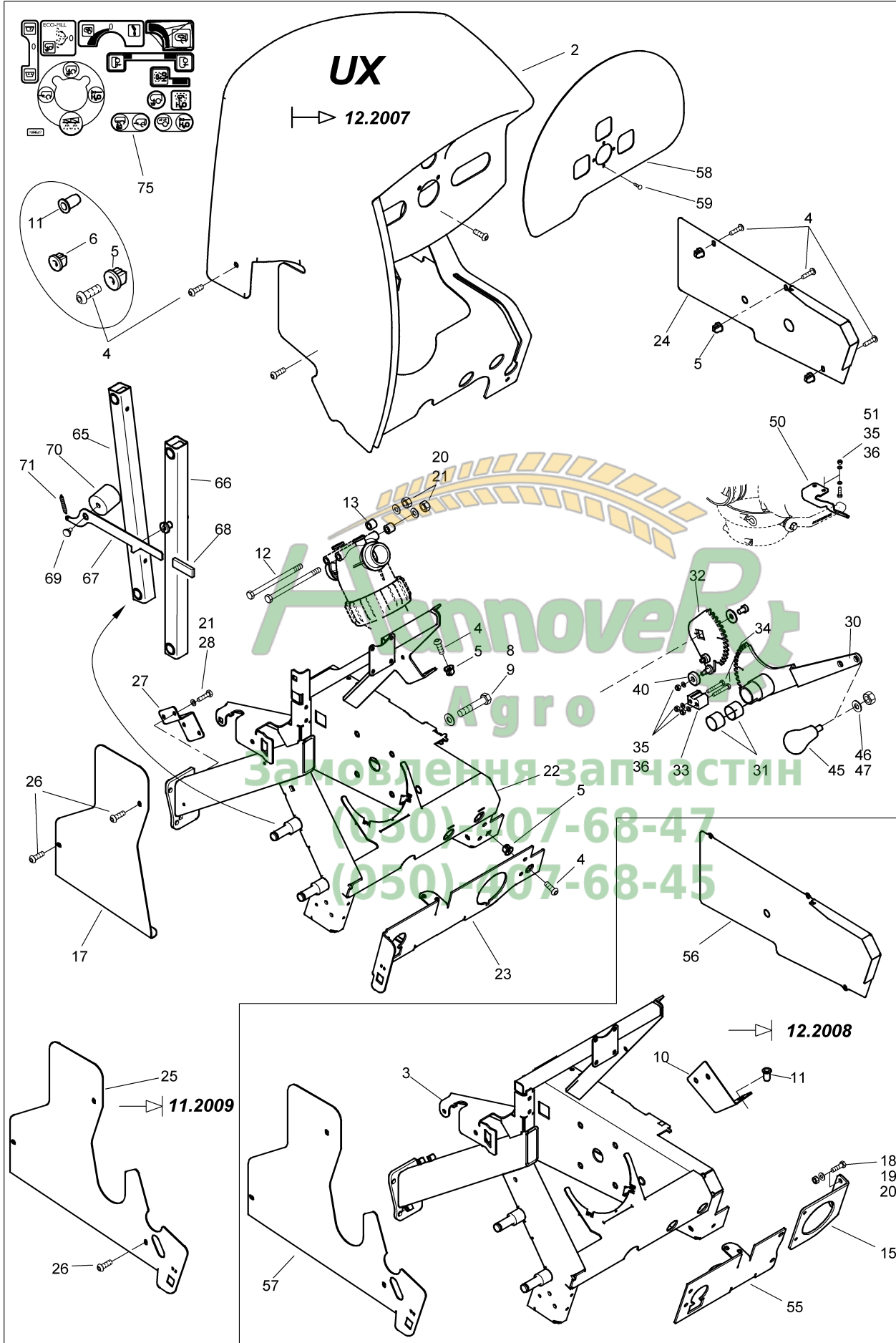
Pos.	Teile-Nr.	Benennung	Anzahl
2	931378	SAUGFILTERBECHER##E KUNST: PP 15 % GF	1
3	931379	SAUGFILTERDECKEL SG KUNST: PP 20 % GF	1
4	931380	SAUGFILTERRING KUNST: PP 20 % GF	1
5	936310	O-RING 160 X 7,2 KUNST: TPE-E	1
6	931384	VENTILTELLER RD KUNST. 25 POM SCHWARZ	1
7	FC165	O-Ring 15,00X5,00	1
8	DB200	Sechskantschraube ISO 4014 6X 60 A2-70	1
9	HB110	Druckfeder 2,0X22,0X 41	1
10	931383	VENTIL RD KUNST. 36 POM SCHWARZ	1
11	935631	STECKTUELLE AS70 D60 KUNST:FM TECNOPRENE 3K3 SCHWARZ	2
12	ZF898	Saugfiltereinsatz 3Zoll (32 Maschen) Farbe rot ACHTUNG! Deckelseitig unbedingt den montierten O-Ring FC280 gegen FC352 tauschen!.	1
13	FC352	O-RING 135,00X4,00 FKM 70	1
14	FC177	O-RING 57,00X3,00 FKM 80	2
16	FC208	O-Ring 56,70X3,50	2
17	ZF115	Sicherungsstecker 4,0X40	3
18	933159	STECKER SAUGHAHN RD 10278 4h9 1.4305	2
19	934468	STECKER SAUGHAHN KURZ RD 10278 4h9 1.4305	4
20	936678	FILTERRING 3Z KUNST:FM PP-C GF15 SCHWARZ	1
21	936241	O-RING 76 X 5,5 KUNST: TPE-E	1
22	FC280	O-Ring 136,12X3,53	1
25	KE112	Schlauschelle DIN 3017A 180-200/12 W4	1
30	ZF1000	3-WEGE-KUGELHAHN 1 1/4ZOLL 3LOCH 1XAG=1 1/4ZOLL 2XIG=1 1/4ZOLL	1
31	FC057	O-Ring 40,00X4,00	2
32	GE187	Rohrnippel 1 1/4Zoll H=24/24	2
33	GE095	Schl-anschl. 90Grad D=30 f.Mu 1 1/4Zoll	2
34	GE114	Schl-anschl. 45Grad D=30 f.Mu 1 1/4Zoll	1
35	FC109	O-Ring 26,00X3,00	3
36	GE380	Ueberwurfmutter 1 1/4 Zoll	3
37	AP084	Schlauch 28X6 schwarz 20/60bar Bestellung mit Meterangabe !	
38	KE298	Schlauschelle DIN 3017A 30- 45/12 W4	4
39	ZF830	Stecktuelle AS40/D33 90 Grad kpl.	1
40	933561	DISTANZPLATTE RD KUNST. 65 POM SCHWARZ	1
41	DC151	Sechskantschraube ISO 4017 8X 30 A2-70	2
42	DF021	Scheibe ISO 7090 8,4X16X1,6 A2	2
50	933323	SCHLAUCHANSCHLUSS GE138	1
51	932999	ADAPTER 2 1/2 Z RD KUNST. 80 POM SCHWARZ	1
60	GE022	Ueberwurfmutter 1 1/2Zoll	1
61	FC149	O-Ring 29,00X3,00	1
62	GE052	Schl-anschl. 90Grad D=30 f.Mu 1 1/2Zoll	1





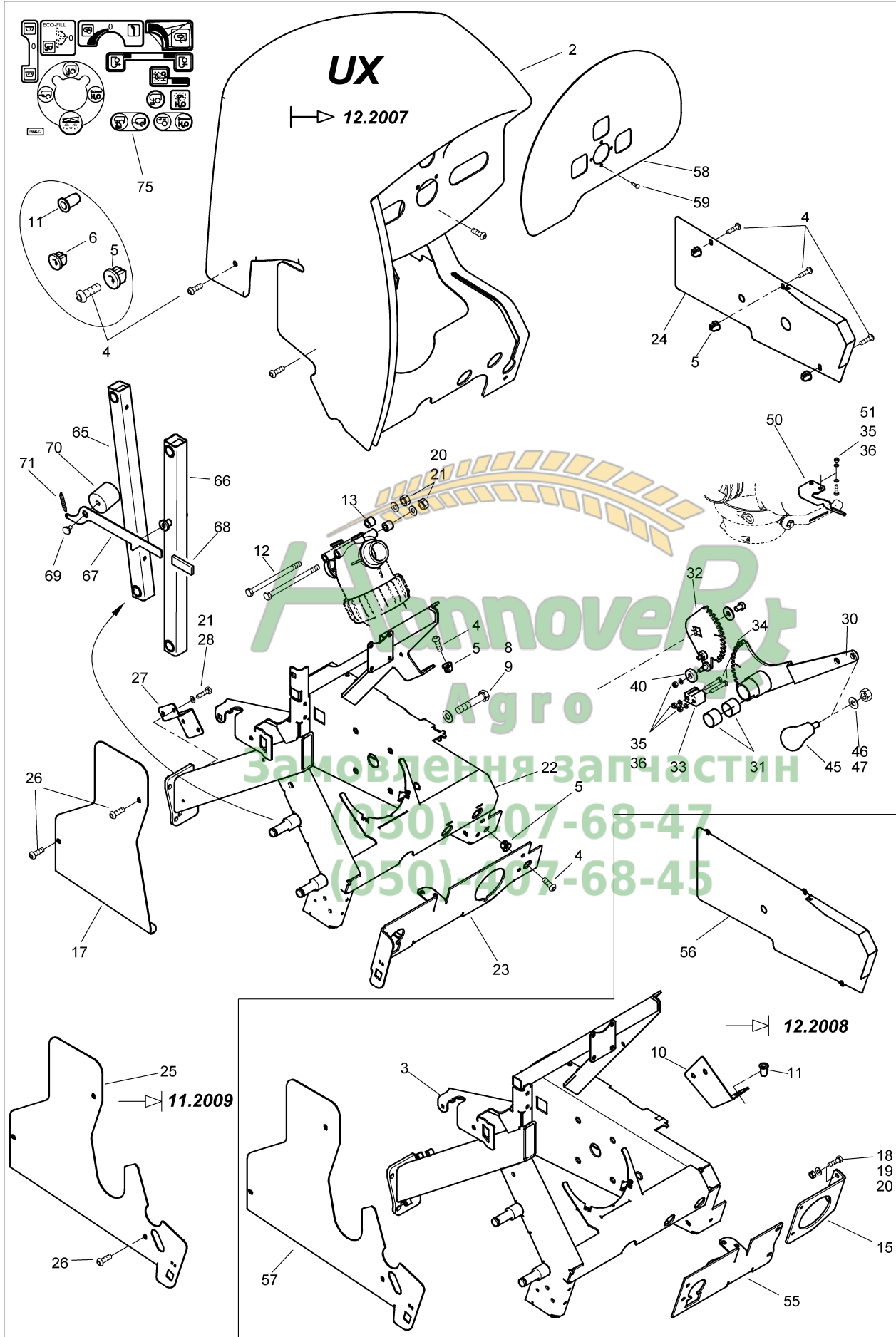
E004 Saughahn Ab 12.2007!

Pos.	Teile-Nr.	Benennung	Anzahl
1	933000	SAUGHAHN RUECK (MB) Pos 2-33 !	1
2	931259	SAUGHAHNGEHAUESE FM PP PIOLEN PT20A37 schwarz	1
3	931253	DECKEL POM - M30 SCHWARZ	1
4	FC347	O-RING 117,07X3,53 FKM 70	1
5	FC168	O-RING 20 X 3	1
6	933161	EXCENTER RUECK KUNST. POM-M 30 NATUR	1
7	931949	WELLE RD 10278 30 X 220 1.4104	1
8	FC006	O-Ring 16,00X2,00	1
9	7559110	SICHERUNGSRING D=16 KUNST. PA66 SCHWARZ	1
10	936450	VENTIL MIT DICHTUNG (NATUR) 3 ZOLL KUNST. TPE-E / EVOPRENE / FAR	3
12	942581	VENTILDECKEL RUECK##E FM PP PIOLEN PT20A37 SCHWARZ	3
14	933159	STECKER SAUGHAHN RD 10278 4h9 1.4305	16
15	FC348	O-RING 126,59X3,53 FKM 70	4
16	938884	VENTILDECKEL ABLASSEN##E FM PP PIOLEN PT20A37 schwarz	1
17	934069	ABLASSSCHEIBE##E RD KUNST. 110 POM SCHWARZ	1
18	933002	FRISCHWASSERVERTEILER##E RD KUNST. 110 POM SCHWARZ	1
19	931256	SCHLAUCHTUELLE RD KUNST. 110 POM SCHWARZ	2
20	FC310	O-Ring 91,67X3,53	3
21	933007	VENTIL ABLASSEN RD KUNST. 110 POM SCHWARZ	1
22	933164	DICHTUNG ABLASSEN FM TPE EVOPRENE SUPER G 948 44 SHORE A	1
23	938656	ACHSE ABLASSEN RD 10278 12X165 1.4305 (neue Teile-Nr)	1
23	FC003	O-Ring 8,00X2,50 (neue Teile-Nr)	1
24	919042	GRIFF KUNST. PA /GRIVORY SCHW.	1
25	933008	EXCENTER ABLASSEN RD KUNST. 40 POM SCHWARZ	1
26	FC349	O-RING 85,32X3,53 FKM 70	1
27	HB122	DRUCKFED 1,5X32,5X 69,1 1.4310 AWN070001	3
28	ZF115	Sicherungsstecker 4,0X40	4
29	935627	STOPFEN AS 40 LANG OHNE O-RING KUNST:POM / C SCHWARZ	2
30	DF360	Sicherungsscheibe 6,1X14X1,3 A2	1
31	DC016	Sechskantschraube ISO 4017 6X 16 A2-70	1
32	DB477	6KT-SHR 4014 5X 25 A2-70	1
33	934071	EXCENTER ABLASSEN HINTEN RD KUNST. 40 POM SCHWARZ	1
40	FC110	O-Ring 35,00X4,00	1
41	FC125	O-Ring 36,00X3,00	1





Pos.	Teile-Nr.	Benennung	Anzahl
o.Abb.	933560	BRUEHEARMATUR UX##E (MB) Siehe auch nachfolgende FIG !	1
2	933462	ABDECKUNG ARMATUR UX ABS / PMMA	1
3	935571	BRUEHERAHMEN (02) (SB) Bis 12.2008 !	4
4	DD479	Linsenflanschschraube DIN 7380 8X25 A2-70	9
5	929949	KUNSTSTOFFDUEBEL M8 KUNST. POM SCHWARZ	1
6	929950	KUNSTSTOFFDUEBEL M6 KUNST. POM SCHWARZ	1
8	DC237	Sechskantschraube ISO 4017 10X 60 A2-70	4
9	DF362	Sicherungsscheibe 10,2X22X1,6 A2	4
10	934493	HALTER BRUEHEARMATUR (02)##E BL 10131 2X 77X 155 DC03-A-M Bis 12.2008 !	1
11	DE400	BLI-NT-MU M 8X18,5 RD FL-KPF A2 KB=3,0-5,5	1
12	DC271	Sechskantschraube ISO 4017 8X120 A2-70	2
13	919842	DISTANZBUCHSE "NG" RD KUNST. 20X 12 POM SCHWARZ	2
15	932994	KAMLOCKHALTER (02) TEIL:BL 5X117X 182 S355MNC Bis 12.2008 !	1
17	936782	ABDECKUNG VORN (02) BL 10051 3X308X 504 S355MC Ab 11.2009!	1
18	DC031	Sechskantschraube ISO 4017 8X 20 A2-70	2
19	DF361	Sicherungsscheibe 8,2X18X1,4 A2	2
20	DE030	Sechskantmutter ISO 4032 M 8 A4-70	8
21	DF021	Scheibe ISO 7090 8,4X16X1,6 A2	8
22	935571	BRUEHERAHMEN (02) (SB)	1
23	935576	PLATTE VORN 3 ZOLL (02)##E BL 10051 4X228X 541 S355MC	1
24	935579	SAUGHALTERVERKLEIDUNG (02) BL 10131 1,5X246X 630 DC03-A-M	1
25	935578	ABDECKUNG VORN (02)##E BL 10051 3X538X 590 S355MC Bis 10.2009!	1
26	DD510	Linsenflanschschraube DIN 7380 8X16 A2-70	8
27	935577	WINKEL F.RUEHRHAHN (02) BL 10051 3X 65X 133 S355MC	1
28	DC031	Sechskantschraube ISO 4017 8X 20 A2-70	2
30	932838	#SAUGGRIFF (02) (SB)	1
31	CH080	Gleitlager D=25/28 L=20	2
32	934191	ZAHNSEGMENT VORM. (MB)	1
33	933945	FIXIERUNG KUNST: FM PUR / A92E4246	1
34	DB157	Sechskantschraube ISO 4014 6X 35 A2-70	2
35	DF011	Scheibe ISO 7090 6,4X12X1,6 A2	5
36	DE157	Sicherungsmutter ISO 7042 M 6 A2-70	5
40	1680100	ROLLE 25X8 KUNST. POM SCHWARZ	1
43	DF033	Scheibe ISO 7090 10,5X20X2 A2	1
45	KB066	PILZGRIFF D=45	1
46	DF033	Scheibe ISO 7090 10,5X20X2 A2	1
47	DE244	Sicherungsmutter DIN 985 M10 A4-70	1
50	934211	SICHERUNG ABLASSHAHN POLYCARBONAT KLAR UV BESTAENDIG	1
51	DC016	Sechskantschraube ISO 4017 6X 16 A2-70	2
55	932995	PLATTE VORN (02) BL 10051 4X243X 326 S355MC Bis 12.2008 !	1
56	933162	SAUGHALTERVERKLEIDUNG (02) BL 10131 1,5X246X 630 S355MNC Bis 12.2008 !	1
57	933554	ABDECKUNG VORN (02) BL 10051 3X511X 600 S355MNC Bis 12.2008 !	1
58	73300726	OEFFNUNGSPLATTE (02/K5) BL 10131 1X290X 390 DC03	1
59	DD301	Blechschrabe 7049 4,8X 9,5 C-H A2	4
o.Abb.	FH040	Kantenschutzprofil 1,0- 2,0 mm	1



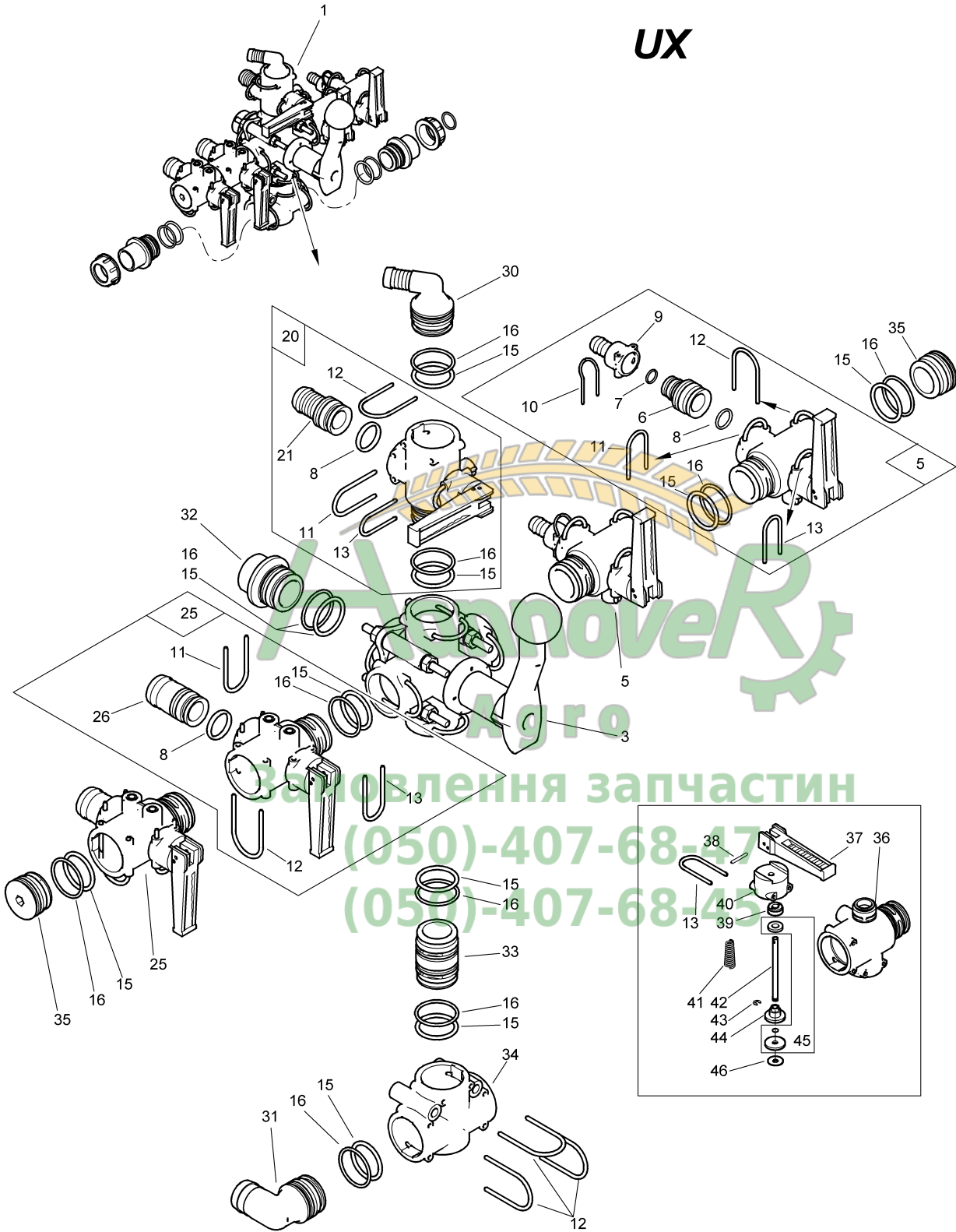


Pos.	Teile-Nr.	Benennung	Anzahl
65	933326	ARM ESB KURZ (02/K5) (SB)	1
66	933324	ARM ESB LANG (02/K5) (SB)	1
67	933551	RIEGEL ESB BL 10259 3 X 60 X 320 1.4301	1
68	KB041	Handgriff 20X4 L=CA. 65 PVC schwarz	1
69	934648	RIEGELSCHRAUBE RD 10278 20X 18 1.4305	1
70	HF017	Puffer D=40X38 Ausfuehrung E	1
71	HA097	Zugfeder 1,6X14,1X 59	1
75	ME742	Foliensatz Brüharmatur UX	1





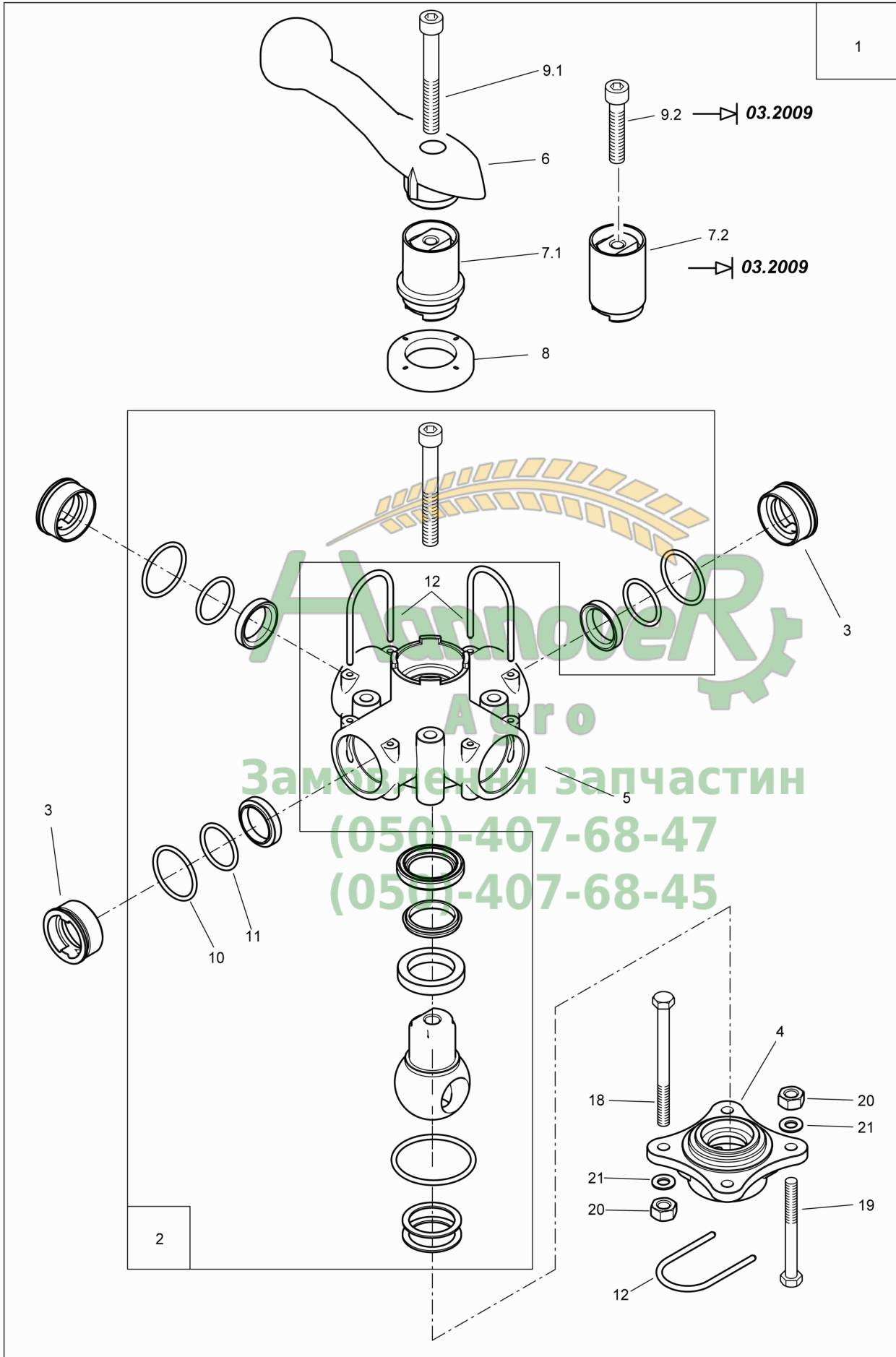
UX





E010 Bedieneinheit KH 1 1/4 ZOLL SPEZIAL

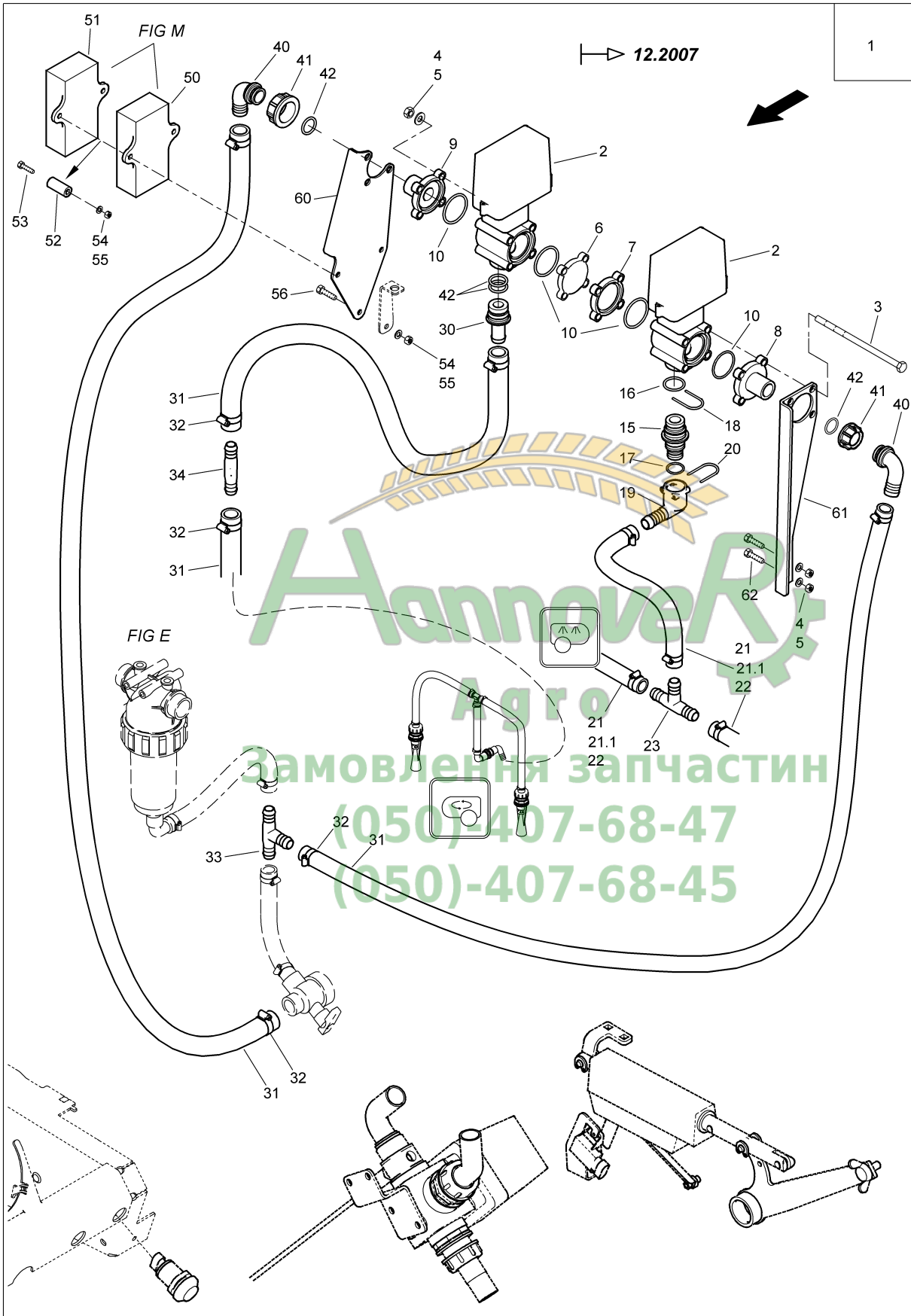
Pos.	Teile-Nr.	Benennung	Anzahl
1	ZF976	BEDIENEINHEIT KH 1 1/4 ZOLL SPEZIAL Siehe auch vorherige FIG !	1
3	ZF820	Kugelhahn 5-Wege 1 1/4Zoll Siehe nachfolgende FIG !	1
5	ZF838	Hahn QUICK-FIT VALVE AS24 Pos 6-16 !	2
6	ZF828	Stecktuelle AS30/AS24	1
7	FC108	O-Ring 18,00X2,00	1
8	FC111	O-Ring 25,00X4,00	1
9	7616300	STUELPTUELLE 3/4"X24" KUNST. PA6+30%GF SCHWARZ	1
10	ZF196	SICHERUNGSSTECKER 2,5X24	1
11	ZF793	Stecker 4,0X30	1
12	ZF115	Sicherungsstecker 4,0X40	3
13	ZF833	Sicherungsstecker 4X26 SGV	1
15	FC110	O-Ring 35,00X4,00	6
16	FC104	O-Ring 38,00X3,00	6
20	ZF840	Hahn QUICK-FIT VALVE AS30/D25 Pos 8-16, 21 !	1
21	ZF835	Stecktuelle AS30/D25 120 Grad	1
25	ZF839	Hahn QUICK-FIT VALVE AS30/D33 Pos 8-16, 26 !	2
26	ZF841	Stecktuelle AS30/D33 kpl.	1
30	ZF829	Stecktuelle AS40/D20 90 Grad	1
31	ZF830	Stecktuelle AS40/D33 90 Grad kpl.	2/1
32	ZF836	Stecktuelle AS40/G1 1/4Zoll	1
33	ZF831	Stecktuelle AS40/AS40	1
34	ZF832	T-Stueck AS40	1
35	ZF834	Blindstopfen AS40 POM GF25	2
36	ZF842	Gehaeuse 2-Wege	1
37	ZF849	Hebel QFV rot FT	1
38	ZF850	Spannhuelse DIN 1481 3X26 V2A	1
39	ZF843	Befestigungsscheibe MFV	1
40	ZF848	Gleitkappe Quick-Fit Valve Manually POM	1
41	7242300	KEGELFEDER -G- 1:4310	1
42	ZF844	Schaltstange	1
43	ZF847	Sicherungsscheibe 4,0 MFV 1.4310	1
44	ZF845	Federteller DA=22,5 AS30/AS24 manuell	1
45	ZF837	Reparaturset Hahn Quick-fit Valve kpl.	1
46	ZF846	Stuetzscheibe DI=6,1 DA=17,8 S=1 1.4301	1



**E011 5-Wege Kugelhahn KH 1"1/4**

Pos.	Teile-Nr.	Benennung	Anzahl
1	ZF820	Kugelhahn 5-Wege 1 1/4Zoll Siehe auch vorherige FIG !	1
2	ZF794	Dichtsatz KH1 m. Kugel	1
3	ZF801	Einstellring KH1 kpl.	4
4	ZF798	Flansch KH1	1
5	ZF797	Gehaeuse KH1 FT	1
6	ZF618	Schalthebel KH kpl.	1
7.1	ZF822	Schalthebelverlaengerung 50mm KH Ab 04.2009	1
7.2	ZF1139	Schaltstangenverlaengerung Bis 03.2009	
8	ZF821	SCHALTHEBELBLENDE KH FUER 1 1/4ZOLL	1
9.1	DA722	Zylinderschraube ISO 4762 10X 80 A4-80 Ab 04.2009	1
9.2	DA638	Zylinderschraube ISO 4762 10X 30 8.8 A2 Bis 03.2009	1
10	FC125	O-Ring 36,00X3,00	4
11	FC102	O-Ring 30,00X3,00	4
12	ZF115	Sicherungsstecker 4,0X40	5
18	DC343	Sechskantschraube ISO 4017 8X100 A2-70	2
19	DC259	Sechskantschraube ISO 4017 8X 80 A2-70	2
20	DE030	Sechskantmutter ISO 4032 M 8 A4-70	8
21	DF021	Scheibe ISO 7090 8,4X16X1,6 A2	8

АгровеР
Агро
Замовлення запчастин
(050)-407-68-47
(050)-407-68-45

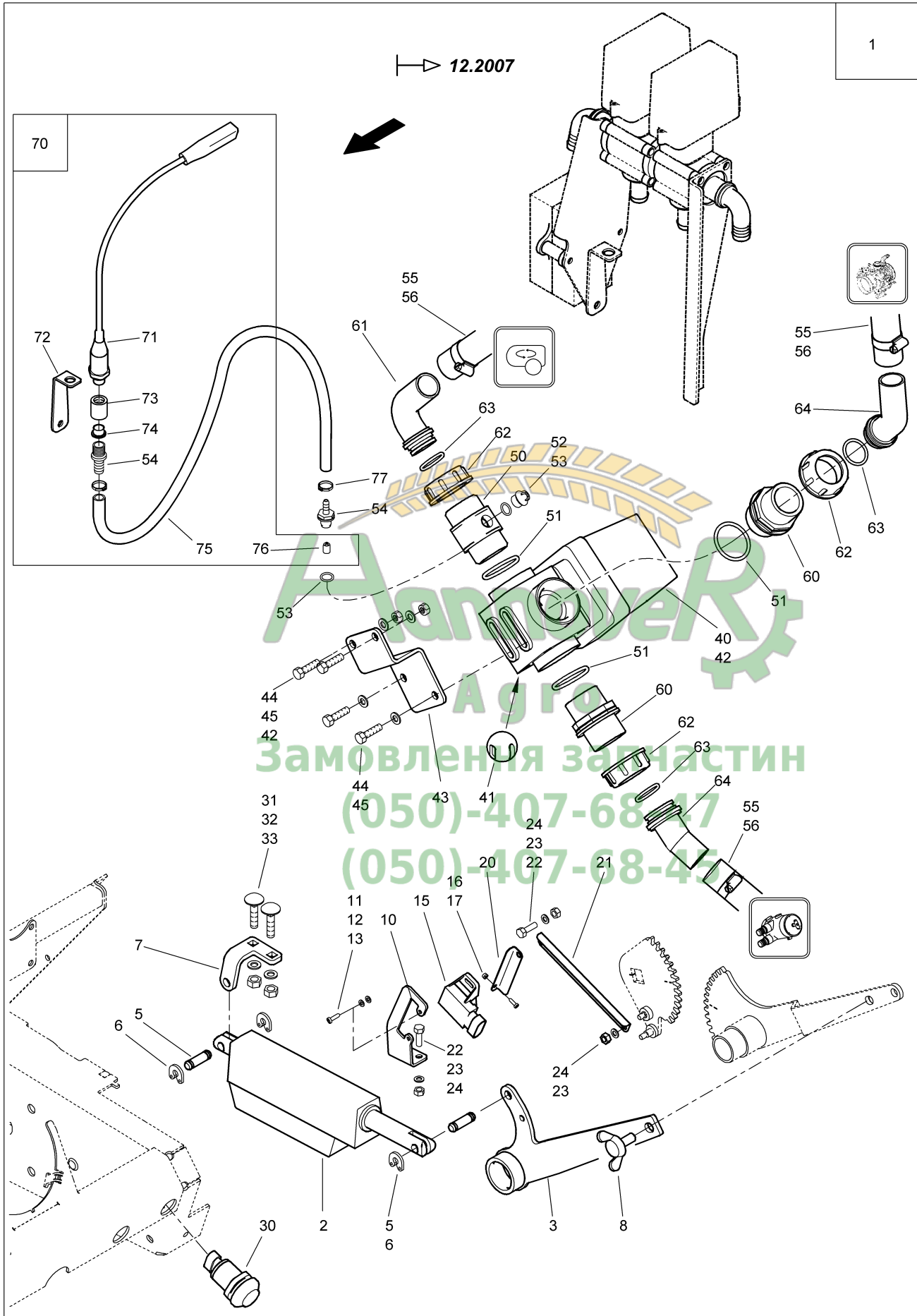


Аннавер
Агро
замовлення запчастин
(050) 407-68-47
(050) 407-68-45



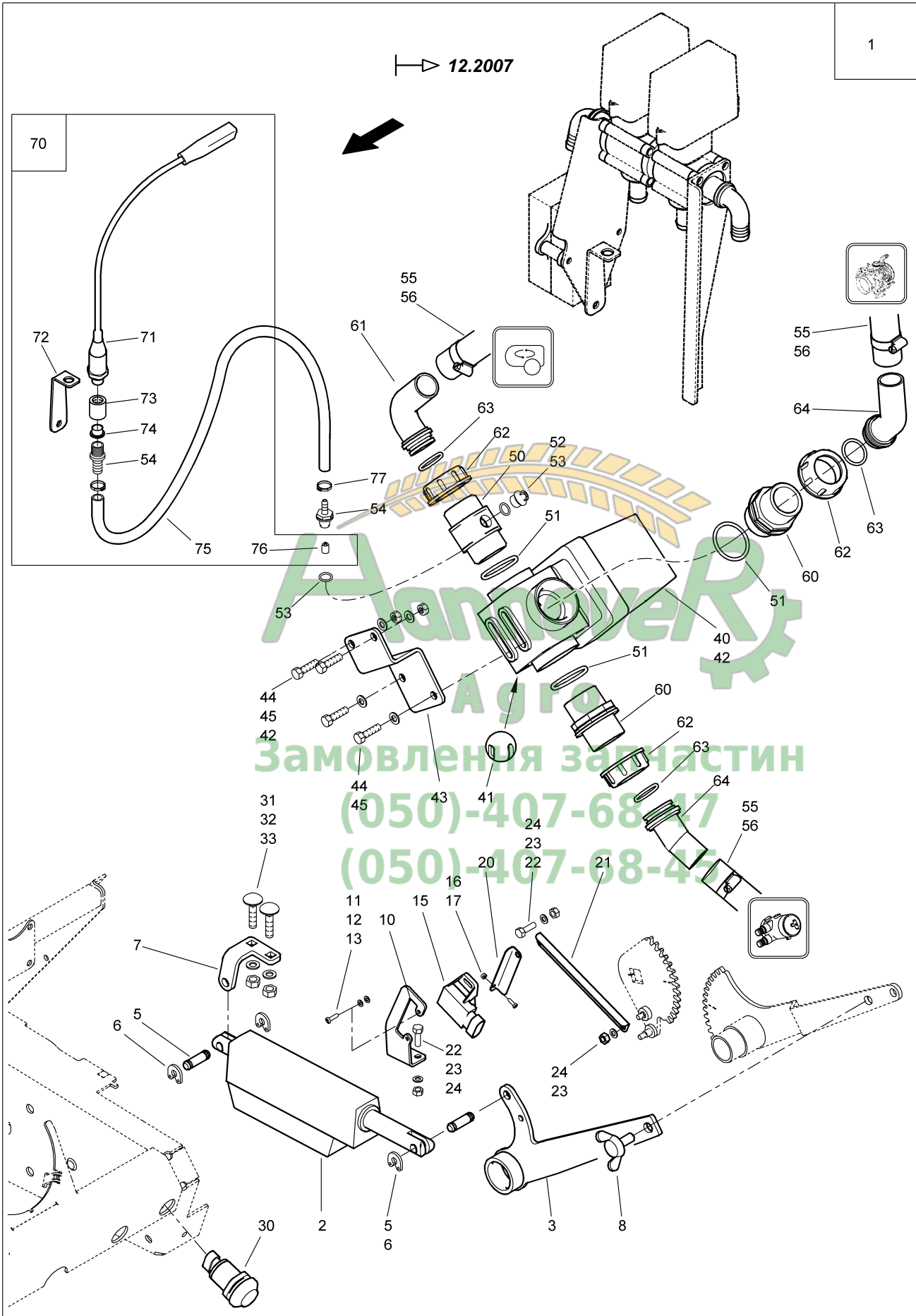
E100 Comfort - Paket UX Ab 12.2007! Motorventil Kabelbaum Ab 11

Pos.	Teile-Nr.	Benennung	Anzahl
1	933638	Comfort-Paket für UX Super Siehe auch nachfolgende FIG !	1
2	ZF486	Motorventil	2
3	DB478	6KT-SHR 4014 8X170 A2-70	4
4	DF021	Scheibe ISO 7090 8,4X16X1,6 A2	10
5	DE288	Sicherungsmutter DIN 985 M 8 A4-70	6
6	ZF447	Adapter 463 (geschlossen) M	1
7	ZF501	Adapter 463 (geschlossen) F	1
8	ZF894	Adapter 463 AG=1Zoll M	1
9	ZF728	Adapter 463 AG=1Zoll F	1
10	FC150	O-Ring 39,30X2,60	4
15	919847	STUELPANSCHL. F.EINFACHH. RD KUNST. 33X 44,5 POM SCHWARZ	1
16	FC195	O-Ring 22,22X2,62	1
17	FC108	O-Ring 18,00X2,00	1
18	ZF529	Stecker	2
19	ZF879	Stuelptuelle D16 90 Grad	1
20	ZF196	SICHERUNGSSTECKER 2,5X24	1
21	AP078	Schlauch 15X3,7 PVC m. Gewebe 20/45 Bar Bestellung mit Meterangabe !	
21.1	AP521	Schlauch 15X5 EPDM m. Gewebe 20/60 Bar Bestellung mit Meterangabe !	
22	KE004	Schlauchschelle DIN 3017A 16- 25/12 W4	6
23	936386	T-SCHLAUCHVERBINDER KUNST. PA6+30%GF SCHWARZ	1
30	ZF891	Schl-anschl. gerade D=19 f. Stecker	1
31	AP121	Schlauch 19X4 schwarz 8/24bar Bestellung mit Meterangabe !	
32	KE260	1-Ohr-Klemme 20,9-24,1 1.4301	4
33	GE324	Schlauchverbinder -T- D=19	1
34	GE339	Schlauchverbinder gerade D=19	1
40	GE196	Schl-anschl. 90Grad D=20 f.Mu 1Zoll	2
41	GE157	Ueberwurfmutter 1Zoll	2
42	FC168	O-RING 20 X 3	4
50	NL272	Kabelbaum UX Komfortsteuerung (mit Poti)	1
51	NI103	Maschinenrechner Spritze Komfortsteuerung Bordrechner AMATRON+ UX	1
52	934068	HUELSE RD KUNSTSTOFF 20POM SCHWARZ	2
53	DC354	Sechskantschraube ISO 4017 6X 55 A2-70	2
54	DF011	Scheibe ISO 7090 6,4X12X1,6 A2	6
55	DE166	Sicherungsmutter DIN 985 M 6 A4-70	3
56	DC016	Sechskantschraube ISO 4017 6X 16 A2-70	1
60	934066	VERTEILERHALTER (02) BL 10051 3X116X 251 S355MC	1
61	933952	VENTILHALTER VO. (02) BL 10051 4X 97X 296 S355MC	1
62	DC031	Sechskantschraube ISO 4017 8X 20 A2-70	2





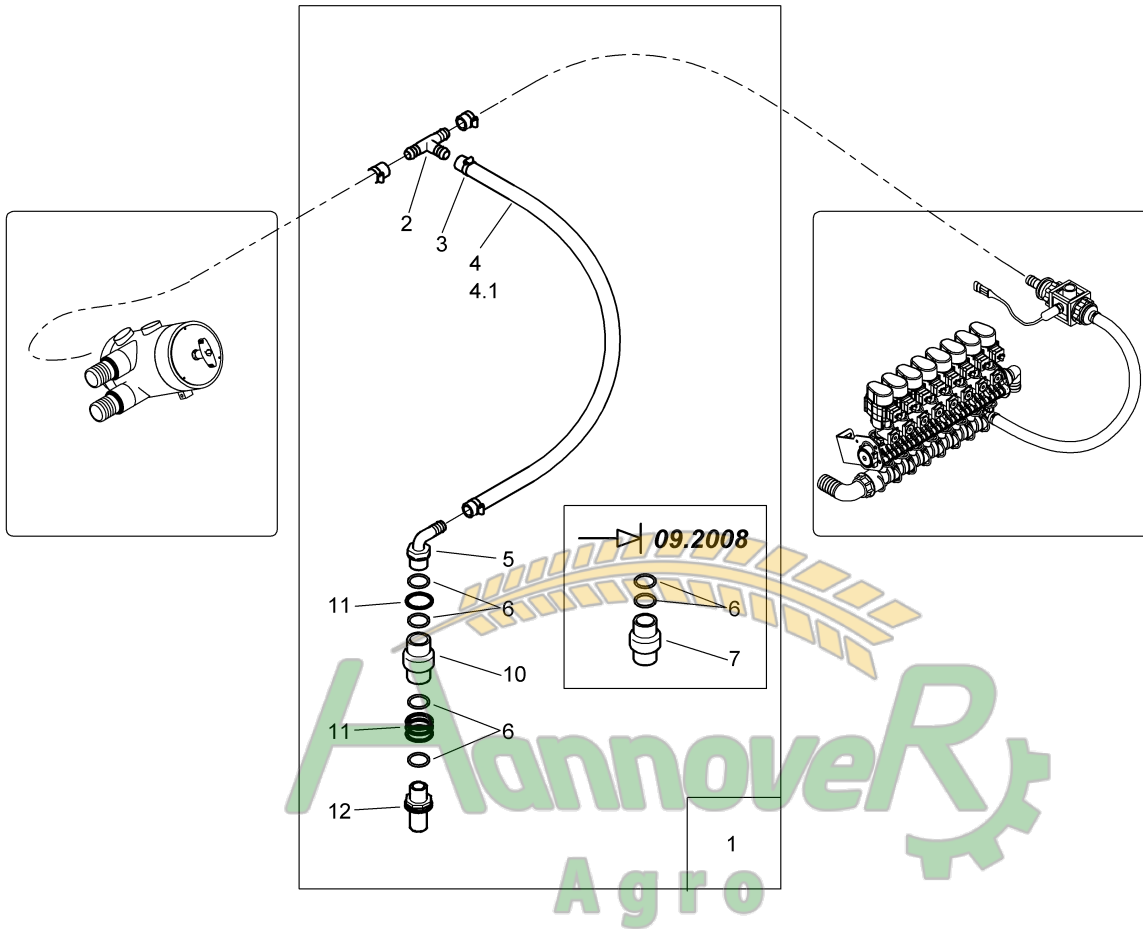
Pos.	Teile-Nr.	Benennung	Anzahl
1	933638	Comfort-Paket für UX Super Siehe auch vorherrige FIG !	1
2	EA306	Elektrozylinder 12V Hub=130mm	1
3	932835	MOTORANTRIEB (02) (SB)	1
5	73302127	BOLZEN RD 10278 10h9 X 35 S235JRC+C	2
6	1089100	SICHERUNGSRING D=8 KUNST. PA66 SCHWARZ	4
7	933160	WINKEL (02) BL 10051 6X 54X 72 S355MC	1
8	DA861	Flügelschraube DIN 316 M10X20 A2-70	1
10	934063	POTIAUFNAHME (02) BL 10051 3X 66X 131 S355MC	1
11	DD235	FLACHKOPFSCHRAUBE 4X10	2
12	DF208	Federring DIN 128A 4 A2	2
13	DF193	Scheibe ISO 7089 4,3X 9X0,8 A2	2
15	NH022	Potentiometer ELO +/-60Proz. m. AMP-St.	1
16	DD273	Flachkopfschraube 7045 3X12 H A2-70	1
17	DE247	Sicherungsmutter DIN 985 M 3 A4-70	1
20	933555	POTIWINKEL KURZ BL 10259 1X 25X 75 1.4301	1
21	932992	WINKEL BL 10259 1X 27X 151 1.4301	1
22	DC016	Sechskantschraube ISO 4017 6X 16 A2-70	3
23	DE166	Sicherungsmutter DIN 985 M 6 A4-70	4
24	DF011	Scheibe ISO 7090 6,4X12X1,6 A2	4
30	NH065	TASTER MIT AMP STECKER TASTENSCHALTER ELOBAU	1
31	DA062	Flachrundschraube 603 8X 20 A2-70	2
32	DF361	Sicherungsscheibe 8,2X18X1,4 A2	2
33	DE030	Sechskantmutter ISO 4032 M 8 A4-70	2
40	ZF1109	Kugelhahn 1 1/4Zoll	1
41	934072	KUGEL D=51 GESCHLITZT LINKS RD 10278 55h9 1.4305	1
42	DE288	Sicherungsmutter DIN 985 M 8 A4-70	6
43	935577	WINKEL F.RUEHRHAHN (02) BL 10051 3X 65X 133 S355MC	1
44	DC031	Sechskantschraube ISO 4017 8X 20 A2-70	4
45	DF021	Scheibe ISO 7090 8,4X16X1,6 A2	2
50	934065	MESSTEIL RD KUNSTSTOFF 50POM SCHWARZ	1
51	FC166	O-Ring 39,69X3,53	3
52	ID034	Kapstoschraub. 730 R1/4Zoll	1
53	FC050	O-Ring 12,00X2,00	2
54	914104	SCHLAUCHANSCHL. 1/4" KUNST. PA6 / B70 SCHWARZ	2
55	AP084	Schlauch 28X6 schwarz 20/60bar Bestellung mit Meterangabe !	
56	KE298	Schlauchschelle DIN 3017A 30- 45/12 W4	2
60	GE187	Rohrnippel 1 1/4Zoll H=24/24	2
61	GE095	Schl-anschl. 90Grad D=30 f.Mu 1 1/4Zoll	1
62	GE380	Ueberwurfmutter 1 1/4 Zoll	3
63	FC109	O-Ring 26,00X3,00	3
64	GE114	Schl-anschl. 45Grad D=30 f.Mu 1 1/4Zoll	2
70	937001	DRUCKAUFNAHME UF / UX (MB)	1
71	NH086	Drucksensor 0-10 bar	1
72	922014	BUEGEL I BL 9445 3X 29X 120 1.4301+2B	1
73	7738100	GEWINDEMUFFE 1/4" RD 10278 19,5X 22 1.4305	1
74	FF012	SCHRAUBENDICHTRING M6	1
75	AP219	Schlauch 5X3 m. Gewebe 20bar Bestellung mit Meterangabe !	
76	933122	BLENDE D=1 RD KUNST. 10 X 12,4 POM SCHWARZ	1





Pos.	Teile-Nr.	Benennung	Anzahl
77	KE078	1-Ohr-Klemme 10,3-12,8 1.4301	2





Замовлення запчастин
 (050)-407-68-47
 (050)-407-68-45

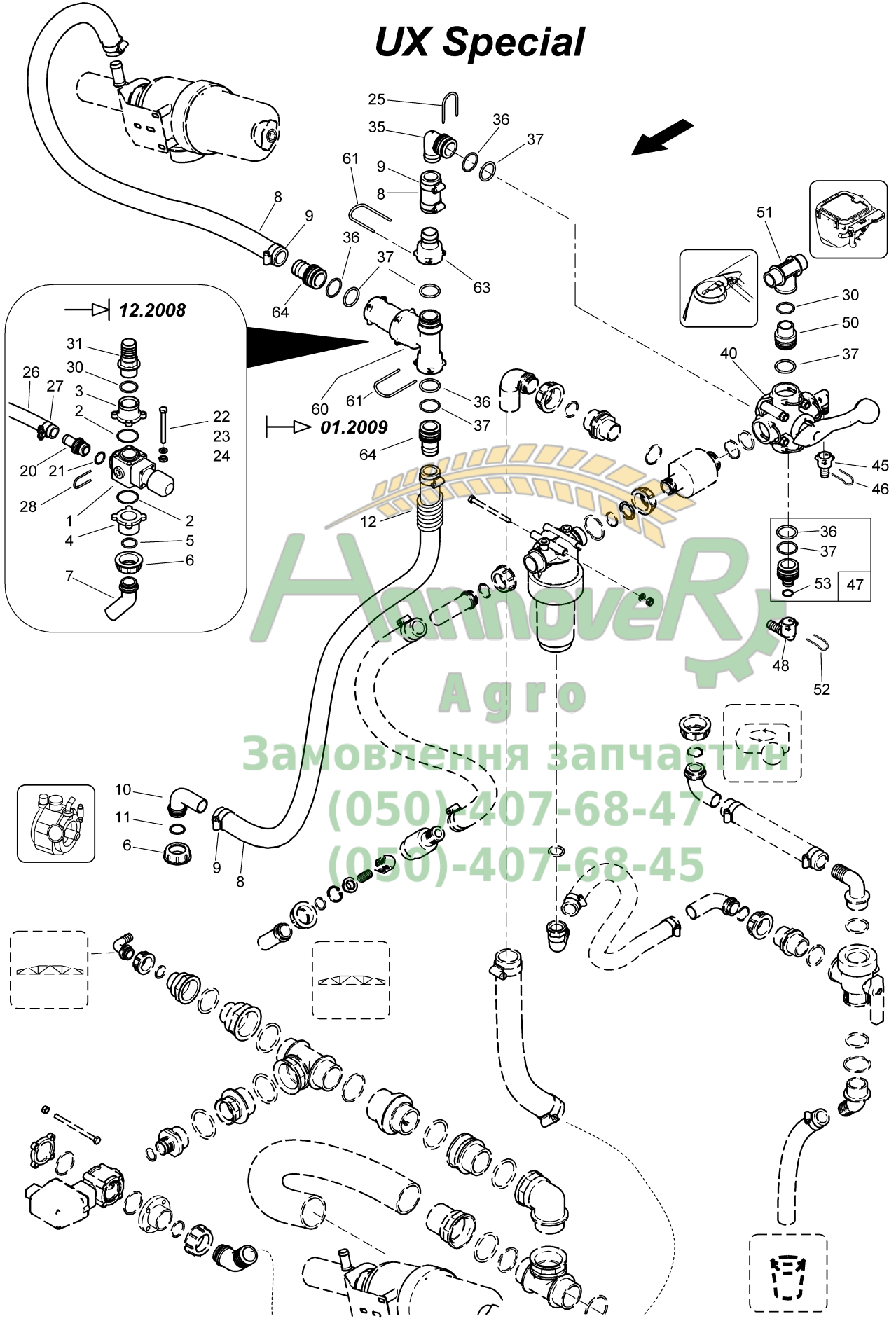
**E102 Bypass Ventil**

Pos.	Teile-Nr.	Benennung	Anzahl
1	932188	VENTIL VORM. (MB)	1
2	936386	T-SCHLAUCHVERBINDER KUNST. PA6+30%GF SCHWARZ	1
3	KE260	1-Ohr-Klemme 20,9-24,1 1.4301	4
4	AP078	Schlauch 15X3,7 PVC m. Gewebe 20/45 Bar Bestellung mit Meterangabe !	
4.1	AP521	Schlauch 15X5 EPDM m. Gewebe 20/60 Bar Bestellung mit Meterangabe !	1
5	GE121	Schl-anschl. 90Grad D=15 AG=3/4Zoll	1
6	FC182	O-Ring 25,00X3,00	4
7	73301448	STUETZRING 3/4" BL 10259 2 X 40 1.4301 (neue Teile-Nr) Bis 09.2008 !	1
7	GD457	Zwischenventil IG=3/4Zoll Typ: AMITA (neue Teile-Nr) Bis 09.2008 !	1
10	GD457	Zwischenventil IG=3/4Zoll Typ: AMITA	1
11	73301448	STUETZRING 3/4" BL 10259 2 X 40 1.4301	4
12	934822	RO-NIPPEL 3/4Z GEKUERZT TEIL: GE183	1





UX Special



Агро
 Zamovlennja zapcattin
 (050) 407-68-47
 (050) 407-68-45

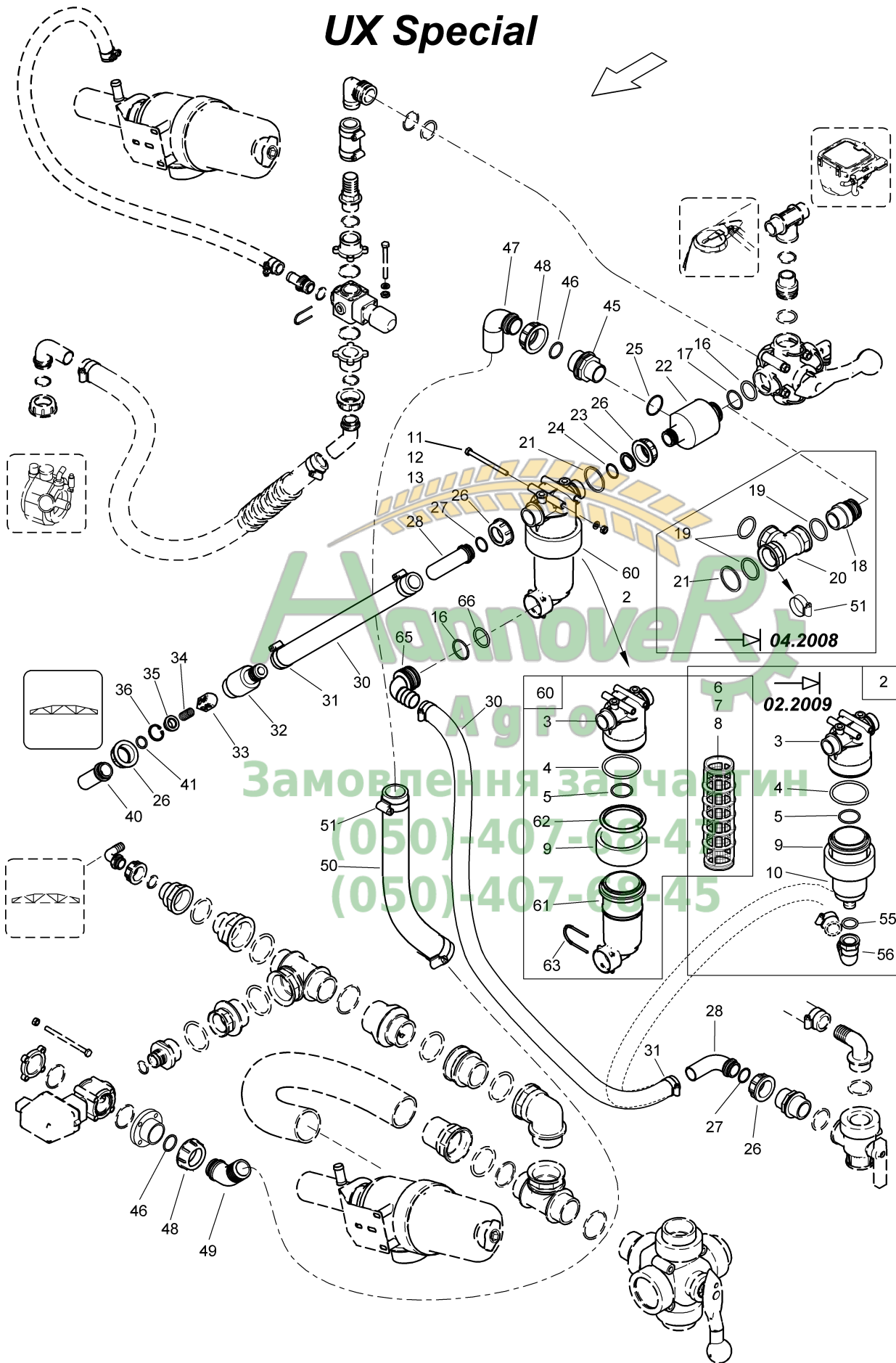


E200 Brüharmatur UX Special Bis 10.2009

Pos.	Teile-Nr.	Benennung	Anzahl
1	919850	DRUCKVENTIL ##E (MB) Bis 09.2008 !	1
2	FC150	O-Ring 39,30X2,60 Bis 09.2008 !	2
3	GE081	ADAPTER IG=1" Bis 09.2008 !	1
4	ZF500	Adapter 463 AG=1 1/4Zoll M Bis 09.2008 !	1
5	FC109	O-Ring 26,00X3,00 Bis 09.2008 !	1
6	GE380	Ueberwurfmutter 1 1/4 Zoll	2
7	GE114	Schl-anschl. 45Grad D=30 f.Mu 1 1/4Zoll Bis 09.2008 !	1
8	AP084	Schlauch 28X6 schwarz 20/60bar Bestellung mit Meterangabe !	
9	KE298	Schlauschelle DIN 3017A 30- 45/12 W4	4
10	GE095	Schl-anschl. 90Grad D=30 f.Mu 1 1/4Zoll	1
11	FC122	O-Ring 26,64X2,62	1
12	AP517	Buendelspirale Bestellung mit Meterangabe !	
20	ZF659	Schl-anschl. gerade D=19 f. Stecker Bis 09.2008 !	1
21	FC195	O-Ring 22,22X2,62 Bis 09.2008 !	1
22	DB195	Sechskantschraube ISO 4014 8X 80 A2-70	4
23	DF021	Scheibe ISO 7090 8,4X16X1,6 A2	4
24	DE030	Sechskantmutter ISO 4032 M 8 A4-70	4
25	ZF722	Stecker	1
26	AP121	Schlauch 19X4 schwarz 8/24bar Bestellung mit Meterangabe !	
27	KE004	Schlauschelle DIN 3017A 16- 25/12 W4	2
28	ZF529	Stecker	1
30	FC164	O-Ring 31,00X3,00	2
31	GE066	Schl-anschl. gerade D=30 AG=1Zoll	1
35	ZF830	Stecktuelle AS40/D33 90 Grad kpl.	1
36	FC125	O-Ring 36,00X3,00	4
37	FC110	O-Ring 35,00X4,00	5
40	ZF886	5-Wegekugelhahn 1 1/4Zoll	1
45	7614300	STUELPTUELLE 1/2"X20" KUNST. PA6+30%GF SCHWARZ	1
46	ZF195	SICHERUNGSSTECKER 2,5X20	1
47	ZF795	Stecktuelle AS40/AS24 kpl.	1
48	ZF879	Stuelptuelle D16 90 Grad	1
49	FC001	O-RING 14 X 2,5	1
50	929866	STECKTUELLE AS40 AG=1Z RD KUNST 43.5 X 47.6 POM SCHWARZ	1
51	GE220	Rohr T-Stueck AG/IG/AG=1Zoll	1
52	ZF196	SICHERUNGSSTECKER 2,5X24	1
53	FC108	O-Ring 18,00X2,00	1
60	934911	DRUCKBEGRENZUNGSVENTIL NW28 (MB) Ab 10.2008 !	1
61	ZF115	Sicherungsstecker 4,0X40 Ab 10.2008 !	3
62	ZF1001	STECKTUELLE AS40 D20 KPL. Ab 10.2008 !	1
63	ZF177	Stuelptuelle 40X1 1/4Zoll Ab 10.2008 !	1
64	ZF114	Stecktuelle 40X1 1/4Zoll Ab 10.2008 !	2
o.Abb.	931592	#BRUEHEARMATUR UX SPECIAL (MB) Achtung, diese Baugruppe ist nicht lieferbar !	1



UX Special



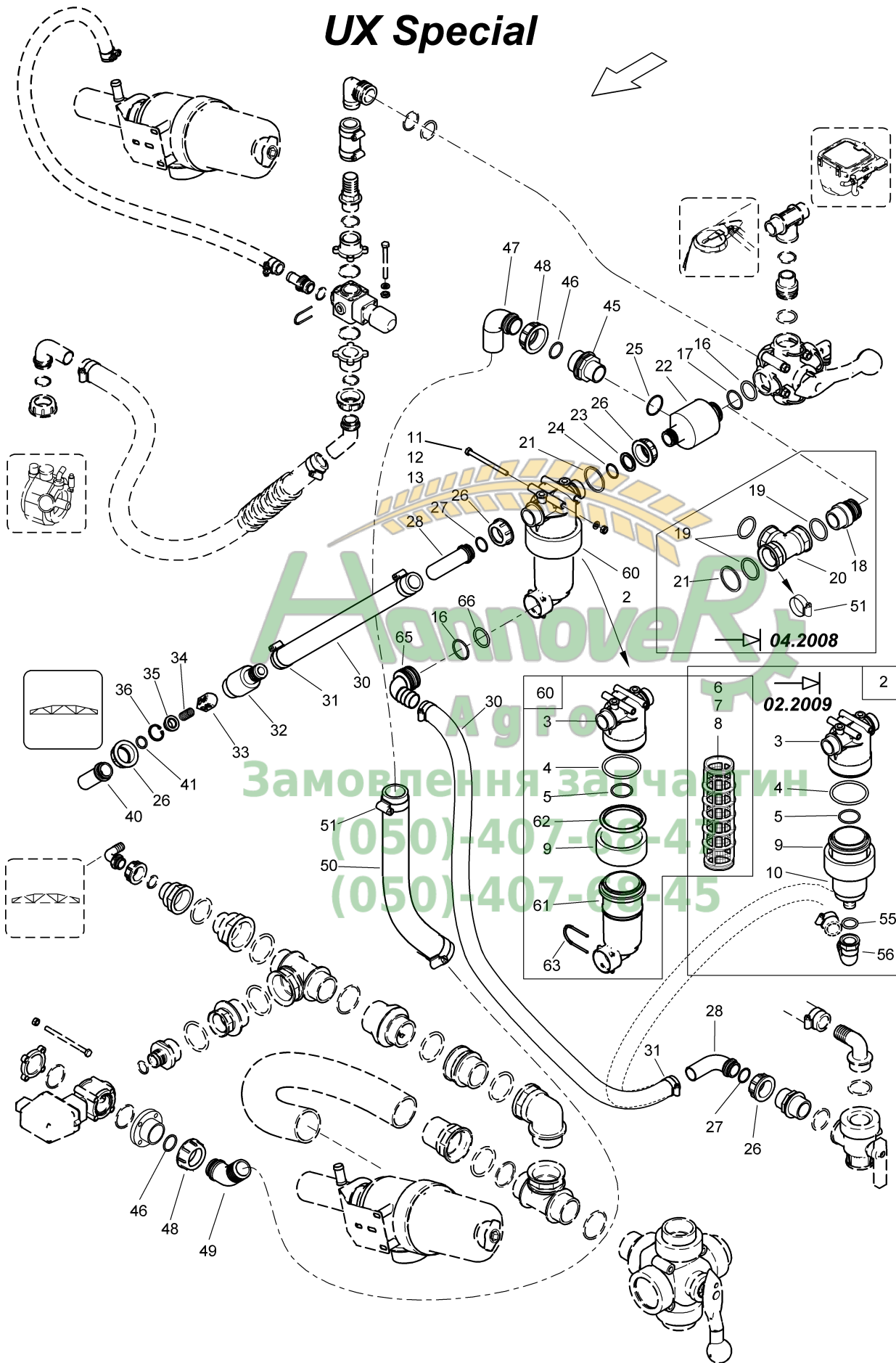
Наповерху
Замовлення за частин
(050)-407-69-45
(050)-407-69-45



Pos.	Teile-Nr.	Benennung	Anzahl
2	ZF676	Druckfilter AG=1 1/4 U 3/4Zoll 50 Masche Bis 02.2009! Pos 3-10!	1
3	101236477	FILTERGEHAEUSE 1 1/4ZOLL	1
4	FC204	O-Ring 76,00X5,50	1
5	FC058	O-Ring 42,00X3,50	1
6	ZF481	Druckfiltereinsatz 100 Maschen	1
7	ZF479	Druckfiltereinsatz 50 Maschen	1
8	ZF480	Druckfiltereinsatz 80 Maschen	1
9	ZF517	Ueberwurfmutter	1
10	101236485	FILTERDECKEL 3/4ZOLL ANSCHLUSS	1
11	DB439	Sechskantschraube ISO 4014 8X110 A2-70	2
12	DF021	Scheibe ISO 7090 8,4X16X1,6 A2	4
13	DE030	Sechskantmutter ISO 4032 M 8 A4-70	2
16	FC110	O-Ring 35,00X4,00	2
17	FC125	O-Ring 36,00X3,00	1
18	926863	#ADAPTER M.GEW. 1 1/4Z RD KUNST. 50X 62 POM SCHW.	1
19	FC057	O-Ring 40,00X4,00	3
20	GE155	Rohr T-Stueck IG=1 1/4Zoll Bis 04.2008!	1
21	73301449	STUETZRING 1 1/4" BL 10259 3 X 56 1.4301	1
22	934800	T-STK AS40 IG = 1Z1/4 MU = 1Z1/4 RD KUNST. 80X 137 POM SCHWARZ	1
23	934801	SEEGERING POM RD KUNST. 40X 3 POM SCHWARZ	1
24	FC148	O-Ring 26,70X2,60	1
25	FC150	O-Ring 39,30X2,60	1
26	GE380	Ueberwurfmutter 1 1/4 Zoll	4
27	FC122	O-Ring 26,64X2,62	2
28	GE095	Schl-anschl. 90Grad D=30 f.Mu 1 1/4Zoll	2
30	AP084	Schlauch 28X6 schwarz 20/60bar Bestellung mit Meterangabe!	
31	KE298	Schlauchschele DIN 3017A 30- 45/12 W4	4
32	932663	SCHLAUCHANSCHL.D=30 AG=1 1/4Z RD KUNST. 50 X 121 POM SCHWARZ	1
33	932664	KOLBEN F.DRUCKSTUFE RD KUNST. 36 X 45 POM SCHWARZ	1
34	HB117	Druckfeder 1,6X19,8X104	1
35	932661	SCHEIBE 17,0X 31X15 RD KUNST. 36 X 15 POM SCHW.	1
36	DL368	Sicherungsring DIN 472 32X1,2	1
40	GE101	Schl-anschl. gerade D=30 f.Mu 1 1/4Zoll	1
41	FC109	O-Ring 26,00X3,00	1
45	GE186	Reduzierstueck AG=1 1/2 -1 1/4Zoll	1
46	FC102	O-Ring 30,00X3,00	2
47	GE082	SCHLAUCHANSCHL. 90°	1
48	GE022	Ueberwurfmutter 1 1/2Zoll	2
49	GE127	Schl-anschl. 45Grad D=40 f.Mu 1 1/2Zoll	1
50	AP499	Schlauch 38X6	
51	KE135	Schlauchschele DIN 3017A 32-51/16 C8	3
55	FC111	O-Ring 25,00X4,00	1
56	GE356	Schl-anschl. 90Grad D=30 IG=3/4Zoll	1
60	935570	#DRUCKFILTER AG=1 1/4 U. AS40 (MB) Pos 3-9, 61, 62, 63!	1
61	73302447	DRUCKFILTERGEHAEUSE AS40 FM TECNOPRENE 3K3	1
62	935410	HALTERING DRUCKFILTER KUNST:PP-COPO GF15 SCHWARZ	1
63	ZF115	Sicherungsstecker 4,0X40	1



UX Special



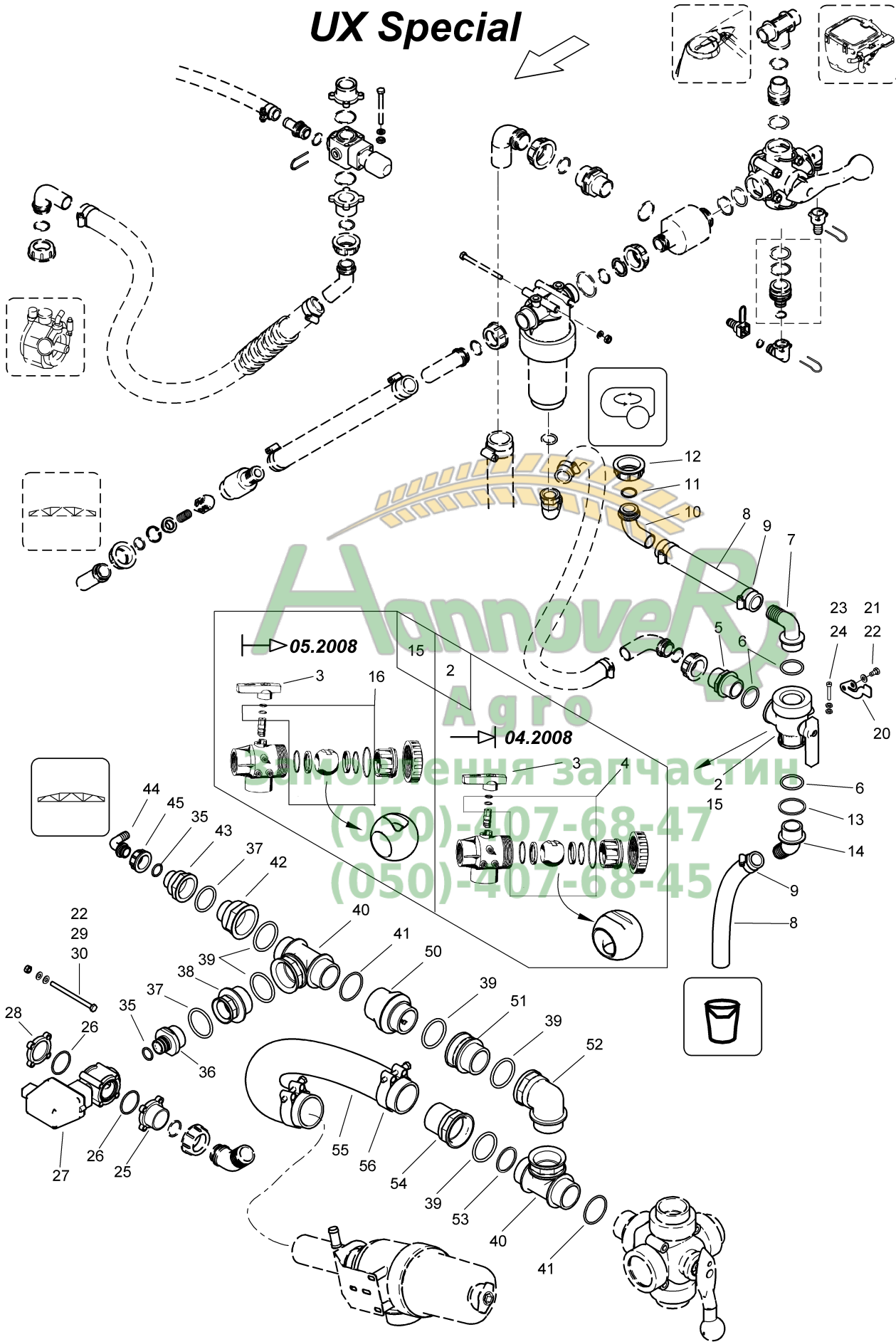


Pos.	Teile-Nr.	Benennung	Anzahl
65	ZF830	Stecktuelle AS40/D33 90 Grad kpl.	1
66	FC104	O-Ring 38,00X3,00	1
o.Abb.	931592	#BRUEHEARMATUR UX SPECIAL (MB) Achtung, diese Baugruppe ist nicht lieferbar !	





UX Special



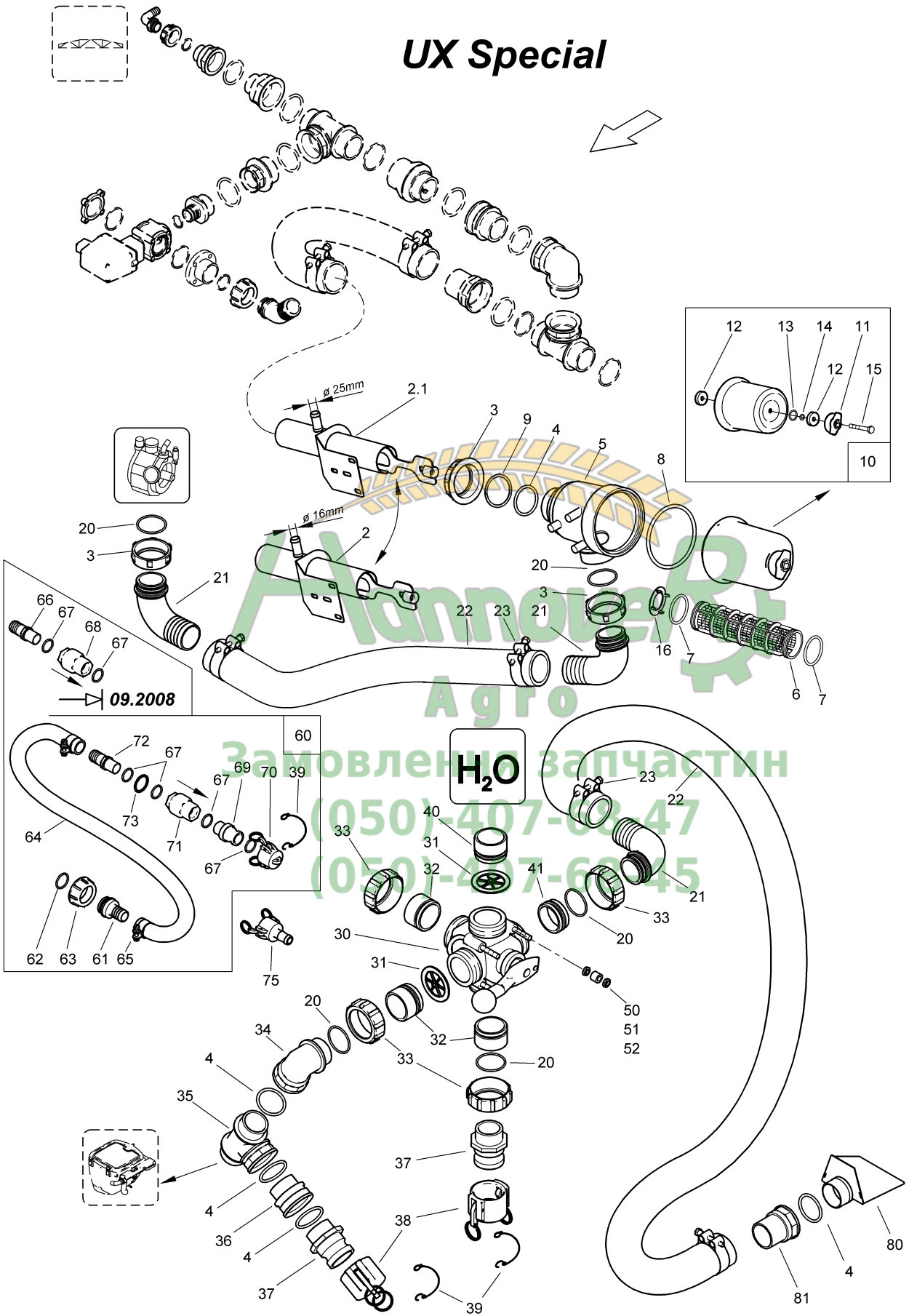


E202 Brüharmatur UX Special Bis 10.2009

Pos.	Teile-Nr.	Benennung	Anzahl
2	924495	3-WEGE-HAHN 1 1/4ZOLL (MB) Pos 3,4 ! Bis 04.2008 !	1
3	ZF476	Hebel Kugelhahn 1 1/4-1 1/2Zoll	1
4	923131	DICHT-SATZ F. ZF487 3-WEGE-KUGELHAHN 1"1/4 Bis 04.2008 !	1
5	GE187	Rohrnippel 1 1/4Zoll H=24/24	1
6	FC057	O-Ring 40,00X4,00	3
7	GE119	Schl-anschl. 90Grad D=30 AG=1 1/4Zoll	1
8	AP084	Schlauch 28X6 schwarz 20/60bar Bestellung mit Meterangabe !	
9	KE298	Schlauchschele DIN 3017A 30- 45/12 W4	3
10	GE052	Schl-anschl. 90Grad D=30 f.Mu 1 1/2Zoll	1
11	FC122	O-Ring 26,64X2,62	1
12	GE022	Ueberwurfmutter 1 1/2Zoll	1
13	73301449	STUETZRING 1 1/4" BL 10259 3 X 56 1.4301	1
14	GE223	Schl-anschl. 45Grad D=30 AG=1 1/4Zoll	1
15	933967	3-WEGE-HAHN 1 1/4ZOLL (MB) Ab 05.2008 !	1
16	934746	DICHT-SATZ F. 933967 (MB) Ab 05.2008 !	1
20	926867	ANSCHLAG F.KUGELHAHN BD 10258 2X 49X 89 1.4310	1
21	DC028	Sechskantschraube ISO 4017 8X16 A2-70	2
22	DF021	Scheibe ISO 7090 8,4X16X1,6 A2	10
23	DA555	Zylinderschraube ISO 4762 6X 35 A2-70	1
24	DE166	Sicherungsmutter DIN 985 M 6 A4-70	2
25	ZF1017	Adapter 473 AG=1 1/2Zoll M	1
26	FC066	O-Ring 46,00X3,00	2
27	ZF721	Regelventil (elektrisch 1 1/4Zoll)	1
28	ZF680	Adapter 473 (geschlossen) F	1
29	DB206	Sechskantschraube ISO 4014 8X 90 A2-70	4
30	DE030	Sechskantmutter ISO 4032 M 8 A4-70	4
35	FC131	O-Ring 22,00X3,00	2
36	73301111	ANSCHLUSS ZF640 1"1/2" RD 60 POM SCHWARZ	1
37	FC180	O-Ring 47,00X5,00	2
38	GE211	Reduzierstueck IG=1 1/2Zoll AG=2Zoll	1
39	FC172	O-Ring 56,52X5,33	5
40	GE059	Rohr T-Stueck AG/IG/AG=2Zoll	2
41	FC208	O-Ring 56,70X3,50	2
42	GE045	Reduzierstueck IG=2Zoll AG=1 1/2Zoll	1
43	GE350	Reduzierstueck IG=1 1/2Zoll AG=1Zoll	1
44	GE156	Schl-anschl. 90Grad D=15 f.Mu 1Zoll	1
45	GE157	Ueberwurfmutter 1Zoll	1
50	931414	DRUCKVENTIL 0,6 BAR (MB)	1
51	GE162	Rohrmuffe IG/AG=2Zoll	1
52	GE132	Rohrbogen 90 Grad IG/AG=2Zoll	1
53	924703	ZWISCHENRING BL 10259 5,0X D= 78 1.4301	1
54	GE286	Schl-anschl. gerade D=60 IG=2Zoll	1
55	AP417	Schlauch 60X4,8 schwarz PVC-Spirale Bestellung mit Meterangabe !	
56	KE149	Schlauchschele DIN 3017C1-1 70/25 W4	2
o.Abb.	931592	#BRUEHEARMATUR UX SPECIAL (MB) Siehe auch vorhergehende und nachfolgende FIG !	1



UX Special

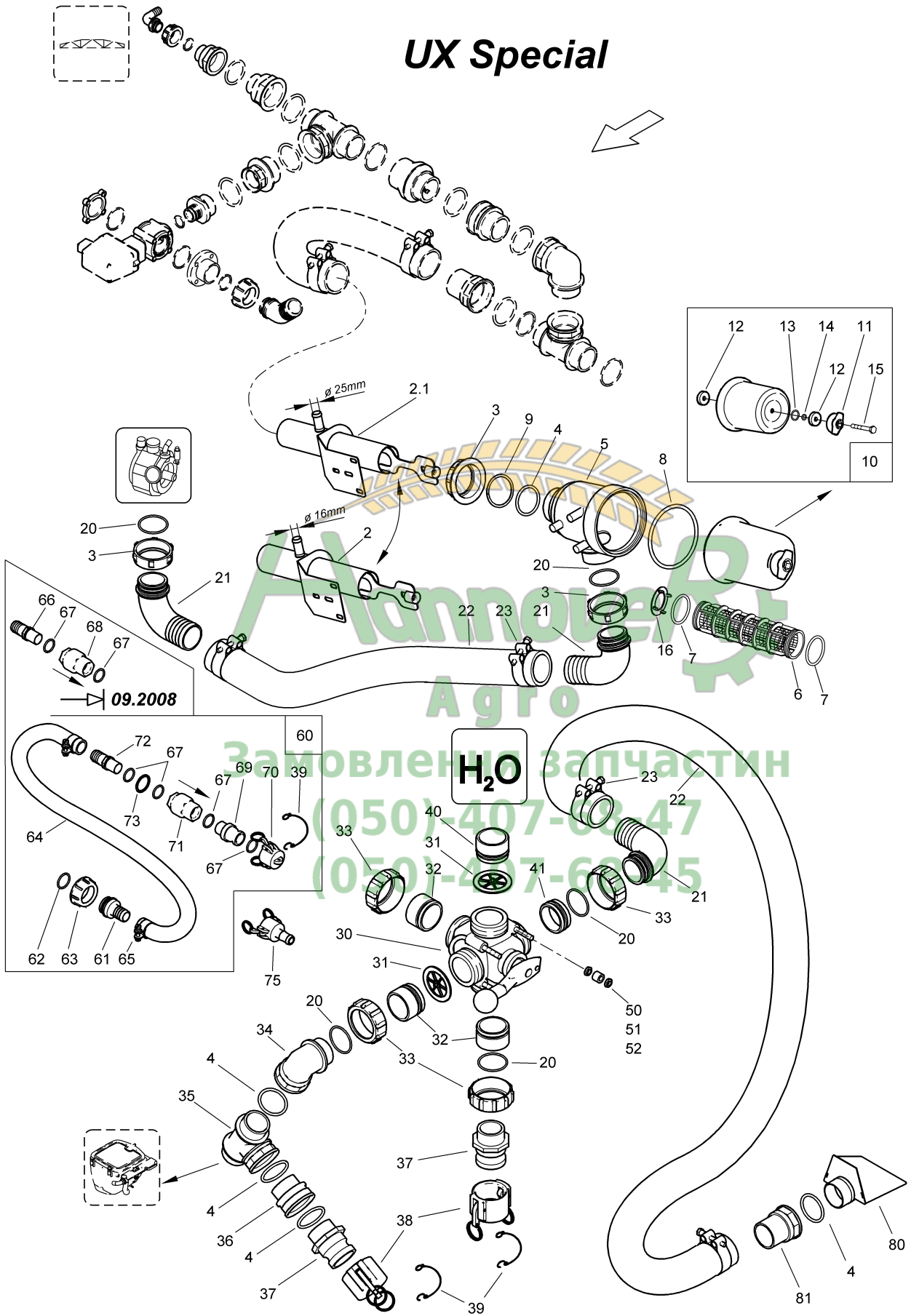




Pos.	Teile-Nr.	Benennung	Anzahl
2	930737	SAUGROHR (09)##E (SB) Anschluss DI = 16mm!	1
2.1	938797	SAUGROHR GESCHW. (09) (SB) Anschluss DI = 25mm !	1
3	GE139	Ueberwurfmutter 2 1/2Zoll	3
4	FC172	O-Ring 56,52X5,33	6
5	925192	FILTERGEHAEUSE 2"1/2 GES." TEIL: FILTERGEH. ZF543	1
6	ZF282	Filter 290 (32 Maschen) Farbe weiss	1
7	FC022	O-RING 100 X 2,5	2
8	FC174	O-Ring 126,40X7,00	1
9	933128	STUETZRING 61 X 71 X 1,5 BL 10259 1,5X D= 71 1.4301	1
10	925227	DECKEL (MB) Pos 10-15 !	1
11	911104	FLUEGELMUTTER M10	1
12	925228	DICHTSCHEIBE RD KUNST. 36X 10 POM SCHWARZ	2
13	FC131	O-Ring 22,00X3,00	1
14	FC167	O-Ring 10,00X3,00	1
15	DB047	Sechskantschraube ISO 4014 10X 80 A2-70	1
16	934469	FILTERRING 2Z KUNST. PP +15%GF SCHWARZ	1
20	FC208	O-Ring 56,70X3,50	8
21	GE138	Schl-anschl. 90Grad D=60 f.Mu 2 1/2Zoll	3
22	AP417	Schlauch 60X4,8 schwarz PVC-Spirale Bestellung mit Meterangabe !	2
23	KE149	Schlauchschele DIN 3017C1-1 70/25 W4	4
30	ZF888	5-Wegekugelhahn 2Zoll	1
31	924885	RUECKSCHLAGROSETTE	2
32	ZF612	Adapter IG=2Zoll, L=27,5 kpl. KH2	3
33	GE160	Ueberwurfmutter 2 3/4Zoll DI=68	5
34	GE132	Rohrbogen 90 Grad IG/AG=2Zoll	1
35	GE059	Rohr T-Stueck AG/IG/AG=2Zoll	1
36	GE162	Rohrmuffe IG/AG=2Zoll	1
37	GE074	Kupplung Vater AG 2Zoll M=2Zoll	2
38	GE073	Kupplung Mutter Blind 2Zoll	2
39	918366	SICHERUNGSSCHNUR	3
40	ZF613	Tuellenadapter D1=47 kpl.	1
41	ZF614	Tuellenadapter D1=63 kpl.	1
50	919033	DISTANZBUCHSE RD KUNST. 20X 16 POM SCHWARZ	4
51	DF033	Scheibe ISO 7090 10,5X20X2 A2	4
52	DE220	Sechskantmutter DIN 439-2 M10 A4-035	8
58	GD457	Zwischenventil IG=3/4Zoll Typ: AMITA	1
59	73301448	STUETZRING 3/4" BL 10259 2 X 40 1.4301	1
60	931711	BEFUELLANSCHLUSS KW (MB)	1
61	GE329	Schl-anschl. gerade D=25 f.Mu 1 1/2Zoll	1
62	FC102	O-Ring 30,00X3,00	1
63	GE022	Ueberwurfmutter 1 1/2Zoll	1
64	AP378	Schlauch 25X5 schwarz 40bar Bestellung mit Meterangabe !	
65	KE298	Schlauchschele DIN 3017A 30- 45/12 W4	2
66	73301853	SCHLAUCHANSCHL. GEKUERZT TEIL: GE289 D=25 AG= 3/4"	1
67	FC182	O-Ring 25,00X3,00	4
68	73301448	STUETZRING 3/4" BL 10259 2 X 40 1.4301 (neue Teile-Nr) Bis 09.2008 !	1
68	GD457	Zwischenventil IG=3/4Zoll Typ: AMITA (neue Teile-Nr) Bis 09.2008 !	1



UX Special



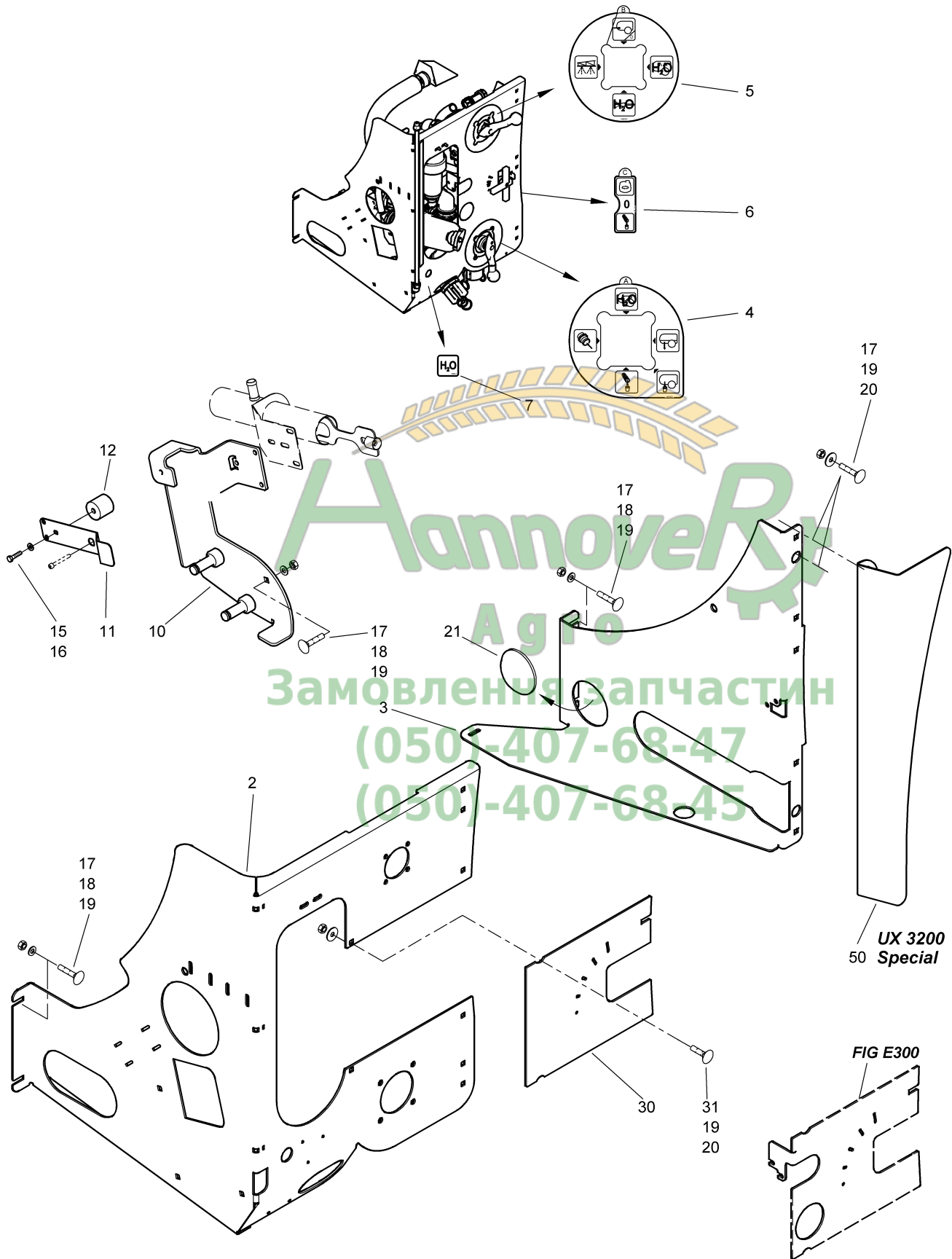


Pos.	Teile-Nr.	Benennung	Anzahl
71	GD457	Zwischenventil IG=3/4Zoll Typ: AMITA	1
72	934821	SCHL-ANSCHL D = 20 GEKUERZT TEIL: GE285	2
73	73301448	STUETZRING 3/4" BL 10259 2 X 40 1.4301	2
75	GD295	Kupplung Mutter m. Tuelle 3/4Zoll D=19	1
80	931785	SUMPFBLECH 2 ZOLL##E (SB)	1
81	GE286	Schl-anschl. gerade D=60 IG=2Zoll	1





UX Special

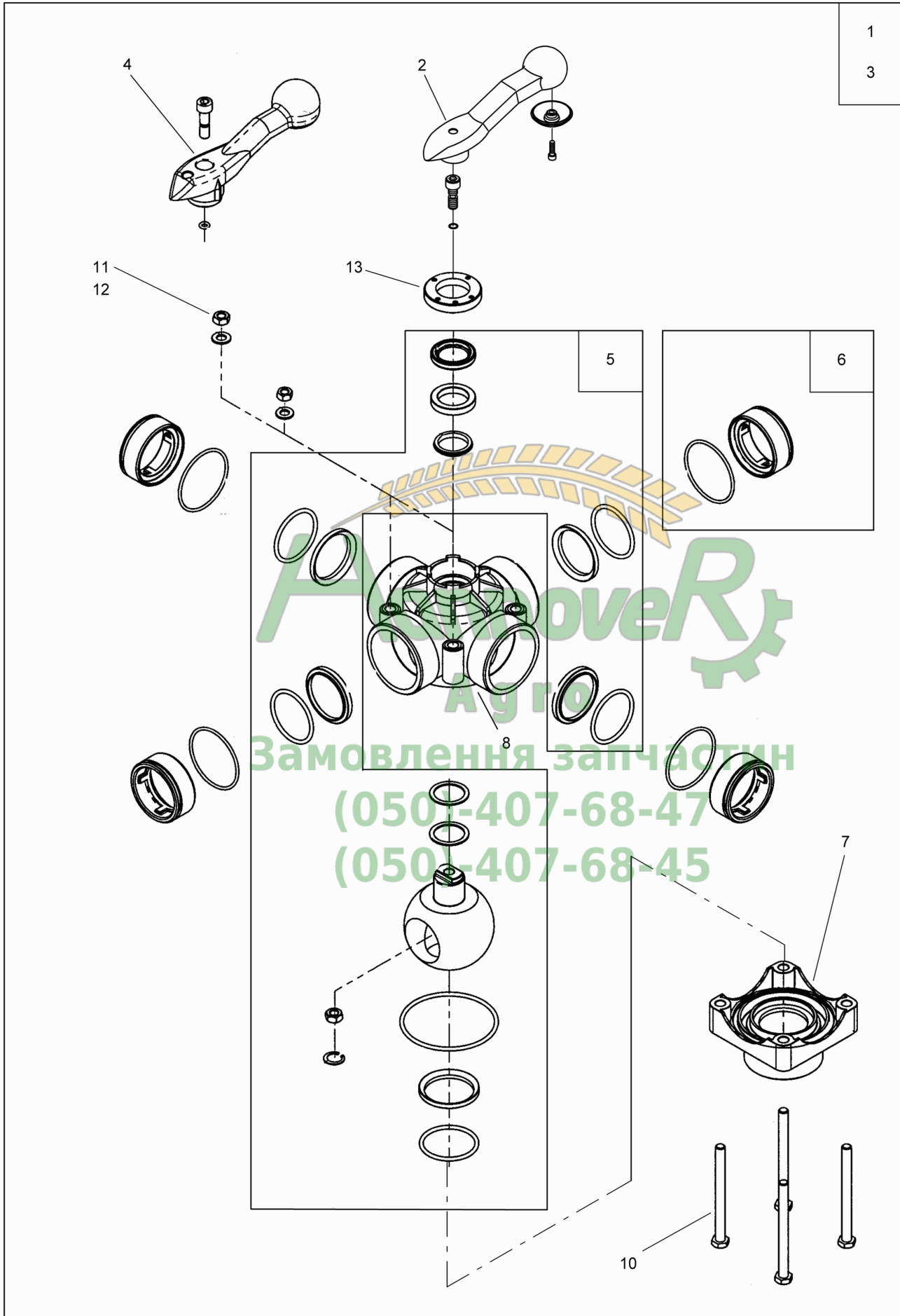




E204 Brüharmatur UX Special Verkleidung Bis 10.2009

Pos.	Teile-Nr.	Benennung	Anzahl
2	932666	TRAEGER F. ARMATUR VO. (02) BL 10051 4X946X1330 S355MC Ab 05.2208 !	1
3	933127	TRAEGER F. ARMATUR HI. (02) BL 10051 4X812X 966 S355MC Ab 05.2208 !	1
4	ME653	Folie Varioschaltung Saugseite	1
5	ME652	Folie Varioschaltung Druckseite	1
6	ME587	Folie Rührwerk	1
7	ME545	Folie H2O	1
10	931710	HALTER ESB SPECIAL (02) (SB)	1
11	926891	HALTEFEDER##E BL 10259 2X 50X 249 1.4310	1
12	HF017	Puffer D=40X38 Ausfuehrung E	1
15	DC028	Sechskantschraube ISO 4017 8X16 A2-70	1
16	DF361	Sicherungsscheibe 8,2X18X1,4 A2	1
17	DA351	Flachrundschrabe 603 10X 25 A2-70	13
18	DF033	Scheibe ISO 7090 10,5X20X2 A2	9
19	DE244	Sicherungsmutter DIN 985 M10 A4-70	13
20	DF185	Scheibe ISO 7093-1 10,5X30X2,5 A2	7
21	ID189	Kapstosstopfen 300 F44	1
30	933124	MITTELSTUECK F. TRAEGER (02) BL 10051 4X298,5X 362 S355MC Ab 05.2208 !	1
31	1437100	FL-RD-SHR 603 10X 20 A2-70 KURZER 4KT-ANSATZ Ab 05.2208 !	3
50	933126	#BLENDE RADHAUS (02) TEIL-BL 3X293X 820 S355MC UX 3200 Special ! Ab 05.2208 !	1
o.Abb.	931592	#BRUEHEARMATUR UX SPECIAL (MB) Achtung, diese Baugruppe ist nicht lieferbar !	1

Агро
Замовлення запчастин
(050)-407-68-47
(050)-407-68-45



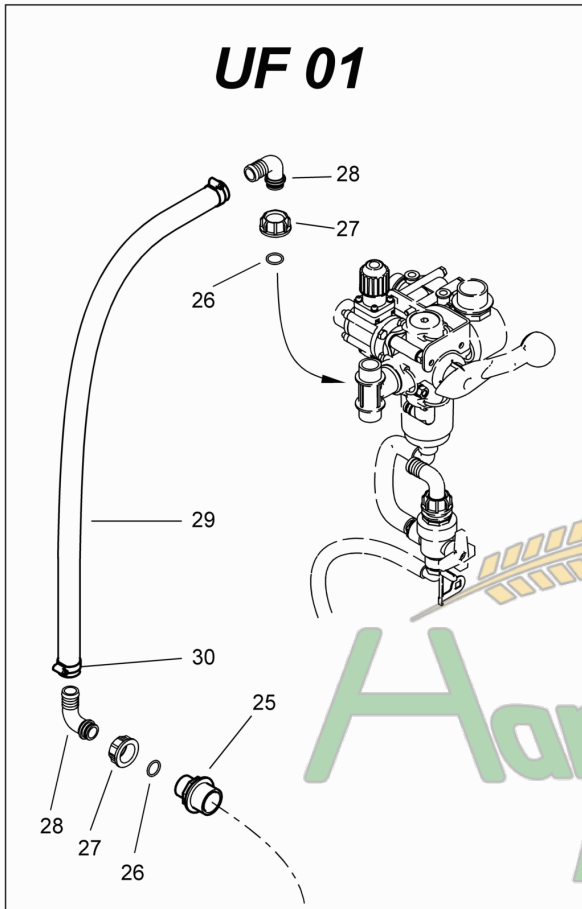
**E205 5-Wege- Kugelhahn 2" ZF888 / ZF654**

Pos.	Teile-Nr.	Benennung	Anzahl
1	ZF888	5-Wegekugelhahn 2Zoll Pos 2, 5-13 !	1
2	ZF618	Schalthebel KH kpl.	1
3	ZF654	5-Wegekugelhahn 2Zoll Pos 4-13 !	1
4	ZF802	Schalthebel KH kpl. M12	1
5	ZF620	Dichtsatz KH2 AMAZONE	1
6	ZF617	Einstellring KH2 kpl.	4
7	ZF803	Flansch KH2	1
8	ZF616	Gehaeuse KH2 FT	1
10	DC347	Sechskantschraube ISO 4017 10X120 A2-70	4
11	DE036	Sechskantmutter ISO 4032 M10 A4-70	4
12	DF030	Scheibe ISO 7092 10,5X18X1,6 St	4
13	928396	POSITIONSRING SAUGHAHN RD 10278 60X 12 1.4305	1

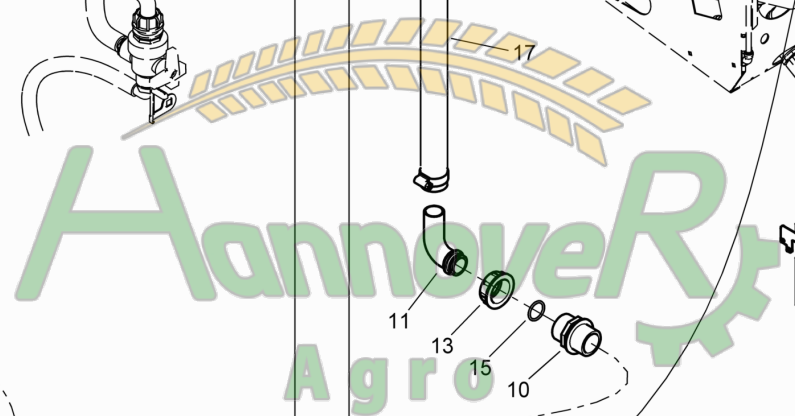
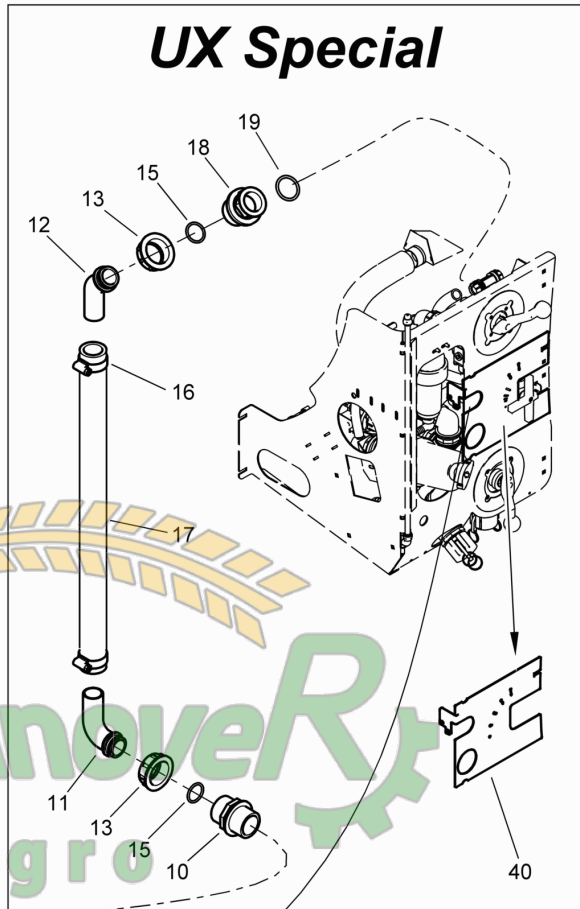




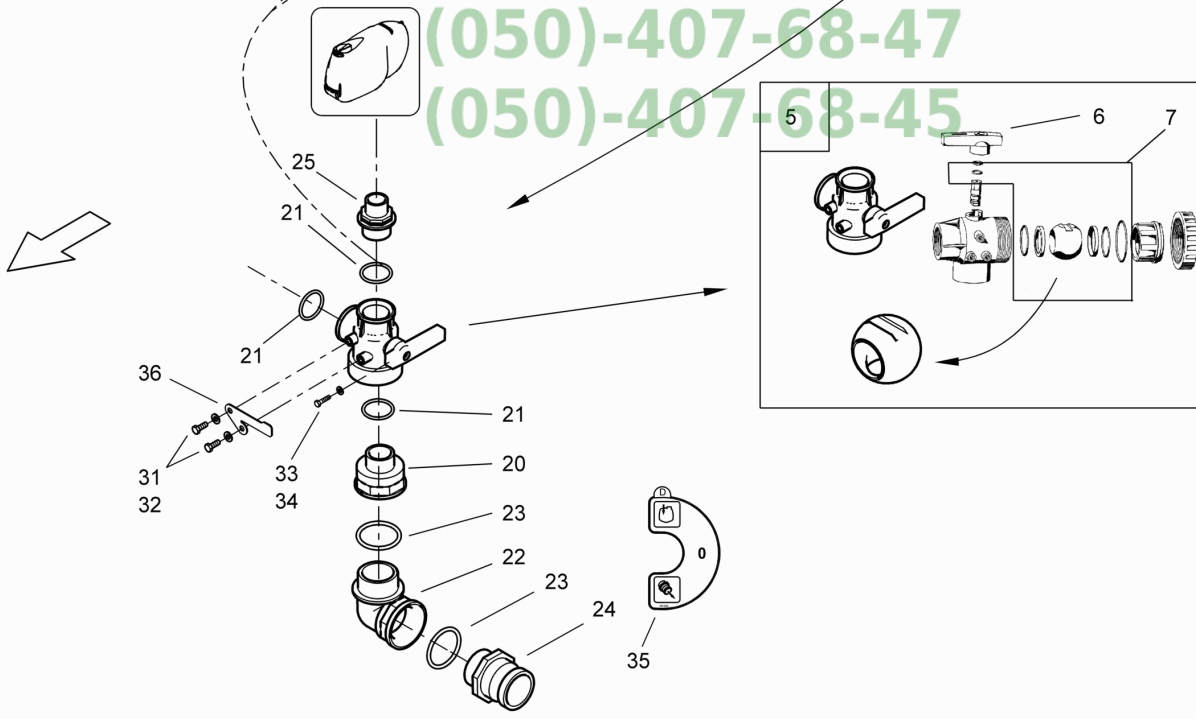
UF 01



UX Special



Замовлення запчастин
(050)-407-68-47
(050)-407-68-45



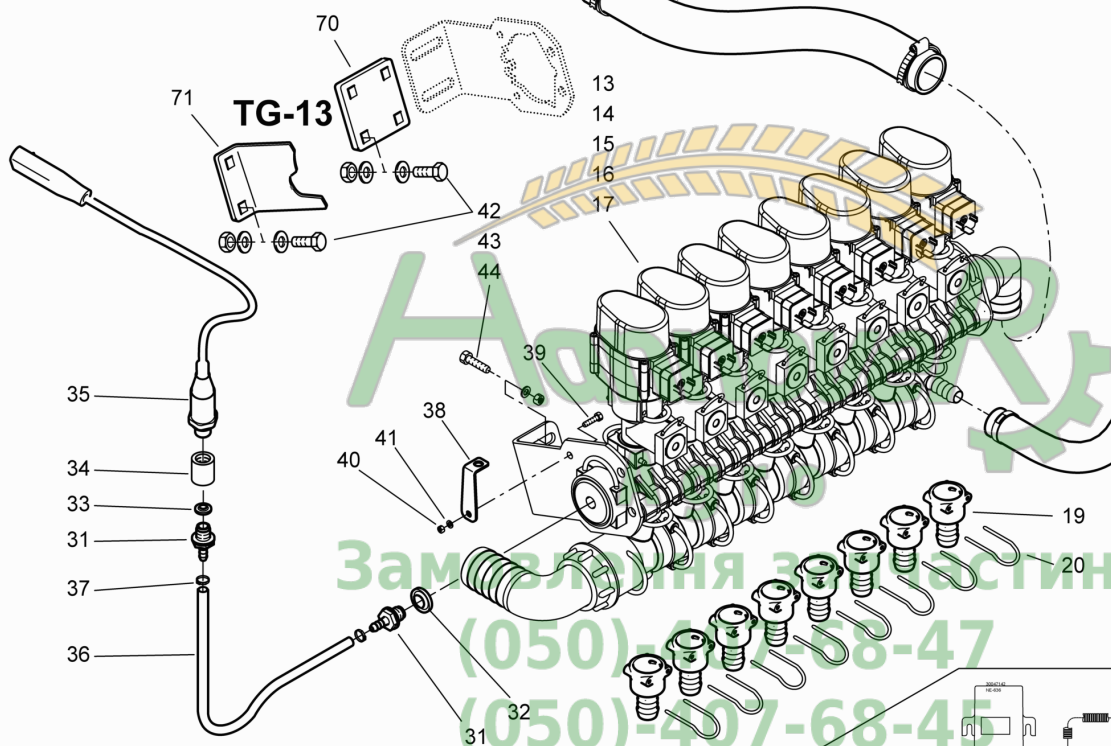
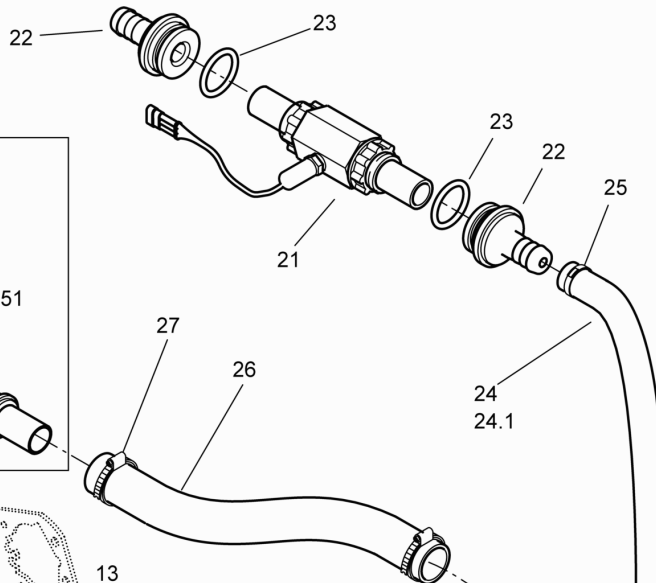
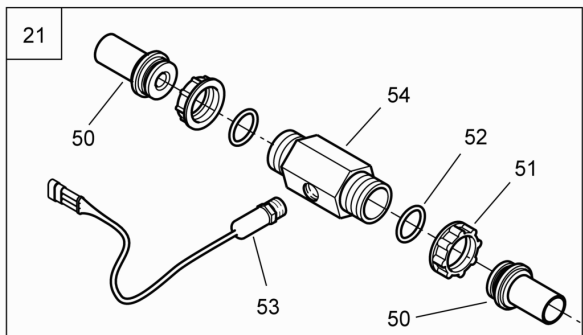


E300 Schnellentleerung

Pos.	Teile-Nr.	Benennung	Anzahl
o.Abb.	929330	Schnellentleerung für UF	1
o.Abb.	NML	NICHT MEHR LIEFERBAR	1
5	924495	3-WEGE-HAHN 1 1/4ZOLL (MB)	1
6	ZF476	Hebel Kugelhahn 1 1/4-1 1/2Zoll	1
7	923131	DICHT-SATZ F. ZF487 3-WEGE-KUGELHAHN 1"1/4	1
10	GE187	Rohrrippel 1 1/4Zoll H=24/24	1
11	GE095	Schl-anschl. 90Grad D=30 f.Mu 1 1/4Zoll	1
12	GE114	Schl-anschl. 45Grad D=30 f.Mu 1 1/4Zoll	1
13	GE380	Ueberwurfmutter 1 1/4 Zoll	2
15	FC109	O-Ring 26,00X3,00	2
16	KE298	Schlauschelle DIN 3017A 30- 45/12 W4	2
17	AP084	Schlauch 28X6 schwarz 20/60bar Bestellung mit Meterangabe !	
18	GE115	Reduzierstueck IG=1Zoll AG=1 1/4Zoll	1
19	FC103	O-Ring 32,00X3,50	
20	GE141	Reduzierstueck IG=2Zoll AG=1 1/4Zoll	1
21	FC057	O-Ring 40,00X4,00	3
22	GE132	Rohrbogen 90 Grad IG/AG=2Zoll	1
23	FC172	O-Ring 56,52X5,33	2
24	GE074	Kupplung Vater AG 2Zoll M=2Zoll	1
25	GE094	Reduzierstueck AG=1 1/4 - 1Zoll	1
26	FC140	O-Ring 20,29X2,62	2
27	GE157	Ueberwurfmutter 1Zoll	2
28	GE192	Schl-anschl. 90Grad D=25 f.Mu 1Zoll	2
29	AP378	Schlauch 25X5 schwarz 40bar Bestellung mit Meterangabe !	
30	KE005	Schlauschelle DIN 3017A 20- 32/12 W4	1
31	DC028	Sechskantschraube ISO 4017 8X16 A2-70	2
32	DF021	Scheibe ISO 7090 8,4X16X1,6 A2	2
33	DA520	Zylinderschraube ISO 4762 6X 30 A2-70	1
34	DE026	Sechskantmutter ISO 4032 M 6 A4-70	1
35	ME585	Folie Befüllen/Schnellentleeren	1
36	930106	ANSCHLAG F. KUGELHAHN BL 10258 2X 44X 97 1.4310	1
40	933125	MITTELSTUECK F. TRAEGER SE (02)##E BL 10051 4X296X 421 S355MC	1

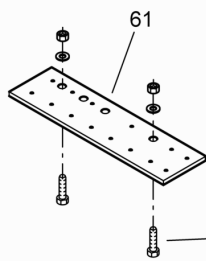


-TG-

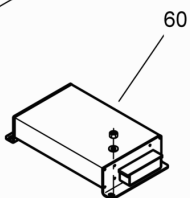


- 1
- 2
- 3
- 4
- 5
- 6
- 7
- 8
- 9
- 10
- 11
- 12
- 13

12

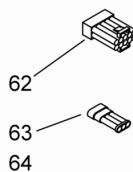


- 42
- 43
- 44

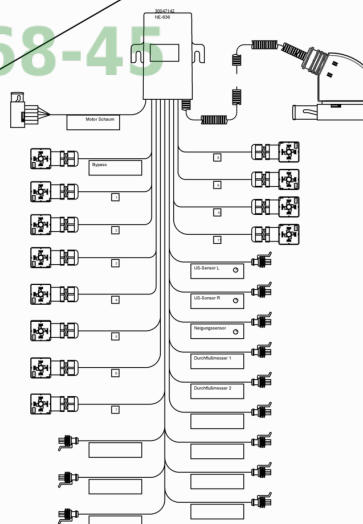


- 39
- 41
- 45

FIG M



- 62
- 63
- 64

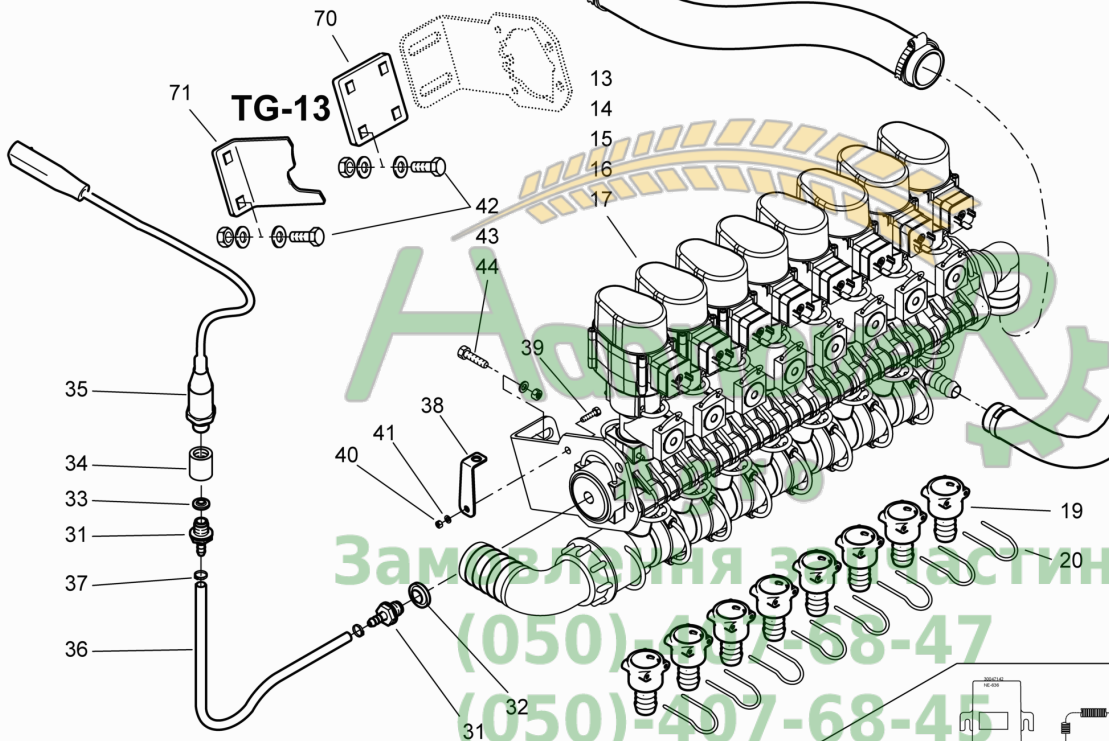
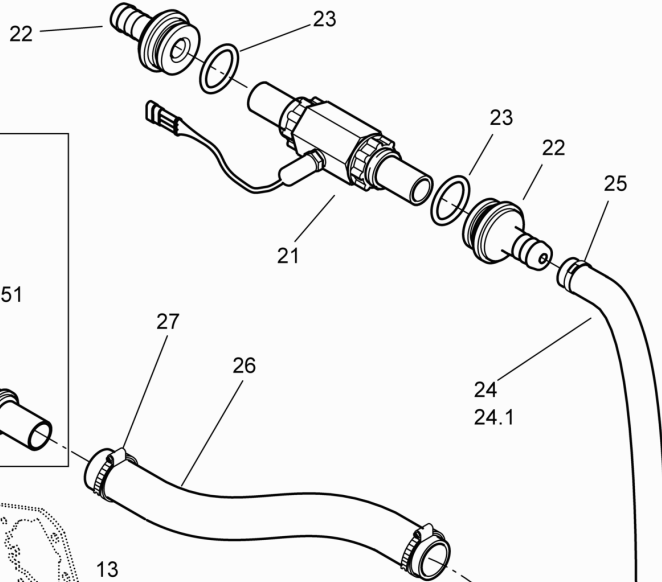
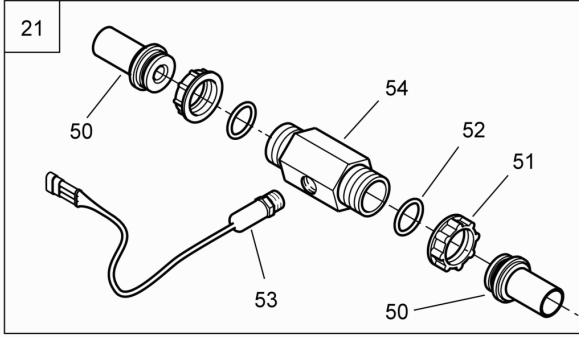




Pos.	Teile-Nr.	Benennung	Anzahl
o.Abb.	930255	#Bedienungsarmatur TG, 5 Teilbreiten für UX	1
o.Abb.	930256	#Bedienungsarmatur TG, 7 Teilbreiten für UX und SX	1
o.Abb.	930257	#Bedienungsarmatur TG, 9 Teilbreiten für UX und SX	1
o.Abb.	930258	#Bedienungsarmatur TG, 11 Teilbreiten für UX und SX	1
o.Abb.	930259	#Bedienungsarmatur TG, 13 Teilbreiten für UX und SX	1
13	ZF718	Modular-FIT-Block 5T o. Gleichdruck, m. Bypass Siehe auch nächste FIG!	1
14	ZF717	Modular-FIT-Block 7T o. Gleichdruck, m. Bypass	1
15	ZF716	Modular-FIT-Block 9T o. Gleichdruck, m. Bypass	1
16	ZF759	Modular-FIT-Block 11T o. Gleichdruck, m. Bypass	1
17	ZF892	Modular-FIT-Block 13T o. Gleichdruck, m. Bypass	1
19	7614300	STUELPTUELLE 1/2"X20" KUNST. PA6+30%GF SCHWARZ	
20	ZF195	SICHERUNGSSTECKER 2,5X20	
21	NH054	Durchflussmesser 10-200 l/min Pos 50-54!	2
22	927170	SCHLAUCHANSCHL. GERADE D=16 RD KUNST. 40X 51,5 POM SCHW.	2
23	FC124	O-Ring 27.00X3,20	2
24	AP078	Schlauch 15X3,7 PVC m. Gewebe 20/45 Bar Bestellung mit Meterangabe!	
24.1	AP521	Schlauch 15X5 EPDM m. Gewebe 20/60 Bar Bestellung mit Meterangabe!	1
25	KE260	1-Ohr-Klemme 20,9-24,1 1.4301	2
26	AP084	Schlauch 28X6 schwarz 20/60bar Bestellung mit Meterangabe!	
27	KE298	Schlauchschele DIN 3017A 30- 45/12 W4	2
31	914104	SCHLAUCHANSCHL. 1/4" KUNST. PA6 / B70 SCHWARZ	2
32	FF033	Schraubendichtring f.R1/4 PA	1
33	FF012	SCHRAUBENDICHTRING M6	1
34	7738100	GEWINDEMUFFE 1/4" RD 10278 19,5X 22 1.4305	1
35	NH004	Drucksensor 0-10 bar analog AMP-Stecker Sensor Druck	1
36	AP219	Schlauch 5X3 m. Gewebe 20bar	1
37	KE078	1-Ohr-Klemme 10,3-12,8 1.4301	2
38	922014	BUEGEL I BL 9445 3X 29X 120 1.4301+2B	1
39	DC016	Sechskantschraube ISO 4017 6X 16 A2-70	1
40	DF011	Scheibe ISO 7090 6,4X12X1,6 A2	1
41	DE166	Sicherungsmutter DIN 985 M 6 A4-70	1
42	DC031	Sechskantschraube ISO 4017 8X 20 A2-70	4
43	DF021	Scheibe ISO 7090 8,4X16X1,6 A2	8
44	DE288	Sicherungsmutter DIN 985 M 8 A4-70	4
45	DF013	Scheibe ISO 7093-1 6,4X18X1,6 A2	4
47	NF080	Reparatursatz kpl. 10 pol. AMP	1
48	NF081	Reparatursatz kpl. 3 pol. AMP u. Kuppl.	1
49	NF082	Reparatursatz kpl. 4 pol. AMP u. Kuppl.	1
50	GE101	Schl-anschl. gerade D=30 f.Mu 1 1/4Zoll	2
51	GE380	Ueberwurfmutter 1 1/4 Zoll	2
52	FC148	O-Ring 26,70X2,60	2
53	NH011	Durchflusssensor 0,5m m. AMP-Stecker	1
54	103688652	DURCHFLUSSMESSER 6KT. 1ZOLL O. SENSOR SENSOR DURCHFLUSS KE	1
60	NI070	Maschinenrechner Spritze Basis Bordrechner AMATRON+ UF1 UG UX	1
61	921876	PLATTE F.STECKER TFL KUNST. 6X 70X 250 PA	1
62	NF013	Blindstecker 10 pol. AMP	1
63	NF014	Blindstecker 3 pol. AMP	1



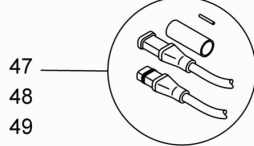
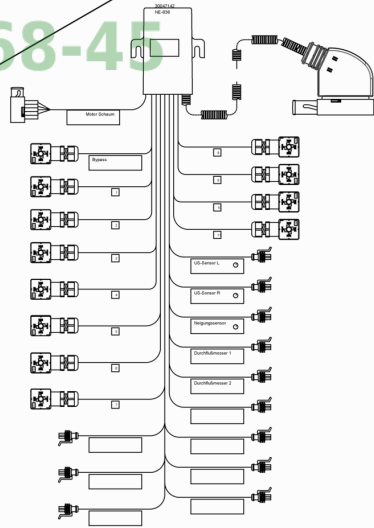
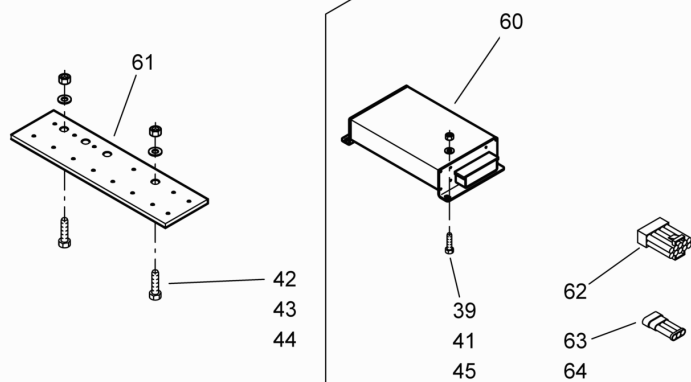
-TG-



- 1
- 2
- 3
- 4
- 5
- 6
- 7
- 8
- 9
- 10
- 11
- 12
- 13

12

FIG M





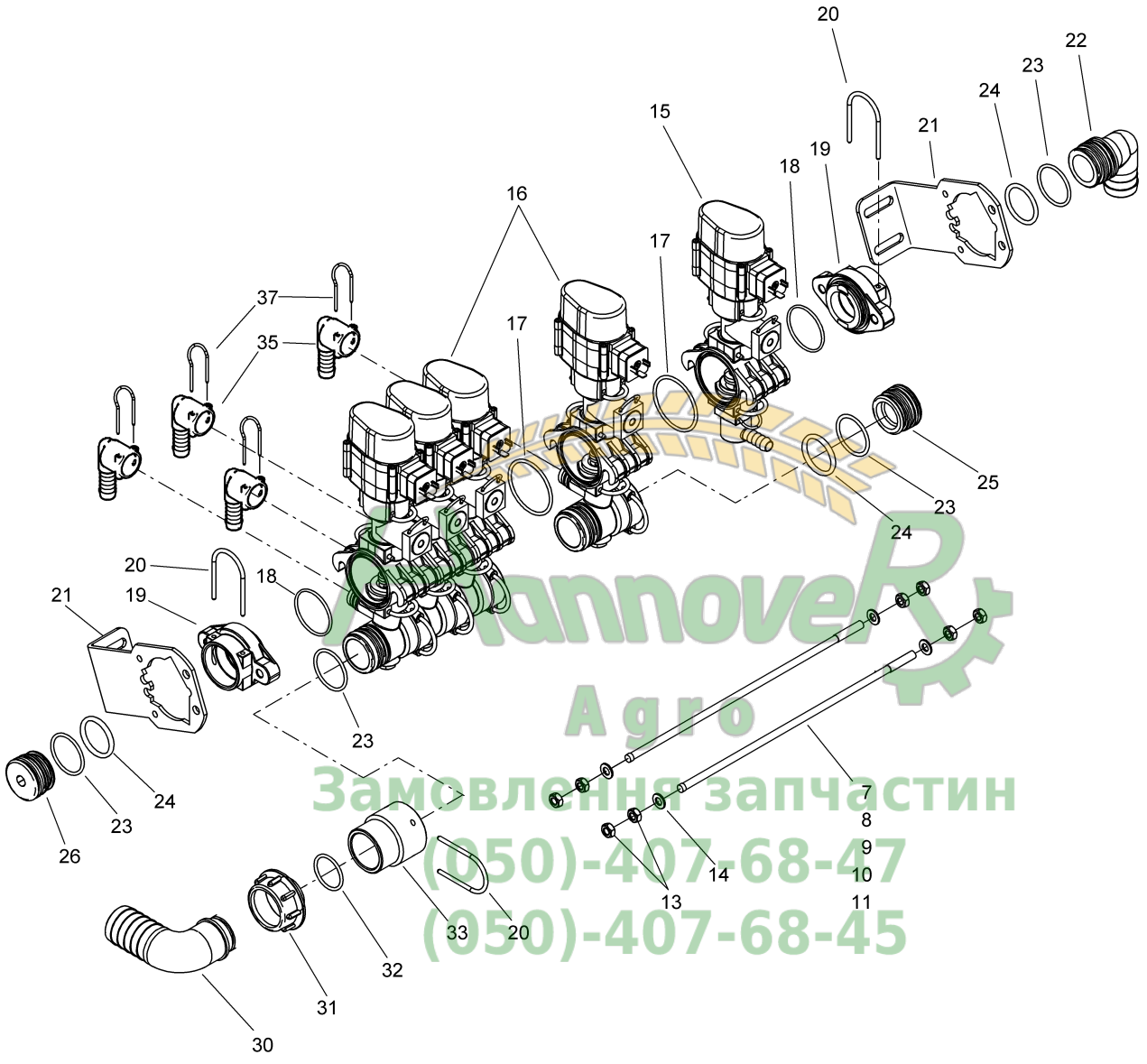
Pos.	Teile-Nr.	Benennung	Anzahl
64	NF015	Blindstecker 4 pol. AMP	1
70	930419	PLATTE BL 10259 5X 70X 82 1.4301	2
71	930729	STUETZE MODULAR-FIT-BLOCK BL 10259 3X 70X 136 1.4301	1


Замовлення запчастин
(050)-407-68-47
(050)-407-68-45



-TG-

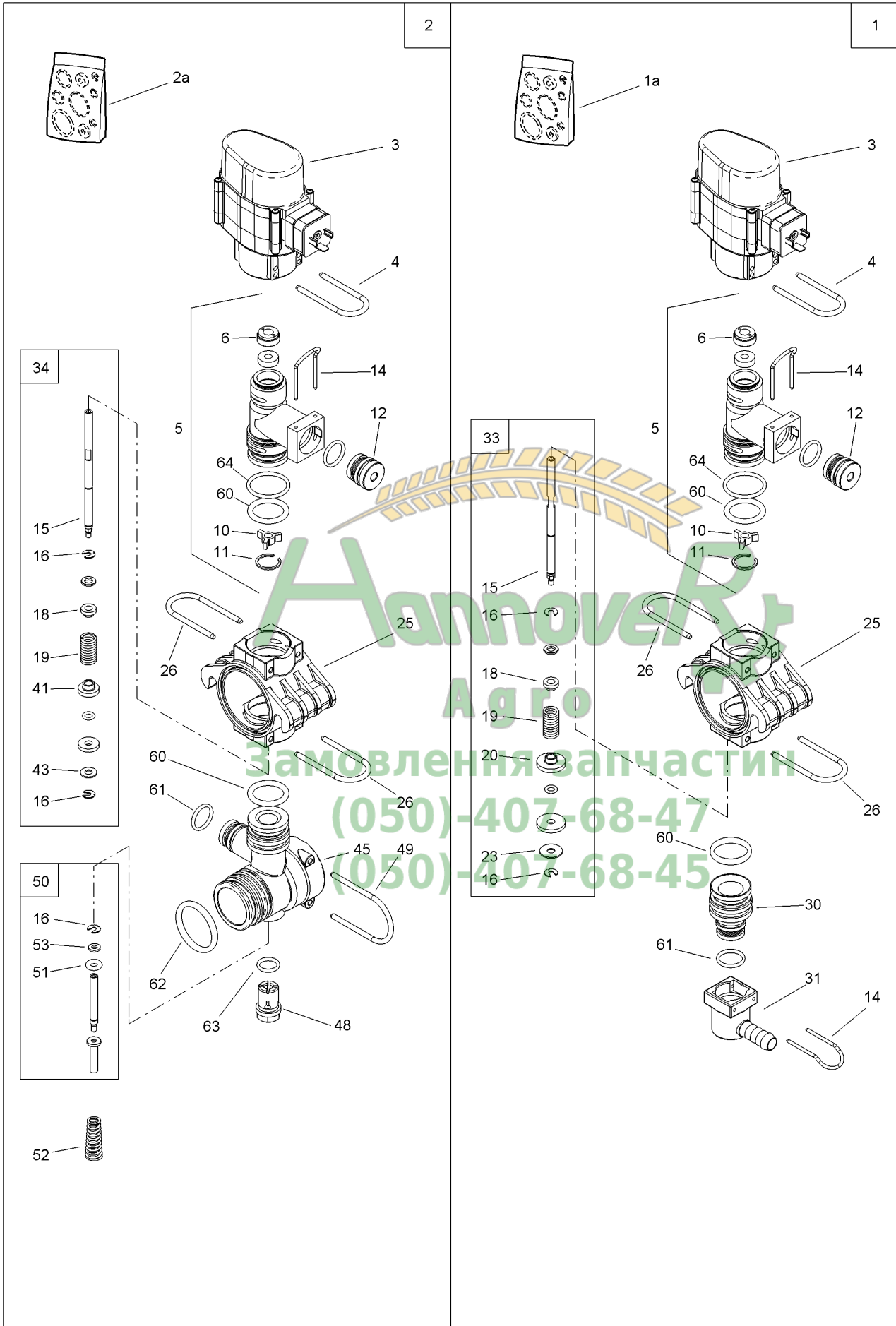
- 1
- 2
- 3
- 4
- 5





F002 Modular-Fit-Block

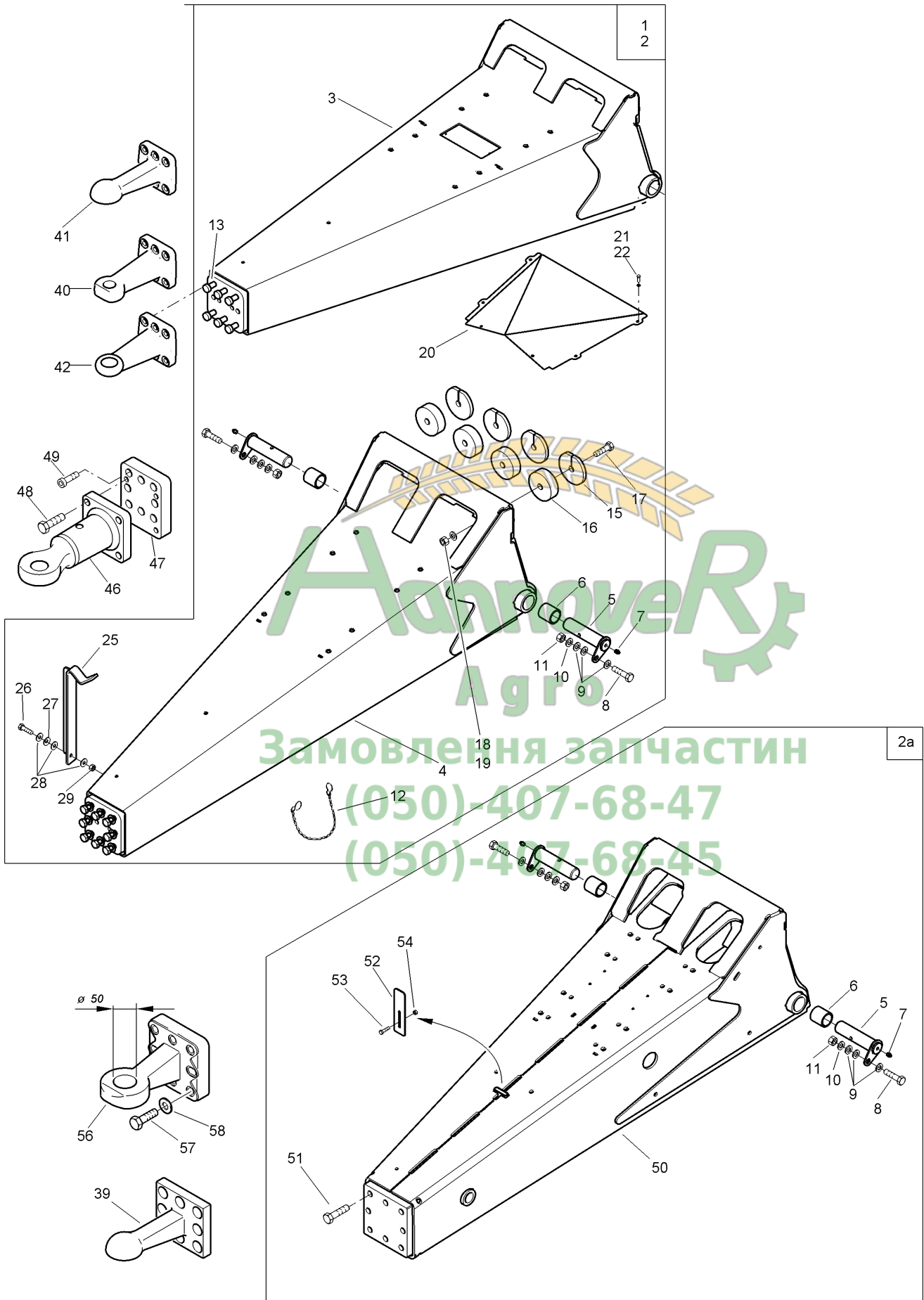
Pos.	Teile-Nr.	Benennung	Anzahl
1	ZF718	Modular-FIT-Block 5T o. Gleichdruck, m. Bypass	1
2	ZF717	Modular-FIT-Block 7T o. Gleichdruck, m. Bypass	1
3	ZF716	Modular-FIT-Block 9T o. Gleichdruck, m. Bypass	1
4	ZF759	Modular-FIT-Block 11T o. Gleichdruck, m. Bypass	1
5	ZF892	Modular-FIT-Block 13T o. Gleichdruck, m. Bypass	1
7	ZF861	Spannanker MFV 6 TB L=374	2
8	ZF862	Spannanker MFV 8 TB L=476	2
9	ZF863	Spannanker MFV 10 TB L=578	2
10	ZF964	Spannanker MFV 12 TB L=680	2
11	ZF965	Spannanker MFV 14 TB L=782	2
13	DE030	Sechskantmutter ISO 4032 M 8 A4-70	8
14	DF021	Scheibe ISO 7090 8,4X16X1,6 A2	4
15	ZF860	Bypassventil Siehe auch nächste FIG !	1
16	ZF859	Teilbreitenventil Siehe auch nächste FIG ! Anzahl je nach Ausführung	
17	FC302	O-Ring 55,20X2,60 Anzahl je nach Ausführung	
18	FC315	O-Ring 42,00X3,00	2
19	ZF864	Abschlussdeckel MFV	2
20	ZF115	Sicherungsstecker 4,0X40	3
21	ZF865	Halter Modular-Fit Block	2
22	ZF830	Stecktuelle AS40/D33 90 Grad kpl.	1
23	FC104	O-Ring 38,00X3,00	2
24	FC110	O-Ring 35,00X4,00	2
25	ZF834	Blindstopfen AS40 POM GF25	1
26	ZF852	Blindstopfen AS40 G1/4	1
30	GE082	SCHLAUCHANSCHL. 90°	1
31	GE022	Ueberwurfmutter 1 1/2Zoll	1
32	FC102	O-Ring 30,00X3,00	1
33	ZF866	Stuelptuelle G 1 1/2 Zoll	1
35	ZF879	Stuelptuelle D16 90 Grad Anzahl je nach Ausführung !	
37	ZF196	SICHERUNGSSTECKER 2,5X24 Anzahl je nach Ausführung	





F003 Modular-Fit-Ventil

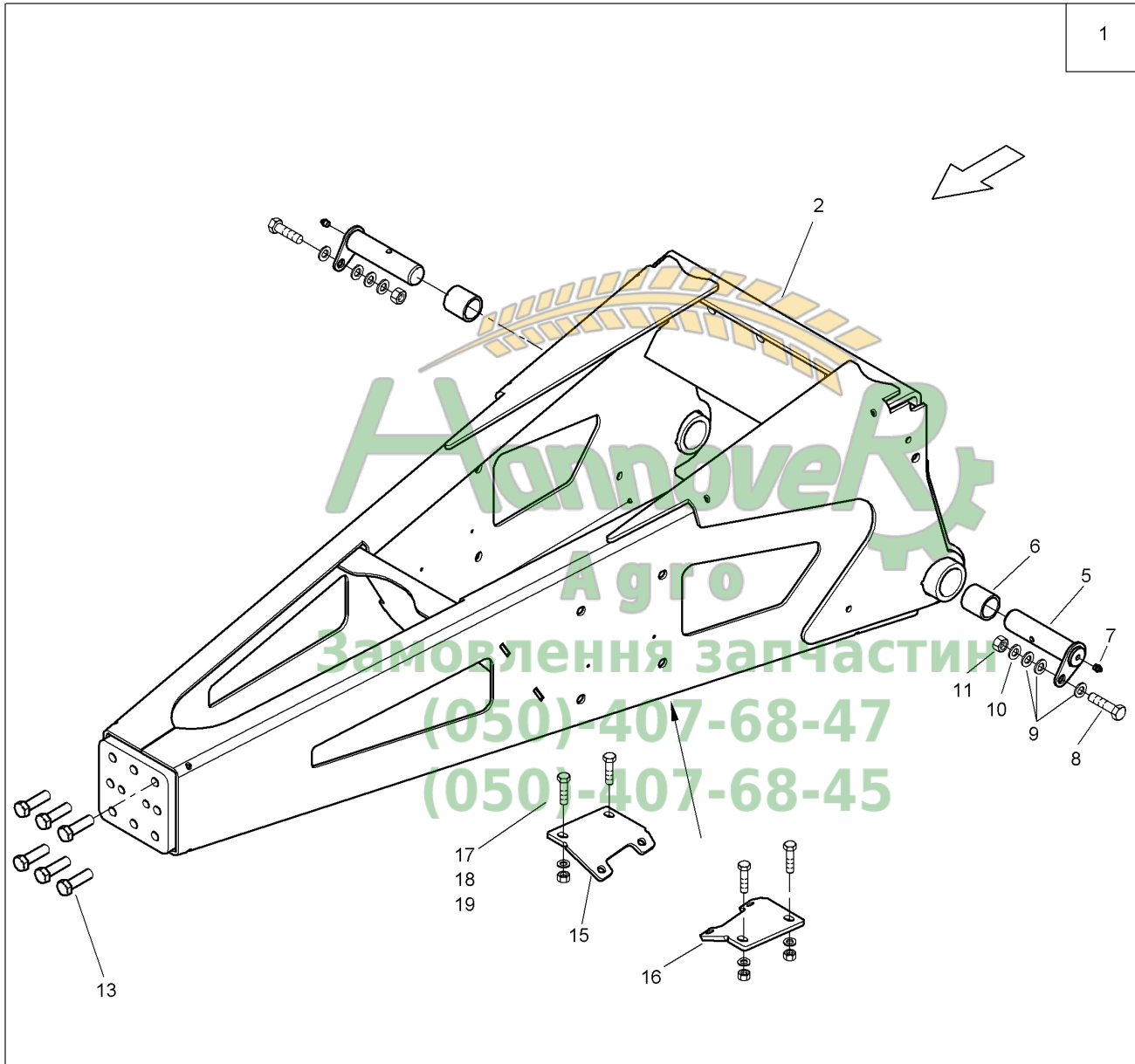
Pos.	Teile-Nr.	Benennung	Anzahl
1	ZF860	Bypassventil	1
1a	ZF885	Reparaturset Modular-fit Valve	1
2	ZF859	Teilbreitenventil	1
2a	ZF1024	Reparaturset Modular-fit Valve	1
3	ZF883	Schaltgetriebe	1
4	ZF833	Sicherungsstecker 4X26 SGV	1
5	ZF867	Ventilkoerper MFV	1
6	ZF843	Befestigungsscheibe MFV	1
10	ZF868	Fuehrungsstern MFV	1
11	DL357	Sprengring DIN 7993B 20 1.4310	1
12	ZF881	Blindstopfen AS24 kpl.	1
14	ZF196	SICHERUNGSSTECKER 2,5X24	1
15	ZF874	Schaltstange	1
16	ZF847	Sicherungsscheibe 4,0 MFV 1.4310	3
18	ZF875	Federscheibe ERM QFV POM schwarz	1
19	ZF869	Schaltfeder MFV	1
20	ZF880	Federteller DA=22,5 QFV MFV elektr.	1
23	ZF846	Stuetzscheibe DI=6,1 DA=17,8 S=1 1.4301	1
25	ZF870	Verteiler MFV	1
26	ZF793	Stecker 4,0X30	2
29	FC111	O-Ring 25,00X4,00	1
30	ZF828	Stecktuelle AS30/AS24	1
31	ZF879	Stuelptuelle D16 90 Grad	1
33	ZF955	Schaltstange	1
34	ZF956	Schaltstange	1
41	ZF876	Federteller DA=16,5 MFV AS30/AS24 elektr	1
43	ZF878	Stuetzscheibe DI=6,1 DA=13 S=1 1.4301	1
45	ZF1022	DE-Aufsatz MFV D15 schwarz Ausfuehrung AMAZONE	1
48	ZF1023	Verschlußstopfen MFV M16X1,5	1
49	ZF115	Sicherungsstecker 4,0X40	1
50	ZF1027	Schaltstangenverlaengerung	1
51	FC378	O-Ring 4,34X3,53	1
52	7147300	KEGELFEDER -NEU-	1
53	ZF1026	Stuetzscheibe DI=6,1 DA=10,3 S=1 1.4301	1
60	FC365	O-Ring 25,00X3,50	1
61	FC007	O-Ring 18,00X2,50	1
62	FC110	O-Ring 35,00X4,00	1
63	FC001	O-RING 14 X 2,5	1
64	FC185	O-Ring 25,00X2,50	1





L001 Zugmauldeichsel starr / Hitchdeichsel starr / Zugösen

Pos.	Teile-Nr.	Benennung	Anzahl
1	73301007	Starre Zugmauldeichsel Pos 3, 5-22	1
2	73301008	Starre Hitchdeichsel Pos 4-19, 25-29 !	1
2a	935675	Starre Hitchdeichsel UX6200 Besteht aus Pos 5-11, 50-54 - Pumpenschläuche, siehe FIG D!	1
3	73301023	DEICHSEL OAH (02/K5) (SB)	1
4	73301024	DEICHSEL UAH (02) (SB)	1
5	73301128	BOLZEN GESCHW. (SB)	2
6	DI231	Spannbuchse DIN 1498EG 40/50X50 55Si7	2
7	CG042	Schmiernippel DIN 71412 AM10X1	2
8	DC129	Sechskantschraube ISO 4017 16X 50 A2-70	2
9	DF077	Scheibe ISO 7090 17X30X3 St A2G	6
10	DF078	Scheibe ISO 7090 17X30X3 A2	8
11	DE242	Sicherungsmutter DIN 985 M16 A4-70	2
12	1291710	#GLIEDERKETTE (MB) M. S-HAKEN	1
13	DC239	Sechskantschraube ISO 4017 16X 55 10.9	6
15	121071396	FEDERPLATTE D100 (02/K5) BL 10051 12X110X 110 S235JR	12
16	952556	DAEMPFUNGSFEDER D=32X100 KUNST. PUR NATUR	8
17	DC337	Sechskantschraube ISO 4017 16X140 A2-70	4
18	DF248	Scheibe ISO 7093-1 17X50X3 A2	4
19	DE242	Sicherungsmutter DIN 985 M16 A4-70	4
20	73301694	ABDECKUNG ZM V BL 10259 1X403X 511 1.4301 (Zugmauldeichsel)	2
21	DF360	Sicherungsscheibe 6,1X14X1,3 A2	6
22	DA779	Zylinderschraube ISO 4762 6X 20 A2-70	6
25	73301054	HALTER W (02) BL 10051 6X 81X 430 S355MC (Hitchdeichsel)	1
26	DC072	Sechskantschraube ISO 4017 10X 40 A2-70	1
27	HE009	Tellerfeder 28X10,2X1,25	1
28	DF185	Scheibe ISO 7093-1 10,5X30X2,5 A2	3
29	DE244	Sicherungsmutter DIN 985 M10 A4-70	1
39	LB110	Zugkugelkupplung K80	1
40	LI017	Zugoese D=40	1
41	LI009	Zugkugelkupplung K80	1
42	LI010	Zugoese D=50	1
46	LI012	Zugoese	1
47	932053	ZWISCHENPLATTE M20X120X120 (02) TEIL:BL 40X162X 198 S355J2G	1
48	DC254	Sechskantschraube ISO 4017 20X 60 10.9	4
49	DA127	Zylinderschraube ISO 4762 16X 55 12.9	8
50	942360	HITCHDEICHSEL UAH (02/K5) (SB)	1
51	DC207	Sechskantschraube ISO 4017 20X 80 8.8 A	8
52	936685	INDIKATORBLECH##E BL 10051 4X 45X 160 1.4301+1D	1
53	DC174	Sechskantschraube ISO 4017 6X 25 A2-70	1
54	DE157	Sicherungsmutter ISO 7042 M 6 A2-70	1
56	LI011	Zugoese D=50 UX 6200!	1
57	DB394	Sechskantschraube ISO 4014 20X 80 10.9	8
58	DF355	Sicherungsscheibe 20,5X40X3,2 FIZnL-480H	8

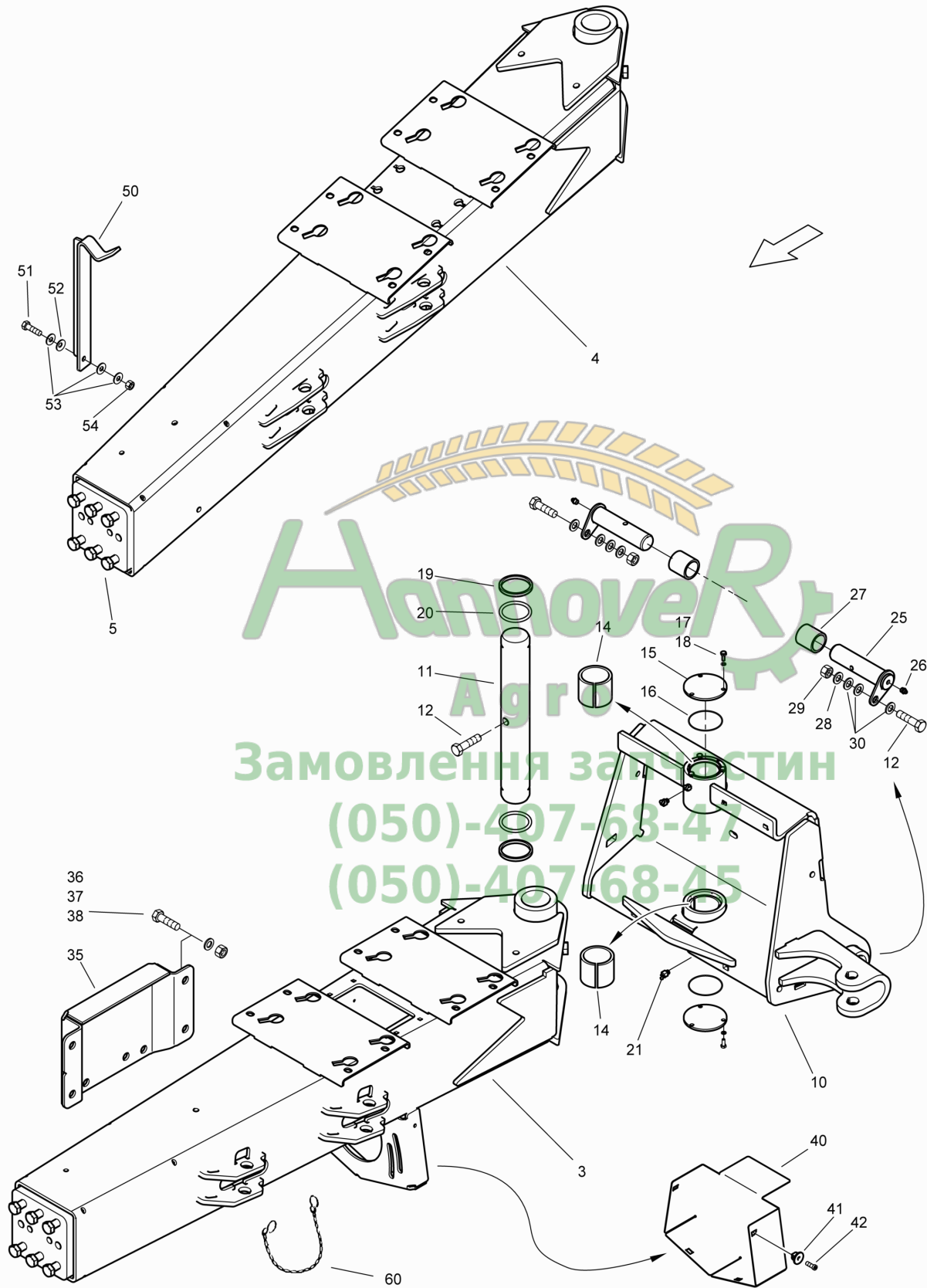


**L002 Offene Zugmauldeichsel, starr**

Pos.	Teile-Nr.	Benennung	Anzahl
1	931599	Offene Zugmauldeichsel	1
2	931240	DEICHSEL OAHD (02) (SB)	1
5	73301128	BOLZEN GESCHW. (SB)	2
6	DI231	Spannbuchse DIN 1498EG 40/50X50 55Si7	2
7	CG042	Schmiernippel DIN 71412 AM10X1	2
8	DC129	Sechskantschraube ISO 4017 16X 50 A2-70	2
9	DF077	Scheibe ISO 7090 17X30X3 St A2G	6
10	DF078	Scheibe ISO 7090 17X30X3 A2	8
11	DE242	Sicherungsmutter DIN 985 M16 A4-70	2
13	DC239	Sechskantschraube ISO 4017 16X 55 10.9	6
15	931831	PUMPENHALTER KLEIN RE. (02) TEIL: BL 8X127X 143 S355MC	1
16	931832	PUMPENHALTER KLEIN LI. (02) TEIL: BL 8X127X 143 S355MC	1
17	DC152	Sechskantschraube ISO 4017 12X 30 A2-70	4
18	DF363	Sicherungsscheibe 12,4X27X1,8 A2	4
19	DE245	Sicherungsmutter DIN 985 M12 A4-70	4



Hannover
Agro
Замовлення запчастин
(050)-407-68-47
(050)-407-68-45

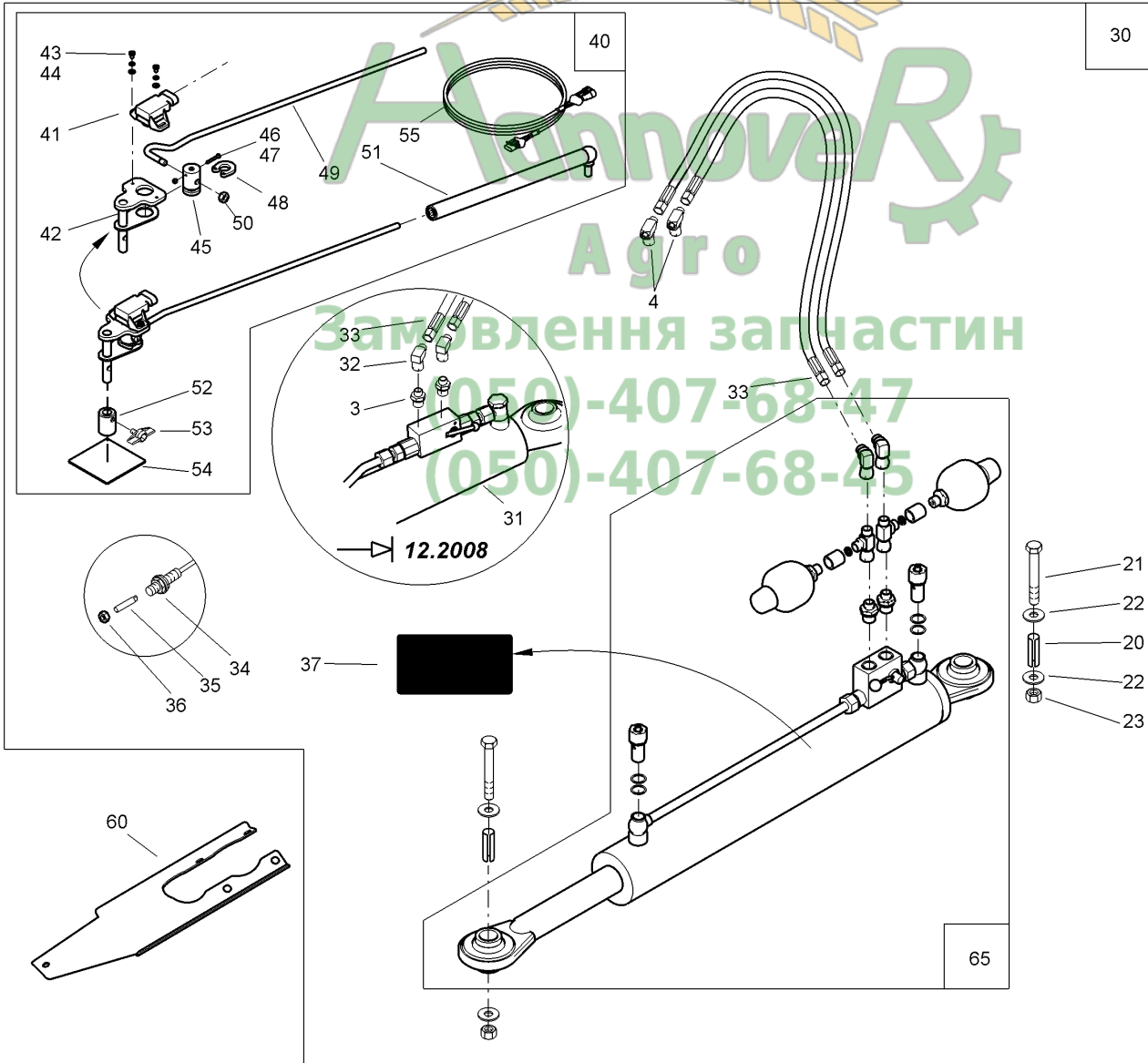
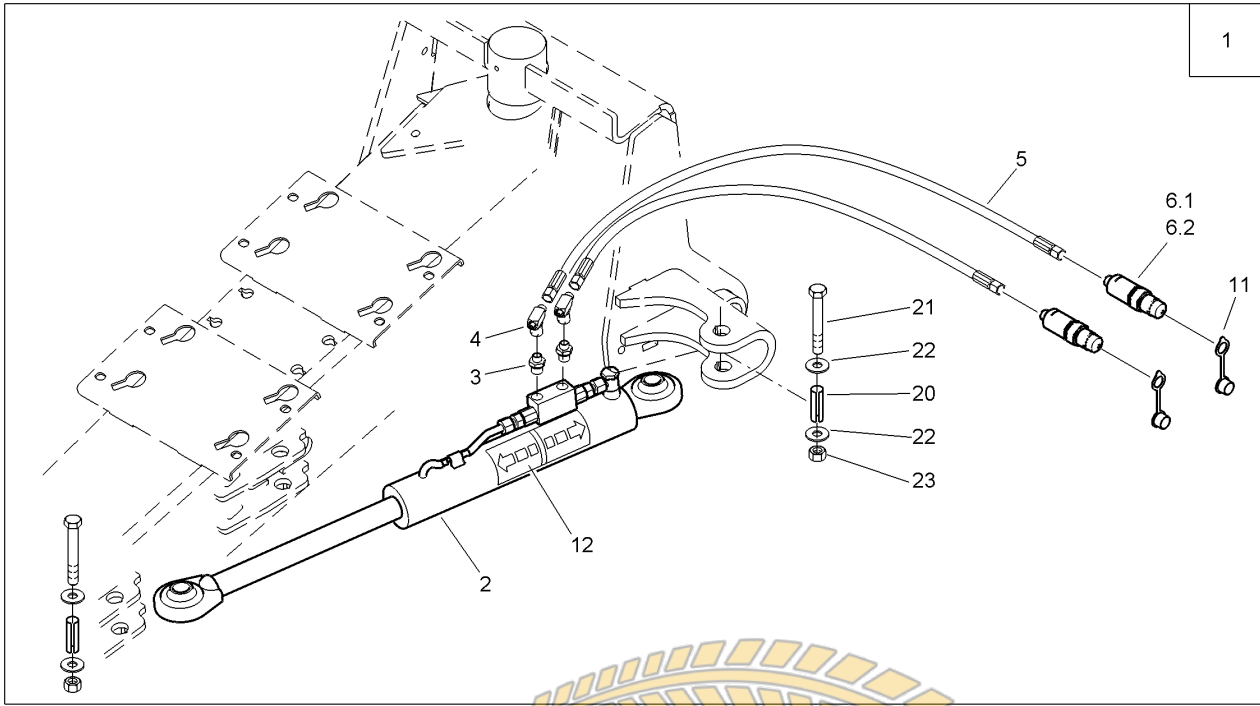


Handover
 Агр
 Замоклення за
 (050)-407-68-47
 (050)-407-68-45



L003 Zugmauldeichsel, gelenkt / Hitchdeichsel, gelenkt

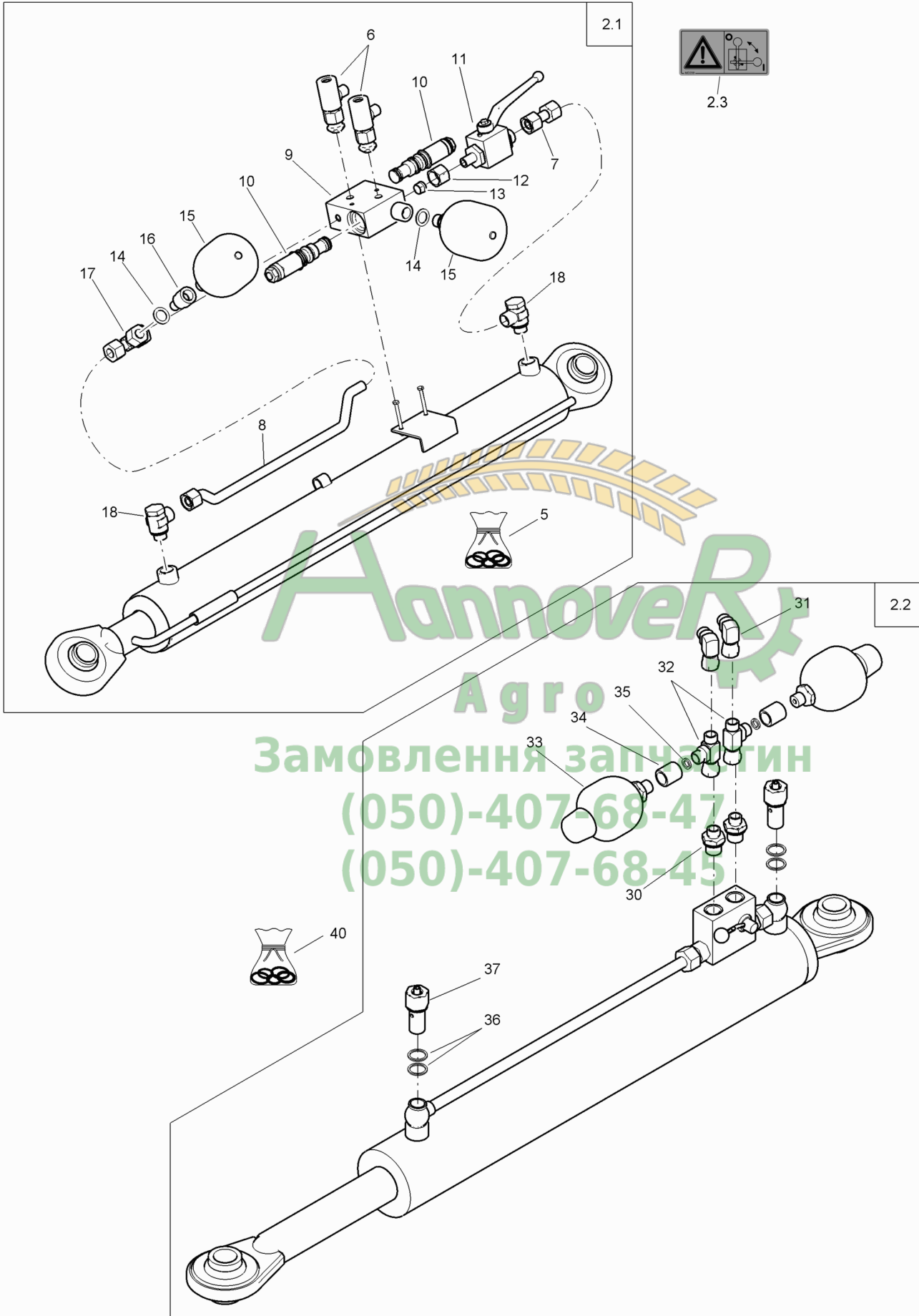
Pos.	Teile-Nr.	Benennung	Anzahl
o.Abb.	73301504	Gelenkte Zugmauldeichsel Pos 3, 5, 10-38 ! Pumpenschläuche montiert siehe FIG D !	1
o.Abb.	73301836	Gelenkte Hitchdeichsel Pos 4-38, 50-54 ! Pumpenschläuche montiert siehe FIG D !	1
3	73302102	DEICHSEL LOAH (02) (SB)	1
4	73302108	DEICHSEL LUAH (02) (SB)	1
5	DC239	Sechskantschraube ISO 4017 16X 55 10.9	6
10	938186	#GELENKKOPF (02) (SB)	1
11	73300416	STECKACHSE RD 10278 60x 414 42CrMoS4+QT+SH	1
12	DC129	Sechskantschraube ISO 4017 16X 50 A2-70	3
14	DI316	Spannbuchse DIN 1498EG 60/70X70 55Si7	2
15	73301826	DECKEL (02) BL 10051 5X D= 90 S355MC	2
16	FC207	O-Ring 68,00X2,00	2
17	DC016	Sechskantschraube ISO 4017 6X 16 A2-70	6
18	DF360	Sicherungsscheibe 6,1X14X1,3 A2	6
19	73301839	RING DECKEL BL 10051 6X D= 70 S355MC	1
20	FC206	O-Ring 59,20X5,70	2
21	CG017	Schmiernippel DIN 71412 AS 8X1 A3C	2
25	73301128	BOLZEN GESCHW. (SB)	2
26	CG042	Schmiernippel DIN 71412 AM10X1	2
27	DI231	Spannbuchse DIN 1498EG 40/50X50 55Si7	2
28	DF078	Scheibe ISO 7090 17X30X3 A2	8
29	DE242	Sicherungsmutter DIN 985 M16 A4-70	2
30	DF077	Scheibe ISO 7090 17X30X3 St A2G	6
35	73302106	HALTER STUETZFUSS MECH. (02) BL 10051 6X284X 482 S355MC	1
36	DC209	Sechskantschraube ISO 4017 16X 40 A2-70	4
37	DF078	Scheibe ISO 7090 17X30X3 A2	4
38	DE242	Sicherungsmutter DIN 985 M16 A4-70	4
40	73301506	RIEMENABDECKUNG (02) BL 10131 2X394X 495 DC01	1
41	929950	KUNSTSTOFFDUEBEL M6 KUNST. POM SCHWARZ	4
42	DA656	Zylinderschraube ISO 4762 6X 12 A2-70	6
50	73301054	HALTER W (02) BL 10051 6X 81X 430 S355MC	1
51	DC072	Sechskantschraube ISO 4017 10X 40 A2-70	1
52	HF009	Puffer D=50X20	1
53	DF185	Scheibe ISO 7093-1 10,5X30X2,5 A2	3
54	DE244	Sicherungsmutter DIN 985 M10 A4-70	1
60	1291710	#GLIEDERKETTE (MB) M. S-HAKEN	1





L010 Deichselsteuerung / Trail-Tron für gelenkte Deichsel

Pos.	Teile-Nr.	Benennung	Anzahl
1	936791	DEICHSELSTEUERUNG I FUER UX VORM. (MB) Pos 2-23 !	1
2	923029	HYD-ZYL (02/K3/80) TEIL: ZYL D-60-35-300-550	1
3	GC101	Einschraubverschr. L8XG3/8	2
4	928264	DROSSELVENTIL ET (MB)	2
5	GB187	Hydraulikschlauch DN 06 L = 5000	2
6.1	942264	SVK-STECKER 12,5 M.FILTER (MB) M.FILTER Baugruppe nicht mehr lieferbar, siehe auch FIG K	2
6.2	942264	SVK-STECKER 12,5 M.FILTER (MB) M.FILTER Einzelteile siehe auch FIG K	2
11	GD008	STAUBKAPPE	2
12	ME707	Folie Zylinder	1
20	923291	GELENKHUELSE 25X80 (02) TEIL: SPN-STI 1481 25X80	2
21	DC232	Sechskantschraube ISO 4017 12X100 A2-70	2
22	DF177	Scheibe ISO 7093-1 13X37X3 A2	4
23	DE245	Sicherungsmutter DIN 985 M12 A4-70	2
30	933187	TRAIL-TRON F.GELENKTE DEICHSEL VORM. (MB) Pos 3, 4, 20-23, 31-40 !	1
32	919080	VERSCHR. EW 8-L-OMD-1.4305 (MB)	2
33	GB191	Hydraulikschlauch DN 06 L = 2000	2
34	NH073	Sensor induktiv 1,1m AMP-Stecker	1
35	73302101	SIGNALSCHRAUBE RD 10278 6 X 30 1.4305	1
36	DE026	Sechskantmutter ISO 4032 M 6 A4-70	1
37	MD209	Folie Zylinder Lenkdeichsel	1
40	929348	SCHLEPPER TRAIL-TRON POTI (MB) Pos 41-55 !	1
41	NH022	Potentiometer ELO +/-60Proz. m. AMP-St.	1
42	928765	HALTER F.POTI (09) (SB)	1
43	DD235	FLACHKOPFSCHRAUBE 4X10	2
44	DF193	Scheibe ISO 7089 4,3X 9X0,8 A2	4
45	928768	VERLAENGERUNG POTIWELLE RD KUNST 25X 40 POM SCHWARZ	1
46	DD203	Flachkopfschraube 7045 3X25 H A2-70	1
47	DE247	Sicherungsmutter DIN 985 M 3 A4-70	1
48	7559110	SICHERUNGSRING D=16 KUNST. PA66 SCHWARZ	1
49	938188	GELENKSTANGE GEBOGEN RD 10278 8X 661 1.4305	1
50	DE288	Sicherungsmutter DIN 985 M 8 A4-70	1
51	929275	GELENKGEHAEUSE (MB)	1
52	920309	BUCHSE RD 669 25X 35 1.4104	1
53	915103	FLUEGELSCHRAUBE M 8X20 (MB)	1
54	920310	BLECHPLATTE BL 10259 3X 80X 80 1.4301	1
55	NL039	Verlaengerungskabel 2,0m 3 pol. AMP	1
60	73301321	HALTER POTI UAH (02)##E BL 10051 3X163X 450 S355MC	1
65	GA219	Hydraulikzylinder D- 70-40-500- 766 m. Sperrventil u. 2 Speicher Ab 01.2008 ! Siehe nachfolgende Seite!	1



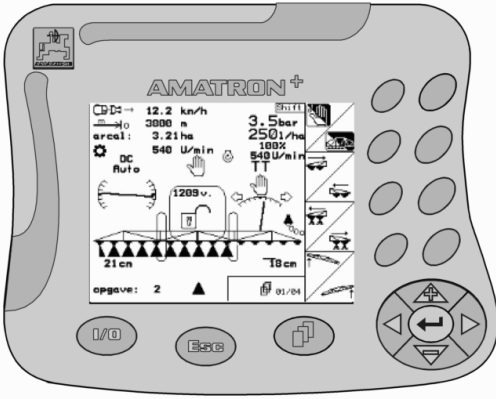


L011 Trail Tron für gelenkte Deichsel - Zylinder

Pos.	Teile-Nr.	Benennung	Anzahl
o.Abb.	933187	TRAIL-TRON F.GELENKTE DEICHSEL VORM. (MB) Siehe auch vorherige FIG	1
2.1	GA219	Hydraulikzylinder D- 70-40-500- 766 m. Sperrventil u. 2 Speicher Beinhaltet Pos 5-18	1
2.2	GA219	Hydraulikzylinder D- 70-40-500- 766 m. Sperrventil u. 2 Speicher Beinhaltet Pos 30-37 ACHTUNG! Baugruppe nicht mehr lieferbar, ersetzt durch GA219 (Pos 2.1)	1
2.3	MD209	Folie Zylinder Lenkdeichsel	1
5	YDSS07004001	Dichtsatz GA218 / GA219	1
6	Y00700400222G08	T- Verschraubung-Drosselventil	2
7	YER12X2004602	Leitungsrohr 12x2	1
8	YER12X2024401	Leitungsrohr 12x2	1
9	Y00700400222G09	Anschlussgruppe	1
10	YSB1SE30F35S5210	Senkbremssventilpatrone Einstellwert 210 bar	2
11	YKH2W12LS12G2	2-Wege-Kugelhahn	1
12	GC106	Überwurfmutter L12	7
13	GC105	Schneidring L12	7
14	YUSDR147X22X15	USIT-Ring 14,7X22X1,5	2
15	YMSSE016FD045	Membranspeicher Standard 45 bar	2
16	Y7810140038001	Gerader Einschraubstutzen M14x1,5	1
17	YEOEVL12PL	Einstellbarer L- Anschlussstutzen	1
18	GC207	Schwenkversch. 12-LG3/8	2
30	GC101	Einschraubversch. L8XG3/8	2
31	919080	VERSCHR. EW 8-L-OMD-1.4305 (MB)	2
32	919083	VERSCHR. EL 8-L-OMD-1.4305 (MB)	2
33	GD051	Hydraulikspeicher 0,07L - 250 bar	2
34	935642	BUCHSE RD 10278 20h9 X 22 1.4305	2
35	FF045	Dichtring DIN 7603A 8X12X2 Cu	2
36	FF025	Dichtring DIN 7603A 17X21X1,5 Cu	4
37	935540	DROSSELVENTIL 3/8Z (MB)	2
40	Y351870402	Dichtsatz GA131	1



AMATRON +



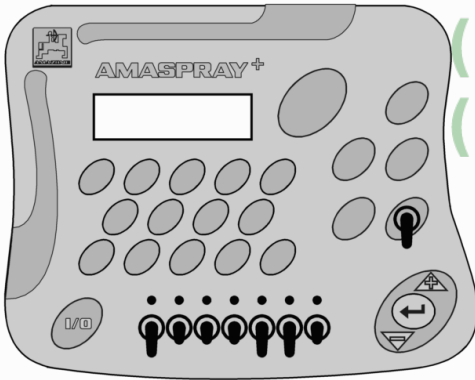
1

AMASET +



2

AMASPRAY+



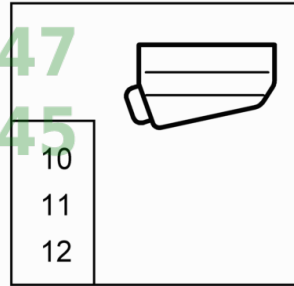
3



Замовлення запчастин

(050)-407-68-47

(050)-407-68-45





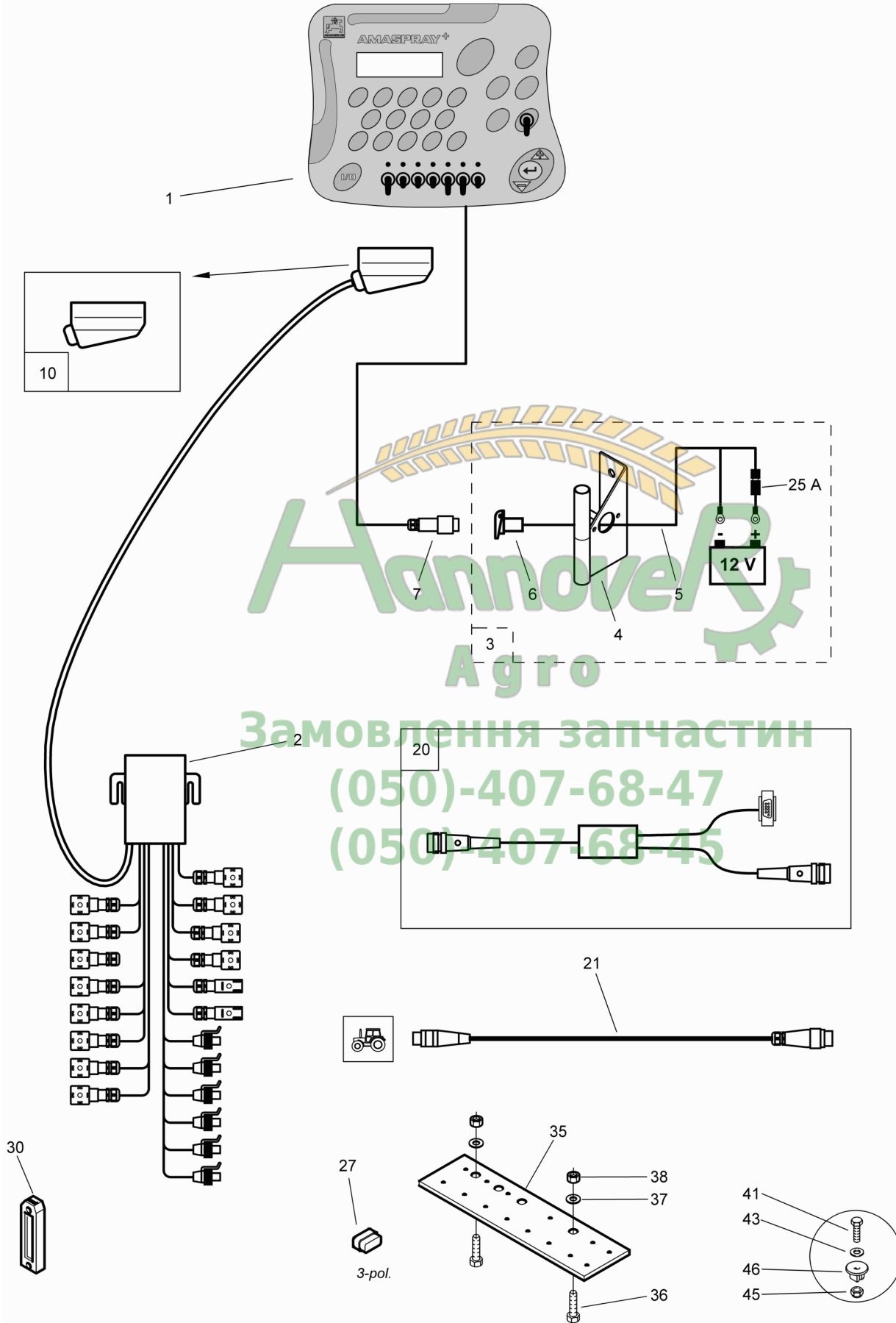
M001 Bordcomputer

Pos.	Teile-Nr.	Benennung	Anzahl
1	NI064	Bordcomputer AMATRON+ Siehe auch nachfolgende Figuren !	1
2	NI086	Schaltkasten AMASET+ Siehe auch nachfolgende Figuren !	1
3	NI076	Bordcomputer AMASPRAY+ für fünf und sieben Teilbreiten Siehe auch nachfolgende Figuren !	1
10	NF143	Reparatursatz Stecker 20 pol. Kunst. (AMATRON +)	1
11	NF144	Reparatursatz Stecker 30 pol. Kunst. (AMADOS + AMASET +)	1
12	NF145	Reparatursatz Stecker 39 pol. Kunst. (AMASPRAY +)	1





AMASPRAY⁺

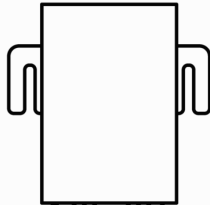
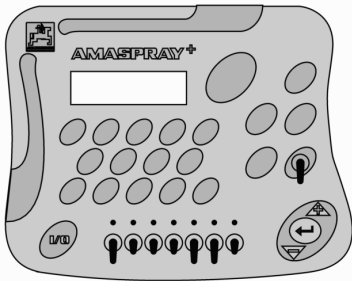


Hannover
Agro
Замовлення запчастин
(050)-407-68-47
(050)-407-68-45

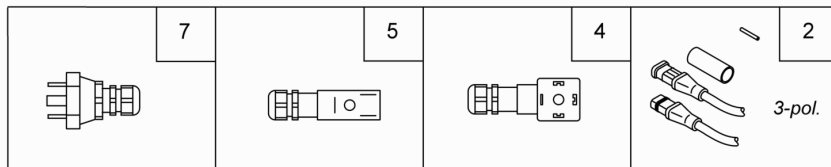
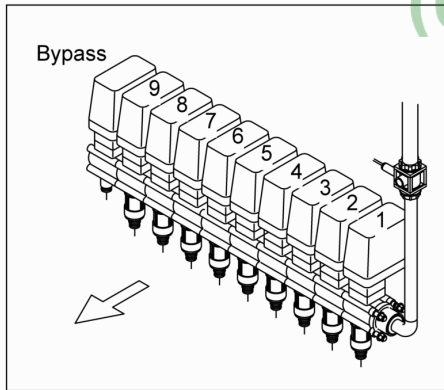
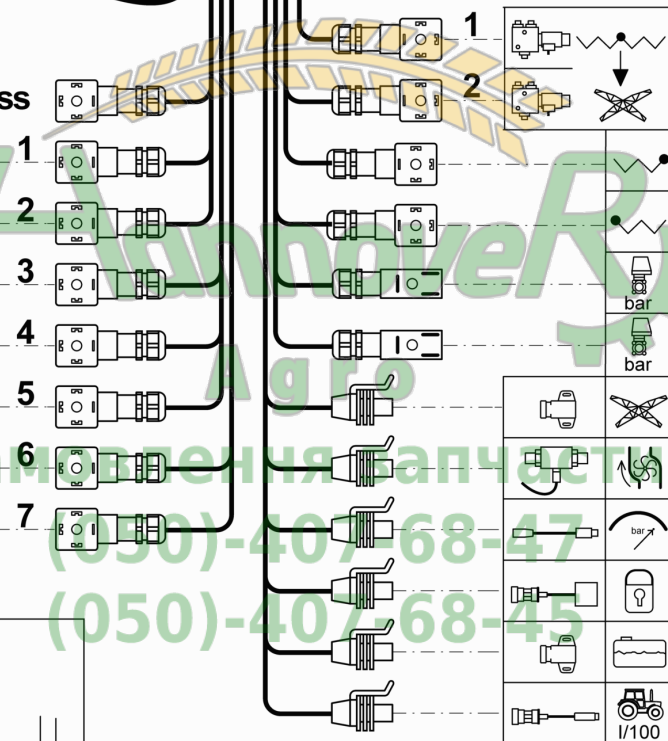
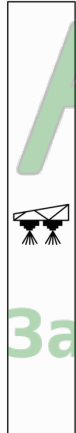
**M003 AMASPRAY+ und Schlauchpaket UX I / ASD- Kabel / Batteriekabel**

Pos.	Teile-Nr.	Benennung	Anzahl
o.Abb.	930251	Schlauchpaket UX I für fünf und sieben Teilbreiten Pos 2, 27-46!	1
1	NI076	Bordcomputer AMASPRAY+ für fünf und sieben Teilbreiten	1
2	NL125	Kabelbaum UX Vorwahlklappung AMASPRAY+ Siehe nächste FIG !	1
3	NZ039	Konsole mit Batterieanschlußkabel mit einer Steckdose Pos 4-6 !	1
4	NZ031	Grundkonsole / Halter Bordrechner	1
5	NL080	Batteriekabel 2X 4,0mm ² m. Steckdose	1
6	NF089	Steckdose 3pol. 12V	1
7	NF095	Stecker 3 pol. 12V	1
10	NF145	Reparatursatz Stecker 39 pol. Kunst.	1
20	NL394	ASD-Kabel	1
21	NL262	Signalkabel 7-polig an Signaldose DIN 9684	1
27	NF014	Blindstecker 3 pol. AMP	1
30	NZ048	Parkdose 30pol. Stecker	1
35	921876	PLATTE F.STECKER TFL KUNST. 6X 70X 250 PA	1
36	DC031	Sechskantschraube ISO 4017 8X 20 A2-70	2
37	DF021	Scheibe ISO 7090 8,4X16X1,6 A2	2
38	DE288	Sicherungsmutter DIN 985 M 8 A4-70	2
41	DC019	Sechskantschraube ISO 4017 6X 20 A2-70	2
43	DF011	Scheibe ISO 7090 6,4X12X1,6 A2	2
45	DE166	Sicherungsmutter DIN 985 M 6 A4-70	2
46	929950	KUNSTSTOFFDUEBEL M6 KUNST. POM SCHWARZ	2

Агро
Замовлення запчастин
(050)-407-68-47
(050)-407-68-45



Bypass



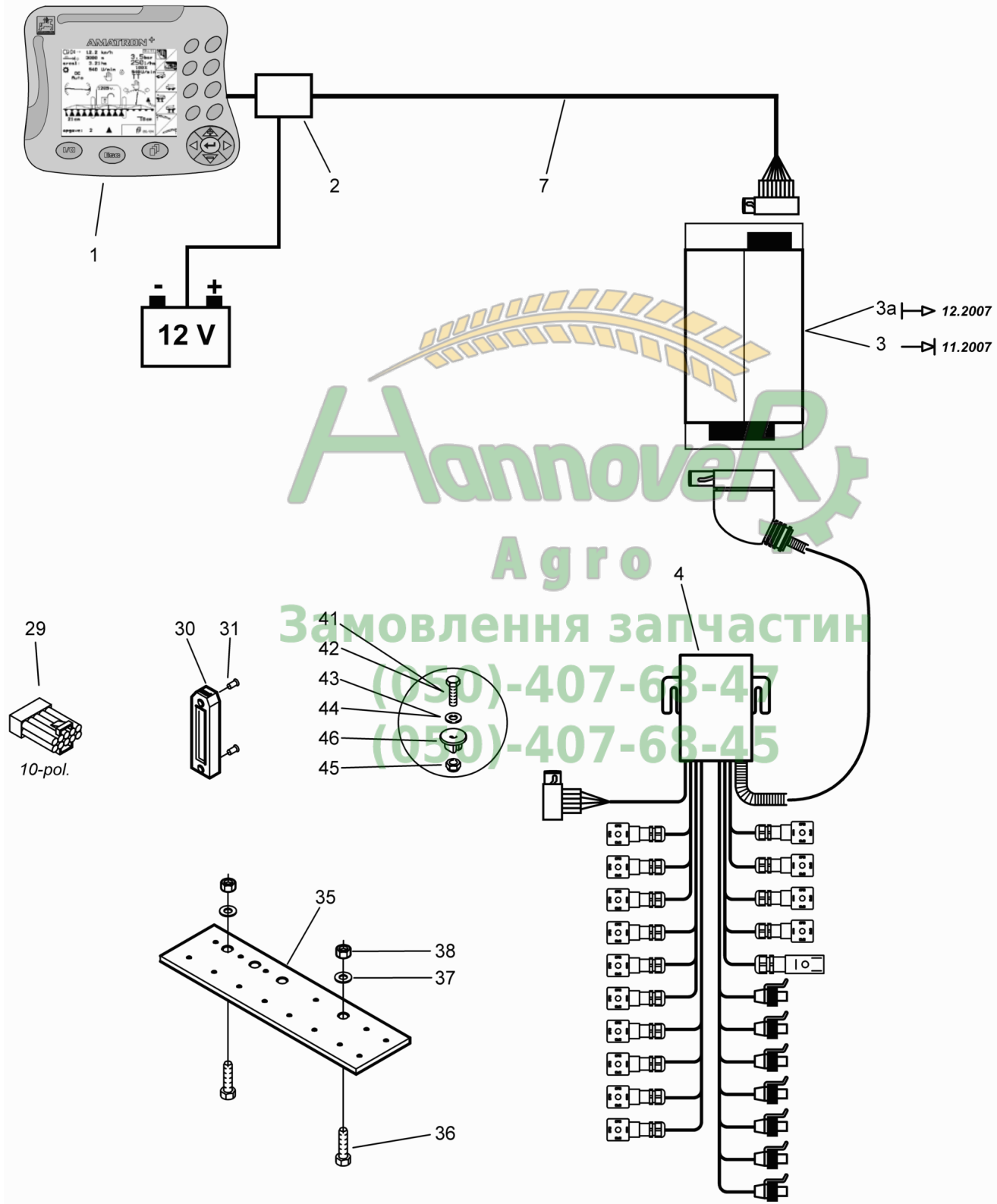
**M004 Kabelbaum AMASPRAY+ Vorwahlklappung (NL125)**

Pos.	Teile-Nr.	Benennung	Anzahl
1	NL125	Kabelbaum UX Vorwahlklappung AMASPRAY+	1
2	NF081	Reparatursatz kpl. 3 pol. AMP u. Kuppl.	1
4	NF110	Wuerfelstecker 4 pol. Buchse	1
5	NF142	Rechteckstecker 3 pol. Buchse	1
5	NF177	Dichtung Rechteckstecker	1
7	NF112	Wuerfelstecker 4 pol. Stecker	1





UX AMATRON⁺



**M010 AMATRON+ und Schlauchpaket UX II (Vorwahlklappung)**

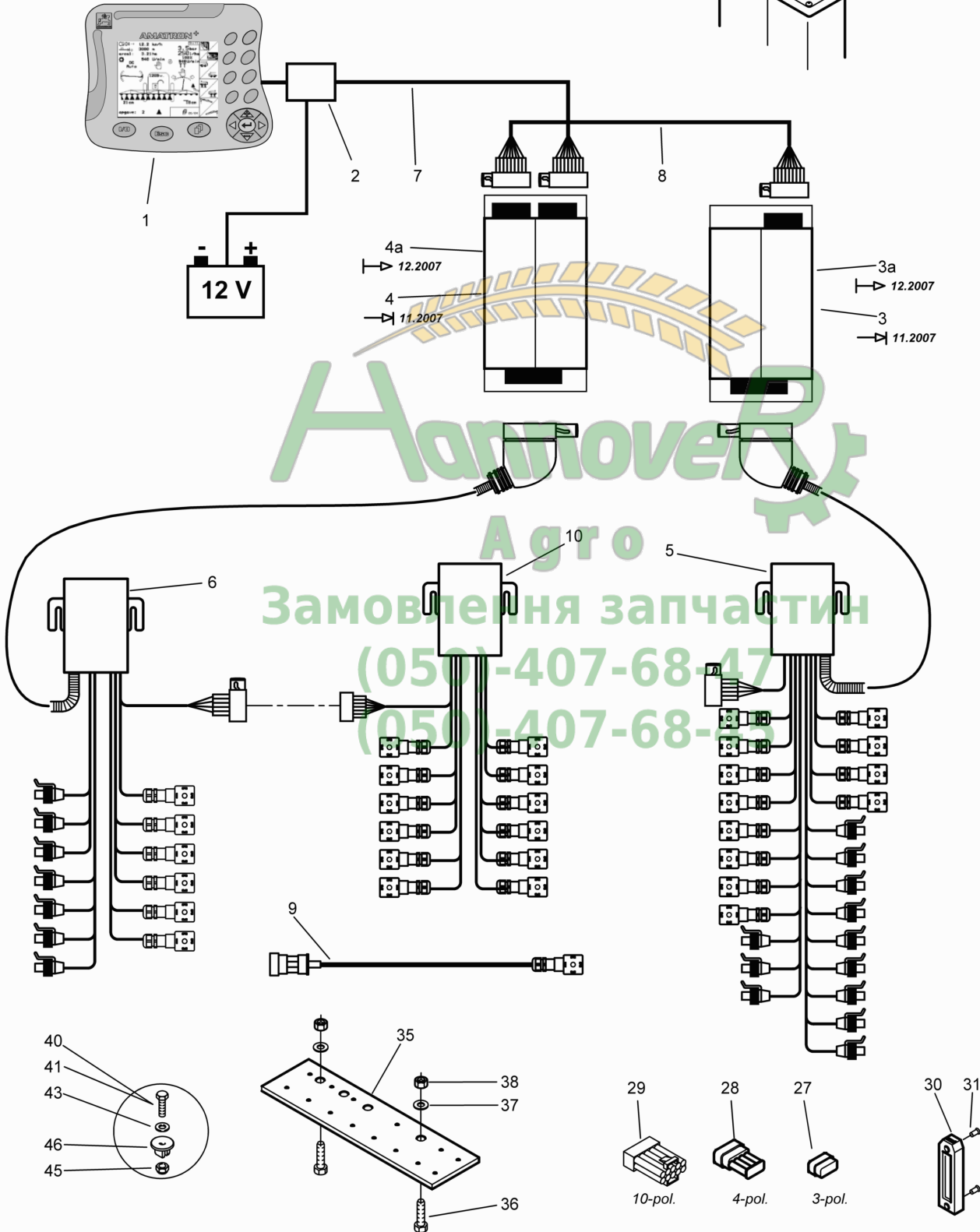
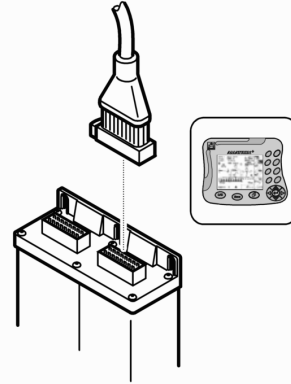
Pos.	Teile-Nr.	Benennung	Anzahl
o.Abb.	930252	#Schlauchpaket UX II für AMATRON+ Pos 3-46! Bypassleitung siehe FIG F!	1
1	NI064	Bordcomputer AMATRON+	1
2	943402	Grundausrüstung AMABUS für AMATRON Siehe auch FIG M002!	1
3	NI074	Maschinenrechner Spritze Basis Bordrechner AMATRON+ UF1 UG UX Bis 11.2007 !	1
3a	NI070	Maschinenrechner Spritze Basis Bordrechner AMATRON+ UF1 UG UX Ab 12.2007 !	1
4	NL053	Kabelbaum UX Basis Vorwahlklappung AMATRON+ Siehe nachfolgende FIG !	1
7	NL140	Anschlusskabel AMATRON+ Maschin. 15m AMATRON+	1
29	NF013	Blindstecker 10 pol. AMP	1
30	NF085	Riegelwanne 20 pol. (Parkdose)	1
31	DD301	Blechschrabe 7049 4,8X 9,5 C-H A2	2
35	921876	PLATTE F.STECKER TFL KUNST. 6X 70X 250 PA	1
36	DC031	Sechskantschraube ISO 4017 8X 20 A2-70	2
37	DF021	Scheibe ISO 7090 8,4X16X1,6 A2	2
38	DE288	Sicherungsmutter DIN 985 M 8 A4-70	2
41	DC019	Sechskantschraube ISO 4017 6X 20 A2-70	2
42	DC016	Sechskantschraube ISO 4017 6X 16 A2-70	4
43	DF011	Scheibe ISO 7090 6,4X12X1,6 A2	2
44	DF013	Scheibe ISO 7093-1 6,4X18X1,6 A2	4
45	DE166	Sicherungsmutter DIN 985 M 6 A4-70	6
46	929950	KUNSTSTOFFDUEBEL M6 KUNST. POM SCHWARZ	6

Агро
Замовлення запчастин
(050)-407-68-47
(050)-407-68-45



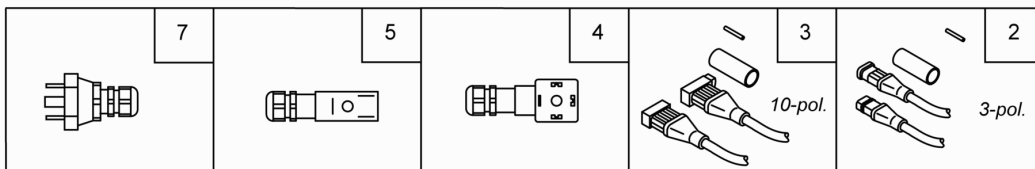
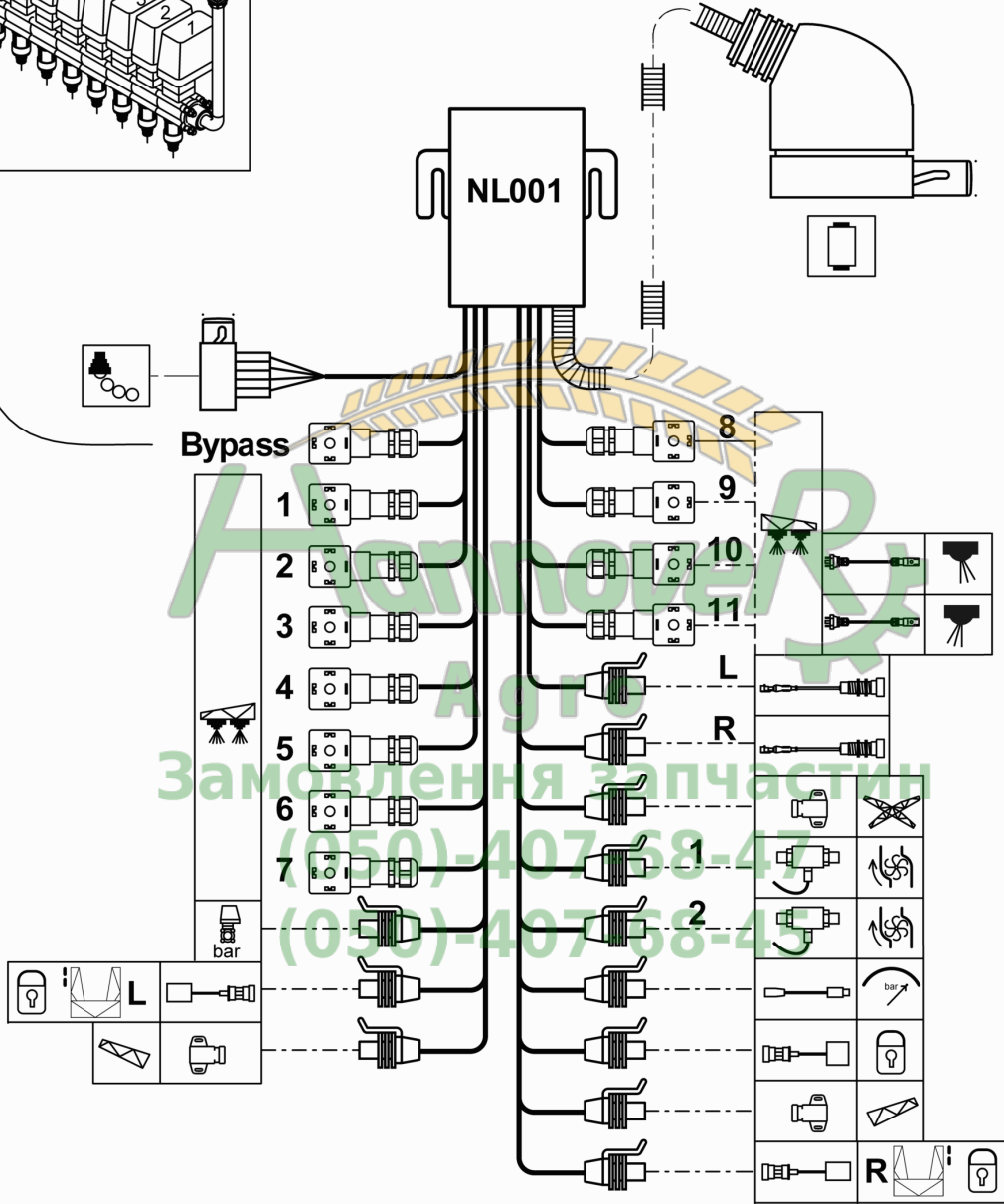
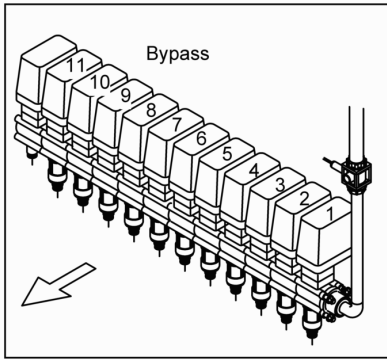
UX AMATRON⁺

Profilklippung



**M011 AMATRON+ und Schlauchpaket UX III (Profiklappung)**

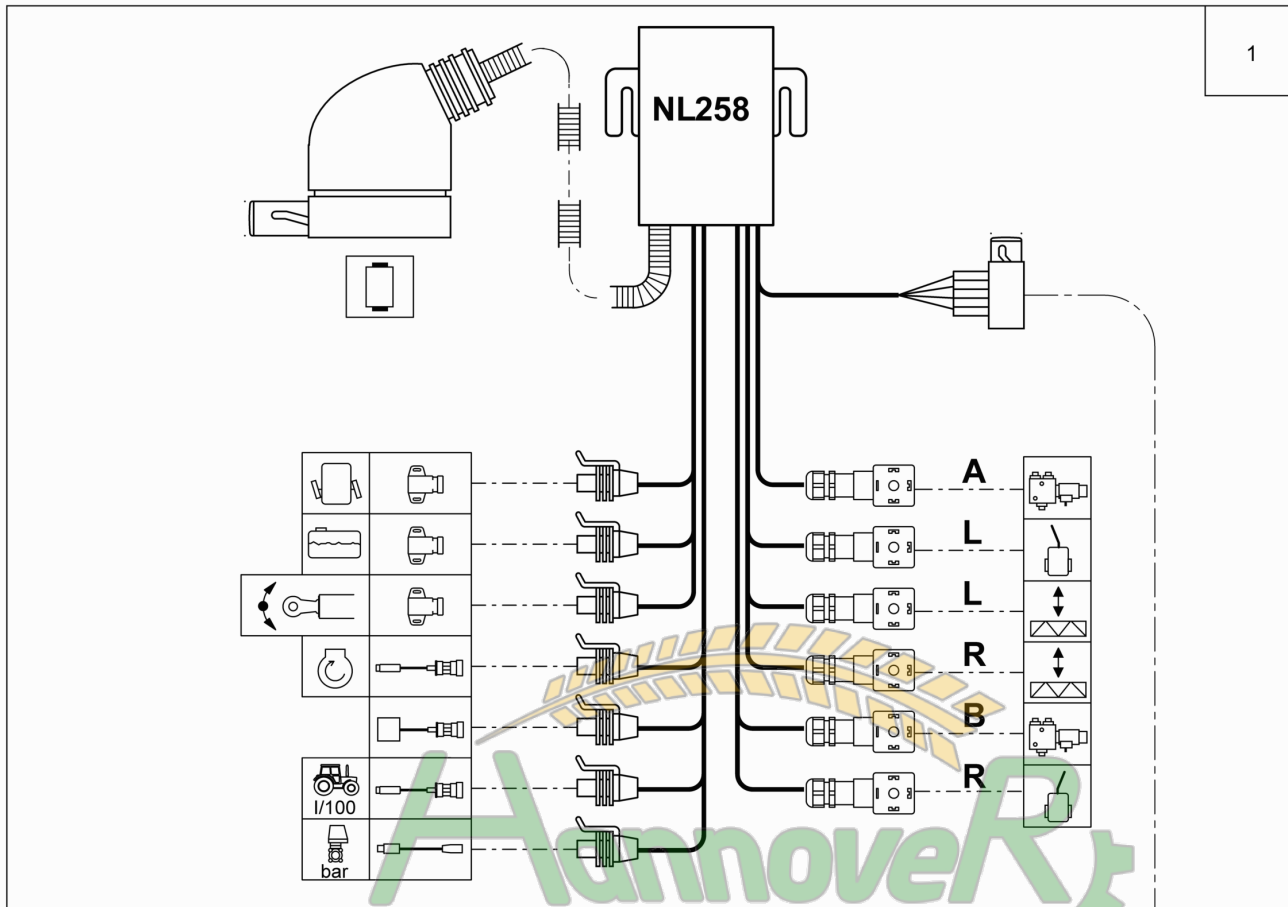
Pos.	Teile-Nr.	Benennung	Anzahl
o.Abb.	930253	#Schlauchpaket UX III für AMATRON+ und Profiklappung Pos 3-46! Bypassleitung siehe FIG F!	1
1	NI064	Bordcomputer AMATRON+	1
2	943402	Grundausrüstung AMABUS für AMATRON Siehe vorherige FIG!	1
3	NI074	Maschinenrechner Spritze Basis Bordrechner AMATRON+ UF1 UG UX Bis 11.2007 ! ACHTUNG : Nur mit Pos 4 kombinierbar!	1
3a	NI070	Maschinenrechner Spritze Basis Bordrechner AMATRON+ UF1 UG UX Ab 12.2007 ! ACHTUNG : Nur mit Pos 4a kombinierbar!	1
4	NI035	Maschinenrechner Spritze Hydraulik Bordrechner AMATRON+ UF1 UG UX Bis 11.2007 ! ACHTUNG : Nur mit Pos 3 kombinierbar!	1
4a	NI131	Maschinenrechner Spritze Hydraulik Bordrechner AMATRON+ UF1 UG UX Ab 12.2007 ! ACHTUNG : Nur mit Pos 3a kombinierbar!	1
5	NL429	Kabelbaum UX Basis Armatur (neue Teile-Nr)	1
5	NL432	Kabelbaum UX DC L-Gestänge (neue Teile-Nr)	1
5	NL433	Kabelbaum UX DC S-Gestänge (neue Teile-Nr)	1
6	NL430	Kabelbaum UX Hydraulik I	1
7	NL060	ANSCHLUSSKABEL AMATRON+ MASCHIN. 6,5M ANSCHLUSSKABEL AMAT	1
8	NL035	Verbindungskabel 9,7m Maschinenrechner AMATRON+	1
9	NL036	Verbindungskabel Kabelbaum Regelventil U AMATRON+ UX	1
10	NL003	Kabelbaum UX Hydraulik AMATRON+	1
27	NF014	Blindstecker 3 pol. AMP	2
28	NF015	Blindstecker 4 pol. AMP	2
29	NF013	Blindstecker 10 pol. AMP	2
30	NF085	Riegelwanne 20 pol. (Parkdose)	1
31	DD301	Blechschrabe 7049 4,8X 9,5 C-H A2	2
35	921876	PLATTE F.STECKER TFL KUNST. 6X 70X 250 PA	1
36	DC031	Sechskantschraube ISO 4017 8X 20 A2-70	2
37	DF021	Scheibe ISO 7090 8,4X16X1,6 A2	2
38	DE288	Sicherungsmutter DIN 985 M 8 A4-70	2
40	DD463	Fassadenschraube BZ 6,3X19 A2	6
41	DC019	Sechskantschraube ISO 4017 6X 20 A2-70	6
43	DF011	Scheibe ISO 7090 6,4X12X1,6 A2	12
45	DE166	Sicherungsmutter DIN 985 M 6 A4-70	6
46	929950	KUNSTSTOFFDUEBEL M6 KUNST. POM SCHWARZ	6



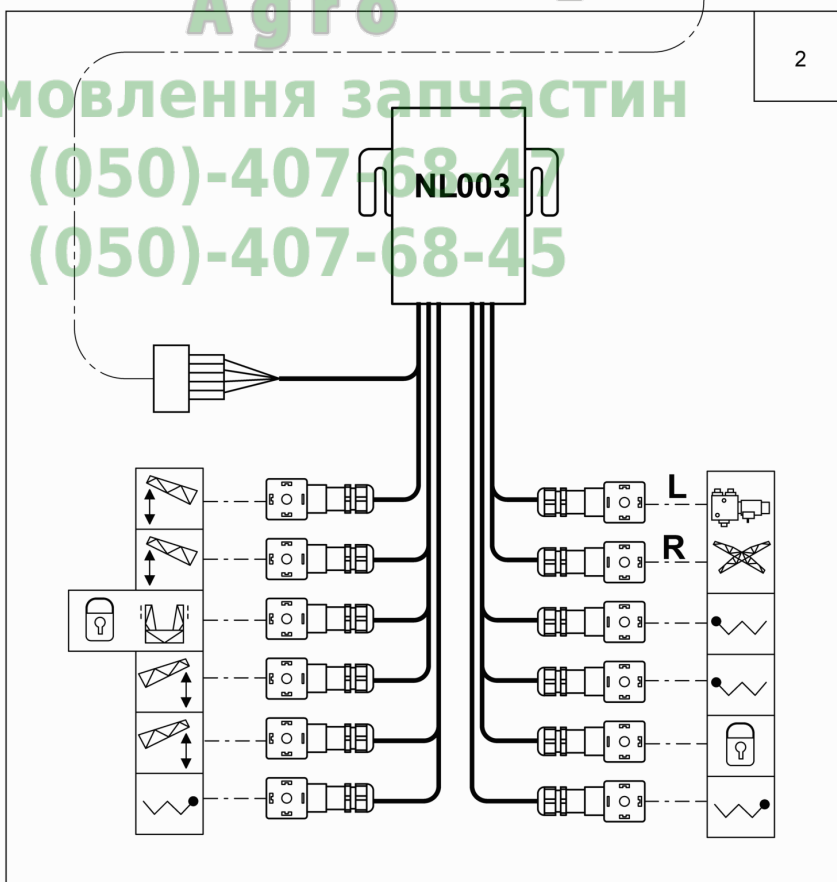
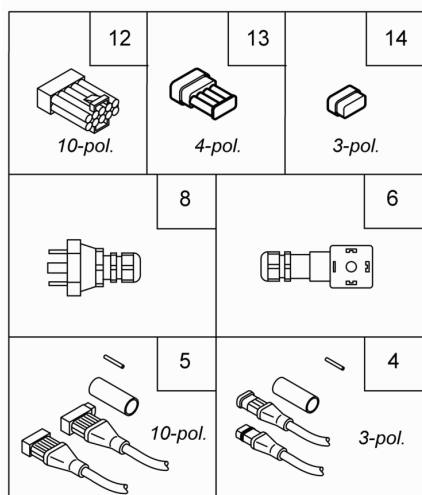
**M020 Kabelbaum AMATRON+ und Profiklappung (NL001)**

Pos.	Teile-Nr.	Benennung	Anzahl
1	NL429	Kabelbaum UX Basis Armatur (neue Teile-Nr)	1
1	NL432	Kabelbaum UX DC L-Gestänge (neue Teile-Nr)	1
1	NL433	Kabelbaum UX DC S-Gestänge (neue Teile-Nr)	1
2	NF081	Reparatursatz kpl. 3 pol. AMP u. Kuppl.	1
3	NF080	Reparatursatz kpl. 10 pol. AMP	1
4	NF110	Wuerfelstecker 4 pol. Buchse	1
5	NF142	Rechteckstecker 3 pol. Buchse	1
5	NF177	Dichtung Rechteckstecker	1
7	NF112	Wuerfelstecker 4 pol. Stecker	1





Агро
Замовлення запчастин
(050)-407-68-47
(050)-407-68-45



**M021 Kabelbaum AMATRON+ Hyd u.Profeklappung (NL258; NL003)**

Pos.	Teile-Nr.	Benennung	Anzahl
1	NL430	Kabelbaum UX Hydraulik I	1
2	NL003	Kabelbaum UX Hydraulik AMATRON+	1
4	NF081	Reparatursatz kpl. 3 pol. AMP u. Kuppl.	1
5	NF080	Reparatursatz kpl. 10 pol. AMP	1
6	NF110	Wuerfelstecker 4 pol. Buchse	1
8	NF112	Wuerfelstecker 4 pol. Stecker	1
12	NF013	Blindstecker 10 pol. AMP	2
13	NF015	Blindstecker 4 pol. AMP	1
14	NF014	Blindstecker 3 pol. AMP	1





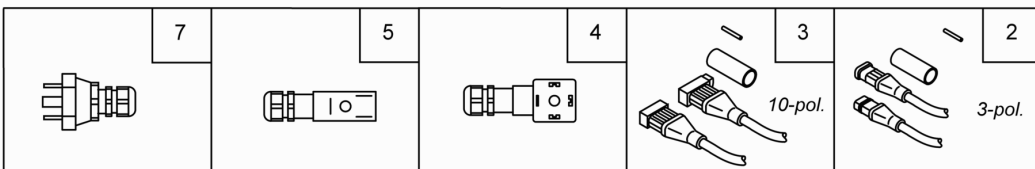
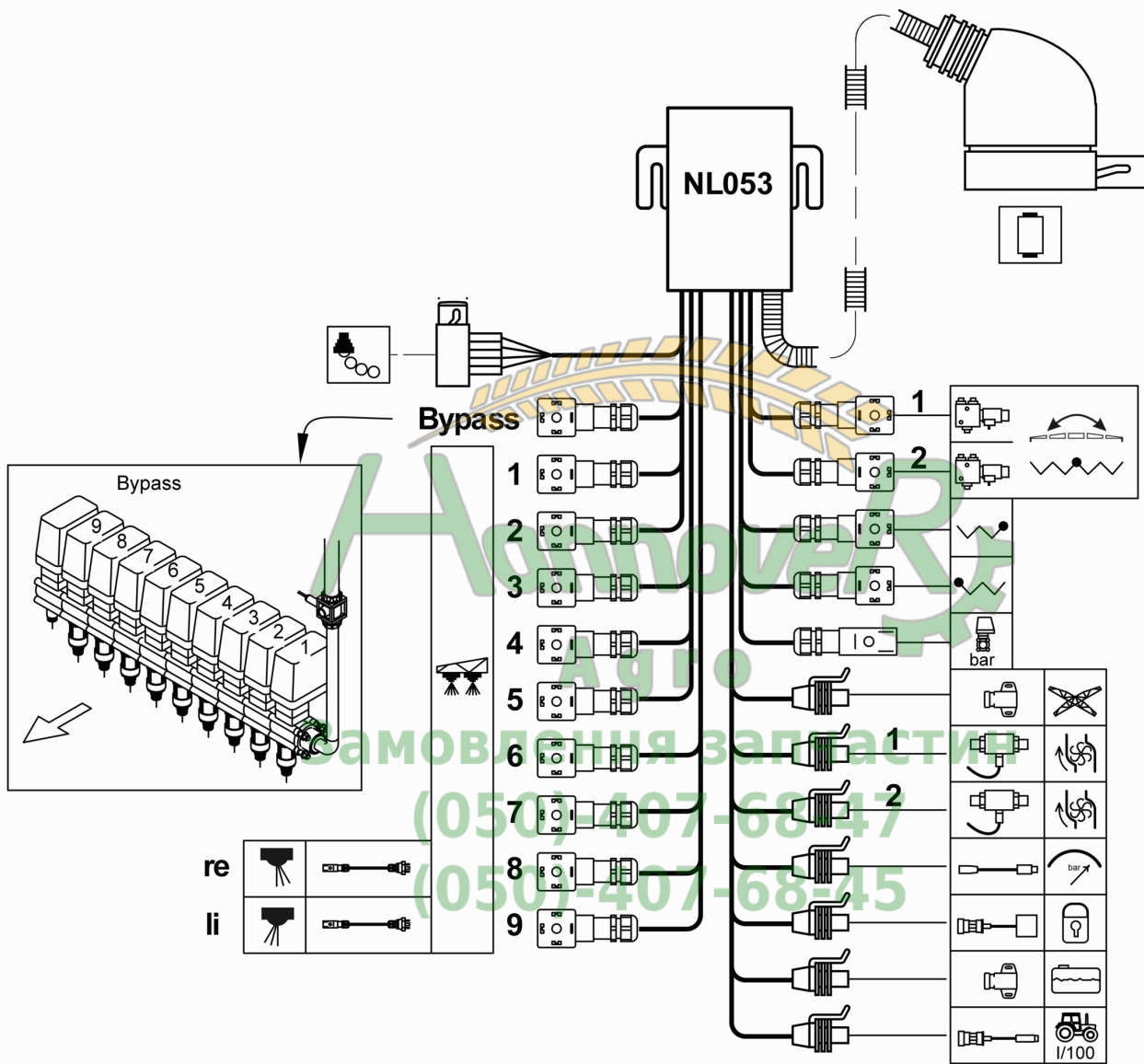
M002 Grundausstattung Elektronik AMATRON+

Pos.	Teile-Nr.	Benennung	Anzahl
1	NI064	Bordcomputer AMATRON+	1
2	NZ080	Halter AMATRON+ m. Knebelschraube Pos 3,4 !	1
3	915115	FLUEGELMUTTER M 8 KUNST. PA /GRIVORY SCHW.	1
4	1685100	FLUEGELSCHRAUBE M 8 X 16	1
5	943402	Grundausstattung AMABUS für AMATRON	1
6	NI001	AMAClick 9 für bis zu neun Teilbreiten.	1
7	931165	HALTER BL 10259 3X200X 215 1.4301	1
8	NI167	Multifunktionsgriff	1
9	NL262	Signalkabel 7-polig an Signaldose DIN 9684	1
10	NL027	Signalkabel X-Sensor u. Zapfwelle	1
11	NL070	ANSCHLUSSTEILE DREHZALUEBERW. AMADOS/AMASCAN, Sensor A	1
12	NI002	AMAClick 13 für bis zu dreizehn Teilbreiten.	1
20	ME817	Folie MFG Spritze UX/UF/UG 3-teilig A / B / C	1
21	ME817	Folie MFG Spritze UX/UF/UG 3-teilig A / B / C	1
30	NL077	Anschlußteile für Schlepper ohne Signaldose Nur UF01 !	1
30a	0747600	SENSOR X (AMATRON I + AMACHECK)	1
31	NL024	Signalkabel 7-polig an Signaldose DIN 9684 Nur UF01 !	1
32	NL022	Signalkabel 4-polig an Signaldose Fendt-Schlepper Nur UF01 !	1
35	NF143	Reparatursatz Stecker 20 pol. Kunst. (AMATRON +)	1
36	NF144	Reparatursatz Stecker 30 pol. Kunst. (AMADOS + AMASET +)	1
37	NF145	Reparatursatz Stecker 39 pol. Kunst. (AMASPRAY +)	1
40	NF085	Riegelwanne 20 pol. (Parkdose)	1
41	DD301	Bleischraube 7049 4,8X 9,5 C-H A2	2

Амновел
Замовлення запчастин
(050)-407-68-47
(050)-407-68-45



1



**M022 Kabelbaum AMATRON+ und Vorwahlklappung (NL053)**

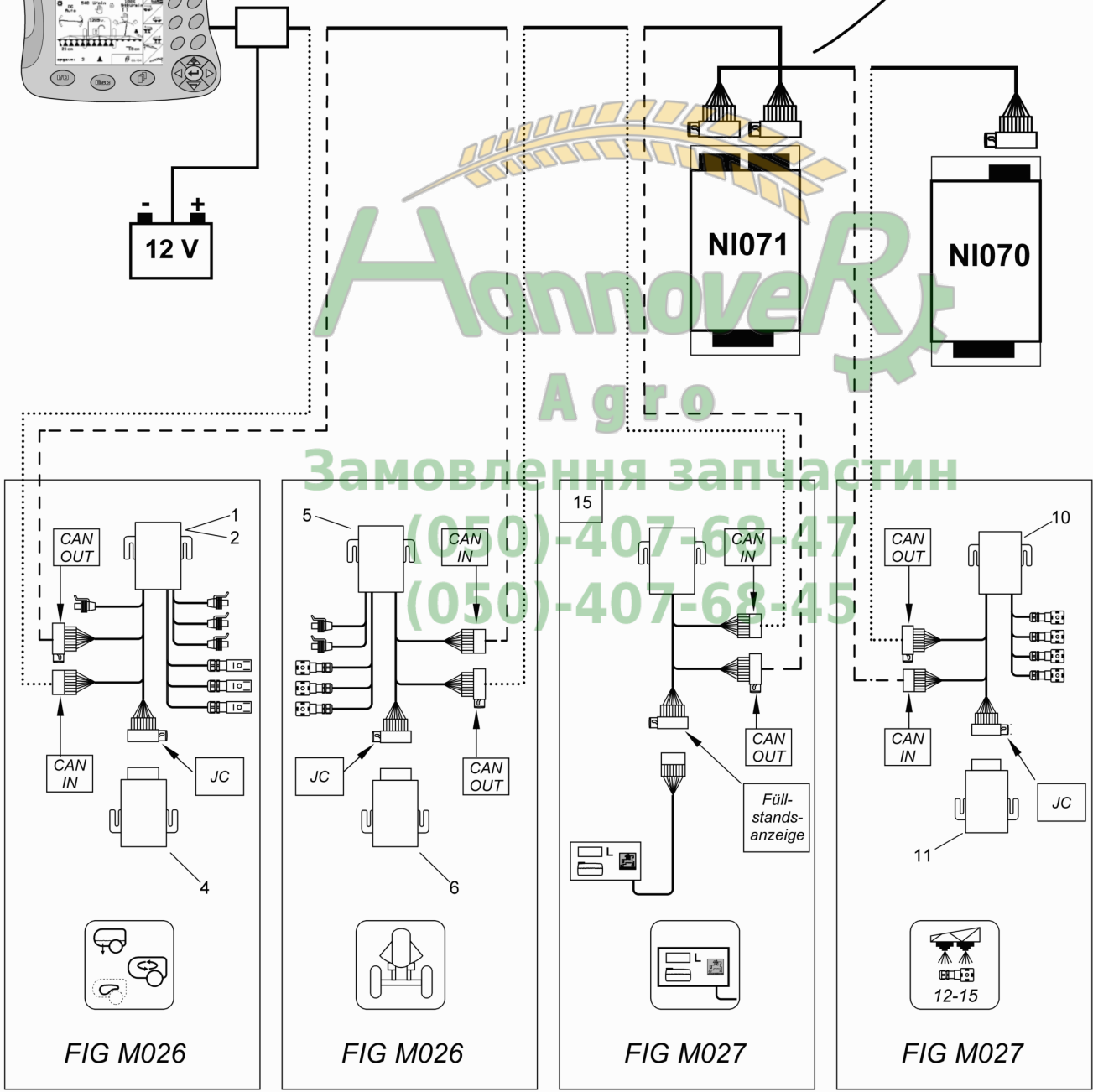
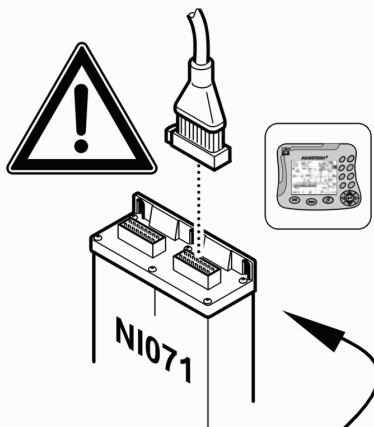
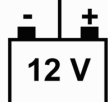
Pos.	Teile-Nr.	Benennung	Anzahl
1	NL053	Kabelbaum UX Basis Vorwahlklappung AMATRON+	1
2	NF081	Reparatursatz kpl. 3 pol. AMP u. Kuppl.	1
3	NF080	Reparatursatz kpl. 10 pol. AMP	1
4	NF110	Wuerfelstecker 4 pol. Buchse	1
5	NF112	Wuerfelstecker 4 pol. Stecker	1
7	NF142	Rechteckstecker 3 pol. Buchse	1
7	NF177	Dichtung Rechteckstecker	1





UX

AMATRON+



Hannover
 Agro
 Zamovlennja zapcastin
 (050)-407-68-47
 (050)-407-68-45

**M025 Anordnung optionaler Kabelbäume**

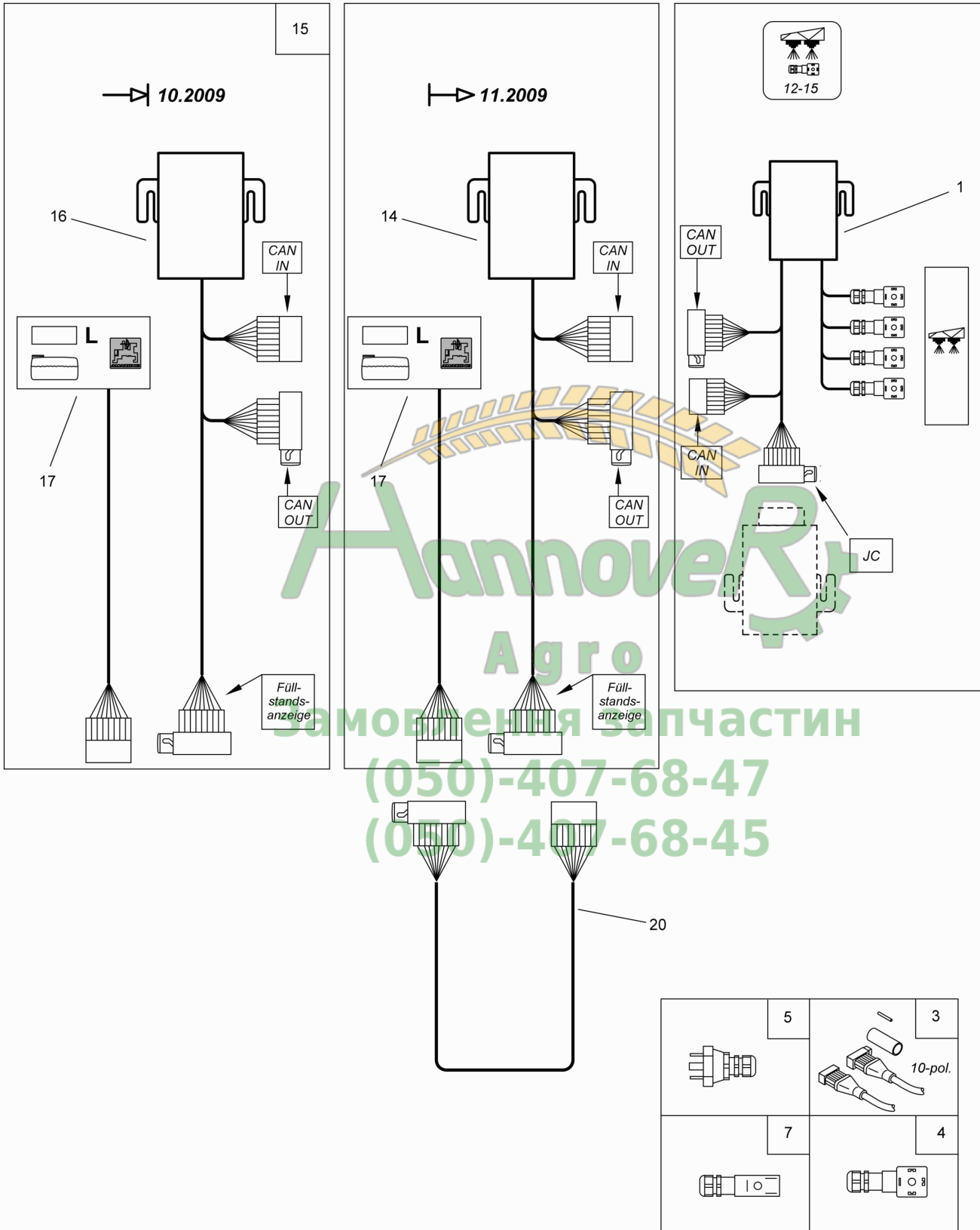
Pos.	Teile-Nr.	Benennung	Anzahl
1	NL272	Kabelbaum UX Komfortsteuerung (mit Poti) Siehe FIG M026 ! Ab 12.2007 !	1
2	NL138	KABELB. UX KOMFORTSTEUERUNG KABELBAUM AMATRON+ (mit digitalem Sensor) Siehe FIG M026 ! Bis 11. 2007!	1
4	NI103	Maschinenrechner Spritze Komfortsteuerung Bordrechner AMATRON+ UX	
5	NL128	Kabelbaum UX Hydac-Federung AMATRON+ Siehe FIG M026 !	1
6	NI061	Maschinenrechner Spritze HYDAC-Feder. Bordrechner AMATRON+	1
10	NL129	Kabelbaum Zusatzschaltfunktion 4,0m AMATRON+ Siehe FIG M027 !	1
11	NI068	Maschinenrechner mit Zusatzschaltfunktion zur hydraulischen Scharaushebung PS Siehe FIG M027 !	1
15	931971	FUELLSTANDSANZEIGE AM GERAET VORM. (MB) Siehe FIG M027 !	1



**M026 Kabelbäume Komfortsteuerung und Hydac-Federung**

Pos.	Teile-Nr.	Benennung	Anzahl
1	NL272	Kabelbaum UX Komfortsteuerung Ab 01.2008 !	1
2	NL138	KABELB. UX KOMFORTSTEUERUNG KABELBAUM AMATRON+ (mit digitalem Sensor) Bis 12.2007 !	1
5	NL128	Kabelbaum UX Hydac-Federung AMATRON+	1
10	NF081	Reparatursatz kpl. 3 pol. AMP u. Kuppl.	1
11	NF080	Reparatursatz kpl. 10 pol. AMP	1
12	NF110	Wuerfelstecker 4 pol. Buchse	1
13	NF142	Rechteckstecker 3 pol. Buchse	1
13	NF177	Dichtung Rechteckstecker	1
14	NF112	Wuerfelstecker 4 pol. Stecker	1





**M027 Kabelbäume - zusätzliche Teilbreiten / Externe Füllstandsanzeige**

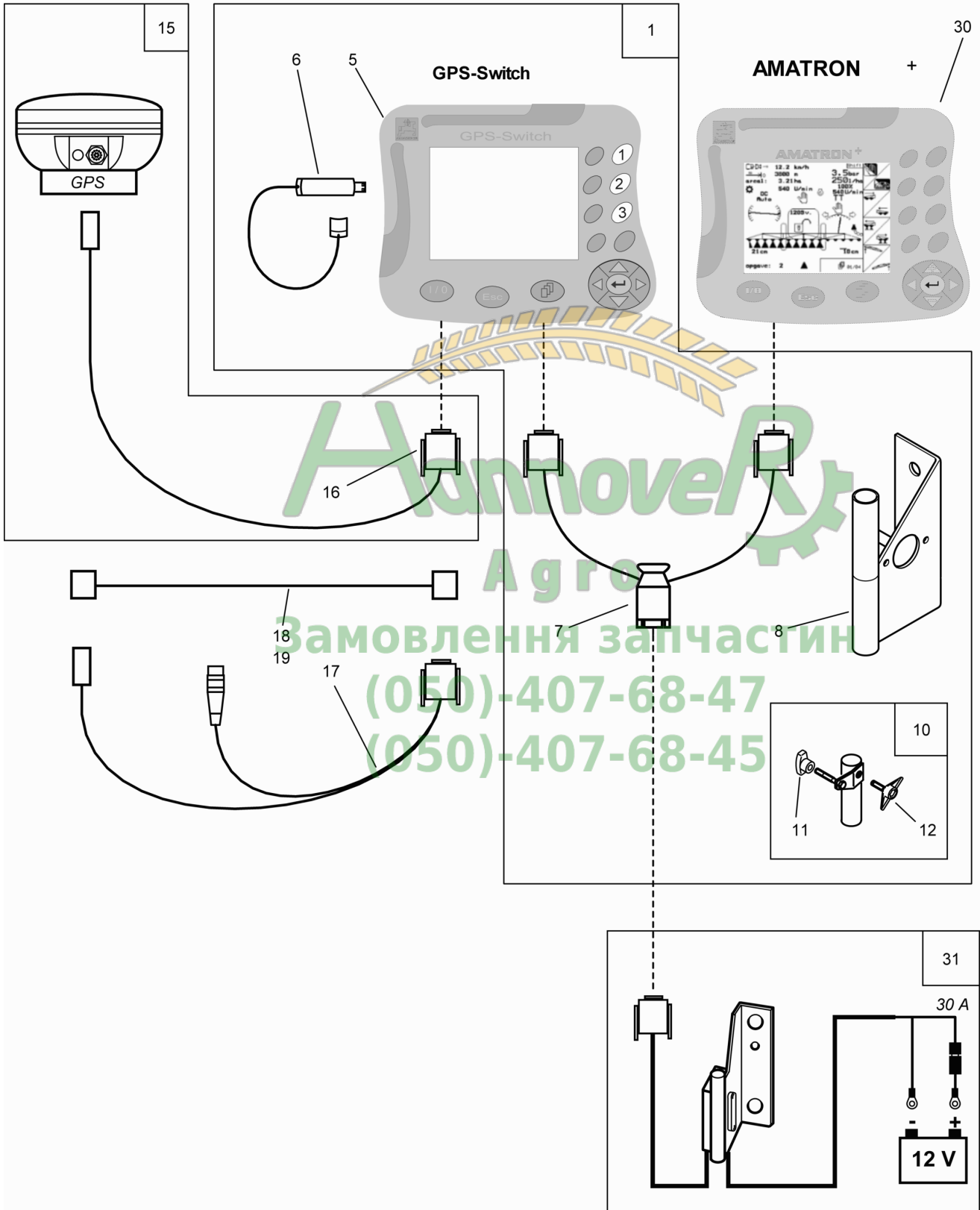
Pos.	Teile-Nr.	Benennung	Anzahl
1	NL129	Kabelbaum Zusatzschaltfunktion 4,0m AMATRON+	1
3	NF080	Reparatursatz kpl. 10 pol. AMP	1
4	NF110	Wuerfelstecker 4 pol. Buchse	1
5	NF112	Wuerfelstecker 4 pol. Stecker	1
7	NF142	Rechteckstecker 3 pol. Buchse	1
7	NF177	Dichtung Rechteckstecker	1
14	NL280	Kabelbaum UF1 UX ext. Fuellstandsanz. AMATRON+ Ab 11.2009 !	1
15	931971	FUELLSTANDSANZEIGE AM GERAET VORM. (MB) Pos 16 und 17 !	1
16	NL117	Kabelbaum UF1 UG UX ext. Fuellstandsanz. AMATRON+ Bis 10.2009 !	1
17	NI029	Externe Fuellstandsanzeige Spritze Bordrechner AMATRON+ UF1 UG UX	1
20	NL281	Verlaengerungskabel 8,0m 10 pol. AMP	1





UX
UF01
UG Nova

ZA-M **Hydro**
ZG-B **Hydro**





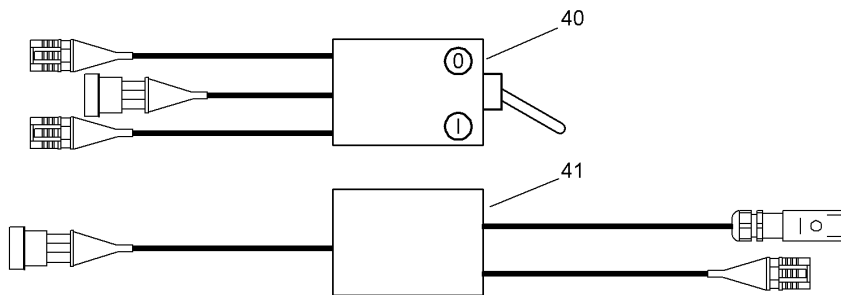
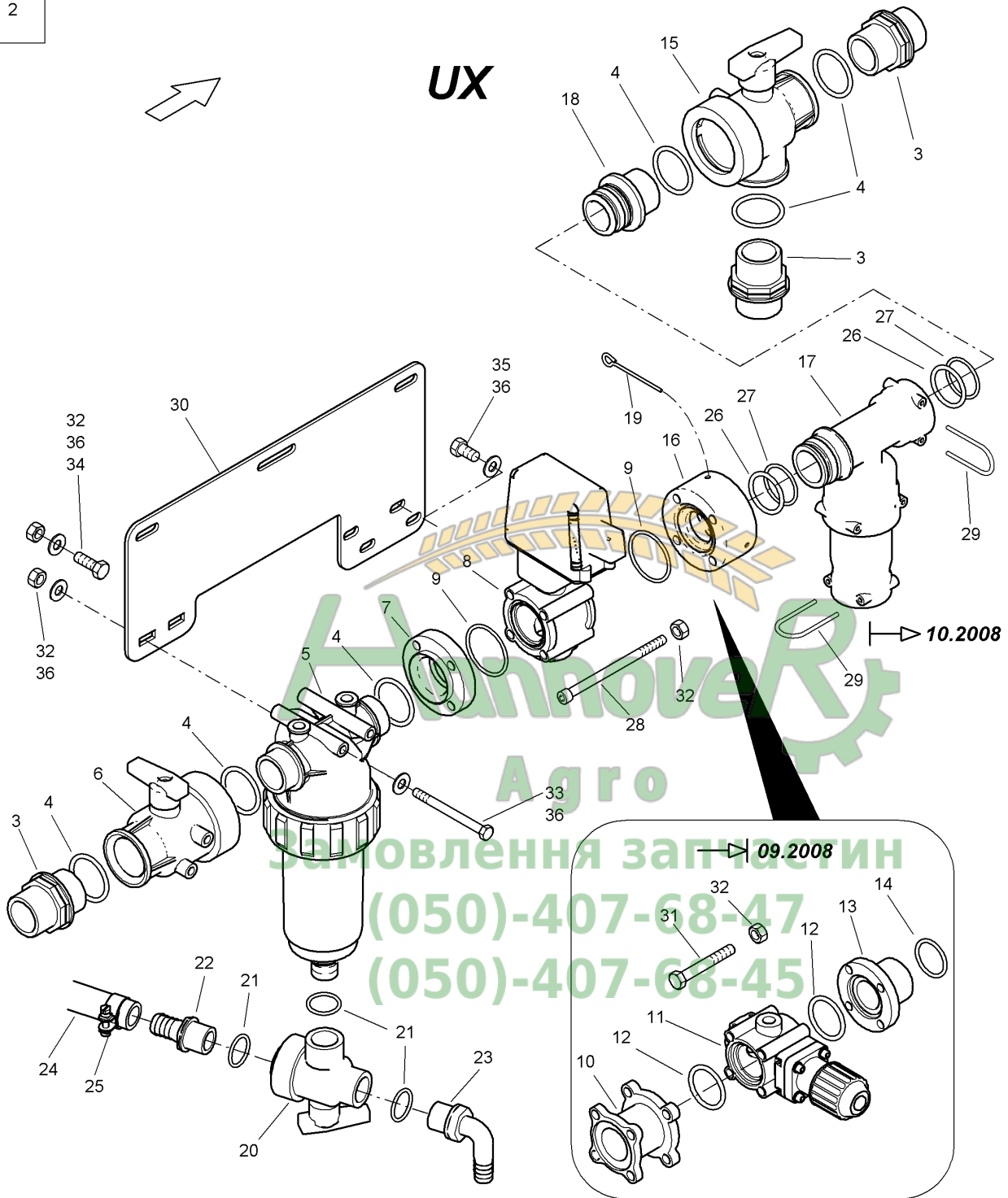
M030 GPS-Switch

Pos.	Teile-Nr.	Benennung	Anzahl
1	NI088	E- PAKET GPS Switch Pos 5-10 !	1
5	NI088G	AT-GPS Switch Grundgerät mit Halter	1
6	NZ099	USB-Stick GPS-Switch 2GB	1
7	NL264	Y-KABEL GPS SWITCH##A KABELBAUM AMATRON+	1
8	NZ031	Grundkonsole / Halter Bordrechner	1
10	NZ080	Halter AMATRON+ m. Knebelschraube Pos 11-12 !	1
11	915115	FLUEGELMUTTER M 8 KUNST. PA /GRIVORY SCHW.	1
12	1685100	FLUEGELSCHRAUBE M 8 X 16	1
o.Abb.	NZ124	A100 Montagezubehoer	1
15	NH070	GPS-Empfänger für GPS Switch Hemisphere Crescent A100 EGNOS Pos 15 und 16!	
16	NL294	Verbindungskabel GPS-Switch/GPS-Antenne	1
17	NL329	Verbindungskabel GPS-Switch/GPS-Antenne mit Signalkabel für Geschwindigkeits	1
18	NL368	Nullmodemkabel RS232	1
19	NL369	Verlängerungskabel RS232	1
20	937135	HALTERUNG GPS EMPFAENGER RD 10278 22x 23 1.4104	1
30	NI064	Bordcomputer AMATRON+	1
31	943402	Grundausrüstung AMABUS für AMATRON	1

Hannover
Agro
Замовлення запчастин
(050)-407-68-47
(050)-407-68-45



2



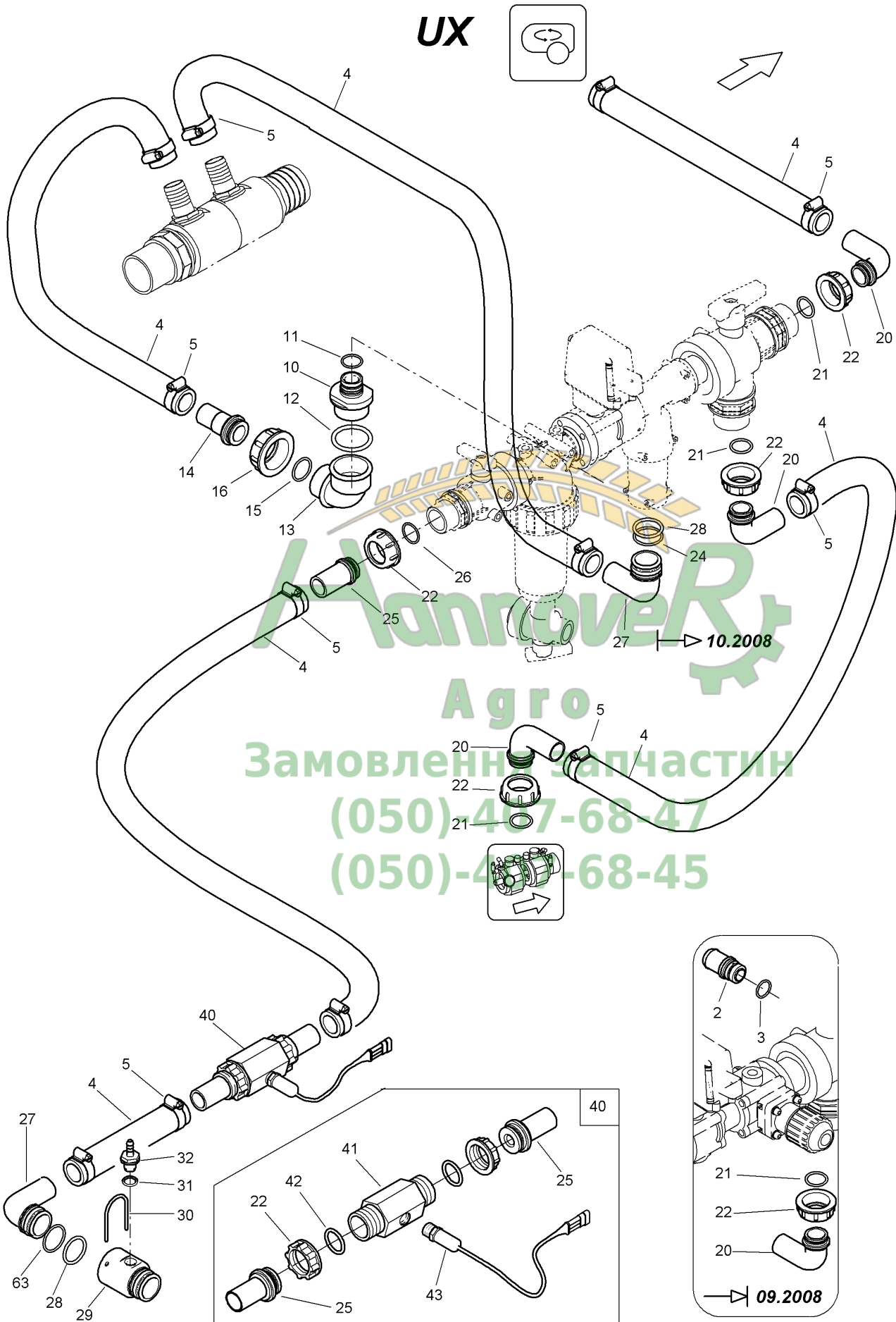
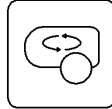


Z001 Hochleistungs-Flüssigdüngung UX -- Druckregler

Pos.	Teile-Nr.	Benennung	Anzahl
o.Abb.	934792	HOCHLEISTUNGS FLUESSIGDUENGUNG VORM. (MB) Siehe auch nachfolgende FIG !	1
2	933203	DRUCKREGLER VORM. (MB)	1
3	GE187	Rohrrippel 1 1/4Zoll H=24/24	4
4	FC057	O-Ring 40,00X4,00	7
5	ZF676	Druckfilter AG=1 1/4 U 3/4Zoll 50 Masche	1
6	ZF451	Einzelteile FIG E ! Kugelventil 1 1/4Zoll	1
7	932255	ADAPTER 473 IG=1 1/4 Z RD KUNST. 80 X 25 POM SCHWARZ	1
8	ZF721	Regelventil (elektrisch 1 1/4Zoll)	1
9	FC066	O-Ring 46,00X3,00	2
10	ZF641	Adapter 463/473 (Anschluss)	1
11	919850	Bis 09.2008 ! DRUCKVENTIL ##E (MB)	1
12	FC150	Bis 09.2008 ! O-Ring 39,30X2,60	2
13	919844	Bis 09.2008 ! ADAPTER 1"1/4 M.FLANSCH" RD KUNST. 70X 45 POM SCHWARZ	1
14	FC103	Bis 09.2008 ! O-Ring 32,00X3,50	1
15	ZF242	Bis 09.2008 ! 3-Wegekugelhahn 1 1/4Zoll 3Loch	1
16	935555	ADAPTER 473F/ AS40F RD KUNST. 80 X 37,5 POM SCHWARZ Ab 10.2008 !	1
17	934911	DRUCKBEGRENZUNGSVENTIL NW28 (MB) Ab 10.2008 !	1
18	933157	DRUCKFILTERANSCHLUSS RD KUNST. 60 X 61 POM SCHWARZ Ab 10.2008 !	1
19	933159	STECKER SAUGHAHN RD 10278 4h9 1.4305	4
20	ZF597	3-Wegekugelhahn 3/4Zoll	1
21	FC109	O-Ring 26,00X3,00	3
22	GE285	Schl.-anschl. gerade D=20 AG=3/4Zoll	1
23	GE122	Schl.-anschl. 90Grad D=20 AG=3/4Zoll	1
24	AP551	Schlauch 19X4,5 m. Gewebe Bestellung mit Meterangabe !	
25	KE005	Schlauchschele DIN 3017A 20- 32/12 W4	2
26	FC110	O-Ring 35,00X4,00	2
27	FC125	O-Ring 36,00X3,00	2
28	DA840	Zylinderschraube ISO 4762 8X120 A2-70	4
29	ZF115	Sicherungsstecker 4,0X40	2
30	932657	HALTER F.NTS ARMATUR (02/K5) BL 10051 4X190X 408 S355MC	1
31	DB206	Sechskantschraube ISO 4014 8X 90 A2-70 Bis 09.2008 !	8
32	DE288	Sicherungsmutter DIN 985 M 8 A4-70	14
33	DB439	Sechskantschraube ISO 4014 8X110 A2-70	2
34	DC031	Sechskantschraube ISO 4017 8X 20 A2-70	3
35	DC275	Sechskantschraube ISO 4017 8X 12 A2-70	2
36	DF176	Scheibe ISO 7093-1 8,4X24X2 A2	18
40	NL252	UMSCHALTER NTS DURCHFLUSSMESSER UX KABELBAUM NTS	1
41	NL253	ADAPTERKABEL 2. DRUCKREGELVEN. NTS UX KABELBAUM NTS	1



UX



Агро
 Zamovleni zapchastin
 (050)-467-68-47
 (050)-467-68-45

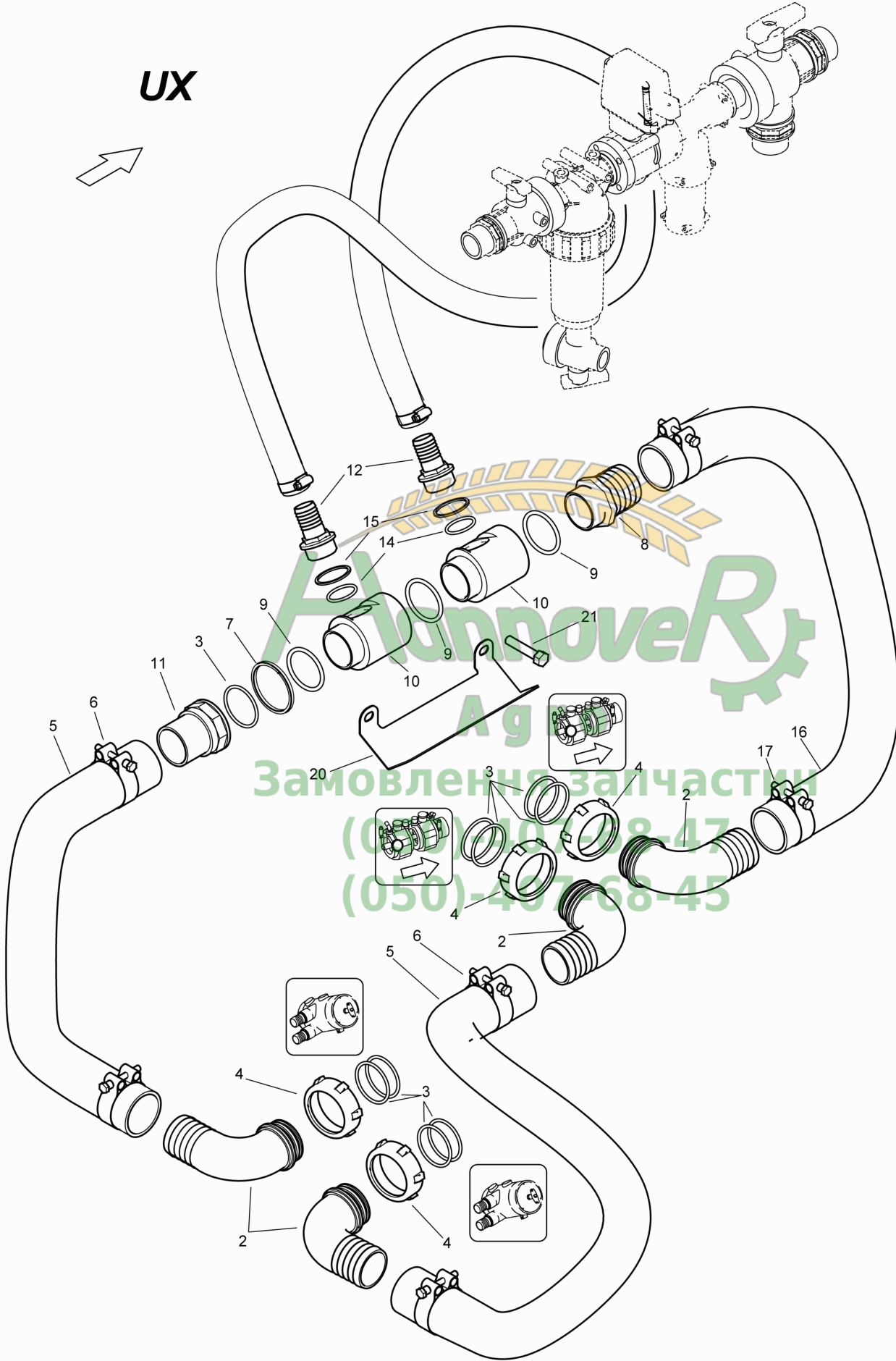


Z002 Hochleistungs-Flüssigdüngung UX -- Druckschlauch Rücklaufschla

Pos.	Teile-Nr.	Benennung	Anzahl
1	934792	HOCHLEISTUNGS FLUESSIGDUENGUNG VORM. (MB) Siehe auch vorherige und nachfolgende FIG !	1
2	73300648	ANSCHLUSS D25##E RD 10278 34X 62 1.4104 Bis 09.2008 !	1
3	FC195	O-Ring 22,22X2,62 Bis 09.2008 !	1
4	AP524	Schlauch 30X6 Bestellung mit Meterangabe !	
5	KE298	Schlauchschelle DIN 3017A 30- 45/12 W4	14
10	73301111	ANSCHLUSS ZF640 1"1/2" RD 60 POM SCHWARZ	1
11	FC185	O-Ring 25,00X2,50	1
12	FC180	O-Ring 47,00X5,00	1
13	GE124	Rohrbogen 90 Grad IG/AG=1 1/2Zoll	1
14	GE290	Schl-anschl. gerade D=30 f.Mu 1 1/2Zoll	1
15	FC102	O-Ring 30,00X3,00	1
16	GE022	Ueberwurfmutter 1 1/2Zoll	1
20	GE095	Schl-anschl. 90Grad D=30 f.Mu 1 1/4Zoll	3
21	FC109	O-Ring 26,00X3,00	3
22	GE380	Ueberwurfmutter 1 1/4 Zoll	6
24	FC125	O-Ring 36,00X3,00	4
25	GE101	Schl-anschl. gerade D=30 f.Mu 1 1/4Zoll	3
26	FC122	O-Ring 26,64X2,62	1
27	ZF830	Stecktuelle AS40/D33 90 Grad kpl.	2
28	FC110	O-Ring 35,00X4,00	4
29	933202	ADAPTER AS40 IG=1/4Z RD KUNST. 55 X 78 POM SCHWARZ	1
30	ZF115	Sicherungsstecker 4,0X40	4
31	FC050	O-Ring 12,00X2,00	1
32	914104	SCHLAUCHANSCHL. 1/4" KUNST. PA6 / B70 SCHWARZ	1
33	KE078	1-Ohr-Klemme 10,3-12,8 1.4301	1
40	NH054	Durchflussmesser 10-200 l/min 2x Pos 22, 2x Pos 25, Pos 41-43 l	1
41	103688652	DURCHFLUSSMESSER 6KT. 1ZOLL O. SENSOR SENSOR DURCHFLUSS KE	1
42	FC148	O-Ring 26,70X2,60	2
43	NH011	Durchflusssensor 0,5m m. AMP-Stecker	1



UX



Аг
Замовлення за частини
(050)-497-68-47
(050)-497-68-45

**Z003 Hochleistungs-Flüssigdüngung UX -- Saugschlauch**

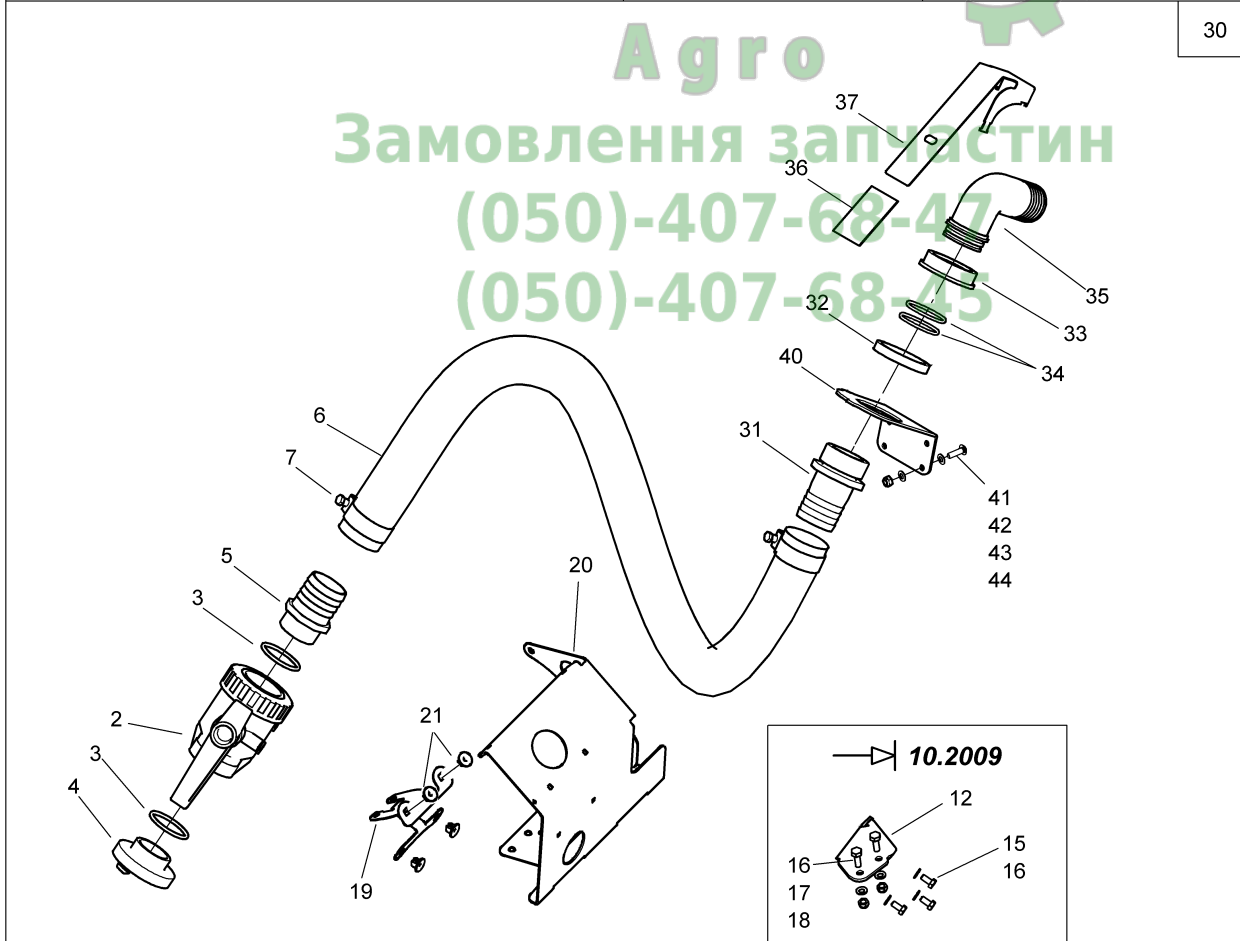
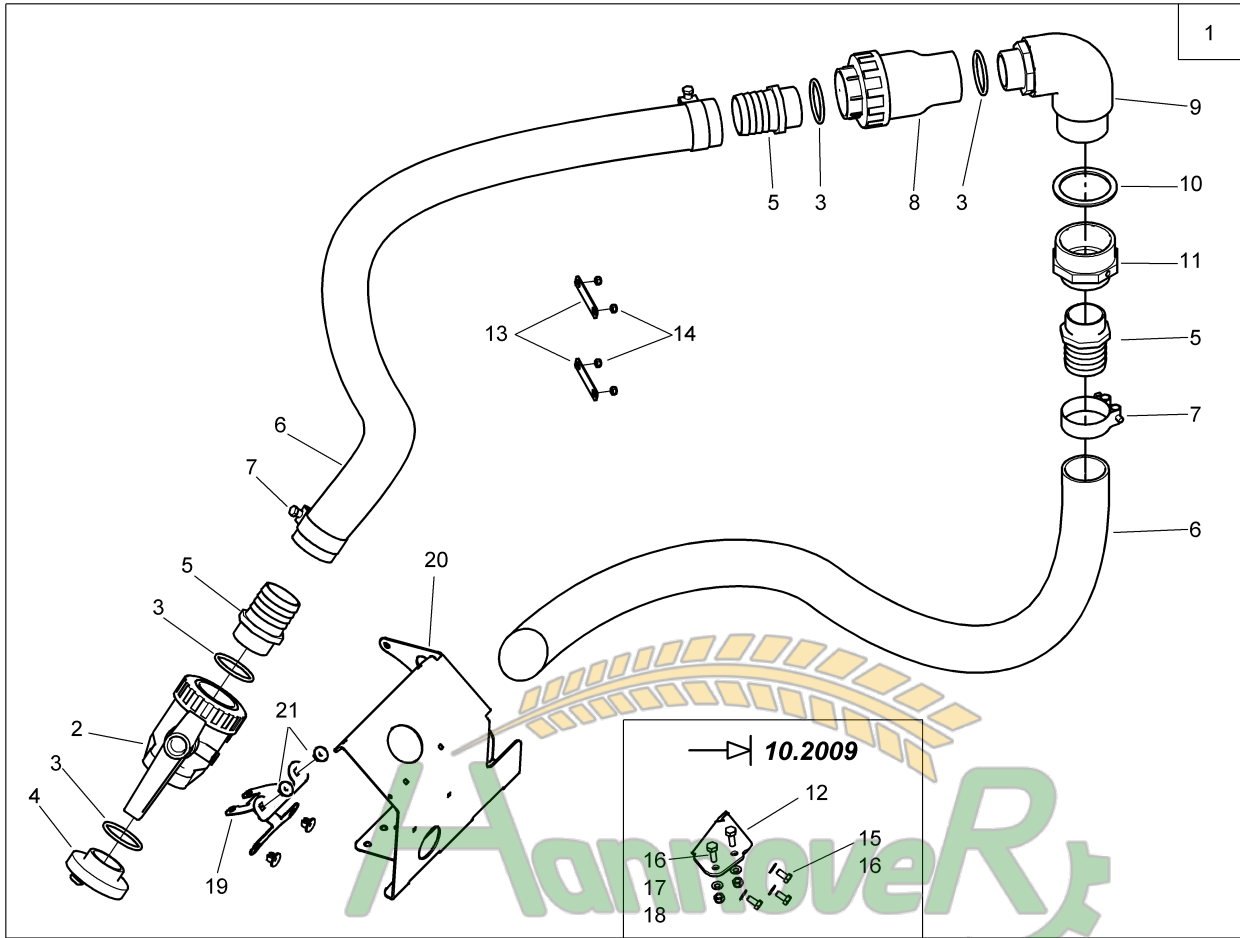
Pos.	Teile-Nr.	Benennung	Anzahl
1	934792	HOCHLEISTUNGS FLUESSIGDUENGUNG VORM. (MB) Siehe auch vorherige und nachfolgende FIG !	1
2	GE138	Schl-anschl. 90Grad D=60 f.Mu 2 1/2Zoll	4
3	FC208	O-Ring 56,70X3,50	9
4	GE139	Ueberwurfmutter 2 1/2Zoll	4
5	AP417	Schlauch 60X4,8 schwarz PVC-Spirale Bestellung mit Meterangabe!	
6	KE149	Schlauchselle DIN 3017C1-1 70/25 W4	
7	924703	ZWISCHENRING BL 10259 5,0X D= 78 1.4301	1
8	920915	SCHLAUCHANSCHL. D=62 KUNST. PA6+15%GF SCHWARZ	1
9	FC172	O-Ring 56,52X5,33	3
10	923129	SAMMELSTUECK RD KUNST. 80X104 POM SCHWARZ	2
11	GE286	Schl-anschl. gerade D=60 IG=2Zoll	1
12	GE112	Schl-anschl. gerade D=30 AG=1 1/4Zoll	2
14	FC057	O-Ring 40,00X4,00	2
15	73301449	STUETZRING 1 1/4" BL 10259 3 X 56 1.4301	2
16	AP571	Schlauch 58X5 m. Draht-Spirale Bestellung mit Meterangabe!	
17	KE317	Schlauchselle DIN 3017C1-2 66/20 W4	2
20	933199	KONSOLE F.SAMMELSTUECK BL 10258 2X150X 259 1.4301	1
21	DC231	Sechskantschraube ISO 4017 12X 60 A2-70	2

Hannover
Agro
Замовлення запчастин
(050)-407-68-47
(050)-407-68-45

**Z004 Hochleistungs-Flüssigdüngung UX -- Rührstrahler**

Pos.	Teile-Nr.	Benennung	Anzahl
1	934792	HOCHLEISTUNGS FLUESSIGDUENGUNG VORM. (MB) Siehe auch vorherige FIG !	1
2	ZF577	Ruehrstrahler hyd. 5,0mm	2
3	73300723	INJEKTORHALTER BL 10259 2X 88X 113 1.4301	2
4	GE324	Schlauchverbinder -T- D=19	1
5	AP551	Schlauch 19X4,5 m. Gewebe Bestellung mit Meterangabe!	
6	KE005	Schlauchschele DIN 3017A 20- 32/12 W4	6
7	GE285	Schl-anschl. gerade D=20 AG=3/4Zoll	1
8	73301448	STUETZRING 3/4" BL 10259 2 X 40 1.4301 (neue Teile-Nr) Bis 09.2008 !	1
8	GD457	Zwischenventil IG=3/4Zoll Typ: AMITA (neue Teile-Nr) Bis 09.2008 !	1
9	GE210	Rohrnippel 3/4Zoll H=22/40	1
10	GE351	Schl-anschl. 90Grad D=19 IG=3/4Zoll	1
12	FC182	O-Ring 25,00X3,00	1
14	935416	ROHRDUESENLEITUNG VORM. (MB) Pos 5, 15-19!	1
15	GD457	Zwischenventil IG=3/4Zoll Typ: AMITA	1
16	73301448	STUETZRING 3/4" BL 10259 2 X 40 1.4301	2
17	FC109	O-Ring 26,00X3,00	2
18	934821	SCHL-ANSCHL D = 20 GEKUERZT TEIL: GE285	2
19	KE004	Schlauchschele DIN 3017A 16- 25/12 W4	2
20	DA482	Flachrundschrabe 603 6X 25 A2-70	4
21	FF012	SCHRAUBENDICHTRING M6	4
22	DF011	Scheibe ISO 7090 6,4X12X1,6 A2	4
23	DE166	Sicherungsmutter DIN 985 M 6 A4-70	4

Замовлення запчастин
(050)-407-68-47
(050)-407-68-45





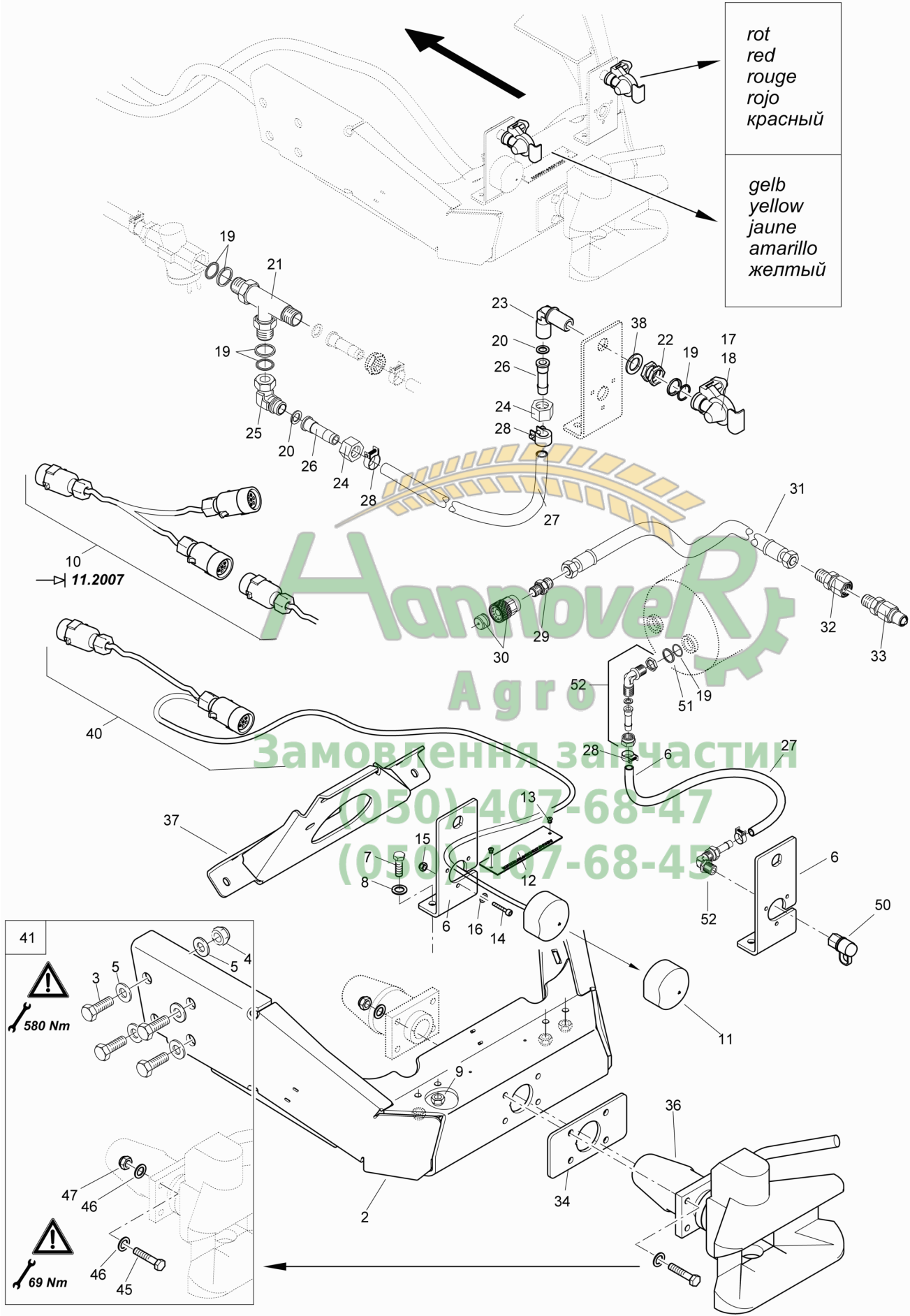
Z009 Befülleinrichtung

Pos.	Teile-Nr.	Benennung	Anzahl
1	73301280	#Befülleinrichtung, rücksaug sicher für UX	1
2	ZF713	Kugelventil 2Zoll	1
3	FC172	O-Ring 56,52X5,33	4
4	GD302	Kupplung Storz fest DN=C AG=2Zoll	1
5	920915	SCHLAUCHANSCHL. D=62 KUNST. PA6+15%GF SCHWARZ	3
6	AP417	Schlauch 60X4,8 schwarz PVC-Spirale Bestellung mit Meterangabe !	
7	KE149	Schlauchschele DIN 3017C1-1 70/25 W4	3
8	GD314	Rueckschlagventil 2Zoll	1
9	73301484	RO-WINKEL 90	1
10	FG086	Dichtung 4,0X D=76/94,5	1
11	73301491	#REDUZIER-STK IG= 2"1/2 -2" TEIL:GE332	1
12	73301483	HALTER F. KUGELVENTIL (02) BL 10051 5X101X 191 S355MC	1
13	73301275	PLATTE BL 10259 2X 16X 86 1.4301	2
14	DE166	Sicherungsmutter DIN 985 M 6 A4-70	4
15	DC028	Sechskantschraube ISO 4017 8X16 A2-70	3
16	DF361	Sicherungsscheibe 8,2X18X1,4 A2	5
17	DC036	Sechskantschraube ISO 4017 8X 25 A2-70	2
18	DE288	Sicherungsmutter DIN 985 M 8 A4-70	2
19	936524	STUETZBLECH BL 10051 2X105X 190 1.4301	1
20	942466	HALTEBLECH BEFUELLUNG (02/K5) BL 10051 3X415X 491 S355MC	1
21	929950	KUNSTSTOFFDUEBEL M6 KUNST. POM SCHWARZ	4
30	73301284	Befülleinrichtung, freie Fließstrecke##E für UX Pos 2-7, 12, 15-18, 31-44 !	1
31	GE343	SCHL-ANSCHL.GERAD. D=60 AG=2 1/2ZOLL	1
32	73301363	RING RD KUNST. 90 POM SCHWARZ	1
33	GE139	Ueberwurfmutter 2 1/2Zoll	1
34	FC208	O-Ring 56,70X3,50	2
35	GE138	Schl-anschl. 90Grad D=60 f.Mu 2 1/2Zoll	1
36	1111100	HANDGRIFF 40X8 L=CA. 90 PVC SCHW.	1
37	73301283	AUFNAHME ARRETIERUNG SPALT-BD 9445 2X237X 327 1.4310+2H	1
40	73301285	HALTER BEFUELLUNG UX (02)##E BL 10051 4X128X 246 S355MC	1
41	DA167	Flachrundschrabe 603 6X 20 A2-70	4
42	DE026	Sechskantmutter ISO 4032 M 6 A4-70	4
43	DF013	Scheibe ISO 7093-1 6,4X18X1,6 A2	4
44	FF012	SCHRAUBENDICHTRING M6	4
o.Abb.	KE009	Schlauchschele DIN 3017A 50- 70/12 W4	2



rot
red
rouge
rojo
красный

gelb
yellow
jaune
amarillo
желтый



41

580 Nm

69 Nm

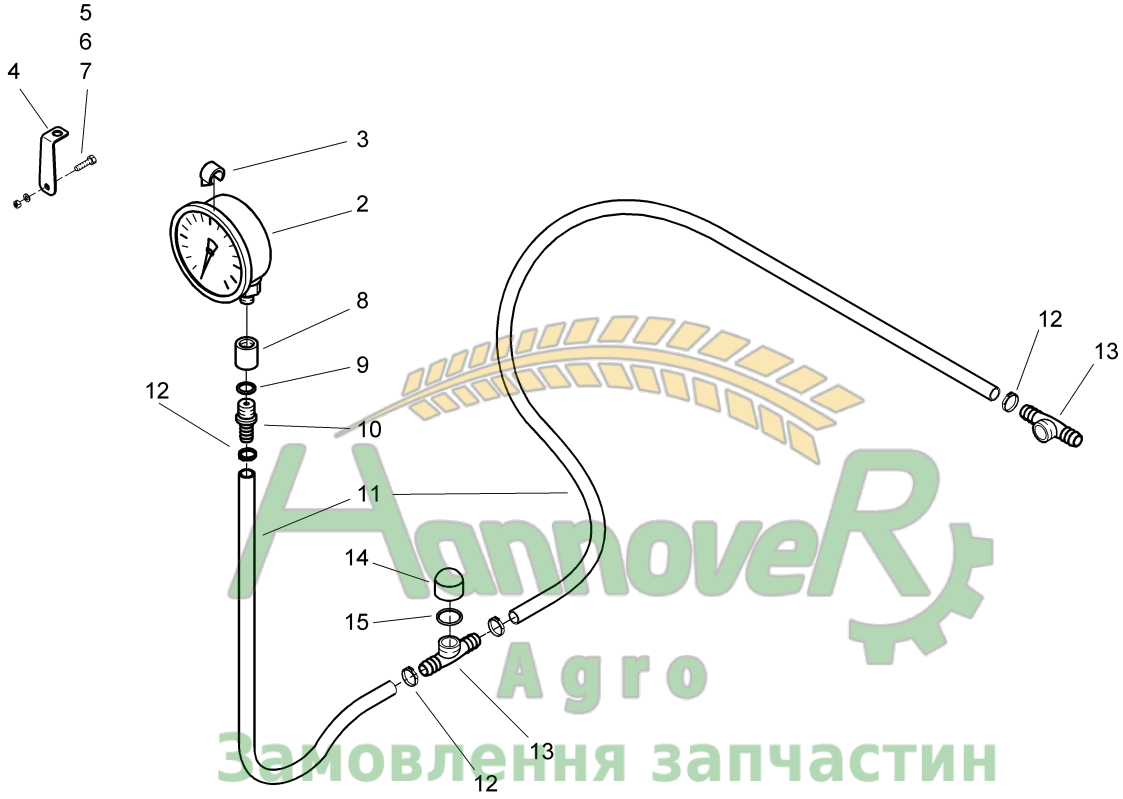


Z010 Anhängerzugvorrichtung

Pos.	Teile-Nr.	Benennung	Anzahl
1	73300809	Anhängerzugvorrichtung für UX	1
2	935591	KUPPLUNGSBOCK (02) (SB)	1
3	DC370	Sechskantschraube ISO 4017 20X 50 ACHTUNG! Drehmoment von 580Nm beachten.	8
4	DE468	Sechskantmutter ISO 4032 M20 ACHTUNG! Drehmoment von 580Nm beachten.	8
5	DF433	Sicherungsscheibe 20,5X40X3,2 GNC+O	16
6	73300336	LASCHE LUFTANSCHLUSS (02) BL 10051 6X 90X 238 S355MC	2
7	DC067	Sechskantschraube ISO 4017 10X 30 A2-70	4
8	DF033	Scheibe ISO 7090 10,5X20X2 A2	4
9	DE244	Sicherungsmutter DIN 985 M10 A4-70	4
10	NB169	Kabelsatz AHZ UX Bis 11.2007!	1
11	NC278	Steckdose 71/16F Unterlage 708	1
12	124001500	#TYPENSCHILD ZUGDEICHSEL 44X152 ALU	1
13	DH091	Blindniet 15983 4,0X10,0 A2/A2	2
14	DA311	Zylinderschraube ISO 4762 5X 40 A2-70	3
15	DE196	Sicherungsmutter DIN 985 M 5 A4-70	3
16	DF207	Scheibe ISO 7093-1 5,3X15X1 A2	3
17	LB144	KUPPLUNGSKOPF VORRAT (AUTOM.) (ROT) M22X1,5	1
18	LB145	KUPPLUNGSKOPF BREMSE (AUTOM.) (GELB) M22X1,5	1
19	LB202	Dichtsatz M22X1,5	6
20	FF035	Dichtring DIN 7603A 12X19X1,5 VF	4
21	LB207	T- Verschraubung M22/M22/M22	2
22	LB045	Sechskantmutter 74305 M22X1,5 A2G	10
23	LB208	Winkelstützen AG/AG=M22X1,5 i=34	2
24	LB059	Ueberwurfmutter f. Stützen IG=M22X1,5	4
25	LB076	Winkelstützen AG=M22X1,5/IG=M22X1,5 m. Kontermutter	2
26	LB182	Schlauchstützen S13 m. Bund f. Ueberwurfmutter M22X1,5	4
27	AP026	Schlauch 13X6 (Bremsen) Bestellung mit Meterangabe	10
28	KE004	Schlauchschelle DIN 3017A 16- 25/12 W4	4
29	GC228	Einschraubversch. L8XM18X1,5	1
30	GD121	Bremsleitungskupplung 5676 10 IG 18X1,5 A3C m. Blindstützen	1
31	GB216	Hydraulikschlauch DN 06 L = 7000	1
32	GC029	Reduziersch. L12-8	1
33	GD420	BL-Stecker 5676 10 12L-18X1,5 A3C	1
34	73300933	PLATTE KUPPLUNGSBLOCK (02) BL 10051 6X 88X 180 S355MC	1
35	DB160	Sechskantschraube ISO 4014 10X 45 A2-70	4
36	LI035	Anhaengekupplung automatisch www.ringfeder.de	1
37	73302060	BEHAELTERHALTER (02) BL 10051 5X370X 520 S355MC	1
38	DF263	SHB 7090 23X39X3 ST A2G ALTERN. DIN 125	4
40	NL246	KABELB. UX ANHAENGEVORRICHTUNG KABELBAUM BELEUCHTUNG Ab 11.2007!	1
41	938211	UMRUESTSATZ SCHRAUBEN ZUM KUPPLUNGSBOCK (MB) Bestehend aus: je 8x Pos 3 und 5, 16x Pos 4, Pos 45-47!	1
45	DC371	Sechskantschraube DIN 933 10X 50 ACHTUNG! Drehmoment von 69Nm beachten.	4
46	DF435	Sicherungsscheibe 10,2X22X1,6 GNC+O	8
47	DE469	Sechskantmutter ISO 4032 M10 ACHTUNG! Drehmoment von 69Nm beachten.	4
50	LB292	Pruefanschluss IG=M22X1,5	1
51	FF035	Dichtring DIN 7603A 12X19X1,5 VF	1
52	LB183	Winkelversch. AG=M22X1,5/S=13 m. Kontermutter u. Schlauchstützen S13	2



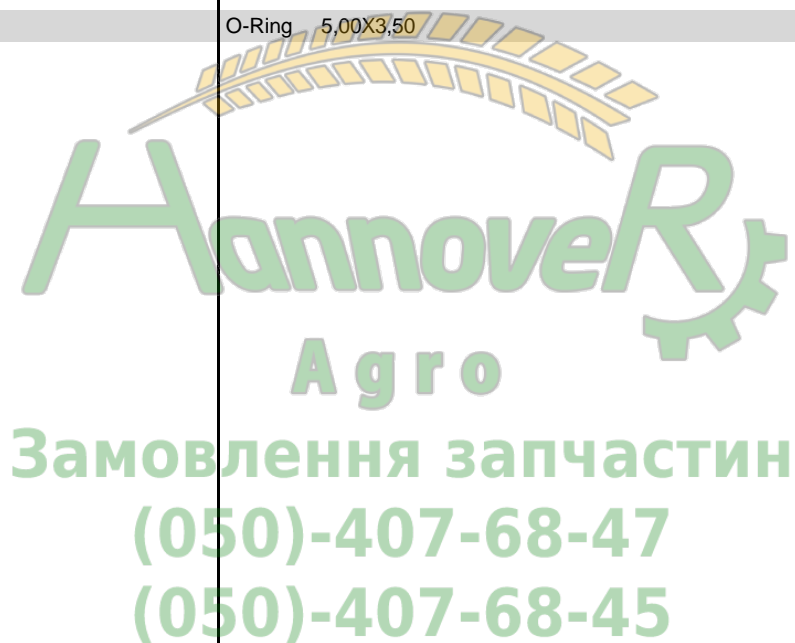
1

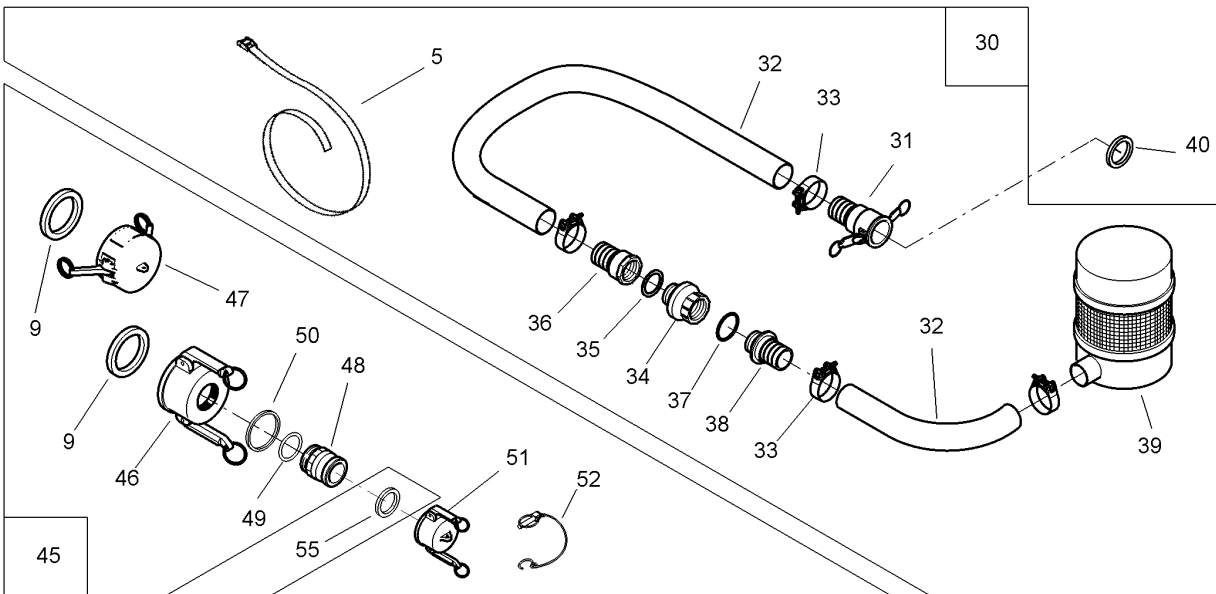
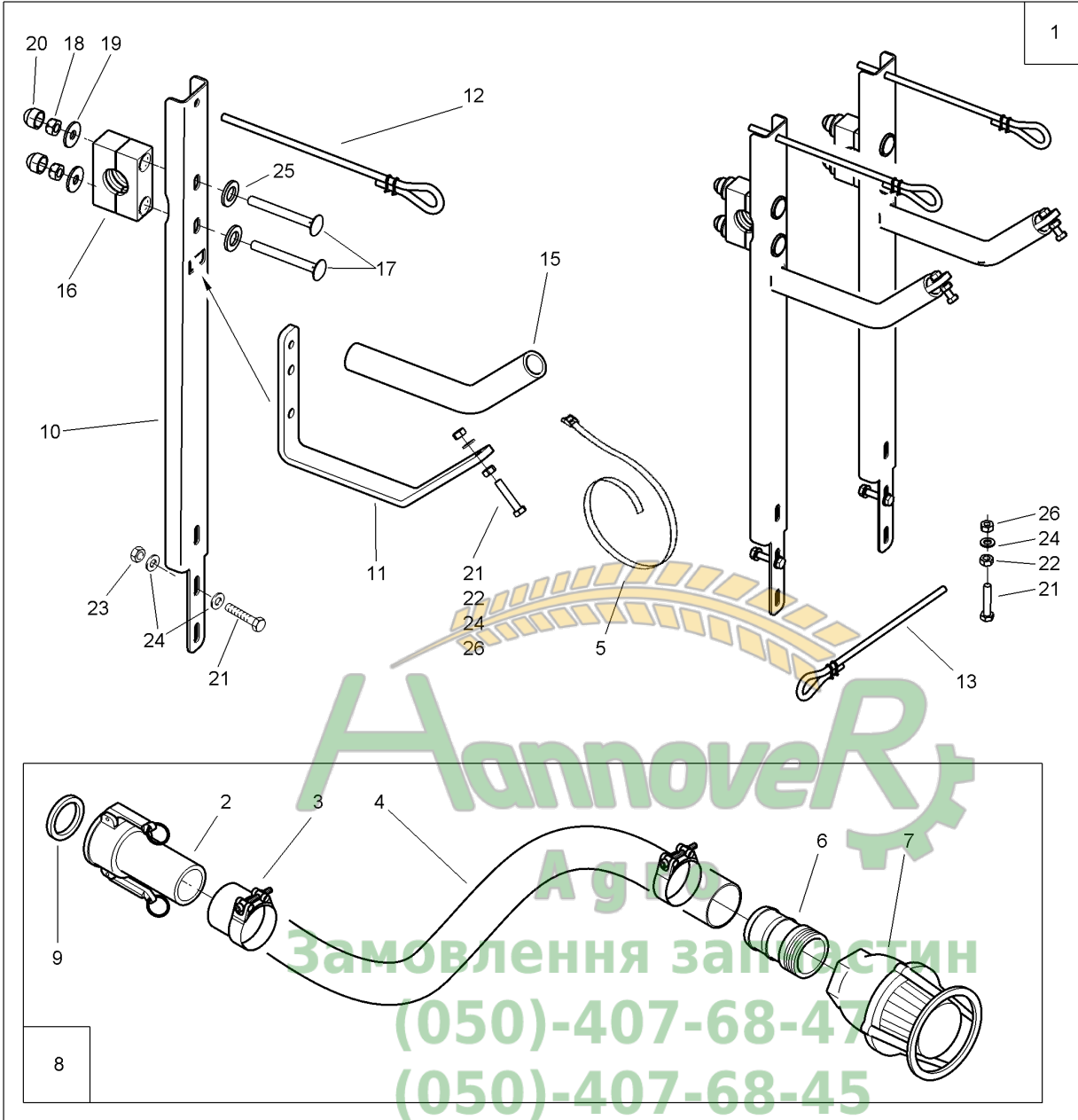


AnnoveR
Агро
Замовлення запчастин
(050)-407-68-47
(050)-407-68-45

**Z011 Manometer**

Pos.	Teile-Nr.	Benennung	Anzahl
1	73301022	Manometer zur zusätzlichen Druckanzeige für UX	1
2	GD086	Manometer NG100 0-8/25 bar	1
3	918111	CLIPS KUNST. POM+30%GK SCHWARZ	3
4	922014	BUEGEL I BL 9445 3X 29X 120 1.4301+2B	1
5	DC036	Sechskantschraube ISO 4017 8X 25 A2-70	1
6	DF021	Scheibe ISO 7090 8,4X16X1,6 A2	1
7	DE288	Sicherungsmutter DIN 985 M 8 A4-70	1
8	7738100	GEWINDEMUFFE 1/4" RD 10278 19,5X 22 1.4305	2
9	FF012	SCHRAUBENDICHTRING M6	2
10	914104	SCHLAUCHANSCHL. 1/4" KUNST. PA6 / B70 SCHWARZ	1
11	AP219	Schlauch 5X3 m. Gewebe 20bar	
12	KE078	1-Ohr-Klemme 10,3-12,8 1.4301	3
13	GE126	Schl-anschl. -T- D= 6 AG=R1/4Zoll	2
14	922323	KAPPE G1/4" RD KUNST. 20X 17 POM SCHWARZ	1
15	FC056	O-Ring 5,00X3,50	1

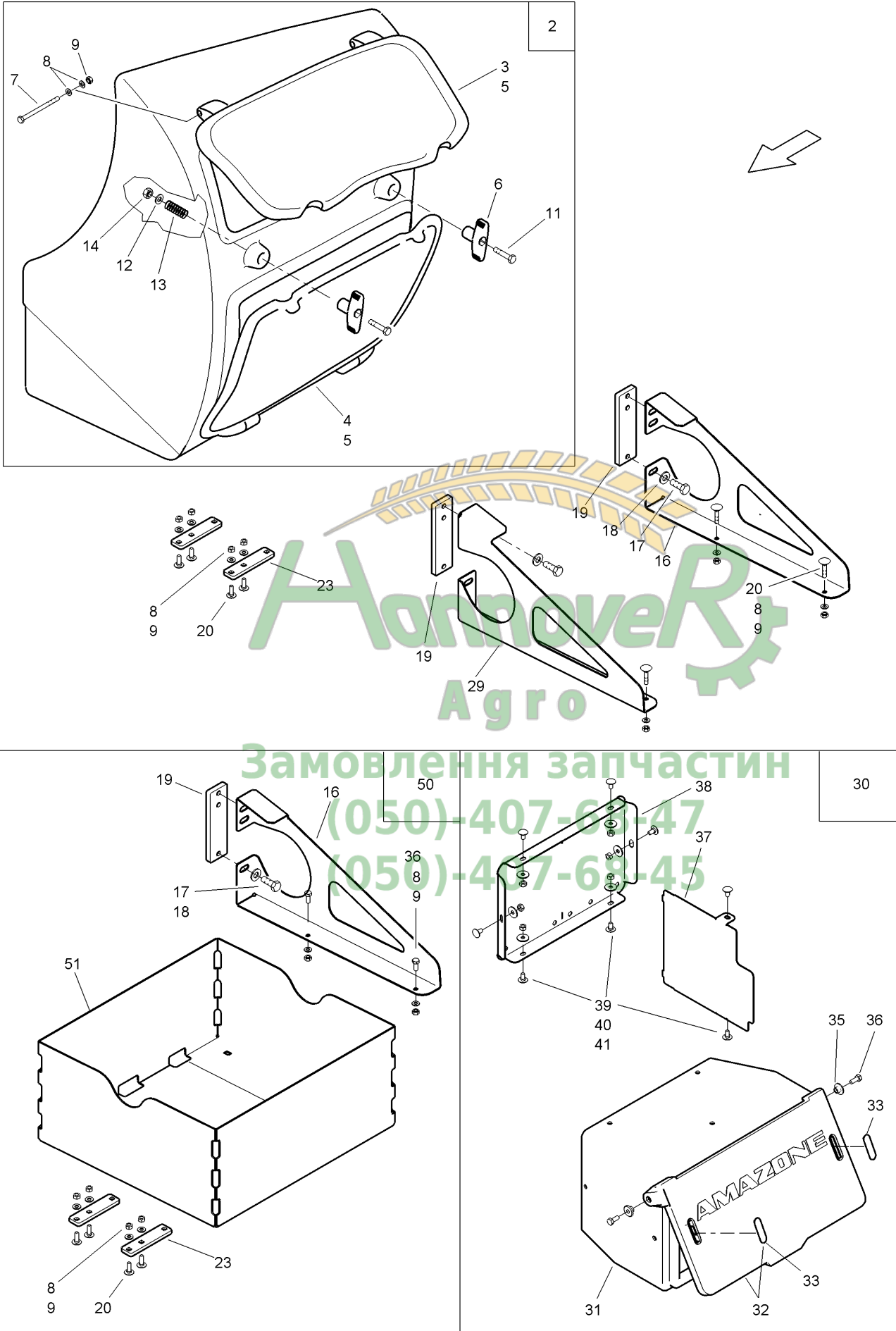






2012 Saugschlauch 3"; 2" Kupplungsadapter 2" auf 3"

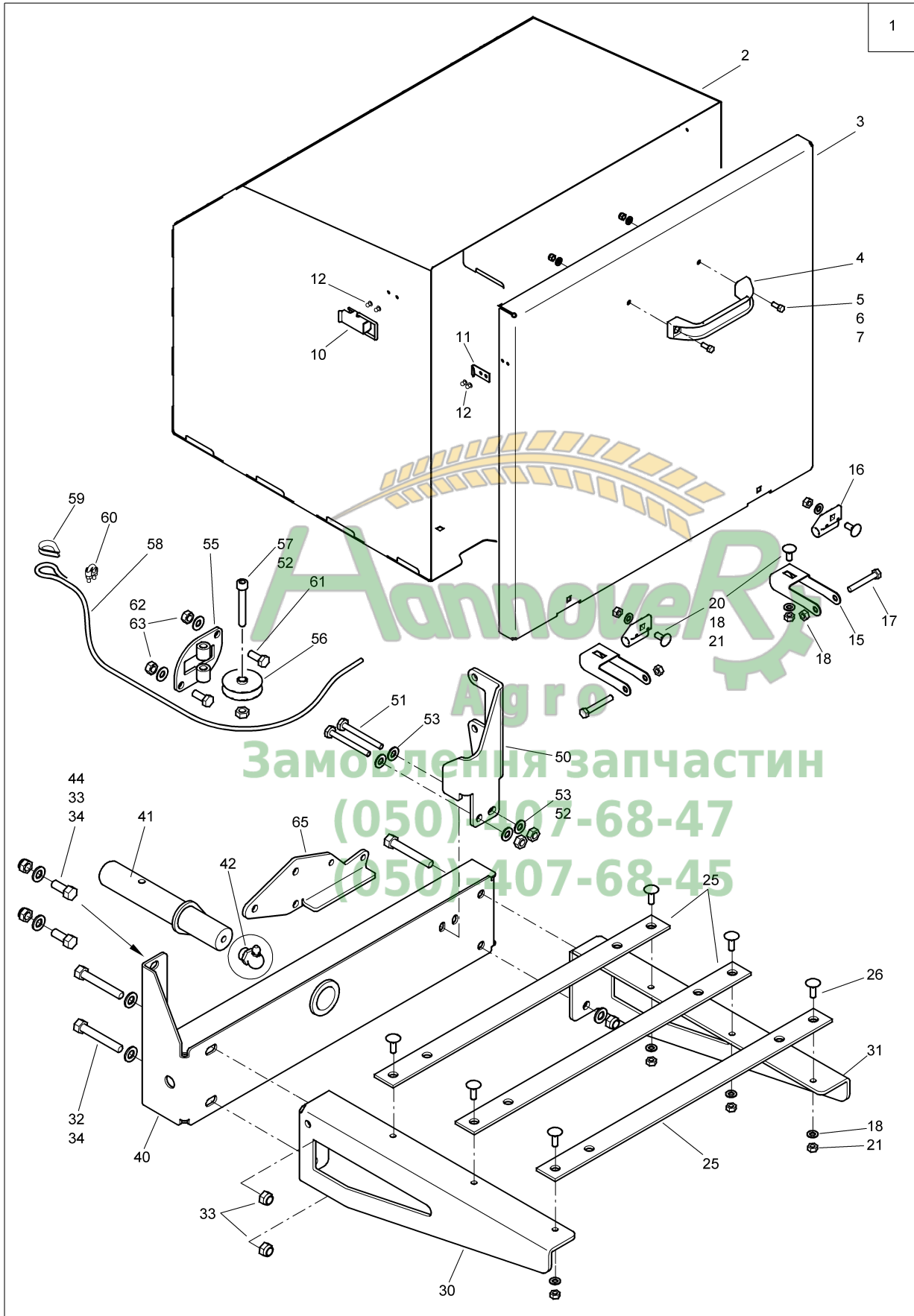
Pos.	Teile-Nr.	Benennung	Anzahl
1	931969	SAUGSCHLAUCH UX VORM. (MB)	1
2	GD151	Kupplung Mutter m. Tuelle 3Zoll D=75	1
3	KE117	Schlauchschele DIN 3017C1-1 85/24 W4	1
4	AP381	Schlauch 76X5,3 grau PVC-Spirale Bestellung mit Meterangabe !	
5	KC040	Zurring B=25 L=2500	1
6	GE384	Schlauchanschluss D=75 AG=3Zoll	1
7	ZF392	Fussventil IG=3Zoll	1
8	924459	Saugschlauch 3", 8m"##E für UG und SX Pos 2-7 !	1
9	FG092	Dichtung 6,5X D=76/94,5	1
10	73302918	SAUGSCHLAUCHHALTER 3" (02) TEIL:BL 3X 91X 770 S355MC	2
11	73301883	SCHLAUCHHALTER (02) BL 10051 8X 30X 475 S355MC	1
12	73301969	EXPANDERSCHLINGE L=400	2
13	73301971	EXPANDERSCHLINGE L=870	1
15	AP353	Schlauch 32X4,0 schwarz PVC-Spirale Bestellung mit Meterangabe !	
16	KE246	Klemmhaelftenpaar 3015 SKP-3-G-33,7-PA	2
17	DA857	Flachrundschrabe 603 10X 90 A2-70	4
18	DE244	Sicherungsmutter DIN 985 M10 A4-70	4
19	DF185	Scheibe ISO 7093-1 10,5X30X2,5 A2	4
20	ID038	Kapstokappe 1000/1072 SW17	4
21	DB016	Sechskantschraube ISO 4014 8X 40 A2-70	5
22	DE030	Sechskantmutter ISO 4032 M 8 A4-70	3
23	DE264	Sicherungsmutter M 8 A4-70 (Sperrzahn)	5
24	DF021	Scheibe ISO 7090 8,4X16X1,6 A2	11
25	DF078	Scheibe ISO 7090 17X30X3 A2	4
26	DE288	Sicherungsmutter DIN 985 M 8 A4-70	2
30	938077	Saugschlauch 2 Zoll, 8 m (neue Teile-Nr) Pos 5, 31-39 !	1
30	938084	Saugkorb 2 Zoll mit Rückschlagventil (neue Teile-Nr) Pos 5, 31-39 !	1
31	GD072	Kupplung Mutter m. Tuelle 2Zoll D=50	1
32	AP308	Schlauch 51X4,5 schwarz PVC-Spirale Bestellung mit Meterangabe !	
33	KE092	Schlauchschele DIN 3017C1-1 58/20 W4	4
34	ZF148	Bodenventil IG=2Zoll	1
35	FG078	Dichtung 3,0X D=54/68	1
36	GE057	Schl-anschl. gerade D=50 IG=2Zoll	1
37	FC163	O-Ring 50,39X3,53	1
38	GE043	Schl-anschl. gerade D=51 AG=2Zoll	1
39	ZF263	Saugschwimmfilter D=50 /180	1
40	FG082	Dichtung 6,5X D=50/66	1
45	924696	Kupplungsadapter 3" auf 2"##E Pos 46 -52 !	1
46	924845	KUPPLUNG MUT. 3" IG=2"##E TEIL: KUPPLUNG GD674	1
47	GD162	Kupplung Mutter Blind 3Zoll	1
48	934826	KUPPLUNG VAT.M.AG 2ZOLL GEK##E GE074	1
49	FC172	O-Ring 56,52X5,33	1
50	924703	ZWISCHENRING BL 10259 5,0X D= 78 1.4301	1
51	GE073	Kupplung Mutter Blind 2Zoll	1
52	918366	SICHERUNGSSCHNUR	1
55	FG082	Dichtung 6,5X D=50/66	





Z021 Transport und Sicherheitsbox / Sicherheitsbehälter UX Special / Ka

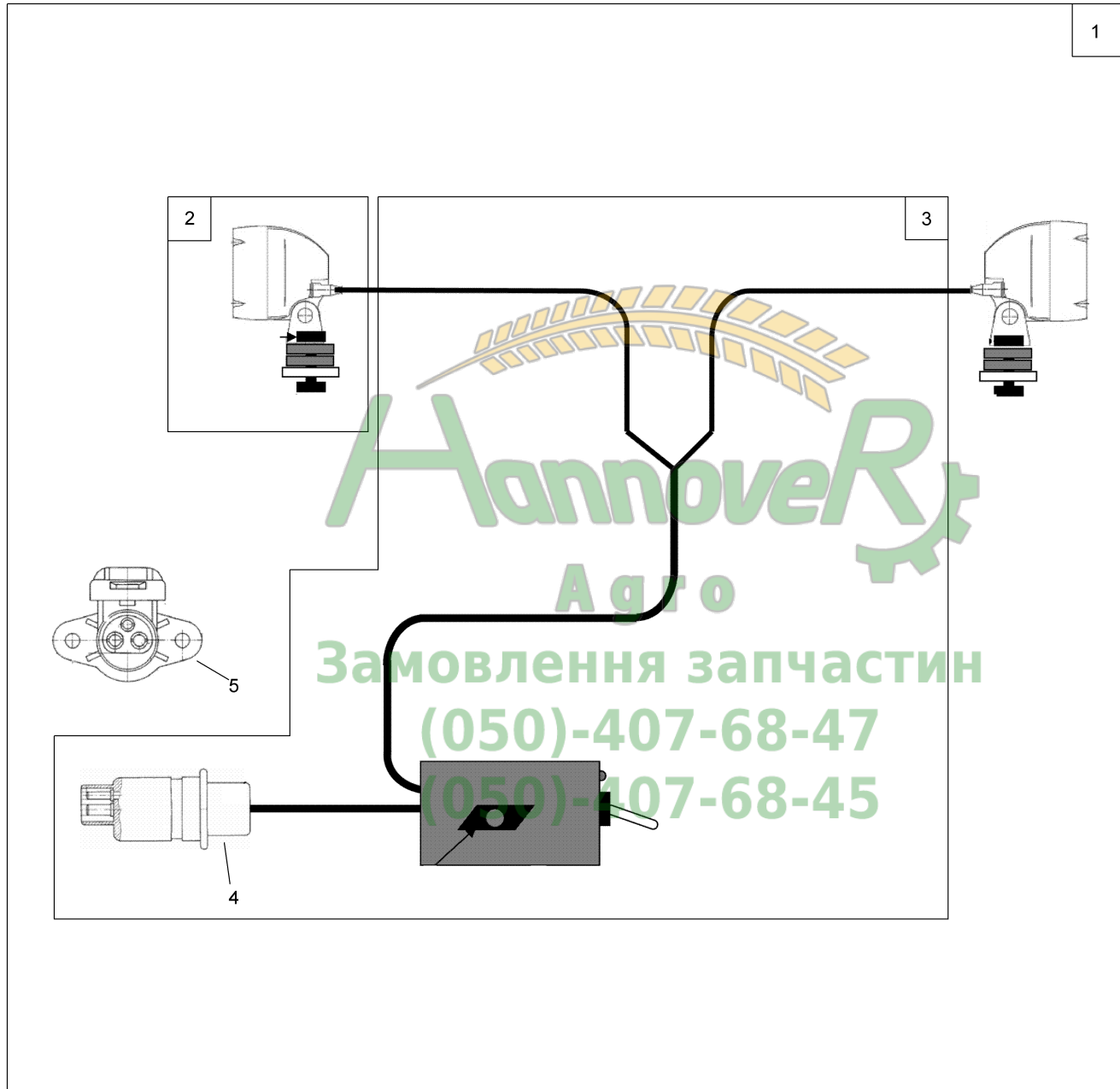
Pos.	Teile-Nr.	Benennung	Anzahl
2	938334	TRANSPORT U. SICHERHEITSBOX LI. VORM. (MB) Pos 3-14	1
3	73301982	DECKEL OBEN MATERIALANGABE LT. ZEICHNUNG	1
4	73301983	DECKEL UNTEN MATERIALANGABE LT. ZEICHNUNG	1
5	FH051	Moosgummiprofil 17X15 Bestellung mit Meterangabe !	
6	932936	T-GRIFF KUNST. PA6 SCHWARZ	2
7	DB439	Sechskantschraube ISO 4014 8X110 A2-70	4
8	DF021	Scheibe ISO 7090 8,4X16X1,6 A2	16
9	DE288	Sicherungsmutter DIN 985 M 8 A4-70	12
11	DB139	Sechskantschraube ISO 4014 10X 60 A2-70	2
12	DF033	Scheibe ISO 7090 10,5X20X2 A2	2
13	HB084	Druckfeder 3,2X19,2X 27,5	2
14	DE244	Sicherungsmutter DIN 985 M10 A4-70	2
16	73301894	HALTER TRANSPORTKISTE (02) BL 10051 3X355X 601 S355MC	1
17	DC152	Sechskantschraube ISO 4017 12X 30 A2-70	2
18	DF363	Sicherungsscheibe 12,4X27X1,8 A2	2
19	73302252	PLATTE H2O AU. (01) BL 10051 12X 50X 179 S355 MC	1
20	DA340	Flachrundschrabe 603 8X 25 A2-70	8
23	932996	PLATTE PEKI (02) BL 10051 8X 30X 120 S355MC	2
29	73301893	HALTER TRANSPORTKISTE LI. (02) TEIL: BL 3X355X 601 S355MC	1
30	924882	Sicherheitsbehälter für UX Special	1
31	924876	BEHAELTER GEKUEERT MATERIALANGABE LT. ZEICHNUNG	1
32	925381	DECKEL F.SAATGUTBHAEL.45L KPL. Pos 32 und 33 !	1
33	965022	ABDECKUNG KUNST. TPE-S	2
35	923339	BUCHSE KUNST. POM+30%GK SCHWARZ	2
36	DC031	Sechskantschraube ISO 4017 8X 20 A2-70	2
37	924877	TRENNBLECH BL 10259 2X267X 302 1.4301	1
38	924878	BODENBLECH BL 10259 2X298X 429 1.4301	1
39	912641	FL-RD-SHR 603 8X 16 A2-70 KURZER 4KT-ANSATZ	8
40	DF176	Scheibe ISO 7093-1 8,4X24X2 A2	8
41	DE030	Sechskantmutter ISO 4032 M 8 A4-70	8
50	933639	Kanisterträger links Pos 8, 9, 16-20, 23, 36, 51 !	1
51	933562	KANISTERBEHAELTER (02) (SB)	1





Z022 Transportbehälter rechts

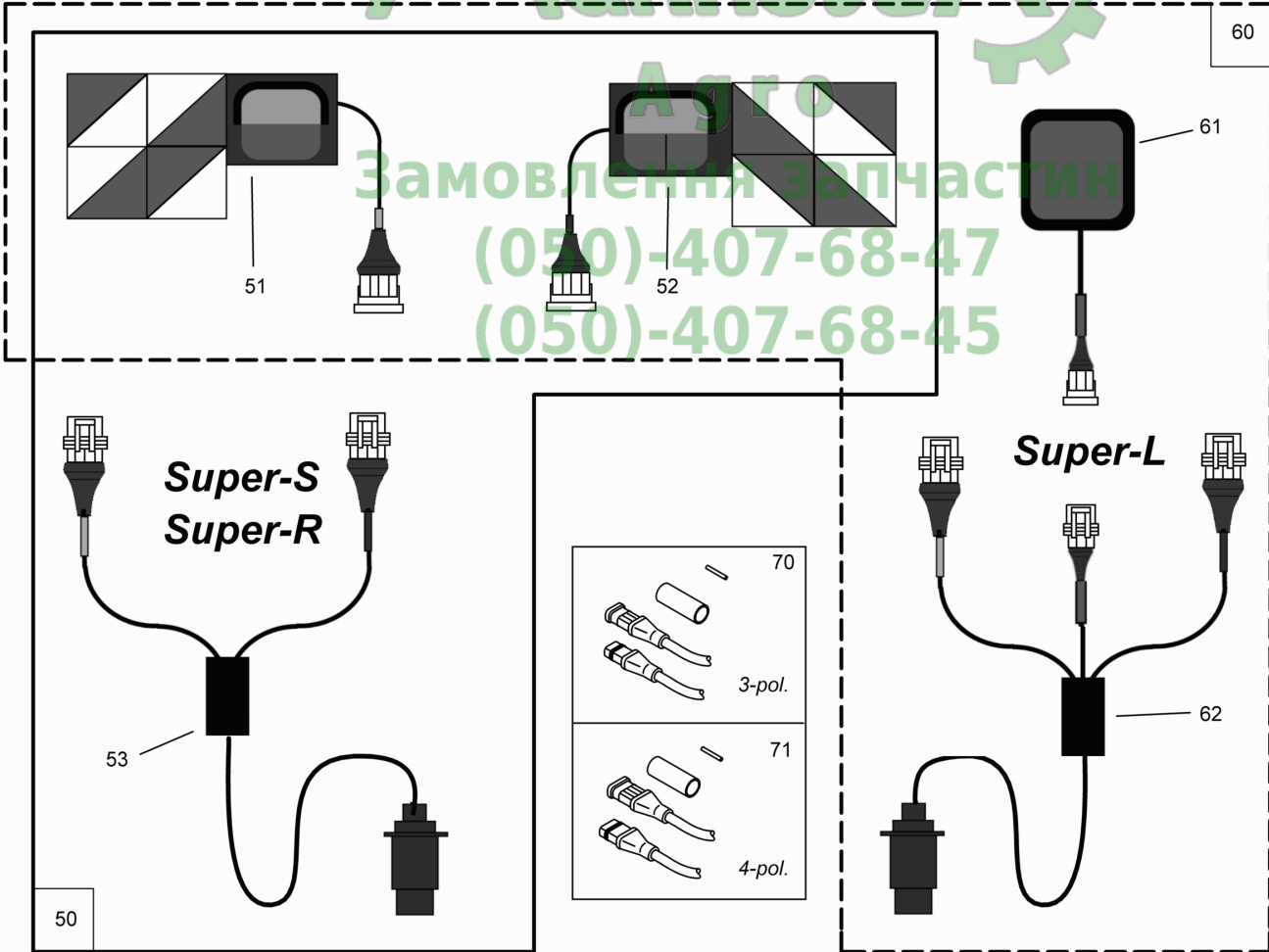
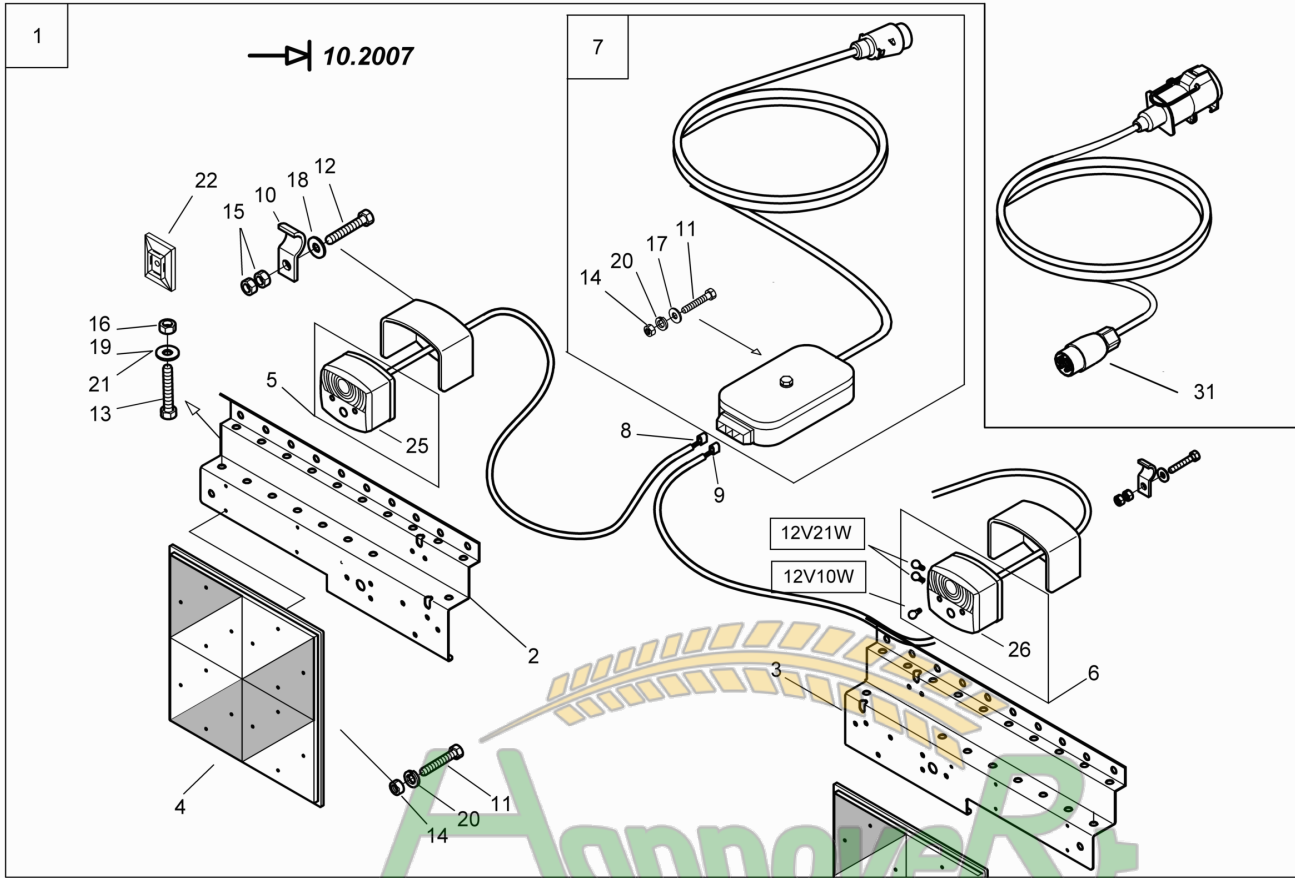
Pos.	Teile-Nr.	Benennung	Anzahl
1	NML	NICHT MEHR LIEFERBAR	1
2	73301594	KISTE (02) (SB)	1
3	73301597	DECKEL (02) BL 10131 1,5X659X 694 DC03-A-M	1
4	916130	GRIFF KUNSTST.	1
5	DC016	Sechskantschraube ISO 4017 6X 16 A2-70	2
6	DE166	Sicherungsmutter DIN 985 M 6 A4-70	2
7	DF011	Scheibe ISO 7090 6,4X12X1,6 A2	2
10	KC064	SPANNVERSCHLUSS NRST	2
11	KC065	SCHLIESSHAKEN 15X35 RB NRST	2
12	DH091	Blindniet 15983 4,0X10,0 A2/A2	8
15	926883	BLECHSCHARNIER##E BL 10259 2X 88X 107 1.4301	2
16	914879	DECKELSCHARNIER KUNST. PA6 ORANGE	2
17	DC048	Sechskantschraube ISO 4017 8X 55 A2-70	2
18	DE288	Sicherungsmutter DIN 985 M 8 A4-70	10
20	DA062	Flachrundschraube 603 8X 20 A2-70	4
21	DF021	Scheibe ISO 7090 8,4X16X1,6 A2	8
25	73301659	QUERSTREBE (02) BL 10051 5X 40X 590 S355MC	3
26	DA340	Flachrundschraube 603 8X 25 A2-70	6
30	73301549	HALTER KISTE RE. (02) TEIL:BL 6X186X 587 S355MC	1
31	73301548	HALTER KISTE LI. (02) TEIL:BL 6X186X 587 S355MC	1
32	DB161	Sechskantschraube ISO 4014 12X 80 A2-70	4
33	DE245	Sicherungsmutter DIN 985 M12 A4-70	6
34	DF045	Scheibe ISO 7090 13X24X2,5 A2	6
40	73301539	HALTER TRANSPORTKISTE (02)##E (SB)	1
41	73301544	BOLZEN KISTE (SB)	1
42	CG088	SCHMIERNIP. 71412 CS 10X1	1
45	DC152	Sechskantschraube ISO 4017 12X 30 A2-70	2
50	73301600	HALTER BREMSKURBEL (02)##E BL 10051 6X133X 229 S355MC	1
51	DB047	Sechskantschraube ISO 4014 10X 80 A2-70	2
52	DE244	Sicherungsmutter DIN 985 M10 A4-70	3
53	DF033	Scheibe ISO 7090 10,5X20X2 A2	4
55	73301182	HALTER ROLLE (02)##E (SB)	1
56	73301197	SEILROLLE (02)##E	1
57	DA651	Zylinderschraube ISO 4762 10X 70 A4-80	1
58	EF184	DR-SEIL D= 6 7X19 L=2500 1.4401 1 RUNDKLEMME AL	1
59	EF096	Kausche 6899B 6 NRST	1
60	EF180	Drahtseilklemme 6	1
61	DC064	Sechskantschraube ISO 4017 10X 25 A2-70	2
62	DF362	Sicherungsscheibe 10,2X22X1,6 A2	2
63	DE036	Sechskantmutter ISO 4032 M10 A4-70	2
65	73301746	HALTER HEBEL TK (02)##E BL 10051 6X113X 262 S355MC	1
o.Abb.	FH040	Kantenschutzprofil 1,0- 2,0 mm	1



**Z024 Arbeitsscheinwerfer**

Pos.	Teile-Nr.	Benennung	Anzahl
1	KE064	Kabelbinder 3,5X200 schwarz (neue Teile-Nr)	1
1	NA097	SCHEINWERFER BRITAX WE 5 KLAR 236119 (neue Teile-Nr)	1
1	NF089	Steckdose 3pol. 12V (neue Teile-Nr)	1
1	NL213	KABELB. UX ARBEITSSCHEINWERFER (neue Teile-Nr)	1
2	NA097	SCHEINWERFER BRITAX WE 5 KLAR 236119	2
3	NL213	KABELB. UX ARBEITSSCHEINWERFER	1
4	NF095	Stecker 3 pol. 12V	1
5	NF089	Steckdose 3pol. 12V	1

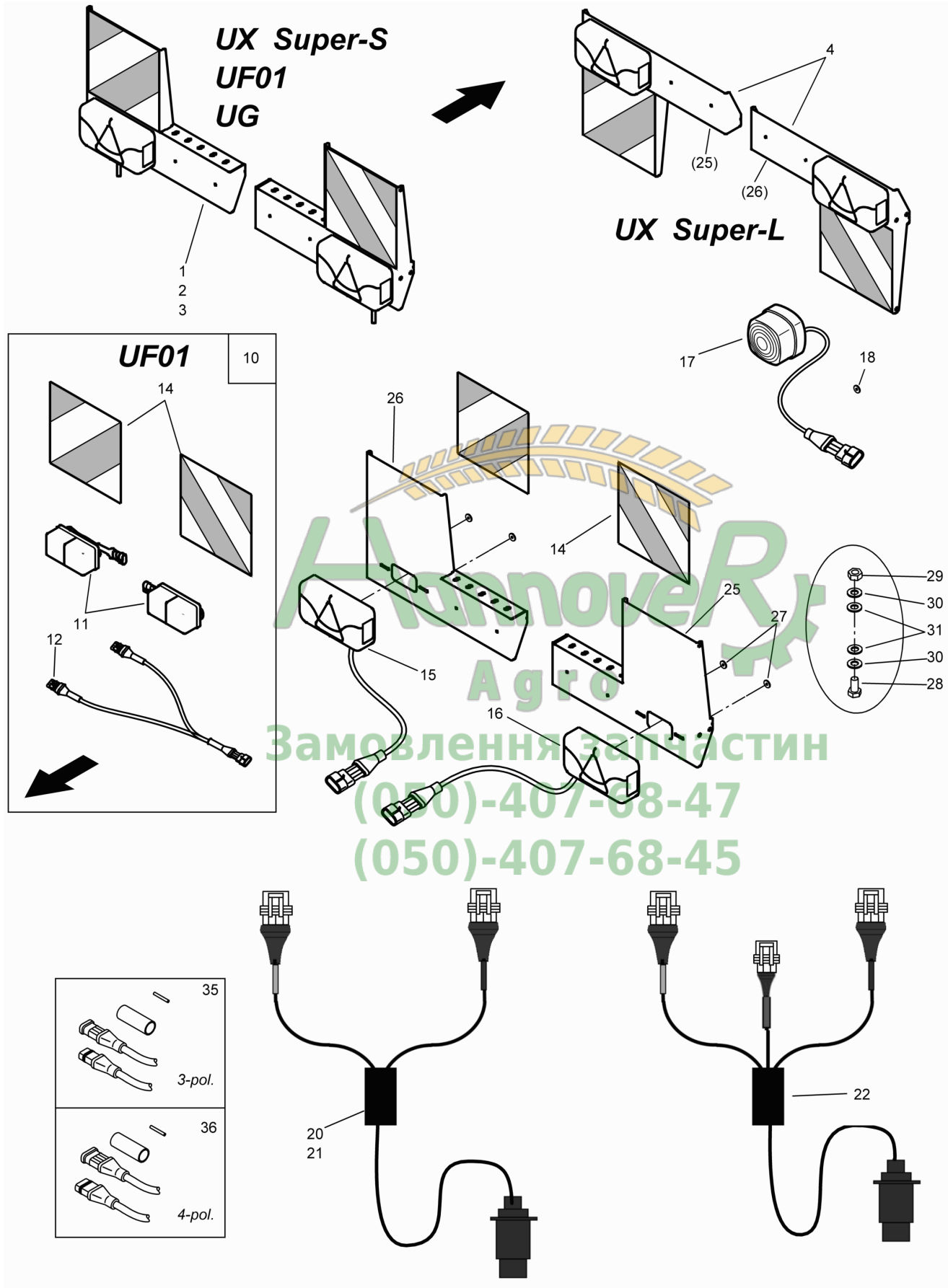






2025 Beleuchtung Bis 10.2009

Pos.	Teile-Nr.	Benennung	Anzahl
o.Abb.	NA108	Beleuchtung Heck mit Warntafeln - ohne Montage - Bis 10.2007 !	1
o.Abb.	73301013	#Beleuchtung UX / Super-L-Gestänge in Verbindung mit L-Gestänge Bis 10.2007 !	1
1	916253	BELEUCHTUNG HECK M. REFLEKT. WARTAFELN POS 2-24 Bis 10.2007 !	1
2	916343	LEUCHTENTRAEGER LI. (14/K3) BL 10131 2X266X 490 DC03-A-M	1
3	916344	LEUCHTENTRAEGER RE. (14/K3) BL 10131 2X266X 490 DC03-A-M	1
4	ND015	Warntafel 300X300	1
5	914752	LEUCHTE (HECK BBSK 95L) M.LAMPEN U.KABEL 5,00M	1
6	914751	LEUCHTE (HECK BBS 95R) M.LAMPEN U.KABEL 5,00M	1
7	NB115	Kabelsatz	1
8	NF133	Buchsengehaeuse 5 pol. Weiss weiss	1
9	NF132	Buchsengehaeuse 5 pol. Schwarz schwarz	1
10	KE074	Befestigungsschelle DIN 72571 1X 6 W5	2
11	DC252	Sechskantschraube ISO 4017 4X 20 A2-70	8/1
12	DD265	FLACHKOPFSCHRAUBE 5X16	2
13	DC064	Sechskantschraube ISO 4017 10X 25 A2-70	4
14	DE021	Sechskantmutter ISO 4032 M 4 8 A2G	8
15	DE135	Sechskantmutter ISO 4032 M 5 A4-70	2
16	DE036	Sechskantmutter ISO 4032 M10 A4-70	4
17	DF193	Scheibe ISO 7089 4,3X 9X0,8 A2	1
18	DF007	Scheibe ISO 7090 5,3X10X1 A2	2
19	DF033	Scheibe ISO 7090 10,5X20X2 A2	4
20	DF195	Federring DIN 128A 4 FST A2G	5
21	DF362	Sicherungsscheibe 10,2X22X1,6 A2	4
22	KE041	KLEBEPLATTE	
23	KE033	Kabelbinder 7,8X300 schwarz	
24	KE040	Kabelbinder 2,5X102 PA66	
25	NA046	Lichtscheibe f. BBSK95 L/R	1
26	NA047	Lichtscheibe f. BBS 95 L/R	1
30	910342	SCHEIBE 12,2X 25X 3 KUNST. PA66 SCHWARZ Super-S	4
31	NB113	Verlaengerungskabel 9M Super-L	1
o.Abb.	DD045	Blechschaube 7050 4,2X22 C-H A2	2
50	NA124	Beleuchtung UG UX Ab 11.2007 ! Pos 51-53 !	1
51	NA106	BEL. HINTEN LI. MIT WARNT UND AMP-ST. BELEUCHTUNG	1
52	NA107	BEL. HINTEN RE. MIT WARNT UND AMP-ST. BELEUCHTUNG	1
53	NL260	KABELB. UG BEL. KABELBAUM BELEUCHTUNG	1
60	NA098	E-PAKET UX BEL. ## E-PAKET BELEUCHTUNG Ab 11.2007 ! Pos 51, 52, 61 und 62 !	1
61	NA099	BEGRENZUNGSL. ROT 0,15M MIT AMP-ST.##E	1
62	NL216	Kabelbaum UX Beleuchtung Beleuchtung	1
70	NF081	Reparatursatz kpl. 3 pol. AMP u. Kuppl.	1
71	NF082	Reparatursatz kpl. 4 pol. AMP u. Kuppl.	1



**Z026 Beleuchtung Ab 11.2009 !**

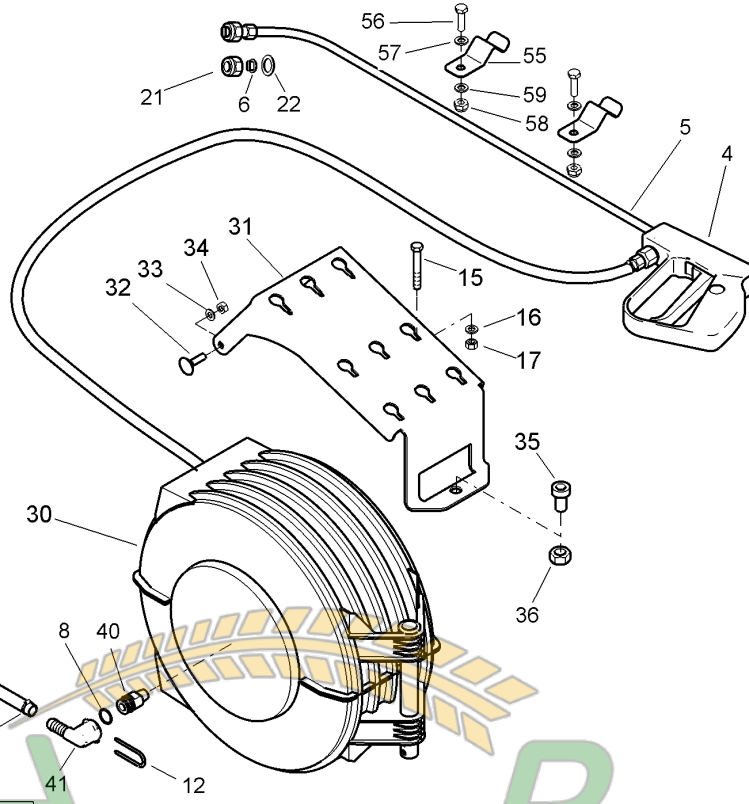
Pos.	Teile-Nr.	Benennung	Anzahl
1	936489	BELEUCHTUNG HECK (UF) VORM. (MB)	1
2	936490	BELEUCHTUNG HECK (UG) VORM. (MB)	1
3	936491	BELEUCHTUNG HECK SUPER-S (UX) VORM. (MB)	1
4	936492	BELEUCHTUNG HECK SUPER-L (UX) VORM. (MB)	1
10	936792	BELEUCHTUNG FRONT VORM. (MB)	1
		UF01 !	
11	NA088	Positionsleuchte Hella	2
12	NL237	ADAPTERKABEL FRONTBEL. ADAPTERKABEL BELEUCHTUNG	1
14	935297	REP.-SATZ WARNFOLIE (MB)	1
15	NA101	SCHLUSSL. LI. 0,15M MIT AMP-ST. U.LICHTSCH. NA093	1
16	NA100	SCHLUSSL. RE. 0,15M MIT AMP-ST. U.LICHTSCH. NA093	1
17	NA099	BEGRENZUNGSL. ROT 0,15M MIT AMP-ST.##E	1
18	DF410	Scheibe DIN 34815 5,3X10X1 PA66 NT	4
20	NL236	KABELB. UF1 BEL. KABELBAUM BELEUCHTUNG UF01	1
21	NL260	KABELB. UG BEL. KABELBAUM BELEUCHTUNG UG; UX mit Gestänge Super-S!	1
22	NL317	Kabelbaum UX Beleuchtung UX mit Gestänge Super-L!	1
25	938445	#BELEUCHTUNGSKONSOLE 1 (02) (SB) (neue Teile-Nr)	1
25	938534	BELEUCHTUNGSKONSOLE RE. (02/K5)##E (SB) (neue Teile-Nr)	1
26	938535	BELEUCHTUNGSKONSOLE LI. (02/K5)##E (SB)	1
27	DF429	Scheibe m. Dicht. 6,8X22X3 EDPM	4
28	DC064	Sechskantschraube ISO 4017 10X 25 A2-70	4
29	DE244	Sicherungsmutter DIN 985 M10 A4-70	4
30	DF033	Scheibe ISO 7090 10,5X20X2 A2	8
31	DF278	Scheibe DIN 34815 10,5X20X2 PA66 NT	4
35	NF081	Reparatursatz kpl. 3 pol. AMP u. Kuppl.	1
36	NF082	Reparatursatz kpl. 4 pol. AMP u. Kuppl.	1

Автомобиль
Замовлення запчастин
(050)-407-68-47
(050)-407-68-45



1
50
51

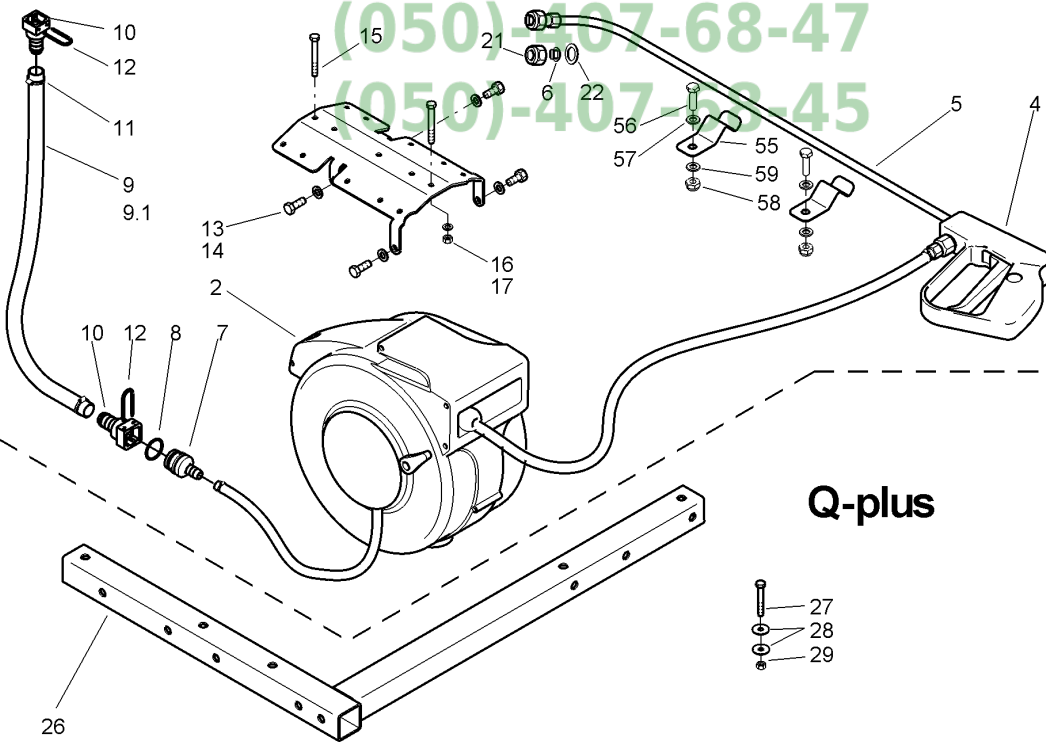
Super-S
Super-L



UF01

UX
SX

Hannover
Agro
Замовлення запчастин
(050)-407-68-47
(050)-407-68-45



Q-plus

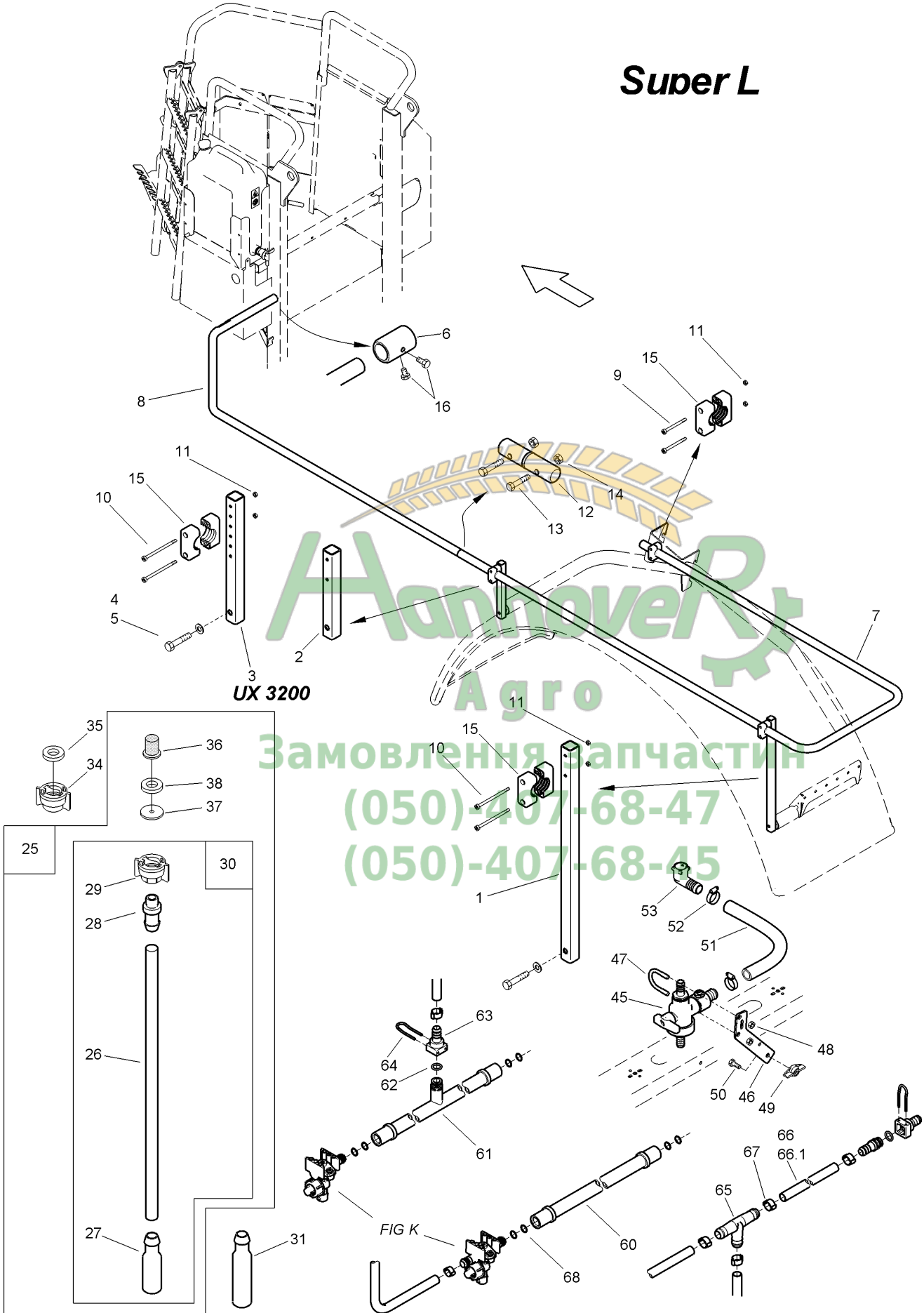
25

Z030 Aussenwascheinrichtung

Pos.	Teile-Nr.	Benennung	Anzahl
1	928028	Außenwascheinrichtung für UF mit Super-S-Gestänge	1
2	ZF812	Schlauchaufrollerautomatik AR 100 Bis 04.2007 !	1
3	928389	#HALTER FUER SCHLAUCHBOX (02) TEIL: BL 5X341X 344 S355MC Bis 04.2007 !	1
4	ZF371	Spritzpistole AA30L-1/4	1
5	ZF019	Verlaengerung L=914	1
6	ZF695	Düse FU 1 20Grad	1
7	930417	STECKTUELLE 24 X R3/8Z RD KUNST. 23,8 X 47 POM SCHWARZ Bis 04.2007 !	1
8	FC108	O-Ring 18,00X2,00	1
9	AP078	Schlauch 15X3,7 PVC m. Gewebe 20/45 Bar Bestellung mit Meterangabe !	1
9.1	AP521	Schlauch 15X5 EPDM m. Gewebe 20/60 Bar Bestellung mit Meterangabe !	1
10	7615300	STUELPTUELLE 1/2"X24" KUNST. PA6+30%GF SCHWARZ	2
11	KE004	Schlauchschelle DIN 3017A 16- 25/12 W4	2
12	ZF196	SICHERUNGSSTECKER 2,5X24	1
13	DC088	Sechskantschraube ISO 4017 12X 20 A2-70	4
14	DF045	Scheibe ISO 7090 13X24X2,5 A2	4
15	DC233	Sechskantschraube ISO 4017 8X 65 A2-70	2
16	DF021	Scheibe ISO 7090 8,4X16X1,6 A2	2
17	DE288	Sicherungsmutter DIN 985 M 8 A4-70	2
22	FG008	Dichtung 2,0X D=9,5/15,5	1
19	DC013	Sechskantschraube ISO 4017 6X 12 A2-70	4
20	DF013	Scheibe ISO 7093-1 6,4X18X1,6 A2	4
21	ZF1174	Duesenkappe Kunststoff IG=3/8 Zoll	1
25	932078	AUSSENWASCHEINRICHTUNG VORM. (MB) UF 1501-1801 F. Q+ GESTAEN	1
26	924879	HALTER F. S.B. (02) (SB)	1
27	DB216	Sechskantschraube ISO 4014 10X140 A2-70	2
28	DF185	Scheibe ISO 7093-1 10,5X30X2,5 A2	4
29	DE244	Sicherungsmutter DIN 985 M10 A4-70	2
30	ZF812	Schlauchaufrollerautomatik AR 100	1
31	931126	HALTER F.SCHLAUCHBOX (02) BL 10051 4X467X 531 S355MC	1
32	912641	FL-RD-SHR 603 8X 16 A2-70 KURZER 4KT-ANSATZ	2
33	DF176	Scheibe ISO 7093-1 8,4X24X2 A2	2
34	DE288	Sicherungsmutter DIN 985 M 8 A4-70	2
35	DA719	Zylinderschraube ISO 4762 16X 30 A2-70	1
36	DE242	Sicherungsmutter DIN 985 M16 A4-70	1
40	930417	STECKTUELLE 24 X R3/8Z RD KUNST. 23,8 X 47 POM SCHWARZ	1
41	ZF879	Stuelptuelle D16 90 Grad	2
45	ZF795	Stecktuelle AS40/AS24 kpl.	1
46	FC108	O-Ring 18,00X2,00	1
47	FC110	O-Ring 35,00X4,00	1
48	FC125	O-Ring 36,00X3,00	1
50	931730	AUSSENWASCHEINRICHTUNG SX (MB)	1
51	936173	AUSSENWASCHEINRICHTUNG VORM. UX (MB)	1
55	934810	FEDERKLAMMER SPALT-BD 10259 1X 20X 65 1.4310	2
56	DC016	Sechskantschraube ISO 4017 6X 16 A2-70	2
57	DF013	Scheibe ISO 7093-1 6,4X18X1,6 A2	2
58	DE166	Sicherungsmutter DIN 985 M 6 A4-70	6
59	DF011	Scheibe ISO 7090 6,4X12X1,6 A2	2



Super L



Агротех
Замовлення запчастин
(050)-407-68-47
(050)-407-68-45



Z031 Schleppschlauchausrüstung / Spritzleitung II (Einzelteile) / Abweiser

Pos.	Teile-Nr.	Benennung	Anzahl
o.Abb.	933346	Abweiserohrbügel für UX ACHTUNG! Spritzleitungen siehe FIG J !	
1	929828	STUETZE HINTEN 552 LG (02) TEIL: 4KT-RO 30X 30X 3X 552 S235JRH	2
3	931584	STUETZE VORN 320LG (02) 4KT-RO 10219-2 30X 30X 3X 320 S355J2H	2
4	DB135	Sechskantschraube ISO 4014 12X 50 A2-70	4
5	DF363	Sicherungsscheibe 12,4X27X1,8 A2	4
6	930536	BUCHSE F. ROHRBUEGEL (02) RD 10278 60X 70 11SMn30+C	2
7	929514	ROHRBUEGEL F. SCHLEPPSCH. HINTEN RO 1127 33,7X 2X4194 1.4301	2
8	929827	ROHRBUEGEL F. SCHLEPPSCH. VORN RO 1127 33,7X 2X2415 1.4301	2
9	DA559	Zylinderschraube ISO 4762 6X 60 A2-70	4
10	DA664	Zylinderschraube ISO 4762 6X 90 A2-70	8
11	DE166	Sicherungsmutter DIN 985 M 6 A4-70	12
12	934827	ROHRVERBINDER RD KUNST. 30X 125 POM SCHWARZ	2
13	DC043	Sechskantschraube ISO 4017 8X 40 A2-70	4
14	DE288	Sicherungsmutter DIN 985 M 8 A4-70	4
15	KE136	Klemmhaelftenpaar 3015 LKP-5-R-33,7-PA	6
16	DC058	Sechskantschraube ISO 4017 10X 16 A2-70	4
17	DF011	Scheibe ISO 7090 6,4X12X1,6 A2	12
18	DA719	Zylinderschraube ISO 4762 16X 30 A2-70	2
19	DF364	Sicherungsscheibe 16,4X32X2,8 A2	2
25	933347	Schleppschlauchsatz (je m Arbeitsbreite) Pos 30, 36-38 !	1
26	AP225	Schlauch 1/2Zoll Tricoflex gelb Bestellung mit Meterangabe !	
27	910543	SCHLEPPGEWICHT 100G RD 10278 20 X 70 1.4305	1
28	929438	SCHLAUCHANSCHL. D = 14 AG 1/4Z FM PA6 / B70 GFE30 H/1 SCHWARZ	1
29	ZF762	Bajonettkappe schwarz IG=1/4Zoll	1
30	929484	SCHLEPPSCHLAUCH (MB) Pos 26-29 !	4
31	917533	SCHLEPPGEWICHT 180G RD 10278 20X100 1.4305	1
34	ZF332	Bajonettkappe blind Anzahl je nach Ausführung!	1
35	FG080	Dichtung 3,5X D=10/19 Anzahl je nach Ausführung!	1
36	ZF091	Düsenfilter 50 Maschen	4
37	ZF097	Dosierscheibe CP4916-39	4
38	FG063	Dichtung Disc u. core	4
45	932398	KUGELHAHN 3/4ZOLL F. NTS (MB) Anzahl der folgenden Pos. je nach Ausführung ! Einzelteile siehe nachfolgende FIG !	
46	932397	HALTER F. KUGELHAHN BL 10259 4X 60X 188 1.4301	
47	KE130	Buegelschraube A 35 M8 A2	
48	DE288	Sicherungsmutter DIN 985 M 8 A4-70	
49	922941	FLUEGELMUTTER M 8(SI A4) (MB)	
50	DC031	Sechskantschraube ISO 4017 8X 20 A2-70	
51	AP121	Schlauch 19X4 schwarz 8/24bar Bestellung mit Meterangabe !	
52	KE005	Schlauchschelle DIN 3017A 20- 32/12 W4	
53	ZF974	Stuelptuelle D22 90 Grad	
60	7715100	VERBINDUNGSROHR MIT 916979 FERTIGEN	
61	916979	ROHR M.STECKTUELLE MIT 7715100 FERTIGEN	
62	FC001	O-RING 14 X 2,5	
63	7614300	STUELPTUELLE 1/2"X20" KUNST. PA6+30%GF SCHWARZ	
64	ZF195	SICHERUNGSSTECKER 2,5X20	
65	936386	T-SCHLAUCHVERBINDER KUNST. PA6+30%GF SCHWARZ	



Notizen:



Замовлення запчастин

(050)-407-68-47

(050)-407-68-45



Notizen:



Замовлення запчастин

(050)-407-68-47

(050)-407-68-45



Замовлення запчастин
(050)-407-68-47
(050)-407-68-45

Zentrales Ersatzteillager
Postfach 51
49202 Hasbergen-Gaste

Tel.: 05405/501-290
Fax: 05405/501-106
e-mail: ET@amazone.de
http: www.amazone.de

Zweigwerke: D-27794 Hude - F-57602 Forbach
Werksniederlassung in England und Frankreich

Fabriken für Mineraldüngerstreuer, Feldspritzen, Sämaschinen,
Bodenbearbeitungsmaschinen, Mehrzweck-Lagerhallen und Kommunalgeräte