

## НАШ АДРЕС

ООО «ТехАгроПарк»  
396336, Воронежская обл.,  
Новоусманский р-н, п. Отрадное,  
ул. Автодорожная 7.  
(трасса М4 «Дон» 519 км – пост  
ГАИ)  
Тел./факс 8 (473) 233-28-17  
E-mail: info@texagropark36.ru

## Ersatzteilliste

UG Nova (ohne Spritzgestänge)



CE

MH500  
0223

Printed in Germany  
14.01.15





**Notizen:**



**Замовлення запчастин**

**(050)-407-68-47**

**(050)-407-68-45**



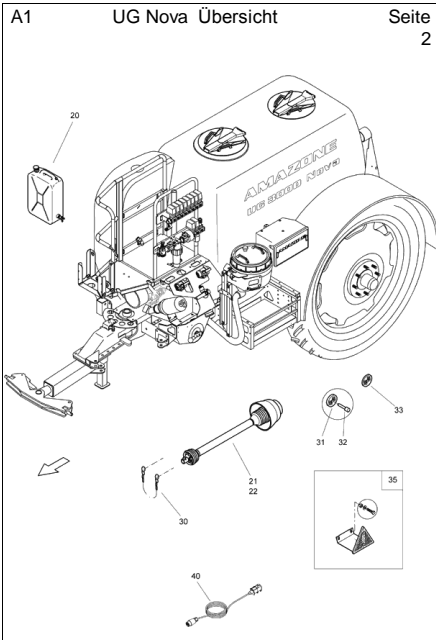
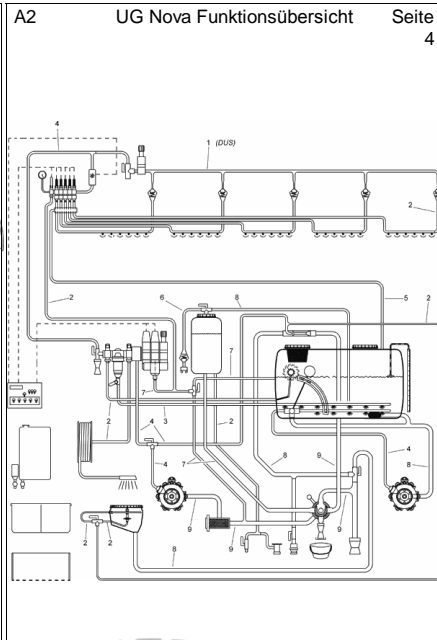
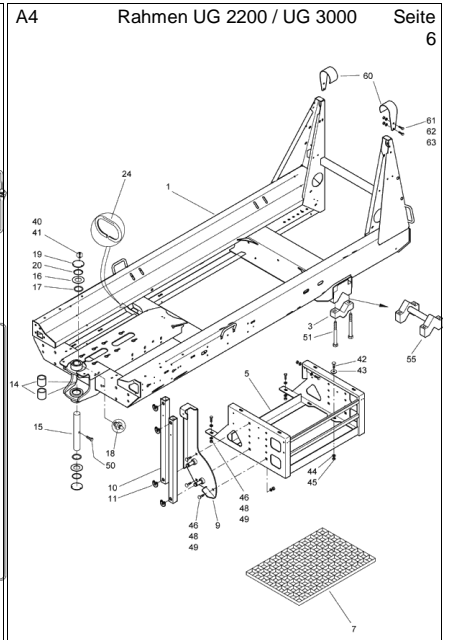
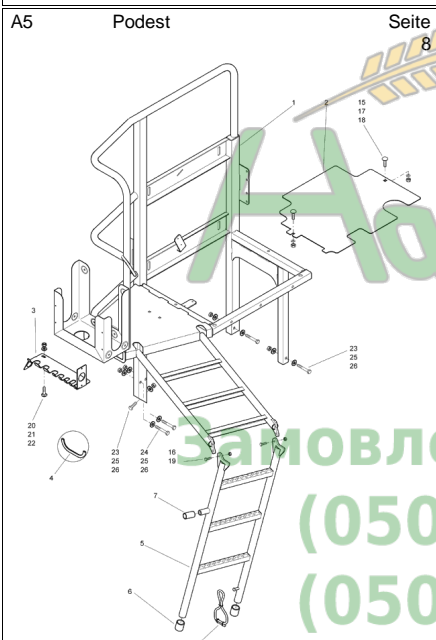
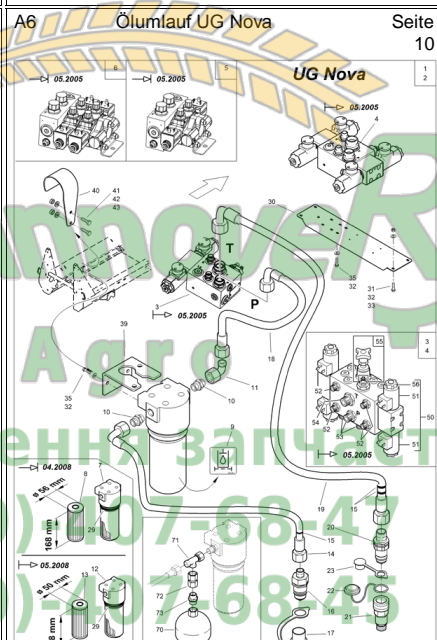
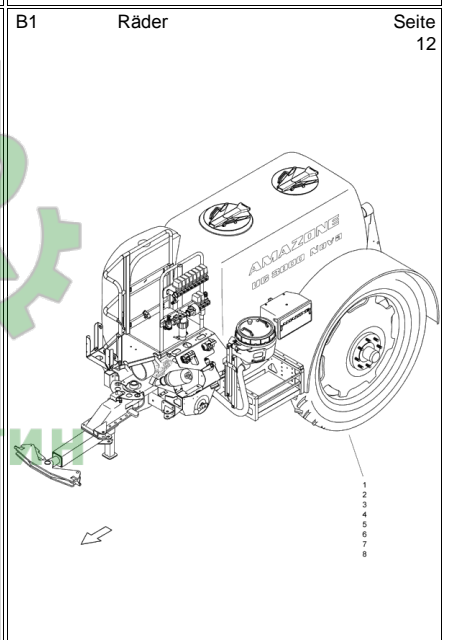
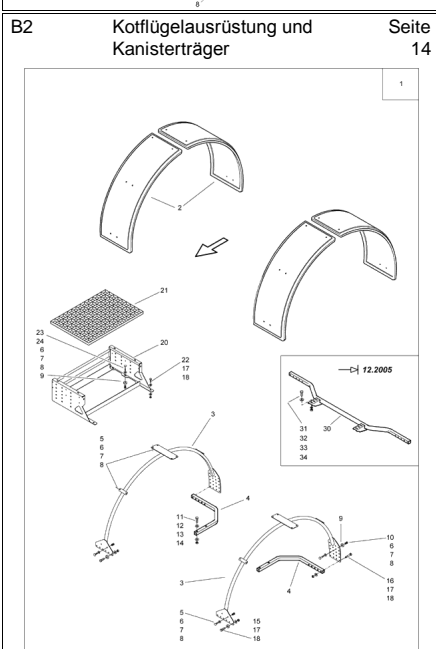
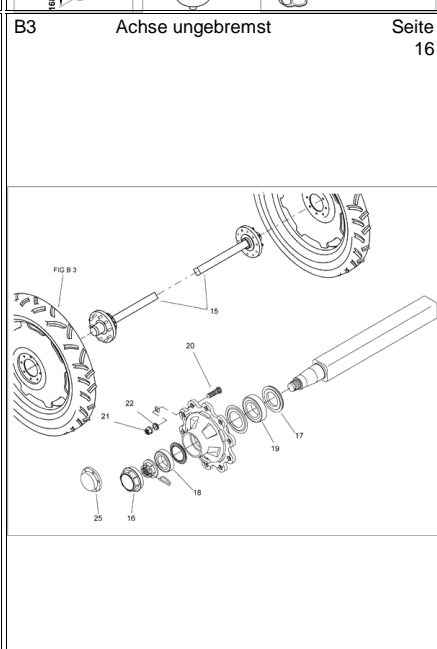
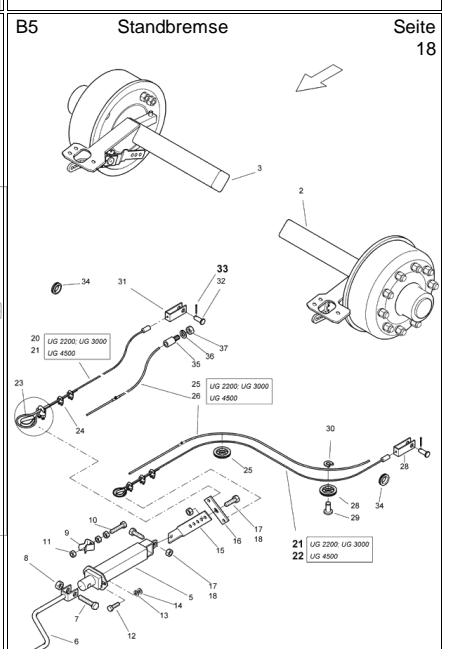
<b>Nr.</b>	<b>Bezeichnung</b>	<b>Seite</b>
A1	UG Nova Übersicht	2
A2	UG Nova Funktionsübersicht	4
A4	Rahmen UG 2200 / UG 3000	6
A5	Podest	8
A6	Ölumlauf UG Nova	10
B1	Räder	12
B2	Kotflügelausrüstung und Kanisterträger	14
B3	Achse ungebremst	16
B5	Standbremse	18
B6	Druckluftbremse -- Bremsventil Kupplungskopf Luftfilter	20
B7	Druckluftbehälter / Membranzylinder	22
B8	Hydraulikbremse	24
B10	Bremsachse LA084 LA085	26
B11	Bremsachse LA086 (UG 4500)	28
C1	Behälter / Rührwerkrohr	30
C2	Spülwasserbehälter / Schlauchleitung / Behälterauslauf/ Harnstofffilter	32
C3	Füllstandsanzeige	34
C4	Vario-Schaltung	36
C4	Vario-Schaltung	38
C5	Bedienfeld	40
C5	Bedienfeld	42
C6	Kugelhahn 2" 5-Wege	44
C7	Injektor / Falleitung	46
C10	Einspülbehälter	48
C10	Einspülbehälter	50
D1	Pumpenausrüstung 250 l/min	52
D2	Kolbenmembranpumpe BP235-K / BP280	54
D2	Kolbenmembranpumpe BP235-K / BP280	56
D4	Pumpe Tandem 370 l/min / 460 l/min (Pumpen)	58
D5	Pumpenausrüstung 370 l/min / 460 l/min (Rührmatik)	60
D6	Pumpenausrüstung 370 l/min / 460 l/min (Schwimmer)	62
D7	Saugschläuche / Druckschläuche	64
D10	Kolbenmembranpumpe BP 171 Teil 1	66
D11	Kolbenmembranpumpe BP 171 Teil 2	68
D12	Pumpenantrieb hydraulisch BP 205- BP 280	70
E1	Armatur NG (Gleichdruck)	72
E2	Druckregler NG -5-, -7-	74
E2	Druckregler NG -5-, -7-	76
E3	Druckregler NG / TG	78
E3	Druckregler NG / TG	80
E4	Flansch-Druckfilter	82
E5	Ventileinheit NG	84
E6	Motorventil	86
E10	Armatur TG	88
E11	Druckregler TG	90

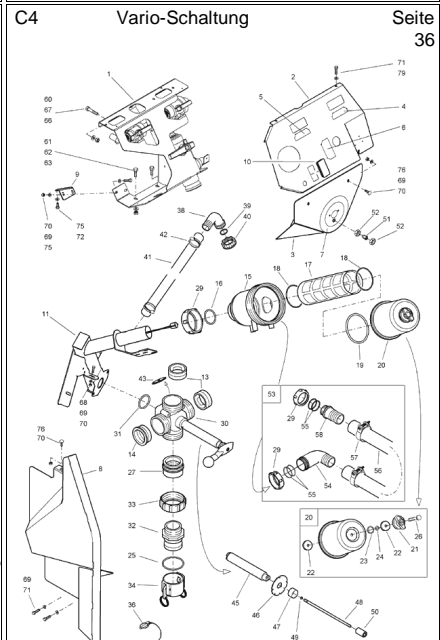
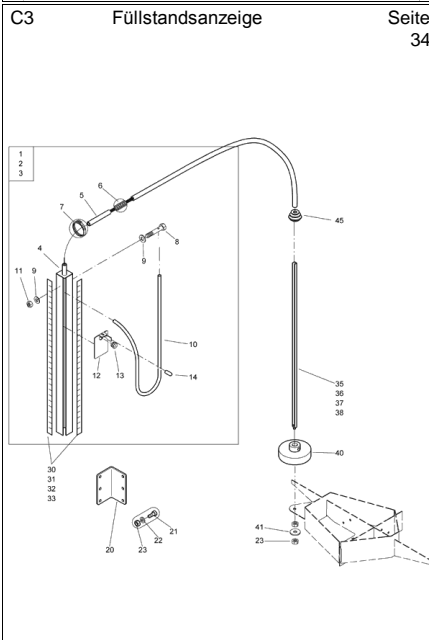
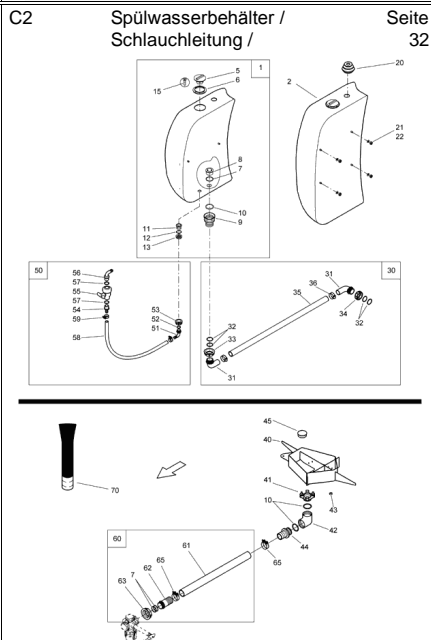
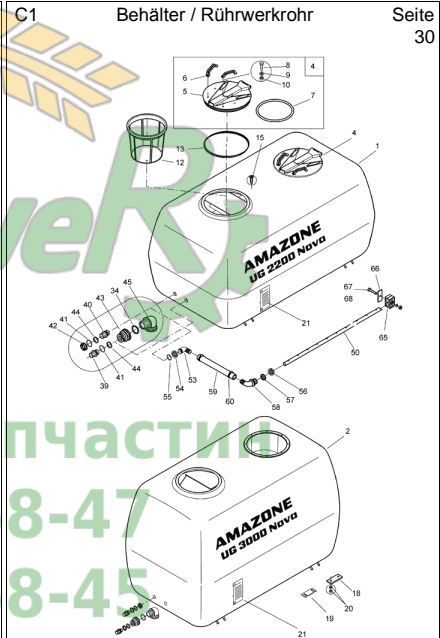
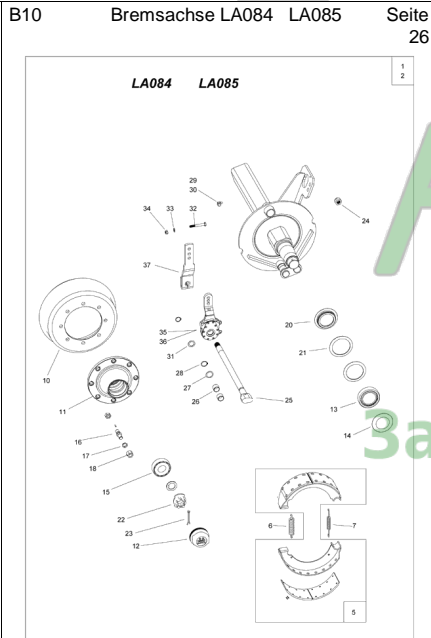
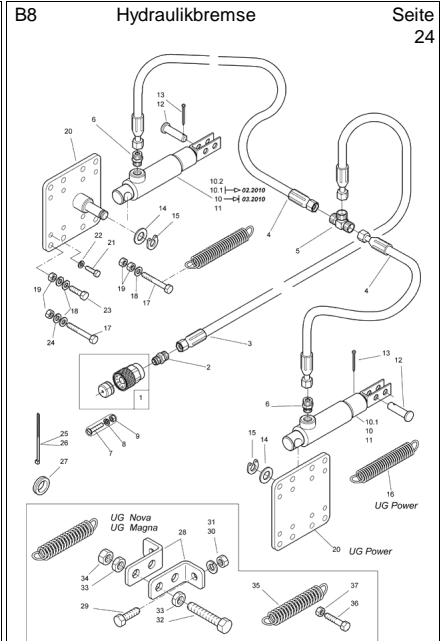
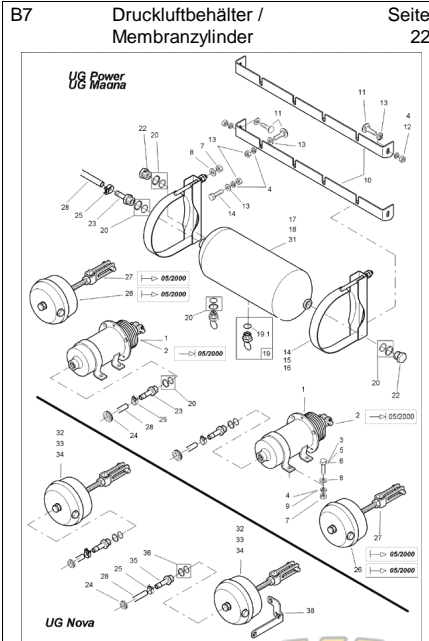
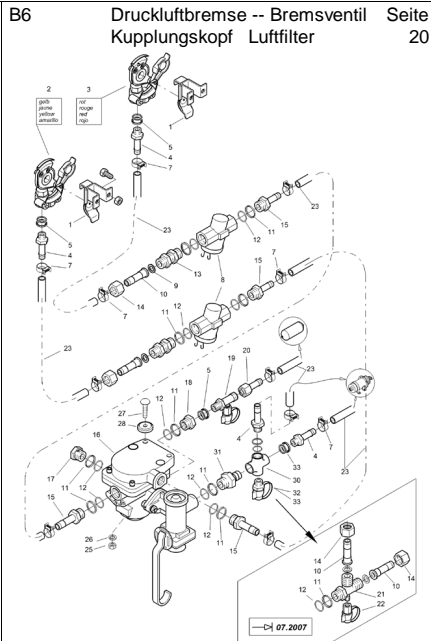
# Hpt.Grp.-Index 2 AMAZONE-Ersatzteilliste

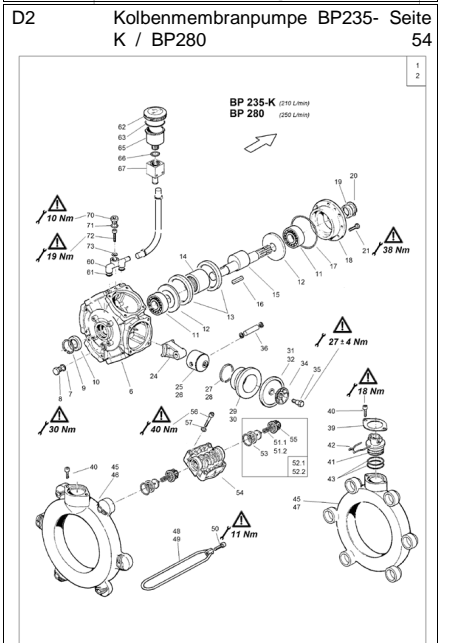
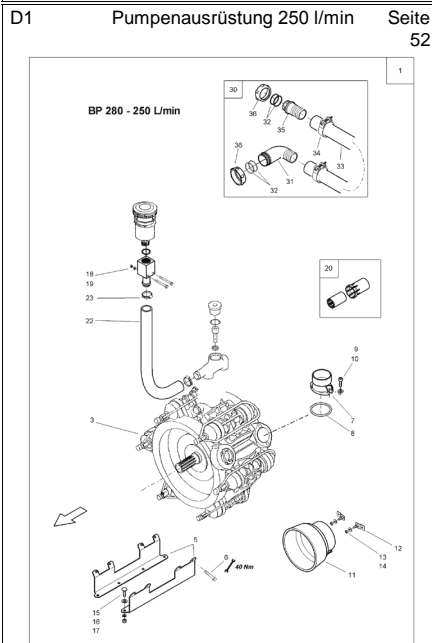
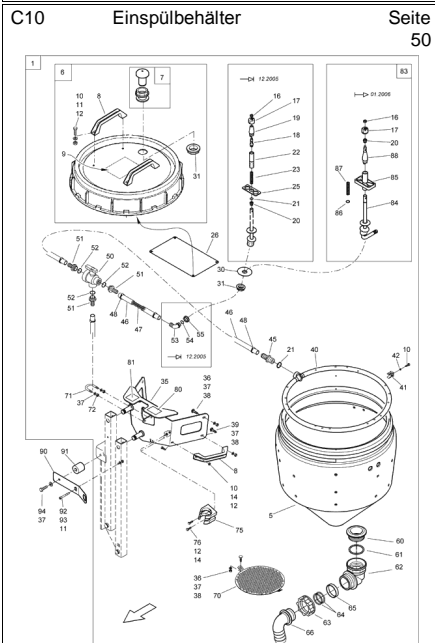
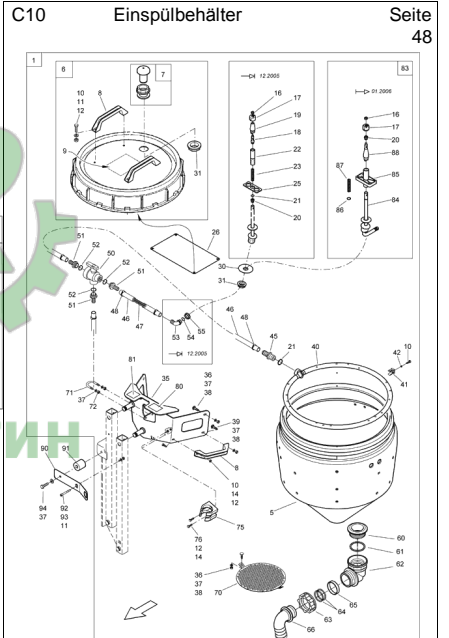
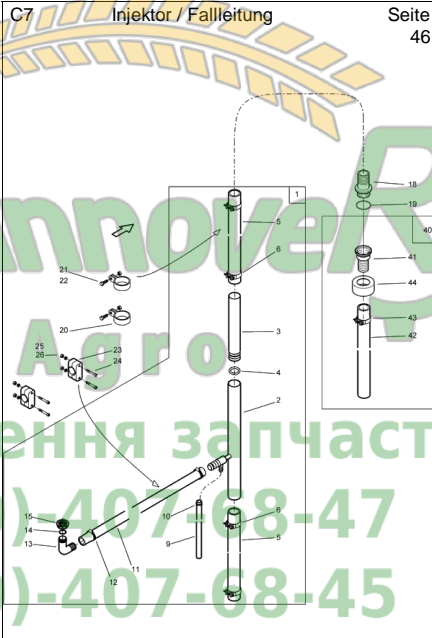
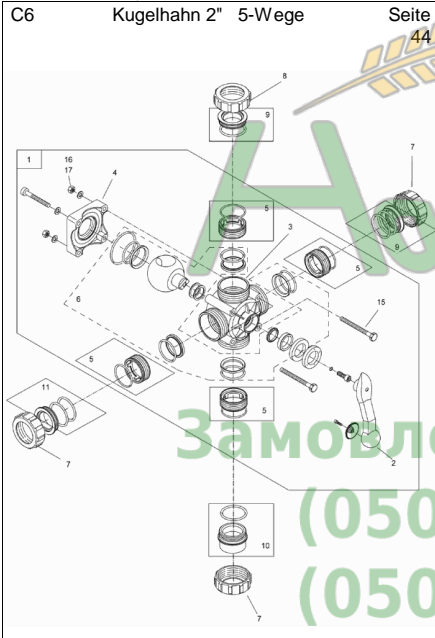
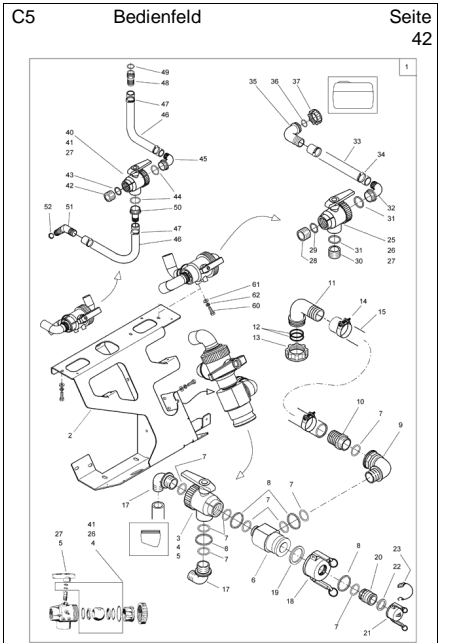
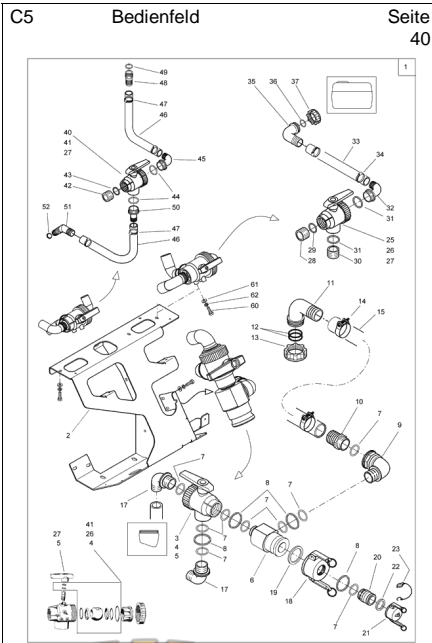
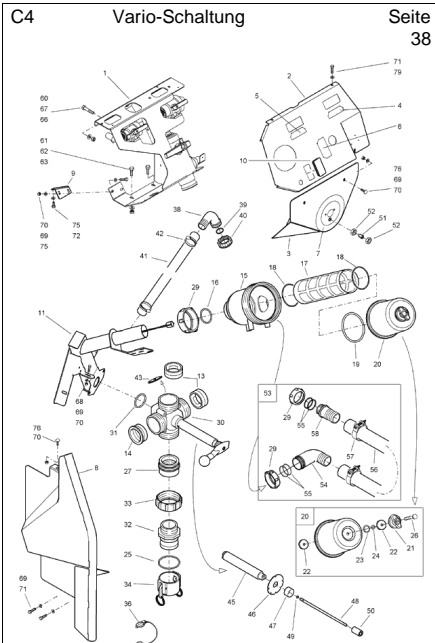


Nr.	Bezeichnung	Seite
E12	Ventileinheit TG	92
E28	Schlauchpaket	94
E29	Schlauchpaket	96
E29	Schlauchpaket	98
E30	Bausatz Schwimmerkugel für UG	100
K14	Ventileinheit Q-plus Bis 12.2005 !	102
K15	Ventileinheit Q-plus Ab 01.2006 !	104
K16	Schaltventile	106
L1	Gleichspurdeichsel	108
L2	Universaldeichsel, Unterlenkerschiene	110
L3	Zugmauldeichsel	112
L4	Antrieb Zugmauldeichsel	114
L5	Hitchdeichsel / Zugösen	116
L6	Deichselsteuerung I II	118
L7	Trail-Tron	120
L8	Trail-Tron -- Zylinder	122
M1	Elektronik Übersicht AMATRON+ AMASPRAY + SPRAYCONTROL SKS	124
M2	Grundausstattung AMATRON+ UG Nova UF01 UX	126
M3	AMATRON+ Elektr. Neigungsverstellung / keine	128
M4	Kabelbaum UG Elektr. Neigungsverstellung AMATRON+	130
M5	AMATRON+ Vorwahlklappung	132
M6	Kabelbaum NL126 UG Vorwahlklappung AMATRON+	134
M7	Profiklappung AMATRON+	136
M8	Kabelbaum NL119 Armatur Profiklappung AMATRON+	138
M9	Kabelbaum NL122 Hydraulik Profiklappung AMATRON+	140
M10	AMATRON+ Schlauchpaket VI Hydraulik mit DC	142
M11	Kabelbaum NL116	144
M15	AMASPRAY+	146
M16	Kabelbaum NL019 UG Vorwahlklappung AMASPRAY+	148
M20	Spraycontrol II-A	150
M21	Schaltkasten SKS 500-900, 501-901, 502-902	152
M22	Kabelbaum NL111	154
M23	Kabelbaum NL110	156
M25	Kabelbaum NL107 UG Armatur -TG- SKS	158
M26	Kabelbaum NL108 UG Armatur -NG- SKS	160
M30	GPS-Switch	162
Z1	Befüllanschluss	164
Z2	Ecomatic-Anschluss	166
Z3	Saugschlauch, 8m 2"; 8m 3"	168
Z6	Beleuchtung Bis 10.2009	170
Z7	Beleuchtung Ab 11.2009	172
Z10	Sicherheitsbehälter Super-S	174
Z11	Außenwascheinrichtung	176



<b>A1</b> UG Nova Übersicht Seite 2 	<b>A2</b> UG Nova Funktionsübersicht Seite 4 	<b>A4</b> Rahmen UG 2200 / UG 3000 Seite 6 
<b>A5</b> Podest Seite 8 	<b>A6</b> Ölumlauf UG Nova Seite 10 	<b>B1</b> Räder Seite 12 
<b>B2</b> Kotflügelrüstung und Kanisterträger Seite 14 	<b>B3</b> Achse ungebremst Seite 16 	<b>B5</b> Standbremse Seite 18 

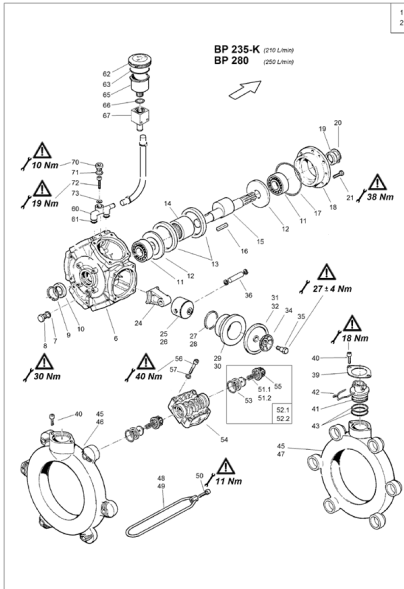




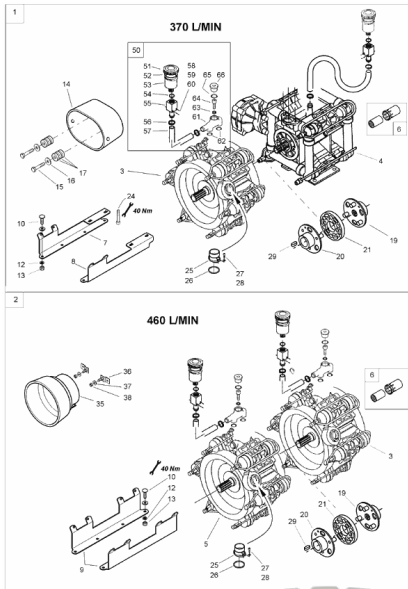
Hannover  
 Agro  
 Замоклення запчастин  
 (050)-407-68-47  
 (050)-407-68-45



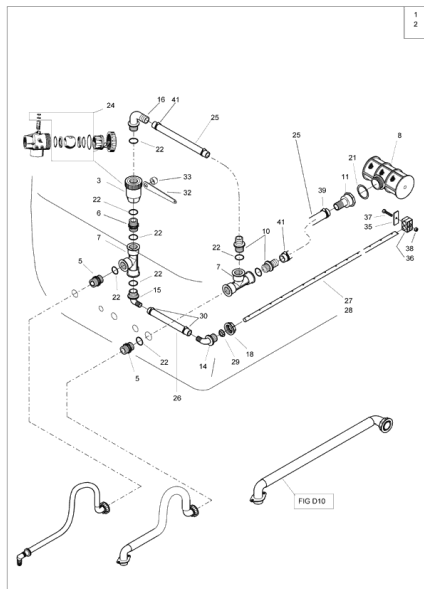
D2 Kolbenmembranpumpe BP235- Seite 56  
K / BP280



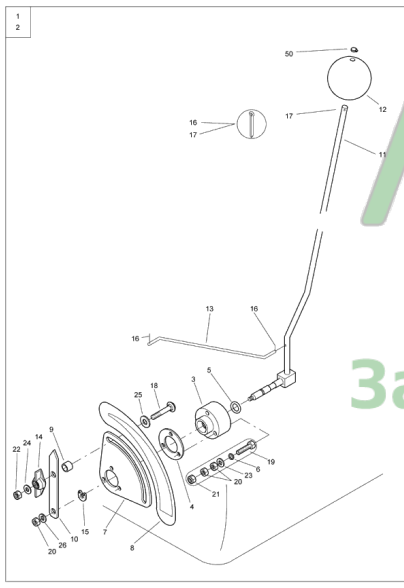
D4 Pumpe Tandem 370 l/min / Seite 58  
460 l/min (Pumpen)



D5 Pumpenausrüstung 370 l/min / Seite 60  
460 l/min (Rührmatik)



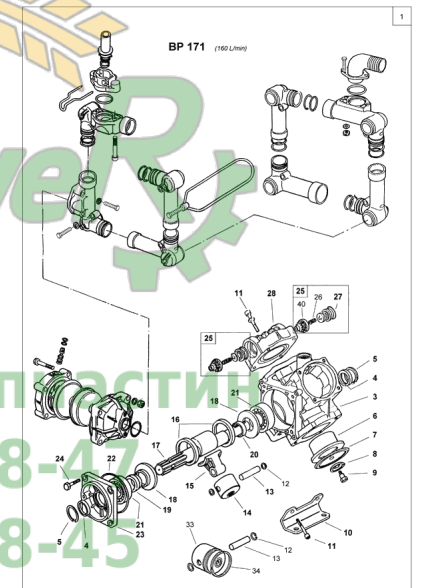
D6 Pumpenausrüstung 370 l/min / Seite 62  
460 l/min (Schwimmer)



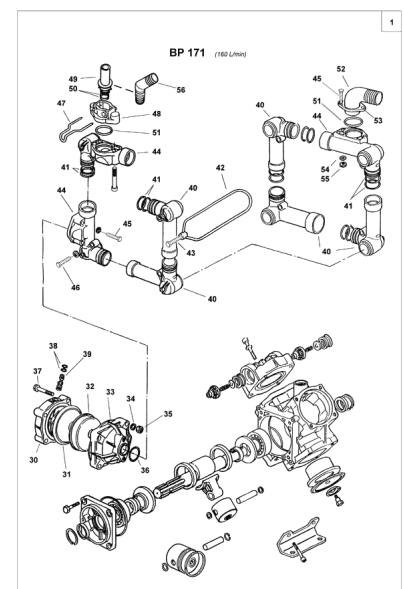
D7 Saugschläuche / Seite 64  
Druckschläuche



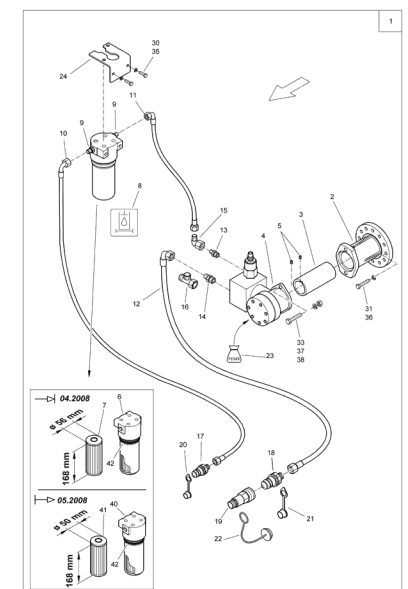
D10 Kolbenmembranpumpe BP Seite 66  
171 Teil 1



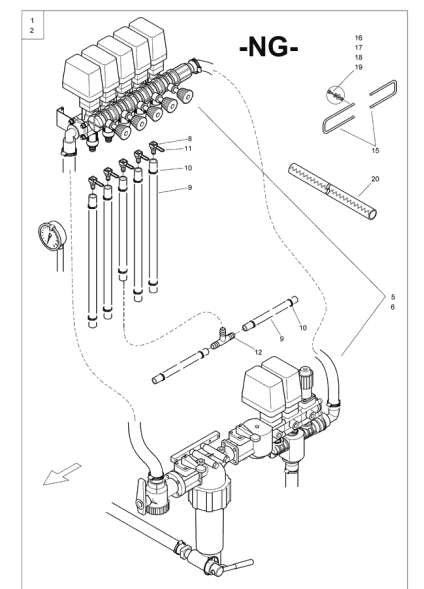
D11 Kolbenmembranpumpe BP Seite 68  
171 Teil 2

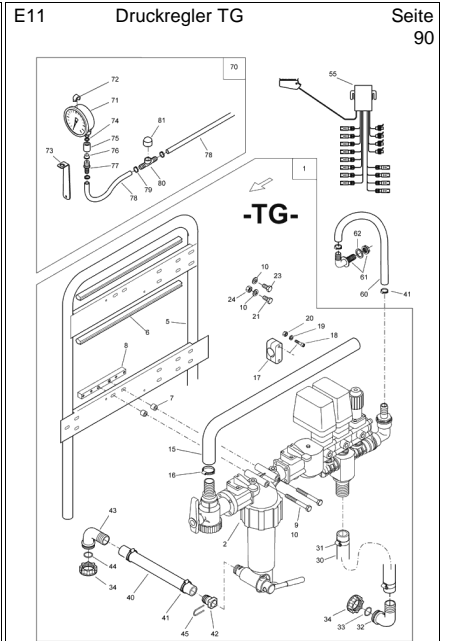
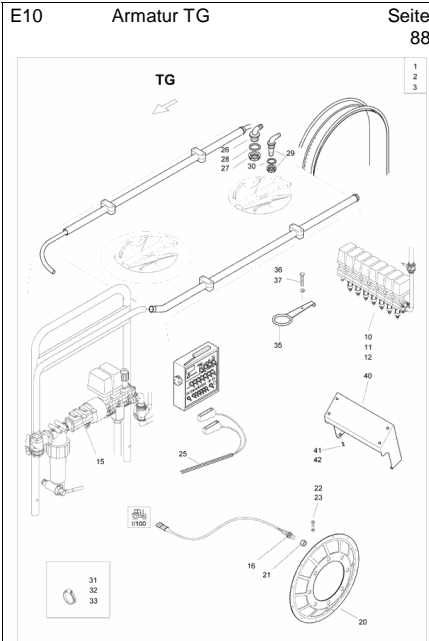
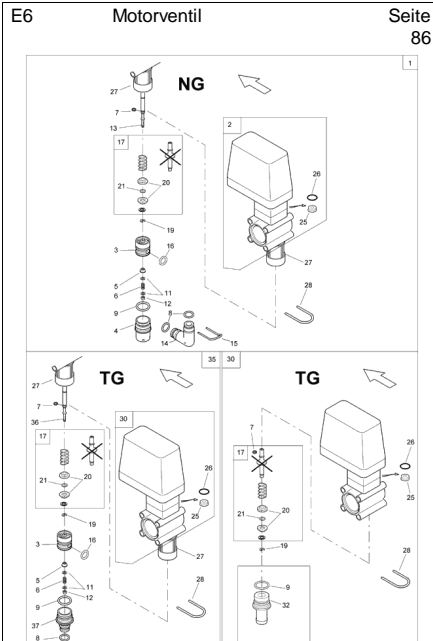
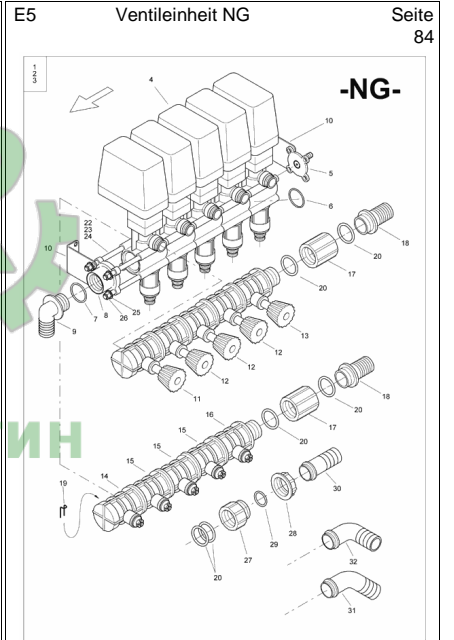
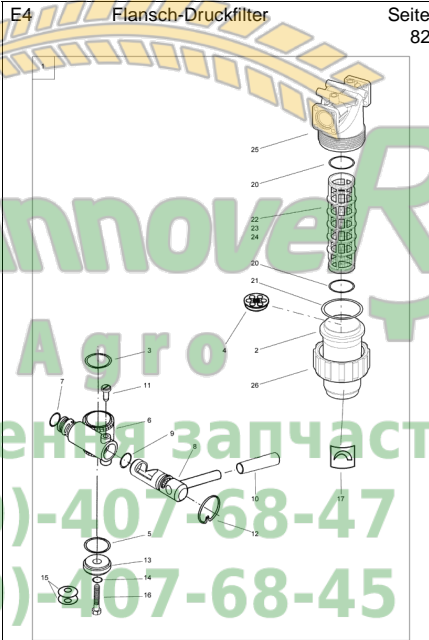
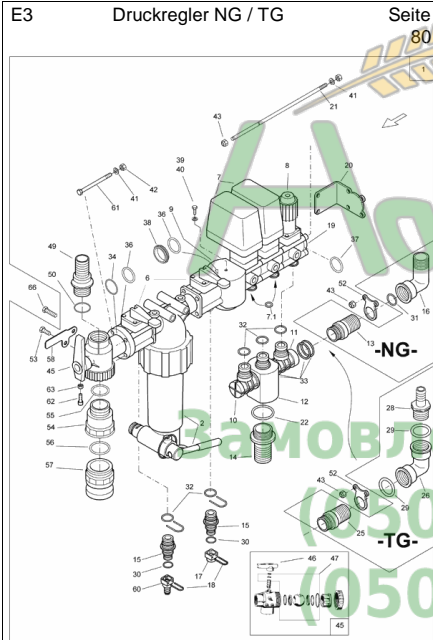
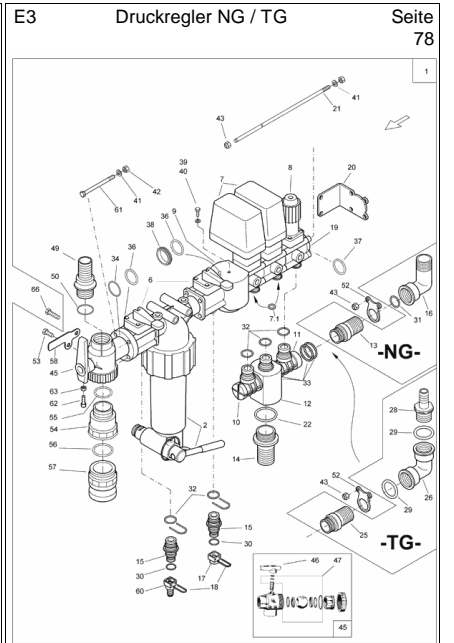
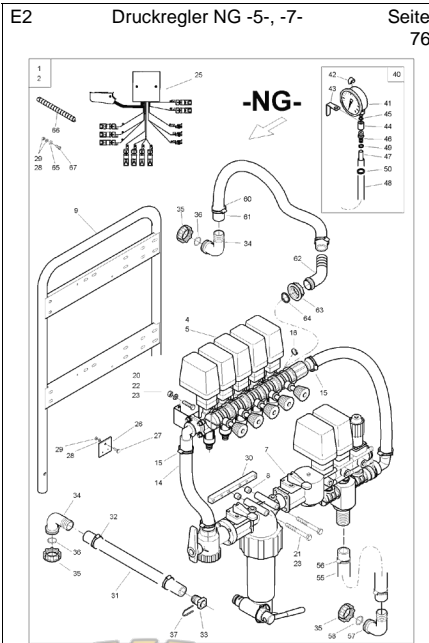
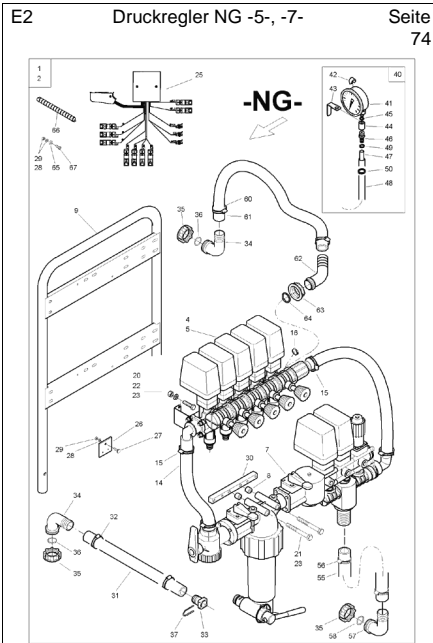


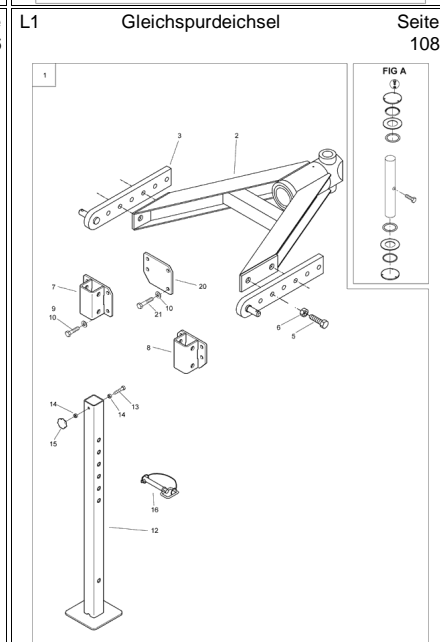
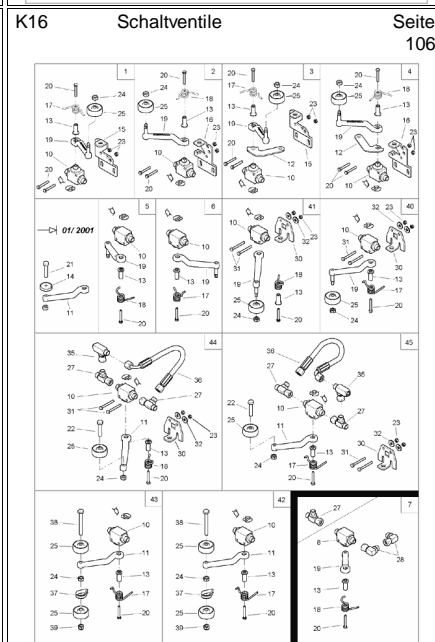
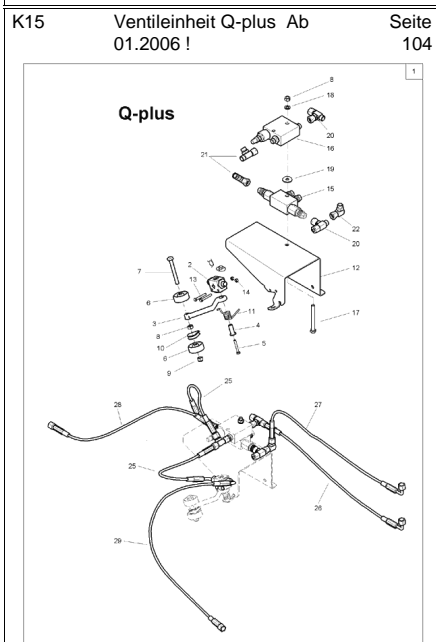
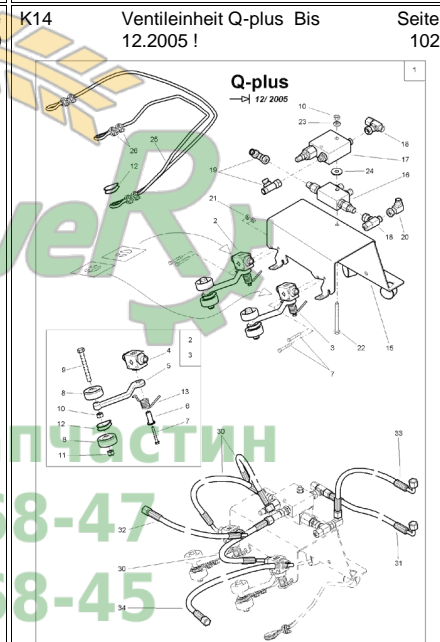
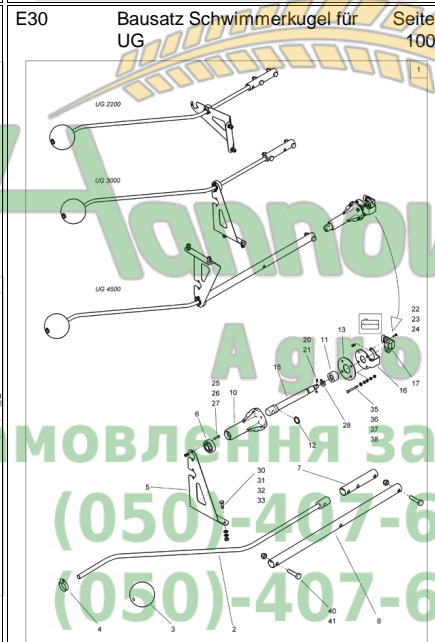
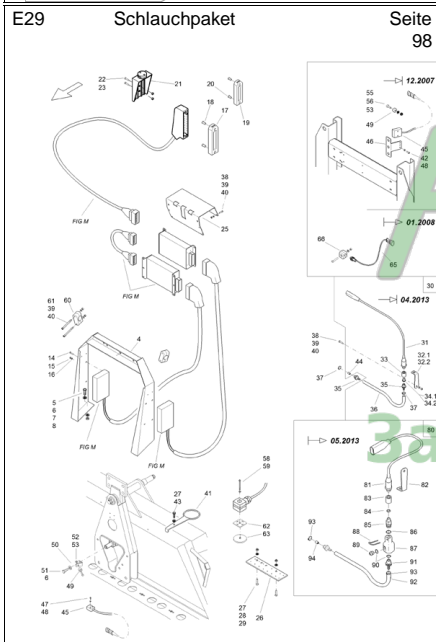
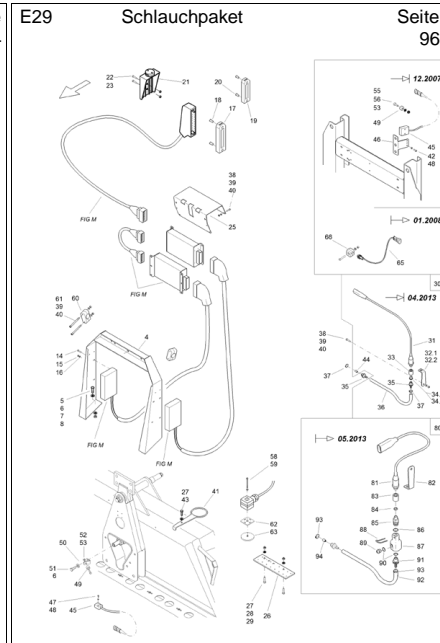
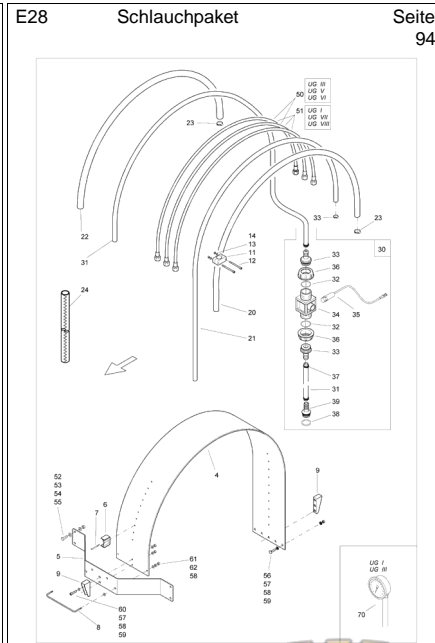
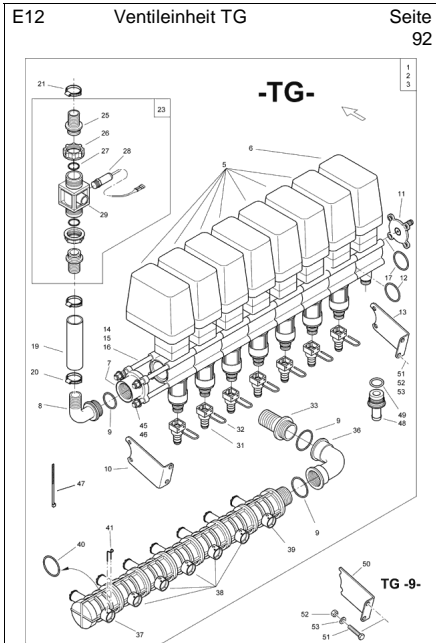
D12 Pumpenantrieb hydraulisch BP Seite 70  
205- BP 280



E1 Armatur NG (Gleichdruck) Seite 72









**L2**      **Universaldeichsel, Unterlenkerschiene**      **Seite 110**

**L3**      **Zugmauldeichsel**      **Seite 112**

**L4**      **Antrieb Zugmauldeichsel**      **Seite 114**

**L5**      **Hitchdeichsel / Zugösen**      **Seite 116**

**L6**      **Deichselsteuerung I II**      **Seite 118**

**L7**      **Trail-Tron**      **Seite 120**

**L8**      **Trail-Tron -- Zylinder**      **Seite 122**

**M1**      **Elektronik Übersicht AMATRON+ AMASPRAY+**      **Seite 124**

**AMATRON+**      **AMASPRAY+**

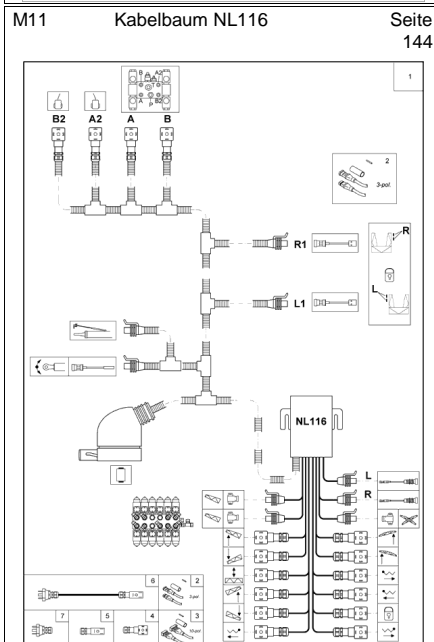
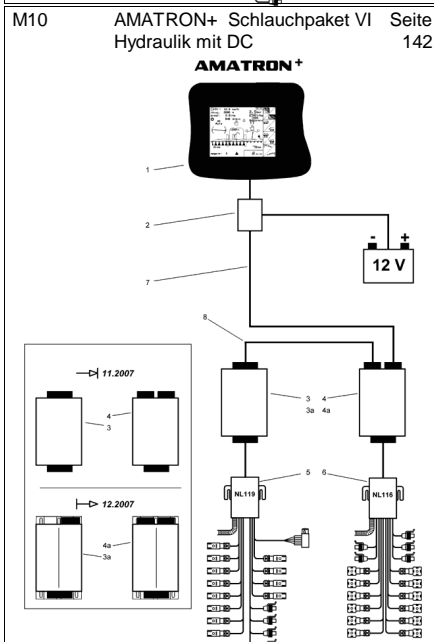
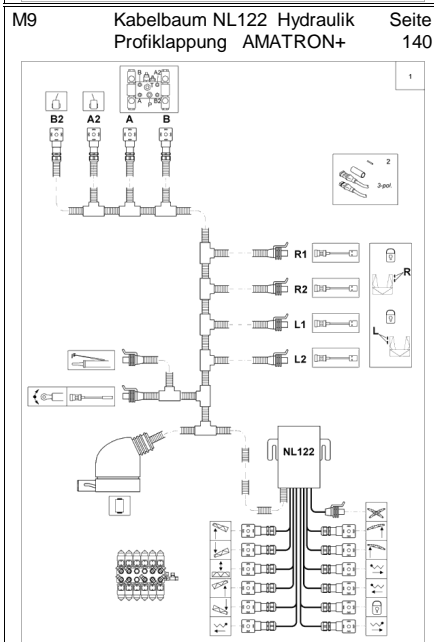
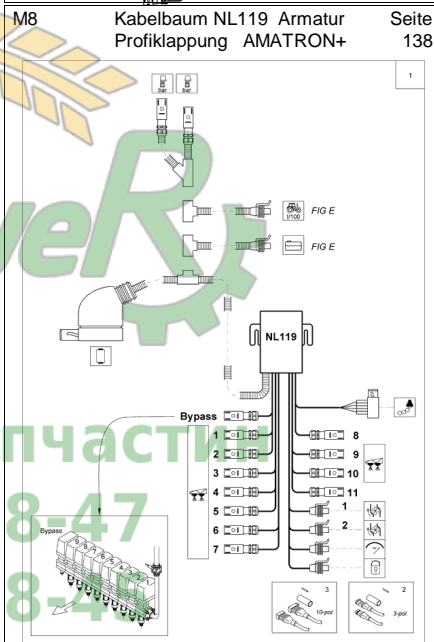
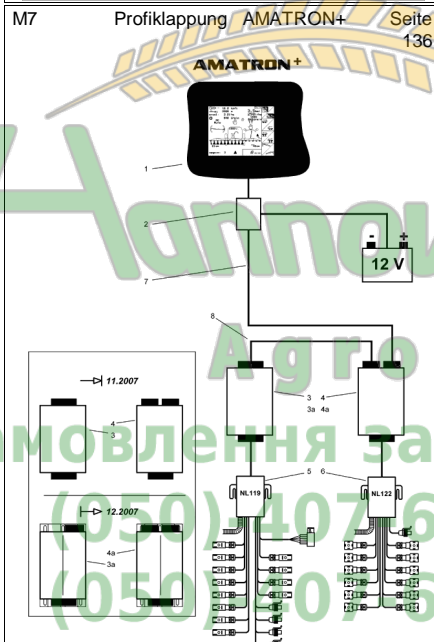
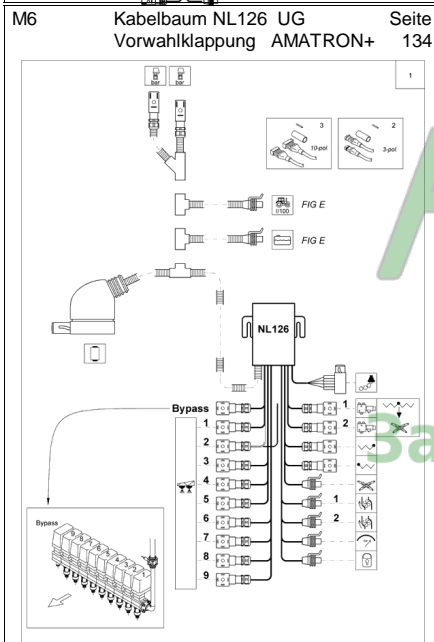
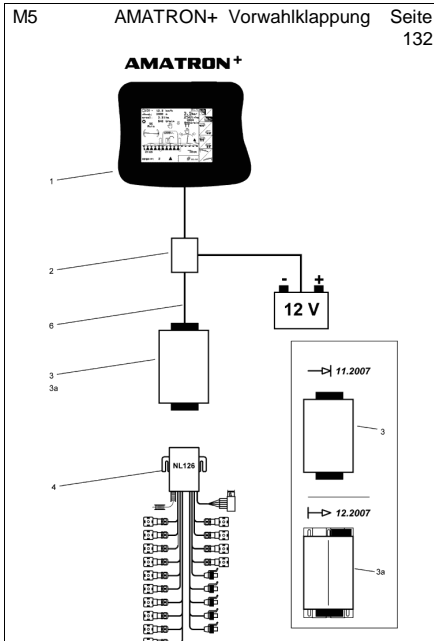
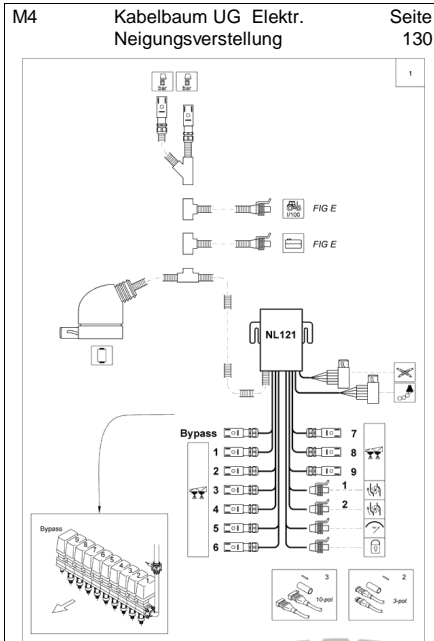
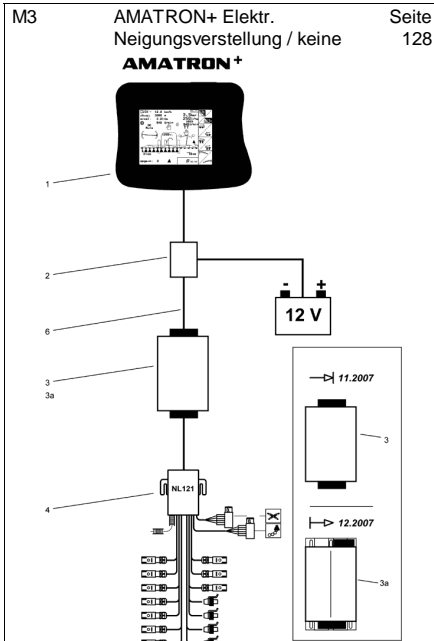
**SPRAYCONTROL II-A**

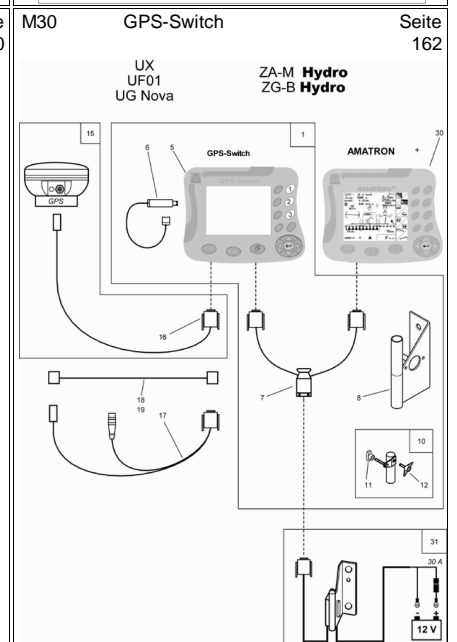
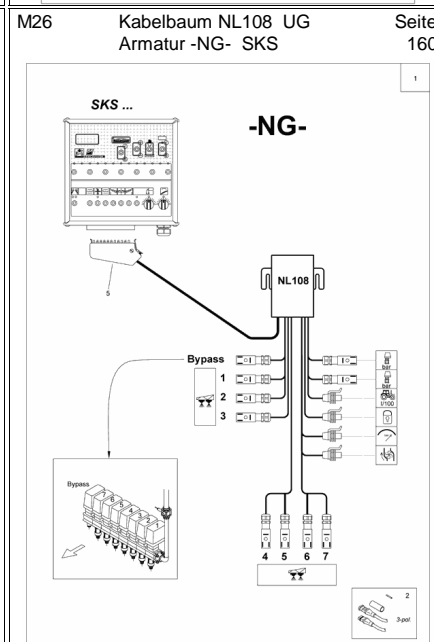
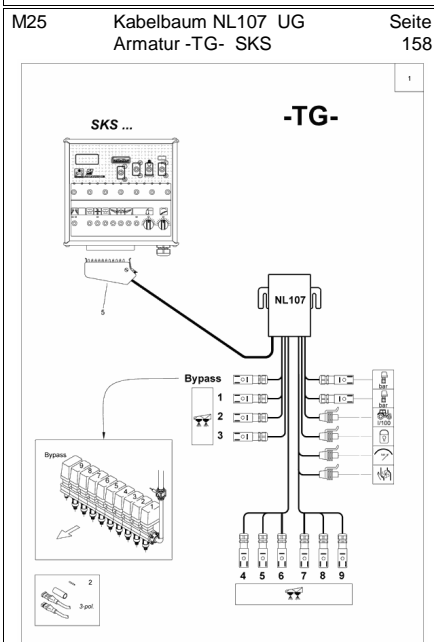
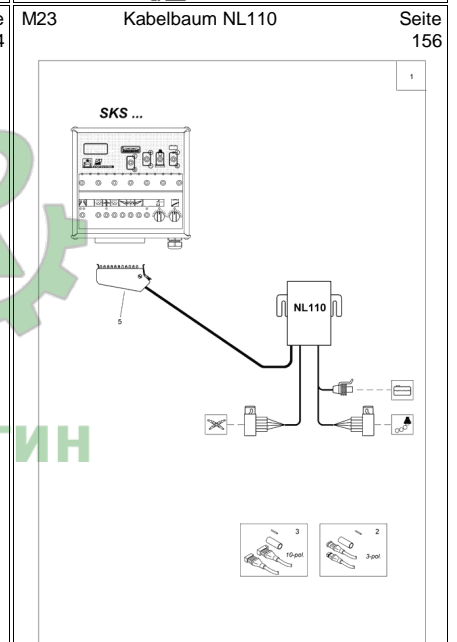
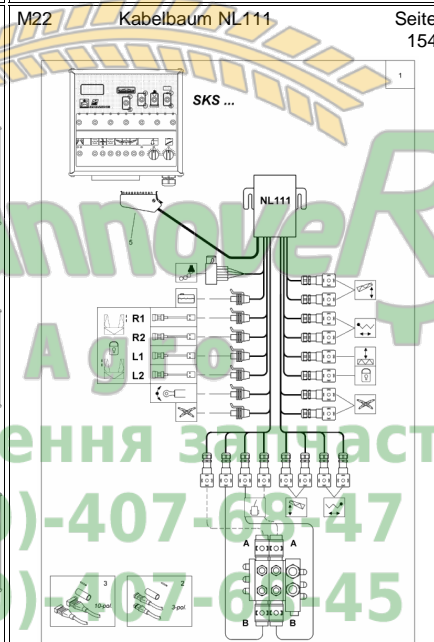
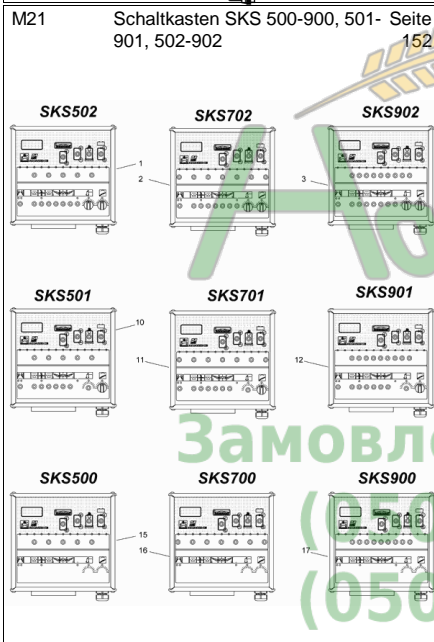
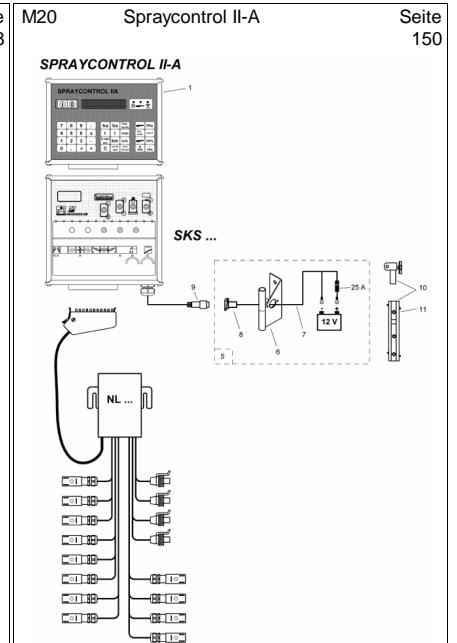
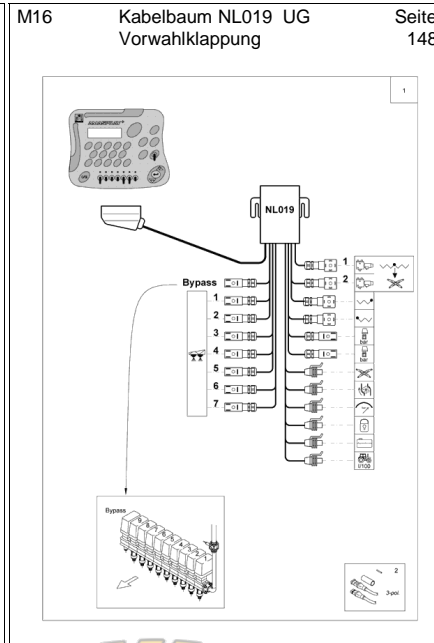
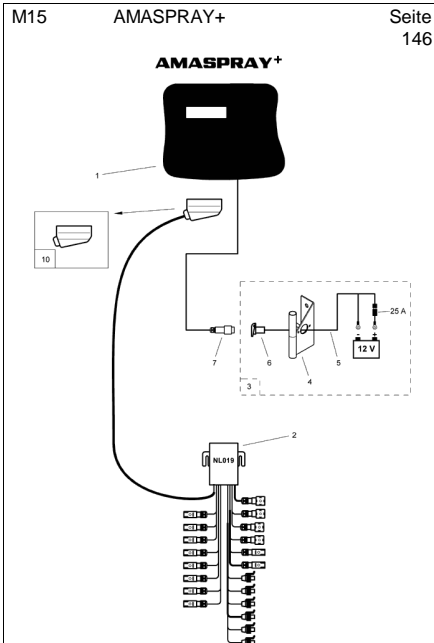
**SKS 500-900**  
**SKS 501-901**  
**SKS 502-902**

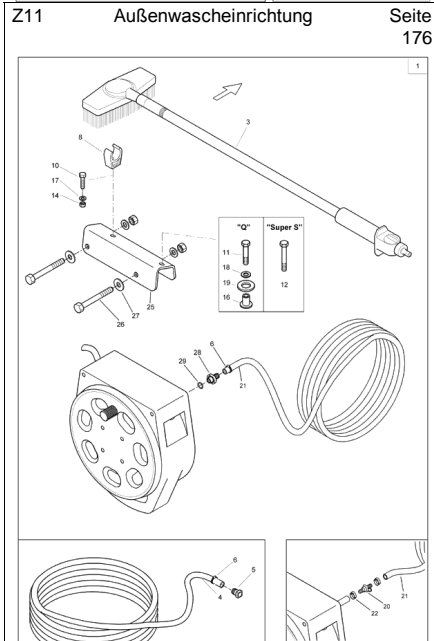
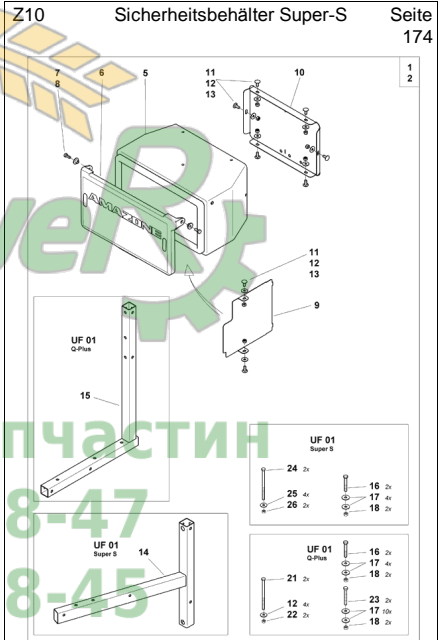
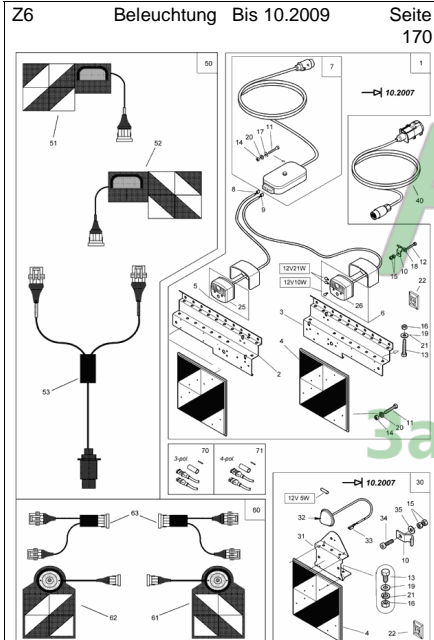
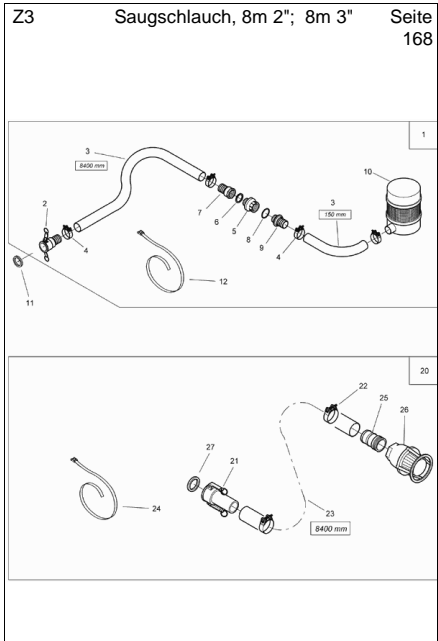
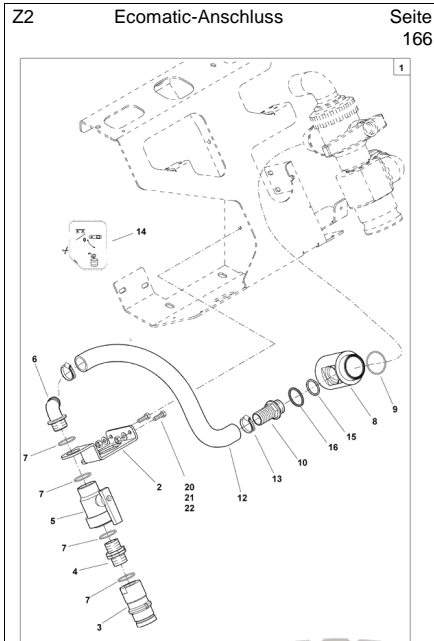
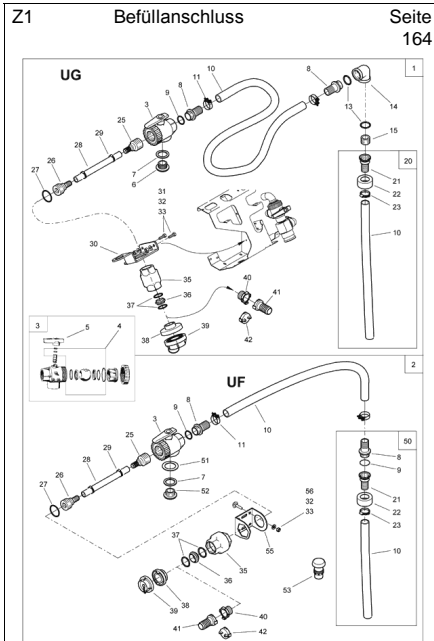
**M2**      **Grundausrüstung AMATRON+ UG Nova**      **Seite 126**

**UG Nova UF01 UX**

АвтоР  
 Агю  
 Замоклення запчастин  
 (050) 407-68-47  
 (050) 407-68-45









Nr.	Bezeichnung	Seite	Nr.	Bezeichnung	Seite
927923	#Armatur NG, 7 Teilbreiten ohne Sch	72	923941	ANSCHLUSSRING RD KUNST. 44X	78,80
925284	#AUSLAUFSCHLAUCH 60X1400 KP	32	942180	ANSCHLUSSRING RD KUNST. 45X	164
928854	#BAUSATZ SCHWIMMERKURBEL	100	NL070	ANSCHLUSSTEILE DREHZALUEBE	126
938445	#BELEUCHTUNGSKONSOLE 1 (02)	172	NL077	Anschlußteile für Traktoren ohne Sign	126
937001	#DRUCKAUFNAHME UF / UX (MB)	96,98	926213	ANSCHRAUBBLECH (02)##E (SB)	102
924399	#DRUCKLUFTBREMSE M.ACHSE U	20,22	930220	ANSCHRAUBBLECH Q+ (02) BL 100	104
917529	#DRUCKLUFTBREMSE UG 4500 M.	20,22	915957	ANSCHRAUBBLECH LI. (02) TEIL: S	106
918199	#DRUCKLUFTBREMSE UG M.ACH	20,22	915958	ANSCHRAUBBLECH RE. (02) TEIL:	106
926659	#EXPANDERSCHLAUFE	8	921335	Antrieb Zugmauldeichsel	114
924942	#FALLEITUNG (MB)	164	7720110	ANZEIGESAEULE (02) UF1000/UF1	34
1291710	#GLIEDERKETTE (MB) M. S-HAKE	2	927922	Armatur NG, 5fach ohne Schaltkasten	72
924401	#HYD-BREMSE M.ACHSE UG 4500	24	924496	ARMATURENHALTER (02) TEIL: 92	74,76,90
918908	#HYD-BREMSE UG4500 M.ACHSE	24	7088100	Arretierfeder 1.4310	18
916106	#RUEHRWERKROHR LG. RO 2463	60	NI088G	AT-GPS Switch Grundgerät mit Halter	162
930198	#Schlauchpaket UG VII für AMASPR	146,94,96,98	NI074G	AT-Maschinenrechner Spritze BASIS	128,132,136,142
921866	#SPANNBAND (02) TEIL: SPANNBA	22	918574	AUFNEHMER F.KONSOLE RD 669 3	120,122
KE078	1-Ohr-Klemme 10,3-12,8 1.4301	74,76,90,96,98	911903	AUSGLEICHSPLATTE (02) BL 10051	18
KE018	1-Ohr-Klemme 20,3-23,5 1.4301	74,76	936173	AUSSENWASCHRICHTUNG VO	176
KE260	1-Ohr-Klemme 20,9-24,1 1.4301 (ne	72,34,176,94	NL080	Batteriekabel 2X 4,0mm2 m. Steckdo	150
YKH2W12	2-Wege-Kugelhahn	122	928666	BEDAEMPfungSWINKEL F.SENSO	120
924495	3-WEGE-HAHN 1 1/4ZOLL (MB)	78,80	927924	Bedienungsarmatur TG, 5 Teilbreiten	88
925758	3-WEGE-HAHN 1 1/4ZOLL 3LO GE	40,42	927925	Bedienungsarmatur TG, 7 Teilbreiten	88
919043	3-WEGE-HAHN 2ZOLL 4LOCH GEB	164	927926	Bedienungsarmatur TG, 9 Teilbreiten	88
925759	3-WEGE-KUGELHAHN 1 1/2ZOLL 3L	40,42	924700	BEF./ECO.-HALTER (02) BL 10051 5	164,166
925757	3-WEGE-KUGELHAHN 2ZOLL##A	40,42	7588200	BEFESTIGUNGSSFUSS BP151/20	66
ZF597	3-Wegekugelhahn 3/4Zoll	48,50	KE074	Befestigungsschelle DIN 72571 1X 6	170
ZF595	5-Wegekugelhahn 2Zoll o. Flansch	36,38,44	916401	BEGRENZ. LEUCHTENHALT. (02) B	170
915100	6-KANT-HOHLWELLE LG. (02) RO	114	NA104	BEGRENZUNGSBEL. VORN LI. KPL.	170
Y03010933	Abdeckblech	26,28	NA105	BEGRENZUNGSBEL. VORN RE. KP	170
Y03010913	Abdeckblech links oben	28	NA099	BEGRENZUNGS. ROT 0,15M MIT A	172
Y03010913	Abdeckblech links unten	28	924610	BEHAELTER 2400L GEBOHRT GFK	30
Y03115505	Abdeckblech rechts oben	28	924611	BEHAELTER 3300L GEBOHRT MIT	30
Y03010913	Abdeckblech rechts unten	28	929352	BEHAELTER 34L GEBOHRT UG TEI	48,50
919451	ABDECKUNG (02) BL 1541 2X224X	114	924876	BEHAELTER GEKUERZT MATERIAL	174
921642	ABDECKUNG VENTILEINHEIT (MB)	88	NA106	BEL. HINTEN LI. MIT WARNT. (SRG)	170
GE163	Ablaufstutzen 1Zoll	32	NA107	BEL. HINTEN RE. MIT WARNT. (SR	170
914672	ABLAUFSTUTZEN 2" GEKUE" TEI	164	917649	Beleuchtung Front - ohne Montage	170
924844	ABLAUFSTUTZEN 2" TEIL: GE075	48,50,32,164	NA113	Beleuchtung Front - ohne Montage -	170
7964100	ABSCHLUSSDECKEL G	82,58,20	936792	BELEUCHTUNG FRONT VORM. (MB)	172
919861	ABSCHLUSSPLATTE##E (MB)	84,92	936490	BELEUCHTUNG HECK (UG) VORM.	172
921568	ABSTANDSSTUECK KUNST. PA6 S	94	936489	BELEUCHTUNG HECK (UG) VORM.	172
911043	ABSTECKBOLZEN (02) (MB)	110	916253	BELEUCHTUNG HECK M. REFLEKT.	170
LA086	Achse gebremst 2005 10/280/335	28	936492	BELEUCHTUNG HECK SUPER-L (U	172
929969	ACHSE KUNST. PA6+60%GF SCH	48,50	936491	BELEUCHTUNG HECK SUPER-S (U	172
921348	ACHSE RD 10278 16X 53 1.4104	48,50	NA124	Beleuchtung UG UX	170
924432	ACHSHALTER"4KT 90"LOSE(02)" T	6	938535	BELEUCHTUNGSKONSOLE LI. (02/	172
Y40501280	ACHSKAPPE 125 MM AUSSEN MIT	16	938534	BELEUCHTUNGSKONSOLE RE. (02	172
LA085	Achsstummel gebremst li. 830 10/28	26,18	920310	BLECHPLATTE BL 10259 3X 80X 80	120
LA084	Achsstummel gebremst re. 830 10/2	26,18	DD301	Blechschrabe 7049 4,8X 9,5 C-H A	96,98
LA083	Achsstummel ungebremst 780 10/28	16	924663	BLENDE (02) TEIL:BL 2X460X 516	36,38
919844	ADAPTER 1"1/4 M.FLANSCH"##E	78,80	933122	BLENDE D=1 RD KUNST. 10 X 12,4	96,98
ZF447	Adapter 463 (geschlossen) M	78,80	DH041	Blindniet 15977 4,0X 8,0 ALA/St-L	96,98
GE081	ADAPTER IG=1"	84,92	DH105	Blindniet 15983 5,0X12,0 A2/A2	2
ZF612	Adapter IG=2Zoll, L=27,5 kpl. KH2	36,38,44	DE167	Blindnietmutter M8X16,0	176
910062	ADAPTER RD KUNST. 25X 60 P	48,50	GD258	Blockkugelhahn 2/2 06-L8 ohne Griff	106
NL237	ADAPTERKABEL FRONTBEL. ADA	170,172	DD480	BL-SHR 7050 4,8X25 C-H A2	30
NI002	AMAClick 13 für bis zu dreizehn Tei	126	924878	BODENBLECH BL 10259 2X298X 42	174
NI001	AMAClick 9 für bis zu neun Teilbreit	126	ZF1301	Bodenventil IG/AG = 2 Zoll	168
LB061	Anh.-Bremsventil m. Regler (Zweileit	20	Y030847524	Bolzen	28
924338	Anhängespritze UG 2200 Nova mit D	2	914820	BOLZEN B1 14X 35X 4X 30 RD 1027	18,24
924339	Anhängespritze UG 2200 Nova mit H	2	7739110	BOLZEN D=15 RD 669 16X 41 1.4	18
924337	Anhängespritze UG 2200 Nova unge	2	945676	BOLZEN D16 RD 10278 20h9X 60,5	18
924341	Anhängespritze UG 3000 Nova mit D	2	911256	BOLZEN UNTERLENKERSCH. (02)	110
924342	Anhängespritze UG 3000 Nova mit H	2	NI076	Bordcomputer AMASPRAY+ für fünf u	124,146
924340	Anhängespritze UG 3000 Nova unge	2	NI064	Bordcomputer AMATRON+	128,126,124,132,136
ZF657	Ansauganschluss 2 1/2Zoll BP280	52,58	EF143	Bowdenzughuelle L=1300 DA=13,8 DI	18



Nr.	Bezeichnung	Seite	Nr.	Bezeichnung	Seite
914829	BREMSBLECH (09) BL 59382 4X22	110	FG078	Dichtung 3,0X D=54/68	164,168
914942	BREMSENHALTER (02) (SB)	110	FG079	Dichtung 4,0X D=59/86	60
914814	BREMSENHALTER OB. (02) BL 100	110	FG082	Dichtung 6,5X D=50/66	36,38,40,42,168
Y03093288	Bremshebel	26	FG092	Dichtung 6,5X D=76/94,5	40,42,168
GD121	Bremsleitungskupplung 5676 10 IG	24	LA094	Dichtung 82X140	16
Y05097570	Bremsnockenwelle L 203 / A 069	26	ZF198	Dichtung Deckelring	30
Y05097273	Bremsnockenwelle L 230 / A 111,5	28	FG001	DICHTUNG G	82
Y03106000	Bremstrommel	26	919842	DISTANZBUCHSE "NG" RD KUNST.	74,76,90
Y03106911	Bremstrommel	28	919033	DISTANZBUCHSE RD KUNST. 20X	62
Y03112223	Buchse 36/32X52	26	915960	DISTANZHUELSE RD 10278 20X 16	114
Y03112443	Buchse 42/46X72,6	28	920330	DISTANZHUELSE RD KUNST. 25X	60
911404	BUCHSE F. MITNEHMER KUNST. P	114	7593200	DISTANZRING 35X48X18	66
923339	BUCHSE KUNST. POM+30%GK SC	174	ZF232	Distanzring D=35/44 X10	66
920309	BUCHSE RD 669 25X 35 1.4104	120	73302342	DISTANZSTUECK 80 (02) (SB)	6
917117	BUCHSE RD KUNST. 16X 10 PO	34	921599	DISTANZSTUECK OELBEH. 4KT 178	74,76,90
NC209	Buchsengehaeuse 2 pol. Schwarz	170	EJ205	Doppelgelenk 1 3/8 Zoll(6) m. Aussen	114
NF132	Buchsengehaeuse 5 pol. Schwarz	170	EF141	Drahtseil D= 5 6X19 L=2260 1.4401	18
NF133	Buchsengehaeuse 5 pol. Weiss	170	EF150	Drahtseil D= 5 6X19 L=4500 1.4401	18
7438200	BUEGEL	54,56,68	EF142	Drahtseil D= 5 7X19 L=3400 1.4401	18
945772	BUEGEL 2MM BL 9445 2X 29X 122	96,98	EF121	Drahtseilklemme 5	102,18
922014	BUEGEL 3MM##E BL 9445 3X 29X	90,96,98	918034	DREHGELENK (02)	116
911964	BUEGEL F.BREMSKABEL (02) BL 1	118	7662110	DREHSCHIEBER	82
73302439	BUEGEL M12X486 RD 669 10,8X41	112	928264	DROSSELVENTIL ET (MB)	106,102,104,118,120
912506	BUEGEL TEIL: BL 3X 22X100 1.43	74,76	943318	DRUCKAUFNAHME FROSTSICHER	96,98
KE130	Buegelschraube A 35 M8 A2	48,50	945773	DRUCKAUFNAHME UF / UX##A (MB)	96,98
AP518	Buendelspirale D=19,5 L=1200	74,76	0966420	DRUCKFED 0,8X11,8X 450 1.4310	48,50
919867	BYPASS-GEHAEUSE GEBOHRT T	86	HB060	Druckfeder 0,8X11,8X2000	34
928665	BYPASSLEITUNG J.R.UG##E (MB)	94	HB079	Druckfeder 0,9X 7,3X 10,8	86
921832	BYPASS-RUECKLAUFANSCHLUSS	78,80	HB016	Druckfeder 1,4X13,6X 79	48,50
ZF218	Clean-Set	176	HB114	Druckfeder 1,6X13,2X 80	48,50
918111	CLIPS KUNST. POM+30%GK SCH	74,76,90	HB077	Druckfederstrang 1,6X26X1000	64
73302432	DECKBLECH ## A BL 10259 1X167	48,50	ZF481	Druckfiltereinsatz 100 Maschen	82
924661	DECKBLECH (02) TEIL:BL 2X527X	36,38	ZF479	Druckfiltereinsatz 50 Maschen	82
919739	DECKEL	30	ZF480	Druckfiltereinsatz 80 Maschen	82
ZF390	Deckel	54,56,58	7571200	DRUCKKANAL BP140-210/20	54,56
922531	DECKEL (02) BL 10051 4XD=90 S3	6	GD448	Druckleitungsfilter L=241	70,10
925227	DECKEL (MB)	36,38	912420	DRUCKLUFTBEHAELT.10L (02) TEI	22
925381	DECKEL F.SAATGUTBHAEL.45L K	174	923732	DRUCKLUFTBEHAELT.20L (02) TEI	22
7595200	DECKEL F.VOLUMENAUSGLEICH	54,56,58	917527	DRUCKLUFTBEHAELT.30L (02) TEI	22
ZF599	Deckel m. Entlueft.4-fach	32	925440	DRUCKLUFTBREMSE M.ACHSE UG	20,22
ZF598	Deckelring DA=159	32	924398	DRUCKLUFTBREMSE M.ACHSE UG	20,22
910908	Deichselsteuerung I	118	7430200	DRUCKMEMBRAN BP105+125+151	68
928024	Deichselsteuerung II	118	913448	DRUCKPLATTE BL 10259 4X 40X10	48,50
925712	DICHTKAPPE F. STECKER RD KU	96,98	919841	DRUCKREGLER "NG" VORM."	74,76,78,80
LB054	Dichtring	20	924460	DRUCKREGLER "NG"-5" (MB)	74,76,72
Y03120420	Dichtring	28	924461	DRUCKREGLER "NG"-7" (MB)	74,76,72
Y03120431	Dichtring	28	921614	DRUCKREGLER "TG" (MB)	88,90
Y05120700	Dichtring 77/139.5X15.5	26	LB055	Druckring f. M22X1,5	20
FF025	Dichtring DIN 7603A 17X21X1,5 Cu	122	914729	DRUCKSCHL. 28X 640 (MB)	64
ZF467	Dichtring f. Klappdeckel	30	923940	DRUCKSCHLAUCHANSCHLUSS##E	78,80
923131	DICHT-SATZ F. ZF487 3-WEGE-KU	78,80	NH086	Drucksensor 0-10 bar	96,98
925287	DICHT-SATZ F. ZF601 3-WEGE-KU	40,42	NH123	Drucksensor 0-10 bar	96,98
919121	DICHT-SATZ F.914297+921856 3-	40,42	7597200	DRUCKSPEICHERDECKEL BP105+1	68
919348	DICHT-SATZ F.914687 3-WEGE-HA	40,42	ZF546	Druckspeicherdeckel BP125+171	68
919347	DICHT-SATZ F.916748, ZF200 KUG	60	7600200	DRUCKSPEICHERGEHAEUSE BP15	68
919127	DICHT-SATZ F.919043 3-WEGE-HA	164	7585200	DRUCKSTUECK	68
YDSS0700	Dichtsatz GA218 / GA219	122	KC050	Druckstueck M16X24 m. Kugel	36,38
FE049	Dichtsatz Hyd-Motor EA180	70	919850	DRUCKVENTIL ##E (MB)	78,80
ZF620	Dichtsatz KH2 AMAZONE	44	914870	DRUCKVENTIL GEBOHRT (02/K3/8	102,104
LB206	Dichtsatz M16X1,5	20,22	YY00036	Druckwaage	10
LB202	Dichtsatz M22X1,5	22	929968	DUESE 2-TEILIG KUNST. PA 66 SC	48,50
FE025	Dichtsatz ZYL D- 60-35	118	NH054	Durchflussmesser 10-200 l/min	92
FE030	Dichtsatz ZYL D- 70-40	120,122	103688652	DURCHFLUSSMESSER 6KT. 1ZOLL	92,94
946558	DICHTSCHEIBE RD KUNST. 41X 1	36,38	NH011	Durchflusssensor 0,5m m. AMP-Steck	92,94
7551200	DICHTUNG 1,5X 22X30 BP140-210/	54,56	GE123	Durchgang 90Grad D=20 AG=3/4Zoll	88,90
FG075	Dichtung 2,5X D=27,5/39,5	88,90	NI088	E- PAKET GPS Switch	162



Nr.	Bezeichnung	Seite	Nr.	Bezeichnung	Seite
GC067	Einschraubverschr. L15XG1/2	70,10	ME547	Folie Füllstand UG 3000/4500	34
GC069	Einschraubverschr. L15XM18X1,5	10	ME817	Folie MFG Spritze UX/UF/UG 3-teilig	126
GC070	Einschraubverschr. L15XM22X1,5	70,10	MD153	Folie Ölfilter	70,10
GC081	Einschraubverschr. L18XG1/2	70	ME557	Folie Reinigungsdüse	48,50
GC072	Einschraubverschr. L18XM22X1,5	10	ME556	Folie Ringleitung	48,50
GC101	Einschraubverschr. L8XG3/8	118,120,24,122	ME620	Folie Rücklaufumschaltung UG Nova	36,38
GC057	Einschraubverschr. L8XM12X1,5	10	ME623	Folie Saugen / Injektor UG Nova	36,38
GC228	Einschraubverschr. L8XM18X1,5	24	ME630	Folie Skala 0-5 Druckfilter	82
DI217	Einspannbuchse 60/70x60	6	ME621	Folie Spritzen / Injektor UG Nova	36,38
924554	EINSPUELBEHAELTER UG (MB)	48,50	ME735	Folie Spritztabelle	30
YEOEVL12	Einstellbarer L- Anschlussstutzen	122	ME559	Folie Spülen	48,50
ZF617	Einstellring KH2 kpl.	44	ME646	Folie Universaldeichsel UG	110
929861	ENERGIEFUEHRUNG TFL KUNST.	94	ME622	Folie Varioschaltung UG Nova	36,38
ZF107	ENLUEFTUNGSVENTIL	48,50,164	MD103	Folie Vergiftungsgefahr kein Trinkwas	48,50
LB067	Entwaesserungsventil m. O-Ring AG	22	ME707	Folie Zylinder	118,120,122
7591200	EXZENTERWELLE BP151+171	66	MD209	Folie Zylinder Lenkdeichsel	122
7581200	EXZENTERWELLE BP210+235+235	54,56	925230	FRONTSCHUTZ (02) (SB)	36,38
917204	FALLEITUNG (MB)	46,164	925229	FUEHRUNGSHUELSE RD 669 25X 6	18
916482	FEDER KUNST. FM PUR D60E4024	116	911988	FUEHRUNGSPROFIL "UG 3000"	34
DF342	FEDERRING 22,5	16	911919	FUEHRUNGSPROFIL (SB)	34
DF195	Federring DIN 128A 4 FST A2G	170	928393	FUEHRUNGSPROFIL (SB)	34
DF132	Federring DIN 128A 5 FST A2G	170,24	911920	FUELLSTANDSSAEULE (MB)	34
DF209	Federring DIN 128A 10 A2	8,18,20,24,22	928662	FUELLSTANDSSAEULE (MB)	34
DF187	Federring DIN 128A 12 A2	24,22	928794	FUELLSTANDSSAEULE (MB)	34
Y02561522	Federring DIN 74361C 22,5	26,28	928394	FUERUNGSPROFIL KPL. UG 2200 S	34
ZF282	Filter 290 (32 Maschen) Farbe rot	36,38	ZF392	Fussventil IG=3Zoll	168
919846	FILTERBECHER GEBOHRT TEIL: 9	82	LB082	Gabelgelenk f. Membranzylinder	22
GD449	Filterelement D=50 L=168	70,10	ZF616	Gehaeuse KH2 FT	44
GD211	Filterelement D=56 L=168	70,10	7659110	GEHAEUSE TEIL: GEHAEUSE	82
925192	FILTERGEHAEUSE 2"1/2 GES." TEI	36,38	929275	GELENKGEHAEUSE (MB)	120
ZF516	Filterkopf	82	923291	GELENKHUELSE 25X80 (02) TEIL:	120
911323	FIXIERSTANGE (03) TEIL: OBERLE	110,112,116	938188	GELENKSTANGE GEBOGEN RD 10	120
DE504	Flachbundmutter M22X1,5 10 A2G	26,28	EJ442	Gelenkwelle Walterscheid WWE 141	2
NZ058	Flachdichtung 1,5X29X29 Silikon	96,98	EJ443	Gelenkwelle Walterscheid WWE 181	2
DD235	FLACHKOPFSCHRAUBE 4X10	120	GC211	Gerade Verschr. L8	118,120
DD238	FLACHKOPFSCHRAUBE 4X16	100	GC178	Gerade Zwischenverschr. 15-L	10
DD250	FLACHKOPFSCHRAUBE 5X16	88,100,96,98	Y781014003	Gerader Einschraubstutzen M14x1,5	122
DD265	FLACHKOPFSCHRAUBE 5X16	170	Y051746455	Gestaengeteller	26
DD252	FLACHKOPFSCHRAUBE 5X20	96,98	Y051746456	Gestaengeteller	26
DD253	FLACHKOPFSCHRAUBE 5X25	170	919449	GETRIEBE /WINKEL 1:1 TEIL: GETR	114
DD273	Flachkopfschraube 7045 3X12 H A2	100	919452	GETRIEBEHALTER (02) TEIL: BL 6X	114
DD203	Flachkopfschraube 7045 3X25 H A2	120	911235	GEWICHTSKLOTZ (02) TEIL:BL 20X	110,118
DD200	Flachkopfschraube 7045 3X35 H A2	96,98	Y031776101	Gewindebolzen	28
DD435	Flachkopfschraube 7045 4X40 H A2	96,98	920268	GEWINDEFLENSCH F.SUMPF (SB)	32
DA062	Flachrundschraube 8X 20 A2-70	48,50,36,38	7738100	GEWINDEMUFFE 1/4" RD 10278 20h	74,76,90,96,98
DA330	Flachrundschraube 8X 30 A2-70	48,50	DA498	Gewindestift ISO 4027 6X 8 A2-70	70
DA167	Flachrundschraube 603 6X 20 A2-7	74,76,48,50	919853	GLEICHDRUCKRUECKLAUFANS. R	78,80
DA211	Flachrundschraube 603 8X 16 A2-7	36,38,8	ZF448	Gleichdruckventil Endkappe m. Gewin	84
DA340	Flachrundschraube 603 8X 25 A2-7	164,174,94	ZF449	Gleichdruckventil Endkappe m. Gewin	84
DA351	Flachrundschraube 603 10X 25 A2-	14,52,58,22	ZF450	Gleichdruckventil Zwischenstueck	84
DA495	Flachrundschraube 603 10X 40 A2-	14	918018	GLEICHSPURDEICHSEL GESCHW (	108
DA425	Flachrundschraube 603 10X 45 A2-	20	NH135	GPS-Empfänger Hemisphere Cresce	162
DA094	Flachrundschraube 603 10X 55X55	14,6,8,62	916130	GRIFF KUNSTST.	48,50,30
DA494	Flachrundschraube 603 12X 25 A2-	6	929791	GRIFF M. SCHAFT KUNST. FM PA66	106
921562	FLANSCH (14/K3) TEIL: FLANSCH	70	920771	GRIFF M.GEWINDE M8 TEIL: GRIFF	106,102,104
919030	FLANSCH F.SCHWIMMER##E RD K	62	943402	Grundausrüstung AMABUS für AMAT 128,126,132,136,142	
ZF619	Flansch KH2 o. Gewinde	44	NZ031	Grundkonsole / Halter Bordrechner	146,150,162
7557200	FLANSCHDECKEL BP140-210/20	54,56	Y051746115	GSK 120-180	28
919845	FLANSCH-DRUCKFILTER (MB)	78,80,82	Y031880202	Hakensprengring D=33/30	28
DD404	FL-KPF-SHR 7045 4X25 H A2-70	96,98	934802	HALTEBLECH (02) TEIL:BL 5X462X	94
912641	FL-RD-SHR 8X 16 A2-70 AWN020	174	924572	HALTEFEDER BD 10029 2X 50X 25	48,50
915115	FLUEGELMUTTER M 8 KUNST. PA	126,162	918011	HALTEPLATTE LI.(02) TEIL: 918011	108
1113100	FLUEGELMUTTER M10	62	918012	HALTEPLATTE RE. (02) (SB)	110,108
911104	FLUEGELMUTTER M10	36,38	73302339	HALTER (02) BL 10051 4X 75X 356	6,10
1685100	FLUEGELSCHRAUBE M 8 X 16	126,162	NZ080	Halter AMATRON+ m. Knebelschraub	126,162
915103	FLUEGELSCHRAUBE M 8X20 (MB)	150,120	931165	HALTER BL 10051 3X200X 215 1.43	126



Nr.	Bezeichnung	Seite	Nr.	Bezeichnung	Seite
927720	HALTER F. MAGNET TEIL:BL 2X 2	96,98	924657	KANISTERHALTERUNG (02) (SB)	6
924879	HALTER F. S.B. (02/K5) (SB)	174	917078	KANISTERHALTERUNG (02) (SB)	14
928765	HALTER F.POTI (09) (SB)	120	934646	KANISTERREINIGUNG VORM. (MB)	48,50
919859	HALTER MOTORVENTILE BL 5938	84	FH012	Kantenschutzprofil 1,0- 4,0 mm	90,8
921597	HALTER MOTORVENTILE TG LI TE	92	FH031	Kantenschutzprofil 6,0- 8,0 mm	6
921598	HALTER MOTORVENTILE TG RE T	92	922323	KAPPE G1/4" RD KUNST. 20X 17	90
943004	HALTERHAELFTE (02/K5) BL 1005	112,116	917410	KAPPE GELOCHT D=50 TEIL: KAPS	46,164
NZ083	Halter-S	150	Y032122309	Kapsel	26,28
ZF551	Haltescheibe f. Membran BP125+17	54,56,66	ID034	Kapstoschraub. 730 R1/4Zoll	96,98
ZF312	Haltestueck BP250/20	54,56,58	ID067	Kapstostopfen 300 F40	32
925907	HALTEWINKEL F.SAUGFILTER BL	36,38	EF127	Kausche 6899B 5 NRST	18
KB038	Handgriff DI= 8 L=CA. 25 PVC rot	34	EF096	Kausche 6899B 6 NRST	106,102,104
KB032	Handgriff DI=12 L= 60 PVC rot	82	919227	KEGELDICHTUNG KUNST. EVAC N	86
7074000	Harnstoffsieb	32	CB050	Kegelrollenlager DIN 720 32213	16
915956	HEBEL BL 10051 3X 40X 97 1.430	106	Y026405750	Kegelrollenlager DIN 720 32215	26
ZF476	Hebel Kugelhahn 1 1/4-1 1/2Zoll	78,80,40,42	CB032	Kegelrollenlager DIN 720 32216	16
ZF477	Hebel Kugelhahn 2Zoll	40,42,164	Y026406500	Kegelrollenlager DIN 720 32310	26,28
929372	HITCHDEICHSEL (SB)	116	Y026408800	Kegelrollenlager DIN 720 33116	28
929375	Hitchdeichsel (Untenanhangung)	116	Y026850020	Kegelschmiernippel 71412 B 58X1	26
GD077	Hubbegrenzungsventil 06-L8	106,102,104	IC083	Klappdeckel 180 Grad	30
911021	HUELSE RD 669 16X 27,5 1.4104	106,102,104	DG034	Klappstecker 10X45 A2G	120,122
924400	HYD-BREMSE M.ACHSE UG 2200/3	24	DG033	Klappstecker 11023 10X45 A2G	120,122
EA180	Hydraulikmotor 80,3 ccm/U mit Ventil	70	928848	KL-BUEGEL ECK 8X234X 80 RD 102	94
GB189	Hydraulikschlauch DN 06 L=1000	102,104	917607	KL-BUEGEL RD 12X170X165 RD 102	114
GB265	Hydraulikschlauch DN 06 L = 300	106,102,104	KE041	KLEBEPLATTE	170
GB266	Hydraulikschlauch DN 06 L = 400	102,104	KE066	Klemmhaelftenpaar 3015 LKP-0-R-12	96,98
GB188	Hydraulikschlauch DN 06 L = 800	102,104	KE134	Klemmhaelftenpaar 3015 LKP-5-R-40	90,46,94,96,98
GB269	Hydraulikschlauch DN 06 L = 1650	102,104	KE122	Klemmhaelftenpaar 3015 ZKP-4-R-28	30,60
GB185	Hydraulikschlauch DN 06 L = 2000	120	919022	KLEMMPLATTE BL 59382 4X 30X 76	30,60
GB191	Hydraulikschlauch DN 06 L = 2000	24	919023	KLEMMRING RD KUNST. 38,5X 10	30,60
GB211	Hydraulikschlauch DN 06 L = 3000	118	KE166	Klemmschelle 2295/M50	48,50
GB193	Hydraulikschlauch DN 06 L = 3500	94	KE048	Klemmschelle 14-15 einfach	48,50
GB196	Hydraulikschlauch DN 06 L = 4000	24	KE083	Klemmschelle 24 einfach	176
GB210	Hydraulikschlauch DN 06 L = 5000	118,120	921833	KNOTEN (02/K5) BL 10131 2,99X10	94
GB216	Hydraulikschlauch DN 06 L = 7000	94	ZF604	Kolben D=70 BP 235K	54,56
GB079	Hydraulikschlauch DN 12 L = 360	70	7461200	KOLBEN D=70 BP105+151	66
GB236	Hydraulikschlauch DN 12 L = 1100	10	ZF553	Kolben D=75 BP 125+171+280	54,56,66
GB212	Hydraulikschlauch DN 12 L = 2500	70	7408200	KOLBENBOLZEN D=15X53 BP 80-17	54,56,66
GB378	Hydraulikschlauch DN 12 L = 8500	10	928838	KOLBENFUEHRUNG O.ANSATZ TEI	100
GB132	Hydraulikschlauch DN 16 L = 2600	70	7411200	KOLBENMEMBRAN D=113 BP105-23	54,56,66
GB153	Hydraulikschlauch DN 16 L = 8500	10	ZF490	Kolbenmembranpumpe BP171 f. UG	66,68,58
GD272	Hydraulikspeicher 0,32L - 210 bar	10	ZF584	Kolbenmembranpumpe BP235K f. UF	54,56,58
GA218	Hydraulikzylinder D- 70-40-600- 890	120,122	ZF468	Kolbenmembranpumpe BP280	52,54,56,58
GA028	Hydraulikzylinder R3/8Zoll VFTA 30X	24	921438	KOLBENSTANGE F. BYPASS TG RD	86
923029	HYD-ZYL (02/K3/80) TEIL: ZYL D-60	118	919866	KOLBENSTANGE F.BYPASS NG RD	86
934691	HYD-ZYL E-25-110-250 (02/K3/80) (	24	918200	KOLBENZYLINDER 3ZOLL (02) TEIL:	22
954609	HYD-ZYL R3/8" (02)" EURAMAT	24	917524	KOLBENZYLINDER 5ZOLL (02) TEIL:	22
924832	INJEKTOR	46	ZF547	Kompressionsring f. ZF553 BP 125+	54,56,66
912918	INJEKTORHUELSE (09) (SB)	46	ZF606	Kompressionsring f. ZF604	54,56
912885	INJEKTORINNENTEIL RD KUNST.	46	928157	KONSOLE F.JOBCOMPUTER BL 10	96,98
NL236	KABELB. UF1 BEL. KABELBAUM BE	172	912476	KONSOLE I (02) BL 10051 3X180X 6	10
NL108	KABELB. UG 7TB NG-ARM. KABEL	74,76,160	NZ039	Konsole mit Batterieanschlusskabel mi	146,150
NL260	KABELB. UG BEL. KABELBAUM BE	170,172	919471	KONSOLE ZYL.HUB 600 (02) BL 100	120,122
NL533	Kabelb. UG Hydraulik m. Distance C	144,142	920342	KOPPELGESTAENGE UG30/45 I RD	62
NL126	KABELB. UG VORWAHLKLAPPUN	132,134	ZF199	Korbfilter D=400	30
NL107	Kabelbaum UG 9TB Armatur SKS9X	158,90	LF022	Kotfluegel B=520 R=820 L=1550 UW	14
NL119	Kabelbaum UG Armatur AMATRON+	136,138,142	924458	Kotflügelaustrüstung und Kanisterträg	14
NL121	Kabelbaum UG elektr. Neigungsv. A	128,130	LB043	Kreuzverschr 1X AG=M12X1,5 3X AG	20
NL110	Kabelbaum UG elektr. Neigungsv. S	156	LB275	Kreuz-Verschraubung IGM16 IGM16 I	20
NL122	Kabelbaum UG Hydraulik AMATRON	136,140	Y032621615	Kronenmutter M42X2	26,28
NL111	Kabelbaum UG Hydraulik SKS5XX S	154	ZF582	Kugelventil 1Zoll	166
NL019	Kabelbaum UG Vorwahklappung AM	146,148	GE025	Kugelventil 3/4Zoll	32
NL216	Kabelbaum UX Beleuchtung Beleuch	172	GD195	Kupplung GEKA AG=1 1/2Zoll MS	164
KE040	Kabelbinder 2,5X102 PA66	170	GD168	Kupplung GEKA Blind MS	164
KE227	Kabelbinder 4,8X145 PA66 rot	10	GD169	Kupplung GEKA D=3/4Zoll MS	164
KE033	Kabelbinder 7,8X300 schwarz	170,24	924845	KUPPLUNG MUT. 3" IG=2"##E TEIL:	40,42



Nr.	Bezeichnung	Seite	Nr.	Bezeichnung	Seite
GD194	Kupplung Storz fest DN=C AG=1 1/2	164	FC196	O-Ring 4,50X1,50	86
GE074	Kupplung Vater AG 2Zoll M=2Zoll	78,80,36,38,40	FC056	O-Ring 5,00X3,50	90
912713	KUPPLUNGSFLANSCH (02) (SB) / Z	58	FC212	O-Ring 6,75X1,78	86
912900	KUPPLUNGSFLANSCH II (02) (SB) /	58	FC224	O-Ring 7,00X2,00	36,38
919527	KUPPLUNGSHALTER (02) BL 1005	8	FC003	O-Ring 8,00X2,50	62
LB047	Kupplungskopf Bremse	20	FC167	O-Ring 10,00X3,00	82,36,38
LB048	Kupplungskopf Vorrat	20	FC290	O-Ring 10,78X2,62	78,80
920329	KURBEL BL 59382 3X 28X171 1.430	60	FC050	O-Ring 12,00X2,00	96,98
945684	KURBEL KPL. (02/K3) (SB) (neue Te	18	FC090	O-Ring 12,00X2,50	86
936349	LAGER FM POM / C 100 UV SCHW	100	FC081	O-Ring 13,00X1,50	48,50
7594200	LAGERFLANSCH BP151+171	66	FC147	O-Ring 15,00X2,00	48,50
926899	LAGERHUELSE RD KUNST. 35,4X	100	FC165	O-Ring 15,00X5,00	62
916071	LASCHE (02) TEIL:BL 12X120X 230	116	FC116	O-Ring 15,88X2,62	176
LB046	Leerkupplung	20	0269600	O-RING 17,13X2,62	54,56,58
924550	LEITER UN. (02)##E (SB)	8	FC108	O-Ring 18,00X2,00	78,80,82,86
YER12X20	Leitungsrohr 12x2	122	FC112	O-Ring 20,00X2,50	82,48,50,32,40
YER12X20	Leitungsrohr 12x2	122	FC140	O-Ring 20,29X2,62	86
914751	LEUCHTE (HECK BBS 95R) M.LA	170	0273600	O-RING 20,70X2,60 NBR70	54,56,68,58
914752	LEUCHTE (HECK BBSK 95L) M.LA	170	FC131	O-Ring 22,00X3,00	100,36,38
916343	LEUCHTENTRAEGER LI. (14/K3) B	170	FC195	O-Ring 22,22X2,62	78,80
916344	LEUCHTENTRAEGER RE. (14/K3)	170	FC151	O-RING 25,00X2,00 FKM 80	22
NA047	Lichtscheibe f. BBS 95 L/R	170	FC182	O-Ring 25,00X3,00	58
NA046	Lichtscheibe f. BBSK95 L/R	170	FC111	O-Ring 25,00X4,00	78,80,48,50
NA089	Lichtscheibe f. Positionsluchte NA0	172	FC109	O-Ring 26,00X3,00	32,46
NA199	Lichtscheibe f. Positionsluchte NA1	172	FC122	O-Ring 26,64X2,62	74,76,78,80,84
7657110	LOCHSCHEIBE RD 669 34X 8 1.	82	FC148	O-Ring 26,70X2,60	92
LB053	Luftfilter	20	FC124	O-Ring 27,00X3,20	40,42,94
7432200	LUFTVENTIL BP105+125+151	68	FC052	O-Ring 28,00X3,00	78,80,92
GC109	L-Verschr. L15	10	FC102	O-Ring 30,00X3,00	74,76,90,36,38
GC098	L-Verschr. L18	70	FC164	O-Ring 31,00X3,00	68,64
GD147	Magnet 12V	10	FC230	O-Ring 31,42X2,62	74,76,90,30,40
NZ042	Magnet rund o. Schraube	88,96,98	FC103	O-Ring 32,00X3,50	84,92,40,42,166
925034	MAGNETHALTESCHEIBE 10 (02) B	88	FC160	O-Ring 35,00X1,50	82
912505	MANOMETER (MB)	74,76	FC012	O-Ring 35,00X2,50	78,80
922018	MANOMETER F.DRUCKREGLER "T	90,94	FC110	O-Ring 35,00X4,00	78,80
GD086	Manometer NG100 0-8/25 bar	74,76,90	FC277	O-Ring 35,00X5,00	164
NI070	Maschinenrechner Spritze Basis Bor	128,132,136,142	FC125	O-Ring 36,00X3,00	68
NI035	Maschinenrechner Spritze Hydraulik	136,142	Y025677374	O-Ring 37,00X2,60	28
NI131	Maschinenrechner Spritze Hydraulik	136,142	0210610	O-RING 38,00X4,00	68
EF100	MAURERSCHNUR ROT	34	FC035	O-Ring 39,20X3,00	78,80,92,40,42
ZF209	Membran D=113 DESMOPAN BP10	54,56	FC150	O-Ring 39,30X2,60	78,80,84,92,48
7599200	MEMBRANFUEHRUNG	68	FC166	O-Ring 39,69X3,53	78,80,54,56,64
YMSSE016	Membranspeicher Standard 45 bar	122	Y025679230	O-Ring 40,00X2,50	28
925162	MEMBRANZYLINDER (02/K3/80) TY	22	FC057	O-Ring 40,00X4,00	78,80,40,42,46
925160	MEMBRANZYLINDER (03) TEIL:TYP	22	FC058	O-Ring 42,00X3,50	78,80,82
925161	MEMBRANZYLINDER (03) TEIL:TYP	22	FC180	O-Ring 47,00X5,00	30,40,42,60
LB106	Membranzylinder TYP 24	22	FC106	O-Ring 50,00X4,00	52,58
919450	MITNEHMER 6KT 176 41X 60 9SM	114	FC163	O-Ring 50,39X3,53	46,168
910396	MITNEHMERSCHEIBE D=12 KUNS	58	FC172	O-Ring 56,52X5,33	78,80,48,50,30
NZ124	Montageplatte A 100	162	FC208	O-Ring 56,70X3,50	32,36,38,40,42
OD050	MOTOR-OEL TFX10W-40 FASS A'2	52	FC216	O-Ring 57,00X4,00	164
ZF486	Motorventil	86,92	FC206	O-Ring 59,20X5,70	36,38,6
ZF446	Motorventil (Teilbreiten)	86	FC341	O-Ring 66,34X2,62	70,10
919860	MOTORVENTIL NG (MB)	84,86	FC207	O-Ring 68,00X2,00	6
921569	MOTORVENTIL TG (MB)	86,92	0208610	O-RING 73,03X3,53	54,56,58
NI167	Multifunktionsgriff	126	FC204	O-Ring 76,00X5,50	82
Y03271542	Nabe	28	0207610	O-RING 107,67X1,78	54,56,66
Y03271546	Nabe	26	FC174	O-Ring 126,40X7,00	36,38
7556200	NADELLAGER 60X78X40 RNAF BP	54,56	FC022	O-RING 100 X 2,5	36,38
NML	NICHT MEHR LIEFERBAR	74,76,84,72,30	FC001	O-RING 14 X 2,5	86,96,98
GE064	Nutmutter 1 1/2Zoll	30	FC168	O-RING 20 X 3	92,94
GE027	Nutmutter 1 1/4Zoll	88	LB056	O-Ring 20,30x2,40	20
GE164	Nutmutter 1Zoll	48,50,32	0280600	O-RING 37 x 6	54,56,66
FC213	Nutring 19X 4X6,6	86	924571	PARALLELOGRAMMARM (02) TEIL:	6
968153	OBERLENKERBOLZEN KAT.II (25 X	110,112,116	NZ046	Parkbox 30/39 pol. Stecker Metall	96,98
7552200	OELABLASS-SCHRAUBE M22	54,56	NZ048	Parkdose 30pol. Stecker	96,98



Nr.	Bezeichnung	Seite	Nr.	Bezeichnung	Seite
917609	PLATTE (02) TEIL: 917609	110,112,116	928836	ROHR PE RO KUNST. 32X 1,9X 680	100
917597	PLATTE (02) TEIL: PLATTE 10X155	110,108,112,116	GE058	Rohr T-Stueck IG=1 1/2Zoll	60
ZF406	Platte BP140+180, 205-280	54,56,64	931371	ROHR VORMONTIERT (MB)	48,50
7586200	PLATTE BP151+171	68,64	924504	ROHRBOGEN (02) (SB)	14
911911	PLATTE F.BEHAELTER (02) TEIL:F	30	GE132	Rohrbogen 90 Grad IG/AG=2Zoll	48,50,30,40,42
921876	PLATTE F.STECKER TFL KUNST.	96,98	GE117	Rohrbogen 90 Grad IG=1Zoll	92
925449	PLATTE F.STECKER TFL KUNST.	74,76	GE120	Rohrbogen 90 Grad IG=3/4Zoll	78,80
ZF574	Pleuelgruppe (3 Stueck) BP280	54,56	929779	ROHRBUEGEL (02) 4KT-RO 10219-	14
7589200	PLEUELGRUPPE (4 STK) BP151/20	66	GE162	Rohrmuffe IG/AG=2Zoll	32
924275	PODEST (02) (SB)	8	GE106	Rohrmuffe IG=1Zoll	84
924706	PODESTPLATTE (02) TEIL: BL 3X5	8	GE104	Rohrnippel 1 1/2Zoll H=24/24	40,42,60
NA044	Positionsleuchte	170	GE060	Rohrnippel 1 1/2Zoll H=50/24	30
NA088	Positionsleuchte Hella mit Lichtschei	172	925195	ROHRNIPPEL 1"1/2 GEFAST" TEIL:	40,42
NA198	Positionsleuchte Jokon mit Lichtsche	172	919028	ROHRNIPPEL 1"1/2 H=30/24" TEIL:	30,60
924664	POSITIONSSSCHEIBE BL 10259 3,0X	36,38	921857	ROHRNIPPEL 1"1/4 GEK." TEIL: NIP	40,42
NH022	Potenziometer ELO +/-60Proz. m. A	100,120	GE154	Rohrnippel 1Zoll H=22/22	166
924837	PRESSROSTE 500X 700 (02) TEIL:	6	914685	ROHRNIPPEL 2" GES." TEIL: NIPPEL	164
917409	PRESSROSTE 500X1000 (02) TEIL:	14	KE091	Rohrschelle 3016-1 B1 50/25 W5	46
EJ079	Profilbuchse 1 3/8 Zoll(6)	70	1680100	ROLLE 25X8 KUNST. POM SCHWA	74,76,106
LB177	Pruefanschl. AGM16 m. Druck- u. Di	20	922986	ROLLE D=40X18 KUNST. PA6+30%	106,102,104
LB044	Pruefanschl. IGM12	20	Y053314402	Rolle m. Buchse	28
LB070	Pruefanschl. m. Geradverschr. L15/A	20	924566	RUECKENBLECH GESCHW. (02)	48,50
HF017	Puffer D=40X38 Ausfuehrung C M8X	48,50	ZF460	Ruecklauf-DBV	78,80
924381	Pumpenaurüstung 250 l/min für UG	52	ZF458	Ruecklaufregelventil	78,80
924382	Pumpenaurüstung 370 l/min	60,62,58	919865	RUECKLAUFSAMMLER M.GWD KPL	84,92
924384	Pumpenaurüstung 460 l/min	60,62,58	919863	RUECKLAUFSAMMLER-ENDKAPPE	84,92
916107	PUMPENFUSS (02) BL 10051 4X15	52,58	919864	RUECKLAUFSAMMLER-MITTELST (	84,92
73302778	PUMPENFUSS LI (02) TEIL: BL 10	58	924885	RUECKSCHLAGROSETTE	36,38
73302779	PUMPENFUSS RE (02) TEIL: BL 1	58	913073	RUECKSTRAHLER (MB)	2
7550200	PUMPENGEHAUESE BP140-235+2	54,56	ND003	Rueckstrahler D=60 gelb	2
7587200	PUMPENGEHAUESE BP151+171	66	ND019	Rueckstrahler D=60 gelb klebend	2
LE126+100	Rad 230/95 R44 (AS-Profil) ET=+10	12	916748	RUEHRWERKHAHN 1 1/2"	60
LE127+100	Rad 270/95 R42 (AS-Profil) ET=+10	12	911907	RUEHRWERKROHR##E TEIL:RO 2	30,60
LE128+100	Rad 270/95 R48 (AS-Profil) ET=+10	12	ZF580	Sammelkanal BP280	54,56
LE129+100	Rad 300/95 R46 (AS-Profil) ET=+10	12	924705	SAMMELSTUECK 3"##E RD KUNST.	40,42
LE133+100	Rad 340/85 R48 (AS-Profil) ET=+10	12	923129	SAMMELSTUECK RD KUNST. 80X1	166
LE130+100	Rad 420/85 R38 (AS-Profil) ET=+10	12	919849	SAMMELSTUECK REGELVENTIL RD	78,80
LE134+100	Rad 460/85 R38 (AS-Profil) ET=+10	12	924531	SAUGKANAL GESCHW. (09) (SB)	36,38
LE135+100	Rad 520/85 R38 (AS-Profil) L1153A8	12	938084	Saugkorb 2 Zoll mit Rückschlagventil	168
LA102	Radbolzen M22X80 10.9	26,28	914727	SAUGSCHL. 40X 500 (MB)	64
LA095	Radkappe D=120	16	916111	SAUGSCHL. 40X 600 (MB)	64
DE321	Radmutter 74361 B22 8	16	924833	SAUGSCHL. 40X1000 SPUELW. KPL	32
Y40021335	Raendelmutter	10	928443	SAUGSCHL. 60X 200 (MB)	36,38,52,64
924649	RAHMEN UG 2200/3000 (02) (SB)	6	938077	Saugschlauch 2 Zoll, 8 m (neue Teile-	168
NF142	Rechteckstecker 3 pol. Buchse	144	924459	Saugschlauch 3", 8m##E für UG und	168
GE115	Reduzierstueck IG=1Zoll AG=1 1/4Z	84	ZF263	Saugschwimmfilter D=50 /180	168
GE165	Reduzierstueck IG=2 - 1 1/2Zoll	30	930217	SCHALTEINHEIT F. Q-PLUS (MB)	104
GE141	Reduzierstueck IG=2Zoll AG=1 1/4Z	78,80	ZF618	Schalthebel KH kpl.	44
LB063	Reduzierschraubung AGM22 / IG	20	NI040	Schaltkasten SKS 500 Bordrechner U	124,152
ZF544	Regelventil (elektrisch 1Zoll)	78,80	NI041	Schaltkasten SKS 501 Bordrechner U	124,152
935297	REP.-SATZ WARNFOLIE (MB)	172	NI042	Schaltkasten SKS 502 Bordrechner U	124,152
NF080	Reparaturatz kpl. 10 pol. AMP	130,134,138,154,156	NI044	Schaltkasten SKS 700 Bordrechner U	152
NF081	Reparaturatz kpl. 3 pol. AMP u. Kup	170,130,134,148,158	NI045	Schaltkasten SKS 701 Bordrechner U	152
NF082	Reparaturatz kpl. 4 pol. AMP u. Kup	170,172	NI046	Schaltkasten SKS 702 Bordrechner U	152
NF143	Reparaturatz Stecker 20 pol. Kunst.	128,126	NI048	Schaltkasten SKS 900 Bordrechner U	152
NF144	Reparaturatz Stecker 30 pol. Kunst.	126	NI049	Schaltkasten SKS 901 Bordrechner U	152
NF083	Reparaturatz Stecker 30 pol. Metall	158,160,154,156	NI050	Schaltkasten SKS 902 Bordrechner U	152
NF145	Reparaturatz Stecker 39 pol. Kunst.	126,146	929909	SCHALTVENTIL ABWINKELN LI. (M	106
NF085	Riegelwanne 20 pol. (Parkdose)	96,98	929908	SCHALTVENTIL ABWINKELN RE. (M	106
LA096	Riffelradbolzen M22X71 10.9	16	915955	SCHALTVENTIL ANWI.LI. (MB)	106
CA024	Rillenkugellager DIN 625 6307	54,56,66	915954	SCHALTVENTIL ANWI.RE. (MB)	106
Y03310701	Ring	28	926105	SCHALTVENTIL AUSKL. (MB)	106
7583200	RING 109,5X93X10 BP235+280	54,56	911413	SCHALTVENTIL AUSKL.LI. KPL.	106
Y03310973	Ring 136/105X2,5	28	911412	SCHALTVENTIL AUSKL.RE. KPL.	106
Y03310973	Ring 142/111X2,5	28	928267	SCHALTVENTIL EINKL. LI. KPL. FUE	106
Y03310122	Ring 55/42X7 B	28	928268	SCHALTVENTIL EINKL. RE. KPL. FU	106



Nr.	Bezeichnung	Seite	Nr.	Bezeichnung	Seite
Y03320111	Scheibe	28	AP078	Schlauch 15X3,7 PVC m. Gewebe 20/	72,48,50,32,34
Y03320731	Scheibe	28	AP342	Schlauch 18X2 schwarz	74,76
911023	SCHEIBE 12,5X 40X15 RD KUNST.	14	AP121	Schlauch 19X4 schwarz 8/24bar	90,94
918063	SCHEIBE 50,5X 69X 2 BL 59382 2X	110	AP376	Schlauch 20X3,4 transparent Draht-S	52,58
922530	SCHEIBE 60,5X 88X 2 BD 59381 2X	6	AP091	Schlauch 25X4,0 schwarz PVC-Spiral	74,76,90,8,4
7584200	SCHEIBE 10,5X18X2 AL BP140-210/	54,56,58	AP084	Schlauch 28X6 schwarz 20/60bar	74,76,90,92,40
Y03320312	Scheibe 32/47:6X1:65	26	AP353	Schlauch 32X4,0 schwarz PVC-Spiral	74,76,30,8,166
7553200	SCHEIBE 35,5X108X4 BP140-210/2	54,56	AP319	Schlauch 32X6 schwarz 15/45bar	164,4
917506	SCHEIBE BL 59382 4X D= 90 1.430	164	AP354	Schlauch 40X4,0 schwarz PVC-Spiral	74,76,90,32,36
7592200	SCHEIBE BP151/20	66	AP308	Schlauch 51X4,5 schwarz PVC-Spiral	46,164,168,4
Y02540110	Scheibe DIN 125 10,5	26	AP417	Schlauch 60X4,8 schwarz PVC-Spiral	32,36,38,40,42
DF257	Scheibe DIN 34815 3,2X 7X0,5 PA6	96,98	AP609	Schlauch 6X3,7 EPDM m. Gewebe 20	74,76,90,96,98
DF410	Scheibe DIN 34815 5,3X10X1 PA66	172	AP381	Schlauch 76X5,3 grau PVC-Spirale	168
DF278	Scheibe DIN 34815 10,5X20X2 PA6	172	914104	SCHLAUCHANSCHL. 1/4" KUNST. P	74,76,90,96,98
DF096	Scheibe DIN 34815 21X37X3 PA66	24	927723	SCHLAUCHANSCHL. 35X1"1/2" RD	164
DF080	Scheibe DIN 7349 17X40X6 St A2G	120	919044	SCHLAUCHANSCHL. 35X2" DI=27"#	164
DF193	Scheibe ISO 7089 4,3X 9X0,8 A2	170,86,100,120	GE082	SCHLAUCHANSCHL. 90°	74,76,90,36,38
DF007	Scheibe ISO 7090 5,3X10X1 A2	170,100,96,98	920915	SCHLAUCHANSCHL. D=62 KUNST.	32,40,42
DF011	Scheibe ISO 7090 6,4X12X1,6 A2	74,76,48,50,100	919869	SCHLAUCHANSCHL. F.TEILBR. RD	86
DF021	Scheibe ISO 7090 8,4X16X1,6 A2	74,76,78,80,84	927170	SCHLAUCHANSCHL. GERADE D=16	94
DF033	Scheibe ISO 7090 10,5X20X2 A2	170,14,72,44,6	ZF278	SCHLAUCHANSCHL.GEBOG.D=45	64
DF045	Scheibe ISO 7090 13X24X2,5 A2	14,36,38,6,8	73302431	SCHLAUCHANSCHLUSS AG3/8Zx1	176
DF061	Scheibe ISO 7090 15X28X2,5 A2	24	GE384	Schlauchanschluss D=75 AG=3Zoll	168
DF078	Scheibe ISO 7090 17X30X3 A2	14,176,120	ZF979	Schlauchbox	176
DF077	Scheibe ISO 7090 17X30X3 St A2G	112,116	73302455	SCHLAUCHBOXHALTER (02) TEIL:B	176
DF013	Scheibe ISO 7093-1 6,4X18X1,6 A2	48,50,106,30,176	7448100	SCHLAUCHDURCHFUEHRUNG D18	32,34
DF176	Scheibe ISO 7093-1 8,4X24X2 A2	102,104,174,176,52	918570	SCHLAUCHFUEHRUNG (02) (SB)	112
DF185	Scheibe ISO 7093-1 10,5X30X2,5 A	72,174,58	922150	SCHLAUCHFUEHRUNG (02) (SB)	88,96,98
DF177	Scheibe ISO 7093-1 13X37X3 A2	32,6	924850	SCHLAUCHHALTER (02) TEIL:BL 4	112
DF343	Scheibe ISO 7093-1 15X44X3 A2	14	73302434	SCHLAUCHHALTER GESCHW (02) (	112
DF429	Scheibe m. Dicht. 6,8X22X3 EDPM	172	925163	SCHLAUCHLEITUNG (MB)	32
DF292	Scheibe m. Dicht. 8,4X22X3 EDPM	34,36,38	927930	Schlauchpaket UG I für Spraycontrol	94,96,98
929374	SCHEIBE TEIL: SCHUTZPLAKETTE	48,50	927932	Schlauchpaket UG III für Spraycontrol	94,96,98
911516	SCHENKELFEDER LI. D=3,2 1.4310	106,102,104	927933	Schlauchpaket UG IV für AMATRON+	128,94,96,98
911515	SCHENKELFEDER RE. D=3,2 1.431	106	927934	Schlauchpaket UG V für AMATRON+	136,94,96,98
GE114	Schl.-anschl. 45Grad D=30 f.Mu 1 1/4	74,76,84	927929	Schlauchpaket UG VI für AMATRON+	94,96,98,142
GE156	Schl.-anschl. 90Grad D=15 f.Mu 1Zoll	48,50,32	930199	Schlauchpaket UG VIII für AMATRON	132,94,96,98
GE122	Schl.-anschl. 90Grad D=20 AG=3/4Z	32	KE002	Schlauchschele DIN 3017A 10- 16/ 9	100,62
GE119	Schl.-anschl. 90Grad D=30 AG=1 1/4	40,42	KE004	Schlauchschele DIN 3017A 16- 25/1	48,50,32,46,176
GE077	Schl.-anschl. 90Grad D=30 AG=1Zoll	84,92,166	KE005	Schlauchschele DIN 3017A 20- 32/1	74,76,88,90,52
GE052	Schl.-anschl. 90Grad D=30 f.Mu 1 1/2	74,76,90,64	KE298	Schlauchschele DIN 3017A 30- 45/1	74,76,88,90,92
GE095	Schl.-anschl. 90Grad D=30 f.Mu 1 1/4	46	KE135	Schlauchschele DIN 3017A 32-51/16	74,76,90,32,40
GE071	Schl.-anschl. 90Grad D=30 IG=1Zoll	78,80	KE008	Schlauchschele DIN 3017A 40- 60/1	46,164
GE049	Schl.-anschl. 90Grad D=32 AG=1 1/2	60	KE129	Schlauchschele DIN 3017A 50-70/16	64
GE019	Schl.-anschl. 90Grad D=32 AG=1 1/4	88,30,60	KE092	Schlauchschele DIN 3017C1-1 58/20	46,164,168
GE151	Schl.-anschl. 90Grad D=32 f.Mu 1 1/2	30	KE149	Schlauchschele DIN 3017C1-1 70/25	32,36,38,40,42
GE048	Schl.-anschl. 90Grad D=32 f.Mu 1 1/4	84	KE117	Schlauchschele DIN 3017C1-1 85/24	168
GE062	Schl.-anschl. 90Grad D=40 AG=1 1/2	40,42,60	929348	SCHLEPPER TRAIL-TRON POT1 (MB	120
GE072	Schl.-anschl. 90Grad D=40 f.Mu 2Zoll	32	KE007	SCHL-SHEL 3017A 32- 50/12 W4	88,92,36,38,164
GE053	Schl.-anschl. 90Grad D=50 f.Mu 2Zoll	48,50	NA101	SCHLUSSL. LI. 0,15M MIT AMP-ST. (	172
GE050	Schl.-anschl. 90Grad D=52 AG=2Zoll	40,42	NA100	SCHLUSSL. RE. 0,15M MIT AMP-ST.	172
GE138	Schl.-anschl. 90Grad D=60 f.Mu 2 1/2	36,38,40,42,52	CG042	Schmiernippel 71412 AM 10X1	28
GE091	Schl.-anschl. gerade D=16 AG=3/4Zo	78,80,48,50,32	CG052	Schmiernippel A D=6 Einschlagzapfe	6
ZF489	Schl.-anschl. gerade D=16 f. Stecker	86,92,94	GC105	Schneidring L12	122
GE112	Schl.-anschl. gerade D=30 AG=1 1/4	78,80,40,42	LB057	Schottverschraubung AGM22 / AGM2	20
GE066	Schl.-anschl. gerade D=30 AG=1Zoll	84	924564	SCHRAUBDECK.F.EINSP.BEHAE KP	48,50
GE101	Schl.-anschl. gerade D=30 f.Mu 1 1/4	84,92	Y025070600	Schraube M10X12	28
GE069	Schl.-anschl. gerade D=32 AG=1 1/4	166	Y025071220	Schraube M10X18	28
GE218	Schl.-anschl. gerade D=32 AG=1Zoll	92	FF013	Schraubendichtring f.M 8 PA	100,34
GE056	Schl.-anschl. gerade D=40 AG=1 1/2	60	FF052	Schraubendichtring M5	96,98
GE108	Schl.-anschl. gerade D=40 AG=1 1/4	78,80	FF012	Schraubendichtring M6	74,76,78,80,90
GE102	Schl.-anschl. gerade D=40 f.Mu 1 1/2	64	123974076	SCHUTZHALTER (02) (SB)	52,58
GE031	Schl.-anschl. gerade D=45 IG=2Zoll	60	918052	SCHUTZHALTER (02) (SB)	114
GE057	Schl.-anschl. gerade D=50 IG=2Zoll	46,164,168	ZF384	SCHUTZHAUBE	52,58
GE043	Schl.-anschl. gerade D=51 AG=2Zoll	46,164,168	Y023505200	Schutzkappe f. Schmiernippel	26,28
GE140	Schl.-anschl. gerade D=60 f.Mu 2 1/2	32,36,38,52,64	GB549	Schutzschlauch DI=27 L=500 (neue T	24



Nr.	Bezeichnung	Seite	Nr.	Bezeichnung	Seite
928840	SCHWIMMERKOERPER D=133 PE	100,62	DC147	Sechskantschraube ISO 4017 12X 55	110
919036	SCHWIMMERKURBEL (SB)	62	DC124	Sechskantschraube ISO 4017 16X 40	14,6,24
928387	SCHWIMMERKURBEL (SB)	100	DC209	Sechskantschraube ISO 4017 16X 40	110,108,112,116
912898	SCHWIMMERSKALA BL 59382 4X1	62	DC129	Sechskantschraube ISO 4017 16X 50	112,116
73300836	SCHWIMMERWELLE RD 10278 30	100	DC239	Sechskantschraube ISO 4017 16X 55	112,116
919032	SCHWIMMERZEIGER BL 10051 5X	62	DC205	Sechskantschraube ISO 4017 16X 65	14,110,108,18
DE198	Sechskantmutter DIN 439-2 M 8 A4-	94	DC142	Sechskantschraube ISO 4017 20X 55	110
DE293	Sechskantmutter DIN 439-2 M16 A4-	36,38,18	DC265	Sechskantschraube ISO 4017 20X 90	24
DE194	Sechskantmutter DIN 439-2 M20 04	24	DC234	Sechskantschraube ISO 4017 22X 65	108
DE021	Sechskantmutter ISO 4032 M 4 8 A2	170	DC028	Sechskantschraube ISO 4017 8X16	36,38,40,42,12
DE144	Sechskantmutter ISO 4032 M 4 A4-7	96,98	ZF600	SEIFENSPENDER HYDROVITAL WA	2
DE135	Sechskantmutter ISO 4032 M 5 A4-7	170,106,102,104,24	7234000	SelfTrail-Deichsel (Untenanhangung)	108
DE026	Sechskantmutter ISO 4032 M 6 A4-7	74,76,78,80,90	YSB1SE30F	Senkbremventilpatrone Einstellwert	122
DE030	Sechskantmutter ISO 4032 M 8 A4-7	78,80,48,50,106	DD010	Senkschraube ISO 7046-2 5X25 H2	24
DE036	Sechskantmutter ISO 4032 M10 A4-	170,14,44,6,8	NH073	Sensor induktiv 1,1m AMP-Stecker	120,96,98
DE041	Sechskantmutter ISO 4032 M12 A4-	30,110,112,114,94	NH056	Sensor Reedkontakt 1m m. AMP-Steck	96,98
DE046	Sechskantmutter ISO 4032 M16 A4-	14,112,24	0747600	SENSOR X (AMATRON I + AMACHE)	126
DE050	Sechskantmutter ISO 4032 M20 8 A	110	925272	SENSORHALTER (02) TEIL:BL 6X 8	22
DE054	Sechskantmutter ISO 4032 M22 8 A	108	921603	SENSORHALTER TRANSP. BL 1025	96,98
DB178	SECHSKANTSCHRAUBE 10X65	82,68,58	NL368	Seriellles 0-Modem-Kabel RS232	162
DC144	SECHSKANTSCHRAUBE 20X60	116	NL369	Seriellles 1:1-Kabel RS232	162
Y02502148	Sechskantschraube DIN 931 M10X7	26	DD462	SE-SHR 7046-2 16X60 H2 A2-70	58
DC221	Sechskantschraube DIN 933 10X150	114	925798	Sicherheitsbehälter Q-plus	174
DC268	Sechskantschraube DIN 933 10X190	112	925799	Sicherheitsbehälter Super-S	174
DB152	Sechskantschraube ISO 4014 6X 50	52,58	7661110	SICHERHEITSBUEGEL D=2 1.4301	82
DB195	Sechskantschraube ISO 4014 8X 80	102,104	Y033503001	Sicherungsklammer	28
DB206	Sechskantschraube ISO 4014 8X 90	78,80	Y025220108	Sicherungsmutter DIN 980V M10	26
DB176	Sechskantschraube ISO 4014 8X12	74,76	Y025220758	Sicherungsmutter DIN 980V M24X1,5	26
DB154	Sechskantschraube ISO 4014 10X 5	72	DE247	Sicherungsmutter DIN 985 M 3 A4-70	100,120
DB198	Sechskantschraube ISO 4014 10X 7	174	DE253	Sicherungsmutter DIN 985 M 4 A4-70	86,100,96,98
DB047	Sechskantschraube ISO 4014 10X 8	36,38	DE196	Sicherungsmutter DIN 985 M 5 A4-70	88,100,96,98
DB216	Sechskantschraube ISO 4014 10X14	114	DE166	Sicherungsmutter DIN 985 M 6 A4-70	48,50,110,114,96
DB135	Sechskantschraube ISO 4014 12X 5	100,70	DE288	Sicherungsmutter DIN 985 M 8 A4-70	74,76,78,80,84
DB129	Sechskantschraube ISO 4014 12X 6	14,36,38,8,24	DE244	Sicherungsmutter DIN 985 M10 A4-7	72,36,38,46,6
DB161	Sechskantschraube ISO 4014 12X 8	24,22	DE245	Sicherungsmutter DIN 985 M12 A4-7	14,100,32,36,38
DB199	Sechskantschraube ISO 4014 16X20	120	DE242	Sicherungsmutter DIN 985 M16 A4-7	110,120,18
DB436	Sechskantschraube ISO 4014 20X11	6	DE157	Sicherungsmutter ISO 7042 M 6 A2-7	96,98
DC252	Sechskantschraube ISO 4017 4X 20	170	DE116	Sicherungsmutter ISO 7042 M 8 A2-7	94
DC159	Sechskantschraube ISO 4017 5X 35	106,102,104	DE085	Sicherungsmutter ISO 7042 M16 8 A	116
DC212	Sechskantschraube ISO 4017 5X 45	106	DE086	Sicherungsmutter ISO 7042 M20 8 A	24
DC013	Sechskantschraube ISO 4017 6X 12	6	Y032601408	Sicherungsmutter M22X1,5X15	28
DC016	Sechskantschraube ISO 4017 6X 16	78,80,48,50,30	7558110	Sicherungsring D=10 Kunststoff	62,18
DC019	Sechskantschraube ISO 4017 6X 20	176,110,96,98	7558110	Sicherungsring D=10 Kunststoff (neue	,18
DC021	Sechskantschraube ISO 4017 6X 25	74,76	7559110	SICHERUNGSRING D=16 KUNST. P	100,6,120,24
DC174	Sechskantschraube ISO 4017 6X 25	114	Y025603329	Sicherungsring DIN 471 33X1,5	26
DC339	Sechskantschraube ISO 4017 6X 50	100	Y025676010	Sicherungsring DIN 471 40X2,5	28
DC275	Sechskantschraube ISO 4017 8X 12	78,80	DL218	Sicherungsring DIN 471 50X2	110
DC031	Sechskantschraube ISO 4017 8X 20	74,76,88,90,92	DL204	Sicherungsring DIN 472 47X1,75	54,56,66
DC036	Sechskantschraube ISO 4017 8X 25	78,80,100,164,166	DL099	Sicherungsring DIN 472 52X2	54,56
DC151	Sechskantschraube ISO 4017 8X 30	90,106,176	DF360	Sicherungsscheibe 6,1X14X1,3 A2	90,46,6,52,58
DC043	Sechskantschraube ISO 4017 8X 40	106,68	DF361	Sicherungsscheibe 8,2X18X1,4 A2	88,102,104,36,38
DC048	Sechskantschraube ISO 4017 8X 55	68	DF362	Sicherungsscheibe 10,2X22X1,6 A2	170,14,36,38,6
DC233	Sechskantschraube ISO 4017 8X 65	30,176,60	DF363	Sicherungsscheibe 12,4X27X1,8 A2	112,114,94,70
DC216	Sechskantschraube ISO 4017 8X 70	106,102,104,176	DF364	Sicherungsscheibe 16,4X32X2,8 A2	110,108,112,116,18
DC259	Sechskantschraube ISO 4017 8X 80	62	DF354	Sicherungsscheibe 16,4X32X2,8 FIZn	14
DC271	Sechskantschraube ISO 4017 8X12	90	DL299	Sicherungsscheibe DIN 6799 5 1.45	86
DC245	Sechskantschraube ISO 4017 8X13	174	918366	SICHERUNGSSCHNUR	36,38,40,42,120
DC058	Sechskantschraube ISO 4017 10X 1	96,98	ZF195	SICHERUNGSSTECKER 2,5X20	86,72,92,96,98
DC061	Sechskantschraube ISO 4017 10X 2	6,54,56,22,10	ZF196	SICHERUNGSSTECKER 2,5X24	74,76,78,80,90
DC064	Sechskantschraube ISO 4017 10X 2	170,36,38,120,58	NL022	Signalkabel 4-polig an Signaldose Fe	126
DC067	Sechskantschraube ISO 4017 10X 3	46,8,66	NL025	Signalkabel 7-polig an Signaldose DIN	126
DC071	Sechskantschraube ISO 4017 10X 4	110,108	NL024	Signalkabel 7-polig mit Umschalter an	126
DC072	Sechskantschraube ISO 4017 10X 4	54,56,68,70	NL027	Signalkabel X-Sensor u. Zapfwelle	126
DC077	Sechskantschraube ISO 4017 10X 5	18	7453200	SI-RG 472 15X1 FST	66
DC237	Sechskantschraube ISO 4017 10X 6	174	917537	SPANNBAND (02) TEIL: SPANNBAN	22
DC326	Sechskantschraube ISO 4017 10X10	44	ZF550	Spannbuegel BP 60+105+125+205+2	54,56



Nr.	Bezeichnung	Seite	Nr.	Bezeichnung	Seite
919856	SPANNSCHRAUBE "NG"-5-" RD 66	78,80,84	GD114	SVK-Staubkappe f. Stecker 20 rot	70,10
919857	SPANNSCHRAUBE "NG"-7-" RD 66	84	GD113	SVK-Staubstecker f. Muffe 20 rot	70,10
919858	SPANNSCHRAUBE "NG"-9-" RD 66	84	942264	SVK-STECKER 12,5 M.FILTER (MB)	118
921594	SPANNSCHRAUBE "TG"-5-" RD 669	92	GD075	SVK-Stecker 7241-1A 12,5 15L-22X1,	70,10
921595	SPANNSCHRAUBE "TG"-7-" RD 669	92	GD111	SVK-Stecker 7241-1A 20 18L-26X1,5	70,10
921596	SPANNSCHRAUBE "TG"-9-" RD 669	92	Y007004002	T- Verschraubung-Drosselventil	122
924576	SPANNSCHRAUBE RD 669 10X300	36,38	EF177	Tauwerk D=6 PETP schwarz	102
DI194	Spannstift ISO 13337 12X 60 St	114	Y053972603	Teil nur auf Anfrage!	28
DI178	Spannstift ISO 8752 6X 20 St	110	ZF456	Teilbreitenventil manuell 2-Wege	78,80
DI116	Spannstift ISO 8752 6X 60 St	110	HE009	Tellerfeder 28X10,2X1,25	82
DI084	Spannstift ISO 8752 10X 65 St	116	HE015	Tellerfeder 34X16,3X1,5	110
DI087	Spannstift ISO 8752 12X 40 St	120,122	ZF147	T-Filter AG=2Zoll DA=200	60
DD219	Spanplattenschraube 5,0X30 A2-Z	94	921586	TRAEGER (02) (SB)	96,98
912425	SPERRBLOCK (02) (MB)	102,104	924568	TRAEGER GESCHW. (02) TEIL: 9245	6
7409200	SPEZIALSCHRAUBE M12X1,5 F.ME	54,56,66	924660	TRAEGERBLECH (02) (SB)	40,42
DG071	Splint ISO 1234 3,2X 20 A2	62	928025	TrailTron-Deichsellenkung (AMABUS)	120,122
DG068	Splint ISO 1234 3,2X 32 A2	24	924877	TRENNBLECH BL 10259 2X267X 30	174
DG014	Splint ISO 1234 4,0X 36 A2	62,18	936386	T-SCHLAUCHVERBINDER KUNST.	72
Y02620182	Splint ISO 1234 8,0X 50	26,28	ZF613	Tuellenadapter D1=47 kpl.	36,38,44
NI052	Spraycontrol II-A Bordrechner UF UG	124,150	ZF614	Tuellenadapter D1=63 kpl.	36,38,44
Y02565940	Sprengtring SW 40	28	GC106	Überwurfmutter L12	122
924555	SPUELWASSERBEHAELTER 280L	32	ZF517	Ueberwurfmutter	82
924556	SPUELWASSERBEHAELTER 400L	32	GE022	Ueberwurfmutter 1 1/2Zoll	74,76,90,30,36
911959	STANDBREMSE (02/K3) (SB)	18	GE380	Ueberwurfmutter 1 1/4 Zoll	74,76,84,92,30
GD008	STAUBKAPPE	118,70,10	GE157	Ueberwurfmutter 1Zoll	48,50,32
923290	STECKACHSE (02) RD 10278 25X	120	GE139	Ueberwurfmutter 2 1/2Zoll	36,38,52,64
917507	STECKACHSE RD 669 60X344 42C	6	GE159	Ueberwurfmutter 2 3/4Zoll DI=52,5	32,44
916475	STECKBOLZEN (02) TEIL: STECKB	110,108,112,116	GE160	Ueberwurfmutter 2 3/4Zoll DI=68	32,36,38,40,42
NF089	Steckdose 3pol. 12V	146,150	GE063	Ueberwurfmutter 2Zoll	48,50,32
ZF529	Stecker	86	LB059	Ueberwurfmutter M22x1,5 f. Stutzen	20
ZF729	Stecker	84,92	1029700	UMLENKROLLE D=64 KUNST. PA6+	18
NF095	Stecker 3 pol. 12V	146,150	NB075	Ummantelung D=35 PVC	72,88,94
916728	STECKKUPPLUNG 1/2"	176	NB184	UMMANTELUNG D=40 PVC	10
7642110	STECKTUELE 1"X34" KUNST. PA6	40,42	910907	UniTrail-Deichsel (Untenanhangung)	110
943319	STECKTUELE AS20 AG 1/4 ZOLL	96,98	918022	UNIVERSALDEICHSEL HI. (02)	110
ZF265	STECKTUELE D=26	68	911319	UNIVERSALDEICHSEL VO. (02)	110
919345	STECKTUELE D=29 45 GRAD KU	40,42,68,64	LF128	Unterlegkeil Hemmschuh G 53	12
917730	STECKWINKEL 1/2"X20" KUNST.	86	LF129	Unterlegkeil-Halter G53 2-fach	12
912018	STELLSCHIENE (02)	108	73302337	UNTERLENKERSCHIENE (02) (SB)	110
916973	STELLSCHRAUBE TEIL: SHR 931	34	NZ130	USB-Stick GPS-Switch 4GB Amapad	162
KB008	Sterngriff 6336 K50	110,108	YUSDR147	USIT-Ring 14,7X22X1,5	122
GD341	Steuerblock 2X DW	10	924547	VARIO-SCHALTUNG (MB)	36,38
GD543	Steuerblock 2X DW	10	7433200	VENTILDICHTUNG 6X13X1,8 BP 80+	68
7660110	STIFT RD 10278 12X 20 1.4305	82	919835	VENTILEINHEIT "NG"-9-" (MB)	84
Y03379002	Stopfen	28	921589	VENTILEINHEIT "TG"-5-" (MB)	88,92
922162	STOPFEN 1"1/4 GENUTET" TEIL: S	78,80	921590	VENTILEINHEIT "TG"-7-" (MB)	88,92
LB062	Stopfen m. O-Ring 22X1,5	20,22	921591	VENTILEINHEIT "TG"-9-" (MB)	88,92
913449	STOPFEN RD 10278 17X 18 1.43	48,50	926104	VENTILEINHEIT F. Q-PLUS KPL.	102
Y03370051	Stossring	26	ZF626	Ventilfeder 1,0X21X14	54,56,66
Y05370064	Stossring	28	ZF1340	Ventilfeder f. BP235K	54,56
919847	STUELPAUSCHL. F.EINFACHH. RD	78,80	ZF792	Ventilfuehrung	54,56,66
945762	STUELPAUSCHLUSS IG 1/4 ZOLL	96,98	ZF1337	Ventilgruppe	54,56,66
7646110	STUELPKAPPE D=24 KUNST. PA6+	78,80	ZF1338	Ventilgruppe f. BP235K	54,56
7614300	STUELPTUELE 1/2"X20" KUNST.	72,92	930683	VENTILHALTER (02) ##A TEIL:BL 4	106
7615300	STUELPTUELE 1/2"X24" KUNST.	78,80,176	929970	VENTILROHR KUNST. PA6 SCHWA	48,50
913069	STUELPTUELE 1"X24" KUNST. P	74,76,90	913447	VENTILROHR RD KUNST. 25X100	48,50
921563	STUELPTUELE MOTORVENTIL R	86	ZF528	Ventilsitz	86
922294	STUETZE VENTILEINHEIT TG BL 5	92	ZF527	Ventilsitz NG-Armatur	86
914859	STUETZFUSS F.ZUGMAULD. (02/K	112,116	NL030	Verbindungskabel 0,3M Maschinenrec	136,142
929961	STUETZFUSS GESCHW. (02) (SB)	110,108	NL031	Verbindungskabel 18m Kabelbaum R	144
919453	STUETZPLATTE BL 59382 2X100X	114	NL294	Verbindungskabel A 100	162
73301449	STUETZRING 1 1/4" BL 10259 3 X	166	NL329	Verbindungskabel A 100 mit Signalka	162
926260	STUETZRING BL 10259 3X 69 1.43	30	ZF389	Verbindungsstueck	54,56,58
LB064	Stutzen 74304 11 m. Ueberwurfmutter	20	7576200	VERBINDUNGS-STUTZEN BP140-21	54,56
LB050	Stutzen 74304 11 M16x1,5	20,22	928768	VERLAENGERUNG POTIWELLE RD	120
LB060	Stutzen 74304 11 M22x1,5	20,22	924702	VERLAENGERUNG RD KUNST. 40X	36,38



Nr.	Bezeichnung	Seite	Nr.	Bezeichnung	Seite
919080	VERSCHR. EW 8-L-OMD-1.4305 (M	106,102,104			
919078	VERSCHR. T 8-L -X GESCHW.	24			
ND015	Warntafel 300X300	170			
0035600	WDR 3760 A 35X 52X10-12 NB	54,56			
GD653	Wegeventil 4/3 Stromlos geschlosse	10			
916144	WELLE RD 10278 40X228 S355J2	116			
0033600	WELLENDICHTRING 35X47X 7	54,56,66			
922365	WINKEL (02) BL 10029 8X 50X 160	24			
932393	WINKEL BL 10259 4X 75X 135 1.4	70,10			
928158	WINKEL FUER LAGER BL 10259 2	100			
920271	WINKEL GESENKT TEIL: RO-WINK	32,164			
928664	WINKEL TEIL: BL 5X124X 132 1.43	34			
7601200	WINKEL-ANSCHLUSS-STUTZEN B	68			
7603200	WINKEL-ANSCHLUSS-STUTZEN B	68			
GC075	Winkelverschr. L15	70,10			
NF110	Wuerfelstecker Buchse	144			
NF112	Wuerfelstecker Stecker	144			
NH045	X-Sensor 1m AMP-Stecker	88			
NL535	Y-Kabel (zur Koppelung von zwei Am	162			
73300837	ZEIGER BL 10259 3X 80X 179 1.43	100			
917118	ZEIGER##E TEIL: BL 2X 52X110 1.	34			
914413	ZUGFED 4,0X24,0X280 (02) TEIL:	24			
Y03397330	Zugfeder	28			
Y03397330	Zugfeder	28			
Y03397670	Zugfeder	26			
Y05397580	Zugfeder	28			
HA174	Zugfeder 2,6X26,0X148	28			
HA085	Zugfeder 4,0X 29X149	24			
Y03397440	Zugfeder D=16 L=174	26			
LI009	Zugkugelkupplung K80	116			
916853	ZUGMAULDEICHSEL VORMONT. (	112			
929386	Zugmauldeichsel (Obenanhangung)	112			
LI012	Zugoese	116			
925634	ZUGOESE DREHBAR, GEBOVRT	110			
LI017	Zugöse D=40	116			
KC040	Zurrgurt B=25 L=2500	168			
932053	ZWISCHENPLATTE M20X120X120	116			
924703	ZWISCHENRING BL 10259 5,0X D=	40,42			
918569	ZWISCHENSTUECK	120			
GD196	Zwischenventil IG=1 1/2Zoll Typ: AMI	164			
ZF605	Zylinder D=70 BP235K	54,56			
ZF548	Zylinder D=75 BP125+171	66			
ZF576	Zylinder D=75 BP280	54,56			
919868	ZYLINDERBUCHSE F.BYPASS RD	86			
ZF554	Zylinderkopf BP125+171+280	54,56,66			
DA114	Zylinderschraube ISO 4762 6X 12 8	96,98			
DA520	Zylinderschraube ISO 4762 6X 30 A	78,80,96,98			
DA558	Zylinderschraube ISO 4762 6X 50 A	48,50			
DA559	Zylinderschraube ISO 4762 6X 60 A	90,46,94			
DA730	Zylinderschraube ISO 4762 6X 65 A	96,98			
DA298	Zylinderschraube ISO 4762 8X 16 A	54,56			
DA462	Zylinderschraube ISO 4762 8X 20 A	34,52			
DA533	Zylinderschraube ISO 4762 8X 25 A	94			
DA524	Zylinderschraube ISO 4762 10X 35	54,56,58			
DA213	Zylinderschraube ISO 4762 10X 45	54,56,66			
DA781	Zylinderschraube ISO 4762 10X 50	52			
DA127	Zylinderschraube ISO 4762 16X 55	116			





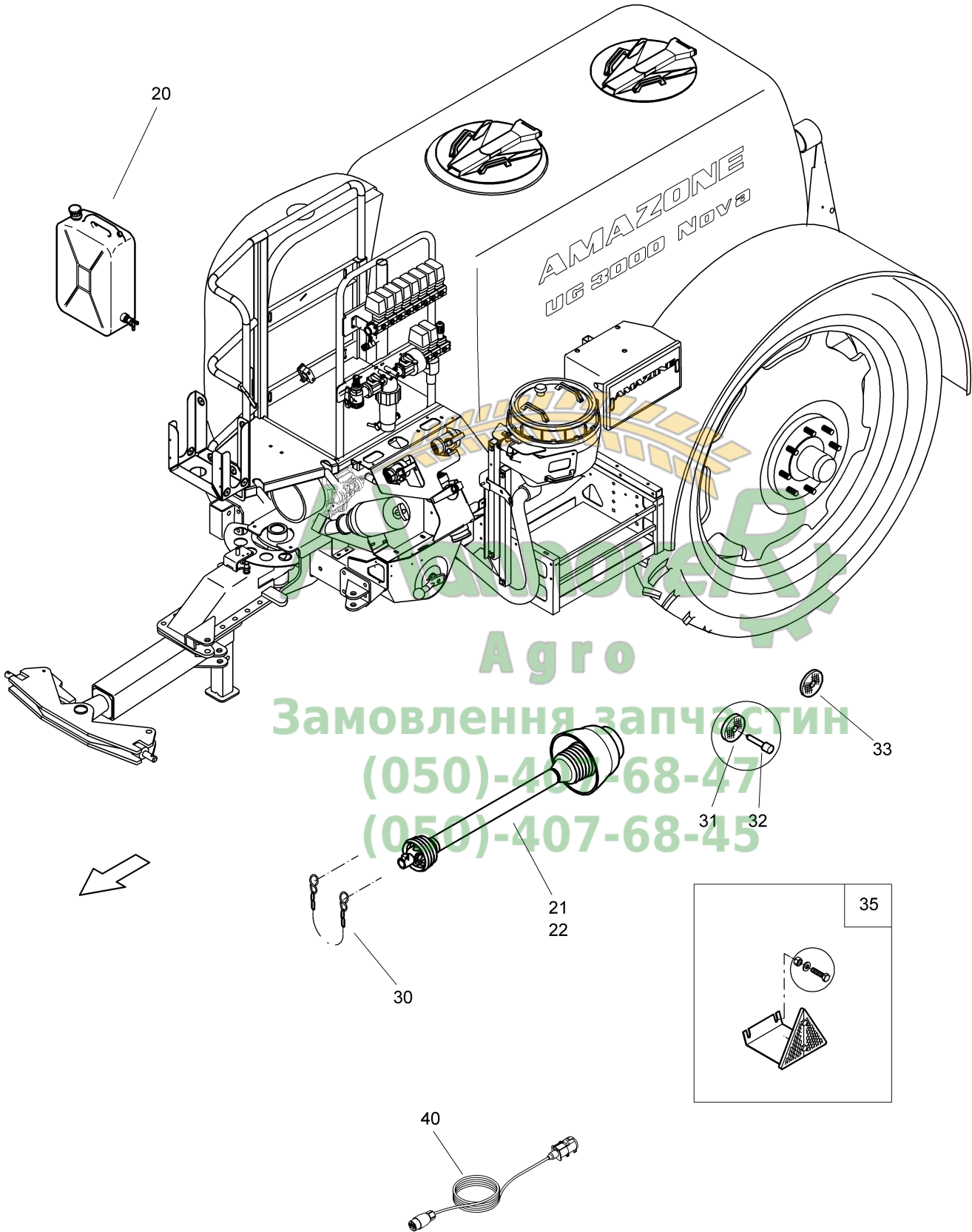
Notizen:



**Замовлення запчастин**

**(050)-407-68-47**

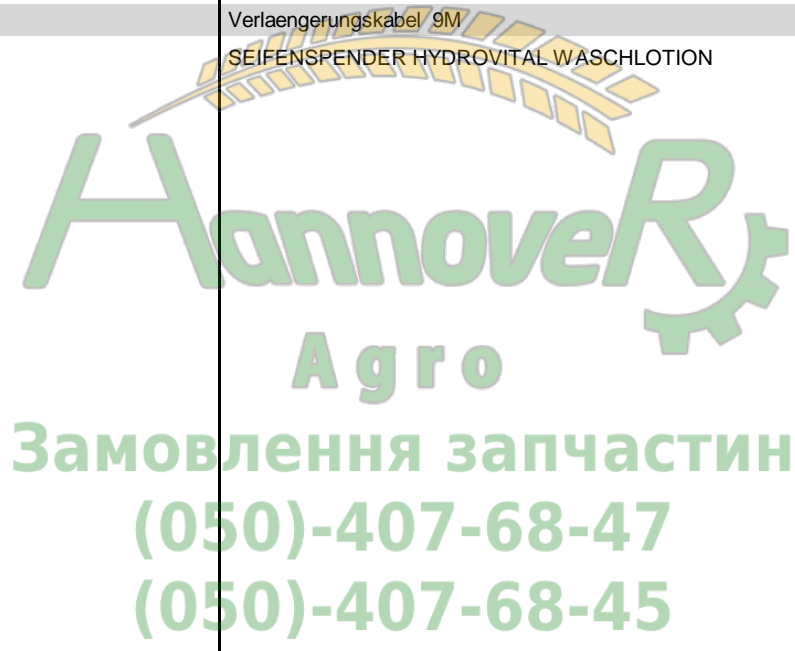
**(050)-407-68-45**

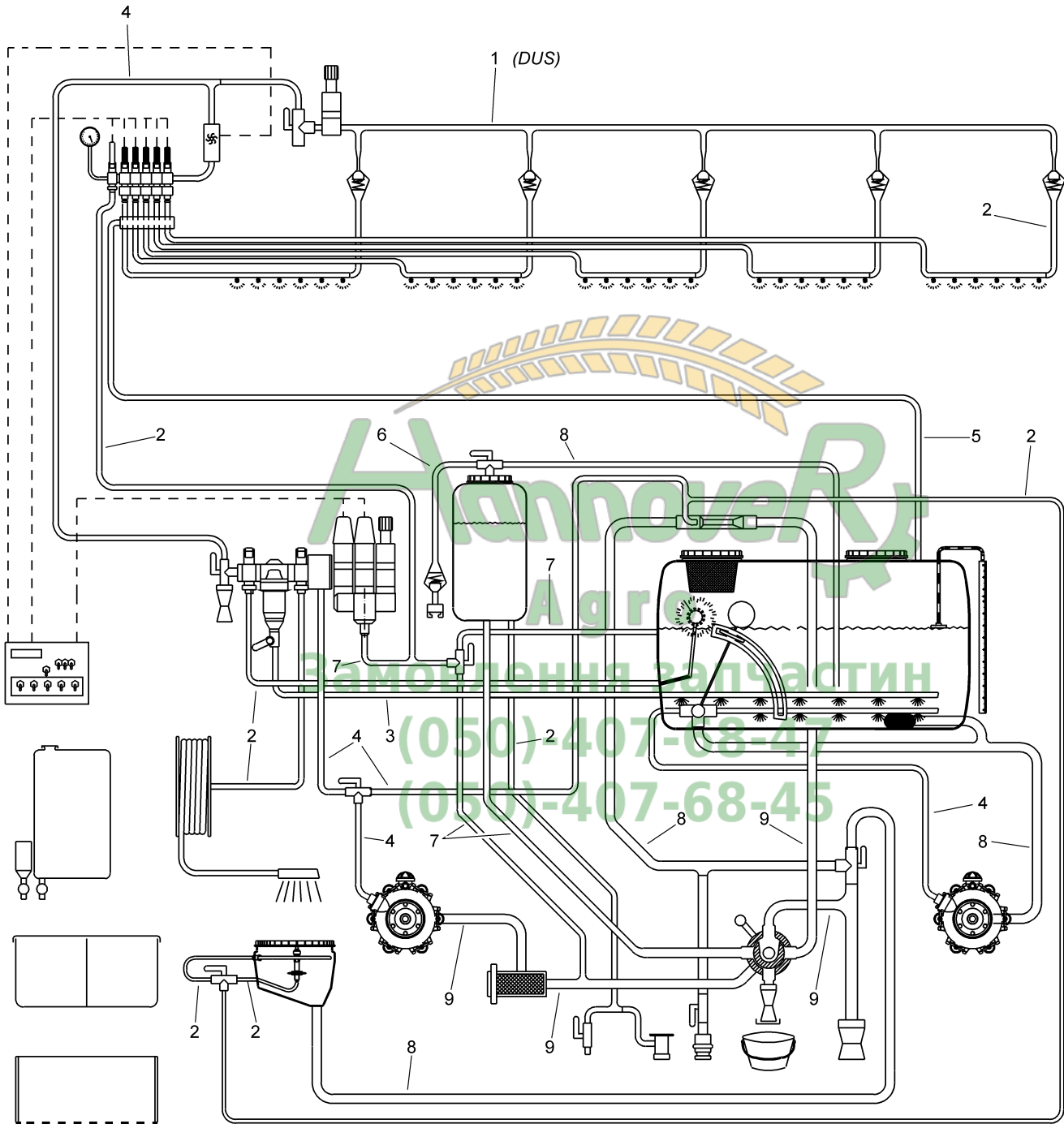




## A1 UG Nova Übersicht

Pos.	Teile-Nr	Benennung	Anzahl
o.Abb.	924337	Anhängespritze UG 2200 Nova ungebremst	
o.Abb.	924338	Anhängespritze UG 2200 Nova mit Druckluftbremse	
o.Abb.	924339	Anhängespritze UG 2200 Nova mit Hydraulikbremse	
o.Abb.	924340	Anhängespritze UG 3000 Nova ungebremst	
o.Abb.	924341	Anhängespritze UG 3000 Nova mit Druckluftbremse	
o.Abb.	924342	Anhängespritze UG 3000 Nova mit Hydraulikbremse	
20	914247	KANISTER FUER UG (SB)	1
21	EJ442	Gelenkwelle Walterscheid WWE 1410 mm 1 3/8 Zoll , 6teilig	1
22	EJ443	Gelenkwelle Walterscheid WWE 1810 mm schlepperseitig 8x32x38 GUS	1
30	1291710	#GLIEDERKETTE (MB) M. S-HAKEN	1
31	ND003	Rueckstrahler D=60 gelb	1
32	DH105	Blindniet 15983 5,0X12,0 A2/A2	1
33	ND019	Rueckstrahler D=60 gelb klebend	1
35	913073	RUECKSTRAHLER (MB)	1
40	NB113	Verlaengerungskabel 9M	1
o.Abb.	ZF600	SEIFENSPENDER HYDROVITAL WASHCLOTION	1



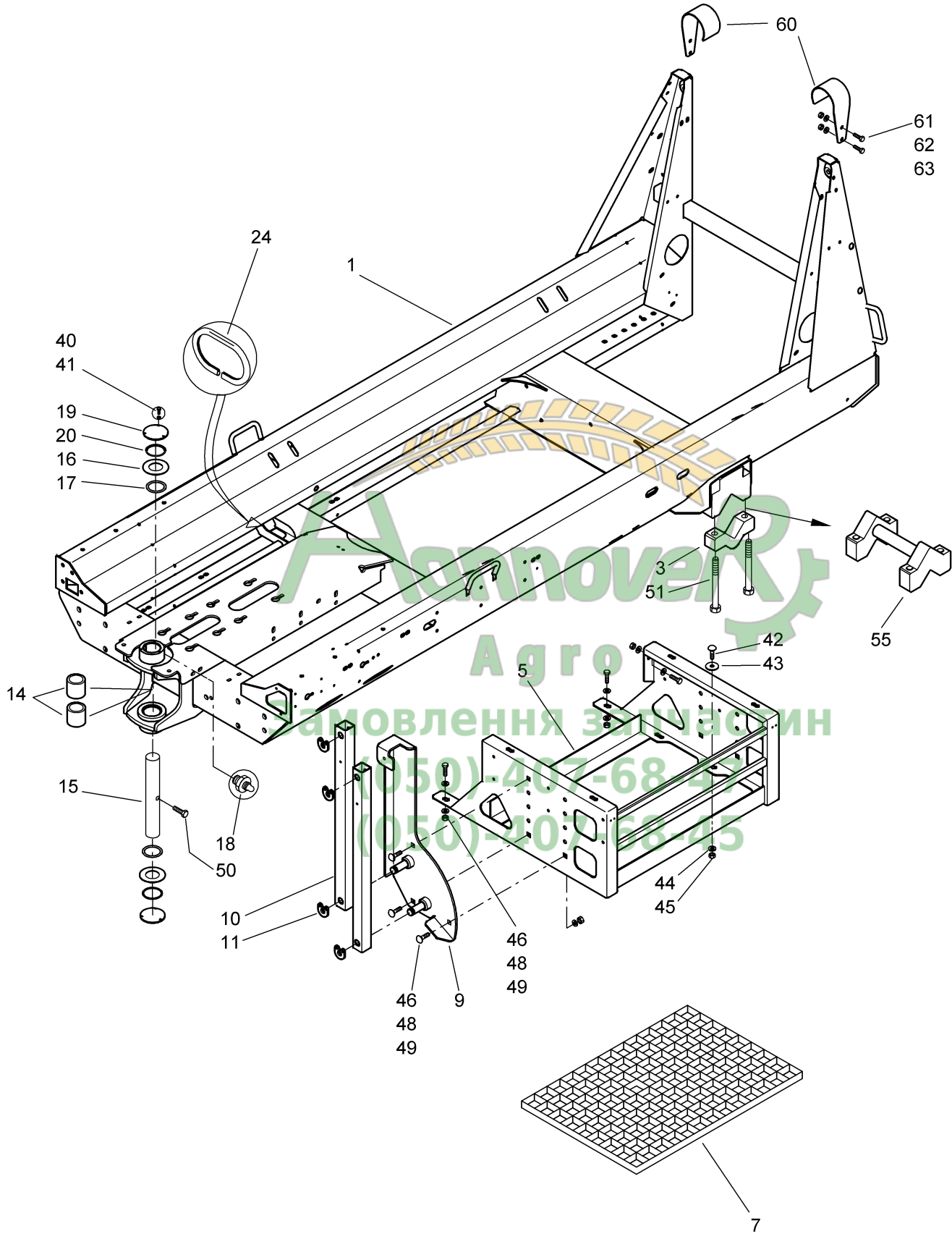




## A2 UG Nova Funktionsübersicht

Pos.	Teile-Nr	Benennung	Anzahl
1	AP609	Schlauch 6X3,7 EPDM m. Gewebe 20 Bar	
2	AP078	Schlauch 15X3,7 PVC m. Gewebe 20/45 Bar	
3	AP091	Schlauch 25X4,0 schwarz PVC-Spirale	
4	AP084	Schlauch 28X6 schwarz 20/60bar	
5	AP353	Schlauch 32X4,0 schwarz PVC-Spirale	
6	AP319	Schlauch 32X6 schwarz 15/45bar	
7	AP354	Schlauch 40X4,0 schwarz PVC-Spirale	
8	AP308	Schlauch 51X4,5 schwarz PVC-Spirale	
9	AP417	Schlauch 60X4,8 schwarz PVC-Spirale	

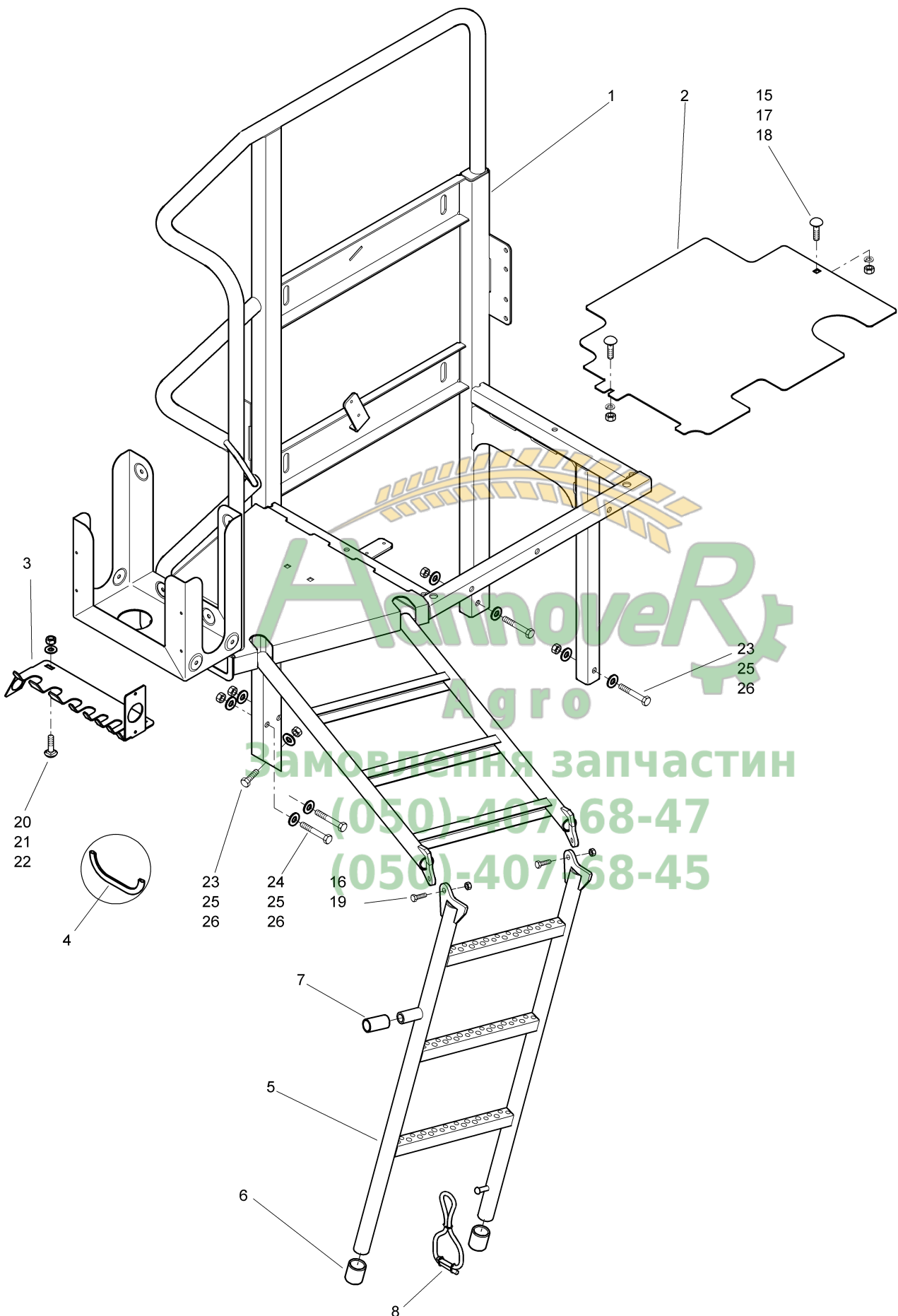






## A4 Rahmen UG 2200 / UG 3000

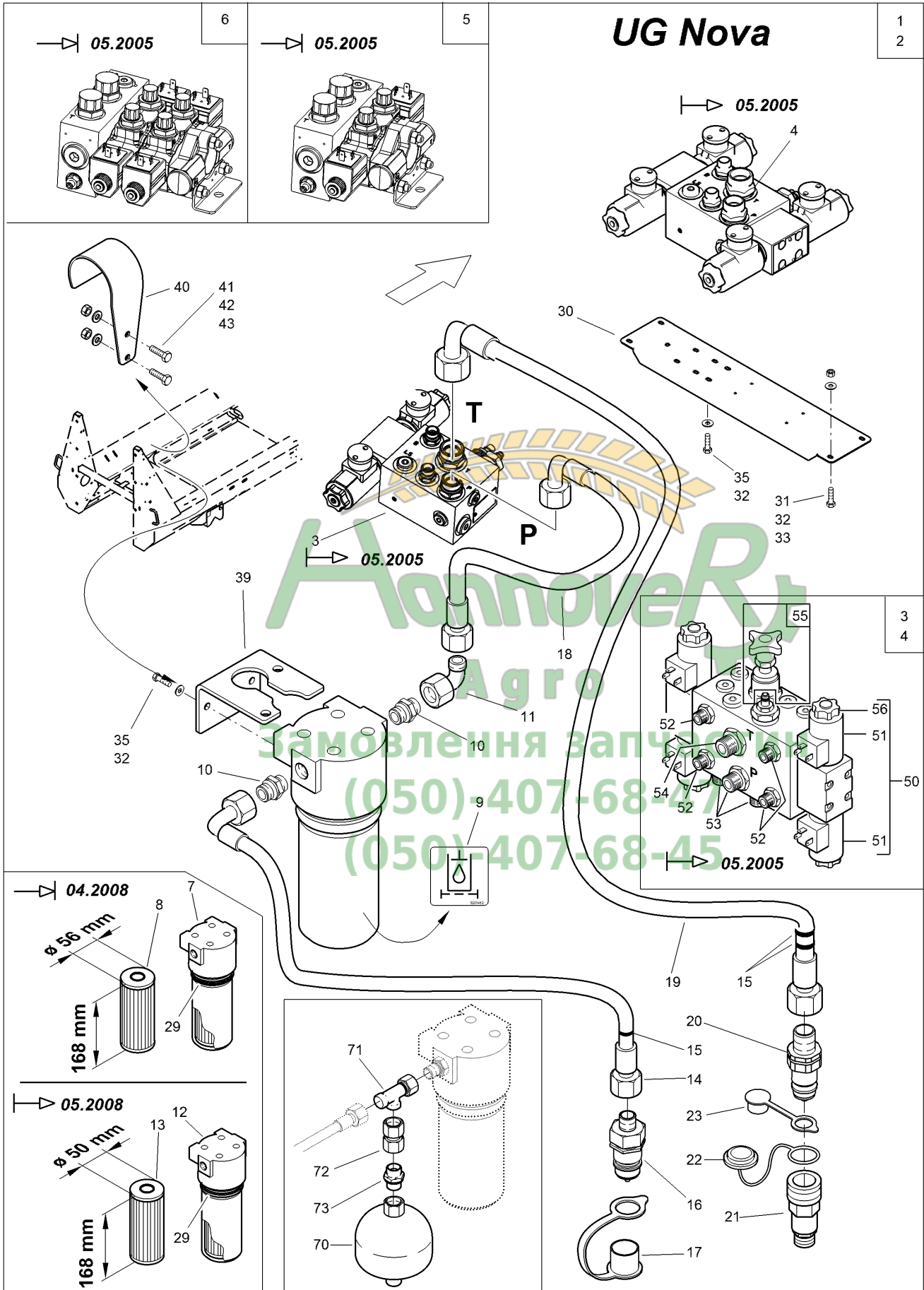
Pos.	Teile-Nr	Benennung	Anzahl
1	924649	RAHMEN UG 2200/3000 (02) (SB)	1
3	924432	ACHSHALTER"4KT 90"LOSE(02)" TEIL: BR 50X 99X198 ST52	4
5	924657	KANISTERHALTERUNG (02) (SB)	1
7	924837	PRESSROSTE 500X 700 (02) TEIL: PC052	1
9	924568	TRAEGER GESCHW.(02) TEIL: 924568S	1
10	924571	PARALLELOGRAMMARM (02) TEIL: 4KT-RO 40X40X3X 640	2
11	7559110	SICHERUNGSRING D=16 KUNST. PA66 SCHWARZ	4
14	DI217	Einspannbuchse 60/70x60	2
15	917507	STECKACHSE RD 669 60X344 42CRMO4V+SH	1
16	922530	SCHEIBE 60,5X 88X 2 BD 59381 2X D= 88 1.4310	2
17	FC206	O-Ring 59,20X5,70	2
18	CG052	Schmiernippel A D=6 Einschlagzapfen	2
19	922531	DECKEL (02) BL 10051 4XD=90 S355MC	2
20	FC207	O-Ring 68,00X2,00	2
24	FH031	Kantenschutzprofil 6,0- 8,0 mm Bestellung mit Meterangabe !	
40	DC013	Sechskantschraube ISO 4017 6X 12 A2-70	6
41	DF360	Sicherungsscheibe 6,1X14X1,3 A2	6
42	DA094	Flachrundschraube 603 10X 55X55 A2-70	2
43	DF177	Scheibe ISO 7093-1 13X37X3 A2	2
44	DF362	Sicherungsscheibe 10,2X22X1,6 A2	2
45	DE036	Sechskantmutter ISO 4032 M10 A4-70	2
46	DA494	Flachrundschraube 603 12X 25 A2-70	3
47	DC152	Sechskantschraube ISO 4017 12X 30 A2-70	4
48	DF045	Scheibe ISO 7090 13X24X2,5 A2	11
49	DE245	Sicherungsmutter DIN 985 M12 A4-70	7
50	DC124	Sechskantschraube ISO 4017 16X 40 8.8 A	1
51	DB436	Sechskantschraube ISO 4014 20X110 10.9	8
55	73302342	DISTANZSTUECK 80 (02) (SB)	2
60	73302339	HALTER (02) BL 10051 4X 75X 356 S355MC	2
61	DC061	Sechskantschraube ISO 4017 10X 20 A2-70	4
62	DE244	Sicherungsmutter DIN 985 M10 A4-70	4
63	DF033	Scheibe ISO 7090 10,5X20X2 A2	4



**A5 Podest**

Pos.	Teile-Nr	Benennung	Anzahl
1	924275	PODEST (02) (SB)	1
2	924706	PODESTPLATTE (02) TEIL: BL 3X525X 665 S235JR	1
3	919527	KUPPLUNGSHALTER (02) BL 10051 3X120X 526 S355MC	1
4	FH012	Kantenschutzprofil 1,0- 4,0 mm Bestellung mit Meterangabe !	
5	924550	LEITER UN. (02)##E (SB)	1
6	AP353	Schlauch 32X4,0 schwarz PVC-Spirale Bestellung mit Meterangabe !	
7	AP091	Schlauch 25X4,0 schwarz PVC-Spirale Bestellung mit Meterangabe !	
8	926659	#EXPANDERSCHLAUFE	
15	DA094	Flachrundschrabe 603 10X 55X55 A2-70	2
16	DC067	Sechskantschraube ISO 4017 10X 30 A2-70	2
17	DE036	Sechskantmutter ISO 4032 M10 A4-70	2
18	DF209	Federring DIN 128A 10 A2	2
19	DE244	Sicherungsmutter DIN 985 M10 A4-70	2
20	DA211	Flachrundschrabe 603 8X 16 A2-70	2
21	DF021	Scheibe ISO 7090 8,4X16X1,6 A2	2
22	DE288	Sicherungsmutter DIN 985 M 8 A4-70	2
23	DC152	Sechskantschraube ISO 4017 12X 30 A2-70	1
24	DB129	Sechskantschraube ISO 4014 12X 65 A2-70	4
25	DF045	Scheibe ISO 7090 13X24X2,5 A2	9
26	DE245	Sicherungsmutter DIN 985 M12 A4-70	5

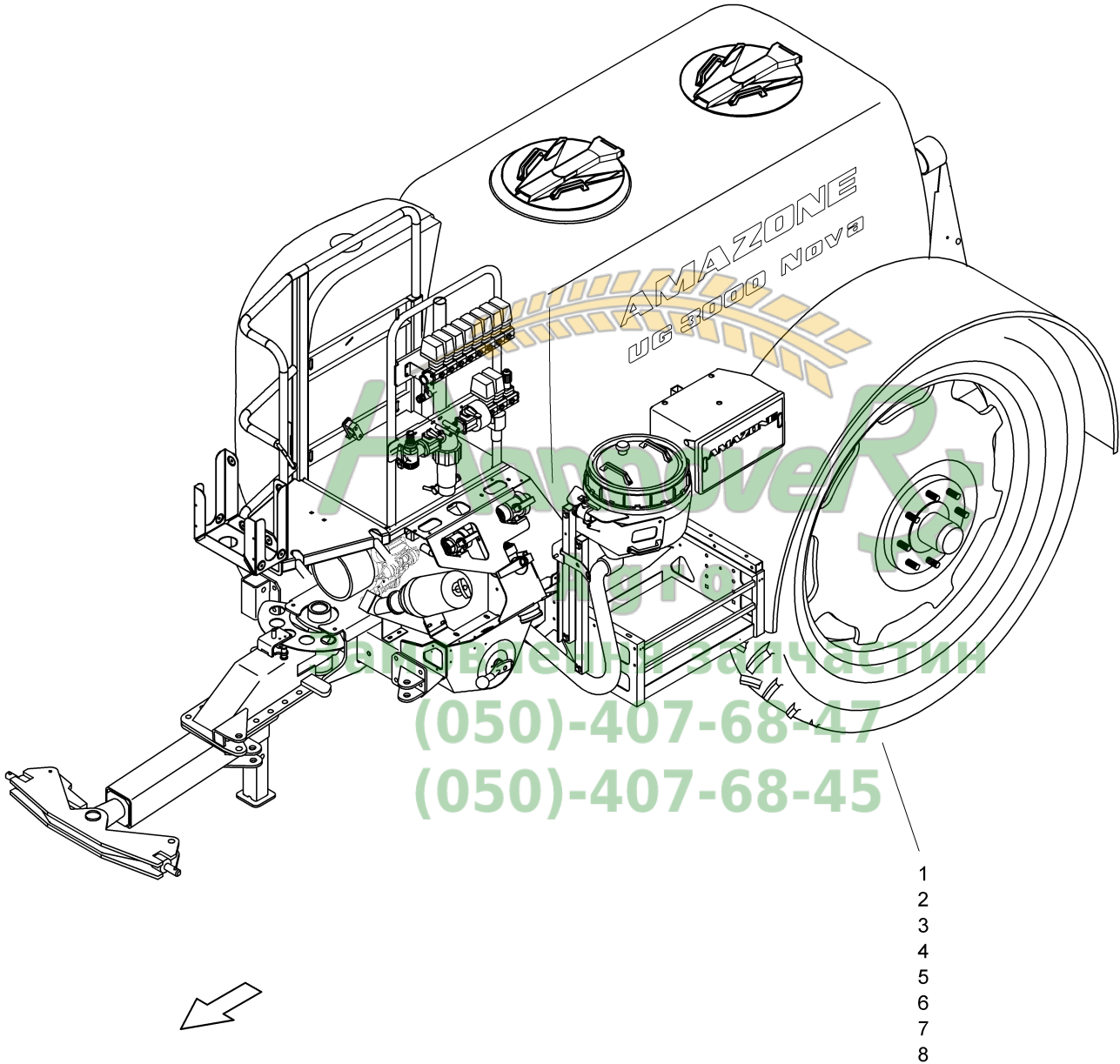
**Агротех**  
**Агро**  
**Замовлення запчастин**  
**(050)-407-68-47**  
**(050)-407-68-45**





## A6 Ölumlauf UG Nova

Pos.	Teile-Nr	Benennung	Anzahl
1	927966	Ölumlauf UG für Profiklappung oder Deichselsteuerung	1
2	927967	Ölumlauf UG für Profiklappung und Deichselsteuerung	1
3	NML	NICHT MEHR LIEFERBAR	1
4	GD543	Ab 05.2005 ! Steuerblock 2X DW	1
5	NML	NICHT MEHR LIEFERBAR	1
6	GD341	Bis 05.2005 ! Steuerblock 2X DW	1
7	GD448	Ausführung GD285 ! Bis 05.2005 ! Druckleitungsfilter L=241	1
8	GD211	Bis 04.2008 ! Filterelement D=56 L=168	1
9	MD153	Bis 04.2008 ! Folie Ölfilter	1
10	GC070	Einschraubversch. L15XM22X1,5	2
11	GC075	Winkelversch. L15	1
12	GD448	Druckleitungsfilter L=241	1
13	GD449	Ab 05.2008 ! Filterelement D=50 L=168	1
14	GB378	Ab 05.2008 ! Hydraulikschlauch DN 12 L = 8500	1
15	KE227	Kabelbinder 4,8X145 PA66 rot	3
16	GD075	SVK-Stecker 7241-1A 12,5 15L-22X1,5 A3C	1
17	GD008	STAUBKAPPE	1
18	GB236	Hydraulikschlauch DN 12 L = 1100	1
19	GB153	Hydraulikschlauch DN 16 L = 8500	1
20	GD111	SVK-Stecker 7241-1A 20 18L-26X1,5 A3C	1
21	GD112	SVK-Muffe 7241-1A 20 18L-26X1,5 A3C	1
22	GD113	SVK-Staubstecker f. Muffe 20 rot	1
23	GD114	SVK-Staubkappe f. Stecker 20 rot	1
o.Abb.	NB184	UMMANTELLUNG D=40 PVC Bestellung mit Meterangabe !	
29	FC341	O-Ring 66,34X2,62	1
30	912476	KONSOLE I (02) BL 10051 3X180X 670 S235JR	1
31	DC031	Sechskantschraube ISO 4017 8X 20 A2-70	4
32	DF361	Sicherungsscheibe 8,2X18X1,4 A2	11
33	DE288	Sicherungsmutter DIN 985 M 8 A4-70	4
35	DC028	Sechskantschraube ISO 4017 8X16 A2-70	7
39	932393	WINKEL BL 10259 4X 75X 135 1.4301	1
40	73302339	HALTER (02) BL 10051 4X 75X 356 S355MC	1
41	DC061	Sechskantschraube ISO 4017 10X 20 A2-70	2
42	DE244	Sicherungsmutter DIN 985 M10 A4-70	2
43	DF033	Scheibe ISO 7090 10,5X20X2 A2	2
50	GD653	Wegeventil 4/3 Stromlos geschlossen Inklusive Pos 51 und 56	1
51	GD147	Magnet 12V	2
52	GC057	Einschraubversch. L8XM12X1,5	
53	GC069	Einschraubversch. L15XM18X1,5	
54	GC072	Einschraubversch. L18XM22X1,5	1
55	YY00036	Druckwaage	1
56	Y400213359	Raendelmutter	2
70	GD272	Hydraulikspeicher 0,32L - 210 bar	1
71	GC109	L-Versch. L15	1
72	GC178	Gerade Zwischenversch. 15-L	1

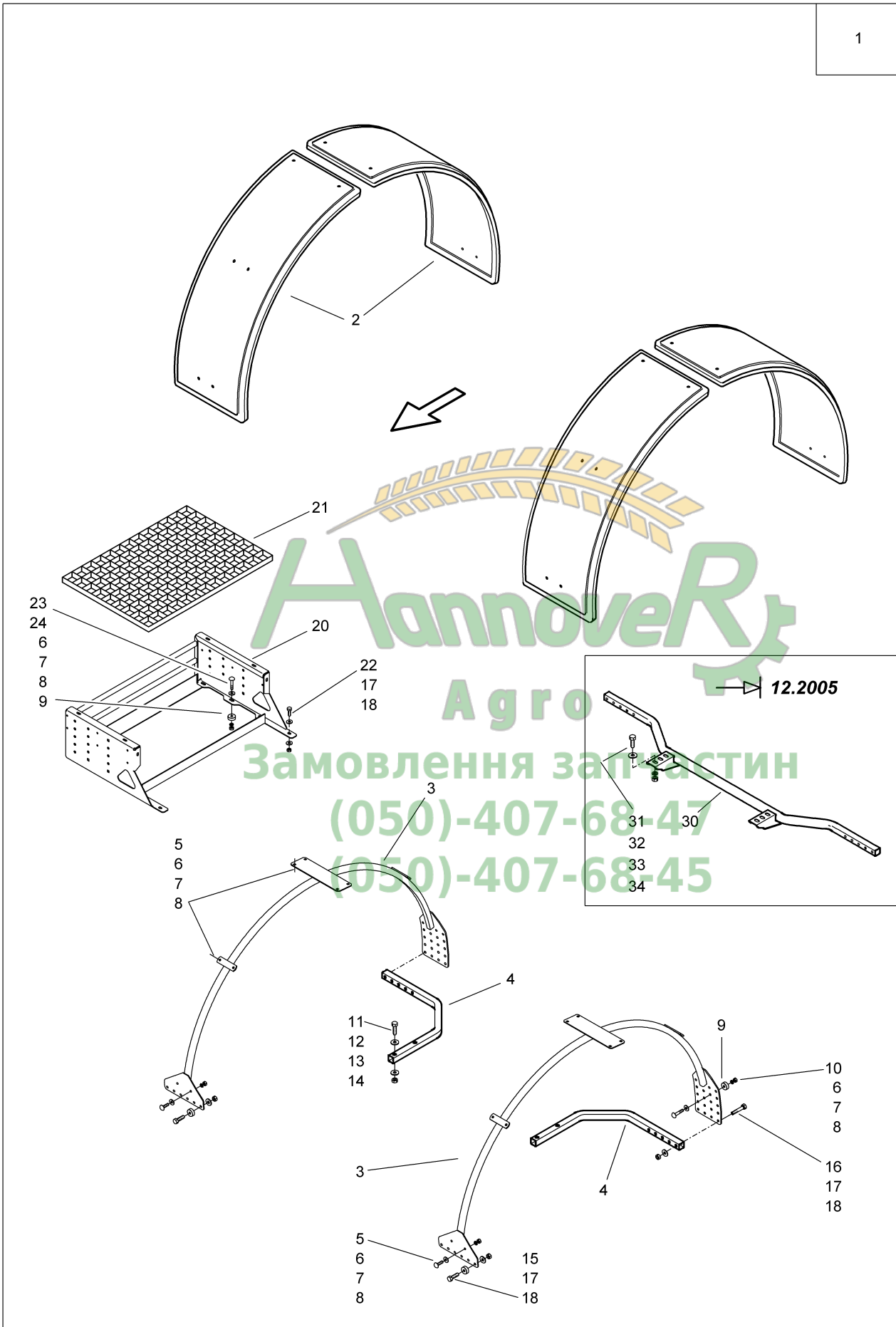


- 1
- 2
- 3
- 4
- 5
- 6
- 7
- 8

**B1 Räder**

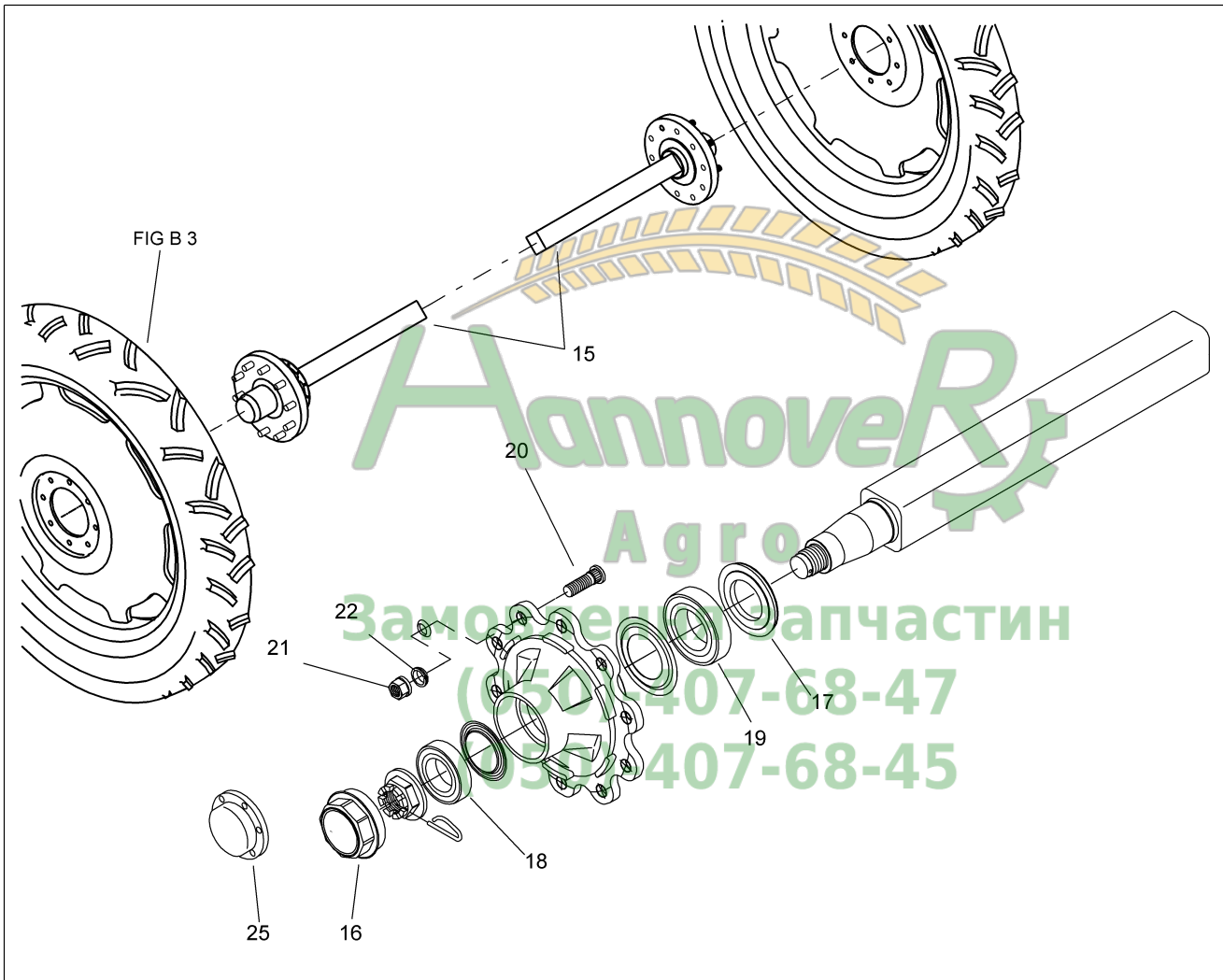
Pos.	Teile-Nr	Benennung	Anzahl
1	LE126+100	Rad 230/95 R44 (AS-Profil) ET=+100, LI134A8, D=1561 mm	2
2	LE127+100	Rad 270/95 R42 (AS-Profil) ET=+100, LI139A8, D=1565 mm	2
3	LE128+100	Rad 270/95 R48 (AS-Profil) ET=+100, LI142A8, D=1719 mm	2
4	LE129+100	Rad 300/95 R46 (AS-Profil) ET=+100, LI145A8, D=1724 mm	2
5	LE133+100	Rad 340/85 R48 (AS-Profil) ET=+100, LI148A8, D=1805 mm	2
6	LE130+100	Rad 420/85 R38 (AS-Profil) ET=+100, LI141A8, D=1675 mm	2
7	LE134+100	Rad 460/85 R38 (AS-Profil) ET=+100, LI146A8, D=1746 mm	2
8	LE135+100	Rad 520/85 R38 (AS-Profil) LI153A8 ET=+100, 1836 mm Durchmesser	2
20	LF128	Unterlegkeil Hemmschuh G 53	2
21	LF129	Unterlegkeil-Halter G53 2-fach	1
23	DC028	Sechskantschraube ISO 4017 8X16 A2-70	4
24	DF361	Sicherungsscheibe 8,2X18X1,4 A2	4
25	DE030	Sechskantmutter ISO 4032 M 8 A4-70	4





**B2 Kotflügelaustrüstung und Kanisterträger**

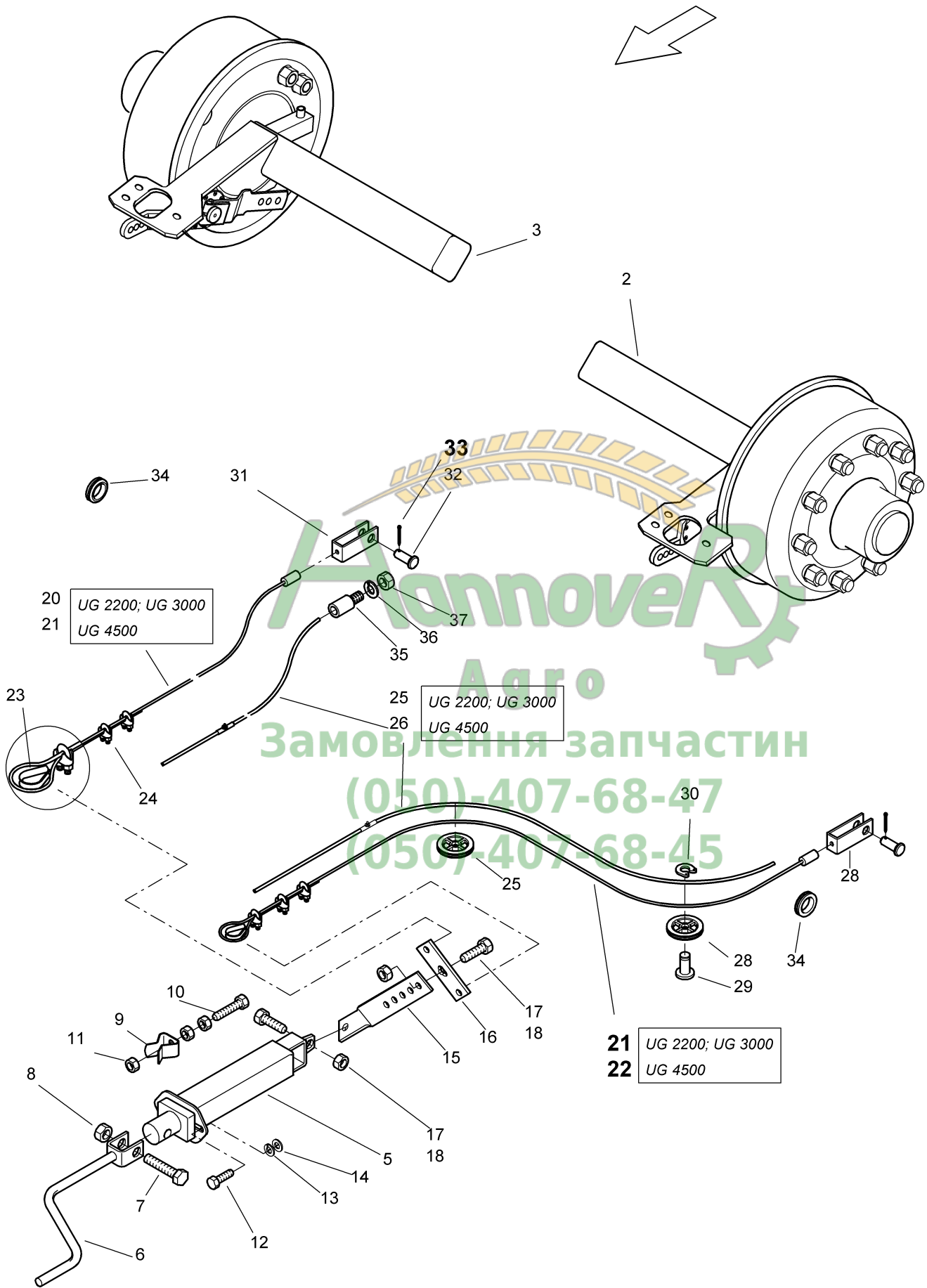
Pos.	Teile-Nr	Benennung	Anzahl
1	924458	<b>Kotflügelaustrüstung und Kanisterträger rechts</b>	1
2	LF022	Kotfluegel B=520 R=820 L=1550 UW=108	4
3	924504	ROHRBOGEN (02) (SB)	2
4	929779	ROHRBUEGEL (02) 4KT-RO 10219-2 40X 40X 4X 972 S355J2H Ab 11.2005 und Maschinenummer UG 00003361 !	2
5	DA351	Flachrundschrabe 603 10X 25 A2-70	20
6	DF343	Scheibe ISO 7093-1 15X44X3 A2	26
7	DE036	Sechskantmutter ISO 4032 M10 A4-70	26
8	DF362	Sicherungsscheibe 10,2X22X1,6 A2	26
9	911023	SCHEIBE 12,5X 40X15 RD KUNST. 40X 15 POM SCHWARZ	8
10	DA495	Flachrundschrabe 603 10X 40 A2-70	4
11	DC205	Sechskantschraube ISO 4017 16X 65 A2-70	4
12	DF078	Scheibe ISO 7090 17X30X3 A2	4
13	DF354	Sicherungsscheibe 16,4X32X2,8 FIZnL-480H	4
14	DE046	Sechskantmutter ISO 4032 M16 A4-70	4
15	DC099	Sechskantschraube ISO 4017 12X 40 A2-70	4
16	DB129	Sechskantschraube ISO 4014 12X 65 A2-70	4
17	DF045	Scheibe ISO 7090 13X24X2,5 A2	16
18	DE245	Sicherungsmutter DIN 985 M12 A4-70	12
20	917078	KANISTERHALTERUNG .(02) (SB)	1
21	917409	PRESSROSTE 500X1000 (02) TEIL: SCHWEISSPRESSROST	1
22	DC152	Sechskantschraube ISO 4017 12X 30 A2-70	4
23	DA094	Flachrundschrabe 603 10X 55X55 A2-70	2
24	DF033	Scheibe ISO 7090 10,5X20X2 A2	2
30	929779	ROHRBUEGEL (02) 4KT-RO 10219-2 40X 40X 4X 972 S355J2H Pos 30-34 gelten bis 12.2005!	1
31	DC124	Sechskantschraube ISO 4017 16X 40 8.8 A	2
32	DE046	Sechskantmutter ISO 4032 M16 A4-70	2
33	DF354	Sicherungsscheibe 16,4X32X2,8 FIZnL-480H	2
34	DF078	Scheibe ISO 7090 17X30X3 A2	2



**B3 Achse ungebremst**

Pos.	Teile-Nr	Benennung	Anzahl
15	LA083	Achsstummel ungebremst 780 10/280/335 Pos 16-22 !	2
16	LA095	Radkappe D=120	1
17	LA094	Dichtung 82X140	1
18	CB050	Kegelrollenlager DIN 720 32213	1
19	CB032	Kegelrollenlager DIN 720 32216	1
20	LA096	Riffelradbolzen M22X71 10.9	10
21	DE321	Radmutter 74361 B22 8	10
22	DF342	FEDERRING 22,5	10
25	Y40501280	ACHSKAPPE 125 MM AUSSEN MIT DICHTUNG 153X125X1	1

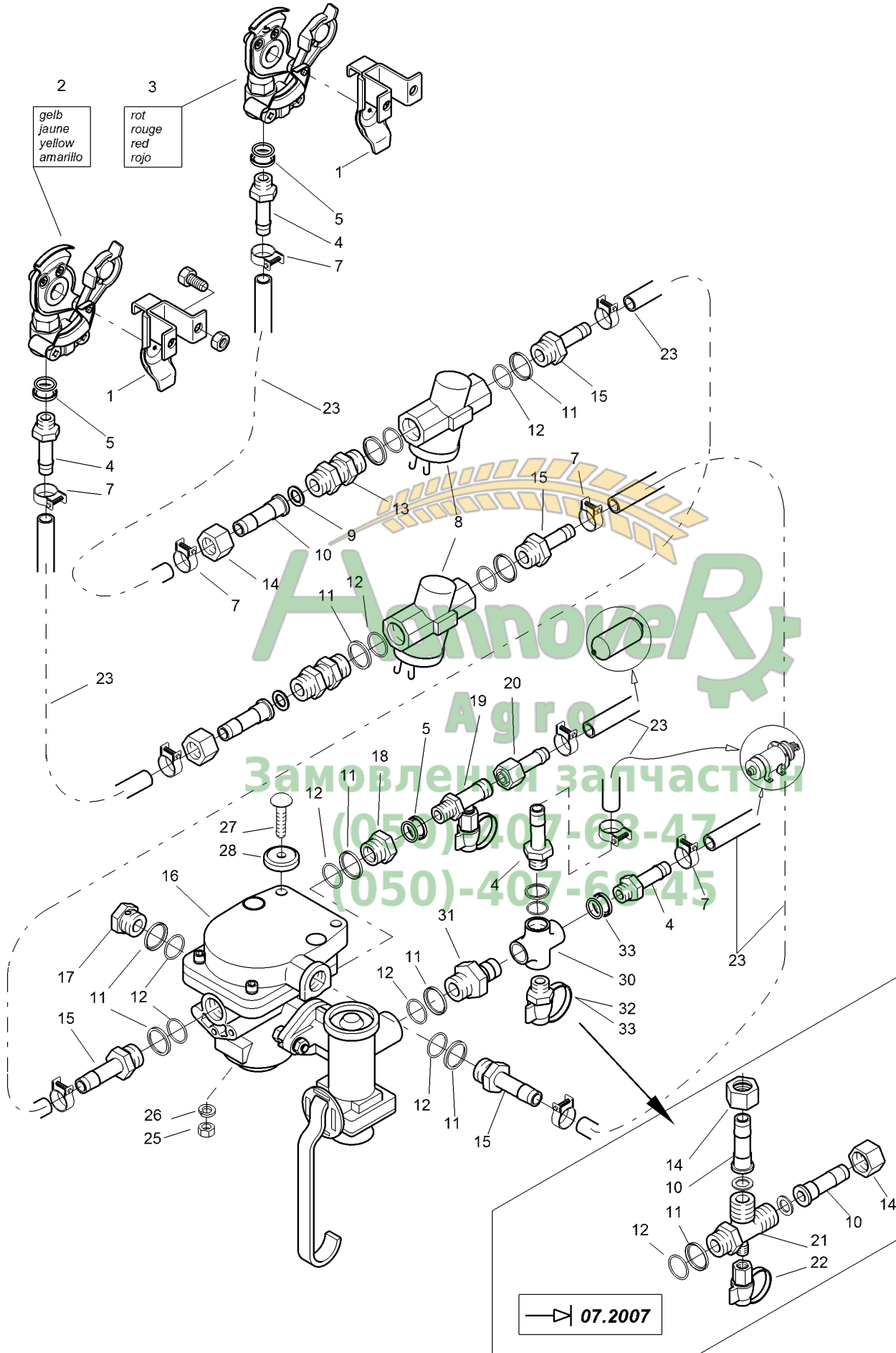






## B5 Standbremse

Pos.	Teile-Nr	Benennung	Anzahl
2	LA085	Achsstummel gebremst li. 830 10/280/335 Siehe FIG B24 !	1
3	LA084	Achsstummel gebremst re. 830 10/280/335 Siehe FIG B24 !	1
5	911959	<b>STANDBREMSE (02/K3) (SB)</b>	1
6	7558110	Sicherungsring D=10 Kunststoff (neue Teile-Nr)	1
6	945676	BOLZEN D16 RD 10278 20h9X 60,5 1.4305 (neue Teile-Nr)	1
6	945684	KURBEL KPL. (02/K3) (SB) (neue Teile-Nr)	1
7	DC205	Sechskantschraube ISO 4017 16X 65 A2-70	1
8	DE242	Sicherungsmutter DIN 985 M16 A4-70	1
9	7088100	Arretierfeder 1.4310	1
10	DC077	Sechskantschraube ISO 4017 10X 55 A2-70	1
11	DE036	Sechskantmutter ISO 4032 M10 A4-70	3
12	DC064	Sechskantschraube ISO 4017 10X 25 A2-70	2
13	DF033	Scheibe ISO 7090 10,5X20X2 A2	2
14	DF209	Federring DIN 128A 10 A2	2
15	911966	SPANNER F.BREMSKABEL (02) BL 10051 6X 40X 200 S355MC	1
16	911903	AUSGLEICHSPLATTE (02) BL 10051 6X 40X 110 S355MC	1
17	DC152	Sechskantschraube ISO 4017 12X 30 A2-70	2
18	DE245	Sicherungsmutter DIN 985 M12 A4-70	2
20	EF141	Drahtseil D= 5 6X19 L=2260 1.4401 1 Rundklemme Al	1
21	EF142	Drahtseil D= 5 7X19 L=3400 1.4401 1 Rundklemme Al	1
22	EF150	Drahtseil D= 5 6X19 L=4500 1.4401 1 Rundklemme Al	1
23	EF127	Kausche 6899B 5 NRST	2
24	EF121	Drahtseilklemme 5	6
25	EF143	Bowdenzughuelle L=1300 DA=13,8 DI=7	2
26	EF168	Bowdenzughuelle L=1600 DA=13,8 DI=7	2
28	1029700	UMLENKROLLE D=64 KUNST. PA6+30%GF SCHWARZ	2
29	7739110	BOLZEN D=15 RD 669 16X 41 1.4104	2
30	7558110	Sicherungsring D=10 Kunststoff	2
31	911964	BUEGEL F.BREMSKABEL (02) BL 10051 4X 30X 175 S355MC	2
32	914820	BOLZEN B1 14X 35X 4X 30 RD 10278 22H9 1.4104	2
33	DG014	Splint ISO 1234 4,0X 36 A2	2
34	ID096	Kabelmuffe D=38/46/56 H=4	2
35	925229	FUEHRUNGSHUELSE RD 669 25X 61 1.4104	2
36	DF364	Sicherungsscheibe 16,4X32X2,8 A2	2
37	DE293	Sechskantmutter DIN 439-2 M16 A4-035	2



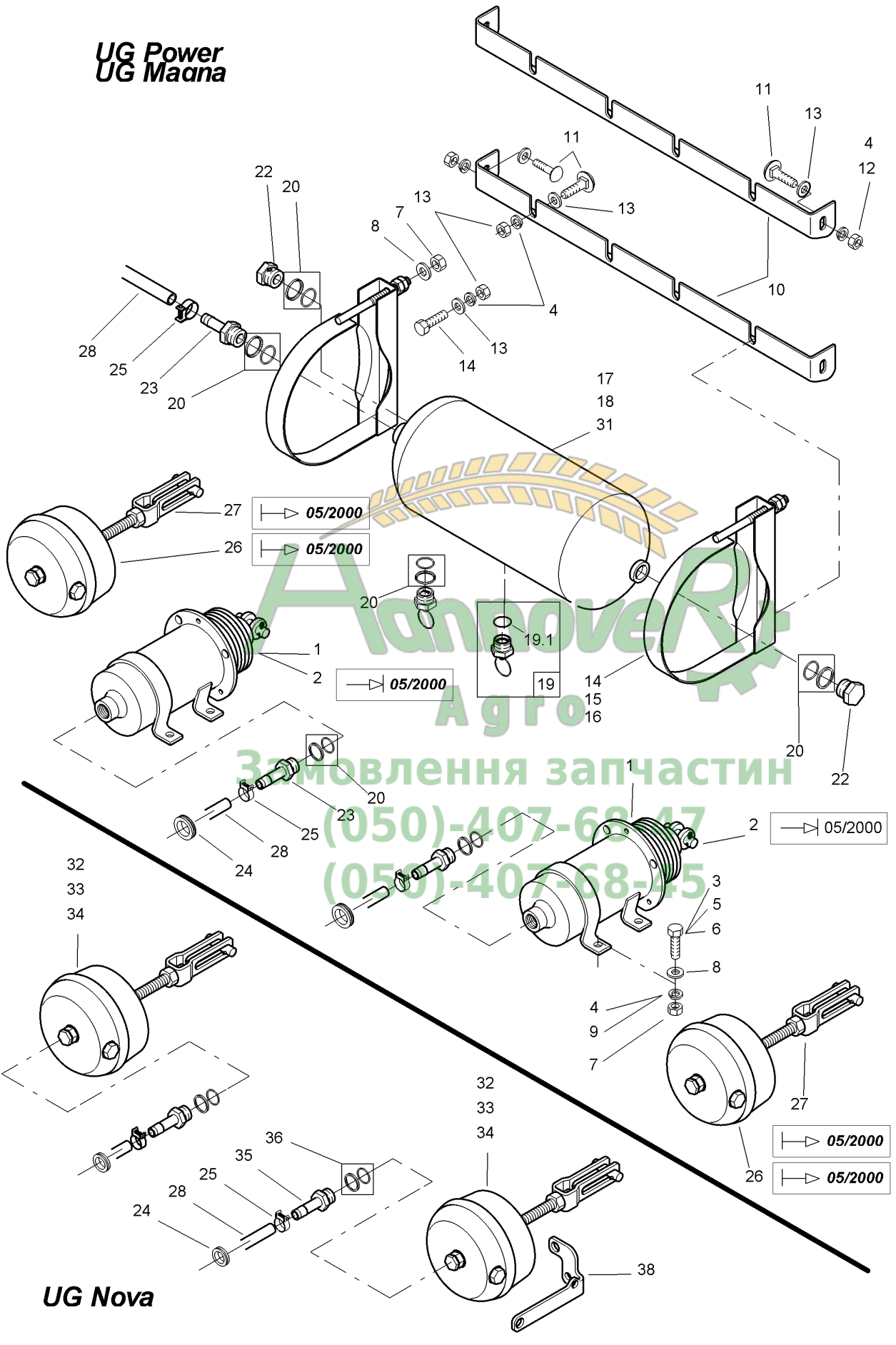


## B6 Druckluftbremse -- Bremsventil Kupplungskopf Luftfilter

Pos.	Teile-Nr	Benennung	Anzahl
o.Abb.	918199	#DRUCKLUFTBREMSE UG M.ACHSE KPL. (25/40KM) UG 2200; UG 3000	1
o.Abb.	917529	#DRUCKLUFTBREMSE UG 4500 M.ACHSE KPL. UG 4500	1
o.Abb.	925440	DRUCKLUFTBREMSE M.ACHSE UG 2200 KPL. MINDESTBESTAND UG Nova !	1
o.Abb.	924398	DRUCKLUFTBREMSE M.ACHSE UG 3000 KPL. MINDESTBESTAND UG Nova !	1
o.Abb.	924399	#DRUCKLUFTBREMSE M.ACHSE UG 4500 KPL. UG Nova !	1
1	LB046	Leerkupplung	2
2	LB047	Kupplungskopf Bremse	1
3	LB048	Kupplungskopf Vorrat	1
4	LB050	Stutzen 74304 11 M16x1,5	2
5	LB206	Dichtsatz M16X1,5	3
7	KE004	Schlauchschelle DIN 3017A 16- 25/12 W4	14
8	LB053	Luftfilter	2
9	LB054	Dichtring	2
10	LB058	Stutzen 74304 A11 f. Ueberwurfmutter M22x1,5	4
11	LB055	Druckring f. M22X1,5	15
12	LB056	O-Ring 20,30x2,40	15
13	LB057	Schottverschraubung AGM22 / AGM22 m. Kontermutter	2
14	LB059	Ueberwurfmutter M22x1,5 f. Stutzen	4
15	LB060	Stutzen 74304 11 M22x1,5	4
16	LB061	Anh.-Bremsventil m. Regler (Zweileitung)	1
17	LB062	Stopfen m. O-Ring 22X1,5	3
18	LB063	Reduzierschraubung AGM22 / IGM16	1
19	LB070	Pruefanschl. m. Geradverschr. L15/AGM16 L15 m. Ueberwurfm. u. Schneidr. / A	1
20	LB064	Stutzen 74304 11 m. Ueberwurfmutter M18X1,5 u. Schneidring	1
21	LB043	Kreuzverschr 1X AG=M12X1,5 3X AG=M22X1,5 ACHTUNG LB043 ist nicht mehr lieferbar. Ersetzt durch: LB275 plus LB276 plus LB177 plus 3x LB050 plus 3x LB206 !	1
22	LB044	Pruefanschl. IGM12	1
23	AP449	Schlauch 11X3,5 (Bremse) Bestellung nach Meterangabe	
25	DE036	Sechskantmutter ISO 4032 M10 A4-70	2
26	DF209	Federring DIN 128A 10 A2	2
27	DA425	Flachrundschraube 603 10X 45 A2-70	2
28	7964100	ABSCHLUSSDECKEL G	2
30	LB275	Kreuz-Verschraubung IGM16 IGM16 IGM16 P5	1
31	LB140	Einschraubstutzen AGM22 / P5	1
32	LB177	Pruefanschl. AGM16 m. Druck- u. Dichtring	1
33	LB206	Dichtsatz M16X1,5	3



UG Power  
UG Maana



05/2000  
05/2000

05/2000

05/2000

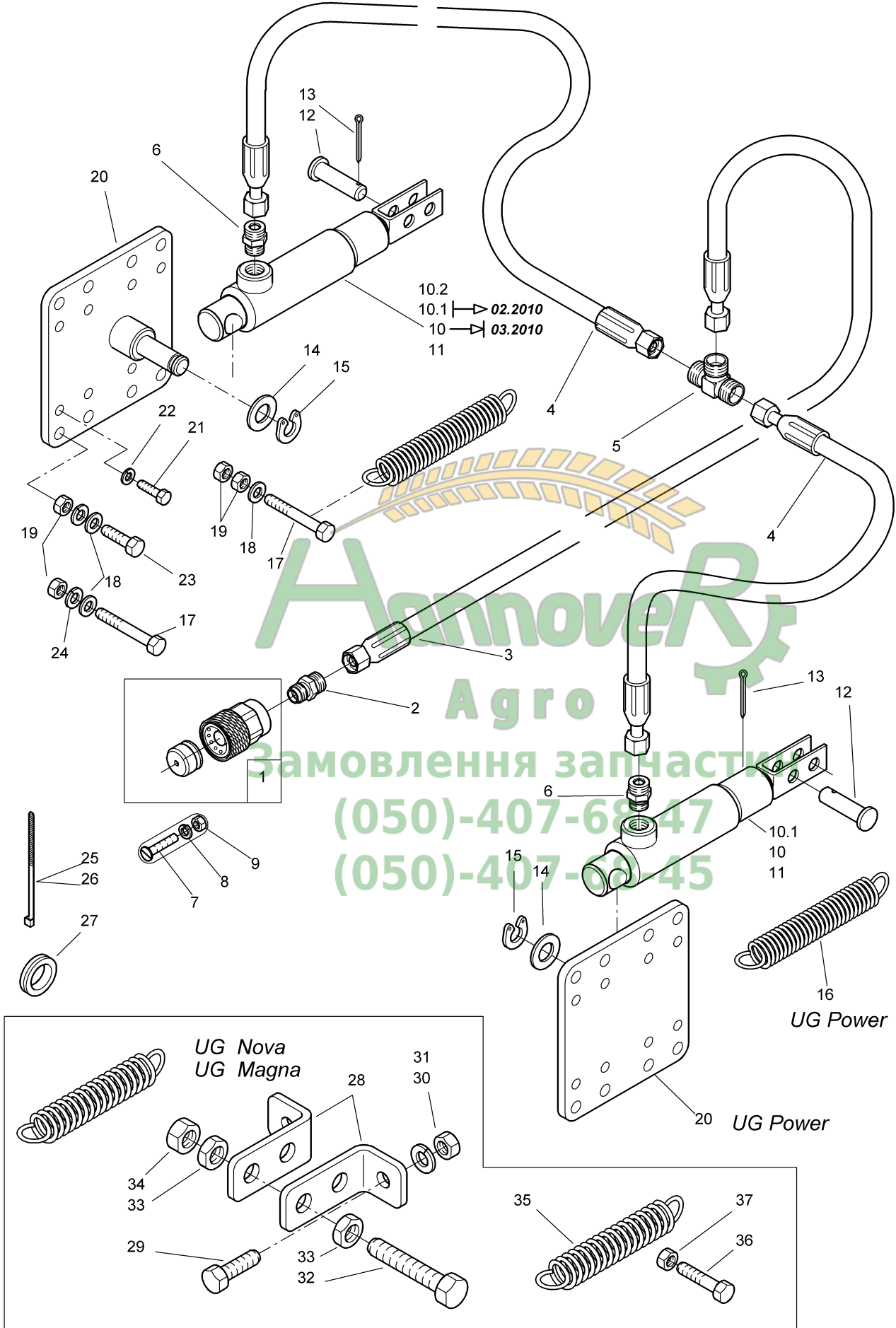
05/2000  
05/2000

UG Nova



## B7 Druckluftbehälter / Membranzylinder

Pos.	Teile-Nr	Benennung	Anzahl
o.Abb.	917529	#DRUCKLUFTBREMSE UG 4500 M.ACHSE KPL. UG 4500 !	1
o.Abb.	918199	#DRUCKLUFTBREMSE UG M.ACHSE KPL. (25/40KM) UG 2200; UG 3000 !	1
1	918200	KOLBENZYLINDER 3ZOLL (02) TEIL: KOLBENZYL. D= 80 UG 2200; UG 3000 !	2
2	917524	KOLBENZYLINDER 5ZOLL (02) TEIL: KOLBENZYL. D=125 UG 4500 Bis 05/2000 !	2
3	DC061	Sechskantschraube ISO 4017 10X 20 A2-70	8
4	DF209	Federring DIN 128A 10 A2	8/4/2/4
5	DC166	Sechskantschraube ISO 4017 12X 35 A2-70	4
6	DB161	Sechskantschraube ISO 4014 12X 80 A2-70	4
7	DE041	Sechskantmutter ISO 4032 M12 A4-70	8
8	DF045	Scheibe ISO 7090 13X24X2,5 A2	12
9	DF187	Federring DIN 128A 12 A2	8
10	911958	HALTER F. LUFTBEHAELTER (02) BL 10051 4X 69X 771 S355MC UG 4500 !	2
11	DA351	Flachrundschrube 603 10X 25 A2-70	4/4
12	DE036	Sechskantmutter ISO 4032 M10 A4-70	4/4/4/4
13	DF033	Scheibe ISO 7090 10,5X20X2 A2	4/4/2/4
14	DC064	Sechskantschraube ISO 4017 10X 25 A2-70	2
15	921866	#SPANNBAND (02) TEIL: SPANNBAND D=206 UG 2200-3000	2
16	917537	SPANNBAND (02) TEIL: SPANNBAND D=246 (GELÖSCHT) UG 4500; UG 2200 Nova; UG 3000 Nova; UG 4500 Nova !	2
17	912420	DRUCKLUFTBEHAELT.10L (02) TEIL: LUFTBEHAELTER 10L UG 2200-3000 !	1
18	917527	DRUCKLUFTBEHAELT.30L (02) TEIL: LUFTBEHAELTER 30L (GELÖSCHT) UG 4500, UG 4500 Nova !	1
19	LB067	Entwaesserungsventil m. O-Ring AG=M22X1,5 Beinhaltet Pos 19.1	1
19.1	FC151	O-RING 25,00X2,00 FKM 80	1
20	LB202	Dichtsatz M22X1,5	12
22	LB062	Stopfen m. O-Ring 22X1,5	2
23	LB060	Stutzen 74304 11 M22x1,5	3
24	ID096	Kabelmuffe D=38/46/56 H=4	2
25	KE004	Schlauchschelle DIN 3017A 16- 25/12 W4	3
26	LB106	Membranzylinder TYP 24 Ab 05/2000 !	2
27	LB082	Gabelgelenk f. Membranzylinder Ab 05/2000 !	2
28	AP449	Schlauch 11X3,5 (Bremse)	
o.Abb.	925440	Bestellung mit Meterangabe ! DRUCKLUFTBREMSE M.ACHSE UG 2200 KPL. MINDESTBESTAND UG Nova !	1
o.Abb.	924398	DRUCKLUFTBREMSE M.ACHSE UG 3000 KPL. MINDESTBESTAND UG Nova !	1
o.Abb.	924399	#DRUCKLUFTBREMSE M.ACHSE UG 4500 KPL. UG Nova !	1
31	923732	DRUCKLUFTBEHAELT.20L (02) TEIL: LUFTBEHAELTER 20L (GELÖSCHT) UG 2200 Nova; UG 3000 Nova !	1
32	925160	MEMBRANZYLINDER (03) TEIL:TYP20 L=145 (MB) UG 2200 Nova !	1
33	925161	MEMBRANZYLINDER (03) TEIL:TYP24 L=145 (MB) UG 3000 Nova !	1
34	925162	MEMBRANZYLINDER (02/K3/80) TYP30 L=225 (MB) UG 4500 Nova !	1
35	LB050	Stutzen 74304 11 M16x1,5	2
36	LB206	Dichtsatz M16X1,5	2
38	925272	SENSORHALTER (02) TEIL:BL 6X 84X 235 S235JR	1





## B8 Hydraulikbremse

Pos.	Teile-Nr	Benennung	Anzahl
o.Abb.	924400	HYD-BREMSE M.ACHSE UG 2200/3000 KPL. UG 2200; UG 3000 Power !	1
o.Abb.	918908	#HYD-BREMSE UG4500 M.ACHSE KPL. UG 4500 Magna !	1
o.Abb.	924401	#HYD-BREMSE M.ACHSE UG 4500 KPL. UG 2200; UG 3000 Nova !	1
o.Abb.	924400	HYD-BREMSE M.ACHSE UG 2200/3000 KPL. UG 4500 Nova !	1
1	GD121	Bremsleitungskupplung 5676 10 IG 18X1,5 A3C m. Blindstutzen	1
2	GC228	Einschraubverschr. L8XM18X1,5	1
3	GB196	Hydraulikschlauch DN 06 L = 4000	1
4	GB191	Hydraulikschlauch DN 06 L = 2000 (neue Teile-Nr)	2
4	GB549	Schutzschlauch DI=27 L=500 (neue Teile-Nr)	2
5	919078	VERSCHR. T 8-L -X GESCHW.	1
6	GC101	Einschraubverschr. L8XG3/8	2
7	DD010	Senkschraube ISO 7046-2 5X25 H2 A2-70	1
8	DF132	Federring DIN 128A 5 FST A2G	1
9	DE135	Sechskantmutter ISO 4032 M 5 A4-70	1
10	954609	HYD-ZYL R3/8" (02)" EURAMAT VFTA 25X110 UG 2200; UG 3000 Nova; Power ! Bis 02.2010 !	2
10.1	934691	HYD-ZYL E-25-110-250 (02/K3/80) (SR) (MB) AWN004020 Ab 03.2010 !	2
10.2	DF061	Scheibe ISO 7090 15X28X2,5 A2	2
11	GA028	Hydraulikzylinder R3/8Zoll VFTA 30X110 UG 4500 Nova; Magna !	2
12	914820	BOLZEN B1 14X 35X 4X 30 RD 10278 22H9 1.4104	2
13	DG068	Splint ISO 1234 3,2X 32 A2	2
14	DF096	Scheibe DIN 34815 21X37X3 PA66 NT	2
15	7559110	SICHERUNGSRING D=16 KUNST. PA66 SCHWARZ	2
16	914413	ZUGFED 4,0X24,0X280 (02) TEIL: ZUGFED UG 2200; UG 3000 Power !	2
17	DB161	Sechskantschraube ISO 4014 12X 80 A2-70	2/4
18	DF045	Scheibe ISO 7090 13X24X2,5 A2	2/12
19	DE041	Sechskantmutter ISO 4032 M12 A4-70	4/8
20	NML	NICHT MEHR LIEFERBAR	2
21	DC064	Sechskantschraube ISO 4017 10X 25 A2-70 UG 2200; UG 3000 Power !	8
22	DF209	Federring DIN 128A 10 A2 UG 2200; UG 3000 Power !	8
23	DC099	Sechskantschraube ISO 4017 12X 40 A2-70 UG 4500 Magna !	4
24	DF187	Federring DIN 128A 12 A2 UG 4500 Magna !	8
25	KE033	Kabelbinder 7,8X300 schwarz	2
26	KE057	Kabelbinder 12,6X 500 schwarz	2
27	ID096	Kabelmuffe D=38/46/56 H=4	2
28	922365	WINKEL (02) BL 10029 8X 50X 160 S355MC UG Nova, UG Magna !	4
29	DC124	Sechskantschraube ISO 4017 16X 40 8.8 A	4
30	DF364	Sicherungsscheibe 16,4X32X2,8 A2	4
31	DE046	Sechskantmutter ISO 4032 M16 A4-70	4
32	DC265	Sechskantschraube ISO 4017 20X 90 8.8 A	2
33	DE194	Sechskantmutter DIN 439-2 M20 04 A2G	4
34	DE086	Sicherungsmutter ISO 7042 M20 8 A2G	2
35	HA085	Zugfeder 4,0X 29X149 UG Nova, UG Magna !	2
36	DB129	Sechskantschraube ISO 4014 12X 65 A2-70	2



1  
2

LA084 LA085



**B10 Bremsachse LA084 LA085**

Pos.	Teile-Nr	Benennung	Anzahl
1	LA084	Achsstummel gebremst re. 830 10/280/335	1
2	LA085	Achsstummel gebremst li. 830 10/280/335	1
5	Y0509122250	Bremsbacken	2
6	Y0339767050	Zugfeder	1
7	Y0339744080	Zugfeder D=16 L=174	1
10	Y0310600010	Bremstrommel	1
11	Y0327154630	Nabe	1
12	Y0321223090	Kapsel	1
13	Y0264057500	Kegelrollenlager DIN 720 32215	1
14	Y0301093330	Abdeckblech	1
15	Y0264065000	Kegelrollenlager DIN 720 32310	1
16	LA102	Radbolzen M22X80 10.9	10
17	Y0256152294	Federring DIN 74361C 22,5	10
18	DE504	Flachbundmutter M22X1,5 10 A2G	10
20	Y0337005170	Stossring	1
21	Y0512070040	Dichtring 77/139.5X15.5	1
22	Y0326216150	Kronenmutter M42X2	1
23	Y0262018201	Splint ISO 1234 8,0X 50	1
24	Y0252207582	Sicherungsmutter DIN 980V M24X1,5	2
25	Y0509757025	Bremsnockenwelle L 203 / A 069	1
26	Y0311222300	Buchse 36/32X52	1
27	Y0332031220	Scheibe 32/47:6X1:65	1
28	Y0256033290	Sicherungsring DIN 471 33X1,5	1
29	Y0268500202	Kegelschmiernippel 71412 B 58X1	1
30	Y0235052000	Schutzkappe f. Schmiernippel	1
31	Y0254102420	Passscheibe DIN 988 30X42X2,0	1
32	Y0250214882	Sechskantschraube DIN 931 M10X75 8.8	1
33	Y0254011004	Scheibe DIN 125 10,5	1
34	Y0252201082	Sicherungsmutter DIN 980V M10	1
35	Y0517464550	Gestaengeteller LA084 !	1
36	Y0517464560	Gestaengeteller LA085 !	1
37	Y0309328820	Bremshebel	1



LA086

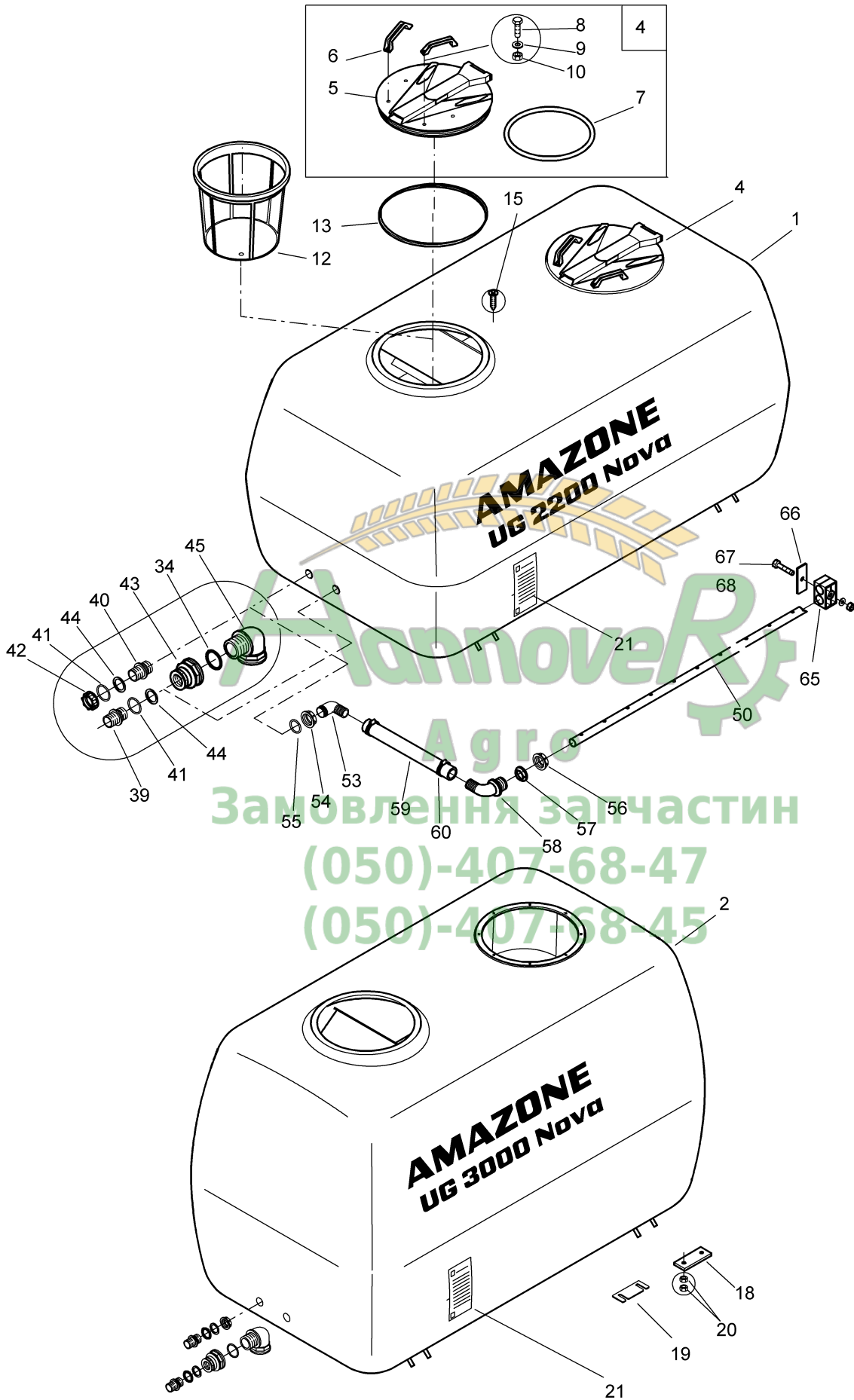


Замовлення запчастин  
(050)-407-68-47  
(050)-407-68-45



## B11 Bremsachse LA086 (UG 4500)

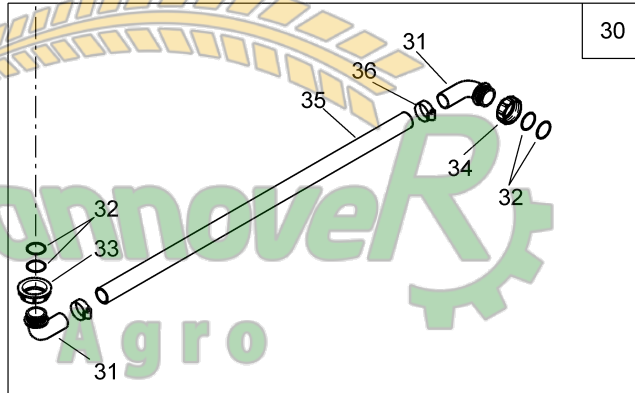
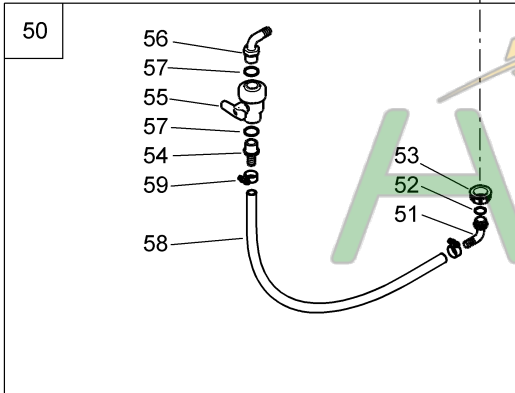
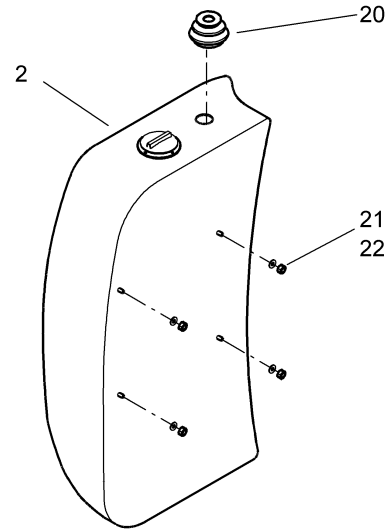
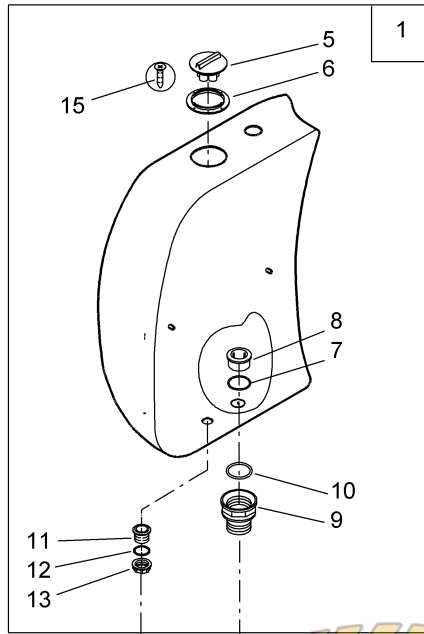
Pos.	Teile-Nr	Benennung	Anzahl
1	LA086	Achse gebremst 2005 10/280/335	1
5	Y0509130040	Bremsbacke Pos 9-12 !	1
6	Y0539758030	Zugfeder	2
7	Y0339733060	Zugfeder	2
8	Y0339733070	Zugfeder	2
9	Y0533144020	Rolle m. Buchse	4
10	Y0331070150	Ring	8
11	Y0308475240	Bolzen	4
12	Y0318802020	Hakensprengring D=33/30	8
15	Y0310691100	Bremstrommel	2
16	Y0327154270	Nabe	2
17	Y0537006480	Stossring	2
18	Y0331097320	Ring 136/105X2,5	2
19	Y0331097310	Ring 142/111X2,5	2
20	Y0264088000	Kegelrollenlager DIN 720 33116	2
21	Y0301093330	Abdeckblech	2
23	Y0264065000	Kegelrollenlager DIN 720 32310	2
24	Y0332073130	Scheibe	2
25	Y0326216150	Kronenmutter M42X2	2
26	Y0262018201	Splint ISO 1234 8,0X 50	2
27	LA102	Radbolzen M22X80 10.9	20
28	Y0256152294	Federring DIN 74361C 22,5	20
29	DE504	Flachbundmutter M22X1,5 10 A2G	20
30	Y0321223090	Kapsel	2
35	Y0509727333	Bremsnockenwelle L 230 / A 111,5	2
36	Y0256773742	O-Ring 37,00X2,60	2
37	Y0312042020	Dichtring	2
38	Y0256760100	Sicherungsring DIN 471 40X2,5	4
39	Y0256594071	Sprengring SW 40	2
40	Y0517461150	GSK 120-180	2
41	Y0332011161	Scheibe	2
42	Y0326014080	Sicherungsmutter M22X1,5X15	2
44	Y0311550530	Abdeckblech rechts oben	1
45	Y0301091330	Abdeckblech rechts unten	1
47	Y0301091310	Abdeckblech links unten	1
48	Y0301091320	Abdeckblech links oben	1
49	Y0250712200	Schraube M10X18	4
50	Y0250706002	Schraube M10X12	4
51	Y0317761010	Gewindebolzen	4
52	Y0337900230	Stopfen	6
55	Y0331012240	Ring 55/42X7 B	2
56	Y0256792300	O-Ring 40,00X2,50	2
57	Y0311244340	Buchse 42/46X72.6	2
58	Y0335030010	Sicherungsklammer	2
59	Y0312043140	Dichtring	2
60	CG042	Schmiernippel 71412 AM 10X1	2
61	Y0235052000	Schutzkappe f. Schmiernippel	2
62	HA174	Zugfeder 2,6X26,0X148	2
62	Y0539726030	Teil nur auf Anfrage!	2





## C1 Behälter / Rührwerkrohr

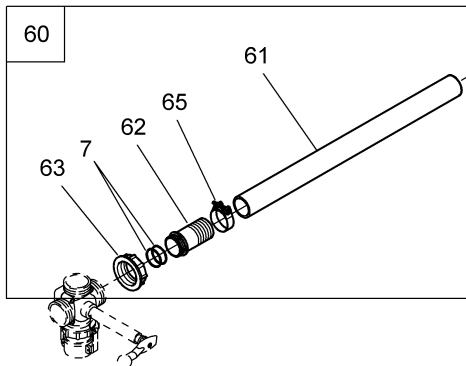
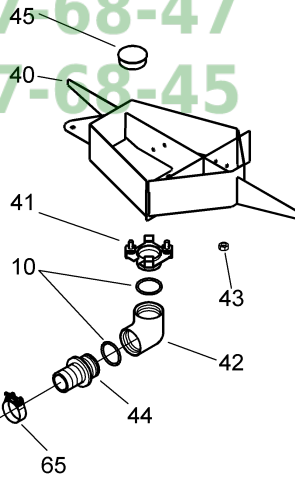
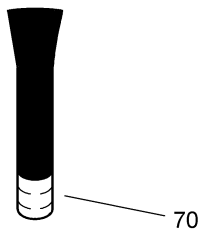
Pos.	Teile-Nr	Benennung	Anzahl
1	924610	BEHAELTER 2400L GEBOHRT GFK RAL2011	1
2	924611	BEHAELTER 3300L GEBOHRT MIT SW GFK RAL2011	1
4	919739	DECKEL	1
5	IC083	Pos 5-10 ! Klappdeckel 180 Grad	1
6	916130	GRIFF KUNSTST.	2
7	ZF467	Dichtring f. Klappdeckel	2
8	DC016	Sechskantschraube ISO 4017 6X 16 A2-70	4
9	DF013	Scheibe ISO 7093-1 6,4X18X1,6 A2	4
10	DE026	Sechskantmutter ISO 4032 M 6 A4-70	4
12	ZF199	Korbfilter D=400	1
13	ZF198	Dichtung Deckelring	2
15	DD480	BL-SHR 7050 4,8X25 C-H A2	16
18	911911	PLATTE F.BEHAELTER (02) TEIL:FL 60X12X 150 S235JR	4
19	NML	NICHT MEHR LIEFERBAR	2
20	DE041	Sechskantmutter ISO 4032 M12 A4-70	16
21	ME735	Folie Spritztabelle	1
34	FC172	O-Ring 56,52X5,33	1
39	919028	ROHRNIPPEL 1"1/2 H=30/24" TEIL: NIPPEL 1"1/2 GE060	1
40	GE060	Rohrnippel 1 1/2Zoll H=50/24	1
41	FC180	O-Ring 47,00X5,00	2
42	GE064	Nutmutter 1 1/2Zoll	1
43	GE165	Reduzierstueck IG=2 - 1 1/2Zoll	1
44	926260	STUETZRING BL 10259 3X 69 1.4301	2
45	GE132	Rohrbogen 90 Grad IG/AG=2Zoll	1
50	911907	RUEHRWERKROHR##E TEIL:RO 28X1,5X1800 1.4301	1
53	GE151	Schl-anschl. 90Grad D=32 f.Mu 1 1/2Zoll	1
54	GE022	Ueberwurfmutter 1 1/2Zoll	1
55	FC230	O-Ring 31,42X2,62	1
56	GE380	Ueberwurfmutter 1 1/4 Zoll	1
57	919023	KLEMMRING RD KUNST. 38,5X 10 POM SCHWARZ	1
58	GE019	Schl-anschl. 90Grad D=32 AG=1 1/4Zoll	1
59	AP353	Schlauch 32X4,0 schwarz PVC-Spirale Bestellung mit Meterangabe !	
60	KE298	Schlauchschelle DIN 3017A 30- 45/12 W4	2
65	KE122	Klemmhaelftenpaar 3015 ZKP-4-R-28/28-PA	2
66	919022	KLEMMPLATTE BL 59382 4X 30X 76 1.4301	2
67	DC233	Sechskantschraube ISO 4017 8X 65 A2-70	2



Замовлення запчастин

(050)-407-68-47

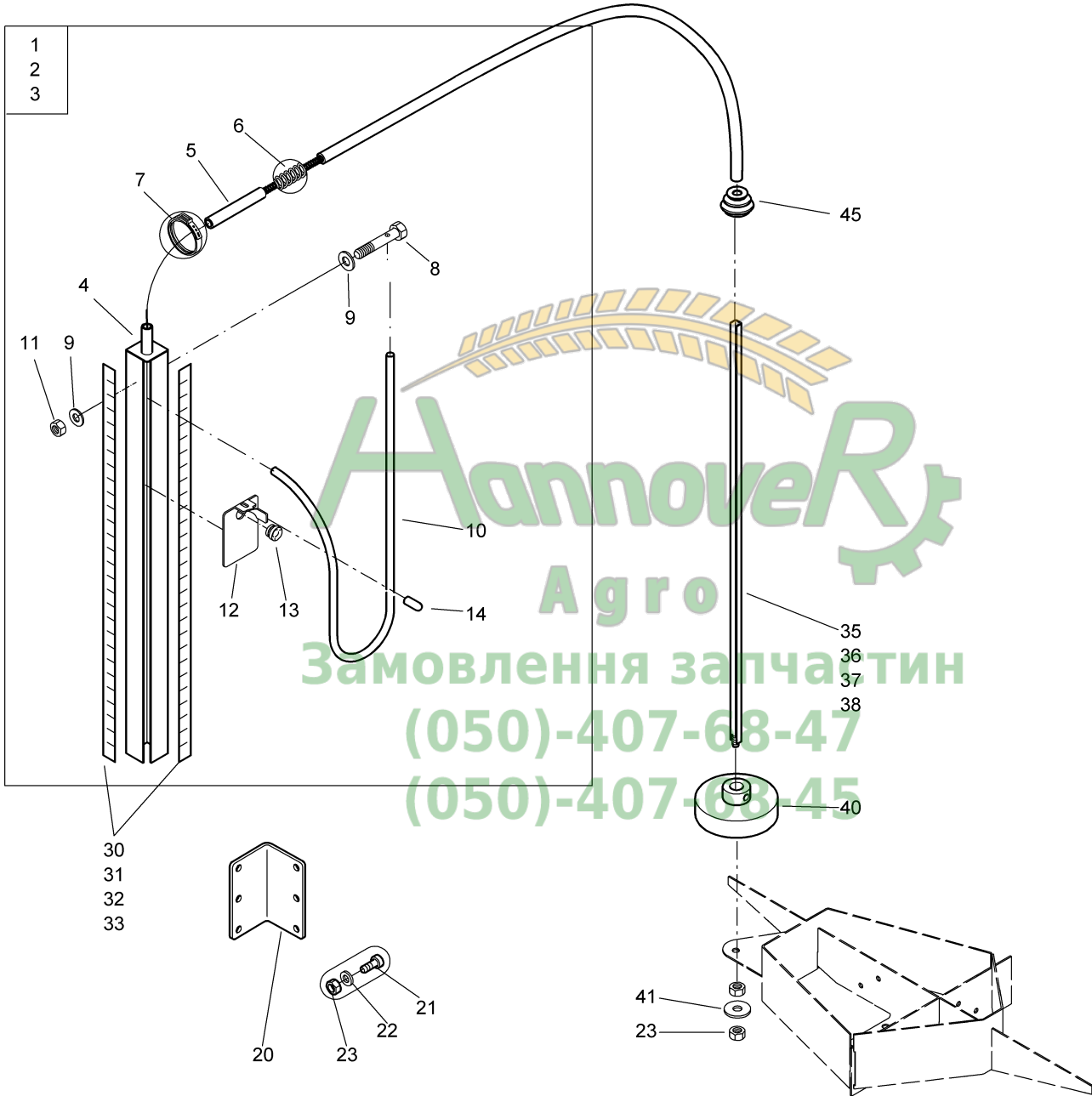
(050)-407-68-45





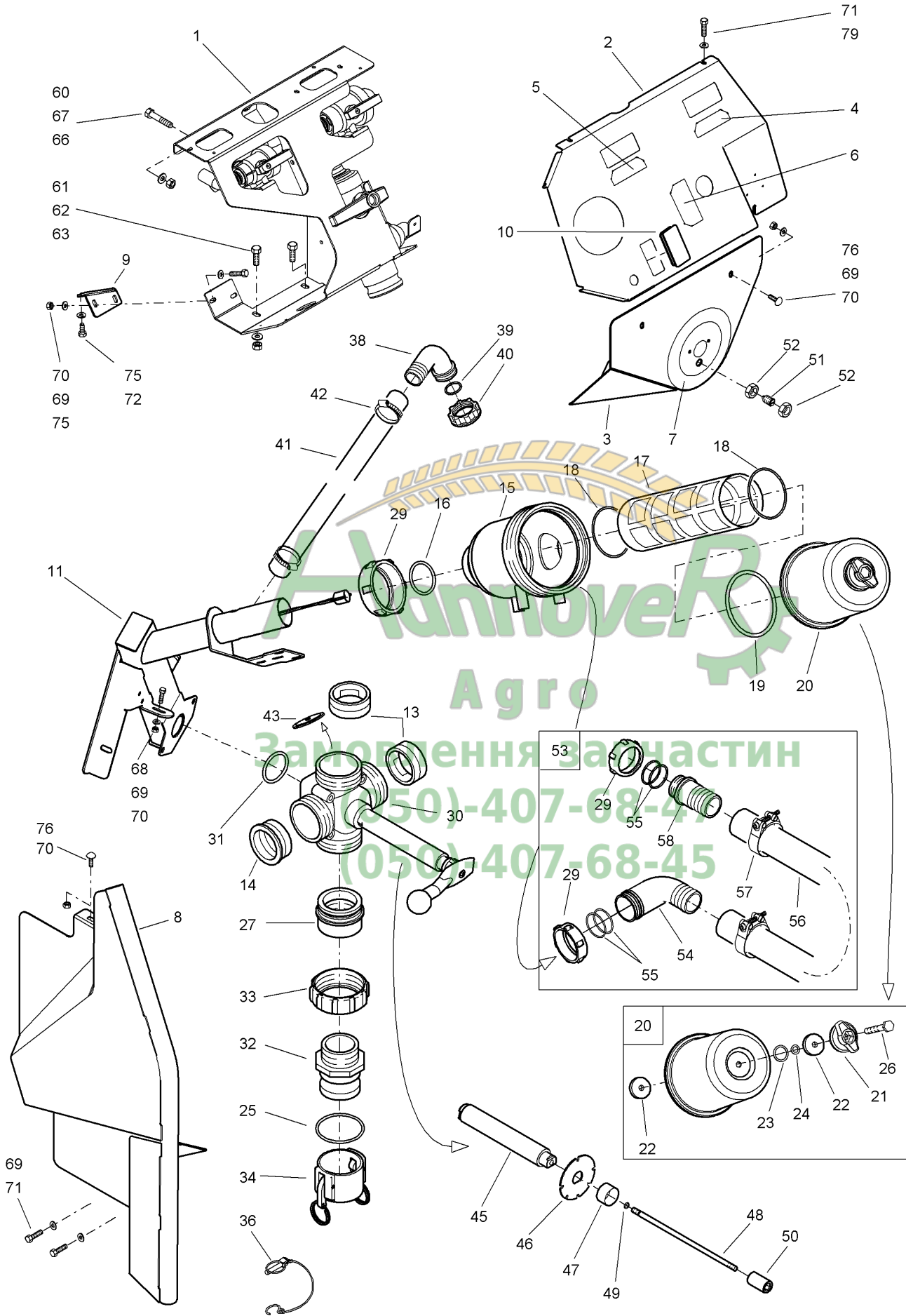
## C2 Spülwasserbehälter / Schlauchleitung / Behälterauslauf/ Harnstofffi

Pos.	Teile-Nr	Benennung	Anzahl
1	924555	SPUELWASSERBEHAELTER 280L KPL. Pos 5-13 !	1
2	924556	SPUELWASSERBEHAELTER 400L KPL. Pos 5-13 !	1
5	ZF599	Deckel m. Entlueft.4-fach	1
6	ZF598	Deckelring DA=159	1
7	FC208	O-Ring 56,70X3,50	1/2
8	924844	ABLAUFSTUTZEN 2" TEIL: GE075 68X 30	1
9	GE162	Rohrmuffe IG/AG=2Zoll	1
10	FC172	O-Ring 56,52X5,33	1/2
11	GE163	Ablaufstutzen 1Zoll	1
12	FG076	Dichtung 3,0X D=33/45	1
13	GE164	Nutmutter 1Zoll	1
20	7448100	SCHLAUCHDURCHFUEHRUNG D18 KUNST. PVC 70-SH. SCHWARZ	1
21	DF177	Scheibe ISO 7093-1 13X37X3 A2	4
22	DE245	Sicherungsmutter DIN 985 M12 A4-70	4
30	924833	SAUGSCHL. 40X1000 SPUELW. KPL. Pos 31-36 !	1
31	GE072	Schl-anschl. 90Grad D=40 f.Mu 2Zoll	2
32	FC150	O-Ring 39,30X2,60	4
33	GE063	Ueberwurfmutter 2Zoll	1
34	GE159	Ueberwurfmutter 2 3/4Zoll DI=52,5	1
35	AP354	Schlauch 40X4,0 schwarz PVC-Spirale Bestellung mit Meterangabe !	
36	KE135	Schlauchschelle DIN 3017A 32-51/16 C8	2
40	920266	SUMPFGITTER##E (SB)	1
41	920268	GEWINDEFLANSCH F.SUMPF (SB)	1
42	920271	WINKEL GESENKT TEIL: RO-WINKEL GE107	1
43	DE288	Sicherungsmutter DIN 985 M 8 A4-70	4
44	920915	SCHLAUCHANSCHL. D=62 KUNST. PA6+15%GF SCHWARZ	1
45	ID067	Kapstostopfen 300 F40	1
50	925163	SCHLAUCHLEITUNG (MB)	1
51	GE156	Schl-anschl. 90Grad D=15 f.Mu 1Zoll	1
52	FC112	O-Ring 20,00X2,50	1
53	GE157	Ueberwurfmutter 1Zoll	1
54	GE091	Schl-anschl. gerade D=16 AG=3/4Zoll	1
55	GE025	Kugelventil 3/4Zoll	1
56	GE122	Schl-anschl. 90Grad D=20 AG=3/4Zoll	1
57	FC109	O-Ring 26,00X3,00	1
58	AP078	Schlauch 15X3,7 PVC m. Gewebe 20/45 Bar Bestellung mit Meterangabe !	
59	KE004	Schlauchschelle DIN 3017A 16- 25/12 W4	2
60	925284	#AUSLAUFSCHLAUCH 60X1400 KPL.	1
61	AP417	Schlauch 60X4,8 schwarz PVC-Spirale Bestellung mit Meterangabe !	
62	GE140	Schl-anschl. gerade D=60 f.Mu 2 1/2Zoll	1
63	GE160	Ueberwurfmutter 2 3/4Zoll DI=68	1
65	KE149	Schlauchschelle DIN 3017C1-1 70/25 W4	1/1
70	7074000	Harnstoffsieb	1



**C3 Füllstandsanzeige**

Pos.	Teile-Nr	Benennung	Anzahl
1	911920	FUELLSTANDSSAEULE (MB)	1
2	928794	FUELLSTANDSSAEULE (MB)	1
3	928662	FUELLSTANDSSAEULE (MB)	1
4	7720110	ANZEIGESAEULE (02) UF1000/UF1200 (SB)	1
5	AP078	Schlauch 15X3,7 PVC m. Gewebe 20/45 Bar Bestellung mit Meterangabe !	
6	HB060	Druckfeder 0,8X11,8X2000	1
7	KE260	1-Ohr-Klemme 20,9-24,1 1.4301 (neue Teile-Nr)	1
8	916973	STELLSCHRAUBE TEIL: SHR 931 8X60 A2-70	1
9	FF013	Schraubendichtring f.M 8 PA	1
10	EF100	MAURERSCHNUR ROT Bestellung mit Meterangabe !	
11	DE288	Sicherungsmutter DIN 985 M 8 A4-70	1
12	917118	ZEIGER##E TEIL: BL 2X 52X110 1.4016	1
13	917117	BUCHSE RD KUNST. 16X 10 POM SCHWARZ	1
14	KB038	Handgriff DI= 8 L=CA. 25 PVC rot	1
20	928664	WINKEL TEIL: BL 5X124X 132 1.4301	1
21	DA462	Zylinderschraube ISO 4762 8X 20 A2-70	4
22	DF021	Scheibe ISO 7090 8,4X16X1,6 A2	4
23	DE288	Sicherungsmutter DIN 985 M 8 A4-70	6
30	ME550	Folie Füllstand UG 2200	2
31	ME551	Folie Füllstand UG 3000	2
32	ME548	Folie Füllstand UG 2200	2
33	ME547	Folie Füllstand UG 3000/4500	2
35	911919	FUEHRUNGSPROFIL (SB) UG 2200 !	1
36	911988	FUEHRUNGSPROFIL "UG 3000" UG 3000 !	1
37	928394	FUEHRUNGSPROFIL KPL. UG 2200 SPUELSCHWASSERBEHAELTER Spülwasserbehälter UG 2200 !	1
38	928393	FUEHRUNGSPROFIL (SB) Spülwasserbehälter UG 3000 !	1
40	917521	SCHWIMMER (MB)	1
41	DF292	Scheibe m. Dicht. 8,4X22X3 EDPM	1
45	7448100	SCHLAUCHDURCHFUEHRUNG D18 KUNST. PVC 70-SH. SCHWARZ	1

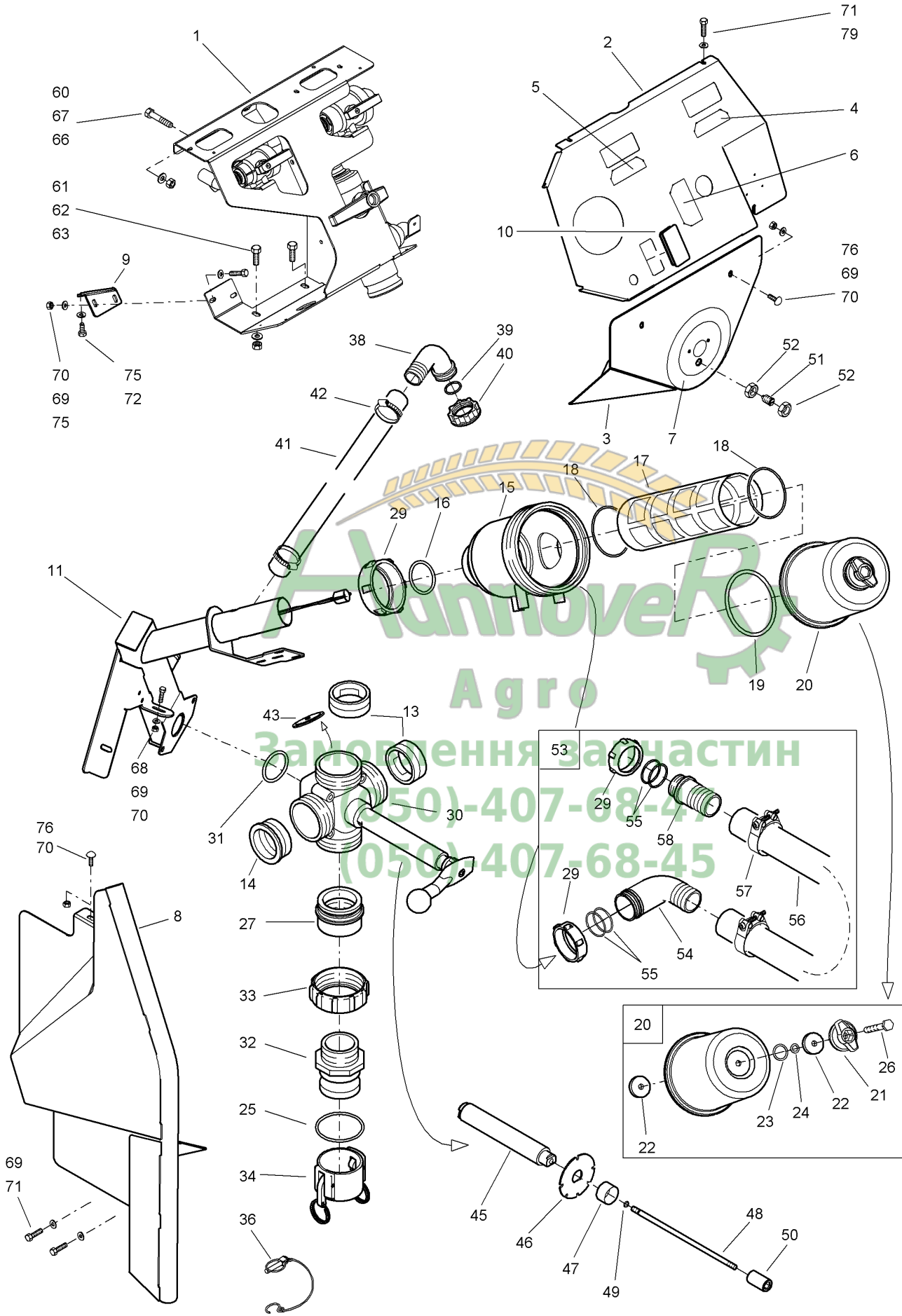




## C4 Vario-Schaltung

## Teil 1

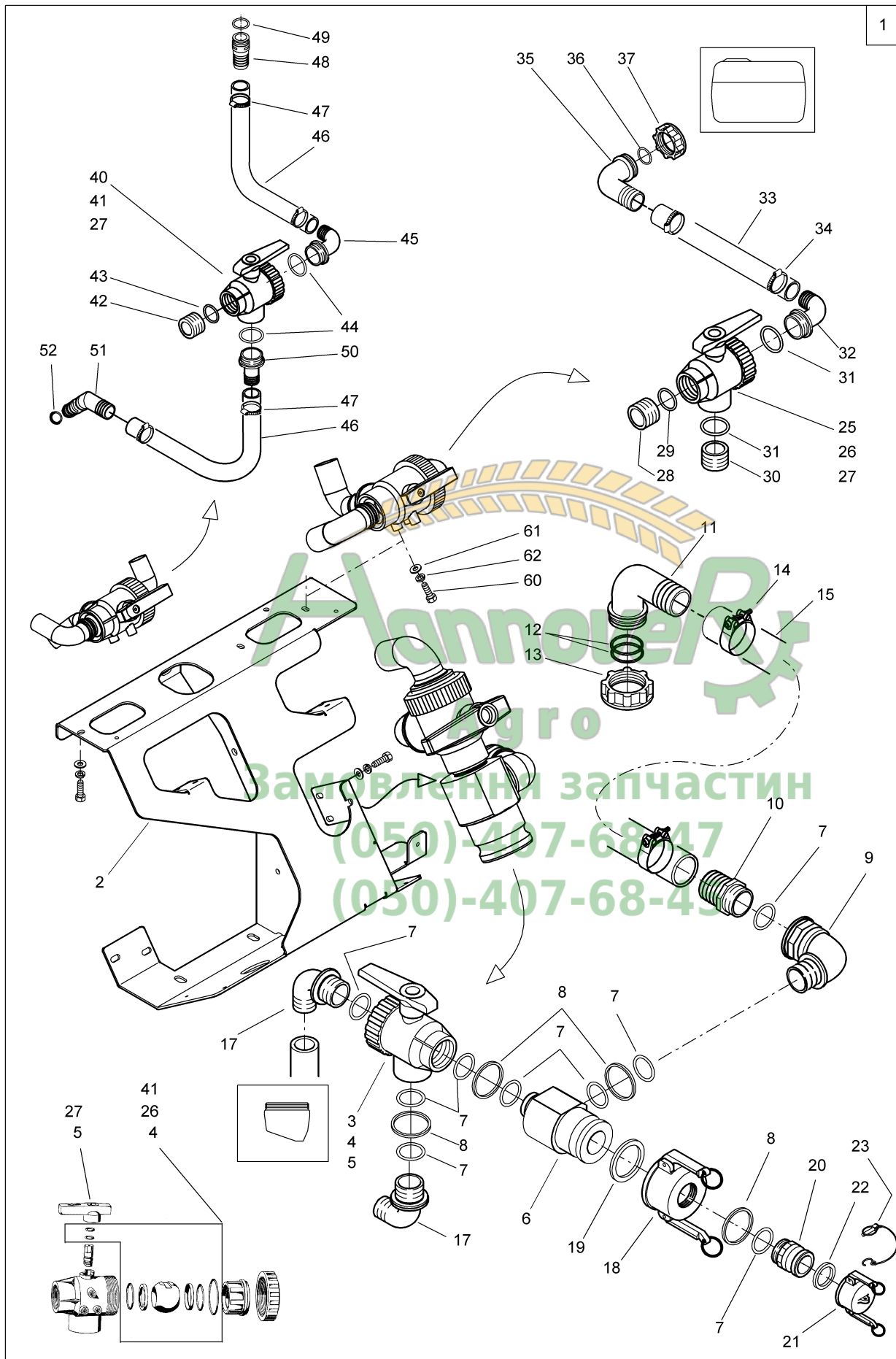
Pos.	Teile-Nr	Benennung	Anzahl
o.Abb.	924547	<b>VARIO-SCHALTUNG (MB)</b>	1
1	NML	<b>NICHT MEHR LIEFERBAR</b>	1
		Siehe nachfolgende FIG !	
2	924661	DECKBLECH (02) TEIL:BL 2X527X 873 DD11	1
3	924663	BLENDE (02) TEIL:BL 2X460X 516 DD11	1
4	ME620	Folie Rücklaufumschaltung UG Nova	1
5	ME621	Folie Spritzen / Injektor UG Nova	1
6	ME623	Folie Saugen / Injektor UG Nova	1
7	ME622	Folie Varioschaltung UG Nova	1
8	925230	FRONTSCHUTZ (02) (SB)	1
9	925907	HALTEWINKEL F.SAUGFILTER BL 10259 4X117X 158 1.4301	1
10	NML	<b>NICHT MEHR LIEFERBAR</b>	1
11	924531	SAUGKANAL GESCHW. (09) (SB)	1
13	ZF614	Tuellenadapter D1=63 kpl.	2
14	ZF613	Tuellenadapter D1=47 kpl.	1
15	925192	FILTERGEHAEUSE 2"1/2 GES." TEIL: FILTERGEH. ZF543	1
16	FC172	O-Ring 56,52X5,33	2
17	ZF282	Filter 290 (32 Maschen) Farbe rot	1
18	FC022	O-RING 100 X 2,5	2
19	FC174	O-Ring 126,40X7,00	1
20	925227	<b>DECKEL (MB)</b>	1
		Pos 21-26 !	
21	911104	FLUEGELMUTTER M10	1
22	946558	DICHTSCHEIBE RD KUNST. 41X 10 POM SCHWARZ	2
23	FC131	O-Ring 22,00X3,00	1
24	FC167	O-Ring 10,00X3,00	1
25	FC208	O-Ring 56,70X3,50	1
26	DB047	Sechskantschraube ISO 4014 10X 80 A2-70	1
27	ZF612	Adapter IG=2Zoll, L=27,5 kpl. KH2	1
29	GE139	Ueberwurfmutter 2 1/2Zoll	1/2
30	ZF595	5-Wegekugelhahn 2Zoll o. Flansch Siehe nachfolgende FIG !	1
31	FC206	O-Ring 59,20X5,70	1
32	GE074	Kupplung Vater AG 2Zoll M=2Zoll	1
33	GE160	Ueberwurfmutter 2 3/4Zoll DI=68	1
34	GE073	Kupplung Mutter Blind 2Zoll	1
35	FG082	Dichtung 6,5X D=50/66	1
36	918366	<b>SICHERUNGSSCHNUR</b>	1
38	GE082	SCHLAUCHANSCHL. 90°	1
39	FC102	O-Ring 30,00X3,00	1
40	GE022	Ueberwurfmutter 1 1/2Zoll	1
41	AP354	Schlauch 40X4,0 schwarz PVC-Spirale Bestellung mit Meterangabe !	
42	KE007	SCHL-SHEL 3017A 32- 50/12 W4	2
43	924885	RUECKSCHLAGROSETTE	1
45	924702	VERLAENGERUNG RD KUNST. 40X260 POM SCHWARZ	1
46	924664	POSITIONSSCHEIBE BL 10259 3,0X D=100 1.4301	1
47	924701	SPANNHUELSE RD KUNST. 40X 24 POM SCHWARZ	1
48	924576	SPANNSCHRAUBE RD 669 10X300 1.4305	1
49	FC224	O-Ring 7,00X2,00	1
50	924575	SPANNMUTTER M10 RD 669 16X 28 1.4104	1
51	KC050	Druckstueck M16X24 m. Kugel	1





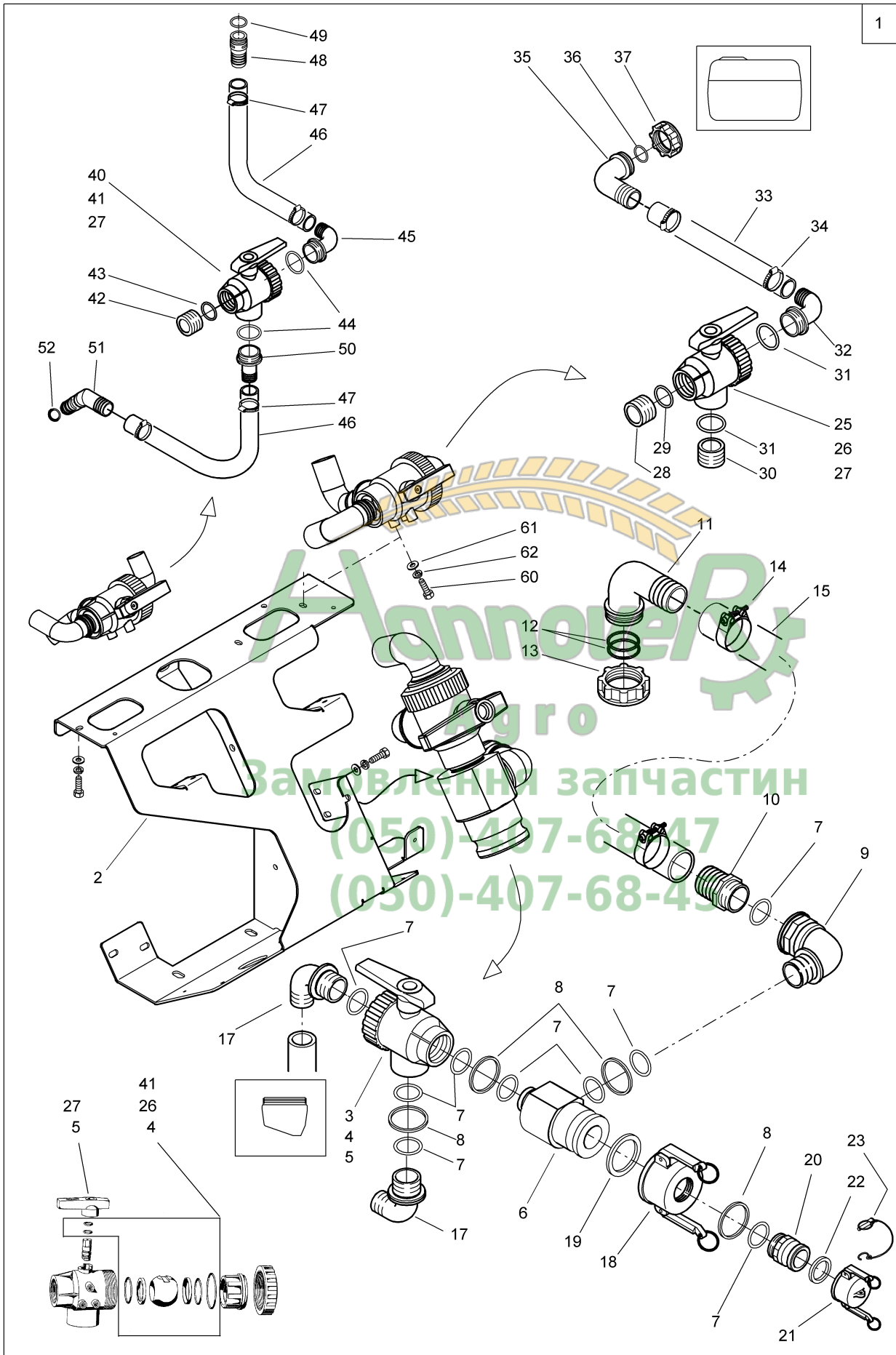
Pos.	Teile-Nr	Benennung	Anzahl
52	DE293	Sechskantmutter DIN 439-2 M16 A4-035	2
<b>53</b>	<b>928443</b>	<b>SAUGSCHL. 60X 200 (MB)</b> Pos 54-58, 2xPos 29 !	1
54	GE138	Schl-anschl. 90Grad D=60 f.Mu 2 1/2Zoll	1
55	FC208	O-Ring 56,70X3,50	4
56	AP417	Schlauch 60X4,8 schwarz PVC-Spirale Bestellung mit Meterangabe !	
57	KE149	Schlauchschelle DIN 3017C1-1 70/25 W4	2
58	GE140	Schl-anschl. gerade D=60 f.Mu 2 1/2Zoll	1
60	DB129	Sechskantschraube ISO 4014 12X 65 A2-70	3
61	DC091	Sechskantschraube ISO 4017 12X 25 A2-70	3
62	DE245	Sicherungsmutter DIN 985 M12 A4-70	6
63	DF045	Scheibe ISO 7090 13X24X2,5 A2	6
65	DC064	Sechskantschraube ISO 4017 10X 25 A2-70	2
66	DF362	Sicherungsscheibe 10,2X22X1,6 A2	3
67	DE244	Sicherungsmutter DIN 985 M10 A4-70	2
69	DF021	Scheibe ISO 7090 8,4X16X1,6 A2	3
70	DE288	Sicherungsmutter DIN 985 M 8 A4-70	5
71	DC028	Sechskantschraube ISO 4017 8X16 A2-70	8
72	DF361	Sicherungsscheibe 8,2X18X1,4 A2	6
75	DA062	Flachrundschrabe 8X 20 A2-70	3
76	DA211	Flachrundschrabe 603 8X 16 A2-70	3
79	DF292	Scheibe m. Dicht. 8,4X22X3 EDPM	8

**Агротор**  
**Агро**  
**Замовлення запчастин**  
**(050)-407-68-47**  
**(050)-407-68-45**





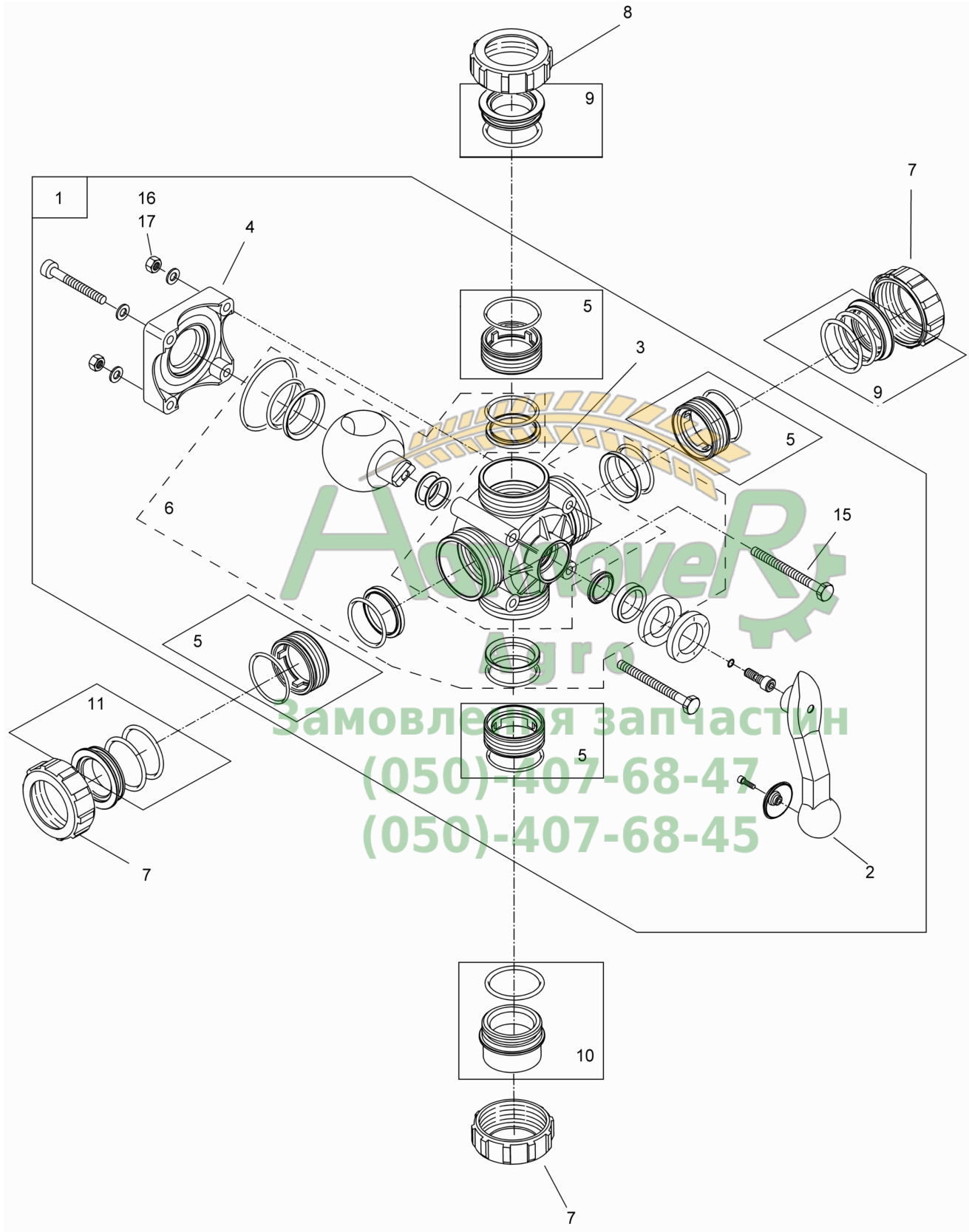
Pos.	Teile-Nr	Benennung	Anzahl
1	NML	NICHT MEHR LIEFERBAR	1
2	924660	TRAEGERBLECH (02) (SB)	1
3	925757	3-WEGE-KUGELHAHN 2ZOLL##A TEIL:ZF203 Pos 3,4,5!	1
4	919348	DICHT-SATZ F.914687 3-WEGE-HAHN 2" GESENKT	1
5	ZF477	Hebel Kugelhahn 2Zoll	1
6	924705	SAMMELSTUECK 3"##E RD KUNST. 110X175 POM SCHWARZ	1
7	FC172	O-Ring 56,52X5,33	9
8	924703	ZWISCHENRING BL 10259 5,0X D= 78 1.4301	4
9	GE132	Rohrbogen 90 Grad IG/AG=2Zoll	1
10	920915	SCHLAUCHANSCHL. D=62 KUNST. PA6+15%GF SCHWARZ	1
11	GE138	Schl-anschl. 90Grad D=60 f.Mu 2 1/2Zoll	1
12	FC208	O-Ring 56,70X3,50	2
13	GE160	Ueberwurfmutter 2 3/4Zoll DI=68	1
14	KE149	Schlauschelle DIN 3017C1-1 70/25 W4	2
15	AP417	Schlauch 60X4,8 schwarz PVC-Spirale Bestellung mit Meterangabe!	
17	GE050	Schl-anschl. 90Grad D=52 AG=2Zoll	2
18	924845	KUPPLUNG MUT. 3" IG=2"##E TEIL: KUPPLUNG GD674	1
19	FG092	Dichtung 6,5X D=76/94,5	1
20	GE074	Kupplung Vater AG 2Zoll M=2Zoll	1
21	GE073	Kupplung Mutter Blind 2Zoll	1
22	FG082	Dichtung 6,5X D=50/66	1
23	918366	SICHERUNGSSCHNUR	1
25	925759	3-WEGE-KUGELHAHN 1 1/2ZOLL 3LOCH##A TEIL:ZF601 Pos 25,26,27!	1
26	925287	DICHT-SATZ F. ZF601 3-WEGE-KUGELHAHN 1"1/2	1
27	ZF476	Hebel Kugelhahn 1 1/4-1 1/2Zoll	1
28	925195	ROHRNIPPEL 1"1/2 GEFAST" TEIL: NIPPEL AG=1"1/2	1
29	FC035	O-Ring 39,20X3,00	1
30	GE104	Rohrnippel 1 1/2Zoll H=24/24	1
31	FC180	O-Ring 47,00X5,00	2
32	GE062	Schl-anschl. 90Grad D=40 AG=1 1/2Zoll	1
33	AP354	Schlauch 40X4,0 schwarz PVC-Spirale Bestellung mit Meterangabe!	
34	KE135	Schlauschelle DIN 3017A 32-51/16 C8	2
35	GE082	SCHLAUCHANSCHL. 90°	1
36	FC230	O-Ring 31,42X2,62	1
37	GE022	Ueberwurfmutter 1 1/2Zoll	1
40	925758	3-WEGE-HAHN 1 1/4ZOLL 3LO GEB MIT VA-KUGEL Pos 27,40,41!	1
41	919121	DICHT-SATZ F.914297+921856 3-WEGE-HAHN 1"1/4 3LO GES	1
42	921857	ROHRNIPPEL 1"1/4 GEK." TEIL: NIPPEL AG=1"1/4	1
43	FC103	O-Ring 32,00X3,50	1
44	FC057	O-Ring 40,00X4,00	2
45	GE119	Schl-anschl. 90Grad D=30 AG=1 1/4Zoll	1
46	AP084	Schlauch 28X6 schwarz 20/60bar Bestellung mit Meterangabe!	1
47	KE298	Schlauschelle DIN 3017A 30- 45/12 W4	4
48	7642110	STECKTUELLE 1"X34" KUNST. PA6+30%GF SCHWARZ	1
49	FC124	O-Ring 27,00X3,20	1
50	GE112	Schl-anschl. gerade D=30 AG=1 1/4Zoll	1





Pos.	Teile-Nr	Benennung	Anzahl
51	919345	STECKTUELLE D=29 45 GRAD KUNST. PA6+30%GF SCHWARZ	1
52	FC112	O-Ring 20,00X2,50	1
60	DC028	Sechskantschraube ISO 4017 8X16 A2-70	8
61	DF021	Scheibe ISO 7090 8,4X16X1,6 A2	8
62	DF361	Sicherungsscheibe 8,2X18X1,4 A2	8

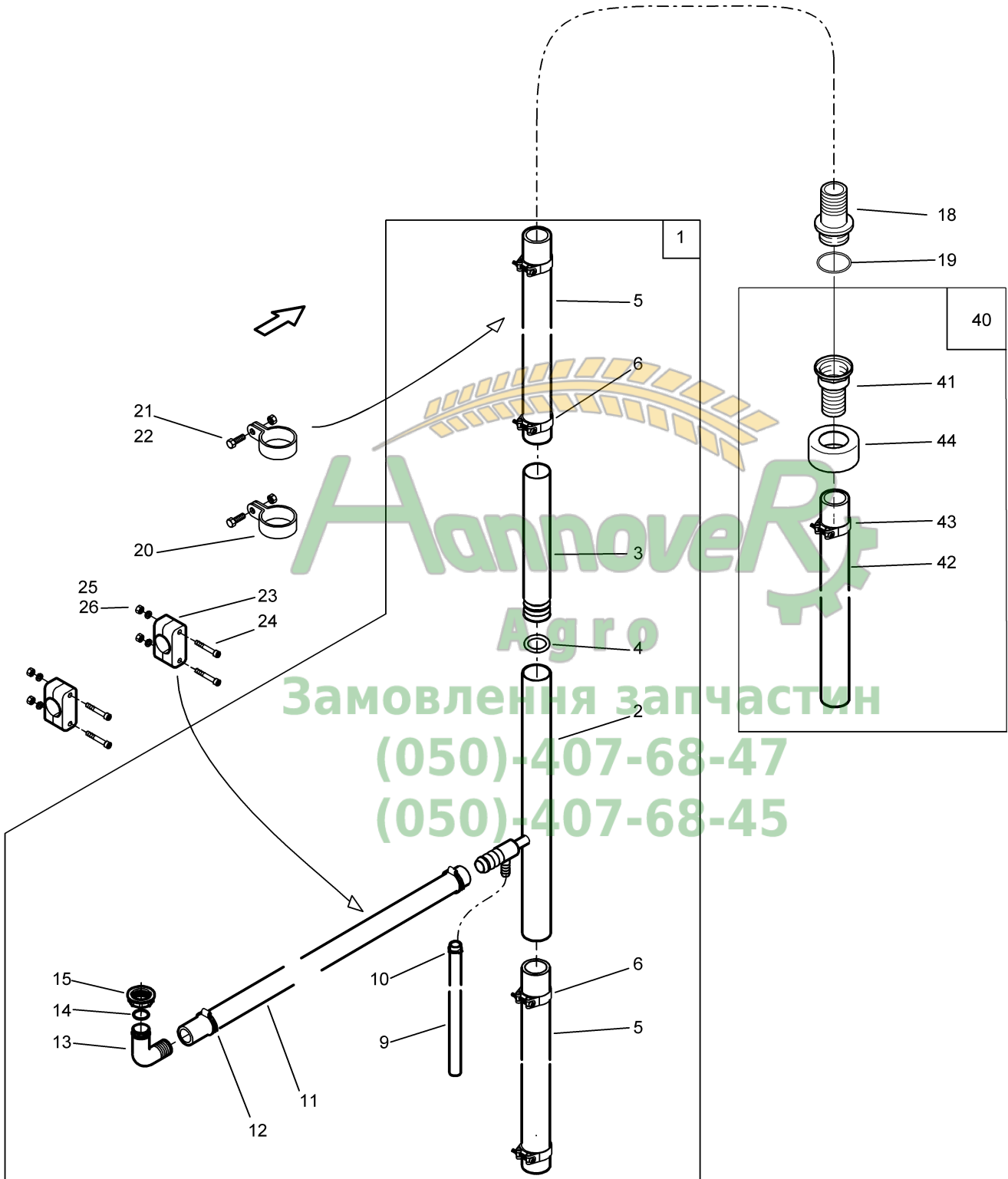




**C6 Kugelhahn 2" 5-Wege**

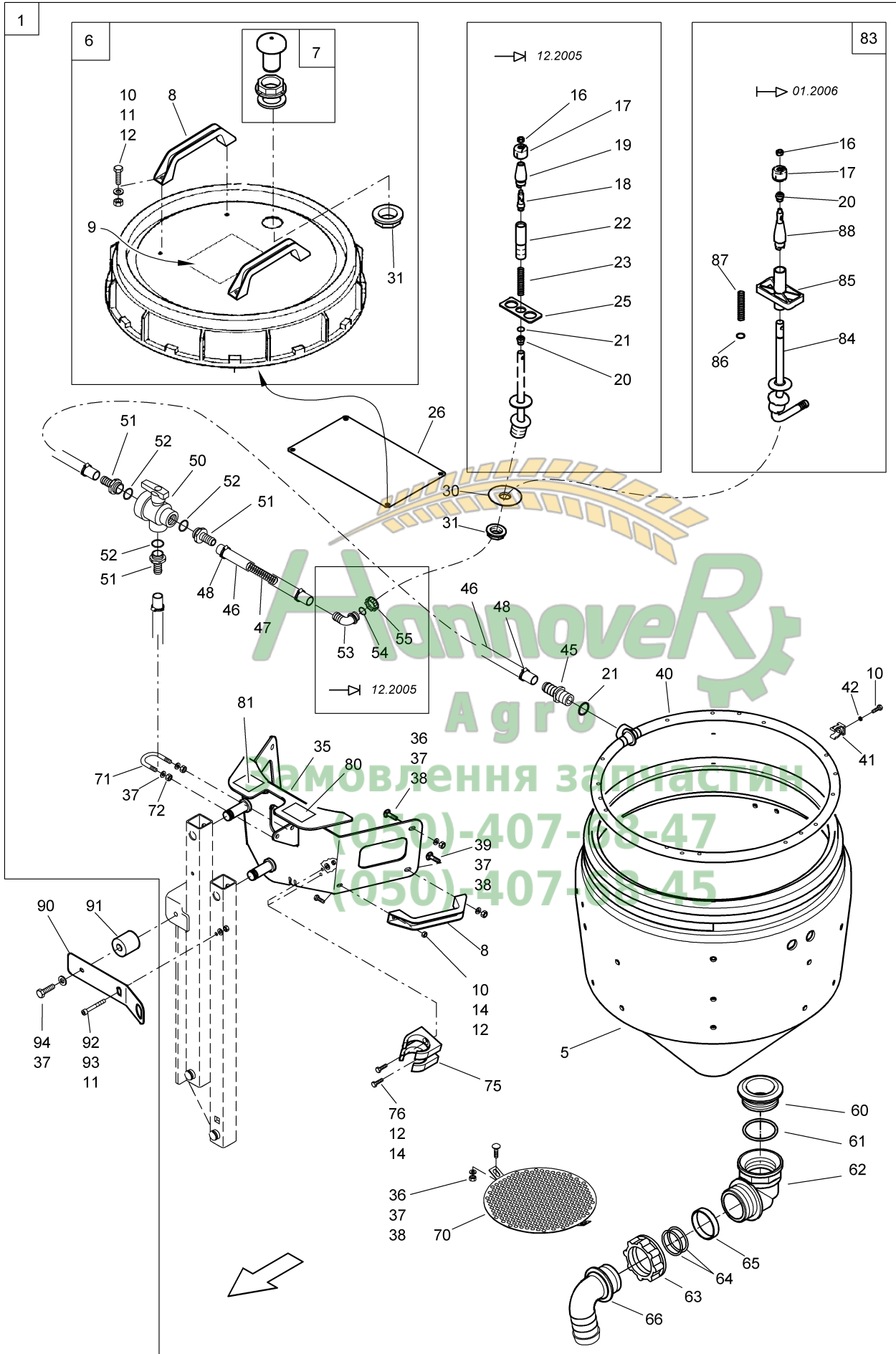
Pos.	Teile-Nr	Benennung	Anzahl
1	ZF595	5-Wegekugelhahn 2Zoll o. Flansch	1
2	ZF618	Schalthebel KH kpl.	1
3	ZF616	Gehaeuse KH2 FT	1
4	ZF619	Flansch KH2 o. Gewinde	1
5	ZF617	Einstellring KH2 kpl.	4
6	ZF620	Dichtsatz KH2 AMAZONE	1
7	GE160	Ueberwurfmutter 2 3/4Zoll DI=68	3
8	GE159	Ueberwurfmutter 2 3/4Zoll DI=52,5	1
9	ZF614	Tuellenadapter D1=63 kpl.	2
10	ZF612	Adapter IG=2Zoll, L=27,5 kpl. KH2	1
11	ZF613	Tuellenadapter D1=47 kpl.	1
15	DC326	Sechskantschraube ISO 4017 10X100 A2-70	4
16	DF033	Scheibe ISO 7090 10,5X20X2 A2	4
17	DE036	Sechskantmutter ISO 4032 M10 A4-70	4





**C7 Injektor / Falleitung**

Pos.	Teile-Nr	Benennung	Anzahl
1	924832	<b>INJEKTOR</b> Pos 2-15 !	1
2	912918	INJEKTORHUELSE (09) (SB)	1
3	912885	INJEKTORINNENTEIL RD KUNST. 46,5X308 POM SCHWARZ	1
4	FC057	O-Ring 40,00X4,00	1
5	AP308	Schlauch 51X4,5 schwarz PVC-Spirale Bestellung mit Meterangabe !	
6	KE092	Schlauchschele DIN 3017C1-1 58/20 W4	4
9	AP078	Schlauch 15X3,7 PVC m. Gewebe 20/45 Bar	1
10	KE004	Schlauchschele DIN 3017A 16- 25/12 W4	1
11	AP084	Schlauch 28X6 schwarz 20/60bar Bestellung mit Meterangabe !	
12	KE298	Schlauchschele DIN 3017A 30- 45/12 W4	2
13	GE095	Schl-anschl. 90Grad D=30 f.Mu 1 1/4Zoll	1
14	FC109	O-Ring 26,00X3,00	1
15	GE380	Ueberwurfmutter 1 1/4 Zoll	1
18	GE043	Schl-anschl. gerade D=51 AG=2Zoll	1
19	FC163	O-Ring 50,39X3,53	1
20	KE091	Rohrschele 3016-1 B1 50/25 W5	2
21	DC067	Sechskantschraube ISO 4017 10X 30 A2-70	2
22	DE244	Sicherungsmutter DIN 985 M10 A4-70	2
23	KE134	Klemmhaelftenpaar 3015 LKP-5-R-40-PA	2
24	DA559	Zylinderschraube ISO 4762 6X 60 A2-70	4
25	DF360	Sicherungsscheibe 6,1X14X1,3 A2	4
26	DE026	Sechskantmutter ISO 4032 M 6 A4-70	4
40	917204	<b>FALLEITUNG (MB)</b>	1
41	GE057	Schl-anschl. gerade D=50 IG=2Zoll	1
42	AP308	Schlauch 51X4,5 schwarz PVC-Spirale Bestellung mit Meterangabe !	
43	KE008	Schlauchschele DIN 3017A 40- 60/12 W4	1
44	917410	KAPPE GELOCHT D=50 TEIL: KAPSTO 250/ 83	1

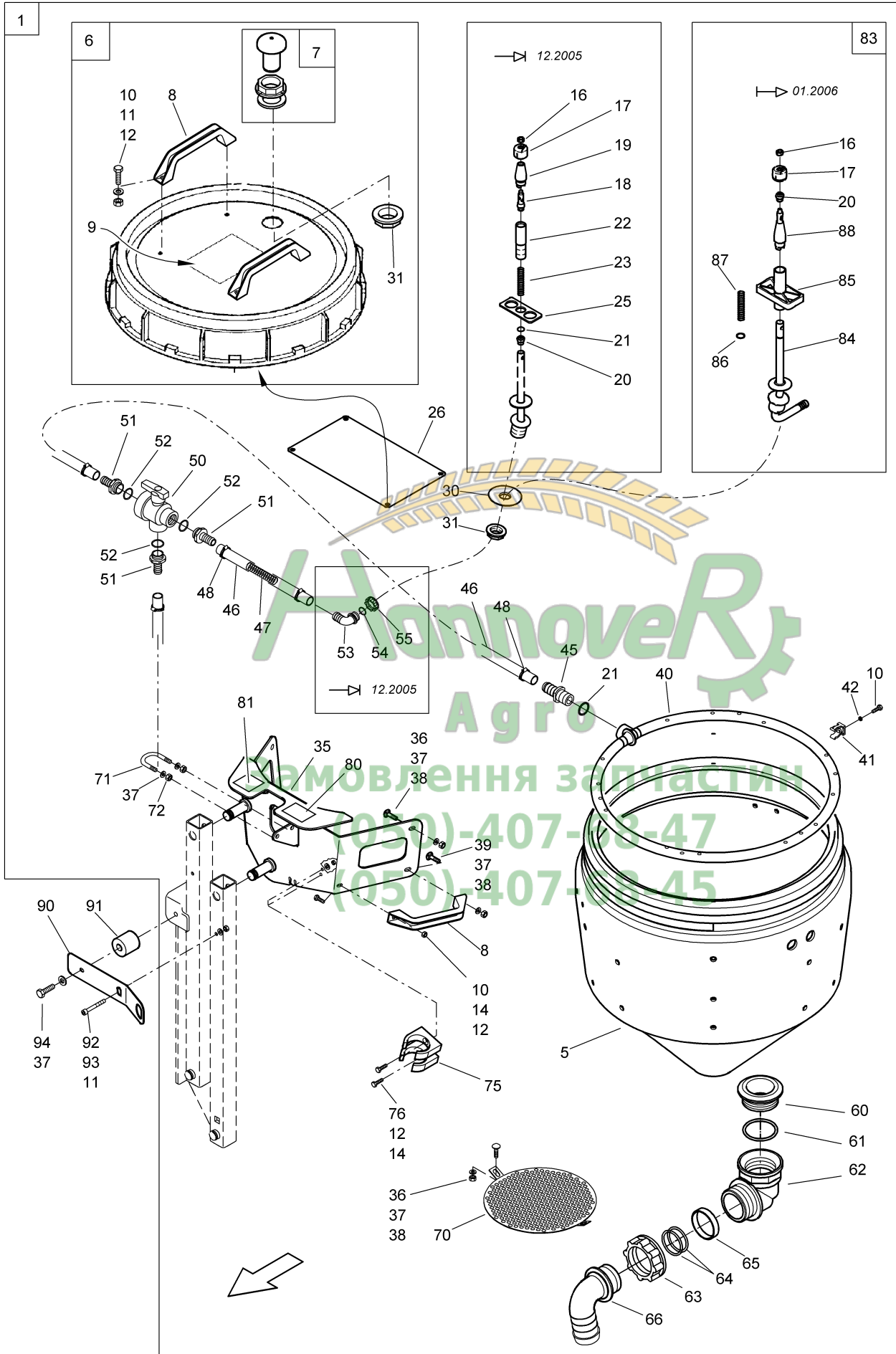




## C10 Einspülbehälter

## Teil 1

Pos.	Teile-Nr	Benennung	Anzahl
1	924554	EINSPUELBEHAELTER UG (MB)	1
5	929352	BEHAELTER 34L GEBOHRT UG TEIL: 924559R	1
6	924564	SCHRAUBDECK.F.EINSP.BEHAE KPL. je 1x Pos 7-9, 31; je 4x 10-12 !	1
7	ZF107	ENLUEFTUNGSVENTIL	1
8	916130	GRIFF KUNSTST.	3
9	ME559	Folie Spülen	1
10	DC016	Sechskantschraube ISO 4017 6X 16 A2-70	7
11	DF013	Scheibe ISO 7093-1 6,4X18X1,6 A2	4
12	DE026	Sechskantmutter ISO 4032 M 6 A4-70	5
14	DF011	Scheibe ISO 7090 6,4X12X1,6 A2	3
16	DE288	Sicherungsmutter DIN 985 M 8 A4-70	1
17	929968	DUESE 2-TEILIG KUNST. PA 66 SCHWARZ	1
18	921348	ACHSE RD 10278 16X 53 1.4104 Bis 12.2005 !	1
19	910062	ADAPTER RD KUNST. 25X 60 POM SCHWARZ Bis 12.2005 !	1
20	913449	STOPFEN RD 10278 17X 18 1.4305	1
21	FC147	O-Ring 15,00X2,00 Bis 12.2005 !	2
22	913447	VENTILROHR RD KUNST. 25X100 POM SCHWARZ Bis 12.2005 !	1
23	HB016	Druckfeder 1,4X13,6X 79 Bis 12.2005 !	1
25	913448	DRUCKPLATTE BL 10259 4X 40X100 1.4301 Bis 12.2005 !	1
26	73302432	DECKBLECH ## A BL 10259 1X167X 285 1.4301	1
30	929374	SCHEIBE TEIL: SCHUTZPLAKETTE D=100	1
31	GE164	Nutmutter 1Zoll	2
35	924566	RUECKENBLECH GESCHW. (02)	1
36	DA062	Flachrundschaube 8X 20 A2-70	6
37	DF021	Scheibe ISO 7090 8,4X16X1,6 A2	9
38	DE030	Sechskantmutter ISO 4032 M 8 A4-70	7
39	DA330	Flachrundschaube 8X 30 A2-70	1
40	73302416	RING EINSPUELBEHAELTER (MB)	1
41	KE048	Klemmschelle 14-15 einfach	2
42	FF012	Schraubendichtring M6	2
45	913438	EINSCHRAUBSTUTZEN##E RD KUNST. 25X 52 POM SCHWARZ	1
46	AP078	Schlauch 15X3,7 PVC m. Gewebe 20/45 Bar Bestellung mit Meterangabe !	
47	0966420	DRUCKFED 0,8X11,8X 450 1.4310	1
48	KE004	Schlauchschelle DIN 3017A 16- 25/12 W4	4
50	ZF597	3-Wegekugelhahn 3/4Zoll	1
51	GE091	Schl-anschl. gerade D=16 AG=3/4Zoll	3
52	FC111	O-Ring 25,00X4,00	3
53	GE156	Schl-anschl. 90Grad D=15 f.Mu 1Zoll Bis 12.2005 !	1
54	FC112	O-Ring 20,00X2,50 Bis 12.2005 !	1
55	GE157	Ueberwurfmutter 1Zoll Bis 12.2005 !	1
60	924844	ABLAUFSTUTZEN 2" TEIL: GE075 68X 30	1
61	FC172	O-Ring 56,52X5,33	1
62	GE132	Rohrbogen 90 Grad IG/AG=2Zoll	1
63	GE063	Ueberwurfmutter 2Zoll	1
64	FC150	O-Ring 39,30X2,60	2





## C10 Einspülbehälter

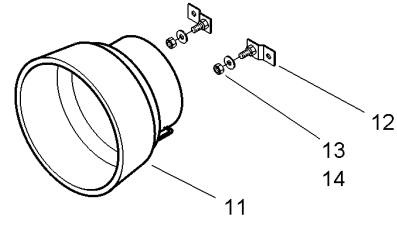
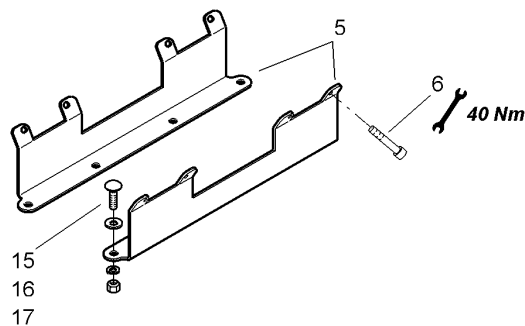
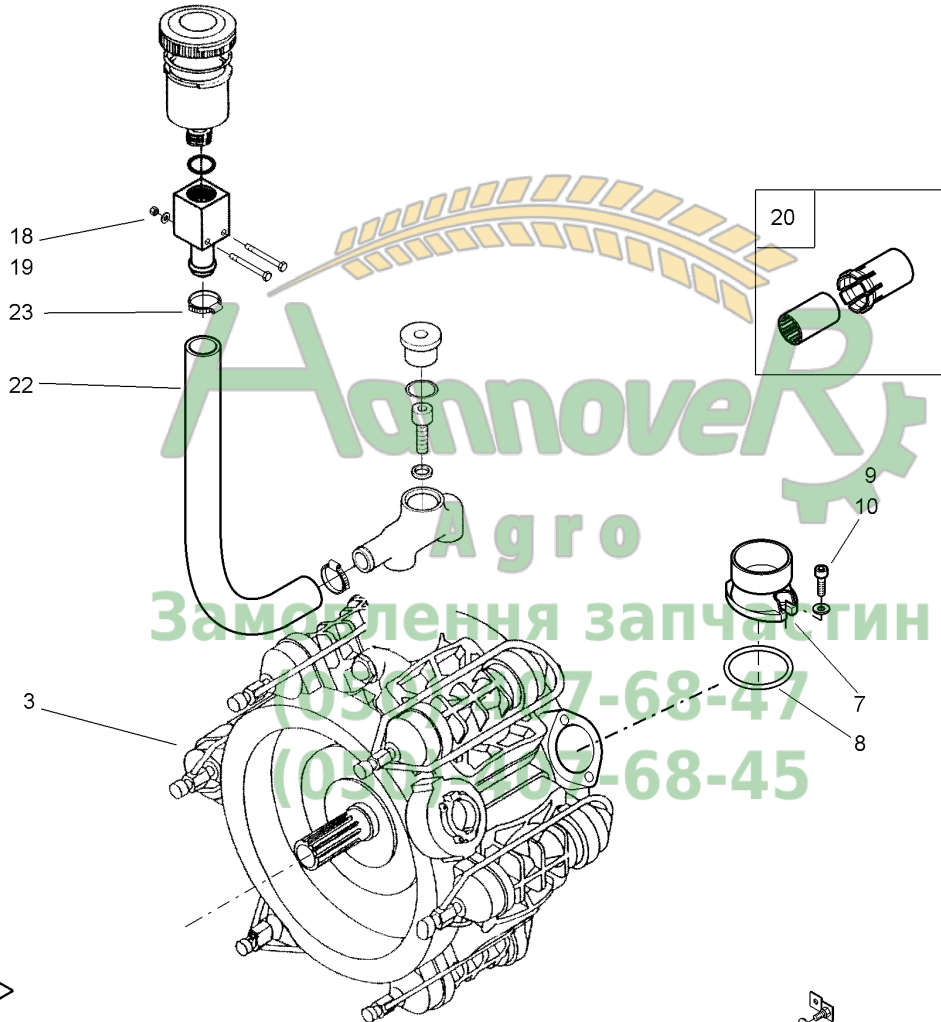
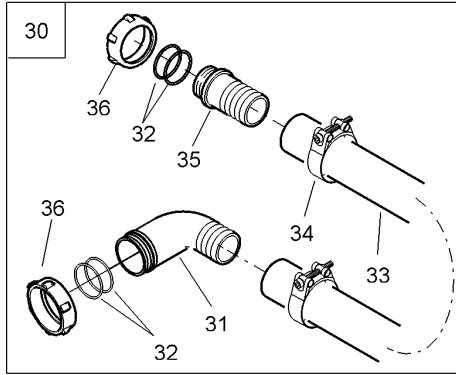
## Teil 2

Pos.	Teile-Nr	Benennung	Anzahl
65	925836	ANSCHLAGRING RD KUNST. 65X 12,5 POM SCHWARZ	1
66	GE053	Schl-anschl. 90Grad D=50 f.Mu 2Zoll	1
70	922987	SUMPFSIEB D=11 TEIL: BR 1,5X235X295 1.4301	1
71	KE130	Buegelschraube A 35 M8 A2	1
72	DE288	Sicherungsmutter DIN 985 M 8 A4-70	2
75	KE166	Klemmschelle 2295/M50	2
76	DA167	Flachrundschraube 603 6X 20 A2-70	2
80	ME556	Folie Ringleitung	1
81	ME557	Folie Reinigungsdüse	1
o.Abb.	MD103	Folie Vergiftungsgefahr kein Trinkwasser Warnbildzeichen	1
<b>83</b>	<b>934646</b>	<b>KANISTERREINIGUNG VORM. (MB)</b> Pos 16, 17, 20, 84-88 ! Ab 01,2006 !	1
84	931371	ROHR VORMONTIERT (MB)	1
85	929970	VENTILROHR KUNST. PA6 SCHWARZ	1
86	FC081	O-Ring 13,00X1,50	1
87	HB114	Druckfeder 1,6X13,2X 80	1
88	929969	ACHSE KUNST. PA6+60%GF SCHWARZ	1
90	924572	HALTEFEDER BD 10029 2X 50X 250 1.4310	1
91	HF017	Puffer D=40X38 Ausfuehrung C M8X9,5	1
92	DA558	Zylinderschraube ISO 4762 6X 50 A2-70	1
93	DE166	Sicherungsmutter DIN 985 M 6 A4-70	1
94	DC031	Sechskantschraube ISO 4017 8X 20 A2-70	1

Агро  
Замовлення запчастин  
(050)-407-68-47  
(050)-407-68-45



BP 280 - 250 L/min





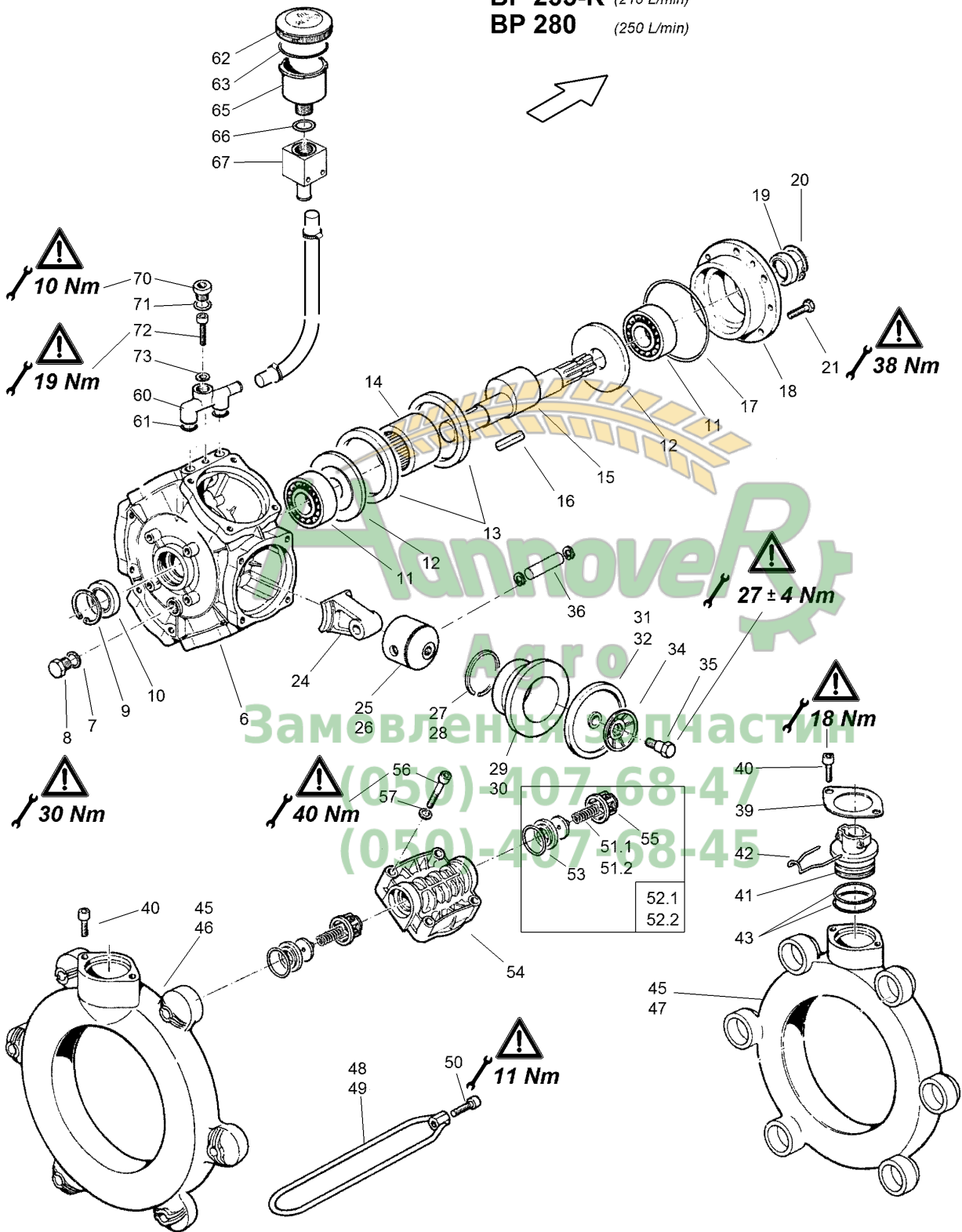
## D1 Pumpenausrüstung 250 l/min

Pos.	Teile-Nr	Benennung	Anzahl
1	924381	<b>Pumpenausrüstung 250 l/min für UG</b> Nicht positionierte Teile siehe nachfolgende FIG !	1
3	ZF468	Kolbenmembranpumpe BP280 Siehe auch nachfolgende FIG !	1
5	916107	PUMPENFUSS (02) BL 10051 4X155X 470 S355MC	2
6	DA781	Zylinderschraube ISO 4762 10X 50 A2-70	4
7	ZF657	Ansauganschluss 2 1/2Zoll BP280	4
8	FC106	O-Ring 50,00X4,00	2
9	DA462	Zylinderschraube ISO 4762 8X 20 A2-70	2
10	DF021	Scheibe ISO 7090 8,4X16X1,6 A2	2
11	EJ408	Schutztopf L=190	1
12	123974076	SCHUTZHALTER (02) (SB)	2
13	DF176	Scheibe ISO 7093-1 8,4X24X2 A2	4
14	DE288	Sicherungsmutter DIN 985 M 8 A4-70	2
15	DA351	Flachrundschrabe 603 10X 25 A2-70	4
16	DF362	Sicherungsscheibe 10,2X22X1,6 A2	4
17	DE036	Sechskantmutter ISO 4032 M10 A4-70	4
18	DB152	Sechskantschraube ISO 4014 6X 50 A2-70	2
19	DF360	Sicherungsscheibe 6,1X14X1,3 A2	2
20	ZF384	SCHUTZHAUBE	1
22	AP376	Schlauch 20X3,4 transparent Draht-Spiral Betsellung mit Meterangabe !	
23	KE005	Schlauchschele DIN 3017A 20- 32/12 W4	2
o.Abb.	OD050	MOTOR-OEL TFX10W-40 FASS A'205L	0,5 L
30	928443	<b>SAUGSCHL. 60X 200 (MB)</b> Pos 31-36 !	1
31	GE138	Schl-anschl. 90Grad D=60 f.Mu 2 1/2Zoll	1
32	FC208	O-Ring 56,70X3,50	4
33	AP417	Schlauch 60X4,8 schwarz PVC-Spirale Betsellung mit Meterangabe !	
34	KE149	Schlauchschele DIN 3017C1-1 70/25 W4	2
35	GE140	Schl-anschl. gerade D=60 f.Mu 2 1/2Zoll	1
36	GE139	Ueberwurfmutter 2 1/2Zoll	2



1  
2

BP 235-K (210 L/min)  
BP 280 (250 L/min)





## D2 Kolbenmembranpumpe BP235-K / BP280

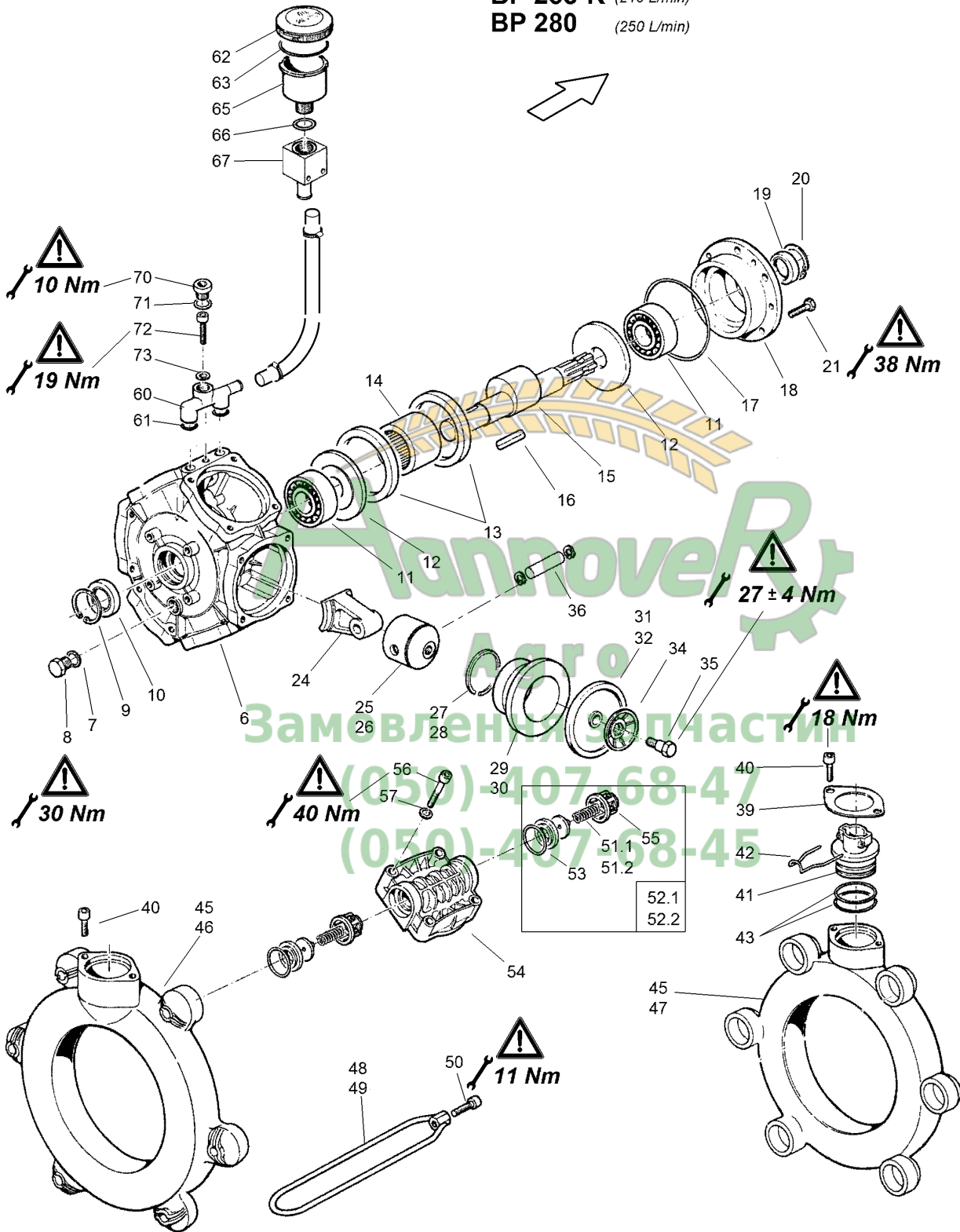
Teil 1

Pos.	Teile-Nr	Benennung	Anzahl
1	ZF584	Kolbenmembranpumpe BP235K f. UF01/JG	1
2	ZF468	Kolbenmembranpumpe BP280	1
6	7550200	PUMPENGEHAEUSE BP140-235+235K+280	1
7	7551200	DICHTUNG 1,5X 22X30 BP140-210/20	1
8	7552200	OELABLASS-SCHRAUBE M22	1
9	DL099	Sicherungsring DIN 472 52X2	1
10	0035600	WDR 3760 A 35X 52X10-12 NB	1
11	CA024	Rillenkugellager DIN 625 6307	2
12	7553200	SCHEIBE 35,5X108X4 BP140-210/20	2
13	7583200	RING 109,5X93X10 BP235+280	2
14	7556200	NADELLAGER 60X78X40 RNAF BP140-210/20	1
15	7581200	EXZENTERWELLE BP210+235+235K+280	1
16	DM011	Passfeder DIN 6885A 8X 7X 40 C45+C	1
17	0207610	O-RING 107,67X1,78	1
18	7557200	FLANSCHDECKEL BP140-210/20	1
19	0033600	WELLENDICHTRING 35X47X 7	1
20	DL204	Sicherungsring DIN 472 47X1,75	1
21	DC061	Sechskantschraube ISO 4017 10X 20 A2-70	6
24	ZF574	Pleuelgruppe (3 Stueck ) BP280	2
25	ZF553	Kolben D=75 BP 125+171+280	6
26	ZF604	Kolben D=70 BP 235K	6
27	ZF547	Kompressionsring f. ZF553 BP 125+171	6
28	ZF606	Kompressionsring f. ZF604	6
29	ZF576	Zylinder D=75 BP280	6
30	ZF605	Zylinder D=70 BP235K	6
31	7411200	KOLBENMEMBRAN D=113 BP105-235/280	6
32	ZF209	Membran D=113 DESMOPAN BP105-235K	6
34	ZF551	Haltescheibe f. Membran BP125+171+280	6
35	7409200	SPEZIALSCHRAUBE M12X1,5 F.MEMBRANE	6
36	7408200	KOLBENBOLZEN D=15X53 BP 80-171+280	6
39	ZF406	Platte BP140+180, 205-280	1
40	DA298	Zylinderschraube ISO 4762 8X 16 A2-70	4
41	7576200	VERBINDUNGS-STUTZEN BP140-210/20	1
42	7438200	BUEGEL	1
43	FC166	O-Ring 39,69X3,53	2
45	ZF580	Sammelkanal BP280	2
46	7571200	DRUCKKANAL BP140-210/20	1
47	7571200	DRUCKKANAL BP140-210/20	1
48	ZF550	Spannbuegel BP 60+105+125+205+235+235K	6
49	7602200	SPANNBUEGEL BP151+171+280	6
50	DC072	Sechskantschraube ISO 4017 10X 40 A2-70	6
51.1	ZF626	Ventilfeder 1,0X21X14 Für ZF573 und ZF1337 !	1
51.2	ZF1340	Ventilfeder f. BP235K Für ZF1338 !	1
52.1	ZF1337	Ventilgruppe Pos 51.1, 53, 55 !	12
52.2	ZF1338	Ventilgruppe f. BP235K Pos 51.2, 53, 55 !	12
53	0280600	O-RING 37 x 6	1
54	ZF554	Zylinderkopf BP125+171+280	6
55	ZF792	Ventilfuehrung	1



1  
2

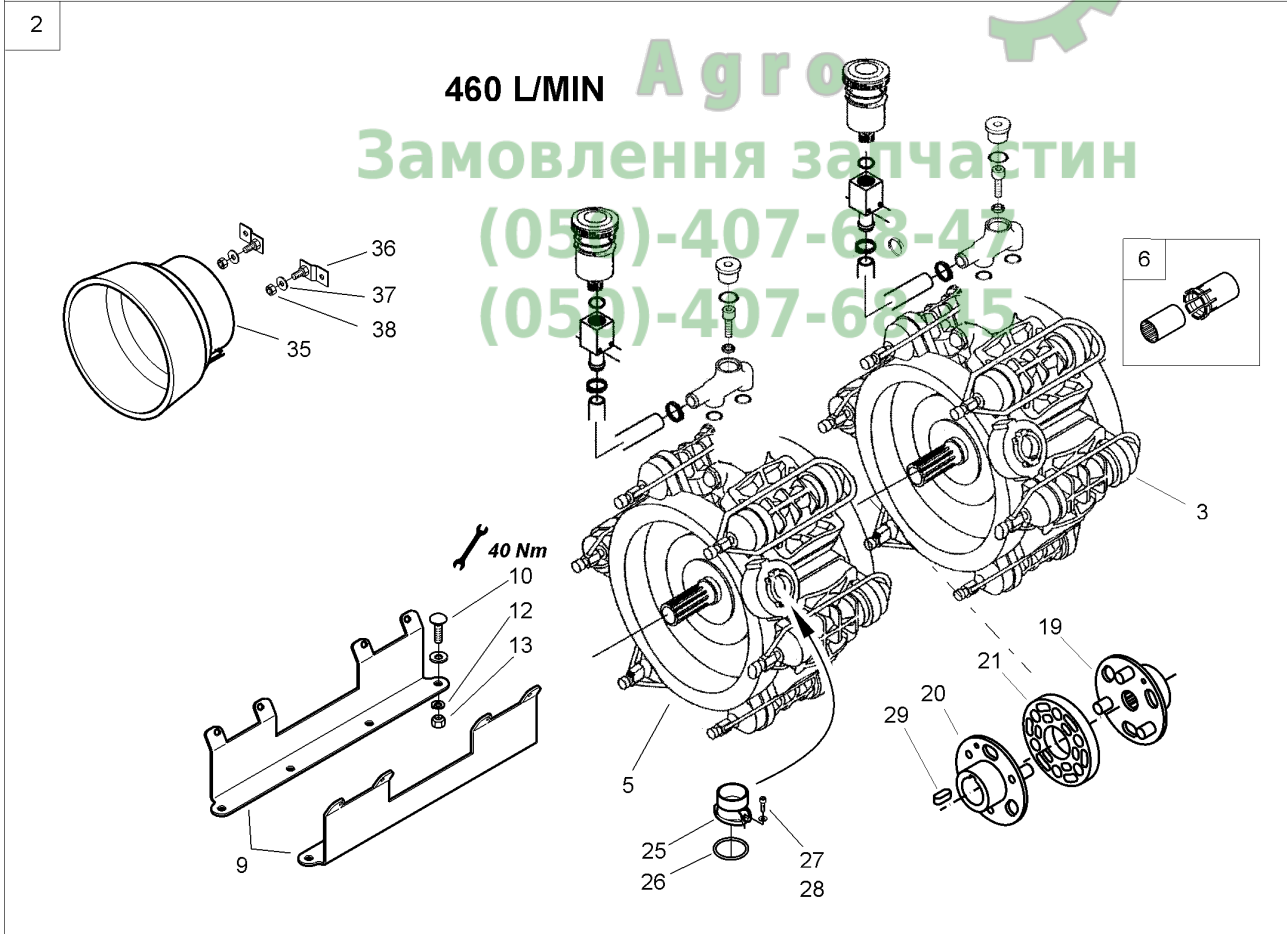
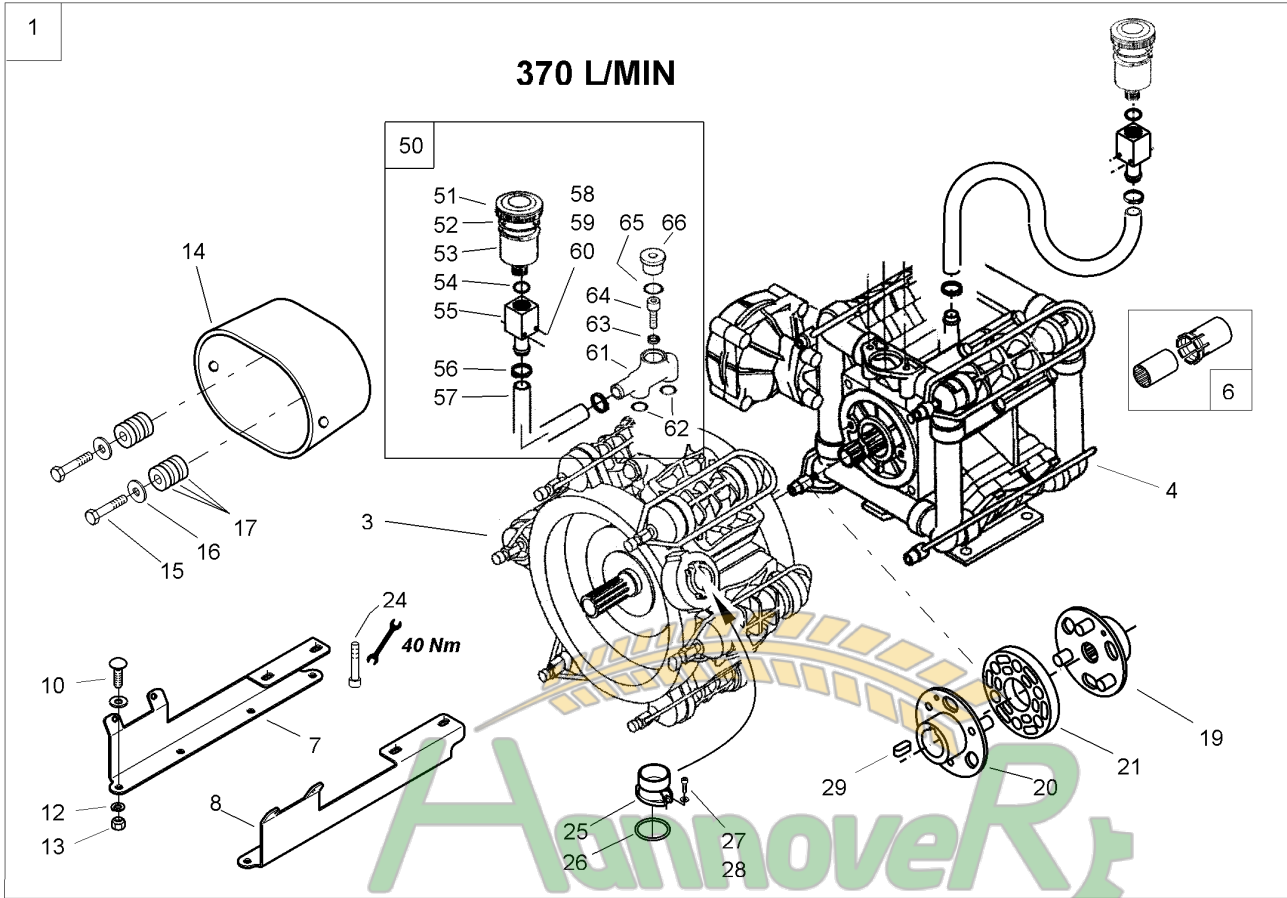
BP 235-K (210 L/min)  
BP 280 (250 L/min)





Pos.	Teile-Nr	Benennung	Anzahl
56	DA213	Zylinderschraube ISO 4762 10X 45 A2-70	12
57	DF033	Scheibe ISO 7090 10,5X20X2 A2	24
60	ZF389	Verbindungsstueck	1
61	0269600	O-RING 17,13X2,62	2
62	7595200	DECKEL F.VOLUMENAUSGLEICH	1
63	0208610	O-RING 73,03X3,53	1
65	7596200	OELEINFUELL-STUTZEN BP151/20	1
66	0273600	O-RING 20,70X2,60 NBR70	1
67	ZF312	Haltestueck BP250/20	1
70	ZF390	Deckel	1
71	0273600	O-RING 20,70X2,60 NBR70	1
72	DA524	Zylinderschraube ISO 4762 10X 35 A2-70	1
73	7584200	SCHEIBE 10,5X18X2 AL BP140-210/20	1





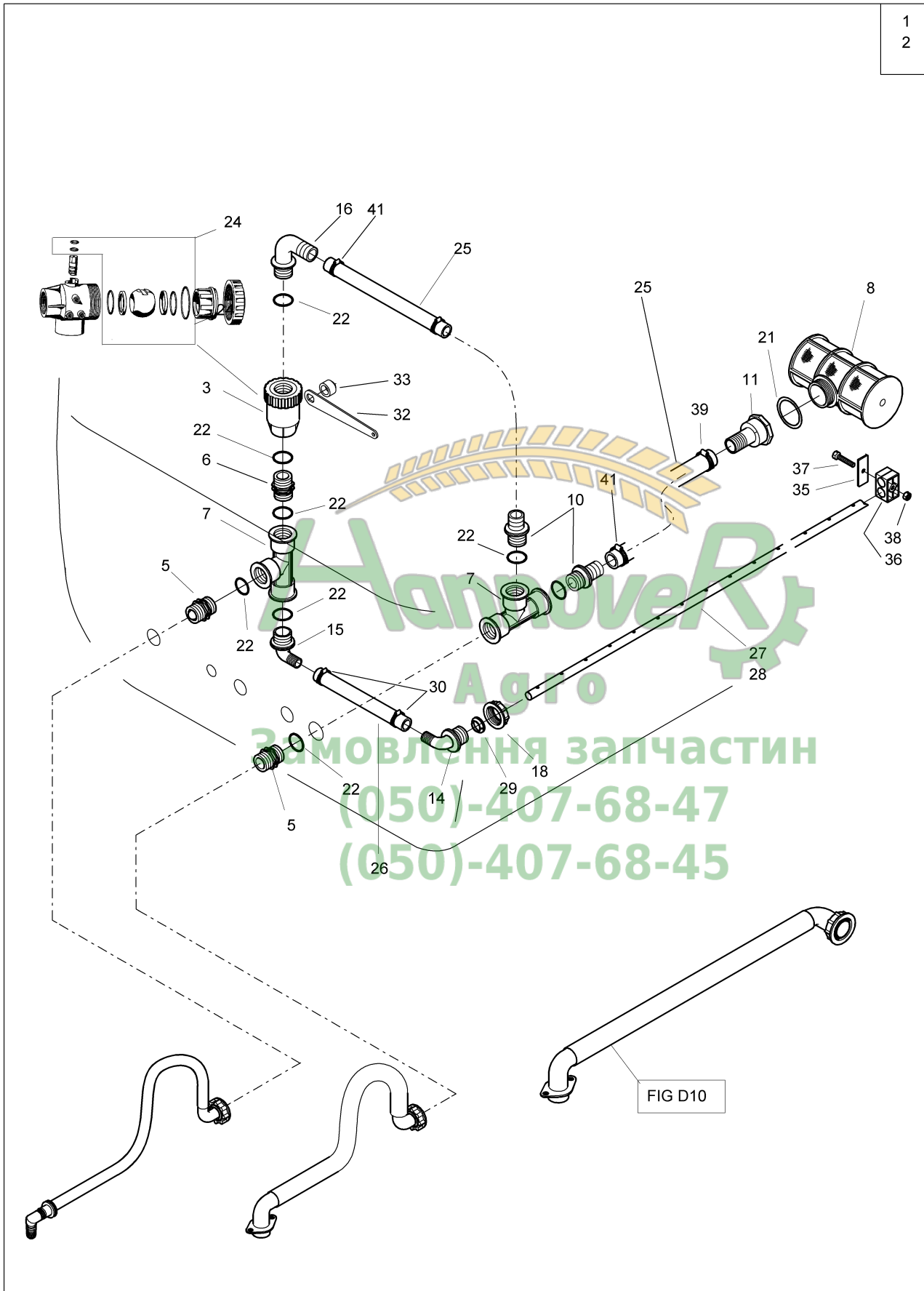


## D4 Pumpe Tandem 370 l/min / 460 l/min (Pumpen)

Pos.	Teile-Nr	Benennung	Anzahl
o.Abb.	924382	<b>Pumpenrüstung 370 l/min</b> Siehe auch nachfolgende FIG !	1
o.Abb.	924384	<b>Pumpenrüstung 460 l/min</b> Siehe auch nachfolgende FIG !	1
3	ZF584	Kolbenmembranpumpe BP235K f. UF01/UG Siehe auch nachfolgende FIG !	1
4	ZF490	Kolbenmembranpumpe BP171 f. UG Siehe auch nachfolgende FIG !	1
5	ZF468	Kolbenmembranpumpe BP280 Siehe auch nachfolgende FIG !	1
6	ZF384	SCHUTZHAUBE	1
7	73302779	PUMPENFUSS RE (02) TEIL: BL 10051 4X153X 475 S355MC	1
8	73302778	PUMPENFUSS LI (02) TEIL: BL 10051 4X153X 475 S355MC	1
9	916107	PUMPENFUSS (02) BL 10051 4X155X 470 S355MC	2
10	DA351	Flachrundschrabe 603 10X 25 A2-70	4
12	DF362	Sicherungsscheibe 10,2X22X1,6 A2	4
13	DE036	Sechskantmutter ISO 4032 M10 A4-70	4
14	913452	SCHUTZTOPF TEIL: SCHUTZTOPF L=150	1
15	DB178	SECHSKANTSCHRAUBE 10X65	2
16	DF185	Scheibe ISO 7093-1 10,5X30X2,5 A2	12
17	7964100	ABSCHLUSSDECKEL G	6
19	912900	KUPPLUNGSFLANSCH II (02) (SB) / Zapfen D.=12	1
20	912713	KUPPLUNGSFLANSCH (02) (SB) / Zapfen D. = 12	1
21	910396	MITNEHMERSCHEIBE D=12 KUNST. PUR 90-SH. / Zapfen D. = 12	1
24	DC064	Sechskantschraube ISO 4017 10X 25 A2-70	4
25	ZF657	Ansauganschluss 2 1/2Zoll BP280	1
26	FC106	O-Ring 50,00X4,00	1
27	DD462	SE-SHR 7046-2 16X60 H2 A2-70	2
28	DF021	Scheibe ISO 7090 8,4X16X1,6 A2	2
29	DM011	Passfeder DIN 6885A 8X 7X 40 C45+C	1
35	EJ408	Schutztopf L=190	1
36	123974076	SCHUTZHALTER (02) (SB)	2
37	DF176	Scheibe ISO 7093-1 8,4X24X2 A2	2
38	DE288	Sicherungsmutter DIN 985 M 8 A4-70	2
50	921210	<b>OELBEHAELTER FERNMONTIERT BP205+235</b> Pos 51-66 !	1
51	7595200	DECKEL F.VOLUMENAUSGLEICH	1
52	0208610	O-RING 73,03X3,53	1
53	7596200	OELEINFUELL-STUTZEN BP151/20	1
54	0273600	O-RING 20,70X2,60 NBR70	1
55	ZF312	Haltestueck BP250/20	1
56	KE005	Schlauchschelle DIN 3017A 20- 32/12 W4	2
57	AP376	Schlauch 20X3,4 transparent Draht-Spiral Bestellung mit Meterangabe !	
58	DB152	Sechskantschraube ISO 4014 6X 50 A2-70	2
59	DF360	Sicherungsscheibe 6,1X14X1,3 A2	2
60	DE026	Sechskantmutter ISO 4032 M 6 A4-70	2
61	ZF389	Verbindungsstueck	1
62	0269600	O-RING 17,13X2,62	2
63	7584200	SCHEIBE 10,5X18X2 AL BP140-210/20	1
64	DA524	Zylinderschraube ISO 4762 10X 35 A2-70	1
65	FC182	O-Ring 25,00X3,00	1
66	ZF390	Deckel	1



1  
2

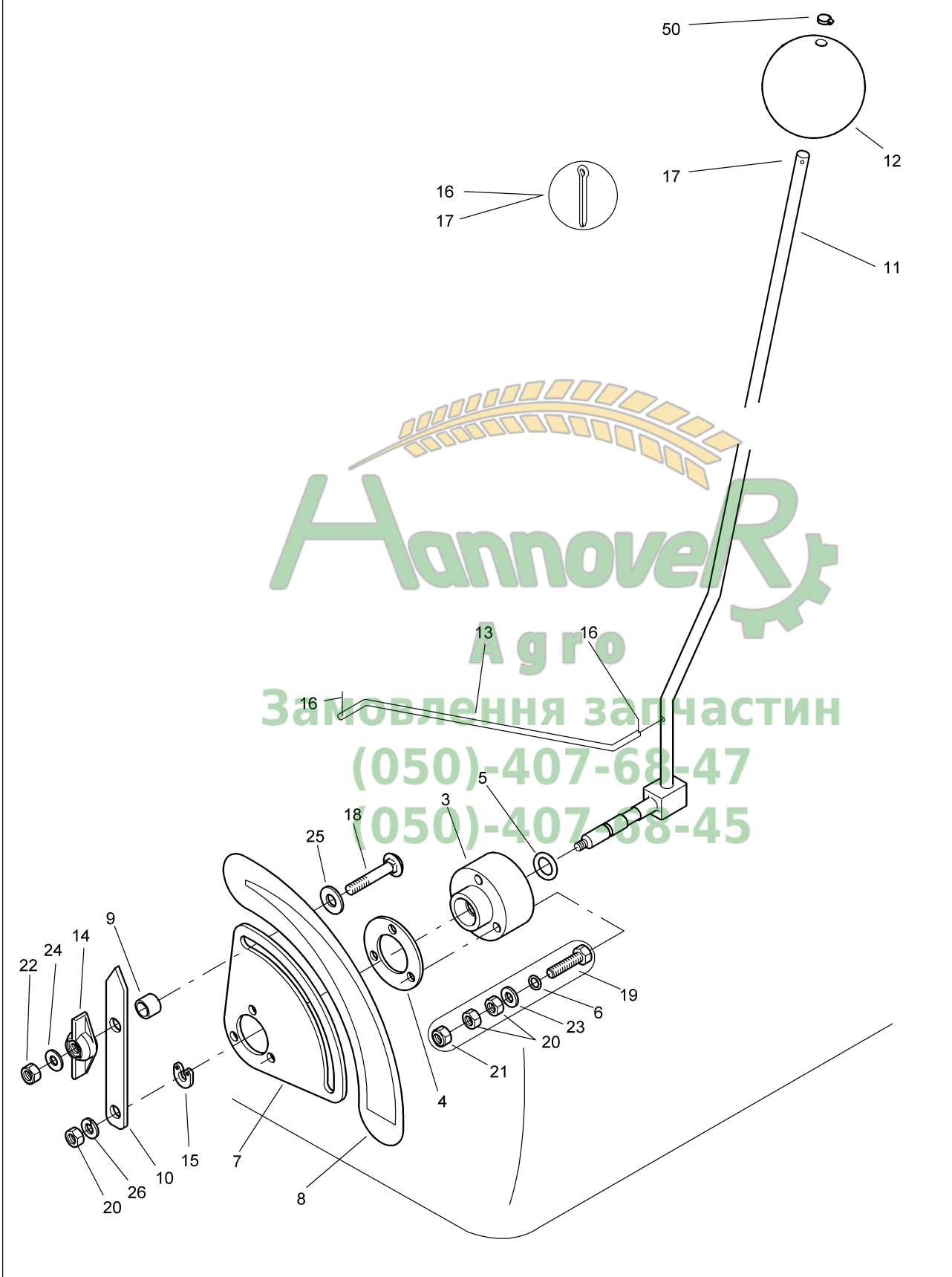


**D5 Pumpenausrüstung 370 l/min / 460 l/min (Rührmatik)**

Pos.	Teile-Nr	Benennung	Anzahl
1	924382	Pumpenausrüstung 370 l/min	1
2	924384	Pumpenausrüstung 460 l/min	1
3	916748	RUEHRWERKHAHN 1 1/2"	1
5	919028	ROHRNIPPEL 1"1/2 H=30/24" TEIL: NIPPEL 1"1/2 GE060	2
6	GE104	Rohrnickel 1 1/2Zoll H=24/24	1
7	GE058	Rohr T-Stueck IG=1 1/2Zoll	2
8	ZF147	T-Filter AG=2Zoll DA=200	1
10	GE056	Schl-anschl. gerade D=40 AG=1 1/2Zoll	2
11	GE031	Schl-anschl. gerade D=45 IG=2Zoll	1
14	GE019	Schl-anschl. 90Grad D=32 AG=1 1/4Zoll	1
15	GE049	Schl-anschl. 90Grad D=32 AG=1 1/2Zoll	1
16	GE062	Schl-anschl. 90Grad D=40 AG=1 1/2Zoll	1
18	GE380	Ueberwurfmutter 1 1/4 Zoll	1
21	FG079	Dichtung 4,0X D=59/86	1
22	FC180	O-Ring 47,00X5,00	7
24	919347	DICHT-SATZ F.916748, ZF200 KUGELHAHN 1"1/2	1
25	AP354	Schlauch 40X4,0 schwarz PVC-Spirale	
26	AP353	Schlauch 32X4,0 schwarz PVC-Spirale	
27	911907	RUEHRWERKROHR##E TEIL:RO 28X1,5X1800 1.4301 UG Nova 370 L/MIN	1
28	916106	#RUEHRWERKROHR LG. RO 2463 28X1,5X2700 1.4301 UG Nova 420 L/MIN und 460 L/MIN	1
29	919023	KLEMMRING RD KUNST. 38,5X 10 POM SCHWARZ	1
30	KE298	Schlauchschelle DIN 3017A 30- 45/12 W4	2
32	920329	KURBEL BL 59382 3X 28X171 1.4301	1
33	920330	DISTANZHUELSE RD KUNST. 25X 18 POM SCHWARZ	1
35	919022	KLEMMPLATTE BL 59382 4X 30X 76 1.4301	2
36	KE122	Klemmhaelftenpaar 3015 ZKP-4-R-28/28-PA	2
37	DC233	Sechskantschraube ISO 4017 8X 65 A2-70	2
38	DE288	Sicherungsmutter DIN 985 M 8 A4-70	2



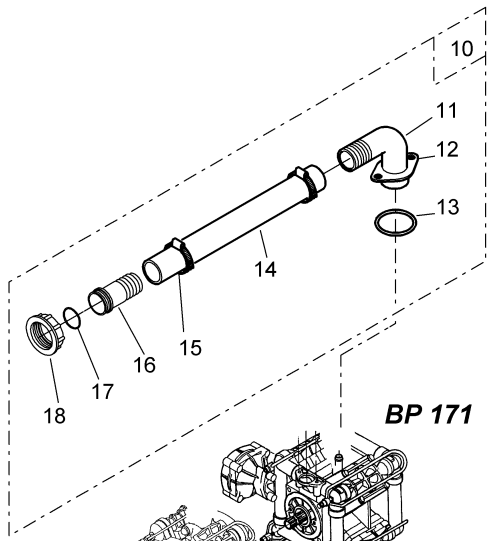
- 1
- 2



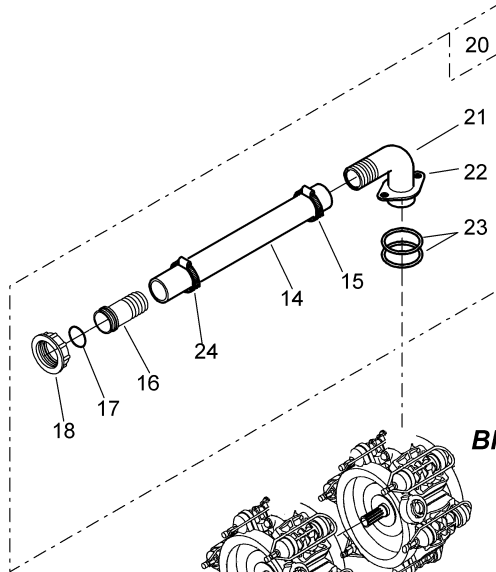
Hannover  
Agro  
Замовлення запчастин  
(050)-407-68-47  
(050)-407-68-45

**D6 Pumpenausrüstung 370 l/min / 460 l/min (Schwimmer)**

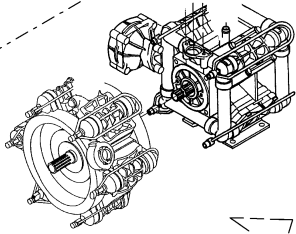
Pos.	Teile-Nr	Benennung	Anzahl
1	924382	<b>Pumpenausrüstung 370 l/min</b> Siehe auch vorherige Seite !	1
2	924384	<b>Pumpenausrüstung 460 l/min</b> Siehe auch vorherige Seite !	1
3	919030	FLANSCH F.SCHWIMMER##E RD KUNST. 63X 60 POM	1
4	914718	DICHTUNG 3,0X D=34/63 GI 1EINLAGE 60-SHORE	1
5	FC165	O-Ring 15,00X5,00	1
6	FC003	O-Ring 8,00X2,50	3
7	912898	SCHWIMMERSKALA BL 59382 4X134X134 1.4301	1
8	924870	FOLIE "MIN / MAX"	1
9	919033	DISTANZBUCHSE RD KUNST. 20X 16 POM SCHWARZ	1
10	919032	SCHWIMMERZEIGER BL 10051 5X 20X140 1.4301	1
11	919036	SCHWIMMERKURBEL (SB)	1
12	928840	SCHWIMMERKOERPER D=133 PE NATUR	1
13	920342	KOPPELGESTAENGE UG30/45 I RD 669 6X397 1.4305	1
14	1113100	FLUEGELMUTTER M10	1
15	7558110	Sicherungsring D=10 Kunststoff	1
16	DG071	Splint ISO 1234 3,2X 20 A2	2
17	DG014	Splint ISO 1234 4,0X 36 A2	1
18	DA094	Flachrundsraube 603 10X 55X55 A2-70	1
19	DC259	Sechskantschraube ISO 4017 8X 80 A2-70	3
20	DE030	Sechskantmutter ISO 4032 M 8 A4-70	7
21	DE288	Sicherungsmutter DIN 985 M 8 A4-70	3
22	DE244	Sicherungsmutter DIN 985 M10 A4-70	1
23	DF021	Scheibe ISO 7090 8,4X16X1,6 A2	3
24	DF033	Scheibe ISO 7090 10,5X20X2 A2	1
25	DF045	Scheibe ISO 7090 13X24X2,5 A2	1
26	DF361	Sicherungsscheibe 8,2X18X1,4 A2	1
50	KE002	Schlauchschelle DIN 3017A 10- 16/ 9 W4	1



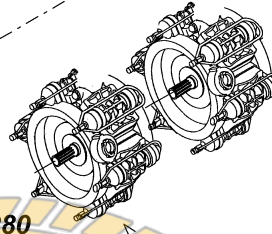
BP 171



BP 235-K

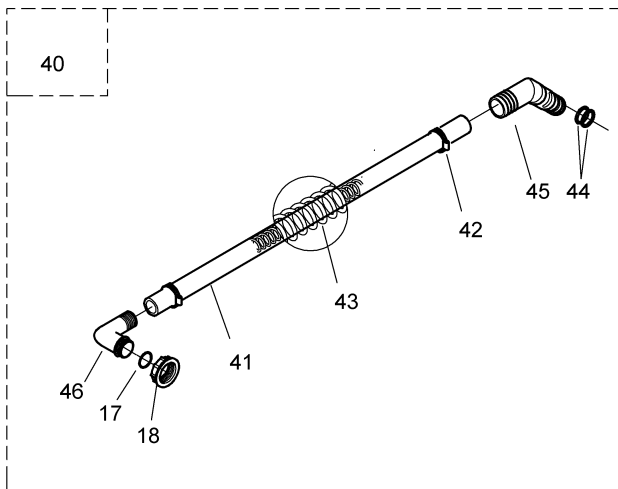
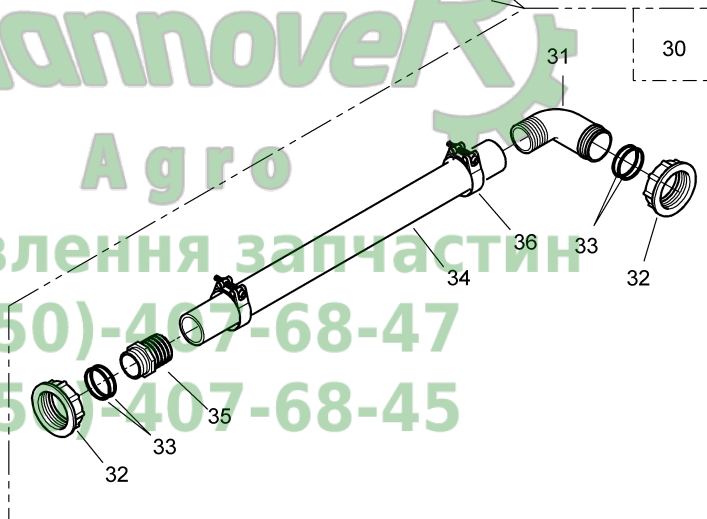


BP 235-K



BP 280

Hannover  
 Agro  
 Zamовлення запчастин  
 (050)-407-68-47  
 (050)-407-68-45





**D7 Saugschläuche / Druckschläuche**

Pos.	Teile-Nr	Benennung	Anzahl
10	914727	<b>SAUGSCHL. 40X 500 (MB)</b> Pos 11-18 !	1
11	GE082	SCHLAUCHANSCHL. 90°	1
12	7586200	PLATTE BP151+171	1
13	FC164	O-Ring 31,00X3,00	1
14	AP354	Schlauch 40X4,0 schwarz PVC-Spirale Bestellung nach Meterangabe	
15	KE135	Schlauchschele DIN 3017A 32-51/16 C8	2
16	GE102	Schl-anschl. gerade D=40 f.Mu 1 1/2Zoll	1
17	FC230	O-Ring 31,42X2,62	1
18	GE022	Ueberwurfmutter 1 1/2Zoll	1
20	916111	<b>SAUGSCHL. 40X 600 (MB)</b> Pos 14-18, 21-24 !	1
21	ZF278	SCHLAUCHANSCHL.GEBOG.D=45	1
22	ZF406	Platte BP140+180, 205-280	1
23	FC166	O-Ring 39,69X3,53	2
24	KE129	Schlauchschele DIN 3017A 50-70/16	1
30	928443	<b>SAUGSCHL. 60X 200 (MB)</b> Pos 31-36 !	1
31	GE138	Schl-anschl. 90Grad D=60 f.Mu 2 1/2Zoll	1
32	GE139	Ueberwurfmutter 2 1/2Zoll	2
33	FC208	O-Ring 56,70X3,50	4
34	AP417	Schlauch 60X4,8 schwarz PVC-Spirale Bestellung mit Meterangabe !	
35	GE140	Schl-anschl. gerade D=60 f.Mu 2 1/2Zoll	1
36	KE149	Schlauchschele DIN 3017C1-1 70/25 W4	2
40	914729	<b>DRUCKSCHL. 28X 640 (MB)</b> Pos 17, 18, 41-46 !	1
41	AP084	Schlauch 28X6 schwarz 20/60bar Bestellung mit Meterangabe !	
42	KE298	Schlauchschele DIN 3017A 30- 45/12 W4	2
43	HB077	Druckfederstrang 1,6X26X1000	1
44	FC112	O-Ring 20,00X2,50	2
45	919345	STECKTUELLE D=29 45 GRAD KUNST. PA6+30%GF SCHWARZ	1
46	GE052	Schl-anschl. 90Grad D=30 f.Mu 1 1/2Zoll	1

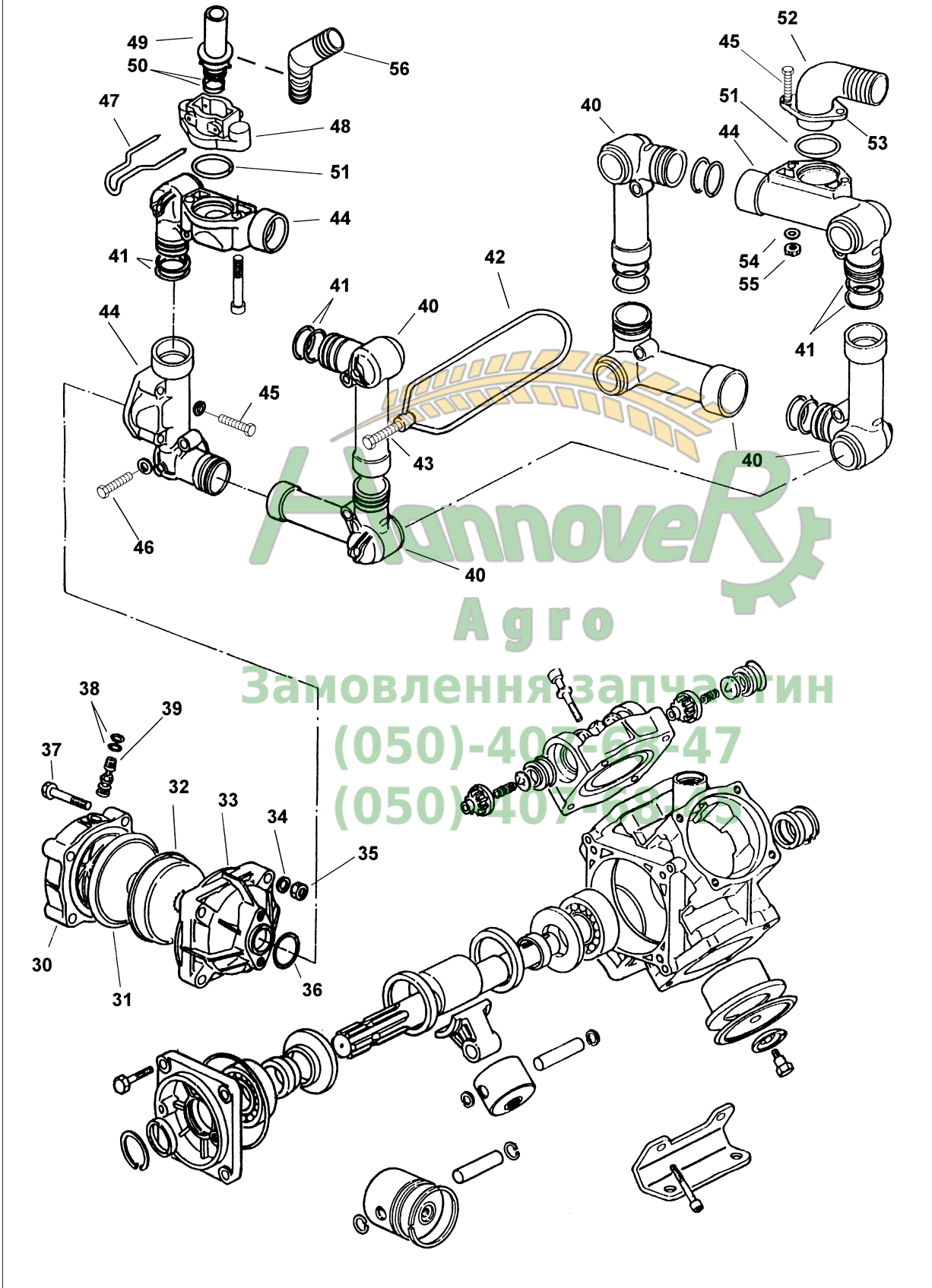


**D10 Kolbenmembranpumpe BP 171 Teil 1**

Pos.	Teile-Nr	Benennung	Anzahl
1	ZF490	Kolbenmembranpumpe BP171 f. UG	1
3	7587200	PUMPENGEHAEUSE BP151+171	1
4	0033600	WELLENDICHTRING 35X47X 7	2
5	DL204	Sicherungsring DIN 472 47X1,75	2
6	ZF548	Zylinder D=75 BP125+171	4
7	7411200	KOLBENMEMBRAN D=113 BP105-235/280	4
8	ZF551	Haltescheibe f. Membran BP125+171+280	4
9	7409200	SPEZIALSCHRAUBE M12X1,5 F.MEMBRANE	4
10	7588200	BEFESTIGUNGSFUSS BP151/20	2
11	DA213	Zylinderschraube ISO 4762 10X 45 A2-70	16
12	7453200	SI-RG 472 15X1 FST	2
13	7408200	KOLBENBOLZEN D=15X53 BP 80-171+280	4
14	7461200	KOLBEN D=70 BP105+151	4
15	7589200	PLEUELGRUPPE (4 STK) BP151/20	1
16	7590200	RING 80X68X8 BP151/20	2
17	7591200	EXZENTERWELLE BP151+171	1
18	7592200	SCHEIBE BP151/20	2
19	7593200	DISTANZRING 35X48X18	1
20	ZF232	Distanzring D=35/44 X10	1
21	CA024	Rillenkugellager DIN 625 6307	2
22	0207610	O-RING 107,67X1,78	1
23	7594200	LAGERFLANSCH BP151+171	1
24	DC067	Sechskantschraube ISO 4017 10X 30 A2-70	4
25	ZF1337	Ventilgruppe Pos 26, 27, 40 !	8
26	ZF626	Ventilfeder 1,0X21X14 Für ZF573 !	1
27	0280600	O-RING 37 x 6	1
28	ZF554	Zylinderkopf BP125+171+280	4
33	ZF553	Kolben D=75 BP 125+171+280	4
34	ZF547	Kompressionsring f. ZF553 BP 125+171	4
40	ZF792	Ventilfuehrung	1



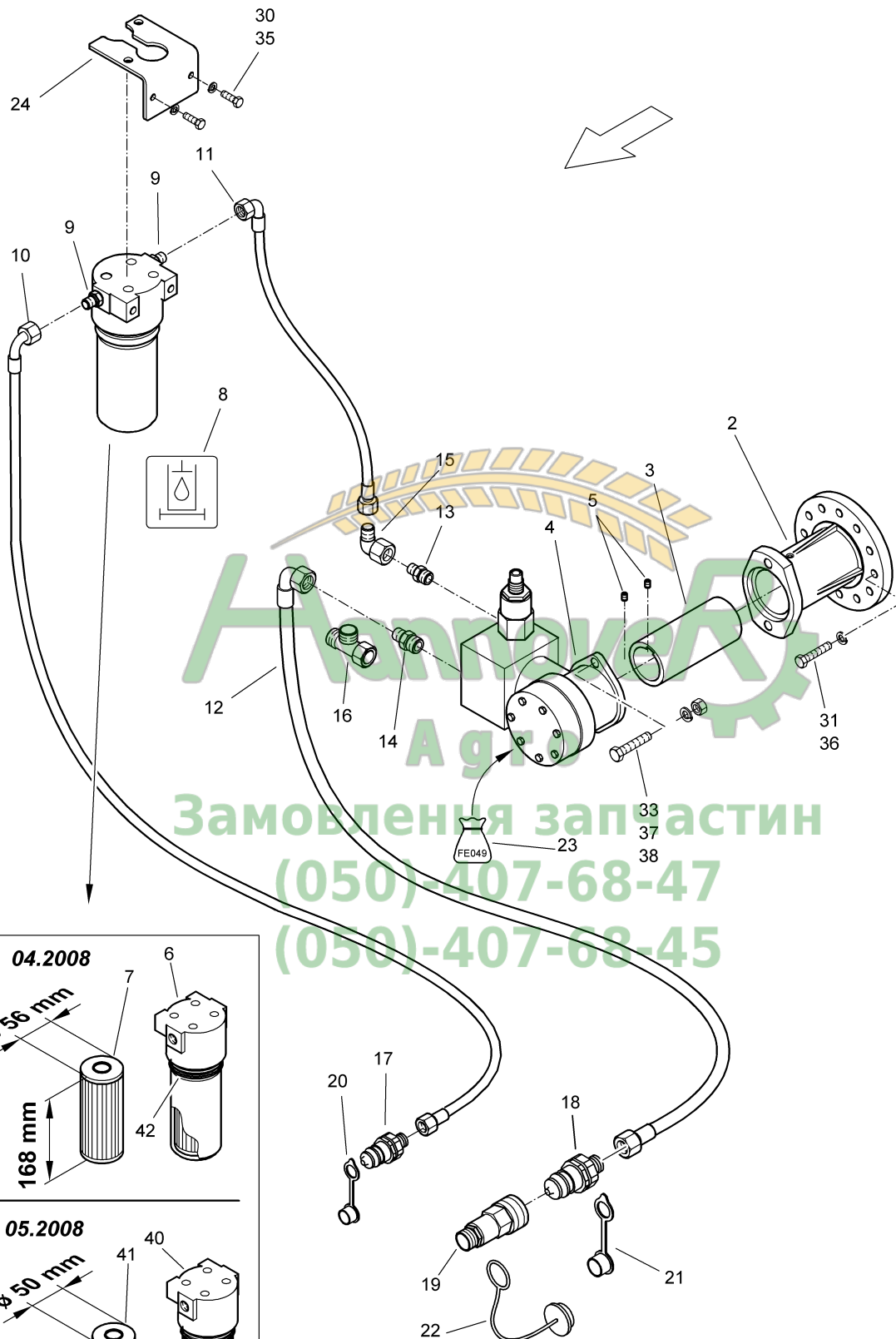
BP 171 (160 L/min)



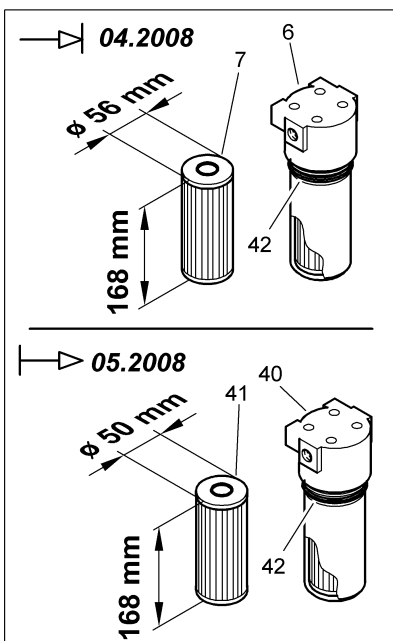


## D11 Kolbenmembranpumpe BP 171 Teil 2

Pos.	Teile-Nr	Benennung	Anzahl
1	ZF490	Kolbenmembranpumpe BP171 f. UG	1
30	7597200	DRUCKSPEICHERDECKEL BP105+151	1
30	ZF546	Druckspeicherdeckel BP125+171	1
31	7430200	DRUCKMEMBRAN BP105+125+151	1
32	7599200	MEMBRANFUEHRUNG	1
33	7600200	DRUCKSPEICHERGEHAEUSE BP151/20	1
34	DF033	Scheibe ISO 7090 10,5X20X2 A2	15
35	DE036	Sechskantmutter ISO 4032 M10 A4-70	4
36	0210610	O-RING 38,00X4,00	1
37	DB178	SECHSKANTSCHRAUBE 10X65	4
38	7433200	VENTILDICHTUNG 6X13X1,8 BP 80+105/20+151/20	2
39	7432200	LUFTVENTIL BP105+125+151	1
40	7601200	WINKEL-ANSCHLUSS-STUTZEN BP151/20	5
41	FC125	O-Ring 36,00X3,00	16
42	7602200	SPANNBUEGEL BP151+171+280	4
43	DC072	Sechskantschraube ISO 4017 10X 40 A2-70	4
44	7603200	WINKEL-ANSCHLUSS-STUTZEN BP151/20	3
45	DC048	Sechskantschraube ISO 4017 8X 55 A2-70	6
46	DC043	Sechskantschraube ISO 4017 8X 40 A2-70	4
47	7438200	BUEGEL	1
48	7585200	DRUCKSTUECK	1
49	ZF265	STECKTUELLE D=26	1
50	0273600	O-RING 20,70X2,60 NBR70	2
51	FC164	O-Ring 31,00X3,00	2
52	GE082	SCHLAUCHANSCHL. 90°	1
53	7586200	PLATTE BP151+171	1
54	DF021	Scheibe ISO 7090 8,4X16X1,6 A2	1
55	DE030	Sechskantmutter ISO 4032 M 8 A4-70	1
56	919345	STECKTUELLE D=29 45 GRAD KUNST. PA6+30%GF SCHWARZ	1



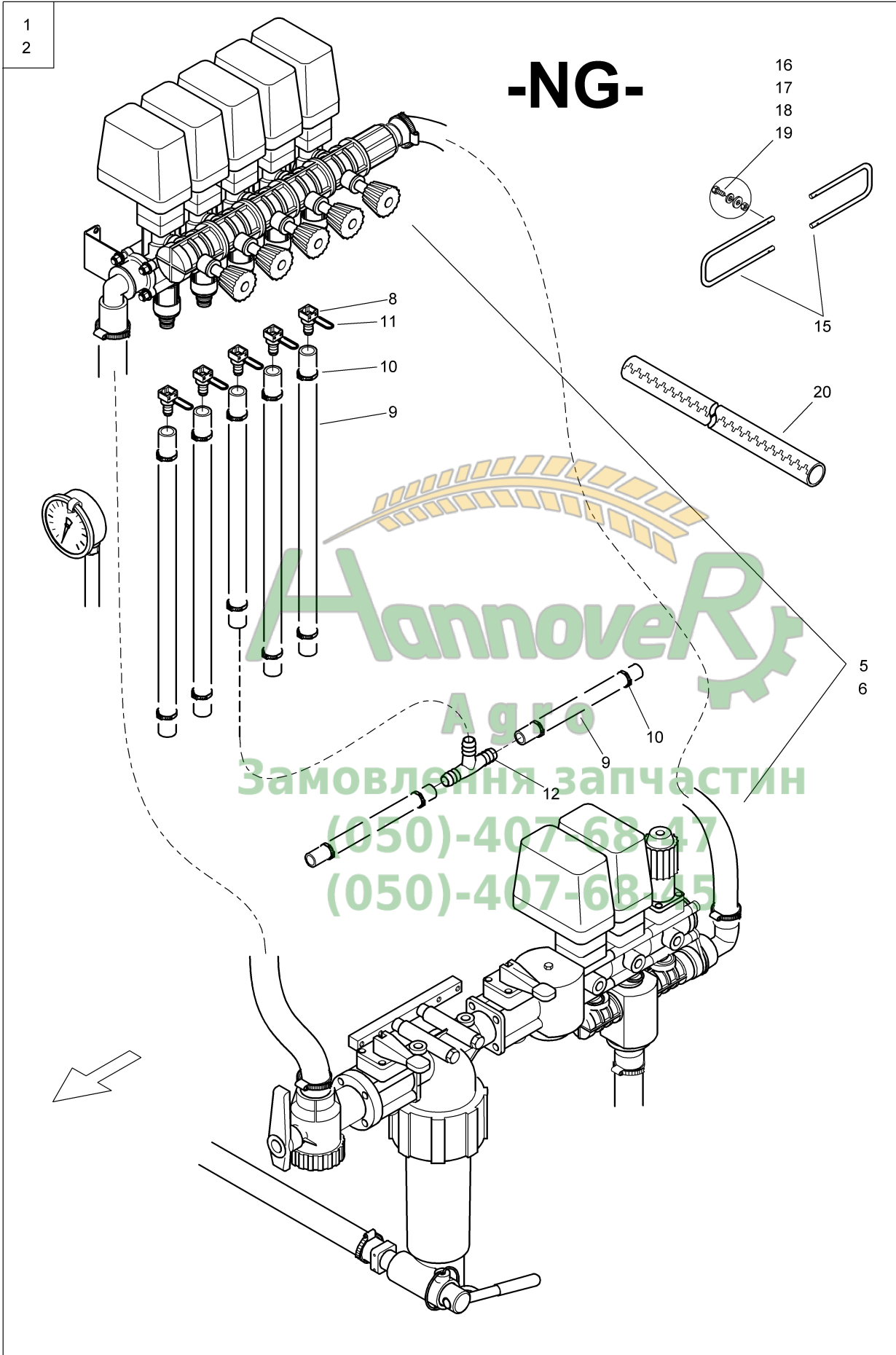
Замовлення запчастин  
 (050)-407-68-47  
 (050)-407-68-45





## D12 Pumpenantrieb hydraulisch BP 205- BP 280

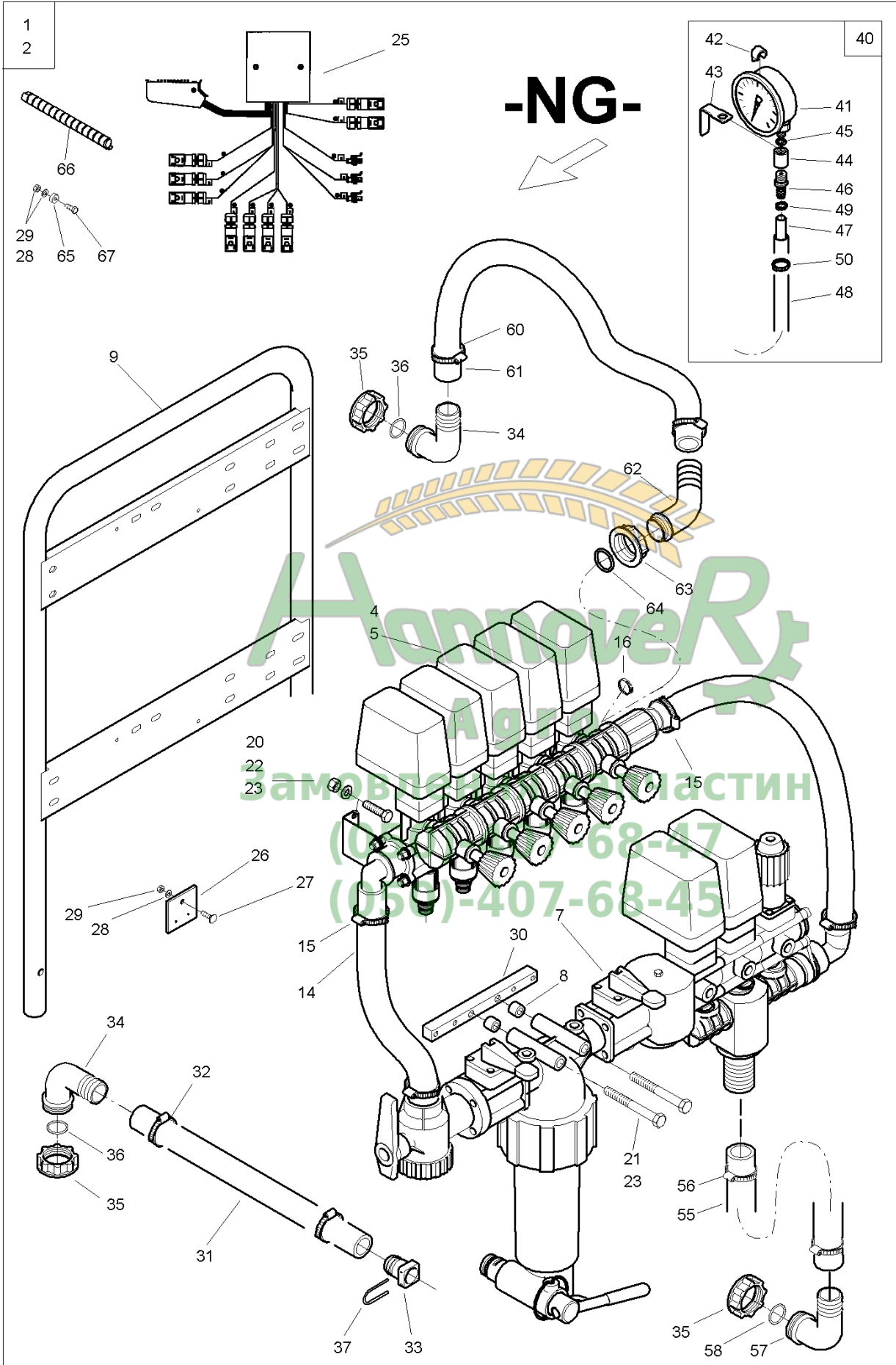
Pos.	Teile-Nr	Benennung	Anzahl
1	NML	NICHT MEHR LIEFERBAR	1
2	921562	FLANSCH (14/K3) TEIL: FLANSCH ZF483	1
3	EJ079	Profilbuchse 1 3/8 Zoll(6)	1
4	EA180	Hydraulikmotor 80,3 ccm/U mit Ventil	1
5	DA498	Gewindestift ISO 4027 6X 8 A2-70	2
6	GD448	Druckleitungsfilter L=241 Bis 04.2008 !	1
7	GD211	Filterelement D=56 L=168 Bis 04.2008 !	1
8	MD153	Folie Öfilter	1
9	GC070	Einschraubverschr. L15XM22X1,5	2
10	GB212	Hydraulikschlauch DN 12 L = 2500	1
11	GB079	Hydraulikschlauch DN 12 L = 360	1
12	GB132	Hydraulikschlauch DN 16 L = 2600	1
13	GC067	Einschraubverschr. L15XG1/2	1
14	GC081	Einschraubverschr. L18XG1/2	1
15	GC075	Winkelverschr. L15	1
16	GC098	L-Verschr. L18	1
17	GD075	SVK-Stecker 7241-1A 12,5 15L-22X1,5 A3C	1
18	GD111	SVK-Stecker 7241-1A 20 18L-26X1,5 A3C	1
19	GD112	SVK-Muffe 7241-1A 20 18L-26X1,5 A3C	1
20	GD008	STAUBKAPPE	1
21	GD114	SVK-Staubkappe f. Stecker 20 rot	1
22	GD113	SVK-Staubstecker f. Muffe 20 rot	1
23	FE049	Dichtsatz Hyd-Motor EA180	1
24	932393	WINKEL BL 10259 4X 75X 135 1.4301	1
30	DC028	Sechskantschraube ISO 4017 8X16 A2-70	2
31	DC072	Sechskantschraube ISO 4017 10X 40 A2-70	6
33	DB135	Sechskantschraube ISO 4014 12X 50 A2-70	2
35	DF361	Sicherungsscheibe 8,2X18X1,4 A2	2
36	DF362	Sicherungsscheibe 10,2X22X1,6 A2	6
37	DF363	Sicherungsscheibe 12,4X27X1,8 A2	2
38	DE041	Sechskantmutter ISO 4032 M12 A4-70	2
40	GD448	Druckleitungsfilter L=241 Ab 05.2008 !	1
41	GD449	Filterelement D=50 L=168 Ab 05.2008 !	1
42	FC341	O-Ring 66,34X2,62	1



**E1 Armatur NG (Gleichdruck)**

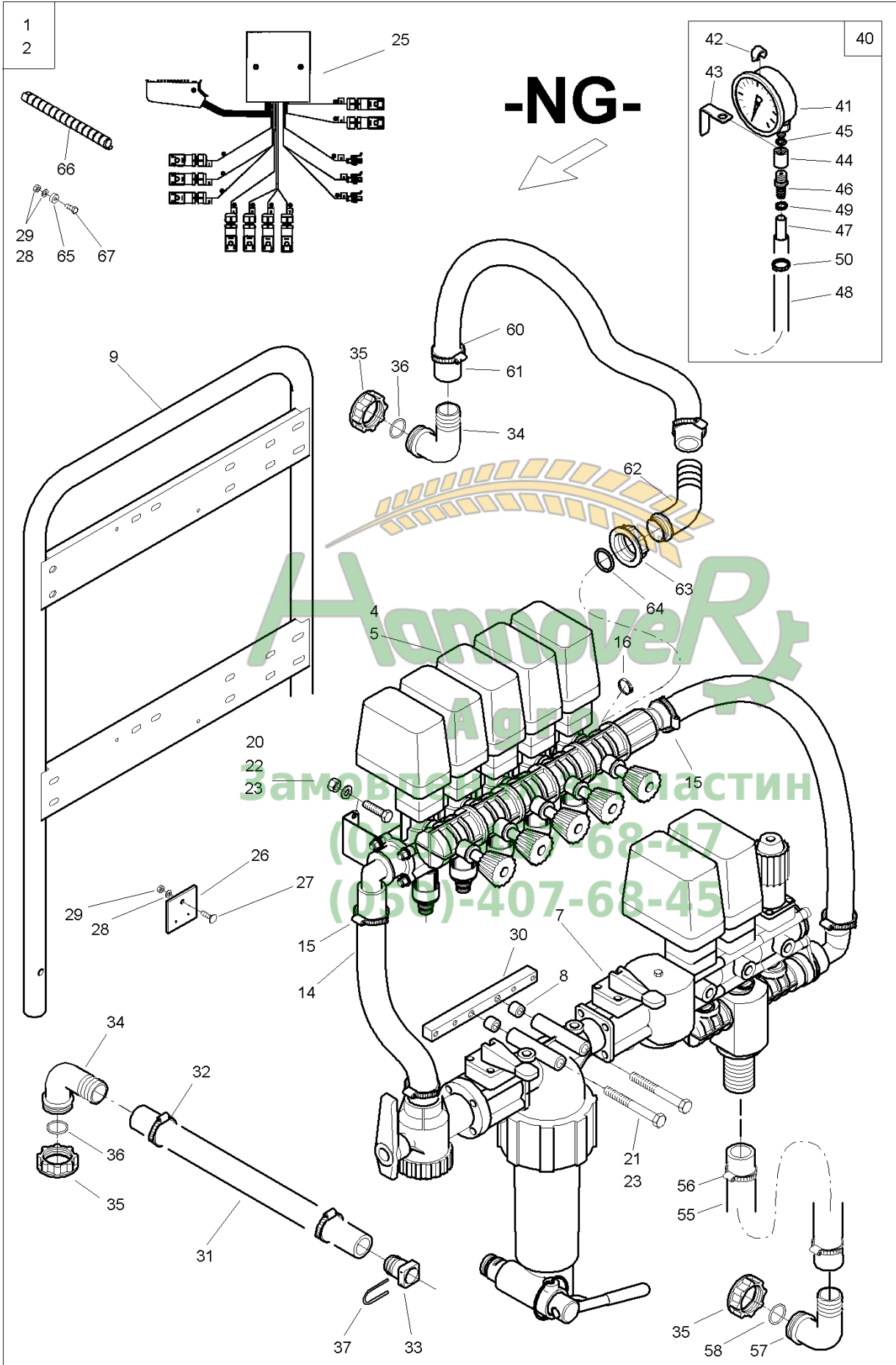
Pos.	Teile-Nr	Benennung	Anzahl
1	927922	Armatur NG, 5fach ohne Schaltkasten SKS	1
2	927923	#Armatur NG, 7 Teilbreiten ohne Schaltkasten SKS	1
5	924460	DRUCKREGLER "NG"-5-" (MB) Siehe nachfolgende FIG !	1
6	924461	DRUCKREGLER "NG"-7-" (MB) Siehe nachfolgende FIG !	
8	7614300	STUELPTUELLE 1/2"X20" KUNST. PA6+30%GF SCHWARZ	5/7
9	AP078	Schlauch 15X3,7 PVC m. Gewebe 20/45 Bar Bestellung mit Meterangabe !	
10	KE260	1-Ohr-Klemme 20,9-24,1 1.4301 (neue Teile-Nr)	14/18
11	ZF195	SICHERUNGSSTECKER 2,5X20	5/7
12	936386	T-SCHLAUCHVERBINDER KUNST. PA6+30%GF SCHWARZ	1
15	NML	NICHT MEHR LIEFERBAR	2
16	DB154	Sechskantschraube ISO 4014 10X 50 A2-70	4
17	DF185	Scheibe ISO 7093-1 10,5X30X2,5 A2	12
18	DF033	Scheibe ISO 7090 10,5X20X2 A2	4
19	DE244	Sicherungsmutter DIN 985 M10 A4-70	4
20	NB075	Ummantelung D=35 PVC Bestellung mit Meterangabe !	

**Hannover**  
**Agro**  
Замовлення запчастин  
(050)-407-68-47  
(050)-407-68-45





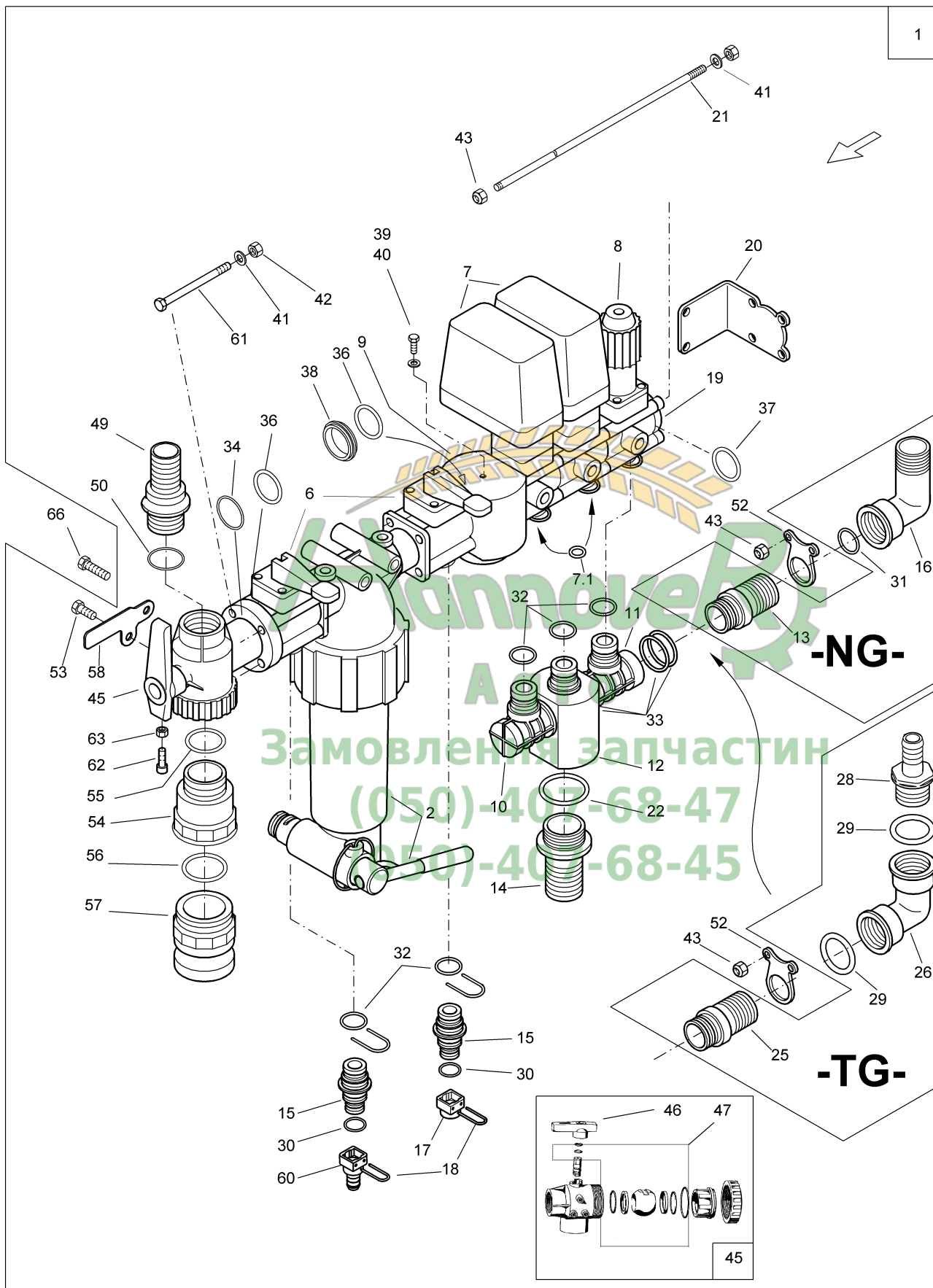
Pos.	Teile-Nr	Benennung	Anzahl
1	924460	DRUCKREGLER "NG"-5-" (MB)	1
2	924461	DRUCKREGLER "NG"-7-" (MB)	1
4	NML	NICHT MEHR LIEFERBAR	1
5	NML	NICHT MEHR LIEFERBAR	1
7	919841	DRUCKREGLER "NG" VORM. Siehe nachfolgende FIG !	1
8	919842	DISTANZBUCHSE "NG" RD KUNST. 20X 12 POM SCHWARZ	2
9	924496	ARMATURENHALTER (02) TEIL: 924496S	1
14	AP084	Schlauch 28X6 schwarz 20/60bar	1
15	KE298	Schlauchschele DIN 3017A 30- 45/12 W4	4
16	KE078	1-Ohr-Klemme 10,3-12,8 1.4301	1
20	DC031	Sechskantschraube ISO 4017 8X 20 A2-70	6
21	DB176	Sechskantschraube ISO 4014 8X120 A2-70	2
22	DE288	Sicherungsmutter DIN 985 M 8 A4-70	6
23	DF021	Scheibe ISO 7090 8,4X16X1,6 A2	6
25	NL108	KABELB. UG 7TB NG-ARM. KABELBAUM SKS5XX SKS7XX Siehe FIG K !	1
26	925449	PLATTE F.STECKER TFL KUNST. 6X 70X 72 PA6 SCHWARZ	1
27	DA167	Flachrundschrabe 603 6X 20 A2-70	1
28	DF011	Scheibe ISO 7090 6,4X12X1,6 A2	1
29	DE026	Sechskantmutter ISO 4032 M 6 A4-70	1
30	921599	DISTANZSTUECK OELBEH. 4KT 178 14X160 1.4305	1
31	AP091	Schlauch 25X4,0 schwarz PVC-Spirale	
32	KE005	Schlauchschele DIN 3017A 20- 32/12 W4	2
33	913069	STUELPTUELLE 1"X24" KUNST. PA6+30%GF SCHWARZ	1
34	GE052	Schl-anschl. 90Grad D=30 f.Mu 1 1/2Zoll	2
35	GE022	Ueberwurfmutter 1 1/2Zoll	3
36	FC230	O-Ring 31,42X2,62	2
37	ZF196	SICHERUNGSSTECKER 2,5X24	1
40	912505	<b>MANOMETER (MB)</b> Pos 41-50 !	1
41	GD086	Manometer NG100 0-8/25 bar	1
42	918111	CLIPS KUNST. POM+30%GK SCHWARZ	3
43	912506	BUEGEL TEIL: BL 3X 22X100 1.4301	1
44	7738100	GEWINDEMUFFE 1/4" RD 10278 20h9X 22 1.4305	1
45	FF012	Schraubendichtring M6	1
46	914104	SCHLAUCHANSCHL. 1/4" KUNST. PA6 / B70 SCHWARZ	1
47	AP609	Schlauch 6X3,7 EPDM m. Gewebe 20 Bar	
48	AP342	Schlauch 18X2 schwarz	1
49	KE078	1-Ohr-Klemme 10,3-12,8 1.4301	
50	KE018	1-Ohr-Klemme 20,3-23,5 1.4301	1
55	AP354	Schlauch 40X4,0 schwarz PVC-Spirale	
56	KE135	Schlauchschele DIN 3017A 32-51/16 C8	2
57	GE082	SCHLAUCHANSCHL. 90°	1
58	FC102	O-Ring 30,00X3,00	1
60	AP353	Schlauch 32X4,0 schwarz PVC-Spirale Bestellung mit Meterangabe!	
61	KE298	Schlauchschele DIN 3017A 30- 45/12 W4	298
62	GE114	Schl-anschl. 45Grad D=30 f.Mu 1 1/4Zoll	1
63	GE380	Ueberwurfmutter 1 1/4 Zoll	1
64	FC122	O-Ring 26,64X2,62	1
65	1680100	ROLLE 25X8 KUNST. POM SCHWARZ	2





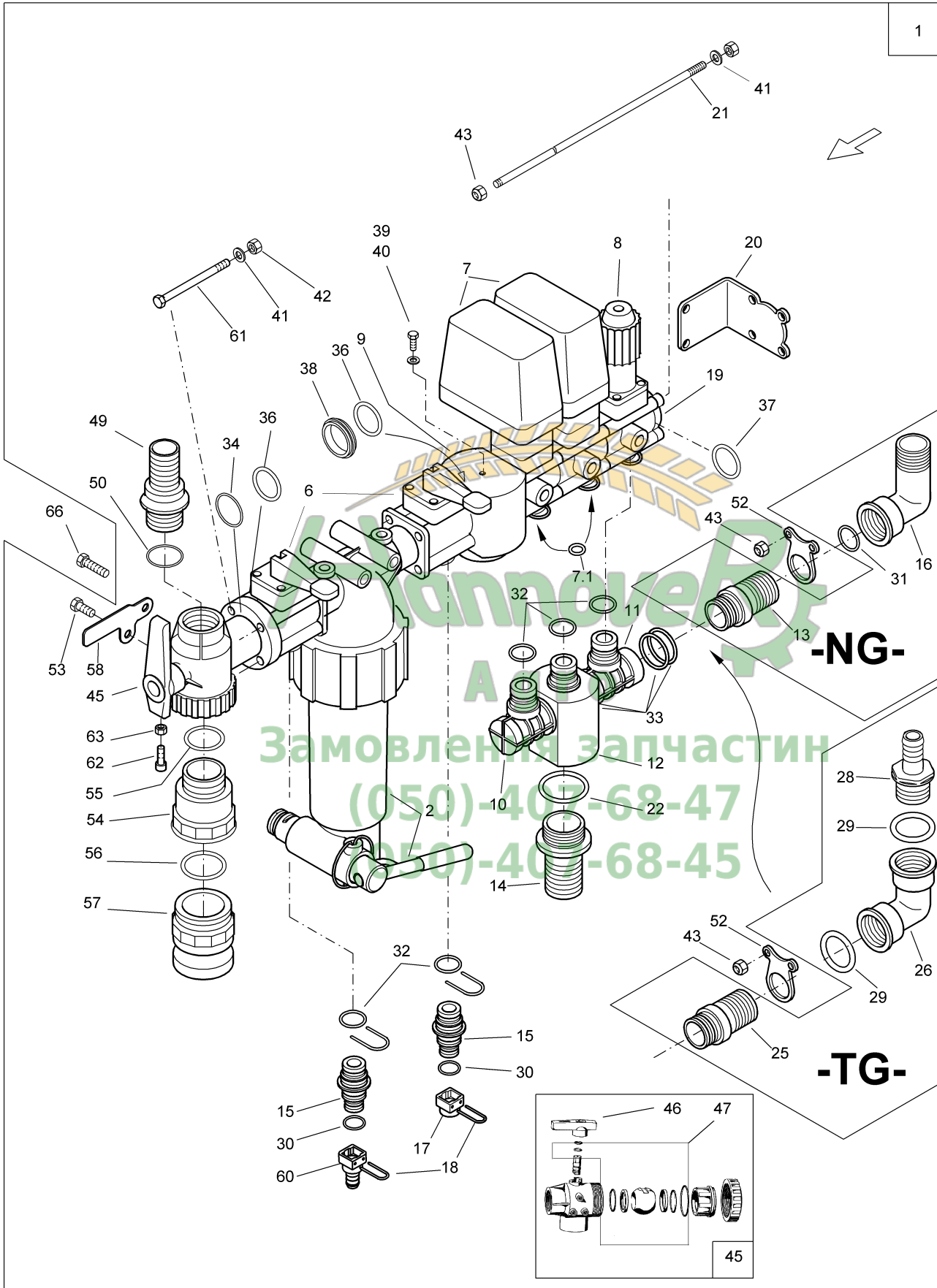
Pos.	Teile-Nr	Benennung	Anzahl
66	AP518	Buendelspirale D=19,5 L=1200	1
67	DC021	Sechskantschraube ISO 4017 6X 25 8.8 A	2

  
**Замовлення запчастин**  
**(050)-407-68-47**  
**(050)-407-68-45**





Pos.	Teile-Nr	Benennung	Anzahl
1	919841	DRUCKREGLER "NG" VORM."	1
2	919845	FLANSCH-DRUCKFILTER (MB) Siehe nächste FIG !	1
5	919844	ADAPTER 1"1/4 M.FLANSCH"##E RD KUNST. 70X 45 POM SCHWARZ	1
6	ZF456	Teilbreitenventil manuell 2-Wege	2
7	ZF544	Regelventil (elektrisch 1Zoll)	2
7.1	FC290	O-Ring 10,78X2,62	2
8	919850	DRUCKVENTIL ##E (MB)	1
9	923940	DRUCKSCHLAUCHANSCHLUSS##E RD KUNST. 80X 83 POM SCHWARZ	1
10	ZF458	Ruecklaufregelventil	1
11	ZF460	Ruecklauf-DBV	1
12	919849	SAMMELSTUECK REGELVENTIL RD KUNST. 70X 87 POM SCHWARZ	1
13	919853	GLEICHDRUCKRUECKLAUFANS. RD KUNST. 40X 60 POM SCHWARZ	1
14	GE108	Schl-anschl. gerade D=40 AG=1 1/4Zoll	1
15	919847	STUELPAUSCHL. F.EINFACHH. RD KUNST. 33X 44,5 POM SCHWARZ	2
16	GE071	Schl-anschl. 90Grad D=30 IG=1Zoll	1
17	7646110	STUELPAUSCHL. D=24 KUNST. PA6+30%GF SCHWARZ	1
18	ZF196	SICHERUNGSSTECKER 2,5X24	2
19	ZF447	Adapter 463 (geschlossen) M	1
20	919854	HALTER DRUCKREGLER BL 59382 3X 57X150 1.4301	1
21	919856	SPANNSCHRAUBE "NG"-5-" RD 669 7,1X332 1.4301	4
22	FC166	O-Ring 39,69X3,53	1
25	921832	BYPASS-RUECKLAUFANSCHLUSS RD KUNST. 40X 50 POM SCHWARZ -TG-	1
26	GE120	Rohrbogen 90 Grad IG=3/4Zoll -TG-	1
28	GE091	Schl-anschl. gerade D=16 AG=3/4Zoll -TG-	1
29	FC111	O-Ring 25,00X4,00 -TG-	2
30	FC108	O-Ring 18,00X2,00	2
31	FC122	O-Ring 26,64X2,62	1
32	FC195	O-Ring 22,22X2,62	5
33	FC052	O-Ring 28,00X3,00	6
34	FC012	O-Ring 35,00X2,50	1
36	FC150	O-Ring 39,30X2,60	9
37	FC035	O-Ring 39,20X3,00	1
38	923941	ANSCHLUSSRING RD KUNST. 44X 9 POM SCHWARZ	1
39	DC016	Sechskantschraube ISO 4017 6X 16 A2-70	1
40	FF012	Schraubendichtring M6	1
41	DF021	Scheibe ISO 7090 8,4X16X1,6 A2	12
42	DE030	Sechskantmutter ISO 4032 M 8 A4-70	4
43	DE288	Sicherungsmutter DIN 985 M 8 A4-70	8
45	924495	3-WEGE-HAHN 1 1/4ZOLL (MB)	1
46	ZF476	Hebel Kugelhahn 1 1/4-1 1/2Zoll	1
47	923131	DICHT-SATZ F. ZF487 3-WEGE-KUGELHAHN 1"1/4	1
48	922162	STOPFEN 1"1/4 GENUETET" TEIL: STOPFEN GE113	1
49	GE112	Schl-anschl. gerade D=30 AG=1 1/4Zoll	1
50	FC057	O-Ring 40,00X4,00	1
51	FC110	O-Ring 35,00X4,00	1
52	922211	HALTER BYPASSHAHN BL 59382 3X 57X 71 1.4301	1
53	DC275	Sechskantschraube ISO 4017 8X 12 A2-70	1





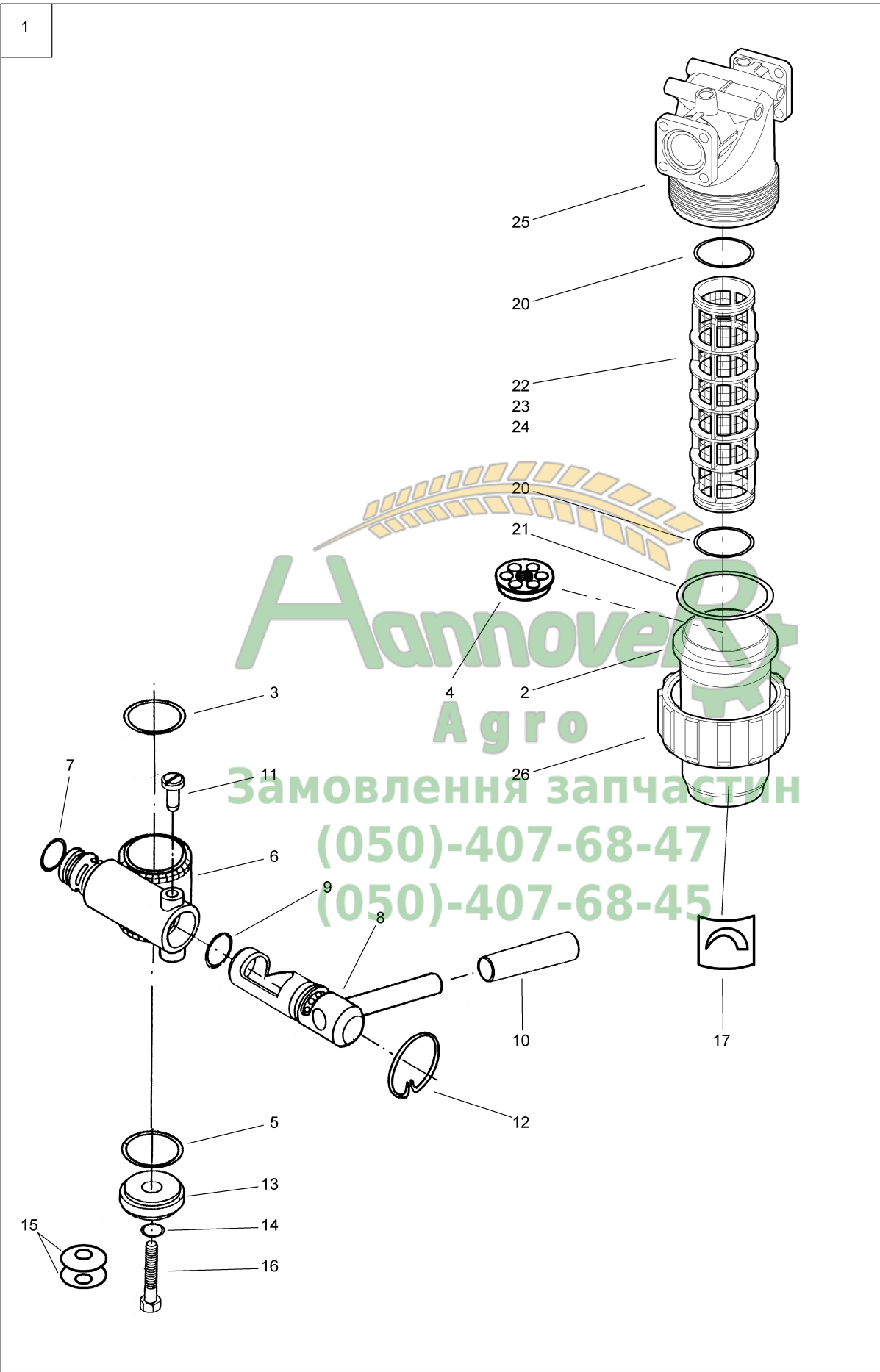
Pos.	Teile-Nr	Benennung	Anzahl
54	GE141	Reduzierstueck IG=2Zoll AG=1 1/4Zoll	1
55	FC058	O-Ring 42,00X3,50	1
56	FC172	O-Ring 56,52X5,33	1
57	GE074	Kupplung Vater AG 2Zoll M=2Zoll	1
58	924494	ANSCHLAG F.KUGELHAHN BL 10259 1,5X 44X 97 1.4301	1
60	7615300	STUELPTUELLE 1/2"X24" KUNST. PA6+30%GF SCHWARZ	1
61	DB206	Sechskantschraube ISO 4014 8X 90 A2-70	4
62	DA520	Zylinderschraube ISO 4762 6X 30 A2-70	1
63	DE026	Sechskantmutter ISO 4032 M 6 A4-70	1
66	DC036	Sechskantschraube ISO 4017 8X 25 A2-70	1



**Hannover**  
**Agro**  
Замовлення запчастин  
(050)-407-68-47  
(050)-407-68-45



1



**E4 Flansch-Druckfilter**

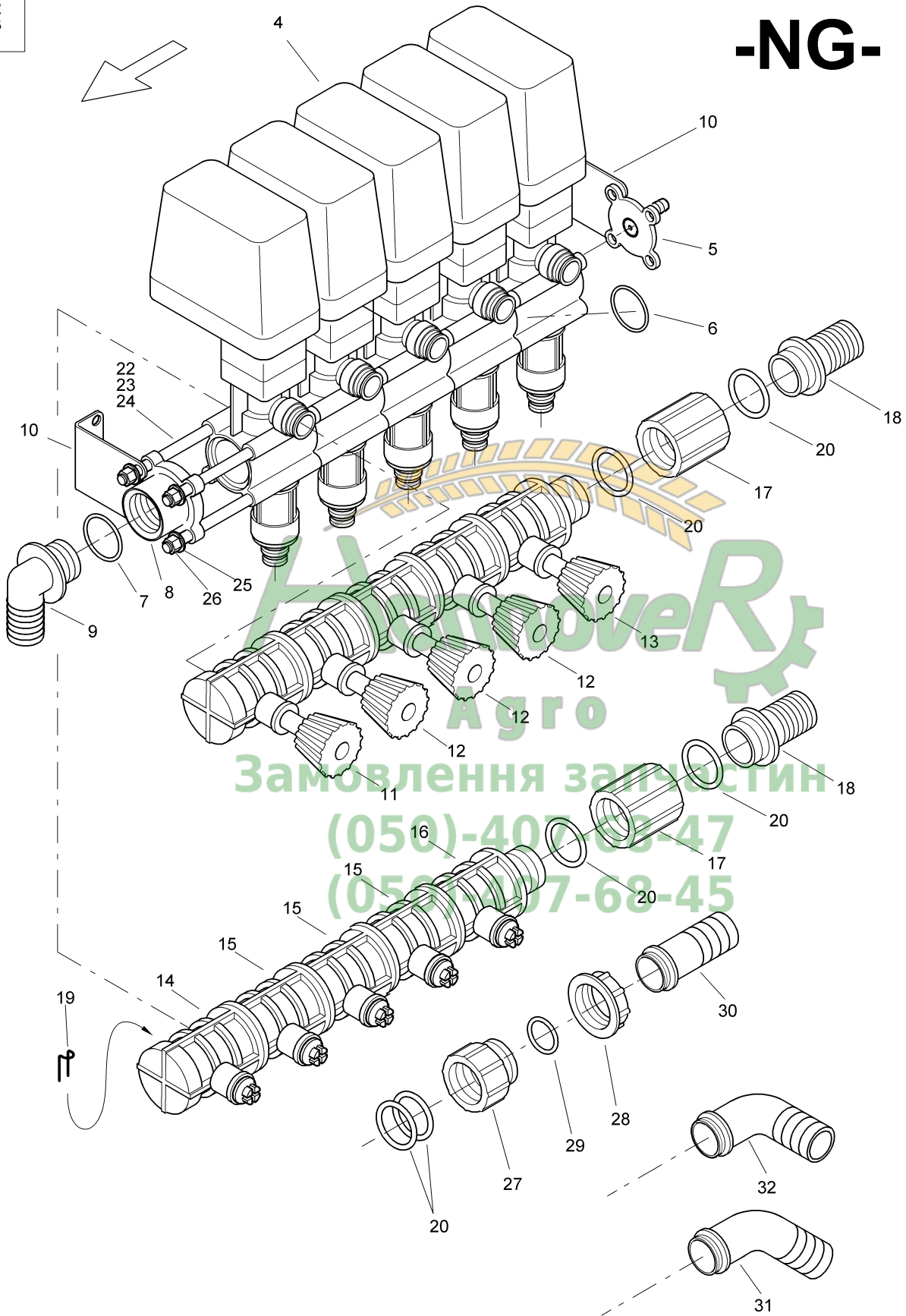
Pos.	Teile-Nr	Benennung	Anzahl
1	919845	FLANSCH-DRUCKFILTER (MB)	1
2	919846	FILTERBECHER GEBOHRT TEIL: 932193	1
3	FC160	O-Ring 35,00X1,50	1
4	7657110	LOCHSCHEIBE RD 669 34X 8 1.4104	1
5	FG001	DICHTUNG G	1
6	7659110	GEHAEUSE TEIL: GEHAEUSE	1
7	FC108	O-Ring 18,00X2,00	1
8	7662110	DREHSCHIEBER	1
9	FC112	O-Ring 20,00X2,50	1
10	KB032	Handgriff DI=12 L= 60 PVC rot	1
11	7660110	STIFT RD 10278 12X 20 1.4305	1
12	7661110	SICHERHEITSBUEGEL D=2 1.4301	1
13	7964100	ABSCHLUSSDECKEL G	1
14	FC167	O-Ring 10,00X3,00	1
15	HE009	Tellerfeder 28X10,2X1,25	2
16	DB178	SECHSKANTSCHRAUBE 10X65	1
17	ME630	Folie Skala 0-5 Druckfilter	1
20	FC058	O-Ring 42,00X3,50	2
21	FC204	O-Ring 76,00X5,50	1
22	ZF479	Druckfiltereinsatz 50 Maschen	1
23	ZF480	Druckfiltereinsatz 80 Maschen	1
24	ZF481	Druckfiltereinsatz 100 Maschen	1
25	ZF516	Filterkopf	1
26	ZF517	Ueberwurfmutter	1

Замовлення запчастин  
(050)-407-68-47  
(050)-407-68-45



1  
2  
3

**-NG-**





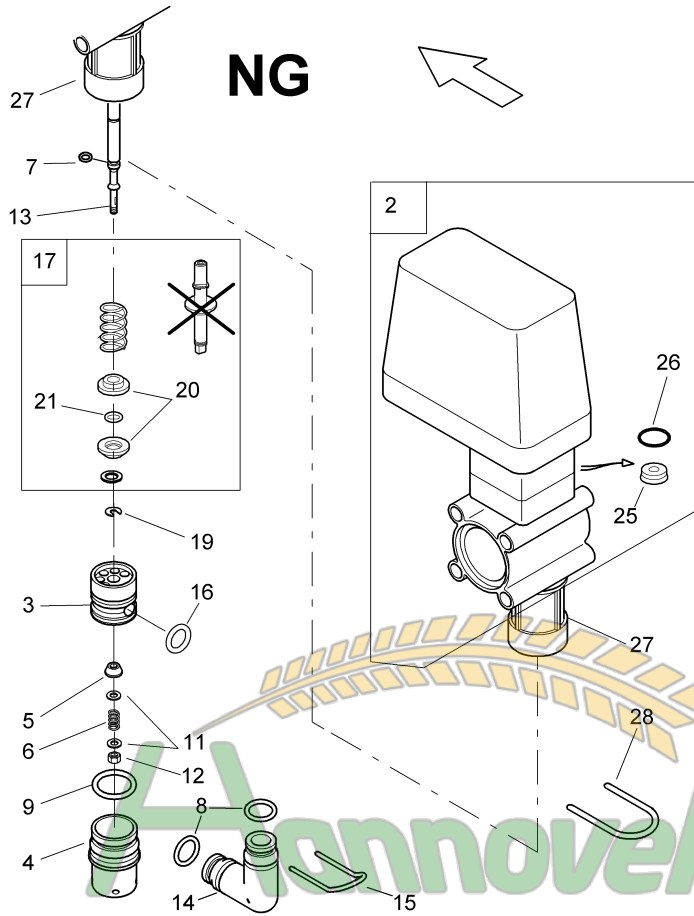
## E5 Ventileinheit NG

Pos.	Teile-Nr	Benennung	Anzahl
1	NML	NICHT MEHR LIEFERBAR	1
2	NML	NICHT MEHR LIEFERBAR	1
3	919835	VENTILEINHEIT "NG"-9-" (MB)	1
4	919860	MOTORVENTIL NG (MB) Anzahl je nach Ausführung! Siehe auch nachfolgende FIG!	
5	919861	ABSCHLUSSPLATTE##E (MB)	1
6	FC150	O-Ring 39,30X2,60 Anzahl je nach Ausführung!	
7	FC103	O-Ring 32,00X3,50	1
8	GE081	ADAPTER IG=1"	1
9	GE077	Schl-anschl. 90Grad D=30 AG=1Zoll	1
10	919859	HALTER MOTORVENTILE BL 59382 3X 58X101 1.4301	2
11	ZF448	Gleichdruckventil Endkappe m. Gewinde	1
12	ZF450	Gleichdruckventil Zwischenstueck Anzahl je nach Ausführung!	
13	ZF449	Gleichdruckventil Endkappe m. Gewinde	1
14	919863	RUECKLAUFSAMMLER-ENDKAPPE KPL.	1
15	919864	RUECKLAUFSAMMLER-MITTELST (MB) Anzahl je nach Ausführung!	
16	919865	RUECKLAUFSAMMLER M.GWD KPL.	1
17	GE106	Rohrmuffe IG=1Zoll	2
18	GE066	Schl-anschl. gerade D=30 AG=1Zoll	2
19	ZF729	Stecker Anzahl je nach Ausführung!	
20	FC103	O-Ring 32,00X3,50	8
22	919856	SPANNSCHRAUBE "NG"-5-" RD 669 7,1X332 1.4301	4
23	919857	SPANNSCHRAUBE "NG"-7-" RD 669 7,1X440 1.4301	4
24	919858	SPANNSCHRAUBE "NG"-9-" RD 669 7,1X554 1.4301	4
25	DF021	Scheibe ISO 7090 8,4X16X1,6 A2	8
26	DE288	Sicherungsmutter DIN 985 M 8 A4-70	8
27	GE115	Reduzierstueck IG=1Zoll AG=1 1/4Zoll	1
28	GE380	Ueberwurfmutter 1 1/4 Zoll	1
29	FC122	O-Ring 26,64X2,62	1
30	GE101	Schl-anschl. gerade D=30 f.Mu 1 1/4Zoll	1
31	GE114	Schl-anschl. 45Grad D=30 f.Mu 1 1/4Zoll	1
32	GE048	Schl-anschl. 90Grad D=32 f.Mu 1 1/4Zoll	1



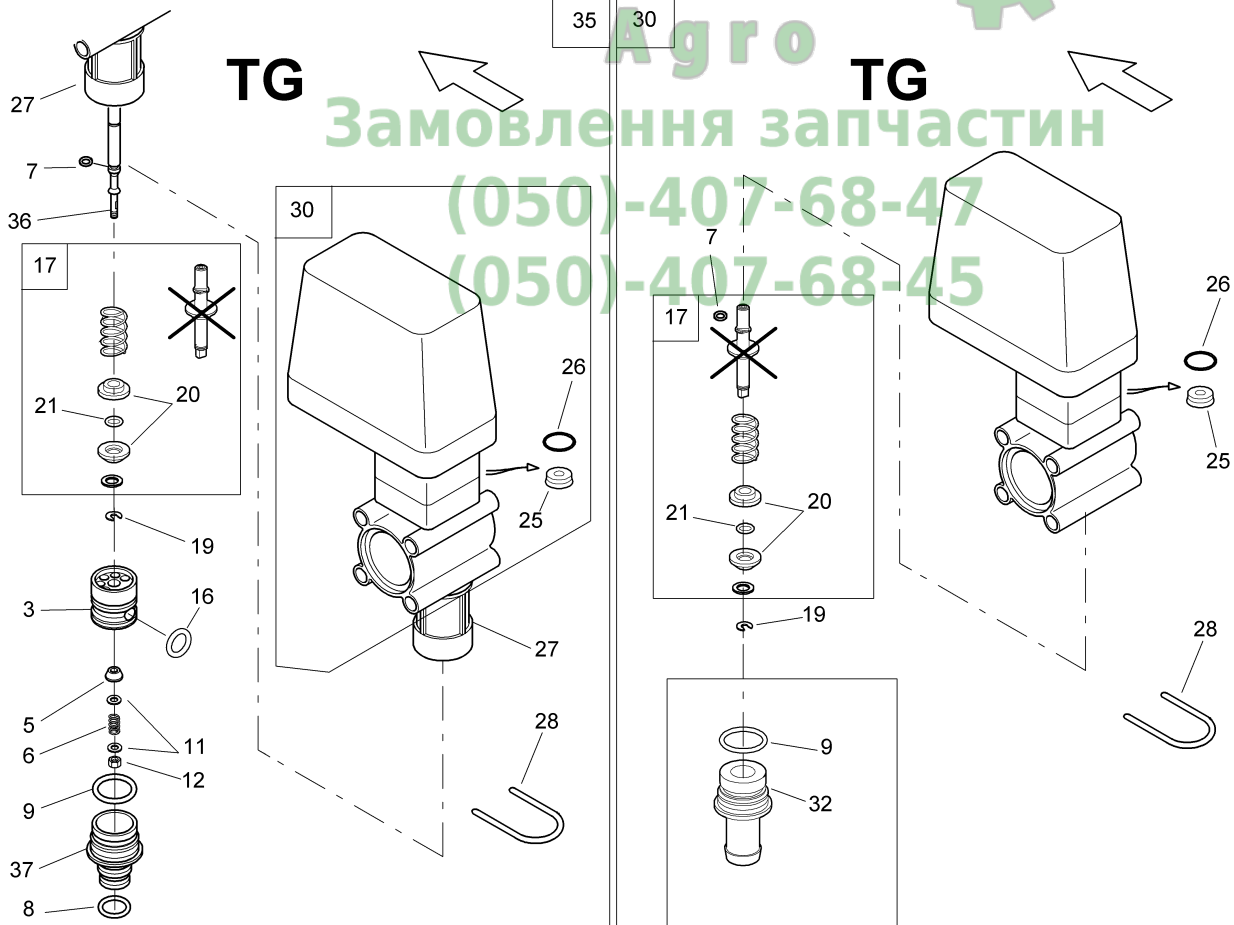
1

NG



TG

TG



Замовлення запчастин  
(050)-407-68-47  
(050)-407-68-45



## E6 Motorventil

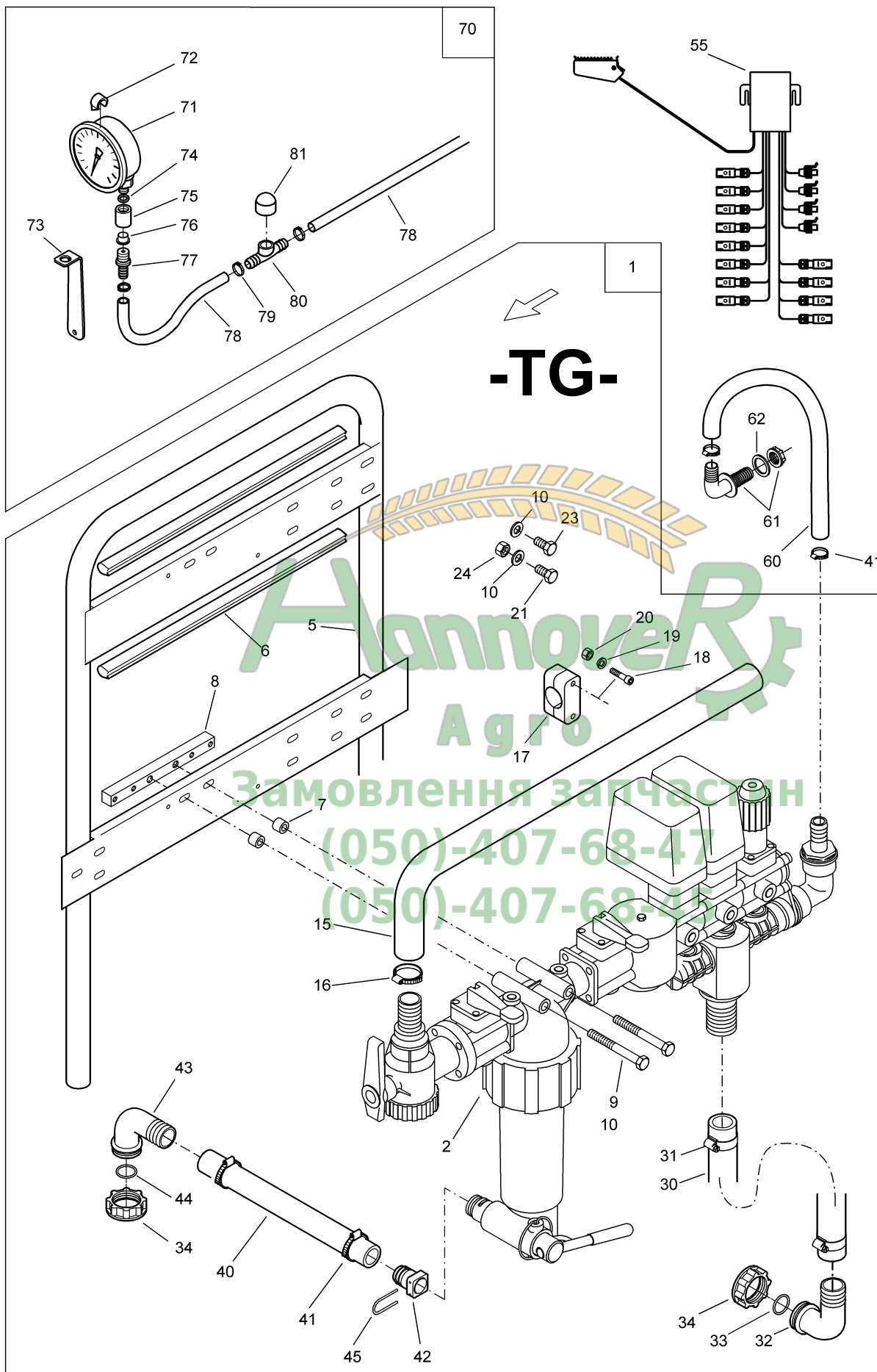
Pos.	Teile-Nr	Benennung	Anzahl
1	919860	<b>MOTORVENTIL NG (MB)</b>	1
2	ZF446	Motorventil (Teilbreiten)	1
3	919868	ZYLINDERBUCHSE F.BYPASS RD KUNST. 26,8X 27 POM SCHWARZ	1
4	921563	STUELPTUELLE MOTORVENTIL RD KUNST. 30X 42 POM SCHWARZ	1
5	919227	KEGELDICHTUNG KUNST. EVAC NATUR	1
6	HB079	Druckfeder 0,9X 7,3X 10,8	1
7	FC196	O-Ring 4,50X1,50	1
8	FC001	O-RING 14 X 2,5	2
9	FC140	O-Ring 20,29X2,62	1
11	DF193	Scheibe ISO 7089 4,3X 9X0,8 A2	2
12	DE253	Sicherungsmutter DIN 985 M 4 A4-70	1
13	919866	KOLBENSTANGE F.BYPASS NG RD 669 7X142,1 1.4305	1
14	917730	STECKWINKEL 1/2"X20" KUNST. PA6+30%GF SCHWARZ	1
15	ZF195	SICHERUNGSSTECKER 2,5X20	1
16	FC090	O-Ring 12,00X2,50	1
17	ZF527	Ventilsitz NG-Armatur	1
19	DL299	Sicherungsscheibe DIN 6799 5 1.4568	2
20	ZF528	Ventilsitz	2
21	FC212	O-Ring 6,75X1,78	1
25	FC213	Nutring 19X 4X6,6	1
26	FC108	O-Ring 18,00X2,00	1
27	919867	BYPASS-GEHAEUSE GEBOHRT TEIL: GEHAEUSE ZF482	1
28	ZF529	Stecker	1
30	<b>ZF486</b>	<b>Motorventil</b>	1
32	ZF489	Schl-anschl. gerade D=16 f. Stecker	1
35	<b>921569</b>	<b>MOTORVENTIL TG (MB)</b>	1
36	921438	KOLBENSTANGE F. BYPASS TG RD 10278 7X 119,6 1.4305	1
37	919869	SCHLAUCHANSCHL. F.TEILBR. RD KUNST. 30X 42 POM SCHWARZ	1





## E10 Armatur TG

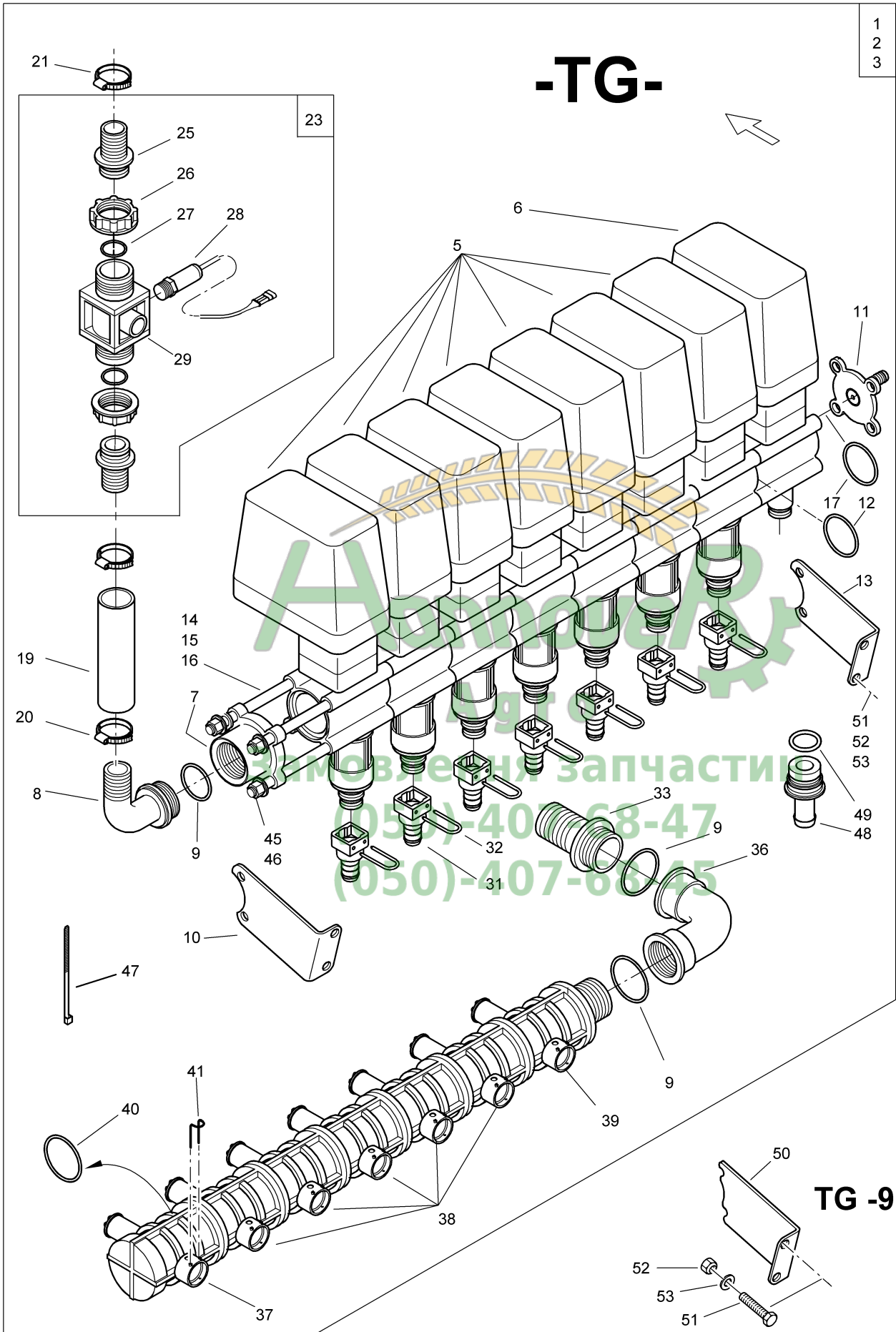
Pos.	Teile-Nr	Benennung	Anzahl
1	927924	Bedienungsarmatur TG, 5 Teilbreiten für UG	1
2	927925	Bedienungsarmatur TG, 7 Teilbreiten für UG	1
3	927926	Bedienungsarmatur TG, 9 Teilbreiten für UG	1
10	921589	VENTILEINHEIT "TG"-5-" (MB) Siehe auch nachfolgende FIG !	1
11	921590	VENTILEINHEIT "TG"-7-" (MB)	1
12	921591	VENTILEINHEIT "TG"-9-" (MB)	1
15	921614	DRUCKREGLER "TG" (MB) Siehe auch nachfolgende FIG !	1
16	NH045	X-Sensor 1m AMP-Stecker	1
20	925034	MAGNETHALTESCHEIBE 10 (02) BL 10131 2X D = 525 DD11	1
21	NZ042	Magnet rund o. Schraube	12
22	DD250	FLACHKOPFSCHRAUBE 5X16	12
23	DE196	Sicherungsmutter DIN 985 M 5 A4-70	12
25	NB075	Ummantelung D=35 PVC	7,5 M
26	GE019	Schl-anschl. 90Grad D=32 AG=1 1/4Zoll	1
27	GE027	Nutmutter 1 1/4Zoll	1
28	FG077	Dichtung 3,0X D=42/54	1
29	GE123	Durchgang 90Grad D=20 AG=3/4Zoll m. Mutter	1
30	FG075	Dichtung 2,5X D=27,5/39,5	1
31	KE005	Schlauchschelle DIN 3017A 20- 32/12 W4	2
32	KE298	Schlauchschelle DIN 3017A 30- 45/12 W4	6
33	KE007	SCHL-SHEL 3017A 32- 50/12 W4	1
35	922150	SCHLAUCHFUEHRUNG (02) (SB)	2
36	DC031	Sechskantschraube ISO 4017 8X 20 A2-70	2
37	DF361	Sicherungsscheibe 8,2X18X1,4 A2	2
40	921642	ABDECKUNG VENTILEINHEIT (MB)	1
41	DF021	Scheibe ISO 7090 8,4X16X1,6 A2	4
42	DE288	Sicherungsmutter DIN 985 M 8 A4-70	4





## E11 Druckregler TG

Pos.	Teile-Nr	Benennung	Anzahl
1	921614	<b>DRUCKREGLER "TG" (MB)</b> Siehe auch FIG E3 !	1
5	924496	ARMATURENHALTER (02) TEIL: 924496S	1
6	FH012	Kantenschutzprofil 1,0- 4,0 mm Bestellung mit Meterangabe !	
7	919842	DISTANZBUCHSE "NG" RD KUNST. 20X 12 POM SCHWARZ	2
8	921599	DISTANZSTUECK OELBEH. 4KT 178 14X160 1.4305	1
9	DC271	Sechskantschraube ISO 4017 8X120 A2-70	2
10	DF021	Scheibe ISO 7090 8,4X16X1,6 A2	6
15	AP084	Schlauch 28X6 schwarz 20/60bar Bestellung mit Meterangabe !	
16	KE298	Schlauchschele DIN 3017A 30- 45/12 W4	2
17	KE134	Klemmhaelftenpaar 3015 LKP-5-R-40-PA	1
18	DA559	Zylinderschraube ISO 4762 6X 60 A2-70	2
19	DF360	Sicherungsscheibe 6,1X14X1,3 A2	2
20	DE026	Sechskantmutter ISO 4032 M 6 A4-70	2
21	DC151	Sechskantschraube ISO 4017 8X 30 A2-70	1
23	DC031	Sechskantschraube ISO 4017 8X 20 A2-70	2
24	DE288	Sicherungsmutter DIN 985 M 8 A4-70	2
30	AP354	Schlauch 40X4,0 schwarz PVC-Spirale Bestellung mit Meterangabe !	
31	KE135	Schlauchschele DIN 3017A 32-51/16 C8	2
32	GE082	SCHLAUCHANSCHL. 90°	1
33	FC102	O-Ring 30,00X3,00	1
34	GE022	Ueberwurfmutter 1 1/2Zoll	24
40	AP091	Schlauch 25X4,0 schwarz PVC-Spirale Bestellung mit Meterangabe !	
41	KE005	Schlauchschele DIN 3017A 20- 32/12 W4	2
42	913069	STUELPTUELLE 1"X24" KUNST. PA6+30%GF SCHWARZ	1
43	GE052	Schl-anschl. 90Grad D=30 f.Mu 1 1/2Zoll	1
44	FC230	O-Ring 31,42X2,62	1
45	ZF196	SICHERUNGSSTECKER 2,5X24	1
55	NL107	Kabelbaum UG 9TB Armatur SKS9XX	
60	AP121	Schlauch 19X4 schwarz 8/24bar Bestellung mit Meterangabe !	
61	GE123	Durchgang 90Grad D=20 AG=3/4Zoll m. Mutter	1
62	FG075	Dichtung 2,5X D=27,5/39,5	1
70	922018	<b>MANOMETER F.DRUCKREGLER "TG" (MB)</b>	1
71	GD086	Manometer NG100 0-8/25 bar	1
72	918111	CLIPS KUNST. POM+30%GK SCHWARZ	3
73	922014	BUEGEL 3MM##E BL 9445 3X 29X 120 1.4301+2B	1
74	FC056	O-Ring 5,00X3,50	1
75	7738100	GEWINDEMUFFE 1/4" RD 10278 20h9X 22 1.4305	1
76	FF012	Schraubendichtring M6	1
77	914104	SCHLAUCHANSCHL. 1/4" KUNST. PA6 / B70 SCHWARZ	1
78	AP609	Schlauch 6X3,7 EPDM m. Gewebe 20 Bar Bestellung mit Meterangabe !	
79	KE078	1-Ohr-Klemme 10,3-12,8 1.4301	3
80	GE126	Schl-anschl. -T- D= 6 AG=R1/4Zoll	1
81	922323	KAPPE G1/4" RD KUNST. 20X 17 POM SCHWARZ	1





## E12 Ventileinheit TG

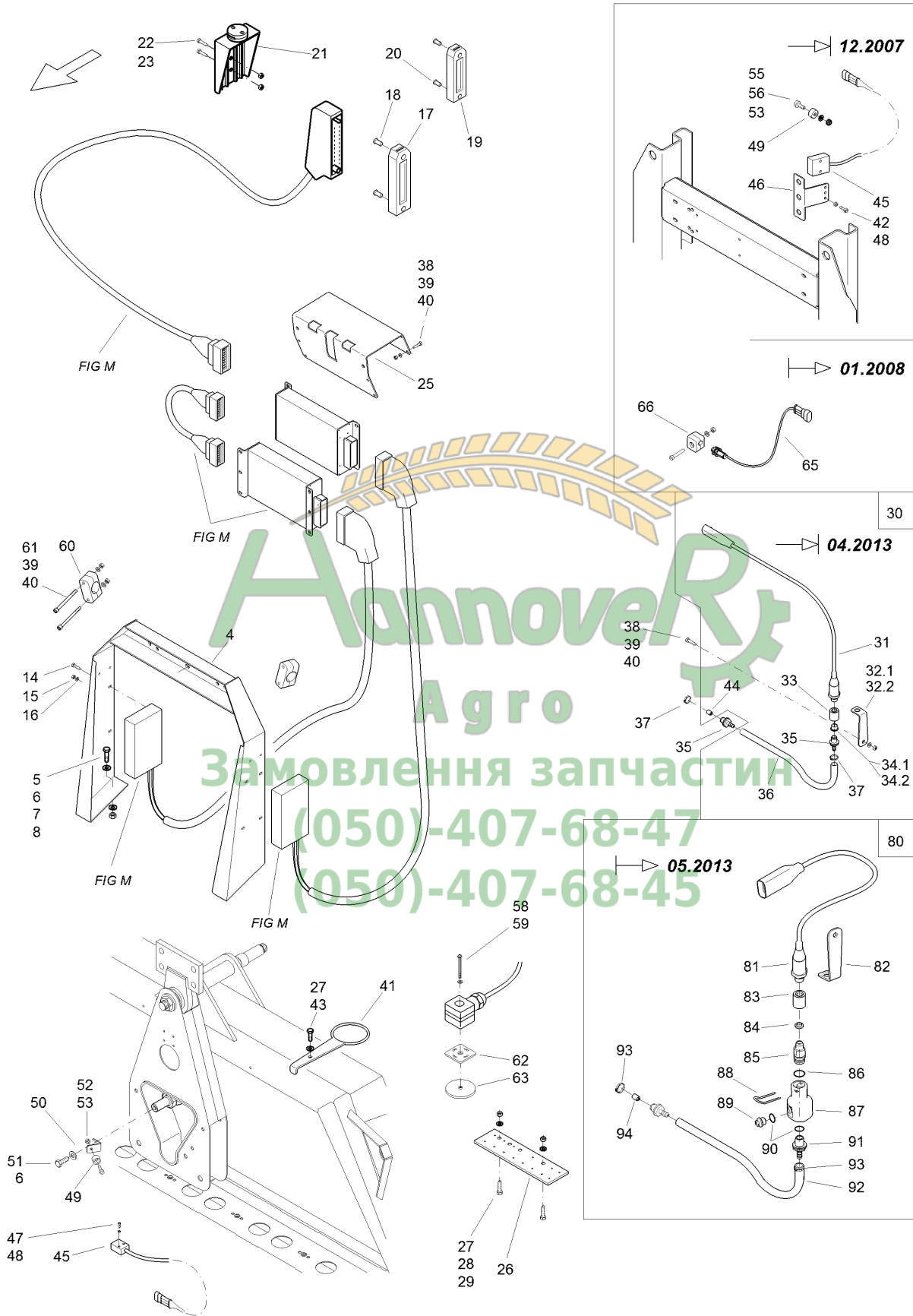
Pos.	Teile-Nr	Benennung	Anzahl
1	921589	VENTILEINHEIT "TG"-5-" (MB)	1
2	921590	VENTILEINHEIT "TG"-7-" (MB)	1
3	921591	VENTILEINHEIT "TG"-9-" (MB)	1
5	921569	MOTORVENTIL TG (MB) Siehe vorherige FIG !	5/7/9
6	ZF486	Motorventil	1
7	GE081	ADAPTER IG=1"	1
8	GE077	Schl-anschl. 90Grad D=30 AG=1Zoll	1
9	FC103	O-Ring 32,00X3,50	3
10	921597	HALTER MOTORVENTILE TG LI TEIL: BL 3X 58X130 1.4301	1
11	919861	ABSCHLUSSPLATTE##E (MB)	1
12	FC150	O-Ring 39,30X2,60	9/8/10
13	921598	HALTER MOTORVENTILE TG RE TEIL: BL 3X 58X130 1.4301	1
14	921594	SPANNSCHRAUBE "TG"-5-" RD 669 7,1X383 1.4301	4
15	921595	SPANNSCHRAUBE "TG"-7-" RD 669 7,1X497 1.4301	4
16	921596	SPANNSCHRAUBE "TG"-9-" RD 669 7,1X611 1.4301	4
17	FC035	O-Ring 39,20X3,00	1
19	AP084	Schlauch 28X6 schwarz 20/60bar Bestellung mit Meterangabe !	
20	KE298	Schlauchschelle DIN 3017A 30- 45/12 W4	2
21	KE007	SCHL-SHEL 3017A 32- 50/12 W4	2
23	NH054	Durchflussmesser 10-200 l/min	1
25	GE101	Schl-anschl. gerade D=30 f.Mu 1 1/4Zoll	2
26	GE380	Ueberwurfmutter 1 1/4 Zoll	2
27	FC148	O-Ring 26,70X2,60	2
28	NH011	Durchflusssensor 0,5m m. AMP-Stecker	1
29	103688652	DURCHFLUSSMESSER 6KT. 1ZOLL O. SENSOR SENSOR DURCHFLUSS KE	1
31	7614300	STUELPTUELLE 1/2"X20" KUNST. PA6+30%GF SCHWARZ	
32	ZF195	SICHERUNGSSTECKER 2,5X20	5/7/9
33	GE218	Schl-anschl. gerade D=32 AG=1Zoll	1
36	GE117	Rohrbogen 90 Grad IG=1Zoll	1
37	919863	RUECKLAUFSAMMLER-ENDKAPPE KPL.	1
38	919864	RUECKLAUFSAMMLER-MITTELST (MB)	3/5/7
39	919865	RUECKLAUFSAMMLER M.GWD KPL.	1
40	FC052	O-Ring 28,00X3,00	1
41	ZF729	Stecker	3/5/7
45	DF021	Scheibe ISO 7090 8,4X16X1,6 A2	4
46	DE288	Sicherungsmutter DIN 985 M 8 A4-70	8
47	KE057	Kabelbinder 12,6X 500 schwarz	1
48	ZF489	Schl-anschl. gerade D=16 f. Stecker	1
49	FC168	O-RING 20 X 3	1
50	922294	STUETZE VENTILEINHEIT TG BL 59382 3X 58X121 1.4301 Pos 51-53 zusätzlich je 2x !	1
51	DC031	Sechskantschraube ISO 4017 8X 20 A2-70	4
52	DE288	Sicherungsmutter DIN 985 M 8 A4-70	4
53	DF021	Scheibe ISO 7090 8,4X16X1,6 A2	4





## E28 Schlauchpaket

Pos.	Teile-Nr	Benennung	Anzahl
o.Abb.	927930	Schlauchpaket UG I für Spraycontrol Siehe auch nächste und übernächste FIG !	1
o.Abb.	927932	Schlauchpaket UG III für Spraycontrol und Profiklappung oder Trail-Tron	1
o.Abb.	927933	Schlauchpaket UG IV für AMATRON+ und elektrischer Neigungsverstellung	1
o.Abb.	927934	Schlauchpaket UG V für AMATRON+ und Profiklappung	1
o.Abb.	927929	Schlauchpaket UG VI für AMATRON+ und Profi-Klappung und Distance-Con	1
o.Abb.	930198	#Schlauchpaket UG VII für AMASPRAY+	1
o.Abb.	930199	Schlauchpaket UG VIII für AMATRON+	1
4	929861	ENERGIEFUEHRUNG TFL KUNST. 6X250X2000 PE SCHW.	1
5	934802	HALTEBLECH (02) TEIL:BL 5X462X 942 S355MC	1
6	921568	ABSTANDSSTUECK KUNST. PA6 SCHWARZ	24
7	DD219	Spanplattenschraube 5,0X30 A2-Z	24
8	928848	KL-BUEGEL ECK 8X234X 80 RD 10278 7,1X360 1.4301	5
9	921833	KNOTEN (02/K5) BL 10131 2,99X104X 139 DC03-A-M	2
11	KE134	Klemmhaelftenpaar 3015 LKP-5-R-40-PA	1
12	DA559	Zylinderschraube ISO 4762 6X 60 A2-70	2
13	DF360	Sicherungsscheibe 6,1X14X1,3 A2	2
14	DE026	Sechskantmutter ISO 4032 M 6 A4-70	2
20	AP084	Schlauch 28X6 schwarz 20/60bar Bestellung mit Meterangabe !	
21	AP121	Schlauch 19X4 schwarz 8/24bar Bestellung mit Meterangabe !	
22	AP353	Schlauch 32X4,0 schwarz PVC-Spirale Bestellung mit Meterangabe !	
23	KE004	Schlauchschele DIN 3017A 16- 25/12 W4	1
24	NB075	Ummantelung D=35 PVC	
30	928665	<b>BYPASSLEITUNG J.R.UG##E (MB)</b> Pos 31 - 39 !	1
31	AP078	Schlauch 15X3,7 PVC m. Gewebe 20/45 Bar Bestellung mit Meterangabe !	
32	FC124	O-Ring 27,00X3,20	2
33	927170	SCHLAUCHANSCHL. GERADE D=16 RD KUNST. 40X 51,5 POM SCHW.	2
34	103688652	DURCHFLUSSMESSER 6KT. 1ZOLL O. SENSOR SENSOR DURCHFLUSS KE	1
35	NH011	Durchflusssensor 0,5m m. AMP-Stecker	1
36	GE380	Ueberwurfmutter 1 1/4 Zoll	2
37	KE260	1-Ohr-Klemme 20,9-24,1 1.4301 (neue Teile-Nr)	4
38	FC168	O-RING 20 X 3	1
39	ZF489	Schl-anschl. gerade D=16 f. Stecker	1
50	GB193	Hydraulikschlauch DN 06 L = 3500	2
51	GB216	Hydraulikschlauch DN 06 L = 7000	3
52	DC091	Sechskantschraube ISO 4017 12X 25 A2-70	4
53	DF363	Sicherungsscheibe 12,4X27X1,8 A2	4
54	DF045	Scheibe ISO 7090 13X24X2,5 A2	4
55	DE041	Sechskantmutter ISO 4032 M12 A4-70	4
56	DA340	Flachrundschraube 603 8X 25 A2-70	8
57	DF361	Sicherungsscheibe 8,2X18X1,4 A2	12
58	DF021	Scheibe ISO 7090 8,4X16X1,6 A2	32
59	DE030	Sechskantmutter ISO 4032 M 8 A4-70	12
60	DA533	Zylinderschraube ISO 4762 8X 25 A2-70	4
61	DE198	Sechskantmutter DIN 439-2 M 8 A4-035	10
62	DE116	Sicherungsmutter ISO 7042 M 8 A2-70	10
70	922018	MANOMETER F.DRUCKREGLER "TG" (MB) FIG E11 !	1



Hannover  
 Agro  
 Заповнення запчастин  
 (050)-407-68-47  
 (050)-407-68-45



## E29 Schlauchpaket

## Teil 1

Pos.	Teile-Nr	Benennung	Anzahl
o.Abb.	927930	<b>Schlauchpaket UG I für Spraycontrol</b> Siehe auch vorherige FIG ! Elektronikkomponenten siehe FIG M !	1
o.Abb.	927932	<b>Schlauchpaket UG III für Spraycontrol und Profiklappung oder Trail-Tron</b>	1
o.Abb.	927933	<b>Schlauchpaket UG IV für AMATRON+ und elektrischer Neigungsverstellung</b>	1
o.Abb.	927934	<b>Schlauchpaket UG V für AMATRON+ und Profiklappung</b>	1
o.Abb.	927929	<b>Schlauchpaket UG VI für AMATRON+ und Profi-Klappung und Distance-Con</b>	1
o.Abb.	930198	<b>#Schlauchpaket UG VII für AMASPRAY+</b>	1
o.Abb.	930199	<b>Schlauchpaket UG VIII für AMATRON+</b>	1
4	921586	TRAEGER (02) (SB)	1
5	DC064	Sechskantschraube ISO 4017 10X 25 A2-70	4
6	DF362	Sicherungsscheibe 10,2X22X1,6 A2	4
7	DF033	Scheibe ISO 7090 10,5X20X2 A2	5
8	DE036	Sechskantmutter ISO 4032 M10 A4-70	4
14	DC019	Sechskantschraube ISO 4017 6X 20 A2-70	4
15	DE157	Sicherungsmutter ISO 7042 M 6 A2-70	4
16	DF011	Scheibe ISO 7090 6,4X12X1,6 A2	8
17	NZ048	Parkdose 30pol. Stecker	1
18	DH041	Blindniet 15977 4,0X 8,0 ALA/St-L	2
19	NF085	Riegelwanne 20 pol. (Parkdose)	1
20	DD301	Blehschraube 7049 4,8X 9,5 C-H A2	2
21	NZ046	Parkbox 30/39 pol. Stecker Metall	1
22	DC016	Sechskantschraube ISO 4017 6X 16 A2-70	2
23	DE166	Sicherungsmutter DIN 985 M 6 A4-70	2
25	928157	KONSOLE F.JOBCOMPUTER BL 10259 3X262X 364 1.4301	1
26	921876	PLATTE F.STECKER TFL KUNST. 6X 70X 250 PA	1
27	DC031	Sechskantschraube ISO 4017 8X 20 A2-70	4
28	DF021	Scheibe ISO 7090 8,4X16X1,6 A2	2
29	DE288	Sicherungsmutter DIN 985 M 8 A4-70	2
30	937001	<b>#DRUCKAUFNAHME UF / UX (MB)</b> Bis 04.2013	1
31	NH086	Drucksensor 0-10 bar	1
32.1	922014	BUEGEL 3MM##E BL 9445 3X 29X 120 1.4301+2B In Verbindung mit FF012 (POS 34.1) verwenden.	1
32.2	945772	BUEGEL 2MM BL 9445 2X 29X 122 1.4301+2B In Verbindung mit FF052 (POS 34.2) verwenden.	1
33	7738100	GEWINDEMUFFE 1/4" RD 10278 20h9X 22 1.4305	1
34.1	FF012	Schraubendichtring M6 Für 922014 (POS 32.1)	2
34.2	FF052	Schraubendichtring M5 Für 945772 (POS 32.2)	1
35	914104	SCHLAUCHANSCHL. 1/4" KUNST. PA6 / B70 SCHWARZ	1
36	AP609	Schlauch 6X3,7 EPDM m. Gewebe 20 Bar Bestellung mit Meterangabe.	1
37	KE078	1-Ohr-Klemme 10,3-12,8 1.4301	1
38	DC016	Sechskantschraube ISO 4017 6X 16 A2-70	5
39	DF360	Sicherungsscheibe 6,1X14X1,3 A2	13
40	DE026	Sechskantmutter ISO 4032 M 6 A4-70	9
41	922150	SCHLAUCHFUEHRUNG (02) (SB)	2
42	DD404	FL-KPF-SHR 7045 4X25 H A2-70	4
43	DE253	Sicherungsmutter DIN 985 M 4 A4-70	2
44	933122	BLENDE D=1 RD KUNST. 10 X 12,4 POM SCHWARZ	1
45	NH056	Sensor Reedkontakt 1m m. AMP-Stecker ab BJ 02/2006	1
46	921603	SENSORHALTER TRANSP. BL 10259 1,5X 82X 105 1.4301	2

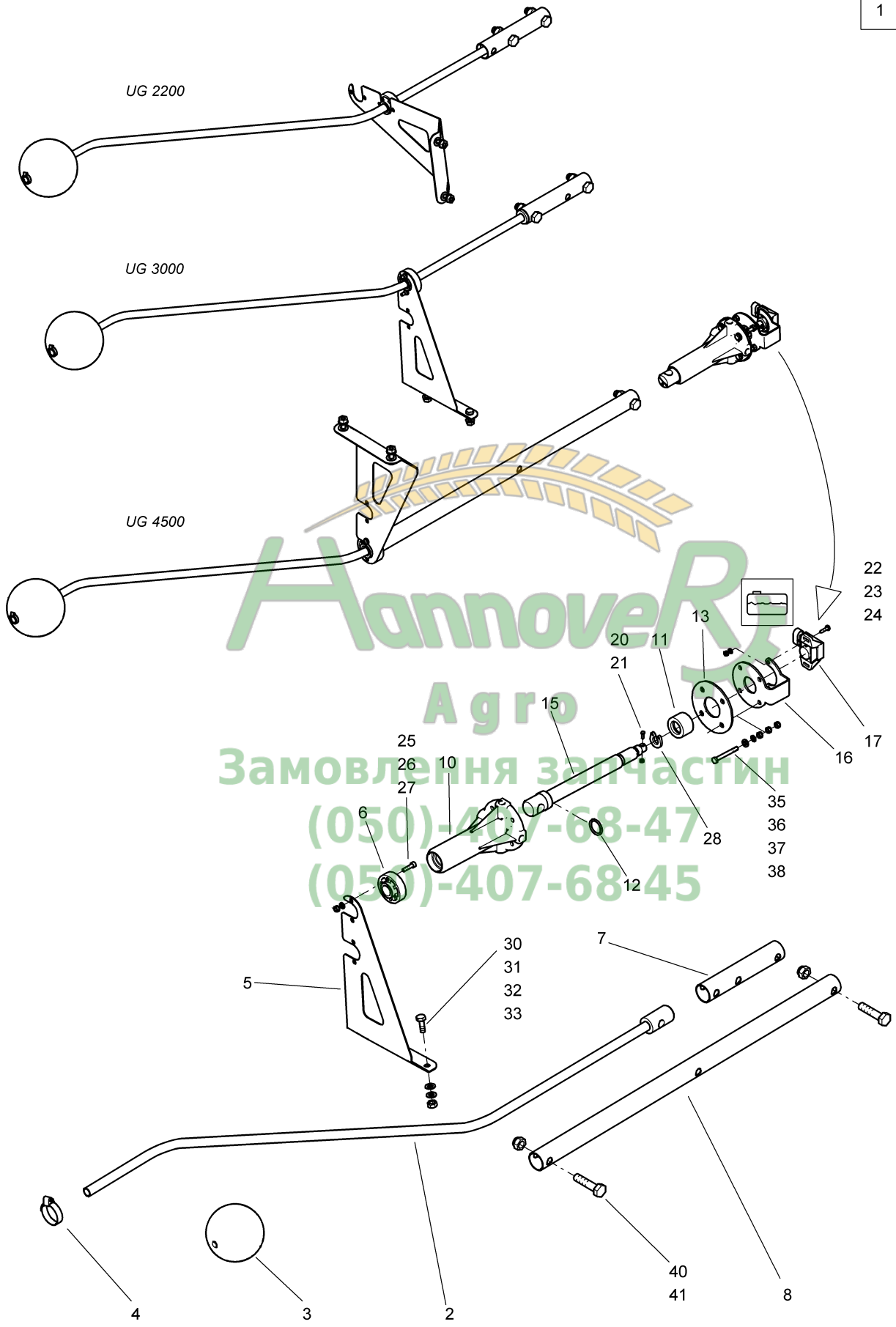




Pos.	Teile-Nr	Benennung	Anzahl
47	DD435	Flachkopfschraube 7045 4X40 H A2-70	2
48	DE144	Sechskantmutter ISO 4032 M 4 A4-70	6
49	NZ042	Magnet rund o. Schraube	1
50	927720	HALTER F. MAGNET TEIL:BL 2X 20X 57 1.4301	1
51	DC058	Sechskantschraube ISO 4017 10X 16 A2-70	1
52	DD250	FLACHKOPFSCHRAUBE 5X16	2
53	DE196	Sicherungsmutter DIN 985 M 5 A4-70	1
55	DD252	FLACHKOPFSCHRAUBE 5X20	2
56	DF007	Scheibe ISO 7090 5,3X10X1 A2	2
58	DD200	Flachkopfschraube 7045 3X35 H A2-70	11
60	KE134	Klemmhaelftenpaar 3015 LKP-5-R-40-PA	2
59	DF257	Scheibe DIN 34815 3,2X 7X0,5 PA66 NT	11
61	DA730	Zylinderschraube ISO 4762 6X 65 A2-70	4
62	NZ058	Flachdichtung 1,5X29X29 Silikon	1
63	925712	DICHTKAPPE F. STECKER RD KUNST. 40X6 POM SCHWARZ	1
65	NH073	Sensor induktiv 1,1m AMP-Stecker	1
66	KE066	Klemmhaelftenpaar 3015 LKP-0-R-12-PA	2
o.Abb.	DA114	Zylinderschraube ISO 4762 6X 12 8.8 A2	1
o.Abb.	DA520	Zylinderschraube ISO 4762 6X 30 A2-70	1
<b>80</b>	<b>943318</b>	<b>DRUCKAUFNAHME FROSTSICHER UG</b> Ab 05.2013	1
81	NH123	Drucksensor 0-10 bar	1
82	945773	DRUCKAUFNAHME UF / UX##A (MB)	1
83	7738100	GEWINDEMUFFE 1/4" RD 10278 20h9X 22 1.4305	1
84	FF012	Schraubendichtring M6	1
85	943319	STECKTUELLE AS20 AG 1/4 ZOLL RD KUNST 20X 40 POM SCHWARZ	1
86	FC001	O-RING 14 X 2,5	1
87	945762	STUELPAUSCHLUSS IG 1/4 ZOLL X AS20 RD KUNST 44X 70 POM SCHWA	1
88	ZF195	SICHERUNGSSTECKER 2,5X20	1
89	ID034	Kapstoschraub. 730 R1/4Zoll	1
90	FC050	O-Ring 12,00X2,00	2
91	914104	SCHLAUCHANSCHL. 1/4" KUNST. PA6 / B70 SCHWARZ	1
92	AP609	Schlauch 6X3,7 EPDM m. Gewebe 20 Bar Bestellung mit Meterangabe.	
93	KE078	1-Ohr-Klemme 10,3-12,8 1.4301	2
94	933122	BLLENDE D=1 RD KUNST. 10 X 12,4 POM SCHWARZ	1



1



**E30 Bausatz Schwimmerkugel für UG**

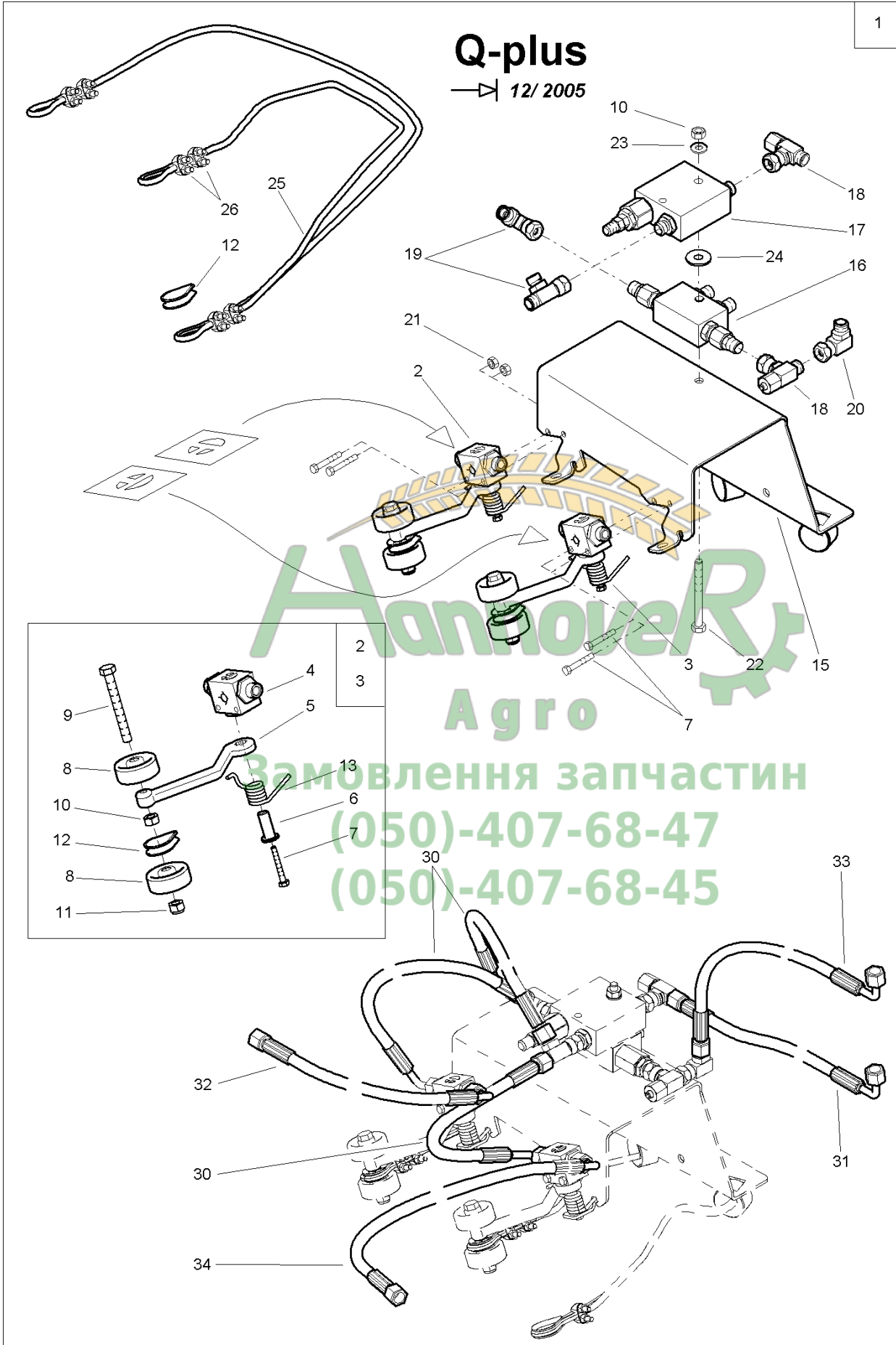
Pos.	Teile-Nr	Benennung	Anzahl
1	928854	#BAUSATZ SCHWIMMERKURBEL FUER UG	1
2	928387	SCHWIMMERKURBEL (SB)	1
3	928840	SCHWIMMERKOERPER D=133 PE NATUR	1
4	KE002	Schlauchschelle DIN 3017A 10- 16/ 9 W4	1
5	928158	WINKEL FUER LAGER BL 10259 2X150X 336 1.4301	1
6	936349	LAGER FM POM / C 100 UV SCHWARZ	1
7	928388	ROHR PE RO KUNST. 32X 1,9X 170 PE-HD SCHWARZ	1
8	928836	ROHR PE RO KUNST. 32X 1,9X 680 PE-HD SCHWARZ	1
10	928838	KOLBENFUEHRUNG O.ANSATZ TEIL: 936355	1
11	926899	LAGERHUELSE RD KUNST. 35,4X 24,5 POM SCHW.	1
12	FC131	O-Ring 22,00X3,00	1
13	927171	DICHTUNG 3,0X D=36/90 GI 1EINLAGE 60-SHORE	1
15	73300836	SCHWIMMERWELLE RD 10278 30 X 262 1.4104	1
16	73300837	ZEIGER BL 10259 3X 80X 179 1.4301	1
17	NH022	Potenzimeter ELO +/-60Proz. m. AMP-St.	1
20	DD273	Flachkopfschraube 7045 3X12 H A2-70	1
21	DE247	Sicherungsmutter DIN 985 M 3 A4-70	1
22	DD238	FLACHKOPFSCHRAUBE 4X16	2
23	DF193	Scheibe ISO 7089 4,3X 9X0,8 A2	2
24	DE253	Sicherungsmutter DIN 985 M 4 A4-70	2
25	DD250	FLACHKOPFSCHRAUBE 5X16	2
26	DF007	Scheibe ISO 7090 5,3X10X1 A2	2
27	DE196	Sicherungsmutter DIN 985 M 5 A4-70	2
28	7559110	SICHERUNGSRING D=16 KUNST. PA66 SCHWARZ	1
30	DC036	Sechskantschraube ISO 4017 8X 25 A2-70	2
31	DF021	Scheibe ISO 7090 8,4X16X1,6 A2	4
32	FF013	Schraubendichtring f.M 8 PA	2
33	DE288	Sicherungsmutter DIN 985 M 8 A4-70	2
35	DC339	Sechskantschraube ISO 4017 6X 50 A2-70	4
36	FF012	Schraubendichtring M6	4
37	DE026	Sechskantmutter ISO 4032 M 6 A4-70	12
38	DF011	Scheibe ISO 7090 6,4X12X1,6 A2	4
40	DB135	Sechskantschraube ISO 4014 12X 50 A2-70	2
41	DE245	Sicherungsmutter DIN 985 M12 A4-70	2



# Q-plus

→ 12/2005

1

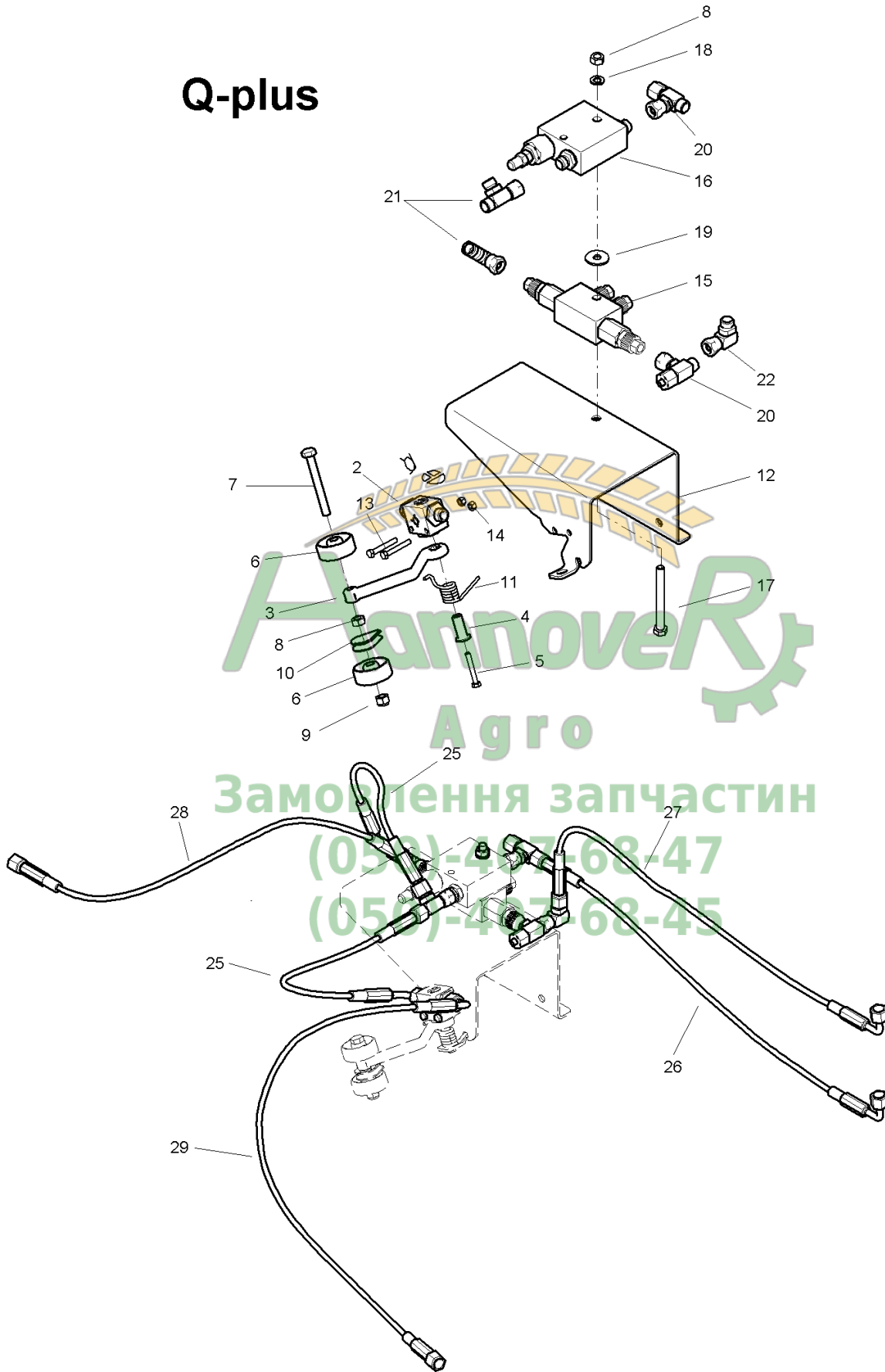


**K14 Ventileinheit Q-plus Bis 12.2005 !**

Pos.	Teile-Nr	Benennung	Anzahl
1	926104	VENTILEINHEIT F. Q-PLUS KPL.	1
2	926702	SCHALTVENTIL LINKS	1
3	926703	SCHALTVENTIL RECHTS	1
4	GD077	Hubbegrenzungsventil 06-L8	1
5	920771	GRIFF M.GEWINDE M8 TEIL: GRIFF 919042	1
6	911021	HUELSE RD 669 16X 27,5 1.4104	1
7	DC159	Sechskantschraube ISO 4017 5X 35 A2-70	5
8	922986	ROLLE D=40X18 KUNST. PA6+30%GF SCHWARZ	2
9	DC216	Sechskantschraube ISO 4017 8X 70 A2-70	1
10	DE030	Sechskantmutter ISO 4032 M 8 A4-70	2
11	DE288	Sicherungsmutter DIN 985 M 8 A4-70	1
12	EF096	Kausche 6899B 6 NRST	2
13	911516	SCHENKELFEDER LI. D=3,2 1.4310	1
15	926213	ANSCHRAUBBLECH (02)##E (SB)	1
16	912425	SPERRBLOCK (02) (MB)	1
17	914870	DRUCKVENTIL GEBOHLT (02/K3/80) (MB) AWN004020	1
18	928264	DROSSELVENTIL ET (MB)	2
19	919083	VERSCHR. EL 8-L-OMD-1.4305 (MB)	2
20	919080	VERSCHR. EW 8-L-OMD-1.4305 (MB)	1
21	DE135	Sechskantmutter ISO 4032 M 5 A4-70	4
22	DB195	Sechskantschraube ISO 4014 8X 80 A2-70	1
23	DF361	Sicherungsscheibe 8,2X18X1,4 A2	1
24	DF176	Scheibe ISO 7093-1 8,4X24X2 A2	1
25	EF177	Tauwerk D=6 PETP schwarz	1,85
26	EF121	Drahtseilklemme 5	1
30	GB265	Hydraulikschlauch DN 06 L = 300	3
31	GB266	Hydraulikschlauch DN 06 L = 400	1
32	GB188	Hydraulikschlauch DN 06 L = 800	1
33	GB189	Hydraulikschlauch DN 06 L=1000	1
34	GB269	Hydraulikschlauch DN 06 L = 1650	1



Q-plus

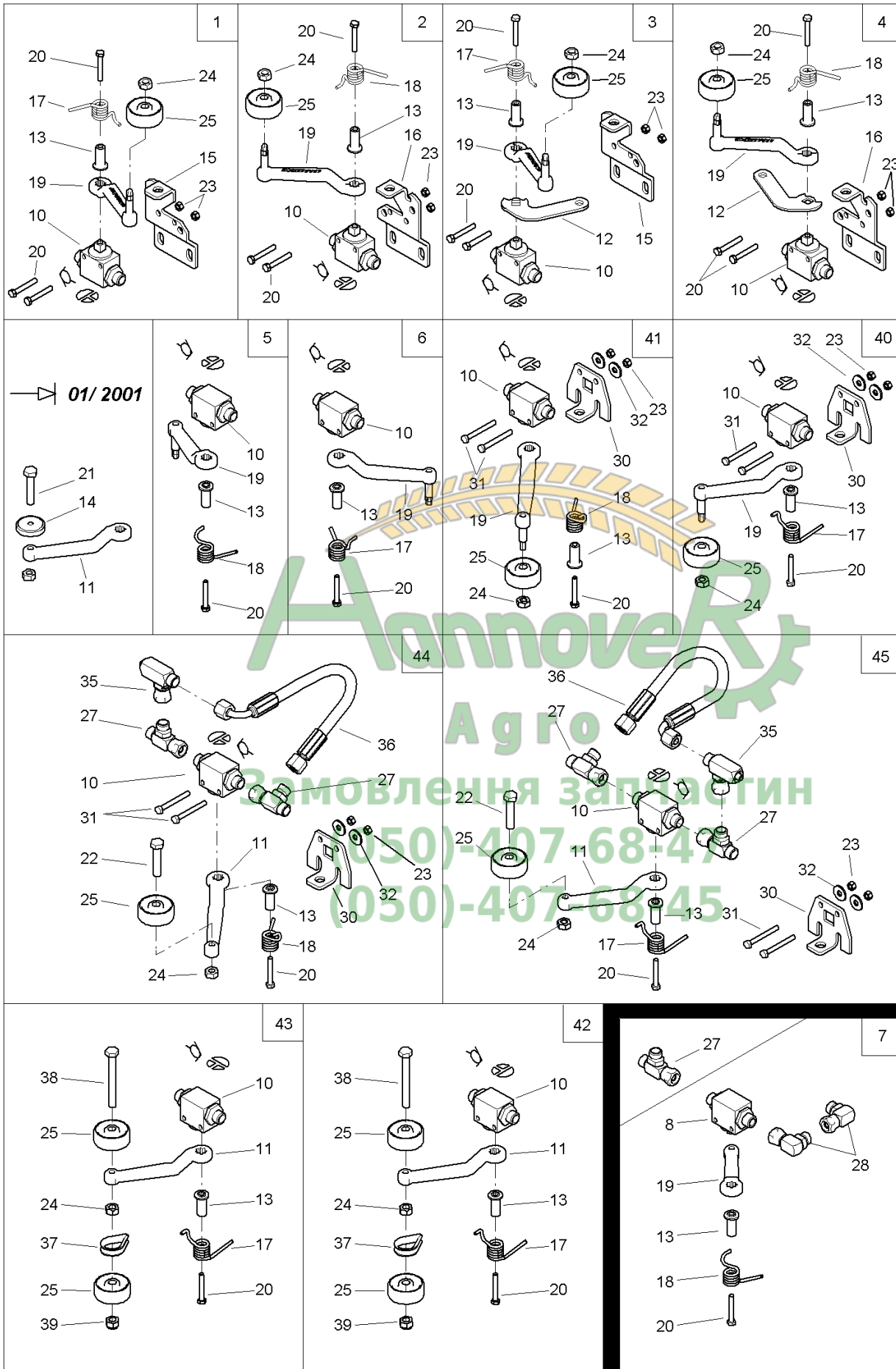


АгровеР  
 Agro  
 Замокнення запчастин  
 (053)-497-68-47  
 (053)-497-68-45

**K15 Ventileinheit Q-plus Ab 01.2006 !**

Pos.	Teile-Nr	Benennung	Anzahl
1	930217	SCHALTEINHEIT F. Q-PLUS (MB)	1
2	GD077	Hubbegrenzungsventil 06-L8	1
3	920771	GRIFF M.GEWINDE M8 TEIL: GRIFF 919042	1
4	911021	HUELSE RD 669 16X 27,5 1.4104	1
5	DC159	Sechskantschraube ISO 4017 5X 35 A2-70	1
6	922986	ROLLE D=40X18 KUNST. PA6+30%GF SCHWARZ	2
7	DC216	Sechskantschraube ISO 4017 8X 70 A2-70	1
8	DE030	Sechskantmutter ISO 4032 M 8 A4-70	2
9	DE288	Sicherungsmutter DIN 985 M 8 A4-70	1
10	EF096	Kausche 6899B 6 NRST	1
11	911516	SCHENKELFEDER LI. D=3,2 1.4310	1
12	930220	ANSCHRAUBBLECH Q+ (02) BL 10051 3X233X 390 S235JR	1
13	DC159	Sechskantschraube ISO 4017 5X 35 A2-70	2
14	DE135	Sechskantmutter ISO 4032 M 5 A4-70	2
15	912425	SPERRBLOCK (02) (MB)	1
16	914870	DRUCKVENTIL GEBOHRT (02/K3/80) (MB) AWN004020	1
17	DB195	Sechskantschraube ISO 4014 8X 80 A2-70	1
18	DF361	Sicherungsscheibe 8,2X18X1,4 A2	1
19	DF176	Scheibe ISO 7093-1 8,4X24X2 A2	1
20	928264	DROSSELVENTIL ET (MB)	2
21	919083	VERSCHR. EL 8-L-OMD-1.4305 (MB)	2
22	919080	VERSCHR. EW 8-L-OMD-1.4305 (MB)	1
25	GB265	Hydraulikschlauch DN 06 L = 300	2
26	GB266	Hydraulikschlauch DN 06 L = 400	1
27	GB189	Hydraulikschlauch DN 06 L=1000	1
28	GB188	Hydraulikschlauch DN 06 L = 800	1
29	GB269	Hydraulikschlauch DN 06 L = 1650	1

Замовлення запчастин  
(050)-407-68-47  
(050)-407-68-45





## K16 Schaltventile

Pos.	Teile-Nr	Benennung	Anzahl
1	911410	SCHALTVENTIL EINKL.RE. (MB)	1
2	911411	SCHALTVENTIL EINKL.LI. KPL.	1
3	915954	SCHALTVENTIL ANWI.RE. (MB)	1
4	915955	SCHALTVENTIL ANWI.LI. (MB)	1
5	911412	SCHALTVENTIL AUSKL.RE. KPL.	1
6	911413	SCHALTVENTIL AUSKL.LI. KPL.	1
7	926105	SCHALTVENTIL AUSKL. (MB)	1
8	GD258	Blockkugelhahn 2/2 06-L8 ohne Griff	1
10	GD077	Hubbegrenzungsventil 06-L8	1
11	920771	GRIFF M.GEWINDE M8 TEIL: GRIFF 919042	1
12	915956	HEBEL BL 10051 3X 40X 97 1.4301+1D	1
13	911021	HUELSE RD 669 16X 27,5 1.4104	1
14	1680100	ROLLE 25X8 KUNST. POM SCHWARZ Bis 01.2001 !	1
15	915958	ANSCHRAUBBLECH RE. (02) TEIL: SPALT-BD 4,00X 64X132+-0,5 DD1	1
16	915957	ANSCHRAUBBLECH LI. (02) TEIL: SPALT-BD 4,00X 64X132+-0,5 DD1	1
17	911516	SCHENKELFEDER LI. D=3,2 1.4310	1
18	911515	SCHENKELFEDER RE. D=3,2 1.4310	1
19	929791	GRIFF M. SCHAFT KUNST. FM PA66+PA6I/6T GF60 SCHWARZ	1
20	DC159	Sechskantschraube ISO 4017 5X 35 A2-70	3
21	DC151	Sechskantschraube ISO 4017 8X 30 A2-70	1
22	DC043	Sechskantschraube ISO 4017 8X 40 A2-70	1
23	DE135	Sechskantmutter ISO 4032 M 5 A4-70	2
24	DE030	Sechskantmutter ISO 4032 M 8 A4-70	1
25	922986	ROLLE D=40X18 KUNST. PA6+30%GF SCHWARZ Ab 01.2001 !	1
27	919083	VERSCHR. EL 8-L-OMD-1.4305 (MB)	2
28	919080	VERSCHR. EW 8-L-OMD-1.4305 (MB)	2
30	930683	VENTILHALTER (02) ##A TEIL:BL 4X 74X 74 S235JR	1
31	DC212	Sechskantschraube ISO 4017 5X 45 A2-70	2
32	DF013	Scheibe ISO 7093-1 6,4X18X1,6 A2	2
35	928264	DROSSELVENTIL ET (MB)	1
36	GB265	Hydraulikschlauch DN 06 L = 300	1
37	EF096	Kausche 6899B 6 NRST	1
38	DC216	Sechskantschraube ISO 4017 8X 70 A2-70	1
39	DE288	Sicherungsmutter DIN 985 M 8 A4-70	1
40	928268	SCHALTVENTIL EINKL. RE. KPL. FUER 28M	1
41	928267	SCHALTVENTIL EINKL. LI. KPL. FUER 28M	1
42	926703	SCHALTVENTIL RECHTS	1
43	926702	SCHALTVENTIL LINKS	1
44	929908	SCHALTVENTIL ABWINKELN RE. (MB)	1
45	929909	SCHALTVENTIL ABWINKELN LI. (MB)	1



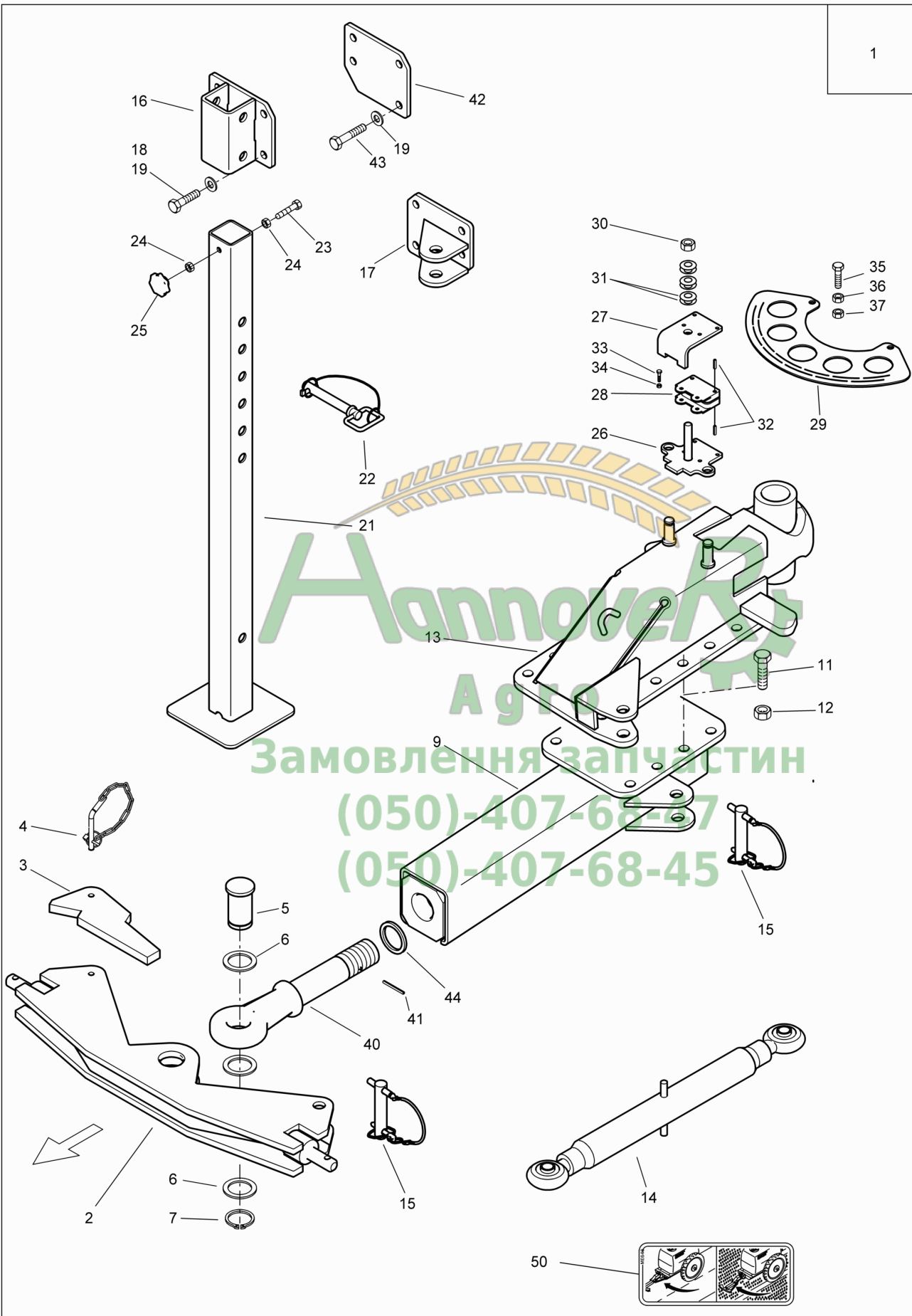
**L1 Gleichspurdeichsel**

Pos.	Teile-Nr	Benennung	Anzahl
1	7234000	SelfTrail-Deichsel (Untenanhängung)	1
2	918018	GLEICHSPURDEICHSEL GESCHW (02)	1
3	912018	STELLSCHIENE (02)	2
5	DC234	Sechskantschraube ISO 4017 22X 65 8.8 A	4
6	DE054	Sechskantmutter ISO 4032 M22 8 A2G	4
7	918012	HALTEPLATTE RE. (02) (SB)	1
8	918011	HALTEPLATTE LI.(02) TEIL: 918011S	1
9	DC209	Sechskantschraube ISO 4017 16X 40 A2-70	8
10	DF364	Sicherungsscheibe 16,4X32X2,8 A2	8
12	929961	STUETZFUSS GESCHW. (02) (SB)	1
13	DC071	Sechskantschraube ISO 4017 10X 40 8.8 A	1
14	DE036	Sechskantmutter ISO 4032 M10 A4-70	2
15	KB008	Sterngriff 6336 K50	1
16	916475	STECKBOLZEN (02) TEIL: STECKBOLZEN D=19	1
20	917597	PLATTE (02) TEIL: PLATTE 10X155X 185	2
21	DC205	Sechskantschraube ISO 4017 16X 65 A2-70	4

  
**Hannover**  
**Agro**  
**Замовлення запчастин**  
**(050)-407-68-47**  
**(050)-407-68-45**



1



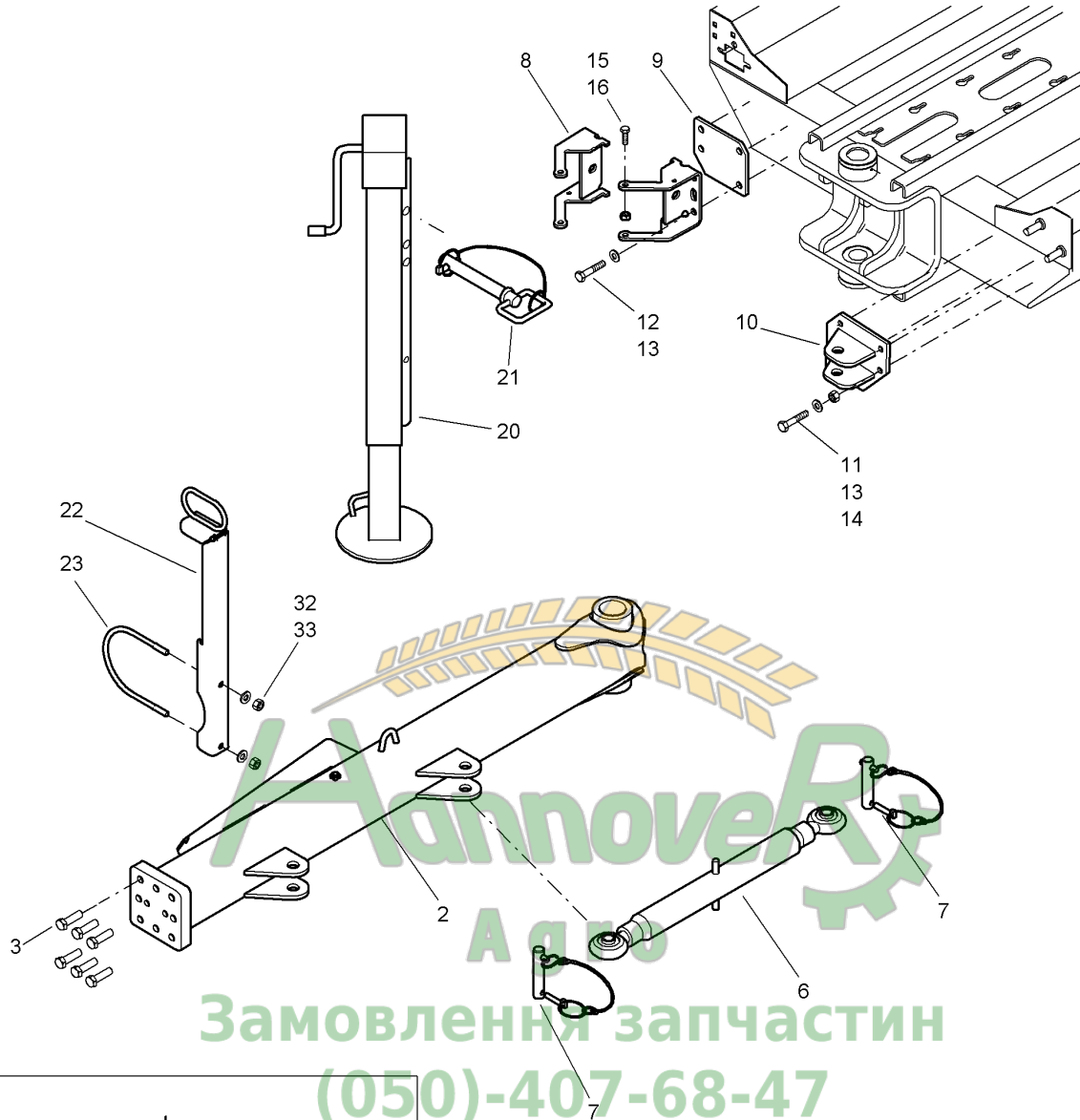


## L2 Universaldeichsel, Unterlenkerschiene

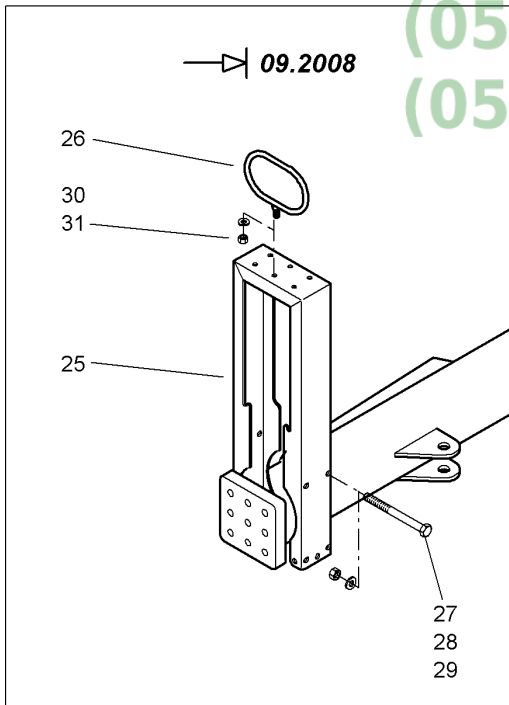
Pos.	Teile-Nr	Benennung	Anzahl
1	910907	UniTrail-Deichsel (Untenanhängung) POS 2-37	1
2	73302337	UNTERLENKERSCHIENE (02) (SB)	1
3	911235	GEWICHTSKLOTZ (02) TEIL:BL 20X121X 288 S235J2G	1
4	911043	ABSTECKBOLZEN (02) (MB)	1
5	911256	BOLZEN UNTERLENKERSCH. (02) RD 10278 60X 97 S355J2C+C	1
6	918063	SCHEIBE 50,5X 69X 2 BL 59382 2X D= 69 1.4016	3
7	DL218	Sicherungsring DIN 471 50X2	1
9	911319	UNIVERSALDEICHSEL VO. (02)	1
11	DC142	Sechskantschraube ISO 4017 20X 55 8.8 A	8
12	DE050	Sechskantmutter ISO 4032 M20 8 A2G	8
13	918022	UNIVERSALDEICHSEL HI. (02)	1
14	911323	FIXIERSTANGE (03) TEIL: OBERLENKER M27 II	1
15	968153	OBERLENKERBOLZEN KAT.II (25 X 137) (MB)	2
16	918012	HALTEPLATTE RE. (02) (SB)	1
17	917609	PLATTE (02) TEIL: 917609	1
18	DC209	Sechskantschraube ISO 4017 16X 40 A2-70	4
19	DF364	Sicherungsscheibe 16,4X32X2,8 A2	4
21	929961	STUETZFUSS GESCHW. (02) (SB)	1
22	916475	STECKBOLZEN (02) TEIL: STECKBOLZEN D=19	1
23	DC071	Sechskantschraube ISO 4017 10X 40 8.8 A	1
24	DE036	Sechskantmutter ISO 4032 M10 A4-70	2
25	KB008	Sterngriff 6336 K50	1
26	914942	BREMSENHALTER (02) (SB)	1
27	914814	BREMSENHALTER OB. (02) BL 10029 8X 81X 148 S355MC	1
28	LB087	Bremsbelag (Satz)	0,5
29	914829	BREMSBLECH (09) BL 59382 4X225X463 1.4301	1
30	DE242	Sicherungsmutter DIN 985 M16 A4-70	1
31	HE015	Tellerfeder 34X16,3X1,5	8
32	DI178	Spannstift ISO 8752 6X 20 St	4
33	DC019	Sechskantschraube ISO 4017 6X 20 A2-70	4
34	DE166	Sicherungsmutter DIN 985 M 6 A4-70	4
35	DC147	Sechskantschraube ISO 4017 12X 55 A2-70	2
36	DE041	Sechskantmutter ISO 4032 M12 A4-70	2
37	DE245	Sicherungsmutter DIN 985 M12 A4-70	2
40	925634	ZUGOESE DREHBAR, GEBOHRT	1
41	DI116	Spannstift ISO 8752 6X 60 St	1
42	917597	PLATTE (02) TEIL: PLATTE 10X155X 185	1
43	DC205	Sechskantschraube ISO 4017 16X 65 A2-70	4
44	DL060	Passscheibe DIN 988 56X 72X1	1
50	ME646	Folie Universaldeichsel UG	1



1



Замовлення запчастин  
(050)-407-68-47  
(050)-407-68-45





## L3 Zugmauldeichsel

Pos.	Teile-Nr	Benennung	Anzahl
1	929386	Zugmauldeichsel (Obenanhangung) Pos 2-33 !	1
2	916853	ZUGMAULDEICHSEL VORMONT. (02) (SB) Pos 2-4 !	1
3	DC239	Sechskantschraube ISO 4017 16X 55 10.9	6
4	DF077	Scheibe ISO 7090 17X30X3 St A2G	6
6	911323	FIXIERSTANGE (03) TEIL: OBERLENKER M27 II	1
7	968153	OBERLENKERBOLZEN KAT.II (25 X 137) (MB)	2
8	943004	HALTERHAELFTE (02/K5) BL 10051 8X121X 536 S355MC	2
9	917597	PLATTE (02) TEIL: PLATTE 10X155X 185	1
10	917609	PLATTE (02) TEIL: 917609	1
11	DC209	Sechskantschraube ISO 4017 16X 40 A2-70	4
12	DC129	Sechskantschraube ISO 4017 16X 50 A2-70	4
13	DF364	Sicherungsscheibe 16,4X32X2,8 A2	8
14	DE046	Sechskantmutter ISO 4032 M16 A4-70	4
15	DC152	Sechskantschraube ISO 4017 12X 30 A2-70	2
16	DE245	Sicherungsmutter DIN 985 M12 A4-70	2
20	914859	STUETZFUSS F.ZUGMAULD. (02/K3) (SB)	1
21	916475	STECKBOLZEN (02) TEIL: STECKBOLZEN D=19	1
22	73302434	SCHLAUCHHALTER GESCHW (02) (SB)	1
23	73302439	BUEGEL M12X486 RD 669 10,8X416 1.4301	1
25	924850	SCHLAUCHHALTER (02) TEIL:BL 4X155X1363 S235JR Bis 09.2008 !	1
26	918570	SCHLAUCHFUEHRUNG (02) (SB) Bis 09.2008 !	1
27	DC268	Sechskantschraube DIN 933 10X190 A2-70	4
28	DF033	Scheibe ISO 7090 10,5X20X2 A2	4
29	DE244	Sicherungsmutter DIN 985 M10 A4-70	4
30	DF021	Scheibe ISO 7090 8,4X16X1,6 A2	1
31	DE288	Sicherungsmutter DIN 985 M 8 A4-70	1
32	DF363	Sicherungsscheibe 12,4X27X1,8 A2	2
33	DE041	Sechskantmutter ISO 4032 M12 A4-70	2



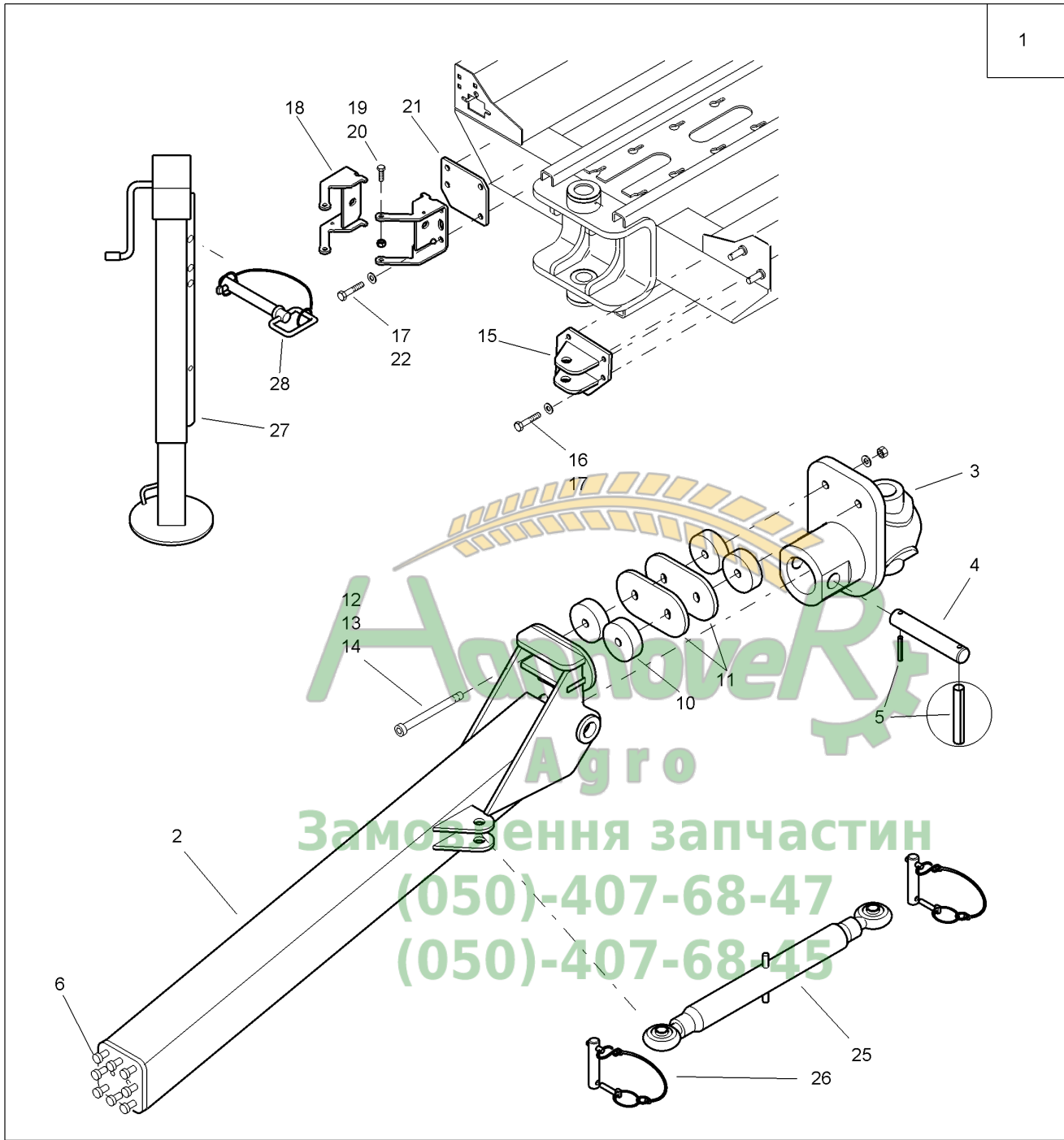
**L4 Antrieb Zugmauldeichsel**

Pos.	Teile-Nr	Benennung	Anzahl
1	921335	Antrieb Zugmauldeichsel	1
2	919452	GETRIEBEHALTER (02) TEIL: BL 6X398X 698 ST37	1
3	918052	SCHUTZHALTER (02) (SB)	1
4	919449	GETRIEBE /WINKEL 1:1 TEIL: GETRIEBE T-281A	2
5	DI194	Spannstift ISO 13337 12X 60 St	4
6	DB216	Sechskantschraube ISO 4014 10X140 A2-70	6
7	DC221	Sechskantschraube DIN 933 10X150 A2-70	2
8	DF033	Scheibe ISO 7090 10,5X20X2 A2	8
9	915960	DISTANZHUELSE RD 10278 20X 16 1.4305	8
10	DE244	Sicherungsmutter DIN 985 M10 A4-70	8
15	919450	MITNEHMER 6KT 176 41X 60 9SMN28 K	2
16	DM012	Passfeder DIN 6885A 8X 7X 45 C45+C	2
17	911404	BUCHSE F. MITNEHMER KUNST. PA4.6-T SCHWARZ	2
18	915100	6-KANT-HOHLWELLE LG. (02) RO 2391 55X3X 339 ST35	1
19	917607	KL-BUEGEL RD 12X170X165 RD 10278 10,8X416 1.4301	2
20	DF363	Sicherungsscheibe 12,4X27X1,8 A2	4
21	DE041	Sechskantmutter ISO 4032 M12 A4-70	4
22	EJ205	Doppelgelenk 1 3/8 Zoll(6) m. Aussenschmierung	1
23	AP360	SCHLAUCH DN180 M.SPIRALE PVC-L GRAU Bestellung mit Meterangabe !	
24	919451	ABDECKUNG (02) BL 1541 2X224X 450 STW22	1
25	919453	STUETZPLATTE BL 59382 2X100X128 1.4016	1
26	DC174	Sechskantschraube ISO 4017 6X 25 A2-70	2
27	DE166	Sicherungsmutter DIN 985 M 6 A4-70	2
40	913452	SCHUTZTOPF TEIL: SCHUTZTOPF L=150	1

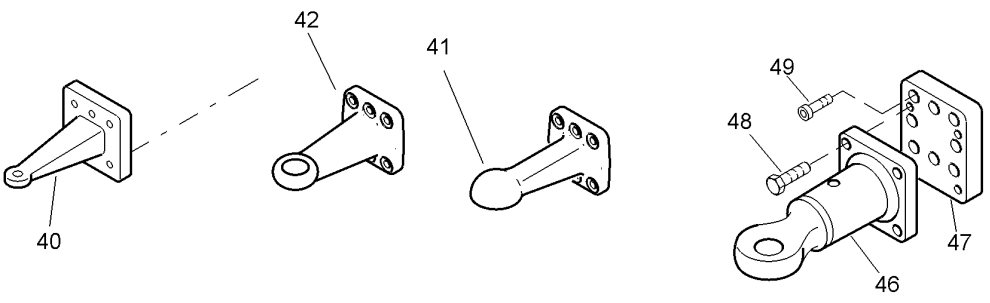
**Замовлення запчастин**  
**(050)-407-68-47**  
**(050)-407-68-45**



1



Агро  
Замовлення запчастин  
(050)-407-68-47  
(050)-407-68-45





## L5 Hitchdeichsel / Zugösen

Pos.	Teile-Nr	Benennung	Anzahl
1	929375	Hitchdeichsel (Untenanhängung)	1
2	929372	HITCHDEICHSEL (SB) Pos 3-7!	1
3	918034	DREHGELENK (02)	1
4	916144	WELLE RD 10278 40X228 S355J2C+C	1
5	DI084	Spannstift ISO 8752 10X 65 St	2
6	DC239	Sechskantschraube ISO 4017 16X 55 10.9	8
7	DF077	Scheibe ISO 7090 17X30X3 St A2G	8
10	916482	FEDER KUNST. FM PUR D60E4024 98SH. SCHWARZ	4
11	916071	LASCHE (02) TEIL:BL 12X120X 230 S355MC	2
12	DC239	Sechskantschraube ISO 4017 16X 55 10.9	2
13	DF077	Scheibe ISO 7090 17X30X3 St A2G	2
14	DE085	Sicherungsmutter ISO 7042 M16 8 A2G	2
15	917609	PLATTE (02) TEIL: 917609	1
16	DC209	Sechskantschraube ISO 4017 16X 40 A2-70	4
17	DF364	Sicherungsscheibe 16,4X32X2,8 A2	8
18	943004	HALTERHAELFTE (02/K5) BL 10051 8X121X 536 S355MC	2
19	DC152	Sechskantschraube ISO 4017 12X 30 A2-70	2
20	DE245	Sicherungsmutter DIN 985 M12 A4-70	2
21	917597	PLATTE (02) TEIL: PLATTE 10X155X 185	1
22	DC129	Sechskantschraube ISO 4017 16X 50 A2-70	4
25	911323	FIXIERSTANGE (03) TEIL: OBERLENKER M27 II	1
26	968153	OBERLENKERBOLZEN KAT.II (25 X 137) (MB)	2
27	914859	STUETZFUSS F.ZUGMAULD. (02/K3) (SB)	1
28	916475	STECKBOLZEN (02) TEIL: STECKBOLZEN D=19	1
40	LI017	Zugöse D=40	1
41	LI009	Zugkugelnkupplung K80	1
42	LI010	Ringzugöse D=50	1
46	LI012	Zugöse	1
47	932053	ZWISCHENPLATTE M20X120X120 (02) TEIL:BL 40X162X 198 S355J2G	1
48	DC144	SECHSKANTSCHRAUBE 20X60	4
49	DA127	Zylinderschraube ISO 4762 16X 55 12.9	8



- 1
- 2

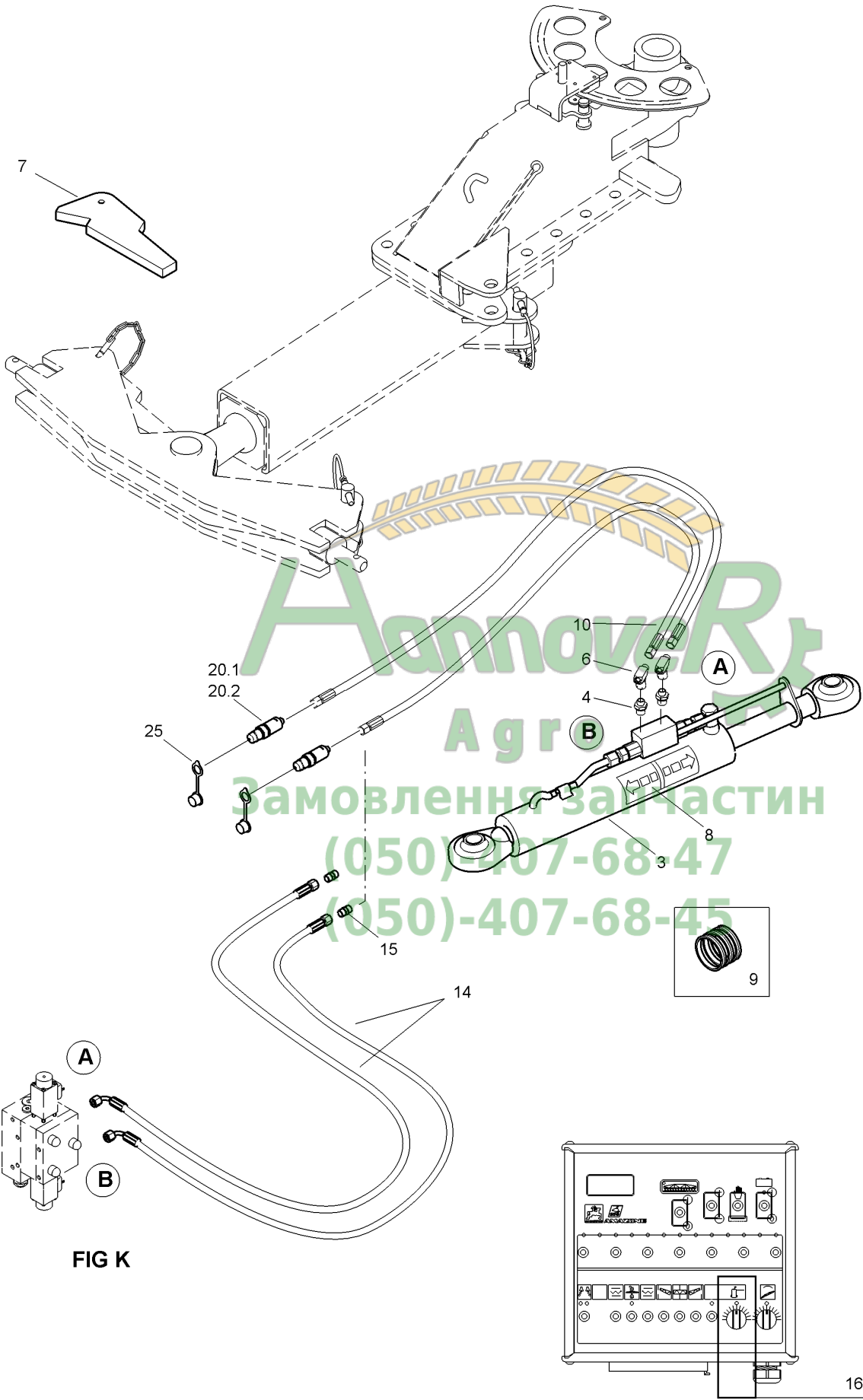


FIG K

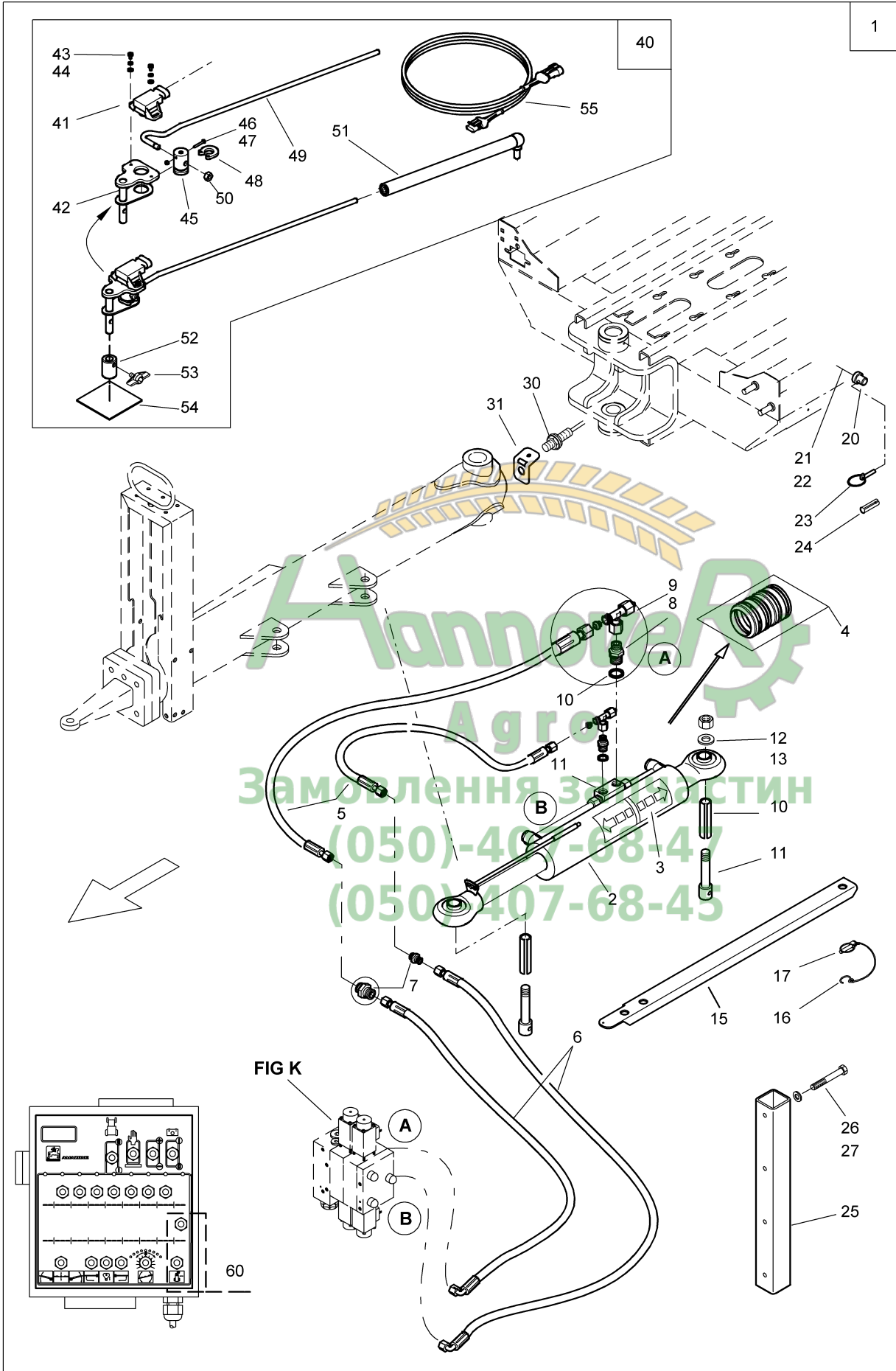
16



## L6 Deichselsteuerung I II

Pos.	Teile-Nr	Benennung	Anzahl
1	910908	Deichselsteuerung I Pos 3-12, 20-24 !	1
2	928024	Deichselsteuerung II Pos 3-10, 14,15 !	1
3	923029	HYD-ZYL (02/K3/80) TEIL: ZYL D-60-35-300-550	1
4	GC101	Einschraubversch. L8XG3/8	2
6	928264	DROSSELVENTIL ET (MB)	2
7	911235	GEWICHTSKLOTZ (02) TEIL:BL 20X121X 288 S235J2G	1
8	ME707	Folie Zylinder	1
9	FE025	Dichtsatz ZYL D- 60-35	1
10	GB211	Hydraulikschlauch DN 06 L = 3000	2
14	GB210	Hydraulikschlauch DN 06 L = 5000	2
15	GC211	Gerade Versch. L8	2
16	NML	NICHT MEHR LIEFERBAR	1
20.1	942264	SVK-STECKER 12,5 M.FILTER (MB) M.FILTER Baugruppe nicht mehr lieferbar, siehe auch FIG K	2
20.2	942264	<b>SVK-STECKER 12,5 M.FILTER (MB) M.FILTER</b> Einzelteile siehe FIG K	2
25	GD008	STAUBKAPPE	2

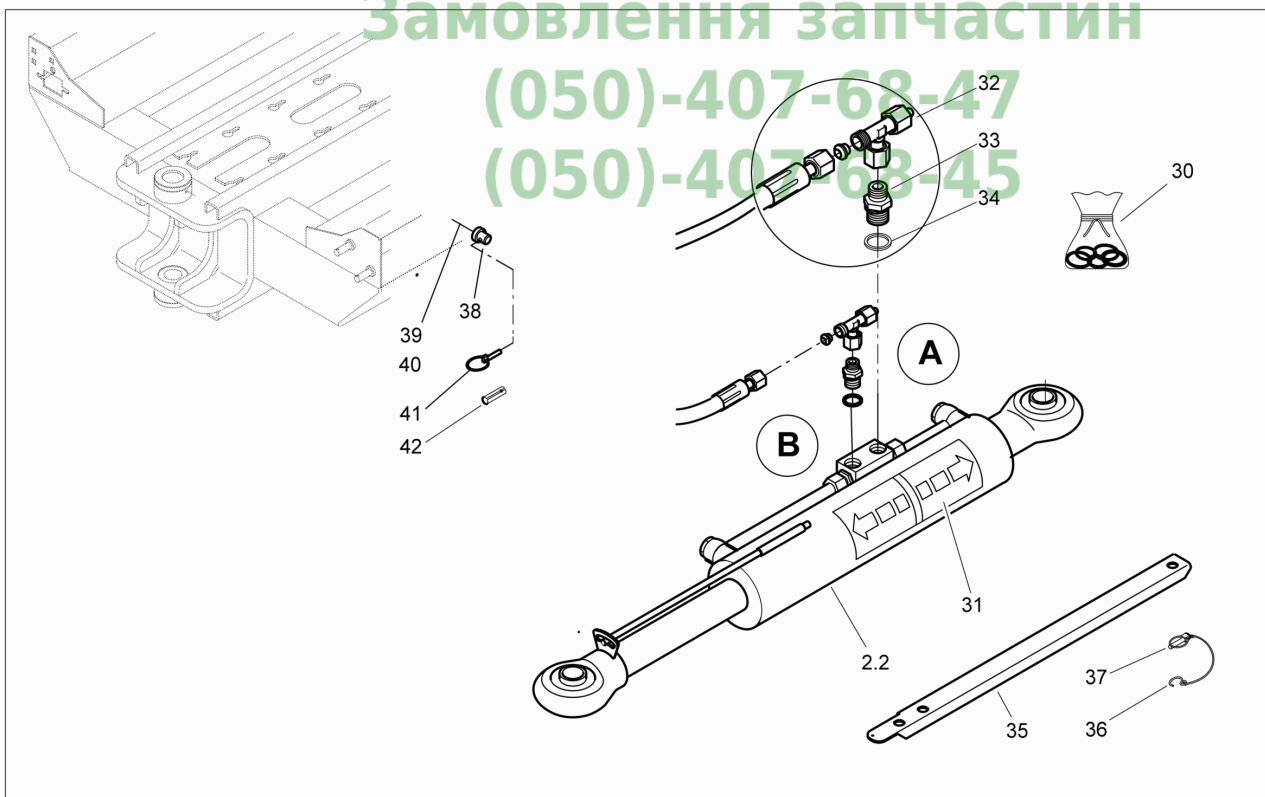
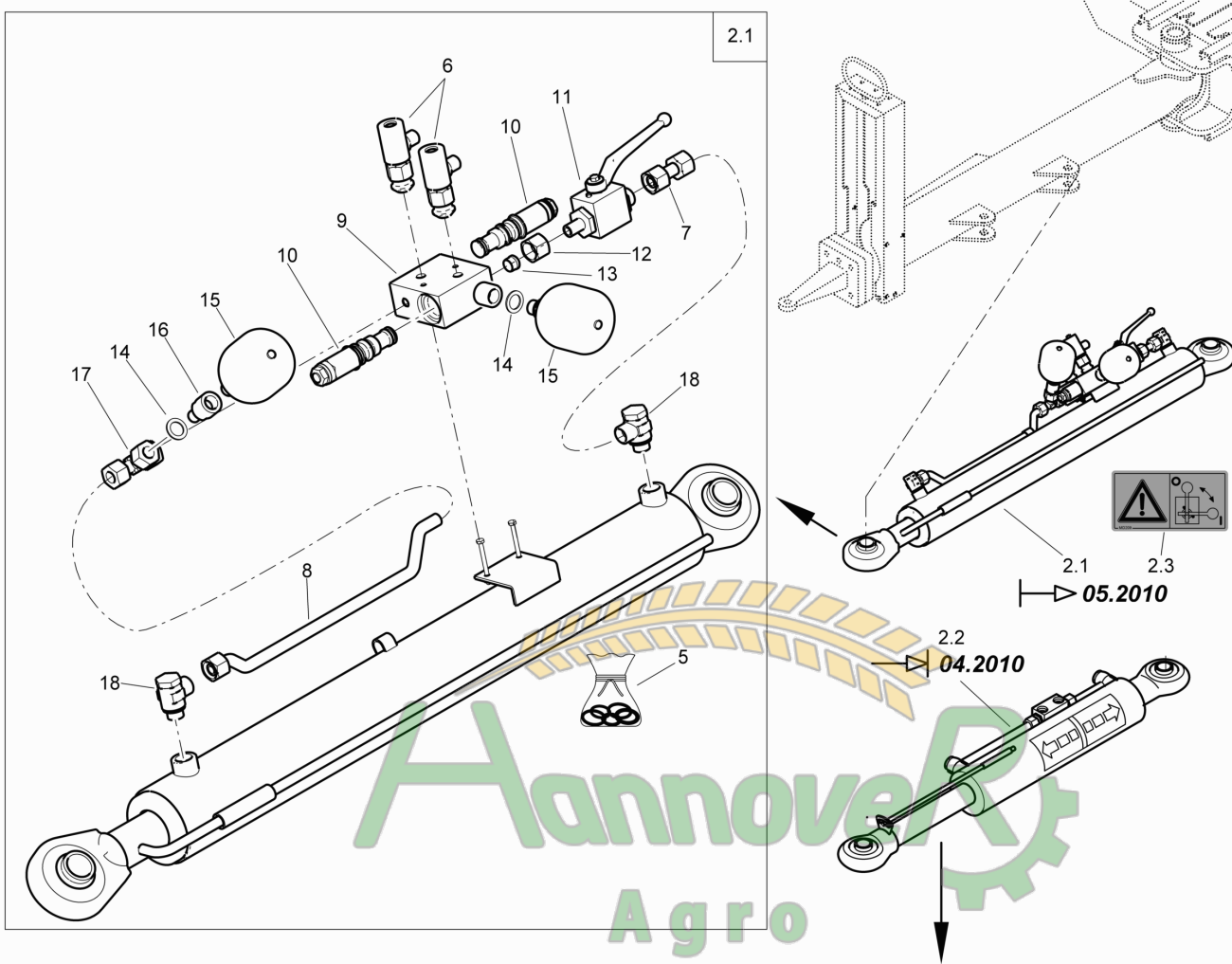
  
Hannover  
Agro  
Замовлення запчастин  
(050)-407-68-47  
(050)-407-68-45





## L7 Trail-Tron

Pos.	Teile-Nr	Benennung	Anzahl
1	928025	<b>TrailTron-Deichsellenkung (AMABUS)</b> Pos 2-40 !	1
2	GA218	Hydraulikzylinder D- 70-40-600- 890 m. Anzeige u. Sperrventil Siehe nachfolgende FIG!	1
3	ME707	Folie Zylinder	1
4	FE030	Dichtsatz ZYL D- 70-40	1
5	GB185	Hydraulikschlauch DN 06 L = 2000	2
6	GB210	Hydraulikschlauch DN 06 L = 5000	2
7	GC211	Gerade Verschr. L8	2
8	GC101	Einschraubverschr. L8XG3/8	2
9	928264	DROSSELVENTIL ET (MB)	2
10	923291	GELENKHUELSE 25X80 (02) TEIL: SPN-STI 1481 25X80	2
11	923290	STECKACHSE (02) RD 10278 25X 130 S355J2C+C	2
12	DF078	Scheibe ISO 7090 17X30X3 A2	2
13	DE242	Sicherungsmutter DIN 985 M16 A4-70	2
15	919471	KONSOLE ZYL.HUB 600 (02) BL 10029 6X111X1367 S355MC	1
16	918366	SICHERUNGSSCHNUR	2
17	DG033	Klappstecker 11023 10X45 A2G	2
20	918574	AUFNEHMER F.KONSOLE RD 669 34X 42 1.4104	2
21	DC064	Sechskantschraube ISO 4017 10X 25 A2-70	2
22	DF362	Sicherungsscheibe 10,2X22X1,6 A2	2
23	DG034	Klappstecker 10X45 A2G	2
24	DI087	Spannstift ISO 8752 12X 40 St	2
25	918569	ZWISCHENSTUECK	2
26	DB199	Sechskantschraube ISO 4014 16X200 8.8 A	8
27	DF080	Scheibe DIN 7349 17X40X6 St A2G DIN EN ISO 4759-3 A	8
30	NH073	Sensor induktiv 1,1m AMP-Stecker	1
31	928666	BEDAEMPFUNGSWINKEL F.SENSOR BL 2X 40X 81 1.4301	1
40	929348	<b>SCHLEPPER TRAIL-TRON POTI (MB)</b> Pos 41-55 !	1
41	NH022	Potenzimeter ELO +/-60Proz. m. AMP-St.	1
42	928765	HALTER F.POTI (09) (SB)	1
43	DD235	FLACHKOPFSCHRAUBE 4X10	2
44	DF193	Scheibe ISO 7089 4,3X 9X0,8 A2	4
45	928768	VERLAENGERUNG POTIWELLE RD KUNST 25X 40 POM SCHWARZ	1
46	DD203	Flachkopfschraube 7045 3X25 H A2-70	1
47	DE247	Sicherungsmutter DIN 985 M 3 A4-70	1
48	7559110	SICHERUNGSRING D=16 KUNST. PA66 SCHWARZ	1
49	938188	GELENKSTANGE GEBOGEN RD 10278 8X 661 1.4305	1
50	DE288	Sicherungsmutter DIN 985 M 8 A4-70	1
51	929275	GELENKGEHAEUSE (MB)	1
52	920309	BUCHSE RD 669 25X 35 1.4104	1
53	915103	FLUEGELSCHRAUBE M 8X20 (MB)	1
54	920310	BLECHPLATTE BL 10259 3X 80X 80 1.4301	1
55	NL039	Verlaengerungskabel 2,0m 3 pol. AMP	1
60	NML	NICHT MEHR LIEFERBAR	1



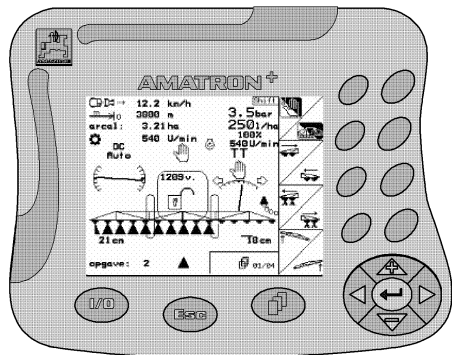


## L8 Trail-Tron -- Zylinder

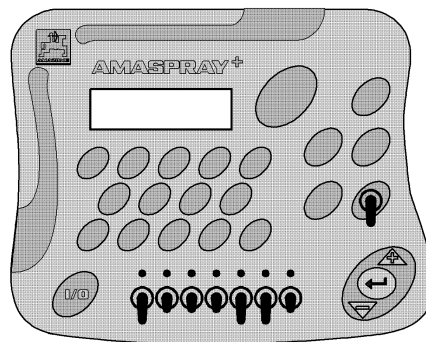
Pos.	Teile-Nr	Benennung	Anzahl
o.Abb.	928025	TrailTron-Deichsellenkung (AMABUS) Siehe auch vorherige FIG	1
2.1	GA218	Hydraulikzylinder D- 70-40-600- 890 m. Anzeige u. Sperrventil Beinhaltet Pos 5-18	1
2.2	GA218	Hydraulikzylinder D- 70-40-600- 890 m. Anzeige u. Sperrventil Achtung Baugruppe nicht mehr lieferbar, ersetzt durch GA218 (2.1)!	1
2.3	MD209	Folie Zylinder Lenkdeichsel	1
5	YDSS07004001	Dichtsatz GA218 / GA219	1
6	Y00700400222G08	T- Verschraubung-Drosselventil	2
7	YER12X2004602	Leitungsrohr 12x2	1
8	YER12X2024401	Leitungsrohr 12x2	1
9	Y00700400222G09	Anschlussgruppe	1
10	YSB1SE30F35S5210	Senkbremseventilpatrone Einstellwert 210 bar	2
11	YKH2W12LS12G2	2-Wege-Kugelhahn	1
12	GC106	Überwurfmutter L12	7
13	GC105	Schneidring L12	7
14	YUSDR147X22X15	USIT-Ring 14,7X22X1,5	2
15	YMSSE016FD045	Membranspeicher Standard 45 bar	2
16	Y7810140038001	Gerader Einschraubstutzen M14x1,5	1
17	YEOEVL12PL	Einstellbarer L- Anschlussstutzen	1
18	GC207	Schwenkversch. 12-LG3/8	2
30	FE030	Dichtsatz ZYL D- 70-40	1
31	ME707	Folie Zylinder	1
32	928264	DROSSELVENTIL ET (MB)	2
33	GC101	Einschraubversch. L8XG3/8	2
34	FF025	Dichtring DIN 7603A 17X21X1,5 Cu	2
35	919471	KONSOLE ZYL.HUB 600 (02) BL 10029 6X111X1367 S355MC	1
36	918366	SICHERUNGSSCHNUR	2
37	DG033	Klappstecker 11023 10X45 A2G	2
38	918574	AUFNEHMER F.KONSOLE RD 669 34X 42 1.4104	2
39	DC064	Sechskantschraube ISO 4017 10X 25 A2-70	2
40	DF362	Sicherungsscheibe 10,2X22X1,6 A2	2
41	DG034	Klappstecker 10X45 A2G	2
42	DI087	Spannstift ISO 8752 12X 40 St	2



**AMATRON<sup>+</sup>**



**AMASPRAY<sup>+</sup>**

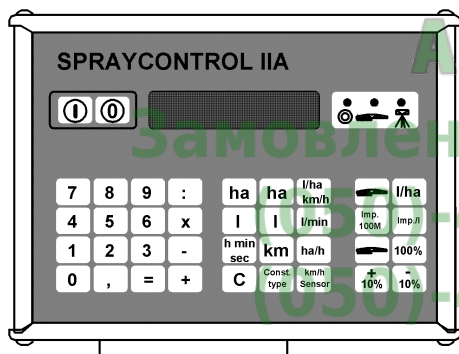


1  
2

3

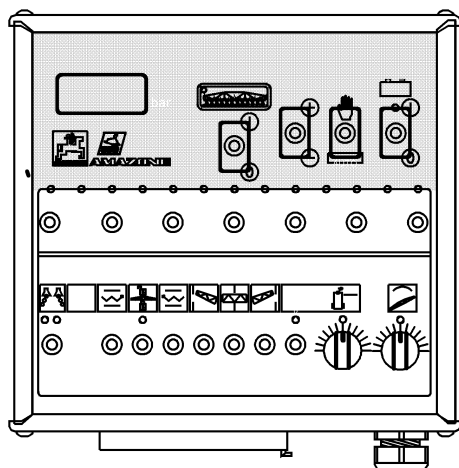


4



**SPRAYCONTROL II-A**

5



- SKS 500-900**
- SKS 501-901**
- SKS 502-902**



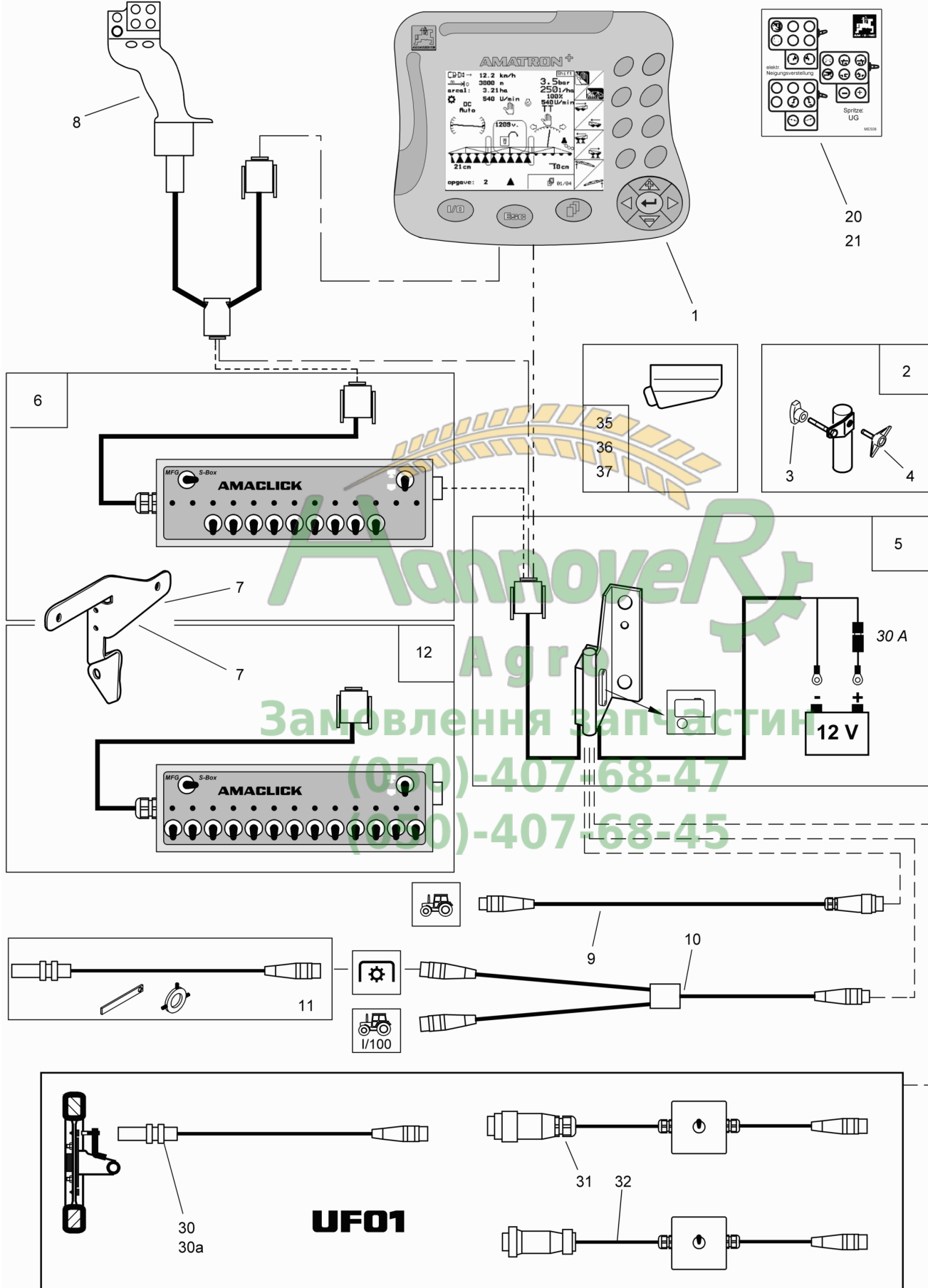
## M1 Elektronik Übersicht AMATRON+ AMASPRAY + SPRAYCONTROL

Pos.	Teile-Nr	Benennung	Anzahl
1	NI064	<b>Bordcomputer AMATRON+</b> Elektrische Neigungsverstellung / keine ! Siehe auch nachfolgende Figuren !	
2	NI064	<b>Bordcomputer AMATRON+</b> Hydraulische Neigungsverstellung ! Siehe auch nachfolgende Figuren !	
3	NI076	<b>Bordcomputer AMASPRAY+ für fünf und sieben Teilbreiten</b> Siehe auch nachfolgende Figuren !	
4	NI052	<b>Spraycontrol II-A Bordrechner UF UG</b> Siehe auch nachfolgende Figuren !	
5	NI040	<b>Schaltkasten SKS 500 Bordrechner UF UG</b> SKS 500-900 siehe nachfolgende Figuren ! SKS 501-901 !	
5	NI041	<b>Schaltkasten SKS 501 Bordrechner UF UG</b> SKS 501-901 siehe nachfolgende Figuren !	
5	NI042	<b>Schaltkasten SKS 502 Bordrechner UF UG</b> SKS 502-902 siehe nachfolgende Figuren !	





UG Nova UF01 UX



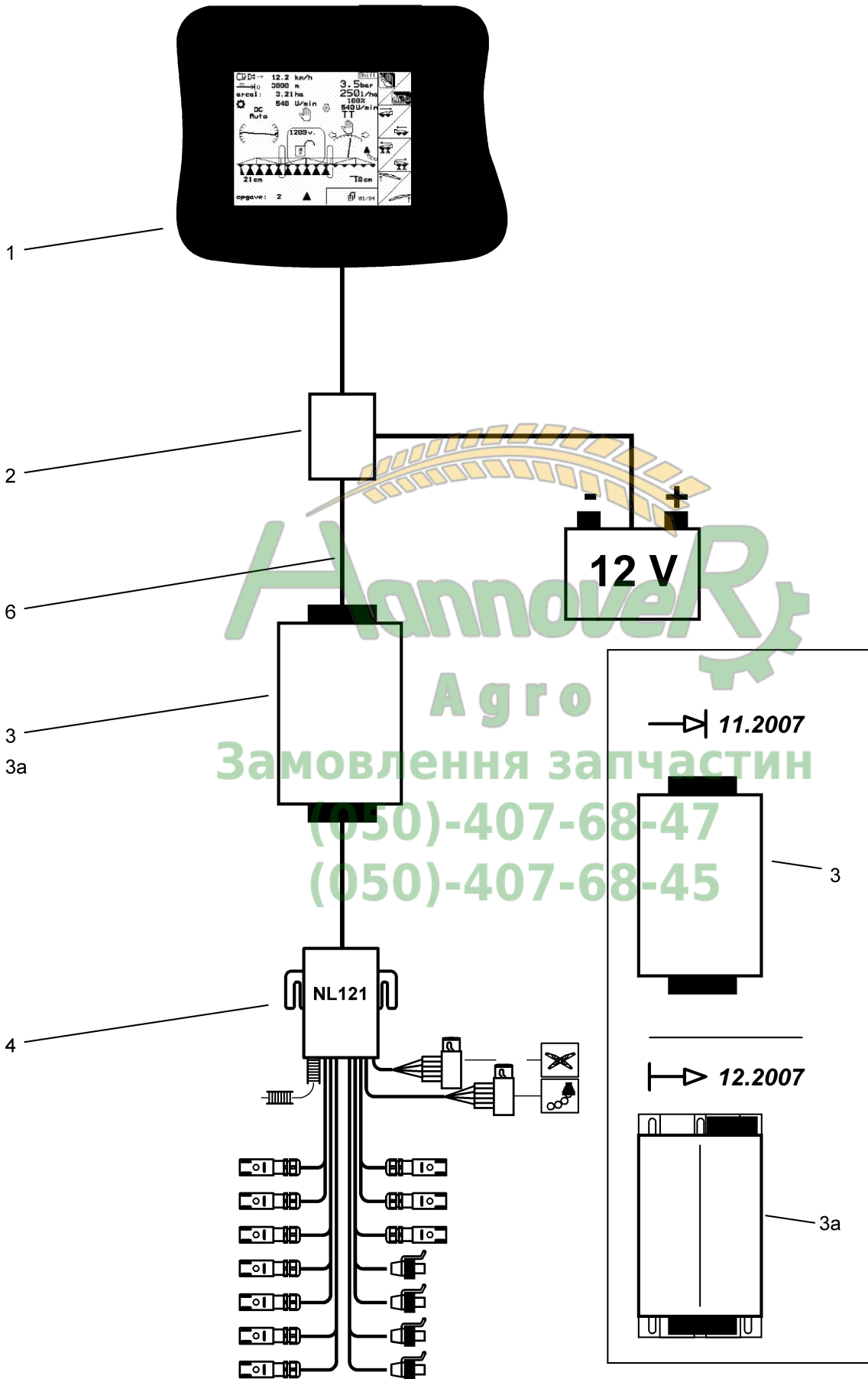
**M2 Grundausstattung AMATRON+ UG Nova UF01 UX**

Pos.	Teile-Nr	Benennung	Anzahl
1	NI064	Bordcomputer AMATRON+	1
2	NZ080	Halter AMATRON+ m. Knebelschraube Pos 3,4!	1
3	915115	FLUEGELMUTTER M 8 KUNST. PA /GRIVORY SCHW.	1
4	1685100	FLUEGELSCHRAUBE M 8 X 16	1
5	943402	Grundausstattung AMABUS für AMATRON	1
6	NI001	AMAClick 9 für bis zu neun Teilbreiten.	1
7	931165	HALTER BL 10051 3X200X 215 1.4301+1D	1
8	NI167	Multifunktionsgriff	1
9	NL025	Signalkabel 7polig an Signaldose DIN 9684	1
10	NL027	Signalkabel X-Sensor u. Zapfwelle	1
11	NL070	ANSCHLUSSTEILE DREHZALUEBERW. AMADOS/AMASCAN, Sensor A	1
12	NI002	AMAClick 13 für bis zu dreizehn Teilbreiten.	1
20	ME817	Folie MFG Spritze UX/UF/UG 3-teilig A / B / C	1
21	ME817	Folie MFG Spritze UX/UF/UG 3-teilig A / B / C	1
30	NL077	Anschlußteile für Traktoren ohne Signaldose Nur UF01!	1
30a	0747600	SENSOR X (AMATRON I + AMACHECK)	1
31	NL024	Signalkabel 7-polig mit Umschalter an Signaldose DIN 9684 Nur UF01!	1
32	NL022	Signalkabel 4-polig an Signaldose Fendt-Schlepper Nur UF01!	1
35	NF143	Reparatursatz Stecker 20 pol. Kunst. (AMATRON +)	1
36	NF144	Reparatursatz Stecker 30 pol. Kunst. (AMADOS + AMASET +)	1
37	NF145	Reparatursatz Stecker 39 pol. Kunst. (AMASPRAY +)	1

**Замовлення запчастин**  
**(050)-407-68-47**  
**(050)-407-68-45**



# AMATRON<sup>+</sup>



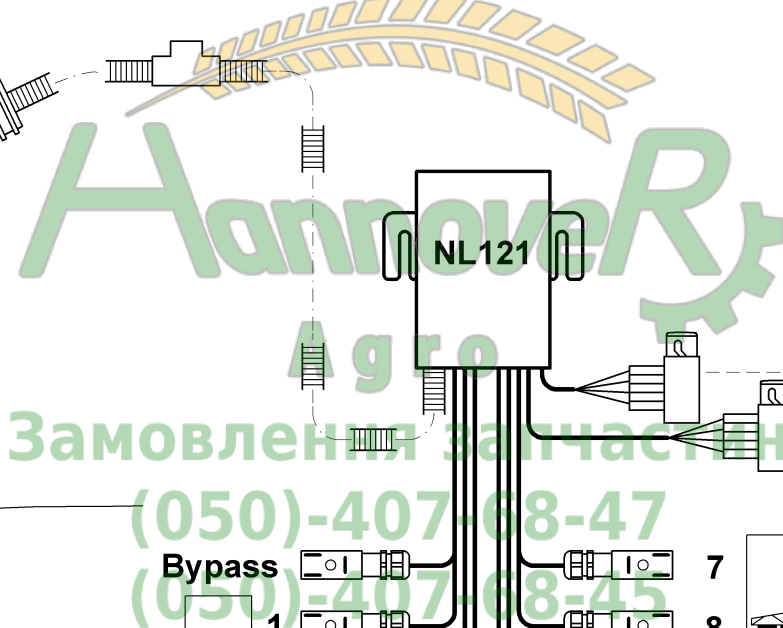
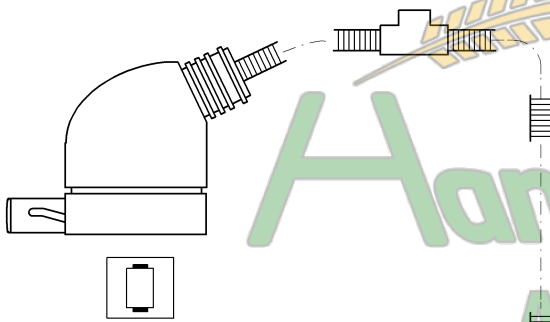
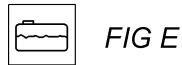
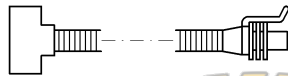
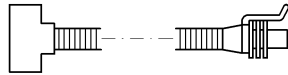
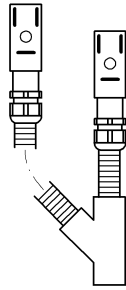
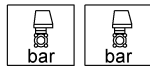
**M3 AMATRON+ Elektr. Neigungsverstellung / keine**

Pos.	Teile-Nr	Benennung	Anzahl
o.Abb.	927933	Schlauchpaket UG IV für AMATRON+ und elektrischer Neigungsverstellung Elektroikübersicht	1
1	NI064	Bordcomputer AMATRON+	1
2	943402	Grundausrüstung AMABUS für AMATRON	1
3	NI074G	AT-Maschinenrechner Spritze BASIS Bordrechner AMATRON+ UF1 UG UX Bis 11.2007 !	1
3a	NI070	Maschinenrechner Spritze Basis Bordrechner AMATRON+ UF1 UG UX Ab 12.2007 !	1
4	NL121	Kabelbaum UG elektr. Neigungsv. AMATRON+ Siehe nächste FIG !	1
6	NL058	Anschlusskabel AMATRON+ Maschin. 11m AMATRON+	1
10	NF143	Reparatursatz Stecker 20 pol. Kunst.	1

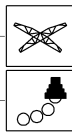




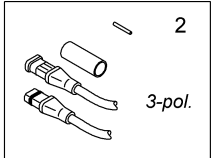
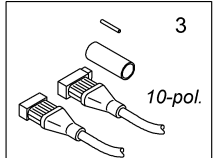
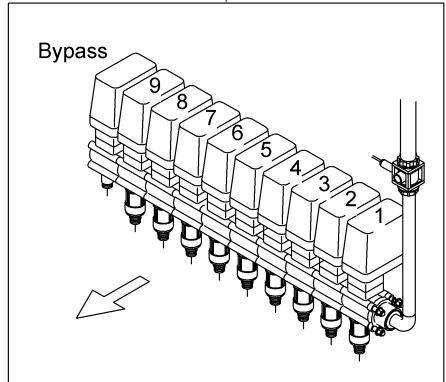
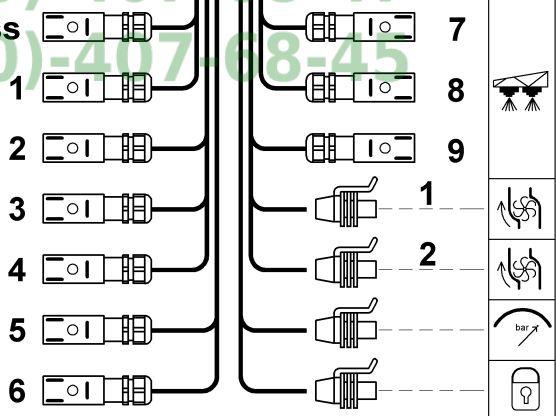
1



NL121



Bypass



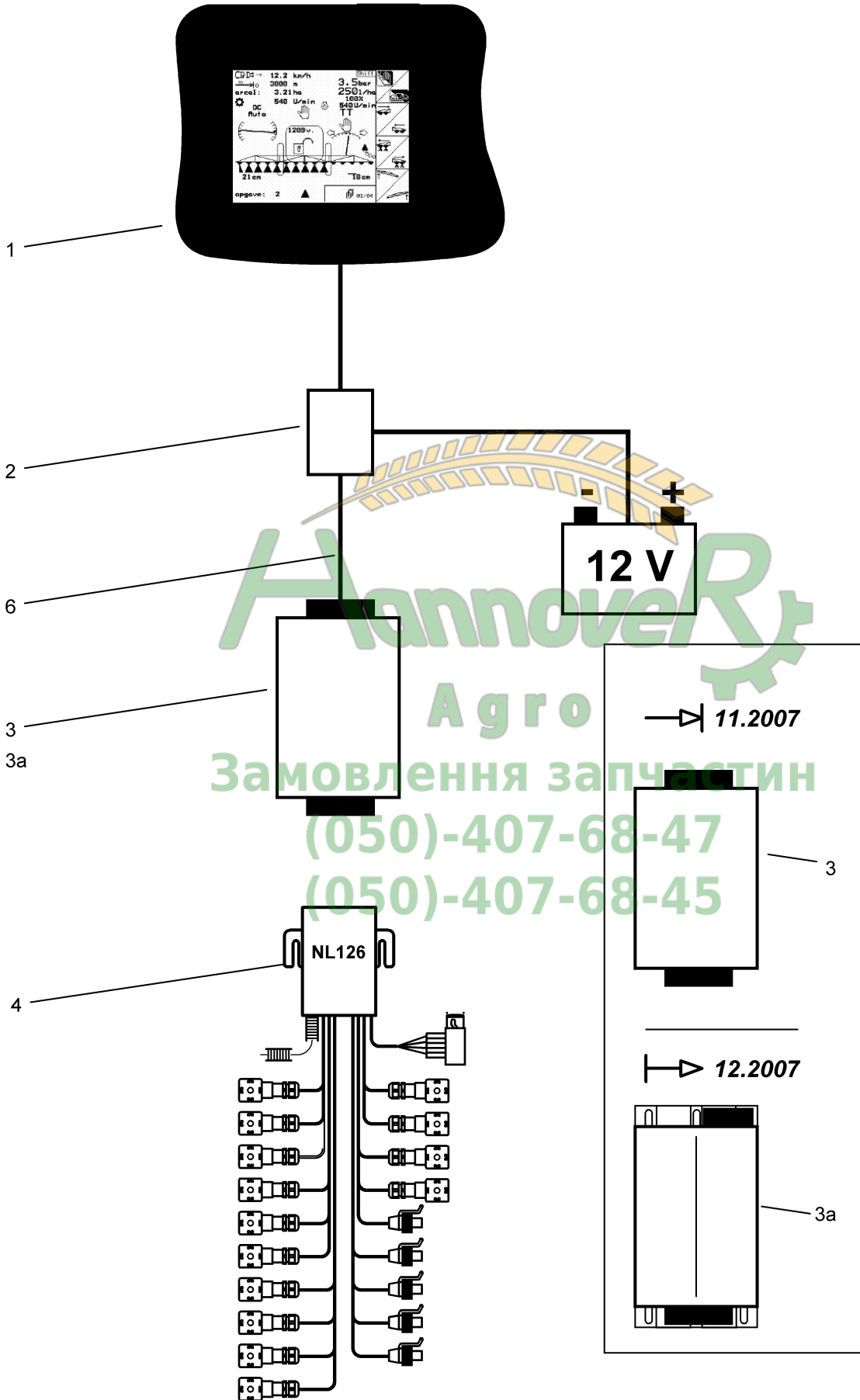
**M4 Kabelbaum UG Elektr. Neigungsverstellung AMATRON+**

Pos.	Teile-Nr	Benennung	Anzahl
1	NL121	Kabelbaum UG elektr. Neigungsv. AMATRON+	1
2	NF081	Reparatursatz kpl. 3 pol. AMP u. Kuppl.	
3	NF080	Reparatursatz kpl. 10 pol. AMP	

  
**Замовлення запчастин**  
**(050)-407-68-47**  
**(050)-407-68-45**



# AMATRON<sup>+</sup>



Hannover  
Agro  
Замовлення запчастин  
(050)-407-68-47  
(050)-407-68-45

**M5 AMATRON+ Vorwahlklappung**

Pos.	Teile-Nr	Benennung	Anzahl
o.Abb.	930199	<b>Schlauchpaket UG VIII für AMATRON+</b> Elektronikübersicht	1
1	NI064	Bordcomputer AMATRON+	1
2	943402	Grundausrüstung AMABUS für AMATRON	1
3	NI074G	AT-Maschinenrechner Spritze BASIS Bordrechner AMATRON+ UF1 UG UX Bis 11.2007 !	1
3a	NI070	Maschinenrechner Spritze Basis Bordrechner AMATRON+ UF1 UG UX Ab 12.2007 !	1
4	NL126	KABELB. UG VORWAHLKLAPPUNG KABELBAUM AMATRON+ Siehe nächste FIG !	1
6	NL058	Anschlusskabel AMATRON+ Maschin. 11m AMATRON+	1





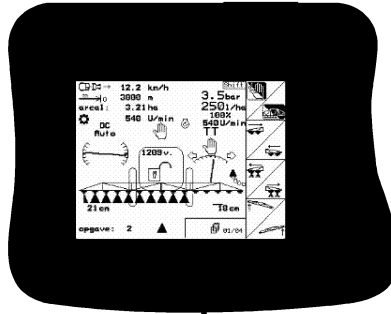
**M6 Kabelbaum NL126 UG Vorwahlklappung AMATRON+**

Pos.	Teile-Nr	Benennung	Anzahl
1	NL126	KABELB. UG VORWAHLKLAPPUNG KABELBAUM AMATRON+	
2	NF081	Reparatursatz kpl. 3 pol. AMP u. Kuppl.	
3	NF080	Reparatursatz kpl. 10 pol. AMP	

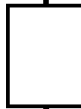
  
**Замовлення запчастин**  
**(050)-407-68-47**  
**(050)-407-68-45**



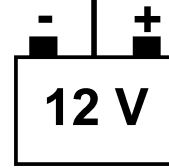
# AMATRON<sup>+</sup>



1



2



12 V

7

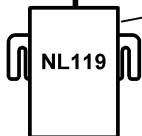
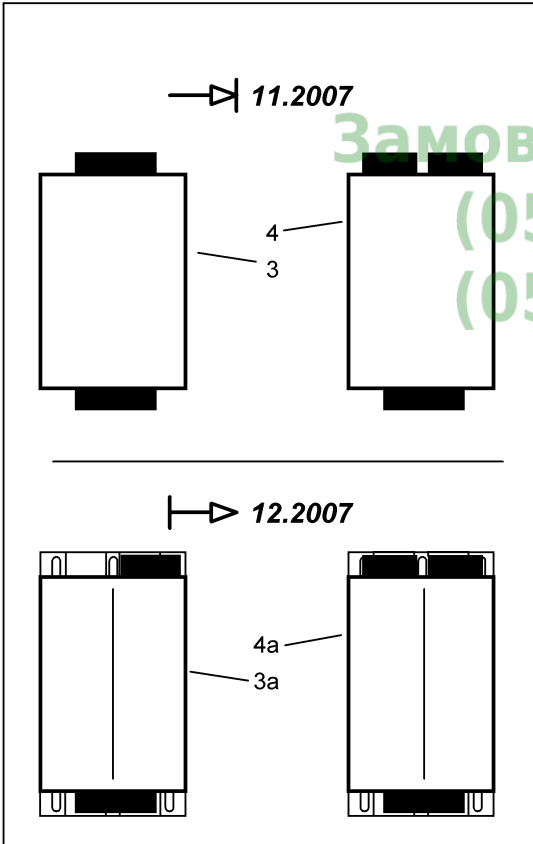
8



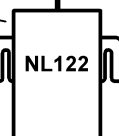
3



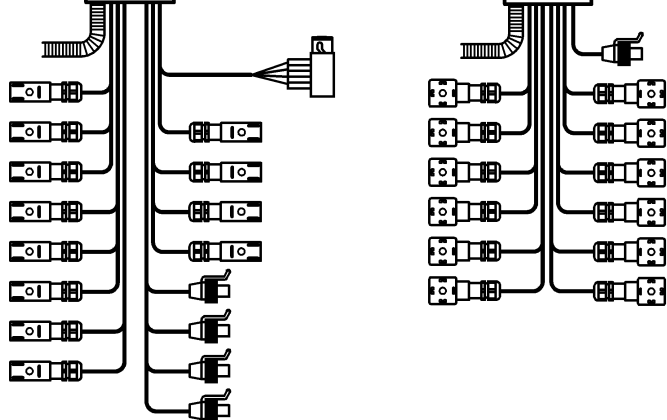
4



5



6



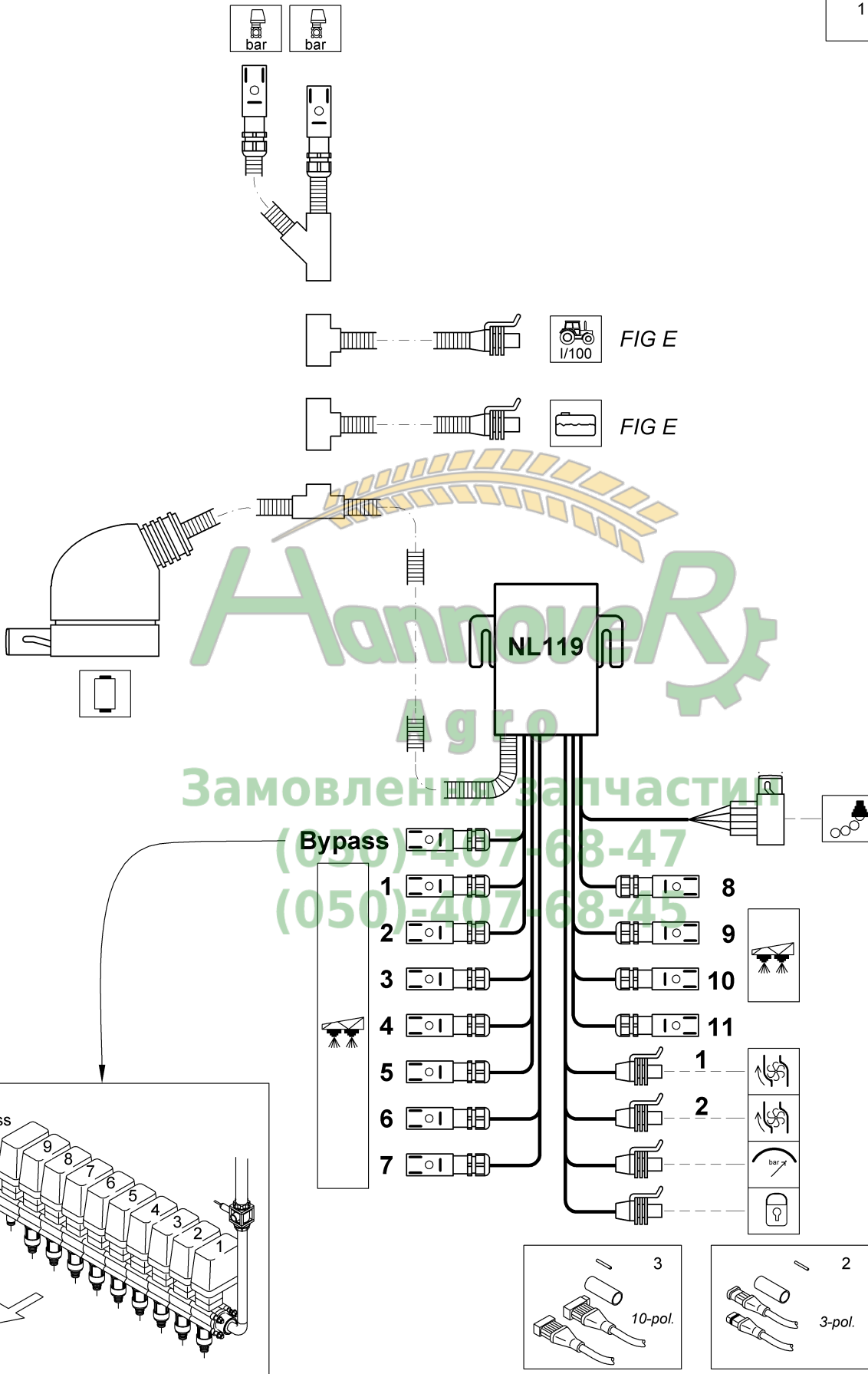
**M7 Profiklappung AMATRON+**

Pos.	Teile-Nr	Benennung	Anzahl
o.Abb.	927934	Schlauchpaket UG V für AMATRON+ und Profiklappung	1
1	NI064	Bordcomputer AMATRON+	1
2	943402	Grundausrüstung AMABUS für AMATRON	1
3	NI074G	AT-Maschinenrechner Spritze BASIS Bordrechner AMATRON+ UF1 UG UX Bis 11.2007 ! ACHTUNG : Nur mit Pos 4 kombinierbar!	1
3a	NI070	Maschinenrechner Spritze Basis Bordrechner AMATRON+ UF1 UG UX Ab 12.2007 ! ACHTUNG : Nur mit Pos 4a kombinierbar!	1
4	NI035	Maschinenrechner Spritze Hydraulik Bordrechner AMATRON+ UF1 UG UX Bis 11.2007 ! ACHTUNG : Nur mit Pos 3 kombinierbar!	1
4a	NI131	Maschinenrechner Spritze Hydraulik Bordrechner AMATRON+ UF1 UG UX Ab 12.2007 ! ACHTUNG : Nur mit Pos 3a kombinierbar!	1
5	NL119	Kabelbaum UG Armatur AMATRON+ Siehe auch nächste FIG !	1
6	NL122	Kabelbaum UG Hydraulik AMATRON+ Siehe auch nächste FIG !	1
7	NL058	Anschlusskabel AMATRON+ Maschin. 11m AMATRON+	1
8	NL030	Verbindungskabel 0,3M Maschinenrechner AMATRON+	1

  
**Hannover**  
**Agro**  
**Замовлення запчастин**  
**(050)-407-68-47**  
**(050)-407-68-45**



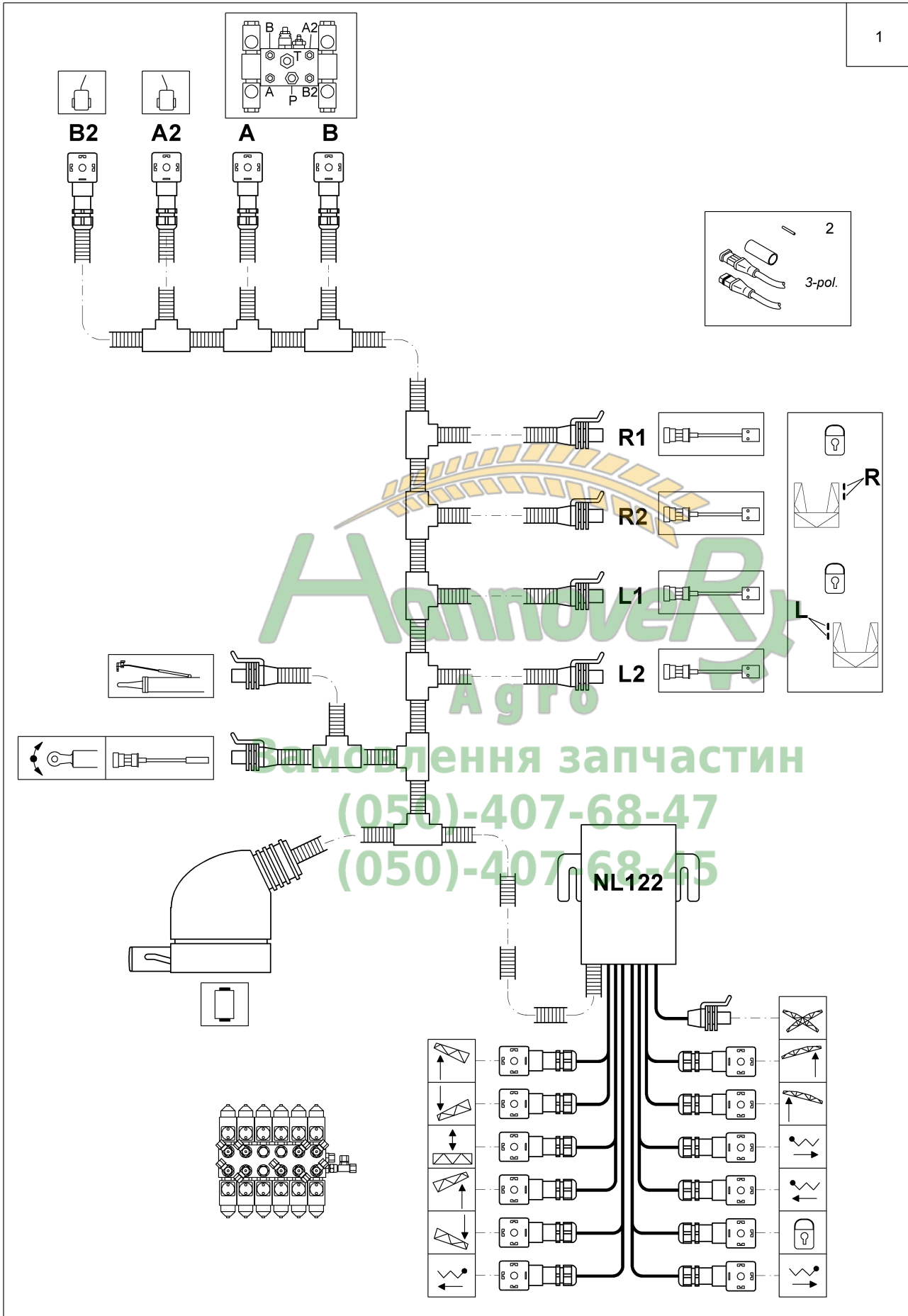
1



**M8 Kabelbaum NL119 Armatur Profiklappung AMATRON+**

Pos.	Teile-Nr	Benennung	Anzahl
1	NL119	Kabelbaum UG Armatur AMATRON+	
2	NF081	Reparatursatz kpl. 3 pol. AMP u. Kuppl.	
3	NF080	Reparatursatz kpl. 10 pol. AMP	

  
**Замовлення запчастин**  
**(050)-407-68-47**  
**(050)-407-68-45**



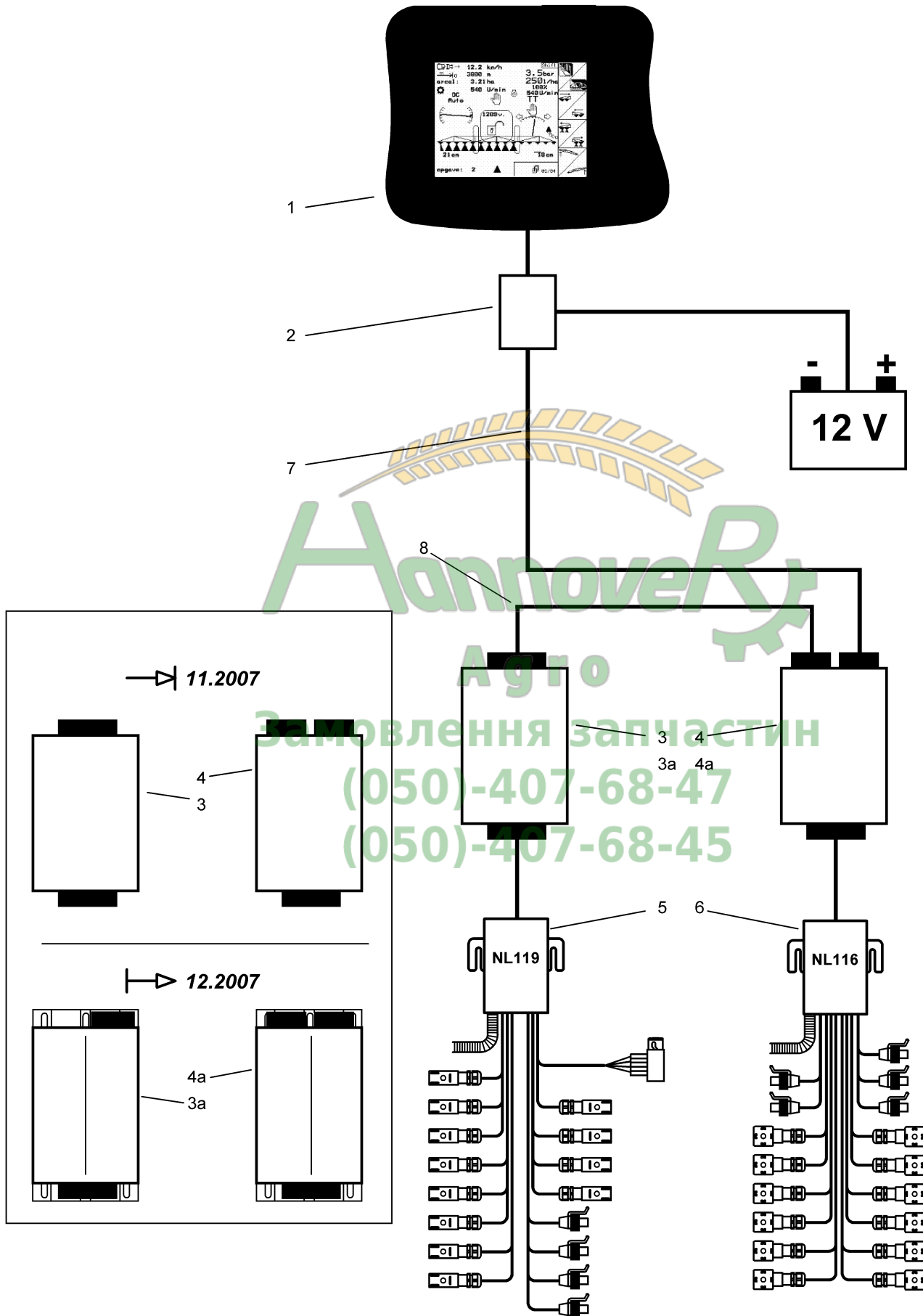
**M9 Kabelbaum NL122 Hydraulik Profiklappung AMATRON+**

Pos.	Teile-Nr	Benennung	Anzahl
1	NL122	Kabelbaum UG Hydraulik AMATRON+	
2	NF081	Reparatursatz kpl. 3 pol. AMP u. Kuppl.	





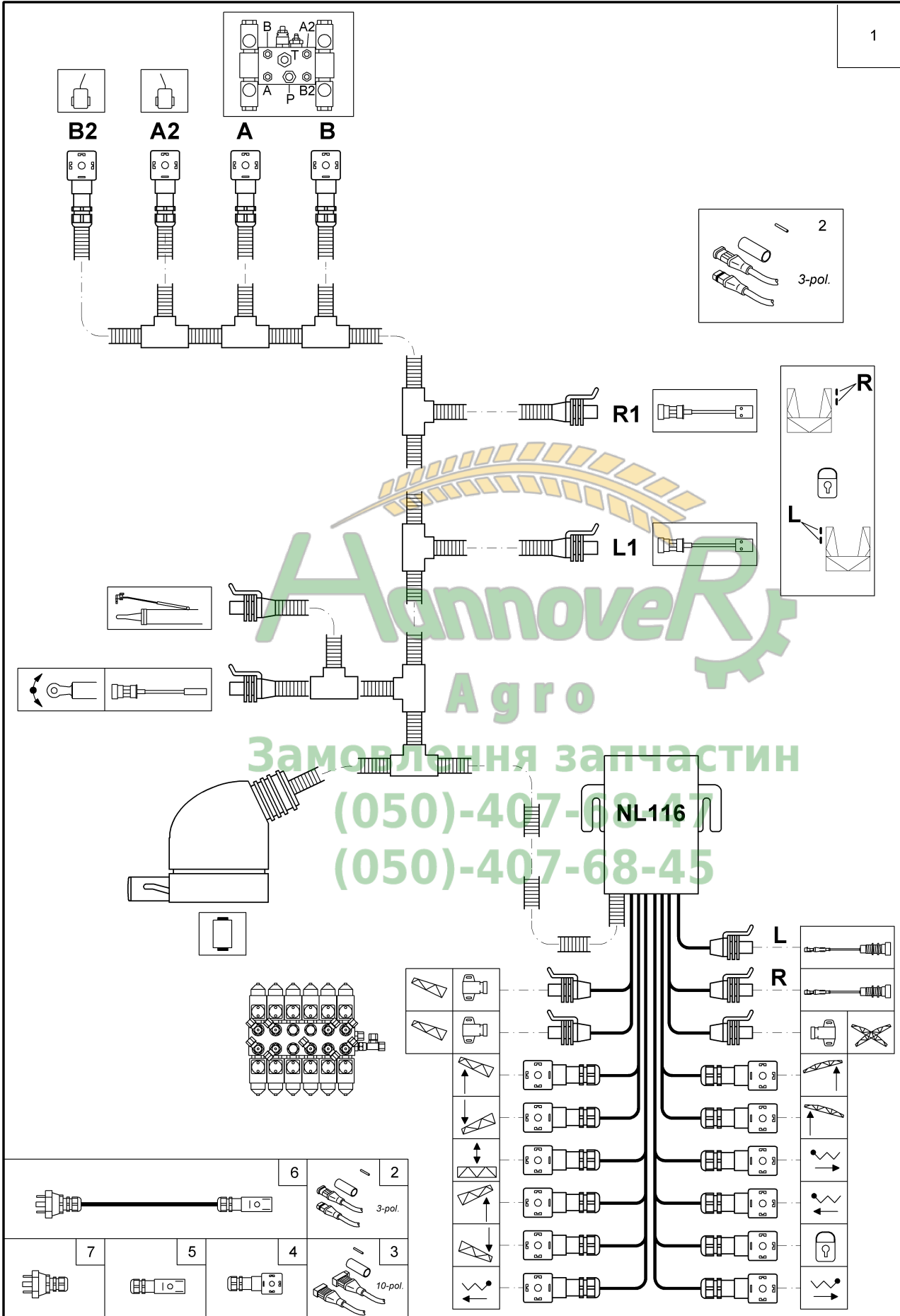
# AMATRON<sup>+</sup>



**M10 AMATRON+ Schlauchpaket VI Hydraulik mit DC**

Pos.	Teile-Nr	Benennung	Anzahl
o.Abb.	927929	Schlauchpaket UG VI für AMATRON+ und Profi-Klappung und Distance-Con	1
1	NI064	Bordcomputer AMATRON+	1
2	943402	Grundausrüstung AMABUS für AMATRON	1
3	NI074G	AT-Maschinenrechner Spritze BASIS Bordrechner AMATRON+ UF1 UG UX Bis 11.2007 ! ACHTUNG : Nur mit Pos 4 kombinierbar!	1
3a	NI070	Maschinenrechner Spritze Basis Bordrechner AMATRON+ UF1 UG UX Ab 12.2007 ! ACHTUNG : Nur mit Pos 4a kombinierbar!	1
4	NI035	Maschinenrechner Spritze Hydraulik Bordrechner AMATRON+ UF1 UG UX Bis 11.2007 ! ACHTUNG : Nur mit Pos 3 kombinierbar!	1
4a	NI131	Maschinenrechner Spritze Hydraulik Bordrechner AMATRON+ UF1 UG UX Ab 12.2007 ! ACHTUNG : Nur mit Pos 3a kombinierbar!	1
5	NL119	Kabelbaum UG Armatur AMATRON+ Siehe auch vorherige FIG !	1
6	NL533	Kabelb. UG Hydraulik m. Distance Control Siehe auch nächste FIG !	1
7	NL058	Anschlusskabel AMATRON+ Maschin. 11m AMATRON+	1
8	NL030	Verbindungskabel 0,3M Maschinenrechner AMATRON+	1





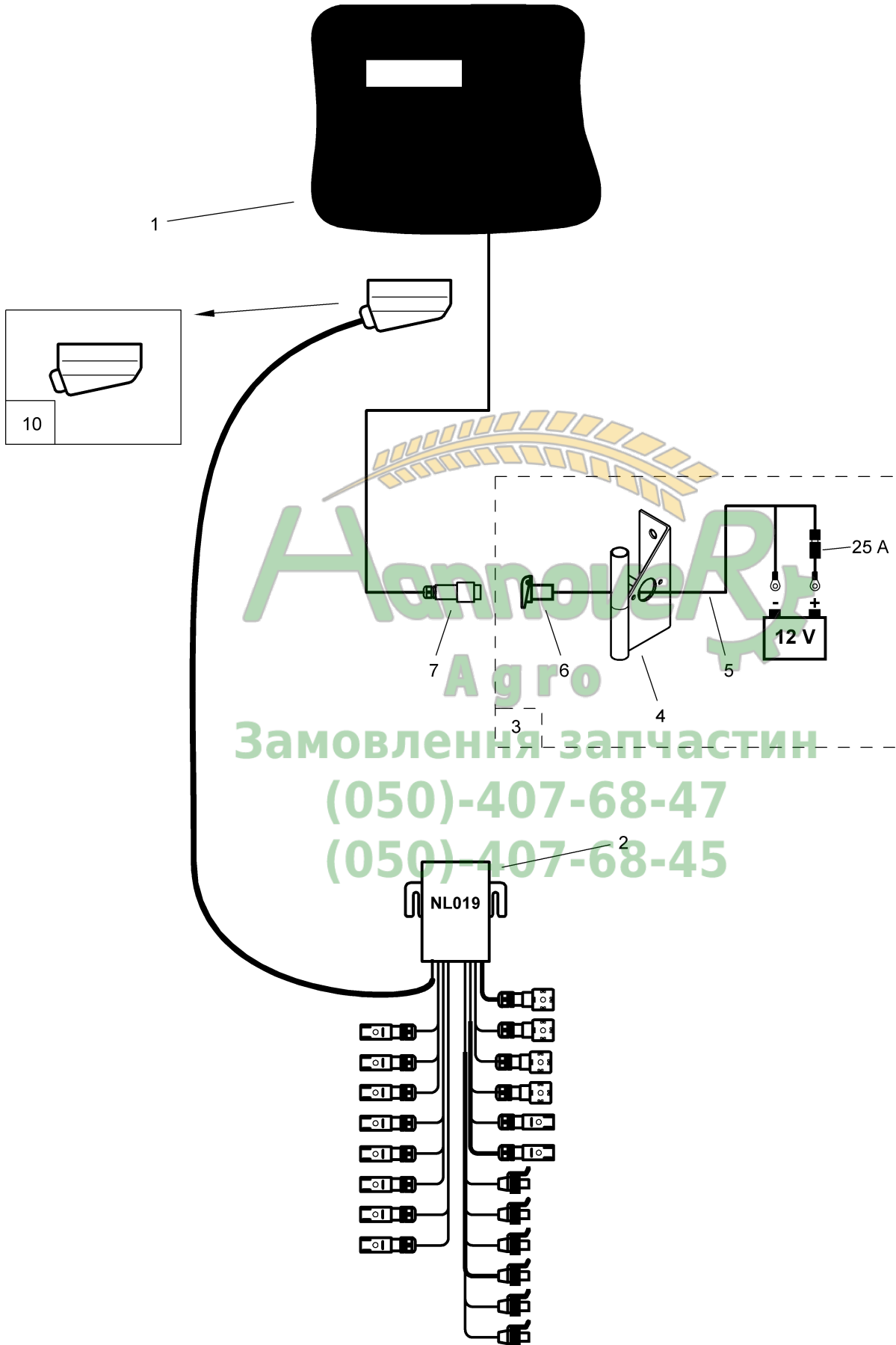
**M11 Kabelbaum NL116**

Pos.	Teile-Nr	Benennung	Anzahl
1	NL533	Kabelb. UG Hydraulik m. Distance Control	1
2	NF081	Reparatursatz kpl. 3 pol. AMP u. Kuppl.	1
3	NF080	Reparatursatz kpl. 10 pol. AMP	1
4	NF110	Wuerfelstecker Buchse	1
5	NF142	Rechteckstecker 3 pol. Buchse	1
6	NL031	Verbindungskabel 18m Kabelbaum Randduese UF1 UG UX	1
7	NF112	Wuerfelstecker Stecker	1





# AMASPRAY+



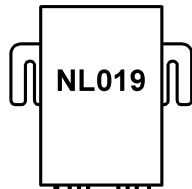
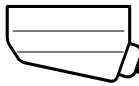
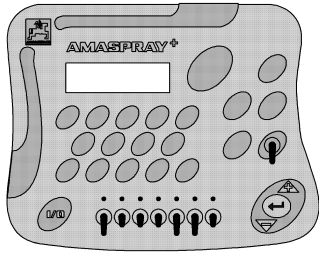
**M15 AMASPRAY+**

Pos.	Teile-Nr	Benennung	Anzahl
o.Abb.	930198	#Schlauchpaket UG VII für AMASPRAY+	1
1	NI076	Bordcomputer AMASPRAY+ für fünf und sieben Teilbreiten	1
2	NL019	Kabelbaum UG Vorwahlklappung AMASPRAY+ Siehe nächste FIG !	1
3	NZ039	Konsole mit Batterieanschlußkabel mit einer Steckdose Pos 4-6 !	1
4	NZ031	Grundkonsole / Halter Bordrechner	1
6	NF089	Steckdose 3pol. 12V	1
7	NF095	Stecker 3 pol. 12V	1
10	NF145	Reparatursatz Stecker 39 pol. Kunst.	1

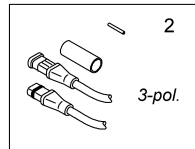
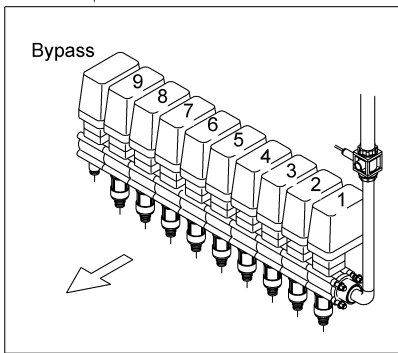
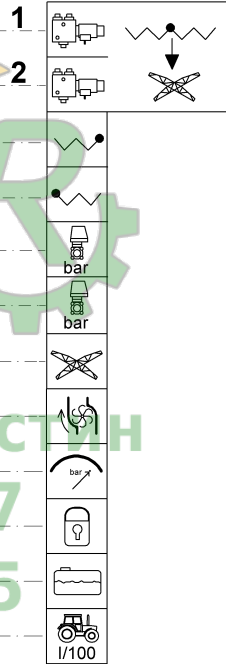
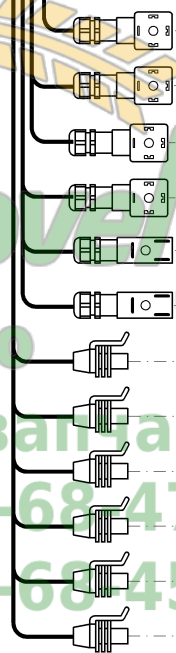
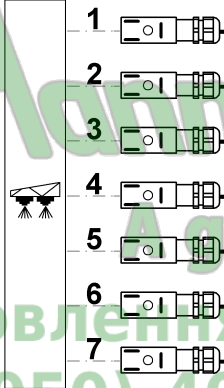




1



Bypass



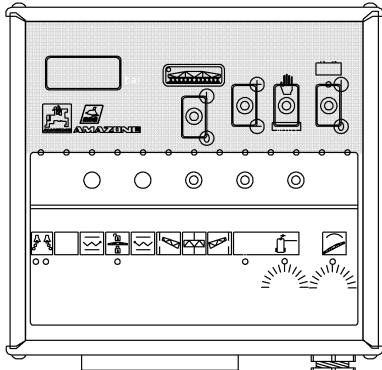
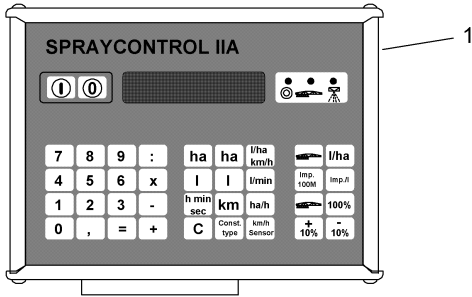
**M16 Kabelbaum NL019 UG Vorwahlklappung AMASPRAY+**

Pos.	Teile-Nr	Benennung	Anzahl
1	NL019	Kabelbaum UG Vorwahlklappung AMASPRAY+	1
2	NF081	Reparatursatz kpl. 3 pol. AMP u. Kuppl.	1

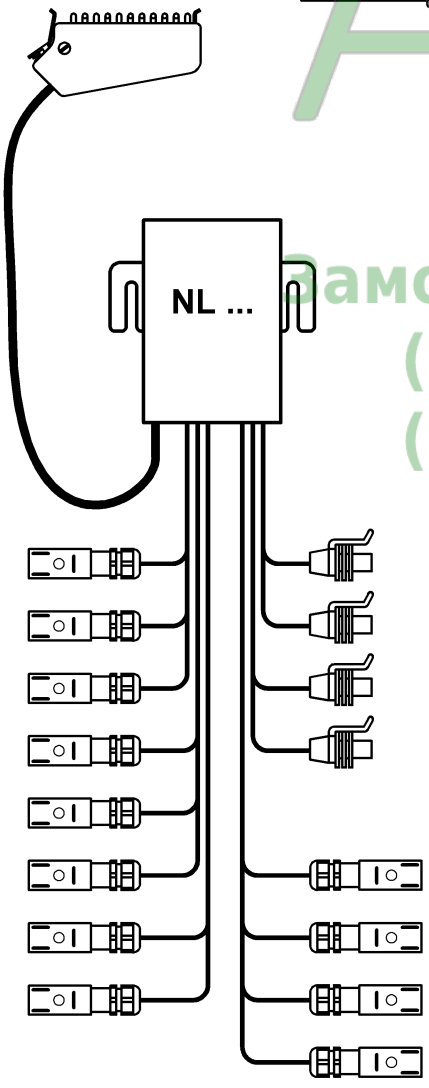
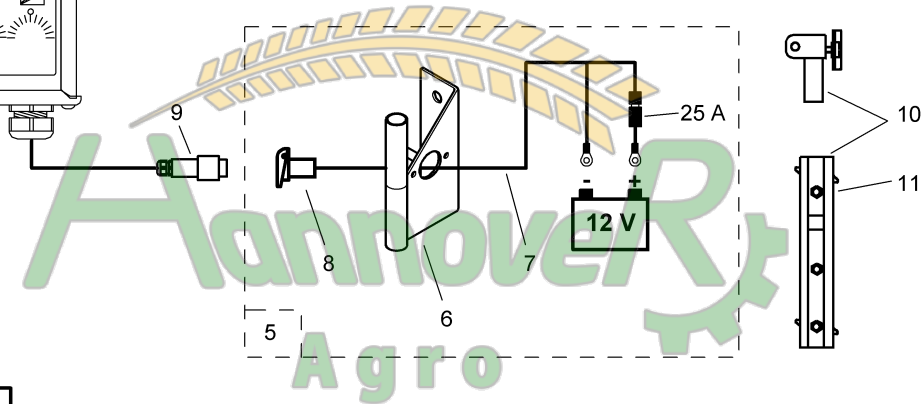
  
**Замовлення запчастин**  
**(050)-407-68-47**  
**(050)-407-68-45**



SPRAYCONTROL II-A



SKS ...



замовлення запчастин  
 (050)-407-68-47  
 (050)-407-68-45

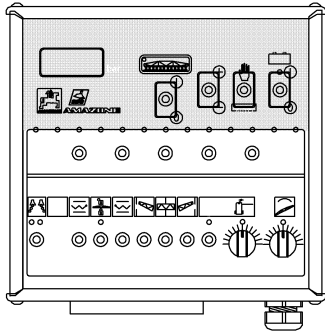
**M20 Spraycontrol II-A**

Pos.	Teile-Nr	Benennung	Anzahl
1	NI052	Spraycontrol II-A Bordrechner UF UG	1
5	NZ039	Konsole mit Batterieanschlußkabel mit einer Steckdose Pos 6-8 !	1
6	NZ031	Grundkonsole / Halter Bordrechner	1
7	NL080	Batteriekabel 2X 4,0mm <sup>2</sup> m. Steckdose	1
8	NF089	Steckdose 3pol. 12V	1
9	NF095	Stecker 3 pol. 12V	1
10	NZ083	Halter-S	1
11	915103	FLUEGELSCHRAUBE M 8X20 (MB)	1

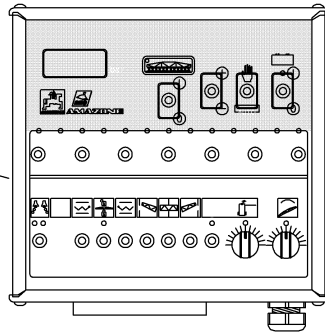




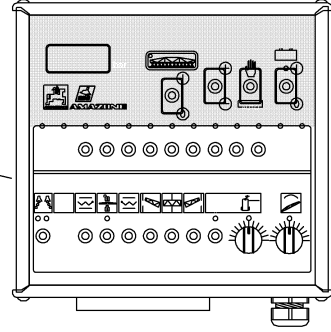
**SKS502**



**SKS702**



**SKS902**

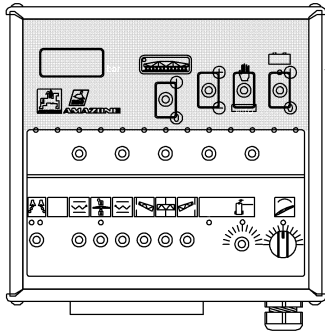


1

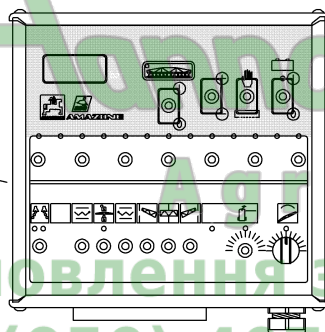
2

3

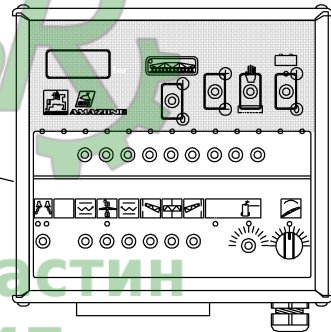
**SKS501**



**SKS701**



**SKS901**



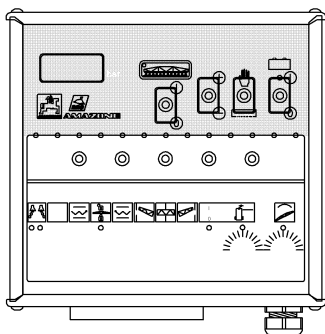
10

11

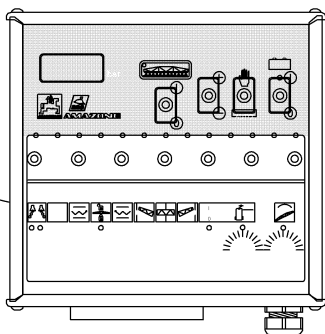
12

Агротех  
Замовлення запчастин  
(050)-407-68-47  
(050)-407-68-45

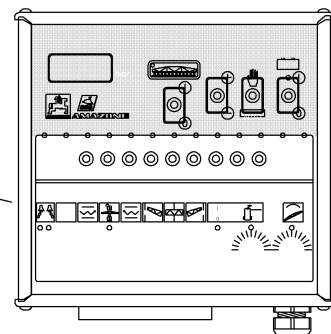
**SKS500**



**SKS700**



**SKS900**



15

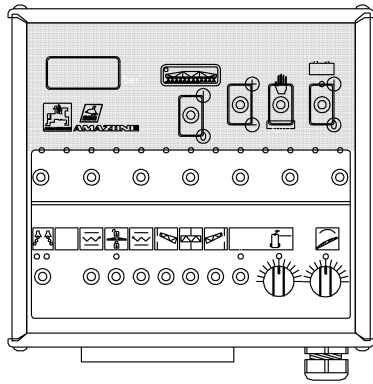
16

17

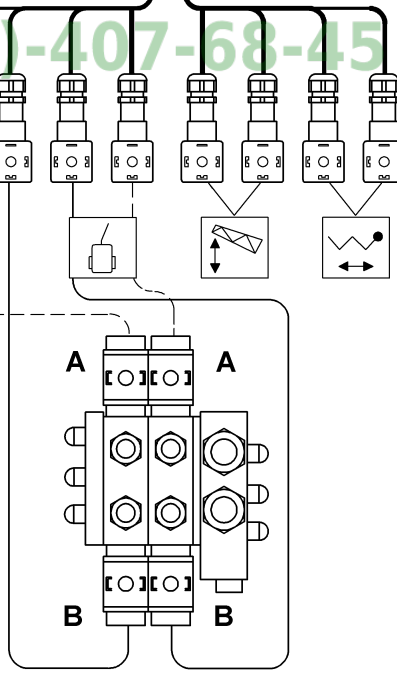
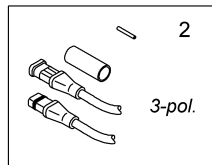
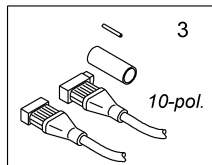
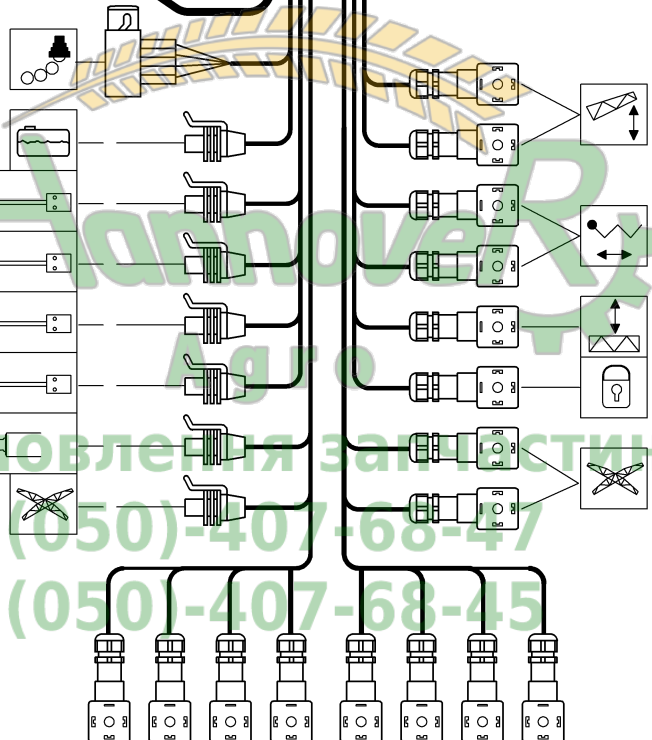
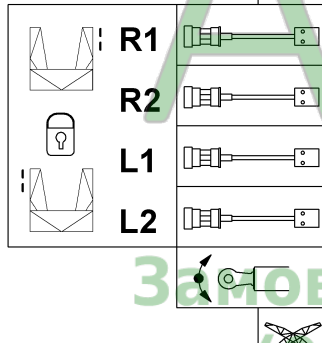
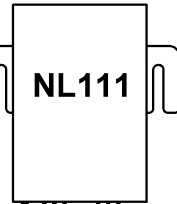
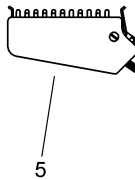
**M21 Schaltkasten SKS 500-900, 501-901, 502-902**

Pos.	Teile-Nr	Benennung	Anzahl
1	NI042	Schaltkasten SKS 502 Bordrechner UF UG	1
2	NI046	Schaltkasten SKS 702 Bordrechner UF UG	1
3	NI050	Schaltkasten SKS 902 Bordrechner UF UG	1
10	NI041	Schaltkasten SKS 501 Bordrechner UF UG	1
11	NI045	Schaltkasten SKS 701 Bordrechner UF UG	1
12	NI049	Schaltkasten SKS 901 Bordrechner UF UG	1
15	NI040	Schaltkasten SKS 500 Bordrechner UF UG	1
16	NI044	Schaltkasten SKS 700 Bordrechner UF UG	1
17	NI048	Schaltkasten SKS 900 Bordrechner UF UG	1





SKS ...



**M22 Kabelbaum NL111**

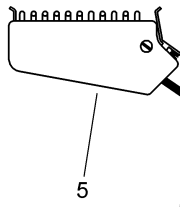
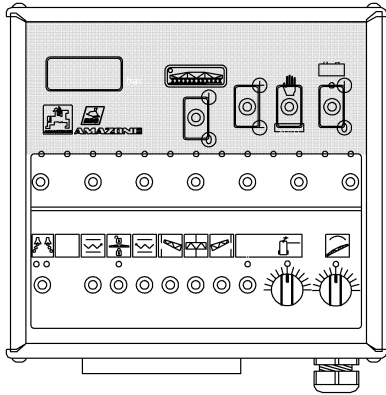
Pos.	Teile-Nr	Benennung	Anzahl
1	NL111	Kabelbaum UG Hydraulik SKS5XX SKS7XX SKS9XX	1
2	NF081	Reparatursatz kpl. 3 pol. AMP u. Kuppl.	1
3	NF080	Reparatursatz kpl. 10 pol. AMP	1
5	NF083	Reparatursatz Stecker 30 pol. Metall	1

  
**Замовлення запчастин**  
**(050)-407-68-47**  
**(050)-407-68-45**

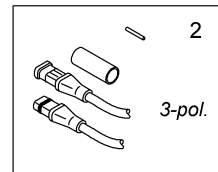
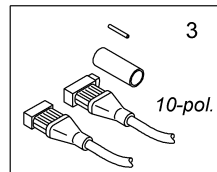


1

SKS ...



АннOVER  
Агро  
Замовлення запчастин  
(050)-407-68-47  
(050)-407-68-45



**M23 Kabelbaum NL110**

Pos.	Teile-Nr	Benennung	Anzahl
1	NL110	Kabelbaum UG elektr. Neigungsv. SKS501 SKS701 SKS901	1
2	NF081	Reparatursatz kpl. 3 pol. AMP u. Kuppl.	1
3	NF080	Reparatursatz kpl. 10 pol. AMP	1
5	NF083	Reparatursatz Stecker 30 pol. Metall	1

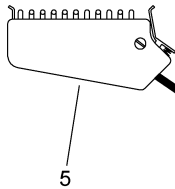
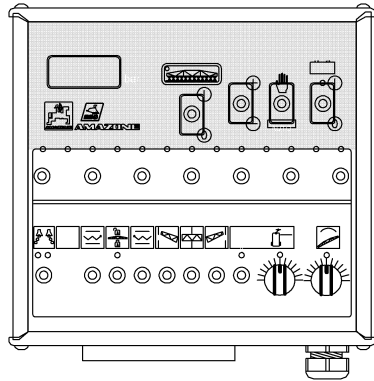
  
**Замовлення запчастин**  
**(050)-407-68-47**  
**(050)-407-68-45**



1

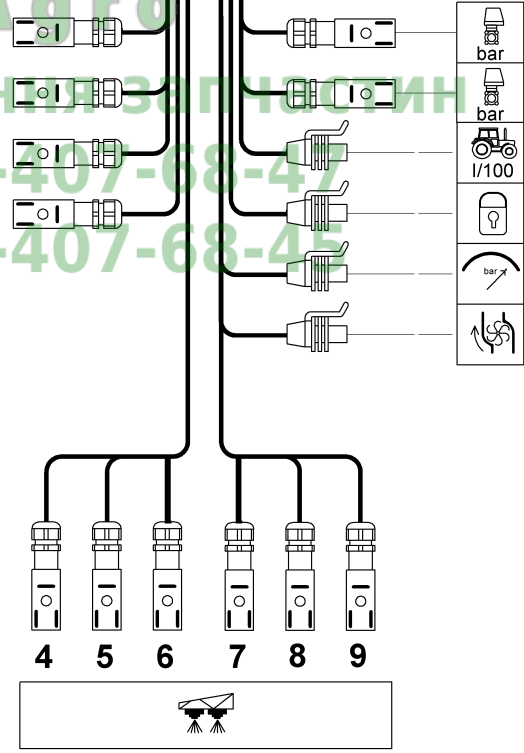
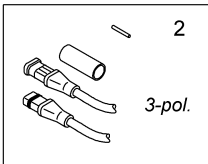
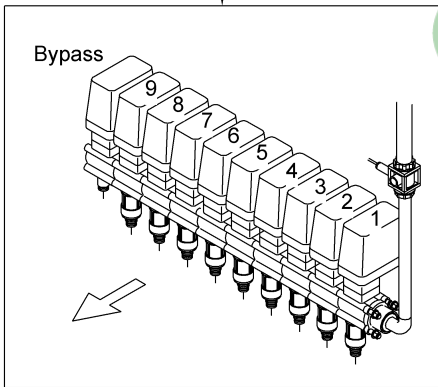
SKS ...

-TG-



Bypass

- 1
- 2
- 3



**M25 Kabelbaum NL107 UG Armatur -TG- SKS**

Pos.	Teile-Nr	Benennung	Anzahl
1	NL107	Kabelbaum UG 9TB Armatur SKS9XX	1
2	NF081	Reparatursatz kpl. 3 pol. AMP u. Kuppl.	1
3	NF083	Reparatursatz Stecker 30 pol. Metall	1

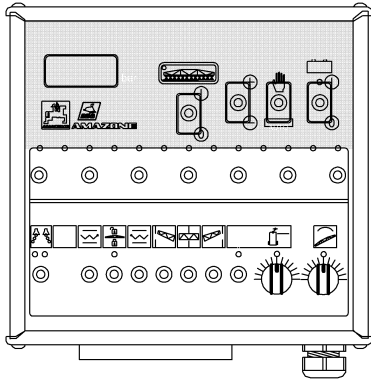
  
**Замовлення запчастин**  
**(050)-407-68-47**  
**(050)-407-68-45**



1

SKS ...

-NG-



5



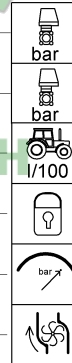
Bypass



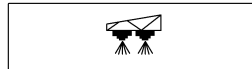
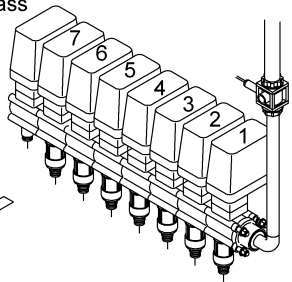
1

2

3



Bypass

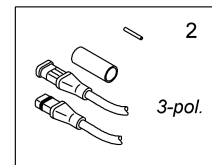


4

5

6

7



2

3-pol.

АннаовеРт  
Замовлення запчастин  
(050)-407-68-47  
(050)-407-68-45

**M26 Kabelbaum NL108 UG Armatur -NG- SKS**

Pos.	Teile-Nr	Benennung	Anzahl
1	NL108	KABELB. UG 7TB NG-ARM. KABELBAUM SKS5XX SKS7XX	1
2	NF081	Reparatursatz kpl. 3 pol. AMP u. Kuppl.	1
5	NF083	Reparatursatz Stecker 30 pol. Metall	1

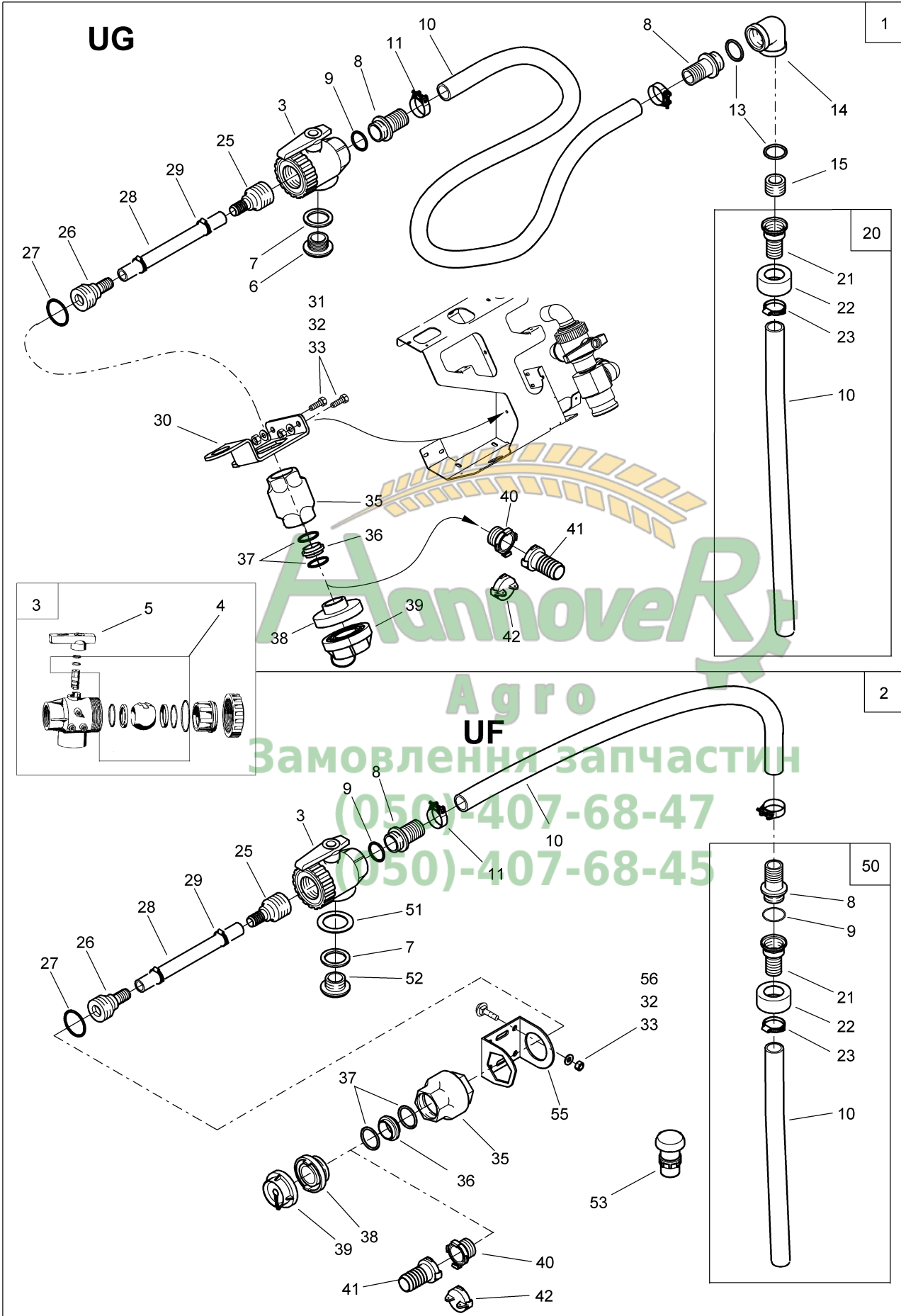
  
**Замовлення запчастин**  
**(050)-407-68-47**  
**(050)-407-68-45**



**M30 GPS-Switch**

Pos.	Teile-Nr	Benennung	Anzahl
1	NI088	<b>E- PAKET GPS Switch</b> Pos 5-12 !	1
5	NI088G	AT-GPS Switch Grundgerät mit Halter	1
6	NZ130	USB-Stick GPS-Switch 4GB Amapad / Amatron 3 / Pantera	1
7	NL535	Y-Kabel (zur Koppelung von zwei Amatron 3)	1
8	NZ031	Grundkonsole / Halter Bordrechner	1
10	NZ080	Halter AMATRON+ m. Knebelschraube Pos 11-12 !	1
11	915115	FLUEGELMUTTER M 8 KUNST. PA /GRIVORY SCHW.	1
12	1685100	FLUEGELSCHRAUBE M 8 X 16	1
o.Abb.	NZ124	Montageplatte A 100	1
15	NH135	<b>GPS-Empfänger Hemisphere Crescent A101 EGNOS</b> Pos 15 und 16!	1
16	NL294	Verbindungskabel A 100	1
17	NL329	Verbindungskabel A 100 mit Signalkabel	1
18	NL368	Seriell 0-Modem-Kabel RS232	1
19	NL369	Seriell 1:1-Kabel RS232	1
30	NI064	Bordcomputer AMATRON+	1
31	943402	Grundausrüstung AMABUS für AMATRON	1

**Hannover**  
**Agro**  
**Замовлення запчастин**  
**(050)-407-68-47**  
**(050)-407-68-45**



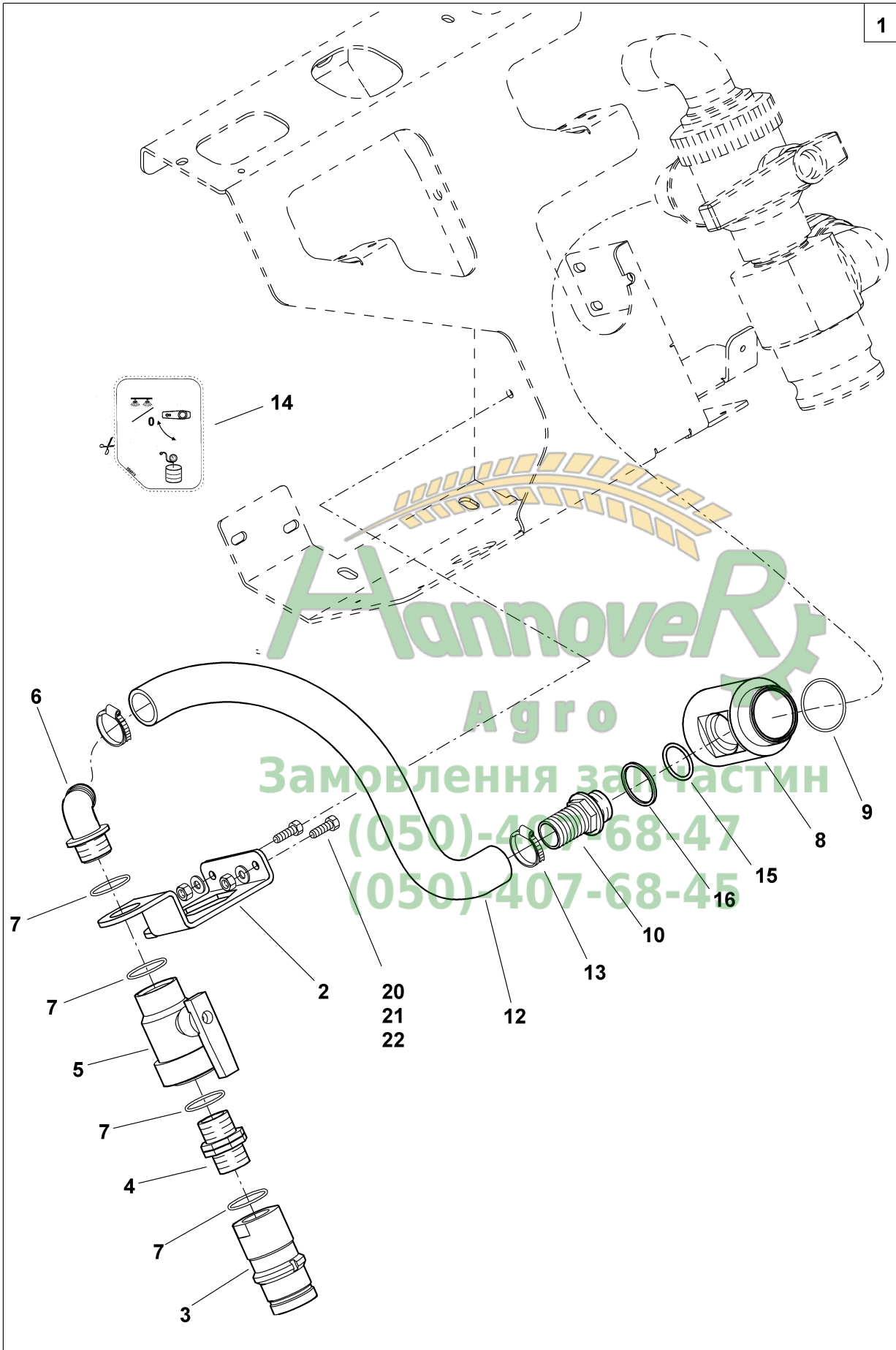


## Z1 Befüllanschluss

Pos.	Teile-Nr	Benennung	Anzahl
1	NML	NICHT MEHR LIEFERBAR Pos 3-42 !	1
2	NML	NICHT MEHR LIEFERBAR Pos 3-5, 7-11, 21-29, 32-56 !	1
3	919043	3-WEGE-HAHN 2ZOLL 4LOCH GEB. TEIL: KUGELHAHN ZF1249	1
4	919127	DICHT-SATZ F.919043 3-WEGE-HAHN 2" 4LOCH GES.	1
5	ZF477	Hebel Kugelhahn 2Zoll	1
6	924844	ABLAUFSTUTZEN 2" TEIL: GE075 68X 30	1
7	FG078	Dichtung 3,0X D=54/68	1
8	GE043	Schl-anschl. gerade D=51 AG=2Zoll	2
9	FC172	O-Ring 56,52X5,33	1
10	AP308	Schlauch 51X4,5 schwarz PVC-Spirale Bestellung mit Meterangabe !	
11	KE092	Schlauchselle DIN 3017C1-1 58/20 W4	2
13	FC216	O-Ring 57,00X4,00	2
14	920271	WINKEL GESENKT TEIL: RO-WINKEL GE107	1
15	914685	ROHRNIPPEL 2" GES." TEIL: NIPPEL AG=2"	1
20	917204	<b>FALLEITUNG (MB)</b> Pos 10, 21-23 !	1
21	GE057	Schl-anschl. gerade D=50 IG=2Zoll	1
22	917410	KAPPE GELOCHT D=50 TEIL: KAPSTO 250/ 83	1
23	KE008	Schlauchselle DIN 3017A 40- 60/12 W4	1
25	919044	SCHLAUCHANSCHL. 35X2" DI=27"##E RD KUNST. 60X 96 POM SCHWA	1
26	927723	SCHLAUCHANSCHL. 35X1"1/2" RD KUNST. 60X 89 POM SCHWARZ	1
27	FC277	O-Ring 35,00X5,00	1
28	AP319	Schlauch 32X6 schwarz 15/45bar Bestellung mit Meterangabe !	
29	KE007	SCHL-SHEL 3017A 32- 50/12 W4	2
30	924700	BEF./ECO.-HALTER (02) BL 10051 5X106X 255 S355MC	1
31	DC036	Sechskantschraube ISO 4017 8X 25 A2-70	2
32	DE288	Sicherungsmutter DIN 985 M 8 A4-70	2
33	DF021	Scheibe ISO 7090 8,4X16X1,6 A2	2
35	GD196	Zwischenventil IG=1 1/2Zoll Typ: AMITA	1
36	942180	ANSCHLUSSRING RD KUNST. 45X 11 POM SCHWARZ	1
37	FC277	O-Ring 35,00X5,00	2
38	GD194	Kupplung Storz fest DN=C AG=1 1/2Zoll	1
39	GD160	Kupplung Storz blind DN=C	1
40	GD195	Kupplung GEKA AG=1 1/2Zoll MS	1
41	GD169	Kupplung GEKA D=3/4Zoll MS	1
42	GD168	Kupplung GEKA Blind MS	1
50	924942	<b>#FALLEITUNG (MB)</b> Pos 8-10, 21-23 !	1
51	917506	SCHEIBE BL 59382 4X D= 90 1.4301	1
52	914672	ABLAUFSTUTZEN 2" GEKUE" TEIL: ABLAUFSTUTZEN GE075	1
53	ZF107	ENLUEFTUNGSVENTIL	1
55	922352	HALTER BL 59382 2X 80X293 1.4301	1
56	DA340	Flachrundschrabe 603 8X 25 A2-70	2



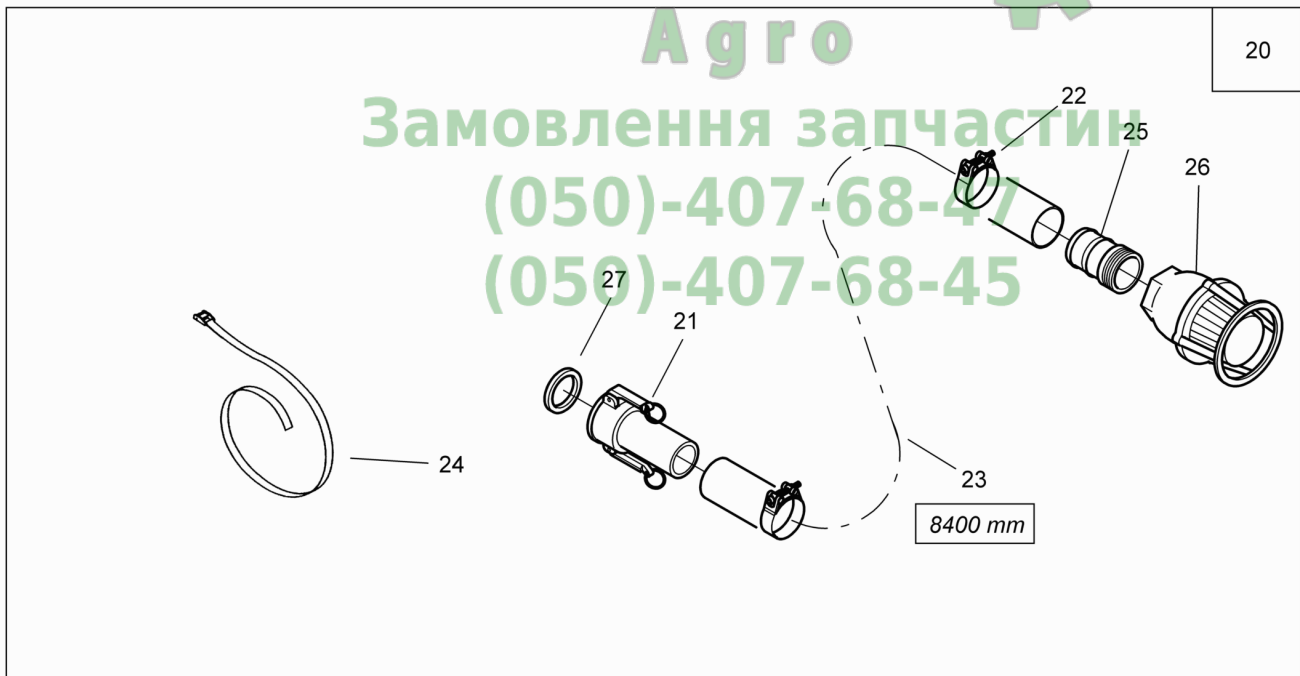
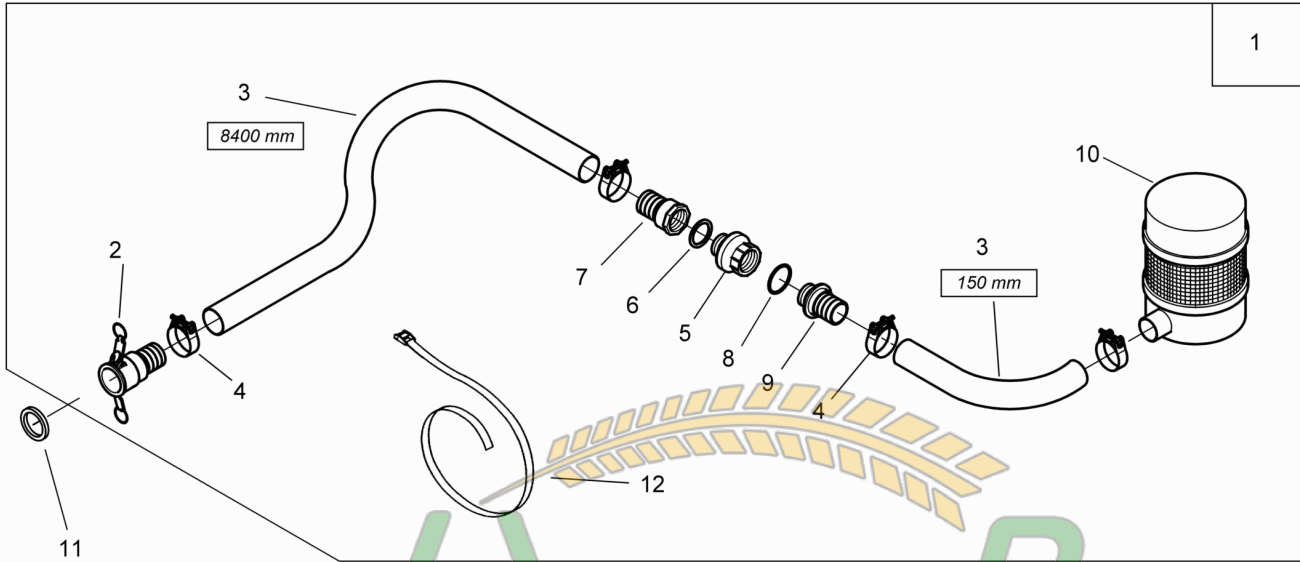
1



**Z2 Ecomatic-Anschluss**

Pos.	Teile-Nr	Benennung	Anzahl
1	930742	ECOMATIC-ANSCHLUß	1
2	924700	BEF./ECO.-HALTER (02) BL 10051 5X106X 255 S355MC	1
3	ZF581	Ecomatic-Anschluß UF 01	1
4	GE154	Rohnippel 1Zoll H=22/22	1
5	ZF582	Kugelventil 1Zoll	1
6	GE077	Schl-anschl. 90Grad D=30 AG=1Zoll	1
7	FC103	O-Ring 32,00X3,50	4
8	923129	SAMMELSTUECK RD KUNST. 80X104 POM SCHWARZ	1
9	FC172	O-Ring 56,52X5,33	1
10	GE069	Schl-anschl. gerade D=32 AG=1 1/4Zoll	1
12	AP353	Schlauch 32X4,0 schwarz PVC-Spirale Bestellung mit Meterangabe !	
13	KE298	Schlauchschelle DIN 3017A 30- 45/12 W4	2
14	NML	NICHT MEHR LIEFERBAR	1
15	FC057	O-Ring 40,00X4,00	1
16	73301449	STUETZRING 1 1/4" BL 10259 3 X 56 1.4301	1
20	DC036	Sechskantschraube ISO 4017 8X 25 A2-70	2
21	DE030	Sechskantmutter ISO 4032 M 8 A4-70	2
22	DF021	Scheibe ISO 7090 8,4X16X1,6 A2	2

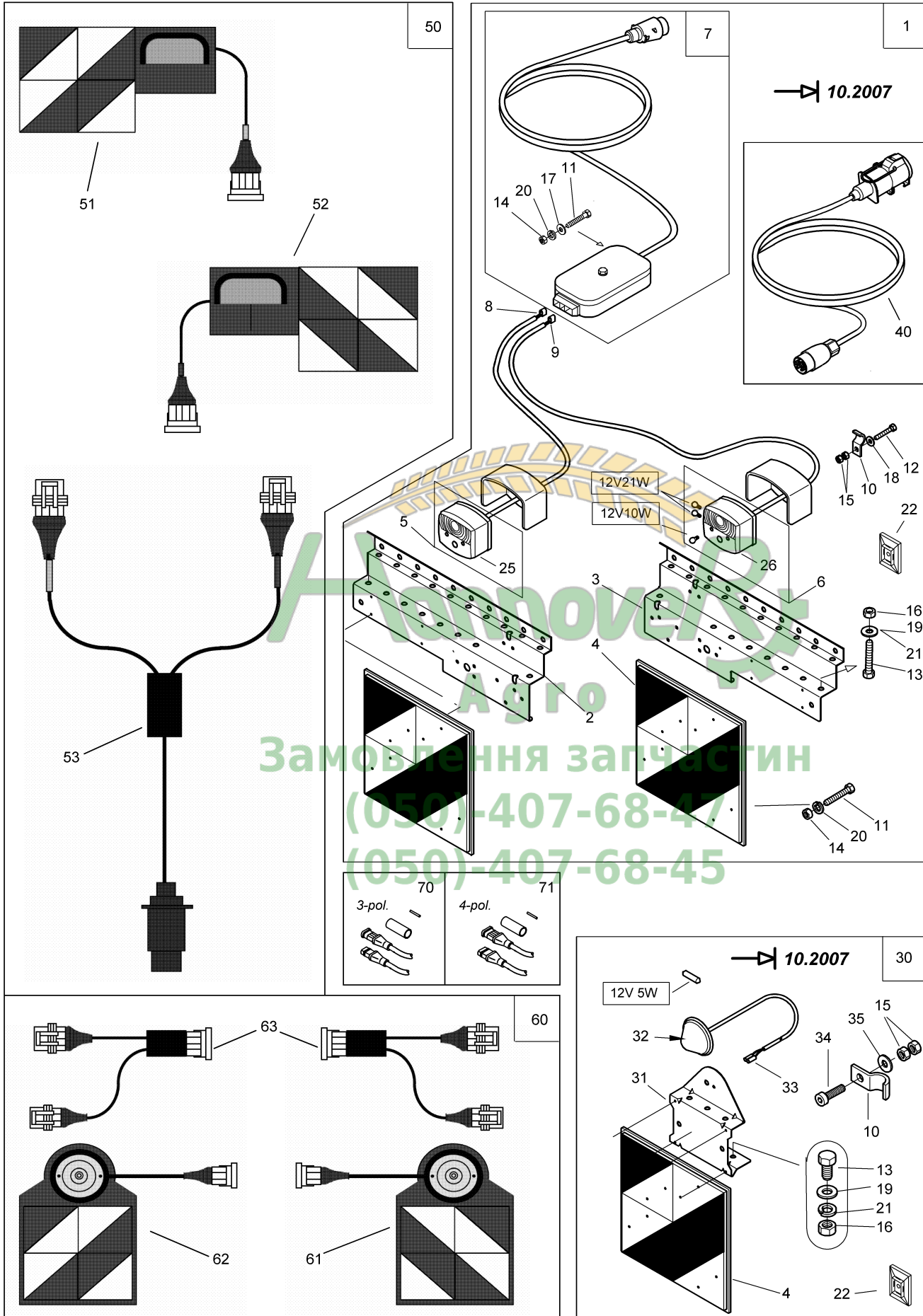
**Hannover**  
**Agro**  
Замовлення запчастин  
(050)-407-68-47  
(050)-407-68-45



**Z3 Saugschlauch, 8m 2"; 8m 3"**

Pos.	Teile-Nr	Benennung	Anzahl
1	938077	Saugschlauch 2 Zoll, 8 m (neue Teile-Nr)	1
1	938084	Saugkorb 2 Zoll mit Rückschlagventil (neue Teile-Nr)	1
2	GD072	Kupplung Mutter m. Tuelle 2Zoll D=50	1
3	AP308	Schlauch 51X4,5 schwarz PVC-Spirale Bestellung mit Meterangabe !	
4	KE092	Schlauchschelle DIN 3017C1-1 58/20 W4	4
5	ZF1301	Bodenventil IG/AG = 2 Zoll	1
6	FG078	Dichtung 3,0X D=54/68	1
7	GE057	Schl-anschl. gerade D=50 IG=2Zoll	1
8	FC163	O-Ring 50,39X3,53	1
9	GE043	Schl-anschl. gerade D=51 AG=2Zoll	1
10	ZF263	Saugschwimmfilter D=50 /180	1
11	FG082	Dichtung 6,5X D=50/66	1
12	KC040	Zurring B=25 L=2500	1
20	924459	Saugschlauch 3", 8m"###E für UG und SX	1
21	GD151	Kupplung Mutter m. Tuelle 3Zoll D=75	1
22	KE117	Schlauchschelle DIN 3017C1-1 85/24 W4	2
23	AP381	Schlauch 76X5,3 grau PVC-Spirale	
24	KC040	Zurring B=25 L=2500	1
25	GE384	Schlauchanschluss D=75 AG=3Zoll	1
26	ZF392	Fussventil IG=3Zoll	1
27	FG092	Dichtung 6,5X D=76/94,5	1

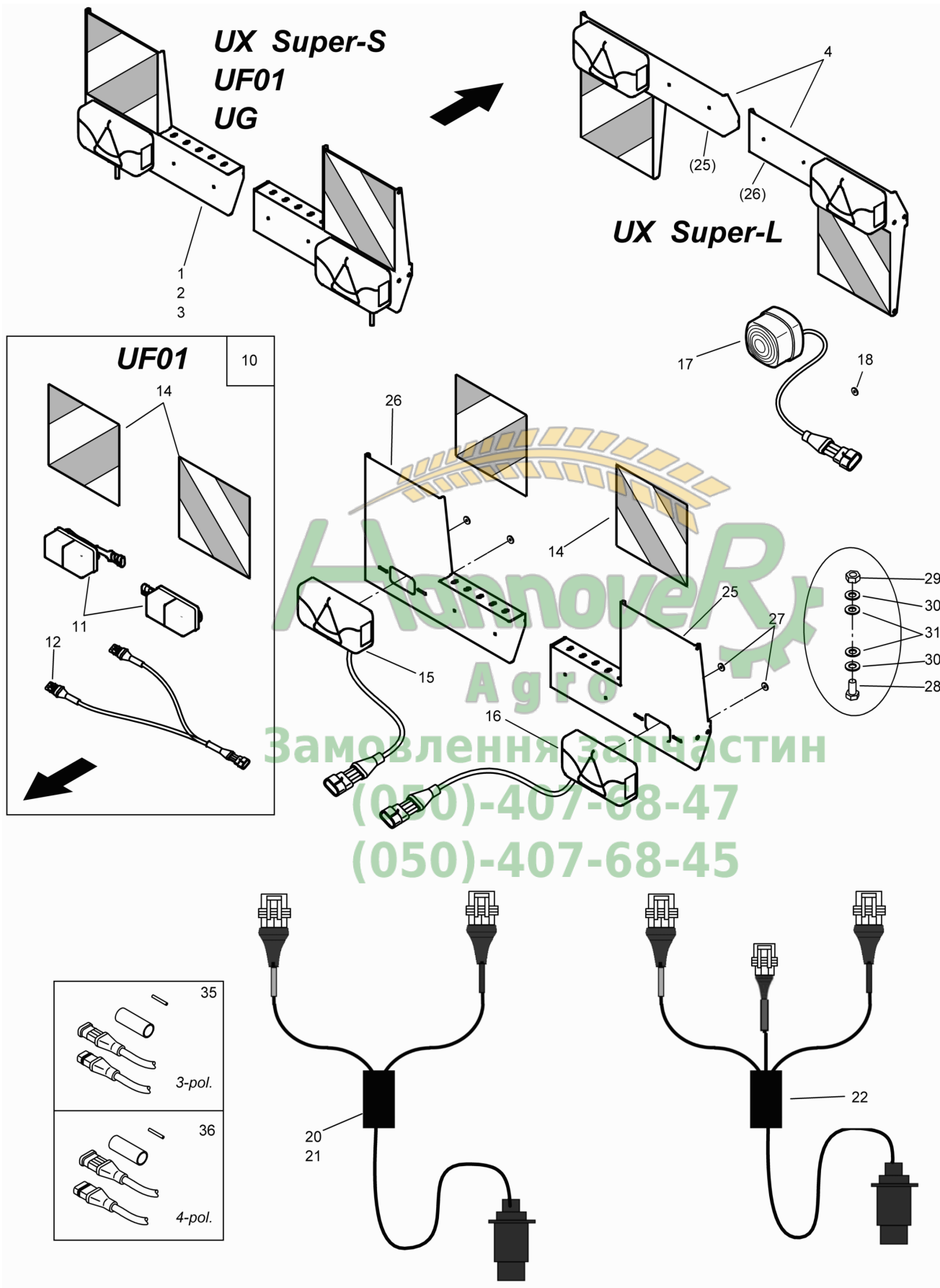
**Агротрейдер**  
**Агро**  
**Замовлення запчастин**  
**(050)-407-68-47**  
**(050)-407-68-45**





## Z6 Beleuchtung Bis 10.2009

Pos.	Teile-Nr	Benennung	Anzahl
1	916253	<b>BELEUCHTUNG HECK M. REFLEKT. WARTAFELN</b> POS 2-24 Bis 10.2007 !	1
2	916343	LEUCHTENTRAEGER LI. (14/K3) BL 10131 2X266X 490 DC03-A-M	1
3	916344	LEUCHTENTRAEGER RE. (14/K3) BL 10131 2X266X 490 DC03-A-M	1
4	ND015	Warntafel 300X300	1
5	914752	LEUCHTE (HECK BBSK 95L) M.LAMPEN U.KABEL 5,00M	1
6	914751	LEUCHTE (HECK BBS 95R) M.LAMPEN U.KABEL 5,00M	1
7	NB115	Kabelsatz	1
8	NF133	Buchsengehaeuse 5 pol. Weiss weiss	1
9	NF132	Buchsengehaeuse 5 pol. Schwarz schwarz	1
10	KE074	Befestigungsschelle DIN 72571 1X 6 W5	2
11	DC252	Sechskantschraube ISO 4017 4X 20 A2-70	8/1
12	DD265	FLACHKOPFSCHRAUBE 5X16	2
13	DC064	Sechskantschraube ISO 4017 10X 25 A2-70	4
14	DE021	Sechskantmutter ISO 4032 M 4 8 A2G	8
15	DE135	Sechskantmutter ISO 4032 M 5 A4-70	2
16	DE036	Sechskantmutter ISO 4032 M10 A4-70	4
17	DF193	Scheibe ISO 7089 4,3X 9X0,8 A2	1
18	DF007	Scheibe ISO 7090 5,3X10X1 A2	2
19	DF033	Scheibe ISO 7090 10,5X20X2 A2	4
20	DF195	Federring DIN 128A 4 FST A2G	5
21	DF362	Sicherungsscheibe 10,2X22X1,6 A2	4
22	KE041	KLEBEPLATTE	
23	KE033	Kabelbinder 7,8X300 schwarz	
24	KE040	Kabelbinder 2,5X102 PA66	
25	NA046	Lichtscheibe f. BBSK95 L/R	1
26	NA047	Lichtscheibe f. BBS 95 L/R	1
30	917649	<b>Beleuchtung Front - ohne Montage</b> POS 4, 10, 11, 13-16, 19-24, 31-35 Bis 10.2007 !	1
31	916401	BEGRENZ. LEUCHTENHALT. (02) BL 10131 2X170X 327 DC03-A-M	2
32	NA044	Positionsleuchte	2
33	NC209	Buchsengehaeuse 2 pol. Schwarz	2
34	DD253	FLACHKOPFSCHRAUBE 5X25	4
35	DF132	Federring DIN 128A 5 FST A2G	2
40	NB166	Verlängerungskabelsatz zur Beleuchtung	1
50	NA124	<b>Beleuchtung UG UX</b> Ab 11.2007 !	1
51	NA106	BEL. HINTEN LI. MIT WART. (SRG) M. AMP-ST. / BELEUCHTUNG	1
52	NA107	BEL. HINTEN RE. MIT WART. (SRG) M. AMP-ST. / BELEUCHTUNG	1
53	NL260	KABELB. UG BEL. KABELBAUM BELEUCHTUNG	1
60	NA113	<b>Beleuchtung Front - ohne Montage -</b> Ab 11.2007 !	1
61	NA104	BEGRENZUNGSBEL. VORN LI. KPL. (SRG) BELEUCHTUNG	1
62	NA105	BEGRENZUNGSBEL. VORN RE. KPL. (SRG) BELEUCHTUNG	1
63	NL237	ADAPTERKABEL FRONTBEL. ADAPTERKABEL BELEUCHTUNG	2
70	NF081	Reparatursatz kpl. 3 pol. AMP u. Kuppl.	1
71	NF082	Reparatursatz kpl. 4 pol. AMP u. Kuppl.	1



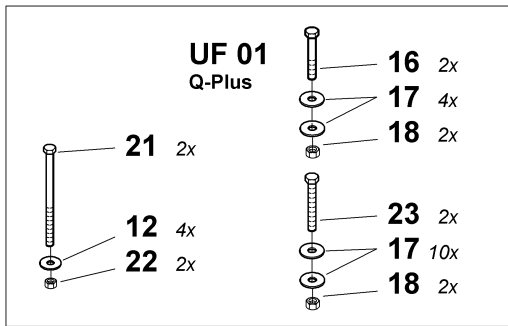
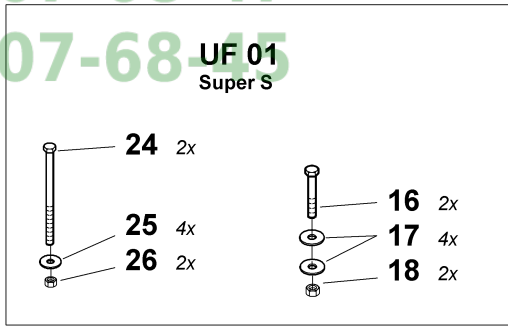
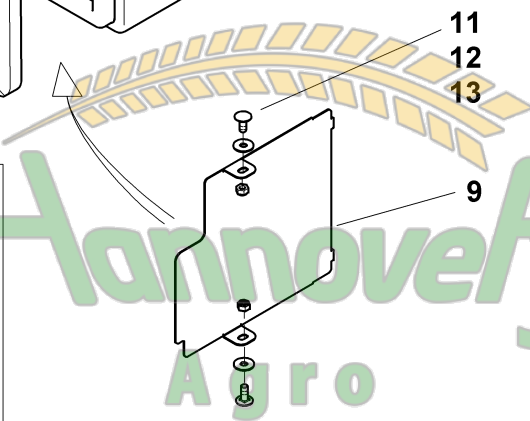
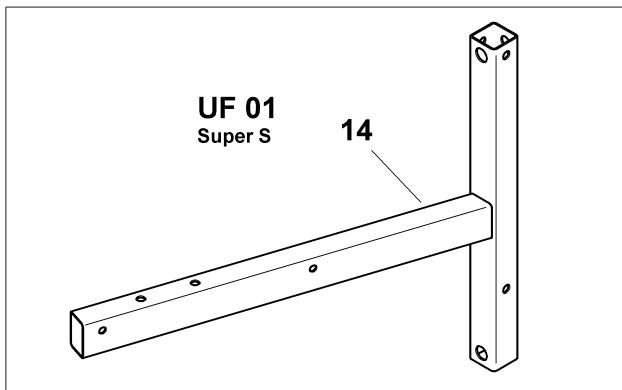
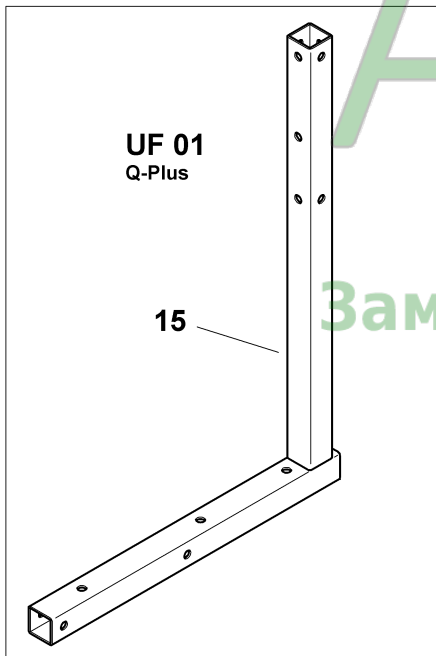
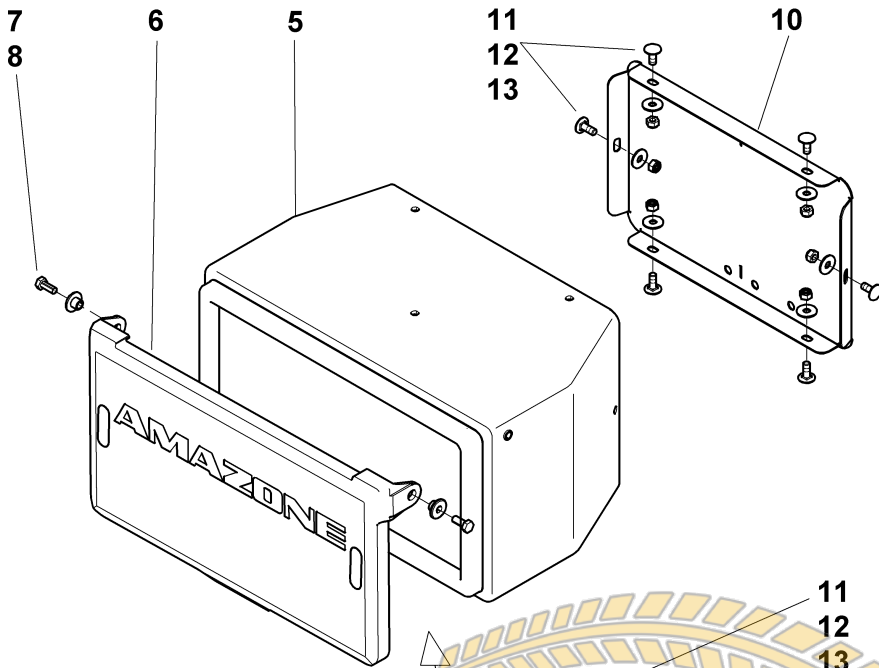


## Z7 Beleuchtung Ab 11.2009

Pos.	Teile-Nr	Benennung	Anzahl
1	936489	BELEUCHTUNG HECK (UF) VORM. (MB)	1
2	936490	BELEUCHTUNG HECK (UG) VORM. (MB)	1
3	936491	BELEUCHTUNG HECK SUPER-S (UX) VORM. (MB)	1
4	936492	BELEUCHTUNG HECK SUPER-L (UX) VORM. (MB)	1
10	936792	BELEUCHTUNG FRONT VORM. (MB)	1
		UF01 !	
11	NA088	Positionsleuchte Hella mit Lichtscheibe NA089	2
11	NA198	Positionsleuchte Jokon mit Lichtscheibe NA199	2
o.Abb.	NA089	Lichtscheibe f. Positionsleuchte NA088 Hella	1
o.Abb.	NA199	Lichtscheibe f. Positionsleuchte NA198 Jokon	1
12	NL237	ADAPTERKABEL FRONTBEL. ADAPTERKABEL BELEUCHTUNG	1
14	935297	REP.-SATZ WARNFOLIE (MB)	1
15	NA101	SCHLUSSL. LI. 0,15M MIT AMP-ST. (SRG) U.LICHTSCH. NA093	1
16	NA100	SCHLUSSL. RE. 0,15M MIT AMP-ST. (SRG) U.LICHTSCH. NA093	1
17	NA099	BEGRENZUNGSL. ROT 0,15M MIT AMP-ST.##E	1
18	DF410	Scheibe DIN 34815 5,3X10X1 PA66 NT	4
20	NL236	KABELB. UF1 BEL. KABELBAUM BELEUCHTUNG UF01	1
21	NL260	KABELB. UG BEL. KABELBAUM BELEUCHTUNG UG; UX mit Gestänge Super-S!	1
22	NL216	Kabelbaum UX Beleuchtung Beleuchtung UX mit Gestänge Super-L!	1
25	938445	#BELEUCHTUNGSKONSOLE 1 (02) (SB) (neue Teile-Nr)	1
25	938534	BELEUCHTUNGSKONSOLE RE. (02/K5)##K (SB) (neue Teile-Nr)	1
26	938535	BELEUCHTUNGSKONSOLE LI. (02/K5)##K (SB)	1
27	DF429	Scheibe m. Dicht. 6,8X22X3 EDPM	4
28	DC064	Sechskantschraube ISO 4017 10X 25 A2-70	4
29	DE244	Sicherungsmutter DIN 985 M10 A4-70	4
30	DF033	Scheibe ISO 7090 10,5X20X2 A2	8
31	DF278	Scheibe DIN 34815 10,5X20X2 PA66 NT	4
35	NF081	Reparatursatz kpl. 3 pol. AMP u. Kuppl.	1
36	NF082	Reparatursatz kpl. 4 pol. AMP u. Kuppl.	1



1  
2



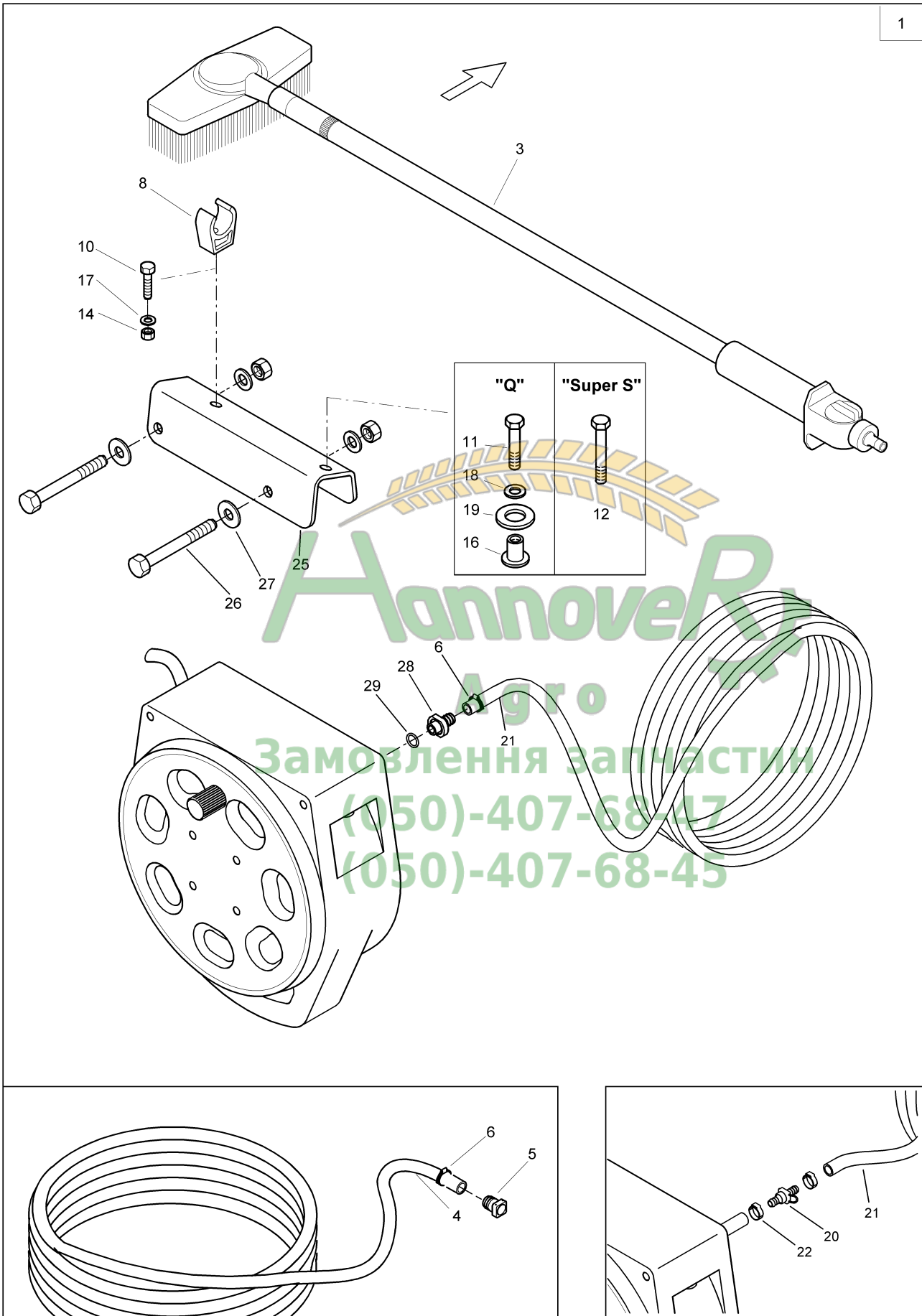
HannoverR  
Агро  
Замовлення запчастин  
(050)-407-68-47  
(050)-407-68-45



## Z10 Sicherheitsbehälter Super-S

Pos.	Teile-Nr	Benennung	Anzahl
1	NML	<b>NICHT MEHR LIEFERBAR</b>	1
2	925798	Pos 5-18 ! Achtung: Stückzahlen der Verbindungselemente siehe Zeichnung ! <b>Sicherheitsbehälter Q-plus</b>	1
3	925799	Pos 5-13, 12, 15-18, 21,22, 23 ! Achtung: Stückzahlen der Verbindungselemente siehe Zeichnung ! <b>Sicherheitsbehälter Super-S</b>	1
5	924876	Pos 5-13, 12, 13, 20 ! Achtung: Stückzahlen der Verbindungselemente siehe Zeichnung ! BEHAELTER GEKUERZT MATERIALANGABE LT. ZEICHNUNG	1
6	925381	DECKEL F.SAATGUTBHAEL.45L KPL.	1
7	923339	BUCHSE KUNST. POM+30%GK SCHWARZ	2
8	DC031	Sechskantschraube ISO 4017 8X 20 A2-70	2
9	924877	TRENNBLECH BL 10259 2X267X 302 1.4301	1
10	924878	BODENBLECH BL 10259 2X298X 429 1.4301	1
11	912641	FL-RD-SHR 8X 16 A2-70 AWN020201-2	8
12	DF176	Scheibe ISO 7093-1 8,4X24X2 A2	8
13	DE030	Sechskantmutter ISO 4032 M 8 A4-70	8
15	924879	HALTER F. S.B. (02/K5) (SB)	1
16	DC237	Sechskantschraube ISO 4017 10X 60 A2-70	4/2
17	DF185	Scheibe ISO 7093-1 10,5X30X2,5 A2	8/4
18	DE244	Sicherungsmutter DIN 985 M10 A4-70	4/2
20	DA340	Flachrundschraube 603 8X 25 A2-70	3
21	DC245	Sechskantschraube ISO 4017 8X130 A2-70	2
22	DE288	Sicherungsmutter DIN 985 M 8 A4-70	2
23	DB198	Sechskantschraube ISO 4014 10X 70 A2-70	2

Агротехносервис  
Агро  
Замовлення запчастин  
(050)-407-68-47  
(050)-407-68-45



Hannover Agro  
 Zamовлення запчастин  
 (050)-407-68-47  
 (050)-407-68-45

**Z11 Außenwascheinrichtung**

Pos.	Teile-Nr	Benennung	Anzahl
1	936173	AUSSENWASCHEINRICHTUNG VORM. UX (MB)	1
2	ZF979	Schlauchbox	1
3	ZF218	Clean-Set	1
4	AP225	Schlauch 1/2Zoll Tricoflex gelb Bestellung mit Meterangabe !	8
5	7615300	STUELPTUELLE 1/2"X24" KUNST. PA6+30%GF SCHWARZ	1
6	KE004	Schlauchschelle DIN 3017A 16- 25/12 W4	2
8	KE083	Klemmschelle 24 einfach	2
10	DC019	Sechskantschraube ISO 4017 6X 20 A2-70	2
11	DC151	Sechskantschraube ISO 4017 8X 30 A2-70	2
12	DC216	Sechskantschraube ISO 4017 8X 70 A2-70	2
14	DE026	Sechskantmutter ISO 4032 M 6 A4-70	2
15	DE288	Sicherungsmutter DIN 985 M 8 A4-70	4
16	DE167	Blindnietmutter M8X16,0	2
17	DF013	Scheibe ISO 7093-1 6,4X18X1,6 A2	2
18	DF021	Scheibe ISO 7090 8,4X16X1,6 A2	4
19	DF078	Scheibe ISO 7090 17X30X3 A2	2
20	916728	STECKKUPPLUNG 1/2"	1
21	AP078	Schlauch 15X3,7 PVC m. Gewebe 20/45 Bar Bestellung mit Meterangabe !	
22	KE260	1-Ohr-Klemme 20,9-24,1 1.4301 (neue Teile-Nr)	2
25	73302455	SCHLAUCHBOXHALTER (02) TEIL:BL 10051 4,0X124X 194 S235JR	1
26	DC233	Sechskantschraube ISO 4017 8X 65 A2-70	2
27	DF176	Scheibe ISO 7093-1 8,4X24X2 A2	6
28	73302431	SCHLAUCHANSCHLUSS AG3/8ZX15 RD KUNST 36X 40 POM SCHWARZ	1
29	FC116	O-Ring 15,88X2,62	1

Замовлення запчастин  
(050)-407-68-47  
(050)-407-68-45



**Notizen:**



**Замовлення запчастин**

**(050)-407-68-47**

**(050)-407-68-45**



**Notizen:**



**Замовлення запчастин**

**(050)-407-68-47**

**(050)-407-68-45**



**Замовлення запчастин**  
**(050)-407-68-47**  
**(050)-407-68-45**

---

**Zentrales Ersatzteillager**  
**Postfach 51**  
**49202 Hasbergen-Gaste**

**Tel.: 05405/501-290**  
**Fax: 05405/501-106**  
**e-mail: [ET@amazone.de](mailto:ET@amazone.de)**  
**http: [www.amazone.de](http://www.amazone.de)**

---

**Zweigwerke: D-27794 Hude - F-57602 Forbach**  
**Werksniederlassung in England und Frankreich**

**Fabriken für Mineraldüngerstreuer, Feldspritzen, Sämaschinen,**  
**Bodenbearbeitungsmaschinen, Mehrzweck-Lagerhallen und Kommunalgeräte**