

НАШ АДРЕС

ООО «ТехАгроПарк»

396336, Воронежская обл., Новоусманский

р-н, п. Отрадное, ул. Автодорожная 7.

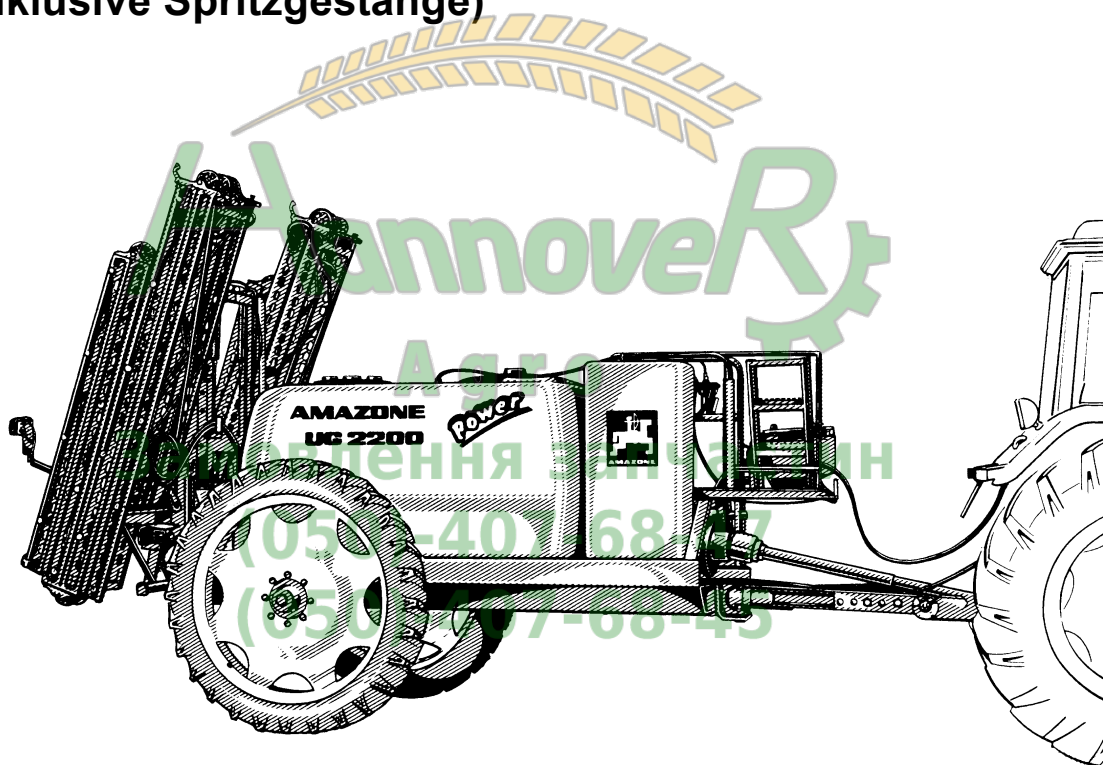
(трасса М4 «Дон» **519** км – пост ГАИ)

Тел./факс **8 (473) 233-28-17**

E-mail: info@texagropark36.ru

Ersatzteilliste

UG2000special/UG2200power/UG3000power
(inklusive Spritzgestänge)



texagropark.ru

CE

MH203

SE216(D)01.97

Printed in Germany

14.01.15





Notizen:



Замовлення запчастин

(050)-407-68-47

(050)-407-68-45



Nr.	Bezeichnung	Seite
Fig: 1.1	Grundgerät (1/3)	2
Fig: 1.1	Grundgerät (2/3)	4
Fig:1.1.	Rahmen	6
Fig: 1.1	Podest	8
Fig: 1.1	Grundgerät (3/3)	10
Fig: 1.1	Grundgerät (3/3)	12
Fig: 1.2	Einspülbehälter (1/2)	14
Fig: 1.2	Einspülbehälter (2/2)	16
Fig:1.2.	Hahngruppe/ Zollhahn	18
Fig: 1.3	Behälter	20
Fig: 1.3	Behälter/ Spülwasserbehälter	22
Fig: 1.3	Füllstandanzeige, Behälterauslauf	24
Fig: 1.3	Füllstandanzeige, Behälterauslauf	26
Fig: 1.5	Filterhahn U2	28
Fig: 1.5	Saugarmatur U2	30
Fig:1.6.	Bedienfeld (1/2)	32
Fig: 1.6	Bedienfeld (2/2)	34
Fig: 1.7	Injektor	36
Fig: 2.1	Spritzgestänge Q (1/4)	38
Fig: 2.1	Spritzgestänge Q (2/4)	40
Fig: 2.1	Spritzgestänge Q (2/4)	42
Fig: 2.1	Spritzgestänge Q (3/4)	44
Fig: 2.1	Spritzgestänge Q (3/4)	46
Fig: 2.1	Spritzgestänge Q (4/4)	48
Fig: 2.1	Spritzgestänge Q (4/4)	50
Fig: 2.1	Düsenkörper	52
Fig: 2.1	Düsenkörper	54
Fig: 2.1	Düsenkörper/ -endstück	56
Fig: 2.1	Nachrüstsatz Q-Gestänge	58
Fig: 2.2	Spritzgestänge H (1/3)	60
Fig: 2.2	Spritzgestänge H (1/3)	62
Fig: 2.2	Spritzgestänge H (2/3)	64
Fig: 2.2	Spritzgestänge H (3/3)	66
Fig: 2.2	Spritzgestänge H (3/3)	68
Fig: 2.2	Schwingungsausgleich	70
Fig: 2.2	Schwingungsausgleich	72
Fig: 2.2	Rahmen-Schwingungsausgleich	74
Fig: 2.2	Hydraulikzylinder	76
Fig: 2.2	Rückschlagventil	78
Fig: 2.2	Ausleger 12m/ 15m ohne Spritzleitung (1/2)	80
Fig: 2.2	Ausleger 12m/ 15m ohne Spritzleitung (1/2)	82
Fig: 2.2	Ausleger 12m/ 15m ohne Spritzleitung (2/2)	84
Fig: 2.3	Spritzgestänge H (1/3)	86
Fig: 2.3	Spritzgestänge H (2/3)	88
Fig: 2.3	Spritzgestänge H (3/3)	90

Hpt.Grp.-Index 2 AMAZONE-Ersatzteilliste



Nr.	Bezeichnung	Seite
Fig: 2.3	Spritzgestänge H (3/3)	92
Fig:2.3.	Schwingungsausgleich 18, 20, 21m (1/2)	94
Fig:2.3.	Schwingungsausgleich 18, 20, 21m (1/2)	96
Fig: 2.3	Schwingungsausgleich 18, 20, 21m (2/2)	98
Fig: 2.3	Ausleger 18/20 Spritzleitung	100
Fig:2.3.	Ausleger 18/20 ohne Spritzleitung (1/2)	102
Fig: 2.3	Ausleger 18/20 ohne Spritzleitung (2/2)	104
Fig: 2.4	Bereich: Schwingungsausgleich 15-24m (1/2)	106
Fig: 2.4	Bereich: Schwingungsausgleich 15-24m (1/2)	108
Fig: 2.4	Bereich: Schwingungsausgleich 15-24m (2/2)	110
Fig: 2.4	Bereich: Innenausleger rechts 15-24m	112
Fig: 2.4	Bereich: Innenausleger links 15-24m	114
Fig: 2.4	Bereich: Mittelausleger A rechts 20-24m	116
Fig: 2.4	Bereich: Mittelausleger A links 20-24m	118
Fig: 2.4	Bereich: Mittelausleger B rechts 15/18m	120
Fig: 2.4	Bereich: Mittelausleger B links 15/18m	122
Fig: 2.4	Bereich: Mittelausleger B rechts 20-24m	124
Fig: 2.4	Bereich: Mittelausleger B links 20-24m	126
Fig: 2.4	Bereich: Aussenausleger rechts 15/18m	128
Fig: 2.4	Bereich: Aussenausleger links 15/18m	130
Fig: 2.4	Bereich: Aussenausleger rechts 20-24m	132
Fig: 2.4	Bereich: Aussenausleger links 20-24m	134
Fig: 2.5	Bereich: Hydraulik 15/18m rechts	136
Fig: 2.5	Bereich: Hydraulik 15/18m	138
Fig: 2.5	Bereich: Hydraulik 20-24m	140
Fig: 2.5	Bereich: Hydraulik 20-24m links	142
Fig: 2.5	Spritzleitung zu Bereich Schwingungsausgleich	144
Fig: 2.5	Spritzleitung zu Bereich Mittelausleger	146
Fig: 2.5	Spritzleitung zu Bereich Mittelausleger B Aussenausleger 15/18m	148
Fig: 2.5	Spritzleitung zu Bereich Mittelausleger B Aussenausleger 20-24m	150
Fig: 2.5	Ventileinheit	152
Fig: 2.5	Hydraulikzylinder D-30-20-... (050)-407-68-45	154
Fig: 2.5	Hydraulikzylinder E-35... , D-35	156
Fig: 2.5	Schaltventil Einklappen/ Ausklappen	158
Fig: 2.6	Profilklappung 1	160
Fig: 2.6	Profilklappung 2	162
Fig: 2.6	Hydraulikzylinder D-40-25-300-560 / D-50-25-800-1020	164
Fig: 2.6	Potentiometer	166
Fig: 2.6	Ventilblock-Schaltweiche	168
Fig: 2.6	Ventilblock 5-fach	170
Fig: 2.6	Anschlussplan Verteiler Hydr. 1 / Hydr. 2	172
Fig: 3.2	Kolbenmembranpumpe 140 l/min BP 151/20 (1/2)	174
Fig: 3.2	Kolbenmembranpumpe 140 l/min BP 151/20 (2/2)	176
Fig: 3.3	Pumpenausrüstung 210 l/min	178
Fig: 3.3	Kolbenmembranpumpe BP 180/20, BP 210/20 (1/2)	180

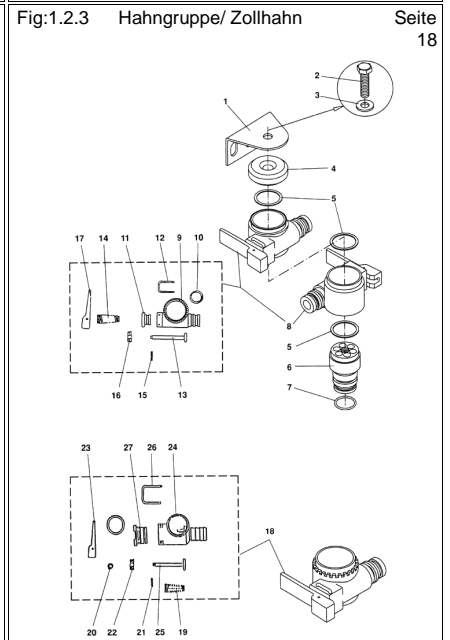
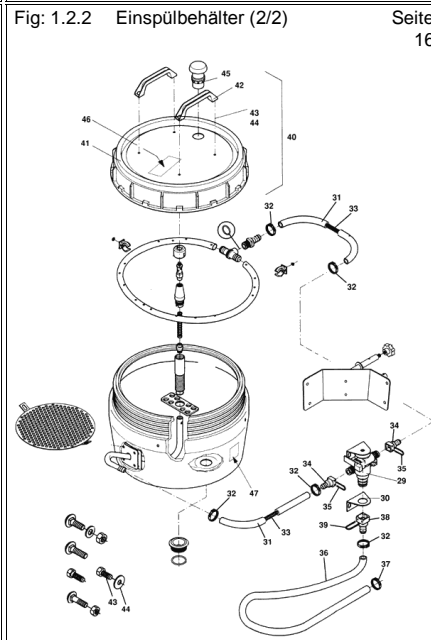
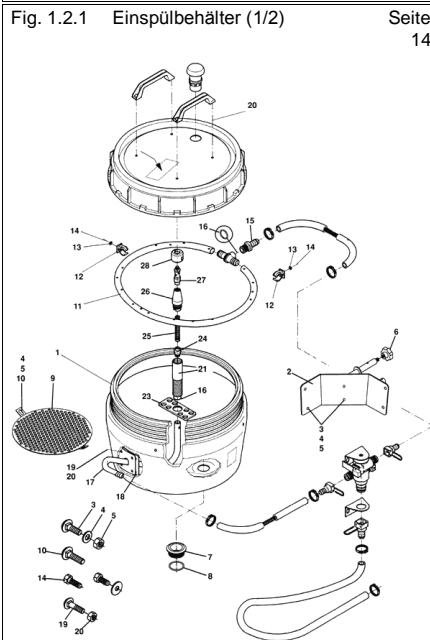
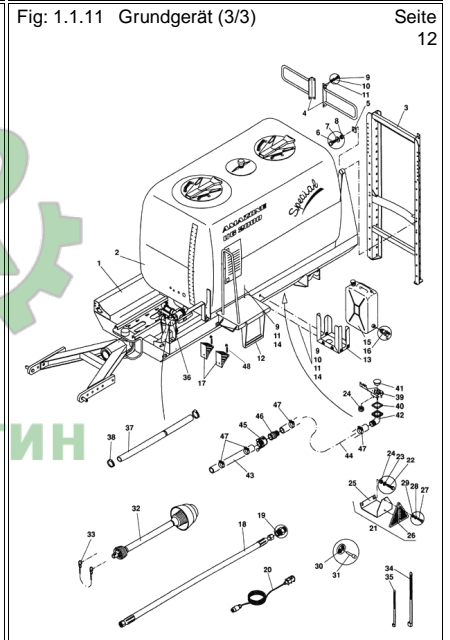
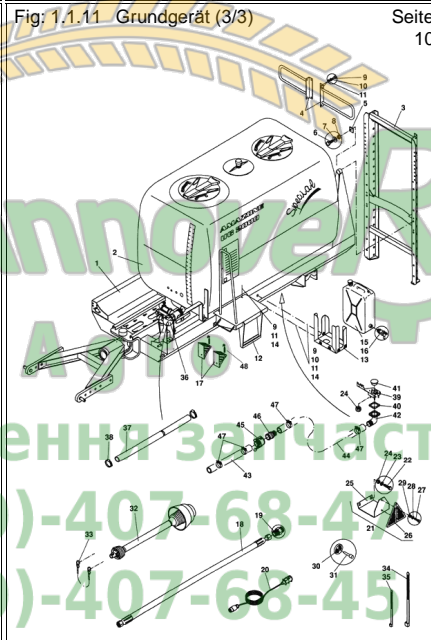
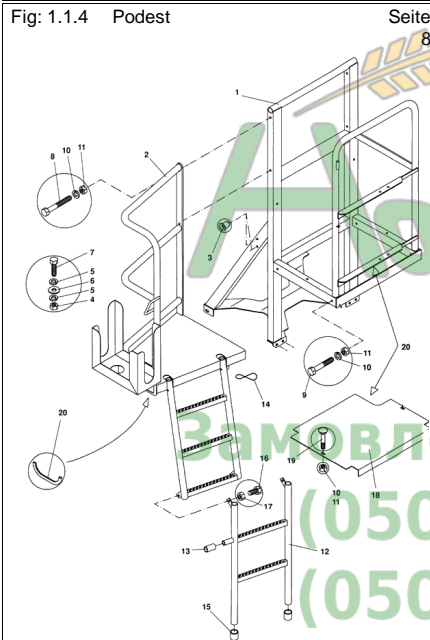
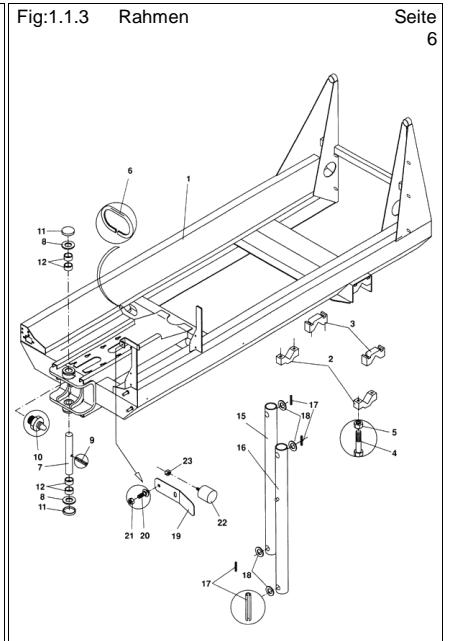
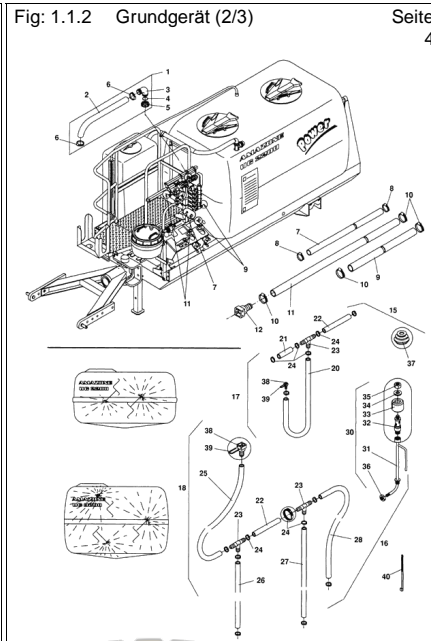
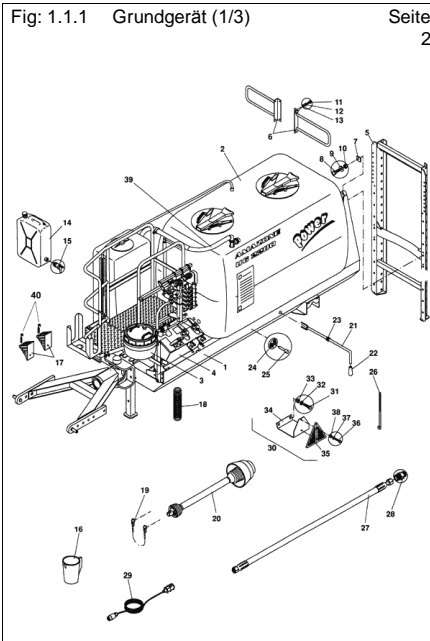


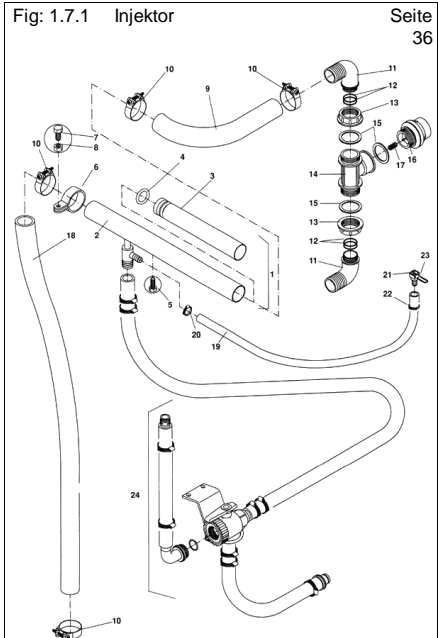
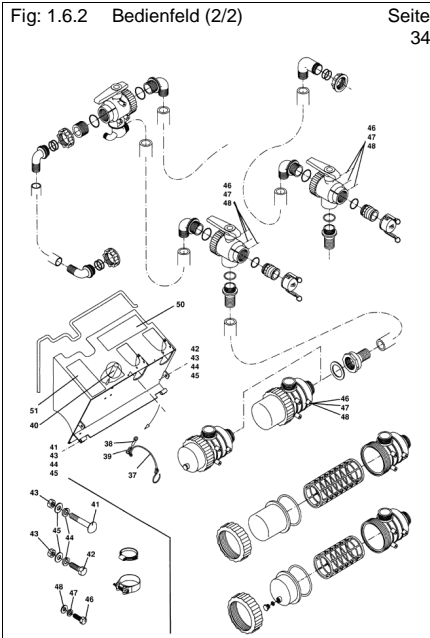
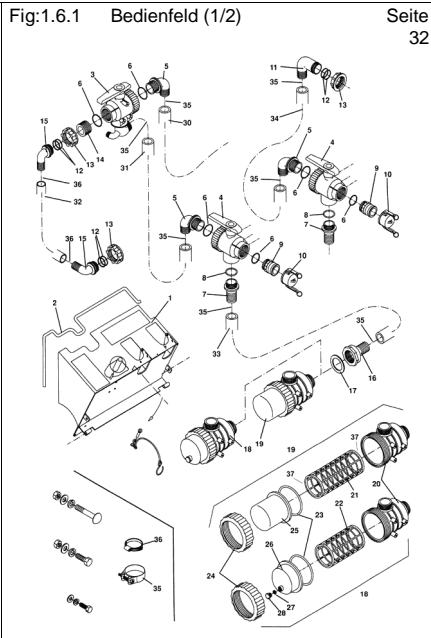
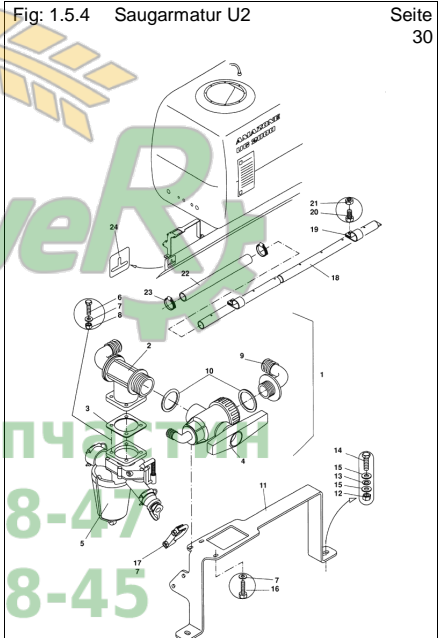
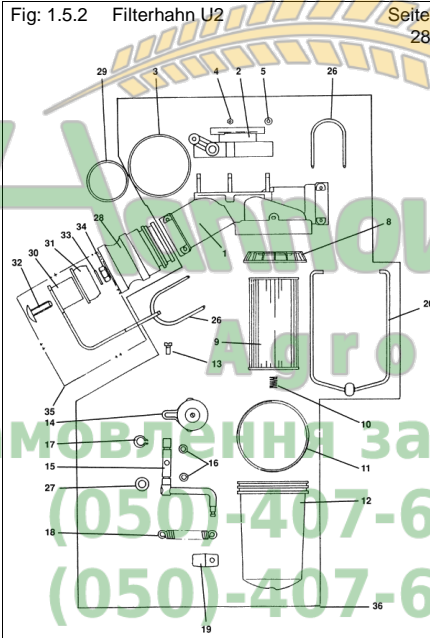
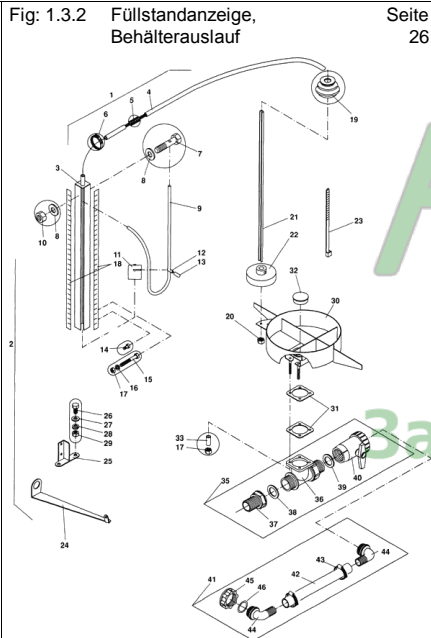
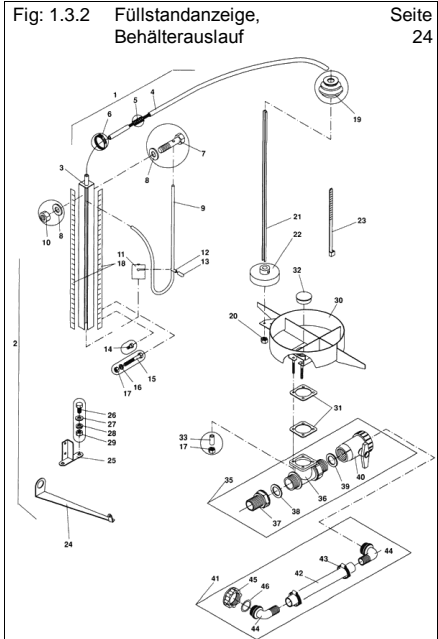
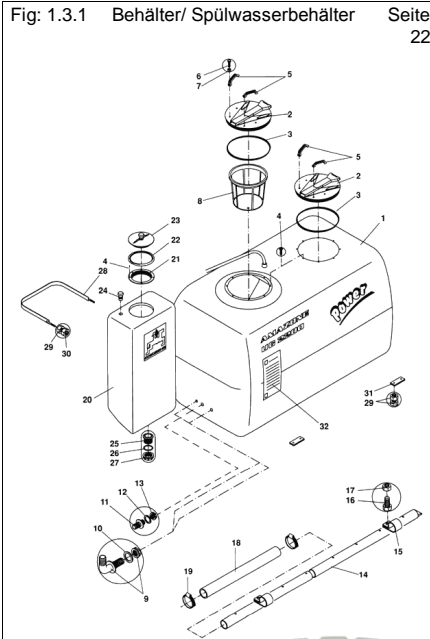
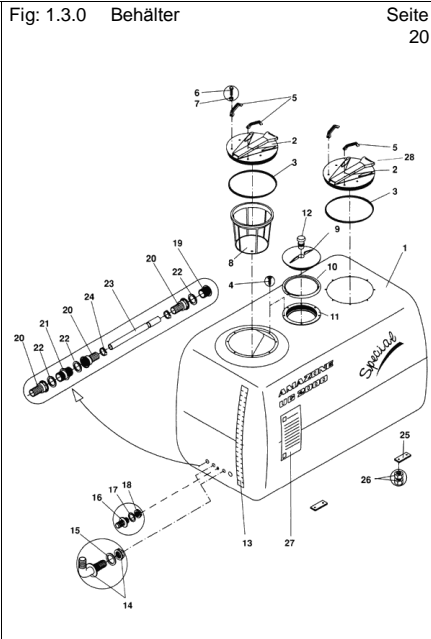
Nr.	Bezeichnung	Seite
Fig: 3.3	Kolbenmembranpumpe BP 180/20, BP 210/20 (2/2)	182
Fig: 3.5	Pumpenausrüstung 250 l/min	184
Fig: 3.5	Pumpe 250 l/min (1/2)	186
Fig: 3.5	Pumpe 250 l/min (2/2)	188
Fig: 3.6	Pumpenausrüstung 350 l/min (1/3)	190
Fig: 3.6	Pumpenausrüstung 350 l/min (2/3)	192
Fig: 3.6	Pumpenausrüstung 350 l/min (3/3)	194
Fig: 3.9	Saugschläuche	196
Fig: 3.9	Druckschläuche	198
Fig: 4.1	Druckregler -B-	200
Fig: 4.1	Druckfilter, Stufenhahn, Zentralthahn	202
Fig: 4.1	Dosierhahn, Einfachhahn, Stufenhahn	204
Fig: 4.1	Dosierhahn, Einfachhahn, Stufenhahn	206
Fig: 4.2	Bedienungsarmatur BG -5 (1/2)	208
Fig: 4.2	Bedienungsarmatur BG -5 (2/2)	210
Fig: 4.2	Druckregler B -3- , B -5-	212
Fig: 4.3	Bedienungsarmatur DG -5-	214
Fig: 4.3	Druckregler DG -5-	216
Fig: 4.3	Druckregler D	218
Fig: 4.3	Gleichdruck-Gruppe	220
Fig: 4.3	Magnetventil-Gruppe 5-/ 7-fach	222
Fig: 4.3	Magnetventil EV	224
Fig: 4.3	Bypassventil-Gruppe	226
Fig: 4.3	Anschlusseinheit D -5-	228
Fig: 4.3	Anschlussplan (1/2)	230
Fig: 4.3	Bedienungsarmatur EG-5/ KG-5	232
Fig: 4.3	Druckregler EG -5-/ KG -5-	234
Fig: 4.3	Druckregler EG -5-/ KG -5-	236
Fig: 4.3	Anschlusseinheit E -5-, K -5-	238
Fig: 4.4	Bedienungsarmatur FG -5-/ FG -7-	240
Fig: 4.4	Druckregler FG -5-/ FG -7-	242
Fig: 4.4	Druckregler FG -5-/ FG -7-	244
Fig: 4.4.	Anschlusseinheit -F-, Digitale Druckanzeige	246
Fig: 4.4.	Anschlussplan (2/2)	248
Fig: 4.4.	Schaltkasten SKS 5 KPL, SKS 50, SKS70	250
Fig: 4.4	SKS 50/ SKS 70 Übersicht	252
Fig: 4.4	Bedienungsarmatur GG -5-, GG -7-	254
Fig: 4.4	Druckregler GG -5-, GG -7- (1/2)	256
Fig: 4.4	Druckregler GG -5-, GG -7- (1/2)	258
Fig: 4.4	Druckregler GG -5-, GG -7- (2/2)	260
Fig: 4.4	Anschlusseinheit G -5-, G -7-	262
Fig: 4.5	Bedienungsarmatur NG -5-/ NG -7-	264
Fig: 4.5	Druckregler NG -5-/ NG -7- (1/2)	266
Fig: 4.5	Druckregler NG -5-/ NG -7- (1/2)	268
Fig: 4.5	Druckregler NG -5-/ NG -7- (2/2)	270

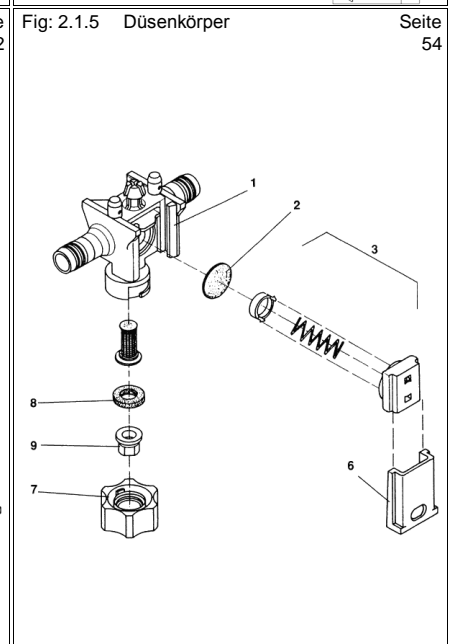
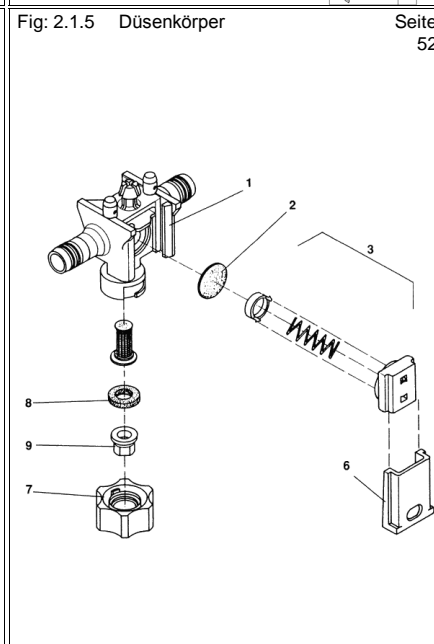
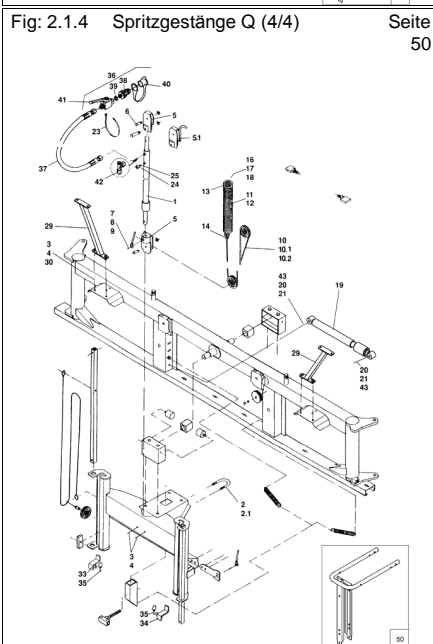
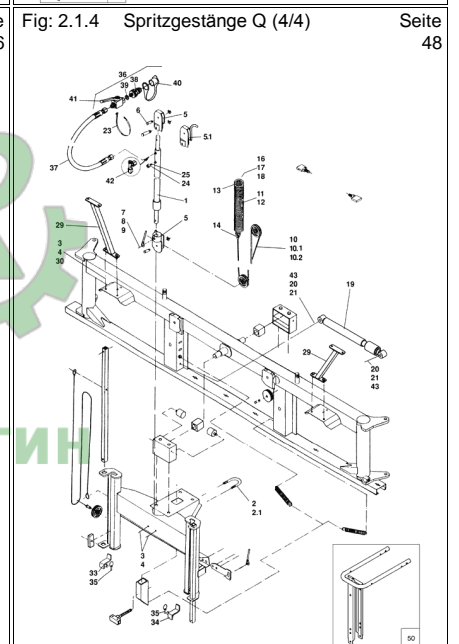
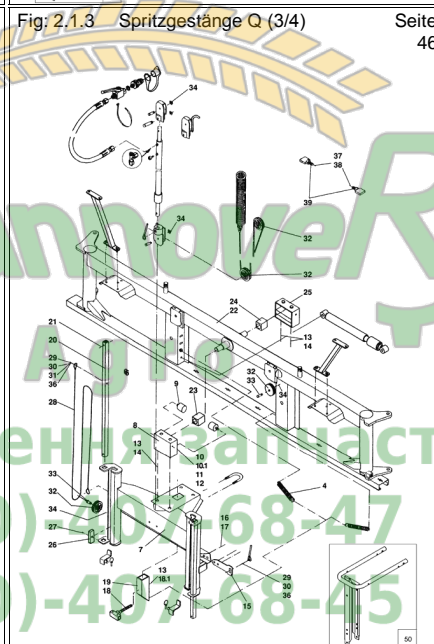
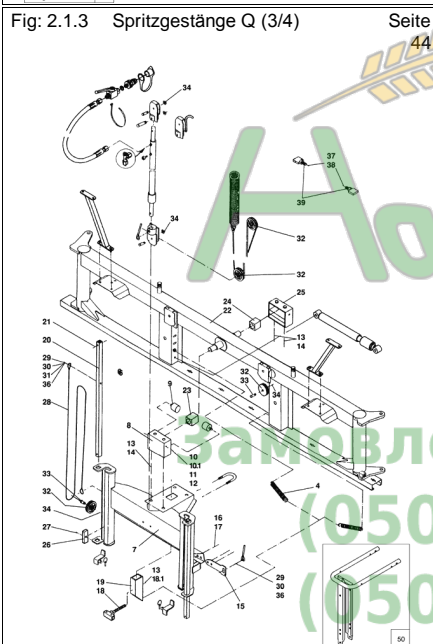
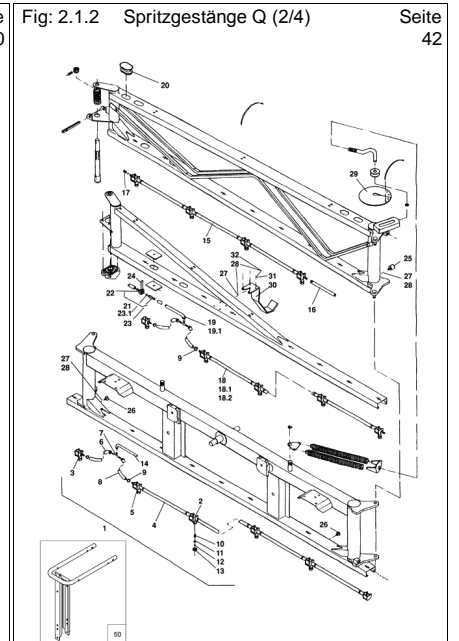
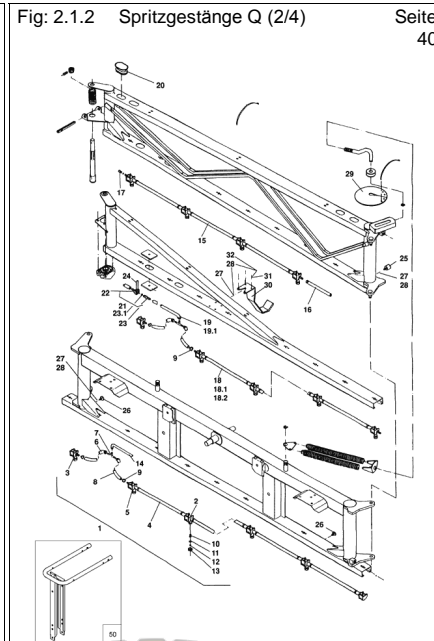
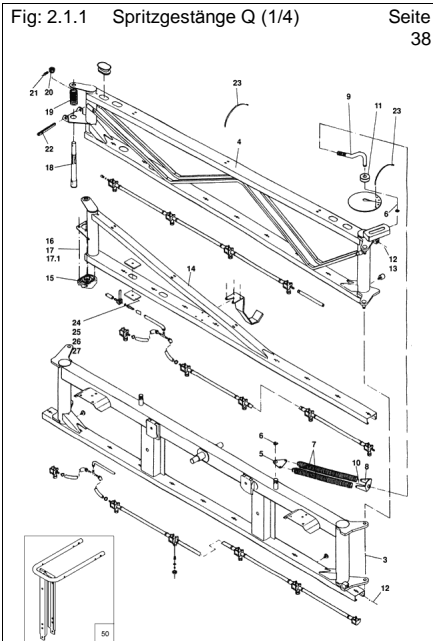
Hpt.Grp.-Index 4 AMAZONE-Ersatzteilliste



Nr.	Bezeichnung	Seite
Fig: 4.5	Anschlusseinheit N -5-	272
Fig: 4.5	Anschlussplan Verteiler Armatur	274
Fig: 5.1	Bereifung/ Achse ungebremst	276
Fig: 5.2	Standbremse (1/2)	278
Fig: 5.2	Standbremse (2/2)	280
Fig: 5.3	Druckluftbremse (1/2)	282
Fig: 5.3	Druckluftbremse (2/2)	284
Fig: 5.4	Hydraulikbremse	286
Fig: 6.1	Universaldeichsel	288
Fig: 6.1	Hydr. Steuerung Universaldeichsel 1/2	290
Fig: 6.2	Gleichspurdeichsel	292
Fig: 6.3	Zugmauldeichsel	294
Fig: 6.3	Zugmauldeichsel	296
Fig: 7.1	Hydr.-Gestängebetätigung Q 1, Q2 (1/2)	298
Fig: 7.1	Hydr.-Gestängebetätigung Q 1	300
Fig: 7.1	Hydr.-Gestängebetätigung Q 2	302
Fig: 7.1	Hydr.-Gestängebetätigung Q 1, Q 2 (2/2)	304
Fig: 7.2	Elektr. Neigungsverstellung	306
Fig: 7.2	Elektr. Neigungsverstellung	308
Fig: 7.3	Schleppschlauchverband (1/2)	310
Fig: 7.3	Schleppschlauchverband (2/2)	312
Fig: 7.3	Schleppschlauchverband (2/2)	314
Fig: 7.4	Drillings-Düsenkörper; 4-fach-Düsenkopf	316
Fig: 7.6	Beleuchtungsanlage	318
Fig: 7.6	Beleuchtungsanlage	320
Fig: 7.7	Gestängeträger-Rahmen	322
Fig: 7.9	Saugschlauch	324
Fig: 7.1	Tankmeter an Amatron 2	326
Fig: 7.1	Schleppschlauch-Ausrüstung/ 5-,8-Loch-Düse	328
Fig: 7.1	Weitwurf-Ausrüstung AOC 60/80	330
Fig: 7.1	Einfachhahn G/ Dosierhahn	332
Fig: 7.1	Schaummarkierung	334
xxxxxx	Schutzrohr	336
xxxxxx	Schutzrohr	338







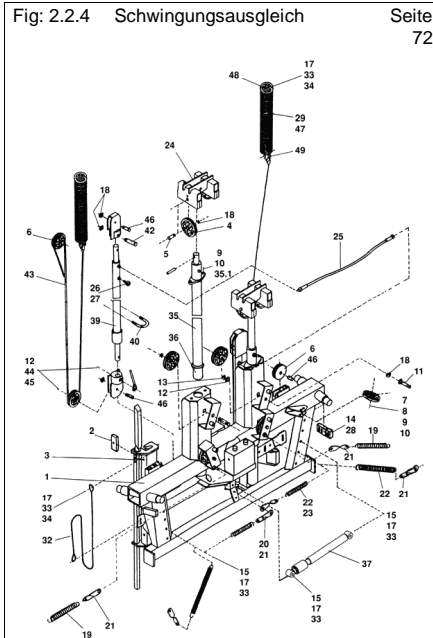
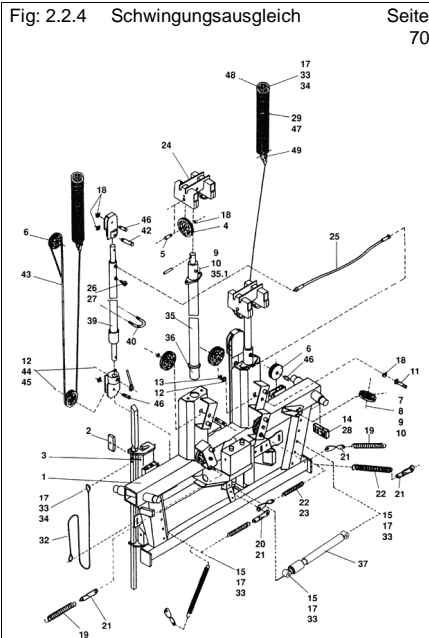
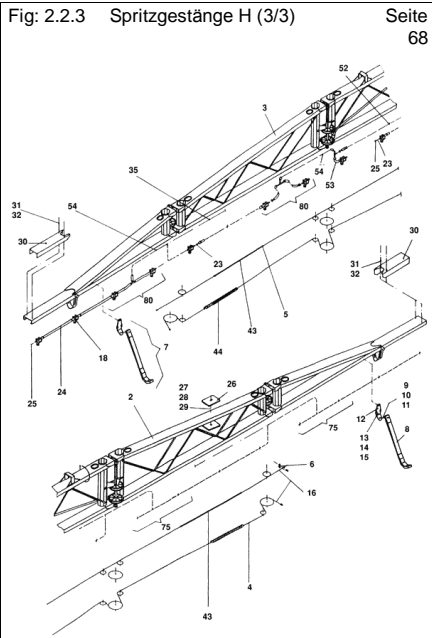
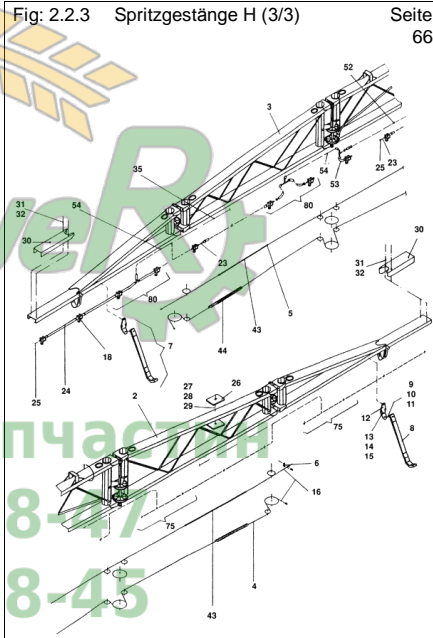
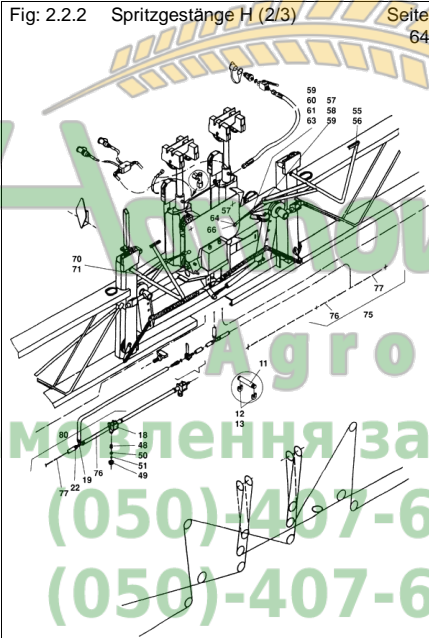
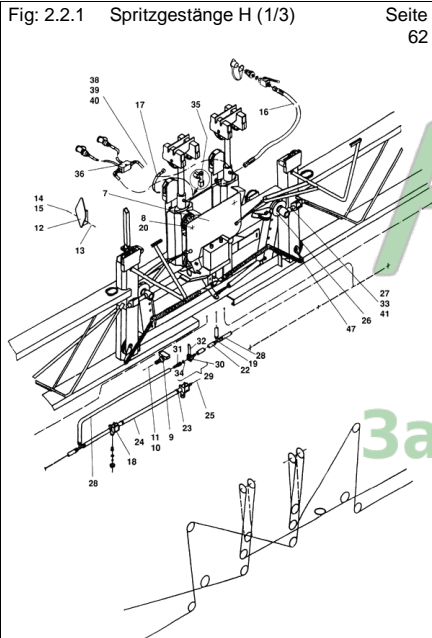
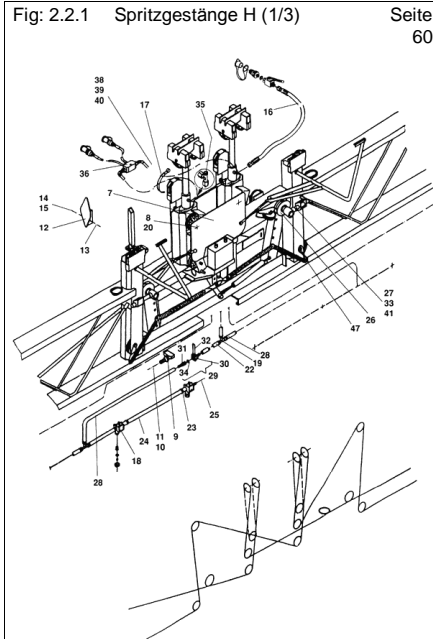
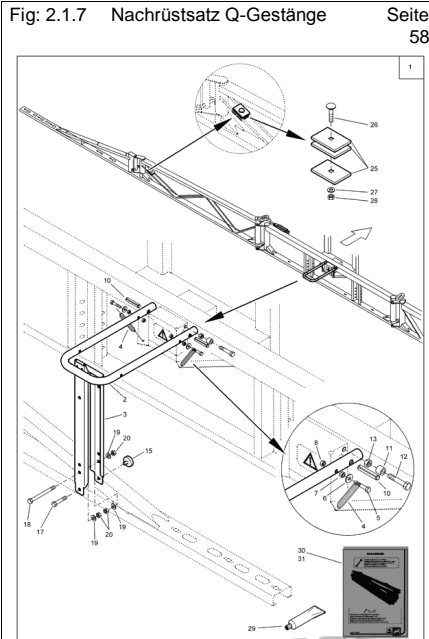
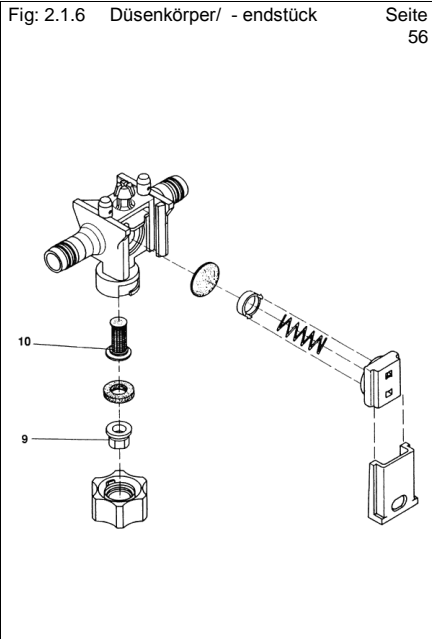


Fig: 2.2.5 Rahmen-Schwingungsausgleich Seite 74

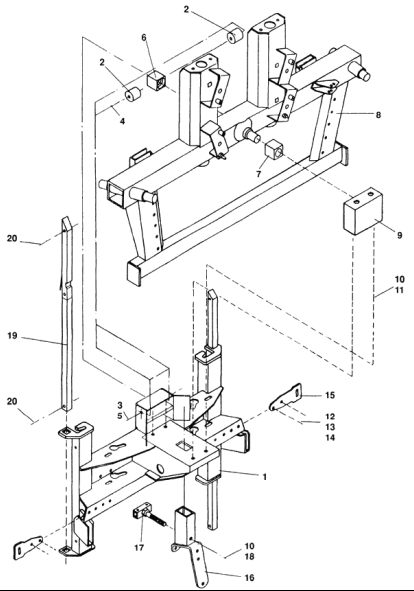


Fig: 2.2.6 Hydraulikzylinder Seite 76

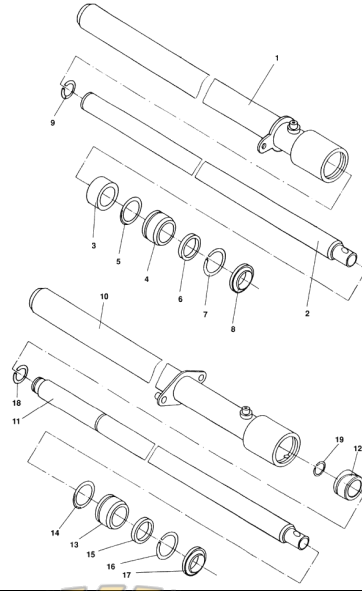


Fig: 2.2.8 Rückschlagventil Seite 78

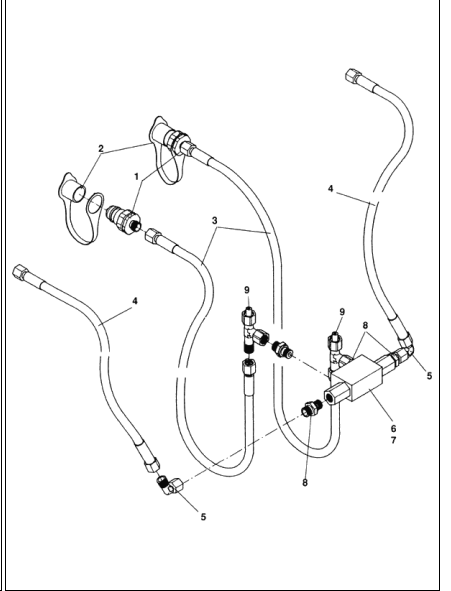


Fig: 2.2.9 Ausleger 12m/ 15m ohne Spritzleitung (1/2) Seite 80

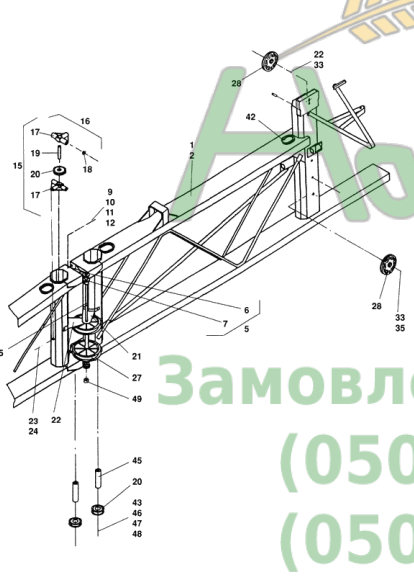


Fig: 2.2.9 Ausleger 12m/ 15m ohne Spritzleitung (1/2) Seite 82

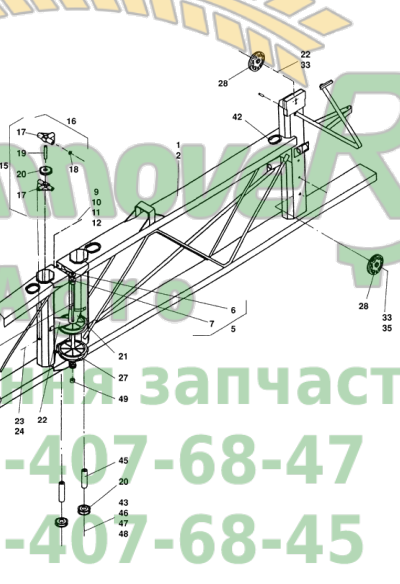


Fig: 2.2.10 Ausleger 12m/ 15m ohne Spritzleitung (2/2) Seite 84

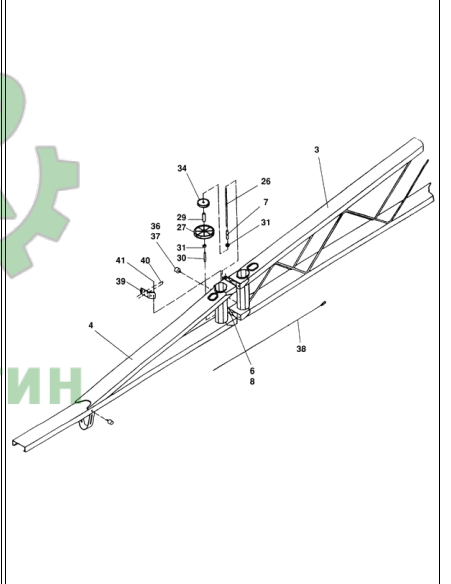


Fig: 2.3.1 Spritzgestänge H (1/3) Seite 86

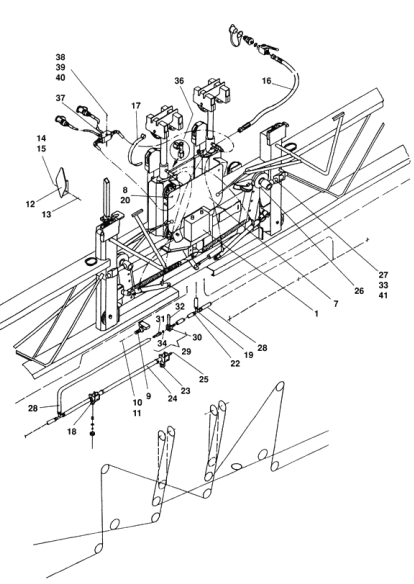


Fig: 2.3.2 Spritzgestänge H (2/3) Seite 88

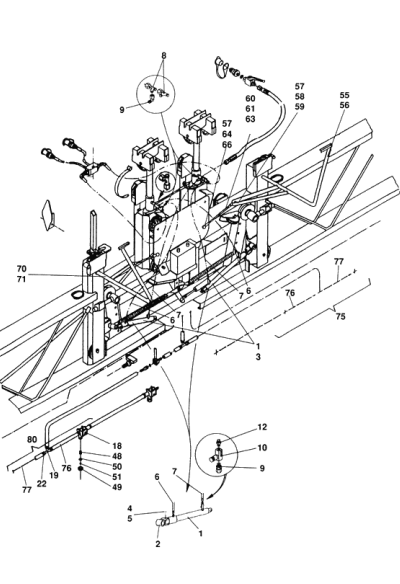
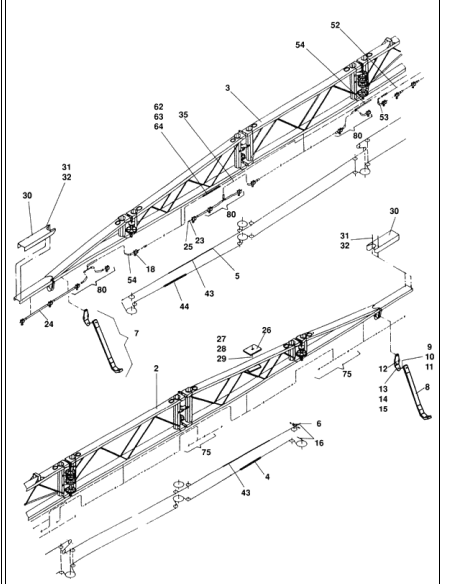
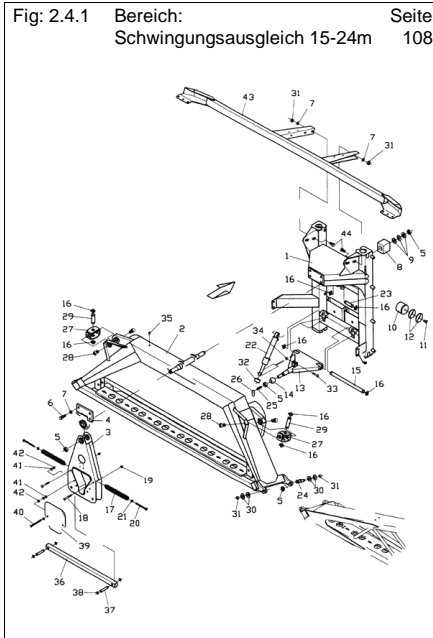
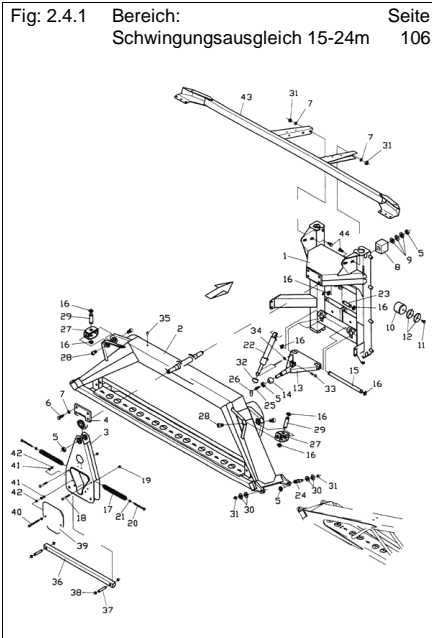
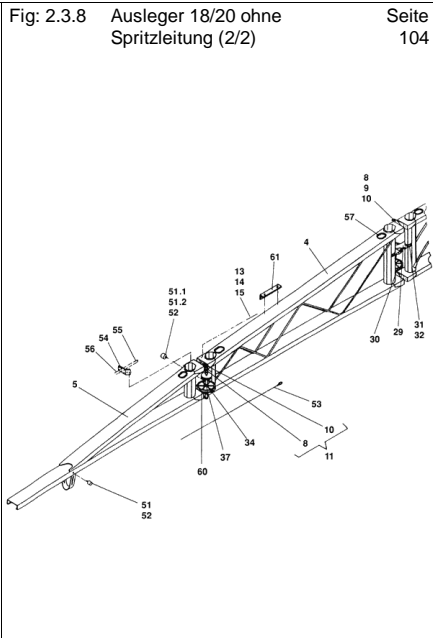
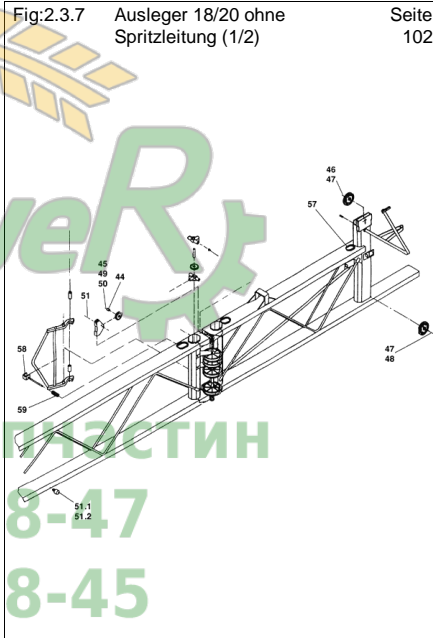
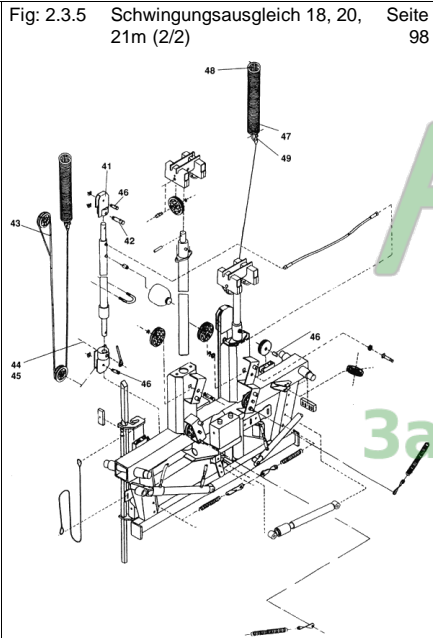
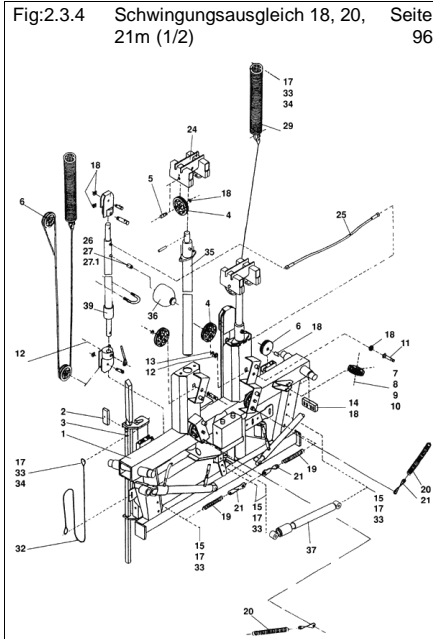
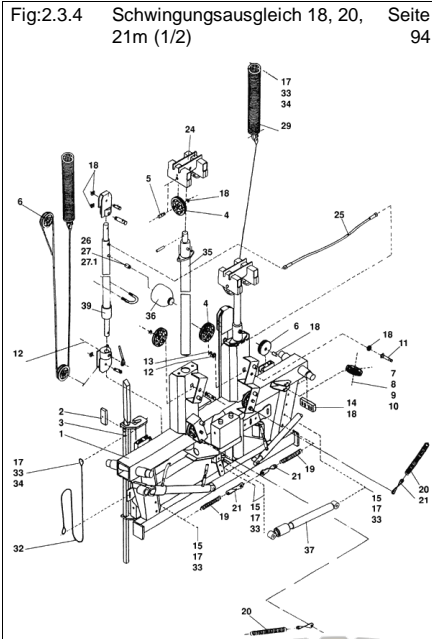
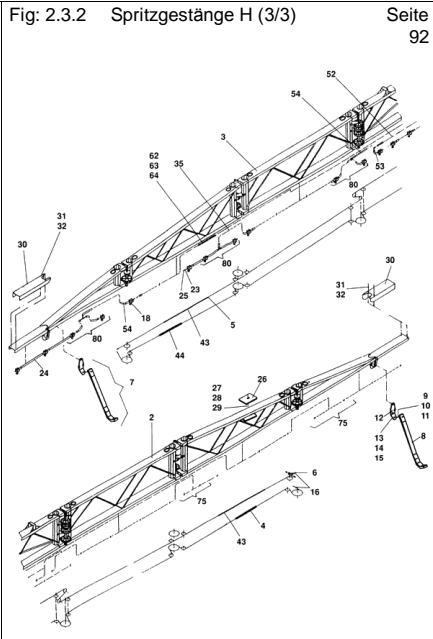
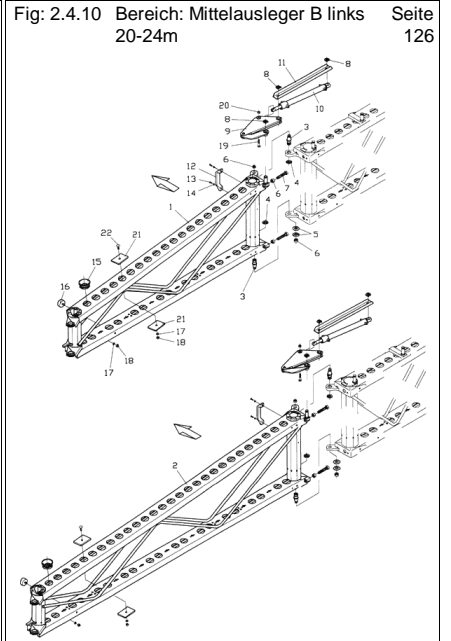
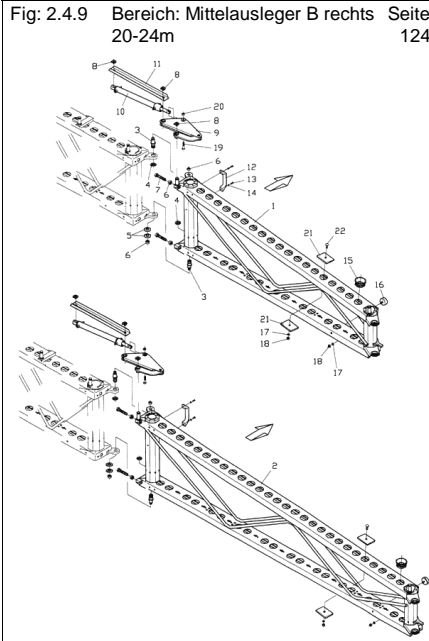
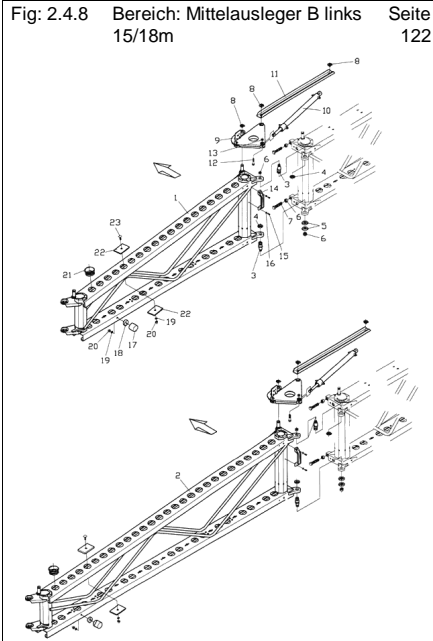
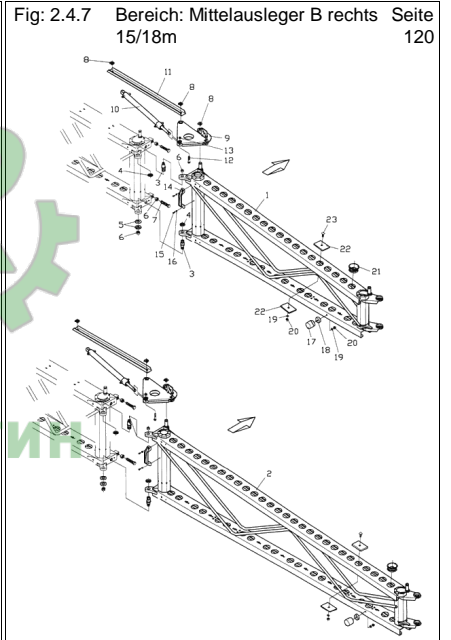
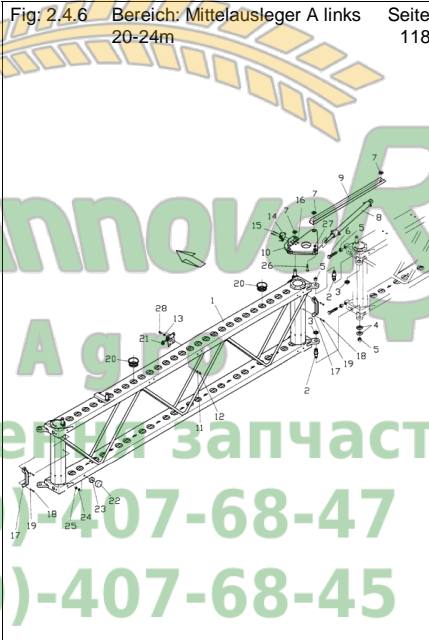
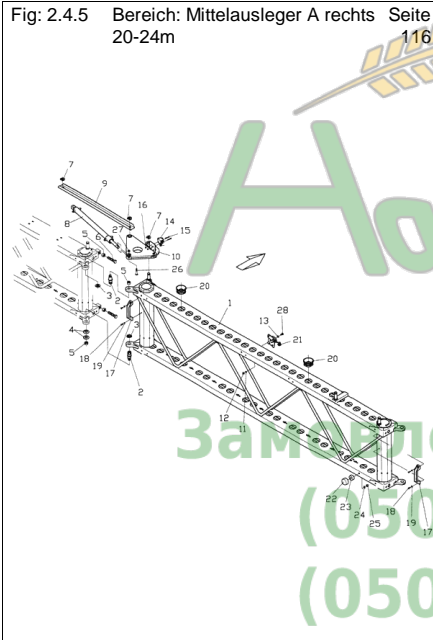
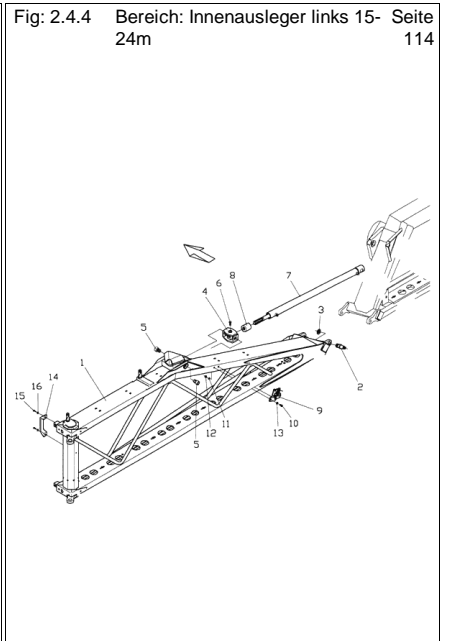
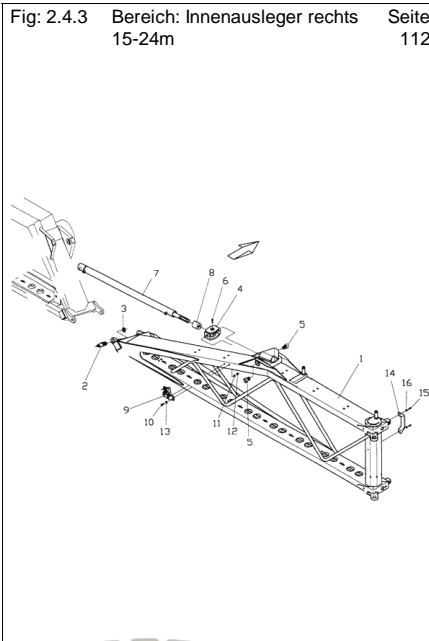
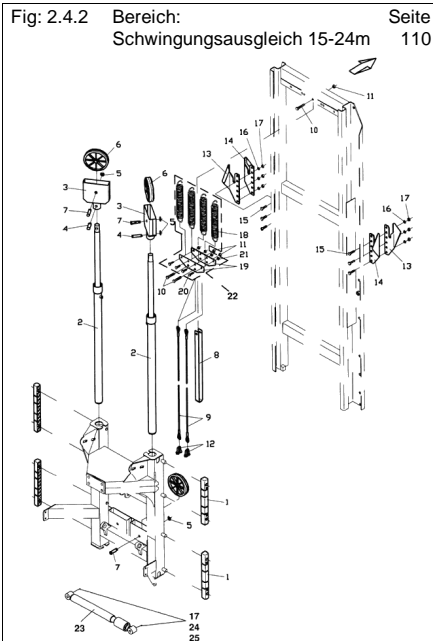


Fig: 2.3.2 Spritzgestänge H (3/3) Seite 90







Hannover
 Agri
 Запчасти и запчасти
 (050)-407-68-47
 (050)-407-68-45



Fig: 2.4.11 Bereich: Aussenausleger rechts 15/18m Seite 128

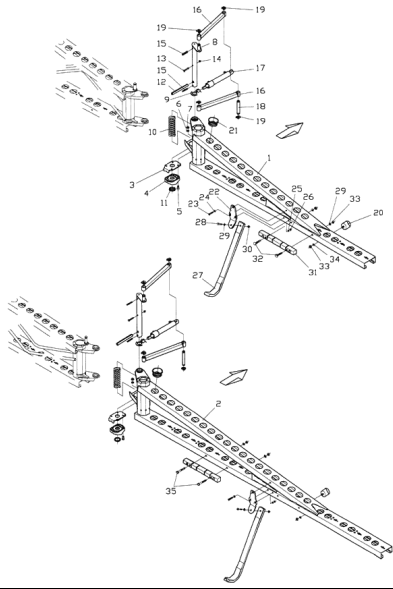


Fig: 2.4.12 Bereich: Aussenausleger links 15/18m Seite 130

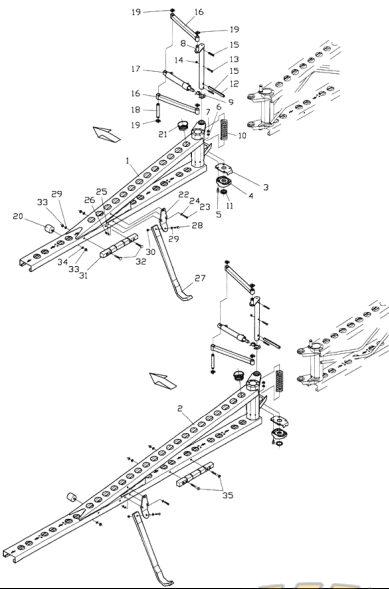


Fig: 2.4.13 Bereich: Aussenausleger rechts 20-24m Seite 132

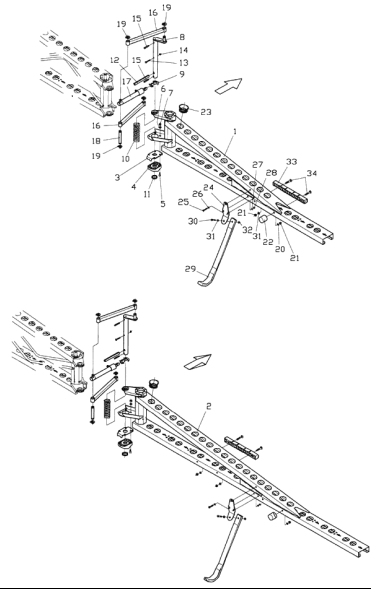


Fig: 2.4.14 Bereich: Aussenausleger links 20-24m Seite 134

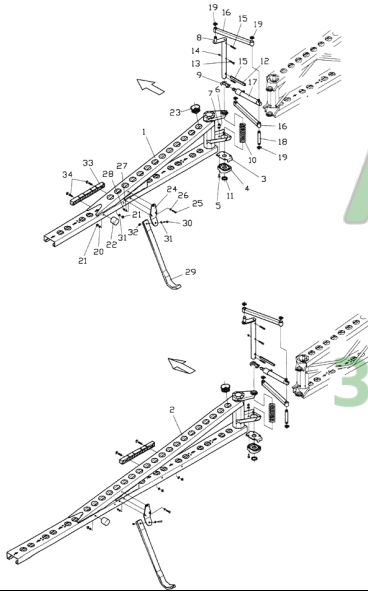


Fig: 2.5.1 Bereich: Hydraulik 15/18m rechts Seite 136



Fig: 2.5.2 Bereich: Hydraulik 15/18m links Seite 138



Fig: 2.5.3 Bereich: Hydraulik 20-24m Seite 140

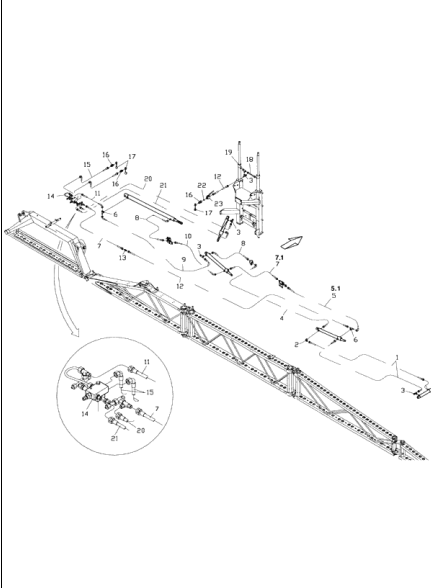


Fig: 2.5.4 Bereich: Hydraulik 20-24m links Seite 142

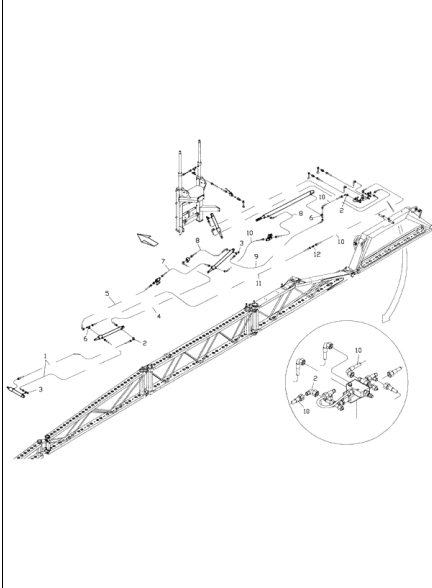
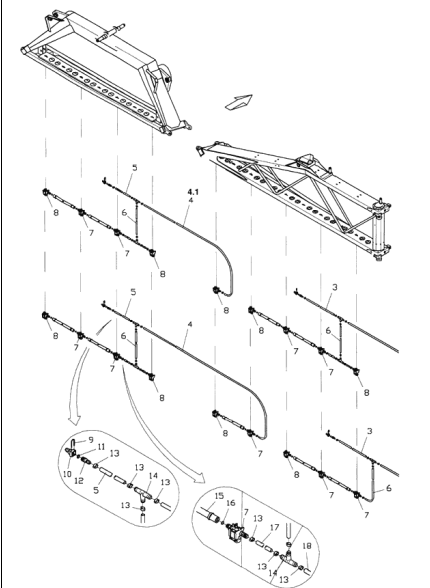


Fig: 2.5.5 Spritzleitung zu Bereich Schwingungsausgleich Seite 144



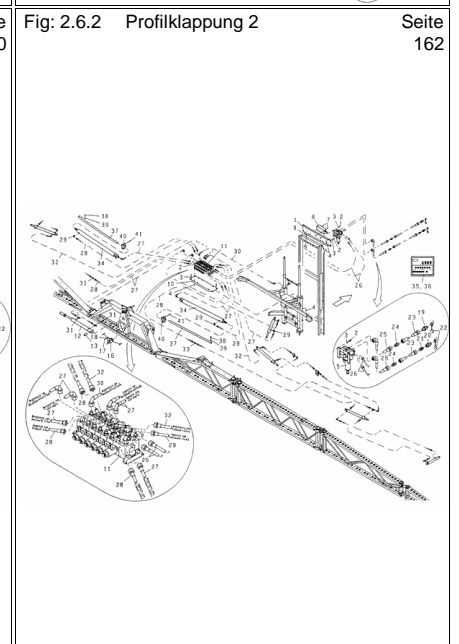
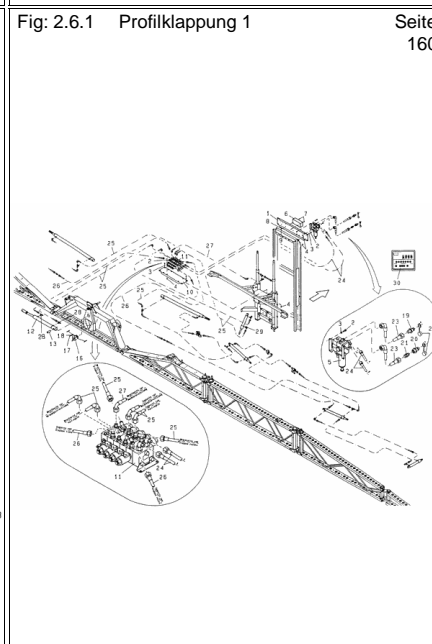
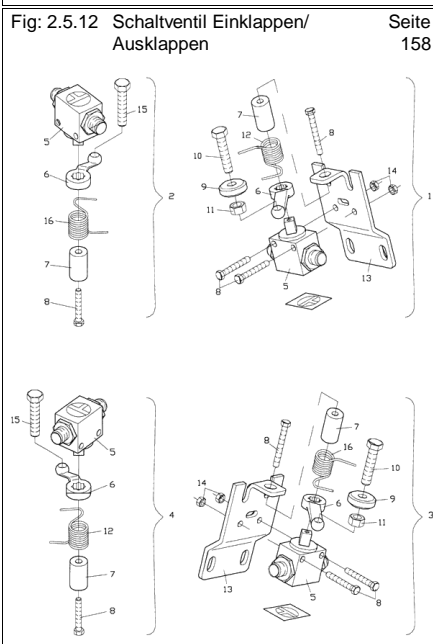
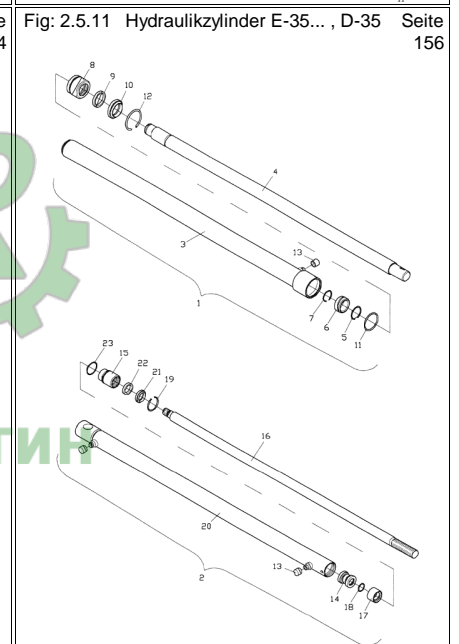
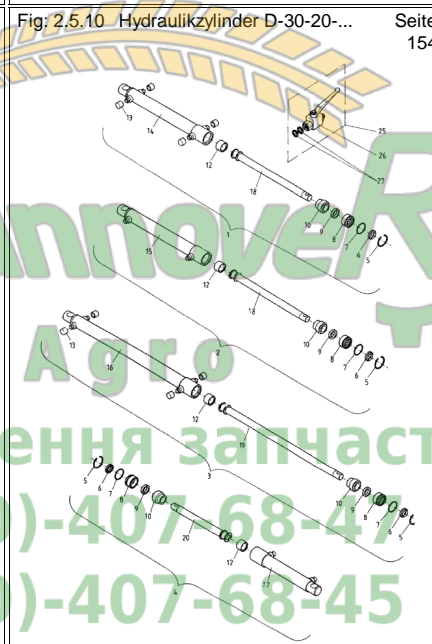
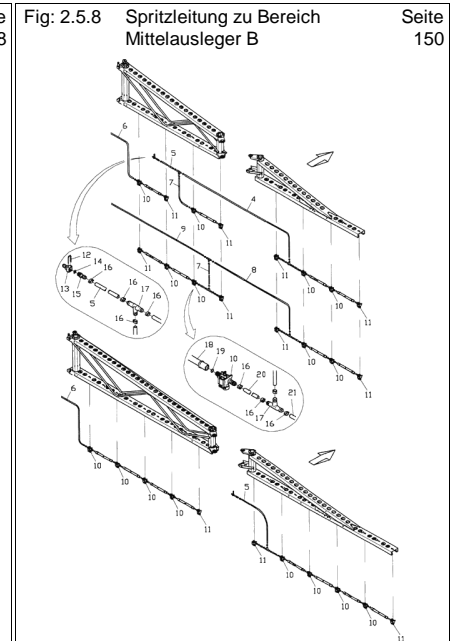
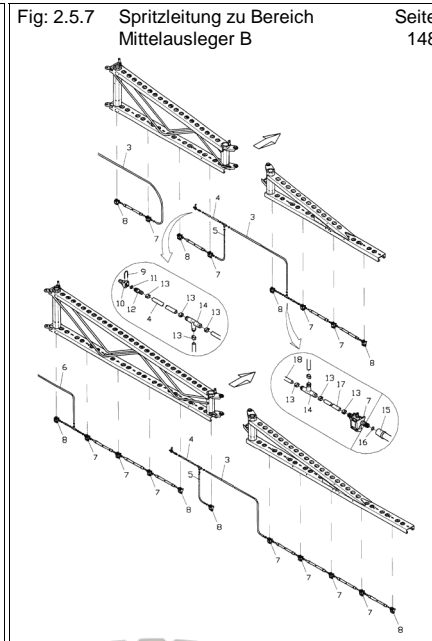
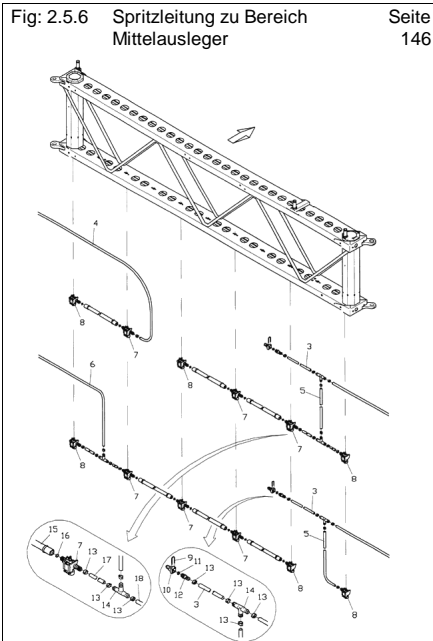




Fig. 2.6.3 Hydraulikzylinder D-40-25-300-560 / D-50-25-800-1020 Seite 164

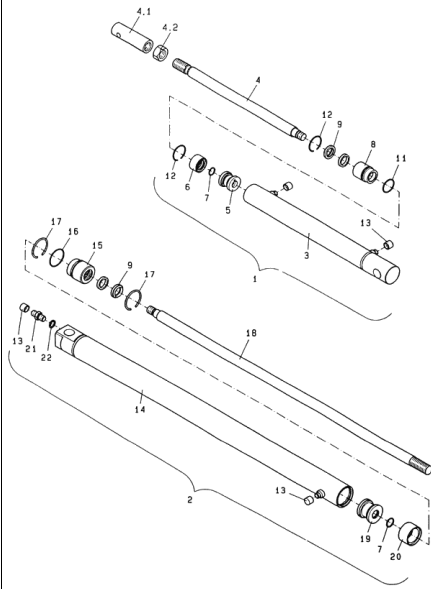


Fig. 2.6.4 Potentiometer Seite 166

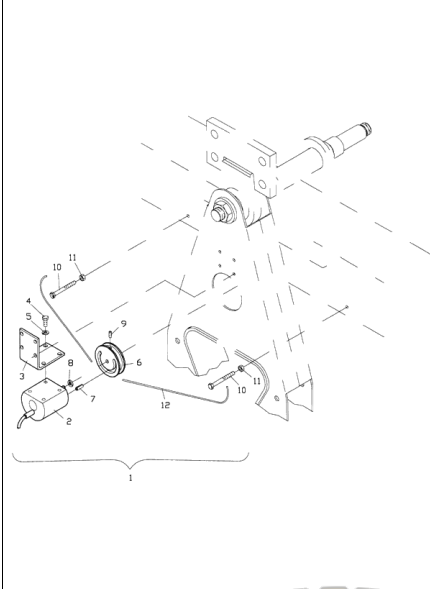


Fig. 2.6.5 Ventilblock-Schaltweiche Seite 168

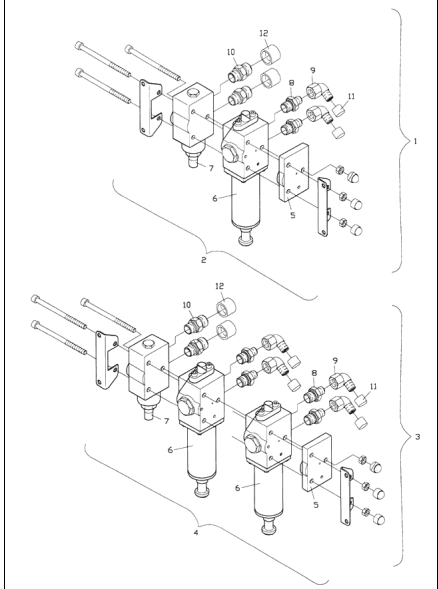


Fig. 2.6.6 Ventilblock 5-fach Seite 170

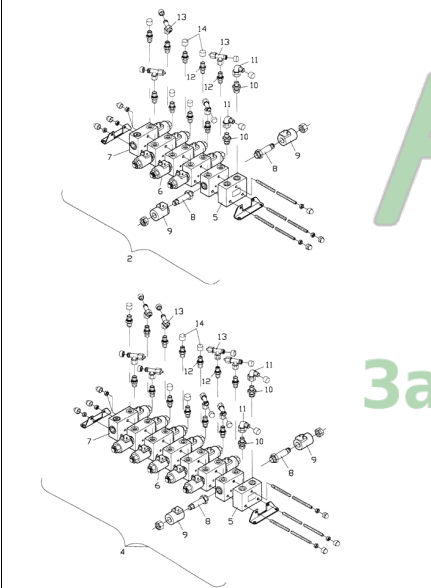


Fig. 2.6.7 Anschlussplan Verteiler Hydr. 1 / Hydr. 2 Seite 172

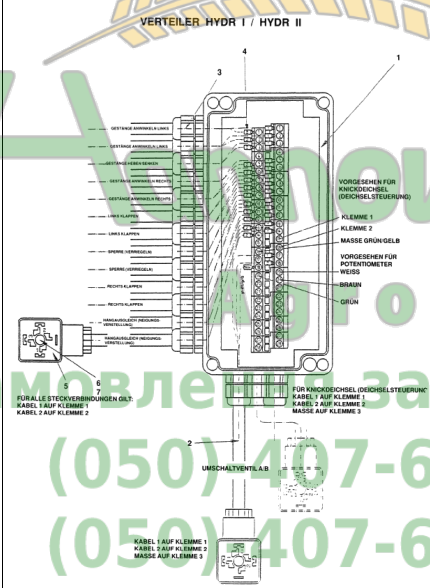


Fig. 3.2.2 Kolbenmembranpumpe 140 l/min BP 151/20 (1/2) Seite 174

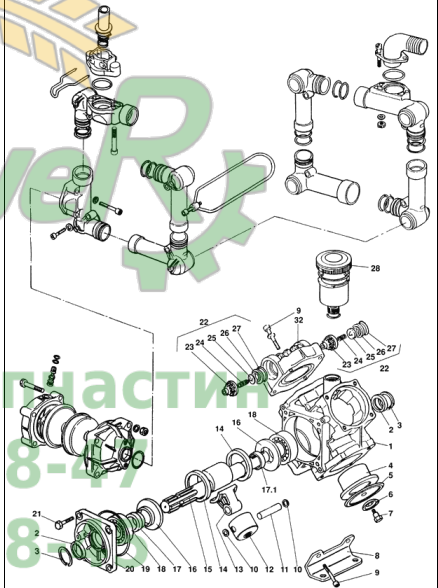


Fig. 3.2.3 Kolbenmembranpumpe 140 l/min BP 151/20 (2/2) Seite 176

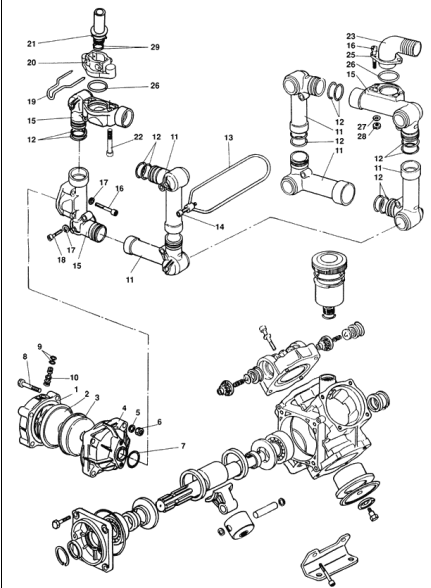


Fig. 3.3.2 Pumpenausrüstung 210 l/min Seite 178

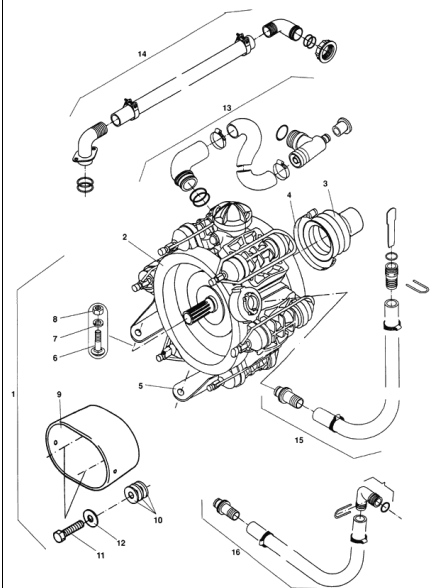
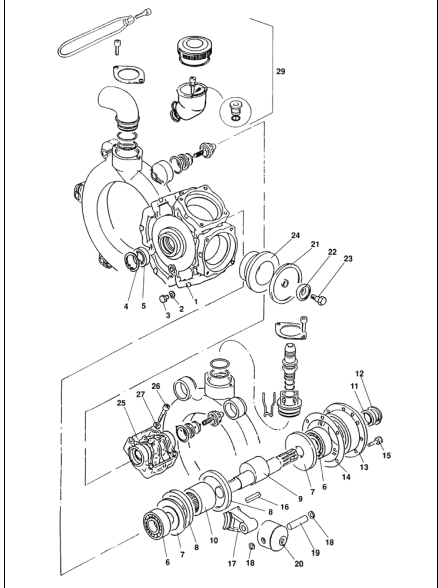
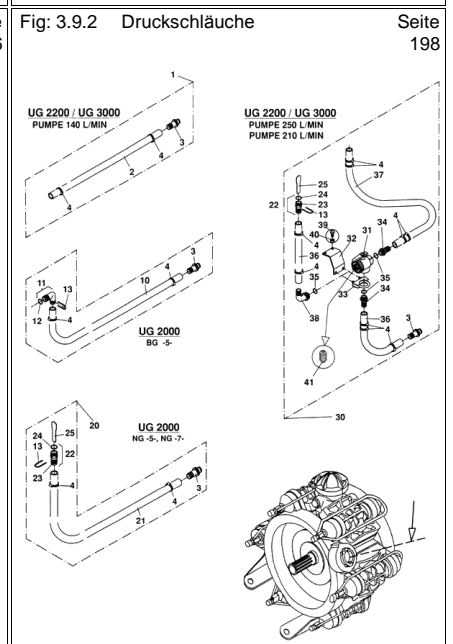
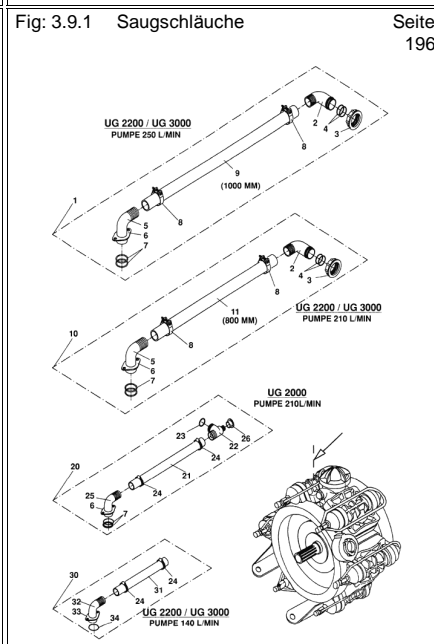
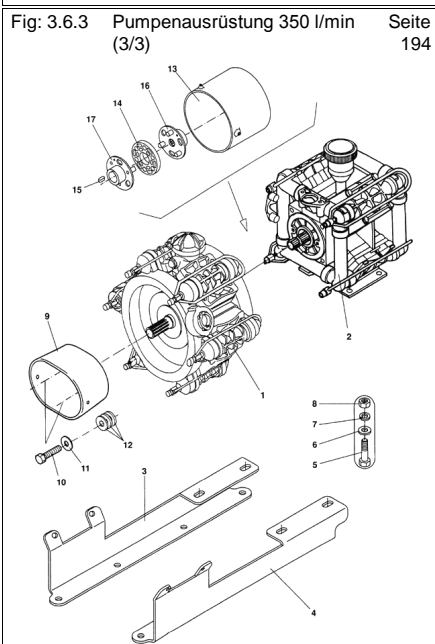
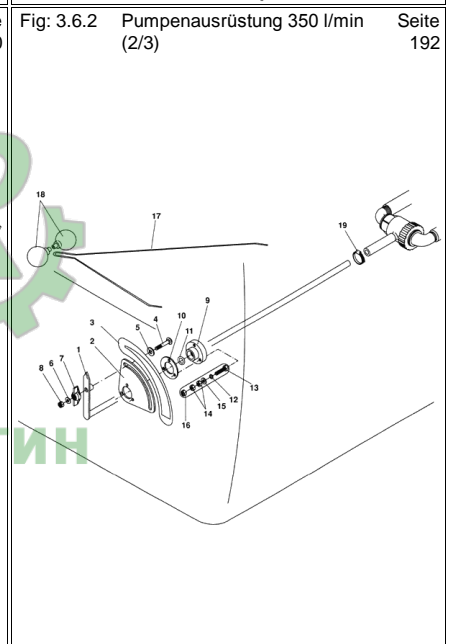
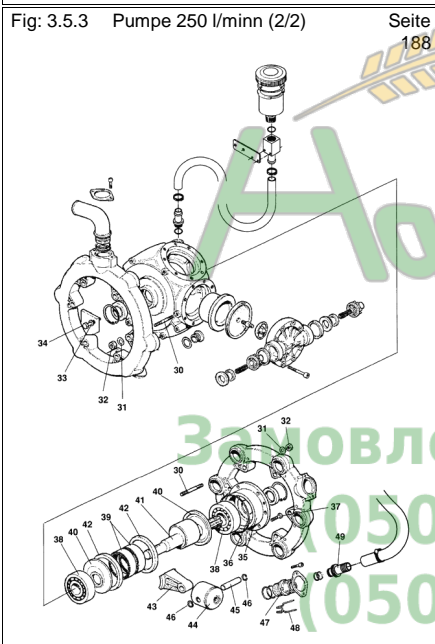
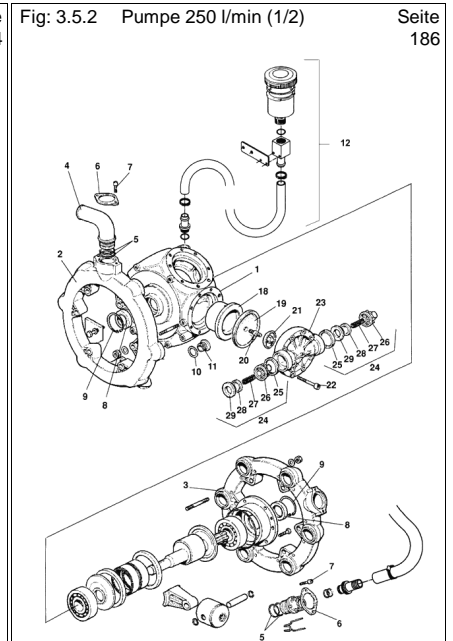
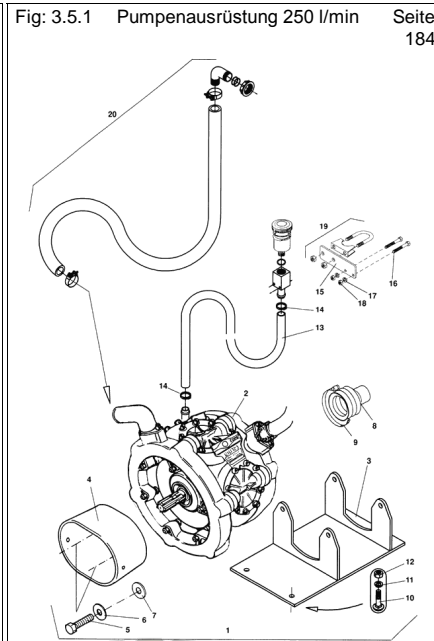
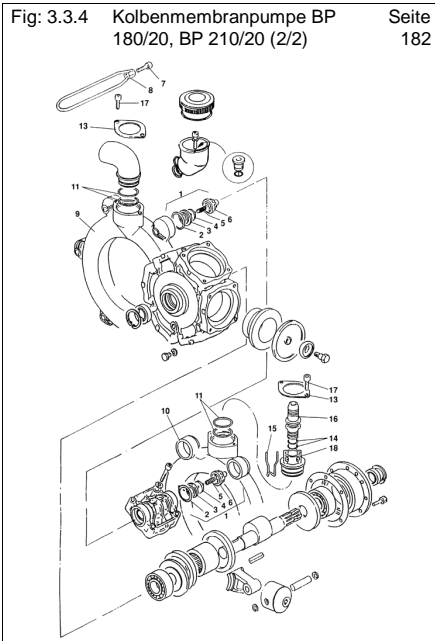
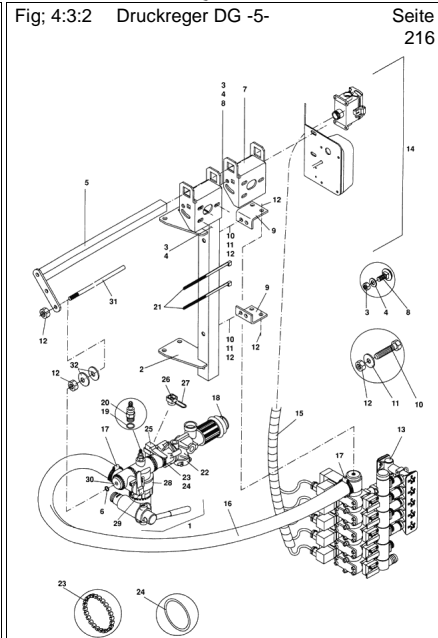
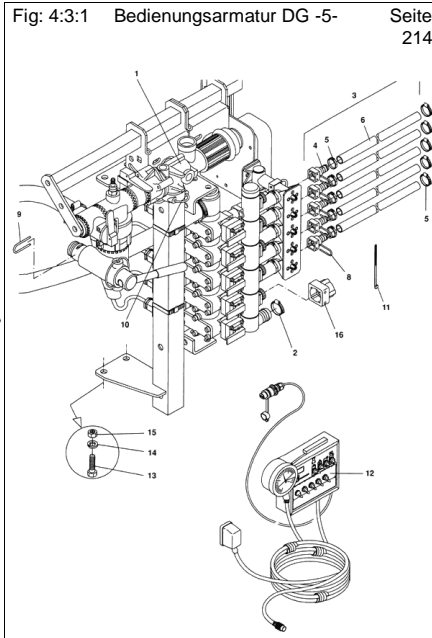
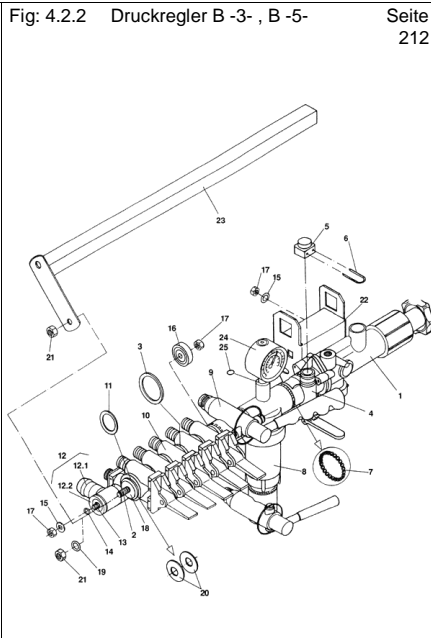
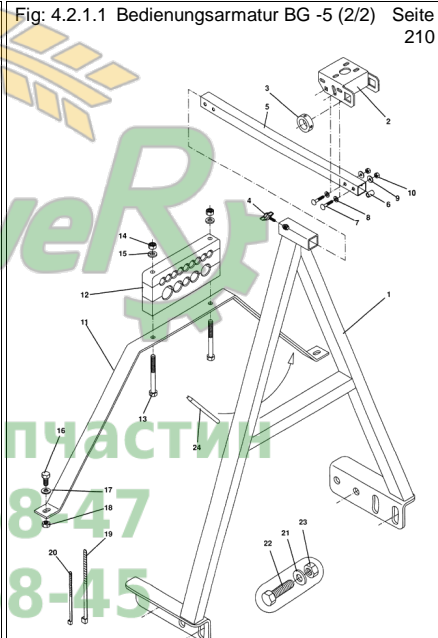
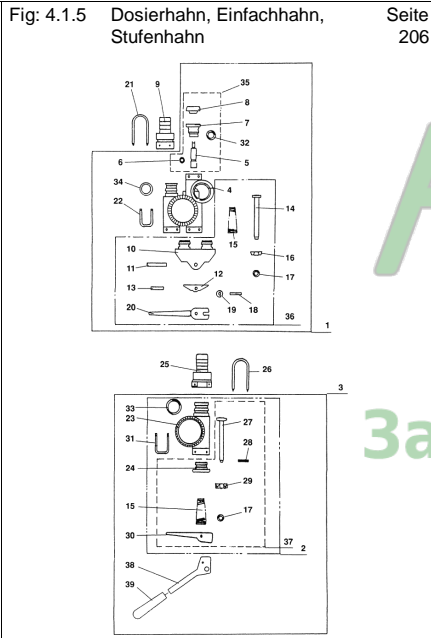
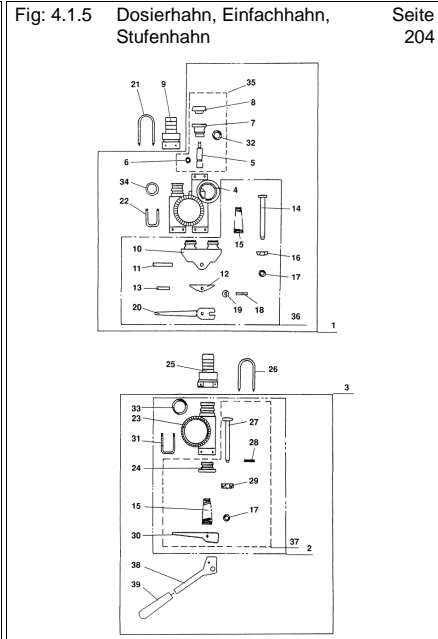
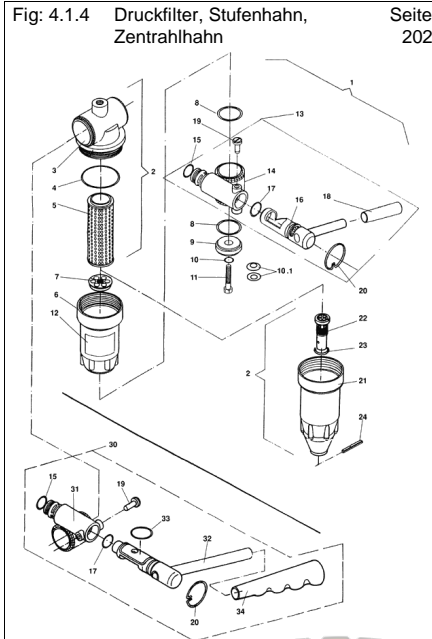
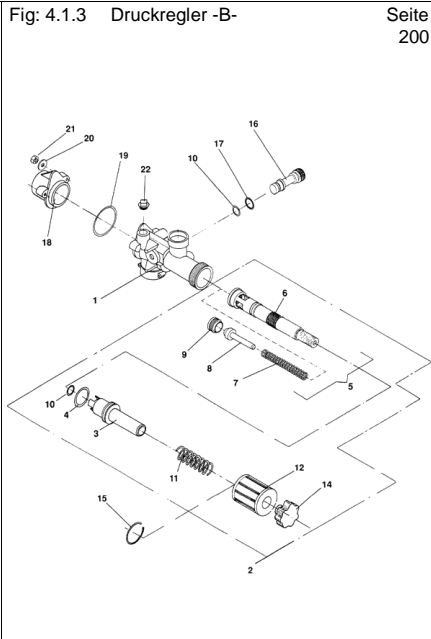


Fig. 3.3.3 Kolbenmembranpumpe BP 180/20, BP 210/20 (1/2) Seite 180







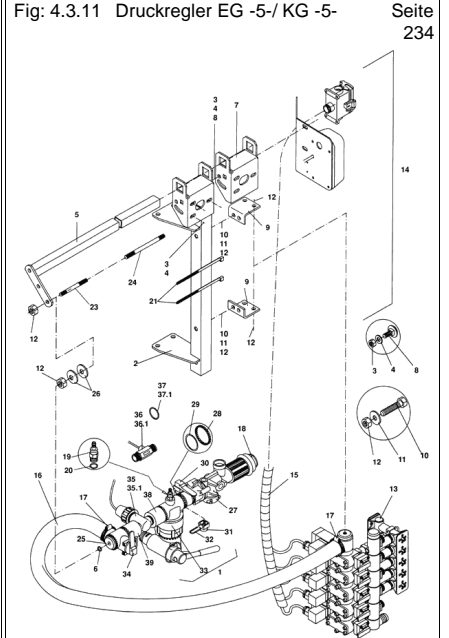
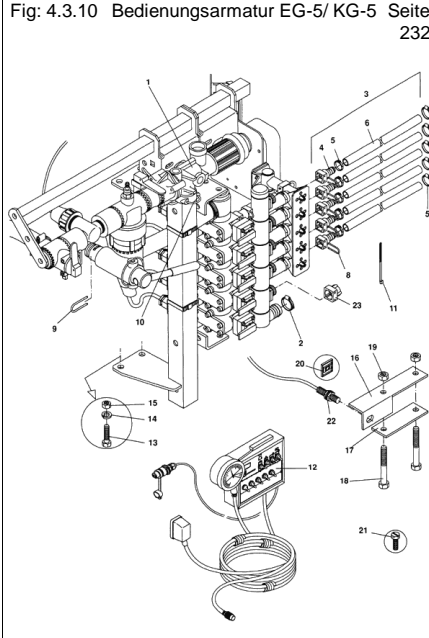
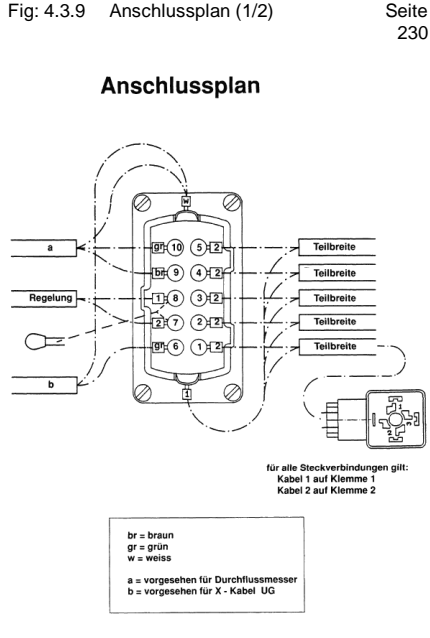
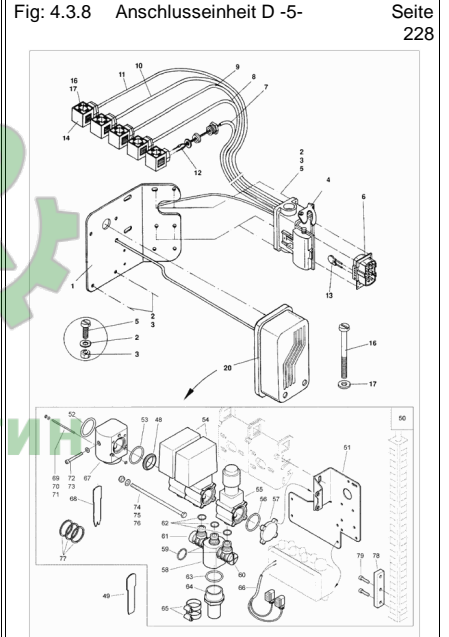
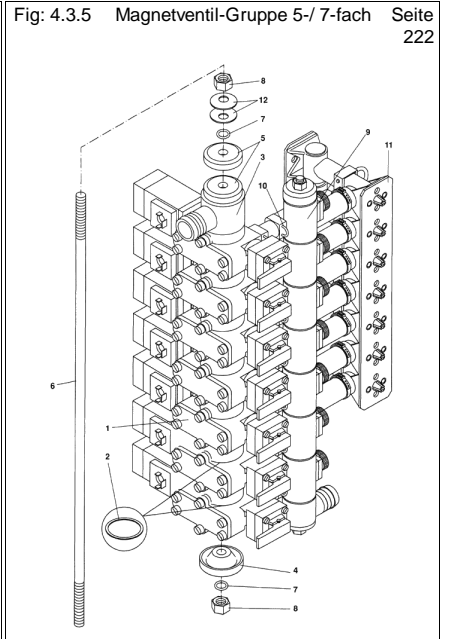
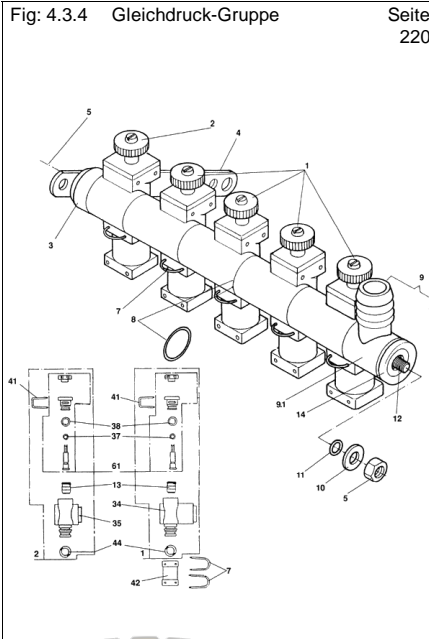
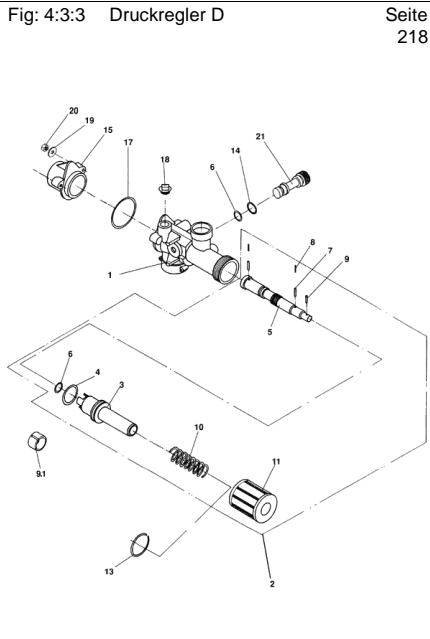




Fig: 4.3.11 Druckregler EG -5-/ KG -5- Seite 236

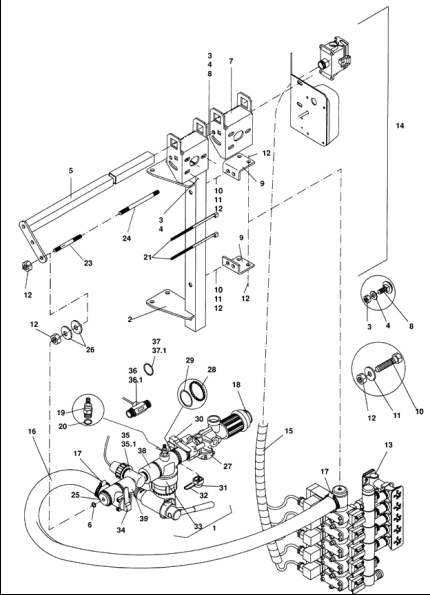


Fig: 4.3.12 Anschlusseinheit E -5-, K -5- Seite 238

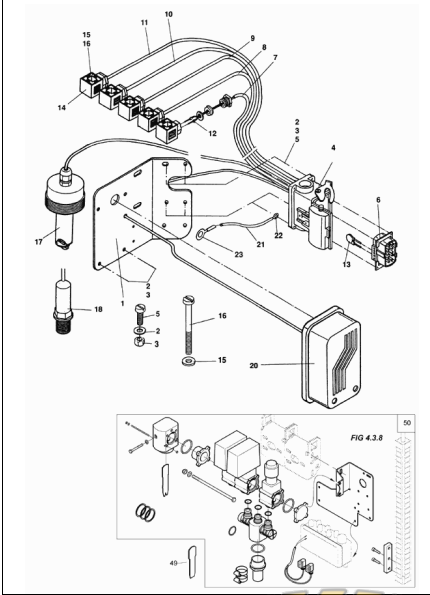


Fig: 4.4.1 Bedienungsarmatur FG -5-/ FG -7- Seite 240

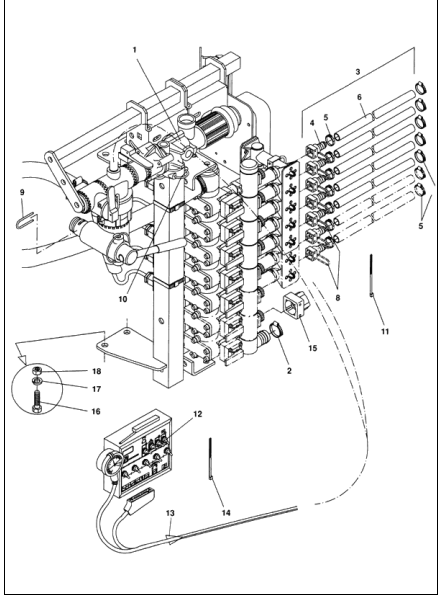


Fig: 4.4.2 Druckregler FG -5-/ FG -7- Seite 242

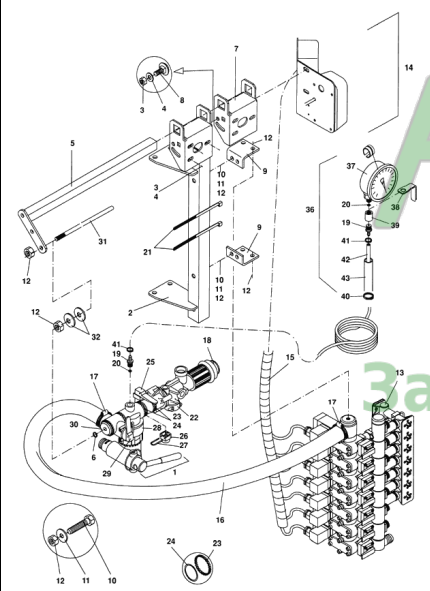


Fig: 4.4.2 Druckregler FG -5-/ FG -7- Seite 244

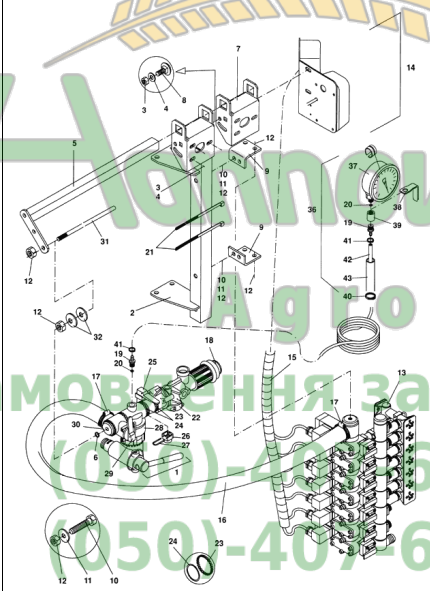


Fig:4.4.5 Anschlusseinheit -F-, Digitale Druckanzeige Seite 246

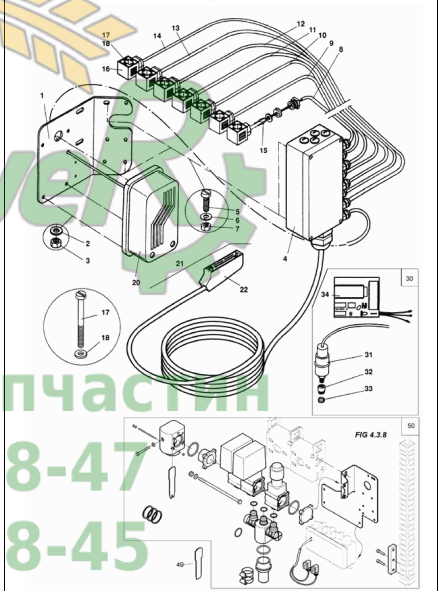


Fig:4.4.6 Anschlussplan (2/2) Seite 248

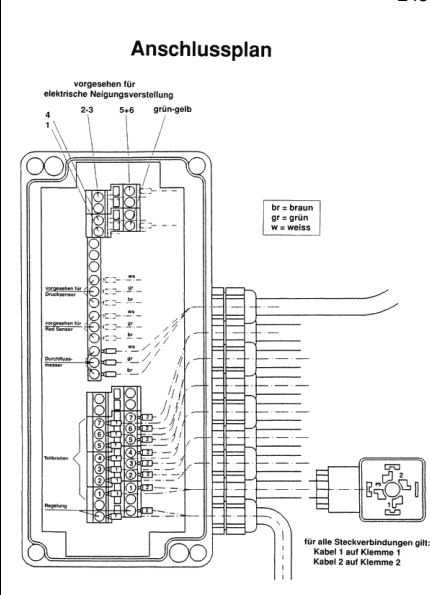


Fig:4.4.7 Schaltkasten SKS 5 KPL, SKS 50, SKS70 Seite 250

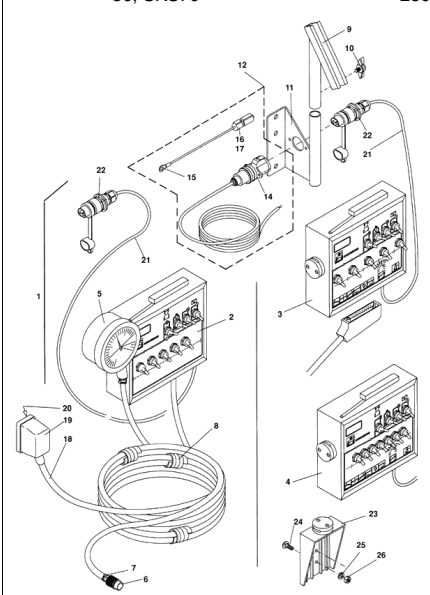


Fig: 4.4.8 SKS 50/ SKS 70 Übersicht Seite 252

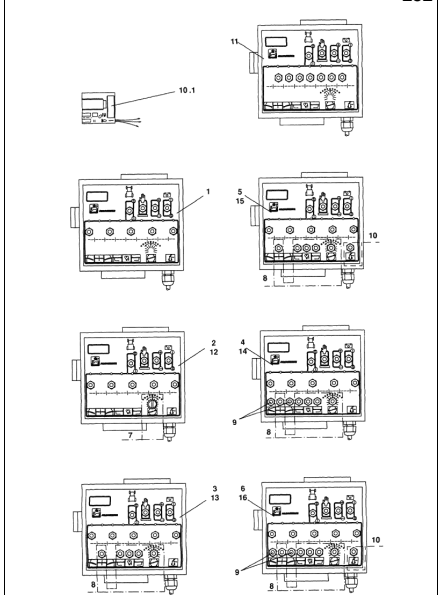


Fig: 4.4.10 Bedienungsarmatur GG -5-, GG -7- Seite 254

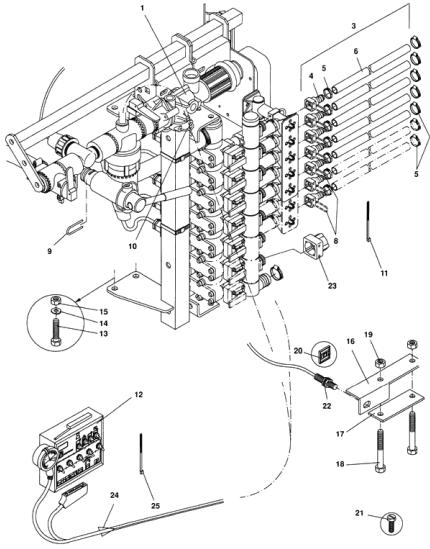


Fig: 4.4.11 Druckregler GG -5-, GG -7- (1/2) Seite 256

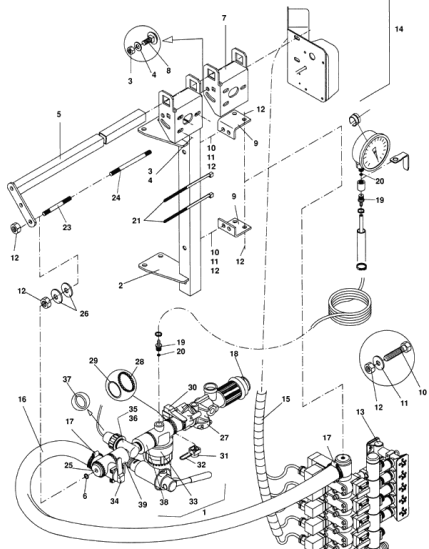


Fig: 4.4.11 Druckregler GG -5-, GG -7- (1/2) Seite 258

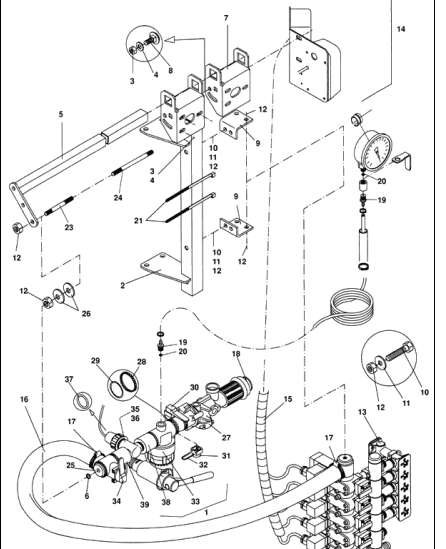


Fig: 4.4.12 Druckregler GG -5-, GG -7- (2/2) Seite 260

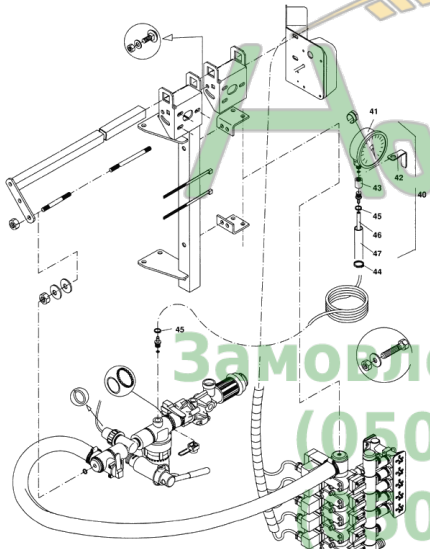


Fig: 4.4.13 Anschlusseinheit G -5-, G -7- Seite 262

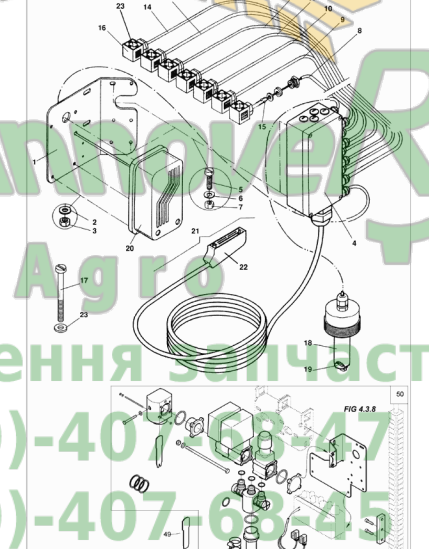


Fig: 4.5.1 Bedienungsarmatur NG -5-/ NG -7- Seite 264

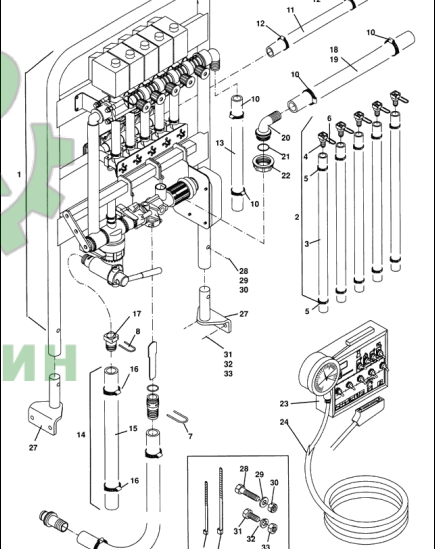


Fig: 4.5.2 Druckregler NG -5-/ NG -7- (1/2) Seite 266

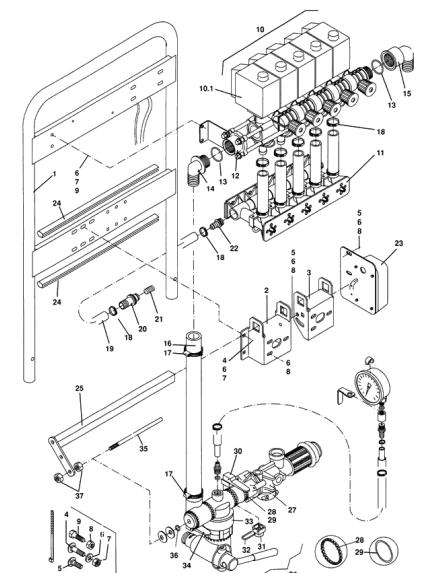


Fig: 4.5.2 Druckregler NG -5-/ NG -7- (1/2) Seite 268

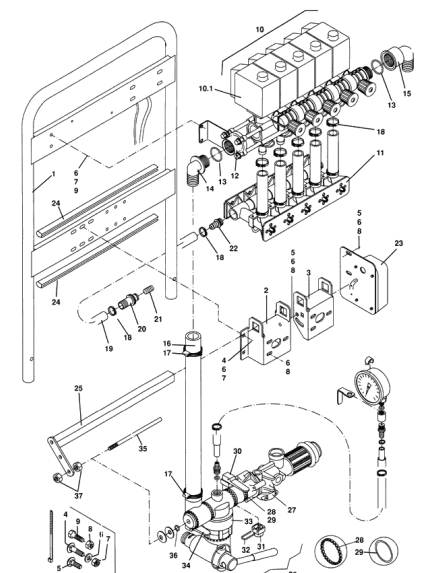


Fig: 4.5.3 Druckregler NG -5-/ NG -7- (2/2) Seite 270

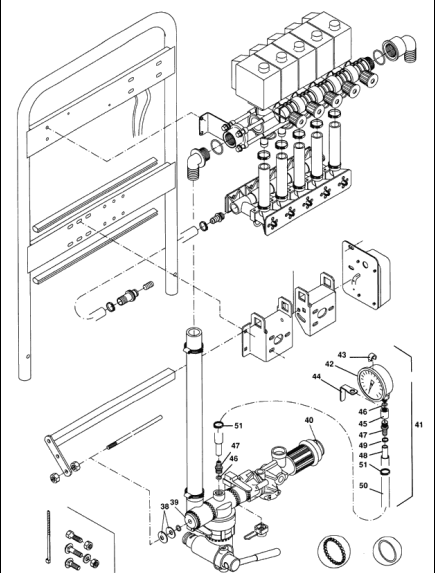




Fig: 4.5.4 Anschlusseinheit N -5- Seite 272

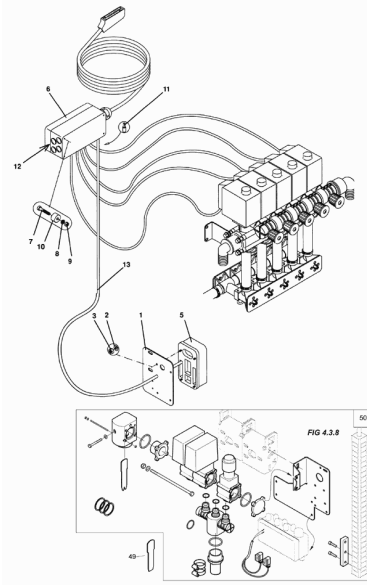


Fig: 4.5.5. Anschlussplan Verteiler Armatur Seite 274

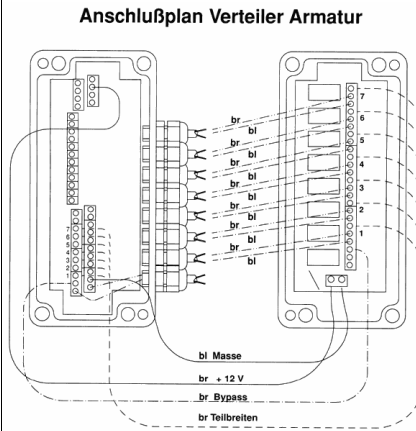


Fig: 5.1.1 Bereifung/ Achse ungebremst Seite 276

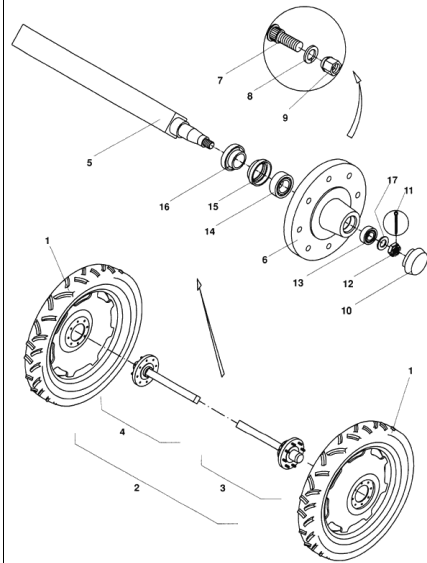


Fig: 5.2.1 Standbremse (1/2) Seite 278

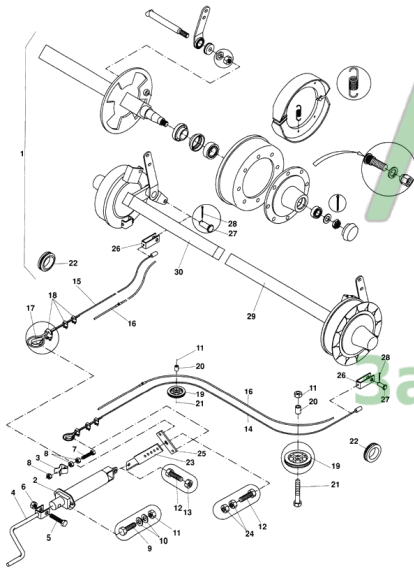


Fig: 5.2.2 Standbremse (2/2) Seite 280



Fig: 5.3.1 Druckluftbremse (1/2) Seite 282

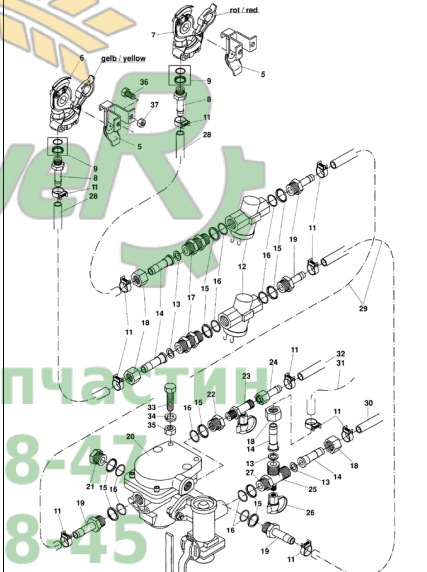


Fig: 5.3.2 Druckluftbremse (2/2) Seite 284

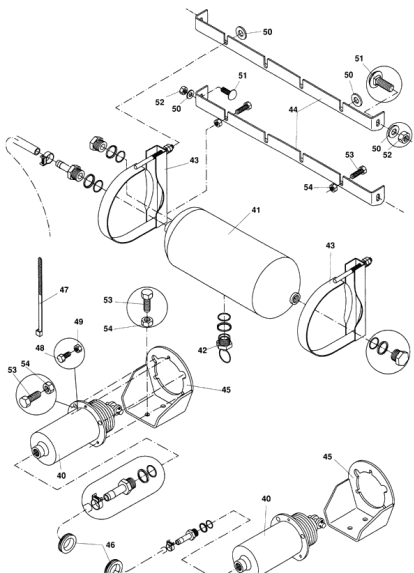


Fig: 5.4.1 Hydraulikbremse Seite 286

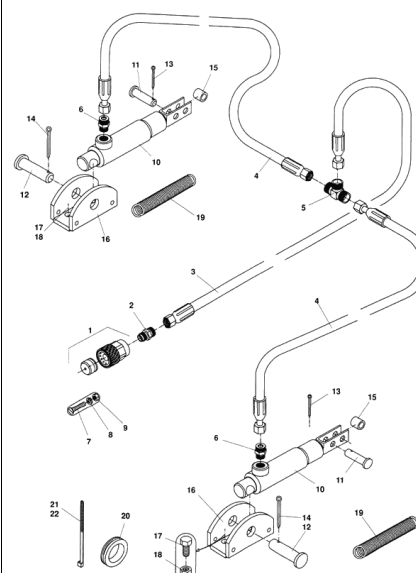
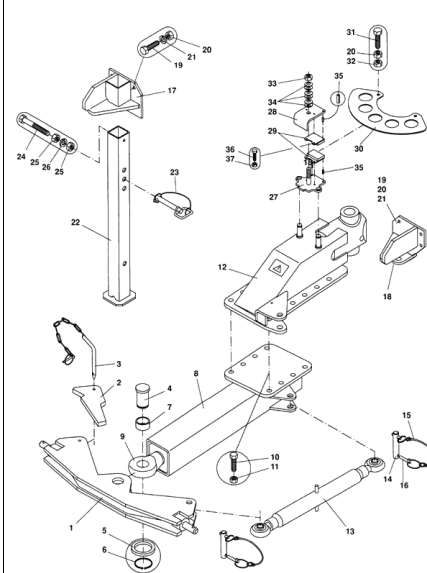


Fig: 6.1.1 Universaldeichsel Seite 288



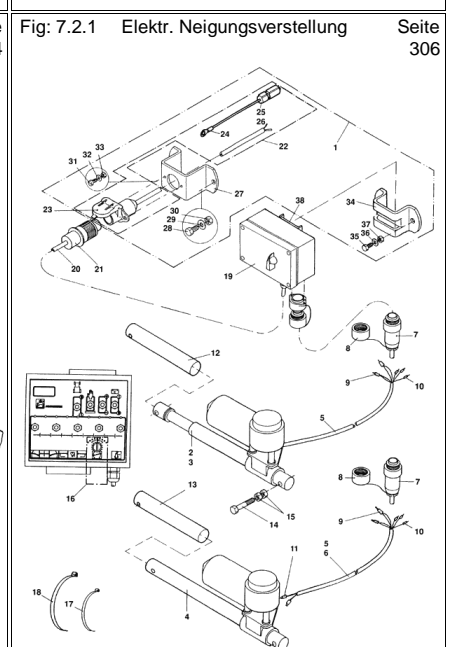
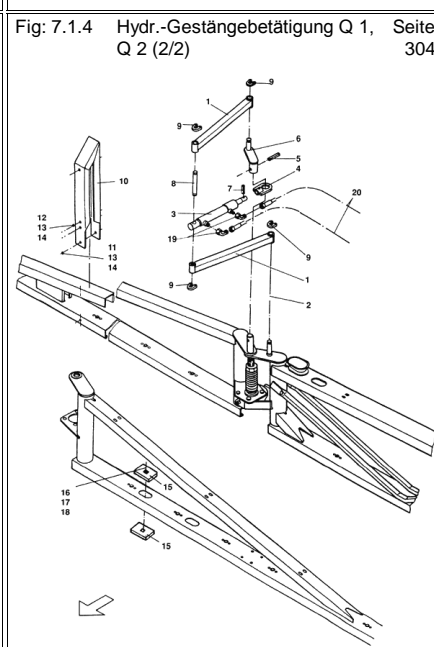
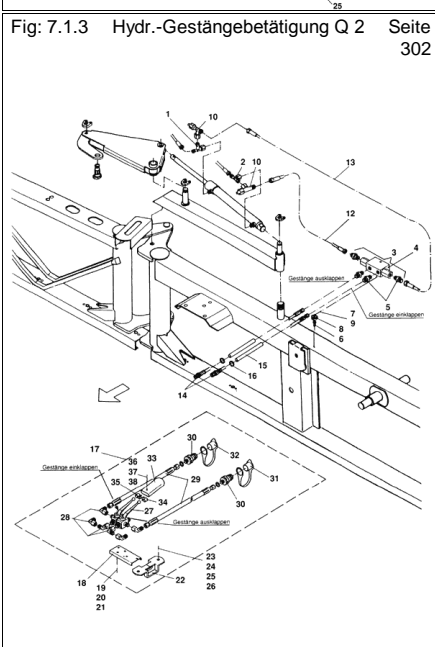
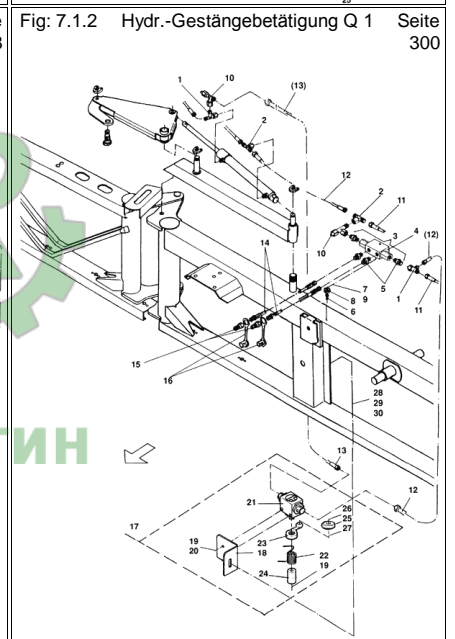
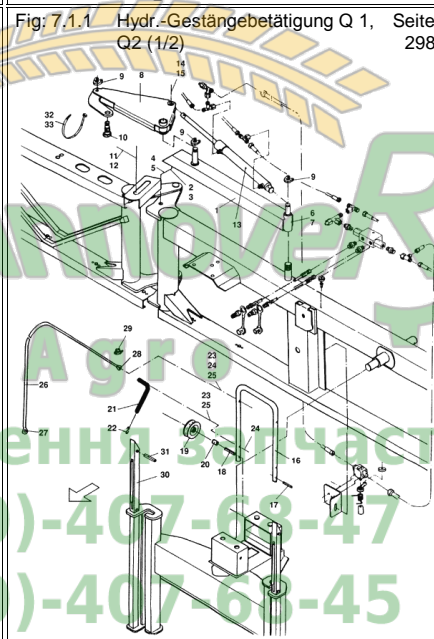
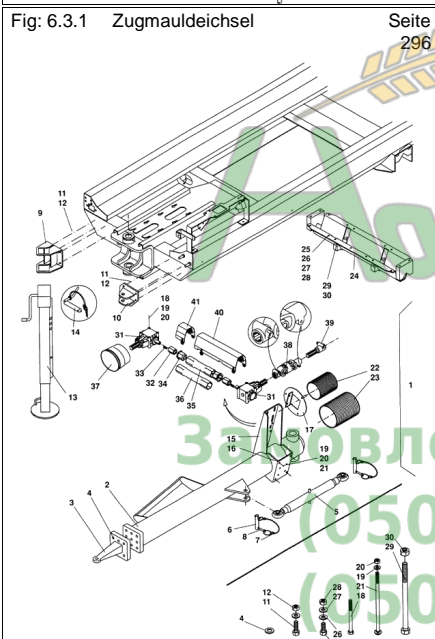
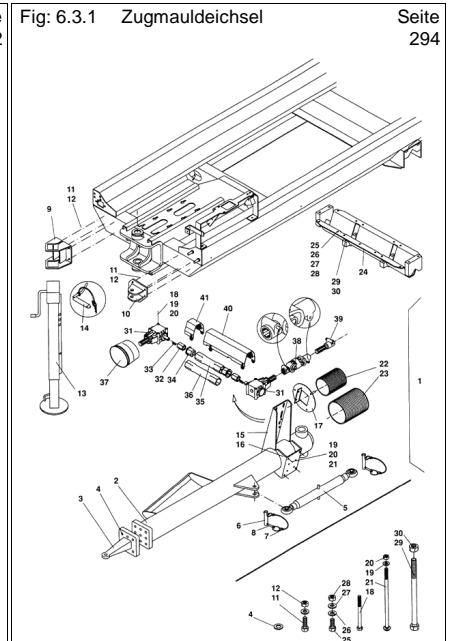
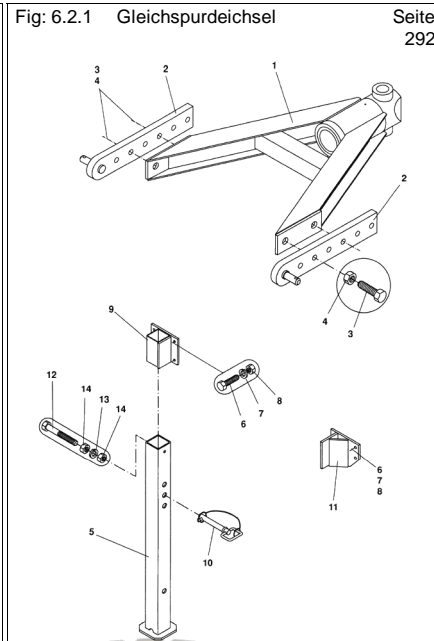
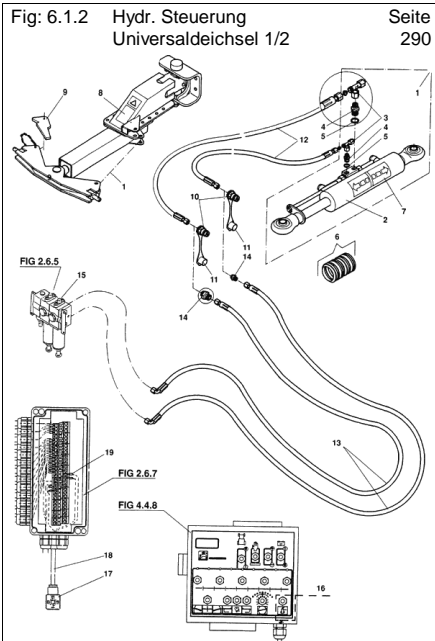




Fig: 7.2.1 Elektr. Neigungsverstellung Seite 308

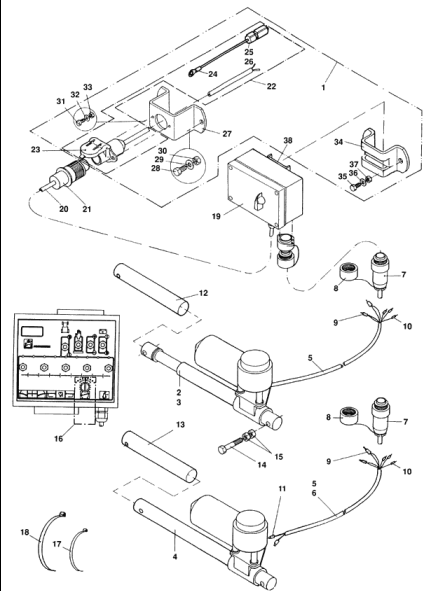


Fig: 7.3.1 Schleppschauchverband (1/2) Seite 310

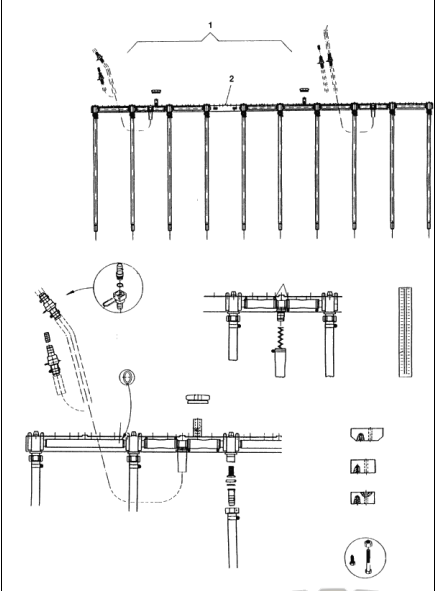


Fig: 7.3.2 Schleppschauchverband (2/2) Seite 312

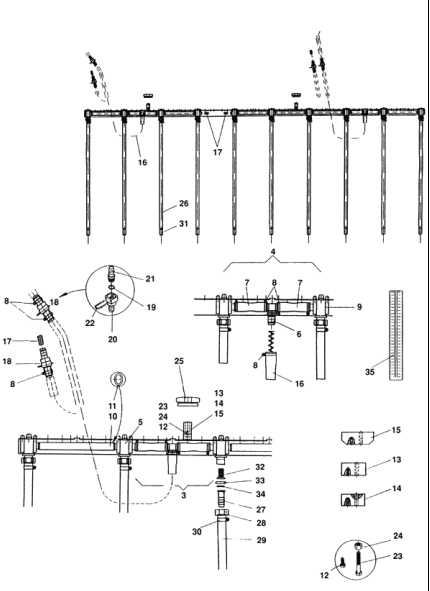


Fig: 7.3.2 Schleppschauchverband (2/2) Seite 314

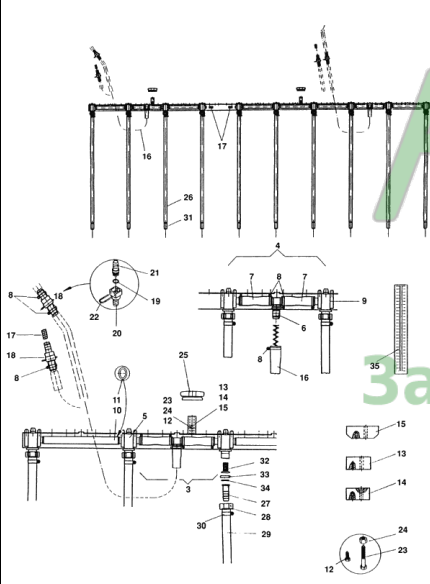


Fig: 7.4.1 Drillings-Düsenkörper: 4-fach-Düsenkopf Seite 316

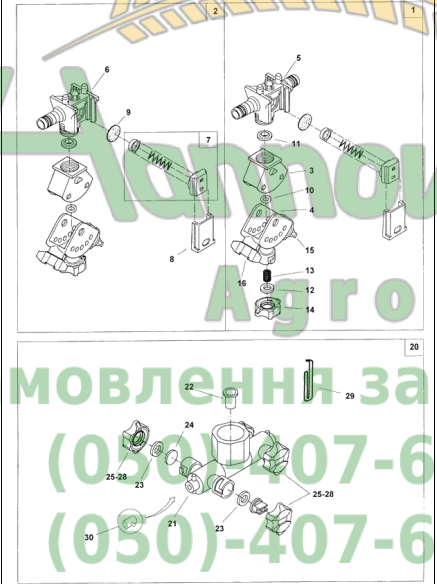


Fig: 7.6.1 Beleuchtungsanlage Seite 318

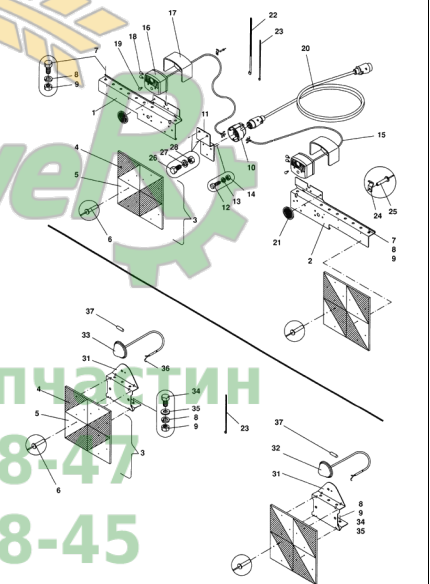


Fig: 7.6.1 Beleuchtungsanlage Seite 320

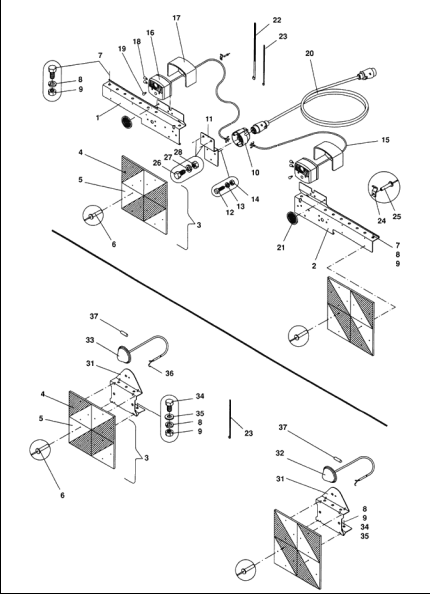


Fig: 7.7.1 Gestängeträger-Rahmen Seite 322

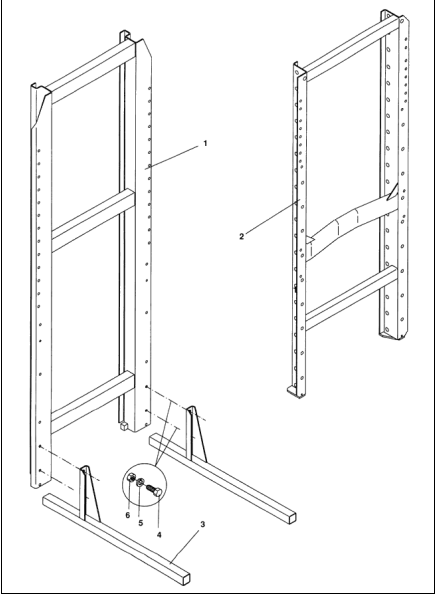
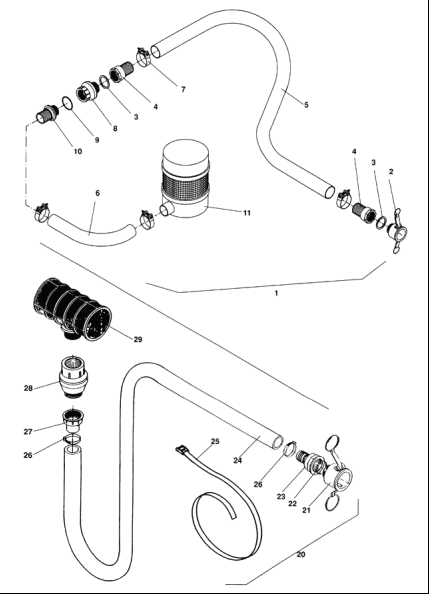
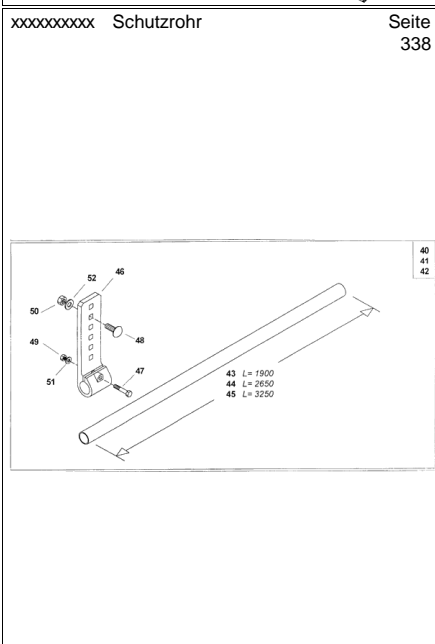
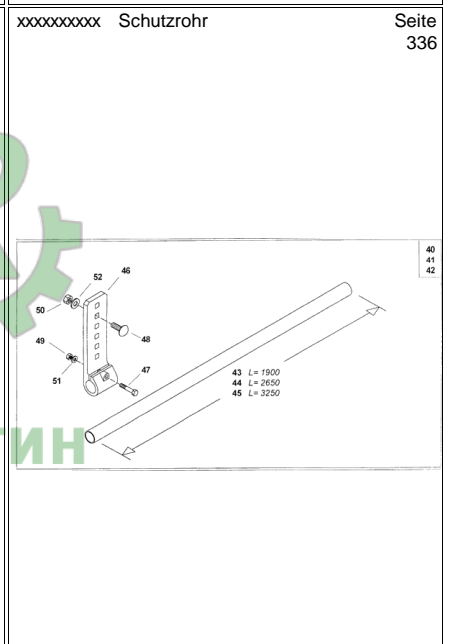
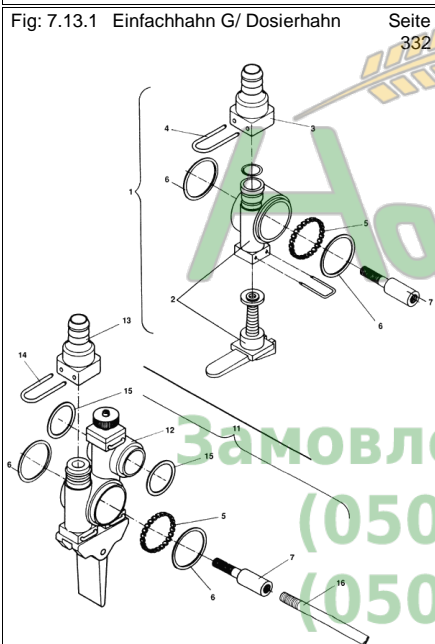
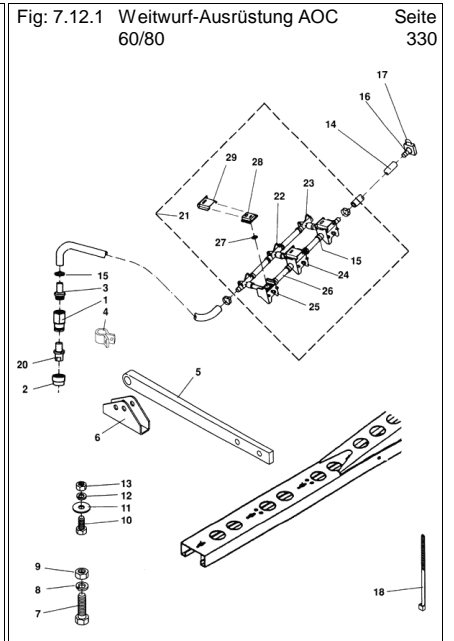
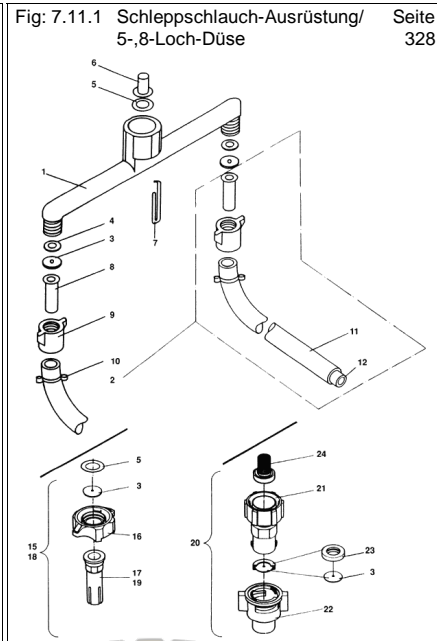
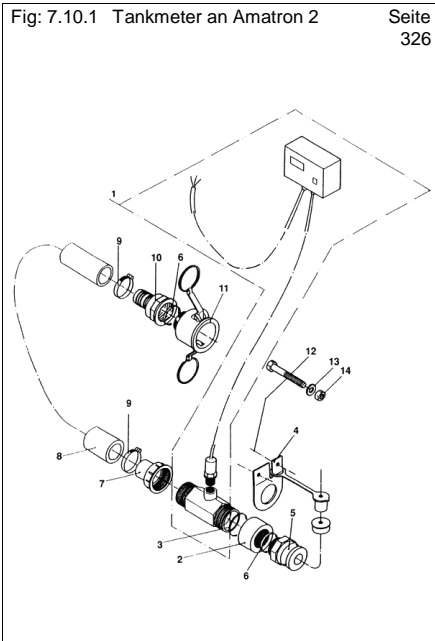


Fig: 7.9.1 Saugschlauch Seite 324







Nr.	Bezeichnung	Seite	Nr.	Bezeichnung	Seite
7583100	#	94,96	KE078	1-Ohr-Klemme 10,3-12,8 1.4301	242,244,250,260,270
915098	#ADAPTER F.ANTRIEB 6KT 176 41	294,296	KE047	1-Ohr-Klemme 17,0-19,8 1.4301	312,314,328
914479	#ANSCHLUSSEINHEIT "N" -7-" ELE	266,268,272	KE018	1-Ohr-Klemme 20,3-23,5 1.4301	4,16,232,240,242
914319	#ANZEIGESAEULENHALTER (02) B	24,26	914297	3-WEGE-HAHN 1 1/4ZOLL 3LO GES	208
911861	#Armatur FG, 5 Teilbreiten *Schaltka	240	914706	3-WEGE-HAHN 1ZOLL 3LOCH GEB.	198
911862	#Armatur FG, 7 Teilbreiten *Schaltka	240	914690	3-WEGE-HAHN 2ZOLL 3LOCH##E (32
911863	#Armatur GG, 5 Teilbreiten *Schaltk	254	911935	3-WEGE-HAHN 2ZOLL##E (MB)	30
911864	#Armatur GG, 7 Teilbreiten *Schaltk	254	925757	3-WEGE-KUGELHAHN 2ZOLL##A T	32
7511000	#BEDIENUNGSARMATUR EG *5-FA	232	915099	6-KANT-HOHLWELLE KG. (02) RO 2	294,296
915072	#CLIPS KUNST. POM+30%GK SCH	270	915100	6-KANT-HOHLWELLE LG. (02) RO 2	294,296
911843	#Deichselsteuerung II hydraulisch üb	290	ZF364	8-Lochkappe QJ (neue Teile-Nr)	328
914673	#DICHTPROFIL L=1200 NR.1011-05	32	7213310	ABLASS-SCHRAUBE M.O-RING KPL	202
911457	#DISTANZBUCHSE RD KUNST. 25	100	915523	ABLAUFSTUTZEN 1"1/4 GEKUE" TEI	20
7729000	#DOPPEL-FLACHSTRAHLDUESE T	56	914672	ABLAUFSTUTZEN 2" GEKUE" TEIL	14
918199	#DRUCKLUFTBREMSE UG M.ACH	282,284	GE075	Ablaufstutzen 2Zoll	22
913465	#DRUCKREGLER "EG"-5-"	232,234,236	7964100	ABSCHLUSSDECKEL G	234,236,242,244,256
914457	#DRUCKREGLER "NG"-5-"	264,266,268,270	ZF182	Abschlussdeckel J	222
NC020	#FLACHDICHTUNG 1,5X29X29 SILI	224	7284300	ABSCHLUSSDECKEL K	18,212,220
912294	#FOLIE "MITTELSTELLUNG .." DK/	290	GD057	Abschlussplatte LM06PUJ	168
912419	#FOLIE "SPRITZTABELLE" CZ/ H/P	20,22	GD087	Abschlussplatte SV04A106	170
912417	#FOLIE "SPRITZTABELLE" DK/ N/ S	20,22	935566	ABSTANDHALTER (02) BL 10051 15	228
914154	#GETRIEBEHALTER (02) BL 10051	294,296	914141	ABSTANDSHALTER 20X65X 65 PE S	312,314
1291710	#GLIEDERKETTE (MB) M. S-HAKE	2,10,12	921255	ABSTANDSHALTER UNIVERSAL 40	312,314
912895	#HAHNHALTER I BL 59382 3X 50X1	190	911043	ABSTECKBOLZEN (02) (MB)	288
917604	#HALTEBLECH (02) (SB)	294,296	3777300	ABSTECKBOLZEN 12X70 (FE//ZN1	100
914830	#HALTER (02) BL 10051 6X155X10	30	7172100	ABSTELLSTUETZE	322
914715	#HALTER F.OELBEH. (02) BL 1543	184	FB011	Abstreifer AS-32X45X4/8	76
911292	#HUBRAHMEN (SB)	106,108	FB004	ABSTREIFER ASOB-20X28X4/7	154
919242	#HYD-BREMSE UG M.ACHSE KPL.	286	FB001	Abstreifer ASOB-25X33X4/7	156,164
7568000	#Hydraulische Klappung II Zweiwege	298,302,304	FB010	Abstreifer ASOB-35X43X4/7	76,156
930149	#HYD-ZYL D- 50-25-230- 530 / 585	160,162,164	911372	ACHSE LI. (SB)	128,134
917692	#HYD-ZYL D- 50-25-765-1010 (02/K	164	921348	ACHSE RD 10278 16X 53 1.4104 (4,14
917692	#HYD-ZYL D- 50-25-765-1010 (02/K	,112,114,156	910897	ACHSE RD 10278 25X 83 S355J2C	106,108
914782	#KABEL 3X1,0X 800	172	910898	ACHSE RD 669 20X 79 9SMN28 K	106,108
912518	#KABEL OELFLEX 2X1,0X1350 M.N	246,262	7768110	ACHSE RD 669 35X316 9SMN28 K	38
914465	#KANTENSCHUTZ L=550 NR.46100	266,268	911373	ACHSE RE. (SB)	130,132
912007	#KLEMMBUEGEL LOSE (02) TEIL:	6	918043	ACHSERHOEHUNG (02) *	294,296
913841	#KOLBENSTANGE 20X315 (MB)	154	1816900	ACHSKOERPER D=75 M.BREMSHA	280
912491	#KOLBENSTANGE RD 25F7 X967	164	917346	ACHSSCHELLENHAELFTE (02) TEIL	276
912437	#LEITUNGSSATZ S18M-5- (MB)	310	911943	ACHSSTUMMEL O.BREM. /SATZ	276
912440	#LEITUNGSSATZ S21M-7- (MB)	310	912383	ACHSSTUMMEL O.BREMSE (02) TEI	276
912441	#LEITUNGSSATZ S24M-7- (MB)	310	912383	ACHSSTUMMEL O.BREMSE (02) TEI	,276
914468	#MOTORHALTEPLATTE (02) BL 10	272	ZF501	Adapter 463 (geschlossen) F	228
914378	#Neigungsverstellung IA für Q, in SK	306,308	GE081	ADAPTER IG=1"	266,268
911811	#Neigungsverstellung III Q-plus/Supe	306,308	ZF160	Adapter QJ f. 8 Loch-Umbau	328
914283	#PLATTFORM (02) (SB)	10,12	ZF160	Adapter QJ f. 8 Loch-Umbau (neue T	,328
911816	#Profi-Klappung I, Super-S Neigungs	160	910062	ADAPTER RD KUNST. 25X 60 PO	14
911817	#Profi-Klappung II Neigungsverstellu	162	NF004	Aderendhuelse DIN 46228 1,00mm2	272,290,172
912891	#PUMPENFUSS 250/20 (02)	184	NF006	Aderendhuelse DIN 46228 1,50mm2	238,246,262,306,308
914162	#REGLERTRAEGERBLECH (02) BL	266,268	NF009	Aderendhuelse DIN 46228 2,50mm2	306,308
914934	#SCHLAUCH (MB)	226	73302941	ANHAENGERBREMSVENTIL UG (02	282
914730	#SCHLAUCH M.GEWEBE SCHL.28	198	7590110	ANSCHLAG	104
910170	#SCHLAUCH M.SPIRALE SCHL.32X	208	913236	ANSCHLAG LI.	48,50
914722	#SCHLAUCH M.SPIRALE SCHLAUC	190	913237	ANSCHLAG RE. (02) (SB)	48,50
7449010	#SCHLEPPSCHLAUCHVERBAND H	310	911322	ANSCHLAG RE. (02) *	288
911844	#SCHLEPPSCHLAUCHVERBAND S	310	911022	ANSCHLAGMUTTER RD KUNST. 45	112,114
911512	#SICHERUNGSBUEGEL (02) * AE	110	7924100	ANSCHLAGSCHRAUBE M20X30	44,46,60,62,86
914280	#SPRITZE UG 2000 SPECIAL	6,10,12	912504	ANSCHLUSSEINHEIT "F" -5-" ELEKT	242,244,246
914393	#SPRITZE UG 2200 POWER SPUE	2,4,6	912509	ANSCHLUSSEINHEIT "F" -7-" ELEKT	242,244,246
914394	#SPRITZE UG 3000 POWER SPUE	2,4,6	912511	ANSCHLUSSEINHEIT "G" -5-" ELEK	256,258,262
7204000	#Tankmeter *** Nur in Einzelteilen***	326	914467	ANSCHLUSSEINHEIT "N" -5-" ELEKT	266,268,272
912484	#VENTILBLOCK 5-FACH (MB)	160	NL061	Anschlusskabel Armaturverteiler SKS	246,262
912480	#VENTILBLOCK SCHALTWEICHE	160,162,168	923941	ANSCHLUSSRING RD KUNST. 44X	228
912496	#VENTILBLOCK SCHALTWEICHE	290,168	911371	ANSCHRAUBBLECH (02) BL 10051	158
912481	#VERTEILER HYDR. I (MB)	160,172	911030	ANSCHRAUBBLECH (02) BL 10051	300
912488	#VERTEILER HYDR. II (MB)	162,172	913453	ANSCHRAUBBLECH (02) BL 10131	2,10,12



Nr.	Bezeichnung	Seite	Nr.	Bezeichnung	Seite
NK002	Anzeiger (Druck)	246,252	DH105	Blindniet 15983 5,0X12,0 A2/A2	2,10,12
7720110	ANZEIGESAEULE (02) UF1000/UF1	24,26	DE167	Blindnietmutter M8X16,0	8,300,302,60,62
910287	ARMATUR KG 5-FACH M. SKS 5	232	7111000	BLINDPLAETTCHEN BL 59382 2X D	316
914301	ARMATURENHALTER (02) (SB)	210	GD065	Blockkugelhahn 3/2 06-L8 L m. Befest	302
914463	ARMATURENHALTER (02) (SB)	266,268	911815	BLOCKKUGELHAHN BK DN 6 GEB.	154
7088100	Arretierfeder 1.4310	278	911364	BODENPLATTE HI. (02) BL TRAENE	8
7764110	AUFSCHLAGBUEGEL	40,42	ZF1301	Bodenventil IG/AG = 2 Zoll	324,36
911903	AUSGLEICHSPLATTE (02) BL 1005	278	7588110	BOLZEN 16X116	80,82,102
7761110	AUSLEGER 10/12/12,5M LI. KPL. (0	38	7587110	BOLZEN 16X82	64,70,72,94,96
7760110	AUSLEGER 10/12/12,5M RE. KPL. (38	914820	BOLZEN B1 14X 35X 4X 30 RD 1027	278,286
7775110	AUSLEGER 15M LI. (02)	38	915877	BOLZEN B1 20X 70X 5X 62 RD 1027	286
7774110	AUSLEGER 15M RE. (02)	38	7740110	BOLZEN D=14,7 RD 669 16X 64 1	48,50,70,72,98
7550110	AUSLEGER LI. O.ROLLEN 15M	80,82	7739110	BOLZEN D=15 RD 669 16X 41 1.4	44,46,70,72,98
7572110	AUSLEGER LI. O.ROLLEN 18M	100	911393	BOLZEN D=16 RD 10278 20X 59	110
7602110	AUSLEGER LI. O.ROLLEN 20M	100	7557110	BOLZEN D=16 RD 669 16X 40 1.4	70,72,80,82,94
7773100	AUSLEGER LI. O.SPRITZLEITUNG	66,68,80,82,84	912363	BOLZEN D=16 RD 669 16X 82 1.4	106,108
7548110	AUSLEGER LI. O.SPRITZLEITUNG	66,68,80,82,84	945676	BOLZEN D16 RD 10278 20h9X 60,5	278
7570110	AUSLEGER LI. O.SPRITZLEITUNG	90,92,100,102,104	914346	BOLZEN M24X1,5 RD 669 34X 58	298
7592110	AUSLEGER LI. O.SPRITZLEITUNG	90,92,100,102,104	911256	BOLZEN UNTERLENKERSCH. (02)	288
7545110	AUSLEGER RE. O.ROLLEN 12M	80,82	EF143	Bowdenzughuelle L=1300 DA=13,8 DI	278
7549110	AUSLEGER RE. O.ROLLEN 15M	80,82	911950	BREMSACHSSTUMMEL LI.4KT75 KP	278
7571110	AUSLEGER RE. O.ROLLEN 18M	100	911944	BREMSACHSSTUMMEL RE.4KT75 K	278
7593110	AUSLEGER RE. O.ROLLEN 20M	100	LB083	Bremsbacken m. Belag	280
7772100	AUSLEGER RE. O.SPRITZLEITUNG	66,68,80,82,84	LB086	Bremsbackenfeder	280
7547110	AUSLEGER RE. O.SPRITZLEITUNG	66,68,80,82,84	LB087	Bremsbelag (Satz)	288
7569110	AUSLEGER RE. O.SPRITZLEITUNG	90,92,100,102,104	914829	BREMSBLECH (09) BL 59382 4X225	288
7586110	AUSLEGER RE. O.SPRITZLEITUNG	100,104	926715	BREMSBLECH BD 10258 2X 92X316	106,108
7762110	AUSSENAUSLEGER 12M (02)	38	911963	BREMSE MECH. (MONTAGETEILE)	278
7776110	AUSSENAUSLEGER 15M (02)	38	914942	BREMSENHALTER (02) (SB)	288
911433	AUSSENAUSLEGER 1940 LI. KPL. (128,134	914814	BREMSENHALTER OB. (02) BL 1002	288
911439	AUSSENAUSLEGER 1940 RE. KPL.	130,132	1851900	BREMSHEBEL	280
7601110	AUSSENAUSLEGER 2,5M (02)	84,104	GD121	Bremsleitungskupplung 5676 10 IG 1	286
911301	AUSSENAUSLEGER 2690 LI. KPL. (128,134	LB084	Bremsnockenwelle L=108	280
911303	AUSSENAUSLEGER 2690 RE. KPL.	130,132	990004	BREMSSCHLAUCH 74310 11X1250	282
918820	BAJONETT-MU. SCHWARZ-11 MIT	52,54	990007	BREMSSCHLAUCH 74310 11X1600	282
ZF170	BAJONETTMUTTER BLIND, BEIGE	52,54	990005	BREMSSCHLAUCH 74310 11X2100	282
ZF173	BAJONETTMUTTER SCHWARZ 13	312,314	990024	BREMSSCHLAUCH 74310 11X2600	282
ZF085	Bajonettmutter SW 10 gruen mit Dic	316,328,52,54	LB085	Bremstrommel	280
ZF085	Bajonettmutter SW 10 gruen mit Dic	,328	912903	BUCHSE (02) TEIL: BUCHSE	272
ZF084	Bajonettmutter SW 8 blau mit Dichtu	316,52,54	911404	BUCHSE F. MITNEHMER KUNST. P	294,296
ZF083	Bajonettmutter SW 8 gelb mit Dichtu	316,52,54	917117	BUCHSE RD KUNST. 16X 10 PO	24,26
ZF082	Bajonettmutter SW 8 rot mit Dichtun	316,40,42,52,54	912478	BUCHSE RD KUNST. 26X 58 PO	160,162
ZF116	Bajonettmutter SW 8 weiss mit Dicht	52,54	921611	BUCHSE RO 1127 21,3X1,6X 47 1.	106,108
7295000	BAJONETTSCHLAUCHTUELLE (G	56	0713600	BUCHSENEINSATZ 10-POL.	250
NK001	Balkensteuerung m. Poti. Zusatzplati	252,306,308	7438200	BUEGEL	176,182,188
NL080	Batterie kabel 2X 4,0mm2 m. Steckdo	250,306,308,334	LB042	Buegel f. Kanisterkonsole m. Muttern	184
7441300	BECHER UE/U2 -NATA-	28	911964	BUEGEL F.BREMSKABEL (02) BL 10	278
912901	BEDIENFELD GESCHW. (02) (SB)	32	912506	BUEGEL TEIL: BL 3X 22X100 1.430	242,244,260,270
990009	BEFESTIGUNGSELEM. UG 2200 F.	282,284	7933100	BUEGELSCHRAUBE 10X150	48,50,70,72
7588200	BEFESTIGUNGSFUSS BP151/20	174	LF013	Buegelschraube M 8 60mm A2G	30
KE074	Befestigungsschelle DIN 72571 1X 6	318,320	AP518	Buendelspirale D=19,5 L=1200	234,236,242,244,250
916401	BEGRENZ. LEUCHTENHALT. (02)	318,320	7698300	BUNDBUCHSE	224
IC087	Behaelter 2150L GFK	10,12,20	7747110	BUNDBUCHSE 50X2X100	70,72
IC079	Behaelter 2400L GFK	2,22	7780100	BYPASSVENTIL	226
ZF355	Behaelter 24L	334	7776100	BYPASSVENTIL-GRUPPE 5FACH	222,226
924611R	BEHAELTER 3300L MIT SW GFK R	2,22	914466	BYPASSVENTIL-GRUPPE N-5-##E K	266,268
914674	BEHAELTER TEIL:BEHAELTER 34L	14	HG004	Daempfer mit Buchse 12,05mm	48,50,70,72,94
911940	BEHAELTERAUSLAUF UG##E	24,26	ZF237	Deckel DO	212,220
913846	BEHAELTERTASCHE (02) TEIL: BE	10,12	ZF356	Deckel m. Anschluessen	334
7777110	BEHAELTERTRAEGER (02) (SB)	334	ZF202	Deckelring DA=255	20,22
917649	Beleuchtung Front - ohne Montage	318,320	910908	Deichselsteuerung I	290
916253	BELEUCHTUNG HECK M. REFLEK	318,320	ZF466	Dichtkoerper	316
921612	BELEUCHTUNGSTRAEGER (02/K5	106,108	LB054	Dichtring	282
MG2487	Betriebsanl. Q- Gestänge Kurzanl.	58	ZF298	Dichtring 49X 56,5X 8,3	186
935152	BLECHBUEGEL (02) BL 10131 2X 6	304,58	FF001	Dichtring DIN 7603A 8X12X1 Cu	94,96
DD093	Blechschrabe 1479 6,3X19 C A2	312,314,44,46,70	FF022	Dichtring DIN 7603A 14X20X1,5 Cu	48,50,136,140,154



Nr.	Bezeichnung	Seite	Nr.	Bezeichnung	Seite
919348	DICHT-SATZ F.914687 3-WEGE-HA	32	7662110	DREHSCHIEBER	202
919124	DICHT-SATZ F.914690+914694 3-	32	7665110	DREHSCHIEBER	202
LB206	Dichtsatz M16X1,5	282	914137	DRILLINGS-DUESENK.DURCHG. KP	316
7787100	DICHTSTOPFEN RD 10278 12X 25	266,268,312,314,40	914137	DRILLINGS-DUESENK.DURCHG. KP	,316
910330	DICHTSTOPFEN RD 669 25X 14	226	GD003	Drosselrueckschlagventil IG G1/4/IG	88
7667110	DICHTSTOPFEN RD KUNST. 22X	200,218	7815110	DROSSELVENTIL (MB)	290,300,302,48,50
7551200	DICHTUNG 1,5X 22X30 BP140-210/	180,186	7512110	DR-SEIL D= 5 7X19 L= 800 1.4401 1	84,104
FG008	Dichtung 2,0X D=9,5/15,5	328	7921100	DR-SEIL D= 5 7X19 L=1080 1.4401 2	44,46,70,72,94
FG075	Dichtung 2,5X D=27,5/39,5	20,22	7935100	DR-SEIL D= 5 7X19 L=2970 1.4401 2	48,50,70,72,98
ZF996	Dichtung 3,0X D=10,5/18	312,314,316,32,328	938598	DR-SEIL D= 6 7X19 L=3580 1.4401 2	110
FG076	Dichtung 3,0X D=33/45	20,22	0974410	DRUCKFED 0,63X11,6X 40 1.4310	226
914718	DICHTUNG 3,0X D=34/63 GI 1EINL	192	0966420	DRUCKFED 0,8X11,8X 450 1.4310	16
FG077	Dichtung 3,0X D=42/54	24,26,190	HB035	DRUCKFED 1,6X26,4X 68,5 1.4310	102
FG078	Dichtung 3,0X D=54/68	324,36	1319700	DRUCKFED 1,8X25,6X 25	36
FG074	Dichtung 4,0X D=40/60	20,24,26,208	913233	DRUCKFED 8,5X54,0X158 (02)##	38,128,130,132,134
FG079	Dichtung 4,0X D=59/86	22,24,26,30,32	7697300	DRUCKFEDER	224
7558200	DICHTUNG BP140-210/20	180	HB060	Druckfeder 0,8X11,8X2000	24,26
ZF198	Dichtung Deckelring	20,22	HB063	Druckfeder 1,25X 9,25X69	200
ZF201	Dichtung Deckelring	20,22	HB016	Druckfeder 1,4X13,6X 79	14
FG063	Dichtung Disc u. core	328	HB103	Druckfeder 4,0X29,0X 85	200,218
FG063	Dichtung Disc u. core (neue Teile-Nr	,328	7655110	DRUCKFILTER 65 MASCHEN	234,236,242,244,256
FG001	DICHTUNG G	234,236,242,244,256	ZF031	Druckfilter G 65 Maschen	202
FG002	DICHTUNG K	18,332,212,220	ZF152	Druckfiltereinsatz 100 Maschen	202
911827	Digitale Druckanzeige	246	ZF150	Druckfiltereinsatz 65 Maschen	202
919842	DISTANZBUCHSE "NG" RD KUNST.	58	ZF151	Druckfiltereinsatz 80 Maschen	202
7561110	DISTANZBUCHSE 15X2X52 RO 246	80,82	ZF294	Druckkanal BP 250/20	186
7514110	DISTANZBUCHSE 15X2X60	80,82,100	7571200	DRUCKKANAL BP140-210/20	182
7509110	DISTANZBUCHSE 25X15 PVC	48,50,70,72,84	912420	DRUCKLUFTBEHAELT.10L (02) TEI	284
7510110	DISTANZBUCHSE RD KUNST. 25X	84,100	990010	DRUCKLUFTBREMSE UG 2200 GRA	282
912362	DISTANZBUCHSE RD KUNST. 40X	106,108	990217	DRUCKLUFTKOMPON. UG 2200 GR	282
1030700	DISTANZBUCHSE RO 2463 15X2X	298,70,72,94,96	7430200	DRUCKMEMBRAN BP105+125+151	176
913291	DISTANZHUELSE 1.4301 RO 24	24,26	913448	DRUCKPLATTE BL 10259 4X 40X10	14
7593200	DISTANZRING 35X48X18	174	7666110	DRUCKREGLER "B"	200,212
ZF232	Distanzring D=35/44 X10	174	7671110	DRUCKREGLER "B" -5-	208,212
ZF133	Doppelflachstrahldüse DF 120-04 N	56	7705110	DRUCKREGLER "D"	234,236,242,244,256
ZF134	Doppelflachstrahldüse DF 120-06 N	56	913460	DRUCKREGLER "DG" (MB)	242,244,266,268,216
EJ205	Doppelgelenk 1 3/8 Zoll(6) m. Ausse	294,296	913458	DRUCKREGLER "DG"-5" (MB)	214,216
ZF163	Dosieraufsatz EVG	220	913468	DRUCKREGLER "EG"	234,236,256,258
7608110	DOSIEREINHEIT (MB)	218	912514	DRUCKREGLER "FG"-5" (MB)	240,242,244
7668110	DOSIEREINHEIT REGLER "B" KPL.	200	912515	DRUCKREGLER "FG"-7" (MB)	240,242,244
7676300	DOSIERGEHAEUSE EVG	220	912516	DRUCKREGLER "GG"-5" (MB)	254,256,258,260
ZF238	Dosiergehaeuse EVK	220	912517	DRUCKREGLER "GG"-7" (MB)	254,256,258,260
919731	DOSIERHAHN	332,204,206,212	910290	DRUCKREGLER "KG"-5" (MB)	232,234,236
7207310	DOSIERHAHNGEHAEUSE	204,206	914477	DRUCKREGLER "NG"-7" (MB)	264,266,268,270
7749100	DOSIERHUELSE RD 669 33,6X118	200,218	935565	DRUCKREGLER UF ERSATZ VORM.238,246,262,272,228	
ZF095	Dosierscheibe 4916-26	312,314,328	LB055	Druckring f. M22X1,5	282
ZF096	Dosierscheibe 4916-32	312,314,328	913459	DRUCKSCHL. 15X6000	232,240,254,264,214
ZF136	Dosierscheibe 4916-45	312,314,328	915890	DRUCKSCHL. 15X9000 (MB)	208
ZF136	Dosierscheibe 4916-45 (neue Teile-	,328	914729	DRUCKSCHL. 28X 640 (MB)	190,198
ZF137	Dosierscheibe 4916-55	312,314,328	935563	DRUCKSCHLAUCHANSCHLUSS RD	228
ZF137	Dosierscheibe 4916-55 (neue Teile-	,328	NH005	Drucksensor 0-10 bar digital AMP-Ste	246
ZF138	Dosierscheibe 4916-63	312,314,328	7597200	DRUCKSPEICHERDECKEL BP105+1	176
ZF139	Dosierscheibe 4916-72	312,314,328	7600200	DRUCKSPEICHERGEHAEUSE BP15	176
ZF140	Dosierscheibe 4916-80	312,314,328	7585200	DRUCKSTUECK	176
ZF097	Dosierscheibe CP4916-39	312,314,328	919850	DRUCKVENTIL ##E (MB)	228
7205310	DOSIERSCHRAUBE	204,206	914870	DRUCKVENTIL GEBOHRT (02/K3/8	152
912700	DOSIERSPINDEL (MB)	200	921349	DUESE RD KUNST. 30X 25 POM	4,14
912501	DOSIERSPINDEL RD 669 21,9X128	200	ZF157	Duesenfilter 25m m. Formdichtung .	328
7750100	DOSIERSPINDEL RD 669 22X150	218	ZF157	Duesenfilter 25m m. Formdichtung . (,328
7206310	DOSIERSTOPFEN	204,206,220	ZF089	Duesenkoerper	330
EF068	Drahtseil D= 4 7X19 1.4401	298	7717100	DUESENKOERPER KUNST. PA6+30	52,54
EF141	Drahtseil D= 5 6X19 L=2260 1.4401	278	913039	DUESENKOERPER TEIL: DUESENK	316
EF142	Drahtseil D= 5 7X19 L=3400 1.4401	278	7948100	DUESENKOERPER-ENDSTUECK	330
915363	DRAHTSEIL 5 X 3355 2 KAUSCHEN	48,50,98	7721100	DUESENKOERPER-ENDSTUECK D	312,314,40,42,52
7781100	DRAHTSEIL D=5 L=16000 1.4401	66,68	7722100	DUESENKOERPER-ENDSTUECK K	52,54
7573110	DRAHTSEIL D=5 L=21000 1.4401	90,92	913040	DUESENKOERPER-ENDSTUECK T	316



Nr.	Bezeichnung	Seite	Nr.	Bezeichnung	Seite
103688652	DURCHFLUSSMESSER 6KT. 1ZOL	234,236	7723100	FEDERELEMENT (MB)	316,330,52,54
NE007	Durchflussmesser DN=15 siehe 919	234,236	7403300	FEDERHUELLE F.FILTERHAHN	28
NH012	DURCHFLUSSSENSOR F. NH009	238	7660300	FEDERKOLBEN	224
NH012	DURCHFLUSSSENSOR F. NH009 (,234,236	1415900	FEDERPLATTE (02) TEIL:BL 8X 60	38
GE051	Durchgang 90Grad D=26 AG=1Zoll	20,22	921618	FEDERPLATTE BL 10051 5X 45X 32	110
ZF367	Düse 4-fach D40-1 o. Duesenkappen	316	DF156	FEDERRING 16	298,322,106,108
ZF185	Düse AD 120-02 C	52,54	DF341	FEDERRING 20,5	276,280
ZF186	Düse AD 120-03 C	52,54	DF208	Federring DIN 128A 4 A2	246,262,272,160,162
ZF187	Düse AD 120-04 C	52,54	DF132	Federring DIN 128A 5 FST A2G	286,318,320
ZF188	Düse DG 110-02 VS	56	DF209	Federring DIN 128A 10 A2	2,8,10,12,232
ZF189	Düse DG 110-03 VS	56	DF187	Federring DIN 128A 12 A2	8,24,26,288,292
ZF363	Düse FL 5-Loch POM grau (neue Tei	328	DF276	Federring DIN 128A 16 A2 (neue Teil	106,108
ZF362	Düse FL 5-Loch POM schwarz (neue	328	DF216	Federring DIN 128A 20 A2	44,46,60,62,86
ZF080	Düse OFF-CENTER AOC60 MS	330	Y025403249	Federscheibe DIN 137B 24 FST	280
ZF081	Düse OFF-CENTER AOC80 MS	330	7451300	FIH-GEHAEUSE "U2"	28
ZF074	Düse T J60 110-06 VS	56	7438300	FILTER UE/U2 (40 MASCH.PER ")	28
ZF066	Düse XR 110-015 VS	52,54	ZF281	Filter 200 (32 Maschen) Farbe rot	32
ZF067	Düse XR 110-02 VS	52,54	ZF282	Filter 290 (32 Maschen) Farbe rot	32
ZF068	Düse XR 110-03 VS	52,54	7656110	FILTERBECHER	202
ZF069	Düse XR 110-04 VS	52,54	7259300	FILTERBECHER F.DRUCKFILTER	202
ZF070	Düse XR 110-05 VS	52,54	ZF284	Filterdeckel 290 lang	32
ZF071	Düse XR 110-06 VS	52,54	ZF285	Filterdeckel kurz m. Ablass	32
ZF072	Düse XR 110-08 VS	52,54	7318300	FILTERFEDER F.FILTERHAHN	28
ZF169	Düsenfilter 100 Maschen	56	ZF280	Filtergehäuse 2Zoll	32
ZF090	Düsenfilter 24 Maschen	40,42,56,64,88	7693110	FILTERHAHN "U2" MONT."	28,30
ZF091	Düsenfilter 50 Maschen	312,314,316,328,56	ZF009	Filterhahn U2 m. Bech. NATA	28
7716100	Düsenkörper	312,314,40,42,52	7258300	FILTERKOPF NR.14020	256,258,202
914324	Düsenschutzrohr 1900 mm	336,338	ZF283	Filtermutter 200	32
914325	Düsenschutzrohr 2650 mm	336,338	911323	FIXIERSTANGE (03) TEIL: OBERLEN	288,294,296
7655300	E-DECKEL	224	DD240	FLACHKOPFSCHRAUBE 4X20	246,262,160,162
7659300	E-FEDER ALTEK	224	DD243	FLACHKOPFSCHRAUBE 4X30	272,224
ZF033	EINFACHHAHN "G"	234,236,242,244,256	DD264	Flachkopfschraube 4X80	224
7175000	Einfachhahn##	332	DD248	FLACHKOPFSCHRAUBE 5X12	306,308
GD038	Eingangsplatte LM06PB	168	DD250	FLACHKOPFSCHRAUBE 5X16	232,254
GD088	Eingangsplatte SV04ALM06	170	DD265	FLACHKOPFSCHRAUBE 5X16	238,228
0	EINMALTEIL	178,190	DD252	FLACHKOPFSCHRAUBE 5X20	302
913438	EINSCHRAUBSTUTZEN##E RD KU	14	DD254	FLACHKOPFSCHRAUBE 5X30	318,320
GC069	Einschraubverschr. L15XM18X1,5	160,162,168	DD266	FLACHKOPFSCHRAUBE 6X10	28
GC038	Einschraubverschr. L8XG1/4	88	DD200	Flachkopfschraube 7045 3X35 H A2-238,246,262,172,228	
GC058	Einschraubverschr. L8XG1/4	300,302,78,88,152	DA062	Flachrundschraube 8X 20 A2-70	6,14,266,268,336
GC101	Einschraubverschr. L8XG3/8	286,290	DA053	Flachrundschraube 603 6X 20 4.6 A	224
GC018	Einschraubverschr. L8XM14X1,5 Ne	170	DA167	Flachrundschraube 603 6X 20 A2-70	14,250
GC019	Einschraubverschr. L8XM18X1,5	286,168,170	DA420	Flachrundschraube 603 8X 35 8.8 A	38
DI199	Einspannbuchse 50/60x30	6,288	DA333	Flachrundschraube 603 8X 45 A2-70	28
914695	EINSPUELBEHAELTER UG (MB)	2,14,16	DA086	Flachrundschraube 603 10X 25 8.8 A	184
914575	EINSTECKPROFIL TEIL:BL 2X 59X	302,306,308	DA351	Flachrundschraube 603 10X 25 A2-7	284
3645100	EINSTECKTASCHE (02) TEIL: EINS	302,306,308	DA421	Flachrundschraube 603 10X 30 A2-7	66,68,90,92,120
7929100	EINSTELLSCHRAUBE (FE//ZN12//	44,46,74	DA425	Flachrundschraube 603 10X 45 A2-7	304,58,38
ZF233	Elektromagnet	224	DA094	Flachrundschraube 603 10X 55X55 A	34,128,130,132,134
913929	ELEKTRO-MAGNET	224	DA449	Flachrundschraube 603 10X 75 A2-7	334
ZF357	Elektroventil	334	DA273	Flachrundschraube 603 10X 80 4.6 A	8
7653300	ELEKTRO-VENTILGEHAEUSE KPL.	224	DA483	Flachrundschraube 603 10X240 4.6	294,296
7733110	Elektrozyliner 12V Hub=100mm	306,308	NF048	Flachsteckhülse 0,5-1,0mm2 m. Abz	334
914379	Elektrozyliner 12V Hub=100mm	306,308	NF050	Flachsteckhülse 1,5-2,5mm2 isol.	306,308,334
ZF107	ENLUEFTUNGSVENTIL	16,20,22	ZF126	Flachstrahldüse LU 120-015 aus Kun	52,54
LB067	Entwaesserungsventil m. O-Ring AG	284	ZF119	Flachstrahldüse LU 120-015 mit Kern	52,54
AP242	Expanderband D=8 grau	8	ZF127	Flachstrahldüse LU 120-02 aus Kunst	52,54
7594110	EXZENTERSTUECK (02)	100	ZF120	Flachstrahldüse LU 120-02 mit Kern a	52,54
7555200	EXZENTERWELLE BP140+180+205	180	ZF128	Flachstrahldüse LU 120-03 aus Kunst	52,54
7591200	EXZENTERWELLE BP151+171	174	ZF121	Flachstrahldüse LU 120-03 mit Kern a	52,54
7581200	EXZENTERWELLE BP210+235+235	180	ZF130	Flachstrahldüse LU 120-04 aus Kunst	52,54
ZF286	Exzenterwelle BP250/20	188	ZF122	Flachstrahldüse LU 120-04 mit Kern a	52,54
7607110	Faltenbalg	178,184	ZF129	Flachstrahldüse LU 120-05 aus Kunst	40,42,52,54,64
7786100	FANGHALTER	60,62,86	ZF123	Flachstrahldüse LU 120-05 mit Kern a	52,54
931243	FANGHALTERHAELFTE I (02) TEIL	110	ZF131	Flachstrahldüse LU 120-06 aus Kunst	52,54
931244	FANGHALTERHAELFTE II (02) TEIL	110	ZF124	Flachstrahldüse LU 120-06 mit Kern a	52,54



Nr.	Bezeichnung	Seite	Nr.	Bezeichnung	Seite
7557200	FLANSCHDECKEL BP140-210/20	180	DA157	Gewindestift ISO 4029 8X 8 45H A2	38
ZF292	Flanschdeckel BP250/20	188	913530	GLEICHDRUCK-GRUPPE 5FACH##	220,222
ZF024	Flanschmuffe G	200,218	913476	GLEICHDRUCK-GRUPPE 7FACH KP	220,222
7761100	FLANSCHPLATTE (02) BL 10131 2,	238,246,262,228	918018	GLEICHSPURDEICHSEL GESCHW (292
912641	FL-RD-SHR 8X 16 A2-70 AWN020	14,234,236,242,244	7818110	GLEITKUFE /SATZ	66,68,90,92
1437100	FL-RD-SHR 10X 20 A2-70 AWN020	178	7920100	GLEITPLATTE KUNST. PA66	44,46,70,72,94
1113100	FLUEGELMUTTER M10	192	7233300	GLEITSTOPFEN -G-	204,206
911104	FLUEGELMUTTER M10	312,314	ZF220	Gleitstopfen SSH	18
1828120	FLUEGELSCHRAUBE M10	210	ZF221	Gleitstopfen Z	18
924870	FOLIE "MIN / MAX"	192	910839	GLEITSTUECK KUNST. PA6+30%G	110,128,130,132,134
912296	FOLIE "MITTELSTELLUNG .." CZ/ H	290	916130	GRIFF KUNSTST.	16,20,22,112,114
912293	FOLIE "MITTELSTELLUNG .." D/ F/	290	920771	GRIFF M.GEWINDE M8 TEIL: GRIFF	300,158
912295	FOLIE "MITTELSTELLUNG .." E/GR/	290	914102	GRIFF TEIL: GRIFF 3X30X176	204,206
919289	FOLIE "SPRITZTABELLE"	20,22	914102	GRIFF TEIL: GRIFF 3X30X176 (neue	,204,206
914222	FOLIE FUELLSTAND UG 2000	24,26	NZ031	Grundkonsole / Halter Bordrechner	250
913952	FOLIE SKALA "0- 20"	20	921610	GRUNDRAHMEN (02/K5) (SB) (neue	106,108
ME630	Folie Skala 0-5 Druckfilter	202	0868110	GWD-STI 913 4X 5 A2-70	224
ME541	Folie Skala 800L UF	312,314	914705	HAHN 1"##E (MB)	36,198
912897	FOLIE SPRITZEN, SPUELEN, SAU	34	ZF222	Hahngehaeuse	18
912896	FOLIE SPRITZEN, SPUELEN, SAU	34	ZF034	Hahngehaeuse EH	204,206
ME559	Folie Spülen	16	ZF223	Hahngehaeuse Z	18
ME707	Folie Zylinder	290	913439	HAHNGRUPPE (MB)	16,18
911391	FUEHRUNG (02/K5) ##E BL 10051	128,130,132,134	7252300	HAHNSCHAFT -D- (L=67/D=14)	204,206
913531	FUEHRUNG I RD 10278 35X 20 11	154	7253300	HAHNSCHAFT -G- (L=67/D=17)	204,206
913532	FUEHRUNG II RD 10278 35X 30 1	154	ZF224	Hahnschaft Z kpl.	18
7752110	FUEHRUNG RD 669 55X 37 9SMN	76,156	7772110	HAKEN (02)	38
911988	FUEHRUNGSPROFIL "UG 3000"	24,26	911976	HALTEFEDER (H+A) BD 59381 2X 5	6
911919	FUEHRUNGSPROFIL (SB)	24,26	918011	HALTEPLATTE LI.(02) TEIL: 918011	292
914318	FUEHRUNGSPROFILHALTER##E B	24,26	918012	HALTEPLATTE RE. (02) (SB)	292
916549	FUEHRUNGSRÖHR (02)##E TEIL:	334	912922	HALTER (02) (SB)	14
912487	FUEHRUNGSRÖHLE##E RD KUNS	166	936457	HALTER (02)##E TEIL: BL 4X 74X 1	66,68,90,92,128
911920	FUELLSTANDSSAEULE (MB)	24,26	935562	HALTER BL 10051 3X236X 269 1.43	228
7591110	GABEL	102	911958	HALTER F. LUFTBEHAELTER (02) B	284
929353	GEGENGEWICHT (02/K5) TEIL: SP	304,58,38,66,68	990196	HALTER F.BREMSE (02)	286
913467	GEGENHALTER (02) FL 1017 40X	232,254	4567400	HALTER F.STECKDOSE	318,320
7218310	GEGENHALTER 780MM (02)	234,236,256,258,212	942283	HALTER KUNST. PA6+30%GF SCH	336,338
7286300	GEGENHALTER BIS 7 HAEHNE	242,244,266,268,212	7781110	HALTER LI. (02) BL 1541 2X 60X 76	18
913466	GEGENHALTER L 1028 40X4X 175	232,254	7779110	HALTER RE. (02) BL 1541 2X 60X 7	16
912699	GEHAEUSE (MB)	200,218	NE213	Halter Schaltkasten	250
7659110	GEHAEUSE TEIL: GEHAEUSE	202	ZF297	Haltescheibe f. Membran	186
7664110	GEHAEUSE TEIL: GEHAEUSE	202	7410200	HALTESCHEIBE F.MEMBRAN BP105	174,180
0712600	GEHAEUSEOBERTEIL 10-POL.	250	914458	HALTEWINKEL (02) (SB)	264
NO041	Gehaeuseunterteil 10 pol.	238,228	1111100	HANDGRIFF 40X8 L=CA. 90 PVC S	302
911314	GELENK (02/K5)	112,114	KB038	Handgriff DI= 8 L=CA. 25 PVC rot	24,26
911382	GELENK (SB)	106,108	KB032	Handgriff DI=12 L= 60 PVC rot	202,204,206
7568110	GELENK 4MM LI. (02)	84,104	KB032	Handgriff DI=12 L= 60 PVC rot (neue	,204,206
7566110	GELENK 4MM RE. (02)	80,82,84,104	KB031	Handgriff DI=15 L=CA.115 PVC rot	2,202
7596110	GELENK 6MM RE. (02)	100,102	ZF225	Hebel D	18
7503110	GELENKACHSE LANG	80,82,100	ZF226	Hebel EH	18,204,206
7087100	GELENKHUELSE (02)	80,82,84,100,104	IC014	Hohlkugel D= 80 PE M.M6	192
913480	GELENKKOPF (02) (SB)	88	GD077	Hubbegrenzungsventil 06-L8	300,158
7795100	GELENKSCHRAUBE	60,62,86	913242	HUBRAHMEN (02)	74
7756110	GELENKSTUECK 6MM (02) (SB)	100	7744110	HUBRAHMEN (02)	44,46
910691	GELENKSTUECK ZYL. I TEIL: BR 1	106,108	7930100	HUBRAHMEN (02)	44,46
911228	GELENKSTUECK ZYL. II TEIL: BR 1	106,108	912499	HUELSE RD 669 16X 10 1.4104	200
EJ442	Gelenkwelle Walterscheid WW6 14	2,10,12	911021	HUELSE RD 669 16X 27,5 1.4104	300,158
GC121	Gerade Verschr. L15	162	7895100	HYD-LEITUNG L=4000	48,50,60,62
GC002	Gerade Verschr. L8	2,10,12,290,140	GB026	Hydraulikschlauch DN 06 L = 500	300,70,72,94,96
911225	GESTAENGETR.-RAHM. (02) TEIL:	2,10,12,322	GB049	Hydraulikschlauch DN 06 L = 650	302
7078100	GESTAENGETR.-RAHM.GESCHW.	322	GB029	Hydraulikschlauch DN 06 L = 800	2,300,302,88,136
7558000	Gestängeklappung Q-1 hydraulisch f	298,300,304	GB099	Hydraulikschlauch DN 06 L = 800	136,140
7333000	Gestängeträgerahmen für P- und Q-	322	GB030	Hydraulikschlauch DN 06 L = 1000	88
911813	Gestängeträgerahmen für Q-plus/Su	322	GB100	Hydraulikschlauch DN 06 L = 1000	136,138,140,142
EA120	Getriebe (Winkel) 1:1	294,296	GB101	Hydraulikschlauch DN 06 L = 1250	138,140,142
914156	GETRIEBEGEGENHALTER (02) BL	294,296	GB357	Hydraulikschlauch DN 06 L = 1500	302
911235	GEWICHTSKLOTZ (02) TEIL:BL 20	288,290	GB032	Hydraulikschlauch DN 06 L = 1500	300,78



Nr.	Bezeichnung	Seite	Nr.	Bezeichnung	Seite
GB034	Hydraulikschlauch DN 06 L = 2500	78,136,138,140,142	7147300	KEGELFEDER -NEU-	18
GB084	Hydraulikschlauch DN 06 L = 2500	140,142	CB014	Kegelrollenlager DIN 720 30210	276,280
GB035	Hydraulikschlauch DN 06 L = 3000	290,136,138,140,142	CB025	Kegelrollenlager DIN 720 32014X	276,280
GB036	Hydraulikschlauch DN 06 L = 3500	136,138,140,142,160	7791100	KEILRING	60,62,86
GB037	Hydraulikschlauch DN 06 L = 4000	286,300,304,48,50	7742110	KETTE	48,50,70,72,98
GB103	Hydraulikschlauch DN 06 L = 4000	136,138,140,142,162	7657300	KIPPHEBEL	224
GB038	Hydraulikschlauch DN 06 L = 5000	10,12,302,48,50	IC083	Klappdeckel 180 Grad	20,22
GB104	Hydraulikschlauch DN 06 L = 5000	290,136,140	7454300	KLAPPE "U2" -VITON-	28
GB058	Hydraulikschlauch DN 12 L = 700	162	DG032	Klappstecker 8X42 A2G	48,50
GB066	Hydraulikschlauch DN 12 L = 2000	162	DG034	Klappstecker 10X45 A2G	288,294,296
GB105	Hydraulikschlauch DN 12 L = 9500	160	7767110	KLAUE D=26 KUNST. PA /GRIVORY	38
NZ034	Hydrauliksteuerung Anwinkeln Schalt	252,162	911392	KLAUE D=35 TEIL: KLAUE PA6 SCH	128,130,132,134
NZ035	Hydrauliksteuerung f. Schaltkasten	252,160,162	KE041	KLEBEPLATTE	232,254
934094	Hydraulikzylinder (02) D- 32-20-400-	116,118,120,122,154	911361	KLEMMBUEGEL (02) (SB)	22
0448710	HYDRAULIKZYLINDER E-35-720-90	76,94,96	917861	KLEMMBUEGEL FEST BL 10029 50X	6
912955	HYD-ZYL (02/K3/80) TEIL: OBERLE	290	KE287	Klemmbuegel rund 8X 50X 70 A2G	198
934123	HYD-ZYL (02/K3/80)##E TEIL: ZYL	304,106,108,128,130	912698	KLEMMRING BD 1544 1,0X 7X 74 .4	218
934108	HYD-ZYL D- 30-20-220- 350 (02/K3/	298,88,154	KE048	Klemmschelle 14-15 einfach	14
910669	HYD-ZYL D- 30-20-220- 350 (02/K3/	124,126,154	0221300	KNEBELKERBSTIFT 1475 3X12 A2	224
945944	HYD-ZYL D- 50-25-765-1010 (02/K3	162	0222300	KNEBELKERBSTIFT 1475 5X28 A2	204,206
0428710	HYD-ZYL E-25-470-610 (02/K3/80)#	48,50,70,72,94	1651800	KNEBELSCHRAUBE M8	250
0447710	HYD-ZYL E-32-580-714 (02/K3/80)#	48,50,70,72,76	7663300	KOLBEN	224
910842	HYD-ZYL E-35-800-962 (02/K3/80) (110,156	ZF303	Kolben	188
954609	HYD-ZYL R3/8" (02)" EURAMAT	286	7461200	KOLBEN D=70 BP105+151	174
7699110	INJEKTOR 1"1/2 X 50" KUNST. PA6	196	7561200	KOLBEN D=70 BP180-235	180
914702	INJEKTOR (MB)	2,36	7748110	KOLBEN RD 32F7 X695 SKF280	76
ZF214	Injektordüse ID 120-015 aus Kunstst	56	912500	KOLBEN RD 669 12,8X 44 1.4104	200
ZF215	Injektordüse ID 120-02 aus Kunststof	56	1718710	KOLBEN RD 669 40X 35 9SMN28 K	164
ZF216	Injektordüse ID 120-03 aus Kunststof	56	914376	KOLBEN RD 669 52X 40 9SMN28 K	164
ZF217	Injektordüse ID 120-04 aus Kunststof	56	ZF309	Kolbenbolzen	188
912918	INJEKTORHUELSE (09) (SB)	36	7408200	KOLBENBOLZEN D=15X53 BP 80-17	174
912885	INJEKTORINNENTEIL RD KUNST.	36	7560200	KOLBENBOLZEN D=18X57 BP180-2	180
7524110	INNENAUSLEGER 2,0M RE. (02)	80,82	FC067	Kolbendichtung 35-27- 9-21	156
928514	INNENAUSLEGER 2615 LI. (02/K5) (114	FC068	Kolbendichtung 40-32- 9-21	164
928513	INNENAUSLEGER 2615 RE. (02/K5)	112	FC070	Kolbendichtung 50-38-14-28	164
7528110	INNENAUSLEGER LI. 2,0M (02) (12	80,82	7411200	KOLBENMEMBRAN D=113 BP105-23	174,180
7604110	INNENAUSLEGER LI. 2,5M	80,82,100	ZF301	Kolbenmembran D=125 BP 250+265	186
7598110	INNENAUSLEGER RE. 2,5M	80,82,100	ZF375	Kolbenmembranpumpe BP235 f. UF/	174,176,178,180,182
NB026	Isolierband B=15-25 X 0,15	66,68,90,92	ZF377	Kolbenmembranpumpe BP265 COME	184
7614110	KABEL 1X2,5X1400 SCHWARZ	238	917580	KOLBENMUTTER 35/M18 RD 669 34	156
916182	KABEL 2X1,0X1075 (MB)	238,246,262,228	7656300	KOLBENSTANGE	224
916186	KABEL 2X1,0X1295 (MB)	238,246,262,228	913838	KOLBENSTANGE 20X495 (MB)	154
916154	KABEL 2X1,0X3500 (MB)	172	910657	KOLBENSTANGE##E RD 25F7 X95	156
NB034	Kabel Oelflex 110 7X1,0	306,308,334	912421	KOLBENZYLINDER 3ZOLL (02) TEIL:	284
914470	KABEL OELFLEX 2X1,0X 700 M.NR.	272	FC141	Kompaktdichtung B30 70NBR	154
912519	KABEL OELFLEX 2X1,0X1405 M.NR	246,262	LE049+70	KOMPLETTR. 230/95 R48 L1136A8 (276
912482	KABEL OELFLEX 3X1,0X 800 M.NR.	290	LE047+70	Komplettrad 230/95 R44 L1134A8 Rad	276
KE040	Kabelbinder 2,5X102 PA66	284	LE046+70	Komplettrad 270/95 R42 L1139A8 Rad	276
KE032	Kabelbinder 4,8X160 schwarz	240,254,264,306,308	LE048+70	Komplettrad 300/95 R46 L1147A8 Rad	276
KE033	Kabelbinder 7,8X300 schwarz	2,4,10,12,232	LE050+70	Komplettrad 420/85 R38 L1141A8 Rad	276
KE057	Kabelbinder 12,6X 500 schwarz	10,12,286,298,210	ZF359	Kompressor	334
ID003	Kabelmuffe D=16/24/30	2	912476	KONSOLE I (02) BL 10051 3X180X 6	160,162
ID096	Kabelmuffe D=38/46/56 H=4	278,284,286	912477	KONSOLE II (02/K5) BL 10131 2,99X	160,162
NB039	Kabelsatz L=3500 2 Stueck	318,320	912479	KOPF##E RD 669 35X 80 9SMN28	164
NC049	Kabelschuh 4,0-6,0 f. M10	238	913038	KOPFSTUECK KUNST. PA6+30%GF	316
NF057	Kabelschuh DIN 49237 1,5-2,5mm2	238	ZF199	Korbfilter D=400	20,22
914247	KANISTER FUER UG (SB)	2,10,12	LB043	Kreuzverschr 1X AG=M12X1,5 3X AG	282
FH012	Kantenschutzprofil 1,0- 4,0 mm	8	DE186	Kronenmutter DIN 937 M36X1,5 17H	276,280
FH031	Kantenschutzprofil 6,0- 8,0 mm	208,210	916273	KRUEMMER (SB)	10,12
ZF239	Kappe	224	942279	KUFE KUNST. HDPE SCHWARZ	330,334,66,68,90
ID047	Kapstokappe 800 M22X1,5	168	EL011	Kugel Kat.II D=56/28,4	106,108
ID095	Kapstokappe 690/6006	6	916066	KUGELHAHN 1 1/2ZOLL GEBOHRT	24,26
ID046	Kapstokappe 800 M14X1,5	154,156,164,168,170	ZF296	Kugellager 1CSF	188
ID034	Kapstoschraub. 730 R1/4Zoll	200,218	EL122	Kugelpfanne M10	64,88,106,108
ID067	Kapstostopfen 300 F40	10,12,24,26	EL121	Kugelpfanne M10 LH	64,88
ID093	Kapstostopfen 350 I27	196	1627100	KUGELZAPFEN RD 669 16X 45,5 1	64,88,106,108



Nr.	Bezeichnung	Seite	Nr.	Bezeichnung	Seite
GE073	Kupplung Mutter Blind 2Zoll	32	910396	MITNEHMERSCHEIBE D=12 KUNST.	194
GD072	Kupplung Mutter m. Tuelle 2Zoll D=5	10,12,324	7526110	MITTELAUSLEGER "B" 2,0M" (02)	84,104
GE015	Kupplung Vater AG 1 1/2Zoll M=1 1/	326	7600110	MITTELAUSLEGER "B" 2,5M (02)"	84,104
GE074	Kupplung Vater AG 2Zoll M=2Zoll	32	911429	MITTELAUSLEGER 1935 B LI. KPL. (120,126
GD073	Kupplung Vater m. Tuelle 2Zoll D=5	10,12	911438	MITTELAUSLEGER 1935 B RE. KPL.	122,124
912713	KUPPLUNGSFLANSCH (02) (SB) / Z	194	7599110	MITTELAUSLEGER 2,5M "A"##E (02)	100
912900	KUPPLUNGSFLANSCH II (02) (SB) /	194	911300	MITTELAUSLEGER 2685 B LI. KPL. (120,126
LB047	Kupplungskopf Bremse	282	911305	MITTELAUSLEGER 2685 B RE. KPL.	122,124
LB048	Kupplungskopf Vorrat	282	928359	MITTELAUSLEGER 2750 A LI. (02/K5	118
ZF165	Kupplungs-STK	220	928360	MITTELAUSLEGER 2750 A RE. (02/K	116
945684	KURBEL KPL. (02/K3) (SB) (neue Te	278	7759110	MITTELTEIL 10 / 12 / 12,5 M (02)	44,46
LA046	Labyrinthring	276,280	7773110	MITTELTEIL 15M (02) TEIL: MITTEL	44,46
911312	LAGER (02/K3) TEIL: LAGER KPL.	106,108	KA059	Montagepaste Weicon Anti-Seize Hig	58
7919100	LAGERBOCK	44,46,74	ZF446	Motorventil (Teilbreiten)	266,268
7928100	LAGERBOCK	44,46	7771110	MUTTER (TEIL: SKT-MU 934 M27 8)	38
990743	LAGERBUCHSE 15,3X 20,1 ST37 K	278	917999	MUTTER RD 10278 60X 50 1.430	112,114,156
7594200	LAGERFLANSCH BP151+171	174	935132	NACHRUESTSATZ Q-GESTAENGE	58,38,40,42,44
910735	LAGERKOEPPER KUNST. PA6+30	106,108	ZF295	Nadellager	188
7798100	LAGERKOEPPER KUNST. PA66 NA	44,46,74	7556200	NADELLAGER 60X78X40 RNAF BP1	180
7925100	LAGERKOEPPER KUNST. PA66 NA	44,46,74	7235000	NEIGUNGSVERSTELLUNG I FÜR Q-	306,308
NA017	Lampe (Kugel R10W) 12V10W	318,320	910921	NEIGUNGSVERSTELLUNG II F. Q-P	306,308
NA016	Lampe (Soffit.C 5W) 12V 5W	318,320	928014	Neigungsverstellung III für Q-plus- un	306,308
NA018	Lampe (Trop. P21W) 12V21W	318,320	NML	NICHT MEHR LIEFERBAR	2,4,6,16,22
914349	LASCHE (02) (SB)	304	GE064	Nutmutter 1 1/2Zoll	24,26
LB046	Leerkupplung	282	GE164	Nutmutter 1Zoll (neue Teile-Nr)	4
911358	LEITER UN. (02)##E * (SB)	8	GE076	Nutmutter 2Zoll	22
913707	LEITUNGSSATZ 15M-5- HAND. KPL	310	GE026	Nutmutter 3/4Zoll	20,22
913708	LEITUNGSSATZ H12M-5-	310	FC073	Nutring 6X16X5	18,204,206
913709	LEITUNGSSATZ H15M-5-	310	0418610	NUTRING 6X18X8	18,204,206
913710	LEITUNGSSATZ H16M-5-	310	FC036	Nutring 20X28X6	154
913711	LEITUNGSSATZ H18M-5-	310	FC027	Nutring 25X33X6	156
913712	LEITUNGSSATZ H20M-5-	310	FC054	Nutring 32X40X6	76
913713	LEITUNGSSATZ H21M-5-	310	FC099	Nutring 35X43X6	76,156
913703	LEITUNGSSATZ Q10M-3-	310	968153	OBERLENKERBOLZEN KAT.II (25 X	288,294,296
913706	LEITUNGSSATZ Q12,5M-5-	310	7552200	OELBLASS-SCHRAUBE M22	180,186
913704	LEITUNGSSATZ Q12M-3-	310	921210	OELBEHAELTER FERNMONTIERT	180
913705	LEITUNGSSATZ Q12M-5-	310	921211	OELBEHAELTER FERNMONTIERT#	174,186
914397	LEITUNGSTRAEGER (E6/C0) NEU:	310	0201600	O-RING 3,63X2,62 NBR 70	224
921258	Leitungstraeger 40 x 60 x 1810 fuer S	310	0191610	O-RING 5,00X2,00	204,206,220
921257	Leitungstraeger 40 x 60 x 2310 fuer S	310	FC056	O-Ring 5,00X3,50	234,236,242,244,256
921256	Leitungstraeger 40 x 60 x 2810 Schle	310	0203600	O-RING 6,00X2,00 83FKM	18,204,206
0711600	LEITUNGSVERBINDER	250,306,308	FC074	O-Ring 8,00X2,00	28
914751	LEUCHTE (HECK BBS 95R) M.LA	318,320	FC003	O-Ring 8,00X2,50	192,212,220,226
914752	LEUCHTE (HECK BBSK 95L) M.LA	318,320	FC004	O-Ring 8,00X3,00	316
912588	LEUCHTE (POSITION PL86) M.LAM	318,320	FC098	O-Ring 10,00X2,50	234,236,242,244,256
912589	LEUCHTE (POSITION PL86) M.LAM	318,320	FC167	O-Ring 10,00X3,00	202
7765110	LEUCHTENHALTER (02) (SB)	48,50	FC090	O-Ring 12,00X2,50	200,218
910196	LEUCHTENTRAEGER LI. (02) BL 15	318,320	FC081	O-Ring 13,00X1,50	312,314,40,42,60
910197	LEUCHTENTRAEGER RE. (02) BL 1	318,320	FC147	O-Ring 15,00X2,00	14
7657110	LOCHSCHEIBE RD 669 34X 8 1.	202	FC165	O-Ring 15,00X5,00	192
LB053	Lufffilter	282	FC108	O-Ring 18,00X2,00	18,202
7432200	LUFTVENTIL BP105+125+151	176	FC007	O-Ring 18,00X2,50	204,206
GC037	L-Versch. L8	300,302,88,94,96	FC061	O-Ring 20,00X2,00	156,164
MM031	MA Nachrüstsatz Q-Gestänge	58	FC112	O-Ring 20,00X2,50	202
GD089	Magnet 12V	170	FC112	O-Ring 20,00X2,50 (neue Teile-Nr)	264,178,198
916747	MAGNETHALTESCHEIBE 8(02) TEI	276	0273600	O-RING 20,70X2,60 NBR70	176,182
ZF234	Magnetmembran	224	FC009	O-Ring 22,00X2,00	202
GD043	Magnetventil	168	FC195	O-Ring 22,22X2,62	228
ZF162	Magnetventil o. Dosierung	224	FC111	O-Ring 25,00X4,00	200,202,218
ZF210	Magnetventil o. Dosierung	222	FC126	O-Ring 25,00X5,00	198
912505	MANOMETER (MB)	242,244,250,260,270	FC124	O-Ring 27,00X3,20	198
GD086	Manometer NG100 0-8/25 bar	242,244,260,270,212	FC052	O-Ring 28,00X3,00	228
GD049	Manometer RKG 63-3 0-25 bar	242,244,260	FC149	O-Ring 29,00X3,00	190
EF100	MAURERSCHNUR ROT	24,26,166	FC127	O-Ring 30,00X2,00	154
ZF098	Membran 0,75+0,1-0,05	316,330,52,54	FC164	O-Ring 31,00X3,00	266,268,176,196,198
ZF209	Membran D=113 DESMOPAN BP10	180	FC230	O-Ring 31,42X2,62 (neue Teile-Nr)	30



Nr.	Bezeichnung	Seite	Nr.	Bezeichnung	Seite
FC160	O-Ring 35,00X1,50	234,236,256,258	7529110	RASTERPLATTE (02)	44,46,74
FC063	O-Ring 36,00X2,00	164	914143	REDUZIERHUELSE RD 669 12X 14	220
FC125	O-Ring 36,00X3,00	234,236,176	GE045	Reduzierstueck IG=2Zoll AG=1 1/2Zo	30
0210610	O-RING 38,00X4,00	176	7711110	REDUZIERSTUECK RD 669 16X 28	246
FC035	O-Ring 39,20X3,00	76,228	914852	REDUZIERSTUTZEN RD 669 25X 40	266,268,226
FC150	O-Ring 39,30X2,60	32,36,196,228	934666	REDUZIERUNG VORM. (MB)	154
FC166	O-Ring 39,69X3,53	182,186,196,228	LB063	Reduzierschraubung AGM22 / IGM	282
FC057	O-Ring 40,00X4,00	28,196	ZF457	REGELVENTIL	228
FC058	O-Ring 42,00X3,50	208	913461	REGLERTRAEGER (02)	234,236,256,258,216
FC387	O-Ring 44,00X4,00	228	7285300	REGLERTRAEGER (02) TEIL: REGL	234,236,242,244,266
FC065	O-Ring 46,00X2,00	164	7752100	REGULIERMUTTER "D" (GEOESC	200,218
FC066	O-Ring 46,00X3,00	76,156	930118	REINIGUNGSEINRICHTUNG VORM.	4
FC059	O-Ring 47,00X2,50	324,326	NK003	Relaisplatine f. Motorverstellung	272
FC106	O-Ring 50,00X4,00 (neue Teile-Nr)	30	NF083	Reparatursatz Stecker 30 pol. Metall	246,262
FC107	O-Ring 50,00X5,00	14	0172210	RIFFELBOLZ. RE 20X1,5X54	276
FC163	O-Ring 50,39X3,53	324,32,202	0173210	RIFFELBOLZ. REB 20X1,5X70	280
FC163	O-Ring 50,39X3,53 (neue Teile-Nr)	,30	CA024	Rillenkugellager DIN 625 6307	174,180
FC077	O-Ring 52,00X2,00	200,218	ZF287	Ring	188
FC015	O-Ring 56,00X3,00	326	7554200	RING 109,5X93X10 BP140+180+205	180
FC172	O-Ring 56,52X5,33	32	7583200	RING 109,5X93X10 BP235+280	180
0290600	O-RING 80,00X2,00 NBR	28	7590200	RING 80X68X8 BP151/20	174
0192610	O-RING 95,00X3,50 VITON	28	73302416	RING EINSPUELBEHAELTER (MB)	14
0207610	O-RING 107,67X1,78	174	911423	RING##E BL 10051 6X 45X 45 1.43	128,130,132,134
FC174	O-Ring 126,40X7,00	32	0710600	RINGZUNGE 8 MM	250,306,308
FC175	O-Ring 126,72X1,78	188	916603	ROHR (MB)	152
FC022	O-RING 100 X 2,5	32	913836	ROHR RO KUNST 25X2,3X960 PE-	162
FC001	O-RING 14 X 2,5	18,312,314,40,42	GE059	Rohr T-Stueck AG/IG/AG=2Zoll (neue	30
LB056	O-Ring 20,30x2,40	282	GE058	Rohr T-Stueck IG=1 1/2Zoll	190
0280600	O-RING 37 x 6	174,182	935133	ROHRBUEGEL (02) TEIL:RO 21;3 X	58
912881	PARALLELOGRAMMARM I (02) TEI	6	914342	ROHRBUEGEL (02) RO 10305-3 18	298
912894	PARALLELOGRAMMARM II (02) (S	6	913445	ROHRLEITUNG (09) (SB)	14
DM005	Passfeder DIN 6885A 8X 7X 20 C4	194	910057	ROHRLEITUNG (SB)	4
DM009	Passfeder DIN 6885A 8X 7X 35 C4	294,296	GE060	Rohrnippel 1 1/2Zoll H=50/24	190
DM011	Passfeder DIN 6885A 8X 7X 40 C4	180	GE089	Rohrnippel 1 1/4Zoll H=43/23	20
917609	PLATTE (02) TEIL: 917609	288,294,296	914685	ROHRNIPPEL 2" GES." TEIL: NIPPEL	32
911366	PLATTE (02) TEIL: BL 8X 50X 55	2,10,12	913837	ROHRSCHELLE 20X80X103 PE SCH	162
ZF406	Platte BP140+180, 205-280	182,186,196	KE053	Rohrschelle 3016-1 A1 10/15 W5	302
7586200	PLATTE BP151+171	176,196	KE077	Rohrschelle 3016-1 A1 25/20 W4	22,30,190,208
911911	PLATTE F.BEHAELTER (02) TEIL:F	20,22	KE020	Rohrschelle 3016-1 B1 8/12 W1	302
7559200	PLEUELGRUPPE (3 STK) BP180-23	180	KE091	Rohrschelle 3016-1 B1 50/25 W5	36
7589200	PLEUELGRUPPE (4 STK) BP151/20	174	KE081	Rohrschelle 3016-1 D1 30/20 W5-CR	330
ZF289	Pleuelgruppe (6 Stueck) BP250/20	188	1680100	ROLLE 25X8 KUNST. POM SCHWA	30,300,158
911329	PODEST HI. (02) * (SB)	8	7210300	ROLLE F.DRUCKREGLER G	204,206
911346	PODEST VO. (02) * (SB)	8	7770110	ROLLE##E RD KUNST. 60X 24 P	38
922153	POTENZIOMETER	160,162,166	916564	ROLLENAUFNAHME	330,334
NH025	Potenziometer o. Stecker	166	7518110	ROLLENAUFNAHME (02)	100
LB044	Pruefanschl. IGM12	282	911385	ROLLENAUFNAHME (02/K5) (SB)	110
LB070	Pruefanschl. m. Geradverschr. L15/A	282	7560110	ROLLENHALTERUNG (02)	70,72,94,96
HF006	PUFFER 30X20 AUSF.A	40,42,84,104	913127	ROLLENHALTERUNG (02) (SB)	48,50
HF020	Puffer D=30X 8 Ausfuehrung D M8X1	58,40,42	7936100	ROLLENHALTERUNG (02) TEIL: RO	48,50,70,72,98
HF007	Puffer D=40X38 Ausfuehrung A M8X	6,102,104	7207300	ROLLENSTIFT F.DRUCKREGLER G	204,206
HF017	Puffer D=40X38 Ausfuehrung C M8X	44,46,74	7662300	ROLLMEMBRAN -VITON-	224
HF009	Puffer D=50X20 Ausfuehrung A M10	116,118,124,126	ZF502	Ruecklauf-DBV	228
HF008	Puffer D=50X45 Ausfuehrung C	120,122,128,130,132	ZF458	Ruecklaufregelventil	228
HF027	Puffer D=75X50 Ausfuehrung C M12	106,108	910324	RUECKLAUFSCHL. 32X1350 KPL.	4
914723	PUMPE (TANDEM) 350L/M. KPL.	194	GD050	Rueckschlagventil 1/4Zoll	300,302,78,152
914717	PUMPE BP265	184	913073	RUECKSTRAHLER (MB)	2,10,12
7701110	PUMPENFUSS (02) TEIL: BL 4X104	178	ND001	Rueckstrahler 3-eck rot 2-Loch	2,10,12
73302778	PUMPENFUSS LI (02) TEIL: BL 10	194	ND003	Rueckstrahler D=60 gelb	2,10,12
73302779	PUMPENFUSS RE (02) TEIL: BL 1	194	ND005	Rueckstrahler D=61 rot	318,320
7550200	PUMPENGEHAEUSE BP140-235+2	180	916748	RUEHRWERKHahn 1 1/2"	190
7587200	PUMPENGEHAEUSE BP151+171	174	7623110	RUEHRWERKHALTER	10,12
ZF291	Pumpengehaeuse BP250/20	186	911907	RUEHRWERKROHR##E TEIL:RO 2	22,30,190
912637	PVC-SCHLAUCH SCHL.18X2,0X 50	302	922344	RUND-KUGELHAHN RK DN 6 M14X	48,50,136,140
1829900	RAD-KAPPE D= 90,1	276,280	919849	SAMMELSTUECK REGELVENTIL RD	228
0722200	RAD-MU 74361 B20 8	276,280	913669	SAUGARMATUR "U2" F.UG""E KPL.	10,12,30



Nr.	Bezeichnung	Seite	Nr.	Bezeichnung	Seite
938084	Saugkorb 2 Zoll mit Rückschlagventil	324	DF185	Scheibe ISO 7093-1 10,5X30X2,5 A2	10,12,234,236,242
914727	SAUGSCHL. 40X 500 (MB)	190,196	DF036	Scheibe ISO 7093-1 10,5X30X2,5 St	44,46,74
913845	SAUGSCHL. 40X 500 (PUMPE 180-	178,196	DF177	Scheibe ISO 7093-1 13X37X3 A2	334,48,50
914725	SAUGSCHL. 51X 800 (MB)	178,190,196	DF056	Scheibe ISO 7093-1 13X37X3 St A2	44,46,74
914716	SAUGSCHL. 51X1000 (MB)	184,196	911516	SCHENKELFEDER LI. D=3,2 1.4310	158
7181000	Saugschlauch 1 1/2", 8 m##"	324	911515	SCHENKELFEDER RE. D=3,2 1.4310	300,158
938077	Saugschlauch 2 Zoll, 8 m (neue Teil	324	7720100	SCHIEBER KUNST. PA6+30%GF SC	316,330,52,54
ZF263	Saugschwimmfilter D=50 /180	324	GE077	Schl-anschl. 90Grad D=30 AG=1Zoll	266,268,198
EF041	Schaekel 82101A 0,4 A2G	48,50,70,72,98	GE052	Schl-anschl. 90Grad D=30 f.Mu 1 1/2	190
7658300	SCHALTDECKEL	224	GE052	Schl-anschl. 90Grad D=30 f.Mu 1 1/2	,30
912638	SCHALTEINHEIT (MB)	302	GE049	Schl-anschl. 90Grad D=32 AG=1 1/2Z	190
7208310	SCHALTEINHEIT DOH	204,206	GE019	Schl-anschl. 90Grad D=32 AG=1 1/4Z	208
7210310	SCHALTEINHEIT EH	204,206	GE062	Schl-anschl. 90Grad D=40 AG=1 1/2Z	24,26,190
7456300	SCHALTFEDER S	28	GE072	Schl-anschl. 90Grad D=40 f.Mu 2Zoll	32
7452300	SCHALTGEHAEUSE "U2"	28	GE053	Schl-anschl. 90Grad D=50 f.Mu 2Zoll	32,36,196
916063	SCHALTHEBEL (02) (SB)	2	GE050	Schl-anschl. 90Grad D=52 AG=2Zoll	30,32
NI038	Schaltkasten SKS 5 A Bordrechner U	250	GE285	Schl-anschl. gerade D=20 AG=3/4Zoll	20,22
NI038	Schaltkasten SKS 5 A Bordrechner U	,232,250,214	GE069	Schl-anschl. gerade D=32 AG=1 1/4Z	208,228
NI039	Schaltkasten SKS 50 Bordrechner U	240,250,252,254,264	GE067	Schl-anschl. gerade D=33 IG=1 1/4Zo	20,208
912804	Schaltkasten SKS 50 H##E	252	GE056	Schl-anschl. gerade D=40 AG=1 1/2Z	190
912805	Schaltkasten SKS 50 HA##E	252	GE031	Schl-anschl. gerade D=45 IG=2Zoll	324,326,190
912803	Schaltkasten SKS 50 N##E	252	GE057	Schl-anschl. gerade D=50 IG=2Zoll	24,26,324,32
NI043	Schaltkasten SKS 70 Bordrechner U	250,252,254,264	GE043	Schl-anschl. gerade D=51 AG=2Zoll	324,32
912809	Schaltkasten SKS 70 H	252	AP219	Schlauch 5X3 m. Gewebe 20bar	242,244,260,270
912810	Schaltkasten SKS 70 HA	252	915535	SCHLAUCH (MB)	264
912808	Schaltkasten SKS 70 N	252	AP335	Schlauch 11X3,5 (Druckluft)	282
912807	SCHALTKASTEN SKS50HAD	252	AP318	Schlauch 13X5 (Pressluft) 20bar sch	190
912812	SCHALTKASTEN SKS70HAD	252	7759100	SCHLAUCH 15X3,5X 60 PVC	330
911845	Schaltung pro Teilbreite	332	7758100	SCHLAUCH 15X3,5X 150 SCHW.	226
914344	SCHALTVENTIL (MB)	300	AP078	Schlauch 15X3,7 PVC m. Gewebe 20/	4,24,26,312,314
911413	SCHALTVENTIL AUSKL.LI. KPL.	118,158	AP342	Schlauch 18X2 schwarz	242,244,260,270
911412	SCHALTVENTIL AUSKL.RE. KPL.	116,158	AP121	Schlauch 19X4 schwarz 8/24bar	4
911411	SCHALTVENTIL EINKL.LI. KPL.	114,118,158	AP376	Schlauch 20X3,4 transparent Draht-S	264,184
911410	SCHALTVENTIL EINKL.RE. (MB)	112,116,158	AP091	Schlauch 25X4,0 schwarz PVC-Spiral	4
ZF361	Schaumduese	334	AP084	Schlauch 28X6 schwarz 20/60bar	198
OD037	Schaumkonzentrat (25 Liter)	334	AP084	Schlauch 28X6 schwarz 20/60bar (ne	,264,178,198
915737	Schaummarkierung Super-S für AMA	334	AP353	Schlauch 32X4,0 schwarz PVC-Spiral	4,10,12,20,264
ZF306	Scheibe	188	AP319	Schlauch 32X6 schwarz 15/45bar	178,198
ZF307	Scheibe	188	AP354	Schlauch 40X4,0 schwarz PVC-Spiral	24,26,324,190,196
0278400	SCHEIBE 11,3X18 A2	28	AP308	Schlauch 51X4,5 schwarz PVC-Spiral	324,36
911023	SCHEIBE 12,5X 40X15 RD KUNST.	116,118,120,122	913671	SCHLAUCH BEHAELTERAUSLAUF	24,26
911799	SCHEIBE 13,0X 74X 3 (01) BL 100	106,108	AP361	Schlauch DN225 m. Spirale	294,296
913446	SCHEIBE 20,0X 60X 3 GI 3X 60X 6	14	914320	SCHLAUCH M. GEWEBE SCHL. 19X	208
7446100	SCHEIBE 56,0X 75X 3 GI 1EINLAG	10,12,24,26,30	7511100	SCHLAUCH M.GEWEBE 15X3,5X250	4,66,68,90,92
7553200	SCHEIBE 35,5X108X4 BP140-210/2	180	7788100	SCHLAUCH M.GEWEBE 15X3,5X300	4,40,42,64,88
7592200	SCHEIBE BP151/20	174	7785100	SCHLAUCH M.GEWEBE 15X3,5X600	232,240,254,264,66
DF097	Scheibe DIN 1441 23X34X4 St A2G	210	7574110	SCHLAUCH M.GEWEBE 15X3,5X750	90,92
DF244	Scheibe DIN 1441 51X68X8 St A2G	288	913717	SCHLAUCH M.GEWEBE SCHL.15X3	312,314
DF257	Scheibe DIN 34815 3,2X 7X0,5 PA6	238,246,262,172,228	911102	SCHLAUCH M.GEWEBE SCHL.15X3	4,40,42,64,88
DF344	Scheibe DIN 34815 6,4X12X1,6 PA	228	913440	SCHLAUCH M.GEWEBE SCHL.15X3	16
DF096	Scheibe DIN 34815 21X37X3 PA66	304	911422	SCHLAUCH M.GEWEBE SCHL.15X3	4,266,268,226
DF080	Scheibe DIN 7349 17X40X6 St A2G	2,10,12	7456100	SCHLAUCH M.GEWEBE SCHL.15X3	40,42
DF193	Scheibe ISO 7089 4,3X 9X0,8 A2	34	913720	SCHLAUCH M.GEWEBE SCHL.15X3	312,314
DF007	Scheibe ISO 7090 5,3X10X1 A2	2,10,12,238,246	914701	SCHLAUCH M.GEWEBE SCHL.15X3	16
DF011	Scheibe ISO 7090 6,4X12X1,6 A2	302,336,338,112,114	913231	SCHLAUCH M.GEWEBE SCHL.15X3	40,42
DF021	Scheibe ISO 7090 8,4X16X1,6 A2	2,4,10,12,14	914295	SCHLAUCH M.GEWEBE SCHL.15X3	330,90,92,208
DF033	Scheibe ISO 7090 10,5X20X2 A2	278,284,294,296,306	914464	SCHLAUCH M.GEWEBE SCHL.28X6	266,268
DF032	Scheibe ISO 7090 10,5X20X2 St A2	264,128,130,132,134	913464	SCHLAUCH M.GEWEBE SCHL.28X6	242,244,216
DF045	Scheibe ISO 7090 13X24X2,5 A2	8,24,26,294,296	913469	SCHLAUCH M.GEWEBE SCHL.28X6	234,236,256,258
DF078	Scheibe ISO 7090 17X30X3 A2	298,64	7806110	SCHLAUCH M.SPIRALE 40X4,5X100	326
DF078	Scheibe ISO 7090 17X30X3 A2 (neu	,106,108	914462	SCHLAUCH M.SPIRALE SCHL.25X4,	264
DF077	Scheibe ISO 7090 17X30X3 St A2G	294,296,44,46,74	914703	SCHLAUCH M.SPIRALE SCHL.25X4,	4,264
DF095	Scheibe ISO 7090 21X37X3 A2	6	914294	SCHLAUCH M.SPIRALE SCHL.25X4,	208
DF192	Scheibe ISO 7090 25X44X4 A2	298	914298	SCHLAUCH M.SPIRALE SCHL.32X4,	208
DF117	Scheibe ISO 7090 37X66X5 St	276,280	916440	SCHLAUCH M.SPIRALE SCHL.32X4,	22,30
DF243	Scheibe ISO 7090 52X92X8 St A2G	6	914296	SCHLAUCH M.SPIRALE SCHL.32X4,	208



Nr.	Bezeichnung	Seite	Nr.	Bezeichnung	Seite
914699	SCHLAUCH M.SPIRALE SCHL.51X4	36	7763110	SCHUERZE GI 5X D=240 1EINL.70-	40,42
914726	SCHLAUCH M.SPIRALE SCHL.51X4	196	915114	SCHUTZ L= 70##E TEIL: WELLENS	294,296
911790	SCHLAUCH M.SPIRALE SCHL.51X4	196	915113	SCHUTZ L=325 TEIL: WELLENSCH	294,296
916329	SCHLAUCH M.SPIRALE SCHL.51X4	10,12	7551110	SCHUTZBLECH (02) BL 1541 1,5X32	60,62,86
911991	SCHLAUCH M.SPIRALE SCHL.51X4	32	911370	SCHUTZBLECH (02/K5) BL 10131 2	106,108
914689	SCHLAUCH M.SPIRALE SCHL.51X4	32	918052	SCHUTZHALTER (02) (SB)	294,296
914704	SCHLAUCH M.SPIRALE##E SCHL.4	196	NA034	Schutzhaube	318,320
913390	SCHLAUCH REINIGUNGSEINRICH	4	7811110	SCHUTZROHR	306,308
913391	SCHLAUCH REINIGUNGSEINRICH	4	916562	SCHUTZROHR (E6/C0)##E RO 754-	336,338
914104	SCHLAUCHANSCHL. 1/4" KUNST.	242,244,256,258,270	916560	SCHUTZROHR 1900 LG.	336,338
GE082	SCHLAUCHANSCHL. 90°	176,196	916561	SCHUTZROHR 2650 LG.	336,338
914707	SCHLAUCHANSCHL. D=30 GEKUE	198	915935	SCHUTZSCHLAUCH SCHL.DN180X	294,296
915539	SCHLAUCHANSCHL. D=30 GESEN	266,268	914724	SCHUTZTOPF RO KUNST. 180X4,4	194
916511	SCHLAUCHANSCHL. D=32 GEBOH	4,264,208	913452	SCHUTZTOPF TEIL: SCHUTZTOPF	178,184,194
916511	SCHLAUCHANSCHL. D=32 GEBOH	,264	ZF353	Schwamm	334
GE013	SCHLAUCHANSCHL. GERADE1 1/2	324,326	7743110	SCHWENKARM	74
ZF278	SCHLAUCHANSCHL.GEBOG.D=45	196	925703	SCHWENKARM (02) (MB)	210
ZF192	SCHLAUCHANSCHLUSS GEBIGE	186,196	932389	SCHWENKARM (02) (SB)	106,108
7784100	SCHLAUCHDURCHFUEHRUNG 30	40,42,80,82,102	7926100	SCHWENKARM (02) TEIL: SCHWEN	44,46
7486100	SCHLAUCHDURCHFUEHRUNG D1	4,234,236,242,244	911795	SCHWENKARM (02)##E (SB)	298
7448100	SCHLAUCHDURCHFUEHRUNG D1	24,26	911381	SCHWENKARM INNEN LINKS (02/K	118,122
911367	SCHLAUCHDURCHFUEHRUNG TE	116,118,120,122,124	911378	SCHWENKARM INNEN RECHTS (0	116,120
917905	SCHLAUCHFUEHRUNG (02) RO 24	2,10,12	911377	SCHWENKARM MI.LI.(02) (MB)	126
914291	SCHLAUCHHALTER (02) FL 1017 5	210	911374	SCHWENKARM MI.RE.(02) (MB)	124
ZF360	Schlauchleitung (33 Meter)	334	7958100	SCHWENKSTUECK KUNST. PA6+3	316
917964	SCHLAUCHNIPPEL GEBOHR	312,314,328	ZF183	Schwenktuelle D	222
914292	SCHLAUCHPAKETKLEMME TFL K	210	ZF240	Schwenktuelle DO	212,220
KE004	Schlauchschele DIN 3017A 16- 25/	4,16,264,36,208	ZF035	Schwenktuelle DO kpl.	212,220
KE005	Schlauchschele DIN 3017A 20- 32/	4,232,240,24,26	912910	SCHWIMMERHALTER RD 669 6X16	192
KE006	Schlauchschele DIN 3017A 25- 40/	264,178,198	912898	SCHWIMMERSKALA BL 59382 4X13	192
KE298	Schlauchschele DIN 3017A 30- 45/	4,10,12,20,22	912924	SCHWIMMERZEIGER (SB)	192
KE052	Schlauchschele DIN 3017A 60- 80/	178,184	7771100	SCHWINGUNGSausGLEICH 12M-G	60,62,70,72
KE092	Schlauchschele DIN 3017C1-1 58/2	10,12,324,32,36	7789100	SCHWINGUNGSausGLEICH 15+16	60,62,70,72
911328	SCHLAUCHSTUECK SCHL.25X4,2X	8	7576110	SCHWINGUNGSausGLEICH 18,20,	86,94,96
911754	SCHLAUCHSTUECK SCHL.32X6X	8	927273	SCHWINGUNGSausGLEICH VORM	106,108
910543	SCHLEPPGEWICHT 100G RD 1027	312,314,328	LB045	Sechskantmutter 74305 M22X1,5 A2	282
910541	SCHLEPPSCHLAUCH (MB)	312,314	DE072	Sechskantmutter DIN 439-2 M24 04	164
7888100	SCHLEPPSCHLAUCH M.SCHLEPP	328	DE200	Sechskantmutter DIN 439-2 M24X1,5 280,106,108,112,114	
910542	SCHLEPPSCHLAUCH SCHL. 1/2"X	312,314,328	DE141	Sechskantmutter DIN 439-2 M24X1,5-	4,298,60,62,86
7319000	SCHLEPPSCHLAUCHSUESTG	328	DE144	Sechskantmutter ISO 4032 M 4 A4-7 246,262,272,160,162	
7369010	Schleppschlauchverband 10m P/Q 3	310	DE135	Sechskantmutter ISO 4032 M 5 A4-7	2,10,12,238,246
7379010	Schleppschlauchverband 12m P/Q 3	310	DE026	Sechskantmutter ISO 4032 M 6 A4-7	14,20,22,250,336
7409010	Schleppschlauchverband für 15m-Q-	310	DE030	Sechskantmutter ISO 4032 M 8 A4-7	2,4,6,10,12
910922	Schleppschlauchverband für 18m-Su	310	DE032	Sechskantmutter ISO 4032 M10 8 A2	64,88,106,108,176
910923	Schleppschlauchverband für 20m-Su	310	DE036	Sechskantmutter ISO 4032 M10 A4-7	2,8,10,12,232
910924	Schleppschlauchverband für 21m-Su	310	DE035	Sechskantmutter ISO 4032 M10LH 8	64,88
910926	Schleppschlauchverband für 24m-Su	310	DE035	Sechskantmutter ISO 4032 M10LH 8	64,88
7429010	SCHLEPPSCHLAUCHVERBAND H	310	DE038	Sechskantmutter ISO 4032 M12 8 A2	100,188
7439010	SCHLEPPSCHLAUCHVERBAND H	310	DE041	Sechskantmutter ISO 4032 M12 A4-7	8,20,22,278,288
7399010	Schleppschlauchverband## 12,5m P/	310	DE043	Sechskantmutter ISO 4032 M14 8 A2	278
7389010	Schleppschlauchverband## 12m P/Q	310	DE045	Sechskantmutter ISO 4032 M16 8 A2	6,38,80,82,104
910925	Schleppschlauchverband##E 21m S	310	DE046	Sechskantmutter ISO 4032 M16 A4-7 294,296,298,322,106	
7234300	SCHLITTEN F.DRUCKREGLER G	204,206	DE050	Sechskantmutter ISO 4032 M20 8 A2	288,38
7235300	SCHLITTENFUEHRUNG F.DRUCK	204,206	DE052	Sechskantmutter ISO 4032 M20 A4-7	44,46,60,62,86
7667300	SCHLITZKOLBEN	224	DE054	Sechskantmutter ISO 4032 M22 8 A2	292,210
KE007	SCHL-SHEL 3017A 32- 50/12 W4	24,26,324,326,196	DE029	SECHSKANTMUTTER M8	80,82,100
CG052	Schmiernippel A D=6 Einschlagzapfe	6	DC066	SECHSKANTSCHRAUBE 10X30	110,174,188
GC042	Schneidring L8	152	DB178	SECHSKANTSCHRAUBE 10X65	8,178,194
ZF146	SCHNELLSCHLUSSHAHN "K"	18	DC093	SECHSKANTSCHRAUBE 12X30	44,46,74
LB057	Schottverschraubung AGM22 / AGM	282	DC128	SECHSKANTSCHRAUBE 16X50	80,82,104,106,108
924564	SCHRAUBDECK.F.EINSP.BEHAE K	16	DC144	SECHSKANTSCHRAUBE 20X60	288
IC082	Schraubdeckel DA=255 m. Entl.	20,22	DC027	SECHSKANTSCHRAUBE 8X16	74
FF013	Schraubendichtring f.M 8 PA	316	DC040	SECHSKANTSCHRAUBE 8X35	162
FF012	Schraubendichtring M6	14,24,26	DC221	Sechskantschraube DIN 933 10X150	312,314
7780110	SCHRAUBMUFFE 30X44 1.4104	18	DC268	Sechskantschraube DIN 933 10X190	312,314
921347	SCHRAUBMUFFE LI.	234,236,256,258	DB001	Sechskantschraube ISO 4014 6X 30	336,338



Nr.	Bezeichnung	Seite	Nr.	Bezeichnung	Seite
DB025	Sechskantschraube ISO 4014 8X 60	24,26,300,302,326	7565110	SICHERUNGSBUEGEL LI.MONT. (02	64,88
DB205	Sechskantschraube ISO 4014 8X 75	152	7564110	SICHERUNGSBUEGEL RE.	64,88
DB195	Sechskantschraube ISO 4014 8X 80	18	7519110	SICHERUNGSBUEGEL RE. (02)	64,88
DB206	Sechskantschraube ISO 4014 8X 90	58	NC139	Sicherungseinsatz 16A DIN 72581	250,306,308
DB160	Sechskantschraube ISO 4014 10X 4	232,240,254,264,278	NC140	Sicherungseinsatz 25A DIN 72581	250
DB154	Sechskantschraube ISO 4014 10X 5	298,106,108,116,118	DE081	Sicherungsmutter DIN 980 M10 8 A2	106,108,110,128,130
DB139	Sechskantschraube ISO 4014 10X 6	234,236,242,244,256	DE196	Sicherungsmutter DIN 985 M 5 A4-70	228
DB043	Sechskantschraube ISO 4014 10X 6	176	DE166	Sicherungsmutter DIN 985 M 6 A4-70	24,26,284,288,298
DB198	Sechskantschraube ISO 4014 10X 7	80,82	DE288	Sicherungsmutter DIN 985 M 8 A4-70	6,22,24,26,266
DB141	Sechskantschraube ISO 4014 10X 7	106,108	DE244	Sicherungsmutter DIN 985 M10 A4-7	8,232,254,264,284
DB047	Sechskantschraube ISO 4014 10X 8	8,128,130	DE245	Sicherungsmutter DIN 985 M12 A4-7	22,24,26,284,286
DB142	Sechskantschraube ISO 4014 10X13	294,296	DE117	Sicherungsmutter DIN 985 M14 A4-7	48,50,70,72,98
DB135	Sechskantschraube ISO 4014 12X 5	334,44,46,48,50	DE242	Sicherungsmutter DIN 985 M16 A4-7	288
DB129	Sechskantschraube ISO 4014 12X 6	306,308	DE080	Sicherungsmutter ISO 7042 M 8 8 A2	38,128,130,132,134
DB071	Sechskantschraube ISO 4014 12X 7	100	DE113	Sicherungsmutter ISO 7042 M10 A2-	278
DB161	Sechskantschraube ISO 4014 12X 8	334	DE082	Sicherungsmutter ISO 7042 M12 8 A	44,46,74
DB081	Sechskantschraube ISO 4014 12X12	334	DE114	Sicherungsmutter ISO 7042 M12 A2-	278
DB087	Sechskantschraube ISO 4014 12X16	210	DE085	Sicherungsmutter ISO 7042 M16 8 A	2,10,12,38,44
DB127	Sechskantschraube ISO 4014 14X 6	278	7558110	Sicherungsring D=10 Kunststoff	44,46,60,62,64
DB093	Sechskantschraube ISO 4014 14X 9	48,50,70,72	7559110	SICHERUNGSRING D=16 KUNST. P	298,304,38,70,72
DB262	Sechskantschraube ISO 4014 16X 7	106,108	DL076	Sicherungsring DIN 471 15X1	174
DB169	Sechskantschraube ISO 4014 16X14	6	DL244	Sicherungsring DIN 471 50X2	288
DB237	Sechskantschraube ISO 4014 16X30	294,296	DL204	Sicherungsring DIN 472 47X1,75	174,180
DB117	Sechskantschraube ISO 4014 20X20	98	DL099	Sicherungsring DIN 472 52X2	180
DC172	Sechskantschraube ISO 4017 5X 16	2,10,12	DF360	Sicherungsscheibe 6,1X14X1,3 A2	250,302,166,184
DC159	Sechskantschraube ISO 4017 5X 35	300,116	DF361	Sicherungsscheibe 8,2X18X1,4 A2	24,26,300,302,304
DC368	Sechskantschraube ISO 4017 5X 80	228	DF346	Sicherungsscheibe 10,2X22X1,6 FIZn	64,88
DC013	Sechskantschraube ISO 4017 6X 12	16,302	DF352	Sicherungsscheibe 12,4X27X1,8 FIZn	100,188
DC016	Sechskantschraube ISO 4017 6X 16	14,20,22,166	918366	SICHERUNGSSCHNUR	34
DC019	Sechskantschraube ISO 4017 6X 20	284,288	918366	SICHERUNGSSCHNUR (neue Teile-	,28
DC021	Sechskantschraube ISO 4017 6X 25	118	EF148	Sicherungsschnur S-Haken o. Befesti	288,294,296
DC165	Sechskantschraube ISO 4017 6X 40	58	ZF195	SICHERUNGSSTECKER 2,5X20	16,232,240,254,264
DC030	Sechskantschraube ISO 4017 8X 20	44,46	ZF196	SICHERUNGSSTECKER 2,5X24	4,16,232,234,236
DC031	Sechskantschraube ISO 4017 8X 20	266,268,282,298,318	ZF016	Sicherungsstift	316,328
DC035	Sechskantschraube ISO 4017 8X 25	112,114	7962100	SIEB 50 MASCHEN TEIL: SIEB 50 MA	316
DC036	Sechskantschraube ISO 4017 8X 25	22,30,304,306,308	0608400	SI-RG 471 11X1 1.4116	28
DC151	Sechskantschraube ISO 4017 8X 30	300,158	0660400	SI-RG 472 18X1 FST	180,188
DC041	Sechskantschraube ISO 4017 8X 35	30,94,96	GD090	Sitzventil 2/2 Wege	170
DC043	Sechskantschraube ISO 4017 8X 40	158	LB068	Spannband m. Konsole D=206 1 Stue	284
DC045	Sechskantschraube ISO 4017 8X 45	128,130,132,134	7292300	SPANNBOLZEN G F. 3 DOH. RD 669	332,212
DC233	Sechskantschraube ISO 4017 8X 65	192	7269300	SPANNBOLZEN G F. 4 DOH.## RD 6	332
DC058	Sechskantschraube ISO 4017 10X 1	60,62,86	7270300	SPANNBOLZEN G F. 5 DOH. RD 669	332
DC060	Sechskantschraube ISO 4017 10X 2	180,188	7271300	SPANNBOLZEN G F. 6 DOH. RD 669	332
DC061	Sechskantschraube ISO 4017 10X 2	318,320,48,50	7293300	SPANNBOLZEN G F. 7 DOH.## RD 6	332,220
DC064	Sechskantschraube ISO 4017 10X 2	2,8,10,12,264	7294300	SPANNBOLZEN G F. 8 DOH. RD 669	332
DC067	Sechskantschraube ISO 4017 10X 3	34,36,70,72	7222310	SPANNBOLZEN G F. 9 DOH. RD 669	332
DC072	Sechskantschraube ISO 4017 10X 4	282,330,334,70,72	7221310	SPANNBOLZEN G F.10 DOH.## RD	332,220
DC077	Sechskantschraube ISO 4017 10X 5	278	7220310	SPANNBOLZEN G F.11 DOH. RD 66	332
DC083	Sechskantschraube ISO 4017 10X11	288,292,106,108	ZF550	Spannbuegel BP 60+105+125+205+2	182
DC196	Sechskantschraube ISO 4017 10X11	232,254,106,108	7602200	SPANNBUEGEL BP151+171+280	176
DC091	Sechskantschraube ISO 4017 12X 2	8,24,26,300	911966	SPANNER F.BREMSEKABEL (02) BL 1	278
DC152	Sechskantschraube ISO 4017 12X 3	278,284,286,30	ZF029	Spannring	200,218
DC166	Sechskantschraube ISO 4017 12X 3	294,296,60,62,86	922890	SPANNSCHRAUBE DRUCKREGLER	228
DC099	Sechskantschraube ISO 4017 12X 4	288,292,294,296,110	913529	SPANNSCHRAUBE RD 10278 10X3	212,222
DC147	Sechskantschraube ISO 4017 12X 5	288	913471	SPANNSCHRAUBE RD 669 10X100	234,236,256,258
DC231	Sechskantschraube ISO 4017 12X 6	188	7816110	SPANNSCHRAUBE RD 669 10X180	234,236,256,258
DC119	Sechskantschraube ISO 4017 16X 3	44,46	7817110	SPANNSCHRAUBE RD 669 10X250	242,244,266,268,216
DC120	Sechskantschraube ISO 4017 16X 3	322,74,106,108	7832110	SPANNSCHRAUBE RD 669 10X320	212
DC124	Sechskantschraube ISO 4017 16X 4	2,10,12,298,38	911063	SPANNSCHRAUBE RD 669 10X490	222
DC131	Sechskantschraube ISO 4017 16X 7	116,118,120,122,124	912475	SPANNSCHRAUBENVERLAENGER.	332
DC242	Sechskantschraube ISO 4017 22X 7	292,210	DI247	SPANNSTIFT 4X50	202
DC028	Sechskantschraube ISO 4017 8X16	2,10,12,30,304	DI161	Spannstift ISO 8752 3X 16 1.4310	18,204,206,218
7782100	SEILHALTER	84	DI162	Spannstift ISO 8752 5X 16 1.4310	166,218
7555110	SEILSICHERUNG PA66	70,72,94,96	DI205	Spannstift ISO 8752 5X 36 1.4310	6
7234000	SelfTrail-Deichsel (Untenanhangung)	292	DI178	Spannstift ISO 8752 6X 20 St	288
DD010	Senkschraube ISO 7046-2 5X25 H2	286	DI045	Spannstift ISO 8752 6X 30 St	88



Nr.	Bezeichnung	Seite	Nr.	Bezeichnung	Seite
DI148	Spannstift ISO 8752 10X 40 St	44,46	LB062	Stopfen m. O-Ring 22X1,5	282
DI081	Spannstift ISO 8752 10X 50 1.4310	298,58	913449	STOPFEN RD 10278 17X 18 1.43	14
DI084	Spannstift ISO 8752 10X 65 St	298	LA050	Stossring	276,280
DI087	Spannstift ISO 8752 12X 40 St	298,74	918257	STREBE (02) (SB)	304,128,130,132,134
DI174	Spannstift ISO 8752 16X 95 St	6	910869	STREBE (02) SPALT-BD 2,0X 83X 78	116,118,120,122
DI180	Spannstift ISO 8752 16X140 St	38	911369	STREBE (02) TEIL: 4KT-RO 34X34X	106,108
DI196	Spannstift ISO 8752 16X160 St	128,130,132,134	910868	STREBE (02) TEIL: STREBE 2,0X 83	124,126
0703600	SPANNUNGSKABEL 2X2,5MM2 M.S	250,306,308	914984	STREBE KUNST. PA6+35%GF SCH	304
DD172	Spanplattenschraube 6,0X80 A2-Z	162	914984	STREBE KUNST. PA6+35%GF SCH	304,128,130,132
912425	SPERRBLOCK (02) (MB)	300,302,78	7762100	STROEMUNGSKOERPER	234,236
7409200	SPEZIALSCHRAUBE M12X1,5 F.ME	174,180	912563	STROEMUNGSKOERPER TEIL: DU	234,236,256,258
DG068	Splint ISO 1234 3,2X 32 A2	286	916169	STUELPKAPPE D=20 BEDR.05 KUN	232,240,254,214
DG014	Splint ISO 1234 4,0X 36 A2	278,102	913954	STUELPKAPPE D=20 KUNST. PA6+	232,240,254,214
DG063	Splint ISO 1234 5,0X 28 St A2G	100	7646110	STUELPKAPPE D=24 KUNST. PA6+	234,236,242,244,256
DG020	Splint ISO 1234 5,0X 40 A2	286	7614300	STUELPTUELLE 1/2"X20" KUNST.	16,232,240,254,264
DG050	Splint ISO 1234 6,3X 56 St A2G	276,280	7615300	STUELPTUELLE 1/2"X24" KUNST.	4,16,332,36,204
DL156	Sprengtring DIN 7993A 30 FSt	76,156	7616300	STUELPTUELLE 3/4"X24" KUNST.	332,204,206,208
DL160	Sprengtring DIN 7993A 32 FSt	76	913069	STUELPTUELLE 1"X24" KUNST. PA	4,264,332,204,206
DL200	Sprengtring DIN 7993A 35 FSt	76,156	7517110	STUETZBLECH LI.	80,82,104
DL220	Sprengtring DIN 7993B 35 FSt	154	7516110	STUETZBLECH RE.	80,82,104
DL169	Sprengtring DIN 7993B 38 FSt	156	914859	STUETZFUSS F.ZUGMAULD. (02/K	294,296
DL170	Sprengtring DIN 7993B 40 FSt	164	929961	STUETZFUSS GESCHW. (02) (SB)	288,292
DL161	Sprengtring DIN 7993B 45 1.4310	76	7094100	STUETZHUELSE 20X3X30,5 (FE/Z	210
DL171	Sprengtring DIN 7993B 50 FSt	164	7755110	STUETZRING RD 10278 42 X 20 11	76,156
DL172	Sprengtring DIN 7993B 55 FSt	76,156	7658110	STUFENHAHN (MB)	202
7408000	SPRITZGESTAENGE H 5-FACH, 15	60,62,64,66,68	LB064	Stutzen 74304 11 m. Ueberwurfmutter	282
7418000	SPRITZGESTAENGE H 5-FACH, 16	60,62,64,66,68	LB050	Stutzen 74304 11 M16x1,5	282
7448000	SPRITZGESTAENGE H 5-FACH, 18	86,88,90,92	LB060	Stutzen 74304 11 M22x1,5	282
913721	SPRITZLEITUNG 2DKM/1T KPL.	312,314	LB058	Stutzen 74304 A11 f. Ueberwurfmutter	282
913230	SPRITZLEITUNG 6 DUES. (MB)	40,42	911913	SUMPFGITTER (SB)	24,26
7825100	SPRITZLEITUNG 6 DUES. MI. KPL.	40,42	922987	SUMPFSIEB D=11 TEIL: BR 1,5X235	14
911956	STANDBREMSE	278,280,282	GD028	SVK-Staubkappe f. Stecker 12,5 grue	302
911959	STANDBREMSE (02/K3) (SB)	278	GD048	SVK-STECKER	160,162
GD008	STAUBKAPPE	290,300,302,48,50	GD052	SVK-Stecker 7241-1A 12,5 8L-14X1,	290,300,302,48,50
7635110	STAUBMUFFE	28	GD075	SVK-Stecker 7241-1A 12,5 15L-22X1,	160,162
911980	STECKACHSE RD 10278 50h9 X 34	6	NI056	Tankmeter an AMATRON II	326
7694110	STECKANSCHLUSS U2 1"1/2" KUN	28	EF026	Tauwerk D=6 PA weiss	66,68,90,92
916475	STECKBOLZEN (02) TEIL: STECKB	288,292	0498400	TE-FED DIV. 8X 4,2X0,4 1.4310	224
NF089	Steckdose 3pol. 12V	250,306,308	0973410	Teil nur auf Anfrage!	200,218
NF091	Steckdose 7pol. Flach Bel.	318,320	912014	Teil nur auf Anfrage!	24,26
7732110	STECKDOSENHALTER##E BL 100	306,308	912015	Teil nur auf Anfrage!	24,26
7626300	STECKER 3,5X30 RD 668 3,5X130	232,240,254,264,198	HE009	Tellerfeder 28X10,2X1,25	234,236,242,244,256
NF095	Stecker 3 pol. 12V	250,306,308,334	HE015	Tellerfeder 34X16,3X1,5	288
NF096	Stecker 6 pol.+ PE m. Gehaeuse	306,308	HE013	Tellerfeder 45X22,4X1,25	106,108,116,118,120
NC023	Steckereinsatz 10 pol.	238,228	HE014	Tellerfeder 70X30,5X2,5	106,108
916728	STECKKUPPLUNG 1/2"	312,314,40,42,60	ZF147	T-Filter AG=2Zoll DA=200	324,190
GD063	STECKNIPPEL DN5 G1/4"	234,236,216	914347	TRAEGER (02) (SB)	298
7732100	STECKSCHIENE 5FACH##E 3X 54X	226	7640110	TRENNBLECH ##E BL 9445 2X 31X	238,246,262,272,198
7600300	STECKTUELLE 1/2"X20" (MB)	312,314,40,42,60	937861	TRENNBLECH BL 10051 2X 27X 12	228
915984	STECKTUELLE 1/2"X20" KUNST. P	266,268,226	936386	T-SCHLAUCHVERBINDER KUNST.	4,312,314,40,42
7642110	STECKTUELLE 1"X34" KUNST. PA6	198	911984	T-STUECK BEFUELLANSCHL.2"##E	36
7642110	STECKTUELLE 1"X34" KUNST. PA6	264,178,198	916427	T-STUECK IN./AU. 2" (SB)	24,26
ZF241	Stecktuelle AS30/D25 90 Grad kpl.	198	GC006	T-Verschr. L8	286
ZF265	STECKTUELLE D=26	176,182,188,198	GC061	T-Verschr. L8	300,302,136,138,140
919345	STECKTUELLE D=29 45 GRAD KU	264,178,198	GC040	Überwurfmutter L8	48,50,70,72,94
ZF304	Stehbolzen 12MBX30/11X11	186	ZF087	Überwurfmutter	330
914279	STELLRING (02) TEIL: STL-RG 705	210	GE022	Überwurfmutter 1 1/2Zoll	190
912018	STELLSCHIENE (02)	292	GE022	Überwurfmutter 1 1/2Zoll (neue Teil	30
7990100	STELLSCHRAUBE##E TEIL: SHR 9	24,26,166	GE380	Überwurfmutter 1 1/4 Zoll	4,264,208
KB009	Sterngriff 6336 K63	14,200	GE380	Überwurfmutter 1 1/4 Zoll (neue Teil	264
GD082	Steuerblock 1X DW	168	GE063	Überwurfmutter 2Zoll	32,36,196
GD037	Steuerblock 2X DW	168	7623100	UEBERWURFMUTTER KUNST. PA6	328
7236300	STEUERHEBEL F.DRUCKREGLER	204,206	LB059	Überwurfmutter M22x1,5 f. Stutzen	282
0702600	STEUERKABEL 12X1X6500	250	919070	UMBAUSATZ DURCHFLUSSMESS.	262
7734110	STEUERKASTEN	306,308	7563110	UMLENKROLLE	80,82,100
924078	STEUERKASTEN (MB)	334	911386	UMLENKROLLE D=150 KUNST. PA6	110



Nr.	Bezeichnung	Seite	Nr.	Bezeichnung	Seite
7728110	UMLENKROLLE D=98/44 KUNST. P	60,62,86	ZF184	Zollhahn kpl.	18,234,236,242,244
7505110	UMLENKROLLE##E D=150 PA6 SC	80,82,84,100	7122100	ZUGBAND	220
NB075	Ummantelung D=35 PVC	240,254,264,216	7578110	ZUGBAND 3X36X133	70,72
910907	UniTrail-Deichsel (Untenanhängung)	288	0972410	ZUGFED 1,6X21,6X260 1.4310	66,68,90,92
918022	UNIVERSALDEICHSEL HI. (02)	288	0997410	ZUGFED 2,0X14,5X126 (FE//ZN8//	298
911319	UNIVERSALDEICHSEL VO. (02)	288	1336400	ZUGFED 2,5X24,0X 77 1.4310	58
LF012	Unterlegkeil 76051 F36 L=330 B=12	2,10,12	913196	ZUGFED 3,5X26,0X265 (02) TEIL:	44,46
HA034	Unterlegkeil-Zugfeder	2,10,12	3374200	ZUGFED 3,6X24,6X165 (FE//ZN8//	70,72
73302337	UNTERLENKERSCHIENE (02) (SB)	288	1811100	ZUGFED 5,0X30,0X265 (02) TEIL:	70,72,94,96
7630300	U-STECKER	18,204,206,220	HA036	Zugfeder 1,6X21,6X117	2
ZF229	U-Stecker	18	HA129	Zugfeder 4,0X21,0X135	286
7628300	U-STECKER "G" F.DRUCKREGLER	204,206	913232	ZUGFEDER 6,5X36,5X315	38,70,72,94,96
7632300	U-STECKER 4X46 A2	28	913235	ZUGFEDER 7,5X45,5X320	48,50,70,72,98
NM010	Varistor SIO-D 10K17	238,228	1867100	ZUGFEDER L=237 ZA-E; UF; US; U	106,108
ZF311	Ventil	186	916853	ZUGMAULDEICHSEL VORMONT. (0	294,296
7418200	VENTIL##A 02629	174,182	925634	ZUGOESE DREHBAR,GEMOHR	288
7433200	VENTILDICHTUNG 6X13X1,8 BP 80	176	LI017	Zugöse D=40	294,296
919834	VENTILEINHEIT "NG"-7-"##A (MB)	266,268	KC040	Zurrgurt B=25 L=2500	324
913425	VENTILEINHEIT F. SUPER-S (MB)	136,140,152	ZF235	Zwischenblock o. Rueckm.	224
ZF302	Ventilfeder 1,0X14,5X27	186	7664300	ZWISCHENHUELSE LANG	224
7419200	VENTILFEDER D=0,8X11X17	174,182	GD091	Zwischenplatte	170
ZF299	Ventilfuehrung	186	990194	ZWISCHENSTUECK (02) RO 2391 1	286
936547	VENTILGEHAEUSE OB. OHNE NO	226	ZF290	Zylinder BP250/20	186
7735100	VENTILGEHAEUSE-UNTERTEIL	226	ZF415	ZYLINDER D=70	180
ZF1337	Ventilgruppe	174,182	7459200	ZYLINDER D=70X19,25 BP105+151	174
ZF300	Ventilgruppe	186	990008	ZYLINDERHALTER 3 ZOLL (02) BL 1	284
ZF404	Ventilgruppe	186	914350	ZYLINDERKOPF (02) (SB)	304,128,130,132,134
7734100	VENTILKOLBEN 12X34 PA66	226	7413200	ZYLINDERKOPF BP105+151+180-23	174,180
913447	VENTILROHR RD KUNST. 25X100	14	914353	ZYLINDERKOPF RD 10278 40X 50	156
7146300	VENTILSCHAFT -NEU- (L=55/D=14	18	915690	ZYLINDERKOPF##E RD 10278 40X 5	164
7665300	VENTILTELLER	224	914375	ZYLINDERKOPF##E RD 10278 52X 5	164
913718	VERBINDUNGSROHR 20X200 KUN	312,314	7749110	ZYLINDERROHR	76
7715100	VERBINDUNGSROHR KUNST:FM P	40,42,60,62,66	7753110	ZYLINDERROHR	76
1046100	VERBINDUNGSSTANGE ZA-F 403	64,88	914354	ZYLINDERROHR	154
1046100	VERBINDUNGSSTANGE ZA-F 403	64,88	913533	ZYLINDERROHR (MB)	154
7576200	VERBINDUNGS-STUTZEN BP140-2	182,188	910670	ZYLINDERROHR M. BODEN (SB)	154
7552110	VERLAENGERUNG (02) BL 1541 1,	66,68,90,92	910631	ZYLINDERROHR M.BODEN (SB)	164
NB069	Verlaengerungskabel 6M	2,10,12	910658	ZYLINDERROHR M.BODEN (SB)	156
EJ204	Verlaengerungsstueck 1 3/8 Zoll(6)	294,296	910843	ZYLINDERROHR M.BODEN (SB)	156
931585	VERRIEGELUNGSARM M. KUGELZ	106,108	DD092	Zylinderschraube DIN 7984 16X 25 8.	80,82,100
7597110	VERRIEGELUNGSBUEGEL	100	DA730	Zylinderschraube ISO 4762 6X 65 A2	228
7927100	VERRIEGELUNGSSTUETZE (02) T	44,46	DA298	Zylinderschraube ISO 4762 8X 16 A	24,26,80,82,104
7799100	VERRIEGELUNGSSTUETZE (02)	298,74	DA312	Zylinderschraube ISO 4762 8X 40 8.	176
NF109	Verschlusskappe f. Stecker 4/7 pol.	306,308	DA780	Zylinderschraube ISO 4762 8X 40 A	228
GC044	Verschlusskegel 8	48,50,70,72,94	DA424	Zylinderschraube ISO 4762 10X 20 A	128,130,132,134
NL042	Verteiler UF UG 5/7 Teilbreitenarmat	246,262,272	DA524	Zylinderschraube ISO 4762 10X 35 A	182
NL044	Verteiler UF UG Hydraulik SKS50H S	172	DA213	Zylinderschraube ISO 4762 10X 45 A	174,180
ZF015	Verteiler ZSB NL	328	DA371	Zylinderschraube ISO 4762 12X 55 8.	186
ND015	Warntafel 300X300	318,320	910763	ZYLINDERSCHRAUBE M20X20 TEIL:	106,108,112,114
MC020	Warntafel-Ersatzglas rot	318,320	DA695	ZYL-SHR 4762 8X 55 A2-70	176
MC021	Warntafel-Ersatzglas weiß	318,320	0815100	ZYL-SHR 4762 10X 40 8.8	176
0035600	WDR 3760 A 35X 52X10-12 NB	180			
7027000	WEITWURFDÜSENAUSRÜSTUNG	330			
ZF288	Wellendichtring 40X60X10	186			
0033600	WELLENDICHTRING 35X47X 7	174,180			
912486	WINKEL (02) BL 10051 4X 46X 130	166			
7601200	WINKEL-ANSCHLUSS-STUTZEN B	176			
7603200	WINKEL-ANSCHLUSS-STUTZEN B	176			
GC034	Winkelverschr. L8	302,304,78,88,136			
NF110	Wuerfelstecker Buchse	238,246,262,290,172			
NE163	X-Sensor o. Stecker m. Magneten Ne	232,254			
NL295	Y-Kabel Druckregeler UF/UG/US Y-K	228			
ZF117	Zahnring G	234,236,242,244,256			
1830900	ZAHNSCHEIBE	280			
910732	ZAPFEN (H+A) RD 669 30X 74	106,108,112,114,116			
917118	ZEIGER##E TEIL: BL 2X 52X110 1.	24,26			



Notizen:



Замовлення запчастин

(050)-407-68-47

(050)-407-68-45

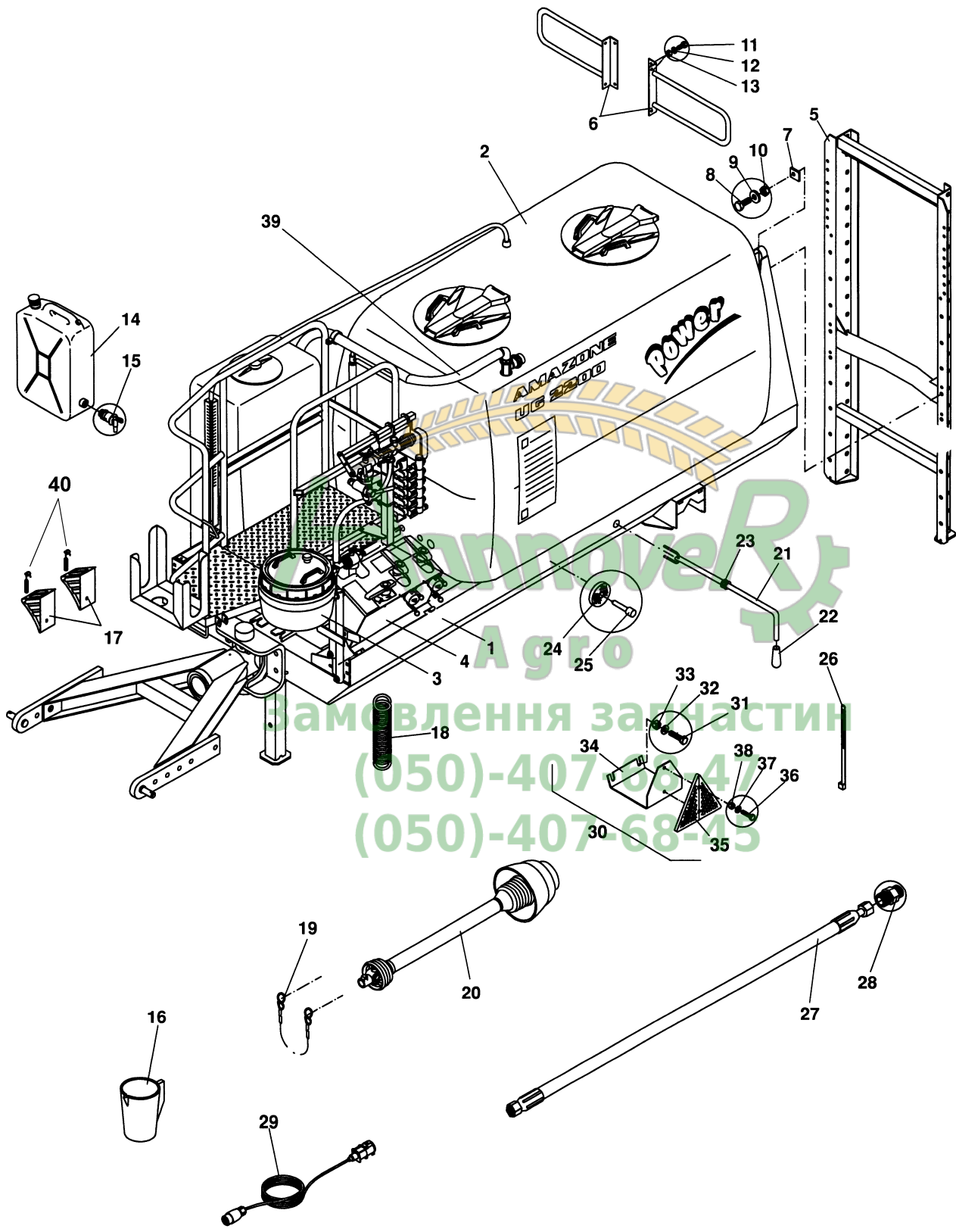




Fig: Grundgerät (1/3)

Pos.	Teile-Nr	Benennung	Anzahl
o.Abb.	914393	#SPRITZE UG 2200 POWER SPUELWASSERBEHAELTER	1
o.Abb.	914394	#SPRITZE UG 3000 POWER SPUELWASSERBEHAELTER	1
1	924649	RAHMEN UG 2200/3000 (02) (SB) FIG 1.1.3	1
2	IC079	Behaelter 2400L GFK	1
2	924611R	BEHAELTER 3300L MIT SW GFK RAL2011	1
3	914695	EINSPUELBEHAELTER UG (MB) FIG 1.2.1,1.2.2	1
4	NML	NICHT MEHR LIEFERBAR FIG 1.6.1,1.6.2	1
5	911225	GESTAENGETR.-RAHM. (02) TEIL: GESTAENGETR.-RAHMEN (MB)	1
6	917905	SCHLAUCHFUEHRUNG (02) RO 2440 21,3X2,65X1320	1
7	911366	PLATTE (02) TEIL: BL 8X 50X 55 S355MC	8
8	DC124	Sechskantschraube ISO 4017 16X 40 8.8 A	8
9	DF080	Scheibe DIN 7349 17X40X6 St A2G DIN EN ISO 4759-3 A	8
10	DE085	Sicherungsmutter ISO 7042 M16 8 A2G	8
11	DC064	Sechskantschraube ISO 4017 10X 25 A2-70	4
12	DF209	Federring DIN 128A 10 A2	4
13	DE036	Sechskantmutter ISO 4032 M10 A4-70	4
14	914247	KANISTER FUER UG (SB)	1
15	ZF208	Minizapfhahn incl. Flachdichtung 3/4Zoll	1
16	IC089	Messkanne 2L	1
17	LF012	Unterlegkeil 76051 F36 L=330 B=120 H=150	2
18	HA036	Zugfeder 1,6X21,6X117	1
19	1291710	#GLIEDERKETTE (MB) M. S-HAKEN	1
20	EJ442	Gelenkwelle Walterscheid WWE 1410 mm 1 3/8 Zoll , 6teilig	1
21	916063	SCHALTHEBEL (02) (SB)	1
22	KB031	Handgriff DI=15 L=CA.115 PVC rot	1
23	ID003	Kabelmuffe D=16/24/30	1
24	ND003	Rueckstrahler D=60 gelb	6
25	DH105	Blindniet 15983 5,0X12,0 A2/A2	6
26	KE033	Kabelbinder 7,8X300 schwarz	20
27	GB029	Hydraulikschlauch DN 06 L = 800	1
28	GC002	Gerade Verschr. L8	1
29	NB069	Verlaengerungskabel 6M	1
30	913073	RUECKSTRAHLER (MB) POS 34-38	2
31	DC028	Sechskantschraube ISO 4017 8X16 A2-70	4
32	DF021	Scheibe ISO 7090 8,4X16X1,6 A2	4
33	DE030	Sechskantmutter ISO 4032 M 8 A4-70	4
34	913453	ANSCHRAUBBLECH (02) BL 10131 2X115X 268 DC03-A-M	1
35	ND001	Rueckstrahler 3-eck rot 2-Loch	1
36	DC172	Sechskantschraube ISO 4017 5X 16 A2-70	2
37	DF007	Scheibe ISO 7090 5,3X10X1 A2	2
38	DE135	Sechskantmutter ISO 4032 M 5 A4-70	2
39	914702	INJEKTOR (MB) FIG 1.7.1	1
40	HA034	Unterlegkeil-Zugfeder	2

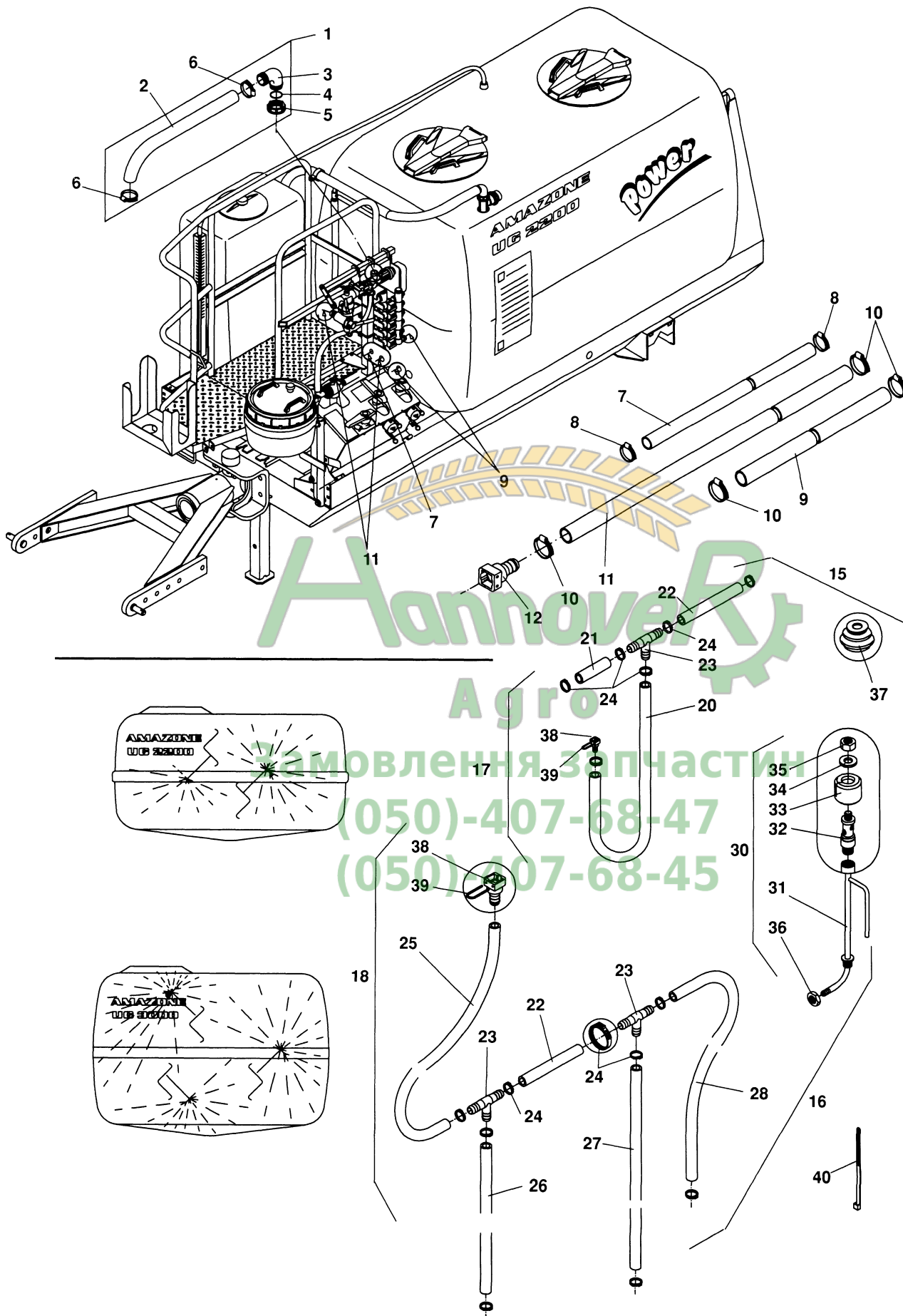
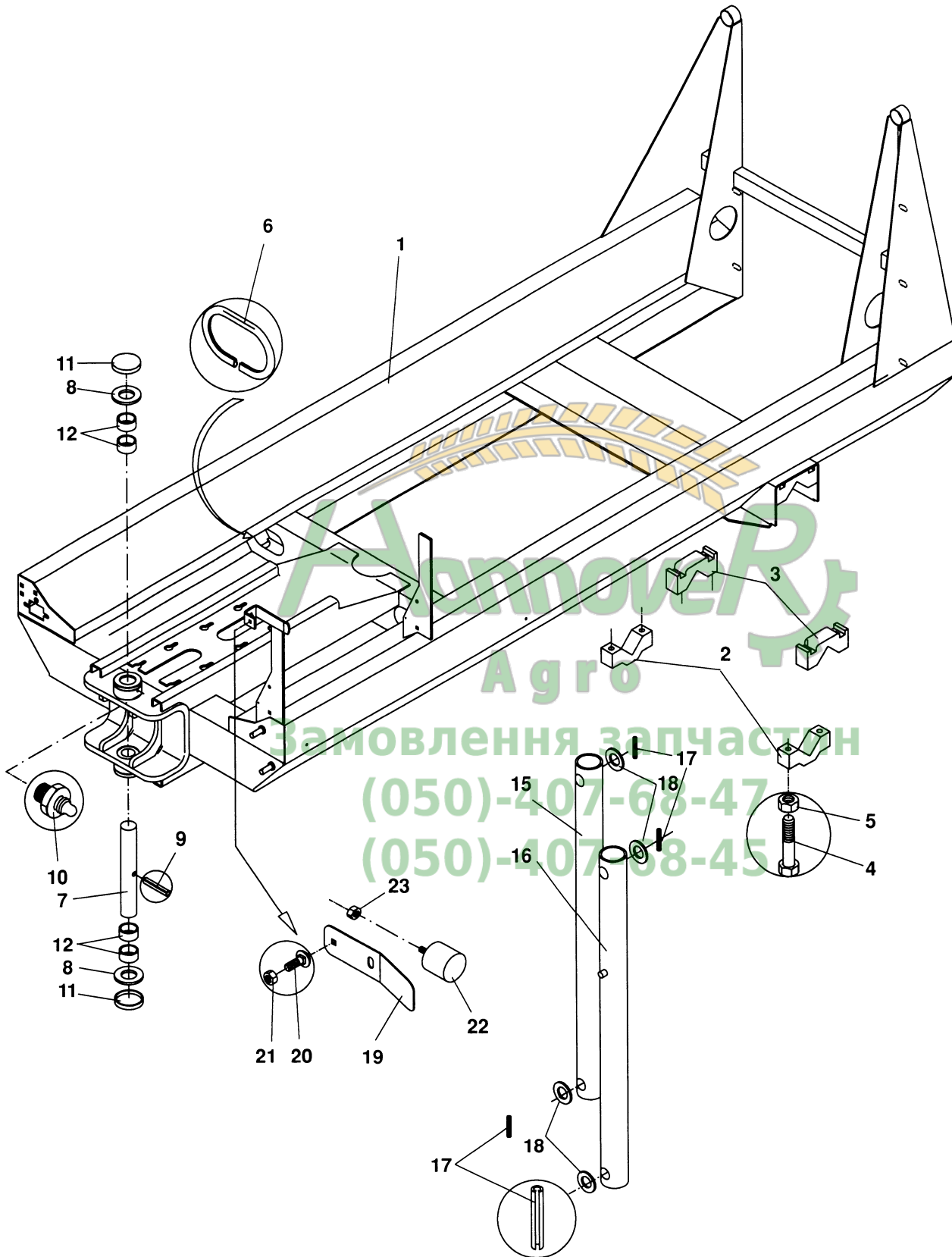




Fig: Grundgerät (2/3)

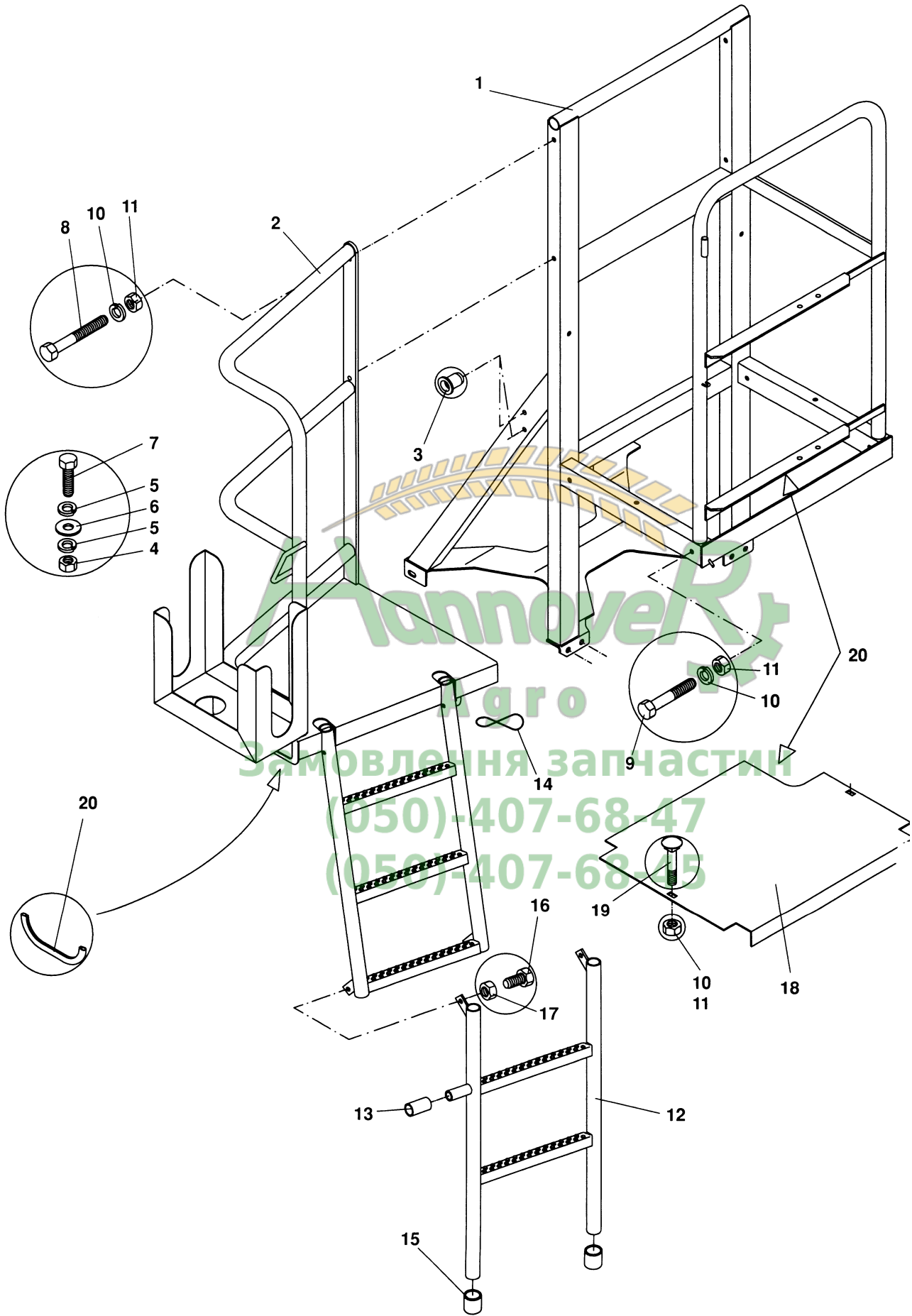
Pos.	Teile-Nr	Benennung	Anzahl
o.Abb.	914393	#SPRITZE UG 2200 POWER SPUELWASSERBEHAELTER	1
o.Abb.	914394	#SPRITZE UG 3000 POWER SPUELWASSERBEHAELTER	1
1	910324	RUECKLAUFSCHL. 32X1350 KPL. POS 2-6	1
2	AP353	Schlauch 32X4,0 schwarz PVC-Spirale	1
3	916511	SCHLAUCHANSCHL. D=32 GEBOH TEIL: SCHLAUCHANSCH.GE019	1
4	FC103	O-Ring 32,00X3,50	1
5	GE380	Ueberwurfmutter 1 1/4 Zoll	1
6	KE298	Schlauchschele DIN 3017A 30- 45/12 W4	1
7	AP121	Schlauch 19X4 schwarz 8/24bar	1
8	KE004	Schlauchschele DIN 3017A 16- 25/12 W4	2
9	914703	SCHLAUCH M.SPIRALE SCHL.25X4,2X 700 PVC SCHW	1
10	KE005	Schlauchschele DIN 3017A 20- 32/12 W4	4
11	AP091	Schlauch 25X4,0 schwarz PVC-Spirale	1
12	913069	STUELPTUELLE 1"X24" KUNST. PA6+30%GF SCHWARZ	1
15	NML	NICHT MEHR LIEFERBAR POS 17,29-40	1
16	NML	NICHT MEHR LIEFERBAR POS 18,29-40	1
17	913390	SCHLAUCH REINIGUNGSEINRICHT.UG2200 (MB) POS 20-24	1
18	913391	SCHLAUCH REINIGUNGSEINRICHT.UG3000 (MB) POS 22-28	1
20	NML	NICHT MEHR LIEFERBAR	1
21	911102	SCHLAUCH M.GEWEBE SCHL.15X3,5X 130 PVC SCHW	1
22	7788100	SCHLAUCH M.GEWEBE 15X3,5X300 PVC SCHW.	1
23	936386	T-SCHLAUCHVERBINDER KUNST. PA6+30%GF SCHWARZ	1/2
24	KE018	1-Ohr-Klemme 20,3-23,5 1.4301	5/9
25	7511100	SCHLAUCH M.GEWEBE 15X3,5X2500 PVC SCHW	1
26	AP078	Schlauch 15X3,7 PVC m. Gewebe 20/45 Bar	1
27	911422	SCHLAUCH M.GEWEBE SCHL.15X3,5X 650 PVC SCHW	1
28	AP078	Schlauch 15X3,7 PVC m. Gewebe 20/45 Bar	1
30	930118	REINIGUNGSEINRICHTUNG VORM. (UF00) (neue Teile-Nr) POS 31-36	1
30	GE164	Nutmutter 1Zoll (neue Teile-Nr) POS 31-36	1
31	910057	ROHRLEITUNG (SB)	1
32	921348	ACHSE RD 10278 16X 53 1.4104 (neue Teile-Nr)	1
32	921349	DUESE RD KUNST. 30X 25 POM SCHWARZ (neue Teile-Nr)	1
33	921348	ACHSE RD 10278 16X 53 1.4104 (neue Teile-Nr)	1
33	921349	DUESE RD KUNST. 30X 25 POM SCHWARZ (neue Teile-Nr)	1
34	DF021	Scheibe ISO 7090 8,4X16X1,6 A2	1
35	DE030	Sechskantmutter ISO 4032 M 8 A4-70	1
36	DE141	Sechskantmutter DIN 439-2 M24X1,5-6H A4	1
37	7486100	SCHLAUCHDURCHFUEHRUNG D14 KUNST. PVC 70-SH. SCHWARZ	1
38	7615300	STUELPTUELLE 1/2"X24" KUNST. PA6+30%GF SCHWARZ	1
39	ZF196	SICHERUNGSSTECKER 2,5X24	1
40	KE033	Kabelbinder 7,8X300 schwarz	5



**Fig:1 Rahmen**

Pos.	Teile-Nr	Benennung	Anzahl
o.Abb.	914393	#SPRITZE UG 2200 POWER SPUELWASSERBEHAELTER	1
o.Abb.	914394	#SPRITZE UG 3000 POWER SPUELWASSERBEHAELTER	1
o.Abb.	914280	#SPRITZE UG 2000 SPECIAL	1
1	924649	RAHMEN UG 2200/3000 (02) (SB)	1
2	912007	#KLEMMBUEGEL LOSE (02) TEIL: KLEMMBUEGEL LOSE	2
3	917861	KLEMMBUEGEL FEST BL 10029 50X 80X 179 S355MC	2
4	DB169	Sechskantschraube ISO 4014 16X140 8.8 A	8
5	DE045	Sechskantmutter ISO 4032 M16 8 A2G	8
6	NML	NICHT MEHR LIEFERBAR	6
7	911980	STECKACHSE RD 10278 50h9 X 340 C45+C	1
8	DF243	Scheibe ISO 7090 52X92X8 ST A2G	2
9	DI174	Spannstift ISO 8752 16X 95 St	1
10	CG052	Schmiernippel A D=6 Einschlagzapfen	2
11	ID095	Kapstokappe 690/6006	2
12	DI199	Einspannbuchse 50/60x30	4
15	912881	PARALLELOGRAMMARM I (02) TEIL: RO 42,4X4,05X712,2	1
16	912894	PARALLELOGRAMMARM II (02) (SB)	1
17	DI205	Spannstift ISO 8752 5X 36 1.4310	4
18	DF095	Scheibe ISO 7090 21X37X3 A2	4
19	911976	HALTEFEDER (H+A) BD 59381 2X 55X198 1.4310	1
20	DA062	Flachrundschrabe 8X 20 A2-70	1
21	DE030	Sechskantmutter ISO 4032 M 8 A4-70	1
22	HF007	Puffer D=40X38 Ausfuehrung A M8X24,5	1
23	DE288	Sicherungsmutter DIN 985 M 8 A4-70	1

Замовлення запчастин
(050)-407-68-47
(050)-407-68-45



Ганновер
Заповнення запчастин
(050)-407-68-47
(050)-407-68-45

**Fig: Podest**

Pos.	Teile-Nr	Benennung	Anzahl
1	911329	PODEST HI. (02) * (SB)	1
2	911346	PODEST VO. (02) * (SB)	1
3	DE167	Blindnietmutter M8X16,0	2
4	DE041	Sechskantmutter ISO 4032 M12 A4-70	4
5	DF187	Federring DIN 128A 12 A2	6
6	DF045	Scheibe ISO 7090 13X24X2,5 A2	2
7	DC091	Sechskantschraube ISO 4017 12X 25 A2-70	2
8	DB047	Sechskantschraube ISO 4014 10X 80 A2-70	2
9	DB178	SECHSKANTSCHRAUBE 10X65	2
10	DF209	Federring DIN 128A 10 A2	6
11	DE036	Sechskantmutter ISO 4032 M10 A4-70	6
12	911358	LEITER UN. (02)##E * (SB)	1
13	911328	SCHLAUCHSTUECK SCHL.25X4,2X 40 PVC SCHW	1
14	AP242	Expanderband D=8 grau	0,55
15	911754	SCHLAUCHSTUECK SCHL.32X6X 40 GUM.SCHW.	2
16	DC064	Sechskantschraube ISO 4017 10X 25 A2-70	2
17	DE244	Sicherungsmutter DIN 985 M10 A4-70	2
18	911364	BODENPLATTE HI. (02) BL TRAENEN 3X477X620 ST37	1
19	DA273	Flachrundschraube 603 10X 80 4.6 A2G	2
20	FH012	Kantenschutzprofil 1,0- 4,0 mm	4

Hannover
Agro
Замовлення запчастин
(050)-407-68-47
(050)-407-68-45

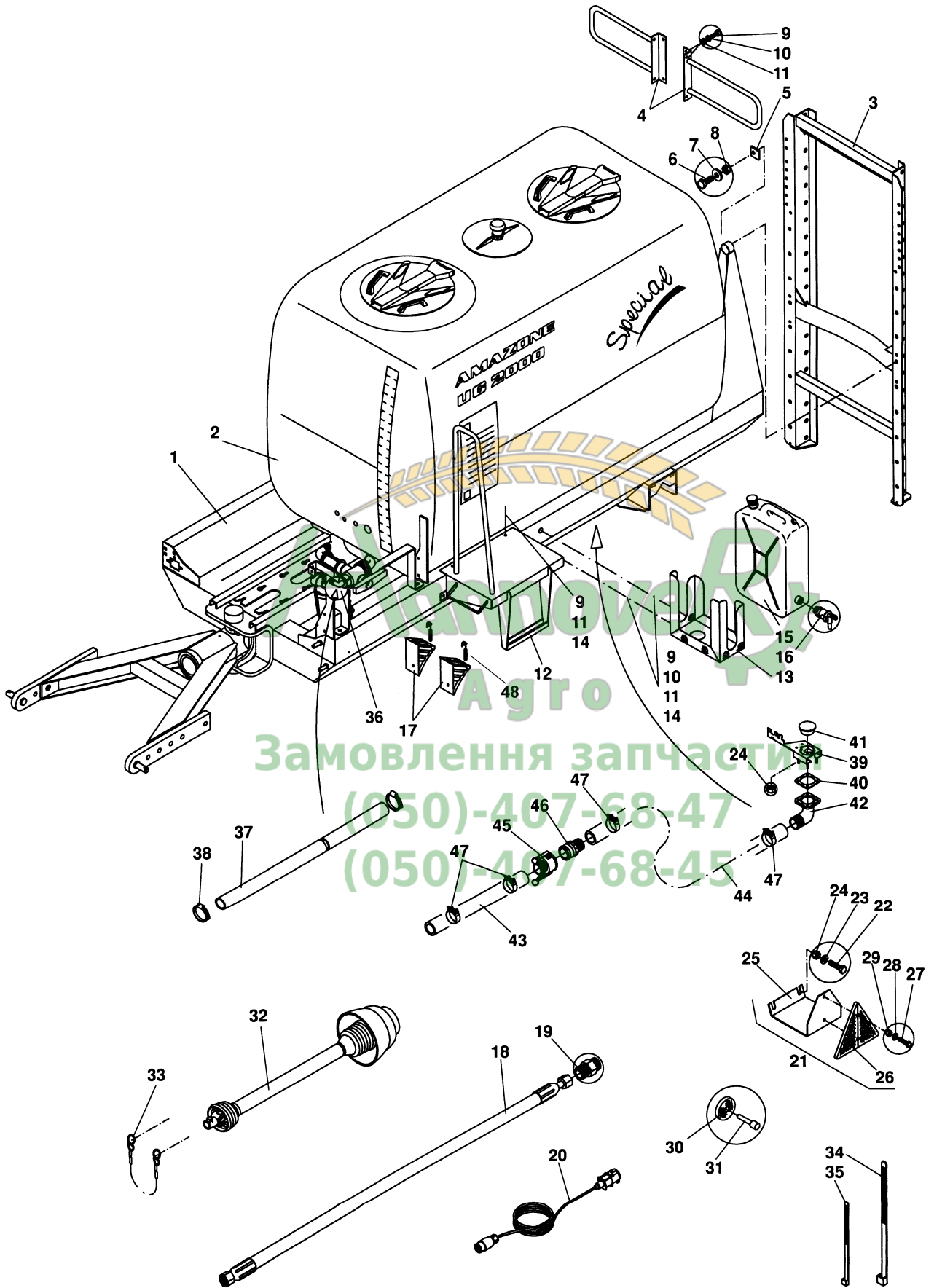
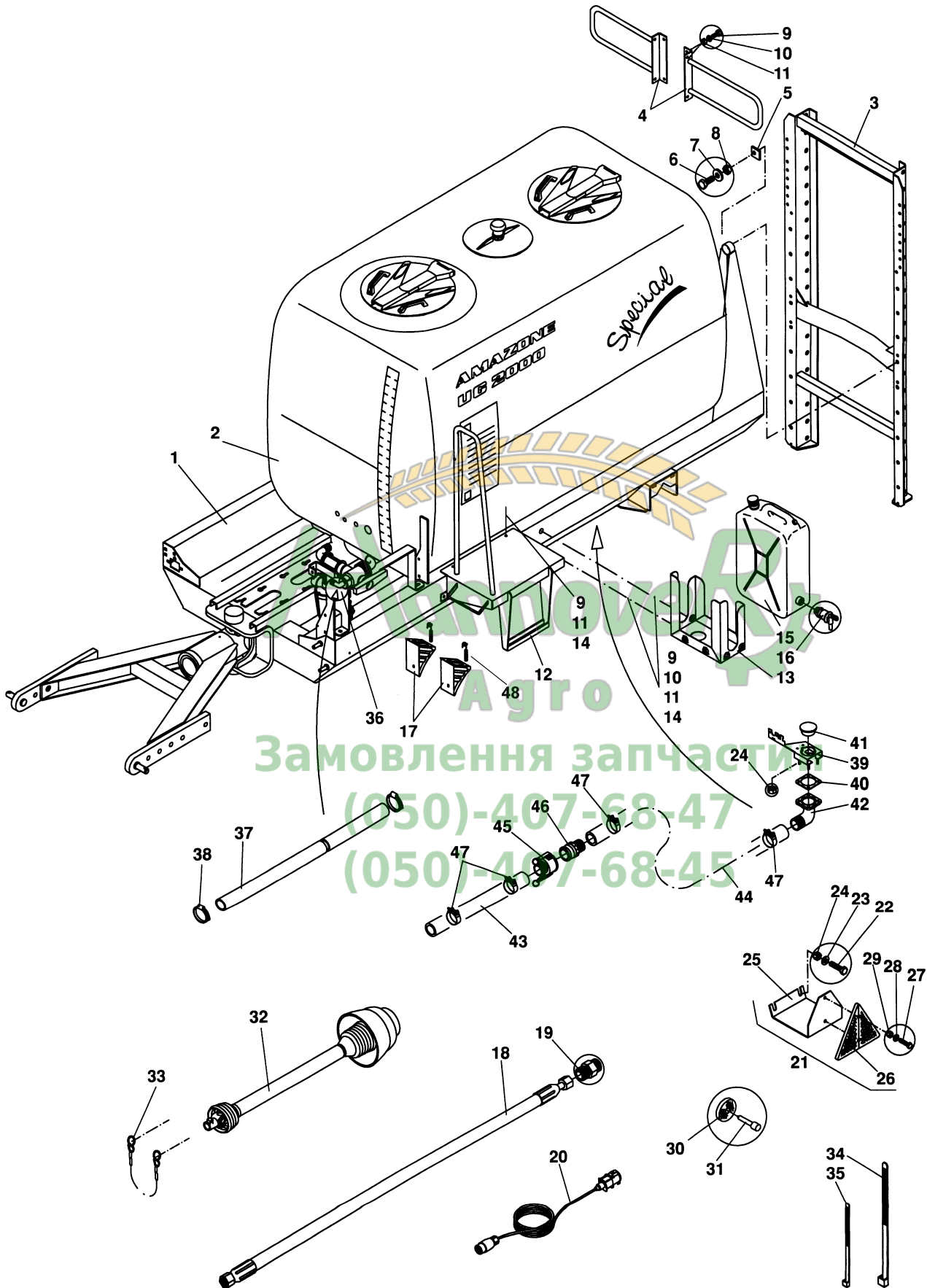




Fig: Grundgerät (3/3)

Teil 1

Pos.	Teile-Nr	Benennung	Anzahl
o.Abb.	914280	#SPRITZE UG 2000 SPECIAL	
1	924649	RAHMEN UG 2200/3000 (02) (SB) FIG 1.1.3	1
2	IC087	Behaelter 2150L GFK FIG 1.3.0	1
3	911225	GESTAENGETR.-RAHM. (02) TEIL: GESTAENGETR.-RAHMEN (MB)	1
4	917905	SCHLAUCHFUEHRUNG (02) RO 2440 21,3X2,65X1320	1
5	911366	PLATTE (02) TEIL: BL 8X 50X 55 S355MC	8
6	DC124	Sechskantschraube ISO 4017 16X 40 8.8 A	8
7	DF080	Scheibe DIN 7349 17X40X6 St A2G DIN EN ISO 4759-3 A	8
8	DE085	Sicherungsmutter ISO 7042 M16 8 A2G	8
9	DC064	Sechskantschraube ISO 4017 10X 25 A2-70	15
10	DF209	Federring DIN 128A 10 A2	11
11	DE036	Sechskantmutter ISO 4032 M10 A4-70	15
12	914283	#PLATTFORM (02) (SB)	1
13	913846	BEHAELTERTASCHE (02) TEIL: BEHAELTERTASCHE	1
14	DF185	Scheibe ISO 7093-1 10,5X30X2,5 A2	7
15	914247	KANISTER FUER UG (SB)	1
16	ZF208	Minizapfhahn incl. Flachdichtung 3/4Zoll	1
17	LF012	Unterlegkeil 76051 F36 L=330 B=120 H=150	2
18	GB038	Hydraulikschlauch DN 06 L = 5000	1
19	GC002	Gerade Verschr. L8	1
20	NB069	Verlaengerungskabel 6M	1
21	913073	RUECKSTRAHLER (MB) POS 25-29	2
22	DC028	Sechskantschraube ISO 4017 8X16 A2-70	4
23	DF021	Scheibe ISO 7090 8,4X16X1,6 A2	4
24	DE030	Sechskantmutter ISO 4032 M 8 A4-70	8
25	913453	ANSCHRAUBBLECH (02) BL 10131 2X115X 268 DC03-A-M	1
26	ND001	Rueckstrahler 3-eck rot 2-Loch	1
27	DC172	Sechskantschraube ISO 4017 5X 16 A2-70	2
28	DF007	Scheibe ISO 7090 5,3X10X1 A2	2
29	DE135	Sechskantmutter ISO 4032 M 5 A4-70	2
30	ND003	Rueckstrahler D=60 gelb	6
31	DH105	Blindniet 15983 5,0X12,0 A2/A2	6
32	EJ442	Gelenkwelle Walterscheid WWE 1410 mm 1 3/8 Zoll , 6teilig	1
33	1291710	#GLIEDERKETTE (MB) M. S-HAKEN	1
34	KE057	Kabelbinder 12,6X 500 schwarz	2
35	KE033	Kabelbinder 7,8X300 schwarz	15
36	913669	SAUGARMATUR "U2" F.UG""E KPL. FIG 1.3.0	1
37	AP353	Schlauch 32X4,0 schwarz PVC-Spirale	1
38	KE298	Schlauchschelle DIN 3017A 30- 45/12 W4	2
39	7623110	RUEHRWERKHALTER	1

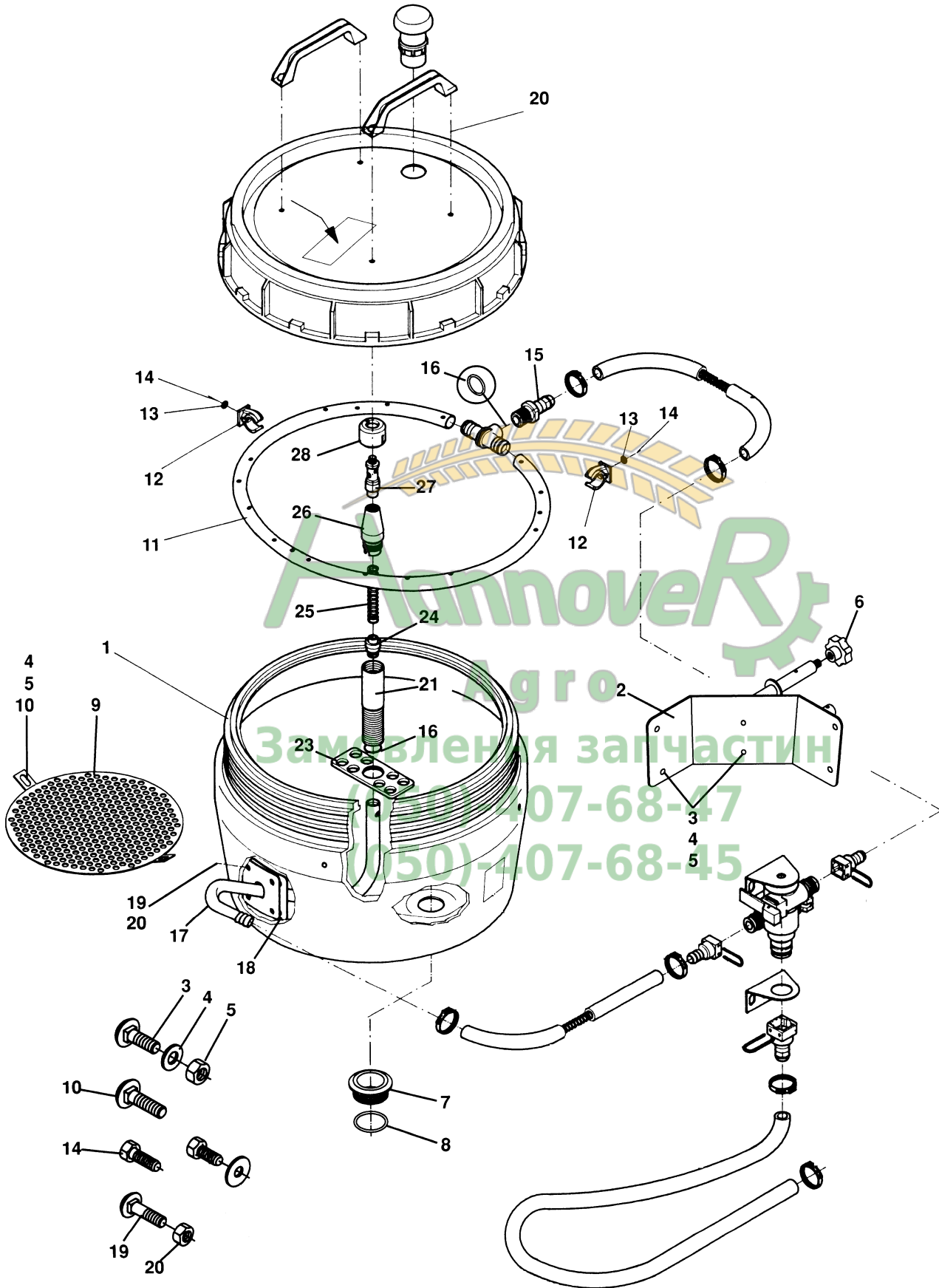


Замовлення запчастин
 (050)-407-68-47
 (050)-407-68-45



Pos.	Teile-Nr	Benennung	Anzahl
40	7446100	SCHEIBE 56,0X 75X 3 GI 1EINLAGE 60-SHORE	2
41	ID067	Kapstostopfen 300 F40	1
42	916273	KRUEMMER (SB)	1
43	914688	SCHLAUCH M.SPIRALE SCHL.51X4,8X 370 PVC SCHW	1
44	916329	SCHLAUCH M.SPIRALE SCHL.51X4,8X1500 PVC SCHW	1
45	GD072	Kupplung Mutter m. Tuelle 2Zoll D=50	1
46	GD073	Kupplung Vater m. Tuelle 2Zoll D=50	1
47	KE092	Schlauchschelle DIN 3017C1-1 58/20 W4	4
48	HA034	Unterlegkeil-Zugfeder	2



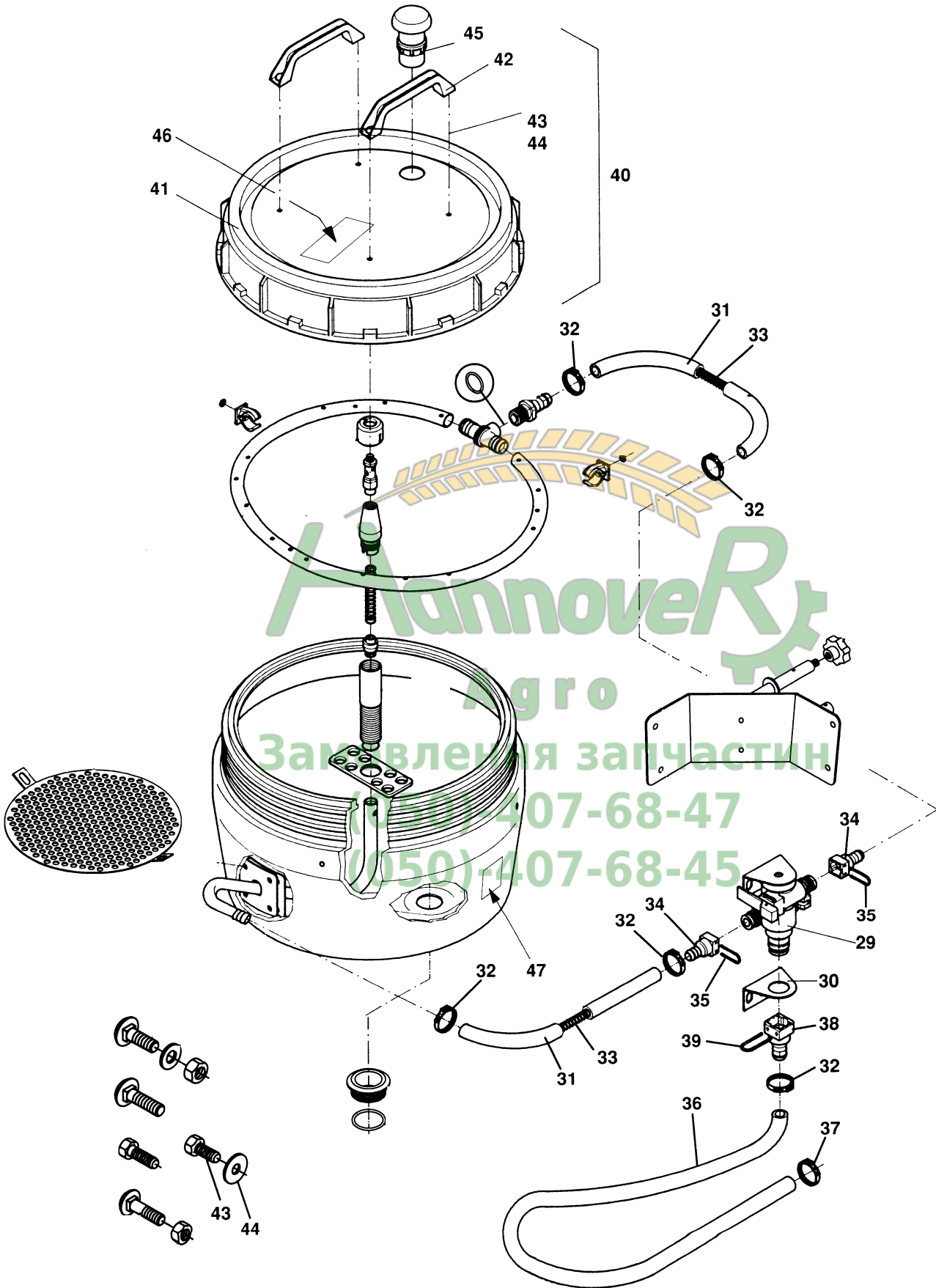


АмновeР
 агро
 Замовлення запчастин
 (050)-407-68-45



Fig. Einspülbehälter (1/2)

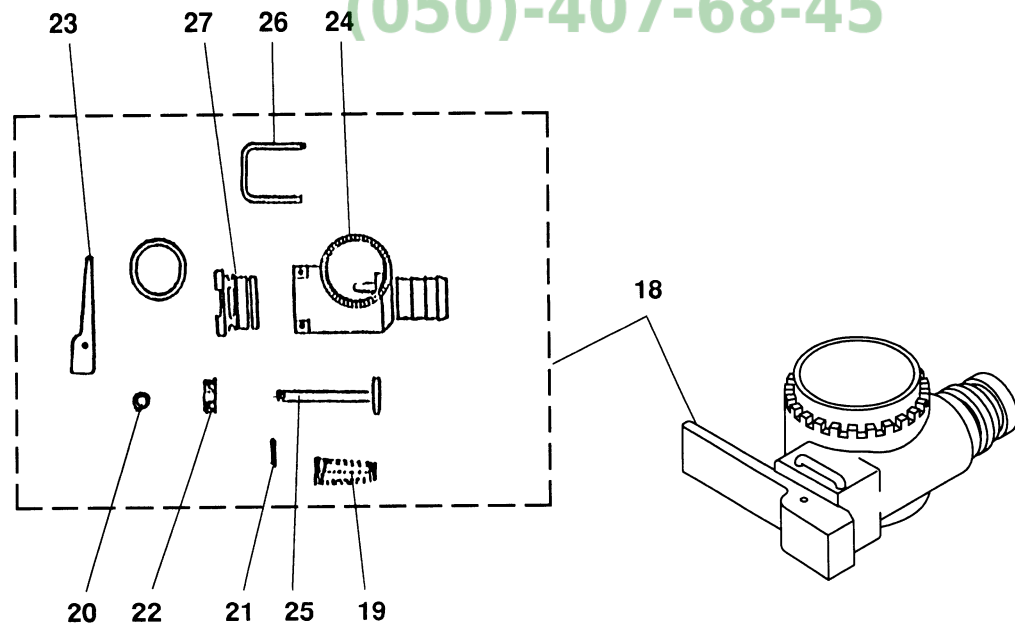
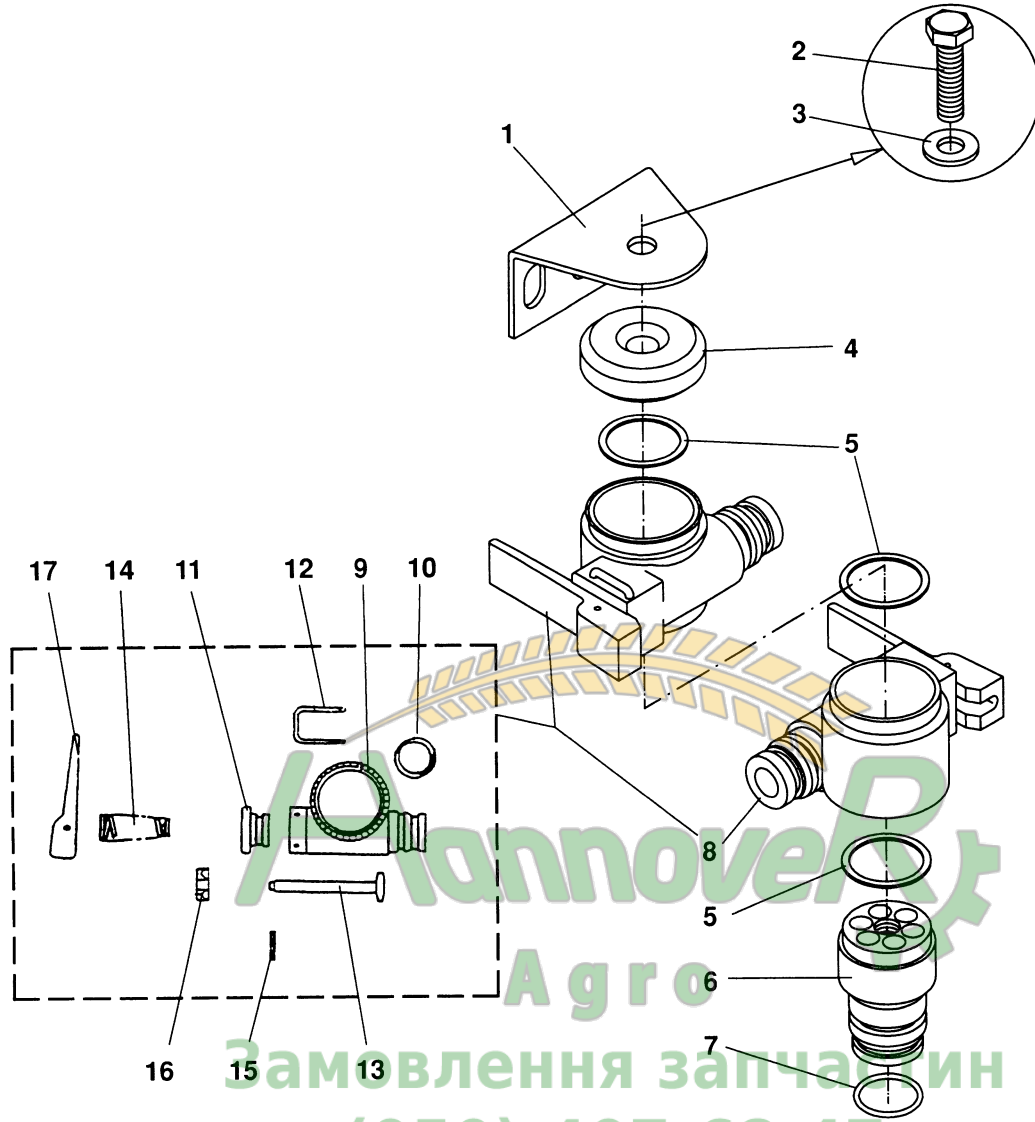
Pos.	Teile-Nr	Benennung	Anzahl
o.Abb.	914695	EINSPUELBEHAELTER UG (MB)	1
1	914674	BEHAELTER TEIL:BEHAELTER 34L	1
2	912922	HALTER (02) (SB)	1
3	912641	FL-RD-SHR 8X 16 A2-70 AWN020201-2	4
4	DF021	Scheibe ISO 7090 8,4X16X1,6 A2	10
5	DE030	Sechskantmutter ISO 4032 M 8 A4-70	10
6	KB009	Sterngriff 6336 K63	1
7	914672	ABLAUFSTUTZEN 2" GEKUE" TEIL: ABLAUFSTUTZEN GE075	1
8	FC107	O-Ring 50,00X5,00	1
9	922987	SUMPFSIEB D=11 TEIL: BR 1,5X235X295 1.4301	1
10	DA062	Flachrundschaube 8X 20 A2-70	4
11	73302416	RING EINSPUELBEHAELTER (MB)	1
12	KE048	Klemmschelle 14-15 einfach	2
13	FF012	Schraubendichtring M6	2
14	DC016	Sechskantschraube ISO 4017 6X 16 A2-70	2
15	913438	EINSCHRAUBSTUTZEN##E RD KUNST. 25X 52 POM SCHWARZ	1
16	FC147	O-Ring 15,00X2,00	2
17	913445	ROHRLEITUNG (09) (SB)	1
18	913446	SCHEIBE 20,0X 60X 3 GI 3X 60X 60 1EINL.60-SH	1
19	DA167	Flachrundschaube 603 6X 20 A2-70	4
20	DE026	Sechskantmutter ISO 4032 M 6 A4-70	8
21	913447	VENTILROHR RD KUNST. 25X100 POM SCHWARZ	1
23	913448	DRUCKPLATTE BL 10259 4X 40X100 1.4301	1
24	913449	STOPFEN RD 10278 17X 18 1.4305	1
25	HB016	Druckfeder 1,4X13,6X 79	1
26	910062	ADAPTER RD KUNST. 25X 60 POM SCHWARZ	1
27	921348	ACHSE RD 10278 16X 53 1.4104 (neue Teile-Nr)	1
27	921349	DUESE RD KUNST. 30X 25 POM SCHWARZ (neue Teile-Nr)	1
28	921348	ACHSE RD 10278 16X 53 1.4104 (neue Teile-Nr)	1
28	921349	DUESE RD KUNST. 30X 25 POM SCHWARZ (neue Teile-Nr)	1



**Fig: Einspülbehälter (2/2)**

Pos.	Teile-Nr	Benennung	Anzahl
o.Abb.	914695	EINSPUELBEHAELTER UG (MB)	1
29	913439	HAHNGRUPPE (MB) FIG 1.2.3	1
30	7779110	HALTER RE. (02) BL 1541 2X 60X 76 STW22	1
31	913440	SCHLAUCH M.GEWEBE SCHL.15X3,5X 200 PVC SCHW	2
32	KE018	1-Ohr-Klemme 20,3-23,5 1.4301	5
33	0966420	DRUCKFED 0,8X11,8X 450 1.4310	2
34	7614300	STUELPTUELLE 1/2"X20" KUNST. PA6+30%GF SCHWARZ	2
35	ZF195	SICHERUNGSSTECKER 2,5X20	2
36	914701	SCHLAUCH M.GEWEBE SCHL.15X3,5X3800 PVC SCHW	1
37	KE004	Schlauchschelle DIN 3017A 16- 25/12 W4	1
38	7615300	STUELPTUELLE 1/2"X24" KUNST. PA6+30%GF SCHWARZ	1
39	ZF196	SICHERUNGSSTECKER 2,5X24	1
40	924564	SCHRAUBDECK.F.EINSP.BEHAE KPL.	1
41	924564	SCHRAUBDECK.F.EINSP.BEHAE KPL.	1
42	916130	GRIFF KUNSTST.	2
43	DC013	Sechskantschraube ISO 4017 6X 12 A2-70	4
44	DF013	Scheibe ISO 7093-1 6,4X18X1,6 A2	4
45	ZF107	ENLUEFTUNGSVENTIL	1
46	ME559	Folie Spülen	1
47	NML	NICHT MEHR LIEFERBAR	1

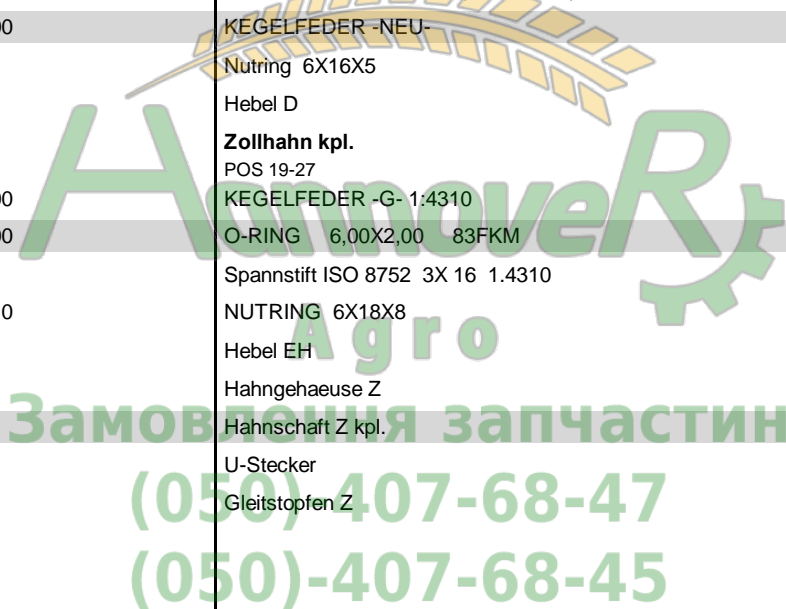
АгровеР
Агро
Замовлення запчастин
(050)-407-68-47
(050)-407-68-45



Annover Agri
 Zamовлення запчастин
 (050)-407-68-47
 (050)-407-68-45

Fig:1 Hahngruppe/ Zollhahn

Pos.	Teile-Nr	Benennung	Anzahl
o.Abb.	913439	HAHNGRUPPE (MB)	
		POS 1-8	
1	7781110	HALTER LI. (02) BL 1541 2X 60X 76 STW22	1
2	DB195	Sechskantschraube ISO 4014 8X 80 A2-70	1
3	DF021	Scheibe ISO 7090 8,4X16X1,6 A2	1
4	7284300	ABSCHLUSSDECKEL K	1
5	FG002	DICHTUNG K	3
6	7780110	SCHRAUBMUFFE 30X44 1.4104	1
7	FC108	O-Ring 18,00X2,00	1
8	ZF146	SCHNELLSCHLUSSHAHN "K"	2
		POS 9-17	
9	ZF222	Hahngehaeuse	1
10	FC001	O-RING 14 X 2,5	1
11	ZF220	Gleitstopfen SSH	1
12	7630300	U-STECKER	1
13	7146300	VENTILSCHAFT -NEU- (L=55/D=14)	1
14	7147300	KEGELFEDER -NEU-	1
16	FC073	Nutring 6X16X5	1
17	ZF225	Hebel D	1
18	ZF184	Zollhahn kpl.	1
		POS 19-27	
19	7242300	KEGELFEDER -G- 1:4310	1
20	0203600	O-RING 6,00X2,00 83FKM	1
21	DI161	Spannstift ISO 8752 3X 16 1.4310	1
22	0418610	NUTRING 6X18X8	1
23	ZF226	Hebel EH	1
24	ZF223	Hahngehaeuse Z	1
25	ZF224	Hahnschaft Z kpl.	1
26	ZF229	U-Stecker	1
27	ZF221	Gleitstopfen Z	1

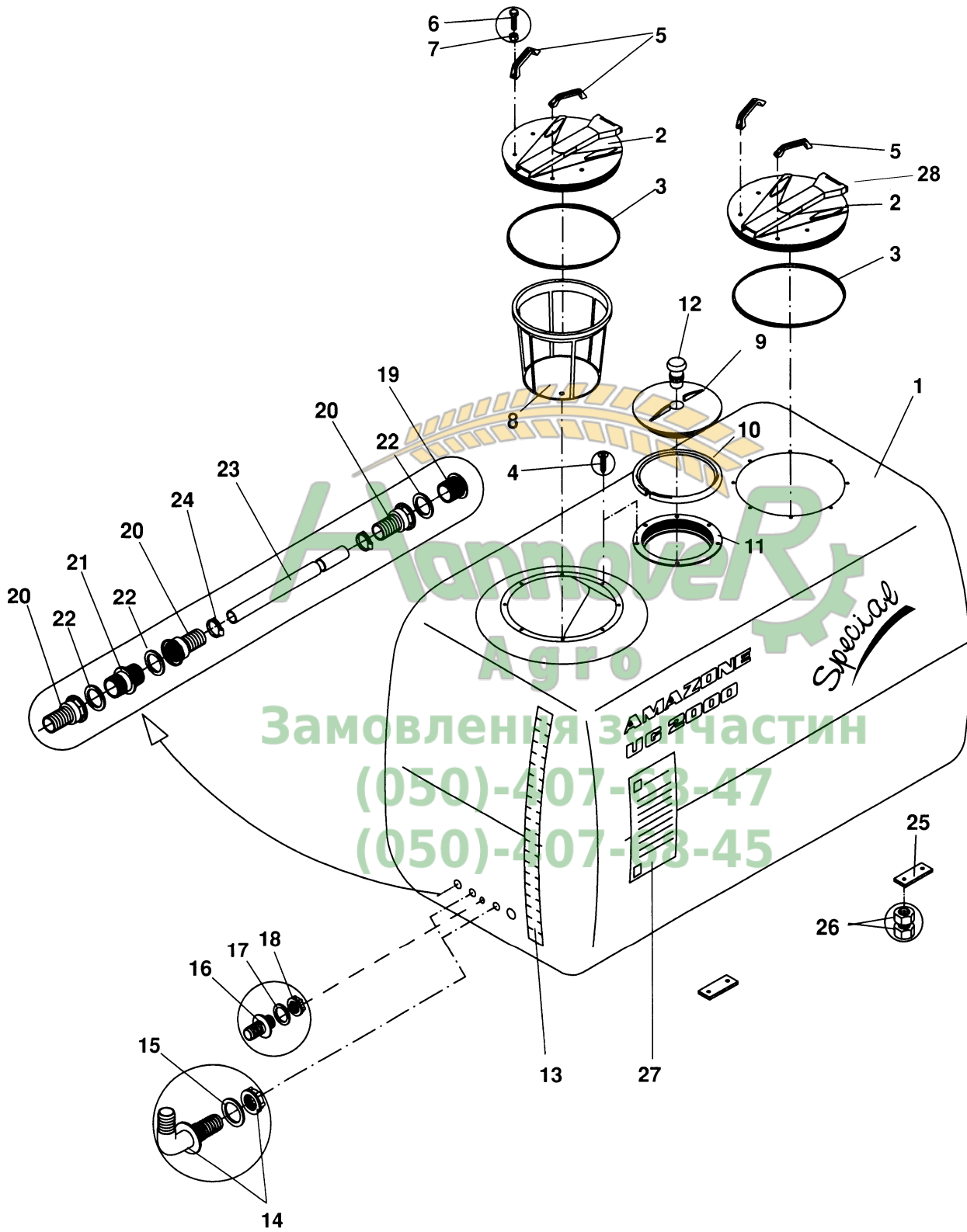


Agro

 Замоклення запчастин

 (050) 407-68-47

 (050)-407-68-45



Замовлення з частин
 (050)-407-73-47
 (050)-407-73-45

**Fig: Behälter**

Pos.	Teile-Nr	Benennung	Anzahl
1	IC087	Behälter 2150L GFK	1
2	IC083	Klappdeckel 180 Grad	2
3	ZF198	Dichtung Deckelring	2
4	DD045	Blechschraube 7050 4,2X22 C-H A2	22
5	916130	GRIFF KUNSTST.	4
6	DC016	Sechskantschraube ISO 4017 6X 16 A2-70	8
7	DE026	Sechskantmutter ISO 4032 M 6 A4-70	8
8	ZF199	Korbfilter D=400	1
9	IC082	Schraubdeckel DA=255 m. Entl.	1
10	ZF201	Dichtung Deckelring	1
11	ZF202	Deckelring DA=255	1
12	ZF107	ENLUEFTUNGSVENTIL	1
13	913952	FOLIE SKALA "0- 20"	1
14	GE051	Durchgang 90Grad D=26 AG=1Zoll m. Mutter	2
15	FG076	Dichtung 3,0X D=33/45	2
16	GE285	Schl-anschl. gerade D=20 AG=3/4Zoll	1
17	FG075	Dichtung 2,5X D=27,5/39,5	1
18	GE026	Nutmutter 3/4Zoll	1
19	915523	ABLAUFSTUTZEN 1"1/4 GEKUE" TEIL: ABLAUFSTUTZEN GE046	1
20	GE067	Schl-anschl. gerade D=33 IG=1 1/4Zoll	3
21	GE089	Rohrrippel 1 1/4Zoll H=43/23	1
22	FG074	Dichtung 4,0X D=40/60	3
23	AP353	Schlauch 32X4,0 schwarz PVC-Spirale	1
24	KE298	Schlauchschelle DIN 3017A 30- 45/12 W4	2
25	911911	PLATTE F.BEHAELTER (02) TEIL:FL 60X12X 150 S235JR	4
26	DE041	Sechskantmutter ISO 4032 M12 A4-70	16
27	919289	FOLIE "SPRITZTABELLE"	1
27	912417	#FOLIE "SPRITZTABELLE" DK/N/ S/FIN	1
27	919289	FOLIE "SPRITZTABELLE"	1
27	912419	#FOLIE "SPRITZTABELLE" CZ/ H/PL/ SU	1
28	ZF467	Dichtring f. Klappdeckel	

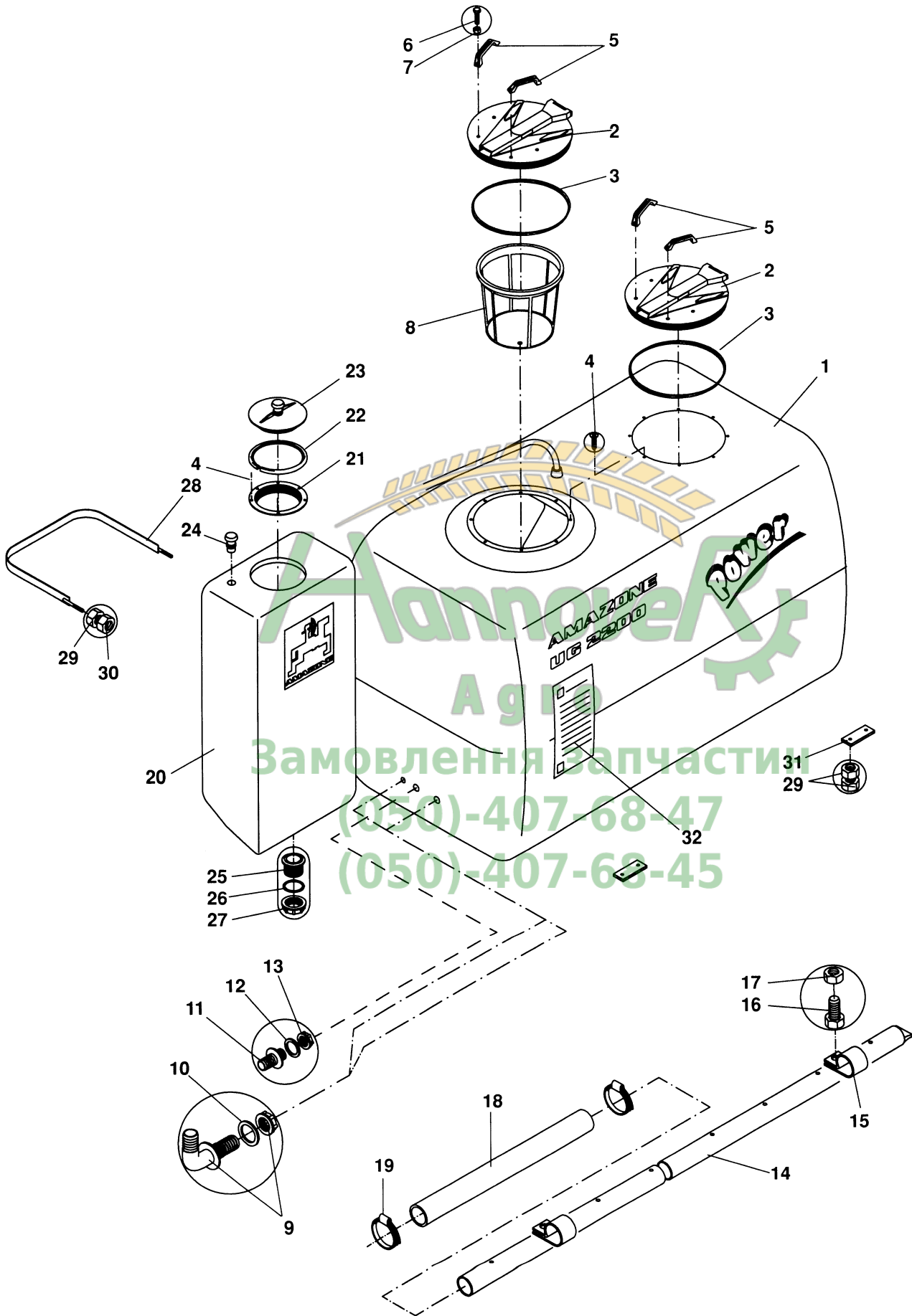
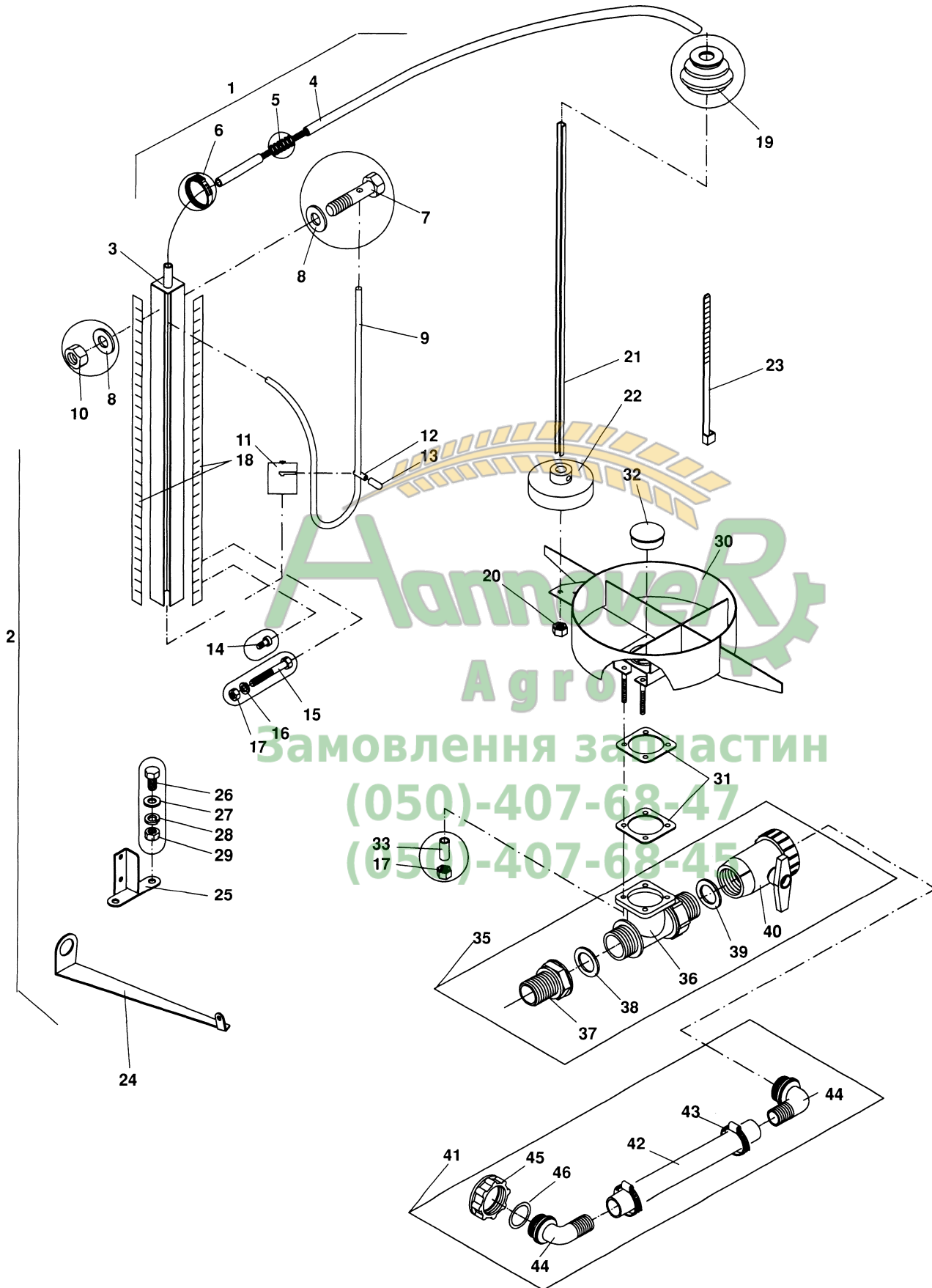




Fig: Behälter/ Spülwasserbehälter

Pos.	Teile-Nr	Benennung	Anzahl
1	IC079	Behaelter 2400L GFK	1
1	924611R	BEHAELTER 3300L MIT SW GFK RAL2011	1
2	IC083	Klappdeckel 180 Grad	2
3	ZF198	Dichtung Deckelring	2
4	DD045	Blechschaube 7050 4,2X22 C-H A2	22
5	916130	GRIFF KUNSTST.	4
6	DC016	Sechskantschraube ISO 4017 6X 16 A2-70	8
7	DE026	Sechskantmutter ISO 4032 M 6 A4-70	8
8	ZF199	Korbfilter D=400	1
9	GE051	Durchgang 90Grad D=26 AG=1Zoll m. Mutter	2
10	FG076	Dichtung 3,0X D=33/45	2
11	GE285	Schl-anschl. gerade D=20 AG=3/4Zoll	1
12	FG075	Dichtung 2,5X D=27,5/39,5	1
13	GE026	Nutmutter 3/4Zoll	1
14	911907	RUEHRWERKROHR##E TEIL:RO 28X1,5X1800 1.4301	1
15	KE077	Rohrschelle 3016-1 A1 25/20 W4	2
16	DC036	Sechskantschraube ISO 4017 8X 25 A2-70	2
17	DE288	Sicherungsmutter DIN 985 M 8 A4-70	2
18	916440	SCHLAUCH M.SPIRALE SCHL.32X4,4X 600 PVC SCHW	1
19	KE298	Schlauchschelle DIN 3017A 30- 45/12 W4	2
20	NML	NICHT MEHR LIEFERBAR	1
20	NML	NICHT MEHR LIEFERBAR	1
21	ZF202	Deckelring DA=255	1
22	ZF201	Dichtung Deckelring	1
23	IC082	Schraubdeckel DA=255 m. Entl.	1
24	ZF107	ENLUEFTUNGSVENTIL	1
25	GE075	Ablaufstutzen 2Zoll	1
26	FG079	Dichtung 4,0X D=59/86	1
27	GE076	Nutmutter 2Zoll	1
28	911361	KLEMMBUEGEL (02) (SB)	1
29	DE041	Sechskantmutter ISO 4032 M12 A4-70	18
30	DE245	Sicherungsmutter DIN 985 M12 A4-70	2
31	911911	PLATTE F.BEHAELTER (02) TEIL:FL 60X12X 150 S235JR	4
32	919289	FOLIE "SPRITZTABELLE"	1
32	912417	#FOLIE "SPRITZTABELLE" DK/ N/ S/FIN	1
32	919289	FOLIE "SPRITZTABELLE"	1
32	912419	#FOLIE "SPRITZTABELLE" CZ/ H/PL/ SU	1



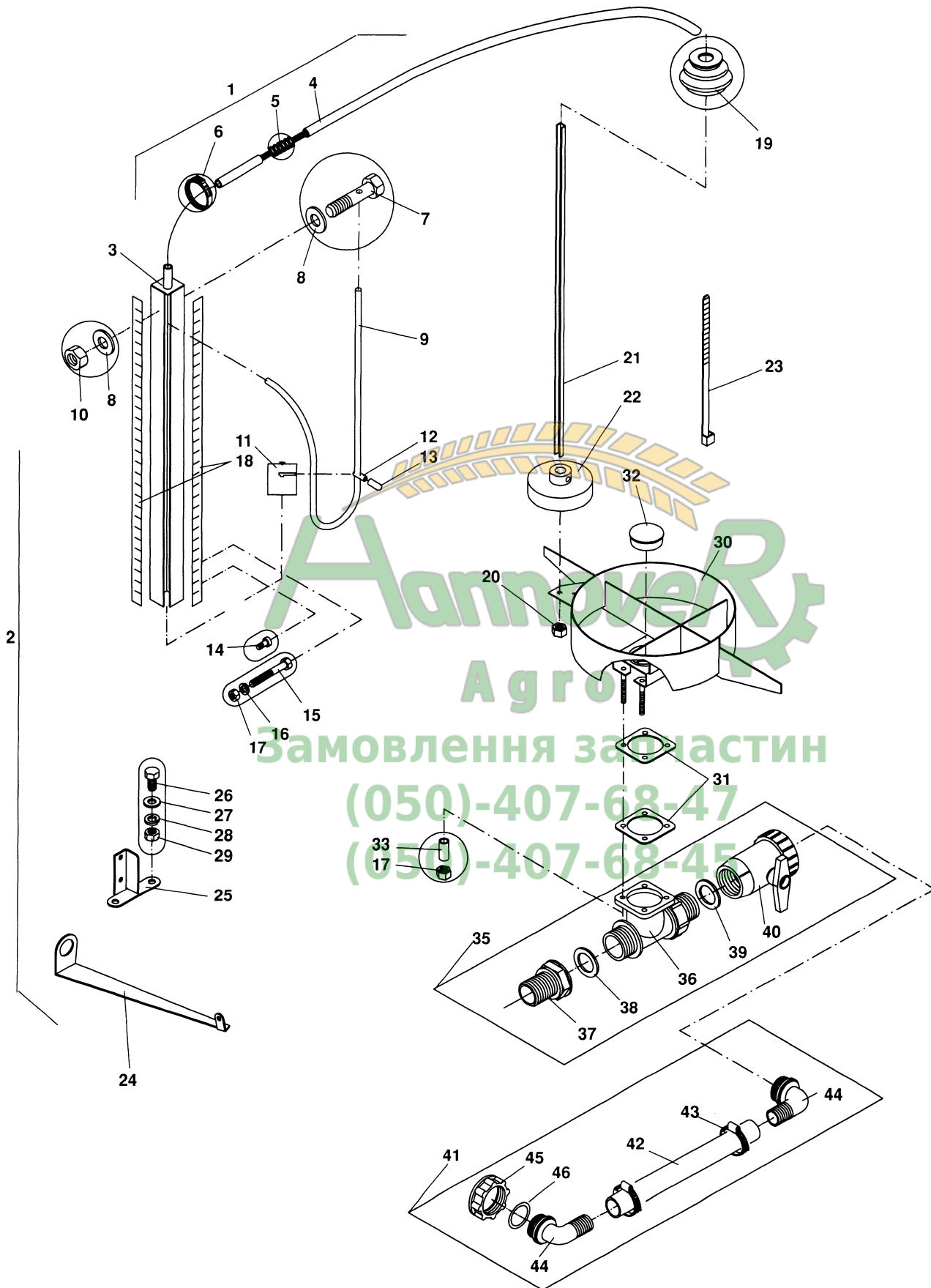
Амове
 Агро
 Замоулення за частин
 (050)-407-68-47
 (050)-407-68-45



Fig: Füllstandanzeige, Behälterauslauf

Teil 1

Pos.	Teile-Nr	Benennung	Anzahl
1	911920	FUELLSTANDSSAEULE (MB) POS 3-13	1
2	KE005	Schlauchschelle DIN 3017A 20- 32/12 W4	1
2	NML	NICHT MEHR LIEFERBAR POS 1-29	1
3	7720110	ANZEIGESAEULE (02) UF1000/UF1200 (SB)	1
4	AP078	Schlauch 15X3,7 PVC m. Gewebe 20/45 Bar	1
5	HB060	Druckfeder 0,8X11,8X2000	1
6	KE018	1-Ohr-Klemme 20,3-23,5 1.4301	1
7	7990100	STELLSCHRAUBE##E TEIL: SHR 931 6X55 A2-70	1
8	FF012	Schraubendichtring M6	2
9	EF100	MAURERSCHNUR ROT	4
10	DE166	Sicherungsmutter DIN 985 M 6 A4-70	1
11	917117	BUCHSE RD KUNST. 16X 10 POM SCHWARZ (neue Teile-Nr)	1
11	917118	ZEIGER##E TEIL: BL 2X 52X110 1.4016 (neue Teile-Nr)	1
12	DI164	Spannstift ISO 8752 10X 20 1.4310	1
13	KB038	Handgriff DI= 8 L=CA. 25 PVC rot	1
14	DA298	Zylinderschraube ISO 4762 8X 16 A2-70	1
15	DB025	Sechskantschraube ISO 4014 8X 60 A2-70	1
16	DF361	Sicherungsscheibe 8,2X18X1,4 A2	2
17	DE030	Sechskantmutter ISO 4032 M 8 A4-70	5
18	912015	Teil nur auf Anfrage!	2
18	914222	FOLIE FUELLSTAND UG 2000	2
18	912014	Teil nur auf Anfrage!	2
19	7448100	SCHLAUCHDURCHFUEHRUNG D18 KUNST. PVC 70-SH. SCHWARZ	1
20	DE288	Sicherungsmutter DIN 985 M 8 A4-70	1
21	911919	FUEHRUNGSPROFIL (SB)	1
22	911988	FUEHRUNGSPROFIL "UG 3000"	1
23	KE033	Kabelbinder 7,8X300 schwarz	1
24	914318	FUEHRUNGSPROFILHALTER##E BL 59382 3X 90X437 1.4016	1
25	914319	#ANZEIGESAEULENHALTER (02) BL 10051 3X120X 125 S235JR	1
26	DC091	Sechskantschraube ISO 4017 12X 25 A2-70	2
27	DF045	Scheibe ISO 7090 13X24X2,5 A2	3
28	DF187	Federring DIN 128A 12 A2	2
29	DE245	Sicherungsmutter DIN 985 M12 A4-70	1
30	911913	SUMPFGITTER (SB)	1
31	7446100	SCHEIBE 56,0X 75X 3 GI 1EINLAGE 60-SHORE	2
32	ID067	Kapstostopfen 300 F40	1
33	913291	DISTANZHUELSE 1.4301 RO 2463 12X1,5X 25	4
35	911940	BEHAELTERAUSLAUF UG##E POS 36-40	1
36	916427	T-STUECK IN./AU. 2" (SB)	1
37	GE057	Schl-anschl. gerade D=50 IG=2Zoll	1
38	FG079	Dichtung 4,0X D=59/86	1
39	FG074	Dichtung 4,0X D=40/60	1





Pos.	Teile-Nr	Benennung	Anzahl
40	916066	KUGELHAHN 1 1/2ZOLL GEBOHRT TEIL: KUGELHAHN ZF200	1
41	913671	SCHLAUCH BEHAELTERAUSLAUF	1
42	AP354	Schlauch 40X4,0 schwarz PVC-Spirale	1
43	KE007	SCHL-SHEL 3017A 32- 50/12 W4	2
44	GE062	Schl-anschl. 90Grad D=40 AG=1 1/2Zoll	2
45	GE064	Nutmutter 1 1/2Zoll	1
46	FG077	Dichtung 3,0X D=42/54	1



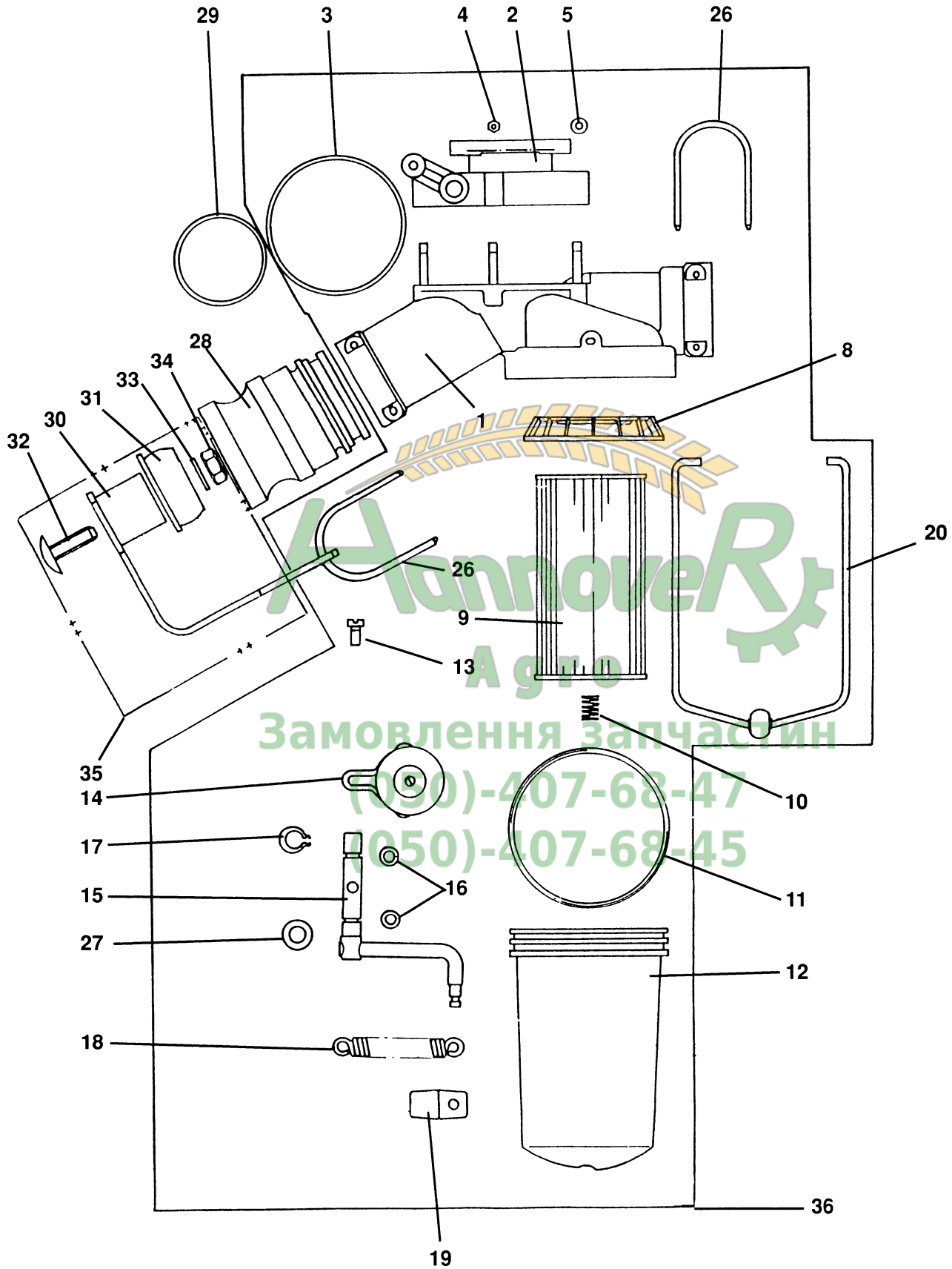
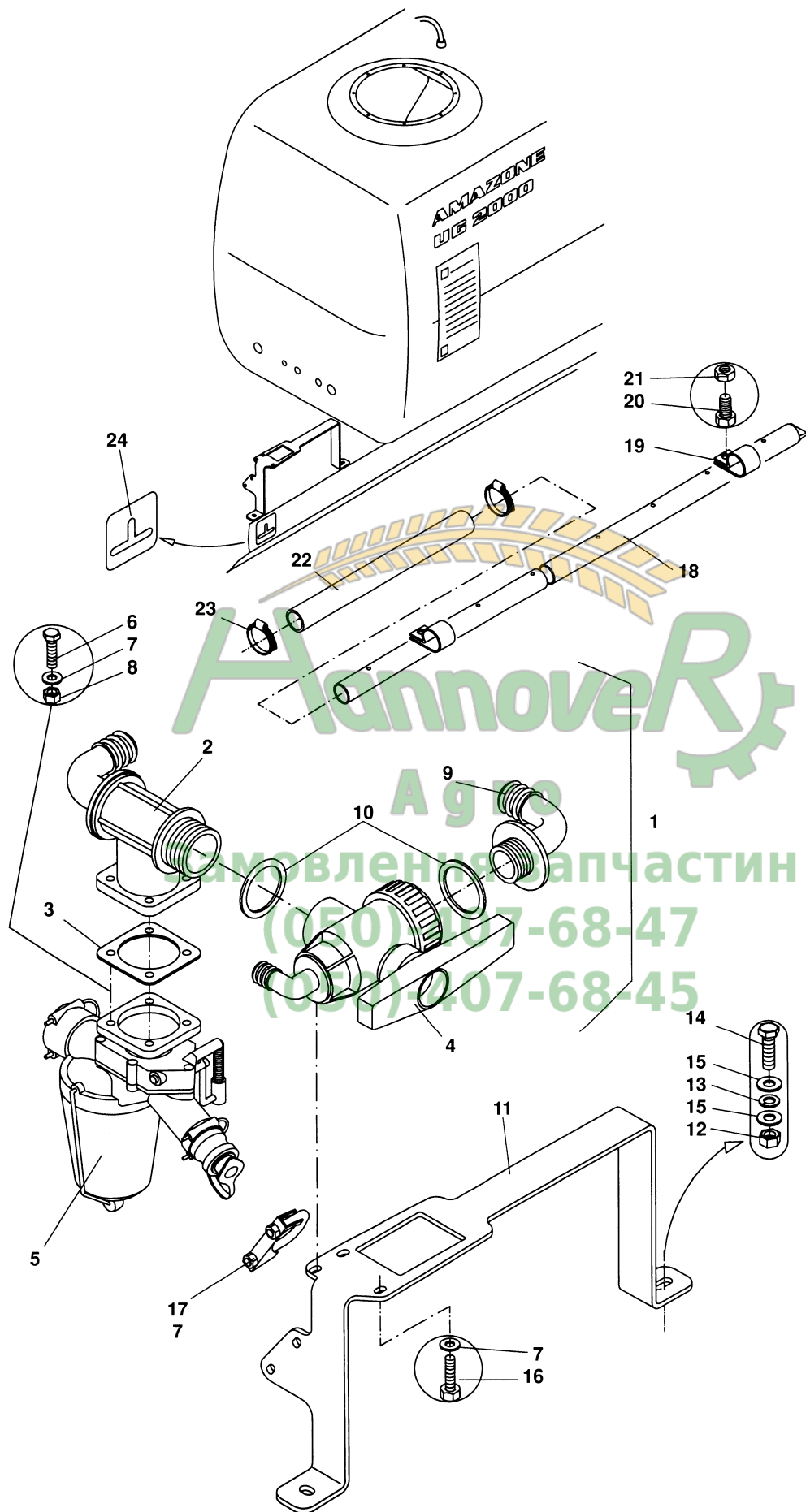




Fig: Filterhahn U2

Pos.	Teile-Nr	Benennung	Anzahl
o.Abb.	7693110	FILTERHAHN "U2" MONT."	1
1	7451300	FIH-GEHAEUSE "U2"	1
2	7452300	SCHALTGEHAEUSE "U2"	1
3	0290600	O-RING 80,00X2,00 NBR	1
4	DE135	Sechskantmutter ISO 4032 M 5 A4-70	5
5	DF007	Scheibe ISO 7090 5,3X10X1 A2	5
8	7437300	ZENTRIERKRANZ F.FILTERHAHN UE/U2	1
9	7438300	FILTER UE/U2 (40 MASCH.PER ")	1
10	7318300	FILTERFEDER F.FILTERHAHN	1
11	0192610	O-RING 95,00X3,50 VITON	2
12	7441300	BECHER UE/U2 -NATA-	1
13	DD266	FLACHKOPFSCHRAUBE 6X10	1
14	7454300	KLAPPE "U2" -VITON-	1
15	7455300	DREHBOLZEN "U2"	1
16	FC074	O-Ring 8,00X2,00	2
17	0608400	SI-RG 471 11X1 1.4116	1
18	7456300	SCHALTFEDER S	1
19	7403300	FEDERHUELLE F.FILTERHAHN	1
20	7439300	FEDERBUEGEL UE/U2	1
26	7632300	U-STECKER 4X46 A2	2
27	0278400	SCHEIBE 11,3X18 A2	1
28	7694110	STECKANSCHLUSS U2 1"1/2" KUNST. PA66 SCHWARZ	1
29	FC057	O-Ring 40,00X4,00	1
30	7635110	STAUBMUFFE	1
31	7636110	STOPFEN 300 F301 ID030	1
32	DA333	Flachrundsraube 603 8X 45 A2-70	1
33	DF176	Scheibe ISO 7093-1 8,4X24X2 A2	1
34	DE288	Sicherungsmutter DIN 985 M 8 A4-70	1
35	918366	SICHERUNGSSCHNUR (neue Teile-Nr)	1
35	919703	POS 30-34 KUPPLUNG MUT. BLIND 1"1/2"##E TEIL: KUPPL.GD165 GEDREHT (neue Teil	1
36	ZF009	POS 30-34 Filterhahn U2 m. Bech. NATA POS 1-27	1



Аннавер
 Агтс
 управління запчастин
 (050) 407-68-47
 (050) 407-68-45



Fig: Saugarmatur U2

Pos.	Teile-Nr	Benennung	Anzahl
1	913669	SAUGARMATUR "U2" F.UG""E KPL.	1
2	919997	FLANSCH AG=2"##E RD KUNST. 100X 42 POM SCHWARZ (neue Teile-Nr)	1
2	FC106	O-Ring 50,00X4,00 (neue Teile-Nr)	1
2	FC163	O-Ring 50,39X3,53 (neue Teile-Nr)	1
2	FC230	O-Ring 31,42X2,62 (neue Teile-Nr)	1
2	GE022	Ueberwurfmutter 1 1/2Zoll (neue Teile-Nr)	1
2	GE045	Reduzierstueck IG=2Zoll AG=1 1/2Zoll (neue Teile-Nr)	1
2	GE052	Schl-anschl. 90Grad D=30 f.Mu 1 1/2Zoll (neue Teile-Nr)	1
2	GE059	Rohr T-Stueck AG/IG/AG=2Zoll (neue Teile-Nr)	1
3	7446100	SCHEIBE 56,0X 75X 3 GI 1EINLAGE 60-SHORE	1
4	911935	3-WEGE-HAHN 2ZOLL##E (MB)	1
5	7693110	FILTERHAHN "U2" MONT. FIG 1.5.2	1
6	DC041	Sechskantschraube ISO 4017 8X 35 A2-70	4
7	DF021	Scheibe ISO 7090 8,4X16X1,6 A2	9
8	DE030	Sechskantmutter ISO 4032 M 8 A4-70	4
9	GE050	Schl-anschl. 90Grad D=52 AG=2Zoll	1
10	FG079	Dichtung 4,0X D=59/86	2
11	914830	#HALTER (02) BL 10051 6X155X1066 S235JR	1
12	DE041	Sechskantmutter ISO 4032 M12 A4-70	2
13	DF187	Federring DIN 128A 12 A2	2
14	DC152	Sechskantschraube ISO 4017 12X 30 A2-70	2
15	DF045	Scheibe ISO 7090 13X24X2,5 A2	4
16	DC028	Sechskantschraube ISO 4017 8X16 A2-70	3
17	LF013	Buegelschraube M 8 60mm A2G	1
18	911907	RUEHRWERKROHR##E TEIL:RO 28X1,5X1800 1.4301	1
19	KE077	Rohrschelle 3016-1 A1 25/20 W4	2
20	DC036	Sechskantschraube ISO 4017 8X 25 A2-70	2
21	DE288	Sicherungsmutter DIN 985 M 8 A4-70	2
22	916440	SCHLAUCH M.SPIRALE SCHL.32X4,4X 600 PVC SCHW	1
23	KE298	Schlauchschelle DIN 3017A 30- 45/12 W4	2
24	NML	NICHT MEHR LIEFERBAR	1
5	1680100	ROLLE 25X8 KUNST. POM SCHWARZ	1

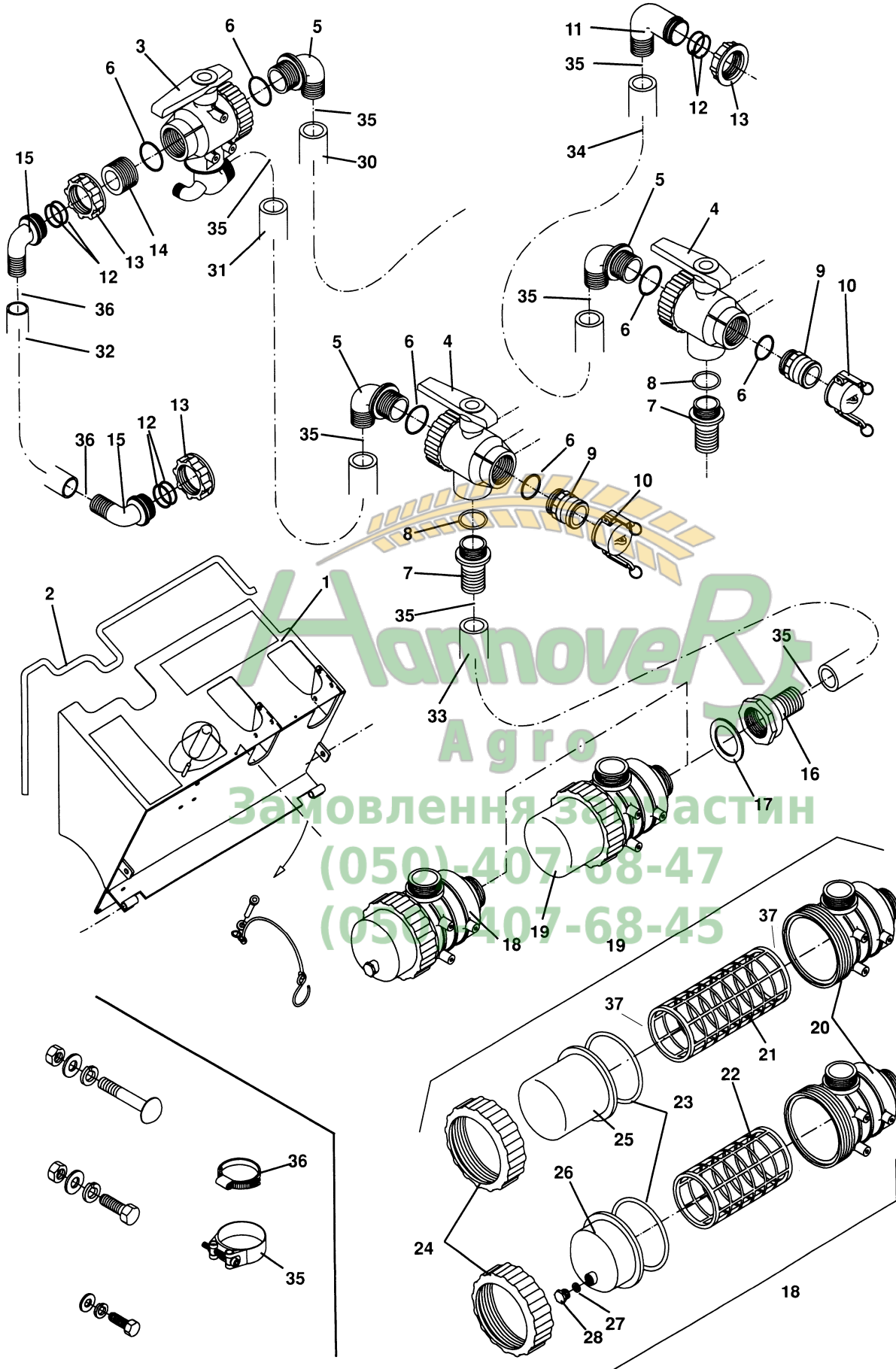
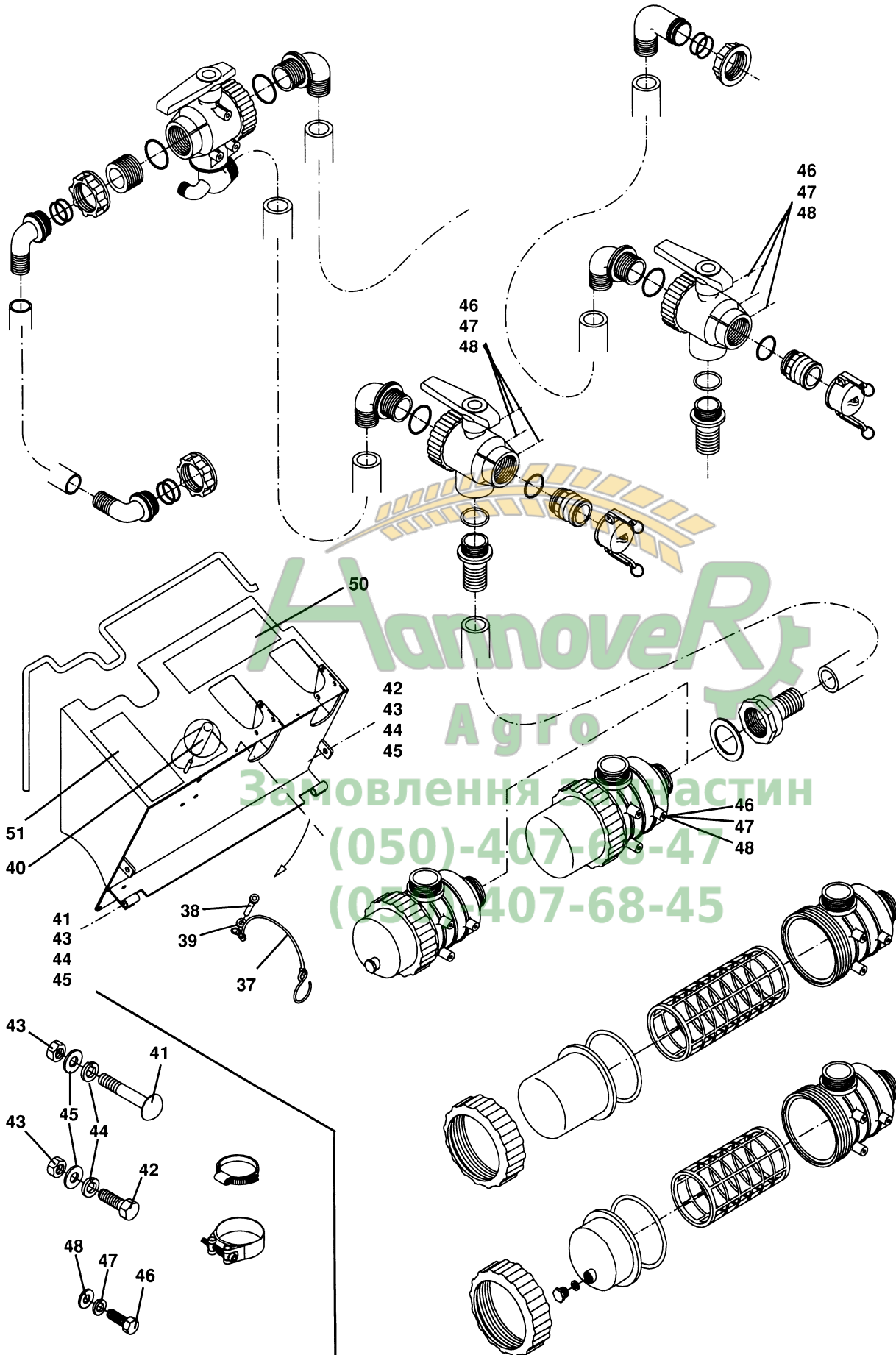


Fig:1 Bedienfeld (1/2)

Pos.	Teile-Nr	Benennung	Anzahl
o.Abb.	NML	NICHT MEHR LIEFERBAR	1
1	912901	BEDIENFELD GESCHW. (02) (SB)	1
2	914673	#DICHTPROFIL L=1200 NR.1011-05	1
3	914690	3-WEGE-HAHN 2ZOLL 3LOCH##E (MB)	1
4	925757	3-WEGE-KUGELHAHN 2ZOLL##A TEIL:ZF203	2
5	GE050	Schl-anschl. 90Grad D=52 AG=2Zoll	3
6	FC163	O-Ring 50,39X3,53	6
7	GE043	Schl-anschl. gerade D=51 AG=2Zoll	2
8	FC172	O-Ring 56,52X5,33	2
9	GE074	Kupplung Vater AG 2Zoll M=2Zoll	2
10	GE073	Kupplung Mutter Blind 2Zoll	2
11	GE053	Schl-anschl. 90Grad D=50 f.Mu 2Zoll	1
12	FC150	O-Ring 39,30X2,60	6
13	GE063	Ueberwurfmutter 2Zoll	3
14	914685	ROHRNIPPEL 2" GES." TEIL: NIPPEL AG=2"	1
15	GE072	Schl-anschl. 90Grad D=40 f.Mu 2Zoll	2
16	GE057	Schl-anschl. gerade D=50 IG=2Zoll	1
17	FG079	Dichtung 4,0X D=59/86	1
18	ZF261	Saugfilter AG=2Zoll 32 Maschen POS 20,22-24,26-28	1
19	ZF260	Saugfilter AG=2Zoll 50 Maschen POS 20,21,23-25	1
20	ZF280	Filtergehäuse 2Zoll	1
21	ZF282	Filter 290 (32 Maschen) Farbe rot	1
22	ZF281	Filter 200 (32 Maschen) Farbe rot	1
23	FC174	O-Ring 126,40X7,00	1
24	ZF283	Filtermutter 200	1
25	ZF284	Filterdeckel 290 lang	1
26	ZF285	Filterdeckel kurz m. Ablass	1
27	ZF996	Dichtung 3,0X D=10,5/18	1
28	NML	NICHT MEHR LIEFERBAR	1
30	911991	SCHLAUCH M.SPIRALE SCHL.51X4,8X1850 PVC SCHW	1
31	914684	SCHLAUCH M.SPIRALE SCHL.51X4,8X 260 PVC SCHW	1
32	914686	SCHLAUCH M.SPIRALE SCHL.40X 4 X1300 PVC SCHW	1
33	914688	SCHLAUCH M.SPIRALE SCHL.51X4,8X 370 PVC SCHW	1
34	914689	SCHLAUCH M.SPIRALE SCHL.51X4,8X2000 PVC SCHW	1
35	KE092	Schlauchschelle DIN 3017C1-1 58/20 W4	7
36	KE092	Schlauchschelle DIN 3017C1-1 58/20 W4	2
37	FC022	O-RING 100 X 2,5	2
o.Abb.	919348	DICHT-SATZ F.914687 3-WEGE-HAHN 2" GESENKT	
o.Abb.	919124	DICHT-SATZ F.914690+914694 3-WEGE-HAHN 2" 3LOCH GES.	



**Fig: Bedienfeld (2/2)**

Pos.	Teile-Nr	Benennung	Anzahl
o.Abb.	NML	NICHT MEHR LIEFERBAR	1
37	918366	SICHERUNGSSCHNUR	2
38	DH041	Blindniet 15977 4,0X 8,0 ALA/St-L	2
39	DF193	Scheibe ISO 7089 4,3X 9X0,8 A2	2
40	NML	NICHT MEHR LIEFERBAR	1
41	DA094	Flachrundschraube 603 10X 55X55 A2-70	2
42	DC067	Sechskantschraube ISO 4017 10X 30 A2-70	2
43	DE036	Sechskantmutter ISO 4032 M10 A4-70	4
44	DF209	Federring DIN 128A 10 A2	4
45	DF033	Scheibe ISO 7090 10,5X20X2 A2	4
46	DC031	Sechskantschraube ISO 4017 8X 20 A2-70	12
47	DF361	Sicherungsscheibe 8,2X18X1,4 A2	12
48	DF021	Scheibe ISO 7090 8,4X16X1,6 A2	12
50	912897	FOLIE SPRITZEN, SPUELEN, SAUGEN	1
51	912896	FOLIE SPRITZEN, SPUELEN, SAUGEN, VERDUENNEN	1


Замовлення запчастин
(050)-407-68-47
(050)-407-68-45

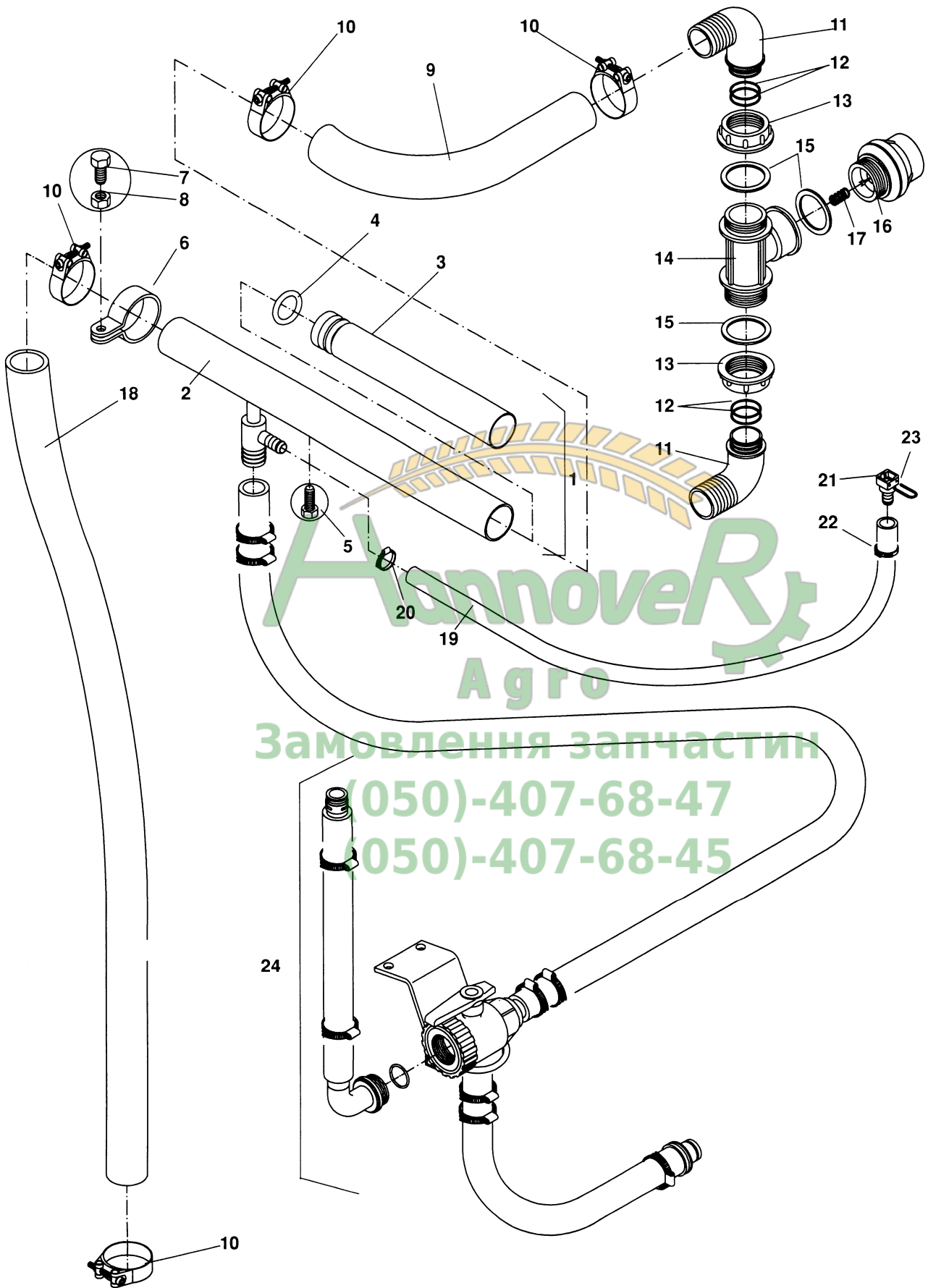
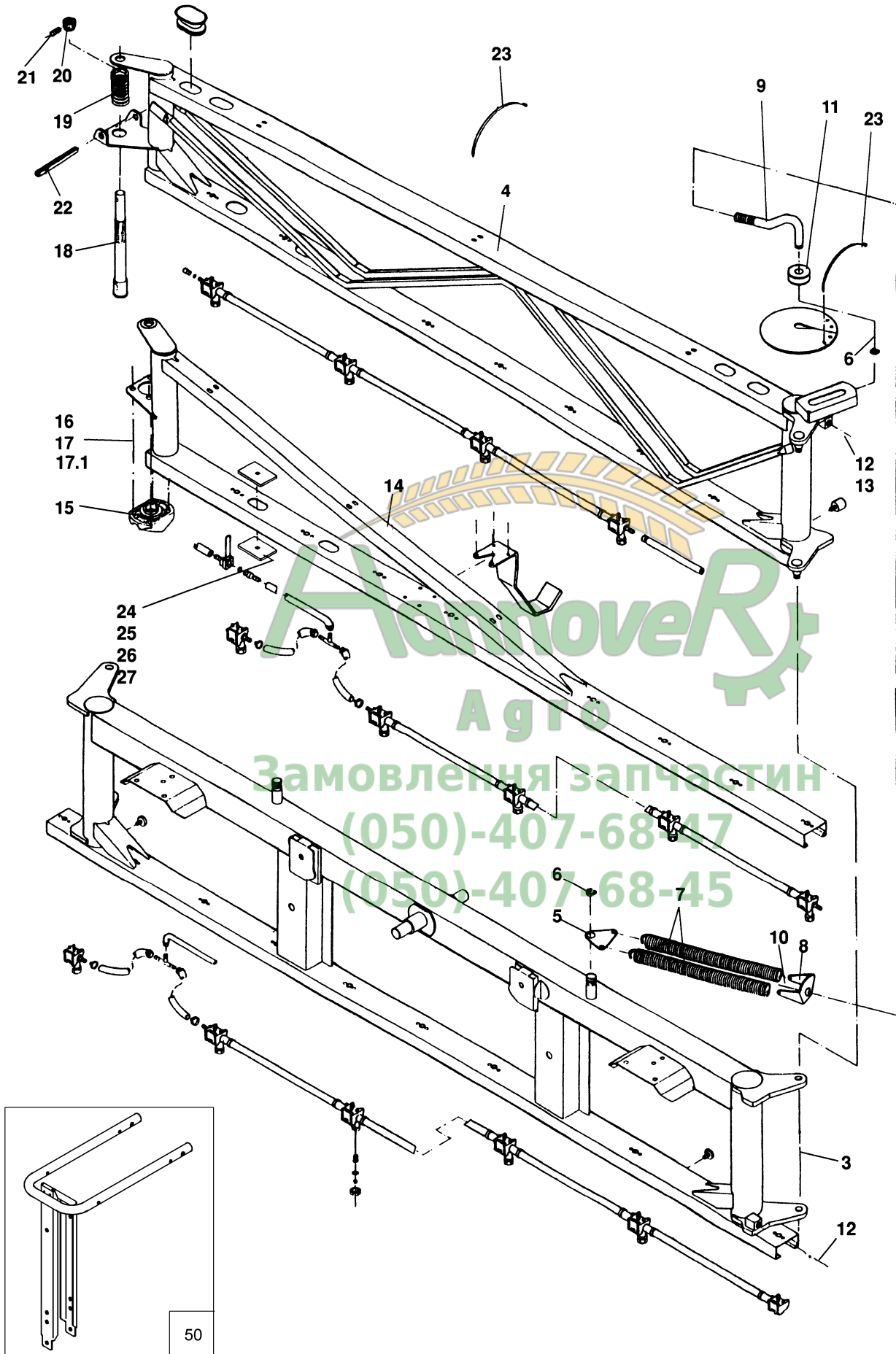




Fig: Injektor

Pos.	Teile-Nr	Benennung	Anzahl
1	914702	INJEKTOR (MB) POS 2-5	1
2	912918	INJEKTORHUELSE (09) (SB)	1
3	912885	INJEKTORINNENTEIL RD KUNST. 46,5X308 POM SCHWARZ	1
4	FC136	O-Ring 32,00X8,00	1
5	DC031	Sechskantschraube ISO 4017 8X 20 A2-70	3
6	KE091	Rohrschelle 3016-1 B1 50/25 W5	2
7	DC067	Sechskantschraube ISO 4017 10X 30 A2-70	2
8	DE244	Sicherungsmutter DIN 985 M10 A4-70	2
9	914699	SCHLAUCH M.SPIRALE SCHL.51X4,8X 500 PVC SCHW	1
10	KE092	Schlauchschelle DIN 3017C1-1 58/20 W4	4
11	GE053	Schl-anschl. 90Grad D=50 f.Mu 2Zoll	2
12	FC150	O-Ring 39,30X2,60	4
13	GE063	Ueberwurfmutter 2Zoll	2
14	911984	T-STUECK BEFUELLANSCHL.2"##E TEIL: T-STUECK GE059	1
15	FG078	Dichtung 3,0X D=54/68	3
16	ZF1301	Bodenventil IG/AG = 2 Zoll	1
17	1319700	DRUCKFED 1,8X25,6X 25	1
18	AP308	Schlauch 51X4,5 schwarz PVC-Spirale	1
19	AP308	Schlauch 51X4,5 schwarz PVC-Spirale	1
20	KE004	Schlauchschelle DIN 3017A 16- 25/12 W4	1
21	7615300	STUELPTUELLE 1/2"X24" KUNST. PA6+30%GF SCHWARZ	1
22	KE018	1-Ohr-Klemme 20,3-23,5 1.4301	1
23	ZF196	SICHERUNGSSTECKER 2,5X24	1
24	914705	HAHN 1"##E (MB) FIG 3.9.2	1

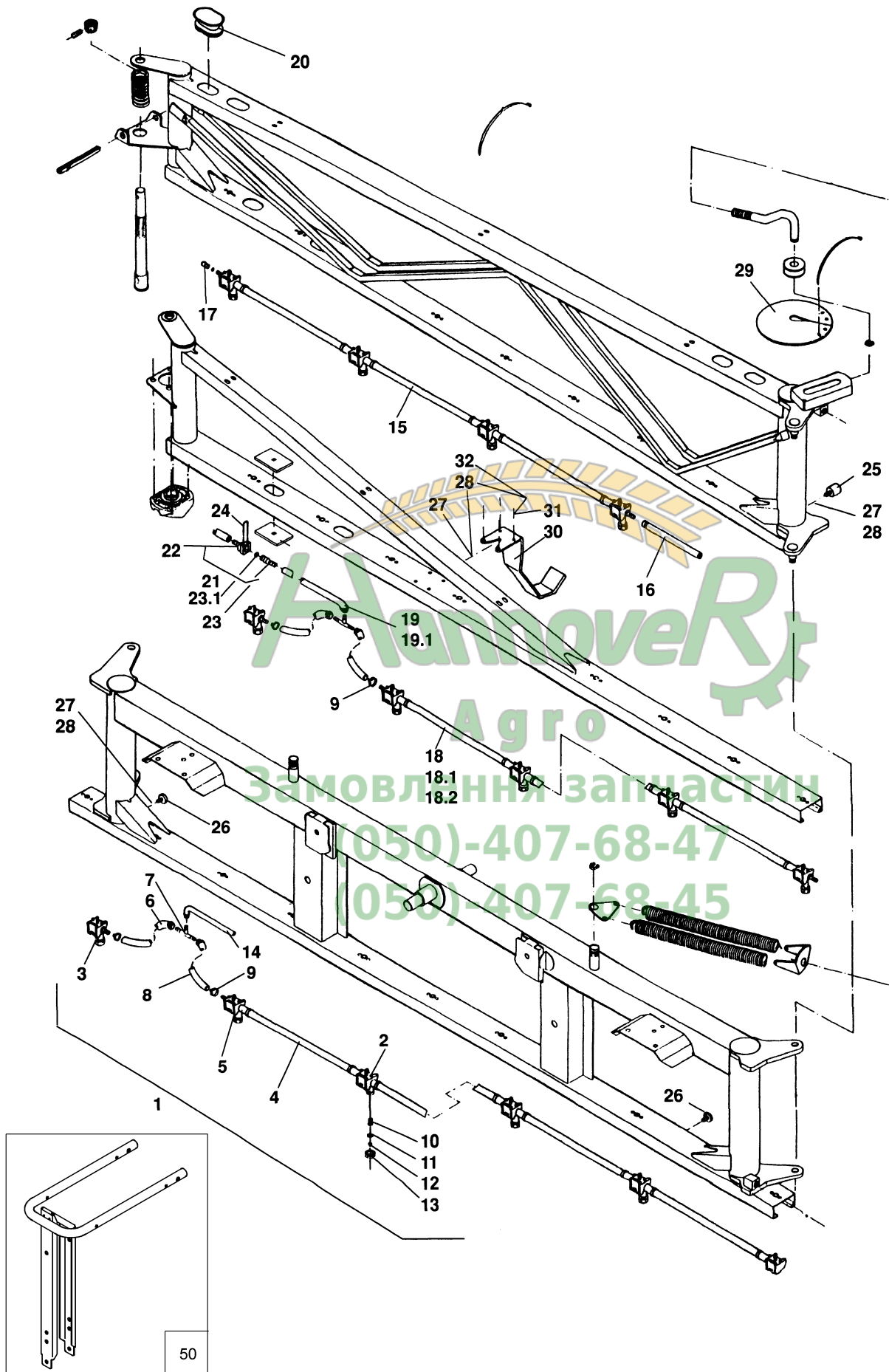
Замовлення запчастин
(050)-407-68-47
(050)-407-68-45



Агротех
Замовлення запчастин
(050)-407-68-47
(050)-407-68-45

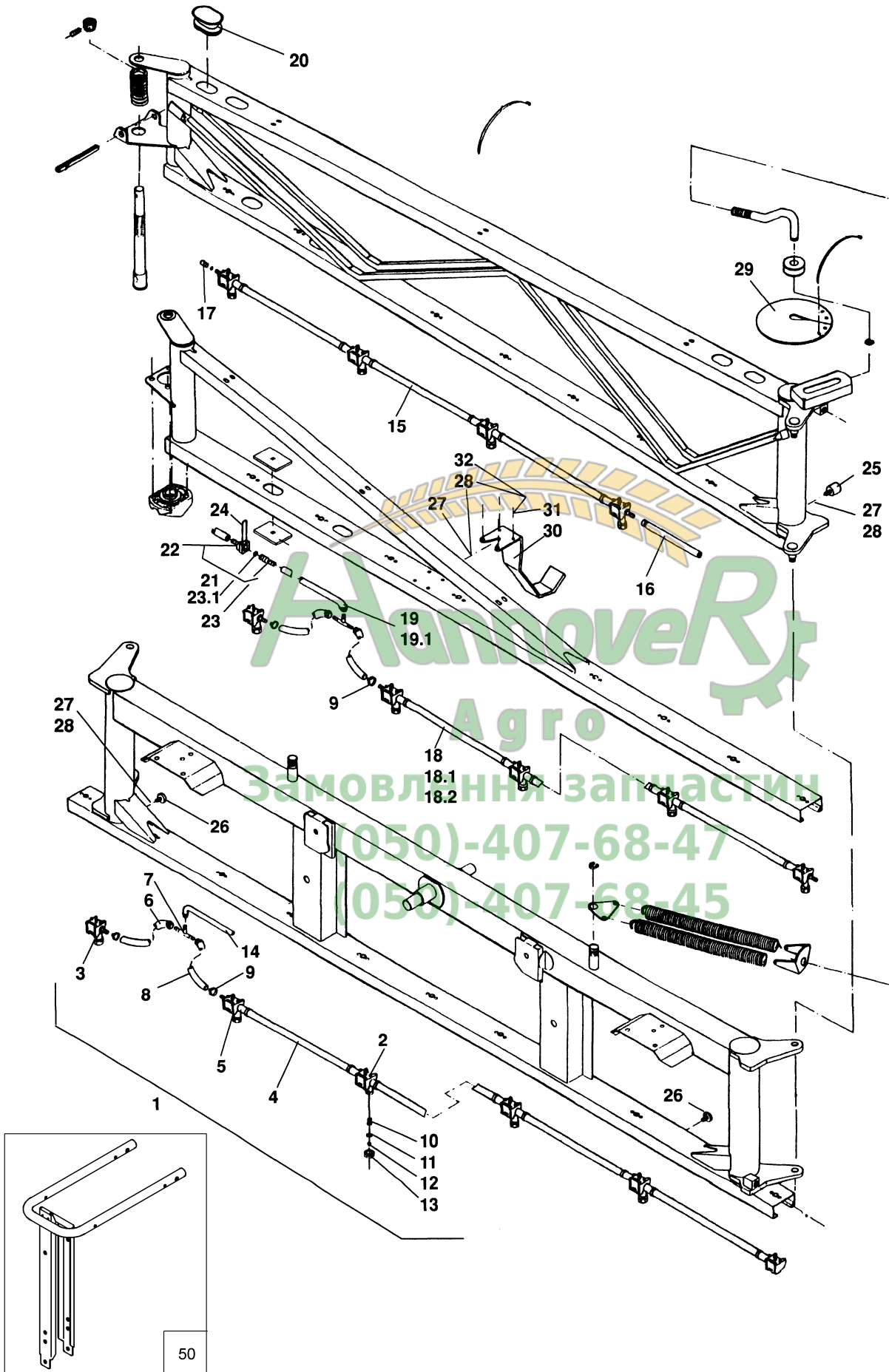
Fig: Spritzgestänge Q (1/4)

Pos.	Teile-Nr	Benennung	Anzahl
o.Abb.	NML	NICHT MEHR LIEFERBAR	
o.Abb.	NML	NICHT MEHR LIEFERBAR	1
o.Abb.	NML	NICHT MEHR LIEFERBAR	1
o.Abb.	NML	NICHT MEHR LIEFERBAR	1
o.Abb.	NML	NICHT MEHR LIEFERBAR	1
o.Abb.	7760110	AUSLEGER 10/12/12,5M RE. KPL. (02) 10m,12m,12,5m	1
o.Abb.	7774110	AUSLEGER 15M RE. (02) 15m	1
3	DE085	Sicherungsmutter ISO 7042 M16 8 A2G	4
4	7761110	AUSLEGER 10/12/12,5M LI. KPL. (02) 10m,12m,12,5m	1
4	7775110	AUSLEGER 15M LI. (02) 15m	1
5	1415900	FEDERPLATTE (02) TEIL:BL 8X 60X 80 S355MC	2
6	7559110	SICHERUNGSRING D=16 KUNST. PA66 SCHWARZ	6
7	913232	ZUGFEDER 6,5X36,5X315	4
8	7769110	FEDERBLECH (02)	2
9	7772110	HAKEN (02)	2
10	DE050	Sechskantmutter ISO 4032 M20 8 A2G	4
11	7770110	ROLLE##E RD KUNST. 60X 24 POM	2
12	DC124	Sechskantschraube ISO 4017 16X 40 8.8 A	4
13	DE045	Sechskantmutter ISO 4032 M16 8 A2G	4
14	7762110	AUSSENAUSLEGER 12M (02)	2
14	7776110	AUSSENAUSLEGER 15M (02)	2
15	7767110	KLAUE D=26 KUNST. PA /GRIVORY SCHW.	2
16	DA420	Flachrundschräube 603 8X 35 8.8 A2G	8
17	DF024	Scheibe ISO 7093-1 8,4X24X2 St A2G	8
17.1	DE080	Sicherungsmutter ISO 7042 M 8 8 A2G	8
18	7768110	ACHSE RD 669 35X316 9SMN28 K	2
19	913233	DRUCKFED 8,5X54,0X158 (02)##E TEIL: DRUCKFED	2
20	7771110	MUTTER (TEIL: SKT-MU 934 M27 8) TEIL:6kt-Mutter 934 m 27 8	2
21	DA157	Gewindestift ISO 4029 8X 8 45H A2G	2
22	DI180	Spannstift ISO 8752 16X140 St	2
23	KE033	Kabelbinder 7,8X300 schwarz	2
24	929353	GEGENGEWICHT (02/K5) TEIL: SPALT-BD 8,00X 70X 100 DD11	4
25	DA425	Flachrundschräube 603 10X 45 A2-70	2
26	DF209	Federring DIN 128A 10 A2	2
27	DE036	Sechskantmutter ISO 4032 M10 A4-70	2
50	935132	NACHRUESTSATZ Q-GESTAENGE TRANSPORTSICHERUNG Einzelteile FIG 2.1.7 !	1





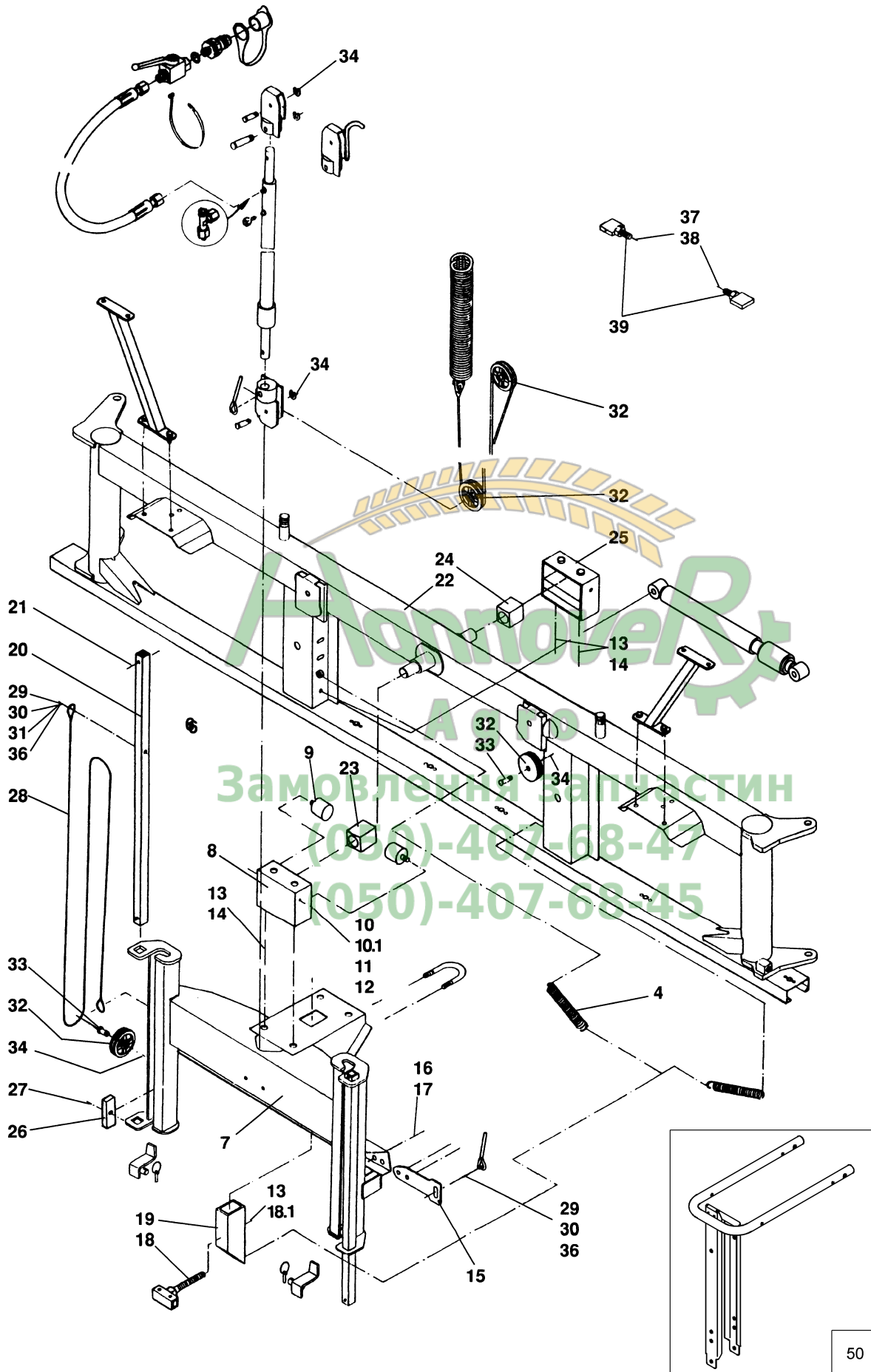
Pos.	Teile-Nr	Benennung	Anzahl
o.Abb.	NML	NICHT MEHR LIEFERBAR	1
o.Abb.	NML	NICHT MEHR LIEFERBAR	1
o.Abb.	NML	NICHT MEHR LIEFERBAR	1
o.Abb.	NML	NICHT MEHR LIEFERBAR	1
o.Abb.	NML	NICHT MEHR LIEFERBAR	1
1	7825100	SPRITZLEITUNG 6 DUES. MI. KPL. POS 2-13	1
2	7716100	Düsenkörper FIG 2.1.5.2.1.6	4
3	7721100	DUESENKOERPER-ENDSTUECK DKEM (MB) FIG 2.1.5.2.1.6	2
4	7715100	VERBINDUNGSROHR KUNST:FM PE-HD MFR=10 SCHWARZ	4
5	FC081	O-Ring 13,00X1,50	16
6	7788100	SCHLAUCH M.GEWEBE 15X3,5X300 PVC SCHW.	1
7	936386	T-SCHLAUCHVERBINDER KUNST. PA6+30%GF SCHWARZ	1
8	911102	SCHLAUCH M.GEWEBE SCHL.15X3,5X 130 PVC SCHW	1
9	KE018	1-Ohr-Klemme 20,3-23,5 1.4301	10
10	ZF090	Düsenfilter 24 Maschen	6
11	ZF996	Dichtung 3,0X D=10,5/18	6
12	ZF129	Flachstrahldüse LU 120-05 aus Kunststoff (POM)	6
13	ZF082	Bajonettmutter SW 8 rot mit Dichtung	6
14	AP078	Schlauch 15X3,7 PVC m. Gewebe 20/45 Bar	1
15	NML	NICHT MEHR LIEFERBAR 10m,12m POS2,4,5,10-13	2
16	AP078	Schlauch 15X3,7 PVC m. Gewebe 20/45 Bar 10m,12m-3fach	4
16	7456100	SCHLAUCH M.GEWEBE SCHL.15X3,5X1700 PVC SCHW 12m-5fach,12,5m,15m	2
17	7787100	DICHTSTOPFEN RD 10278 12X 25 1.4305	2
18	NML	NICHT MEHR LIEFERBAR 12m,12,5m POS2-13	2/5
18.1	NML	NICHT MEHR LIEFERBAR 10m POS2-13	2
18.2	913230	SPRITZLEITUNG 6 DUES. (MB) 15m POS2-13	4
19	AP078	Schlauch 15X3,7 PVC m. Gewebe 20/45 Bar 12m-5,12,5m	2
19.1	913231	SCHLAUCH M.GEWEBE SCHL.15X3,5X5000 PVC SCHW 15m	2
20	7784100	SCHLAUCHDURCHFUEHRUNG 30X45 TEIL: 3188500	2
21	916728	STECKKUPPLUNG 1/2" POS 22-24,10,12m-3/12-5,12,5,15m	3/5
22	7614300	STUELPTUELLE 1/2"X20" KUNST. PA6+30%GF SCHWARZ	1
23	7600300	STECKTUELLE 1/2"X20" (MB)	1
23.1	FC001	O-RING 14 X 2,5	1
24	ZF195	SICHERUNGSSTECKER 2,5X20	1
25	HF006	PUFFER 30X20 AUSF.A	2
26	HF020	Puffer D=30X 8 Ausfuehrung D M8X13	3
27	DE030	Sechskantmutter ISO 4032 M 8 A4-70	13
28	DF361	Sicherungsscheibe 8,2X18X1,4 A2	5
29	7763110	SCHUERZE GI 5X D=240 1EINL.70-SH	2
30	7764110	AUFSCHLAGBUEGEL	2





Pos.	Teile-Nr	Benennung	Anzahl
31	DC028	Sechskantschraube ISO 4017 8X16 A2-70	8
32	DF021	Scheibe ISO 7090 8,4X16X1,6 A2	8
50	935132	NACHRUESTSATZ Q-GESTAENGE TRANSPORTSICHERUNG Einzelteile FIG 2.1.7 !	1





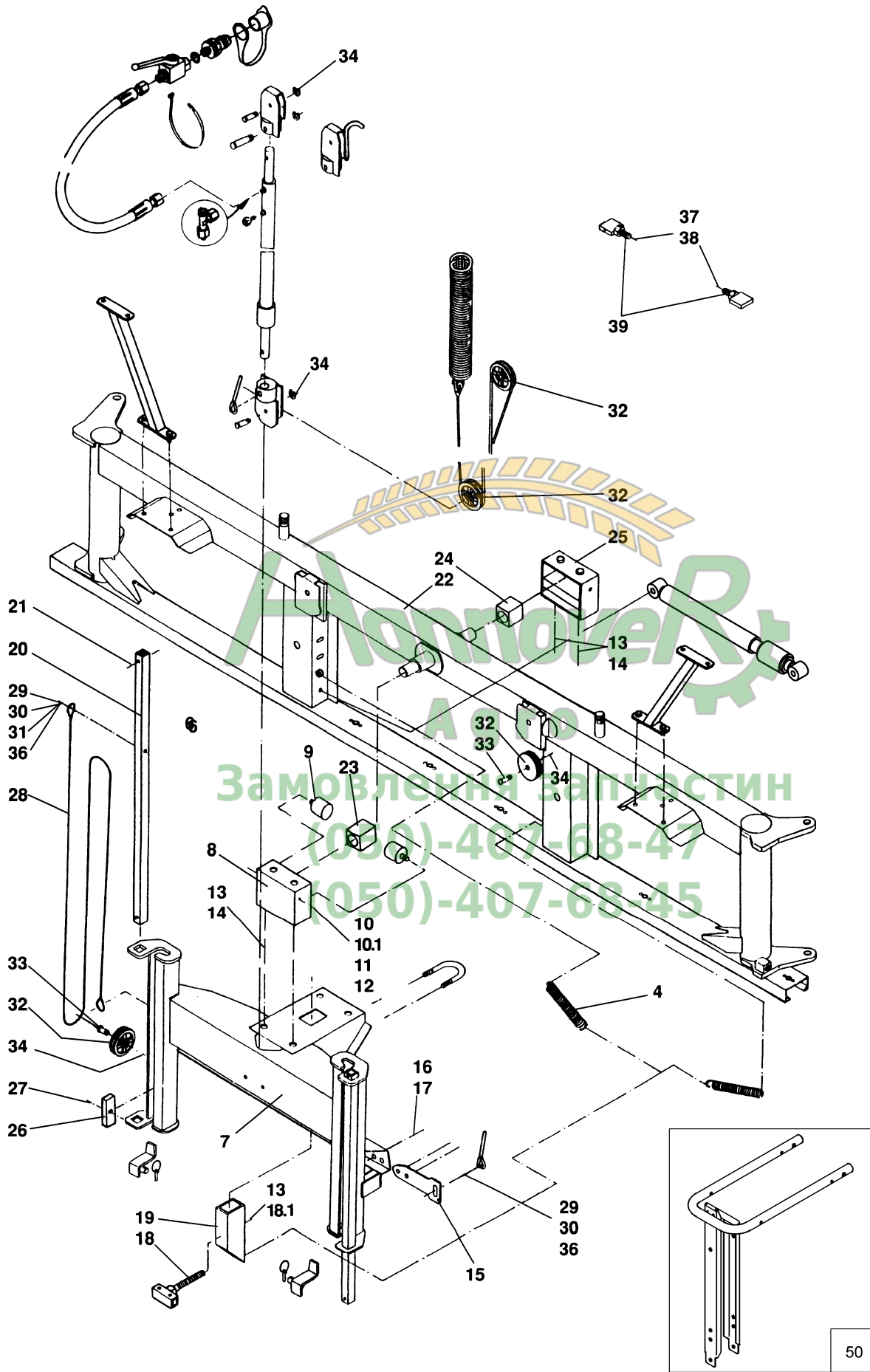
Амзон
Замовлення запчастин
(050)-407-68-47
(050)-407-68-45



Fig: Spritzgestänge Q (3/4)

Teil 1

Pos.	Teile-Nr	Benennung	Anzahl
o.Abb.	NML	NICHT MEHR LIEFERBAR	
o.Abb.	NML	NICHT MEHR LIEFERBAR	1
o.Abb.	NML	NICHT MEHR LIEFERBAR	1
o.Abb.	NML	NICHT MEHR LIEFERBAR	1
o.Abb.	NML	NICHT MEHR LIEFERBAR	1
4	913196	ZUGFED 3,5X26,0X265 (02) TEIL: ZUGFED	2
7	7930100	HUBRAHMEN (02) 10m,12m,12,5m	1
7	7744110	HUBRAHMEN (02) 15m	1
8	7928100	LAGERBOCK 10m,12m,12,5m	1
9	HF017	Puffer D=40X38 Ausfuehrung C M8X9,5	2
10	DF056	Scheibe ISO 7093-1 13X37X3 St A2G	2
10.1	DF024	Scheibe ISO 7093-1 8,4X24X2 St A2G	2
11	DF036	Scheibe ISO 7093-1 10,5X30X2,5 St A2G	2
12	DC030	Sechskantschraube ISO 4017 8X 20 8.8 A	2
13	DF077	Scheibe ISO 7090 17X30X3 St A2G	5
14	DC119	Sechskantschraube ISO 4017 16X 30 8.8	4
15	7529110	RASTERPLATTE (02)	4
16	DC093	SECHSKANTSCHRAUBE 12X30	4
17	DE082	Sicherungsmutter ISO 7042 M12 8 A2G	4
18	7929100	EINSTELLSCHRAUBE (FE//Zn12//C) (SB)	1
18.1	DE085	Sicherungsmutter ISO 7042 M16 8 A2G	1
19	7926100	SCHWENKARM (02) TEIL: SCHWENKARM	1
20	7927100	VERRIEGELUNGSSTUETZE (02) TEIL:4KT-RO 2395 25X25X2,5X800	2
21	DI148	Spannstift ISO 8752 10X 40 St	4
22	7759110	MITTELTEIL 10 / 12 / 12,5 M (02) 10m,12m,12,5m	1
22	7773110	MITTELTEIL 15M (02) TEIL: MITTELTEIL 15M 15m	1
23	7925100	LAGERKOERPER KUNST. PA66 NATUR	1
24	7798100	LAGERKOERPER KUNST. PA66 NATUR	1
25	7919100	LAGERBOCK	1
26	7920100	GLEITPLATTE KUNST. PA66	12
27	DD093	Blechschrabe 1479 6,3X19 C A2	12
28	7921100	DR-SEIL D= 5 7X19 L=1080 1.4401 2 KAUSCHEN NRST	2
29	DB135	Sechskantschraube ISO 4014 12X 50 A2-70	4
30	DF045	Scheibe ISO 7090 13X24X2,5 A2	4
31	DE245	Sicherungsmutter DIN 985 M12 A4-70	2
32	1029700	UMLENKROLLE D=64 KUNST. PA6+30%GF SCHWARZ	6
33	7739110	BOLZEN D=15 RD 669 16X 41 1.4104	6
34	7558110	Sicherungsring D=10 Kunststoff	7
36	DE041	Sechskantmutter ISO 4032 M12 A4-70	4
37	DF216	Federring DIN 128A 20 A2	2

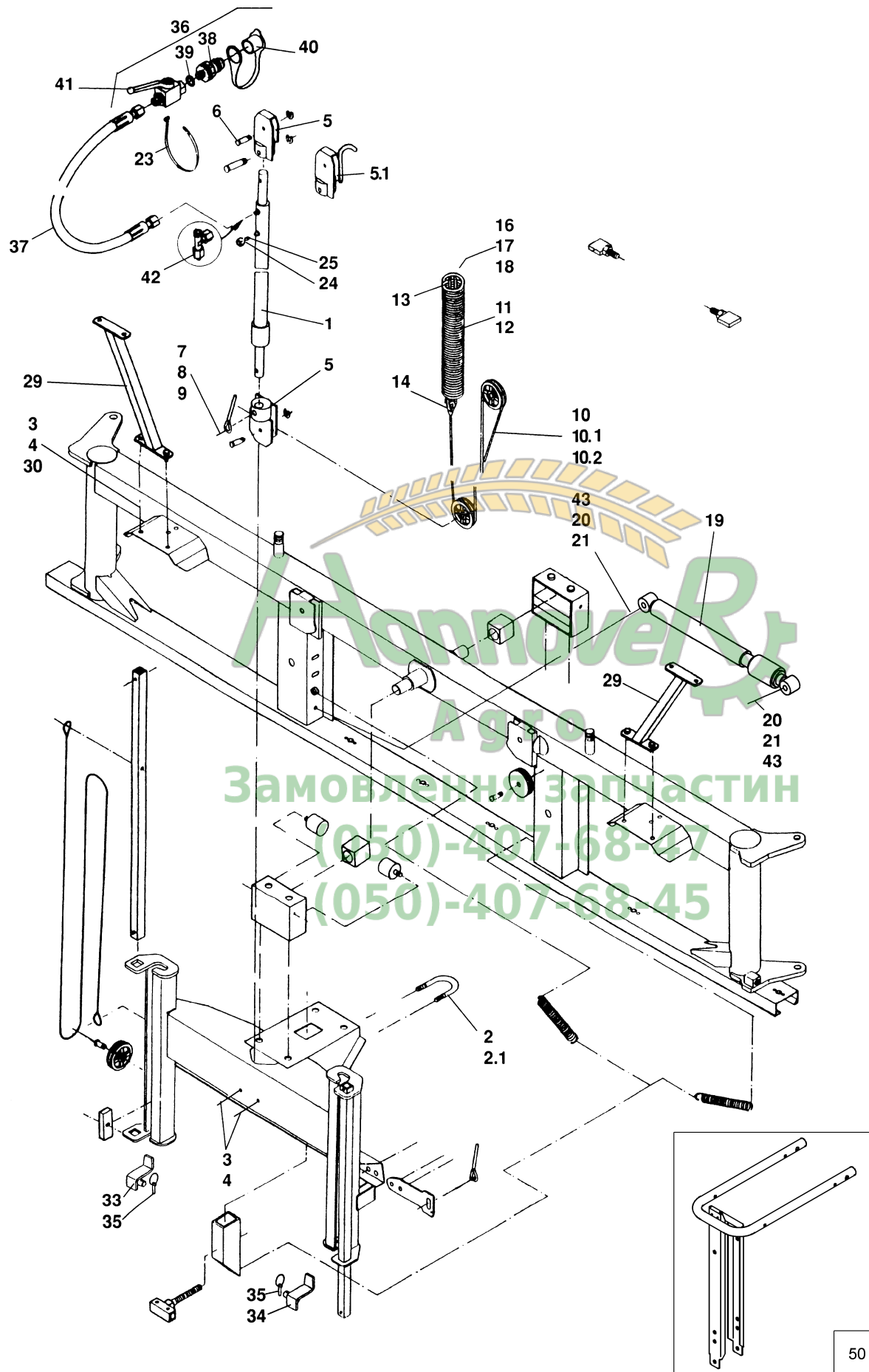


АгроСервис
 Заповнення замовлення
 (050)-407-68-47
 (050)-407-68-45



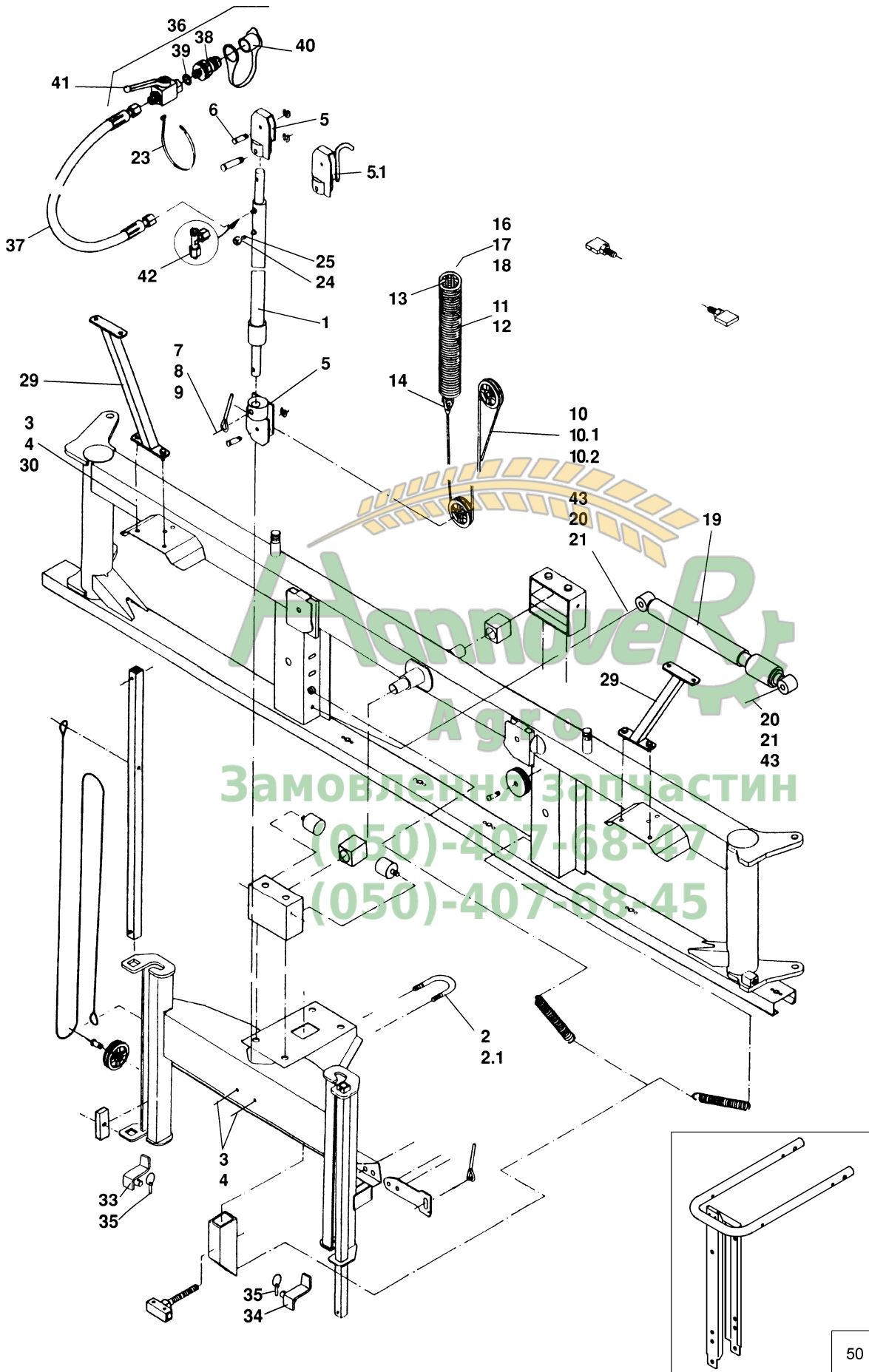
Pos.	Teile-Nr	Benennung	Anzahl
38	DE052	Sechskantmutter ISO 4032 M20 A4-70	2
39	7924100	ANSCHLAGSCHRAUBE M20X30	2
50	935132	NACHRUESTSATZ Q-GESTAENGE TRANSPORTSICHERUNG Einzelteile FIG 2.1.7 !	1







Pos.	Teile-Nr	Benennung	Anzahl
o.Abb.	NML	NICHT MEHR LIEFERBAR	
o.Abb.	NML	NICHT MEHR LIEFERBAR	1
o.Abb.	NML	NICHT MEHR LIEFERBAR	1
o.Abb.	NML	NICHT MEHR LIEFERBAR	1
o.Abb.	NML	NICHT MEHR LIEFERBAR	1
1	0428710	HYD-ZYL E-25-470-610 (02/K3/80)##E (MB) AWN004020 15m	2
1	0447710	HYD-ZYL E-32-580-714 (02/K3/80)##E (02) AWN004020 10m,12m,12,5m FIG 2.2.6	1
2	7933100	BUEGELSCHRAUBE 10X150 15m	2
2.1	DC064	Sechskantschraube ISO 4017 10X 25 A2-70 10m,12m,12,5m	1
3	DF209	Federring DIN 128A 10 A2 10m,12m,12,5m/15m	5/8
4	DE036	Sechskantmutter ISO 4032 M10 A4-70 10m,12m,12,5m/15m	5/8
5	7936100	ROLLENHALTERUNG (02) TEIL: ROLLENHALTERUNG 10m,12m,12,5m/15m	2/3
5.1	913127	ROLLENHALTERUNG (02) (SB) 15m	1
6	7740110	BOLZEN D=14,7 RD 669 16X 64 1.4104 10m,12m,12,5m/15m	1/2
7	DB093	Sechskantschraube ISO 4014 14X 90 A2-70	1/2
8	7509110	DISTANZBUCHSE 25X15 PVC	1/2
9	DE117	Sicherungsmutter DIN 985 M14 A4-70	1/2
10	7935100	DR-SEIL D= 5 7X19 L=2970 1.4401 2 KAUSCHEN NRST 15m	2
10	915363	DRAHTSEIL 5 X 3355 2 KAUSCHEN 10m,12m,12,5m	1
10.1	EF096	Kausche 6899B 6 NRST 10m,12m,12,5m	1
10.2	EF036	Drahtseilklemme 13411 S6,5 10m,12m,12,5m	3
11	7741110	FEDEREINHEIT (02) (MB) POS 12-14 10m,12m,12,5m/15m	1/2
12	913235	ZUGFEDER 7,5X45,5X320	1
13	7742110	KETTE	1
14	EF041	Schaekel 82101A 0,4 A2G	1
16	DB135	Sechskantschraube ISO 4014 12X 50 A2-70 10m,12m,12,5m/15m	1/2
17	DF177	Scheibe ISO 7093-1 13X37X3 A2 10m,12m,12,5m/15m	1/2
18	DE245	Sicherungsmutter DIN 985 M12 A4-70 10m,12m,12,5m/15m	2/4
19	HG004	Daempfer mit Buchse 12,05mm	1
20	DF045	Scheibe ISO 7090 13X24X2,5 A2	4
21	DE041	Sechskantmutter ISO 4032 M12 A4-70	2
23	KE033	Kabelbinder 7,8X300 schwarz	2
24	GC040	Überwurfmutter L8	1
25	GC044	Verschlusskegel 8	1
29	7765110	LEUCHTENHALTER (02) (SB)	2
30	DC061	Sechskantschraube ISO 4017 10X 20 A2-70	4
33	913236	ANSCHLAG LI.	1
34	913237	ANSCHLAG RE. (02) (SB)	1
35	DG032	Klappstecker 8X42 A2G	2
36	7895100	HYD-LEITUNG L=4000 15m POS 37-41	1





Pos.	Teile-Nr	Benennung	Anzahl
36	NML	NICHT MEHR LIEFERBAR 10m,12m,12,5m POS 37-41	1
37	GB037	Hydraulikschlauch DN 06 L = 4000	1
37	GB038	Hydraulikschlauch DN 06 L = 5000	1
38	GD052	SVK-Stecker 7241-1A 12,5 8L-14X1,5 A3C	1
39	FF022	Dichtring DIN 7603A 14X20X1,5 Cu	1
40	GD008	STAUBKAPPE	1
41	922344	RUND-KUGELHAHN RK DN 6 M14X1,5 IN./ 8-L 4413	1
42	7815110	DROSSELVENTIL (MB)	1
43	DB135	Sechskantschraube ISO 4014 12X 50 A2-70	2
50	935132	NACHRUESTSATZ Q-GESTAENGE TRANSPORTSICHERUNG Einzelteile FIG 2.1.7 !	1



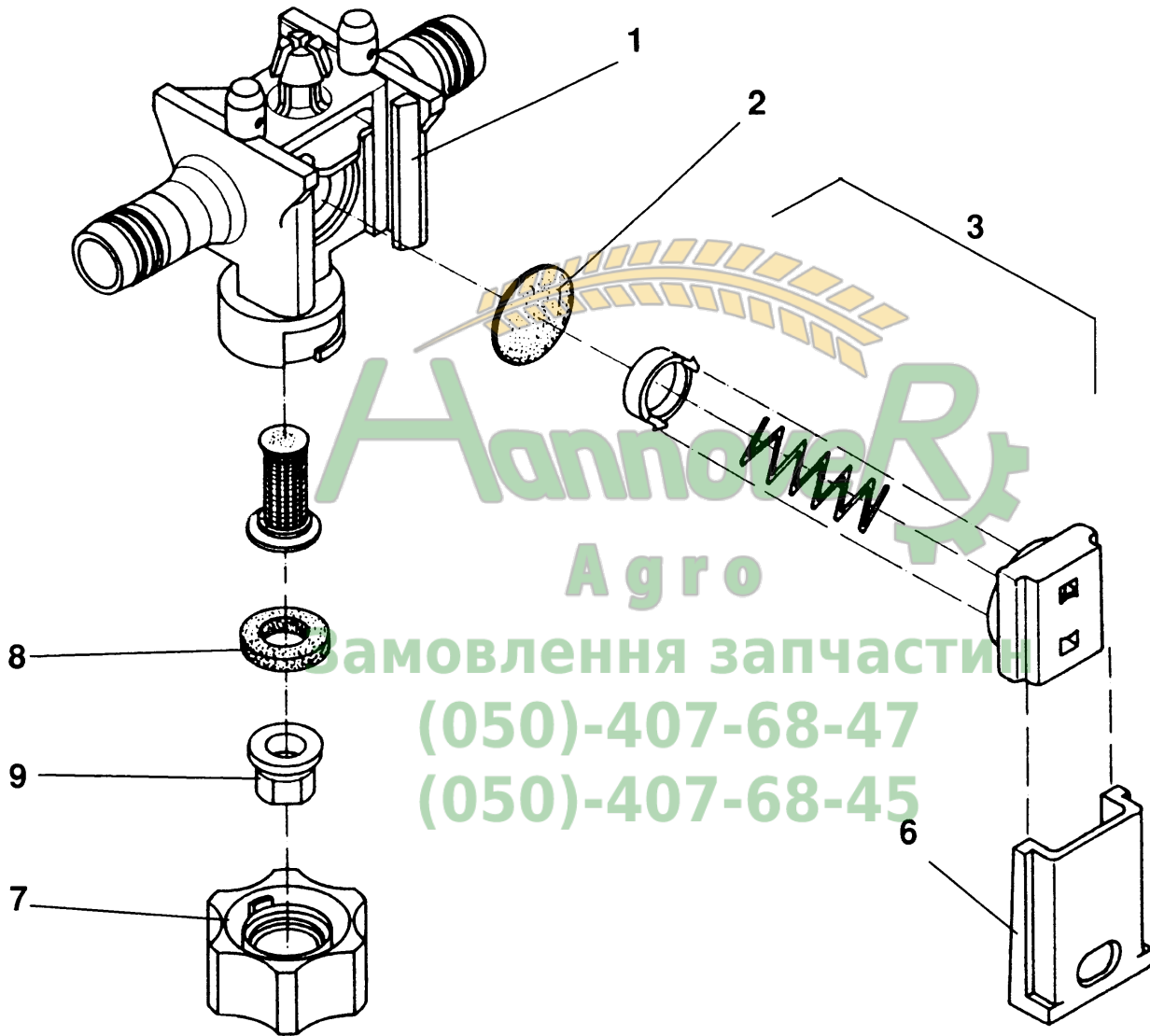




Fig: Düsenkörper

Teil 1

Pos.	Teile-Nr	Benennung	Anzahl
o.Abb.	7716100	Düsenkörper	1
o.Abb.	7721100	DUESENKOERPER-ENDSTUECK DKEM (MB)	1
1	7717100	DUESENKOERPER KUNST. PA6+30%GF SCHWARZ	1
o.Abb.	7722100	DUESENKOERPER-ENDSTUECK KUNST. PA6+30%GF SCHWARZ	1
2	ZF098	Membran 0,75+0,1-0,05	1
3	7723100	FEDERELEMENT (MB)	1
6	7720100	SCHIEBER KUNST. PA6+30%GF SCHWARZ	1
7	ZF082	Bajonettmutter SW 8 rot mit Dichtung	1
7	ZF083	Bajonettmutter SW 8 gelb mit Dichtung	1
7	ZF085	Bajonettmutter SW 10 gruen mit Dichtung	1
7	ZF084	Bajonettmutter SW 8 blau mit Dichtung	1
7	918820	BAJONETT-MU. SCHWARZ-11 MIT DICHTUNG	1
7	918820	BAJONETT-MU. SCHWARZ-11 MIT DICHTUNG	1
7	ZF116	Bajonettmutter SW 8 weiss mit Dichtung	1
7	ZF170	BAJONETTMUTTER BLIND, BEIGE	1
8	ZF996	Dichtung 3,0X D=10,5/18	1
9	ZF126	Flachstrahldüse LU 120-015 aus Kunststoff (POM)	1
9	ZF127	Flachstrahldüse LU 120-02 aus Kunststoff (POM)	1
9	ZF128	Flachstrahldüse LU 120-03 aus Kunststoff (POM)	1
9	ZF130	Flachstrahldüse LU 120-04 aus Kunststoff (POM)	1
9	ZF129	Flachstrahldüse LU 120-05 aus Kunststoff (POM)	1
9	ZF131	Flachstrahldüse LU 120-06 aus Kunststoff (POM)	1
9	ZF132	Flachstrahldüse LU 120-08 aus Kunststoff (POM)	1
9	ZF119	Flachstrahldüse LU 120-015 mit Kern aus Keramik (C)	1
9	ZF120	Flachstrahldüse LU 120-02 mit Kern aus Keramik (C)	1
9	ZF121	Flachstrahldüse LU 120-03 mit Kern aus Keramik (C)	1
9	ZF122	Flachstrahldüse LU 120-04 mit Kern aus Keramik (C)	1
9	ZF123	Flachstrahldüse LU 120-05 mit Kern aus Keramik (C)	1
9	ZF124	Flachstrahldüse LU 120-06 mit Kern aus Keramik (C)	1
9	ZF125	Flachstrahldüse LU 120-08 mit Kern aus Keramik (C)	1
9	ZF066	Düse XR 110-015 VS	1
9	ZF067	Düse XR 110-02 VS	1
9	ZF068	Düse XR 110-03 VS	1
9	ZF069	Düse XR 110-04 VS	1
9	ZF070	Düse XR 110-05 VS	1
9	ZF071	Düse XR 110-06 VS	1
9	ZF072	Düse XR 110-08 VS	1
9	ZF166	Antidrift-Flachstrahldüse AD 120-02 aus Kunststoff (POM)	1
9	ZF167	Antidrift-Flachstrahldüse AD 120-03 aus Kunststoff (POM)	1
9	ZF168	Antidrift-Flachstrahldüse AD 120-04 aus Kunststoff (POM)	1

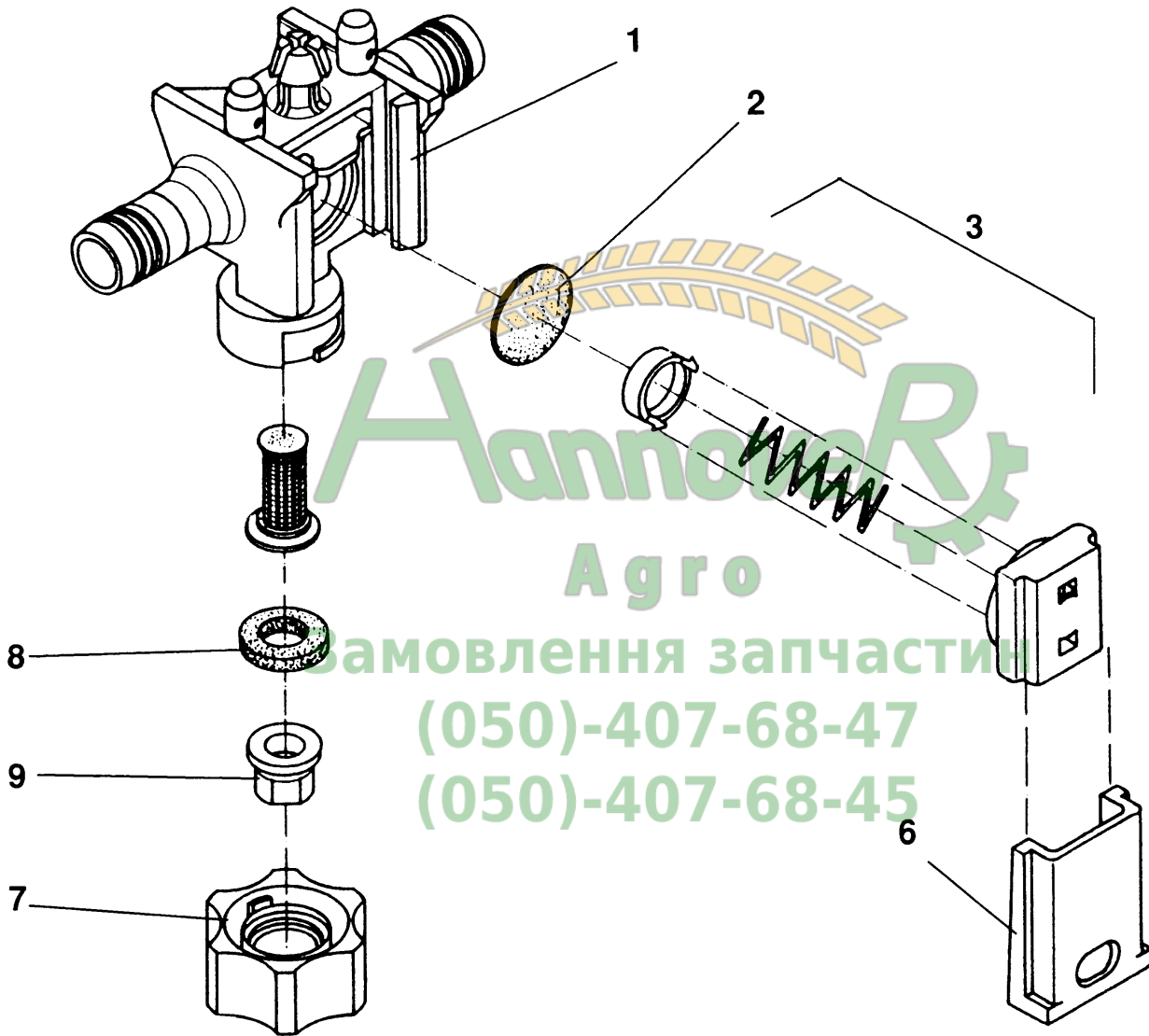




Fig: Düsenkörper

Teil 2

Pos.	Teile-Nr	Benennung	Anzahl
9	ZF185	Düse AD 120-02 C	1
9	ZF186	Düse AD 120-03 C	1
9	ZF187	Düse AD 120-04 C	1







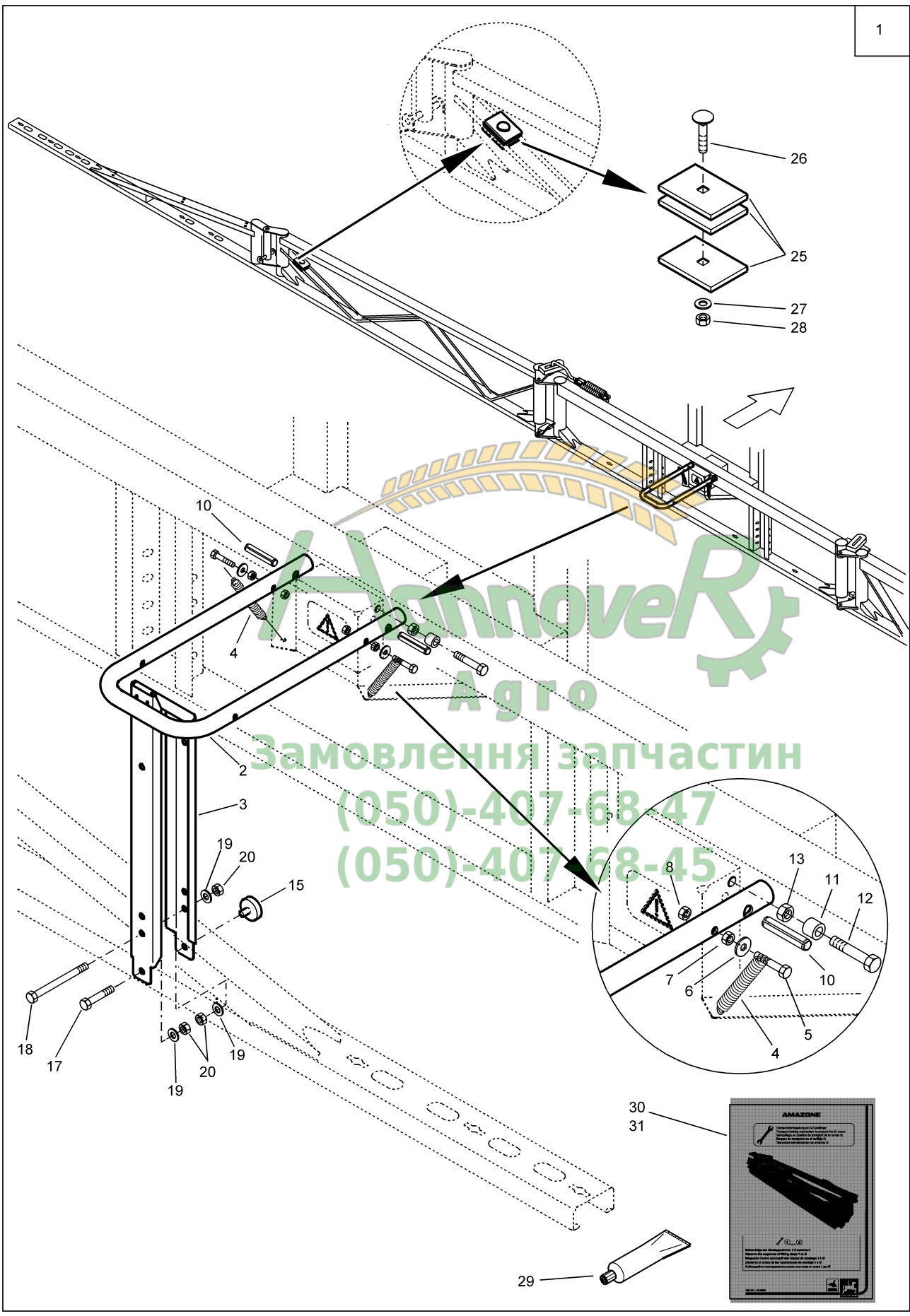
Fig: Düsenkörper/ - endstück

Pos.	Teile-Nr	Benennung	Anzahl
o.Abb.	7716100	Düsenkörper	1
o.Abb.	7721100	DUESENKOERPER-ENDSTUECK DKEM (MB)	1
9	ZF214	Injektordüse ID 120-015 aus Kunststoff (POM)	1
9	ZF215	Injektordüse ID 120-02 aus Kunststoff (POM)	1
9	ZF216	Injektordüse ID 120-03 aus Kunststoff (POM)	1
9	ZF216	Injektordüse ID 120-03 aus Kunststoff (POM)	1
9	ZF217	Injektordüse ID 120-04 aus Kunststoff (POM)	1
9	7729000	#DOPPEL-FLACHSTRAHLDUESE TJ 60-110-04 MS	1
9	ZF074	Düse TJ60 110-06 VS	1
9	ZF133	Doppelflachstrahlüse DF 120-04 NRST##E	1
9	ZF134	Doppelflachstrahlüse DF 120-06 NRST##E	1
9	ZF188	Düse DG 110-02 VS	
9	ZF189	Düse DG 110-03 VS	
9	NML	NICHT MEHR LIEFERBAR	
10	ZF090	Düsenfilter 24 Maschen zf090	1
10	ZF091	Düsenfilter 50 Maschen zf091	1
10	ZF169	Düsenfilter 100 Maschen zf169	1
o.Abb.	7295000	BAJONETTSCHLAUCHTUELLE (GELOESCHT)	1
o.Abb.	NML	NICHT MEHR LIEFERBAR	1
o.Abb.	NML	NICHT MEHR LIEFERBAR	1

Агро
Замовлення запчастин
(050)-407-68-47
(050)-407-68-45



1



**Fig: Nachrüstsatz Q-Gestänge**

Pos.	Teile-Nr	Benennung	Anzahl
1	935132	NACHRUESTSATZ Q-GESTAENGE TRANSPORTSICHERUNG	1
2	935133	ROHRBUEGEL (02) TEIL:RO 21;3 X 2,6 X 890 S195T	1
3	935152	BLECHBUEGEL (02) BL 10131 2X 66X 990 DC03-A-M	1
4	1336400	ZUGFED 2,5X24,0X 77 1.4310	2
5	DC165	Sechskantschraube ISO 4017 6X 40 A2-70	2
6	DF013	Scheibe ISO 7093-1 6,4X18X1,6 A2	2
7	DE026	Sechskantmutter ISO 4032 M 6 A4-70	2
8	DE166	Sicherungsmutter DIN 985 M 6 A4-70	2
10	DI081	Spannstift ISO 8752 10X 50 1.4310	2
11	919842	DISTANZBUCHSE "NG" RD KUNST. 20X 12 POM SCHWARZ	1
12	DB016	Sechskantschraube ISO 4014 8X 40 A2-70	1
13	DE030	Sechskantmutter ISO 4032 M 8 A4-70	1
15	HF020	Puffer D=30X 8 Ausfuehrung D M8X13	1
17	DC031	Sechskantschraube ISO 4017 8X 20 A2-70	1
18	DB206	Sechskantschraube ISO 4014 8X 90 A2-70	1
19	DF021	Scheibe ISO 7090 8,4X16X1,6 A2	3
20	DE288	Sicherungsmutter DIN 985 M 8 A4-70	3
25	929353	GEGENGEWICHT (02/K5) TEIL: SPALT-BD 8,00X 70X 100 DD11	3
26	DA425	Flachrundschrabe 603 10X 45 A2-70	1
27	DF033	Scheibe ISO 7090 10,5X20X2 A2	1
28	DE244	Sicherungsmutter DIN 985 M10 A4-70	1
29	KA059	Montagepaste Weicon Anti-Seize High-tech	1
30	MM031	MA Nachrüstsatz Q-Gestänge	1
31	MG2487	Betriebsanl. Q- Gestänge Kurzanl.	1

АмновeR
Замовлення запчастин
(050)-407-68-47
(050)-407-68-45

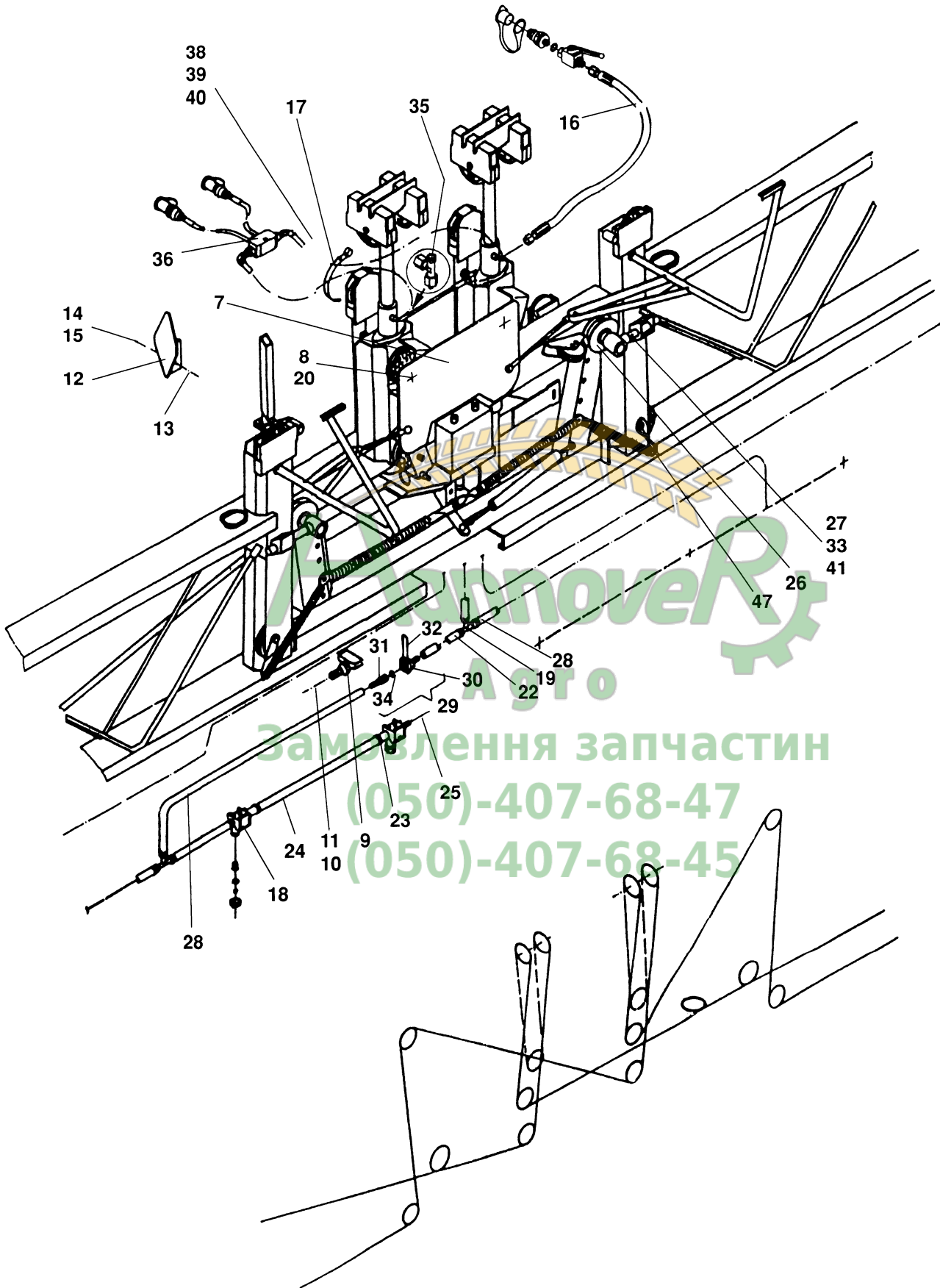
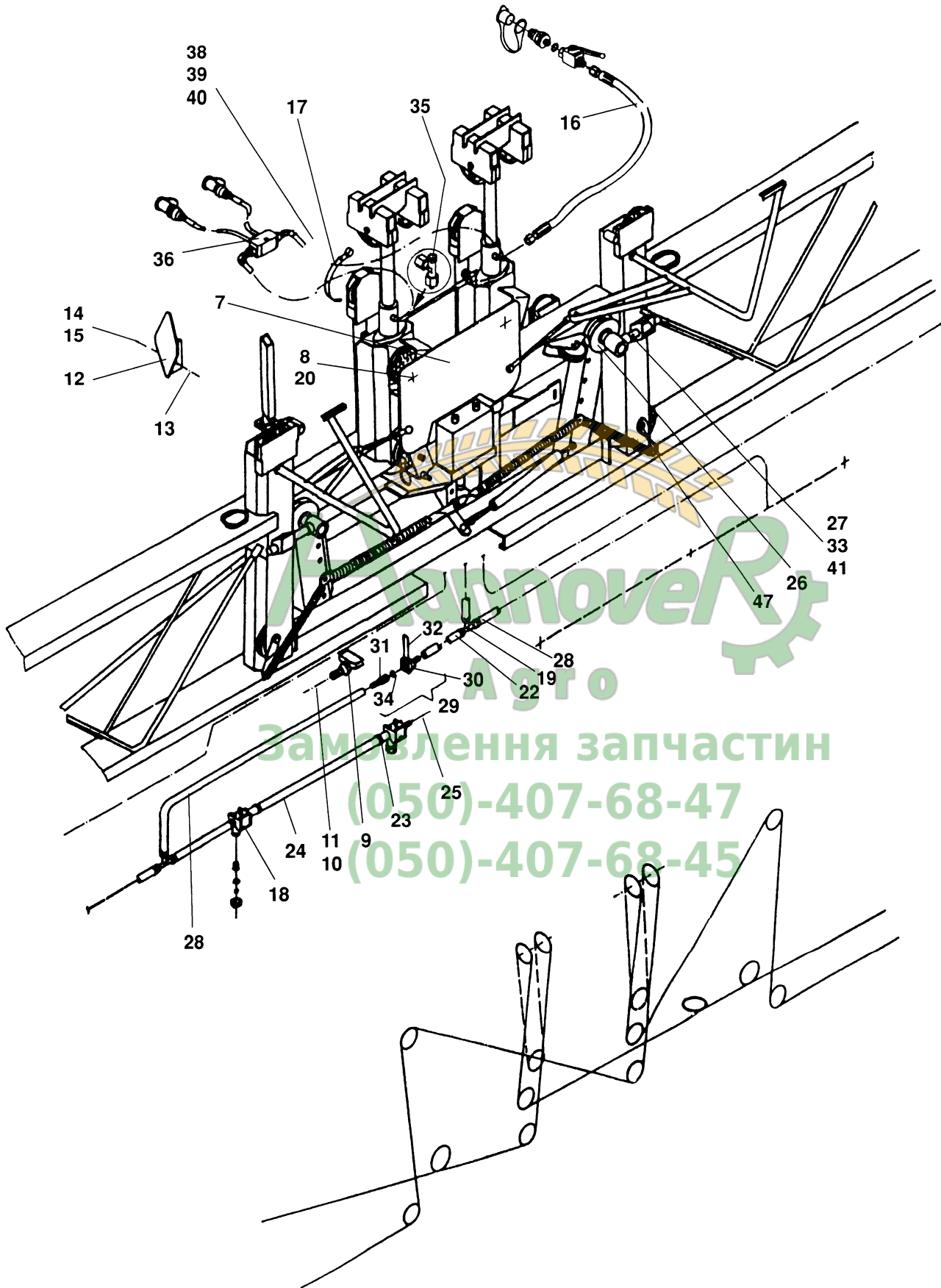




Fig: Spritzgestänge H (1/3)

Teil 1

Pos.	Teile-Nr	Benennung	Anzahl
o.Abb.	NML	NICHT MEHR LIEFERBAR	1
o.Abb.	7408000	SPRITZGESTAENGE H 5-FACH, 15 MTR.	1
o.Abb.	7418000	SPRITZGESTAENGE H 5-FACH, 16 MTR.	1
o.Abb.	7771100	SCHWINGUNGSAusGLEICH 12M-GEST. FIG 2.2.4	1
o.Abb.	7789100	SCHWINGUNGSAusGLEICH 15+16M-GEST. FIG 2.2.4	1
7	7551110	SCHUTZBLECH (02) BL 1541 1,5X320X 460 STW	1
8	DC058	Sechskantschraube ISO 4017 10X 16 A2-70	2
9	7924100	ANSCHLAGSCHRAUBE M20X30	4
10	DF216	Federring DIN 128A 20 A2	4
11	DE052	Sechskantmutter ISO 4032 M20 A4-70	4
12	7786100	FANGHALTER	2
13	DC166	Sechskantschraube ISO 4017 12X 35 A2-70	6
14	DF187	Federring DIN 128A 12 A2	6
15	DE041	Sechskantmutter ISO 4032 M12 A4-70	10
16	7895100	HYD-LEITUNG L=4000 FIG 2.1.4 POS36-41	1
17	KE033	Kabelbinder 7,8X300 schwarz 12m/15m,16m	32/36
18	7716100	Düsenkörper FIG 2.1.5 12m	12
18	7716100	Düsenkörper FIG 2.1.5 15m	18
18	7716100	Düsenkörper FIG 2.1.5 16m	20
19	936386	T-SCHLAUCHVERBINDER KUNST. PA6+30%GF SCHWARZ	3
20	DF209	Federring DIN 128A 10 A2	4
22	KE018	1-Ohr-Klemme 20,3-23,5 1.4301 12m,15m,16m	24/28
23	FC081	O-Ring 13,00X1,50 12m	40
23	FC081	O-Ring 13,00X1,50 15m	56
23	FC081	O-Ring 13,00X1,50 16m	64
24	7715100	VERBINDUNGSROHR KUNST:FM PE-HD MFR=10 SCHWARZ 12m	10
24	7715100	VERBINDUNGSROHR KUNST:FM PE-HD MFR=10 SCHWARZ 15m	14
24	7715100	VERBINDUNGSROHR KUNST:FM PE-HD MFR=10 SCHWARZ 16m	16
25	7787100	DICHTSTOPFEN RD 10278 12X 25 1.4305	14
26	7728110	UMLENKROLLE D=98/44 KUNST. PA6+30%GF SCHWARZ	2
27	7795100	GELENKSCHRAUBE	4
28	AP078	Schlauch 15X3,7 PVC m. Gewebe 20/45 Bar	4
29	916728	STECKKUPPLUNG 1/2" 12m POS 30-32,34	6
30	7614300	STUELPTUELLE 1/2"X20" KUNST. PA6+30%GF SCHWARZ	1
31	7600300	STECKTUELLE 1/2"X20" (MB)	1
32	ZF195	SICHERUNGSSTECKER 2,5X20	1
33	7791100	KEILRING	8
34	FC001	O-RING 14 X 2,5	1
35	7815110	DROSSELVENTIL (MB)	1
36	NML	NICHT MEHR LIEFERBAR FIG 2.2.8	1





Pos.	Teile-Nr	Benennung	Anzahl
38	DB209	Sechskantschraube ISO 4014 8X 45 A2-70	1
39	DF361	Sicherungsscheibe 8,2X18X1,4 A2	1
40	DE167	Blindnietmutter M8X16,0	1
41	DE141	Sechskantmutter DIN 439-2 M24X1,5-6H A4	8
47	7558110	Sicherungsring D=10 Kunststoff	2
29	916728	STECKKUPPLUNG 1/2" 15m,16m POS 30-32,34	6



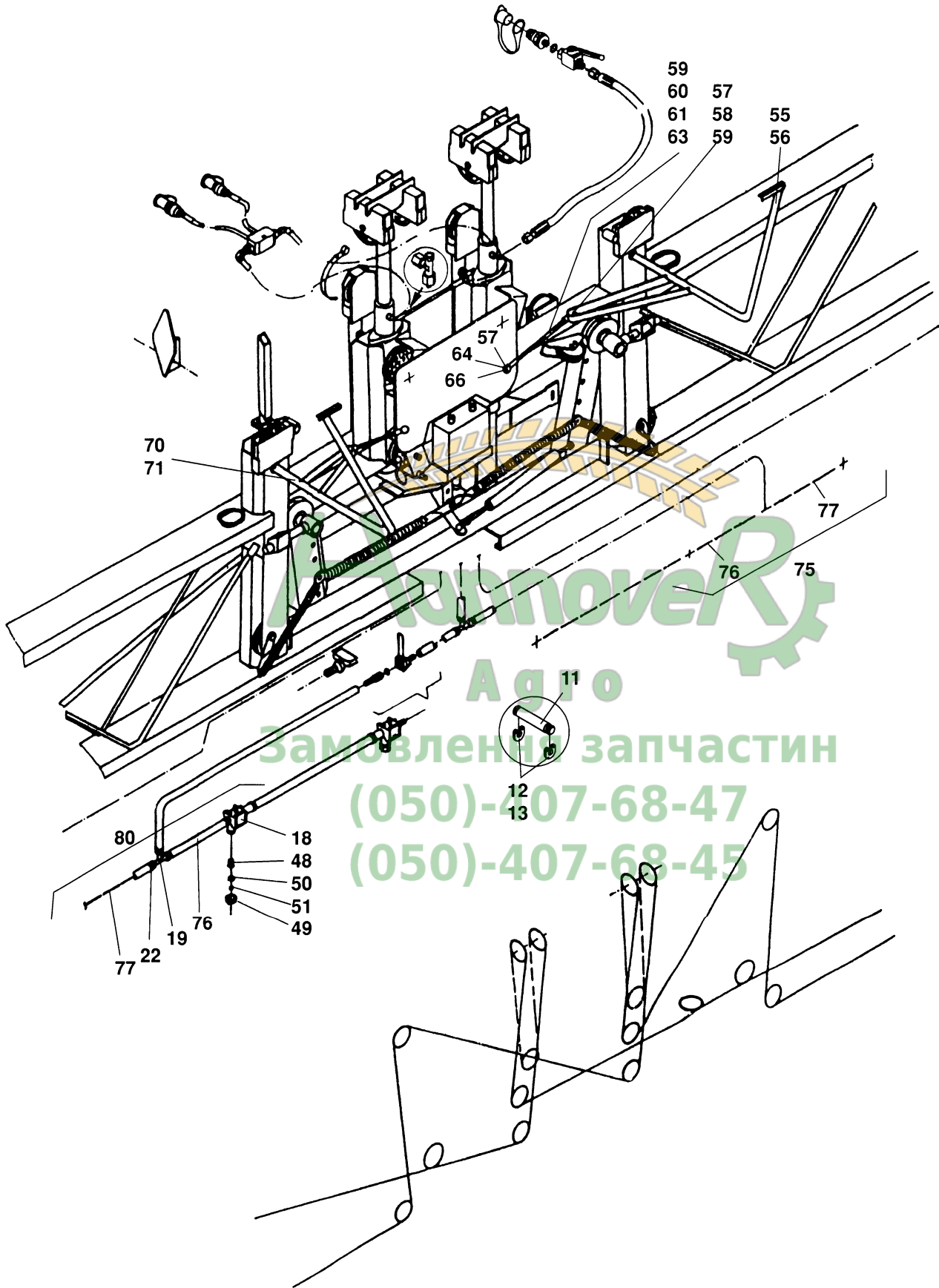


Fig: Spritzgestänge H (2/3)

Pos.	Teile-Nr	Benennung	Anzahl
o.Abb.	NML	NICHT MEHR LIEFERBAR	
o.Abb.	7408000	SPRITZGESTAENGE H 5-FACH, 15 MTR.	1
o.Abb.	7418000	SPRITZGESTAENGE H 5-FACH, 16 MTR.	1
11	7587110	BOLZEN 16X82 15m,16m	2
12	DF078	Scheibe ISO 7090 17X30X3 A2 15m,16m	2
13	7558110	Sicherungsring D=10 Kunststoff 15m,16m	4
18	7716100	Düsenkörper FIG 2.1.5	4
19	936386	T-SCHLAUCHVERBINDER KUNST. PA6+30%GF SCHWARZ	2
22	KE018	1-Ohr-Klemme 20,3-23,5 1.4301	8
48	ZF090	Düsenfilter 24 Maschen AB 11005 12m	24
48	ZF090	Düsenfilter 24 Maschen ab 11005 15m	30
48	ZF090	Düsenfilter 24 Maschen ab 11005 16m	32
49	ZF082	Bajonettmutter SW 8 rot mit Dichtung 12m	24
49	ZF082	Bajonettmutter SW 8 rot mit Dichtung 15m	30
49	ZF082	Bajonettmutter SW 8 rot mit Dichtung 16m	32
50	ZF996	Dichtung 3,0X D=10,5/18 12m	24
51	ZF129	Flachstrahldüse LU 120-05 aus Kunststoff (POM) 12m	24
51	ZF129	Flachstrahldüse LU 120-05 aus Kunststoff (POM) 15m	30
51	ZF129	Flachstrahldüse LU 120-05 aus Kunststoff (POM) 16m	32
55	7564110	SICHERUNGSBUEGEL RE. POS 56-60	1
56	7519110	SICHERUNGSBUEGEL RE. (02)	1
57	1627100	KUGELZAPFEN RD 669 16X 45,5 1.4104	2
58	DF346	Sicherungs-scheibe 10,2X22X1,6 FIZnL-480H	1
59	DE032	Sechskantmutter ISO 4032 M10 8 A2G	2
60	1046100	VERBINDUNGSSTANGE ZA-F 403 POS 61-66	1
61	1046100	VERBINDUNGSSTANGE ZA-F 403 (neue Teile-Nr)	1
61	DE032	Sechskantmutter ISO 4032 M10 8 A2G (neue Teile-Nr)	1
61	DE035	Sechskantmutter ISO 4032 M10LH 8 A2G (neue Teile-Nr)	1
63	EL122	Kugelpfanne M10	1
64	EL121	Kugelpfanne M10 LH	1
66	DE035	Sechskantmutter ISO 4032 M10LH 8 A2G	1
70	7565110	SICHERUNGSBUEGEL LI.MONT. (02) POS 57-60,70,71	1
71	7565110	SICHERUNGSBUEGEL LI.MONT. (02)	1
75	NML	NICHT MEHR LIEFERBAR POS 57,60,70,71	1
76	911102	SCHLAUCH M.GEWEBE SCHL.15X3,5X 130 PVC SCHW	1
77	7788100	SCHLAUCH M.GEWEBE 15X3,5X300 PVC SCHW.	1
80	NML	NICHT MEHR LIEFERBAR POS 18,19,22,76,77	1

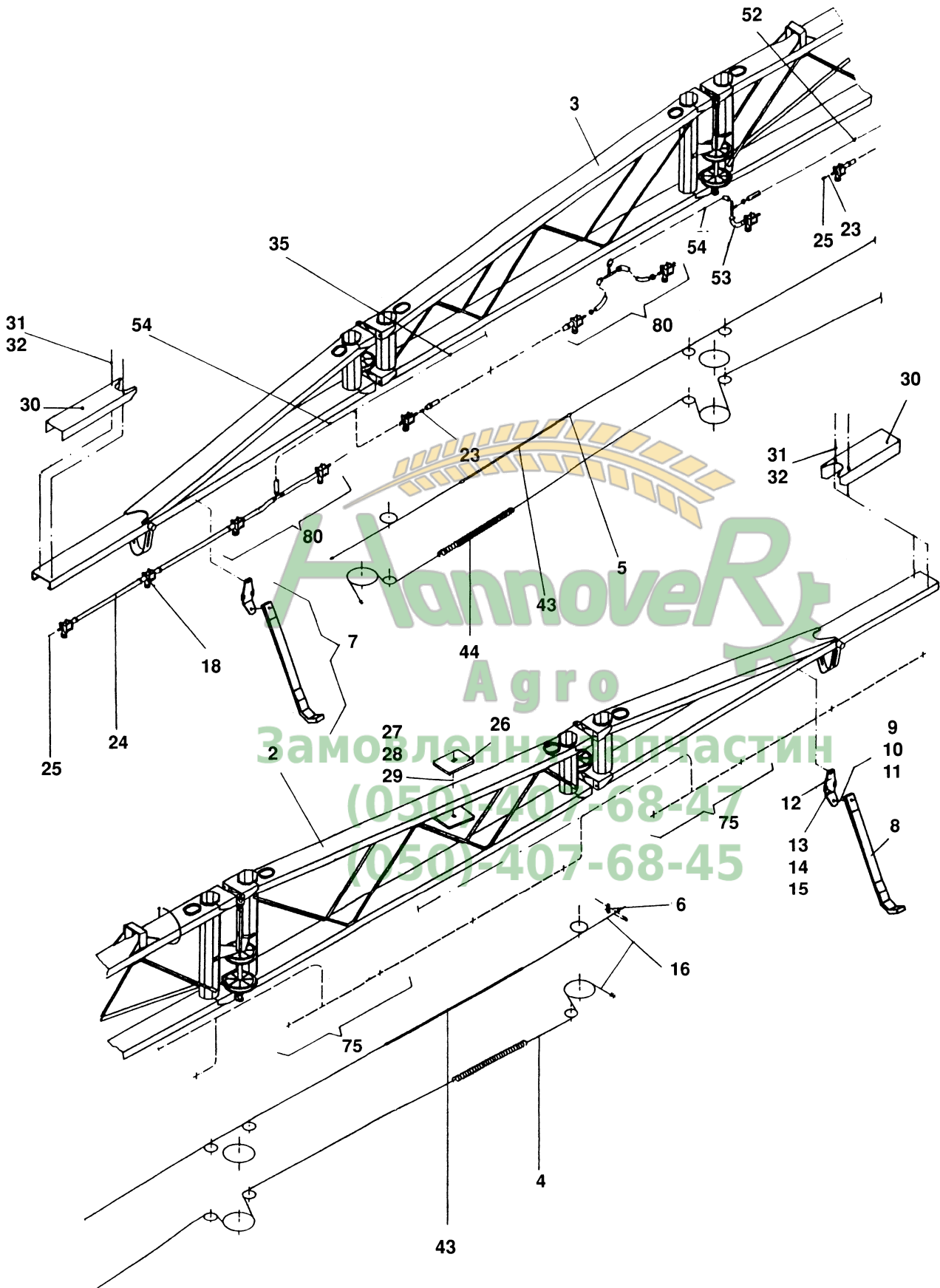
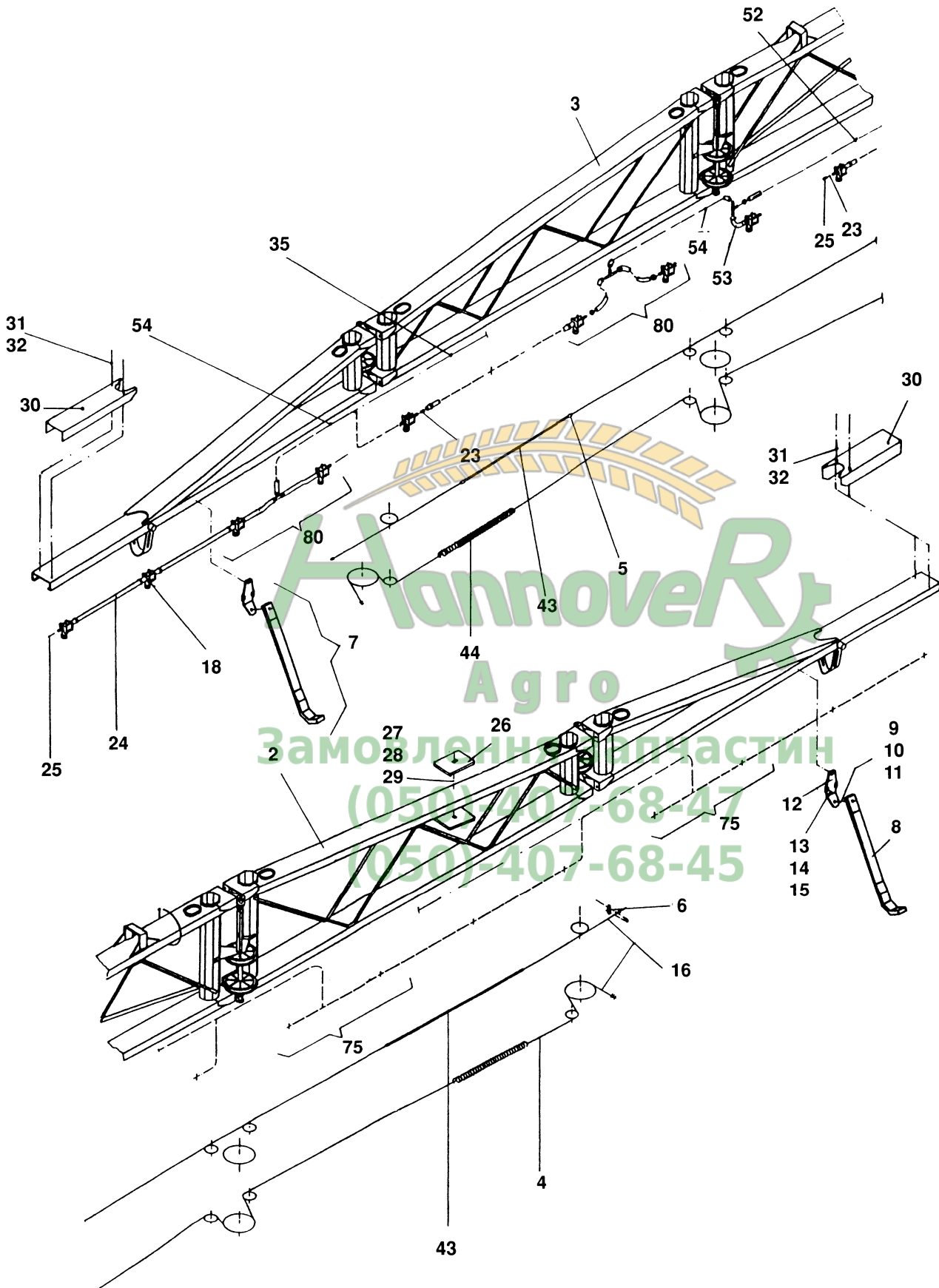




Fig: Spritzgestänge H (3/3)

Teil 1

Pos.	Teile-Nr	Benennung	Anzahl
o.Abb.	NML	NICHT MEHR LIEFERBAR	1
o.Abb.	7408000	SPRITZGESTAENGE H 5-FACH, 15 MTR.	1
o.Abb.	7418000	SPRITZGESTAENGE H 5-FACH, 16 MTR.	1
2	7772100	AUSLEGER RE. O.SPRITZLEITUNG 12M 12m	1
2	7547110	AUSLEGER RE. O.SPRITZLEITUNG 15M 15m	1
3	7773100	AUSLEGER LI. O.SPRITZLEITUNG 12M 12m	1
3	7548110	AUSLEGER LI. O.SPRITZLEITUNG 15M 15m	1
4	7781100	DRAHTSEIL D=5 L=16000 1.4401 12m	2
4	7781100	DRAHTSEIL D=5 L=16000 1.4401 15m	2
5	EF096	Kausche 6899B 6 NRST	2
6	EF035	Drahtseilklemme 13411 S5	16
7	7818110	GLEITKUFE /SATZ POS.8-15	1
8	942279	KUFE KUNST. HDPE SCHWARZ	2
9	DB160	Sechskantschraube ISO 4014 10X 45 A2-70	2
10	DF185	Scheibe ISO 7093-1 10,5X30X2,5 A2	2
11	DE244	Sicherungsmutter DIN 985 M10 A4-70	2
12	936457	HALTER (02)##E TEIL: BL 4X 74X 198 S700MC	2
13	DC031	Sechskantschraube ISO 4017 8X 20 A2-70	6
14	DF361	Sicherungsscheibe 8,2X18X1,4 A2	6
15	DE030	Sechskantmutter ISO 4032 M 8 A4-70	6
16	NB026	Isolierband B=15-25 X 0,15	0,8
18	7716100	Düsenkörper 12m FIG 2.1.5	12
18	7716100	Düsenkörper 15m FIG 2.1.5	18
18	7716100	Düsenkörper 16m FIG 2.1.5	20
23	FC081	O-Ring 13,00X1,50 12m	40
23	FC081	O-Ring 13,00X1,50 15m	56
23	FC081	O-Ring 13,00X1,50 16m	64
24	7715100	VERBINDUNGSROHR KUNST:FM PE-HD MFR=10 SCHWARZ 12m	10
24	7715100	VERBINDUNGSROHR KUNST:FM PE-HD MFR=10 SCHWARZ 15m	14
24	7715100	VERBINDUNGSROHR KUNST:FM PE-HD MFR=10 SCHWARZ 16m	16
25	7787100	DICHTSTOPFEN RD 10278 12X 25 1.4305	14
26	929353	GEGENGEWICHT (02/K5) TEIL: SPALT-BD 8,00X 70X 100 DD11	2
27	DA421	Flachrundschrabe 603 10X 30 A2-70	1
28	DF209	Federring DIN 128A 10 A2	1
29	DE036	Sechskantmutter ISO 4032 M10 A4-70	1
30	7552110	VERLAENGERUNG (02) BL 1541 1,5X190X 310 STW 16m	2
31	DC028	Sechskantschraube ISO 4017 8X16 A2-70 16m	4
32	DF021	Scheibe ISO 7090 8,4X16X1,6 A2 16m	14
35	7785100	SCHLAUCH M.GEWEBE 15X3,5X6000 PVC SCHW	2
43	EF026	Tauwerk D=6 PA weiss	2





Pos.	Teile-Nr	Benennung	Anzahl
44	0972410	ZUGFED 1,6X21,6X260 1.4310	2
52	7511100	SCHLAUCH M.GEWEBE 15X3,5X2500 PVC SCHW	2
53	AP078	Schlauch 15X3,7 PVC m. Gewebe 20/45 Bar	2
54	AP078	Schlauch 15X3,7 PVC m. Gewebe 20/45 Bar	4
75	NML	NICHT MEHR LIEFERBAR FIG 2.2.2 POS 75	3
80	NML	NICHT MEHR LIEFERBAR FIG 2.2.2 POS 80	3



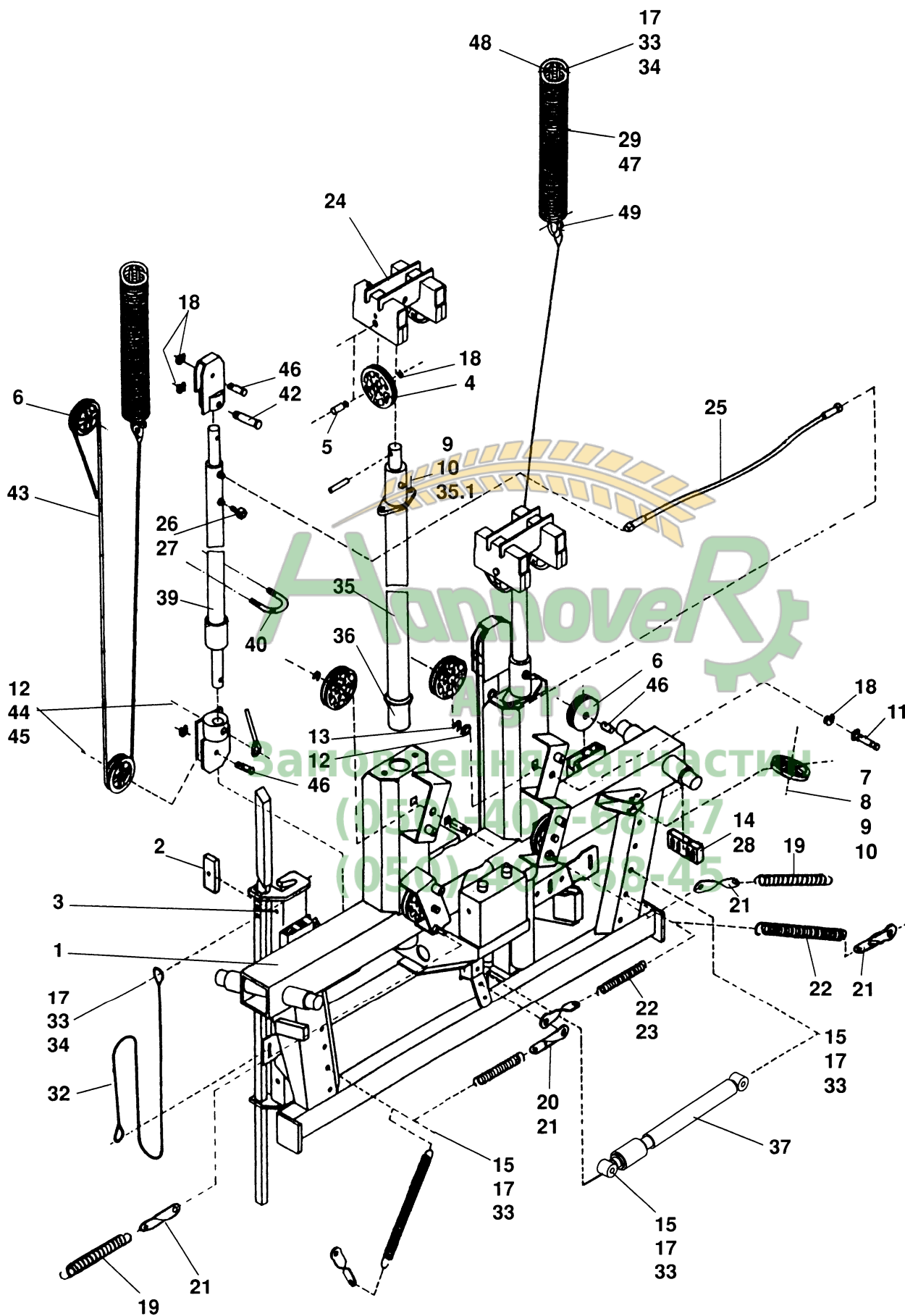
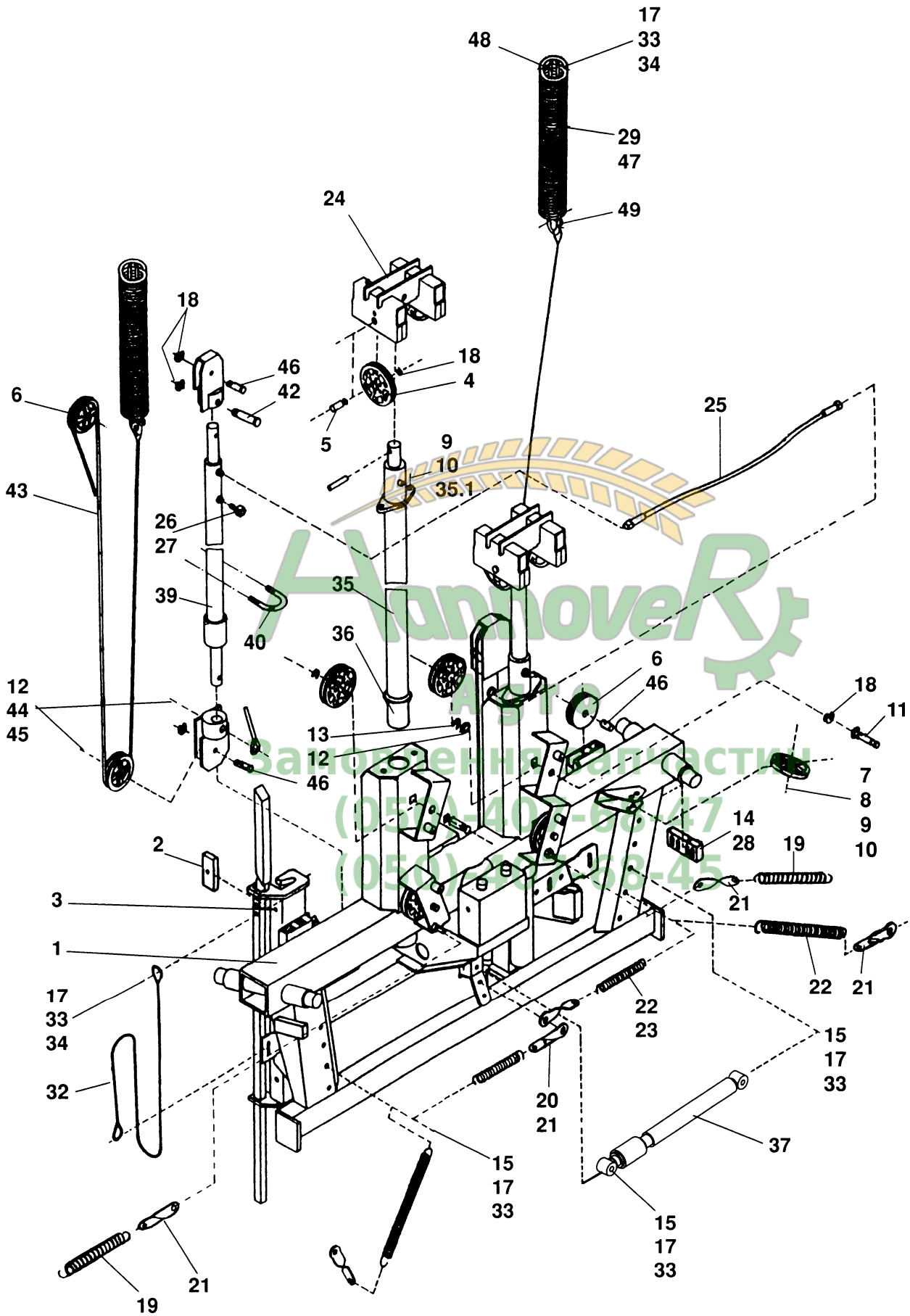




Fig: Schwingungsausgleich

Teil 1

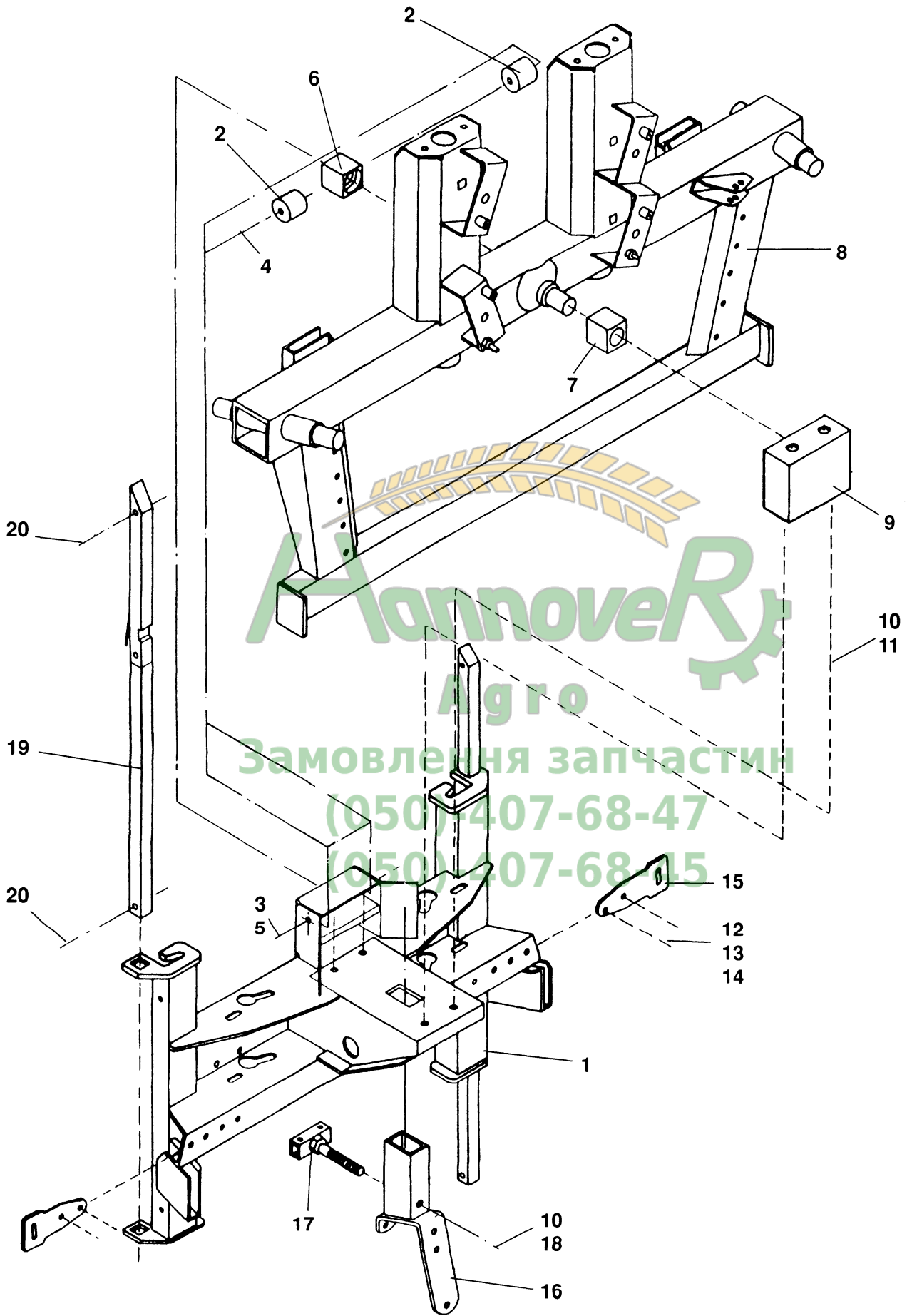
Pos.	Teile-Nr	Benennung	Anzahl
o.Abb.	7771100	SCHWINGUNGSAusGLEICH 12M-GEST.	1
o.Abb.	7789100	SCHWINGUNGSAusGLEICH 15+16M-GEST.	1
1	NML	NICHT MEHR LIEFERBAR FIG 2.2.5	1
2	7920100	GLEITPLATTE KUNST. PA66	12
3	DD093	Blechschrabe 1479 6,3X19 C A2	12
4	942594	UMLENKROLLE D=98 KUNST. PA/GRIVORY GV6H SCHWARZ	10
5	7557110	BOLZEN D=16 RD 669 16X 40 1.4104	6
6	1029700	UMLENKROLLE D=64 KUNST. PA6+30%GF SCHWARZ	9
7	1030700	DISTANZBUCHSE RO 2463 15X2X 21 1.4301	1
8	DC072	Sechskantschrabe ISO 4017 10X 40 A2-70	1
9	DF209	Federring DIN 128A 10 A2	21
10	DE036	Sechskantmutter ISO 4032 M10 A4-70	22
11	7587110	BOLZEN 16X82	4
12	7509110	DISTANZBUCHSE 25X15 PVC	6
13	7559110	SICHERUNGSRING D=16 KUNST. PA66 SCHWARZ	2
14	DC067	Sechskantschrabe ISO 4017 10X 30 A2-70	2
15	DE041	Sechskantmutter ISO 4032 M12 A4-70	2
17	DB135	Sechskantschrabe ISO 4014 12X 50 A2-70	7
18	7558110	Sicherungsring D=10 Kunststoff	22
19	913232	ZUGFEDER 6,5X36,5X315 15m,16m	2
20	7578110	ZUGBAND 3X36X133 12m	4
21	7579110	#ZUGBAND (02) BL 10051 3X 36X 173 S235JR 12m,15m,16m	2/6
22	1811100	ZUGFED 5,0X30,0X265 (02) TEIL: ZUGFED 12m,15m,16m	2/4
23	3374200	ZUGFED 3,6X24,6X165 (FE//ZN8//C)	2
24	7560110	ROLLENHALTERUNG (02)	2
25	GB026	Hydraulikschlauch DN 06 L = 500	1
26	GC040	Überwurfmutter L8	3
27	GC044	Verschlusskegel 8	3
28	7555110	SEILSICHERUNG PA66	2
29	7741110	FEDEREINHEIT (02) (MB) POS 47-49	2
32	7921100	DR-SEIL D= 5 7X19 L=1080 1.4401 2 KAUSCHEN NRST	2
33	DF045	Scheibe ISO 7090 13X24X2,5 A2	8
34	DE245	Sicherungsmutter DIN 985 M12 A4-70	4
35	0447710	HYD-ZYL E-32-580-714 (02/K3/80)##E (02) AWN004020 FIG 2.2.6	2
35.1	DC064	Sechskantschrabe ISO 4017 10X 25 A2-70	2
36	7747110	BUNDBUCHSE 50X2X100	2
37	HG004	Daempfer mit Buchse 12,05mm	1
39	0428710	HYD-ZYL E-25-470-610 (02/K3/80)##E (MB) AWN004020	2
40	7933100	BUEGELSCHRAUBE 10X150	2
o.Abb.	7936100	ROLLENHALTERUNG (02) TEIL: ROLLENHALTERUNG	4






Pos.	Teile-Nr	Benennung	Anzahl
42	7740110	BOLZEN D=14,7 RD 669 16X 64 1.4104	4
43	7935100	DR-SEIL D= 5 7X19 L=2970 1.4401 2 KAUSCHEN NRST	2
44	DB093	Sechskantschraube ISO 4014 14X 90 A2-70	2
45	DE117	Sicherungsmutter DIN 985 M14 A4-70	2
46	7739110	BOLZEN D=15 RD 669 16X 41 1.4104	8
47	913235	ZUGFEDER 7,5X45,5X320	1
48	7742110	KETTE	1
49	EF041	Schaekel 82101A 0,4 A2G	1

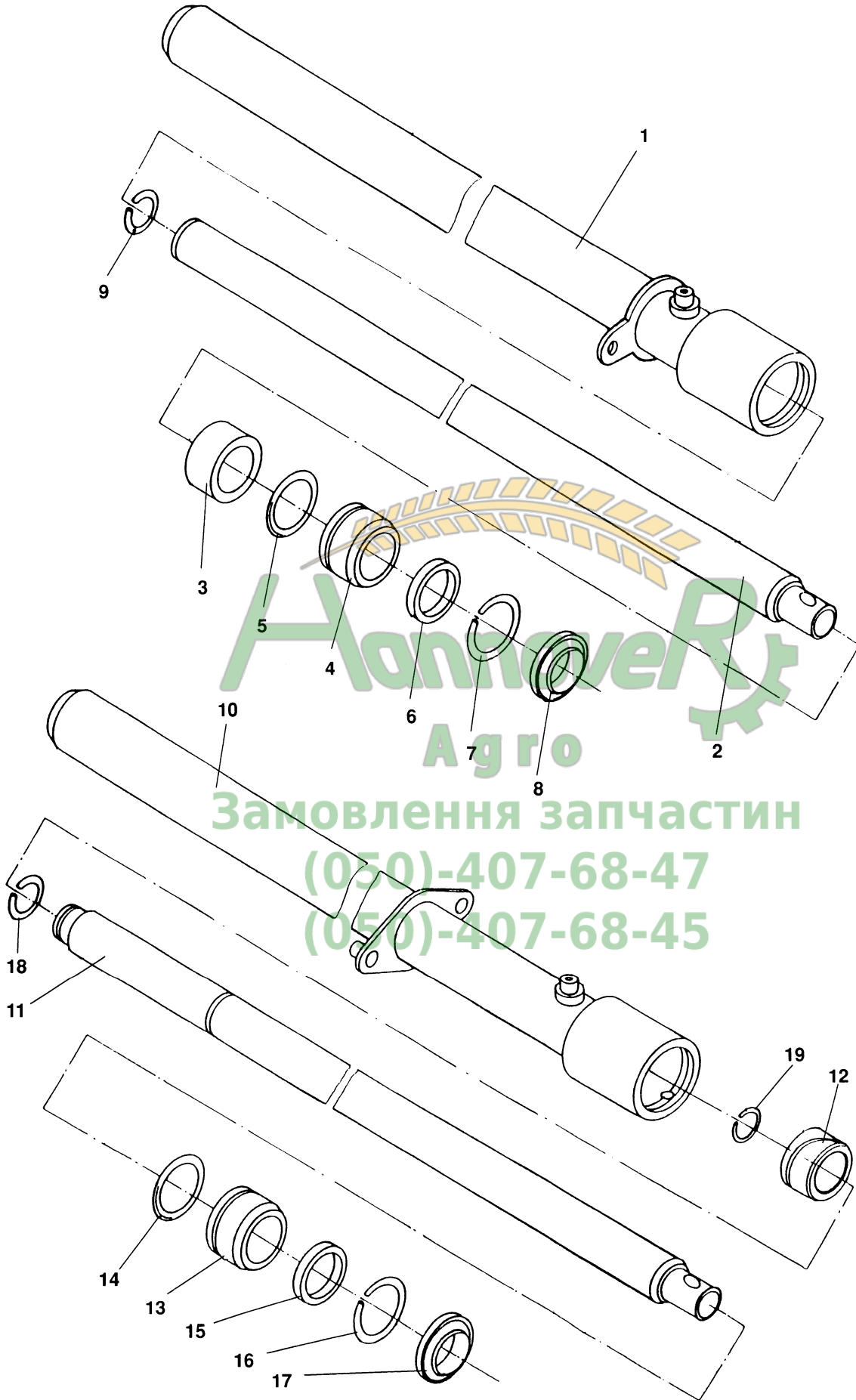




**Fig: Rahmen-Schwingungsausgleich**

Pos.	Teile-Nr	Benennung	Anzahl
o.Abb.	NML	NICHT MEHR LIEFERBAR	1
1	913242	HUBRAHMEN (02)	1
2	HF017	Puffer D=40X38 Ausfuehrung C M8X9,5	2
3	DF036	Scheibe ISO 7093-1 10,5X30X2,5 St A2G	2
4	DF056	Scheibe ISO 7093-1 13X37X3 St A2G	4
5	DC027	SECHSKANTSCHRAUBE 8X16	2
6	7925100	LAGERKOERPER KUNST. PA66 NATUR	1
7	7798100	LAGERKOERPER KUNST. PA66 NATUR	1
8	NML	NICHT MEHR LIEFERBAR	1
9	7919100	LAGERBOCK	1
10	DF077	Scheibe ISO 7090 17X30X3 St A2G	5
11	DC120	Sechskantschraube ISO 4017 16X 30 8.8 A	2
12	DC093	SECHSKANTSCHRAUBE 12X30	4
13	DF045	Scheibe ISO 7090 13X24X2,5 A2	4
14	DE082	Sicherungsmutter ISO 7042 M12 8 A2G	4
15	7529110	RASTERPLATTE (02)	4
16	7743110	SCHWENKARM	1
17	7929100	EINSTELLSCHRAUBE (FE//ZN12//C) (SB)	1
18	DE085	Sicherungsmutter ISO 7042 M16 8 A2G	1
19	7799100	VERRIEGELUNGSSTUETZE (02)	2
20	DI087	Spannstift ISO 8752 12X 40 St	4


Agro
Замовлення запчастин
(050)-407-68-47
(050)-407-68-45



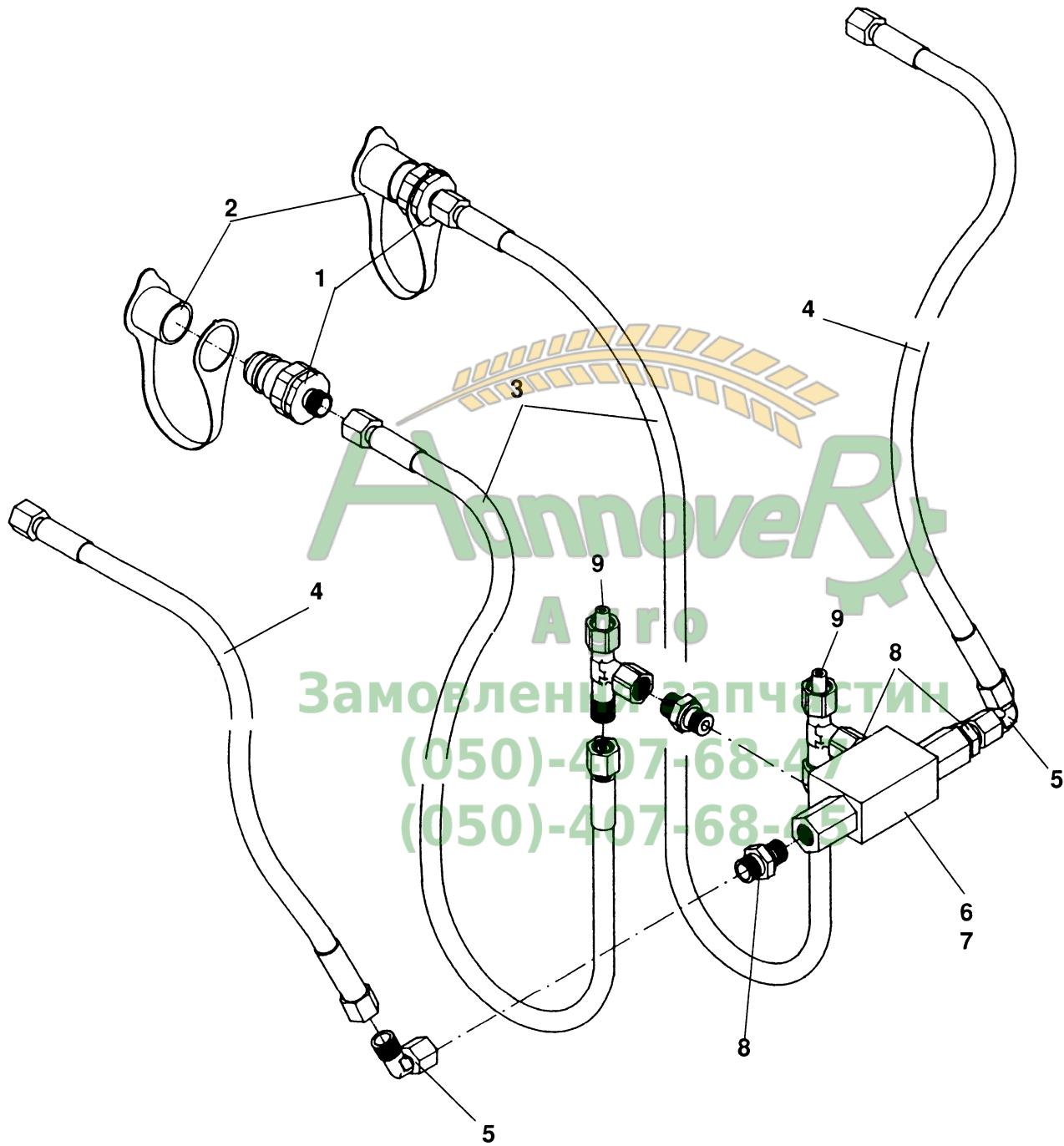
Агпро
Замовлення запчастин
(050)-407-68-47
(050)-407-68-45



Fig: Hydraulikzylinder

Pos.	Teile-Nr	Benennung	Anzahl
o.Abb.	0447710	HYD-ZYL E-32-580-714 (02/K3/80)##E (02) AWN004020	1
1	7749110	ZYLINDERROHR	1
2	7748110	KOLBEN RD 32F7 X695 SKF280	1
3	NML	NICHT MEHR LIEFERBAR	1
4	NML	NICHT MEHR LIEFERBAR	1
5	FC035	O-Ring 39,20X3,00	1
6	FC054	Nutring 32X40X6	1
7	DL161	Sprengtring DIN 7993B 45 1.4310	1
8	FB011	Abstreifer AS-32X45X4/8	1
9	DL160	Sprengtring DIN 7993A 32 FSt	1
o.Abb.	0448710	HYDRAULIKZYLINDER E-35-720-906	1
10	7753110	ZYLINDERROHR	1
11	NML	NICHT MEHR LIEFERBAR	1
12	7755110	STUETZRING RD 10278 42 X 20 11SMn30+C	1
13	7752110	FUEHRUNG RD 669 55X 37 9SMN28 K	1
14	FC066	O-Ring 46,00X3,00	1
15	FC099	Nutring 35X43X6	1
16	DL172	Sprengtring DIN 7993B 55 FSt	1
17	FB010	Abstreifer ASOB-35X43X4/7	1
18	DL200	Sprengtring DIN 7993A 35 FSt	1
19	DL156	Sprengtring DIN 7993A 30 FSt	1

Агро
Замовлення запчастин
(050)-407-68-47
(050)-407-68-45



**Fig: Rückschlagventil**

Pos.	Teile-Nr	Benennung	Anzahl
o.Abb.	NML	NICHT MEHR LIEFERBAR	1
1	GD052	SVK-Stecker 7241-1A 12,5 8L-14X1,5 A3C	2
2	GD008	STAUBKAPPE	2
3	GB034	Hydraulikschlauch DN 06 L = 2500	2
4	GB032	Hydraulikschlauch DN 06 L = 1500	2
5	GC034	Winkelversch. L8	2
6	912425	SPERRBLOCK (02) (MB)	1
7	GD050	Rueckschlagventil 1/4Zoll	1
8	GC058	Einschraubversch. L8XG1/4	4
9	7815110	DROSSELVENTIL (MB)	2



Hannover
Agro
Замовлення запчастин
(050)-407-68-47
(050)-407-68-45

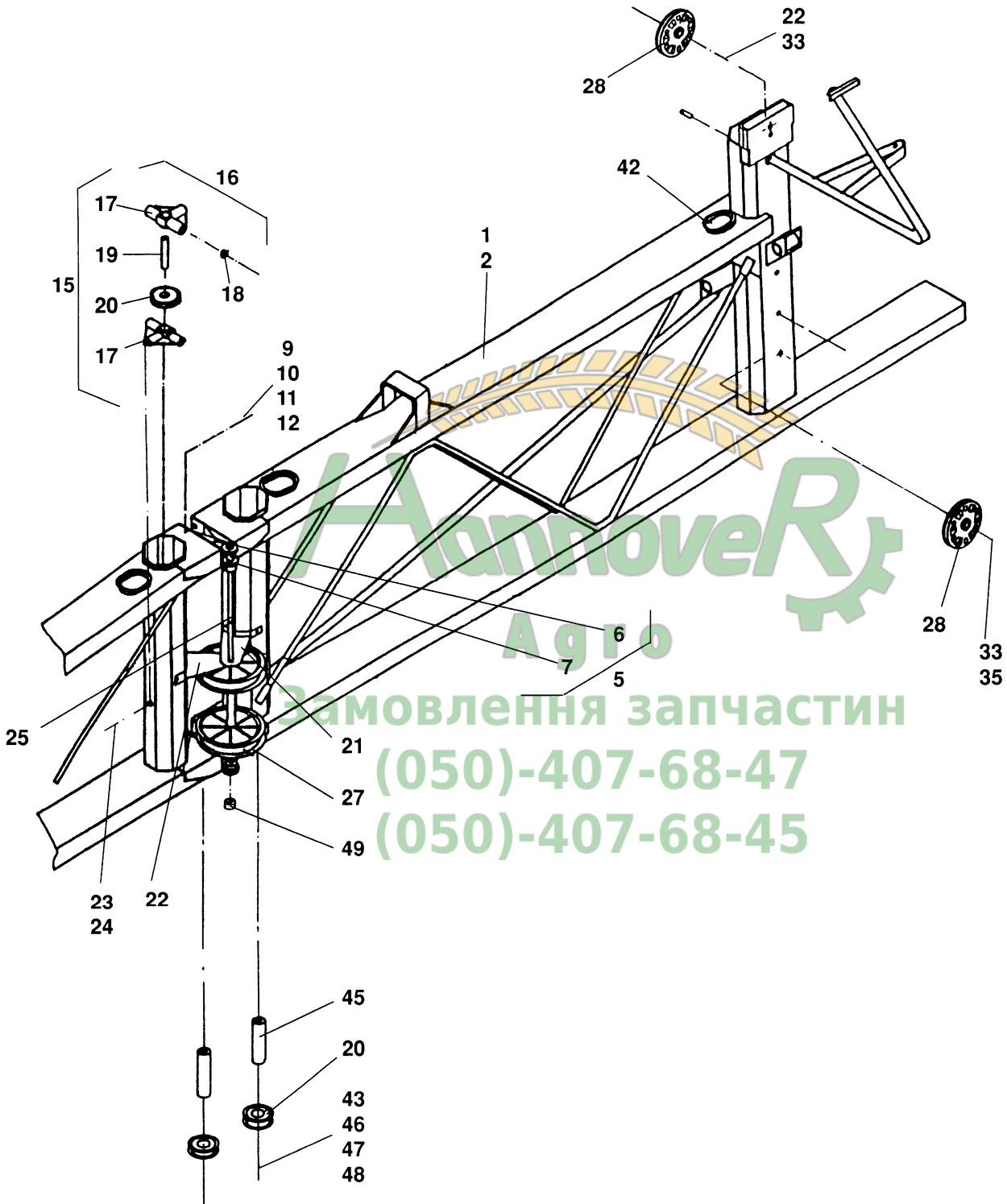
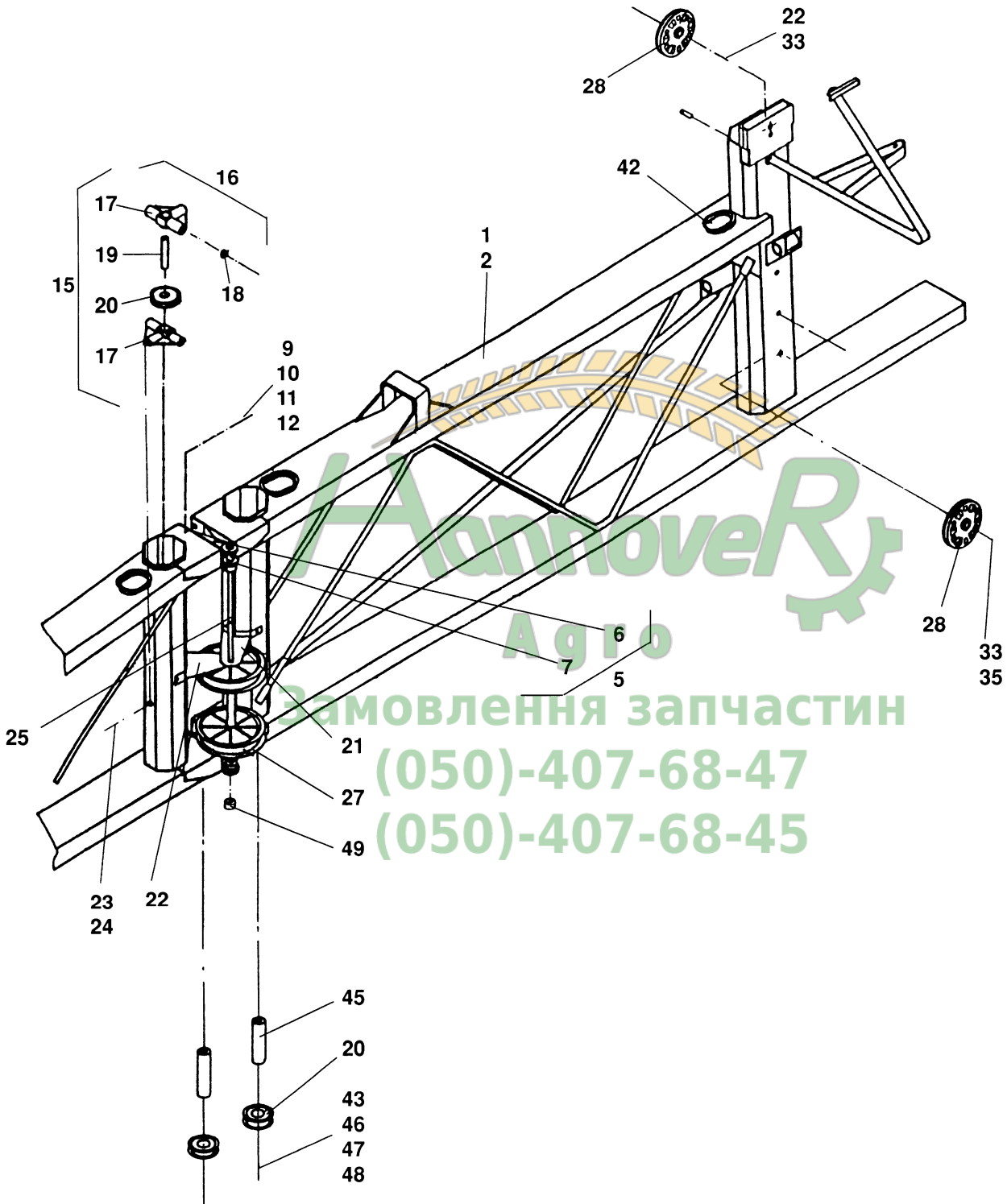




Fig: Ausleger 12m/ 15m ohne Spritzleitung (1/2)

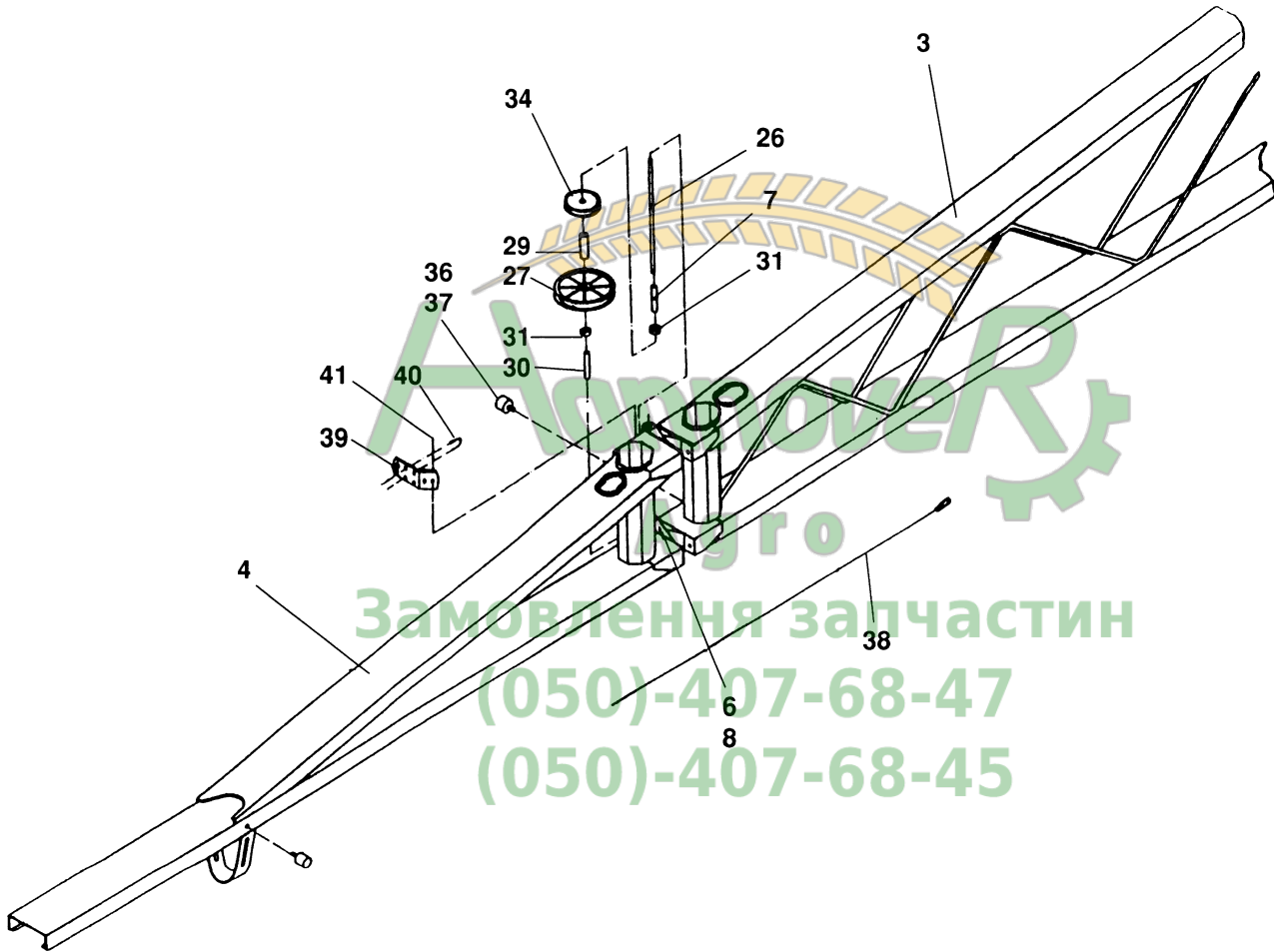
Pos.	Teile-Nr	Benennung	Anzahl
o.Abb.	7773100	AUSLEGER LI. O.SPRITZLEITUNG 12M 12m	1
o.Abb.	7772100	AUSLEGER RE. O.SPRITZLEITUNG 12M 12m	1
o.Abb.	7548110	AUSLEGER LI. O.SPRITZLEITUNG 15M 15m	1
o.Abb.	7547110	AUSLEGER RE. O.SPRITZLEITUNG 15M 15m	1
1	7548110	AUSLEGER LI. O.SPRITZLEITUNG 15M 12m POS 2-12	1
o.Abb.	7545110	AUSLEGER RE. O.ROLLEN 12M 12m POS 2-12	1
1	7550110	AUSLEGER LI. O.ROLLEN 15M 15m POS 2-12	1
o.Abb.	7549110	AUSLEGER RE. O.ROLLEN 15M 15m POS 2-12	1
2	7528110	INNENAUSLEGER LI. 2,0M (02) (12M) 12m	1
o.Abb.	7524110	INNENAUSLEGER 2,0M RE. (02) 12m	1
2	7604110	INNENAUSLEGER LI. 2,5M 15m	1
o.Abb.	7598110	INNENAUSLEGER RE. 2,5M 15m	1
5	7566110	GELENK 4MM RE. (02) POS 6,7	8
6	7566110	GELENK 4MM RE. (02)	8
7	7087100	GELENKHUELSE (02)	4
9	DD092	Zylinderschraube DIN 7984 16X 25 8.8	52
10	DC128	SECHSKANTSCHRAUBE 16X50	16
11	DE045	Sechskantmutter ISO 4032 M16 8 A2G	16
12	DF077	Scheibe ISO 7090 17X30X3 St A2G	64
15	7563110	UMLENKROLLE POS 16,19,20	20
16	7750110	ZENTRIERSTUECK POS 17,18	40
17	7515110	ZENTRIERSTUECK KUNST. PA66 SCHWARZ	40
18	DE029	SECHSKANTMUTTER M8	60
19	7514110	DISTANZBUCHSE 15X2X60	20
20	1029700	UMLENKROLLE D=64 KUNST. PA6+30%GF SCHWARZ	20
21	7516110	STUETZBLECH RE.	4
22	7517110	STUETZBLECH LI.	4
23	DA298	Zylinderschraube ISO 4762 8X 16 A2-70	136
24	DF021	Scheibe ISO 7090 8,4X16X1,6 A2	144
25	7503110	GELENKACHSE LANG	4
27	7505110	UMLENKROLLE##E D=150 PA6 SCHWARZ	12
28	942594	UMLENKROLLE D=98 KUNST. PA/GRIVORY GV6H SCHWARZ	8
o.Abb.	7557110	BOLZEN D=16 RD 669 16X 40 1.4104	4
33	7558110	Sicherungsring D=10 Kunststoff	8
35	7588110	BOLZEN 16X116	4
42	7784100	SCHLAUCHDURCHFUEHRUNG 30X45 TEIL: 3188500	22
43	7559110	SICHERUNGSRING D=16 KUNST. PA66 SCHWARZ 15m	4
45	7561110	DISTANZBUCHSE 15X2X52 RO 2463 15X2X 52 1.4301 15m	4
46	DB198	Sechskantschraube ISO 4014 10X 70 A2-70 15m	4
47	DF209	Federring DIN 128A 10 A2 15m	4





Pos.	Teile-Nr	Benennung	Anzahl
48	DE036	Sechskantmutter ISO 4032 M10 A4-70 15m	4
49	0878400	STL-RG 705A 20,8 9SMNPB28 A2G 15m	16





**Fig: Ausleger 12m/ 15m ohne Spritzleitung (2/2)**

Pos.	Teile-Nr	Benennung	Anzahl
o.Abb.	7773100	AUSLEGER LI. O.SPRITZLEITUNG 12M 12m	1
o.Abb.	7772100	AUSLEGER RE. O.SPRITZLEITUNG 12M 12m	1
o.Abb.	7548110	AUSLEGER LI. O.SPRITZLEITUNG 15M 15m	1
o.Abb.	7547110	AUSLEGER RE. O.SPRITZLEITUNG 15M 15m	1
3	7526110	MITTELAUSLEGER "B" 2,0M" (02) 12m	2
3	7600110	MITTELAUSLEGER "B" 2,5M (02)" 15m	2
4	7601110	AUSSENAUSLEGER 2,5M (02) 12m	2
4	7601110	AUSSENAUSLEGER 2,5M (02) 15m	2
6	7568110	GELENK 4MM LI. (02) POS 7-8	8
7	7087100	GELENKHUELSE (02)	4
8	7566110	GELENK 4MM RE. (02)	8
26	NML	NICHT MEHR LIEFERBAR	4
27	7505110	UMLENKROLLE##E D=150 PA6 SCHWARZ	12
29	7510110	DISTANZBUCHSE RD KUNST. 25X 60 POM	12
30	7509110	DISTANZBUCHSE 25X15 PVC	4
31	0878400	STL-RG 705A 20,8 9SMNPB28 A2G	16
34	7589110	UMLENKROLLE D=80	4
36	HF006	PUFFER 30X20 AUSF.A	12
37	DE030	Sechskantmutter ISO 4032 M 8 A4-70	28
38	7512110	DR-SEIL D= 5 7X19 L= 800 1.4401 1 KAUSCHE NRST	4
39	7782100	SEILHALTER	12
40	EF035	Drahtseilklemme 13411 S5	12
41	912641	FL-RD-SHR 8X 16 A2-70 AWN020201-2	12

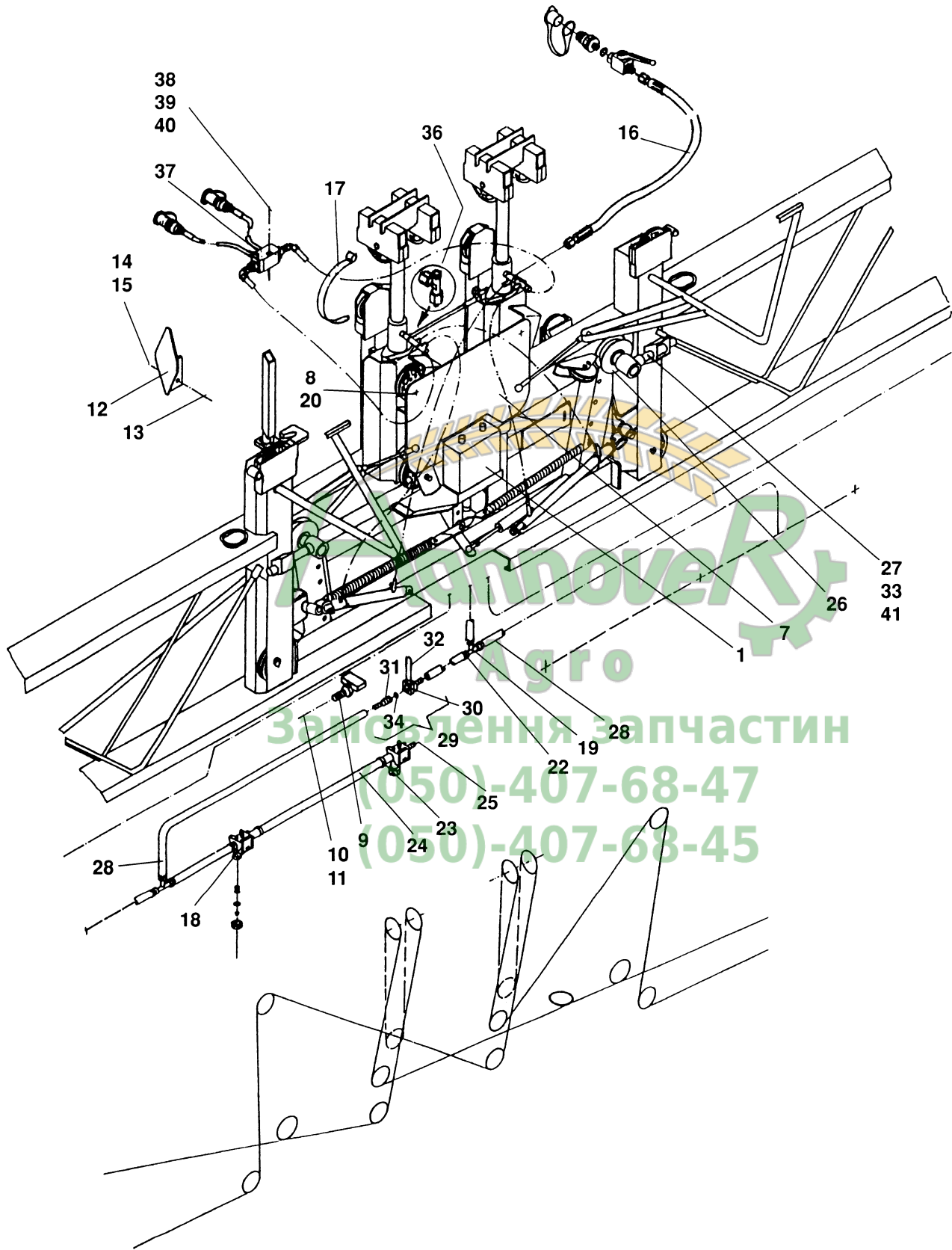


Fig: Spritzgestänge H (1/3)

Pos.	Teile-Nr	Benennung	Anzahl
o.Abb.	7448000	SPRITZGESTÄNGE H 5-FACH, 18 MTR.	1
o.Abb.	NML	NICHT MEHR LIEFERBAR	1
o.Abb.	NML	NICHT MEHR LIEFERBAR	1
o.Abb.	NML	NICHT MEHR LIEFERBAR	1
1	7576110	SCHWINGUNGS-AUSGLEICH 18,20,21M-GEST. FIG 2.3.4	2
7	7551110	SCHUTZBLECH (02) BL 1541 1,5X320X 460 STW	1
8	DC058	Sechskantschraube ISO 4017 10X 16 A2-70	2
9	7924100	ANSCHLAGSCHRAUBE M20X30	4
10	DF216	Federring DIN 128A 20 A2	4
11	DE052	Sechskantmutter ISO 4032 M20 A4-70	4
12	7786100	FANGHALTER	2
13	DC166	Sechskantschraube ISO 4017 12X 35 A2-70	4
14	DF187	Federring DIN 128A 12 A2	4
15	DE041	Sechskantmutter ISO 4032 M12 A4-70	4
16	NML	NICHT MEHR LIEFERBAR FIG 2.1.4, POS 37-41	1
17	KE033	Kabelbinder 7,8X300 schwarz	40
18	7716100	Düsenkörper FIG 2.1.5, 2.1.6	20
19	936386	T-SCHLAUCHVERBINDER KUNST. PA6+30%GF SCHWARZ	3
20	DF209	Federring DIN 128A 10 A2	4
22	KE018	1-Ohr-Klemme 20,3-23,5 1.4301	32
23	FC081	O-Ring 13,00X1,50	64
24	7715100	VERBINDUNGSROHR KUNST:FM PE-HD MFR=10 SCHWARZ	16
25	7787100	DICHTSTOPFEN RD 10278 12X 25 1.4305	16
26	7728110	UMLENKROLLE D=98/44 KUNST. PA6+30%GF SCHWARZ	2
27	7795100	GELENKSCHRAUBE	4
28	AP078	Schlauch 15X3,7 PVC m. Gewebe 20/45 Bar	6
29	916728	STECKKUPPLUNG 1/2" POS 30-32,34	6
30	7614300	STUELPTUELLE 1/2"X20" KUNST. PA6+30%GF SCHWARZ	1
31	7600300	STECKTUELLE 1/2"X20" (MB)	1
32	ZF195	SICHERUNGSSTECKER 2,5X20	1
33	7791100	KEILRING	8
34	FC001	O-RING 14 X 2,5	1
36	7815110	DROSSELVENTIL (MB)	1
37	NML	NICHT MEHR LIEFERBAR FIG 2.2.8	1
38	DB209	Sechskantschraube ISO 4014 8X 45 A2-70	1
39	DF361	Sicherungsscheibe 8,2X18X1,4 A2	1
40	DE167	Blindnietmutter M8X16,0	1
41	DE141	Sechskantmutter DIN 439-2 M24X1,5-6H A4	8

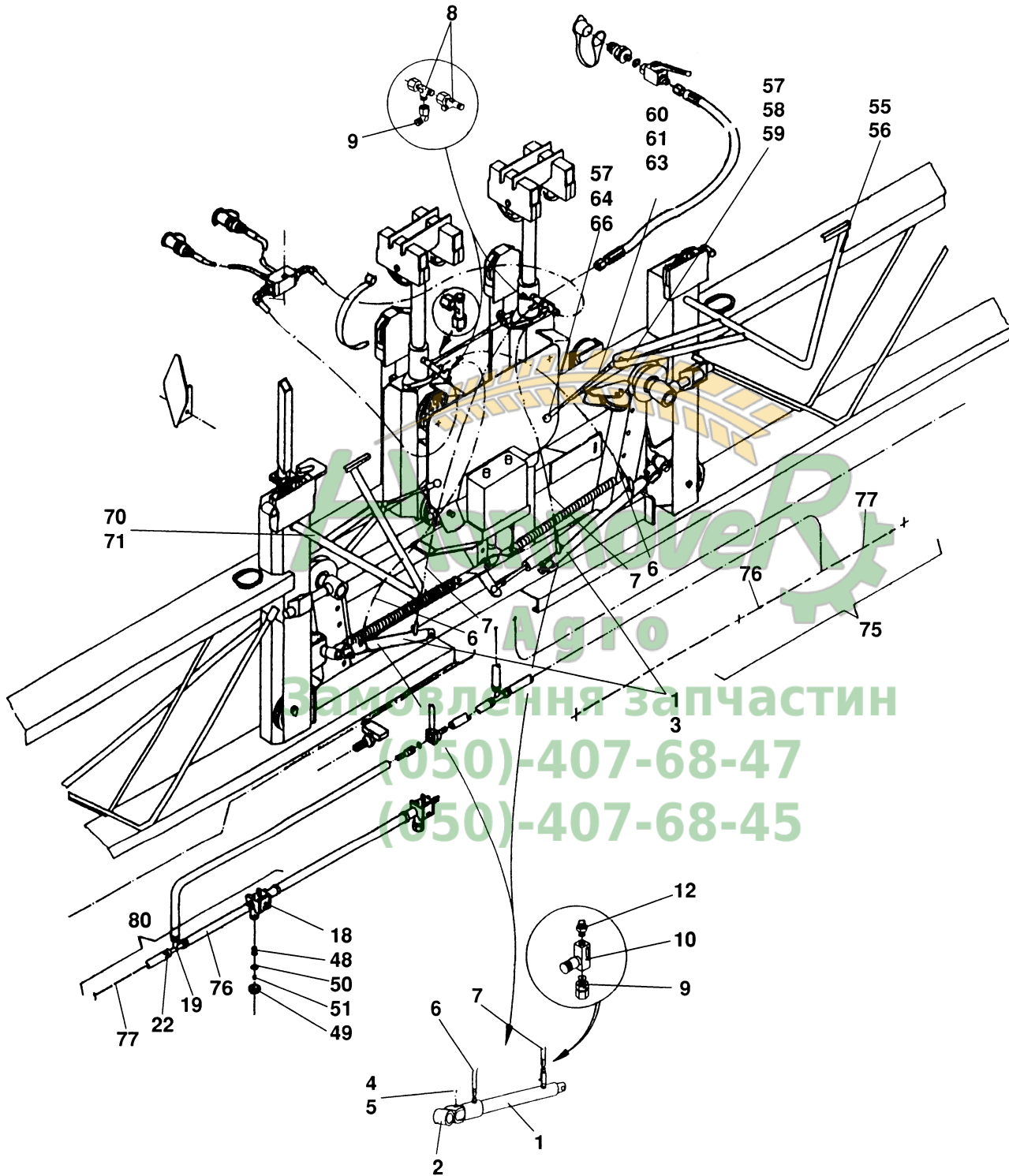


Fig: Spritzgestänge H (2/3)

Pos.	Teile-Nr	Benennung	Anzahl
o.Abb.	7448000	SPRITZGESTAENGE H 5-FACH, 18 MTR.	1
o.Abb.	NML	NICHT MEHR LIEFERBAR	1
o.Abb.	NML	NICHT MEHR LIEFERBAR	1
o.Abb.	NML	NICHT MEHR LIEFERBAR	1
1	934108	HYD-ZYL D- 30-20-220- 350 (02/K3/80) (MB) AWN004020 FIG 2.5.10	2
2	913480	GELENKKOPF (02) (SB)	2
3	DI045	Spannstift ISO 8752 6X 30 St	4
4	DB160	Sechskantschraube ISO 4014 10X 45 A2-70	2
5	DE244	Sicherungsmutter DIN 985 M10 A4-70	2
6	GB030	Hydraulikschlauch DN 06 L = 1000	2
7	GB029	Hydraulikschlauch DN 06 L = 800	2
8	GC037	L-Verschr. L8	4
9	GC034	Winkelverschr. L8	2
10	GD003	Drosselrueckschlagventil IG G1/4/IG G1/4	2
o.Abb.	GC038	Einschraubverschr. L8XG1/4	2
12	GC058	Einschraubverschr. L8XG1/4	2
18	7716100	Düsenkörper FIG 2.1.5,2.1.6	20
19	936386	T-SCHLAUCHVERBINDER KUNST. PA6+30%GF SCHWARZ	3
22	KE018	1-Ohr-Klemme 20,3-23,5 1.4301	32
48	ZF090	Düsenfilter 24 Maschen	36
49	ZF082	Bajonettmutter SW 8 rot mit Dichtung	36
50	ZF996	Dichtung 3,0X D=10,5/18	36
51	ZF129	Flachstrahldüse LU 120-05 aus Kunststoff (POM)	36
55	7564110	SICHERUNGSBUEGEL RE. POS 56-60	1
56	7519110	SICHERUNGSBUEGEL RE. (02)	1
57	1627100	KUGELZAPFEN RD 669 16X 45,5 1.4104	2
58	DF346	Sicherungsscheibe 10,2X22X1,6 FIZnL-480H	1
59	DE032	Sechskantmutter ISO 4032 M10 8 A2G	2
60	1046100	VERBINDUNGSSTANGE ZA-F 403 POS 61-66	1
61	1046100	VERBINDUNGSSTANGE ZA-F 403 (neue Teile-Nr)	1
61	DE032	Sechskantmutter ISO 4032 M10 8 A2G (neue Teile-Nr)	1
61	DE035	Sechskantmutter ISO 4032 M10LH 8 A2G (neue Teile-Nr)	1
63	EL122	Kugelpfanne M10	1
64	EL121	Kugelpfanne M10 LH	1
66	DE035	Sechskantmutter ISO 4032 M10LH 8 A2G	1
70	7565110	SICHERUNGSBUEGEL LI.MONT. (02) POS 57-60,71	1
71	7521110	SICHERUNGSBUEGEL LI. (02)	1
75	NML	NICHT MEHR LIEFERBAR POS 18,19,22,76,77	4
76	911102	SCHLAUCH M.GEWEBE SCHL.15X3,5X 130 PVC SCHW	1
77	7788100	SCHLAUCH M.GEWEBE 15X3,5X300 PVC SCHW.	1
80	NML	NICHT MEHR LIEFERBAR POS 18,19,22,76,77	4

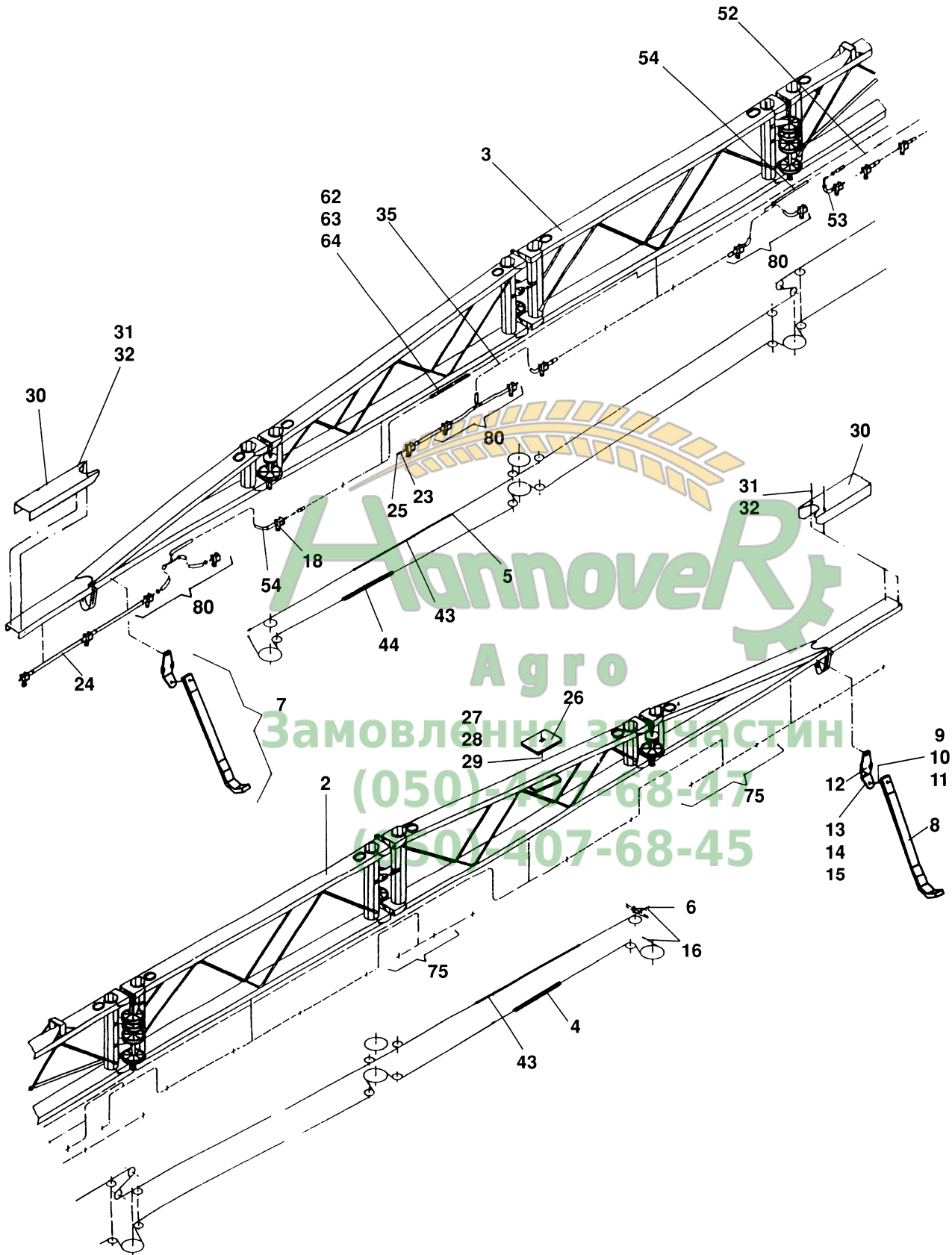
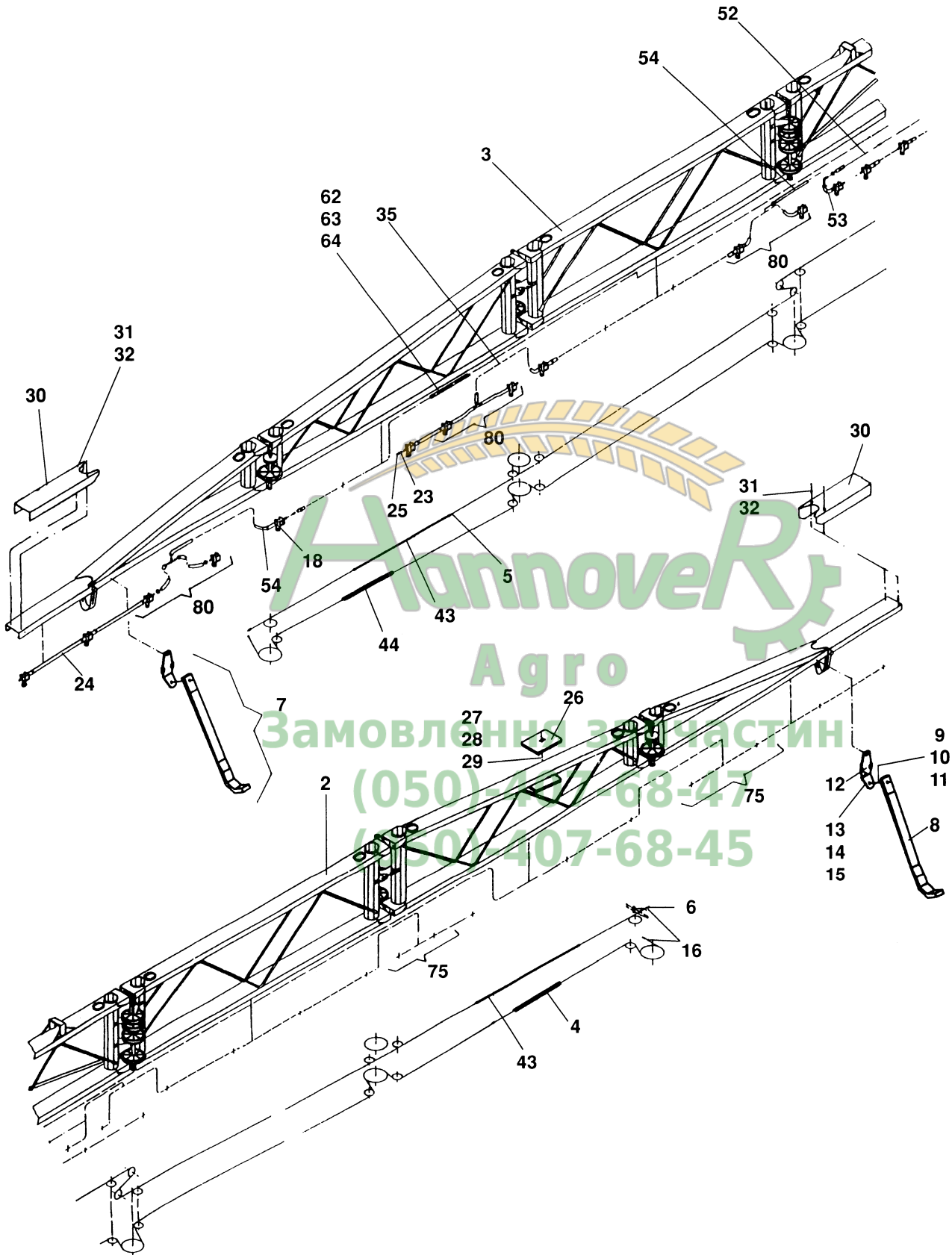




Fig: Spritzgestänge H (3/3)

Teil 1

Pos.	Teile-Nr	Benennung	Anzahl
o.Abb.	7448000	SPRITZGESTAENGE H 5-FACH, 18 MTR.	1
o.Abb.	NML	NICHT MEHR LIEFERBAR	1
o.Abb.	NML	NICHT MEHR LIEFERBAR	1
o.Abb.	NML	NICHT MEHR LIEFERBAR	1
2	7569110	AUSLEGER RE. O.SPRITZLEITUNG 18M	1
3	7570110	AUSLEGER LI. O.SPRITZLEITUNG 18M	1
3	7592110	AUSLEGER LI. O.SPRITZLEITUNG 20M	1
4	7573110	DRAHTSEIL D=5 L=21000 1.4401	2
5	EF096	Kausche 6899B 6 NRST	2
6	EF035	Drahtseilklemme 13411 S5	16
7	7818110	GLEITKUFE /SATZ POS 8-15	1
8	942279	KUFE KUNST. HDPE SCHWARZ	2
9	DB160	Sechskantschraube ISO 4014 10X 45 A2-70	2
10	DF185	Scheibe ISO 7093-1 10,5X30X2,5 A2	2
11	DE244	Sicherungsmutter DIN 985 M10 A4-70	2
12	936457	HALTER (02)##E TEIL: BL 4X 74X 198 S700MC	2
13	DC031	Sechskantschraube ISO 4017 8X 20 A2-70	6
14	DF361	Sicherungsscheibe 8,2X18X1,4 A2	6
15	DE030	Sechskantmutter ISO 4032 M 8 A4-70	6
16	NB026	Isolierband B=15-25 X 0,15	0,8
18	7716100	Düsenkörper FIG 2.1.5.2.1.6	20
23	FC081	O-Ring 13,00X1,50	64
24	7715100	VERBINDUNGSRÖHR KUNST:FM PE-HD MFR=10 SCHWARZ	16
25	7787100	DICHTSTOPFEN RD 10278 12X 25 1.4305	16
26	929353	GEGENGEWICHT (02/K5) TEIL: SPALT-BD 8,00X 70X 100 DD11	2
27	DA421	Flachrundschraube 603 10X 30 A2-70	1
28	DF209	Federring DIN 128A 10 A2	1
29	DE036	Sechskantmutter ISO 4032 M10 A4-70	1
30	7552110	VERLAENGERUNG (02) BL 1541 1,5X190X 310 STW 21m	2
31	DC028	Sechskantschraube ISO 4017 8X16 A2-70 21m	4
32	DF021	Scheibe ISO 7090 8,4X16X1,6 A2 21m	14
35	AP078	Schlauch 15X3,7 PVC m. Gewebe 20/45 Bar	6
43	EF026	Tauwerk D=6 PA weiss	
44	0972410	ZUGFED 1,6X21,6X260 1.4310	6
52	7511100	SCHLAUCH M.GEWEBE 15X3,5X2500 PVC SCHW	6
53	AP078	Schlauch 15X3,7 PVC m. Gewebe 20/45 Bar	6
54	AP078	Schlauch 15X3,7 PVC m. Gewebe 20/45 Bar	12
62	7574110	SCHLAUCH M.GEWEBE 15X3,5X7500 18,20,21m-5fach	6
63	7785100	SCHLAUCH M.GEWEBE 15X3,5X6000 PVC SCHW 21m-7fach	2





Pos.	Teile-Nr	Benennung	Anzahl
64	914295	SCHLAUCH M.GEWEBE SCHL.15X3,5X9000 PVC SCHW	2
75	NML	NICHT MEHR LIEFERBAR FIG 2.2.2 POS 75	12
80	NML	NICHT MEHR LIEFERBAR FIG 2.2.2. POS 75	12



Hannover
Agro
Замовлення запчастин
(050)-407-68-47
(050)-407-68-45

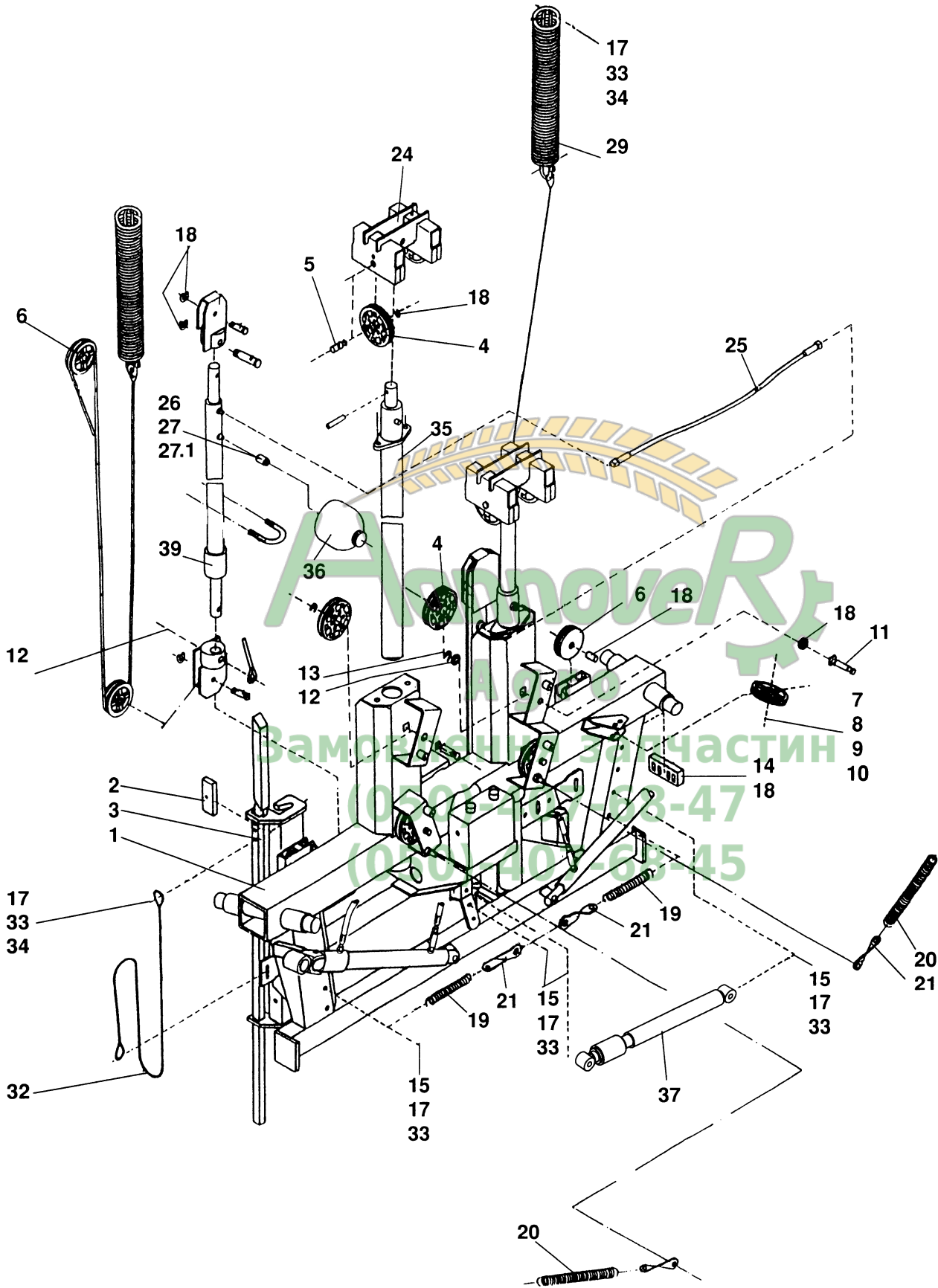



Fig:2 Schwingungsausgleich 18, 20, 21m (1/2)
Teil 1

Pos.	Teile-Nr	Benennung	Anzahl
o.Abb.	7576110	SCHWINGUNGSAusGLEICH 18,20,21M-GEST.	1
1	7583100	# FIG 2.2.5	1
2	7920100	GLEITPLATTE KUNST. PA66	12
3	DD093	Blechschrabe 1479 6,3X19 C A2	12
4	942594	UMLENKROLLE D=98 KUNST. PA/GRIVORY GV6H SCHWARZ	10
5	7557110	BOLZEN D=16 RD 669 16X 40 1.4104	6
6	1029700	UMLENKROLLE D=64 KUNST. PA6+30%GF SCHWARZ	9
7	1030700	DISTANZBUCHSE RO 2463 15X2X 21 1.4301	1
8	DC072	Sechskantschraube ISO 4017 10X 40 A2-70	1
9	DF209	Federring DIN 128A 10 A2	7
10	DE036	Sechskantmutter ISO 4032 M10 A4-70	7
11	7587110	BOLZEN 16X82	4
12	7509110	DISTANZBUCHSE 25X15 PVC	6
13	7559110	SICHERUNGSRING D=16 KUNST. PA66 SCHWARZ	4
14	DC041	Sechskantschraube ISO 4017 8X 35 A2-70	2
15	DE041	Sechskantmutter ISO 4032 M12 A4-70	16
17	DB135	Sechskantschraube ISO 4014 12X 50 A2-70	10
18	7558110	Sicherungsring D=10 Kunststoff	20
19	1811100	ZUGFED 5,0X30,0X265 (02) TEIL: ZUGFED	2
20	913232	ZUGFEDER 6,5X36,5X315 bis 12/89	2
21	7579110	#ZUGBAND (02) BL 10051 3X 36X 173 S235JR	2
24	7560110	ROLLENHALTERUNG (02)	1
25	GB026	Hydraulikschlauch DN 06 L = 500	1
26	7751110	GEWINDEMUFFE M14X1,5 bis 12/89	1
26	GC037	L-Versch. L8 ab 01/90	1
27	FF001	Dichtring DIN 7603A 8X12X1 Cu bis 12/89	2
27	GC040	Überwurfmutter L8 ab 01/90	2
27.1	GC044	Verschlusskegel 8 ab 01/90	2
o.Abb.	7555110	SEILSICHERUNG PA66	2
29	7741110	FEDEREINHEIT (02) (MB) POS 47-49	2
32	7921100	DR-SEIL D= 5 7X19 L=1080 1.4401 2 KAUSCHEN NRST	2
33	DF045	Scheibe ISO 7090 13X24X2,5 A2	10
34	DE245	Sicherungsmutter DIN 985 M12 A4-70	6
35	0448710	HYDRAULIKZYLINDER E-35-720-906 bis 12/89	2
35	0448710	HYDRAULIKZYLINDER E-35-720-906 FIG 2.2.6 ab1/90	2
o.Abb.	DC064	Sechskantschraube ISO 4017 10X 25 A2-70	2
37	HG004	Daempfer mit Buchse 12,05mm	1
o.Abb.	NML	NICHT MEHR LIEFERBAR bis 12/89	1
39	0428710	HYD-ZYL E-25-470-610 (02/K3/80)##E (MB) AWN004020 bis 12/89	2

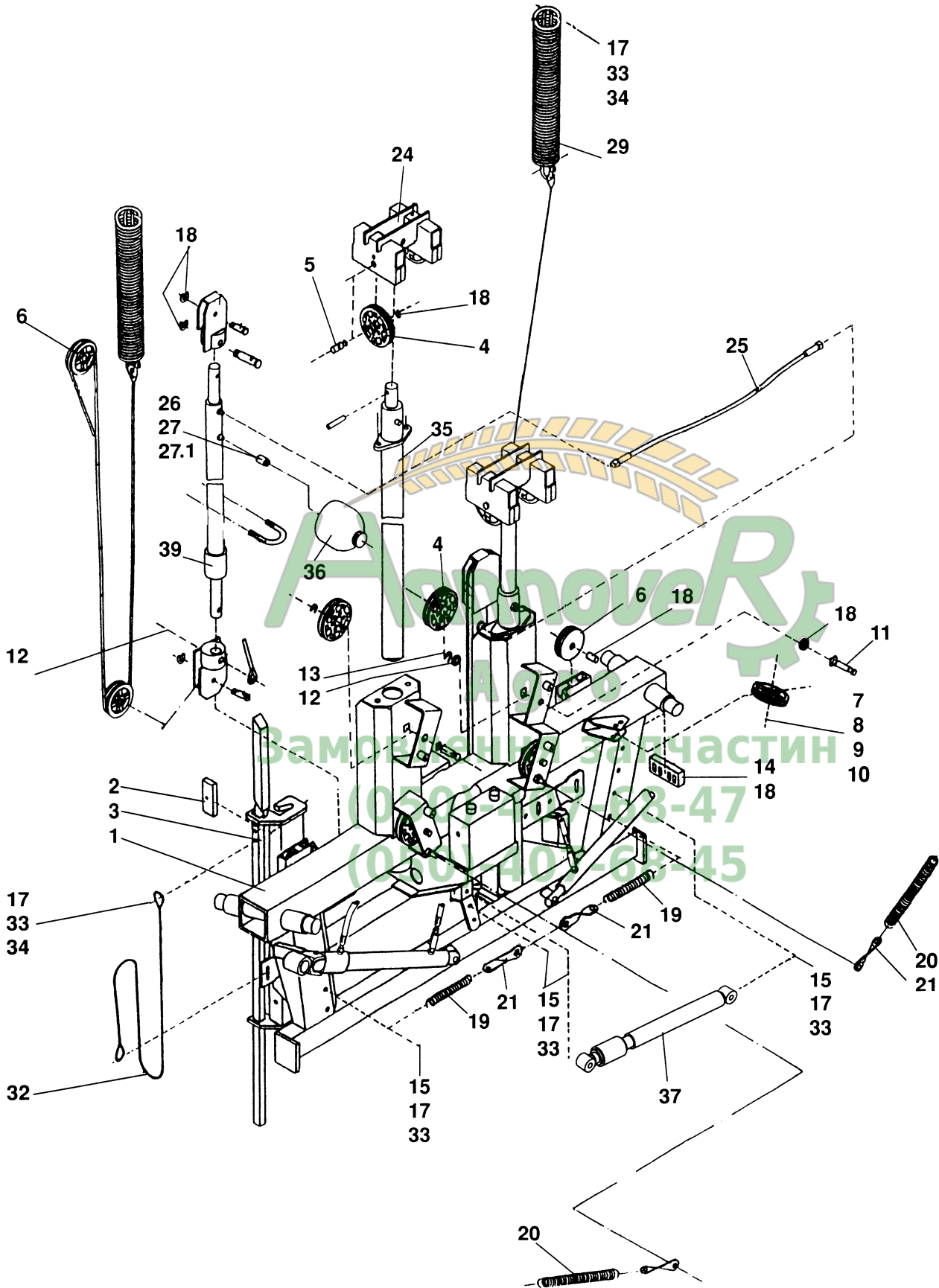
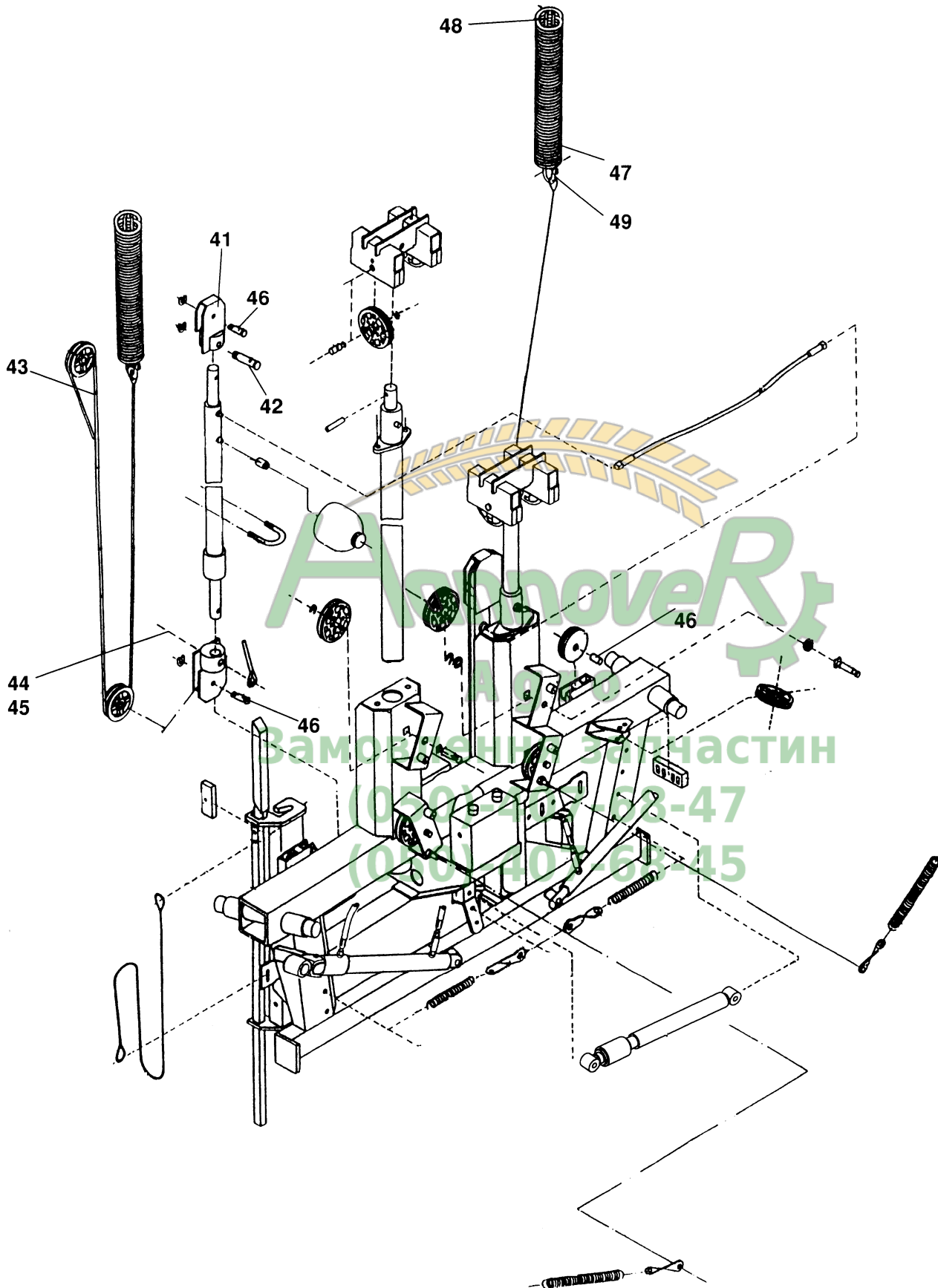




Fig:2 Schwingungsausgleich 18, 20, 21m (1/2)

Pos.	Teile-Nr	Benennung	Anzahl
39	0447710	HYD-ZYL E-32-580-714 (02/K3/80)##E (02) AWN004020 ab01/90	2

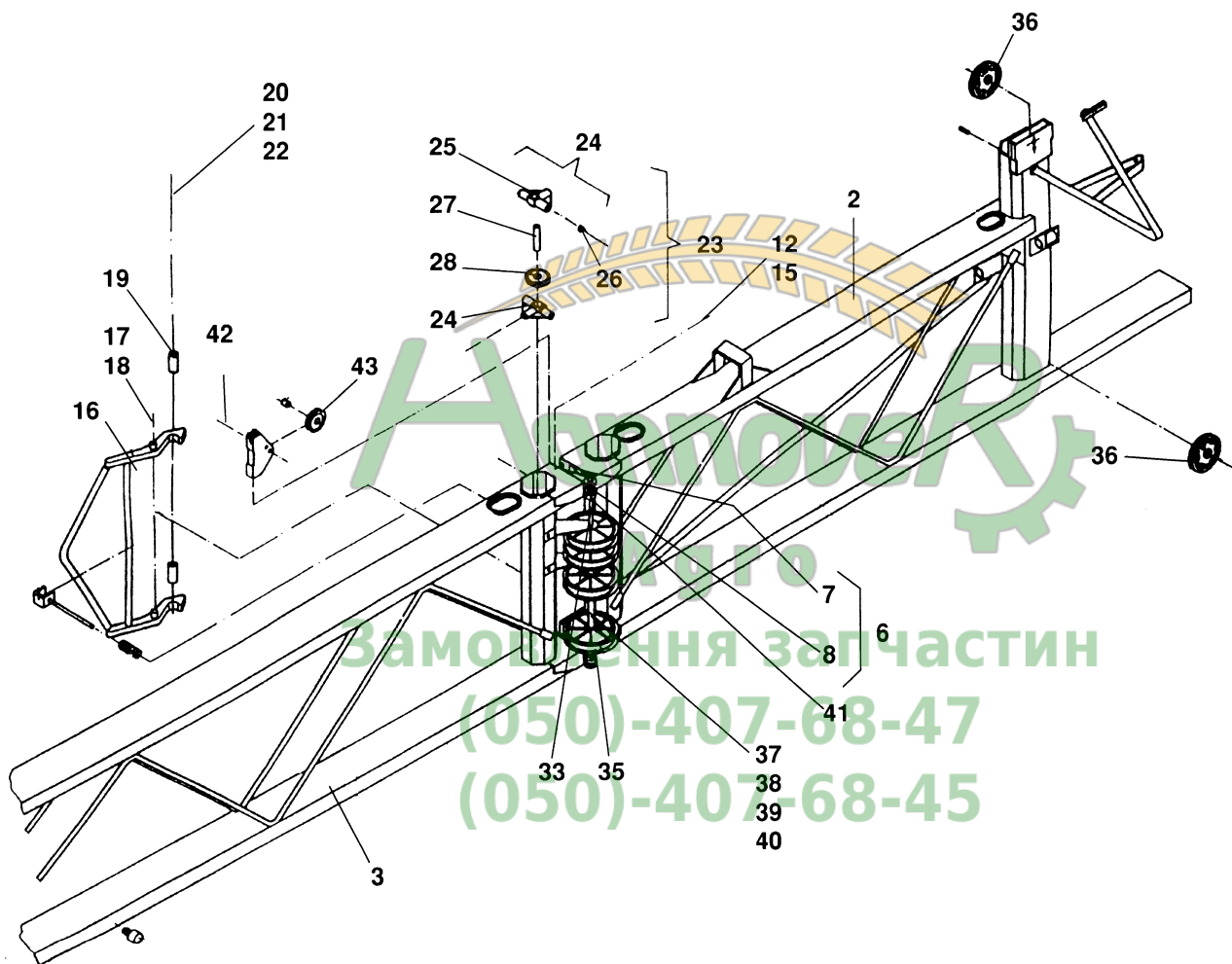




**Fig: Schwingungsausgleich 18, 20, 21m (2/2)**

Pos.	Teile-Nr	Benennung	Anzahl
41	7936100	ROLLENHALTERUNG (02) TEIL: ROLLENHALTERUNG	4
42	7740110	BOLZEN D=14,7 RD 669 16X 64 1.4104	4
43	7935100	DR-SEIL D= 5 7X19 L=2970 1.4401 2 KAUSCHEN NRST BIS 12/89	2
43	915363	DRAHTSEIL 5 X 3355 2 KAUSCHEN ab 01/90	2
43	915363	DRAHTSEIL 5 X 3355 2 KAUSCHEN	2
o.Abb.	EF096	Kausche 6899B 6 NRST ab 01/90	2
o.Abb.	EF036	Drahtseilklemme 13411 S6,5 ab 01/90	6
44	DB117	Sechskantschraube ISO 4014 20X200 10.9	2
45	DE117	Sicherungsmutter DIN 985 M14 A4-70	2
46	7739110	BOLZEN D=15 RD 669 16X 41 1.4104	8
47	913235	ZUGFEDER 7,5X45,5X320	1
48	7742110	KETTE	1
49	EF041	Schaekel 82101A 0,4 A2G	1


Hannover
Agro
Замовлення запчастин
(050)-407-68-47
(050)-407-68-45

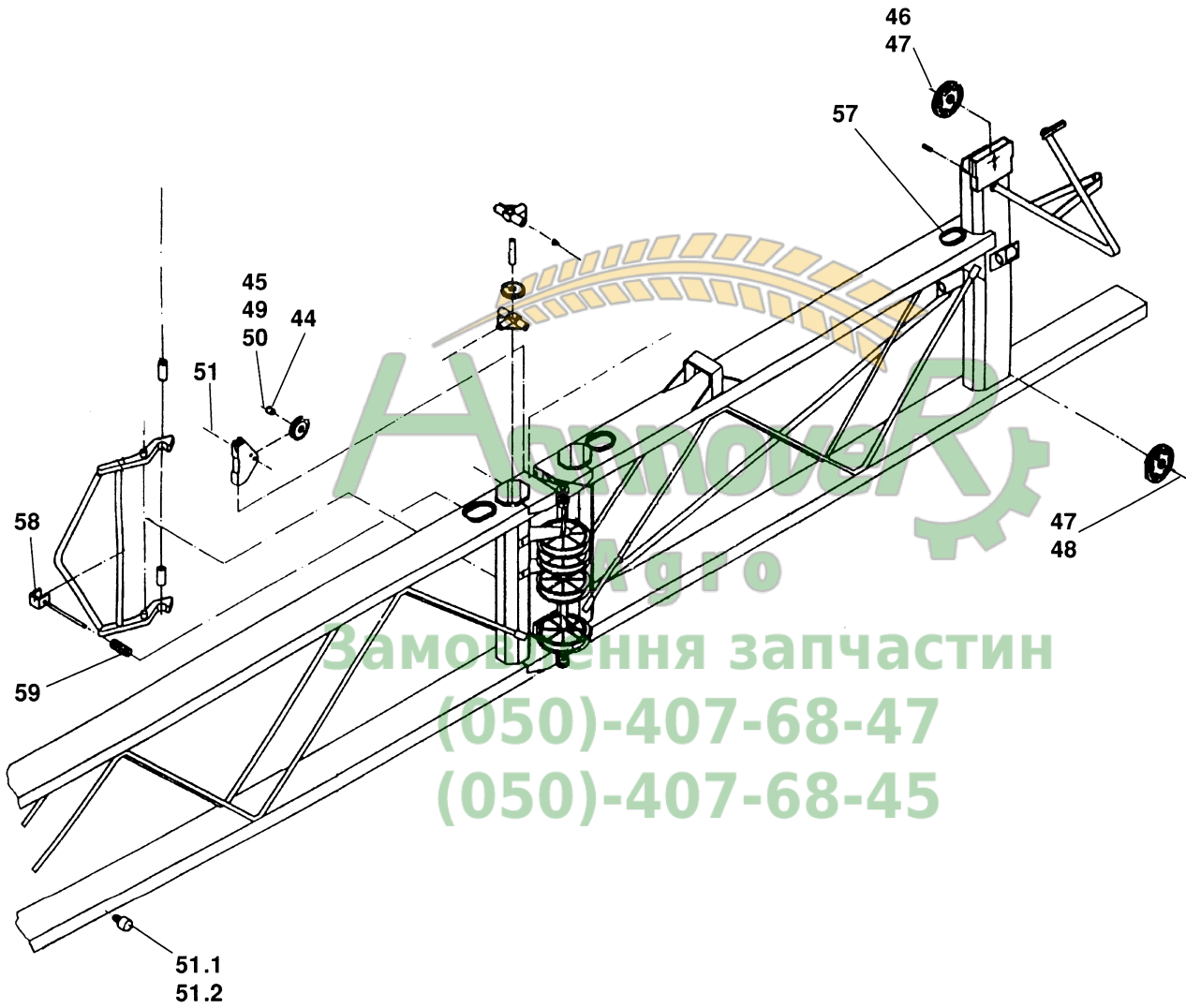


Агротех
 Заповнення запчастин
 (050)-407-68-47
 (050)-407-68-45



Fig: Ausleger 18/20 Spritzleitung

Pos.	Teile-Nr	Benennung	Anzahl
o.Abb.	7570110	AUSLEGER LI. O.SPRITZLEITUNG 18M	1
o.Abb.	7569110	AUSLEGER RE. O.SPRITZLEITUNG 18M	1
o.Abb.	7592110	AUSLEGER LI. O.SPRITZLEITUNG 20M	1
o.Abb.	7586110	AUSLEGER RE. O.SPRITZLEITUNG 20M	1
o.Abb.	7572110	AUSLEGER LI. O.ROLLEN 18M	1
o.Abb.	7571110	AUSLEGER RE. O.ROLLEN 18M	1
o.Abb.	7602110	AUSLEGER LI. O.ROLLEN 20M	1
o.Abb.	7593110	AUSLEGER RE. O.ROLLEN 20M	1
	2 7604110	INNENAUSLEGER LI. 2,5M	2
o.Abb.	7598110	INNENAUSLEGER RE. 2,5M	2
	3 7599110	MITTELAUSLEGER 2,5M "A"##E (02)	4
	6 NML	NICHT MEHR LIEFERBAR POS 7,8	4
o.Abb.	7596110	GELENK 6MM RE. (02) POS 7,8	4
	7 7756110	GELENKSTUECK 6MM (02) (SB)	8
	8 7087100	GELENKHUELSE (02)	2
	12 DD092	Zylinderschraube DIN 7984 16X 25 8.8	19
	15 DF077	Scheibe ISO 7090 17X30X3 St A2G	24
	16 7597110	VERRIEGELUNGSBUEGEL	4
	17 3777300	ABSTECKBOLZEN 12X70 (FE//ZN12//C) CQ35	2
	18 DG063	Splint ISO 1234 5,0X 28 St A2G	2
	19 7594110	EXZENTERSTUECK (02)	2
	20 DB071	Sechskantschraube ISO 4014 12X 70 8.8 A	2
	21 DF352	Sicherungsscheibe 12,4X27X1,8 FIZnL-480H	2
	22 DE038	Sechskantmutter ISO 4032 M12 8 A2G	2
	23 7563110	UMLENKROLLE POS 24,27,28	18
	24 7750110	ZENTRIERSTUECK POS 25,26	36
	25 7515110	ZENTRIERSTUECK KUNST. PA66 SCHWARZ	36
	26 DE029	SECHSKANTMUTTER M8	108
	27 7514110	DISTANZBUCHSE 15X2X60	36
	28 1029700	UMLENKROLLE D=64 KUNST. PA6+30%GF SCHWARZ	36
	33 7503110	GELENKACHSE LANG	8
	35 7505110	UMLENKROLLE##E D=150 PA6 SCHWARZ	28
	36 942594	UMLENKROLLE D=98 KUNST. PA/GRIVORY GV6H SCHWARZ	8
	37 7559110	SICHERUNGSRING D=16 KUNST. PA66 SCHWARZ	16
	38 7509110	DISTANZBUCHSE 25X15 PVC	4
	39 7510110	DISTANZBUCHSE RD KUNST. 25X 60 POM	4
	40 911457	#DISTANZBUCHSE RD KUNST. 25X 30 POM SCHWARZ	8
	41 0878400	STL-RG 705A 20,8 9SMNPB28 A2G	24
	42 7518110	ROLLENAUFNAHME (02)	8
	43 1029700	UMLENKROLLE D=64 KUNST. PA6+30%GF SCHWARZ	8



**Fig:2 Ausleger 18/20 ohne Spritzleitung (1/2)**

Pos.	Teile-Nr	Benennung	Anzahl
o.Abb.	7570110	AUSLEGER LI. O.SPRITZLEITUNG 18M	1
o.Abb.	7569110	AUSLEGER RE. O.SPRITZLEITUNG 18M	1
o.Abb.	7592110	AUSLEGER LI. O.SPRITZLEITUNG 20M	1
o.Abb.	7596110	GELENK 6MM RE. (02)	1
44	1030700	DISTANZBUCHSE RO 2463 15X2X 21 1.4301	8
45	DC072	Sechskantschraube ISO 4017 10X 40 A2-70	8
46	7557110	BOLZEN D=16 RD 669 16X 40 1.4104	4
47	7557110	BOLZEN D=16 RD 669 16X 40 1.4104	8
48	7588110	BOLZEN 16X116	8
49	DF209	Federring DIN 128A 10 A2	8
50	DE036	Sechskantmutter ISO 4032 M10 A4-70	2
51	DG014	Splint ISO 1234 4,0X 36 A2	2
51.1	HF007	Puffer D=40X38 Ausfuehrung A M8X24,5	2
51.2	7964100	ABSCHLUSSDECKEL G	2
57	7784100	SCHLAUCHDURCHFUEHRUNG 30X45 TEIL: 3188500	32
58	7591110	GABEL	4
59	HB035	DRUCKFED 1,6X26,4X 68,5 1.4310	4


Hannover
Agro
Замовлення запчастин
(050)-407-68-47
(050)-407-68-45

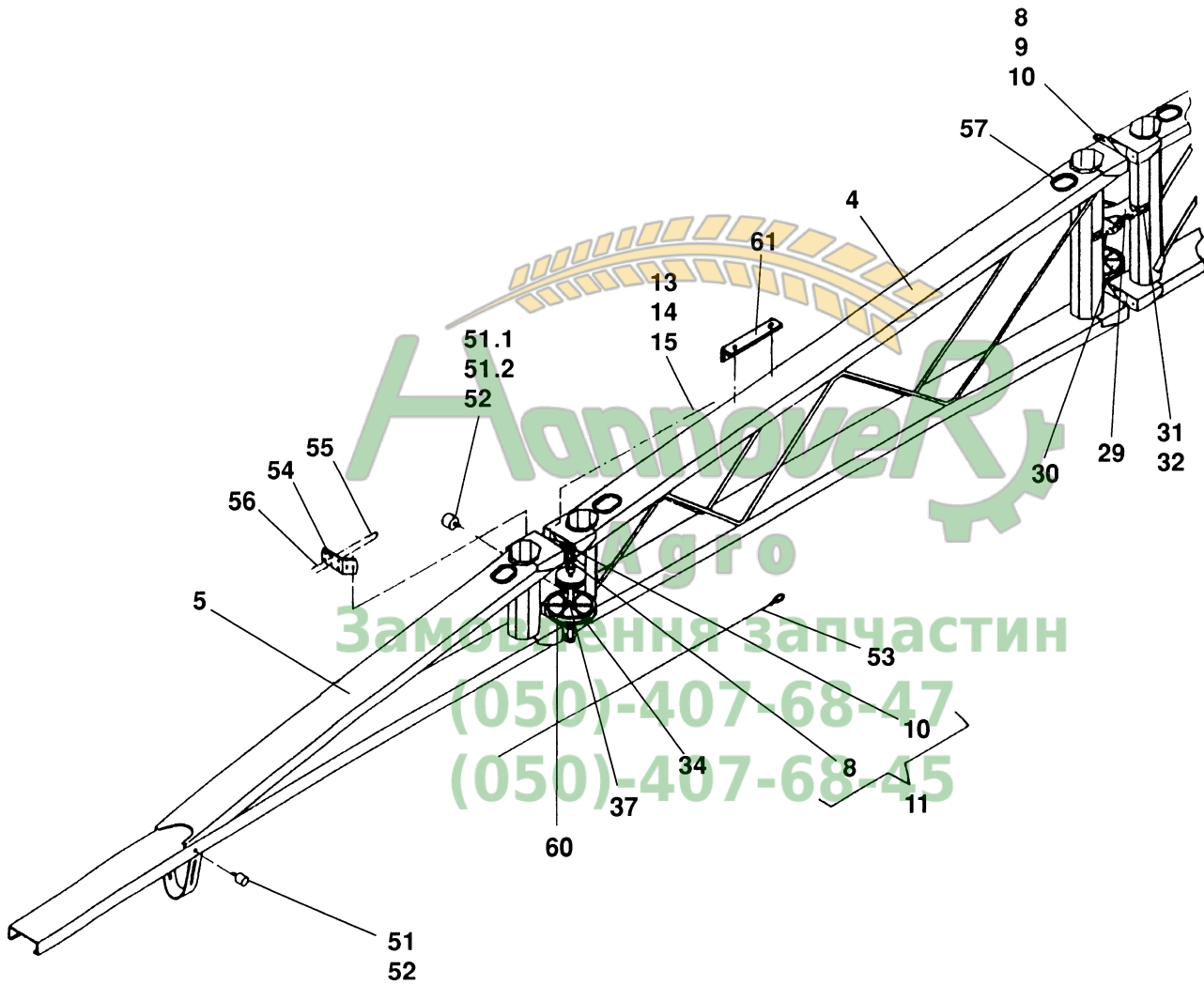
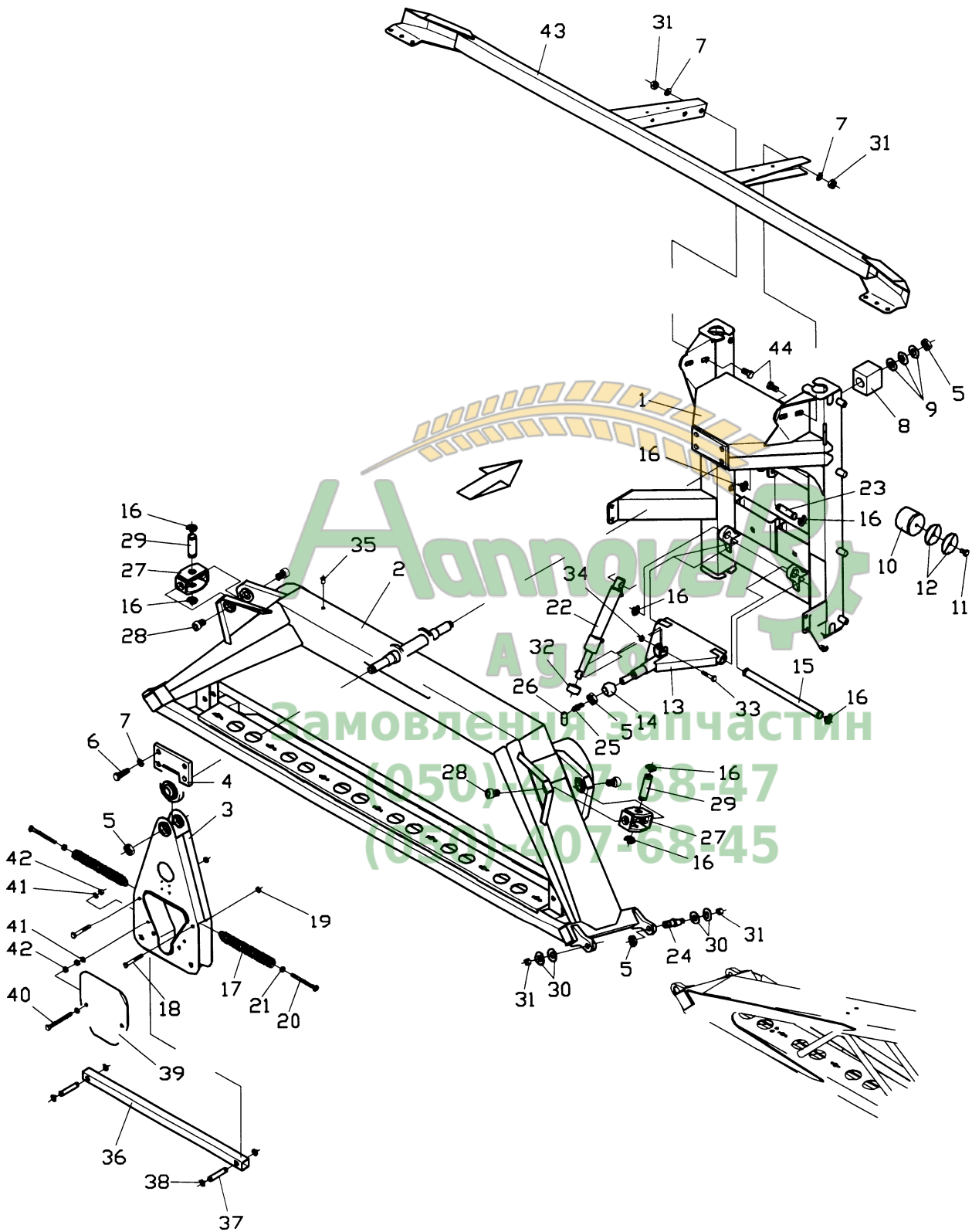


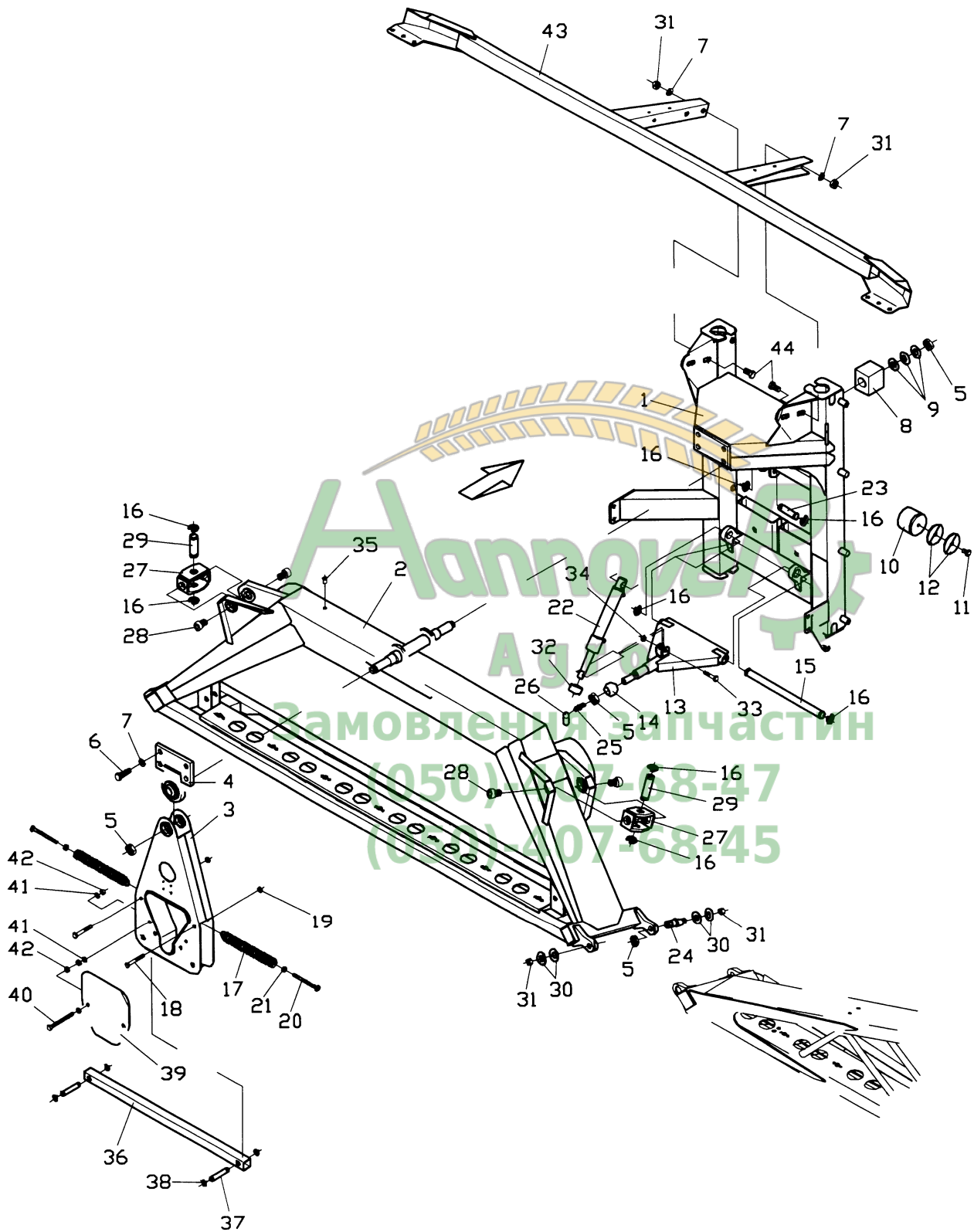
Fig: Ausleger 18/20 ohne Spritzleitung (2/2)

Pos.	Teile-Nr	Benennung	Anzahl
o.Abb.	7570110	AUSLEGER LI. O.SPRITZLEITUNG 18M	1
o.Abb.	7569110	AUSLEGER RE. O.SPRITZLEITUNG 18M	1
o.Abb.	7592110	AUSLEGER LI. O.SPRITZLEITUNG 20M	1
o.Abb.	7586110	AUSLEGER RE. O.SPRITZLEITUNG 20M	1
4	7526110	MITTELAUSLEGER "B" 2,0M" (02) Ausführung : 18m	2
5	7601110	AUSSENAUSLEGER 2,5M (02) Ausführung : 18m	2
8	7087100	GELENKHUELSE (02) Ausführung : 18m	2
9	7566110	GELENK 4MM RE. (02) Ausführung : 18m POS 8,10	1
10	7566110	GELENK 4MM RE. (02) Ausführung : 18m	4
11	7568110	GELENK 4MM LI. (02) Ausführung : 18m POS 8,10	1
13	DC128	SECHSKANTSCHRAUBE 16X50 Ausführung : 18m	12
14	DE045	Sechskantmutter ISO 4032 M16 8 A2G Ausführung : 18m	12
15	DF077	Scheibe ISO 7090 17X30X3 St A2G Ausführung : 18m	48
29	7516110	STUETZBLECH RE. Ausführung : 18m	12
30	7517110	STUETZBLECH LI. Ausführung : 18m	12
31	DA298	Zylinderschraube ISO 4762 8X 16 A2-70 Ausführung : 18m	264
32	DF077	Scheibe ISO 7090 17X30X3 St A2G Ausführung : 18m	264
34	NML	NICHT MEHR LIEFERBAR Ausführung : 18m	4
37	7559110	SICHERUNGSRING D=16 KUNST. PA66 SCHWARZ Ausführung : 18m	16
51	HF006	PUFFER 30X20 AUSF.A Ausführung : 18m	12
51.1	HF007	Puffer D=40X38 Ausfuehrung A M8X24,5 Ausführung : 18m	12
51.2	7964100	ABSCHLUSSDECKEL G Ausführung : 18m	12
52	DE030	Sechskantmutter ISO 4032 M 8 A4-70 Ausführung : 18m	28
53	7512110	DR-SEIL D= 5 7X19 L= 800 1.4401 1 KAUSCHE NRST Ausführung : 18m	4
54	NML	NICHT MEHR LIEFERBAR Ausführung : 18m	12
55	EF035	Drahtseilklemme 13411 S5 Ausführung : 18m	12
56	912641	FL-RD-SHR 8X 16 A2-70 AWN020201-2 Ausführung : 18m	12
57	7784100	SCHLAUCHDURCHFUEHRUNG 30X45 TEIL: 3188500 Ausführung : 18m	32
60	7589110	UMLENKROLLE D=80 Ausführung : 18m	4
4	7600110	MITTELAUSLEGER "B" 2,5M (02) Ausführung : 20m	2
5	7601110	AUSSENAUSLEGER 2,5M (02) Ausführung : 20m	2
61	7590110	ANSCHLAG Ausführung : 20m	1





Pos.	Teile-Nr	Benennung	Anzahl
1	911292	#HUBBRAHMEN (SB)	1
2	926715	BREMSBLECH BD 10258 2X 92X316 1.4310 (neue Teile-Nr)	1
2	927273	SCHWINGUNGSAusGLEICH VORM. (02/K5) (SB) (neue Teile-Nr)	1
3	932389	SCHWENKARM (02) (SB)	1
4	911312	LAGER (02/K3) TEIL: LAGER KPL.	1
5	DE200	Sechskantmutter DIN 439-2 M24X1,5 04 A2	4
6	DC128	SECHSKANTSCHRAUBE 16X50	4
7	DF156	FEDERRING 16	8
8	910735	LAGERKOERPER KUNST. PA6+30%GF SCHWARZ	1
9	HE014	Tellerfeder 70X30,5X2,5	3
10	HF027	Puffer D=75X50 Ausfuehrung C M12X12	2
11	DC083	Sechskantschraube ISO 4017 10X110 8.8 A	2
12	911799	SCHEIBE 13,0X 74X 3 (01) BL 10051 3X D= 74 S235JR	4
13	910691	GELENKSTUECK ZYL. I TEIL: BR 18X 85X105 ST52 MIT 911228 FER (neue Te	1
13	911228	GELENKSTUECK ZYL. II TEIL: BR 18X 85X105 ST52 MIT 910691 FER (neue T	1
13	931585	VERRIEGELUNGSARM M. KUGELZAPFEN (02) (neue Teile-Nr)	1
14	EL011	Kugel Kat.II D=56/28,4	1
15	NML	NICHT MEHR LIEFERBAR	1
16	7559110	SICHERUNGSRING D=16 KUNST. PA66 SCHWARZ	8
17	1867100	ZUGFEDER L=237 ZA-E; UF; US; UG.	2
18	DB141	Sechskantschraube ISO 4014 10X 75 8.8 A	2
19	DE081	Sicherungsmutter DIN 980 M10 8 A2G	2
20	DC083	Sechskantschraube ISO 4017 10X110 8.8 A	2
21	DE032	Sechskantmutter ISO 4032 M10 8 A2G	2
22	934123	HYD-ZYL (02/K3/80)##E TEIL: ZYL D-30-20-130-260 AWN004020 FIG 2.5.10	1
23	910898	ACHSE RD 669 20X 79 9SMN28 K	1
24	910732	ZAPFEN (H+A) RD 669 30X 74 C45 K	2
25	1627100	KUGELZAPFEN RD 669 16X 45,5 1.4104	1
26	EL122	Kugelpfanne M10	1
27	911382	GELENK (SB)	2
28	910763	ZYLINDERSCHRAUBE M20X20 TEIL: SHR 912 20X40	4
29	910897	ACHSE RD 10278 25X 83 S355J2C+C	2
30	HE013	Tellerfeder 45X22,4X1,25	8
31	DE046	Sechskantmutter ISO 4032 M16 A4-70	6
32	912362	DISTANZBUCHSE RD KUNST. 40X 20 POM SCHWARZ	1
33	DB154	Sechskantschraube ISO 4014 10X 50 A2-70	1
34	DE244	Sicherungsmutter DIN 985 M10 A4-70	1
35	DE167	Blindnietmutter M8X16,0	1
36	911369	STREBE (02) TEIL: 4KT-RO 34X34X2X 755	1
37	912363	BOLZEN D=16 RD 669 16X 82 1.4104	2
38	7558110	Sicherungsring D=10 Kunststoff	4
39	911370	SCHUTZBLECH (02/K5) BL 10131 2X260X 300 DC03-A-M	1





Pos.	Teile-Nr	Benennung	Anzahl
40	DC196	Sechskantschraube ISO 4017 10X110 A2-70	2
41	DF033	Scheibe ISO 7090 10,5X20X2 A2	4
42	DE036	Sechskantmutter ISO 4032 M10 A4-70	4
43	921610	GRUNDRAHMEN (02/K5) (SB) (neue Teile-Nr)	1
43	921611	BUCHSE RO 1127 21,3X1,6X 47 1.4301 (neue Teile-Nr)	1
43	921612	BELEUCHTUNGSTRAEGER (02/K5) (SB) (neue Teile-Nr)	1
43	DB262	Sechskantschraube ISO 4014 16X 75 A2-70 (neue Teile-Nr)	1
43	DE046	Sechskantmutter ISO 4032 M16 A4-70 (neue Teile-Nr)	1
43	DF078	Scheibe ISO 7090 17X30X3 A2 (neue Teile-Nr)	1
43	DF276	Federring DIN 128A 16 A2 (neue Teile-Nr)	1
44	DC120	Sechskantschraube ISO 4017 16X 30 8.8 A	2



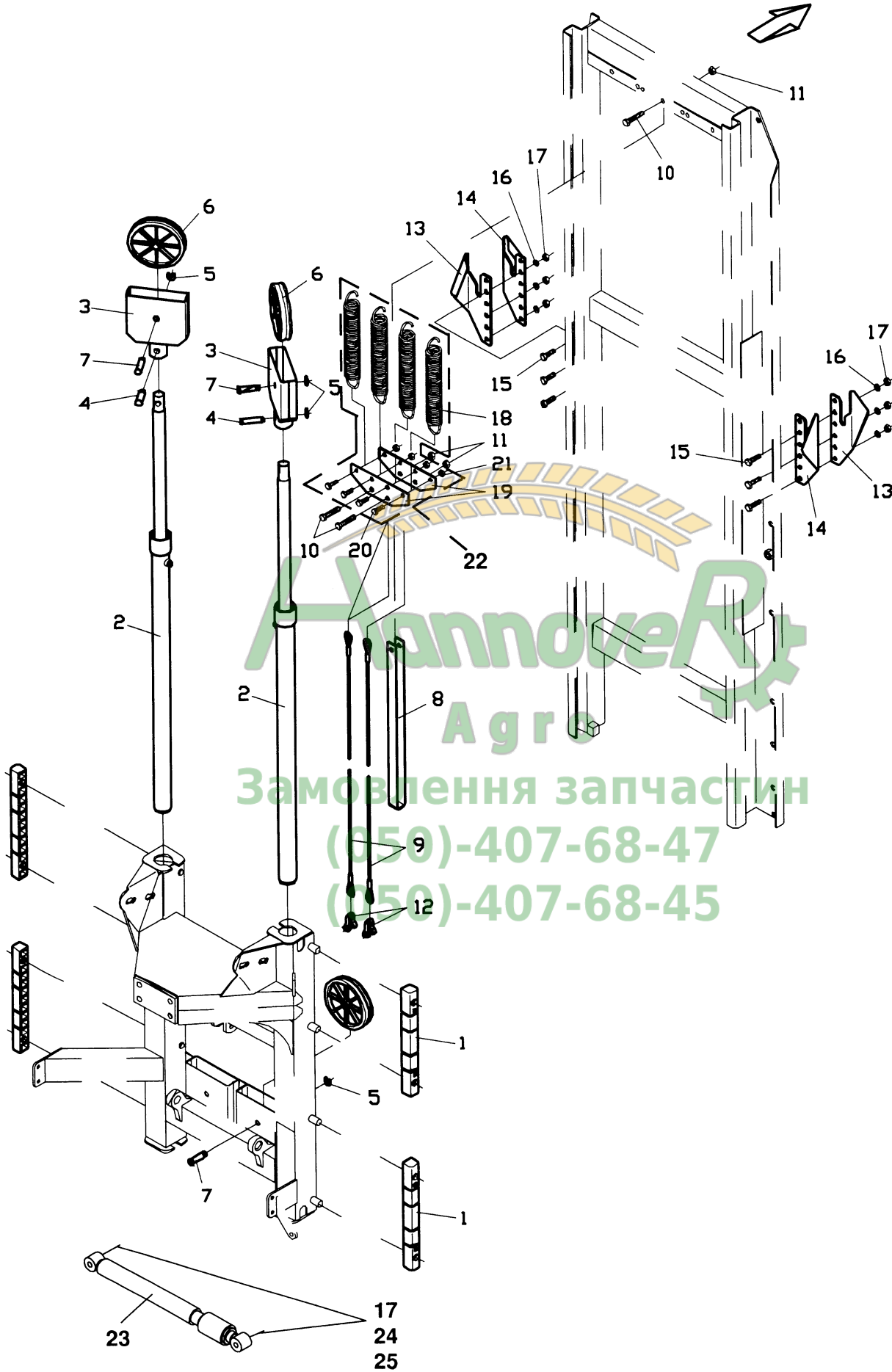
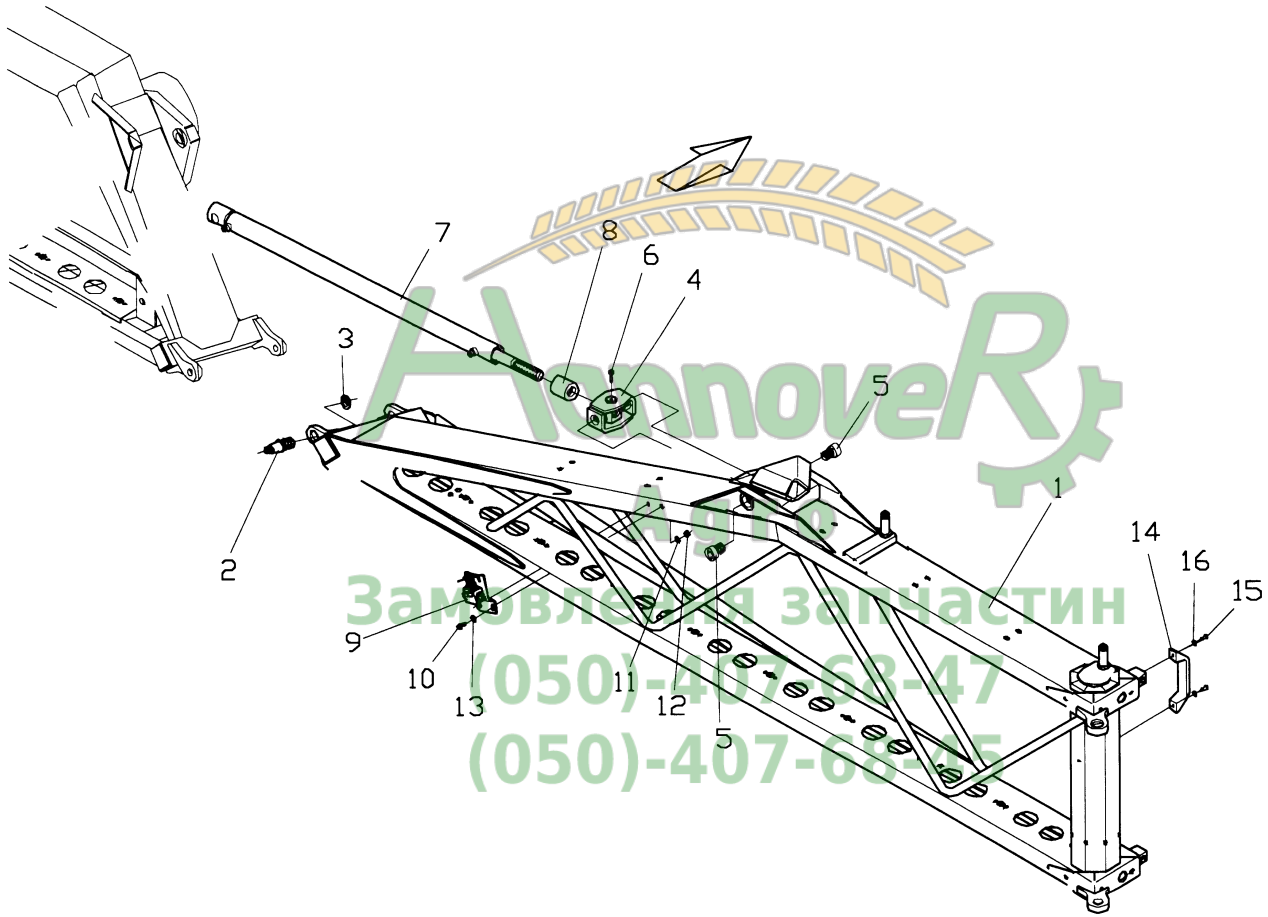




Fig: Bereich: Schwingungsausgleich 15-24m (2/2)


Pos.	Teile-Nr	Benennung	Anzahl
1	910839	GLEITSTUECK KUNST. PA6+30%GF SCHWARZ	4
2	910842	HYD-ZYL E-35-800-962 (02/K3/80) (02) AWN004020 FIG 2.5.11	2
3	911385	ROLLENAUFNAHME (02/K5) (SB)	2
4	7740110	BOLZEN D=14,7 RD 669 16X 64 1.4104	2
5	7558110	Sicherungsring D=10 Kunststoff	6
6	911386	UMLENKROLLE D=150 KUNST. PA6+30%GF SCHWARZ	4
7	911393	BOLZEN D=16 RD 10278 20X 59 1.4305	4
8	911512	#SICHERUNGSBUEGEL (02) * AENDERUNG	1
9	938598	DR-SEIL D= 6 7X19 L=3580 1.4401 2 KAUSCHEN , PRESSHUELSEN A4 U.SC	2
10	DC166	Sechskantschraube ISO 4017 12X 35 A2-70	3
11	DE245	Sicherungsmutter DIN 985 M12 A4-70	3
12	EF041	Schaekel 82101A 0,4 A2G	2
13	931243	FANGHALTERHAELFTE I (02) TEIL: BL 6X162X 232 S355MC	2
14	931244	FANGHALTERHAELFTE II (02) TEIL: BL 6X162X 232 S355MC	2
15	DC099	Sechskantschraube ISO 4017 12X 40 A2-70	6
16	DF187	Federring DIN 128A 12 A2	6
17	DE041	Sechskantmutter ISO 4032 M12 A4-70	8
18	913235	ZUGFEDER 7,5X45,5X320	4
19	921618	FEDERPLATTE BL 10051 5X 45X 320 S355MC	2
20	DC066	SECHSKANTSCHRAUBE 10X30	4
21	DE081	Sicherungsmutter DIN 980 M10 8 A2G	4
22	911406	FEDEREINHEIT S21/28M (02/K5) (MB) POS 18-21	1
23	HG004	Daempfer mit Buchse 12,05mm	1
24	DB135	Sechskantschraube ISO 4014 12X 50 A2-70	2
25	DF045	Scheibe ISO 7090 13X24X2,5 A2	2

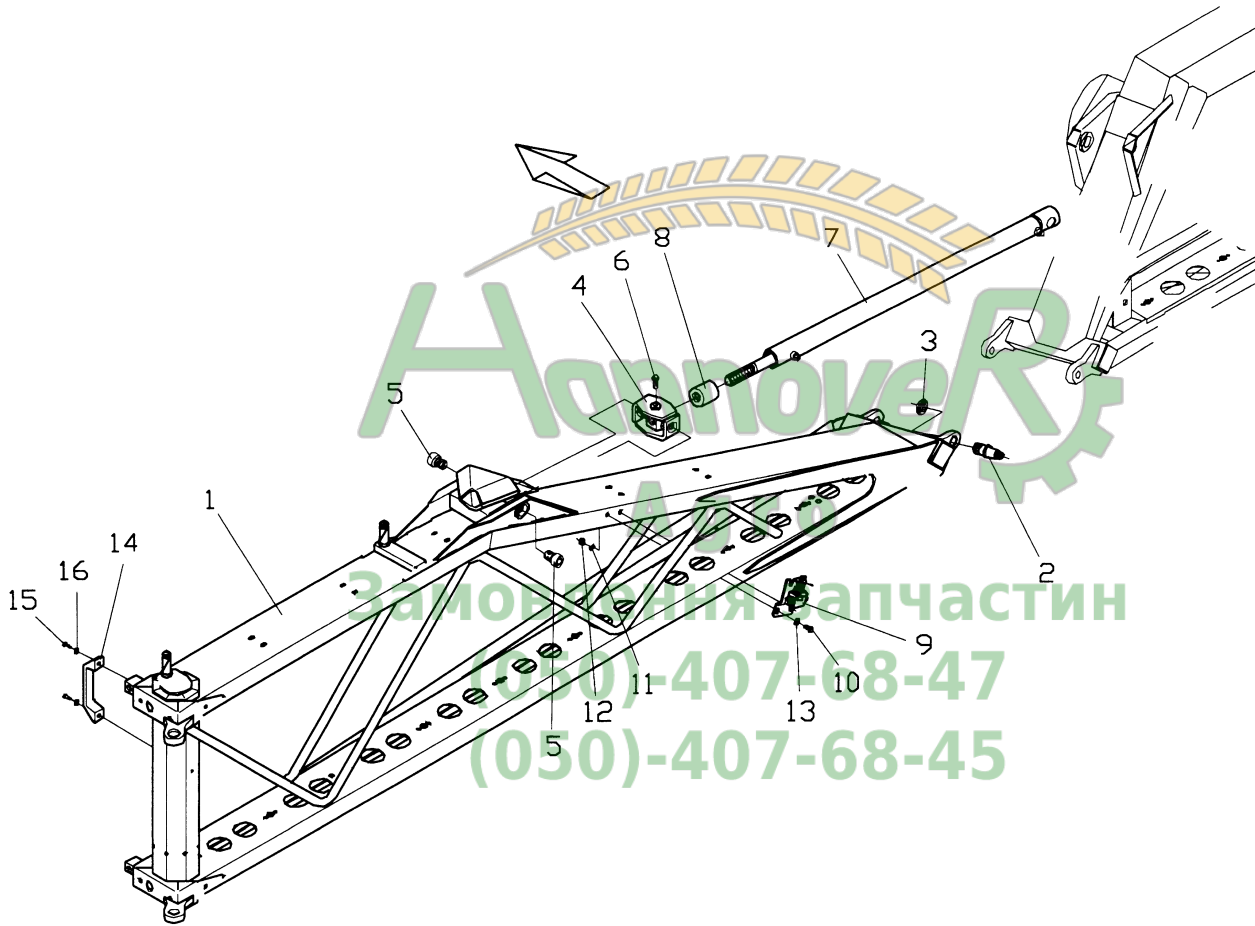
Агро
Замовлення запчастин
(050)-407-68-47
(050)-407-68-45



**Fig: Bereich: Innenausleger rechts 15-24m**

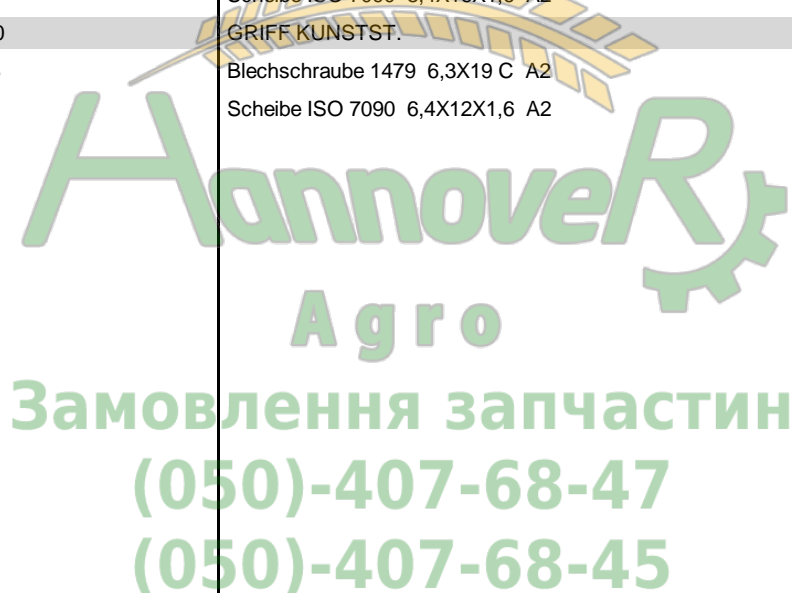
Pos.	Teile-Nr	Benennung	Anzahl
1	928513	INNENAUSLEGER 2615 RE. (02/K5) (SB)	1
2	910732	ZAPFEN (H+A) RD 669 30X 74 C45 K	1
3	DE200	Sechskantmutter DIN 439-2 M24X1,5 04 A2	1
4	911314	GELENK (02/K5)	1
5	910763	ZYLINDERSCHRAUBE M20X20 TEIL: SHR 912 20X40	2
6	DC035	Sechskantschraube ISO 4017 8X 25 8.8 A	1
7	917692	#HYD-ZYL D- 50-25-765-1010 (02/K3/80) (MB) AWN004020 (neue Teile-Nr) FIG 2.5.12	1
7	917999	MUTTER RD 10278 60X 50 1.4305 (neue Teile-Nr) FIG 2.5.12	1
8	911022	ANSCHLAGMUTTER RD KUNST. 45X 58 POM SCHWARZ	1
9	911410	SCHALTVENTIL EINKL.RE. (MB) FIG 2.5.12	1
10	DC028	Sechskantschraube ISO 4017 8X16 A2-70	1
11	DF361	Sicherungsscheibe 8,2X18X1,4 A2	1
12	DE030	Sechskantmutter ISO 4032 M 8 A4-70	1
13	DF021	Scheibe ISO 7090 8,4X16X1,6 A2	1
14	916130	GRIFF KUNSTST.	1
15	DD093	Blechschaube 1479 6,3X19 C A2	2
16	DF011	Scheibe ISO 7090 6,4X12X1,6 A2	2

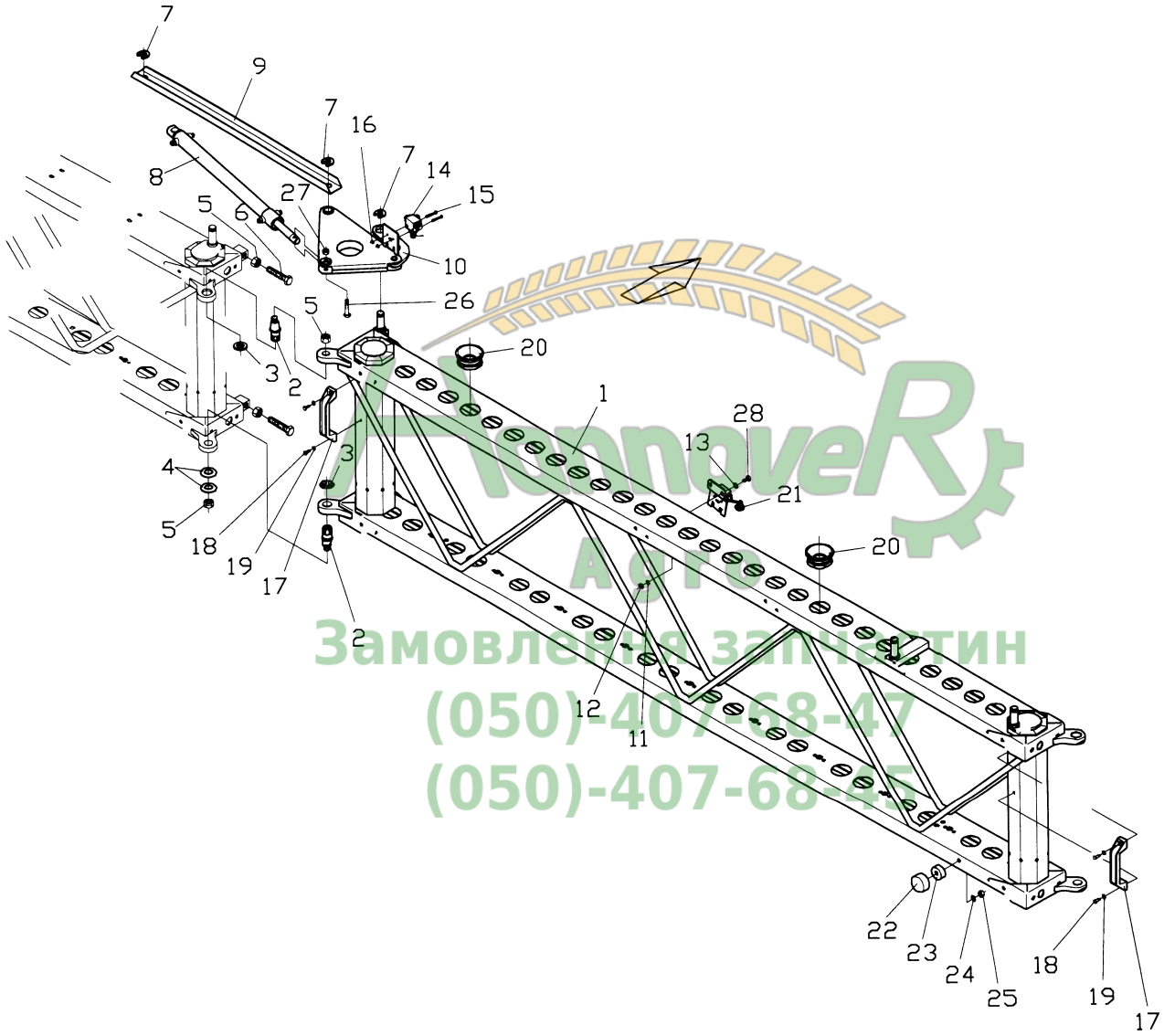

Hannover
Agro
Замовлення запчастин
(050)-407-68-47
(050)-407-68-45



**Fig: Bereich: Innenausleger links 15-24m**

Pos.	Teile-Nr	Benennung	Anzahl
1	928514	INNENAUSLEGER 2615 LI. (02/K5) (SB)	1
2	910732	ZAPFEN (H+A) RD 669 30X 74 C45 K	1
3	DE200	Sechskantmutter DIN 439-2 M24X1,5 04 A2	1
4	911314	GELENK (02/K5)	1
5	910763	ZYLINDERSCHRAUBE M20X20 TEIL: SHR 912 20X40	2
6	DC035	Sechskantschraube ISO 4017 8X 25 8.8 A	1
7	917692	#HYD-ZYL D- 50-25-765-1010 (02/K3/80) (MB) AWN004020 (neue Teile-Nr) FIG 2.5.10	1
7	917999	MUTTER RD 10278 60X 50 1.4305 (neue Teile-Nr) FIG 2.5.10	1
8	911022	ANSCHLAGMUTTER RD KUNST. 45X 58 POM SCHWARZ	1
9	911411	SCHALTVENTIL EINKL.LI. KPL. FIG 2.5.12	1
10	DC028	Sechskantschraube ISO 4017 8X16 A2-70	1
11	DF361	Sicherungsscheibe 8,2X18X1,4 A2	1
12	DE030	Sechskantmutter ISO 4032 M 8 A4-70	1
13	DF021	Scheibe ISO 7090 8,4X16X1,6 A2	1
14	916130	GRIFF KUNSTST.	1
15	DD093	Blechschaube 1479 6,3X19 C A2	2
16	DF011	Scheibe ISO 7090 6,4X12X1,6 A2	2

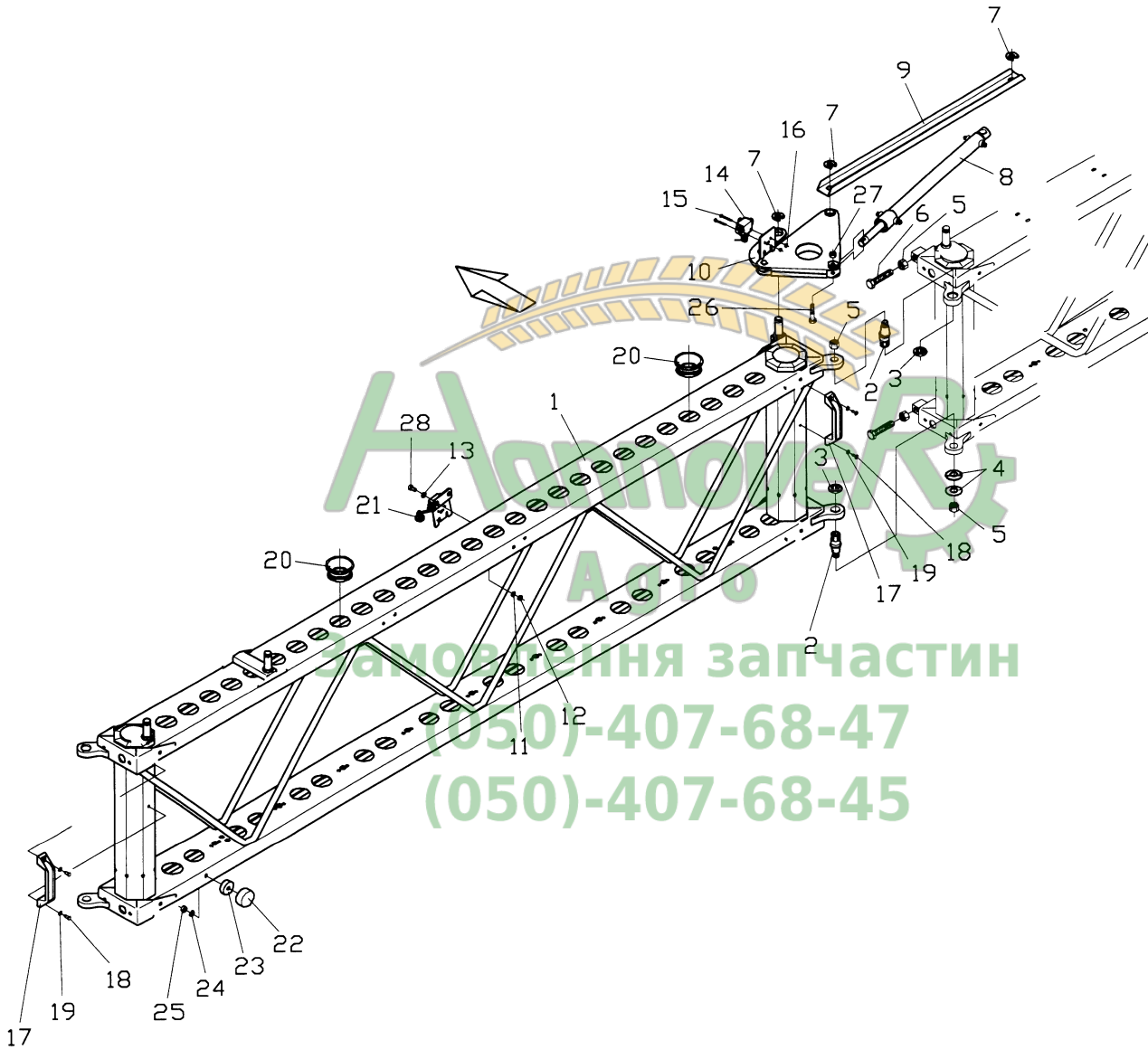




Запчасти
 (050)-407-68-47
 (050)-407-68-47

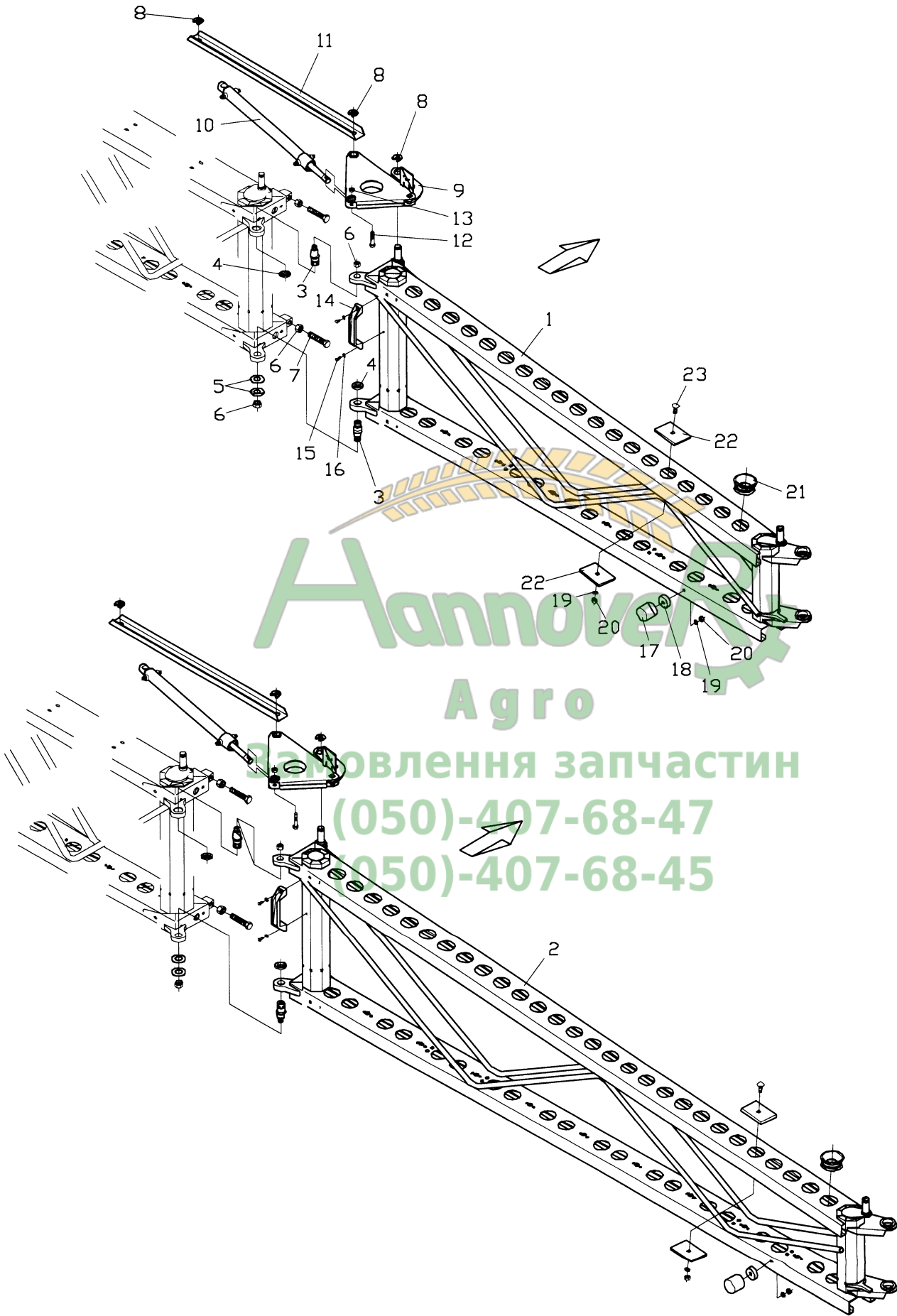
**Fig: Bereich: Mittelausleger A rechts 20-24m**

Pos.	Teile-Nr	Benennung	Anzahl
1	928360	MITTELAUSLEGER 2750 A RE. (02/K5) (SB)	1
2	910732	ZAPFEN (H+A) RD 669 30X 74 C45 K	2
3	DE200	Sechskantmutter DIN 439-2 M24X1,5 04 A2	2
4	HE013	Tellerfeder 45X22,4X1,25	2
5	DE045	Sechskantmutter ISO 4032 M16 8 A2G	4
6	DC131	Sechskantschraube ISO 4017 16X 75 8.8 A	2
7	7559110	SICHERUNGSRING D=16 KUNST. PA66 SCHWARZ	3
8	934094	Hydraulikzylinder (02) D- 32-20-400- 530 FIG 2.5.10	1
9	910869	STREBE (02) SPALT-BD 2,0X 83X 786 S355MC	1
10	911378	SCHWENKARM INNEN RECHTS (02/K5) ##E (SB) MIT 911381 FERTIGEN	1
11	DF361	Sicherungsscheibe 8,2X18X1,4 A2	1
12	DE030	Sechskantmutter ISO 4032 M 8 A4-70	1
13	DF021	Scheibe ISO 7090 8,4X16X1,6 A2	1
14	911412	SCHALTVENTIL AUSKL.RE. KPL. FIG 2.5.12	1
15	DC159	Sechskantschraube ISO 4017 5X 35 A2-70	2
16	DE135	Sechskantmutter ISO 4032 M 5 A4-70	2
17	916130	GRIFF KUNSTST.	1
18	DD093	Blechschrabe 1479 6,3X19 C A2	2
19	DF011	Scheibe ISO 7090 6,4X12X1,6 A2	2
20	911367	SCHLAUCHDURCHFUEHRUNG TEIL: FALTENBALG	2
21	911410	SCHALTVENTIL EINKL.RE. (MB) FIG 2.5.12	1
22	HF009	Puffer D=50X20 Ausfuehrung A M10X26,5	1
23	911023	SCHEIBE 12,5X 40X15 RD KUNST. 40X 15 POM SCHWARZ	1
24	DF209	Federring DIN 128A 10 A2	1
25	DE036	Sechskantmutter ISO 4032 M10 A4-70	1
26	DB154	Sechskantschraube ISO 4014 10X 50 A2-70	1
27	DE244	Sicherungsmutter DIN 985 M10 A4-70	1
28	DC028	Sechskantschraube ISO 4017 8X16 A2-70	1



**Fig: Bereich: Mittelausleger A links 20-24m**

Pos.	Teile-Nr	Benennung	Anzahl
1	928359	MITTELAUSLEGER 2750 A LI. (02/K5) (SB)	1
2	910732	ZAPFEN (H+A) RD 669 30X 74 C45 K	2
3	DE200	Sechskantmutter DIN 439-2 M24X1,5 04 A2	2
4	HE013	Tellerfeder 45X22,4X1,25	2
5	DE045	Sechskantmutter ISO 4032 M16 8 A2G	4
6	DC131	Sechskantschraube ISO 4017 16X 75 8.8 A	2
7	7559110	SICHERUNGSRING D=16 KUNST. PA66 SCHWARZ	3
8	934094	Hydraulikzylinder (02) D- 32-20-400- 530 FIG 2.5.10	1
9	910869	STREBE (02) SPALT-BD 2,0X 83X 786 S355MC	1
10	911381	SCHWENKARM INNEN LINKS (02/K5) ##E (SB) MIT 911378 FERTIGEN	1
11	DF361	Sicherungsscheibe 8,2X18X1,4 A2	1
12	DE030	Sechskantmutter ISO 4032 M 8 A4-70	1
13	DF021	Scheibe ISO 7090 8,4X16X1,6 A2	1
14	911413	SCHALTVENTIL AUSKLL.I. KPL. FIG 2.5.10	1
15	DC021	Sechskantschraube ISO 4017 6X 25 8.8 A	2
16	DE135	Sechskantmutter ISO 4032 M 5 A4-70	2
17	916130	GRIFF KUNSTST.	1
18	DD093	Blehschraube 1479 6,3X19 C A2	2
19	DF011	Scheibe ISO 7090 6,4X12X1,6 A2	2
20	911367	SCHLAUCHDURCHFUEHRUNG TEIL: FALTENBALG	2
21	911411	SCHALTVENTIL EINKL.LI. KPL. FIG 2.5.12	1
22	HF009	Puffer D=50X20 Ausfuehrung A M10X26,5	1
23	911023	SCHEIBE 12,5X 40X15 RD KUNST. 40X 15 POM SCHWARZ	1
24	DF209	Federring DIN 128A 10 A2	1
25	DE036	Sechskantmutter ISO 4032 M10 A4-70	1
26	DB154	Sechskantschraube ISO 4014 10X 50 A2-70	1
27	DE244	Sicherungsmutter DIN 985 M10 A4-70	1
28	DC028	Sechskantschraube ISO 4017 8X16 A2-70	1



**Fig: Bereich: Mittelausleger B rechts 15/18m**

Pos.	Teile-Nr	Benennung	Anzahl
1	911429	MITTELAUSLEGER 1935 B LI. KPL. (02) 15m	1
2	911300	MITTELAUSLEGER 2685 B LI. KPL. (02) -BEI 18M F.RE.- 18m	1
3	910732	ZAPFEN (H+A) RD 669 30X 74 C45 K	2
4	DE200	Sechskantmutter DIN 439-2 M24X1,5 04 A2	2
5	HE013	Tellerfeder 45X22,4X1,25	2
6	DE045	Sechskantmutter ISO 4032 M16 8 A2G	4
7	DC131	Sechskantschraube ISO 4017 16X 75 8.8 A	2
8	7559110	SICHERUNGSRING D=16 KUNST. PA66 SCHWARZ	3
9	911378	SCHWENKARM INNEN RECHTS (02/K5) ##E (SB) MIT 911381 FERTIGEN	1
10	934094	Hydraulikzylinder (02) D- 32-20-400- 530 FIG 2.5.10	1
11	910869	STREBE (02) SPALT-BD 2,0X 83X 786 S355MC	1
12	DB154	Sechskantschraube ISO 4014 10X 50 A2-70	1
13	DE244	Sicherungsmutter DIN 985 M10 A4-70	1
14	916130	GRIFF KUNSTST.	1
15	DD093	Blechschrabe 1479 6,3X19 C A2	2
16	DF011	Scheibe ISO 7090 6,4X12X1,6 A2	2
17	HF008	Puffer D=50X45 Ausfuehrung C	1
18	911023	SCHEIBE 12,5X 40X15 RD KUNST. 40X 15 POM SCHWARZ	1
19	DF209	Federring DIN 128A 10 A2	2
20	DE036	Sechskantmutter ISO 4032 M10 A4-70	2
21	911367	SCHLAUCHDURCHFUEHRUNG TEIL: FALTENBALG	1
22	929353	GEGENGEWICHT (02/K5) TEIL: SPALT-BD 8,00X 70X 100 DD11	2
23	DA421	Flachrundschrabe 603 10X 30 A2-70	1

Замовлення запчастин
(050)-407-68-47
(050)-407-68-45



**Fig: Bereich: Mittelausleger B links 15/18m**

Pos.	Teile-Nr	Benennung	Anzahl
1	911438	MITTELAUSLEGER 1935 B RE. KPL. (02) 15m	1
2	911305	MITTELAUSLEGER 2685 B RE. KPL. (02) -BEI 18M F.LI.- 18m	1
3	910732	ZAPFEN (H+A) RD 669 30X 74 C45 K	2
5	HE013	Tellerfeder 45X22,4X1,25	2
6	DE045	Sechskantmutter ISO 4032 M16 8 A2G	4
7	DC131	Sechskantschraube ISO 4017 16X 75 8.8 A	2
8	7559110	SICHERUNGSRING D=16 KUNST. PA66 SCHWARZ	3
9	911381	SCHWENKARM INNEN LINKS (02/K5) ##E (SB) MIT 911378 FERTIGEN Fig 2.5.10	1
10	934094	Hydraulikzylinder (02) D- 32-20-400- 530	1
11	910869	STREBE (02) SPALT-BD 2,0X 83X 786 S355MC	1
12	DB154	Sechskantschraube ISO 4014 10X 50 A2-70	1
13	DE244	Sicherungsmutter DIN 985 M10 A4-70	1
14	916130	GRIFF KUNSTST.	1
15	DD093	Blechschaube 1479 6,3X19 C A2	2
16	DF011	Scheibe ISO 7090 6,4X12X1,6 A2	2
17	HF008	Puffer D=50X45 Ausfuehrung C	1
18	911023	SCHEIBE 12,5X 40X15 RD KUNST. 40X 15 POM SCHWARZ	1
19	DF209	Federring DIN 128A 10 A2	2
20	DE036	Sechskantmutter ISO 4032 M10 A4-70	2
21	911367	SCHLAUCHDURCHFUEHRUNG TEIL: FALTENBALG	1
22	929353	GEGENGEWICHT (02/K5) TEIL: SPALT-BD 8,00X 70X 100 DD11	2
23	DA421	Flachrundschaube 603 10X 30 A2-70	1

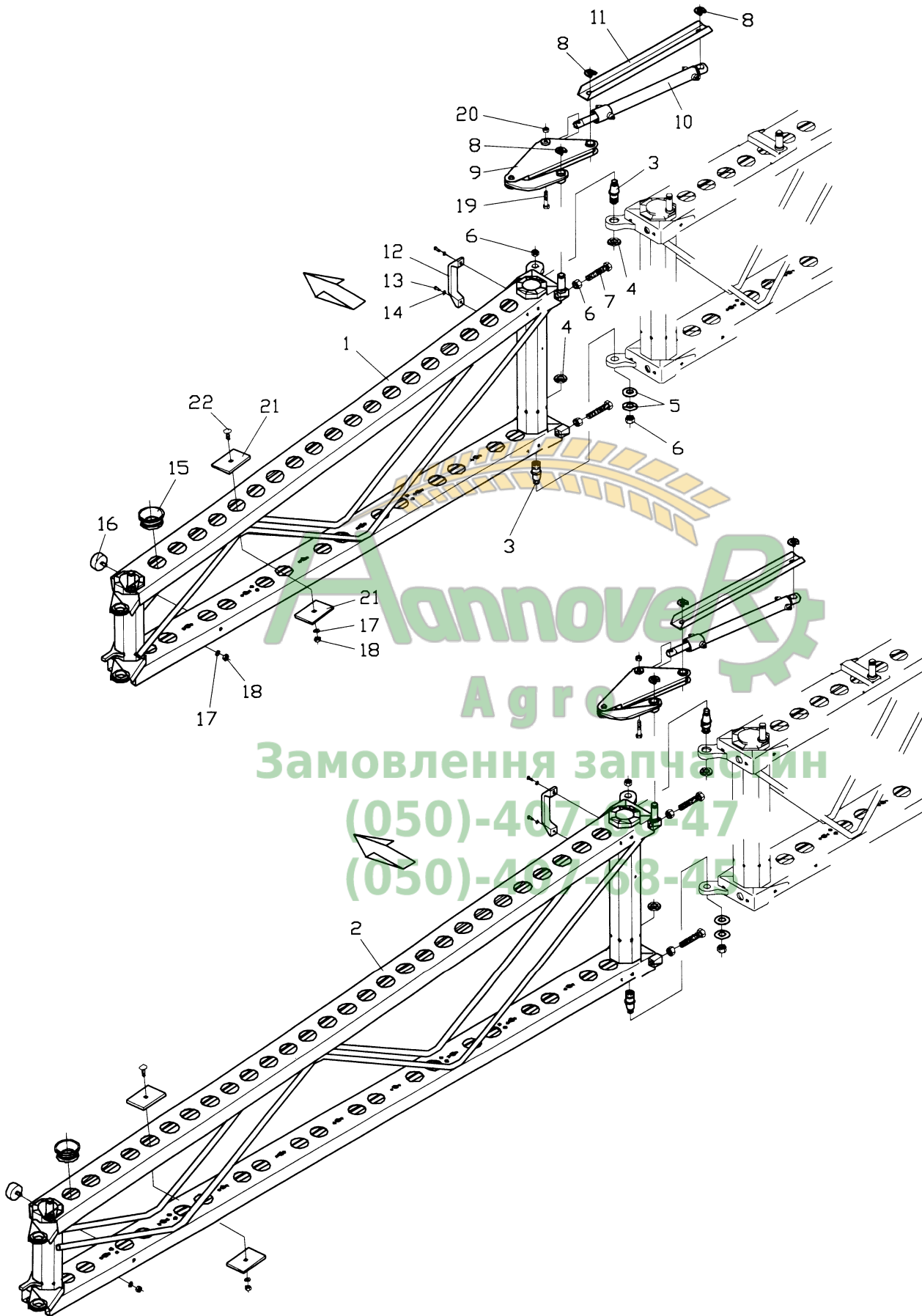
Агро
Замовлення запчастин
(050)-407-68-47
(050)-407-68-45



**Fig: Bereich: Mittelausleger B rechts 20-24m**

Pos.	Teile-Nr	Benennung	Anzahl
1	911438	MITTELAUSLEGER 1935 B RE. KPL. (02) 20/21m	1
2	911305	MITTELAUSLEGER 2685 B RE. KPL. (02) -BEI 18M F.LI.- 24m	1
3	910732	ZAPFEN (H+A) RD 669 30X 74 C45 K	2
4	DE200	Sechskantmutter DIN 439-2 M24X1,5 04 A2	2
5	HE013	Tellerfeder 45X22,4X1,25	2
6	DE045	Sechskantmutter ISO 4032 M16 8 A2G	4
7	DC131	Sechskantschraube ISO 4017 16X 75 8.8 A	2
8	7559110	SICHERUNGSRING D=16 KUNST. PA66 SCHWARZ	3
9	911374	SCHWENKARM MI.RE.(02) (MB)	1
10	910669	HYD-ZYL D- 30-20-220- 350 (02/K3/80)##E AWN004020 FIG 2.5.10	1
11	910868	STREBE (02) TEIL: STREBE 2,0X 83X 522	1
12	916130	GRIFF KUNSTST.	1
13	DD093	Blechschaube 1479 6,3X19 C A2	2
14	DF011	Scheibe ISO 7090 6,4X12X1,6 A2	2
15	911367	SCHLAUCHDURCHFUEHRUNG TEIL: FALTENBALG	1
16	HF009	Puffer D=50X20 Ausfuehrung A M10X26,5	1
17	DF209	Federring DIN 128A 10 A2	2
18	DE036	Sechskantmutter ISO 4032 M10 A4-70	2
19	DB154	Sechskantschraube ISO 4014 10X 50 A2-70	1
20	DE244	Sicherungsmutter DIN 985 M10 A4-70	1
21	929353	GEGENGEWICHT (02/K5) TEIL: SPALT-BD 8,00X 70X 100 DD11	2
22	DA421	Flachrundschaube 603 10X 30 A2-70	1

Замовлення запчастин
(050)-407-68-47
(050)-407-68-45



**Fig: Bereich: Mittelausleger B links 20-24m**

Pos.	Teile-Nr	Benennung	Anzahl
1	911429	MITTELAUSLEGER 1935 B LI. KPL. (02) 20/21m	1
2	911300	MITTELAUSLEGER 2685 B LI. KPL. (02) -BEI 18M F.RE.- 24m	1
3	910732	ZAPFEN (H+A) RD 669 30X 74 C45 K	2
4	DE200	Sechskantmutter DIN 439-2 M24X1,5 04 A2	2
5	HE013	Tellerfeder 45X22,4X1,25	2
6	DE045	Sechskantmutter ISO 4032 M16 8 A2G	4
7	DC131	Sechskantschraube ISO 4017 16X 75 8.8 A	2
8	7559110	SICHERUNGSRING D=16 KUNST. PA66 SCHWARZ	3
9	911377	SCHWENKARM MI.LI.(02) (MB)	1
10	910669	HYD-ZYL D- 30-20-220- 350 (02/K3/80)##E AWN004020 FIG 2.5.10	1
11	910868	STREBE (02) TEIL: STREBE 2,0X 83X 522	1
12	916130	GRIFF KUNSTST.	1
13	DD093	Blechschaube 1479 6,3X19 C A2	2
14	DF011	Scheibe ISO 7090 6,4X12X1,6 A2	2
15	911367	SCHLAUCHDURCHFUEHRUNG TEIL: FALTENBALG	1
16	HF009	Puffer D=50X20 Ausfuehrung A M10X26,5	1
17	DF209	Federring DIN 128A 10 A2	2
18	DE036	Sechskantmutter ISO 4032 M10 A4-70	2
19	DB154	Sechskantschraube ISO 4014 10X 50 A2-70	1
20	DE244	Sicherungsmutter DIN 985 M10 A4-70	1
21	929353	GEGENGEWICHT (02/K5) TEIL: SPALT-BD 8,00X 70X 100 DD11	2
22	DA421	Flachrundschaube 603 10X 30 A2-70	1

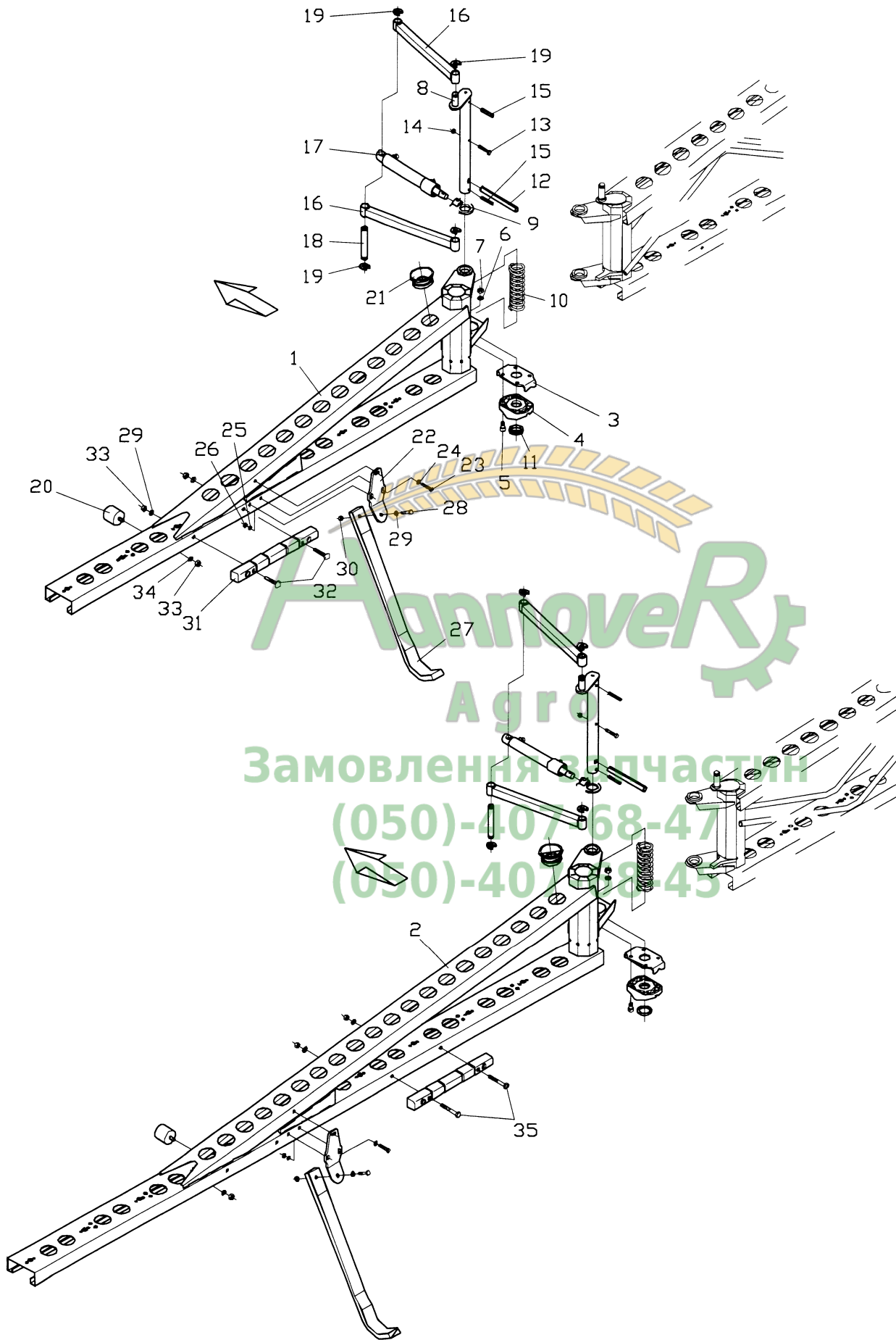
Замовлення запчастин
(050)-407-68-47
(050)-407-68-45



Агровеж
 Агро
 Заповнення запчастин
 (050)-407-68-47
 (050)-407-68-45

**Fig: Bereich: Aussenausleger rechts 15/18m**

Pos.	Teile-Nr	Benennung	Anzahl
1	911433	AUSSENAUSLEGER 1940 LI. KPL. (02) 15m	1
2	911301	AUSSENAUSLEGER 2690 LI. KPL. (02) 18m	1
3	911391	FUEHRUNG (02/K5) ##E BL 10051 5X 80X 161 S355MC	1
4	911392	KLAUE D=35 TEIL: KLAUE PA6 SCHW.	1
5	DA424	Zylinderschraube ISO 4762 10X 20 A2-70	4
6	DF032	Scheibe ISO 7090 10,5X20X2 St A2G	4
7	DE081	Sicherungsmutter DIN 980 M10 8 A2G	4
8	911372	ACHSE LI. (SB)	1
9	914350	ZYLINDERKOPF (02) (SB)	1
10	913233	DRUCKFED 8,5X54,0X158 (02)##E TEIL: DRUCKFED	1
11	911423	RING##E BL 10051 6X 45X 45 1.4301+1D	1
12	DI196	Spannstift ISO 8752 16X160 St	1
13	DC045	Sechskantschraube ISO 4017 8X 45 8.8 A	1
14	DE080	Sicherungsmutter ISO 7042 M 8 8 A2G	1
15	DI071	Spannstift ISO 8752 8X 50 St	2
16	914984	STREBE KUNST. PA6+35%GF SCHWARZ (neue Teile-Nr)	2
16	918257	STREBE (02) (SB) (neue Teile-Nr)	2
17	934123	HYD-ZYL (02/K3/80)##E TEIL: ZYL D-30-20-130-260 AWN004020 FIG 2.5.10	1
18	918257	STREBE (02) (SB)	1
19	7559110	SICHERUNGSRING D=16 KUNST. PA66 SCHWARZ	4
20	HF008	Puffer D=50X45 Ausfuehrung C	1
21	911367	SCHLAUCHDURCHFUEHRUNG TEIL: FALTENBALG	1
22	936457	HALTER (02)##E TEIL: BL 4X 74X 198 S700MC	1
23	DC036	Sechskantschraube ISO 4017 8X 25 A2-70	2
24	DF021	Scheibe ISO 7090 8,4X16X1,6 A2	2
25	DF361	Sicherungsscheibe 8,2X18X1,4 A2	2
26	DE030	Sechskantmutter ISO 4032 M 8 A4-70	2
27	942279	KUFE KUNST. HDPE SCHWARZ	1
28	DB160	Sechskantschraube ISO 4014 10X 45 A2-70	1
29	DF185	Scheibe ISO 7093-1 10,5X30X2,5 A2	3
30	DE244	Sicherungsmutter DIN 985 M10 A4-70	1
31	910839	GLEITSTUECK KUNST. PA6+30%GF SCHWARZ	1
32	DA094	Flachrundschrabe 603 10X 55X55 A2-70	2
33	DE036	Sechskantmutter ISO 4032 M10 A4-70	3
34	DF209	Federring DIN 128A 10 A2	1
35	DB047	Sechskantschraube ISO 4014 10X 80 A2-70	2



АгровеР
 Агр
 Замовлення з частин
 (050)-407-68-47
 (050)-407-8-45



Fig: Bereich: Aussenausleger links 15/18m

Pos.	Teile-Nr	Benennung	Anzahl
1	911439	AUSSENAUSLEGER 1940 RE. KPL. (02) 15m	1
2	911303	AUSSENAUSLEGER 2690 RE. KPL. (02) 18m	1
3	911391	FUEHRUNG (02/K5) ##E BL 10051 5X 80X 161 S355MC	1
4	911392	KLAUE D=35 TEIL: KLAUE PA6 SCHW.	1
5	DA424	Zylinderschraube ISO 4762 10X 20 A2-70	4
6	DF032	Scheibe ISO 7090 10,5X20X2 St A2G	4
7	DE081	Sicherungsmutter DIN 980 M10 8 A2G	4
8	911373	ACHSE RE. (SB)	1
9	914350	ZYLINDERKOPF (02) (SB)	1
10	913233	DRUCKFED 8,5X54,0X158 (02)##E TEIL: DRUCKFED	1
11	911423	RING##E BL 10051 6X 45X 45 1.4301+1D	1
12	DI196	Spannstift ISO 8752 16X160 St	1
13	DC045	Sechskantschraube ISO 4017 8X 45 8.8 A	1
14	DE080	Sicherungsmutter ISO 7042 M 8 8 A2G	1
15	DI071	Spannstift ISO 8752 8X 50 St	2
16	914984	STREBE KUNST. PA6+35%GF SCHWARZ (neue Teile-Nr)	2
16	918257	STREBE (02) (SB) (neue Teile-Nr)	2
17	934123	HYD-ZYL (02/K3/80)##E TEIL: ZYL D-30-20-130-260 AWN004020 FIG 2.5.10	1
18	918257	STREBE (02) (SB)	1
19	7559110	SICHERUNGSRING D=16 KUNST. PA66 SCHWARZ	3
20	HF008	Puffer D=50X45 Ausfuehrung C	1
21	911367	SCHLAUCHDURCHFUEHRUNG TEIL: FALTENBALG	1
22	936457	HALTER (02)##E TEIL: BL 4X 74X 198 S700MC	1
23	DC036	Sechskantschraube ISO 4017 8X 25 A2-70	3
24	DF021	Scheibe ISO 7090 8,4X16X1,6 A2	3
25	DF361	Sicherungsscheibe 8,2X18X1,4 A2	3
26	DE030	Sechskantmutter ISO 4032 M 8 A4-70	3
27	942279	KUFE KUNST. HDPE SCHWARZ	1
28	DB160	Sechskantschraube ISO 4014 10X 45 A2-70	1
29	DF185	Scheibe ISO 7093-1 10,5X30X2,5 A2	3
30	DE244	Sicherungsmutter DIN 985 M10 A4-70	1
31	910839	GLEITSTUECK KUNST. PA6+30%GF SCHWARZ	1
32	DA094	Flachrundschrabe 603 10X 55X55 A2-70	2
33	DE036	Sechskantmutter ISO 4032 M10 A4-70	3
34	DF209	Federring DIN 128A 10 A2	1
35	DB047	Sechskantschraube ISO 4014 10X 80 A2-70	2



**Fig: Bereich: Aussenausleger rechts 20-24m**

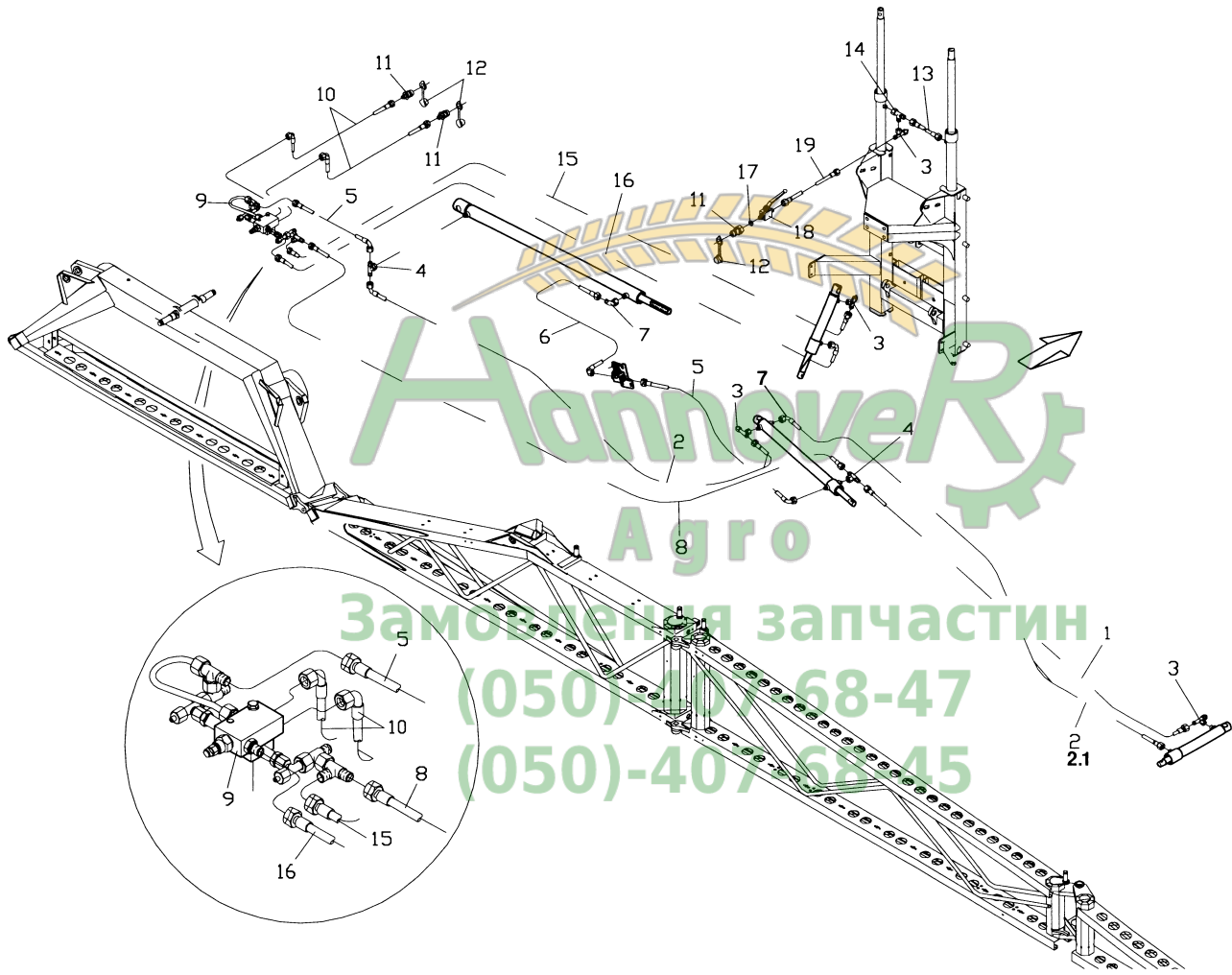
Pos.	Teile-Nr	Benennung	Anzahl
1	911439	AUSSENAUSLEGER 1940 RE. KPL. (02) 20/21m	1
2	911303	AUSSENAUSLEGER 2690 RE. KPL. (02) 24m	1
3	911391	FUEHRUNG (02/K5) ##E BL 10051 5X 80X 161 S355MC	1
4	911392	KLAUE D=35 TEIL: KLAUE PA6 SCHW.	1
5	DA424	Zylinderschraube ISO 4762 10X 20 A2-70	4
6	DF032	Scheibe ISO 7090 10,5X20X2 St A2G	4
7	DE081	Sicherungsmutter DIN 980 M10 8 A2G	4
8	911373	ACHSE RE. (SB)	1
9	914350	ZYLINDERKOPF (02) (SB)	1
10	913233	DRUCKFED 8,5X54,0X158 (02)##E TEIL: DRUCKFED	1
11	911423	RING##E BL 10051 6X 45X 45 1.4301+1D	1
12	DI196	Spannstift ISO 8752 16X160 St	1
13	DC045	Sechskantschraube ISO 4017 8X 45 8.8 A	1
14	DE080	Sicherungsmutter ISO 7042 M 8 8 A2G	1
15	DI071	Spannstift ISO 8752 8X 50 St	2
16	914984	STREBE KUNST. PA6+35%GF SCHWARZ (neue Teile-Nr)	2
16	918257	STREBE (02) (SB) (neue Teile-Nr)	2
17	934123	HYD-ZYL (02/K3/80)##E TEIL: ZYL D-30-20-130-260 AWN004020 FIG 2.5.10	1
18	918257	STREBE (02) (SB)	1
19	7559110	SICHERUNGSRING D=16 KUNST. PA66 SCHWARZ	3
20	DF209	Federring DIN 128A 10 A2	1
21	DE036	Sechskantmutter ISO 4032 M10 A4-70	2
22	HF008	Puffer D=50X45 Ausfuehrung C	1
23	911367	SCHLAUCHDURCHFUEHRUNG TEIL: FALTENBALG	1
24	936457	HALTER (02)##E TEIL: BL 4X 74X 198 S700MC	1
25	DC036	Sechskantschraube ISO 4017 8X 25 A2-70	3
26	DF021	Scheibe ISO 7090 8,4X16X1,6 A2	3
27	DF361	Sicherungsscheibe 8,2X18X1,4 A2	3
28	DE030	Sechskantmutter ISO 4032 M 8 A4-70	3
29	942279	KUFE KUNST. HDPE SCHWARZ	1
30	DB160	Sechskantschraube ISO 4014 10X 45 A2-70	1
31	DF185	Scheibe ISO 7093-1 10,5X30X2,5 A2	2
32	DE244	Sicherungsmutter DIN 985 M10 A4-70	2
33	910839	GLEITSTUECK KUNST. PA6+30%GF SCHWARZ	1
34	DA094	Flachrundschraube 603 10X 55X55 A2-70	2





Fig: Bereich: Aussenausleger links 20-24m

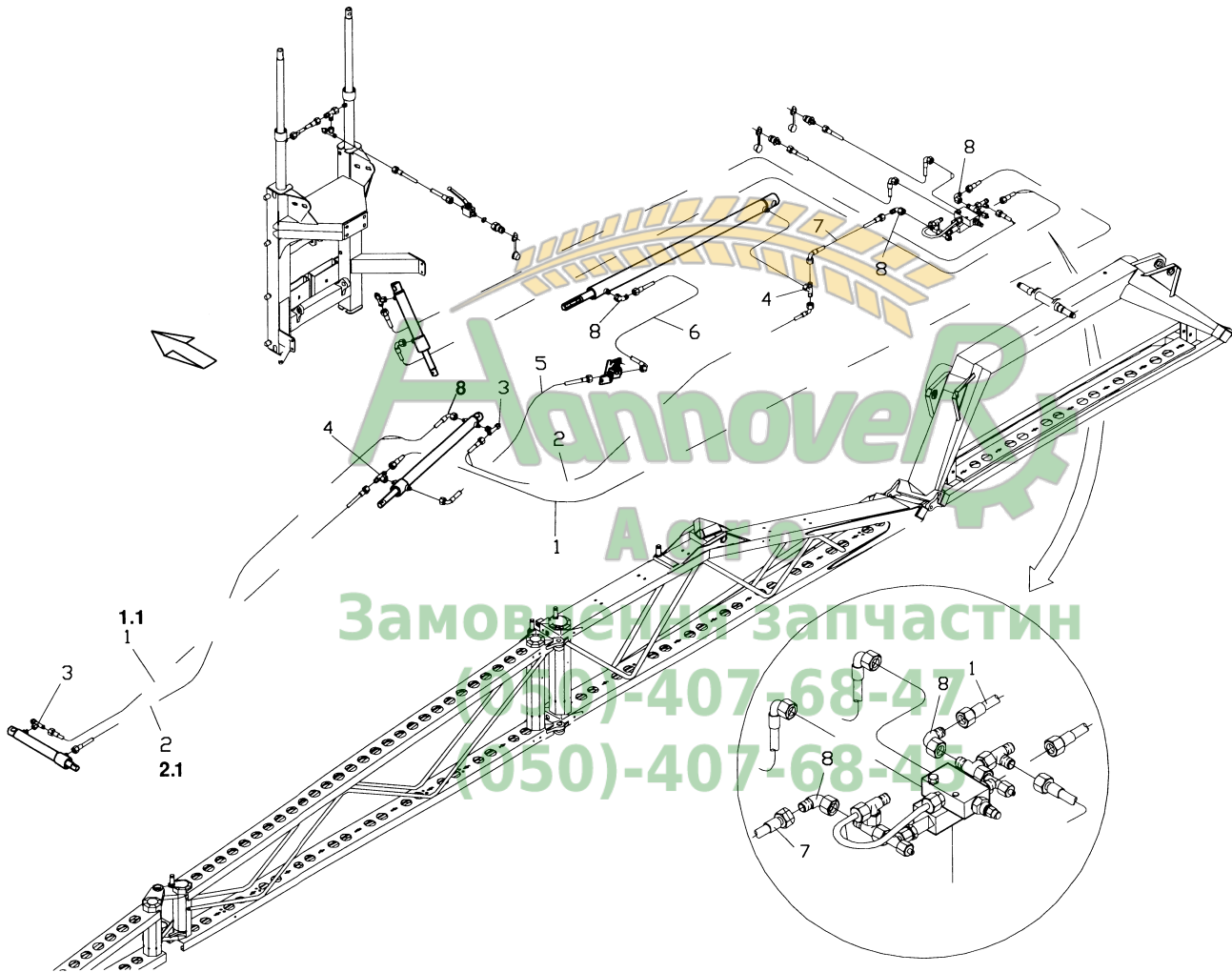
Pos.	Teile-Nr	Benennung	Anzahl
1	911433	AUSSENAUSLEGER 1940 LI. KPL. (02) 20,21m	1
2	911301	AUSSENAUSLEGER 2690 LI. KPL. (02) 24m	1
3	911391	FUEHRUNG (02/K5) ##E BL 10051 5X 80X 161 S355MC	1
4	911392	KLAUE D=35 TEIL: KLAUE PA6 SCHW.	1
5	DA424	Zylinderschraube ISO 4762 10X 20 A2-70	4
6	DF032	Scheibe ISO 7090 10,5X20X2 St A2G	4
7	DE081	Sicherungsmutter DIN 980 M10 8 A2G	4
8	911372	ACHSE LI. (SB)	1
9	914350	ZYLINDERKOPF (02) (SB)	1
10	913233	DRUCKFED 8,5X54,0X158 (02)##E TEIL: DRUCKFED	1
11	911423	RING##E BL 10051 6X 45X 45 1.4301+1D	1
12	DI196	Spannstift ISO 8752 16X160 St	1
13	DC045	Sechskantschraube ISO 4017 8X 45 8.8 A	1
14	DE080	Sicherungsmutter ISO 7042 M 8 8 A2G	1
15	DI071	Spannstift ISO 8752 8X 50 St	2
16	914984	STREBE KUNST. PA6+35%GF SCHWARZ (neue Teile-Nr)	2
16	918257	STREBE (02) (SB) (neue Teile-Nr)	2
17	934123	HYD-ZYL (02/K3/80)##E TEIL: ZYL D-30-20-130-260 AWN004020 FIG 2.5.10	1
18	918257	STREBE (02) (SB)	1
19	7559110	SICHERUNGSRING D=16 KUNST. PA66 SCHWARZ	3
20	DF209	Federring DIN 128A 10 A2	1
21	DE036	Sechskantmutter ISO 4032 M10 A4-70	2
22	HF008	Puffer D=50X45 Ausfuehrung C	1
23	911367	SCHLAUCHDURCHFUEHRUNG TEIL: FALTENBALG	1
24	936457	HALTER (02)##E TEIL: BL 4X 74X 198 S700MC	1
25	DC036	Sechskantschraube ISO 4017 8X 25 A2-70	3
26	DF021	Scheibe ISO 7090 8,4X16X1,6 A2	3
27	DF361	Sicherungsscheibe 8,2X18X1,4 A2	3
28	DE030	Sechskantmutter ISO 4032 M 8 A4-70	3
29	942279	KUFE KUNST. HDPE SCHWARZ	1
30	DB160	Sechskantschraube ISO 4014 10X 45 A2-70	1
31	DF185	Scheibe ISO 7093-1 10,5X30X2,5 A2	2
32	DE244	Sicherungsmutter DIN 985 M10 A4-70	1
33	910839	GLEITSTUECK KUNST. PA6+30%GF SCHWARZ	1
34	DA094	Flachrundschraube 603 10X 55X55 A2-70	1



**Fig: Bereich: Hydraulik 15/18m rechts**

Pos.	Teile-Nr	Benennung	Anzahl
1	GB034	Hydraulikschlauch DN 06 L = 2500 15m	1
1	GB036	Hydraulikschlauch DN 06 L = 3500 18m	1
2	GB103	Hydraulikschlauch DN 06 L = 4000	2
2.1	GB035	Hydraulikschlauch DN 06 L = 3000 15m	1
3	7815110	DROSSELVENTIL (MB)	4
4	GC061	T-Versch. L8	2
5	GB102	Hydraulikschlauch DN 06 L = 2000	2
6	GB100	Hydraulikschlauch DN 06 L = 1000	1
7	GC034	Winkelversch. L8	2
8	GB037	Hydraulikschlauch DN 06 L = 4000	1
9	913425	VENTILEINHEIT F. SUPER-S (MB) FIG 2.5.9	1
10	GB104	Hydraulikschlauch DN 06 L = 5000	2
11	GD052	SVK-Stecker 7241-1A 12,5 8L-14X1,5 A3C	3
12	GD008	STAUBKAPPE	3
13	GB026	Hydraulikschlauch DN 06 L = 500	1
14	GC037	L-Versch. L8	1
15	GB029	Hydraulikschlauch DN 06 L = 800	1
16	GB099	Hydraulikschlauch DN 06 L = 800	1
17	FF022	Dichtring DIN 7603A 14X20X1,5 Cu	1
18	922344	RUND-KUGELHAHN RK DN 6 M14X1,5 IN./ 8-L 4413	1
19	GB038	Hydraulikschlauch DN 06 L = 5000	1

Агротех
Агро
Замовлення запчастин
(050)-407-68-47
(050)-407-68-45

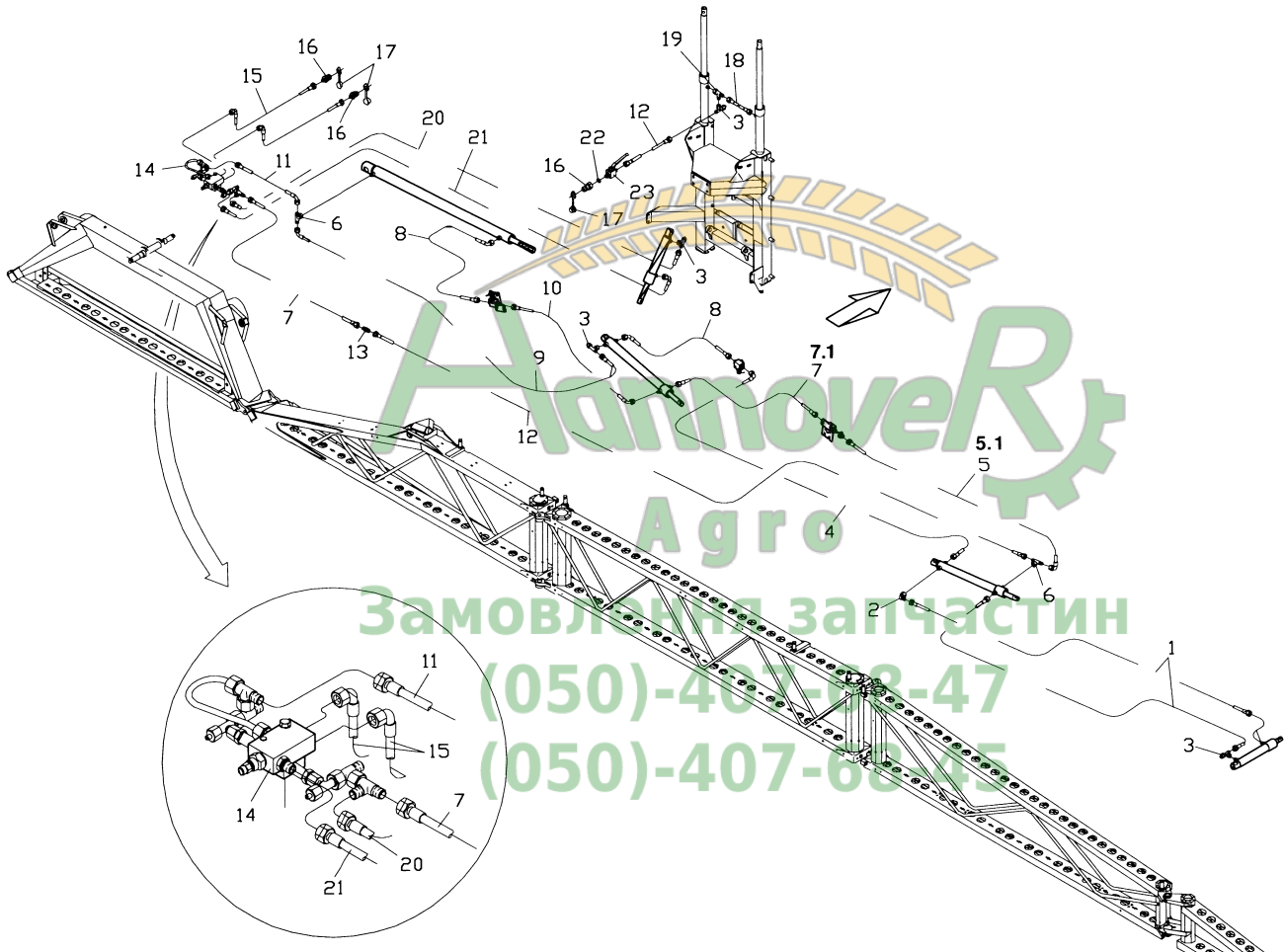


**Fig: Bereich: Hydraulik 15/18m**

Pos.	Teile-Nr	Benennung	Anzahl
1	GB036	Hydraulikschlauch DN 06 L = 3500	2
1.1	GB034	Hydraulikschlauch DN 06 L = 2500 15m	1
2	GB103	Hydraulikschlauch DN 06 L = 4000	2
2.1	GB035	Hydraulikschlauch DN 06 L = 3000 15m	1
3	7815110	DROSSELVENTIL (MB)	2
4	GC061	T-Verschr. L8	2
5	GB102	Hydraulikschlauch DN 06 L = 2000	1
6	GB100	Hydraulikschlauch DN 06 L = 1000	1
7	GB101	Hydraulikschlauch DN 06 L = 1250	1
8	GC034	Winkelverschr. L8	4

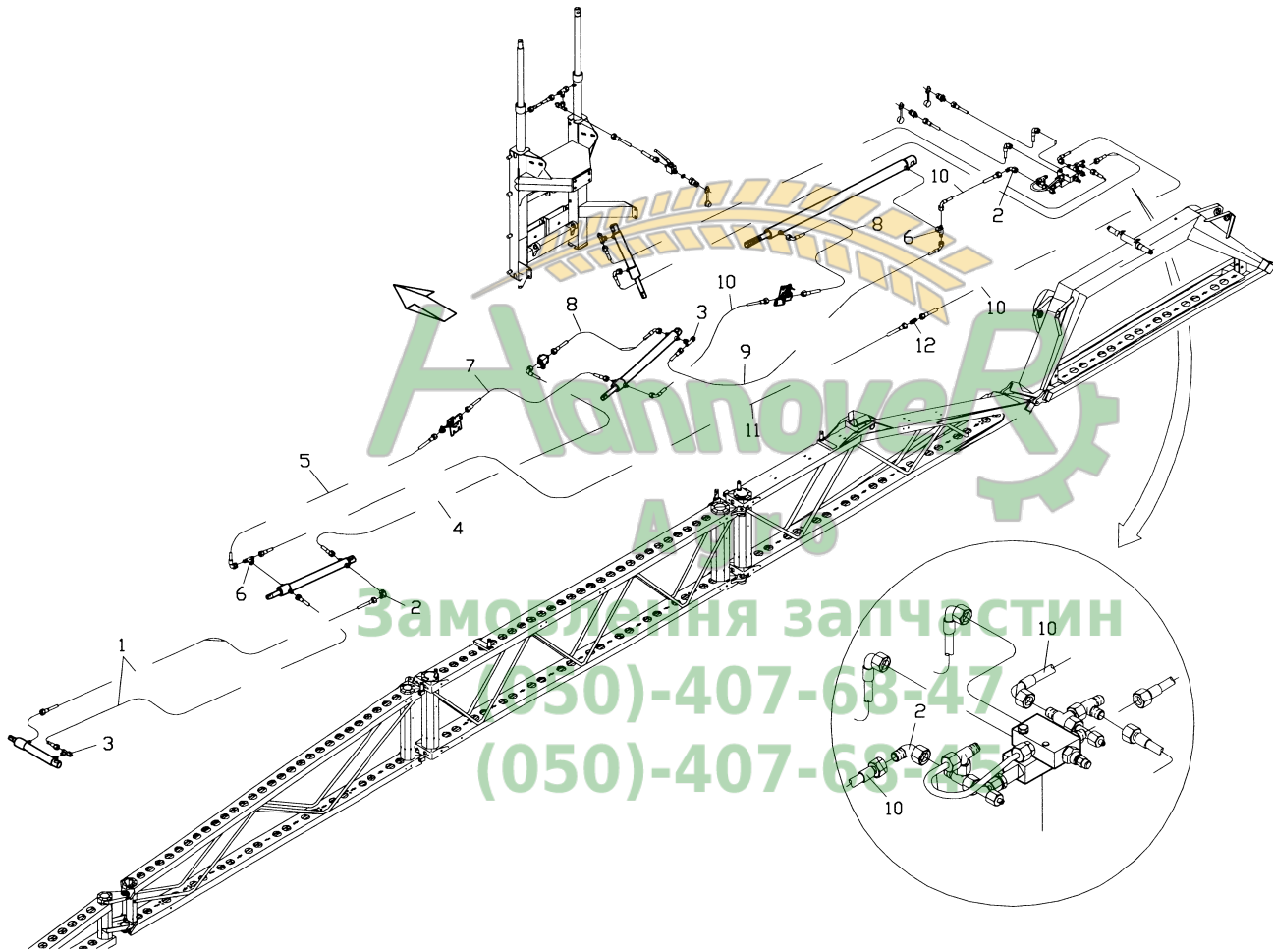


Замовлення запчастин
(050)-407-68-47
(050)-407-68-45



**Fig: Bereich: Hydraulik 20-24m**

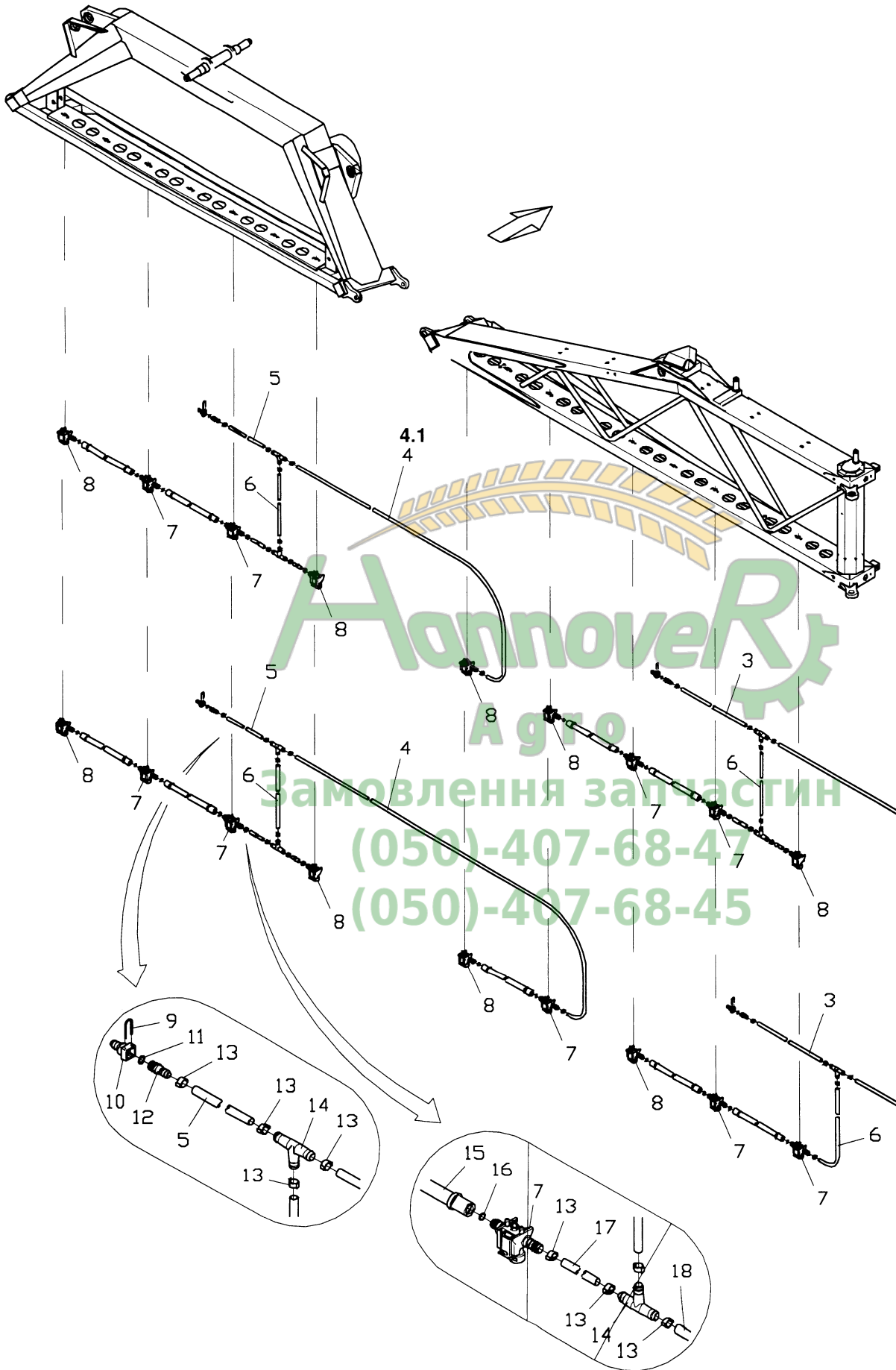
Pos.	Teile-Nr	Benennung	Anzahl
1	GB036	Hydraulikschlauch DN 06 L = 3500 24m	2
1	GB035	Hydraulikschlauch DN 06 L = 3000 20,21m	2
2	GC034	Winkelverschr. L8	1
3	7815110	DROSSELVENTIL (MB)	3
4	GB084	Hydraulikschlauch DN 06 L = 2500 20,21m	1
5	GB086	Hydraulikschlauch DN 06 L = 1500 24m	1
5.1	GB100	Hydraulikschlauch DN 06 L = 1000 20,21m	1
6	GC061	T-Verschr. L8	2
7	GB033	Hydraulikschlauch DN 06 L = 2000 20,21m	2
7.1	GB034	Hydraulikschlauch DN 06 L = 2500 20,21m	1
8	GB100	Hydraulikschlauch DN 06 L = 1000 20,21m	2
9	GB103	Hydraulikschlauch DN 06 L = 4000 20,21m	1
10	GB101	Hydraulikschlauch DN 06 L = 1250 20,21m	1
11	GB102	Hydraulikschlauch DN 06 L = 2000 20,21m	1
12	GB038	Hydraulikschlauch DN 06 L = 5000 20,21m	1
13	GC002	Gerade Verschr. L8	1
14	913425	VENTILEINHEIT F. SUPER-S (MB) FIG 2.5.9.	1
15	GB104	Hydraulikschlauch DN 06 L = 5000 20,21m	2
16	GD052	SVK-Stecker 7241-1A 12,5 8L-14X1,5 A3C	3
17	GD008	STAUBKAPPE	3
18	GB026	Hydraulikschlauch DN 06 L = 500 20,21m	1
19	GC037	L-Verschr. L8	1
20	GB029	Hydraulikschlauch DN 06 L = 800 20,21m	1
21	GB099	Hydraulikschlauch DN 06 L = 800 20,21m	1
22	FF022	Dichtring DIN 7603A 14X20X1,5 Cu	1
23	922344	RUND-KUGELHAHN RK DN 6 M14X1,5 IN./ 8-L 4413	1



**Fig: Bereich: Hydraulik 20-24m links**

Pos.	Teile-Nr	Benennung	Anzahl
1	GB036	Hydraulikschlauch DN 06 L = 3500 24m	2
1	GB035	Hydraulikschlauch DN 06 L = 3000 20,21m	2
2	GC034	Winkelverschr. L8	2
3	7815110	DROSSELVENTIL (MB)	2
4	GB084	Hydraulikschlauch DN 06 L = 2500 20,21m	1
5	GB086	Hydraulikschlauch DN 06 L = 1500 24m	1
5	GB100	Hydraulikschlauch DN 06 L = 1000 20,21m	1
6	GC061	T-Verschr. L8	2
7	GB033	Hydraulikschlauch DN 06 L = 2000 24m	1
7	GB034	Hydraulikschlauch DN 06 L = 2500 20,21m	1
8	GB100	Hydraulikschlauch DN 06 L = 1000 20,21m	2
9	GB103	Hydraulikschlauch DN 06 L = 4000 20,21m	1
10	GB101	Hydraulikschlauch DN 06 L = 1250 20,21m	3
11	GB038	Hydraulikschlauch DN 06 L = 5000 20,21m	1
12	GC002	Gerade Verschr. L8	1

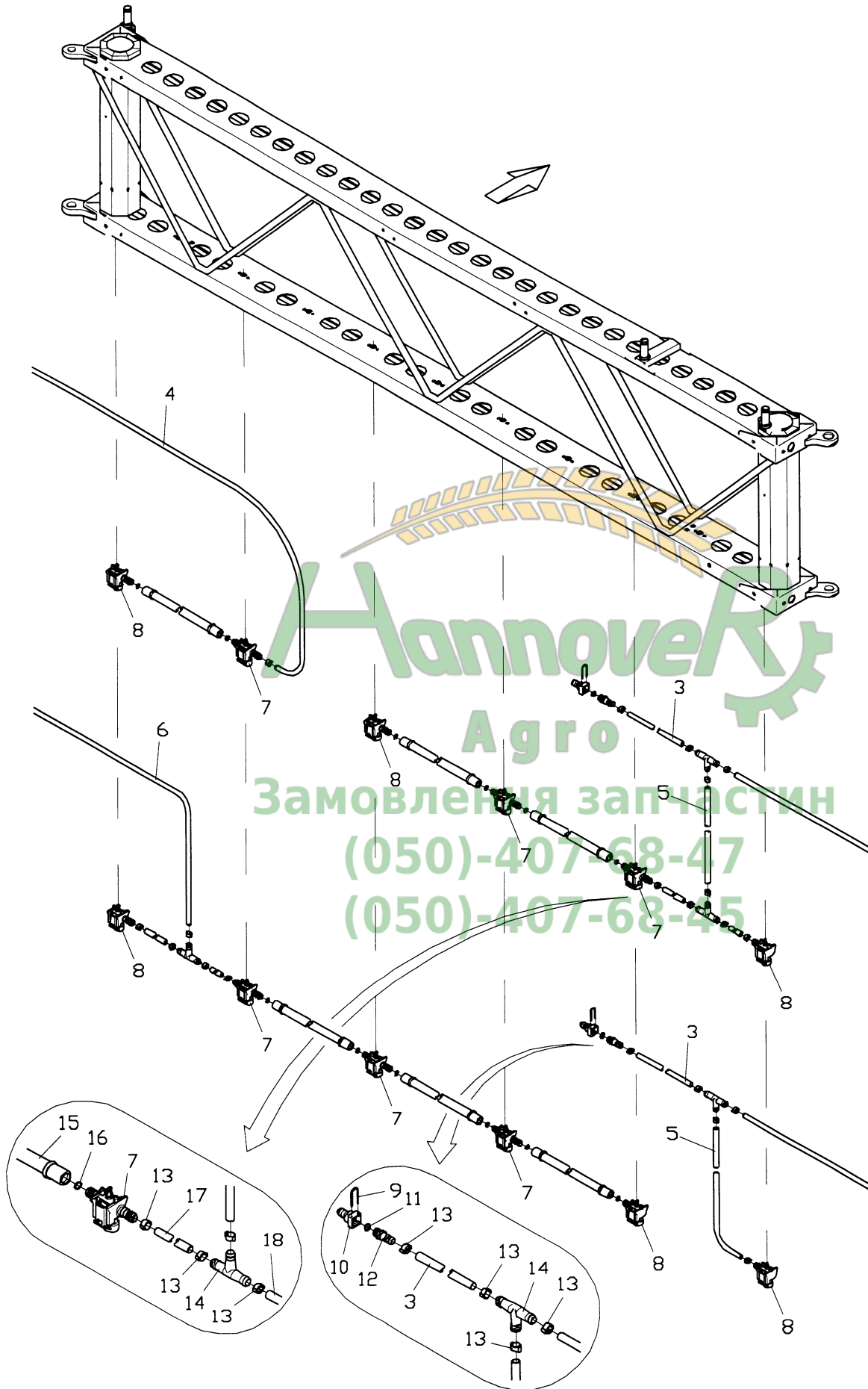
Annover
Агро
Замовлення запчастин
(050)-407-68-47
(050)-407-68-45



**Fig: Spritzleitung zu Bereich Schwingungsausgleich**

Pos.	Teile-Nr	Benennung	Anzahl
3	AP078	Schlauch 15X3,7 PVC m. Gewebe 20/45 Bar	4
4	AP078	Schlauch 15X3,7 PVC m. Gewebe 20/45 Bar	2,2
4.1	AP078	Schlauch 15X3,7 PVC m. Gewebe 20/45 Bar	3
5	AP078	Schlauch 15X3,7 PVC m. Gewebe 20/45 Bar	1,1
6	AP078	Schlauch 15X3,7 PVC m. Gewebe 20/45 Bar	0,6
7	7716100	Düsenkörper FIG 2.1.5	4
8	7721100	DUESENKOERPER-ENDSTUECK DKEM (MB) FIG 2.1.6	5
9	ZF195	SICHERUNGSSTECKER 2,5X20	2
10	7614300	STUELPTUELLE 1/2"X20" KUNST. PA6+30%GF SCHWARZ	2
11	FC001	O-RING 14 X 2,5	2
12	7600300	STECKTUELLE 1/2"X20" (MB)	2
13	KE018	1-Ohr-Klemme 20,3-23,5 1.4301	19
14	936386	T-SCHLAUCHVERBINDER KUNST. PA6+30%GF SCHWARZ	4
15	7715100	VERBINDUNGSROHR KUNST:FM PE-HD MFR=10 SCHWARZ	4
16	FC081	O-Ring 13,00X1,50	8
17	AP078	Schlauch 15X3,7 PVC m. Gewebe 20/45 Bar	0,3
18	AP078	Schlauch 15X3,7 PVC m. Gewebe 20/45 Bar	0,1

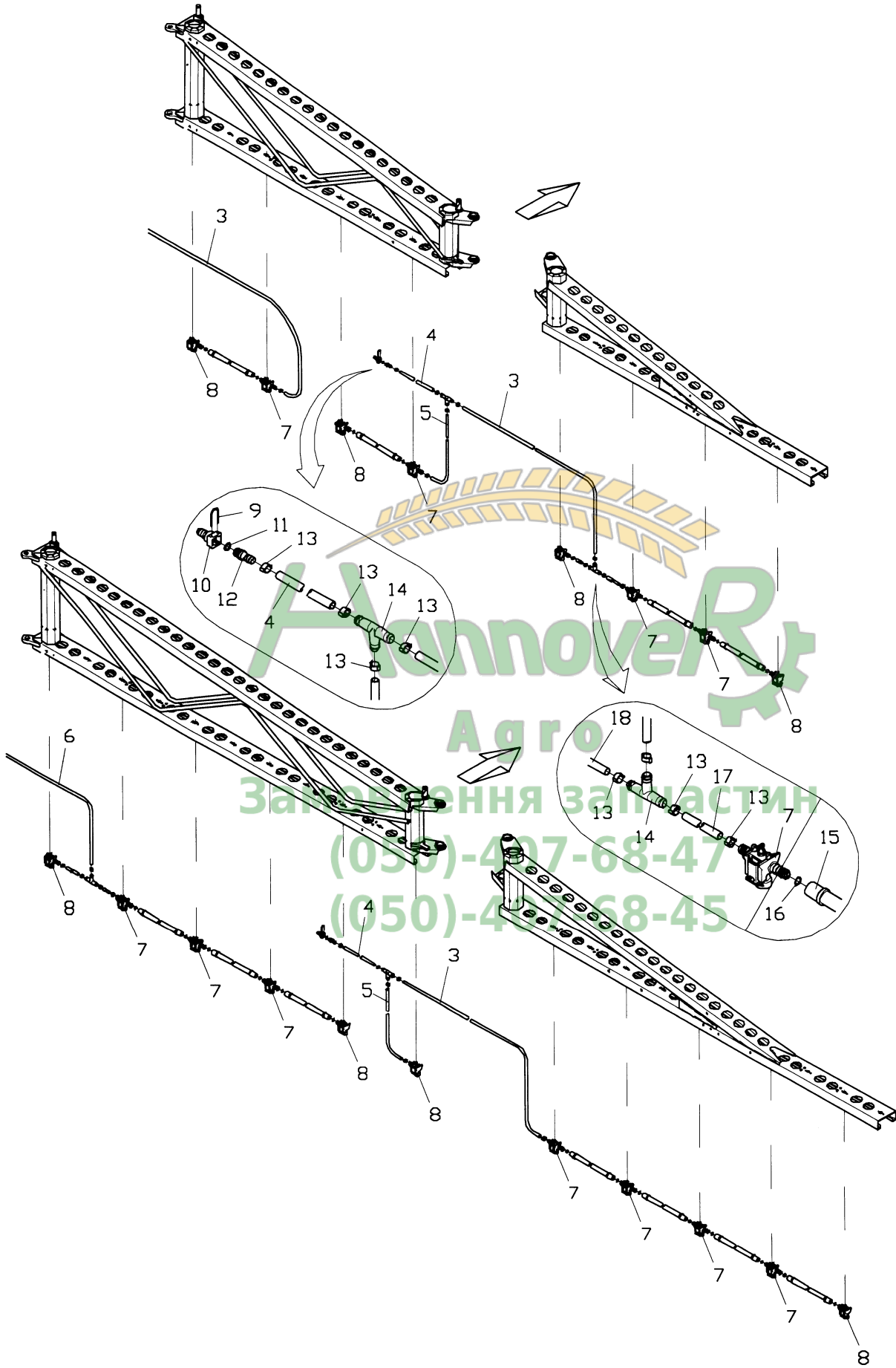
Hannover
Agro
Замовлення запчастин
(050)-407-68-47
(050)-407-68-45



**Fig: Spritzleitung zu Bereich Mittelausleger**


Pos.	Teile-Nr	Benennung	Anzahl
3	AP078	Schlauch 15X3,7 PVC m. Gewebe 20/45 Bar	2
4	AP078	Schlauch 15X3,7 PVC m. Gewebe 20/45 Bar	2
5	AP078	Schlauch 15X3,7 PVC m. Gewebe 20/45 Bar	2
6	AP078	Schlauch 15X3,7 PVC m. Gewebe 20/45 Bar	2
7	7716100	Düsenkörper	3
		FIG 2.1.5	
8	7721100	DUESENKOERPER-ENDSTUECK DKEM (MB)	3
		FIG 2.1.6	
9	ZF195	SICHERUNGSSTECKER 2,5X20	1
10	7614300	STUELPTUELLE 1/2"X20" KUNST. PA6+30%GF SCHWARZ	1
11	FC001	O-RING 14 X 2,5	1
12	7600300	STECKTUELLE 1/2"X20" (MB)	1
13	KE018	1-Ohr-Klemme 20,3-23,5 1.4301	10
14	936386	T-SCHLAUCHVERBINDER KUNST. PA6+30%GF SCHWARZ	2
15	7715100	VERBINDUNGSROHR KUNST:FM PE-HD MFR=10 SCHWARZ	3
16	FC081	O-Ring 13,00X1,50	6
17	7788100	SCHLAUCH M.GEWEBE 15X3,5X300 PVC SCHW.	1
18	AP078	Schlauch 15X3,7 PVC m. Gewebe 20/45 Bar	1

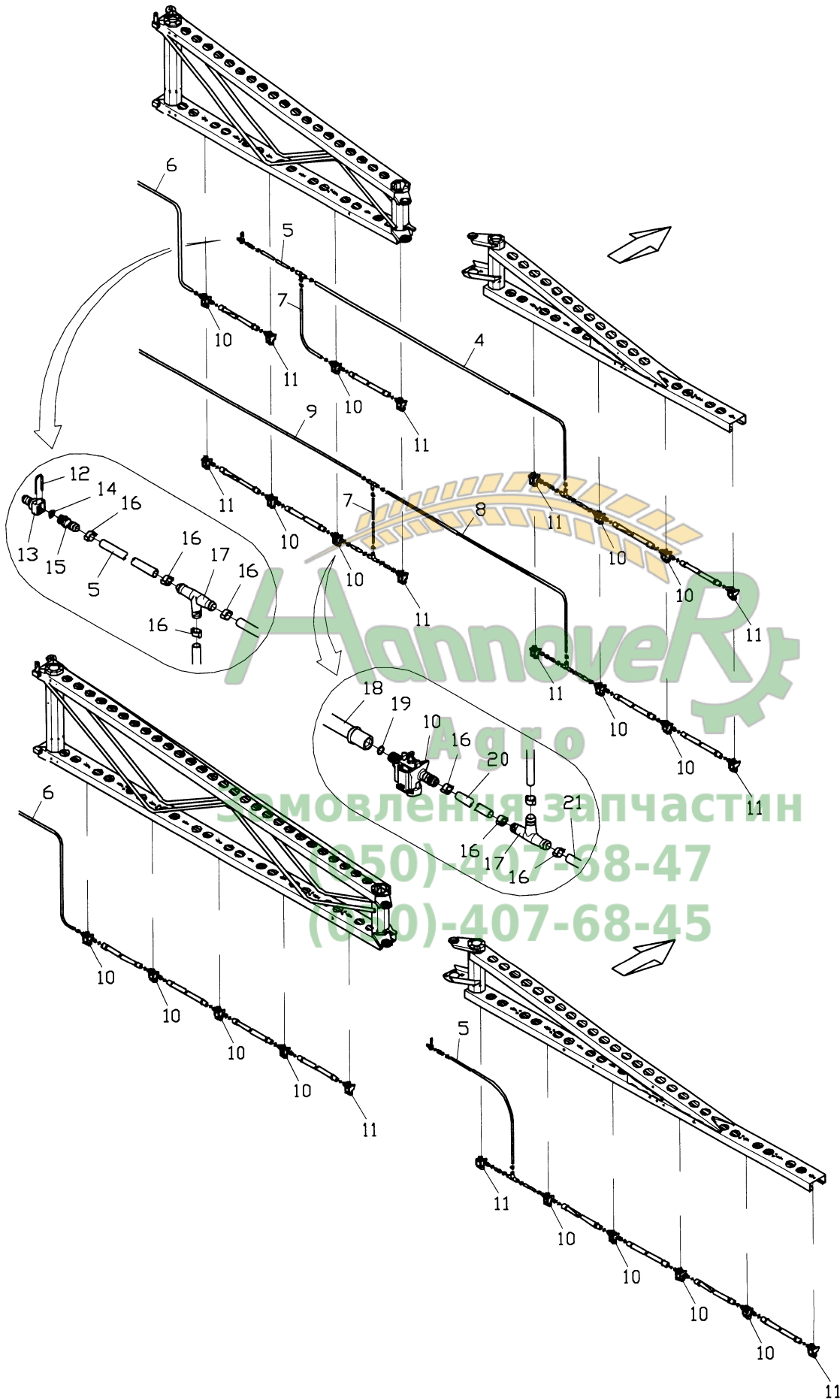
Hannover
Agro
Замовлення запчастин
(050)-407-68-47
(050)-407-68-45



**Fig: Spritzleitung zu Bereich Mittelausleger B Aussenausleger 15/18m**

Pos.	Teile-Nr	Benennung	Anzahl
3	AP078	Schlauch 15X3,7 PVC m. Gewebe 20/45 Bar	4
4	AP078	Schlauch 15X3,7 PVC m. Gewebe 20/45 Bar	2
5	AP078	Schlauch 15X3,7 PVC m. Gewebe 20/45 Bar	2
6	AP078	Schlauch 15X3,7 PVC m. Gewebe 20/45 Bar	2
7	7716100	Düsenkörper FIG 2.1.5	4
8	7721100	DUESENKOERPER-ENDSTUECK DKEM (MB) FIG 2.1.6	4
9	ZF195	SICHERUNGSSTECKER 2,5X20	1
10	7614300	STUELPTUELLE 1/2"X20" KUNST. PA6+30%GF SCHWARZ	1
11	FC001	O-RING 14 X 2,5	1
12	7600300	STECKTUELLE 1/2"X20" (MB)	1
13	KE018	1-Ohr-Klemme 20,3-23,5 1.4301	11
14	936386	T-SCHLAUCHVERBINDER KUNST. PA6+30%GF SCHWARZ	2
15	7715100	VERBINDUNGSRÖHR KUNST:FM PE-HD MFR=10 SCHWARZ	4
16	FC081	O-Ring 13,00X1,50	8
17	7788100	SCHLAUCH M.GEWEBE 15X3,5X300 PVC SCHW.	1
18	AP078	Schlauch 15X3,7 PVC m. Gewebe 20/45 Bar	1

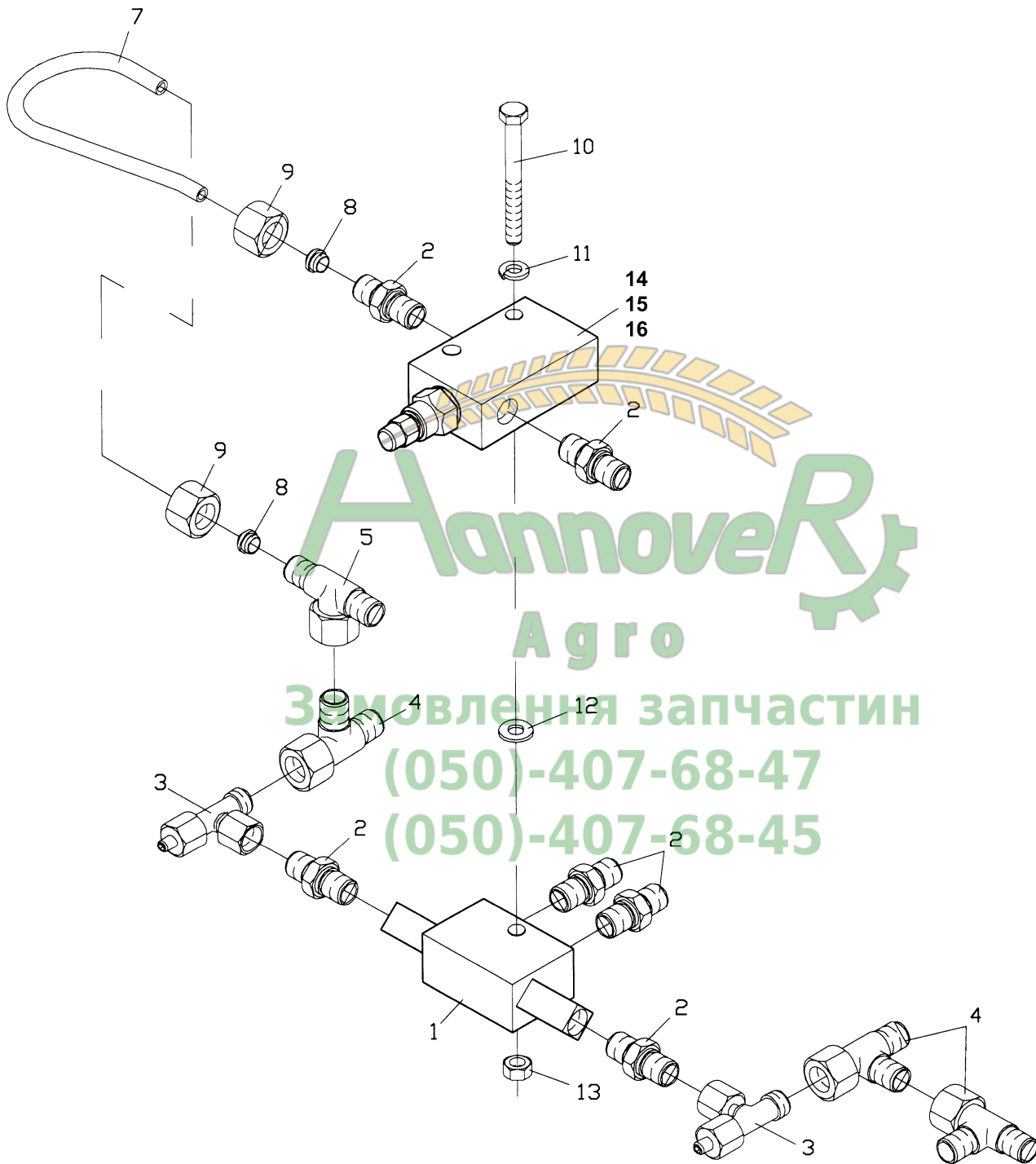

Замовлення запчастин
(050)-407-68-47
(050)-407-68-45



**Fig: Spritzleitung zu Bereich Mittelausleger B Aussenausleger 20-24m**

Pos.	Teile-Nr	Benennung	Anzahl
4	AP078	Schlauch 15X3,7 PVC m. Gewebe 20/45 Bar 21m-7	2
5	AP078	Schlauch 15X3,7 PVC m. Gewebe 20/45 Bar 21m-7,24m-7	2
6	AP078	Schlauch 15X3,7 PVC m. Gewebe 20/45 Bar 21m-7,24m-7	2
7	AP078	Schlauch 15X3,7 PVC m. Gewebe 20/45 Bar 21m-7,21m-5	2
8	AP078	Schlauch 15X3,7 PVC m. Gewebe 20/45 Bar 21m-5	2
9	AP078	Schlauch 15X3,7 PVC m. Gewebe 20/45 Bar 21m-5	2
10	7716100	Düsenkörper FIG 2.1.5	4
11	7721100	DUESENKOERPER-ENDSTUECK DKEM (MB) FIG.2.1.6	4
12	ZF195	SICHERUNGSSTECKER 2,5X20	1
13	7614300	STUELPTUELLE 1/2"X20" KUNST. PA6+30%GF SCHWARZ	1
14	FC001	O-RING 14 X 2,5	1
15	7600300	STECKTUELLE 1/2"X20" (MB)	1
16	KE018	1-Ohr-Klemme 20,3-23,5 1.4301	11
17	936386	T-SCHLAUCHVERBINDER KUNST. PA6+30%GF SCHWARZ	2
18	7715100	VERBINDUNGSROHR KUNST:FM PE-HD MFR=10 SCHWARZ	4
19	FC081	O-Ring 13,00X1,50	8
20	AP078	Schlauch 15X3,7 PVC m. Gewebe 20/45 Bar	1
21	AP078	Schlauch 15X3,7 PVC m. Gewebe 20/45 Bar	1

Agro
Замовлення запчастин
(050)-407-68-47
(050)-407-68-45

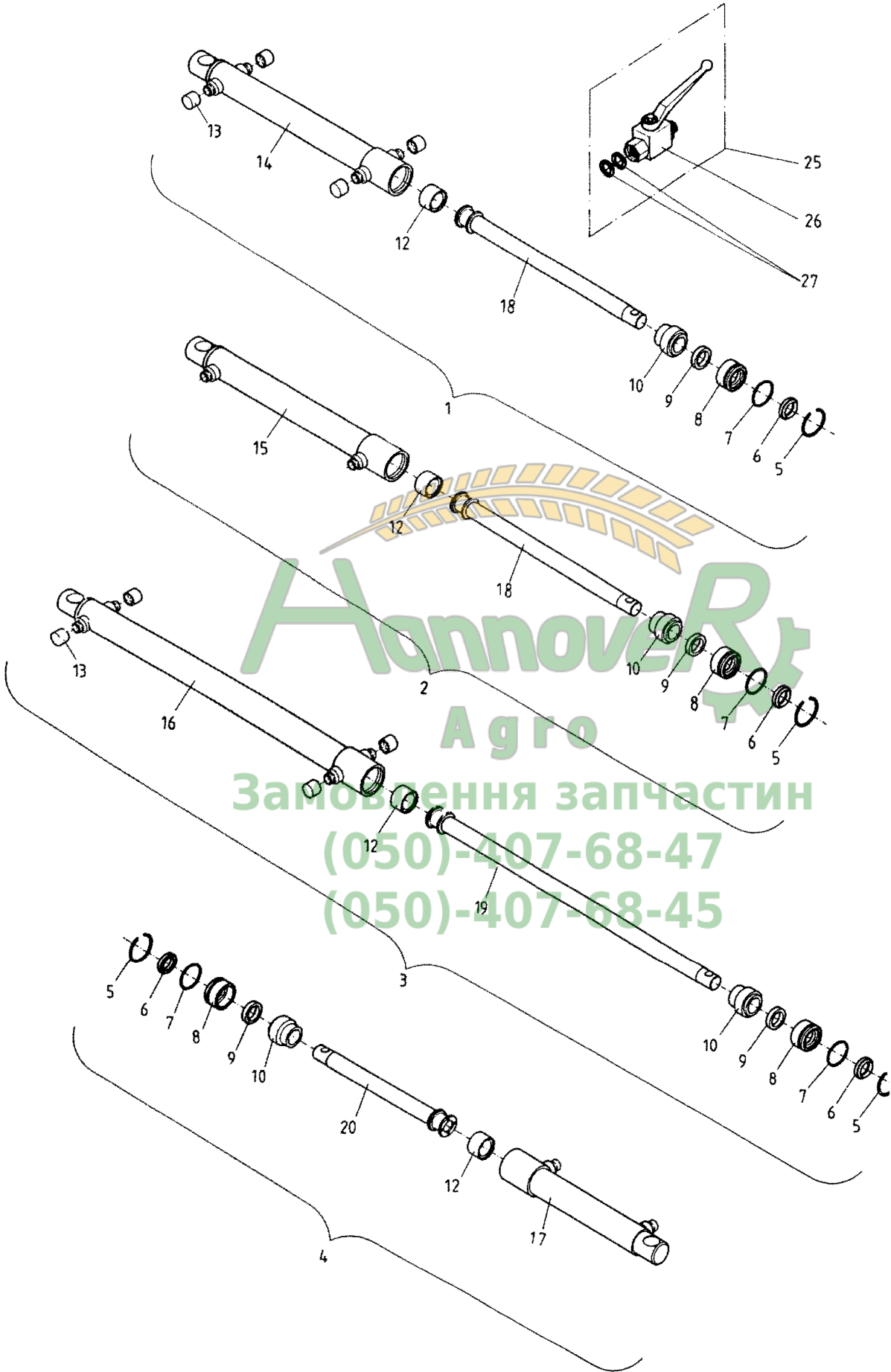


**Fig: Ventileinheit**

Pos.	Teile-Nr	Benennung	Anzahl
o.Abb.	913425	VENTILEINHEIT F. SUPER-S (MB)	1
1	GD050	Rueckschlagventil 1/4Zoll	1
2	GC058	Einschraubverschr. L8XG1/4	6
3	7815110	DROSSELVENTIL (MB)	2
4	GC037	L-Verschr. L8	3
5	GC061	T-Verschr. L8	1
8	GC042	Schneidring L8	
9	GC040	Überwurfmutter L8	2
10	DB205	Sechskantschraube ISO 4014 8X 75 A2-70	1
11	DF361	Sicherungsscheibe 8,2X18X1,4 A2	1
12	DF176	Scheibe ISO 7093-1 8,4X24X2 A2	1
13	DE030	Sechskantmutter ISO 4032 M 8 A4-70	1
14	914870	DRUCKVENTIL GEBOHRT (02/K3/80) (MB) AWN004020	1
15	GC034	Winkelverschr. L8	1
16	916603	ROHR (MB)	1



Замовлення запчастин
(050)-407-68-47
(050)-407-68-45



**Fig: Hydraulikzylinder D-30-20-...**

Pos.	Teile-Nr	Benennung	Anzahl
1	910669	HYD-ZYL D- 30-20-220- 350 (02/K3/80)##E AWN004020 POS 1-12,13,14,18	1
2	934108	HYD-ZYL D- 30-20-220- 350 (02/K3/80) (MB) AWN004020 POS1-12,15,18	1
3	934094	Hydraulikzylinder (02) D- 32-20-400- 530 POS 1-12,16,19	1
4	934123	HYD-ZYL (02/K3/80)##E TEIL: ZYL D-30-20-130-260 AWN004020 POS 1-12,13,17,20	1
5	DL220	Sprengring DIN 7993B 35 FSt	1
6	FB004	ABSTREIFER ASOB-20X28X4/7	1
7	FC127	O-Ring 30,00X2,00	1
8	913531	FUEHRUNG I RD 10278 35X 20 11SMN30+C	1
9	FC036	Nutring 20X28X6	1
10	913532	FUEHRUNG II RD 10278 35X 30 11SMN30+C	1
12	FC141	Kompaktdichtung B30 70NBR	1
13	ID046	Kapstokappe 800 M14X1,5	4
14	910670	ZYLINDERROHR M. BODEN (SB)	1
15	913533	ZYLINDERROHR (MB)	1
16	NML	NICHT MEHR LIEFERBAR	1
17	914354	ZYLINDERROHR	1
18	913841	#KOLBENSTANGE 20X315 (MB)	1
19	913838	KOLBENSTANGE 20X495 (MB)	1
20	NML	NICHT MEHR LIEFERBAR	1
25	934666	REDUZIERUNG VORM. (MB)	1
26	911815	BLOCKKUGELHAHN BK DN 6 GEB.GES. M14X1,5-D20 IN./ 8-L 1113 1.4305	4
27	FF022	Dichtring DIN 7603A 14X20X1,5 Cu	8

Замовлення запчастин
(050)-407-68-47
(050)-407-68-45

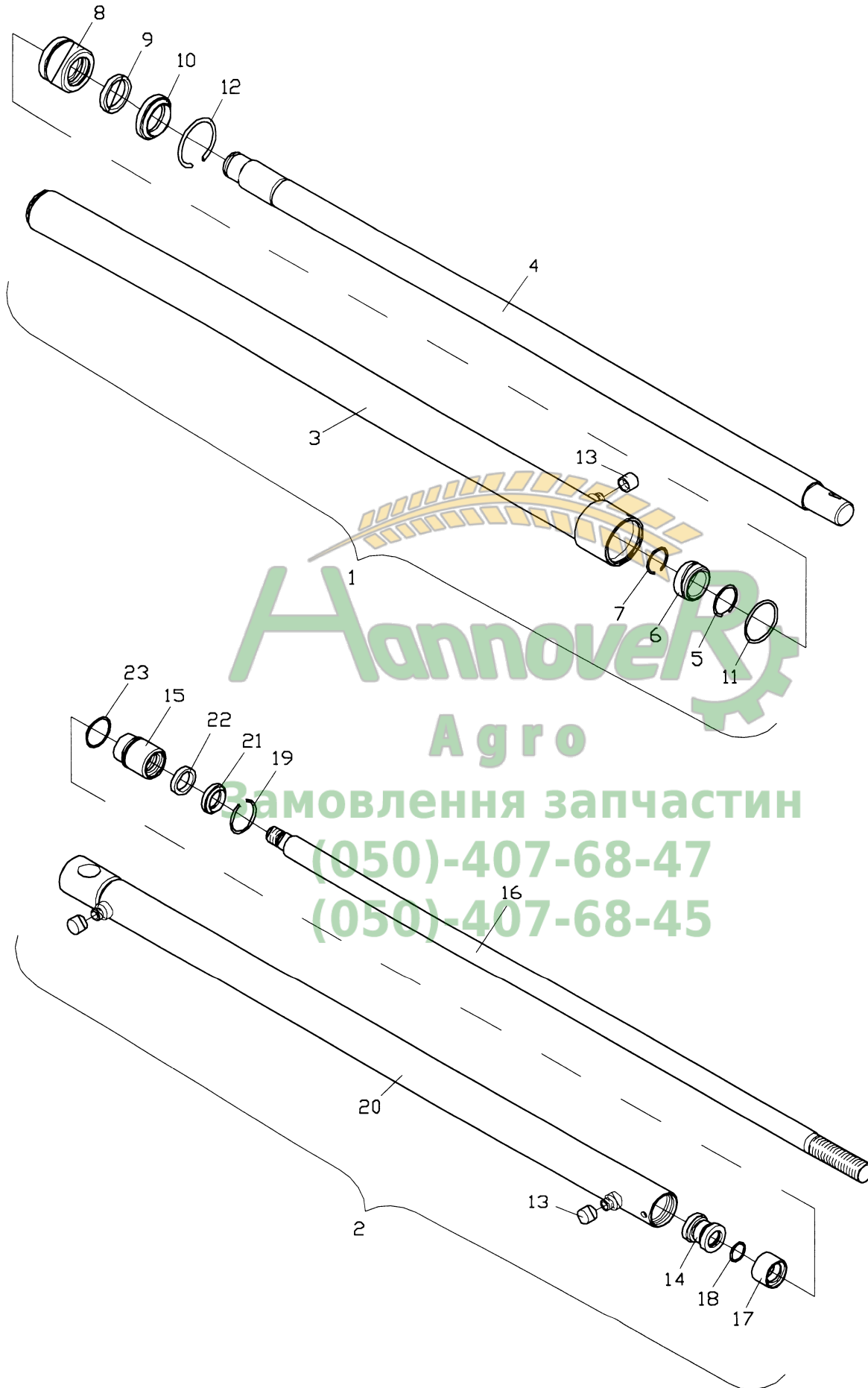
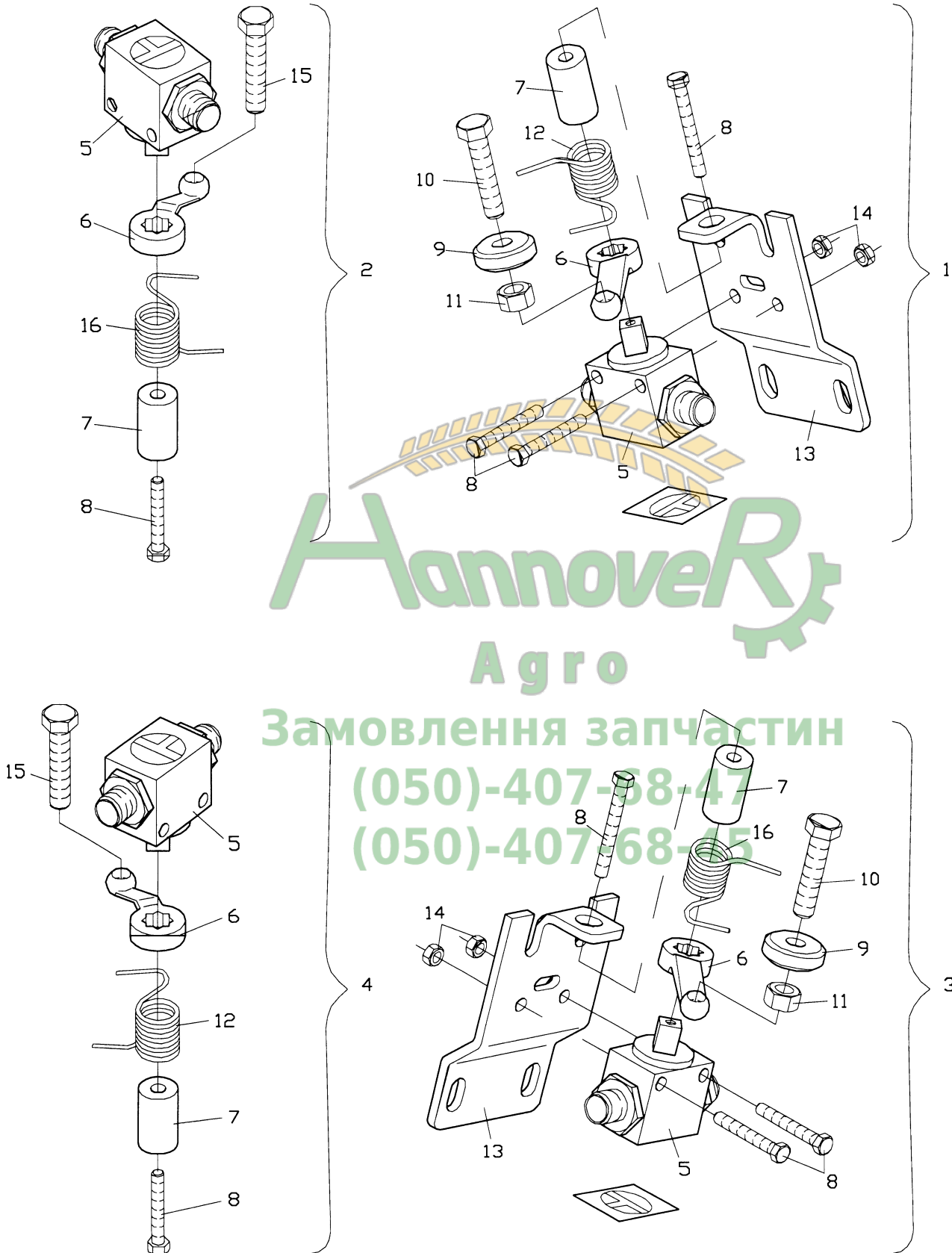




Fig: Hydraulikzylinder E-35... , D-35

Pos.	Teile-Nr	Benennung	Anzahl
1	910842	HYD-ZYL E-35-800-962 (02/K3/80) (02) AWN004020 POS 3-13	1
3	910843	ZYLINDERROHR M.BODEN (SB)	1
4	NML	NICHT MEHR LIEFERBAR	1
5	DL200	Sprengring DIN 7993A 35 FSt	1
6	7755110	STUETZRING RD 10278 42 X 20 11SMn30+C	1
7	DL156	Sprengring DIN 7993A 30 FSt	1
8	7752110	FUEHRUNG RD 669 55X 37 9SMN28 K	1
9	FC099	Nutring 35X43X6	1
10	FB010	Abstreifer ASOB-35X43X4/7	1
11	FC066	O-Ring 46,00X3,00	1
12	DL172	Sprengring DIN 7993B 55 FSt	1
13	ID046	Kapstokappe 800 M14X1,5	3
14	917580	KOLBENMUTTER 35/M18 RD 669 34X 21,9 9SMN28 K	1
15	914353	ZYLINDERKOPF RD 10278 40X 50 11SMn30+C	1
16	910657	KOLBENSTANGE##E RD 25F7 X950 SKF280	1
17	FC067	Kolbendichtung 35-27- 9-21	1
18	FC061	O-Ring 20,00X2,00	1
19	DL169	Sprengring DIN 7993B 38 FSt	1
20	910658	ZYLINDERROHR M.BODEN (SB)	1
21	FB001	Abstreifer ASOB-25X33X4/7	1
22	FC027	Nutring 25X33X6	1
23	FC062	O-Ring 34,00X2,00	1
2	917692	#HYD-ZYL D- 50-25-765-1010 (02/K3/80) (MB) AWN004020 (neue Teile-Nr) POS 13-23	1
2	917999	MUTTER RD 10278 60X 50 1.4305 (neue Teile-Nr) POS 13-23	1

Замовлення запчастин
(050)-407-68-47
(050)-407-68-45

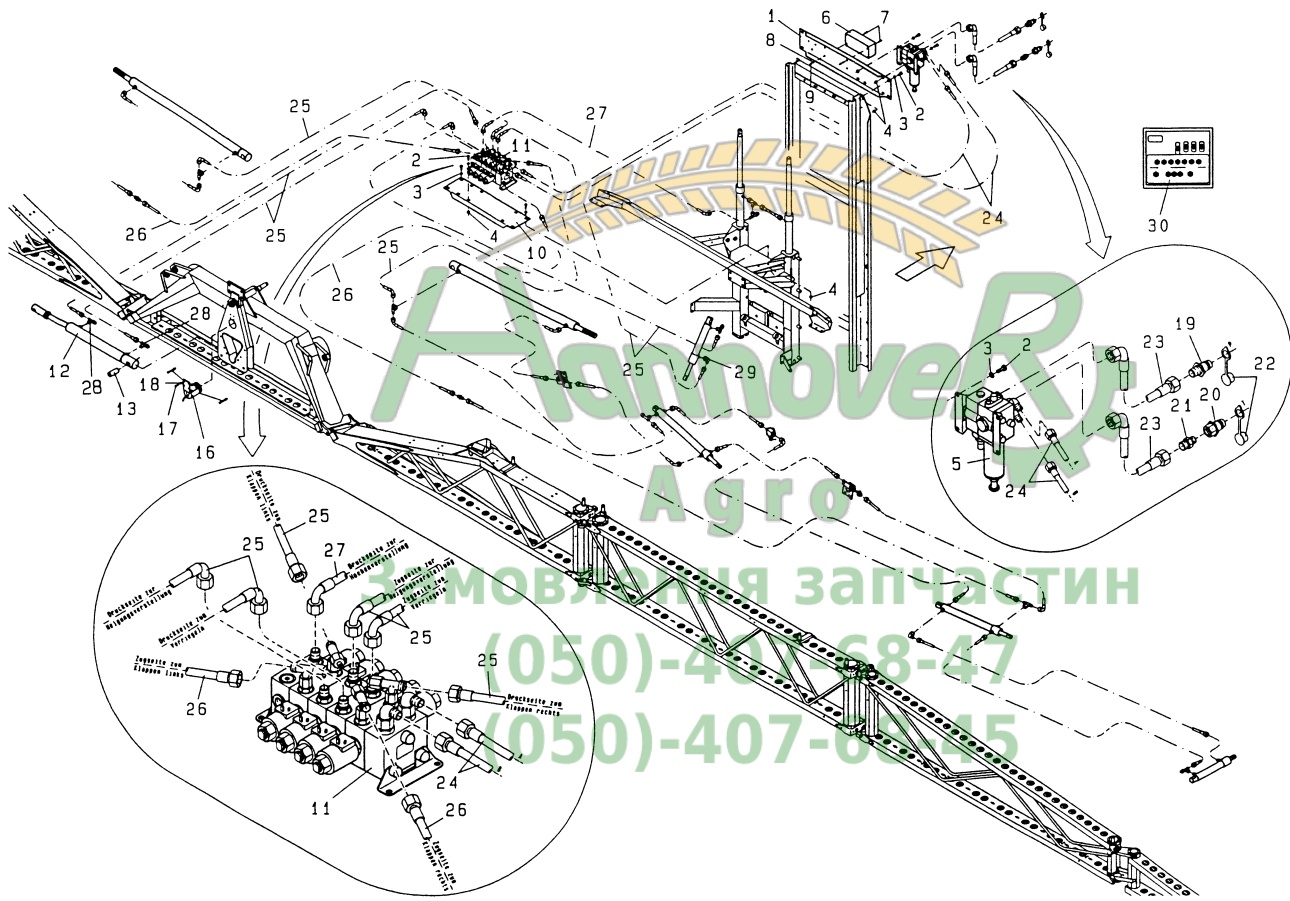


Hannover
Agro
Замовлення запчастин
(050)-407-58-47
(050)-407-68-45

**Fig: Schaltventil Einklappen/ Ausklappen**

Pos.	Teile-Nr	Benennung	Anzahl
1	911410	SCHALTVENTIL EINKL.RE. (MB) POS 5-14	1
2	911412	SCHALTVENTIL AUSKL.RE. KPL. POS 5-8,15,16	1
3	911411	SCHALTVENTIL EINKL.LI. KPL. POS 5-11,13,14,16	1
4	911413	SCHALTVENTIL AUSKL.LI. KPL. POS 5-8,12,15	1
5	GD077	Hubbegrenzungsventil 06-L8	1
6	920771	GRIFF M.GEWINDE M8 TEIL: GRIFF 919042	1
7	911021	HUELSE RD 669 16X 27,5 1.4104	1
8	DC151	Sechskantschraube ISO 4017 8X 30 A2-70	3
9	1680100	ROLLE 25X8 KUNST. POM SCHWARZ	1
10	DC151	Sechskantschraube ISO 4017 8X 30 A2-70	1
11	DE030	Sechskantmutter ISO 4032 M 8 A4-70	1
12	911516	SCHENKELFEDER LI. D=3,2 1.4310	1
13	911371	ANSCHRAUBBLECH (02) BL 10051 4X 64X 130 S235JR	1
14	DE135	Sechskantmutter ISO 4032 M 5 A4-70	2
15	DC043	Sechskantschraube ISO 4017 8X 40 A2-70	1
16	911515	SCHENKELFEDER RE. D=3,2 1.4310	1

Hannover
Agro
Замовлення запчастин
(050)-407-68-47
(050)-407-68-45



**Fig: Profilkklappung 1**

Pos.	Teile-Nr	Benennung	Anzahl
o.Abb.	911816	#Profi-Klappung I, Super-S Neigungsverstellung	1
1	912476	KONSOLE I (02) BL 10051 3X180X 670 S235JR	1
2	DC031	Sechskantschraube ISO 4017 8X 20 A2-70	16
3	DF361	Sicherungsscheibe 8,2X18X1,4 A2	16
4	DE030	Sechskantmutter ISO 4032 M 8 A4-70	16
5	912480	#VENTILBLOCK SCHALTWEICHE KPL. (02) FIG 2.6.5	1
6	912481	#VERTEILER HYDR. I (MB) FIG 2.6.7	1
7	DD240	FLACHKOPFSCHRAUBE 4X20	1
8	DF208	Federring DIN 128A 4 A2	2
9	DE144	Sechskantmutter ISO 4032 M 4 A4-70	2
10	912477	KONSOLE II (02/K5) BL 10131 2,99X180X 530 DC03-A-M	1
11	912484	#VENTILBLOCK 5-FACH (MB) FIG 2.6.6	1
12	930149	#HYD-ZYL D- 50-25-230- 530 / 585 (02) (MB) FIG 2.6.3	1
13	912478	BUCHSE RD KUNST. 26X 58 POM SCHWARZ	1
16	922153	POTENZIOMETER	1
17	DD093	Blechschrabe 1479 6,3X19 C A2 FIG 2.6.4	4
18	DF011	Scheibe ISO 7090 6,4X12X1,6 A2	4
19	GD075	SVK-Stecker 7241-1A 12,5 15L-22X1,5 A3C	1
20	GD048	SVK-STECKER	1
21	GC069	Einschraubverschr. L15XM18X1,5	1
22	GD008	STAUBKAPPE	2
23	GB105	Hydraulikschlauch DN 12 L = 9500	2
24	GB036	Hydraulikschlauch DN 06 L = 3500	2
25	GB086	Hydraulikschlauch DN 06 L = 1500	6
26	GB034	Hydraulikschlauch DN 06 L = 2500	2
27	NML	NICHT MEHR LIEFERBAR	1
28	7815110	DROSSELVENTIL (MB)	2
29	GC034	Winkelverschr. L8	1
30	NZ035	Hydrauliksteuerung f. Schaltkasten FIG 4.4.8	1

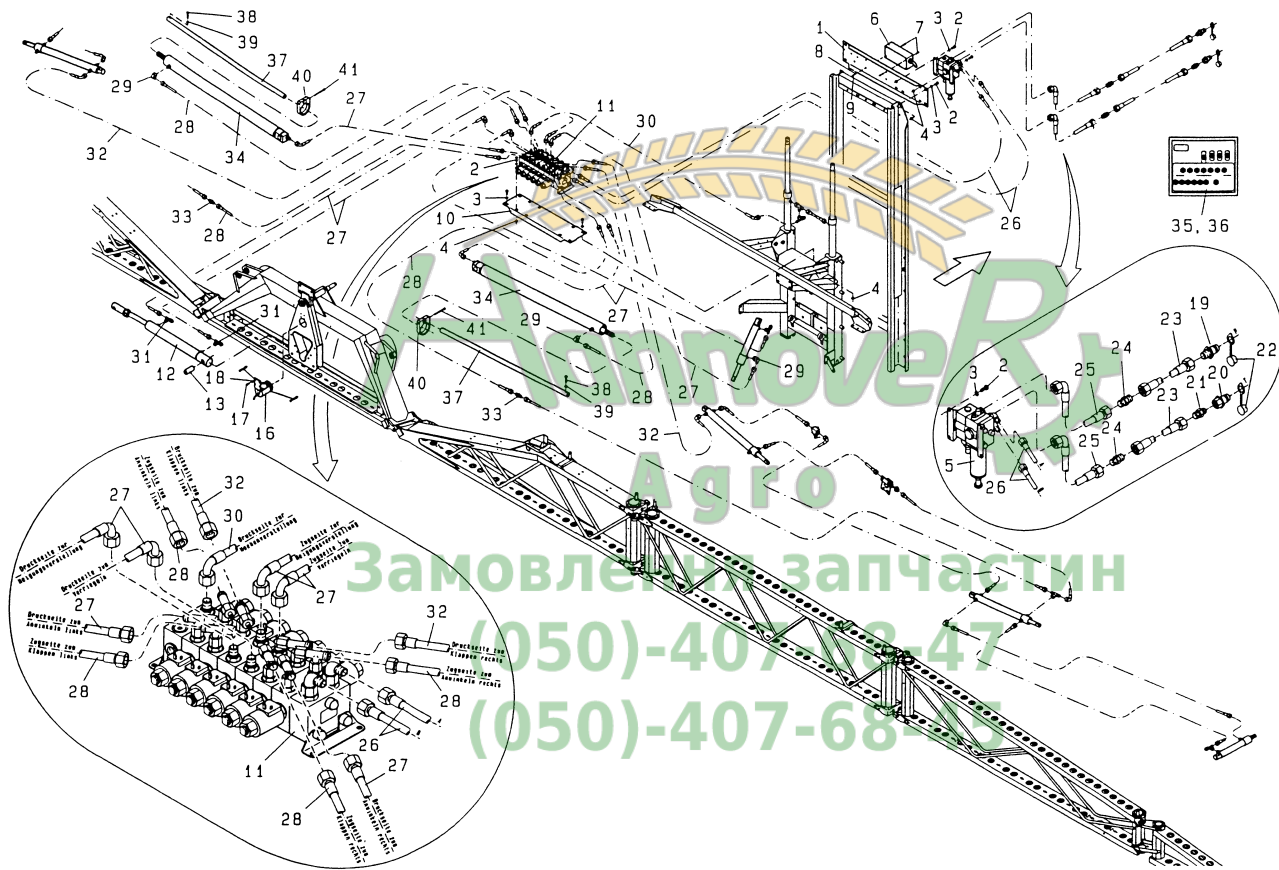
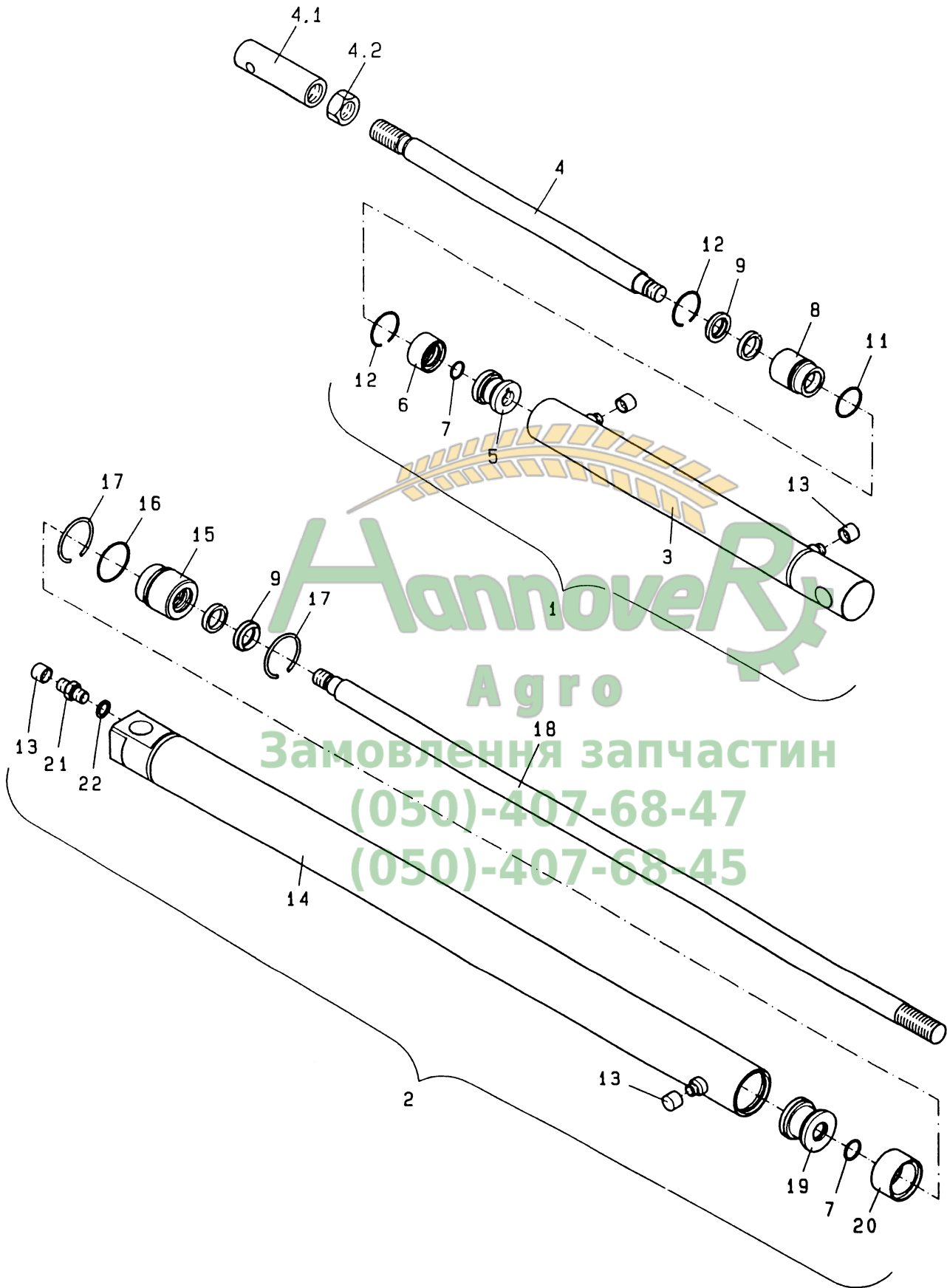


Fig: Profilkloppung 2

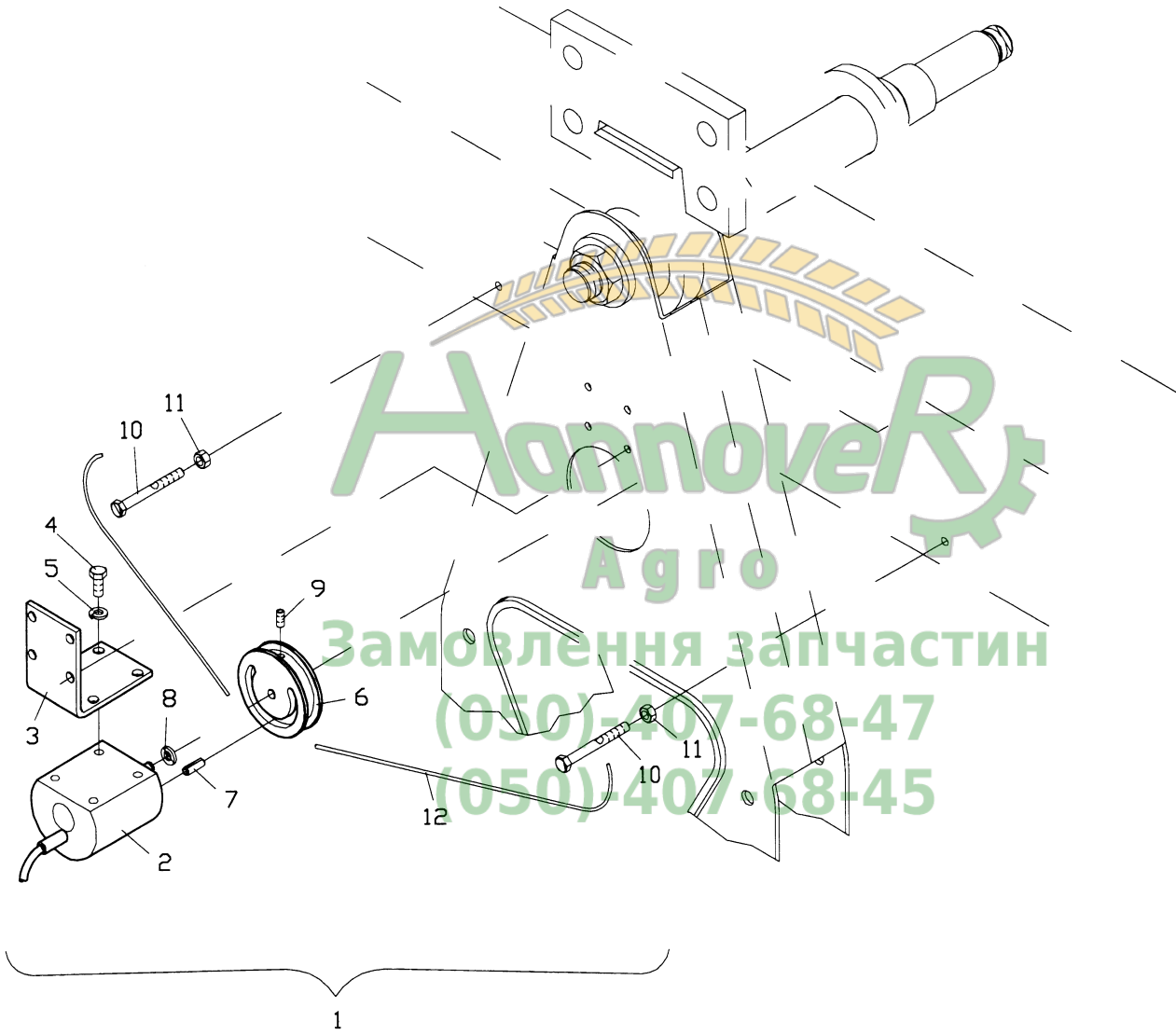
Pos.	Teile-Nr	Benennung	Anzahl
o.Abb.	911817	#Profi-Kloppung II Neigungsverstellung	1
1	912476	KONSOLE I (02) BL 10051 3X180X 670 S235JR	1
2	DC031	Sechskantschraube ISO 4017 8X 20 A2-70	16
3	DF361	Sicherungsscheibe 8,2X18X1,4 A2	16
4	DF030	Scheibe ISO 7092 10,5X18X1,6 St	16
5	912480	#VENTILBLOCK SCHALTWEICHE KPL. (02) FIG 2.6.5	1
6	912488	#VERTEILER HYDR. II (MB) FIG 2.6.7	1
7	DD240	FLACHKOPFSCHRAUBE 4X20	2
8	DF208	Federring DIN 128A 4 A2	2
9	DE144	Sechskantmutter ISO 4032 M 4 A4-70	2
10	912477	KONSOLE II (02/K5) BL 10131 2,99X180X 530 DC03-A-M	1
12	930149	#HYD-ZYL D- 50-25-230- 530 / 585 (02) (MB) FIG 2.6.3	1
13	912478	BUCHSE RD KUNST. 26X 58 POM SCHWARZ	1
16	922153	POTENZIOMETER FIG 2.6.6	1
17	DD093	Blechschrabe 1479 6,3X19 C A2	4
18	DF011	Scheibe ISO 7090 6,4X12X1,6 A2	4
19	GD075	SVK-Stecker 7241-1A 12,5 15L-22X1,5 A3C	1
20	GD048	SVK-STECKER	1
21	GC069	Einschraubverschr. L15XM18X1,5	1
22	GD008	STAUBKAPPE	2
23	GB066	Hydraulikschlauch DN 12 L = 2000	2
24	GC121	Gerade Verschr. L15	2
25	GB058	Hydraulikschlauch DN 12 L = 700	2
26	GB036	Hydraulikschlauch DN 06 L = 3500	2
27	GB086	Hydraulikschlauch DN 06 L = 1500	6
28	GB034	Hydraulikschlauch DN 06 L = 2500	4
29	GC034	Winkelverschr. L8	3
30	NML	NICHT MEHR LIEFERBAR	1
31	7815110	DROSSELVENTIL (MB)	2
32	GB103	Hydraulikschlauch DN 06 L = 4000	2
33	GC002	Gerade Verschr. L8	2
34	945944	HYD-ZYL D- 50-25-765-1010 (02/K3/80) (MB) AWN004020 FIG 2.6.3	2
35	NZ035	Hydrauliksteuerung f. Schaltkasten FIG 4.4.8	1
36	NZ034	Hydrauliksteuerung Anwinkeln Schaltkast. FIG 4.4.8	1
37	913836	ROHR RO KUNST 25X2,3X960 PE-HD SCHWARZ	2
38	DC040	SECHSKANTSCHRAUBE 8X35	2
39	DF176	Scheibe ISO 7093-1 8,4X24X2 A2	2
40	913837	ROHRSCHELLE 20X80X103 PE SCHWARZ	2
41	DD172	Spanplattenschraube 6,0X80 A2-Z	2



**Fig: Hydraulikzylinder D-40-25-300-560 / D-50-25-800-1020**

Pos.	Teile-Nr	Benennung	Anzahl
1	930149	#HYD-ZYL D- 50-25-230- 530 / 585 (02) (MB) POS 3-13	1
2	917692	#HYD-ZYL D- 50-25-765-1010 (02/K3/80) (MB) AWN004020 POS 7,9,10,13-22	1
3	910631	ZYLINDERROHR M.BODEN (SB)	1
4	NML	NICHT MEHR LIEFERBAR	1
4.1	912479	KOPF##E RD 669 35X 80 9SMN28 K	1
4.2	DE072	Sechskantmutter DIN 439-2 M24 04	1
5	1718710	KOLBEN RD 669 40X 35 9SMN28 K	1
6	FC068	Kolbendichtung 40-32- 9-21	1
7	FC061	O-Ring 20,00X2,00	1
8	915690	ZYLINDERKOPF##E RD 10278 40X 50 11SMn30+C	1
9	FB001	Abstreifer ASOB-25X33X4/7	1
11	FC063	O-Ring 36,00X2,00	1
12	DL170	Sprengtring DIN 7993B 40 FSt	2
13	ID046	Kapstokappe 800 M14X1,5	2
14	912492	#ZYLINDERROHR M.BODEN (MB)	1
15	914375	ZYLINDERKOPF##E RD 10278 52X 50 11SMn30+C	1
16	FC065	O-Ring 46,00X2,00	1
17	DL171	Sprengtring DIN 7993B 50 FSt	2
18	912491	#KOLBENSTANGE RD 25F7 X967 SKF280	1
19	914376	KOLBEN RD 669 52X 40 9SMN28 K	1
20	FC070	Kolbendichtung 50-38-14-28	1
21	GC058	Einschraubverschr. L8XG1/4	1
22	FF022	Dichtring DIN 7603A 14X20X1,5 Cu	1

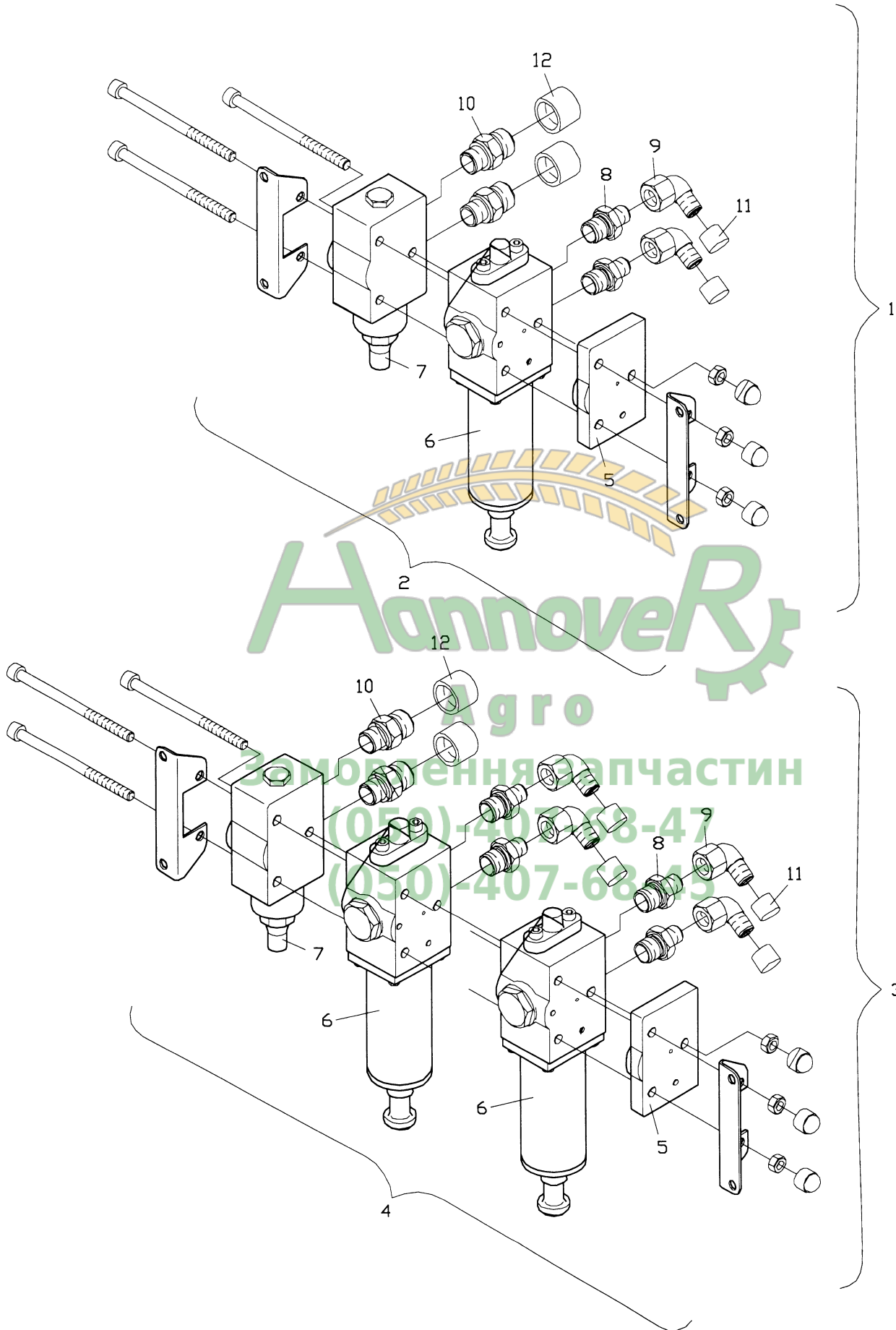
Замовлення запчастин
(050)-407-68-47
(050)-407-68-45



**Fig: Potentiometer**

Pos.	Teile-Nr	Benennung	Anzahl
1	922153	POTENZIOMETER	1
2	NH025	Potentiometer o. Stecker	1
3	912486	WINKEL (02) BL 10051 4X 46X 130 S235JR	1
4	DC016	Sechskantschraube ISO 4017 6X 16 A2-70	4
5	DF360	Sicherungsscheibe 6,1X14X1,3 A2	4
6	912487	FUEHRUNGSROLLE##E RD KUNST. 60X 16 POM SCHWARZ	1
7	DI162	Spannstift ISO 8752 5X 16 1.4310	1
8	DF011	Scheibe ISO 7090 6,4X12X1,6 A2	1
9	DA135	Gewindestift ISO 4027 5X12 45H A2G	1
10	7990100	STELLSCHRAUBE##E TEIL: SHR 931 6X55 A2-70	2
11	DE026	Sechskantmutter ISO 4032 M 6 A4-70	2
12	EF100	MAURERSCHNUR ROT	0,8

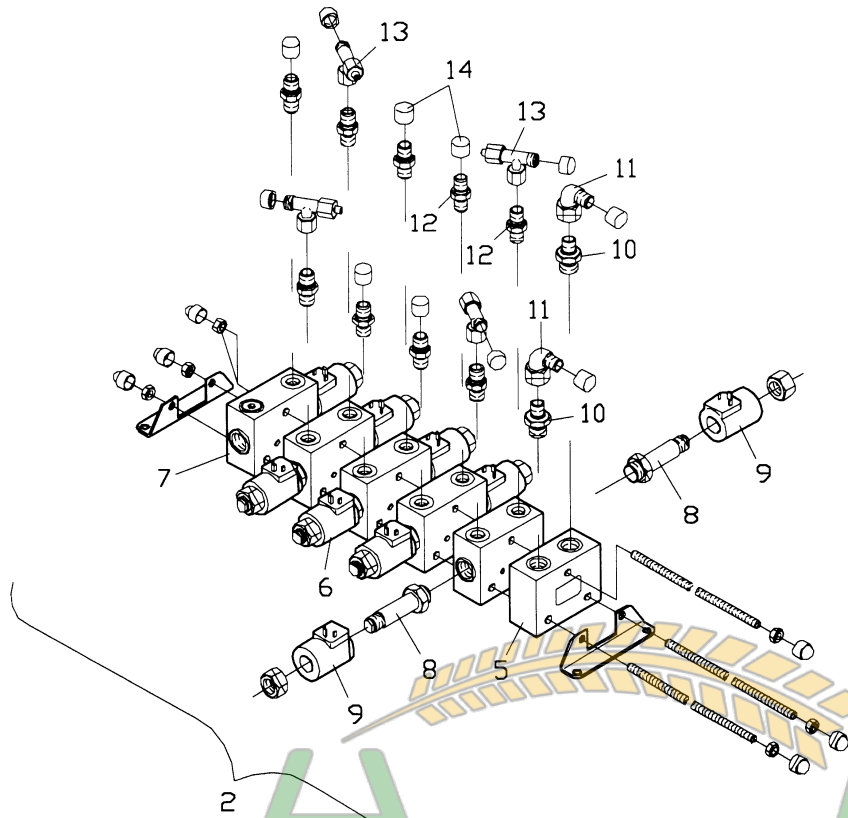




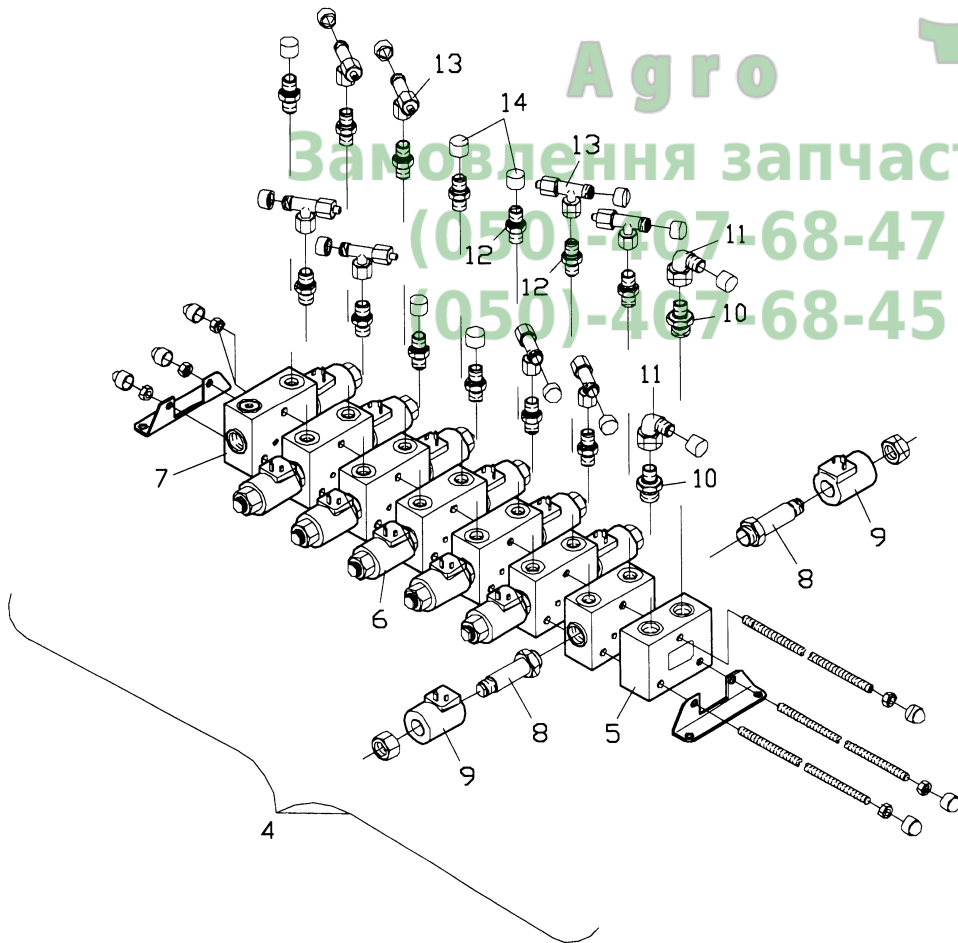
**Fig: Ventilblock-Schaltweiche**

Pos.	Teile-Nr	Benennung	Anzahl
1	912480	#VENTILBLOCK SCHALTWEICHE KPL. (02) POS 2,5-12	1
2	GD082	Steuerblock 1X DW	1
3	912496	#VENTILBLOCK SCHALTWEICHE U.DEICHSEL	1
4	GD037	Steuerblock 2X DW	1
5	GD057	Abschlussplatte LM06PUJ	1
6	GD043	Magnetventil	1
7	GD038	Eingangsplatte LM06PB	1
8	GC019	Einschraubverschr. L8XM18X1,5	2
9	GC034	Winkelverschr. L8	2
10	GC069	Einschraubverschr. L15XM18X1,5	2
11	ID046	Kapstokappe 800 M14X1,5	2
12	ID047	Kapstokappe 800 M22X1,5	2





Hannover
Agro
Законтролення запчастин
(050)-467-68-47
(050)-467-68-45



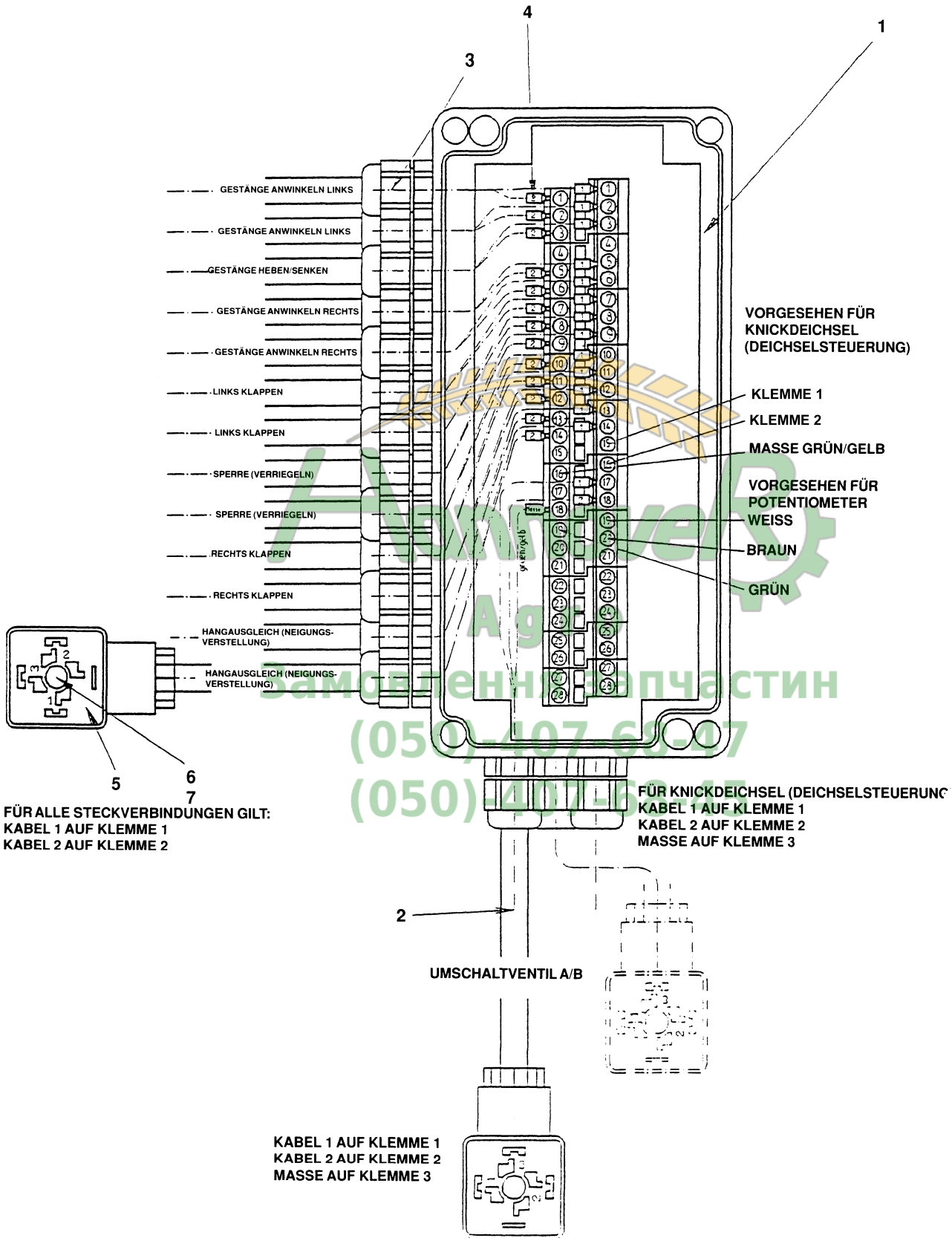
**Fig: Ventilblock 5-fach**

Pos.	Teile-Nr	Benennung	Anzahl
2	NML	NICHT MEHR LIEFERBAR	1
4	NML	NICHT MEHR LIEFERBAR	1
5	GD088	Eingangplatte SV04ALM06	1
6	GD091	Zwischenplatte	4/6
7	GD087	Abschlussplatte SV04A106	1
8	GD090	Sitzventil 2/2 Wege	9/13
9	GD089	Magnet 12V	9/13
10	GC019	Einschraubverschr. L8XM18X1,5	2
11	GC034	Winkelverschr. L8	2
12	GC018	Einschraubverschr. L8XM14X1,5 Neu: GC132	9/13
13	7815110	DROSSELVENTIL (MB)	4/8
14	ID046	Kapstokappe 800 M14X1,5	11/15





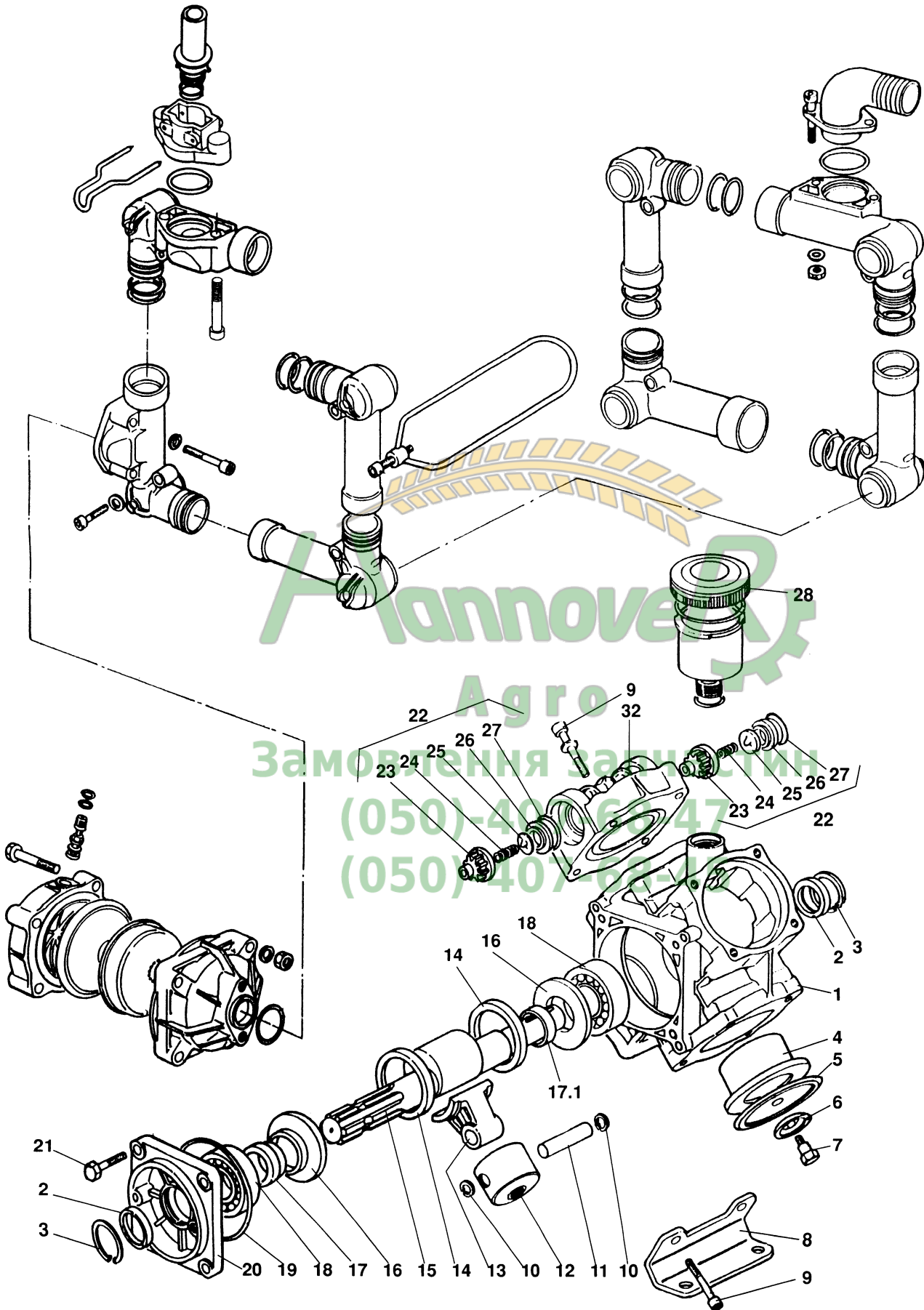
VERTEILER HYDR I / HYDR II



**Fig: Anschlussplan Verteiler Hydr. 1 / Hydr. 2**

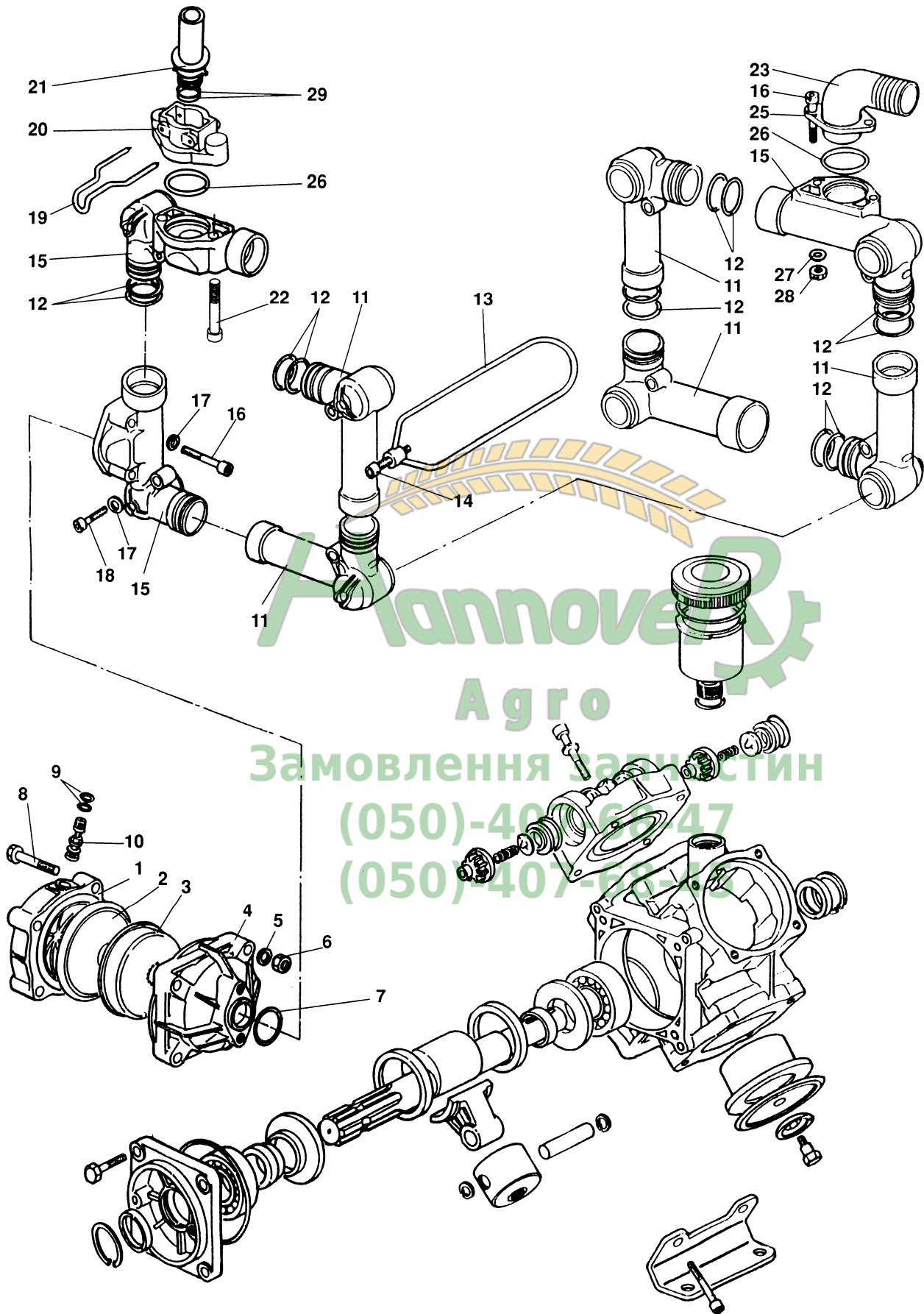
Pos.	Teile-Nr	Benennung	Anzahl
o.Abb.	912481	#VERTEILER HYDR. I (MB)	1
o.Abb.	912488	#VERTEILER HYDR. II (MB)	1
1	NL044	Verteiler UF UG Hydraulik SKS50H SKS70H SKS90H	1
2	914782	#KABEL 3X1,0X 800 POS 4-7	1
3	916154	KABEL 2X1,0X3500 (MB)	9/13
4	NF004	Aderendhuese DIN 46228 1,00mm ²	42/58
5	NF110	Wuerfelstecker Buchse	10/14
6	DD200	Flachkopfschraube 7045 3X35 H A2-70	10/14
7	DF257	Scheibe DIN 34815 3,2X 7X0,5 PA66 NT	20/28





**Fig: Kolbenmembranpumpe 140 l/min BP 151/20 (1/2)**

Pos.	Teile-Nr	Benennung	Anzahl
o.Abb.	ZF375	Kolbenmembranpumpe BP235 f. UF/US Neu: ZF583	1
1	7587200	PUMPENGEHAEUSE BP151+171	1
2	0033600	WELLENDICHTRING 35X47X 7	2
3	DL204	Sicherungsring DIN 472 47X1,75	2
4	7459200	ZYLINDER D=70X19,25 BP105+151	4
5	7411200	KOLBENMEMBRAN D=113 BP105-235/280	4
6	7410200	HALTESCHEIBE F.MEMBRAN BP105+151+205+235	4
7	7409200	SPEZIALSCHRAUBE M12X1,5 F.MEMBRANE	4
8	7588200	BEFESTIGUNGSFUSS BP151/20	2
9	DA213	Zylinderschraube ISO 4762 10X 45 A2-70	16
10	DL076	Sicherungsring DIN 471 15X1	8
11	7408200	KOLBENBOLZEN D=15X53 BP 80-171+280	4
12	7461200	KOLBEN D=70 BP105+151	4
13	7589200	PLEUELGRUPPE (4 STK) BP151/20	1
14	7590200	RING 80X68X8 BP151/20	2
15	7591200	EXZENTERWELLE BP151+171	1
16	7592200	SCHEIBE BP151/20	2
17	7593200	DISTANZRING 35X48X18	1
17.1	ZF232	Distanzring D=35/44 X10	1
18	CA024	Rillenkugellager DIN 625 6307	2
19	0207610	O-RING 107,67X1,78	1
20	7594200	LAGERFLANSCH BP151+171	1
21	DC066	SECHSKANTSCHRAUBE 10X30	4
22	ZF1337	Ventilgruppe POS 23-27	8
23	ZF1337	Ventilgruppe	8
24	7419200	VENTILFEDER D=0,8X11X17	8
25	7418200	VENTIL##A 02629	8
26	ZF1337	Ventilgruppe	8
27	0280600	O-RING 37 x 6	1
28	921211	OELBEHAELTER FERNMONTIERT##E BP151+265	1
32	7413200	ZYLINDERKOPF BP105+151+180-235	4



**Fig: Kolbenmembranpumpe 140 l/min BP 151/20 (2/2)**

Pos.	Teile-Nr	Benennung	Anzahl
o.Abb.	ZF375	Kolbenmembranpumpe BP235 f. UF/US Neu: ZF583	1
1	7597200	DRUCKSPEICHERDECKEL BP105+151	1
2	7430200	DRUCKMEMBRAN BP105+125+151	1
3	7599200	MEMBRANFUEHRUNG	1
4	7600200	DRUCKSPEICHERGEHAEUSE BP151/20	1
5	DF030	Scheibe ISO 7092 10,5X18X1,6 St	15
6	DE032	Sechskantmutter ISO 4032 M10 8 A2G	4
7	0210610	O-RING 38,00X4,00	1
8	DB043	Sechskantschraube ISO 4014 10X 65 8.8 A	4
9	7433200	VENTILDICHTUNG 6X13X1,8 BP 80+105/20+151/20	2
10	7432200	LUFTVENTIL BP105+125+151	1
11	7601200	WINKEL-ANSCHLUSS-STUTZEN BP151/20	5
12	FC125	O-Ring 36,00X3,00	16
13	7602200	SPANNBUEGEL BP151+171+280	4
14	0815100	ZYL-SHR 4762 10X 40 8.8	4
15	7603200	WINKEL-ANSCHLUSS-STUTZEN BP151/20	3
16	DA695	ZYL-SHR 4762 8X 55 A2-70	6
18	DA312	Zylinderschraube ISO 4762 8X 40 8.8 A2	4
19	7438200	BUEGEL	1
20	7585200	DRUCKSTUECK	1
21	ZF265	STECKTUELLE D=26	1
23	GE082	SCHLAUCHANSCHL. 90°	1
25	7586200	PLATTE BP151+171	1
26	FC164	O-Ring 31,00X3,00	2
27	DF021	Scheibe ISO 7090 8,4X16X1,6 A2	1
28	DE030	Sechskantmutter ISO 4032 M 8 A4-70	1
29	0273600	O-RING 20,70X2,60 NBR70	2

Агро
Агро
Замовлення запчастин
(050)-407-68-47
(050)-407-68-45

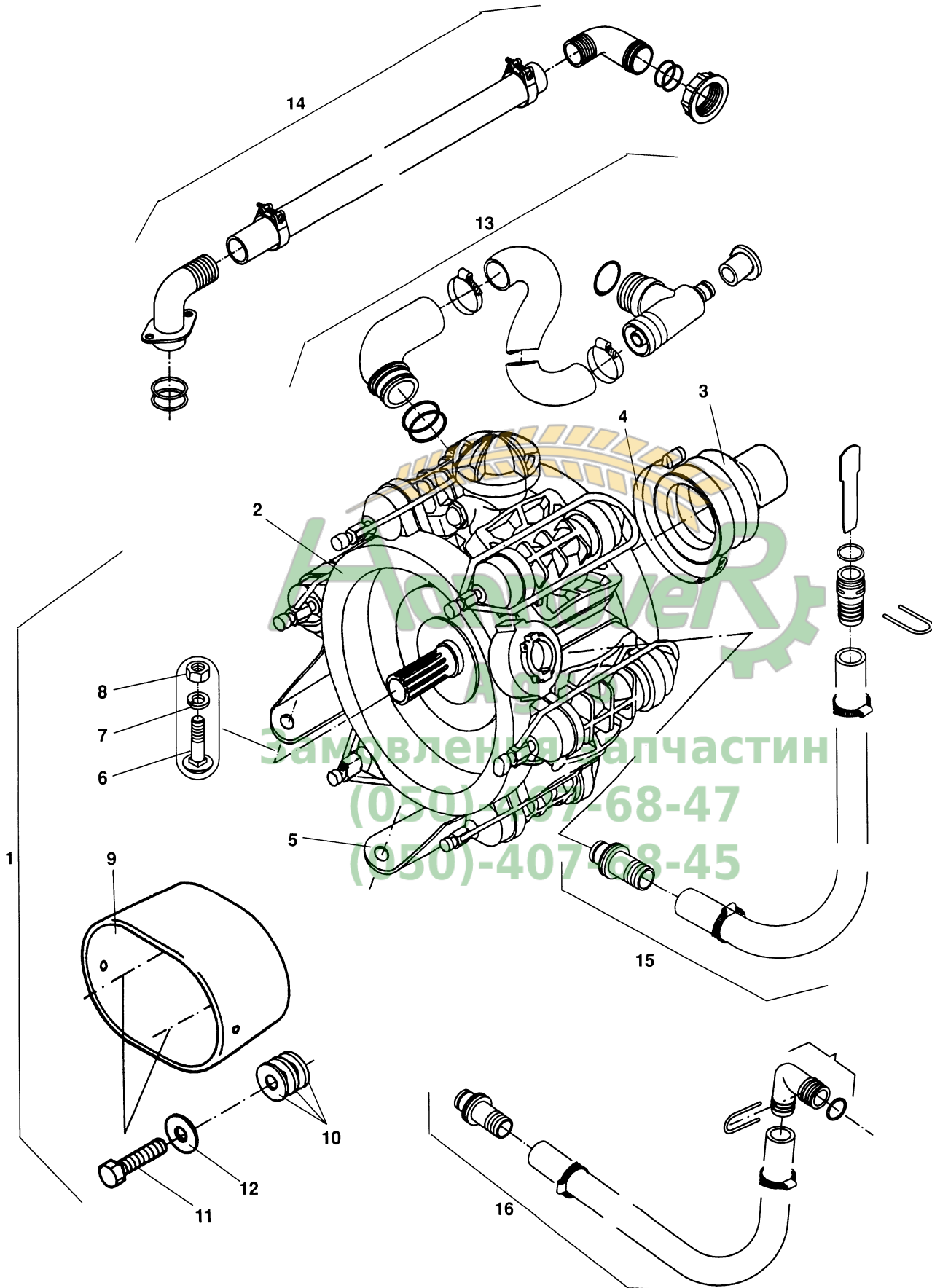




Fig: Pumpenausrüstung 210 l/min

Pos.	Teile-Nr	Benennung	Anzahl
o.Abb.	NML	NICHT MEHR LIEFERBAR POS 1-13	1
o.Abb.	NML	NICHT MEHR LIEFERBAR POS 1-12,22-30	1
1	NML	NICHT MEHR LIEFERBAR POS 2-5,9-12	1
2	ZF375	Kolbenmembranpumpe BP235 f. UF/US Neu: ZF583	1
3	7607110	Faltenbalg	1
4	KE052	Schlauchschelle DIN 3017A 60- 80/12 W4	1
5	7701110	PUMPENFUSS (02) TEIL: BL 4X104X 170 ST37	1
6	1437100	FL-RD-SHR 10X 20 A2-70 AWN020201-2	4
7	DF209	Federring DIN 128A 10 A2	4
8	DE036	Sechskantmutter ISO 4032 M10 A4-70	4
9	913452	SCHUTZTOPF TEIL: SCHUTZTOPF L=150	1
10	7964100	ABSCHLUSSDECKEL G	6
11	DB178	SECHSKANTSCHRAUBE 10X65	2
12	DF185	Scheibe ISO 7093-1 10,5X30X2,5 A2	2
13	913845	SAUGSCHL. 40X 500 (PUMPE 180-360L) FIG 3.9.1	1
14	914725	SAUGSCHL. 51X 800 (MB) FIG 3.9.1	1
15	7640110	TRENNBLECH ##E BL 9445 2X 31X 120 1.4301+2B (neue Teile-Nr) FIG 3.9.2	1
15	7642110	STECKTUELLE 1"X34" KUNST. PA6+30%GF SCHWARZ (neue Teile-Nr) FIG 3.9.2	1
15	919345	STECKTUELLE D=29 45 GRAD KUNST. PA6+30%GF SCHWARZ (neue Teile-Nr) FIG 3.9.2	1
15	AP084	Schlauch 28X6 schwarz 20/60bar (neue Teile-Nr) FIG 3.9.2	1
15	FC112	O-Ring 20,00X2,50 (neue Teile-Nr) FIG 3.9.2	1
15	KE006	Schlauchschelle DIN 3017A 25- 40/12 W4 (neue Teile-Nr) FIG 3.9.2	1
16	AP319	Schlauch 32X6 schwarz 15/45bar FIG 3.9.2	1
o.Abb.	0	EINMALTEIL	

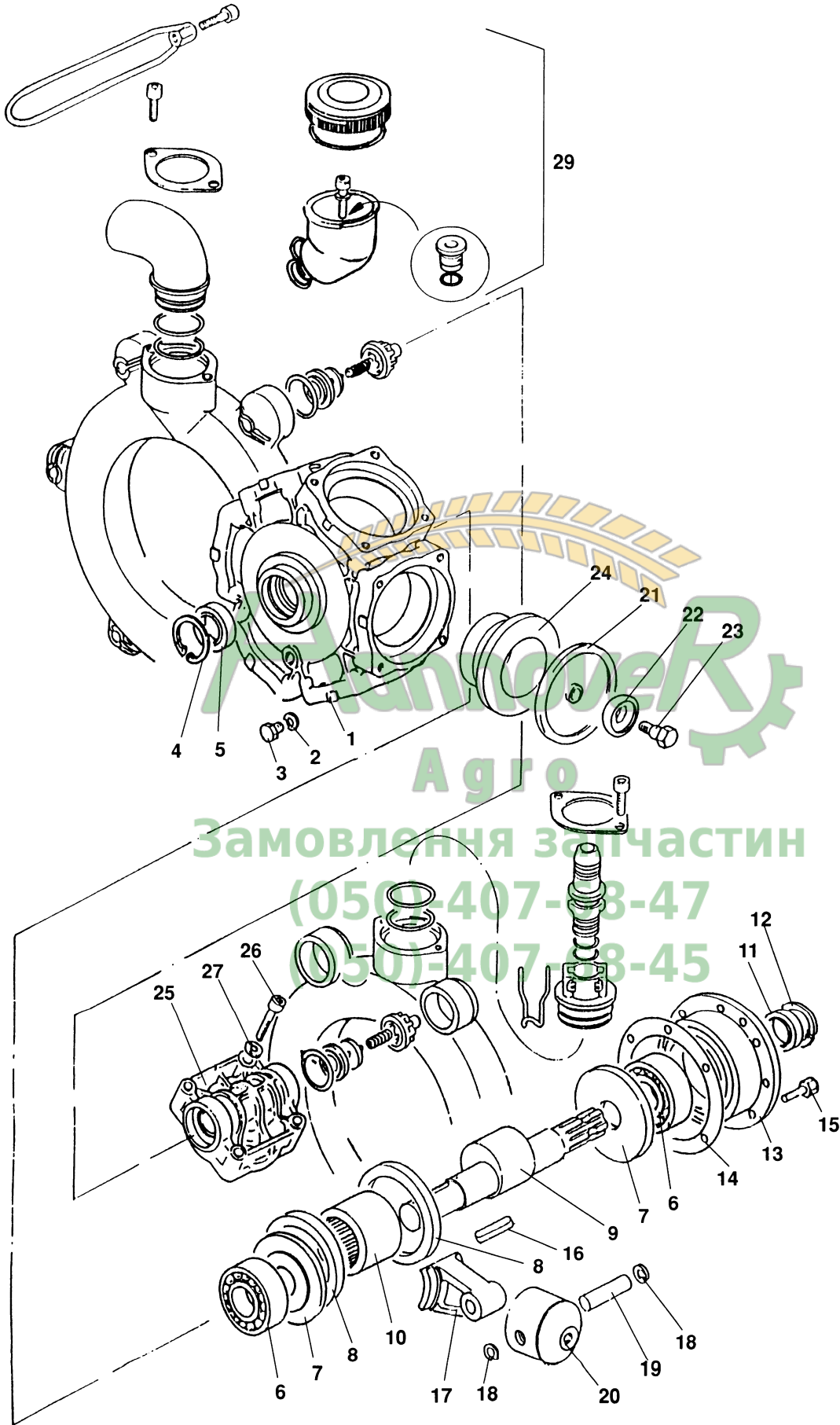
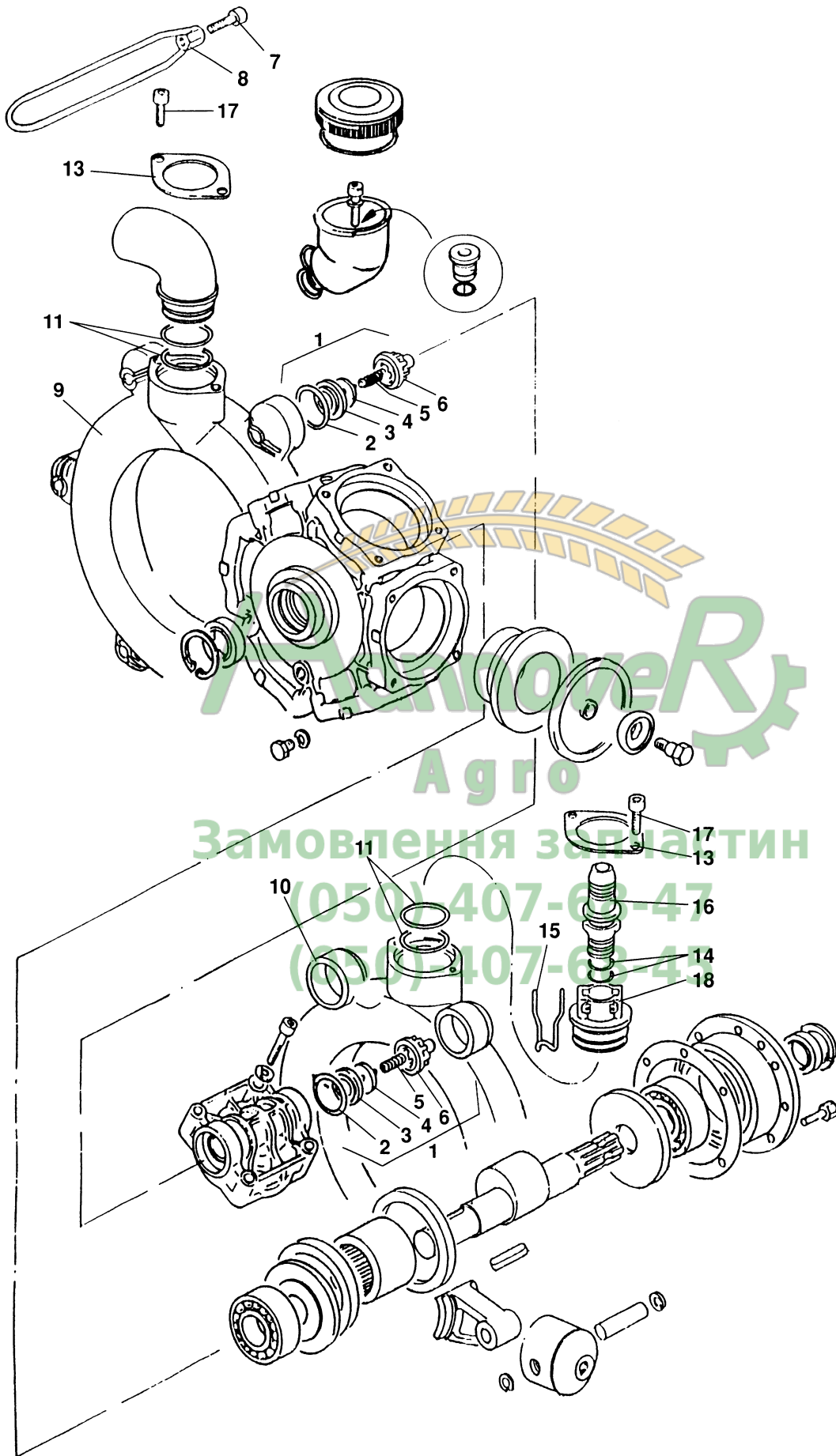




Fig: Kolbenmembranpumpe BP 180/20, BP 210/20 (1/2)

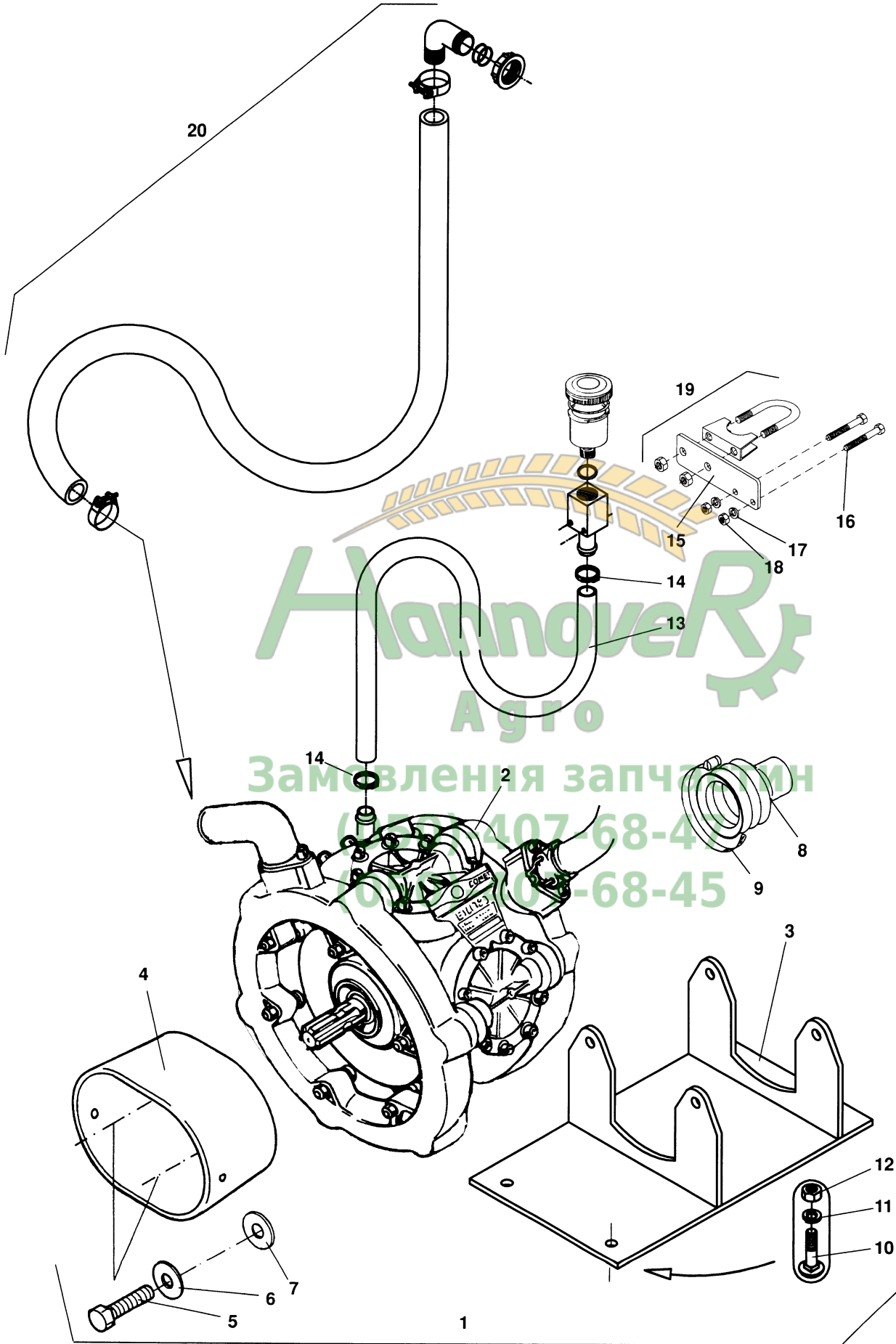
Pos.	Teile-Nr	Benennung	Anzahl
o.Abb.	ZF375	Kolbenmembranpumpe BP235 f. UF/US Neu: ZF583	1
1	7550200	PUMPENGEHAEUSE BP140-235+235K+280	1
2	7551200	DICHTUNG 1,5X 22X30 BP140-210/20	1
3	7552200	OELABLASS-SCHRAUBE M22	1
4	DL099	Sicherungsring DIN 472 52X2	1
5	0035600	WDR 3760 A 35X 52X10-12 NB	6
6	CA024	Rillenkugellager DIN 625 6307	2
7	7553200	SCHEIBE 35,5X108X4 BP140-210/20	2
8	7554200	RING 109,5X93X10 BP140+180+205	2
8	7583200	RING 109,5X93X10 BP235+280	2
9	7555200	EXZENTERWELLE BP140+180+205	1
9	7581200	EXZENTERWELLE BP210+235+235K+280	1
10	7556200	NADELLAGER 60X78X40 RNAF BP140-210/20	1
11	0033600	WELLENDICHRING 35X47X 7	1
12	DL204	Sicherungsring DIN 472 47X1,75	1
13	7557200	FLANSCHDECKEL BP140-210/20	1
14	7558200	DICHTUNG BP140-210/20	1
15	DC060	Sechskantschraube ISO 4017 10X 20 8.8 A	6
16	DM011	Passfeder DIN 6885A 8X 7X 40 C45+C	1
17	7559200	PLEUELGRUPPE (3 STK) BP180-235	2
18	0660400	SI-RG 472 18X1 FST	12
19	7560200	KOLBENBOLZEN D=18X57 BP180-235	6
20	7561200	KOLBEN D=70 BP180-235	6
21	7411200	KOLBENMEMBRAN D=113 BP105-235/280	6
21	ZF209	Membran D=113 DESMOPAN BP105-235K	6
22	7410200	HALTESCHEIBE F.MEMBRAN BP105+151+205+235	6
23	7409200	SPEZIALSCHRAUBE M12X1,5 F.MEMBRANE	6
24	ZF415	ZYLINDER D=70	6
25	7413200	ZYLINDERKOPF BP105+151+180-235	6
26	DA213	Zylinderschraube ISO 4762 10X 45 A2-70	24
27	DF030	Scheibe ISO 7092 10,5X18X1,6 St	20
29	921210	OELBEHAELTER FERNMONTIERT BP205+235	1



**Fig: Kolbenmembranpumpe BP 180/20, BP 210/20 (2/2)**

Pos.	Teile-Nr	Benennung	Anzahl
o.Abb.	ZF375	Kolbenmembranpumpe BP235 f. UF/US Neu: ZF583	1
1	ZF1337	Ventilgruppe POS 2-6	12
2	0280600	O-RING 37 x 6	1
3	ZF1337	Ventilgruppe	1
4	7418200	VENTIL##A 02629	1
5	7419200	VENTILFEDER D=0,8X11X17	1
6	ZF1337	Ventilgruppe	1
7	DA524	Zylinderschraube ISO 4762 10X 35 A2-70	6
8	ZF550	Spannbuegel BP 60+105+125+205+235+235K	6
9	7571200	DRUCKKANAL BP140-210/20	1
10	7571200	DRUCKKANAL BP140-210/20	1
11	FC166	O-Ring 39,69X3,53	4
13	ZF406	Platte BP140+180, 205-280	2
14	0273600	O-RING 20,70X2,60 NBR70	2
15	7438200	BUEGEL	11
16	ZF265	STECKTUELLE D=26	1
17	DA298	Zylinderschraube ISO 4762 8X 16 A2-70	4
18	7576200	VERBINDUNGS-STUTZEN BP140-210/20	1

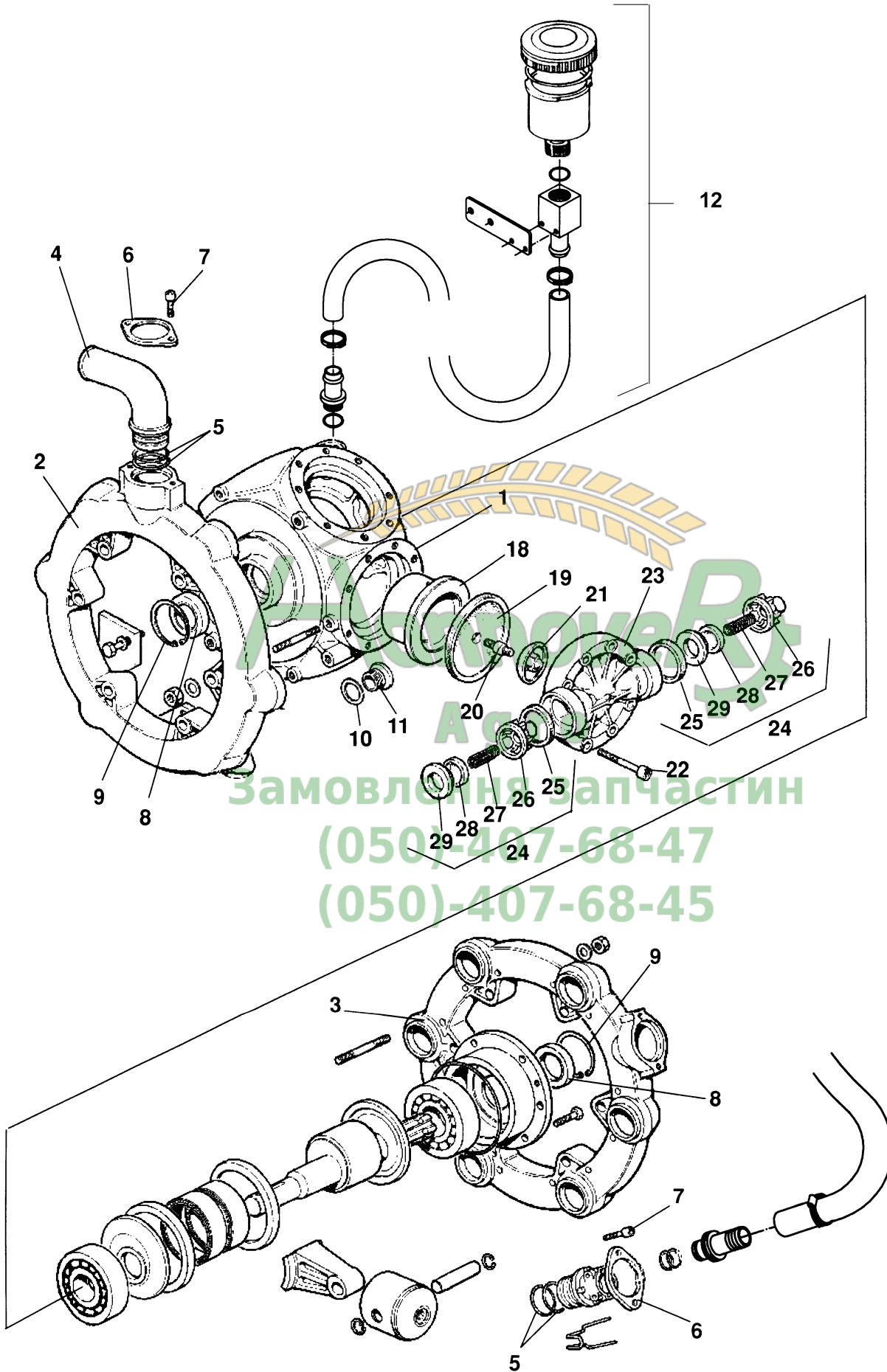

Замовлення запчастин
(050)-407-68-47
(050)-407-68-45



**Fig: Pumpenausrüstung 250 l/min**

Pos.	Teile-Nr	Benennung	Anzahl
o.Abb.	NML	NICHT MEHR LIEFERBAR	1
1	914717	PUMPE BP265 POS 2-9	1
2	ZF377	Kolbenmembranpumpe BP265 COMET	1
3	912891	#PUMPENFUSS 250/20 (02)	1
4	913452	SCHUTZTOPF TEIL: SCHUTZTOPF L=150	1
5	DC072	Sechskantschraube ISO 4017 10X 40 A2-70	2
6	DF185	Scheibe ISO 7093-1 10,5X30X2,5 A2	2
7	7964100	ABSCHLUSSDECKEL G	2
8	7607110	Faltenbalg	1
9	KE052	Schlauchschelle DIN 3017A 60- 80/12 W4	2
10	DA086	Flachrundschrabe 603 10X 25 8.8 A2G	4
11	DF209	Federring DIN 128A 10 A2	4
12	DE036	Sechskantmutter ISO 4032 M10 A4-70	4
13	AP376	Schlauch 20X3,4 transparent Draht-Spiral	1
14	KE005	Schlauchschelle DIN 3017A 20- 32/12 W4	2
15	914715	#HALTER F.OELBEH. (02) BL 1543 4X 40X 130 STW22	1
16	DB181	Sechskantschraube ISO 4014 6X 55 A2-70	2
17	DF360	Sicherungsscheibe 6,1X14X1,3 A2	2
18	DE026	Sechskantmutter ISO 4032 M 6 A4-70	2
19	LB042	Buegel f. Kanisterkonsole m. Muttern	1
20	914716	SAUGSCHL. 51X1000 (MB) s. FIG 3.9.1	1

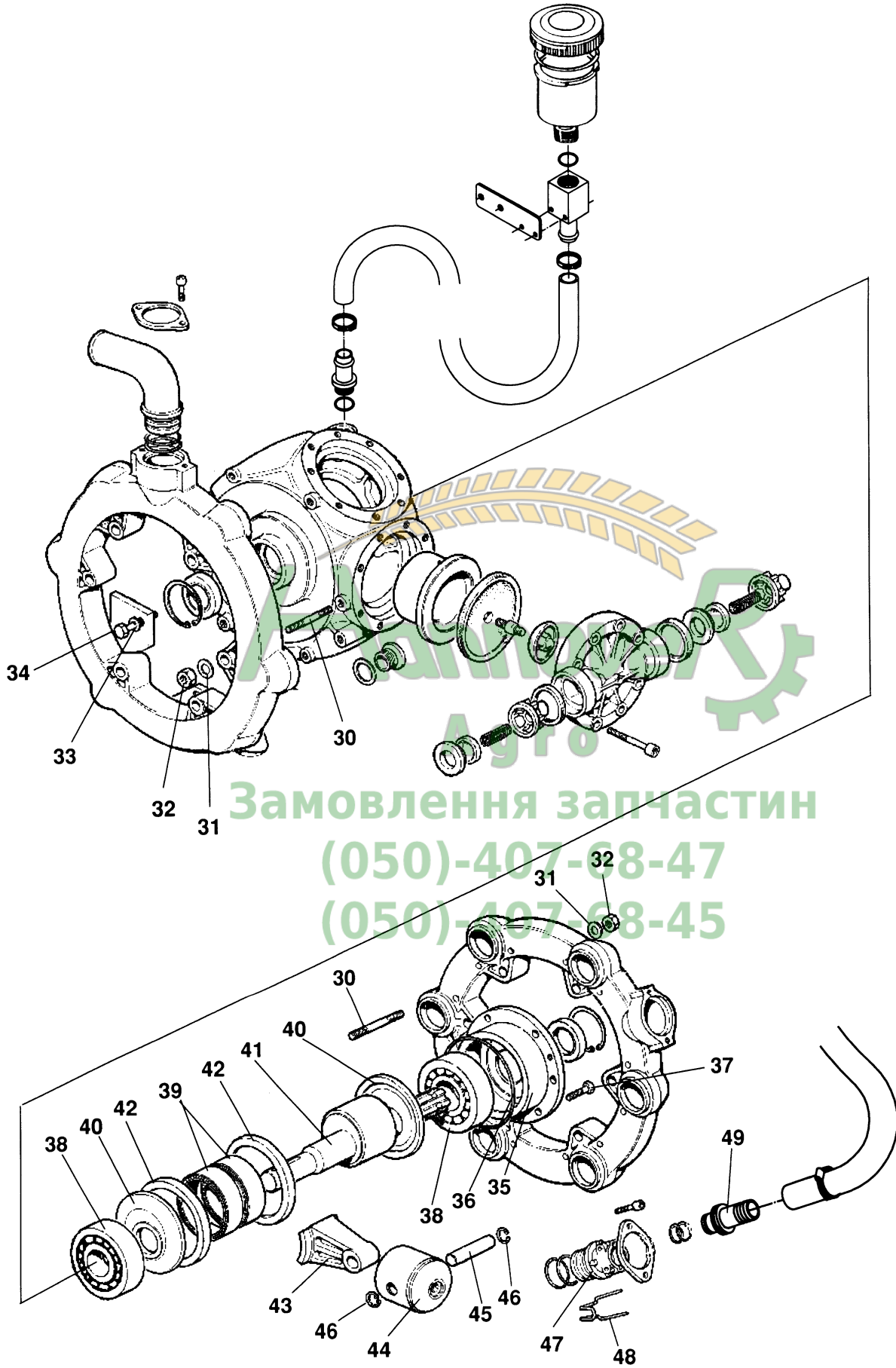
Агро
Замовлення запчастин
(050)-407-68-47
(050)-407-68-45



**Fig: Pumpe 250 l/min (1/2)**


Pos.	Teile-Nr	Benennung	Anzahl
1	ZF291	Pumpengehaeuse BP250/20	1
2	ZF293	Saugkanal BP250/20	1
3	ZF294	Druckkanal BP 250/20	1
4	ZF192	SCHLAUCHANSCHLUSS GEBOGEN D=50	1
5	FC166	O-Ring 39,69X3,53	4
6	ZF406	Platte BP140+180, 205-280	2
7	DA298	Zylinderschraube ISO 4762 8X 16 A2-70	4
8	ZF288	Wellendichtring 40X60X10	2
10	7551200	DICHTUNG 1,5X 22X30 BP140-210/20	1
11	7552200	OELABLASS-SCHRAUBE M22	1
12	921211	OELBEHAELTER FERNMONTIERT##E BP151+265	1
18	ZF290	Zylinder BP250/20	6
19	ZF301	Kolbenmembran D=125 BP 250+265	6
20	ZF304	Stehbolzen 12MBX30/11X11	6
21	ZF297	Haltescheibe f. Membran	6
22	DA371	Zylinderschraube ISO 4762 12X 55 8.8 A2	48
23	ZF298	Dichtring 49X 56,5X 8,3	12
24	ZF404	Ventilgruppe	12
25	ZF298	Dichtring 49X 56,5X 8,3	12
26	ZF299	Ventilfuehrung	12
27	ZF302	Ventilfeder 1,0X14,5X27	12
28	ZF311	Ventil	12
29	ZF300	Ventilgruppe	12

Агротех
Агро
Замовлення запчастин
(050)-407-68-47
(050)-407-68-45



**Fig: Pumpe 250 l/minn (2/2)**

Pos.	Teile-Nr	Benennung	Anzahl
30	DC231	Sechskantschraube ISO 4017 12X 60 A2-70	12
31	ZF306	Scheibe	12
32	DE038	Sechskantmutter ISO 4032 M12 8 A2G	12
33	DF352	Sicherungsscheibe 12,4X27X1,8 FIZnL-480H	6
34	DC060	Sechskantschraube ISO 4017 10X 20 8.8 A	6
35	ZF292	Flanschdeckel BP250/20	1
36	FC175	O-Ring 126,72X1,78	1
37	DC066	SECHSKANTSCHRAUBE 10X30	6
38	ZF296	Kugellager 1CSF	2
39	ZF295	Nadellager	2
40	ZF307	Scheibe	2
41	ZF286	Exzenterwelle BP250/20	1
42	ZF287	Ring	2
43	ZF289	Pleuelgruppe (6 Stueck) BP250/20	1
44	ZF303	Kolben	6
45	ZF309	Kolbenbolzen	6
46	0660400	SI-RG 472 18X1 FST	12
47	7576200	VERBINDUNGS-STUTZEN BP140-210/20	1
48	7438200	BUEGEL	1
49	ZF265	STECKTUELLE D=26	1


Замовлення запчастин
(050)-407-68-47
(050)-407-68-45

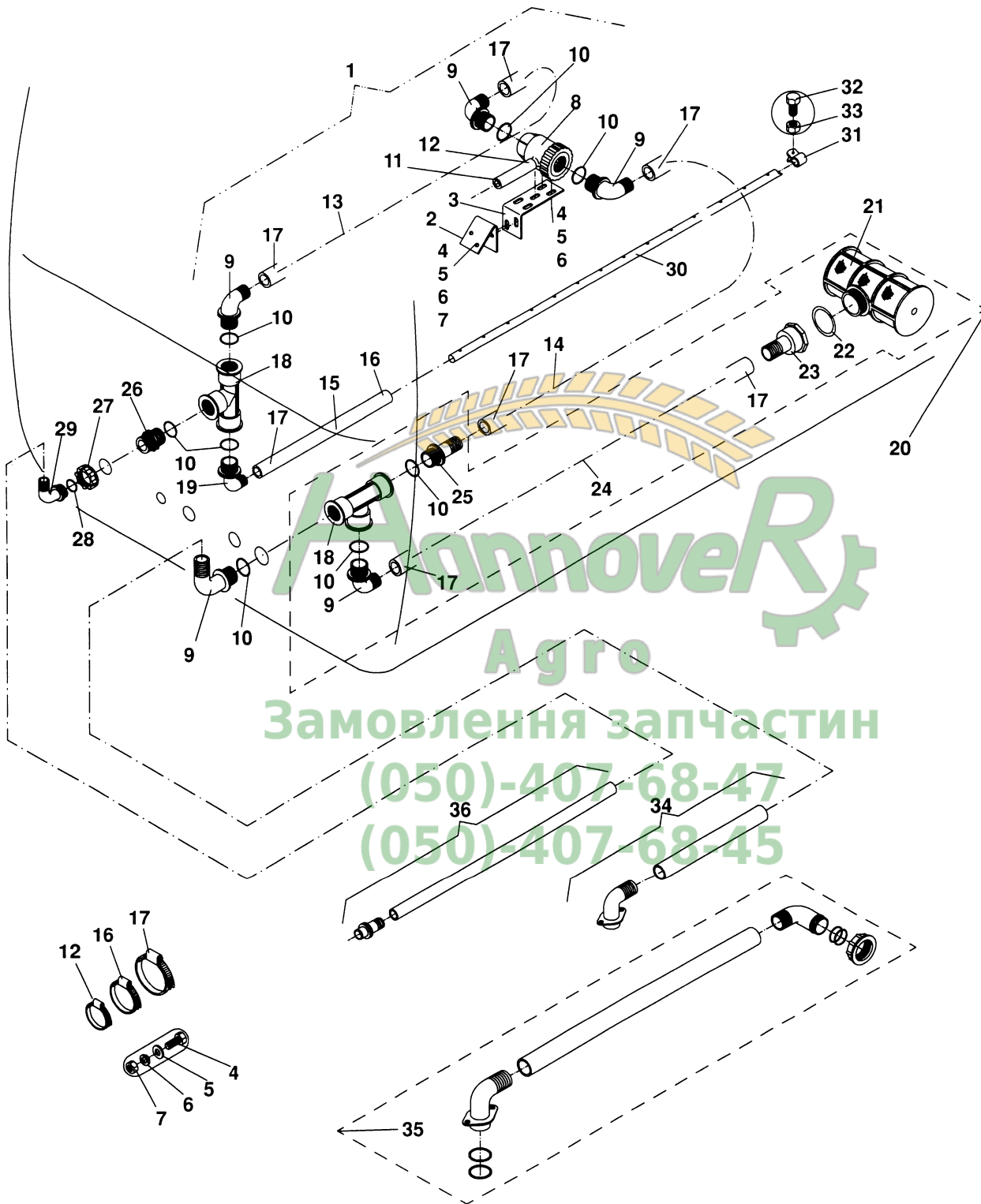
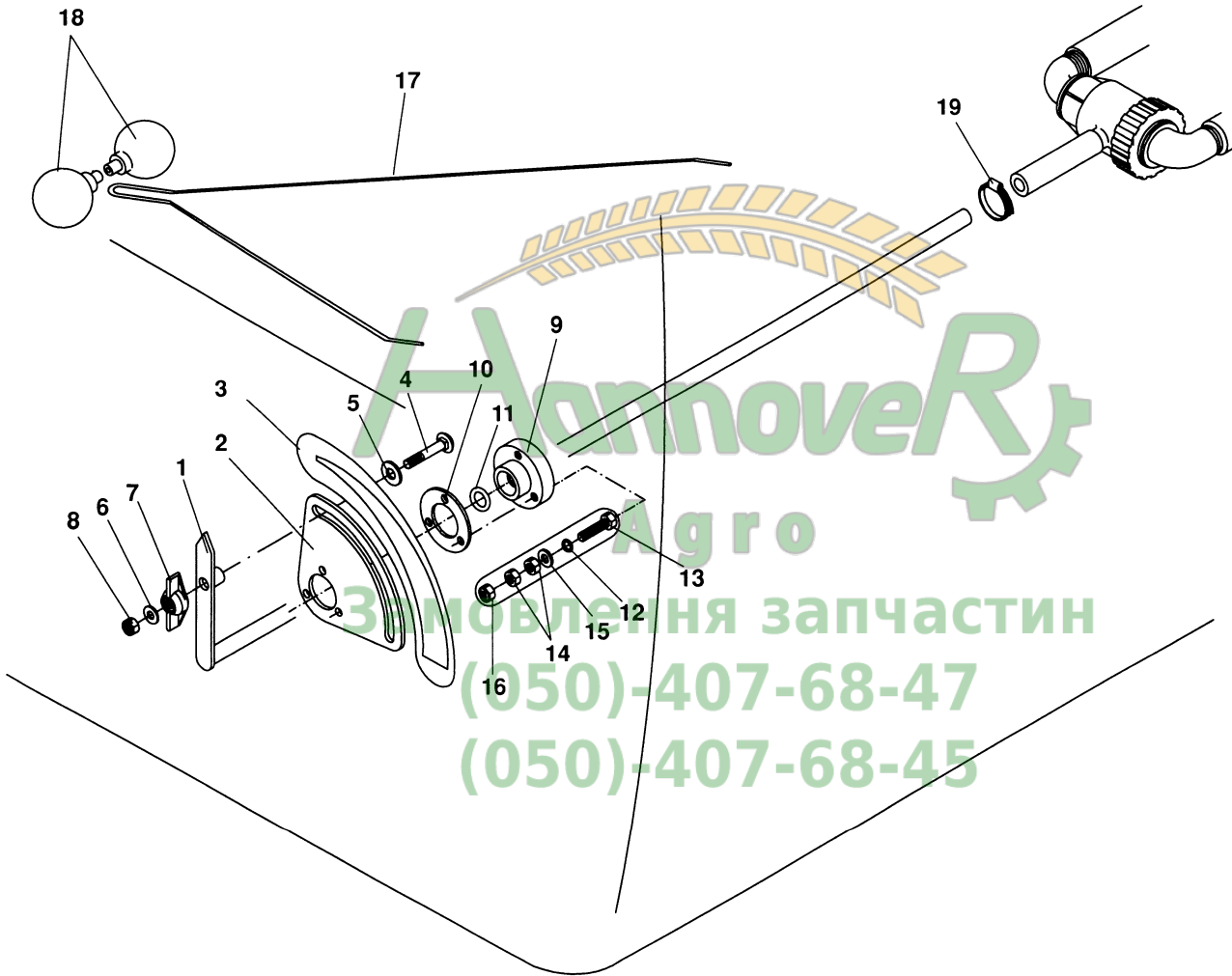




Fig: Pumpenausrüstung 350 l/min (1/3)

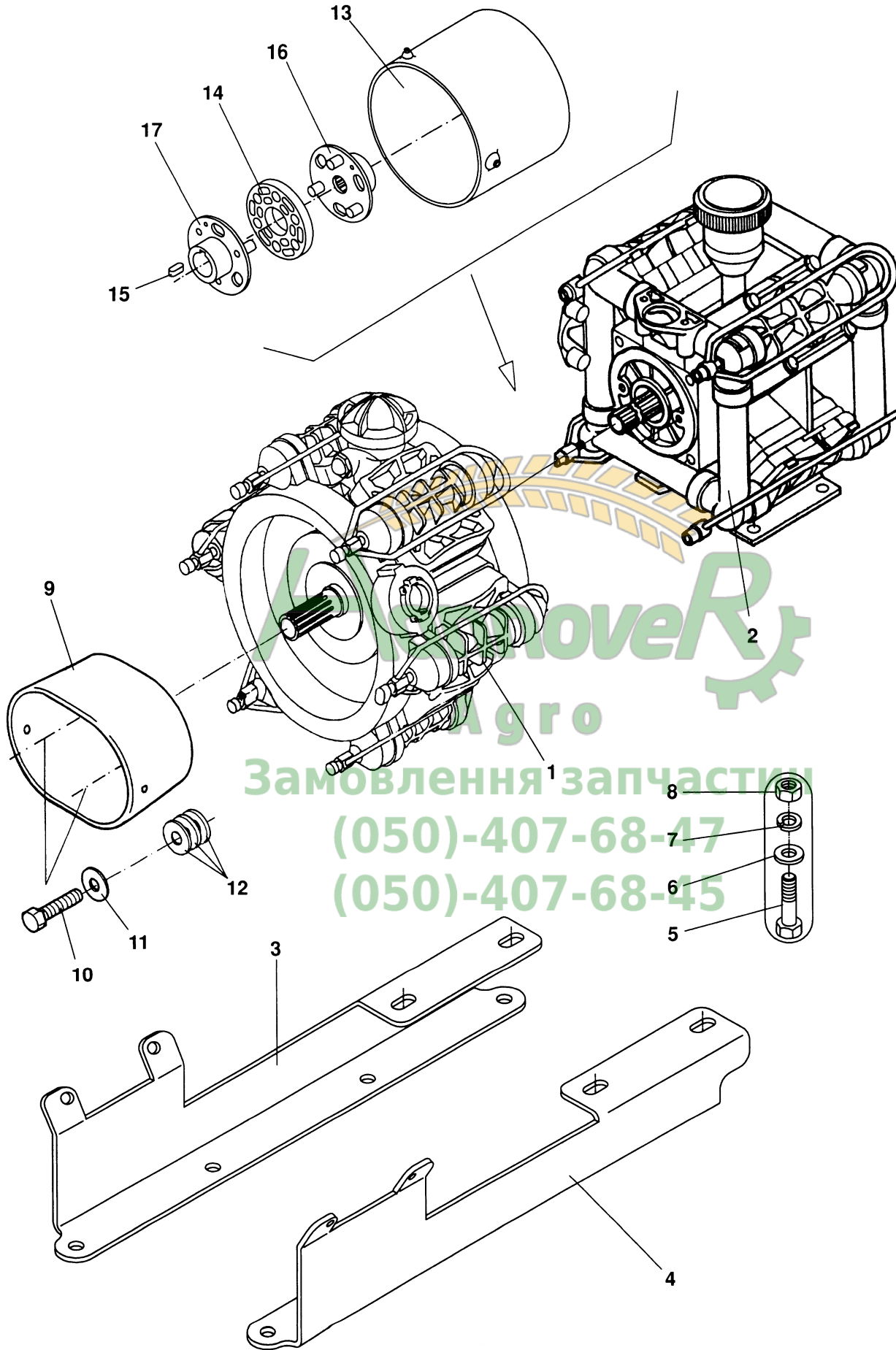
Pos.	Teile-Nr	Benennung	Anzahl
o.Abb.	NML	NICHT MEHR LIEFERBAR	1
1	NML	NICHT MEHR LIEFERBAR	1
2	912895	POS 2-19 #HAHNHALTER I BL 59382 3X 50X138 1.4016	1
3	NML	NICHT MEHR LIEFERBAR	1
4	DC031	Sechskantschraube ISO 4017 8X 20 A2-70	7
5	DF021	Scheibe ISO 7090 8,4X16X1,6 A2	7
6	DF361	Sicherungsscheibe 8,2X18X1,4 A2	7
7	DE030	Sechskantmutter ISO 4032 M 8 A4-70	4
8	916748	RUEHRWERKHAHN 1 1/2"	1
9	GE062	Schl-anschl. 90Grad D=40 AG=1 1/2Zoll	5
10	FG077	Dichtung 3,0X D=42/54	8
11	AP318	Schlauch 13X5 (Pressluft) 20bar schwarz	1
12	KE005	Schlauchschelle DIN 3017A 20- 32/12 W4	1
13	914720	SCHLAUCH M.SPIRALE SCHL.40X4,5X1700 PVC SCHW	1
14	AP354	Schlauch 40X4,0 schwarz PVC-Spirale	1
15	AP353	Schlauch 32X4,0 schwarz PVC-Spirale	1
16	KE298	Schlauchschelle DIN 3017A 30- 45/12 W4	1
17	KE298	Schlauchschelle DIN 3017A 30- 45/12 W4	7
18	GE058	Rohr T-Stueck IG=1 1/2Zoll	2
19	GE049	Schl-anschl. 90Grad D=32 AG=1 1/2Zoll	1
20	914721	SAUGFILTER UG 2200/3000 KPL. POS 9,10,17,18,21-25	1
21	ZF147	T-Filter AG=2Zoll DA=200	1
22	FG079	Dichtung 4,0X D=59/86	1
23	GE031	Schl-anschl. gerade D=45 IG=2Zoll	1
24	914722	#SCHLAUCH M.SPIRALE SCHLAUCH 40X4,5X700 PVC-SPI.(SUPER)	1
25	GE056	Schl-anschl. gerade D=40 AG=1 1/2Zoll	1
26	GE060	Rohrnippel 1 1/2Zoll H=50/24	1
27	GE022	Ueberwurfmutter 1 1/2Zoll	1
28	FC149	O-Ring 29,00X3,00	1
29	GE052	Schl-anschl. 90Grad D=30 f.Mu 1 1/2Zoll	1
30	911907	RUEHRWERKROHR##E TEIL:RO 28X1,5X1800 1.4301	1
31	KE077	Rohrschelle 3016-1 A1 25/20 W4	4
32	DC036	Sechskantschraube ISO 4017 8X 25 A2-70	2
33	DE288	Sicherungsmutter DIN 985 M 8 A4-70	2
34	914727	SAUGSCHL. 40X 500 (MB) FIG 3.9.1	1
35	914725	SAUGSCHL. 51X 800 (MB) FIG 3.9.1	1
36	914729	DRUCKSCHL. 28X 640 (MB) FIG 3.9.2	1
o.Abb.	0	EINMALTEIL	



**Fig: Pumpenausrüstung 350 l/min (2/3)**

Pos.	Teile-Nr	Benennung	Anzahl
o.Abb.	NML	NICHT MEHR LIEFERBAR	1
1	912924	SCHWIMMERZEIGER (SB)	1
2	912898	SCHWIMMERSKALA BL 59382 4X134X134 1.4301	1
3	924870	FOLIE "MIN / MAX"	1
4	DA094	Flachrundschraube 603 10X 55X55 A2-70	1
5	DF045	Scheibe ISO 7090 13X24X2,5 A2	1
6	DF033	Scheibe ISO 7090 10,5X20X2 A2	1
7	1113100	FLUEGELMUTTER M10	1
8	DE244	Sicherungsmutter DIN 985 M10 A4-70	1
9	912911	FLANSCH F.FUELLSTAND##E RD KUNST. 63X 30 POM SCHWARZ	1
10	914718	DICHTUNG 3,0X D=34/63 GI 1EINLAGE 60-SHORE	1
11	FC165	O-Ring 15,00X5,00	1
12	FC003	O-Ring 8,00X2,50	3
13	DC233	Sechskantschraube ISO 4017 8X 65 A2-70	3
14	DE030	Sechskantmutter ISO 4032 M 8 A4-70	6
15	DF021	Scheibe ISO 7090 8,4X16X1,6 A2	3
16	DE288	Sicherungsmutter DIN 985 M 8 A4-70	3
17	912910	SCHWIMMERHALTER RD 669 6X1680 1.4305	1
18	IC014	Hohlkugel D= 80 PE M.M6	2
19	KE005	Schlauchschelle DIN 3017A 20- 32/12 W4	1

Hannover R
Агро
Замовлення запчастин
(050)-407-68-47
(050)-407-68-45

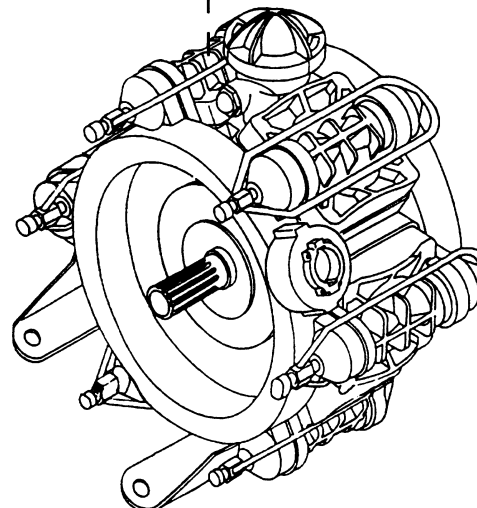
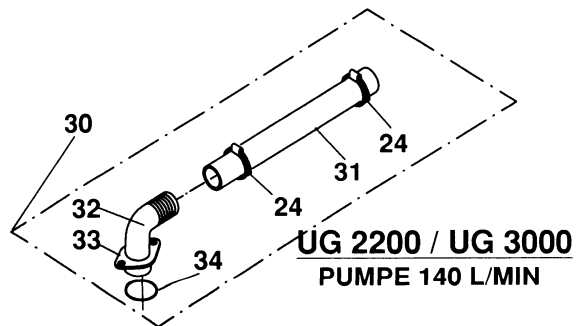
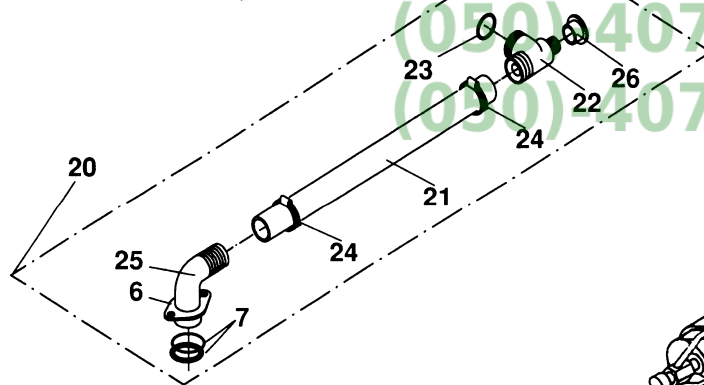
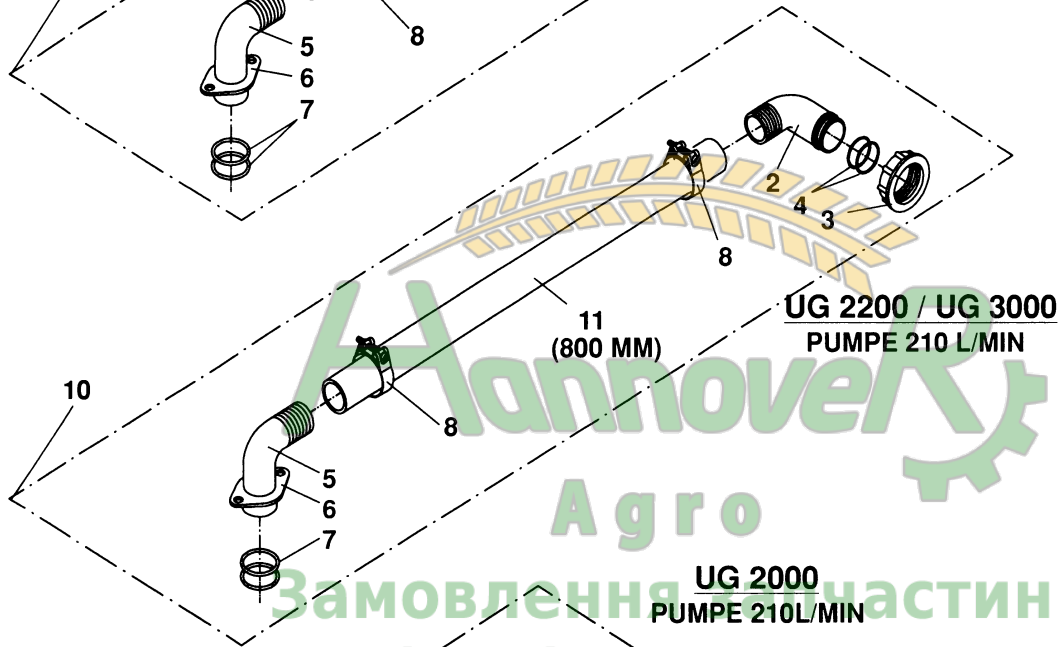
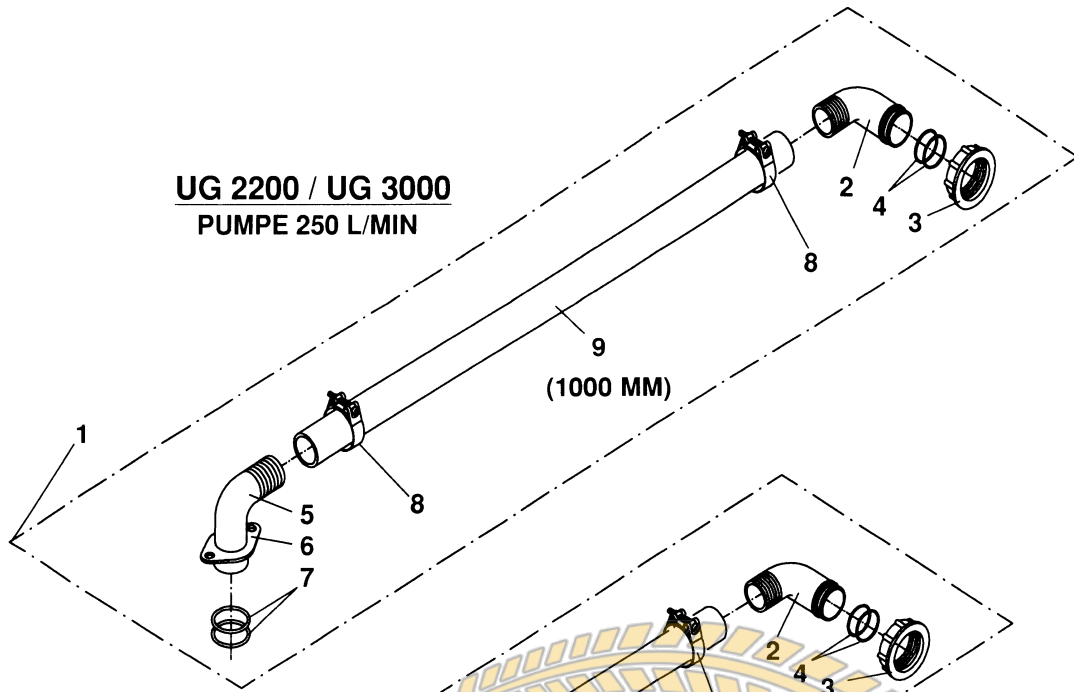


Agro
 Zamovleniya zapchasti
 (050)-407-68-47
 (050)-407-68-45

**Fig: Pumpenausrüstung 350 l/min (3/3)**

Pos.	Teile-Nr	Benennung	Anzahl
o.Abb.	914723	PUMPE (TANDEM) 350L/M. KPL.	1
1	ZF375	Kolbenmembranpumpe BP235 f. UF/US Neu: ZF583	1
2	ZF375	Kolbenmembranpumpe BP235 f. UF/US Neu: ZF583	1
3	73302779	PUMPENFUSS RE (02) TEIL: BL 10051 4X153X 475 S355MC	1
4	73302778	PUMPENFUSS LI (02) TEIL: BL 10051 4X153X 475 S355MC	1
5	DC064	Sechskantschraube ISO 4017 10X 25 A2-70	4
6	DF033	Scheibe ISO 7090 10,5X20X2 A2	4
7	DF209	Federring DIN 128A 10 A2	4
8	DE036	Sechskantmutter ISO 4032 M10 A4-70	4
9	913452	SCHUTZTOPF TEIL: SCHUTZTOPF L=150	1
10	DB178	SECHSKANTSCHRAUBE 10X65	2
11	DF185	Scheibe ISO 7093-1 10,5X30X2,5 A2	2
12	7964100	ABSCHLUSSDECKEL G	6
13	914724	SCHUTZTOPF RO KUNST. 180X4,4X140	1
14	910396	MITNEHMERSCHEIBE D=12 KUNST. PUR 90-SH. / Zapfen D. = 12	1
15	DM005	Passfeder DIN 6885A 8X 7X 20 C45+C	1
16	912900	KUPPLUNGSFLANSCH II (02) (SB) / Zapfen D.=12	1
17	912713	KUPPLUNGSFLANSCH (02) (SB) / Zapfen D. = 12	1

Hannover
Agro
Замовлення запчастин
(050)-407-68-47
(050)-407-68-45



Hannover
Агро
Замовлення частин
(050) 407-68-47
(050) 407-68-45

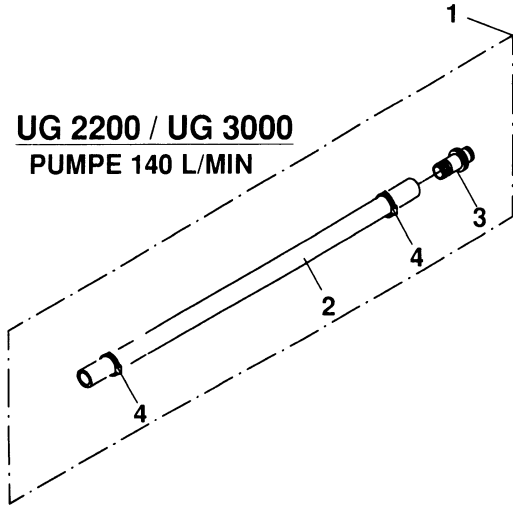


Fig: Saugschläuche

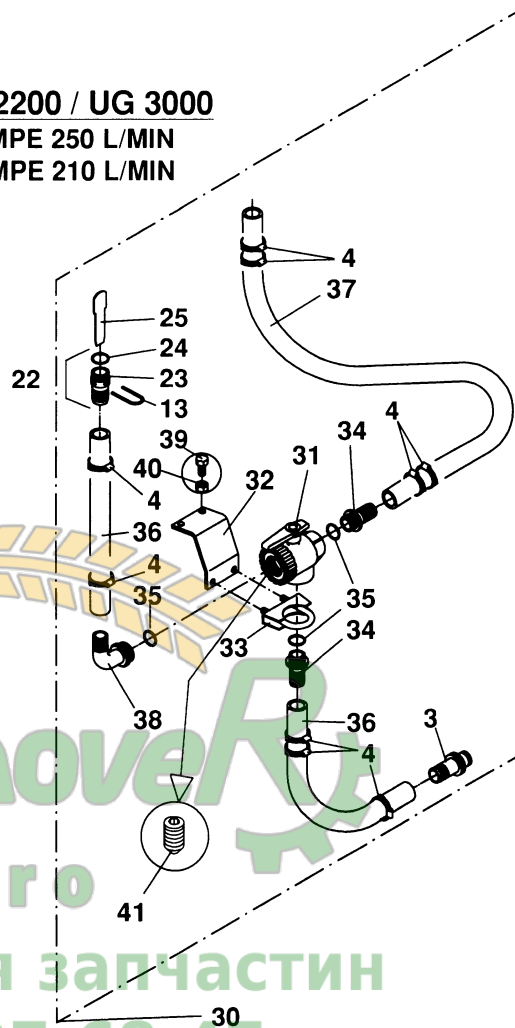
Pos.	Teile-Nr	Benennung	Anzahl
1	914716	SAUGSCHL. 51X1000 (MB) POS 2-9	1
2	GE053	Schl-anschl. 90Grad D=50 f.Mu 2Zoll	1
3	GE063	Ueberwurfmutter 2Zoll	1
4	FC150	O-Ring 39,30X2,60	2
5	ZF192	SCHLAUCHANSCHLUSS GEBOGEN D=50	1
6	ZF406	Platte BP140+180, 205-280	1
7	FC166	O-Ring 39,69X3,53	2
8	KE092	Schlauchschelle DIN 3017C1-1 58/20 W4	2
9	911790	SCHLAUCH M.SPIRALE SCHL.51X4,8X1000 PVC SCHW	1
10	914725	SAUGSCHL. 51X 800 (MB) POS 2-8,11	1
2	GE053	Schl-anschl. 90Grad D=50 f.Mu 2Zoll	1
3	GE063	Ueberwurfmutter 2Zoll	1
4	FC150	O-Ring 39,30X2,60	2
5	ZF192	SCHLAUCHANSCHLUSS GEBOGEN D=50	1
6	ZF406	Platte BP140+180, 205-280	1
7	FC166	O-Ring 39,69X3,53	2
8	KE092	Schlauchschelle DIN 3017C1-1 58/20 W4	2
11	914726	SCHLAUCH M.SPIRALE SCHL.51X4,8X 800 PVC SCHW	1
20	913845	SAUGSCHL. 40X 500 (PUMPE 180-360L) POS 6,7,21-27	1
6	ZF406	Platte BP140+180, 205-280	1
7	FC166	O-Ring 39,69X3,53	2
21	AP354	Schlauch 40X4,0 schwarz PVC-Spirale	1
22	7699110	INJEKTOR 1"1/2 X 50" KUNST. PA6+10%GF SCHWARZ	1
23	FC057	O-Ring 40,00X4,00	1
24	KE007	SCHL-SHEL 3017A 32- 50/12 W4	2
25	ZF278	SCHLAUCHANSCHL.GEBOG.D=45	1
26	ID093	Kapstosstopfen 350 I27	1
30	914727	SAUGSCHL. 40X 500 (MB) POS 24,31-34	1
24	KE007	SCHL-SHEL 3017A 32- 50/12 W4	2
31	914704	SCHLAUCH M.SPIRALE##E SCHL.40X4,5X 500 PVC SCHW	1
32	GE082	SCHLAUCHANSCHL. 90°	1
33	7586200	PLATTE BP151+171	1
34	FC164	O-Ring 31,00X3,00	1



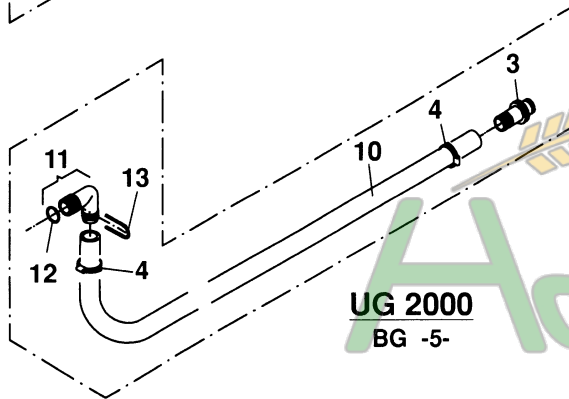
UG 2200 / UG 3000
PUMPE 140 L/MIN



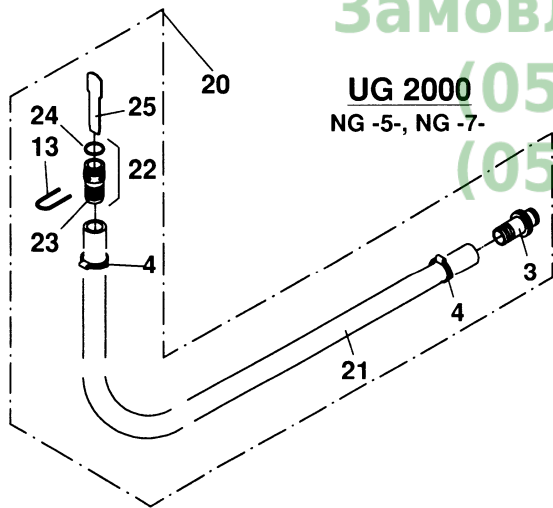
UG 2200 / UG 3000
PUMPE 250 L/MIN
PUMPE 210 L/MIN



UG 2000
BG -5-



UG 2000
NG -5-, NG -7-



Hannover
Agro
Замовлення запчастин
(050)-407-68-47
(050)-407-68-45

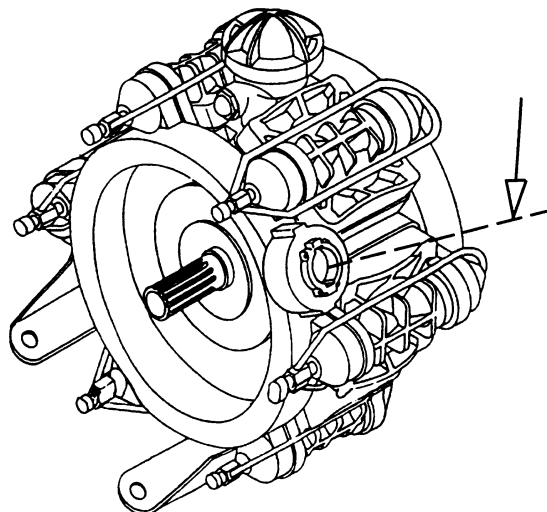
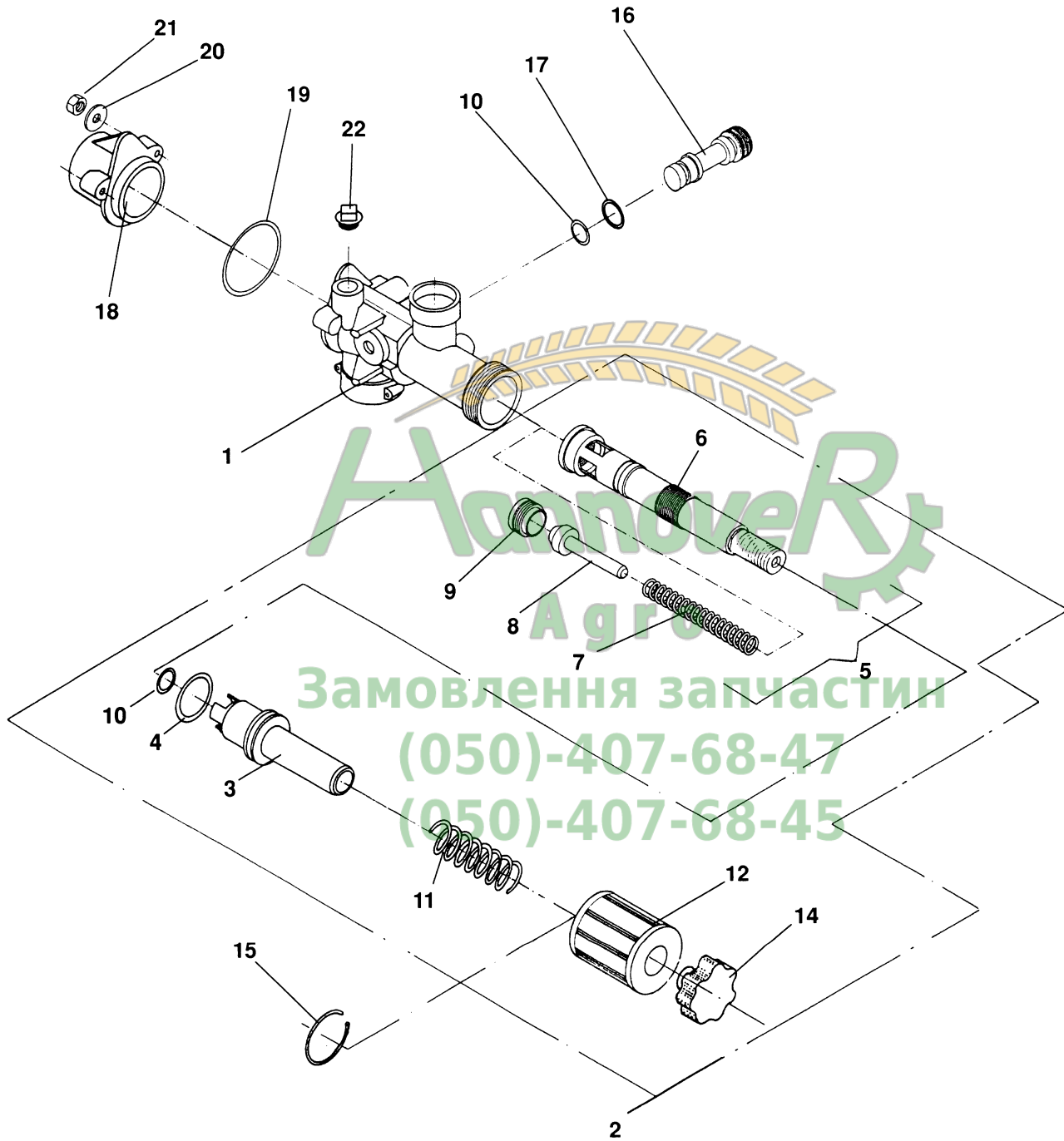


Fig: Druckschläuche

Pos.	Teile-Nr	Benennung	Anzahl
1	914729	DRUCKSCHL. 28X 640 (MB) POS 2-4	1
2	914730	#SCHLAUCH M.GEWEBE SCHL.28X6X 750 PVC SCHW.	1
3	ZF265	STECKTUELLE D=26	1
4	KE298	Schlauchschelle DIN 3017A 30- 45/12 W4	2
3	ZF265	STECKTUELLE D=26	1
		BG-Amatur	
4	KE298	Schlauchschelle DIN 3017A 30- 45/12 W4	2
		BG-Amatur	
10	AP319	Schlauch 32X6 schwarz 15/45bar	1
		BG-Amatur	
11	ZF241	Stecktuelle AS30/D25 90 Grad kpl.	1
		BG-Amatur	
12	FC126	O-Ring 25,00X5,00	1
		BG-Amatur	
13	7626300	STECKER 3,5X30 RD 668 3,5X130 1.4305	1
		BG-Amatur	
20	7640110	TRENNBLECH ##E BL 9445 2X 31X 120 1.4301+2B (neue Teile-Nr) NG-Amatur POS 3,4,13,21-25	1
20	7642110	STECKTUELLE 1"X34" KUNST. PA6+30%GF SCHWARZ (neue Teile-Nr) NG-Amatur POS 3,4,13,21-25	1
20	919345	STECKTUELLE D=29 45 GRAD KUNST. PA6+30%GF SCHWARZ (neue Teile- NG-Amatur POS 3,4,13,21-25	1
20	AP084	Schlauch 28X6 schwarz 20/60bar (neue Teile-Nr) NG-Amatur POS 3,4,13,21-25	1
20	FC112	O-Ring 20,00X2,50 (neue Teile-Nr) NG-Amatur POS 3,4,13,21-25	1
20	KE006	Schlauchschelle DIN 3017A 25- 40/12 W4 (neue Teile-Nr) NG-Amatur POS 3,4,13,21-25	1
3	ZF265	STECKTUELLE D=26	1
		NG-Amatur	
4	KE298	Schlauchschelle DIN 3017A 30- 45/12 W4	2
		NG-Amatur	
13	7626300	STECKER 3,5X30 RD 668 3,5X130 1.4305	1
		NG-Amatur	
21	AP084	Schlauch 28X6 schwarz 20/60bar	1
		NG-Amatur	
22	7642110	STECKTUELLE 1"X34" KUNST. PA6+30%GF SCHWARZ POS 23,24	1
23	7642110	STECKTUELLE 1"X34" KUNST. PA6+30%GF SCHWARZ NG-Amatur	1
24	FC124	O-Ring 27,00X3,20	1
		NG-Amatur	
25	7640110	TRENNBLECH ##E BL 9445 2X 31X 120 1.4301+2B NG-Amatur	1
30	914705	HAHN 1"##E (MB) POS 3,4,22-25,31-38	1
3	ZF265	STECKTUELLE D=26	1
		NG-Amatur	
4	KE298	Schlauchschelle DIN 3017A 30- 45/12 W4	9
		NG-Amatur	
13	7626300	STECKER 3,5X30 RD 668 3,5X130 1.4305	1
		NG-Amatur	
22	7642110	STECKTUELLE 1"X34" KUNST. PA6+30%GF SCHWARZ POS 23,24	1
23	7642110	STECKTUELLE 1"X34" KUNST. PA6+30%GF SCHWARZ NG-Amatur	1
24	FC124	O-Ring 27,00X3,20	1
		NG-Amatur	
25	7640110	TRENNBLECH ##E BL 9445 2X 31X 120 1.4301+2B NG-Amatur	1
31	914706	3-WEGE-HAHN 1ZOLL 3LOCH GEB. (MB) NG-Amatur	1
33	KE287	Klemmbuegel rund 8X 50X 70 A2G mit Klemmstueck und Muttern NG-Amatur	1
34	914707	SCHLAUCHANSCHL. D=30 GEKUE TEIL: SCHLAUCHANSCH.GE066 NG-Amatur	2

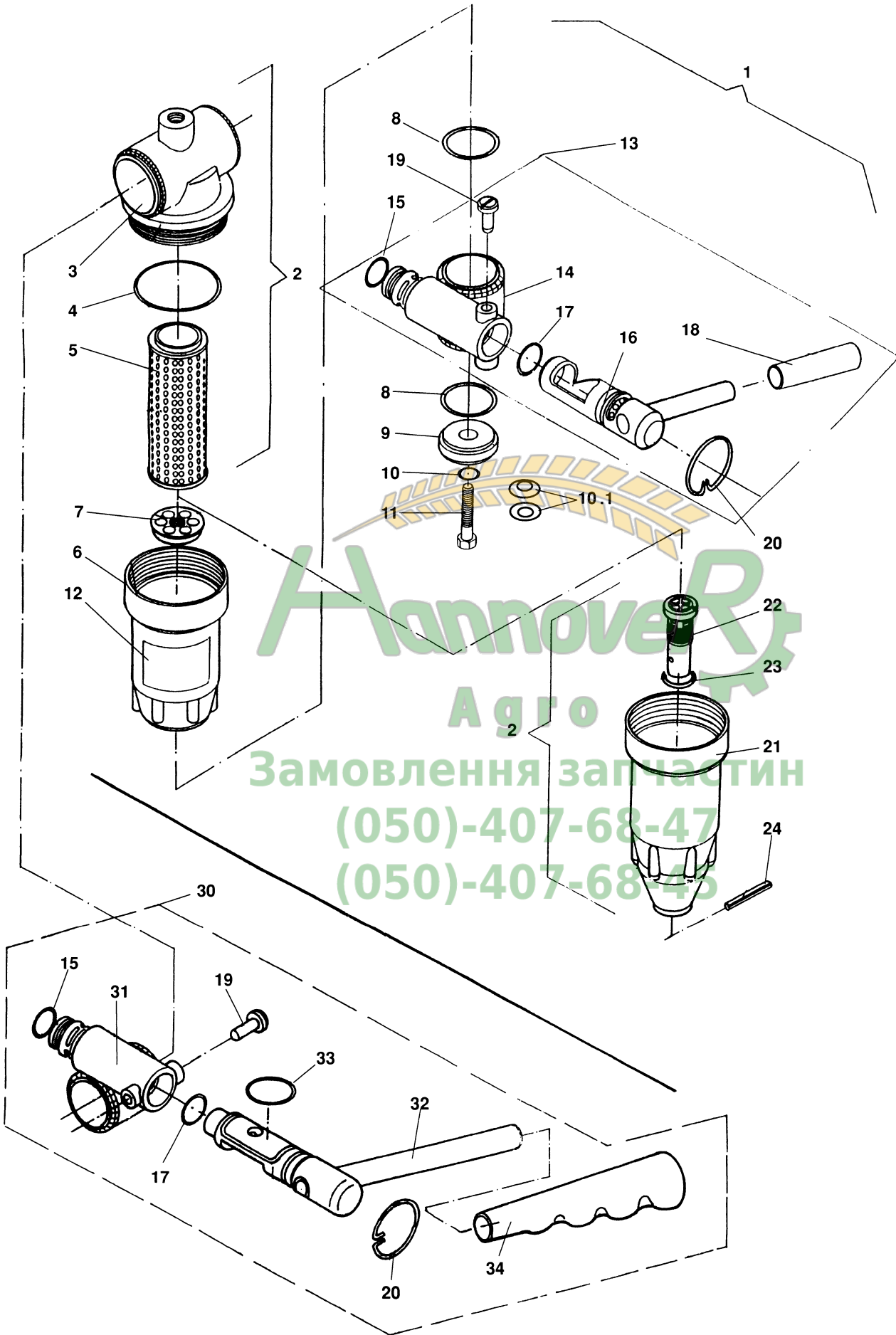


Наповерху
 Агр
 Заовлення запчастин
 (050)-407-68-47
 (050)-407-68-45

**Fig: Druckregler -B-**

Pos.	Teile-Nr	Benennung	Anzahl
o.Abb.	7666110	DRUCKREGLER "B"	1
1	912699	GEHAEUSE (MB)	1
2	7668110	DOSIEREINHEIT REGLER "B" KPL. POS 3-14	1
3	7749100	DOSIERHUELSE RD 669 33,6X118 1.4104	1
4	FC111	O-Ring 25,00X4,00	1
5	912700	DOSIERSPINDEL (MB) POS 6-9	1
6	912501	DOSIERSPINDEL RD 669 21,9X128 1.4104	1
7	HB063	Druckfeder 1,25X 9,25X69	1
8	912500	KOLBEN RD 669 12,8X 44 1.4104	1
9	912499	HUELSE RD 669 16X 10 1.4104	1
10	FC090	O-Ring 12,00X2,50	2
11	0973410	Teil nur auf Anfrage! bis 06.96	1
11	HB103	Druckfeder 4,0X29,0X 85	1
12	7752100	REGULIERMUTTER "D" (GELOESCHT)	1
14	KB009	Sterngriff 6336 K63	1
15	ZF029	Spannring	1
16	7667110	DICHTSTOPFEN RD KUNST. 22X 54 POM	1
17	FC001	O-RING 14 X 2,5	1
18	ZF024	Flanschmuffe G	1
19	FC077	O-Ring 52,00X2,00	1
20	DF007	Scheibe ISO 7090 5,3X10X1 A2	3
21	DE135	Sechskantmutter ISO 4032 M 5 A4-70	3
22	ID034	Kapstoschraub. 730 R1/4Zoll	1

Замовлення запчастин
(050)-407-68-47
(050)-407-68-45



**Fig: Druckfilter, Stufenhahn, Zentralthahn**

Pos.	Teile-Nr	Benennung	Anzahl
1	7655110	DRUCKFILTER 65 MASCHEN POS 3-13 UF/US/UG	1
2	ZF031	Druckfilter G 65 Maschen POS 3-5,21-24 nur US	1
3	7258300	FILTERKOPF NR.14020	1
4	FC163	O-Ring 50,39X3,53	1
5	ZF150	Druckfiltereinsatz 65 Maschen	1
5	ZF151	Druckfiltereinsatz 80 Maschen	1
5	ZF152	Druckfiltereinsatz 100 Maschen	1
6	7656110	FILTERBECHER	1
7	7657110	LOCHSCHEIBE RD 669 34X 8 1.4104	1
8	FG001	DICHTUNG G	2
9	7964100	ABSCHLUSSDECKEL G	1
10	FC167	O-Ring 10,00X3,00	1
10.1	HE009	Tellerfeder 28X10,2X1,25	2
11	DB139	Sechskantschraube ISO 4014 10X 60 A2-70	1
12	ME630	Folie Skala 0-5 Druckfilter	1
13	7658110	STUFENHAHN (MB) POS 14-20	1
14	7659110	GEHAEUSE TEIL: GEHAEUSE	1
15	FC108	O-Ring 18,00X2,00	2
16	7662110	DREHSCHIEBER	1
17	FC112	O-Ring 20,00X2,50	2
18	KB032	Handgriff DI=12 L= 60 PVC rot	1
19	7660110	STIFT RD 10278 12X 20 1.4305	2
20	7661110	SICHERHEITSBUEGEL D=2 1.4301	2
21	7259300	FILTERBECHER F.DRUCKFILTER	1
22	7213310	ABLASS-SCHRAUBE M.O-RING KPL. POS 23	1
23	FC009	O-Ring 22,00X2,00	1
24	DI247	SPANNSTIFT 4X50	1
30	7663110	ZENTRALHAHN POS 15,17,19,20,31-34 nur UF/US)	1
31	7664110	GEHAEUSE TEIL: GEHAEUSE	1
32	7665110	DREHSCHIEBER	1
33	FC111	O-Ring 25,00X4,00	1
34	KB031	Handgriff DI=15 L=CA.115 PVC rot	1

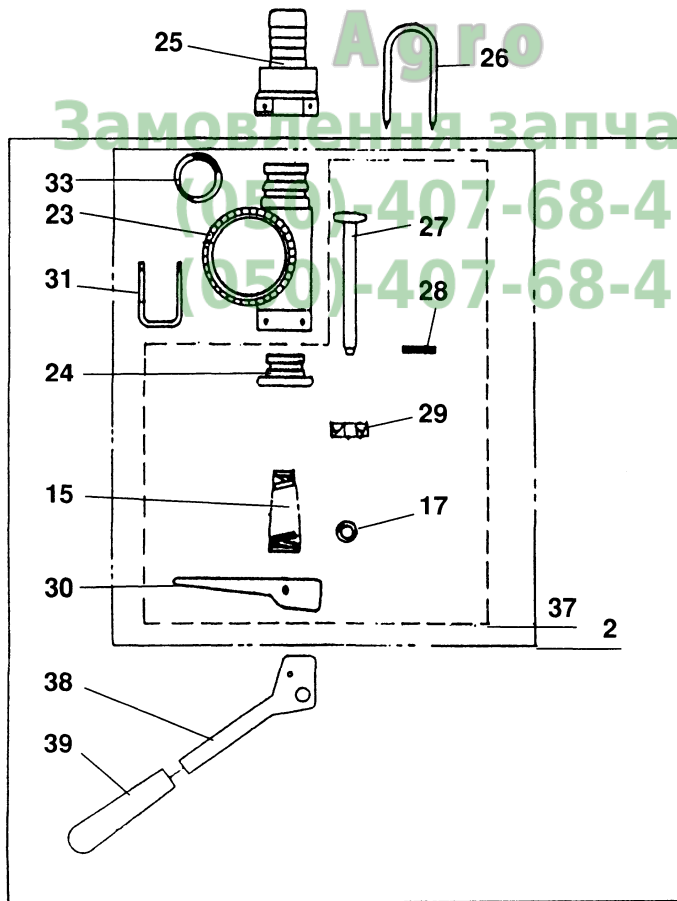
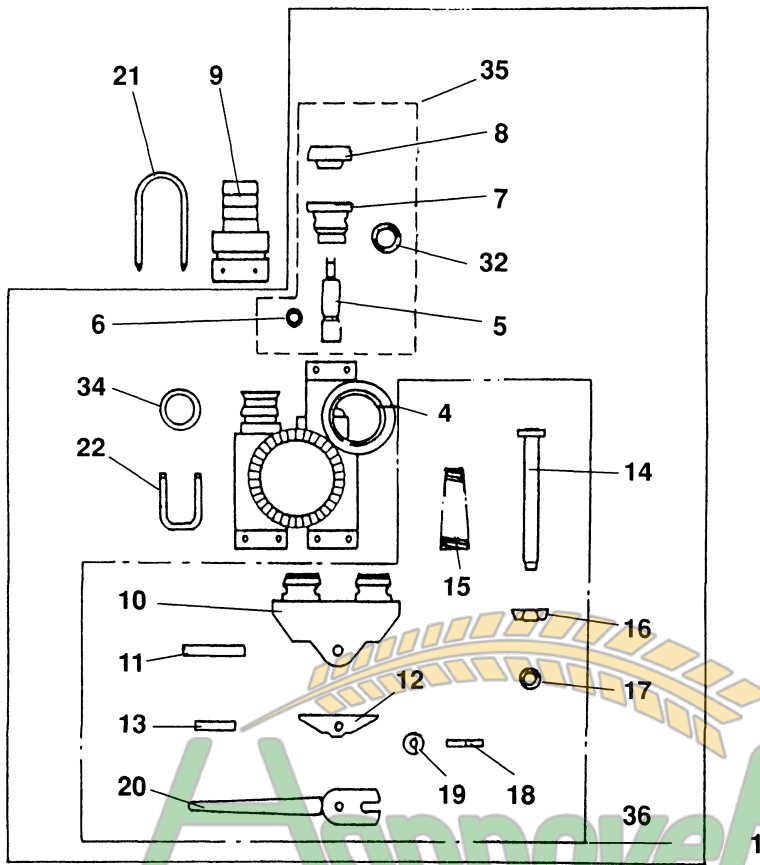
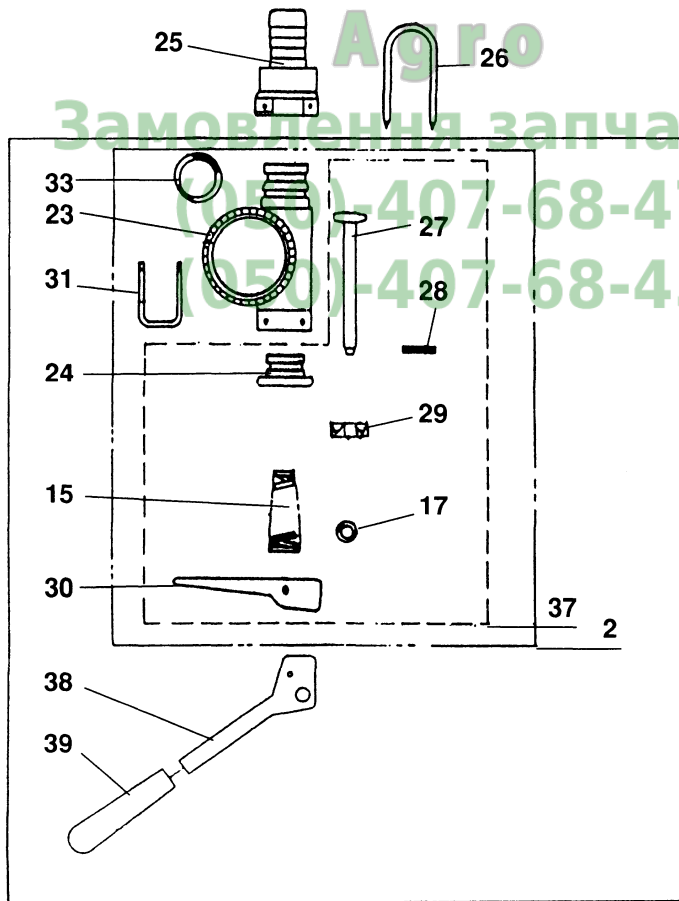
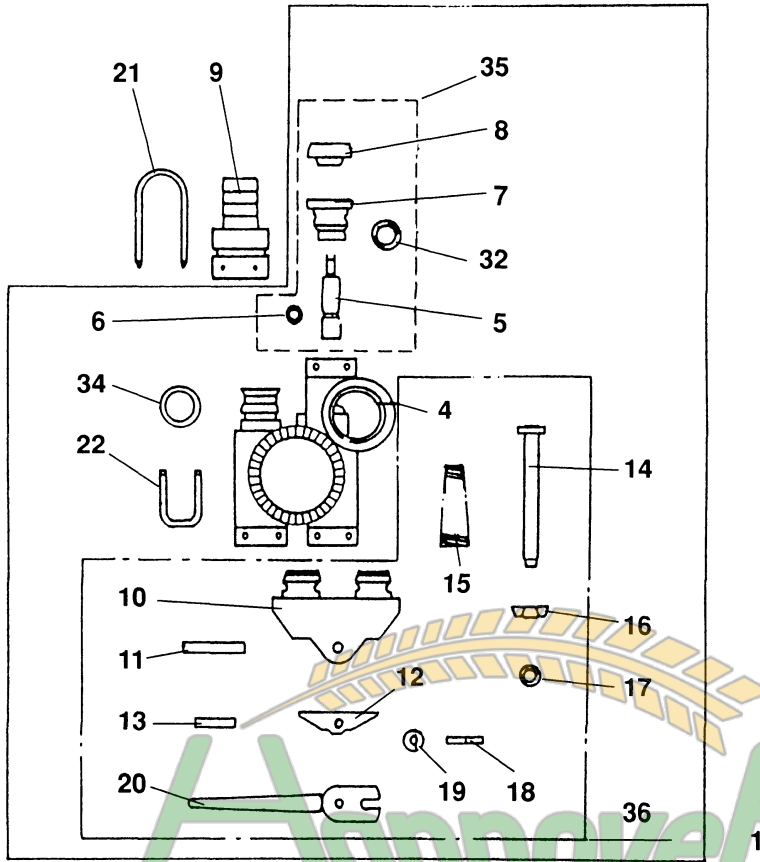




Fig: Dosierhahn, Einfachhahn, Stufenhahn

Pos.	Teile-Nr	Benennung	Anzahl
1	919731	DOSIERHAHN POS 4-8,10-20,22,32,34,35	1
2	ZF033	EINFACHHAHN "G" POS 23,31,33,37	1
3	914102	GRIFF TEIL: GRIFF 3X30X176 (neue Teile-Nr) POS 2,38,39	1
3	KB032	Handgriff DI=12 L= 60 PVC rot (neue Teile-Nr) POS 2,38,39	1
3	ZF033	EINFACHHAHN "G" (neue Teile-Nr) POS 2,38,39	1
4	7207310	DOSIERHAHNGEHAEUSE	1
5	7205310	DOSIERSCHRAUBE	1
6	0191610	O-RING 5,00X2,00	1
7	NML	NICHT MEHR LIEFERBAR	1
8	7209310	RAENDELKOPF DOH	1
9	7614300	STUELPTUELLE 1/2"X20" KUNST. PA6+30%GF SCHWARZ	1
10	7235300	SCHLITTENFUEHRUNG F.DRUCKREGLER G	1
11	0222300	KNEBELKERBSTIFT 1475 5X28 A2	1
12	7234300	SCHLITTEN F.DRUCKREGLER G	1
13	7208300	MITNAHMESTIFT F.DRUCKREGLER G	1
14	7252300	HAHNSCHAFT -D- (L=67/D=14)	2
15	7242300	KEGELFEDER -G- 1:4310	2
16	FC073	Nutring 6X16X5	2
17	0203600	O-RING 6,00X2,00 83FKM	2
18	7207300	ROLLENSTIFT F.DRUCKREGLER G	2
19	7210300	ROLLE F.DRUCKREGLER G	4
20	7236300	STEUERHEBEL F.DRUCKREGLER G	1
21	ZF195	SICHERUNGSSTECKER 2,5X20	1
22	7630300	U-STECKER	2
23	ZF034	Hahngehaeuse EH	1
24	7233300	GLEITSTOPFEN -G-	1
25	7615300	STUELPTUELLE 1/2"X24" KUNST. PA6+30%GF SCHWARZ	1
25	7616300	STUELPTUELLE 3/4"X24" KUNST. PA6+30%GF SCHWARZ	1
25	913069	STUELPTUELLE 1"X24" KUNST. PA6+30%GF SCHWARZ	1
26	ZF196	SICHERUNGSSTECKER 2,5X24	1
27	7253300	HAHNSCHAFT -G- (L=67/D=17)	1
28	DI161	Spannstift ISO 8752 3X 16 1.4310	2
29	0418610	NUTRING 6X18X8	1
30	ZF226	Hebel EH	1
31	7628300	U-STECKER "G" F.DRUCKREGLER G	1
32	FC098	O-Ring 10,00X2,50	1
33	FC007	O-Ring 18,00X2,50	1
34	FC001	O-RING 14 X 2,5	1
35	7206310	DOSIERSTOPFEN POS 5-8,32	1
36	7208310	SCHALTEINHEIT DOH POS 10-20	1
37	7210310	SCHALTEINHEIT EH POS 15,24,27-30	1
38	914102	GRIFF TEIL: GRIFF 3X30X176 nur UF/US	1





Pos.	Teile-Nr	Benennung	Anzahl
39	KB032	Handgriff DI=12 L= 60 PVC rot nur UF/US	1



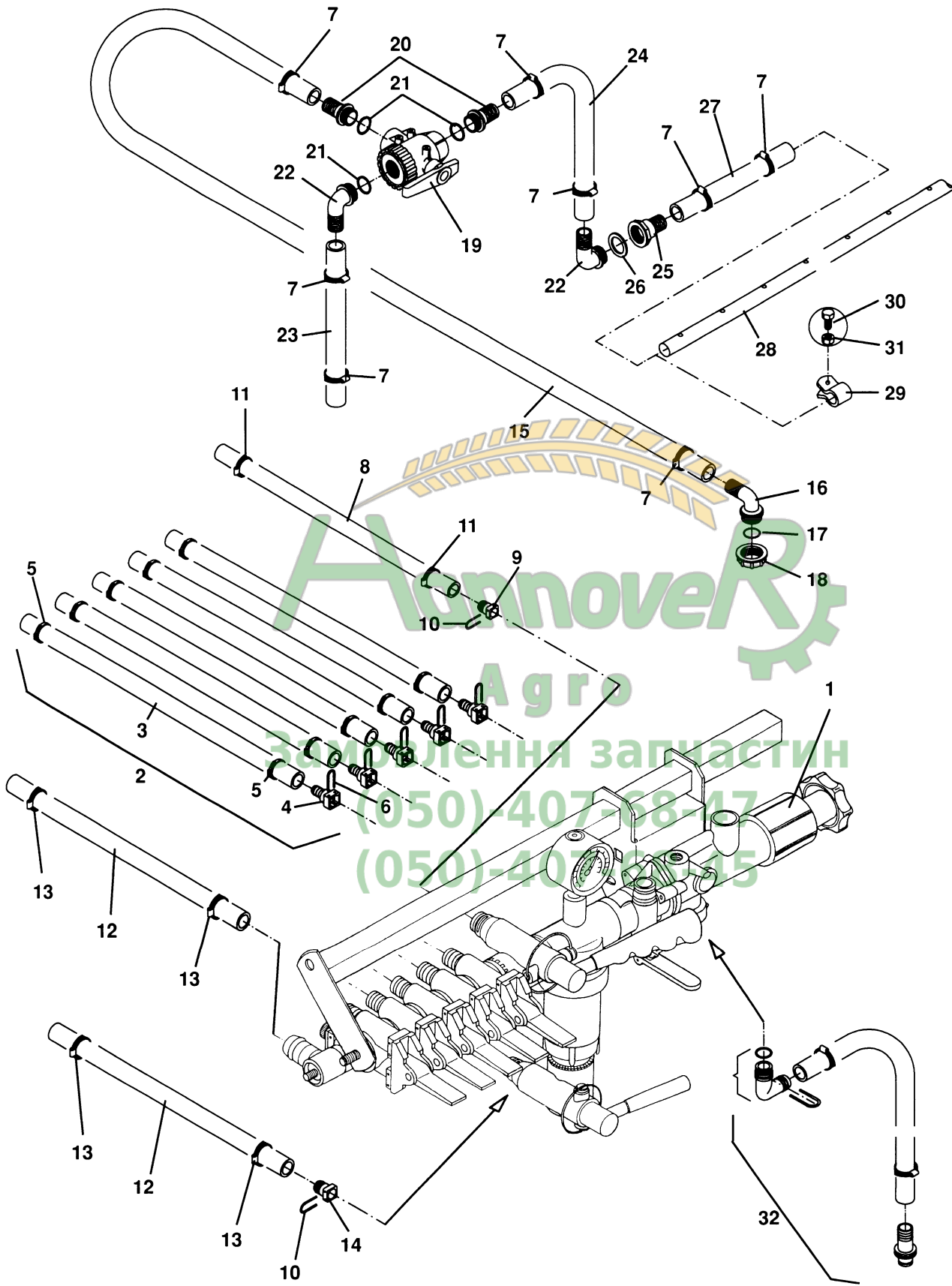
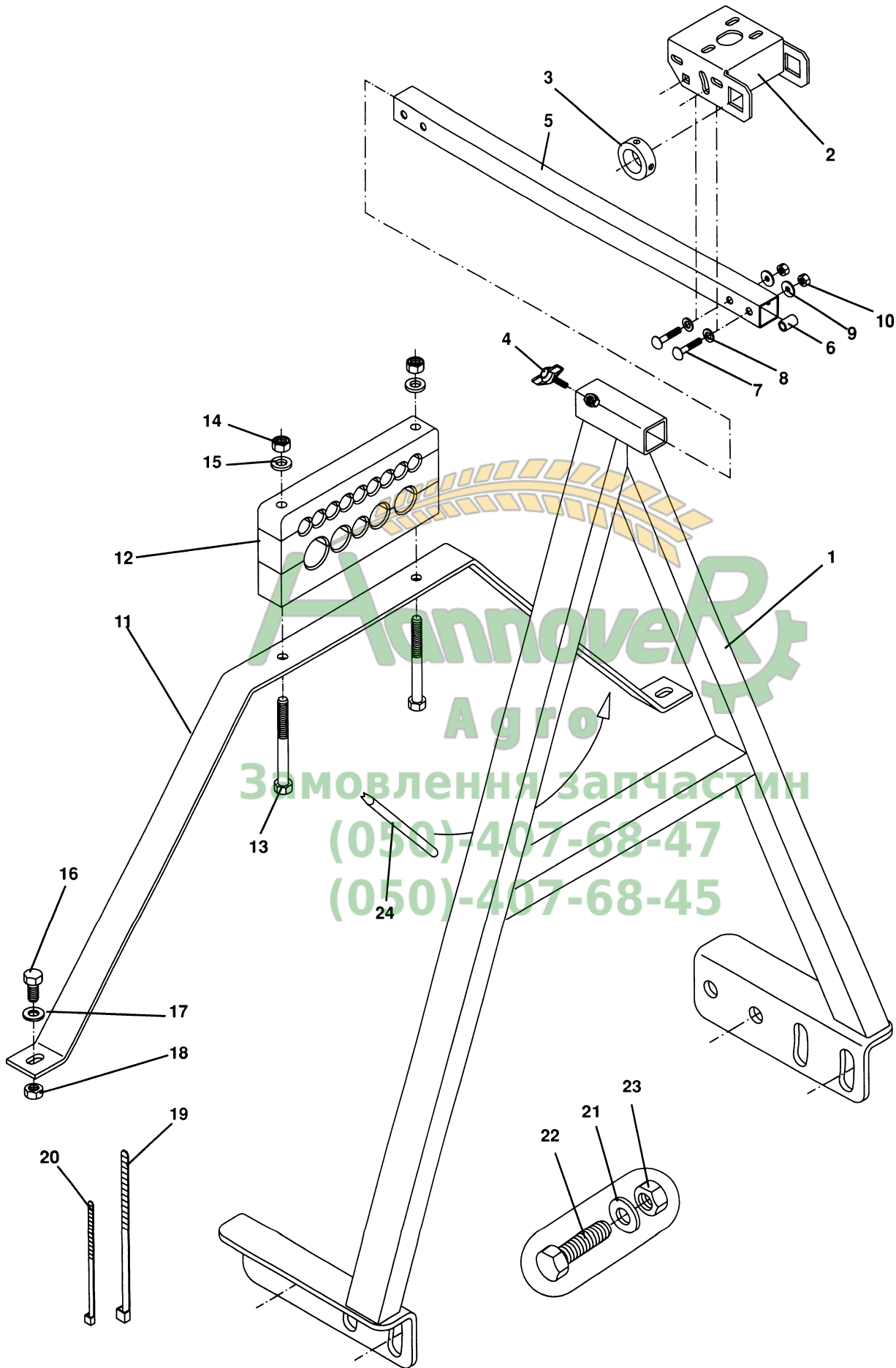




Fig: Bedienungsarmatur BG -5 (1/2)

Pos.	Teile-Nr	Benennung	Anzahl
o.Abb.	NML	NICHT MEHR LIEFERBAR	1
1	7671110	DRUCKREGLER "B" -5-" FIG 4.2.2	1
2	915890	DRUCKSCHL. 15X9000 (MB) POS 3-5	5
3	914295	SCHLAUCH M.GEWEBE SCHL.15X3,5X9000 PVC SCHW	1
4	7614300	STUELPTUELLE 1/2"X20" KUNST. PA6+30%GF SCHWARZ	1
5	KE018	1-Ohr-Klemme 20,3-23,5 1.4301	6
6	ZF195	SICHERUNGSSTECKER 2,5X20	5
7	KE298	Schlauschelle DIN 3017A 30- 45/12 W4	8
8	914320	SCHLAUCH M. GEWEBE SCHL. 19X4X3350 PVC SCHW.	1
9	7616300	STUELPTUELLE 3/4"X24" KUNST. PA6+30%GF SCHWARZ	1
10	ZF196	SICHERUNGSSTECKER 2,5X24	2
11	KE004	Schlauschelle DIN 3017A 16- 25/12 W4	2
12	914294	SCHLAUCH M.SPIRALE SCHL.25X4,2X3050 PVC SCHW	2
13	KE005	Schlauschelle DIN 3017A 20- 32/12 W4	4
14	913069	STUELPTUELLE 1"X24" KUNST. PA6+30%GF SCHWARZ	1
15	914296	SCHLAUCH M.SPIRALE SCHL.32X4,4X2800 PVC SCHW	1
16	916511	SCHLAUCHANSCHL. D=32 GEM. TEIL: SCHLAUCHANSCH.GE019	1
17	FC103	O-Ring 32,00X3,50	1
18	GE380	Ueberwurfmutter 1 1/4 Zoll	1
19	914297	3-WEGE-HAHN 1 1/4ZOLL 3LO GES NEU: ZF242	1
20	GE069	Schl-anschl. gerade D=32 AG=1 1/4Zoll	2
21	FC058	O-Ring 42,00X3,50	3
22	GE019	Schl-anschl. 90Grad D=32 AG=1 1/4Zoll	2
23	914298	SCHLAUCH M.SPIRALE SCHL.32X4,4X 160 PVC SCHW	1
24	AP353	Schlauch 32X4,0 schwarz PVC-Spirale	1
25	GE067	Schl-anschl. gerade D=33 IG=1 1/4Zoll	1
26	FG074	Dichtung 4,0X D=40/60	1
27	910170	#SCHLAUCH M.SPIRALE SCHL.32X4,4X 500 PVC SCHW	1
28	NML	NICHT MEHR LIEFERBAR	1
29	KE077	Rohrschelle 3016-1 A1 25/20 W4	4
30	DC036	Sechskantschraube ISO 4017 8X 25 A2-70	4
31	DE288	Sicherungsmutter DIN 985 M 8 A4-70	4
32	FH031	Kantenschutzprofil 6,0- 8,0 mm Bestellung mit Meterangabe !	



Annover Aggro
 Замовлення запчастин
 (050)-407-68-47
 (050)-407-68-45



Fig: Bedienungsarmatur BG -5 (2/2)

Pos.	Teile-Nr	Benennung	Anzahl
o.Abb.	NML	NICHT MEHR LIEFERBAR POS 1-4,11-21	1
1	914301	ARMATURENHALTER (02) (SB)	1
2	7285300	REGLERTRAEGER (02) TEIL: REGLERTRAEGER	1
3	914279	STELLRING (02) TEIL: STL-RG 705A 35	1
4	1828120	FLUEGELSCHRAUBE M10	1
5	925703	SCHWENKARM (02) (MB)	1
6	7094100	STUETZHUELSE 20X3X30,5 (FE//ZN12//C)	1
7	DA094	Flachrundschrabe 603 10X 55X55 A2-70	2
8	DF045	Scheibe ISO 7090 13X24X2,5 A2	2
9	DF185	Scheibe ISO 7093-1 10,5X30X2,5 A2	2
10	DE036	Sechskantmutter ISO 4032 M10 A4-70	2
11	914291	SCHLAUCHHALTER (02) FL 1017 50X 6X1546 ST37	1
12	914292	SCHLAUCHPAKETKLEMME TFL KUNST. 40X135X283 PE	1
13	DB087	Sechskantschraube ISO 4014 12X160 8.8 A	2
14	DE245	Sicherungsmutter DIN 985 M12 A4-70	2
15	DF045	Scheibe ISO 7090 13X24X2,5 A2	2
16	DC064	Sechskantschraube ISO 4017 10X 25 A2-70	2
17	DF033	Scheibe ISO 7090 10,5X20X2 A2	2
18	DE244	Sicherungsmutter DIN 985 M10 A4-70	2
19	KE057	Kabelbinder 12,6X 500 schwarz	4
20	KE033	Kabelbinder 7,8X300 schwarz	2
21	DF097	Scheibe DIN 1441 23X34X4 St A2G	4
22	DC242	Sechskantschraube ISO 4017 22X 75 8.8 A	4
23	DE054	Sechskantmutter ISO 4032 M22 8 A2G	4
24	FH031	Kantenschutzprofil 6,0- 8,0 mm Bestellung mit Meterangabe !	

Замовлення запчастин
(050)-407-68-47
(050)-407-68-45

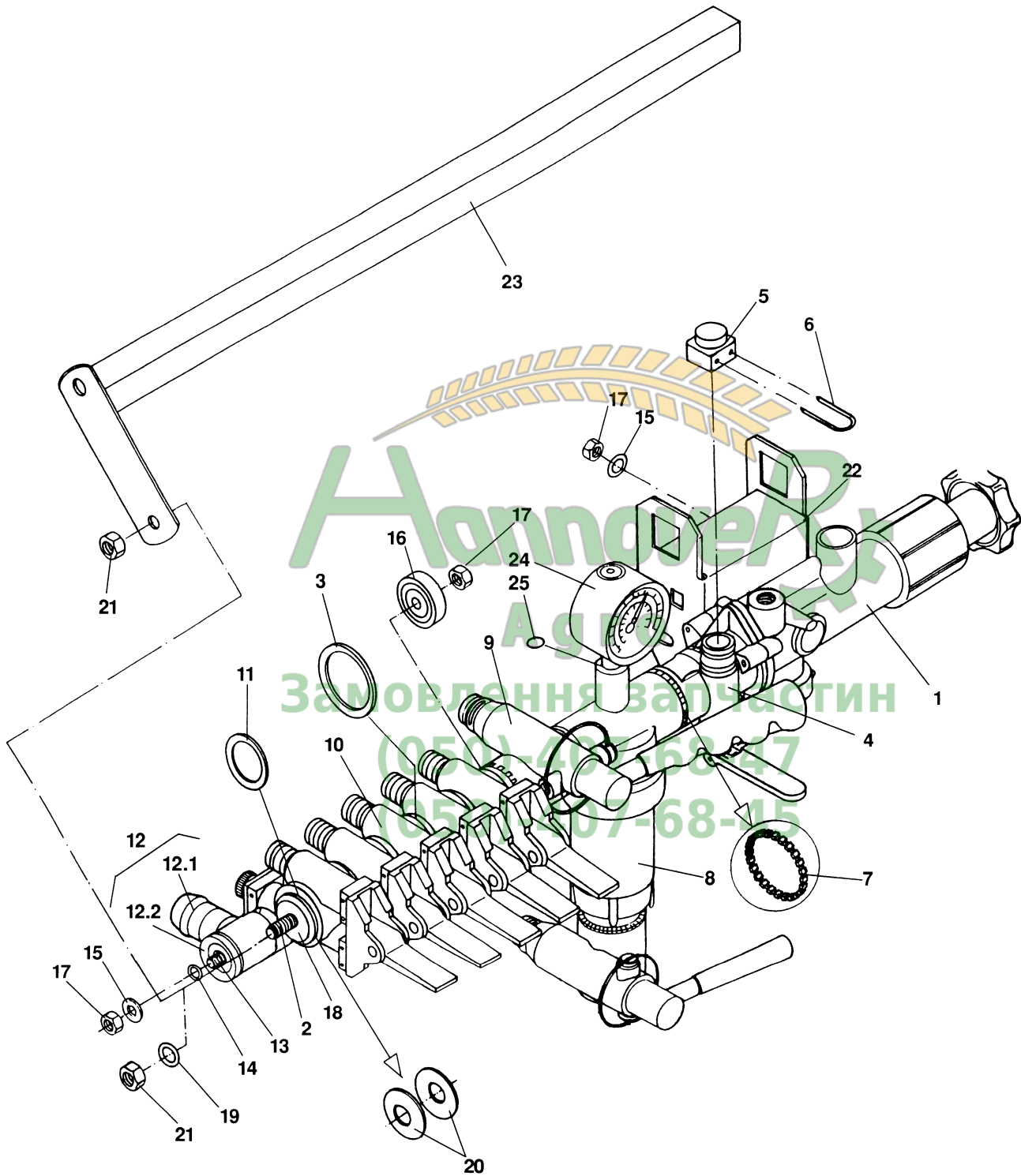
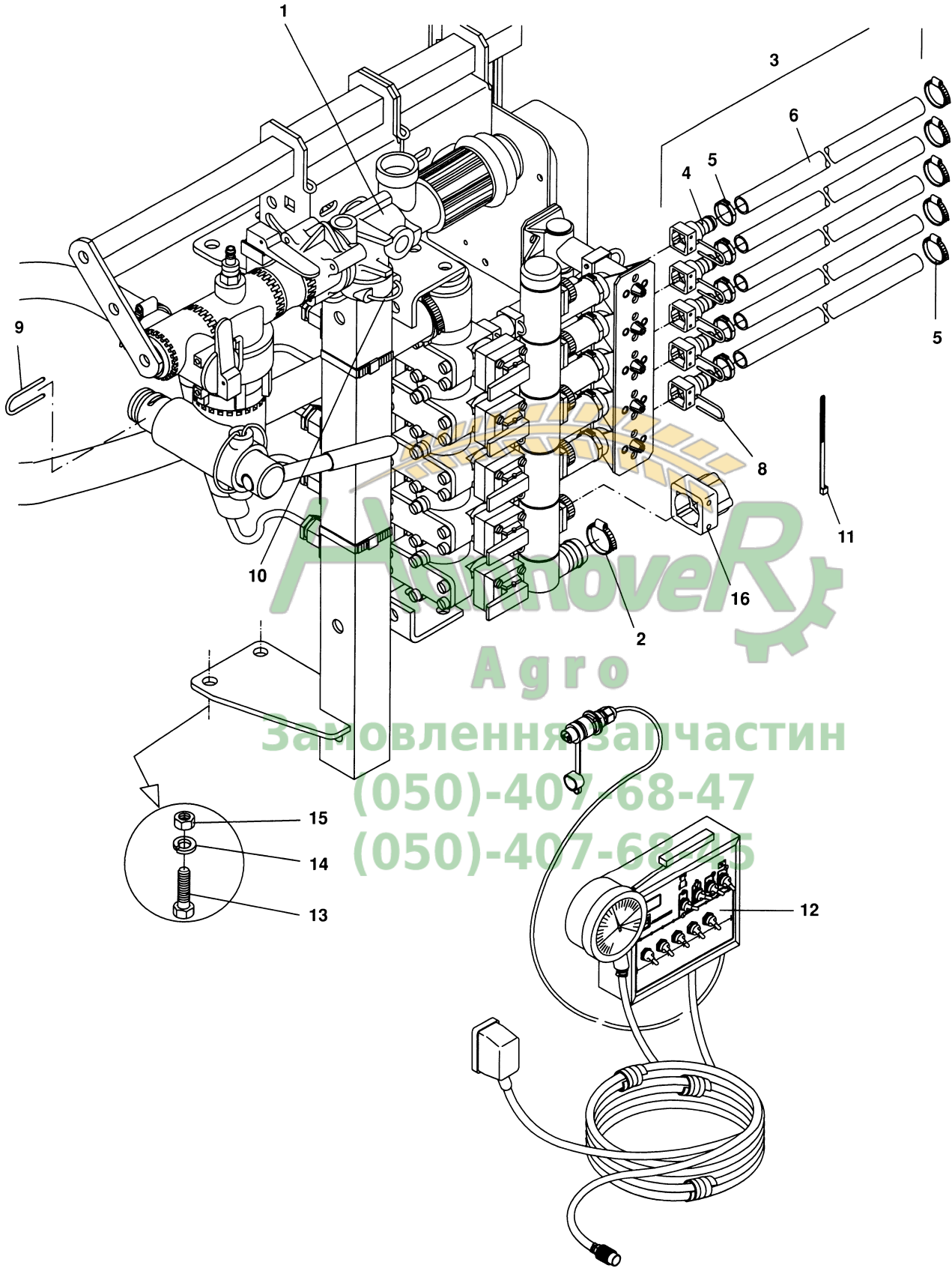




Fig: Druckregler B -3- , B -5-

Pos.	Teile-Nr	Benennung	Anzahl
o.Abb.	NML	NICHT MEHR LIEFERBAR	1
o.Abb.	7671110	DRUCKREGLER "B" -5-	1
1	7666110	DRUCKREGLER "B" FIG 4.1.3	1
2	7832110	SPANNSCHRAUBE RD 669 10X320 1.4305 B-3-	1
2	913529	SPANNSCHRAUBE RD 10278 10X385 1.4305 B-5-	1
3	FG001	DICHTUNG G	7
4	ZF033	EINFACHHAHN "G" FIG 4.1.5	1
5	7646110	STUELPKAPPE D=24 KUNST. PA6+30%GF SCHWARZ	1
6	ZF196	SICHERUNGSSTECKER 2,5X24	1
7	ZF117	Zahnring G	2
8	7655110	DRUCKFILTER 65 MASCHEN B-3-,B-5- FIG 4.1.4	1
9	7663110	ZENTRALHAHN FIG 4.1.4	1
10	919731	DOSIERHAHN FIG 4.1.5	3
11	FG002	DICHTUNG K	5
12	ZF035	Schwenktuelle DO kpl. POS 11,12.1,12.2	1
12.1	ZF240	Schwenktuelle DO	1
12.2	ZF237	Deckel DO	1
13	7292300	SPANNBOLZEN G F. 3 DOH. RD 669 8X176 1.4305 B-5-	1
14	FC003	O-Ring 8,00X2,50	1
15	DF021	Scheibe ISO 7090 8,4X16X1,6 A2	4
16	7284300	ABSCHLUSSDECKEL K	1
17	DE030	Sechskantmutter ISO 4032 M 8 A4-70	5
18	7964100	ABSCHLUSSDECKEL G	1
19	FC098	O-Ring 10,00X2,50	1
20	HE009	Tellerfeder 28X10,2X1,25	2
21	DE036	Sechskantmutter ISO 4032 M10 A4-70	4
22	7285300	REGLERTRAEGER (02) TEIL: REGLERTRAEGER	1
23	7286300	GEGENHALTER BIS 7 HAEHNE B -3-	1
23	7218310	GEGENHALTER 780MM (02) B -5-	1
24	GD086	Manometer NG100 0-8/25 bar	1
25	FC056	O-Ring 5,00X3,50	1

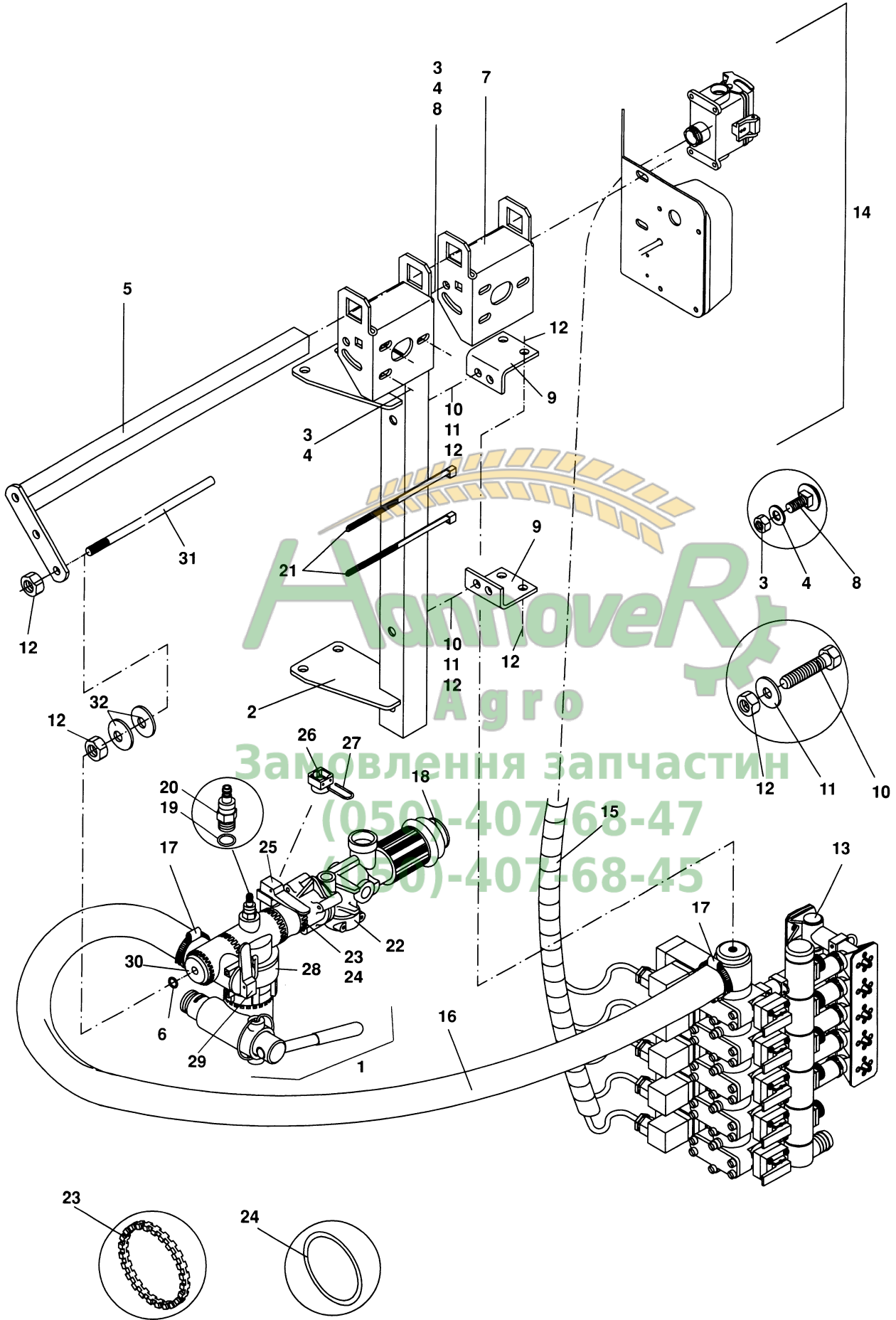


Agro
 замовлення за частин
 (050)-407-68-47
 (050)-407-68-45

**Fig: Bedienungsarmatur DG -5-**

Pos.	Teile-Nr	Benennung	Anzahl
o.Abb.	NML	NICHT MEHR LIEFERBAR	1
1	913458	DRUCKREGLER "DG"-5- (MB) FIG 4.3.2	1
2	KE005	Schlauchschelle DIN 3017A 20- 32/12 W4	1
3	913459	DRUCKSCHL. 15X6000 POS 4-6	5
4	7614300	STUELPTUELLE 1/2"X20" KUNST. PA6+30%GF SCHWARZ	5
5	KE018	1-Ohr-Klemme 20,3-23,5 1.4301	10
6	7785100	SCHLAUCH M.GEWEBE 15X3,5X6000 PVC SCHW	5
8	ZF195	SICHERUNGSSTECKER 2,5X20	5
9	ZF196	SICHERUNGSSTECKER 2,5X24	1
10	7626300	STECKER 3,5X30 RD 668 3,5X130 1.4305	1
11	KE033	Kabelbinder 7,8X300 schwarz	8
12	912505	MANOMETER (MB) (neue Teile-Nr) FIG 4.4.7	1
12	AP518	Buendelspirale D=19,5 L=1200 (neue Teile-Nr) FIG 4.4.7	1
12	GD062	KUPPLUNG DN5 SCHL.TUELLE (neue Teile-Nr) FIG 4.4.7	1
12	KE078	1-Ohr-Klemme 10,3-12,8 1.4301 (neue Teile-Nr) FIG 4.4.7	1
12	NI038	Schaltkasten SKS 5 A Bordrechner UF UG (neue Teile-Nr) FIG 4.4.7	1
13	DB160	Sechskantschraube ISO 4014 10X 45 A2-70	4
14	DF209	Federring DIN 128A 10 A2	4
15	DE036	Sechskantmutter ISO 4032 M10 A4-70	4
16	913954	STUELPKAPPE D=20 KUNST. PA6+30%GF ROT	5
16	913954	STUELPKAPPE D=20 KUNST. PA6+30%GF ROT	5
16	913954	STUELPKAPPE D=20 KUNST. PA6+30%GF ROT	5
16	916169	STUELPKAPPE D=20 BEDR.05 KUNST. PA6+30%GF ROT	5

Агро
Замовлення за телефоном
(050)-407-68-47
(050)-407-68-45



**Fig; Druckreger DG -5-**

Pos.	Teile-Nr	Benennung	Anzahl
o.Abb.	913458	DRUCKREGLER "DG"-5- (MB)	1
1	913460	DRUCKREGLER "DG" (MB) POS 6,12,22-32	1
2	913461	REGLERTRAEGER (02)	1
3	DE030	Sechskantmutter ISO 4032 M 8 A4-70	6
4	DF021	Scheibe ISO 7090 8,4X16X1,6 A2	6
5	7286300	GEGENHALTER BIS 7 HAEHNE	1
6	FC098	O-Ring 10,00X2,50	1
7	7285300	REGLERTRAEGER (02) TEIL: REGLERTRAEGER	1
8	912641	FL-RD-SHR 8X 16 A2-70 AWN020201-2	3
9	913462	#WINKEL (02) BL 10051 5X 90X 110 S235JR	2
10	DB139	Sechskantschraube ISO 4014 10X 60 A2-70	2
11	DF185	Scheibe ISO 7093-1 10,5X30X2,5 A2	2
12	DE036	Sechskantmutter ISO 4032 M10 A4-70	6
13	NML	NICHT MEHR LIEFERBAR FIG 4.3.5	1
14	NML	NICHT MEHR LIEFERBAR FIG 4.3.8	1
15	NB075	Ummantelung D=35 PVC Bestellung mit Meterangabe !	1
16	913464	SCHLAUCH M.GEWEBE SCHL.28X6X 640 PVC SCHW.	1
17	KE298	Schlauchschelle DIN 3017A 30- 45/12 W4	2
18	7486100	SCHLAUCHDURCHFUEHRUNG D14 KUNST. PVC 70-SH. SCHWARZ	1
19	FC056	O-Ring 5,00X3,50	1
20	GD063	STECKNIPPEL DN5 G1/4"	1
21	KE033	Kabelbinder 7,8X300 schwarz 22	2
22	7705110	DRUCKREGLER "D" FIG 4.3.3	1
23	ZF117	Zahnring G	3
24	FG001	DICHTUNG G	4
25	ZF033	EINFACHHAHN "G" FIG 4.1.5	1
26	7646110	STUELPKAPPE D=24 KUNST. PA6+30%GF SCHWARZ	1
27	ZF196	SICHERUNGSSTECKER 2,5X24	1
28	7655110	DRUCKFILTER 65 MASCHEN FIG 4.1.4	1
29	ZF184	Zollhahn kpl. FIG 1.2.3	1
30	7964100	ABSCHLUSSDECKEL G	1
31	7817110	SPANNSCHRAUBE RD 669 10X250 1.4305	1
32	HE009	Tellerfeder 28X10,2X1,25	1





Fig: Druckregler D

Pos.	Teile-Nr	Benennung	Anzahl
o.Abb.	7705110	DRUCKREGLER "D"	1
1	912699	GEHAEUSE (MB)	1
2	7608110	DOSIEREINHEIT (MB)	1
		POS 3-9.1	
3	7749100	DOSIERHUELSE RD 669 33,6X118 1.4104	1
4	FC111	O-Ring 25,00X4,00	1
5	7750100	DOSIERSPINDEL RD 669 22X150 1.4104	1
6	FC090	O-Ring 12,00X2,50	2
7	DI162	Spannstift ISO 8752 5X 16 1.4310	2
8	DI161	Spannstift ISO 8752 3X 16 1.4310	2
9	7724110	STIFT RD 669 8X 19 1.4305	
9.1	912698	KLEMMRING BD 1544 1,0X 7X 74 .4310	1
10	0973410	Teil nur auf Anfrage! bis 06.96	1
10	HB103	Druckfeder 4,0X29,0X 85 ab 06.96	1
11	7752100	REGULIERMUTTER "D" (GELOESCHT)	1
13	ZF029	Spannring	11
14	FC001	O-RING 14 X 2,5	1
15	ZF024	Flanschmuffe G	1
17	FC077	O-Ring 52,00X2,00	1
18	ID034	Kapstoschraub. 730 R1/4Zoll	1
19	DF007	Scheibe ISO 7090 5,3X10X1 A2	3
20	DE135	Sechskantmutter ISO 4032 M 5 A4-70	3
21	7667110	DICHTSTOPFEN RD KUNST. 22X 54 POM	1

Замовлення запчастин
(050)-407-68-47
(050)-407-68-45

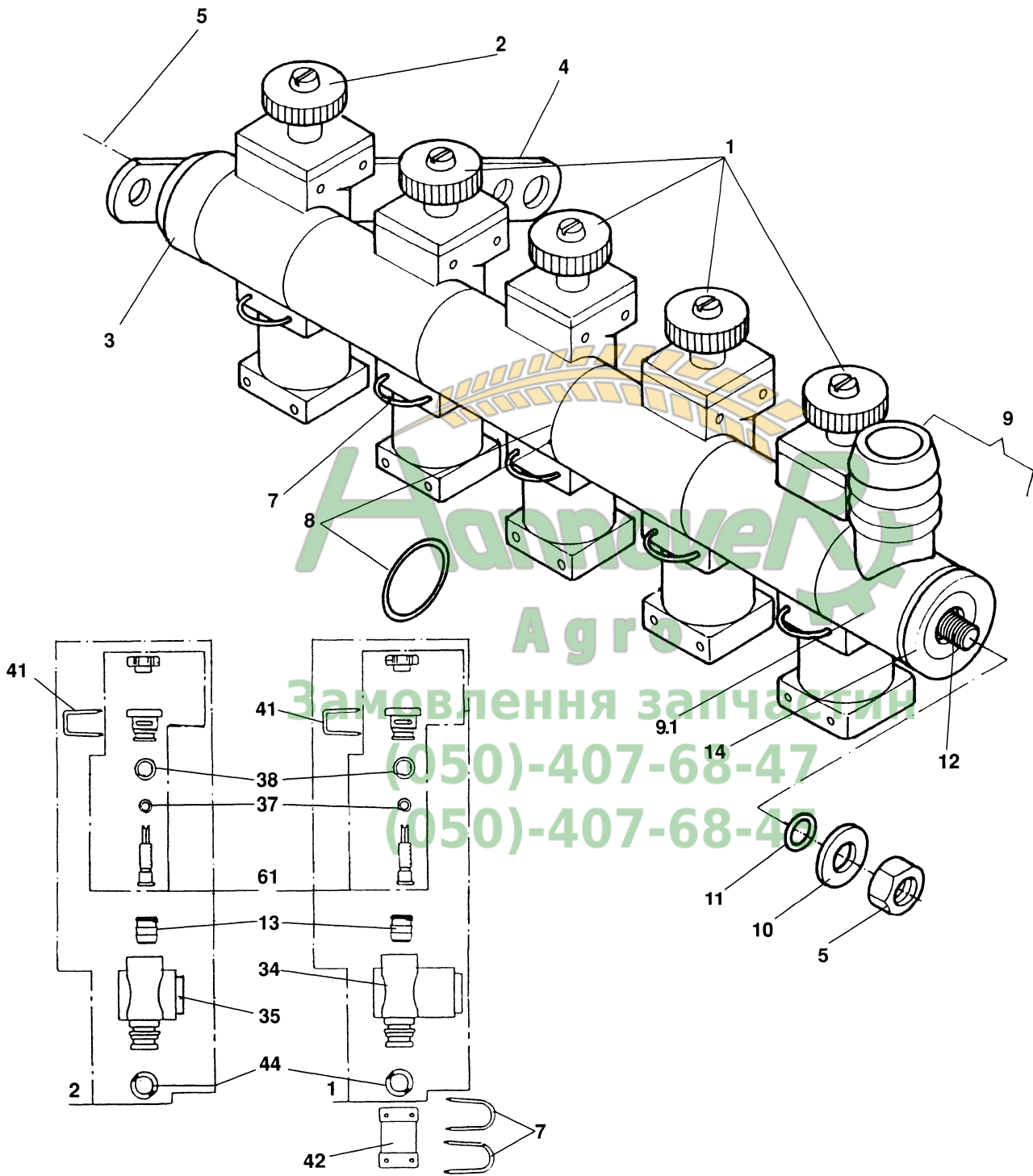

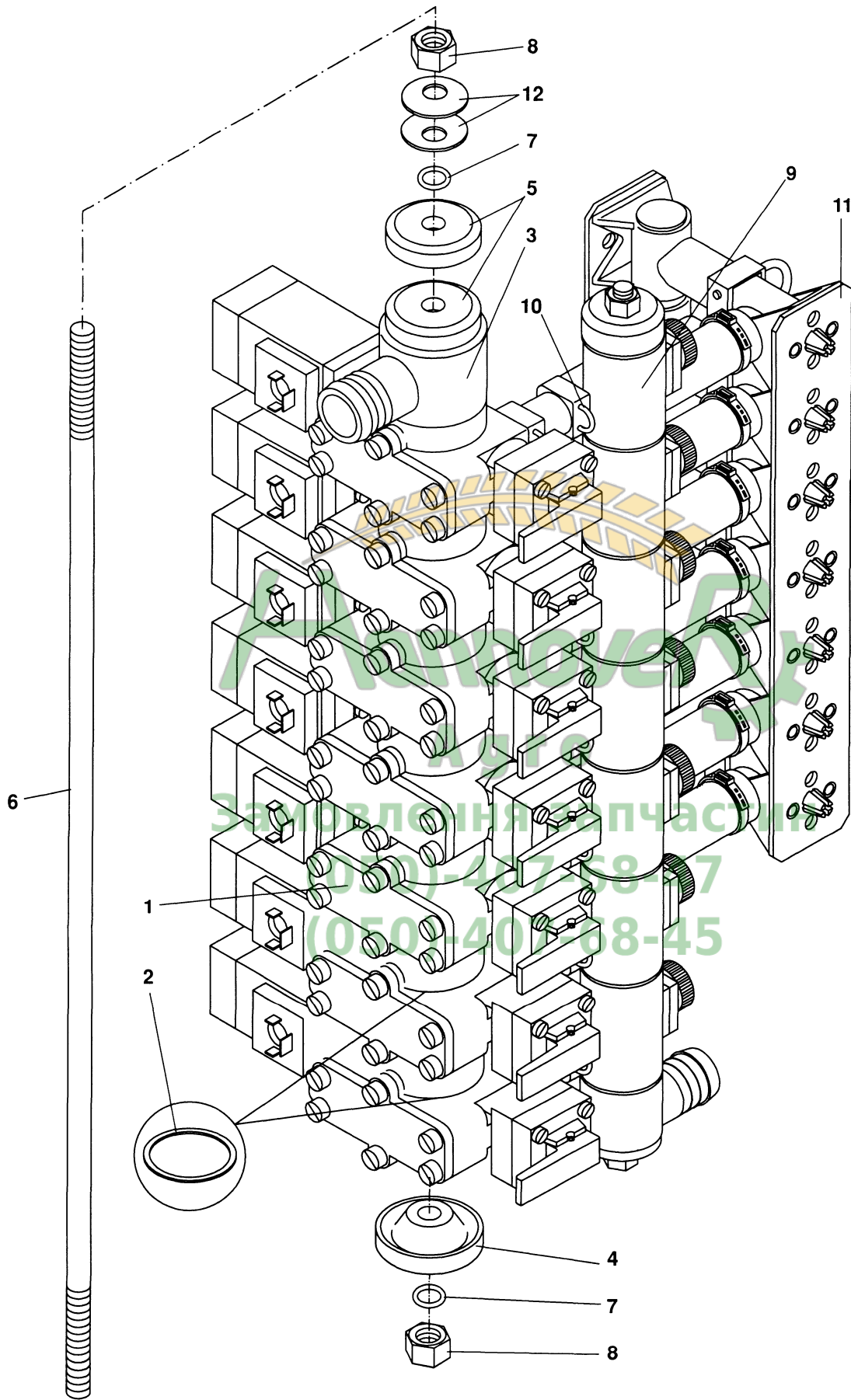




Fig: Gleichdruck-Gruppe

Pos.	Teile-Nr	Benennung	Anzahl
o.Abb.	913530	GLEICHDRUCK-GRUPPE 5FACH##E KPL.	1
o.Abb.	913476	GLEICHDRUCK-GRUPPE 7FACH KPL.	1
1	ZF163	Dosieraufsatz EVG POS 34,36-41,44	6
3	7284300	ABSCHLUSSDECKEL K	1
4	7122100	ZUGBAND	1
5	DE030	Sechskantmutter ISO 4032 M 8 A4-70	2
7	ZF195	SICHERUNGSSTECKER 2,5X20	14
8	FG002	DICHTUNG K	9
9	ZF035	Schwenktuelle DO kpl. POS 9.1,8,14	1
9.1	ZF240	Schwenktuelle DO	1
10	DF021	Scheibe ISO 7090 8,4X16X1,6 A2	1
11	FC003	O-Ring 8,00X2,50	1
12	7293300	SPANNBOLZEN G F. 7 DOH.## RD 669 8X320 1.4305	1
12	7221310	SPANNBOLZEN G F. 10 DOH.## RD 669 8X433 1.4305	1
13	914143	REDUZIERHUELSE RD 669 12X 14 1.4305	7
14	ZF237	Deckel DO	1
34	7676300	DOSIERGEHAEUSE EVG	1
35	ZF238	Dosiergehaeuse EVK	1
37	0191610	O-RING 5,00X2,00	1
38	FC098	O-Ring 10,00X2,50	1
41	7630300	U-STECKER	1
42	ZF165	Kupplungs-STK	7
44	FC001	O-RING 14 X 2,5	1
61	7206310	DOSIERSTOPFEN POS 36-40	1

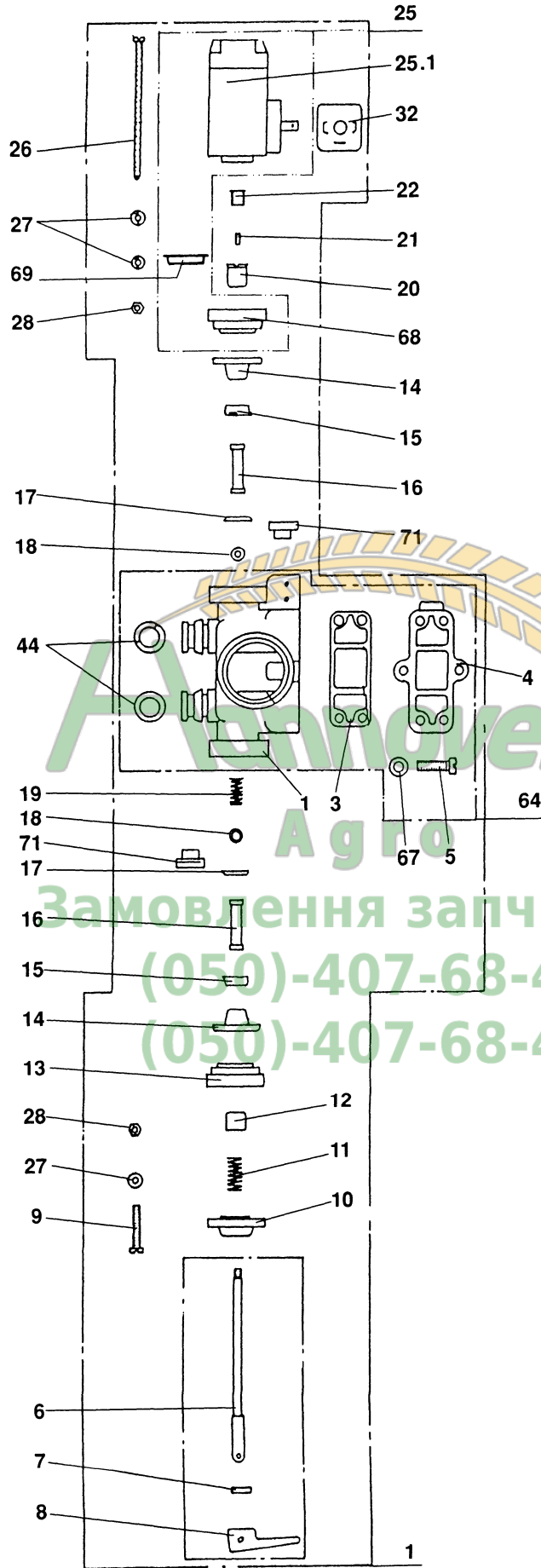

Замовлення запчастин
(050)-407-68-47
(050)-407-68-45



**Fig: Magnetventil-Gruppe 5-/ 7-fach**

Pos.	Teile-Nr	Benennung	Anzahl
o.Abb.	NML	NICHT MEHR LIEFERBAR	1
1	ZF210	Magnetventil o. Dosierung	5/7
2	FG001	DICHTUNG G	7/9
3	ZF183	Schwenktuelle D	1
4	ZF182	Abschlussdeckel J	1
5	7964100	ABSCHLUSSDECKEL G	2
6	913529	SPANNSCHRAUBE RD 10278 10X385 1.4305	1
6	911063	SPANNSCHRAUBE RD 669 10X490 1.4305	1
7	FC098	O-Ring 10,00X2,50	2
8	DE036	Sechskantmutter ISO 4032 M10 A4-70	2
9	913530	GLEICHDRUCK-GRUPPE 5FACH##E KPL. FIG 4.3.4	1
9	913476	GLEICHDRUCK-GRUPPE 7FACH KPL. FIG 4.3.4	1
10	ZF195	SICHERUNGSSTECKER 2,5X20	10/12
11	7776100	BYPASSVENTIL-GRUPPE 5FACH FIG 4.3.4	1
11	NML	NICHT MEHR LIEFERBAR FIG 4.3.7	1
12	HE009	Tellerfeder 28X10,2X1,25	2

Hannover
Agro
Замовлення запчастин
(050)-407-68-47
(050)-407-68-45

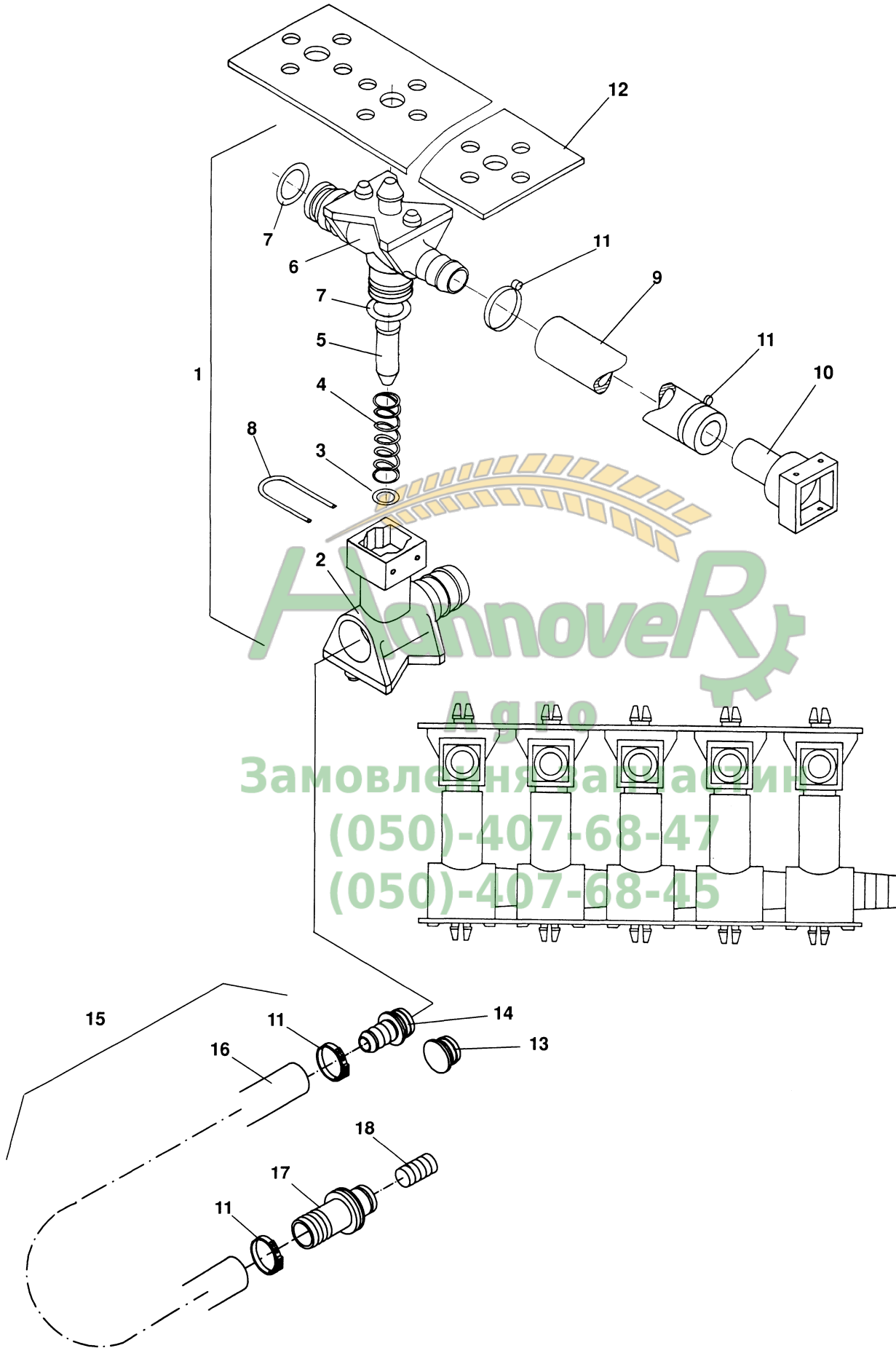


АгроСервіс
 Замоклення запчастин
 (050)-407-68-47
 (050)-407-68-45



Fig: Magnetventil EV

Pos.	Teile-Nr	Benennung	Anzahl
1	ZF162	Magnetventil o. Dosierung POS 1-5,8-28,44	1
3	7654300	RAHMENDICHTUNG	1
4	7655300	E-DECKEL	1
5	DA053	Flachrundschrabe 603 6X 20 4.6 A2G	6
6	7656300	KOLBENSTANGE	1
7	0221300	KNEBELKERBSTIFT 1475 3X12 A2	1
8	7657300	KIPPHEBEL	1
9	DD243	FLACHKOPFSCHRAUBE 4X30	4
10	7658300	SCHALTDECKEL	1
11	7659300	E-FEDER ALTEK	1
12	7660300	FEDERKOLBEN	2
13	ZF235	Zwischenblock o. Rueckm.	1
14	7662300	ROLLMEMBRAN -VITON-	2
15	7663300	KOLBEN	2
16	7664300	ZWISCHENHUELSE LANG	2
17	7665300	VENTILTELLER	2
18	0201600	O-RING 3,63X2,62 NBR 70	2
19	7697300	DRUCKFEDER	1
20	7667300	SCHLITZKOLBEN	1
21	0868110	GWD-STI 913 4X 5 A2-70	1
22	ZF239	Kappe	1
25	913929	ELEKTRO-MAGNET POS 25.1,68,69	1
25.1	ZF233	Elektromagnet	1
26	DD264	Flachkopfschraube 4X80	4
27	0498400	TE-FED DIV. 8X 4,2X0,4 1.4310	12
28	DE144	Sechskantmutter ISO 4032 M 4 A4-70	8
32	NC020	#FLACHDICHTUNG 1,5X29X29 SILIKON NEU: NZ058	1
44	FC001	O-RING 14 X 2,5	2
64	7653300	ELEKTRO-VENTILGEHAEUSE KPL. POS 1-5,44,67	1
67	DF011	Scheibe ISO 7090 6,4X12X1,6 A2	6
68	ZF235	Zwischenblock o. Rueckm.	1
69	ZF234	Magnetmembran	1
71	7698300	BUNDBUCHSE	2



**Fig: Bypassventil-Gruppe**

Pos.	Teile-Nr	Benennung	Anzahl
o.Abb.	7776100	BYPASSVENTIL-GRUPPE 5FACH	1
o.Abb.	NML	NICHT MEHR LIEFERBAR	1
1	7780100	BYPASSVENTIL POS 2-8	5/7
2	7735100	VENTILGEHAEUSE-UNTERTEIL	1
3	FC003	O-Ring 8,00X2,50	1
4	0974410	DRUCKFED 0,63X11,6X 40 1.4310	1
5	7734100	VENTILKOLBEN 12X34 PA66	1
6	936547	VENTILGEHAEUSE OB. OHNE NOCKEN KUNST. PA6+30%GF SCHWARZ	1
7	FC001	O-RING 14 X 2,5	2
8	ZF195	SICHERUNGSSTECKER 2,5X20	1
9	7758100	SCHLAUCH 15X3,5X 150 SCHW.	5/7
10	7614300	STUELPTUELLE 1/2"X20" KUNST. PA6+30%GF SCHWARZ	5/7
11	KE018	1-Ohr-Klemme 20,3-23,5 1.4301	10/14
12	7732100	STECKSCHIENE 5FACH##E 3X 54X240 PVC	2
13	910330	DICHTSTOPFEN RD 669 25X 14 1.4104	1
14	914852	REDUZIERSTUTZEN RD 669 25X 40 1.4104	1
15	914934	#SCHLAUCH (MB) POS 11,16-18	1
11	KE018	1-Ohr-Klemme 20,3-23,5 1.4301	10/14
16	911422	SCHLAUCH M.GEWEBE SCHL.15X3,5X 650 PVC SCHW	1
17	915984	STECKTUELLE 1/2"X20" KUNST. PA6+30%GF SCHWARZ	1
18	7787100	DICHTSTOPFEN RD 10278 12X 25 1.4305	1

Агро
Замовлення запчастин
(050)-407-68-47
(050)-407-68-45

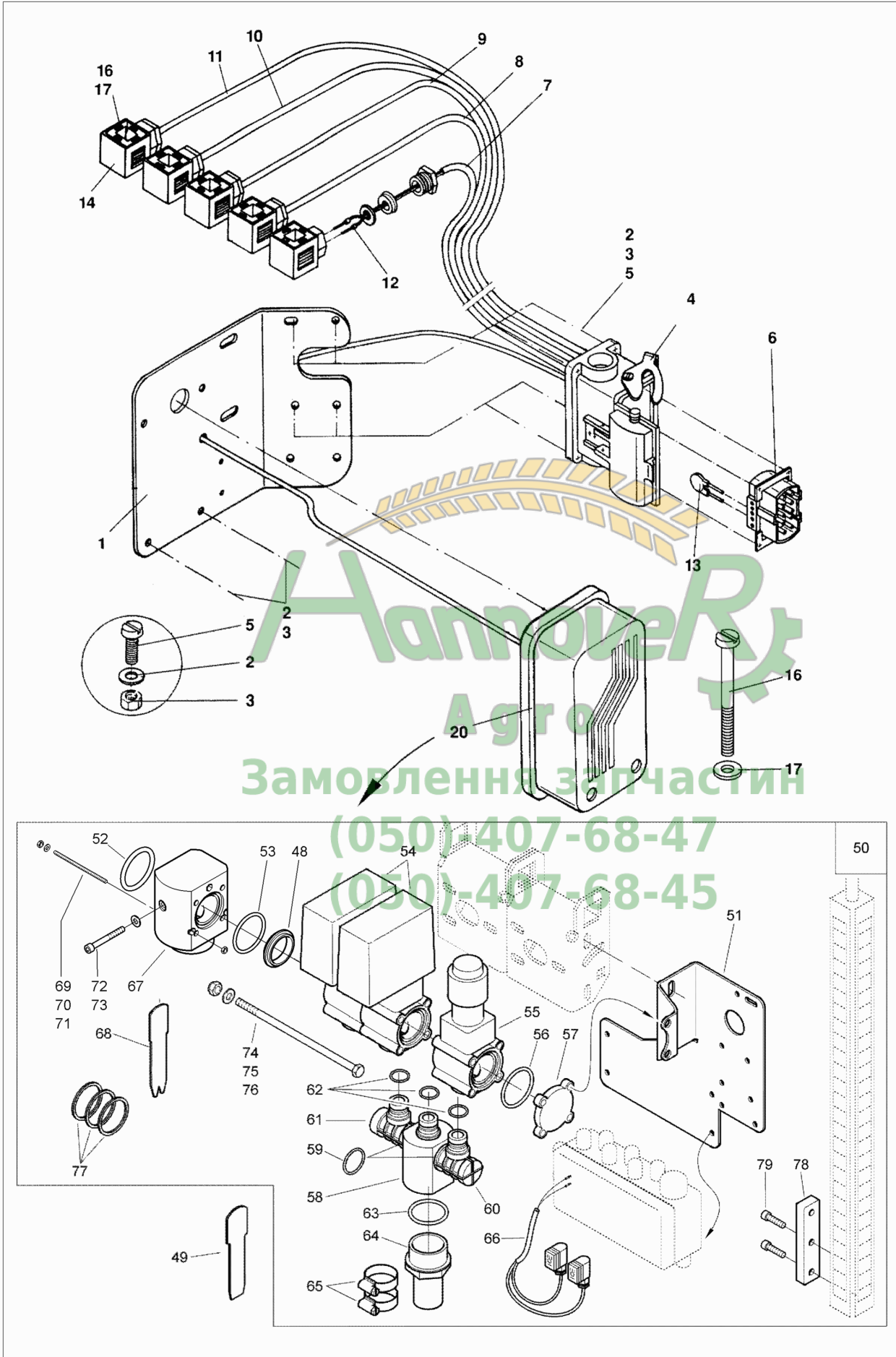


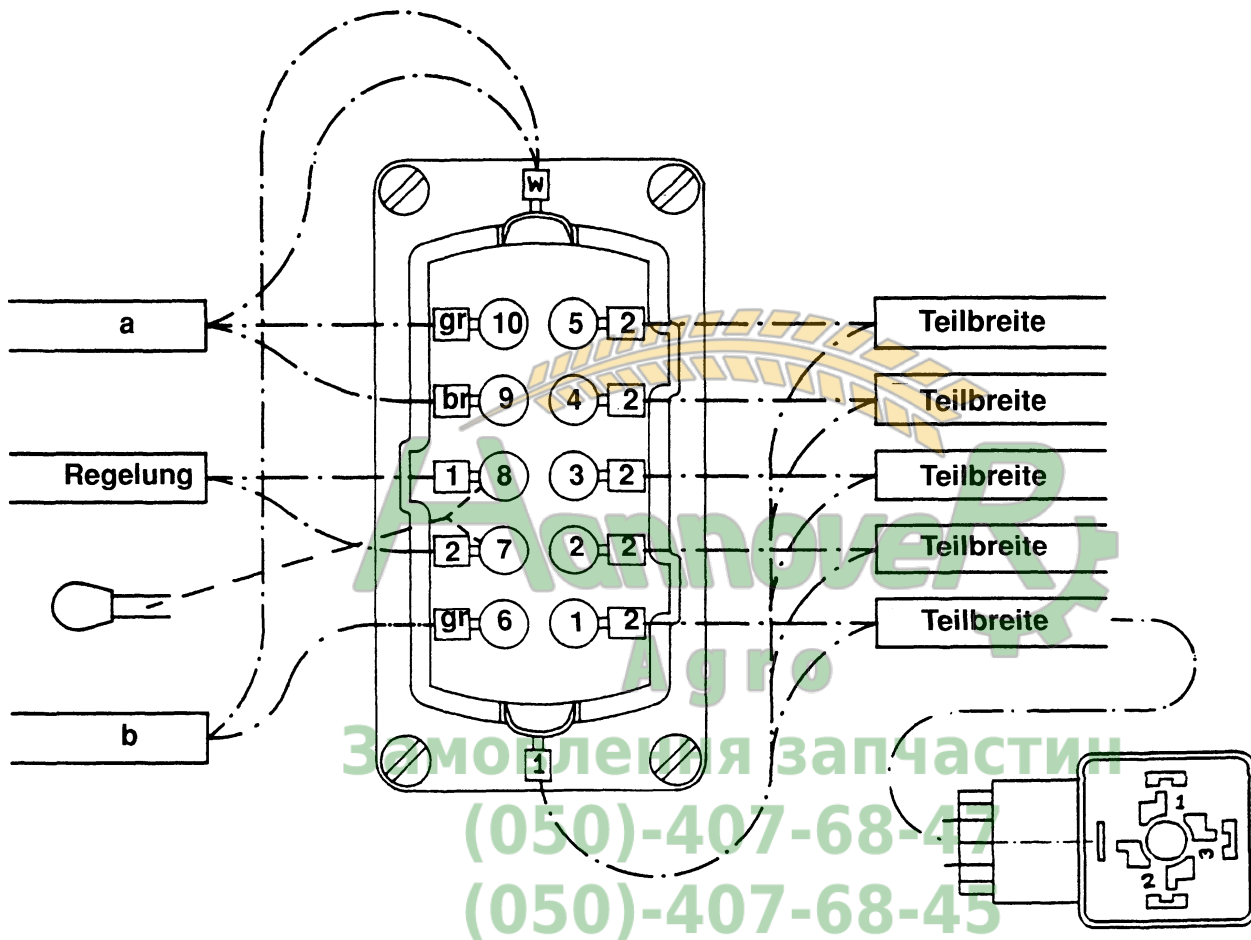


Fig: Anschlusseinheit D -5-

Pos.	Teile-Nr	Benennung	Anzahl
o.Abb.	NML	NICHT MEHR LIEFERBAR	1
1	7761100	FLANSCHPLATTE (02) BL 10131 2,99X180X 225 DC03-A-M	1
2	DF007	Scheibe ISO 7090 5,3X10X1 A2	8
3	DE135	Sechskantmutter ISO 4032 M 5 A4-70	8
4	NO041	Gehaeuseunterteil 10 pol.	1
5	DD265	FLACHKOPFSCHRAUBE 5X16	4
6	NC023	Steckereinsatz 10 pol.	1
7	916182	KABEL 2X1,0X1075 (MB)	1
8	NML	NICHT MEHR LIEFERBAR	1
9	NML	NICHT MEHR LIEFERBAR	1
10	NML	NICHT MEHR LIEFERBAR	1
11	916186	KABEL 2X1,0X1295 (MB)	1
12	NF006	Aderendhuelse DIN 46228 1,50mm2	17
13	NM010	Varistor SIO-D 10K17	1
14	NF110	Wuerfelstecker Buchse	5
16	DD200	Flachkopfschraube 7045 3X35 H A2-70	5
17	DF257	Scheibe DIN 34815 3,2X 7X0,5 PA66 NT	8
20	935565	DRUCKREGLER UF ERSATZ VORM. (MB) Siehe Pos 50!	1
48	923941	ANSCHLUSSRING RD KUNST. 44X 9 POM SCHWARZ	1
49	7640110	TRENNBLECH ##E BL 9445 2X 31X 120 1.4301+2B	1
50	935565	DRUCKREGLER UF ERSATZ VORM. (MB) Pos 51-79!	1
51	935562	HALTER BL 10051 3X236X 269 1.4301+D	1
52	FC387	O-Ring 44,00X4,00	1
53	FC150	O-Ring 39,30X2,60	3
54	ZF457	REGELVENTIL	1
55	919850	DRUCKVENTIL ##E (MB)	1
56	FC035	O-Ring 39,20X3,00	1
57	ZF501	Adapter 463 (geschlossen) F	1
58	919849	SAMMELSTUECK REGELVENTIL RD KUNST. 70X 87 POM SCHWARZ	1
59	FC052	O-Ring 28,00X3,00	2
60	ZF502	Ruecklauf-DBV	1
61	ZF458	Ruecklaufregelventil	1
62	FC195	O-Ring 22,22X2,62	3
63	FC166	O-Ring 39,69X3,53	1
64	GE069	Schl-anschl. gerade D=32 AG=1 1/4Zoll	1
65	KE298	Schlauchschelle DIN 3017A 30- 45/12 W4	2
66	NL295	Y-Kabel Druckregeler UF/UG/US Y-Kabel Schaltkasten SKS	1
67	935563	DRUCKSCHLAUCHANSCHLUSS RD KUNST. 80 X 95 POM SCHWARZ	1
68	937861	TRENNBLECH BL 10051 2X 27X 120 1.4301	1
69	DC368	Sechskantschraube ISO 4017 5X 80 A2-70	3
70	DF007	Scheibe ISO 7090 5,3X10X1 A2	3
71	DE196	Sicherungsmutter DIN 985 M 5 A4-70	3
72	DA730	Zylinderschraube ISO 4762 6X 65 A2-70	1
73	DF344	Scheibe DIN 34815 6,4X12X1,6 PA66 NT	1
74	922890	SPANNSCHRAUBE DRUCKREGLER RD 669 7,1X210 1.4301	4
75	DF021	Scheibe ISO 7090 8,4X16X1,6 A2	4
76	DE288	Sicherungsmutter DIN 985 M 8 A4-70	4
77	FG001	DICHTUNG G	6
78	935566	ABSTANDHALTER (02) BL 10051 15X 30X 130 S355MC	1



Anschlussplan



für alle Steckverbindungen gilt:
 Kabel 1 auf Klemme 1
 Kabel 2 auf Klemme 2

br = braun
 gr = grün
 w = weiss

a = vorgesehen für Durchflussmesser
 b = vorgesehen für X - Kabel UG



Замовлення запчастин
(050)-407-68-47
(050)-407-68-45

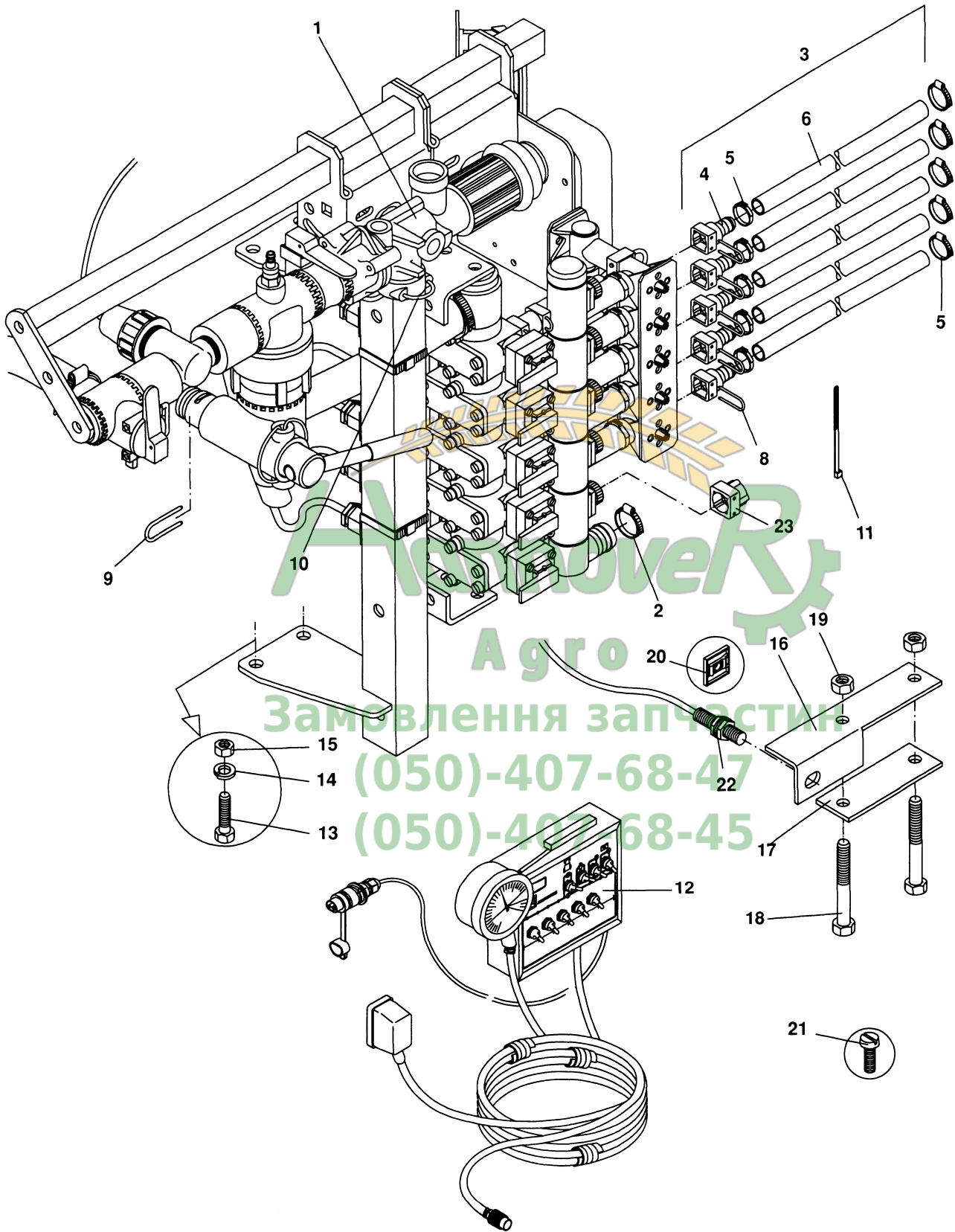




Fig: Bedienungsarmatur EG-5/ KG-5

Pos.	Teile-Nr	Benennung	Anzahl
o.Abb.	7511000	#BEDIENUNGSARMATUR EG *5-FACH FERNBEDIENT	1
o.Abb.	910287	ARMATUR KG 5-FACH M. SKS 5	1
1	913465	#DRUCKREGLER "EG"-5-	1
1	910290	DRUCKREGLER "KG"-5- (MB)	1
2	KE005	Schlauchschelle DIN 3017A 20- 32/12 W4	1
3	913459	DRUCKSCHL. 15X6000 POS 4-6	5
4	7614300	STUELPTUELLE 1/2"X20" KUNST. PA6+30%GF SCHWARZ	5
5	KE018	1-Ohr-Klemme 20,3-23,5 1.4301	10
6	7785100	SCHLAUCH M.GEWEBE 15X3,5X6000 PVC SCHW	5
8	ZF195	SICHERUNGSSTECKER 2,5X20	5
9	ZF196	SICHERUNGSSTECKER 2,5X24	1
10	7626300	STECKER 3,5X30 RD 668 3,5X130 1.4305	1
11	KE033	Kabelbinder 7,8X300 schwarz	8
12	912505	MANOMETER (MB) (neue Teile-Nr) FIG 4.4.7	1
12	AP518	Buendelspirale D=19,5 L=1200 (neue Teile-Nr) FIG 4.4.7	1
12	GD062	KUPPLUNG DN5 SCHL.TUELLE (neue Teile-Nr) FIG 4.4.7	1
12	KE078	1-Ohr-Klemme 10,3-12,8 1.4301 (neue Teile-Nr) FIG 4.4.7	1
12	NI038	Schaltkasten SKS 5 A Bordrechner UF UG (neue Teile-Nr) FIG 4.4.7	1
13	DB160	Sechskantschraube ISO 4014 10X 45 A2-70	4
14	DF209	Federring DIN 128A 10 A2	4
15	DE036	Sechskantmutter ISO 4032 M10 A4-70	4
16	913466	GEGENHALTER L 1028 40X4X 175 ST37-2	1
17	913467	GEGENHALTER (02) FL 1017 40X 5X 117 ST37	1
18	DC196	Sechskantschraube ISO 4017 10X110 A2-70	2
19	DE244	Sicherungsmutter DIN 985 M10 A4-70	2
20	KE041	KLEBEPLATTE	5
21	DD250	FLACHKOPFSCHRAUBE 5X16	12
22	NE163	X-Sensor o. Stecker m. Magneten Neu: NH047	1
23	913954	STUELPKAPPE D=20 KUNST. PA6+30%GF ROT	5
23	913954	STUELPKAPPE D=20 KUNST. PA6+30%GF ROT	5
23	913954	STUELPKAPPE D=20 KUNST. PA6+30%GF ROT	5
23	916169	STUELPKAPPE D=20 BEDR.05 KUNST. PA6+30%GF ROT	5

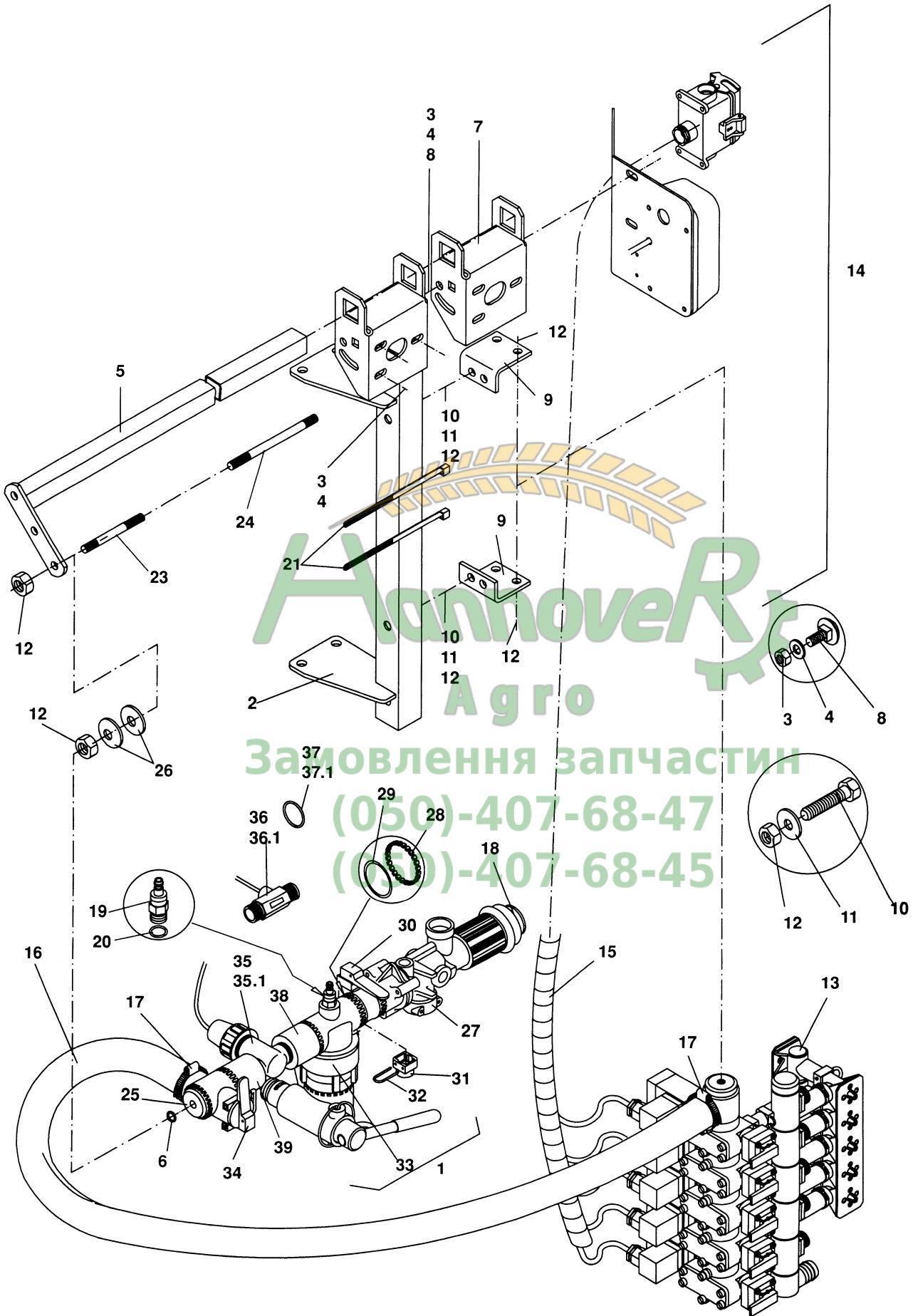
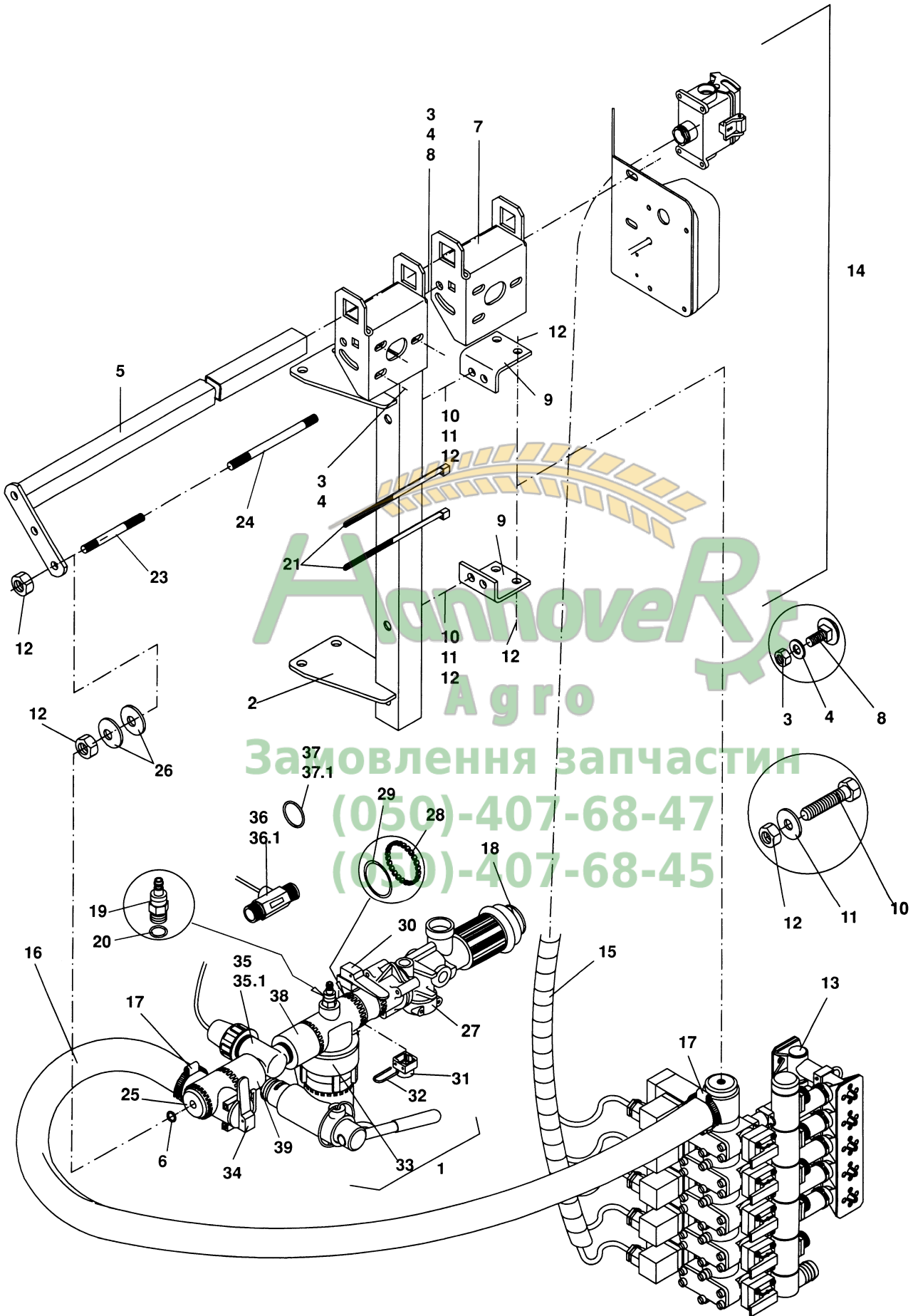




Fig: Druckregler EG -5-/ KG -5-

Pos.	Teile-Nr	Benennung	Anzahl
o.Abb.	913465	#DRUCKREGLER "EG"-5-"	1
o.Abb.	910290	DRUCKREGLER "KG"-5-" (MB)	1
1	913468	DRUCKREGLER "EG" POS 6,24-35.,1,37,38,39	1
2	913461	REGLERTRAEGER (02)	1
3	DE030	Sechskantmutter ISO 4032 M 8 A4-70	6
4	DF021	Scheibe ISO 7090 8,4X16X1,6 A2	6
5	7218310	GEGENHALTER 780MM (02)	1
6	FC098	O-Ring 10,00X2,50	1
7	7285300	REGLERTRAEGER (02) TEIL: REGLERTRAEGER	1
8	912641	FL-RD-SHR 8X 16 A2-70 AWN020201-2	3
9	913462	#WINKEL (02) BL 10051 5X 90X 110 S235JR	2
10	DB139	Sechskantschraube ISO 4014 10X 60 A2-70	2
11	DF185	Scheibe ISO 7093-1 10,5X30X2,5 A2	2
12	DE036	Sechskantmutter ISO 4032 M10 A4-70	6
13	NML	NICHT MEHR LIEFERBAR FIG 4.3.5	1
14	NML	NICHT MEHR LIEFERBAR FIG 4.3.12	1
14	NML	NICHT MEHR LIEFERBAR FIG 4.3.12	1
15	AP518	Buendelspirale D=19,5 L=1200	1
16	913469	SCHLAUCH M.GEWEBE SCHL.28X6X 650 PVC SCHW.	1
17	KE298	Schlauchschelle DIN 3017A 30- 45/12 W4	2
18	7486100	SCHLAUCHDURCHFUEHRUNG D14 KUNST. PVC 70-SH. SCHWARZ	1
19	GD063	STECKNIPPEL DN5 G1/4"	1
20	FC056	O-Ring 5,00X3,50	1
21	KE033	Kabelbinder 7,8X300 schwarz	2
23	913471	SPANNSCHRAUBE RD 669 10X100 1.4104	1
24	7816110	SPANNSCHRAUBE RD 669 10X180 1.4305	1
25	7964100	ABSCHLUSSDECKEL G	1
26	HE009	Tellerfeder 28X10,2X1,25	2
27	7705110	DRUCKREGLER "D"	1
28	ZF117	Zahnring G	2
29	FG001	DICHTUNG G	5
30	ZF033	EINFACHHAHN "G" FIG 4.1.5	1
31	7646110	STUELPKAPPE D=24 KUNST. PA6+30%GF SCHWARZ	1
32	ZF196	SICHERUNGSSTECKER 2,5X24	1
33	7655110	DRUCKFILTER 65 MASCHEN FIG 4.1.4	1
34	ZF184	Zollhahn kpl. FIG 1.2.3	1
35	918116	DURCHFLUSSM.DN=20 GESENKT TEIL: DURCHFLUSSM. NE211 EG-5- ab 4.95	1
35	NE007	Durchflussmesser DN=15 siehe 919070 EG-5- bis3.95	1
35.1	912563	STROEMUNGSKOERPER TEIL: DURCHFLUSSM. DN20 EG-5- ab 4.95	1





Pos.	Teile-Nr	Benennung	Anzahl
35.1	7762100	STROEMUNGSKOERPER EG-5- bis 3.95	1
36	NH009	Durchflussmesser 6kt. 1Zoll o. Sensor (neue Teile-Nr)	1
36	NH012	DURCHFLUSSSENSOR F. NH009 (neue Teile-Nr)	1
36.1	103688652	DURCHFLUSSMESSER 6KT. 1ZOLL O. SENSOR SENSOR DURCHFLUSS KE	1
37	FC160	O-Ring 35,00X1,50	1
37.1	FC125	O-Ring 36,00X3,00 KG-5-	2
38	7707110	SCHRAUBMUFFE LI.IG=1" 45X 38 bis 3.95	1
38	921347	SCHRAUBMUFFE LI. ab 4.95	1
39	7708110	SCHRAUBMUFFE RE.IG=1" bis 3.95	1
39	921346	SCHRAUBMUFFE RE. ab 4.95	1



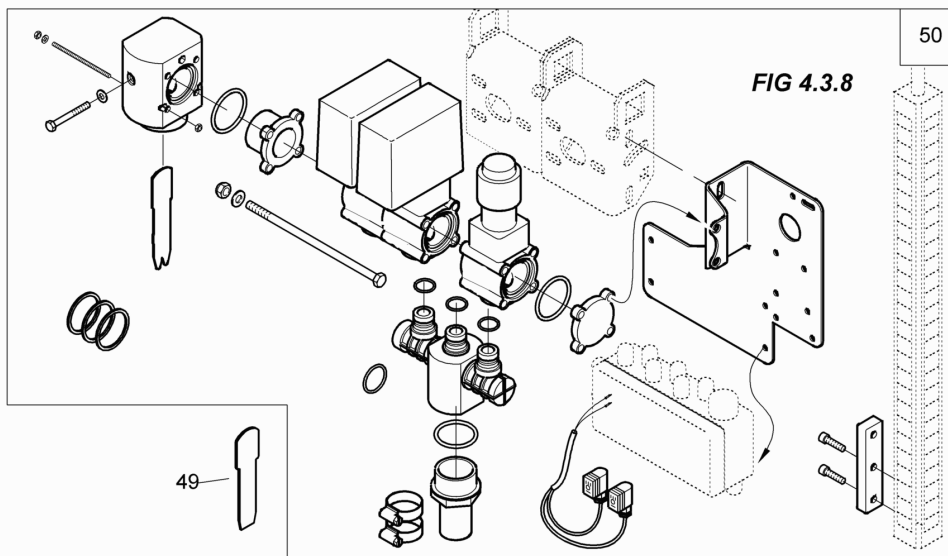
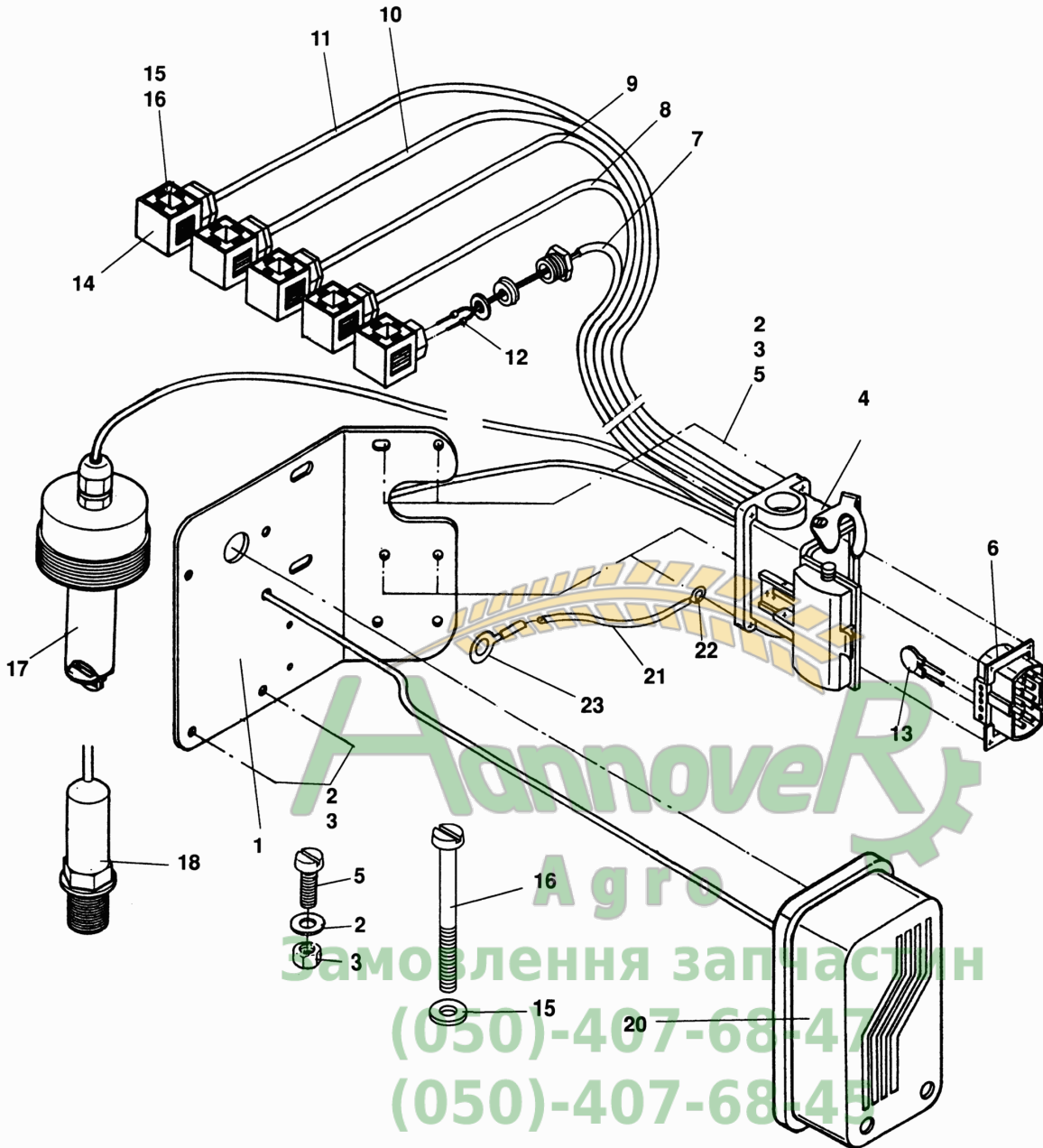




Fig: Anschlusseinheit E -5-, K -5-

Pos.	Teile-Nr	Benennung	Anzahl
o.Abb.	NML	NICHT MEHR LIEFERBAR	1
o.Abb.	NML	NICHT MEHR LIEFERBAR	1
1	7761100	FLANSCHPLATTE (02) BL 10131 2,99X180X 225 DC03-A-M	1
2	DF007	Scheibe ISO 7090 5,3X10X1 A2	8
3	DE135	Sechskantmutter ISO 4032 M 5 A4-70	8
4	NO041	Gehaeuseunteil 10 pol.	1
5	DD265	FLACHKOPFSCHRAUBE 5X16	4
6	NC023	Steckereinsatz 10 pol.	1
7	916182	KABEL 2X1,0X1075 (MB)	1
8	NML	NICHT MEHR LIEFERBAR	1
9	NML	NICHT MEHR LIEFERBAR	1
10	NML	NICHT MEHR LIEFERBAR	1
11	916186	KABEL 2X1,0X1295 (MB)	1
12	NF006	Aderendhuese DIN 46228 1,50mm2	19
13	NM010	Varistor SIO-D 10K17	1
14	NF110	Wuerfelstecker Buchse	5
15	DF257	Scheibe DIN 34815 3,2X 7X0,5 PA66 NT	8
16	DD200	Flachkopfschraube 7045 3X35 H A2-70	5
17	918116	DURCHFLUSSM.DN=20 GESENKT TEIL: DURCHFLUSSM. NE211 E-5-	1
18	NH012	DURCHFLUSSSENSOR F. NH009 K-5-	1
20	935565	DRUCKREGLER UF ERSATZ VORM. (MB) Siehe Pos 50!	1
21	7614110	KABEL 1X2,5X1400 SCHWARZ	1
22	NF057	Kabelschuh DIN 49237 1,5-2,5mm2 M5	1
23	NC049	Kabelschuh 4,0-6,0 f. M10	1
49	7640110	TRENNBLECH ##E BL 9445 2X 31X 120 1.4301+2B	1
50	935565	DRUCKREGLER UF ERSATZ VORM. (MB) Einzelteile siehe FIG 4.3.8!	1

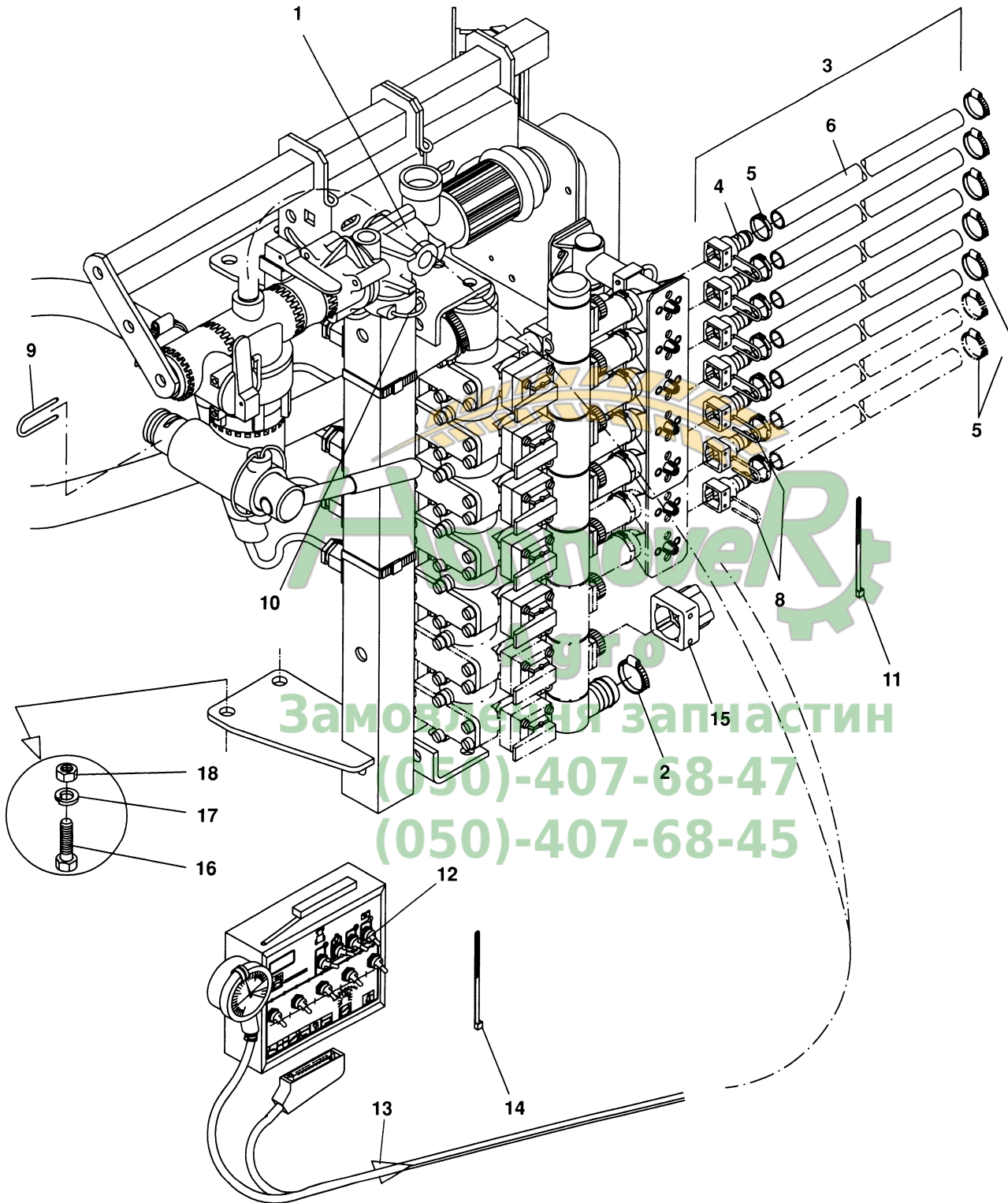
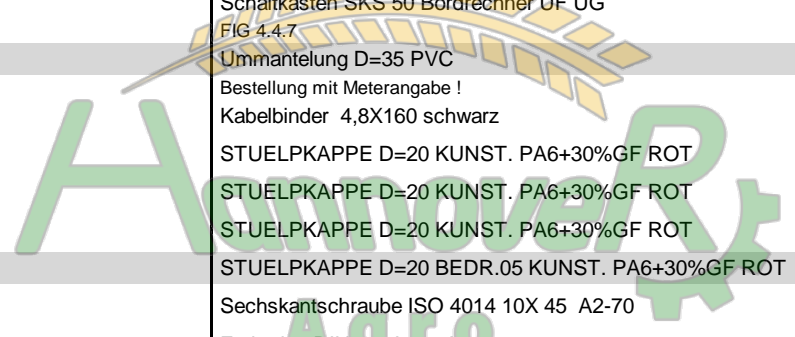




Fig: Bedienungsarmatur FG -5-/ FG -7-

Pos.	Teile-Nr	Benennung	Anzahl
o.Abb.	911861	#Armatur FG, 5 Teilbreiten *Schaltkasten SKS 50	1
o.Abb.	911862	#Armatur FG, 7 Teilbreiten *Schaltkasten SKS 70	1
1	912514	DRUCKREGLER "FG"-5-" (MB) FIG 4.4.2	1
1	912515	DRUCKREGLER "FG"-7-" (MB) FIG 4.4.2	1
2	KE005	Schlauchschelle DIN 3017A 20- 32/12 W4	1
3	913459	DRUCKSCHL. 15X6000 POS 4-7	5/7
4	7614300	STUELPTUELLE 1/2"X20" KUNST. PA6+30%GF SCHWARZ	1
5	KE018	1-Ohr-Klemme 20,3-23,5 1.4301	1
6	7785100	SCHLAUCH M.GEWEBE 15X3,5X6000 PVC SCHW	1
8	ZF195	SICHERUNGSSTECKER 2,5X20	5/7
9	ZF196	SICHERUNGSSTECKER 2,5X24	1
10	7626300	STECKER 3,5X30 RD 668 3,5X130 1.4305	1
11	KE033	Kabelbinder 7,8X300 schwarz	8
12	NI039	Schaltkasten SKS 50 Bordrechner UF UG FIG 4.4.7	1
13	NB075	Ummantelung D=35 PVC Bestellung mit Meterangabe !	5
14	KE032	Kabelbinder 4,8X160 schwarz	2
15	913954	STUELPKAPPE D=20 KUNST. PA6+30%GF ROT	5/7
15	913954	STUELPKAPPE D=20 KUNST. PA6+30%GF ROT	5/7
15	913954	STUELPKAPPE D=20 KUNST. PA6+30%GF ROT	5/7
15	916169	STUELPKAPPE D=20 BEDR.05 KUNST. PA6+30%GF ROT	5/7
16	DB160	Sechskantschraube ISO 4014 10X 45 A2-70	4
17	DF209	Federring DIN 128A 10 A2	4
18	DE036	Sechskantmutter ISO 4032 M10 A4-70	4


Замовлення запчастин
(050)-407-68-47
(050)-407-68-45

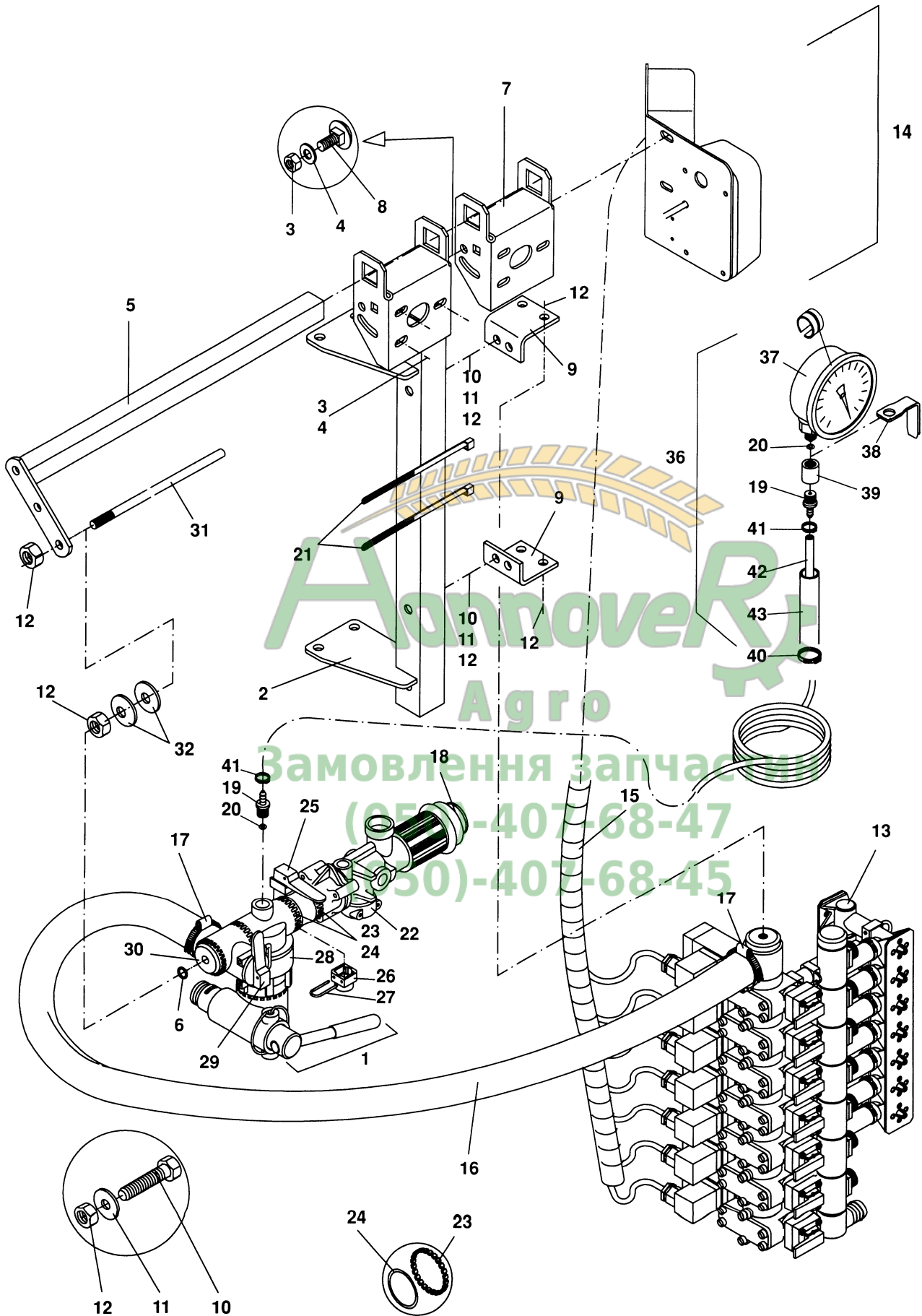
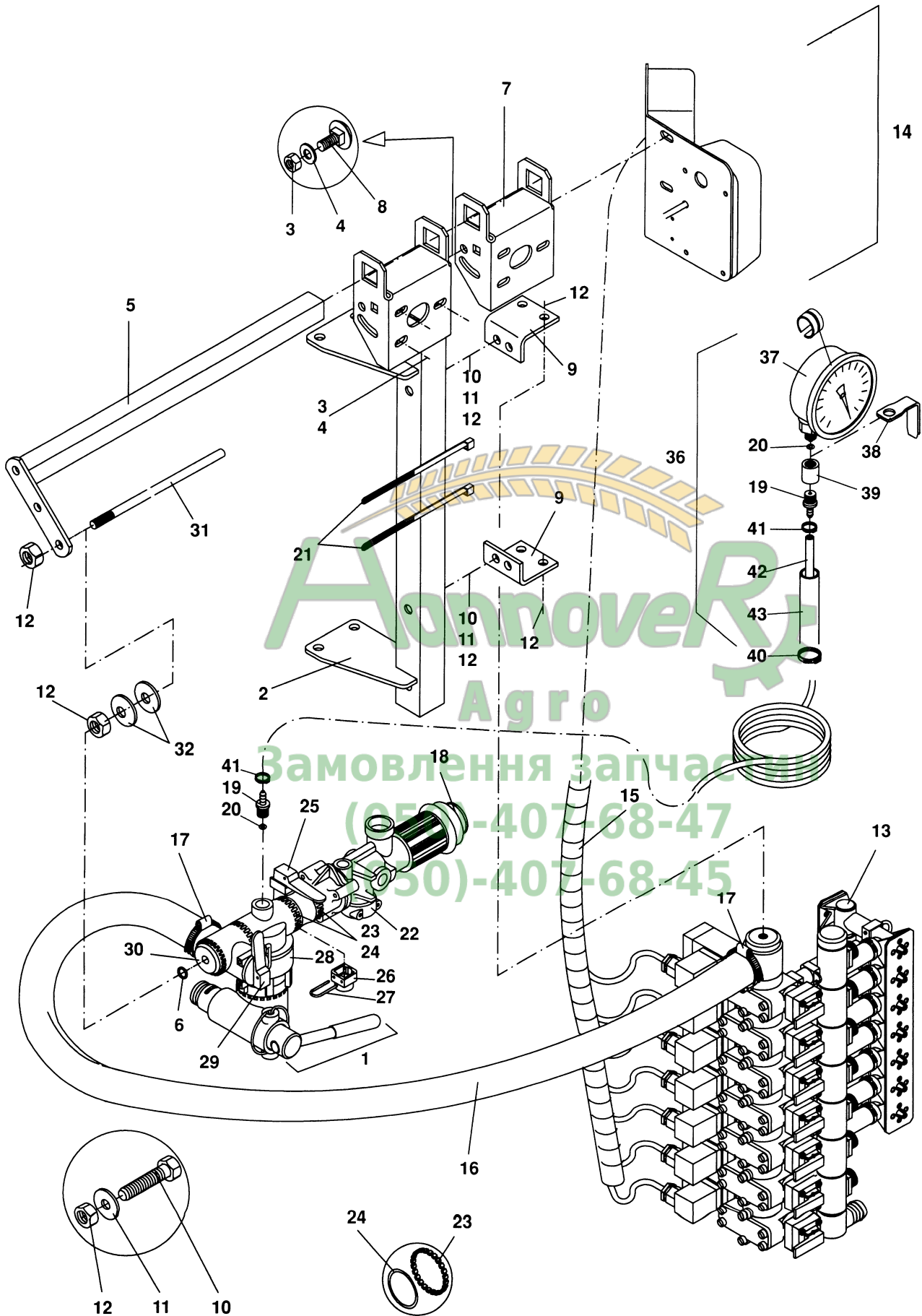




Fig: Druckregler FG -5-/ FG -7-

Pos.	Teile-Nr	Benennung	Anzahl
o.Abb.	912514	DRUCKREGLER "FG"-5-" (MB)	1
o.Abb.	912515	DRUCKREGLER "FG"-7-" (MB)	1
1	913460	DRUCKREGLER "DG" (MB) POS 6,22-31	1
2	913460	DRUCKREGLER "DG" (MB)	1
3	DE030	Sechskantmutter ISO 4032 M 8 A4-70	6
4	DF021	Scheibe ISO 7090 8,4X16X1,6 A2	6
5	7286300	GEGENHALTER BIS 7 HAEHNE	1
6	FC098	O-Ring 10,00X2,50	1
7	7285300	REGLERTRAEGER (02) TEIL: REGLERTRAEGER	1
8	912641	FL-RD-SHR 8X 16 A2-70 AWN020201-2	3
9	913462	#WINKEL (02) BL 10051 5X 90X 110 S235JR	2
10	DB139	Sechskantschraube ISO 4014 10X 60 A2-70	2
11	DF185	Scheibe ISO 7093-1 10,5X30X2,5 A2	2
12	DE036	Sechskantmutter ISO 4032 M10 A4-70	6
13	NML	NICHT MEHR LIEFERBAR FIG 4.3.5	1
13	NML	NICHT MEHR LIEFERBAR FIG 4.3.5	1
14	912504	ANSCHLUSSEINHEIT "F" -5-" ELEKTR. KPL. FIG 4.4.5	1
14	912509	ANSCHLUSSEINHEIT "F" -7-" ELEKTR. KPL. FIG 4.4.5	1
15	AP518	Buendelspirale D=19,5 L=1200	1
16	913464	SCHLAUCH M.GEWEBE SCHL.28X6X 640 PVC SCHW.	1
17	KE298	Schlauchschelle DIN 3017A 30- 45/12 W4	2
18	7486100	SCHLAUCHDURCHFUEHRUNG D14 KUNST. PVC 70-SH. SCHWARZ	1
19	914104	SCHLAUCHANSCHL. 1/4" KUNST. PA6 / B70 SCHWARZ	2
20	FC056	O-Ring 5,00X3,50	2
21	KE033	Kabelbinder 7,8X300 schwarz	2
22	7705110	DRUCKREGLER "D" FIG 4.3.3	1
23	ZF117	Zahnring G	3
24	FG001	DICHTUNG G	4
25	ZF033	EINFACHHAHN "G" FIG 4.1.5	1
26	7646110	STUELPKAPPE D=24 KUNST. PA6+30%GF SCHWARZ	1
27	ZF196	SICHERUNGSSTECKER 2,5X24	
28	7655110	DRUCKFILTER 65 MASCHEN FIG 4.1.4	1
29	ZF184	Zollhahn kpl. FIG 1.2.3	1
30	7964100	ABSCHLUSSDECKEL G	1
31	7817110	SPANNSCHRAUBE RD 669 10X250 1.4305	1
32	HE009	Tellerfeder 28X10,2X1,25	
36	912505	MANOMETER (MB) POS 19,21,37-43	1
37	GD049	Manometer RKG 63-3 0-25 bar	1
37	GD086	Manometer NG100 0-8/25 bar	1
37	GD086	Manometer NG100 0-8/25 bar	1





Pos.	Teile-Nr	Benennung	Anzahl
38	912506	BUEGEL TEIL: BL 3X 22X100 1.4301	1
39	7738100	GEWINDEMUFFE 1/4" RD 10278 20h9X 22 1.4305	2
40	KE018	1-Ohr-Klemme 20,3-23,5 1.4301	1
41	KE078	1-Ohr-Klemme 10,3-12,8 1.4301	2
42	AP219	Schlauch 5X3 m. Gewebe 20bar	1
43	AP342	Schlauch 18X2 schwarz	1



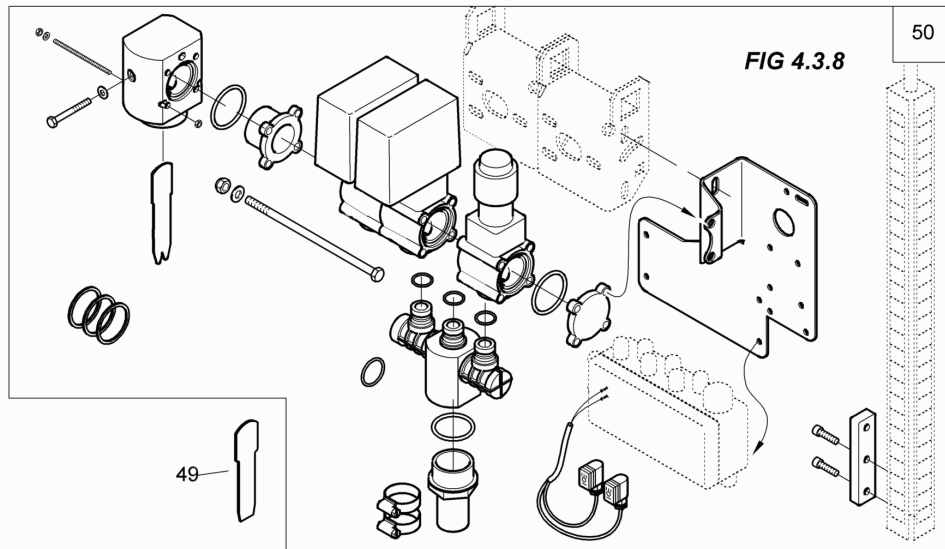
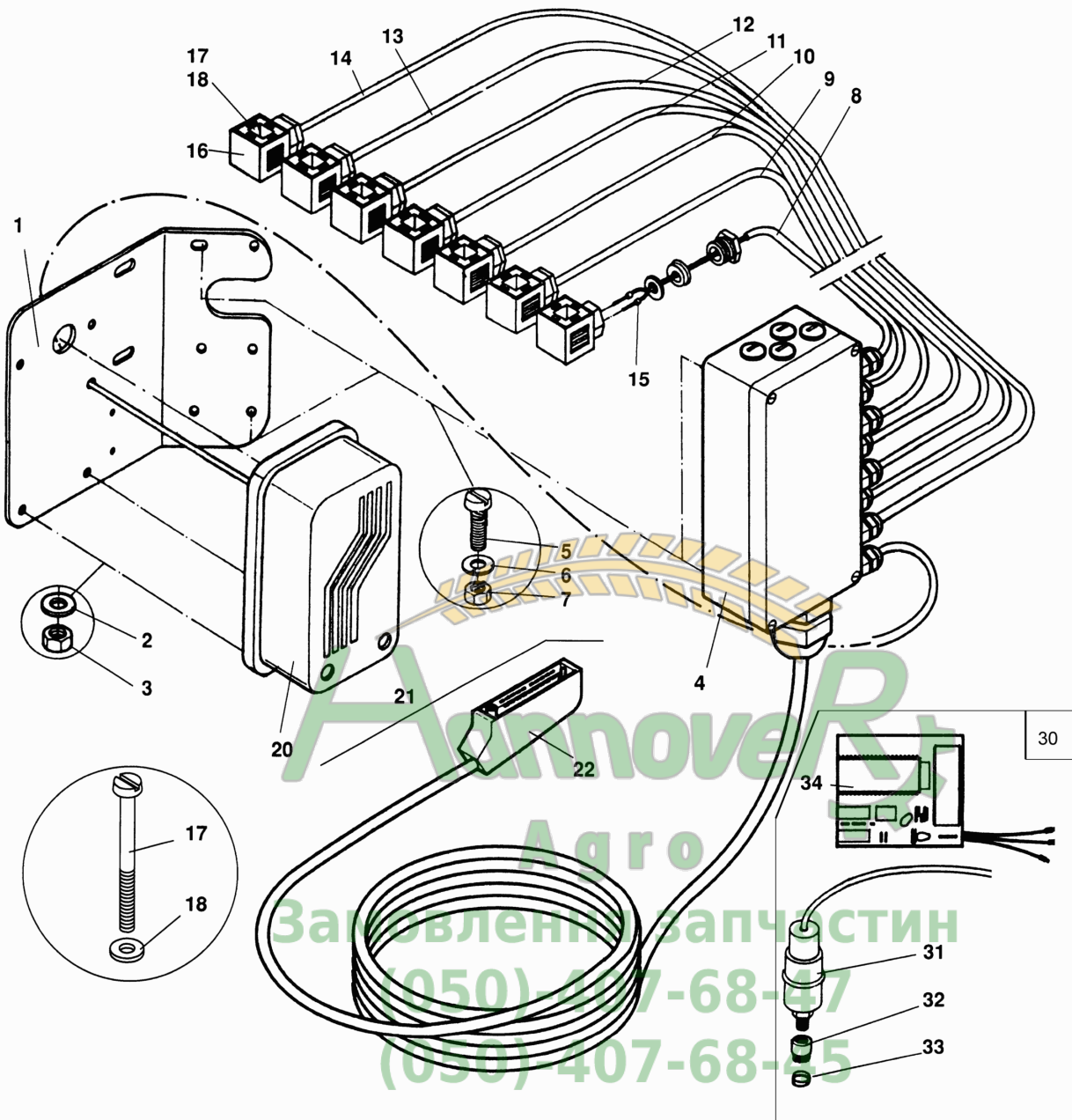


Fig:4 Anschlusseinheit -F-, Digitale Druckanzeige

Pos.	Teile-Nr	Benennung	Anzahl
o.Abb.	912504	ANSCHLUSSEINHEIT "F" -5-" ELEKTR. KPL.	1
o.Abb.	912509	ANSCHLUSSEINHEIT "F" -7-" ELEKTR. KPL.	1
1	7761100	FLANSCHPLATTE (02) BL 10131 2,99X180X 225 DC03-A-M	1
2	DF007	Scheibe ISO 7090 5,3X10X1 A2	8
3	DE135	Sechskantmutter ISO 4032 M 5 A4-70	8
4	NL042	Verteiler UF UG 5/7 Teilbreitenarmatur SKS50 SKS70 alle Varianten	1
5	DD240	FLACHKOPFSCHRAUBE 4X20	2
6	DF208	Federring DIN 128A 4 A2	2
7	DE144	Sechskantmutter ISO 4032 M 4 A4-70	2
8	916182	KABEL 2X1,0X1075 (MB)	1
9	NML	NICHT MEHR LIEFERBAR	1
10	NML	NICHT MEHR LIEFERBAR	1
11	NML	NICHT MEHR LIEFERBAR	1
12	916186	KABEL 2X1,0X1295 (MB)	1
13	912518	#KABEL OELFLEX 2X1,0X1350 M.NR.	1
14	912519	KABEL OELFLEX 2X1,0X1405 M.NR.	1
15	NF006	Aderendhuese DIN 46228 1,50mm ²	26
16	NF110	Wuerfelstecker Buchse	7
17	DD200	Flachkopfschraube 7045 3X35 H A2-70	7
18	DF257	Scheibe DIN 34815 3,2X 7X0,5 PA66 NT	8
20	935565	DRUCKREGLER UF ERSATZ VORM. (MB) Siehe Pos 50!	1
21	NL061	Anschlusskabel Armaturverteiler SKS	1
22	NF083	Reparatursatz Stecker 30 pol. Metall	1
30	911827	Digitale Druckanzeige	1
31	NH005	Drucksensor 0-10 bar digital AMP-Stecker Sensor Druck	1
32	7711110	REDUZIERSTUECK RD 669 16X 28 1.4104	1
33	913470	DICHTRING RD KUNST. 19X 5 POM	1
34	NK002	Anzeiger (Druck) FIG 4.4.8,POS 10.1	1
49	7640110	TRENNBLECH ##E BL 9445 2X 31X 120 1.4301+2B	1
50	935565	DRUCKREGLER UF ERSATZ VORM. (MB) Einzelteile siehe FIG 4.3.8!	1



Anschlussplan

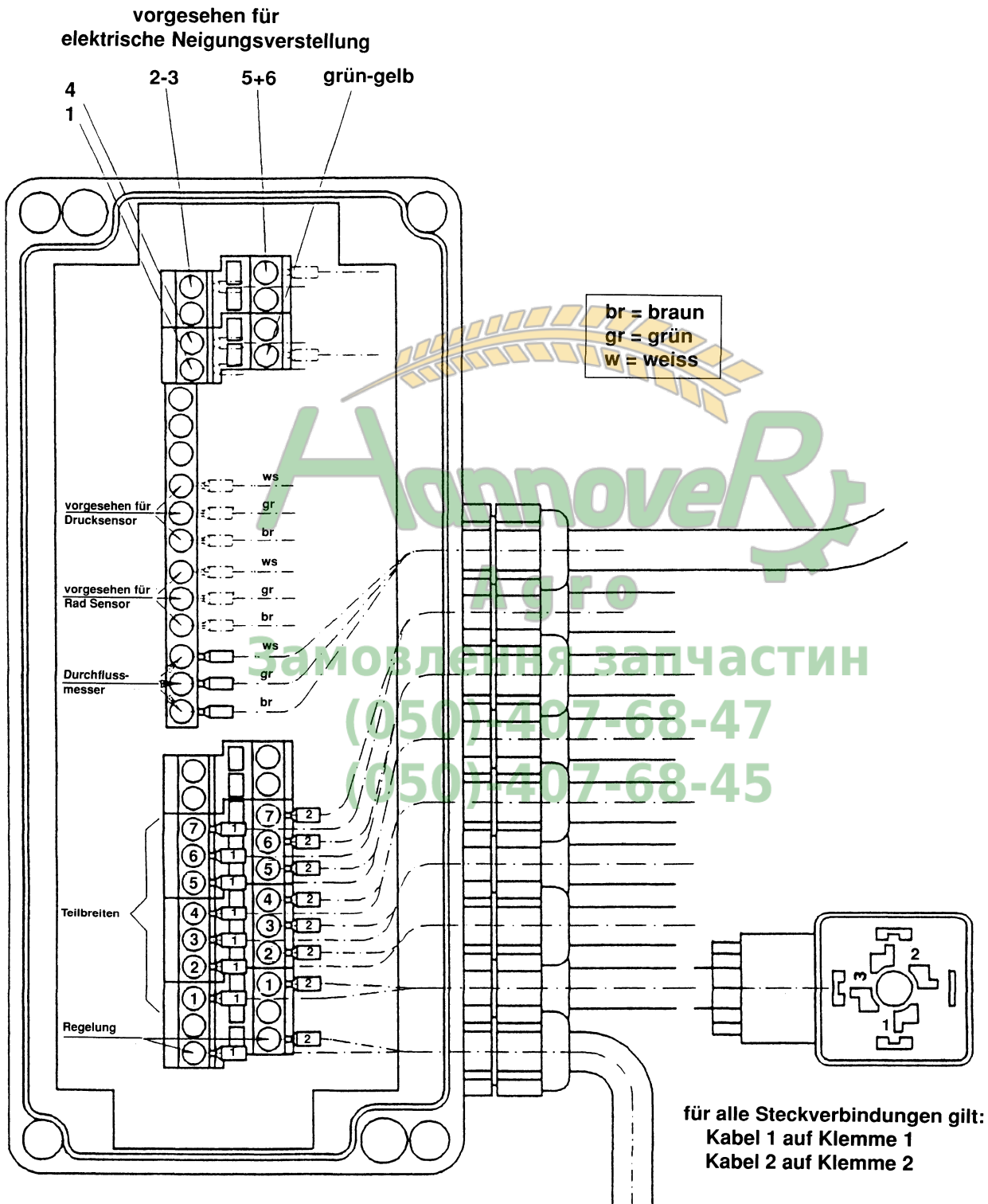




Fig:4 Anschlussplan (2/2)

Pos.	Teile-Nr	Benennung	Anzahl
o.Abb.	0000100	*** Anschlussplan	



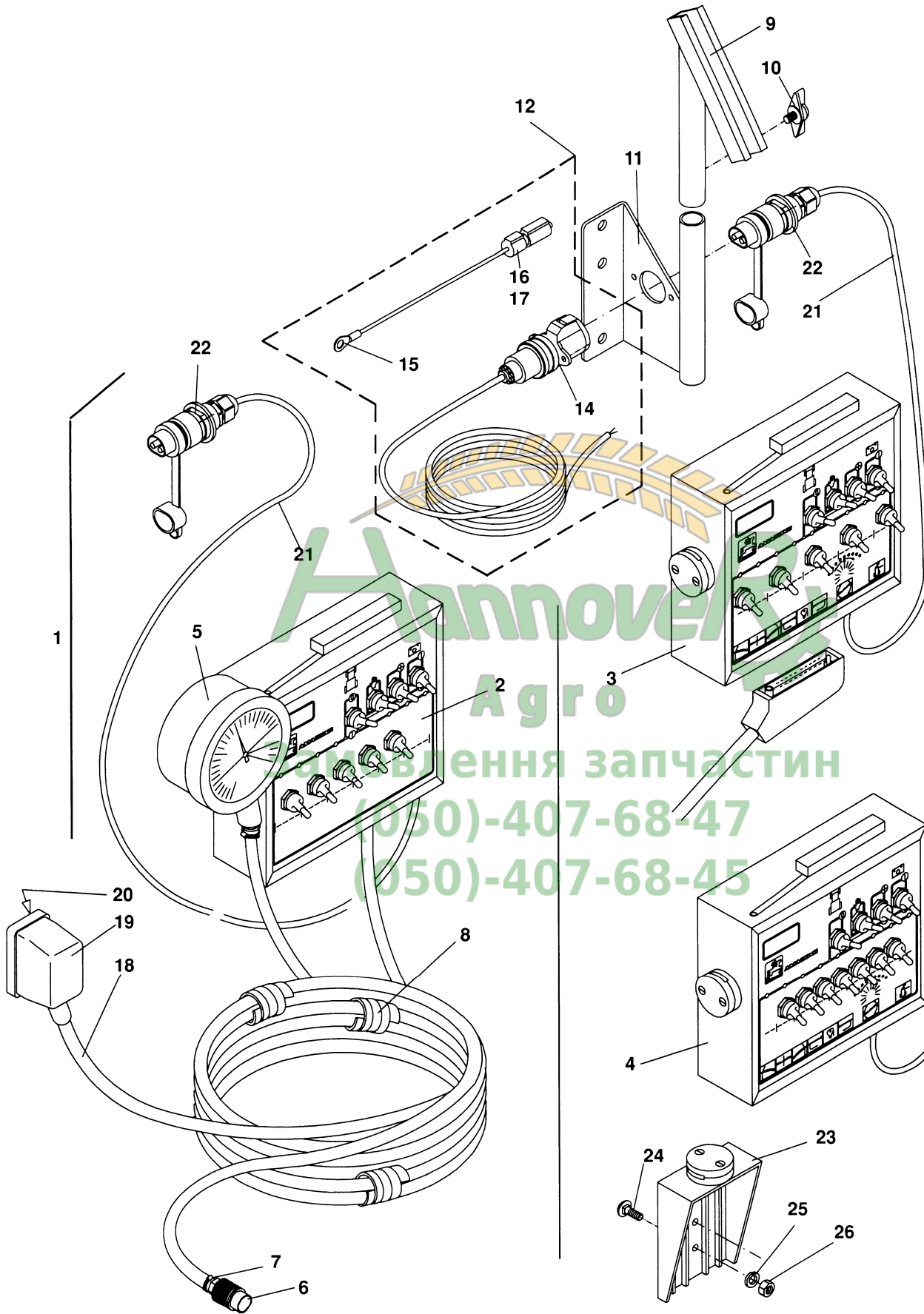
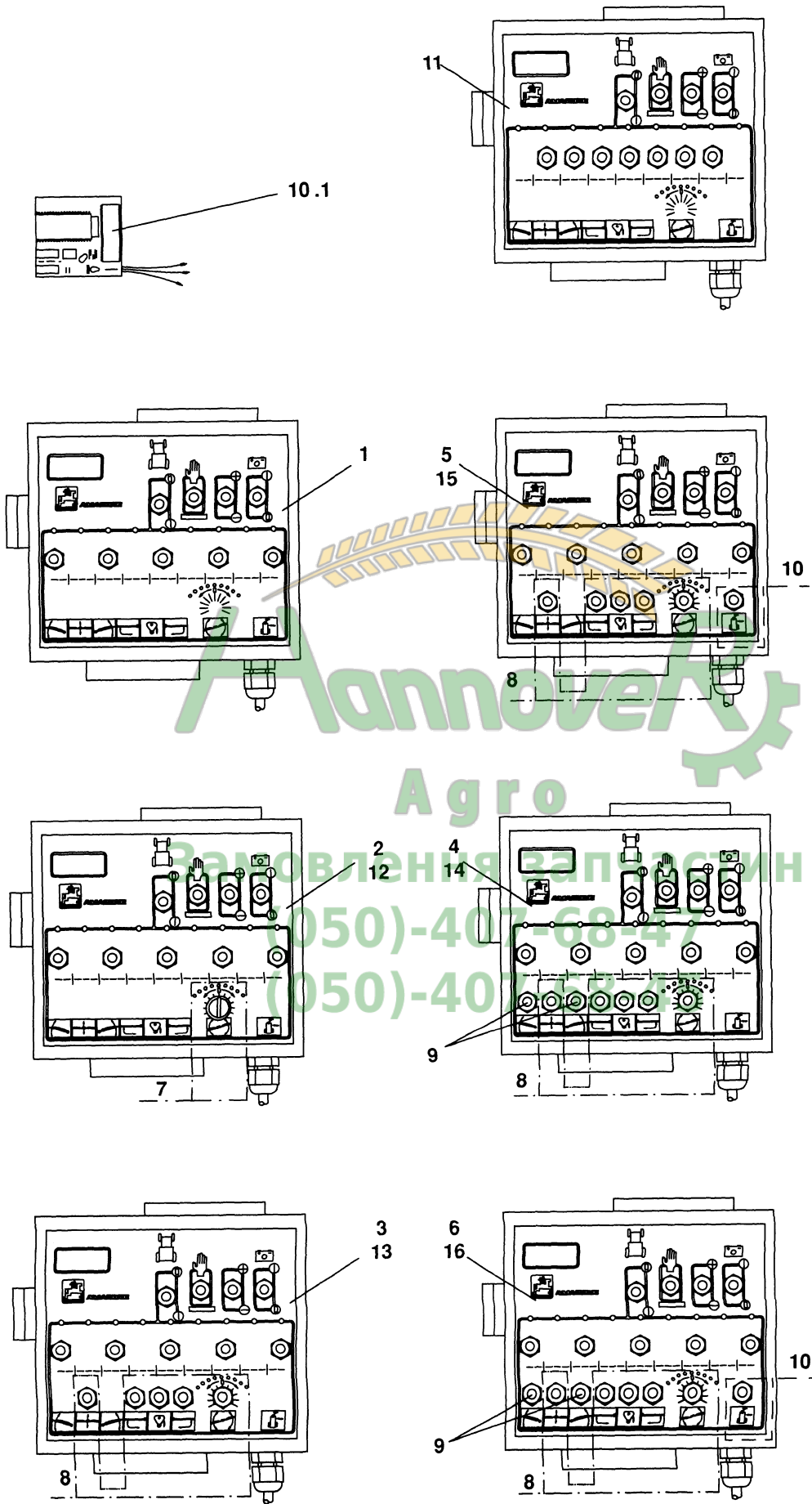




Fig:4 Schaltkasten SKS 5 KPL, SKS 50, SKS70

Pos.	Teile-Nr	Benennung	Anzahl
1	912505	MANOMETER (MB) (neue Teile-Nr) POS 2,5-8,18-22	1
1	AP518	Buendelspirale D=19,5 L=1200 (neue Teile-Nr) POS 2,5-8,18-22	1
1	GD062	KUPPLUNG DN5 SCHL.TUELLE (neue Teile-Nr) POS 2,5-8,18-22	1
1	KE078	1-Ohr-Klemme 10,3-12,8 1.4301 (neue Teile-Nr) POS 2,5-8,18-22	1
1	NI038	Schaltkasten SKS 5 A Bordrechner UF UG (neue Teile-Nr) POS 2,5-8,18-22	1
2	NI038	Schaltkasten SKS 5 A Bordrechner UF UG POS 9-12,14-22	1
3	NI039	Schaltkasten SKS 50 Bordrechner UF UG FIG 4.4.8 POS 9-11,13-17,21-26	1
4	NI043	Schaltkasten SKS 70 Bordrechner UF UG FIG 4.4.8 POS 9-11,13-17,21-26	1
5	912505	MANOMETER (MB) FIG 4.4.2	1
6	GD062	KUPPLUNG DN5 SCHL.TUELLE	1
7	KE078	1-Ohr-Klemme 10,3-12,8 1.4301	2
8	AP518	Buendelspirale D=19,5 L=1200	1
9	NE213	Halter Schaltkasten	1
10	1651800	KNEBELSCHRAUBE M8	1
11	NZ031	Grundkonsole / Halter Bordrechner	1
12	NL080	Batteriekabel 2X 4,0mm ² m. Steckdose POS 14-17	1
14	NF089	Steckdose 3pol. 12V	1
15	0710600	RINGZUNGE 8 MM	1
16	0711600	LEITUNGSVERBINDER	1
17	NC139	Sicherungseinsatz 16A DIN 72581 SKS 5A	1
17	NC140	Sicherungseinsatz 25A DIN 72581 SKS 50/SKS 70	1
18	0702600	STEUERKABEL 12X1X6500 POS 21,22	1
19	0712600	GEHAEUSEOBERTEIL 10-POL.	1
20	0713600	BUCHSENEINSATZ 10-POL.	1
21	0703600	SPANNUNGSKABEL 2X2,5MM ² M.STECKER L GES.=1250 POS 21,22	1
22	NF095	Stecker 3 pol. 12V	1
23	NML	NICHT MEHR LIEFERBAR	1
24	DA167	Flachrundsraube 603 6X 20 A2-70	2
25	DF360	Sicherungsscheibe 6,1X14X1,3 A2	2
26	DE026	Sechskantmutter ISO 4032 M 6 A4-70	2



**Fig: SKS 50/ SKS 70 Übersicht**

Pos.	Teile-Nr	Benennung	Anzahl
1	NI039	Schaltkasten SKS 50 Bordrechner UF UG	1
2	912803	Schaltkasten SKS 50 N##E POS 1,7	1
3	912804	Schaltkasten SKS 50 H##E POS 1,8	1
4	912805	Schaltkasten SKS 50 HA##E POS 1,8,9	1
5	912807	SCHALTKASTEN SKS50HAD POS 1,8,10	1
6	912807	SCHALTKASTEN SKS50HAD POS 1,8,9,10	1
7	NK001	Balkensteuerung m. Poti. Zusatzplatine	1
8	NZ035	Hydrauliksteuerung f. Schaltkasten	1
9	NZ034	Hydrauliksteuerung Anwinkeln Schaltkast.	1
10	NML	NICHT MEHR LIEFERBAR	1
10.1	NK002	Anzeiger (Druck)	1
11	NI043	Schaltkasten SKS 70 Bordrechner UF UG	1
12	912808	Schaltkasten SKS 70 N POS 11,7	1
13	912809	Schaltkasten SKS 70 H POS 11,8	1
14	912810	Schaltkasten SKS 70 HA POS 11,8,9	1
15	912812	SCHALTKASTEN SKS70HAD POS 11,8,10	1
16	912812	SCHALTKASTEN SKS70HAD POS 11,8,9,10	1

Агротрейдер
Агро
Замовлення запчастин
(050)-407-68-47
(050)-407-68-45

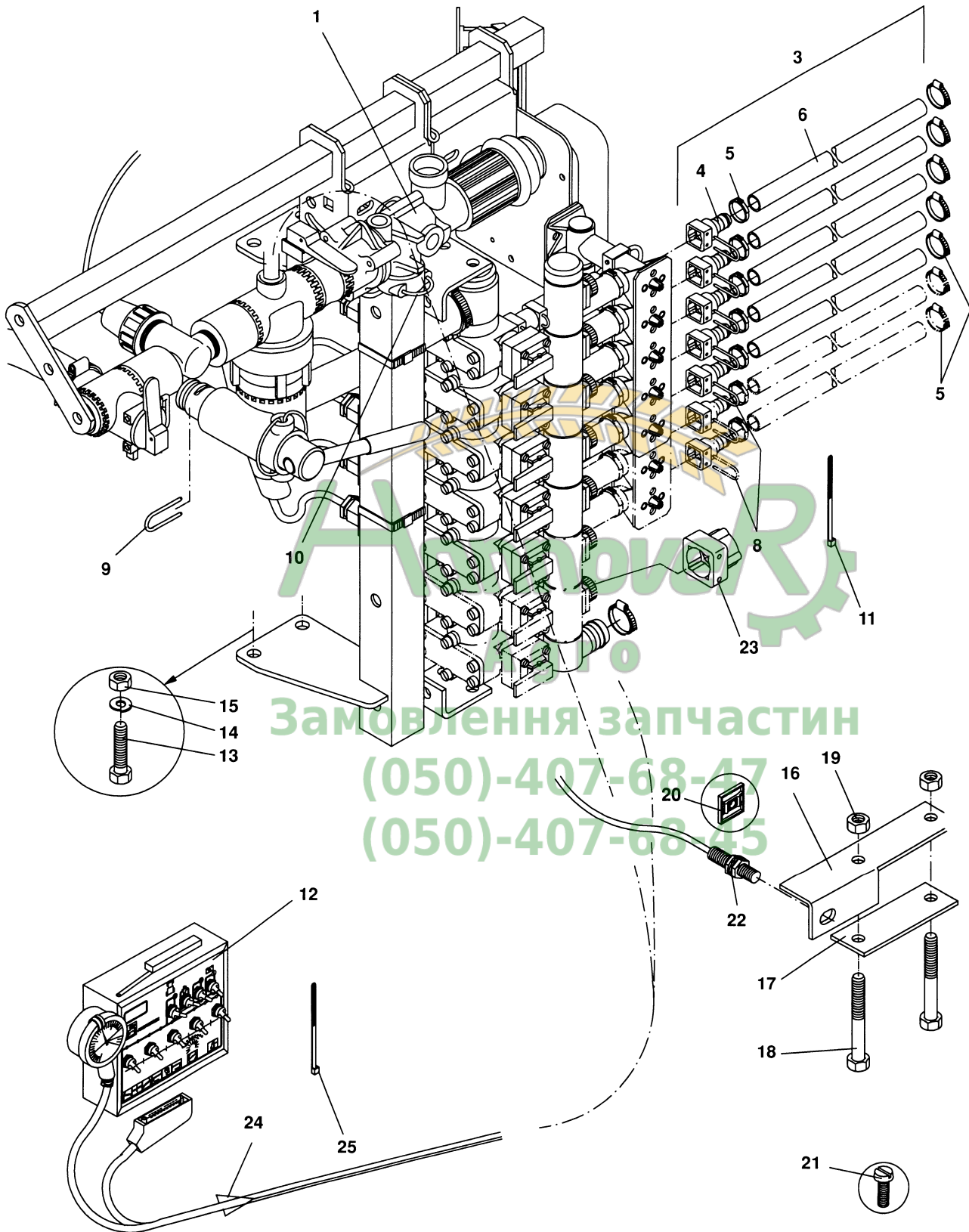




Fig: Bedienungsarmatur GG -5-, GG -7-

Pos.	Teile-Nr	Benennung	Anzahl
o.Abb.	911863	#Armatur GG, 5 Teilbreiten *Schaltkasten SKS 50	1
o.Abb.	911864	#Armatur GG, 7 Teilbreiten *Schaltkasten SKS 70	1
1	912516	DRUCKREGLER "GG"-5- (MB) FIG 4.4.11,4.4.12	1
1	912517	DRUCKREGLER "GG"-7- (MB) FIG 4.4.11,4.4.12	1
3	913459	DRUCKSCHL. 15X6000 POS 4-6	5/7
4	7614300	STUELPTUELLE 1/2"X20" KUNST. PA6+30%GF SCHWARZ	1
5	KE018	1-Ohr-Klemme 20,3-23,5 1.4301	10/14
6	7785100	SCHLAUCH M.GEWEBE 15X3,5X6000 PVC SCHW	1
8	ZF195	SICHERUNGSSTECKER 2,5X20	5/7
9	ZF196	SICHERUNGSSTECKER 2,5X24	2
10	7626300	STECKER 3,5X30 RD 668 3,5X130 1.4305	1
11	KE033	Kabelbinder 7,8X300 schwarz	8
12	NI039	Schaltkasten SKS 50 Bordrechner UF UG FIG 4.4.7	1
23	913954	STUELPKAPPE D=20 KUNST. PA6+30%GF ROT	5/7
23	913954	STUELPKAPPE D=20 KUNST. PA6+30%GF ROT	5/7
12	NI043	Schaltkasten SKS 70 Bordrechner UF UG FIG 4.4.7	1
13	DB160	Sechskantschraube ISO 4014 10X 45 A2-70	4
14	DF209	Federring DIN 128A 10 A2	4
15	DE036	Sechskantmutter ISO 4032 M10 A4-70	4
16	913466	GEGENHALTER L 1028 40X4X 175 ST37-2	1
17	913467	GEGENHALTER (02) FL 1017 40X 5X 117 ST37	1
18	DC196	Sechskantschraube ISO 4017 10X110 A2-70	2
19	DE244	Sicherungsmutter DIN 985 M10 A4-70	2
20	KE041	KLEBEPLATTE	5
21	DD250	FLACHKOPFSCHRAUBE 5X16	12
22	NE163	X-Sensor o. Stecker m. Magneten Neu: NH047	1
23	916169	STUELPKAPPE D=20 BEDR.05 KUNST. PA6+30%GF ROT	5/7
23	913954	STUELPKAPPE D=20 KUNST. PA6+30%GF ROT	5/7
24	NB075	Ummantelung D=35 PVC Bestellung mit Meterangabe !	7
25	KE032	Kabelbinder 4,8X160 schwarz	2

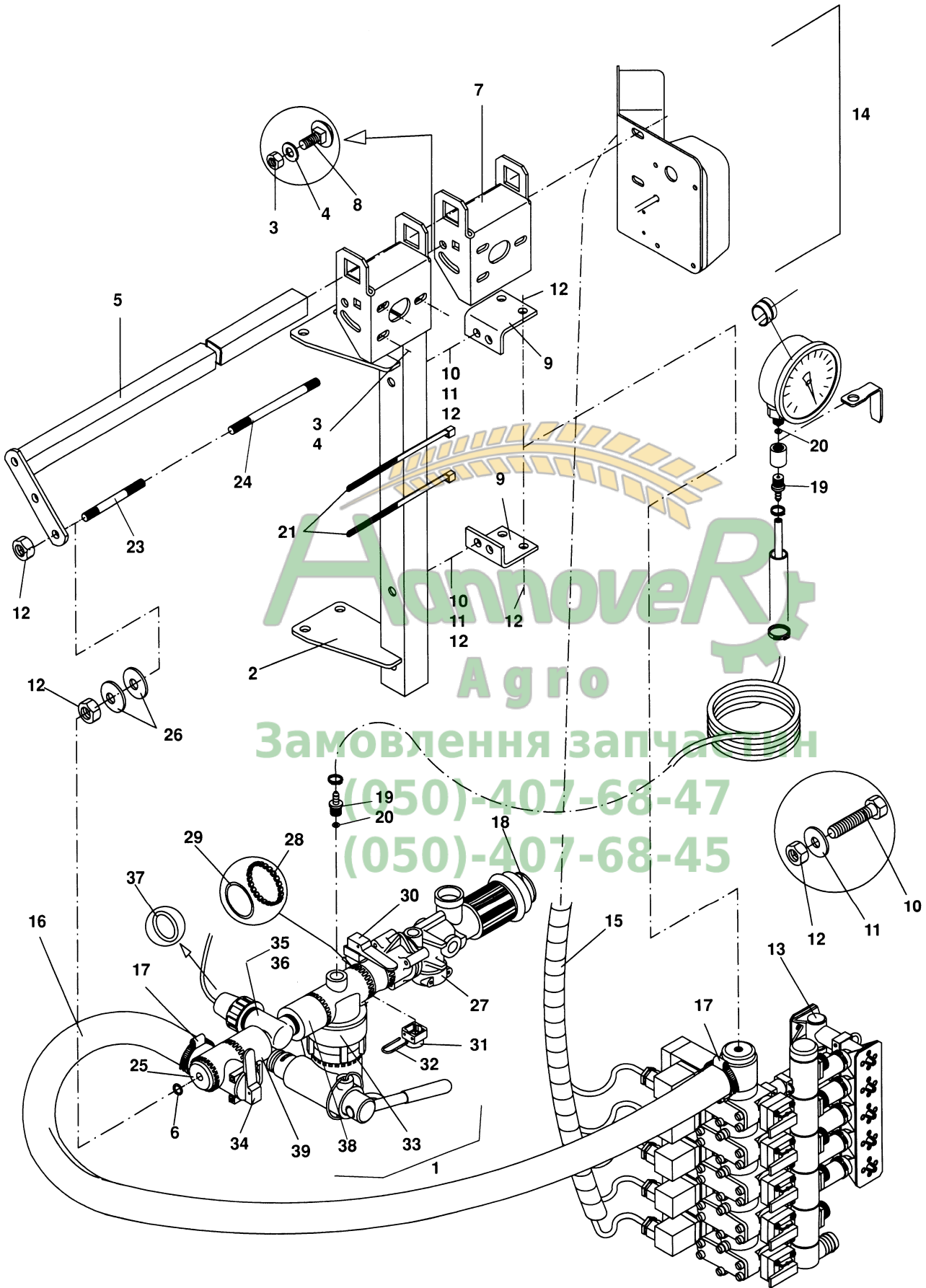
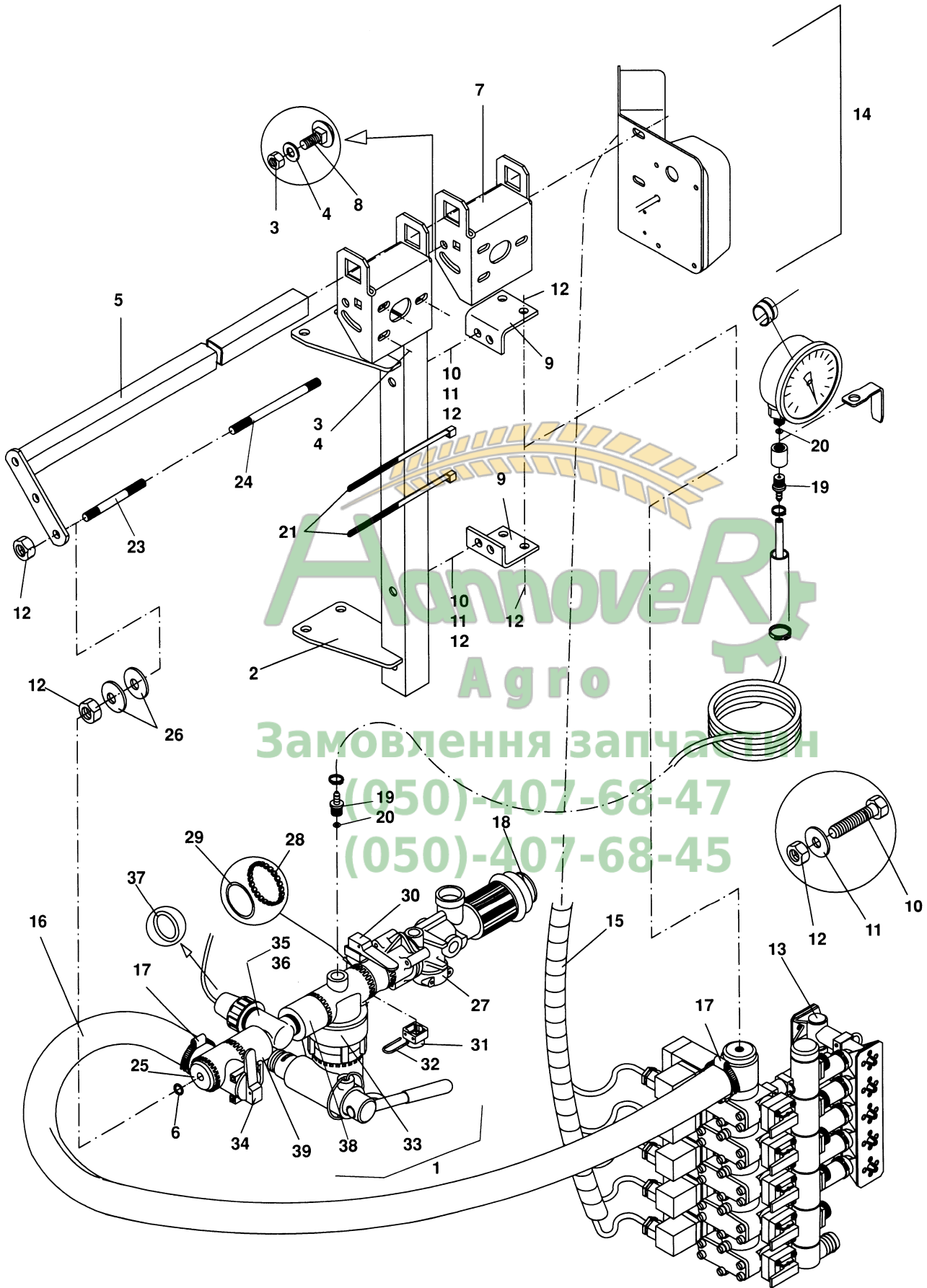




Fig: Druckregler GG -5-, GG -7- (1/2)

Pos.	Teile-Nr	Benennung	Anzahl
o.Abb.	912516	DRUCKREGLER "GG"-5-" (MB)	1
o.Abb.	912517	DRUCKREGLER "GG"-7-" (MB)	1
1	913468	DRUCKREGLER "EG" POS 6,24-35.1,37,38,39	1
2	913461	REGLERTRAEGER (02)	1
3	DE030	Sechskantmutter ISO 4032 M 8 A4-70	6
4	DF021	Scheibe ISO 7090 8,4X16X1,6 A2	6
5	7218310	GEGENHALTER 780MM (02)	1
6	FC098	O-Ring 10,00X2,50	1
7	7258300	FILTERKOPF NR.14020	1
8	912641	FL-RD-SHR 8X 16 A2-70 AWN020201-2	3
9	913462	#WINKEL (02) BL 10051 5X 90X 110 S235JR	2
10	DB139	Sechskantschraube ISO 4014 10X 60 A2-70	2
11	DF185	Scheibe ISO 7093-1 10,5X30X2,5 A2	2
12	DE036	Sechskantmutter ISO 4032 M10 A4-70	6
13	NML	NICHT MEHR LIEFERBAR FIG 4.3.5	1
13	NML	NICHT MEHR LIEFERBAR FIG 4.3.5	1
14	912511	ANSCHLUSSEINHEIT "G" -5-" ELEKTR. KPL. FIG 4.4.13	1
14	NML	NICHT MEHR LIEFERBAR FIG 4.4.13	1
15	AP518	Buendelspirale D=19,5 L=1200	1
16	913469	SCHLAUCH M.GEWEBE SCHL.28X6X 650 PVC SCHW.	1
17	KE298	Schlauchschelle DIN 3017A 30- 45/12 W4	2
18	7486100	SCHLAUCHDURCHFUEHRUNG D14 KUNST. PVC 70-SH. SCHWARZ	1
19	914104	SCHLAUCHANSCHL. 1/4" KUNST. PA6 / B70 SCHWARZ	2
20	FC056	O-Ring 5,00X3,50	2
21	KE033	Kabelbinder 7,8X300 schwarz	2
o.Abb.	DE036	Sechskantmutter ISO 4032 M10 A4-70	2
23	913471	SPANNSCHRAUBE RD 669 10X100 1.4104	1
24	7816110	SPANNSCHRAUBE RD 669 10X180 1.4305	1
25	7964100	ABSCHLUSSDECKEL G	1
26	HE009	Tellerfeder 28X10,2X1,25	2
27	7705110	DRUCKREGLER "D"	1
28	ZF117	Zahnring G	2
29	FG001	DICHTUNG G	5
30	ZF033	EINFACHHAHN "G" FIG4.1.5	1
31	7646110	STUELPKAPPE D=24 KUNST. PA6+30%GF SCHWARZ	1
32	ZF196	SICHERUNGSSTECKER 2,5X24	1
33	7655110	DRUCKFILTER 65 MASCHEN FIG 4.1.4	1
34	ZF184	Zollhahn kpl. FIG 1.2.3	1
35	918116	DURCHFLUSSM.DN=20 GESENKT TEIL: DURCHFLUSSM. NE211	1
36	912563	STROEMUNGSKOERPER TEIL: DURCHFLUSSM. DN20	1

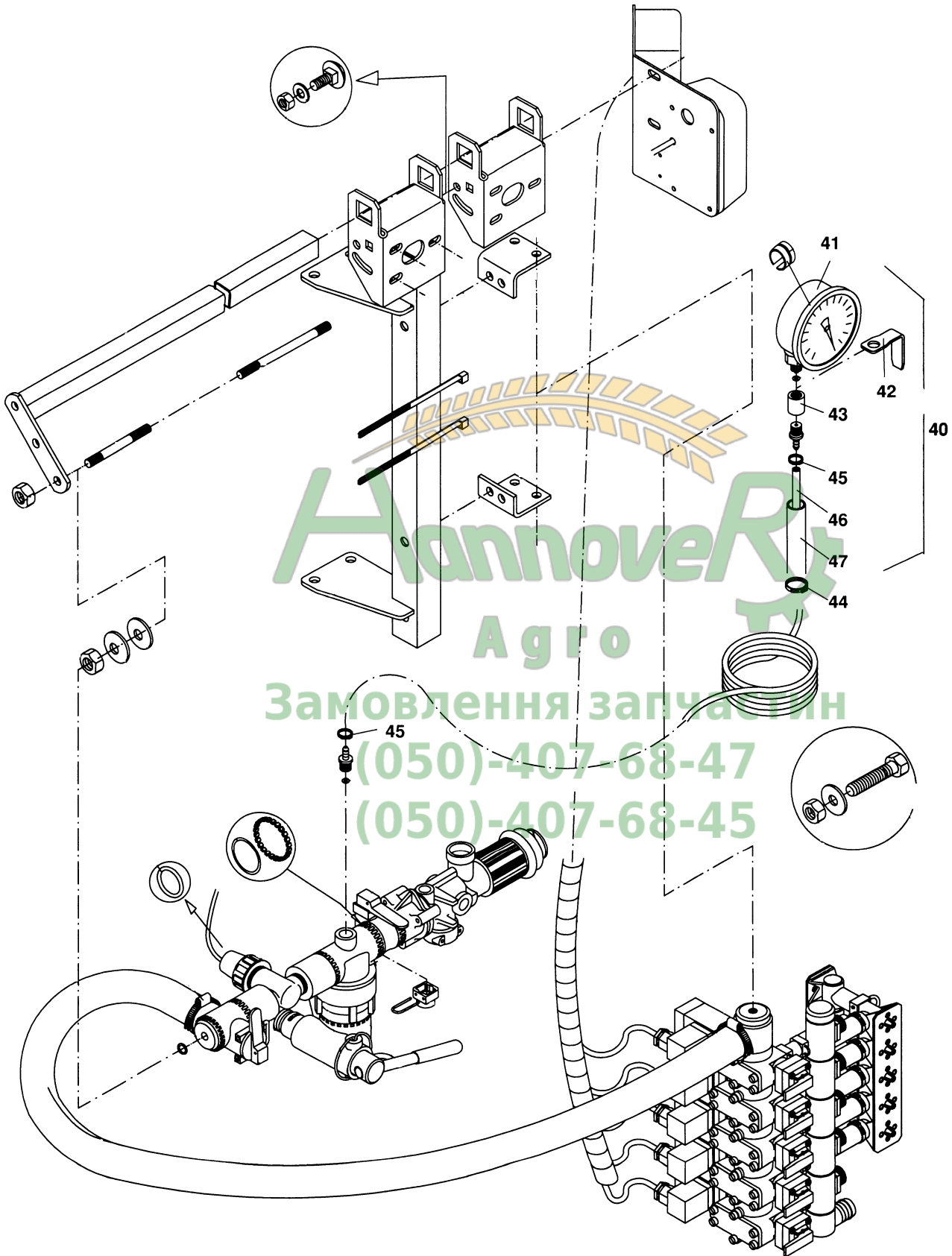


Annover
 Agro
 Zamовлення запчастин
 (050)-407-68-47
 (050)-407-68-45



Pos.	Teile-Nr	Benennung	Anzahl
37	FC160	O-Ring 35,00X1,50	1
38	921347	SCHRAUBMUFFE LI.	1
39	921346	SCHRAUBMUFFE RE.	1


Замовлення запчастин
(050)-407-68-47
(050)-407-68-45



**Fig: Druckregler GG -5-, GG -7- (2/2)**

Pos.	Teile-Nr	Benennung	Anzahl
o.Abb.	912516	DRUCKREGLER "GG"-5-" (MB)	1
o.Abb.	912517	DRUCKREGLER "GG"-7-" (MB)	1
40	912505	MANOMETER (MB) POS 19,20,41-47	1
41	GD049	Manometer RKG 63-3 0-25 bar	1
41	GD086	Manometer NG100 0-8/25 bar	1
41	GD086	Manometer NG100 0-8/25 bar	1
42	912506	BUEGEL TEIL: BL 3X 22X100 1.4301	1
43	7738100	GEWINDEMUFFE 1/4" RD 10278 20h9X 22 1.4305	2
44	KE018	1-Ohr-Klemme 20,3-23,5 1.4301	1
45	KE078	1-Ohr-Klemme 10,3-12,8 1.4301	2
46	AP219	Schlauch 5X3 m. Gewebe 20bar	1
47	AP342	Schlauch 18X2 schwarz	1



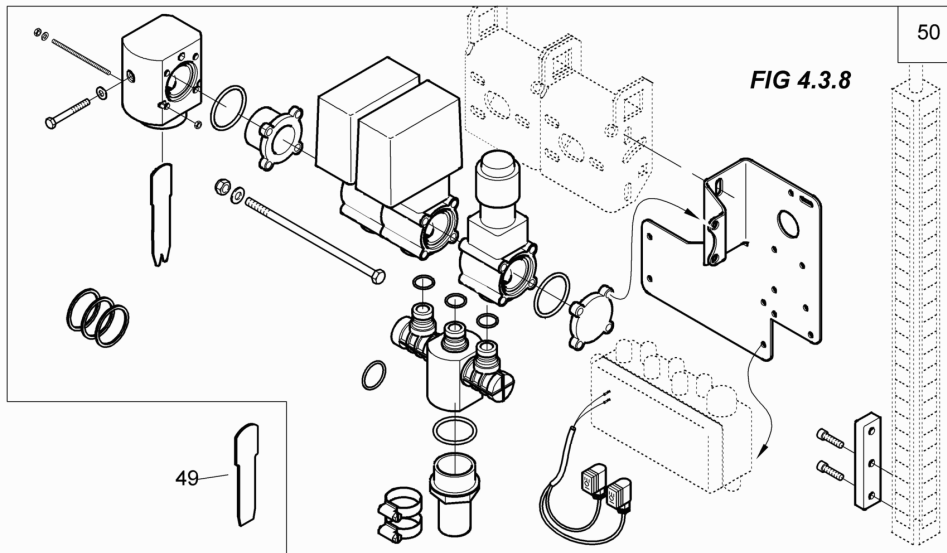
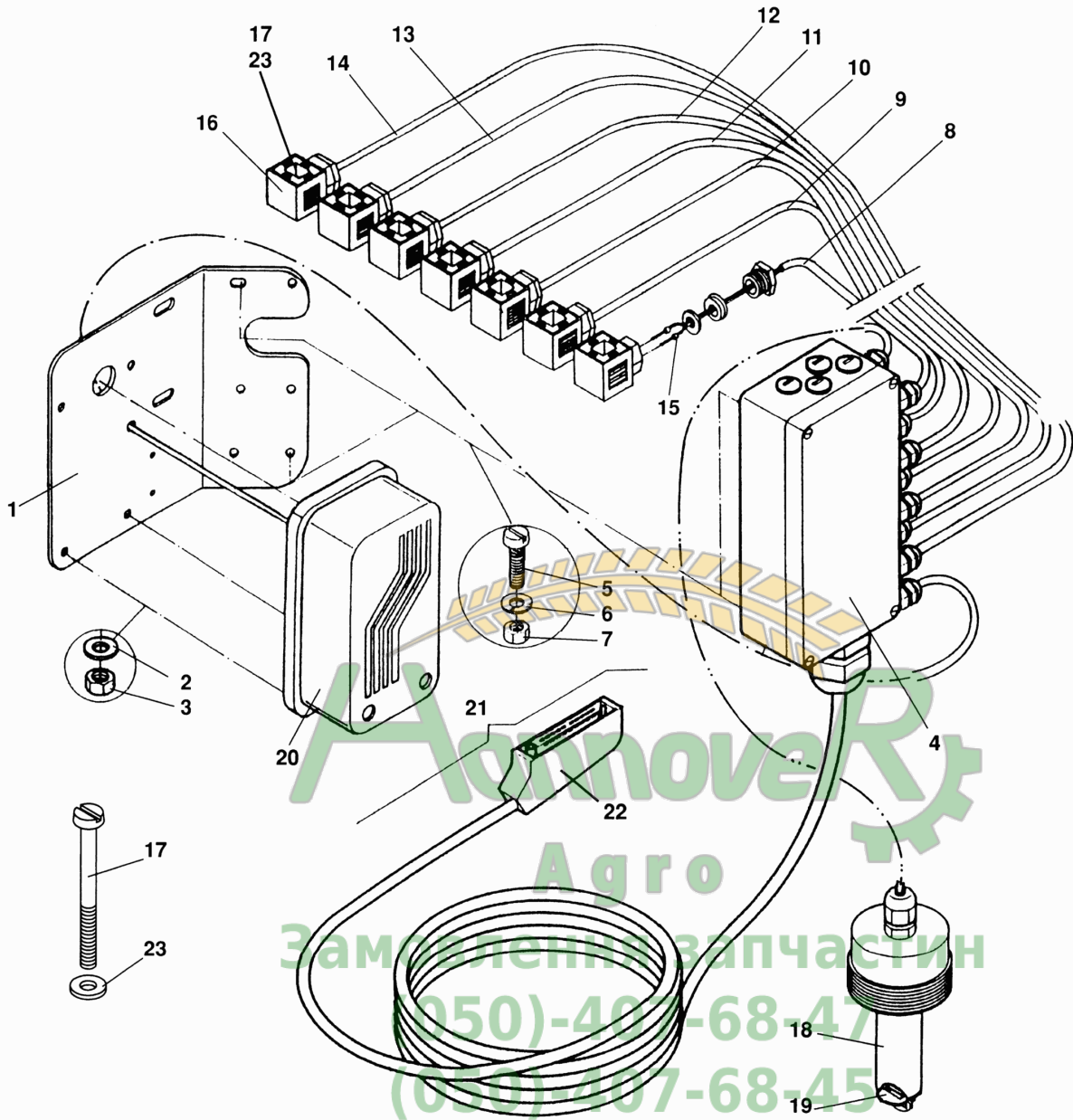




Fig: Anschlusseinheit G -5-, G -7-

Pos.	Teile-Nr	Benennung	Anzahl
o.Abb.	912511	ANSCHLUSSEINHEIT "G" -5-" ELEKTR. KPL.	1
o.Abb.	NML	NICHT MEHR LIEFERBAR	1
1	7761100	FLANSCHPLATTE (02) BL 10131 2,99X180X 225 DC03-A-M	1
2	DF007	Scheibe ISO 7090 5,3X10X1 A2	8
3	DE135	Sechskantmutter ISO 4032 M 5 A4-70	8
4	NL042	Verteiler UF UG 5/7 Teilbreitenarmatur SKS50 SKS70 alle Varianten	1
5	DD240	FLACHKOPFSCHRAUBE 4X20	2
6	DF208	Federring DIN 128A 4 A2	2
7	DE144	Sechskantmutter ISO 4032 M 4 A4-70	2
8	916182	KABEL 2X1,0X1075 (MB)	1
9	NML	NICHT MEHR LIEFERBAR	1
10	NML	NICHT MEHR LIEFERBAR	1
11	NML	NICHT MEHR LIEFERBAR	1
12	916186	KABEL 2X1,0X1295 (MB)	1
13	912518	#KABEL OELFLEX 2X1,0X1350 M.NR.	1
14	912519	KABEL OELFLEX 2X1,0X1405 M.NR.	1
15	NF006	Aderendhuese DIN 46228 1,50mm ²	26
16	NF110	Wuerfelstecker Buchse	7
17	DD200	Flachkopfschraube 7045 3X35 H A2-70	7
18	918116	DURCHFLUSSM.DN=20 GESENKT TEIL: DURCHFLUSSM. NE211	1
19	919070	UMBAUSATZ DURCHFLUSSMESS. DN15/DN20 AUF DN25	1
20	935565	DRUCKREGLER UF ERSATZ VORM. (MB) Siehe Pos 50!	1
21	NL061	Anschlusskabel Armaturverteiler SKS	1
22	NF083	Reparatursatz Stecker 30 pol. Metall	1
23	DF257	Scheibe DIN 34815 3,2X 7X0,5 PA66 NT	8
49	7640110	TRENNBLECH ##E BL 9445 2X 31X 120 1.4301+2B	1
50	935565	DRUCKREGLER UF ERSATZ VORM. (MB) Einzelteile siehe FIG 4.3.8!	1

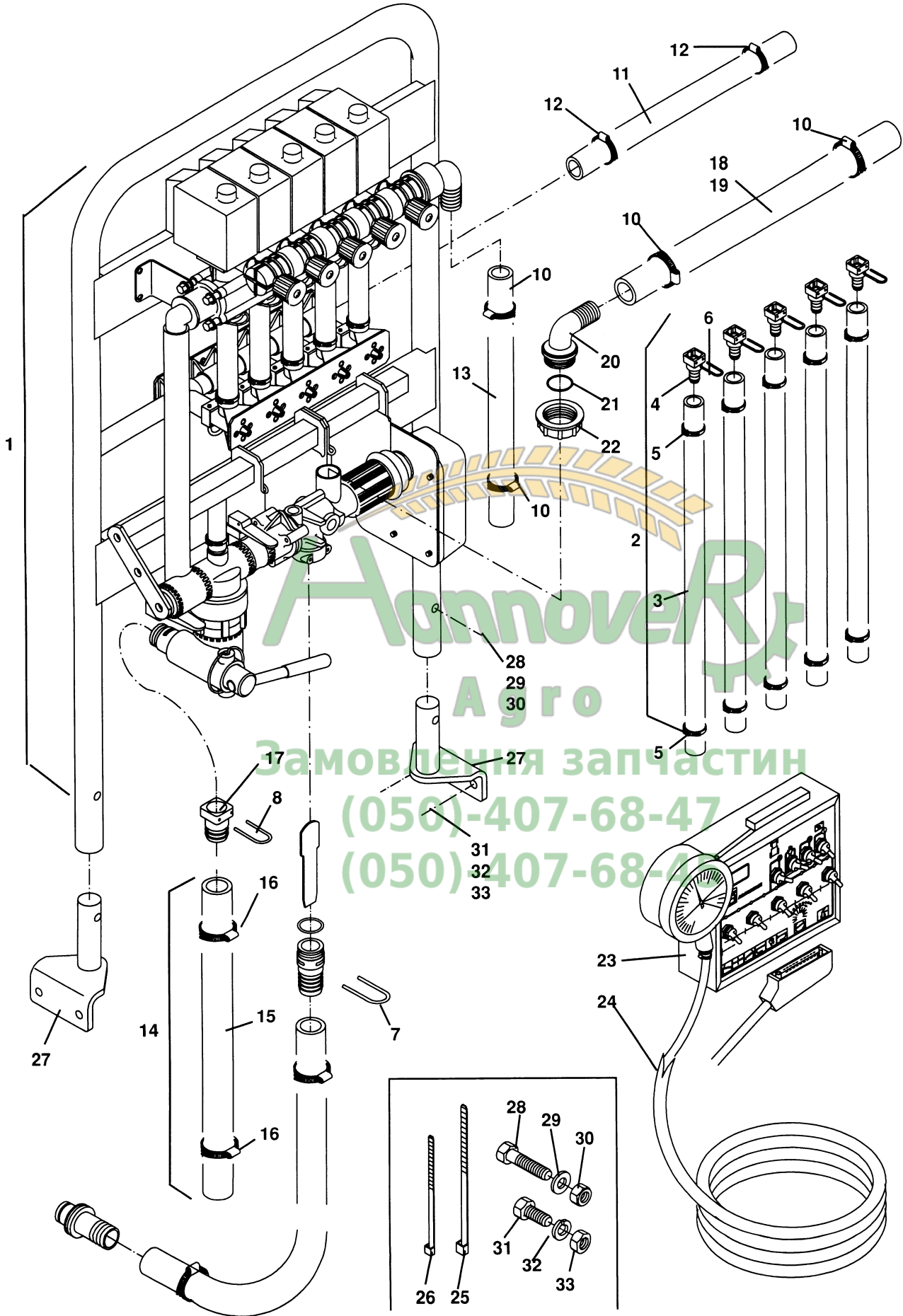
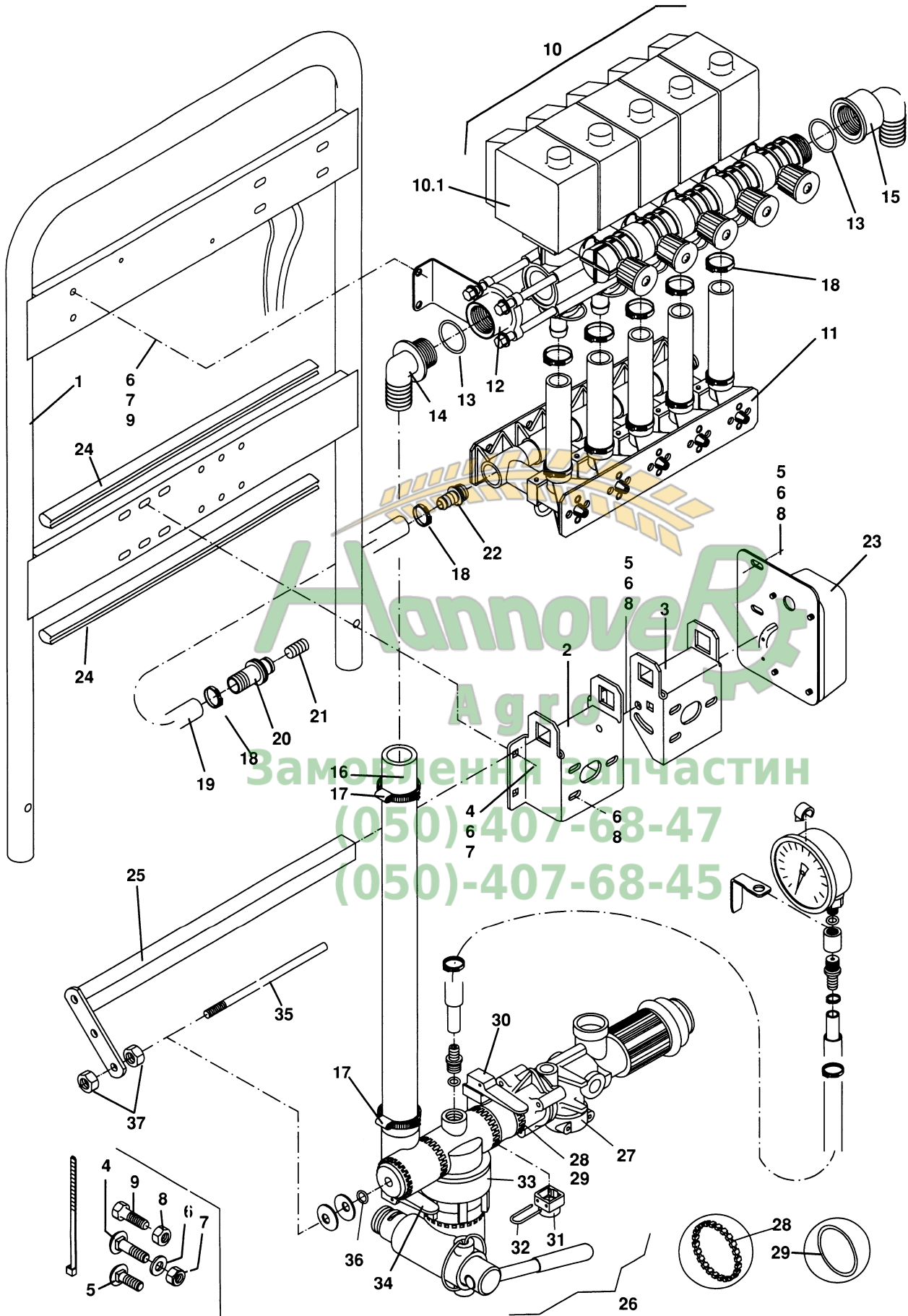


Fig: Bedienungsarmatur NG -5-/ NG -7-

Pos.	Teile-Nr	Benennung	Anzahl
o.Abb.	NML	NICHT MEHR LIEFERBAR	1
o.Abb.	NML	NICHT MEHR LIEFERBAR	1
1	914457	#DRUCKREGLER "NG"-5-" FIG 4.5.2,4.5.3	1
1	914477	DRUCKREGLER "NG"-7- (MB) FIG 4.5.2,4.5.3	1
2	913459	DRUCKSCHL. 15X6000 POS 3-5	5/7
3	7785100	SCHLAUCH M.GEWEBE 15X3,5X6000 PVC SCHW	5/7
4	7614300	STUELPTUELLE 1/2"X20" KUNST. PA6+30%GF SCHWARZ	5/7
5	KE018	1-Ohr-Klemme 20,3-23,5 1.4301	10/14
6	ZF195	SICHERUNGSSTECKER 2,5X20	5/7
7	7626300	STECKER 3,5X30 RD 668 3,5X130 1.4305	1
8	ZF196	SICHERUNGSSTECKER 2,5X24	1
o.Abb.	7640110	TRENNBLECH ##E BL 9445 2X 31X 120 1.4301+2B (neue Teile-Nr) FIG 3.9.2	1
o.Abb.	7642110	STECKTUELLE 1"X34" KUNST. PA6+30%GF SCHWARZ (neue Teile-Nr) FIG 3.9.2	1
o.Abb.	919345	STECKTUELLE D=29 45 GRAD KUNST. PA6+30%GF SCHWARZ (neue Teile-Nr) FIG 3.9.2	1
o.Abb.	AP084	Schlauch 28X6 schwarz 20/60bar (neue Teile-Nr) FIG 3.9.2	1
o.Abb.	FC112	O-Ring 20,00X2,50 (neue Teile-Nr) FIG 3.9.2	1
o.Abb.	KE006	Schlauchschelle DIN 3017A 25- 40/12 W4 (neue Teile-Nr) FIG 3.9.2	1
10	KE298	Schlauchschelle DIN 3017A 30- 45/12 W4	4
11	AP376	Schlauch 20X3,4 transparent Draht-Spiral	1
12	KE004	Schlauchschelle DIN 3017A 16- 25/12 W4	2
13	914703	SCHLAUCH M.SPIRALE SCHL.25X4,2X 700 PVC SCHW	1
14	915535	SCHLAUCH (MB) POS 20-22	1
15	914462	SCHLAUCH M.SPIRALE SCHL.25X4,2X 400 PVC SCHW	1
16	KE005	Schlauchschelle DIN 3017A 20- 32/12 W4	1
17	913069	STUELPTUELLE 1"X24" KUNST. PA6+30%GF SCHWARZ	1
18	916511	SCHLAUCHANSCHL. D=32 GEBOH TEIL: SCHLAUCHANSCH.GE019 (neue Te POS 12,25-28	1
18	AP353	Schlauch 32X4,0 schwarz PVC-Spirale (neue Teile-Nr) POS 12,25-28	1
18	FC103	O-Ring 32,00X3,50 (neue Teile-Nr) POS 12,25-28	1
18	GE380	Ueberwurfmutter 1 1/4 Zoll (neue Teile-Nr) POS 12,25-28	1
18	KE298	Schlauchschelle DIN 3017A 30- 45/12 W4 (neue Teile-Nr) POS 12,25-28	1
19	AP353	Schlauch 32X4,0 schwarz PVC-Spirale	1
20	916511	SCHLAUCHANSCHL. D=32 GEBOH TEIL: SCHLAUCHANSCH.GE019	1
21	FC103	O-Ring 32,00X3,50	1
22	GE380	Ueberwurfmutter 1 1/4 Zoll	1
23	NI039	Schaltkasten SKS 50 Bordrechner UF UG NG-5-	1
24	NI043	Schaltkasten SKS 70 Bordrechner UF UG NG-7-	1
25	NB075	Ummantelung D=35 PVC Bestellung mit Meterangabe !	5
26	KE033	Kabelbinder 7,8X300 schwarz	2
27	KE032	Kabelbinder 4,8X160 schwarz	2
28	914458	HALTEWINKEL (02) (SB)	2
29	DB160	Sechskantschraube ISO 4014 10X 45 A2-70	2

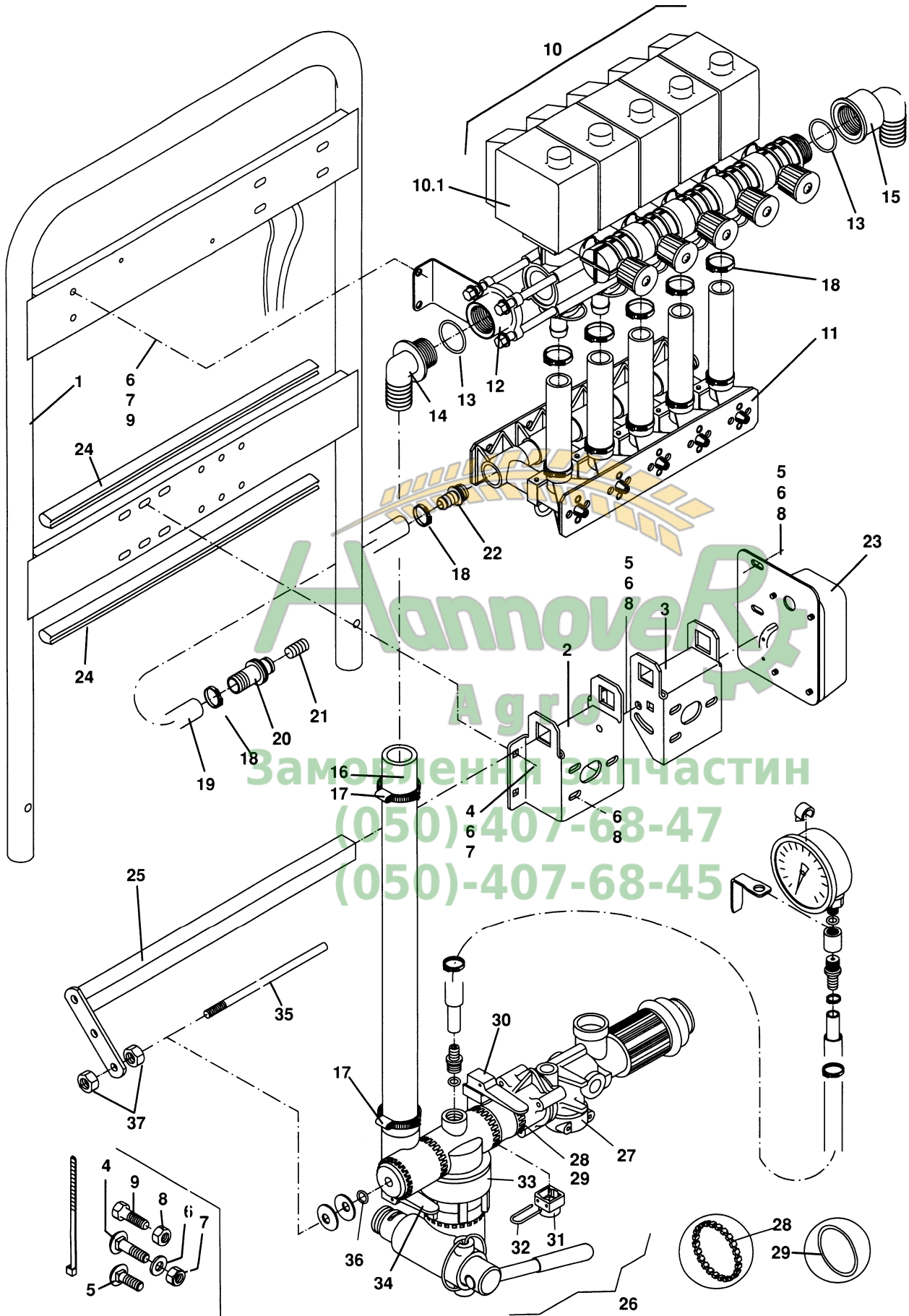


Hannover Agro
 Запчасти
 (050) 407-68-47
 (050)-407-68-45



Fig: Druckregler NG -5-/ NG -7- (1/2)

Pos.	Teile-Nr	Benennung	Anzahl
o.Abb.	914457	#DRUCKREGLER "NG"-5"	1
o.Abb.	914477	DRUCKREGLER "NG"-7" (MB)	1
1	914463	ARMATURENHALTER (02) (SB)	1
2	914162	#REGLERTRAEGERBLECH (02) BL 1543 4X144X 270 STW22	1
3	7285300	REGLERTRAEGER (02) TEIL: REGLERTRAEGER	1
4	DA062	Flachrundschrabe 8X 20 A2-70	4
5	912641	FL-RD-SHR 8X 16 A2-70 AWN020201-2	3
6	DF021	Scheibe ISO 7090 8,4X16X1,6 A2	14
7	DE288	Sicherungsmutter DIN 985 M 8 A4-70	8
8	DE030	Sechskantmutter ISO 4032 M 8 A4-70	6
9	DC031	Sechskantschraube ISO 4017 8X 20 A2-70	4
10	919834	VENTILEINHEIT "NG"-7-##A (MB)	1
10.1	ZF446	Motorventil (Teilbreiten)	5/7
11	914466	BYPASSVENTIL-GRUPPE N-5-##E KPL.	1
11	NML	NICHT MEHR LIEFERBAR	1
12	GE081	ADAPTER IG=1"	1
13	FC164	O-Ring 31,00X3,00	2
14	GE077	Schl-anschl. 90Grad D=30 AG=1Zoll	1
15	915539	SCHLAUCHANSCHL. D=30 GESEN TEIL: SCHLAUCHANSCH.GE071	1
16	914464	SCHLAUCH M.GEWEBE SCHL.28X6X 270 PVC SCHW.	1
17	KE298	Schlauchschelle DIN 3017A 30- 45/12 W4	2
18	KE018	1-Ohr-Klemme 20,3-23,5 1.4301	7/9
19	911422	SCHLAUCH M.GEWEBE SCHL.15X3,5X 650 PVC SCHW	1
20	915984	STECKTUELLE 1/2"X20" KUNST. PA6+30%GF SCHWARZ	1
21	7787100	DICHTSTOPFEN RD 10278 12X 25 1.4305	1
22	914852	REDUZIERSTUTZEN RD 669 25X 40 1.4104	1
23	914467	ANSCHLUSSEINHEIT "N" -5-" ELEKTR. KPL. FIG 4.5.4	1
23	914479	#ANSCHLUSSEINHEIT "N" -7-" ELEKTR. KPL. FIG 4.5.4	1
24	914465	#KANTENSCHUTZ L=550 NR.4610031	2
25	7286300	GEGENHALTER BIS 7 HAEHNE	1
26	913460	DRUCKREGLER "DG" (MB)	1
27	7705110	POS 26-38 DRUCKREGLER "D" FIG 4.4.3	1
28	ZF117	Zahnring G	3
29	FG001	DICHTUNG G	4
30	ZF033	EINFACHHAHN "G" FIG 4.1.5	1
31	7646110	STUELPKAPPE D=24 KUNST. PA6+30%GF SCHWARZ	1
32	ZF196	SICHERUNGSSTECKER 2,5X24	1
33	7655110	DRUCKFILTER 65 MASCHEN FIG 4.1.4	1
34	ZF184	Zollhahn kpl. FIG 1.2.3	1
35	7817110	SPANNSCHRAUBE RD 669 10X250 1.4305	1

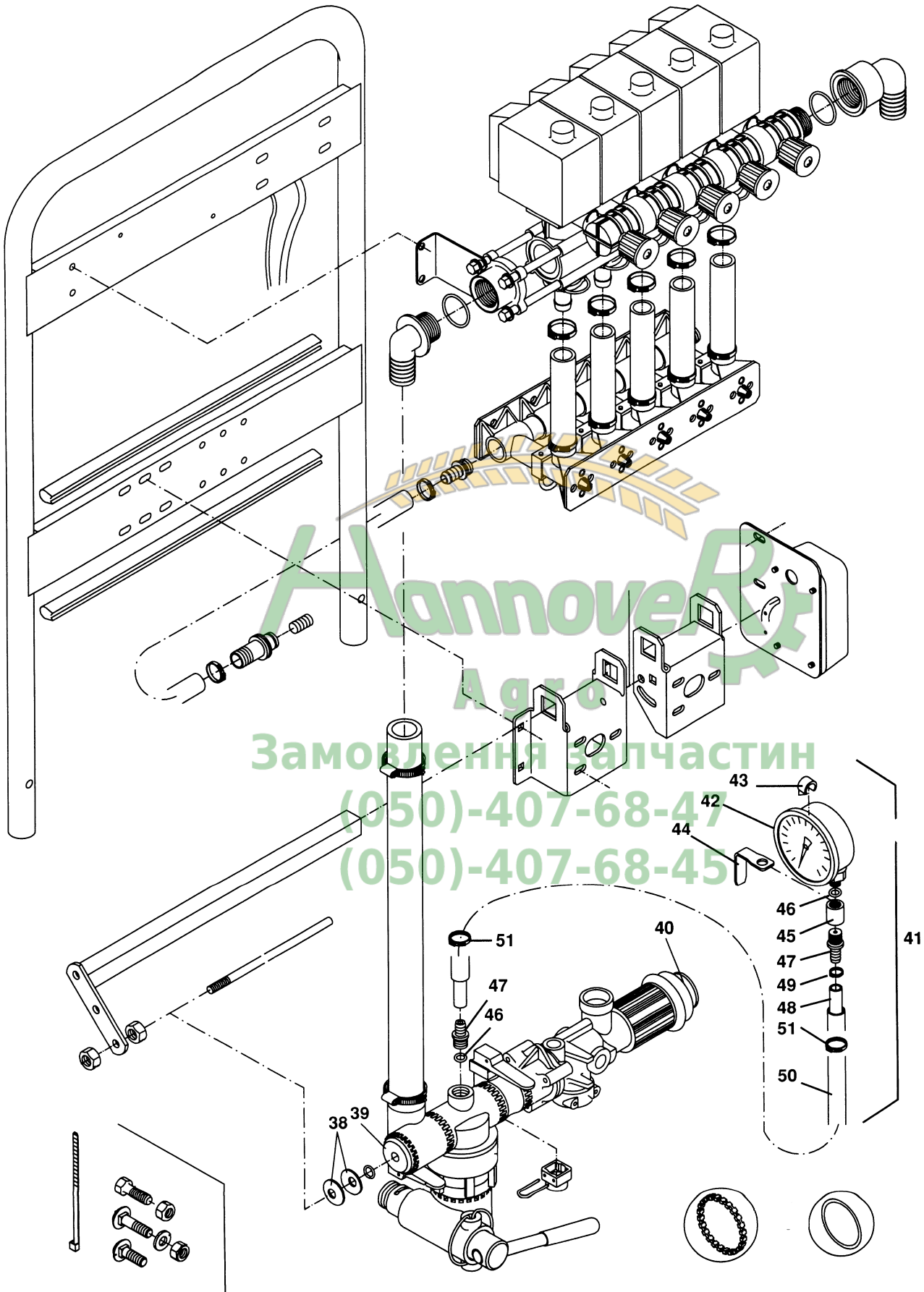


Hannover Agro
 Запчасти
 (050) 407-68-47
 (050)-407-68-45



Pos.	Teile-Nr	Benennung	Anzahl
36	FC098	O-Ring 10,00X2,50	1
37	DE036	Sechskantmutter ISO 4032 M10 A4-70	6



Замовлення запчастин
(050)-407-68-47
(050)-407-68-45

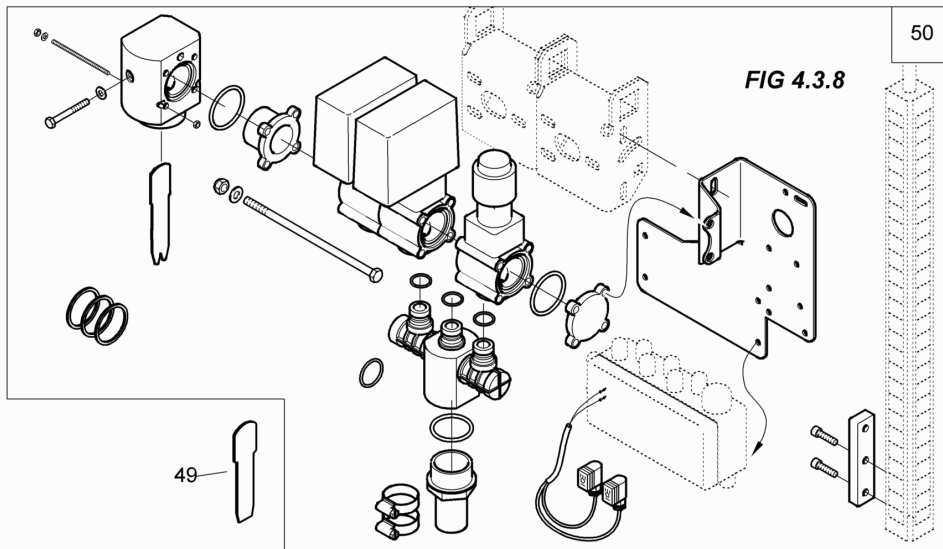
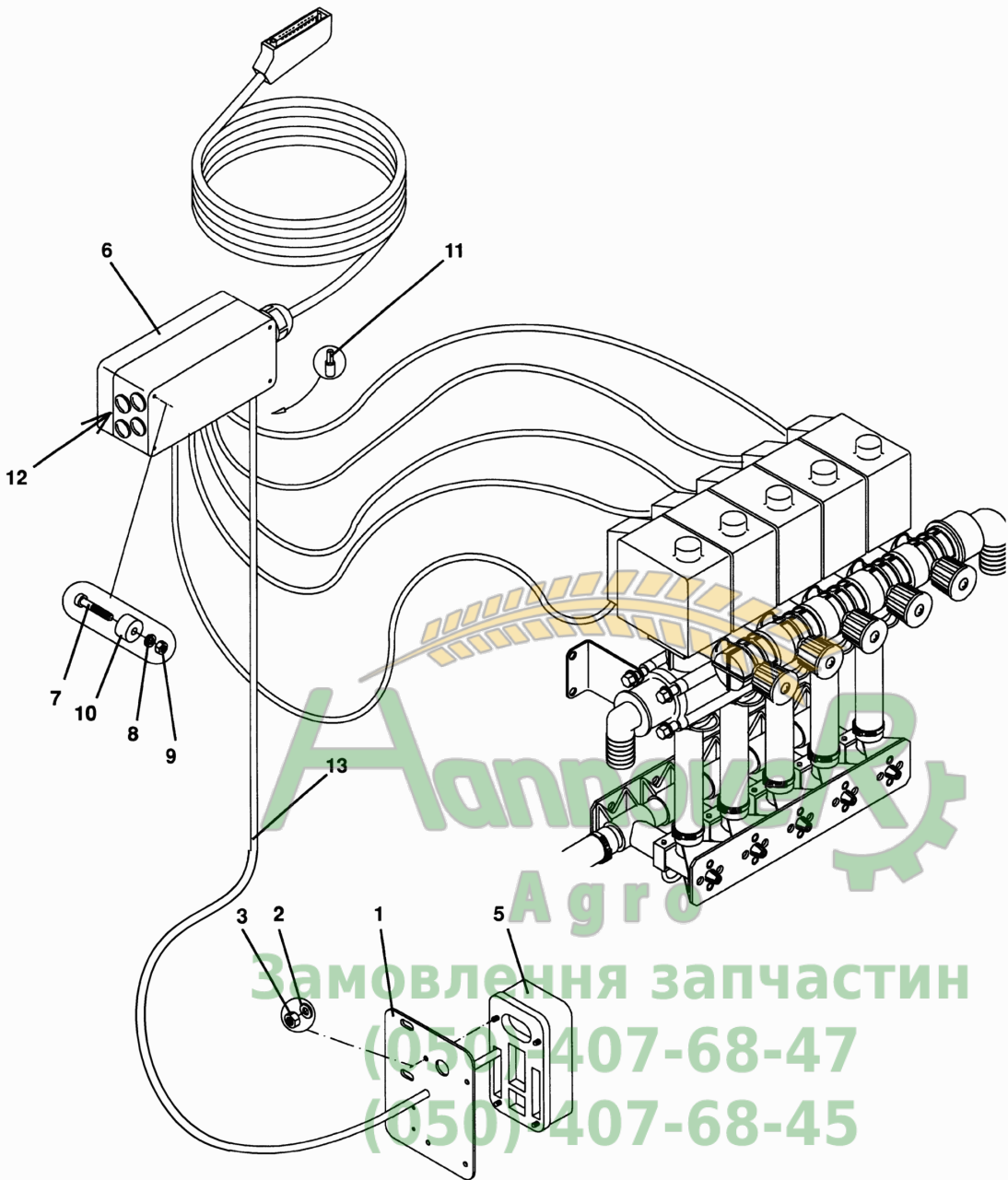


Замовлення запчастин
 (050)-407-68-47
 (050)-407-68-45

**Fig: Druckregler NG -5-/ NG -7- (2/2)**

Pos.	Teile-Nr	Benennung	Anzahl
o.Abb.	914457	#DRUCKREGLER "NG"-5-"	1
o.Abb.	914477	DRUCKREGLER "NG"-7-" (MB)	1
38	HE009	Tellerfeder 28X10,2X1,25	2
39	7964100	ABSCHLUSSDECKEL G	1
40	7486100	SCHLAUCHDURCHFUEHRUNG D14 KUNST. PVC 70-SH. SCHWARZ	1
41	912505	MANOMETER (MB) POS 41-48	1
42	GD086	Manometer NG100 0-8/25 bar	1
43	915072	#CLIPS KUNST. POM+30%GK SCHWARZ	3
44	912506	BUEGEL TEIL: BL 3X 22X100 1.4301	1
45	7738100	GEWINDEMUFFE 1/4" RD 10278 20h9X 22 1.4305	1
46	FC056	O-Ring 5,00X3,50	2
47	914104	SCHLAUCHANSCHL. 1/4" KUNST. PA6 / B70 SCHWARZ	2
48	AP219	Schlauch 5X3 m. Gewebe 20bar	1
49	KE078	1-Ohr-Klemme 10,3-12,8 1.4301	2
50	AP342	Schlauch 18X2 schwarz	1
51	KE018	1-Ohr-Klemme 20,3-23,5 1.4301	2
42	GD086	Manometer NG100 0-8/25 bar	1


Hannover
Agro
Замовлення запчастин
(050)-407-68-47
(050)-407-68-45

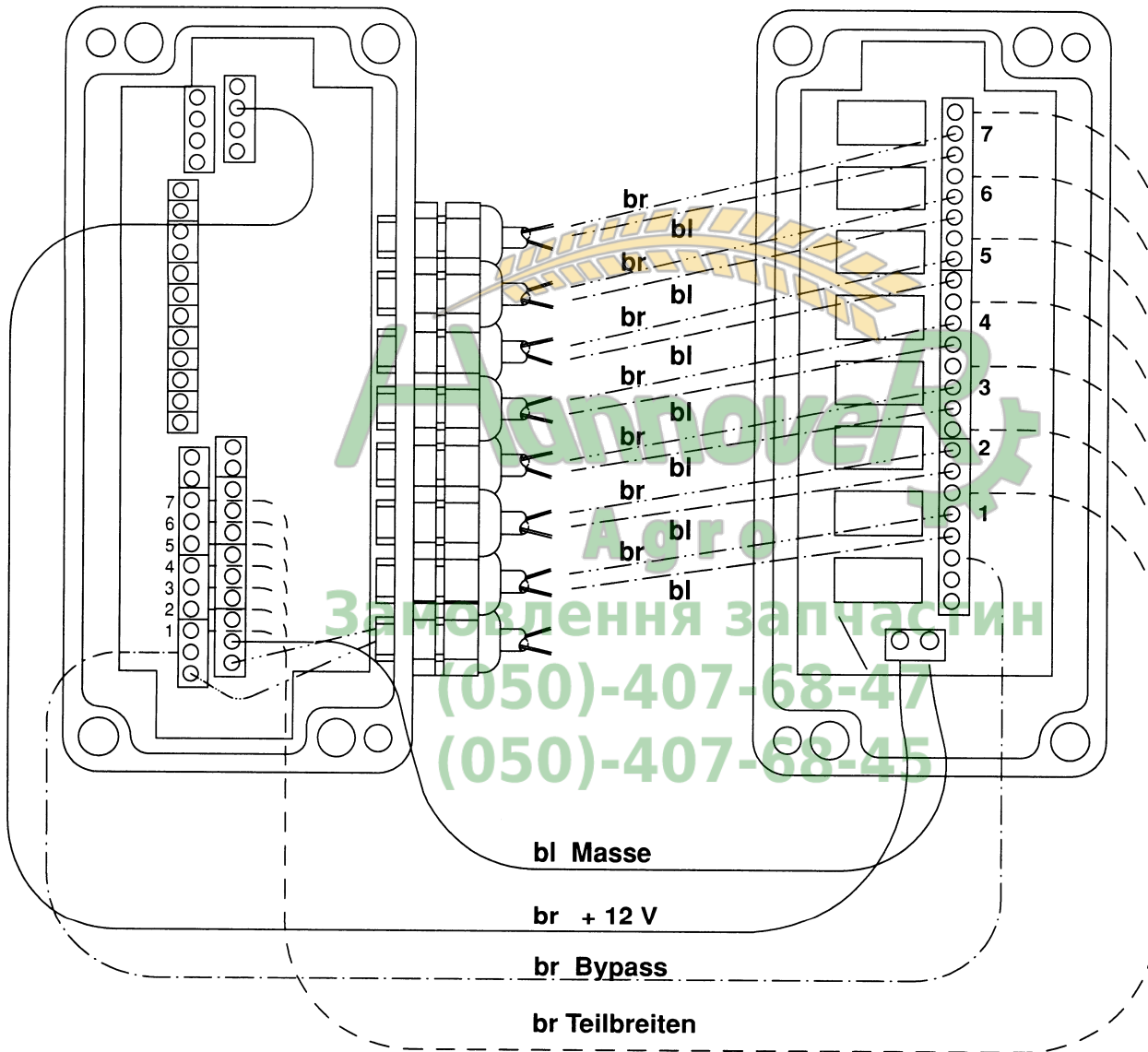


**Fig: Anschlusseinheit N -5-**

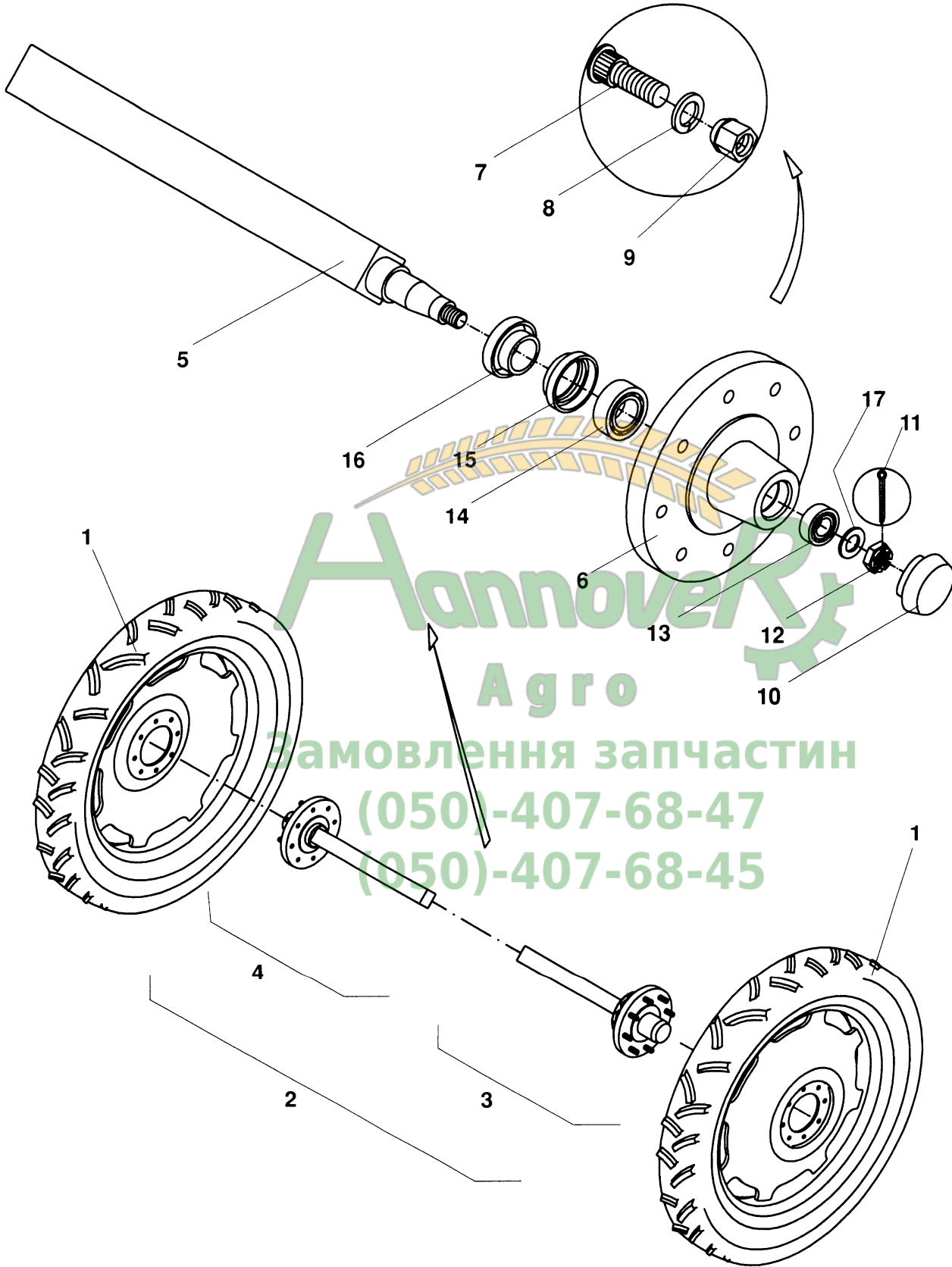
Pos.	Teile-Nr	Benennung	Anzahl
o.Abb.	914467	ANSCHLUSSEINHEIT "N" -5-" ELEKTR. KPL.	1
o.Abb.	914479	#ANSCHLUSSEINHEIT "N" -7-" ELEKTR. KPL.	1
1	914468	#MOTORHALTEPLATTE (02) BL 10051 3X140X 180 S235JR	1
2	DF007	Scheibe ISO 7090 5,3X10X1 A2	4
3	DE135	Sechskantmutter ISO 4032 M 5 A4-70	4
5	935565	DRUCKREGLER UF ERSATZ VORM. (MB) Siehe Pos 50!	1
6	NL042	Verteiler UF UG 5/7 Teilbreitenarmatur SKS50 SKS70 alle Varianten	1
7	DD243	FLACHKOPFSCHRAUBE 4X30	2
8	DF208	Federring DIN 128A 4 A2	2
9	DE144	Sechskantmutter ISO 4032 M 4 A4-70	2
10	912903	BUCHSE (02) TEIL: BUCHSE	2
11	NF004	Aderendhuese DIN 46228 1,00mm2	10/14
12	NK003	Relaisplatine f. Motorverstellung	1
13	914470	KABEL OELFLEX 2X1,0X 700 M.NR.	1
49	7640110	TRENNBLECH ##E BL 9445 2X 31X 120 1.4301+2B	1
50	935565	DRUCKREGLER UF ERSATZ VORM. (MB) Einzelteile siehe FIG 4.3.8!	1


Hannover
Agro
Замовлення запчастин
(050)-407-68-47
(050)-407-68-45

Anschlußplan Verteiler Armatur







Hannover
Aggro
Замовлення запчастин
(050)-407-68-47
(050)-407-68-45



Fig: Bereifung/ Achse ungebremst

Pos.	Teile-Nr	Benennung	Anzahl
1	LE046+70	Komplettrad 270/95 R42 LI139A8 Rad 10X42 L8 B3 ET+70 silber Bereifung	2
1	LE047+70	Komplettrad 230/95 R44 LI134A8 Rad 8X44 L8 B3 ET+70 silber Bereifung	2
1	LE048+70	Komplettrad 300/95 R46 LI147A8 Rad 10X46 L8 B3 ET+70 silber Bereifung	2
1	LE049+70	KOMPLETTR. 230/95 R48 LI136A8 (SRG) RAD 8X48 L8 B3 ET+70 SILBER Bereifung	2
1	LE050+70	Komplettrad 420/85 R38 LI141A8 Rad 15X38 L8 B3 ET+70 silber Bereifung	2
2	911943	ACHSSTUMMEL O.BREM. /SATZ Achse ungebremst POS 3,4	1
3	912383	ACHSSTUMMEL O.BREMSE (02) TEIL: ACHSSTUMMEL (neue Teile-Nr) Achse ungebremst POS 5-16	1
3	916747	MAGNETHALTESCHEIBE 8(02) TEIL: BL 2X D=498 STW (neue Teile-Nr) Achse ungebremst POS 5-16	1
3	917346	ACHSSCHELLENHAELFTE (02) TEIL: BL 10051 6X 25X 228 S355MC (neue Te Achse ungebremst POS 5-16	1
3	917348	SENSORHALTER (02) (SB) (neue Teile-Nr) Achse ungebremst POS 5-16	1
4	912383	ACHSSTUMMEL O.BREMSE (02) TEIL: ACHSSTUMMEL Achse ungebremst POS 5-16	1
5	912383	ACHSSTUMMEL O.BREMSE (02) TEIL: ACHSSTUMMEL Achse ungebremst	2
6	912383	ACHSSTUMMEL O.BREMSE (02) TEIL: ACHSSTUMMEL Achse ungebremst	2
7	0172210	RIFFELBOLZ. RE 20X1,5X54 Achse ungebremst	16
8	DF341	FEDERRING 20,5 Achse ungebremst	16
9	0722200	RAD-MU 74361 B20 8 Achse ungebremst	16
10	1829900	RAD-KAPPE D= 90,1 Achse ungebremst	2
11	DG050	Splint ISO 1234 6,3X 56 St A2G Achse ungebremst	2
12	DE186	Kronenmutter DIN 937 M36X1,5 17H Achse ungebremst	2
13	CB014	Kegelrollenlager DIN 720 30210 Achse ungebremst	2
14	CB025	Kegelrollenlager DIN 720 32014X Achse ungebremst	2
15	LA046	Labyrinthring Achse ungebremst	2
16	LA050	Stossring Achse ungebremst	2
17	DF117	Scheibe ISO 7090 37X66X5 St Achse ungebremst	1

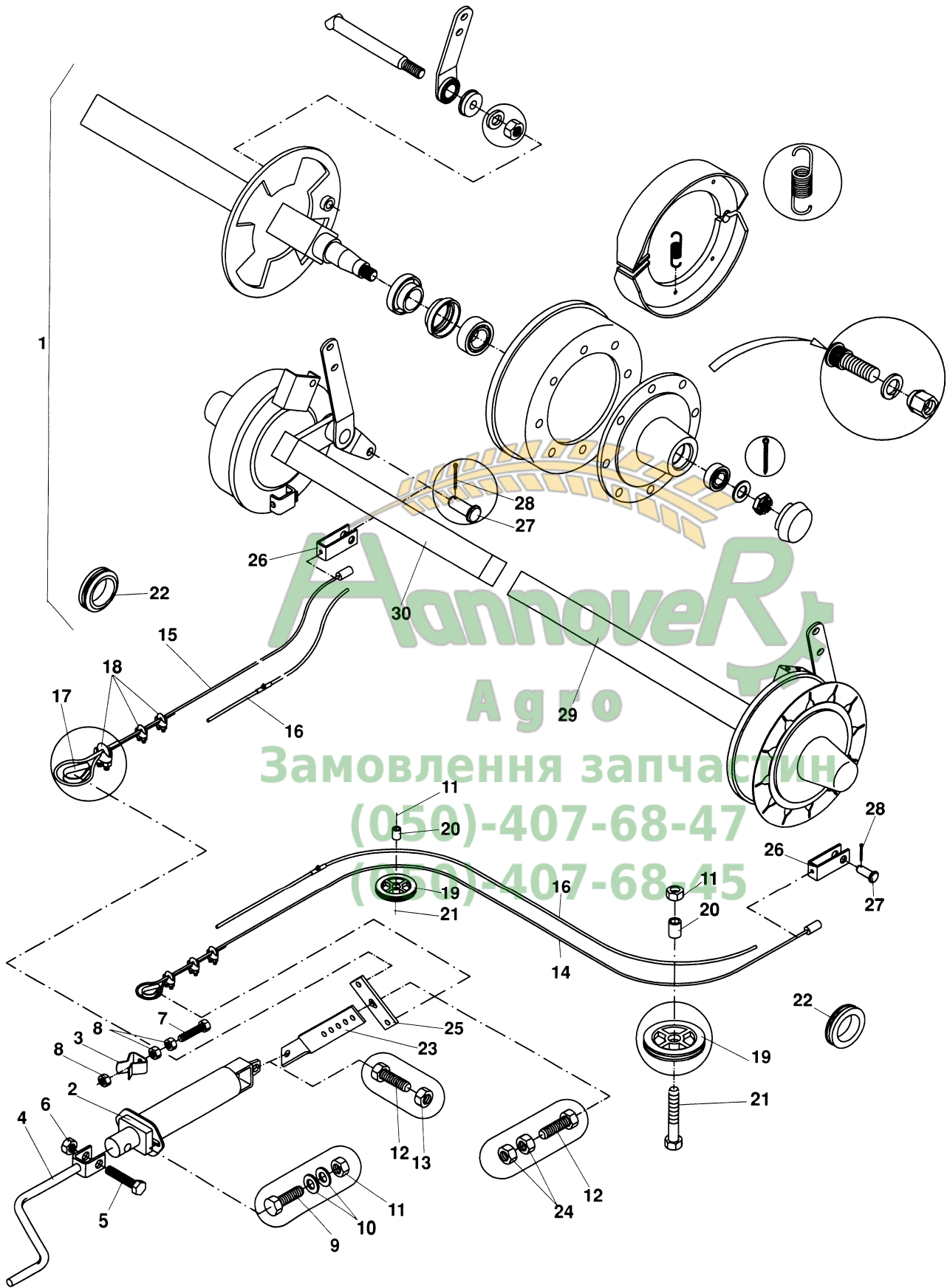




Fig: Standbremse (1/2)

Pos.	Teile-Nr	Benennung	Anzahl
o.Abb.	911956	STANDBREMSE	1
1	911963	BREMSE MECH. (MONTAGETEILE)	1
2	911959	STANDBREMSE (02/K3) (SB)	1
3	7088100	Arretierfeder 1.4310	1
4	7558110	Sicherungsring D=10 Kunststoff (neue Teile-Nr)	1
4	945676	BOLZEN D16 RD 10278 20h9X 60,5 1.4305 (neue Teile-Nr)	1
4	945684	KURBEL KPL. (02/K3) (SB) (neue Teile-Nr)	1
5	DB127	Sechskantschraube ISO 4014 14X 65 A2-70	1
6	DE043	Sechskantmutter ISO 4032 M14 8 A2G	1
7	DC077	Sechskantschraube ISO 4017 10X 55 A2-70	1
8	DE036	Sechskantmutter ISO 4032 M10 A4-70	3
9	DC064	Sechskantschraube ISO 4017 10X 25 A2-70	2
10	DF033	Scheibe ISO 7090 10,5X20X2 A2	4
11	DE113	Sicherungsmutter ISO 7042 M10 A2-70	4
12	DC152	Sechskantschraube ISO 4017 12X 30 A2-70	2
13	DE114	Sicherungsmutter ISO 7042 M12 A2-70	1
14	EF142	Drahtseil D= 5 7X19 L=3400 1.4401 1 Rundklemme Al	1
15	EF141	Drahtseil D= 5 6X19 L=2260 1.4401 1 Rundklemme Al	1
16	EF143	Bowdenzughuelle L=1300 DA=13,8 DI=7	2
17	EF127	Kausche 6899B 5 NRST	2
18	EF121	Drahtseilklemme 5	6
19	1029700	UMLENKROLLE D=64 KUNST. PA6+30%GF SCHWARZ	2
20	990743	LAGERBUCHSE 15,3X 20,1 ST37 K	2
21	DB160	Sechskantschraube ISO 4014 10X 45 A2-70	2
22	ID096	Kabelmuffe D=38/46/56 H=4	2
23	911966	SPANNER F.BREMSKABEL (02) BL 10051 6X 40X 200 S355MC	1
24	DE041	Sechskantmutter ISO 4032 M12 A4-70	2
25	911903	AUSGLEICHSPLATTE (02) BL 10051 6X 40X 110 S355MC	1
26	911964	BUEGEL F.BREMSKABEL (02) BL 10051 4X 30X 175 S355MC	2
27	914820	BOLZEN B1 14X 35X 4X 30 RD 10278 22H9 1.4104	2
28	DG014	Splint ISO 1234 4,0X 36 A2	2
29	911950	BREMSACHSSTUMMEL LI.4KT75 KPL. (02)	1
30	911944	BREMSACHSSTUMMEL RE.4KT75 KPL. (02)	1

**Fig: Standbremse (2/2)**

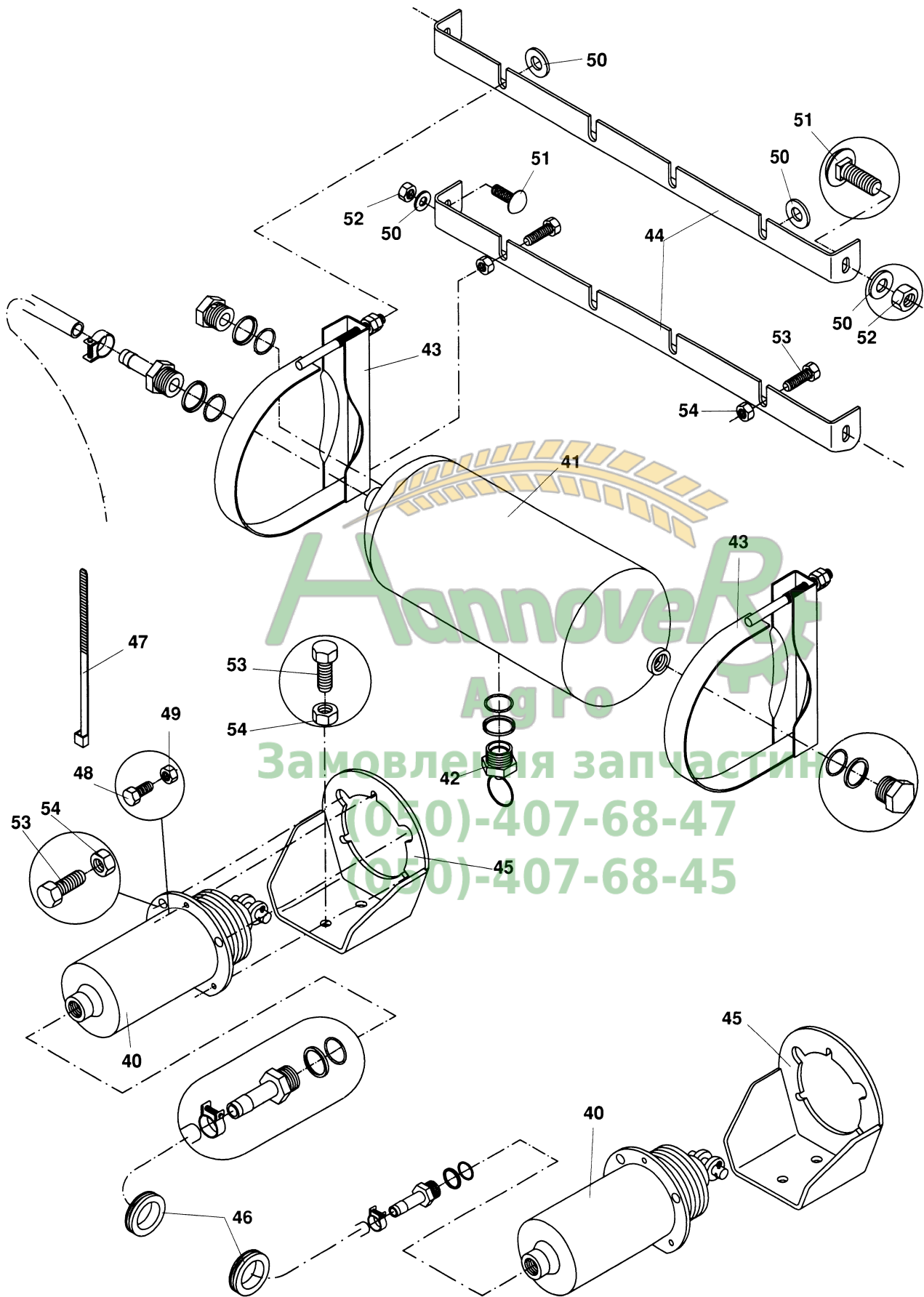
Pos.	Teile-Nr	Benennung	Anzahl
o.Abb.	911956	STANDBREMSE	1
31	1816900	ACHSKOERPER D=75 M.BREMSHALTESCHEIBE	2
32	LA050	Stossring	2
33	LA046	Labyrinthring	2
34	LB085	Bremstrommel	2
35	1790900	RAD-NABE	2
36	0173210	RIFFELBOLZ. REB 20X1,5X70	16
37	0722200	RAD-MU 74361 B20 8	16
38	1829900	RAD-KAPPE D= 90,1	2
39	DG050	Splint ISO 1234 6,3X 56 St A2G	2
40	DE186	Kronenmutter DIN 937 M36X1,5 17H	2
41	DF341	FEDERRING 20,5	16
42	CB014	Kegelrollenlager DIN 720 30210	2
43	CB025	Kegelrollenlager DIN 720 32014X	2
44	LB083	Bremsbacken m. Belag	2
45	LB086	Bremsbackenfeder	4
46	LB084	Bremsnockenwelle L=108	
47	1851900	BREMSHEBEL	2
48	1830900	ZAHNSCHEIBE	2
49	DE200	Sechskantmutter DIN 439-2 M24X1,5 04 A2	2
50	Y0254032490	Federscheibe DIN 137B 24 FST	2
51	DF117	Scheibe ISO 7090 37X66X5 St	1

Агро
Замовлення запчастин
(050)-407-68-47
(050)-407-68-45



Fig: Druckluftbremse (1/2)

Pos.	Teile-Nr	Benennung	Anzahl
o.Abb.	918199	#DRUCKLUFTBREMSE UG M.ACHSE KPL. (25/40KM)	1
o.Abb.	911956	STANDBREMSE FIG 5.2.1,FIG 5.2.2	1
o.Abb.	990010	DRUCKLUFTBREMSE UG 2200 GRAU - KPL. POS 3,4	1
o.Abb.	990217	DRUCKLUFTKOMPON. UG 2200 GRAU POS 5-35	1
o.Abb.	990009	BEFESTIGUNGSELEM. UG 2200 F.DRUCKLUFTBREMSE GRAU FIG 5.3.2	1
5	LB046	Leerkupplung	2
6	LB047	Kupplungskopf Bremse gelb	1
7	LB048	Kupplungskopf Vorrat rot	1
8	LB050	Stutzen 74304 11 M16x1,5	2
9	LB206	Dichtsatz M16X1,5	2
12	LB053	Luftfilter	2
13	LB054	Dichtring	4
14	LB058	Stutzen 74304 A11 f. Ueberwurfmutter M22x1,5	4
15	LB055	Druckring f. M22X1,5	15
16	LB056	O-Ring 20,30x2,40	15
17	LB057	Schottverschraubung AGM22 / AGM22 m. Kontermutter	2
18	LB059	Ueberwurfmutter M22x1,5 f. Stutzen	4
19	LB060	Stutzen 74304 11 M22x1,5	7
20	73302941	ANHAENGERBREMSVENTIL UG (02/K3)	1
21	LB062	Stopfen m. O-Ring 22X1,5	3
22	LB063	Reduzierschraubung AGM22 / IGM16	1
23	LB070	Pruefanschl. m. Geradverschr. L15/AGM16 L15 m. Ueberwurfm. u. Schneidr. / A	1
24	LB064	Stutzen 74304 11 m. Ueberwurfmutter M18X1,5 u. Schneidring	1
25	LB043	Kreuzverschr 1X AG=M12X1,5 3X AG=M22X1,5	1
26	LB044	Pruefanschl. IGM12	1
27	LB045	Sechskantmutter 74305 M22X1,5 A2G	1
28	AP335	Schlauch 11X3,5 (Druckluft)	2
29	990005	BREMSSCHLAUCH 74310 11X2100	2
30	990004	BREMSSCHLAUCH 74310 11X1250	1
31	990024	BREMSSCHLAUCH 74310 11X2600	1
32	990007	BREMSSCHLAUCH 74310 11X1600	1
33	DC072	Sechskantschraube ISO 4017 10X 40 A2-70	2
34	DF209	Federring DIN 128A 10 A2	2
35	DE036	Sechskantmutter ISO 4032 M10 A4-70	2
36	DC031	Sechskantschraube ISO 4017 8X 20 A2-70	4
37	DE288	Sicherungsmutter DIN 985 M 8 A4-70	4



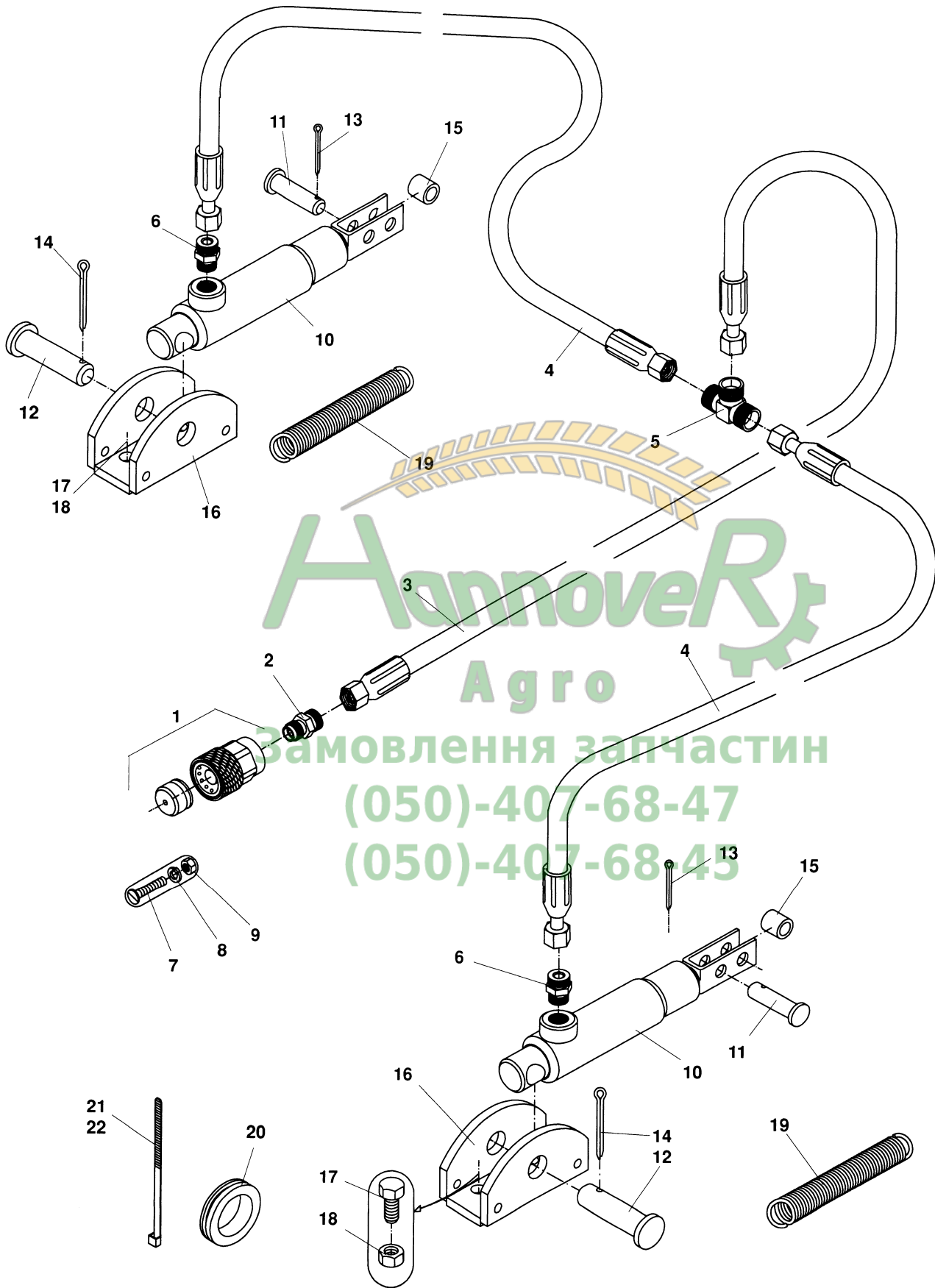
Hannover Agro
 Заовлення запчастин
 (050)-407-68-47
 (050)-407-68-45



Fig: Druckluftbremse (2/2)

Pos.	Teile-Nr	Benennung	Anzahl
o.Abb.	918199	#DRUCKLUFTBREMSE UG M.ACHSE KPL. (25/40KM)	1
o.Abb.	990009	BEFESTIGUNGSELEM. UG 2200 F.DRUCKLUFTBREMSE GRAU POS 40-54	1
40	912421	KOLBENZYLINDER 3ZOLL (02) TEIL: KOLBENZYL. 3ZOLL	2
41	912420	DRUCKLUFTBEHAELT.10L (02) TEIL: LUFTBEHAELTER 10L	1
42	LB067	Entwaesserungsventil m. O-Ring AG=M22X1,5	1
43	LB068	Spannband m. Konsole D=206 1 Stueck = Set bestehend aus zwei Spannbaendern	2
44	911958	HALTER F. LUFTBEHAELTER (02) BL 10051 4X 69X 771 S355MC	2
45	990008	ZYLINDERHALTER 3 ZOLL (02) BL 10051 6X285X 285 S355MC	2
46	ID096	Kabelmuffe D=38/46/56 H=4	2
47	KE040	Kabelbinder 2,5X102 PA66	2
48	DC019	Sechskantschraube ISO 4017 6X 20 A2-70	6
49	DE166	Sicherungsmutter DIN 985 M 6 A4-70	6
50	DF033	Scheibe ISO 7090 10,5X20X2 A2	6
51	DA351	Flachrundschrabe 603 10X 25 A2-70	4
52	DE244	Sicherungsmutter DIN 985 M10 A4-70	4
53	DC152	Sechskantschraube ISO 4017 12X 30 A2-70	6
54	DE245	Sicherungsmutter DIN 985 M12 A4-70	6

Hannover
Agro
Замовлення запчастин
(050)-407-68-47
(050)-407-68-45



**Fig: Hydraulikbremse**

Pos.	Teile-Nr	Benennung	Anzahl
o.Abb.	919242	#HYD-BREMSE UG M.ACHSE KPL.	1
1	GD121	Bremsleitungskupplung 5676 10 IG 18X1,5 A3C m. Blindstutzen	1
2	GC019	Einschraubverschr. L8XM18X1,5	1
3	GB037	Hydraulikschlauch DN 06 L = 4000	1
4	GB200	Hydraulikschlauch DN 06 L = 2000	1
5	GC006	T-Verschr. L8	1
6	GC101	Einschraubverschr. L8XG3/8	2
7	DD010	Senkschraube ISO 7046-2 5X25 H2 A2-70	1
8	DF132	Federring DIN 128A 5 FST A2G	1
9	DE135	Sechskantmutter ISO 4032 M 5 A4-70	1
10	954609	HYD-ZYL R3/8" (02)" EURAMAT VF7A 25X110	2
11	914820	BOLZEN B1 14X 35X 4X 30 RD 10278 22H9 1.4104	2
12	915877	BOLZEN B1 20X 70X 5X 62 RD 10278 30H9 1.4104	2
13	DG068	Splint ISO 1234 3,2X 32 A2	2
14	DG020	Splint ISO 1234 5,0X 40 A2	2
15	990194	ZWISCHENSTUECK (02) RO 2391 18X2,5X 18 ST35	2
16	990196	HALTER F.BREMSE (02)	2
17	DC152	Sechskantschraube ISO 4017 12X 30 A2-70	4
18	DE245	Sicherungsmutter DIN 985 M12 A4-70	4
19	HA129	Zugfeder 4,0X21,0X135	2
20	ID096	Kabelmuffe D=38/46/56 H=4	2
21	KE033	Kabelbinder 7,8X300 schwarz	2
22	KE057	Kabelbinder 12,6X 500 schwarz	2

Агро
Замовлення запчастин
(050)-407-68-47
(050)-407-68-45

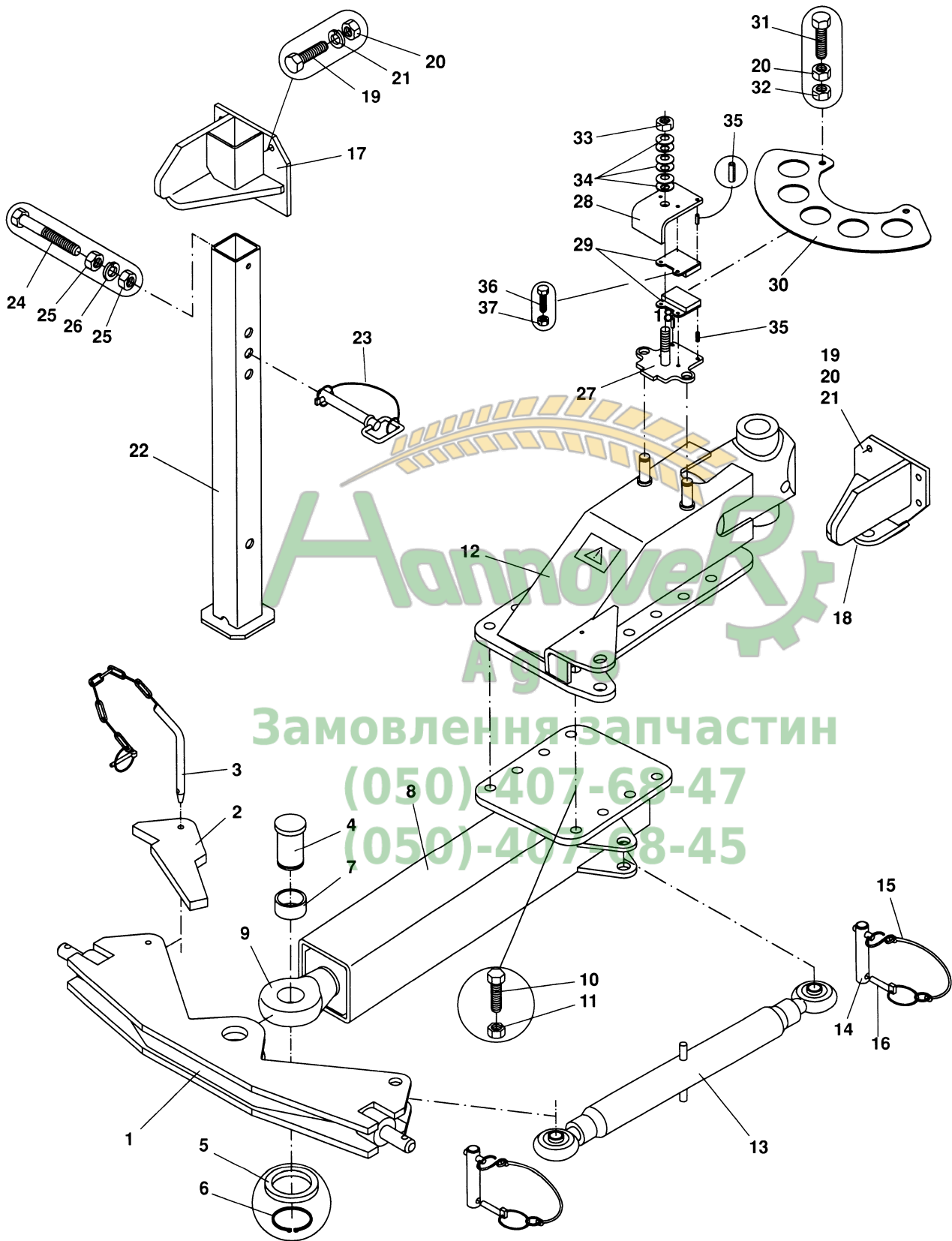
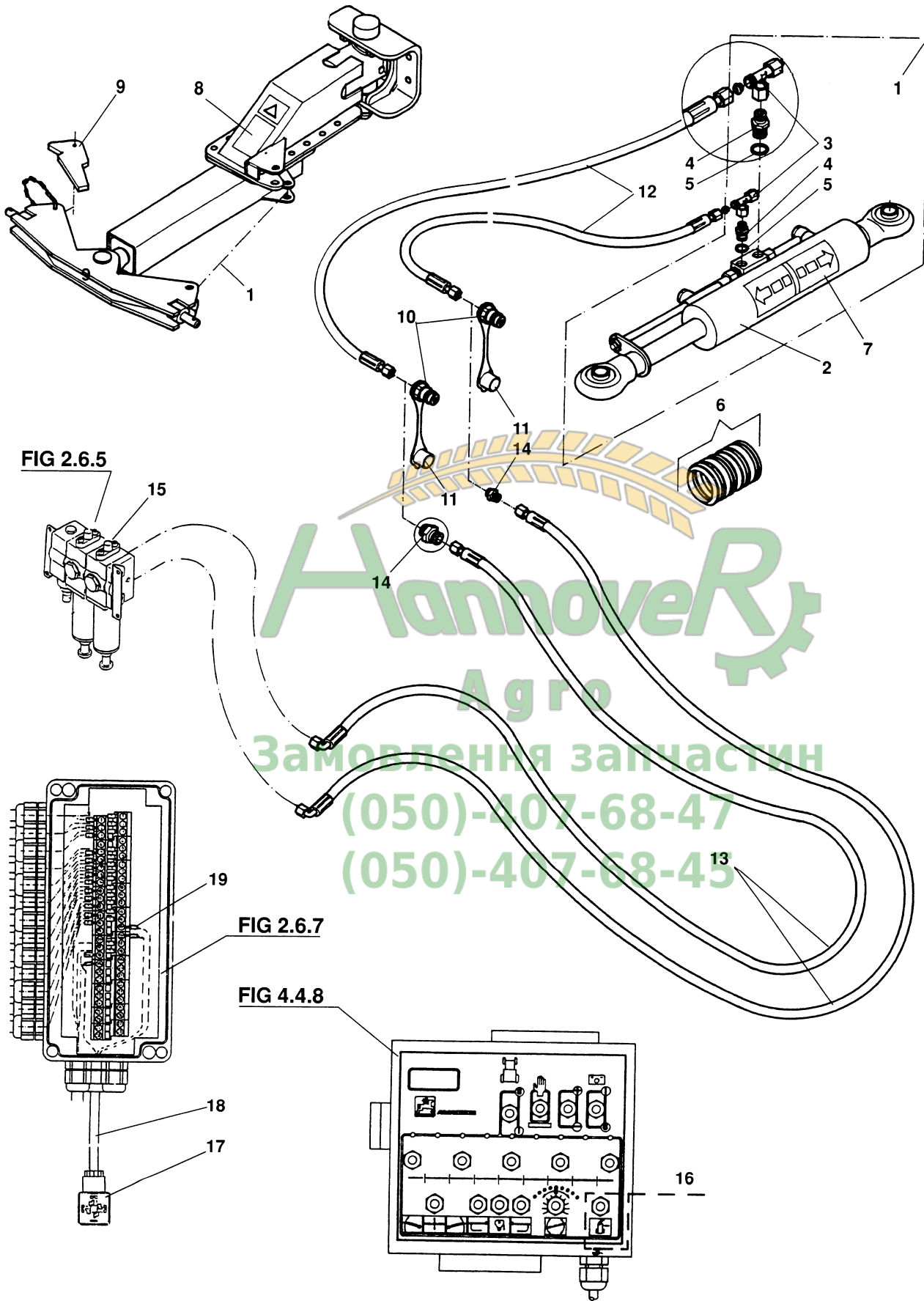


Fig: Universaldeichsel

Pos.	Teile-Nr	Benennung	Anzahl
o.Abb.	910907	UniTrail-Deichsel (Untenanhängung)	1
1	73302337	UNTERLENKERSCHIENE (02) (SB)	1
2	911235	GEWICHTSKLOTZ (02) TEIL:BL 20X121X 288 S235J2G	1
3	911043	ABSTECKBOLZEN (02) (MB)	1
4	911256	BOLZEN UNTERLENKERSCH. (02) RD 10278 60X 97 S355J2C+C	1
5	DF244	Scheibe DIN 1441 51X68X8 St A2G	1
6	DL244	Sicherungsring DIN 471 50X2	1
7	DI199	Einspannbuchse 50/60x30	1
8	911319	UNIVERSALDEICHSEL VO. (02)	1
9	925634	ZUGOESE DREHBAR,GEBOHRT	1
10	DC144	SECHSKANTSCHRAUBE 20X60	8
11	DE050	Sechskantmutter ISO 4032 M20 8 A2G	8
12	918022	UNIVERSALDEICHSEL HI. (02)	1
13	911323	FIXIERSTANGE (03) TEIL: OBERLENKER M27 II	1
14	968153	OBERLENKERBOLZEN KAT.II (25 X 137) (MB)	2
15	EF148	Sicherungsschnur S-Haken o. Befestigungsschleufe	2
16	DG034	Klappstecker 10X45 A2G	2
17	917609	PLATTE (02) TEIL: 917609	1
18	911322	ANSCHLAG RE. (02) *	1
19	DC099	Sechskantschraube ISO 4017 12X 40 A2-70	8
20	DE041	Sechskantmutter ISO 4032 M12 A4-70	10
21	DF187	Federring DIN 128A 12 A2	8
22	929961	STUETZFUSS GESCHW. (02) (SB)	1
23	916475	STECKBOLZEN (02) TEIL: STECKBOLZEN D=19	1
24	DC083	Sechskantschraube ISO 4017 10X110 8.8 A	1
25	DE036	Sechskantmutter ISO 4032 M10 A4-70	2
26	DF209	Federring DIN 128A 10 A2	1
27	914942	BREMSENHALTER (02) (SB)	1
28	914814	BREMSENHALTER OB. (02) BL 10029 8X 81X 148 S355MC	1
29	LB087	Bremsbelag (Satz)	1
30	914829	BREMSBLECH (09) BL 59382 4X225X463 1.4301	1
31	DC147	Sechskantschraube ISO 4017 12X 55 A2-70	2
32	DE245	Sicherungsmutter DIN 985 M12 A4-70	2
33	DE242	Sicherungsmutter DIN 985 M16 A4-70	1
34	HE015	Tellerfeder 34X16,3X1,5	8
35	DI178	Spannstift ISO 8752 6X 20 St	4
36	DC019	Sechskantschraube ISO 4017 6X 20 A2-70	4
37	DE166	Sicherungsmutter DIN 985 M 6 A4-70	4



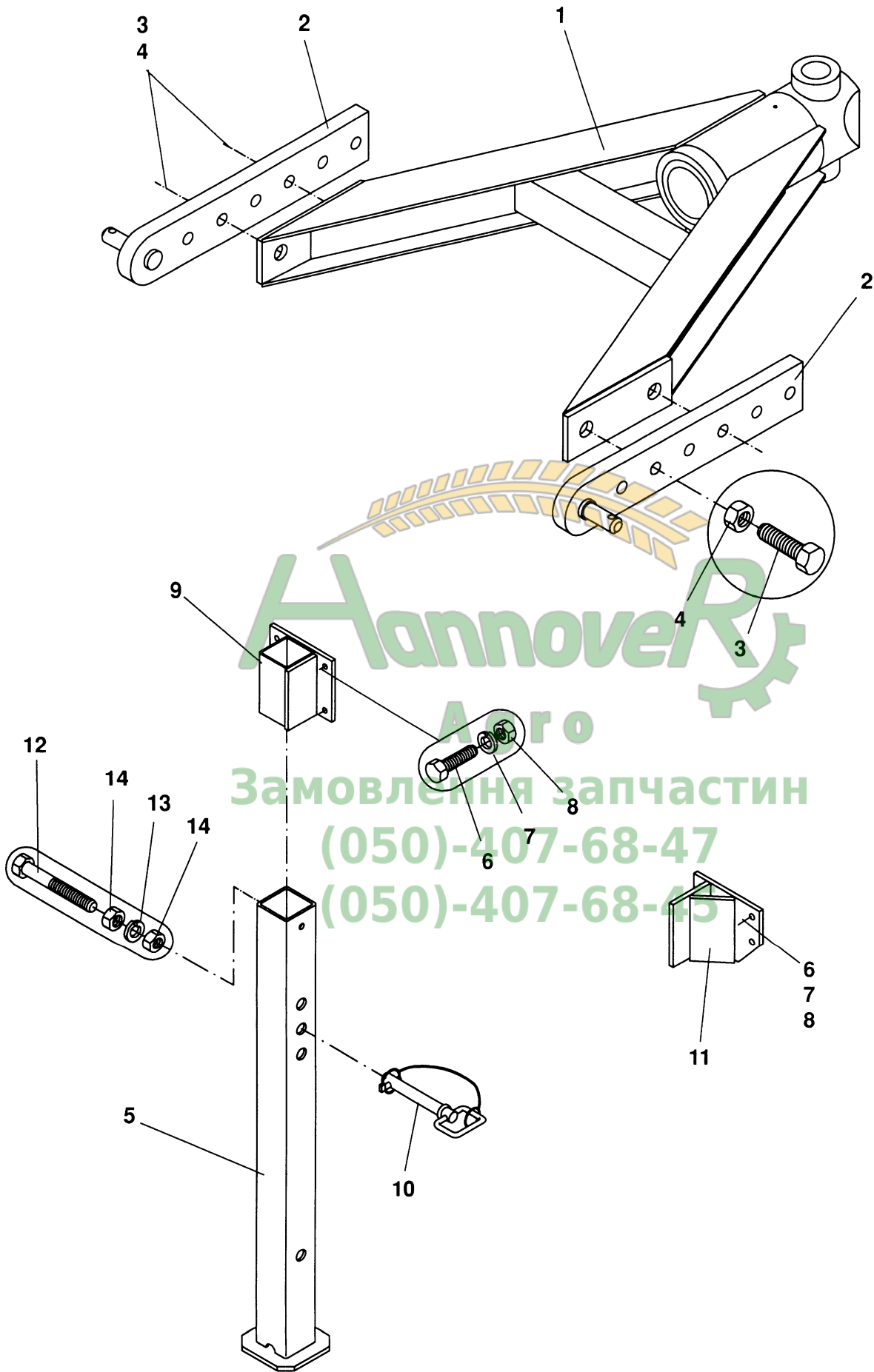
Hannover R
Агро
Замовлення запчастин
(050)-407-68-47
(050)-407-68-43



Fig: Hydr. Steuerung Universaldeichsel 1/2

Pos.	Teile-Nr	Benennung	Anzahl
o.Abb.	910908	Deichselsteuerung I POS 1-12	1
o.Abb.	911843	#Deichselsteuerung II hydraulisch über SKS POS 1-9,12-19	1
1	912955	HYD-ZYL (02/K3/80) TEIL: OBERLENKER HYDR. II POS 2-5	1
2	NML	NICHT MEHR LIEFERBAR Oberlenker hydr.II	1
3	7815110	DROSSELVENTIL (MB)	2
4	GC101	Einschraubverschr. L8XG3/8	2
5	FF025	Dichtring DIN 7603A 17X21X1,5 Cu	2
6	EL014	Dichtsatz	1
7	ME707	Folie Zylinder	1
8	912293	FOLIE "MITTELSTELLUNG .." D/ F/GB/ NL	1
8	912294	#FOLIE "MITTELSTELLUNG .." DK/ N/ S/FIN	1
8	912295	FOLIE "MITTELSTELLUNG .." E/GR/ I/ P	1
8	912296	FOLIE "MITTELSTELLUNG .." CZ/ H/PL/ SU	1
9	911235	GEWICHTSKLOTZ (02) TEIL:BL 20X121X 288 S235J2G	1
10	GD052	SVK-Stecker 7241-1A 12,5 8L-14X1,5 A3C	2
11	GD008	STAUBKAPPE	2
12	GB035	Hydraulikschlauch DN 06 L = 3000	2
13	GB104	Hydraulikschlauch DN 06 L = 5000	2
14	GC002	Gerade Verschr. L8	2
15	912496	#VENTILBLOCK SCHALTWEICHE U.DEICHSEL FIG 2.6.5	1
16	NML	NICHT MEHR LIEFERBAR FIG 4.4.8	1
17	NF110	Wuerfelstecker Buchse FIG 2.6.7	1
18	912482	KABEL OELFLEX 3X1,0X 800 M.NR.	1
19	NF004	Aderendhuelse DIN 46228 1,00mm2	6

Агро
 Zamovleniya Zapchastin
 (050)-407-68-47
 (050)-407-68-45



**Fig: Gleichspurdeichsel**

Pos.	Teile-Nr	Benennung	Anzahl
o.Abb.	7234000	SelfTrail-Deichsel (Untenanhängung)	1
1	918018	GLEICHSPURDEICHSEL GESCHW (02)	1
2	912018	STELLSCHIENE (02)	2
3	DC242	Sechskantschraube ISO 4017 22X 75 8.8 A	4
4	DE054	Sechskantmutter ISO 4032 M22 8 A2G	4
5	929961	STUETZFUSS GESCHW. (02) (SB)	1
6	DC099	Sechskantschraube ISO 4017 12X 40 A2-70	8
7	DF187	Federring DIN 128A 12 A2	8
8	DE041	Sechskantmutter ISO 4032 M12 A4-70	8
9	918012	HALTEPLATTE RE. (02) (SB)	1
10	916475	STECKBOLZEN (02) TEIL: STECKBOLZEN D=19	1
11	918011	HALTEPLATTE LI.(02) TEIL: 918011S	1
12	DC083	Sechskantschraube ISO 4017 10X110 8.8 A	1
13	DF209	Federring DIN 128A 10 A2	1
14	DE036	Sechskantmutter ISO 4032 M10 A4-70	2



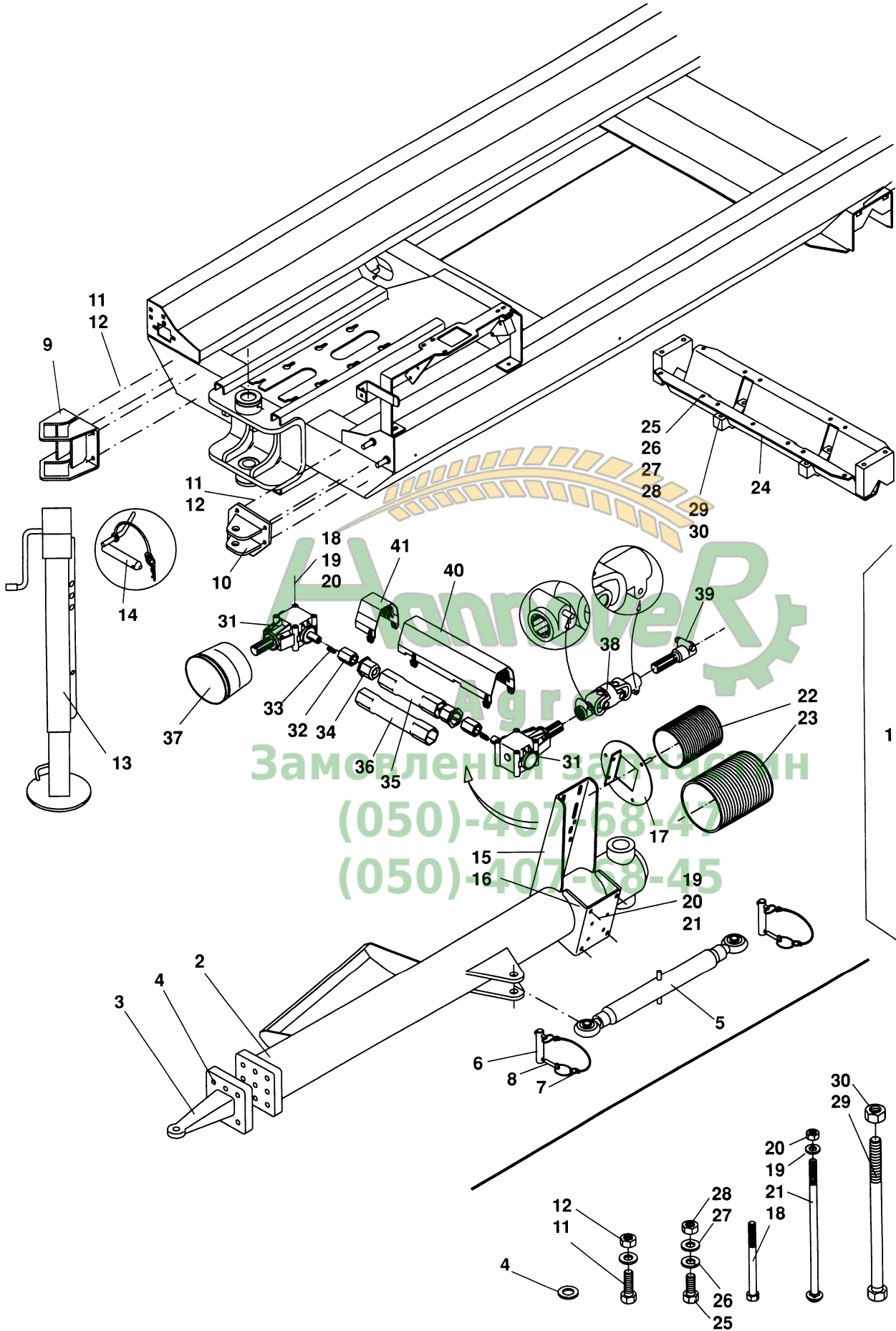
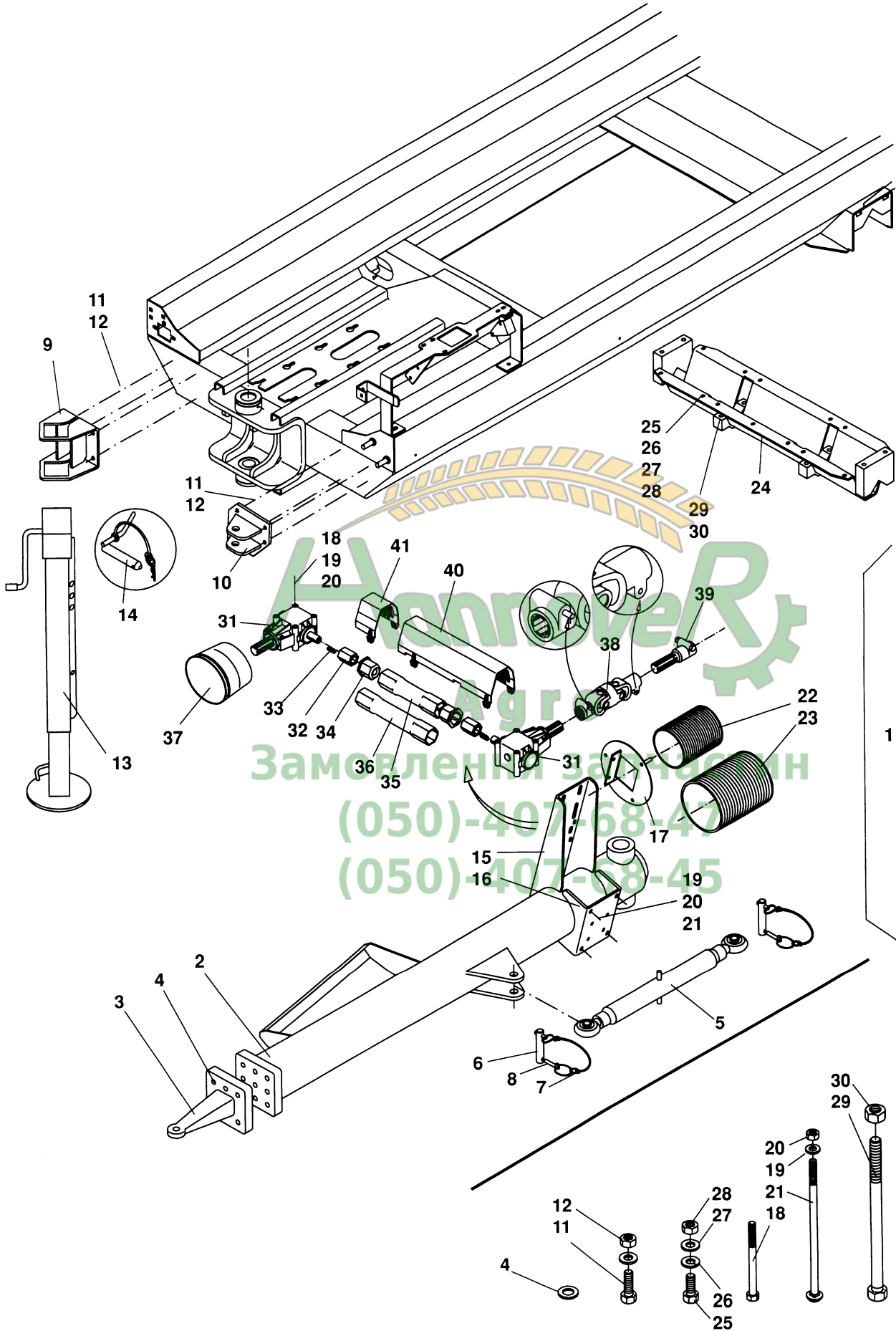




Fig: Zugmauldeichsel

Teil 1

Pos.	Teile-Nr	Benennung	Anzahl
1	NML	NICHT MEHR LIEFERBAR POS 2-41	1
2	916853	ZUGMAULDEICHSEL VORMONT. (02) (SB)	1
3	LI017	Zugöse D=40	1
4	DF077	Scheibe ISO 7090 17X30X3 St A2G	6
5	911323	FIXIERSTANGE (03) TEIL: OBERLENKER M27 II	1
6	968153	OBERLENKERBOLZEN KAT.II (25 X 137) (MB)	2
7	EF148	Sicherungsschnur S-Haken o. Befestigungsschlaufe	2
8	DG034	Klappstecker 10X45 A2G	2
9	917604	#HALTEBLECH (02) (SB)	1
10	917609	PLATTE (02) TEIL: 917609	1
11	DC099	Sechskantschraube ISO 4017 12X 40 A2-70	8
12	DE245	Sicherungsmutter DIN 985 M12 A4-70	8
13	914859	STUETZFUSS F.ZUGMAULD. (02/K3) (SB)	1
15	914154	#GETRIEBEHALTER (02) BL 10051 6X352X 647 S235JR	1
16	914156	GETRIEBEGEGENHALTER (02) BL 10051 6X200X 352 S235JR	1
17	918052	SCHUTZHALTER (02) (SB)	1
18	DB142	Sechskantschraube ISO 4014 10X130 8.8 A	8
19	DF033	Scheibe ISO 7090 10,5X20X2 A2	12
20	DE244	Sicherungsmutter DIN 985 M10 A4-70	12
21	DA483	Flachrundschraube 603 10X240 4.6 A2G	4
22	915935	SCHUTZSCHLAUCH SCHL.DN180X 450 PVC	1
23	AP361	Schlauch DN225 m. Spirale	1
24	918043	ACHSERHOEHUNG (02) *	1
25	DC166	Sechskantschraube ISO 4017 12X 35 A2-70	14
26	DF187	Federring DIN 128A 12 A2	14
27	DF045	Scheibe ISO 7090 13X24X2,5 A2	14
28	DE041	Sechskantmutter ISO 4032 M12 A4-70	14
29	DB237	Sechskantschraube ISO 4014 16X300 A2-70	4
30	DE046	Sechskantmutter ISO 4032 M16 A4-70	4
31	EA120	Getriebe (Winkel) 1:1	2
32	915098	#ADAPTER F.ANTRIEB 6KT 176 41X 55 9SMN28 K	2
33	DM009	Passfeder DIN 6885A 8X 7X 35 C45+C	2
34	911404	BUCHSE F. MITNEHMER KUNST. PA4.6-T SCHWARZ	2
35	915099	6-KANT-HOHLWELLE KZ. (02) RO 2391 55X3X 263 ST35	1
36	915100	6-KANT-HOHLWELLE LG. (02) RO 2391 55X3X 339 ST35	1
37	NML	NICHT MEHR LIEFERBAR	1
38	EJ205	Doppelgelenk 1 3/8 Zoll(6) m. Aussenschmierung	1
39	EJ204	Verlaengerungsstueck 1 3/8 Zoll(6)	1
40	915113	SCHUTZ L=325 TEIL: WELLENSCHUTZ	1





Pos.	Teile-Nr	Benennung	Anzahl
41	915114	SCHUTZ L= 70##E TEIL: WELLENSCHUTZ	1



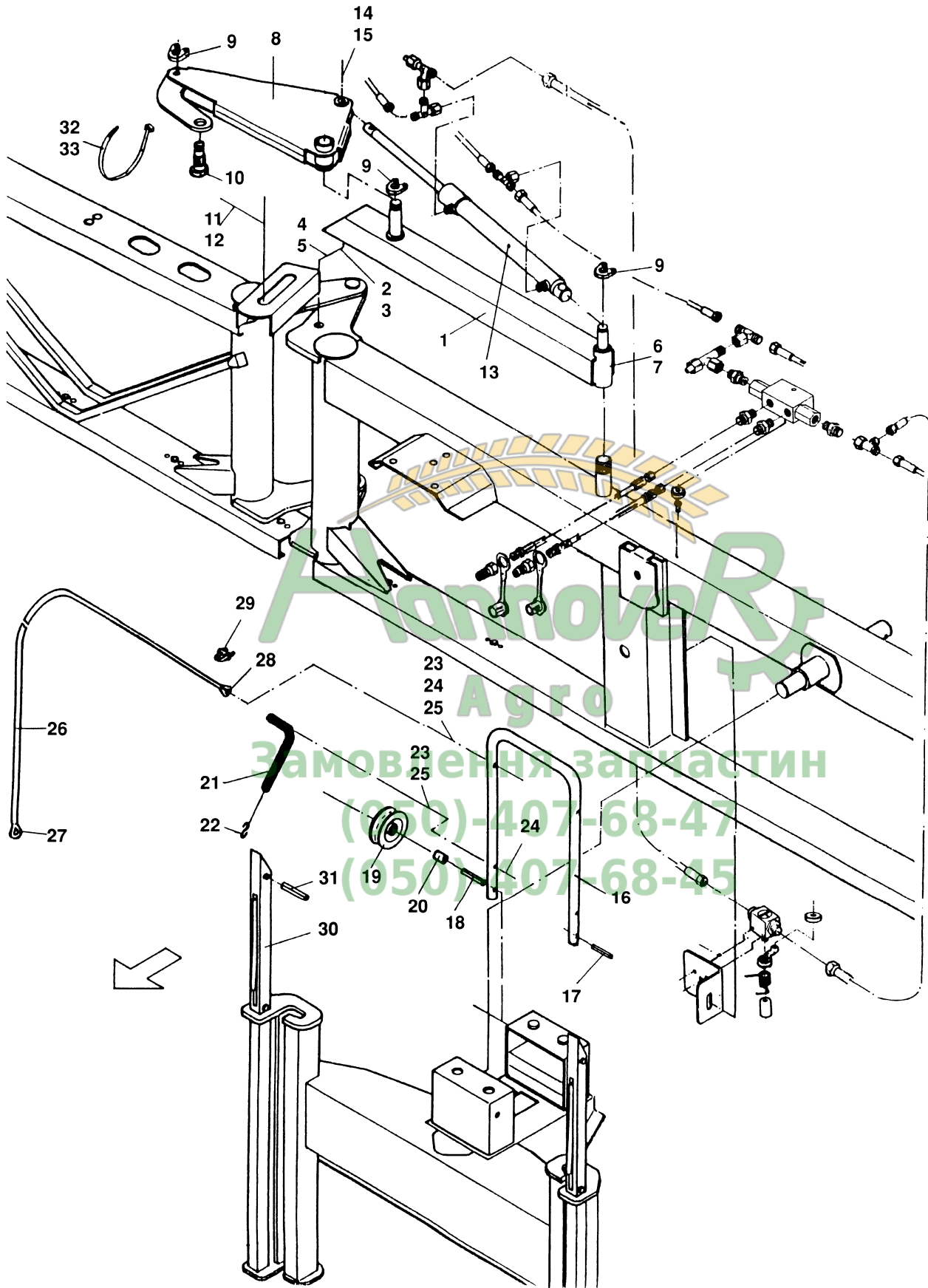
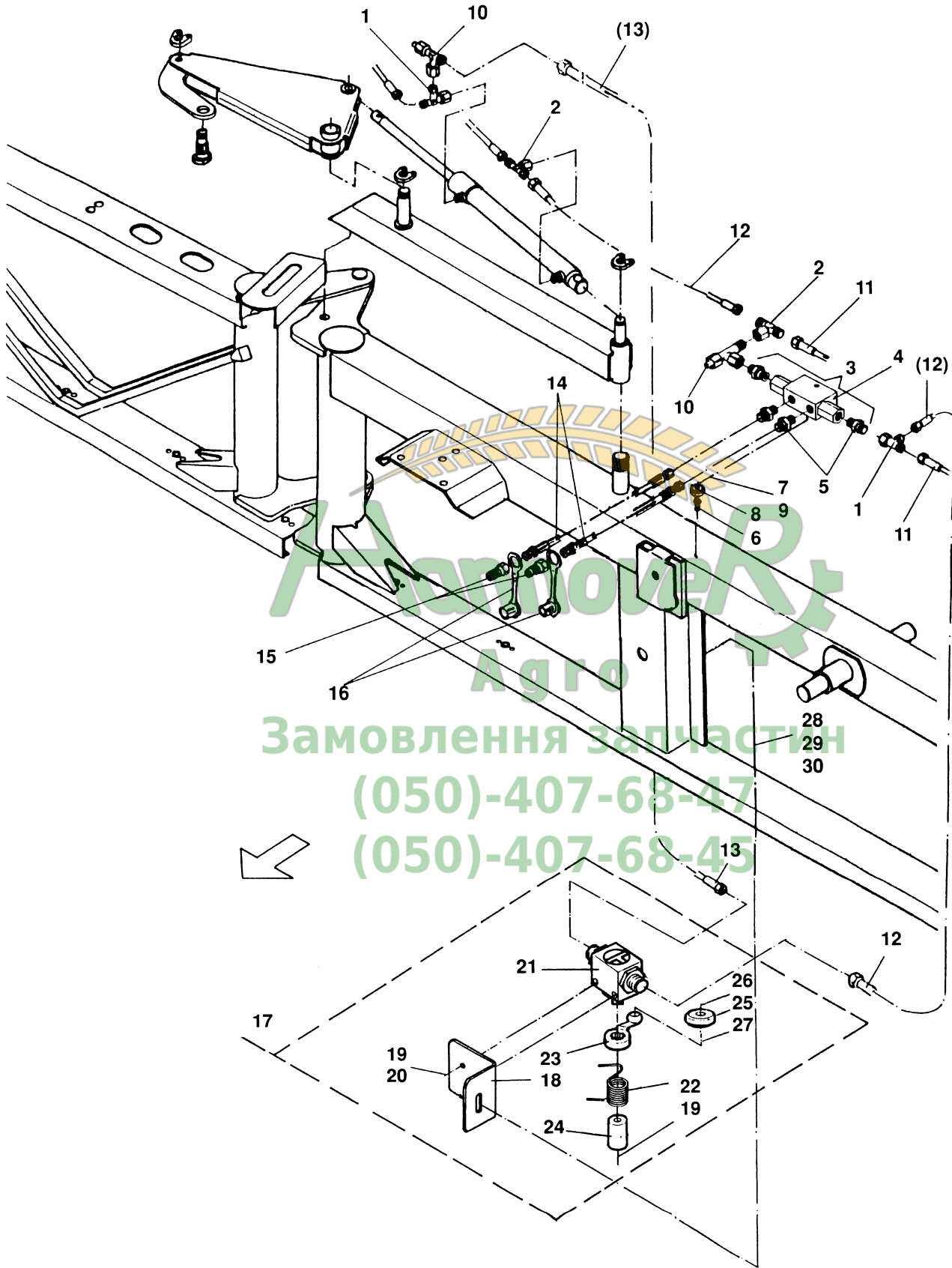




Fig: Hydr.-Gestängebetätigung Q 1, Q2 (1/2)

Pos.	Teile-Nr	Benennung	Anzahl
o.Abb.	7558000	Gestängeklappung Q-1 hydraulisch für US und UF 600-1200 FIG 7.1.1,7.1.2,7.1.4	
o.Abb.	7568000	#Hydraulische Klappung II Zweivegeeinheit FIG 7.1.1,7.1.3,7.1.4	
1	914347	TRAEGER (02) (SB)	2
2	DC124	Sechskantschraube ISO 4017 16X 40 8.8 A	2
3	DF078	Scheibe ISO 7090 17X30X3 A2	4
4	DF156	FEDERRING 16	2
5	DE046	Sechskantmutter ISO 4032 M16 A4-70	2
6	DC031	Sechskantschraube ISO 4017 8X 20 A2-70	2
7	DE030	Sechskantmutter ISO 4032 M 8 A4-70	2
8	911795	SCHWENKARM (02)##E (SB)	2
9	7559110	SICHERUNGSRING D=16 KUNST. PA66 SCHWARZ	6
10	914346	BOLZEN M24X1,5 RD 669 34X 58 1.4104	2
11	DF192	Scheibe ISO 7090 25X44X4 A2	4
12	DE141	Sechskantmutter DIN 439-2 M24X1,5-6H A4	2
13	934108	HYD-ZYL D- 30-20-220- 350 (02/K3/80) (MB) AWN004020 FIG 2.5.10	2
14	DB154	Sechskantschraube ISO 4014 10X 50 A2-70	2
15	DE244	Sicherungsmutter DIN 985 M10 A4-70	2
16	914342	ROHRBUEGEL (02) RO 10305-3 18X 2 X857 E235+CR1	1
17	DI081	Spannstift ISO 8752 10X 50 1.4310	1
18	DI084	Spannstift ISO 8752 10X 65 St	1
19	914343	UMLENKROLLE D=63 TEIL: 1029700	1
20	1030700	DISTANZBUCHSE RO 2463 15X2X 21 1.4301	1
21	0997410	ZUGFED 2,0X14,5X126 (FE//ZN8//C)	1
22	EF043	S-Haken D=5 A2G	1
23	DB157	Sechskantschraube ISO 4014 6X 35 A2-70	2
24	DE166	Sicherungsmutter DIN 985 M 6 A4-70	2
25	DF013	Scheibe ISO 7093-1 6,4X18X1,6 A2	2
26	EF068	Drahtseil D= 4 7X19 1.4401	1,8
27	EF096	Kausche 6899B 6 NRST	1
28	EF097	Kausche 6899B 4 NRST	1
29	EF035	Drahtseilklemme 13411 S5	5
30	7799100	VERRIEGELUNGSSTUETZE (02)	2
31	DI087	Spannstift ISO 8752 12X 40 St	4
32	KE033	Kabelbinder 7,8X300 schwarz	20
33	KE057	Kabelbinder 12,6X 500 schwarz	4



**Fig: Hydr.-Gestängebetätigung Q 1**

Pos.	Teile-Nr	Benennung	Anzahl
o.Abb.	7558000	Gestängeklappung Q-1 hydraulisch für US und UF 600-1200	
1	GC037	L-Verschr. L8	3
2	GC061	T-Verschr. L8	3
3	912425	SPERRBLOCK (02) (MB) POS 4,5	1
4	GD050	Rueckschlagventil 1/4Zoll	1
5	GC058	Einschraubverschr. L8XG1/4	4
6	DE167	Blindnietmutter M8X16,0	1
7	DB025	Sechskantschraube ISO 4014 8X 60 A2-70	1
8	7964100	ABSCHLUSSDECKEL G	1
9	DF361	Sicherungsscheibe 8,2X18X1,4 A2	1
10	7815110	DROSSELVENTIL (MB)	3
11	GB032	Hydraulikschlauch DN 06 L = 1500	2
12	GB026	Hydraulikschlauch DN 06 L = 500	2
13	GB029	Hydraulikschlauch DN 06 L = 800	1
14	GB037	Hydraulikschlauch DN 06 L = 4000	2
15	GD052	SVK-Stecker 7241-1A 12,5 8L-14X1,5 A3C	2
16	GD008	STAUBKAPPE	2
17	914344	SCHALTVENTIL (MB) POS 18-27	1
18	911030	ANSCHRAUBBLECH (02) BL 10051 4X 97X 135 S355MC	1
19	DC159	Sechskantschraube ISO 4017 5X 35 A2-70	3
20	DE135	Sechskantmutter ISO 4032 M 5 A4-70	2
21	GD077	Hubbegrenzungsventil 06-L8	1
22	911515	SCHENKELFEDER RE. D=3,2 1.4310	1
23	920771	GRIFF M.GEWINDE M8 TEIL: GRIFF 919042	1
24	911021	HUELSE RD 669 16X 27,5 1.4104	1
26	DC151	Sechskantschraube ISO 4017 8X 30 A2-70	1
27	DE030	Sechskantmutter ISO 4032 M 8 A4-70	1
28	DC091	Sechskantschraube ISO 4017 12X 25 A2-70	1
29	DF187	Federring DIN 128A 12 A2	1
30	DE041	Sechskantmutter ISO 4032 M12 A4-70	1
25	1680100	ROLLE 25X8 KUNST. POM SCHWARZ	1

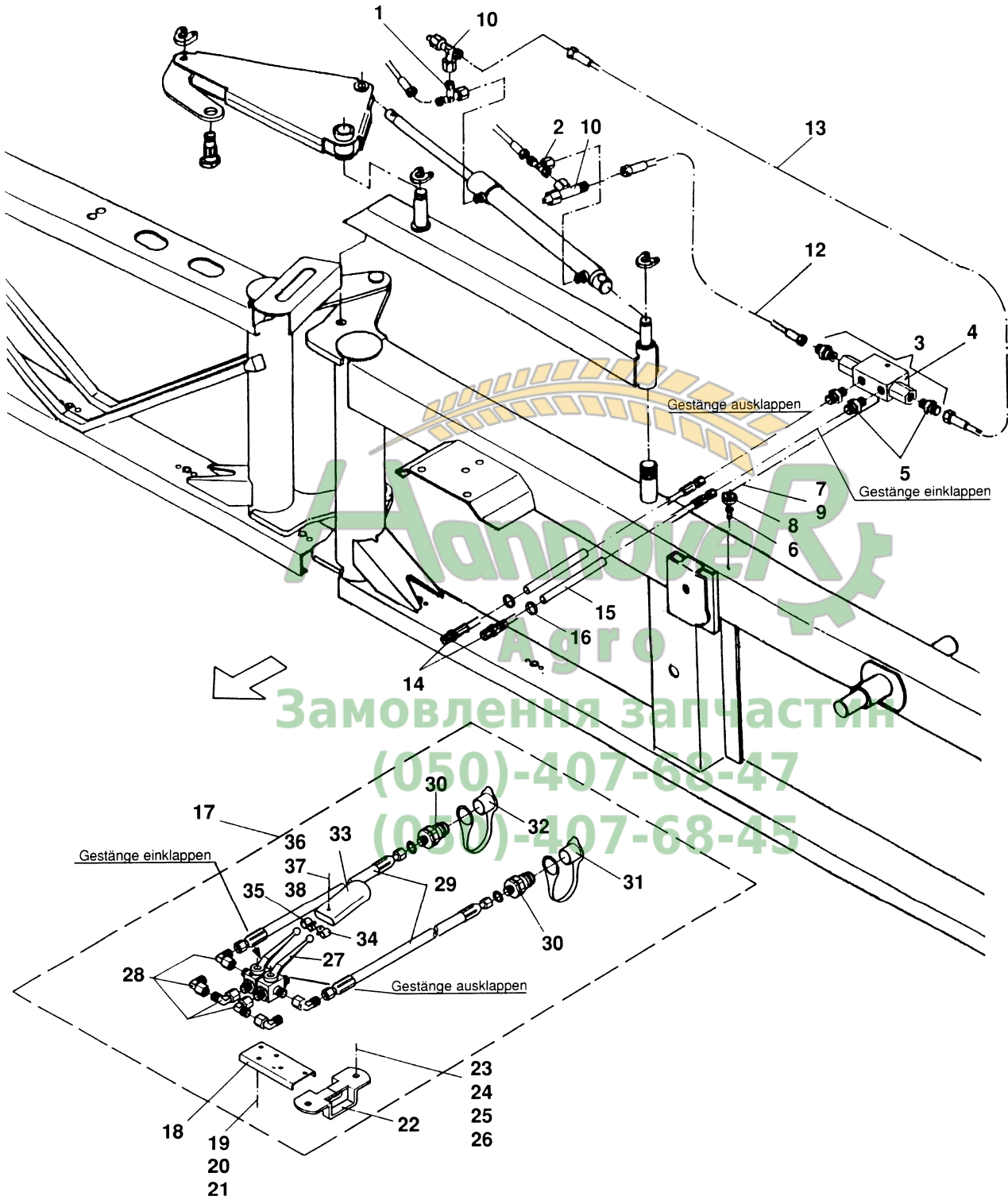




Fig: Hydr.-Gestängebetätigung Q 2

Pos.	Teile-Nr	Benennung	Anzahl
o.Abb.	7568000	#Hydraulische Klappung II Zweivegeeinheit	
1	GC037	L-Verschr. L8	2
2	GC061	T-Verschr. L8	2
3	912425	SPERRBLOCK (02) (MB) POS 4,5	2
4	GD050	Rueckschlagventil 1/4Zoll	1
5	GC058	Einschraubverschr. L8XG1/4	4
6	DE167	Blindnietmutter M8X16,0	2
7	DB025	Sechskantschraube ISO 4014 8X 60 A2-70	2
8	7964100	ABSCHLUSSDECKEL G	2
9	DF361	Sicherungsscheibe 8,2X18X1,4 A2	2
10	7815110	DROSSELVENTIL (MB)	4
12	GB049	Hydraulikschlauch DN 06 L = 650	2
13	GB029	Hydraulikschlauch DN 06 L = 800	2
14	GB038	Hydraulikschlauch DN 06 L = 5000	4
15	912637	PVC-SCHLAUCH SCHL.18X2,0X 500 PVC SCHW	4
16	KE018	1-Ohr-Klemme 20,3-23,5 1.4301	4
17	912638	SCHALTEINHEIT (MB) POS 18-38	1
18	914575	EINSTECKPROFIL TEIL:BL 2X 59X 120 1.4301+2B	1
19	DC013	Sechskantschraube ISO 4017 6X 12 A2-70	4
20	DF011	Scheibe ISO 7090 6,4X12X1,6 A2	4
21	DF360	Sicherungsscheibe 6,1X14X1,3 A2	4
22	3645100	EINSTECKTASCHE (02) TEIL: EINSTECKT. T64/C-15	1
23	DC064	Sechskantschraube ISO 4017 10X 25 A2-70	2
24	DF185	Scheibe ISO 7093-1 10,5X30X2,5 A2	2
25	DF209	Federring DIN 128A 10 A2	2
26	DE036	Sechskantmutter ISO 4032 M10 A4-70	2
27	GD065	Blockkugelhahn 3/2 06-L8 L m. Befestigungsplatte	2
28	GC034	Winkelverschr. L8	6
29	GB357	Hydraulikschlauch DN 06 L = 1500	2
30	GD052	SVK-Stecker 7241-1A 12,5 8L-14X1,5 A3C	2
31	GD008	STAUBKAPPE rot	1
32	GD028	SVK-Staubkappe f. Stecker 12,5 gruen grün	1
33	1111100	HANDGRIFF 40X8 L=CA. 90 PVC SCHW.	1
34	KE020	Rohrschelle 3016-1 B1 8/12 W1	1
35	KE053	Rohrschelle 3016-1 A1 10/15 W5	1
36	DD252	FLACHKOPFSCHRAUBE 5X20	1
37	DF013	Scheibe ISO 7093-1 6,4X18X1,6 A2	2
38	DE135	Sechskantmutter ISO 4032 M 5 A4-70	1

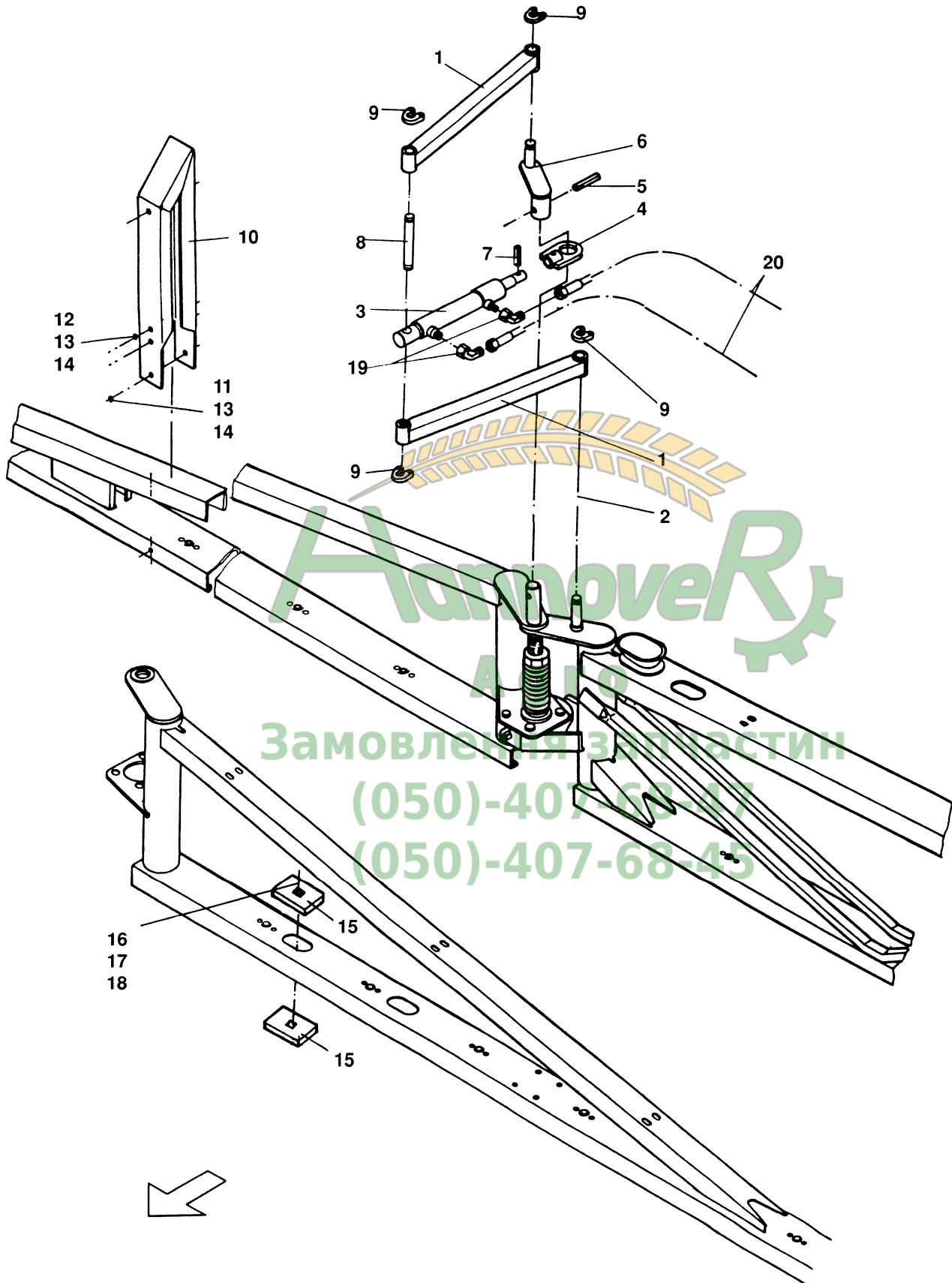




Fig: Hydr.-Gestängebetätigung Q 1, Q 2 (2/2)

Pos.	Teile-Nr	Benennung	Anzahl
o.Abb.	7558000	Gestängeklappung Q-1 hydraulisch für US und UF 600-1200	
o.Abb.	7568000	#Hydraulische Klappung II Zweiwegeeinheit	
1	914984	STREBE KUNST. PA6+35%GF SCHWARZ	
1	914984	STREBE KUNST. PA6+35%GF SCHWARZ (neue Teile-Nr)	4
1	918257	STREBE (02) (SB) (neue Teile-Nr)	4
2	DF096	Scheibe DIN 34815 21X37X3 PA66 NT	2
3	934123	HYD-ZYL (02/K3/80)##E TEIL: ZYL D-30-20-130-260 AWN004020 FIG 2.5.10	2
4	914350	ZYLINDERKOPF (02) (SB)	2
5	DI078	Spannstift ISO 8752 10X 40 1.4310	2
6	914349	LASCHE (02) (SB)	2
7	DI190	Spannstift ISO 8752 10X 30 St	2
8	918257	STREBE (02) (SB)	2
9	7559110	SICHERUNGSRING D=16 KUNST. PA66 SCHWARZ	4
10	935152	BLECHBUEGEL (02) BL 10131 2X 66X 990 DC03-A-M	1
11	DC028	Sechskantschraube ISO 4017 8X16 A2-70	2
12	DC036	Sechskantschraube ISO 4017 8X 25 A2-70	1
13	DF361	Sicherungsscheibe 8,2X18X1,4 A2	3
14	DE030	Sechskantmutter ISO 4032 M 8 A4-70	3
15	929353	GEGENGEWICHT (02/K5) TEIL: SPALT-BD 8,00X 70X 100 DD11	2
16	DA425	Flachrundschrabe 603 10X 45 A2-70	1
17	DF209	Federring DIN 128A 10 A2	1
18	DE036	Sechskantmutter ISO 4032 M10 A4-70	1
19	GC034	Winkelverschr. L8	4
20	GB037	Hydraulikschlauch DN 06 L = 4000	4

Замовлення запчастин
(050)-407-68-47
(050)-407-68-45

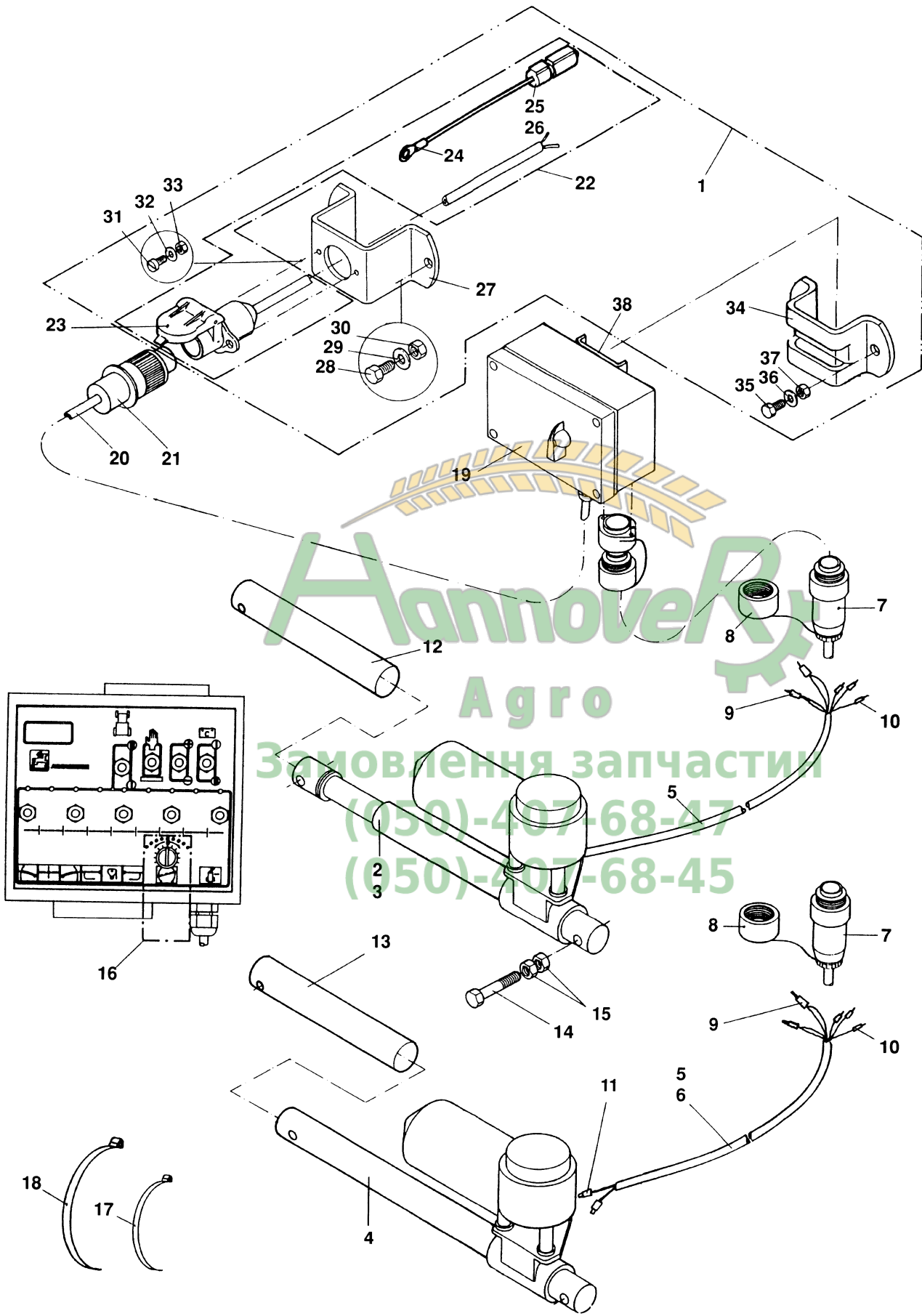
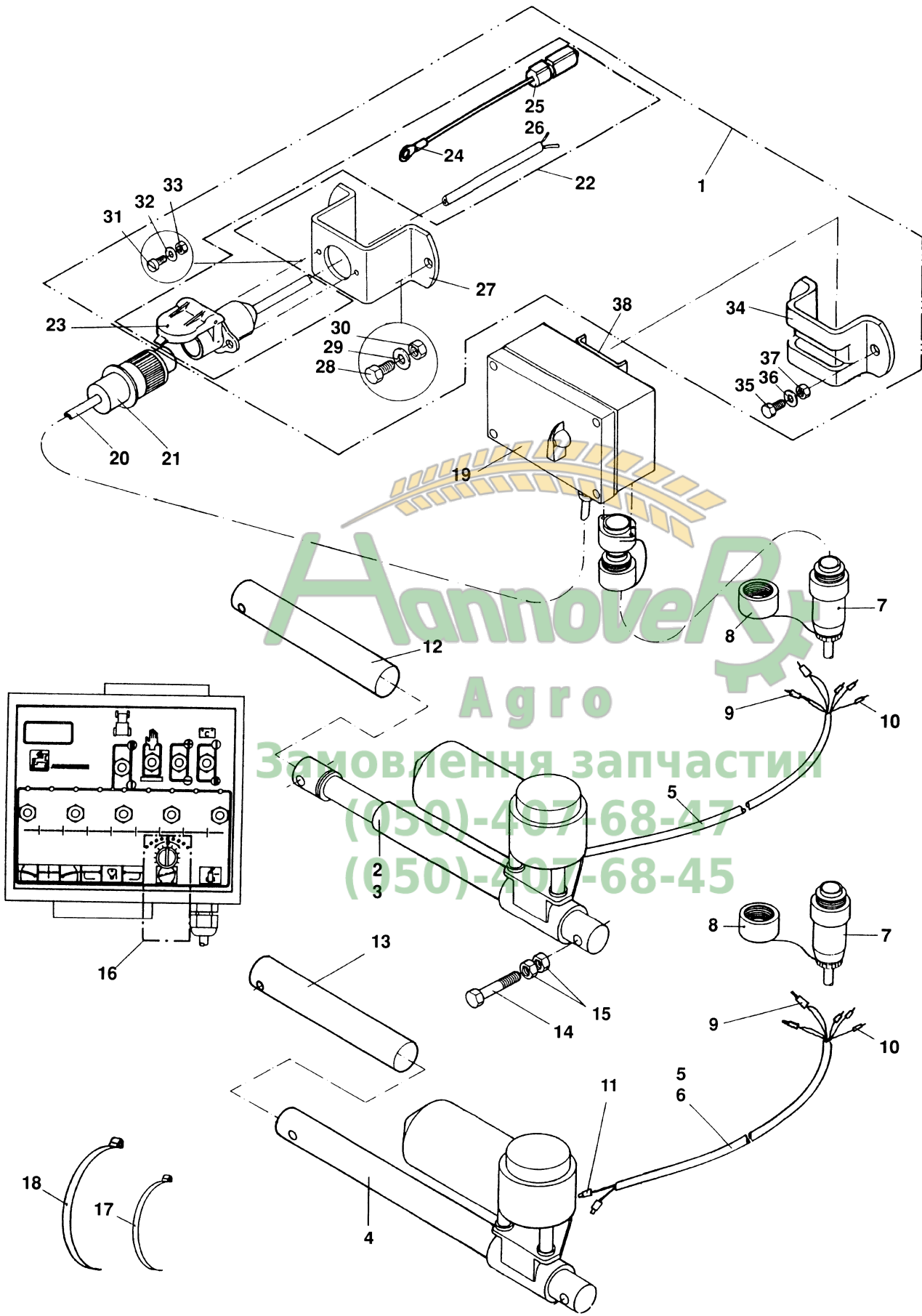




Fig: Elektr. Neigungsverstellung

Teil 1

Pos.	Teile-Nr	Benennung	Anzahl
o.Abb.	7235000	NEIGUNGSVERSTELLUNG I FÜR Q-GESTÄNGE POS 2,12,18-38	
o.Abb.	914378	#Neigungsverstellung IA für Q, in SKS POS 3,12,16,17,18	
o.Abb.	910921	NEIGUNGSVERSTELLUNG II F. Q-PLUS,SUPER-S POS 4,6-8,13,17-38	
o.Abb.	911811	#Neigungsverstellung III Q-plus/Super-S, in SKS POS 4,5,9-11,13,16-18	
1	NML	NICHT MEHR LIEFERBAR POS 22-34	1
2	7733110	Elektrozylinder 12V Hub=100mm	1
3	914379	Elektrozylinder 12V Hub=100mm	1
4	928014	Neigungsverstellung III für Q-plus- und Super-S-Gestänge	1
5	NB034	Kabel Oelflex 110 7X1,0	9
6	NB034	Kabel Oelflex 110 7X1,0	13
7	NF096	Stecker 6 pol.+ PE m. Gehäuse	1
8	NF109	Verschlusskappe f. Stecker 4/7 pol.	1
9	NF009	Aderendhülse DIN 46228 2,50mm ²	2
10	NF006	Aderendhülse DIN 46228 1,50mm ²	3
11	NF050	Flachsteckhülse 1,5-2,5mm ² isol. 6,3	2
12	7811110	SCHUTZROHR zu POS 4	1
13	NML	NICHT MEHR LIEFERBAR zu POS 2,3	1
14	DB129	Sechskantschraube ISO 4014 12X 65 A2-70	2
15	DE041	Sechskantmutter ISO 4032 M12 A4-70	4
16	NK001	Balkensteuerung m. Poti. Zusatzplatine FIG 4.4.8 POS7	1
17	KE032	Kabelbinder 4,8X160 schwarz	25
18	KE033	Kabelbinder 7,8X300 schwarz	10
19	7734110	STEUERKASTEN POS 19,20	1
20	0703600	SPANNUNGSKABEL 2X2,5MM ² M.STECKER L GES.=1250 POS 20,21	1
21	NF095	Stecker 3 pol. 12V	1
22	NL080	Batteriekabel 2X 4,0mm ² m. Steckdose POS 23-26	1
23	NF089	Steckdose 3pol. 12V	1
24	0710600	RINGZUNGE 8 MM	1
25	0711600	LEITUNGSVERBINDER	1
26	NC139	Sicherungseinsatz 16A DIN 72581	1
27	7732110	STECKDOSENHALTER##E BL 10051 4X 50X 200 1.4301	1
28	DC036	Sechskantschraube ISO 4017 8X 25 A2-70	2
29	DF021	Scheibe ISO 7090 8,4X16X1,6 A2	2
30	DE030	Sechskantmutter ISO 4032 M 8 A4-70	2
31	DD248	FLACHKOPFSCHRAUBE 5X12	2
32	DF007	Scheibe ISO 7090 5,3X10X1 A2	2
33	DE135	Sechskantmutter ISO 4032 M 5 A4-70	2
34	3645100	EINSTECKTASCHE (02) TEIL: EINSTECKT. T64/C-15	1
35	DC064	Sechskantschraube ISO 4017 10X 25 A2-70	2
36	DF033	Scheibe ISO 7090 10,5X20X2 A2	2



Hannover
 Agro
 Заповнення запчастин
 (050)-407-68-47
 (050)-407-68-45



Pos.	Teile-Nr	Benennung	Anzahl
37	DE036	Sechskantmutter ISO 4032 M10 A4-70	2
38	914575	EINSTECKPROFIL TEIL:BL 2X 59X 120 1.4301+2B	1


Замовлення запчастин
(050)-407-68-47
(050)-407-68-45

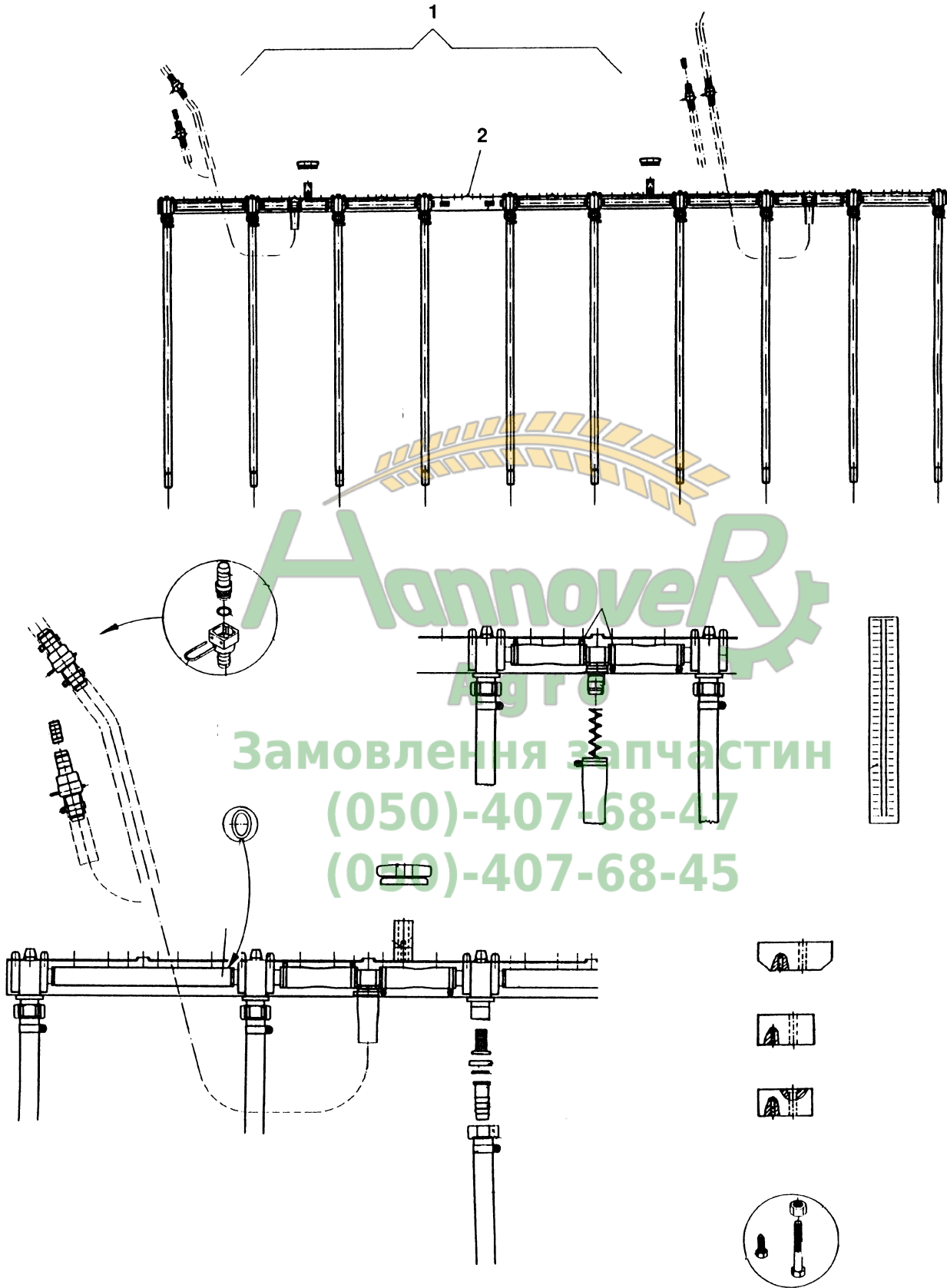




Fig: Schleppschlauchverband (1/2)

Pos.	Teile-Nr	Benennung	Anzahl
o.Abb.	7369010	Schleppschlauchverband 10m P/Q 3 Teilbreiten (GELOESCHT)	1
o.Abb.	7379010	Schleppschlauchverband 12m P/Q 3 Teilbreiten	1
o.Abb.	7389010	Schleppschlauchverband## 12m P/Q 3/5 Teilbreiten	1
o.Abb.	7399010	Schleppschlauchverband## 12,5m P/Q 5 Teilbreiten	1
o.Abb.	7409010	Schleppschlauchverband für 15m-Q-plus-Gestänge mit fünf TB	1
o.Abb.	NML	NICHT MEHR LIEFERBAR	1
o.Abb.	7429010	SCHLEPPSCHLAUCHVERBAND H 15 M, 5 TEILBREITEN	1
o.Abb.	7439010	SCHLEPPSCHLAUCHVERBAND H 16 M, 5 TEILBREITEN(GELOESCHT)	1
o.Abb.	7449010	#SCHLEPPSCHLAUCHVERBAND H H18M -5- KPL.	1
o.Abb.	NML	NICHT MEHR LIEFERBAR	1
o.Abb.	NML	NICHT MEHR LIEFERBAR	1
o.Abb.	911844	#SCHLEPPSCHLAUCHVERBAND SUPER-S 15M 5 TEILBREITEN	1
o.Abb.	NML	NICHT MEHR LIEFERBAR	1
o.Abb.	910922	Schleppschlauchverband für 18m-Super-S-Gestänge mit fünf TB	1
o.Abb.	910923	Schleppschlauchverband für 20m-Super-S-Gestänge mit fünf TB	1
o.Abb.	910924	Schleppschlauchverband für 21m-Super-S-Gestänge mit fünf TB	1
o.Abb.	910925	Schleppschlauchverband##E 21m Super-S 7 Teilbreiten	1
o.Abb.	910926	Schleppschlauchverband für 24m-Super-S-Gestänge mit sieben TB	1
1	913703	LEITUNGSSATZ Q10M-3- POS 2-17	1
1	913704	LEITUNGSSATZ Q12M-3- POS 2-17	1
1	913705	LEITUNGSSATZ Q12M-5- POS 2-17	1
1	913706	LEITUNGSSATZ Q12,5M-5- POS 2-17	1
1	913707	LEITUNGSSATZ 15M-5- HAND. KPL. POS 2-17	1
1	913708	LEITUNGSSATZ H12M-5- POS 2-17	1
1	913709	LEITUNGSSATZ H15M-5- POS 2-17	1
1	913710	LEITUNGSSATZ H16M-5- POS 2-17	1
1	913711	LEITUNGSSATZ H18M-5- POS 2-17	1
1	913712	LEITUNGSSATZ H20M-5- POS 2-17	1
1	913713	LEITUNGSSATZ H21M-5- POS 2-17	1
1	912437	#LEITUNGSSATZ S18M-5- (MB) POS 2-17	1
1	912440	#LEITUNGSSATZ S21M-7- (MB) POS 2-17	1
1	912441	#LEITUNGSSATZ S24M-7- (MB) POS 2-17	1
2	921258	Leitungstraeger 40 x 60 x 1810 fuer Schleppschlauchverband Super-S & Q-plus	
2	921257	Leitungstraeger 40 x 60 x 2310 fuer Schleppschlauchverband Super-S & Q-plus	
2	914397	LEITUNGSTRAEGER (E6/C0) NEU: 922636	
2	921256	Leitungstraeger 40 x 60 x 2810 Schleppschlauchverband Super-S & Q-plus	

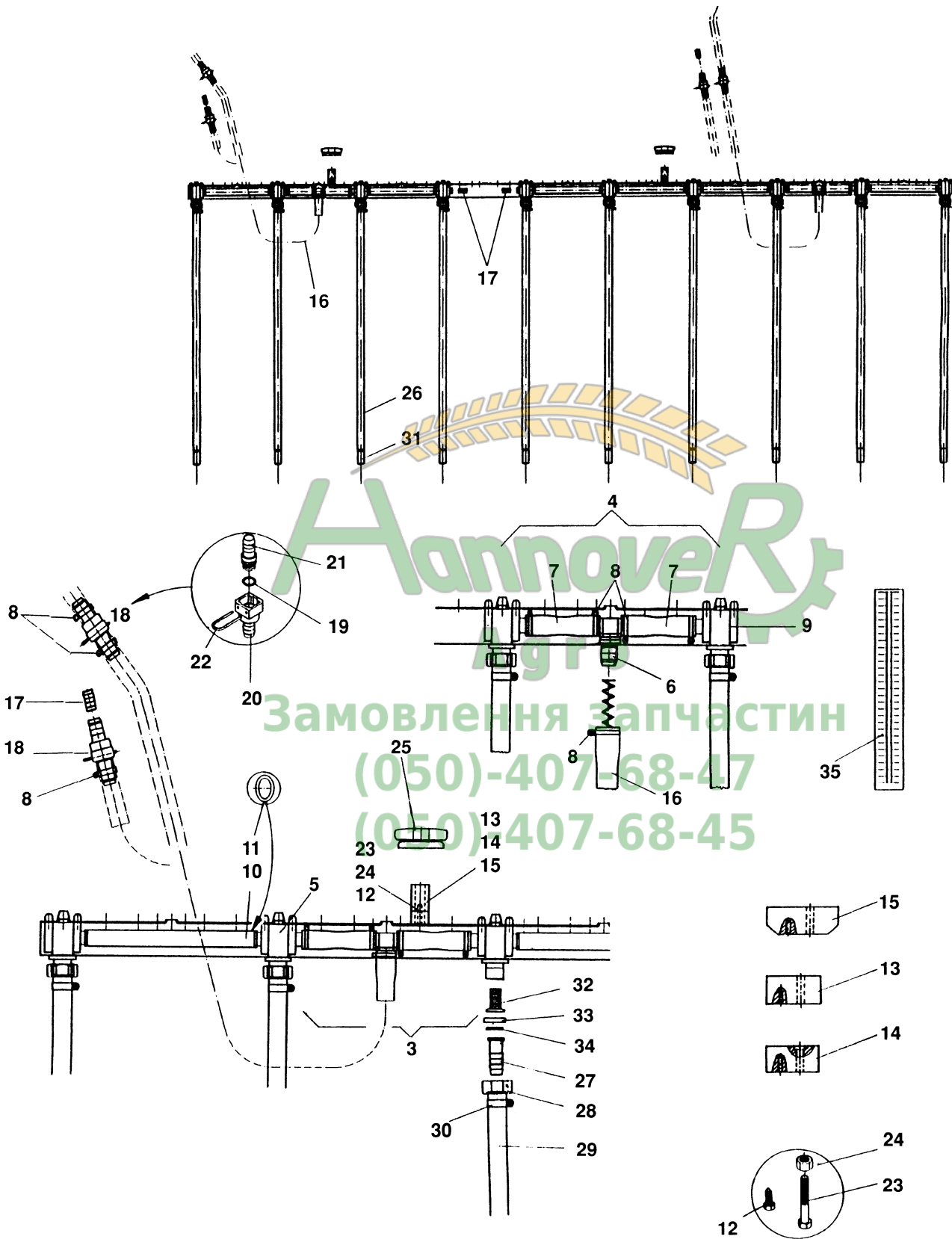
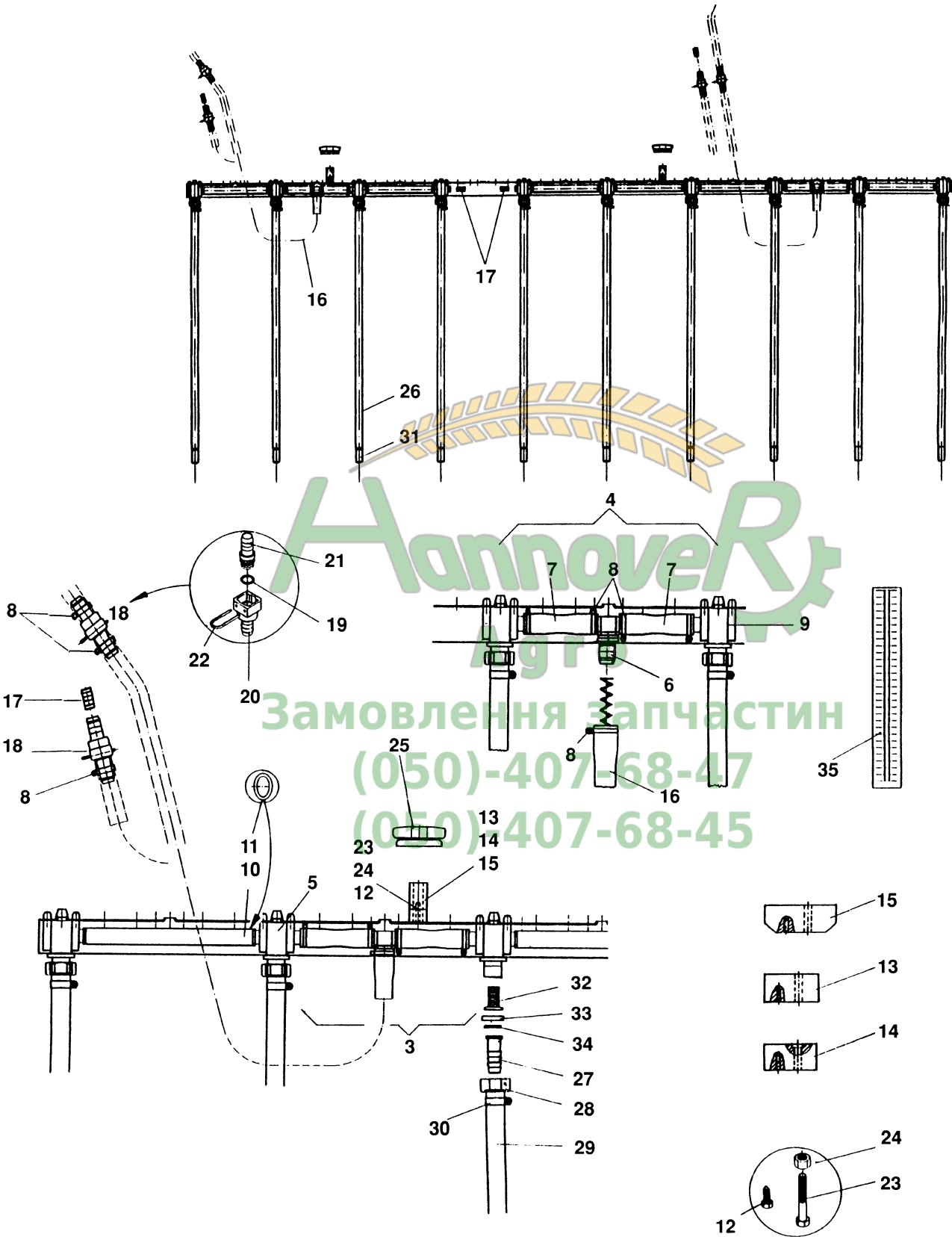




Fig: Schleppschlauchverband (2/2)

Pos.	Teile-Nr	Benennung	Anzahl
3	913721	SPRITZLEITUNG 2DKM/1T KPL.	
4	NML	NICHT MEHR LIEFERBAR	
5	7716100	POS 6-9 Düsenkörper FIG 2.1.5/2.1.6	
6	936386	T-SCHLAUCHVERBINDER KUNST. PA6+30%GF SCHWARZ	
7	913717	SCHLAUCH M.GEWEBE SCHL.15X3,5X 90 PVC SCHW	
8	KE018	1-Ohr-Klemme 20,3-23,5 1.4301	
9	7721100	DUESENKOERPER-ENDSTUECK DKEM (MB) FIG 2.1.5/2.1.6	
10	913718	VERBINDUNGSROHR 20X200 KUNST. HDPE SCHWARZ	
11	FC081	O-Ring 13,00X1,50	
12	DD093	Blechschrabe 1479 6,3X19 C A2	
13	921255	ABSTANDSHALTER UNIVERSAL 40X140X115 KUNST. PA6+30%GF SCHWA	
13	DC268	Sechskantschraube DIN 933 10X190 A2-70 (neue Teile-Nr)	
14	914141	ABSTANDSHALTER 20X65X 65 PE SCHW.	
15	921255	ABSTANDSHALTER UNIVERSAL 40X140X115 KUNST. PA6+30%GF SCHWA	
15	DC268	Sechskantschraube DIN 933 10X190 A2-70 (neue Teile-Nr)	
16	AP078	Schlauch 15X3,7 PVC m. Gewebe 20/45 Bar	
16	AP078	Schlauch 15X3,7 PVC m. Gewebe 20/45 Bar	
16	913720	SCHLAUCH M.GEWEBE SCHL.15X3,5X2200 PVC SCHW	
16	NML	NICHT MEHR LIEFERBAR	
17	7787100	DICHTSTOPFEN RD 10278 12X 25 1.4305	
18	916728	STECKKUPPLUNG 1/2"	
19	FC001	O-RING 14 X 2,5	
20	7614300	STUELPTUELLE 1/2"X20" KUNST. PA6+30%GF SCHWARZ	
21	7600300	STECKTUELLE 1/2"X20" (MB)	
22	ZF195	SICHERUNGSSTECKER 2,5X20	
23	DC221	Sechskantschraube DIN 933 10X150 A2-70	
24	DE036	Sechskantmutter ISO 4032 M10 A4-70	
25	911104	FLUEGELMUTTER M10	
26	910541	SCHLEPPSCHLAUCH (MB) POS 27-31	
27	917964	SCHLAUCHNIPPEL GEBOHRT	
28	ZF173	BAJONETTMUTTER SCHWARZ 13MM-RUNDLOCH	
29	910542	SCHLEPPSCHLAUCH SCHL. 1/2"X750 GELB	
30	KE047	1-Ohr-Klemme 17,0-19,8 1.4301	
31	910543	SCHLEPPGEWICHT 100G RD 10278 20 X 70 1.4305	
32	ZF091	Düsenfilter 50 Maschen	
33	ZF095	Dosierscheibe 4916-26	
33	ZF096	Dosierscheibe 4916-32	
33	ZF097	Dosierscheibe CP4916-39	
33	ZF136	Dosierscheibe 4916-45	
33	ZF137	Dosierscheibe 4916-55	
33	ZF138	Dosierscheibe 4916-63	

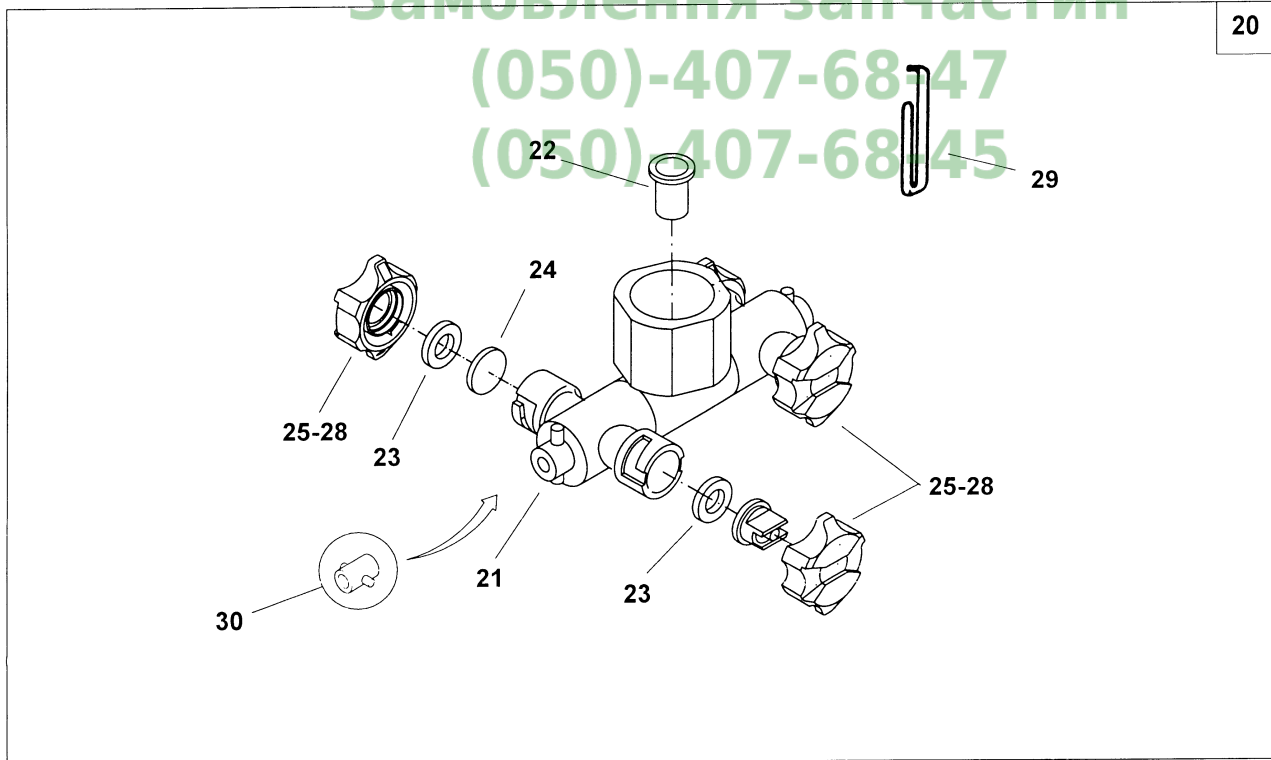
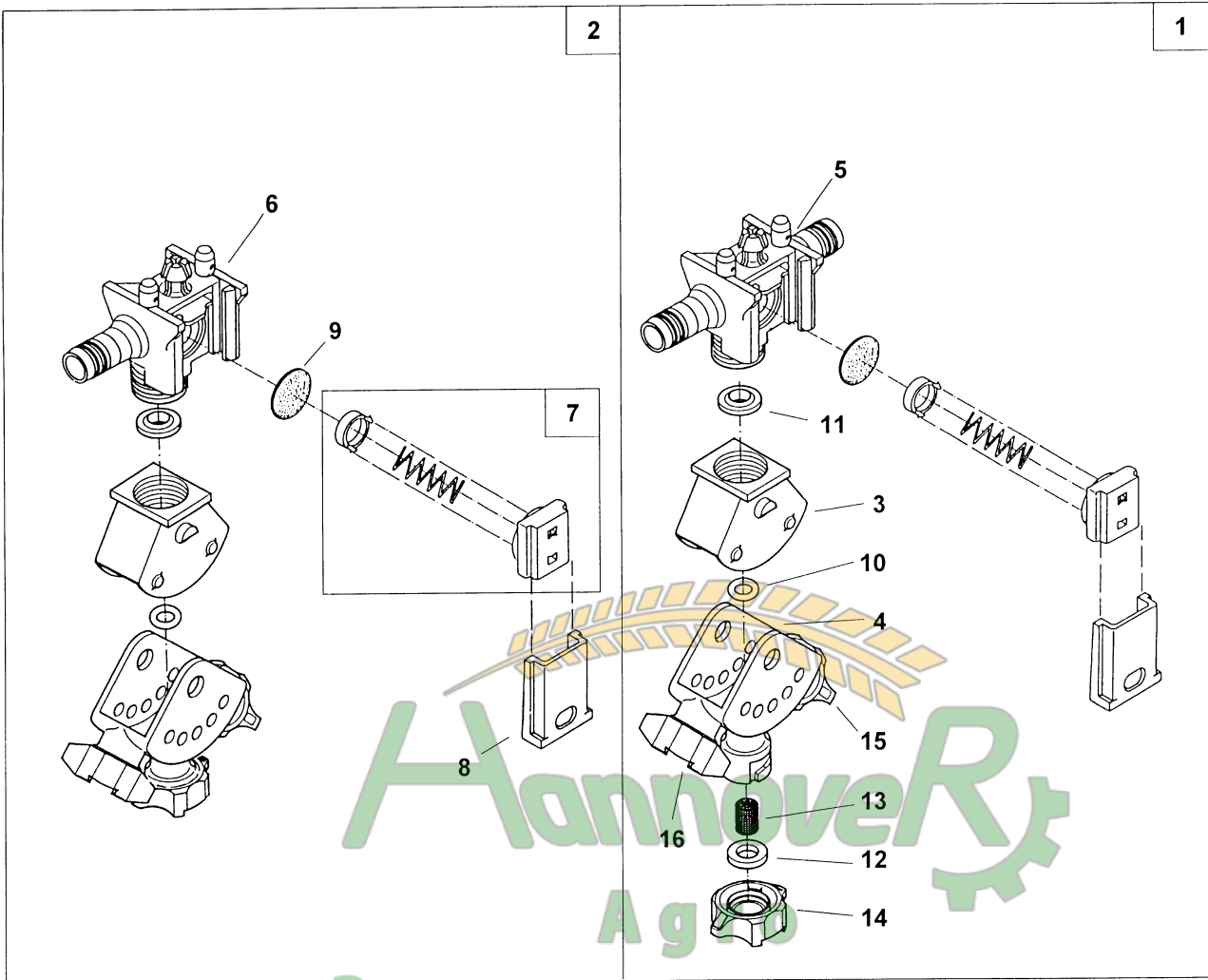


Замовлення запчастин
(050)-407-68-47
(050)-407-68-45



Pos.	Teile-Nr	Benennung	Anzahl
33	ZF139	Dosierscheibe 4916-72	
33	ZF140	Dosierscheibe 4916-80	
34	ZF996	Dichtung 3,0X D=10,5/18	
35	ME541	Folie Skala 800L UF	


Замовлення запчастин
(050)-407-68-47
(050)-407-68-45



**Fig: Drillings-Düsenkörper; 4-fach-Düsenkopf**

Pos.	Teile-Nr	Benennung	Anzahl
1	914137	DRILLINGS-DUESENK.DURCHG. KPL.	1
2	7787100	DICHTSTOPFEN RD 10278 12X 25 1.4305 (neue Teile-Nr)	1
2	914137	DRILLINGS-DUESENK.DURCHG. KPL. (neue Teile-Nr)	1
3	913038	KOPFSTUECK KUNST. PA6+30%GF SCHWARZ	1
4	7958100	SCHWENKSTUECK KUNST. PA6+30%GF SCHWARZ	1
5	913039	DUESENKOERPER TEIL: DUESENKOERPER	1
6	913040	DUESENKOERPER-ENDSTUECK TEIL: DUESENKOERPER-ENDST	1
7	7723100	FEDERELEMENT (MB)	1
8	7720100	SCHIEBER KUNST. PA6+30%GF SCHWARZ	1
9	ZF098	Membran 0,75+0,1-0,05	1
10	FC004	O-Ring 8,00X3,00	1
11	FF013	Schraubendichtring f.M 8 PA	1
12	ZF996	Dichtung 3,0X D=10,5/18	3
13	7962100	SIEB 50 MASCHEN TEIL: SIEB 50 MASCHEN	3
14	ZF082	Bajonettmutter SW 8 rot mit Dichtung	1
15	ZF083	Bajonettmutter SW 8 gelb mit Dichtung	1
16	ZF085	Bajonettmutter SW 10 gruen mit Dichtung	1
20	NML	NICHT MEHR LIEFERBAR ACHTUNG! Baugruppe nicht bestellbar, nur Einzelteile lieferbar!	1
21	ZF367	Düse 4-fach D40-1 o. Duesenkappen	1
22	ZF091	Düsenfilter 50 Maschen	1
23	ZF996	Dichtung 3,0X D=10,5/18	4
24	7111000	BLINDPLAETTCHEN BL 59382 2X D= 15 1.4016	2
25	ZF082	Bajonettmutter SW 8 rot mit Dichtung	1
26	ZF083	Bajonettmutter SW 8 gelb mit Dichtung	1
27	ZF084	Bajonettmutter SW 8 blau mit Dichtung	1
28	ZF085	Bajonettmutter SW 10 gruen mit Dichtung	1
29	ZF016	Sicherungsstift	1
30	ZF466	Dichtkoerper	1

Агро
Замовлення запчастин
(050)-407-68-47
(050)-407-68-45

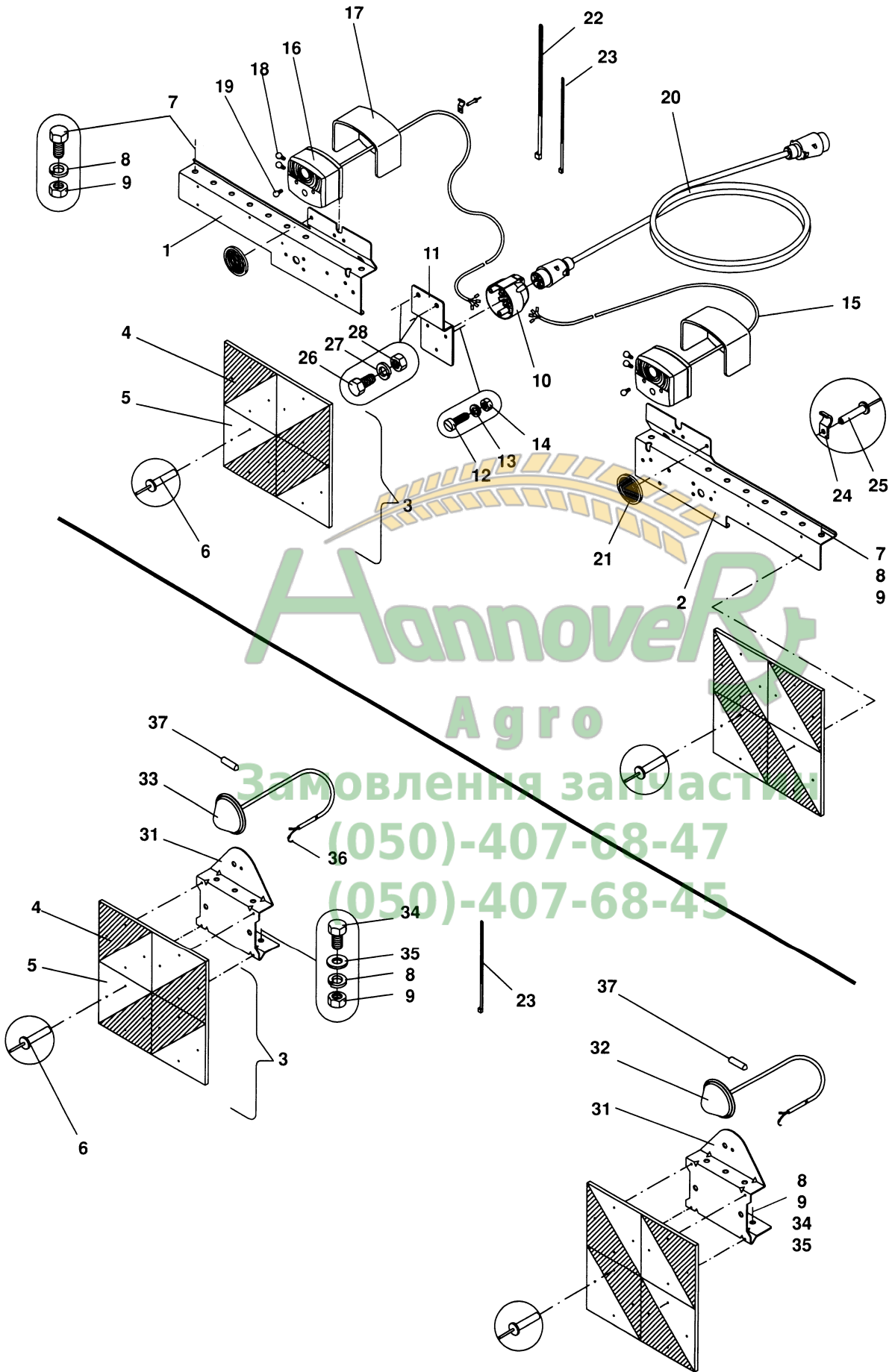
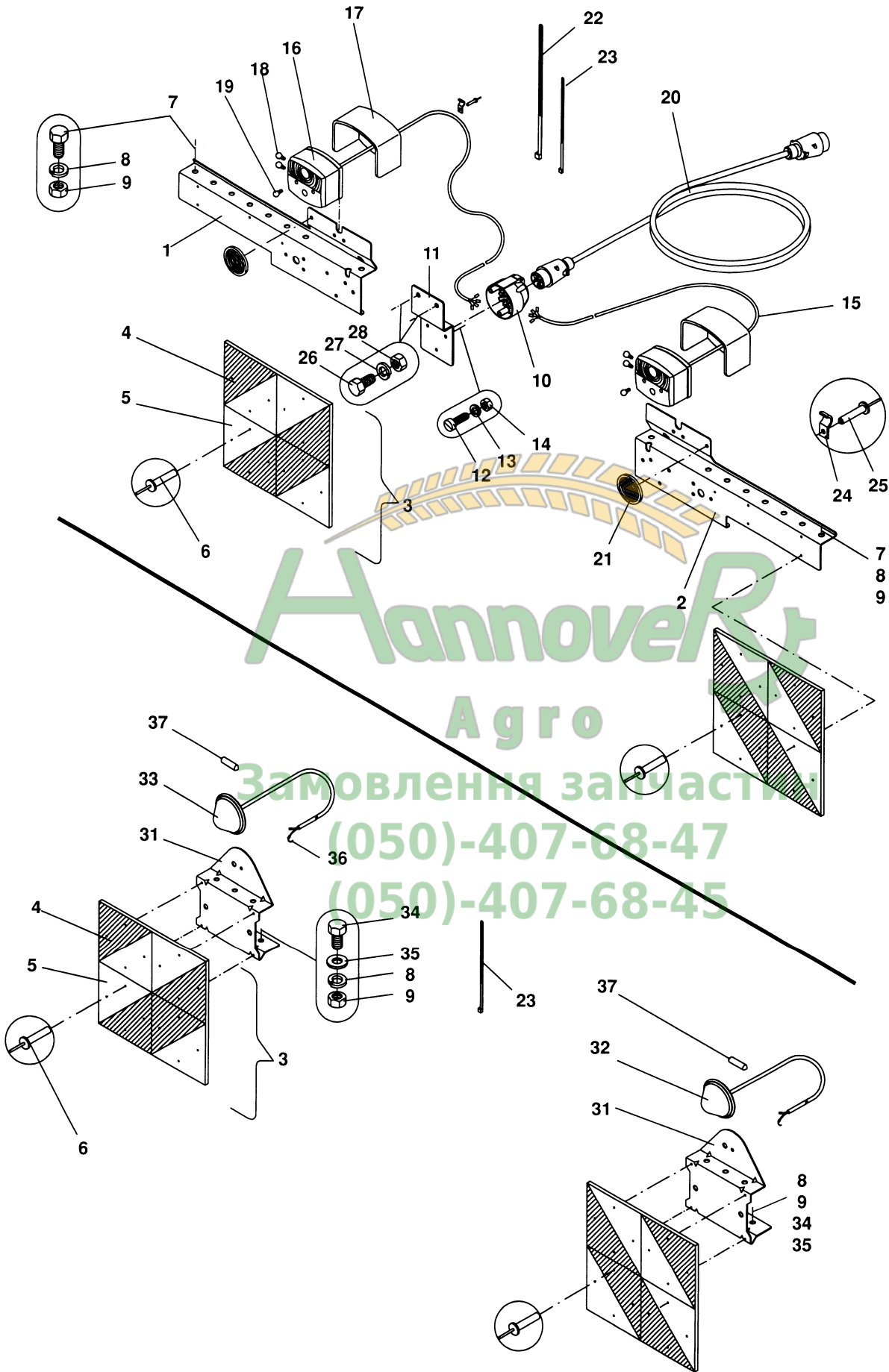




Fig: Beleuchtungsanlage

Teil 1

Pos.	Teile-Nr	Benennung	Anzahl
o.Abb.	916253	BELEUCHTUNG HECK M. REFLEKT. WARTAFELN	1
		POS 1-28	
1	910196	LEUCHTENTRAEGER LI. (02) BL 1541 2X209X 490 STW22	1
2	910197	LEUCHTENTRAEGER RE. (02) BL 1541 2X209X 490 STW22	1
3	ND015	Wartafel 300X300 POS 3,4,5	2
4	MC020	Wartafel-Ersatzglas rot	8
5	MC021	Wartafel-Ersatzglas weiß	8
6	DH103	Blindniet 15983 3,2X16,0 A2/A2	8
7	DC064	Sechskantschraube ISO 4017 10X 25 A2-70	4
8	DF209	Federring DIN 128A 10 A2	4
9	DE036	Sechskantmutter ISO 4032 M10 A4-70	4
10	NF091	Steckdose 7pol. Flach Bel.	1
11	4567400	HALTER F.STECKDOSE	1
12	DD254	FLACHKOPFSCHRAUBE 5X30	3
13	DF132	Federring DIN 128A 5 FST A2G	9
14	DE135	Sechskantmutter ISO 4032 M 5 A4-70	9
15	914751	LEUCHTE (HECK BBS 95R) M.LAMPEN U.KABEL 5,00M	1
16	914752	LEUCHTE (HECK BBSK 95L) M.LAMPEN U.KABEL 5,00M	1
17	NA034	Schutzhaube	2
18	NA018	Lampe (Trop. P21W) 12V21W	4
19	NA017	Lampe (Kugel R10W) 12V10W	2
20	NB039	Kabelsatz L=3500 2 Stueck	1
21	ND005	Rueckstrahler D=61 rot	2
22	KE033	Kabelbinder 7,8X300 schwarz	10
23	KE032	Kabelbinder 4,8X160 schwarz	12
24	KE074	Befestigungsschelle DIN 72571 1X 6 W5	2
25	DH101	Blindniet 15983 3,2X 8,0 A2/A2	2
26	DC031	Sechskantschraube ISO 4017 8X 20 A2-70	2
27	DF361	Sicherungsscheibe 8,2X18X1,4 A2	2
28	DE030	Sechskantmutter ISO 4032 M 8 A4-70	2
o.Abb.	917649	Beleuchtung Front - ohne Montage	
		POS 3,6,8,9,23,31-37	
3	ND015	Wartafel 300X300 POS 3,4,5	2
6	DH103	Blindniet 15983 3,2X16,0 A2/A2	8
8	DF209	Federring DIN 128A 10 A2	4
9	DE036	Sechskantmutter ISO 4032 M10 A4-70	4
23	KE032	Kabelbinder 4,8X160 schwarz	2
31	916401	BEGRENZ. LEUCHTENHALT. (02) BL 10131 2X170X 327 DC03-A-M	2
32	912588	LEUCHTE (POSITION PL86) M.LAMPE U.KABEL 2,45M	1
33	912589	LEUCHTE (POSITION PL86) M.LAMPE U.KABEL 3,50M	1
34	DC061	Sechskantschraube ISO 4017 10X 20 A2-70	4
35	DF033	Scheibe ISO 7090 10,5X20X2 A2	4

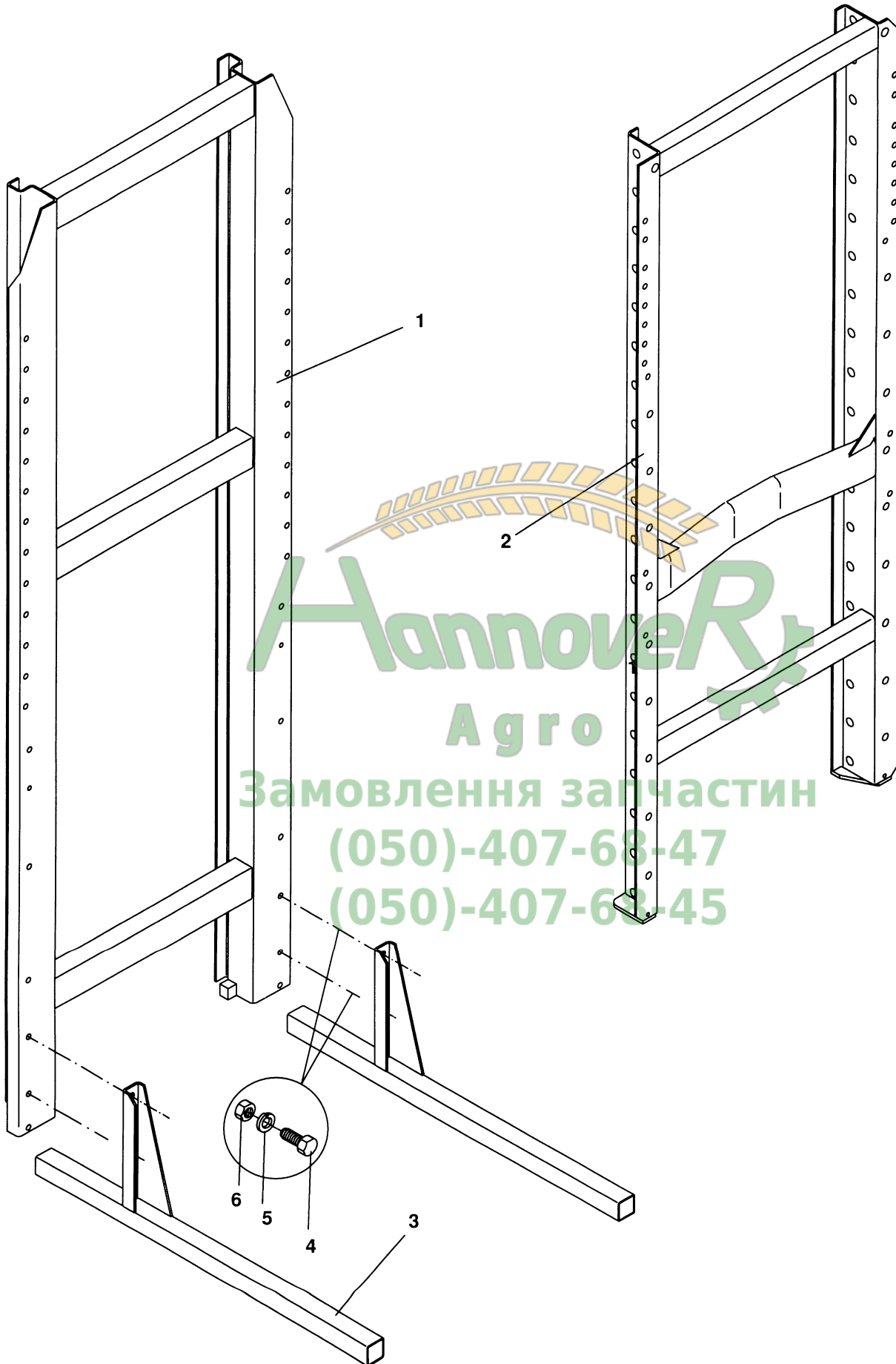


Hannover
Agro
Замовлення запчасти
(050)-407-68-47
(050)-407-68-45



Pos.	Teile-Nr	Benennung	Anzahl
37	NA016	Lampe (Sofffit.C 5W) 12V 5W	2



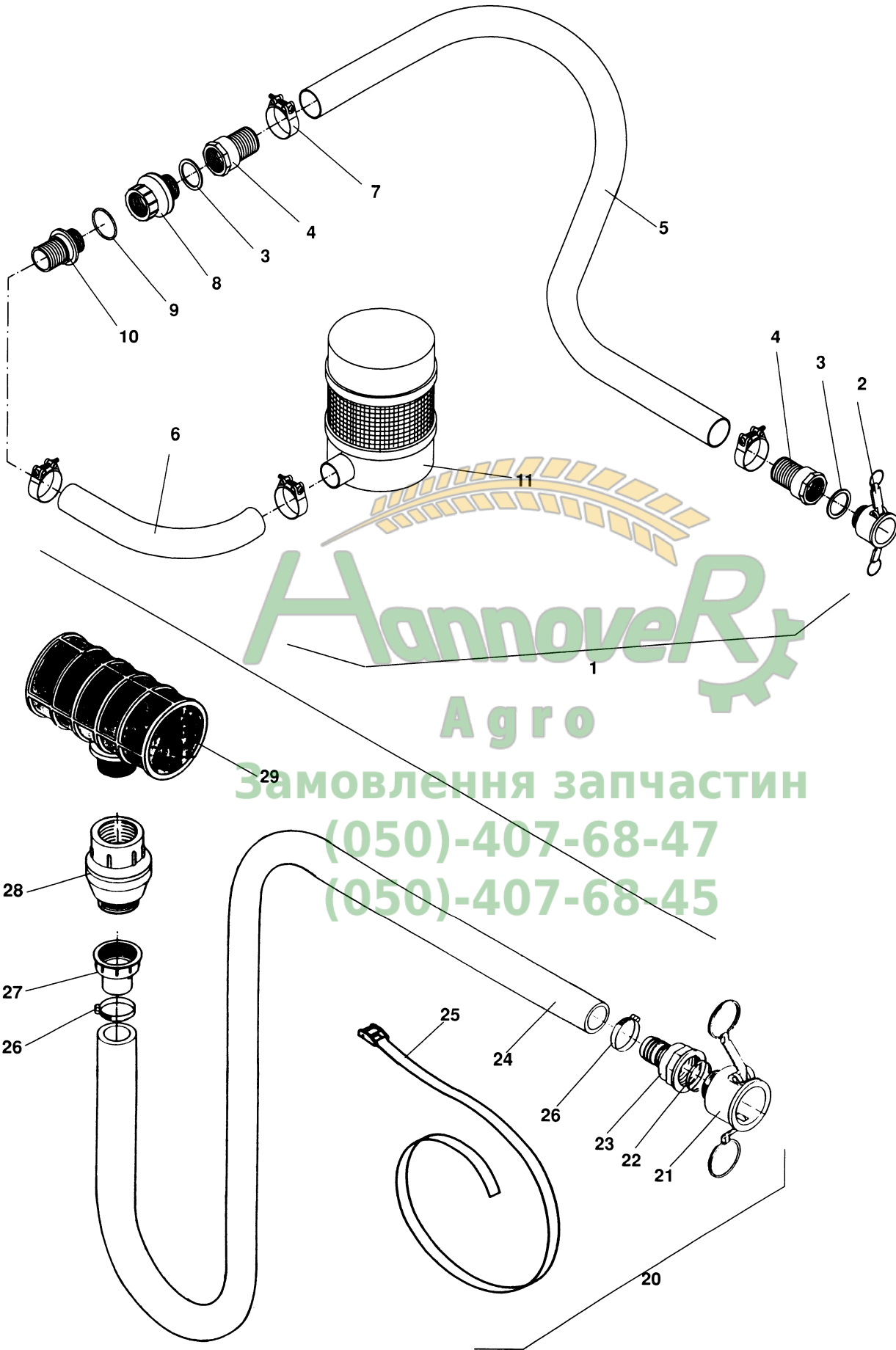


HannoverR
Agro
Замовлення запчастин
(050)-407-68-47
(050)-407-68-45

**Fig: Gestängeträger-Rahmen**

Pos.	Teile-Nr	Benennung	Anzahl
o.Abb.	911813	Gestängeträgerrahmen für Q-plus/Super-S-Gestänge POS 1,3-6	1
o.Abb.	7333000	Gestängeträgerrahmen für P- und Q-Gestänge POS 2,3-6	1
1	911225	GESTAENGETR.-RAHM. (02) TEIL: GESTAENGETR.-RAHMEN (MB)	1
2	7078100	GESTAENGETR.-RAHM.GESCHW. (02)	1
3	7172100	ABSTELLSTUETZE	2
4	DC120	Sechskantschraube ISO 4017 16X 30 8.8 A	4
5	DF156	FEDERRING 16	4
6	DE046	Sechskantmutter ISO 4032 M16 A4-70	4





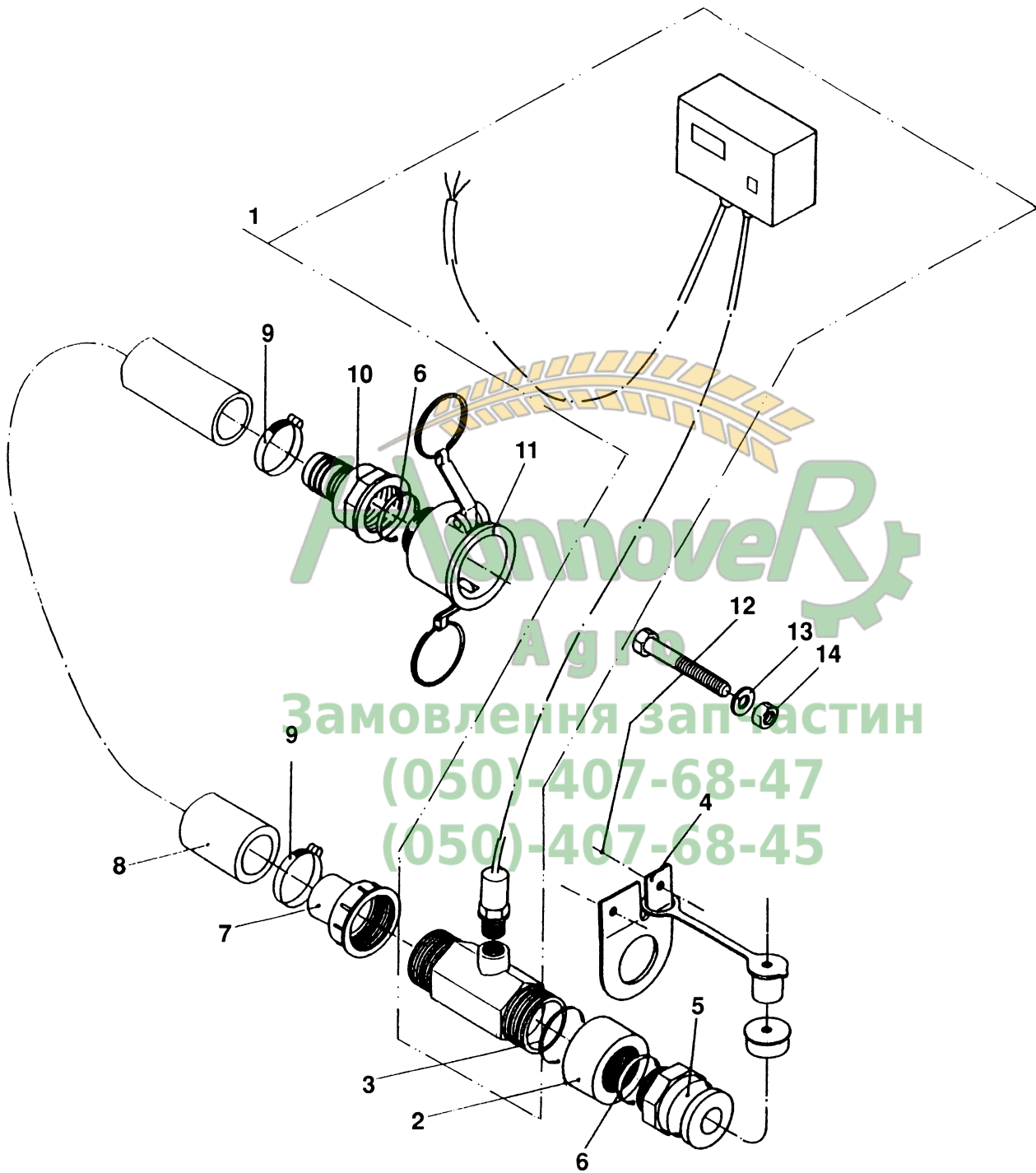
Hannover
 Agro
 замовлення запчастин
 (050)-407-68-47
 (050)-407-68-45



Fig: Saugschlauch

Pos.	Teile-Nr	Benennung	Anzahl
1	938077	Saugschlauch 2 Zoll, 8 m (neue Teile-Nr) POS 2-11	1
1	938084	Saugkorb 2 Zoll mit Rückschlagventil (neue Teile-Nr) POS 2-11	1
2	GD072	Kupplung Mutter m. Tuelle 2Zoll D=50	1
3	FG078	Dichtung 3,0X D=54/68	2
4	GE057	Schl-anschl. gerade D=50 IG=2Zoll	2
5	AP308	Schlauch 51X4,5 schwarz PVC-Spirale	1
6	AP308	Schlauch 51X4,5 schwarz PVC-Spirale	1
7	KE092	Schlauchschele DIN 3017C1-1 58/20 W4	4
8	ZF1301	Bodenventil IG/AG = 2 Zoll	1
9	FC163	O-Ring 50,39X3,53	1
10	GE043	Schl-anschl. gerade D=51 AG=2Zoll	1
11	ZF263	Saugschwimmfilter D=50 /180	1
20	NML	NICHT MEHR LIEFERBAR POS 21-29	1
20	7181000	Saugschlauch 1 1/2", 8 m##" POS 21-29	1
21	919704	KUPPLUNG MUT.M.TUEL.1"1/2" TEIL: KUPPL.GD166 GEDREHT	1
22	FC059	O-Ring 47,00X2,50	1
23	GE013	SCHLAUCHANSCHL. GERADE1 1/2"X45	1
24	AP354	Schlauch 40X4,0 schwarz PVC-Spirale	1
25	KC040	Zurrgurt B=25 L=2500	1
26	KE007	SCHL-SHEL 3017A 32- 50/12 W4	2
27	GE031	Schl-anschl. gerade D=45 IG=2Zoll	1
28	ZF1301	Bodenventil IG/AG = 2 Zoll	1
29	ZF147	T-Filter AG=2Zoll DA=200	1

Замовлення запчастин
(050)-407-68-47
(050)-407-68-45



**Fig: Tankmeter an Amatron 2**

Pos.	Teile-Nr	Benennung	Anzahl
o.Abb.	7204000	#Tankmeter *** Nur in Einzelteilen***	1
1	NI056	Tankmeter an AMATRON II	1
2	7804110	SCHRAUBMUFFE##E RD KUNST. 70X 44 POM	1
3	FC015	O-Ring 56,00X3,00	1
4	7805110	ANSCHRAUBBLECH 3X90X130	1
5	GE015	Kupplung Vater AG 1 1/2Zoll M=1 1/2Zoll	1
6	FC059	O-Ring 47,00X2,50	2
7	GE031	Schl-anschl. gerade D=45 IG=2Zoll	1
8	7806110	SCHLAUCH M.SPIRALE 40X4,5X1000	1
9	KE007	SCHL-SHEL 3017A 32- 50/12 W4	2
10	GE013	SCHLAUCHANSCHL. GERADE1 1/2"X45	1
11	919704	KUPPLUNG MUT.M.TUEL.1"1/2" TEIL: KUPPL.GD166 GEDREHT	1
12	DB025	Sechskantschraube ISO 4014 8X 60 A2-70	2
13	DF021	Scheibe ISO 7090 8,4X16X1,6 A2	2
14	DE030	Sechskantmutter ISO 4032 M 8 A4-70	2



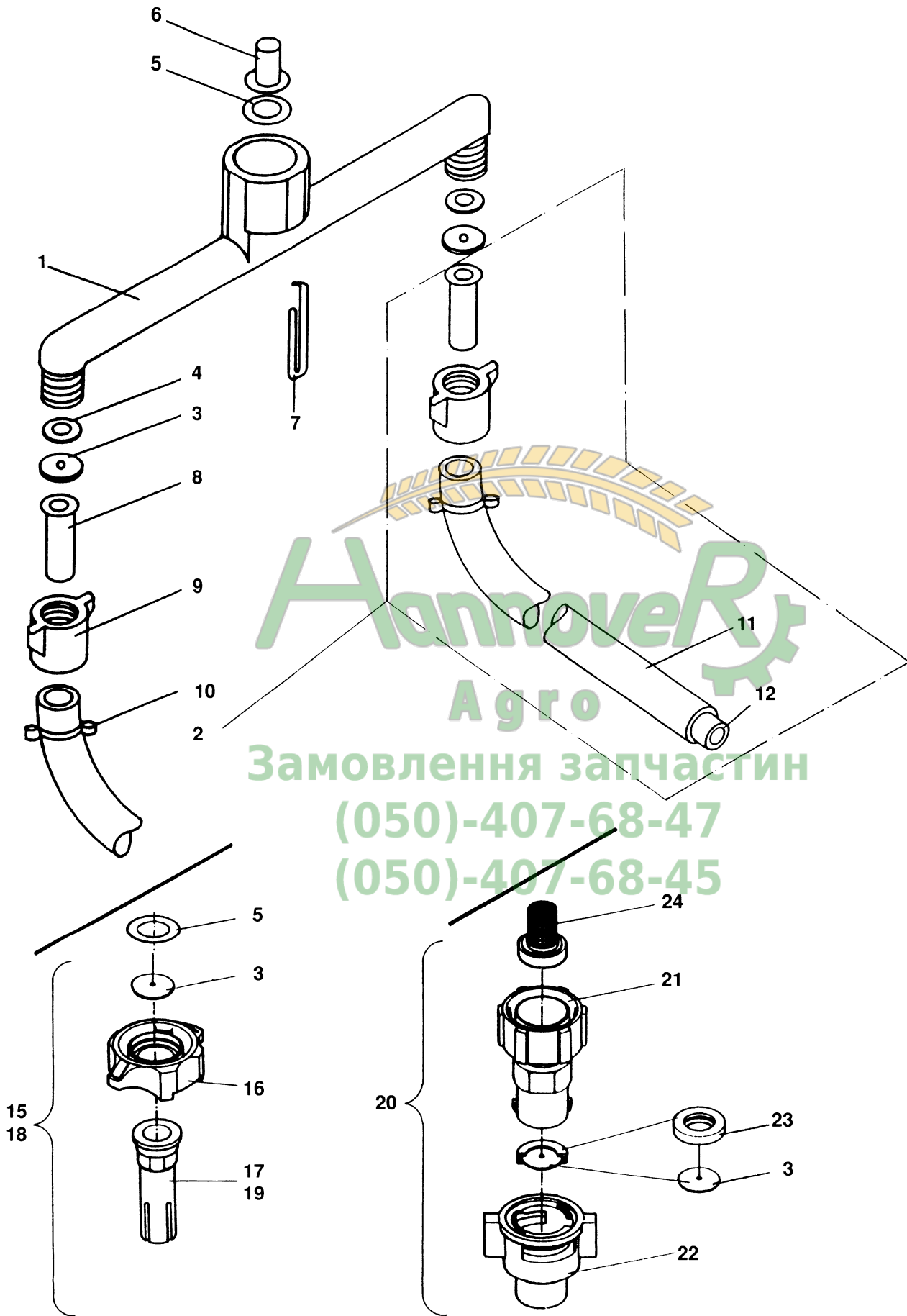
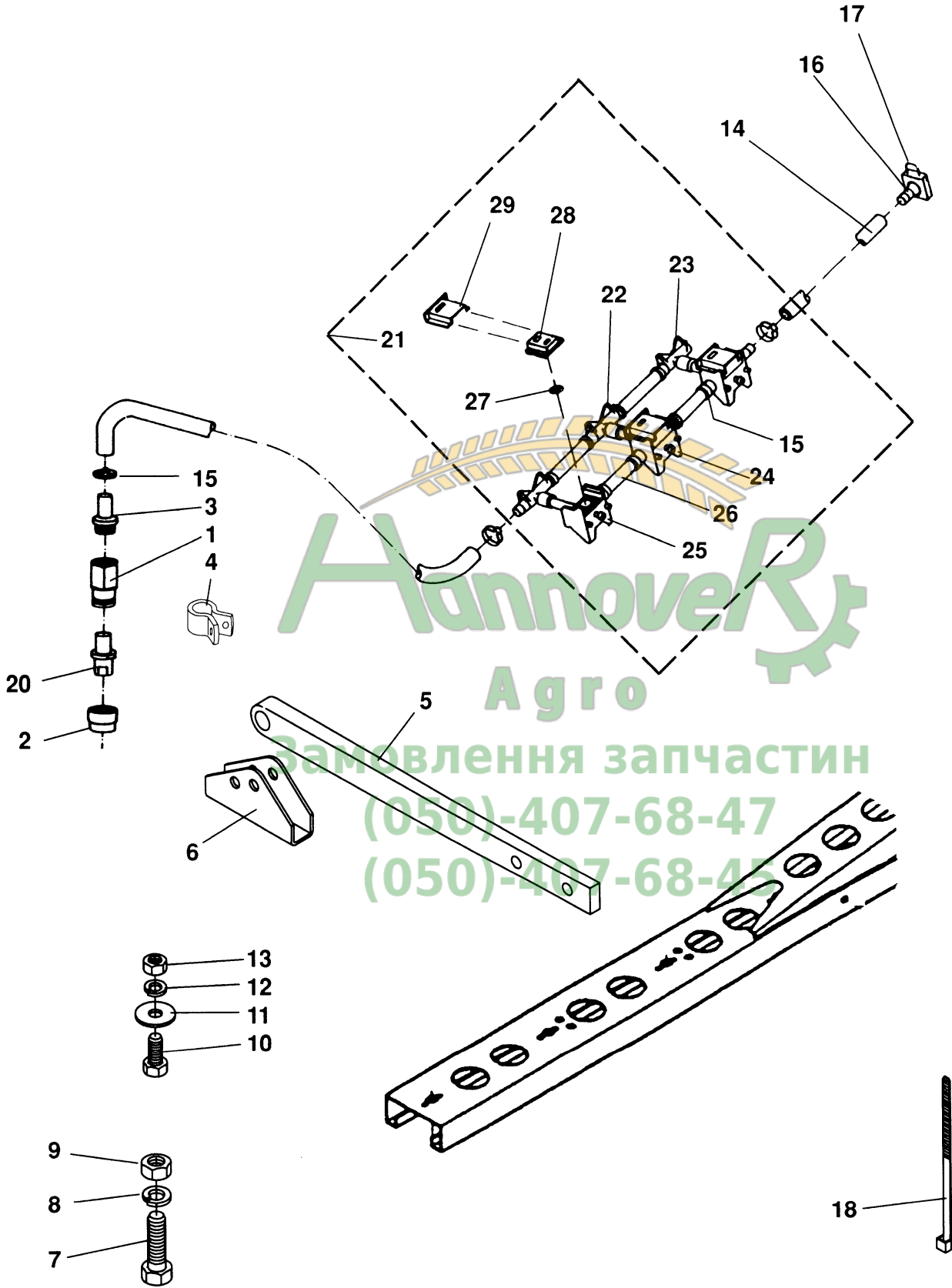




Fig: Schleppschlauch-Ausrüstung/ 5-,8-Loch-Düse

Pos.	Teile-Nr	Benennung	Anzahl
o.Abb.	7319000	SCHLEPPSCHLAUCHAUSRUESTG PRO 0,5 M ARBEITSBREITE POS 1-12	1
1	ZF015	Verteiler ZSB NL	1
2	7888100	SCHLEPPSCHLAUCH M.SCHLEPPGEWICHT (MB) POS 8-12	2
3	ZF095	Dosierscheibe 4916-26	2
3	ZF096	Dosierscheibe 4916-32	2
3	ZF097	Dosierscheibe CP4916-39	2
3	ZF136	Dosierscheibe 4916-45	2
3	ZF137	Dosierscheibe 4916-55	2
3	ZF138	Dosierscheibe 4916-63	2
3	ZF139	Dosierscheibe 4916-72	2
3	ZF140	Dosierscheibe 4916-80	2
4	FG008	Dichtung 2,0X D=9,5/15,5	2
5	ZF996	Dichtung 3,0X D=10,5/18	
6	ZF091	Düsenfilter 50 Maschen	1
7	ZF016	Sicherungsstift	2
8	917964	SCHLAUCHNIPPEL GEBOHRT	1
9	7623100	UEBERWURFMUTTER KUNST. PA66 SCHWARZ	1
10	KE047	1-Ohr-Klemme 17,0-19,8 1.4301	1
11	910542	SCHLEPPSCHLAUCH SCHL. 1/2"X750 GELB	1
12	910543	SCHLEPPGEWICHT 100G RD 10278 20 X 70 1.4305	1
15	ZF085	Bajonettmutter SW 10 gruen mit Dichtung (neue Teile-Nr) POS 3,5,16,19	1
15	ZF136	Dosierscheibe 4916-45 (neue Teile-Nr) POS 3,5,16,19	1
15	ZF362	Düse FL 5-Loch POM schwarz (neue Teile-Nr) POS 3,5,16,19	1
16	ZF085	Bajonettmutter SW 10 gruen mit Dichtung	1
17	ZF085	Bajonettmutter SW 10 gruen mit Dichtung (neue Teile-Nr)	1
17	ZF136	Dosierscheibe 4916-45 (neue Teile-Nr)	1
17	ZF362	Düse FL 5-Loch POM schwarz (neue Teile-Nr)	1
18	ZF085	Bajonettmutter SW 10 gruen mit Dichtung (neue Teile-Nr) POS 3,5,16,19	1
18	ZF137	Dosierscheibe 4916-55 (neue Teile-Nr) POS 3,5,16,19	1
18	ZF363	Düse FL 5-Loch POM grau (neue Teile-Nr) POS 3,5,16,19	1
19	ZF085	Bajonettmutter SW 10 gruen mit Dichtung (neue Teile-Nr)	1
19	ZF137	Dosierscheibe 4916-55 (neue Teile-Nr)	1
19	ZF363	Düse FL 5-Loch POM grau (neue Teile-Nr)	1
20	FG063	Dichtung Disc u. core (neue Teile-Nr) POS 3,21,22,23,24	1
20	ZF137	Dosierscheibe 4916-55 (neue Teile-Nr) POS 3,21,22,23,24	1
20	ZF157	Duesenfilter 25m m. Formdichtung . (neue Teile-Nr) POS 3,21,22,23,24	1
20	ZF160	Adapter QJ f. 8 Loch-Umbau (neue Teile-Nr) POS 3,21,22,23,24	1
20	ZF364	8-Lochkappe QJ (neue Teile-Nr) POS 3,21,22,23,24	1
21	ZF160	Adapter QJ f. 8 Loch-Umbau	1
22	FG063	Dichtung Disc u. core (neue Teile-Nr)	1
22	ZF137	Dosierscheibe 4916-55 (neue Teile-Nr)	1
22	ZF157	Duesenfilter 25m m. Formdichtung . (neue Teile-Nr)	1
22	ZF160	Adapter QJ f. 8 Loch-Umbau (neue Teile-Nr)	1
22	ZF364	8-Lochkappe QJ (neue Teile-Nr)	1



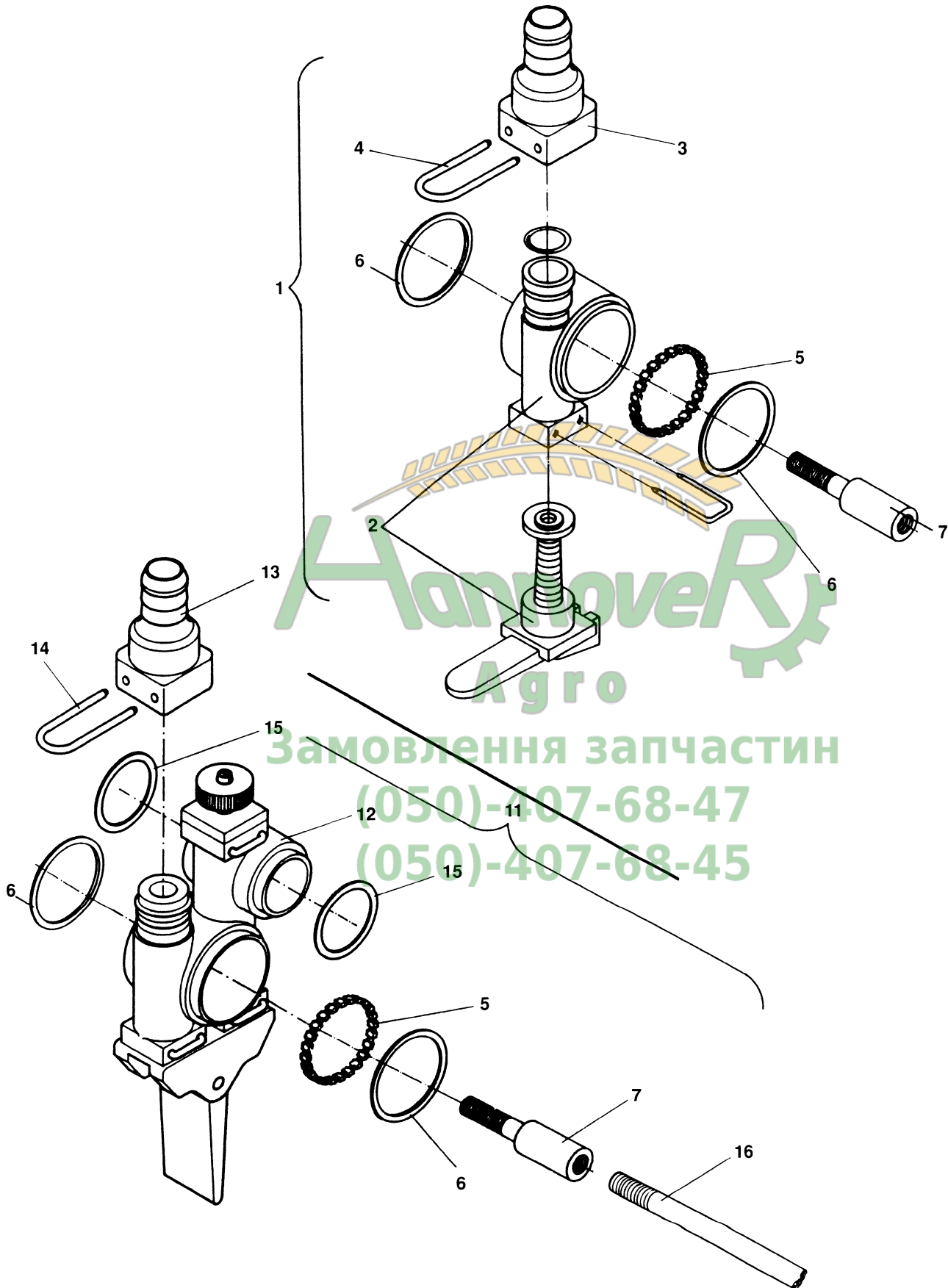
Hannover
Agro

Замовлення запчастин
(050)-407-68-47
(050)-407-68-45



Fig: Weitwurf-Ausrüstung AOC 60/80

Pos.	Teile-Nr	Benennung	Anzahl
o.Abb.	NML	NICHT MEHR LIEFERBAR	1
o.Abb.	7027000	WEITWURFDÜSENAUSRÜSTUNG MIT ZWEI DÜSEN AOC 80	1
1	ZF089	Duesenkoerper	2
2	ZF087	Ueberwurfmutter	2
3	NML	NICHT MEHR LIEFERBAR	2
4	KE081	Rohrschelle 3016-1 D1 30/20 W5-CR	2
5	942279	KUFE KUNST. HDPE SCHWARZ	2
6	916564	ROLLENAUFNAHME	2
7	DC072	Sechskantschraube ISO 4017 10X 40 A2-70	4
8	DF209	Federring DIN 128A 10 A2	4
9	DE036	Sechskantmutter ISO 4032 M10 A4-70	4
10	DC031	Sechskantschraube ISO 4017 8X 20 A2-70	6
11	DF176	Scheibe ISO 7093-1 8,4X24X2 A2	4
12	DF361	Sicherungsscheibe 8,2X18X1,4 A2	6
13	DE030	Sechskantmutter ISO 4032 M 8 A4-70	6
14	914295	SCHLAUCH M.GEWEBE SCHL. 15X3,5X9000 PVC SCHW	2
15	KE018	1-Ohr-Klemme 20,3-23,5 1.4301	10
16	7614300	STUELPTUELLE 1/2"X20" KUNST. PA6+30%GF SCHWARZ	2
17	ZF195	SICHERUNGSSTECKER 2,5X20	2
18	KE033	Kabelbinder 7,8X300 schwarz	10
20	ZF080	Düse OFF-CENTER AOC60 MS	2
20	ZF081	Düse OFF-CENTER AOC80 MS	2
21	NML	NICHT MEHR LIEFERBAR	2
15	KE018	1-Ohr-Klemme 20,3-23,5 1.4301	8
22	7621100	DUESENKOPF DK KUNST. PA66 SCHWARZ	2
23	7622100	DUESENKOPF-ENDSTUECK DKE KUNST. PA66 SCHWARZ	1
24	NML	NICHT MEHR LIEFERBAR	2
25	7948100	DUESENKOERPER-ENDSTUECK	1
26	7759100	SCHLAUCH 15X3,5X 60 PVC	4
27	ZF098	Membran 0,75+0,1-0,05	3
28	7723100	FEDERELEMENT (MB)	3
29	7720100	SCHIEBER KUNST. PA6+30%GF SCHWARZ	3



**Fig: Einfachhahn G/ Dosierhahn**

Pos.	Teile-Nr	Benennung	Anzahl
1	7175000	Einfachhahn## POS 2-7	1
2	ZF033	EINFACHHAHN "G" FIG 4.1.5	1
3	7615300	STUELPTUELLE 1/2"X24" KUNST. PA6+30%GF SCHWARZ	1
3	7616300	STUELPTUELLE 3/4"X24" KUNST. PA6+30%GF SCHWARZ	1
3	913069	STUELPTUELLE 1"X24" KUNST. PA6+30%GF SCHWARZ	1
4	ZF196	SICHERUNGSSTECKER 2,5X24	1
5	ZF117	Zahnring G	1
6	FG001	DICHTUNG G	2
7	912475	SPANNSCHRAUBENVERLAENGER. RD 669 14X 75 1.4104	1
11	911845	Schaltung pro Teilbreite POS 6,7,12-16	1
6	FG001	DICHTUNG G	2
7	912475	SPANNSCHRAUBENVERLAENGER. RD 669 14X 75 1.4104	1
12	919731	DOSIERHAHN FIG 4.1.5	1
13	7614300	STUELPTUELLE 1/2"X20" KUNST. PA6+30%GF SCHWARZ	1
14	ZF195	SICHERUNGSSTECKER 2,5X20	1
15	FG002	DICHTUNG K	2
16	7292300	SPANNBOLZEN G F. 3 DOH. RD 669 8X176 1.4305	1
16	7269300	SPANNBOLZEN G F. 4 DOH.## RD 669 8X212 1.4305	1
16	7270300	SPANNBOLZEN G F. 5 DOH. RD 669 8X248 1.4305	1
16	7271300	SPANNBOLZEN G F. 6 DOH. RD 669 8X284 1.4305	1
16	7293300	SPANNBOLZEN G F. 7 DOH.## RD 669 8X320 1.4305	1
16	7294300	SPANNBOLZEN G F. 8 DOH. RD 669 8X356 1.4305	1
16	7222310	SPANNBOLZEN G F. 9 DOH. RD 669 8X392 1.4305	1
16	7221310	SPANNBOLZEN G F.10 DOH.## RD 669 8X433 1.4305	1
16	7220310	SPANNBOLZEN G F.11 DOH. RD 669 8X464 1.4305	1

Агро
Замовлення за частин
(050)-407-68-47
(050)-407-68-45

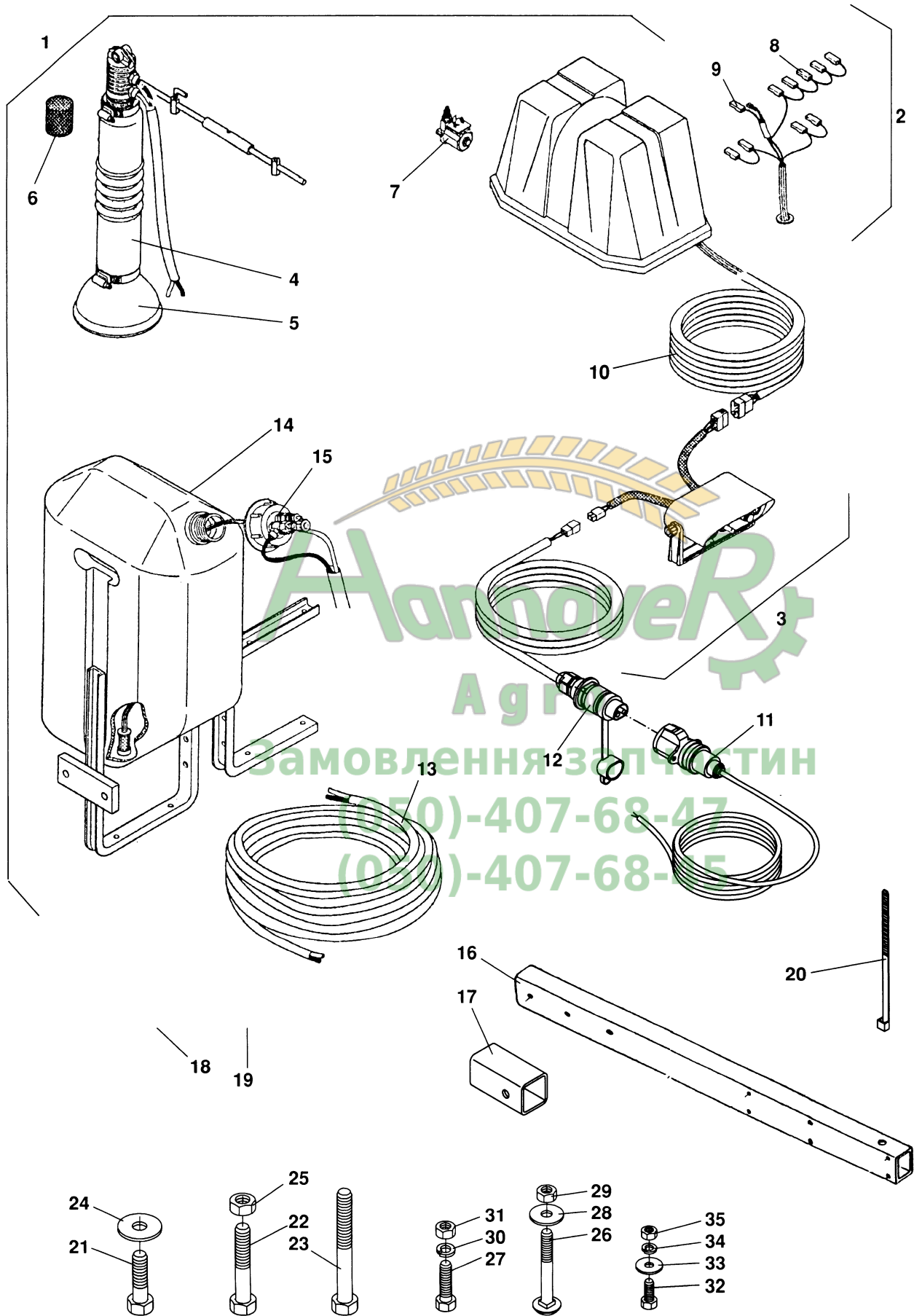
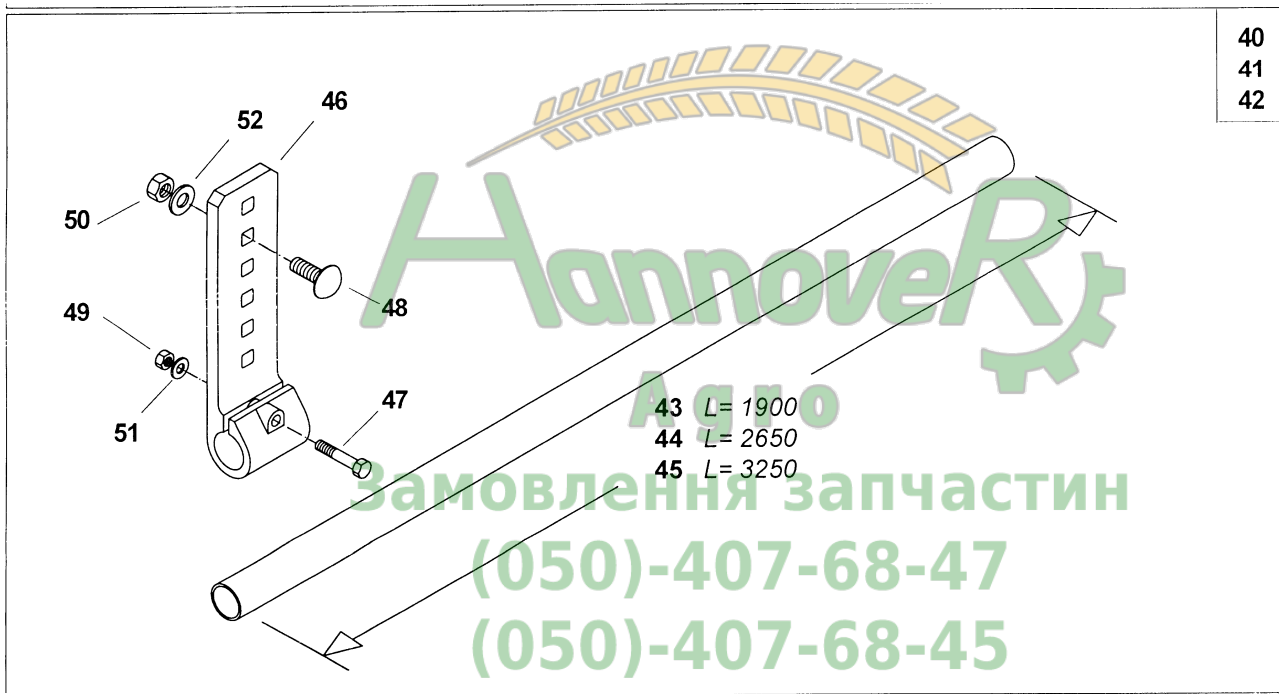




Fig: Schaummarkierung

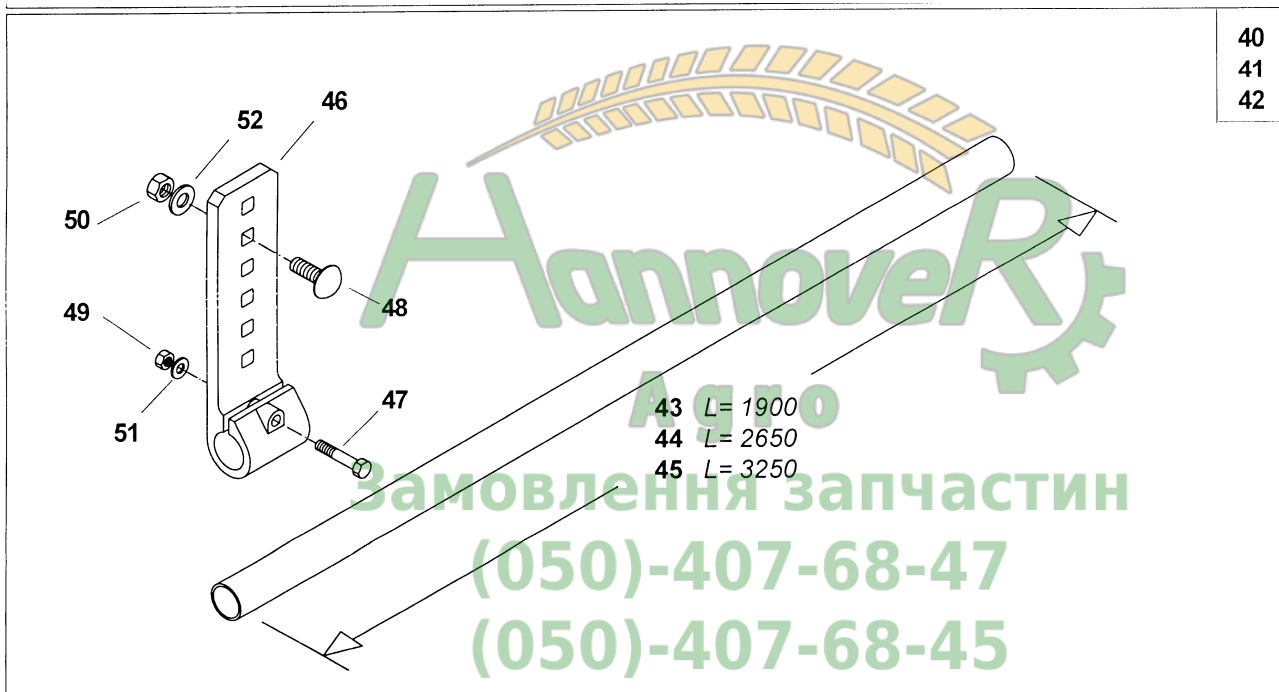
Pos.	Teile-Nr	Benennung	Anzahl
o.Abb.	915737	Schaummarkierung Super-S für AMASET+ und AMASPRAY+ POS 1-22,24-26	1
1	NML	NICHT MEHR LIEFERBAR POS 2-9,13,14,15	1
2	ZF359	Kompressor	1
3	924078	STEUERKASTEN (MB)	1
4	ZF361	Schaumduese	1
5	ZF361	Schaumduese	1
6	ZF353	Schwamm	1
7	ZF357	Elektroventil	1
8	NF050	Flachsteckhuelse 1,5-2,5mm2 isol.	19
9	NF048	Flachsteckhuelse 0,5-1,0mm2 m. Abzw. iso	3
10	NB034	Kabel Oelflex 110 7X1,0	14
11	NL080	Batteriekabel 2X 4,0mm2 m. Steckdose	1
12	NF095	Stecker 3 pol. 12V	1
13	ZF360	Schlauchleitung (33 Meter)	1
14	ZF355	Behaelter 24L	1
15	ZF356	Deckel m. Anschluessen	1
16	7777110	BEHAELTERTRAEGER (02) (SB)	1
17	916549	FUEHRUNGSROHR (02)##E TEIL: FUEHRUNGSROHR KPL.	1
18	916564	ROLLENAUFNAHME	1
19	942279	KUFE KUNST. HDPE SCHWARZ	1
20	KE032	Kabelbinder 4,8X160 schwarz	20
21	DB135	Sechskantschraube ISO 4014 12X 50 A2-70	1
22	DB161	Sechskantschraube ISO 4014 12X 80 A2-70	2
23	DB081	Sechskantschraube ISO 4014 12X120 8.8 A	1
24	DF177	Scheibe ISO 7093-1 13X37X3 A2	4
25	DE245	Sicherungsmutter DIN 985 M12 A4-70	3
26	DA449	Flachrundschrabe 603 10X 75 A2-70	1
27	DC072	Sechskantschraube ISO 4017 10X 40 A2-70	2
28	DF185	Scheibe ISO 7093-1 10,5X30X2,5 A2	1
29	DE244	Sicherungsmutter DIN 985 M10 A4-70	1
30	DF209	Federring DIN 128A 10 A2	2
31	DE036	Sechskantmutter ISO 4032 M10 A4-70	2
32	DC031	Sechskantschraube ISO 4017 8X 20 A2-70	2
33	DF176	Scheibe ISO 7093-1 8,4X24X2 A2	2
34	DF361	Sicherungsscheibe 8,2X18X1,4 A2	2
35	DE030	Sechskantmutter ISO 4032 M 8 A4-70	2
o.Abb.	OD037	Schaumkonzentrat (25 Liter)	10





Pos.	Teile-Nr	Benennung	Anzahl
40	914324	Düsenenschutzrohr 1900 mm Pos 43, 46-52	1
41	914325	Düsenenschutzrohr 2650 mm Pos 44, 46-52	1
42	NML	NICHT MEHR LIEFERBAR Pos 45, 46-52	1
43	916560	SCHUTZROHR 1900 LG.	1
44	916561	SCHUTZROHR 2650 LG.	1
45	916562	SCHUTZROHR (E6/C0)##E RO 754-7 22X 2X3250 EN AW-6060 T66	1







Pos.	Teile-Nr	Benennung	Anzahl
46	942283	HALTER KUNST. PA6+30%GF SCHWARZ	3/4/5
47	DB001	Sechskantschraube ISO 4014 6X 30 A2-70	3/4/5
48	DA062	Flachrundschrabe 8X 20 A2-70	3/4/5
49	DE026	Sechskantmutter ISO 4032 M 6 A4-70	3/4/5
50	DE288	Sicherungsmutter DIN 985 M 8 A4-70	3/4/5
51	DF011	Scheibe ISO 7090 6,4X12X1,6 A2	3/4/5
52	DF176	Scheibe ISO 7093-1 8,4X24X2 A2	3/4/5





Notizen:



Замовлення запчастин

(050)-407-68-47

(050)-407-68-45



Notizen:



Замовлення запчастин

(050)-407-68-47

(050)-407-68-45



Замовлення запчастин
(050)-407-68-47
(050)-407-68-45

Zentrales Ersatzteillager
Postfach 51
49202 Hasbergen-Gaste

Tel.: 05405/501-290
Fax: 05405/501-106
e-mail: ET@amazone.de
http: www.amazone.de

Zweigwerke: D-27794 Hude - F-57602 Forbach
Werksniederlassung in England und Frankreich

Fabriken für Mineraldüngerstreuer, Feldspritzen, Sämaschinen,
Bodenbearbeitungsmaschinen, Mehrzweck-Lagerhallen und Kommunalgeräte